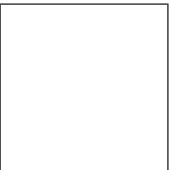




D U N E



Booklet available in English on
Livret disponible en français sur
Folleto disponible en español en





WE'RE MAKING OUR PACKAGING MORE SUSTAINABLE

We're transitioning from single-use plastic to paper-based packaging. As we progress, you may find a mix of paper and plastic in our boxes.

NOUS RENDONS NOS EMBALLAGES PLUS DURABLES

Nous passons des emballages en plastique à usage unique aux emballages à base de papier. Durant la transition, vous pourriez trouver un mélange de papier et de plastique dans nos boîtes.

QUEREMOS HACER MÁS SUSTENTABLES NUESTROS MATERIALES DE EMBALAJE

Estamos cambiando las bolsas de plástico desechables por bolsas con base de papel. Conforme avanzamos en este propósito, puedes encontrar una mezcla de papel y de plástico en nuestras cajas.

[LEGO.com/sustainable-packaging](https://www.lego.com/sustainable-packaging)



BUILDER



Apple and the Apple logo are trademarks of Apple Inc., registered in the U.S. and other countries and regions. App Store is a service mark of Apple Inc. Google Play and the Google Play logo are trademarks of Google LLC. Tencent and the Tencent logo are trademarks of Tencent Inc.

LEGO.com/devicecheck




LEGO® Builder


CULTIVATING DESERT POWER

CULTIVER LA PUISSANCE DU DÉSERT


EL PODER QUE SE CULTIVA EN EL DESIERTO

 *Dune and Dune: Part Two* have captivated long-term and new fans of the immersive universe created by Frank Herbert in his 1965 novel. Set in the year 10191, on the brink of an interstellar conflict, the story chronicles young Paul Atreides' rise to the calling of his noble heritage. By order of the omnipotent Emperor, Paul is thrust into unfamiliar territory on planet Arrakis, also known as Dune, inhabited by powerful desert warriors, the Fremen, and the only known planet to produce the precious spice. As the treacherous Baron Harkonnen turns against the Atreides family, Paul uncovers the deepest secrets of the planet, its people and his own destiny.

Riddled by gargantuan sandworms, known to the Fremen as Shai-Hulud, the inhospitable desert world is perilous to travel by land. Flying vehicles are vital to survival. The ornithopter is built to withstand Arrakis' scorching heat, sandstorms and winds of more than 497 mph (800 km/h). It plays a pivotal role in several key sequences, starting with the Atreides family's arrival at the capital city of Arrakeen and Duke Leto's inspection of a spice harvesting operation, where Paul first experiences the open desert. Reminiscent of a dragonfly, with no computer systems, its eight wings can fold up against the body while grounded or during quick dives, and flap rapidly when extended. The vehicle's landing legs retract to optimize aerodynamic properties.

 *Dune et Dune : Deuxième partie* ont captivé les amateurs de longue date et les nouveaux adeptes de l'univers immersif créé par Frank Herbert dans son roman de 1965. Se déroulant en l'an 10191, à l'aube d'un conflit interstellaire, l'histoire relate l'ascension du jeune Paul Atréides vers la vocation de son noble héritage. Sur ordre de l'empereur omnipotent, Paul se retrouve en territoire inconnu sur la planète Arrakis, également connue sous le nom de Dune, habitée par de puissants guerriers du désert, les Fremen, et seule planète connue à produire la précieuse épice. Alors que le perfide Baron Harkonnen se retourne contre la famille Atréides, Paul découvre les secrets les plus profonds de la planète, de son peuple et de son propre destin.

Criblé de vers des sables gargantuesques, que les Fremen appellent Shai-Hulud, le monde désertique inhospitalier est difficile à parcourir par voie terrestre. Les véhicules volants sont essentiels à la survie. L'ornithoptère est conçu pour résister à la chaleur torride, aux tempêtes de sable et aux vents de plus de 800 km/h d'Arrakis. Il joue un rôle crucial dans plusieurs séquences clés, notamment lors de l'arrivée de la famille Atréides à la capitale Arrakeen et de l'inspection par le duc Leto d'une récolte d'épice, où Paul découvre le vaste désert pour la première fois. Rappelant une libellule, l'ornithoptère, dépourvu de systèmes informatiques, possède huit ailes qui peuvent se replier contre son corps lorsqu'il est au sol ou lors de plongées rapides, et qui battent rapidement lorsqu'elles sont déployées. Les jambes d'atterrissage du véhicule se rétractent pour optimiser les propriétés aérodynamiques.

 *Duna y Duna: Parte Dos* han cautivado a los entusiastas nuevos y viejos del envolvente universo creado por Frank Herbert en su novela de 1965. Ambientada en el año 10191, en los albores de un conflicto interestelar, la historia relata la respuesta del joven Paul Atreides a la llamada de su noble linaje. Por orden del omnipotente emperador, Paul se ve empujado a territorio desconocido en el planeta Arrakis, también conocido como Duna, habitado por los Fremen, un pueblo de poderosos guerreros del desierto. Este desolado lugar es el único mundo conocido que produce la valiosa especia. Mientras el desleal barón Harkonnen conspira contra la familia Atreides, Paul descubre los secretos más oscuros del planeta, sus gentes y su propio destino.

Infestado de gigantescos gusanos de arena conocidos por los Fremen como Shai-Hulud, este inhóspito mundo desértico es un lugar peligroso para desplazarse por vía terrestre. Los vehículos voladores son vitales para la supervivencia. El ornitóptero está diseñado para soportar el sofocante calor de Arrakis, sus tormentas de arena y sus vientos de más de 800 km/h. Desempeña un papel fundamental en varias secuencias clave de la película, comenzando por la llegada de la familia Atreides a la capital, Arrakeen, y la inspección por parte del Duque Leto de una operación de recolección de especia, momento en el que Paul experimenta por primera vez el desierto abierto. Con una forma que evoca a la de una gran libélula y desprovisto de todo tipo de sistemas informáticos, cuenta con ocho alas que se recogen sobre su cuerpo al aterrizar o al lanzarse súbitamente en picada y se baten rápidamente cuando están desplegadas. Las patas de aterrizaje del vehículo se repliegan para optimizar sus propiedades aerodinámicas.



MEET THE MINIFIGURE CHARACTERS PRÉSENTATION DES PERSONNAGES DESCUBRE LAS MINIFIGURAS



PAUL ATREIDES

The son of a Duke born into a destiny greater than his royal title, young Paul is thrust into an epic adventure of discovery that will take him across the galaxy to a barren and inhospitable world with danger around every corner. Paul must rise to conquer his fears as the fate of the galaxy rests on his young and untested shoulders.

PAUL ATRÉIDES

Fils d'un duc promis à un destin plus grand que son titre royal, le jeune Paul est propulsé dans une aventure épique qui le transportera à l'autre bout de la galaxie, dans un monde aride et inhospitalier où le danger est omniprésent. Jeune et inexpérimenté, Paul doit apprendre à surmonter ses peurs, car le sort de la galaxie en dépend.

PAUL ATREIDES

Hijo de un duque nacido para un destino más grande que su título nobiliario, el joven Paul se ve empujado a una aventura de descubrimiento épica que lo llevará, a través de la galaxia, hasta un mundo árido e inhóspito donde el peligro acecha en cada rincón. El destino de la galaxia descansa en manos del joven e inexperto Paul, que debe enfrentarse a sus miedos y conquistarlos.



DR. LIET-KYNES

Imperial Planetologist and Judge of the Change, assigned by the Emperor to oversee the smooth transition of power on Arrakis. An expert on the planet and the ways of its people, her connection to Dune goes beyond mere duty – she has forged a bond with the land and its people that has made her more Fremen than Imperial.

DR LIET-KYNES

Planétologue impériale et Arbitre du changement, chargée par l'empereur de veiller au bon déroulement de la transition du pouvoir sur Arrakis. Experte de la planète et des coutumes de ses habitants, elle n'est pas seulement liée à Dune par son simple devoir. Elle a forgé un lien avec la terre et ses habitants qui fait d'elle davantage une Fremen qu'une Impériale.

DRA. LIET-KYNES

Planetóloga imperial y Jueza del Cambio, cargo que le otorga el Emperador para supervisar una transición de poder ordenada en Arrakis. Como experta en el planeta y las costumbres de sus gentes, su conexión con Duna trasciende el mero ámbito del deber: el vínculo forjado con esta tierra y sus gentes la hace más Fremen que imperial.



DUKE LETO ATREIDES

Duke Leto is a man guided by two watchwords: honor and duty. The noble and beloved head of House Atreides, he must lead his people in an exodus to a new world and protect his son Paul as malevolent forces gather, threatening to permanently erase the Atreides name from the pages of history.

DUK LETO ATRÉIDES

Le duc Leto est un homme guidé par deux mots d'ordre : honneur et devoir. Chef noble et aimé de la maison Atréides, il doit mener son peuple à l'exode vers un nouveau monde et protéger son fils Paul alors que des forces malveillantes se rassemblent, menaçant d'effacer définitivement le nom des Atréides de l'histoire.

DUQUE LETO ATREIDES

El Duque Leto es un hombre guiado por dos consignas: el honor y el deber. El noble y amado jefe de la Casa Atreides debe liderar el éxodo de su pueblo hacia un nuevo mundo y, al mismo tiempo, proteger a su hijo Paul de las malvadas fuerzas que estrechan sus tentáculos y amenazan con borrar para siempre el nombre de Atreides de los libros de historia.



LADY JESSICA

A mother and leader bonded unbreakably with her son – a royal heir with a far greater destiny. In motherhood, what began as an act of duty became an act of love. Skilled at influencing others by wielding the mysterious powers of her Bene Gesserit voice and mind, she must prepare Paul to one day lead an army as the last light of hope to save a universe from falling into darkness.

DAME JESSICA

Une mère et une dirigeante soudée à son fils, un héritier royal promis à un destin bien plus grand encore. Dans la maternité, ce qui était d'abord un acte de devoir est devenu un acte d'amour. Habile à influencer les autres en maniant les mystérieux pouvoirs de sa voix et de son esprit du Bene Gesserit, elle doit préparer Paul à diriger un jour une armée comme ultime espoir pour empêcher un univers de sombrer dans l'obscurité.

DAMA JESSICA

Madre y líder con un inquebrantable vínculo con su hijo, un heredero real con un destino mucho más grande. Lo que comenzó como mero deber de madre acabó convirtiéndose en un acto de amor. Con gran habilidad para influir sobre los demás ejerciendo los misteriosos poderes de la voz y la mente de los Bene Gesserit, debe preparar a Paul para, llegado el momento, liderar un ejército que será el último rayo de esperanza para salvar al universo de la oscuridad.



GURNEY HALLECK

Trusted advisor of Duke Leto and Warmaster of House Atreides, Gurney Halleck is an irreverent and quick-witted artist with a sword, and equally skilled at wielding a song with his chosen instrument, the baliset. Gurney will do whatever it takes to protect the Duke and his family — a people as dear to him as the family he lost to the Harkonnens.

GURNEY HALLECK

Conseiller de confiance du duc Leto et maître de guerre de la maison Atréides, Gurney Halleck est un artiste irrévérencieux et vif d'esprit qui sait aussi bien manier l'épée que son instrument de prédilection, la balisette. Gurney est prêt à tout pour protéger le duc et sa famille, un peuple qui lui est aussi cher que la famille qu'il a perdue aux mains des Harkonnens.

GURNEY HALLECK

Consejero de confianza del Duque Leto y maestro de guerra de la Casa Atréides, Gurney Halleck es un artista irreverente e ingenioso, igual de hábil blandiendo la espada que interpretando una canción con su instrumento preferido, el baliset. Gurney hará lo que sea necesario para proteger al duque y a su familia, a la aprecia tanto como a la suya propia, que perdió a manos de los Harkonnen.



CHANI

A powerful Fremen warrior, Chani is a mysterious vision that visits Paul's dreams with haunting blue eyes, calling him to an unknown destiny beyond the far reaches of the galaxy. When she is revealed to be more than just a dream to Paul, he is haunted by a new mystery: how can two people who have never met know each other so intimately?

CHANI

Puissante guerrière Fremen, Chani est une vision mystérieuse aux yeux bleus envoûtants qui se manifeste dans les rêves de Paul et l'appelle à un destin inconnu au-delà des confins de la galaxie. Lorsque Paul découvre qu'elle est plus qu'un simple rêve, il est tourmenté par un nouveau mystère : comment deux personnes qui ne se sont jamais rencontrées peuvent-elles se connaître aussi intimement ?

CHANI

Chani, una poderosa guerrera Fremen, es una misteriosa visión que visita los sueños de Paul con sus inquietantes ojos azules y lo convoca a un destino más allá de los confines de la galaxia. Cuando resulta ser más que un simple sueño de Paul, este se ve atormentado por un nuevo misterio: ¿cómo pueden dos personas que nunca se han encontrado conocerse tan a fondo?



DUNCAN IDAHO

Known as the 'killer extraordinary,' Duncan is a tactical combat expert and confidant loyal to House Atreides. The most gifted Swordmaster in the Known Universe, he is always watching the horizon in a world of unknown dangers. Forging a bond with young Paul and Duke Leto, Duncan is the first Atreides soldier sent by the Duke to scout out the forbidding planet of Dune.

DUNCAN IDAHO

Surnommé le « tueur extraordinaire », Duncan est un expert en combat tactique et un confident fidèle à la maison Atréides. Maître d'épée le plus doué de l'univers connu, il guette sans cesse l'horizon d'un monde aux dangers inconnus. Ayant tissé des liens avec le jeune Paul et le duc Leto, Duncan est le premier soldat Atréides envoyé par le duc en reconnaissance sur l'inhospitalière planète de Dune.

DUNCAN IDAHO

Conocido como "el asesino extraordinario", Duncan es experto en combate táctico y confidente leal de la Casa Atréides. Se trata del maestro de espada mejor dotado del Universo Conocido, y está siempre escudriñando el horizonte en un mundo de peligros desconocidos. En virtud del vínculo forjado con el joven Paul y el Duque Leto, Duncan es el primer soldado Atréides enviado por el duque para llevar a cabo el reconocimiento del inhóspito planeta Duna.

BARON VLADIMIR HARKONNEN

A Machiavellian force of malevolence, determined to feed his addiction to brutality. A gravity-defying monster of a man, gliding through the air like a phantom of cruelty, the figurehead of House Harkonnen rules through fear, determined to take back the throne and reclaim the spice-rich sands of Dune from House Atreides. While this black-blooded tyrant breathes, no one is safe.

BARON VLADIMIR HARKONNEN

Une puissance machiavélique et malveillante, déterminée à assouvir son appétit pour la brutalité. Un monstre qui défie la gravité, flottant comme un fantôme de cruauté, le chef de la maison Harkonnen règne par la peur, déterminé à reprendre le trône et à reconquérir les sables riches en épices de Dune de la maison Atréides. Tant que ce tyran au sang noir est en vie, personne n'est à l'abri.

BARÓN VLADIMIR HARKONNEN

Una maquiavélica fuerza del mal decidida a alimentar su adicción a la brutalidad. La cabeza visible de la Casa Harkonnen, un hombre monstruoso que desafía la gravedad y se desliza en el aire como un fantasma cruel, gobierna a través del miedo, empeñado en recuperar el trono y arrebatarse las arenas ricas en especia de Duna a la Casa Atréides. Nadie estará a salvo mientras este tirano de sangre negra respire.





FROM THE LEGO® DESIGN TEAM

UN MOT DE L'ÉQUIPE DE CONCEPTION LEGO®

IMPRESIONES DEL EQUIPO DE DISEÑO DE LEGO®

“This LEGO® model is a minifigure-scale recreation of the House Atreides' Royal Ornithopter from *Dune*. That design stayed very true to the description in Frank Herbert's novel, and we thought it would be exciting to recreate it in a LEGO version. We received a cornucopia of reference material from Legendary and the movie's award-winning production designer Patrice Vermette, that showed details of how all the functions worked, and how the model should look. The movie version was built on set by Patrice and his team, including full-scale models with wings. It was our job to make them 'real.' And, of course, we had to include the wings' flapping and folding mechanisms. Those were some of the trickiest functions, in part because of how they needed to fit in and unfold in so many ways around the model. For the landing legs' extend/retract function, we used specialized LEGO Technic™ elements to get them working exactly how we wanted. They are all linked and need to fit inside the tight spaces in the body of the vehicle. We hope you enjoy building (and flying) your own ornithopter!”

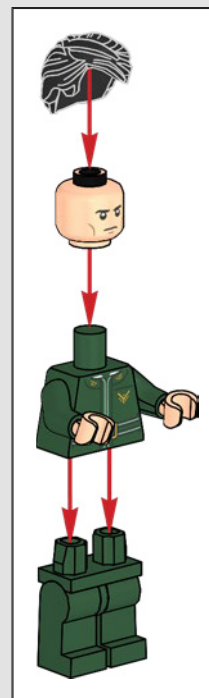
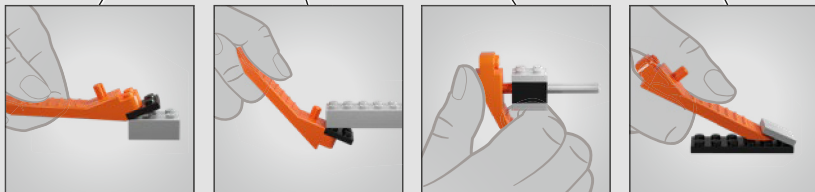
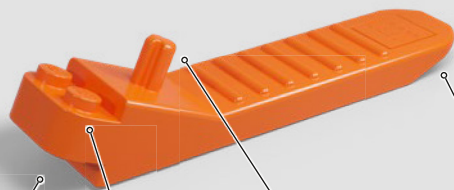
Mike Psiaki,
LEGO® Icons Design Master

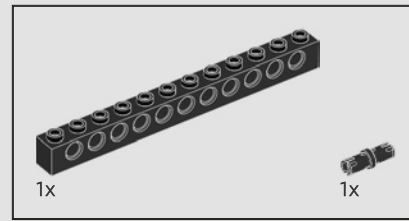
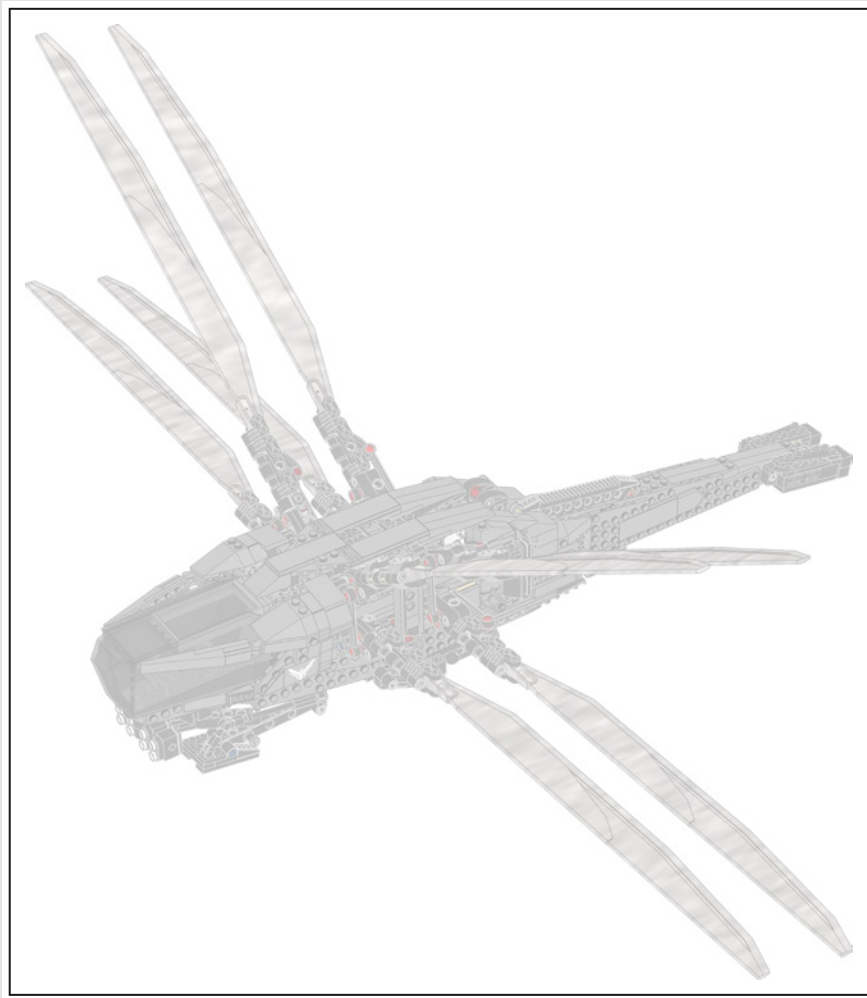
« Ce modèle LEGO® est une récréation à échelle de figurine de l'ornithoptère royal de la Maison Atréides dans *Dune*. Sa conception est très fidèle à la description du roman de Frank Herbert, et nous avons pensé qu'il serait intéressant d'en faire une version LEGO. Nous avons reçu une pléthore de documents de référence de la part de Legendary et du chef décorateur primé du film, Patrice Vermette, qui montrent en détail le fonctionnement de toutes les fonctions et l'aspect que devrait avoir le modèle. La version du film, composée entre autres de modèles grandeur nature avec des ailes, a été construite sur le plateau par Patrice et son équipe. Notre tâche était de les rendre "réels". Et, bien sûr, nous devons inclure les mécanismes de battement et de repli des ailes. Ces mécanismes ont été particulièrement délicats, en partie parce qu'ils devaient pouvoir se fondre dans le modèle et se déployer de multiples façons. Pour l'extension et la rétraction des jambes d'atterrissage, nous avons utilisé des éléments LEGO Technic™ spécialisés pour réaliser le fonctionnement exact que nous souhaitions. Ils sont tous liés et doivent entrer dans les petits espaces du corps du véhicule. Nous espérons que vous prendrez plaisir à construire (et à faire voler) votre propre ornithoptère ! »

Mike Psiaki,
maître de la conception LEGO® Icons

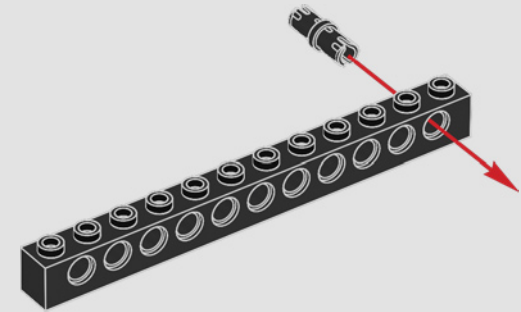
“Este modelo LEGO® es una recreación a escala de minifigura del ornitóptero real de la Casa Atreides que aparece en la película *Duna*. Su diseño se mantuvo muy fiel a la descripción de la novela de Frank Herbert, y pensamos que sería apasionante recrearlo en una versión LEGO. Recibimos gran cantidad de material de referencia de Legendary y del galardonado diseñador de producción de la película, Patrice Vermette, que mostraba detalles de cómo operaban todas las características y qué aspecto debería tener el modelo. La versión de la película fue construida en el estudio por Patrice y su equipo, e incluyó modelos con alas a escala completa. Nuestro trabajo era hacerlos 'reales'. Y, por supuesto, teníamos que incluir los mecanismos de batida y plegado de las alas. Esta fue una de las funciones más difíciles, en parte por el complejo modo en que debían embonar y desplegarse alrededor del modelo. Para la función de plegado y extensión de las patas de aterrizaje, usamos elementos LEGO Technic™ especializados con los que pudimos lograr exactamente el efecto que queríamos. Están todos interconectados y necesitan caber dentro del reducido espacio del cuerpo del vehículo. ¡Esperamos que disfrutes construyendo (y haciendo volar) tu propio ornitóptero!”

Mike Psiaki,
maestro de diseño de LEGO® Icons

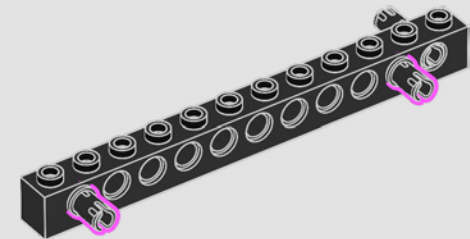


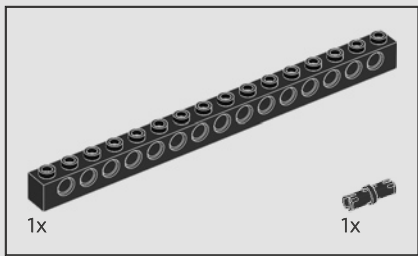


1

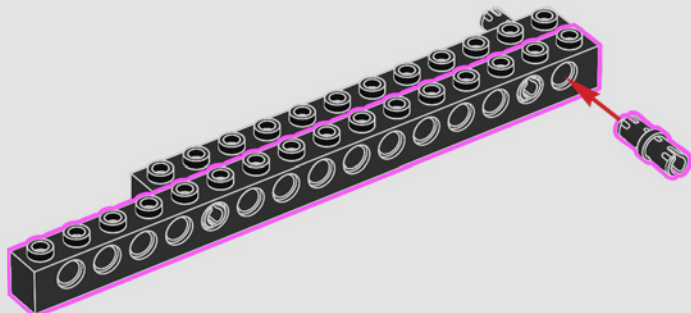


2

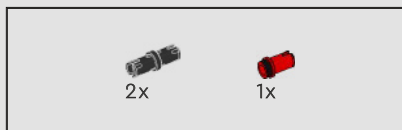
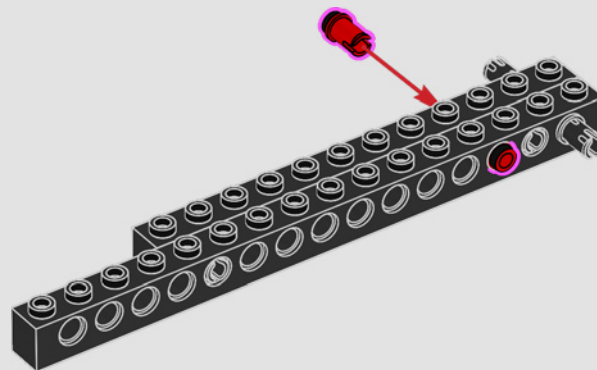




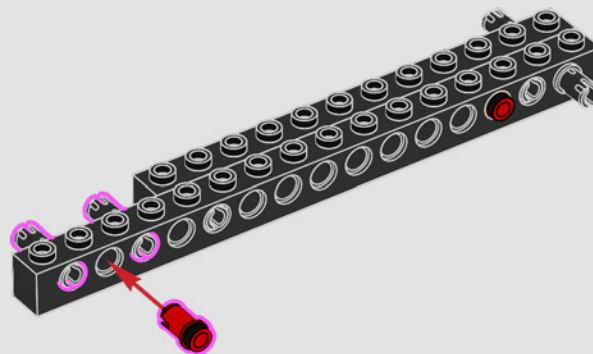
3

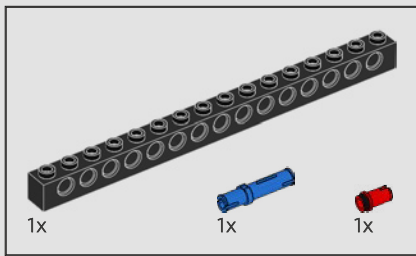


4

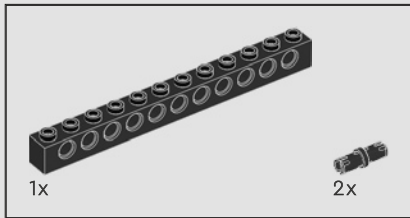
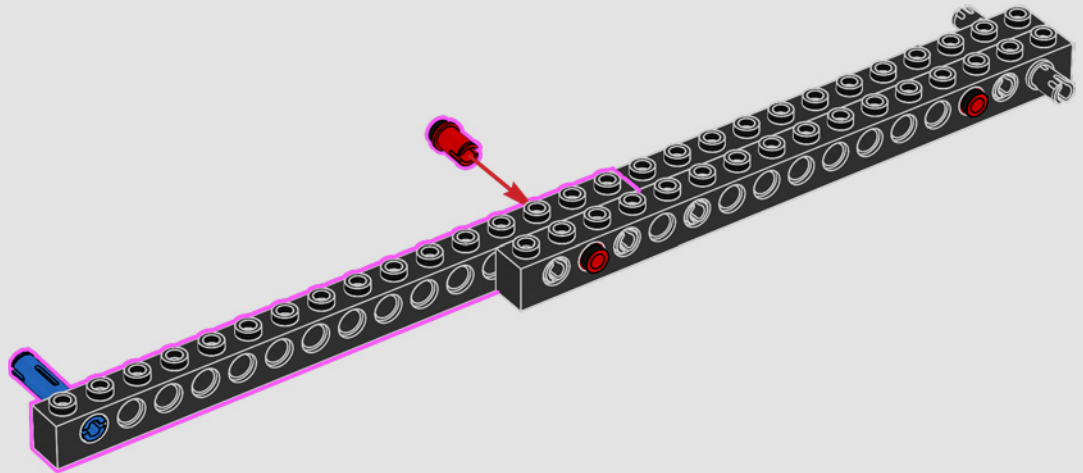


5

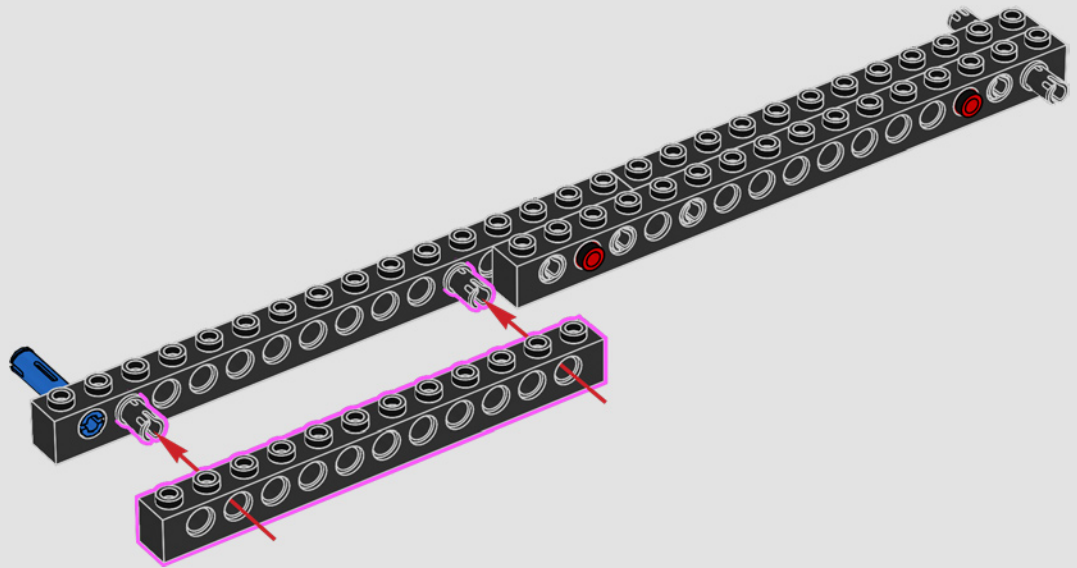


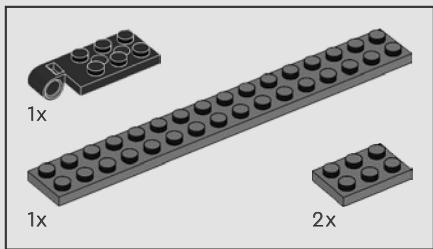


6

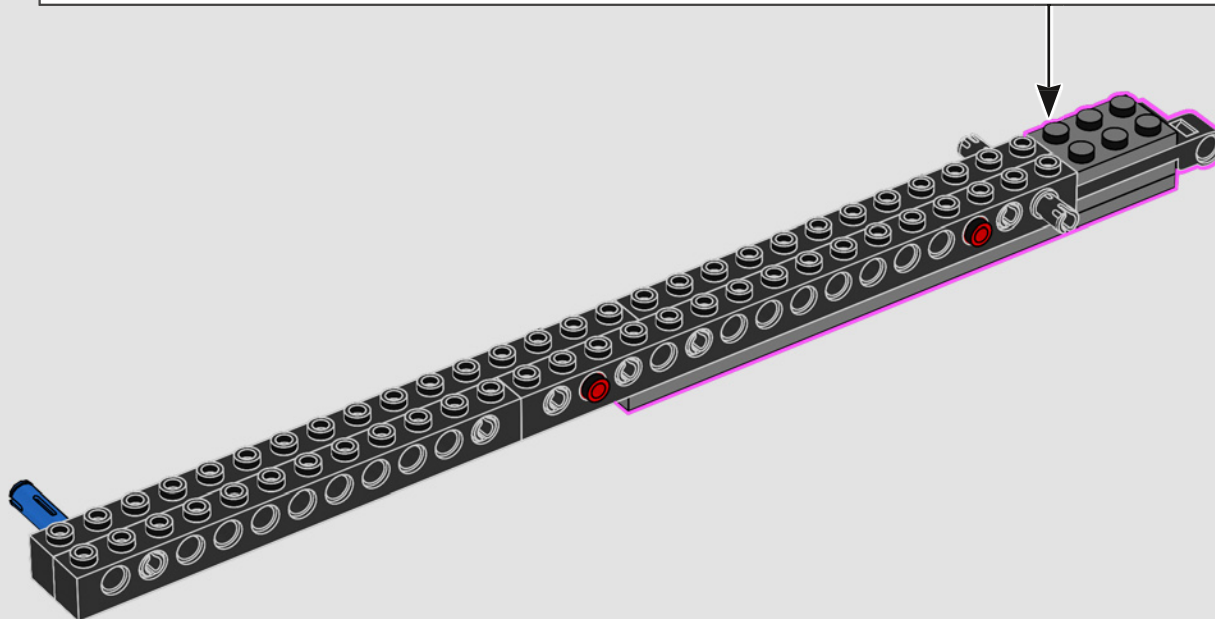
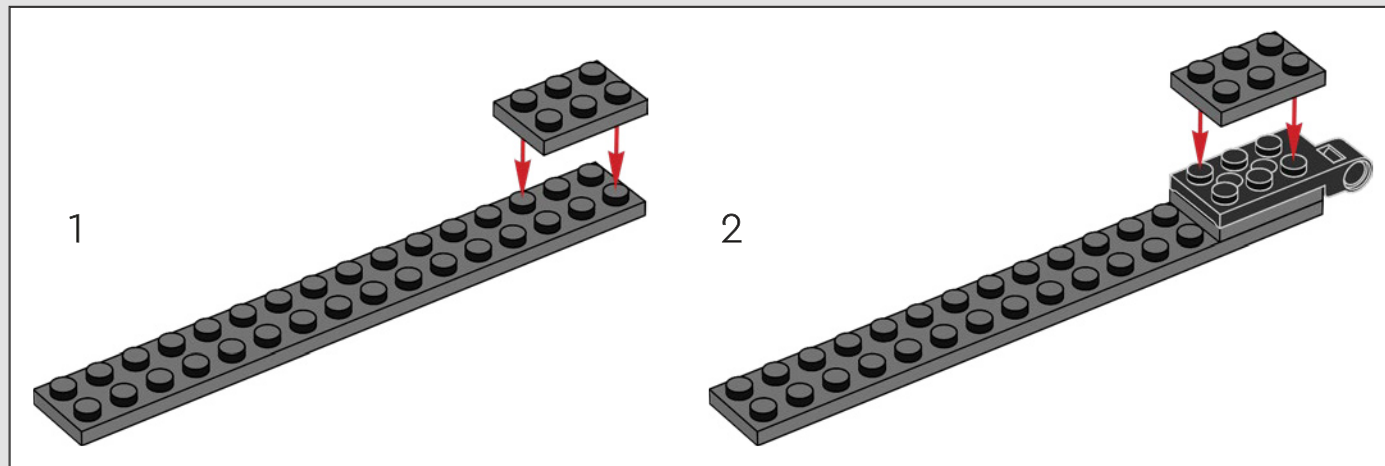


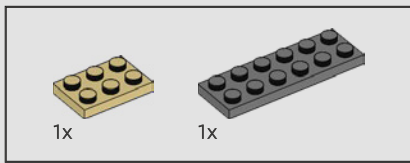
7



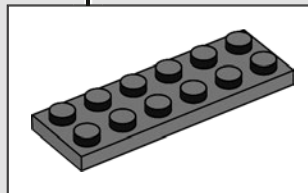
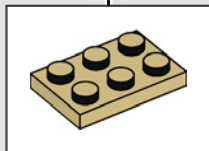
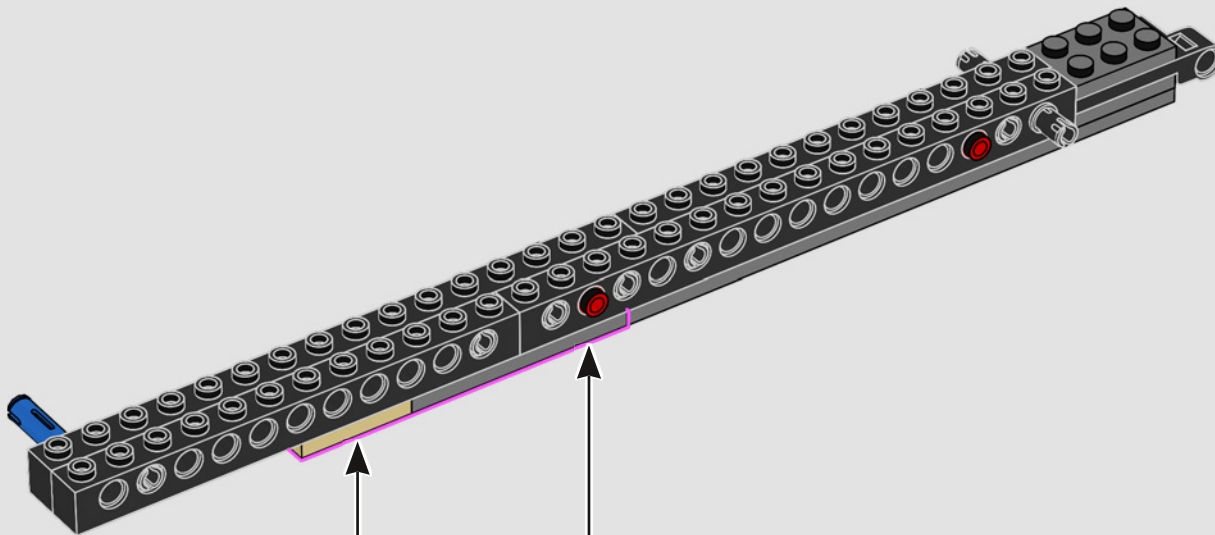


8



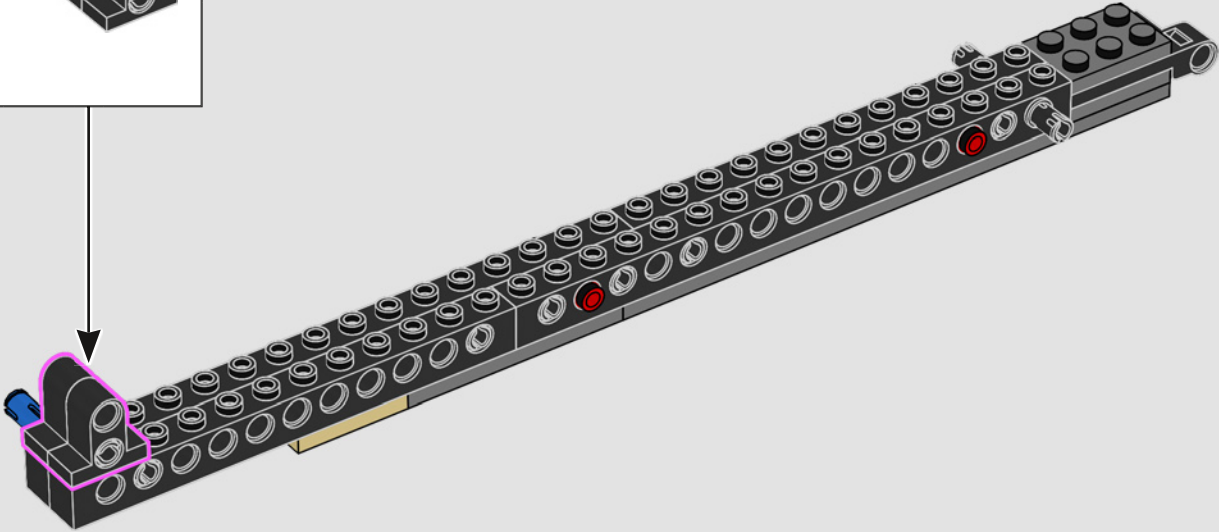
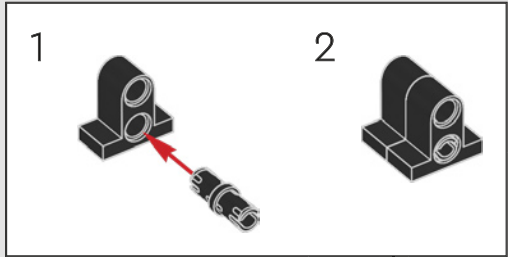


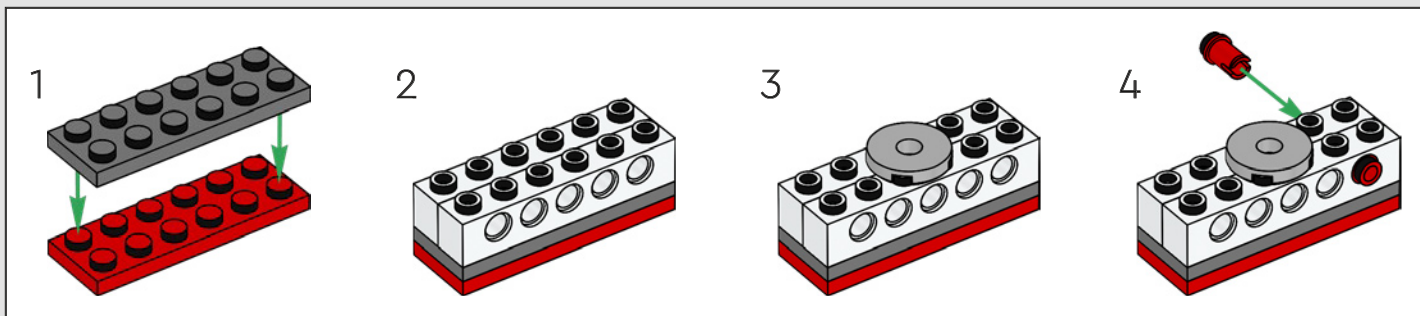
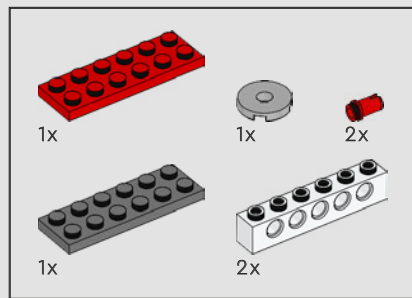
9



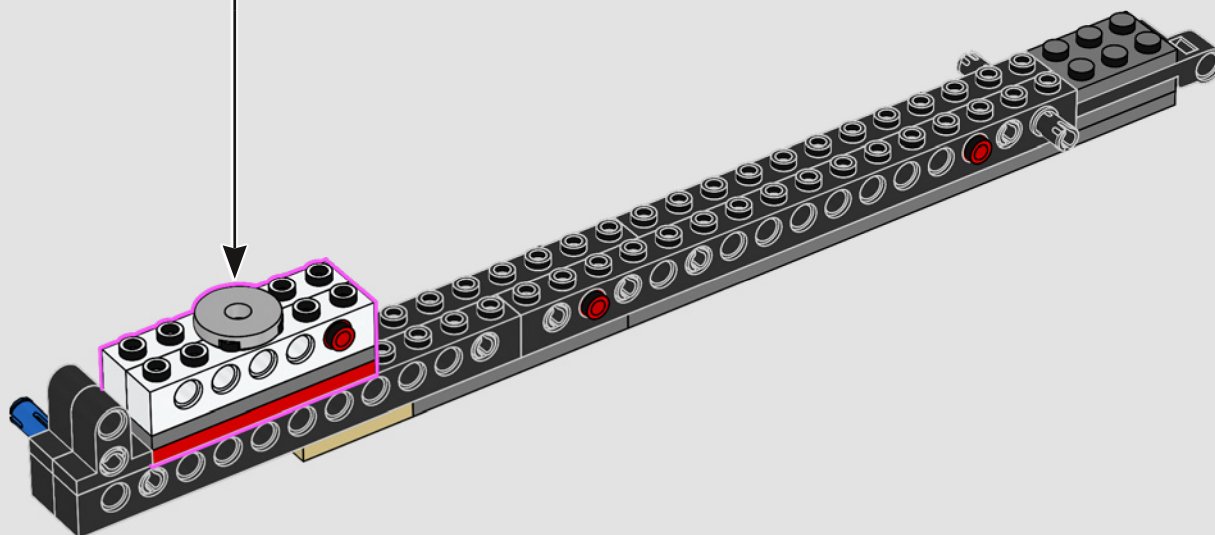


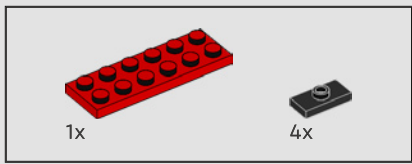
10



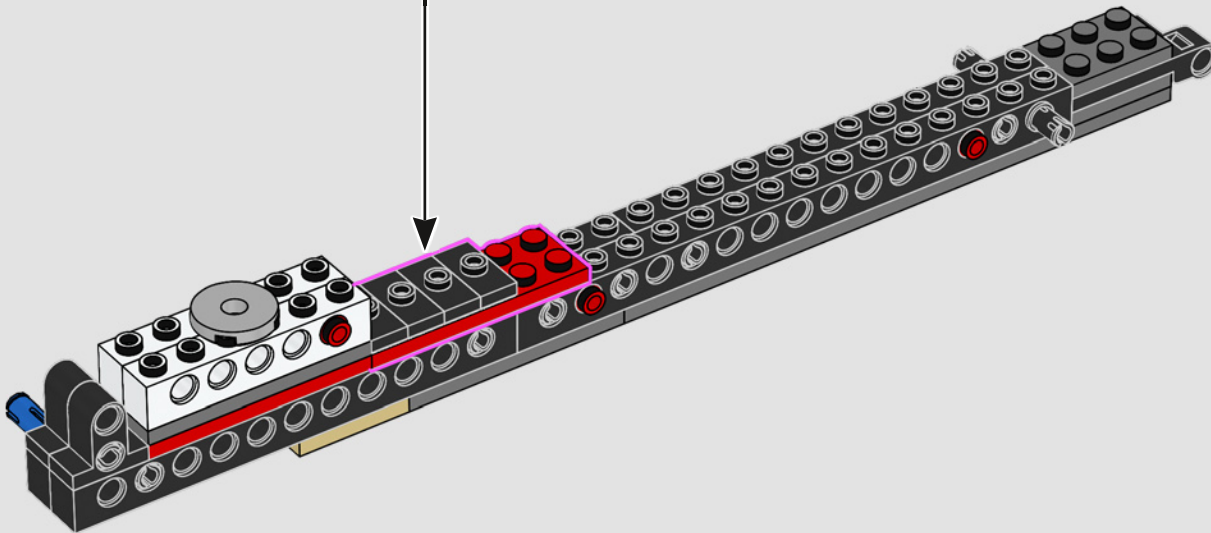
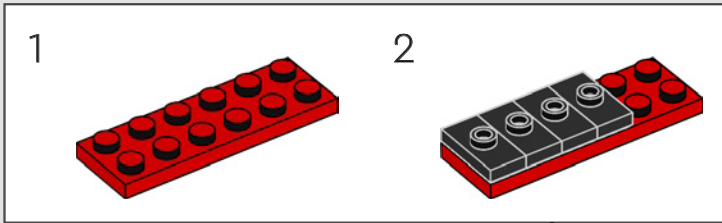


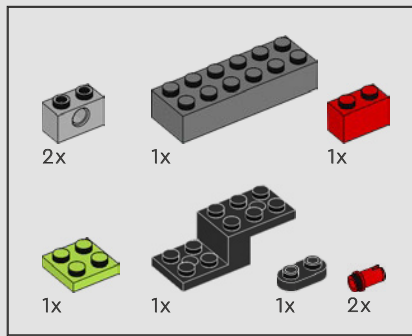
11



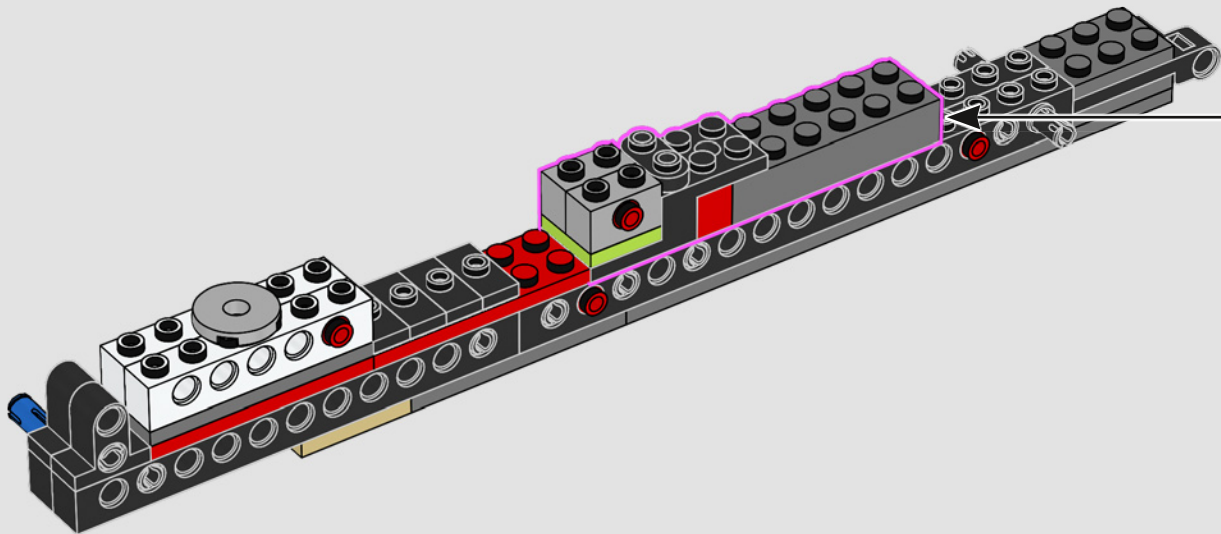
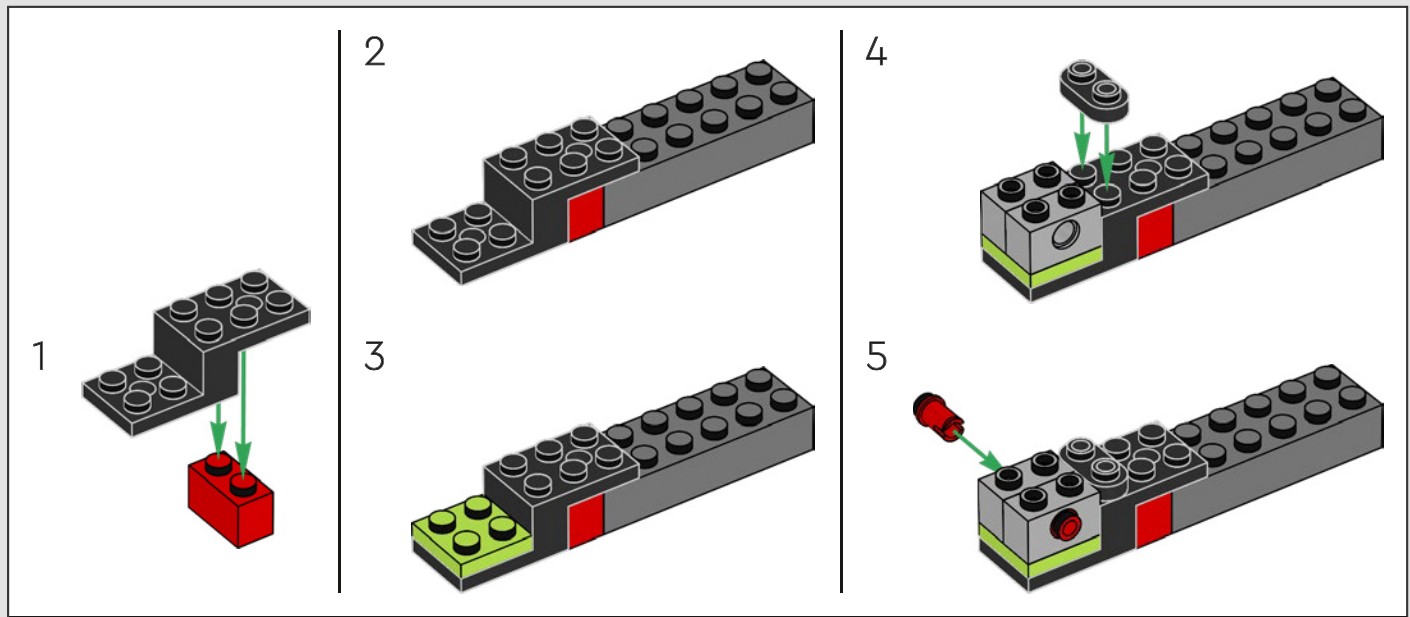


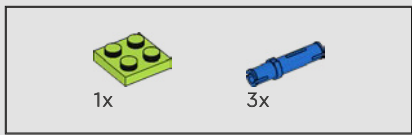
12



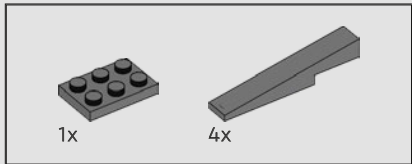
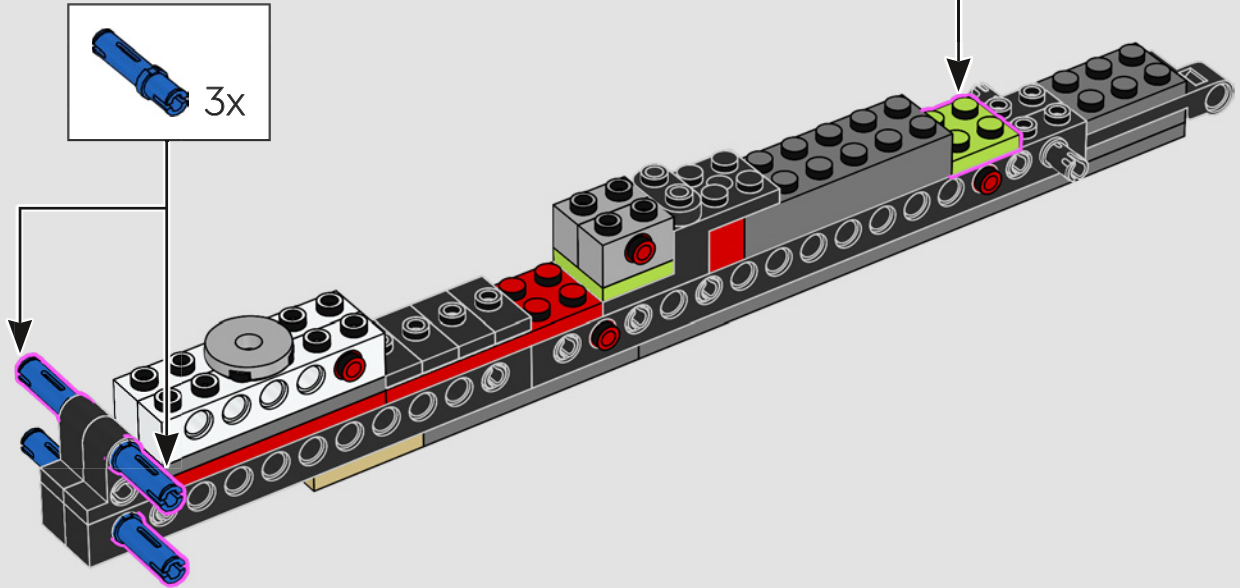


13

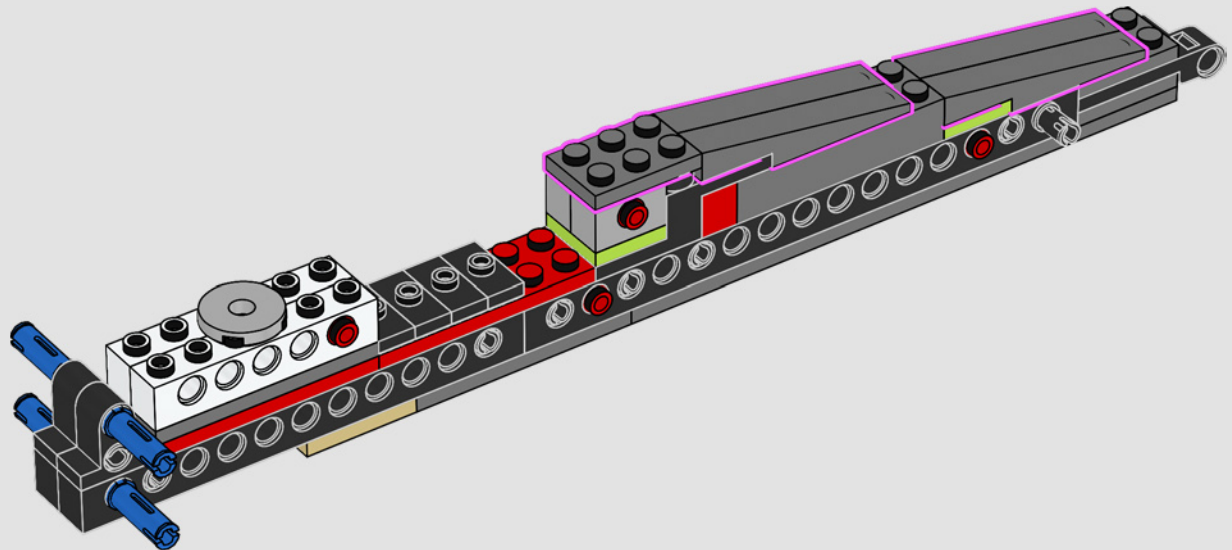


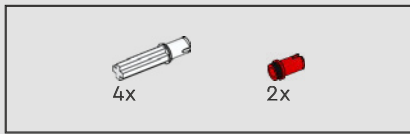


14

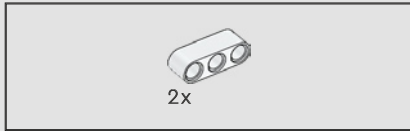
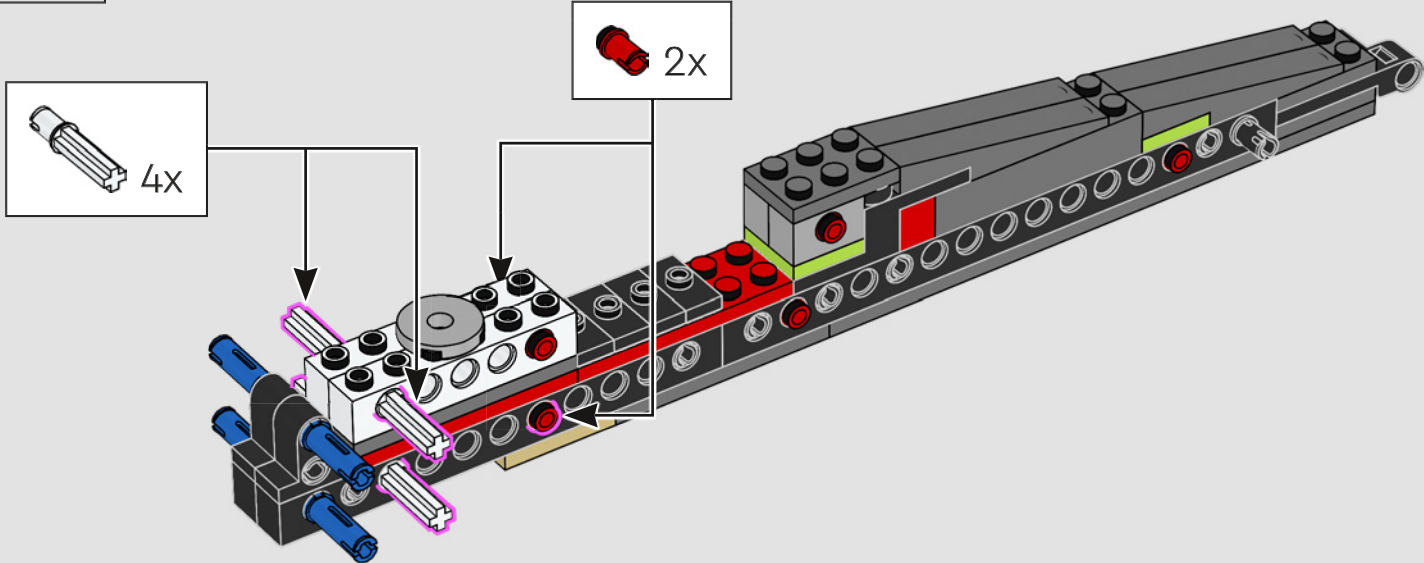


15

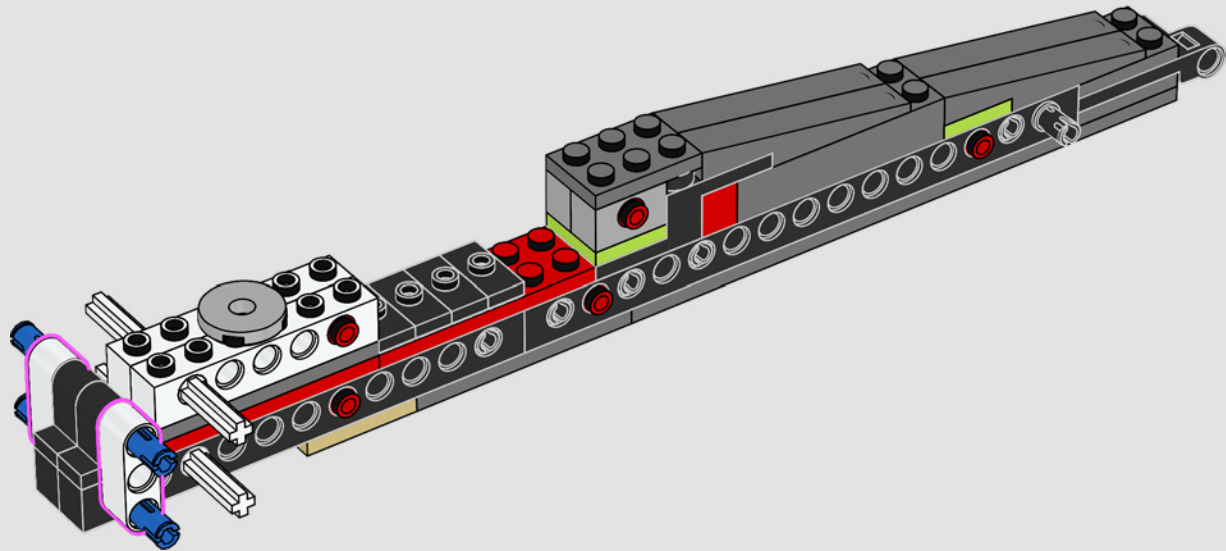


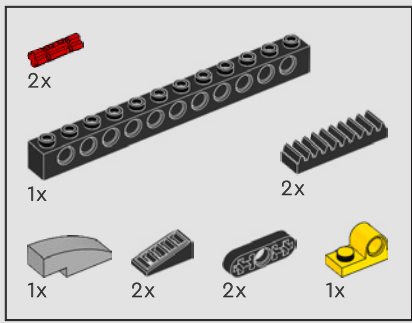


16



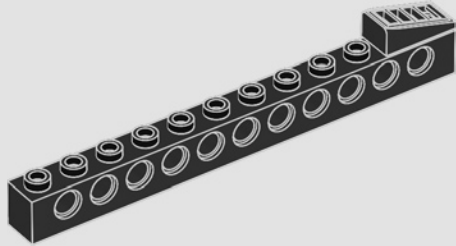
17



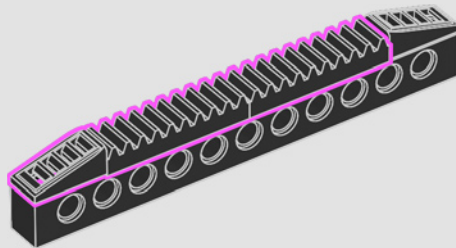


18

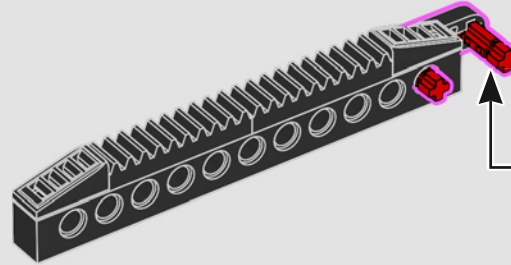
1



2



3



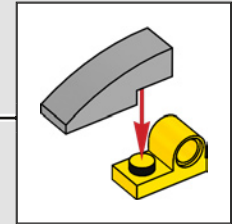
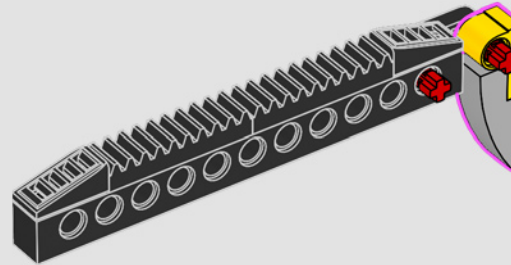
1



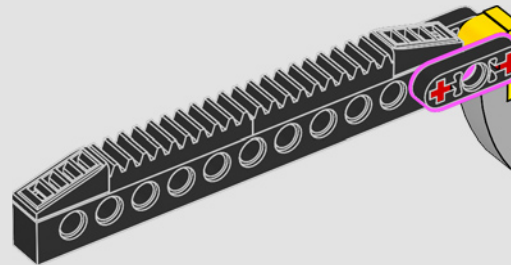
2



4



5

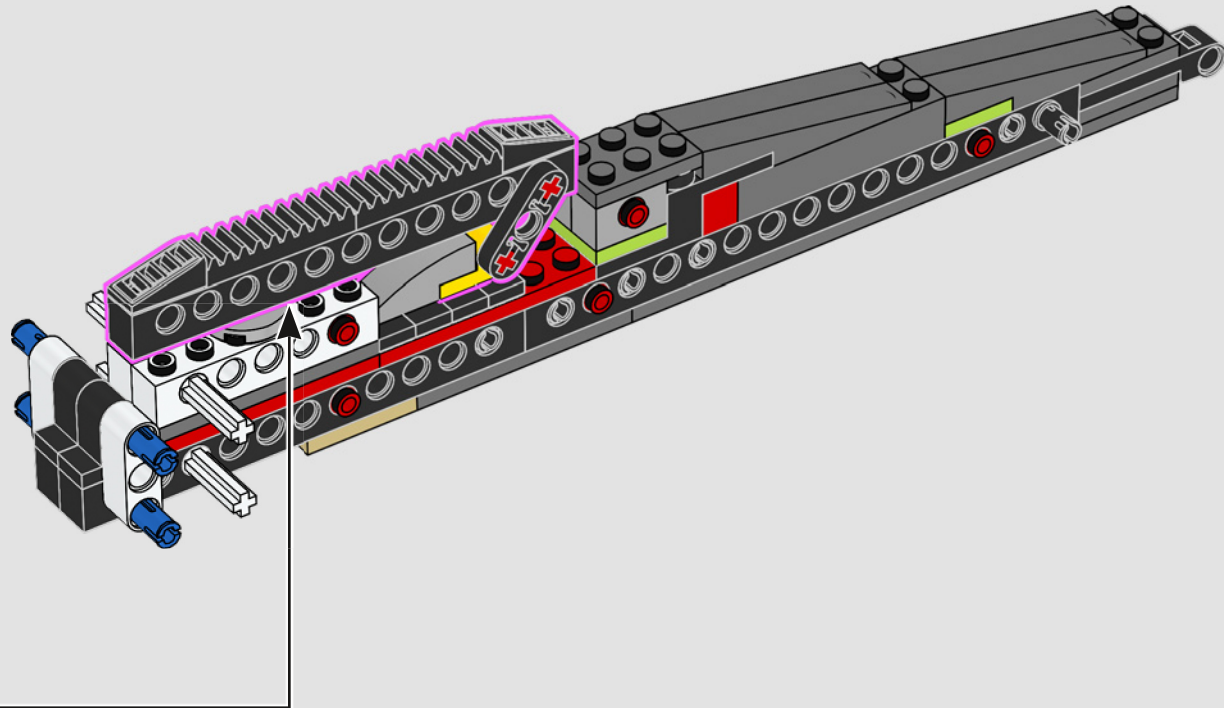


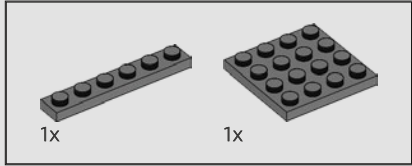
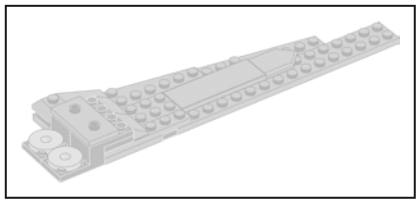


This part will form the lever to make the wings flap.

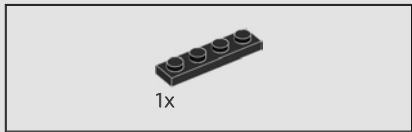
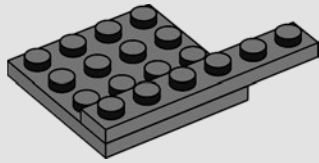
Cette partie constituera le levier qui fera battre les ailes.

Esta parte formará la palanca que hace que se batan las alas.

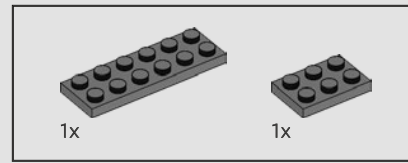
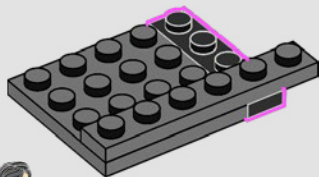




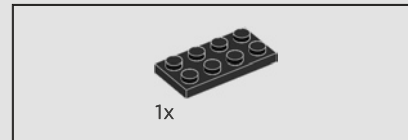
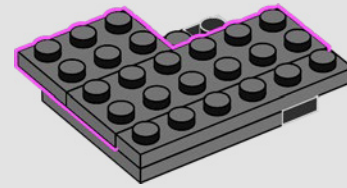
19



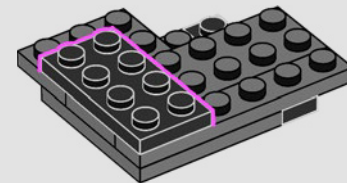
20

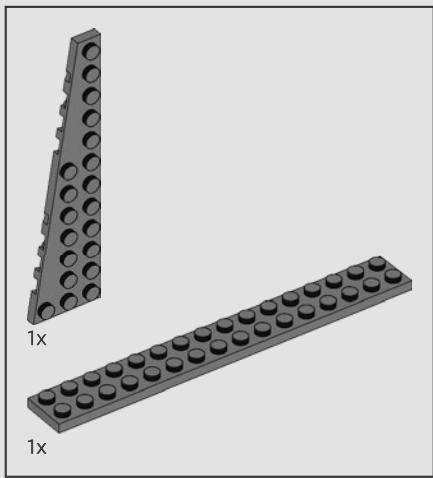


21

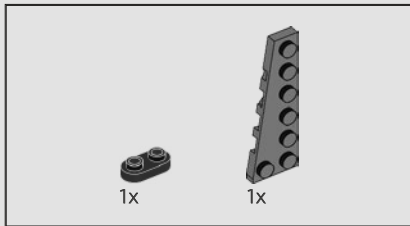
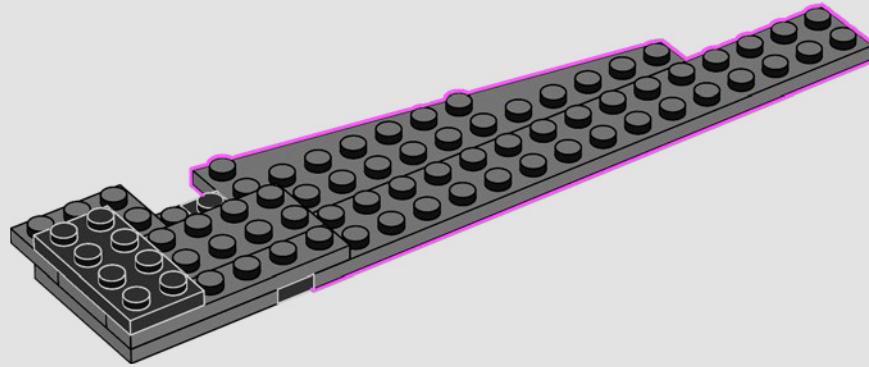


22

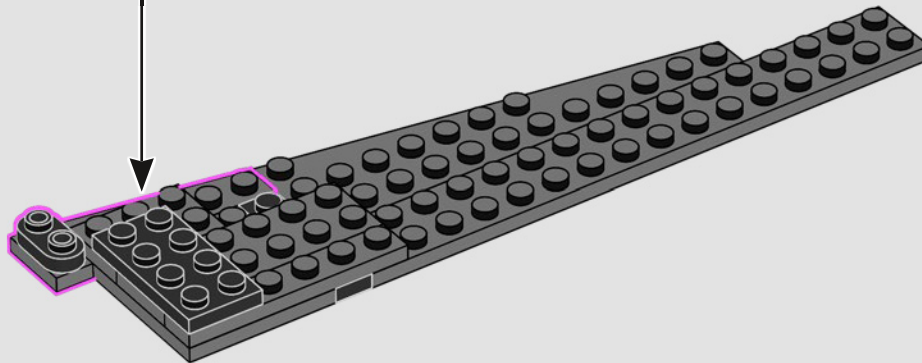
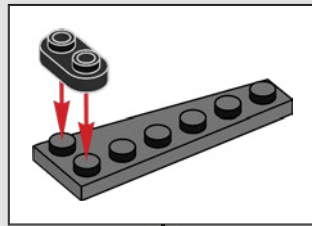


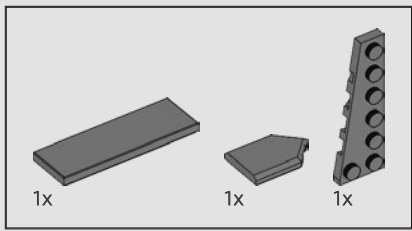


23

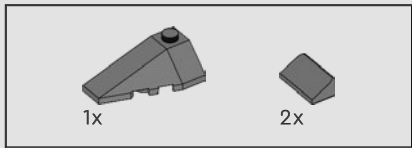
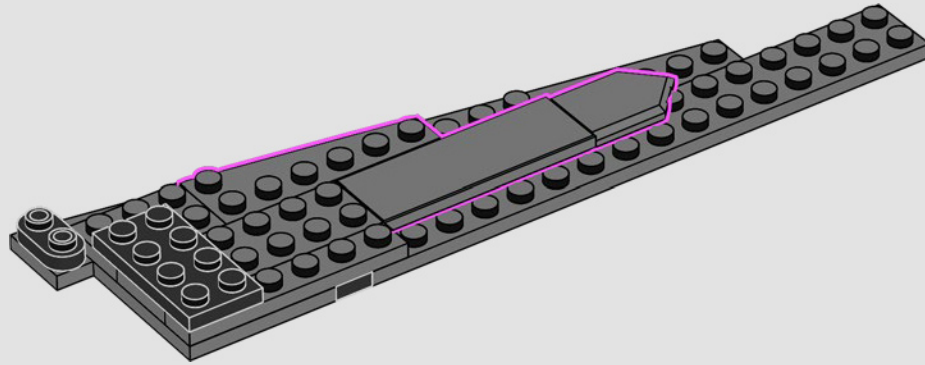


24

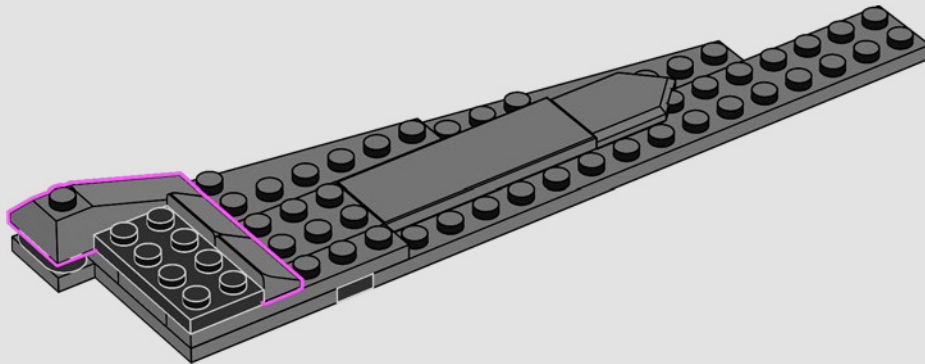


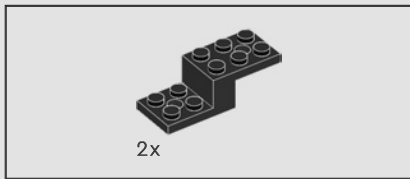


25

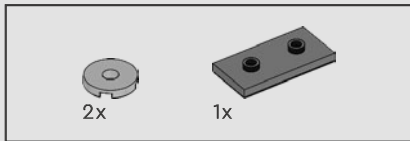
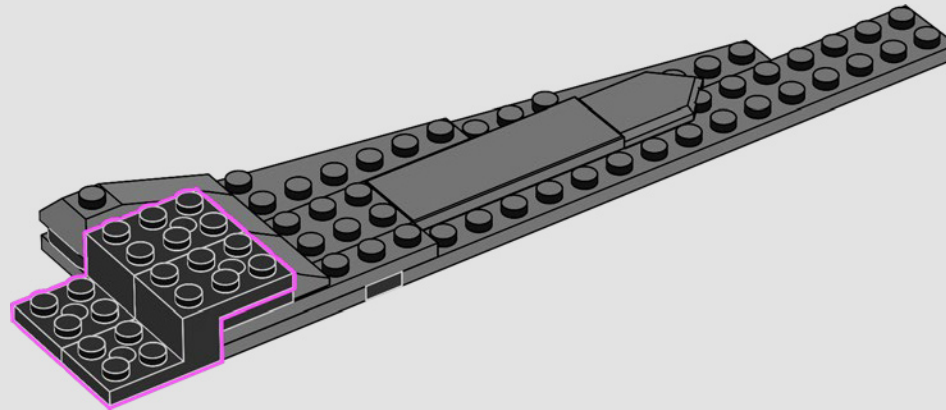


26

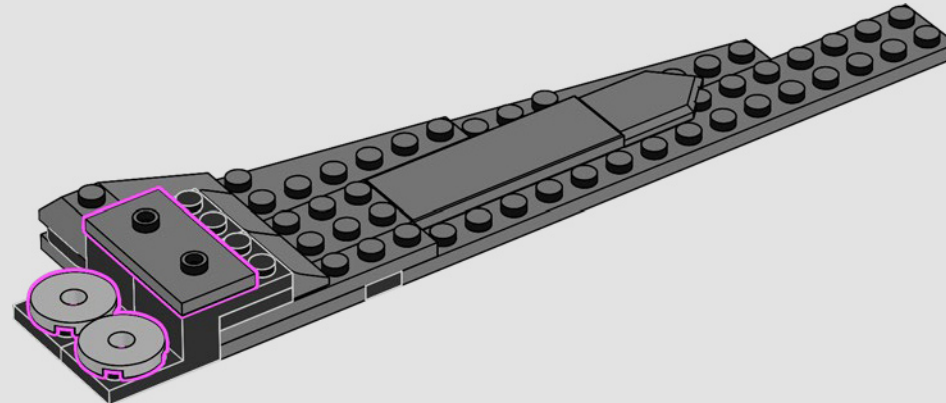




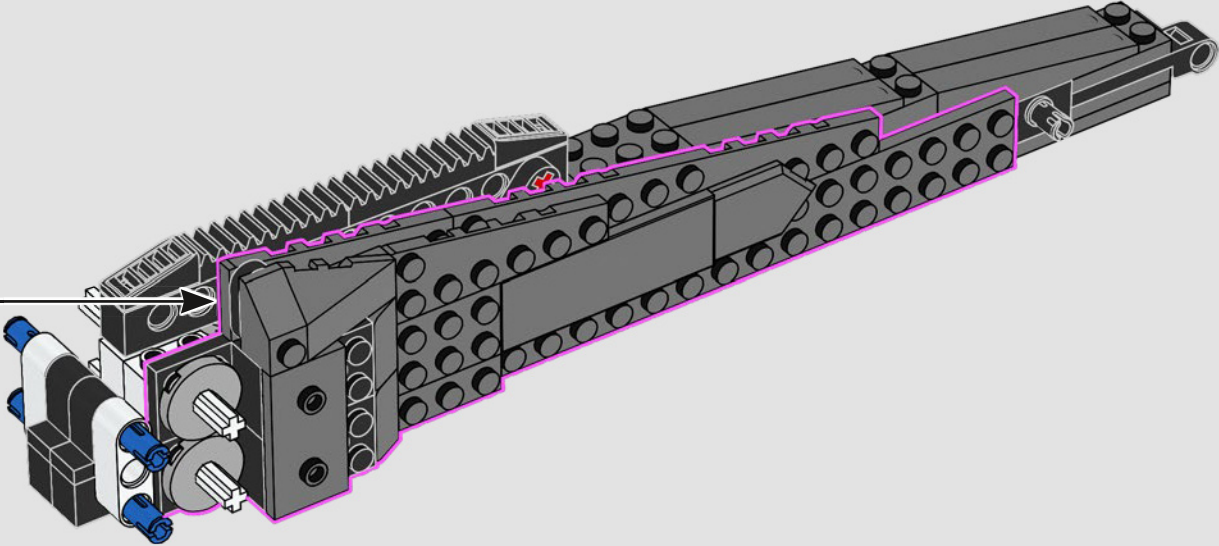
27

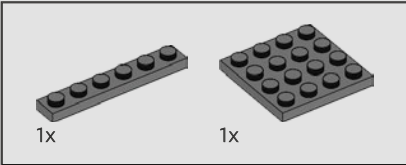
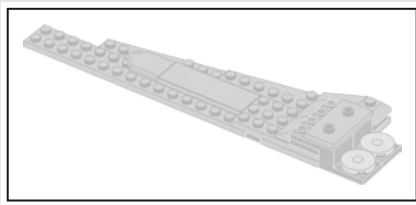


28

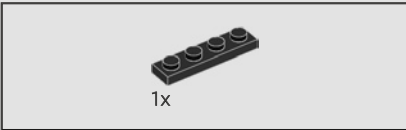
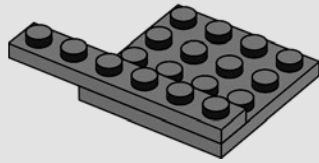


29

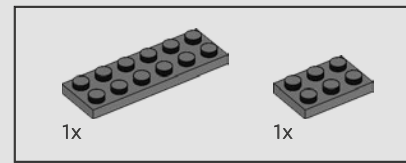
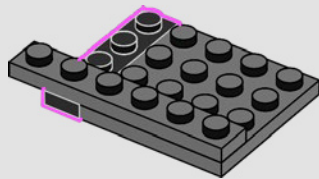




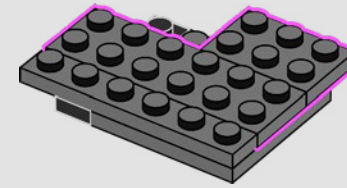
30



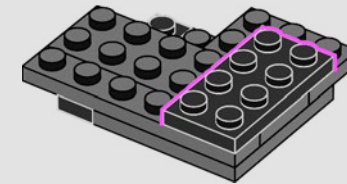
31

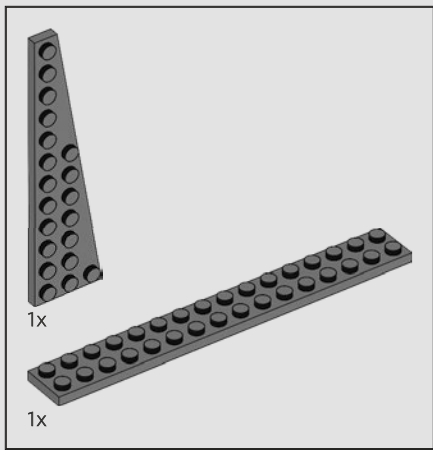


32

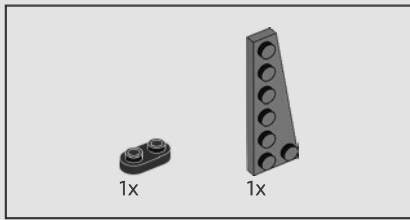
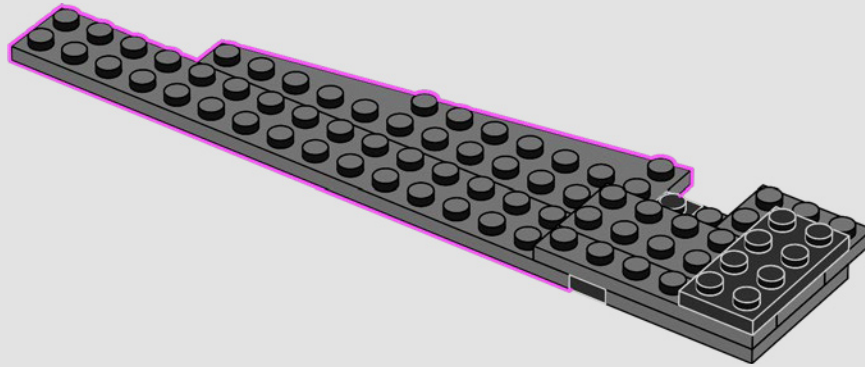


33

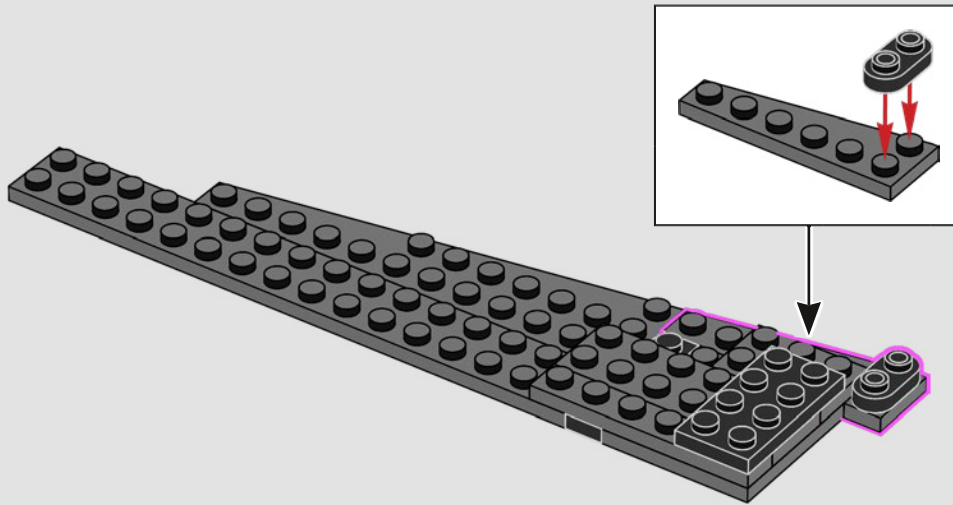


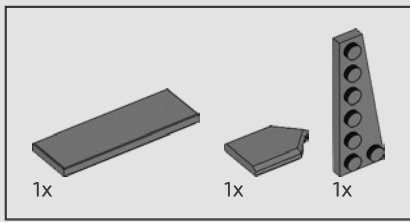


34

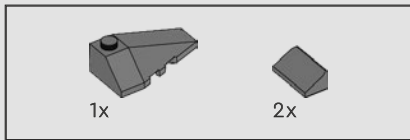
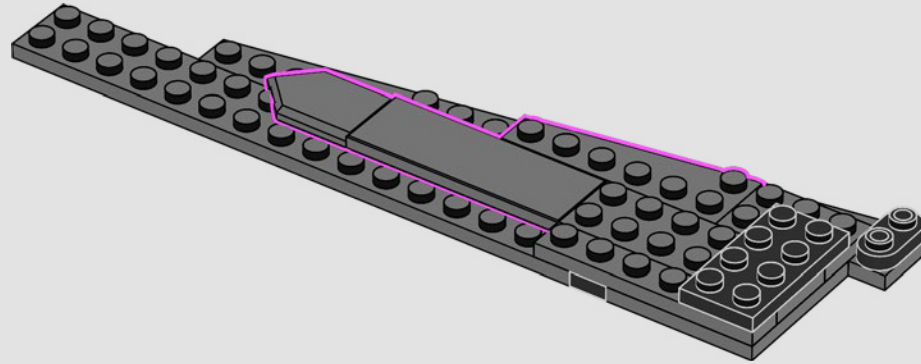


35

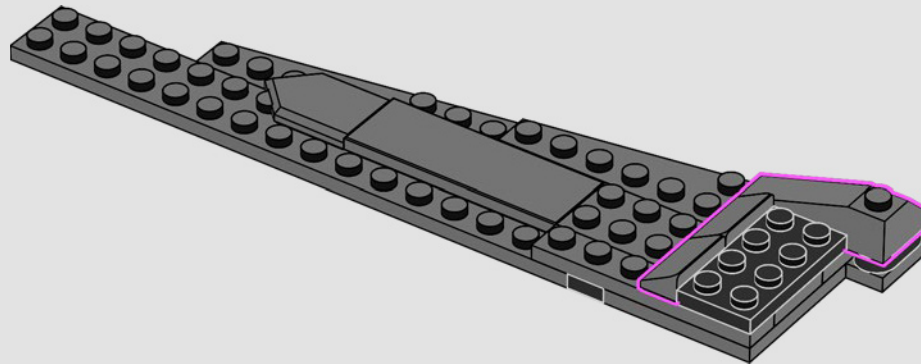


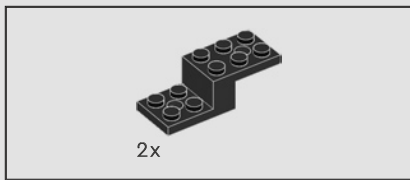


36

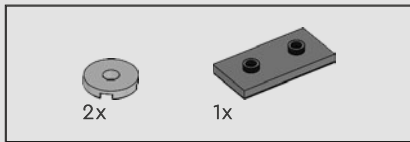
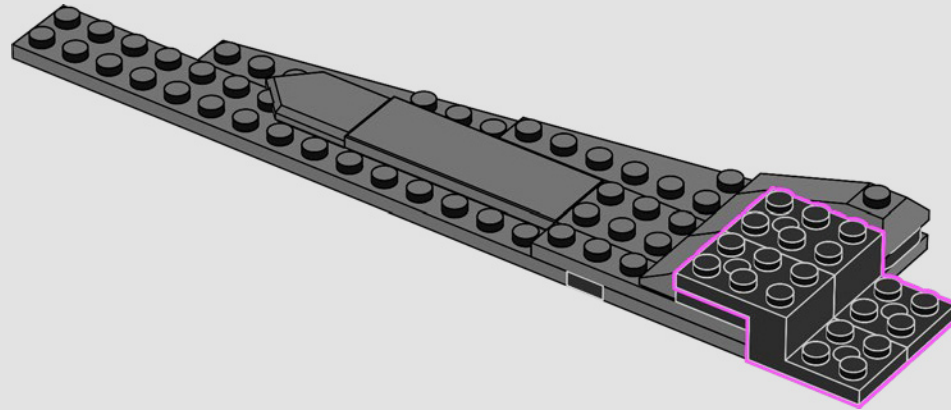


37

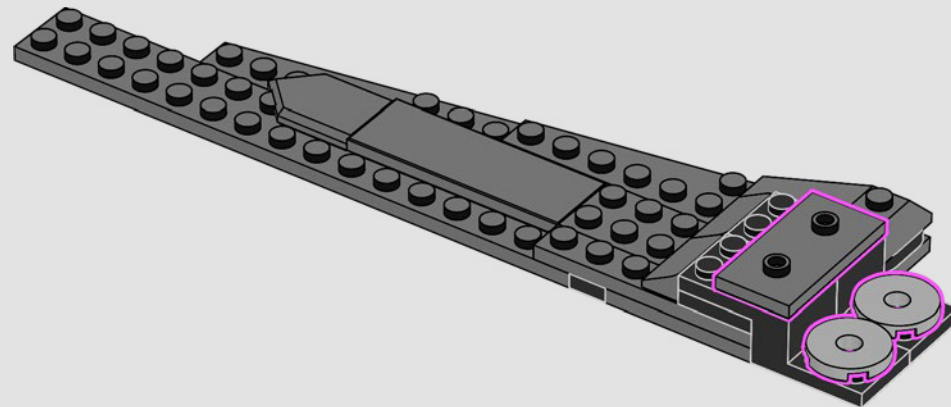




38



39



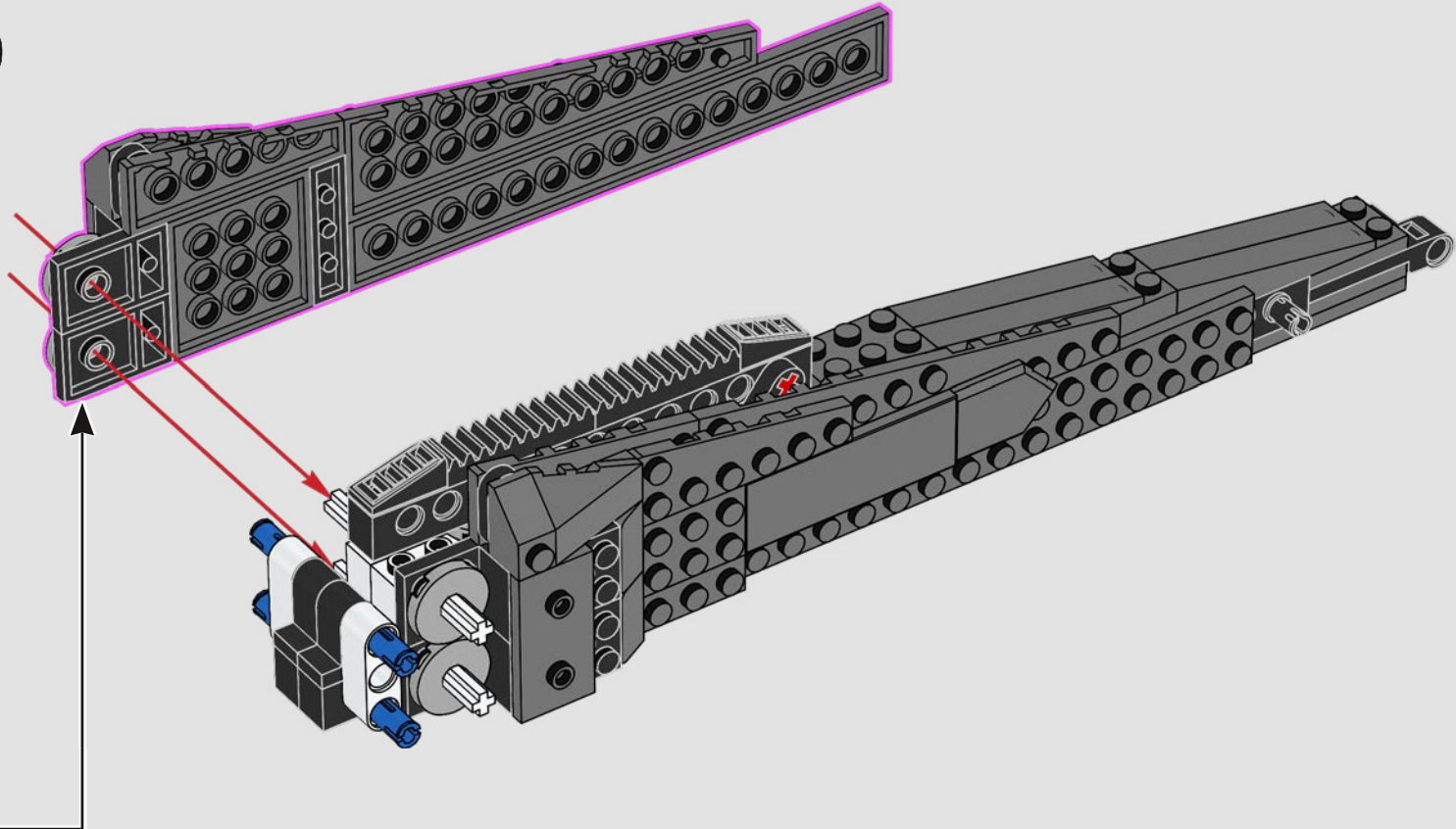


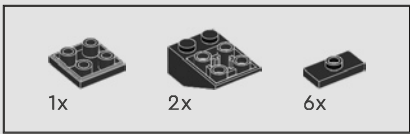
The tail will form the handle to hold the vehicle,
so it is important that it is super strong!

La queue formera la poignée pour tenir le véhicule.
Il est donc important qu'elle soit très solide !

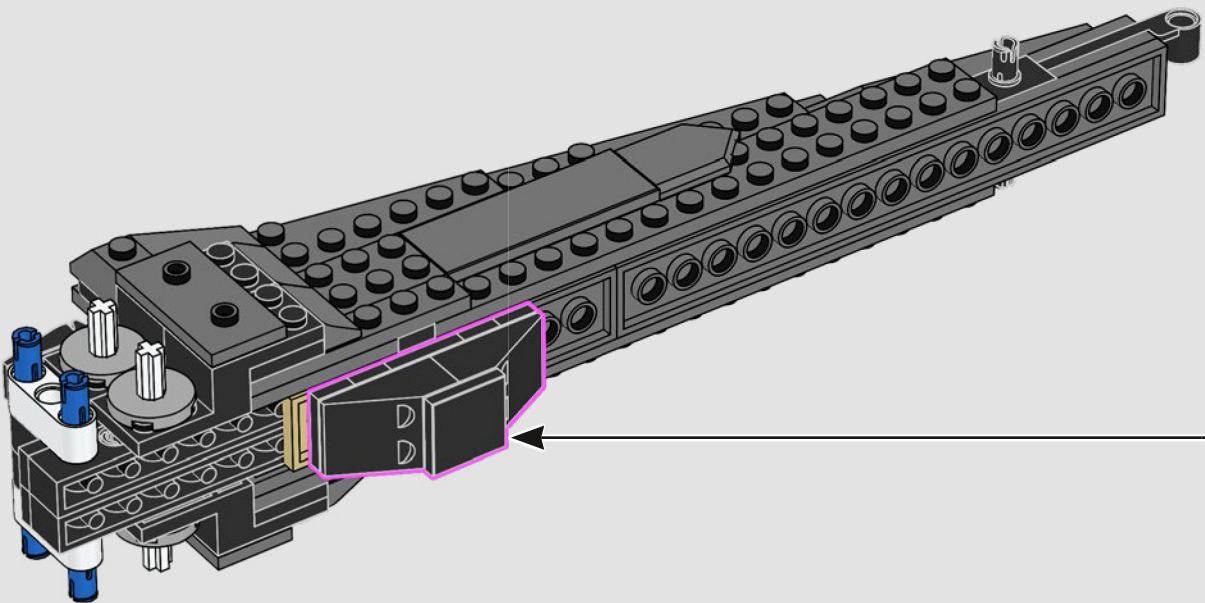
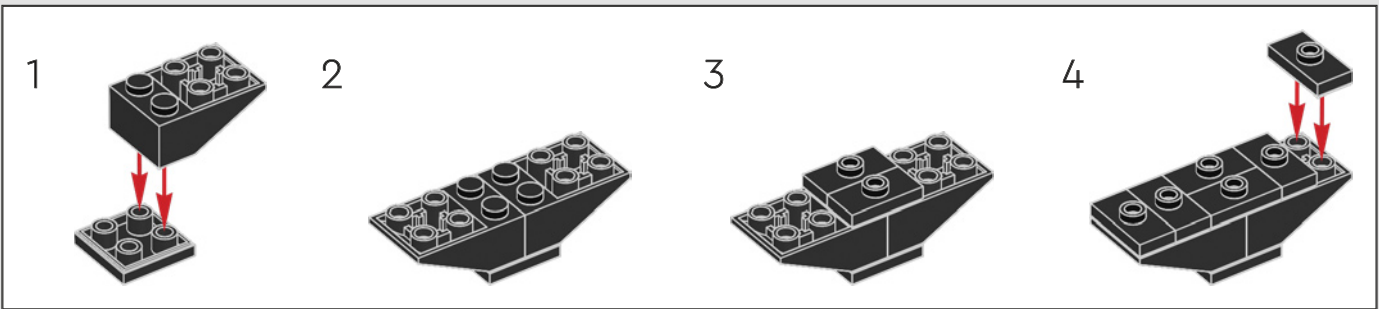
La cola formará el asa con la que se sostiene el vehículo,
¡por lo que es crucial que sea muy resistente!

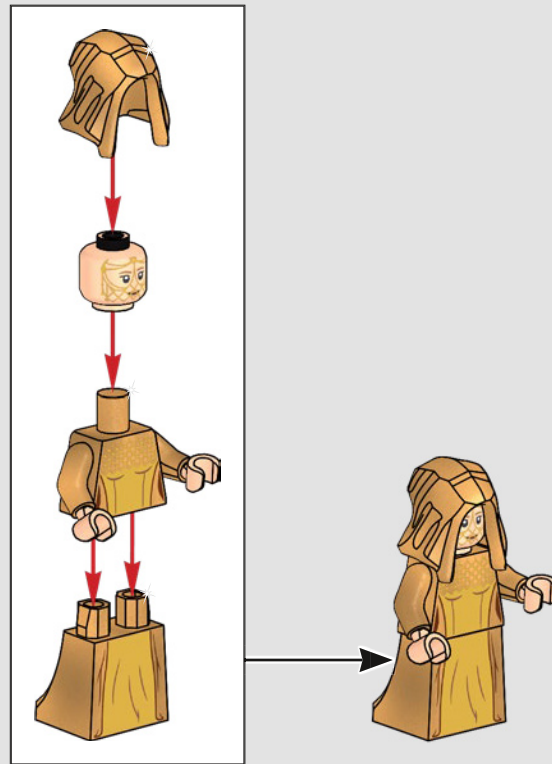
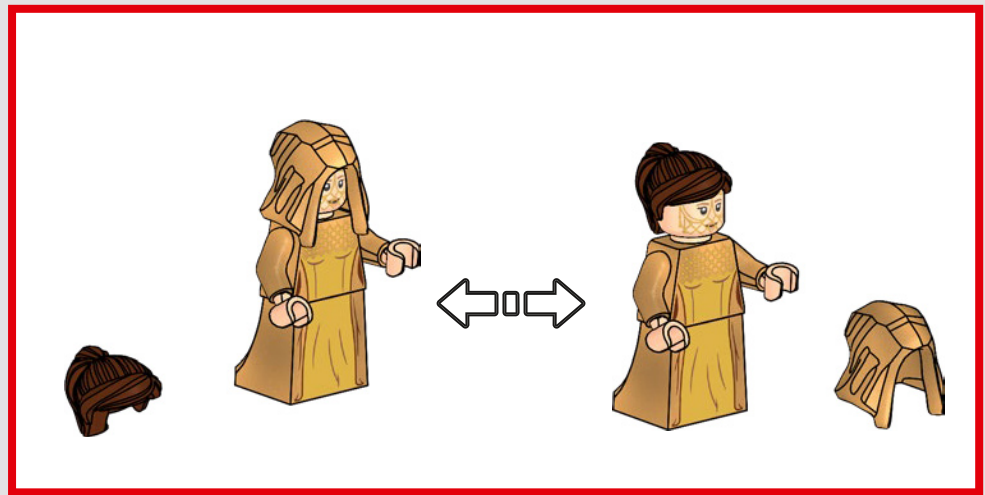
40

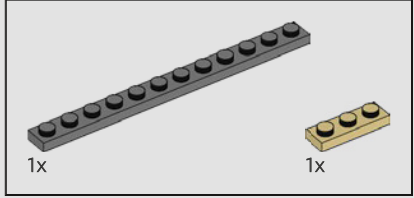
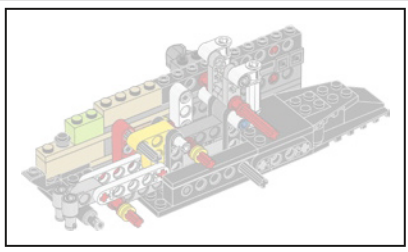




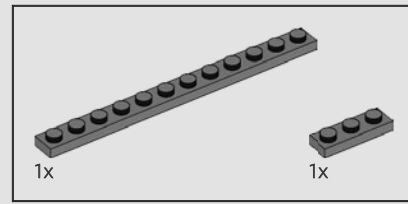
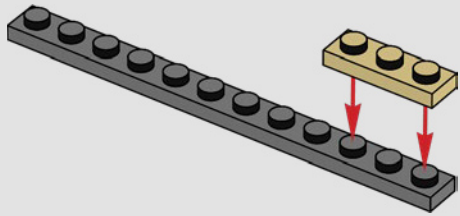
41



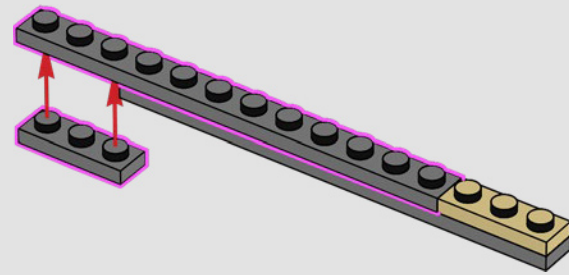


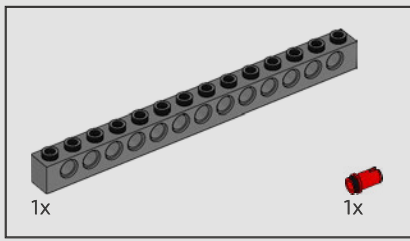


42

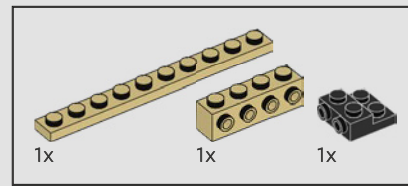
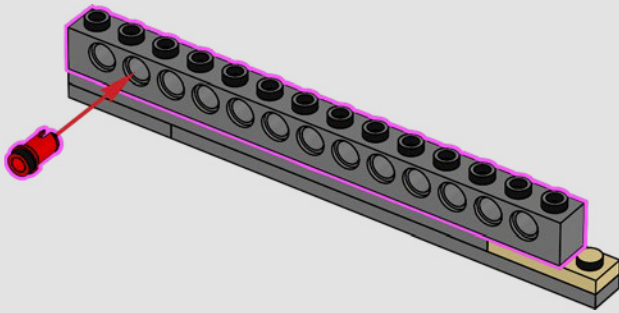


43

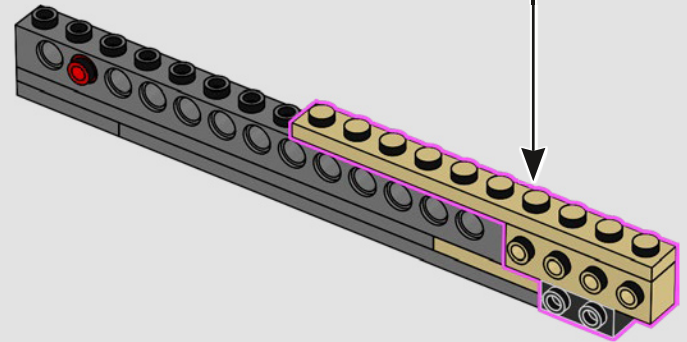
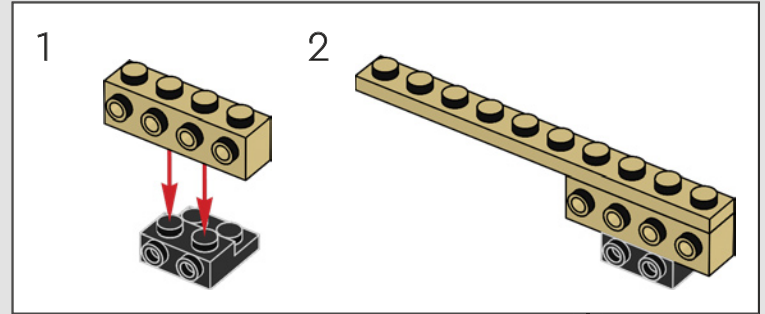


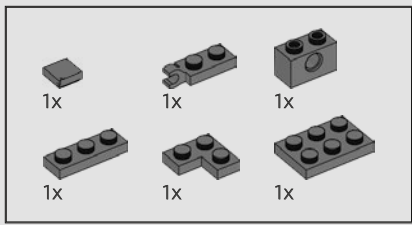


44

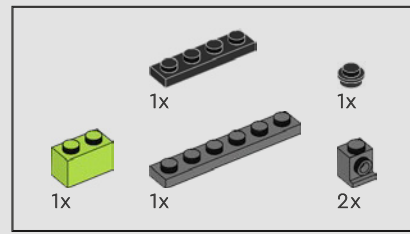
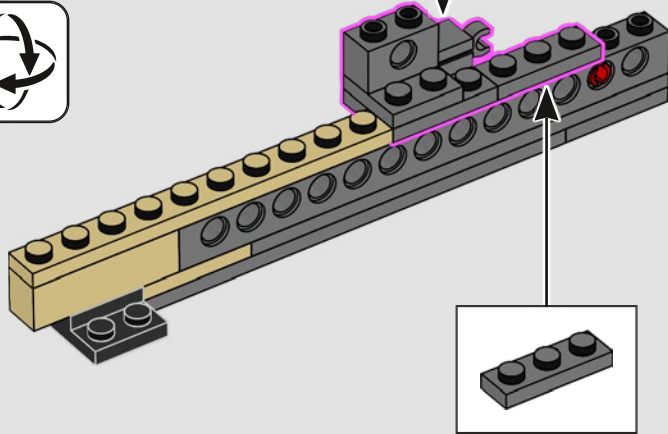
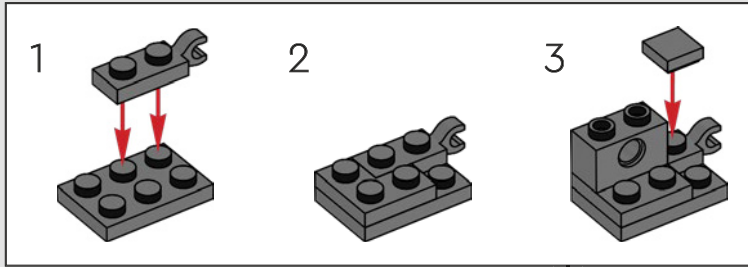


45

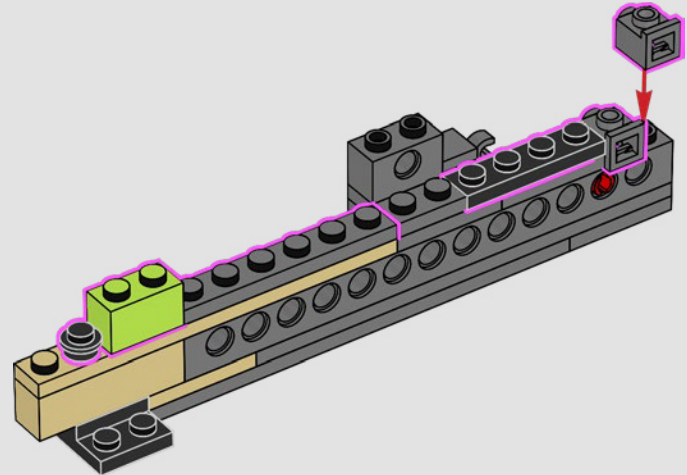


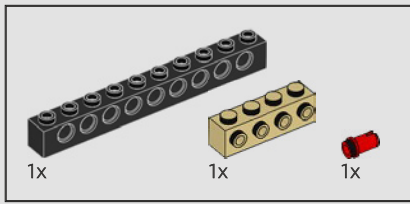


46

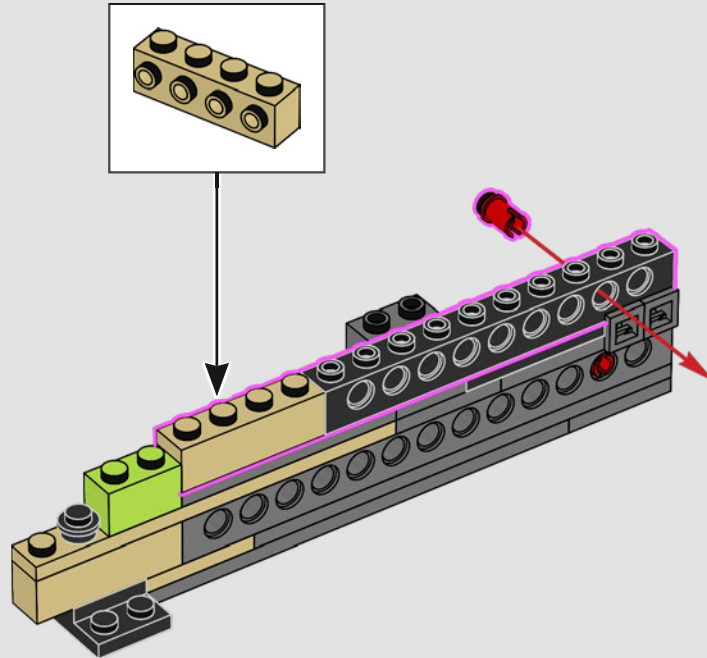


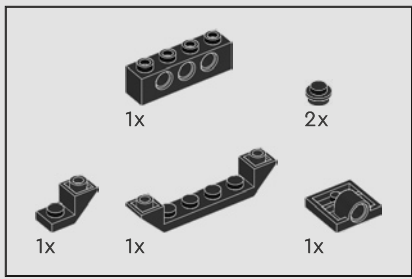
47





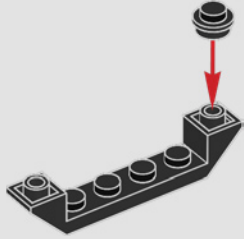
48



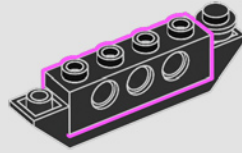


49

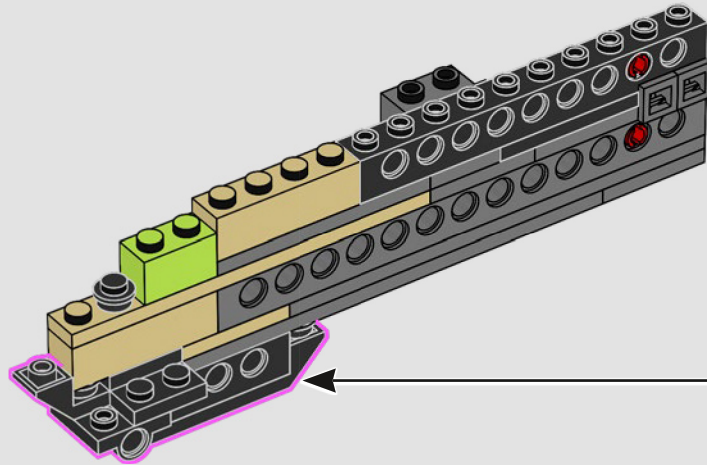
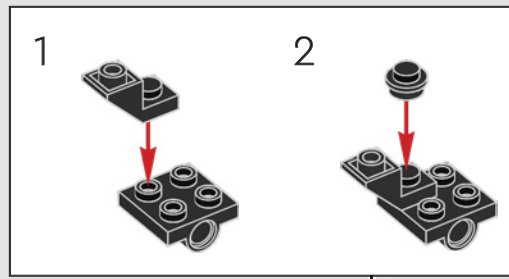
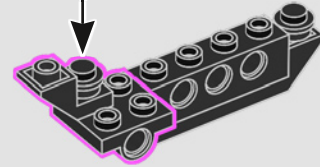
1

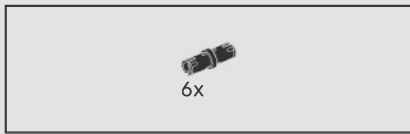


2

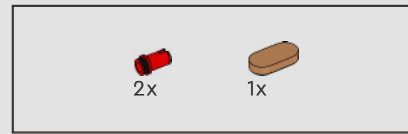
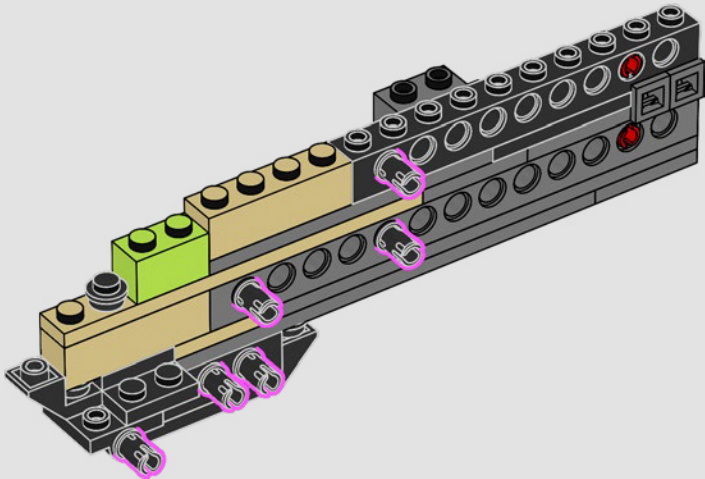


3

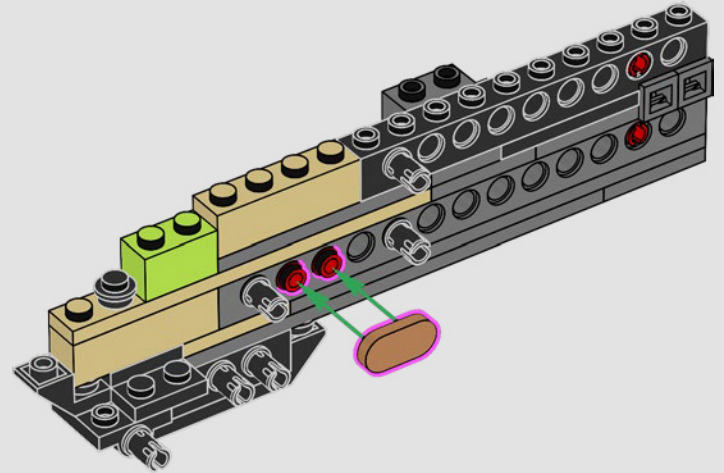


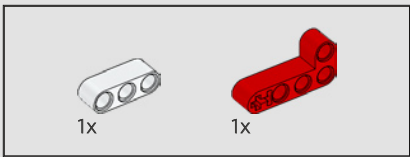


50

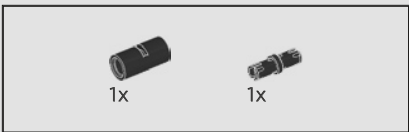
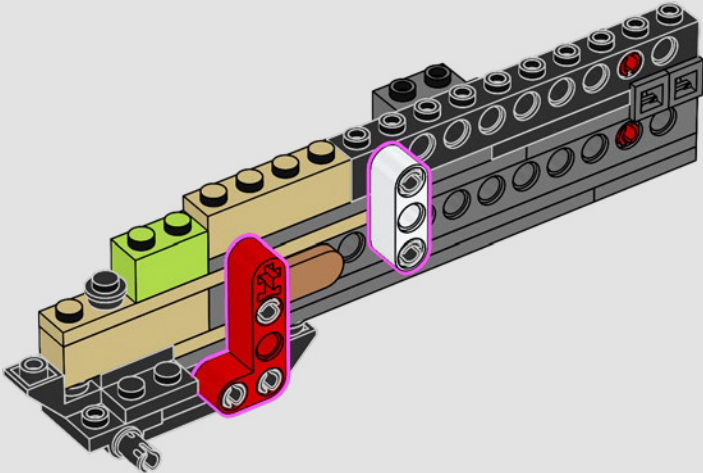


51

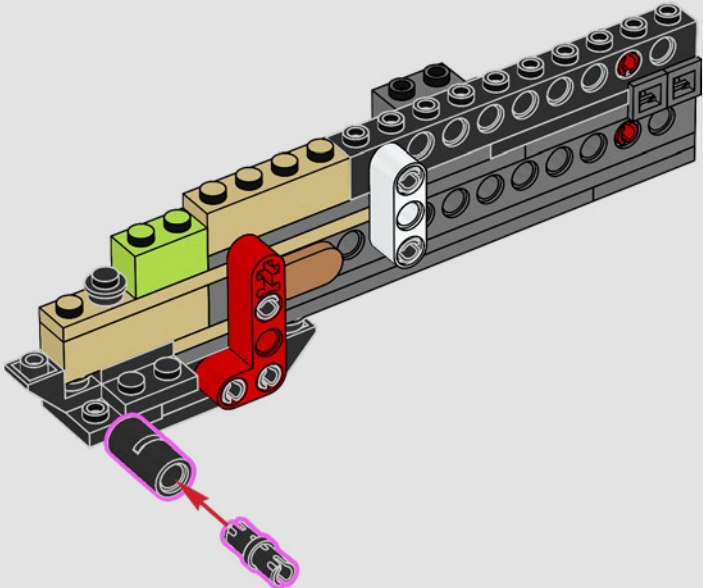


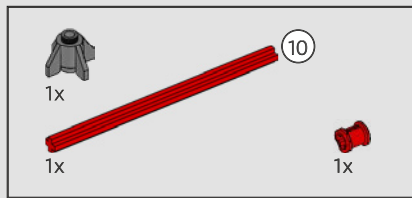


52

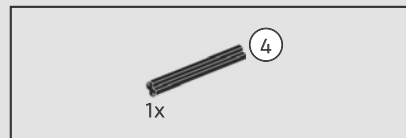
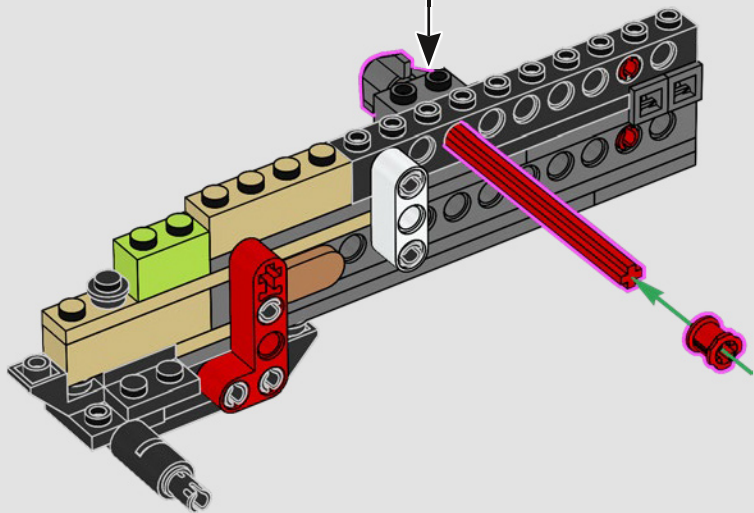
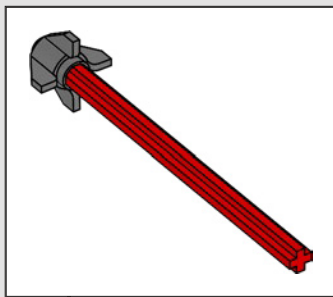


53

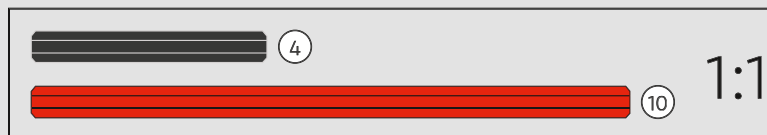
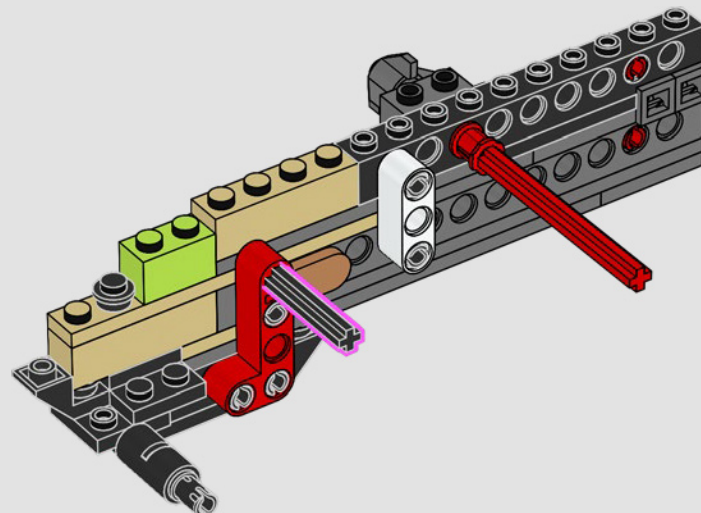


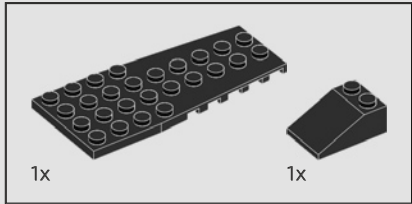
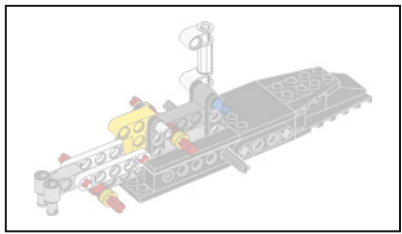


54

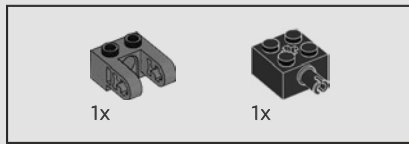
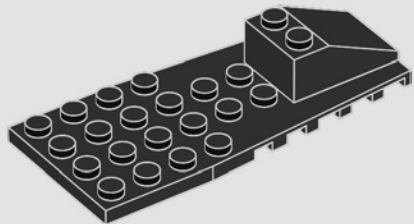


55

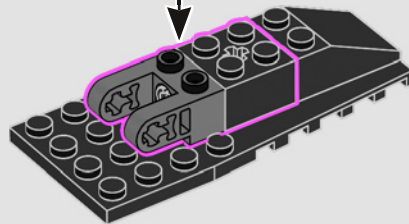
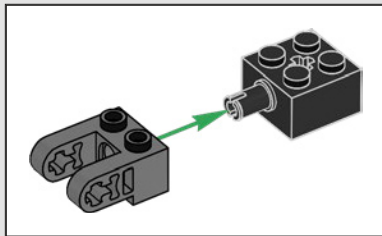




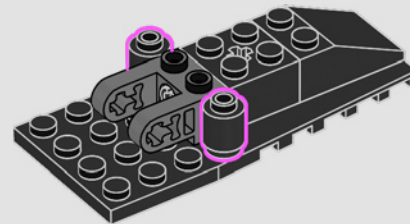
56

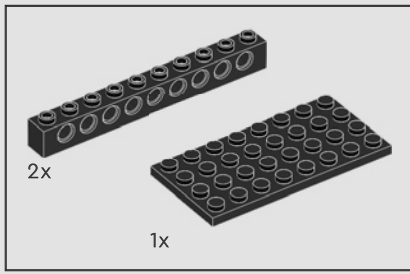


57

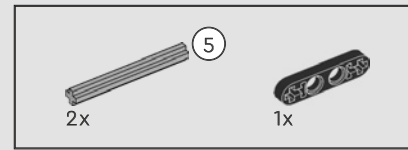
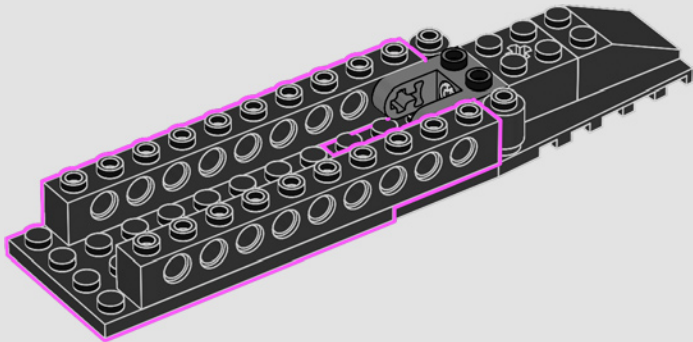


58

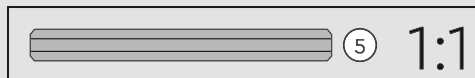
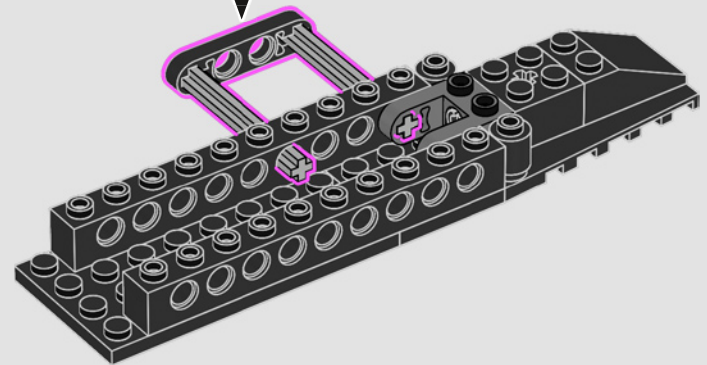
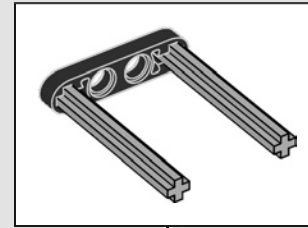


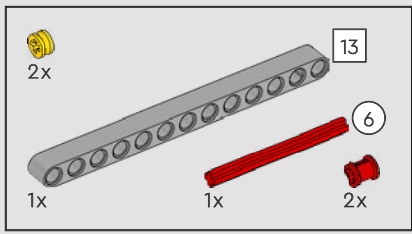


59

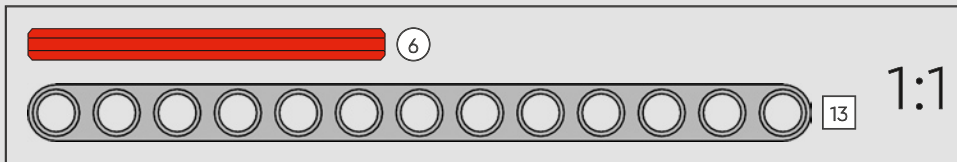
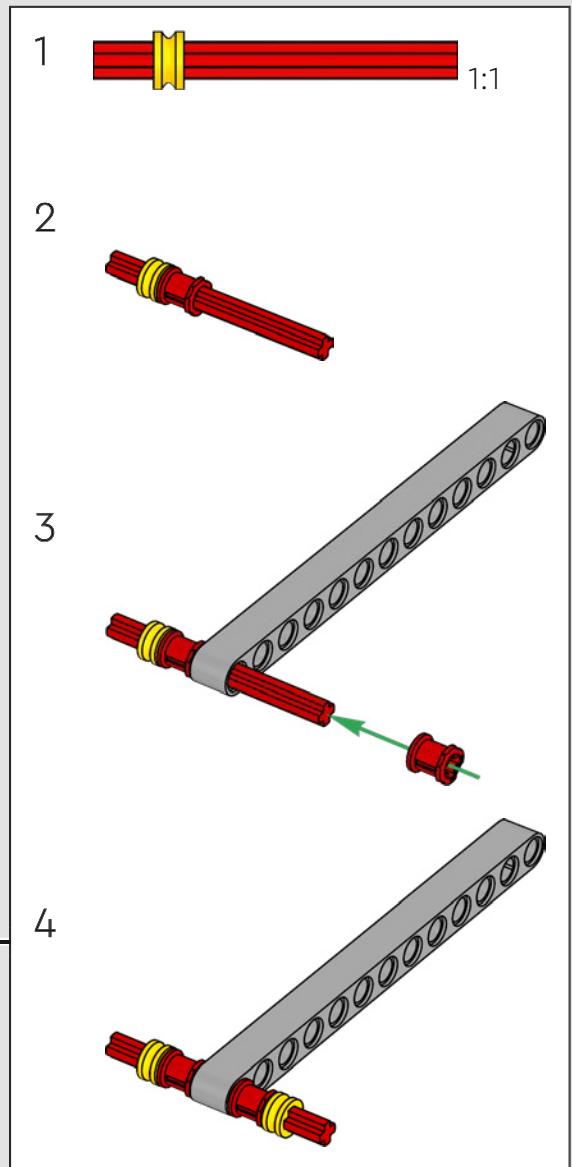
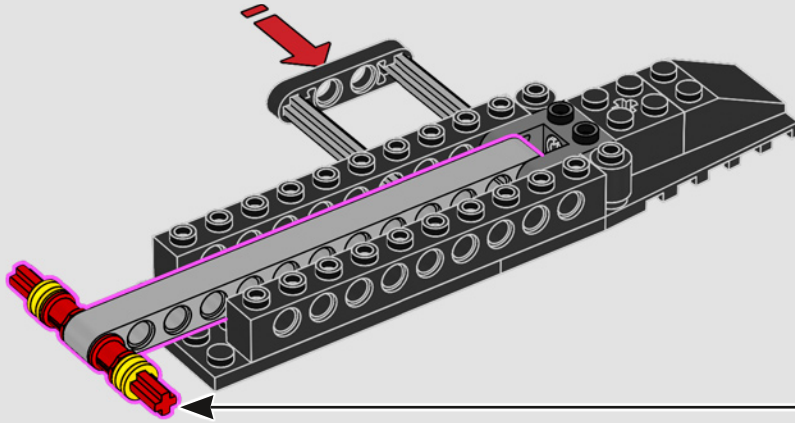


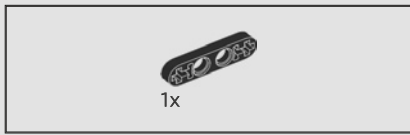
60



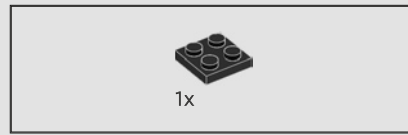
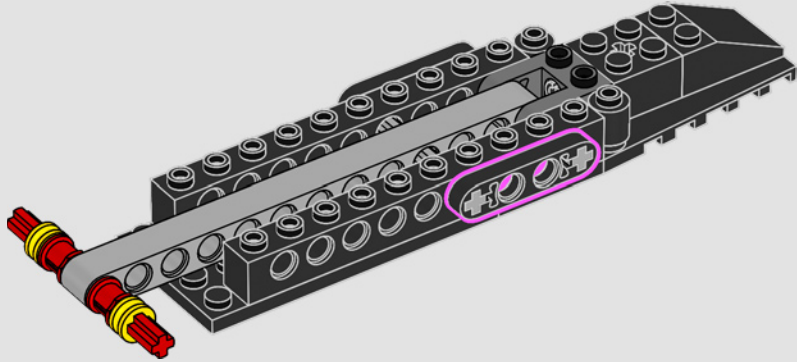


61

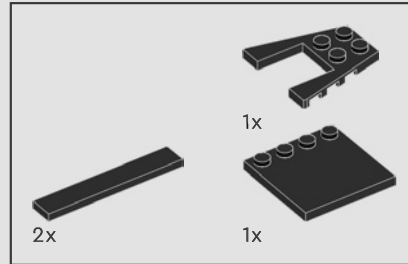
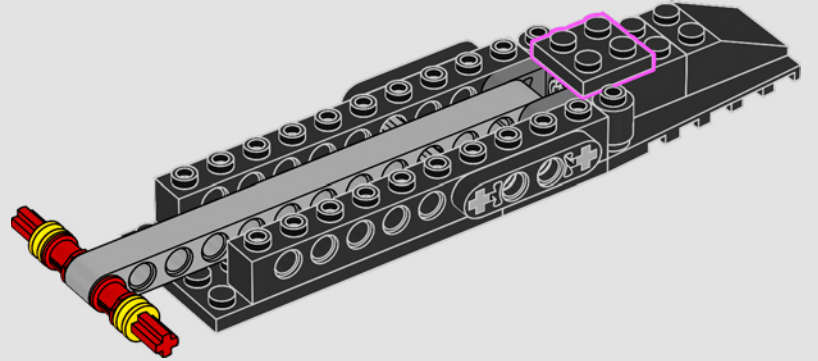




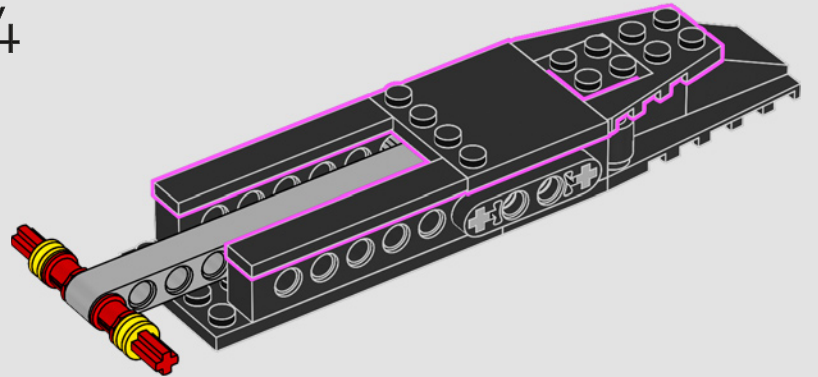
62

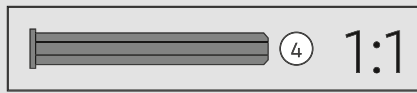
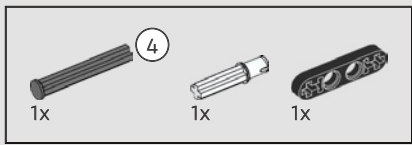


63

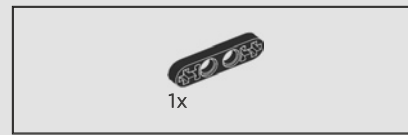
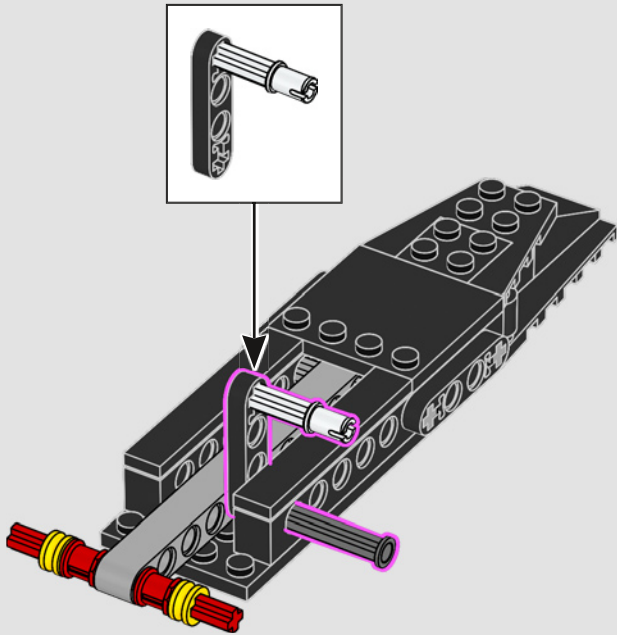


64

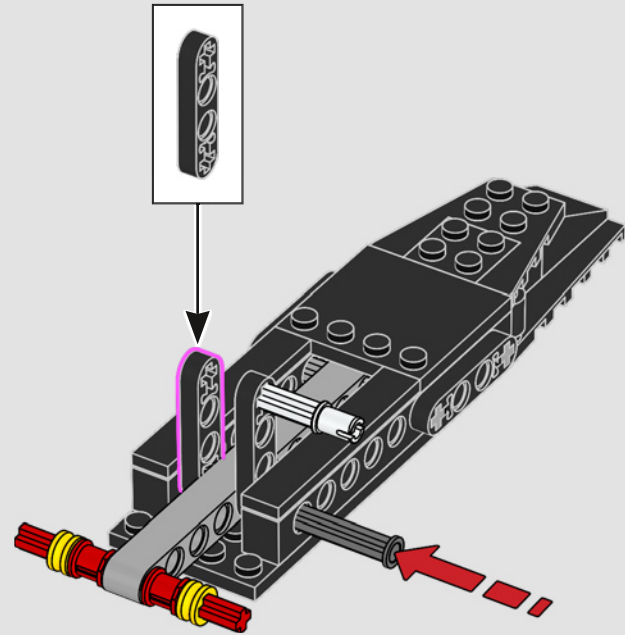


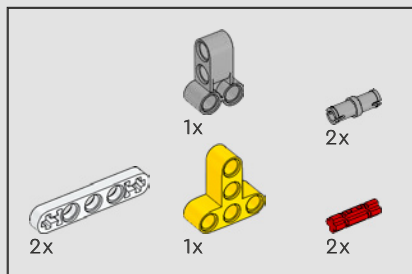


65



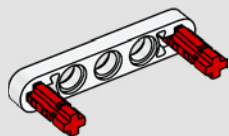
66



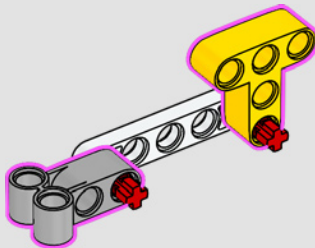


67

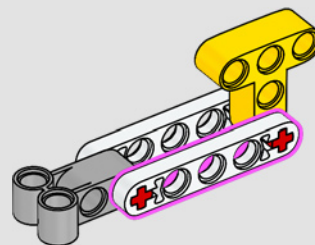
1



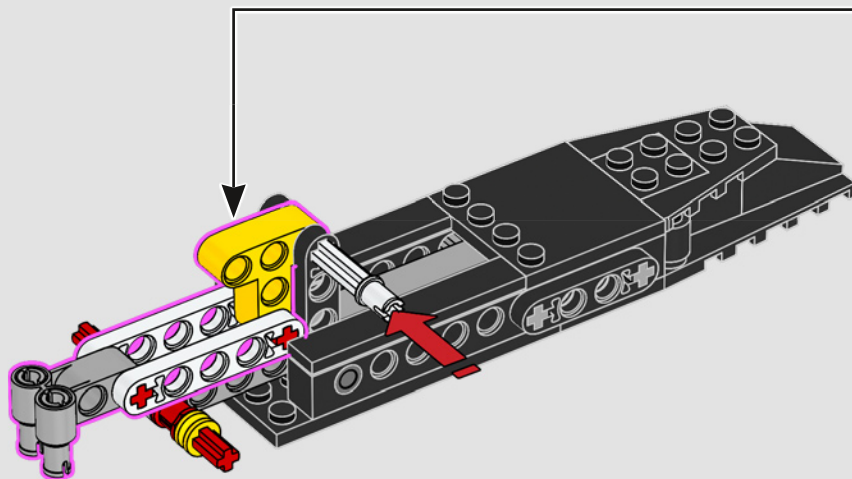
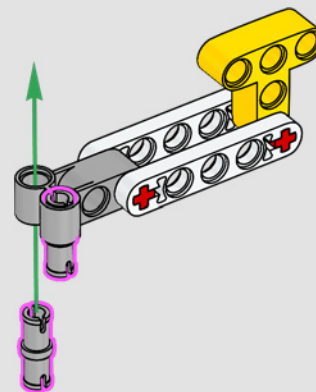
2

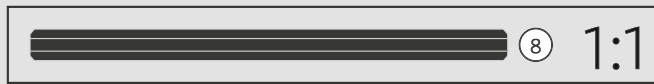
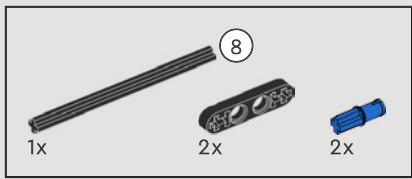


3

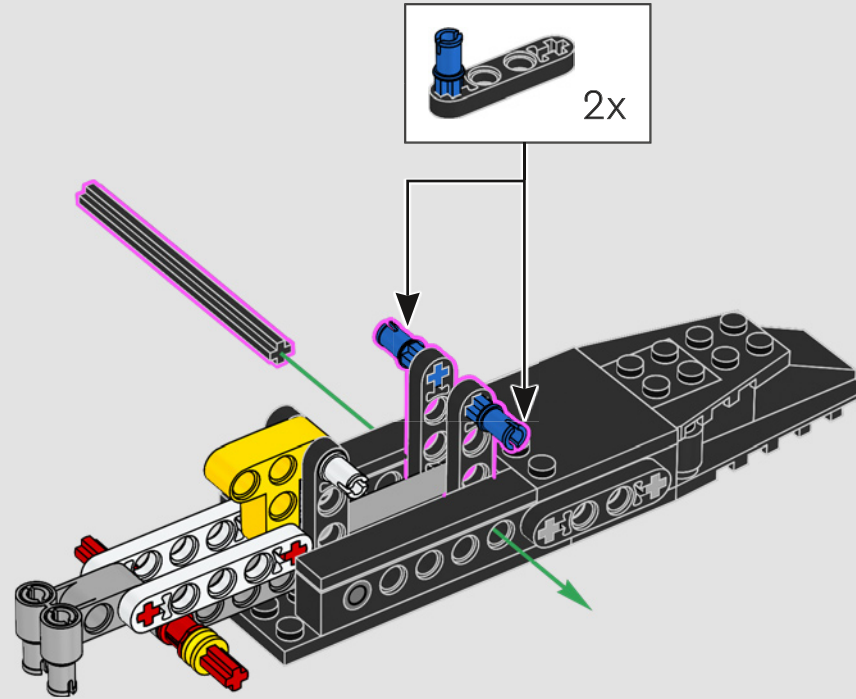


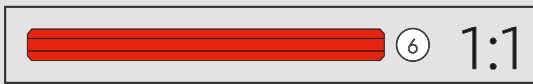
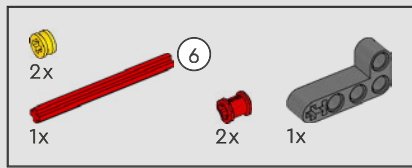
4



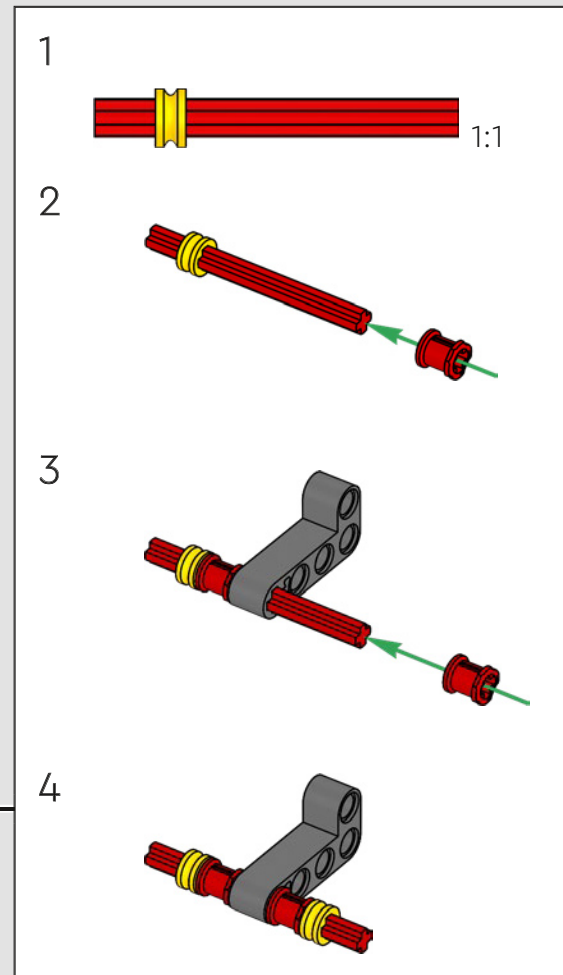
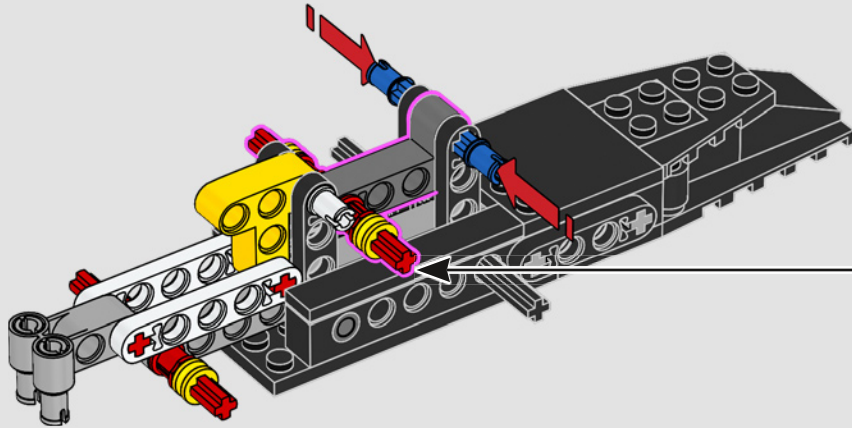


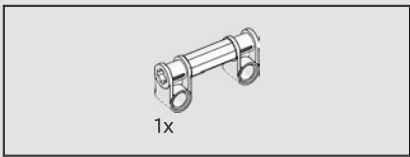
68



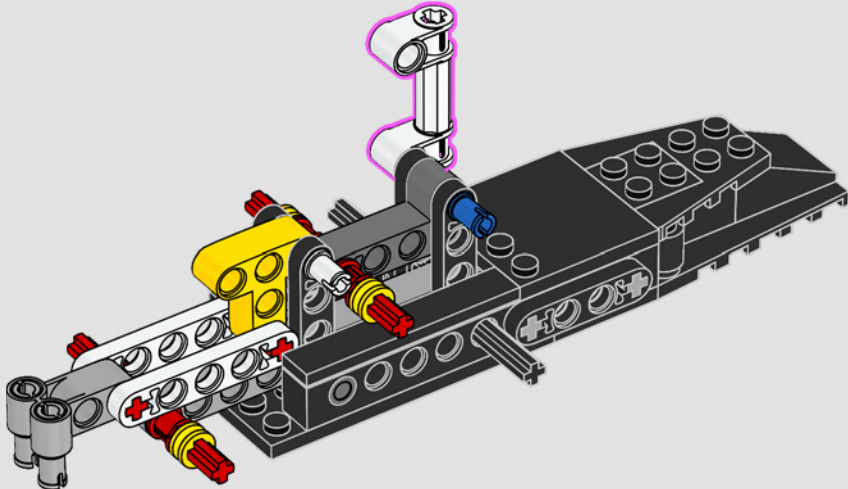


69

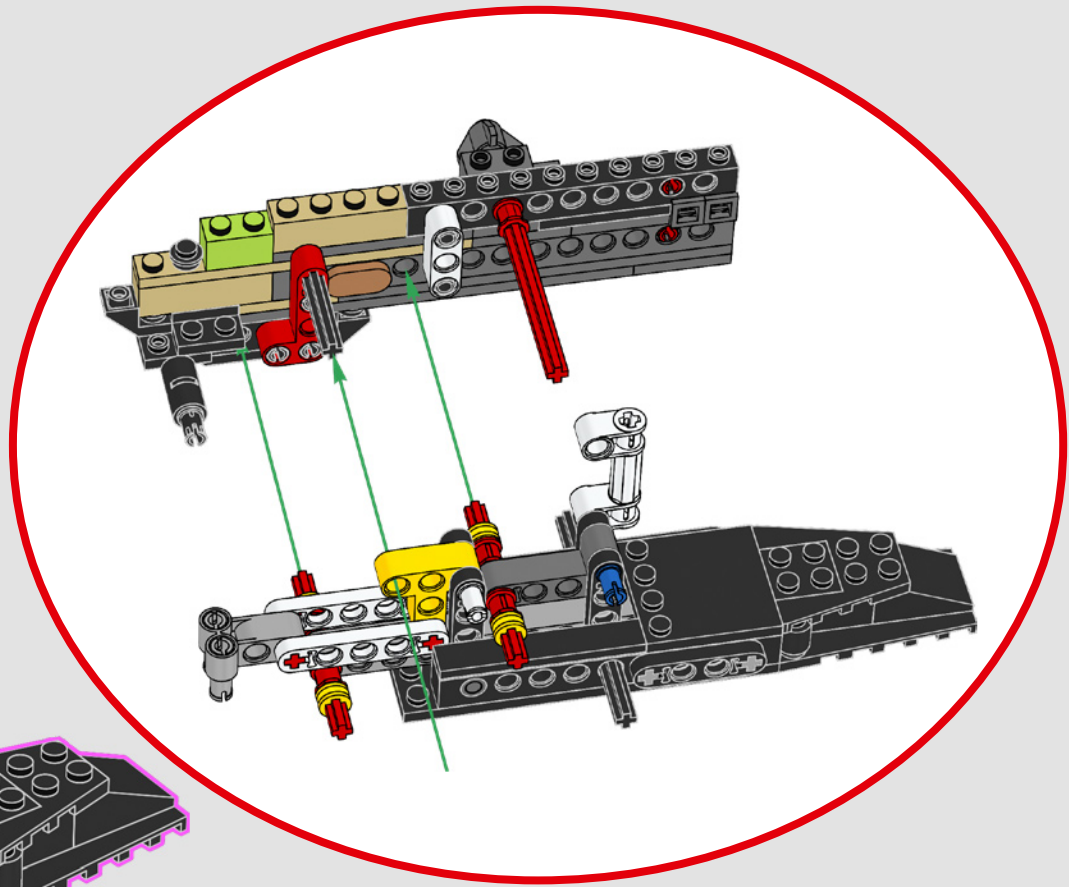
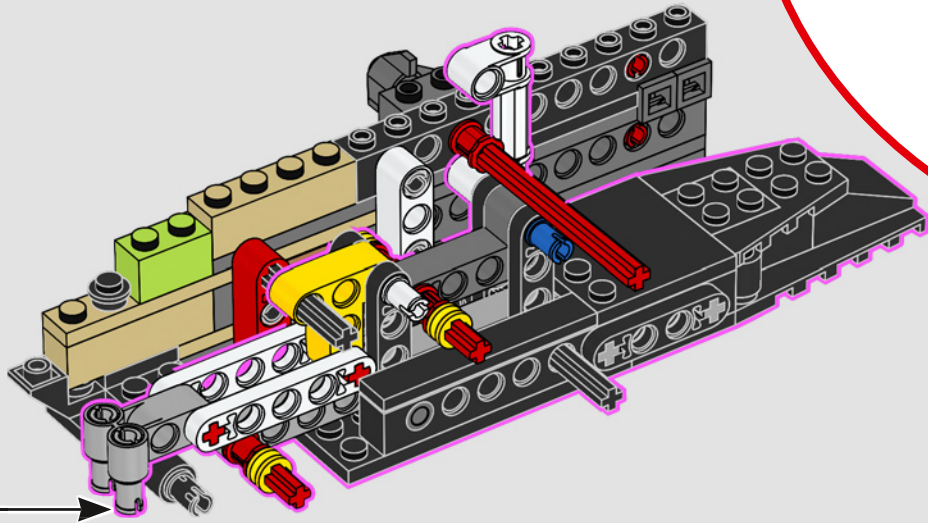


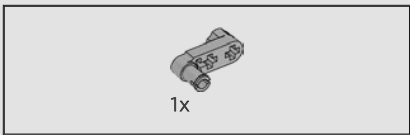


70

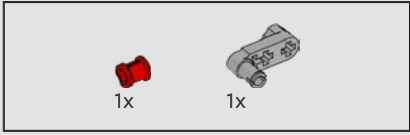
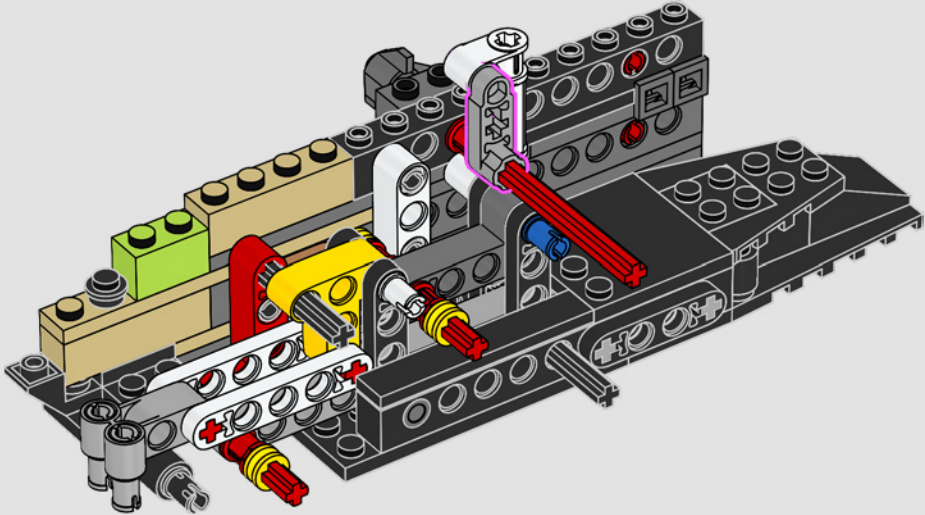


71

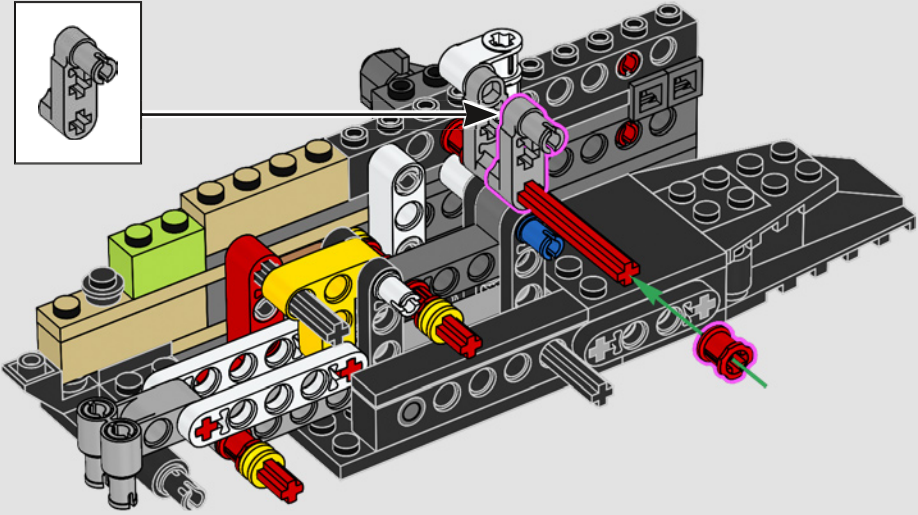
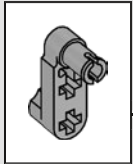


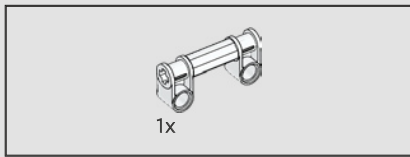


72

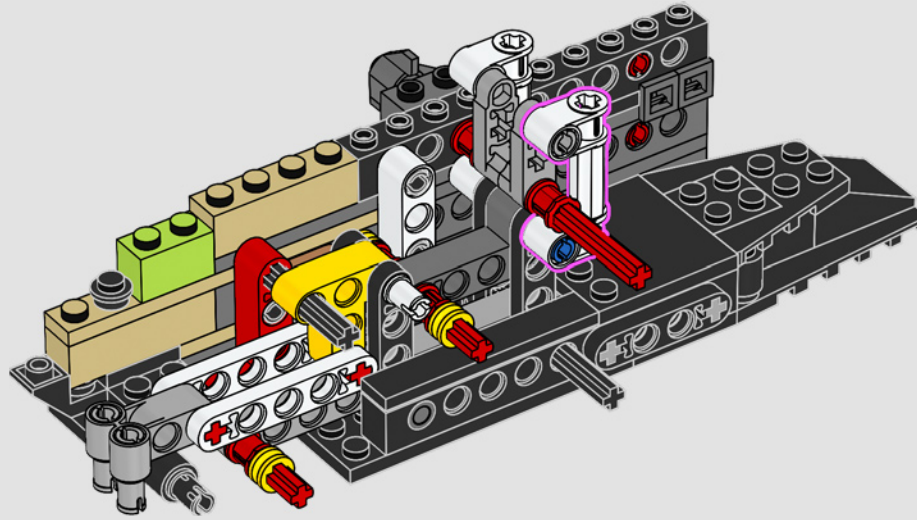


73

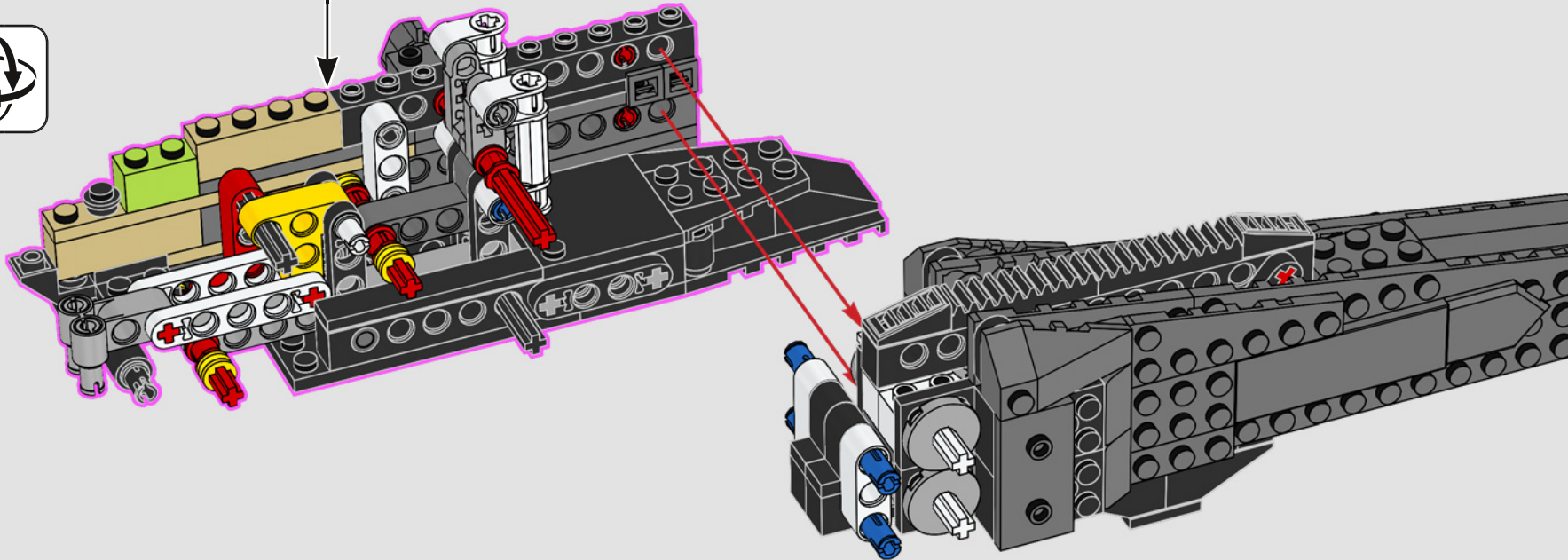


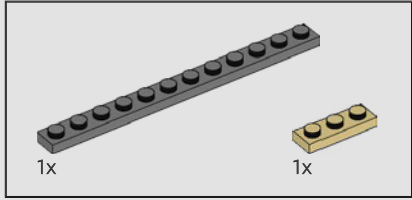
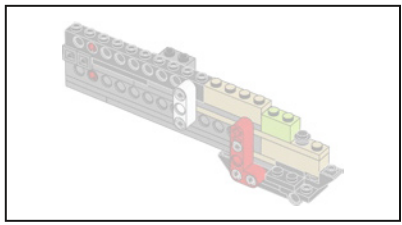


74

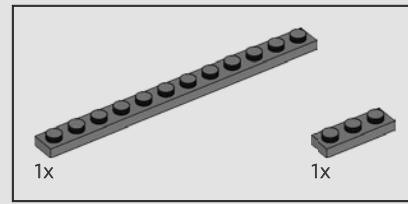
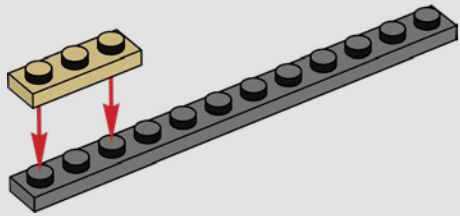


75

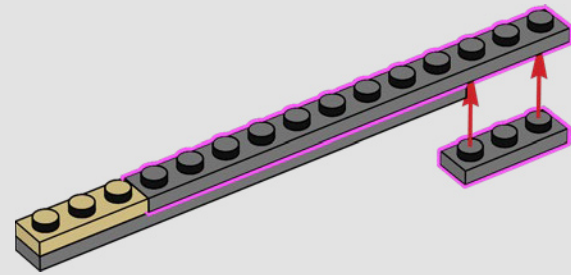


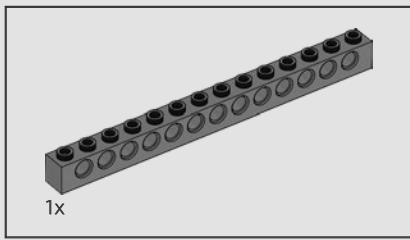


76

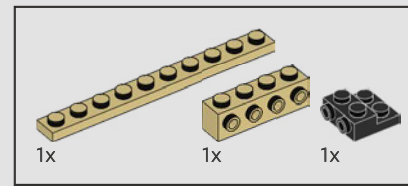
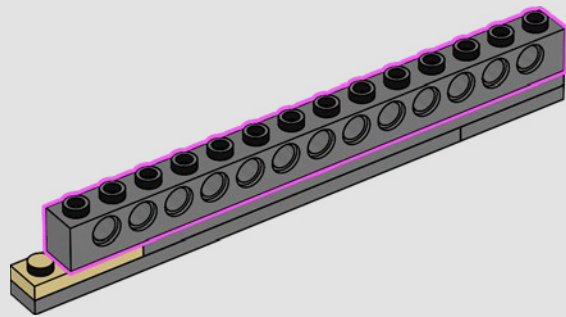


77

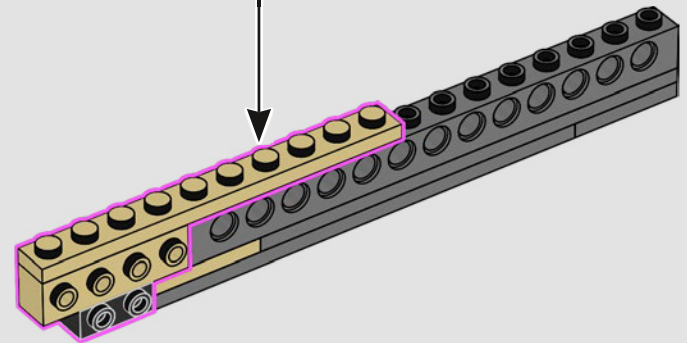
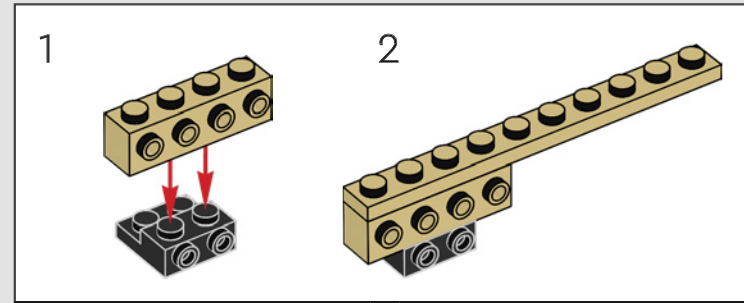


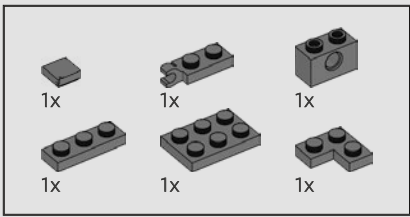


78

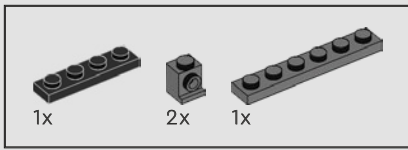
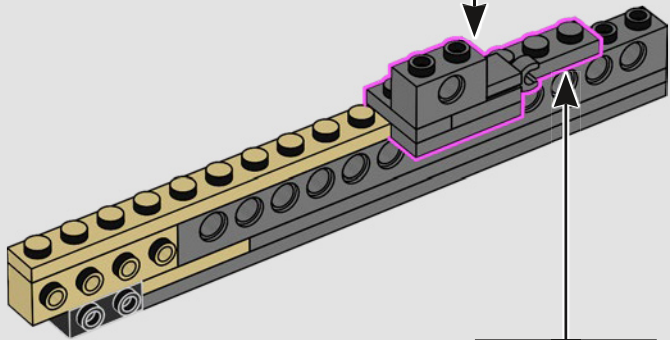
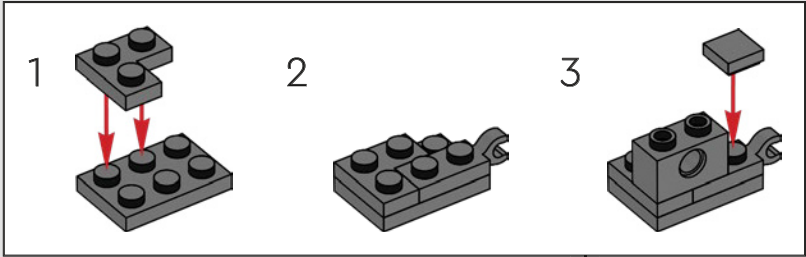


79

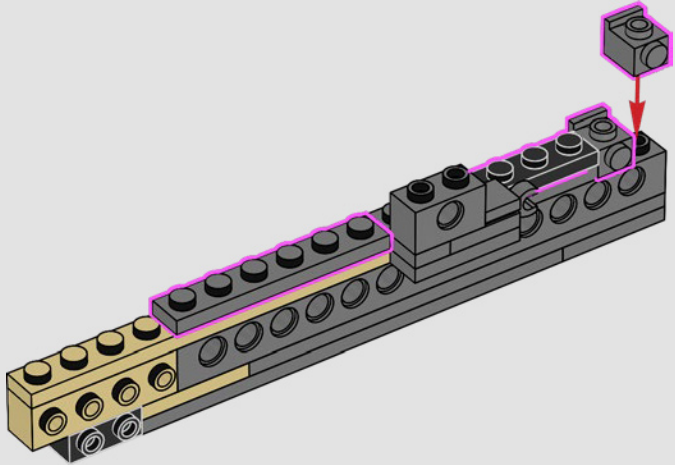


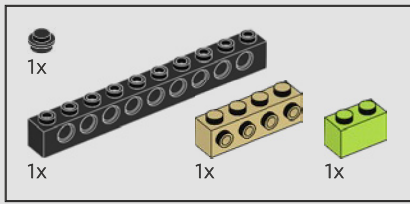


80

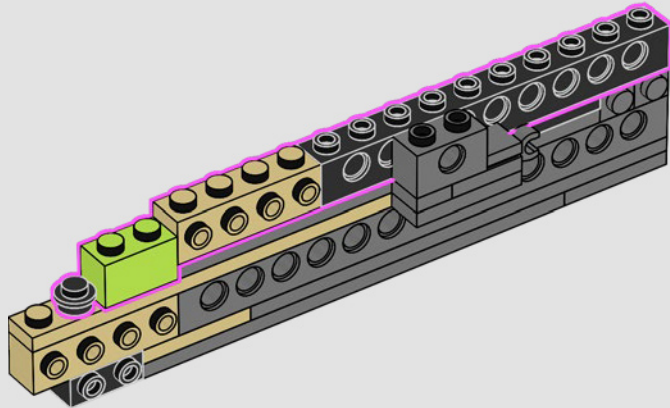


81

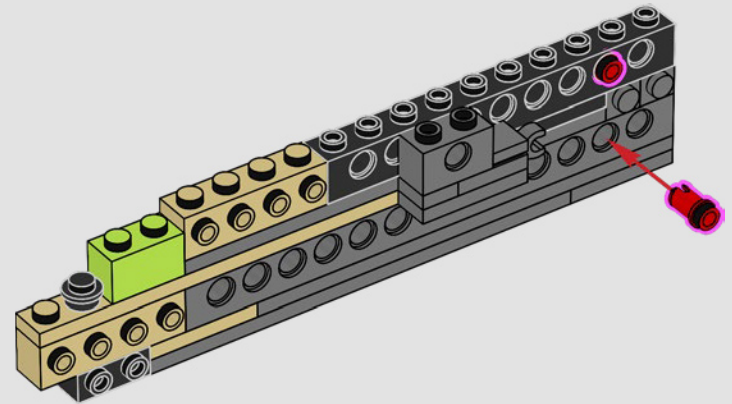


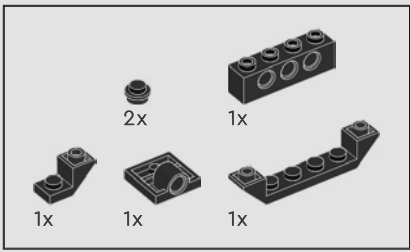


82



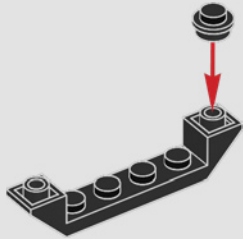
83



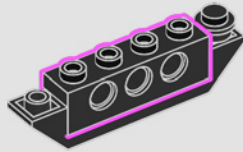


84

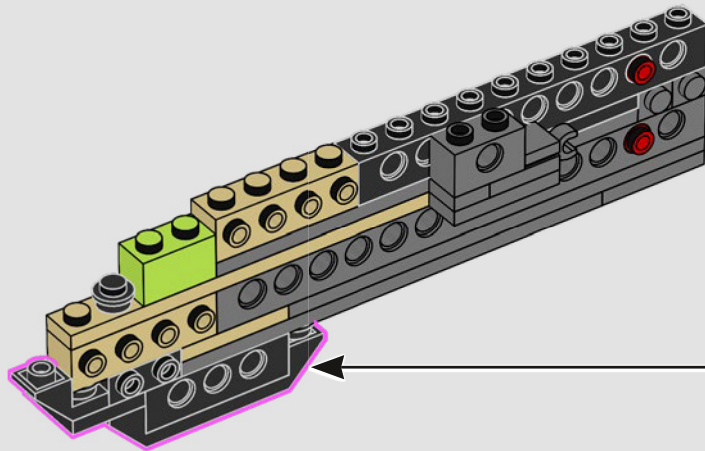
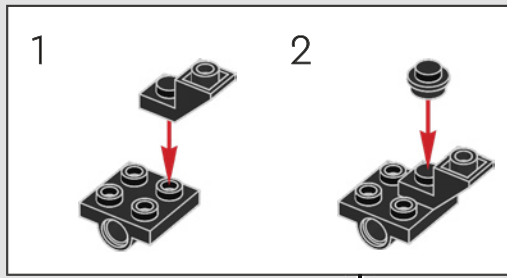
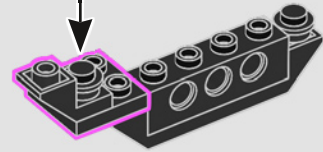
1



2

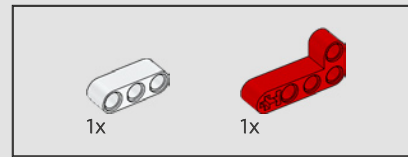
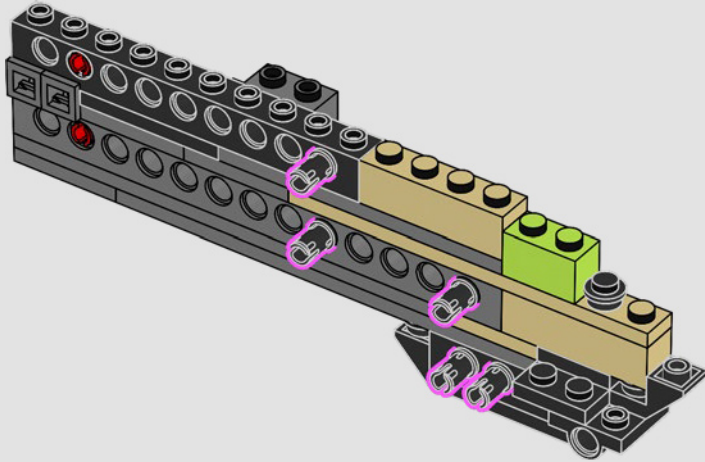


3

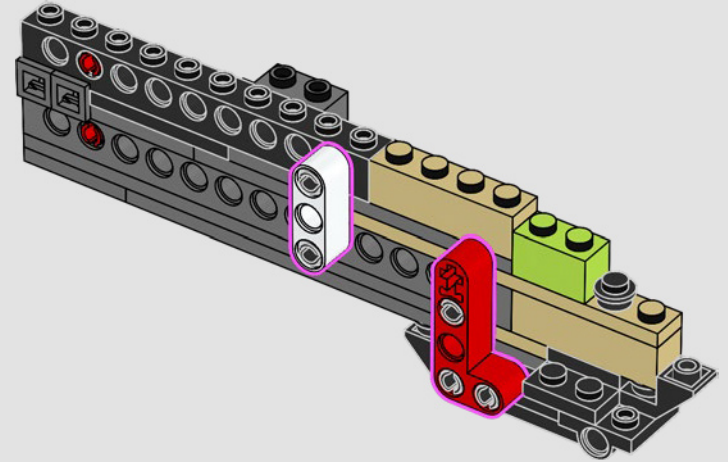


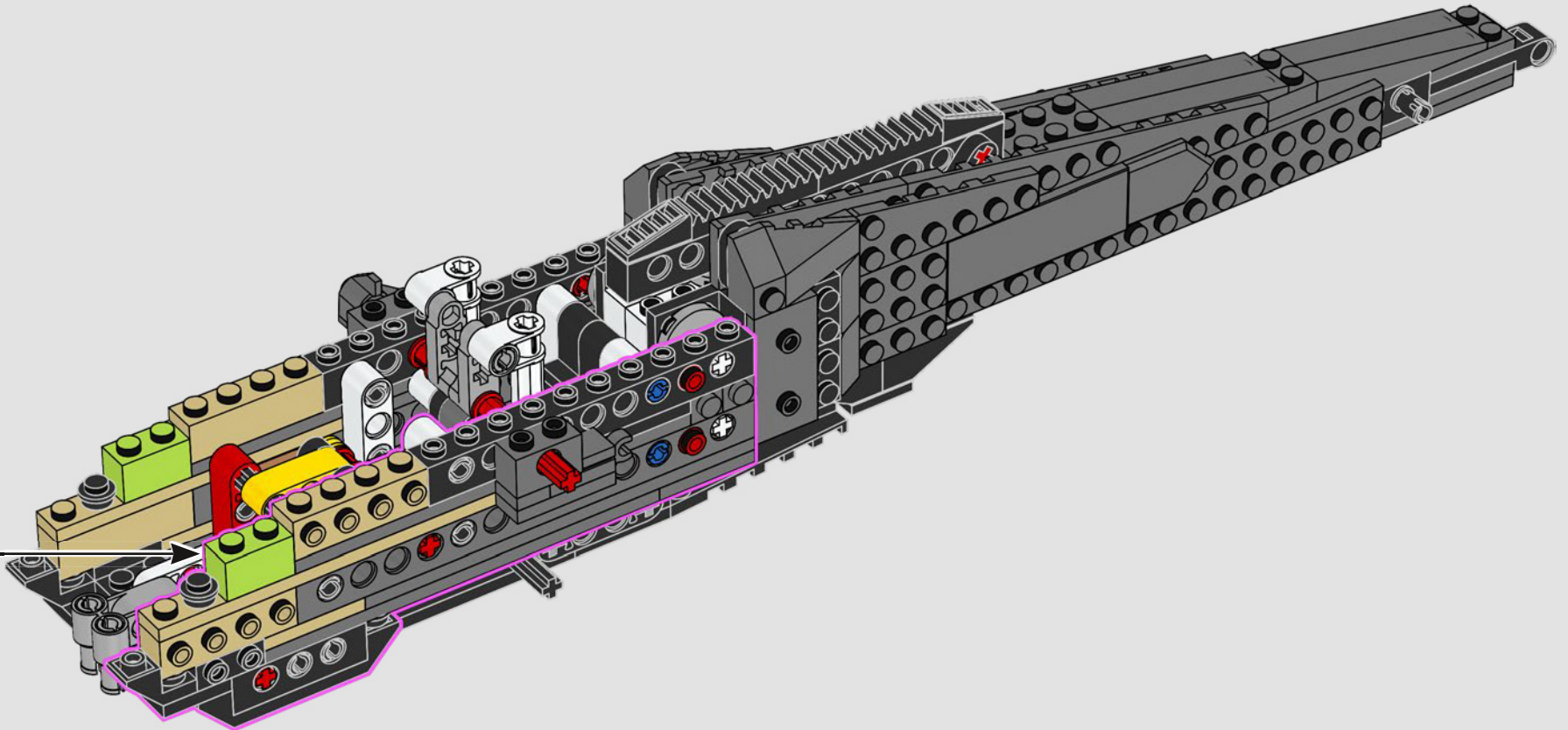


85



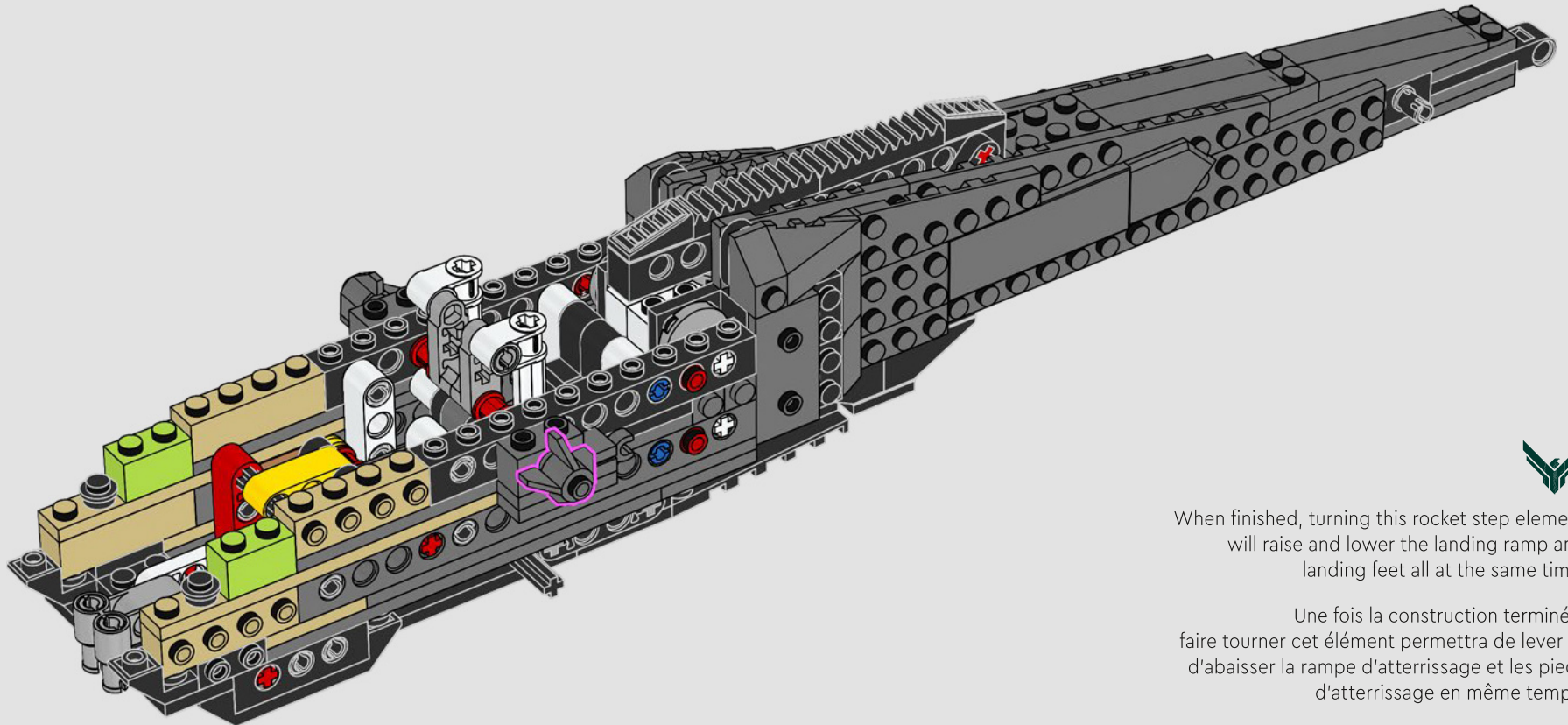
86







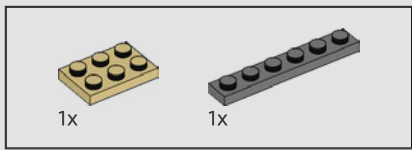
88



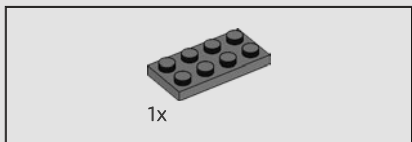
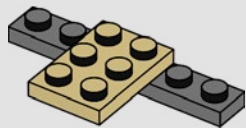
When finished, turning this rocket step element will raise and lower the landing ramp and landing feet all at the same time.

Une fois la construction terminée, faire tourner cet élément permettra de lever et d'abaisser la rampe d'atterrissage et les pieds d'atterrissage en même temps.

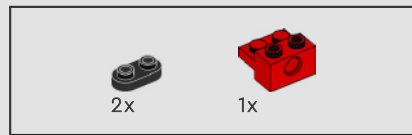
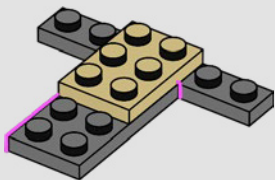
Una vez que el modelo esté terminado, este elemento con forma de base de cohete se podrá girar para subir o bajar la rampa y las patas de aterrizaje, todo al mismo tiempo.



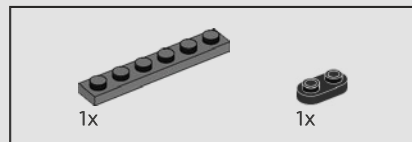
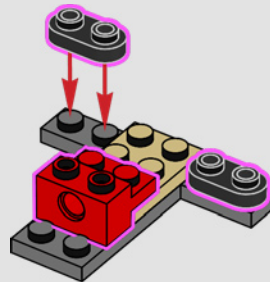
89



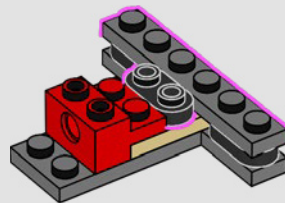
90



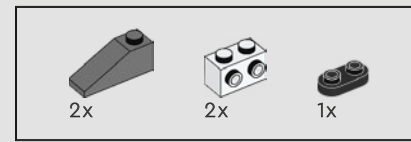
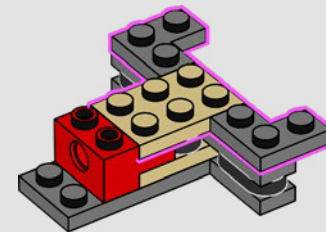
91



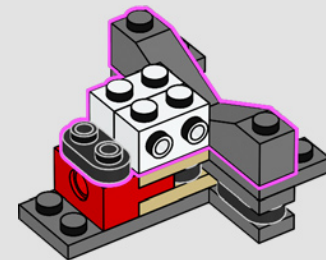
92

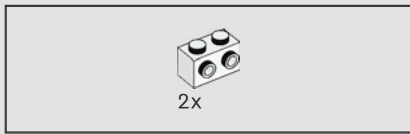


93

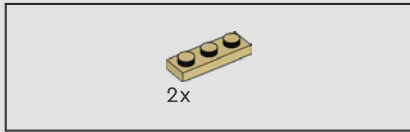
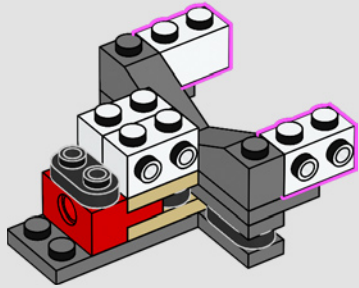


94

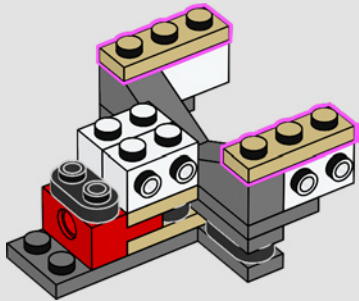




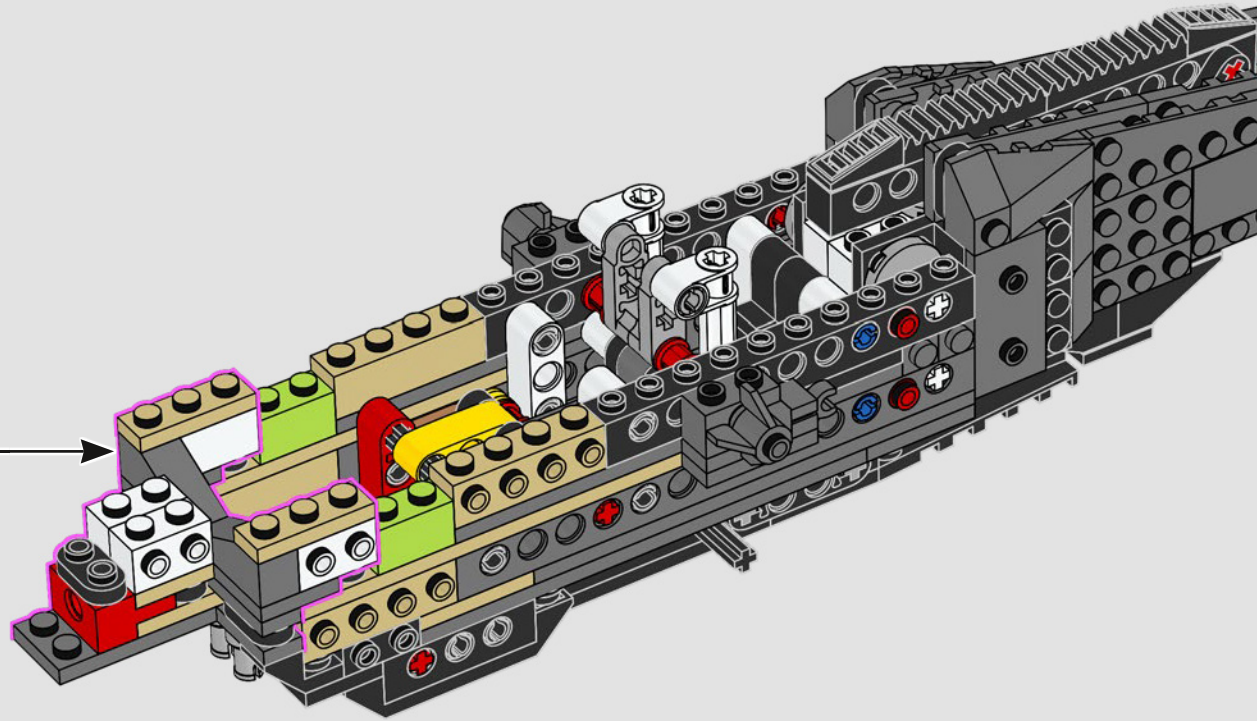
95

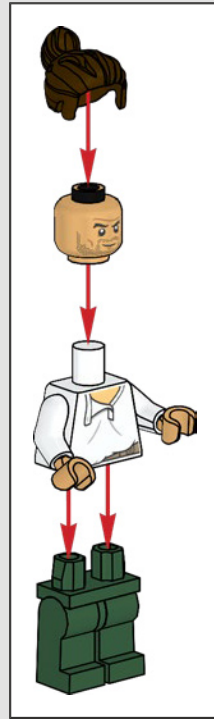
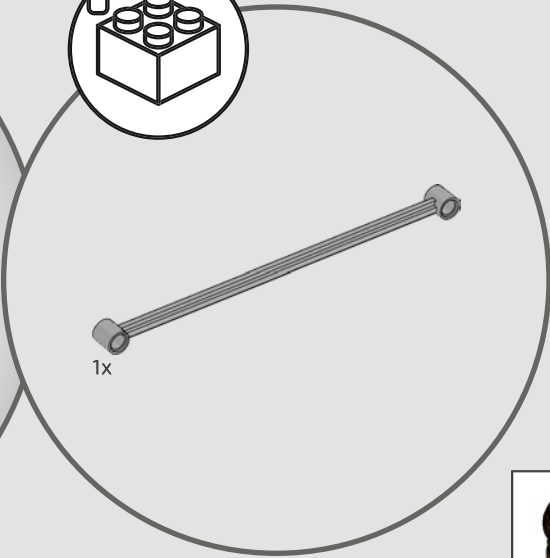
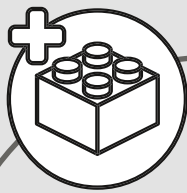


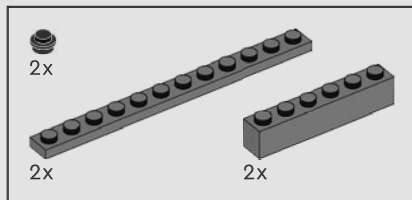
96



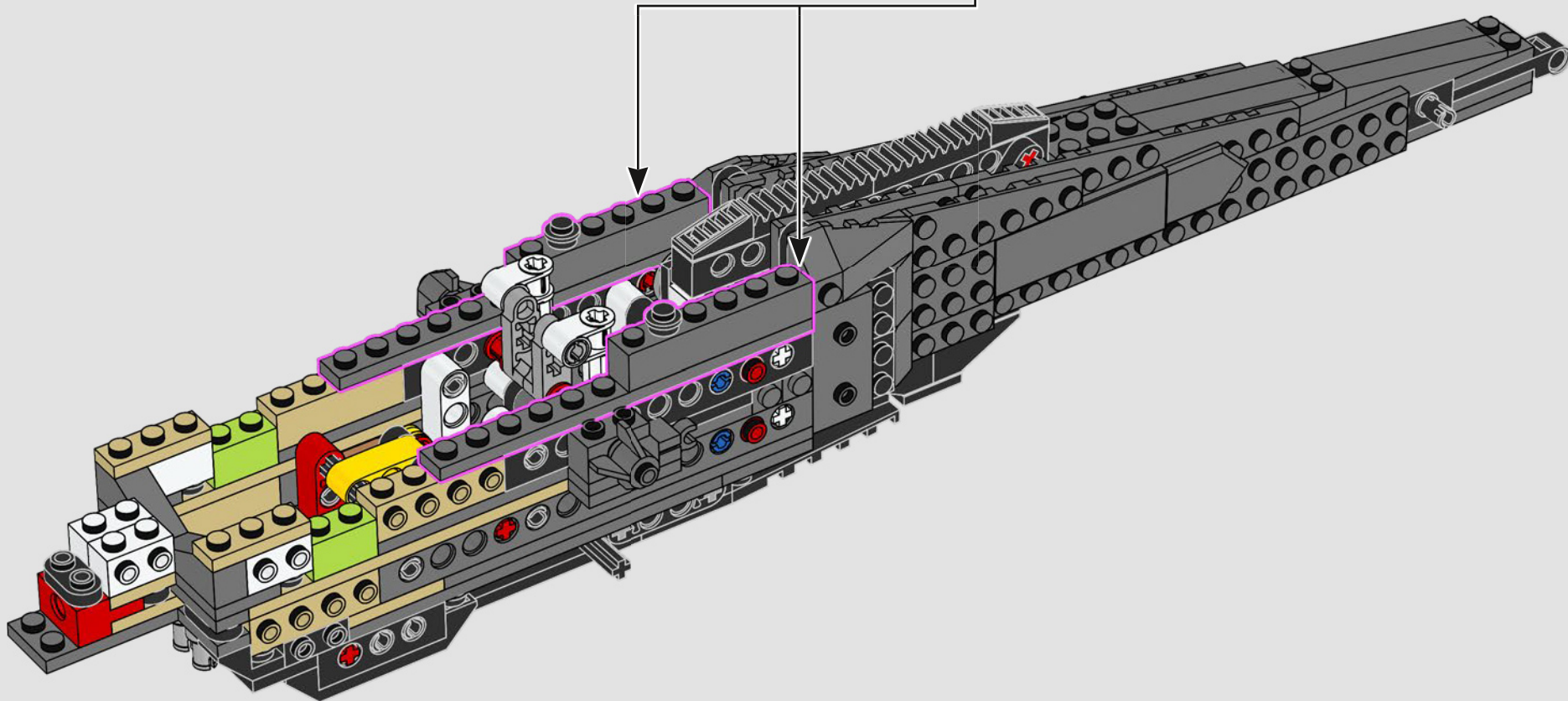
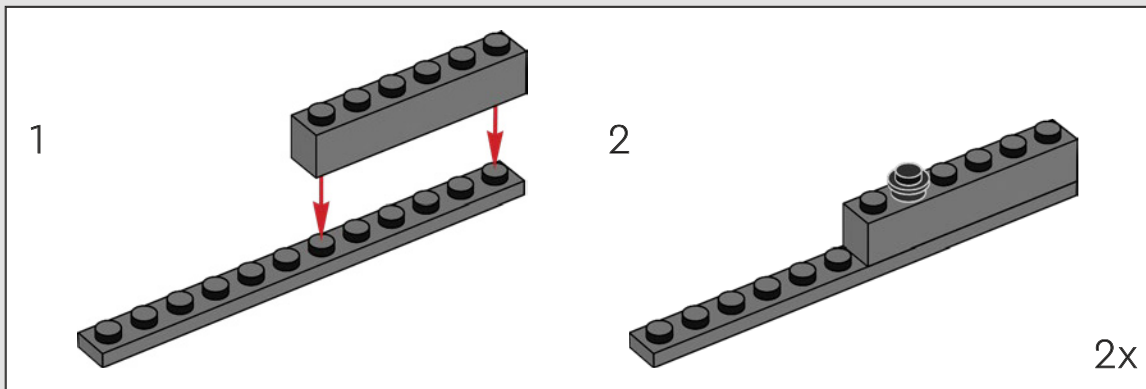
97

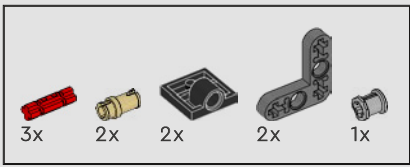






98



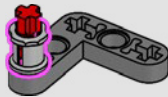


99

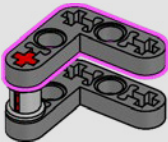
1



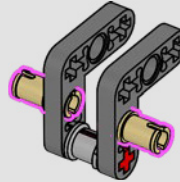
2



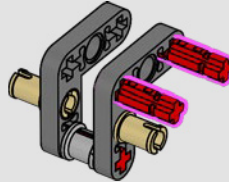
3



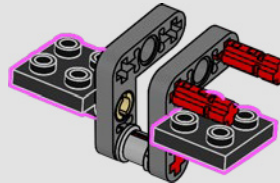
4

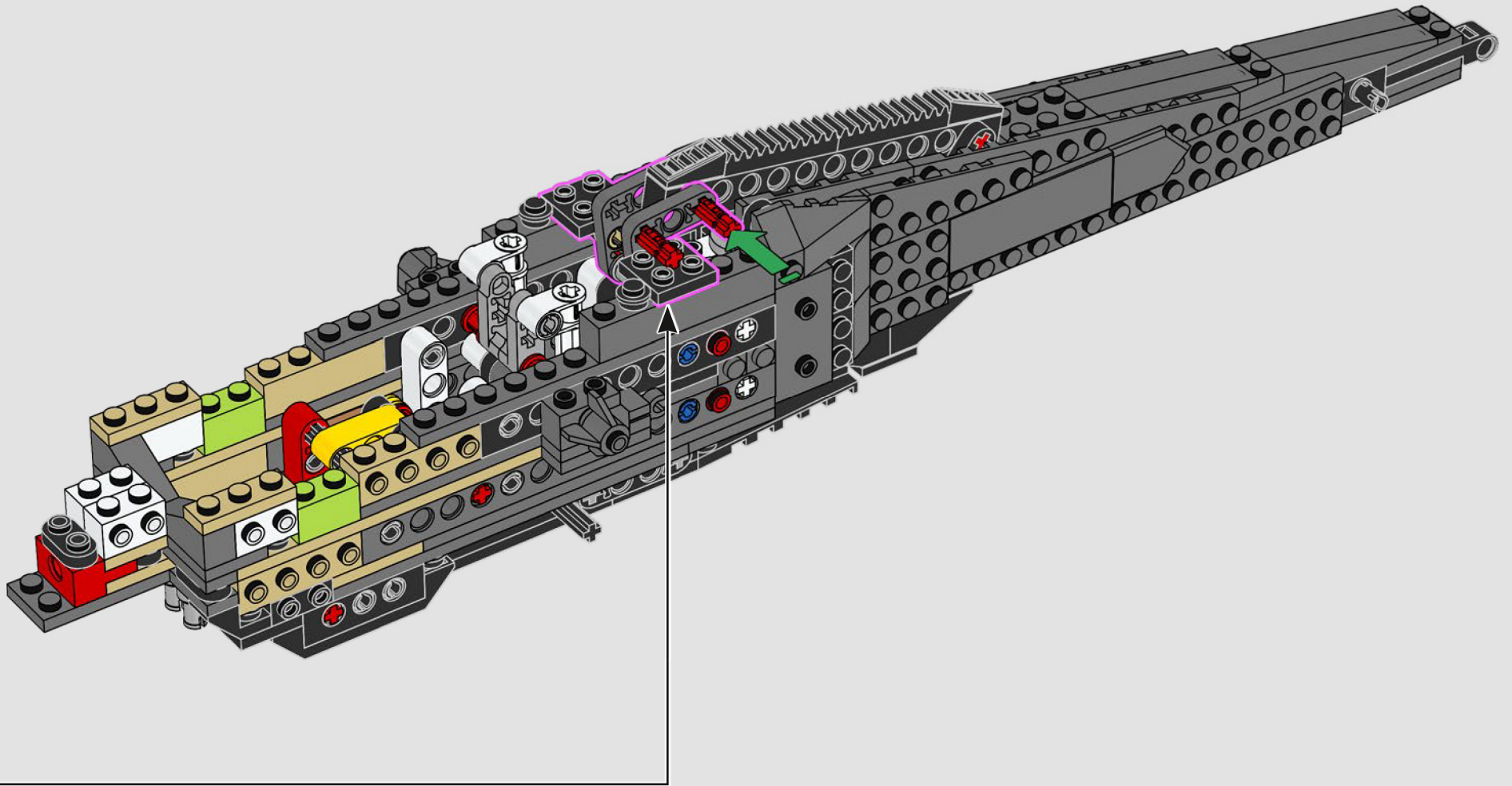


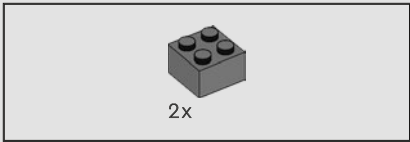
5



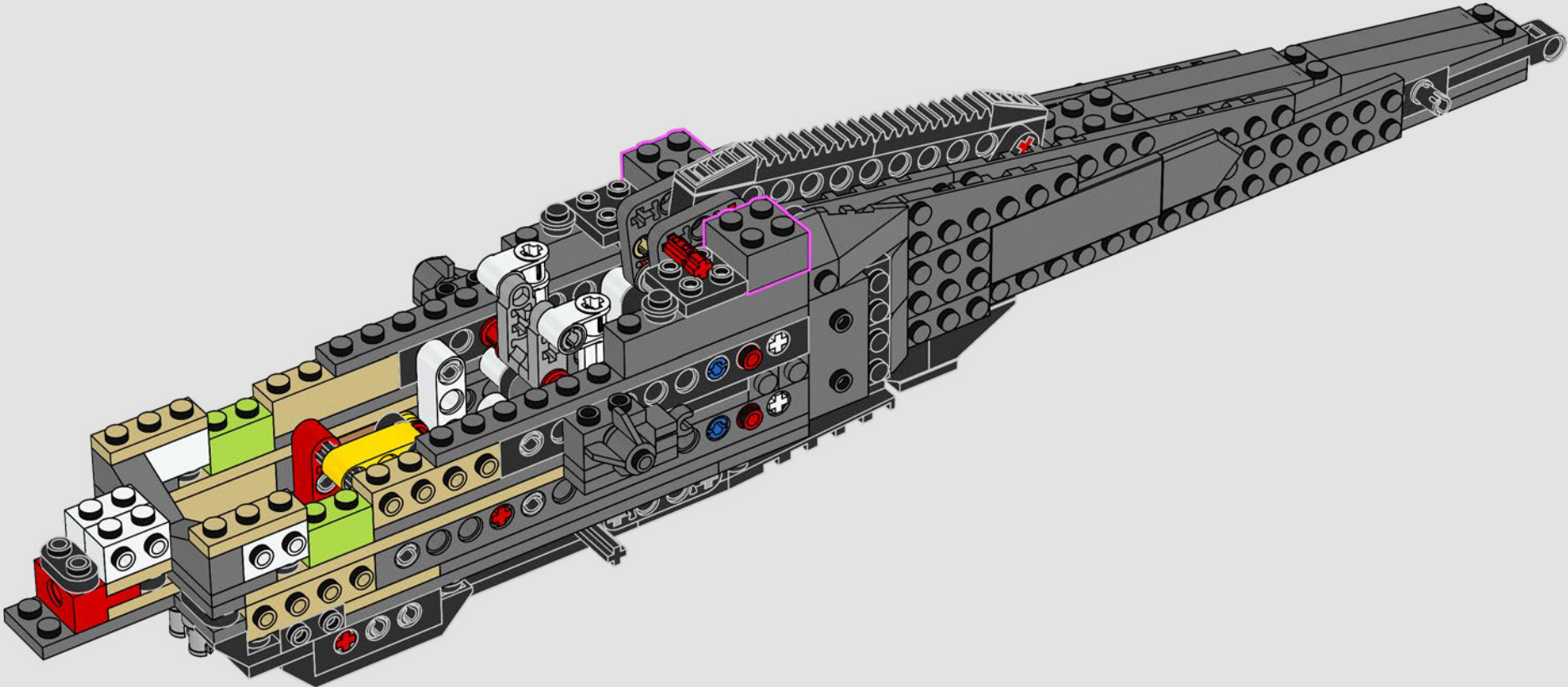
6

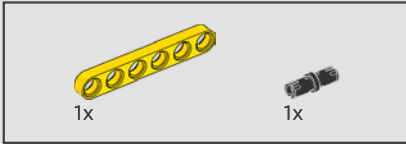
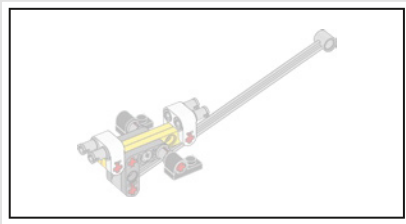




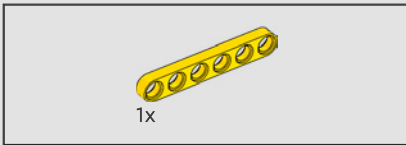
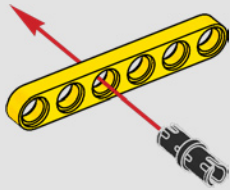


100

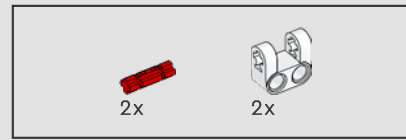
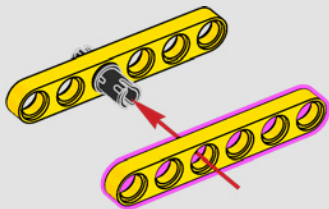




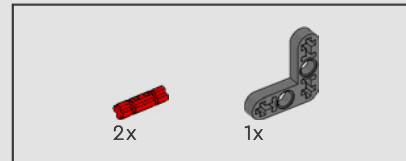
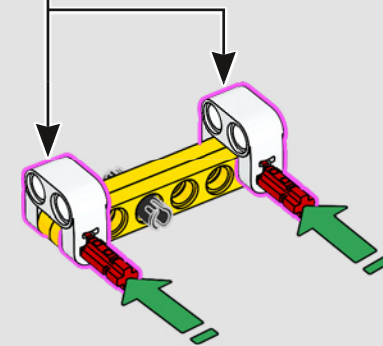
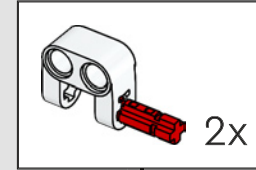
101



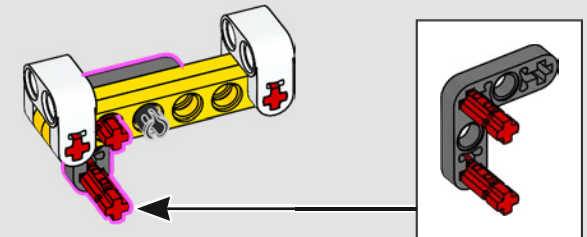
102

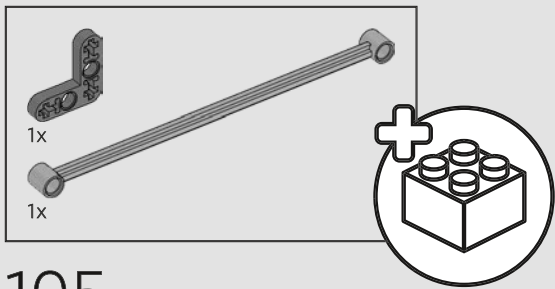


103

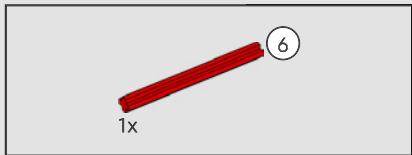
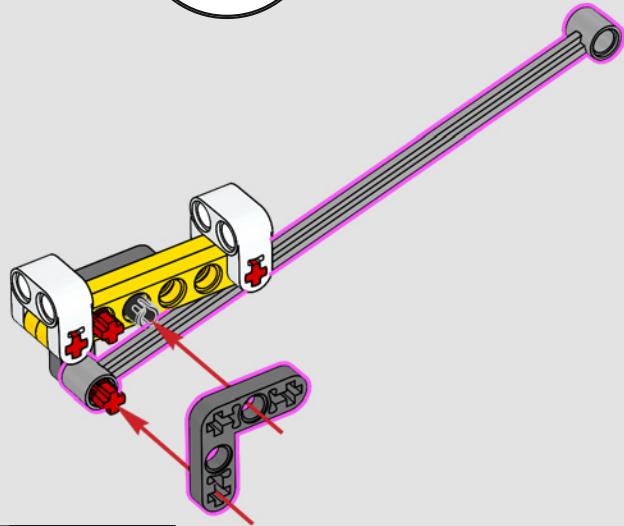


104

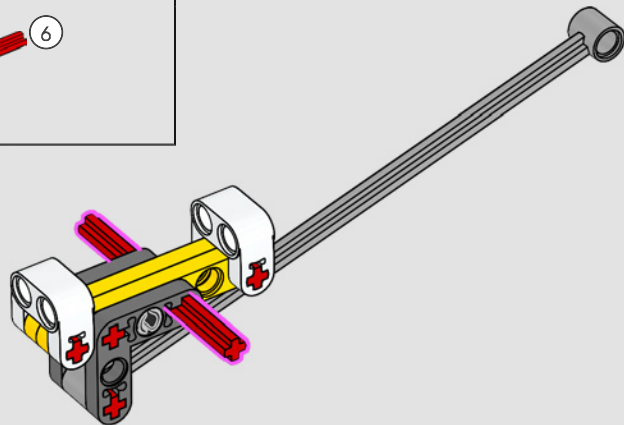




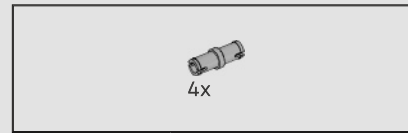
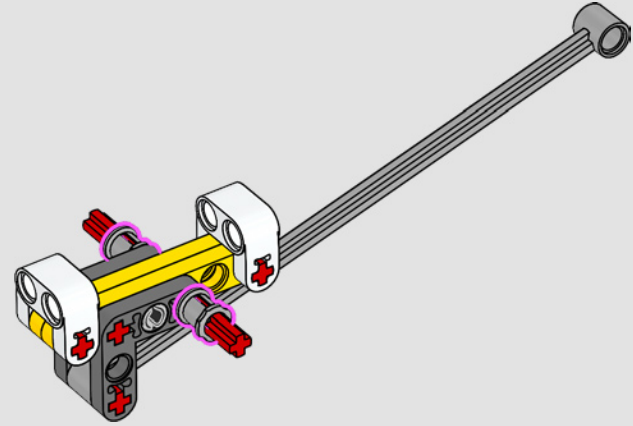
105



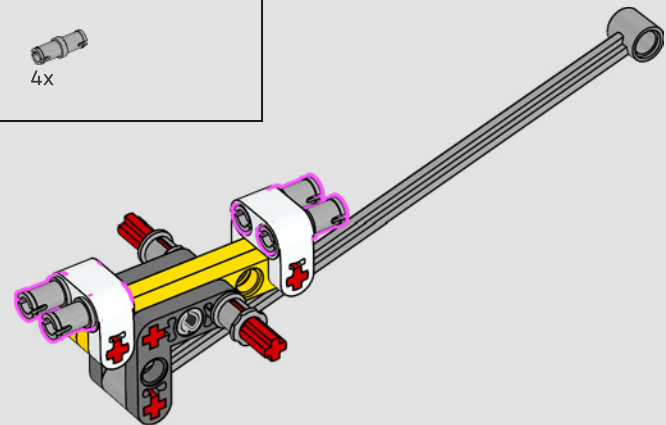
106



107

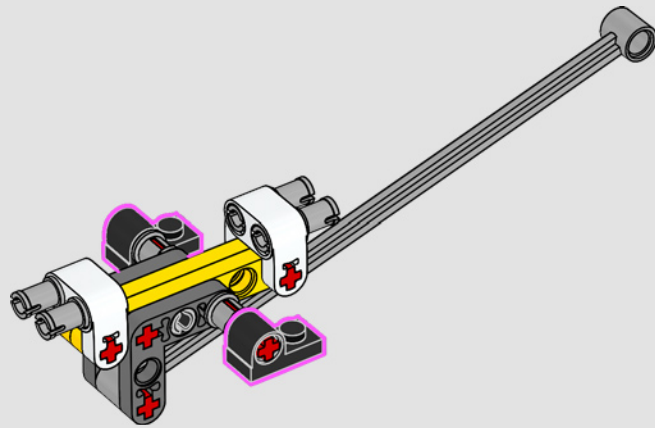


108

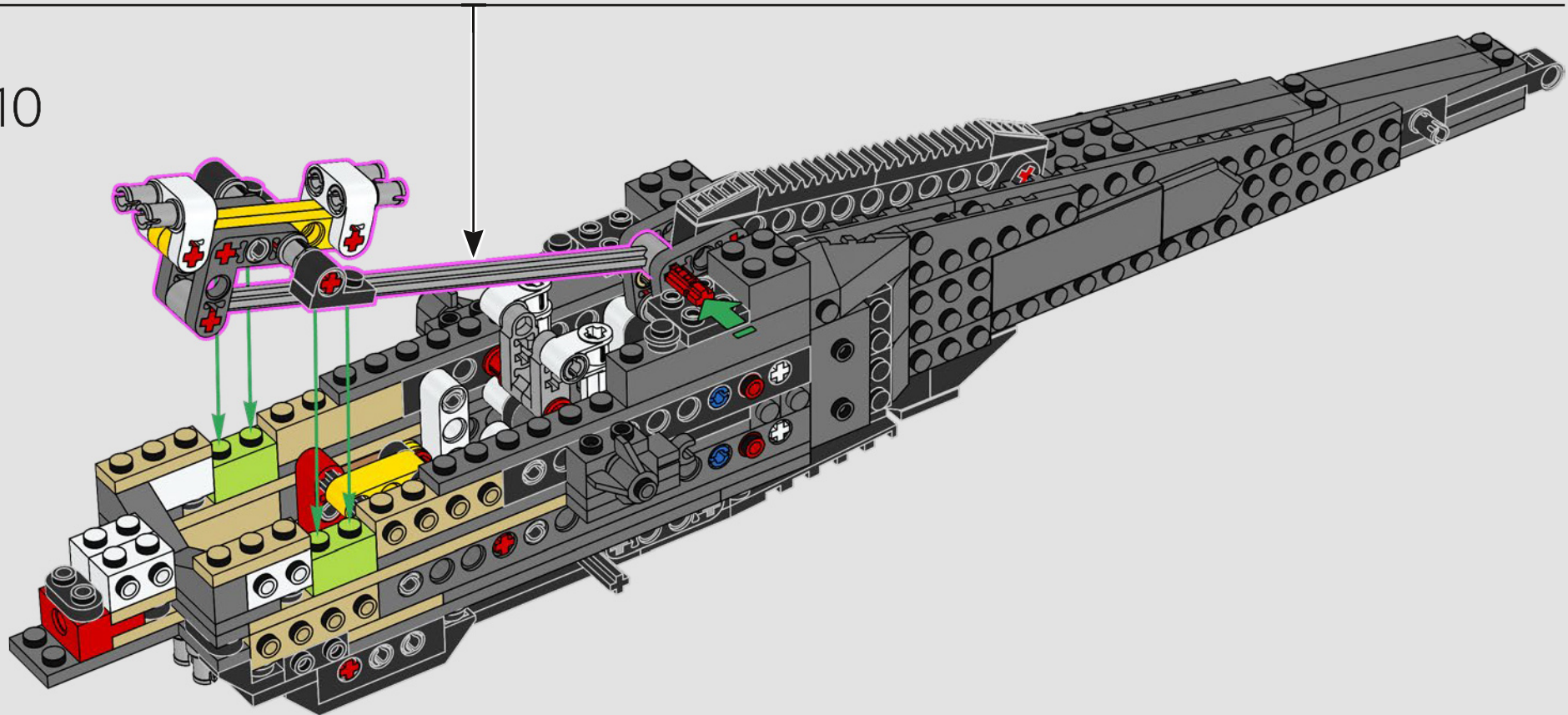


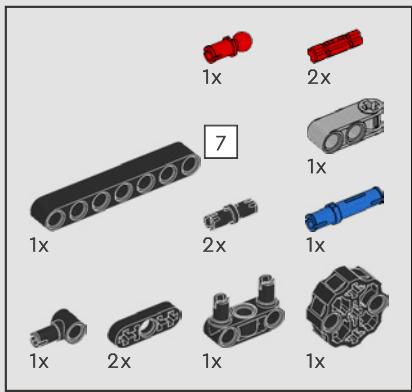


109



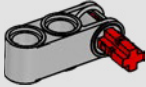
110



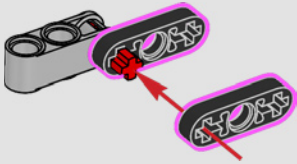


111

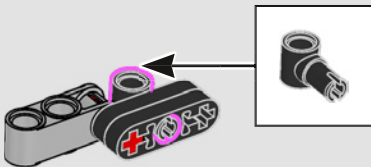
1



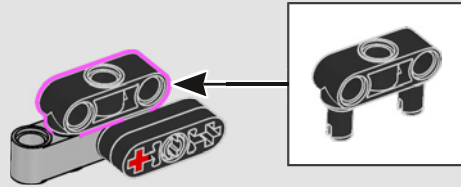
2



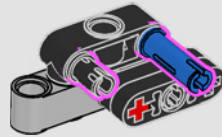
3



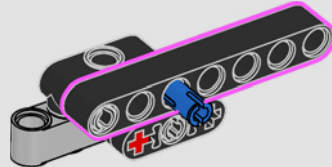
4



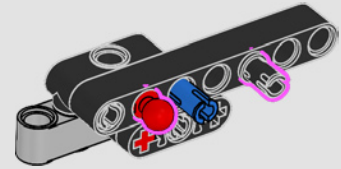
5



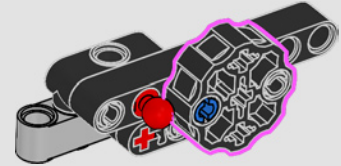
6



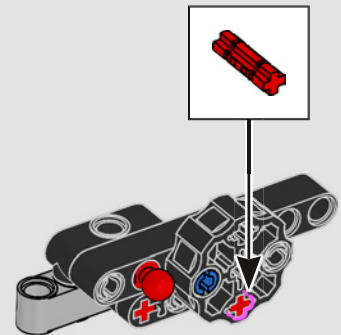
7



8



9

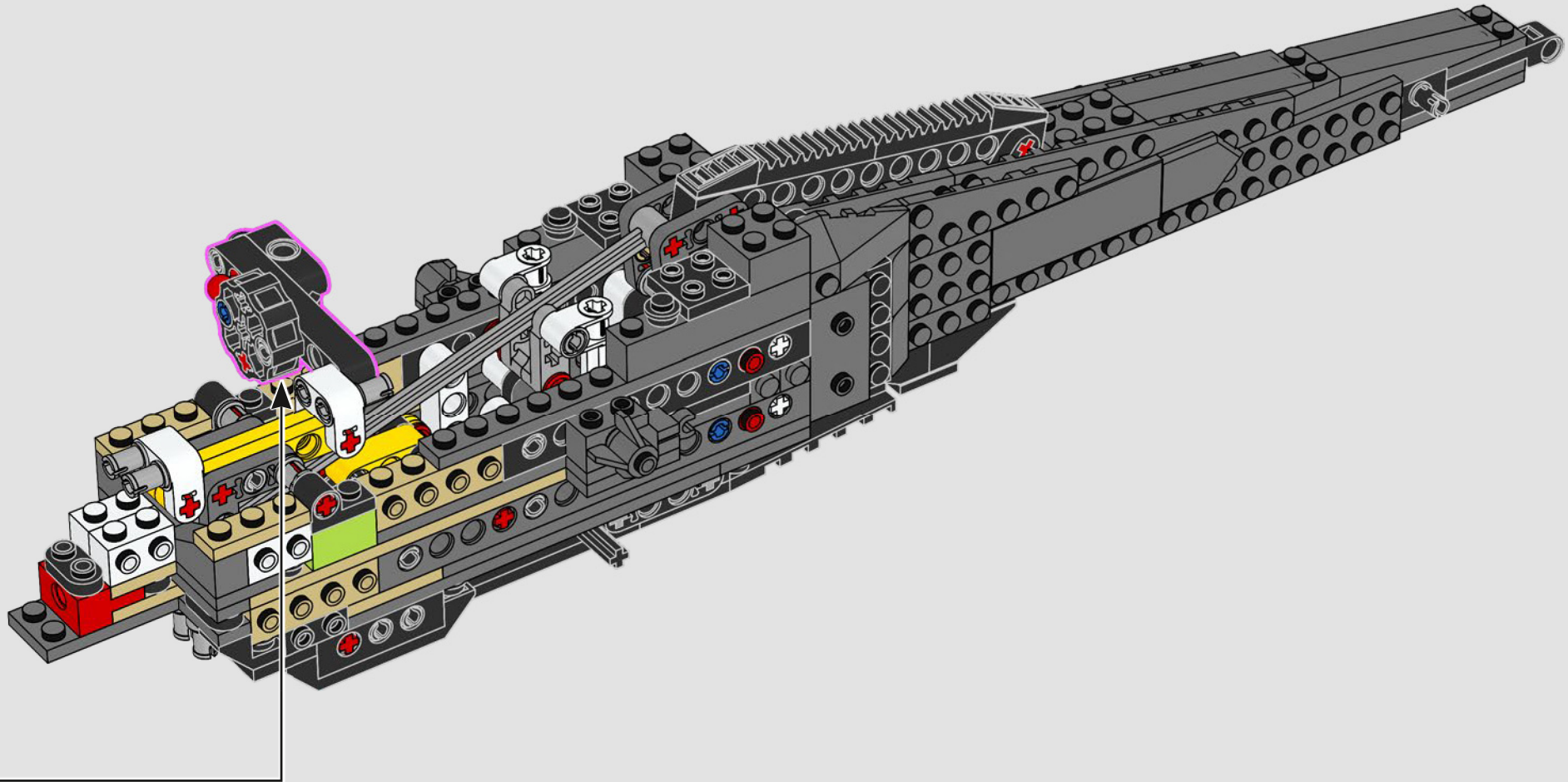


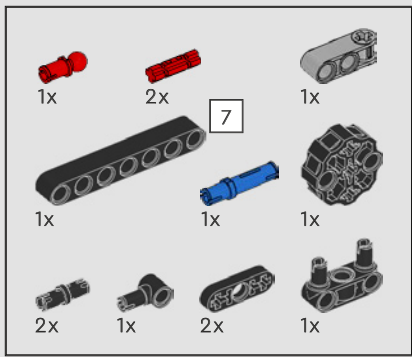


These four 'wing roots' form the foundation for the flapping mechanism of the ornithopter.

Ces quatre « racines d'aile » forment la base du mécanisme de battement de l'ornithoptère.

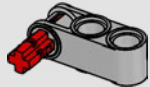
Estas cuatro "raíces alares" conforman el soporte del mecanismo de batida del ornitóptero.



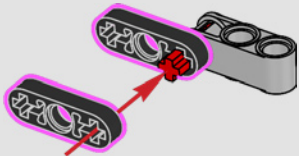


112

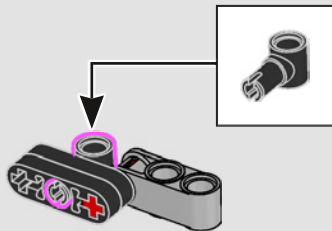
1



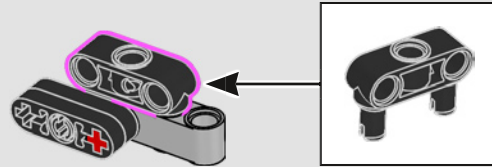
2



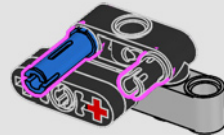
3



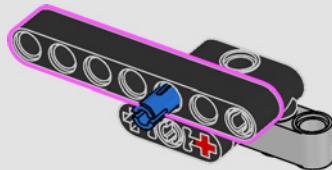
4



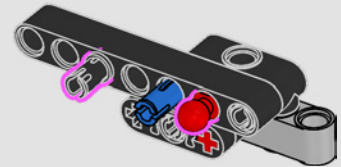
5



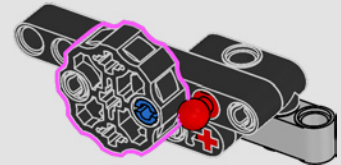
6



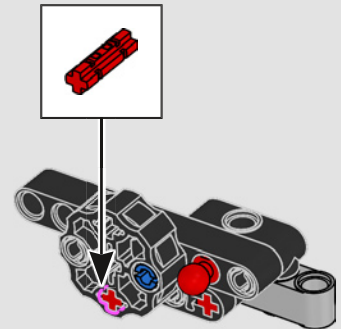
7

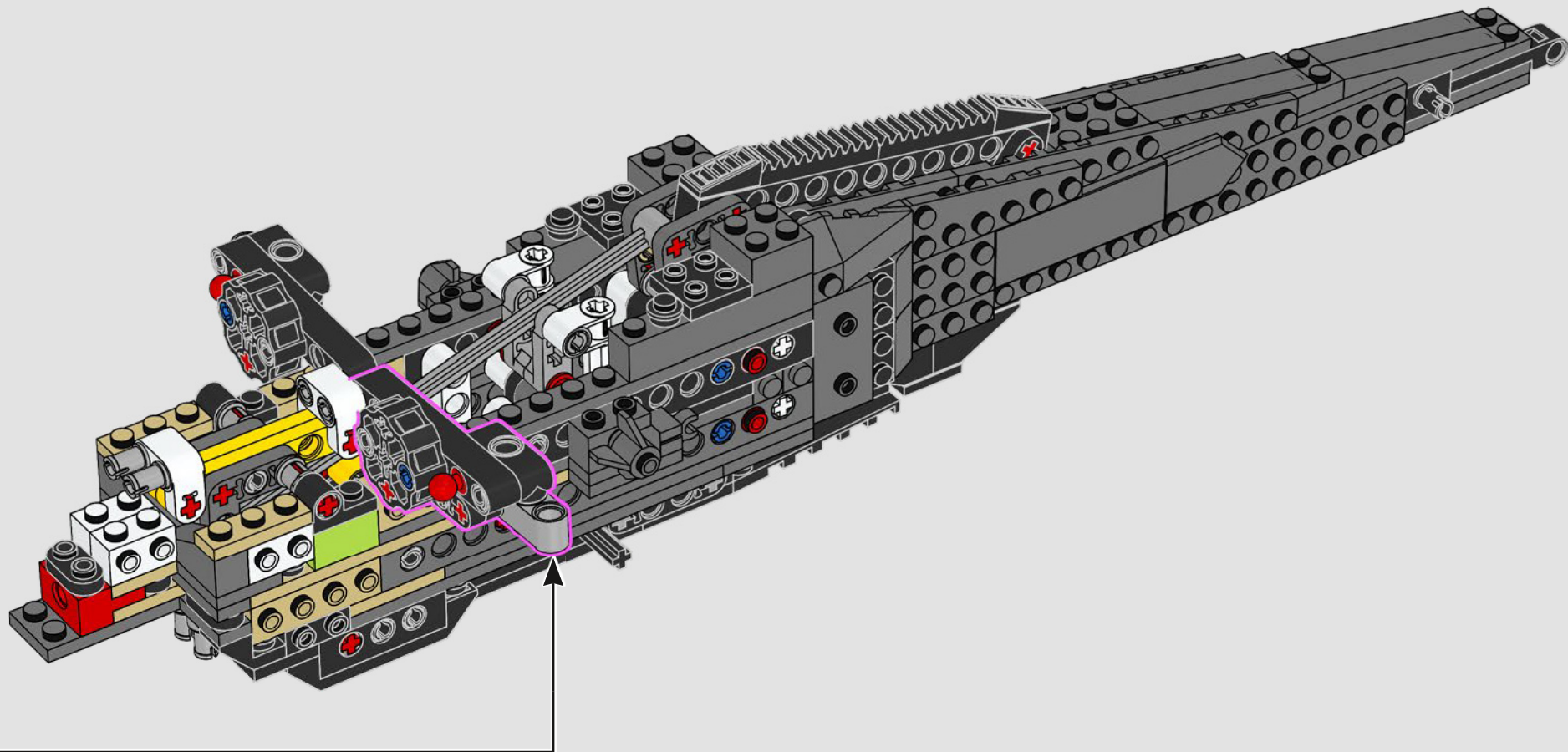


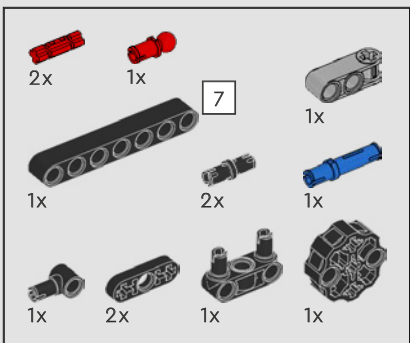
8



9

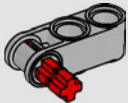




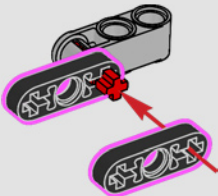


113

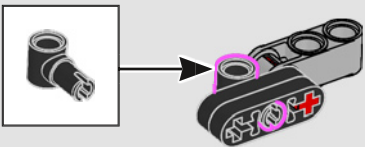
1



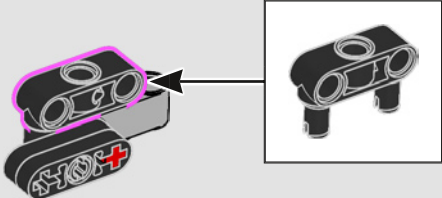
2



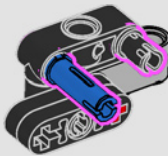
3



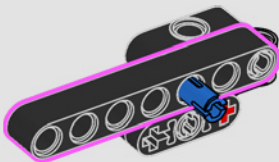
4



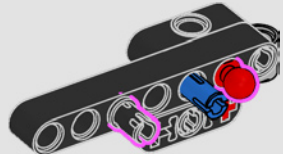
5



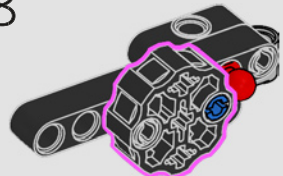
6



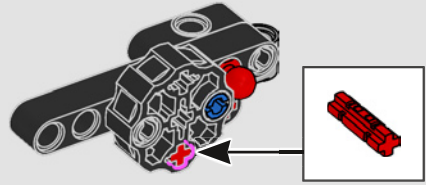
7

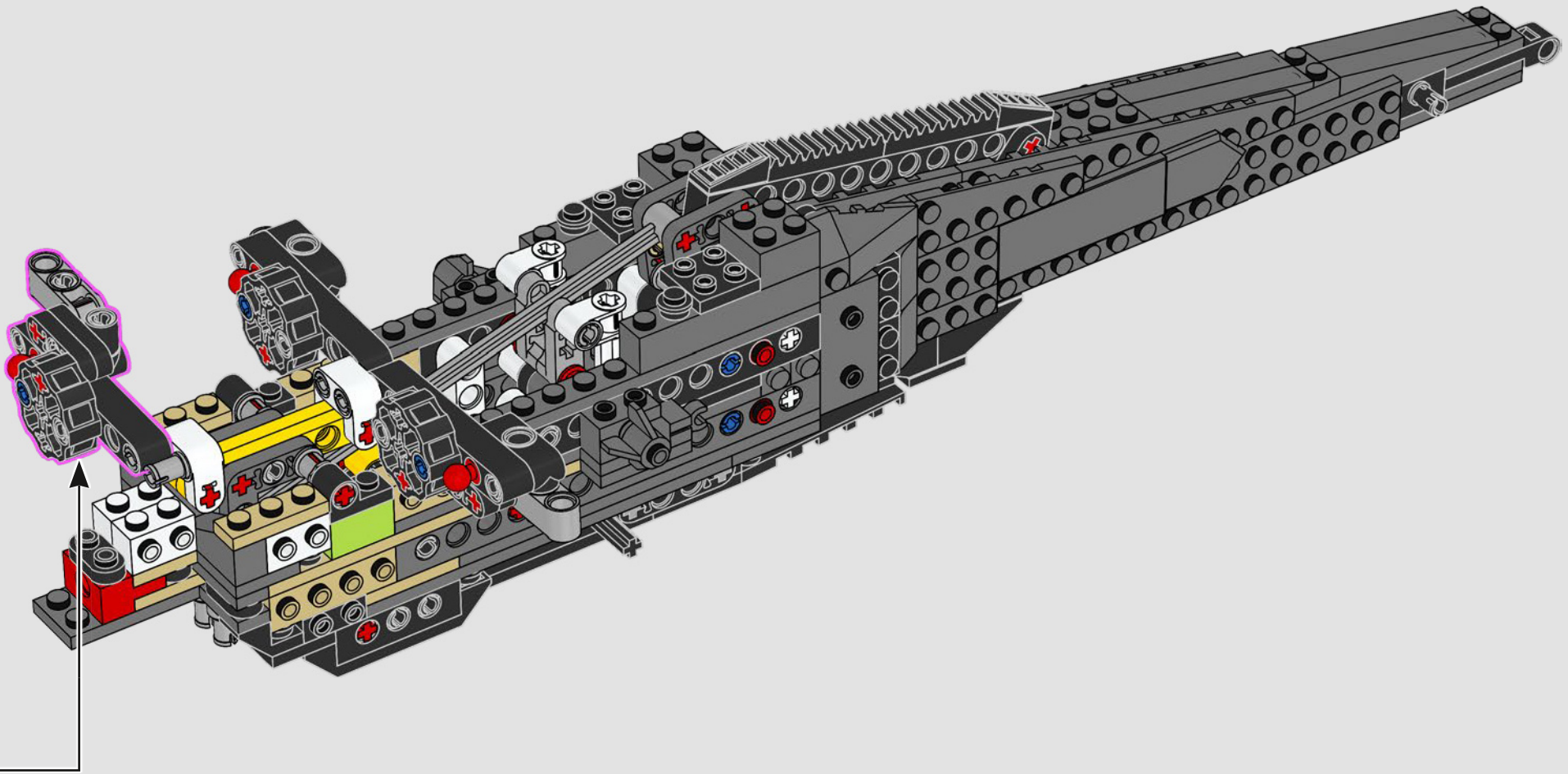


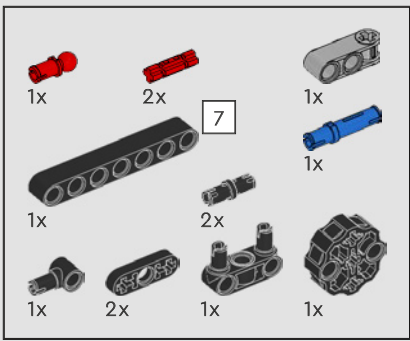
8



9

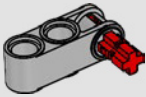




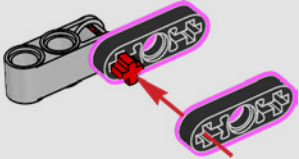


114

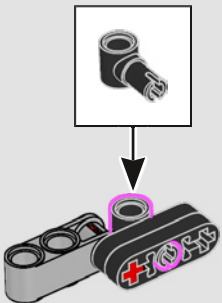
1



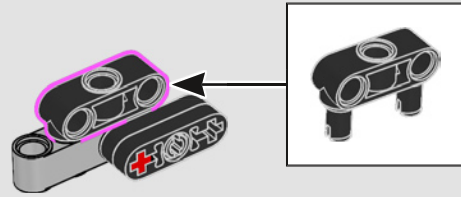
2



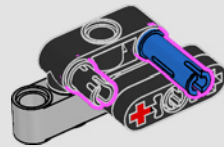
3



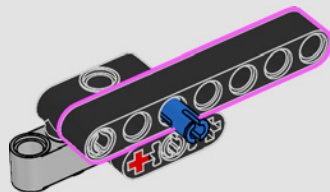
4



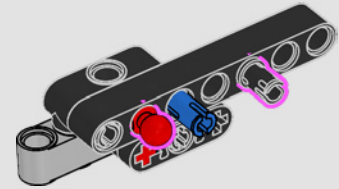
5



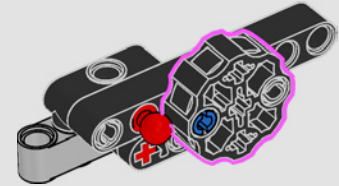
6



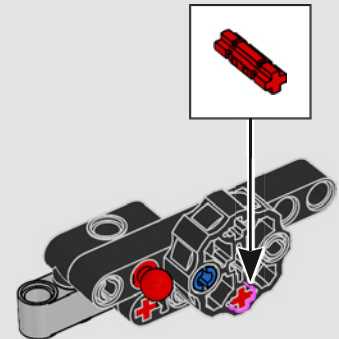
7

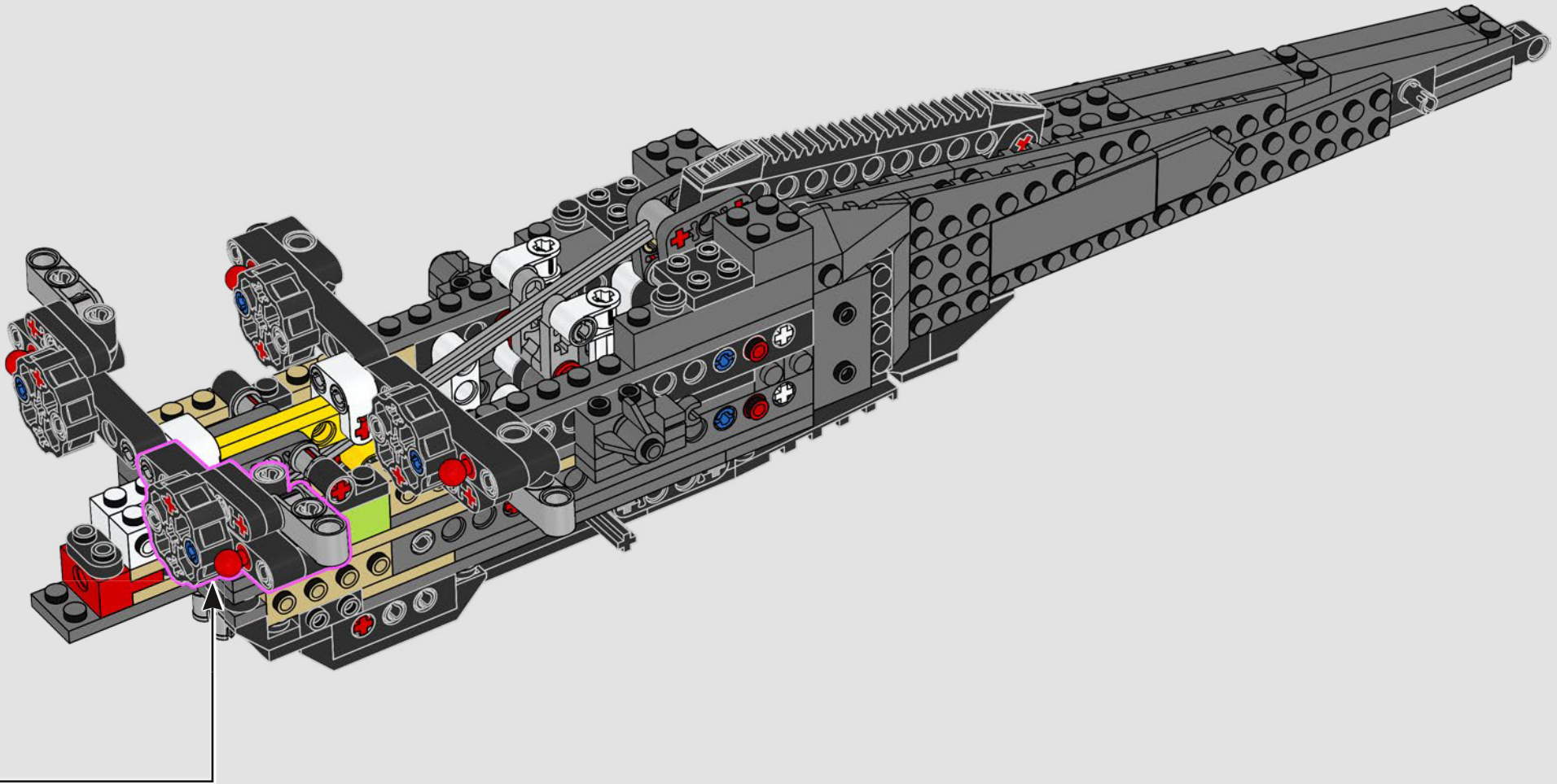


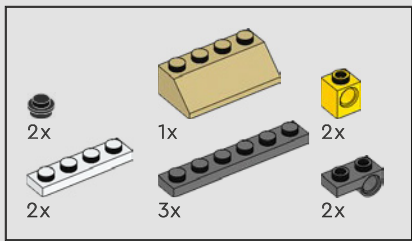
8



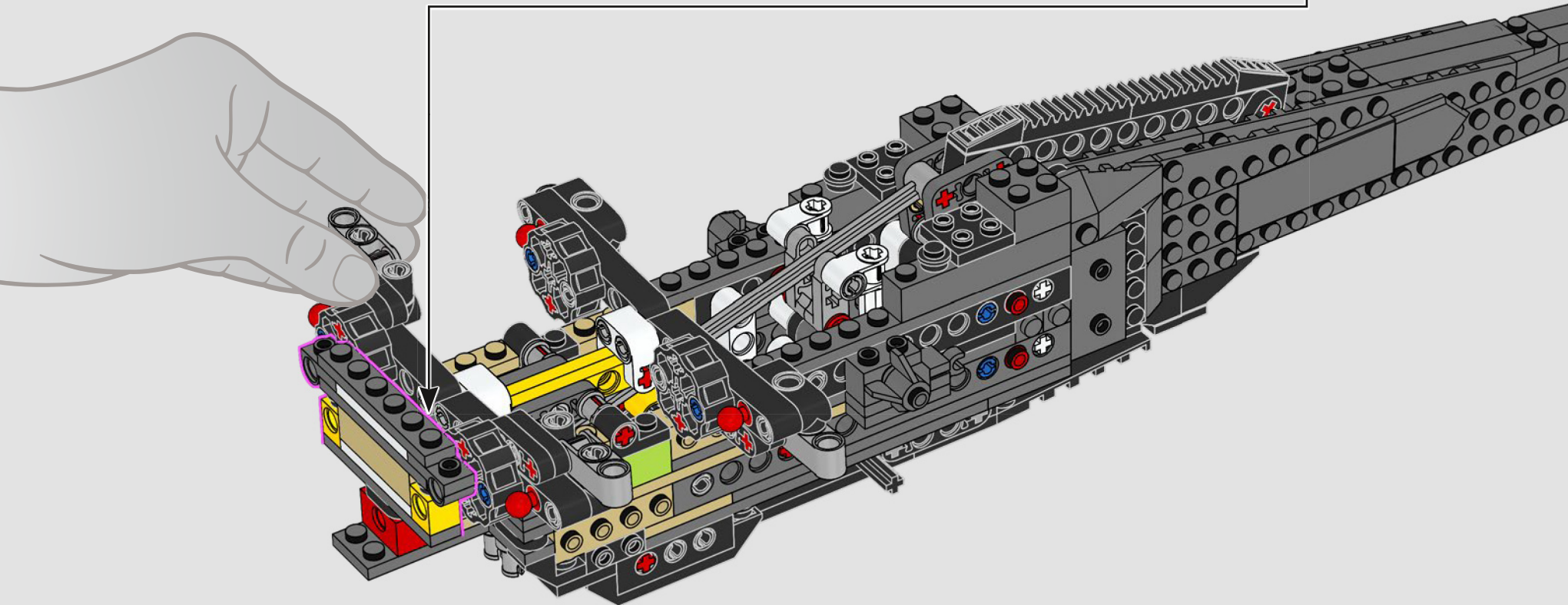
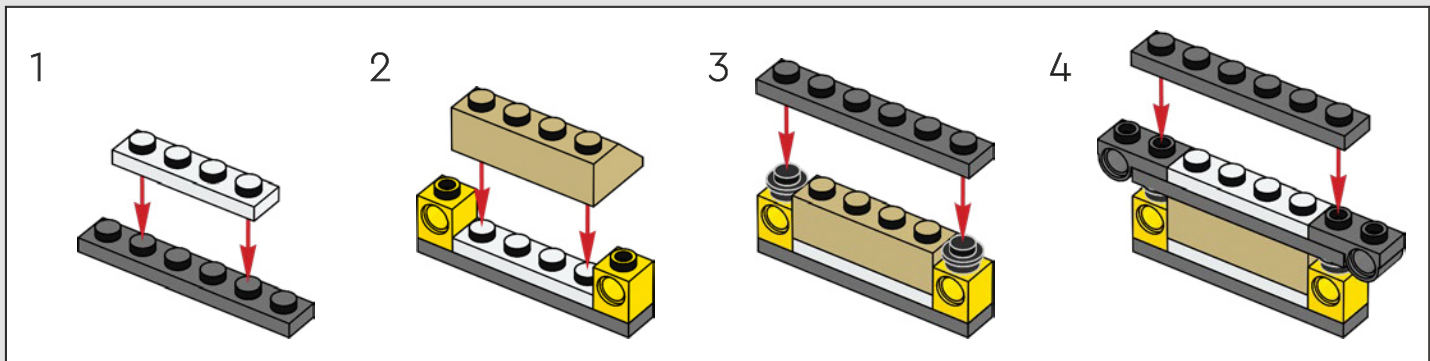
9

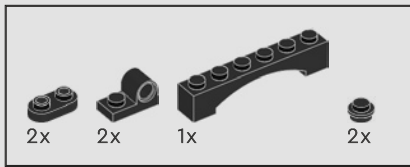






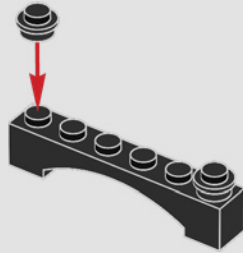
115



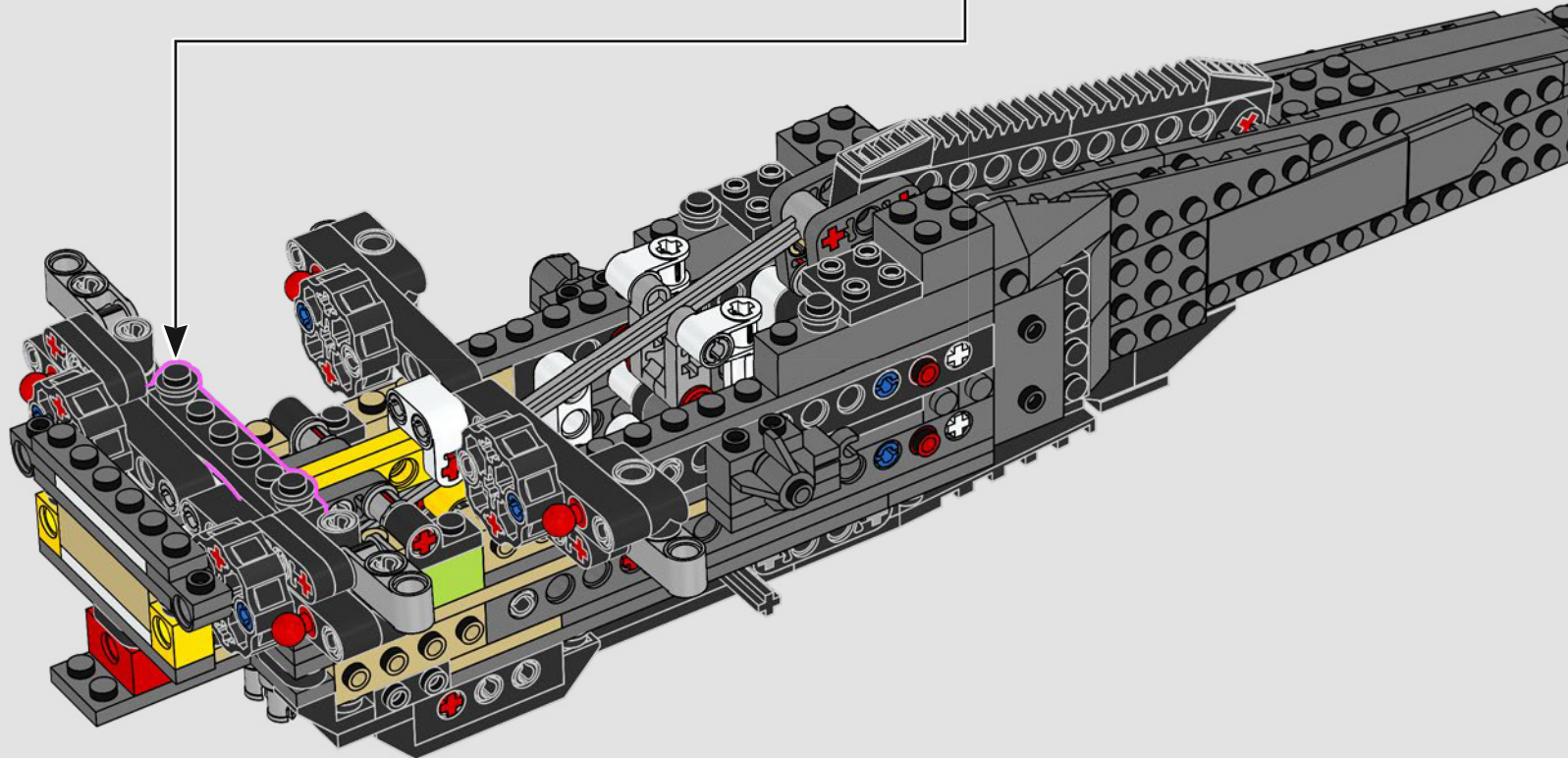
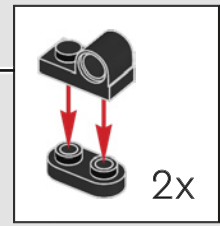
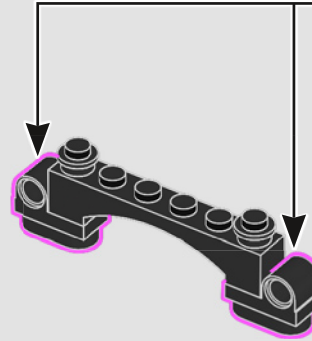


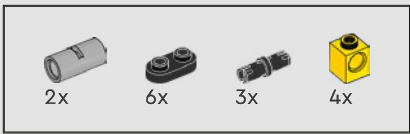
116

1

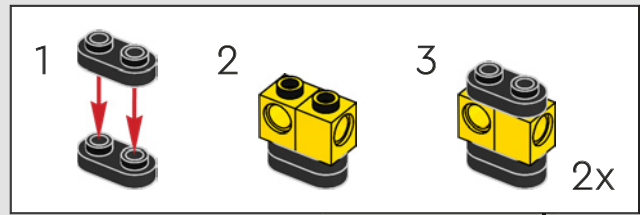


2

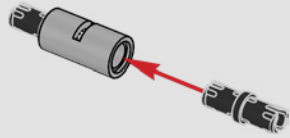




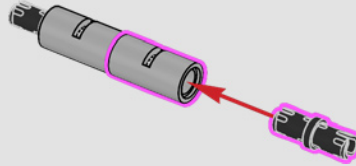
117



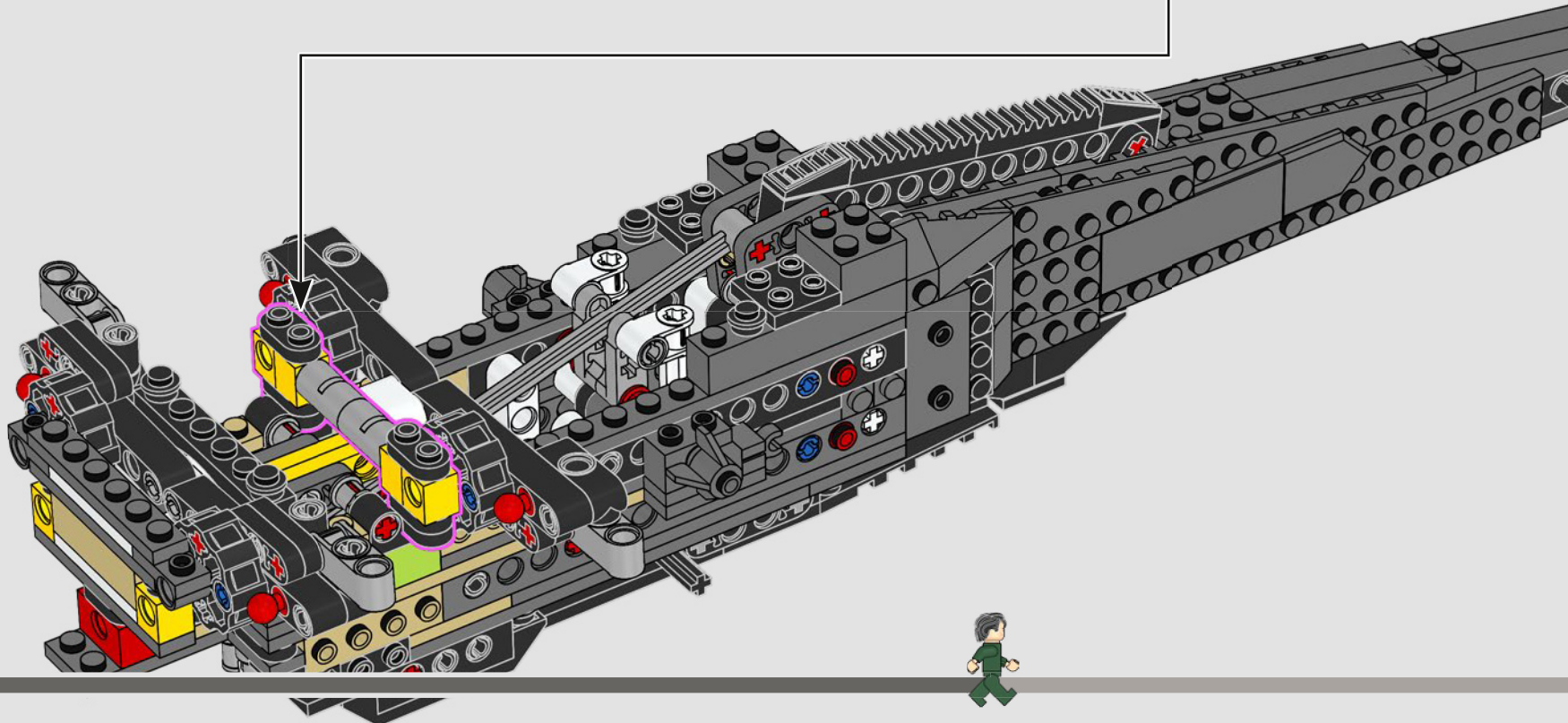
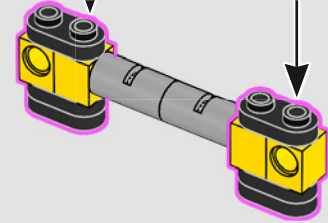
1

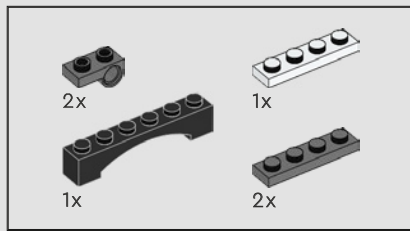


2

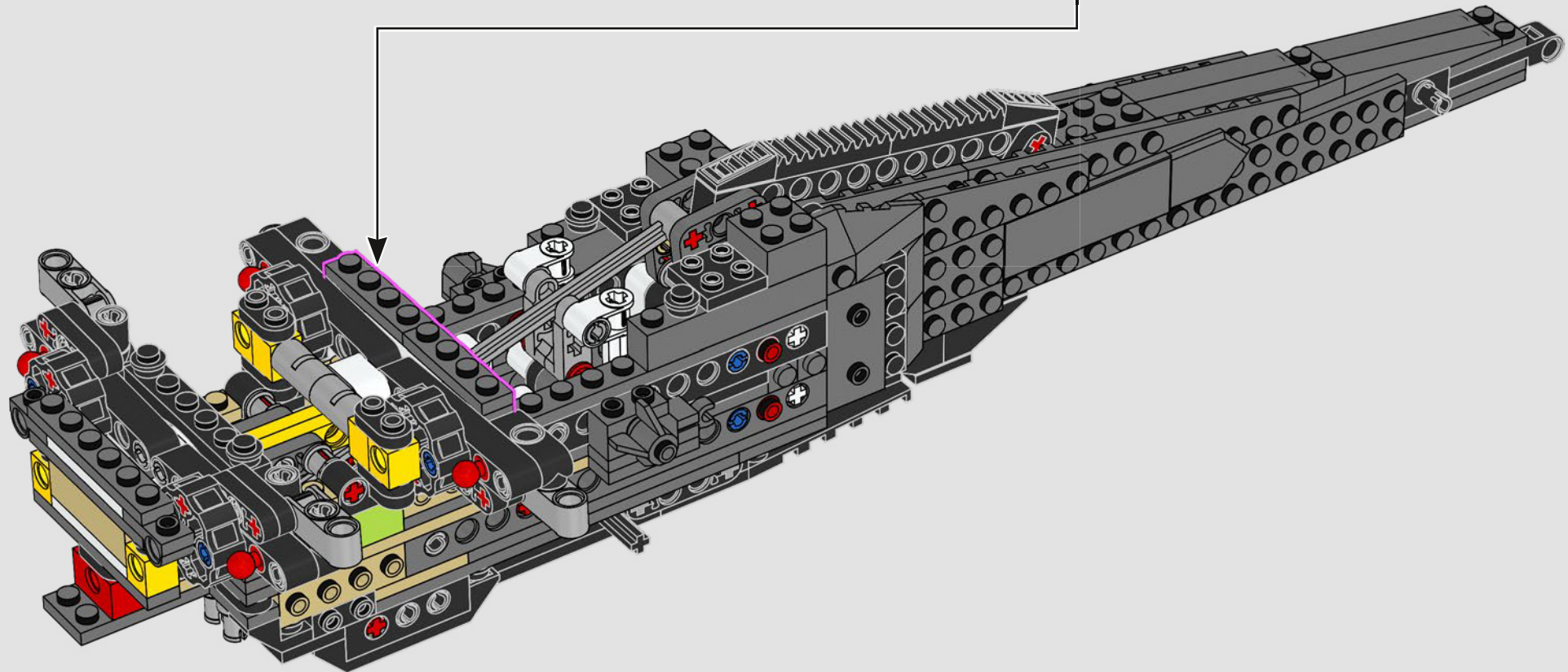
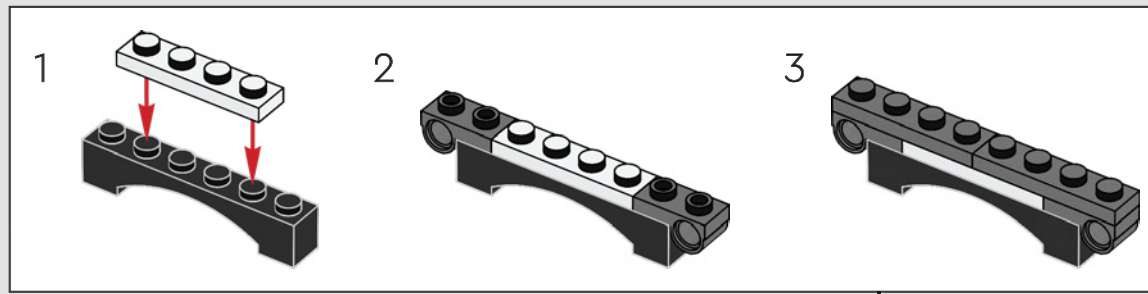


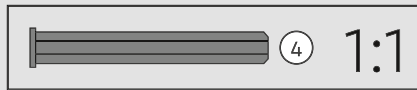
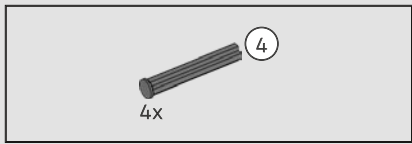
3



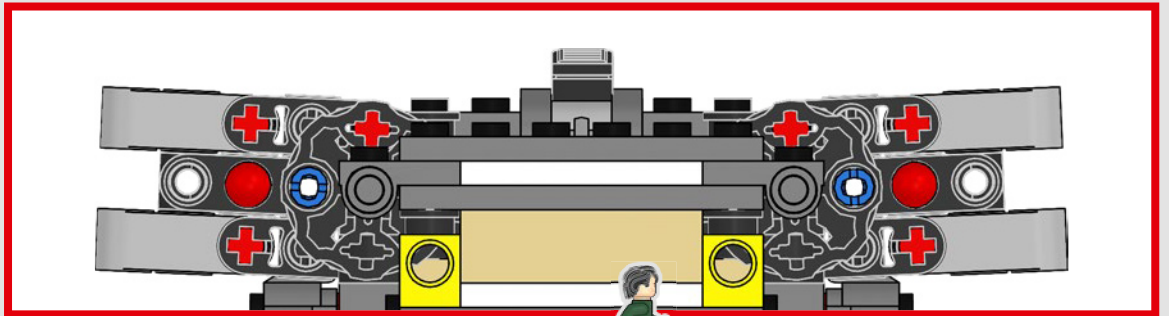
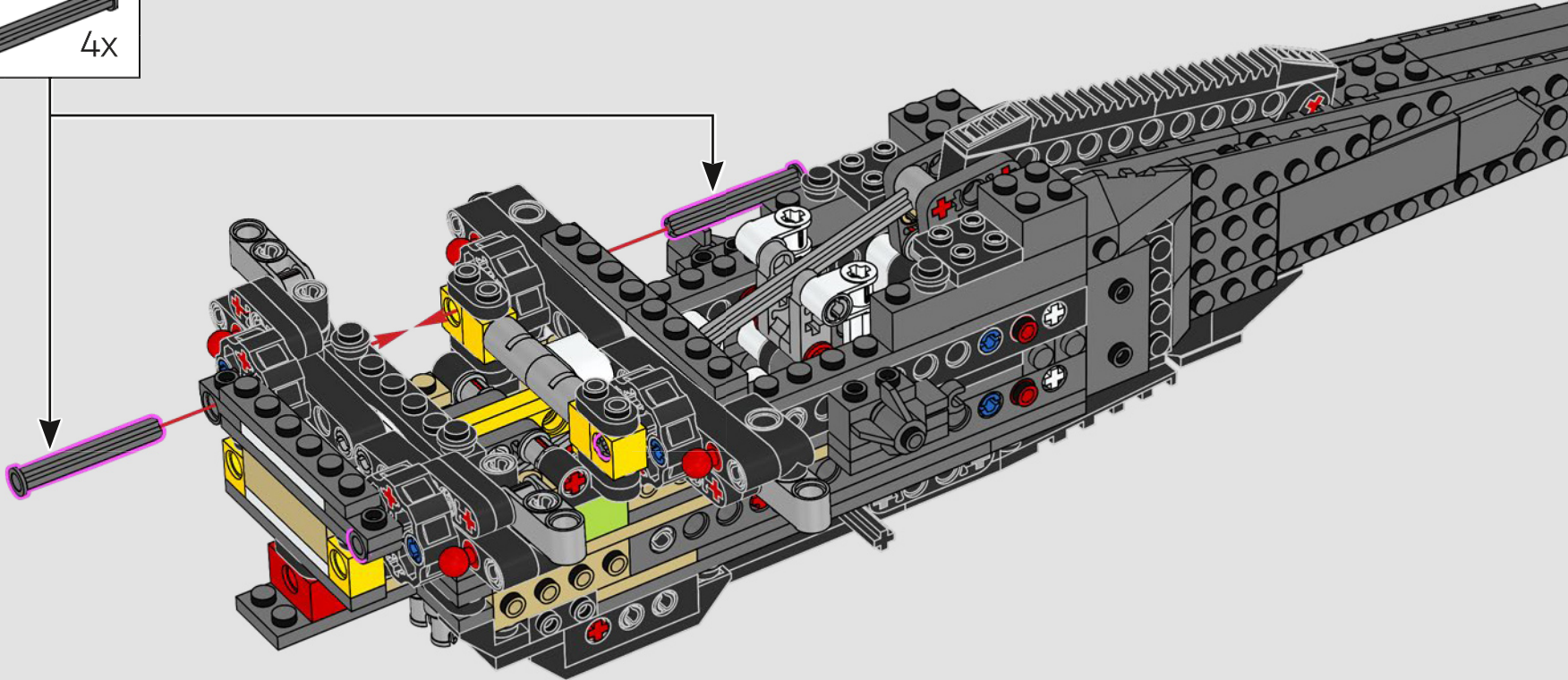
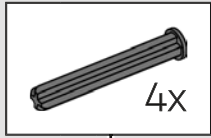


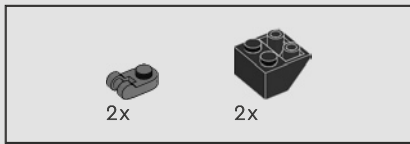
118



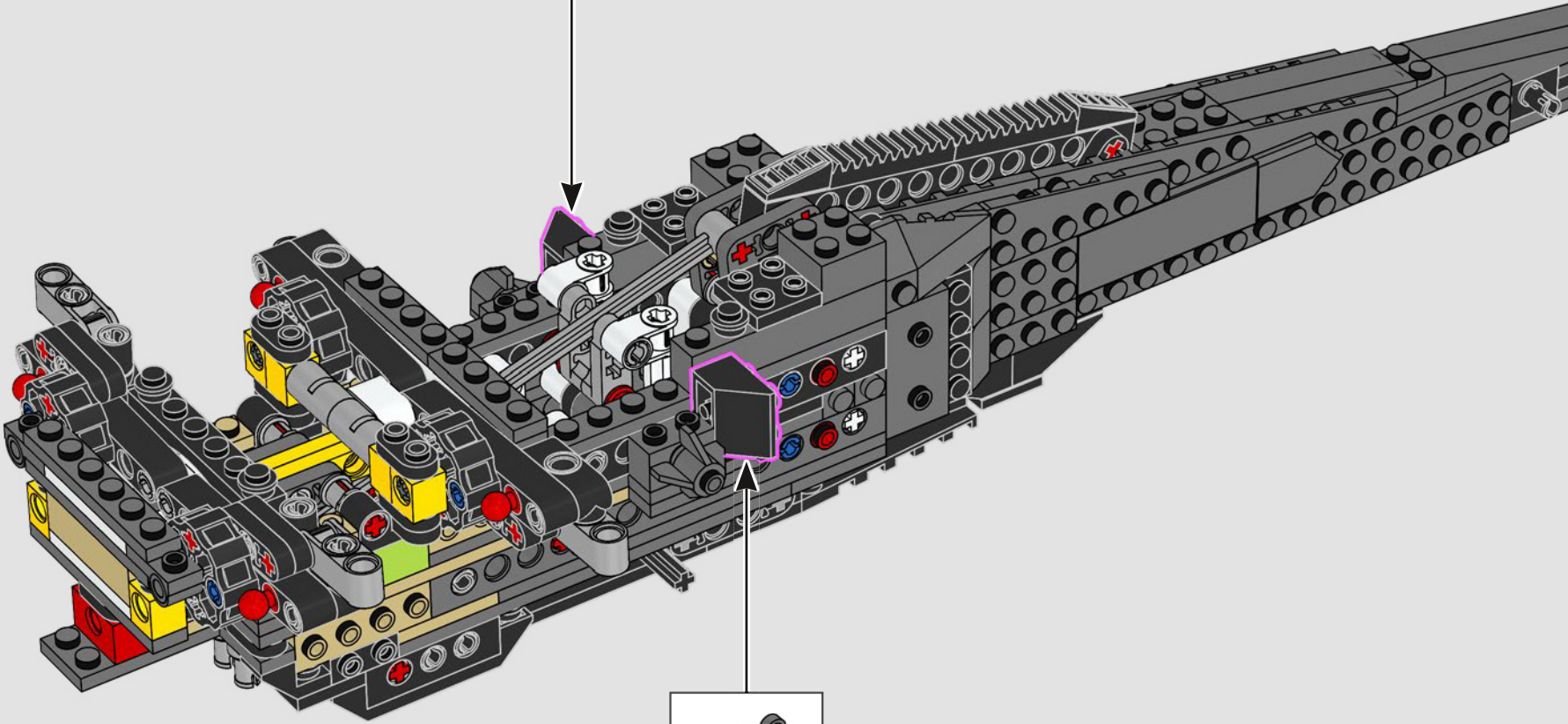
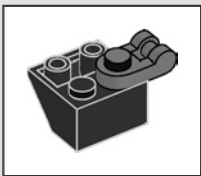


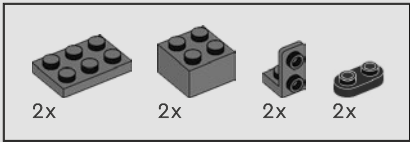
119



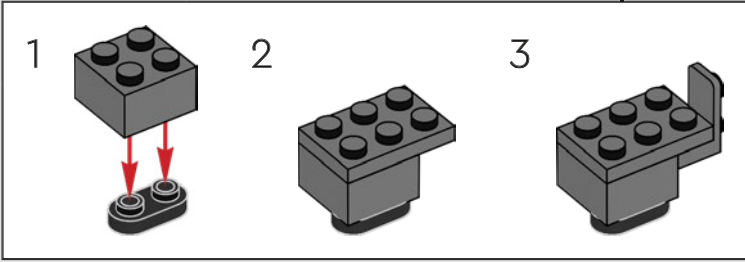
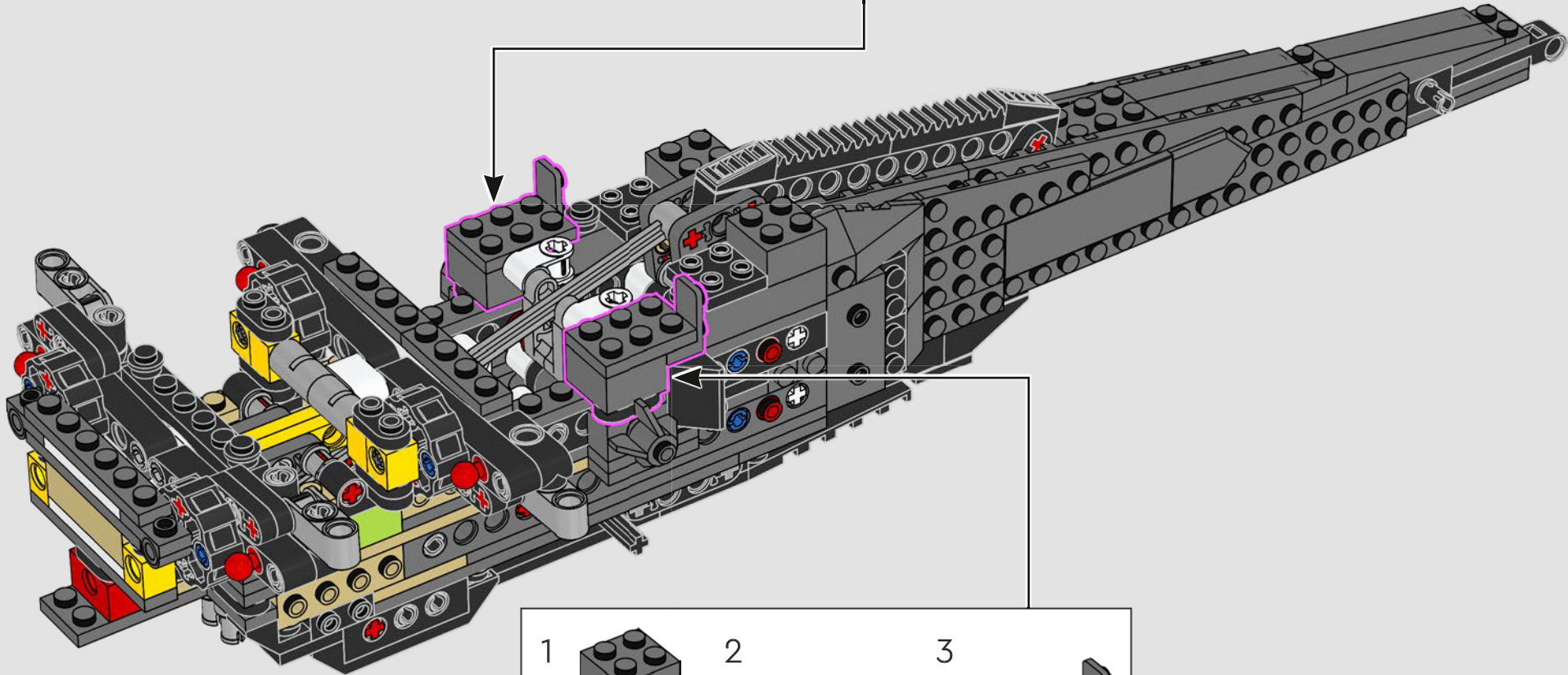
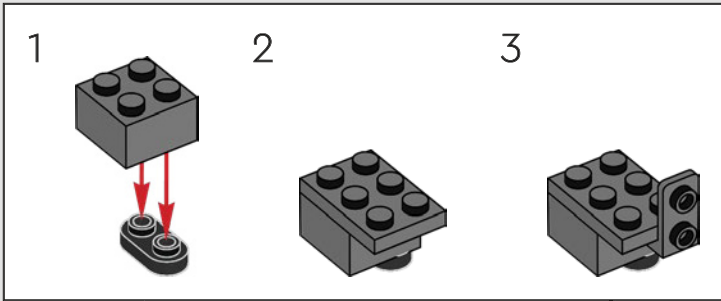


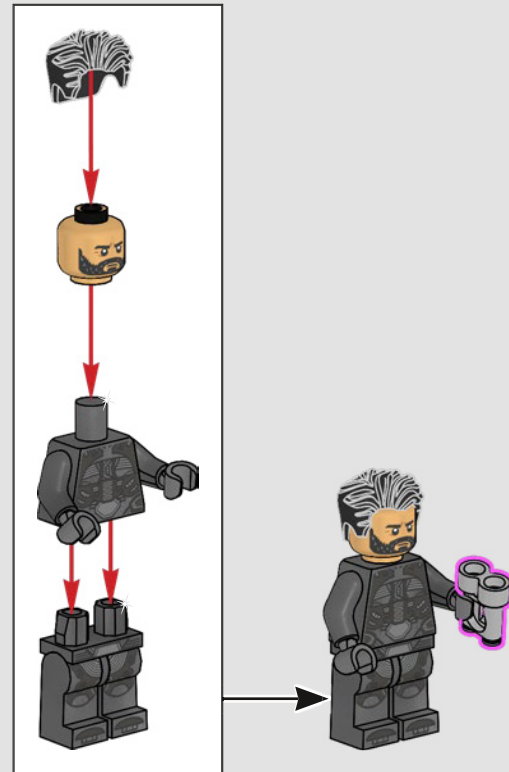
120





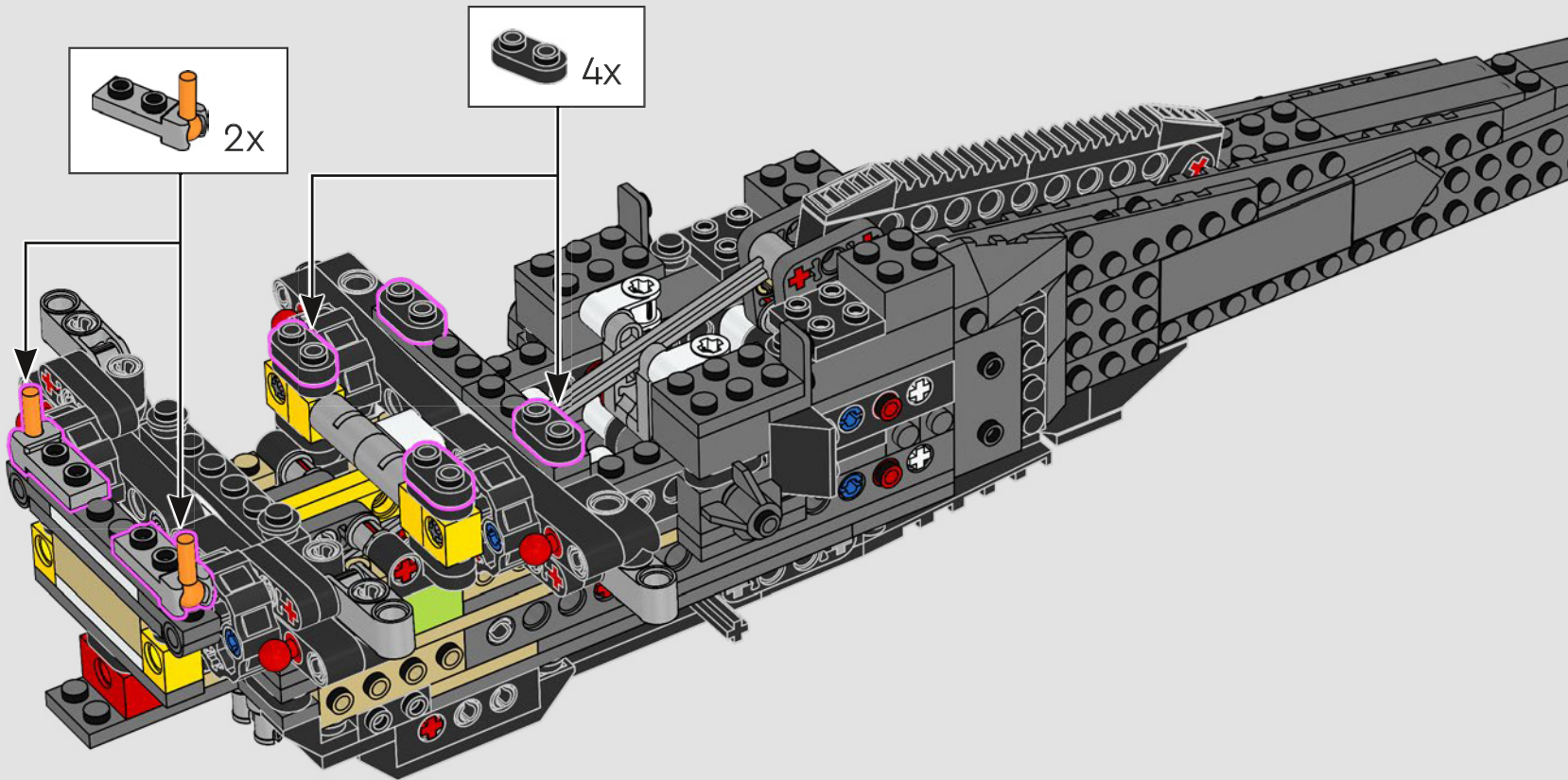
121

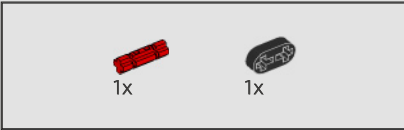
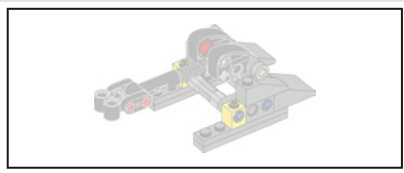






122

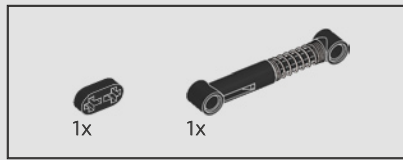




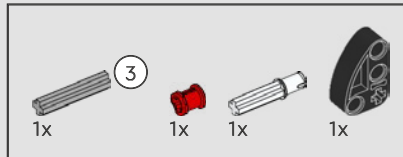
123



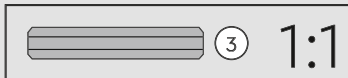
124



125



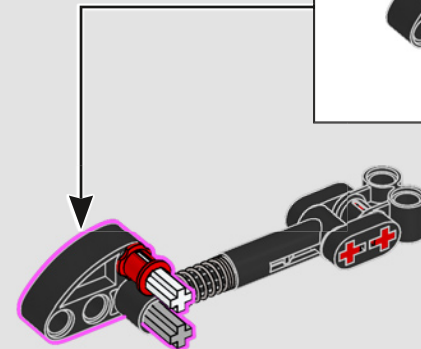
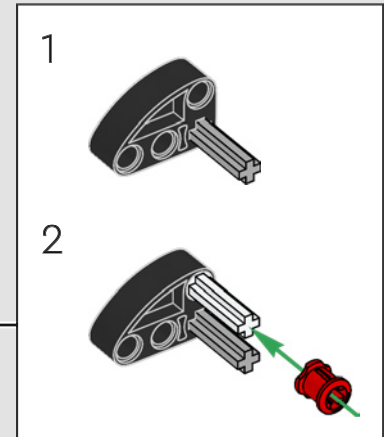
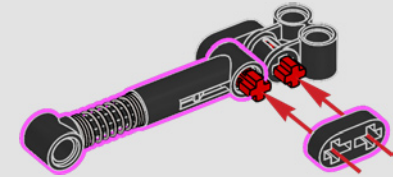
126



Activating this lever will extend and retract the wings of the craft.

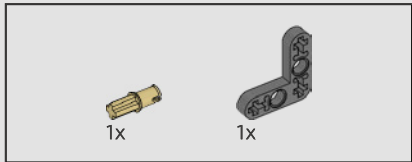
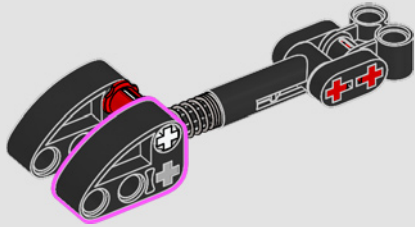
L'activation de ce levier permet de déployer et de rétracter les ailes du véhicule.

Activar esta palanca hará que se extiendan o replieguen las alas de la aeronave.

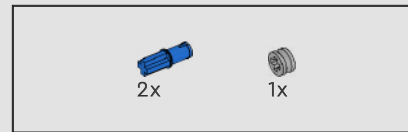
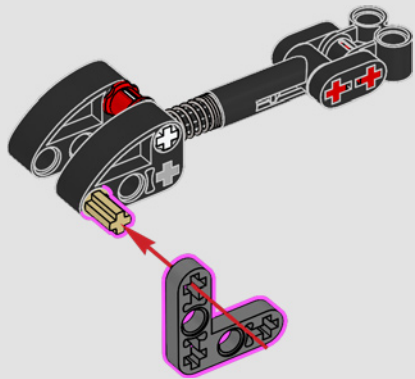




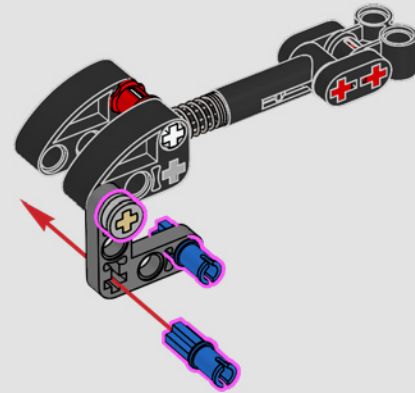
127

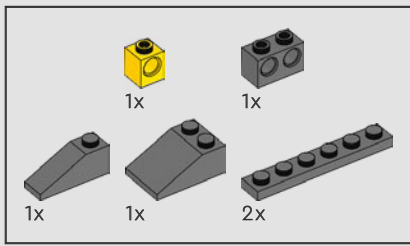


128

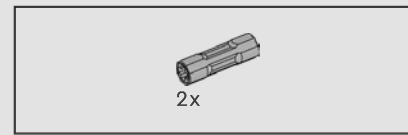
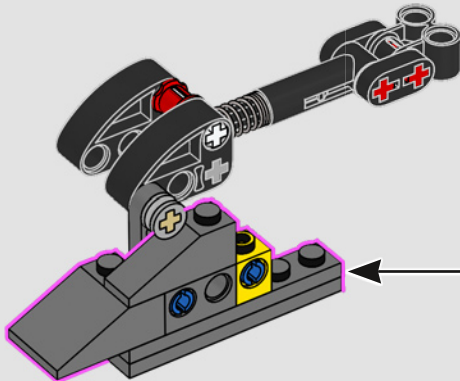
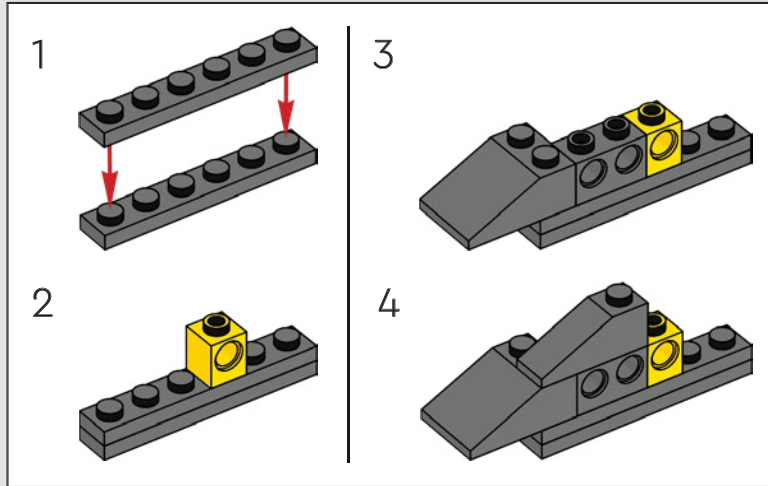


129

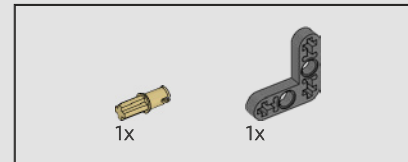
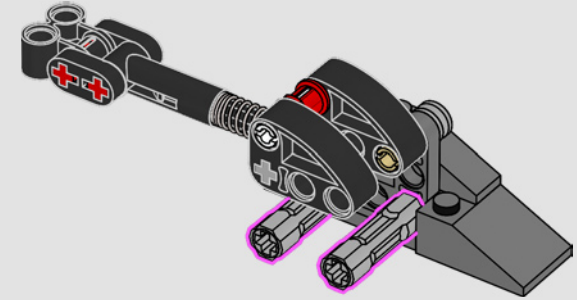
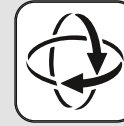




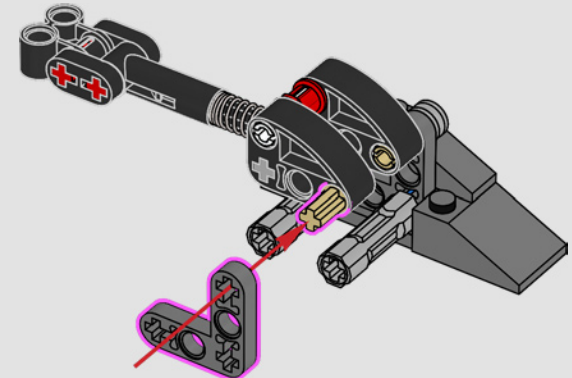
130

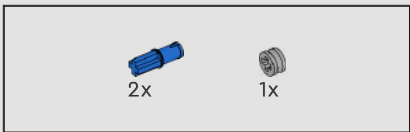


131

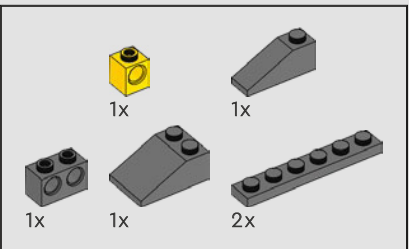
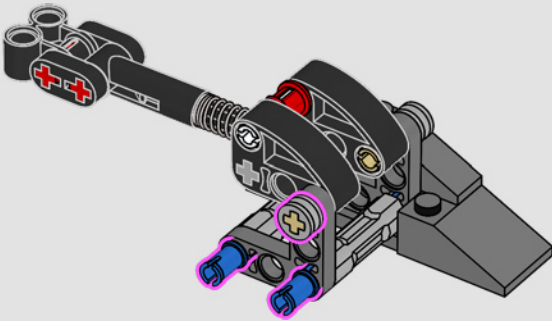


132

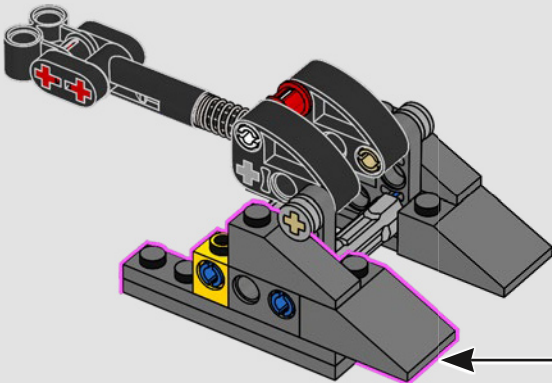
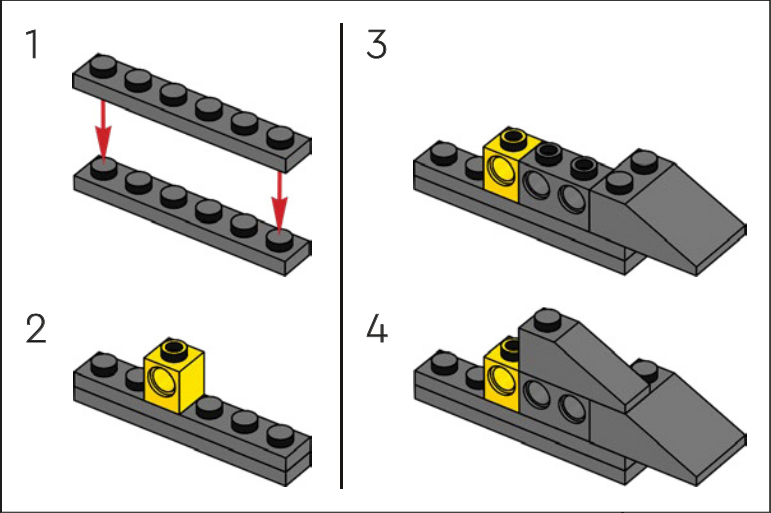




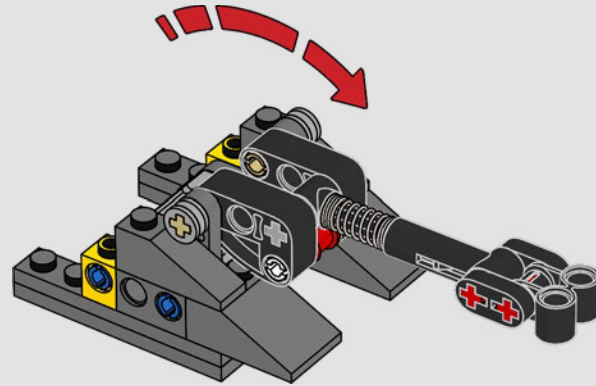
133



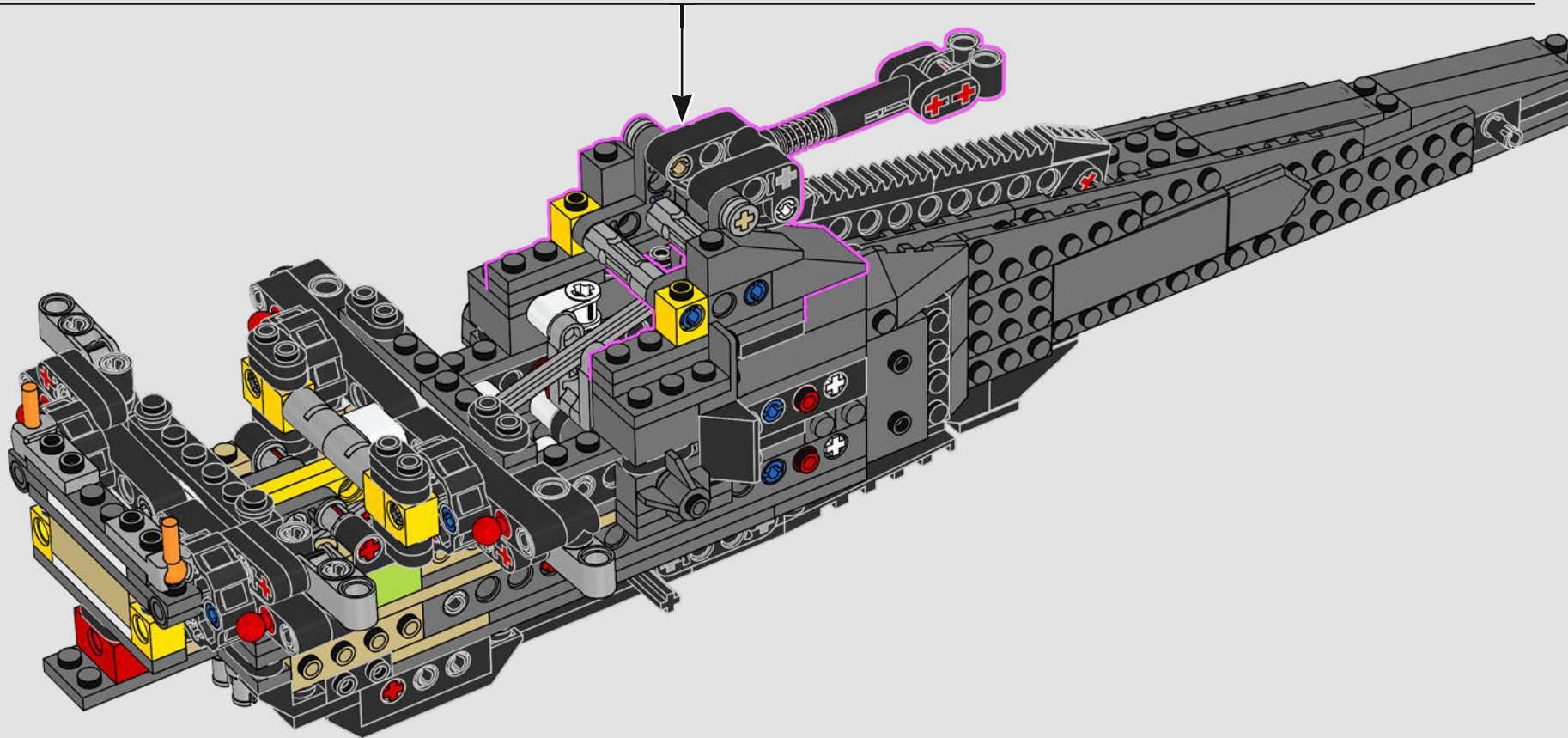
134

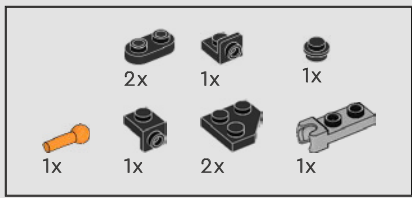


135

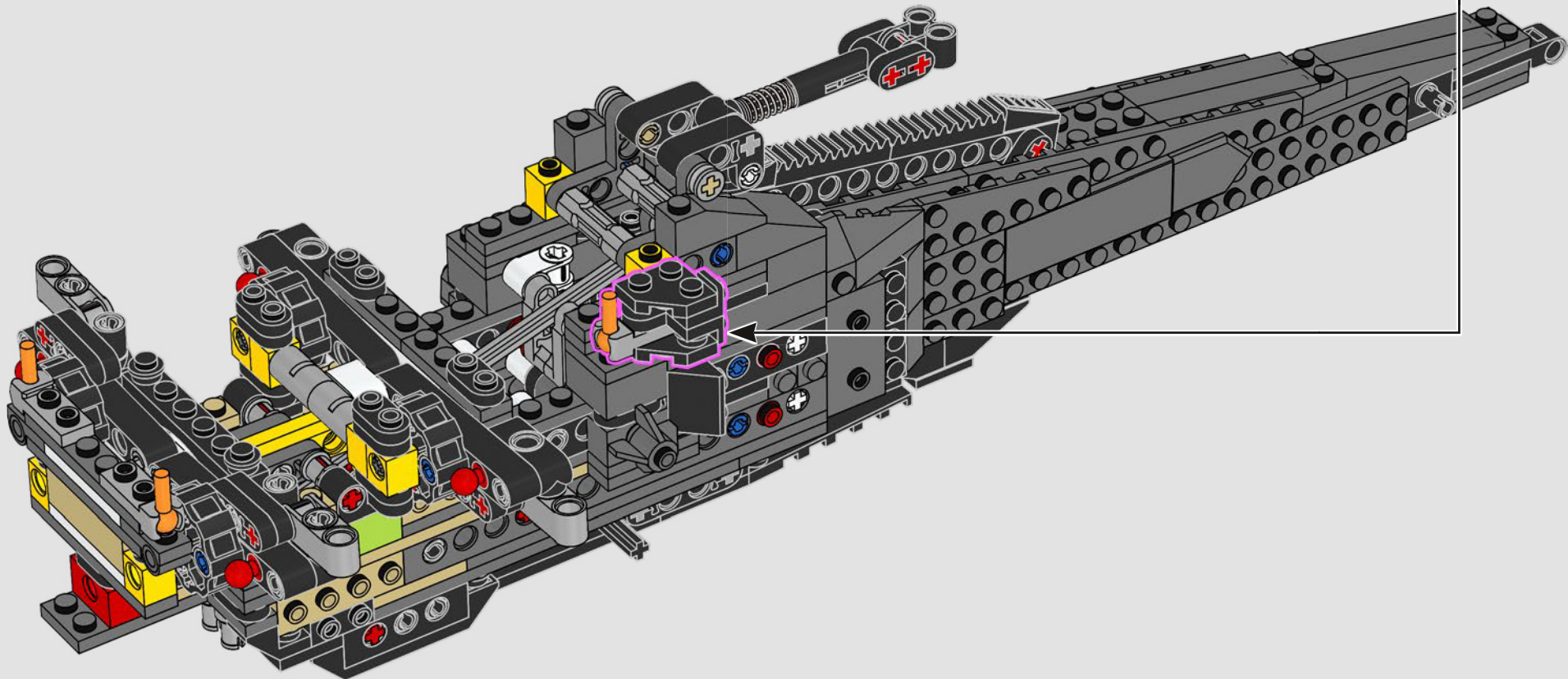
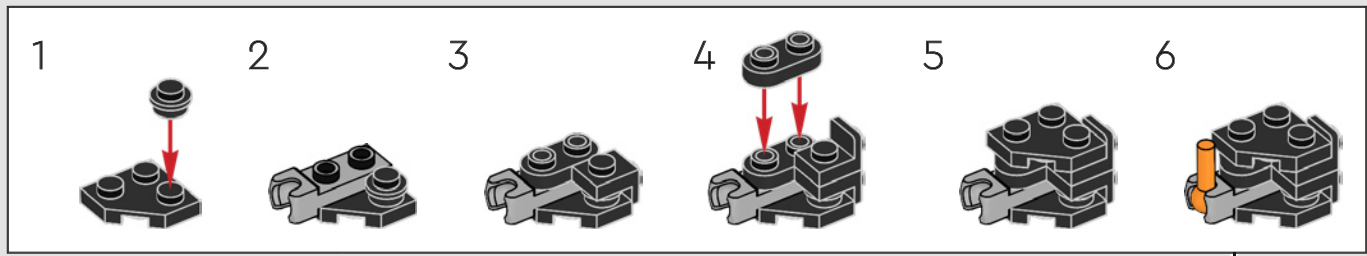


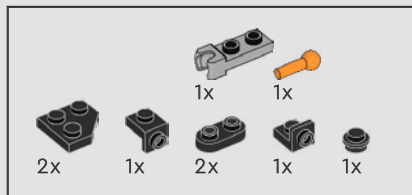
136



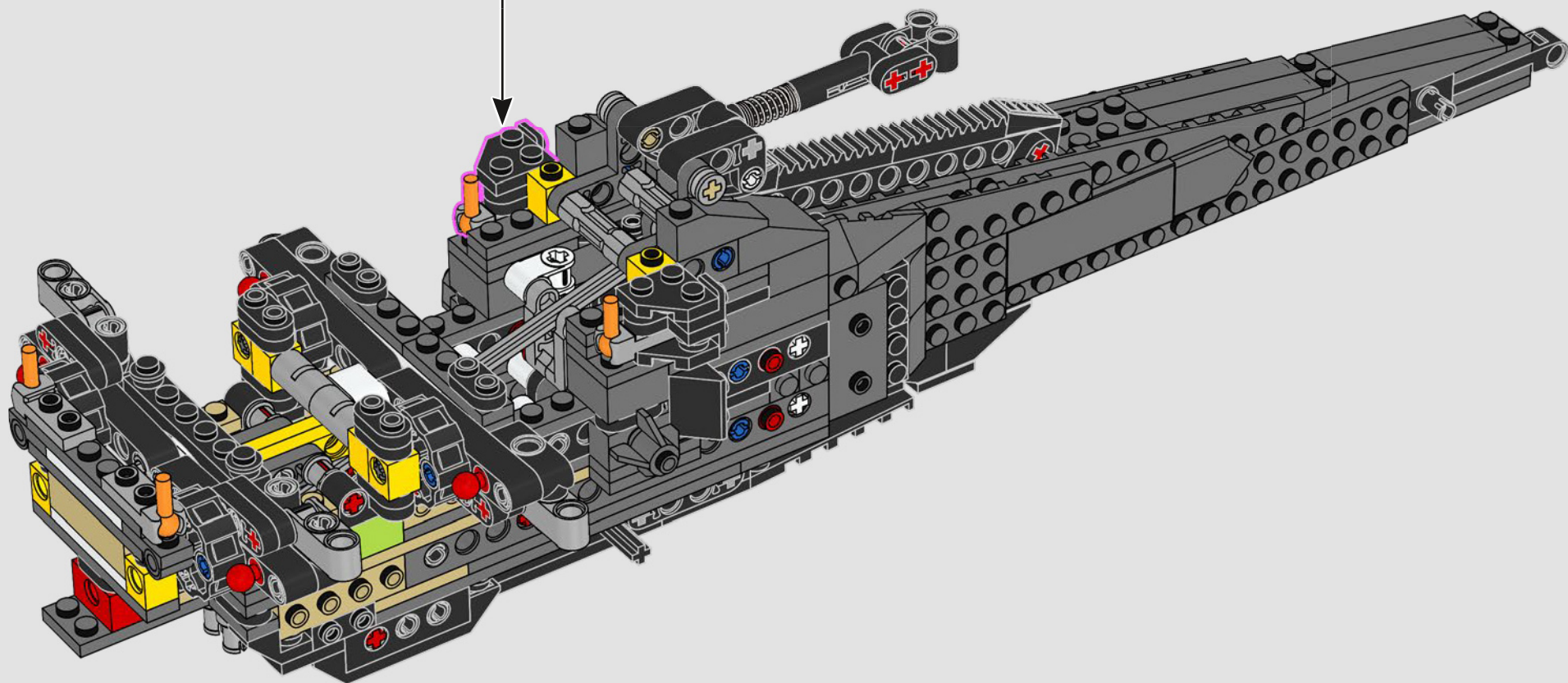
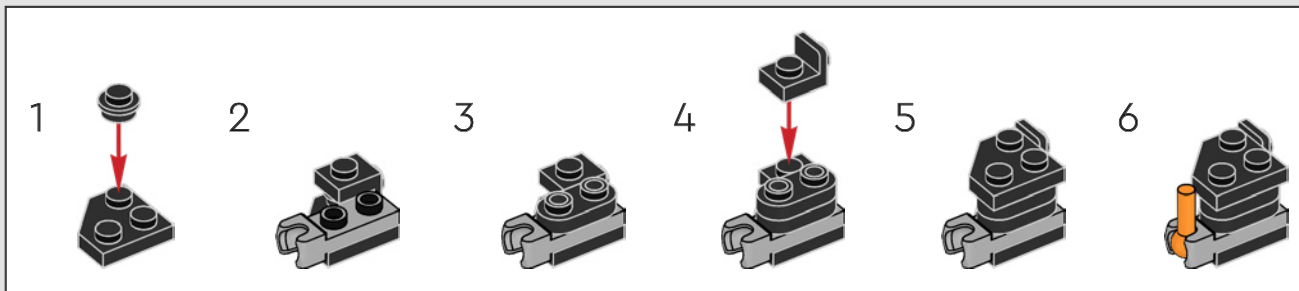


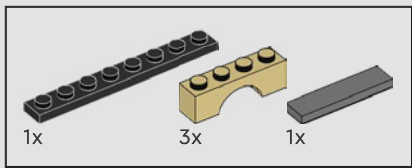
137



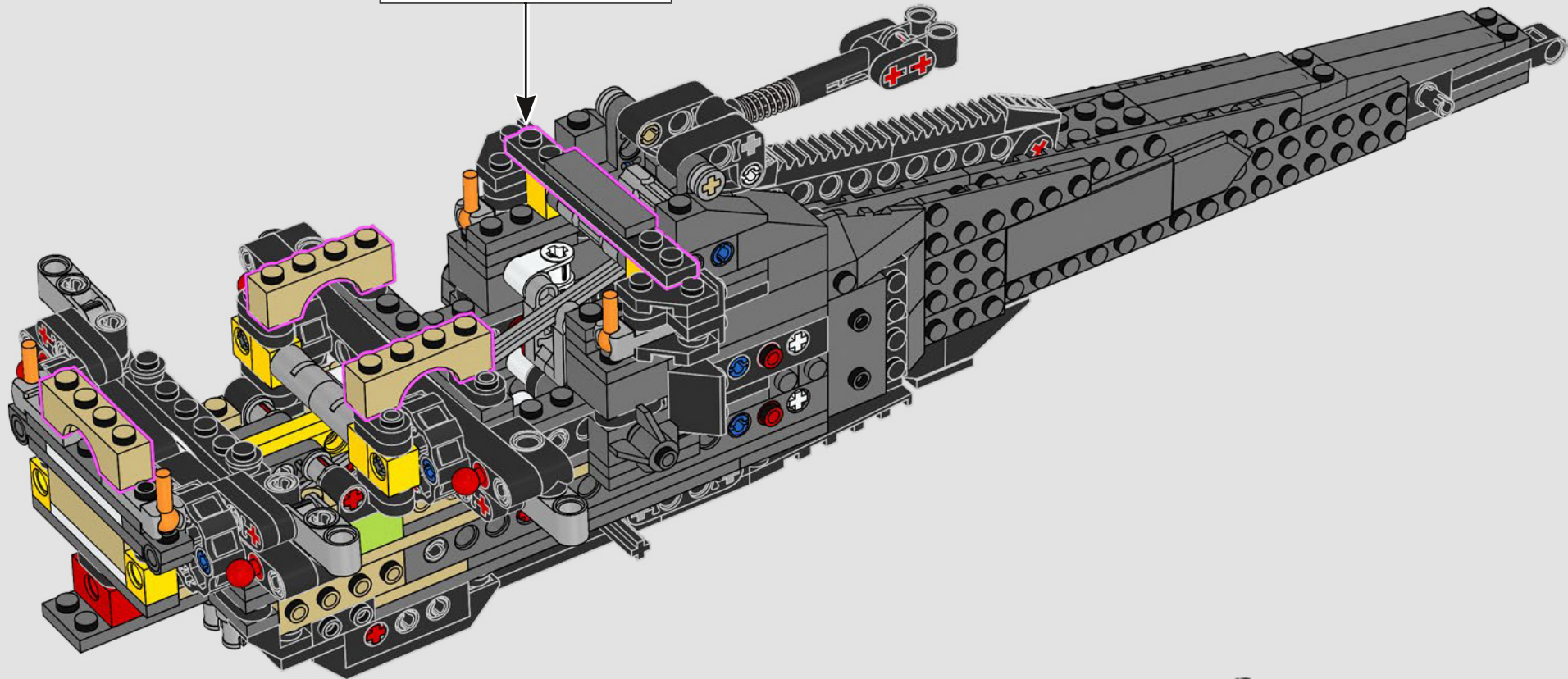
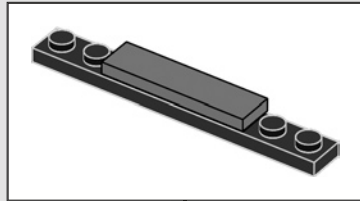


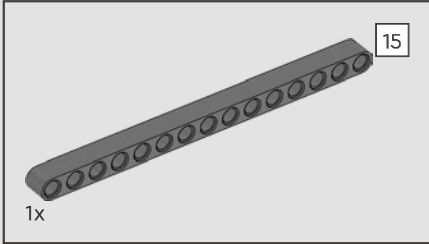
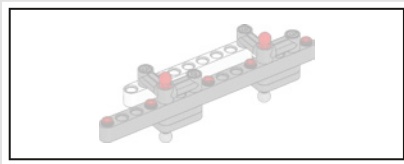
138



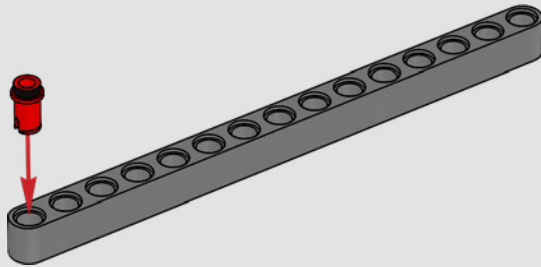


139

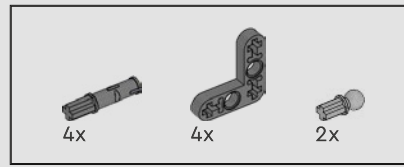
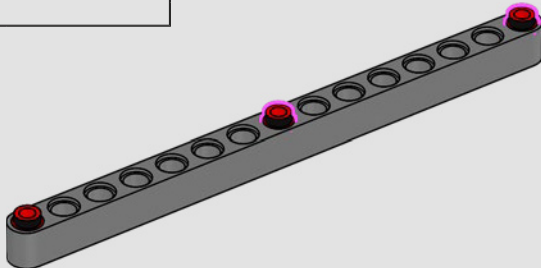




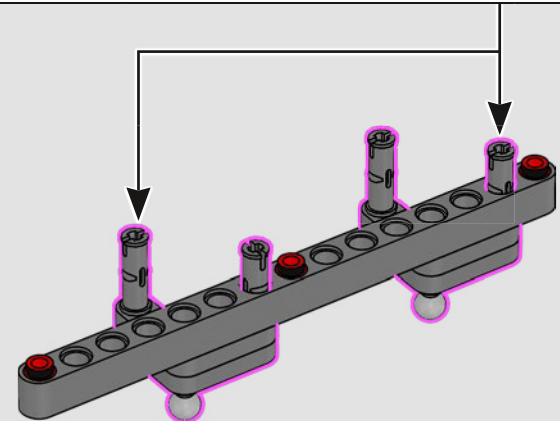
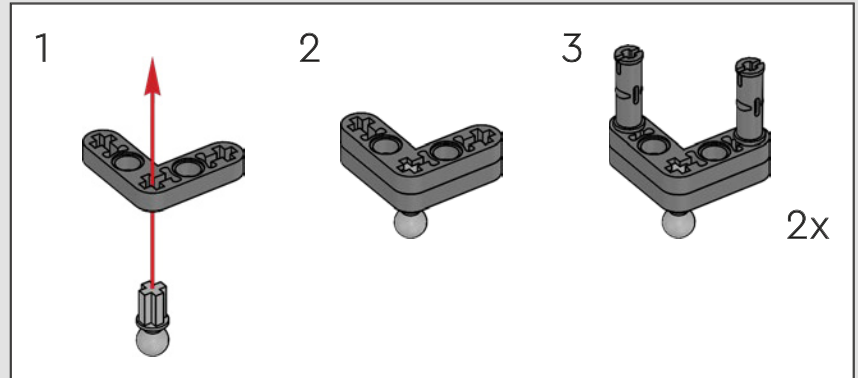
140



141



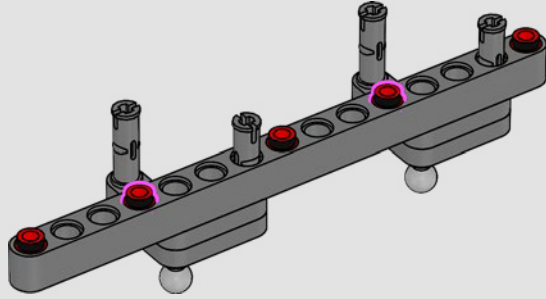
142





2x

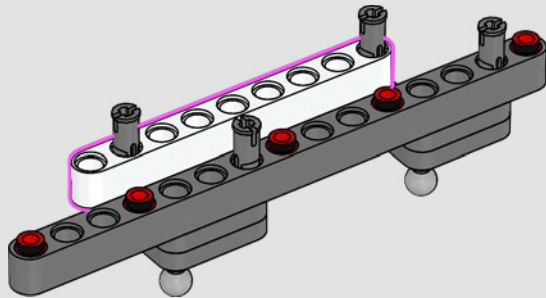
143



1x

9

144



2x

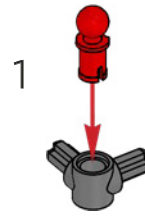


4x



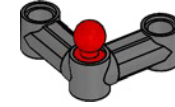
2x

145

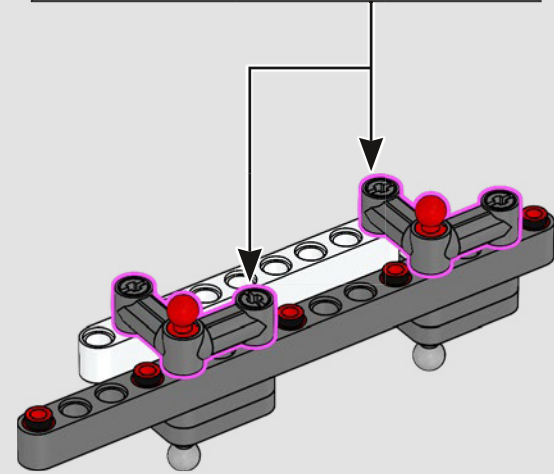


1

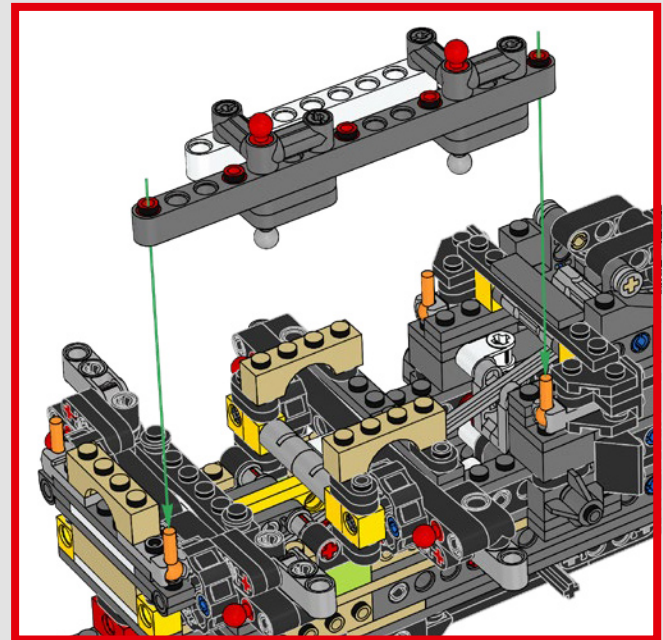
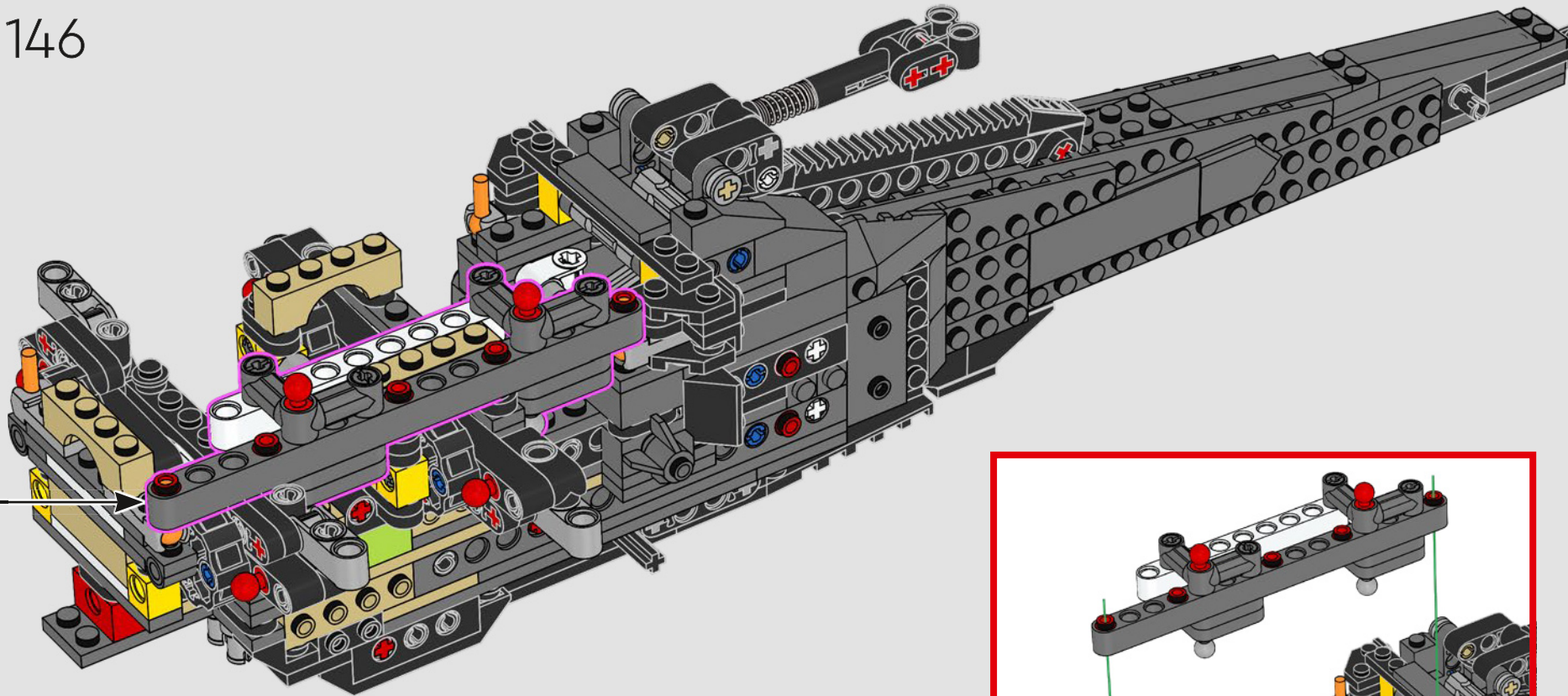
2

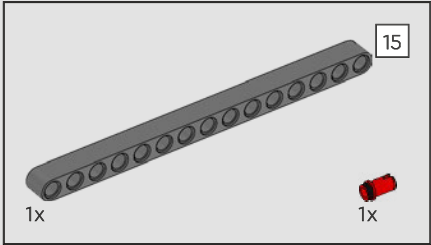
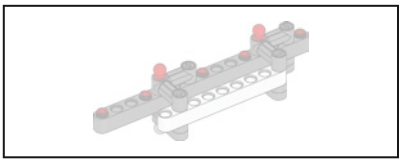


2x

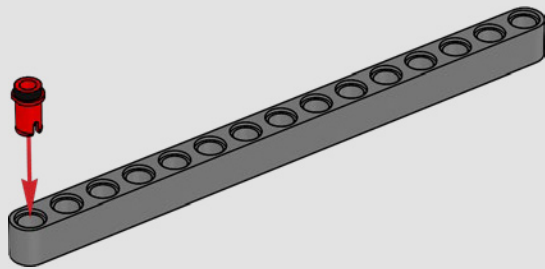


146

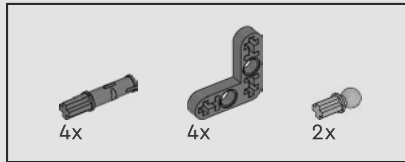
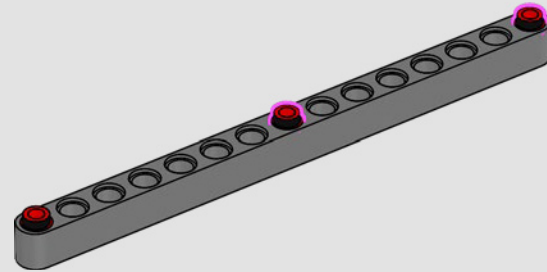




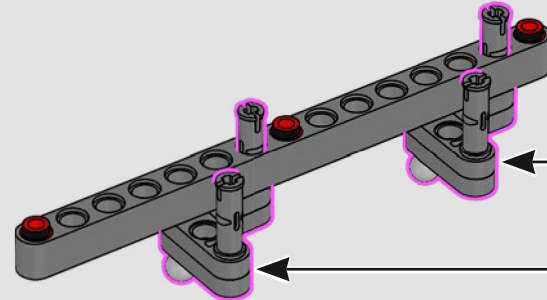
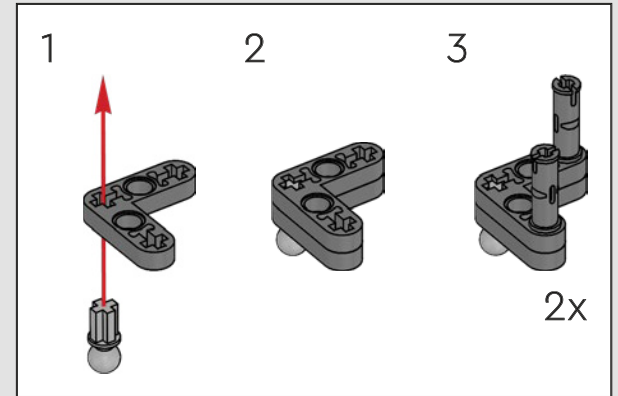
147



148

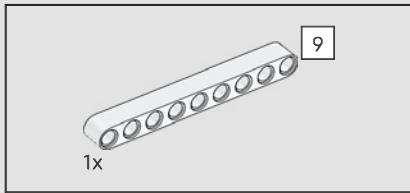
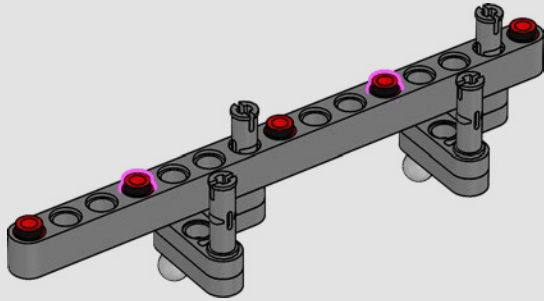


149

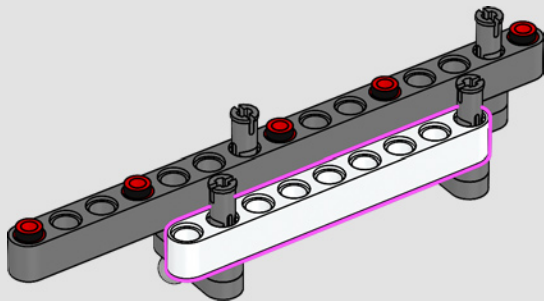




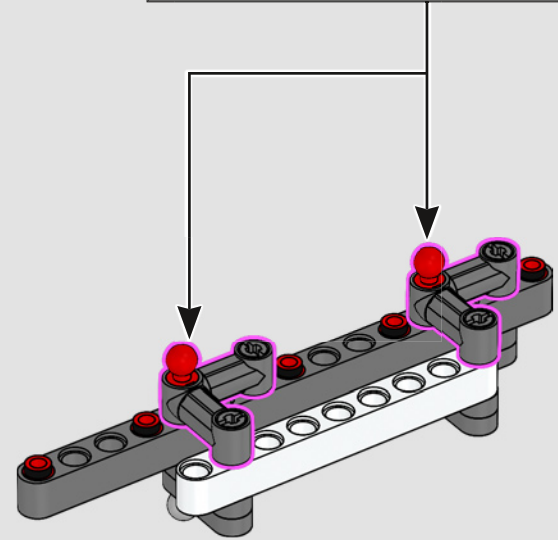
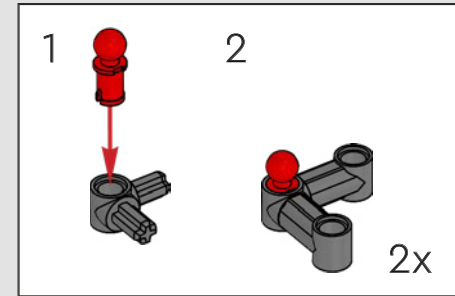
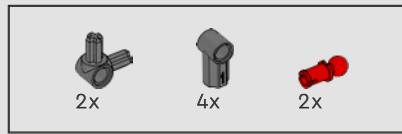
150



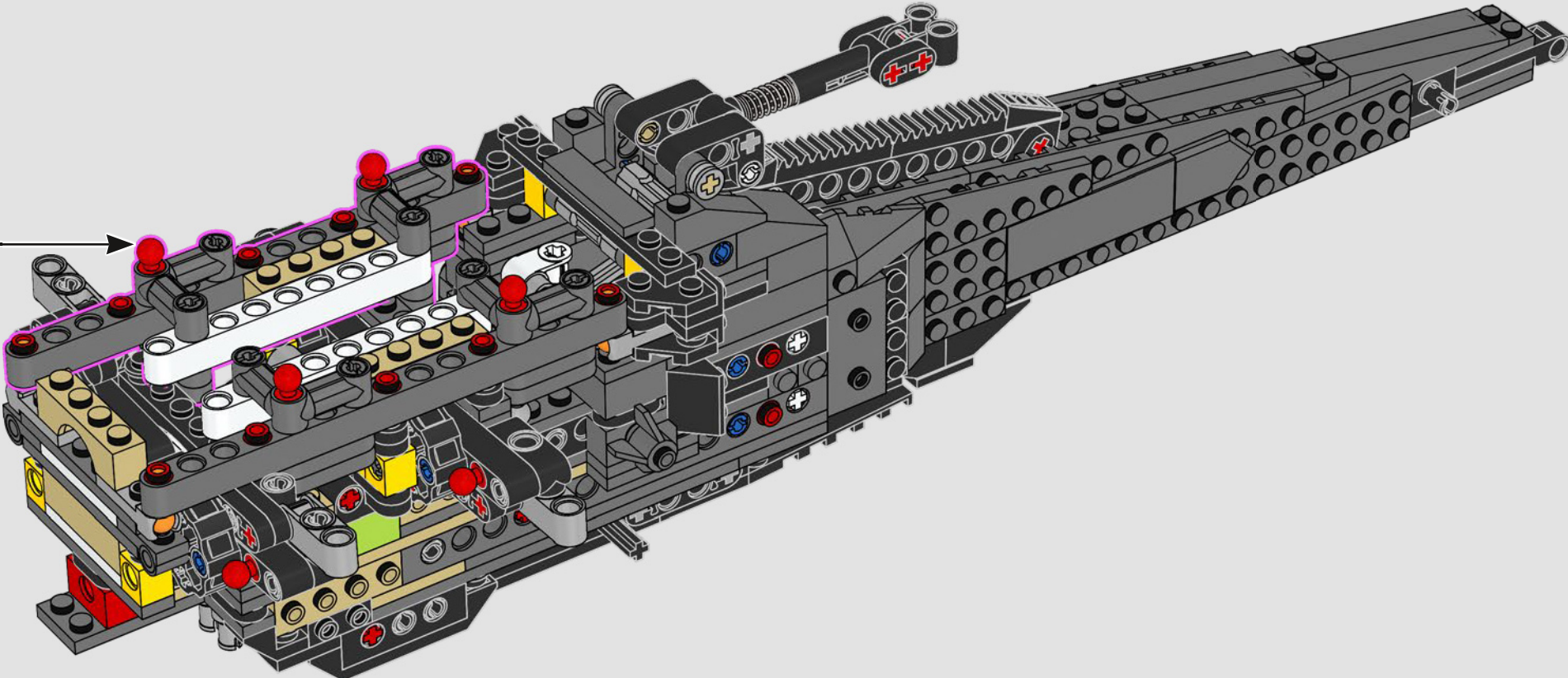
151



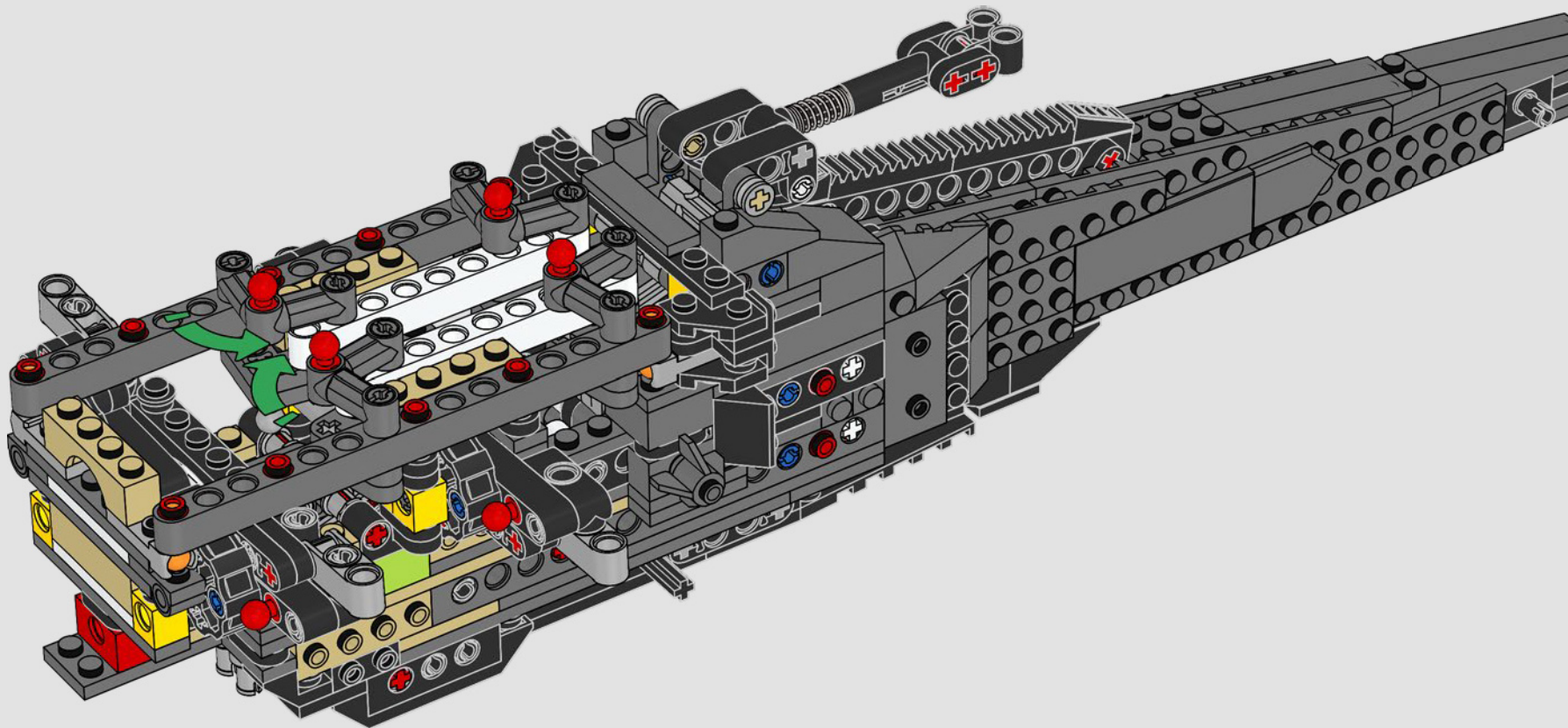
152

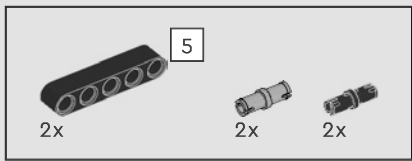


153

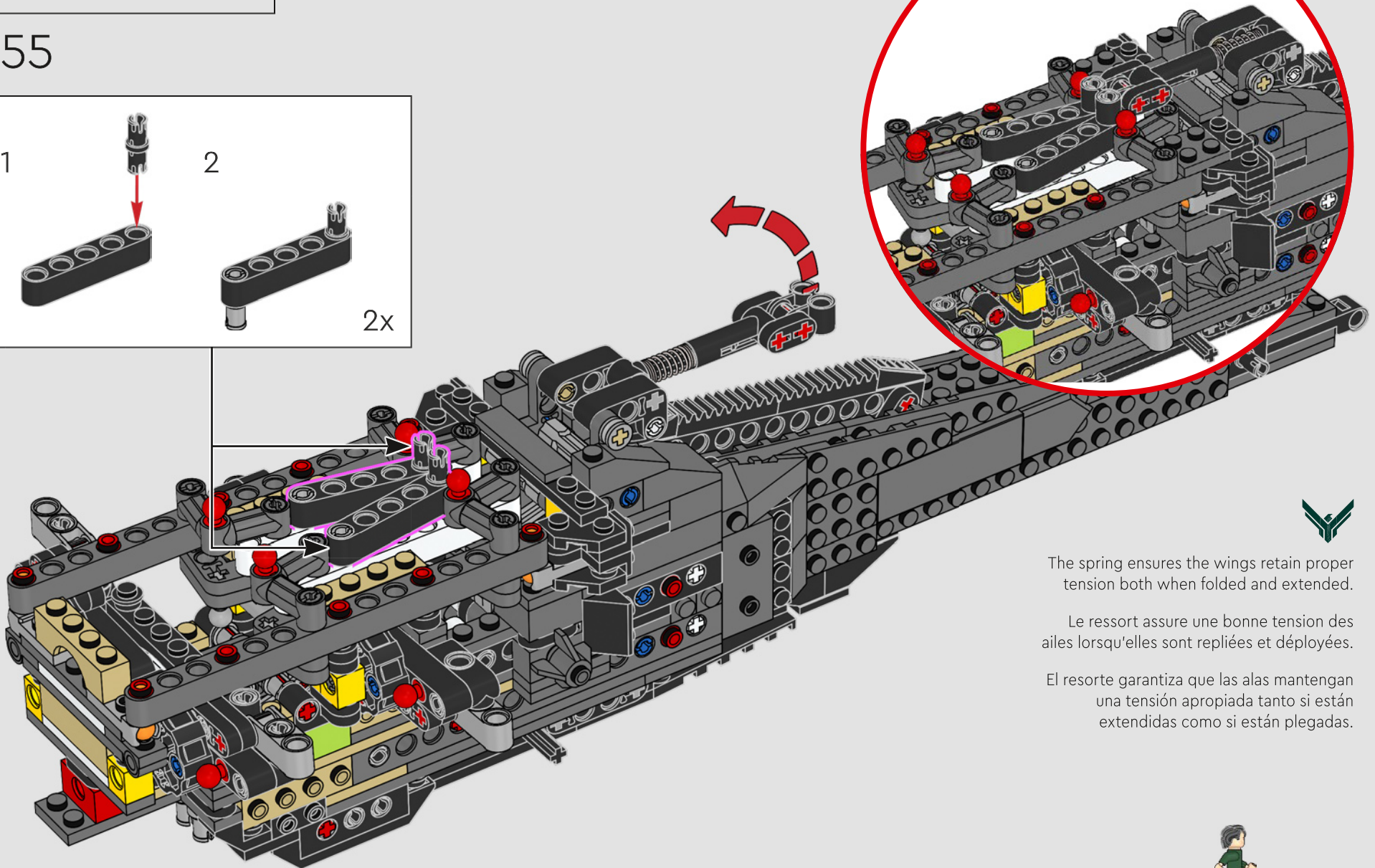
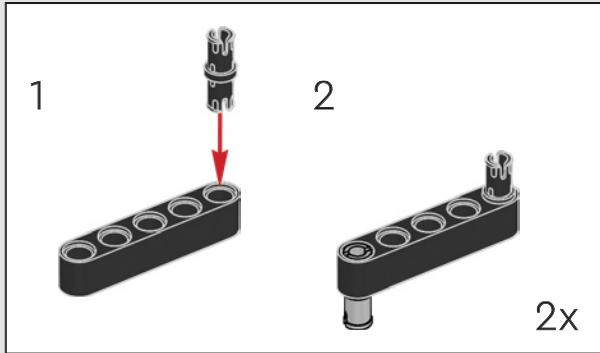


154





155

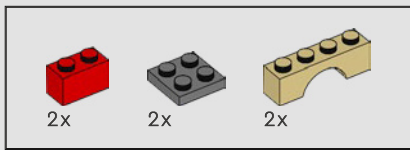


The spring ensures the wings retain proper tension both when folded and extended.

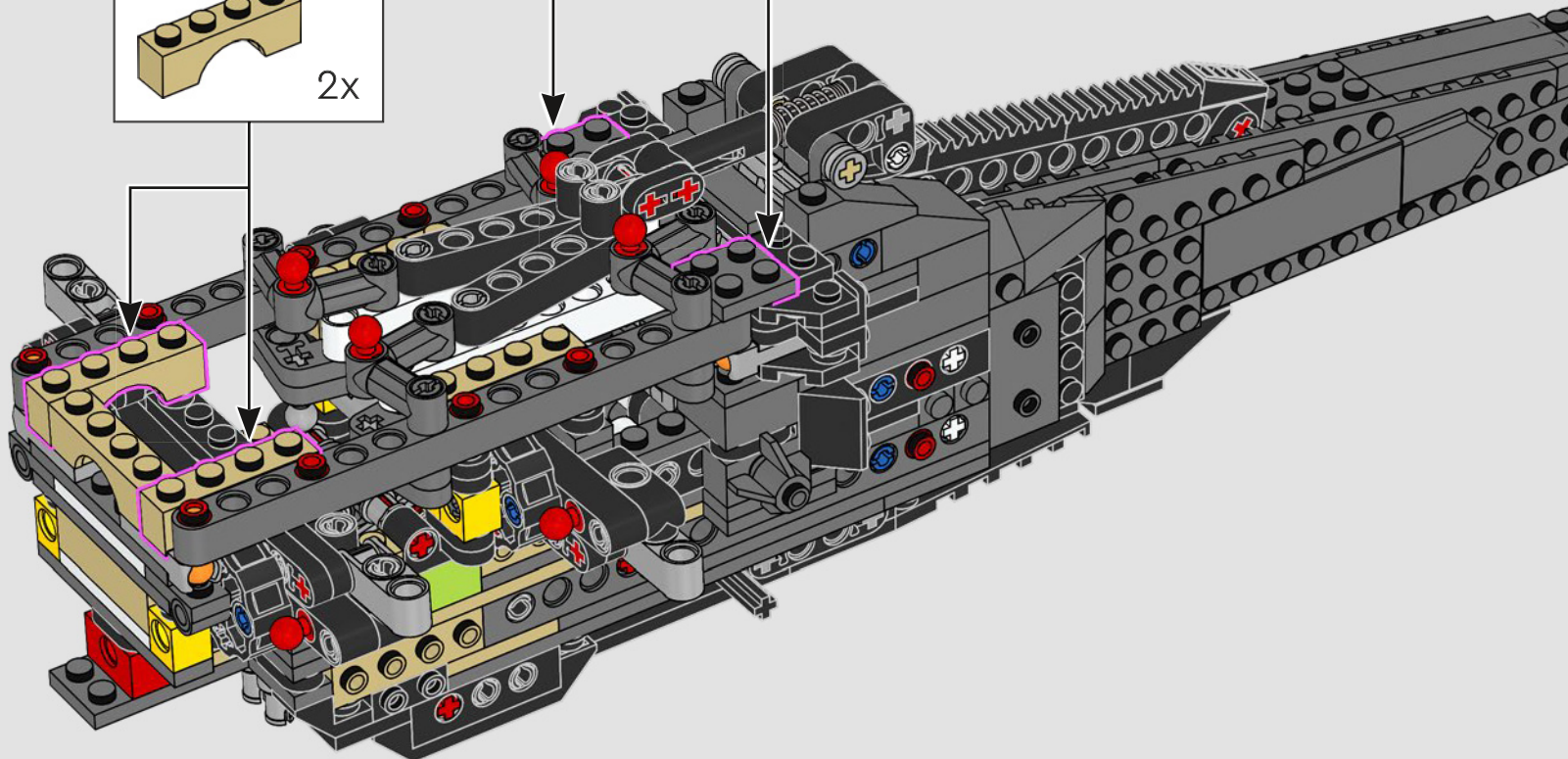
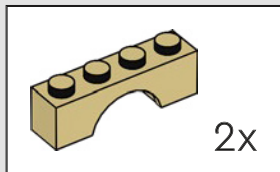
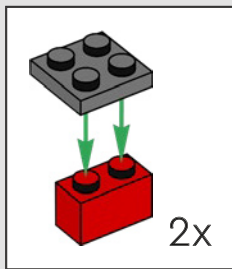
Le ressort assure une bonne tension des ailes lorsqu'elles sont repliées et déployées.

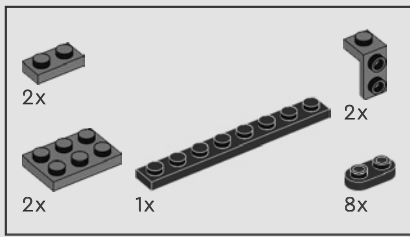
El resorte garantiza que las alas mantengan una tensión apropiada tanto si están extendidas como si están plegadas.



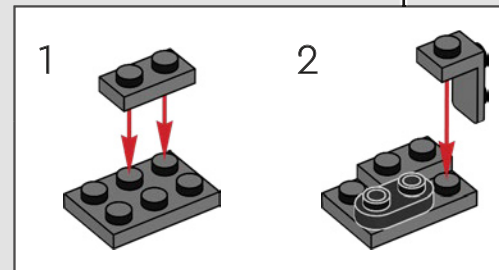
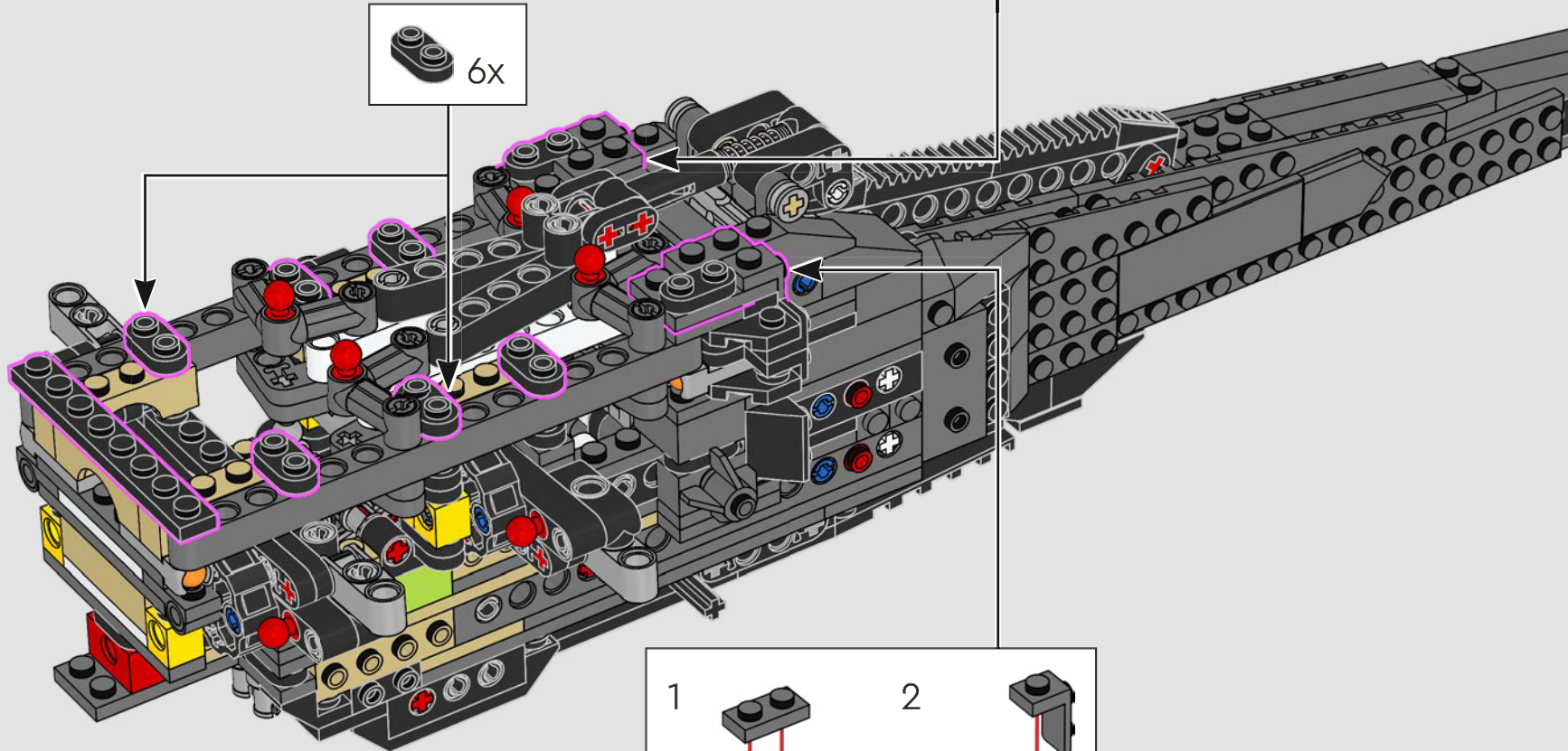
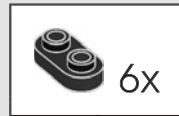
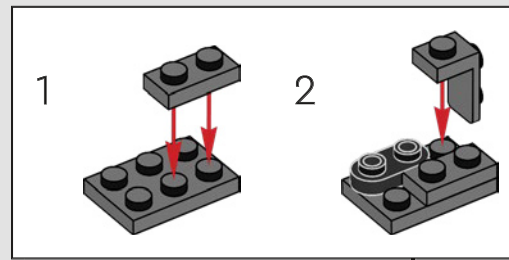


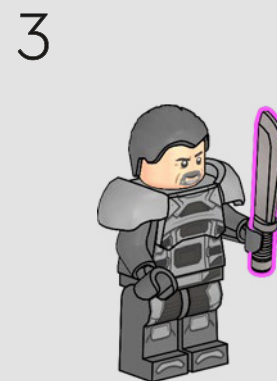
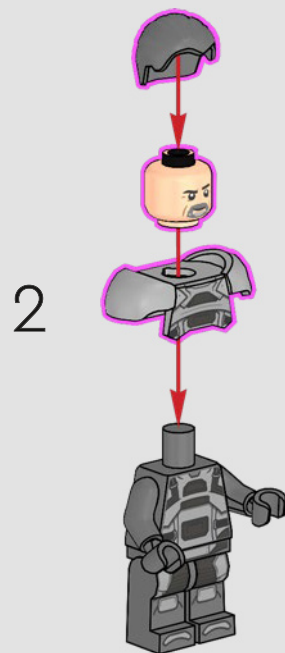
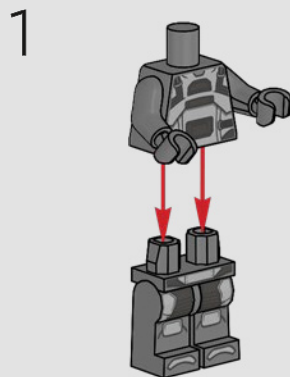
156

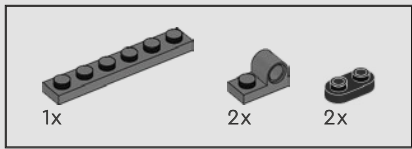




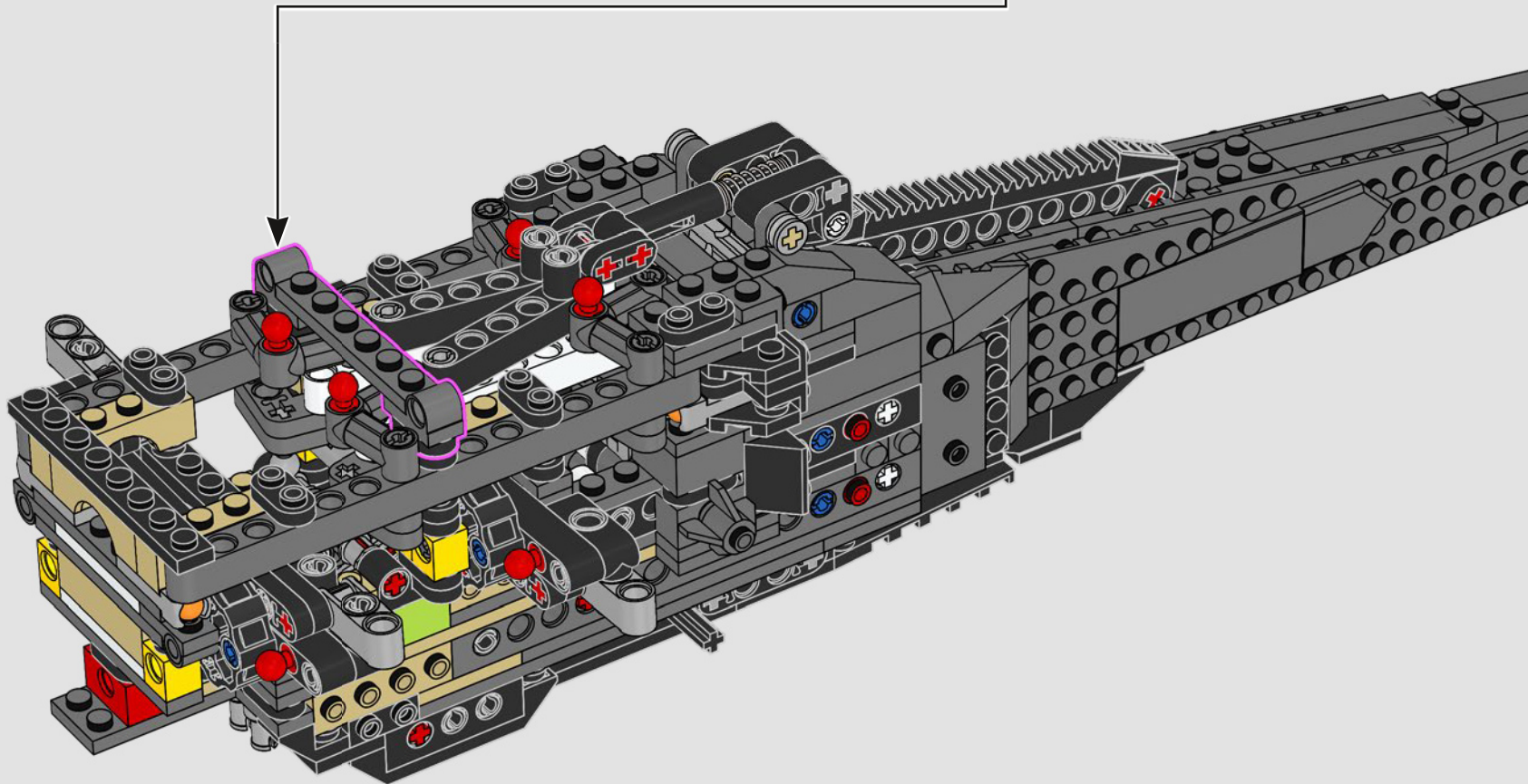
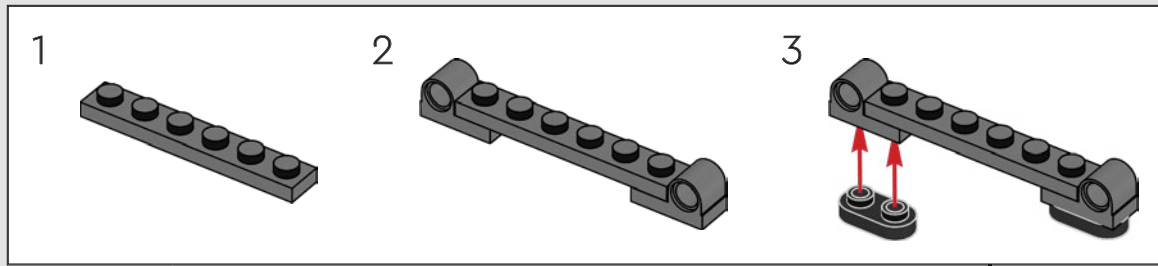
157

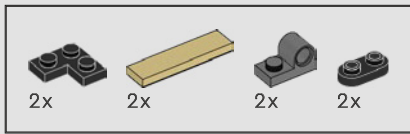




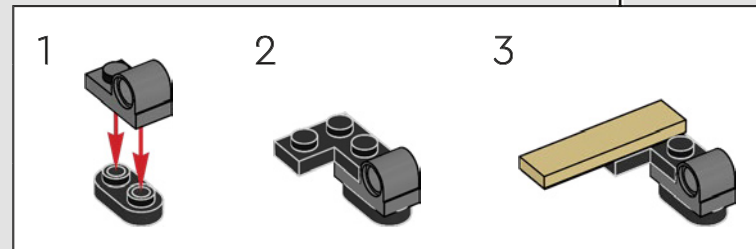
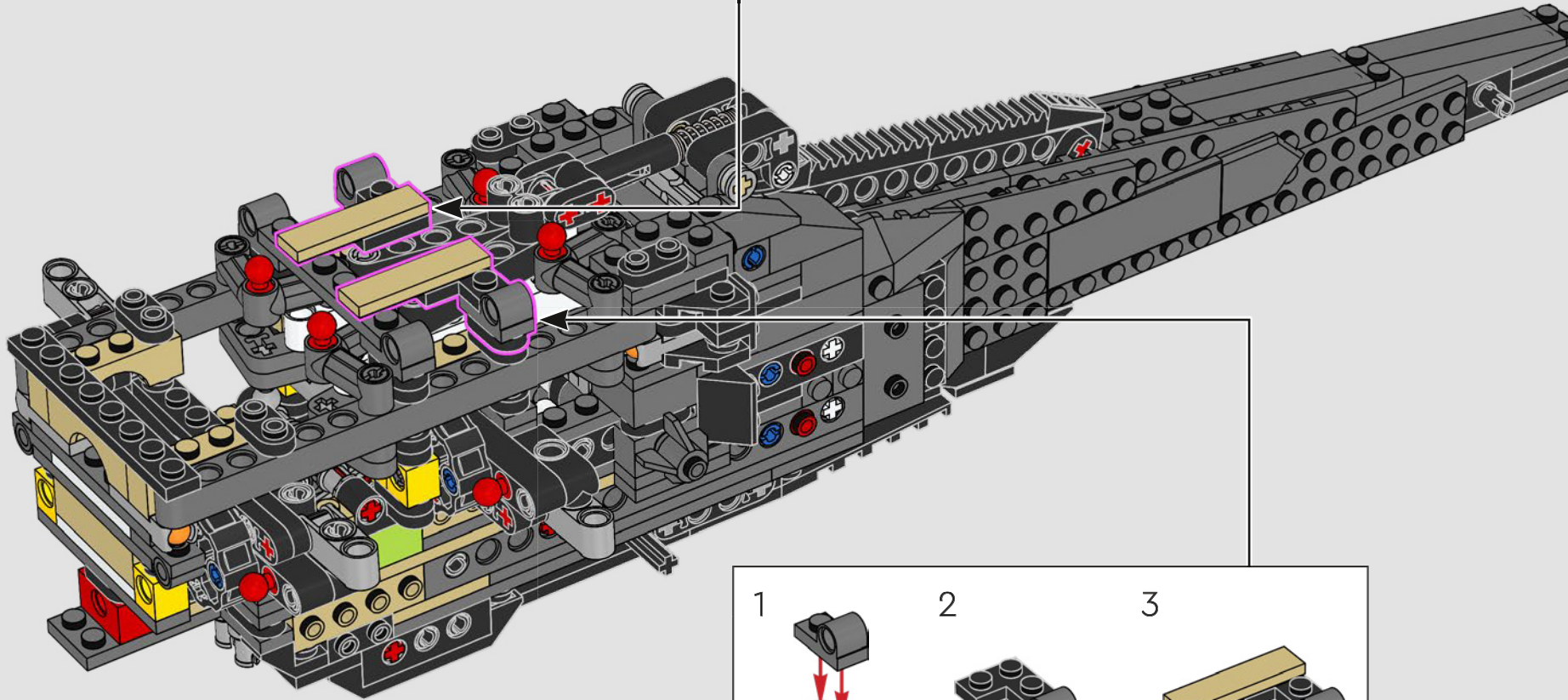
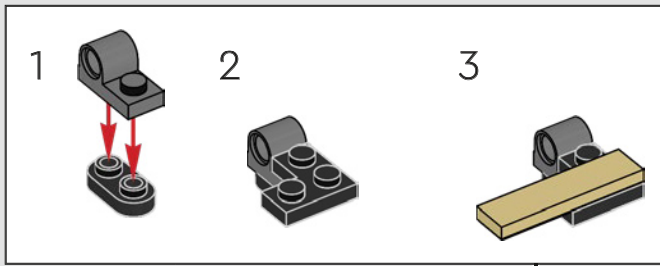


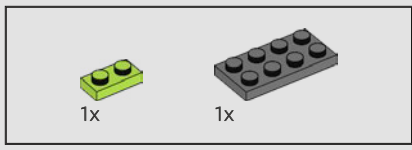
158



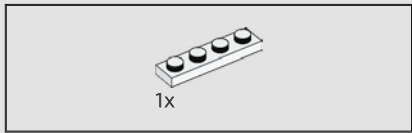
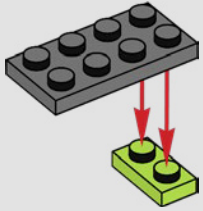


159

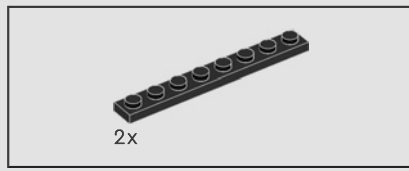
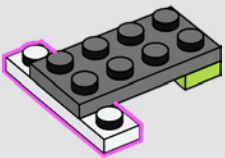




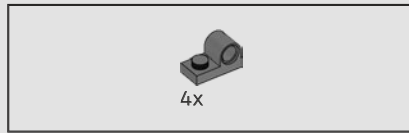
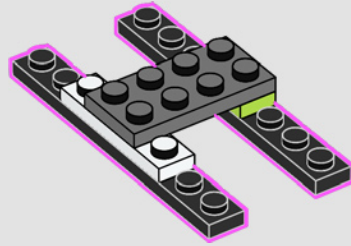
160



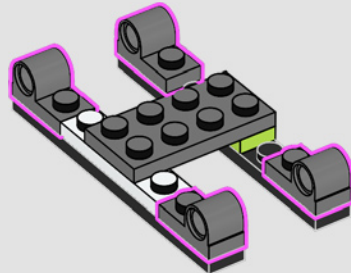
161



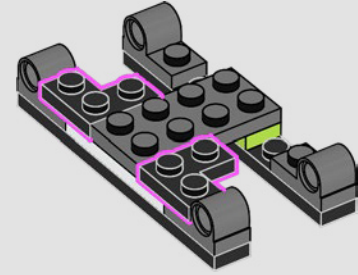
162



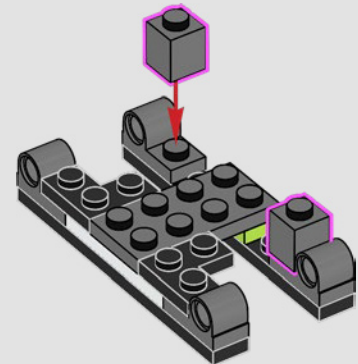
163

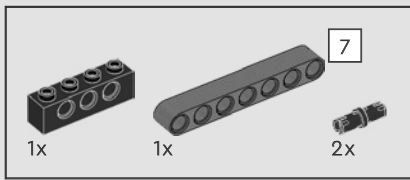


164

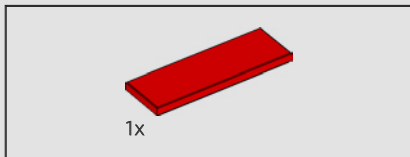
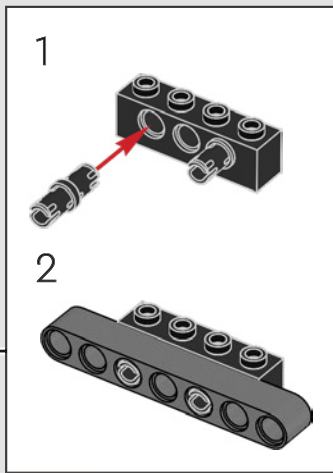
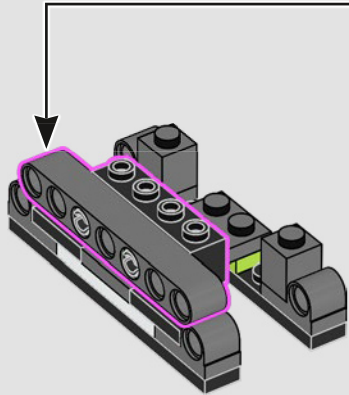


165

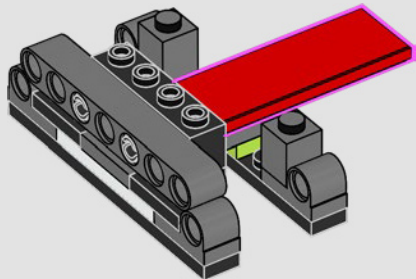




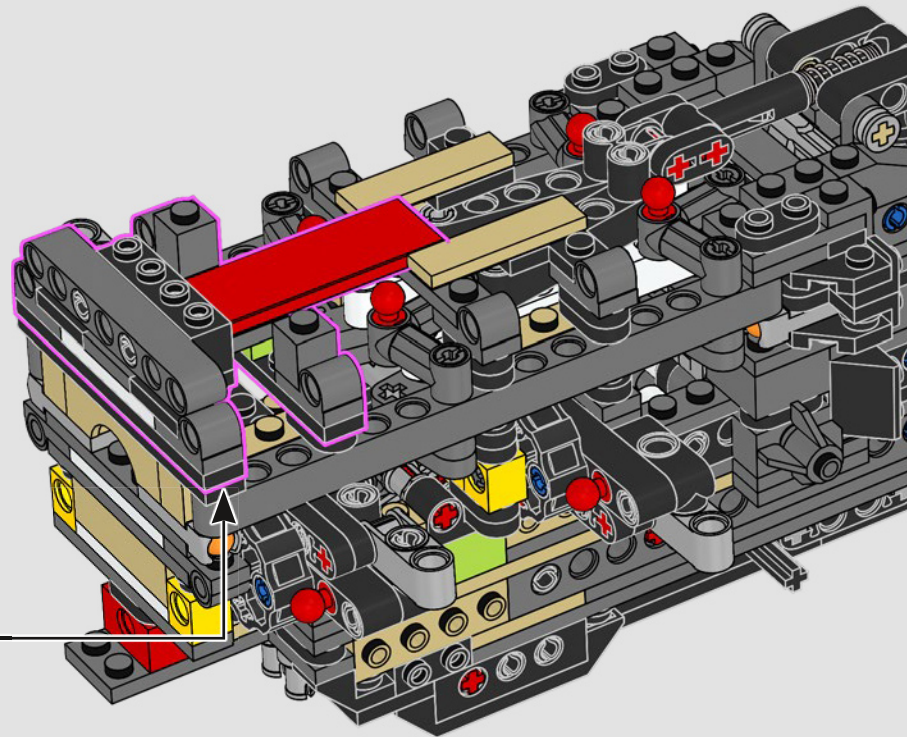
166

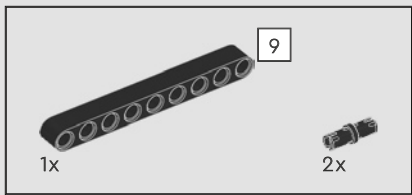


167

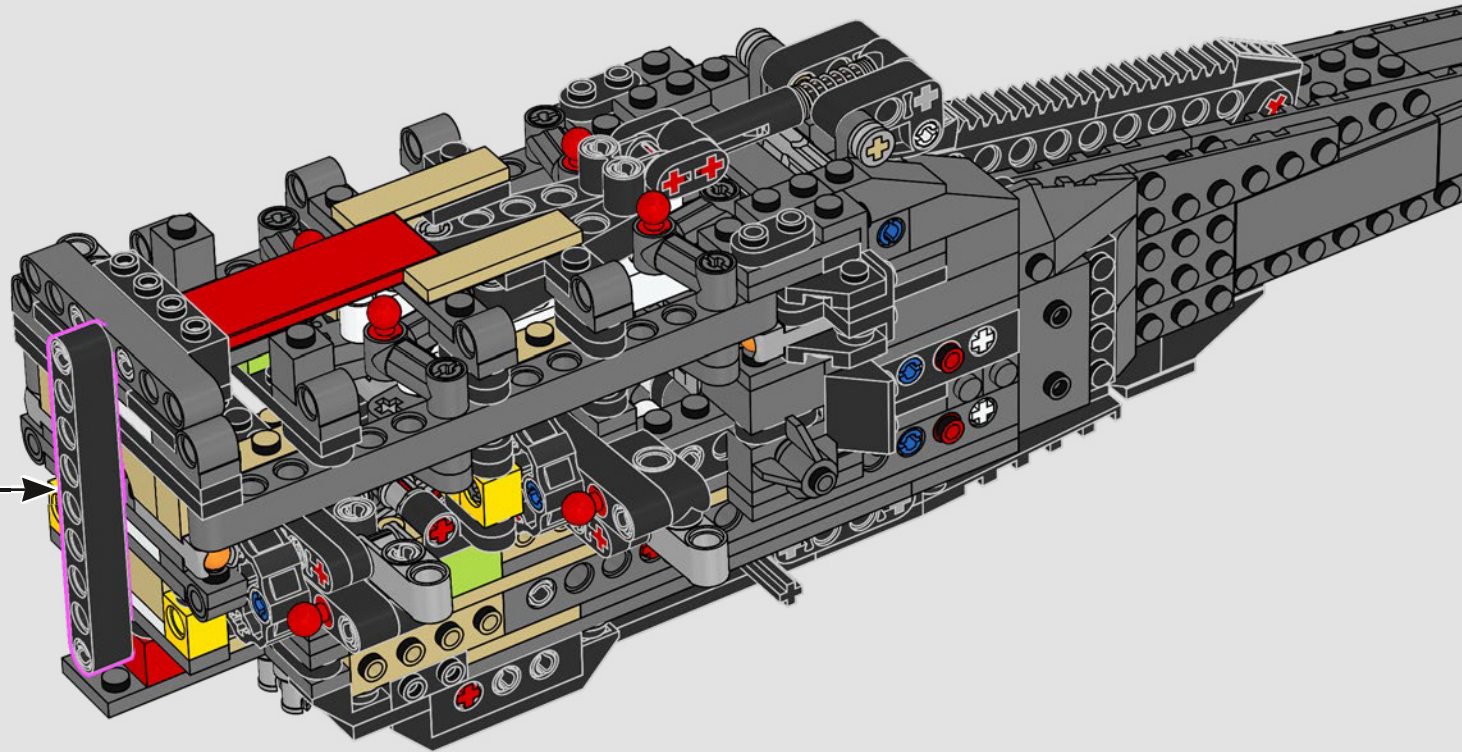
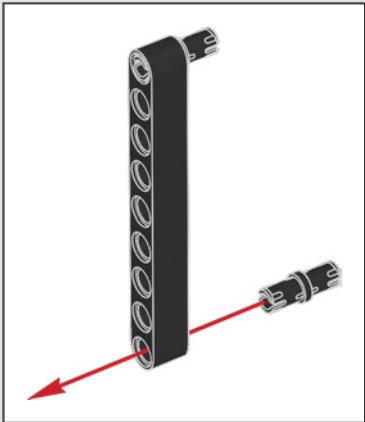


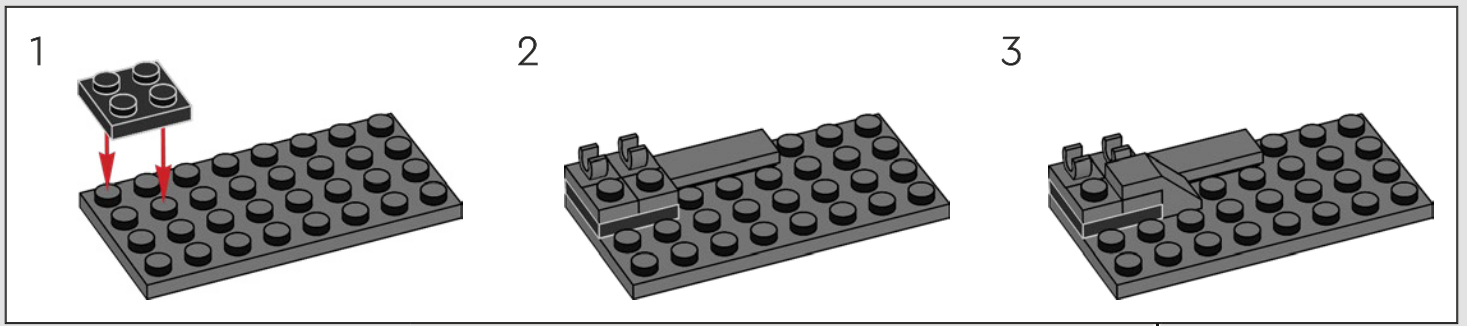
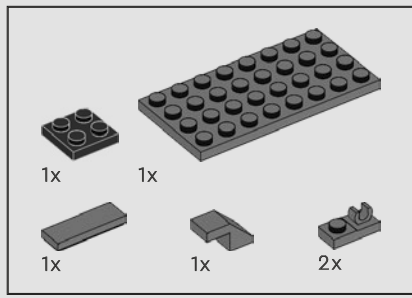
168



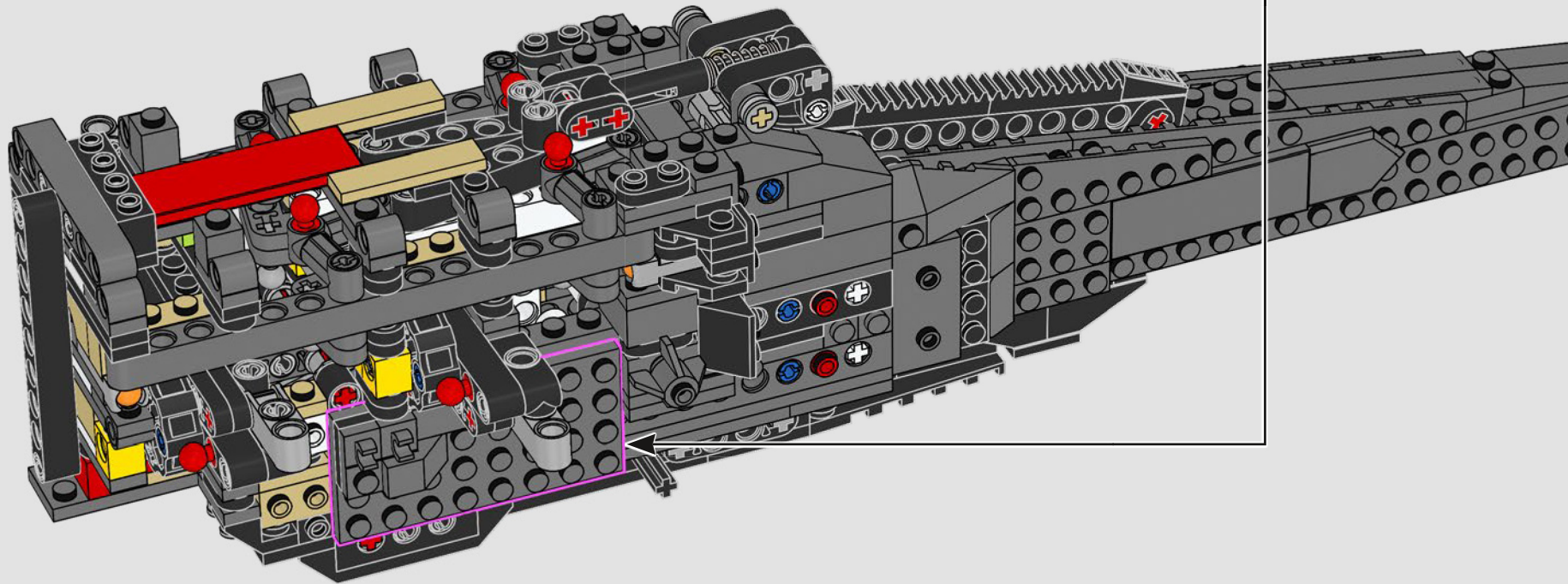


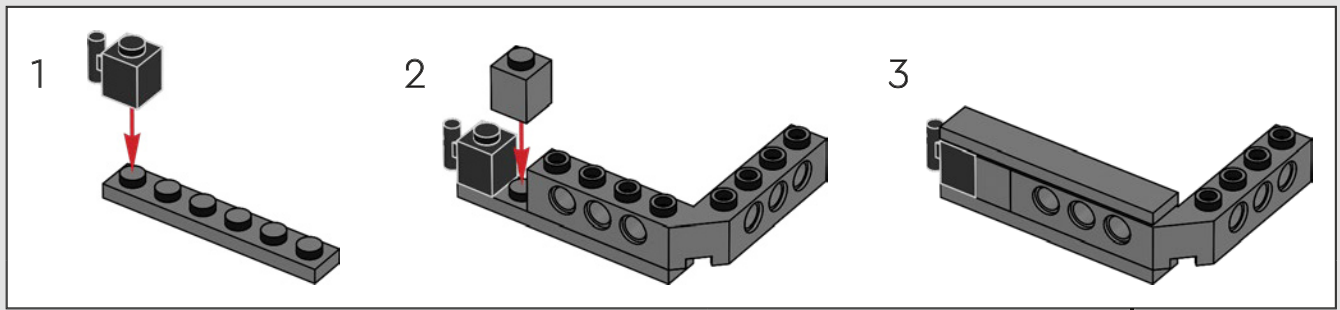
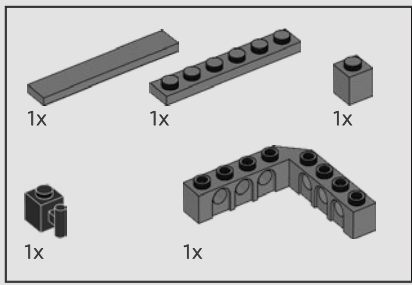
169



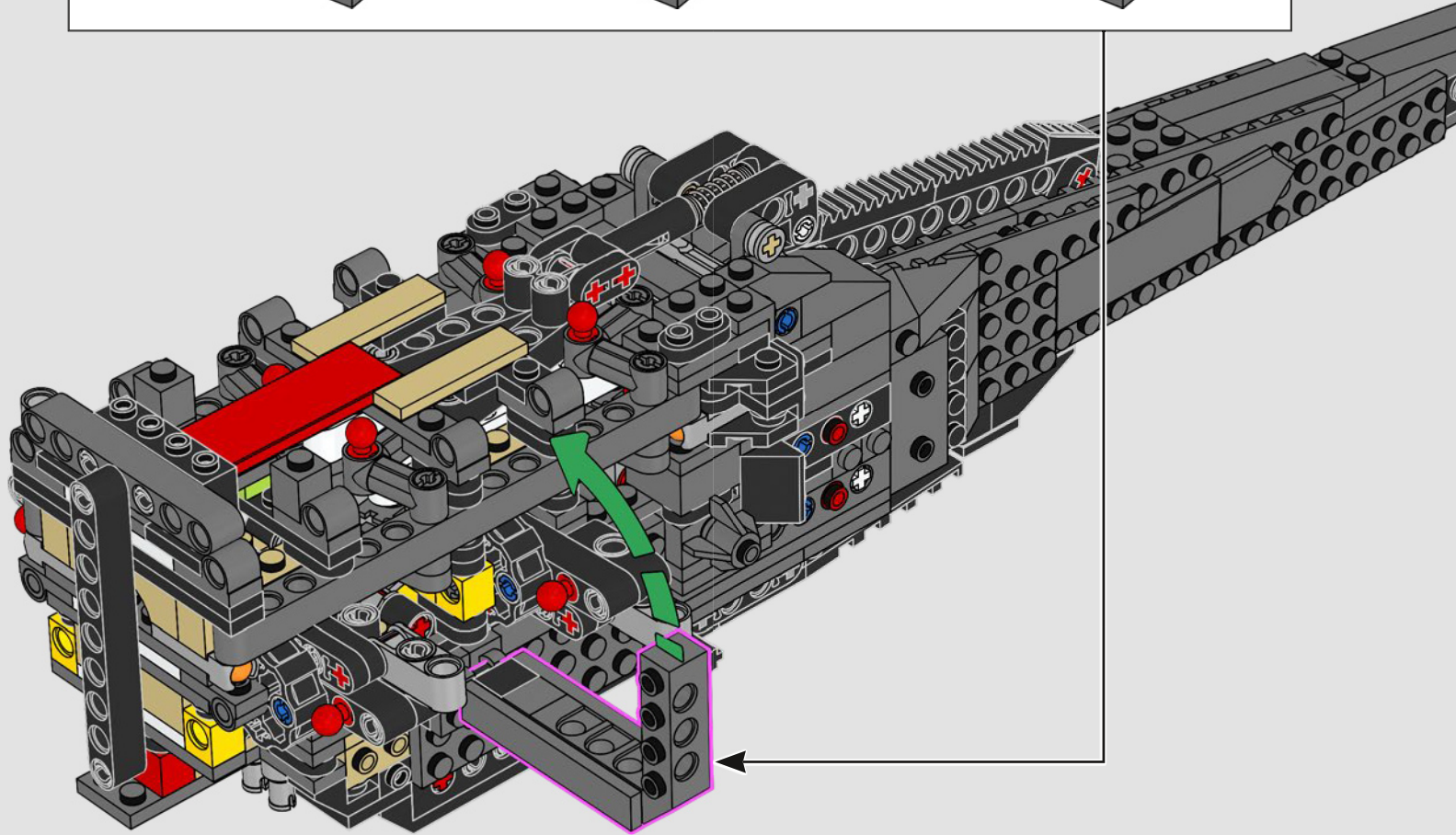


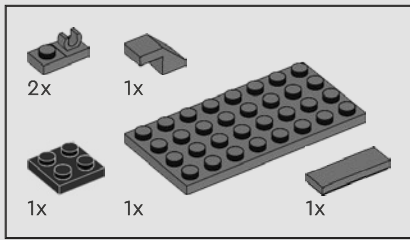
170



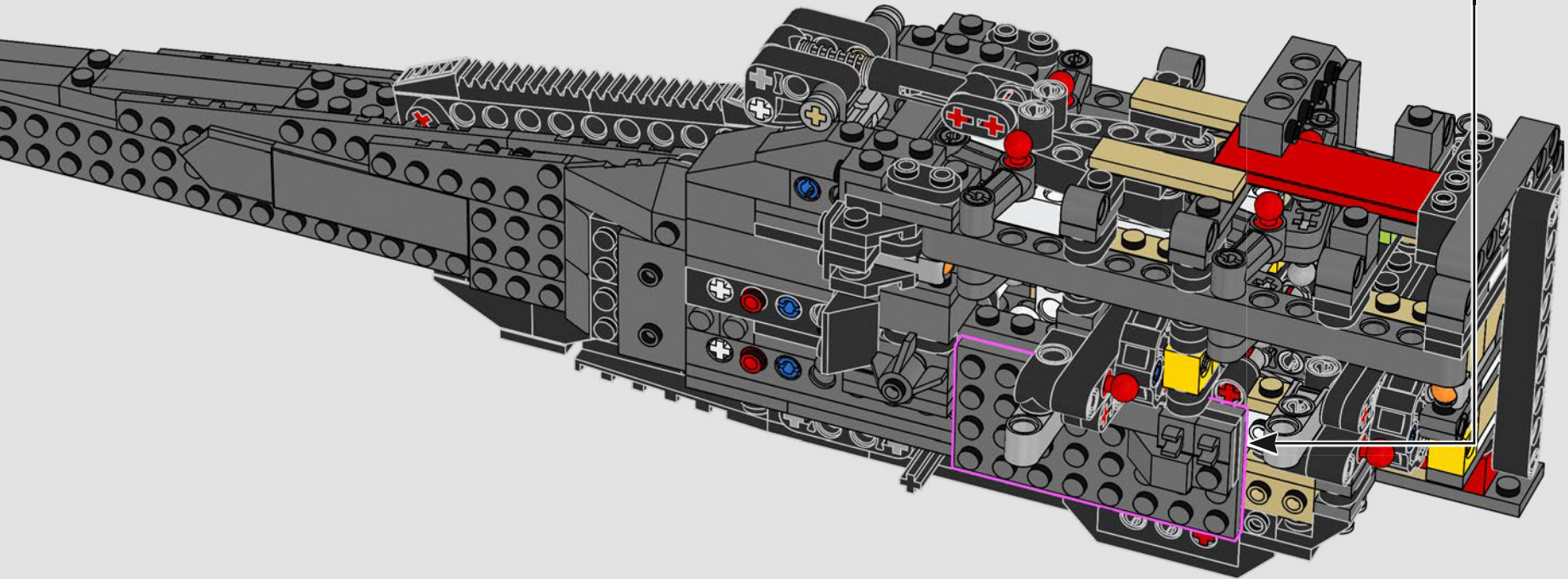
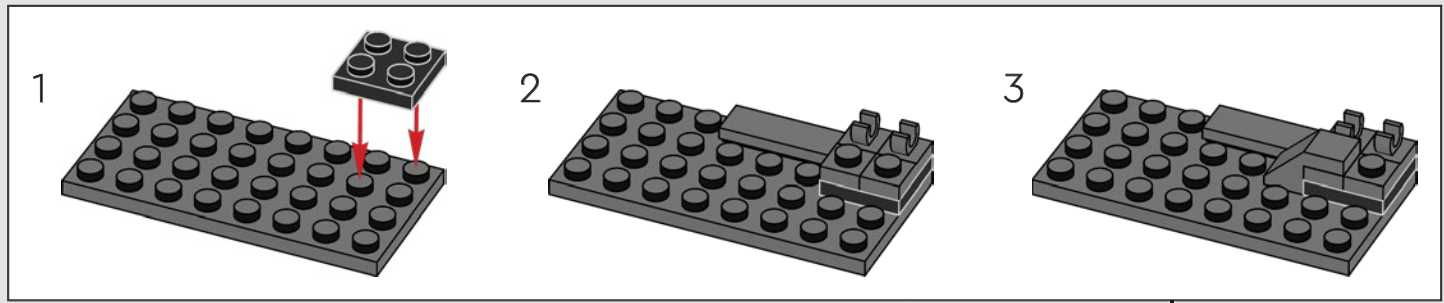


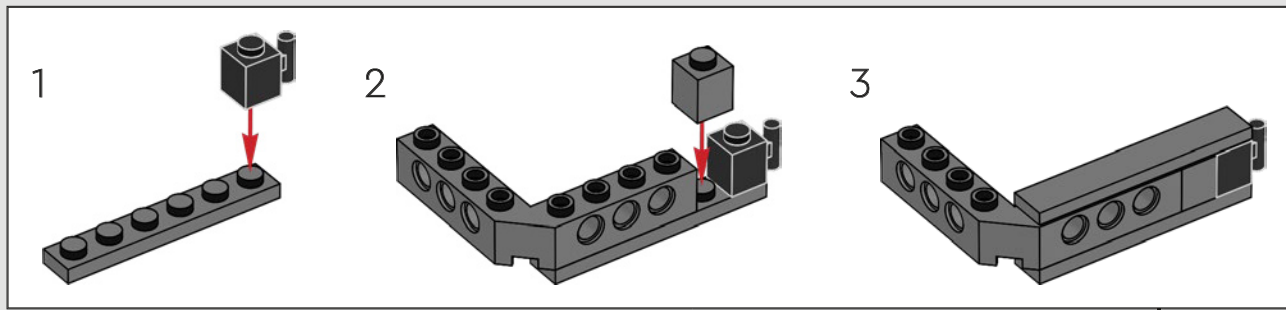
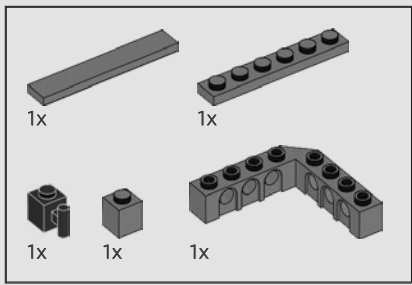
171



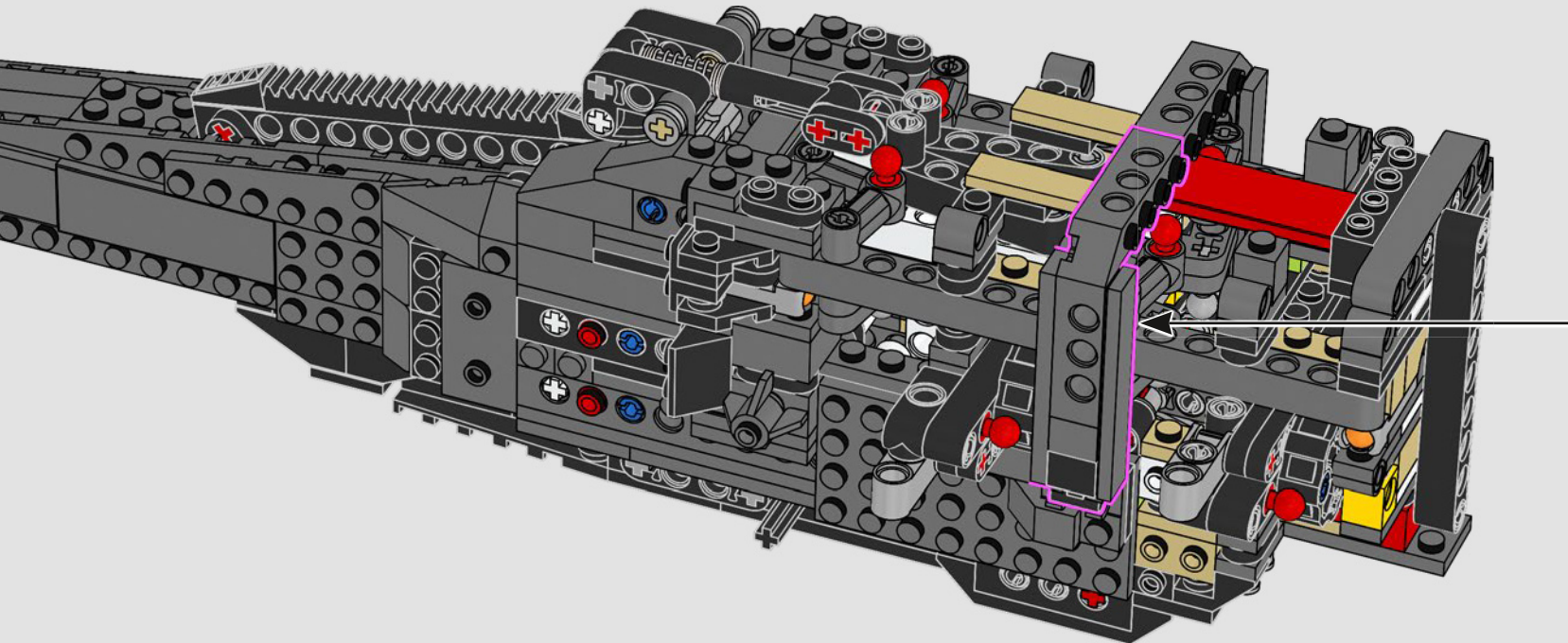


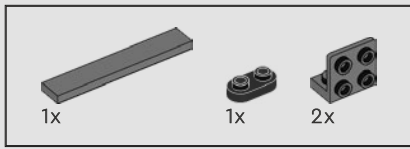
172



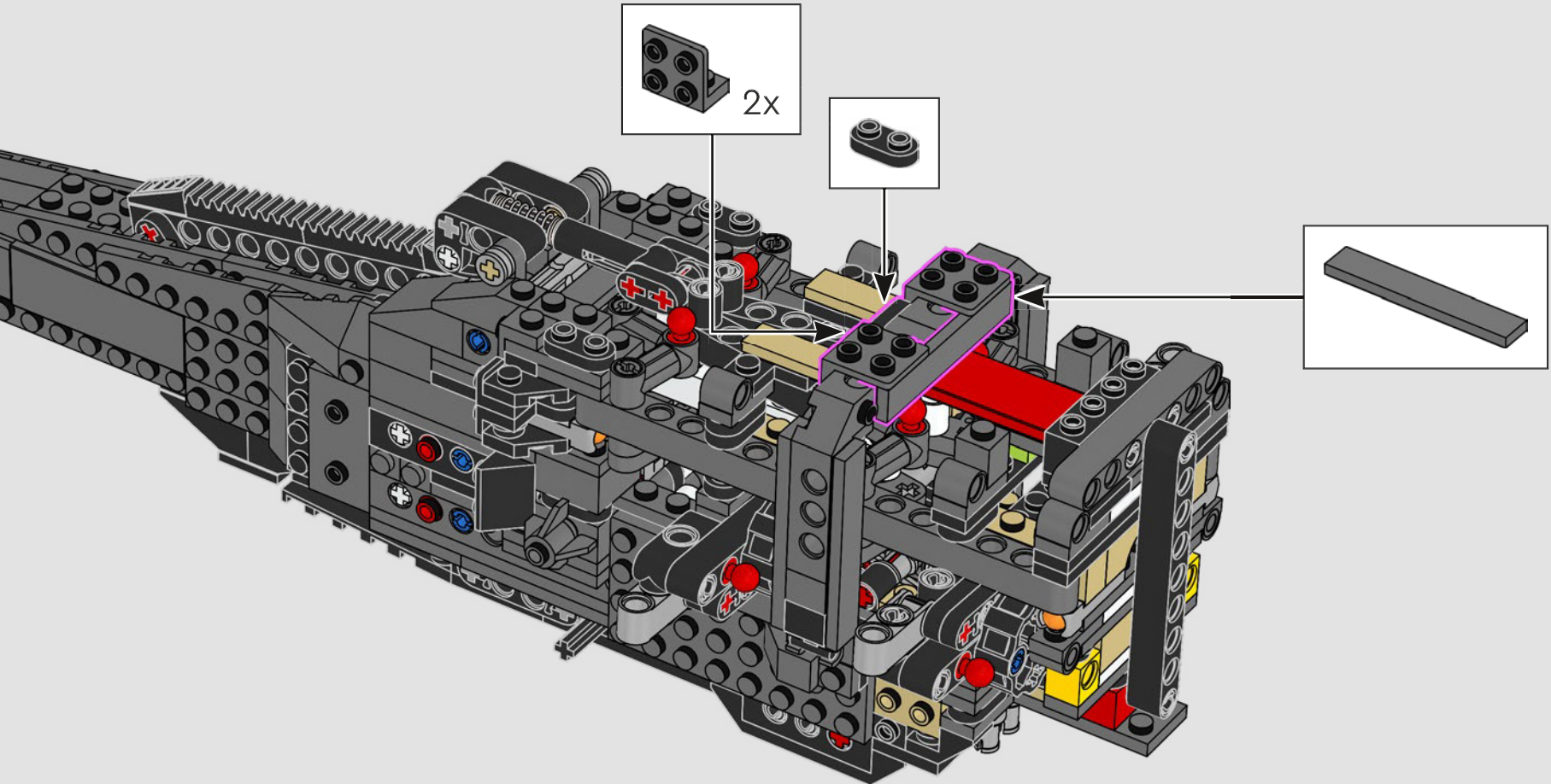


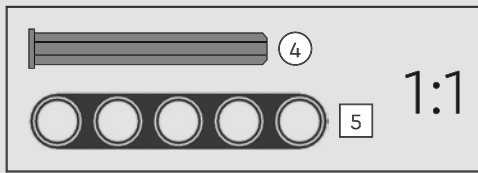
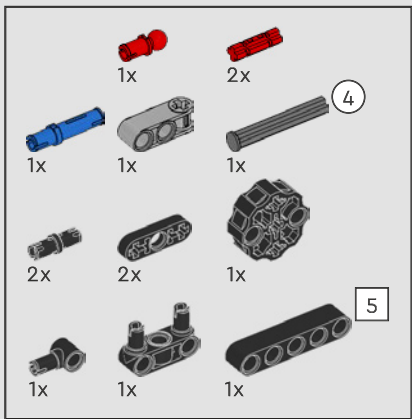
173





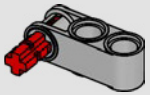
174



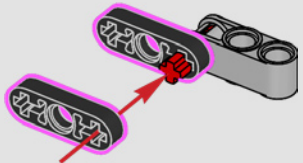


175

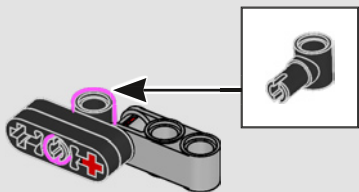
1



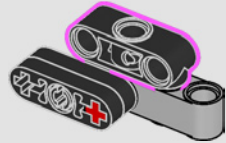
2



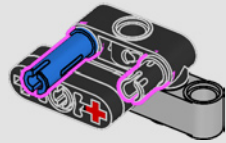
3



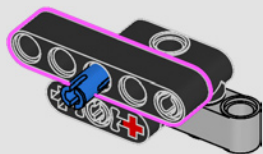
4



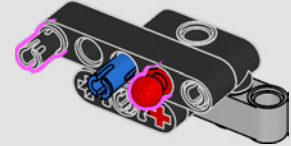
5



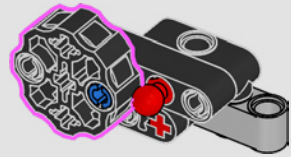
6



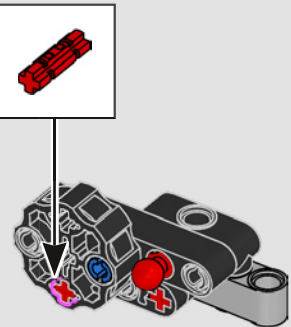
7

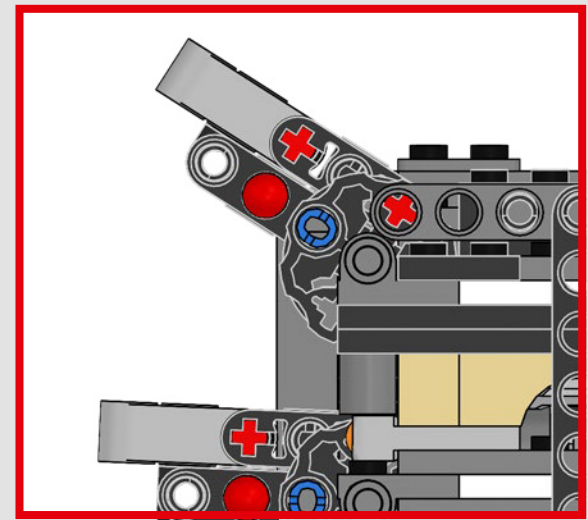
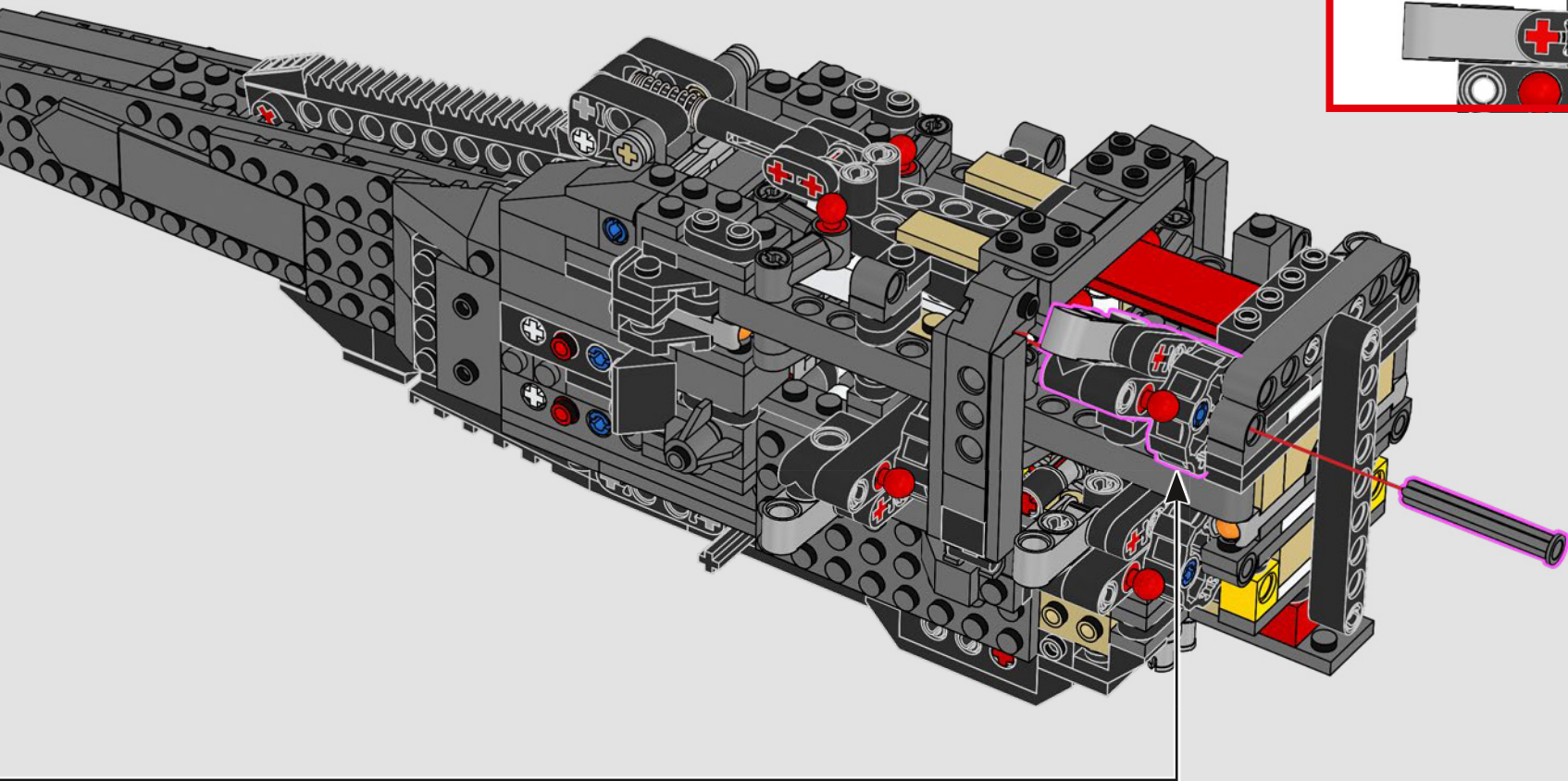


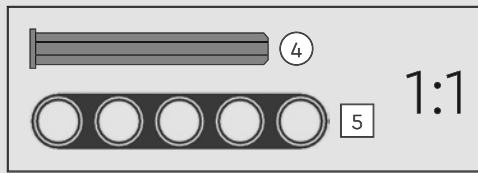
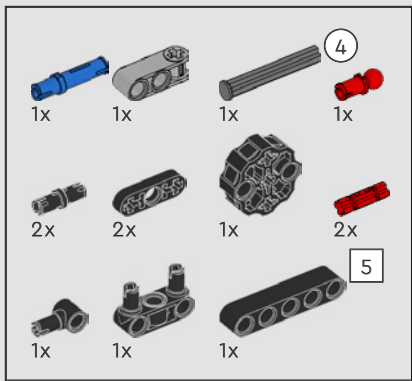
8



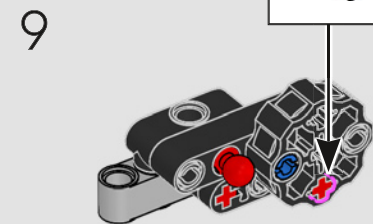
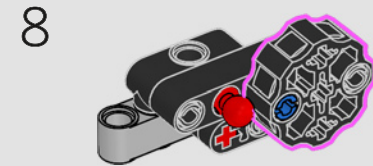
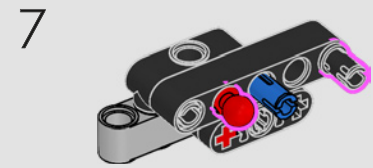
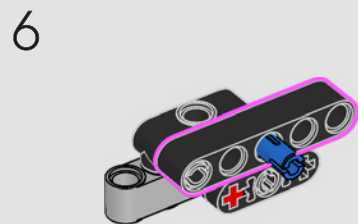
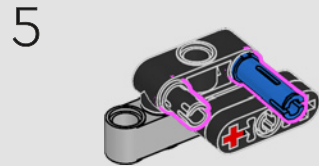
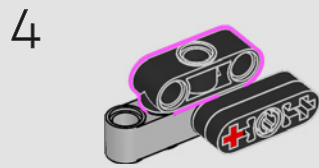
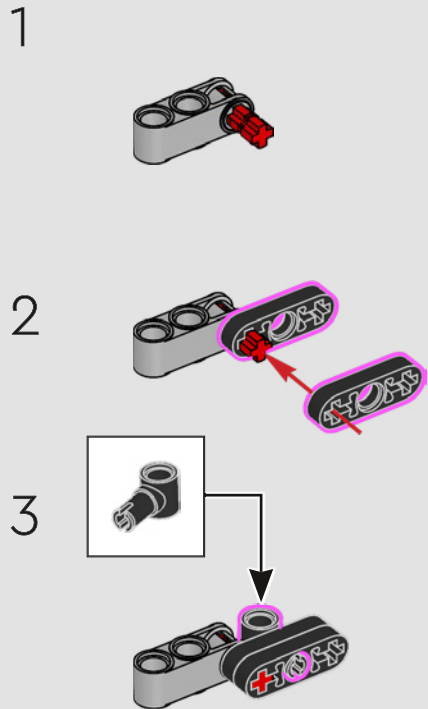
9

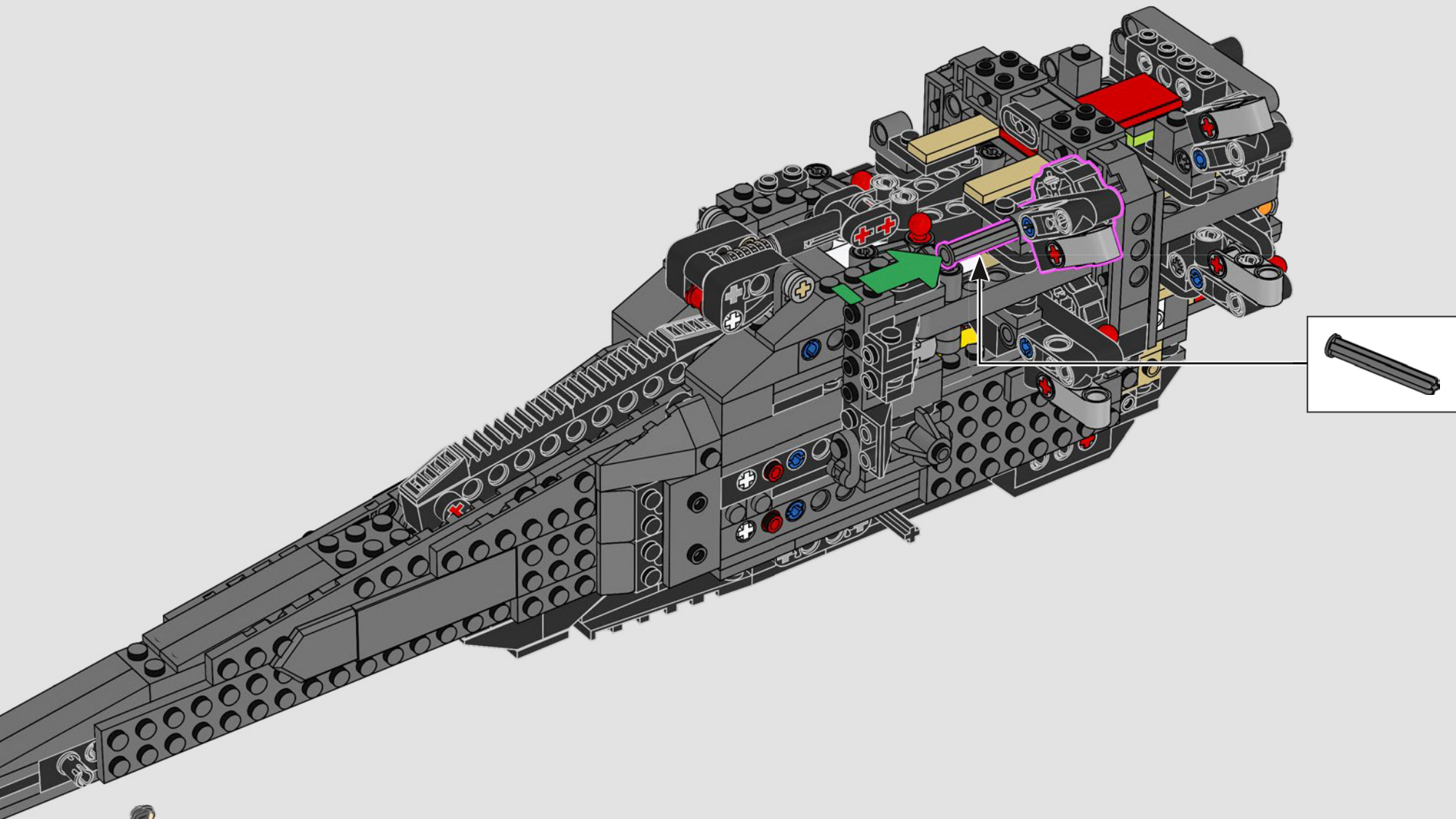


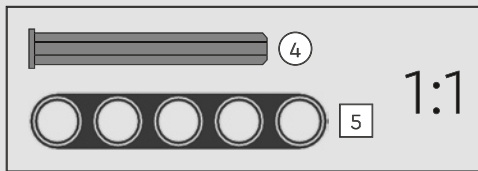
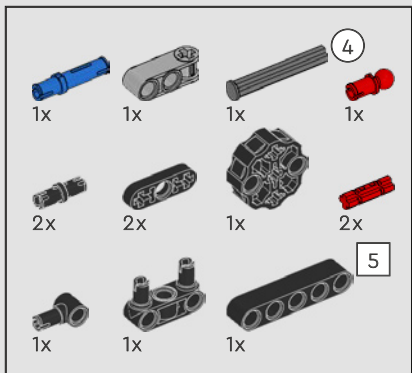




176

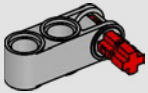




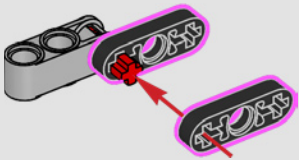


177

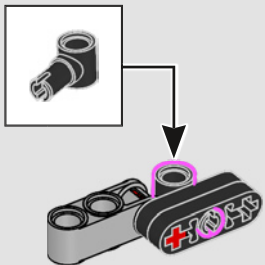
1



2



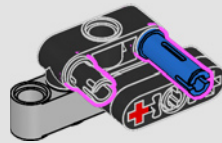
3



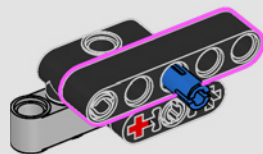
4



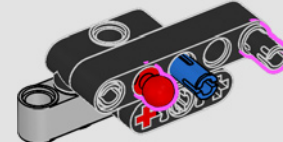
5



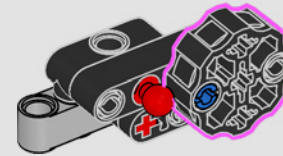
6



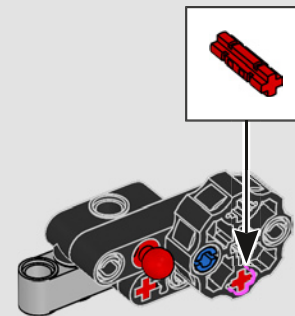
7

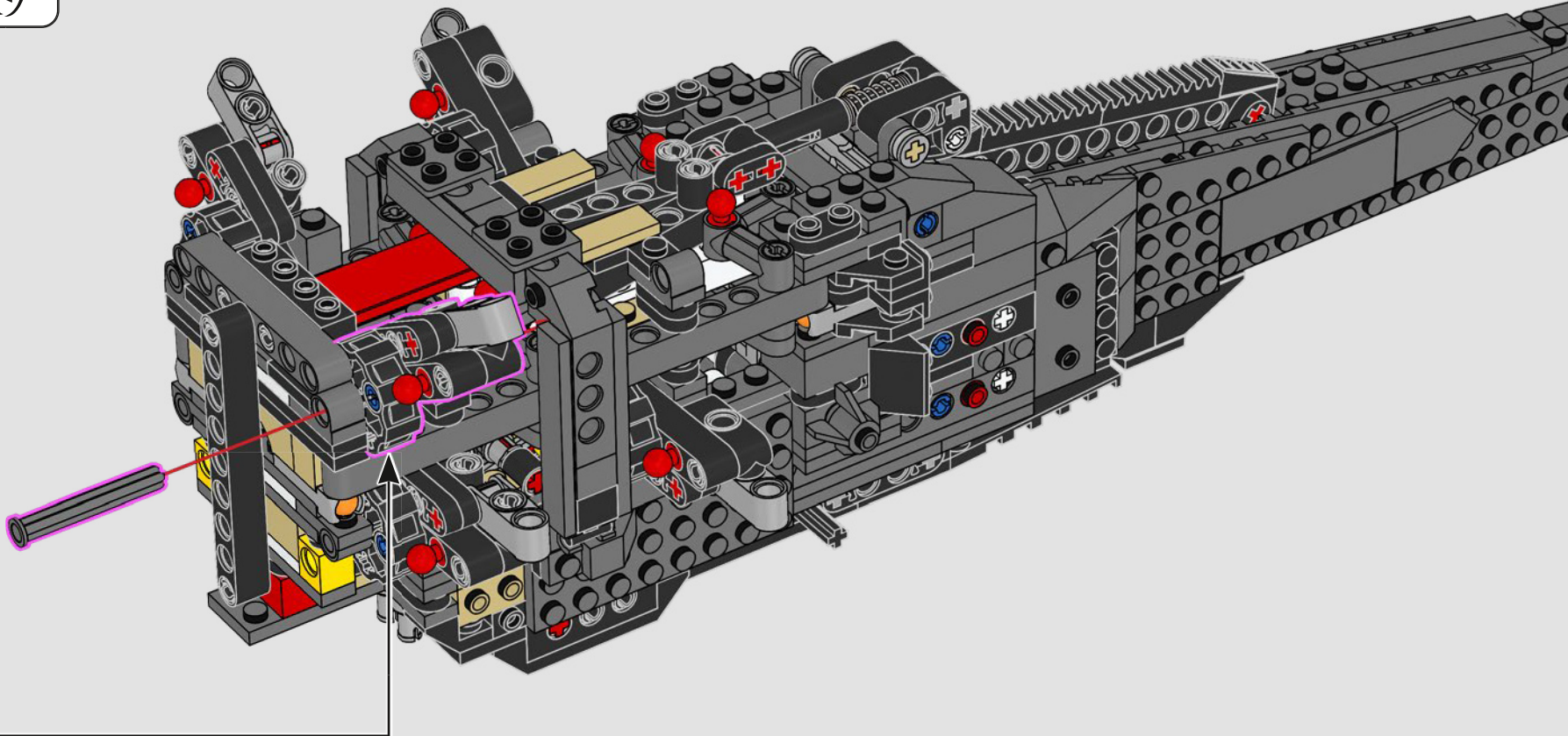


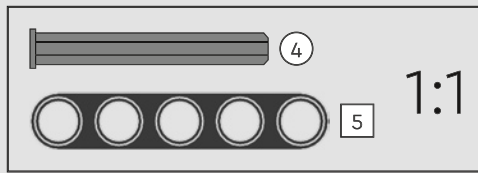
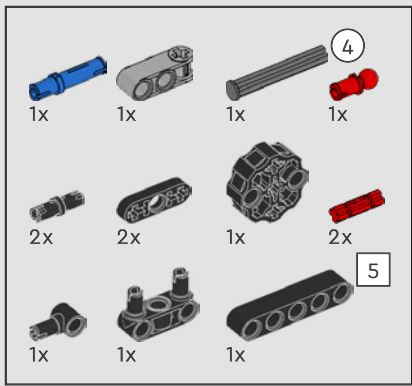
8



9

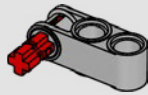




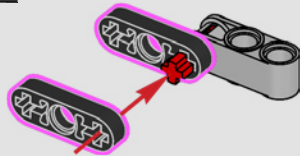


178

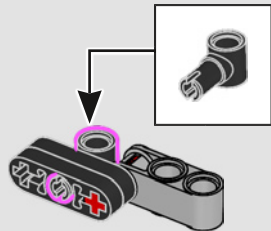
1



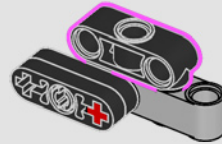
2



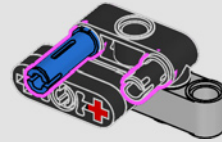
3



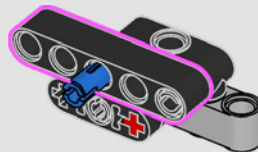
4



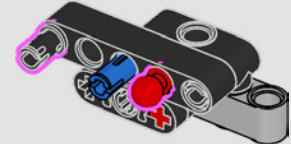
5



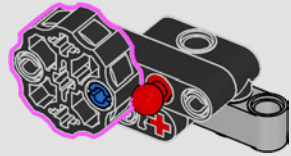
6



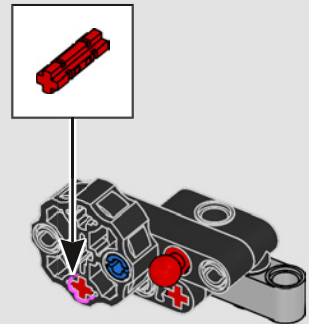
7

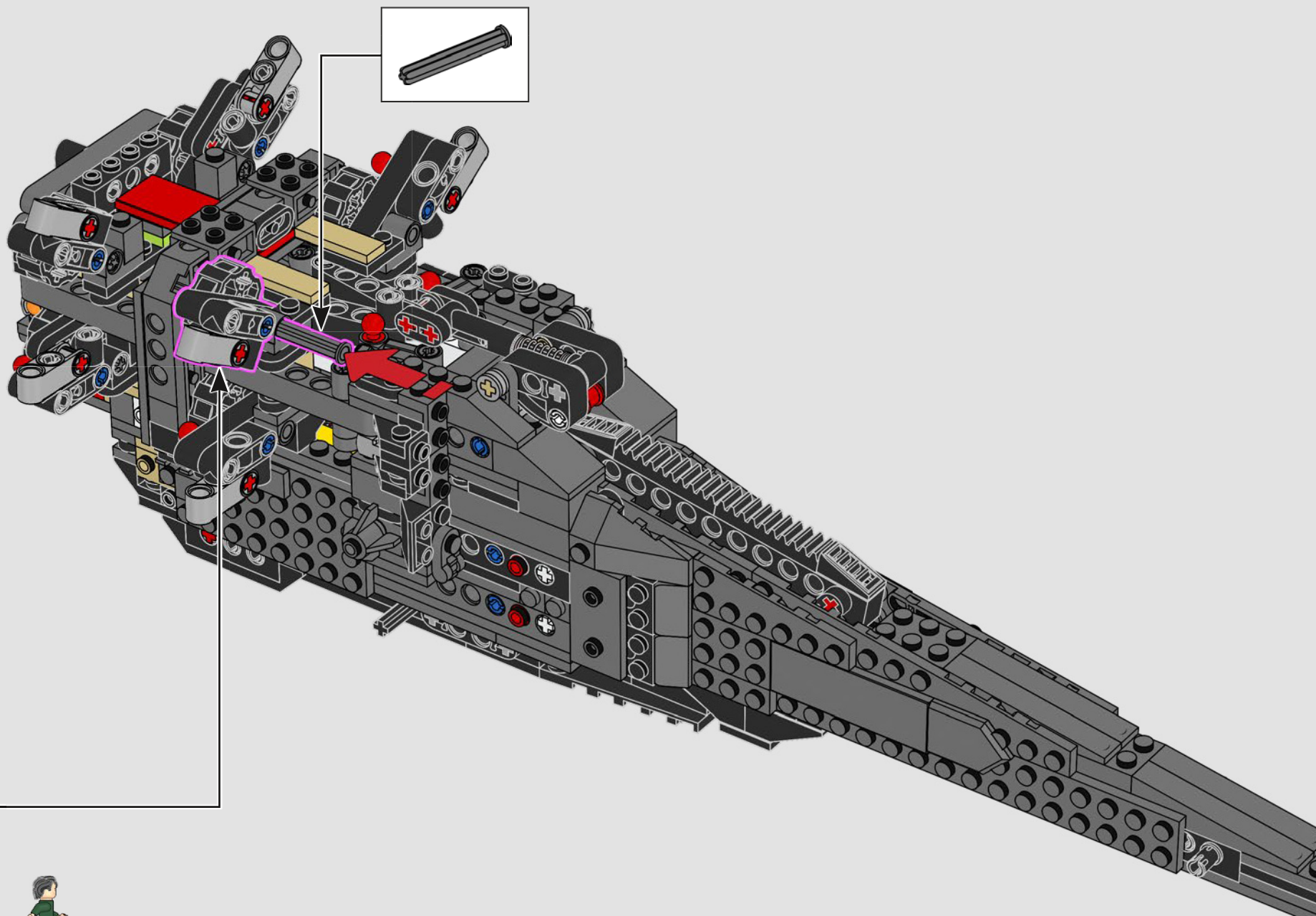


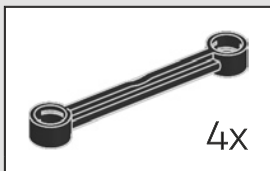
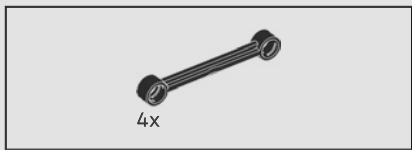
8



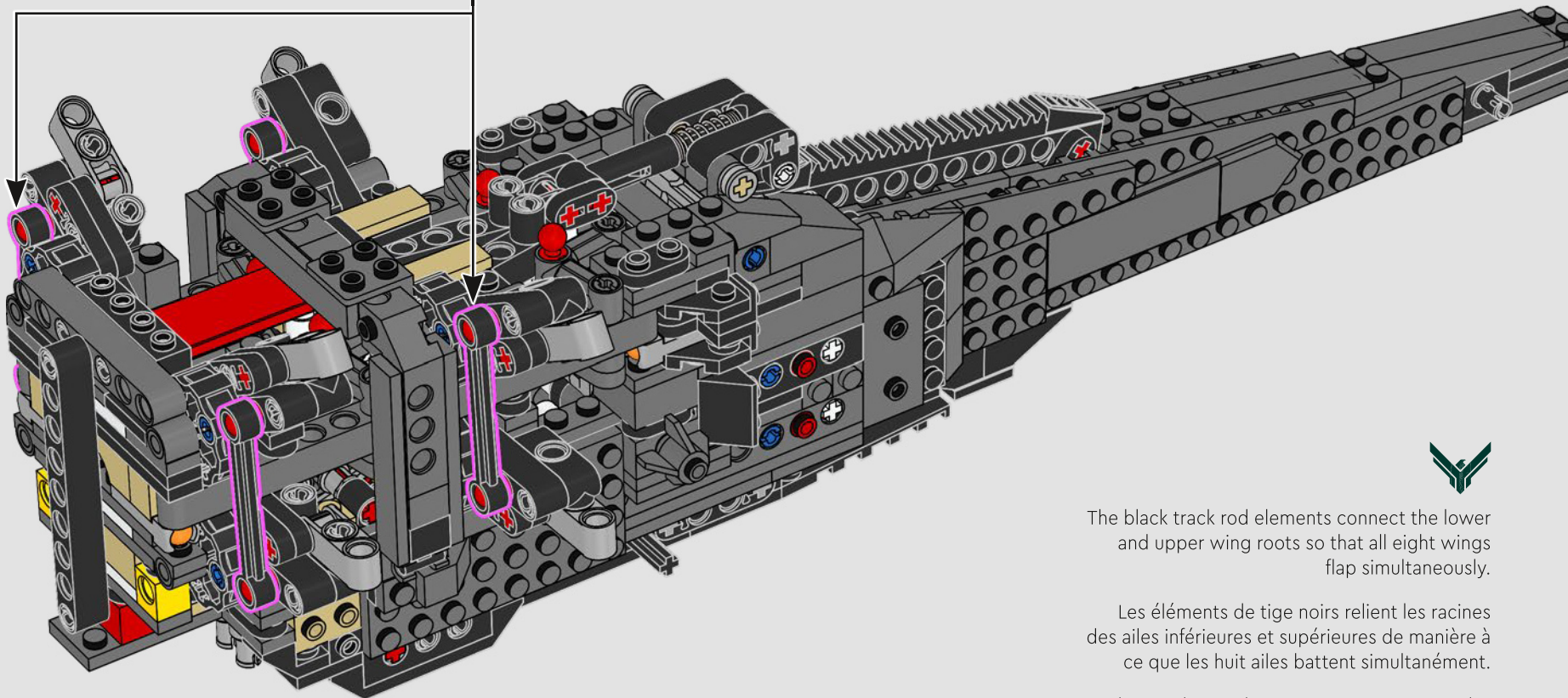
9







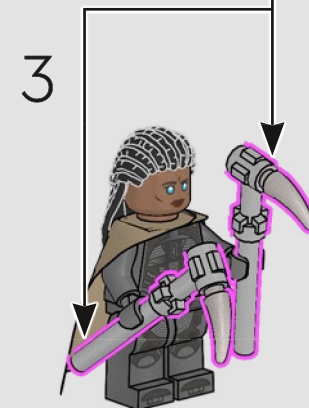
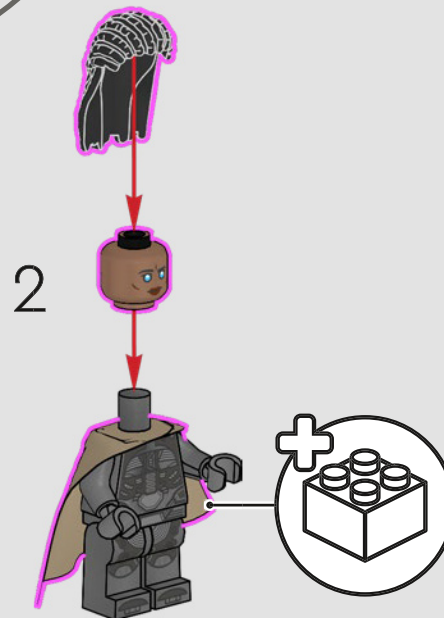
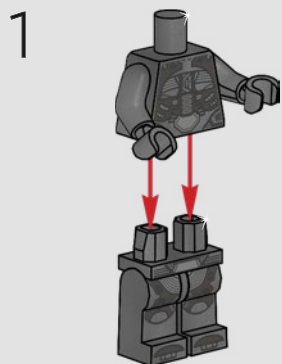
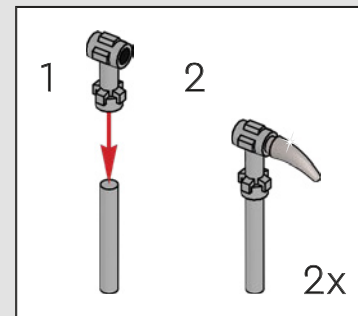
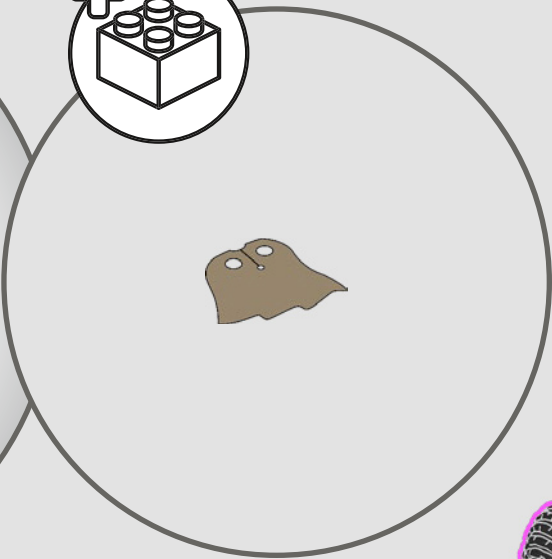
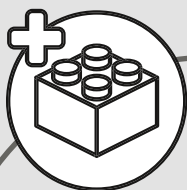
179



The black track rod elements connect the lower and upper wing roots so that all eight wings flap simultaneously.

Les éléments de tige noirs relient les racines des ailes inférieures et supérieures de manière à ce que les huit ailes battent simultanément.

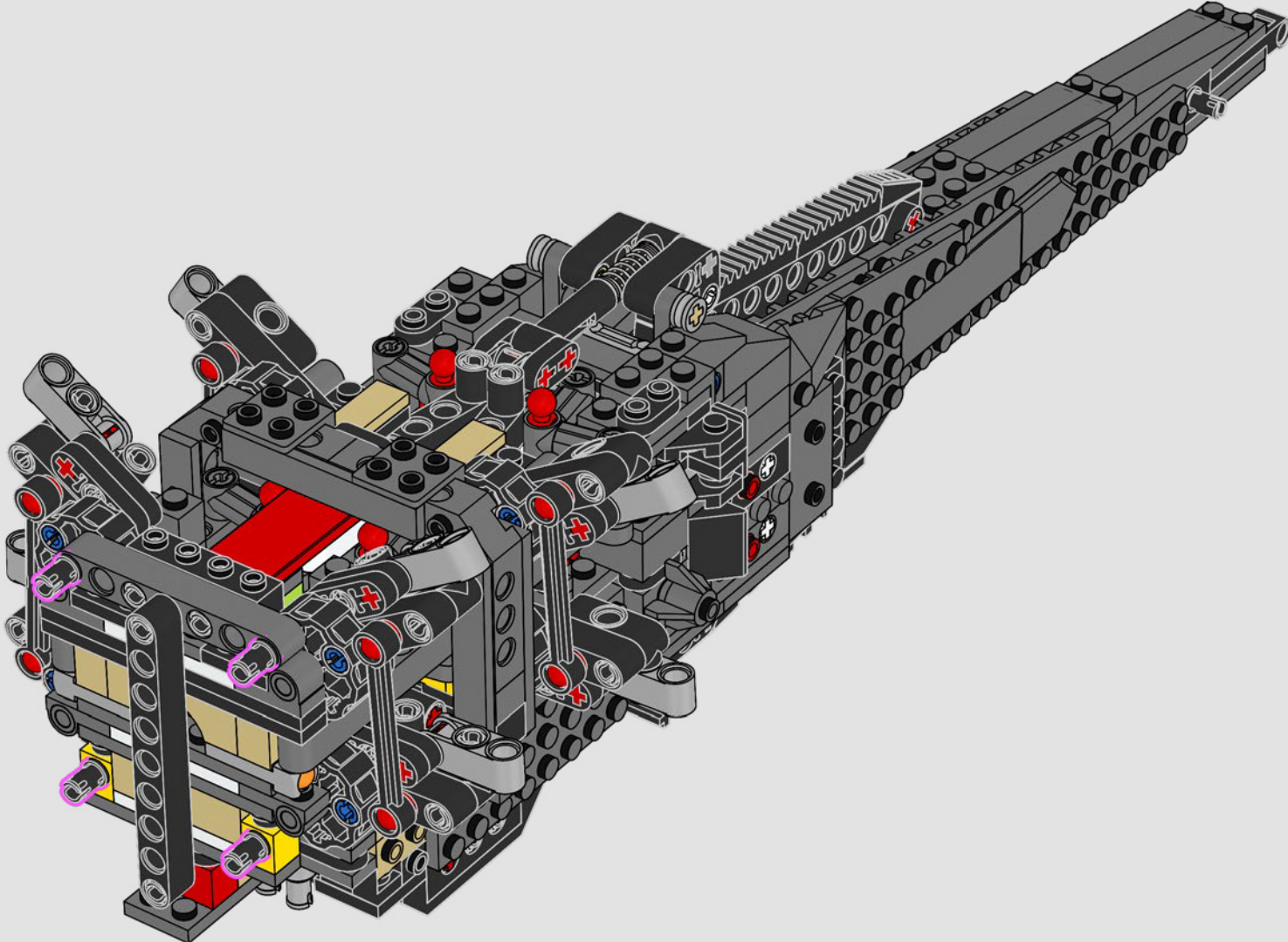
Las barras de acoplamiento negras conectan las "raíces alares" inferiores y superiores para que las ocho alas se batan simultáneamente.

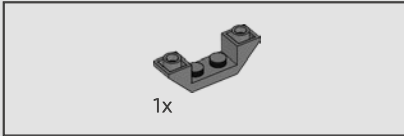
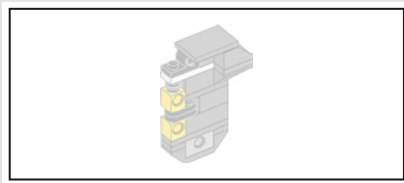




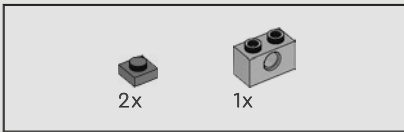
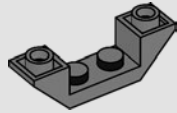
4x

180

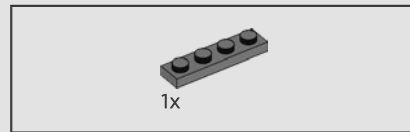
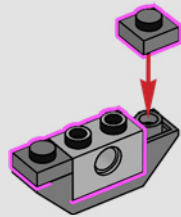




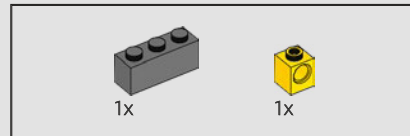
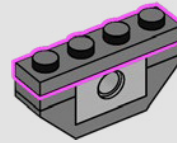
181



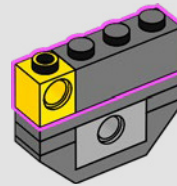
182



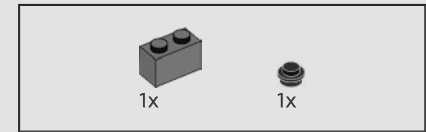
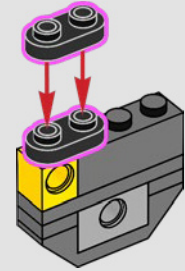
183



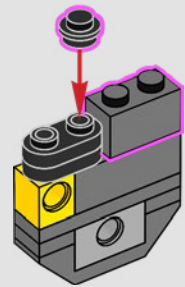
184



185

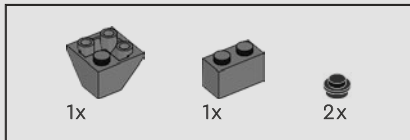
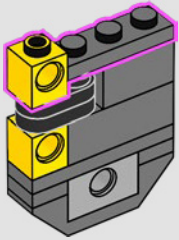


186

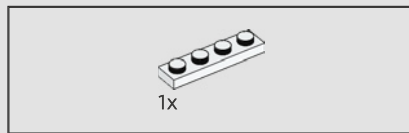
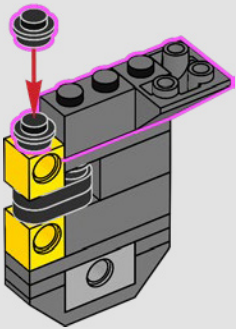




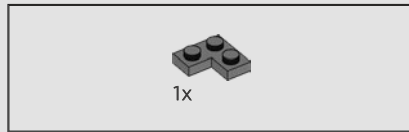
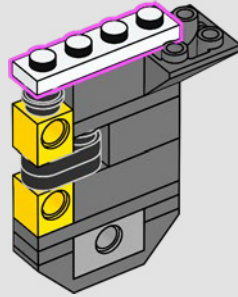
187



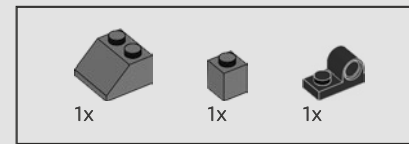
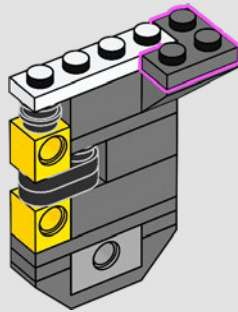
188



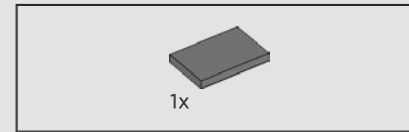
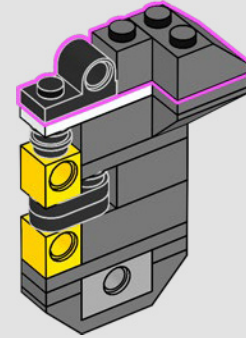
189



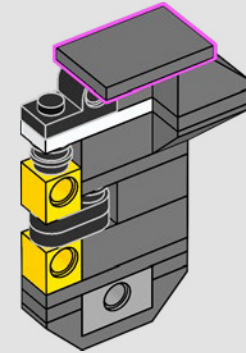
190



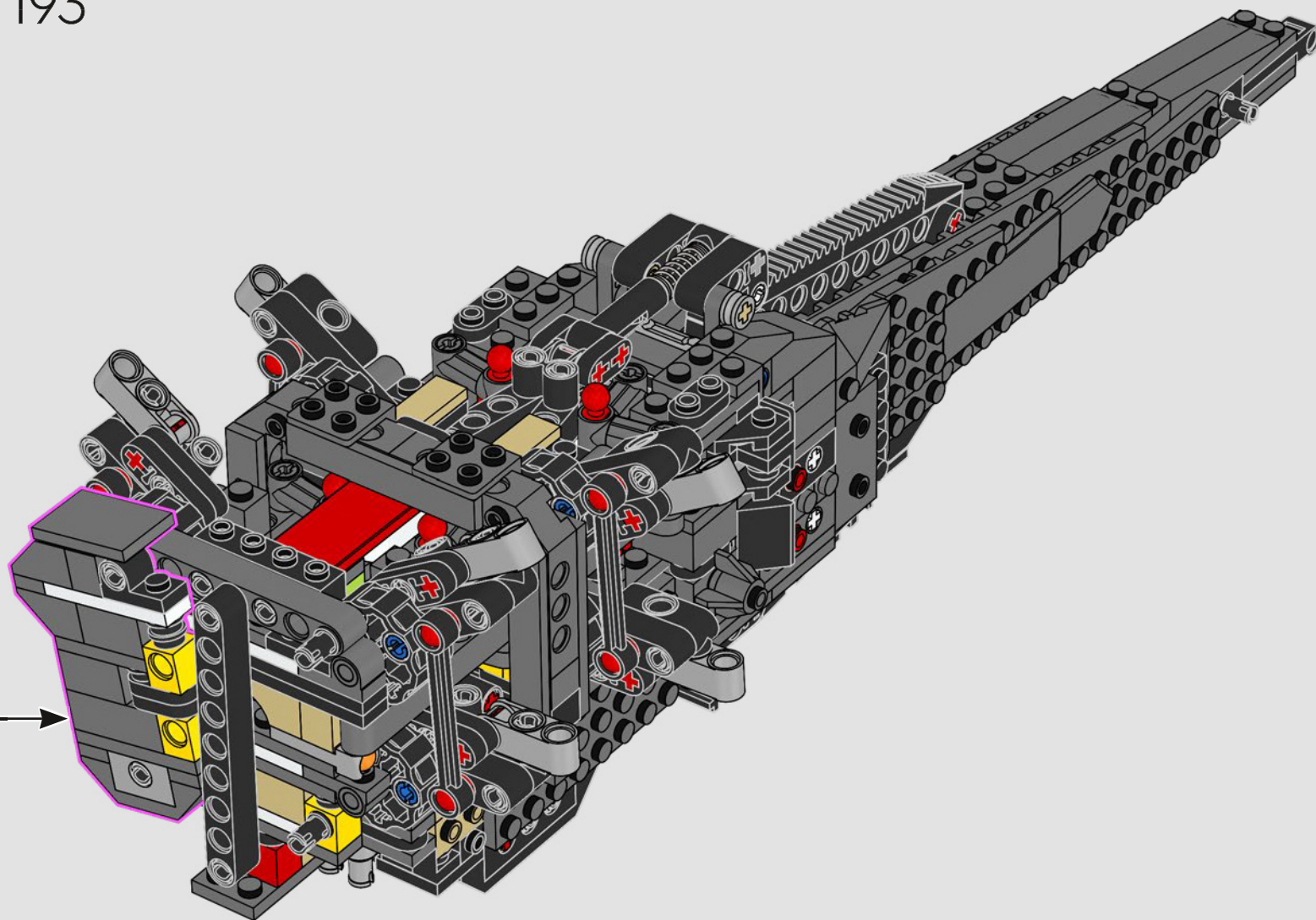
191

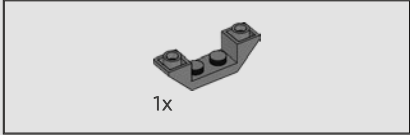
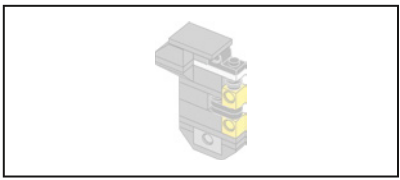


192

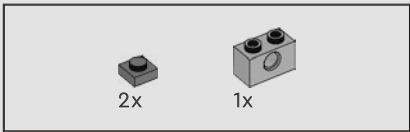
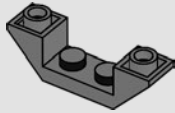


193

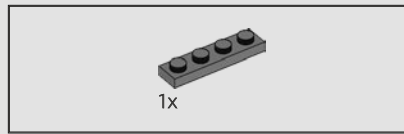
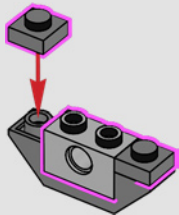




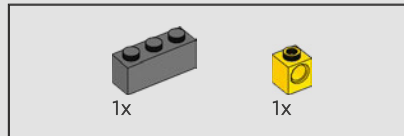
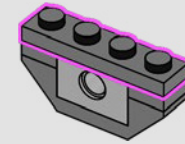
194



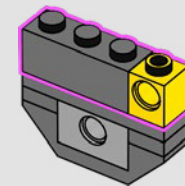
195



196

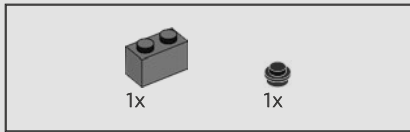
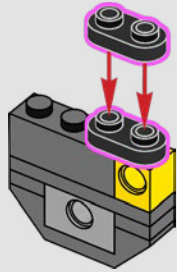


197

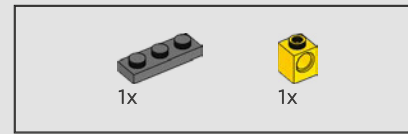
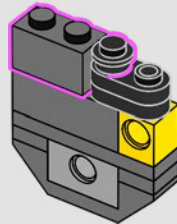




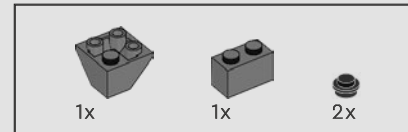
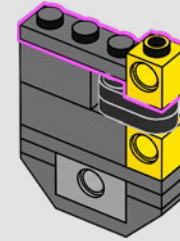
198



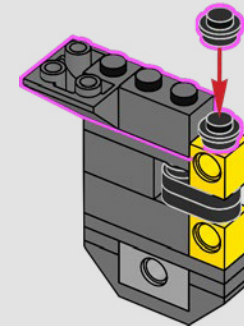
199

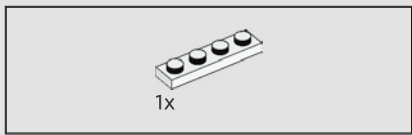


200

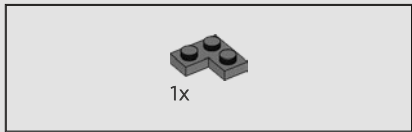
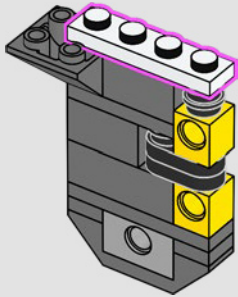


201

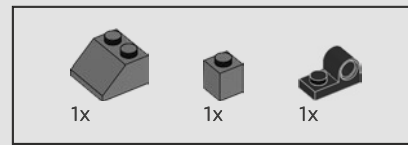
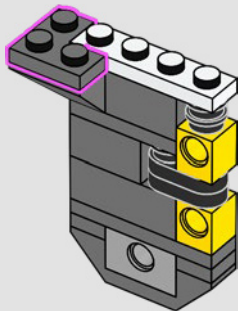




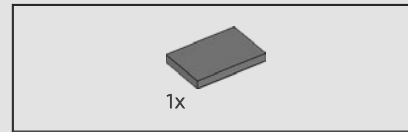
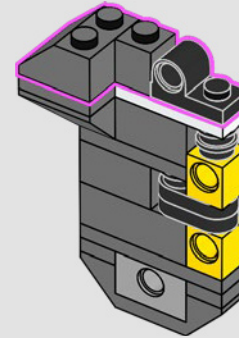
202



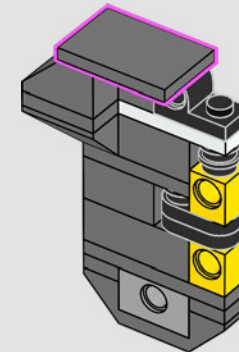
203



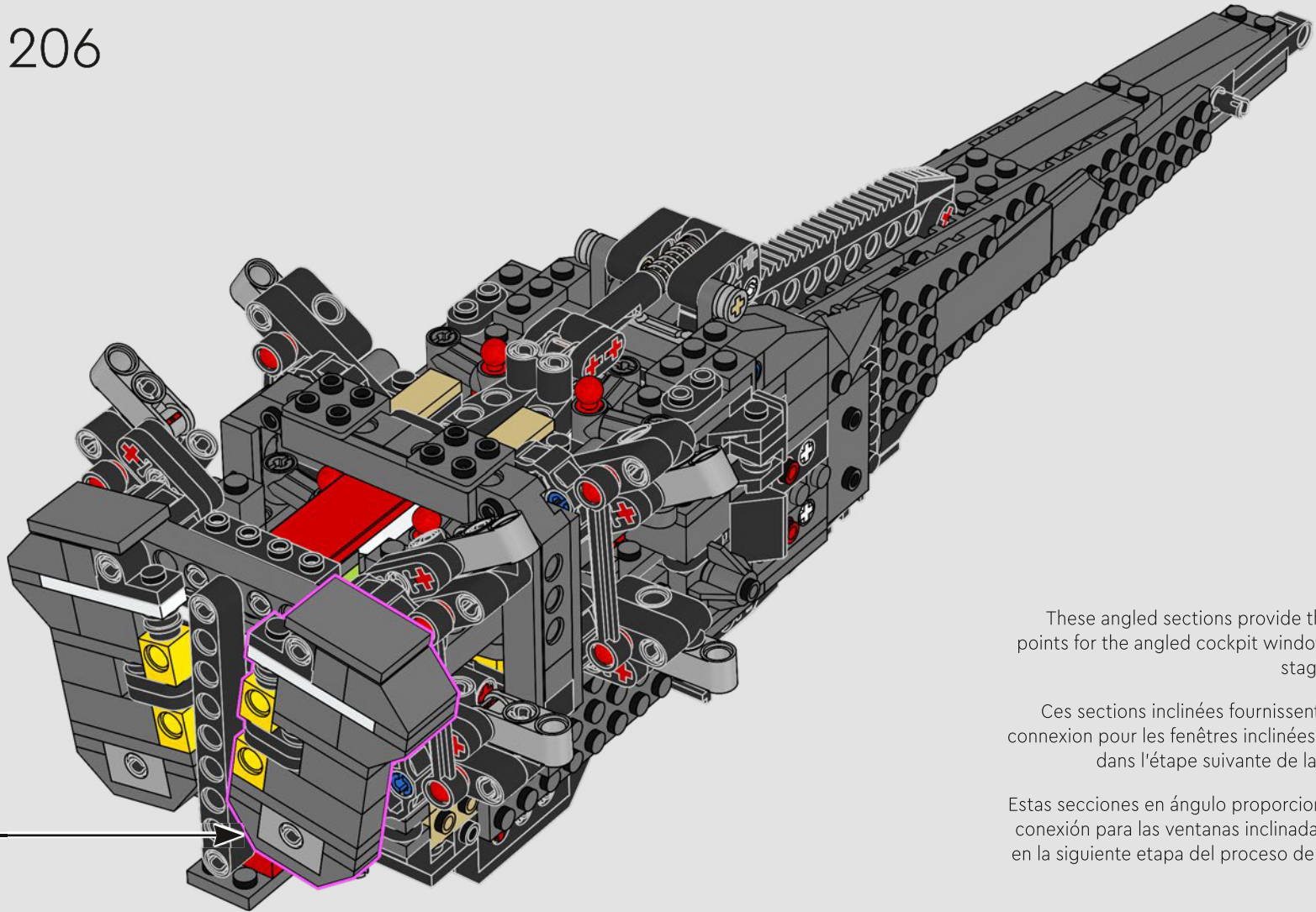
204



205



206

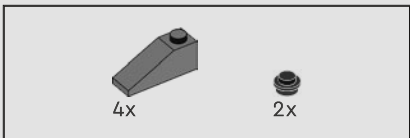


These angled sections provide the connection points for the angled cockpit windows in the next stage of the build.

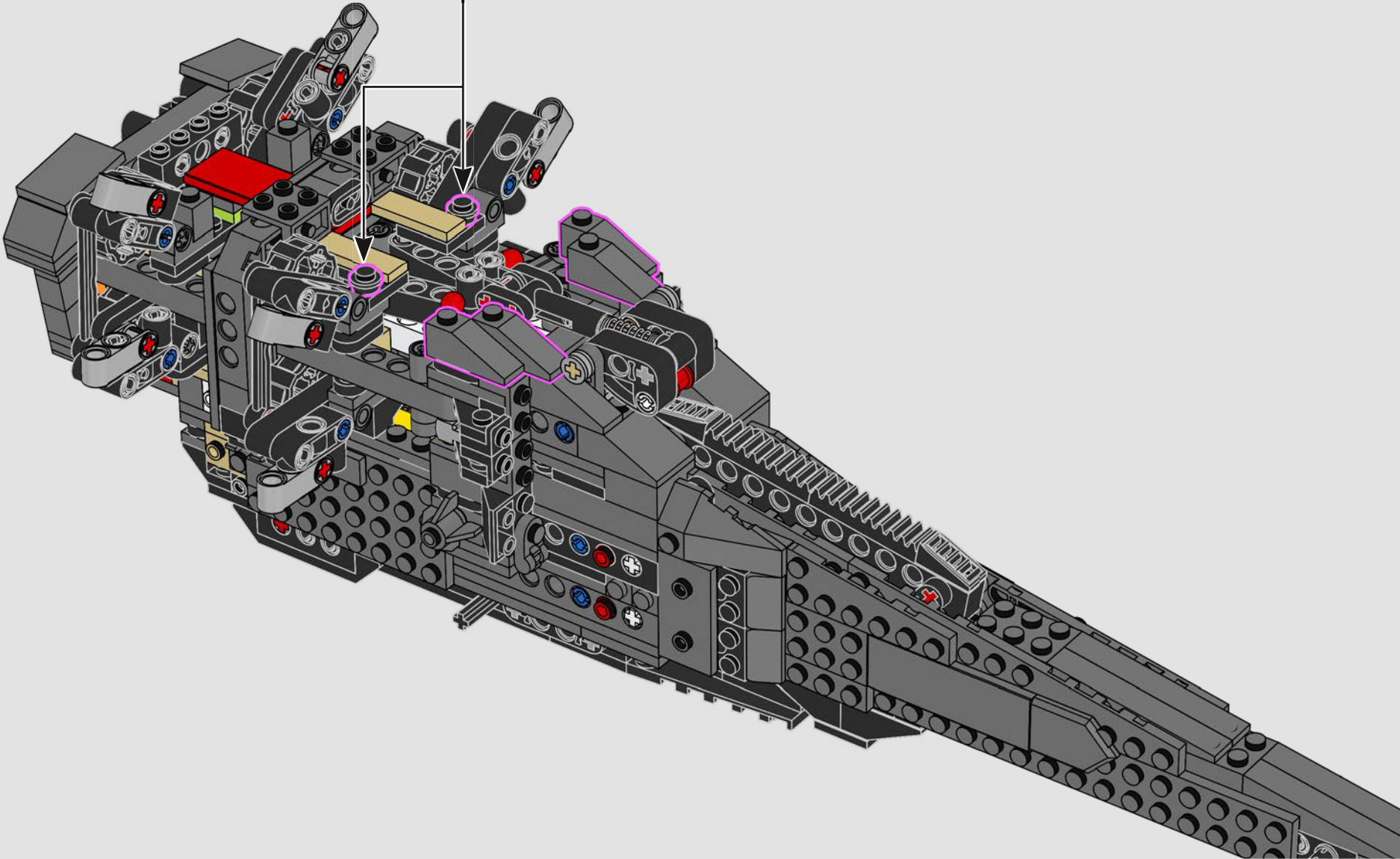
Ces sections inclinées fournissent les points de connexion pour les fenêtres inclinées de l'habitacle dans l'étape suivante de la construction.

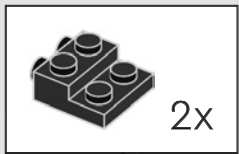
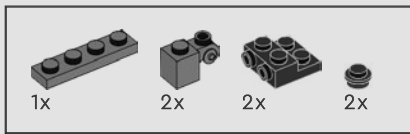
Estas secciones en ángulo proporcionan puntos de conexión para las ventanas inclinadas de la cabina en la siguiente etapa del proceso de construcción.



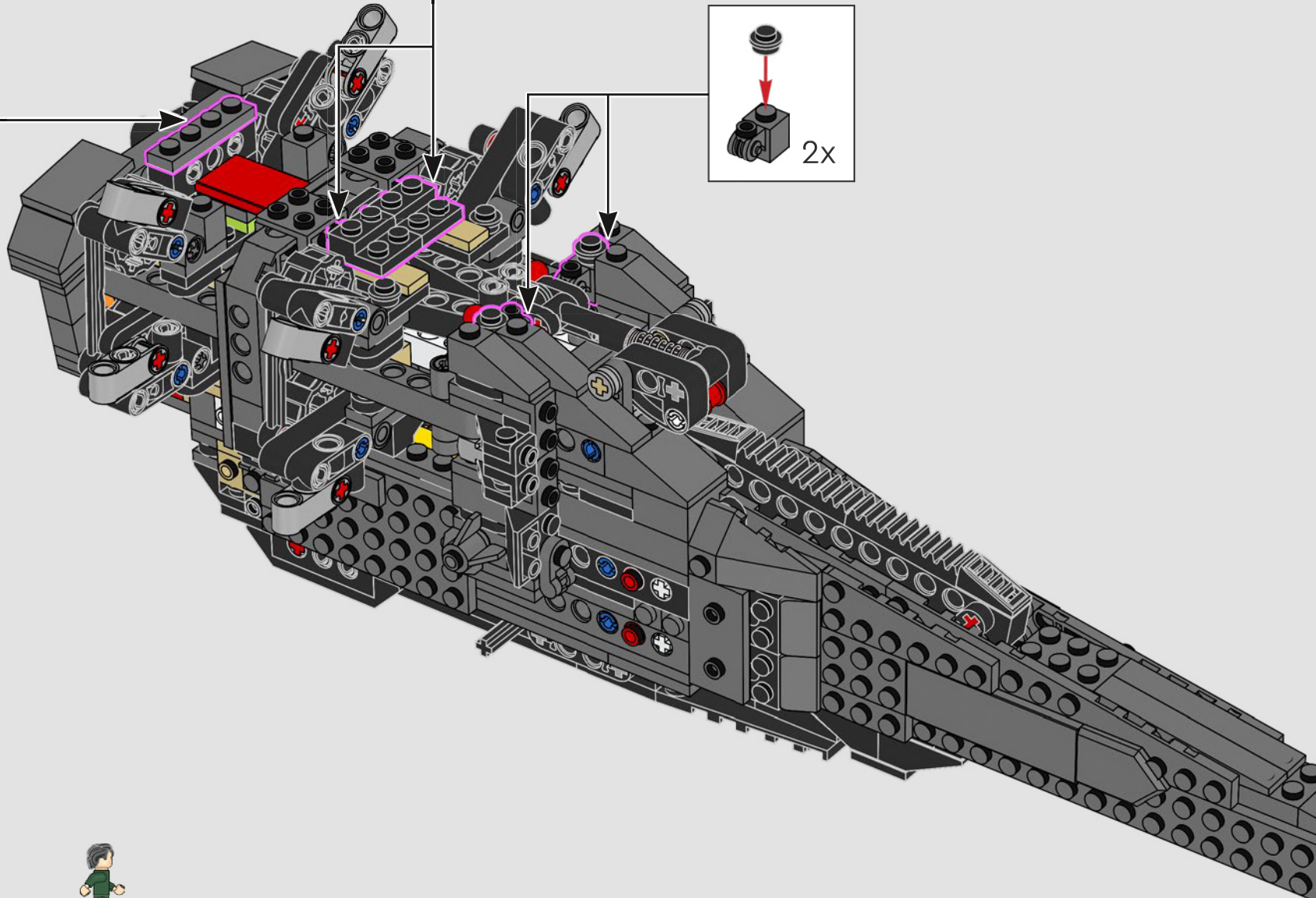
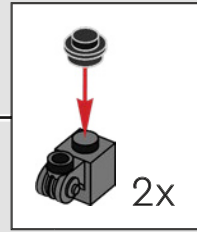
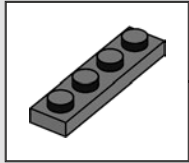


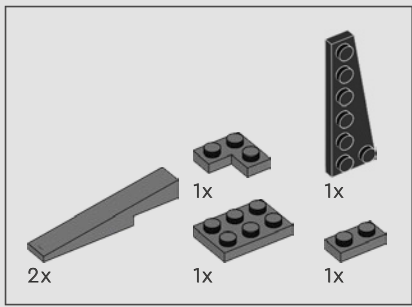
207



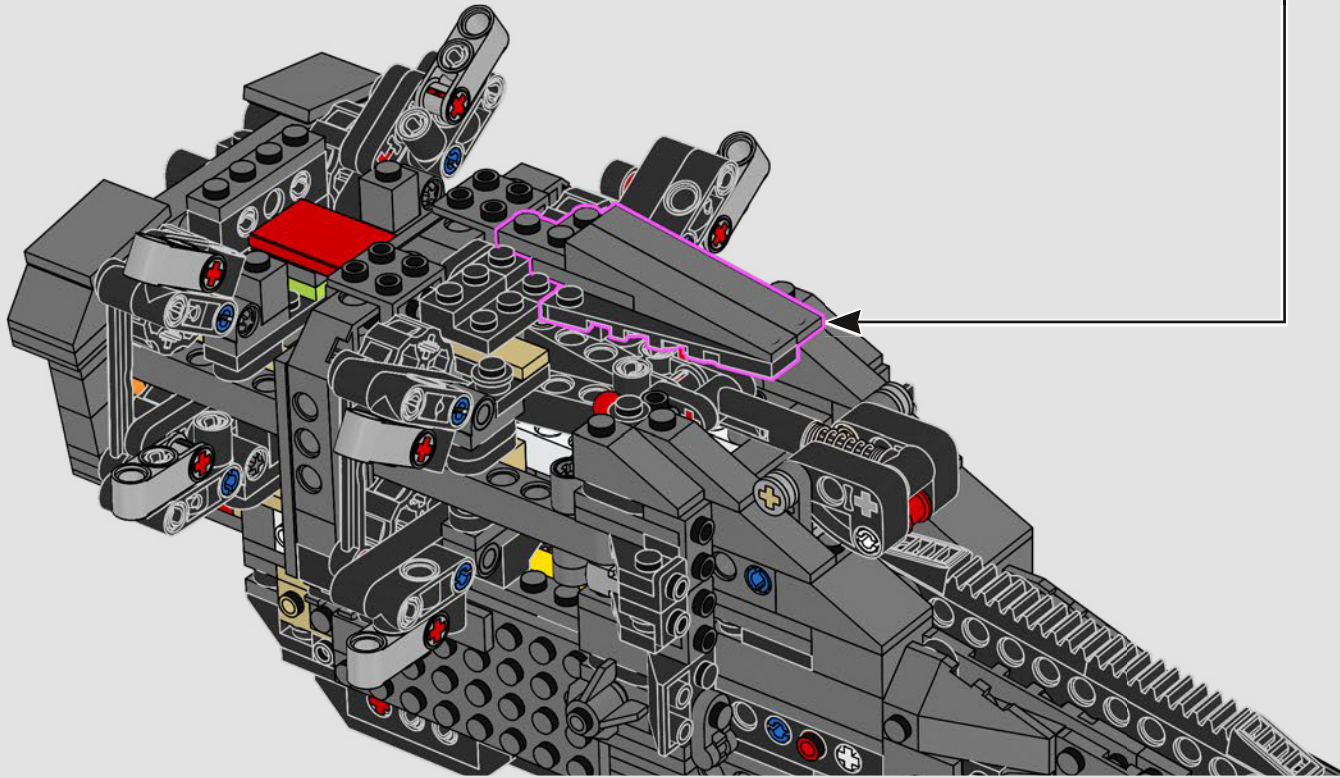
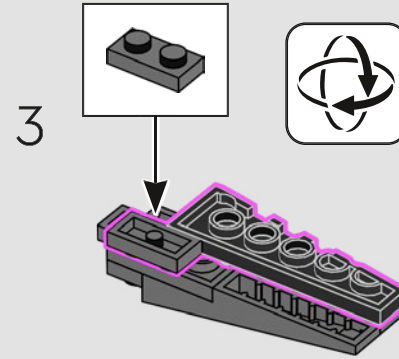
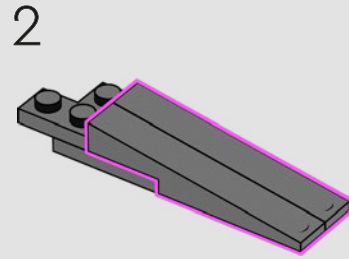
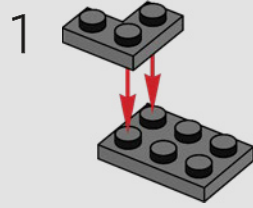


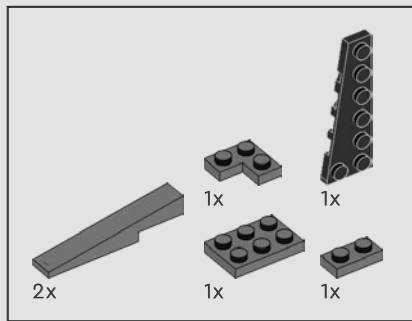
208



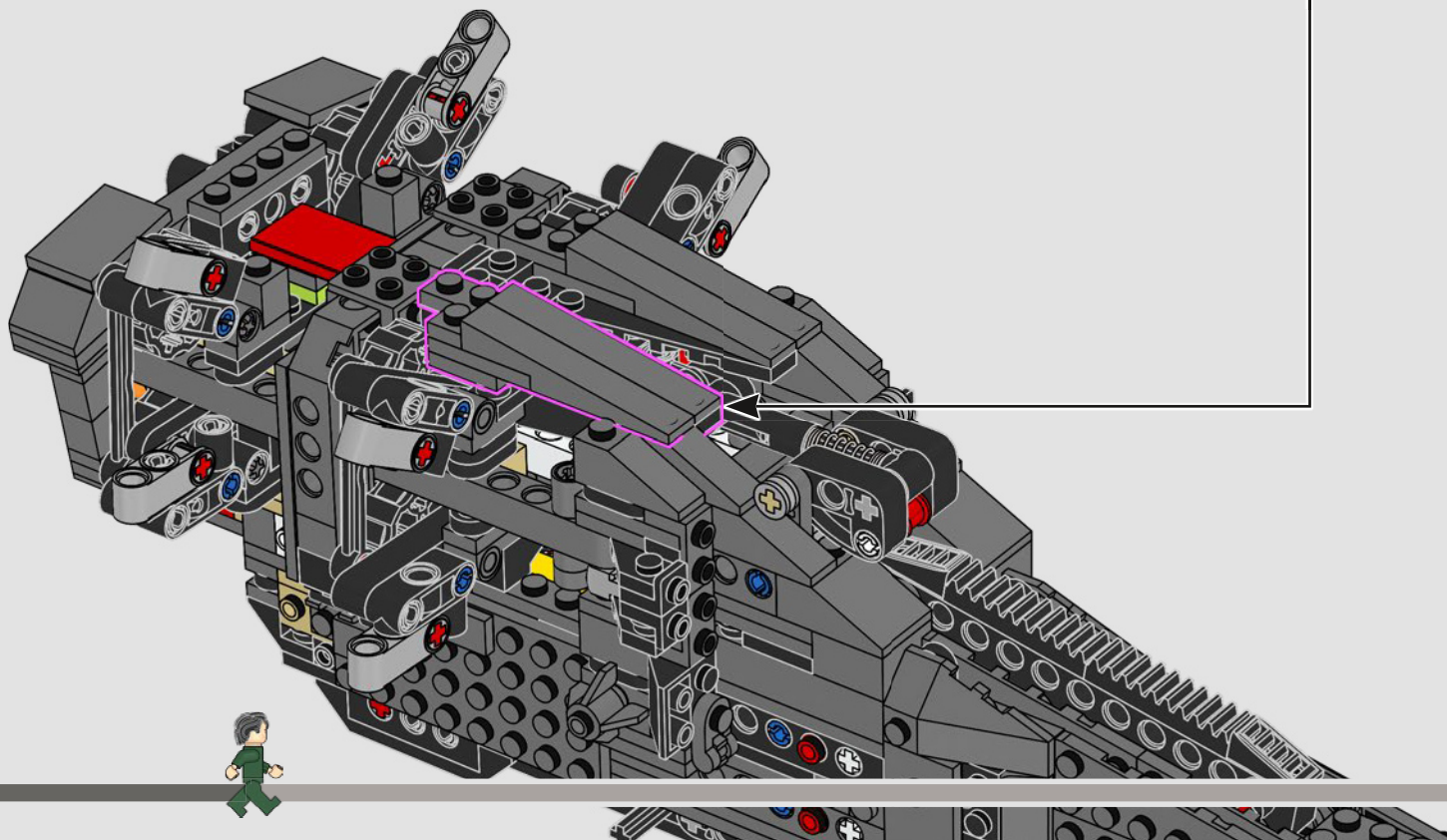
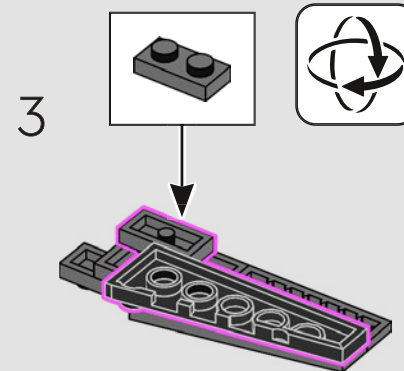
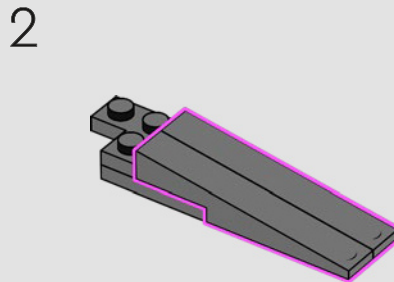
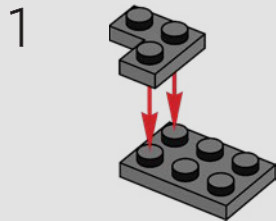


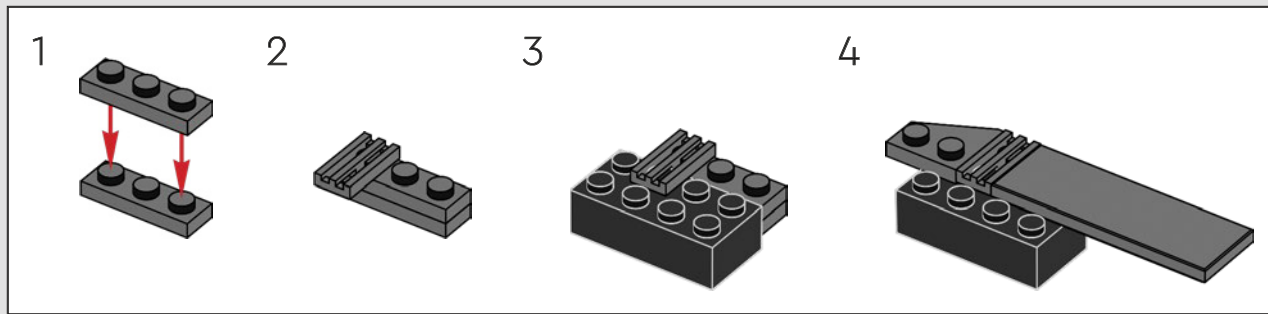
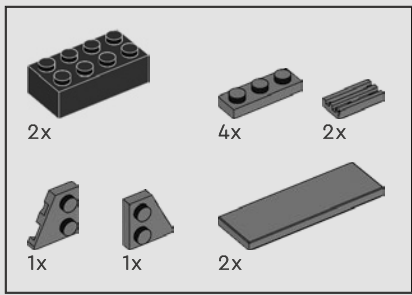
209



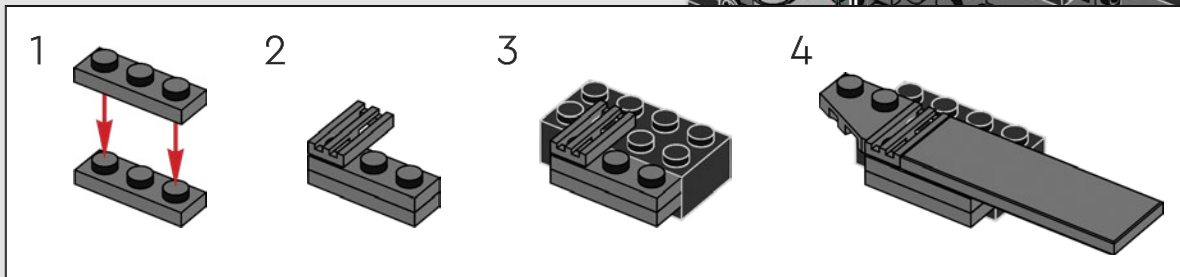
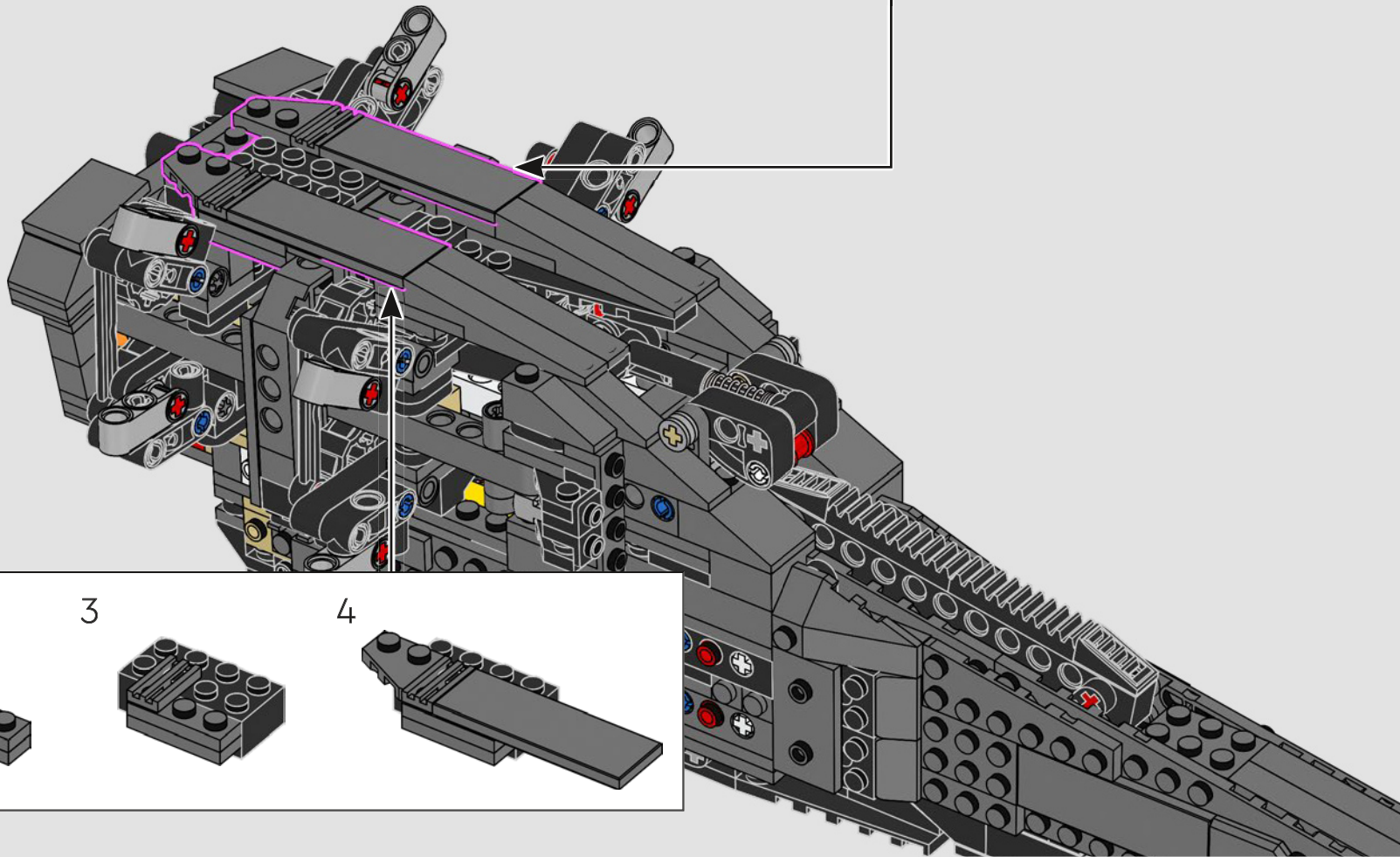


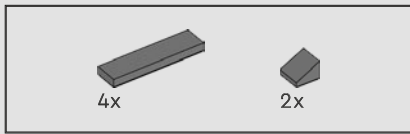
210



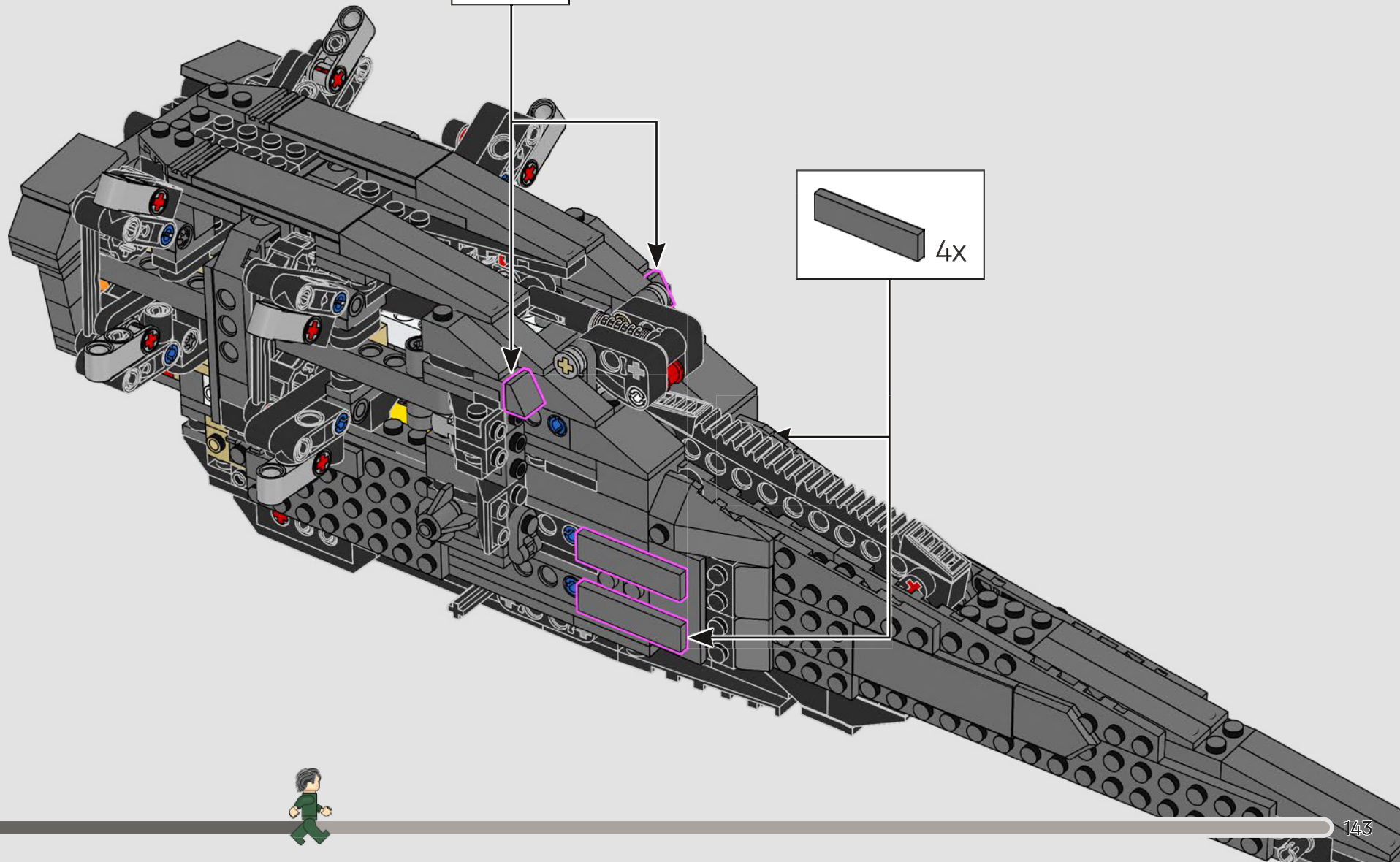
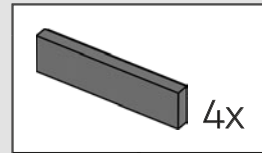


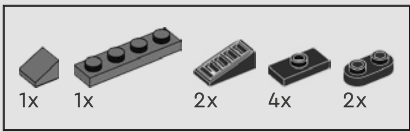
211



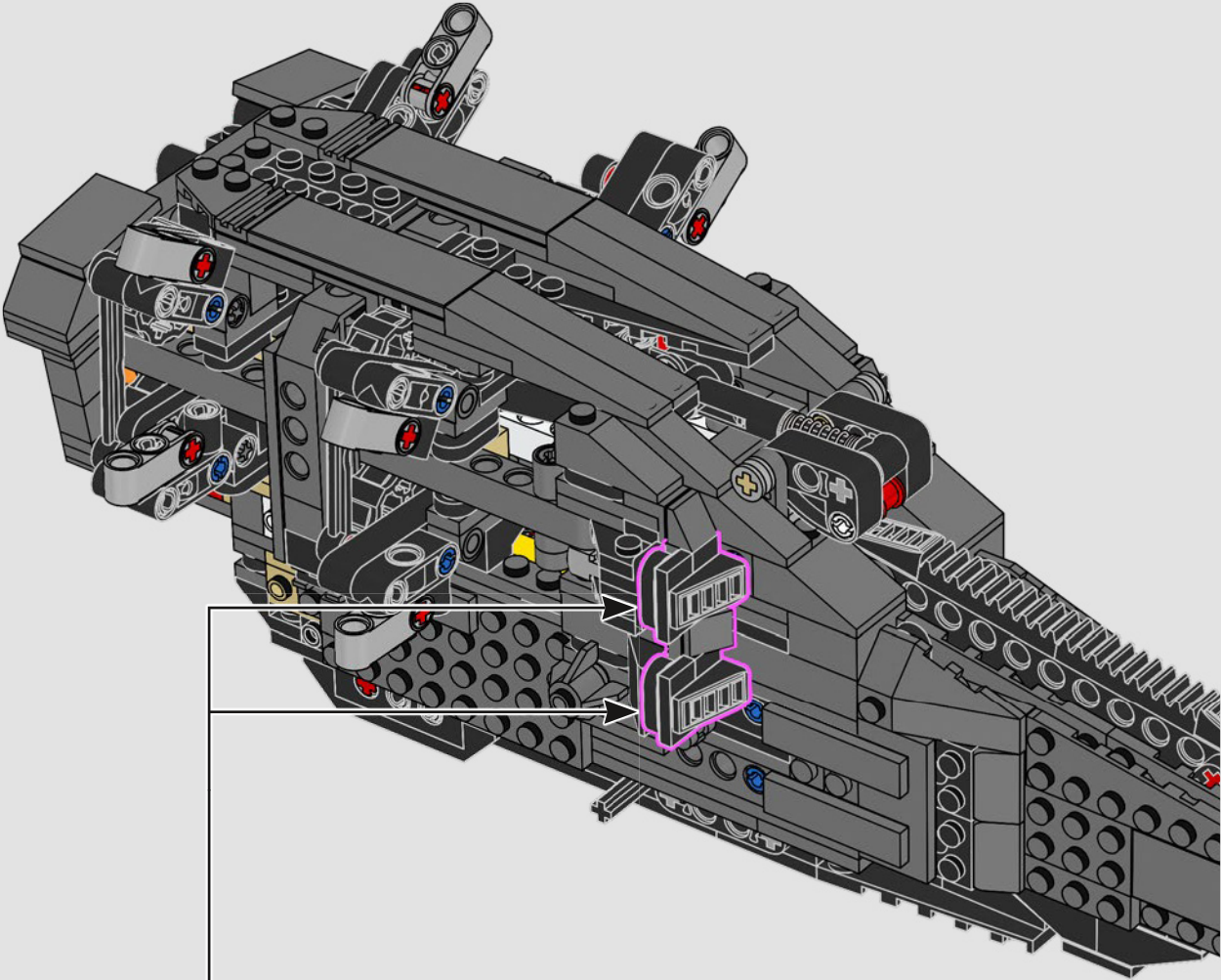
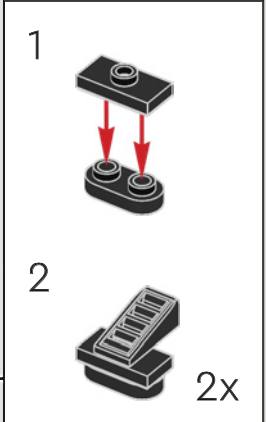
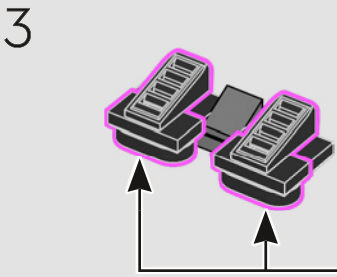
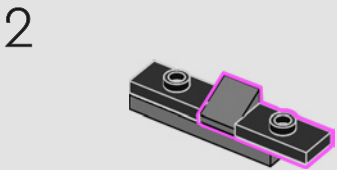
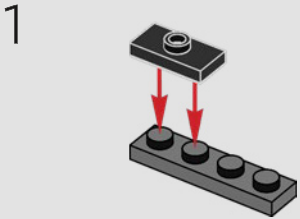


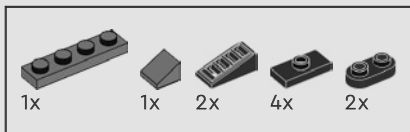
212





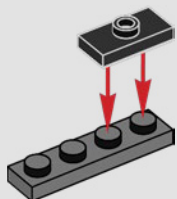
213



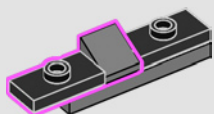


214

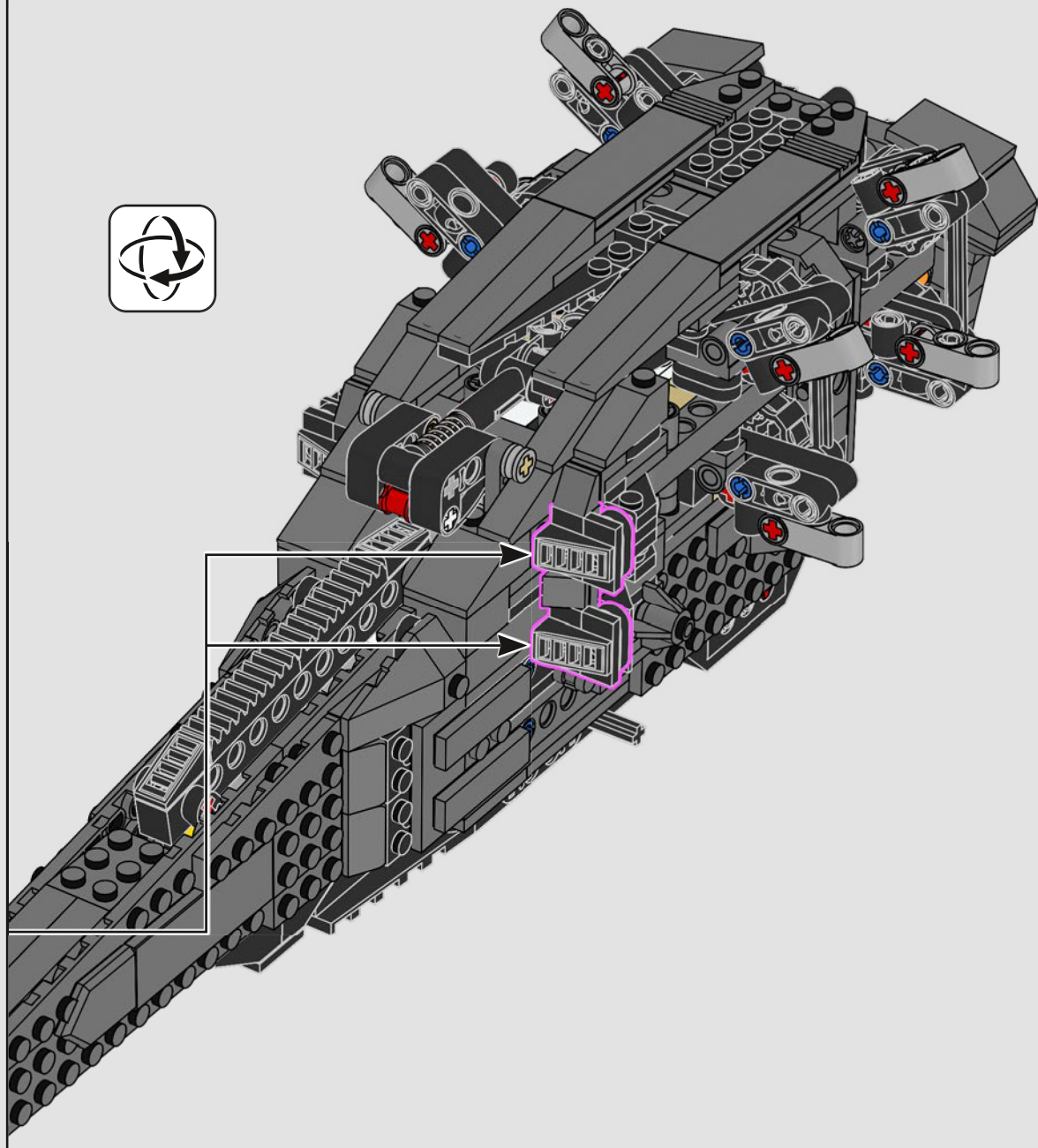
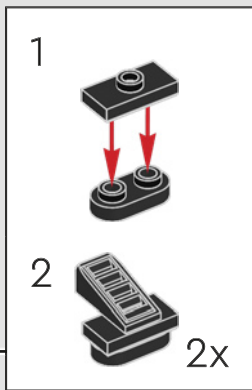
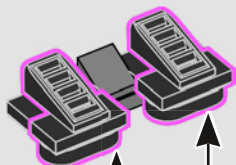
1

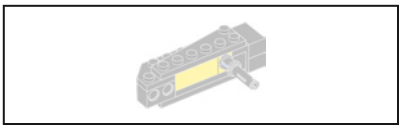


2

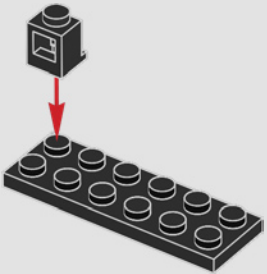


3

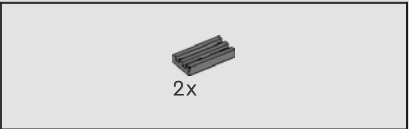
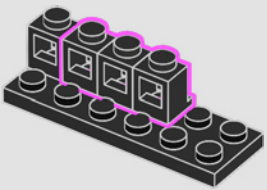




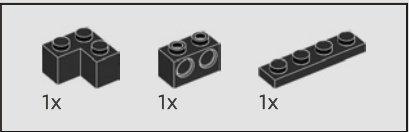
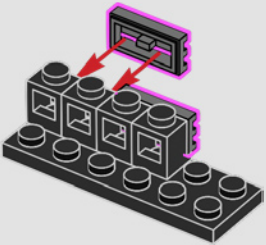
215



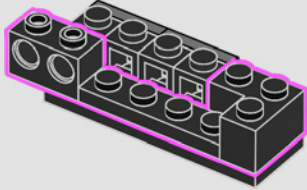
216

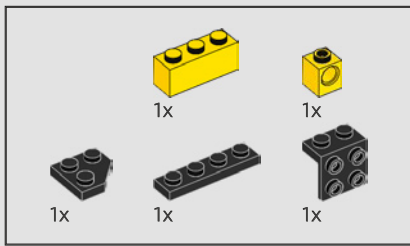


217

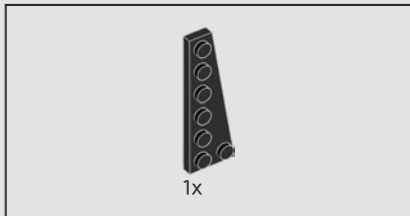
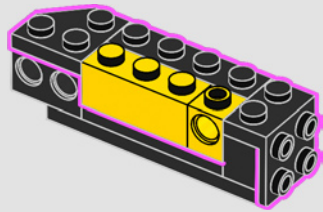


218

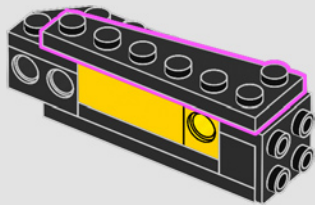




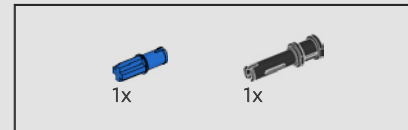
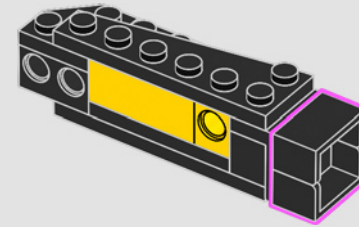
219



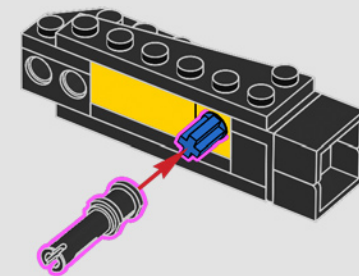
220



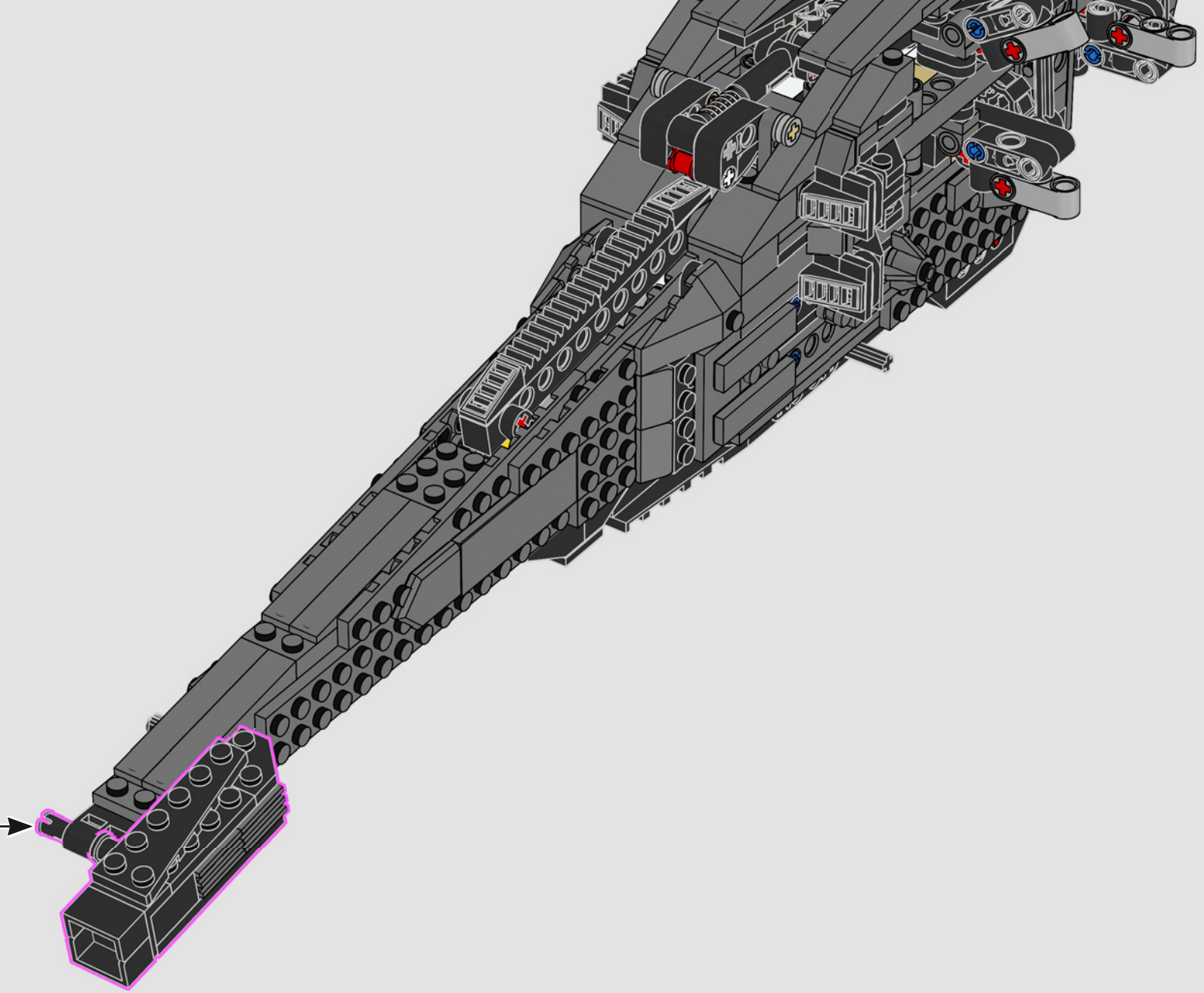
221

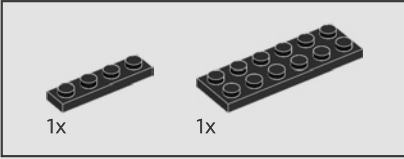
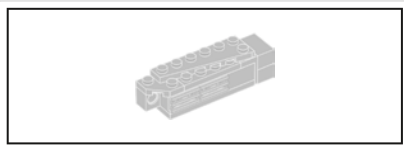


222

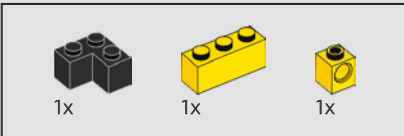
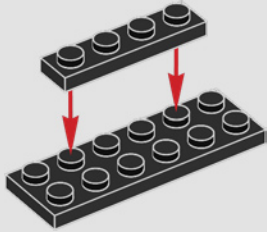


223

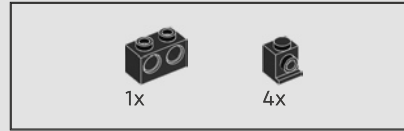
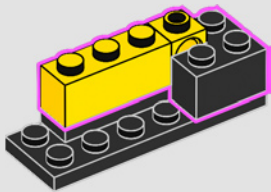




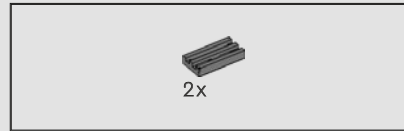
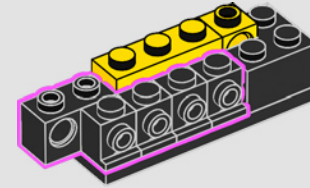
224



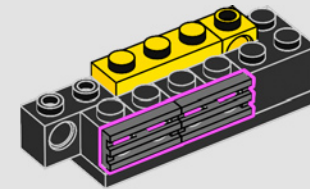
225

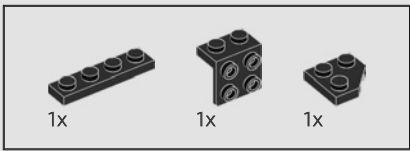


226

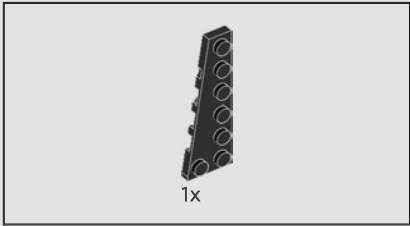
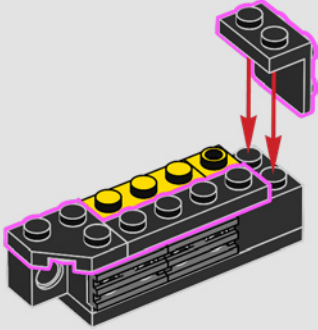


227

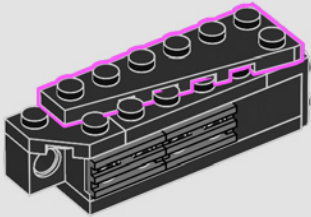




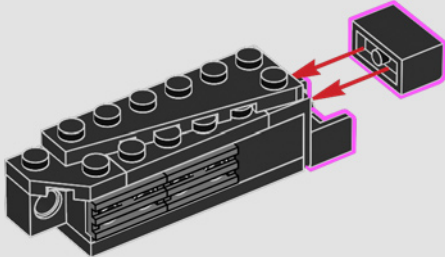
228



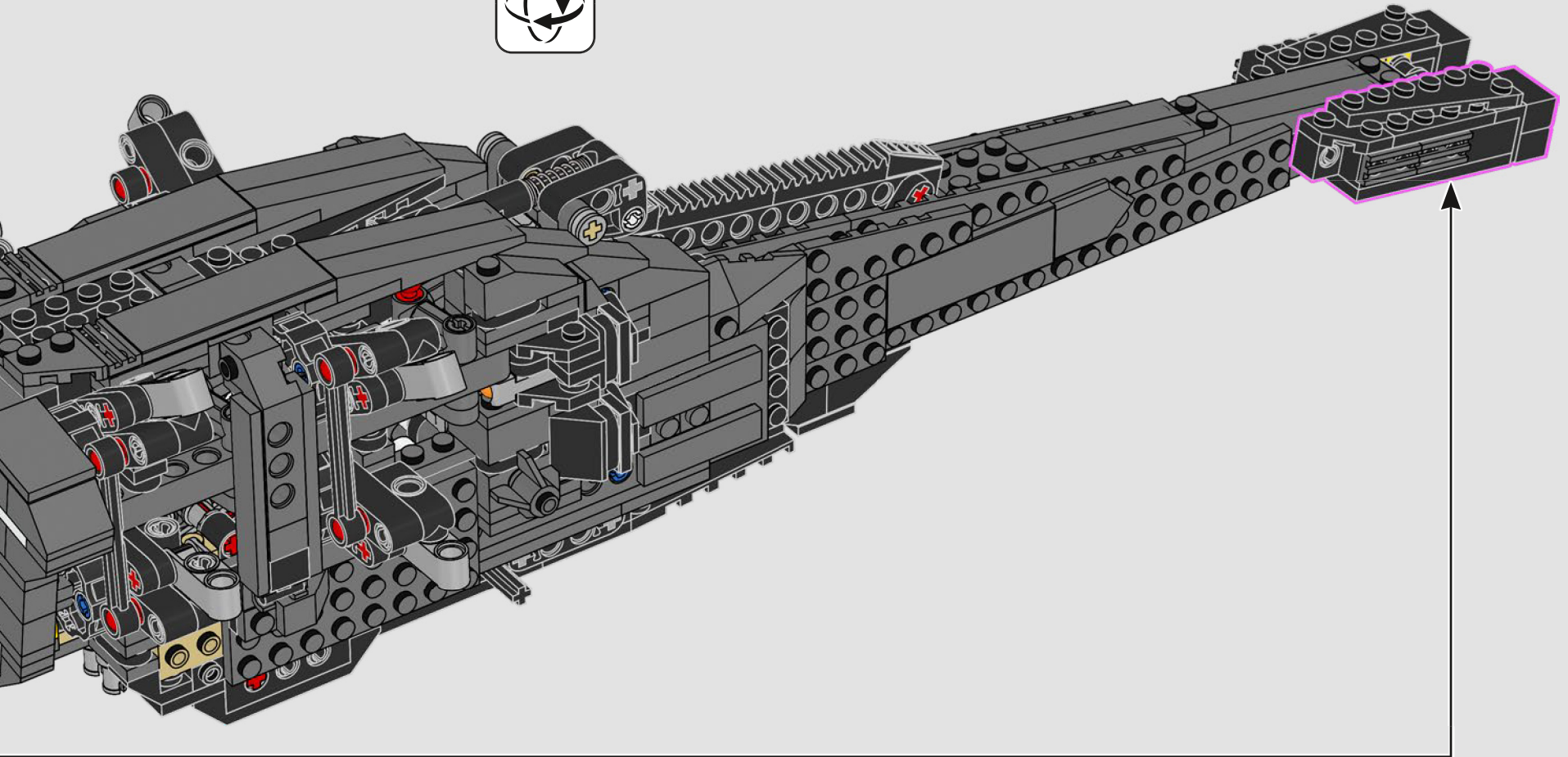
229

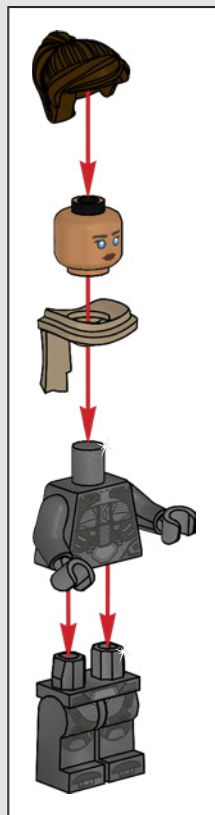


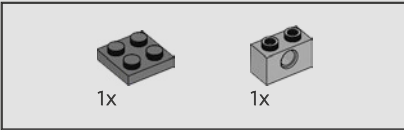
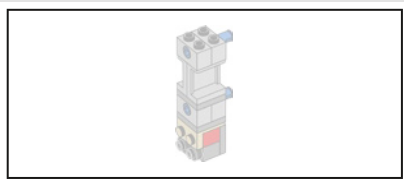
230



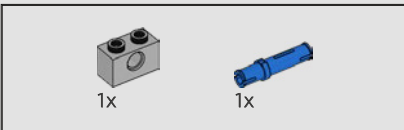
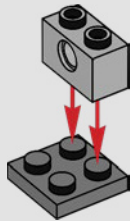
231



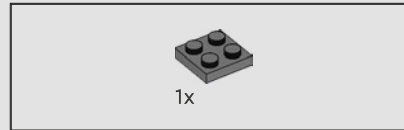
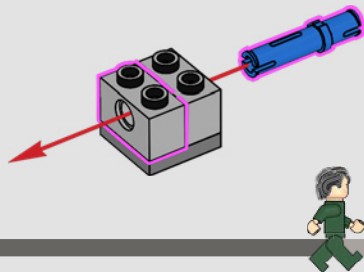




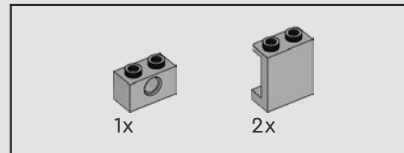
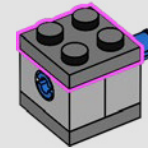
232



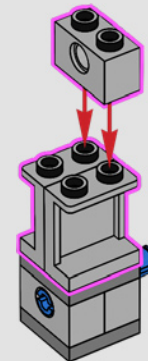
233

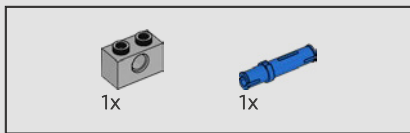


234

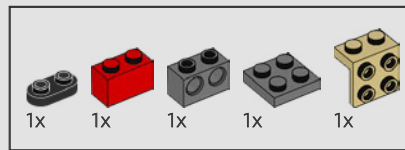
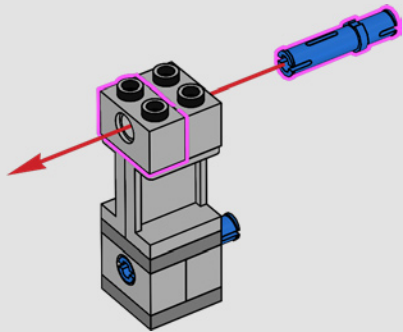


235

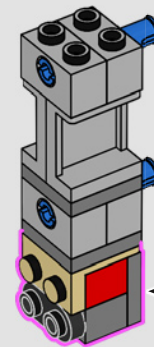
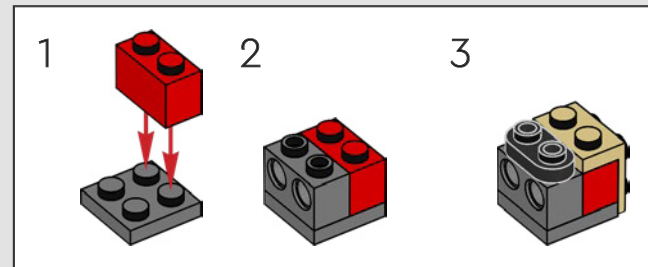




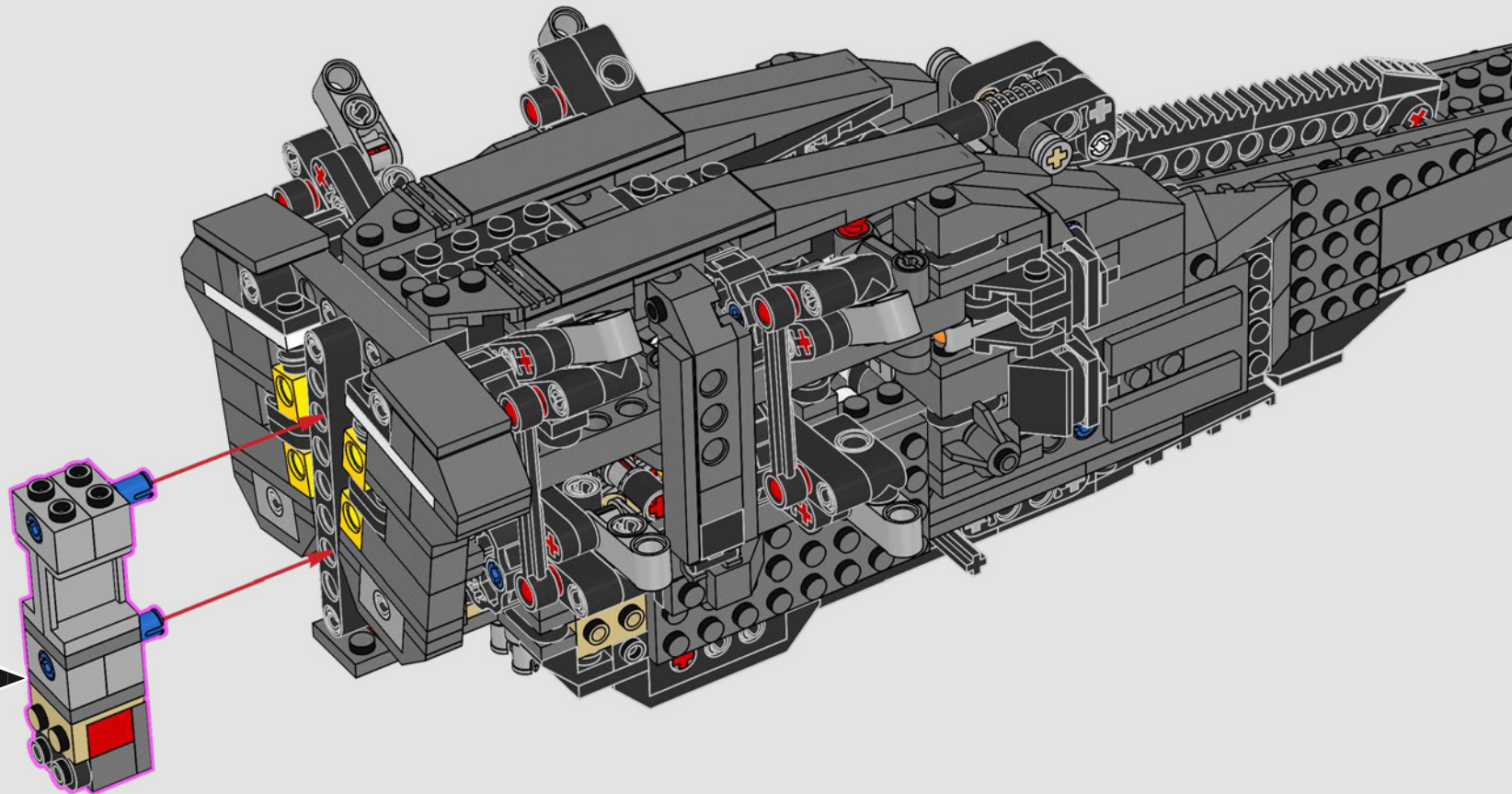
236

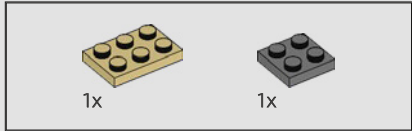
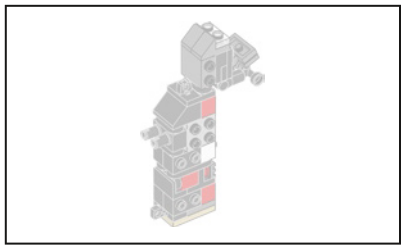


237

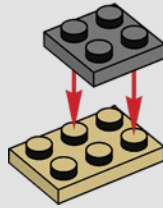


238

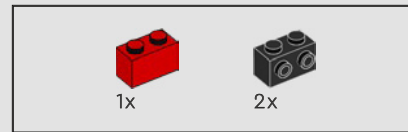
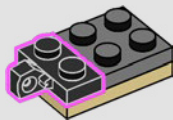




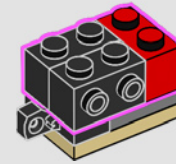
239



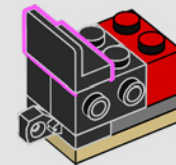
240

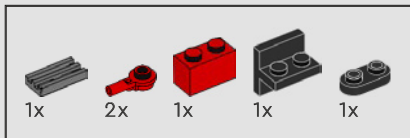


241

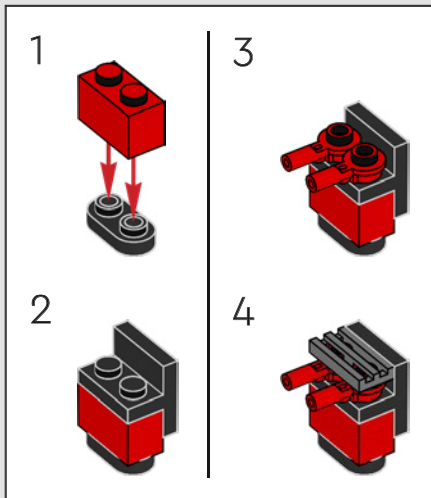
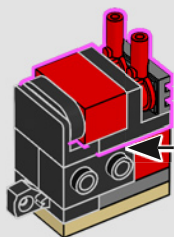


242

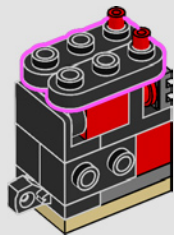




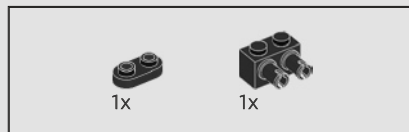
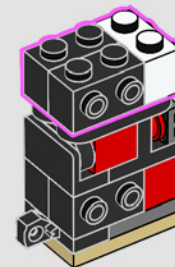
243



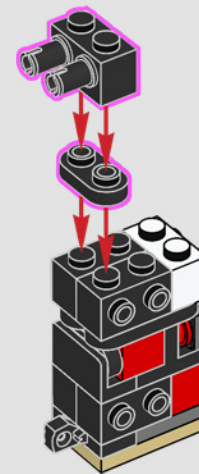
244

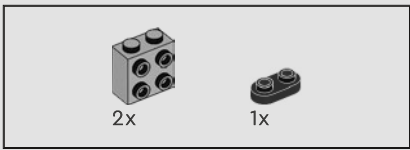


245

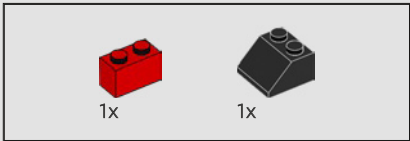
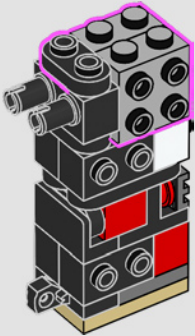


246

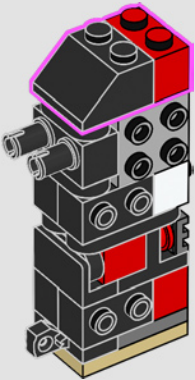




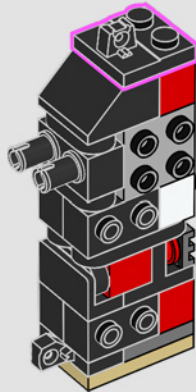
247

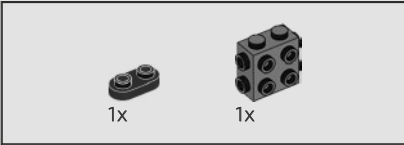
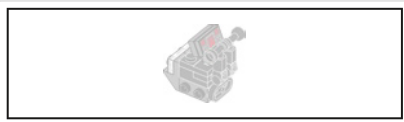


248

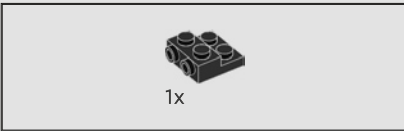
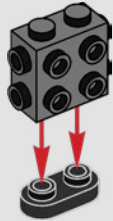


249

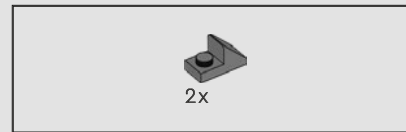
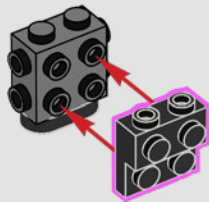




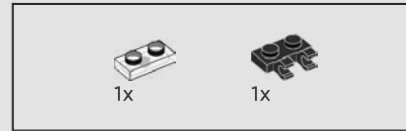
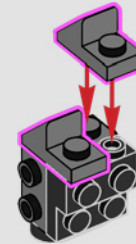
250



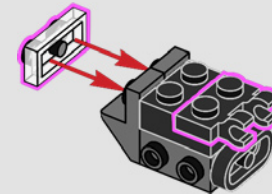
251

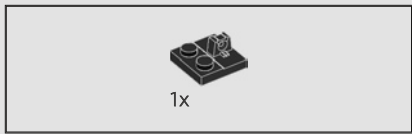


252

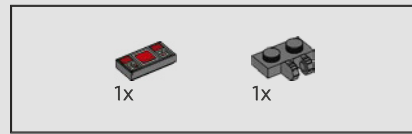
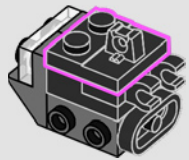


253

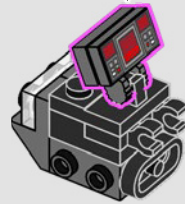
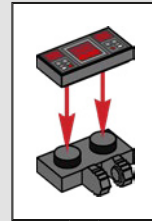




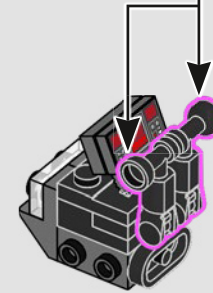
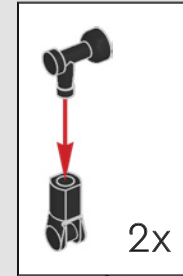
254



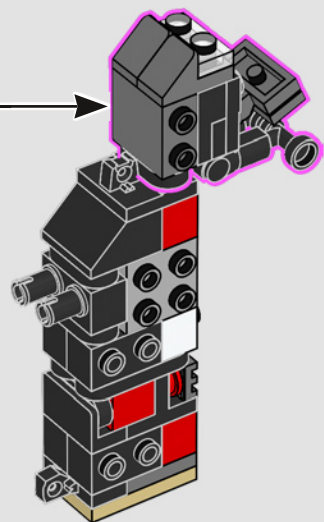
255



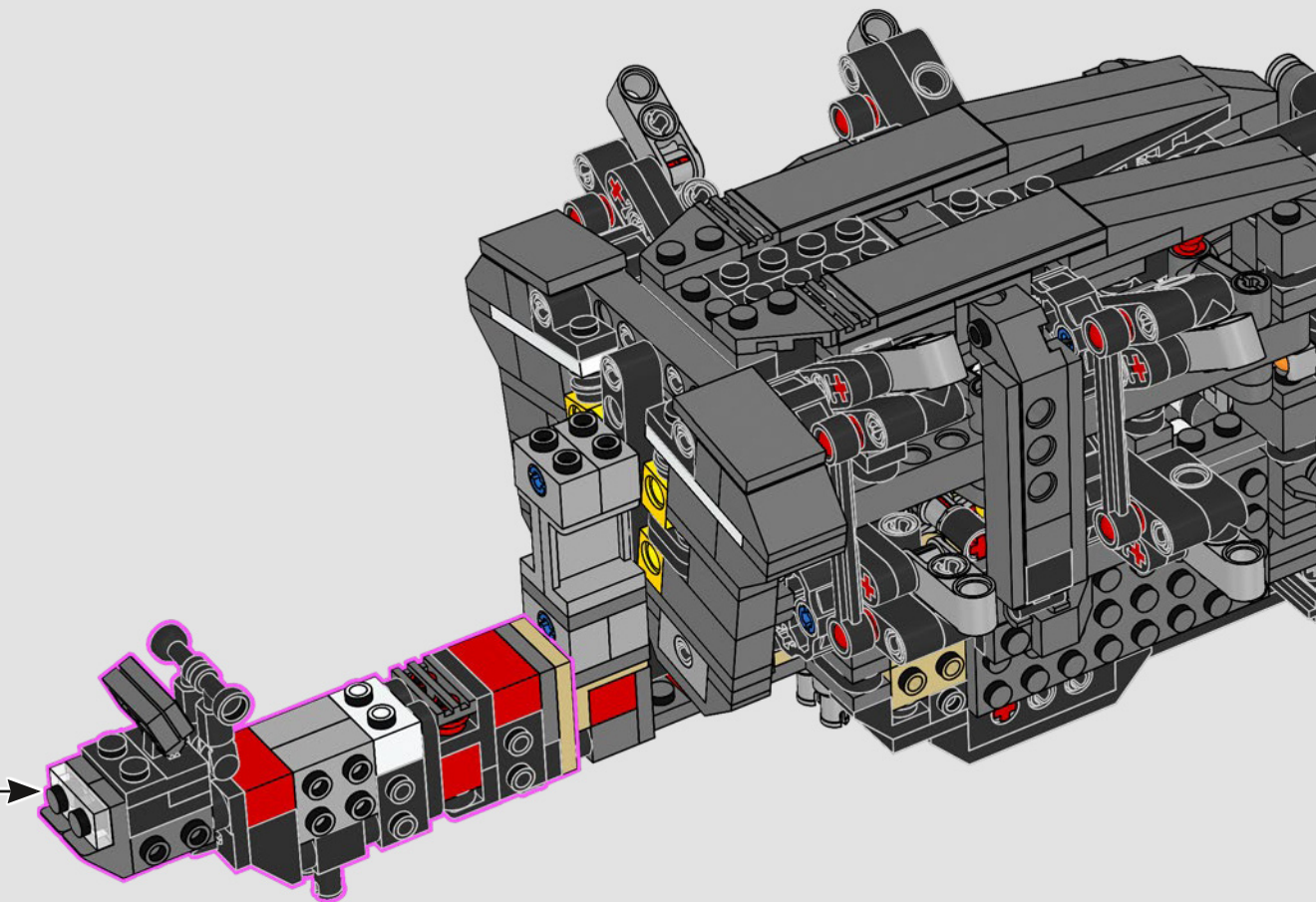
256

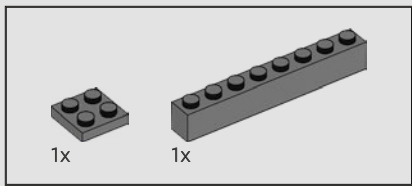


257

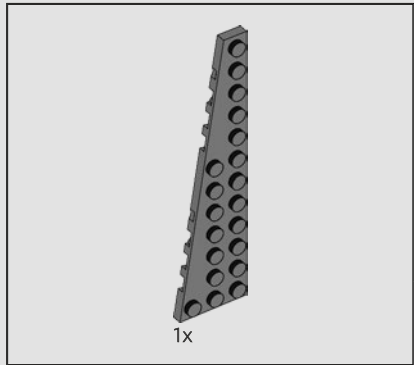
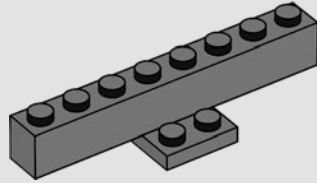


258

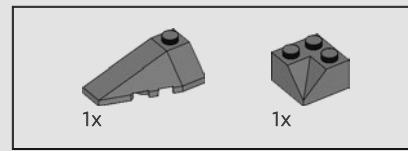
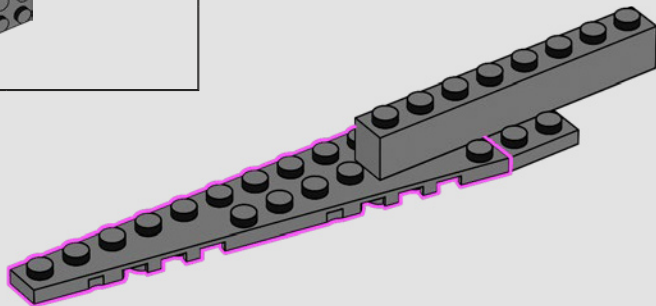




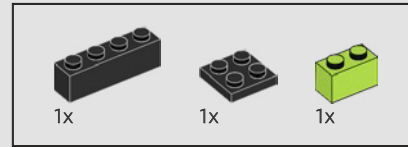
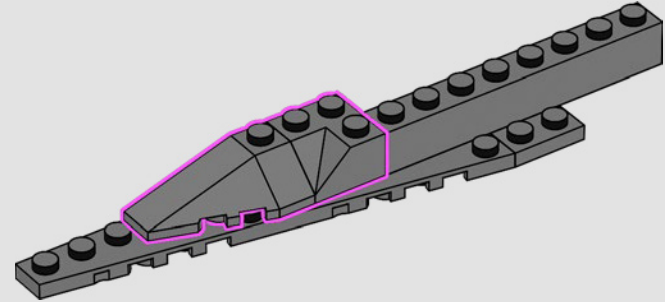
259



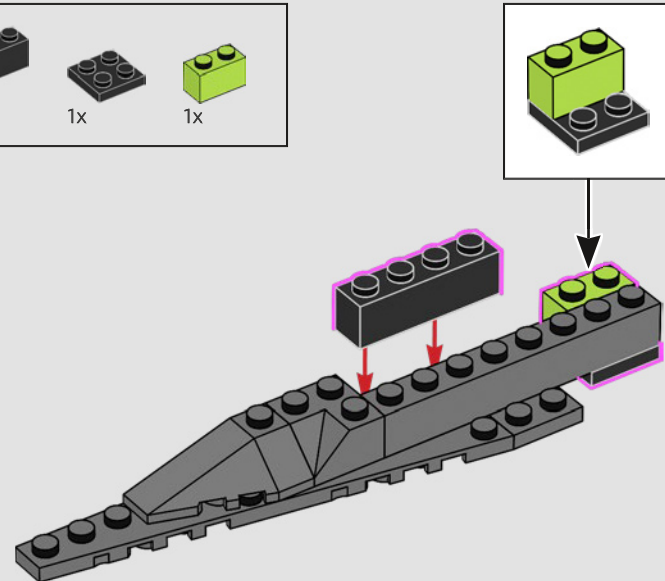
260

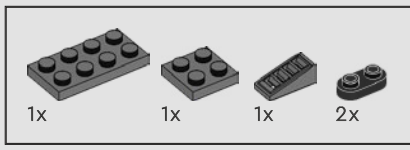


261

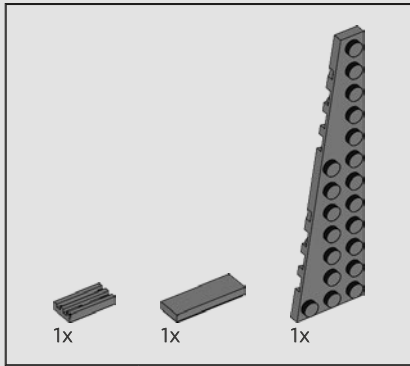
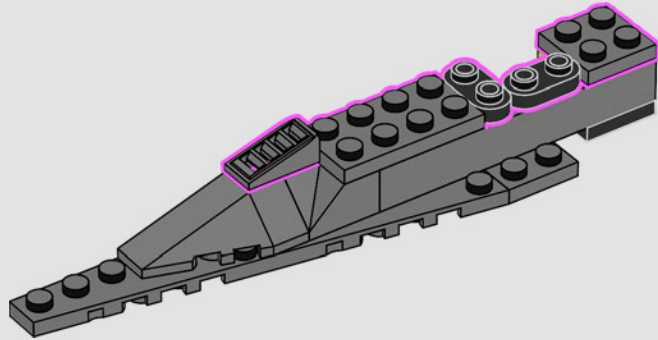


262

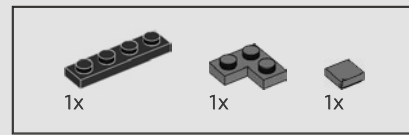
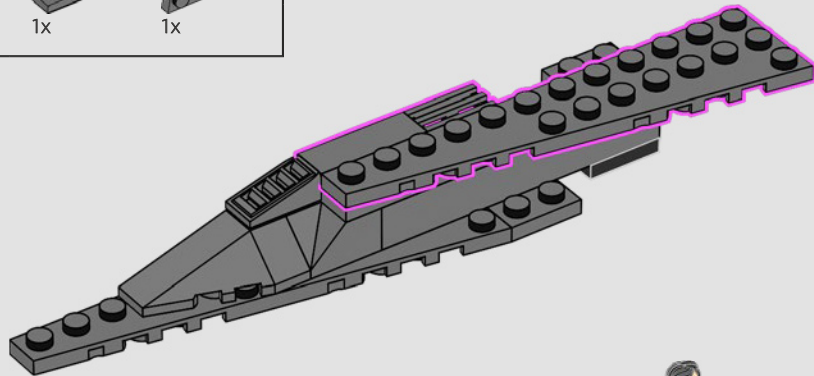




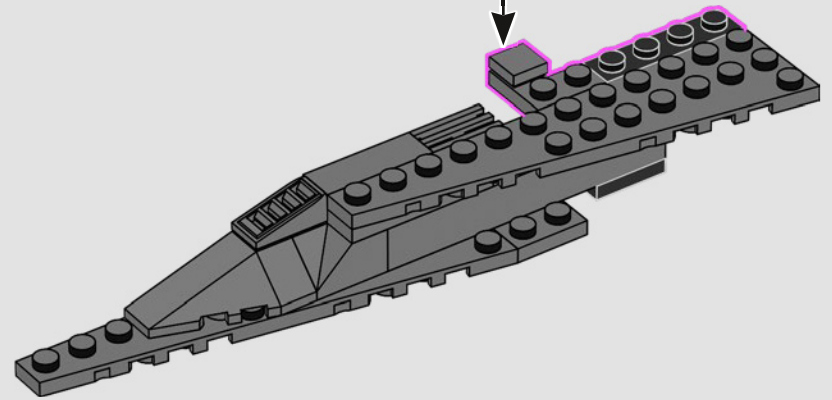
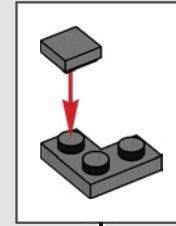
263

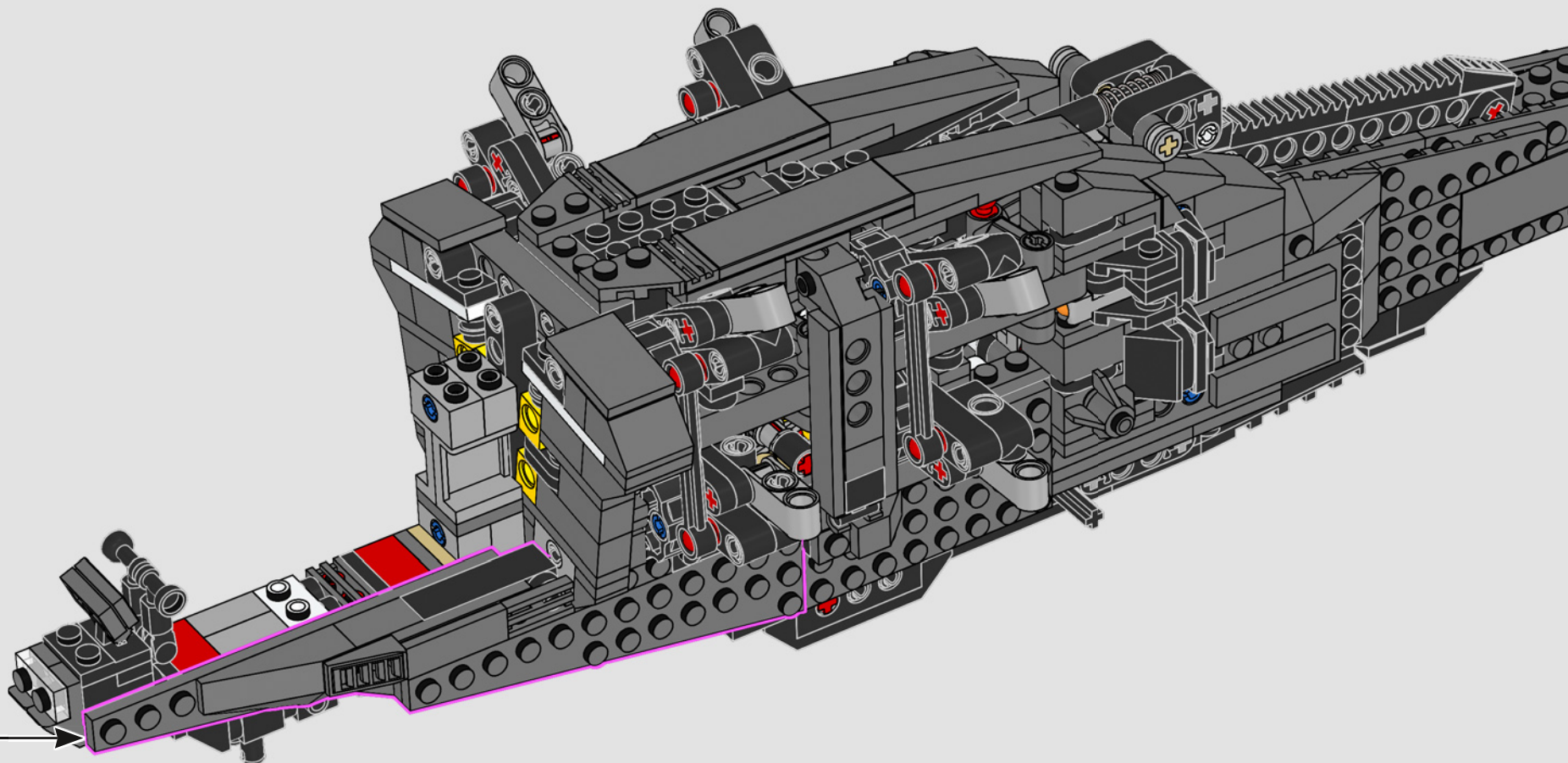


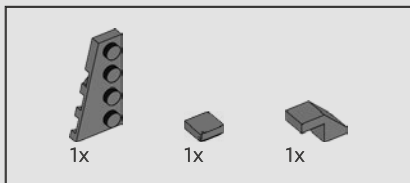
264



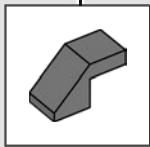
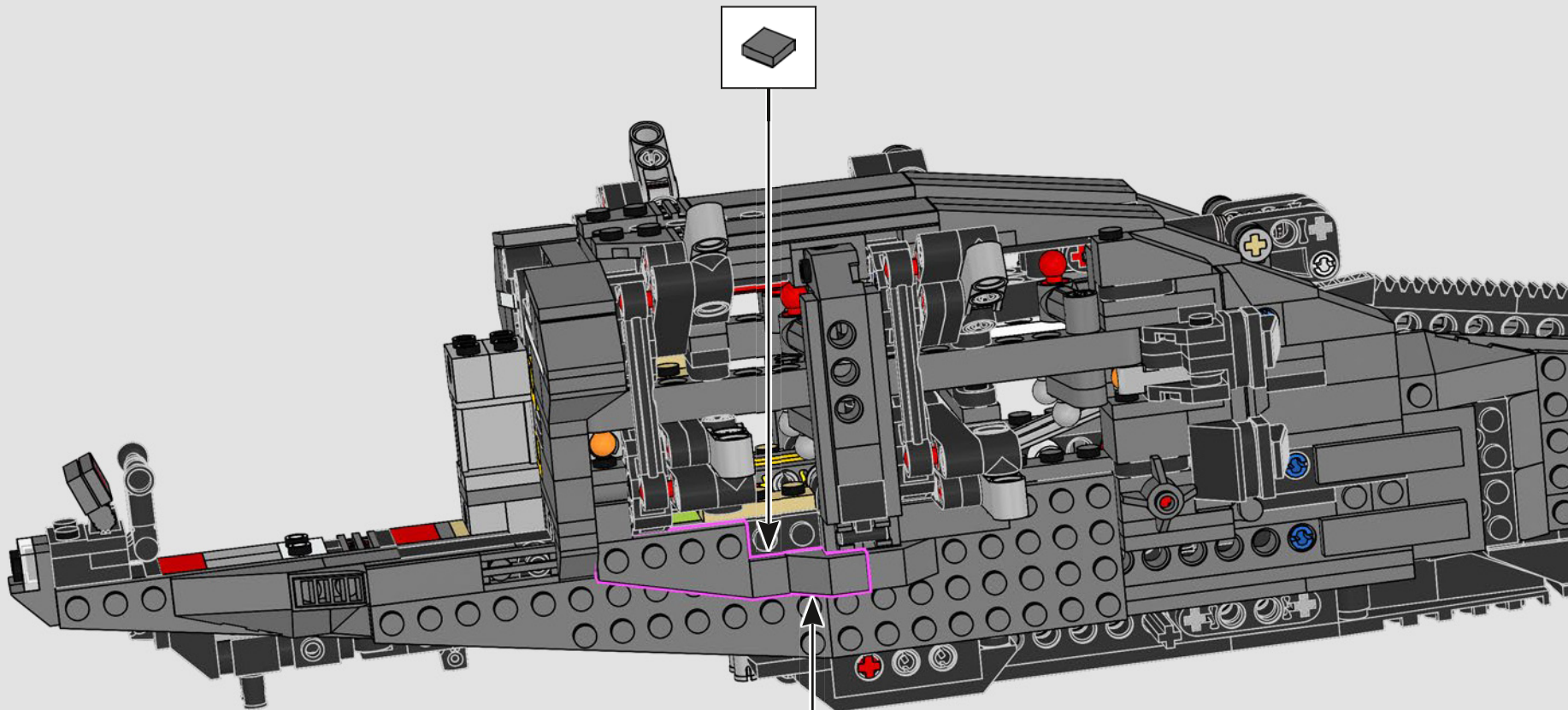
265

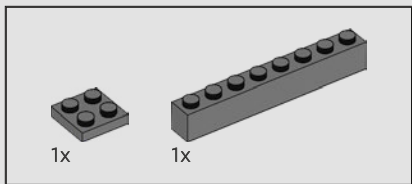




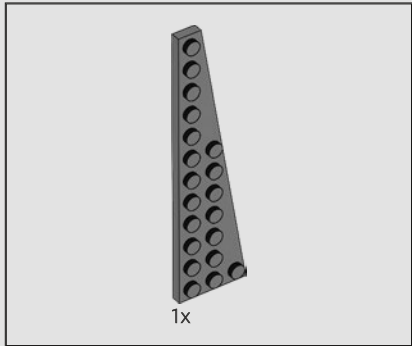
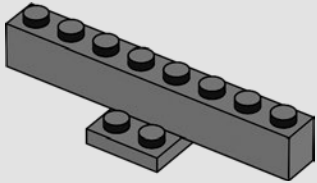


267

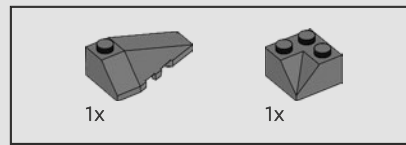
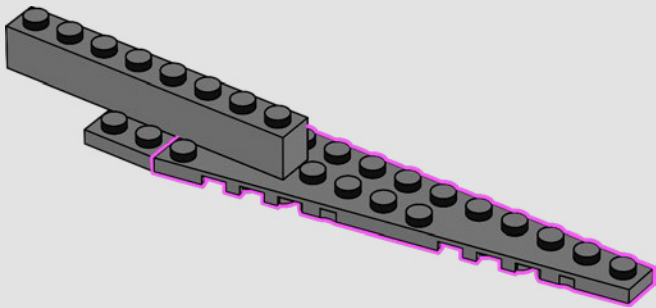




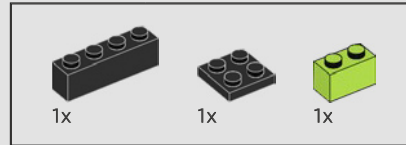
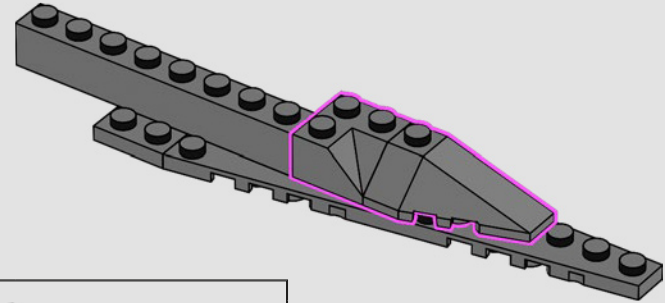
268



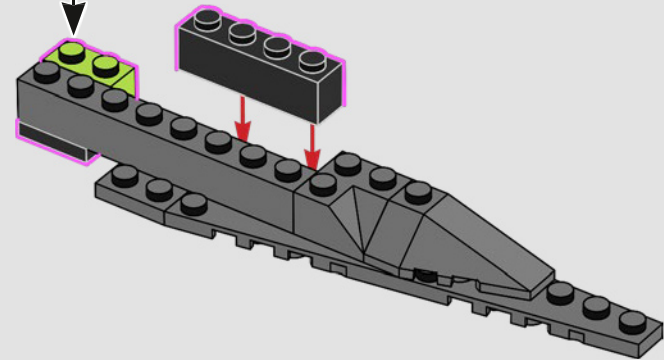
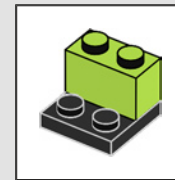
269

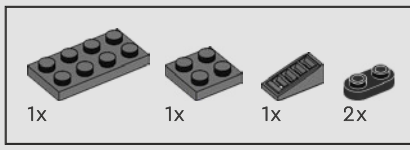


270

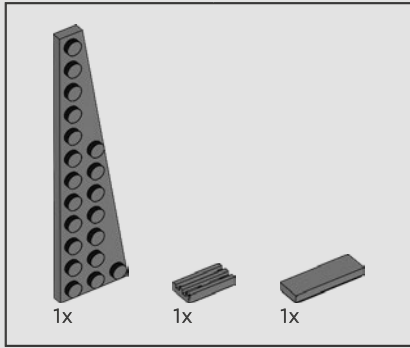
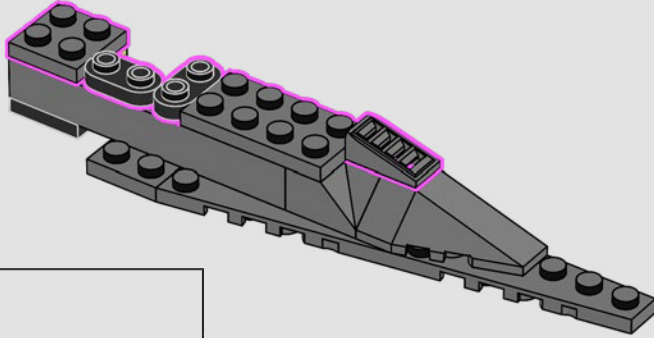


271

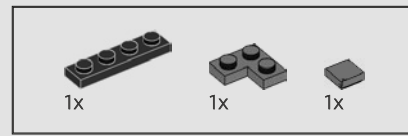
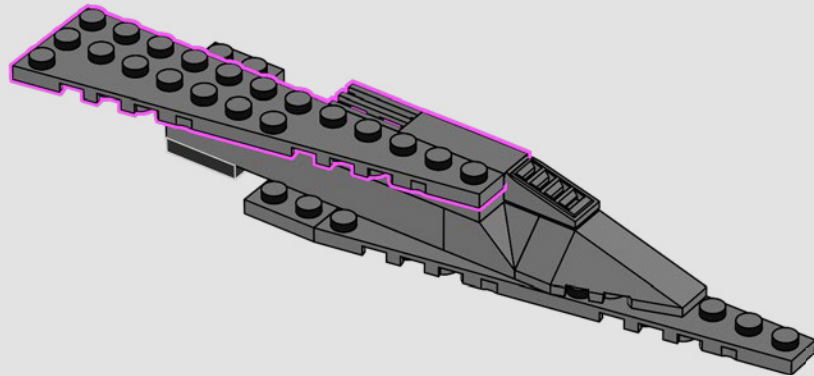




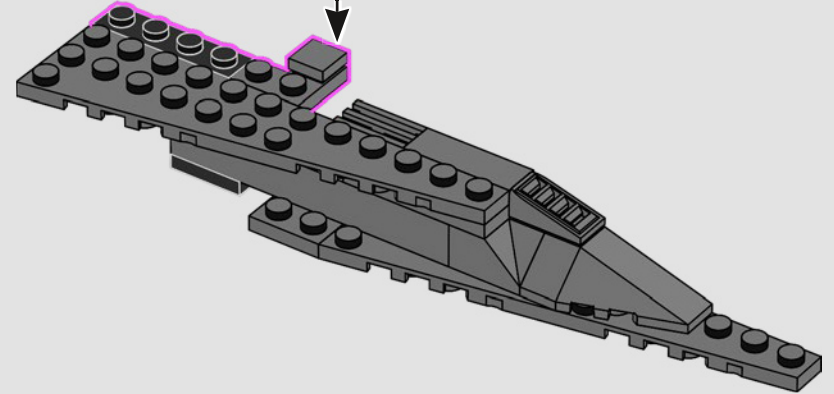
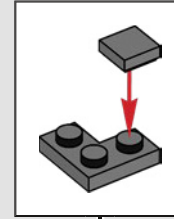
272



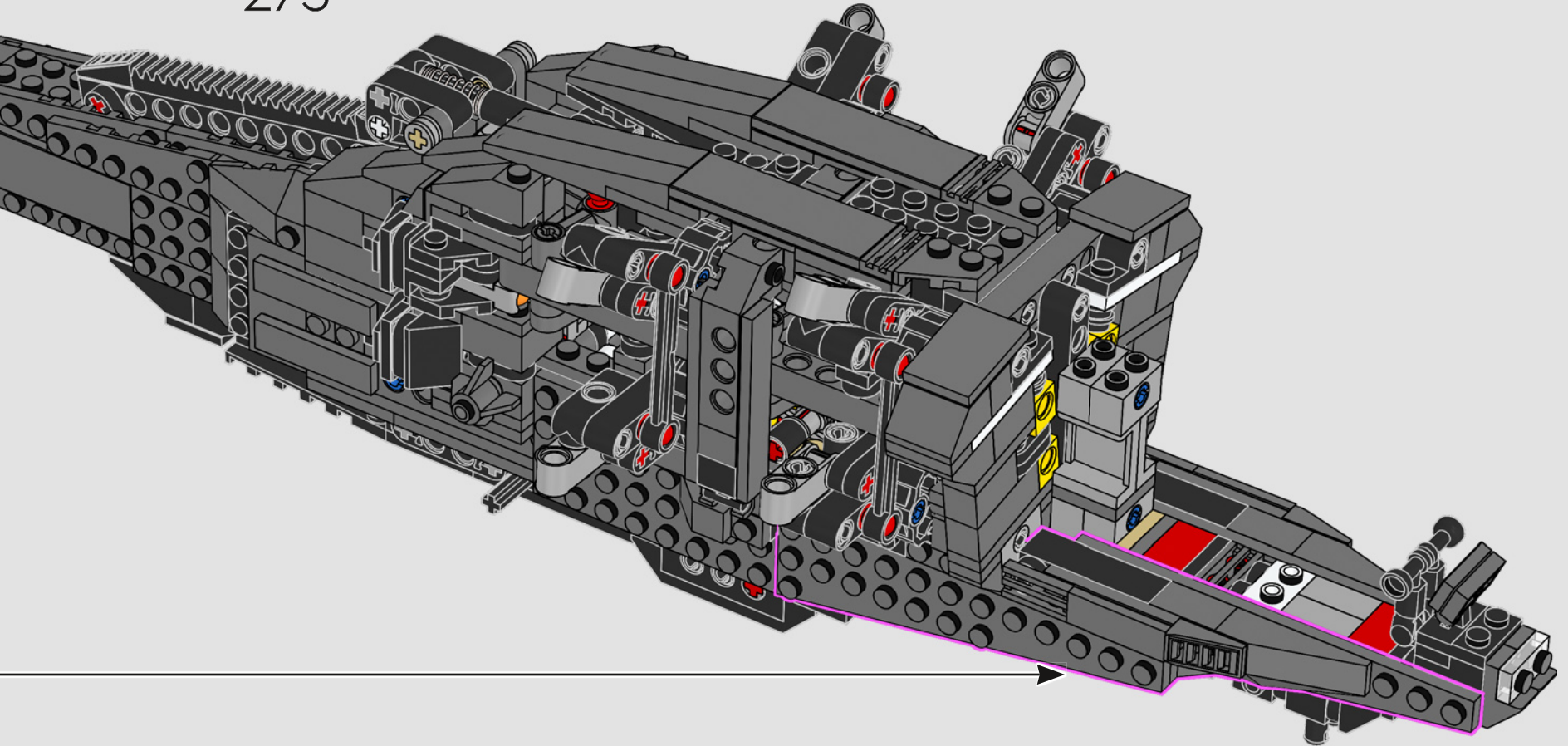
273

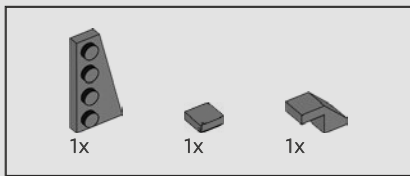


274

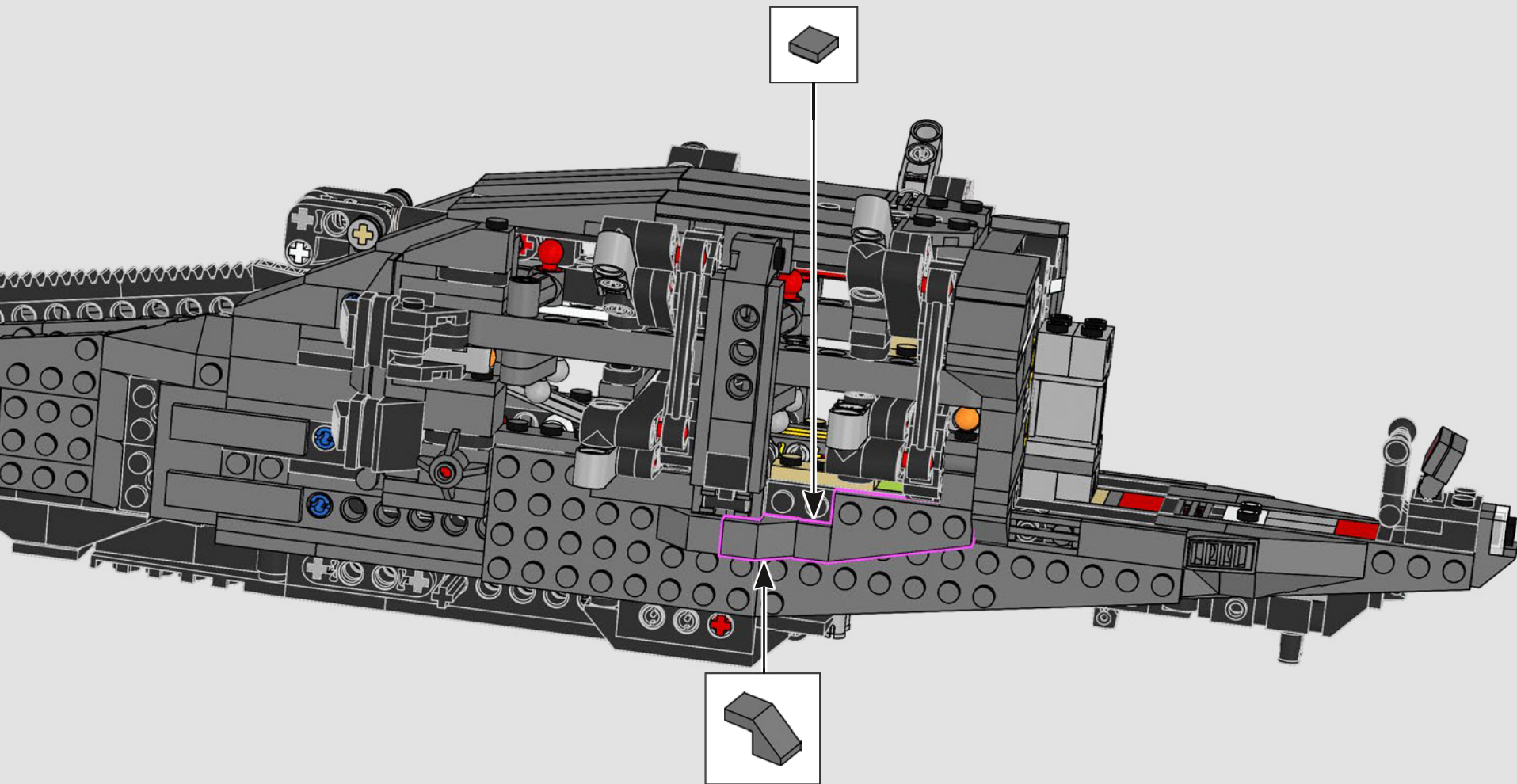


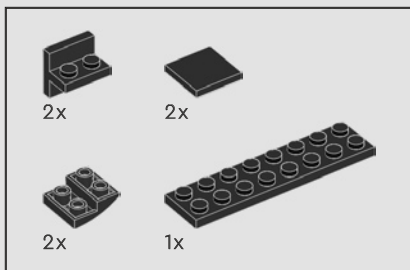
275



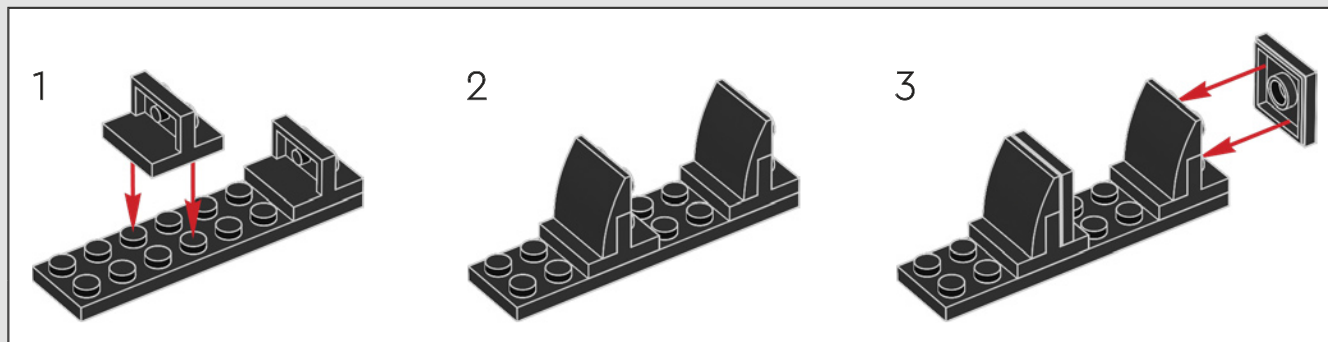


276





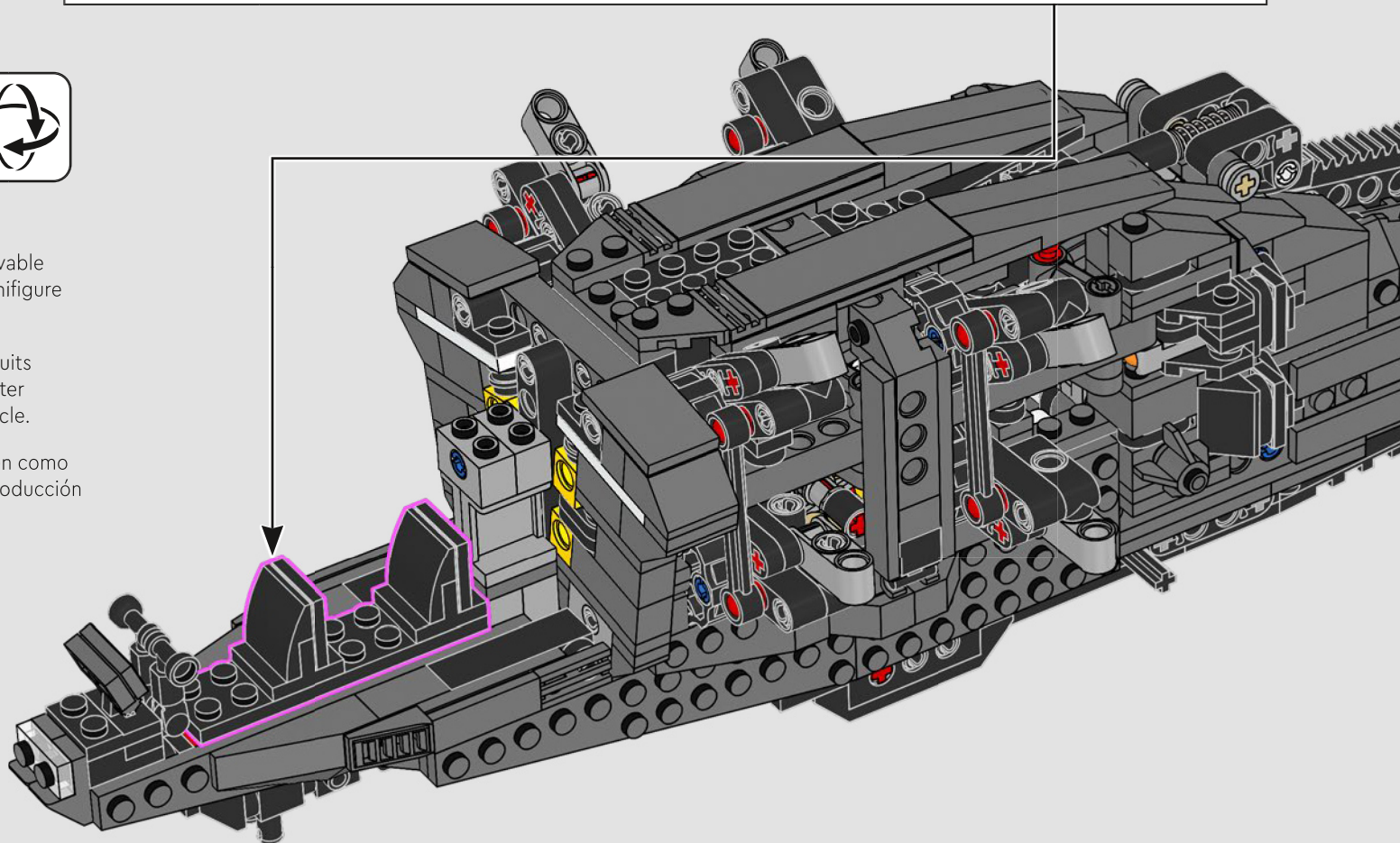
277

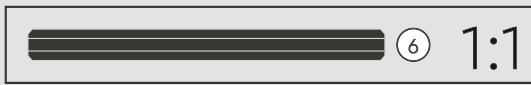
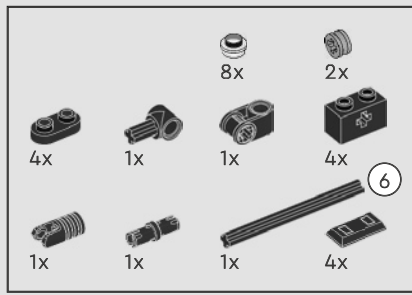


The two cockpit seats are built as a removable section to make it easier to place your minifigure characters in the cockpit.

Les deux sièges de l'habitacle sont construits en tant que section amovible afin de faciliter l'installation de vos figurines dans l'habitacle.

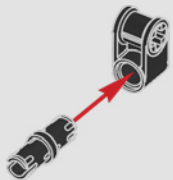
Ambos asientos de la cabina se construyen como una sección removible para facilitar la introducción de las minifiguras de los personajes.





278

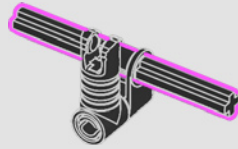
1



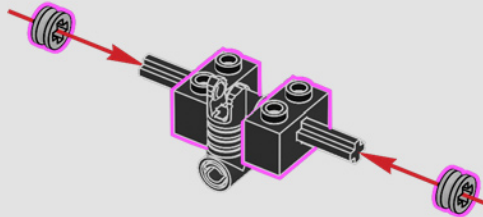
2



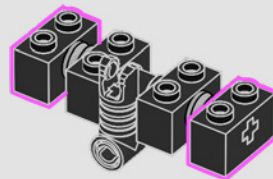
3



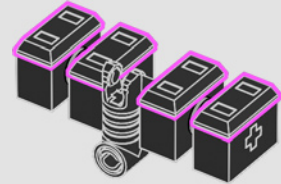
4



5



6



1

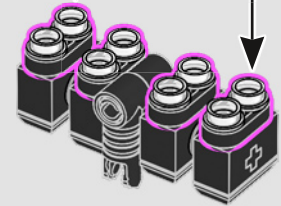


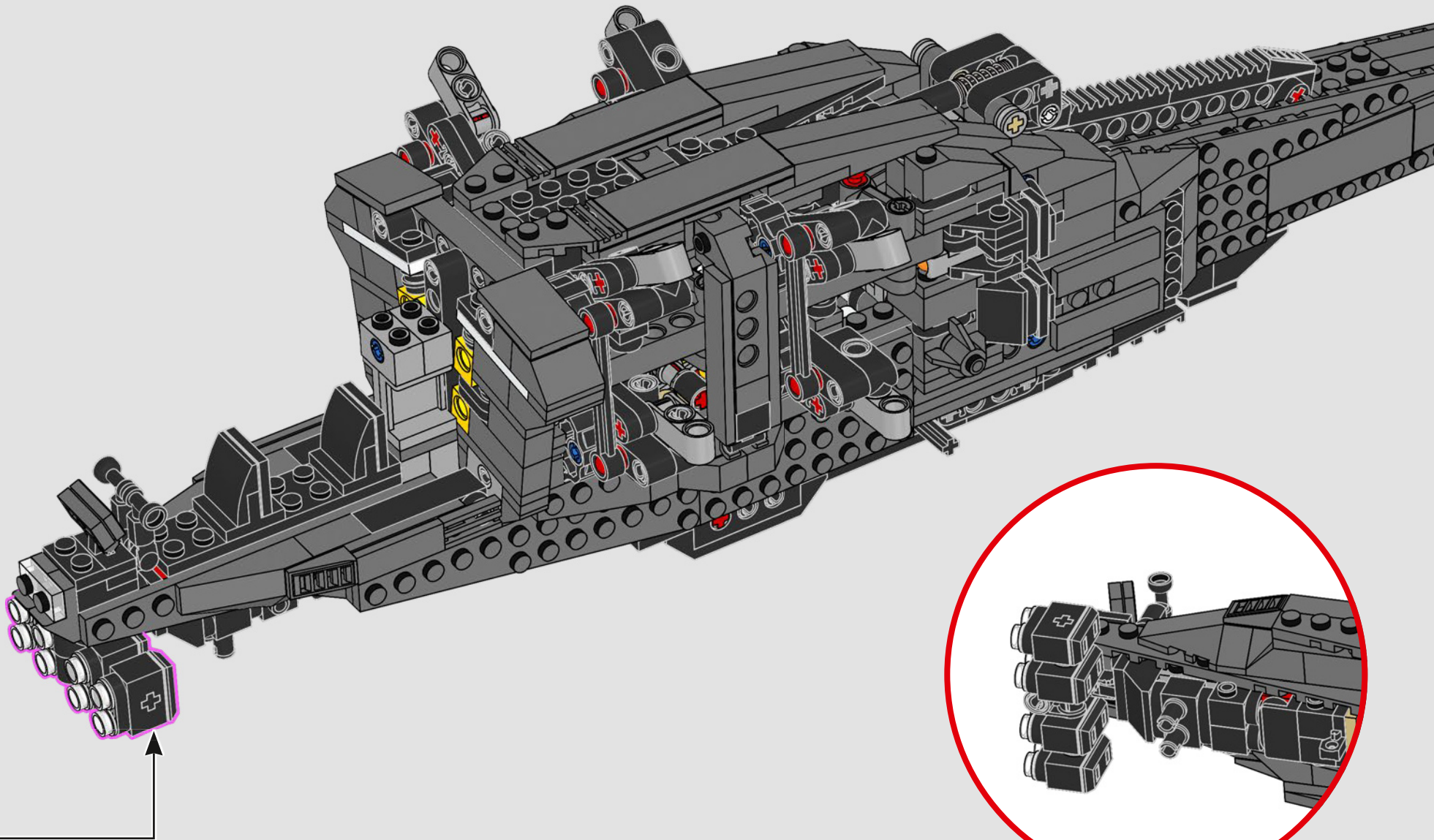
2

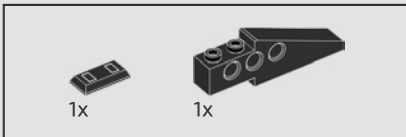
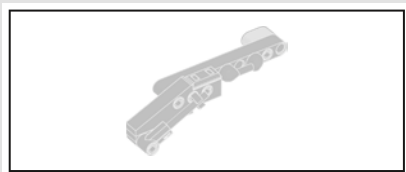


4x

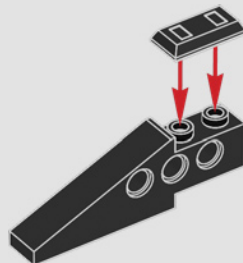
7



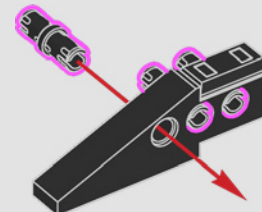




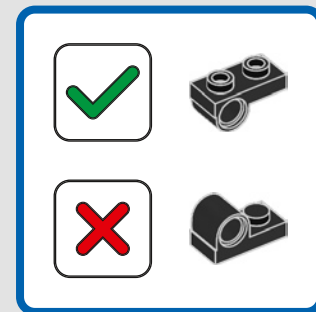
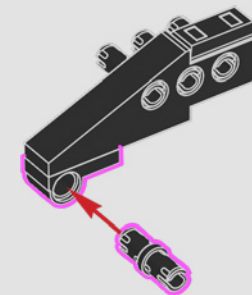
279



280

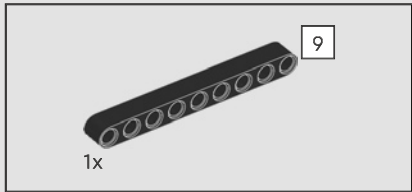
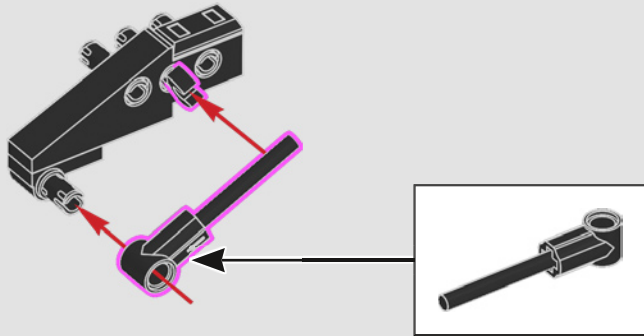


281

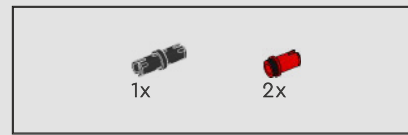
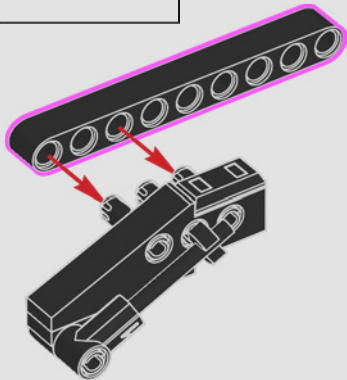




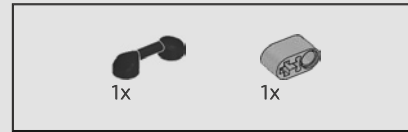
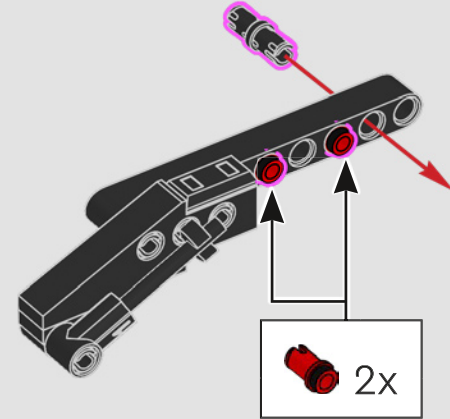
282



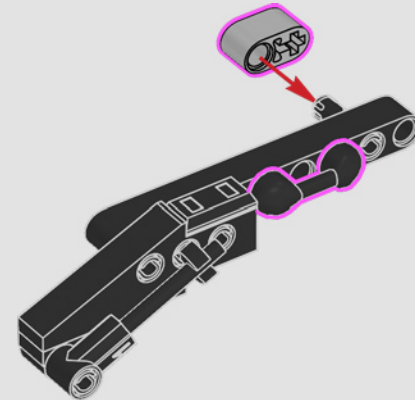
283

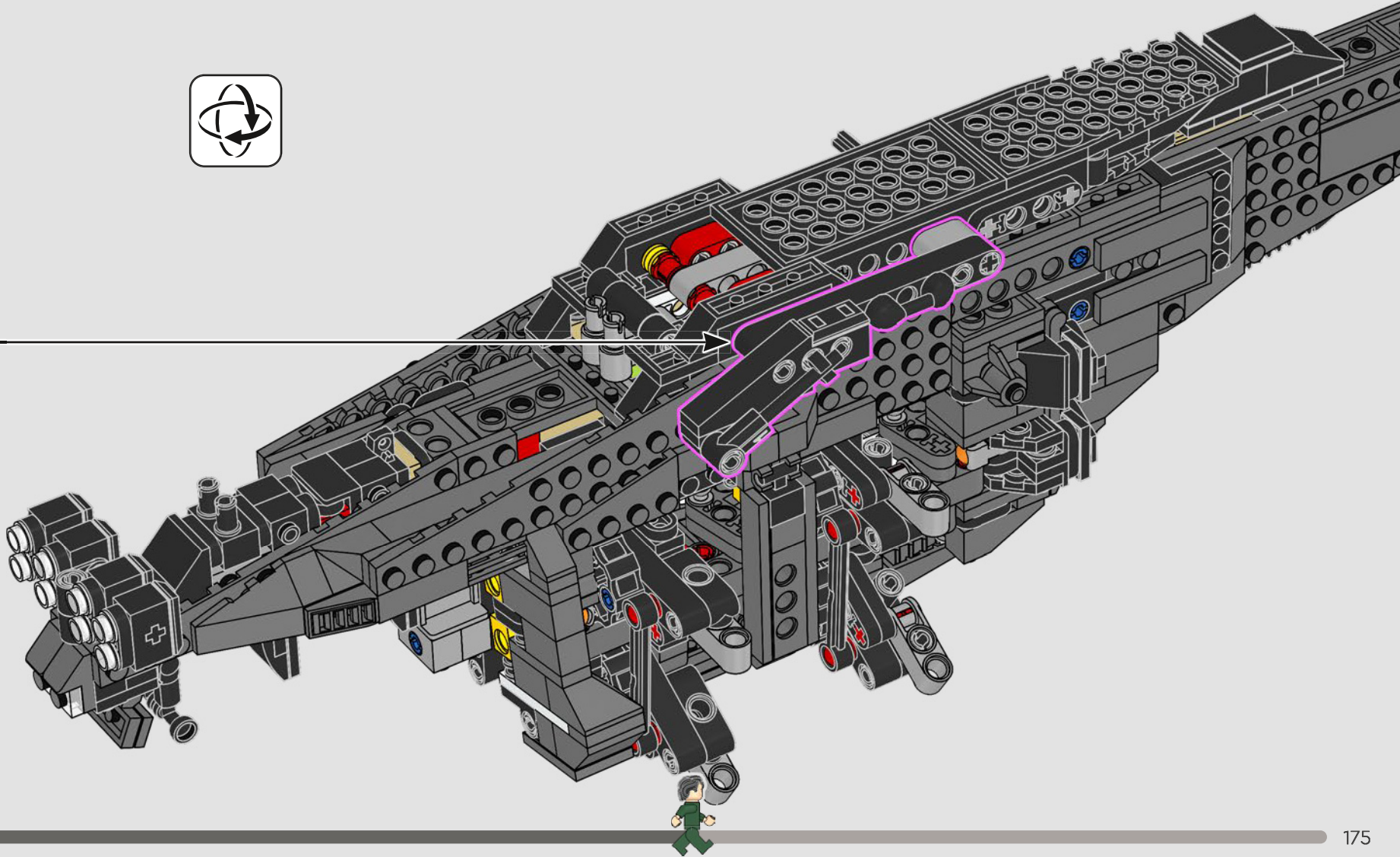


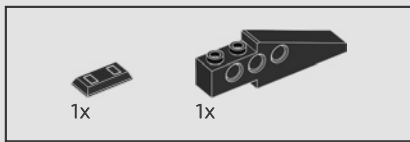
284



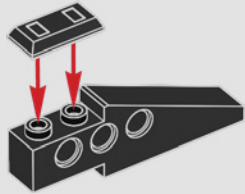
285



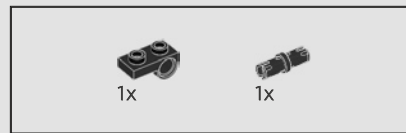
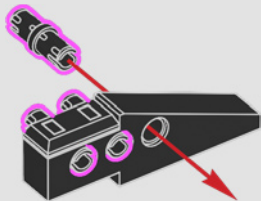




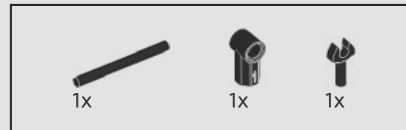
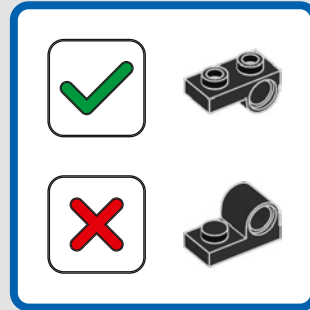
287



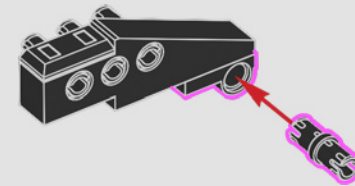
288



289



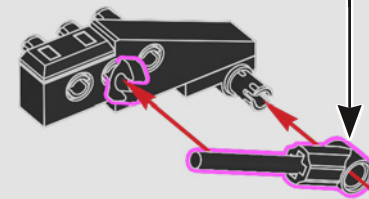
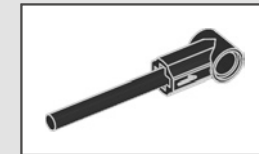
290

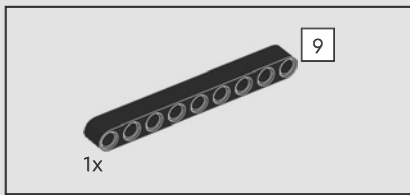


This wing brick provides the perfect angle to allow the landing feet to sit flat on the ground when extended.

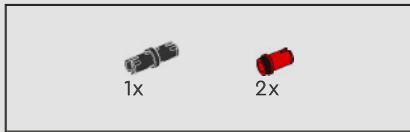
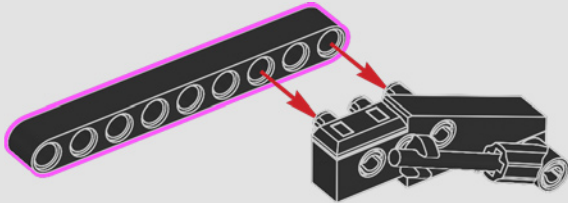
Cette brique d'aile offre l'angle parfait pour permettre aux pieds d'atterrissage de reposer à plat sur le sol lorsqu'ils sont déployés.

Originalmente pensado para recrear un ala, este brick ofrece el ángulo ideal para que las patas se posen en el terreno cuando están extendidas.

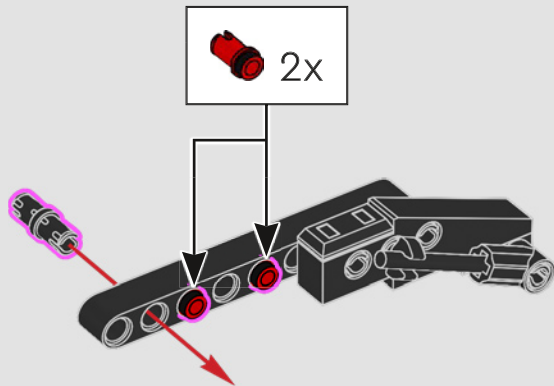




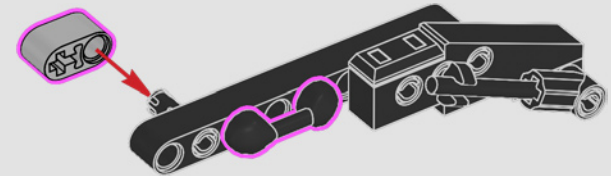
291

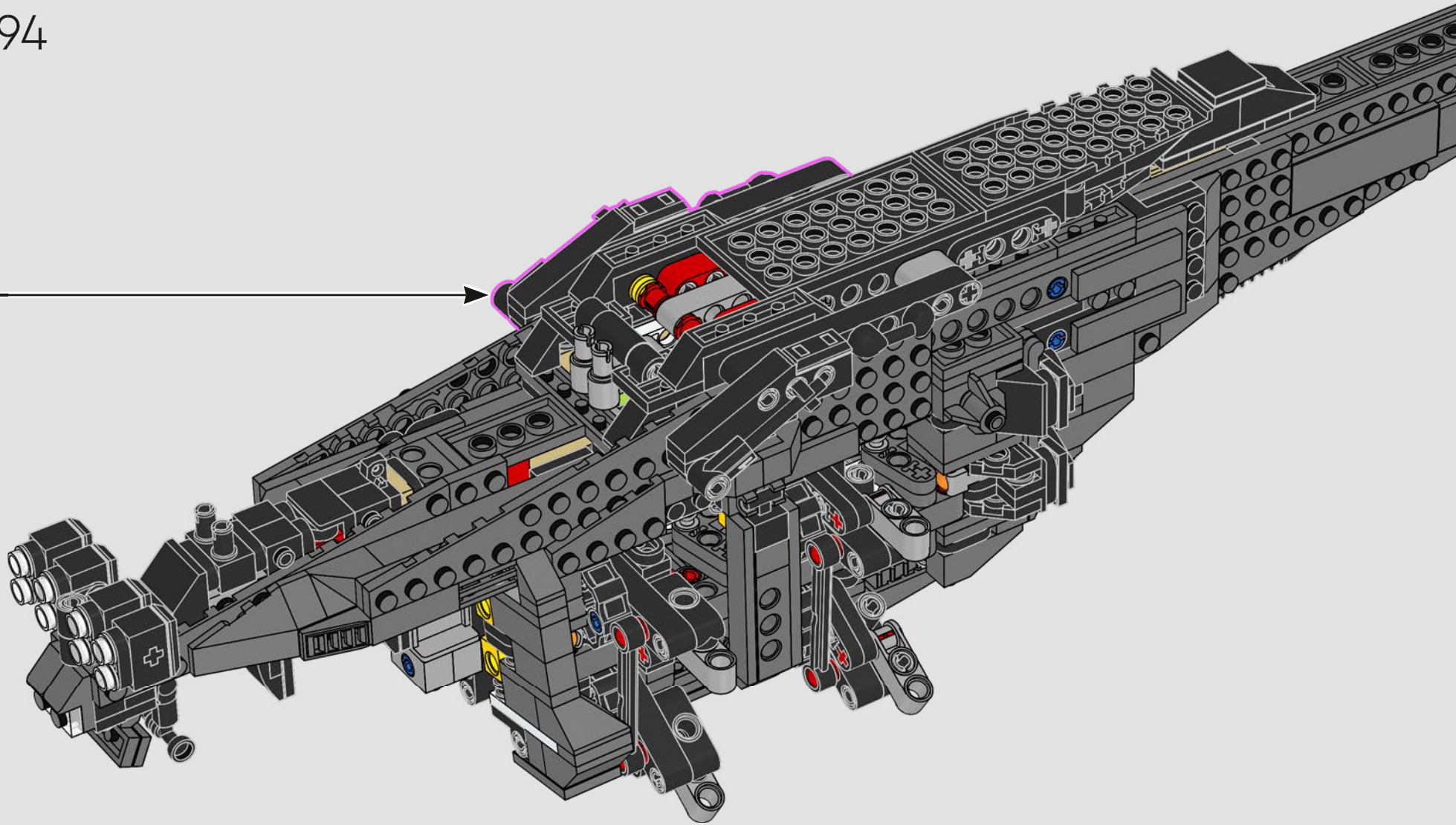


292



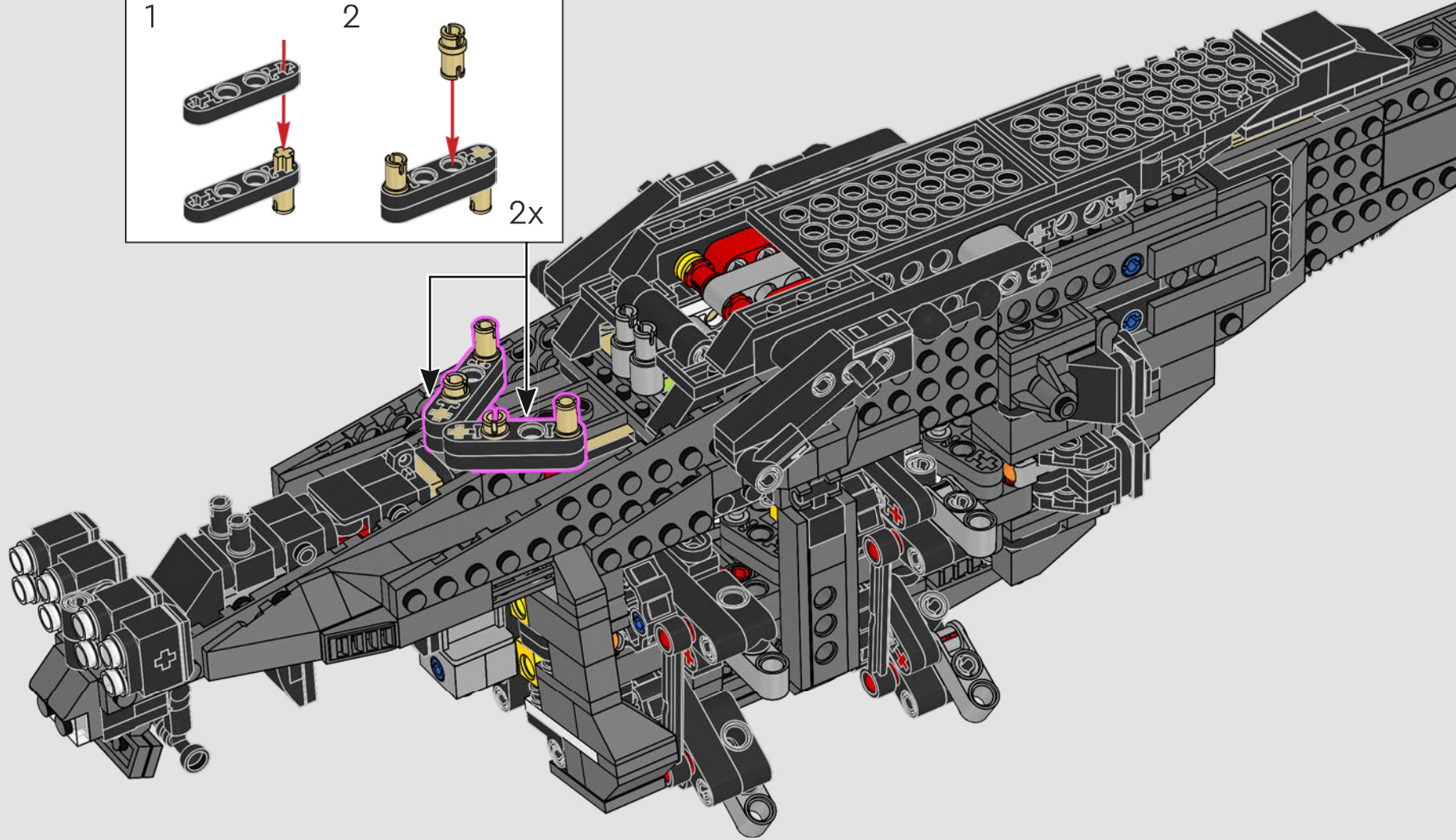
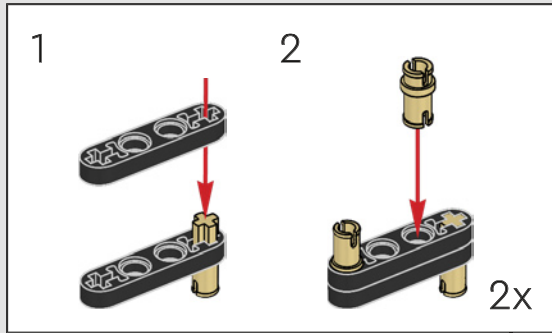
293

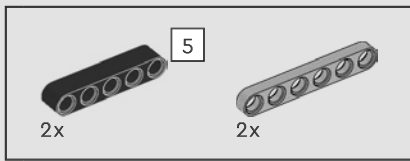




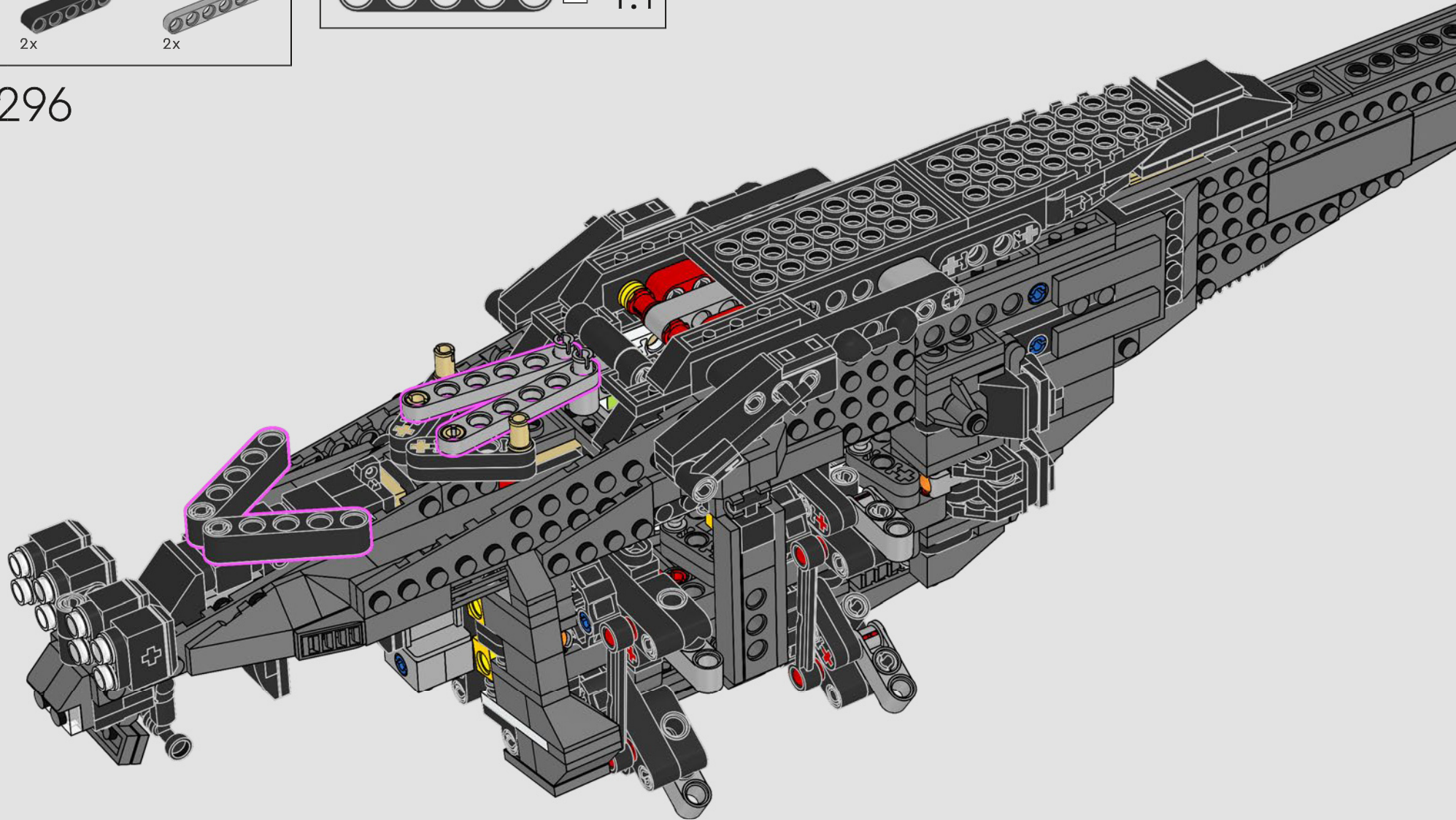


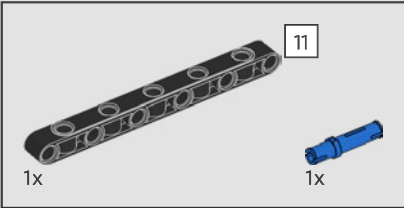
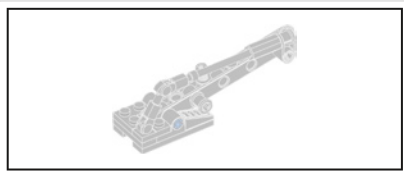
295



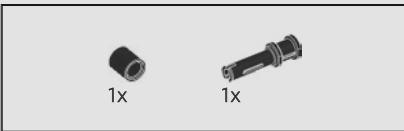
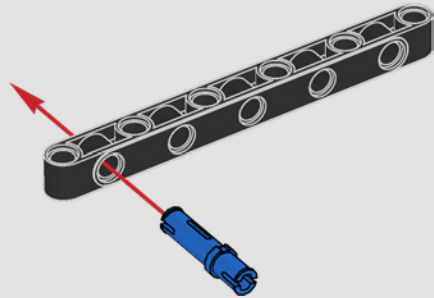


296

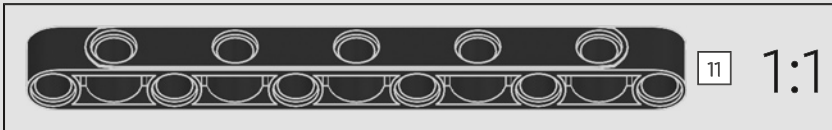
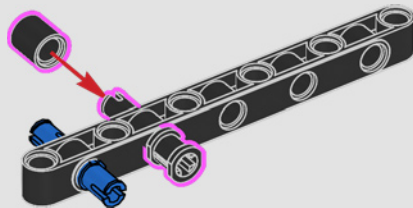




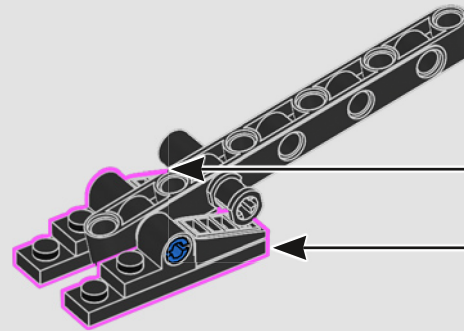
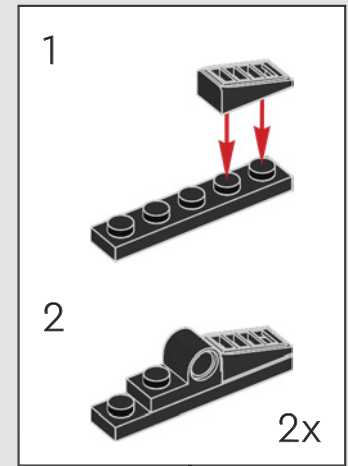
297

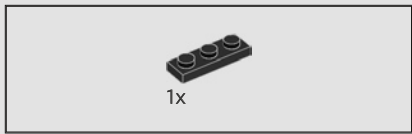


298

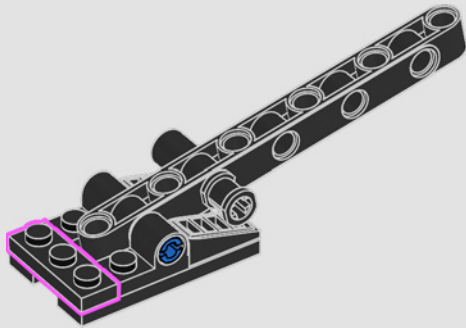


299

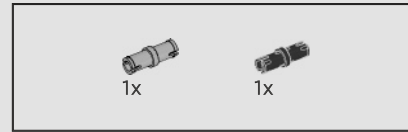
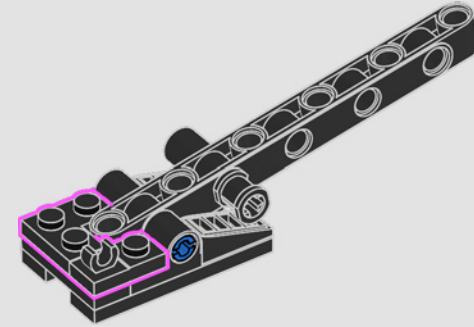




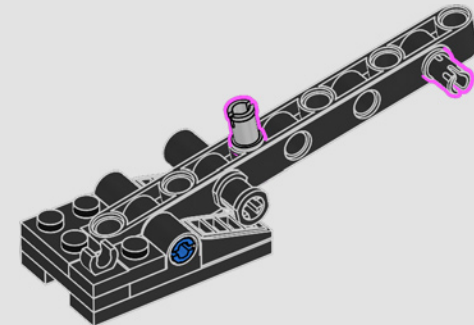
300

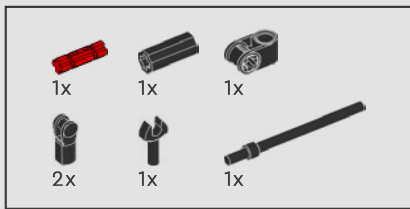


301

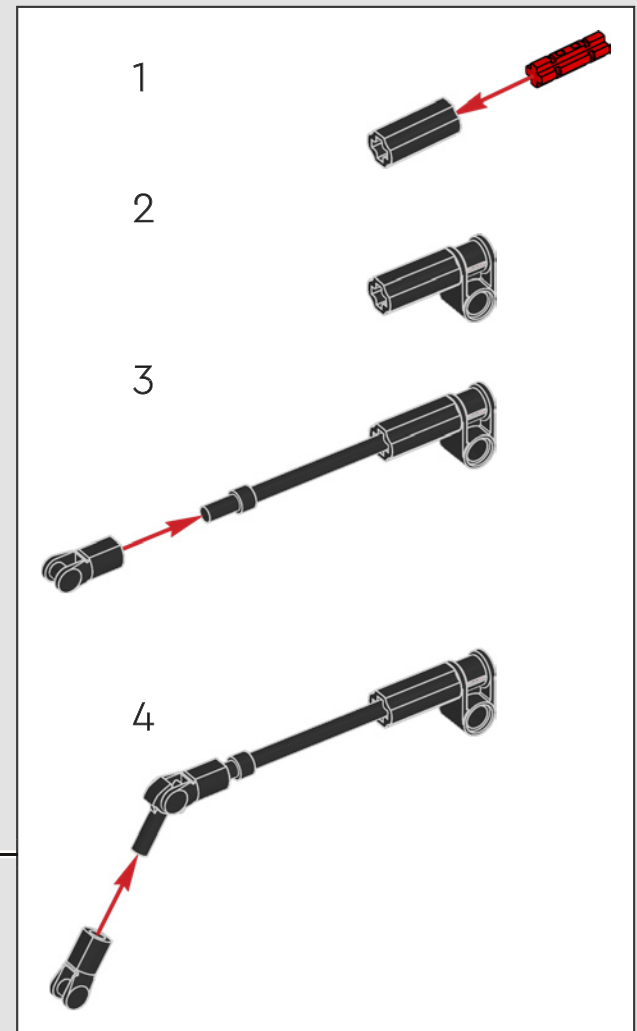
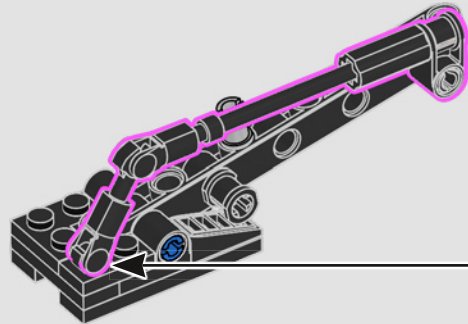


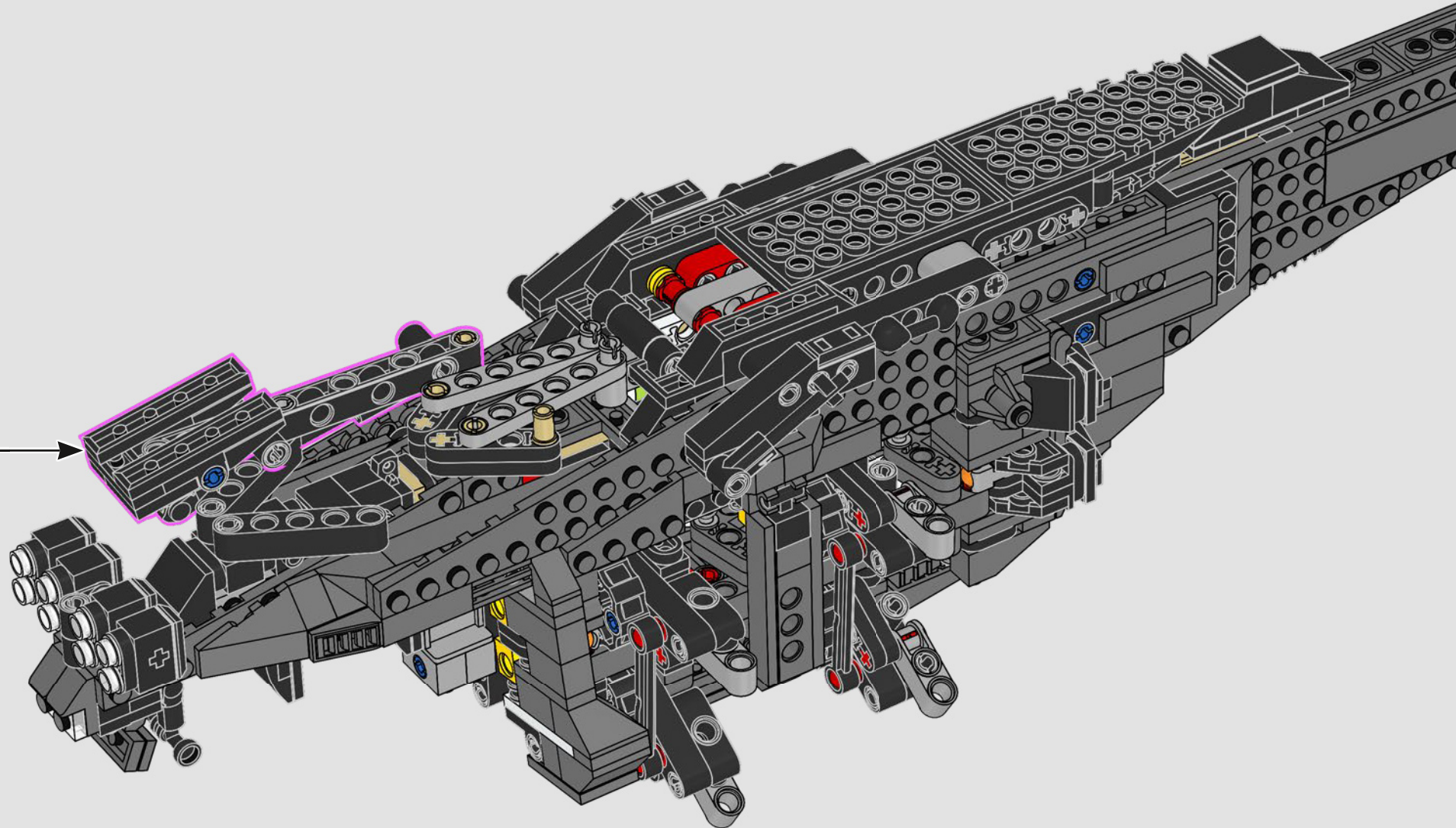
302

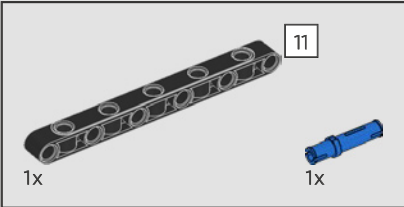
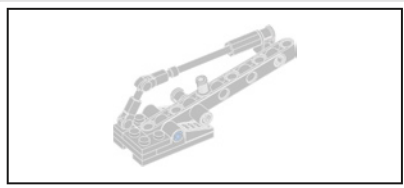




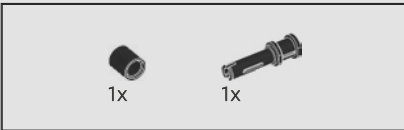
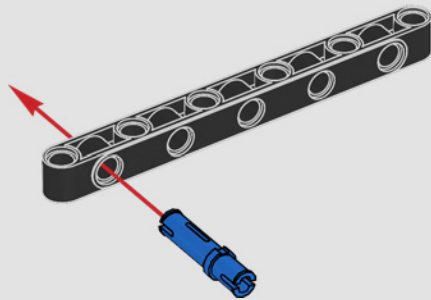
303



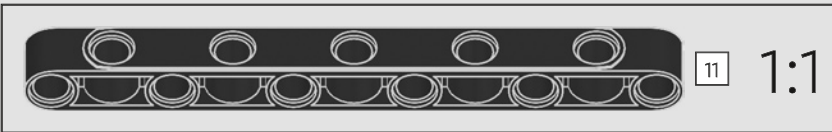
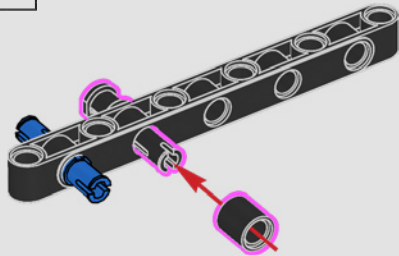




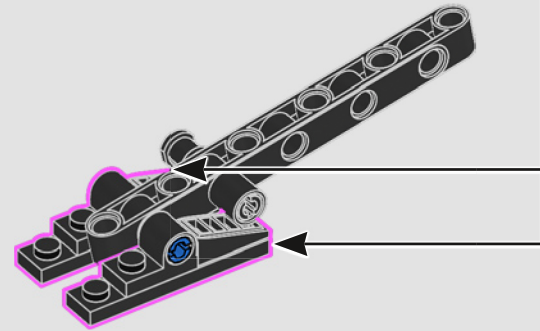
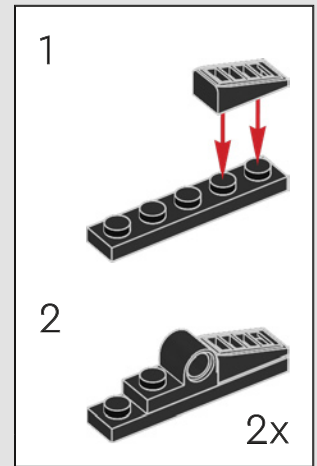
305

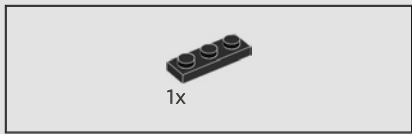


306

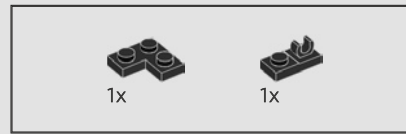
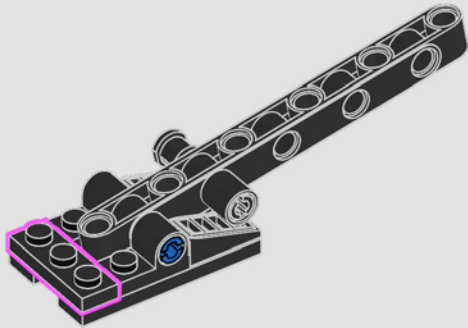


307

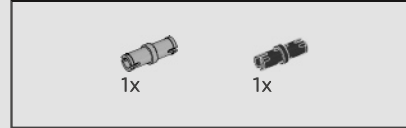
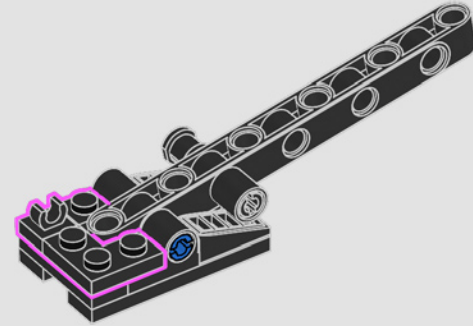




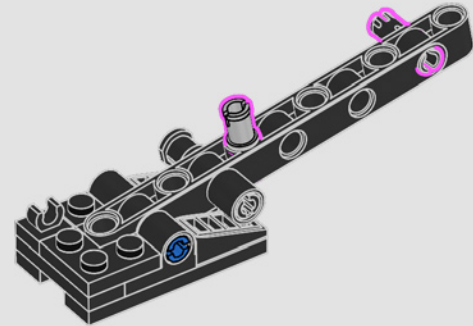
308

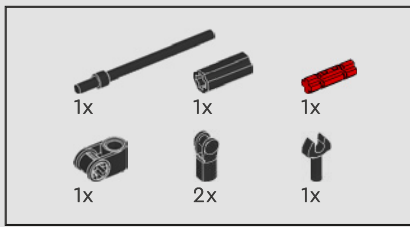


309

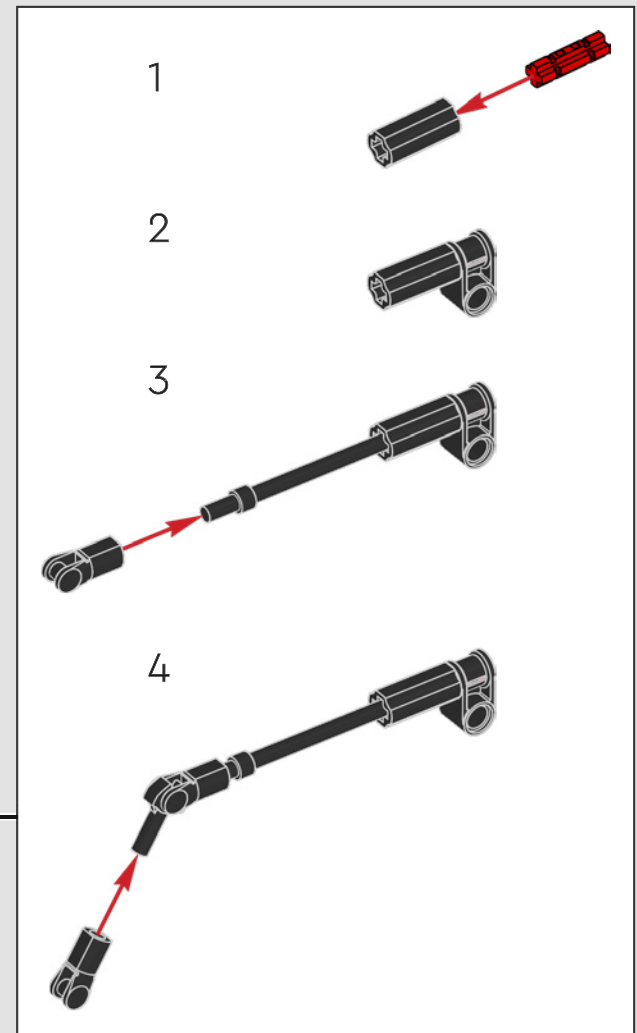
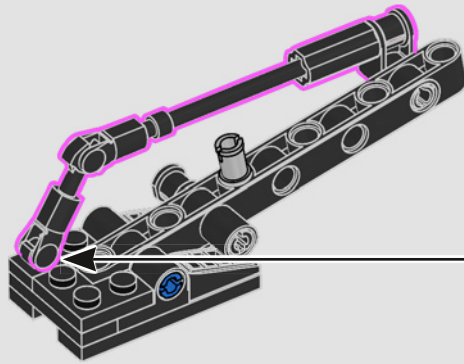


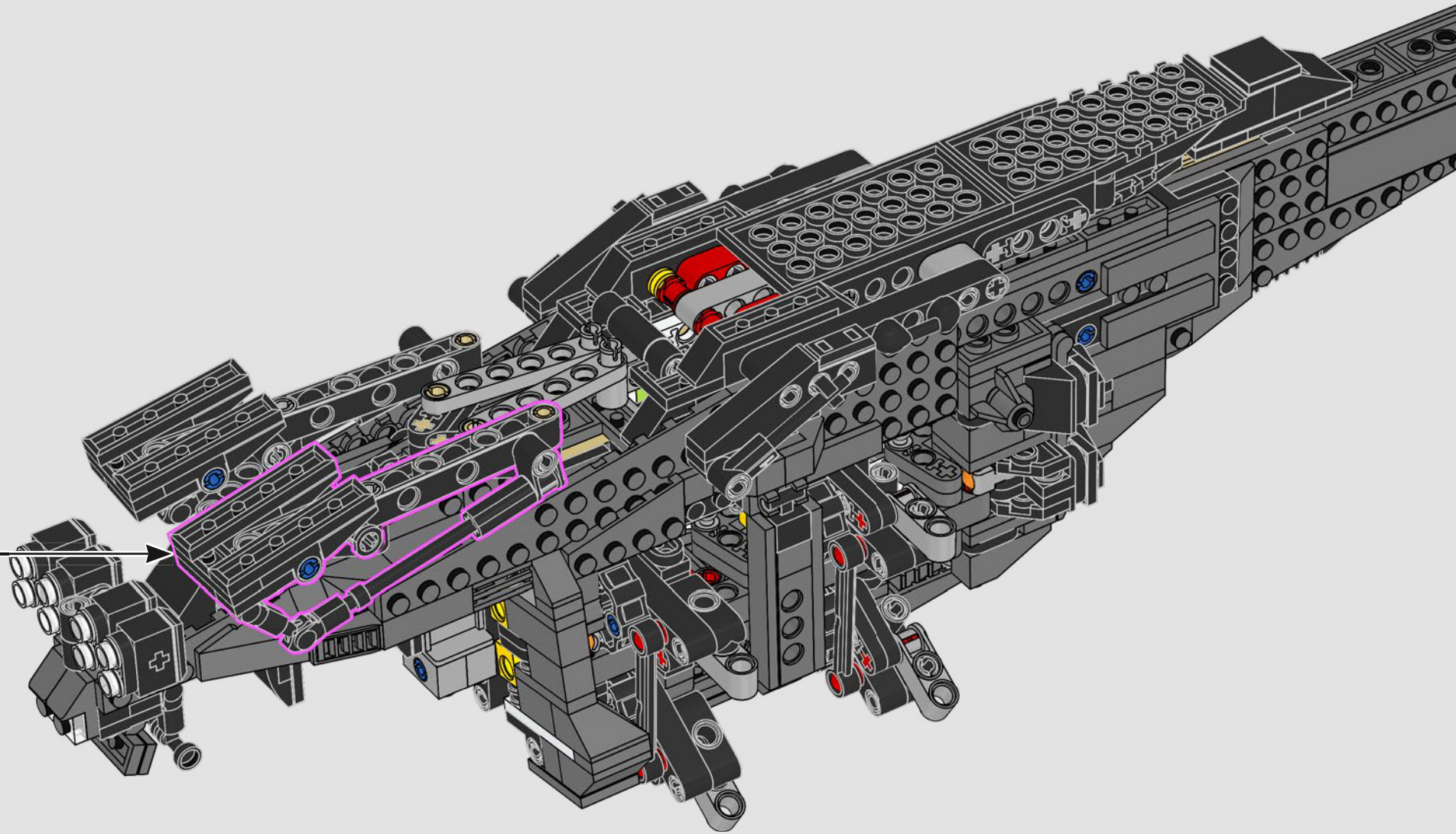
310



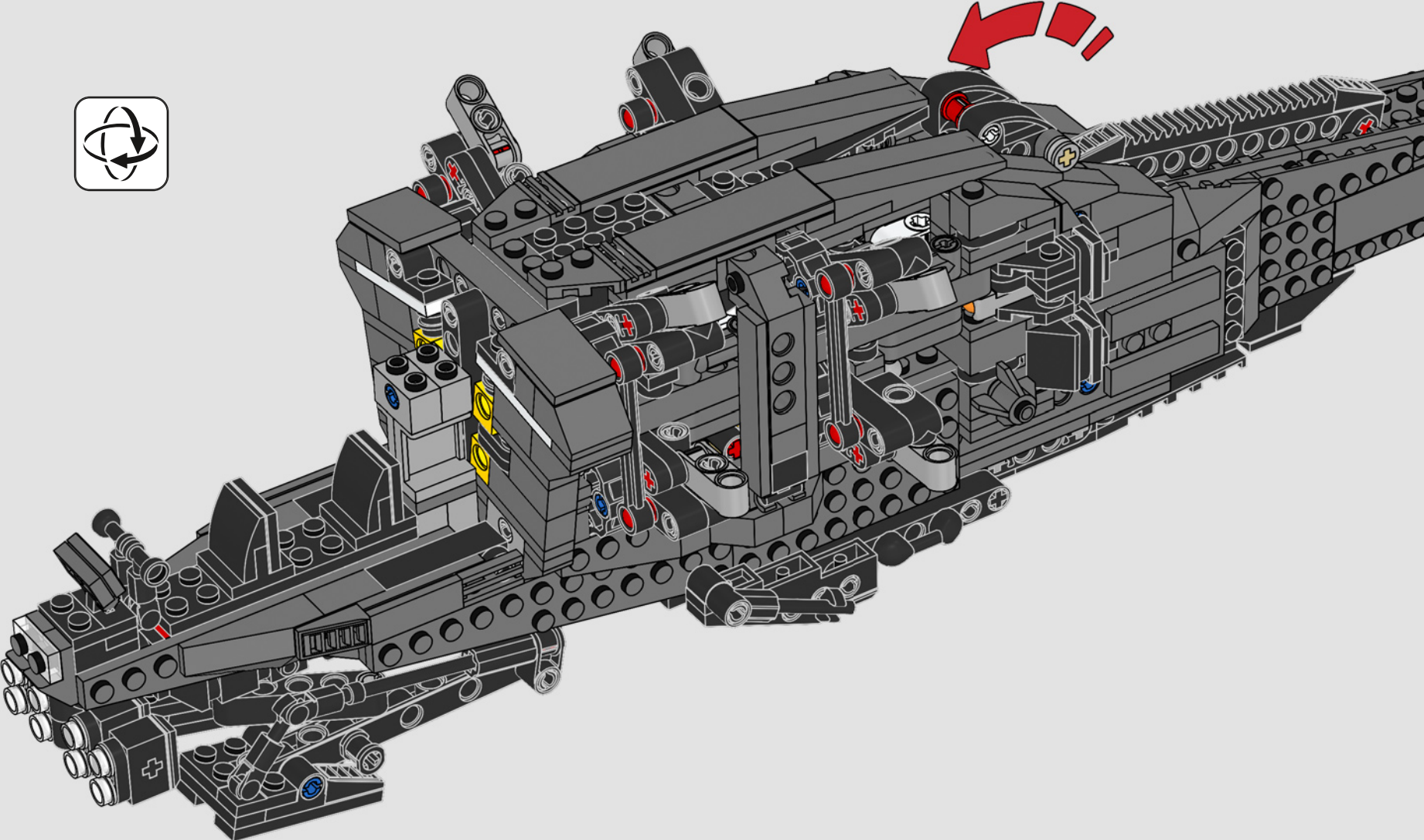


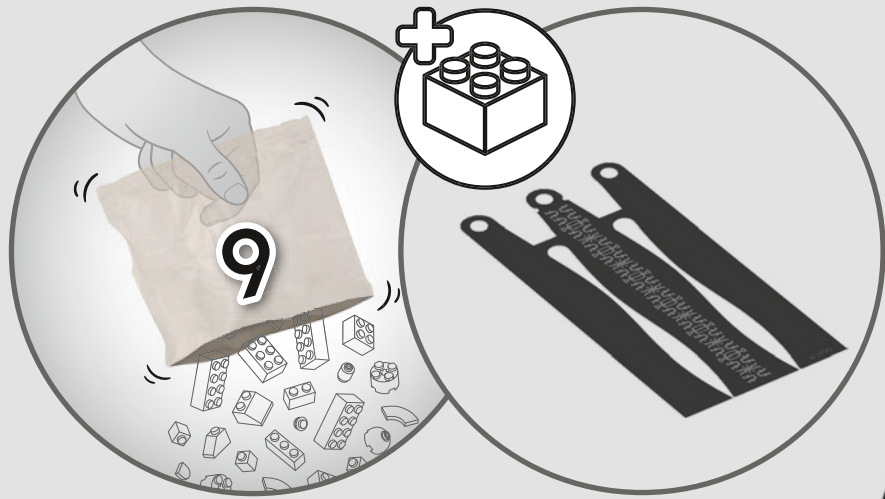
311



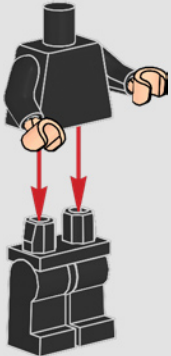


313

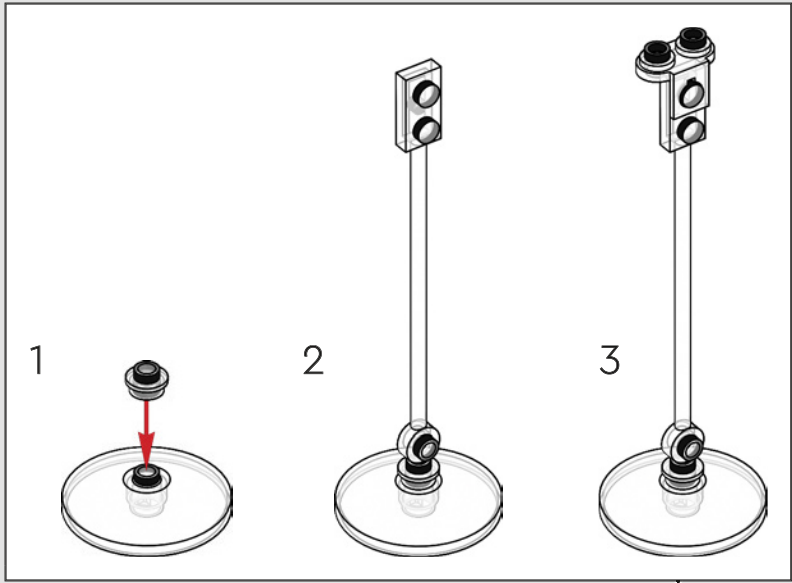
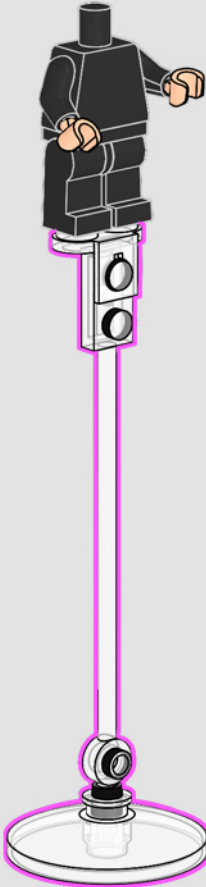




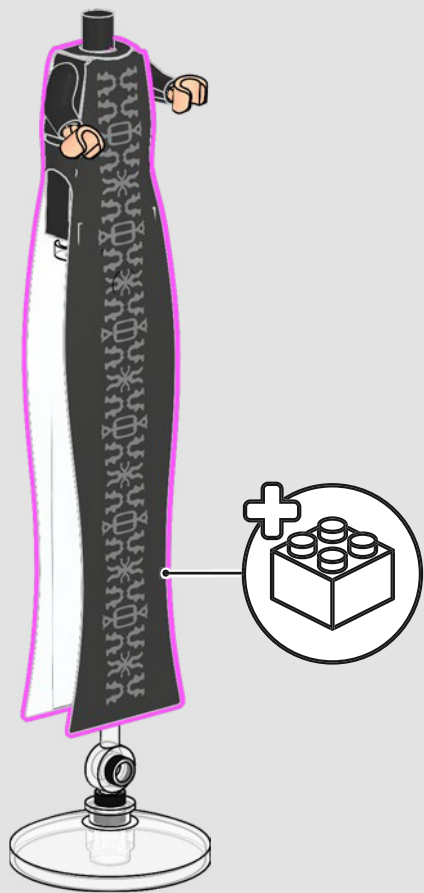
1



2

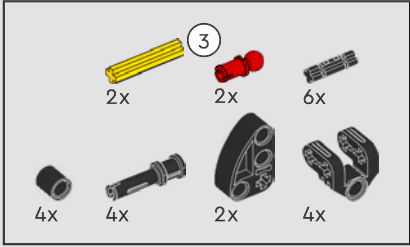
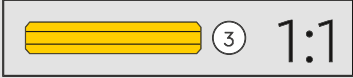
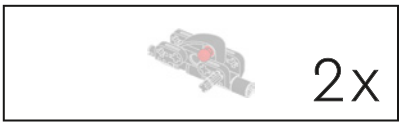


3



4



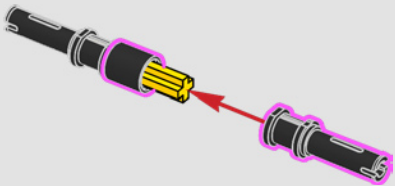


314

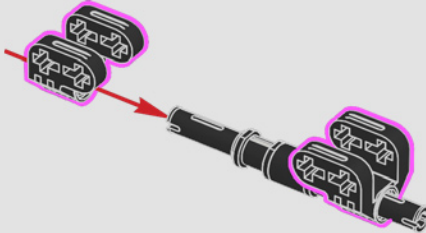
1



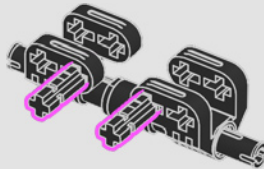
2



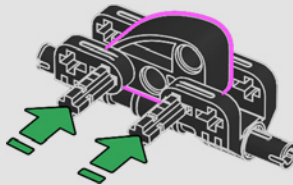
3



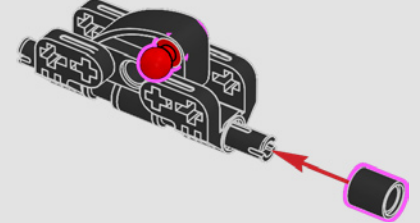
4



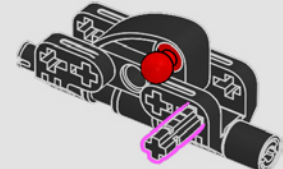
5



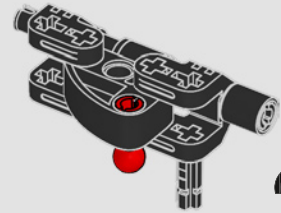
6



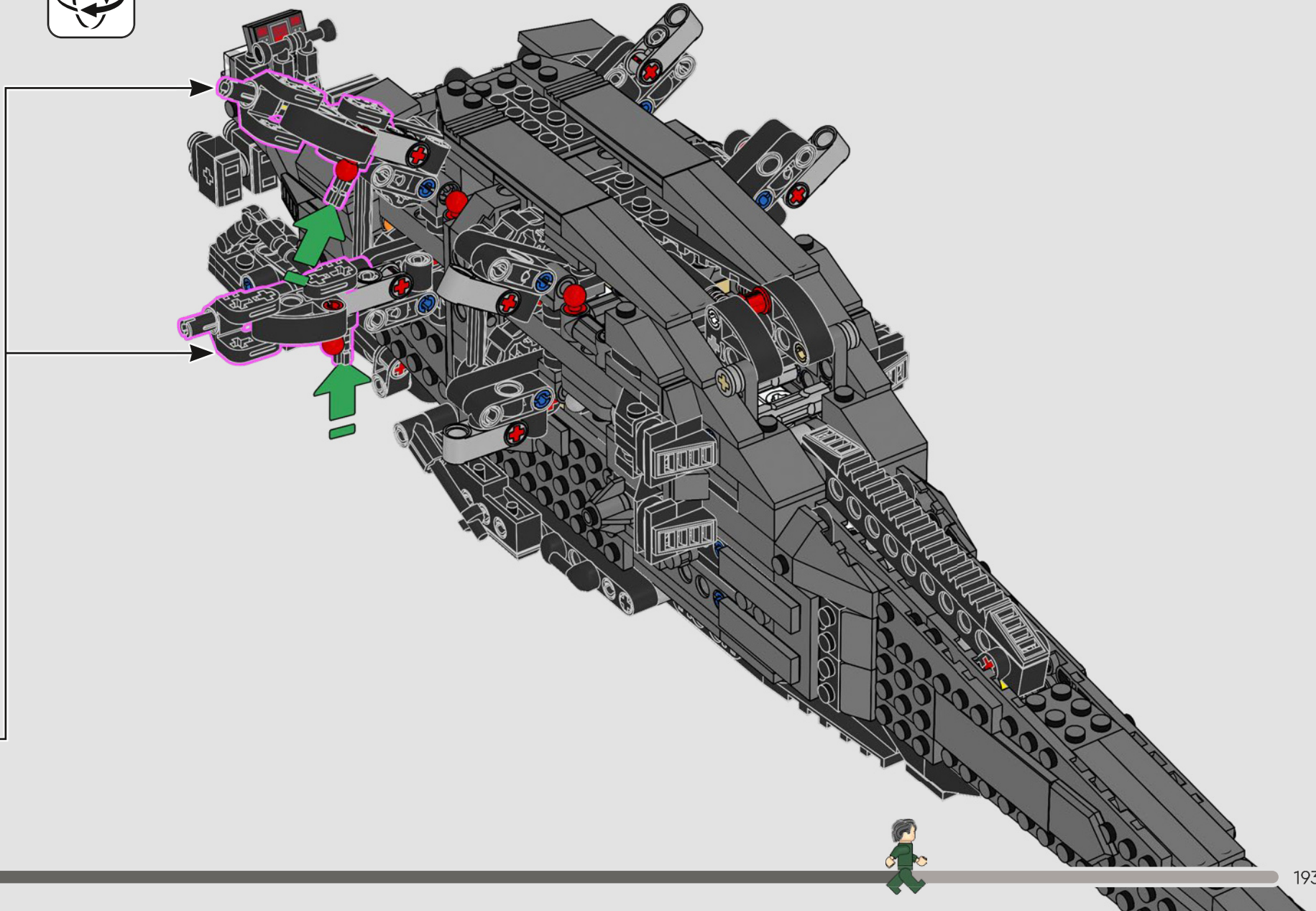
7

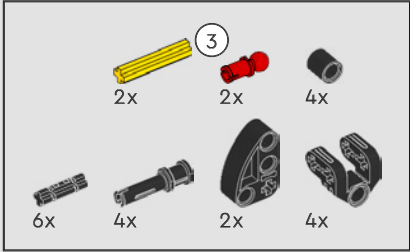
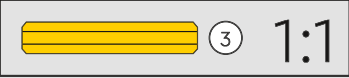
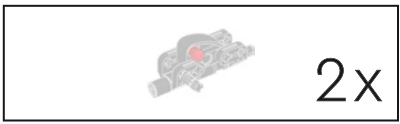


8



2x



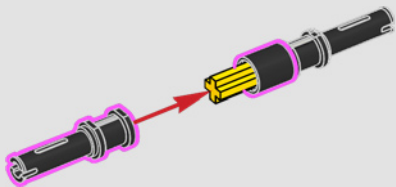


315

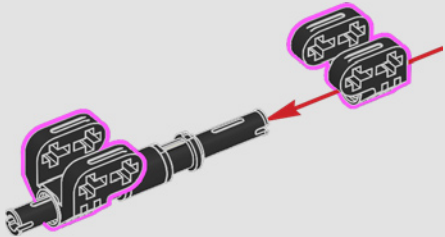
1



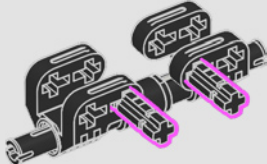
2



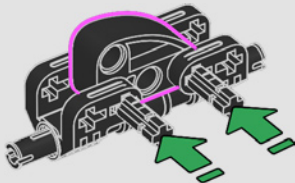
3



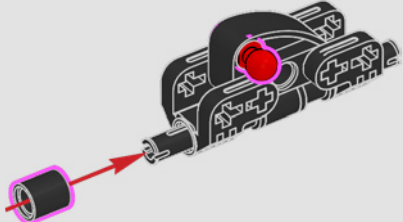
4



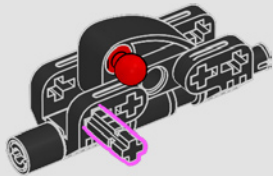
5



6

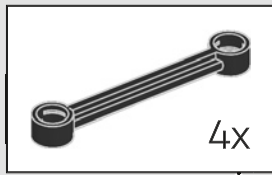
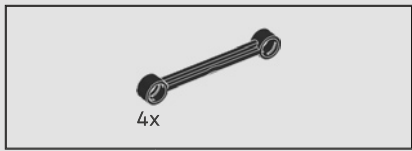


7

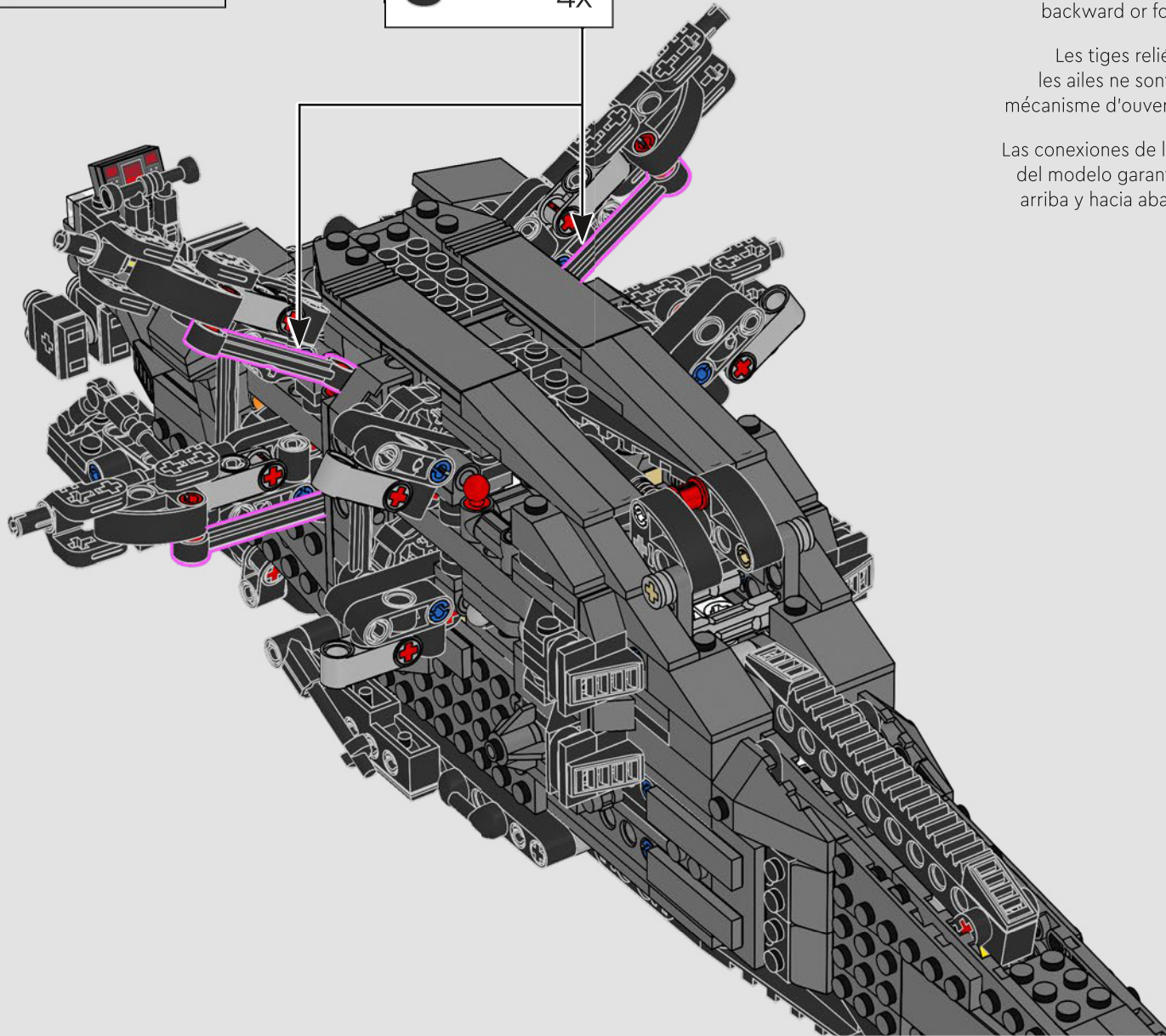


2x





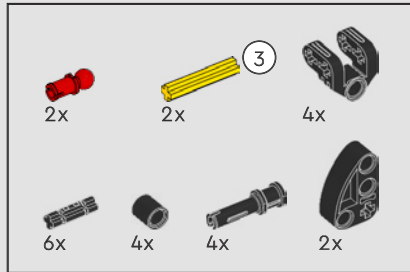
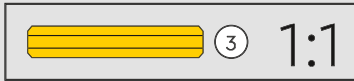
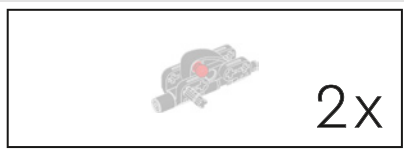
316



The track rod connections to the core of the model ensure that as the wings flap up and down, they are not pulled backward or forward by the wing opening mechanism.

Les tiges reliées au cœur du modèle garantissent que les ailes ne sont pas tirées vers l'avant ou l'arrière par le mécanisme d'ouverture lorsqu'elles battent de haut en bas.

Las conexiones de las barras de acoplamiento con el núcleo del modelo garantizan que, cuando las alas se batan hacia arriba y hacia abajo, su propio mecanismo de apertura no las empuje hacia adelante o hacia atrás.

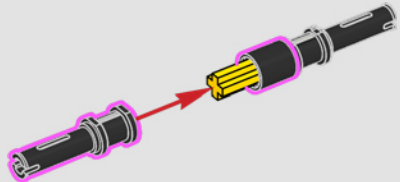


317

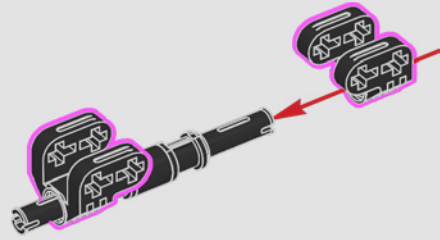
1



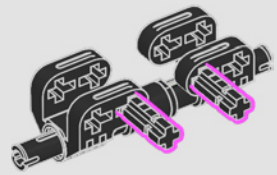
2



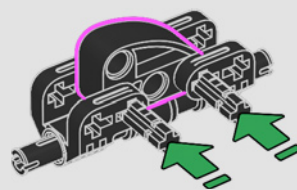
3



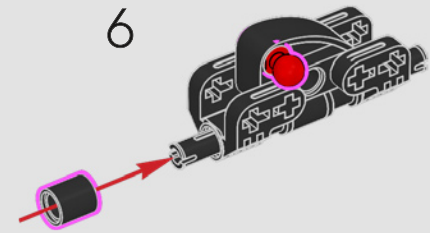
4



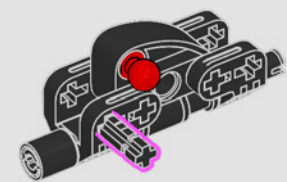
5



6

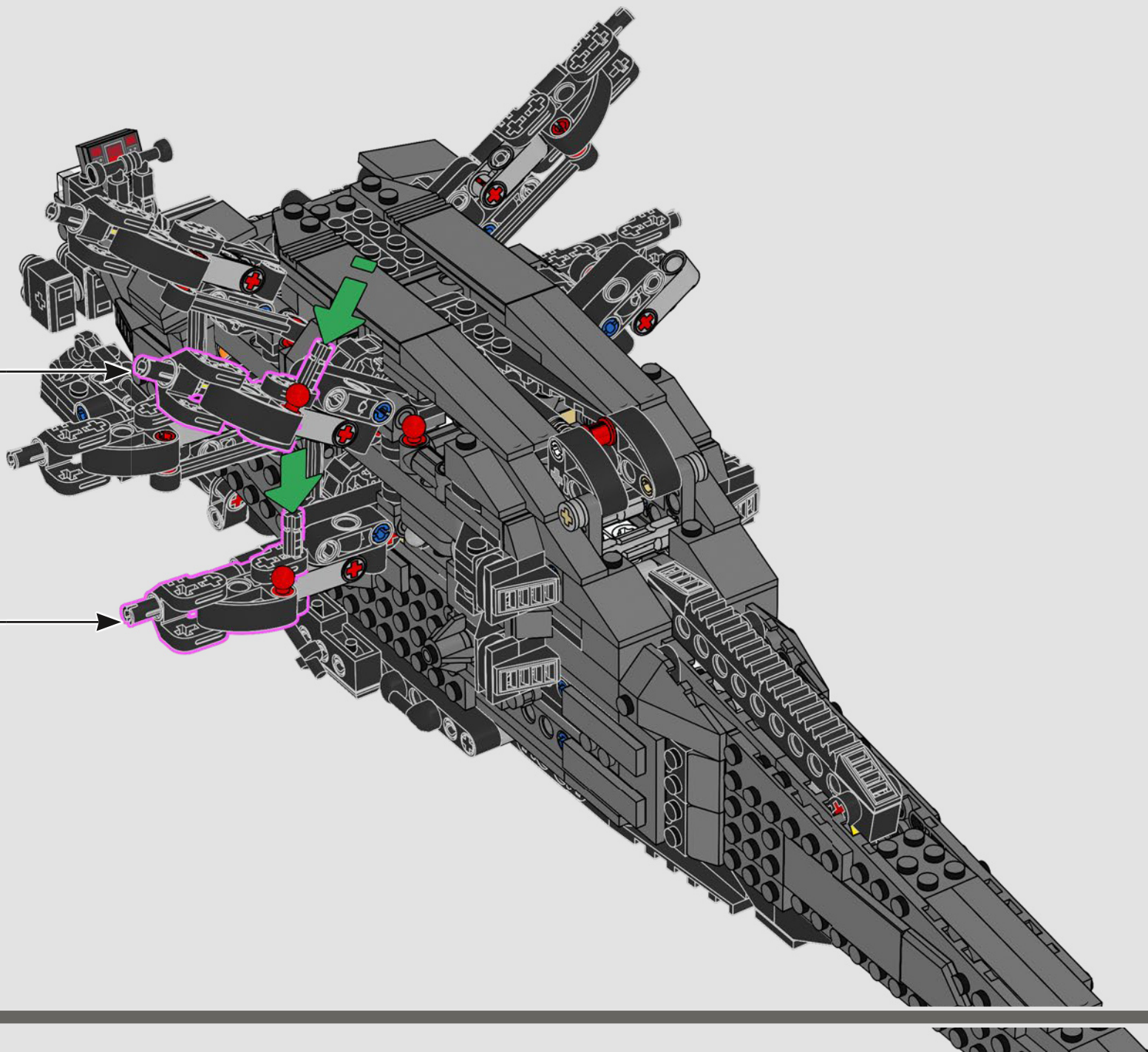


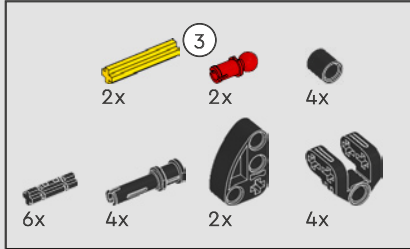
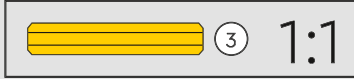
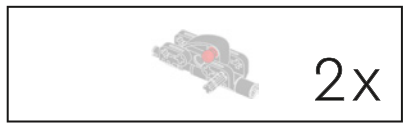
7



2x





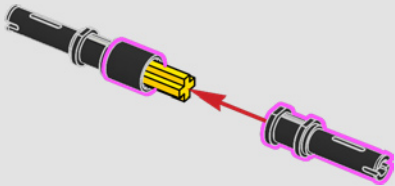


318

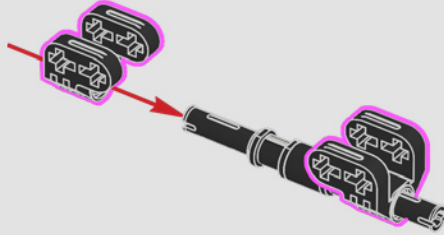
1



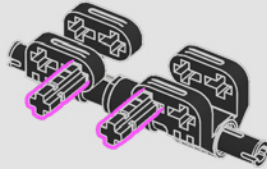
2



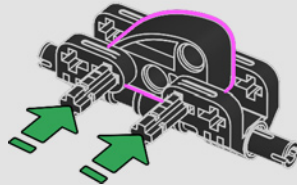
3



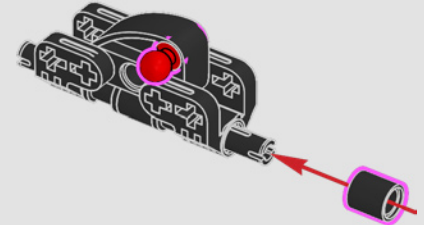
4



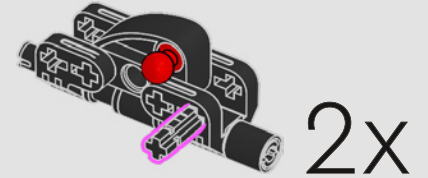
5

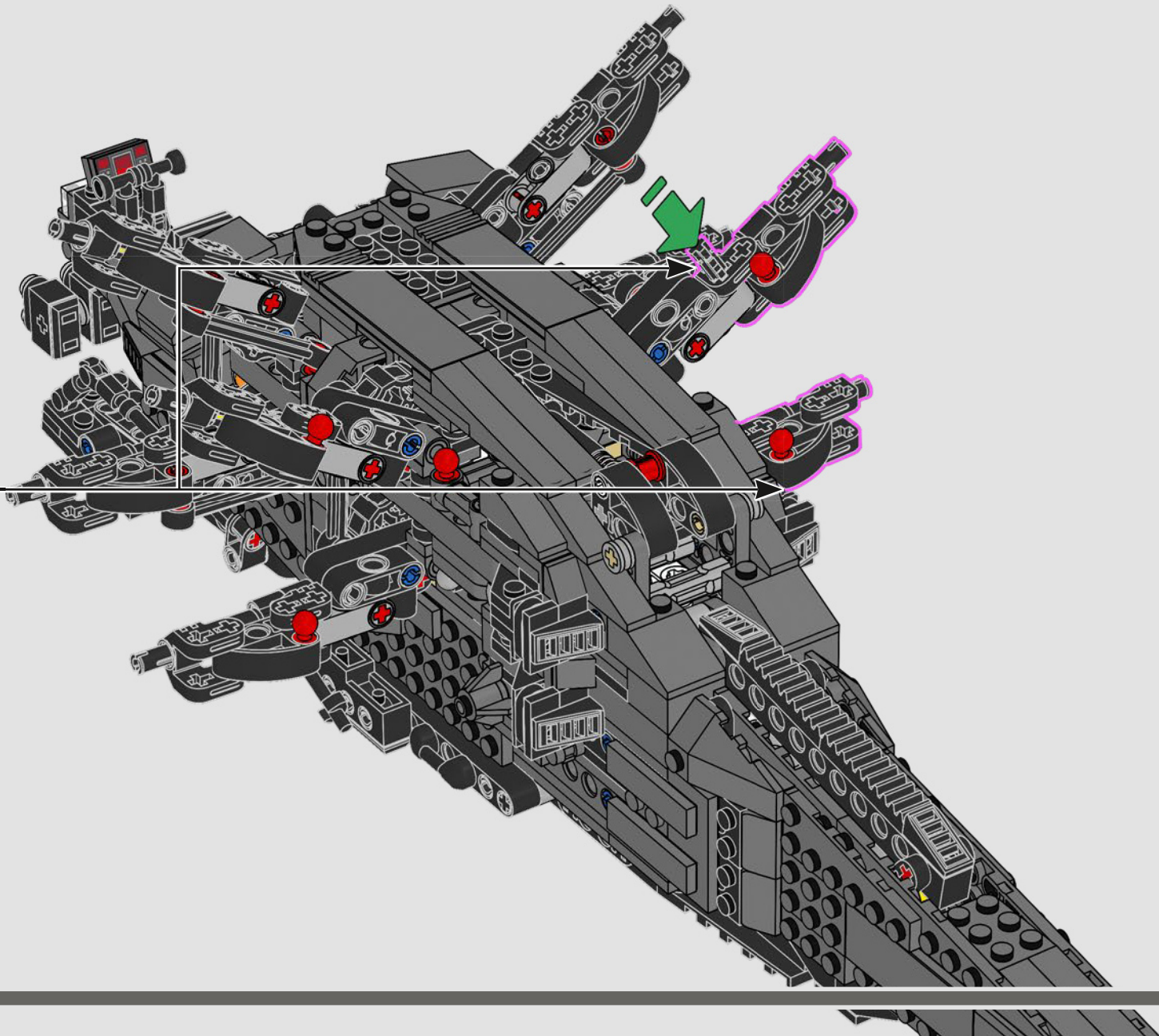


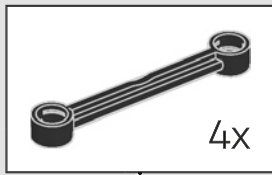
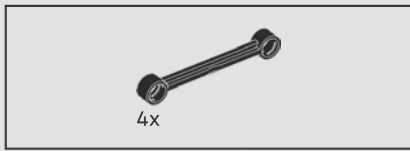
6



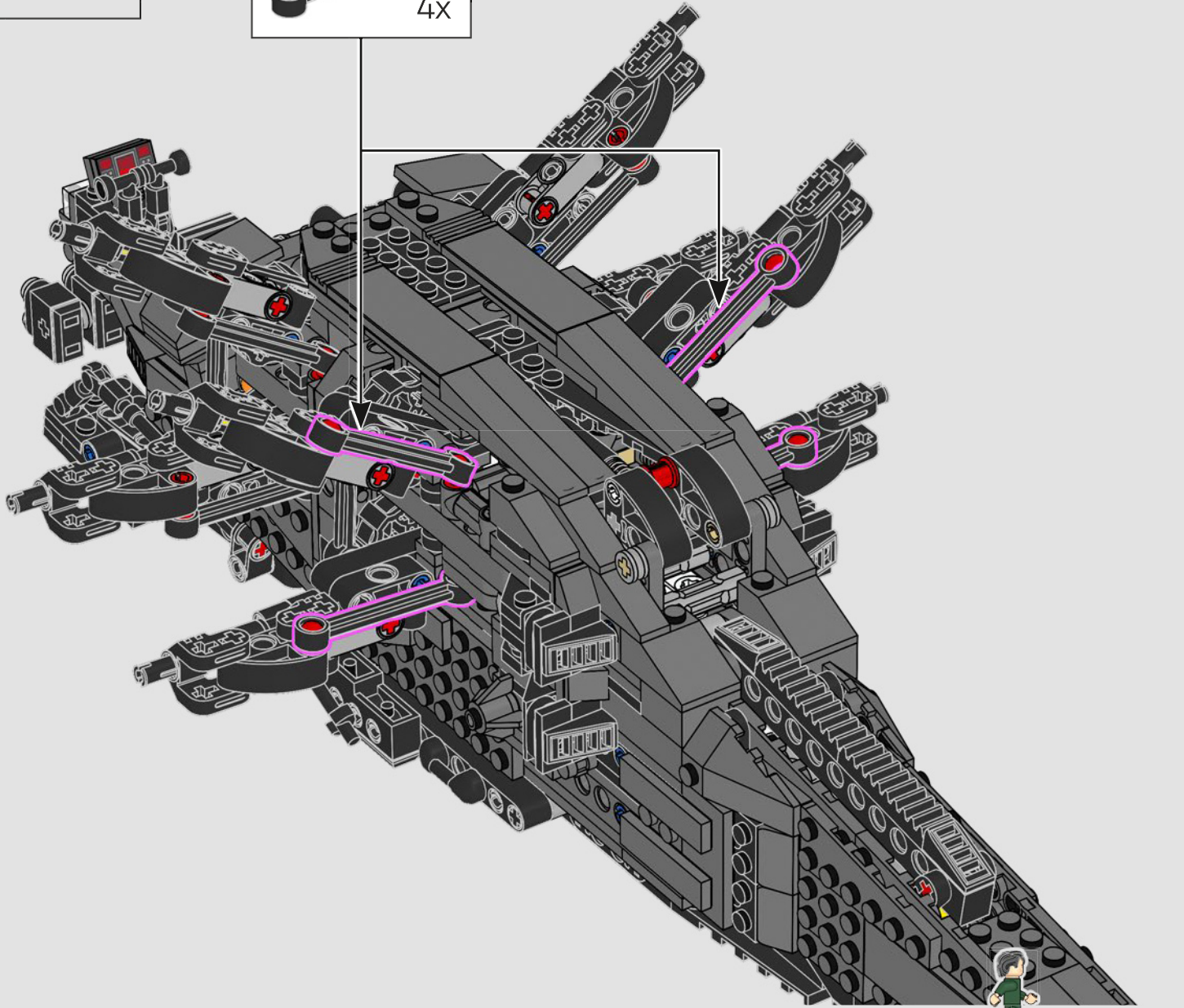
7

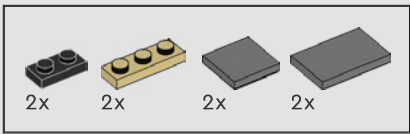




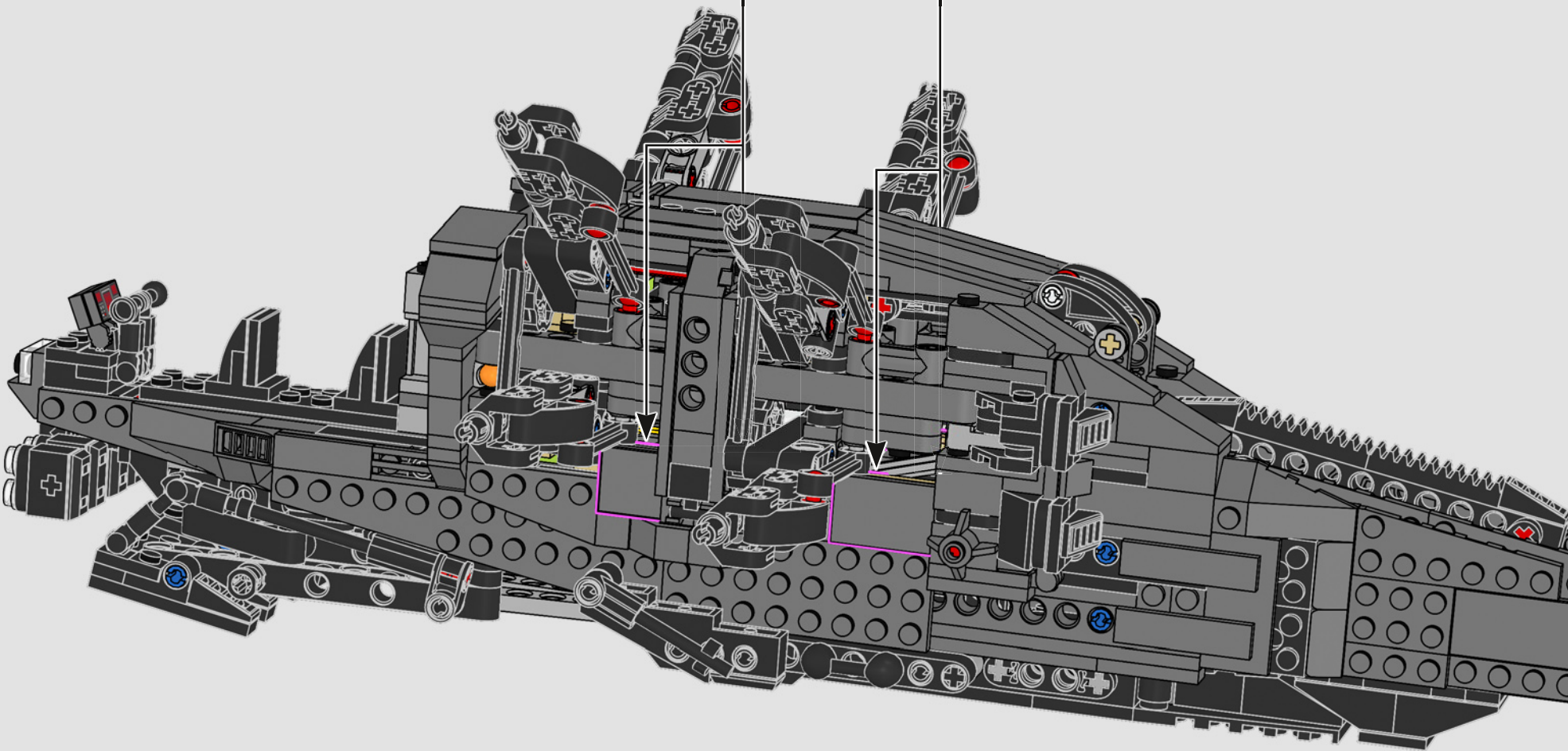
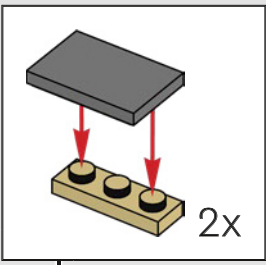
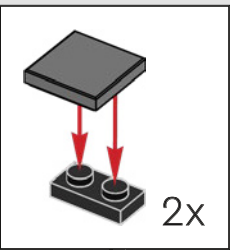


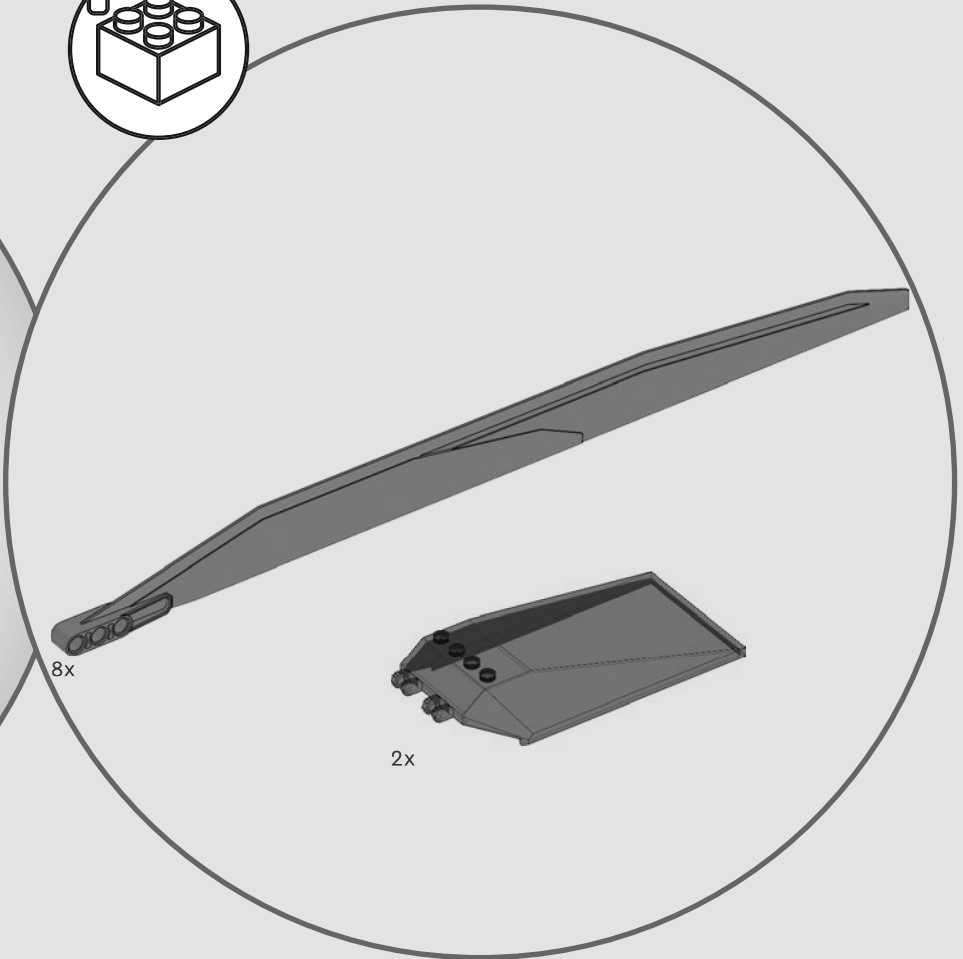
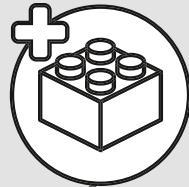
319

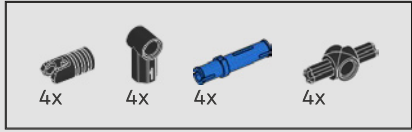
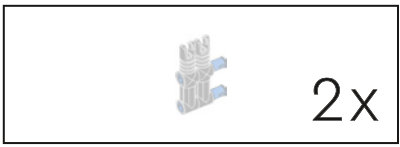




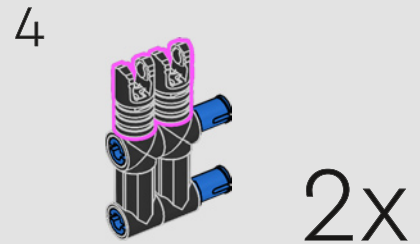
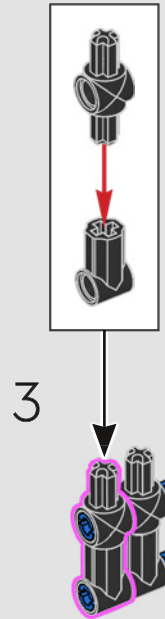
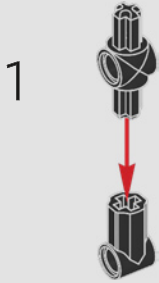
320

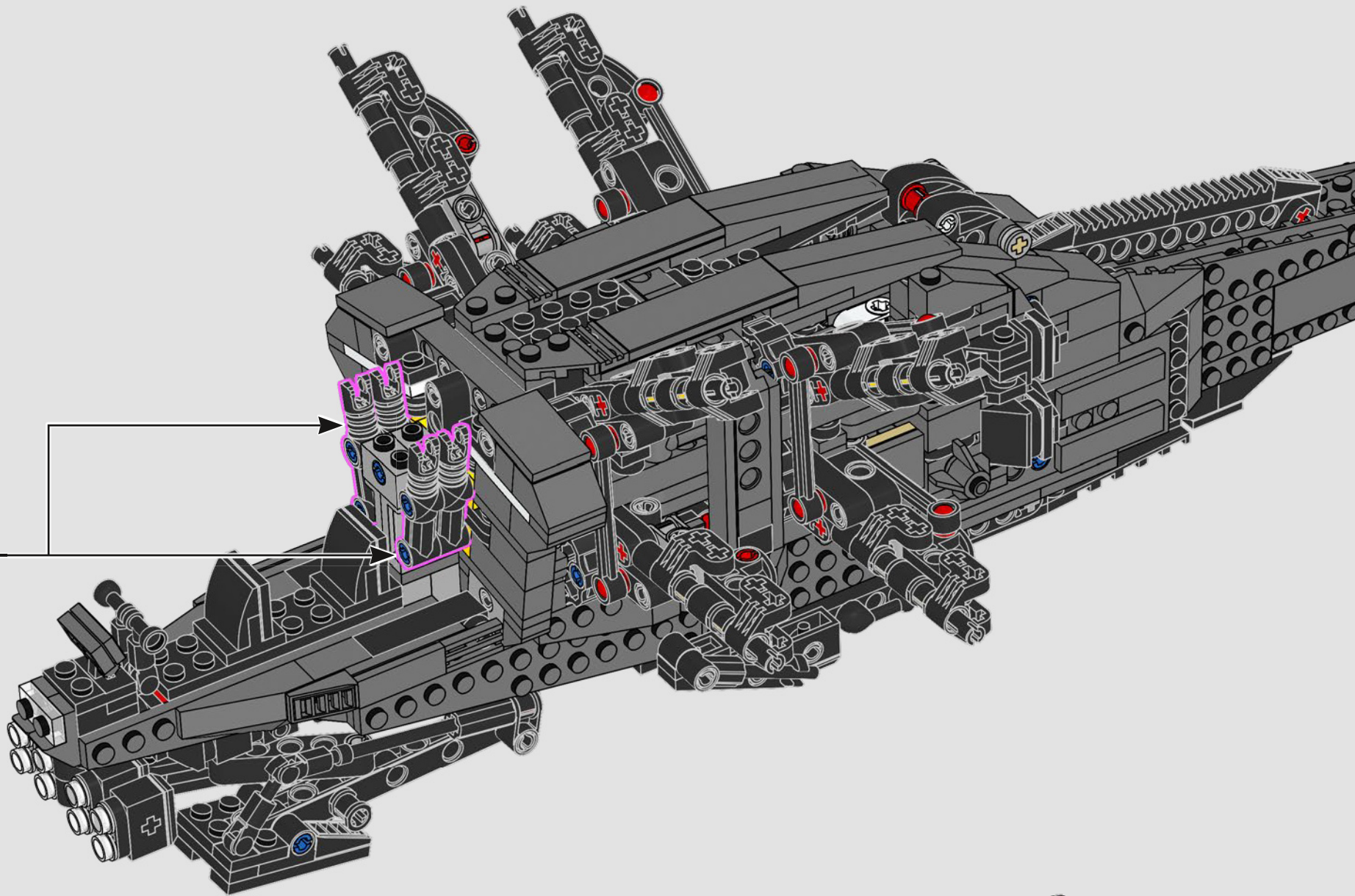


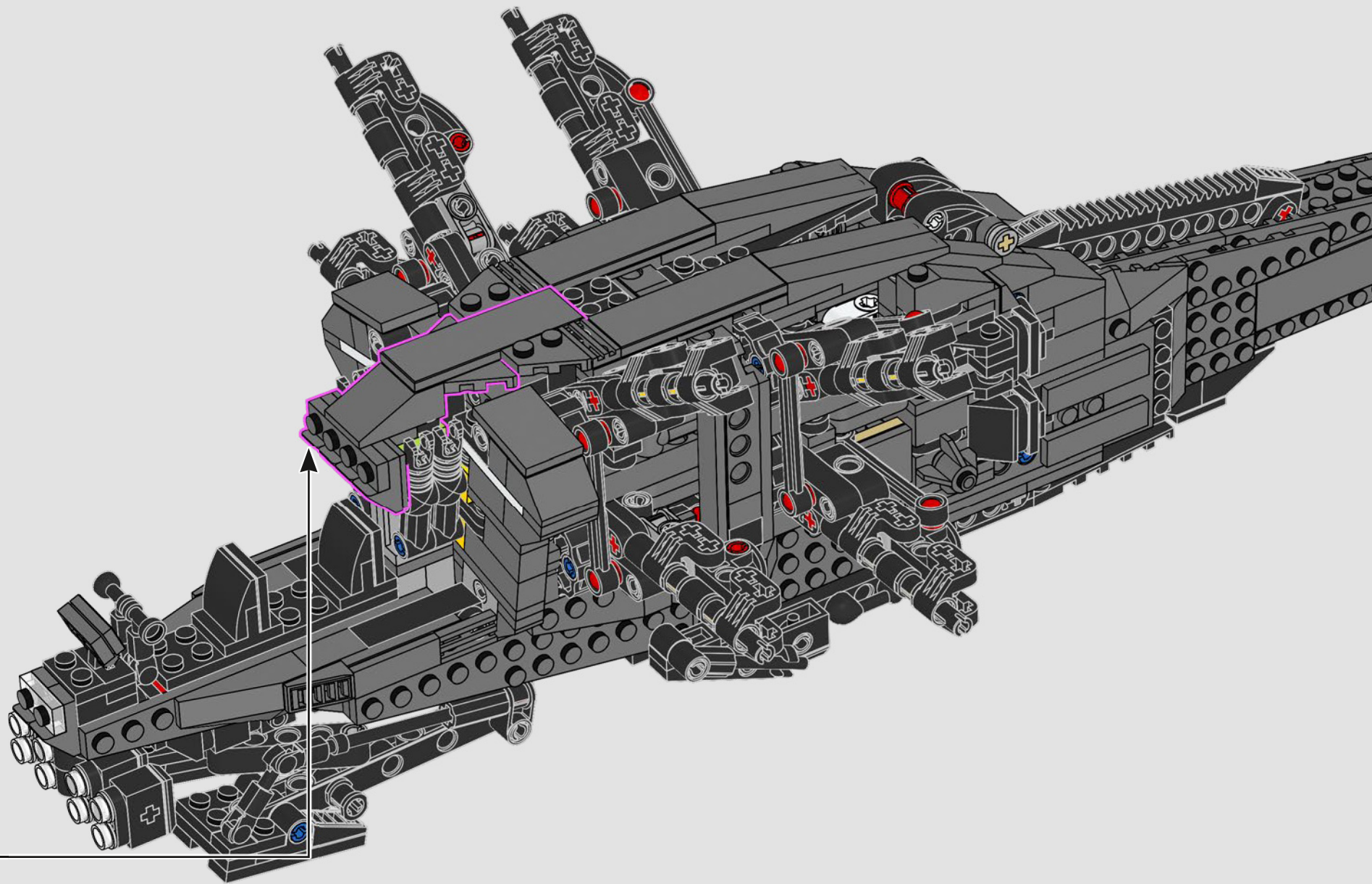


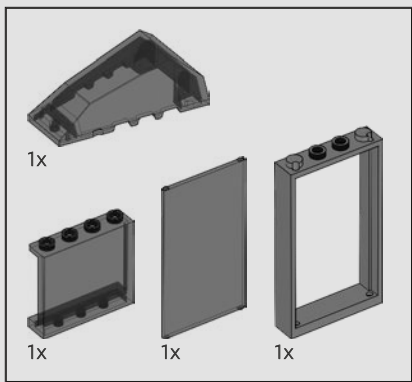


321

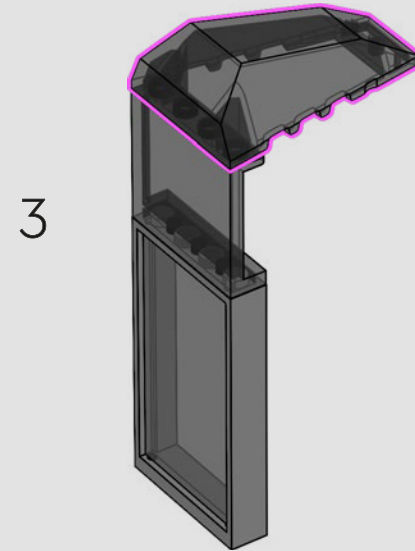
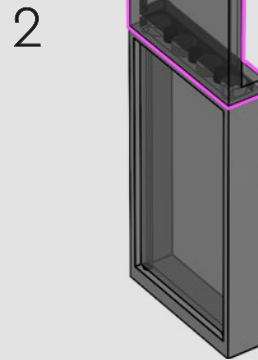
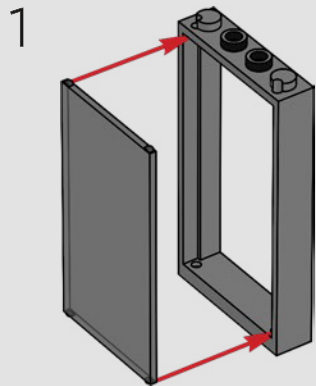








323

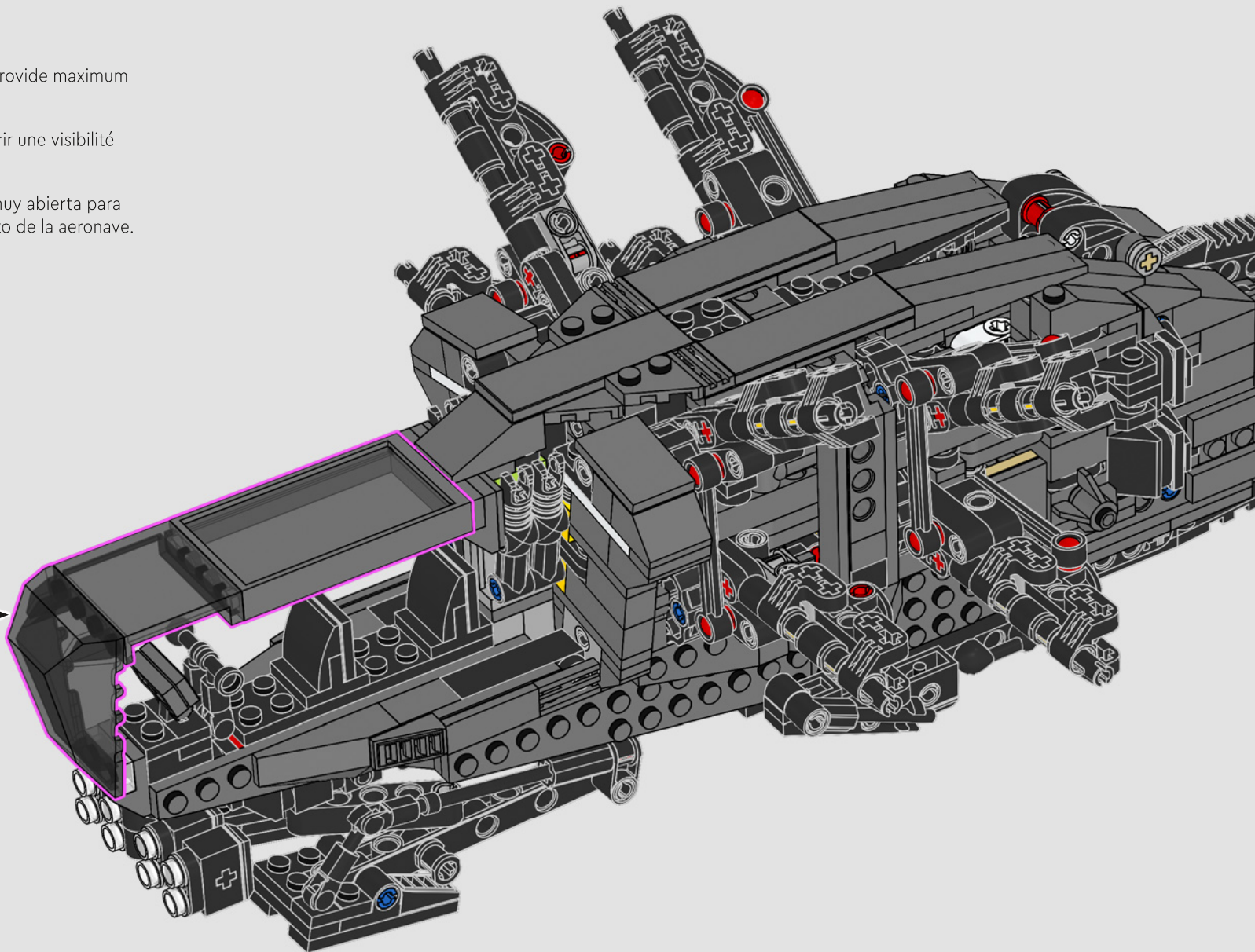


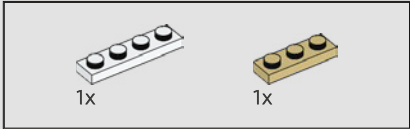
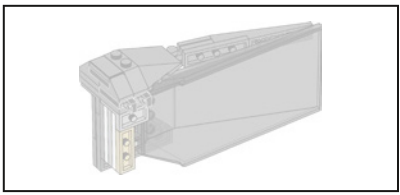


The cockpit is made very open to provide maximum visibility to the craft's pilot.

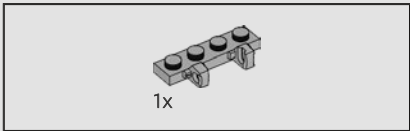
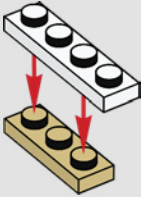
L'habitacle est très ouvert afin d'offrir une visibilité maximale au pilote.

La cabina tiene una configuración muy abierta para brindar la máxima visibilidad al piloto de la aeronave.

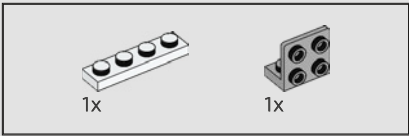
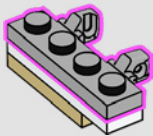




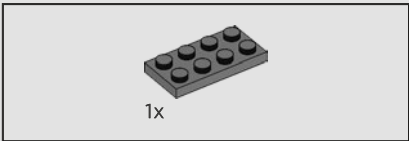
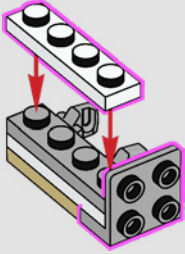
324



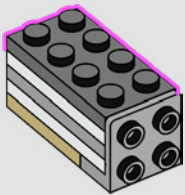
325

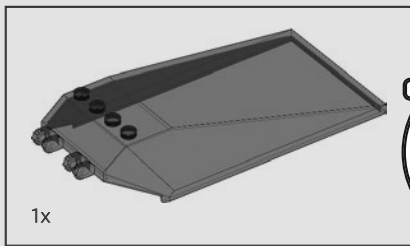


326

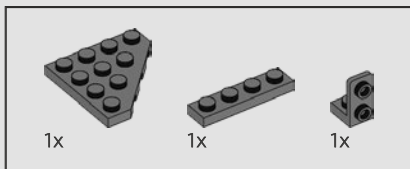
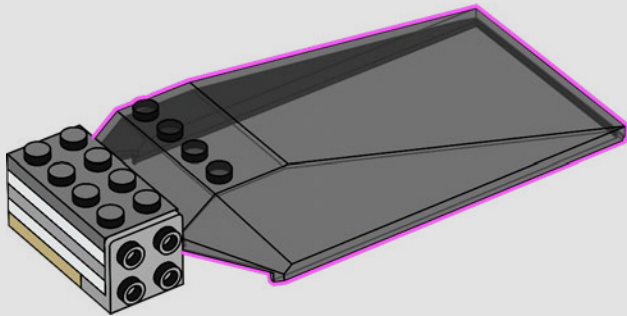


327

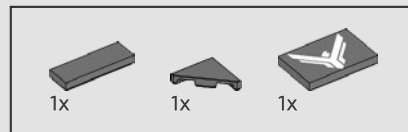
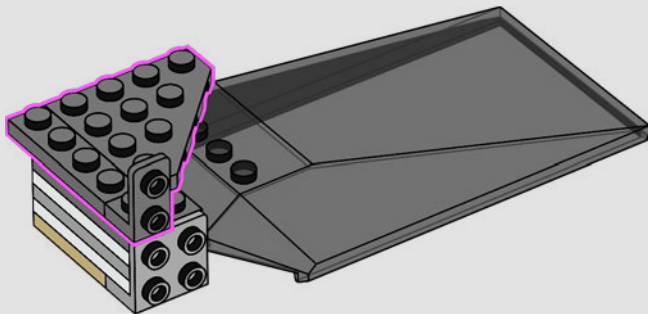




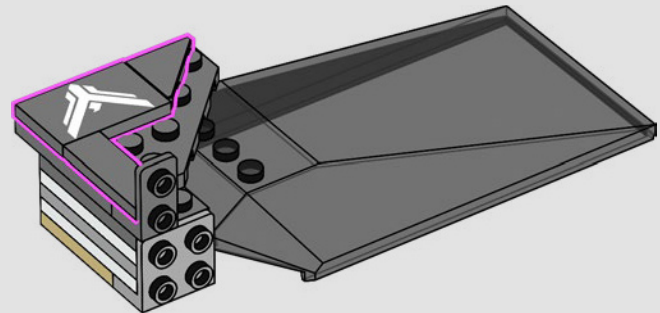
328

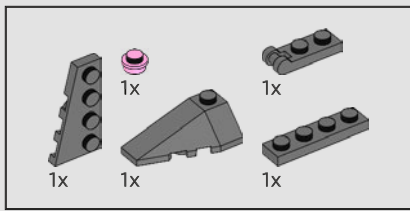


329

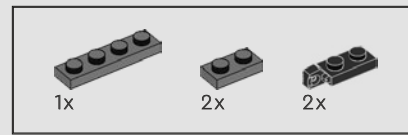
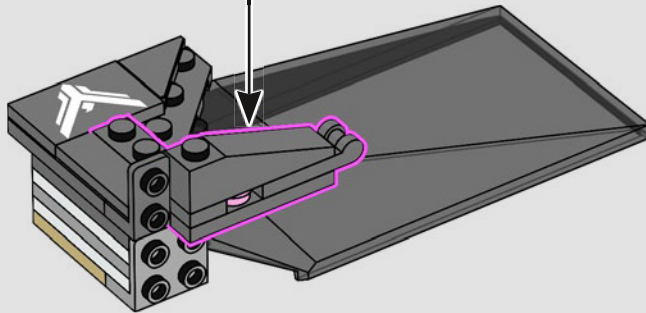
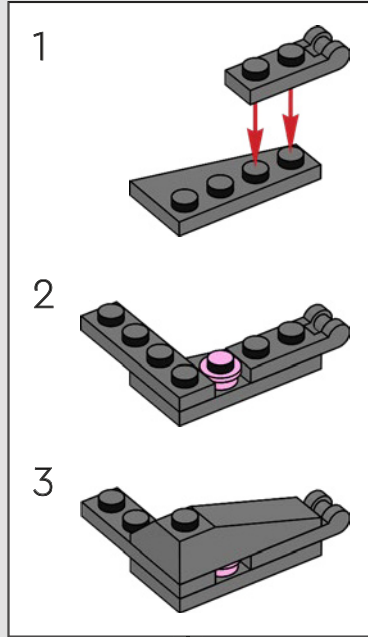


330

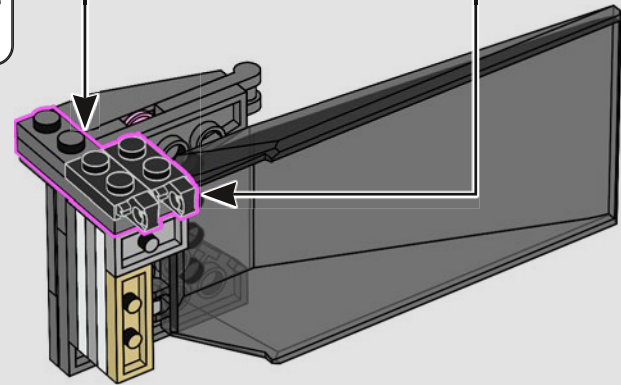
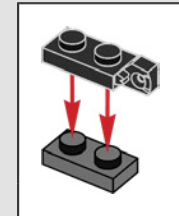
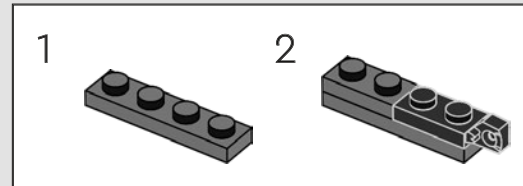


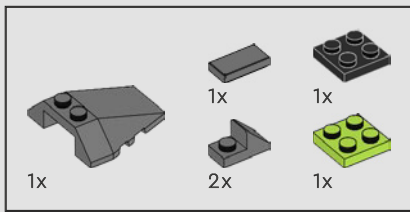


331

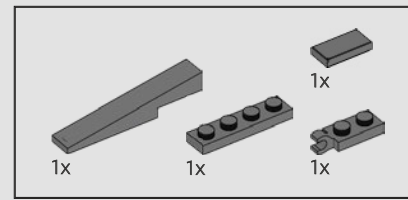
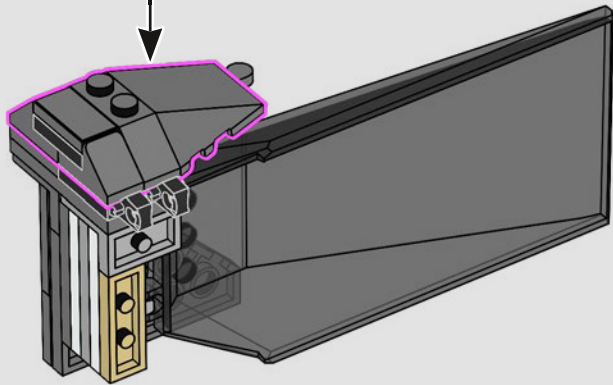
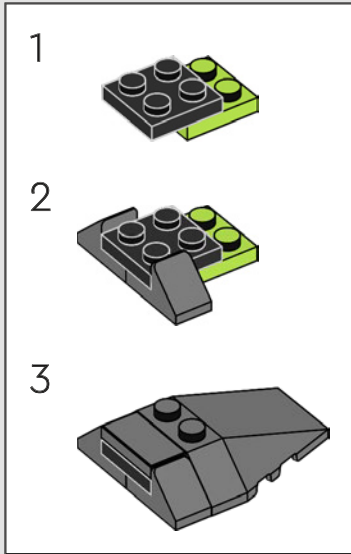


332

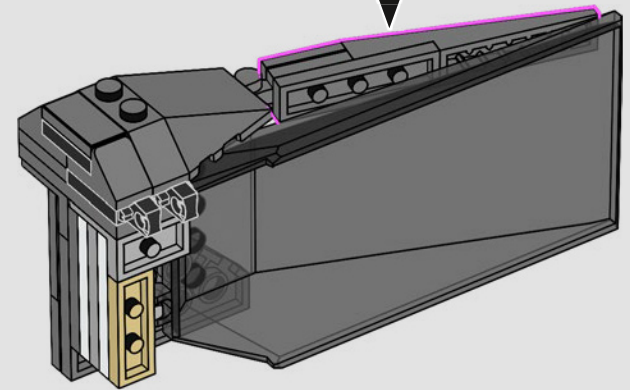
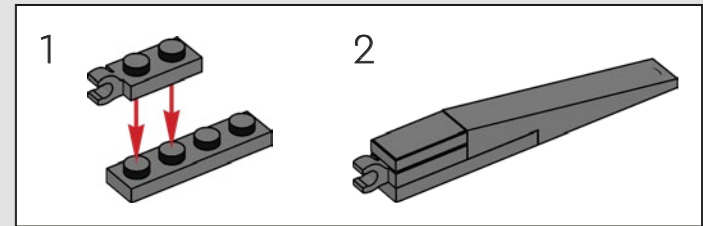




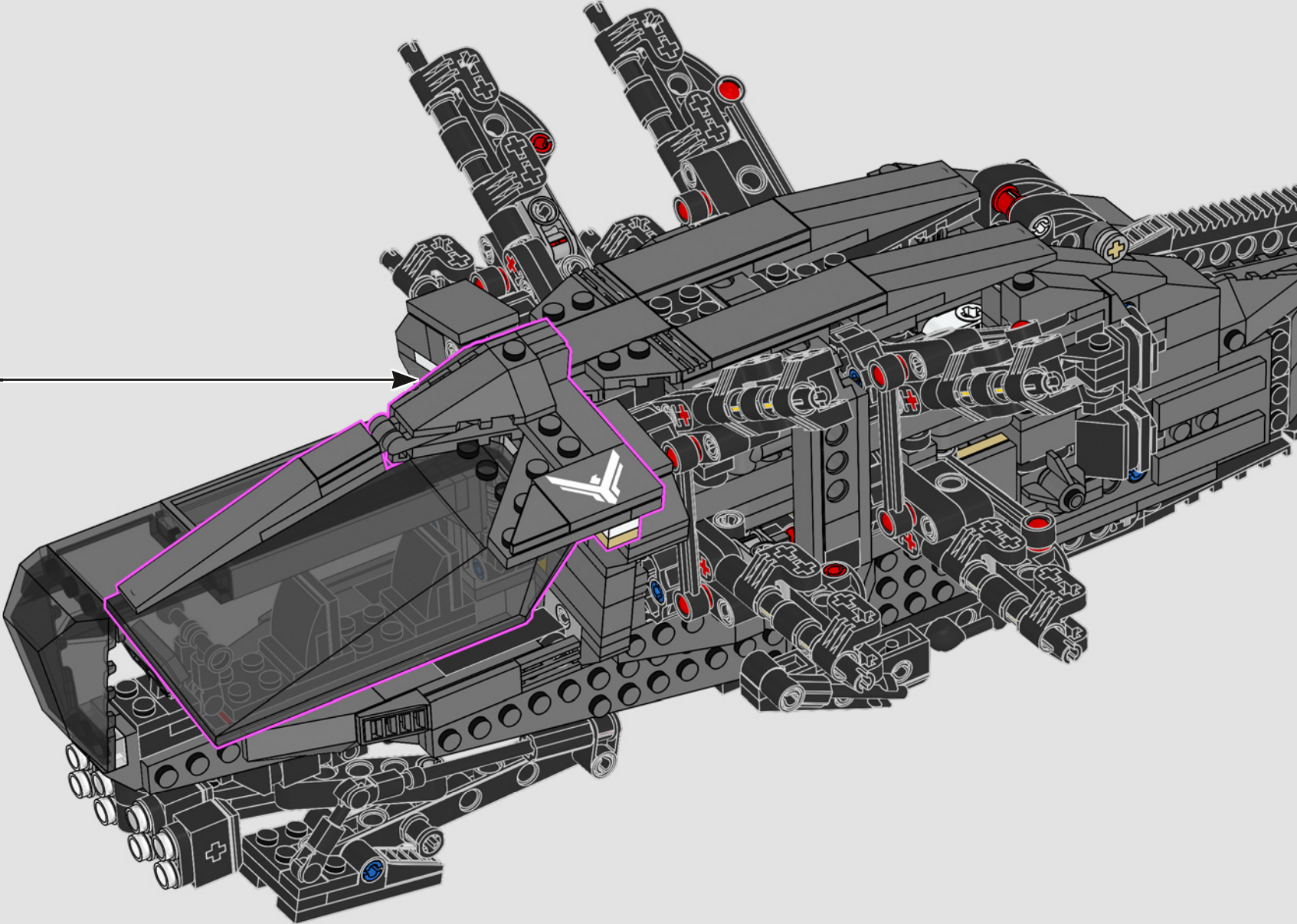
333

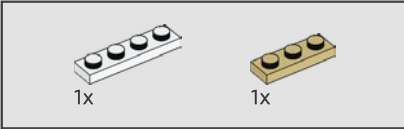
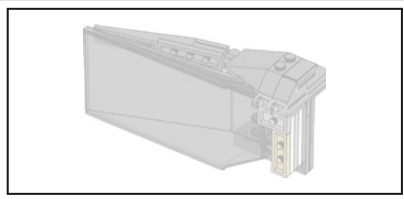


334

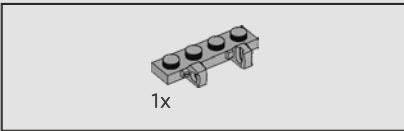
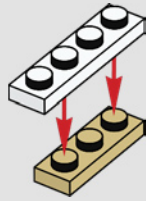


335

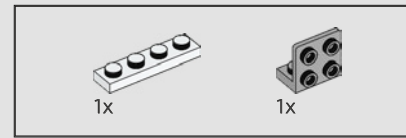
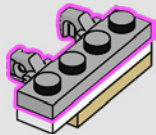




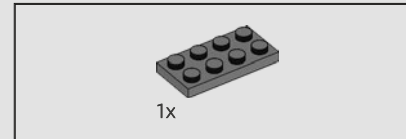
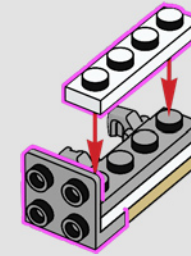
336



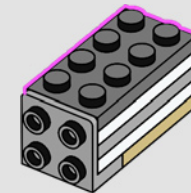
337

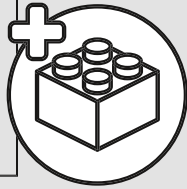
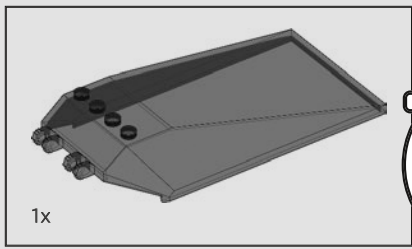


338

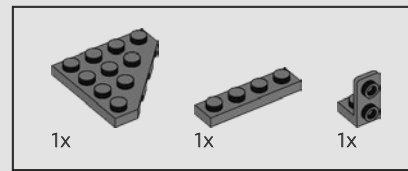
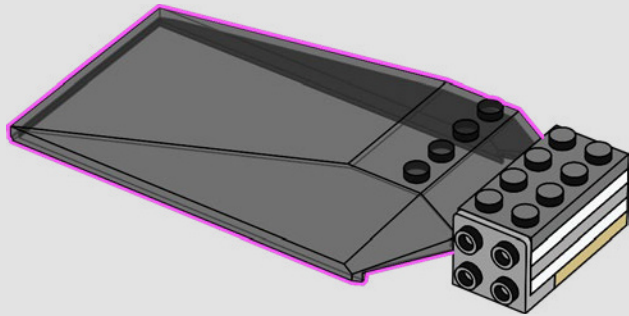


339

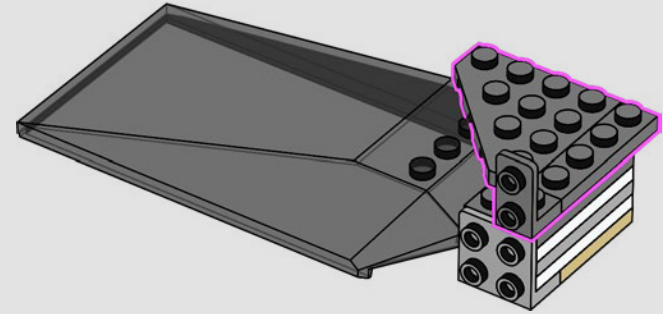




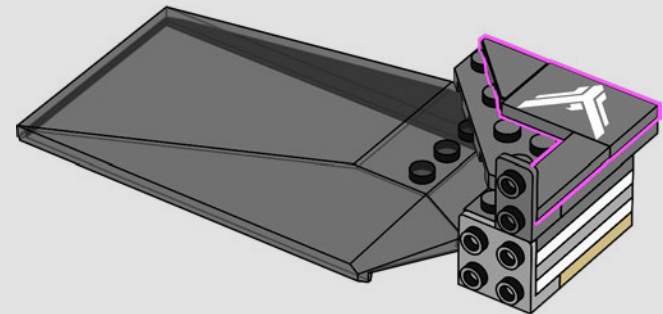
340

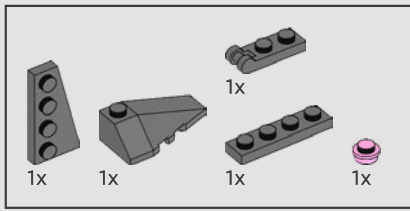


341

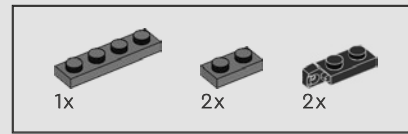
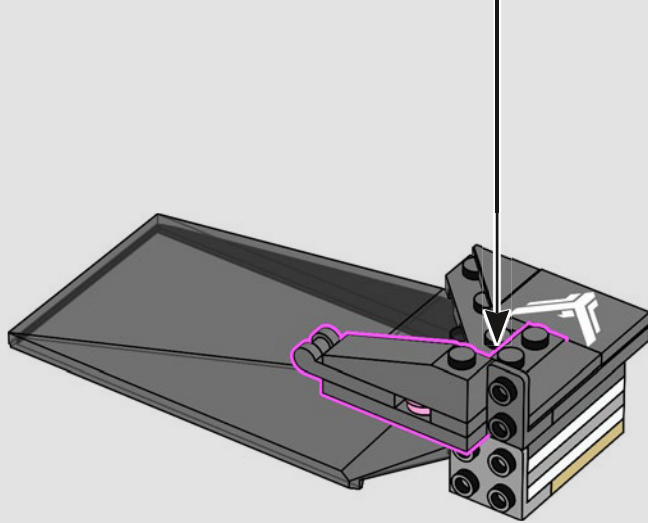
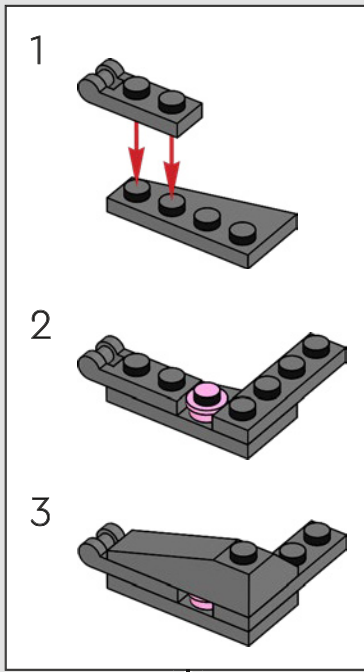


342

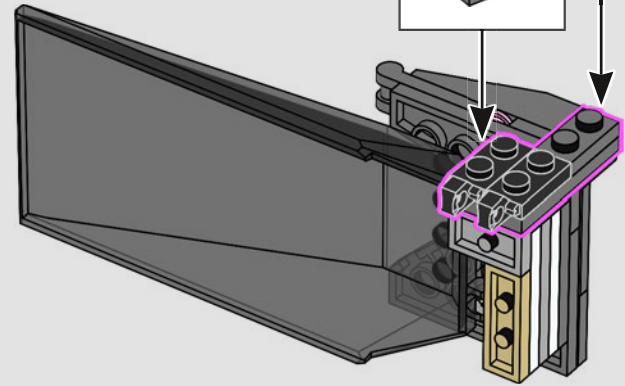
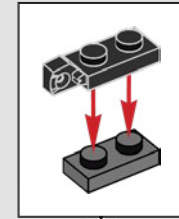
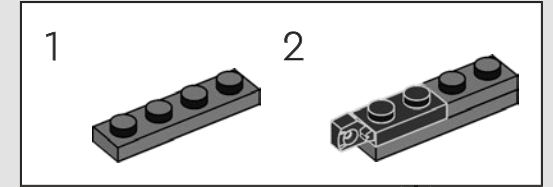


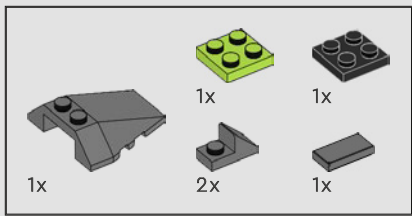


343

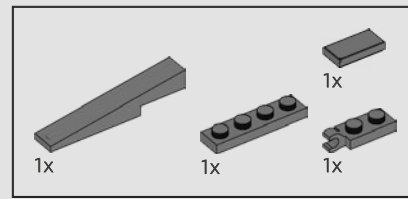
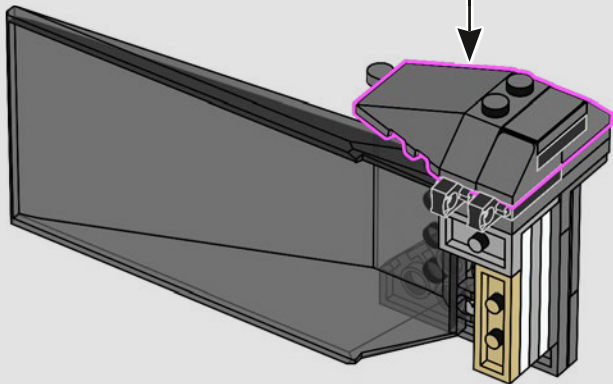
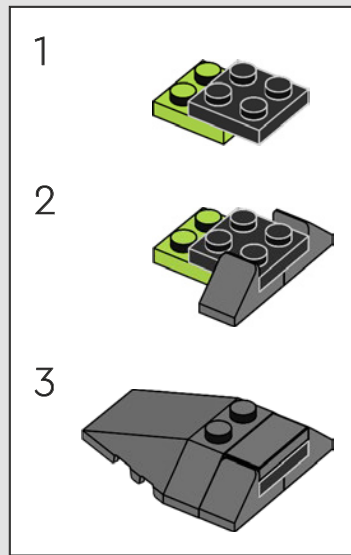


344

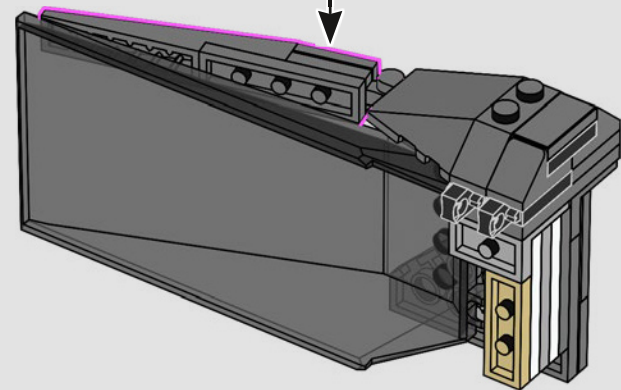
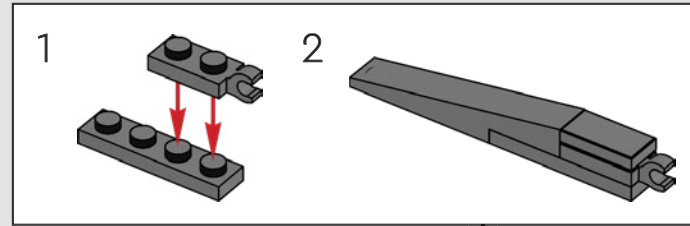




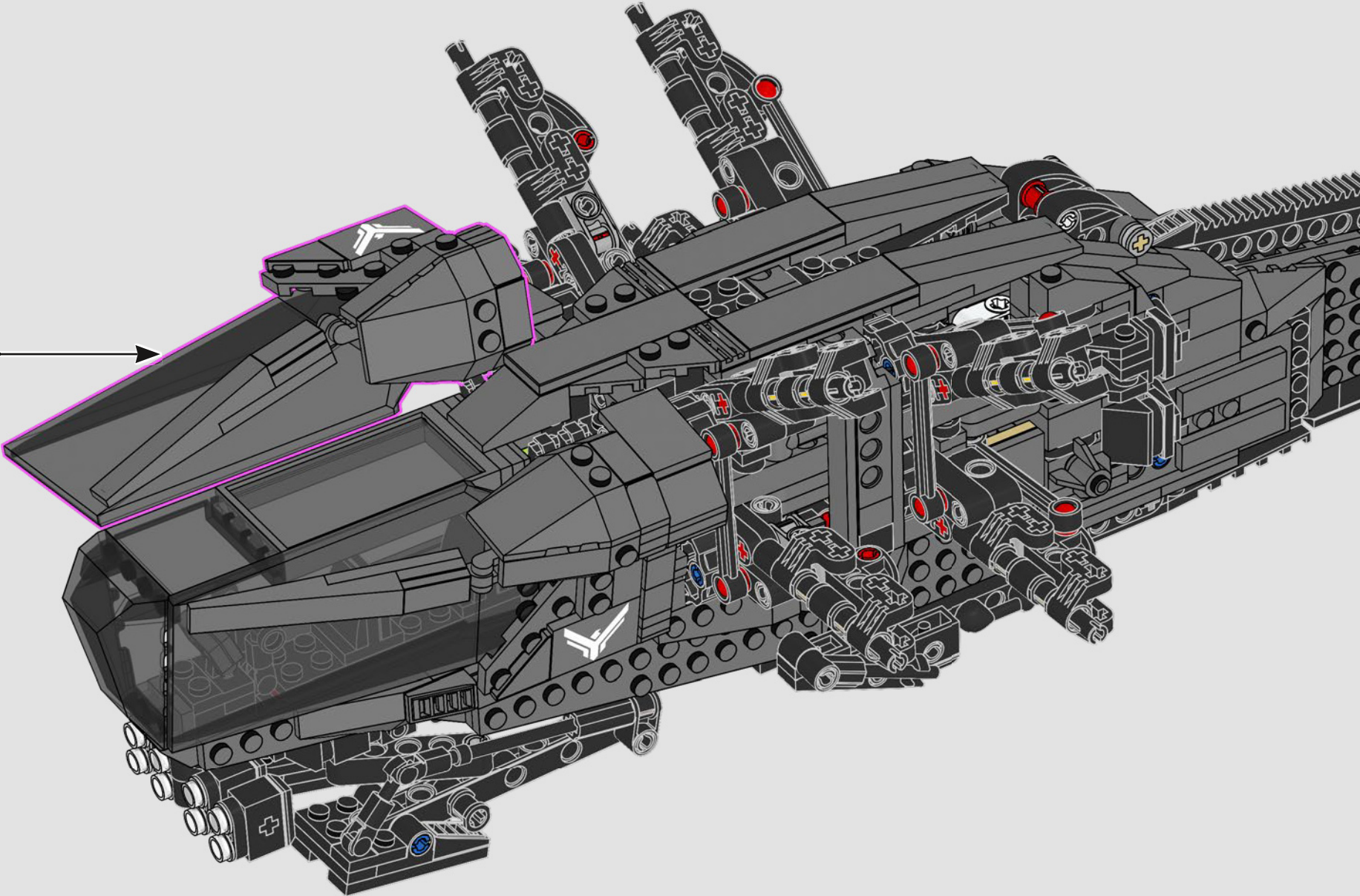
345



346



347

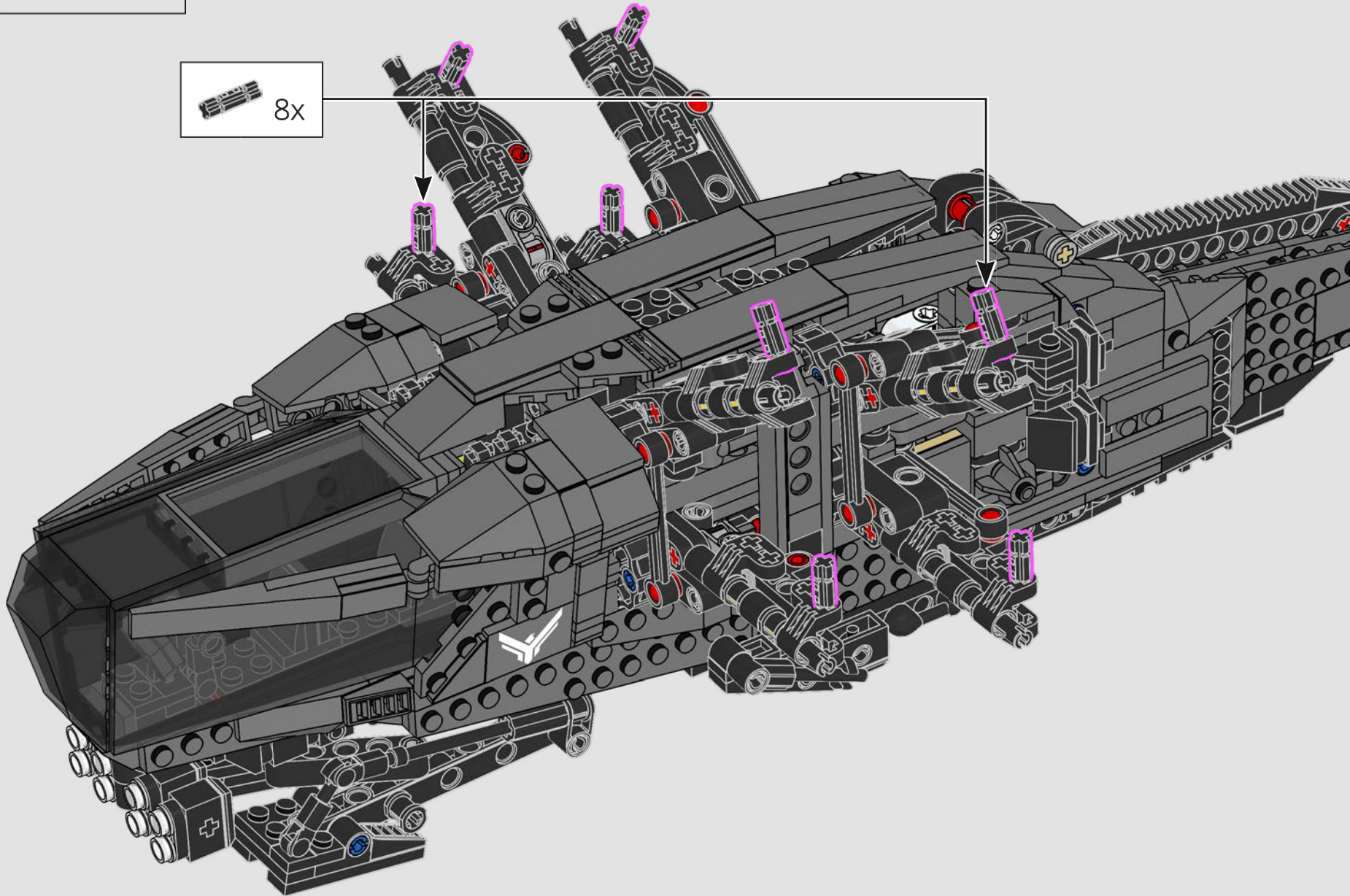


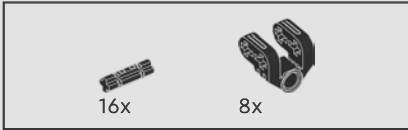
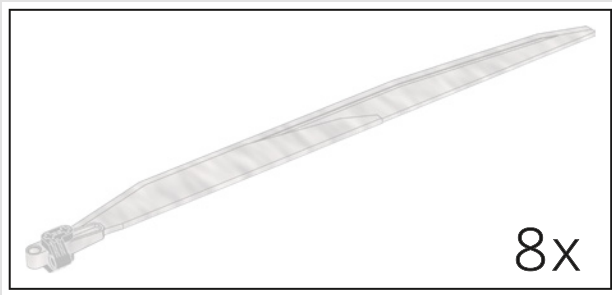
8x

348

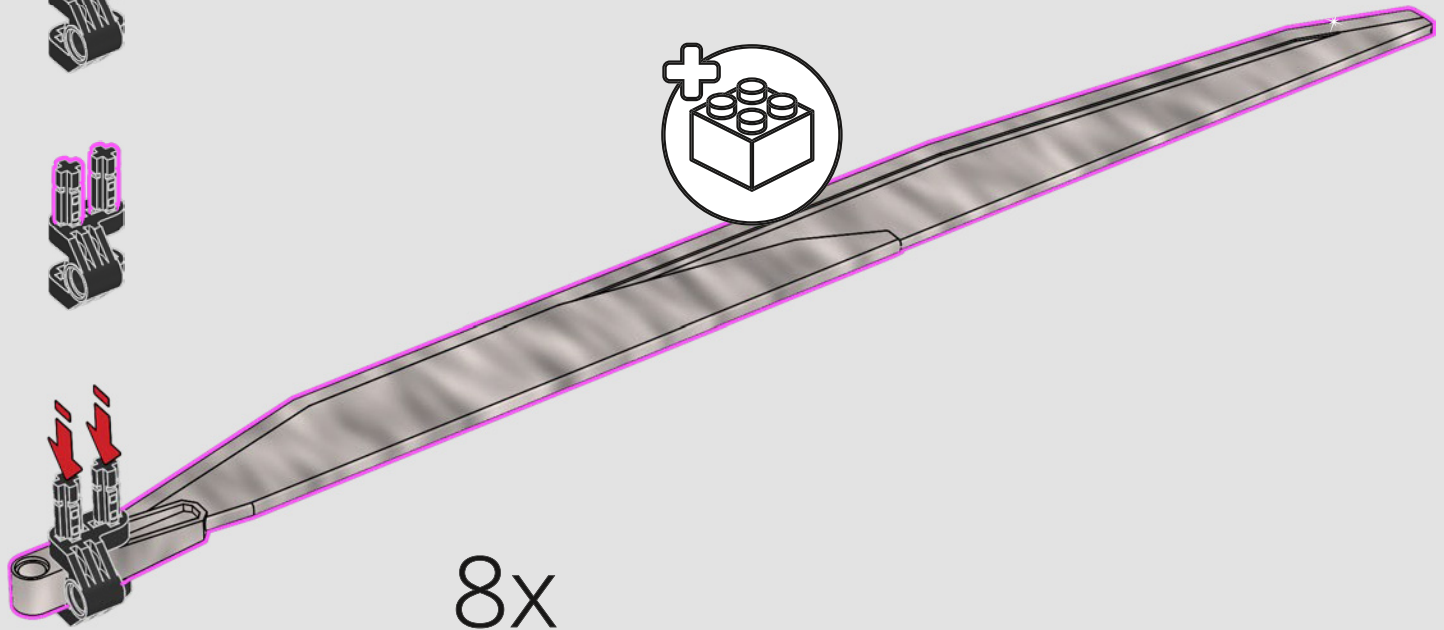
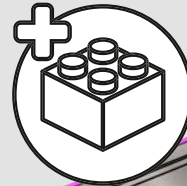
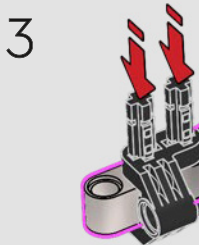


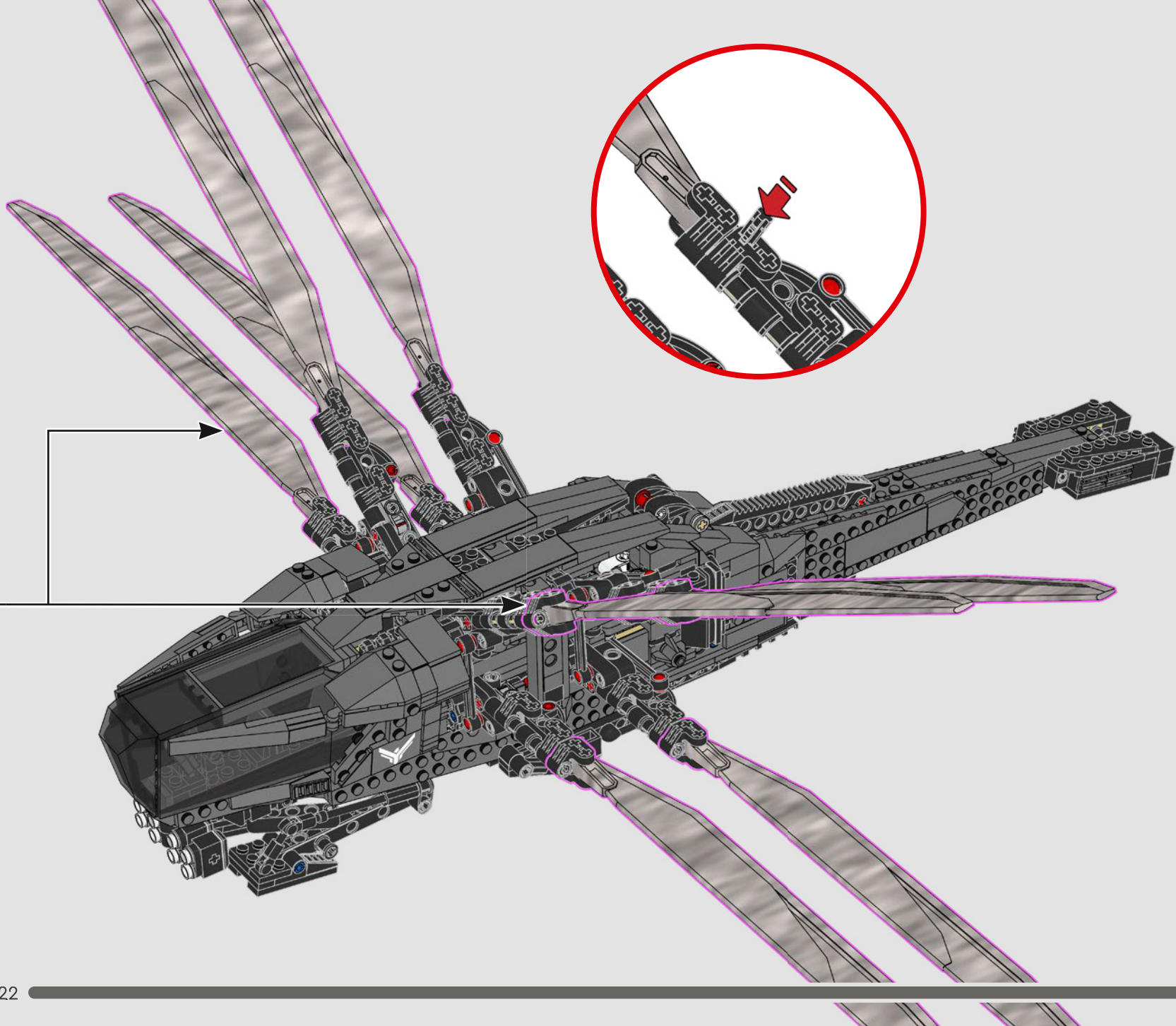
8x

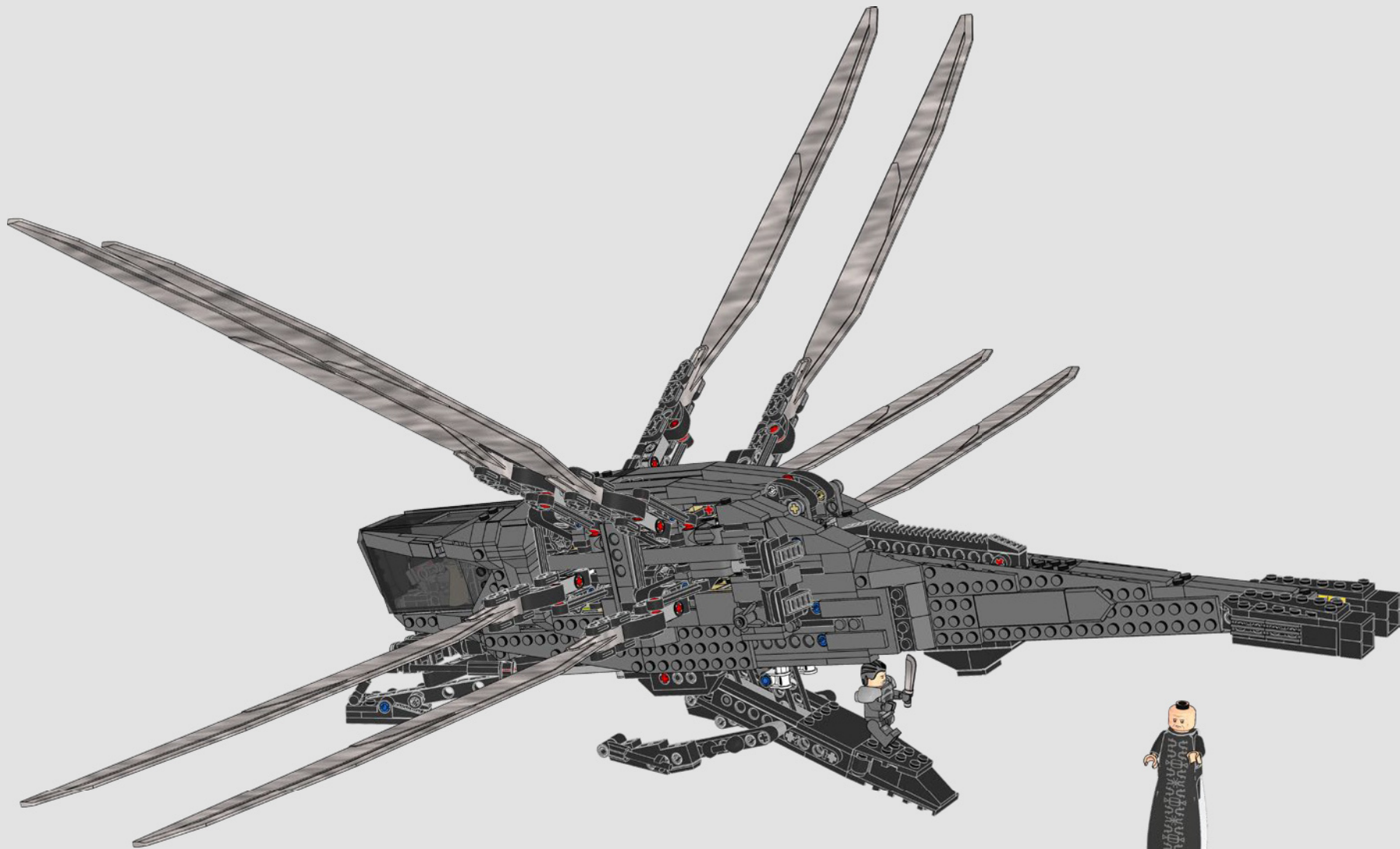


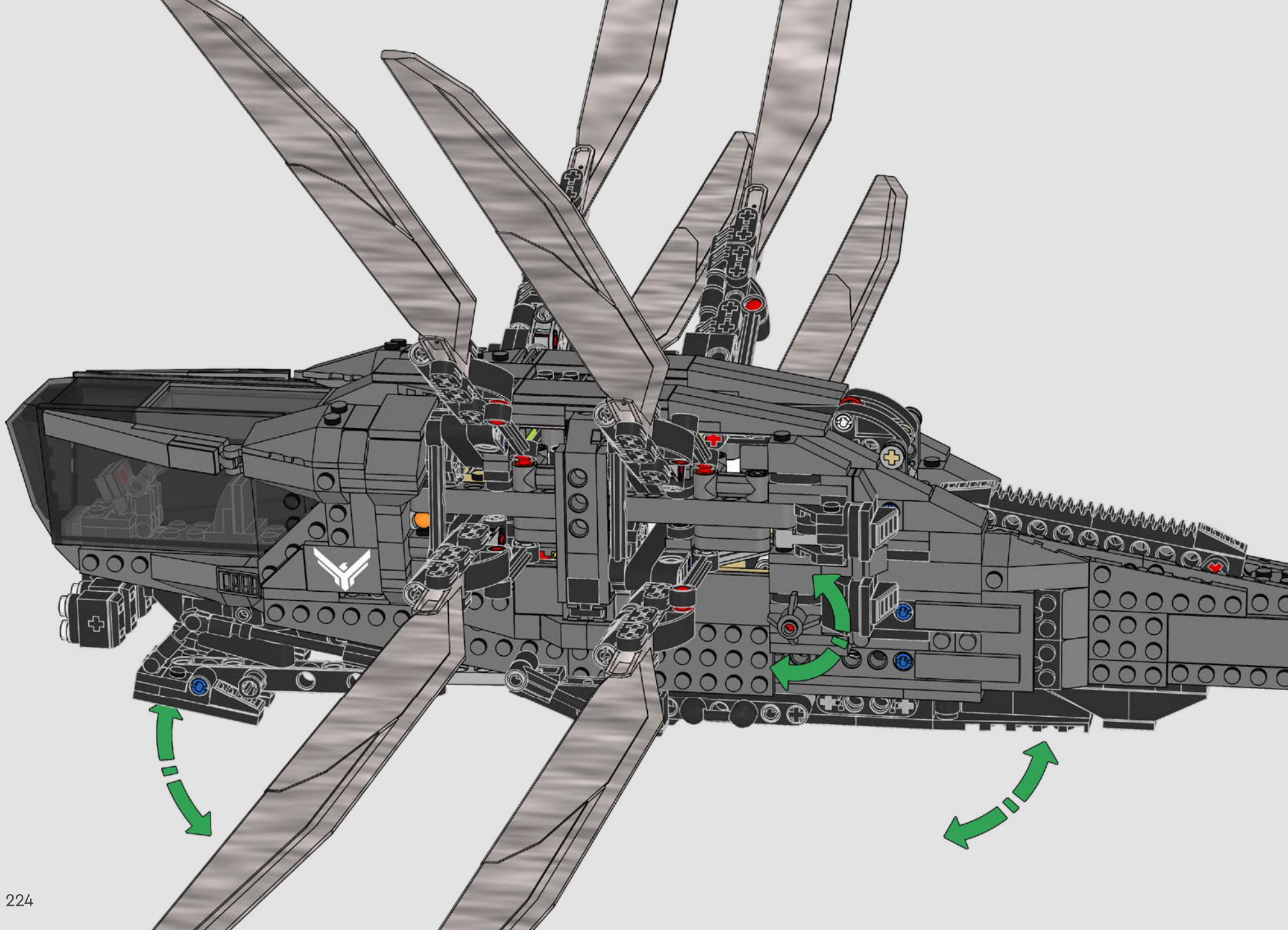


349

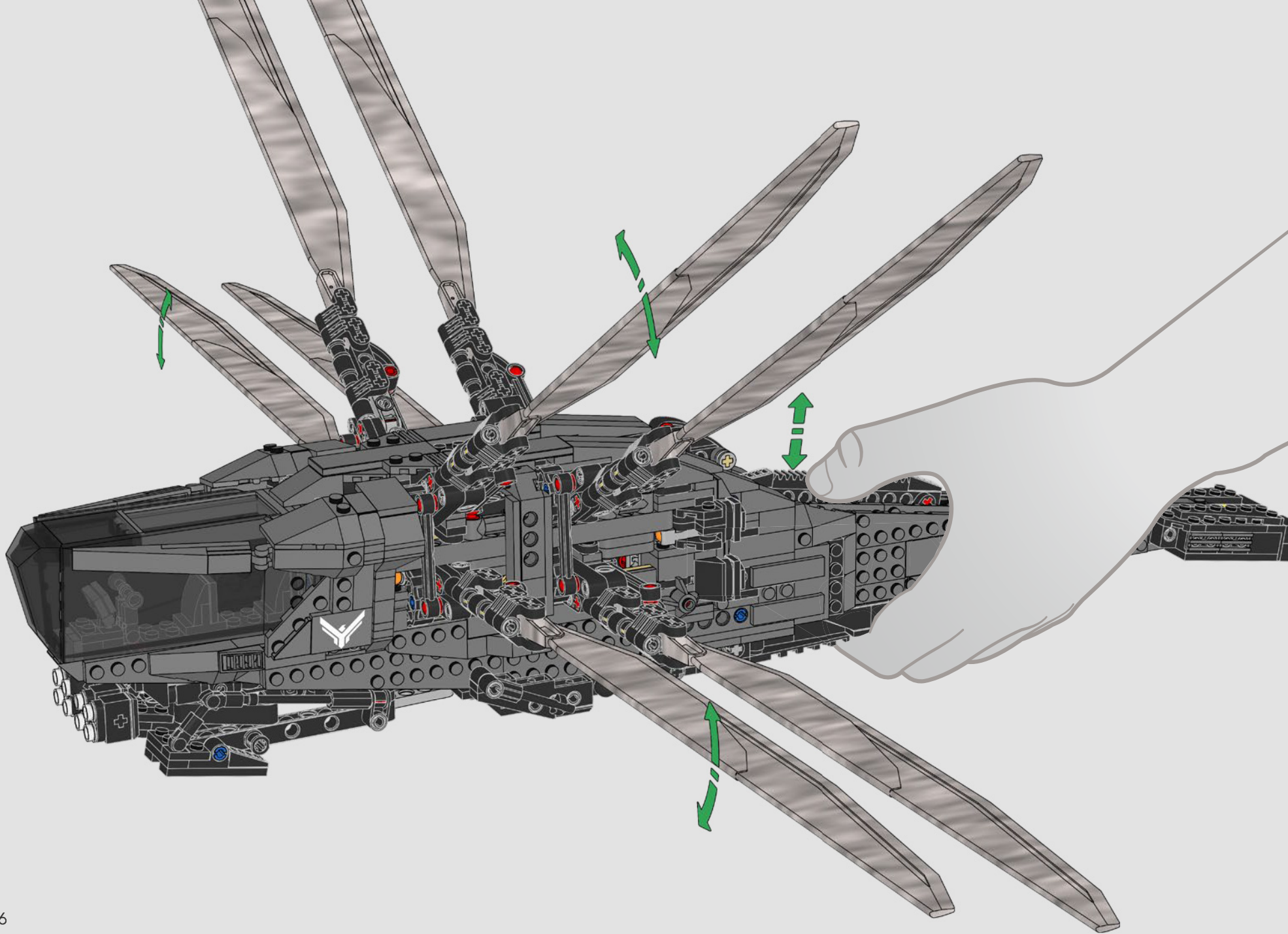


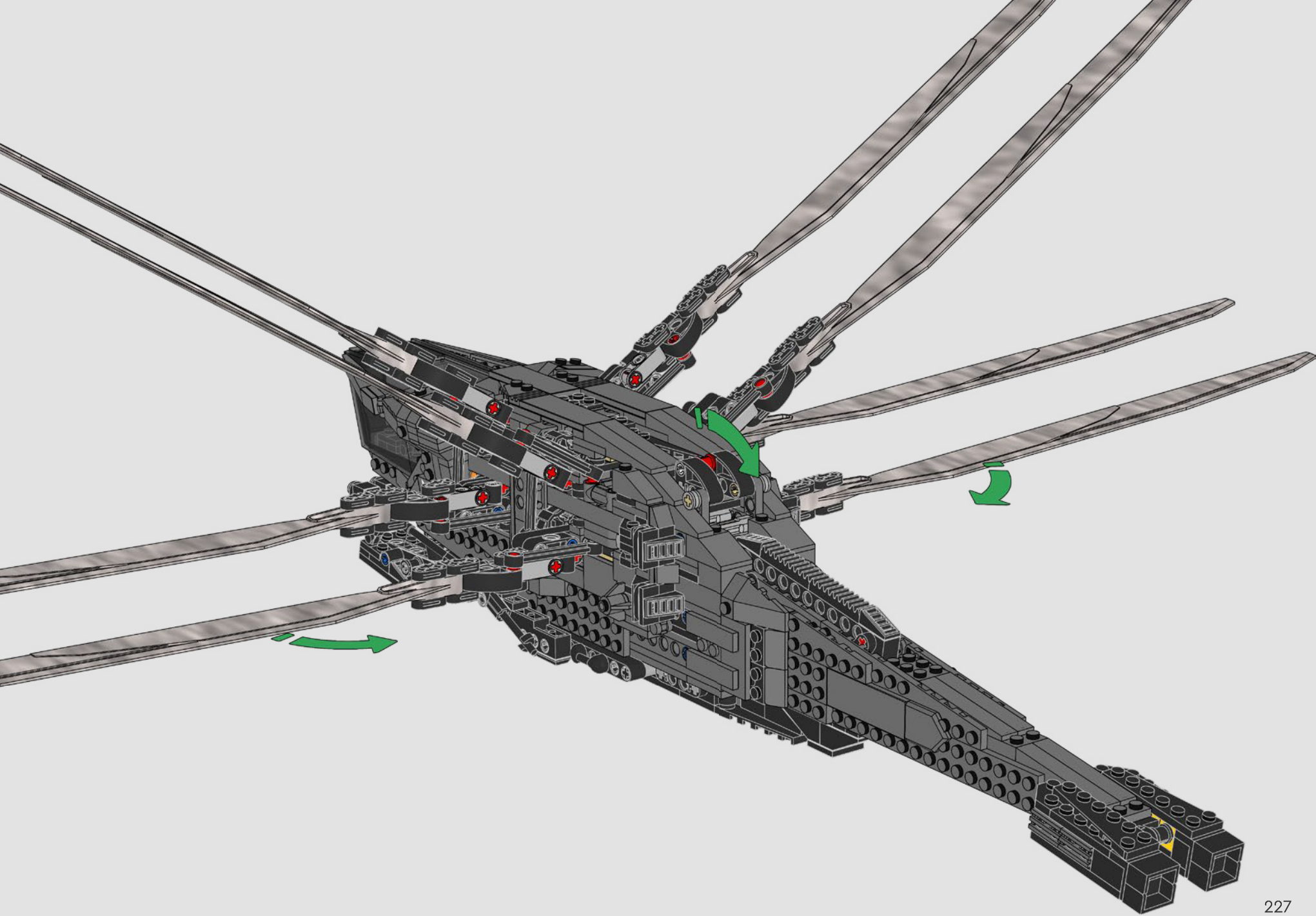












2x 6346389
5x 6058177
6x 6289797
4x 4208160
1x 6478175
1x 6480837
2x 6370532
10x 371001
2x 6360069
2x 389401
2x 6001831
4x 6013938
6x 4666579
1x 6117975

8x 4121921
4x 4118790
4x 4201062
5x 4550323
2x 4550324
1x 6186258
2x 4143409
7x 6271820
30x 6378120
20x 6360104
2x 6384112
31x 4142865
7x 300421
1x 6385920
2x 6271827

3x 6130002
1x 6335578
2x 379521
1x 6130005
7x 4206482
20x 6299413
4x 6271167
14x 654124
1x 6344181
8x 6130007
1x 6072627
2x 362224
2x 6170294

24x 614126
2x 306226
4x 6439039
6x 6284699
18x 6121485
2x 459926
8x 407026
2x 6170566
2x 6234695
2x 6299338
1x 6134617
1x 6055640
2x 6344427
60x 6210270
2x 6344428

2x 6338428
1x 6405548
3x 6261371
64x 6279875
5x 6271535
48x 4109810
8x 6282140
1x 6253260
2x 4512363
10x 6326047
1x 6280394
1x 9339
1x 6173119
10x 6114987
18x 6092585
6x 6174243

2x 302326
2x 6465248
1x 6266244
4x 6138173
6x 6156991
4x 6178922
10x 4541191
2x 4144024
1x 6146220
4x 6248496
2x 3200026
2x 6347310
2x 6192309
2x 6117973
1x 6310268

3x 6250020
1x 6276875
2x 6428168
2x 6151289
18x 6331723
4x 6266224
4x 6396457
24x 6279021
4x 6061032
2x 6265730
1x 303926
8x 302226
6x 242026
2x 306826
2x 6211476

1x 6013867
2x 235726
2x 6425507
1x 6365577
5x 6469445
19x 6321745
8x 6186133
8x 6477712
2x 362326
1x 6478958
2x 6435928
10x 6327548
2x 6116604
1x 329826

1x 370526
3x 370126
10x 371026
2x 301026
2x 6457282
2x 300126
2x 302026
8x 4142135
4x 6350415
1x 6256116
1x 6275401
2x 6170421
12x 4629921

1x 370626
5x 6039194
2x 4620763
2x 663626
2x 6311889
2x 6064228
1x 617926
1x 6414768
2x 379526
4x 4495935
1x 370726
4x 346026

9

3

10

5

7

8

4

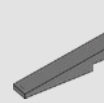
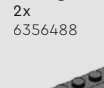
9x
6083620



1x
6262942



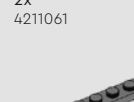
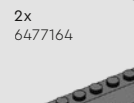
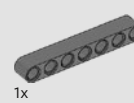
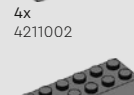
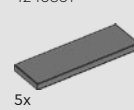
6x
4211065



3x
4210651



2x
4243831

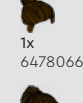
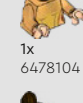
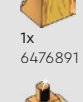
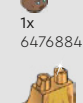
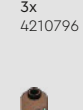
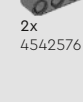
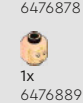
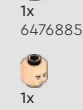


2x
4211137

7



2x
4517996

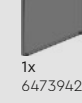
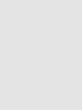
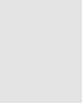
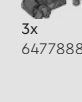
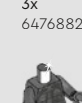
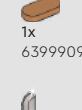


1x
6093516

15



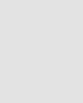
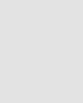
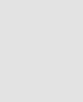
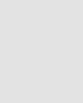
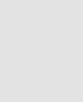
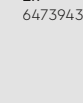
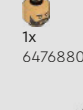
1x
6476883



1x
6467819



1x
6476892



2x
6473943



LEGO.com/service



YOU COULD WIN



YOU COULD WIN

Your feedback will help shape the future development of this product series.

Visit:

DU KÖNNTEST GEWINNEN

Dein Feedback trägt zur Weiterentwicklung dieser Produktreihe bei.

Geh auf:

VOUS POURRIEZ GAGNER

Vos commentaires nous aideront à concevoir les futurs produits de cette gamme.

Visitez :

POTRESTI VINCERE TU

La tua opinione ci aiuterà a migliorare la creazione futura di questa linea di prodotti.

Visita:

PUEDES GANAR

Tu opinión contribuirá al futuro de esta serie de productos.

Visita:

轻松获奖

您的反馈将有助于我们在今后改进本产品系列。

请访问:

[LEGO.com/productfeedback](https://www.lego.com/productfeedback)

You also have the chance to win a LEGO® set.

Terms and conditions apply.*

Außerdem hast du die Chance, ein LEGO® Set zu gewinnen.

Es gelten die Teilnahmebedingungen.*

Vous pourriez également gagner un ensemble LEGO®.

Des conditions s'appliquent.*

Hai anche la possibilità di vincere un set LEGO®.

Termini e condizioni sono applicabili.*

También tienes la oportunidad de ganar un set LEGO®.

Aplican términos y condiciones.*

您还有机会赢取乐高®套装。

条款和条件适用。*

*[LEGO.com/productfeedback-terms](https://www.lego.com/productfeedback-terms)



LEGO and the LEGO logo are trademarks of the/son des marques de commerce du/son marcas registradas de LEGO Group.

©2024 The LEGO Group. 6562107

© 2024 Legendary. All Rights Reserved.