



STAR WARS™

75401



Q LEGO® Builder



Get excited about our new packaging!

We're switching from plastic to paper-based packaging. That's why you might find a mix of paper and plastic in our boxes!

Nos nouveaux emballages vous emballeront !

Nous passons des emballages en plastique aux emballages à base de papier. C'est pourquoi vous pourriez trouver un mélange de papier et de plastique dans nos boîtes !

¡Te presentamos nuestros nuevos empaques!

Estamos sustituyendo las bolsas de plástico por bolsas con base de papel. ¡Por eso, puedes encontrar una mezcla de papel y de plástico en nuestras cajas!

[LEGO.com/sustainable-packaging](https://www.lego.com/sustainable-packaging)



🔍 LEGO® Builder

BUILDER

Download on the
App Store

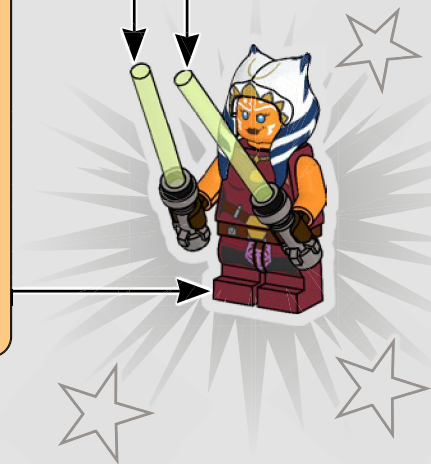
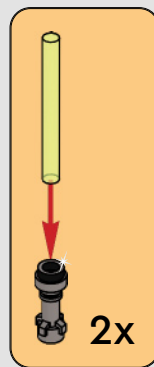
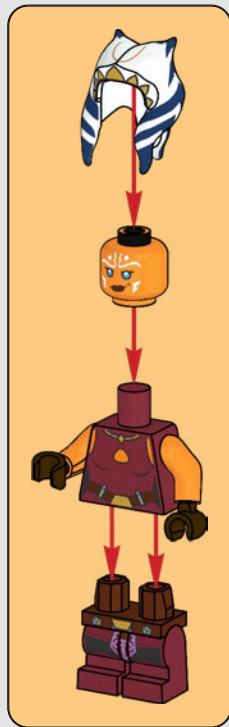
GET IT ON
Google Play

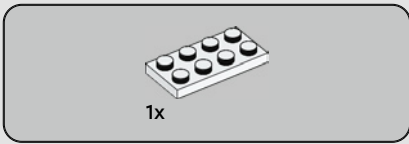
腾讯应用宝
安卓应用商店

Apple and the Apple logo are trademarks of Apple Inc., registered in the U.S. and other countries and regions. App Store is a service mark of Apple Inc. Google Play and the Google Play logo are trademarks of Google LLC. Tencent and the Tencent logo are trademarks of Tencent Inc.

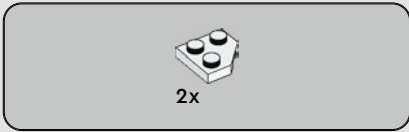
🔍 [LEGO.com/devicecheck](https://lego.com/devicecheck)

EN Ask parents' permission before going online | **DE** Eltern um Erlaubnis bitten, bevor du online gehst | **FR** Demande l'autorisation d'un parent avant d'aller en ligne | **IT** Chiedi il permesso ai tuoi genitori prima di andare online | **ES** Pídeles permiso a tus papás antes de conectarte a Internet | **PT** Pede autorização aos pais antes de acederes online | **ZH** 上网前应先征得父母的同意 | **PL** Poproś rodziców o zgodę, zanim wejdiesz do Internetu | **CS** Než půjdeš na internet, požádej rodiče o svolení | **SK** Skôr než pôjdeš na internet, vypýtaj si povolenie od rodičov | **HU** Kérj szülői engedélyt, mielőtt online csatlakoznál! | **RO** Cere permisiunea părinților înainte de a te conecta online | **BG** Поискайте разрешение от родител, преди да влезете онлайн | **LV** Pirms došanās tiešsaistē palūdz atļauju vecākiem | **ET** Enne Interneti kasutamist küsi vanematelt luba | **LT** Prieš prisijungdami prie interneto, atsiklauskite tėvų

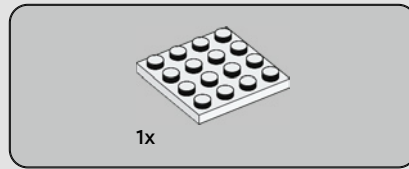
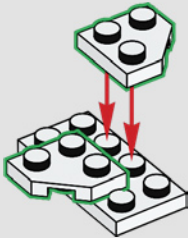




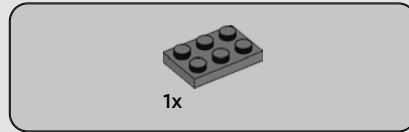
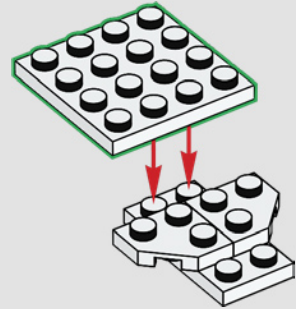
1



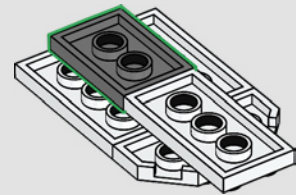
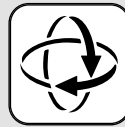
2

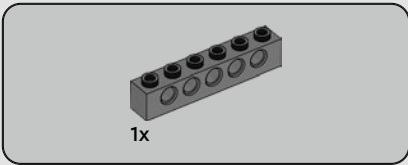


3

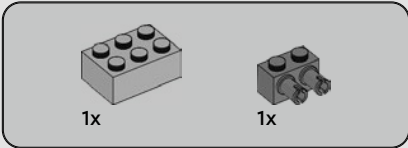
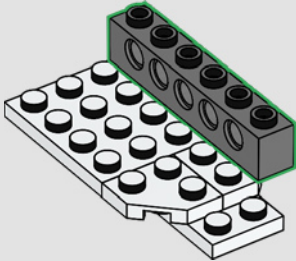


4

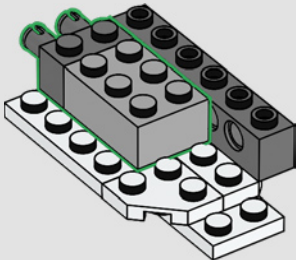




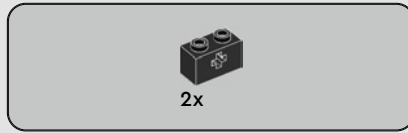
5



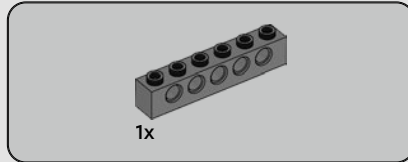
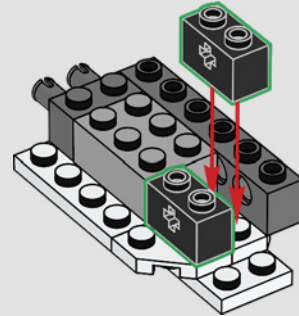
6



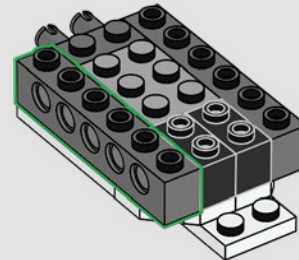
6



7



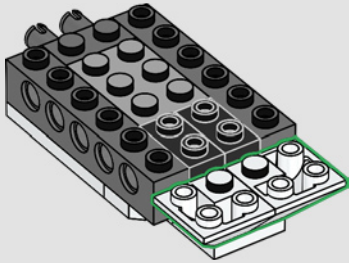
8





2x

9

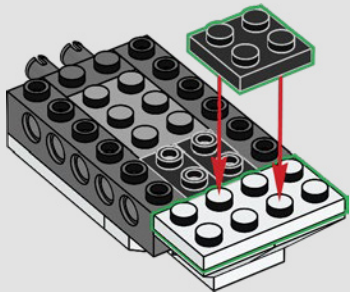


1x



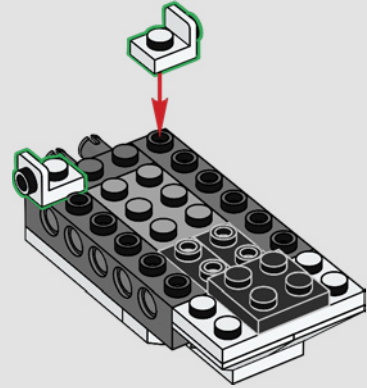
1x

10



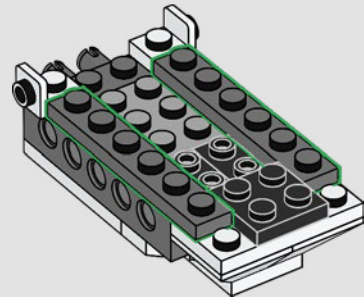
2x

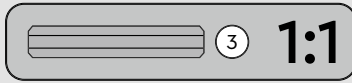
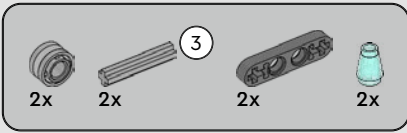
11



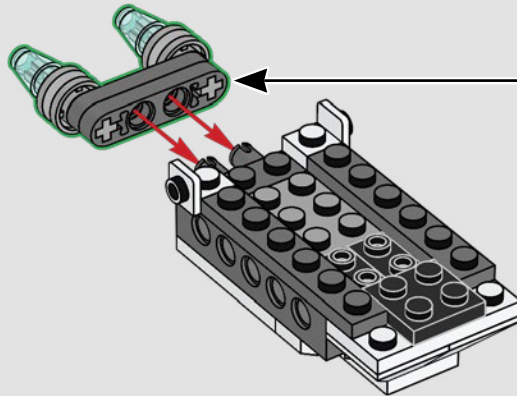
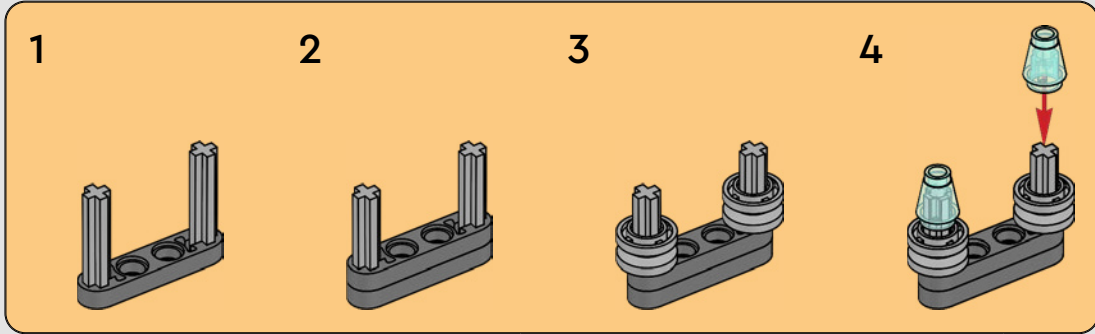
2x

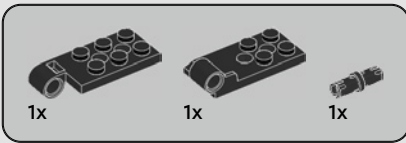
12



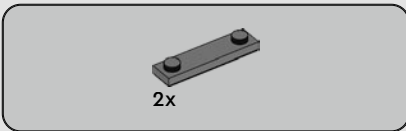
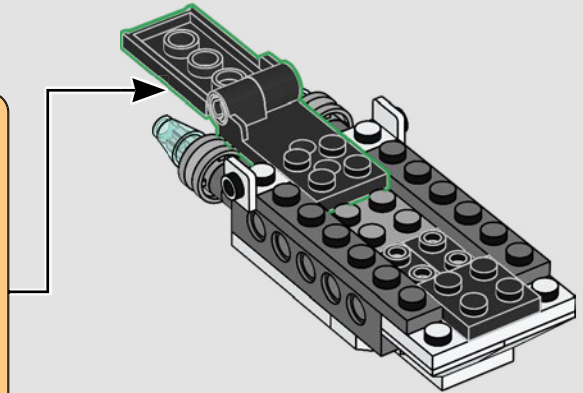
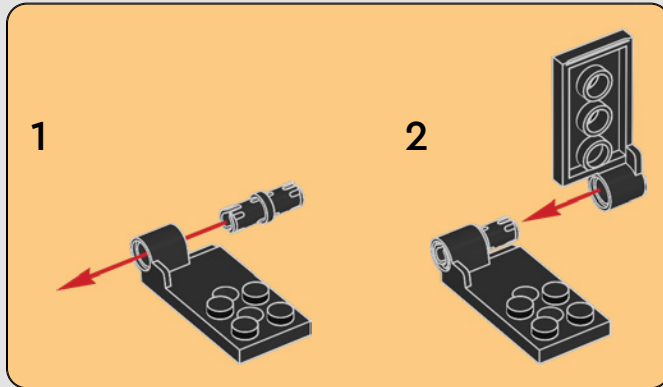


13

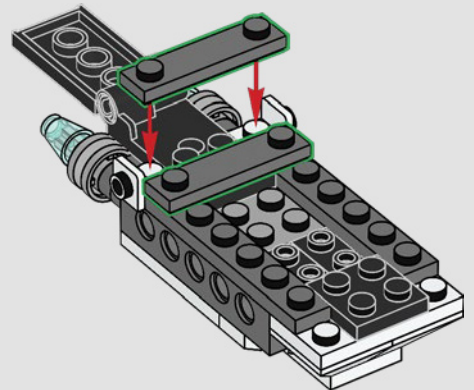




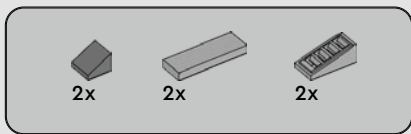
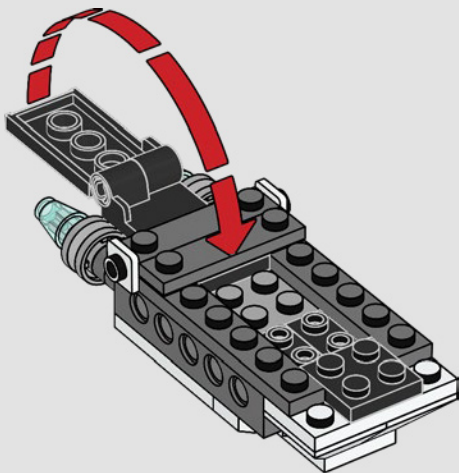
14



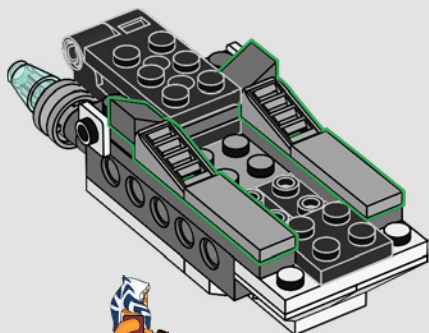
15



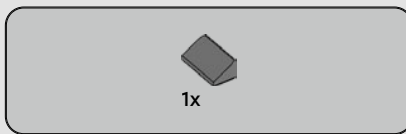
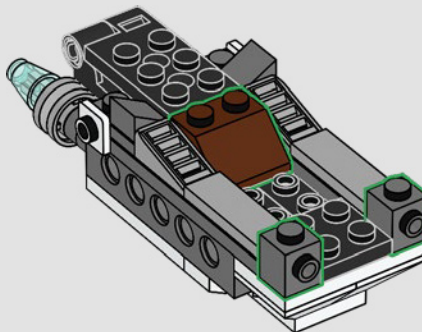
16



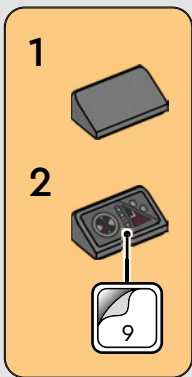
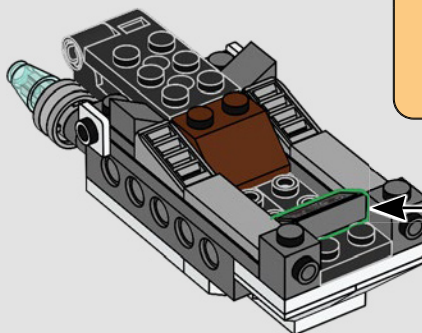
17



18

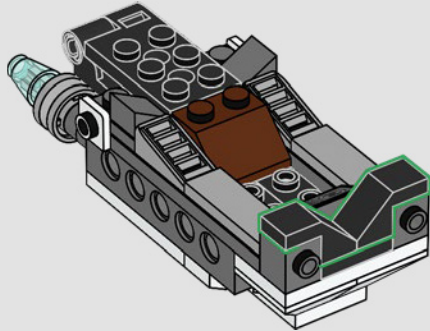


19

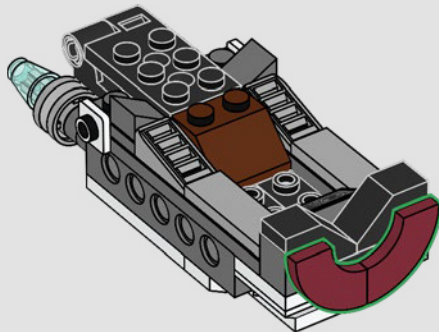




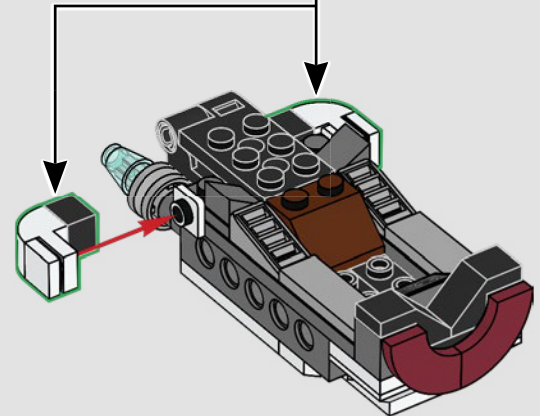
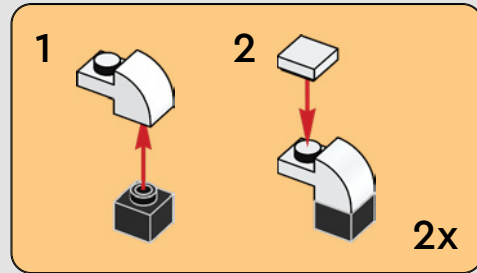
20



21



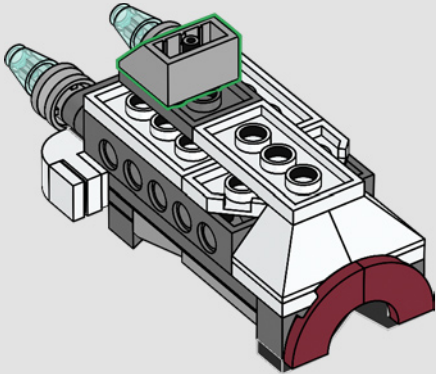
22





1x

23

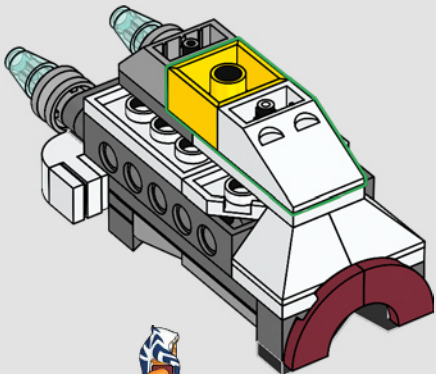


1x



1x

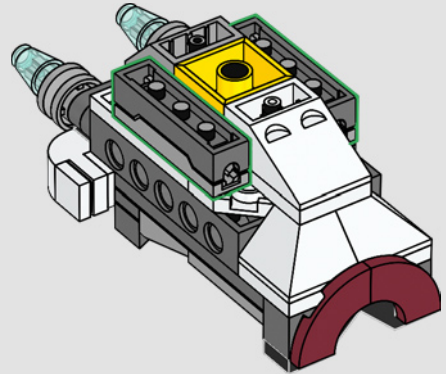
24



2x

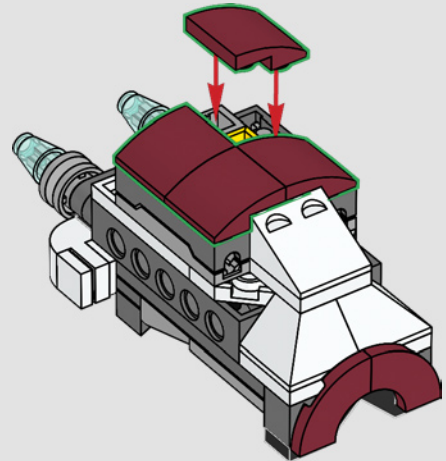


25



4x

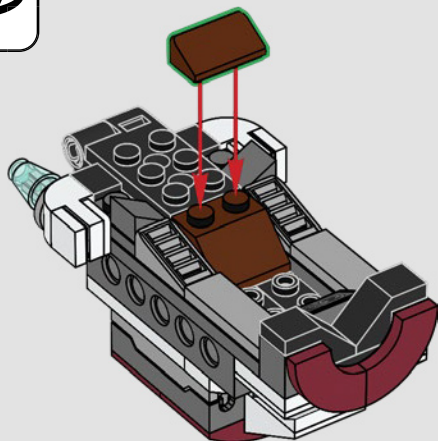
26





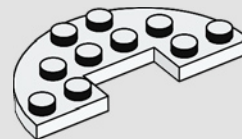
1x

27



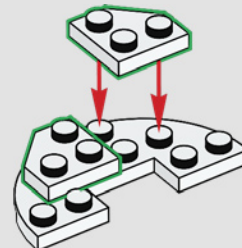
1x

28



2x

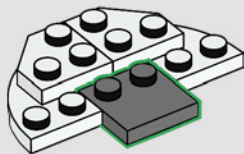
29





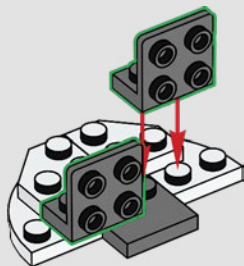
1x

30



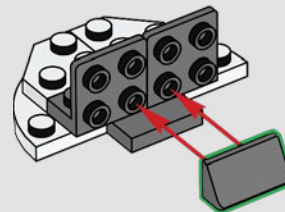
2x

31



1x

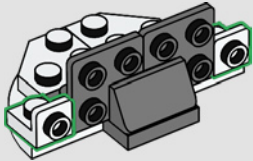
32





2x

33

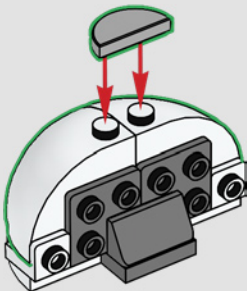


2x

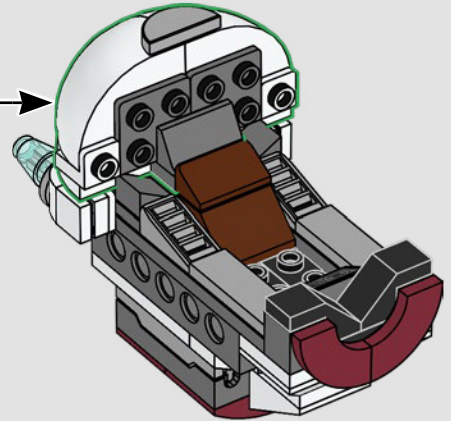


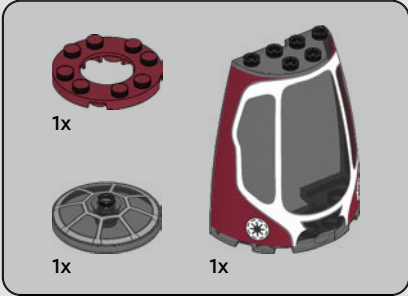
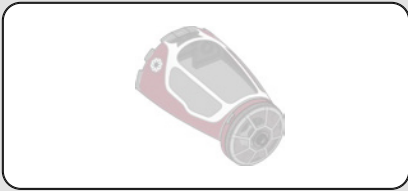
1x

34

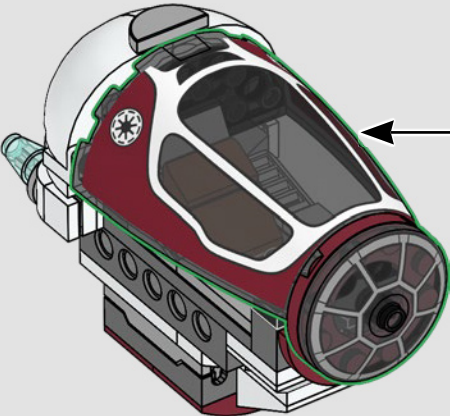
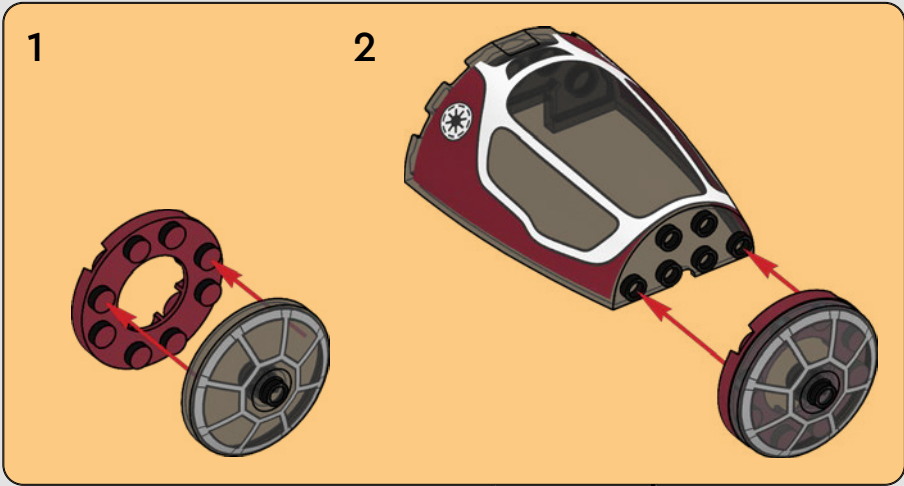


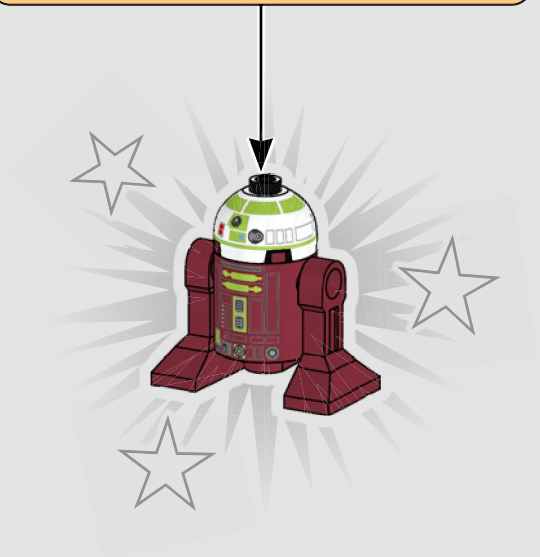
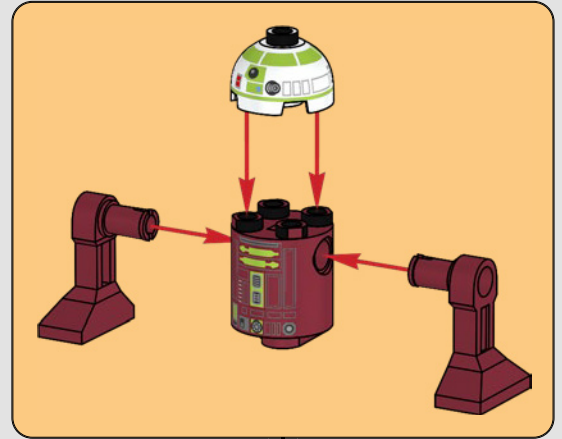
35

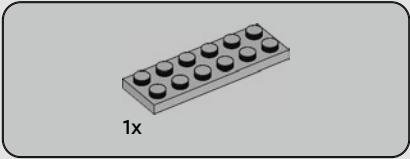
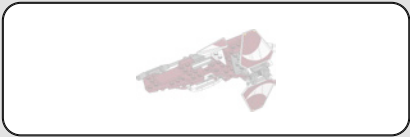




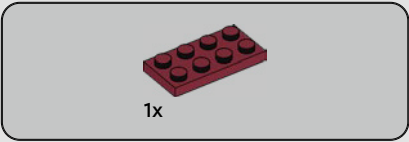
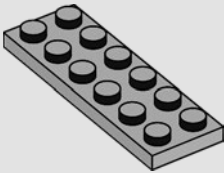
36



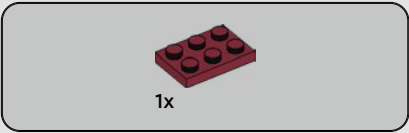
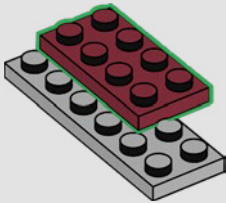




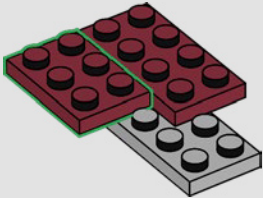
37

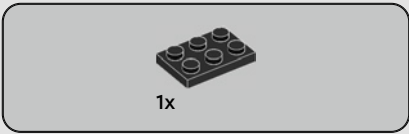


38

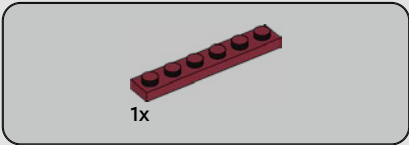
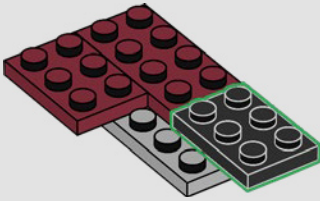


39

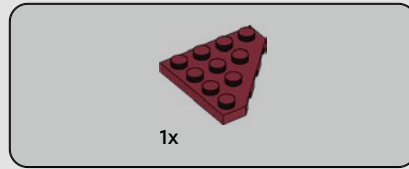
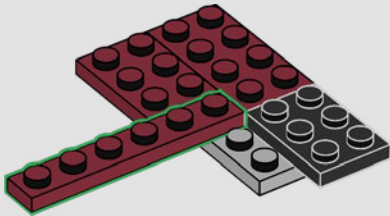




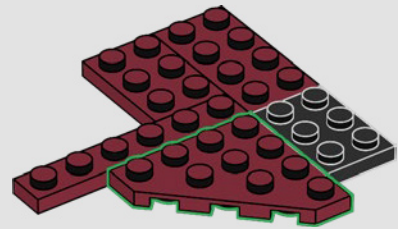
40

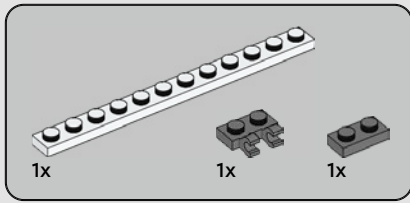


41

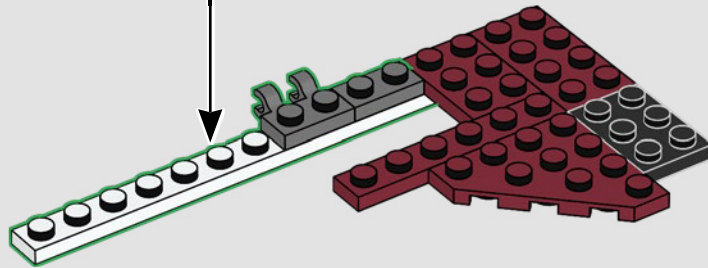
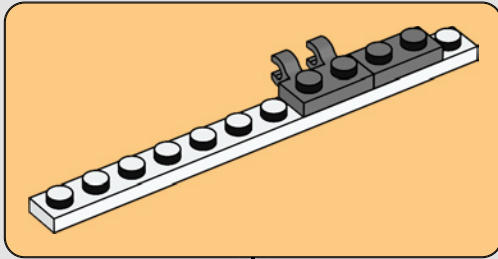


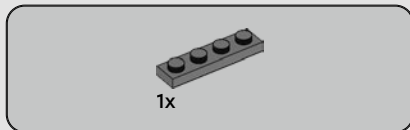
42



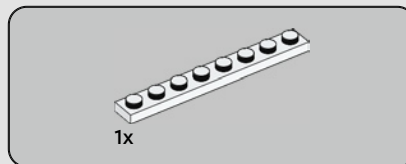
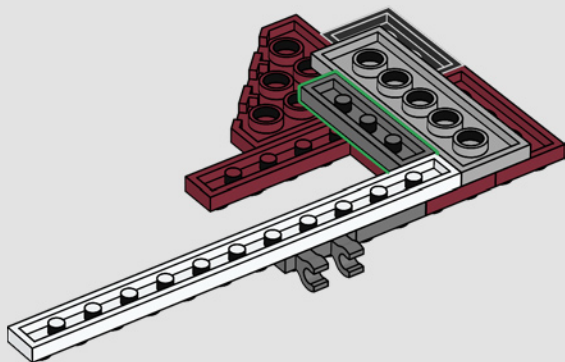


43

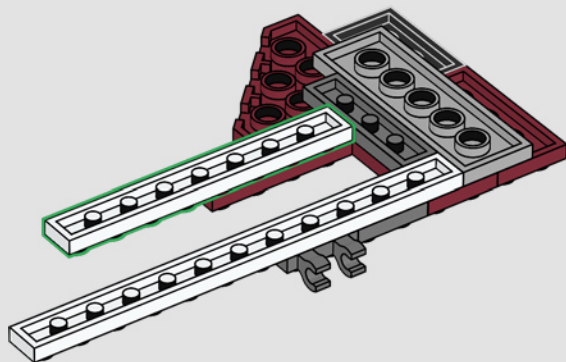


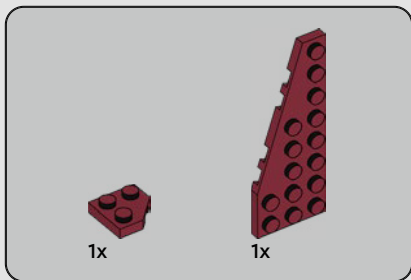


44

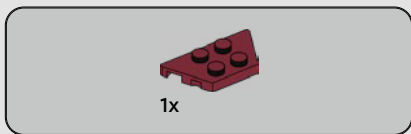
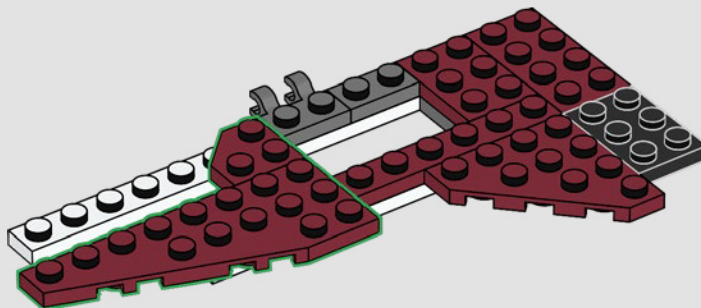
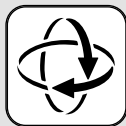


45

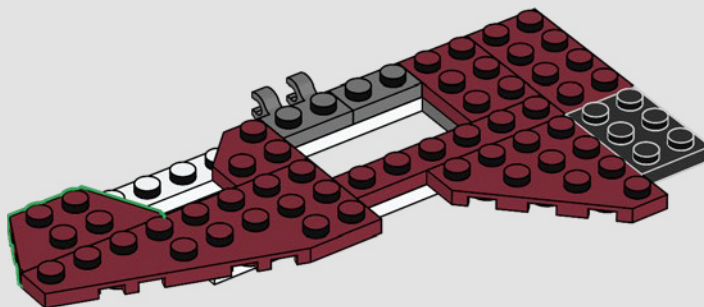


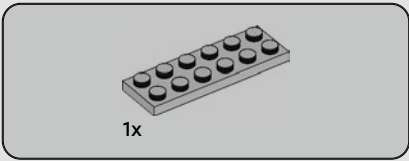


46

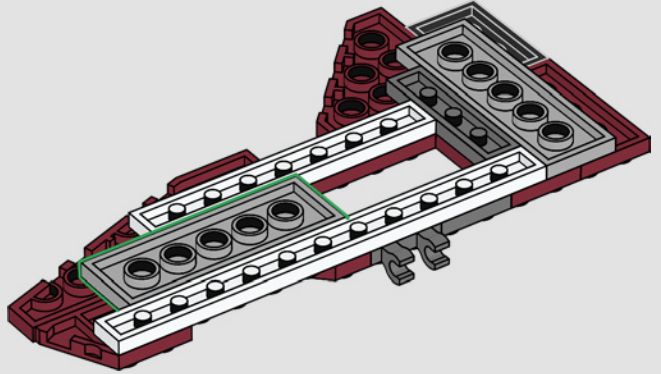


47

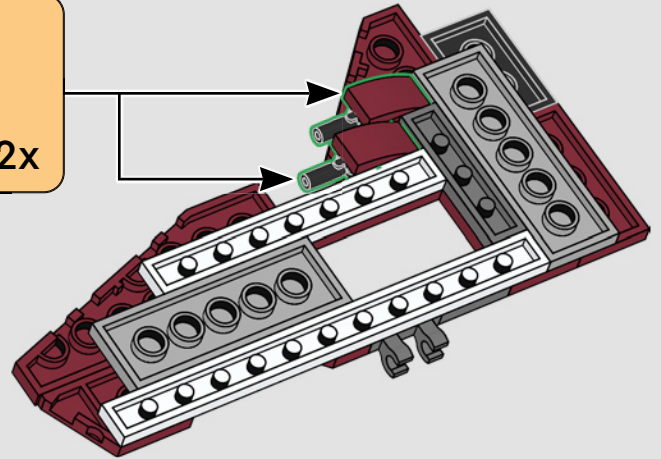
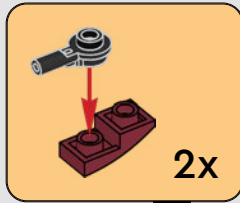


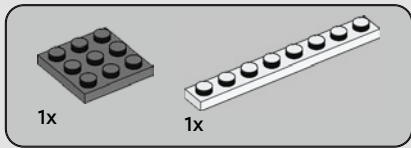


48

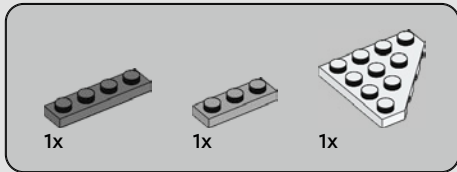
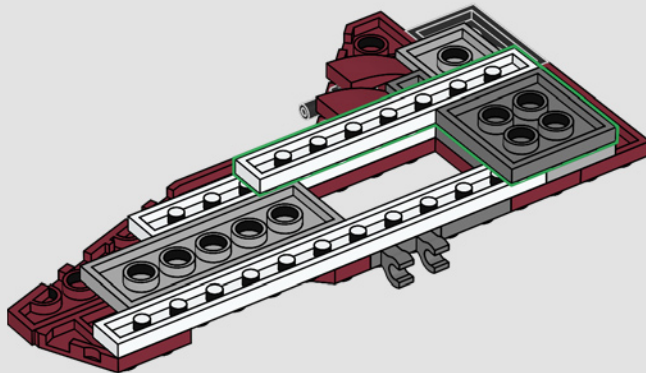


49

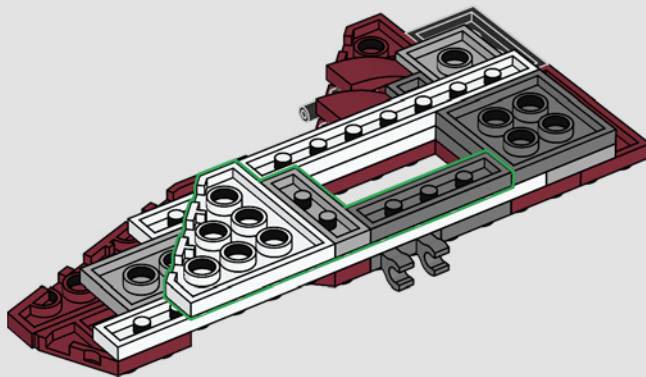


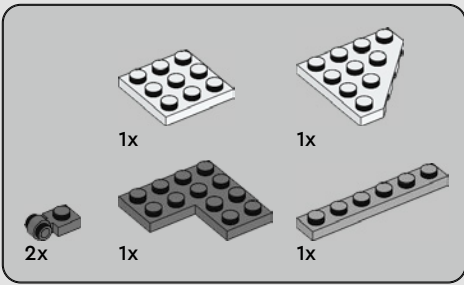


50

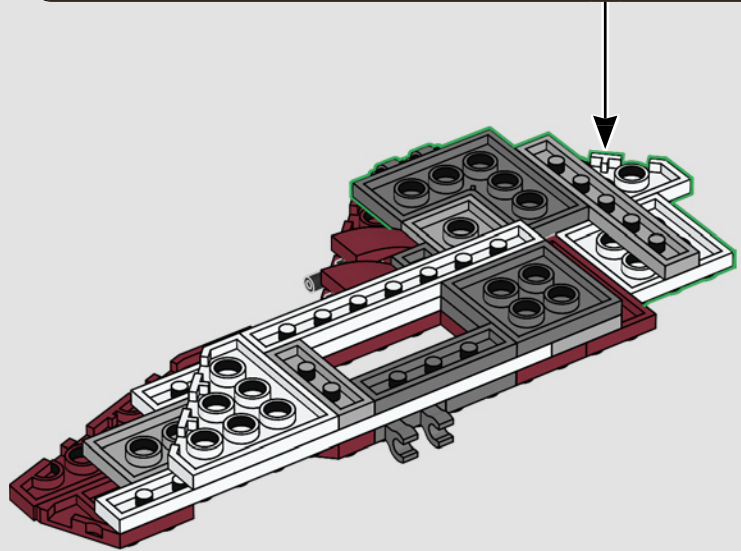
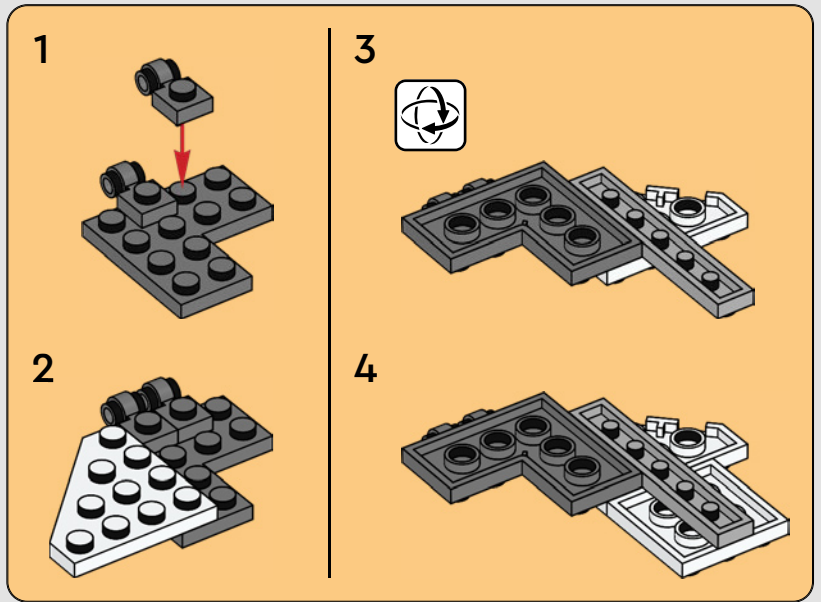


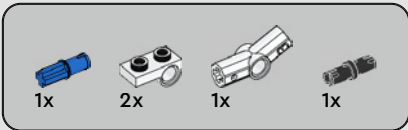
51



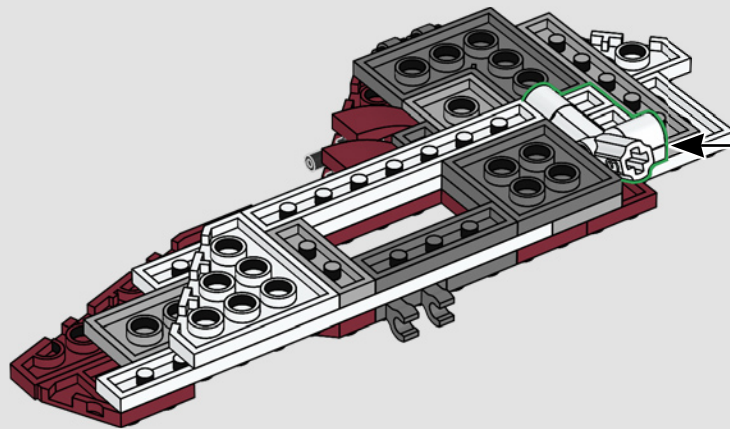
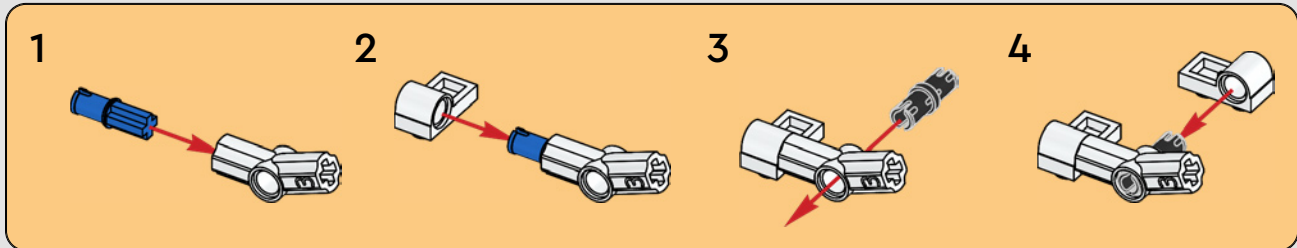


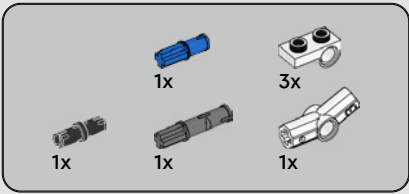
52



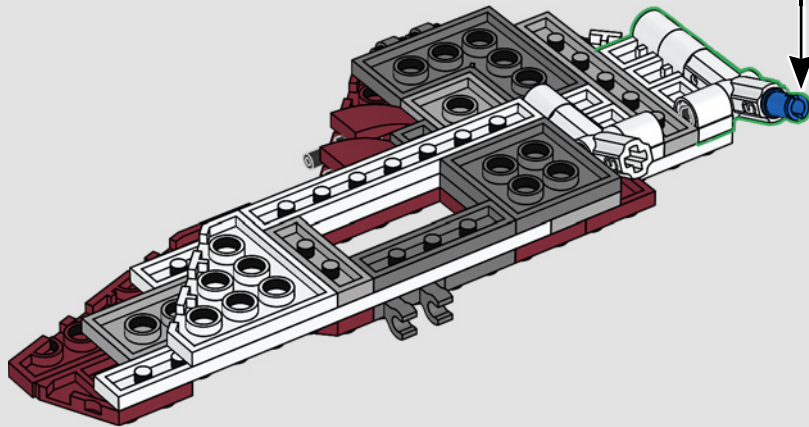
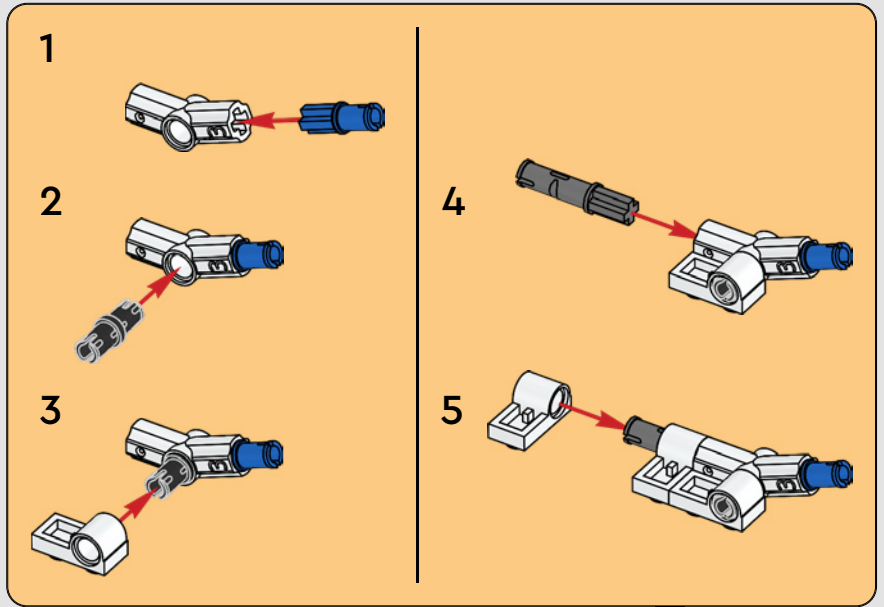


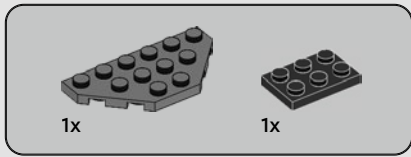
53



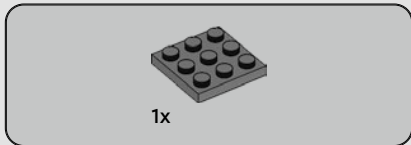
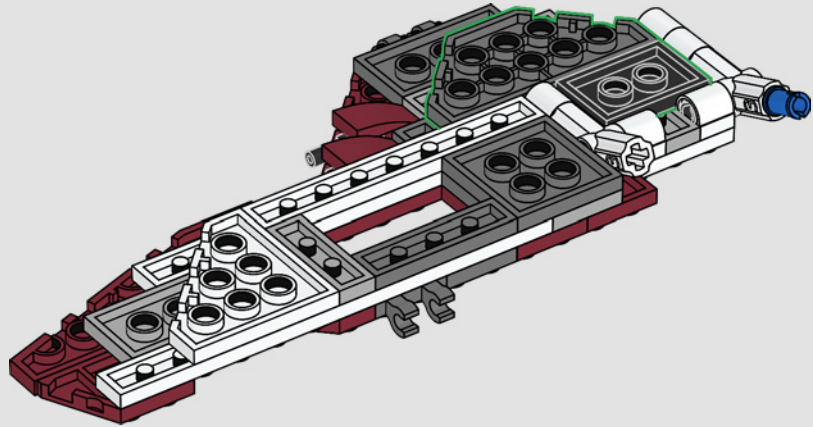


54

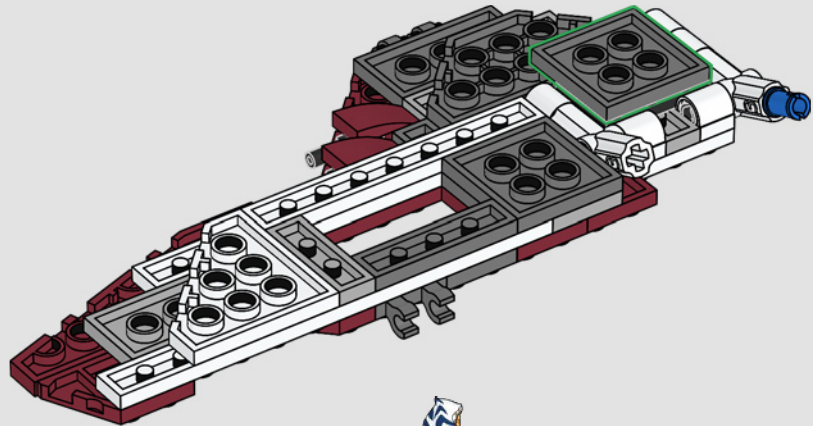


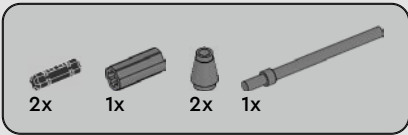


55

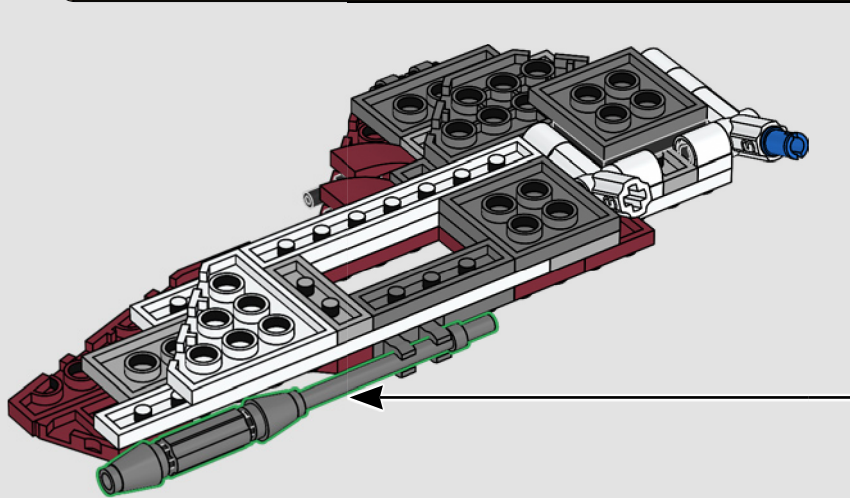
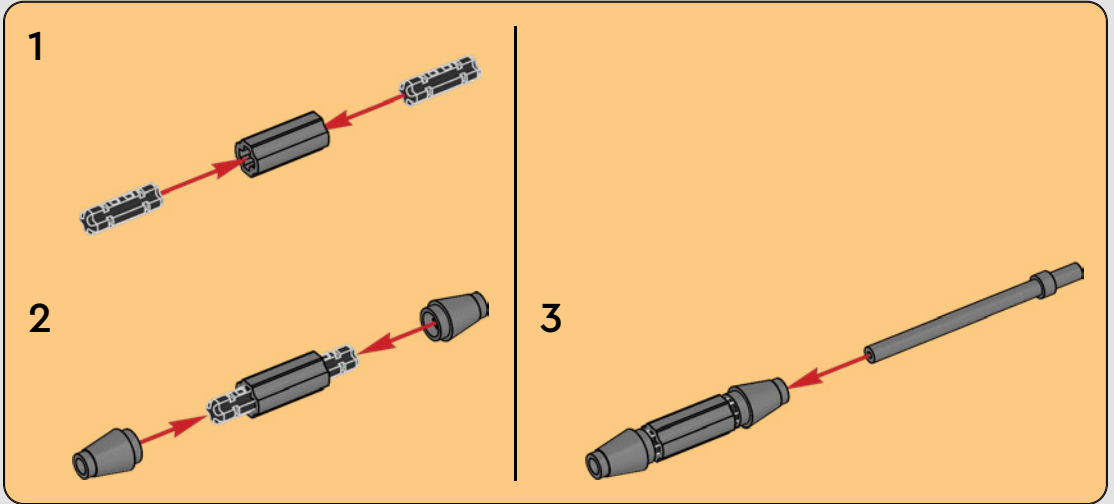


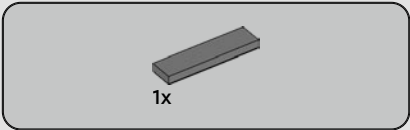
56



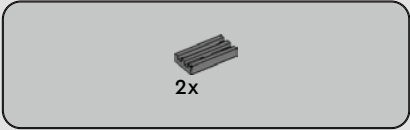
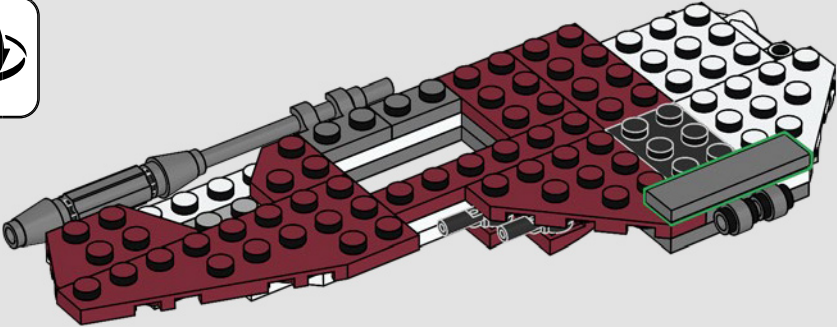


57

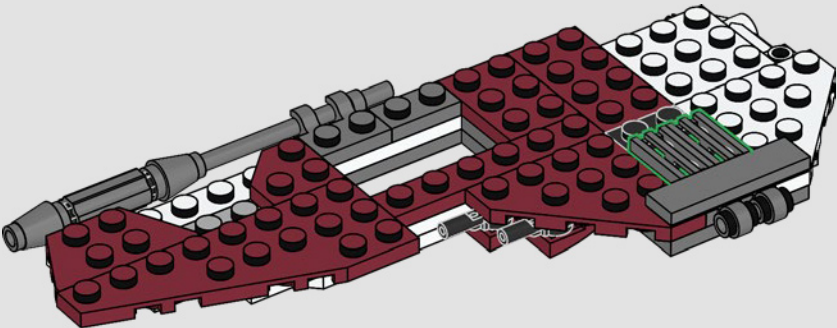


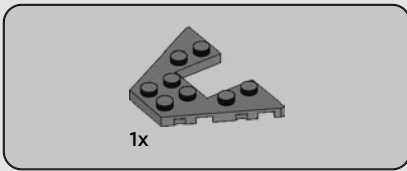


58

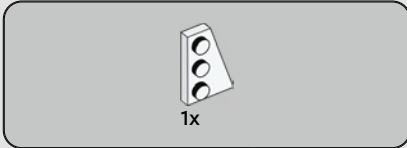
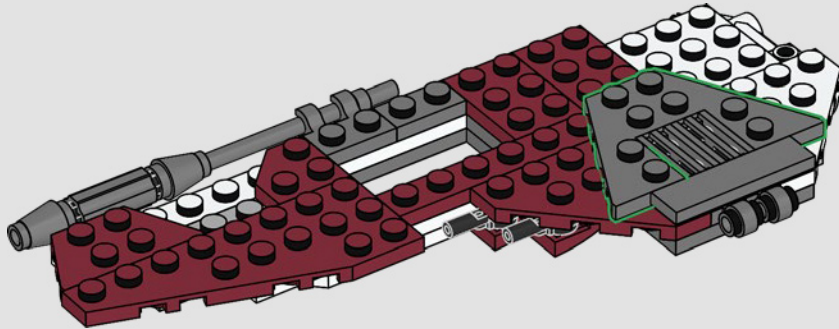


59

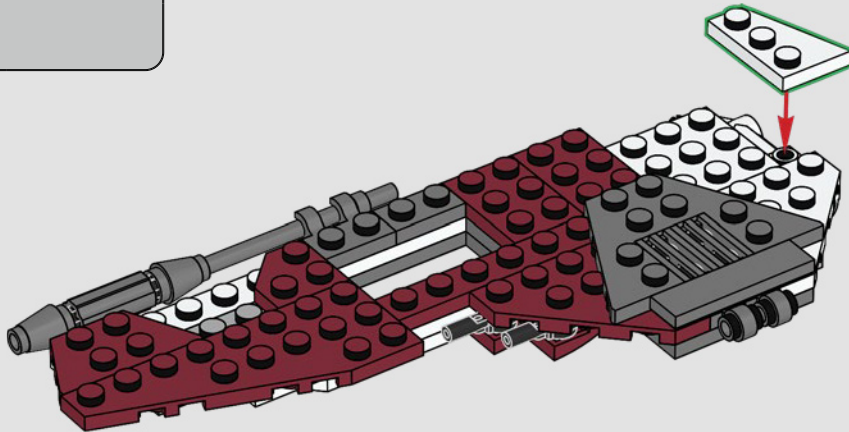




60



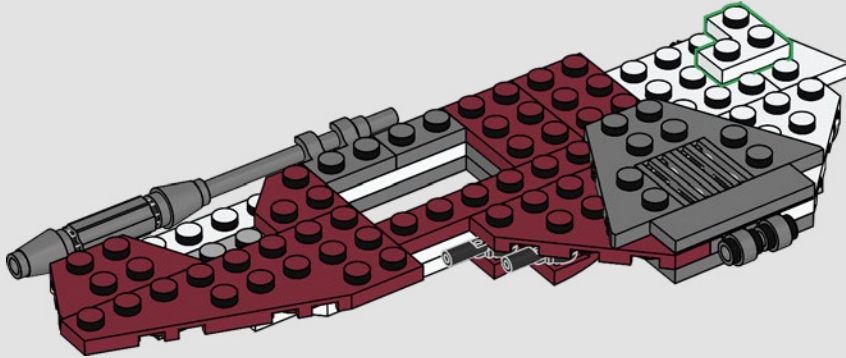
61





1x

62

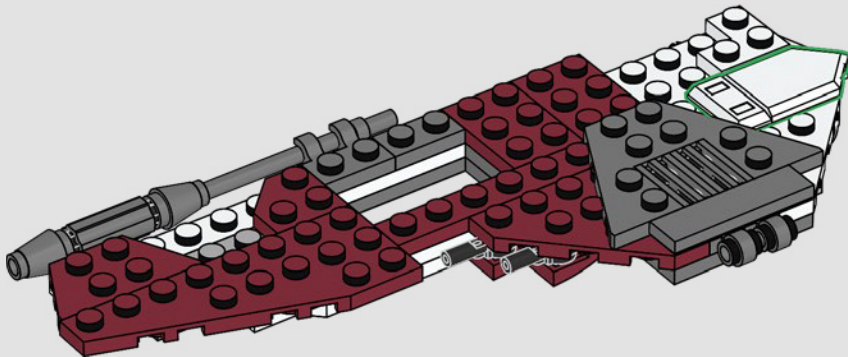


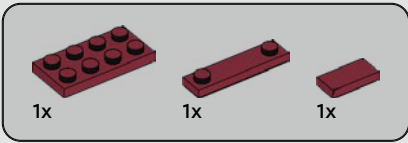
1x



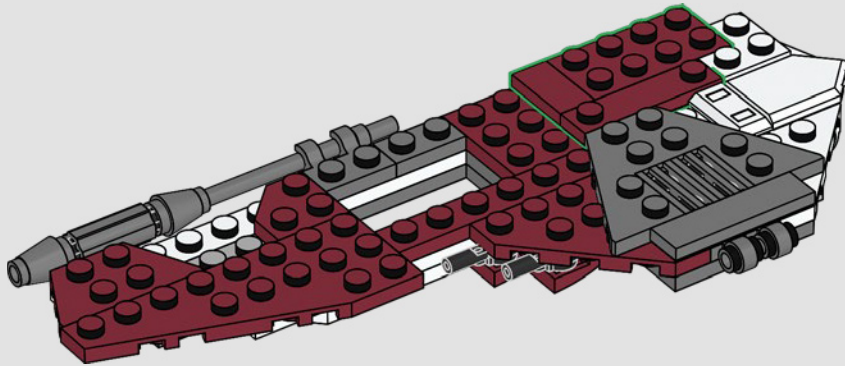
1x

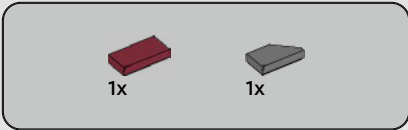
63



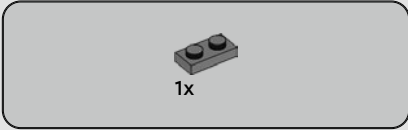
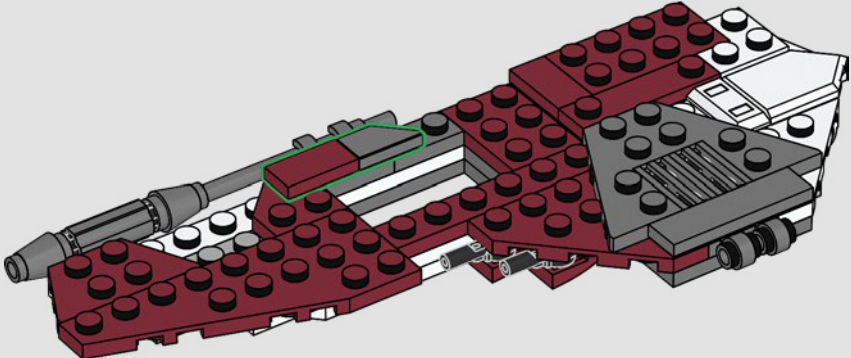


64

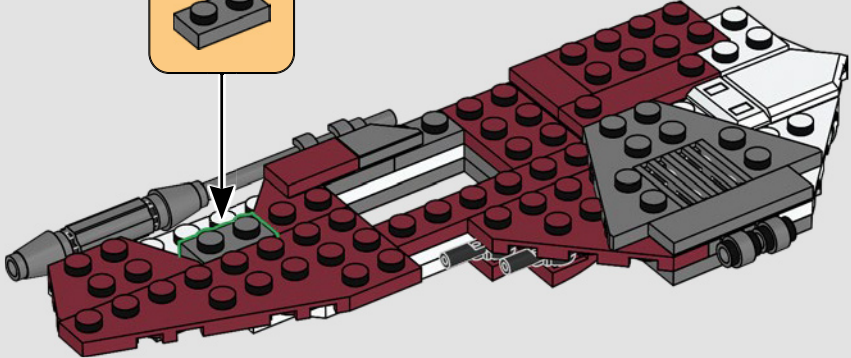




65



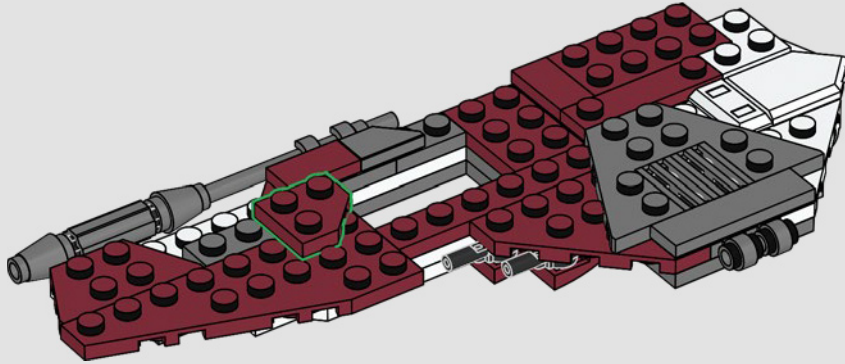
66





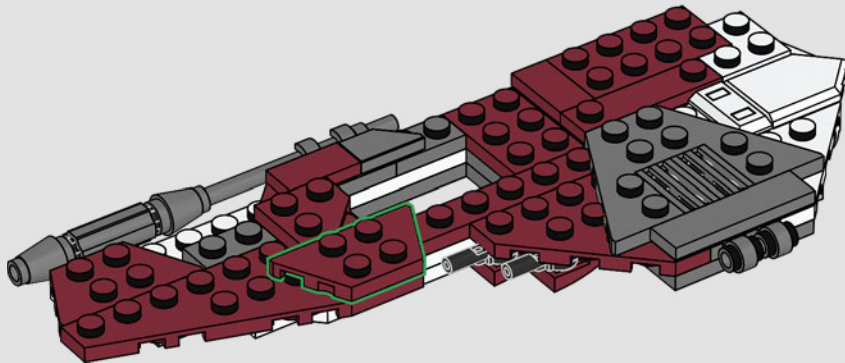
1x

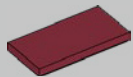
67



1x

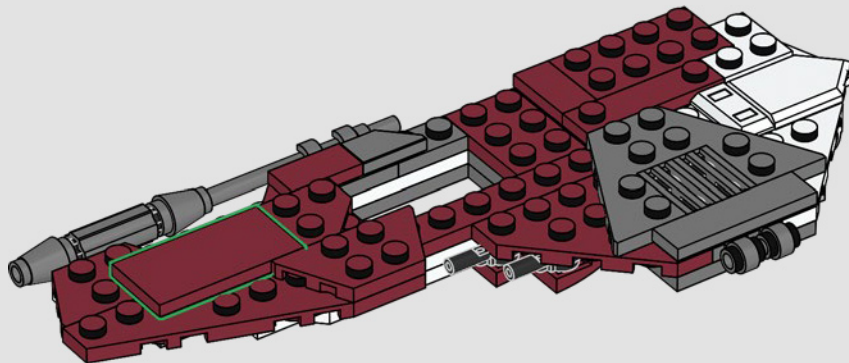
68





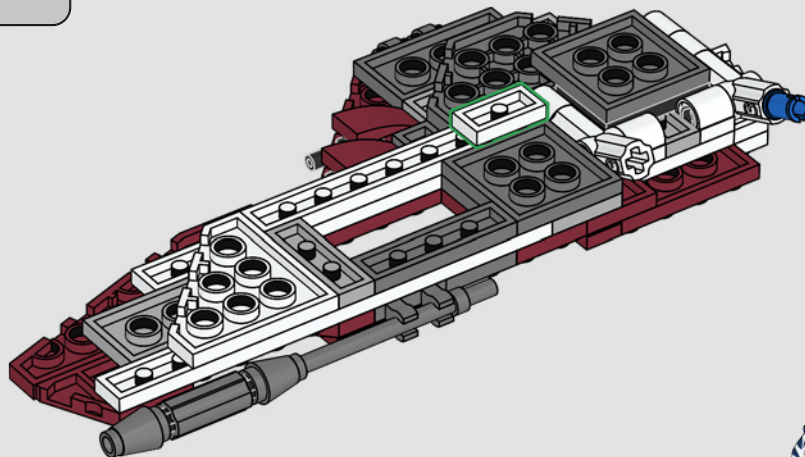
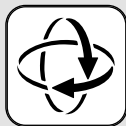
1x

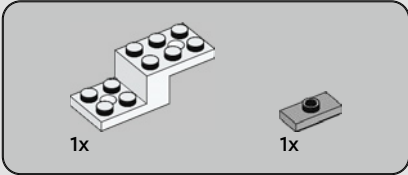
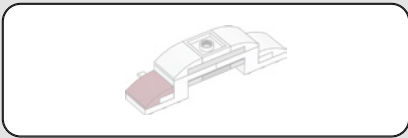
69



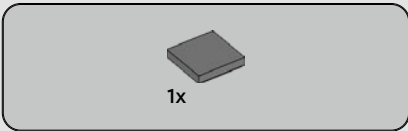
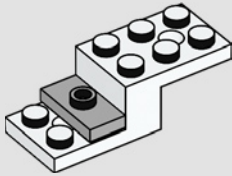
1x

70

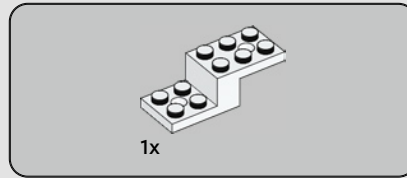
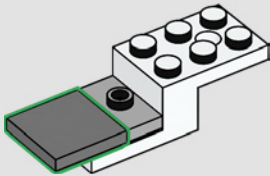




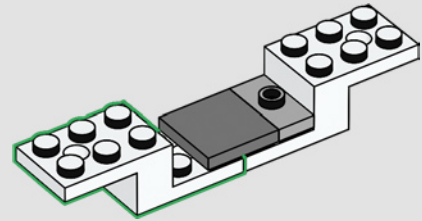
71

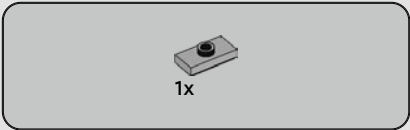


72

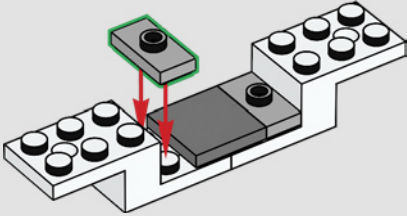


73

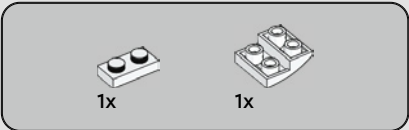
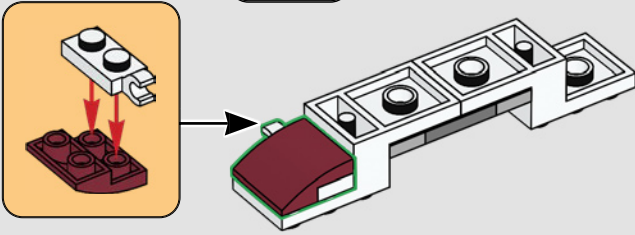




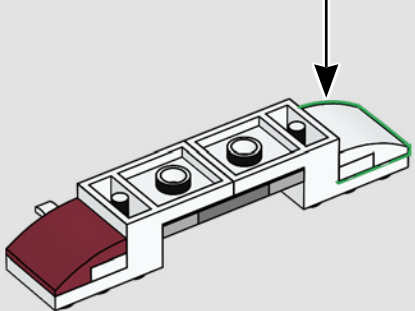
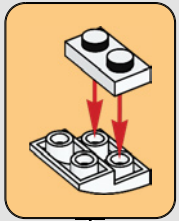
74

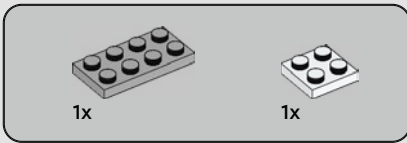


75

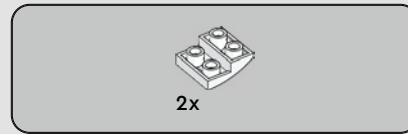
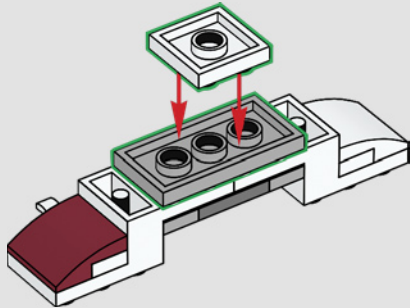


76

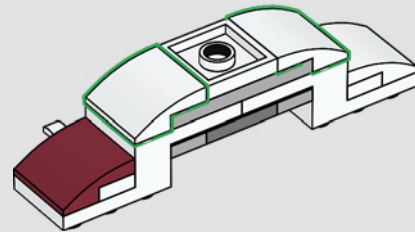




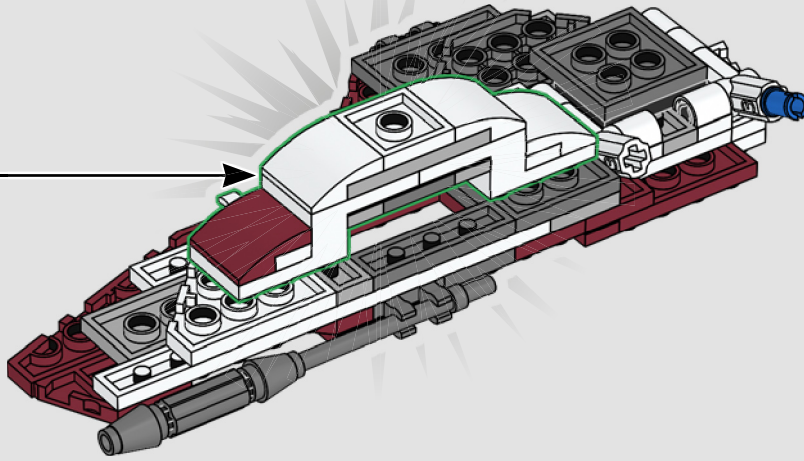
77



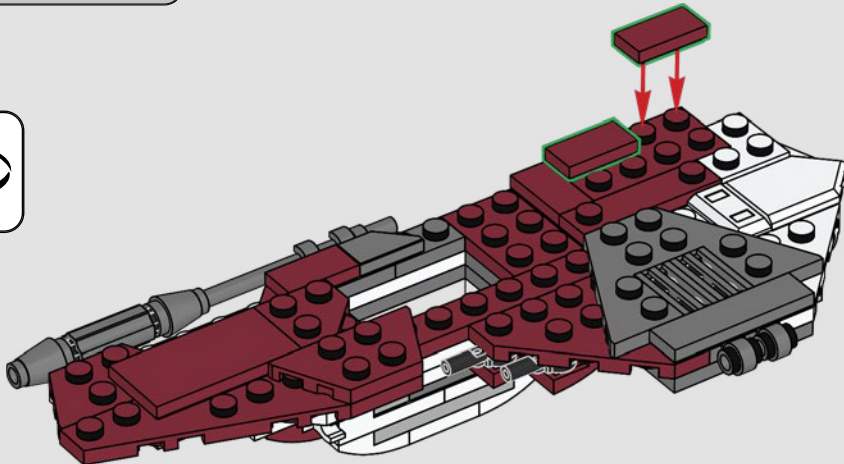
78

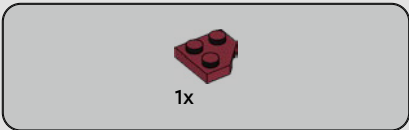


79

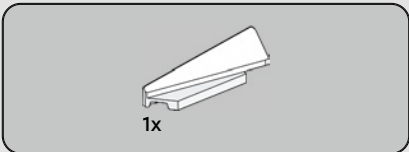
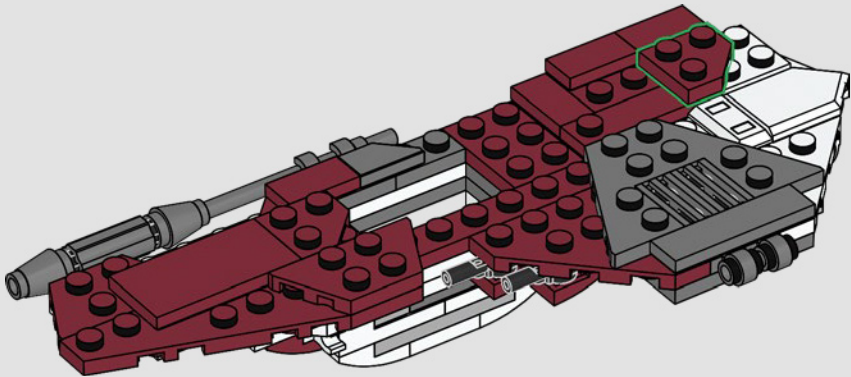


80

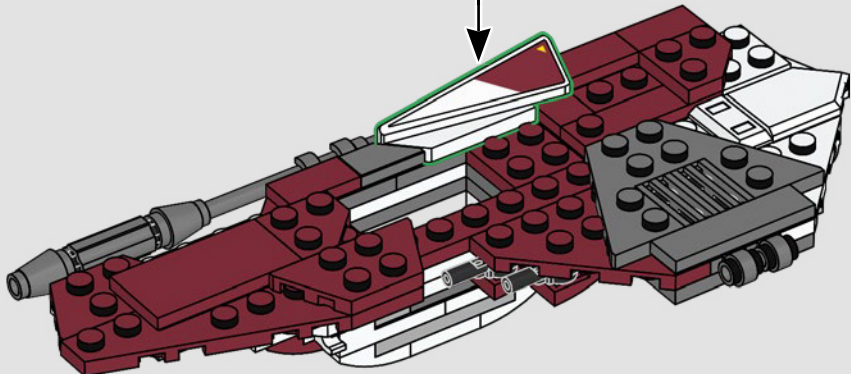
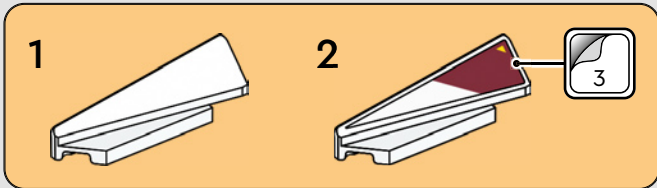




81



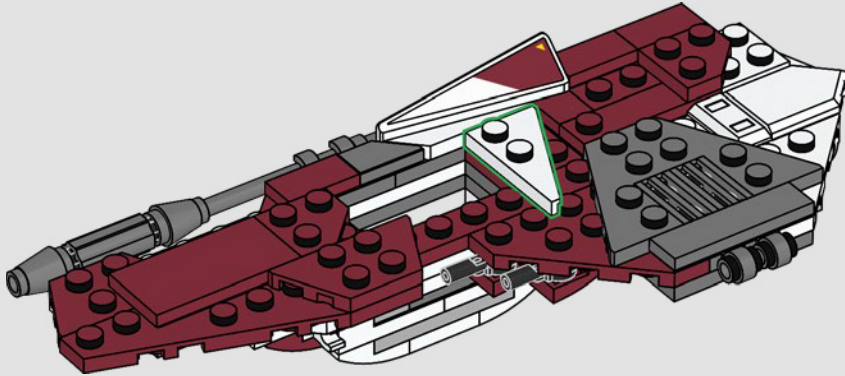
82





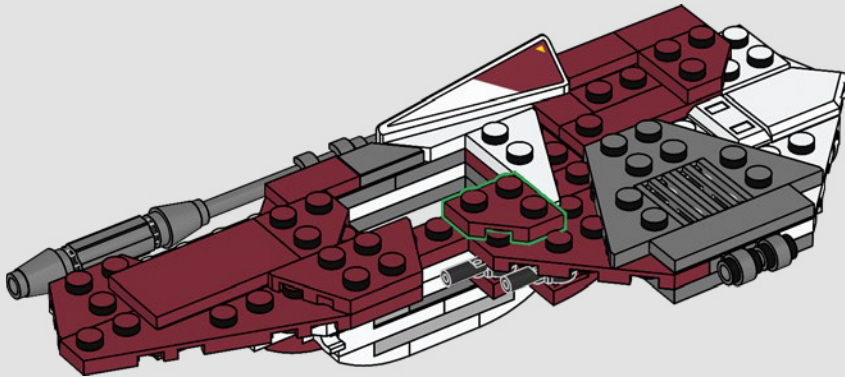
1x

83



1x

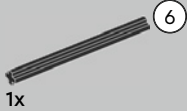
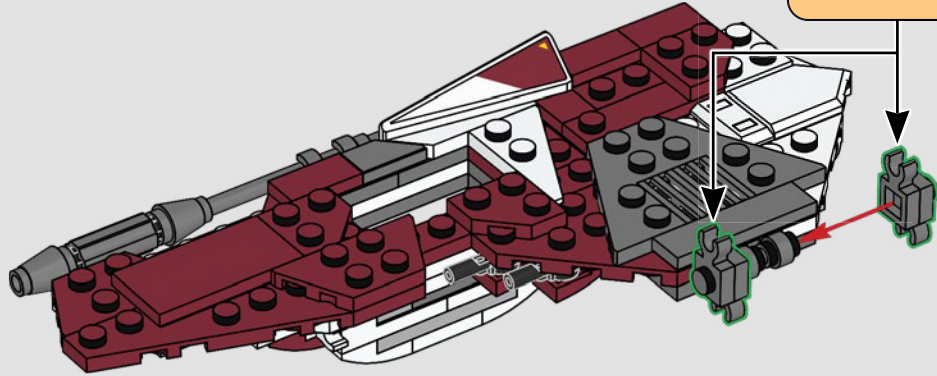
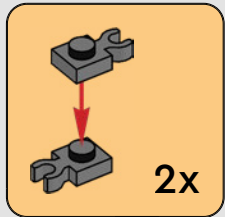
84





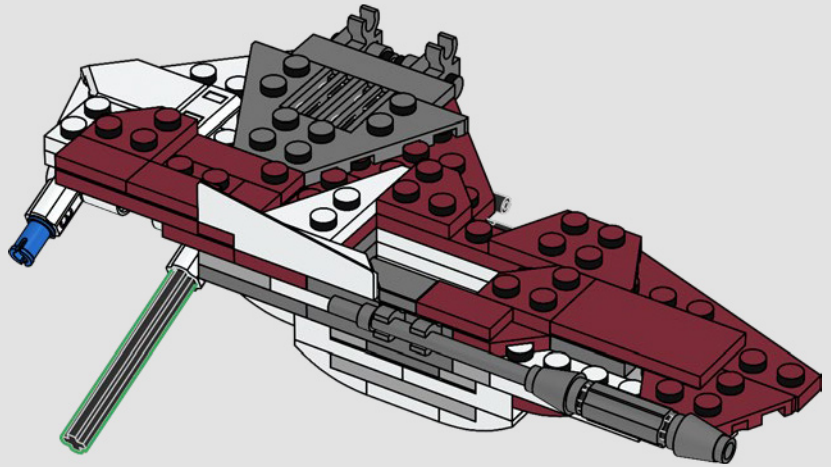
4x

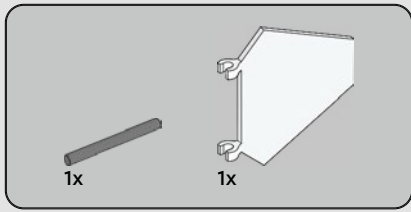
85



1x

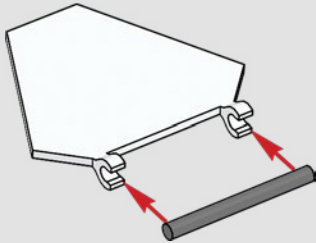
86



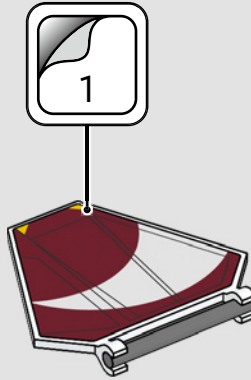


87

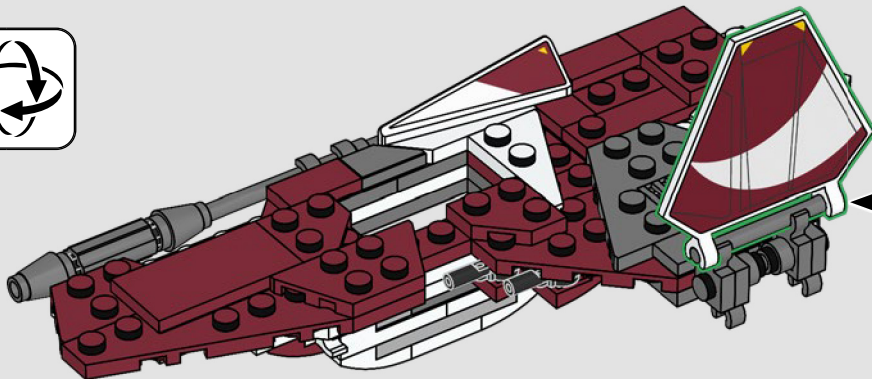
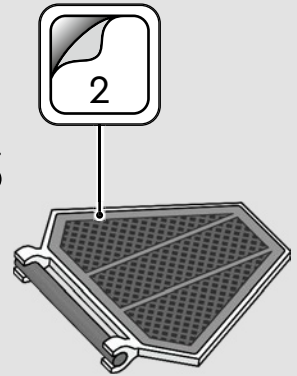
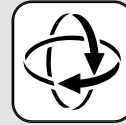
1

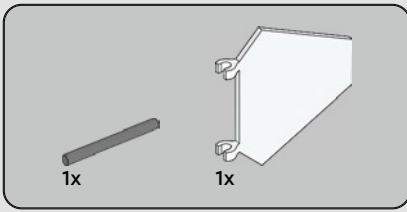


2



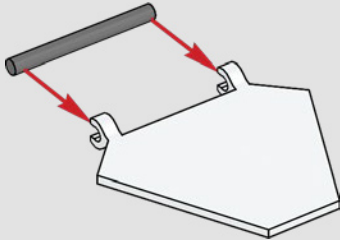
3



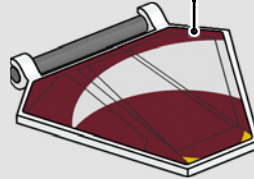


88

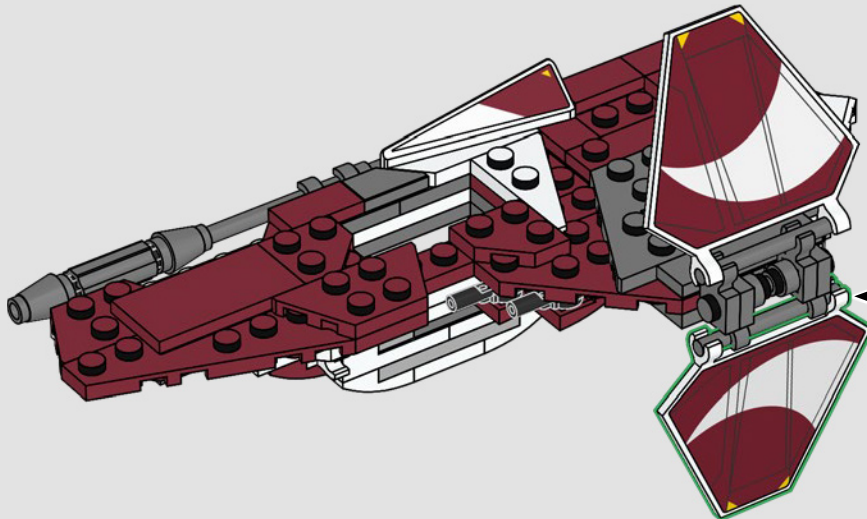
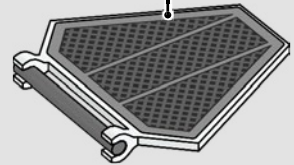
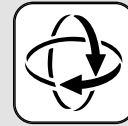
1



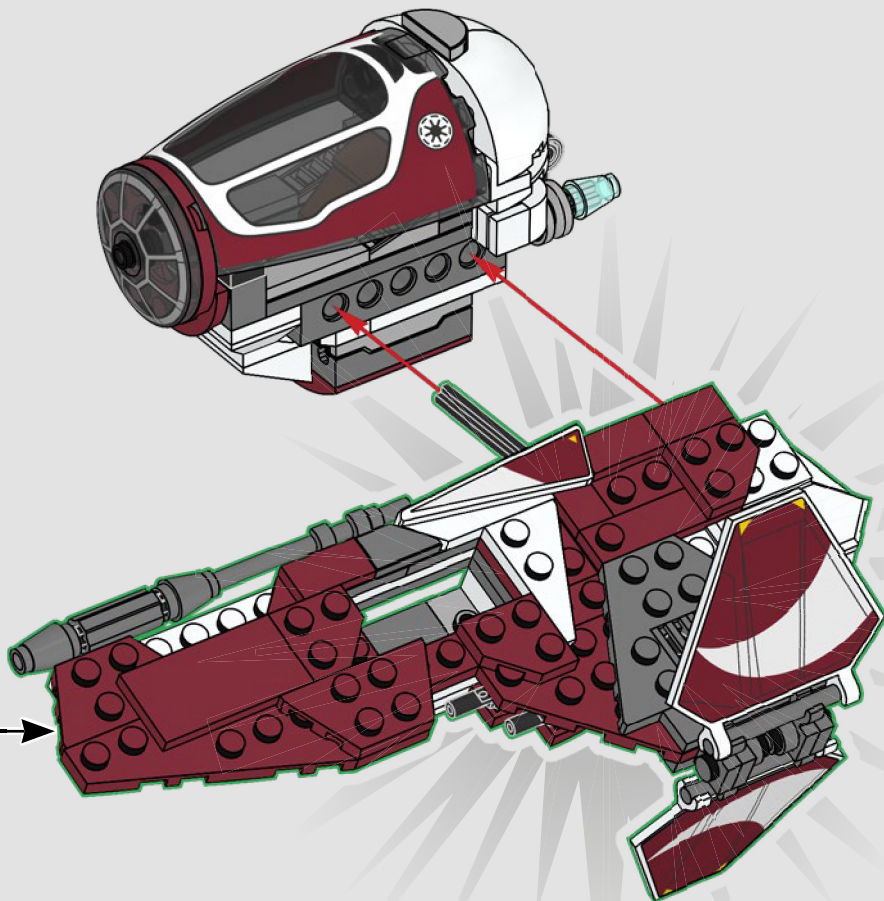
2

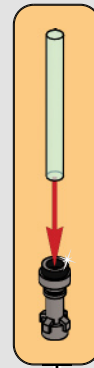
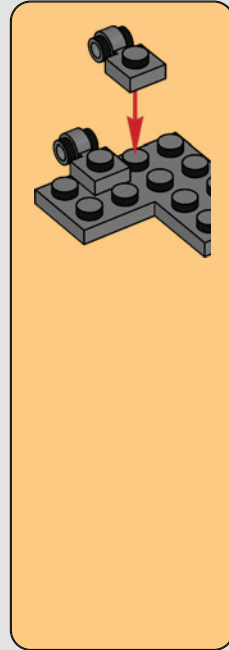


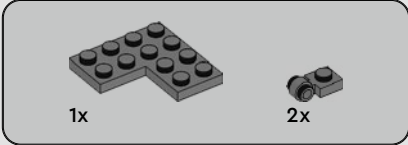
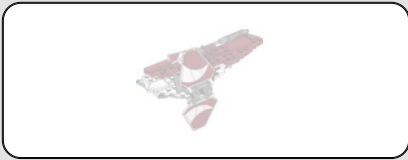
3



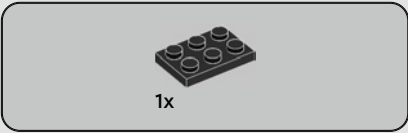
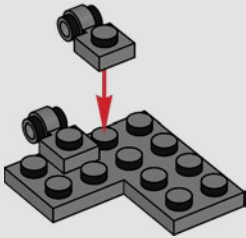
89



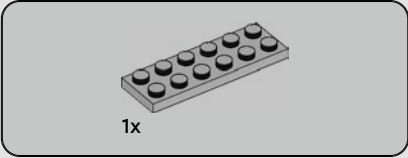
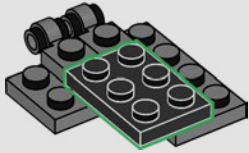




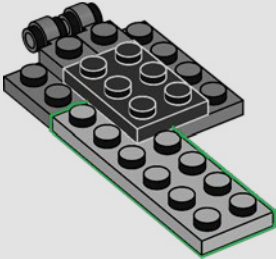
90

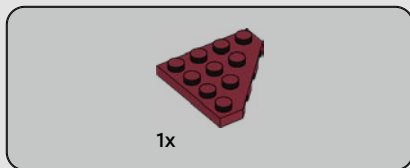


91

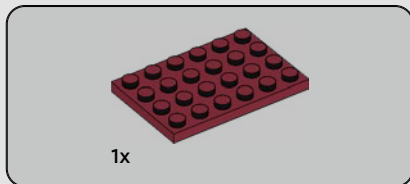
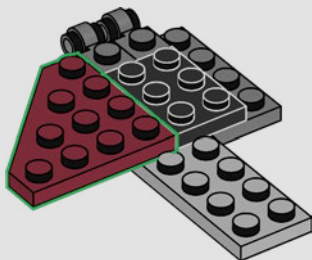


92

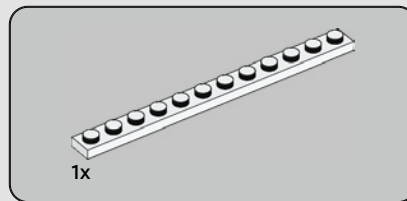
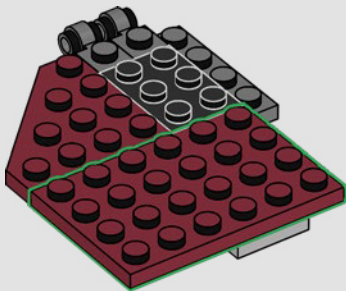




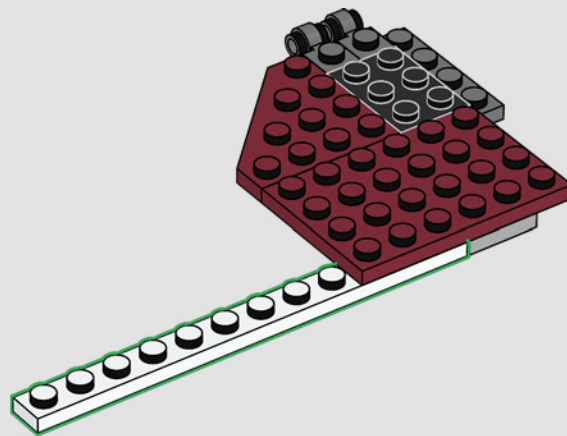
93

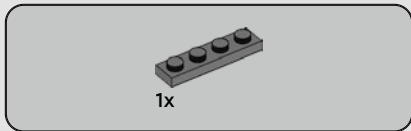


94

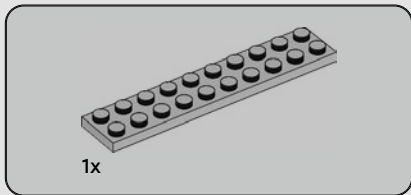
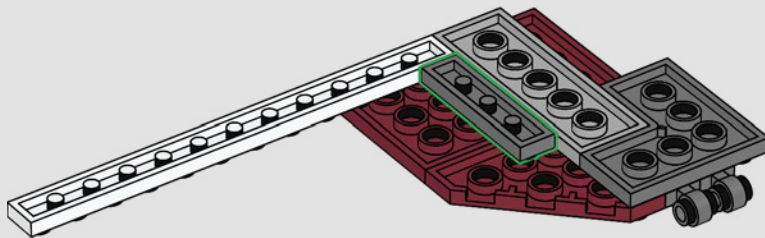


95

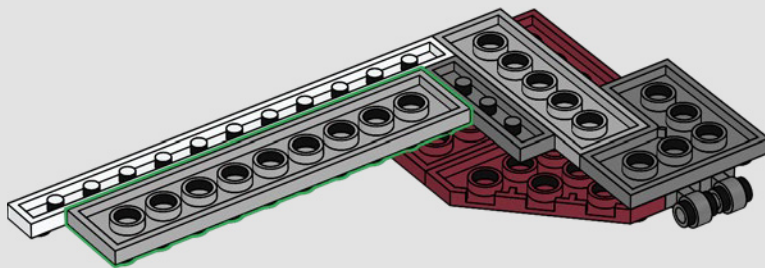


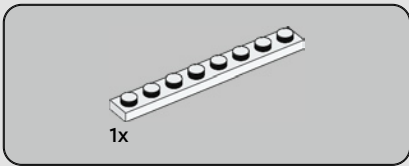


96

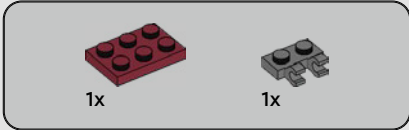
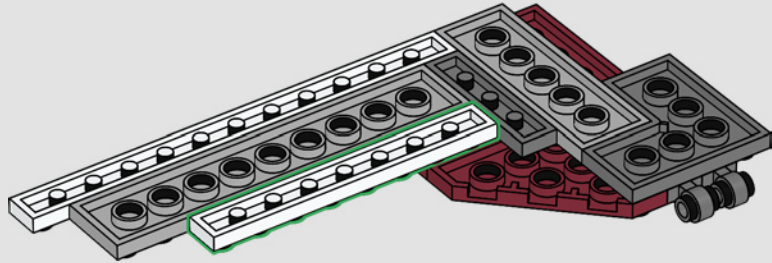


97

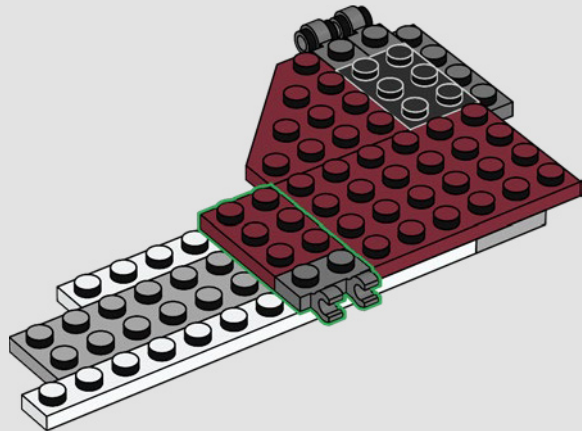


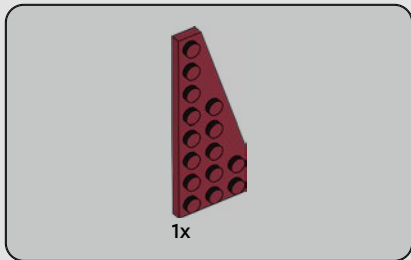


98

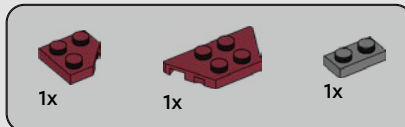
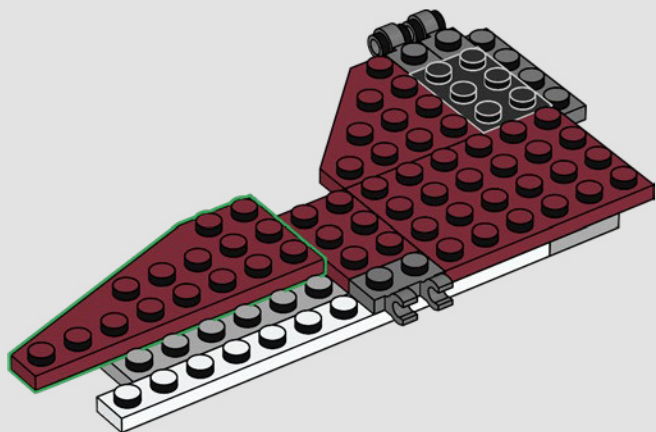


99

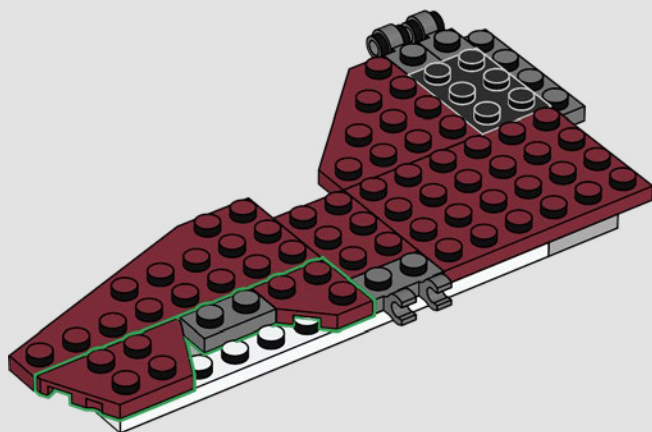


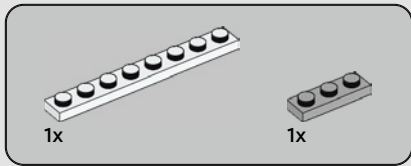


100

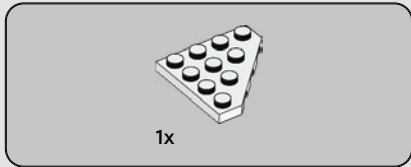
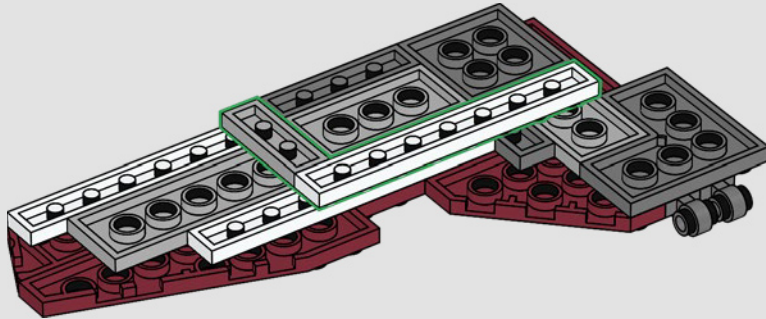


101

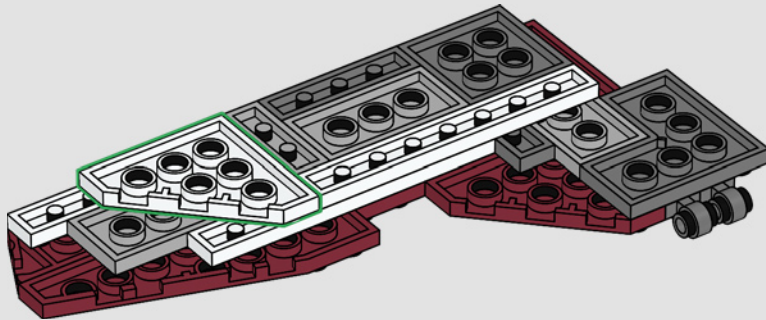




104



105



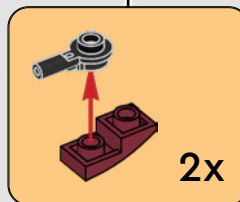
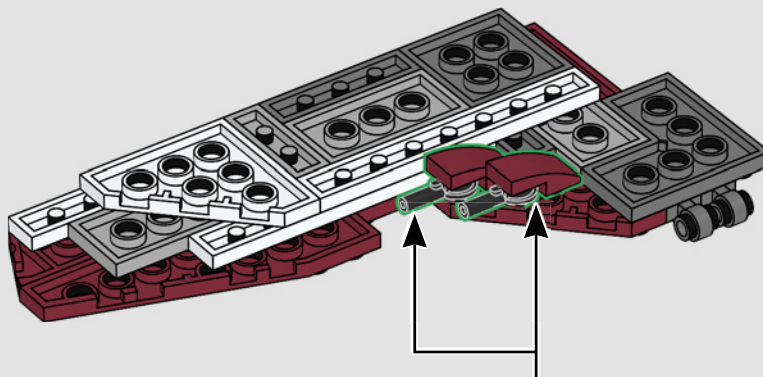


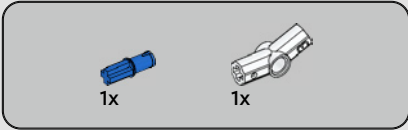
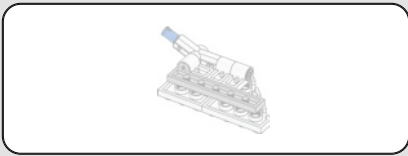
2x



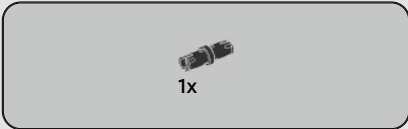
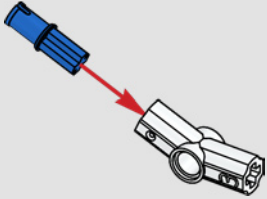
2x

106

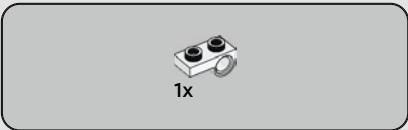
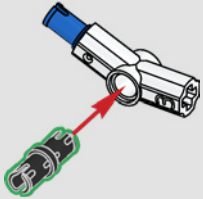




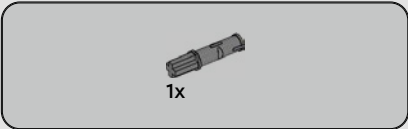
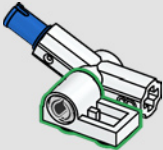
107



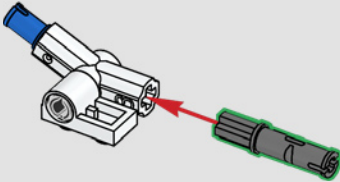
108



109



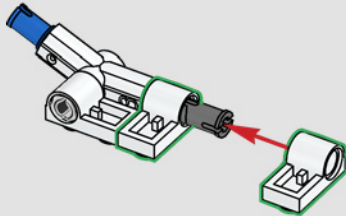
110





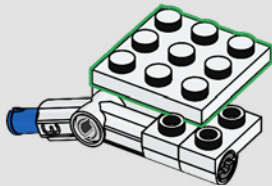
2x

111



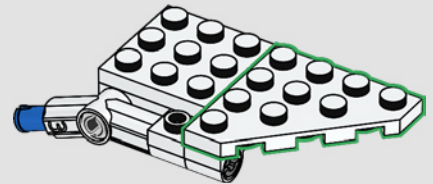
1x

112



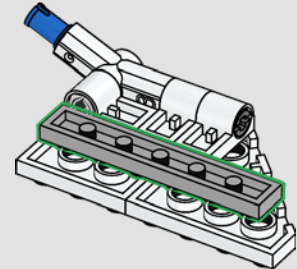
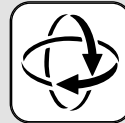
1x

113

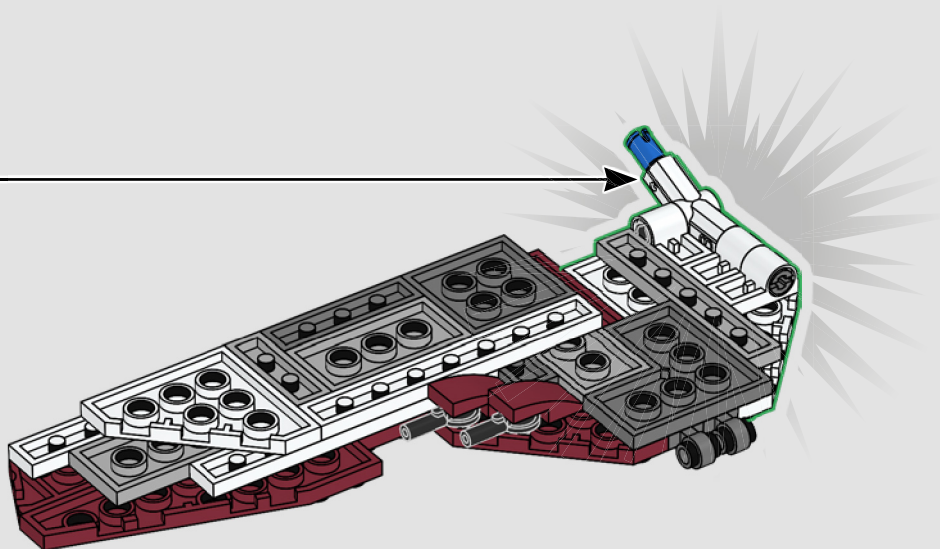


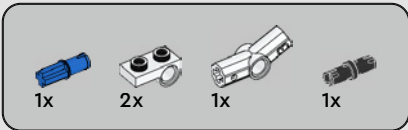
1x

114

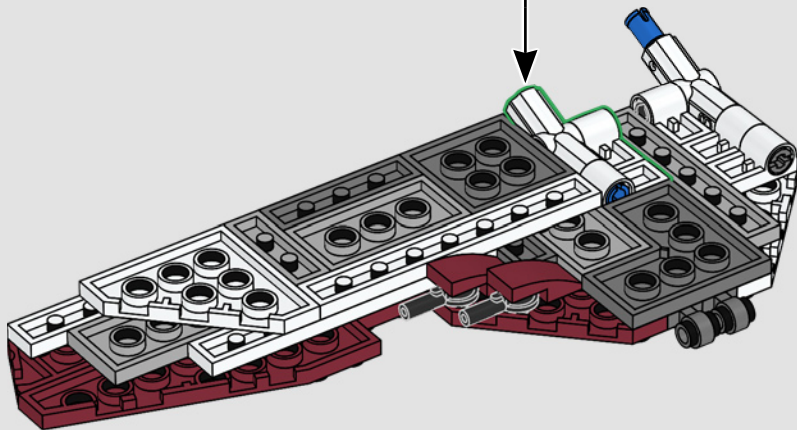
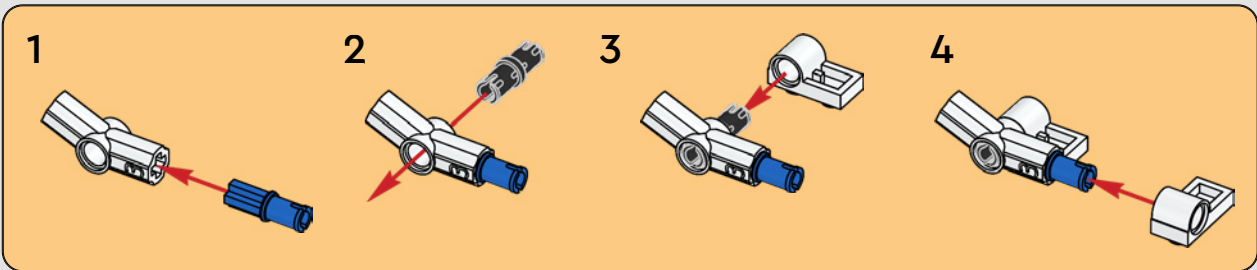


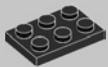
115





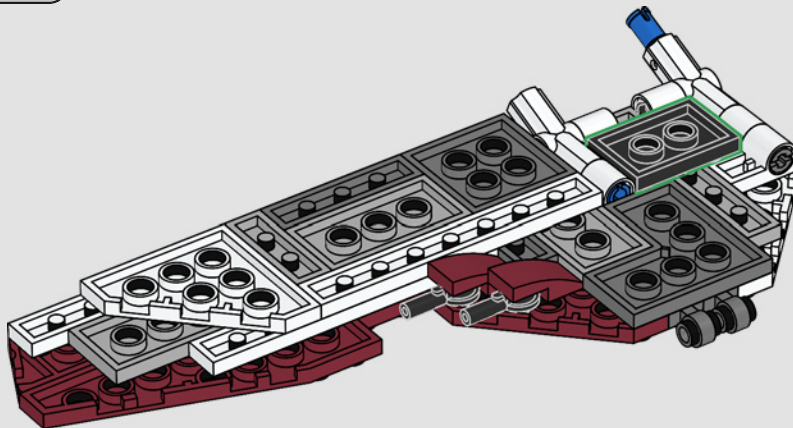
116





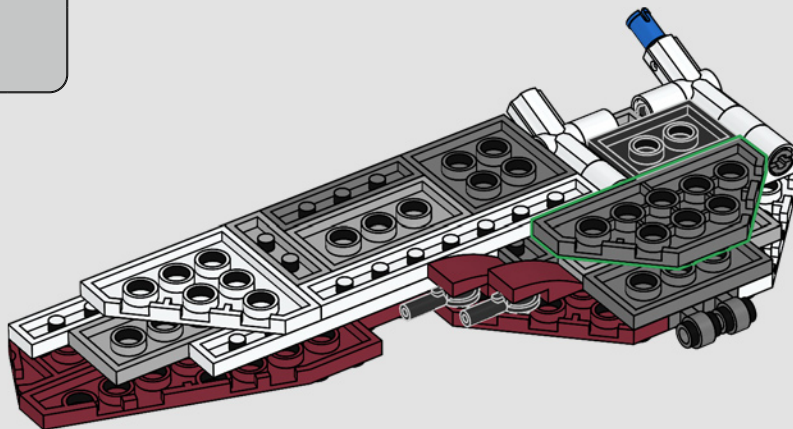
1x

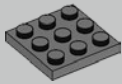
117



1x

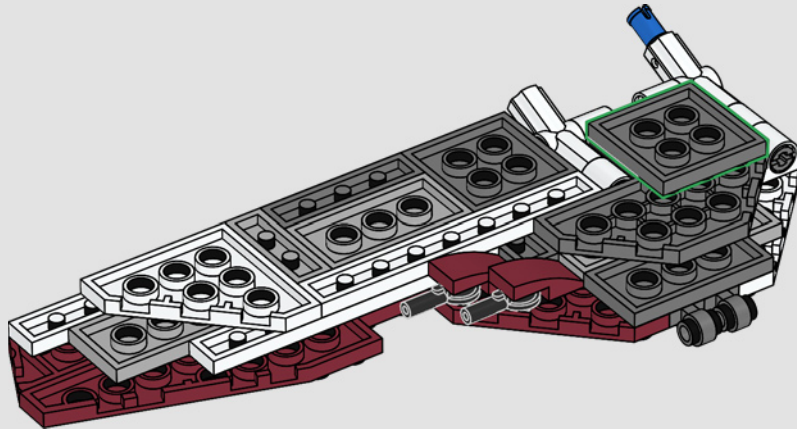
118

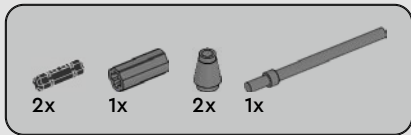




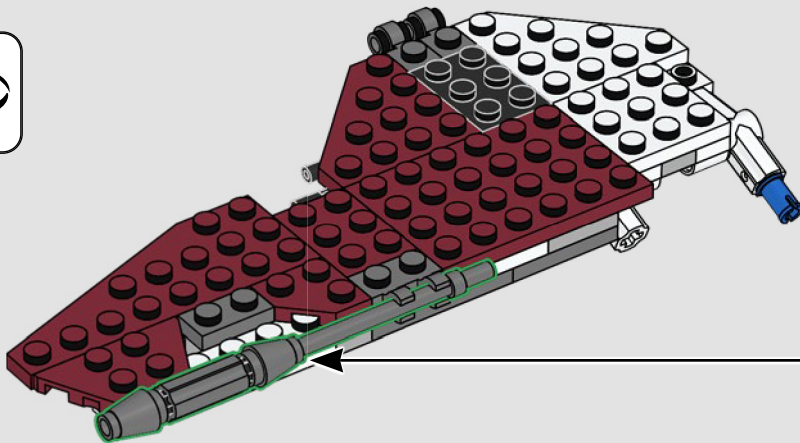
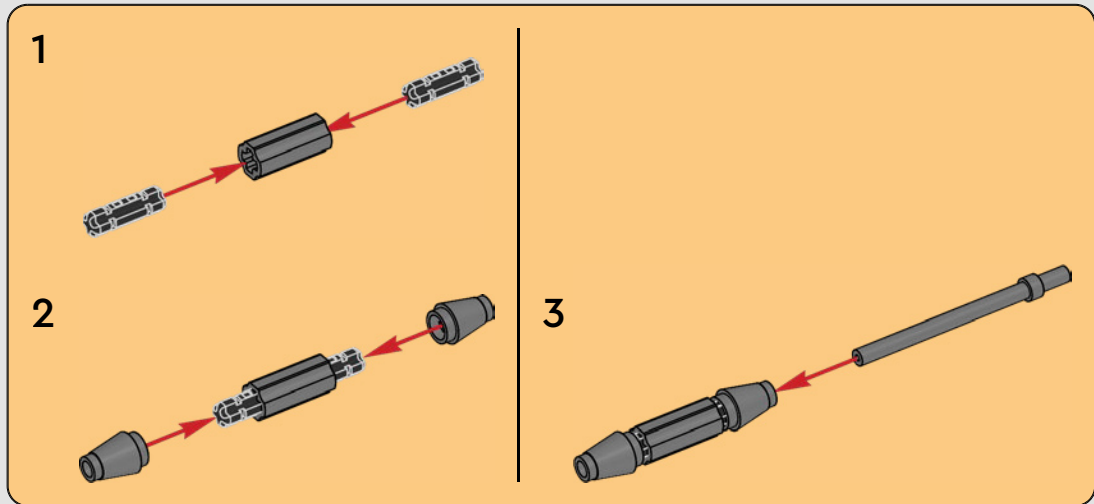
1x

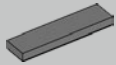
119





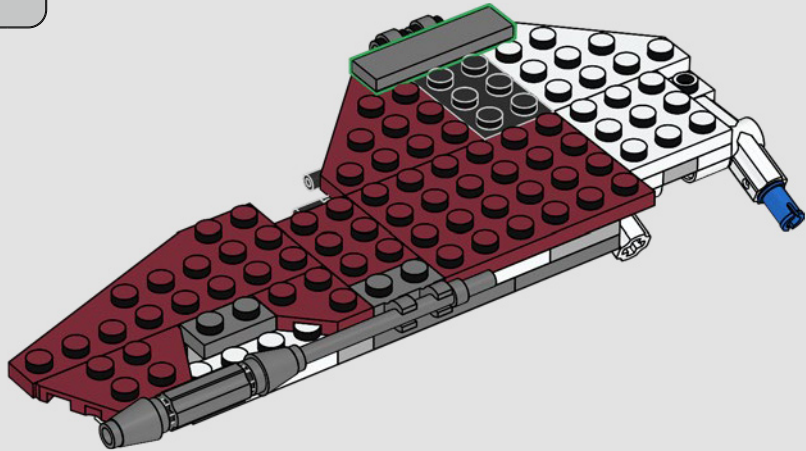
120





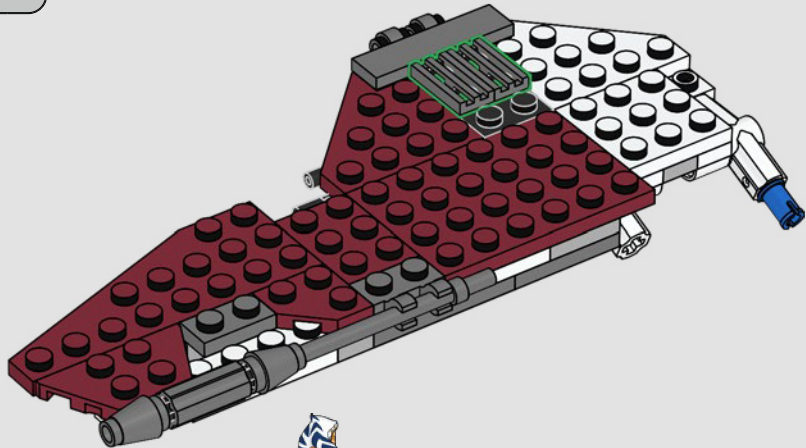
1x

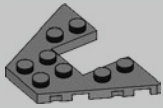
121



2x

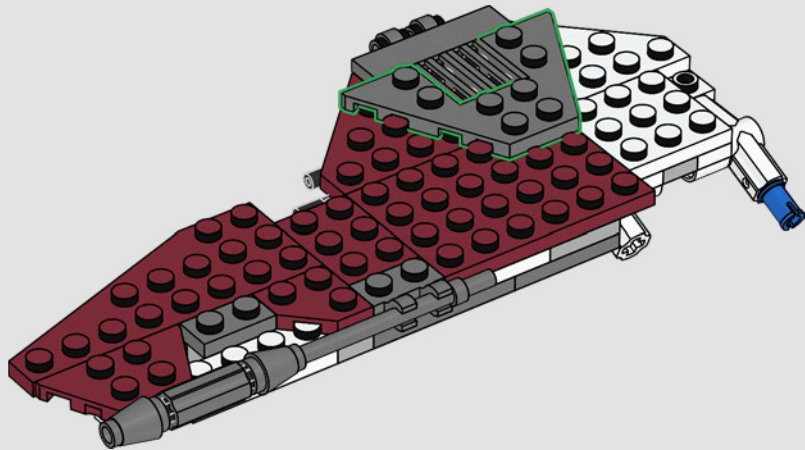
122





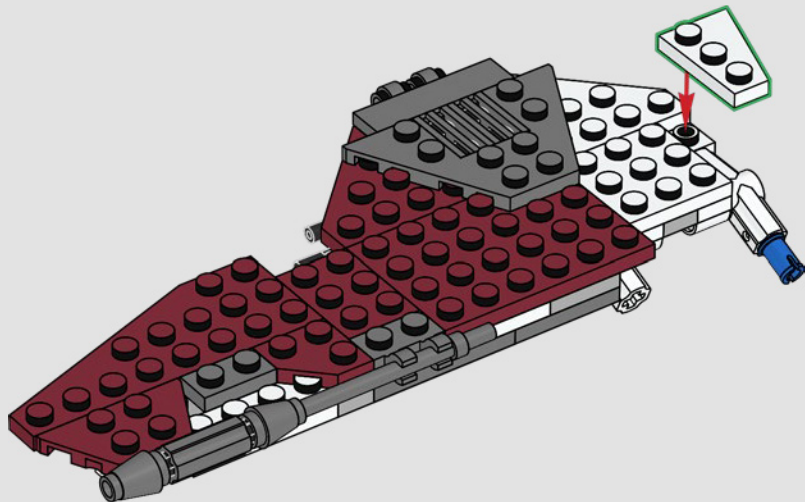
1x

123



1x

124



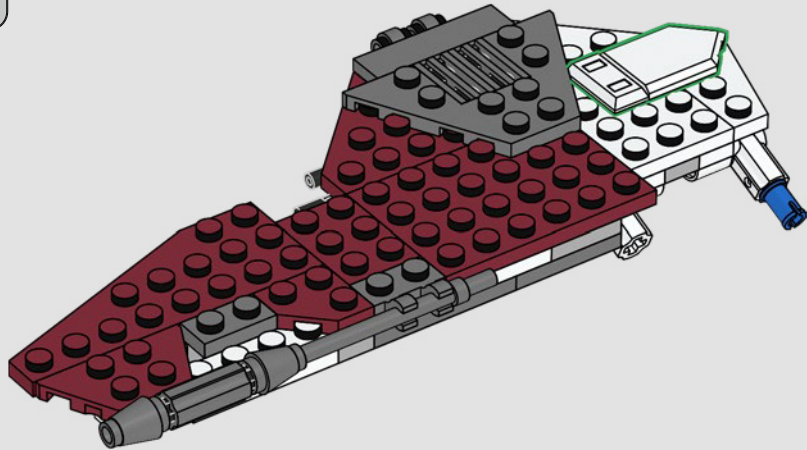


1x



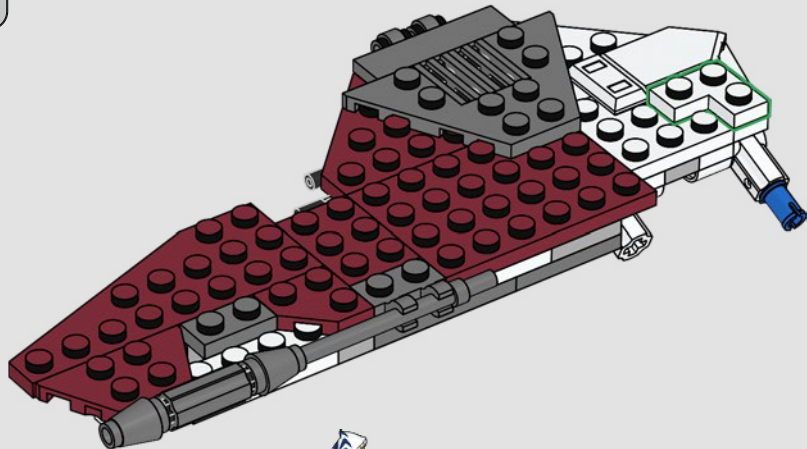
1x

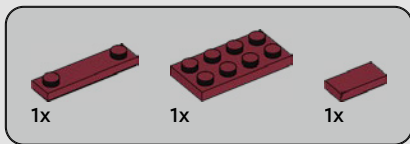
125



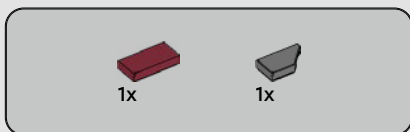
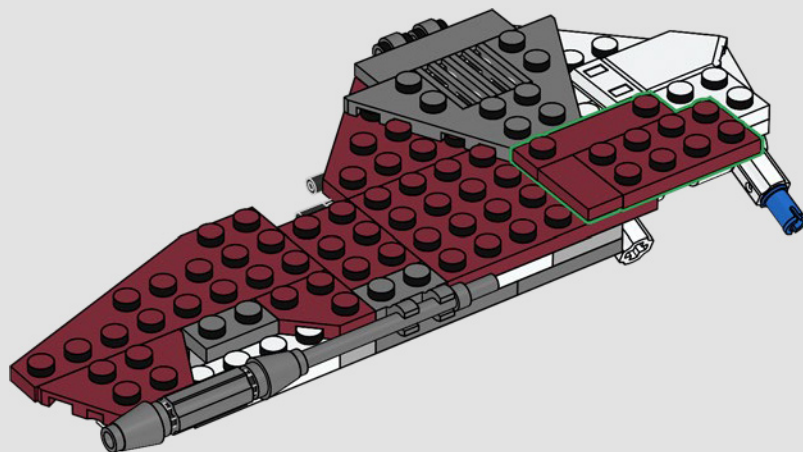
1x

126

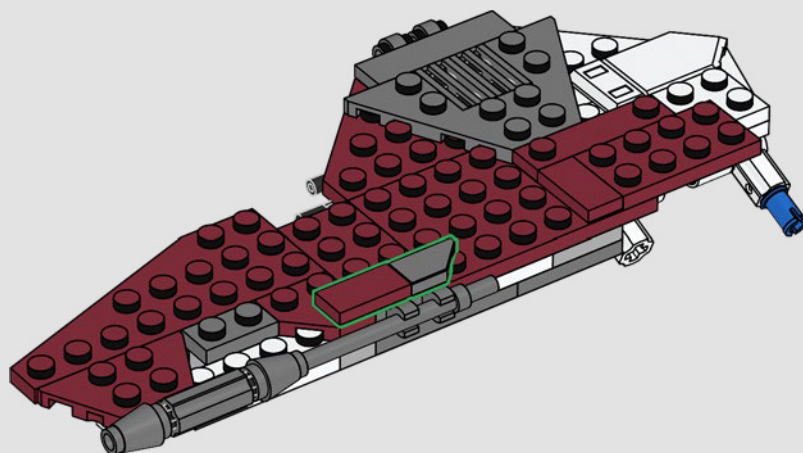


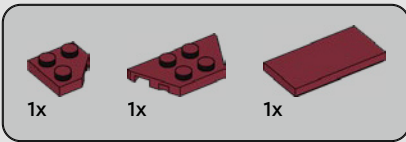


127

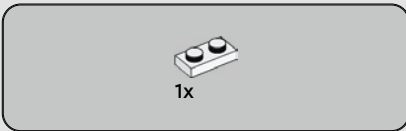
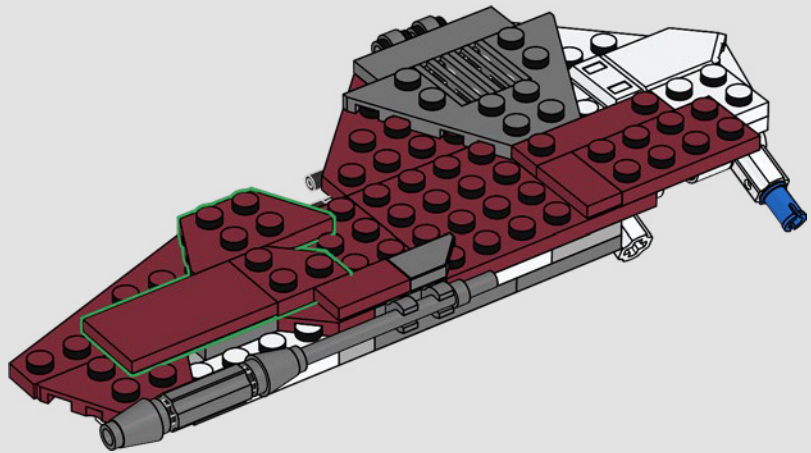


128

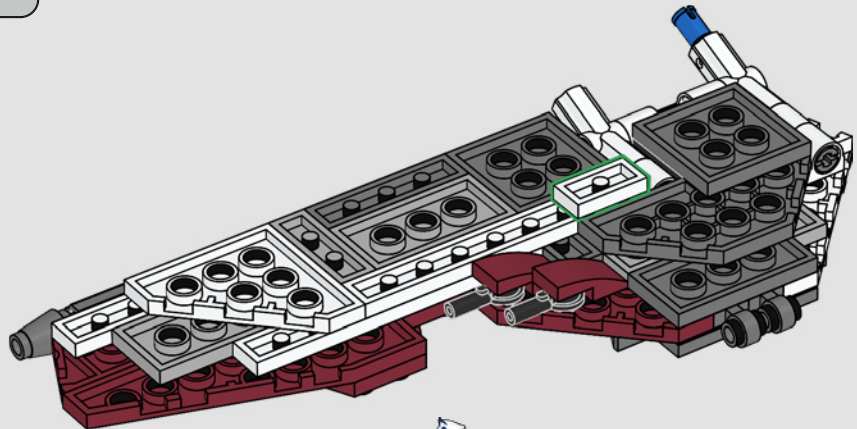
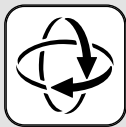


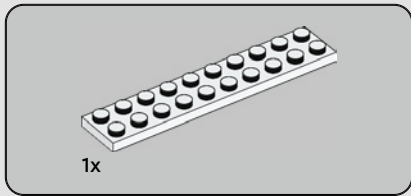


129

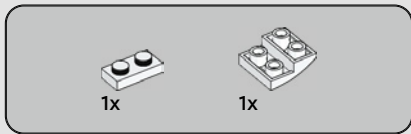
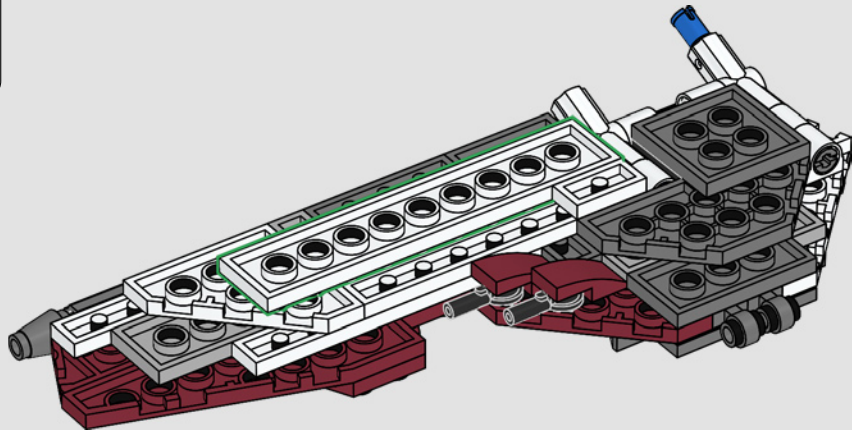


130

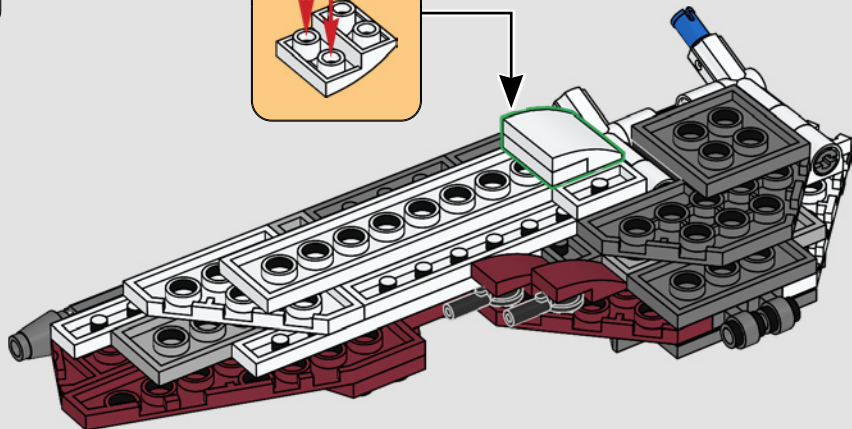
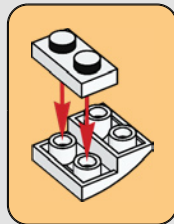


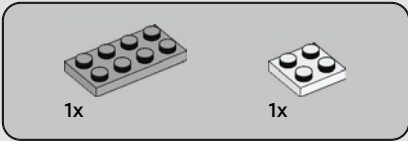


131

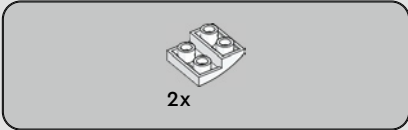
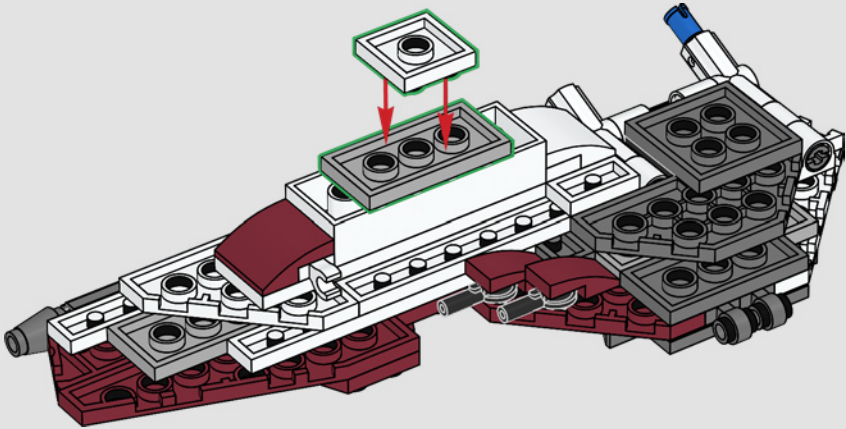


132

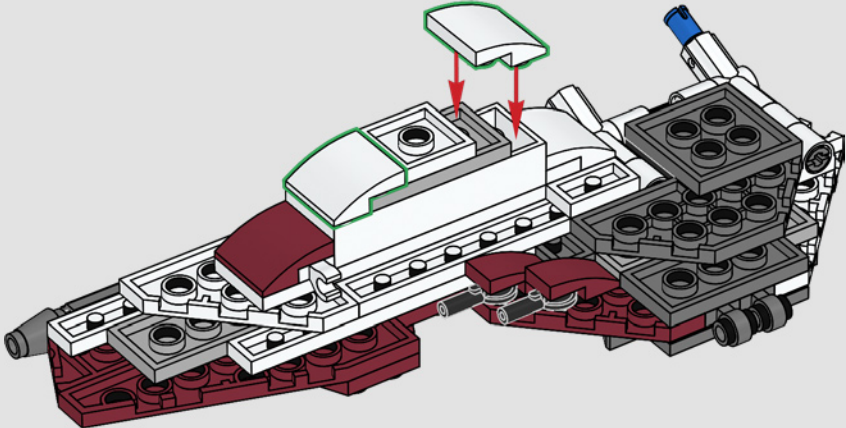




135

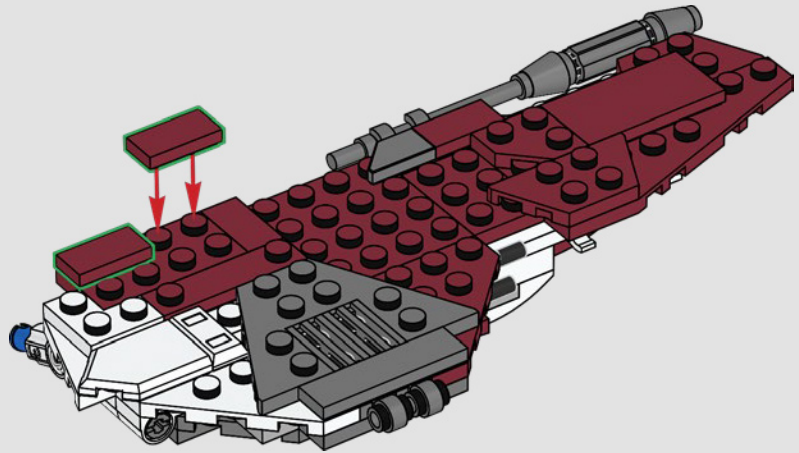


136

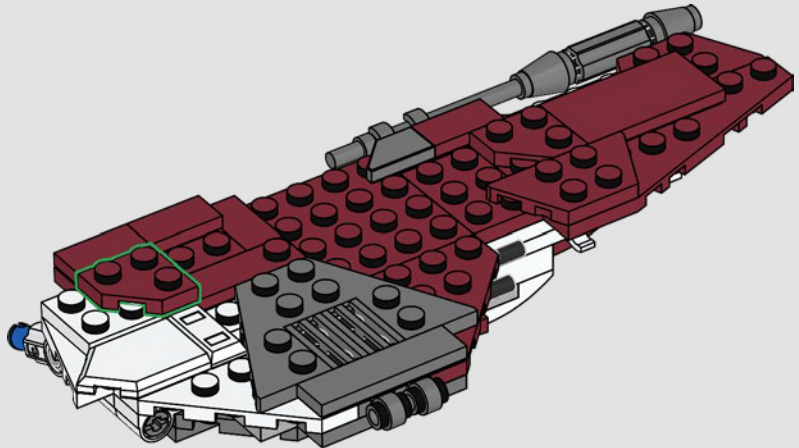




137



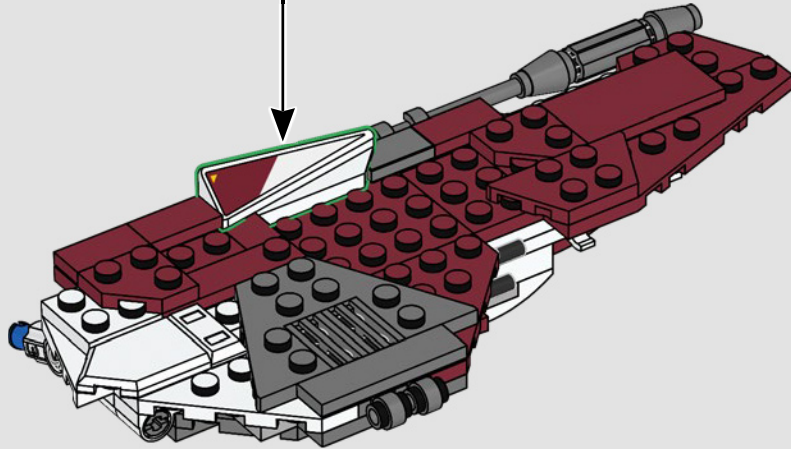
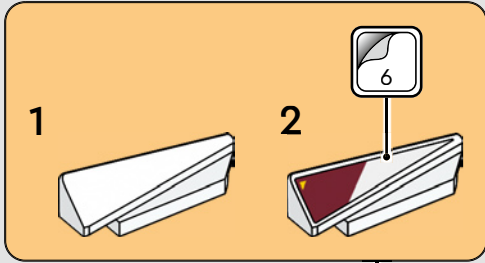
138

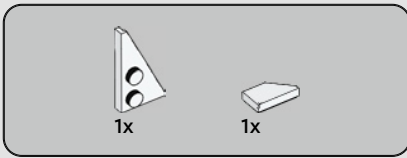




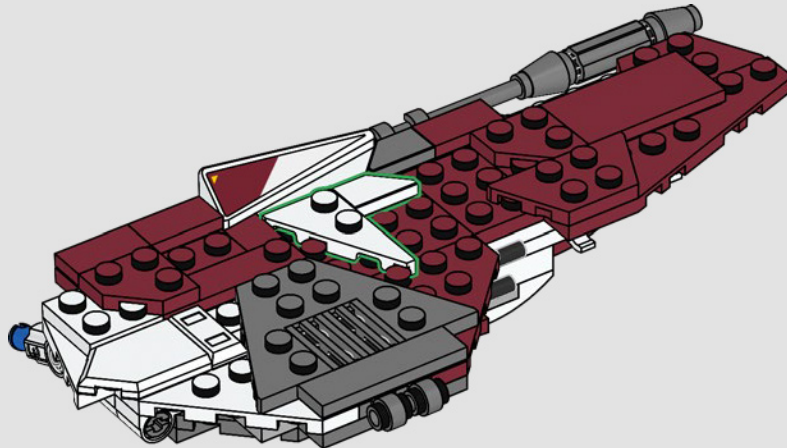
1x

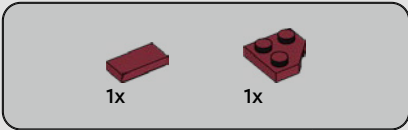
139



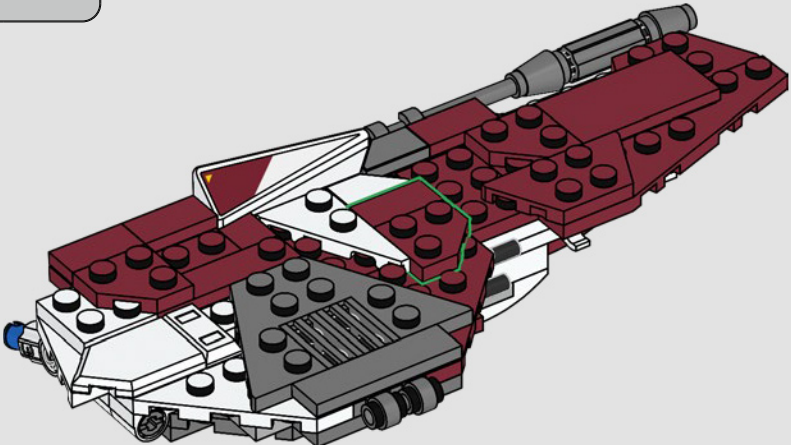


140

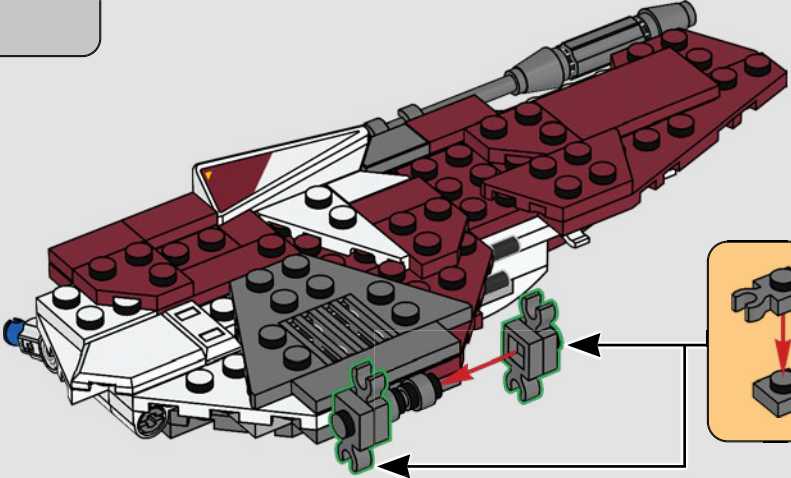


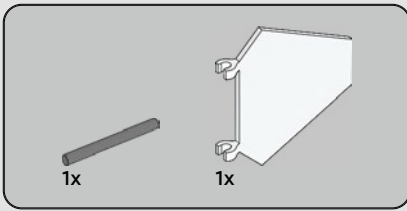


141



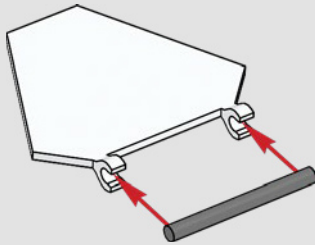
142



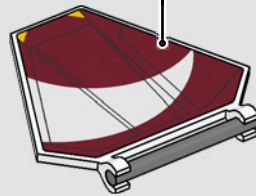


143

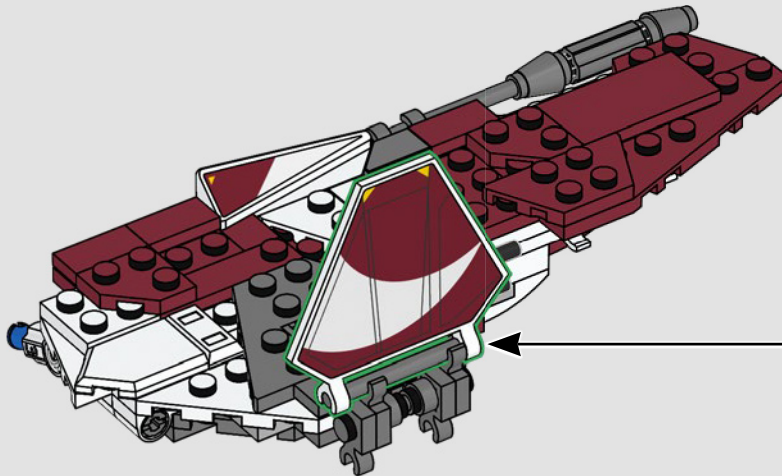
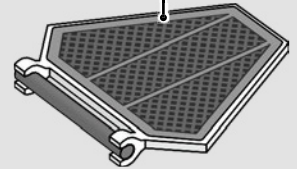
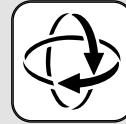
1

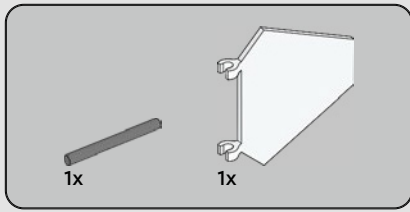


2



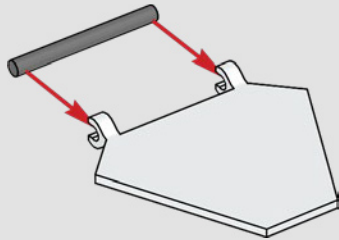
3



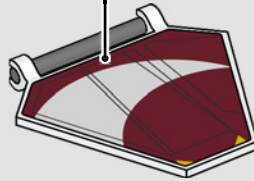


144

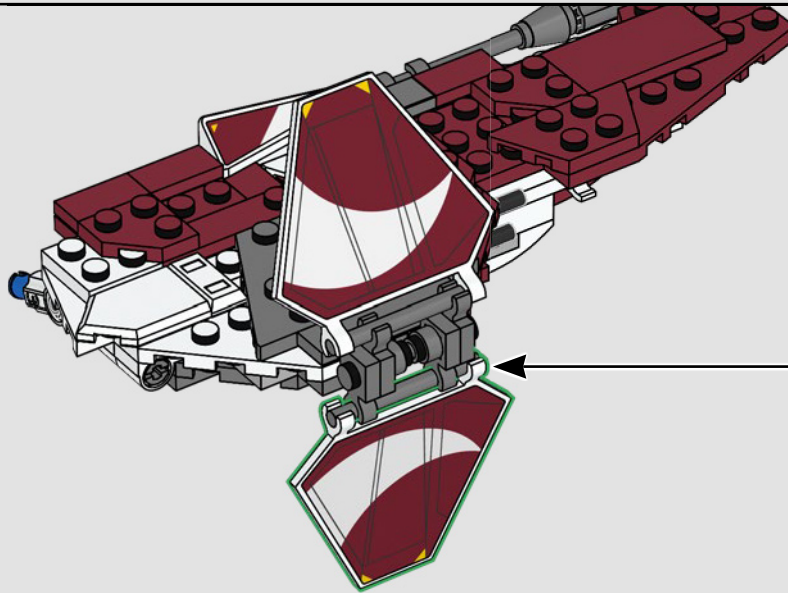
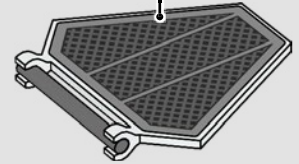
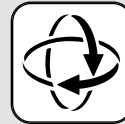
1



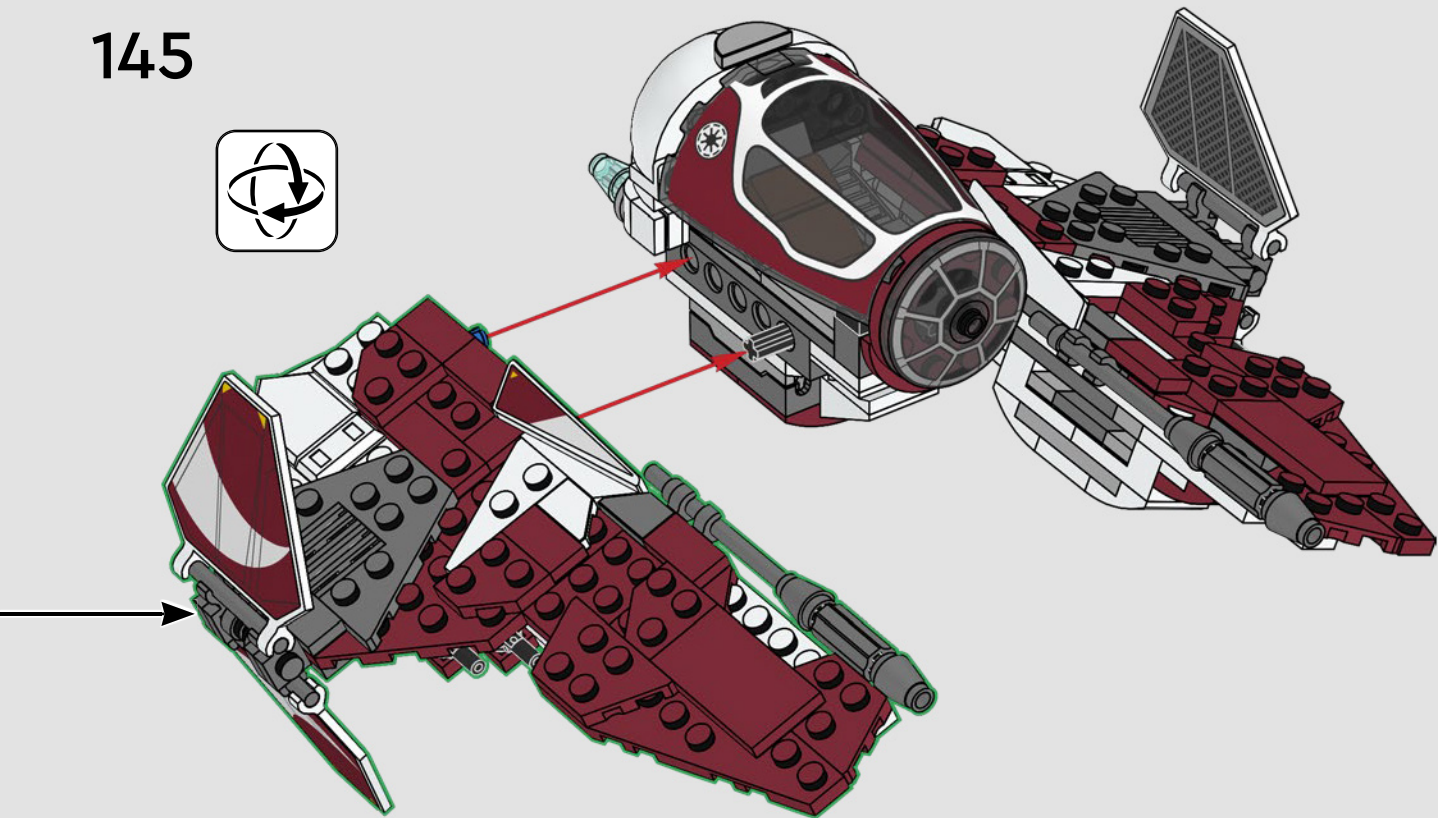
2

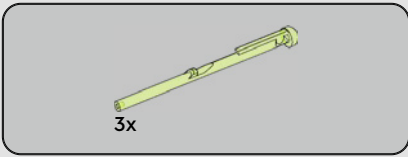


3

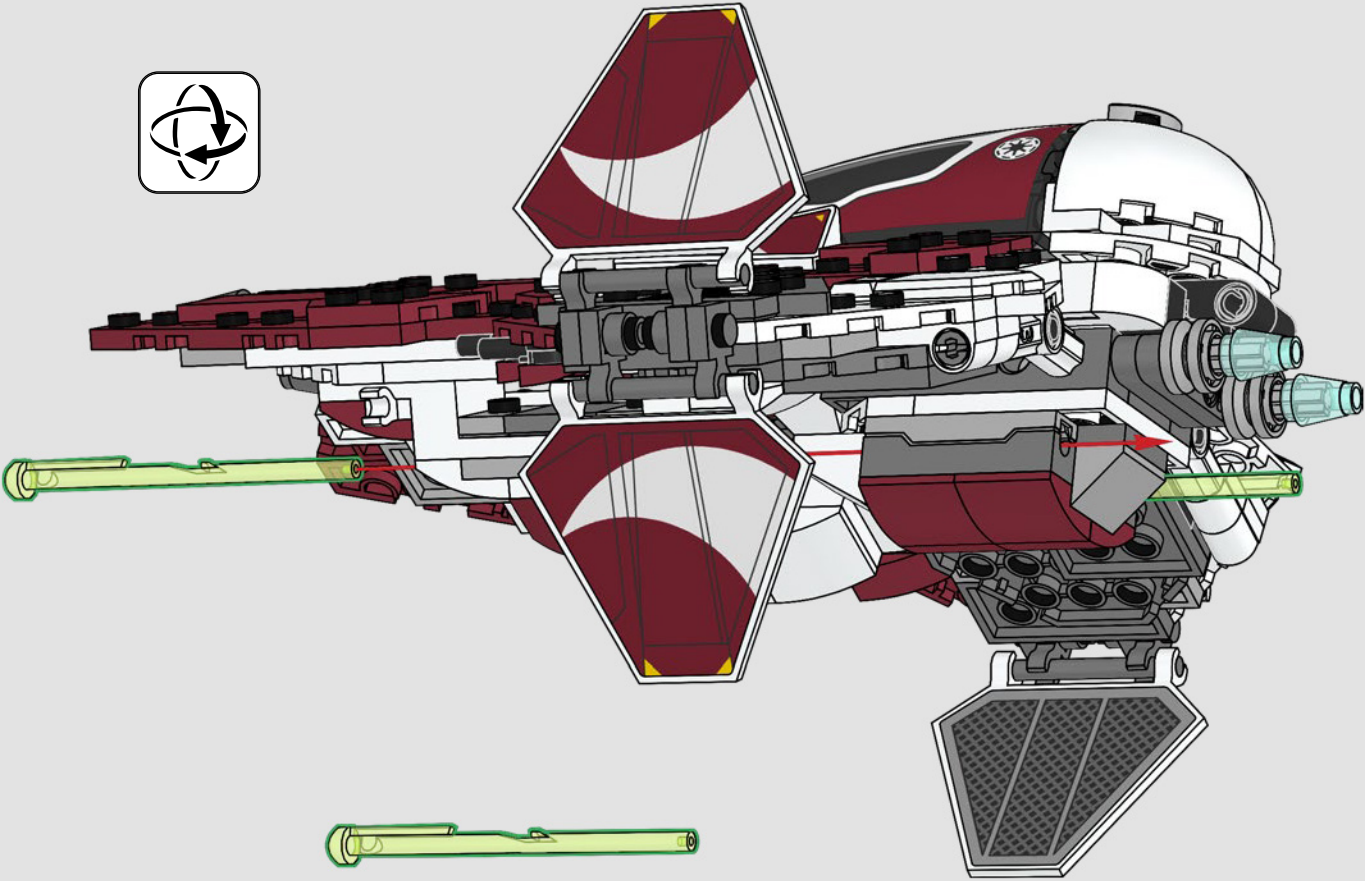


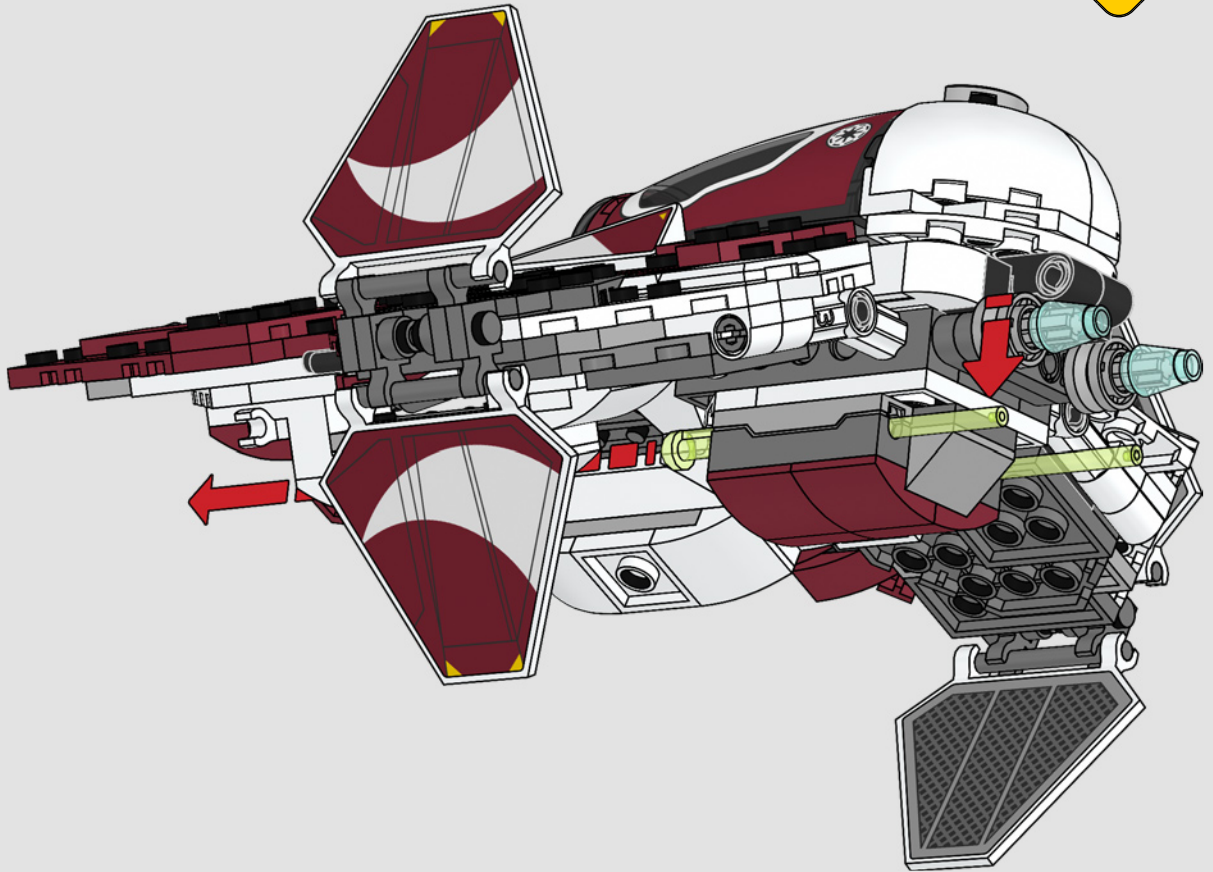
145

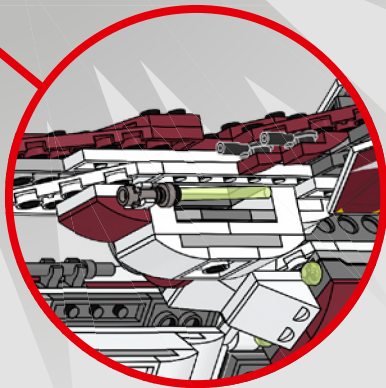
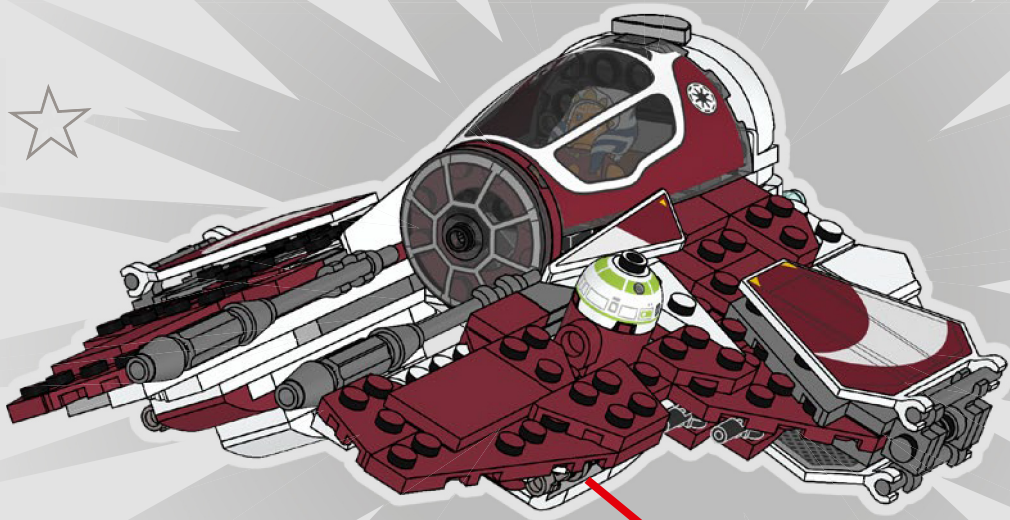




146









STAR WARS



75403



75402



75410



75401

4+

2x 307001	4x 6176240	2x 302001	4x 4206482	1x 6507882	1x 6535380
4x 6242241	2x 6361170	1x 6532413	1x 300324	1x 6524519	4x 4541544
1x 6354823	2x 302201	1x 6532413	2x 6388352	1x 6524526	2x 6264030
1x 6354822	2x 242001	4x 6437122	4x 6196548	2x 6535077	2x 4539070
1x 6354822	2x 242001	2x 6053026	4x 4109810	9x 4539090	2x 6257594
1x 4179875	2x 6138740	1x 6192352	5x 6279875	8x 6210310	1x 6532411
1x 4179875	6x 6210385	2x 6192352	2x 6267487	4x 6219655	2x 6186003
1x 4179874	4x 6261390	1x 4243812	2x 6178922	1x 6495613	3x 4539071
2x 6519988	2x 6245249	1x 4181142	1x 302226	1x 6495618	1x 4539062
1x 6524525	2x 4586275	4x 346001	4x 302126	1x 6258904	1x 6020122
1x 6524528	1x 6435932	4x 346001	1x 6258904	1x 6256116	1x 6234723
1x 6510126	4x 4160215	1x 383201	1x 6256116	1x 370626	1x 6035291
4x 302301	1x 6532412	2x 4514842	1x 370626	2x 6172632	
10x 6232029	2x 6104805		2x 6514027	6x 6223906	
2x 6210076					



1x
6524521



2x
4211438



2x
4567887



1x
6309059



1x
6170420



1x
6535487



1x
4211202



3x
4211452



4x
6281996



2x
6015356



2x
4210917



1x
6524524



2x
4211758



1x
6510131



2x
6327561



2x
4211056



2x
6507884



1x
6510070



1x
4211462



2x
4516546



4x
6378143



2x
4539429



3x
6287551



2x
6092111



2x
6324200



3x
4211063



1x
4211043



2x
6431805



3x
6051389



2x
6066097



1x
6524522



4x
4210631



4x
4211001



1x
6538012



1x
6488696



1x
6435857



2x
4211815



1x
6510145



2x
6308045



2x
4211053



2x
4558169



8x
6296892



2x
6350292



2x
6257592



2x
4211429



4x
4529240



1x
6276873



4x
6039176



1x
4211386



2x
4558955



1x
4211055



2x
4210984



3x
4211395

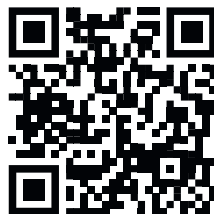


2x
4504378



 [LEGO.com/service](https://www.LEGO.com/service)

YOU COULD **WIN**



Scan this QR code or go to **LEGO.COM/PRODUCTFEEDBACK** and give us your short feedback about this LEGO® set for a chance to win a cool LEGO prize.

Terms and Conditions apply*



EN: YOU COULD WIN. Terms and Conditions apply* **DE: Du könntest GEWINNEN.** Es gelten die Teilnahmebedingungen* **FR: Tu pourrais GAGNER.** Des conditions s'appliquent* **IT: Potresti VINCERE tu.** Termini e condizioni sono applicabili* **ES: Puedes GANAR.** Aplican términos y condiciones* **PT: Poderá GANHAR.** Aplicam-se termos e condições* **ZH: 轻松获奖. 条款和条件适用*** **PL: Szansa na WYGRANĄ.** Obowiązują warunki korzystania* **CS: Máte šanci VYHRÁT.** Platí všeobecné smluvní podmínky* **SK: Máte šancu VYHRAŤ.** Platia všeobecné zmluvné podmienky* **HU: TE IS NYERHETSZ.** Felhasználási feltételek érvényesek* **RO: Ai putea CÂȘTIGA.** Se aplică termeni și condiții* **BG: Можете да СПЕЧЕЛИТЕ.** Има определени правила и условия* **LV: Tu vari LAIMĒT.** Ir spēkā noteikumi un nosacījumi.* **ET: Sul on võimalus VÕITA.** Kehtivad tingimused* **LT: Jūs galite LAIMĖTI.** Taikomos sąlygos*

*[LEGO.com/productfeedback-terms](https://www.lego.com/productfeedback-terms)

LEGO and the LEGO logo are trademarks of the/son des marques de commerce du/son marcas registradas de LEGO Group. ©2025 The LEGO Group.

© & ™ Lucasfilm Ltd.

6559568