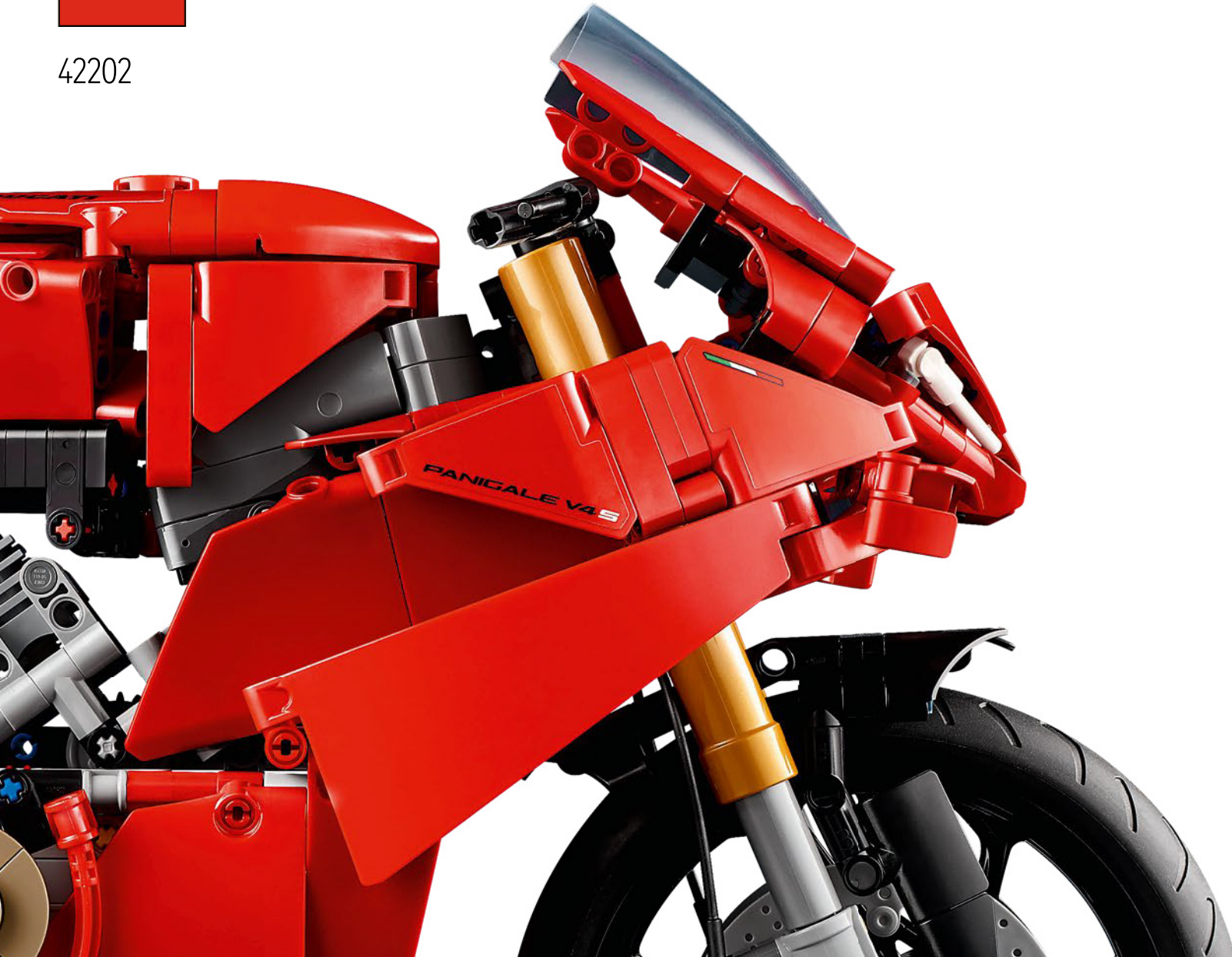
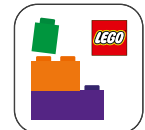




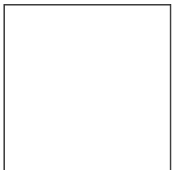
42202



Booklet available in English
Livret disponible en français
Folleto disponible en español



LEGO® Builder





WE'RE MAKING OUR PACKAGING MORE SUSTAINABLE

We're transitioning from single-use plastic to paper-based packaging. As we progress, you may find a mix of paper and plastic in our boxes.

NOUS RENDONS NOS EMBALLAGES PLUS DURABLES

Nous passons des emballages en plastique à usage unique aux emballages à base de papier. Durant la transition, vous pourriez trouver un mélange de papier et de plastique dans nos boîtes.

QUEREMOS HACER MÁS SUSTENTABLES NUESTROS MATERIALES DE EMBALAJE

Estamos cambiando las bolsas de plástico desechables por bolsas con base de papel. Conforme avanzamos en este propósito, puedes encontrar una mezcla de papel y de plástico en nuestras cajas.

LEGO.com/sustainable-packaging



BUILDER



Apple and the Apple logo are trademarks of Apple Inc., registered in the U.S. and other countries and regions. App Store is a service mark of Apple Inc. Google Play and the Google Play logo are trademarks of Google LLC. Tencent and the Tencent logo are trademarks of Tencent Inc.

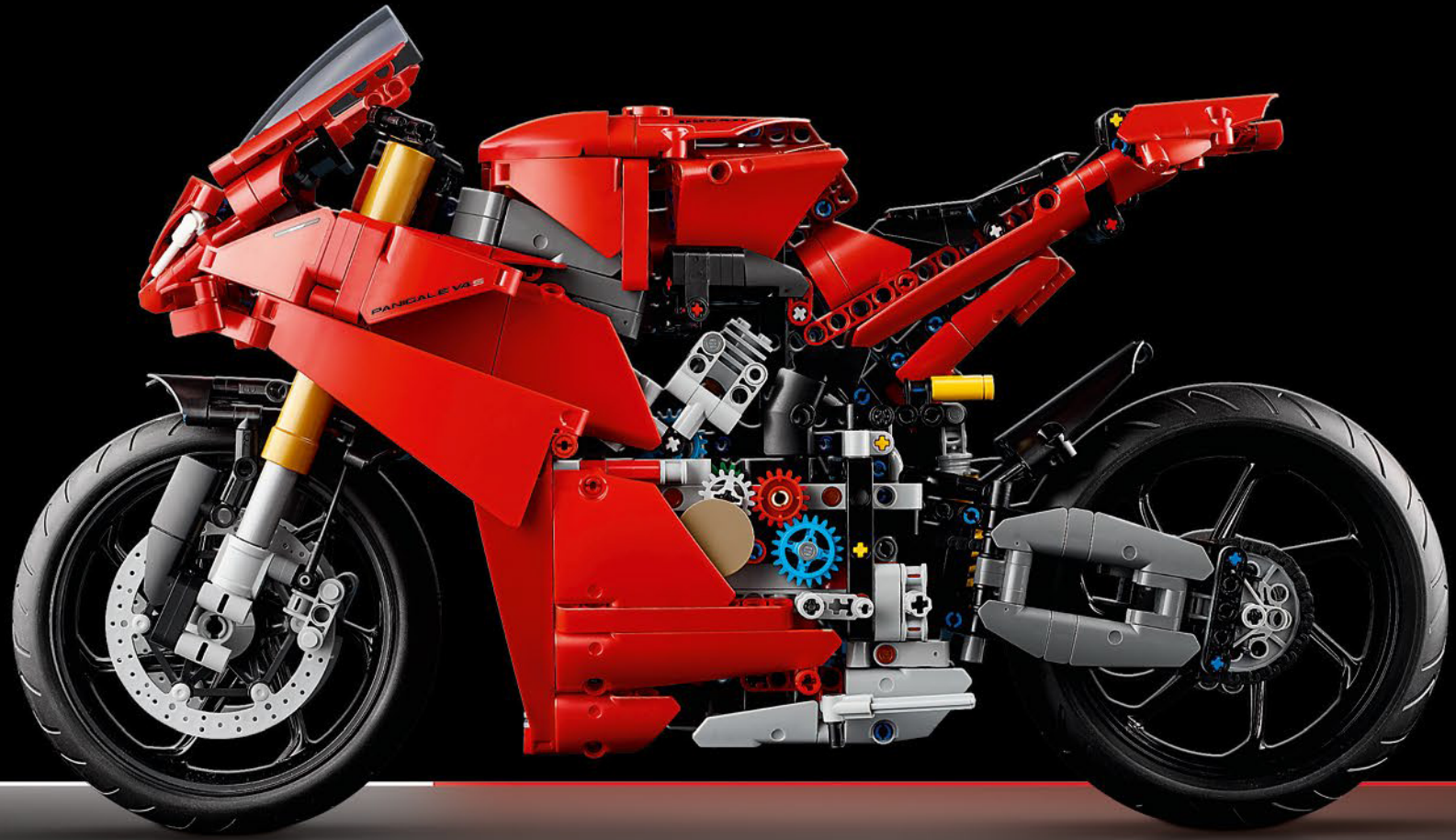
LEGO.com/devicecheck



LEGO® Builder

PANIGALE V4 S







STYLE, SOPHISTICATION, PERFORMANCE

The Ducati Panigale has long been one of the top performers in its class. With the 2025 Panigale V4, Ducati shifted to even higher gears. Drawing on Desmosedici GP-derived technology, it sets new benchmarks for superbike performance, ergonomics, and aerodynamic design. With the only sports segment engine featuring a 90° V configuration, counter-rotating crankshaft and twin pulse ignition, the Panigale V4 is incredibly agile. In short, it's about as close as you get to its racing counterpart! As LEGO® Technic™ designers, our curiosity was instantly piqued: How could we find new ways of building to recreate this experience?

STYLE, SOPHISTICATION, PERFORMANCE

La Ducati Panigale est depuis longtemps l'une des plus performantes de sa catégorie. Avec la Panigale V4 2025, Ducati est passé à la vitesse supérieure. S'appuyant sur une technologie dérivée de la Desmosedici GP, elle établit de nouvelles références en matière de performances, d'ergonomie et de conception aérodynamique. Avec le seul moteur de segment sportif doté d'une configuration en V à 90°, d'un vilebrequin contrarotatif et d'un allumage à double impulsion, la Panigale V4 est incroyablement agile. En bref, elle est incroyablement proche de son homologue de course ! En tant que concepteurs LEGO® Technic™, nous avons immédiatement été interpellés : comment pourrions-nous trouver de nouvelles façons de construire pour recréer cette expérience ?

ESTILO, SOFISTICACIÓN Y DESEMPEÑO

Por mucho tiempo, la Ducati Panigale ha sido reconocida como una de las mejores motos de su clase. Con la Panigale V4 2025, Ducati aumentó su tracción más allá de lo conocido. Inspirándose en la tecnología de la línea Desmosedici utilizada en las competencias de GP, establece nuevos parámetros en cuanto a desempeño, ergonomía y diseño aerodinámico en la categoría de las supermotos. Con el único motor del segmento deportivo que presenta una configuración en V a 90°, cigüeñal contrarrotante y secuencia de encendido Twin Pulse, la Panigale V4 es increíblemente ágil. En pocas palabras, ¡es lo más parecido a su homóloga de carreras! Como diseñadores de LEGO® Technic™, era natural que una máquina de tal sofisticación hiciera surgir en nuestras mentes la gran pregunta: ¿cómo encontraríamos nuevas formas de construir para recrear esta experiencia?







TIMELESS DESIGN

For nearly a century, innovation, passion and excellence have been characteristic of the Ducati brand. Tying a red thread to its roots in Borgo Panigale (Bologna, Italy), the Ducati Panigale line continues to pave the way for new superbike icons.

UNE CONCEPTION INTEMPORELLE

Depuis près d'un siècle, l'innovation, la passion et l'excellence sont les fondements de la marque Ducati. Liée par un fil conducteur à ses racines à Borgo Panigale (Bologne, Italie), la gamme Ducati Panigale continue d'ouvrir la voie à de nouvelles icônes de la supermoto.

DISEÑO INTEMPORAL

A lo largo de casi un siglo, la innovación, la pasión y la excelencia han sido el sello característico de la marca Ducati. Afianzando su legado en Borgo Panigale (Bologna, Italia), la línea Ducati Panigale continúa allanando el camino para nuevos íconos en el mundo de las supermotos.





2025-1988

2025 DUCATI PANIGALE V4

The next generation Panigale evolves technology, aerodynamics and ergonomics to give all riders the authentic Desmosedici GP feeling.

La Panigale de nouvelle génération perfectionne la technologie, l'aérodynamique et l'ergonomie pour offrir à tous les pilotes l'authentique sensation de la Desmosedici GP.

La nueva generación de la Panigale se posiciona como nuevo referente en tecnología, aerodinámica y ergonomía para ofrecer con autenticidad la sensación de la Desmosedici en las pistas de GP a todos los pilotos.

2018 DUCATI PANIGALE V4

The Panigale V4 appeals to both professional and road riders, with significantly updated aerodynamics, chassis design and the brand new V4 Desmosedici Stradale engine.

La Panigale V4 séduit à la fois les pilotes professionnels et les pilotes de route avec une aérodynamique et un châssis considérablement modernisés ainsi que le tout nouveau moteur V4 Desmosedici Stradale.

Con importantes actualizaciones en la aerodinámica y el diseño del chasis, así como el flamante motor V4 Desmosedici Stradale, la Panigale V4 atrae tanto a pilotos profesionales como de carretera.

2012 DUCATI 1199 PANIGALE

Features the new Superquadro engine and world-class levels of power-to-weight and torque-to-weight ratios in production superbikes to date.

Cette moto est équipée du nouveau moteur Superquadro et offre des rapports puissance/poids et couple/poids de classe mondiale pour les supermotos de série à ce jour.

Incorpora el nuevo motor Superquadro y los mejores niveles de relación potencia-peso y par motor-peso de las supermotos de serie hasta la fecha.



**2007
DUCATI 1098**

Inspired by racing, with an upturned tail section and compact front end, the 1098 is perfectly balanced for both road and track.

Inspirée par la course automobile, avec une partie arrière renversée et une partie avant compacte, la 1098 est parfaitement équilibrée pour la route et le circuit.

Inspirada en las carreras, con una sección posterior levantada y un frente compacto, la 1098 está perfectamente balanceada tanto para las carreteras como para las pistas.

**2003
DUCATI 999**

The 999 famously dominates the 2003 Superbike World Championship, winning eleven of the first twelve races.

La 999 domine le Championnat du monde de Superbike 2003, remportant onze des douze premières courses.

La 999 domina el Campeonato Mundial de Superbikes de 2003, ganando once de las doce primeras carreras.

**1994
DUCATI 916**

A modern classic, the 916 blends innovative technical features with style, sophistication and performance in one exciting ride.

Classique moderne, la 916 allie des caractéristiques techniques innovantes au style, à la sophistication et à la performance.

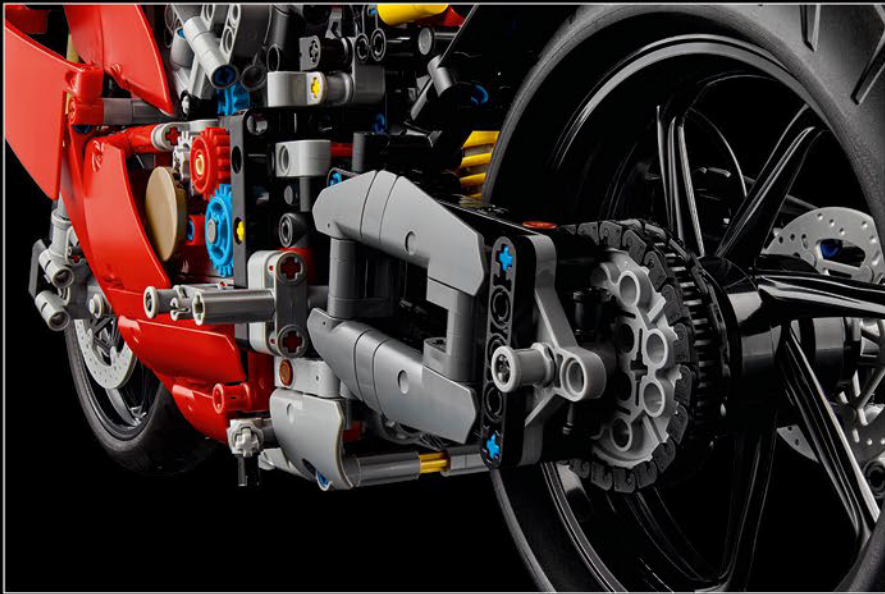
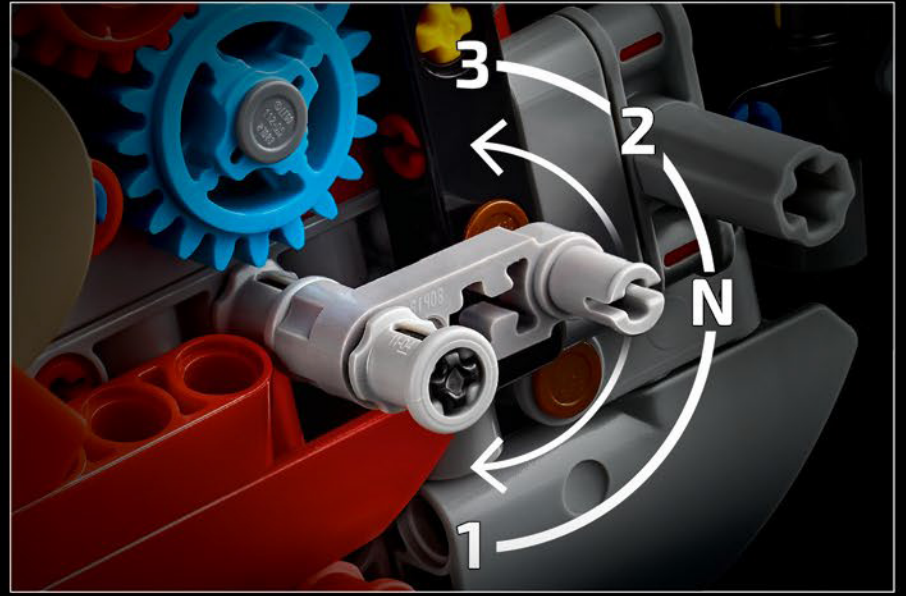
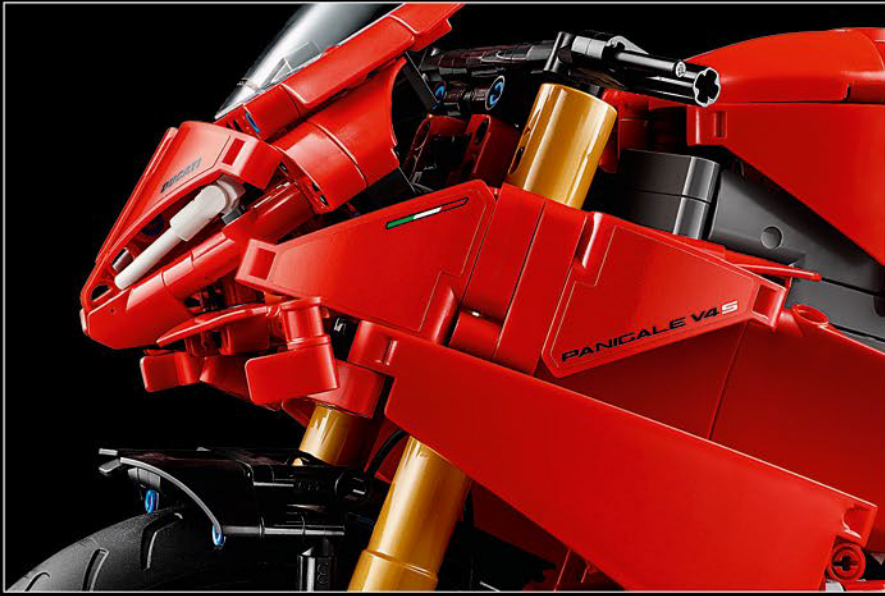
Un clásico moderno, la 916 es una emocionante combinación de características técnicas innovadoras con estilo, sofisticación y desempeño.

**1988
DUCATI 851**

A defining milestone in Ducati superbike development, the 851 boasts the twin-cylinder with liquid cooling, electronic fuel injection and desmodromic four valve heads.

Une étape décisive dans le développement des motos Ducati, la 851 est dotée d'un bicylindre à refroidissement liquide, d'une injection électronique et d'un système desmodromique à quatre soupapes.

Un hito decisivo en el desarrollo de las supermotos Ducati, la 851 cuenta con un motor de dos cilindros con enfriamiento líquido, inyección de combustible electrónica y cabezales desmodrómicos de cuatro válvulas.



UWE WABRA
Senior Designer/
concepteur principal/
diseñador sénior de
LEGO® Technic™



INTEGRATING REAL-LIFE FEATURES

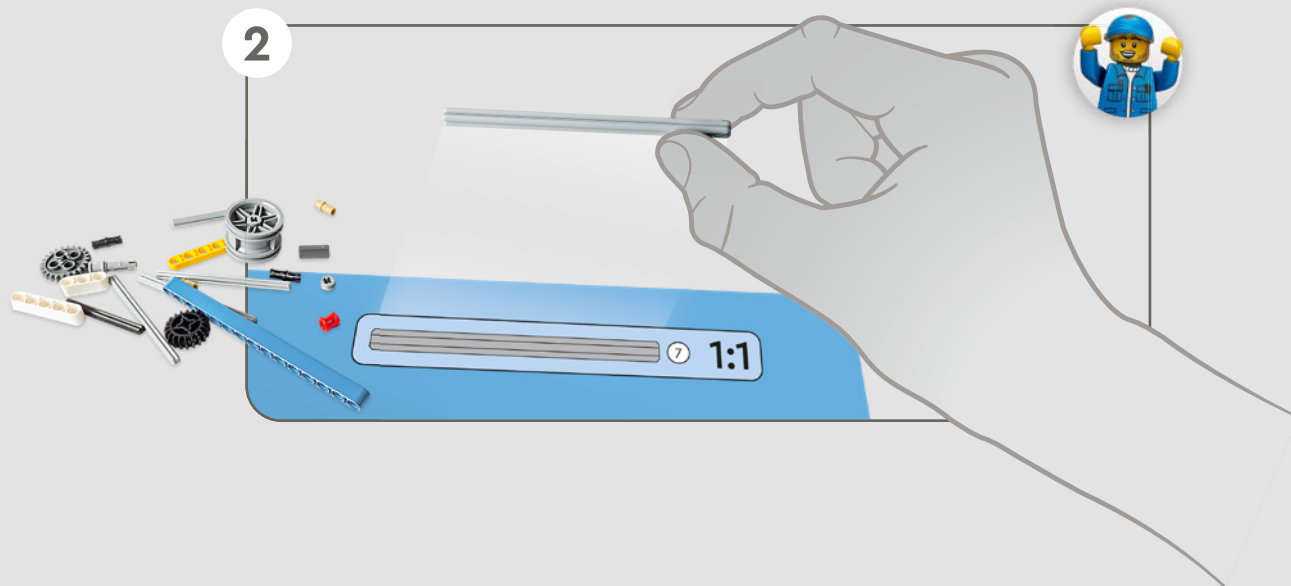
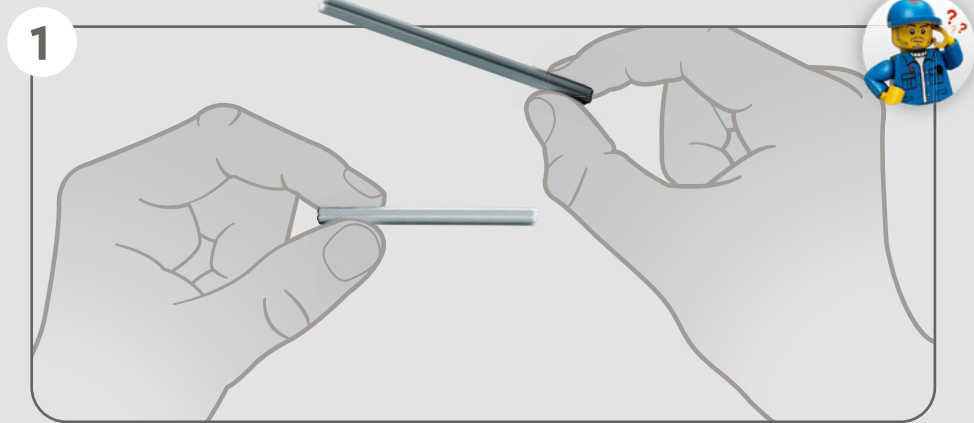
“LEGO® Technic™ versions of real-life vehicles should look and feel as authentic as possible. That means we continuously test new techniques to recreate specific details like suspension, handlebar, engine, gearbox and shapes. We had the pleasure of visiting the Ducati design team as they were developing the 2025 Panigale V4, and they offered us a unique insight into the technology and design considerations they explored in the process. We had a fantastic time working with the team on this replica model, and we hope you will feel the excitement as you build! From the new gearbox with a shifter and the intricate V4 engine, to the iconic exterior to the characteristic livery, you’re in for a challenging, joyful and rewarding building flow.”

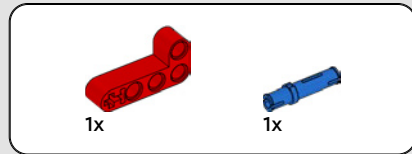
INTÉGRER DES FONCTIONNALITÉS RÉELLES

« Les versions LEGO® Technic™ des vrais véhicules doivent se rapprocher le plus possible de la réalité. Cela signifie que nous testons continuellement de nouvelles techniques pour recréer des détails comme la suspension, le guidon, le moteur, la boîte de vitesses et les formes. Nous avons eu la chance de rendre visite à l'équipe de conception de Ducati lors du développement de la Panigale V4 2025, et elle nous a offert un aperçu unique de la technologie et des considérations de conception qu'elle a envisagées au cours du processus. Nous avons adoré travailler avec l'équipe sur cette réplique, et nous espérons que vous ressentirez cette passion lors de la construction de la Panigale V4 ! De la nouvelle boîte de vitesses avec levier de vitesse au moteur V4 complexe, en passant par l'extérieur emblématique et la livrée caractéristique, vous allez vivre une expérience de construction à la fois stimulante, ludique et gratifiante. »

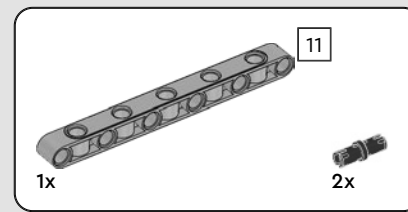
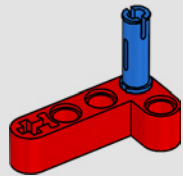
CÓMO SE INTEGRARON LAS FIELES CARACTERÍSTICAS

“Las versiones LEGO® Technic™ de vehículos de la vida real deben verse y sentirse tan auténticas como sea posible. Esa es la razón por la que todo el tiempo estamos probando técnicas novedosas para recrear detalles específicos como suspensiones, manubrios, cajas de cambios y perfiles. Mientras tenía lugar el desarrollo de la Panigale V4 2025, tuvimos el placer de visitar al equipo de diseño de Ducati, que nos ofreció una visión exclusiva de las consideraciones tecnológicas y de diseño que exploraron a lo largo del proceso. Nos la pasamos en grande trabajando con ellos en esta réplica en formato de modelo, ¡y esperamos que tú sientas la misma emoción al construirlo! Desde la nueva caja de cambios con pedal y el intrincado motor V4 hasta la icónica silueta exterior y la distintiva estética, te espera un flujo de construcción tan desafiante como satisfactorio y alegre”.

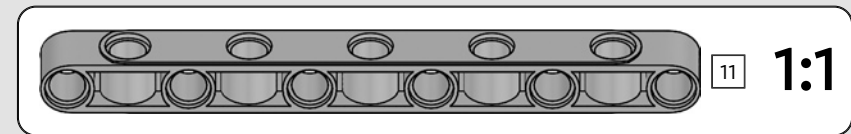
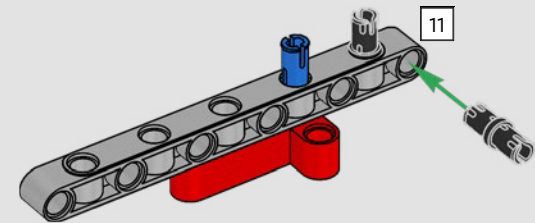


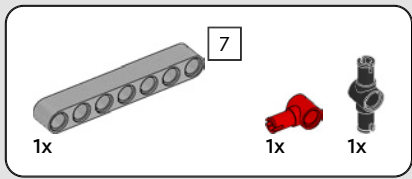


1

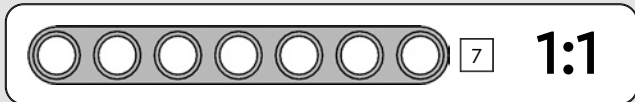
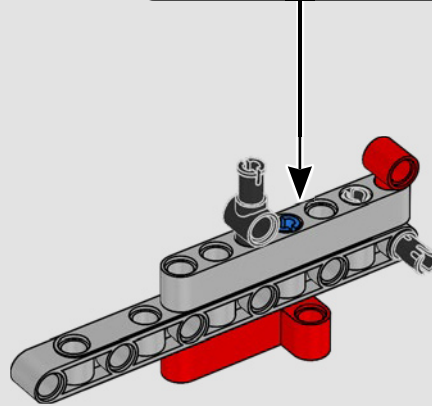
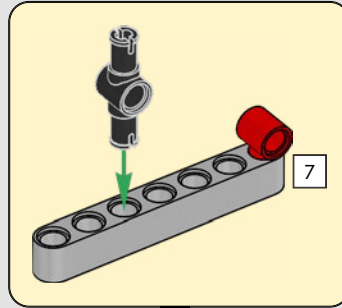


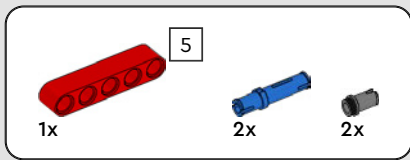
2



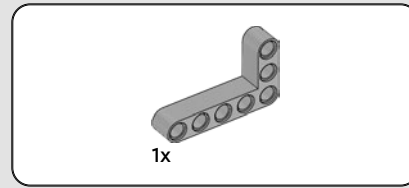
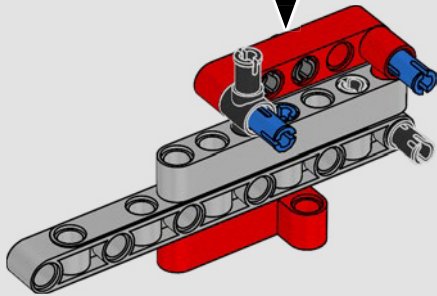
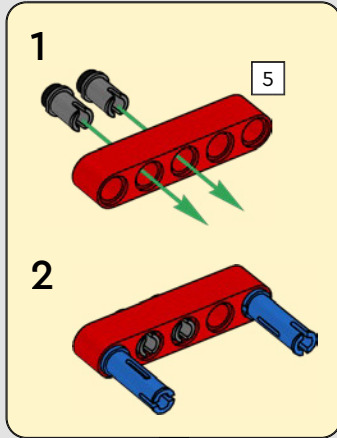


3

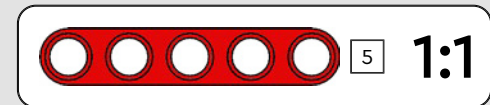
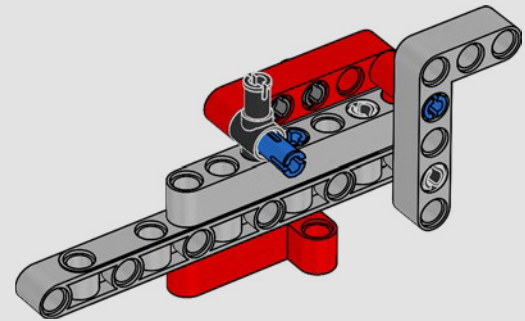


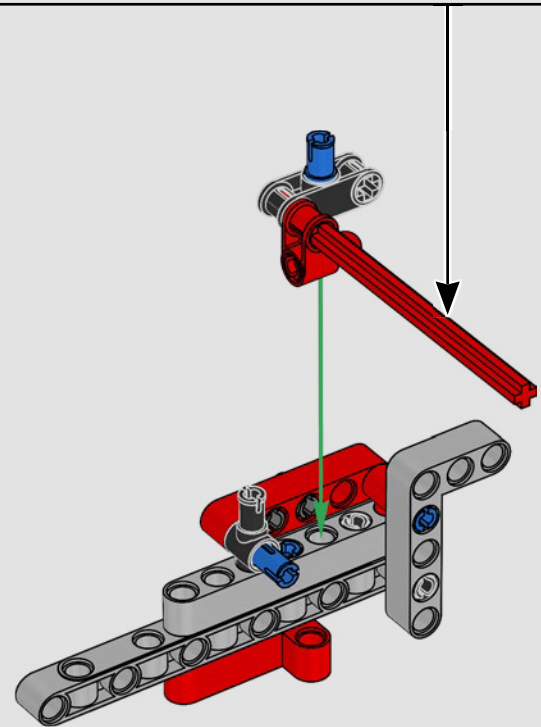
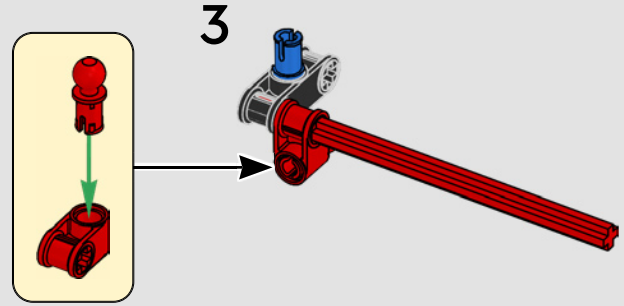
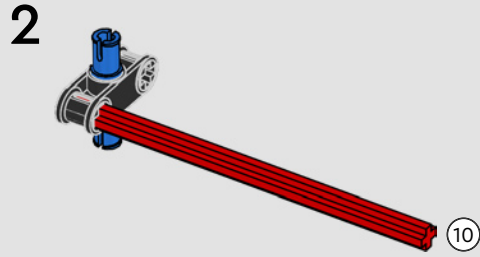
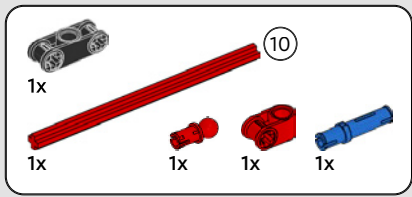


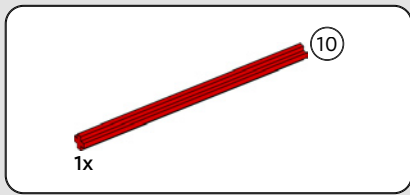
4



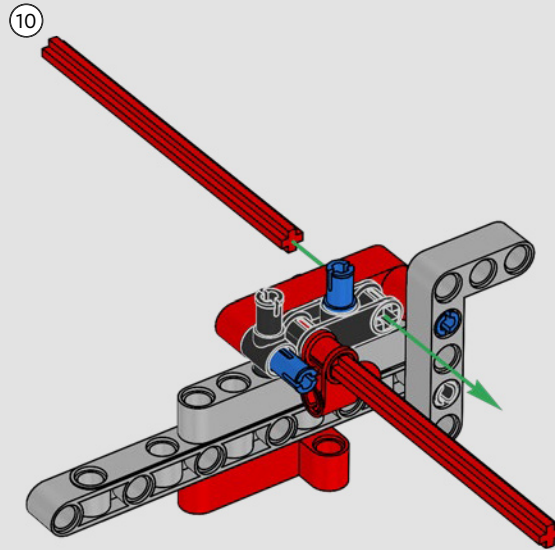
5

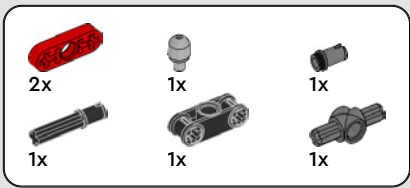




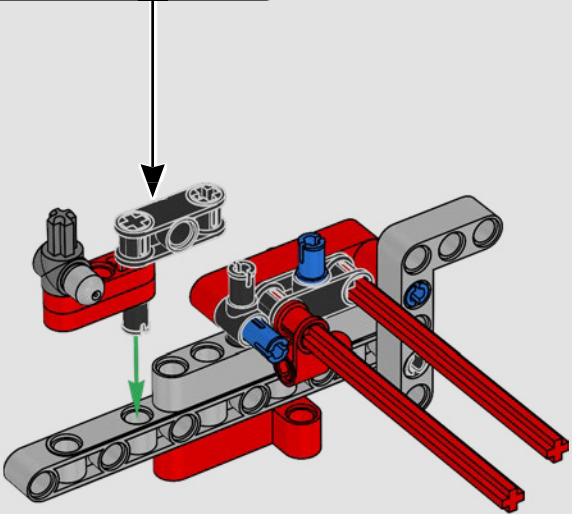
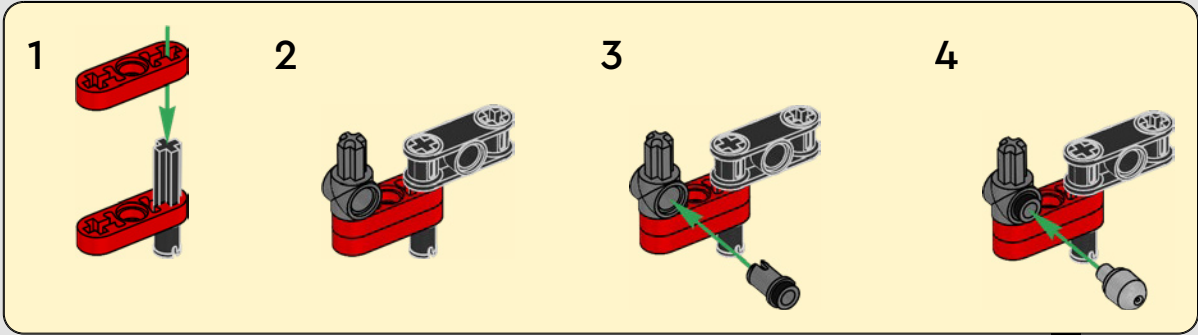


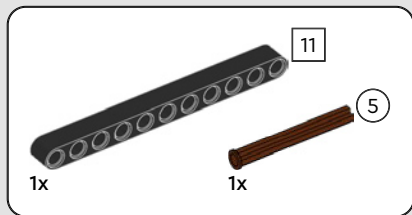
7



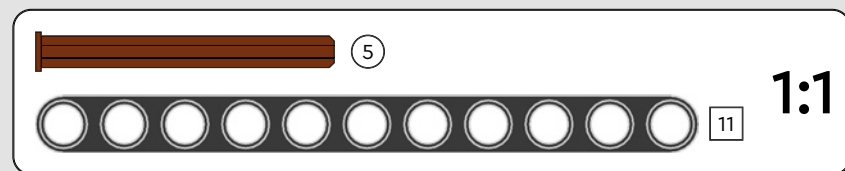
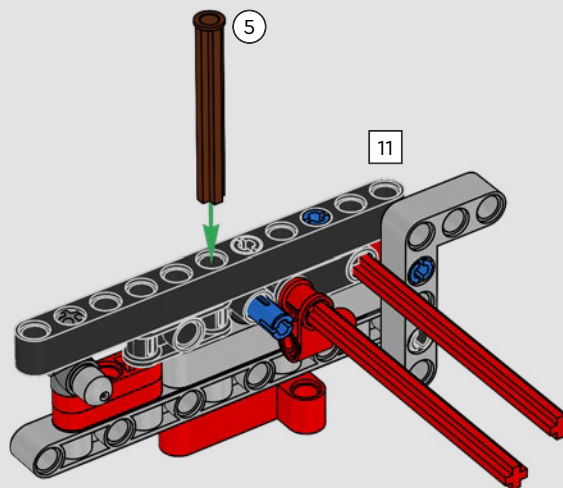


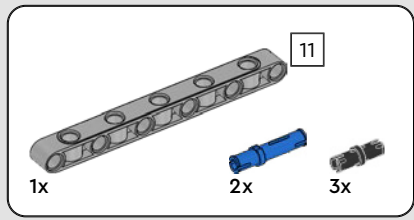
8



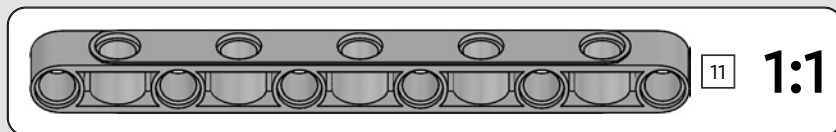
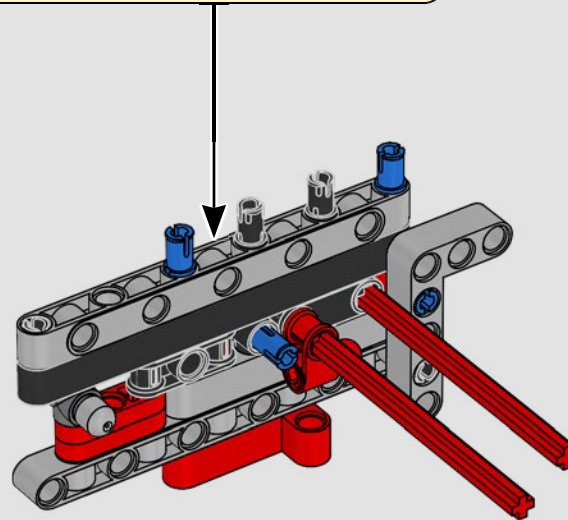
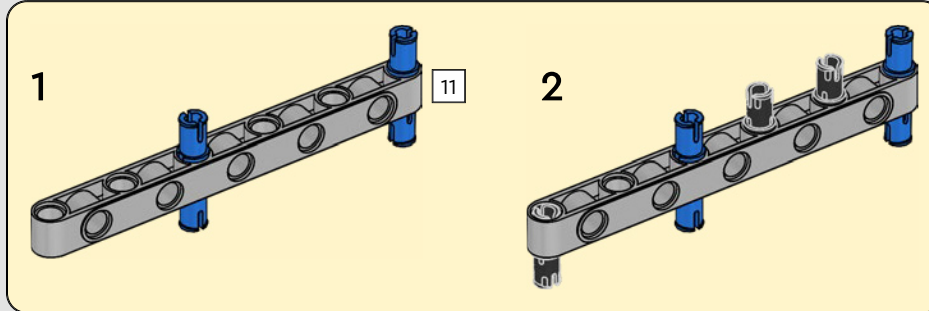


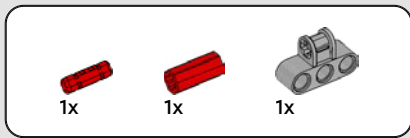
9



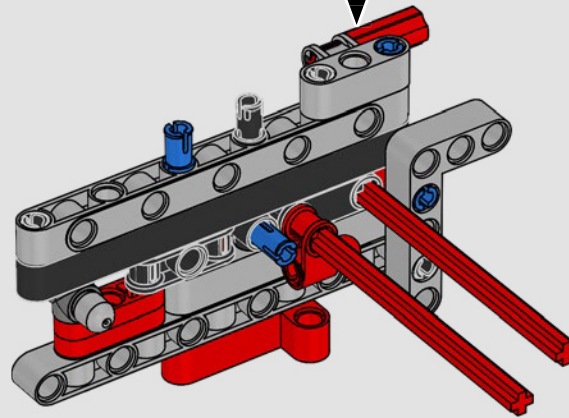
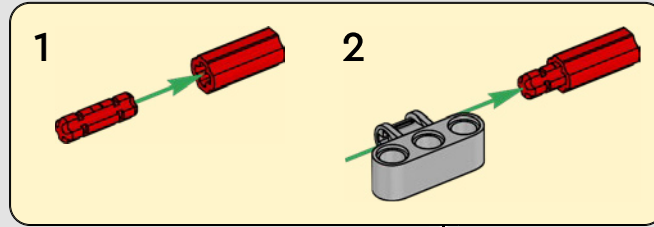


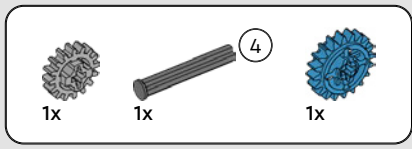
10



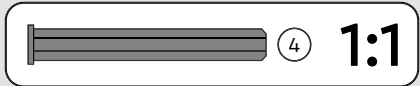
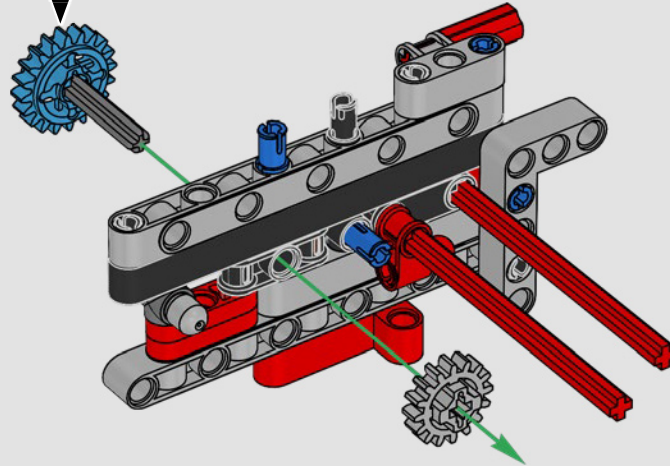
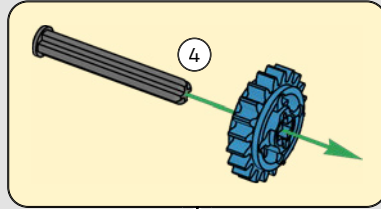


11





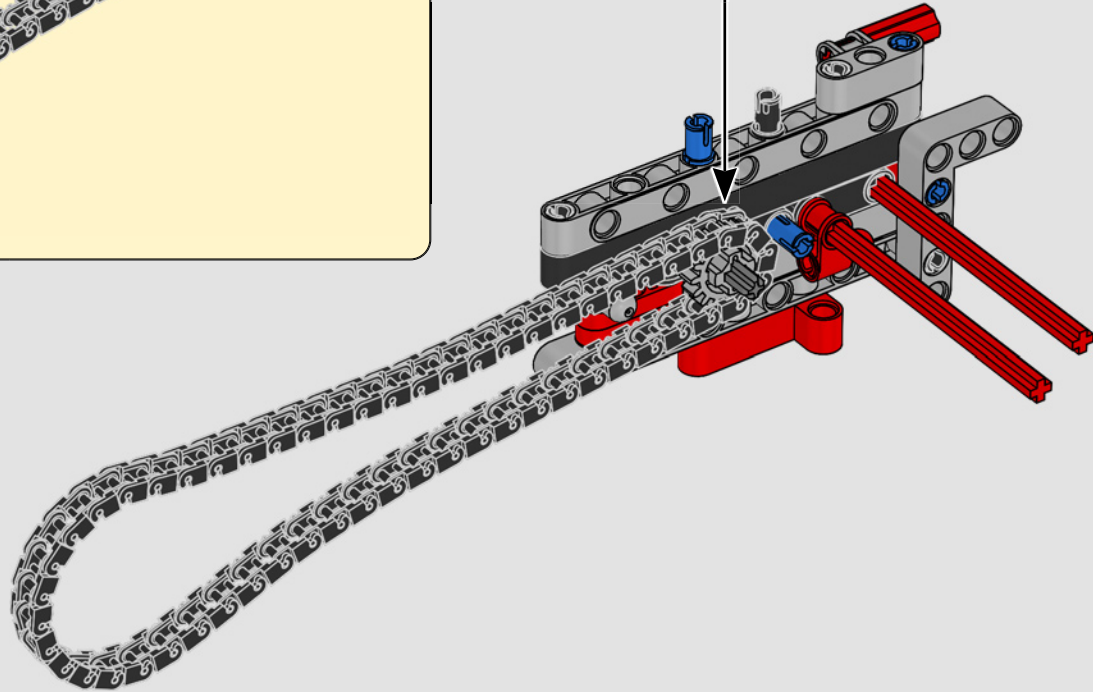
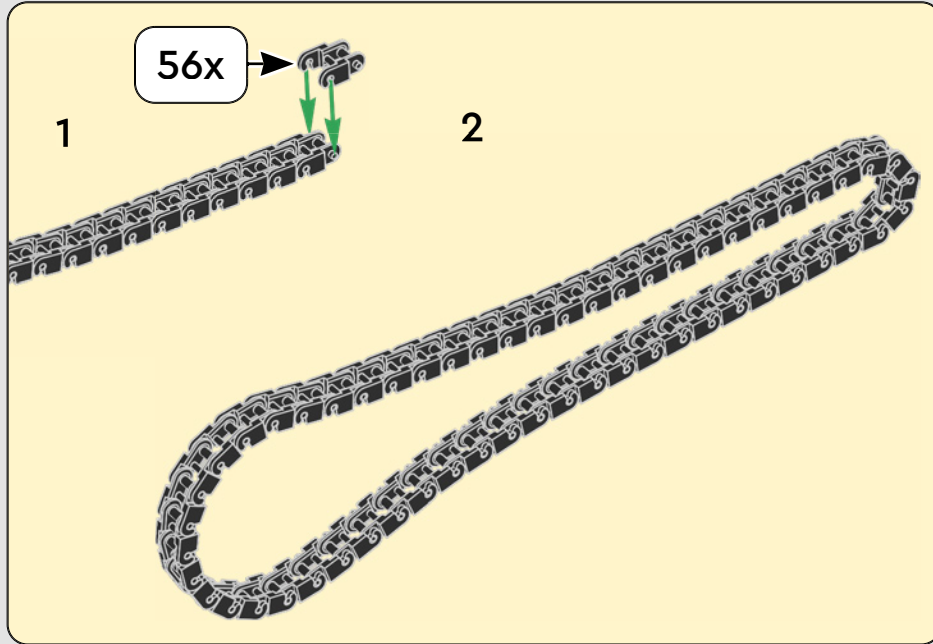
12

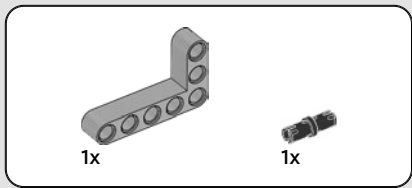




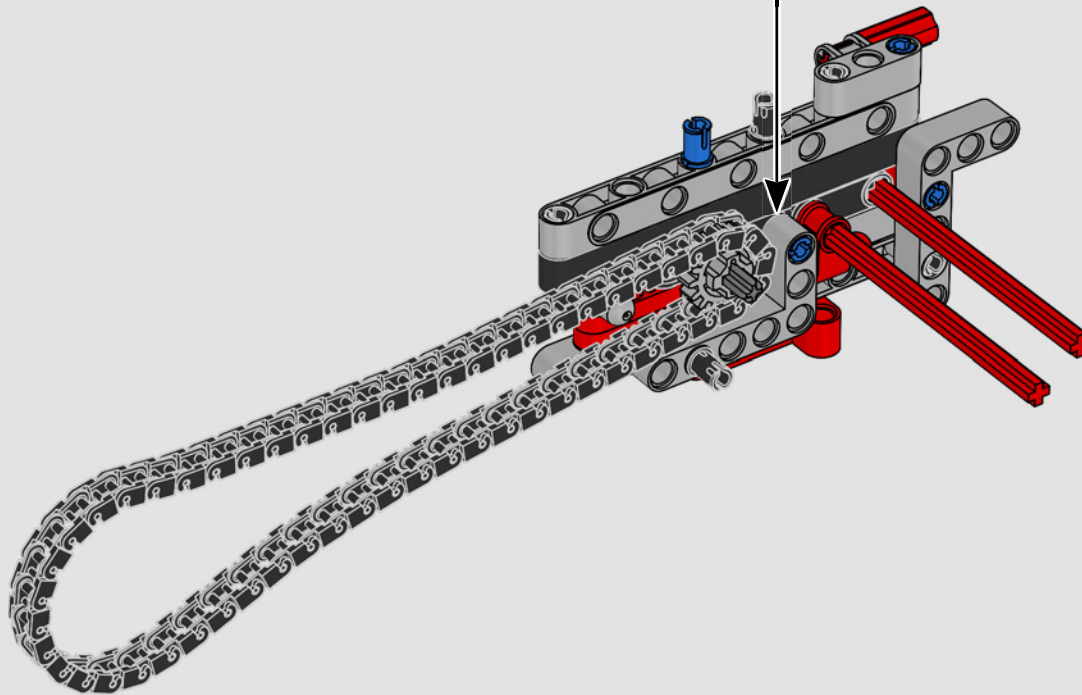
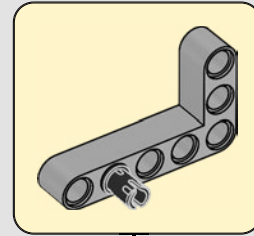
56x

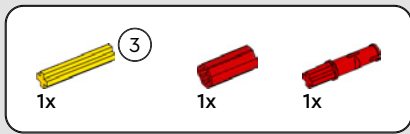
13



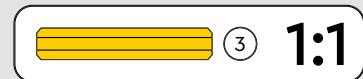
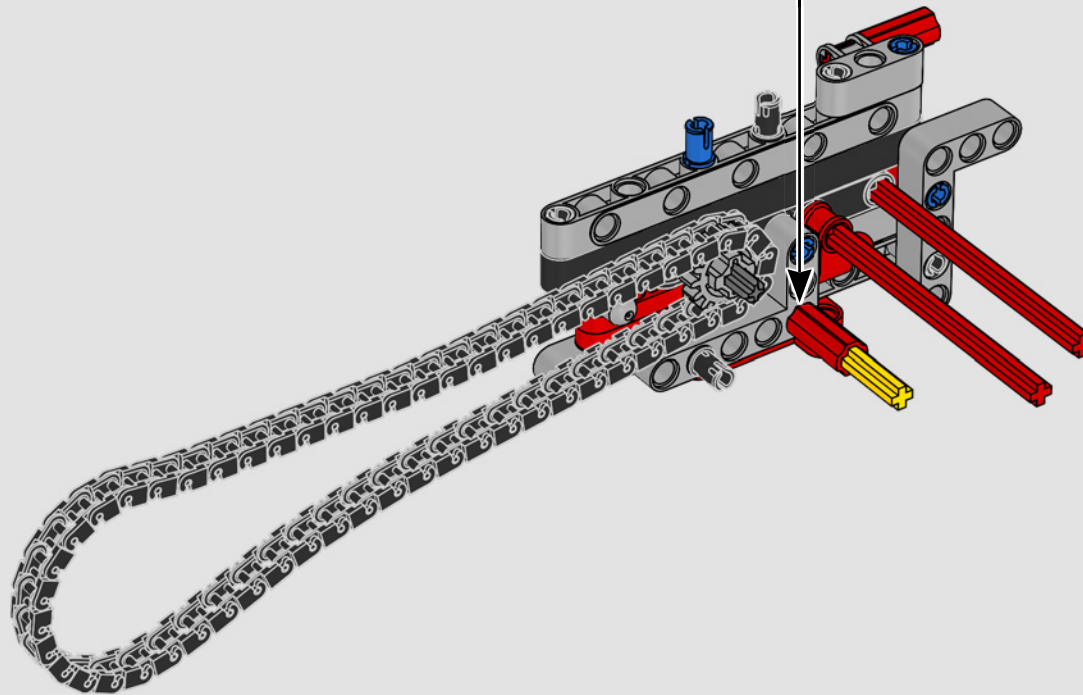
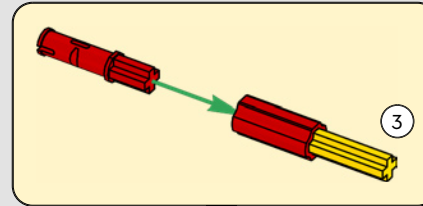


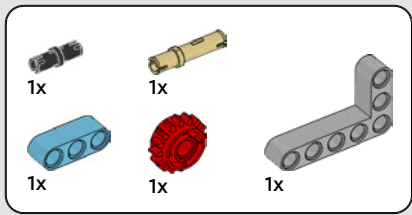
14



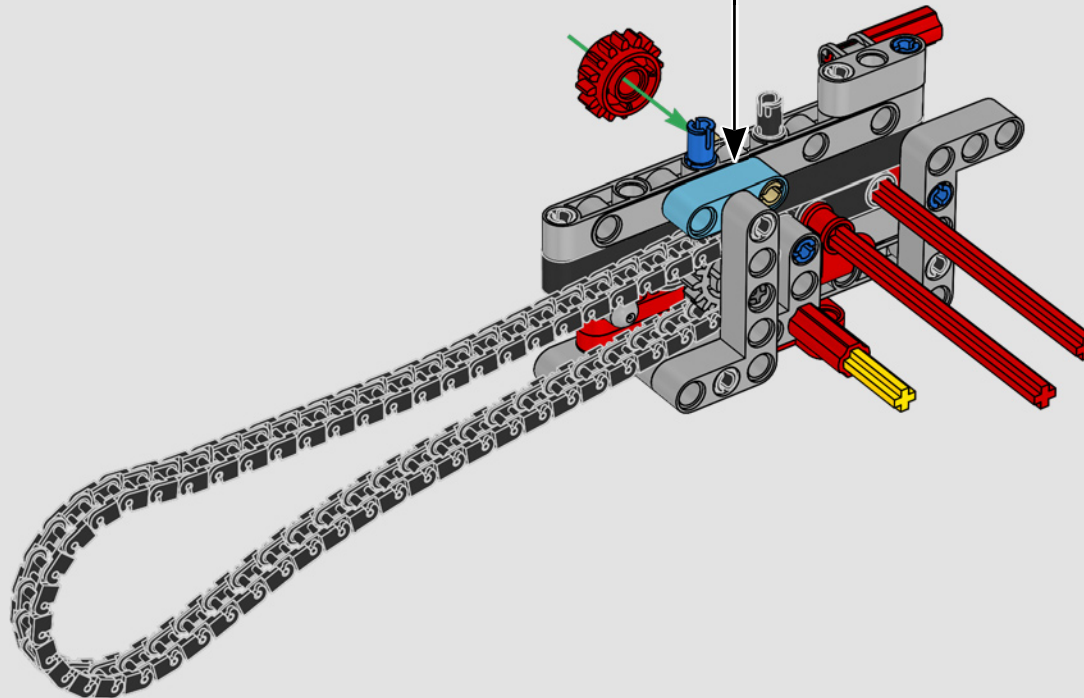
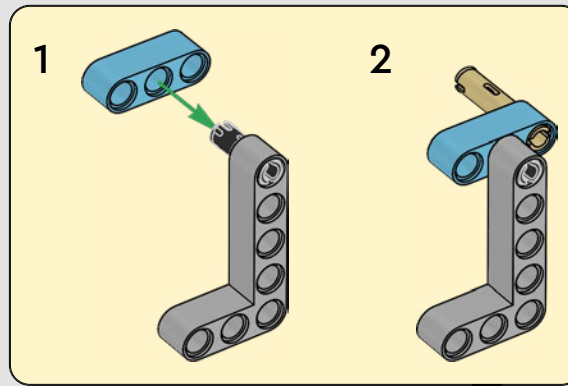


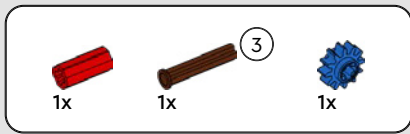
15



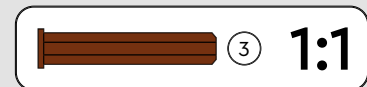
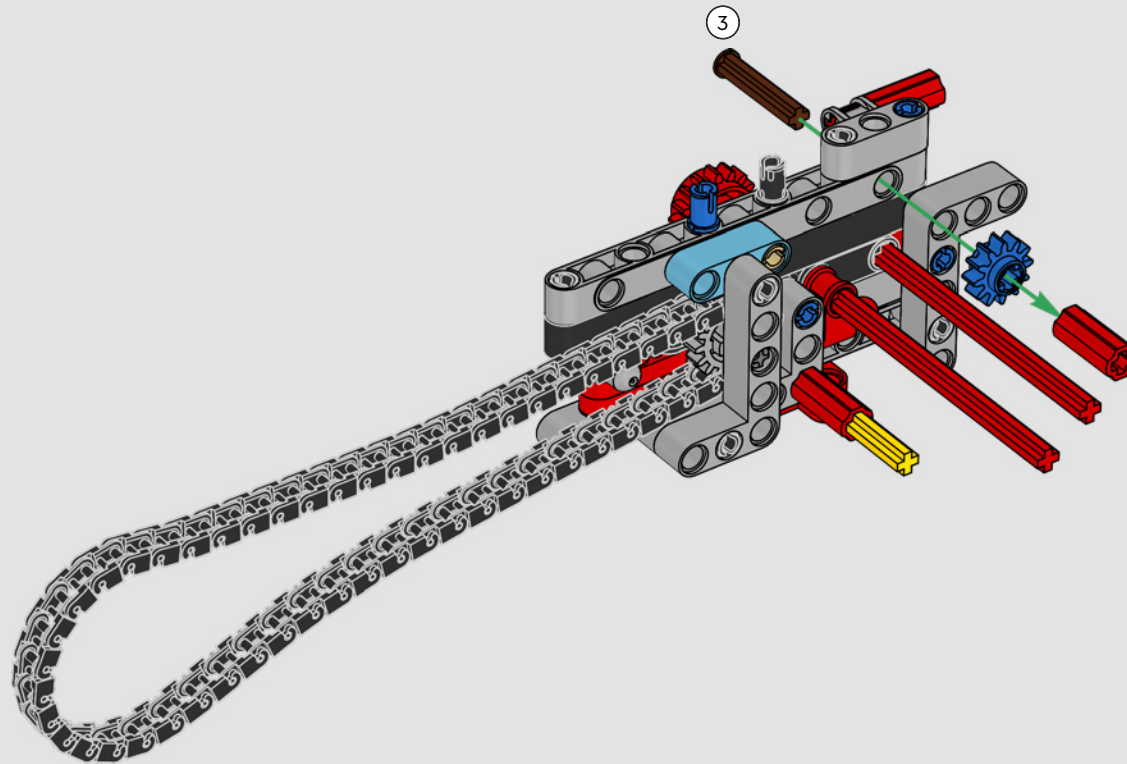


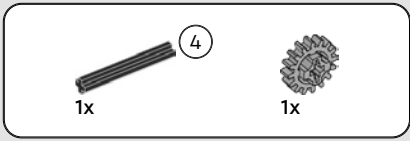
16



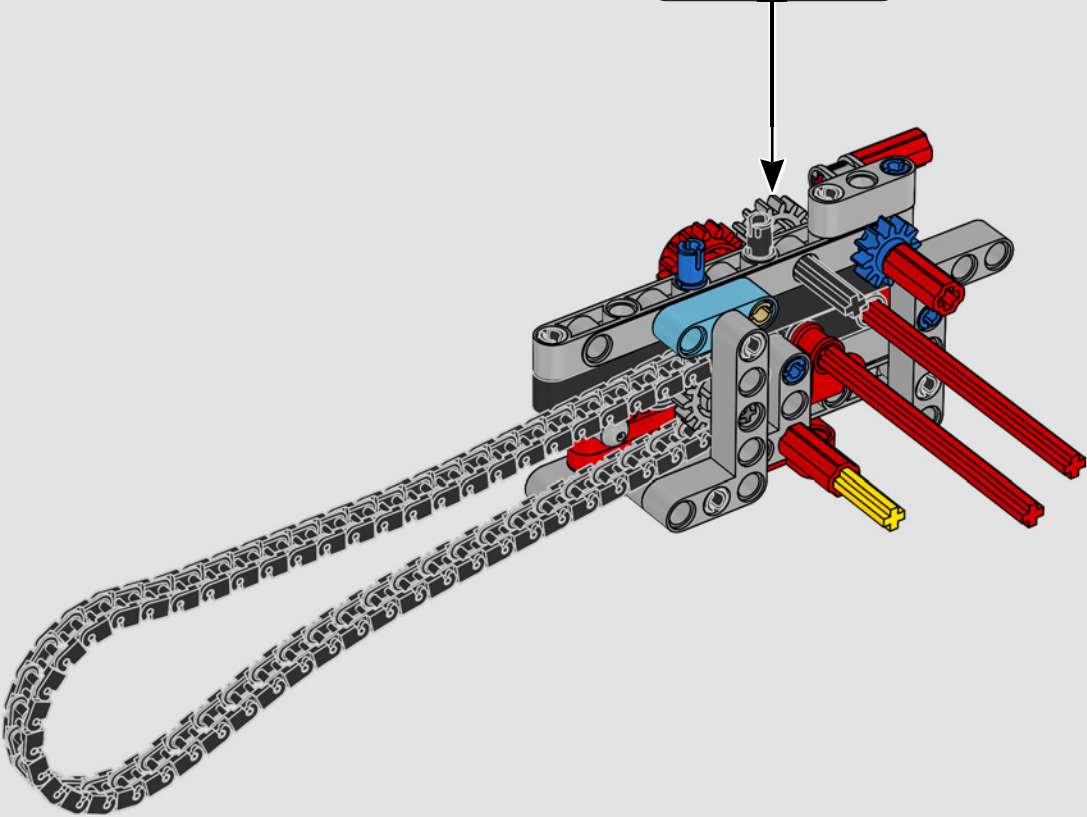
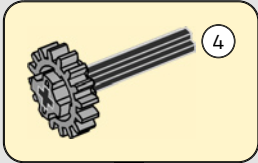


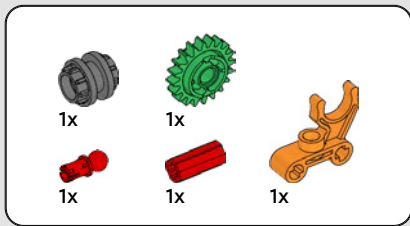
17



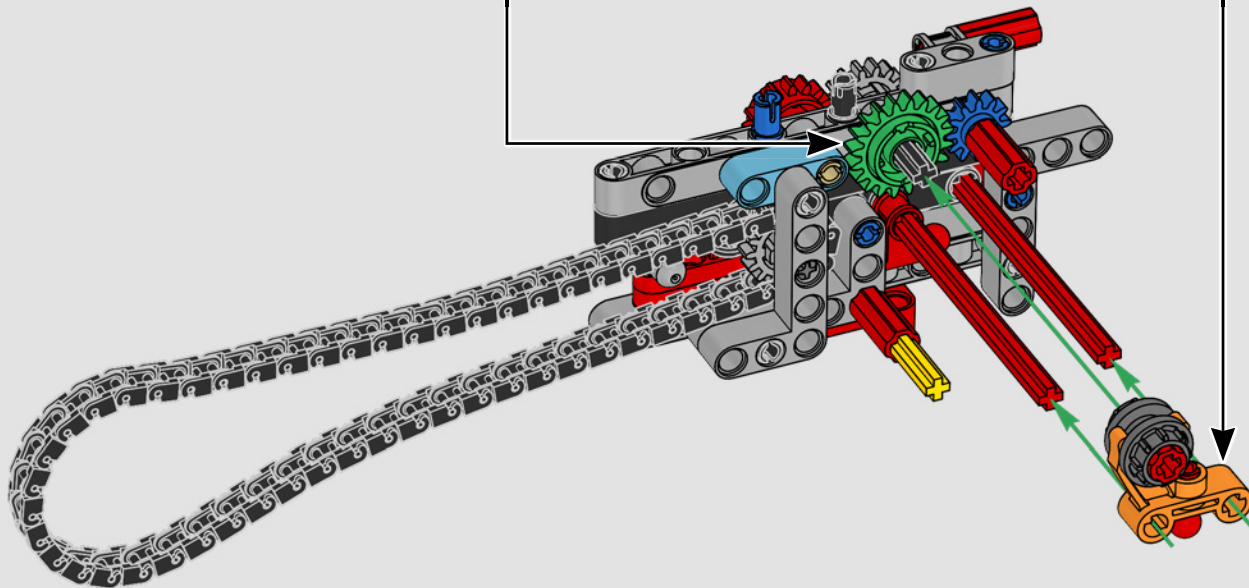
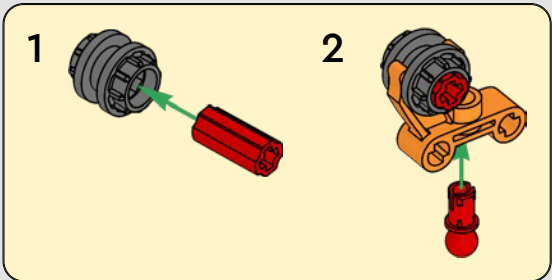
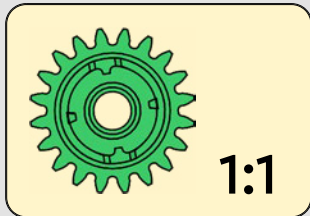


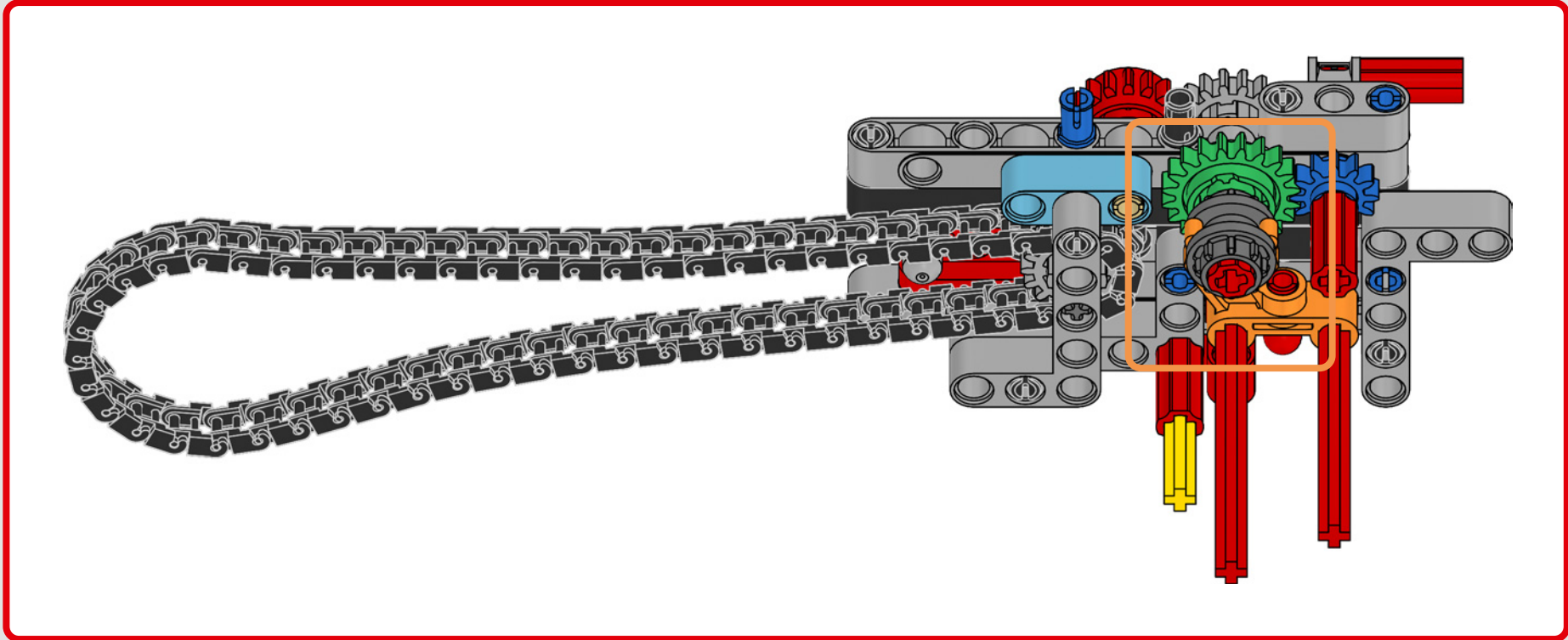
18

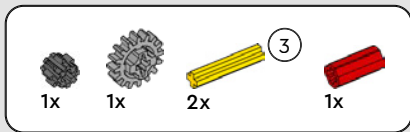




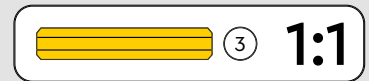
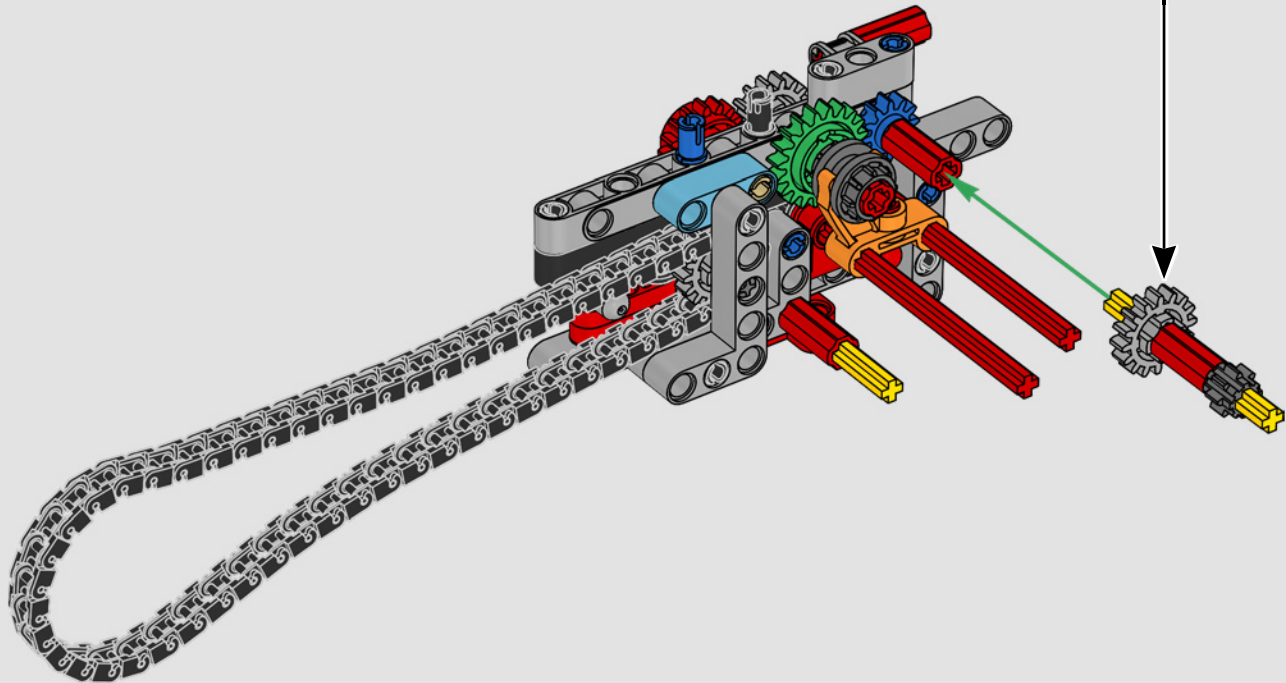
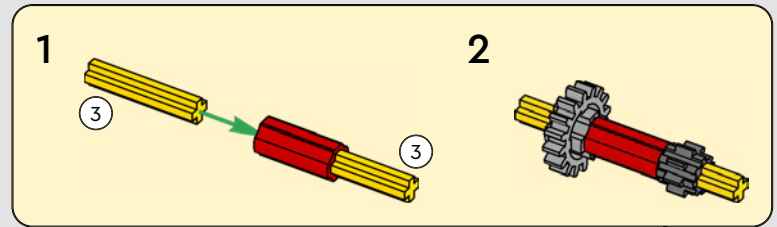
19

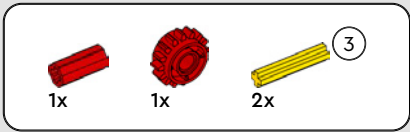




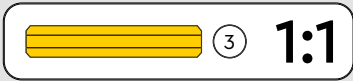
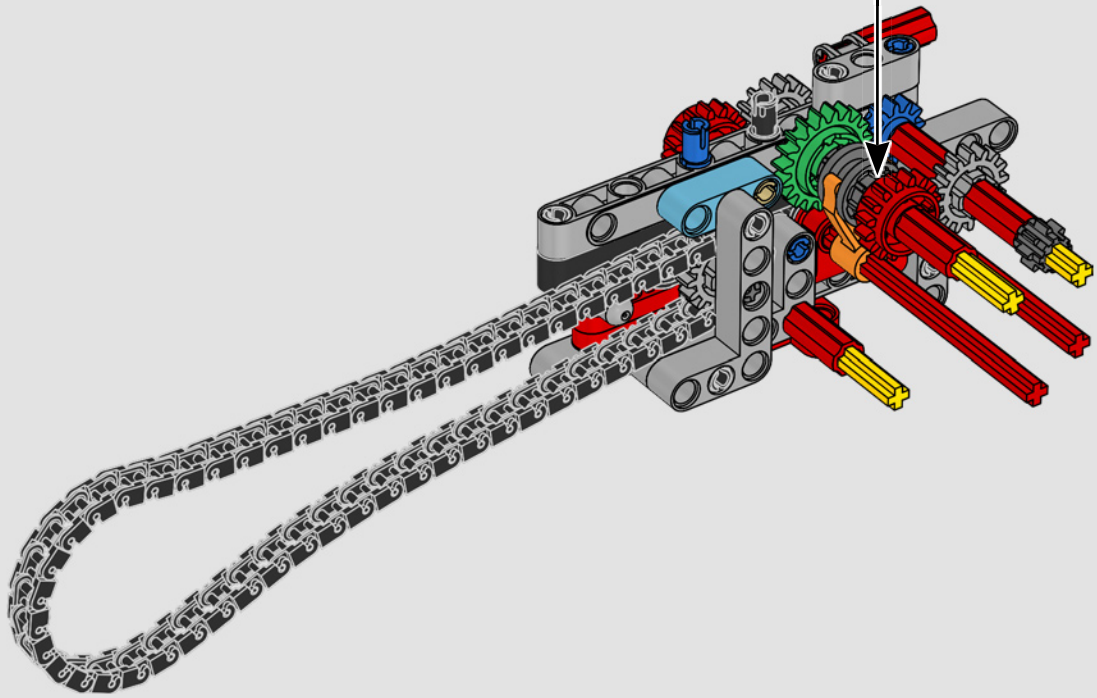
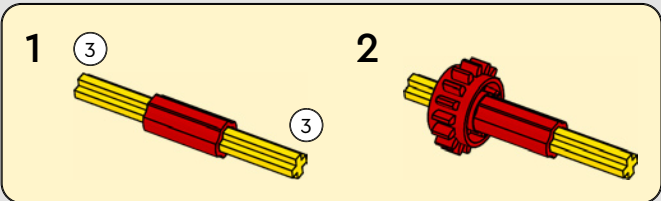


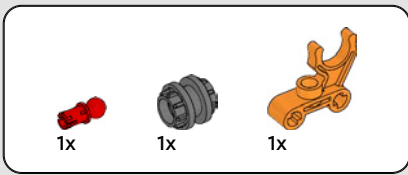
20



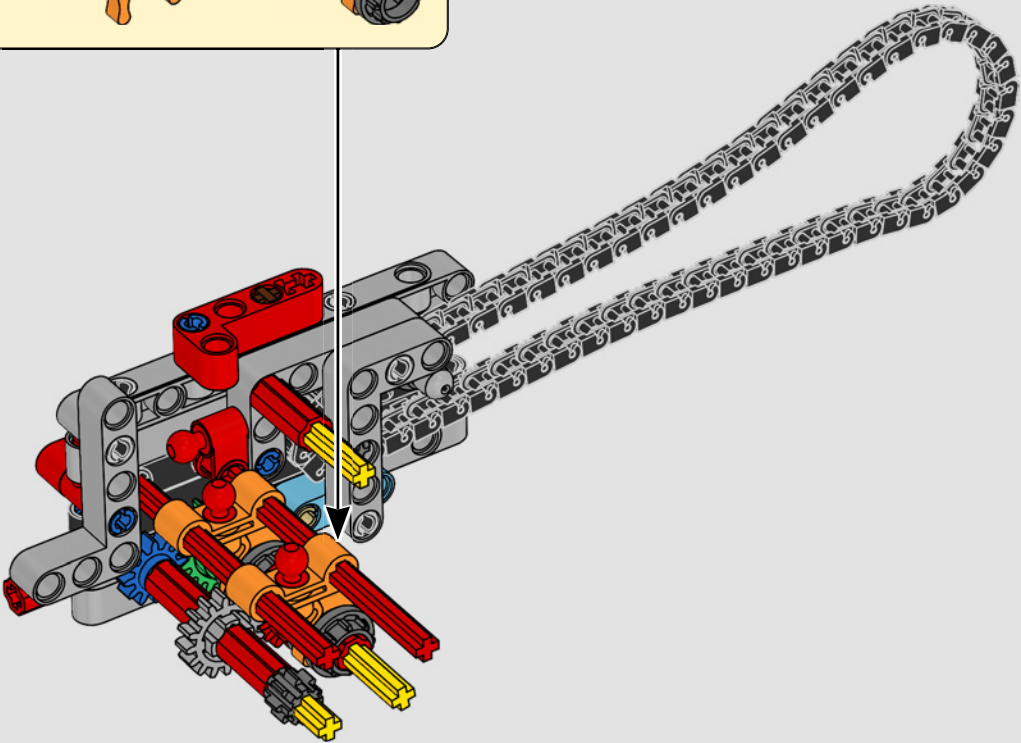
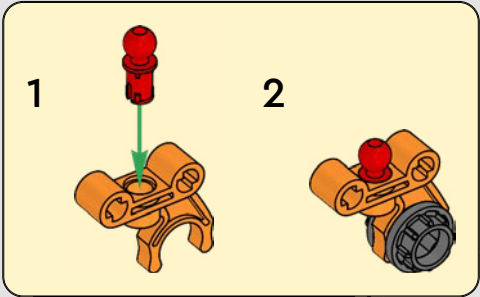


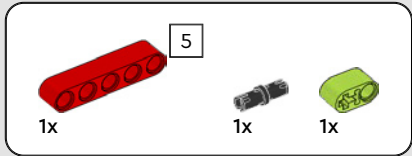
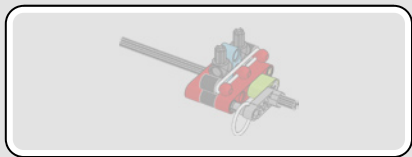
21



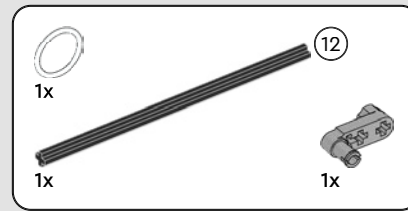
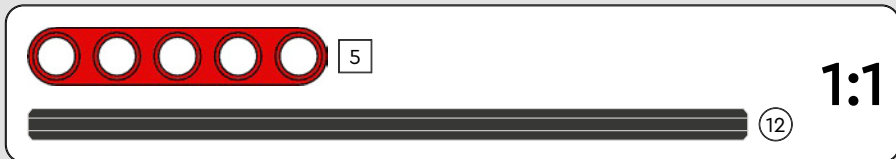
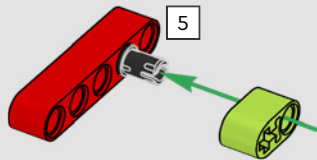


22

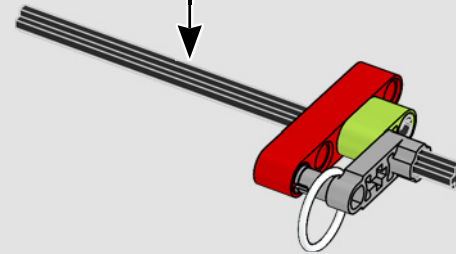
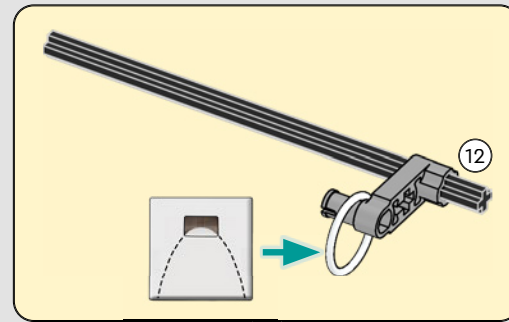


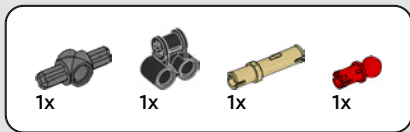


23

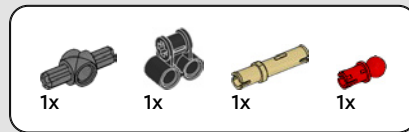
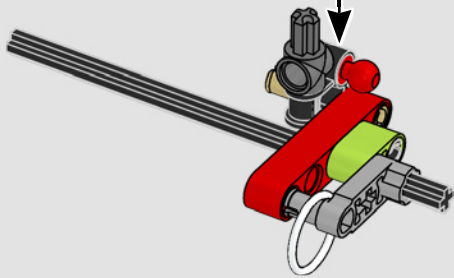
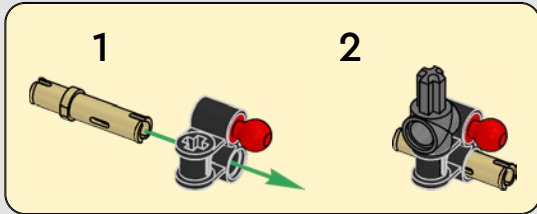


24

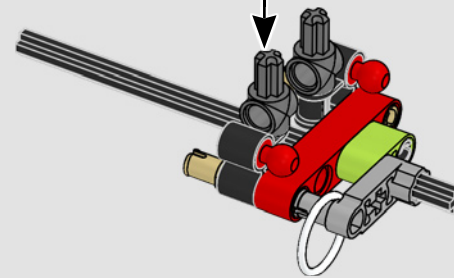
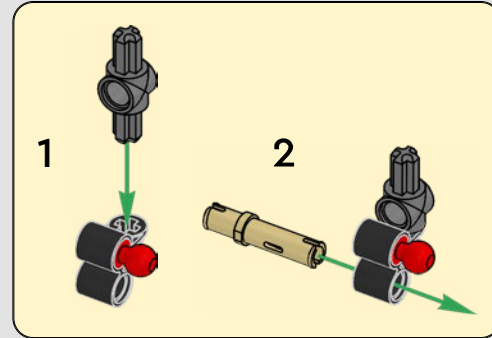




25

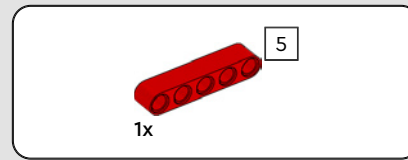
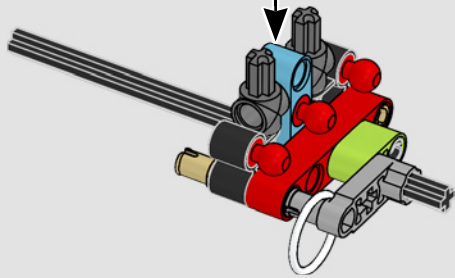
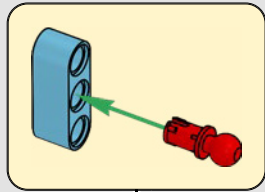


26

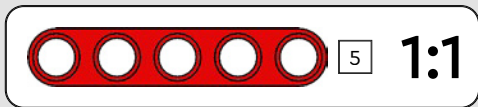
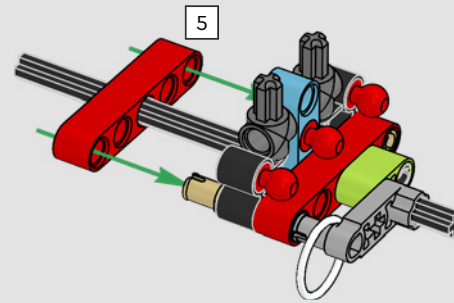


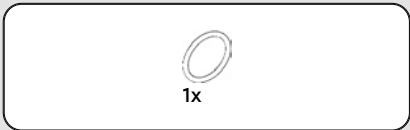


27

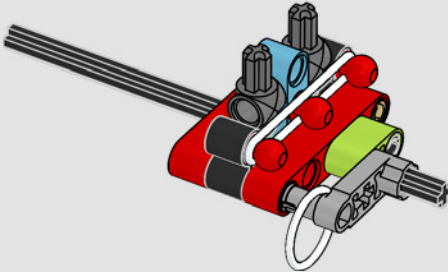


28

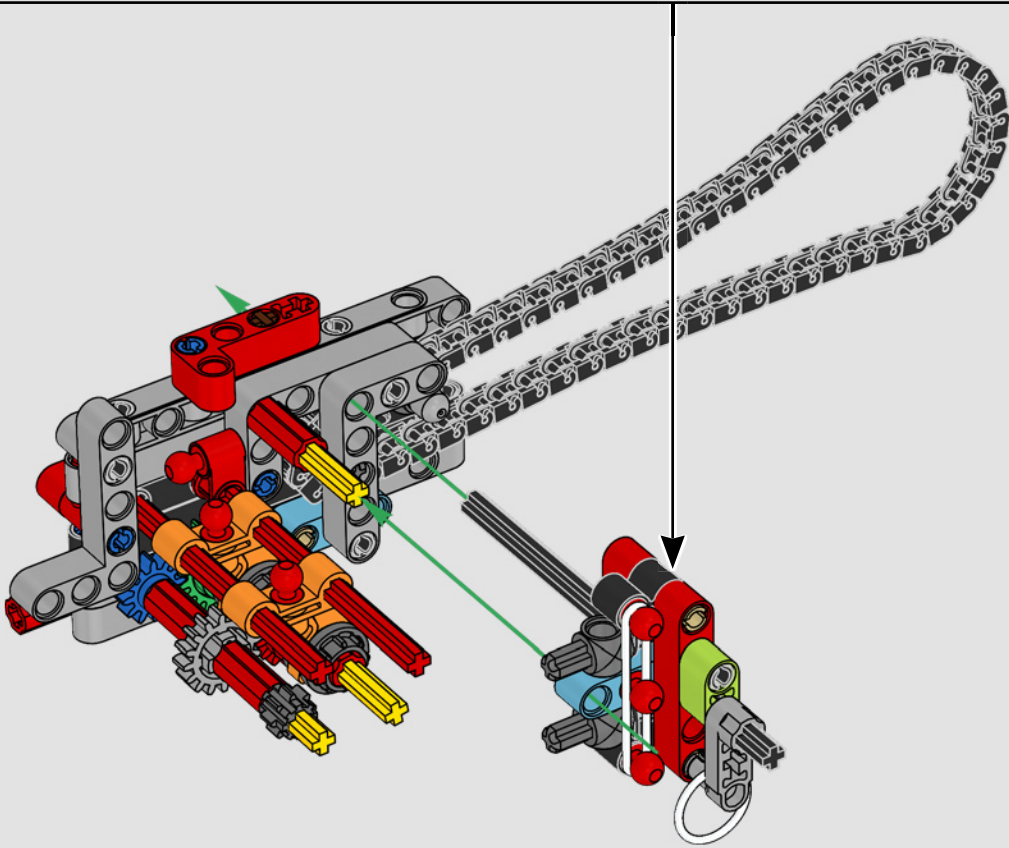


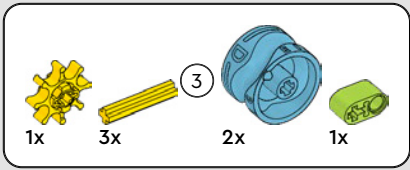


29

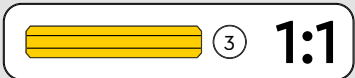
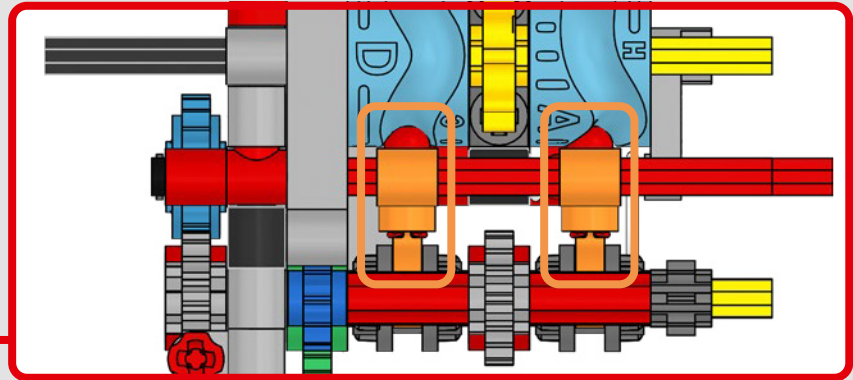
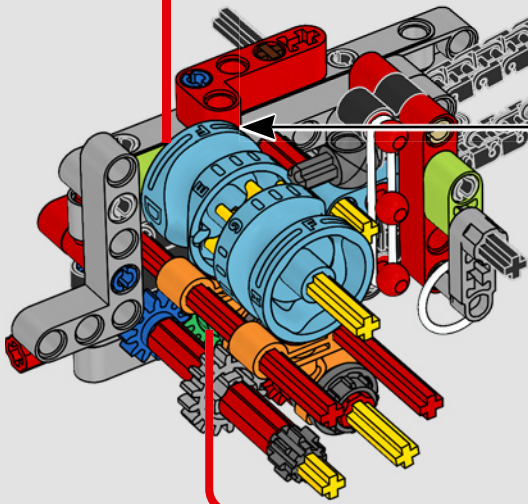
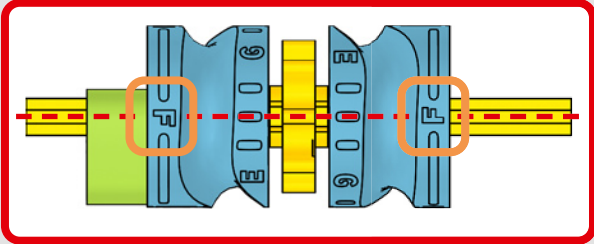
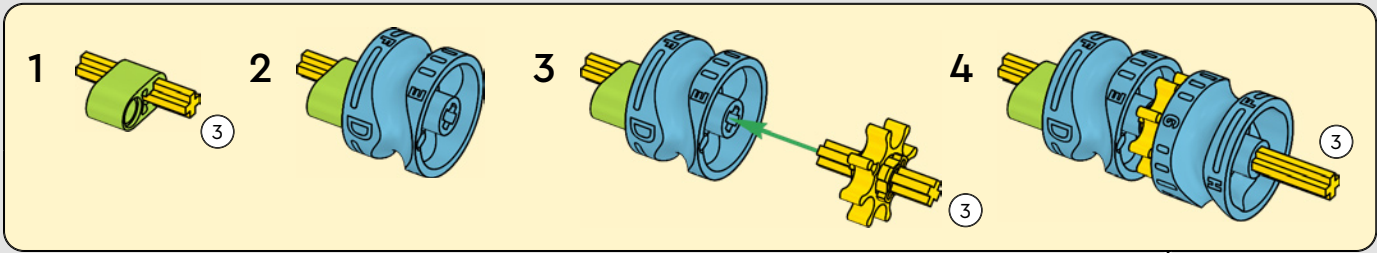


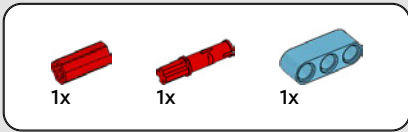
30



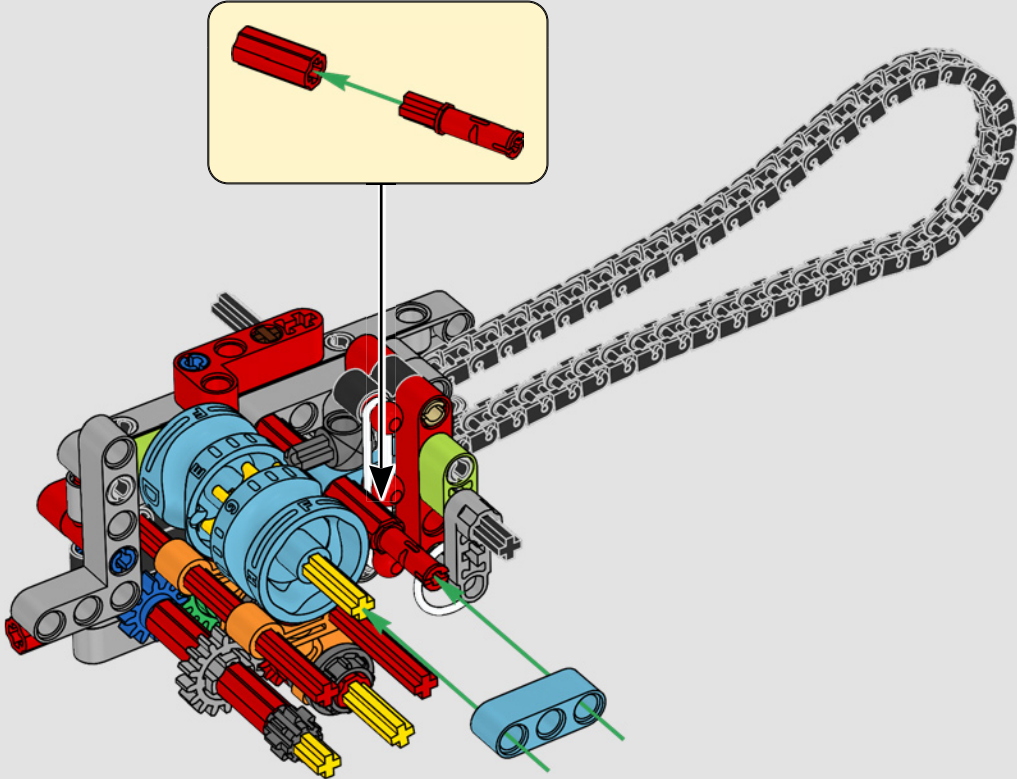


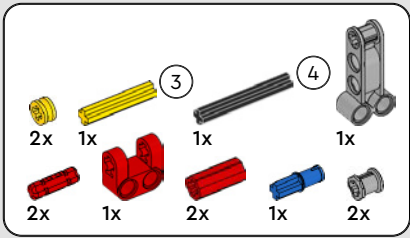
31



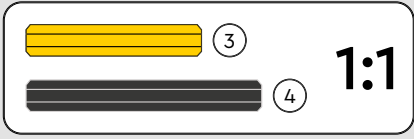
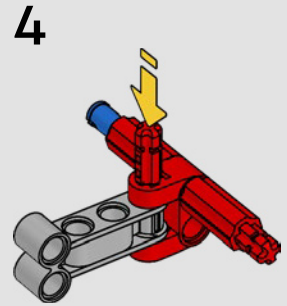
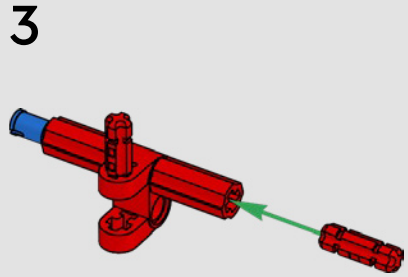
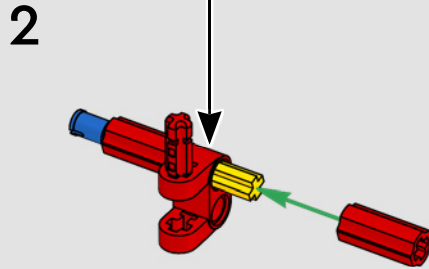
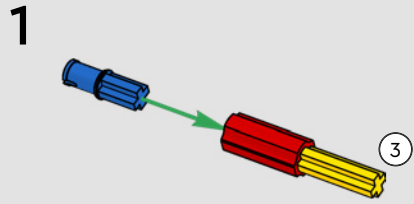
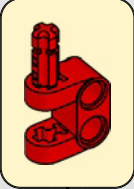


32

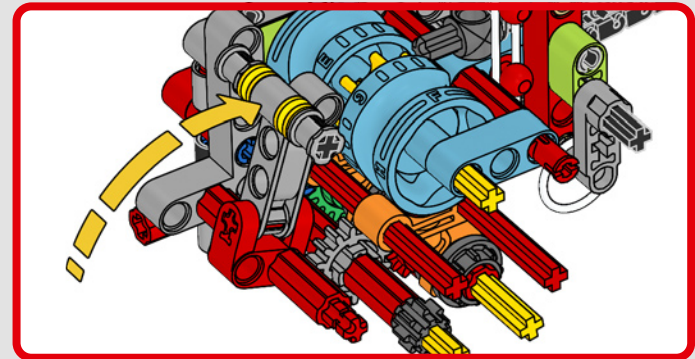
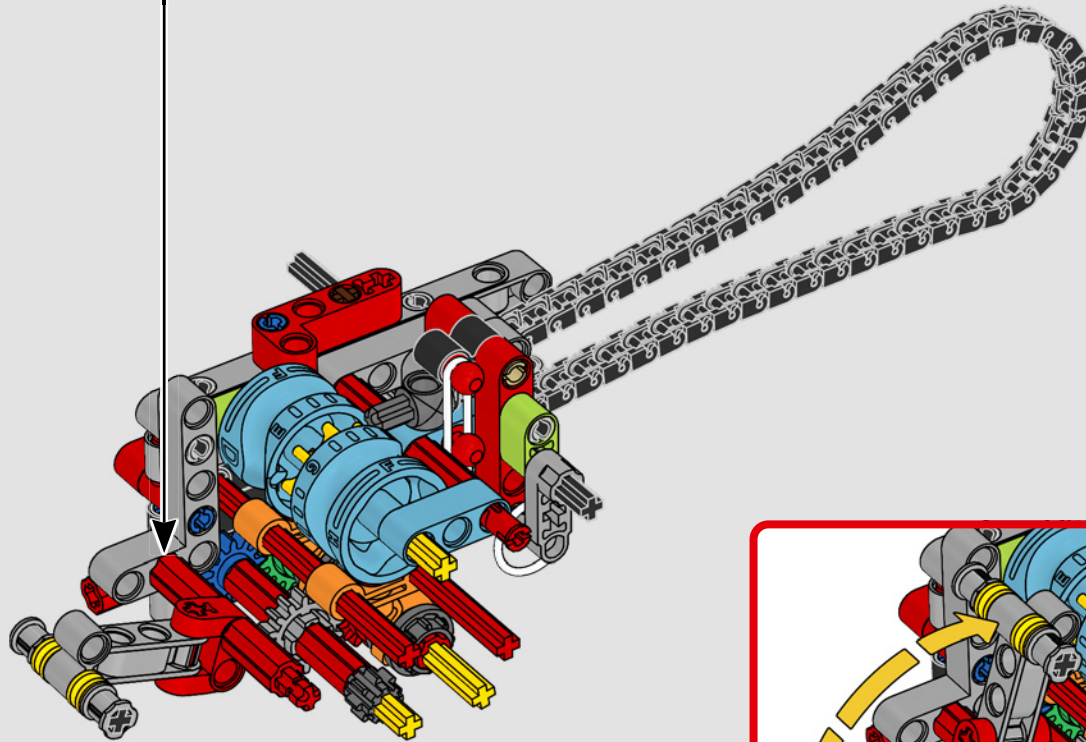
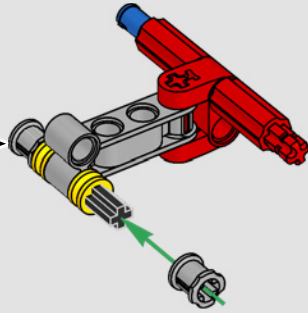
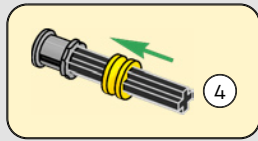


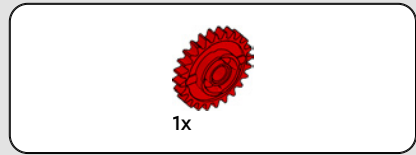


33

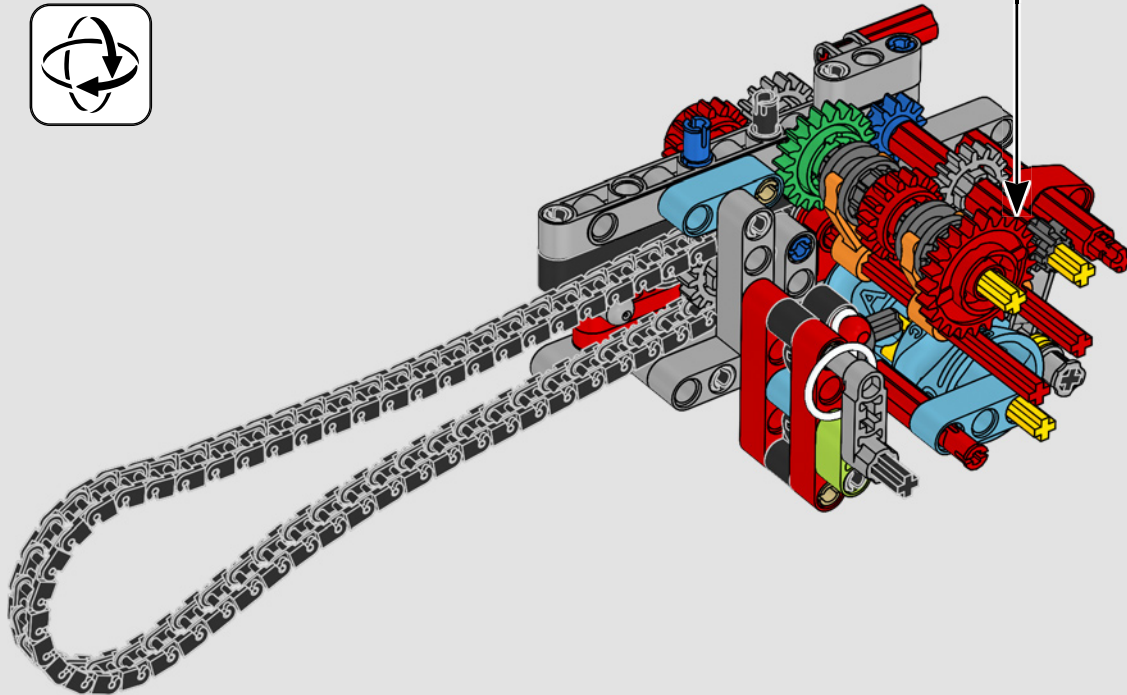
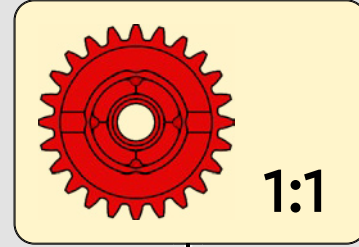


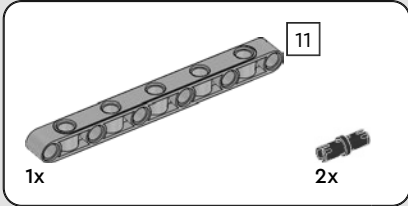
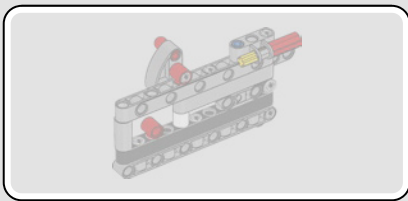
5



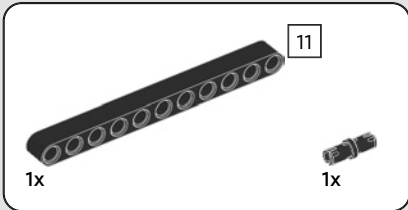
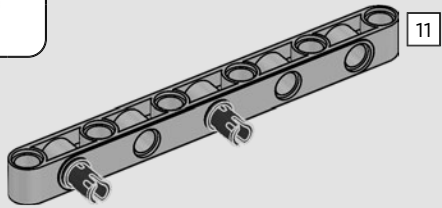


34

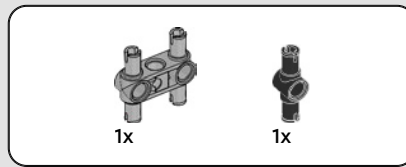
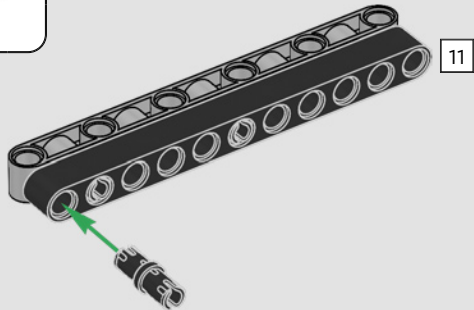




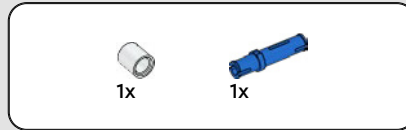
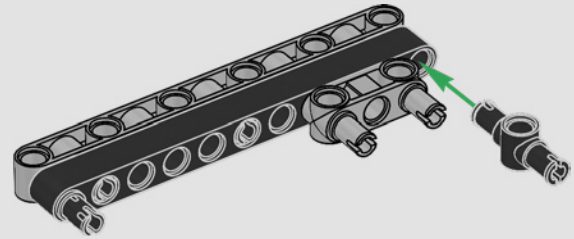
35



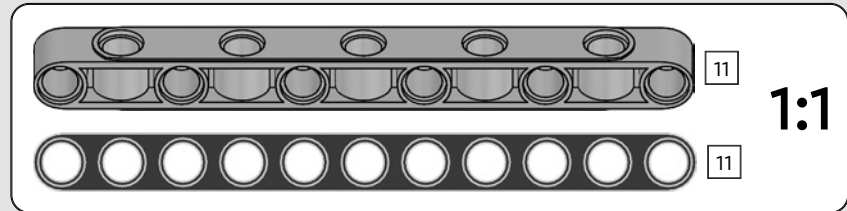
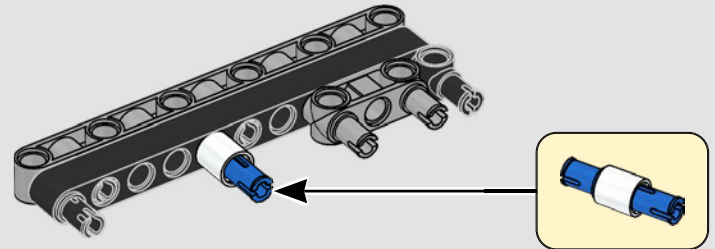
36

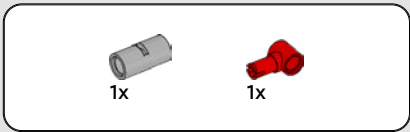


37

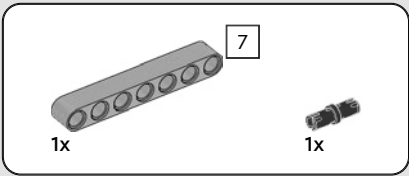
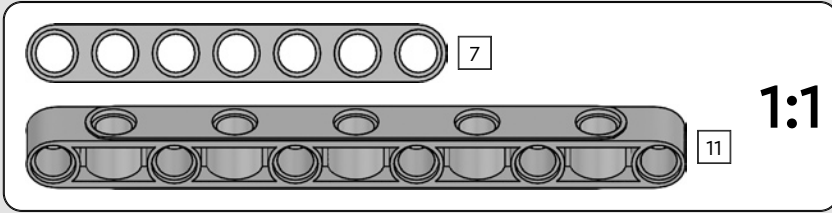
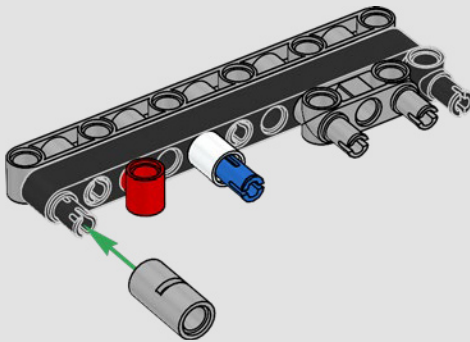


38

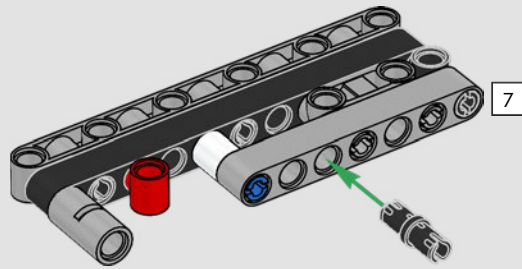


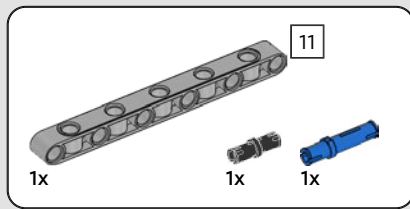


39

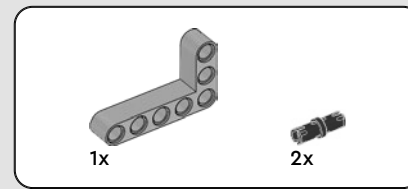
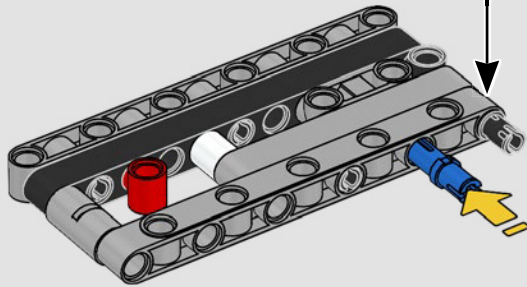
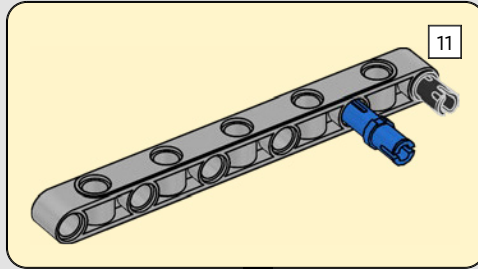


40

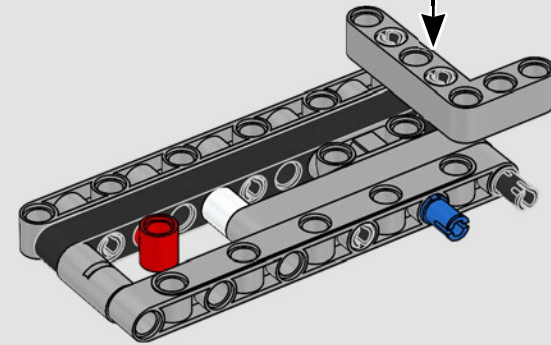
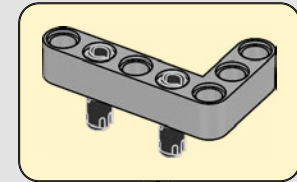


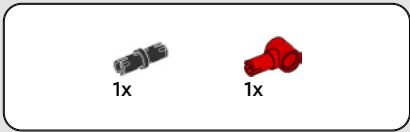


41

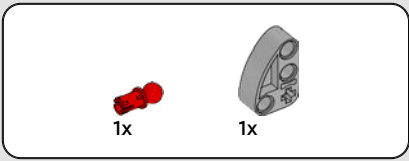
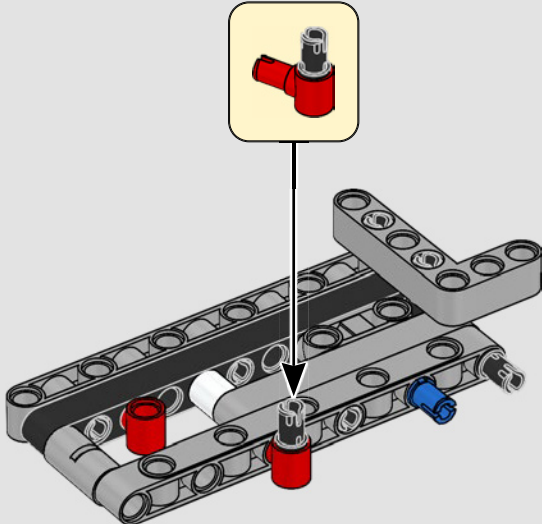


42

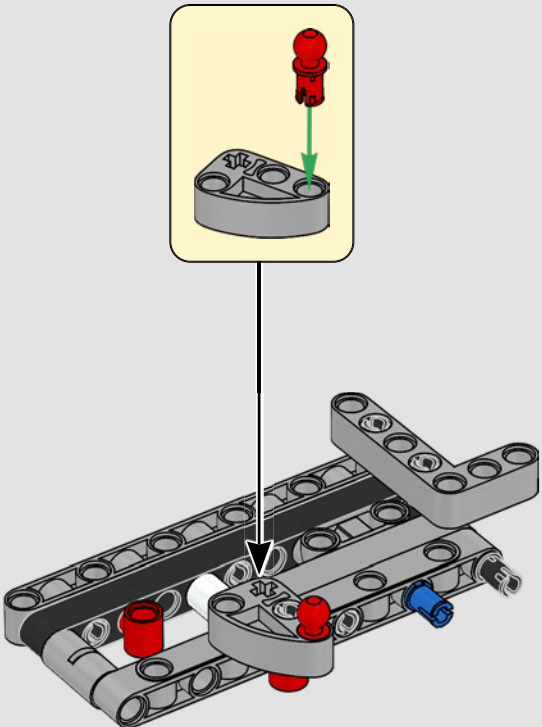


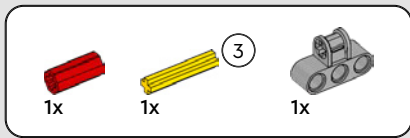


43

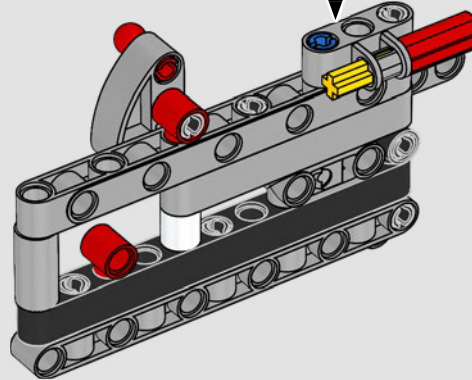
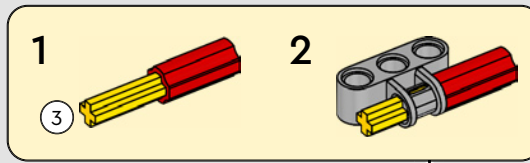


44

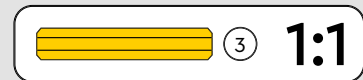
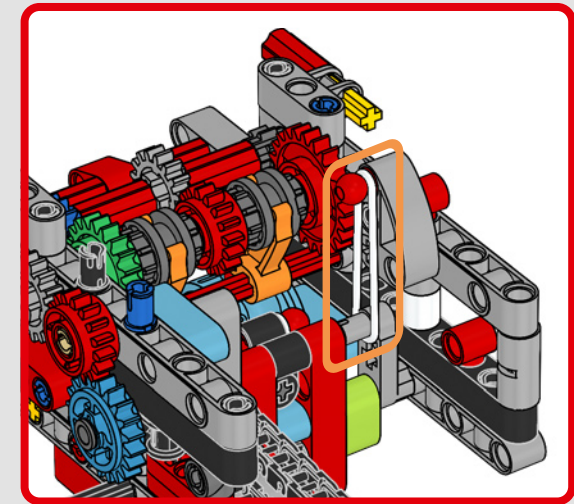
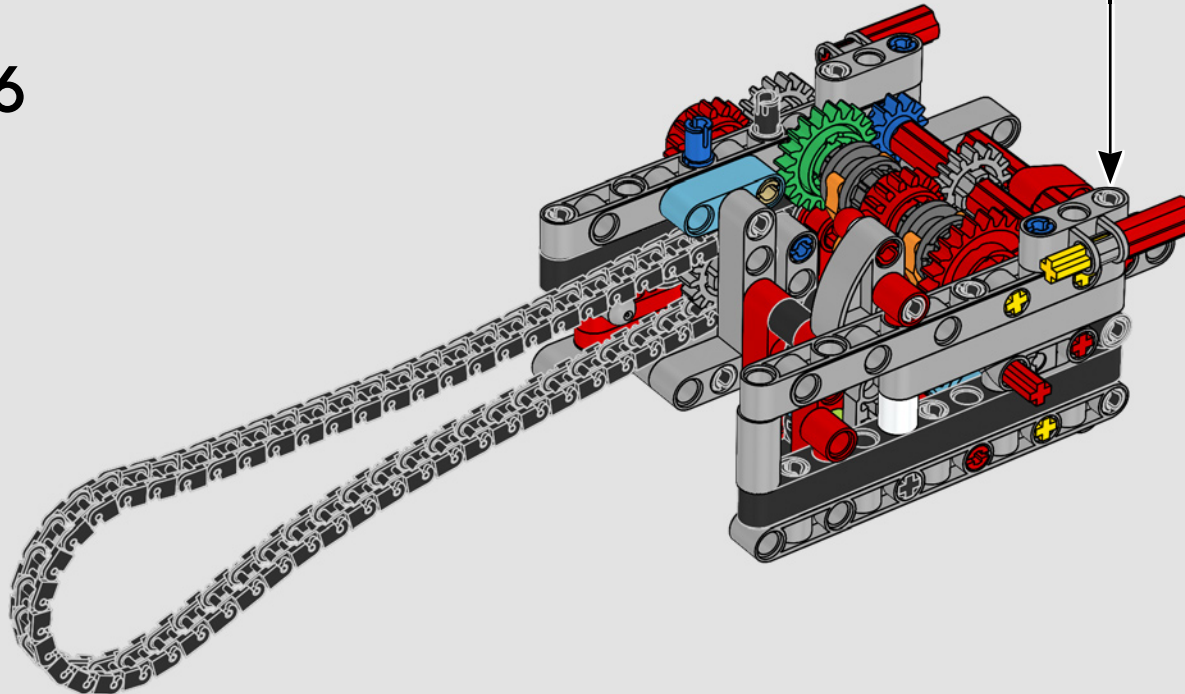


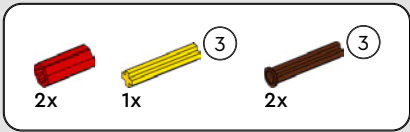


45

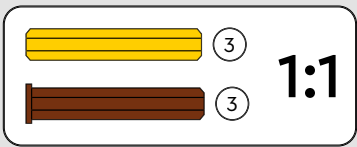
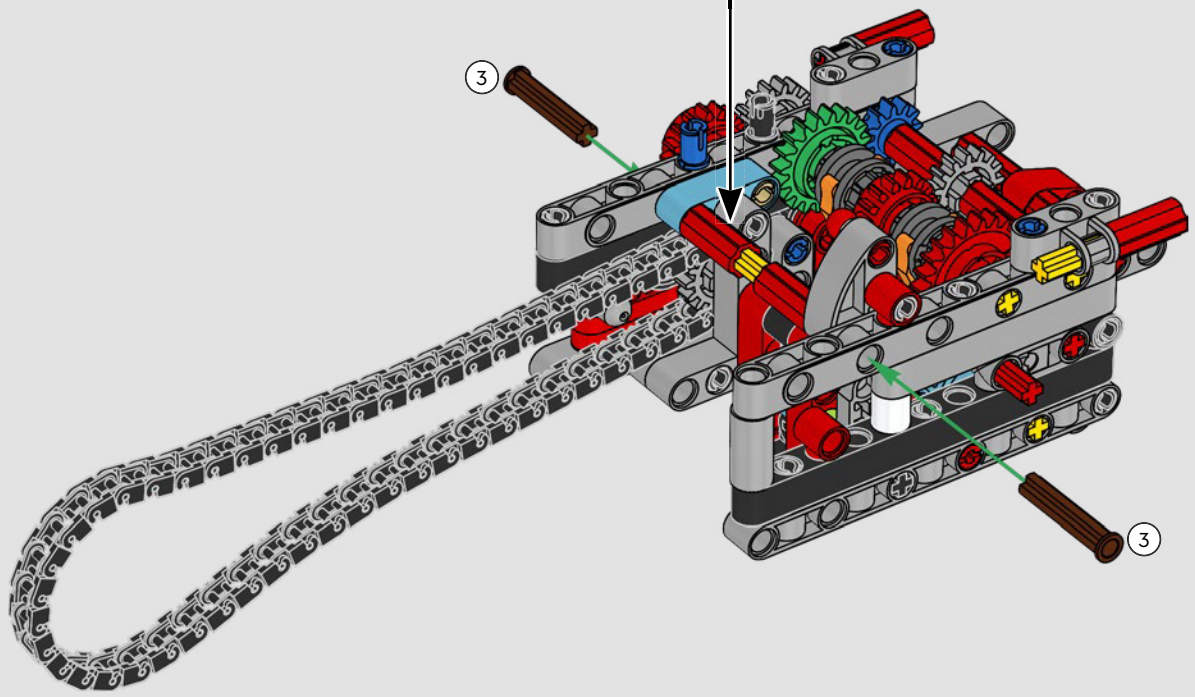
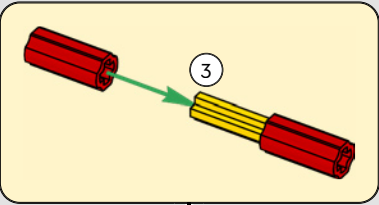


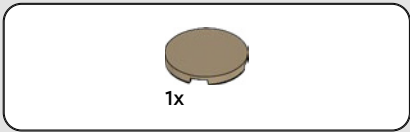
46



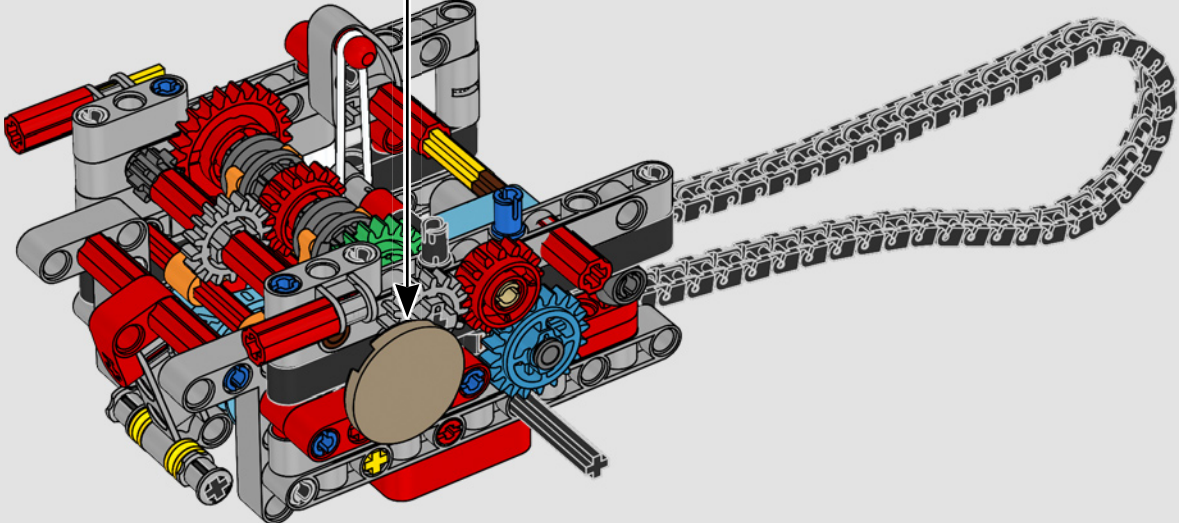


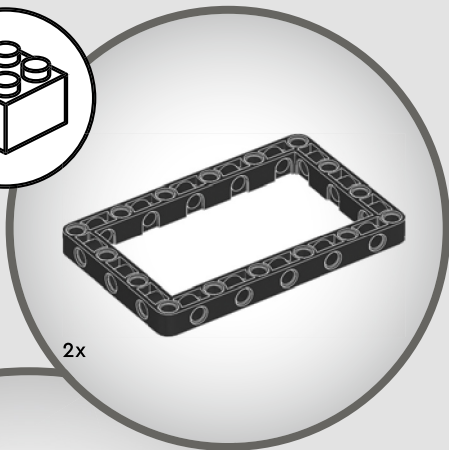
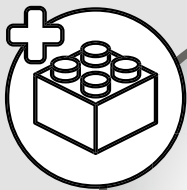
47



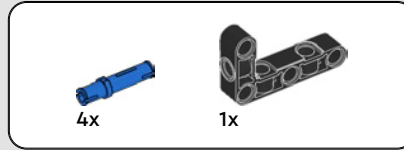
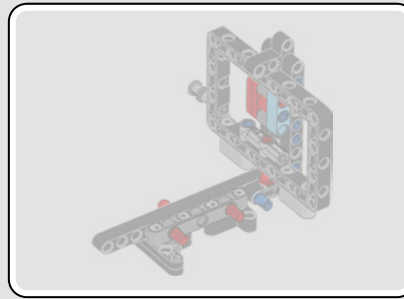
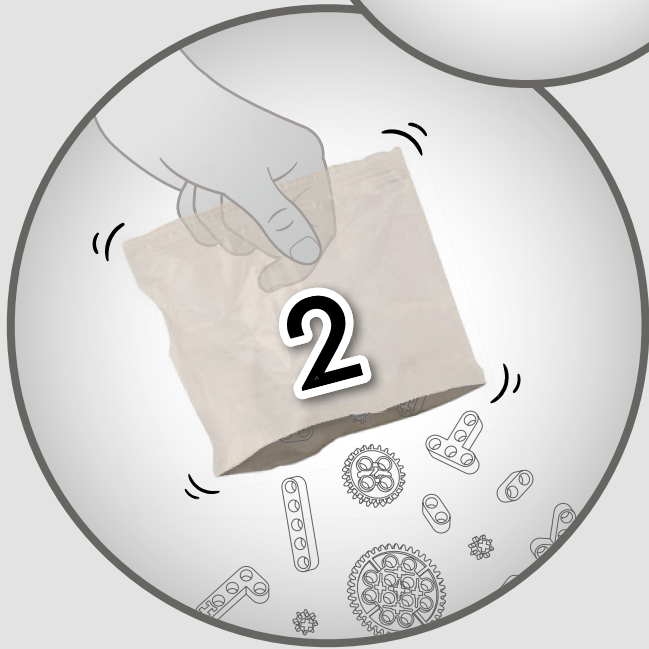


48





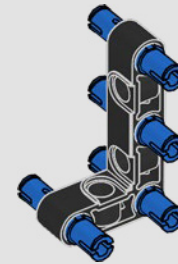
2x

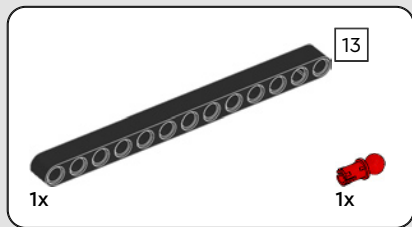


4x

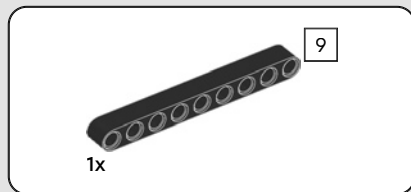
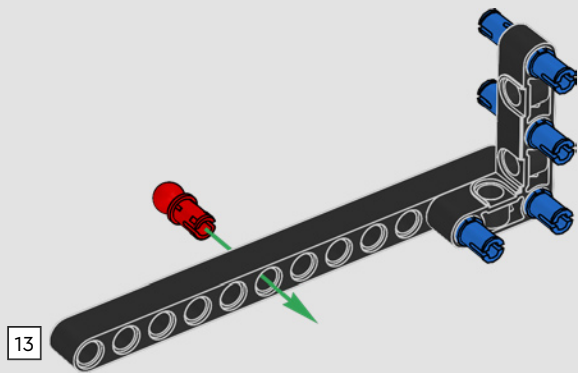
1x

49

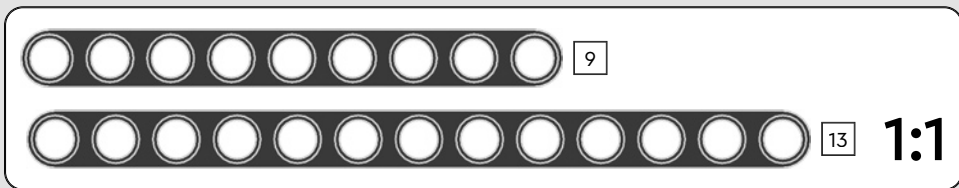
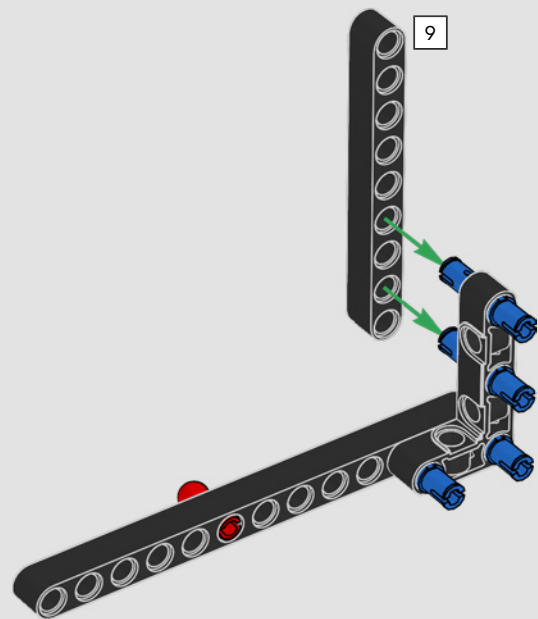


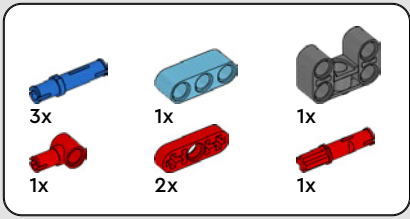


50



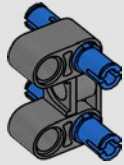
51



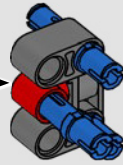
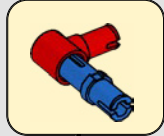


52

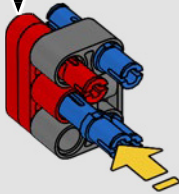
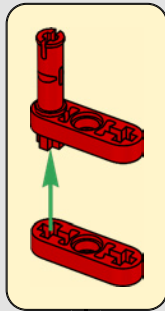
1



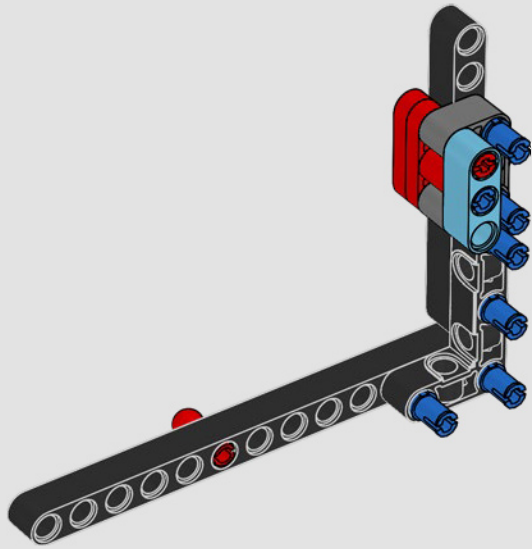
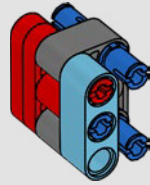
2

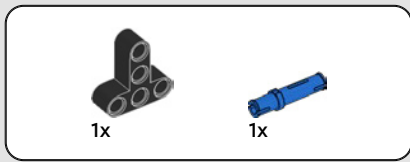


3

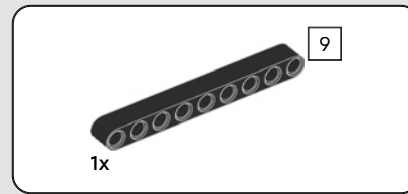
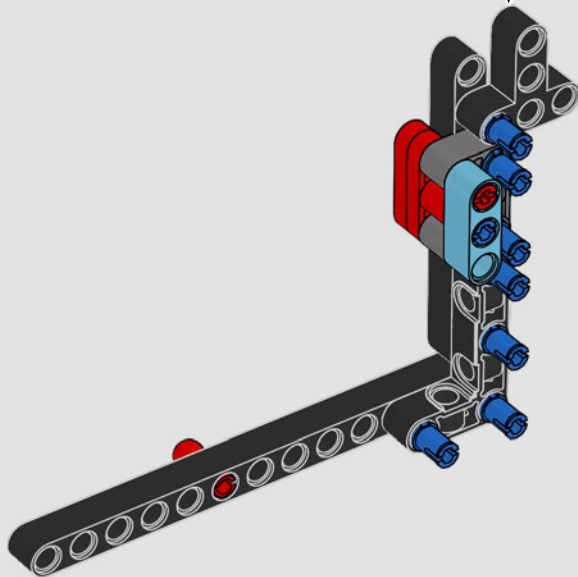
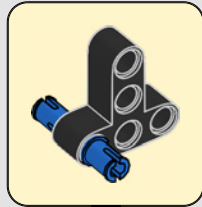


4

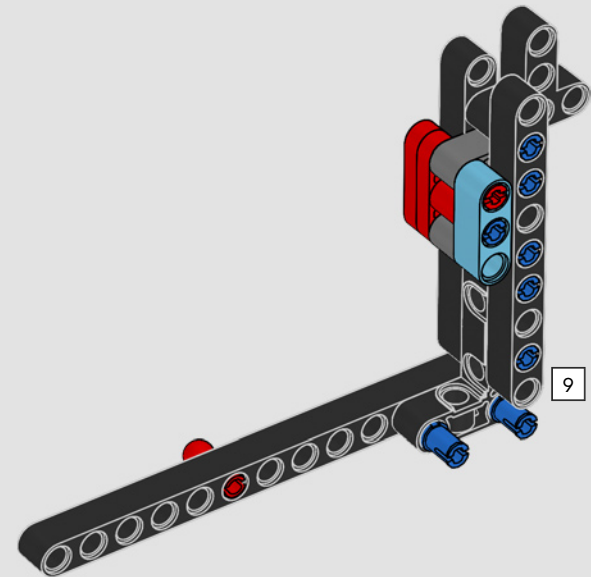


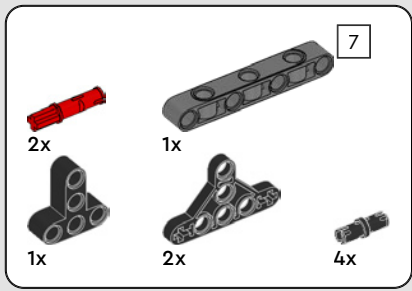


53

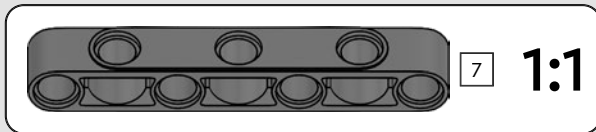
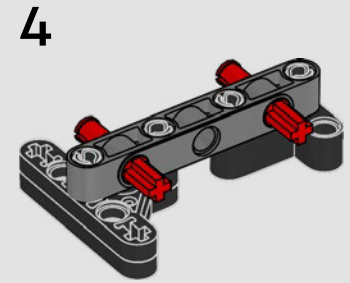
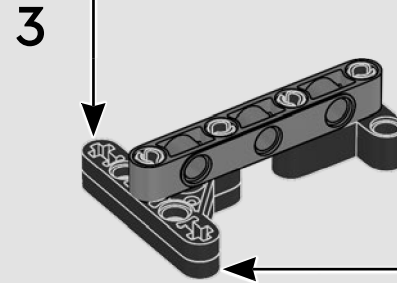
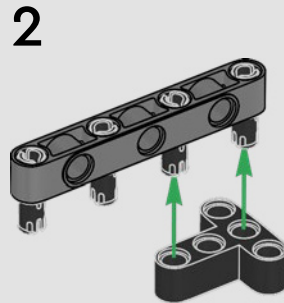
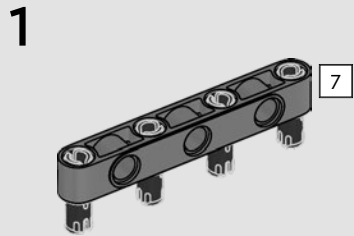
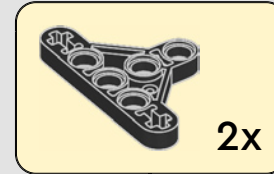


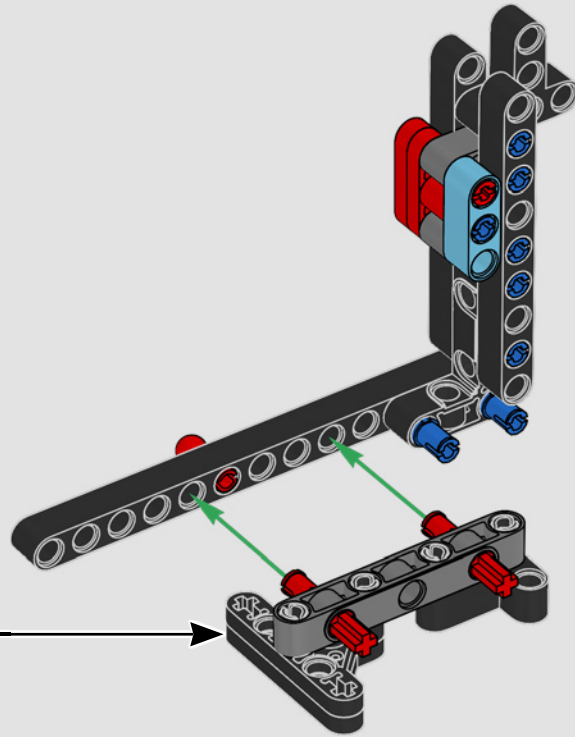
54

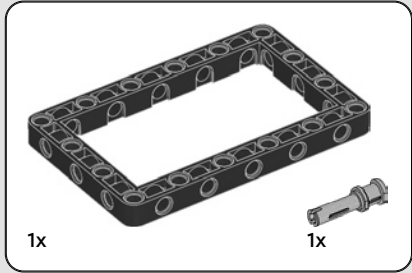
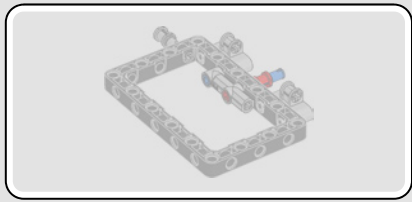




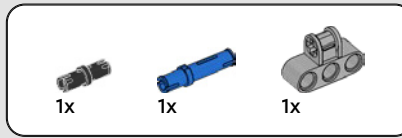
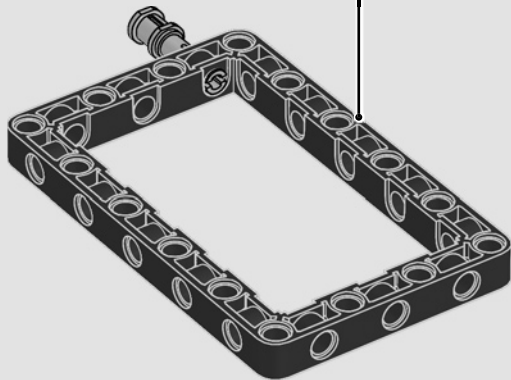
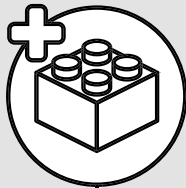
55



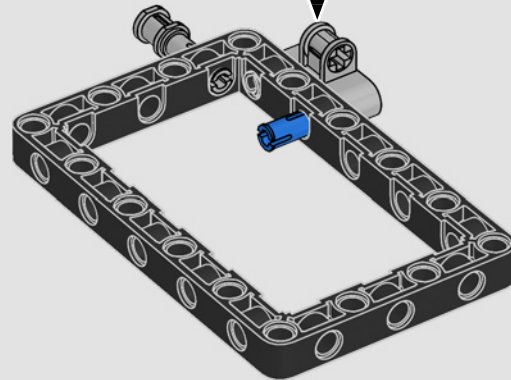
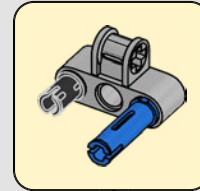


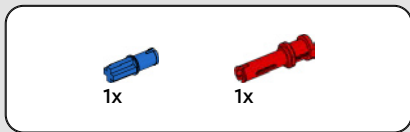


56

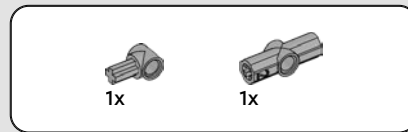
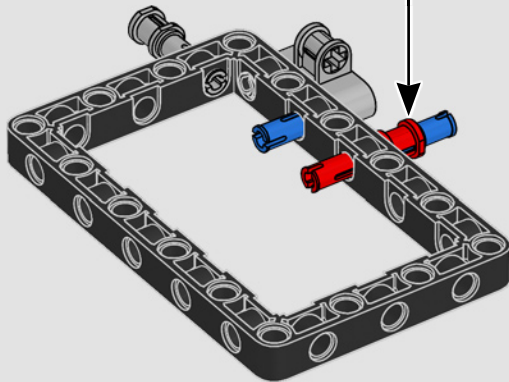
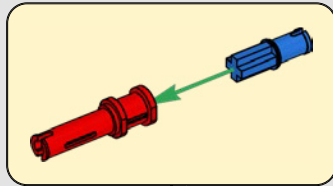


57

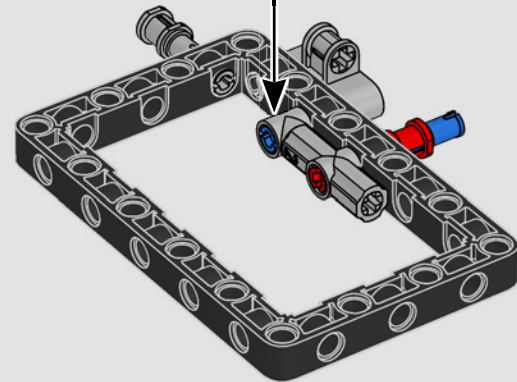
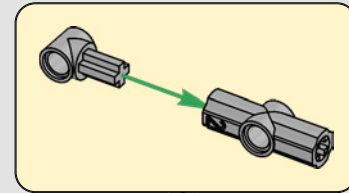


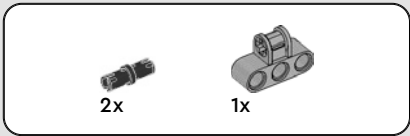


58

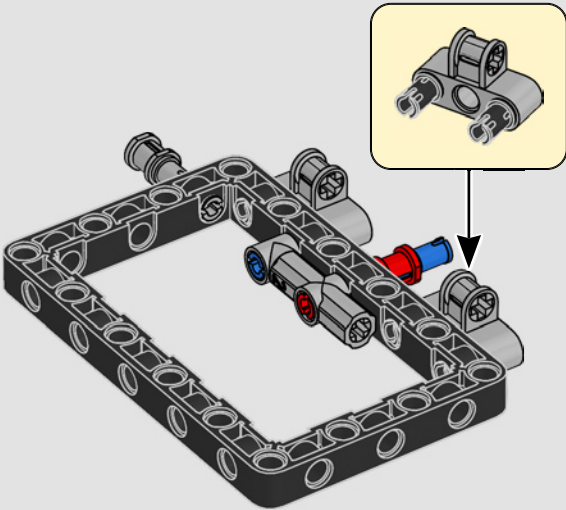


59

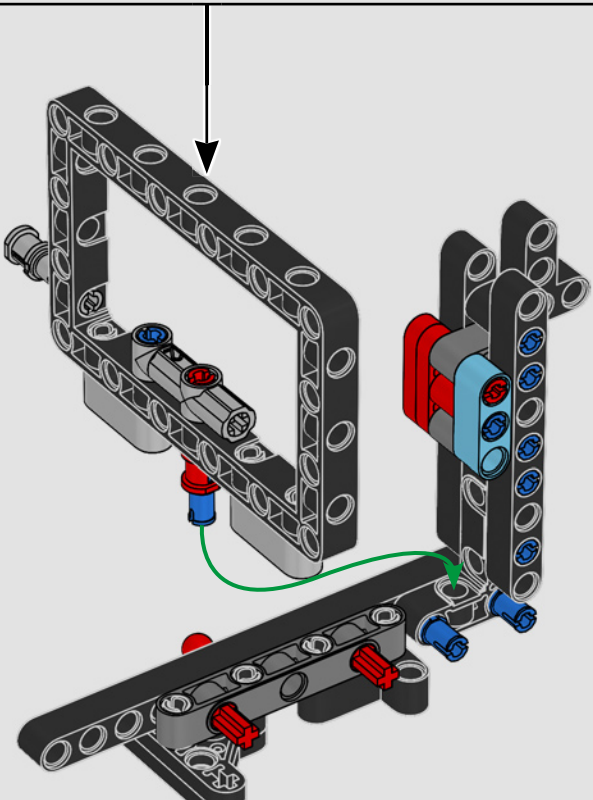


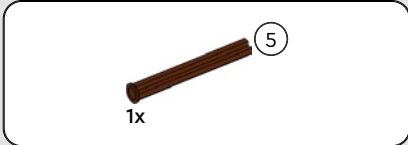
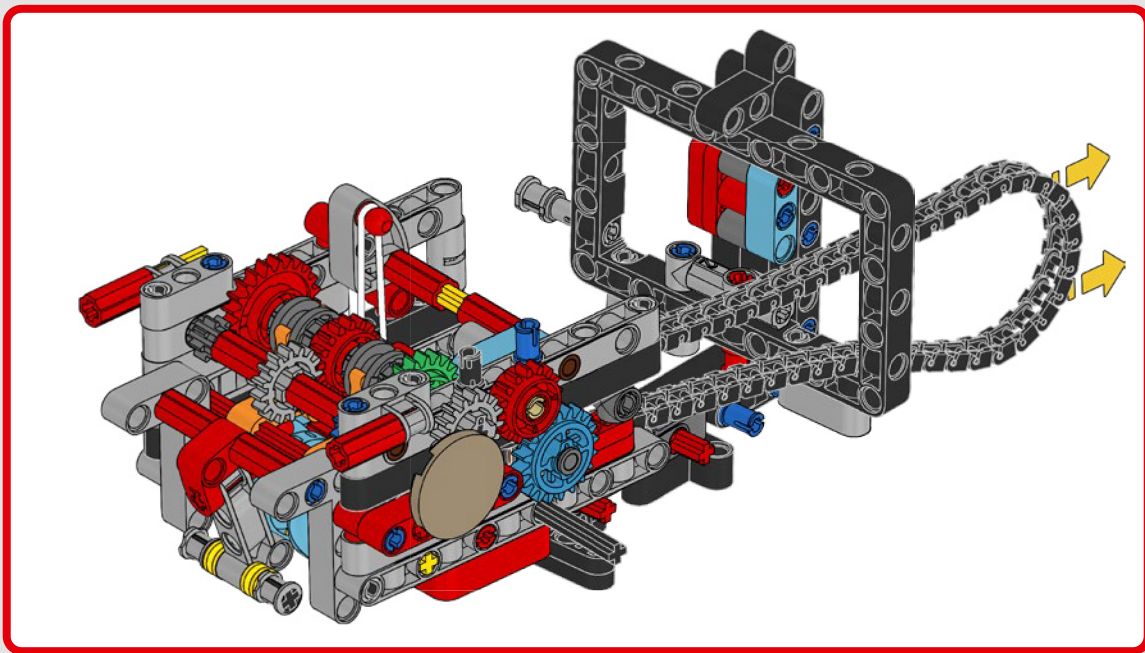


60

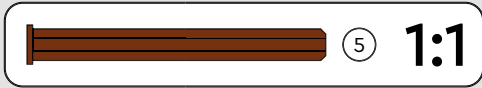
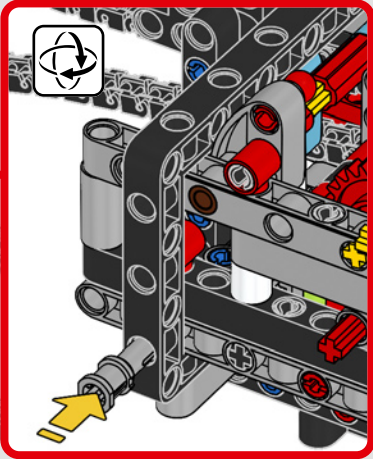
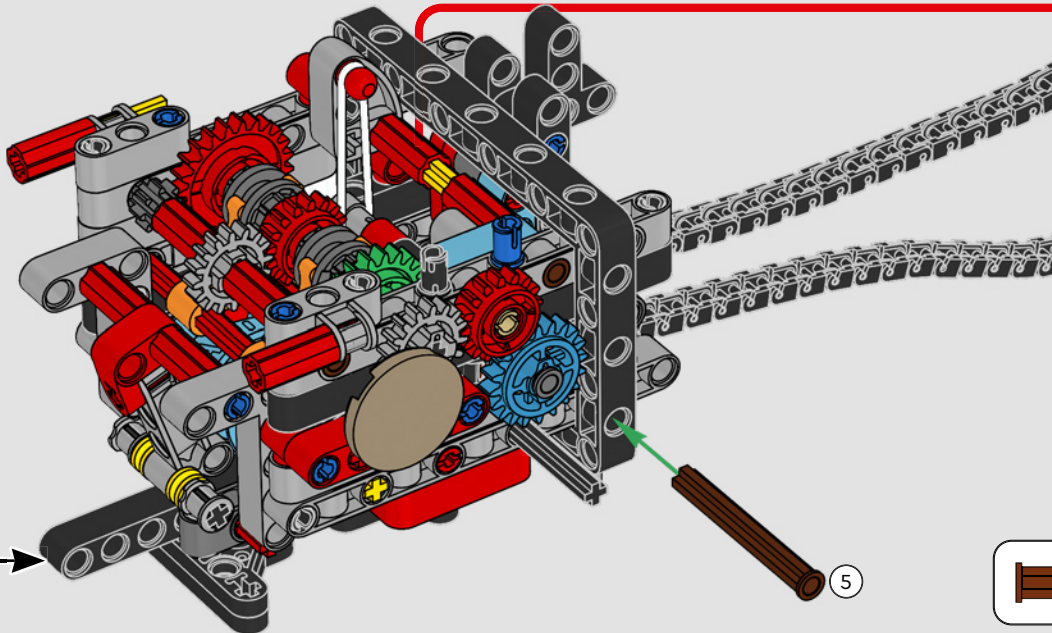


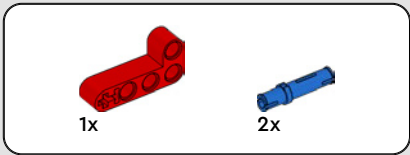
61



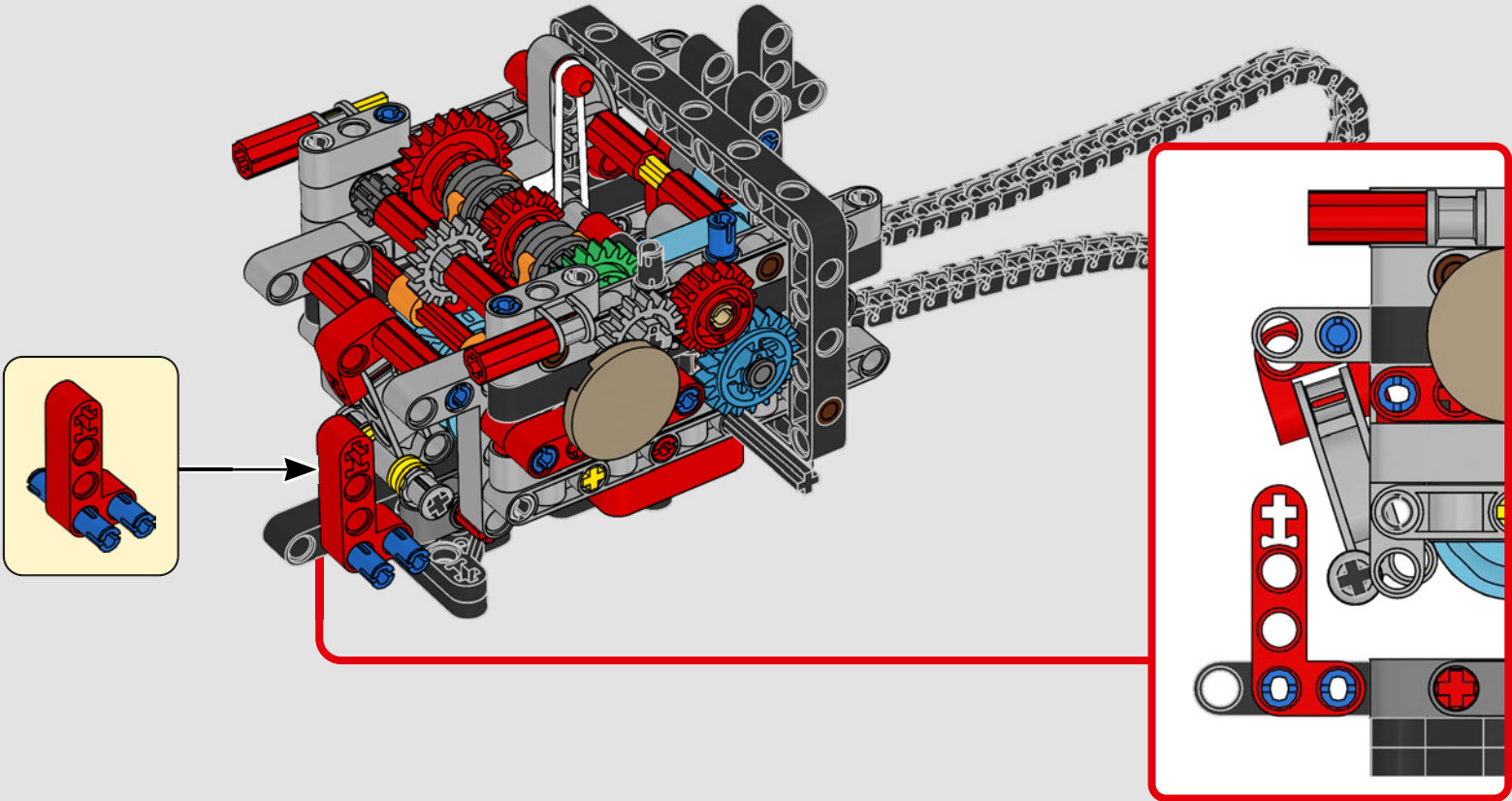


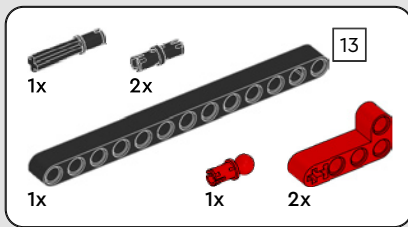
62





63



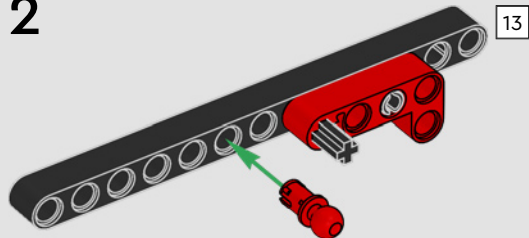


64

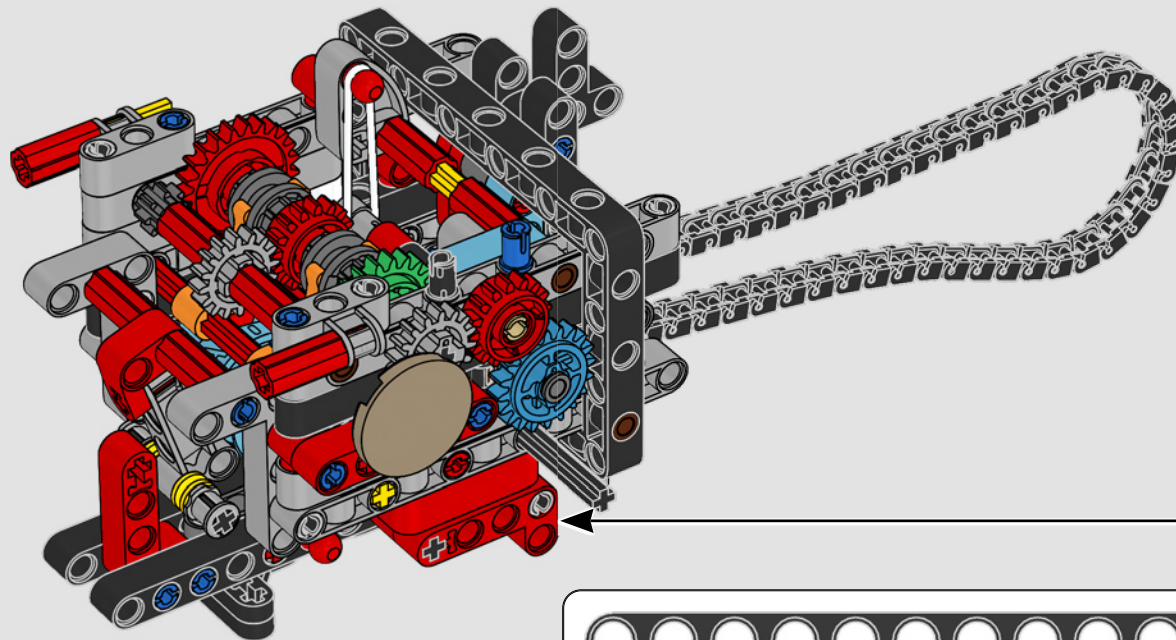
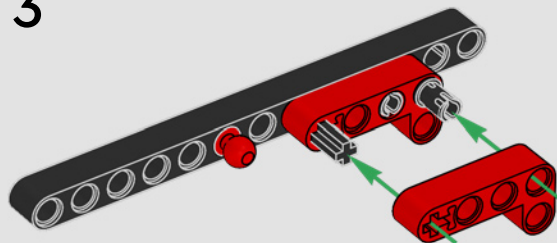
1



2



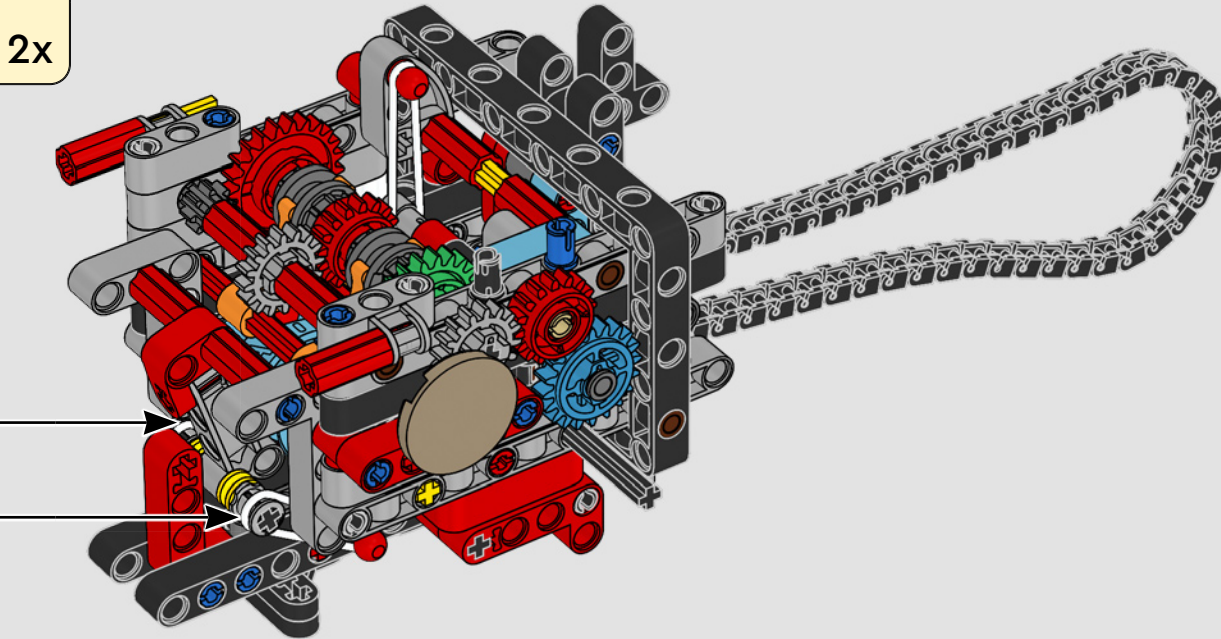
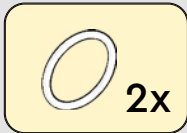
3





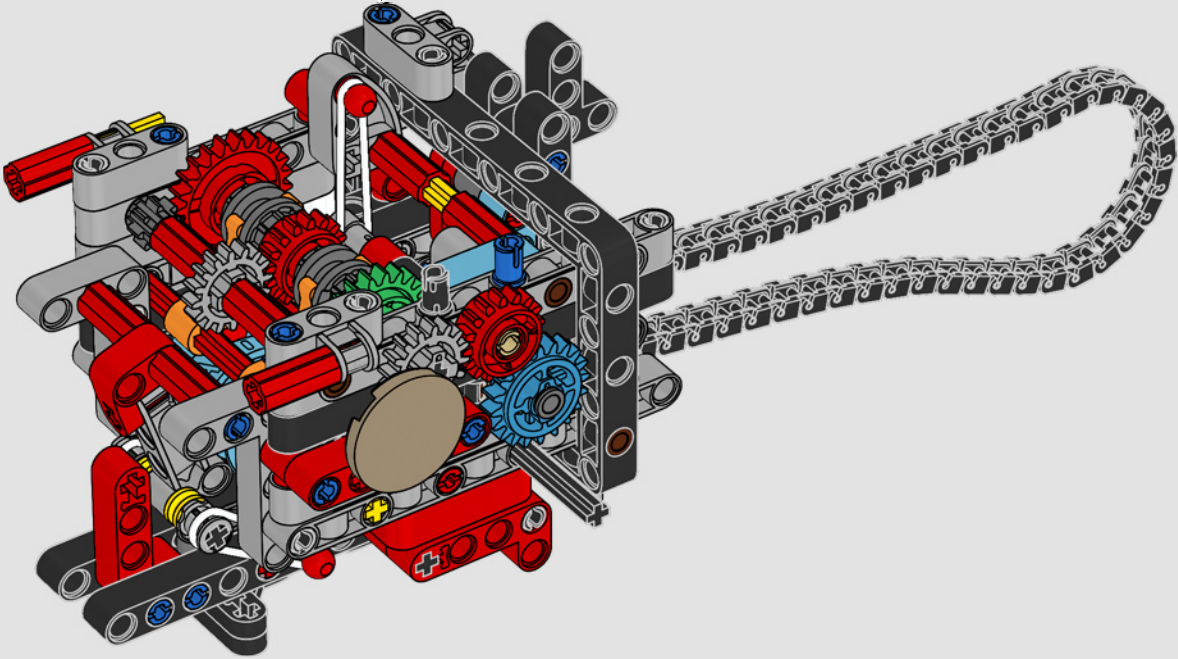
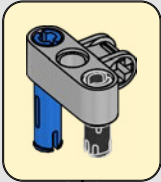
2x

65





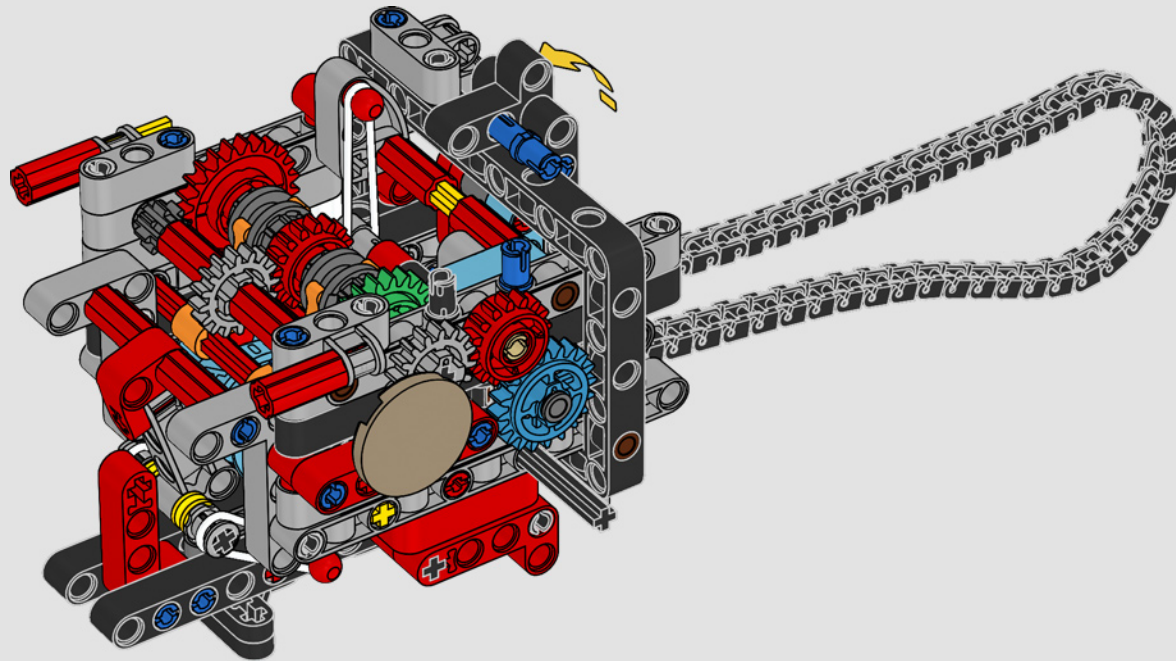
66

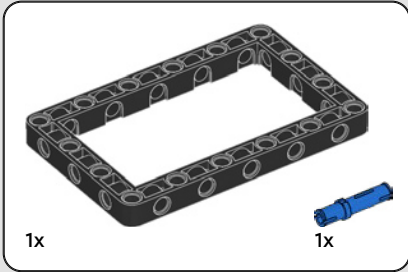
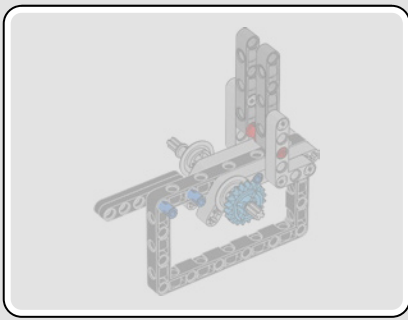




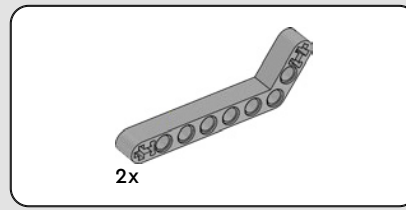
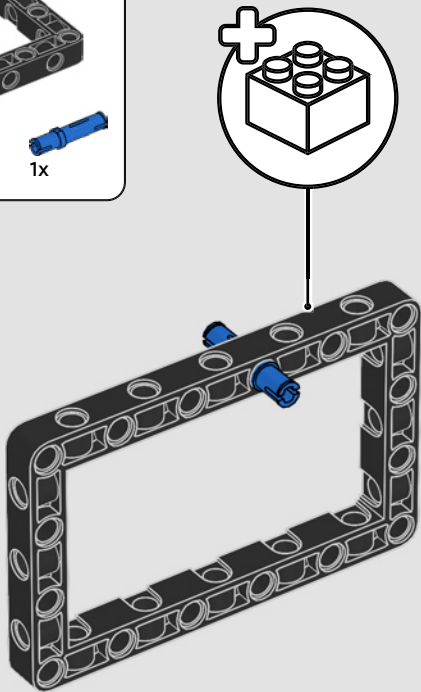
1x

67

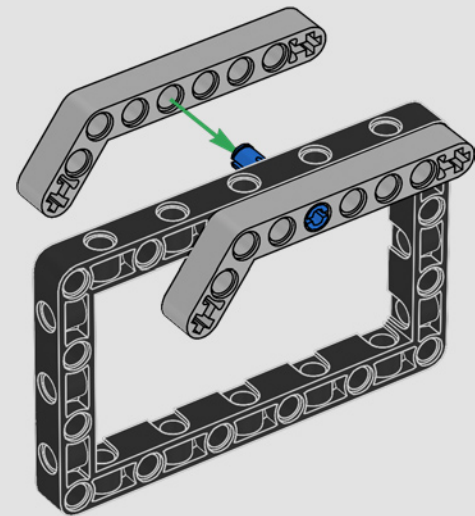


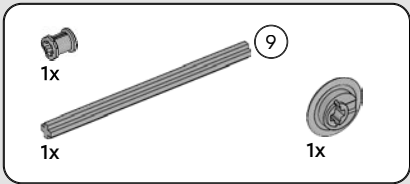


68

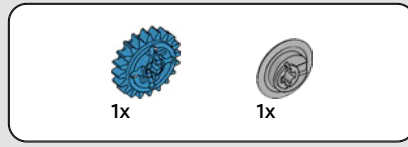
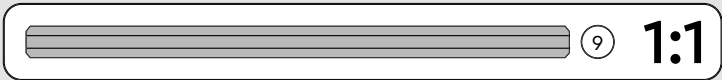
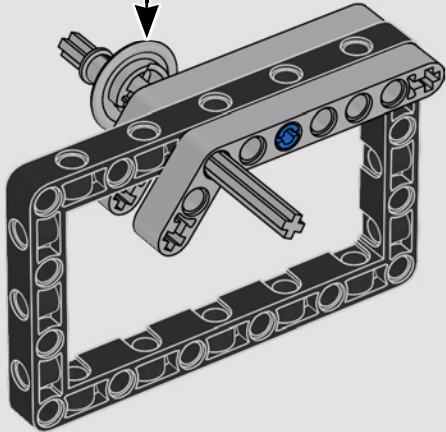
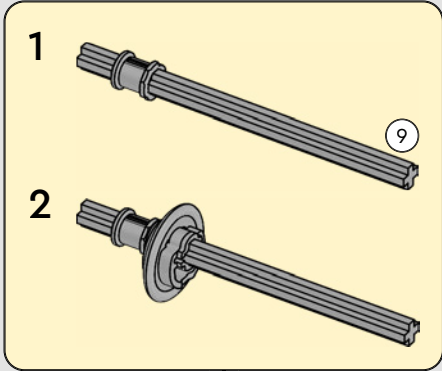


69

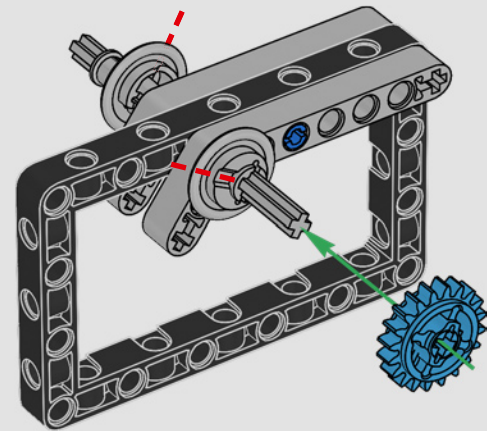


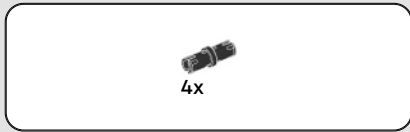


70

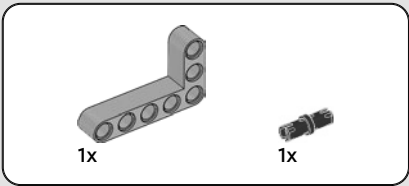
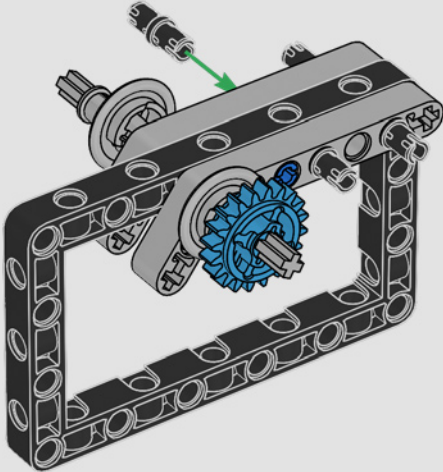


71

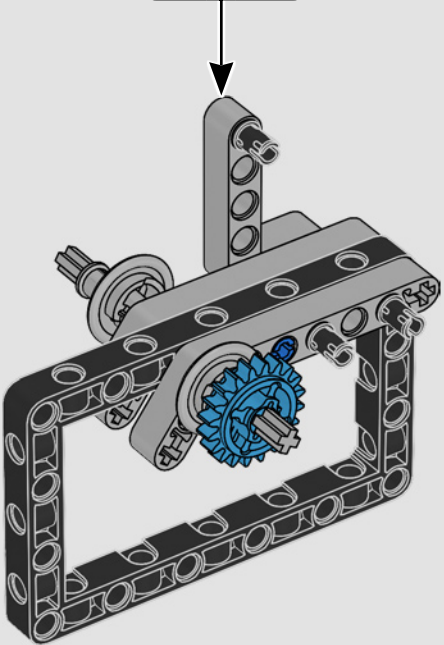
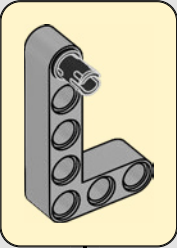


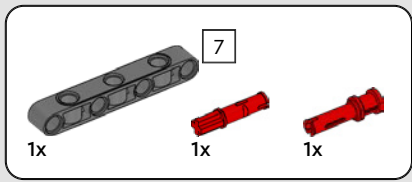


72

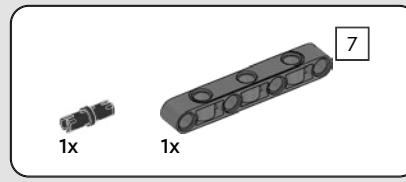
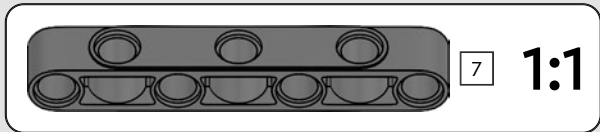
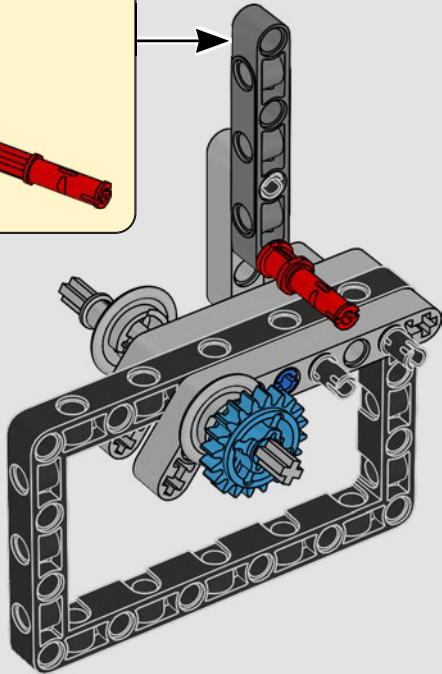
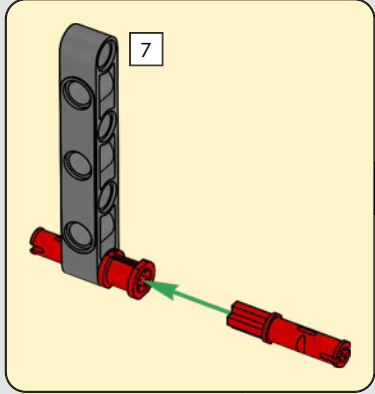


73

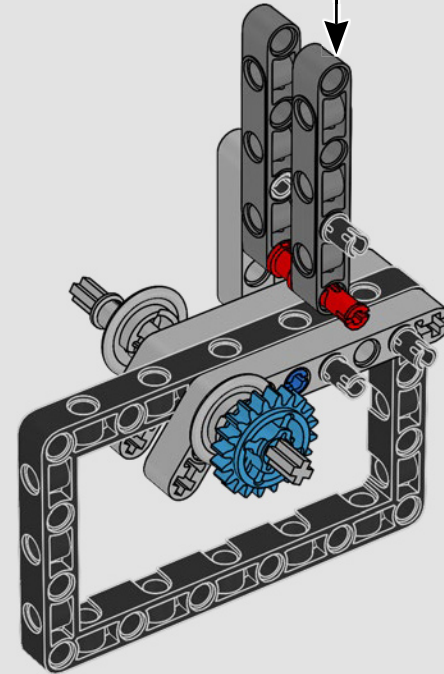
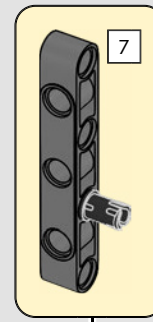


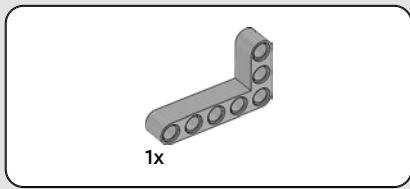


74

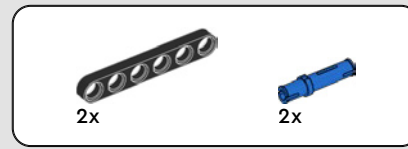
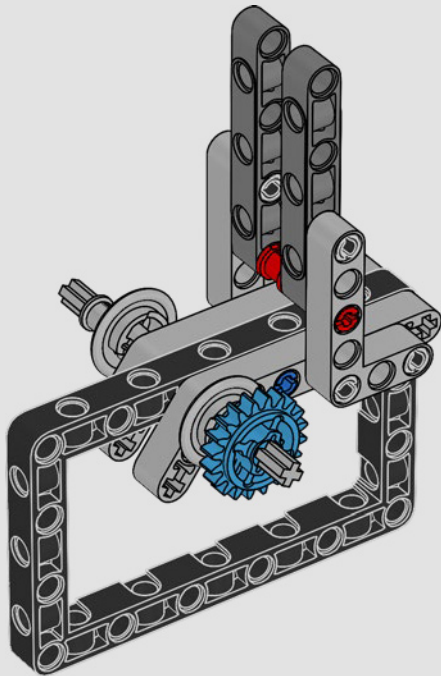


75

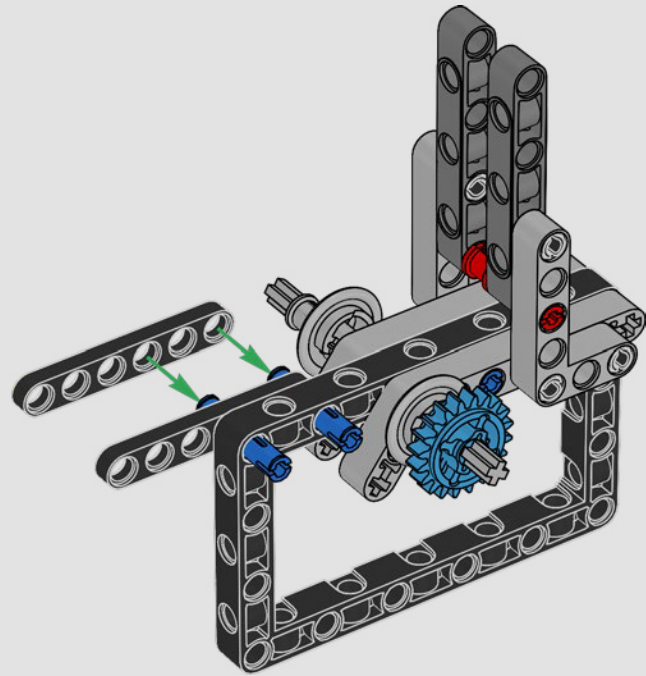


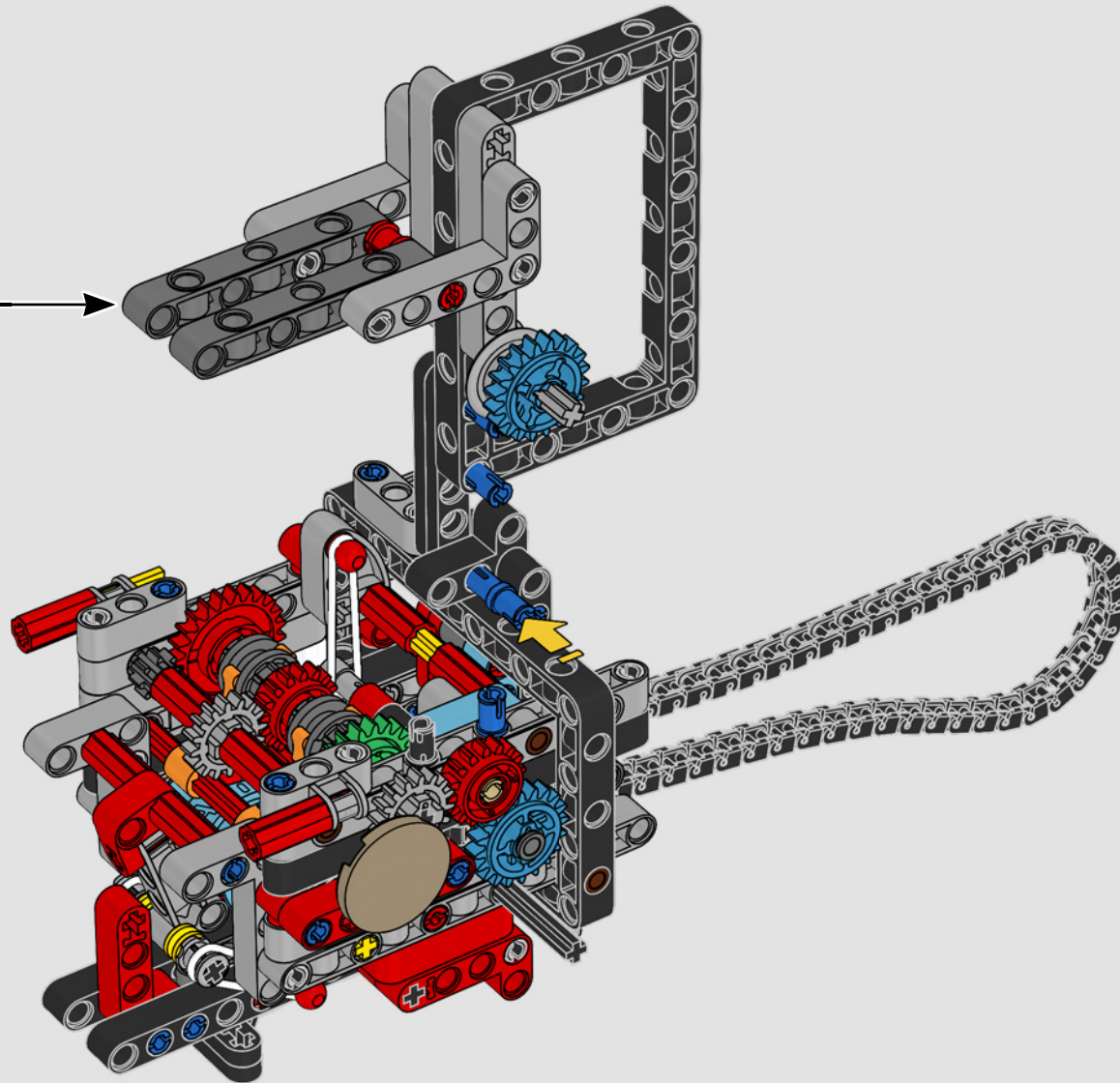


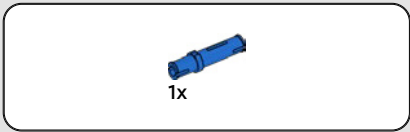
76



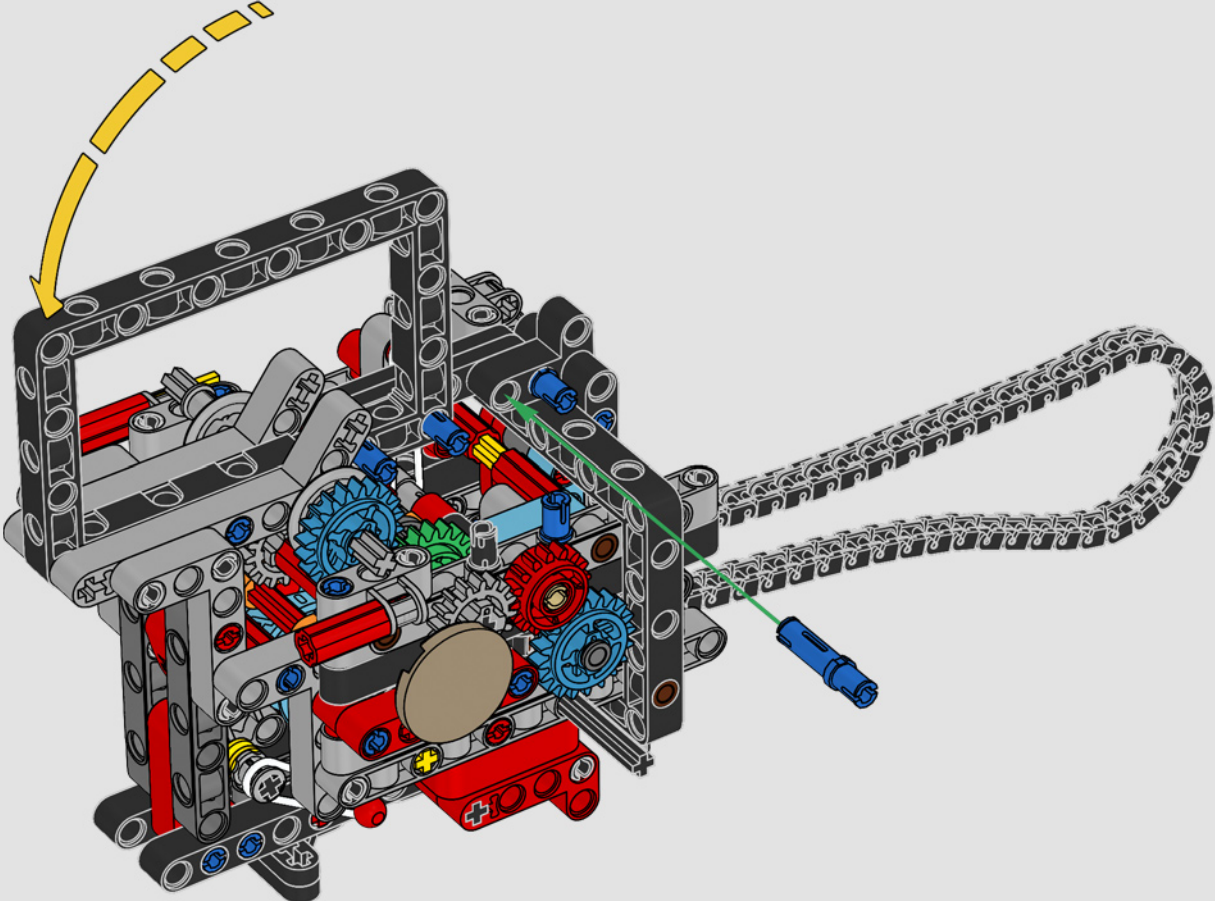
77

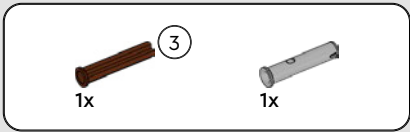




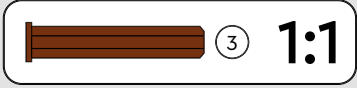
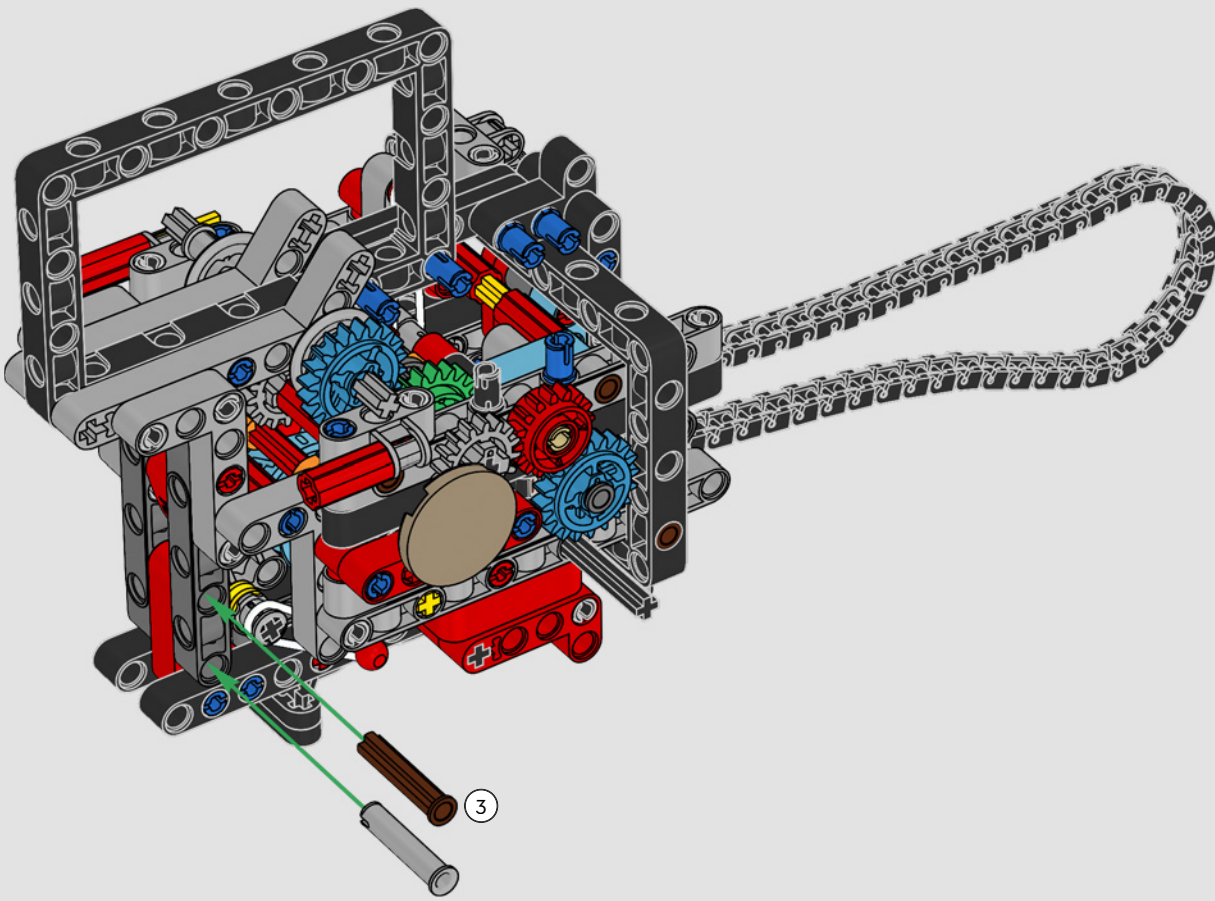


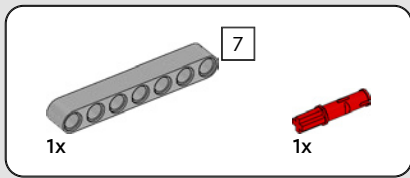
79



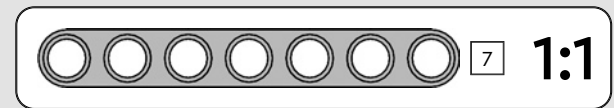
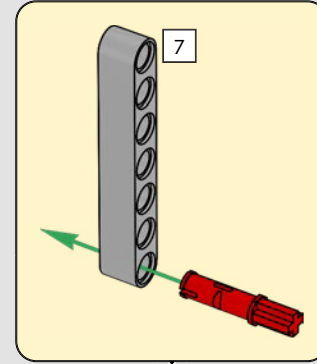
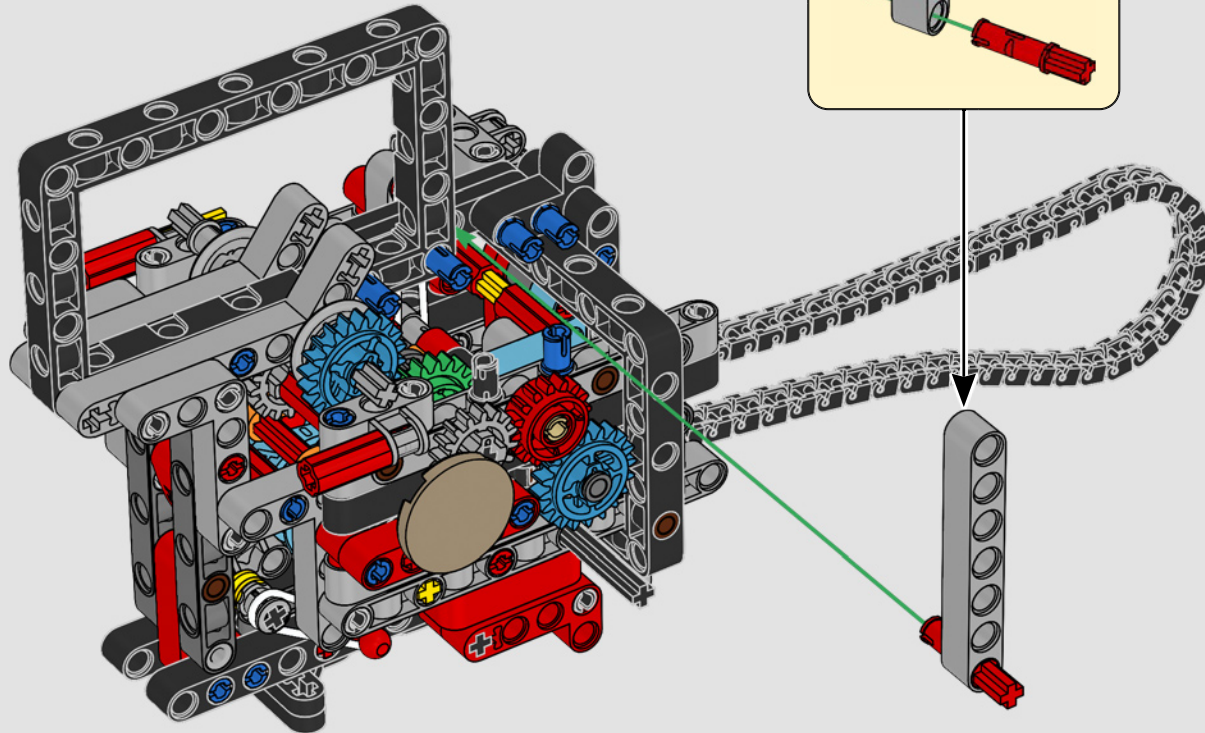


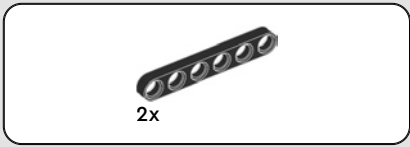
80



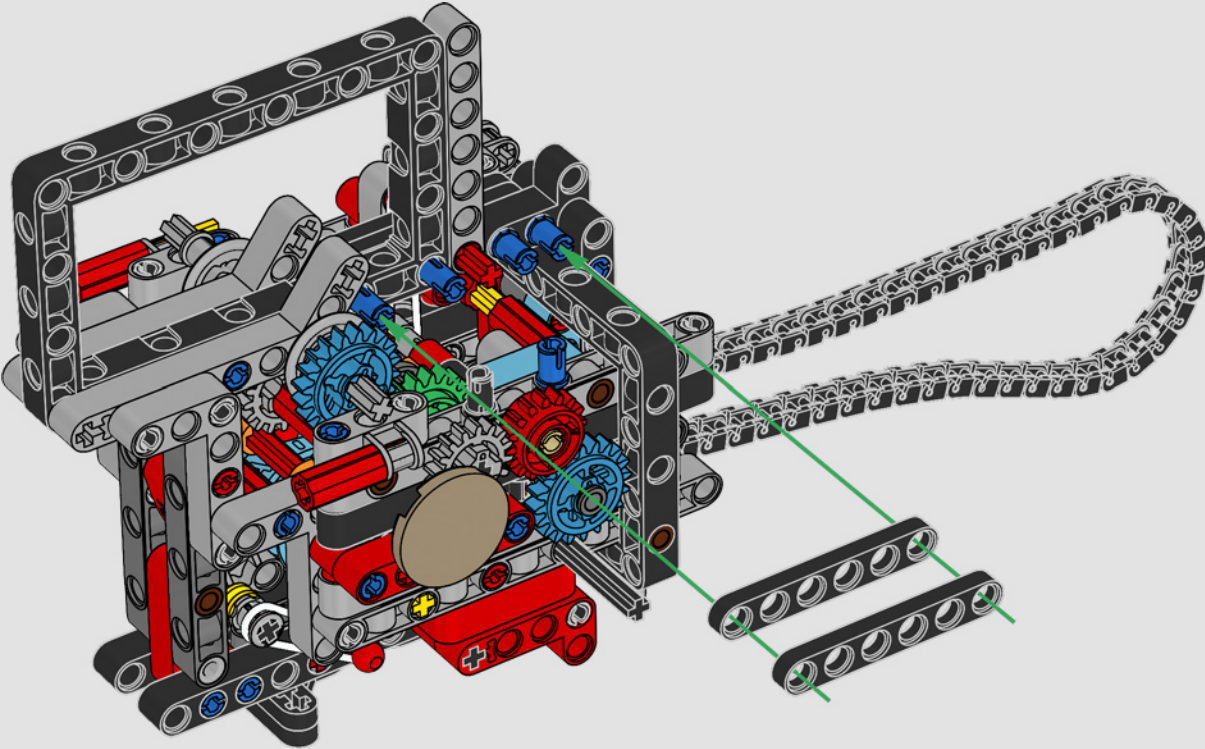


81





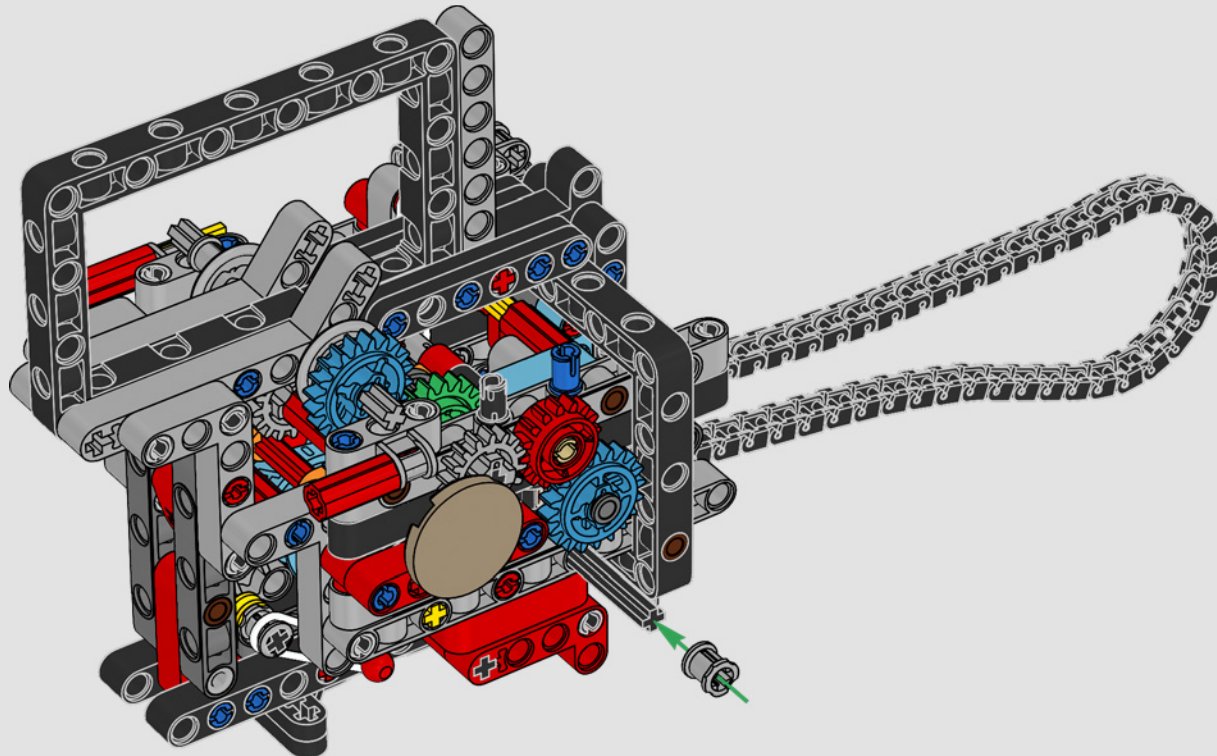
82

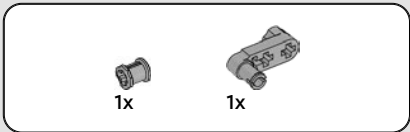




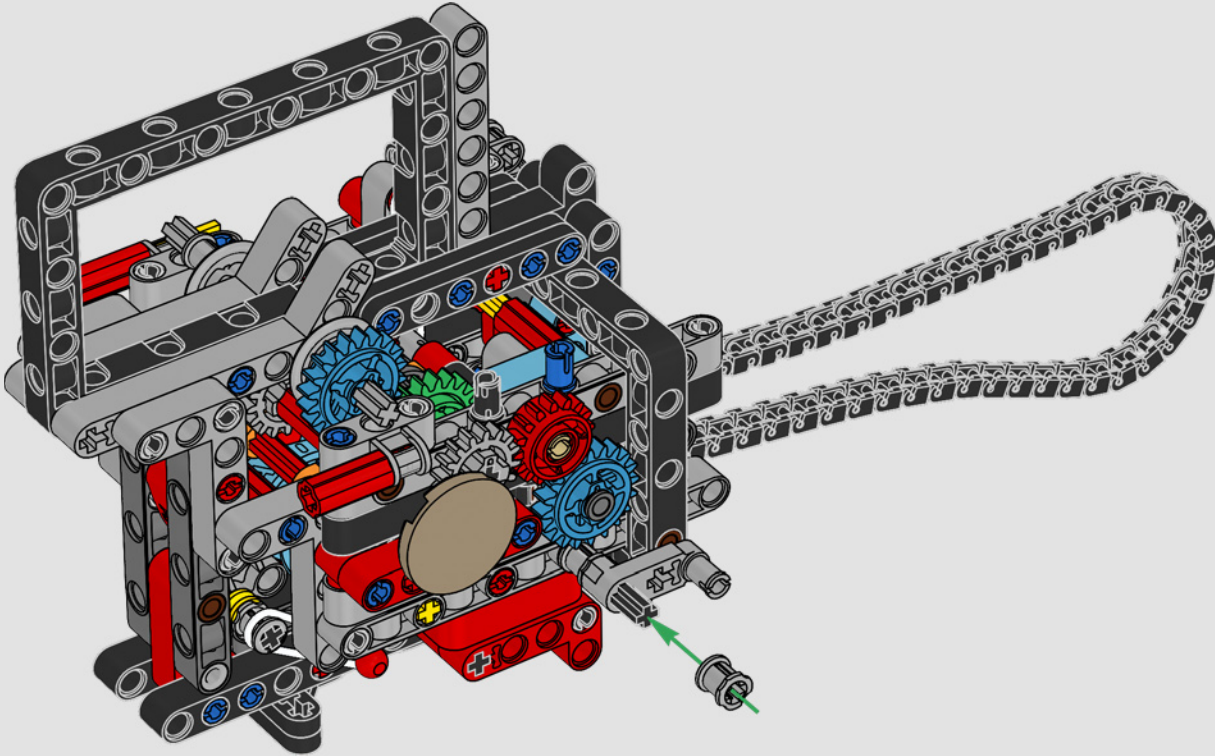
1x

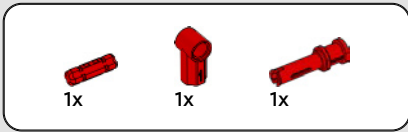
83



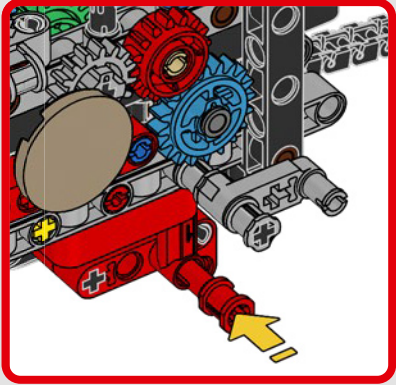
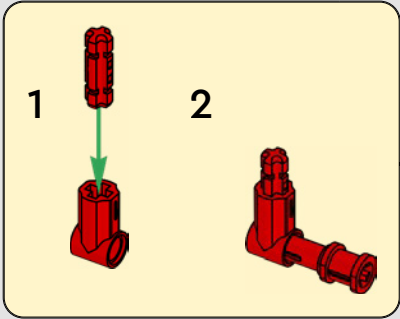
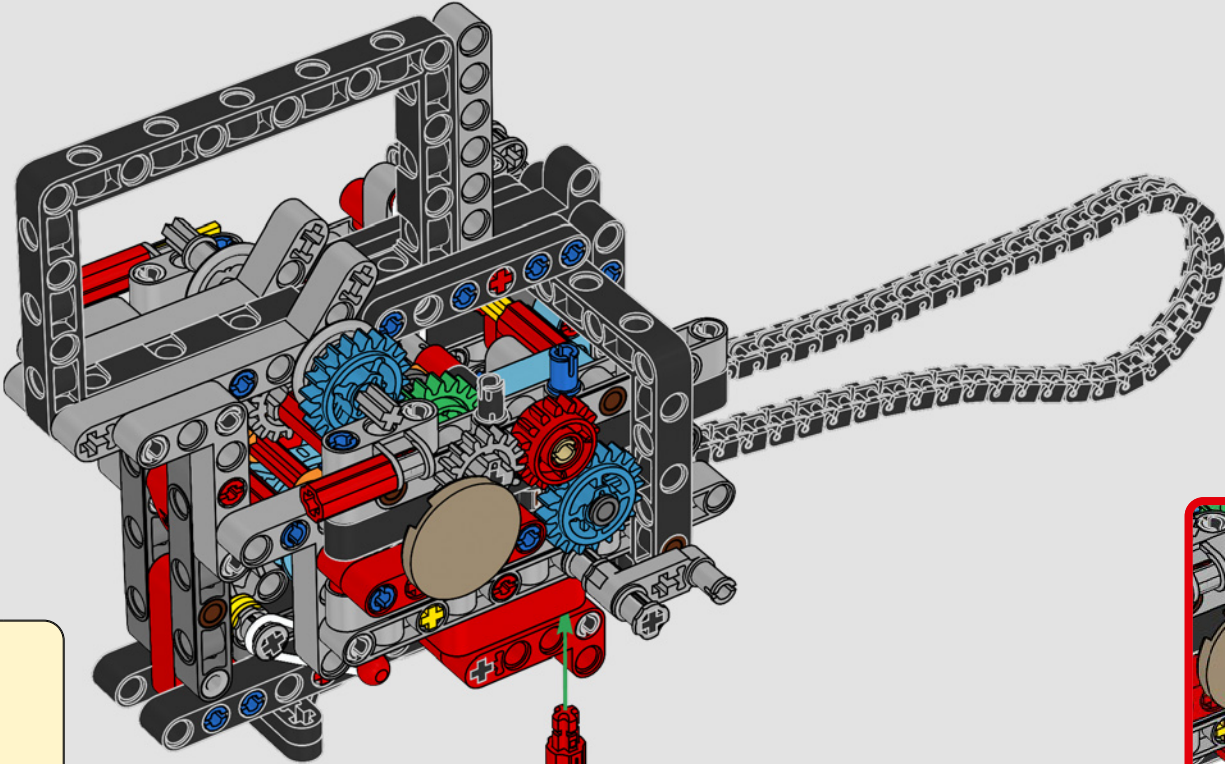


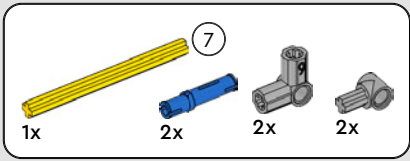
84



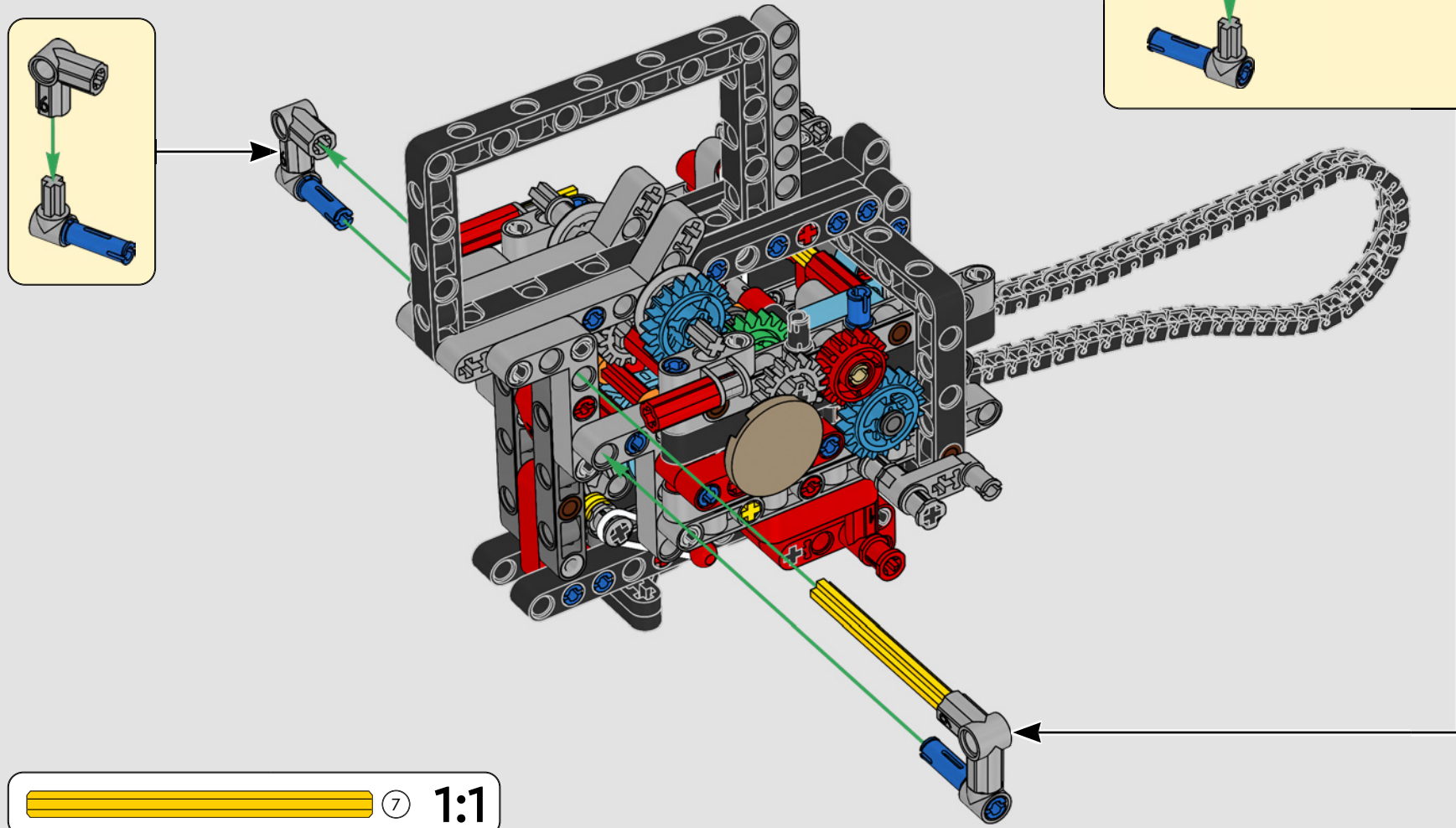
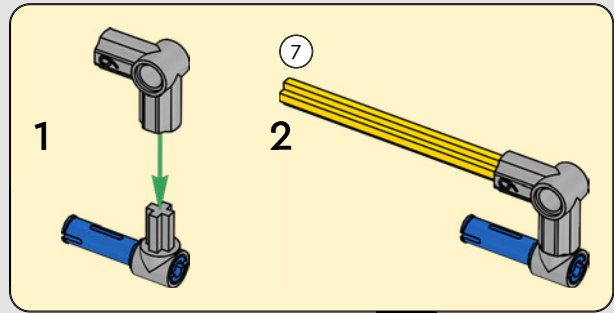
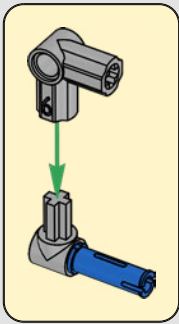


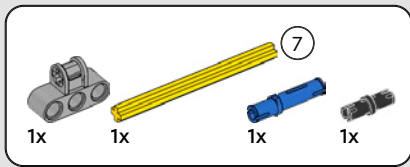
85



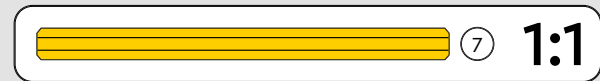
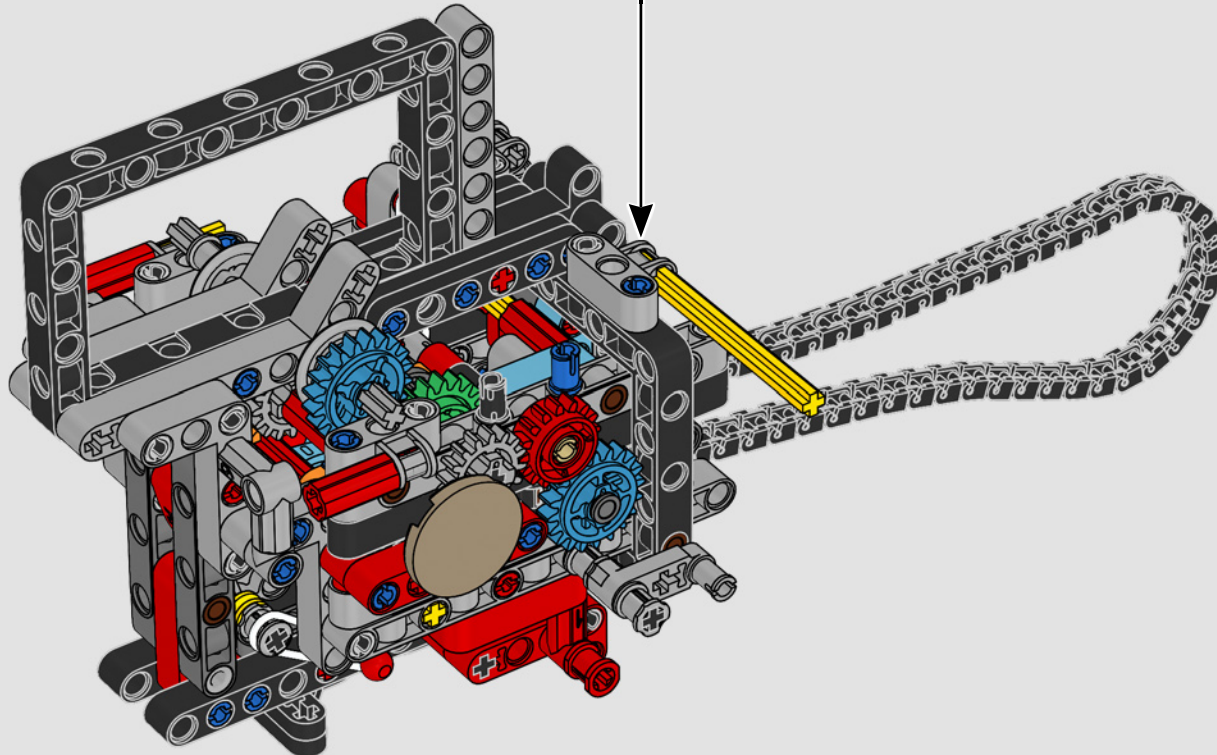
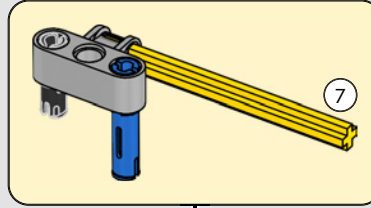


86





87



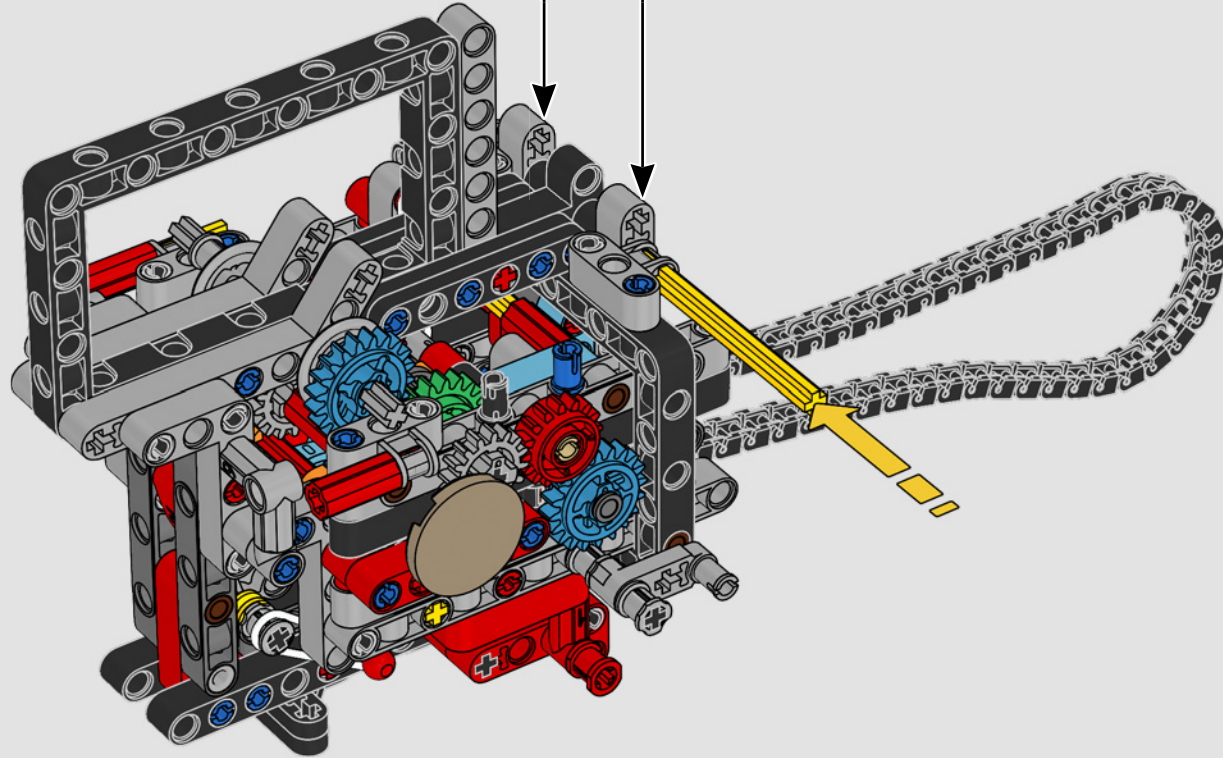


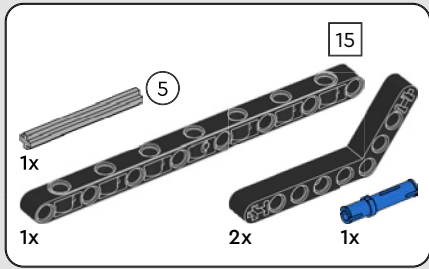
2x

88

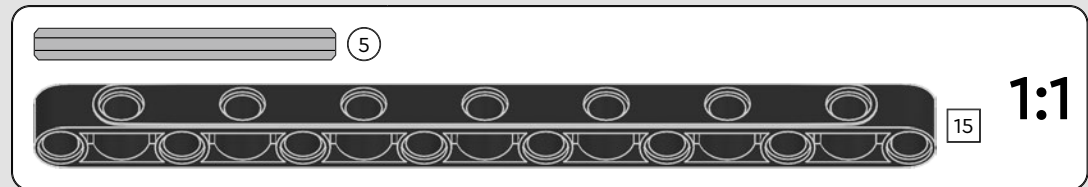
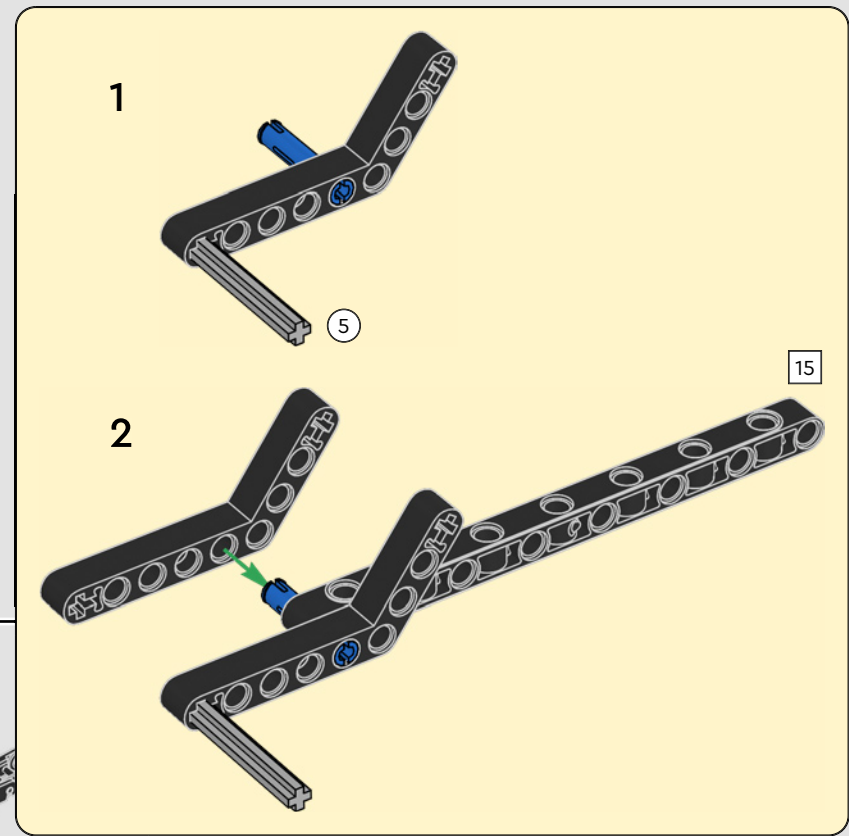
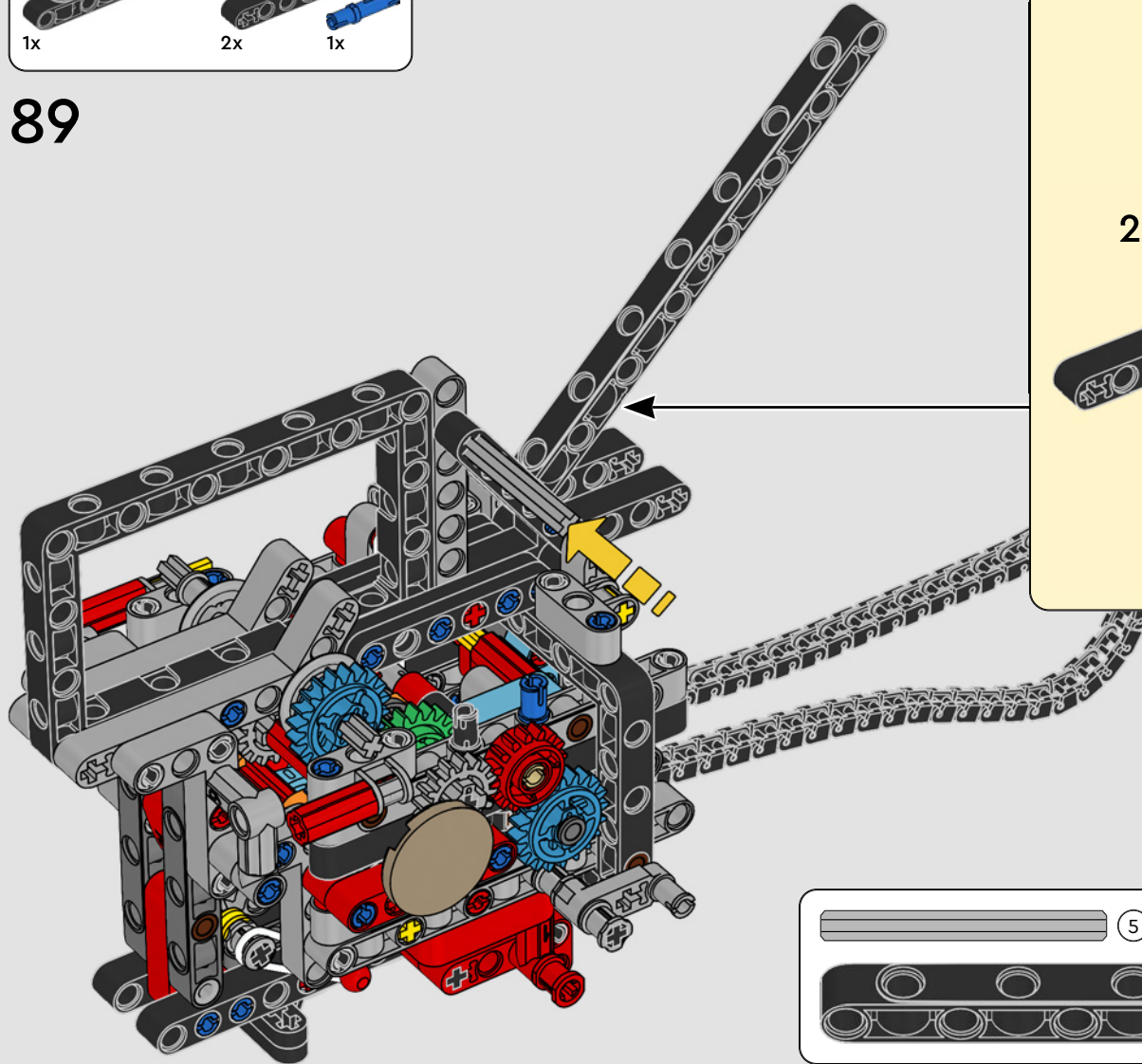


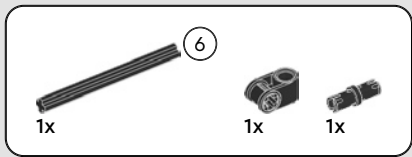
2x



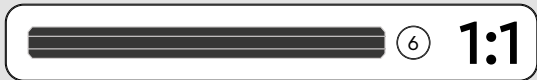
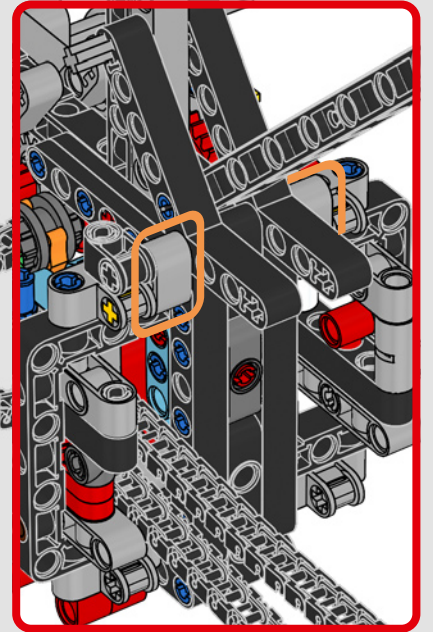
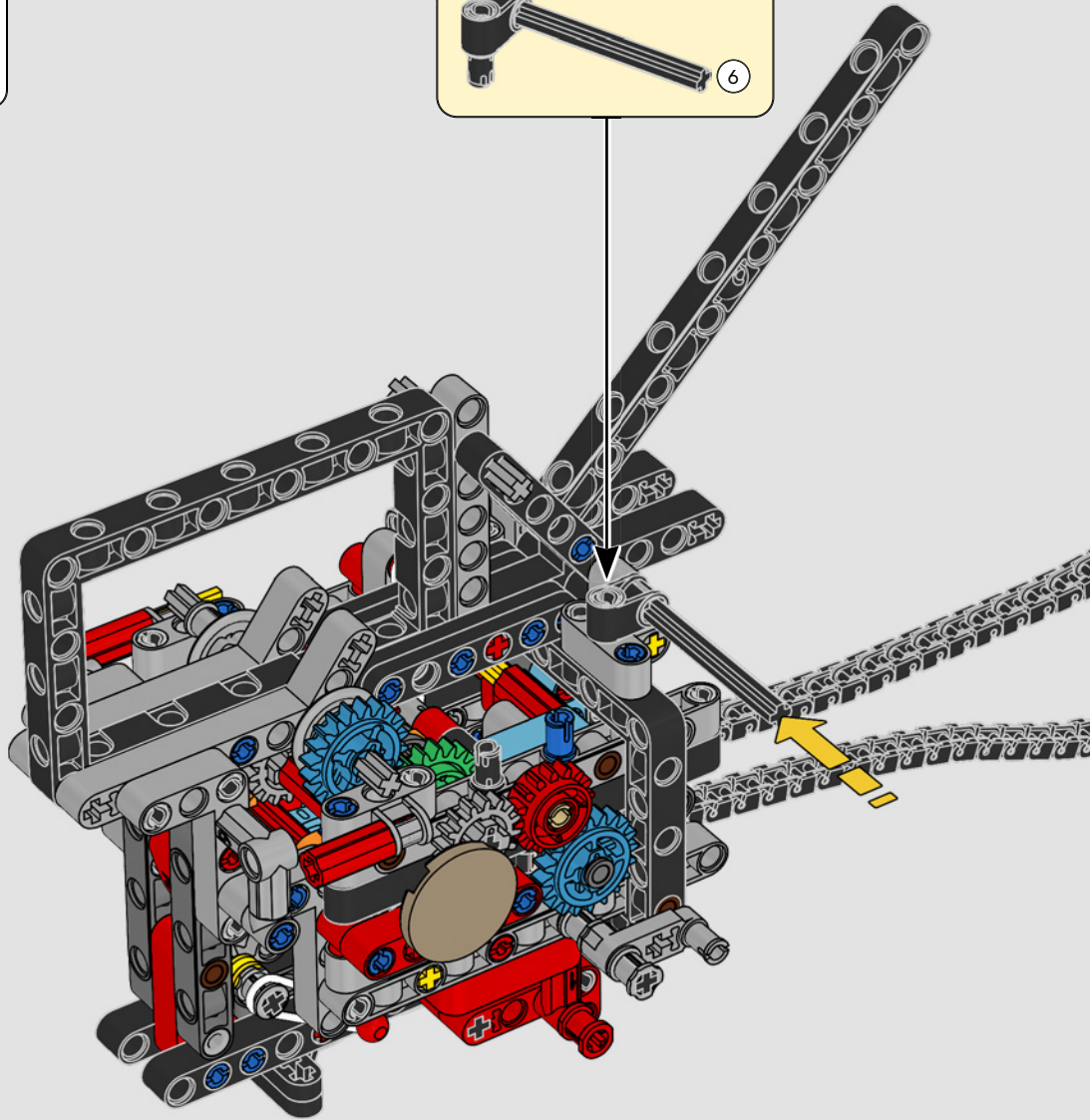
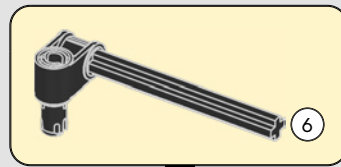


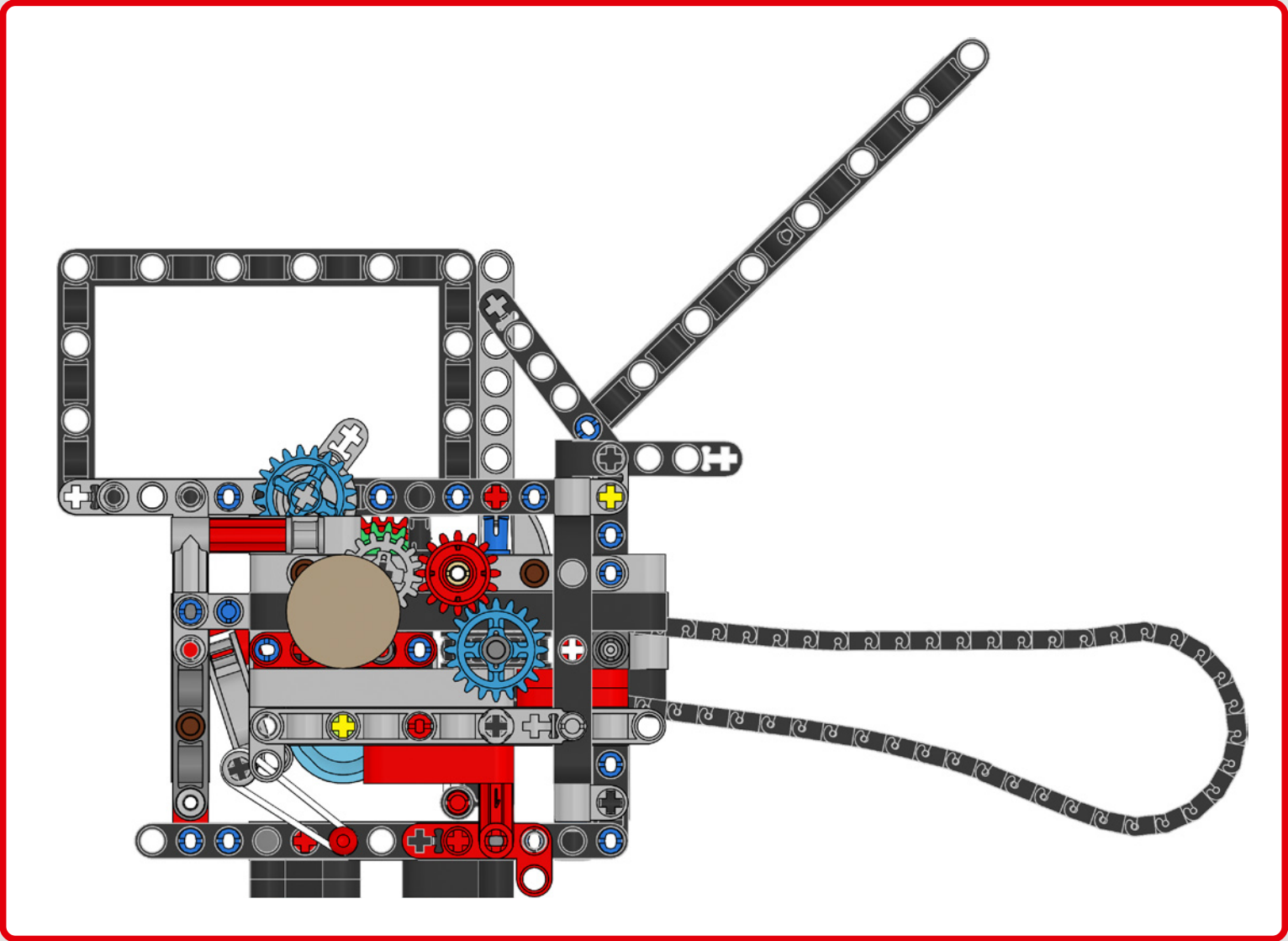
89



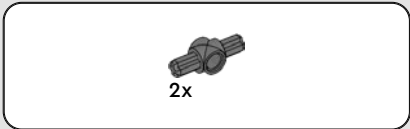


90

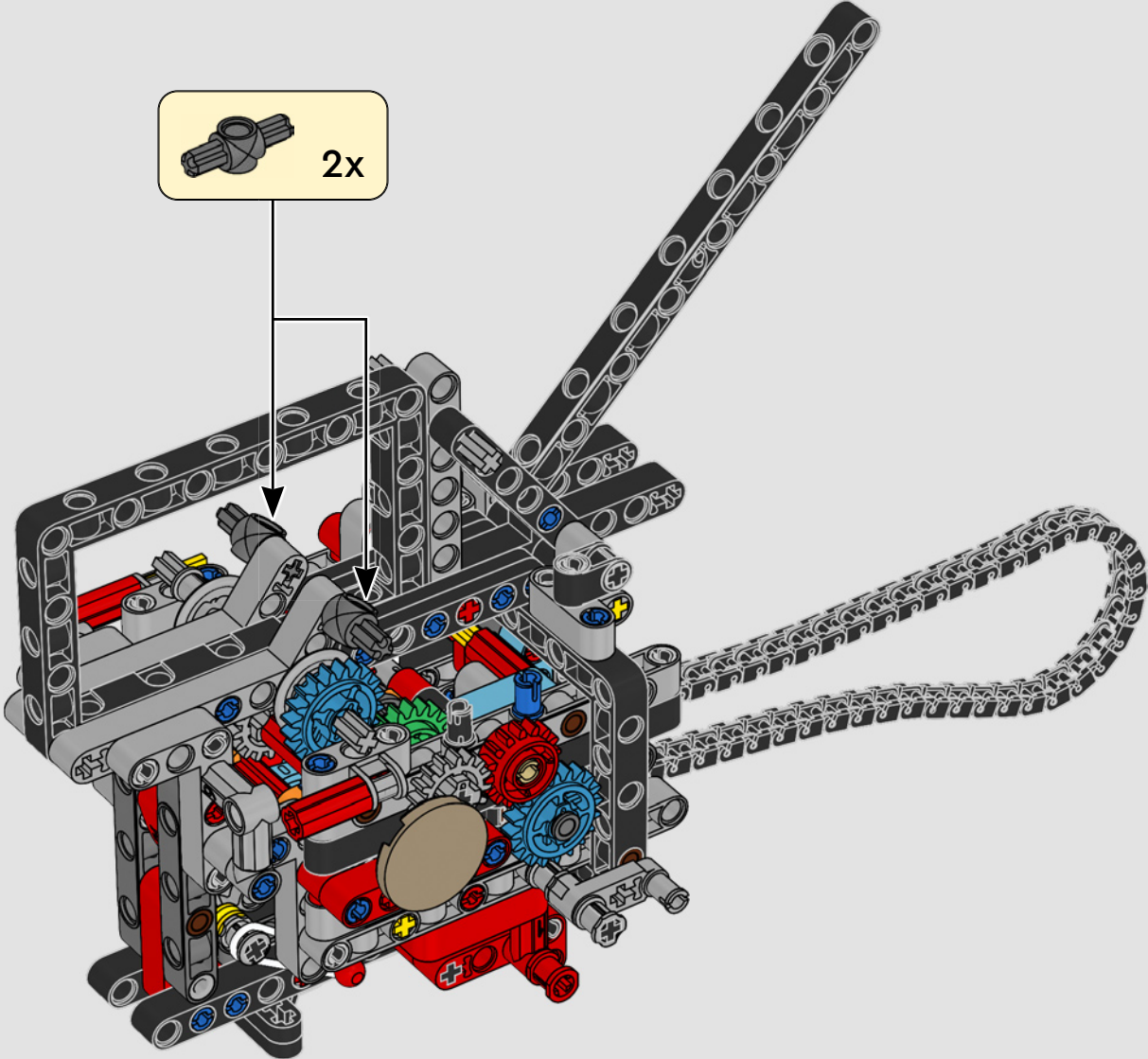


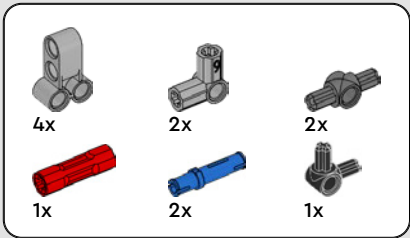






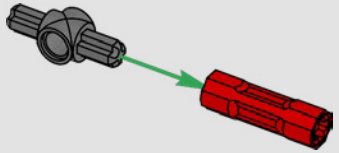
91



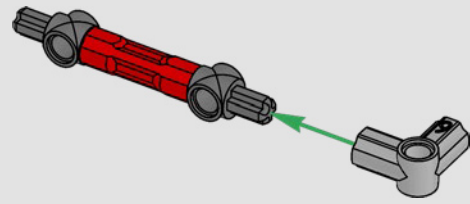


92

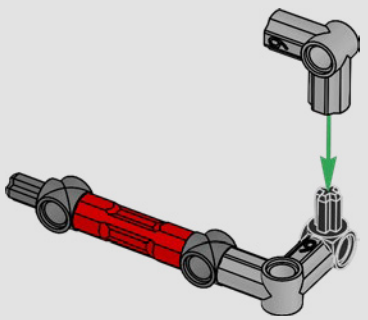
1



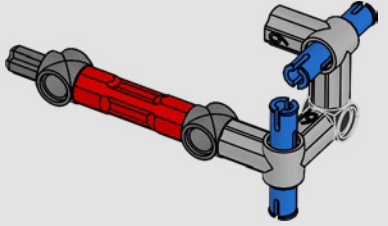
2



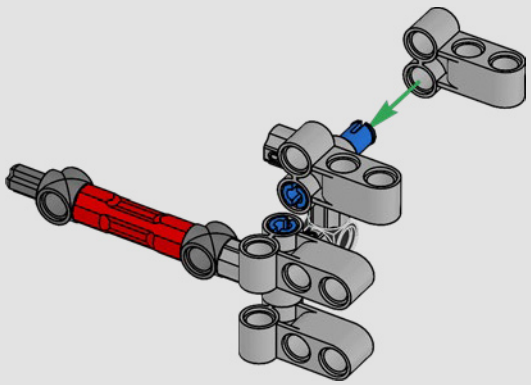
3

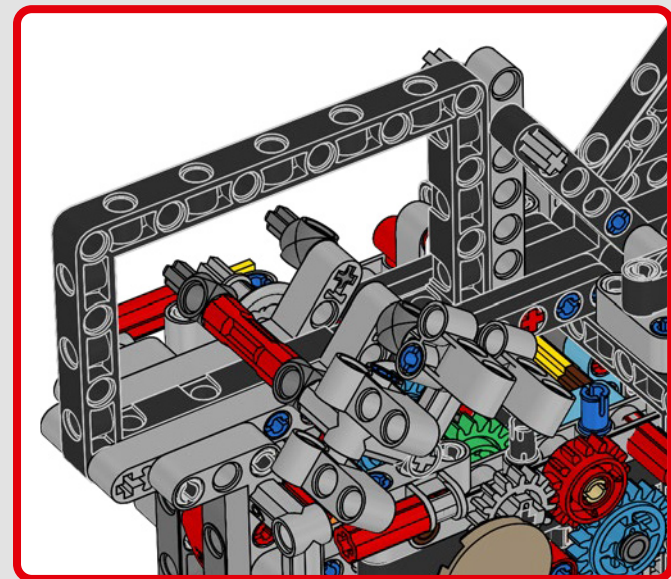
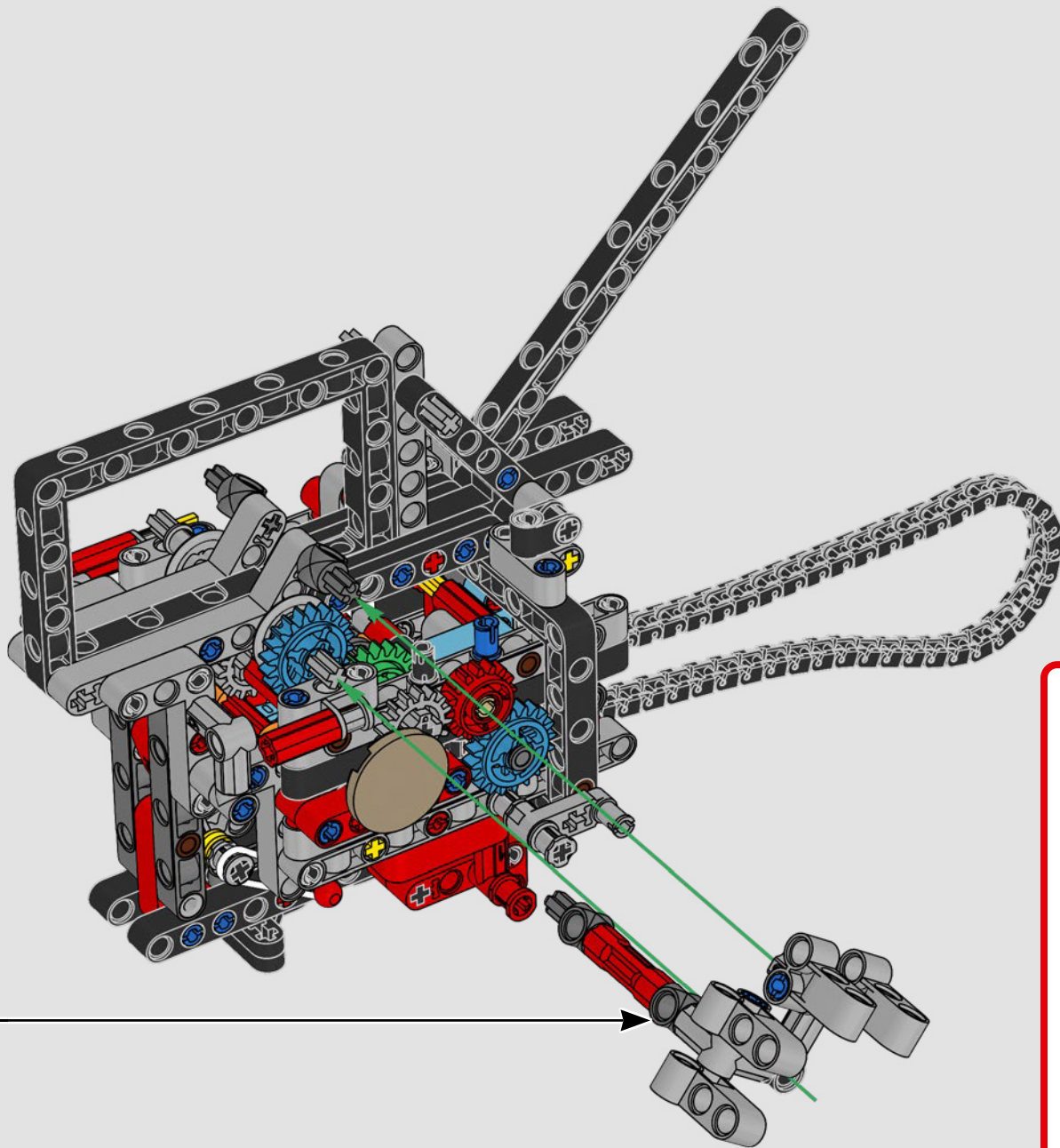


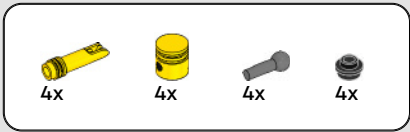
4



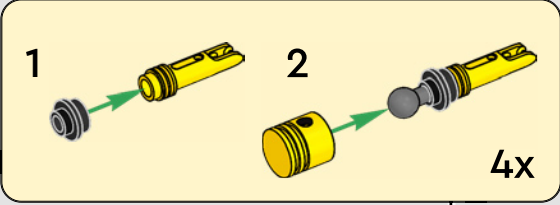
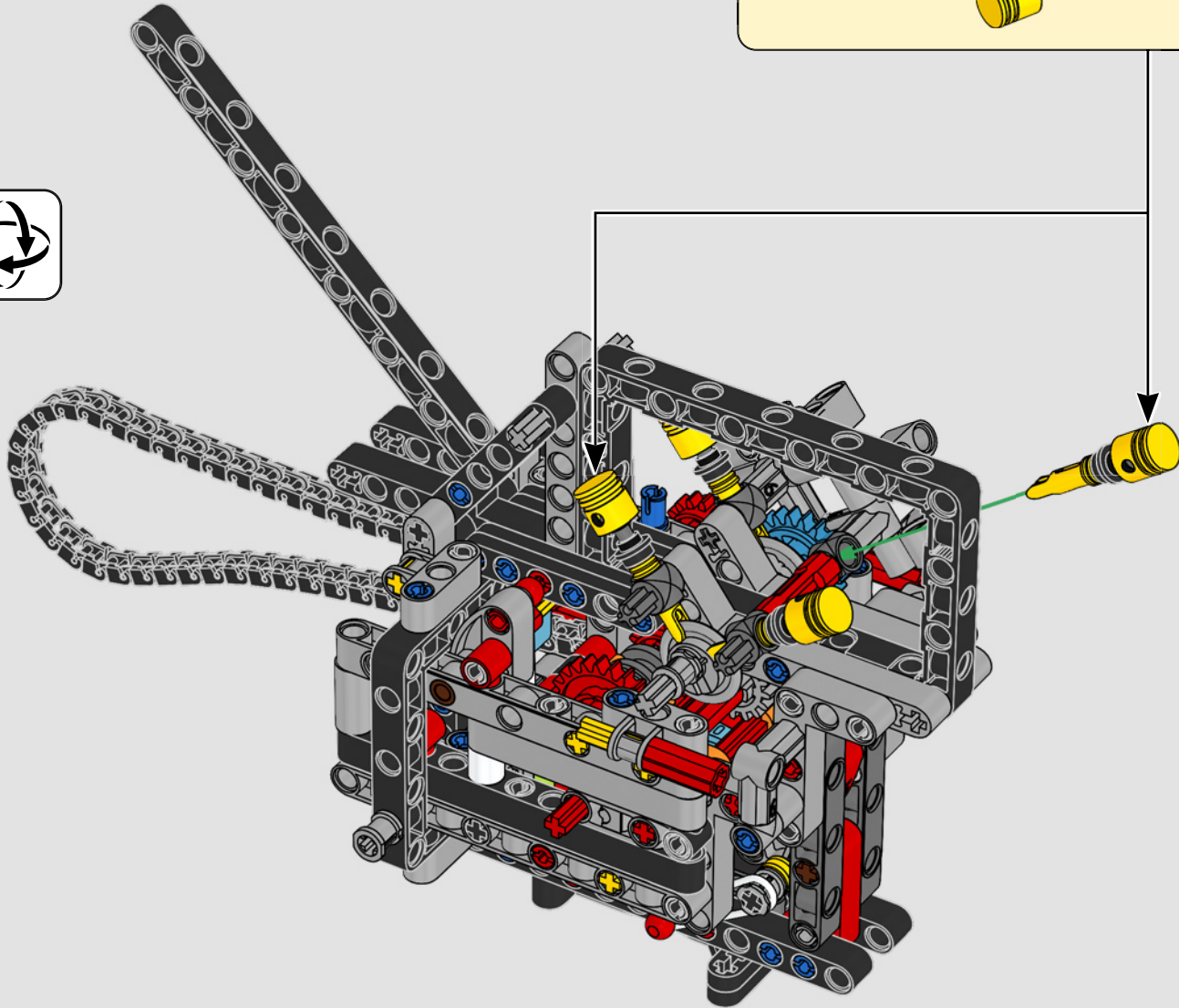
5

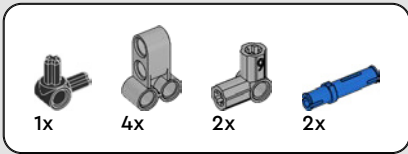




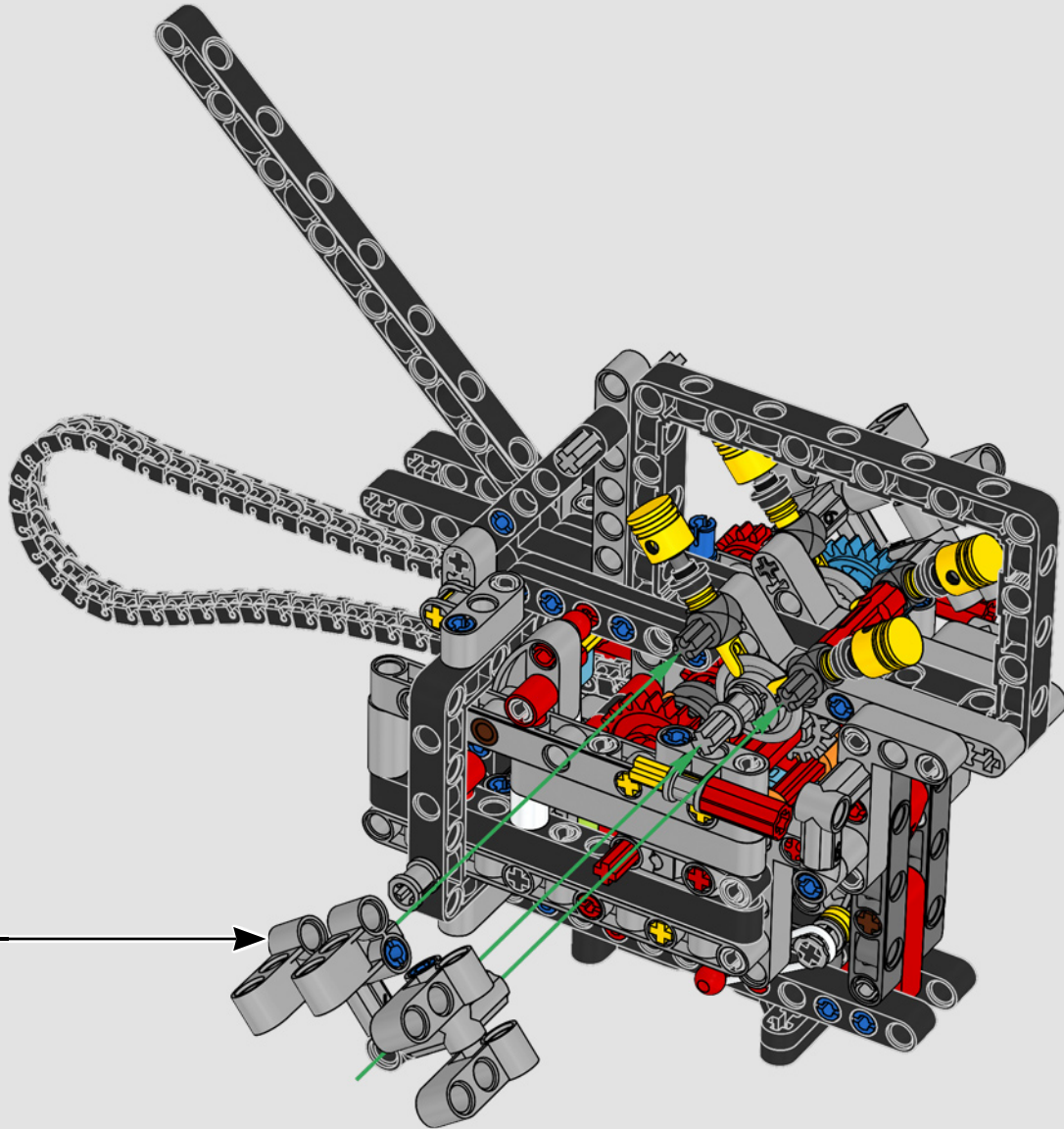
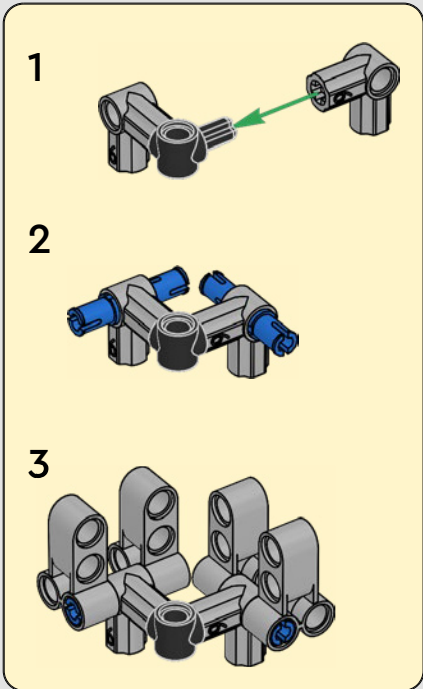


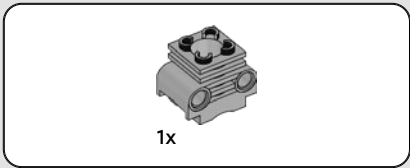
93



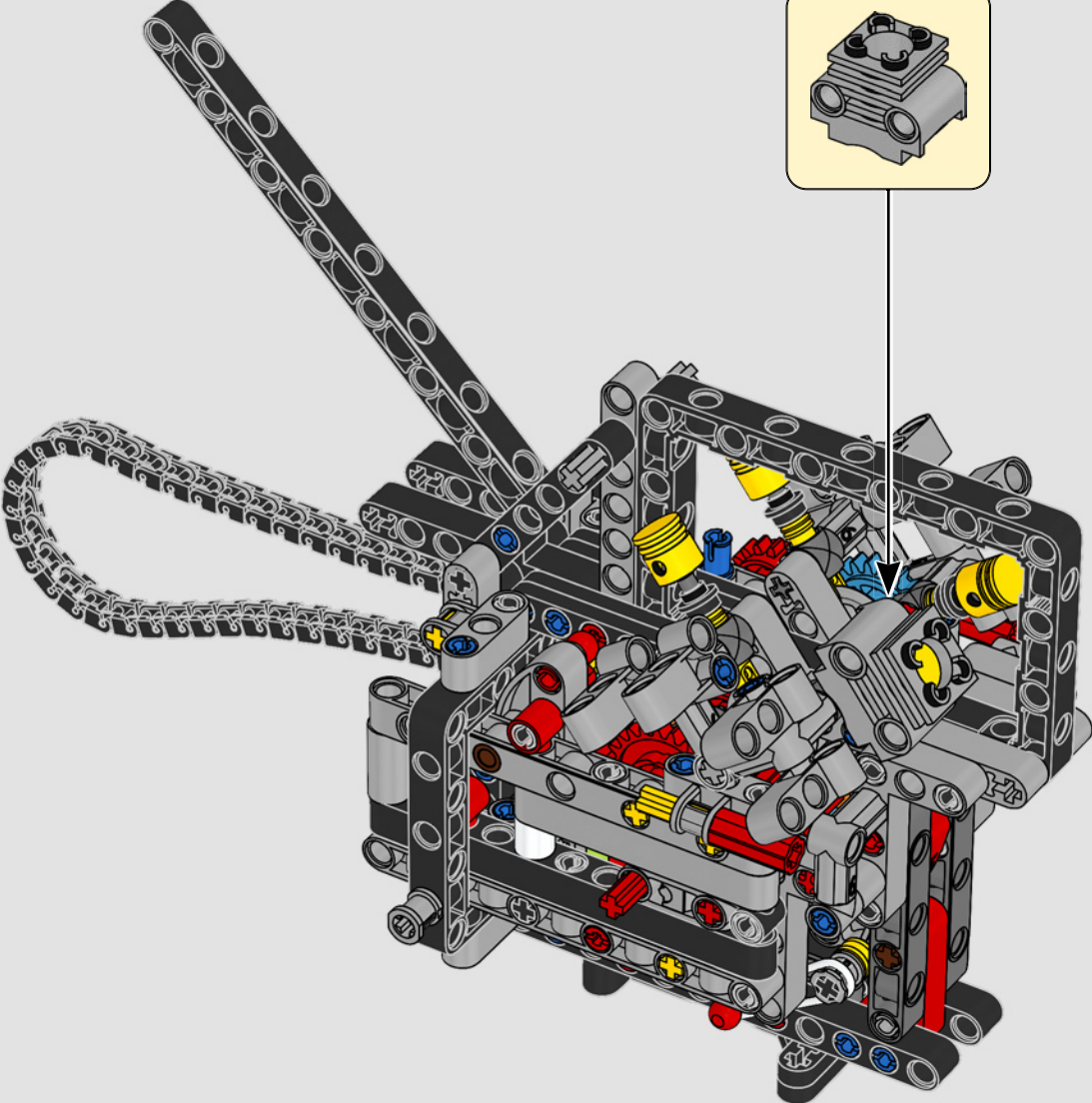
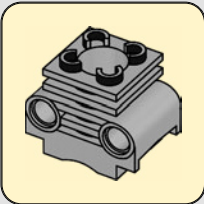


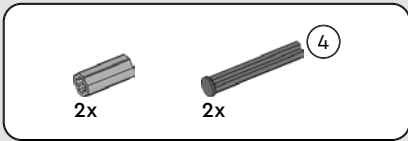
94



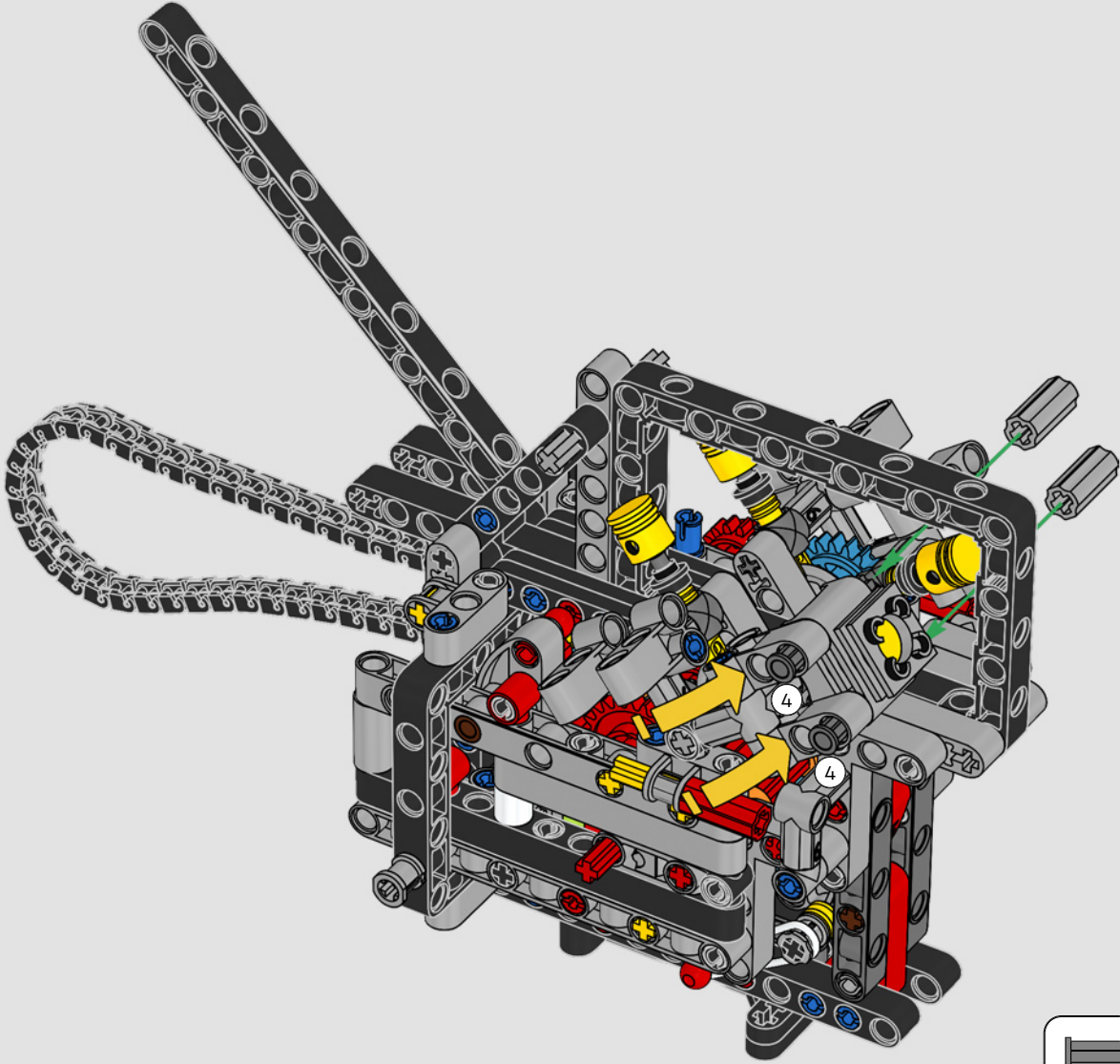


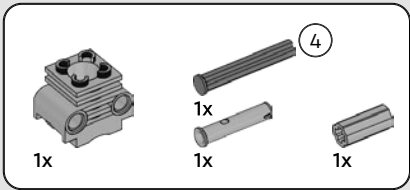
95



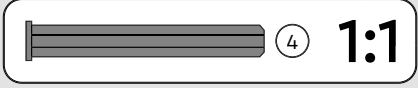
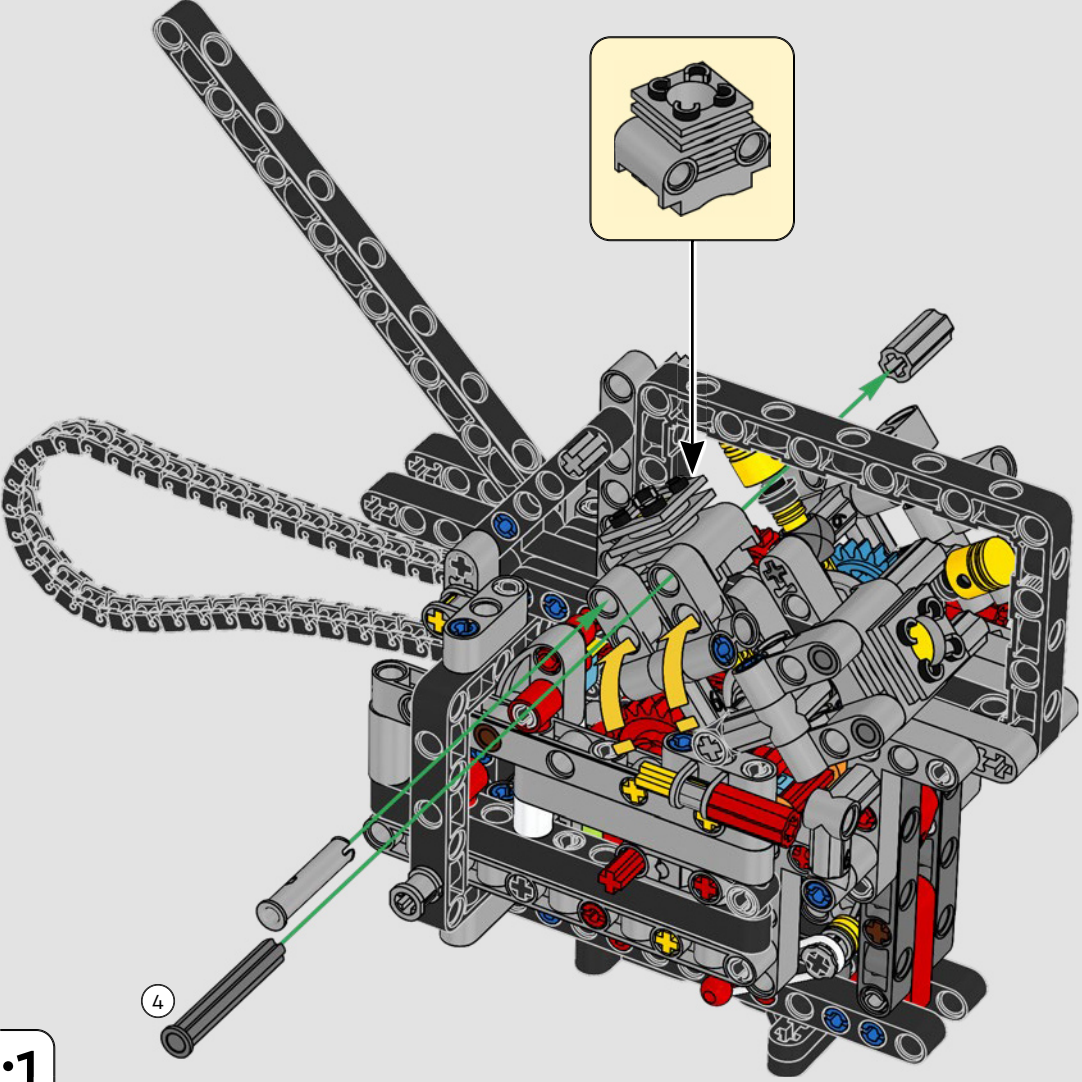


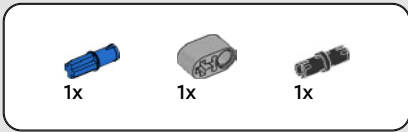
96



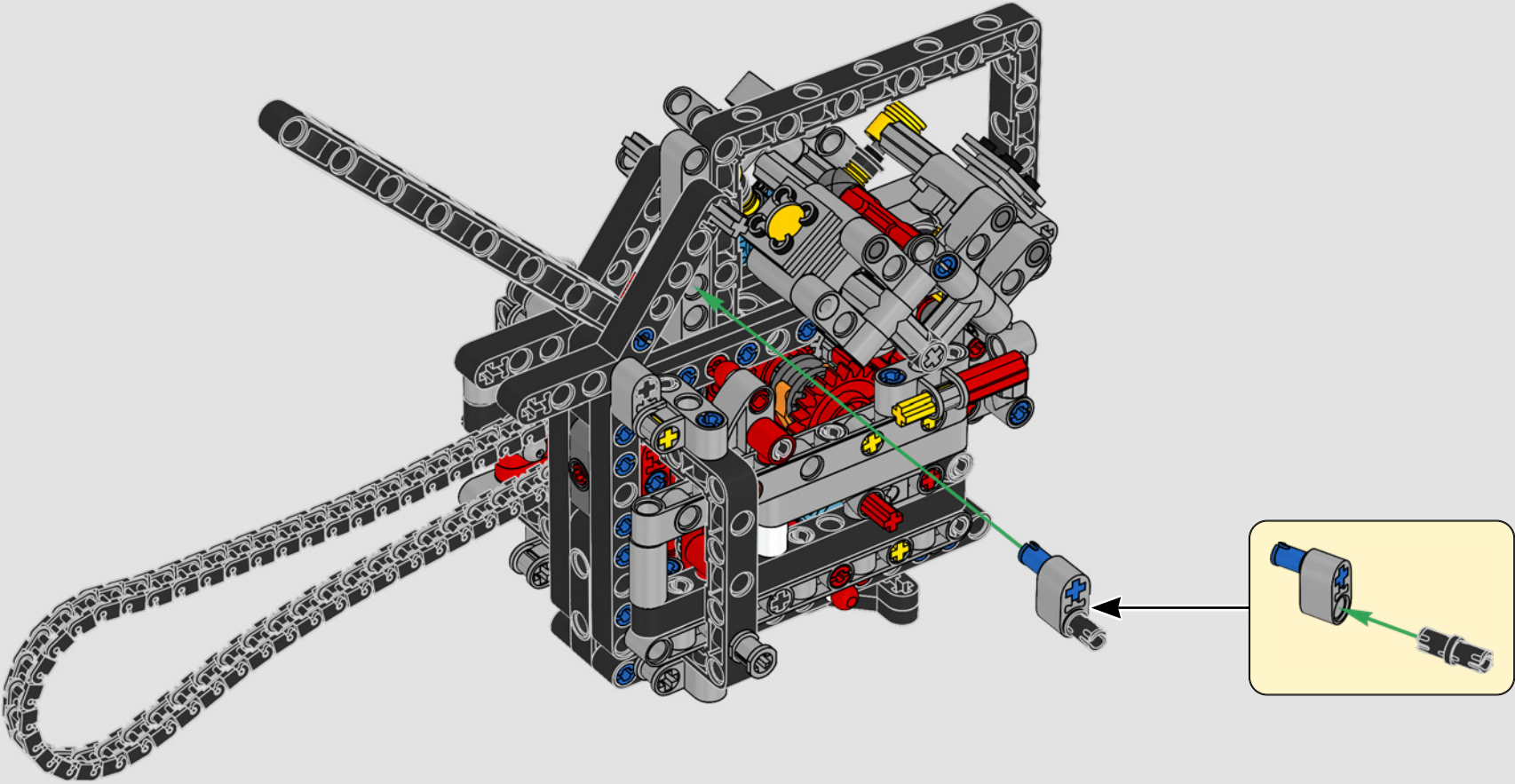


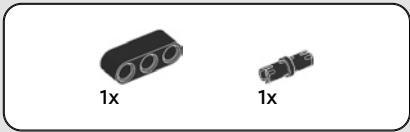
97



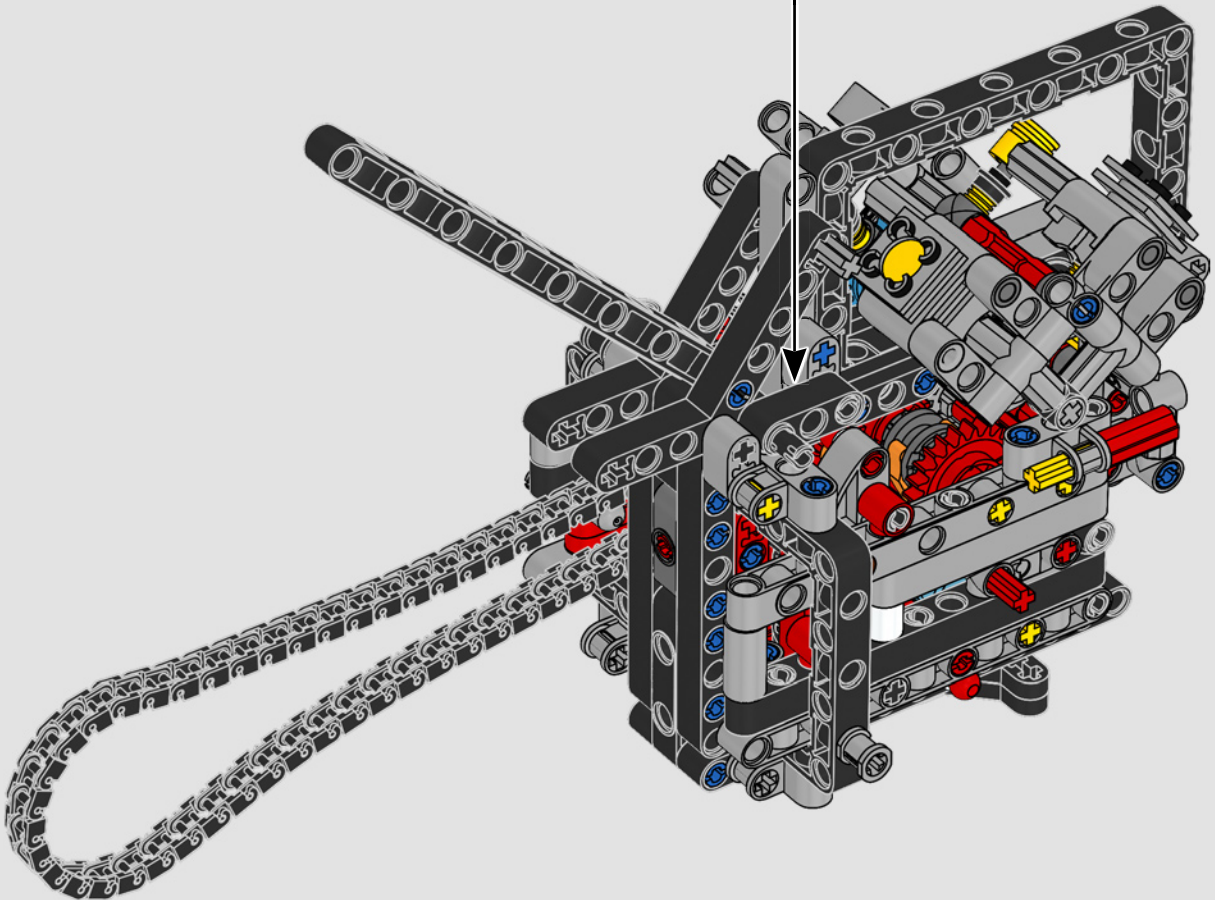
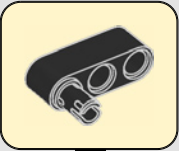


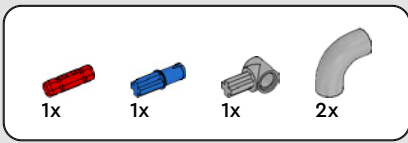
98



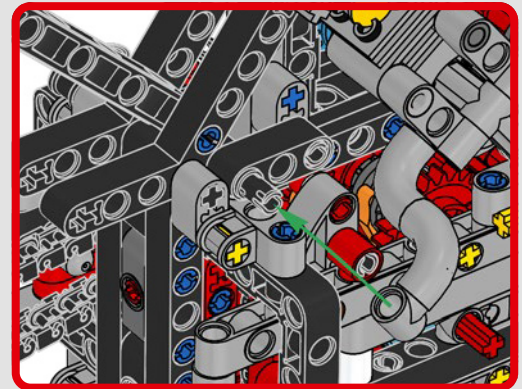
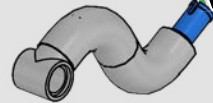
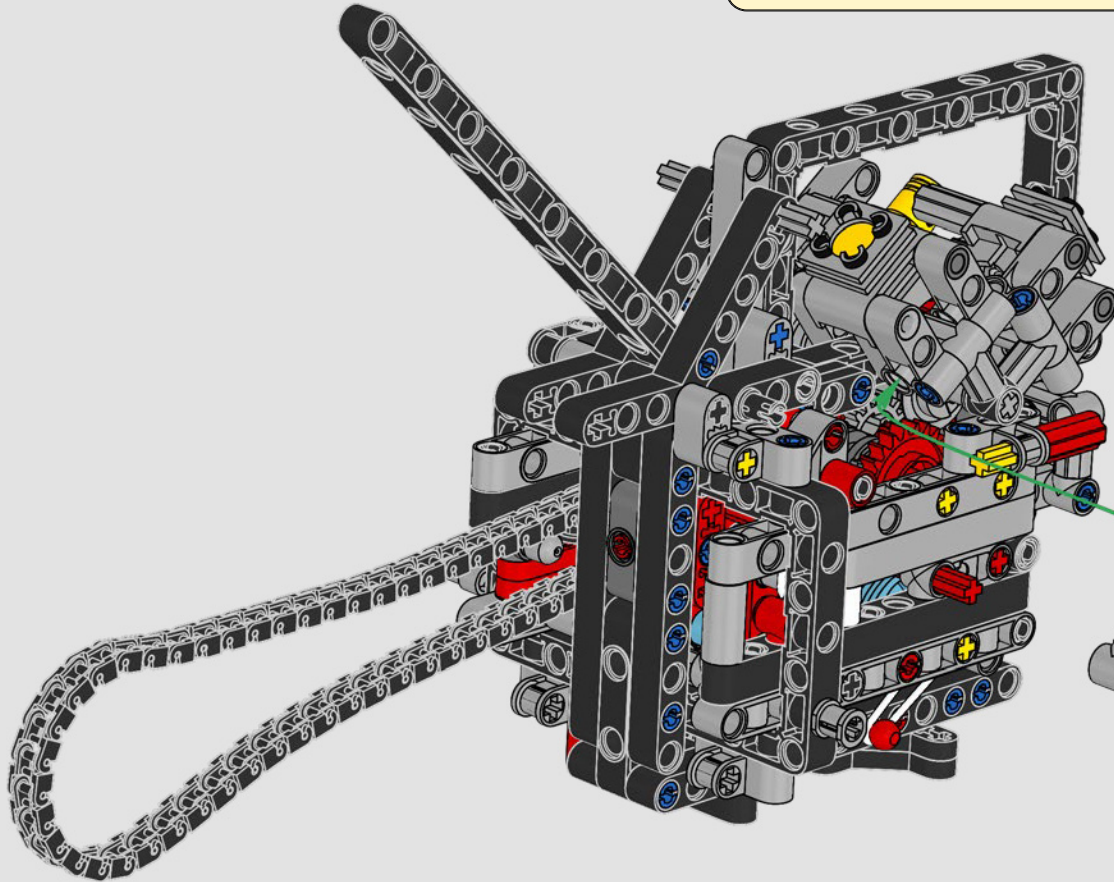
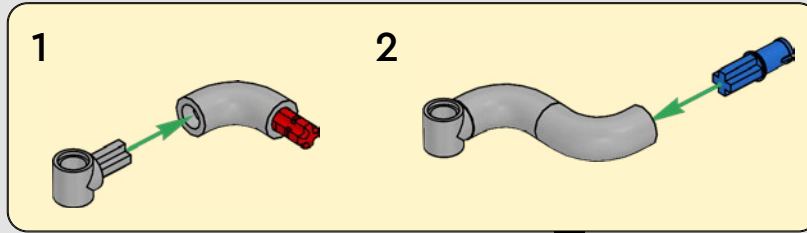


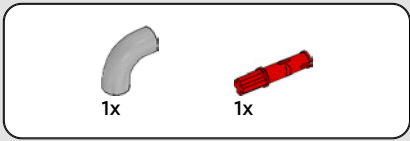
99



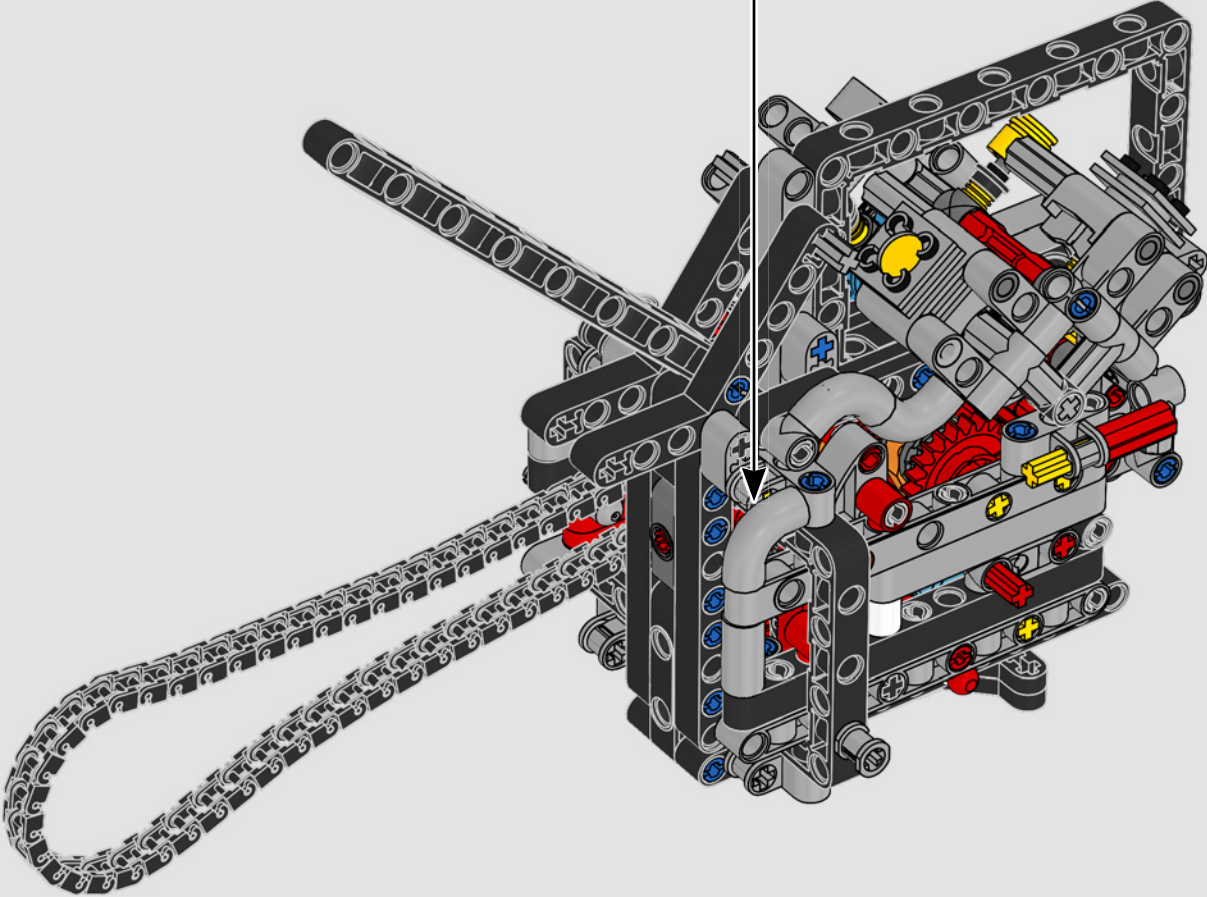


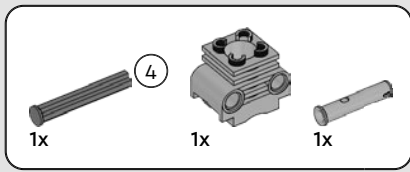
100



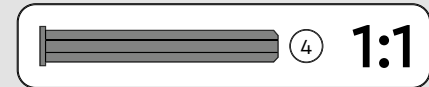
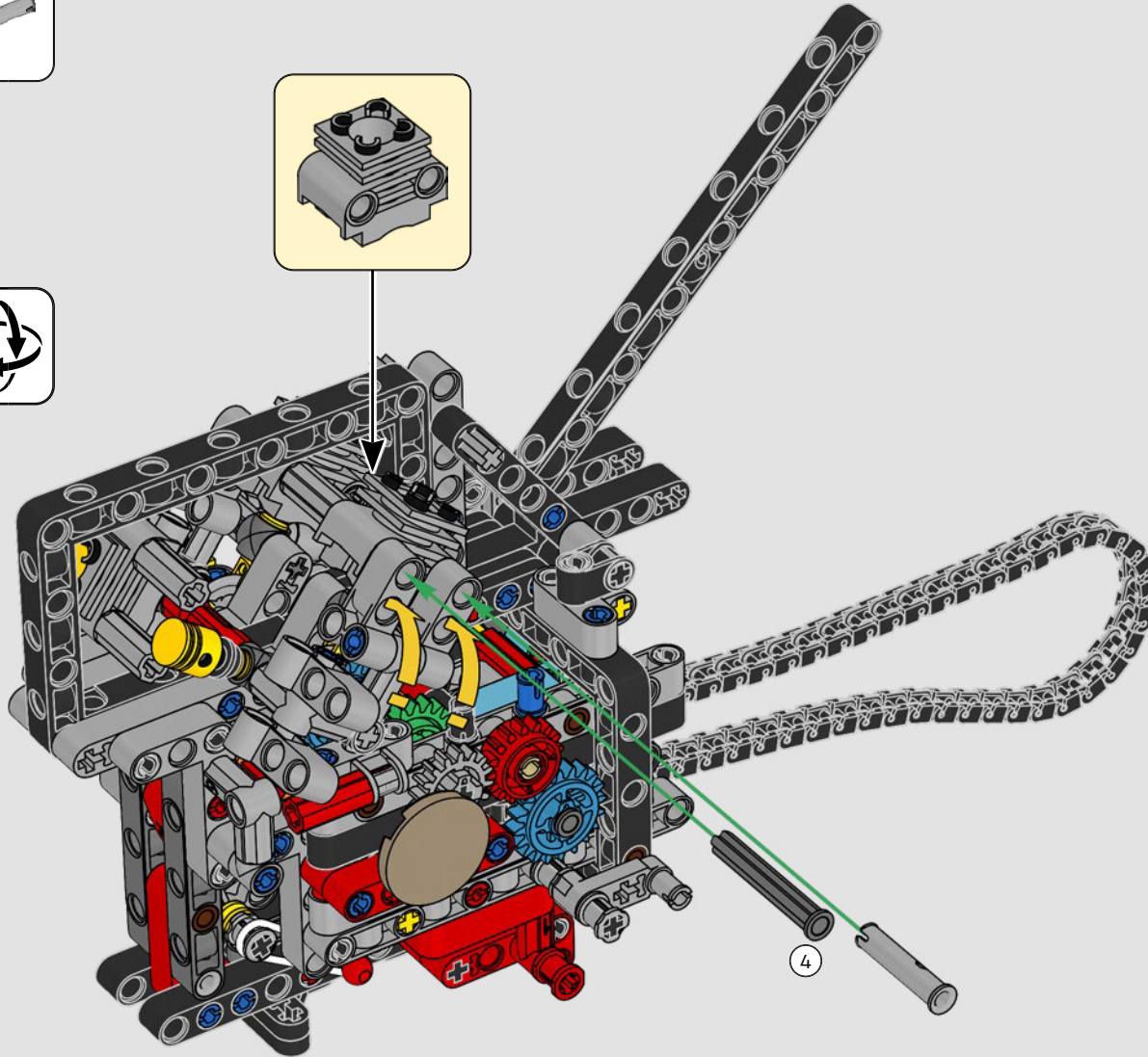
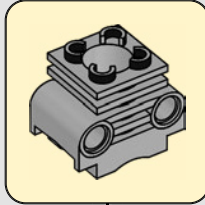


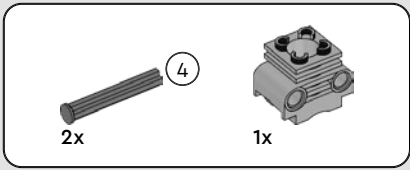
101



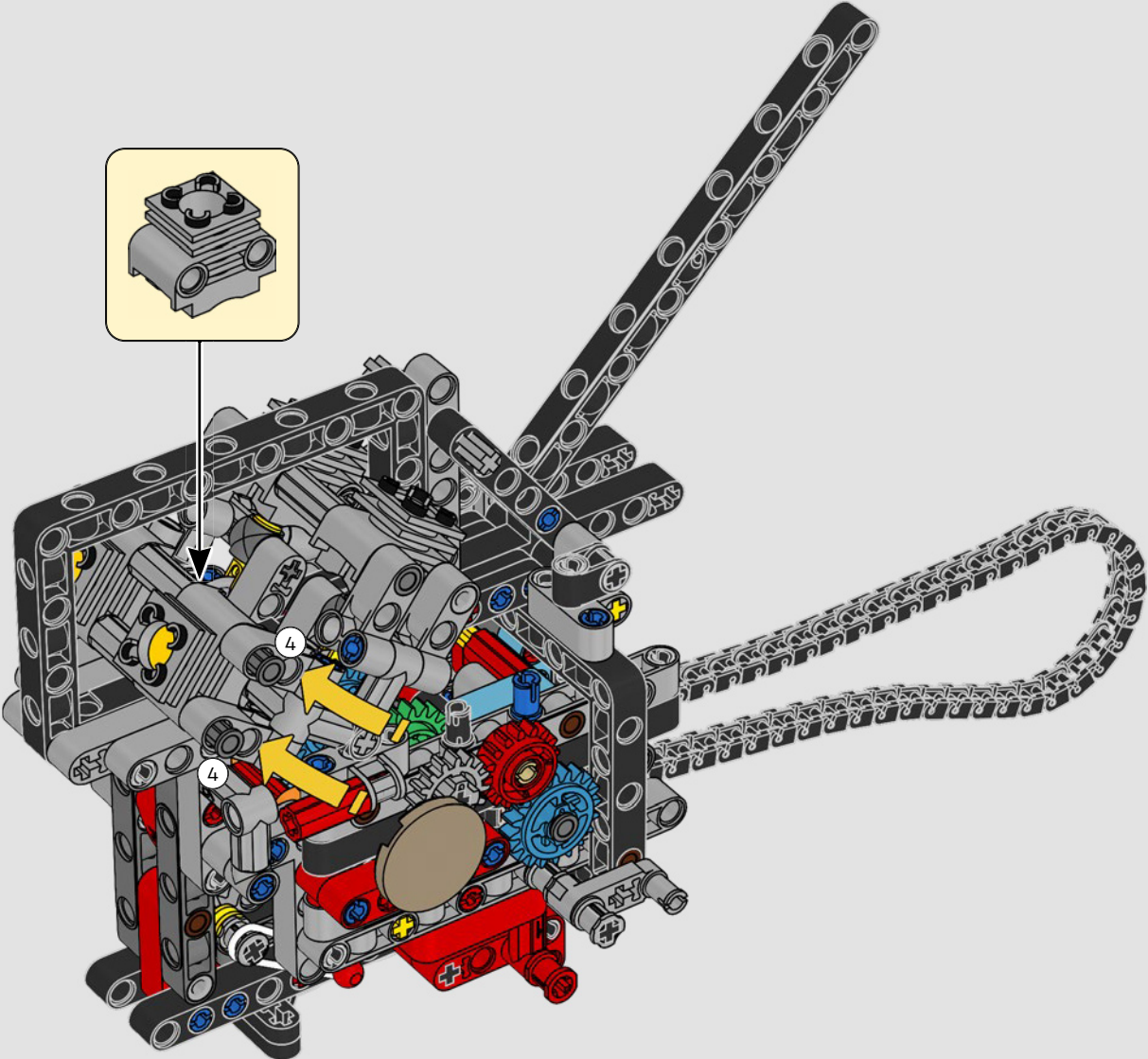
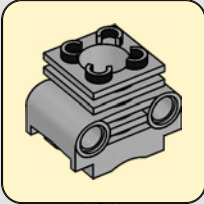


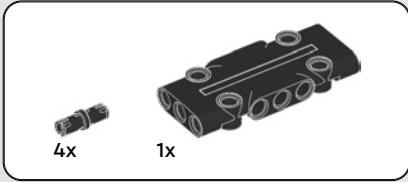
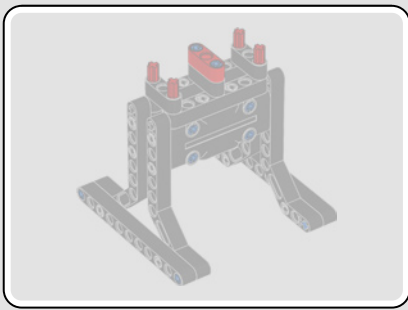
102



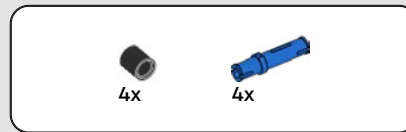
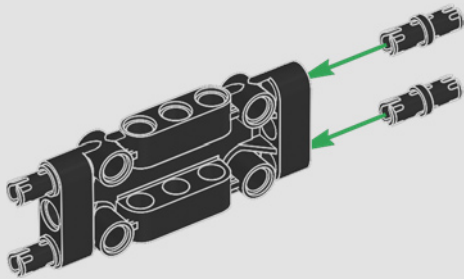


103

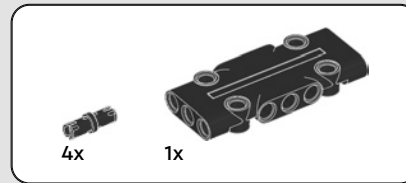
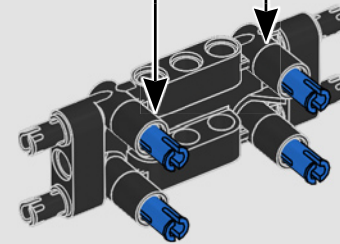
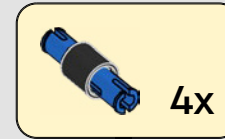




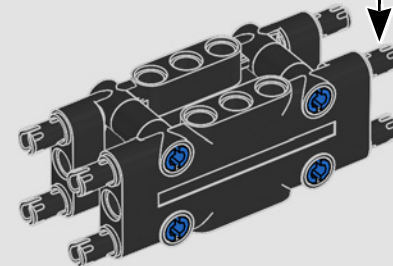
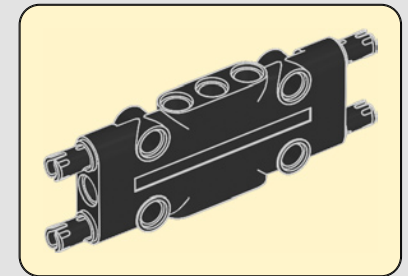
104

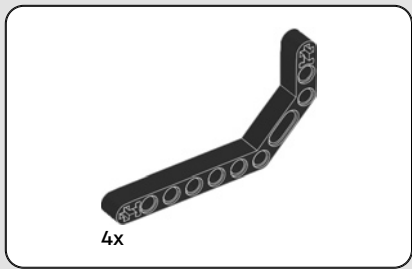


105

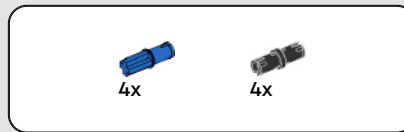
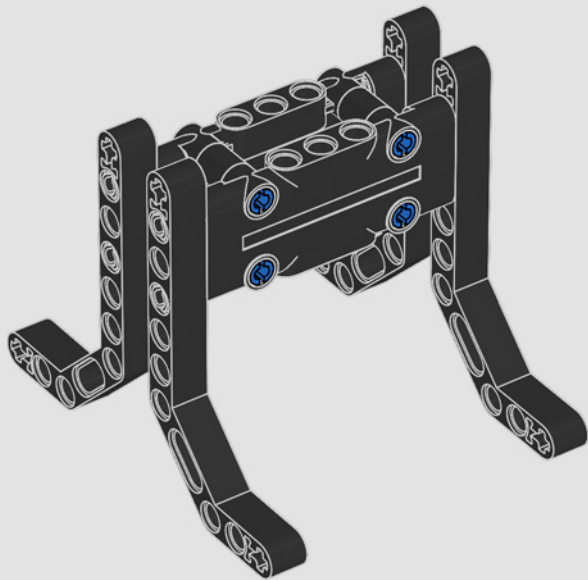


106

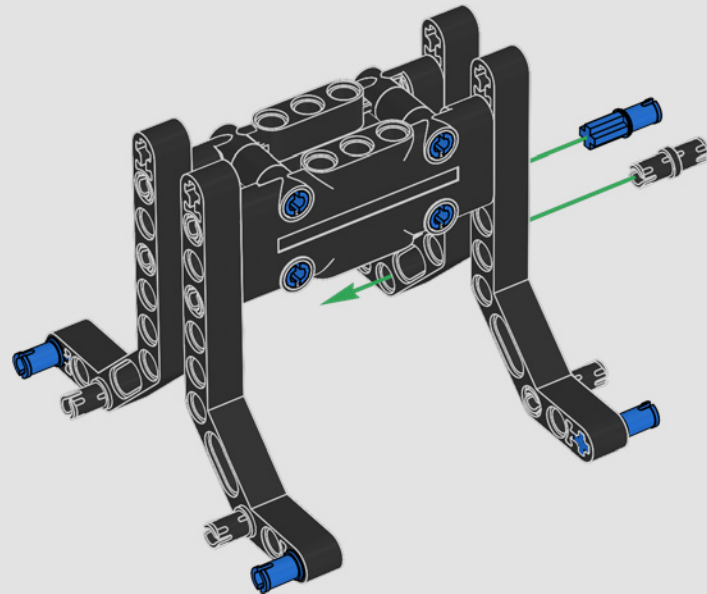


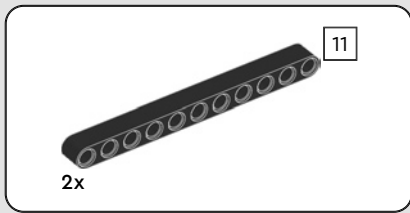


107

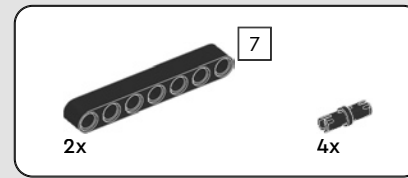
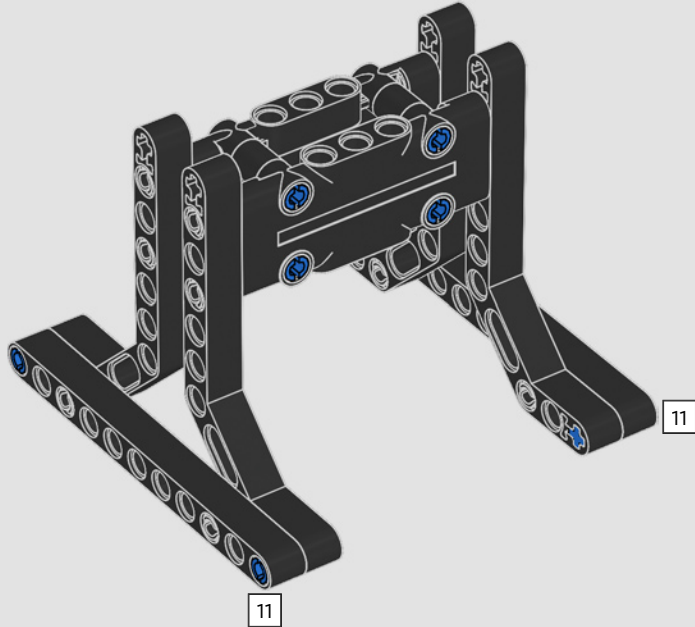


108

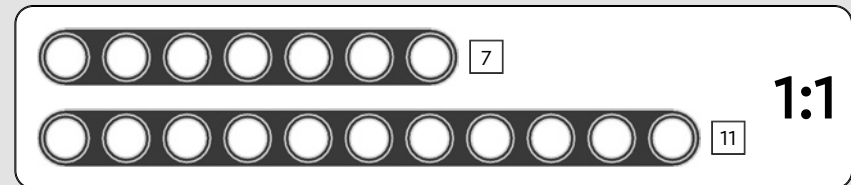
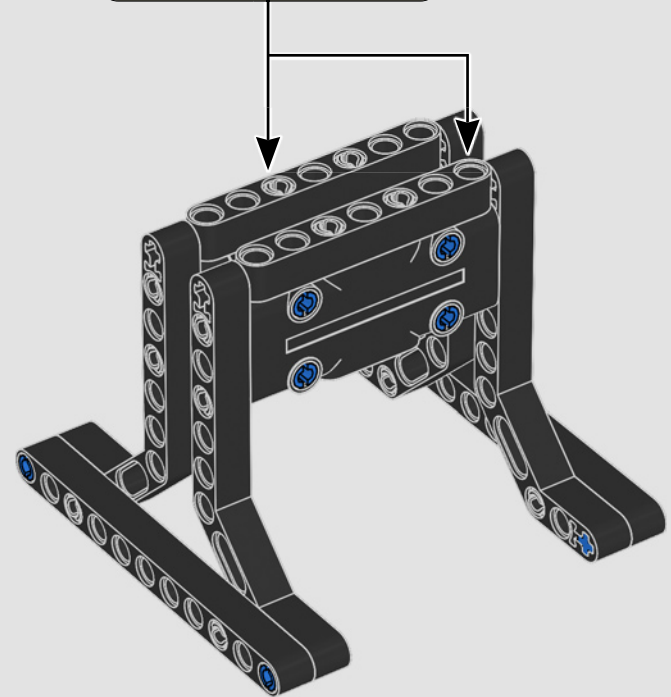
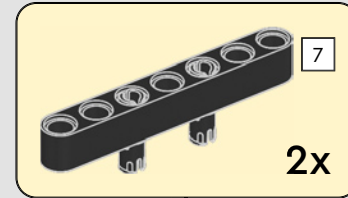


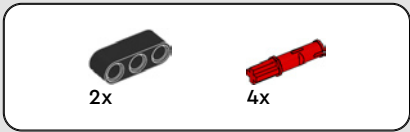


109

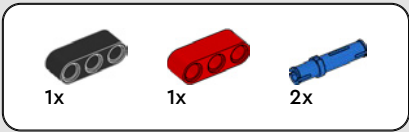
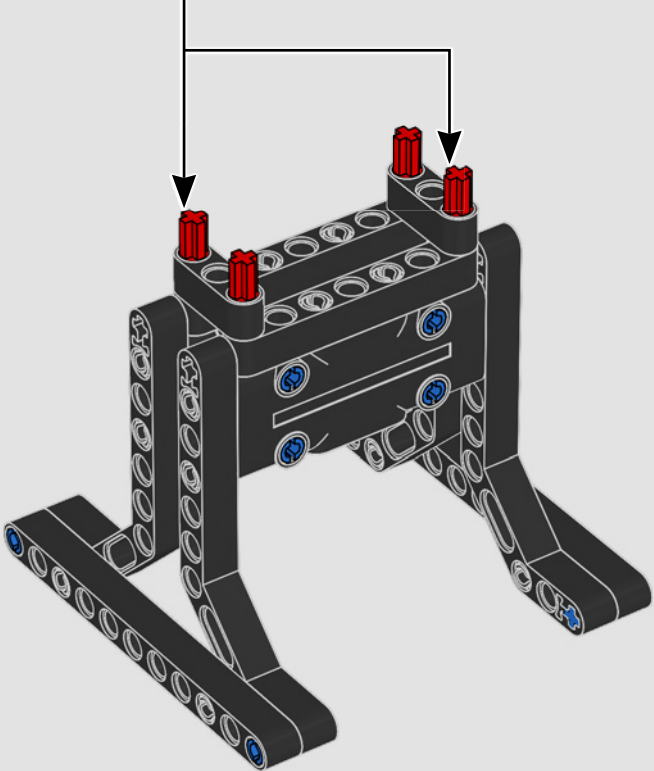
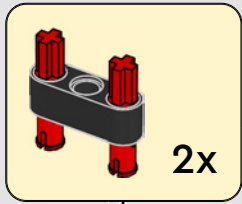


110

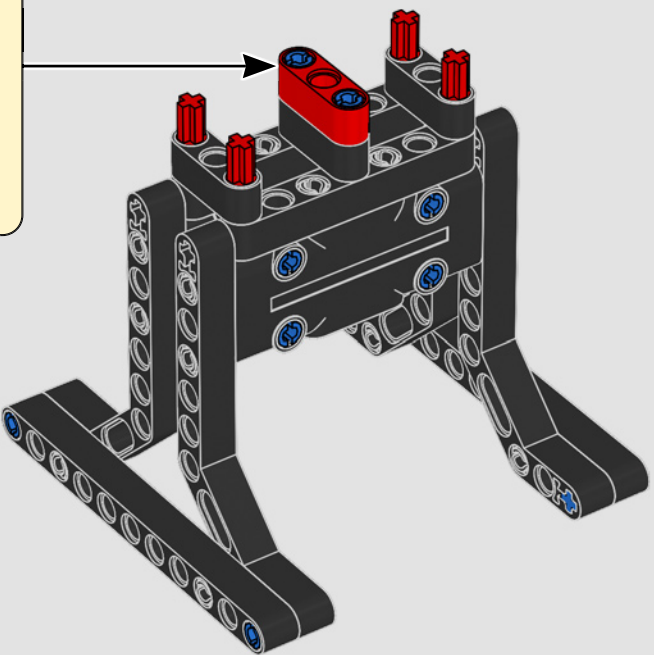
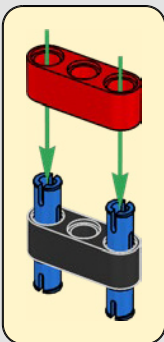




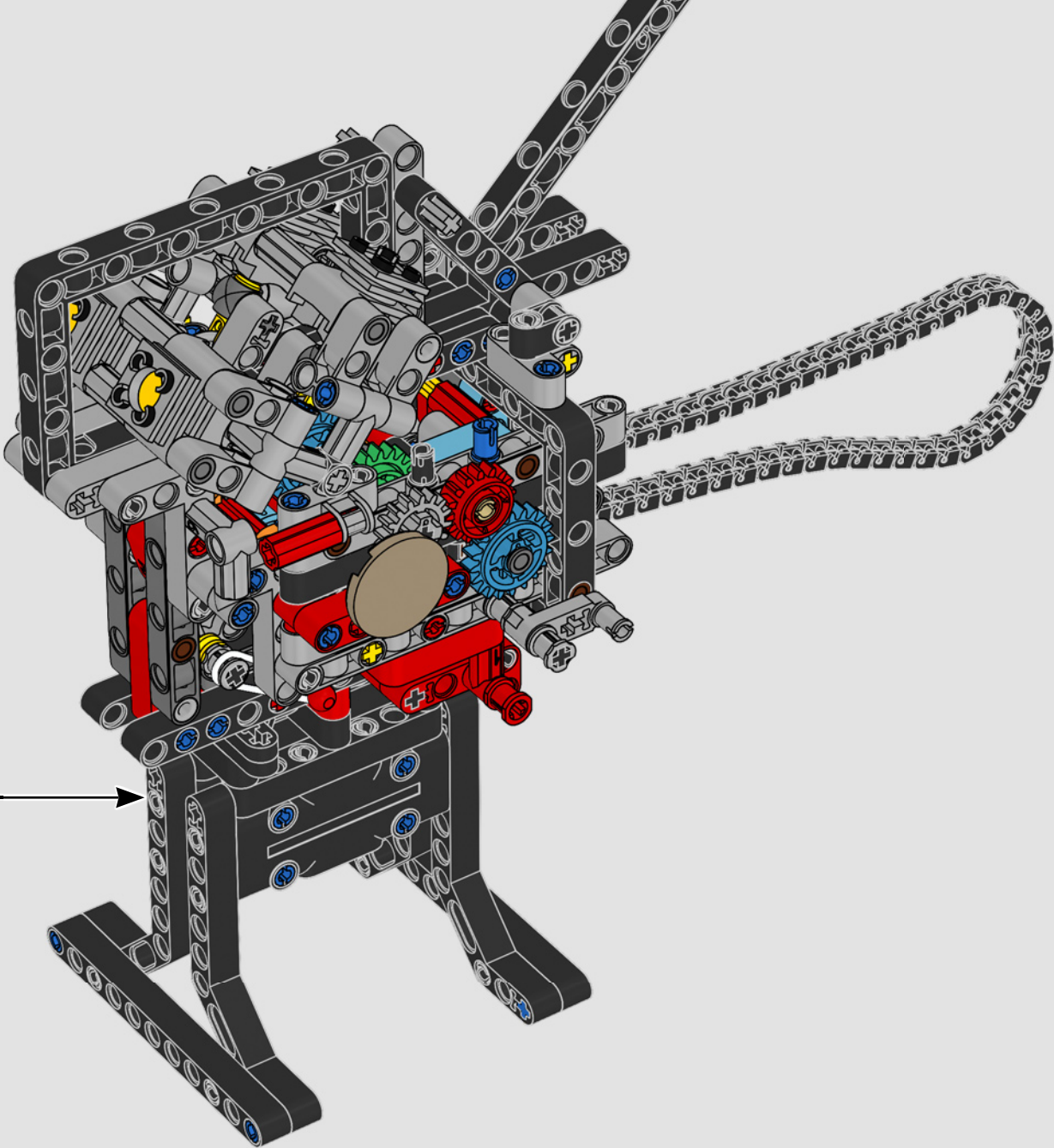
111

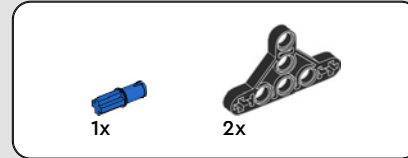
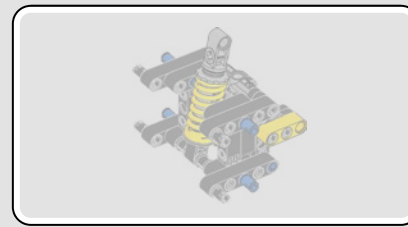
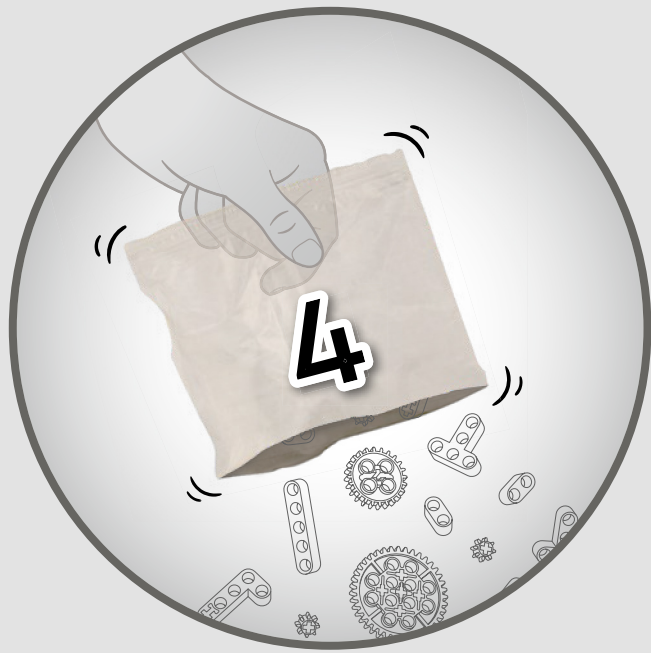


112

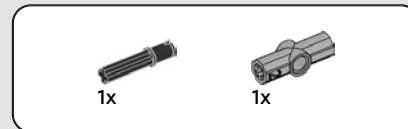
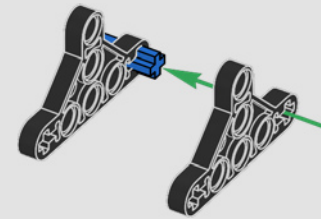


113

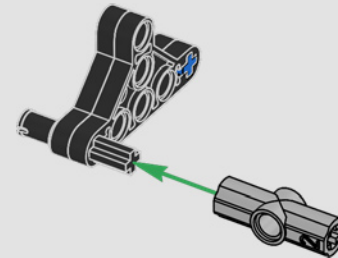


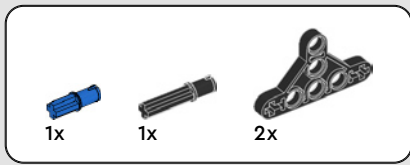


114

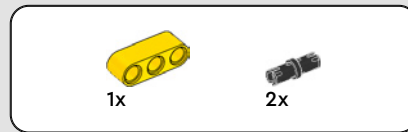
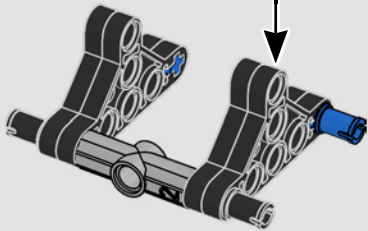
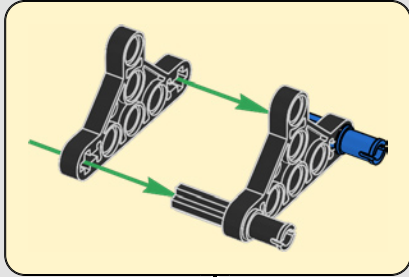


115

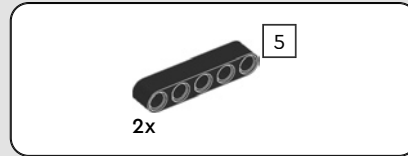
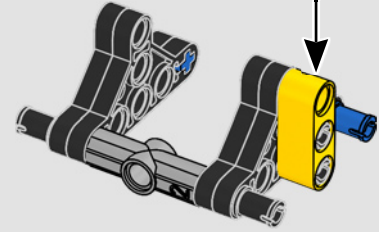
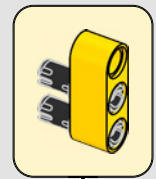




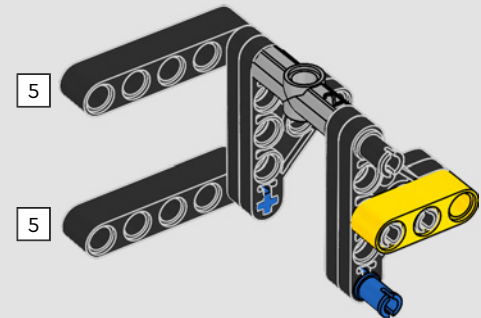
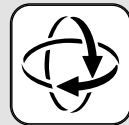
116

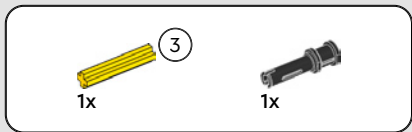


117

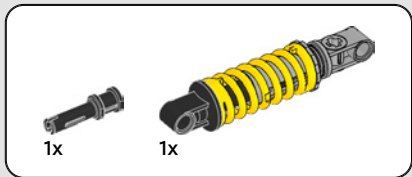


118

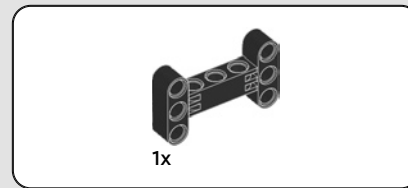
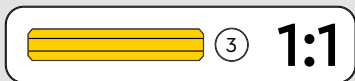
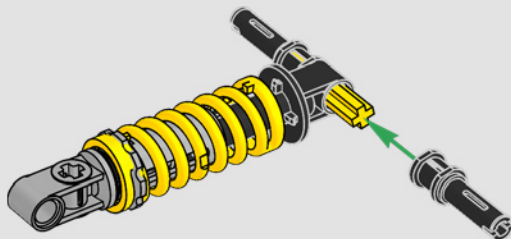




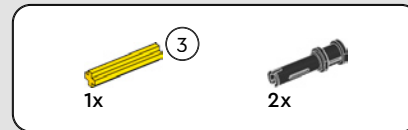
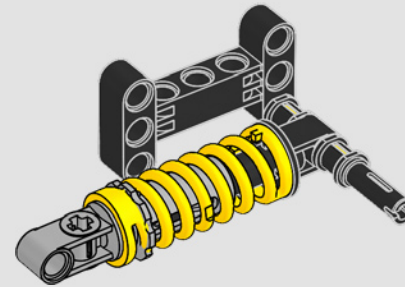
119



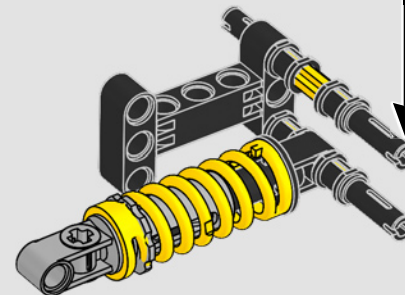
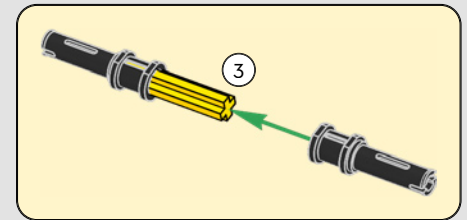
120

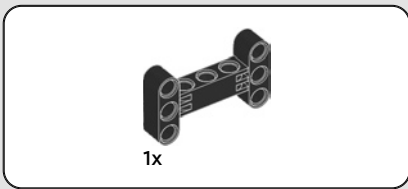


121

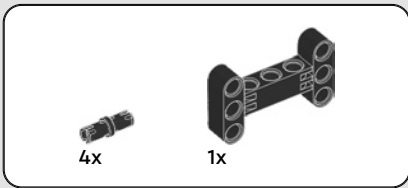
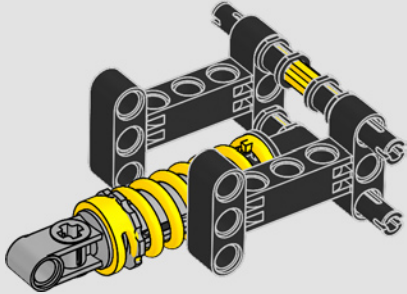


122

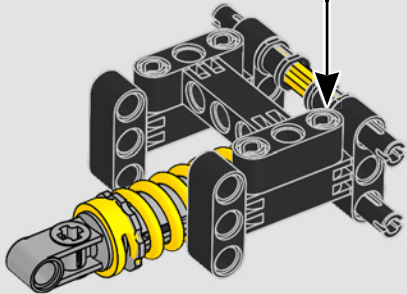
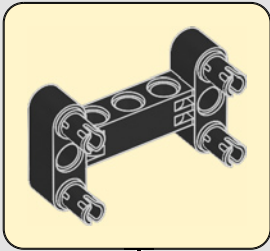




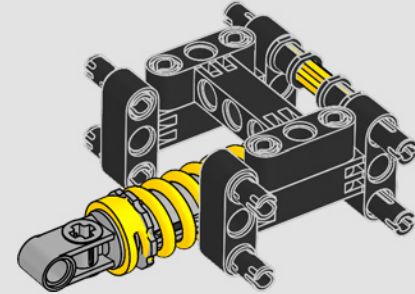
123



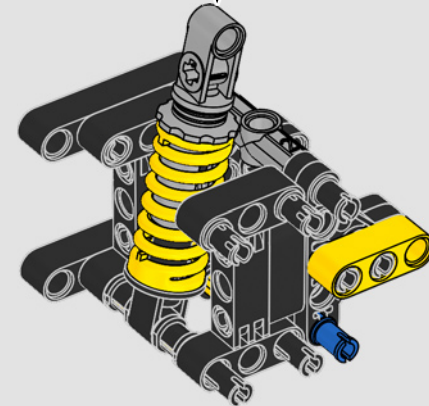
124

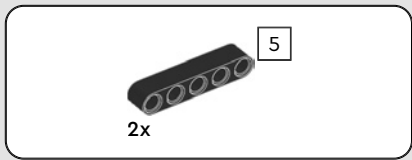


125

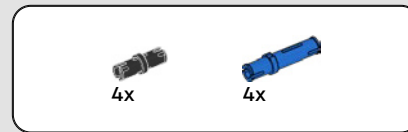
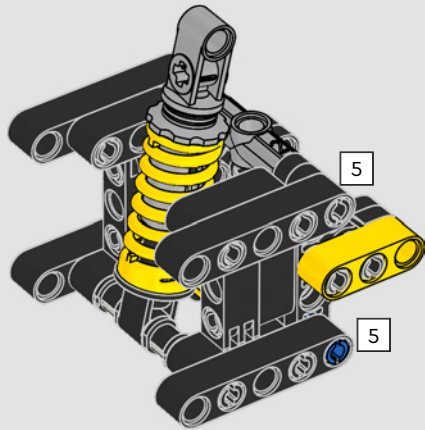


126

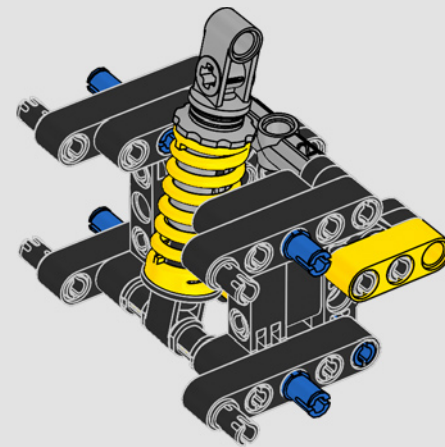




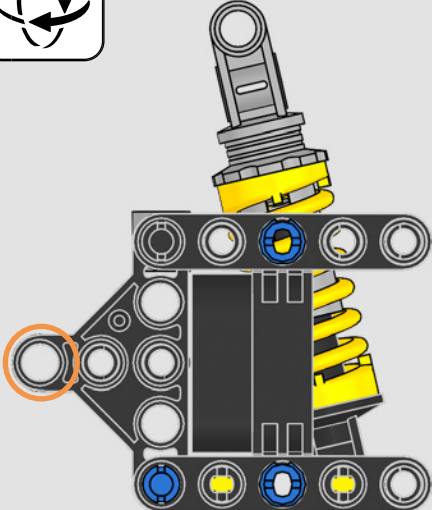
127



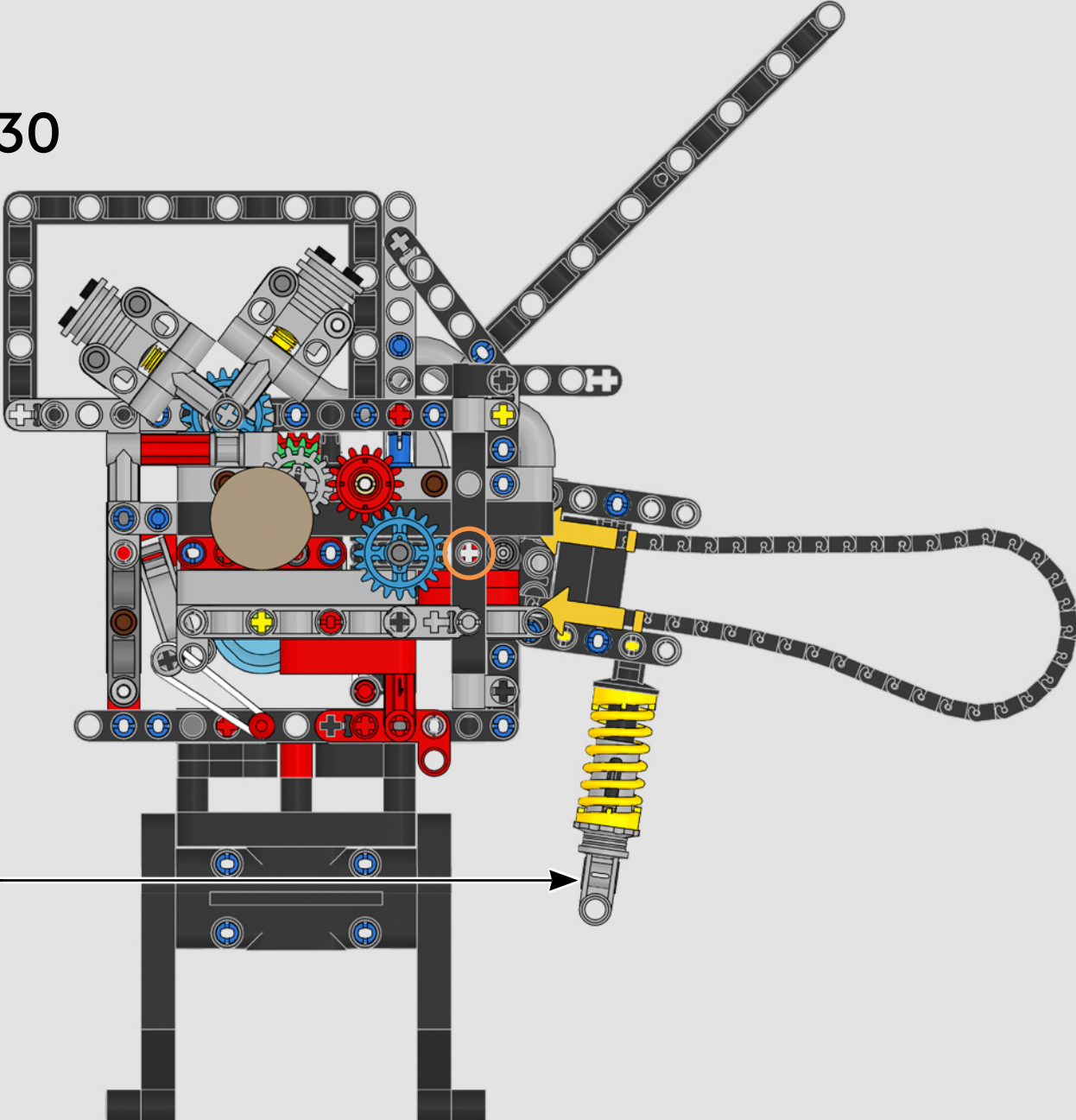
128

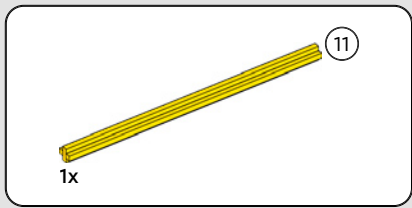


129

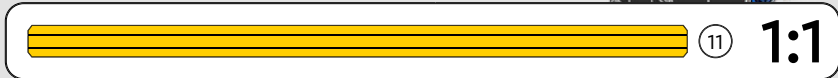
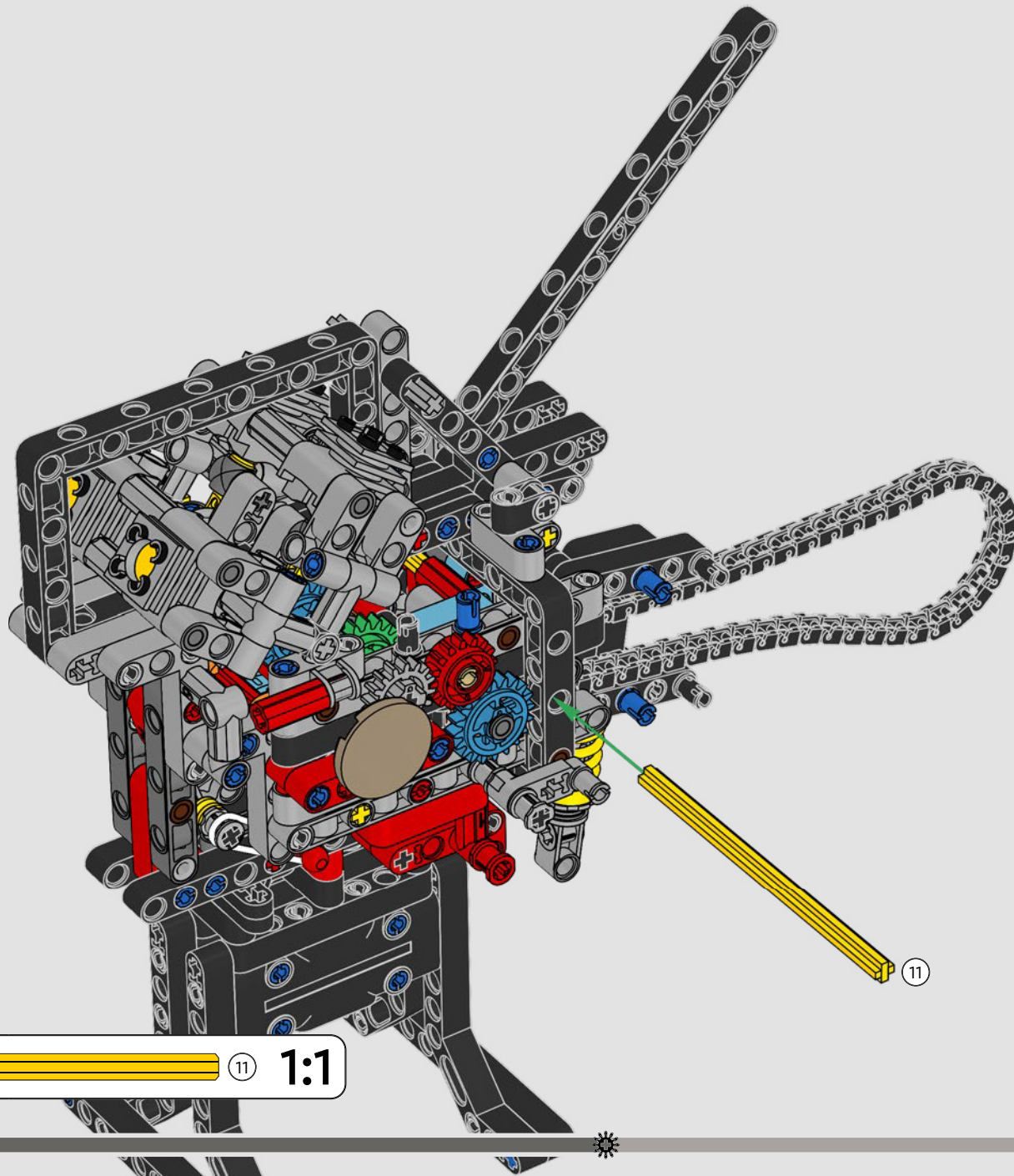


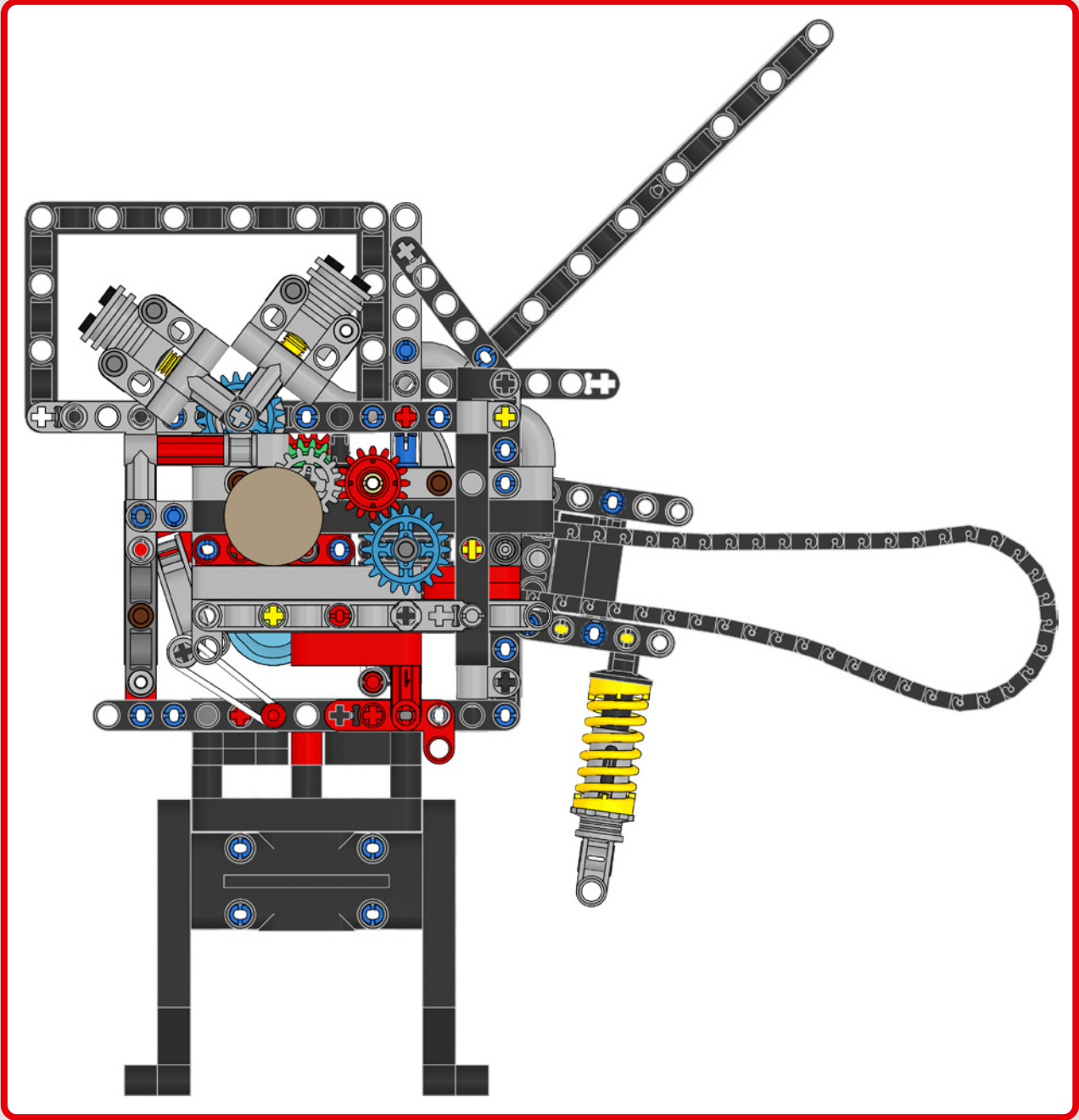
130

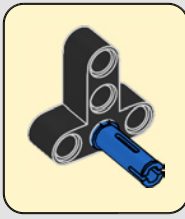
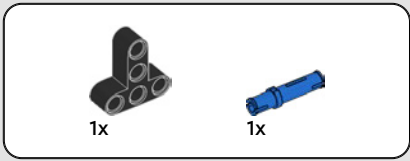




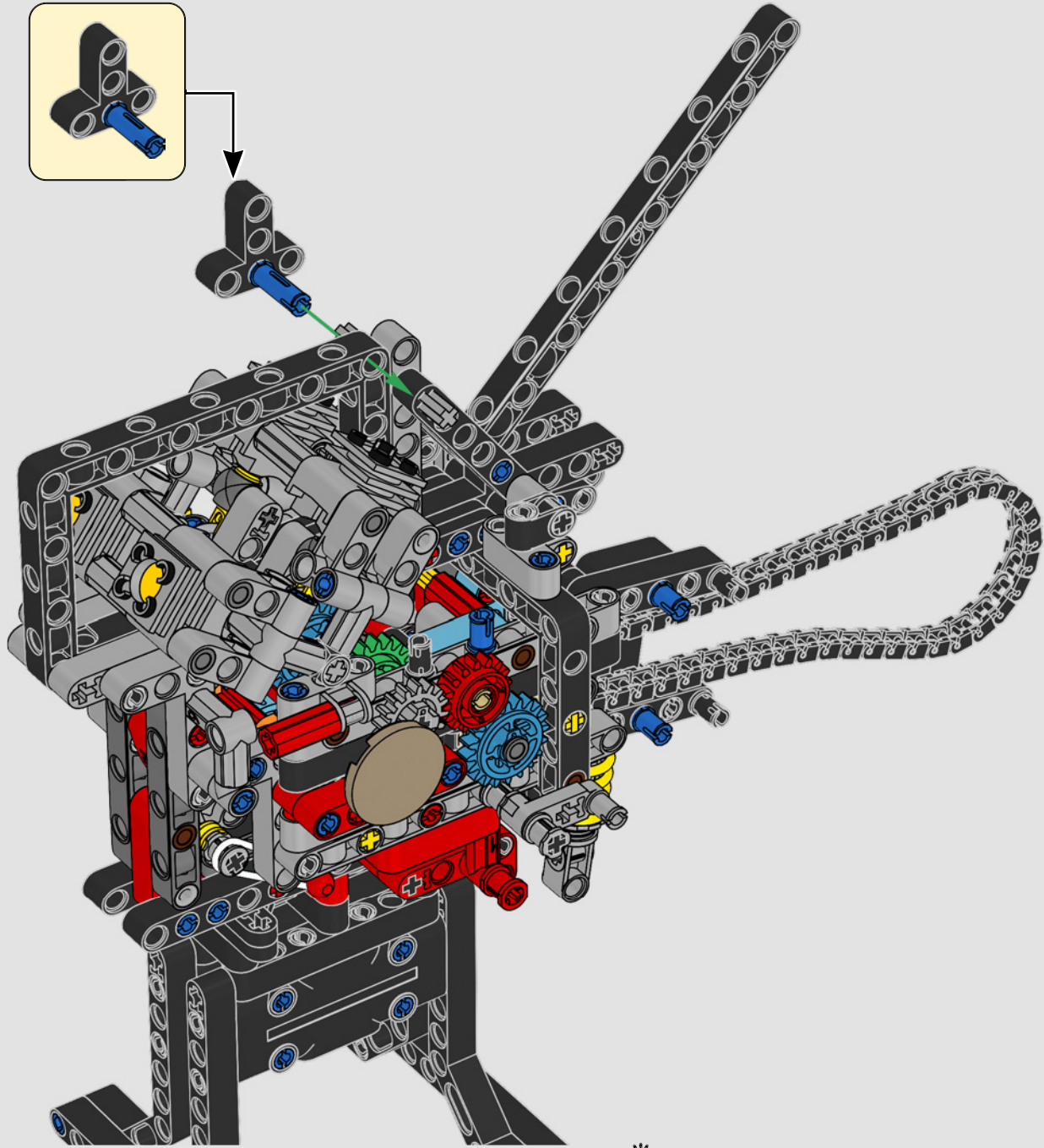
131

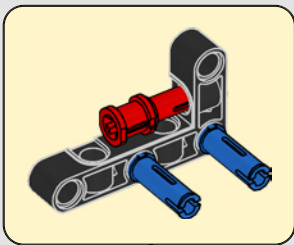
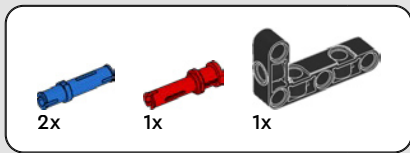




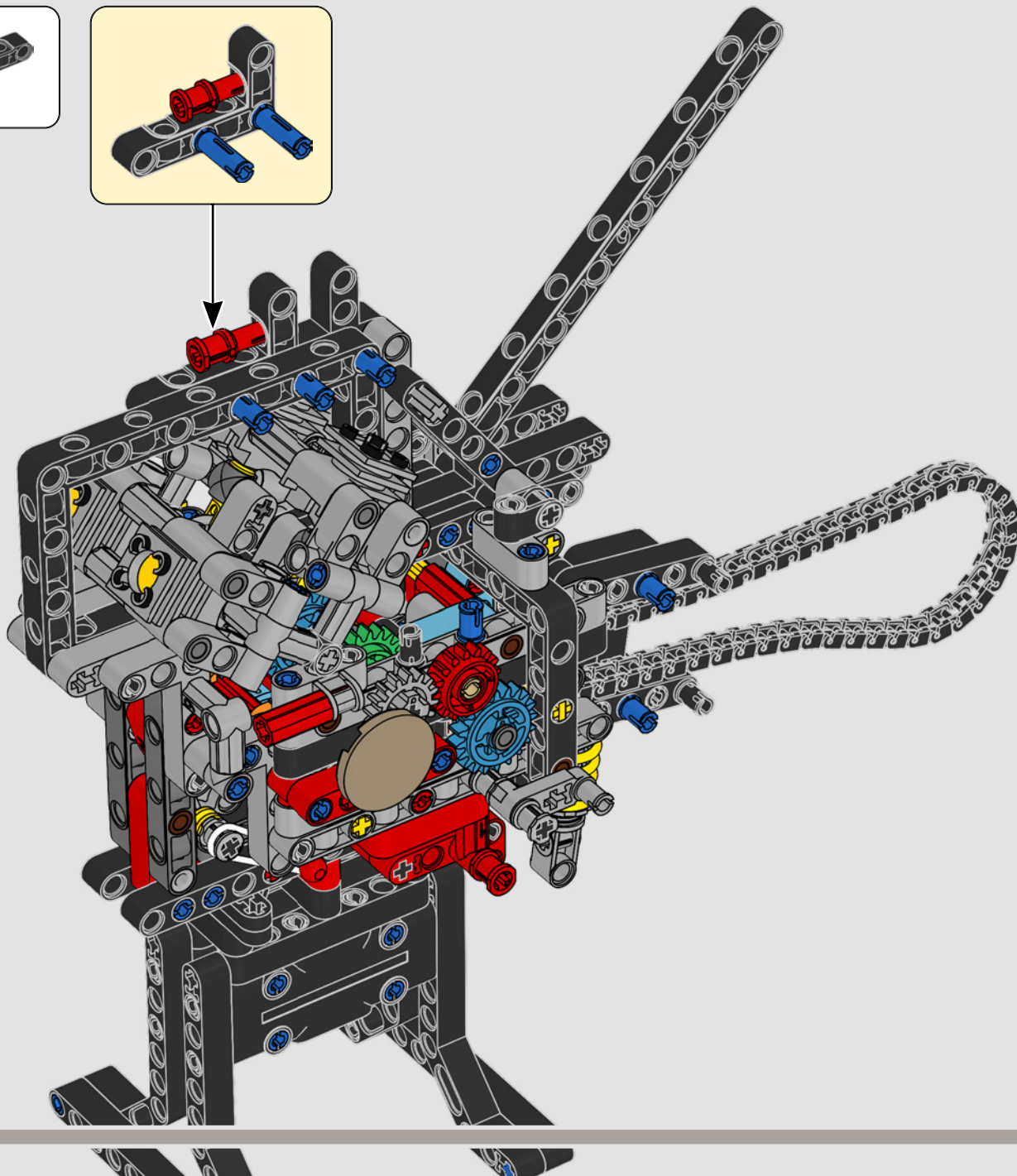


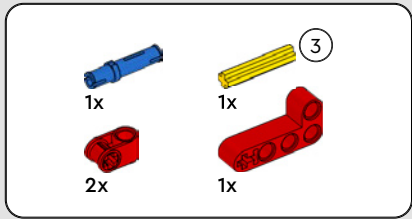
132



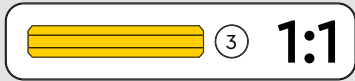
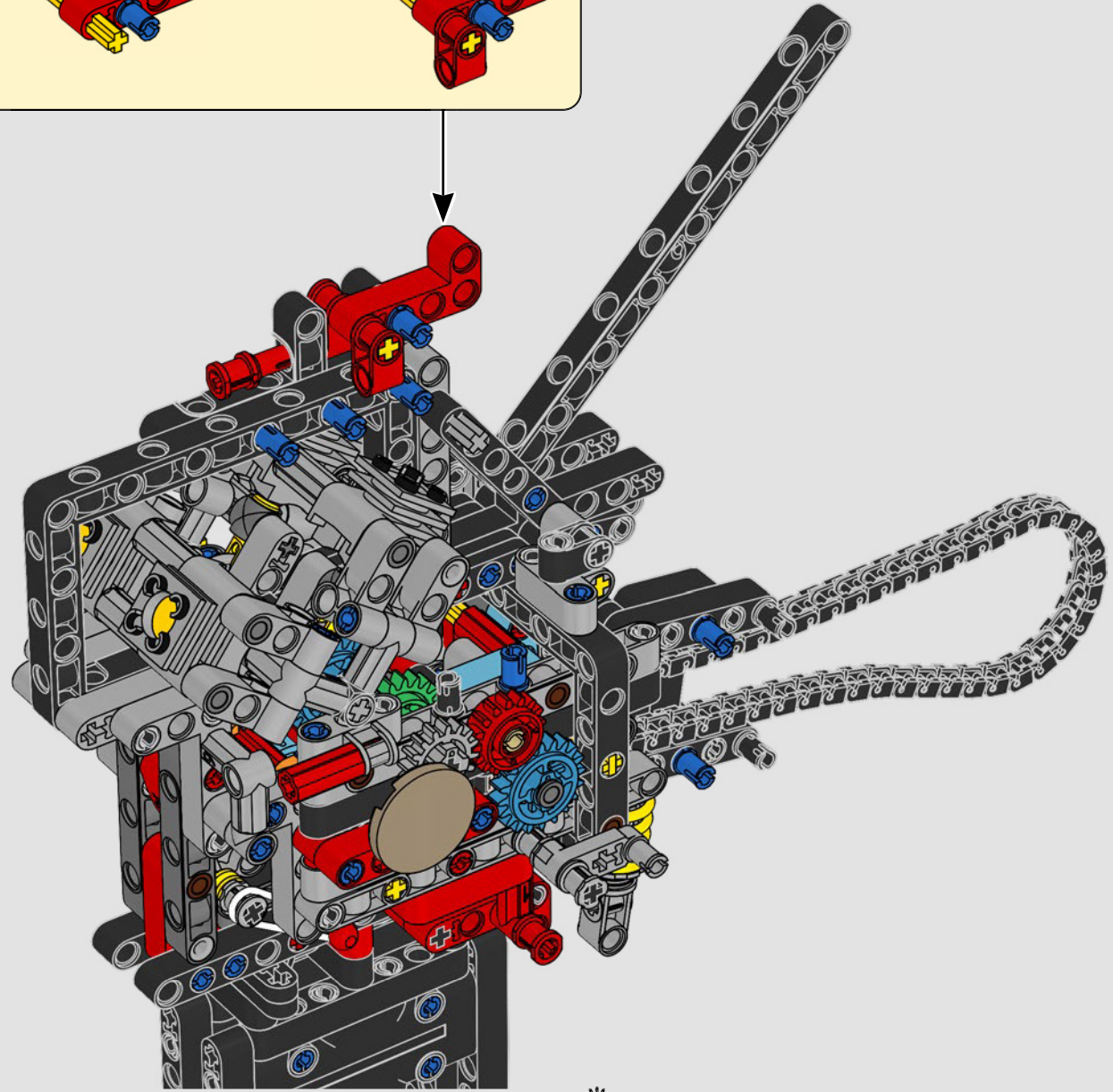
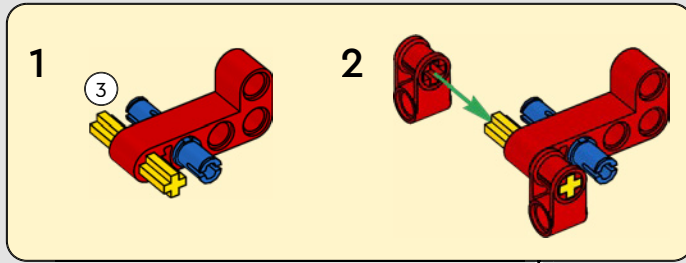


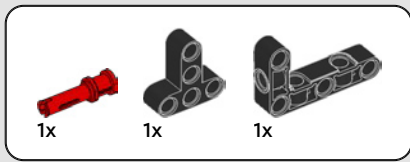
133



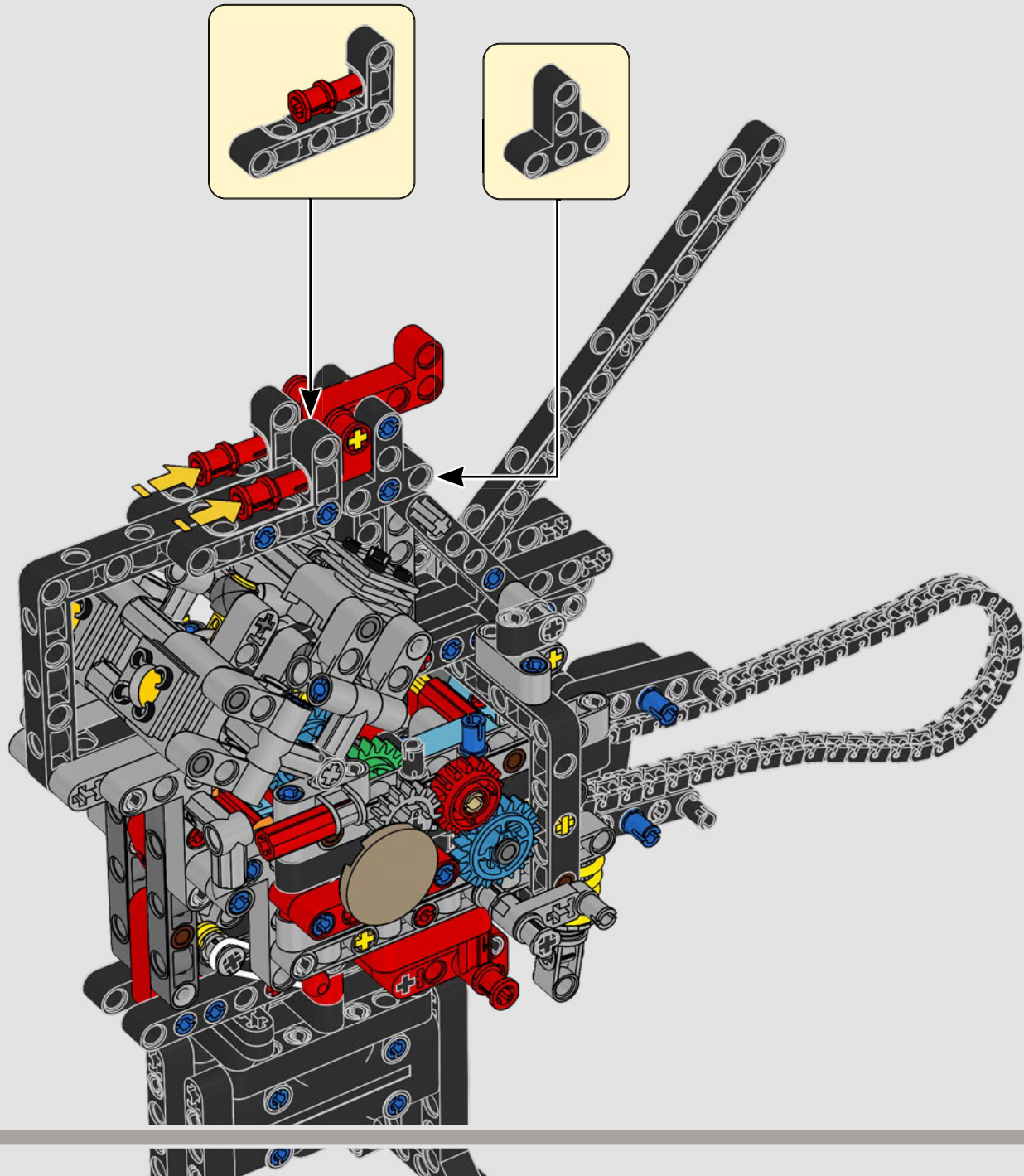


134





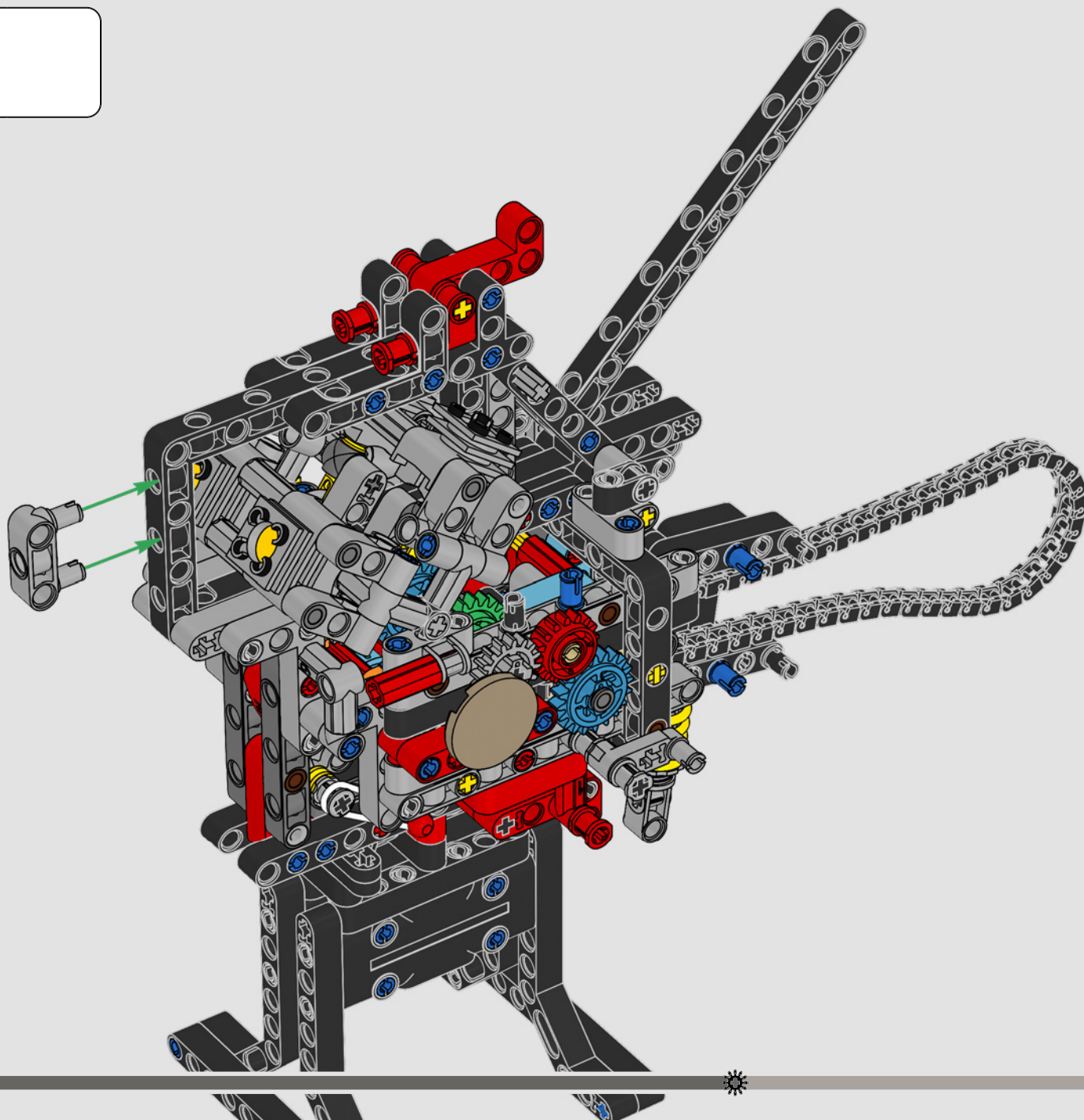
135

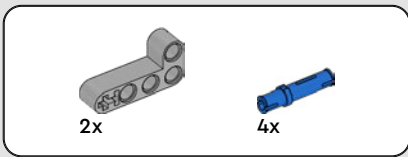




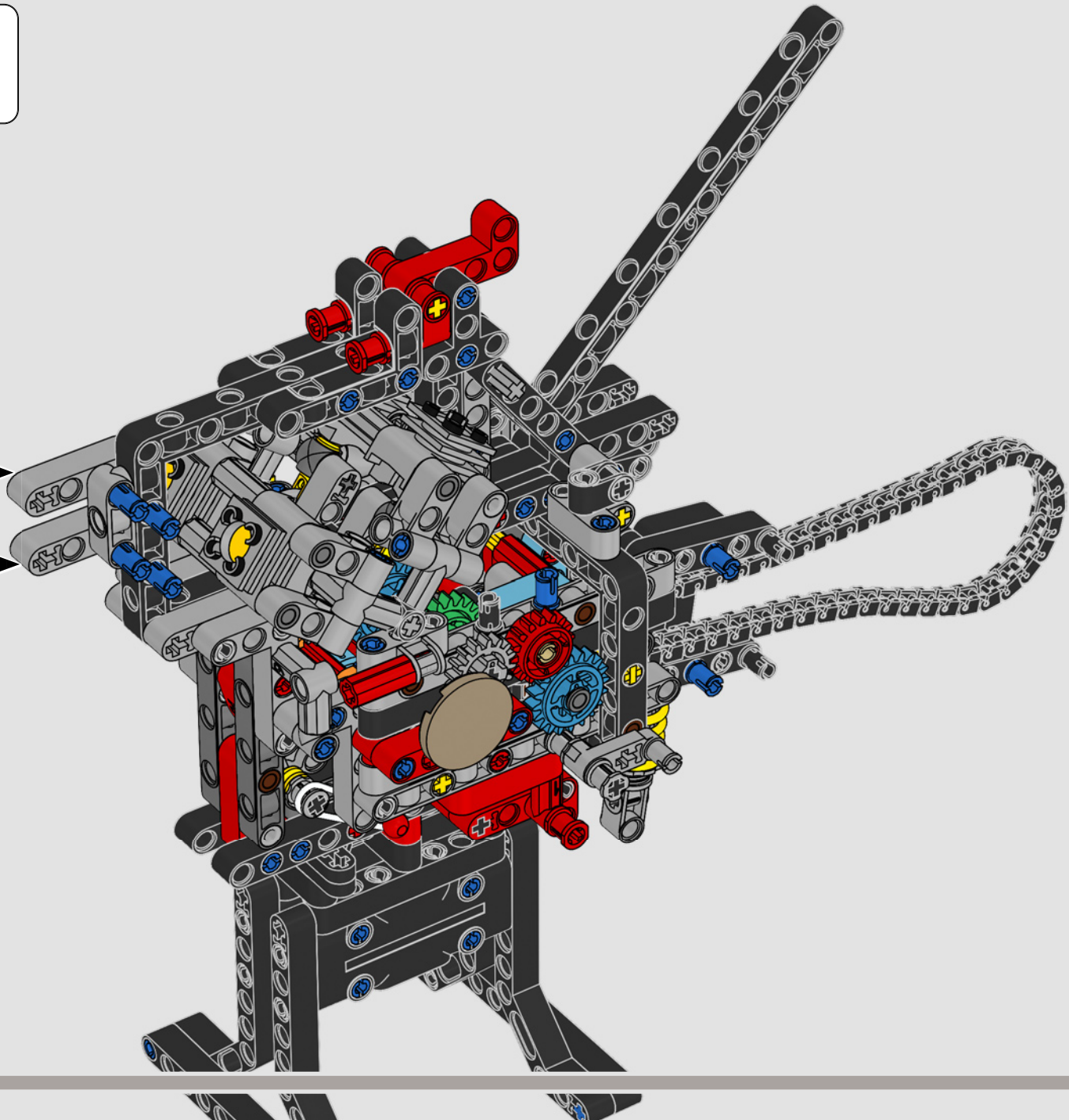
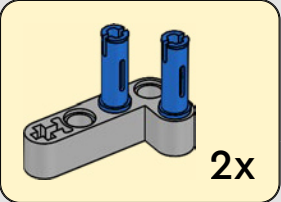
1x

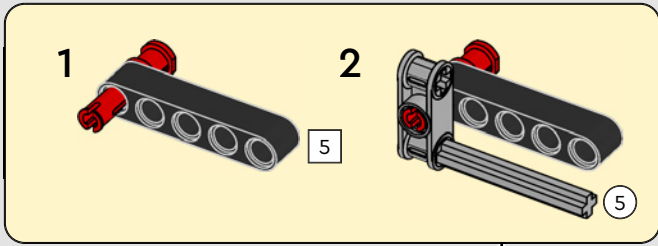
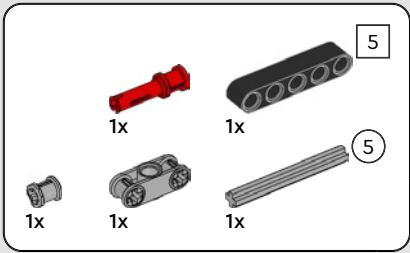
136



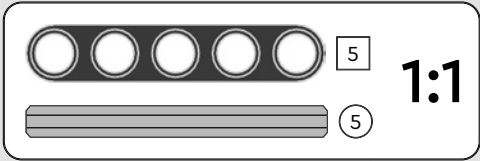
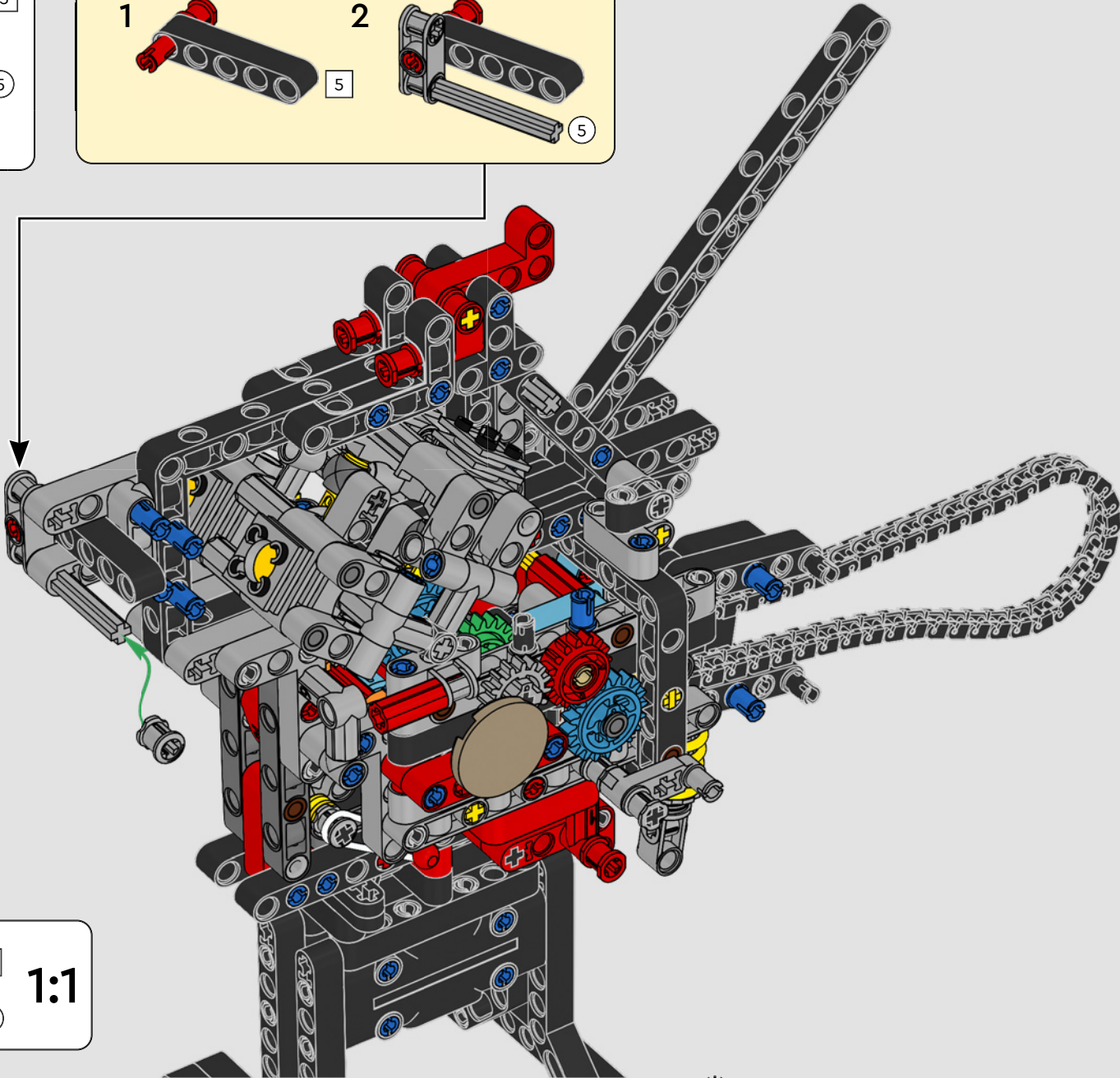


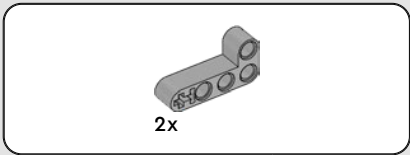
137



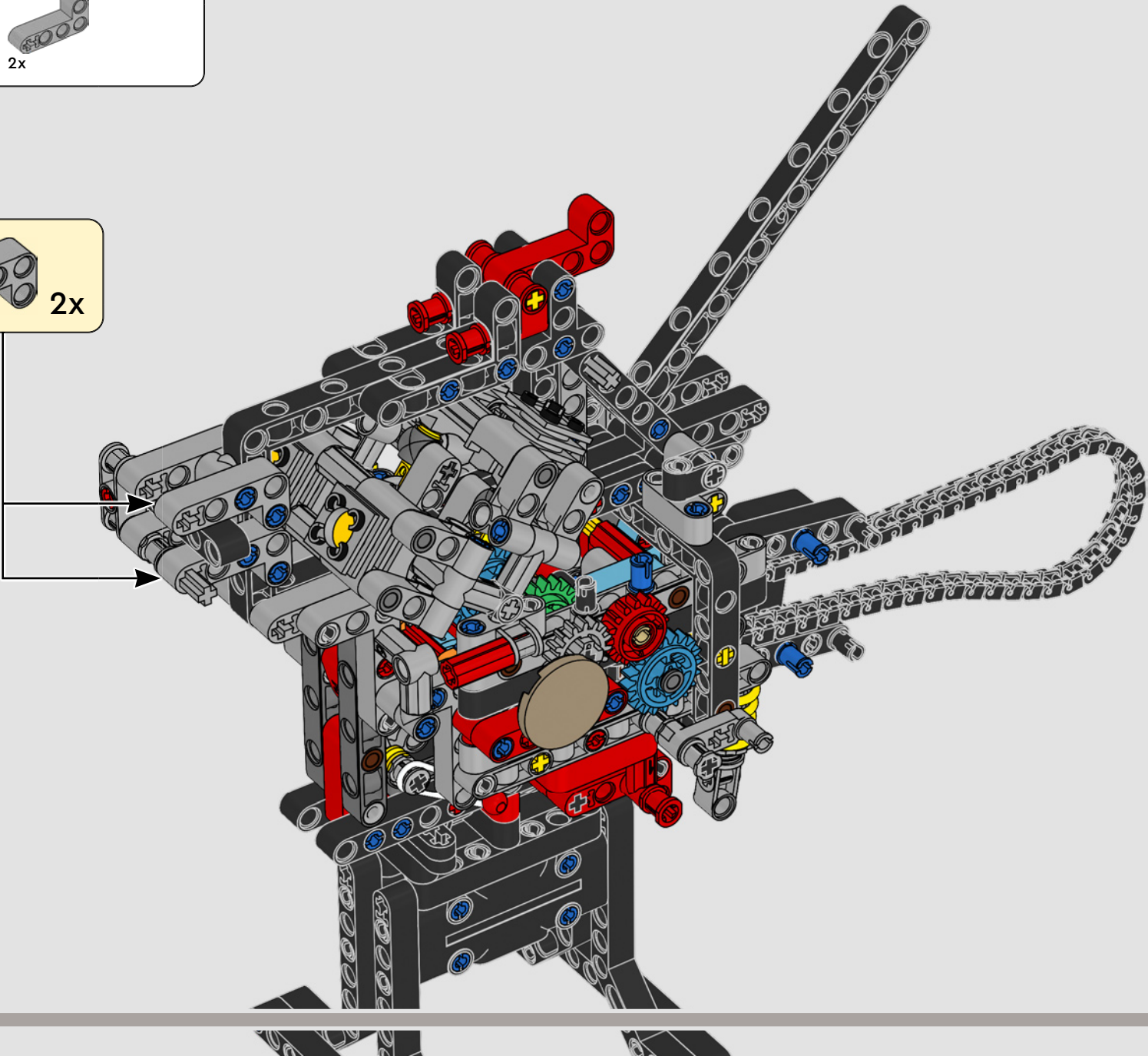
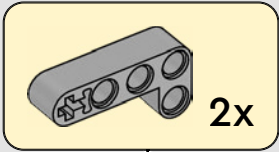


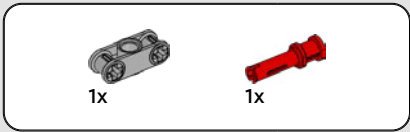
138



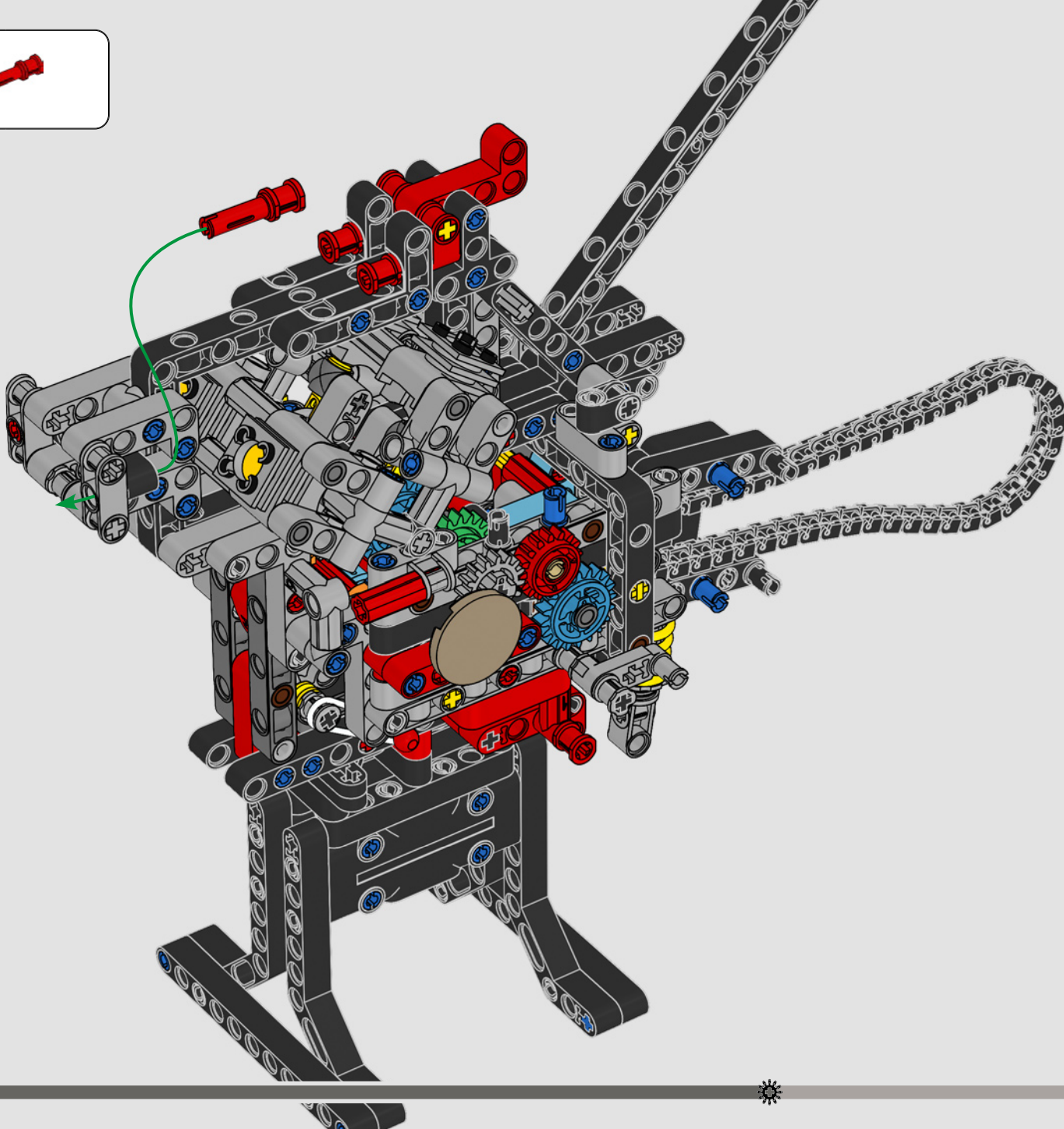


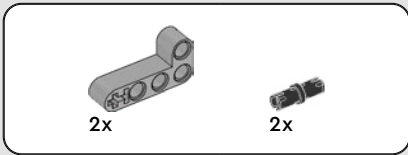
139



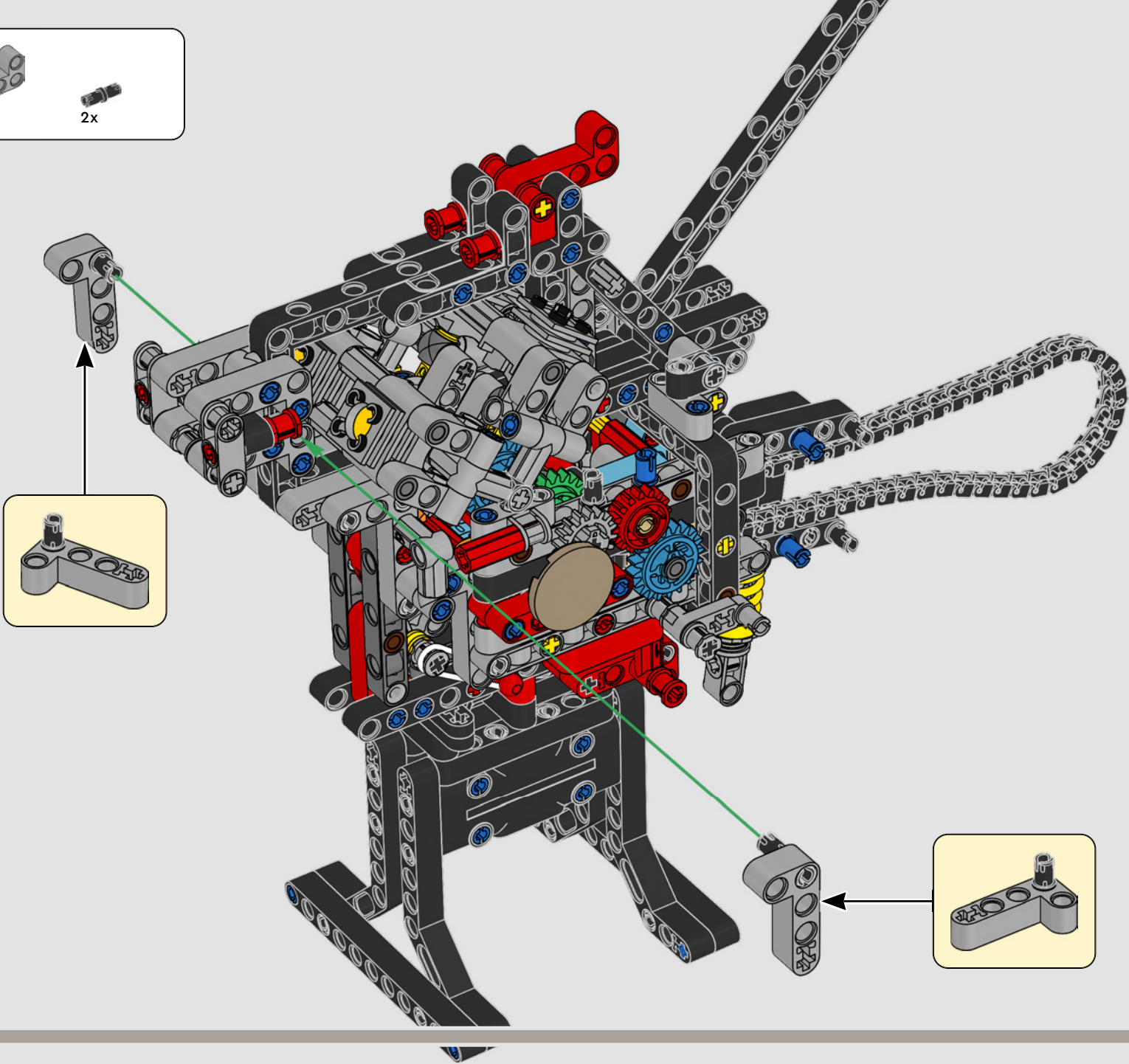


140





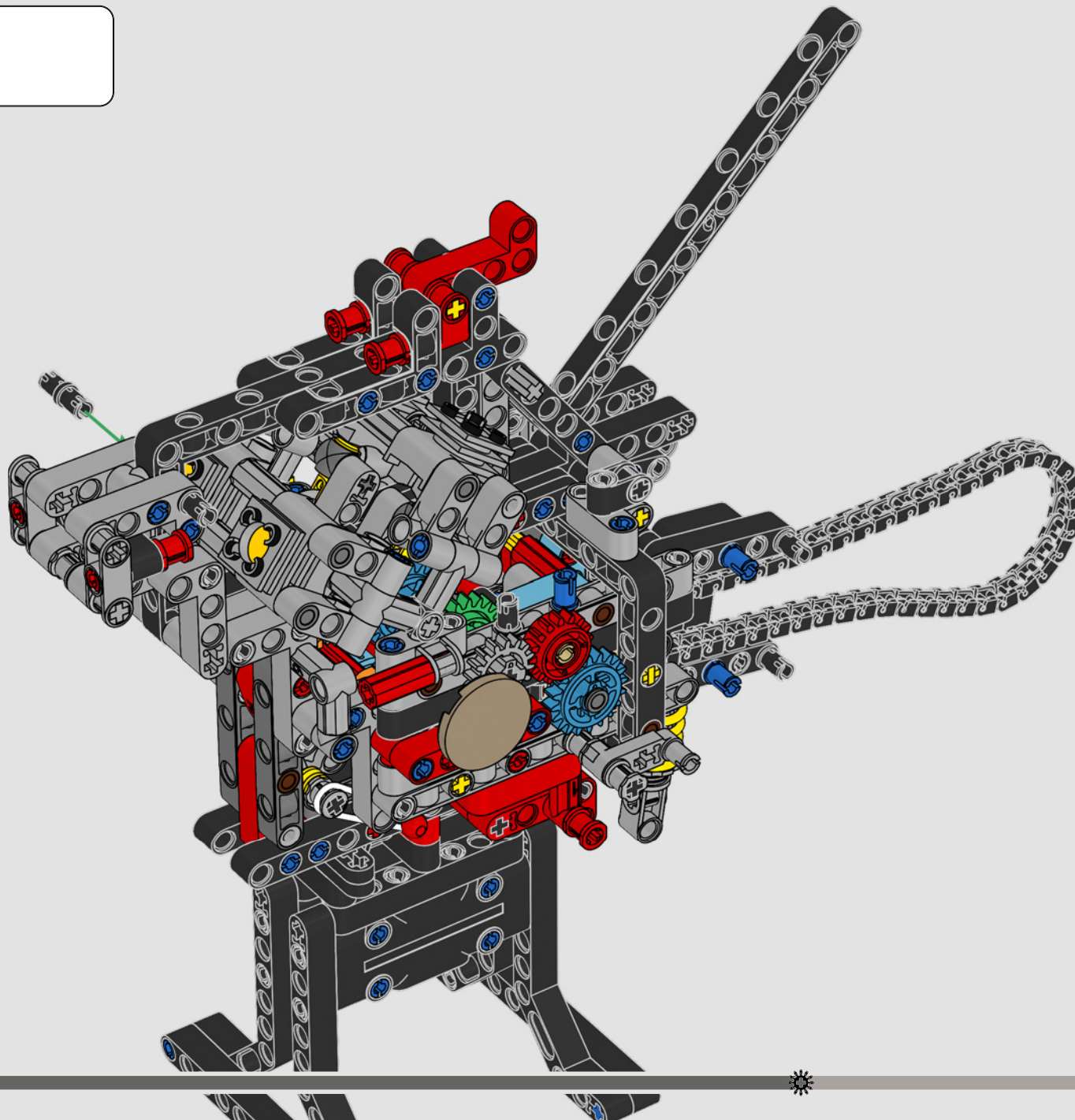
141

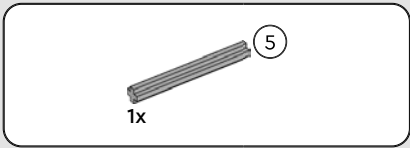




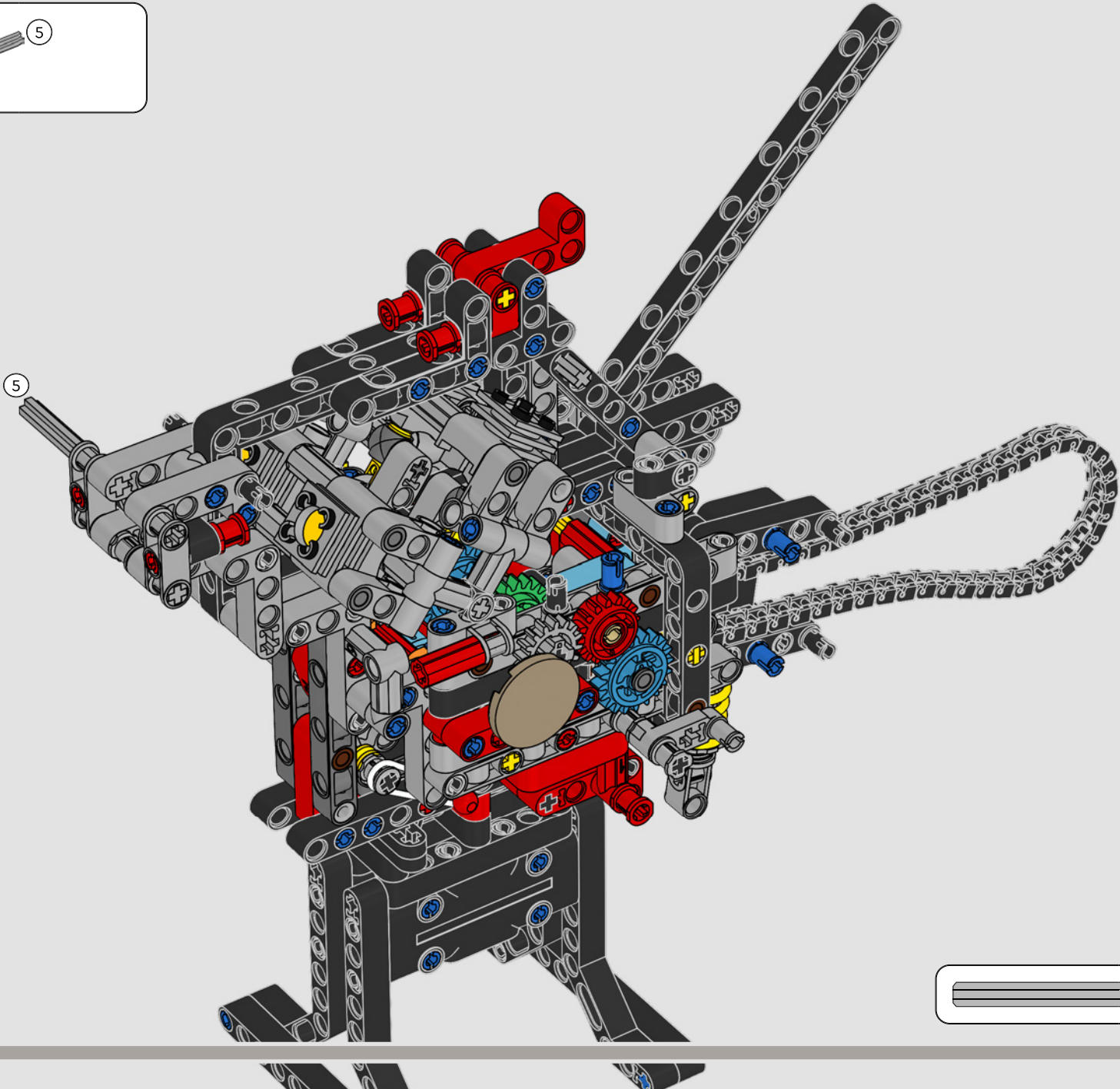
2x

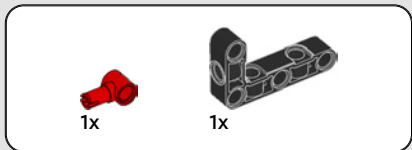
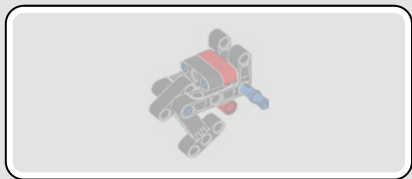
142



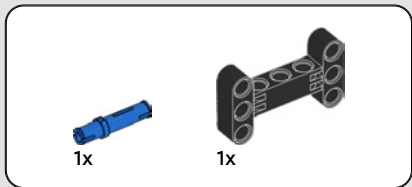
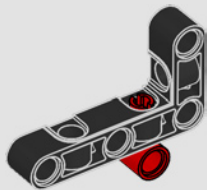


143

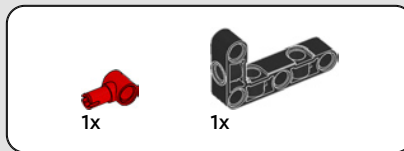
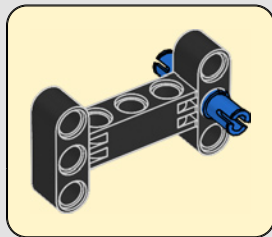
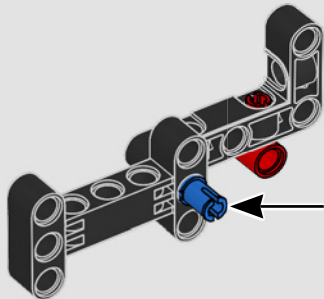




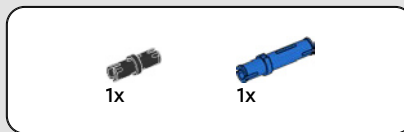
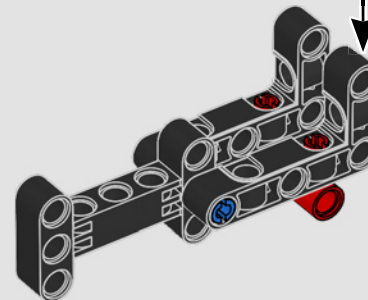
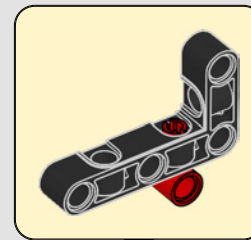
144



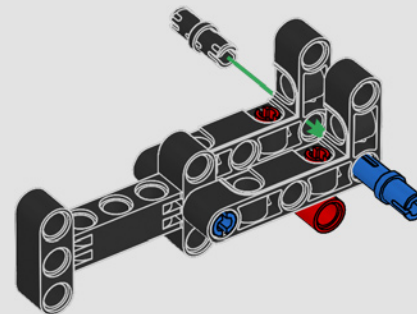
145

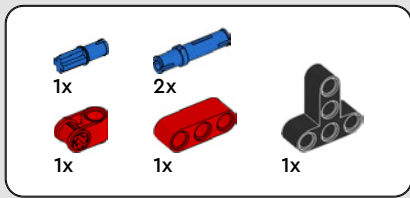


146

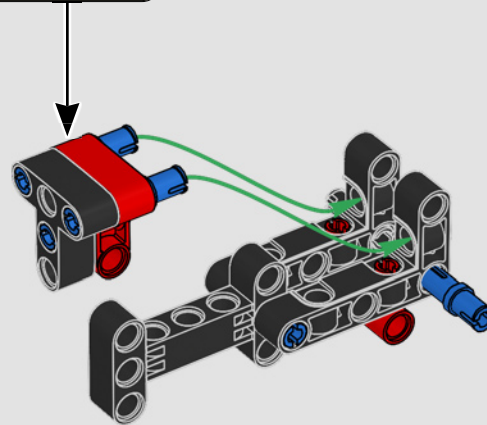
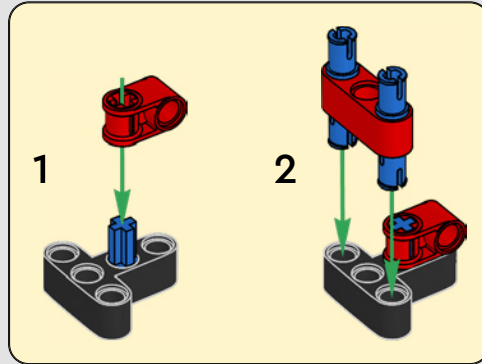


147

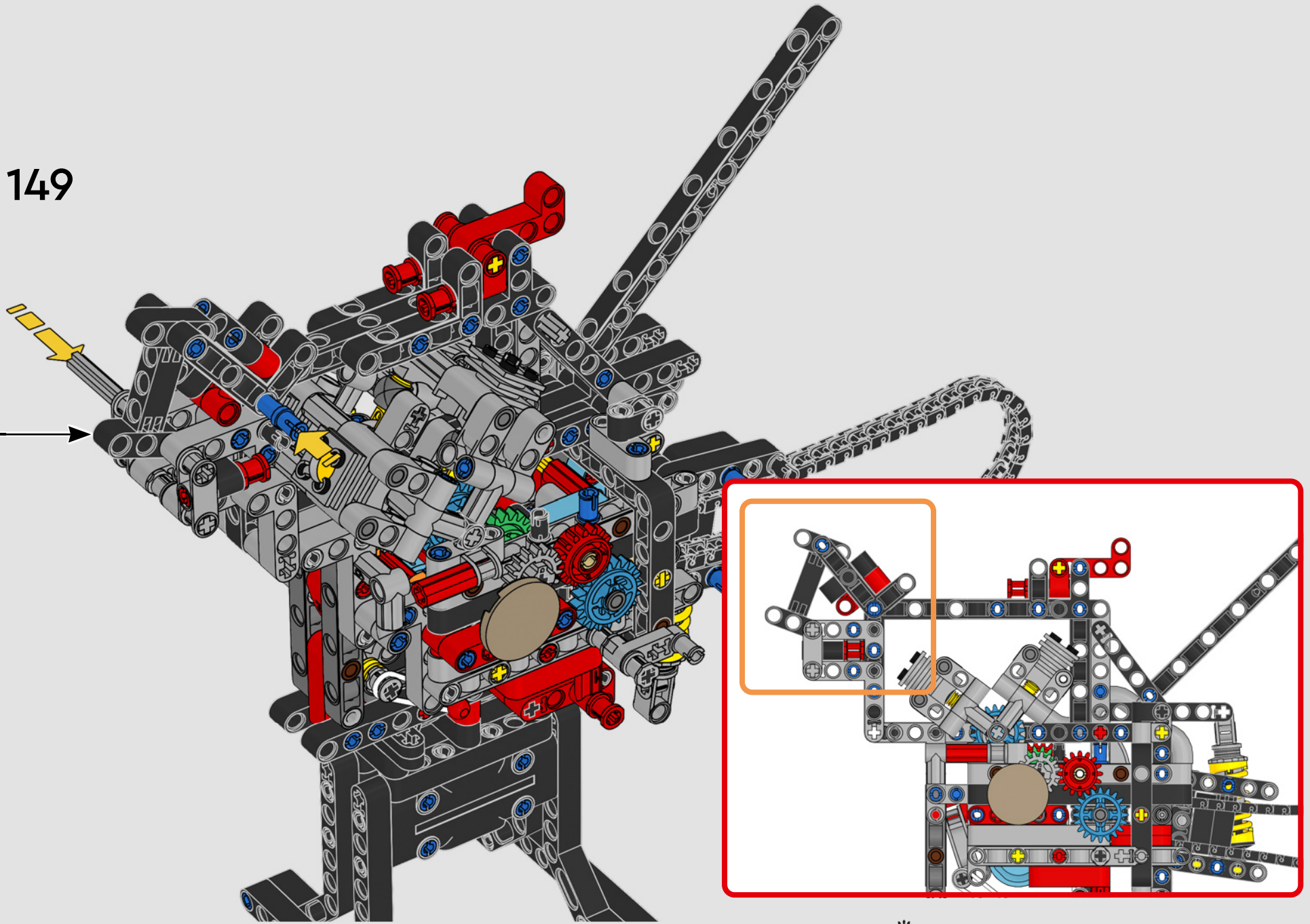


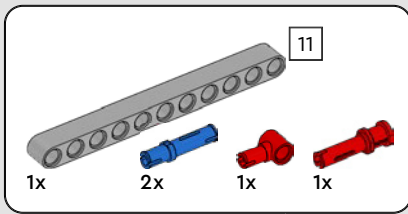


148

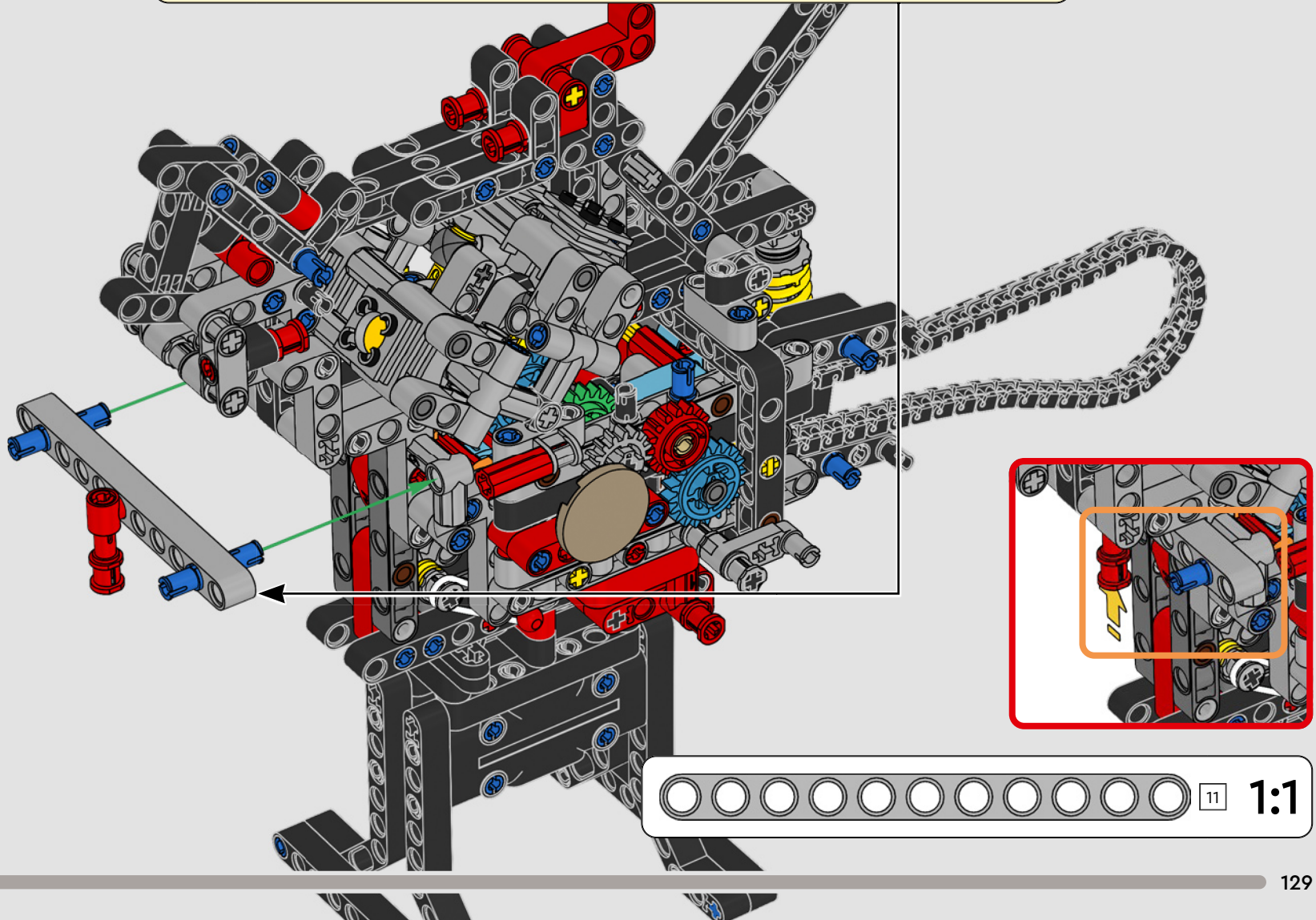
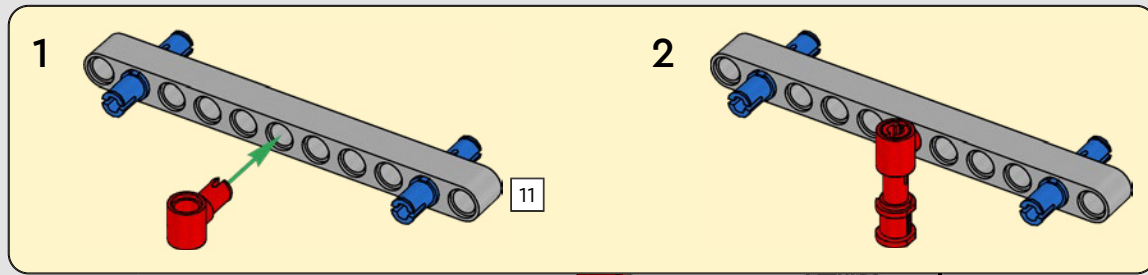


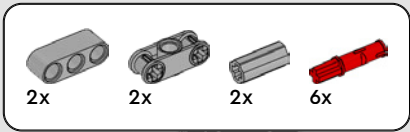
149



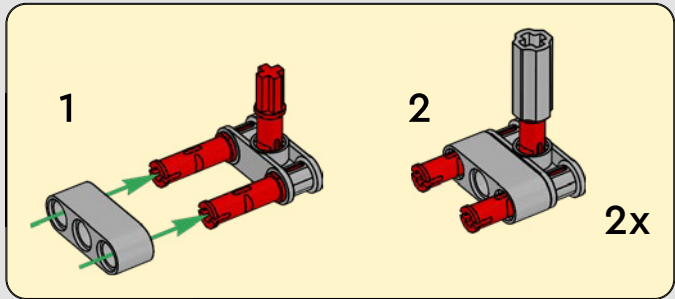
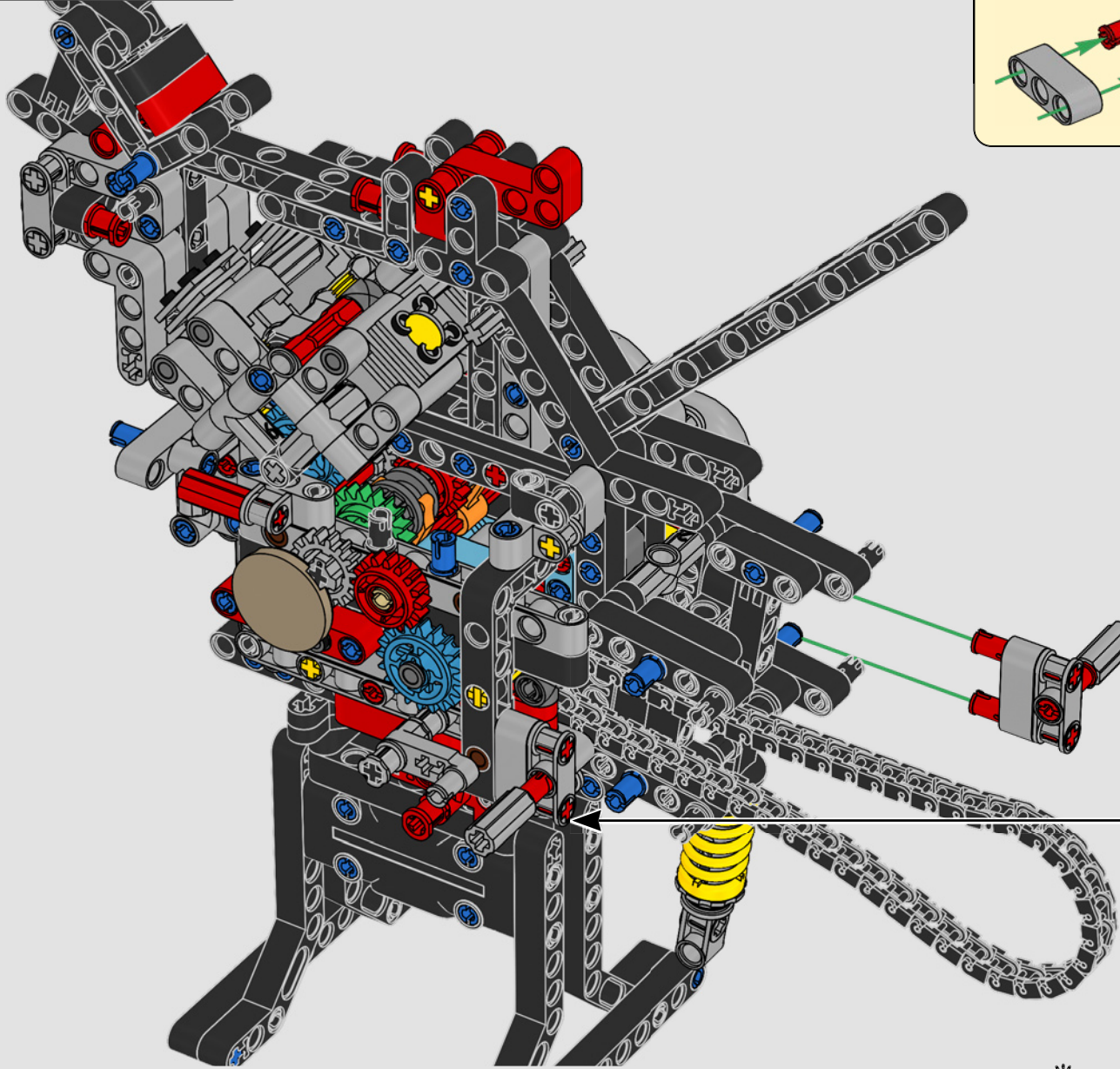


150

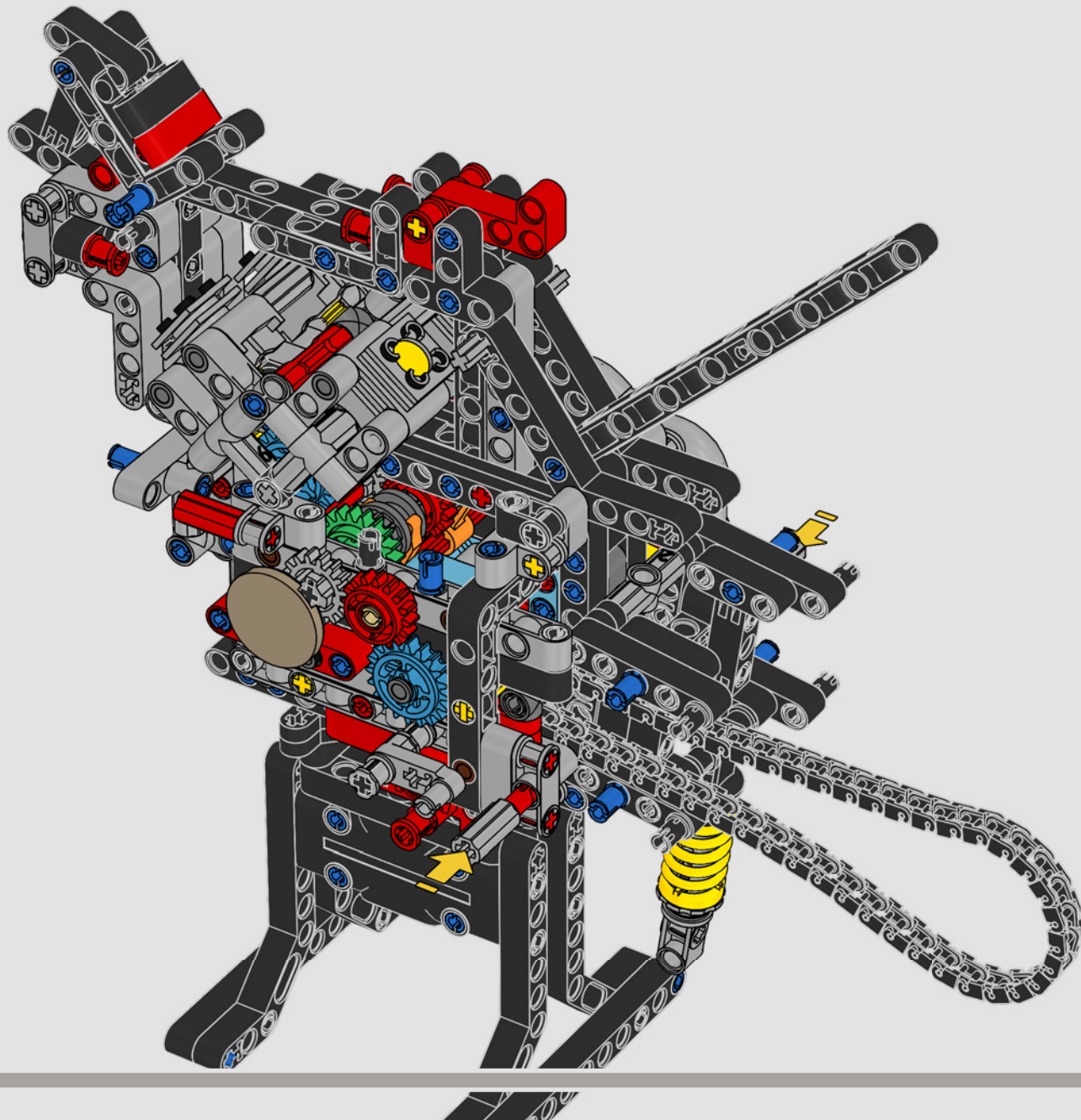




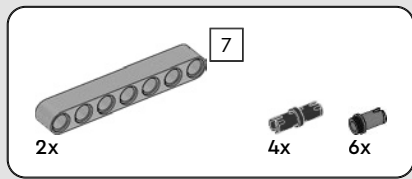
151



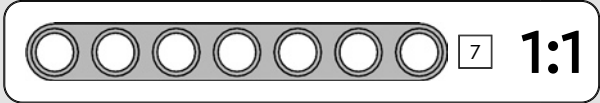
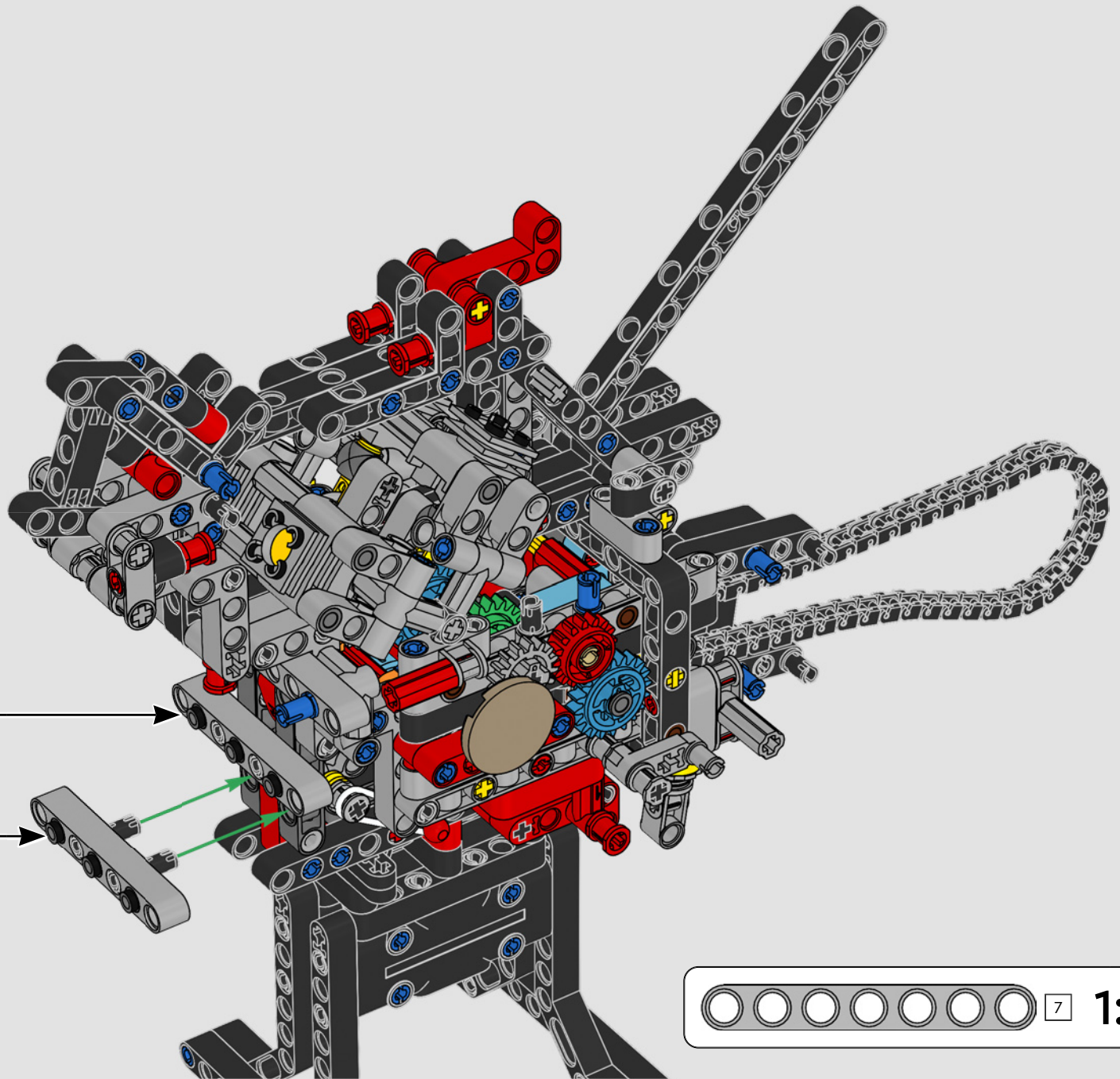
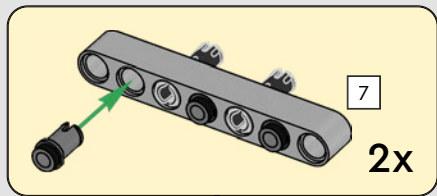
152

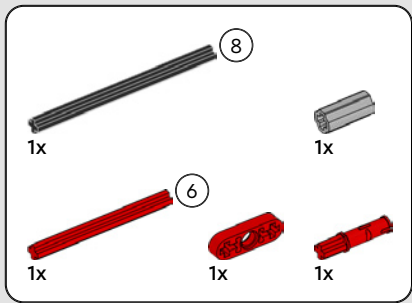




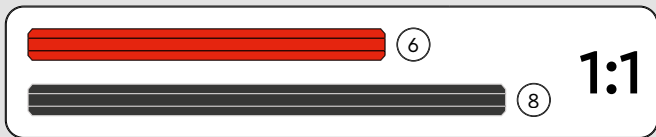
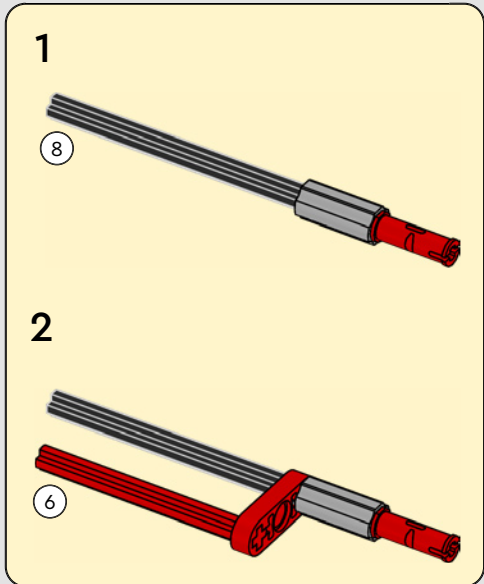
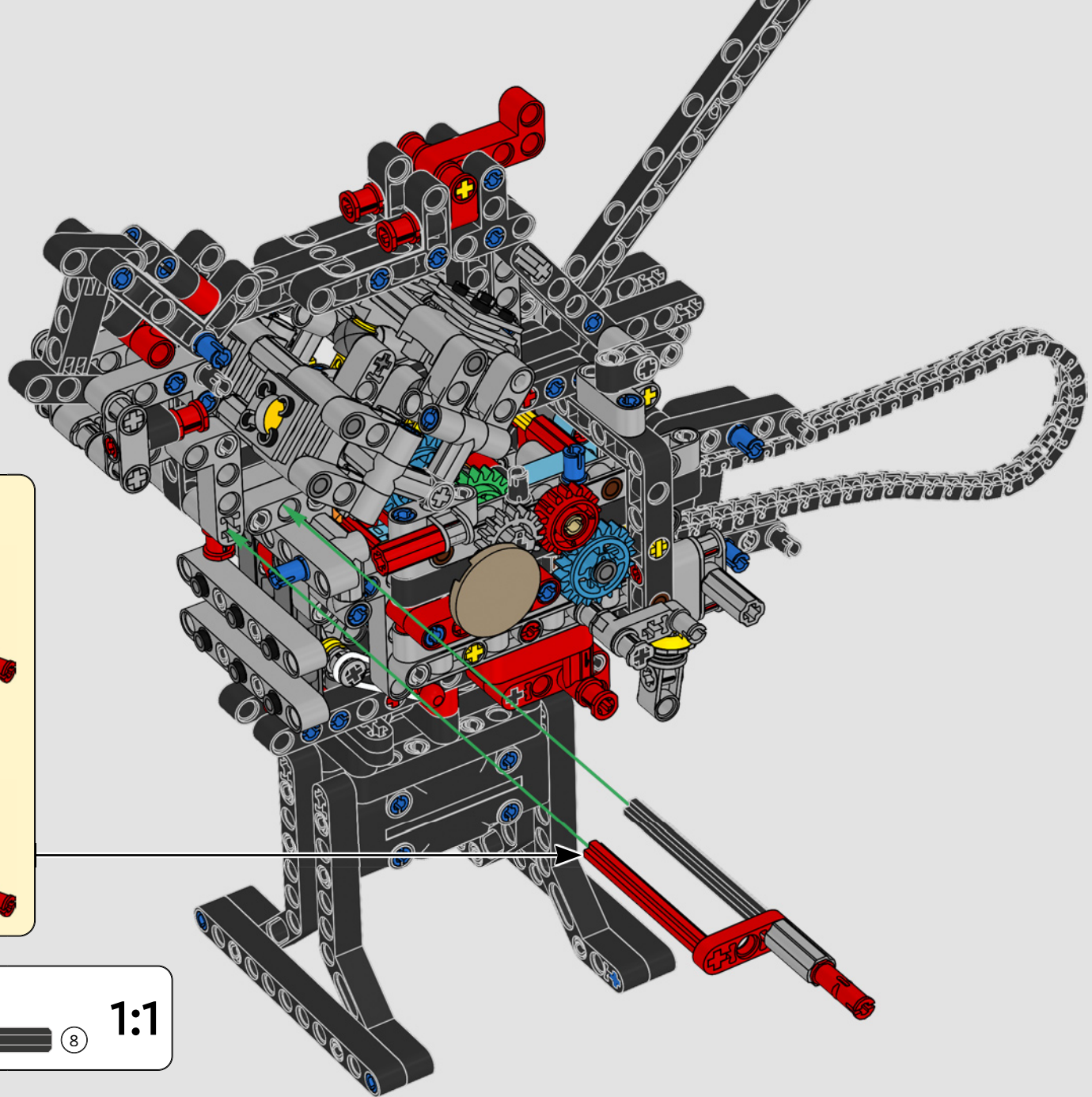


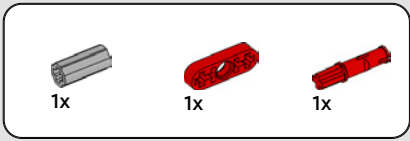
153



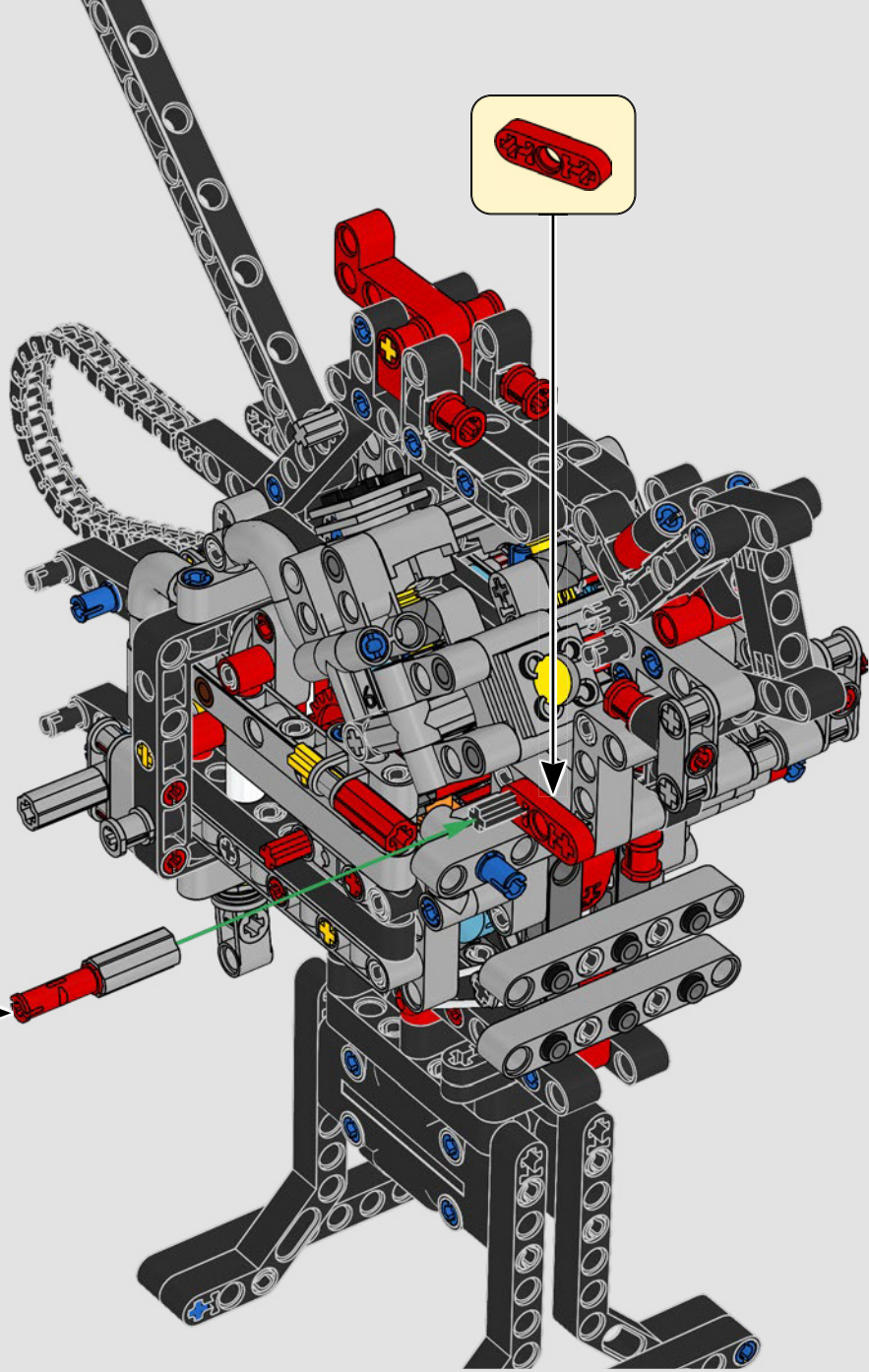
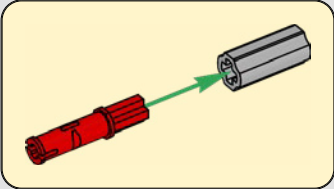


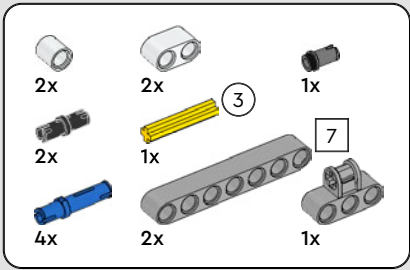
154



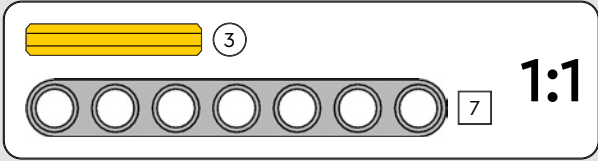
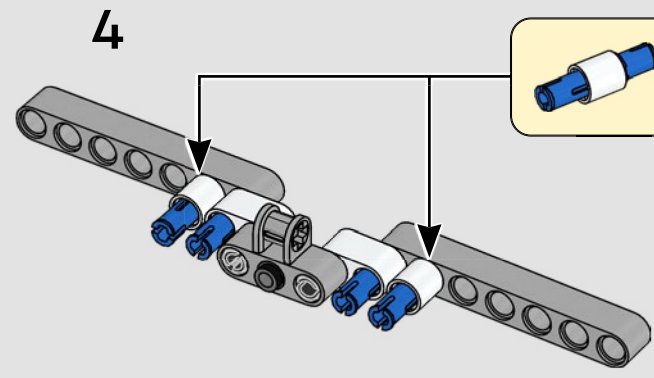
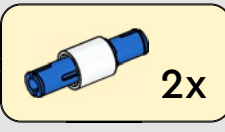
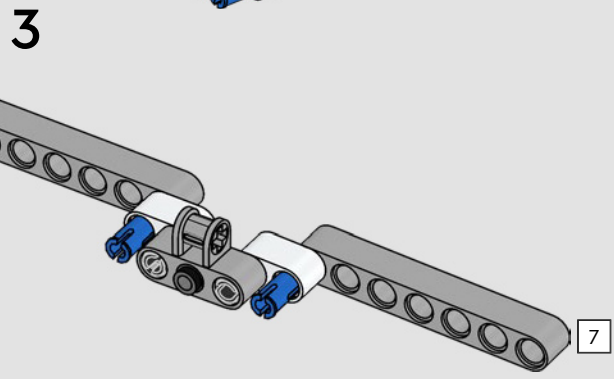
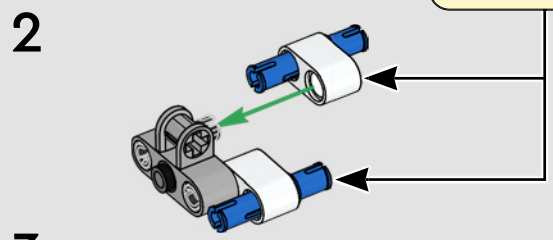
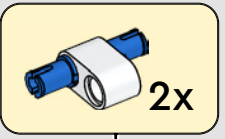
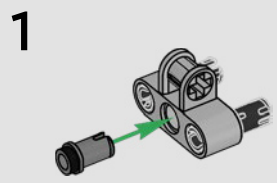


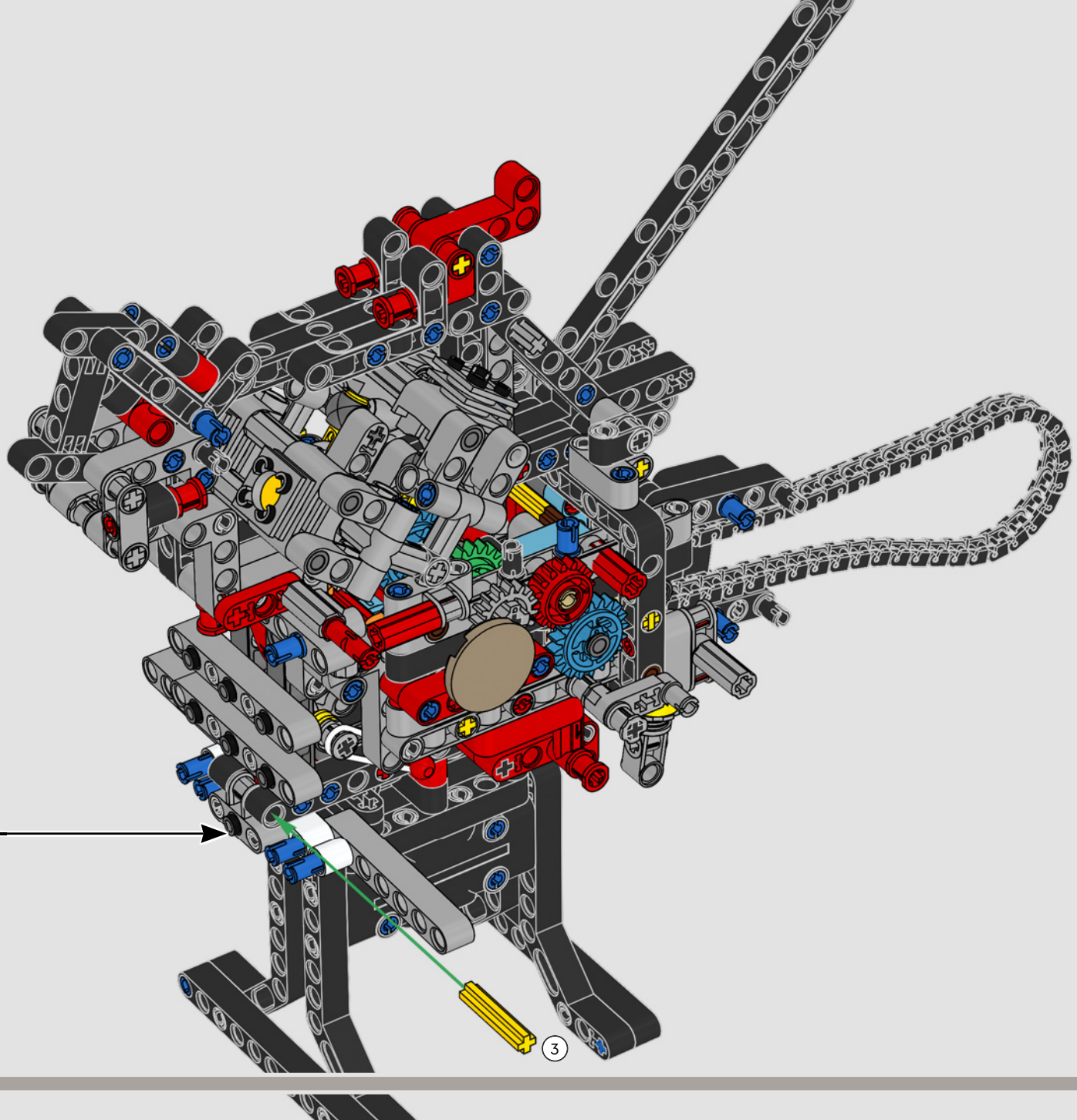
155

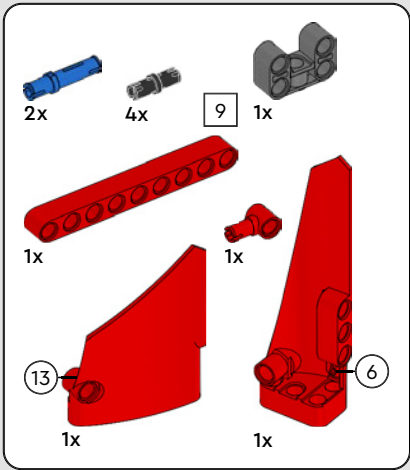




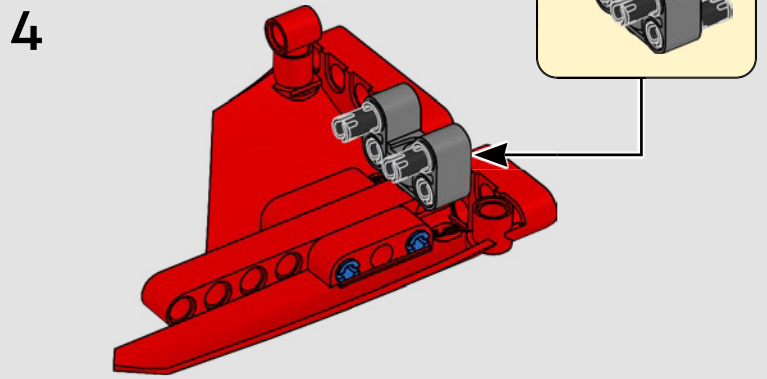
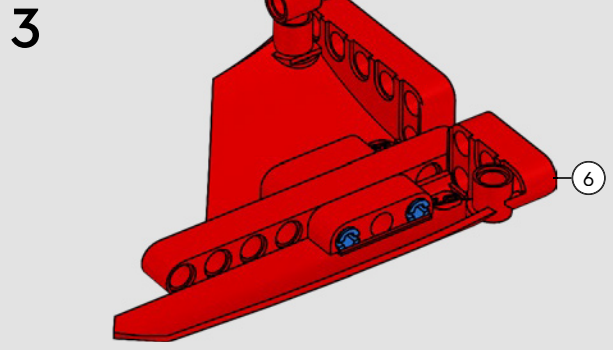
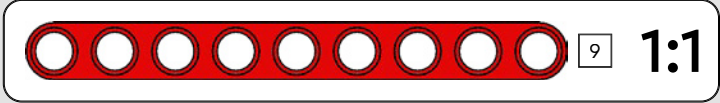
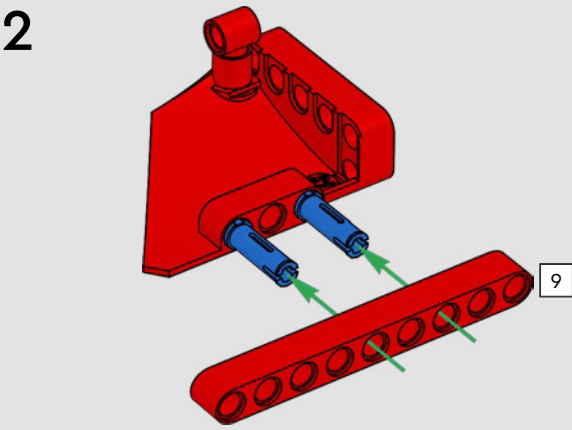
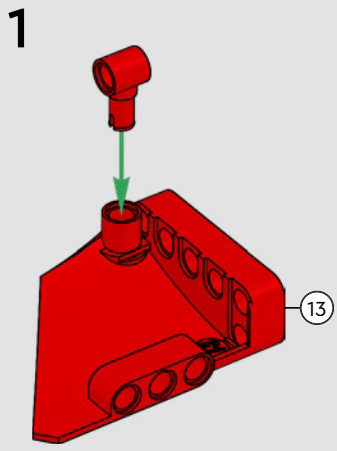
156

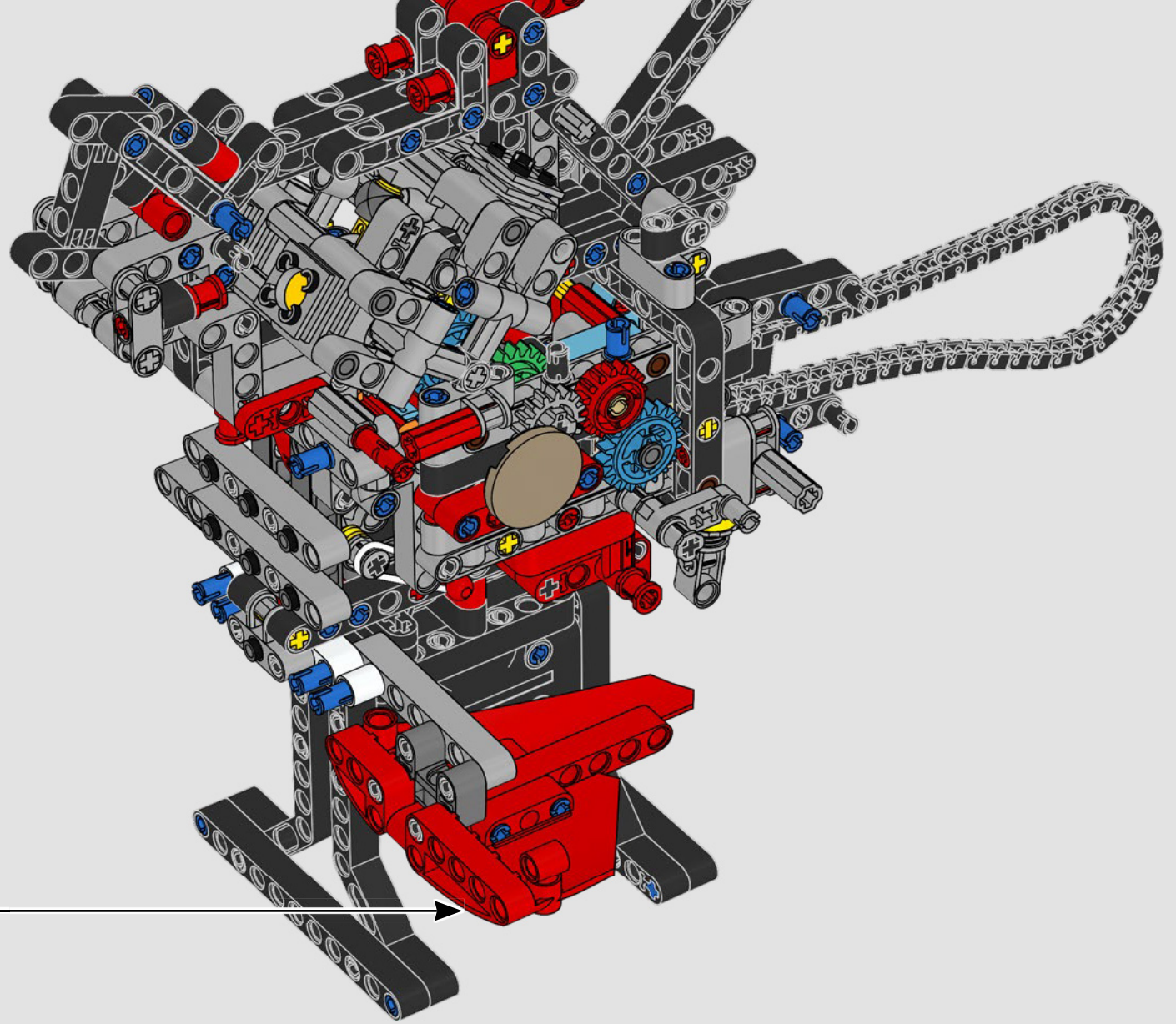


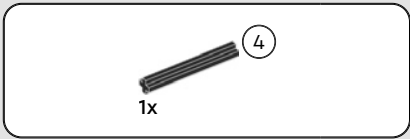




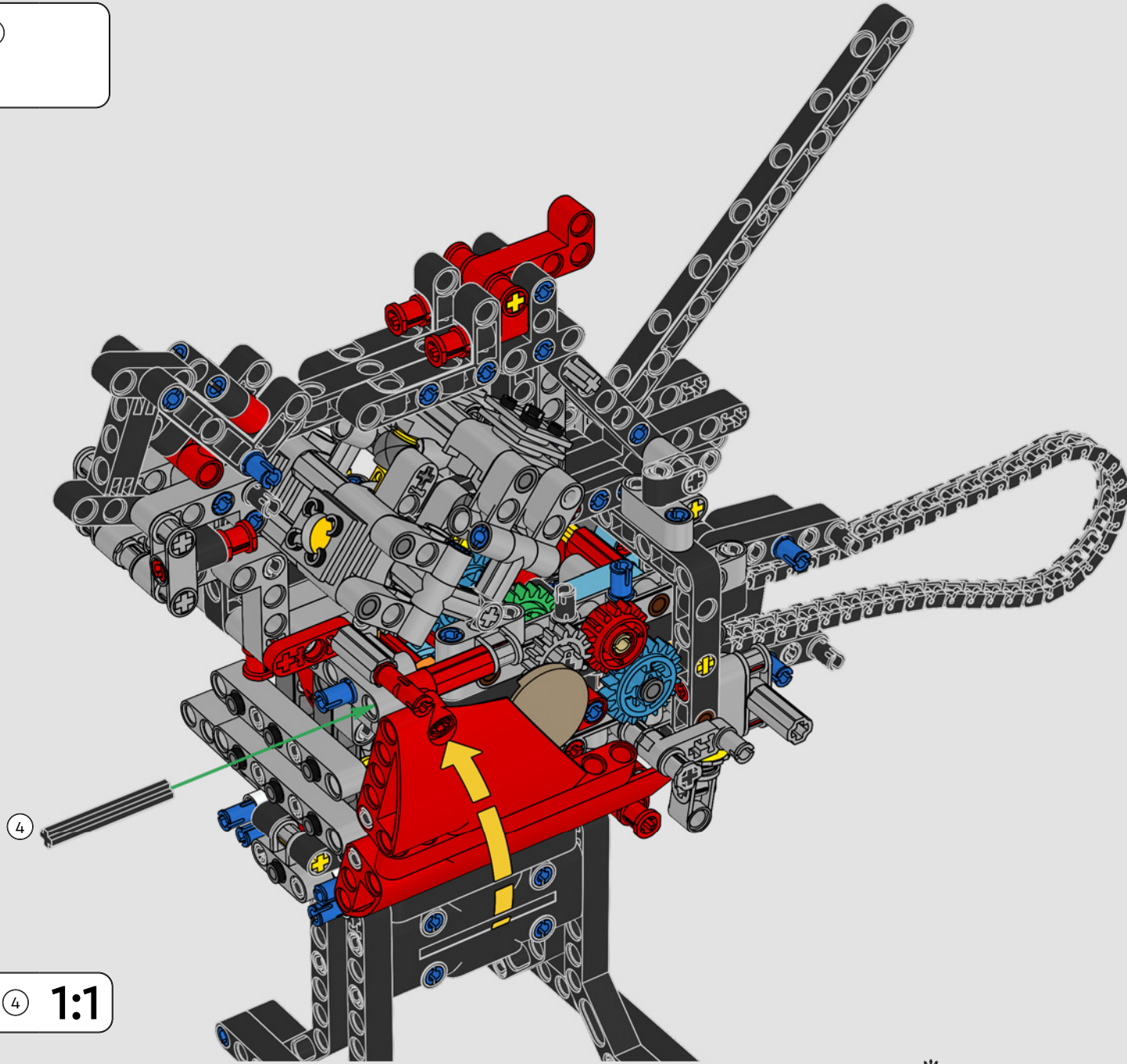
157

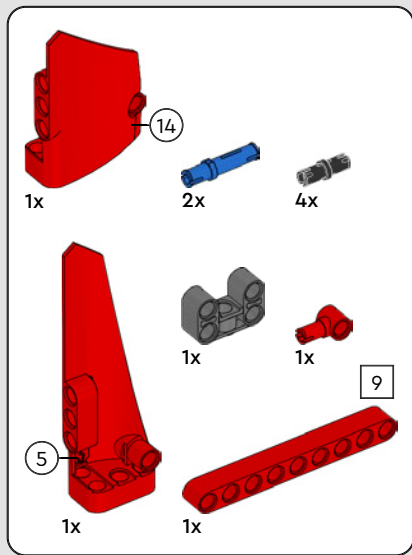






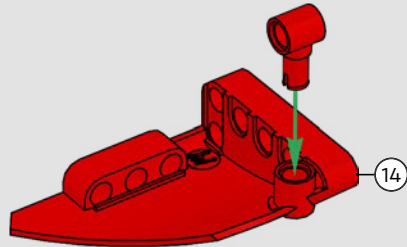
158



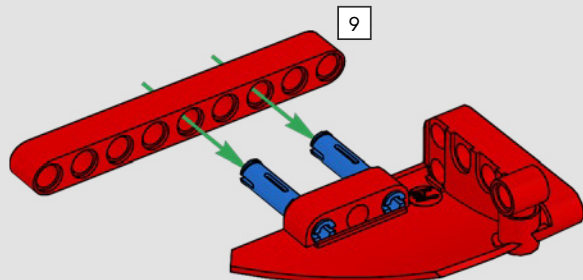


159

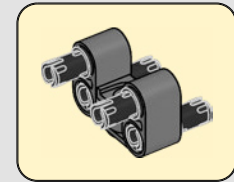
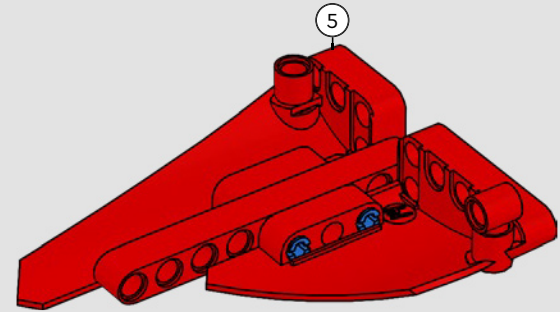
1



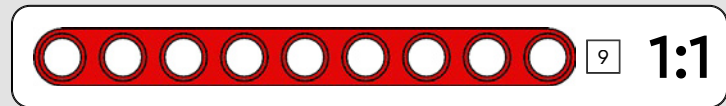
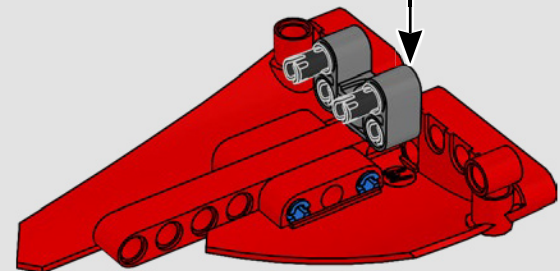
2

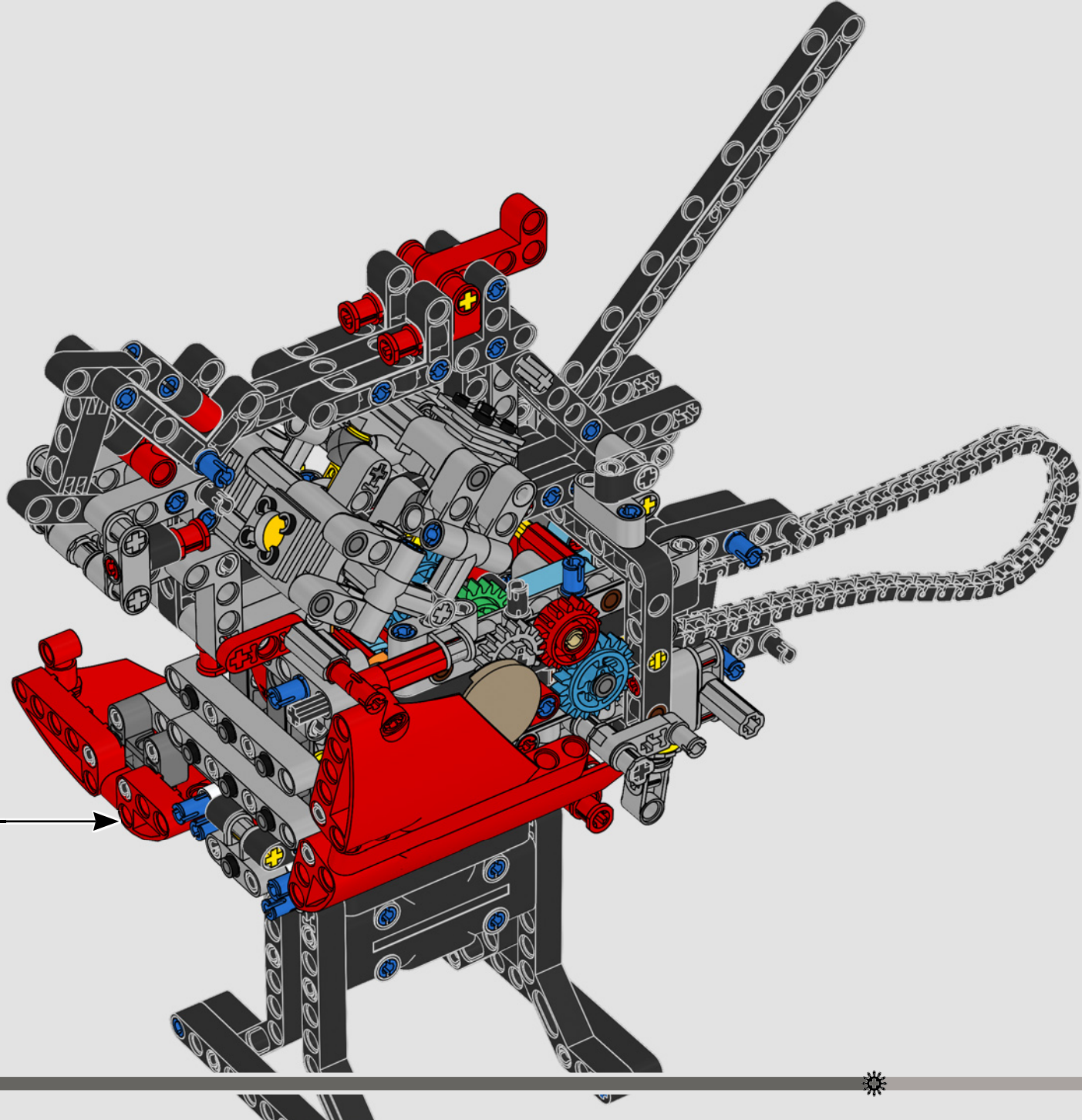


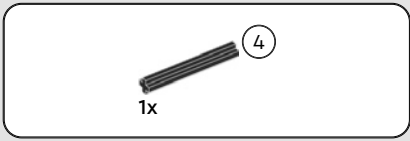
3



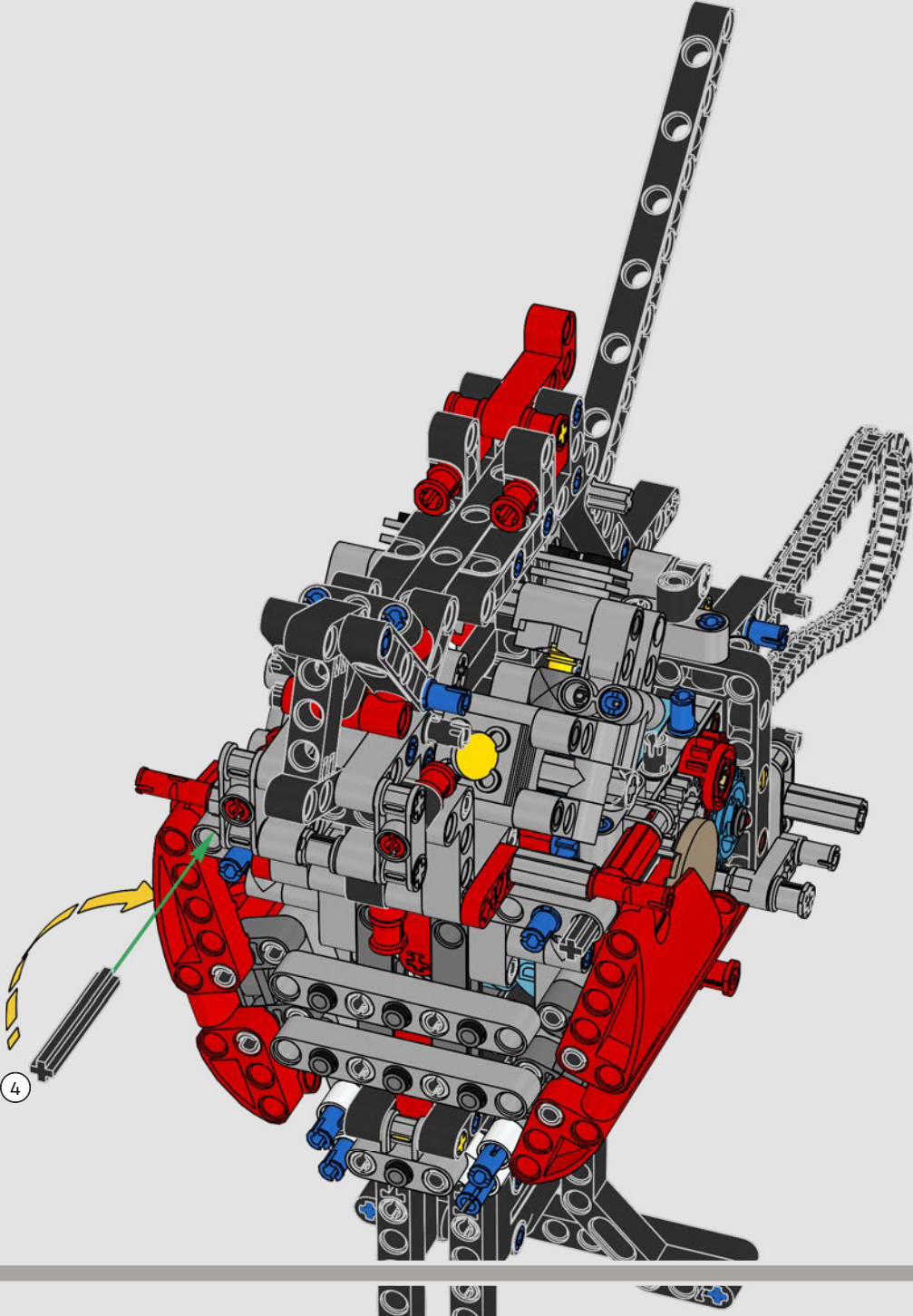
4

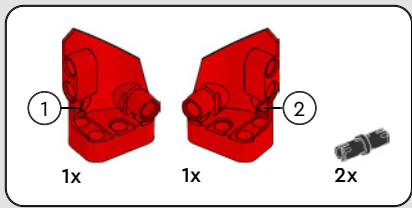




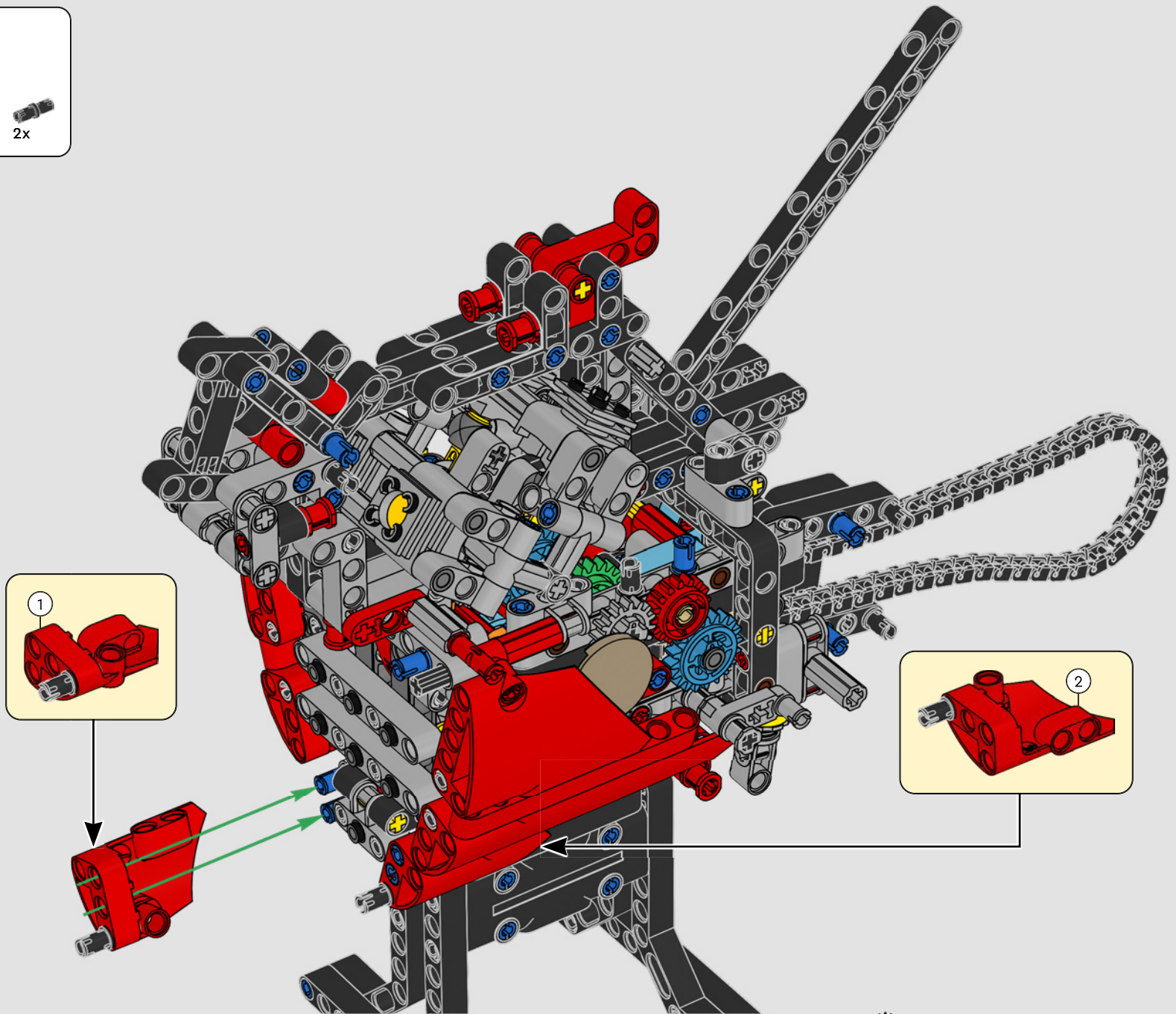


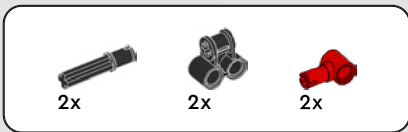
160



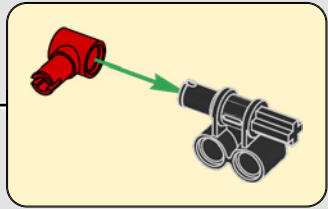
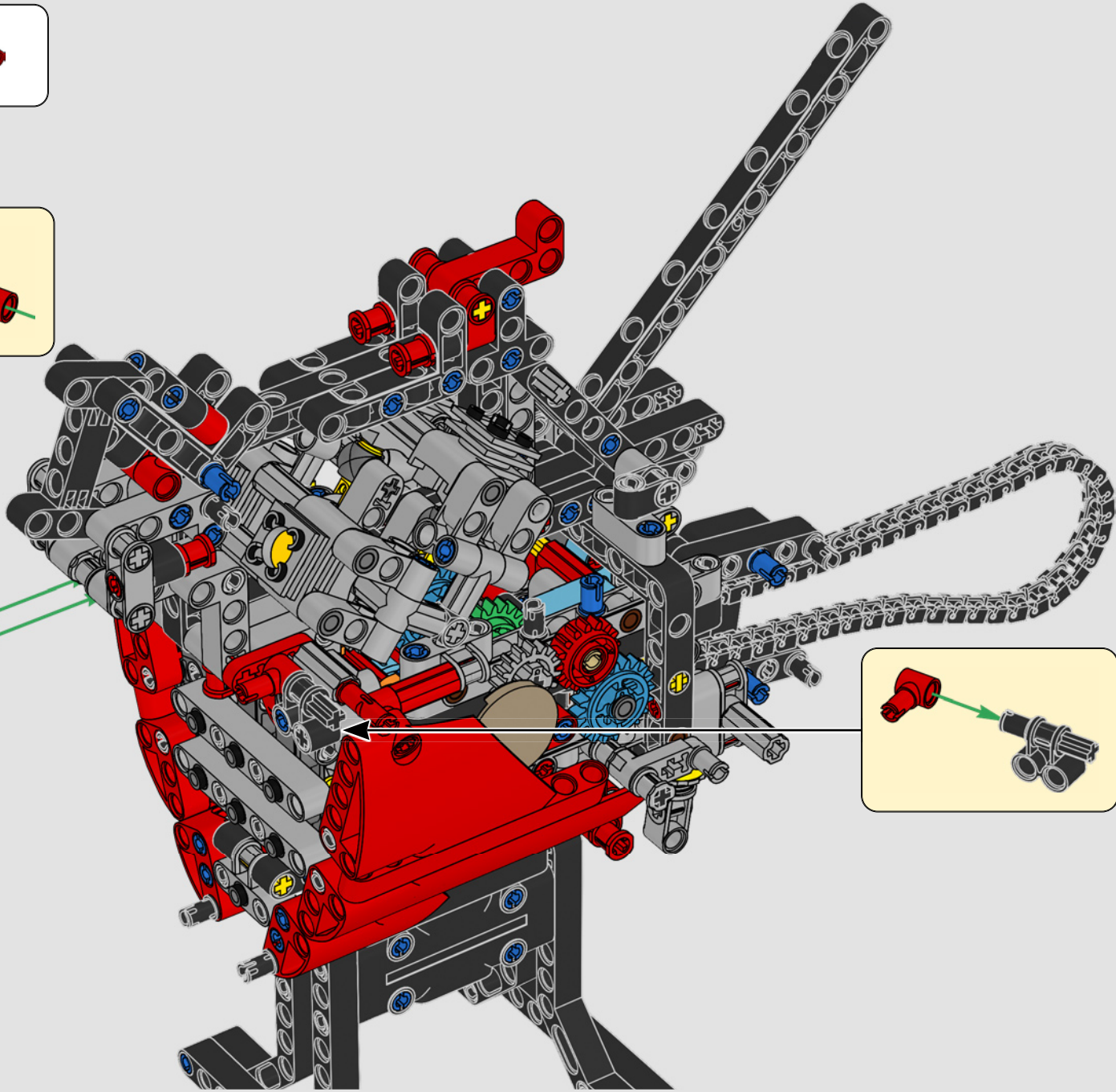
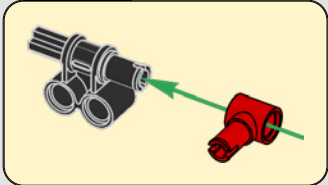


161





162



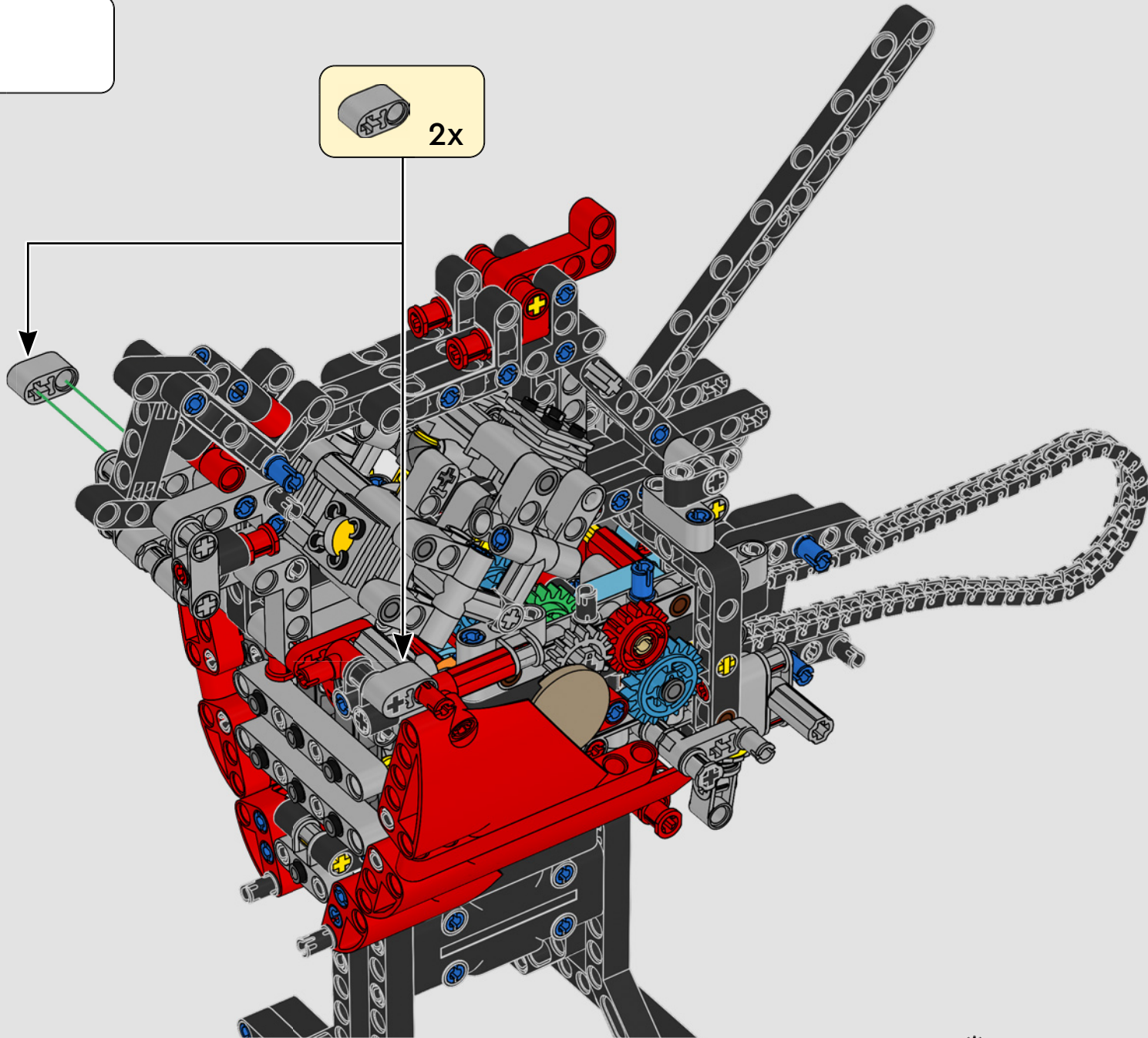


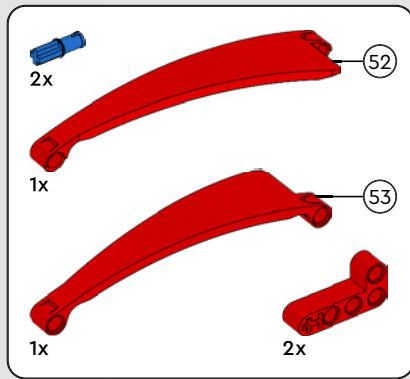
2x

163

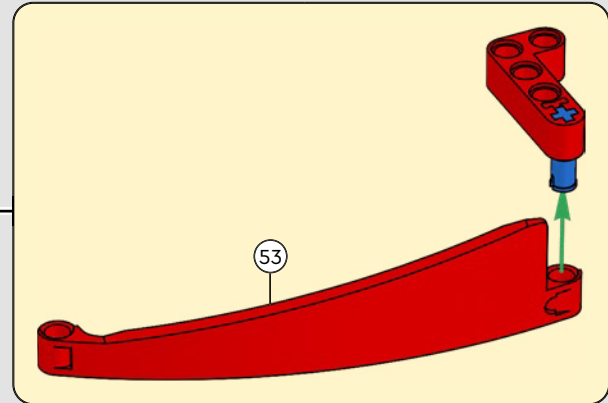
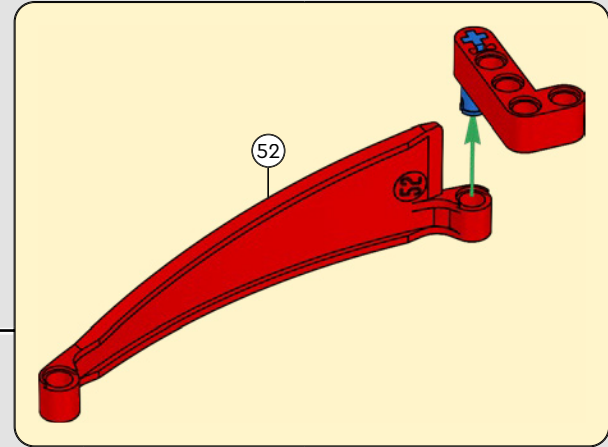
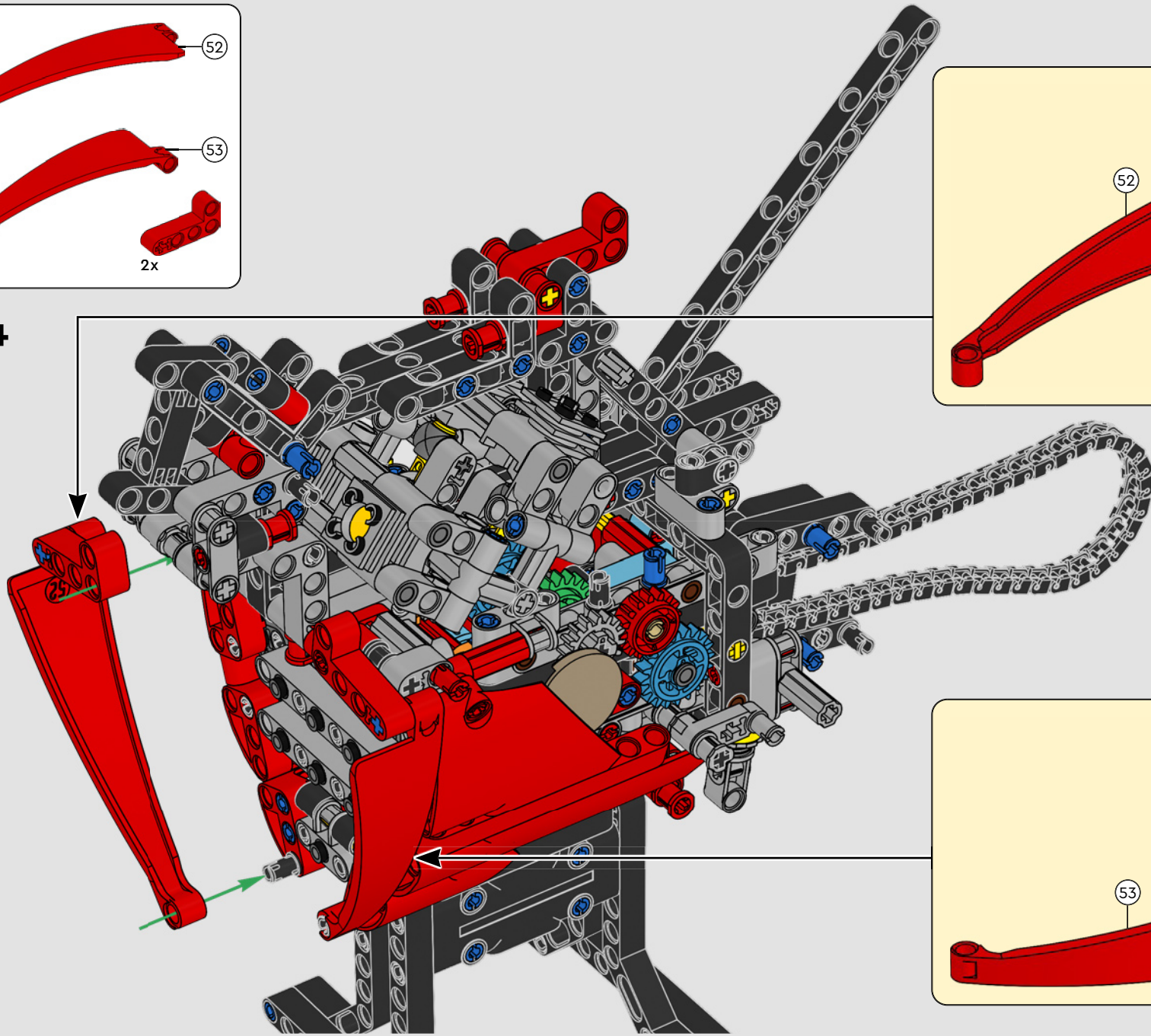


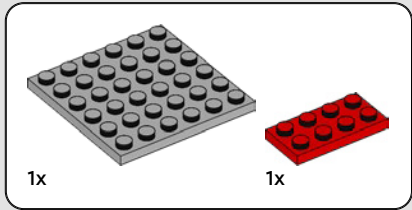
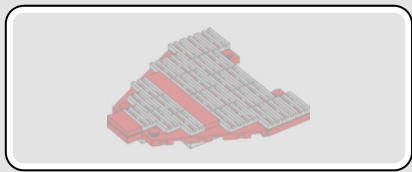
2x



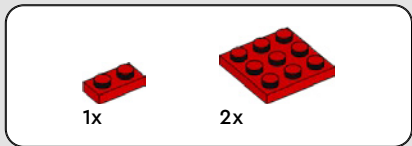
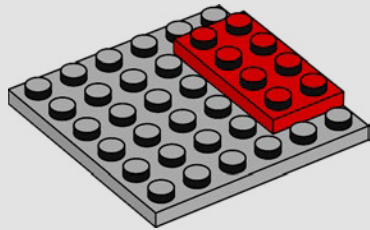


164

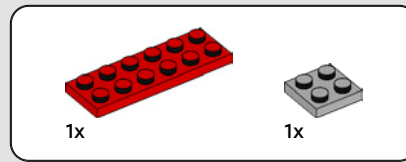
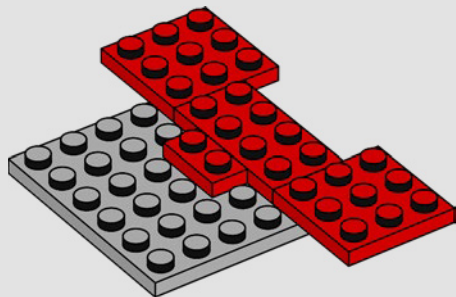




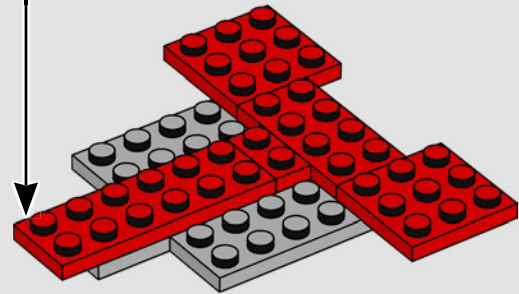
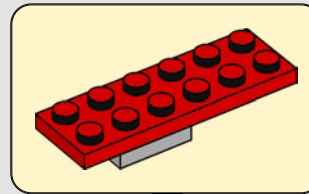
165

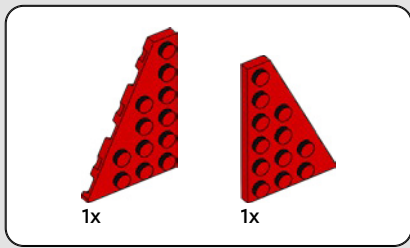


166

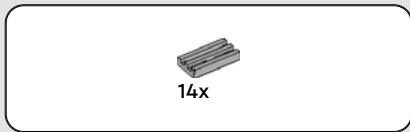
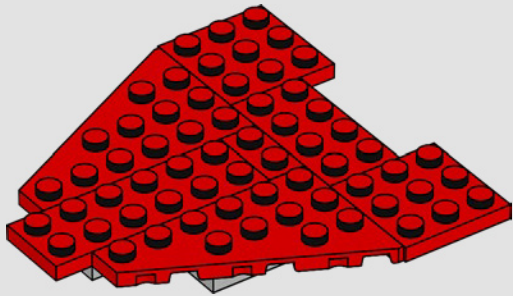


167

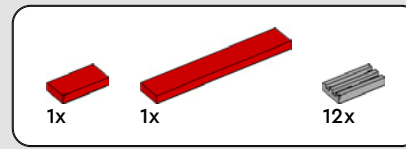
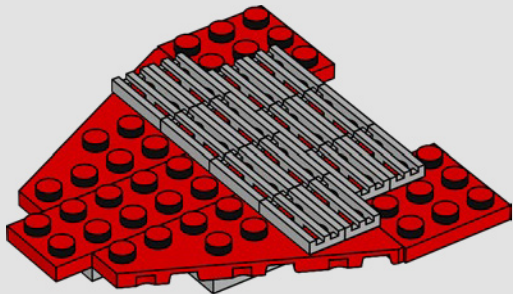




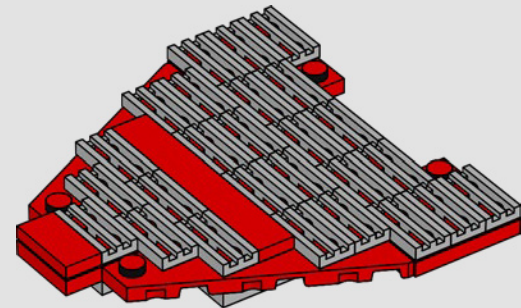
168

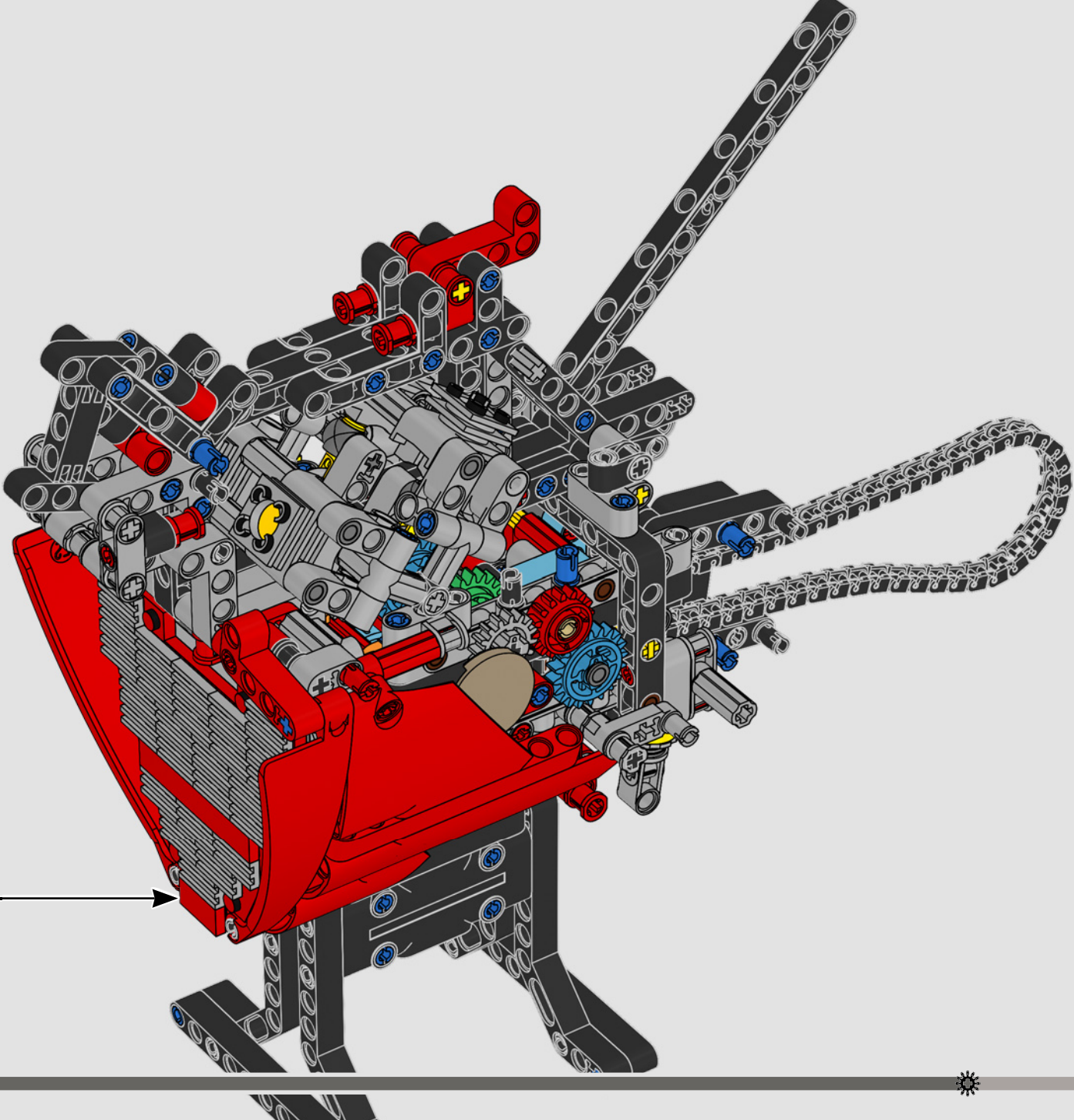


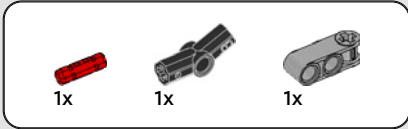
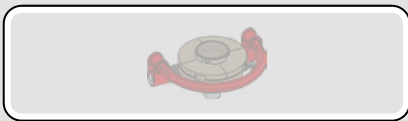
169



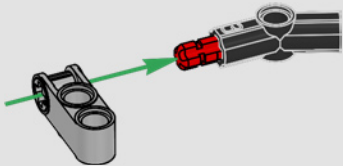
170



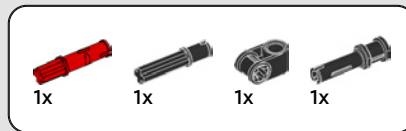
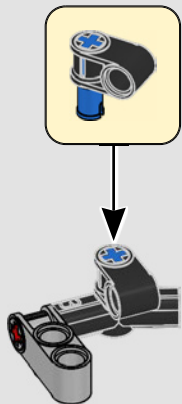




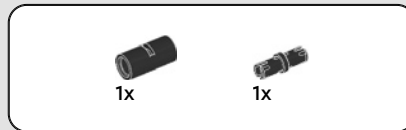
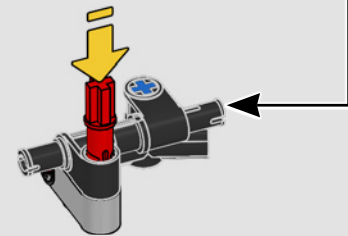
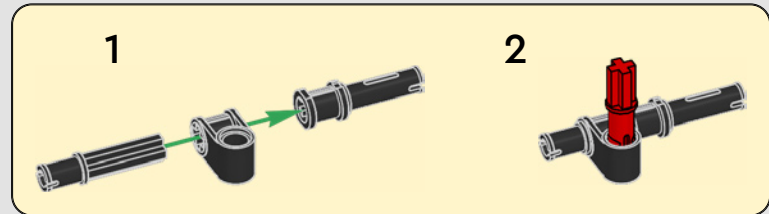
172



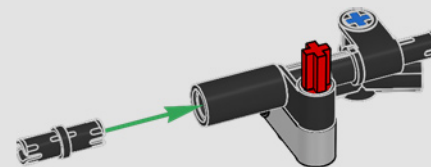
173



174

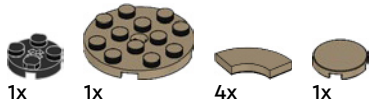
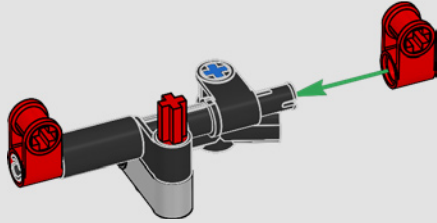


175

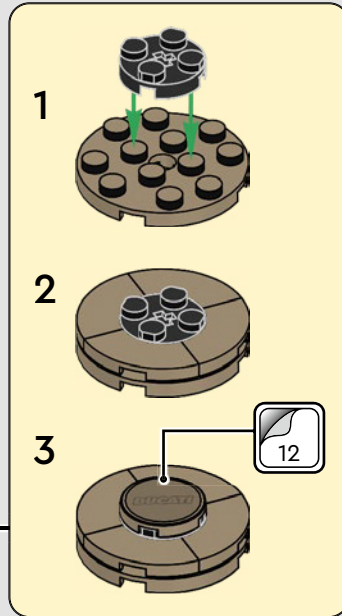
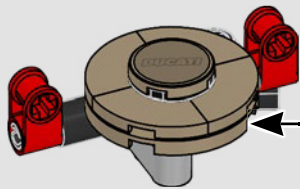




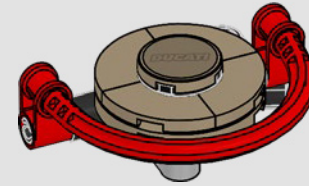
176



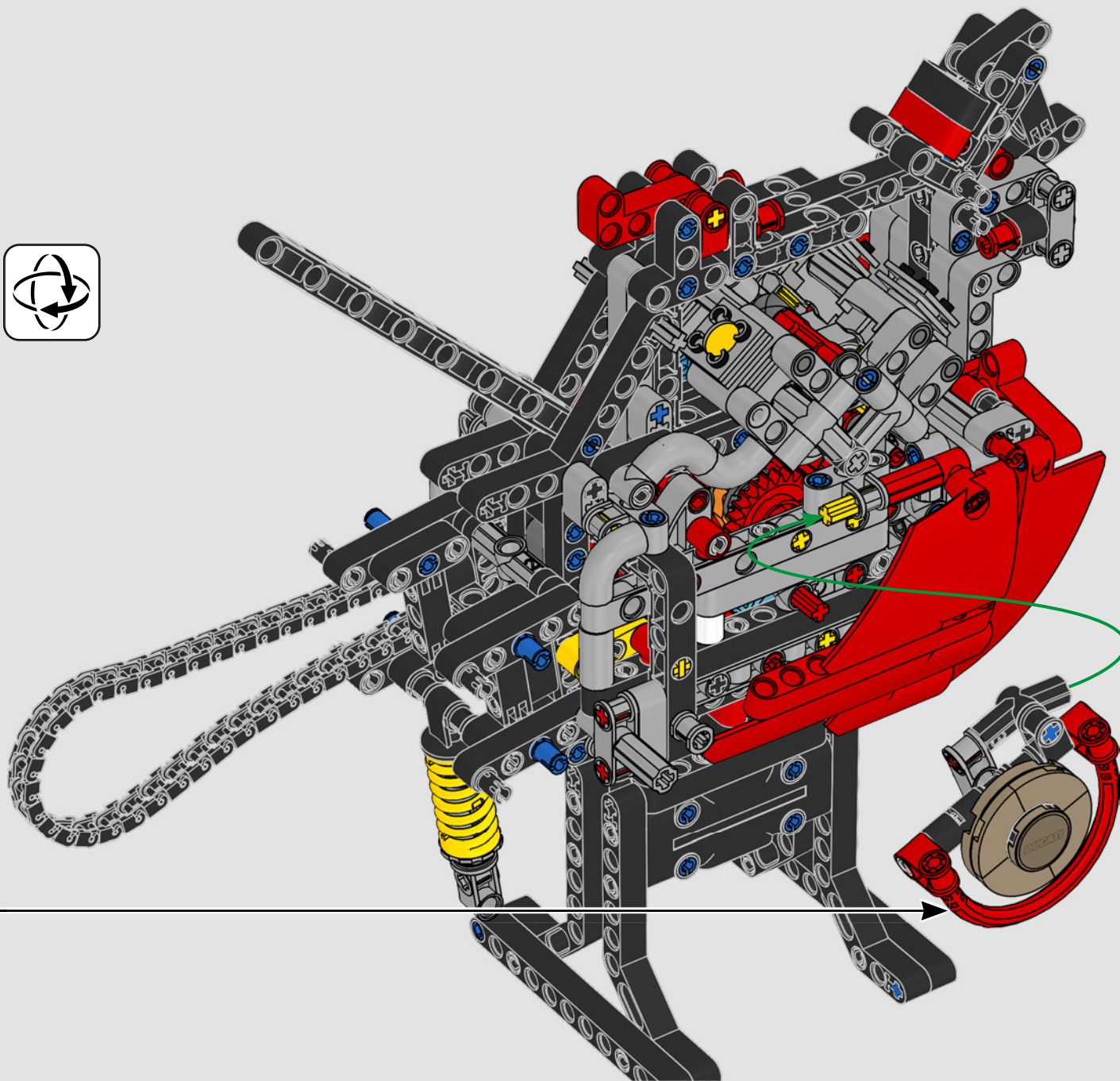
177

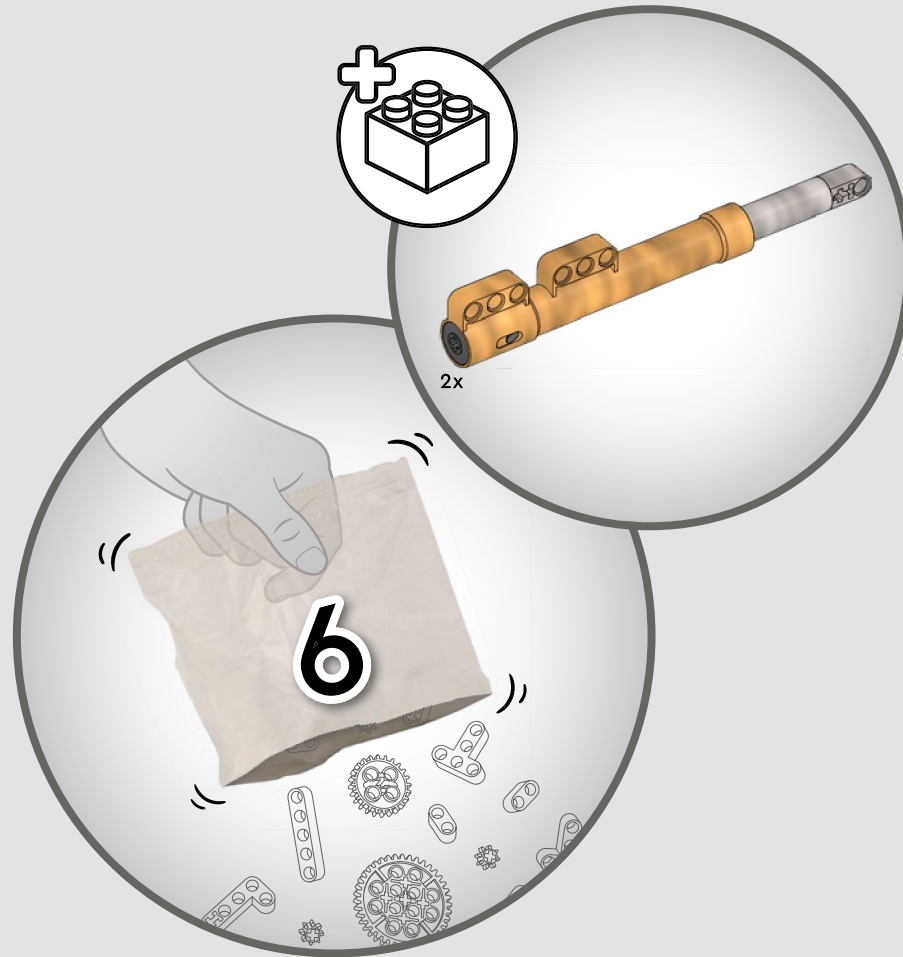


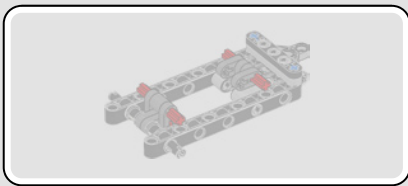
178



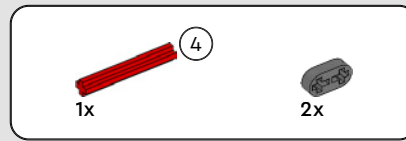
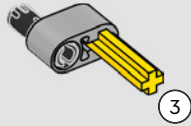
179



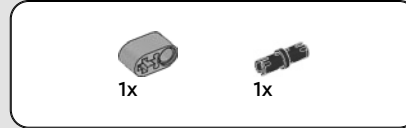
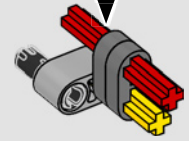
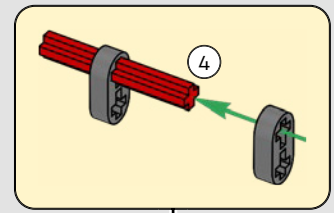




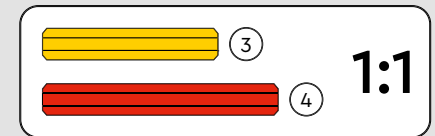
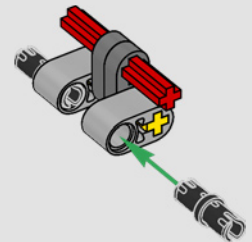
180



181



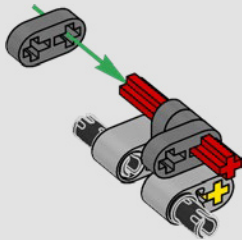
182





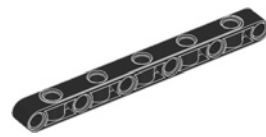
2x

183



11

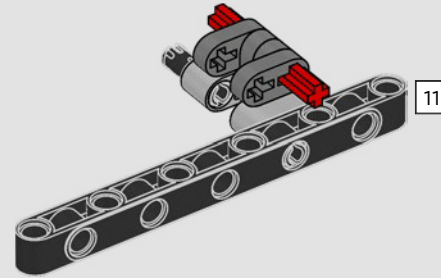
1:1



1x

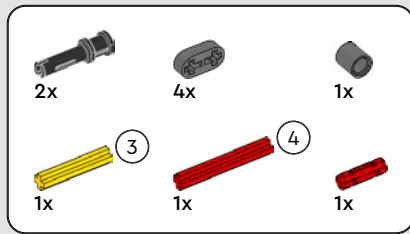
11

184

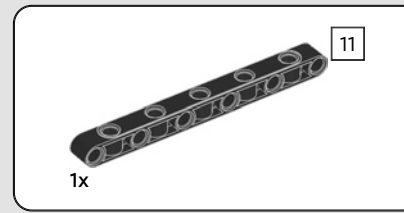
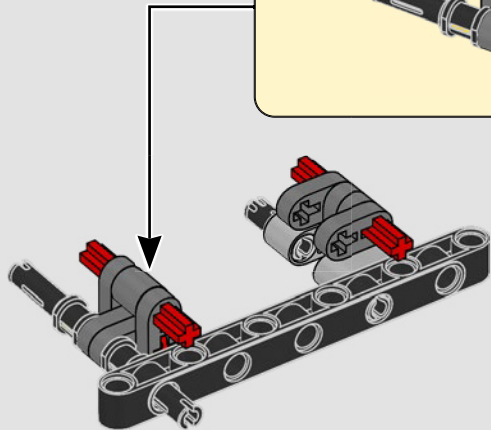
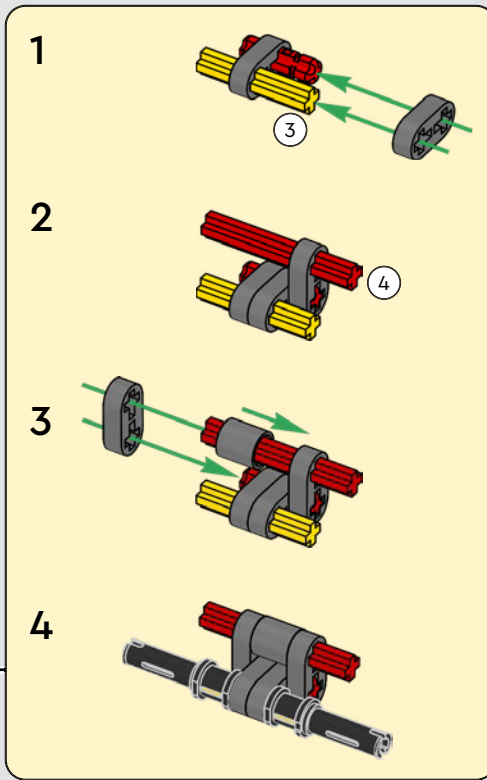


11

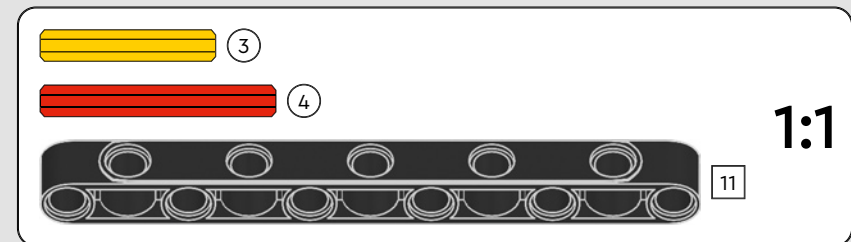
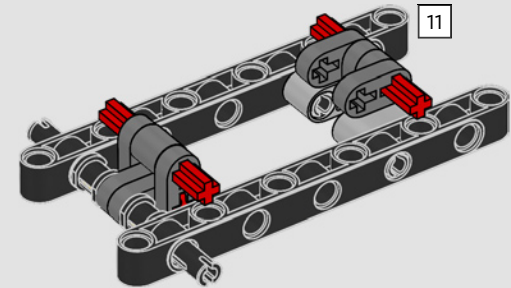




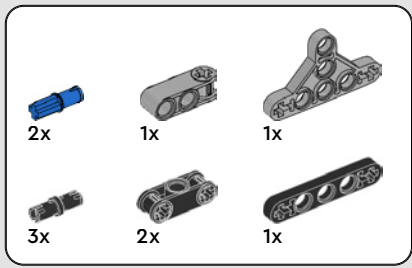
185



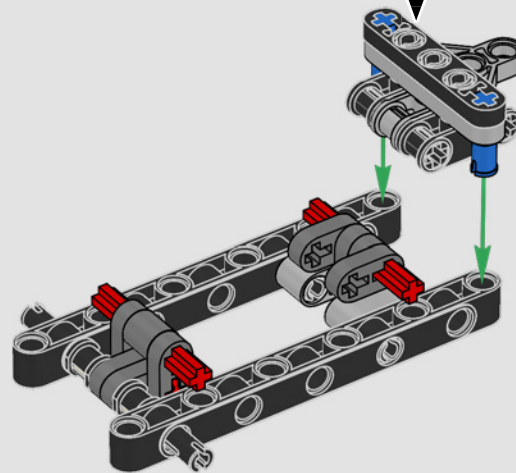
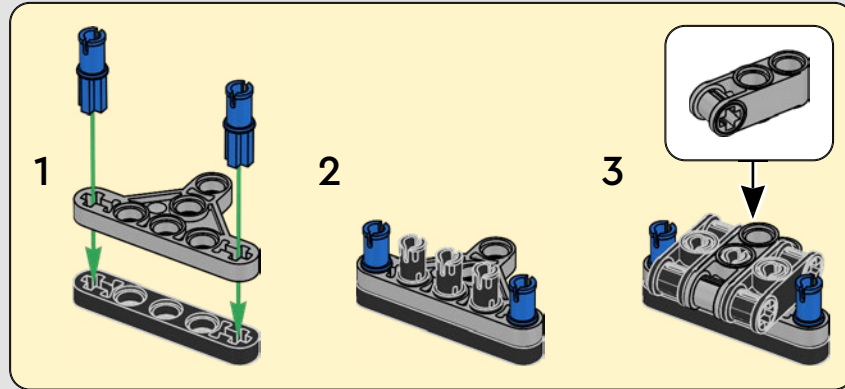
186



1:1

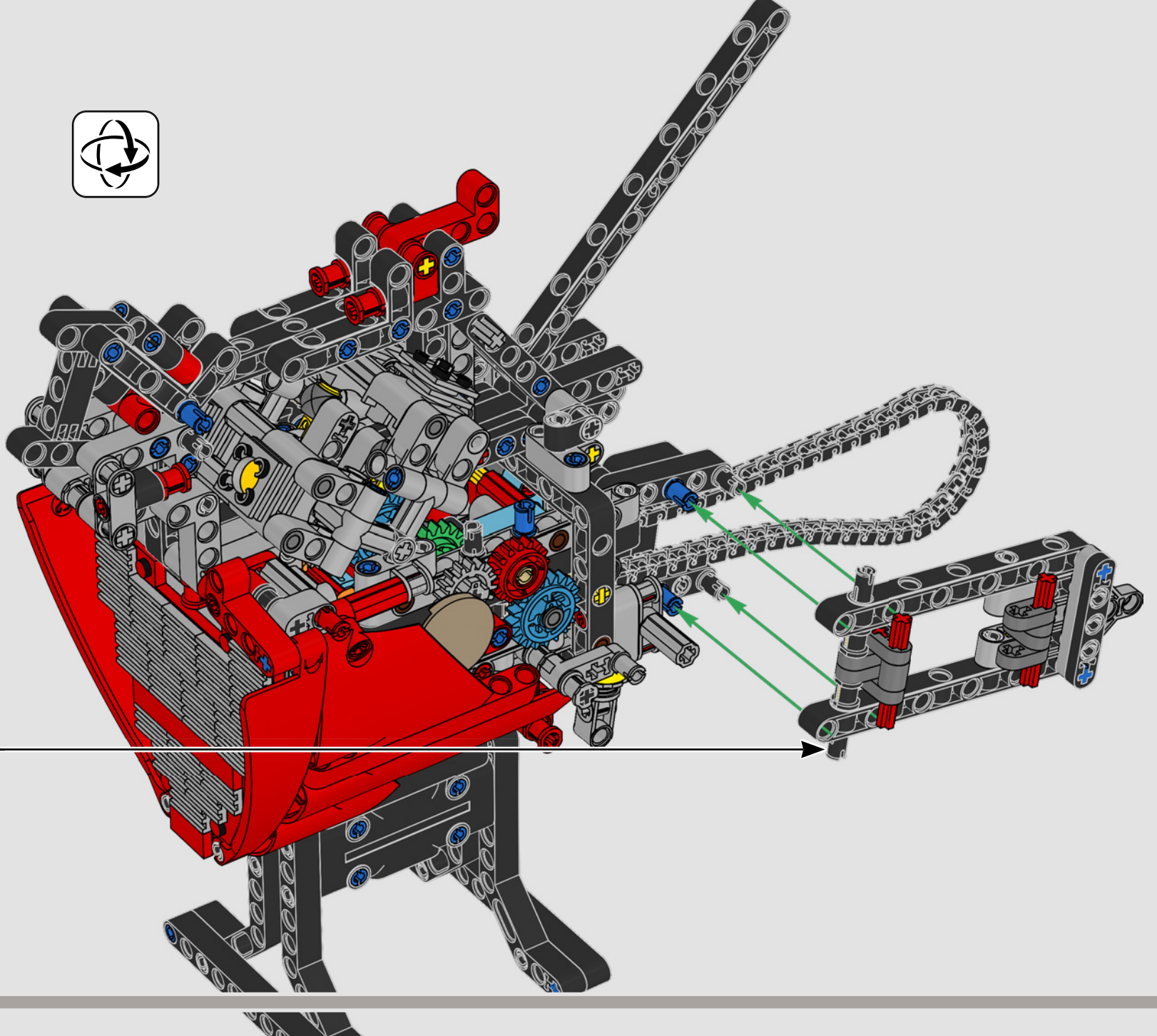


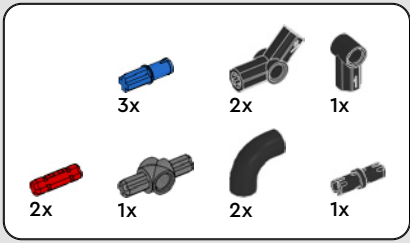
187



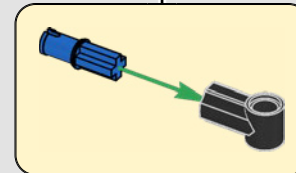
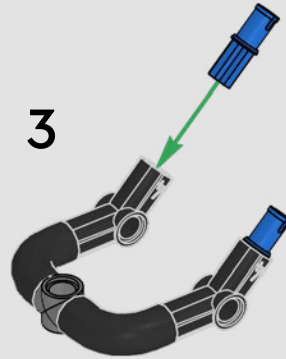
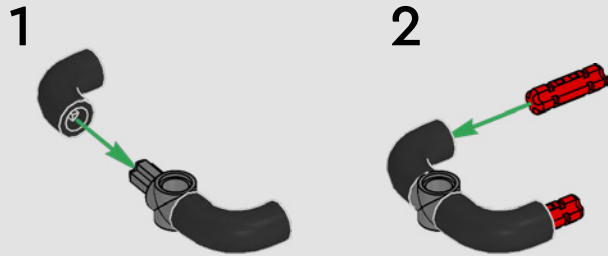


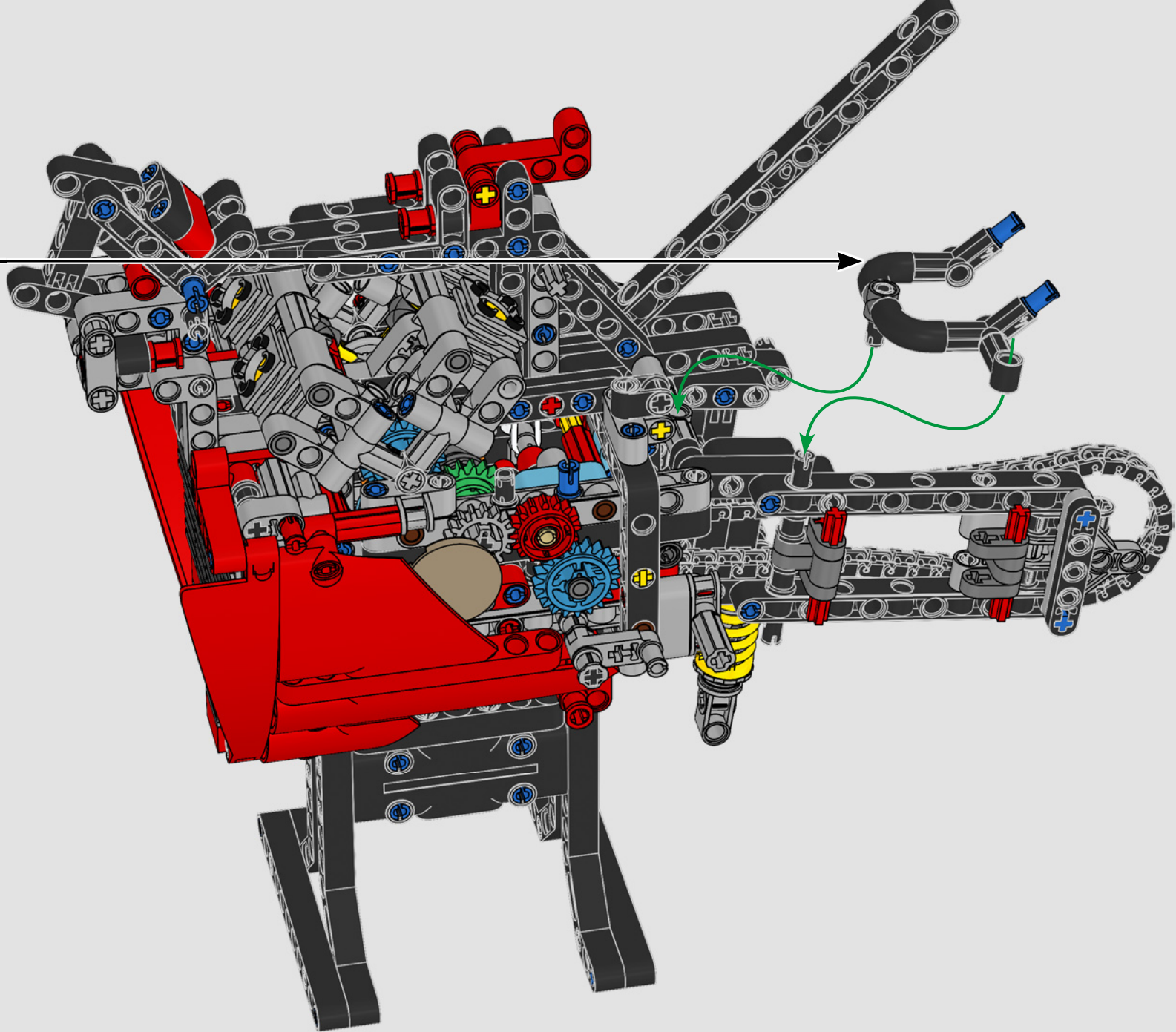
188

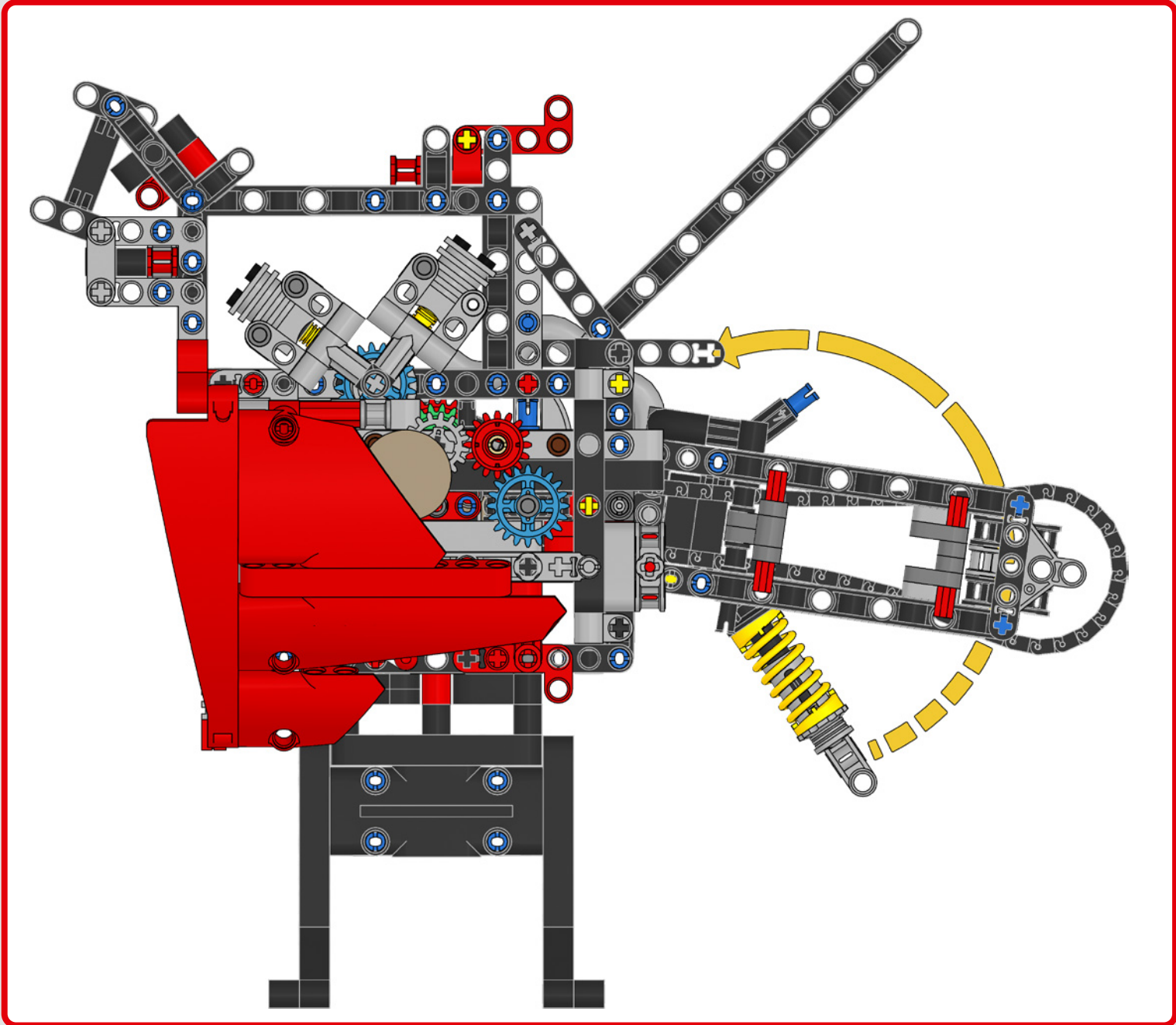


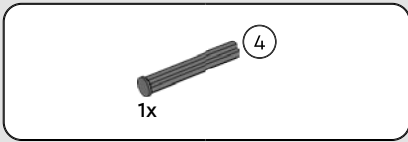


189

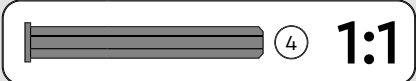
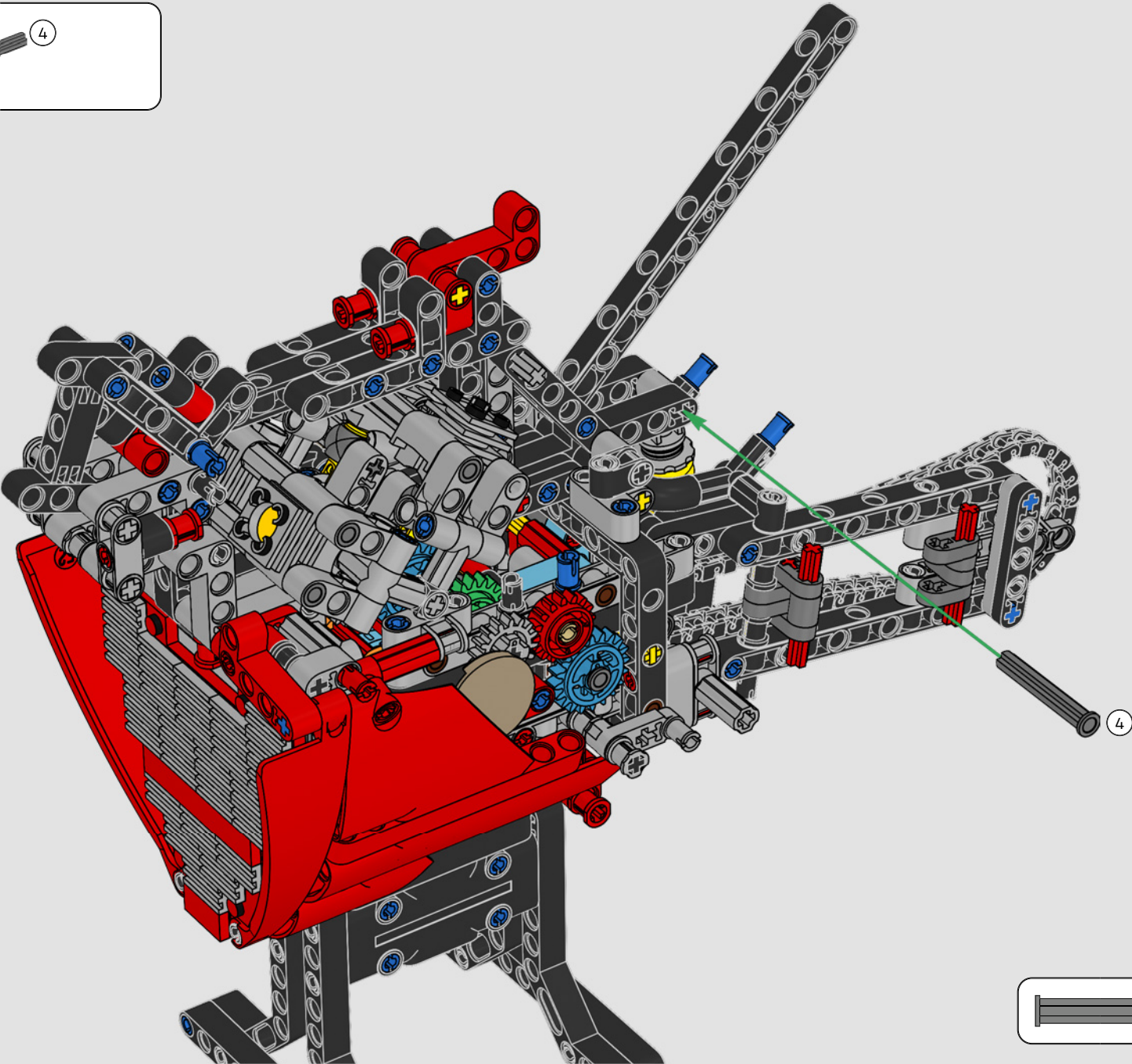


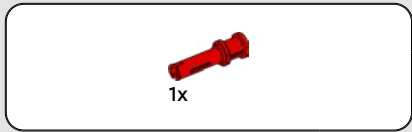




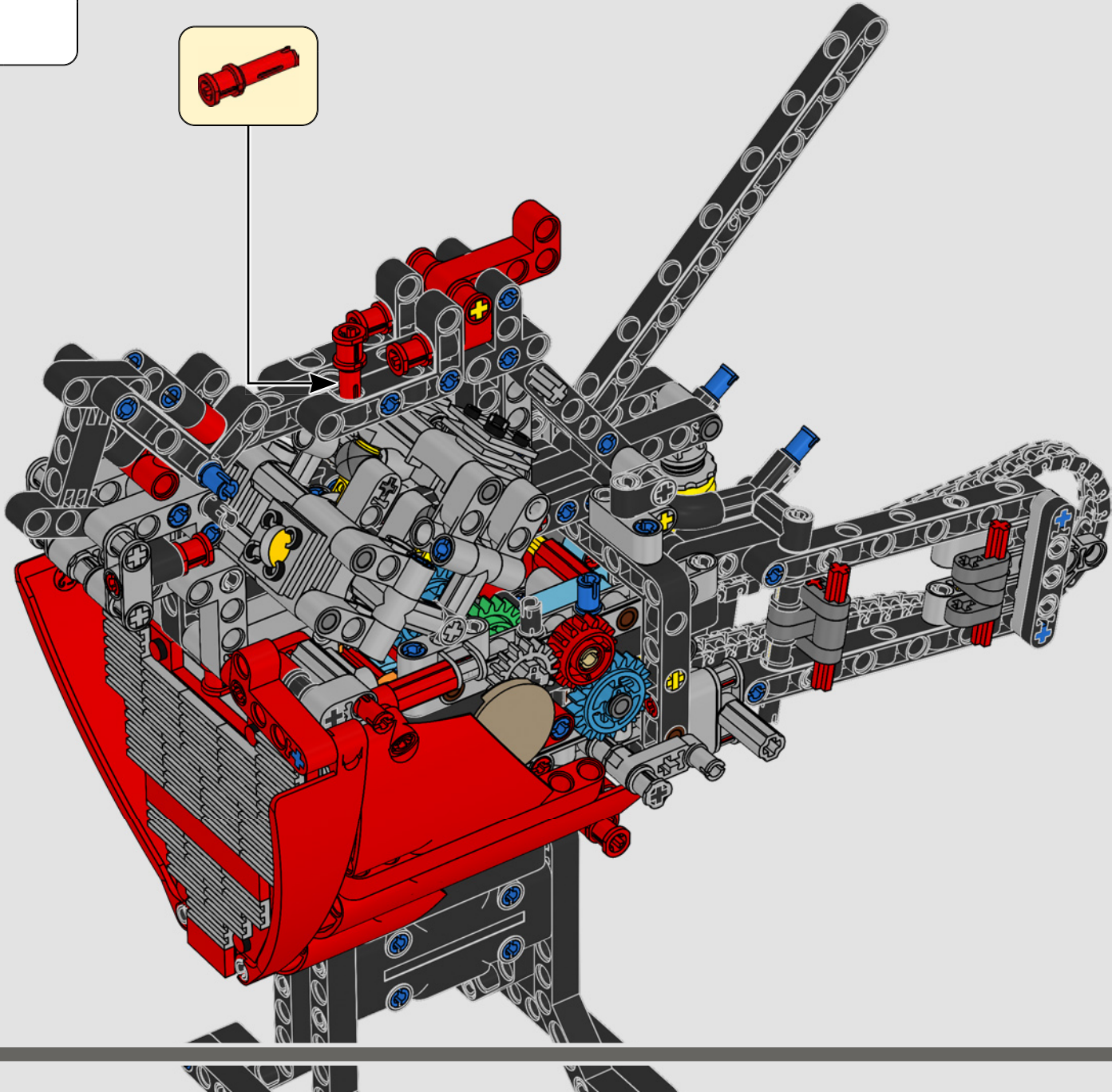
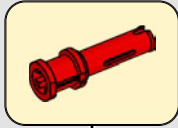


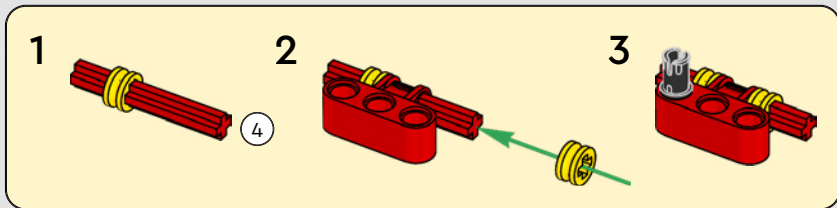
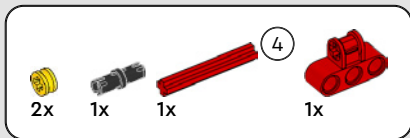
190



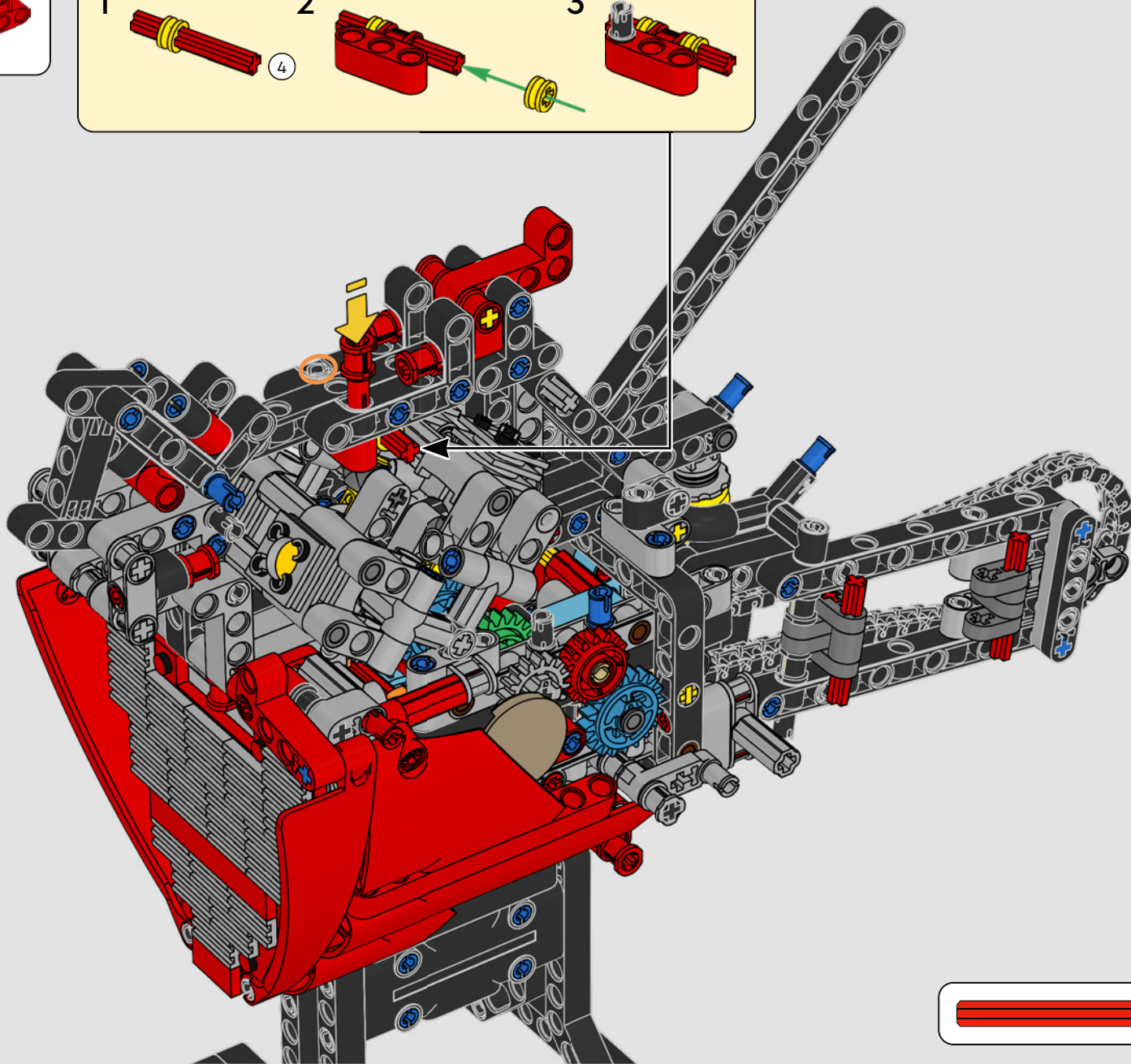


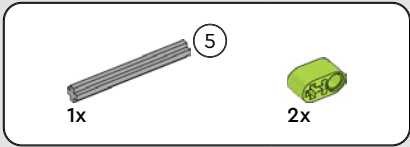
191



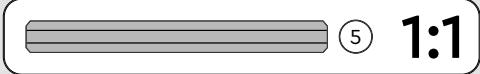
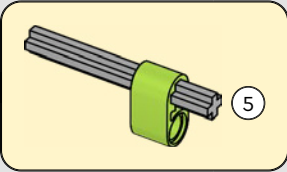
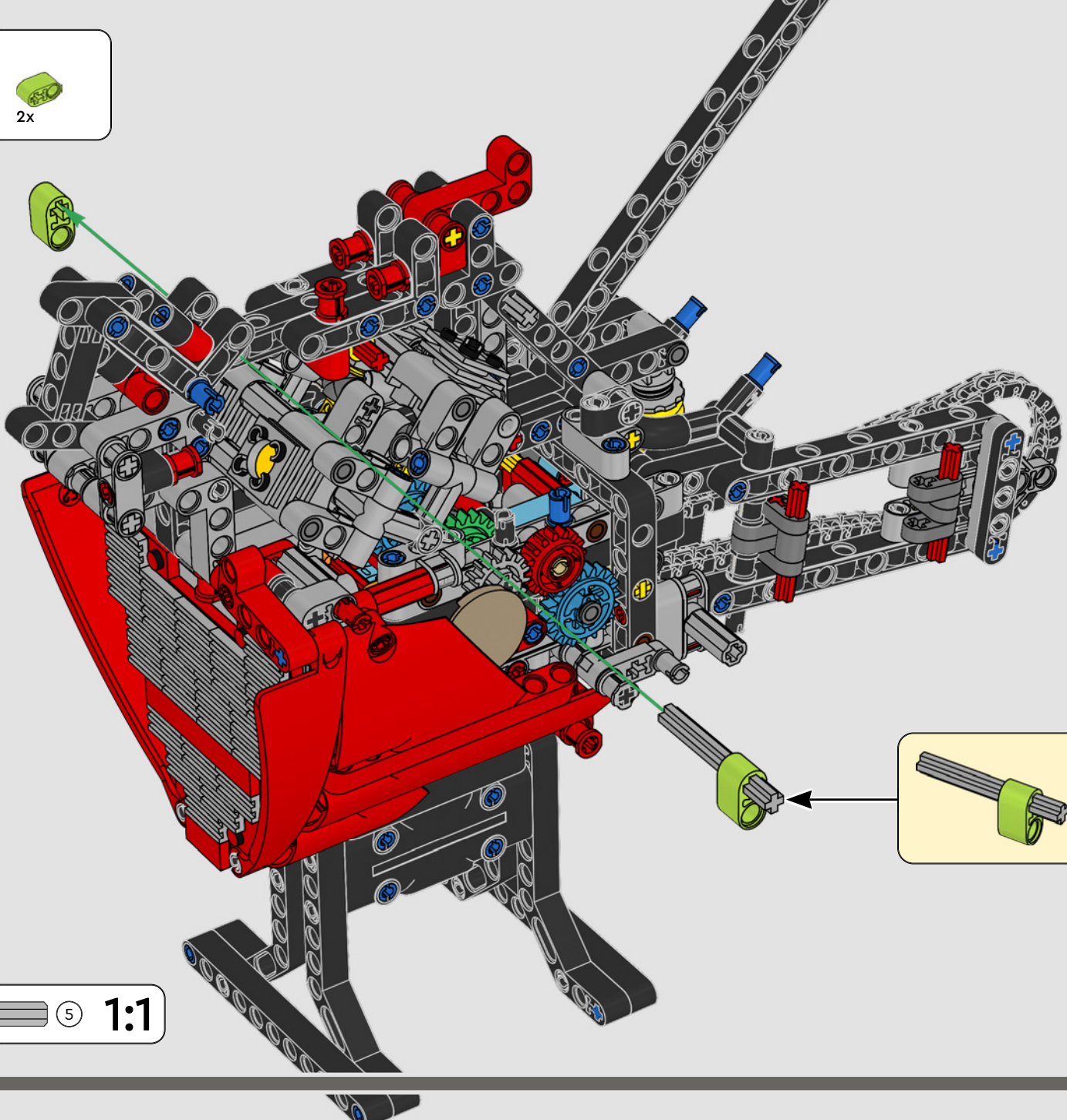


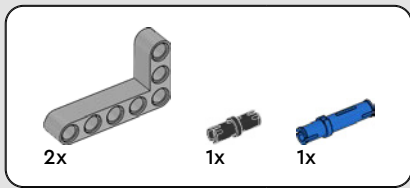
192



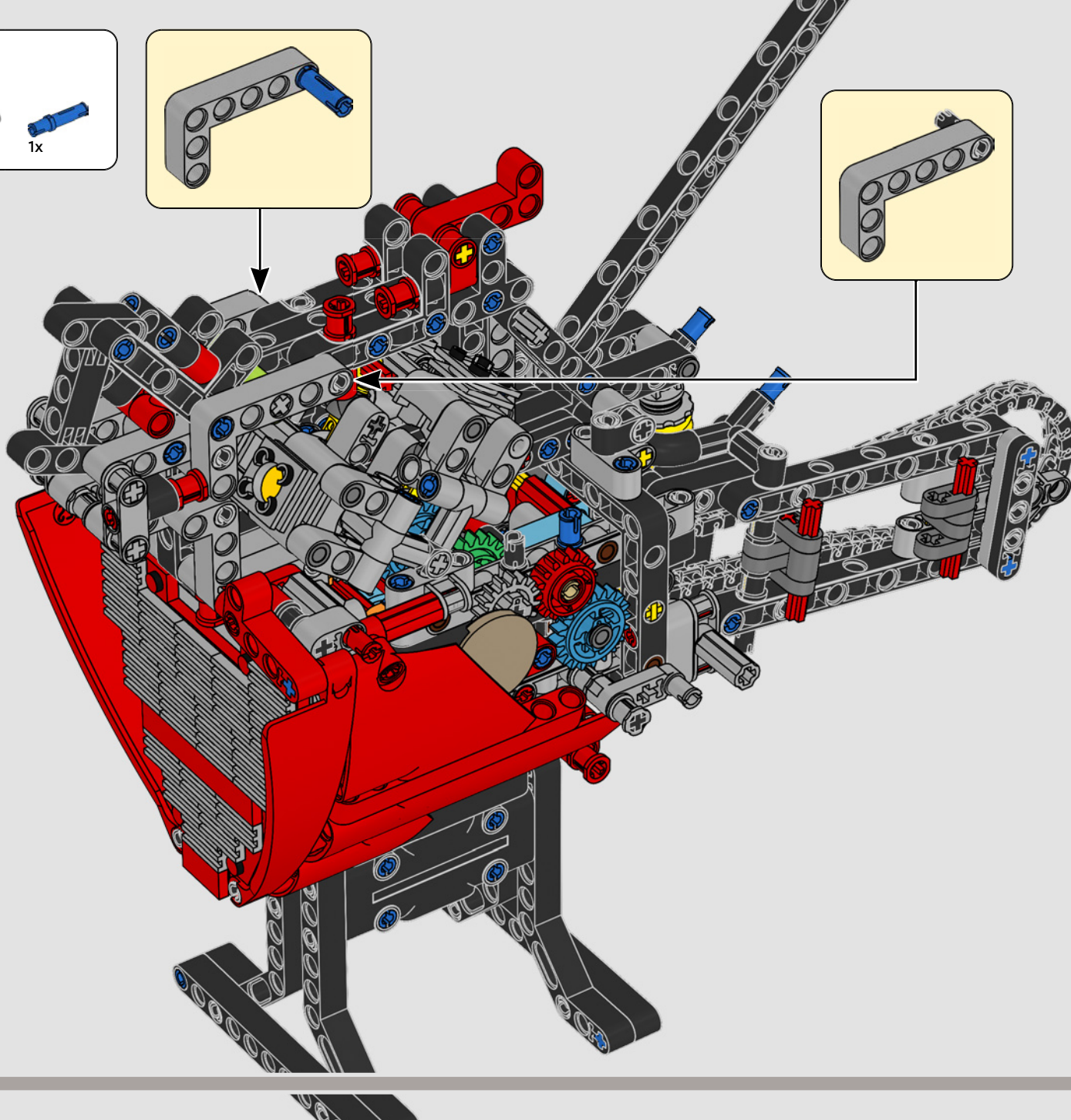
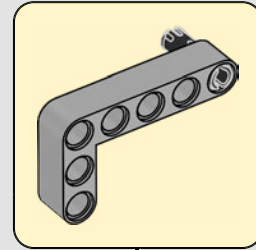
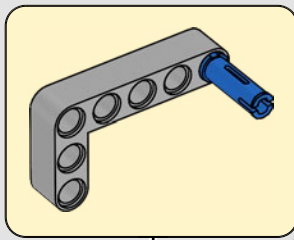


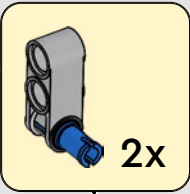
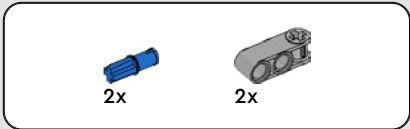
193



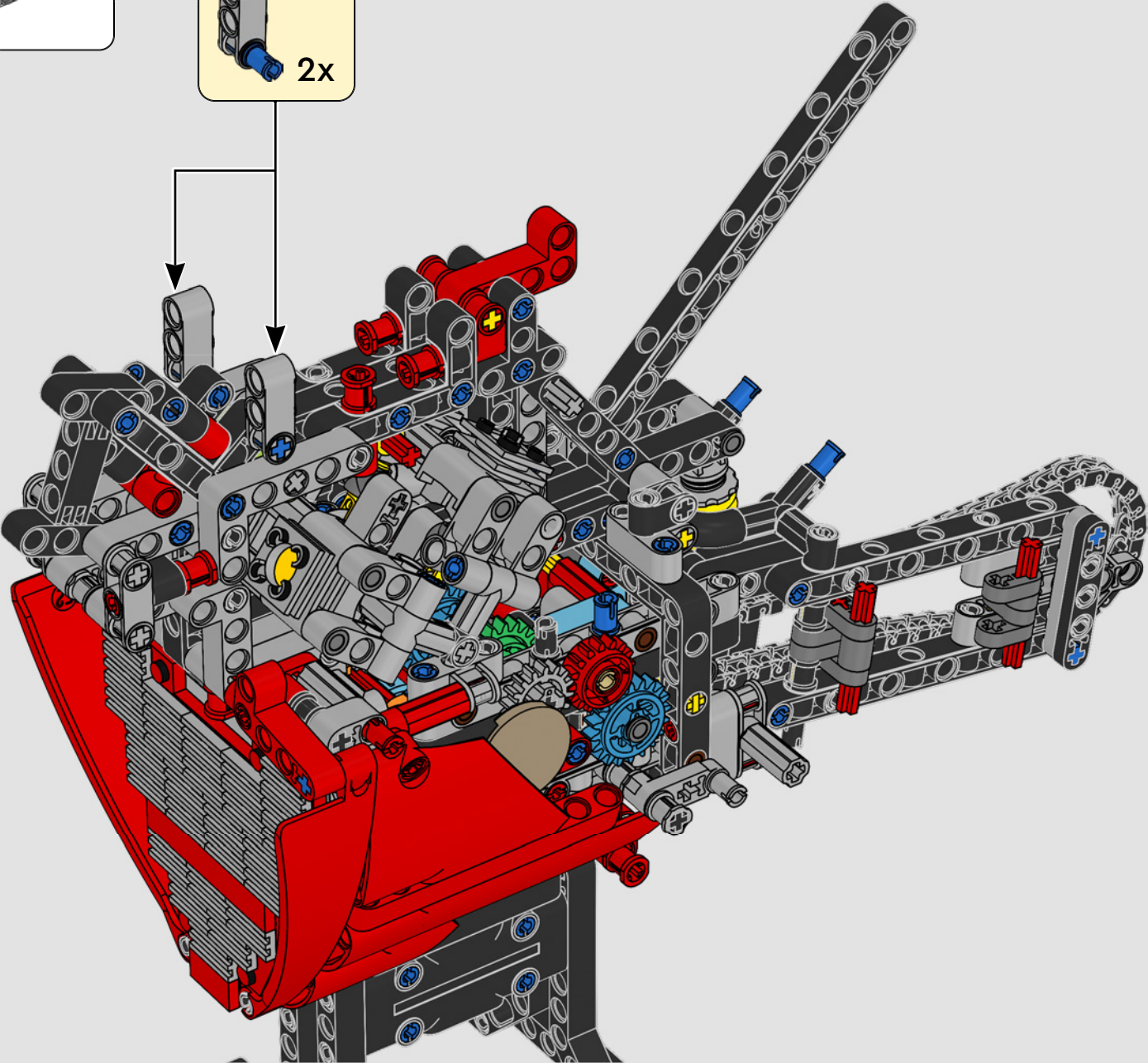


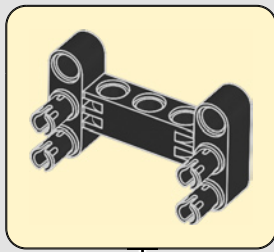
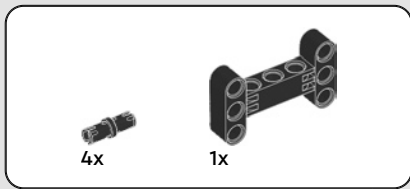
194



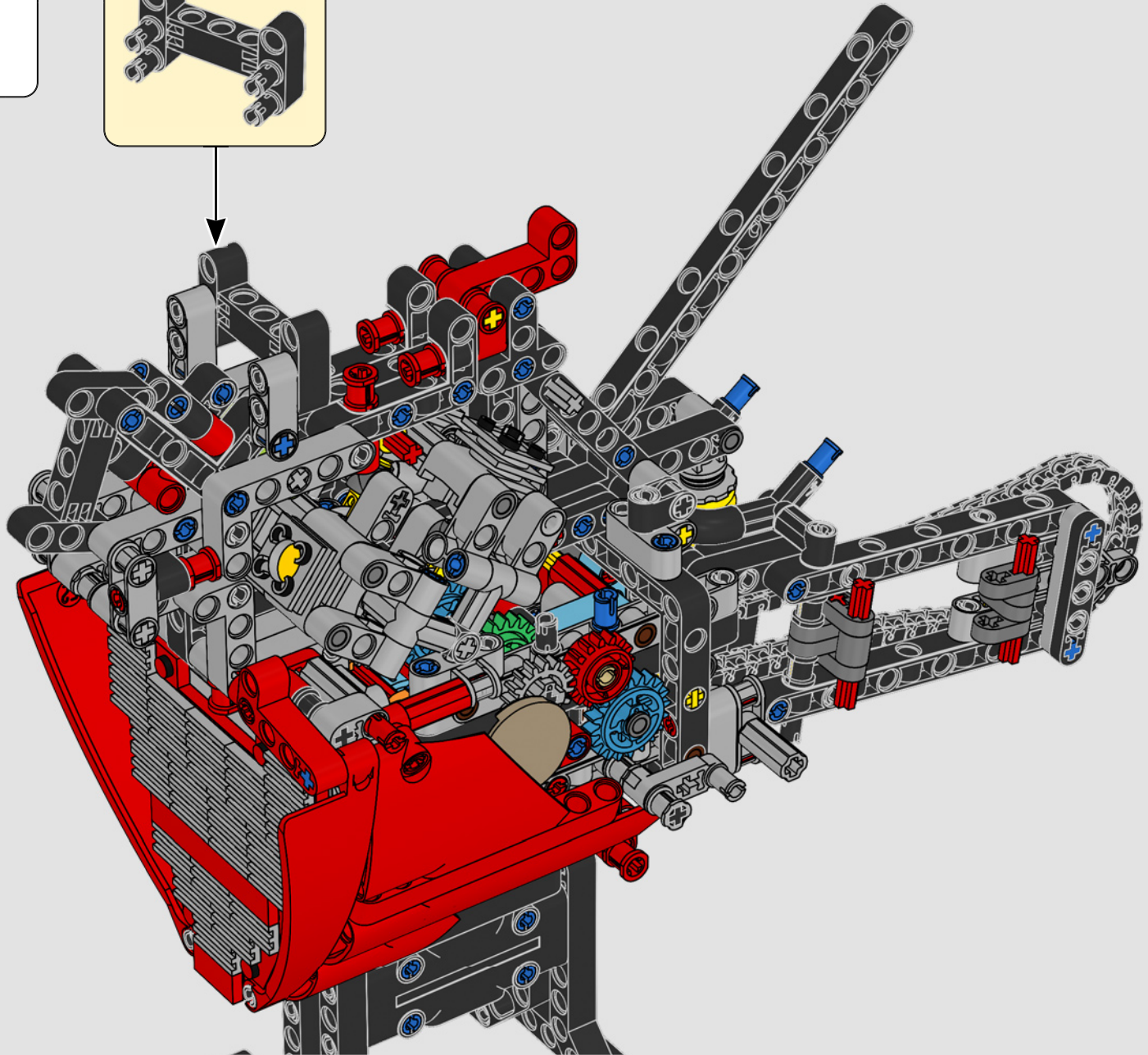


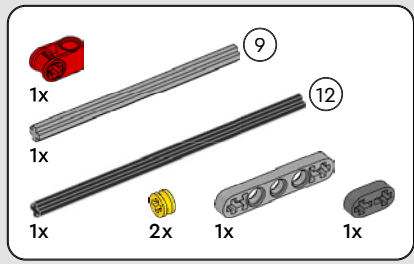
195





196



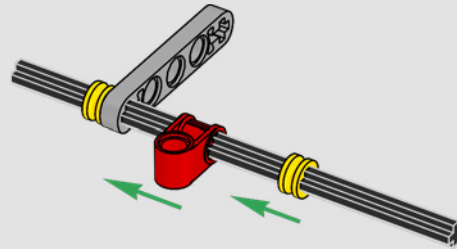


197

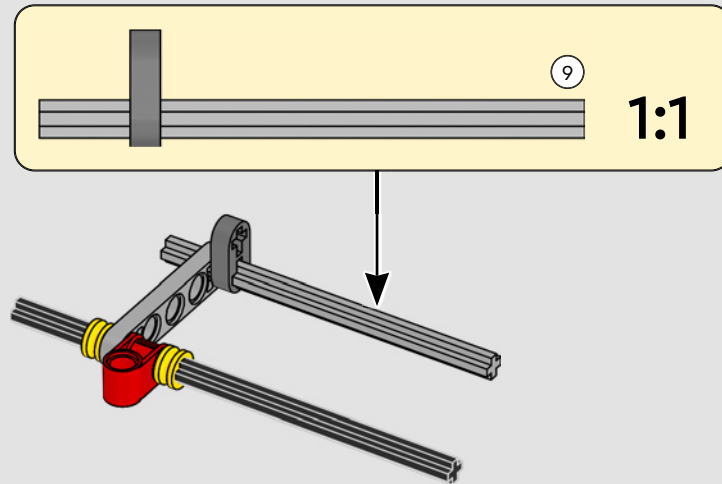
1

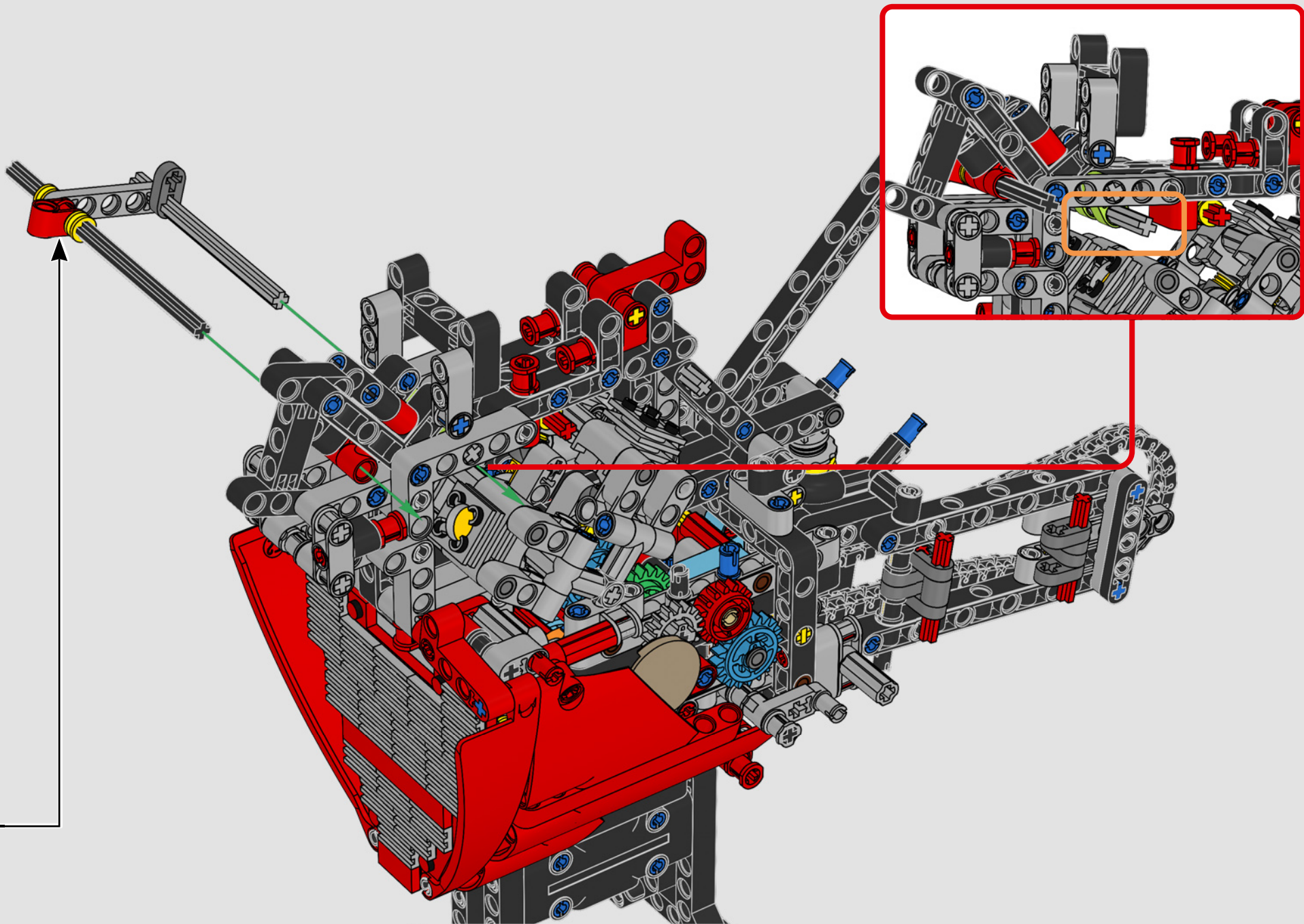





2



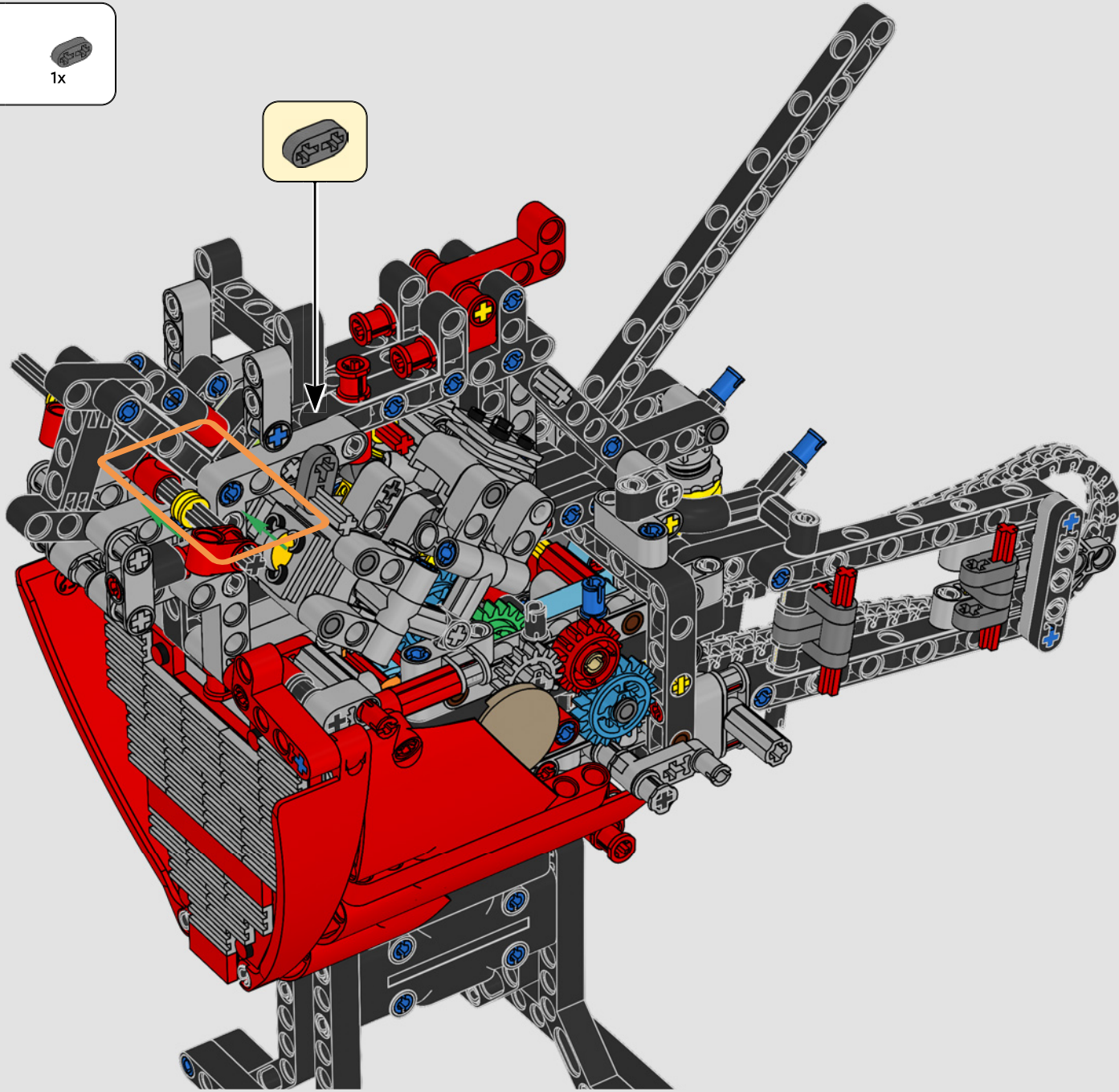
3

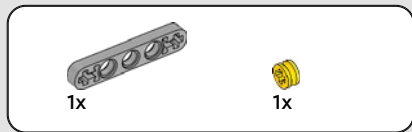




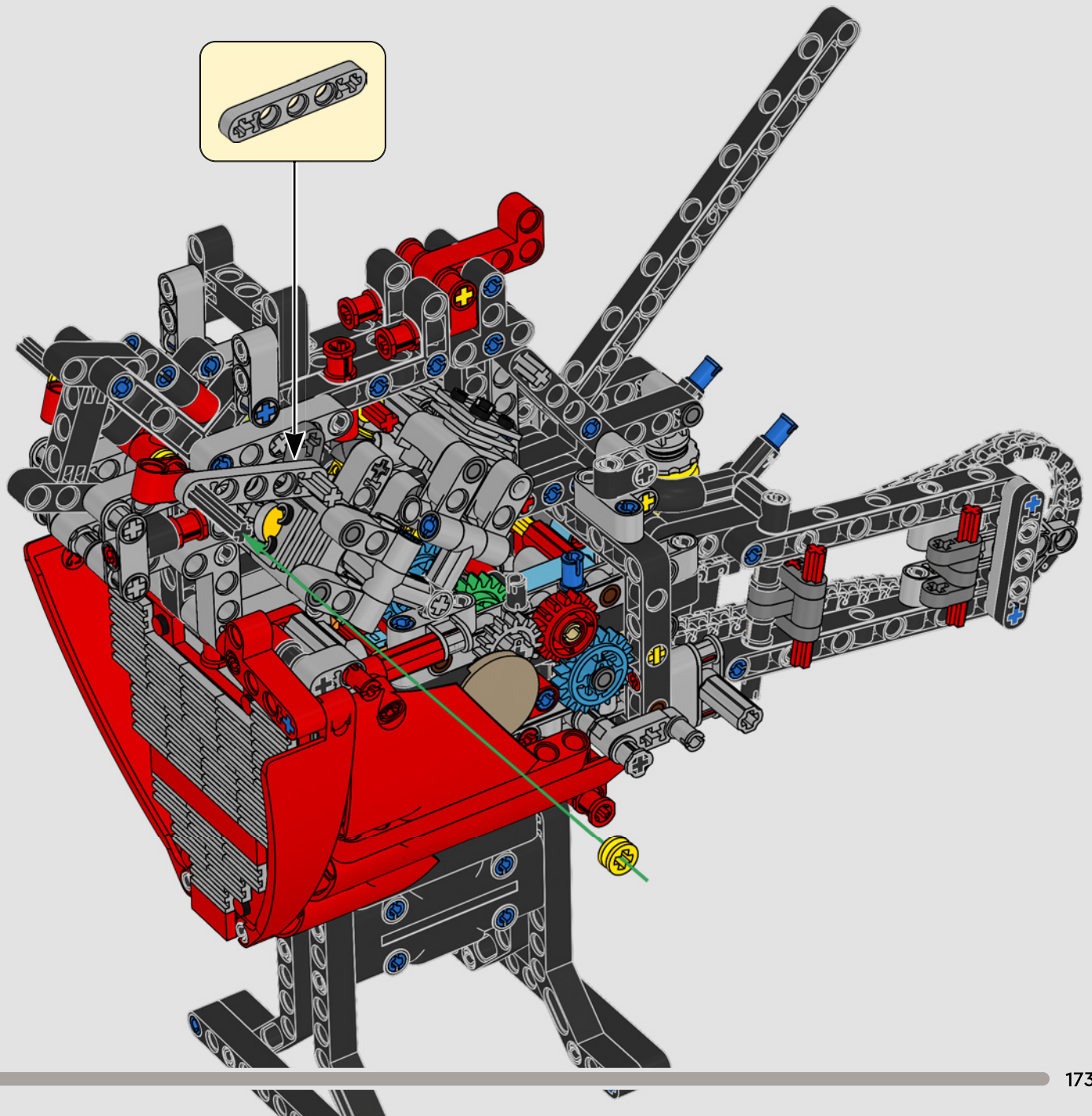
- 1x 
- 1x 
- 1x 

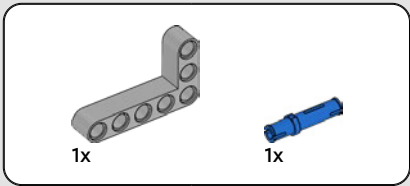
198



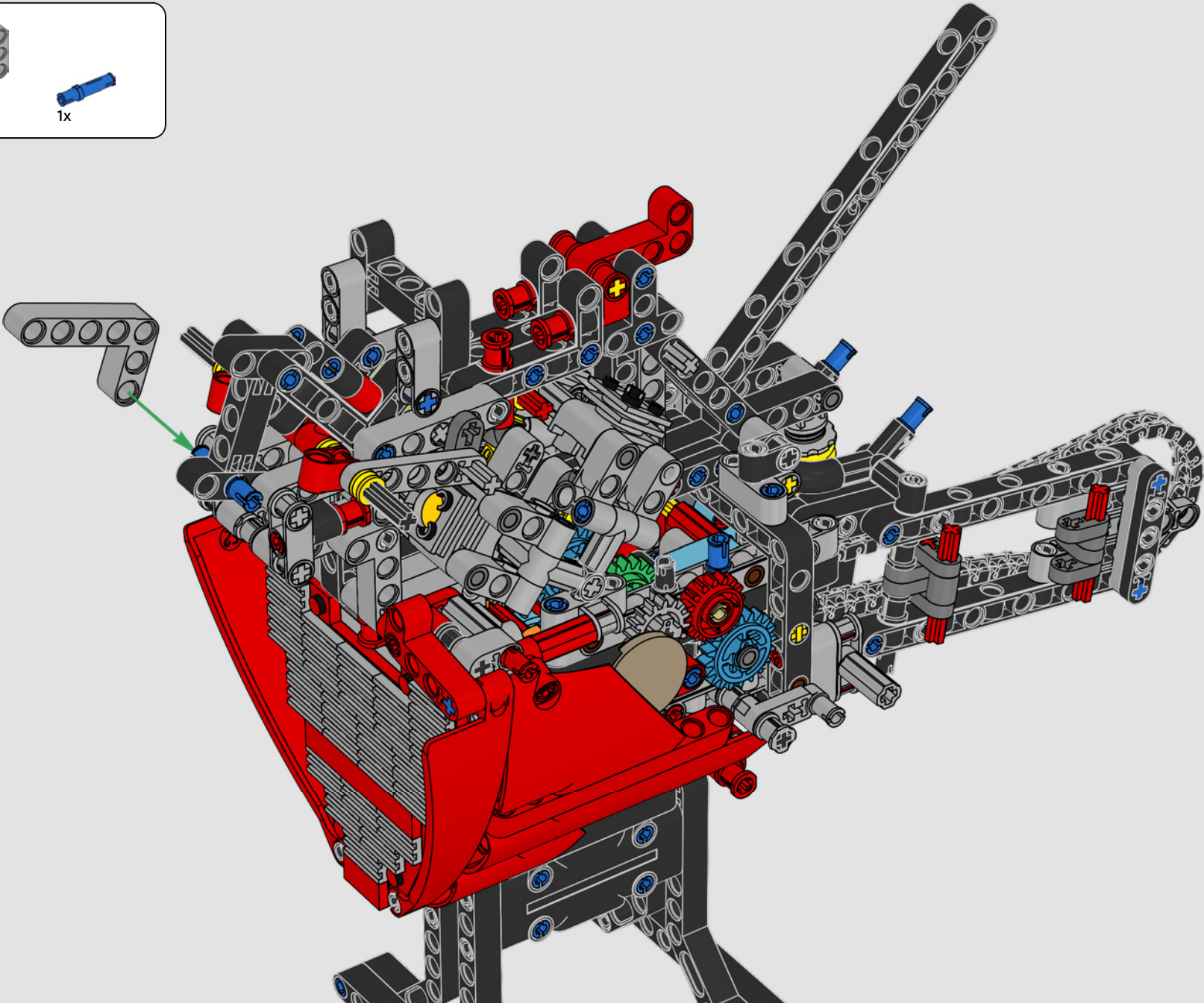


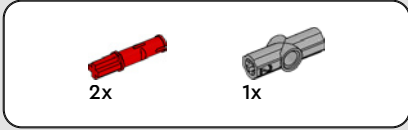
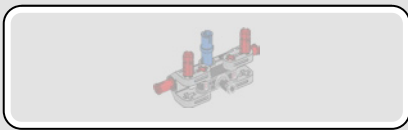
199



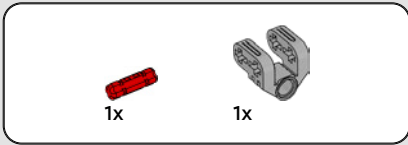
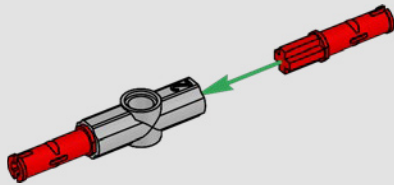


200

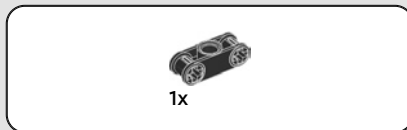
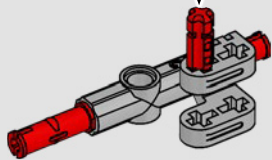
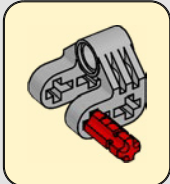




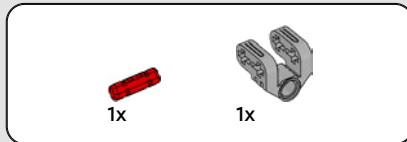
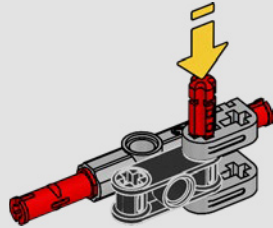
201



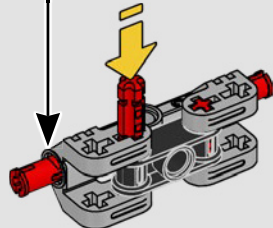
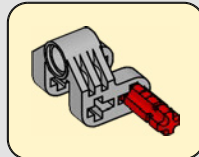
202

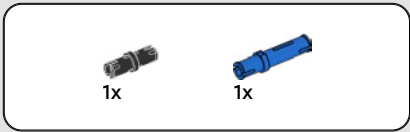


203

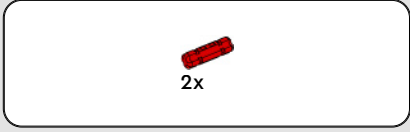
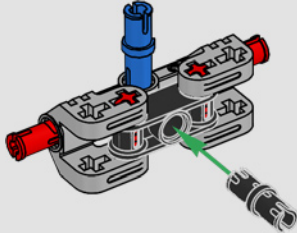


204

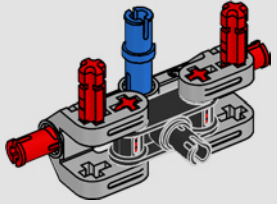




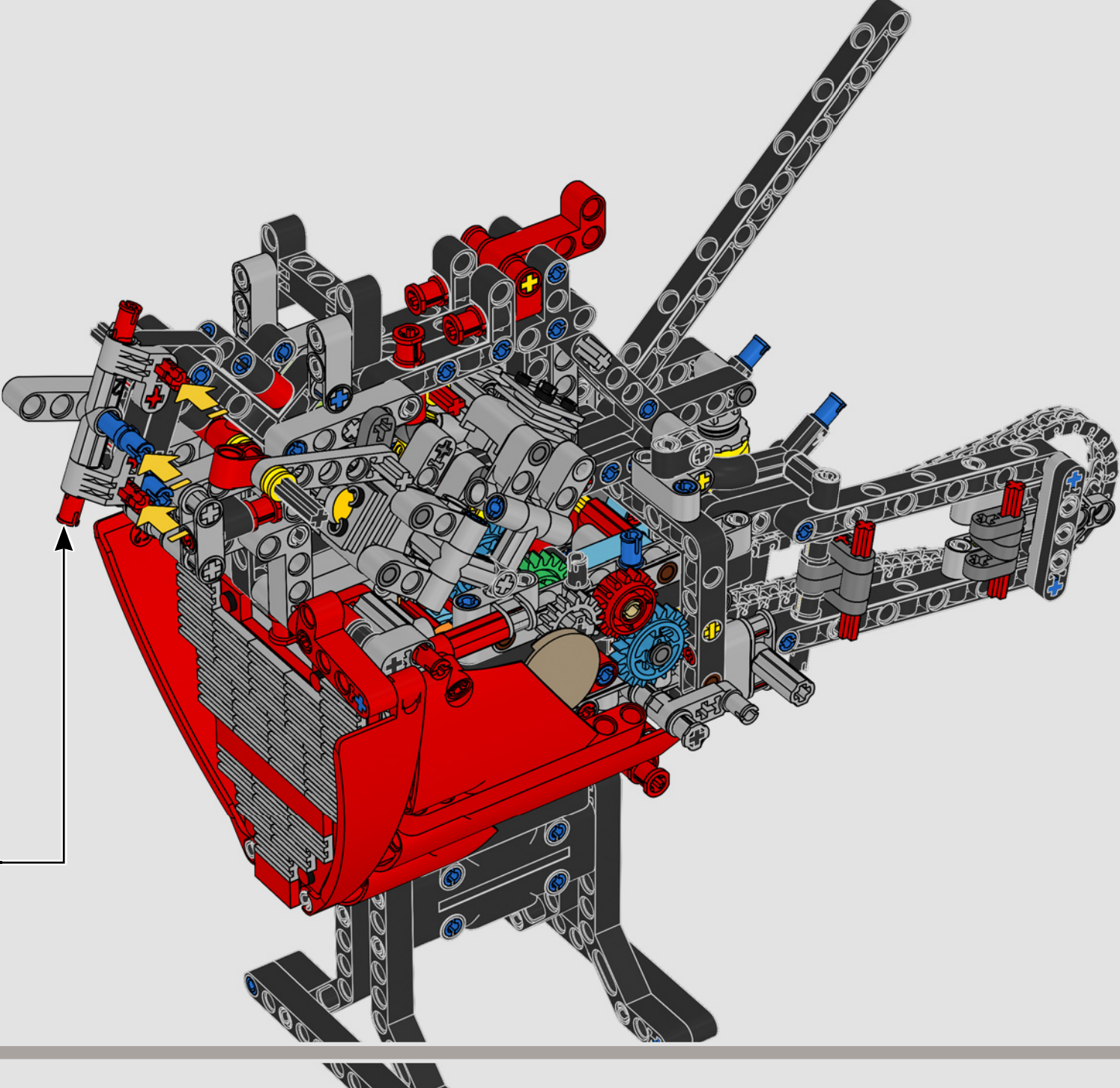
205

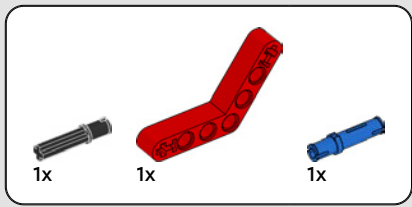


206

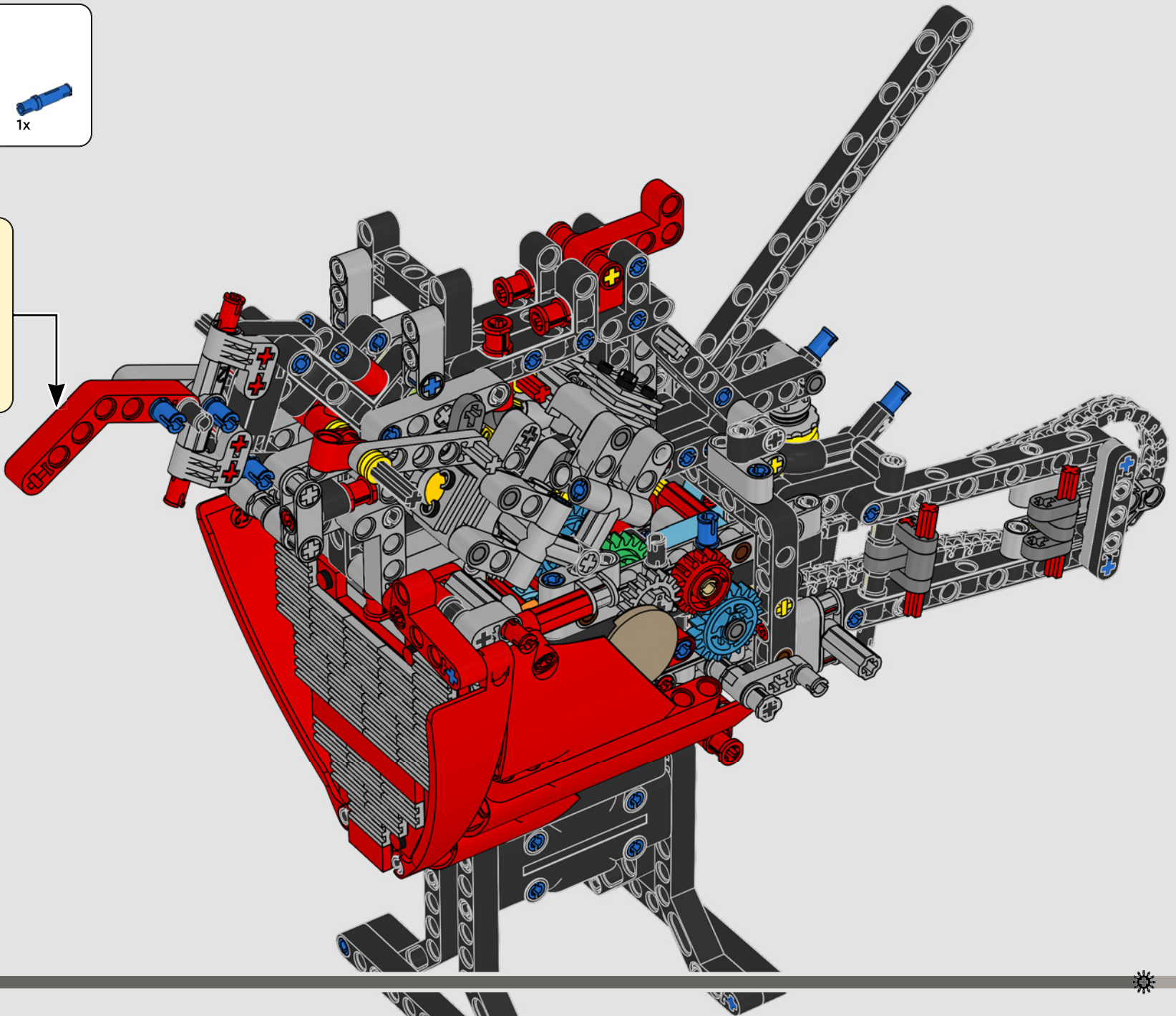
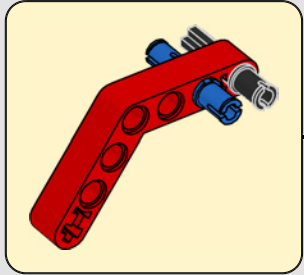


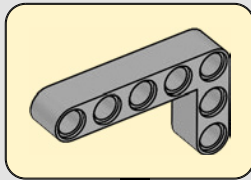
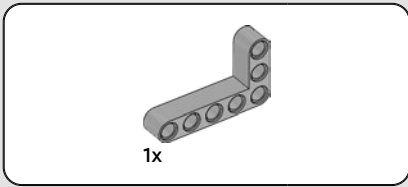
207



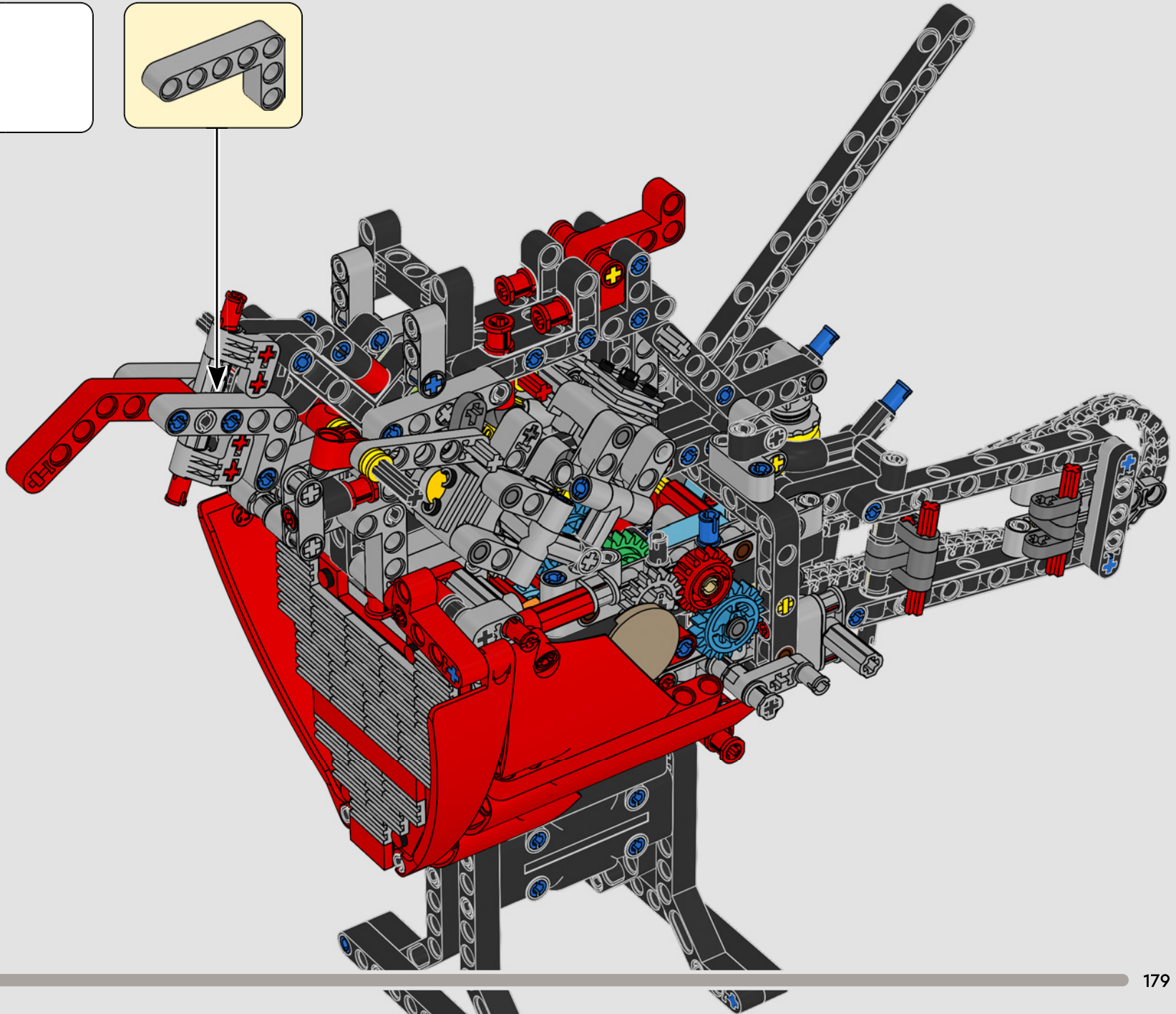


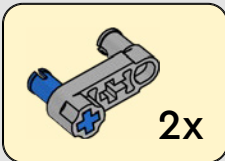
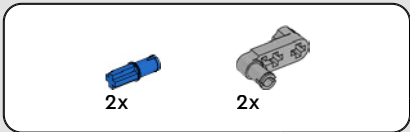
208



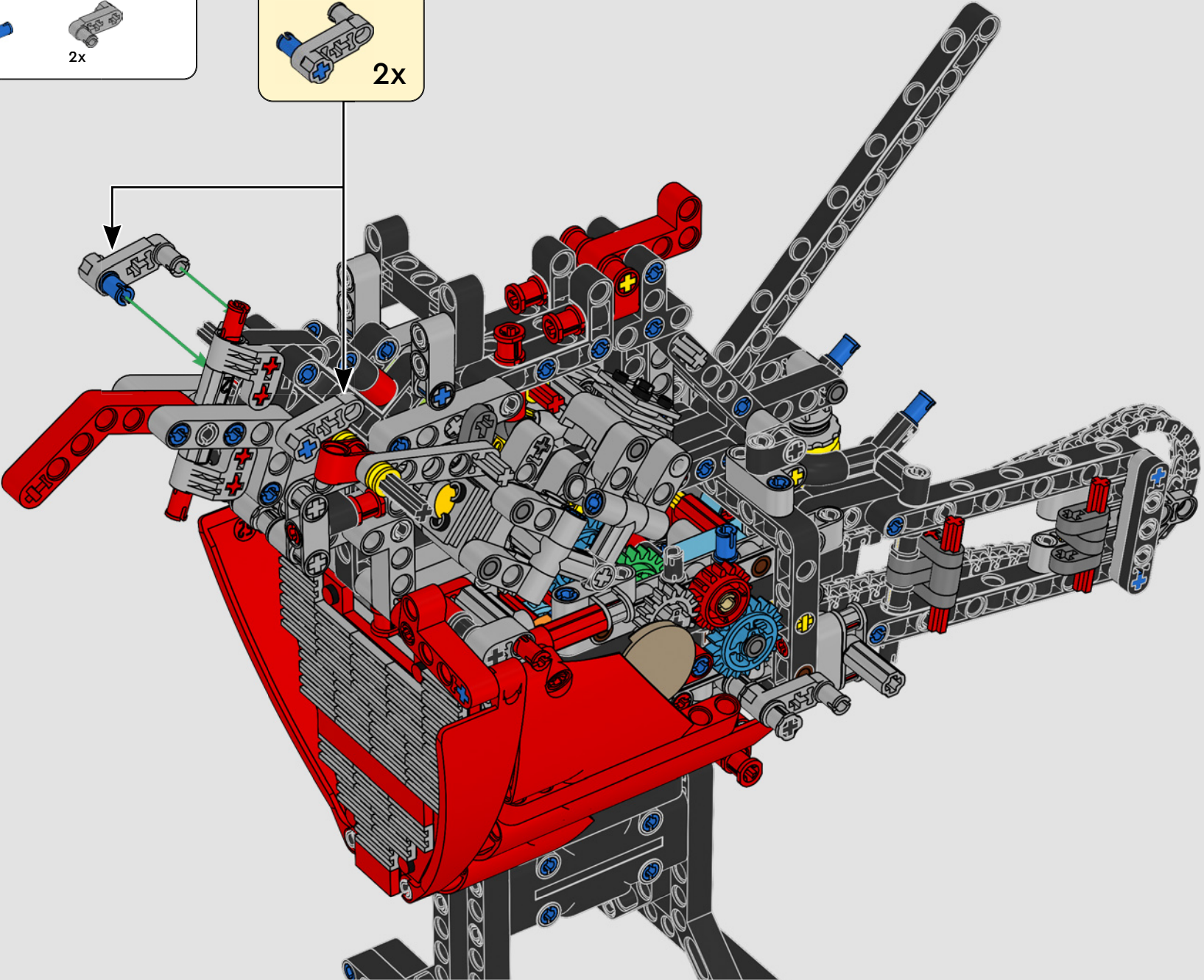


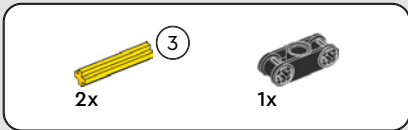
209



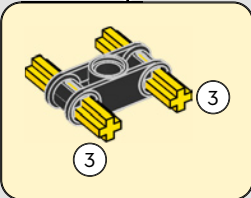
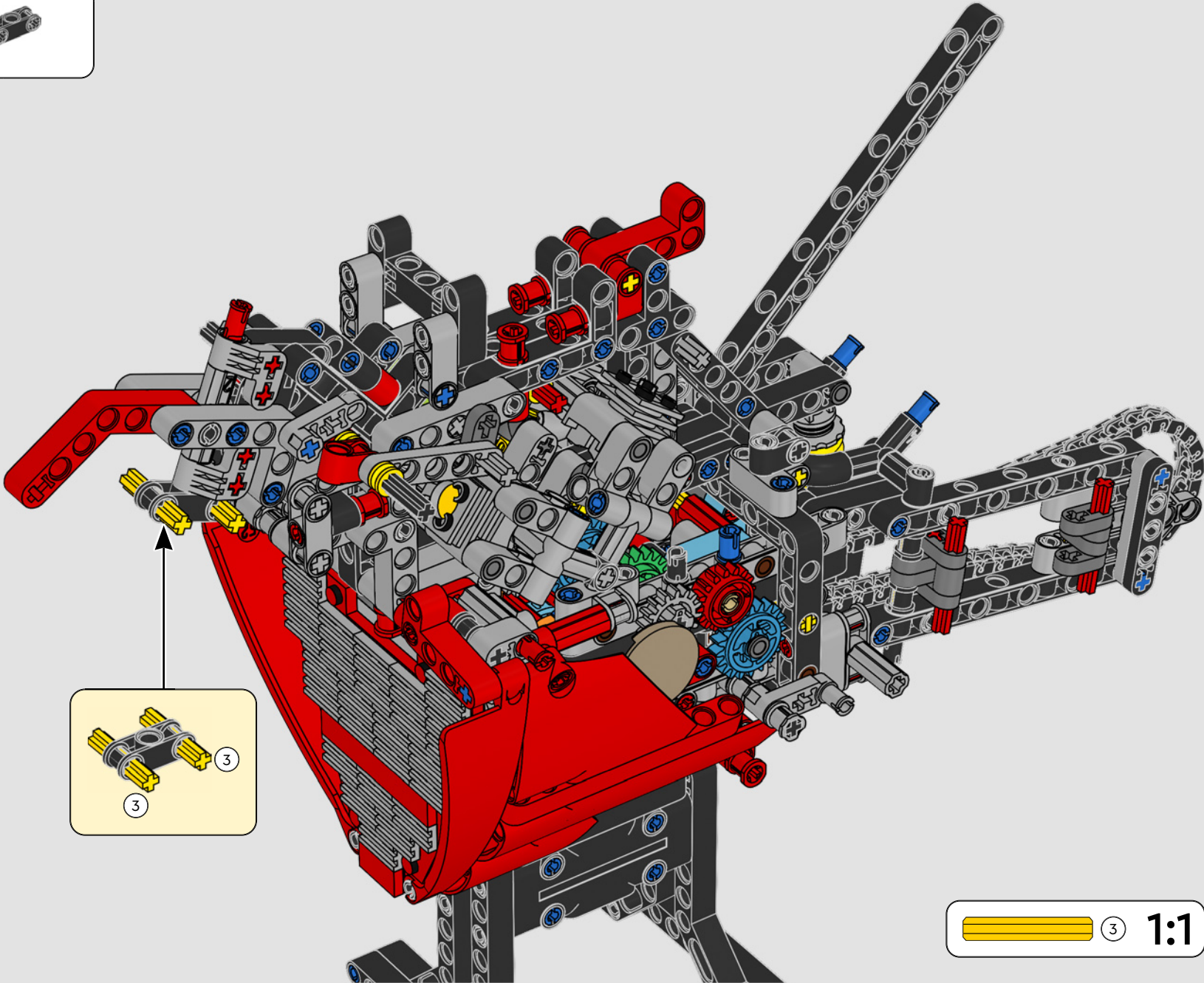


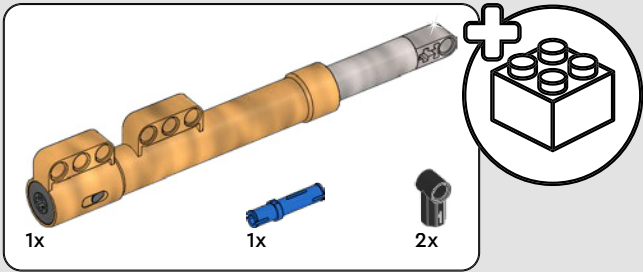
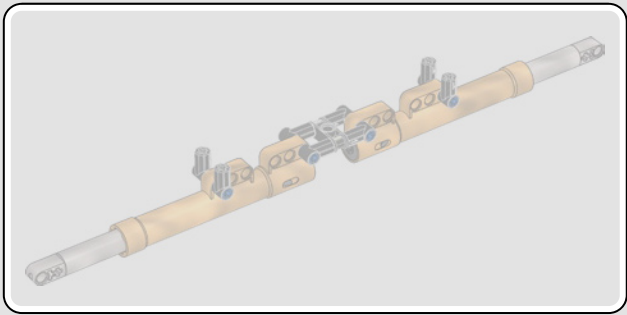
210



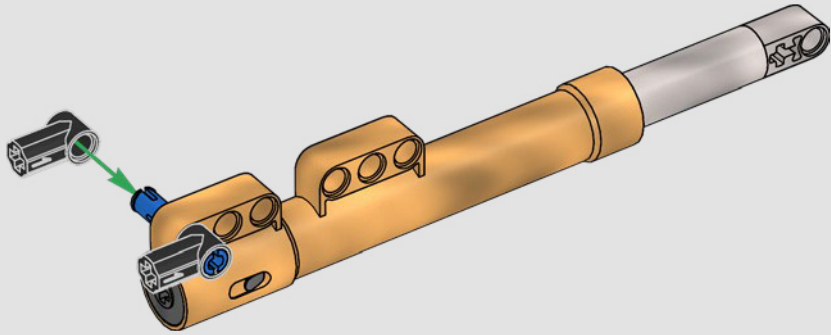


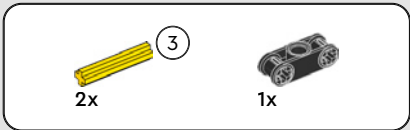
211



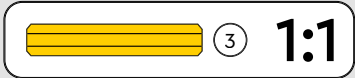
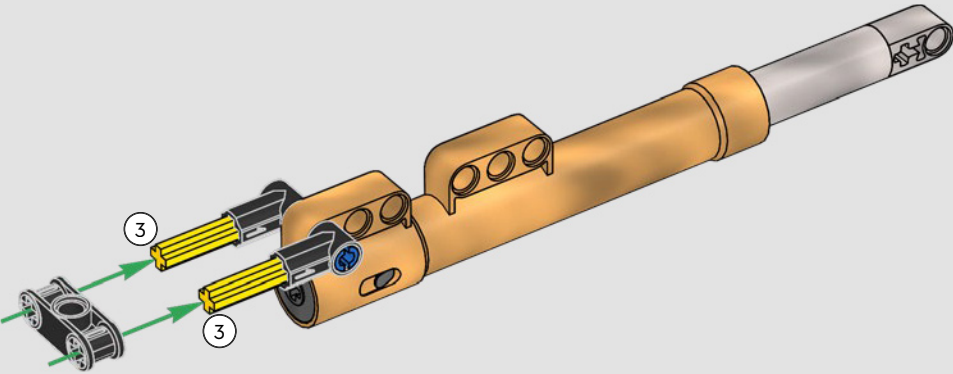


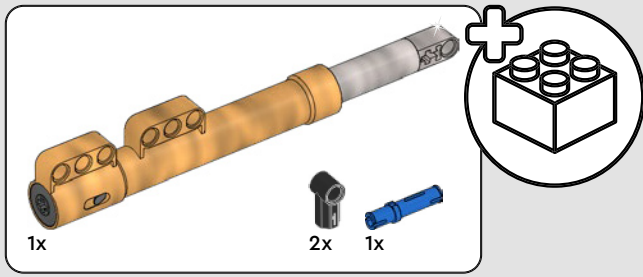
212



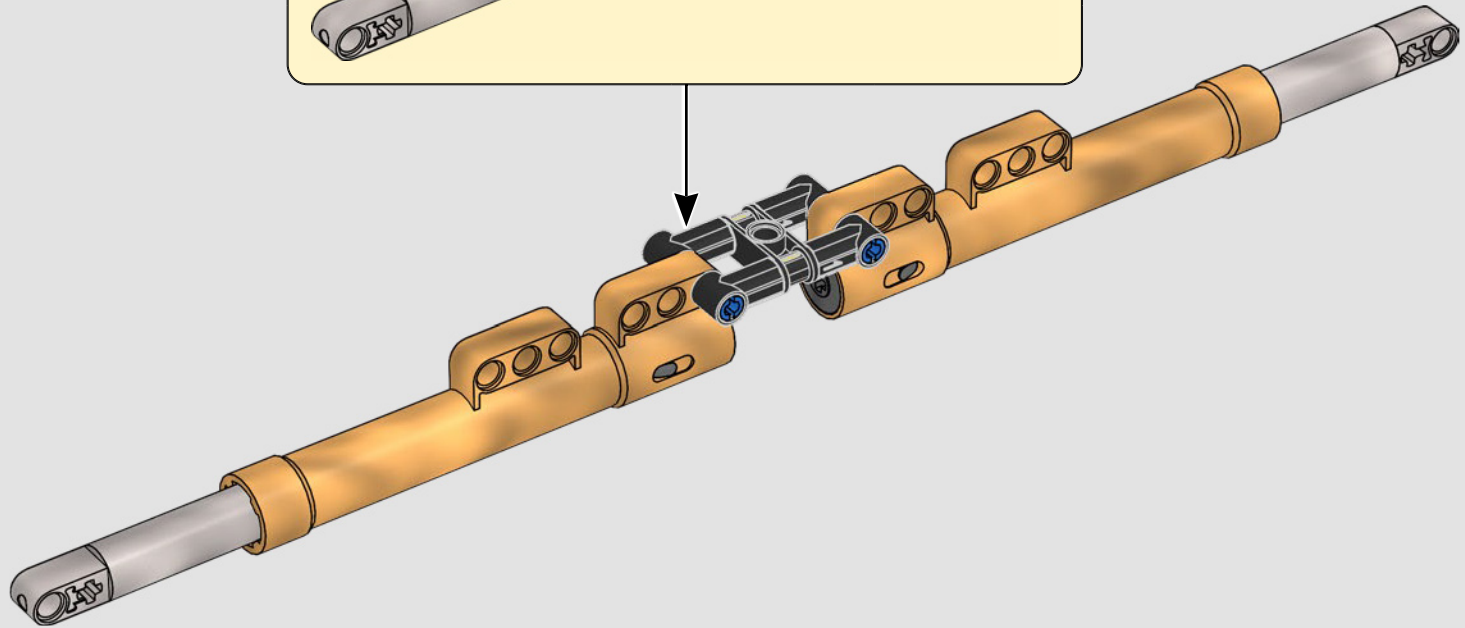
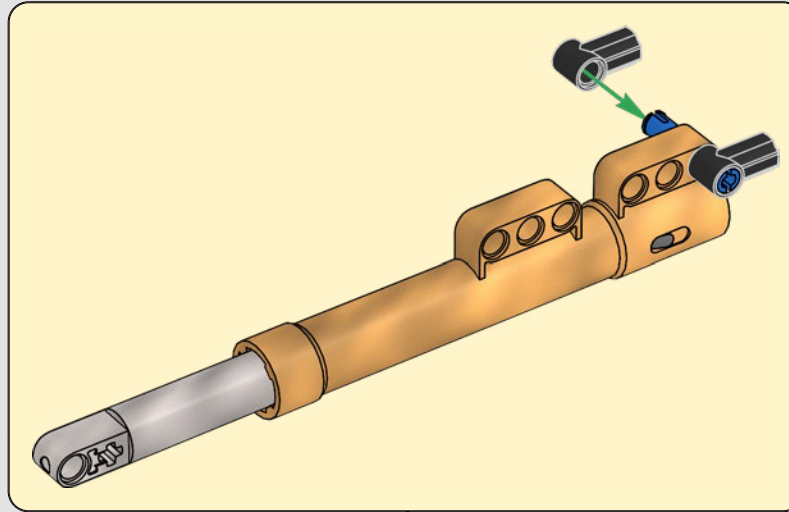


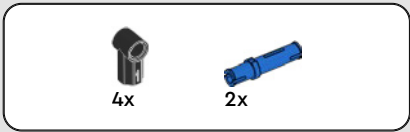
213



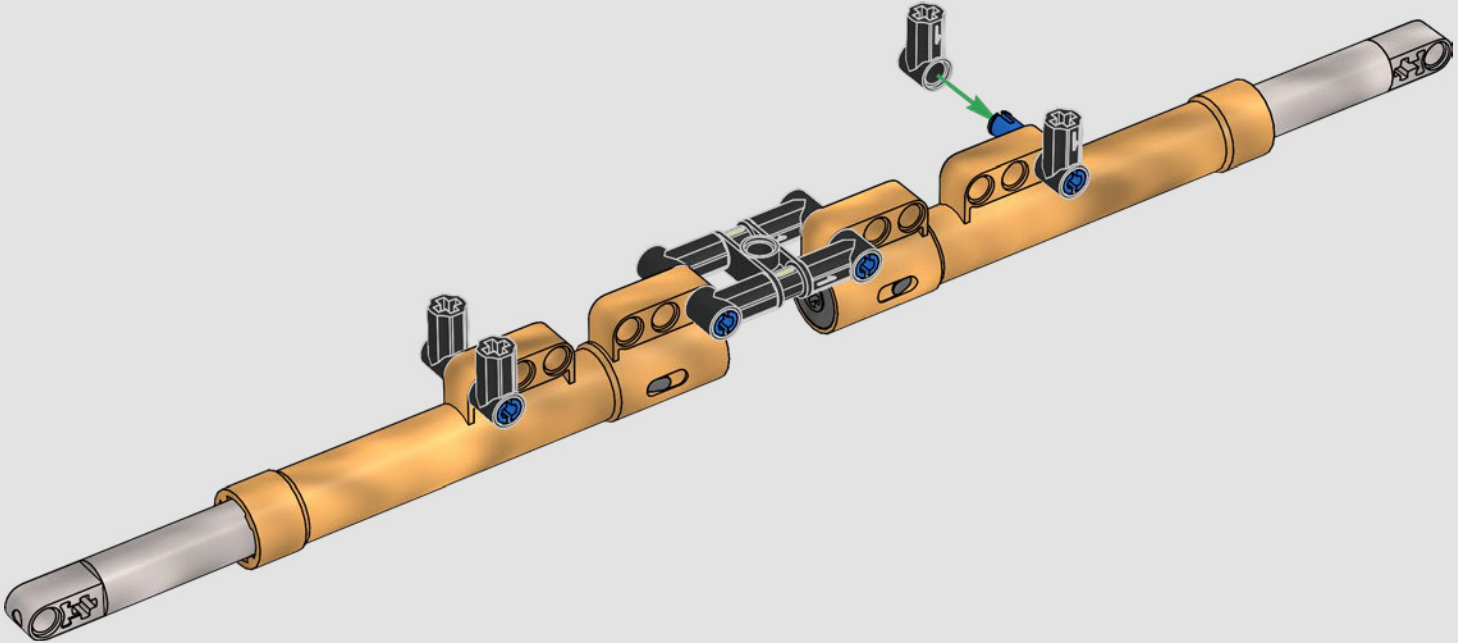


214

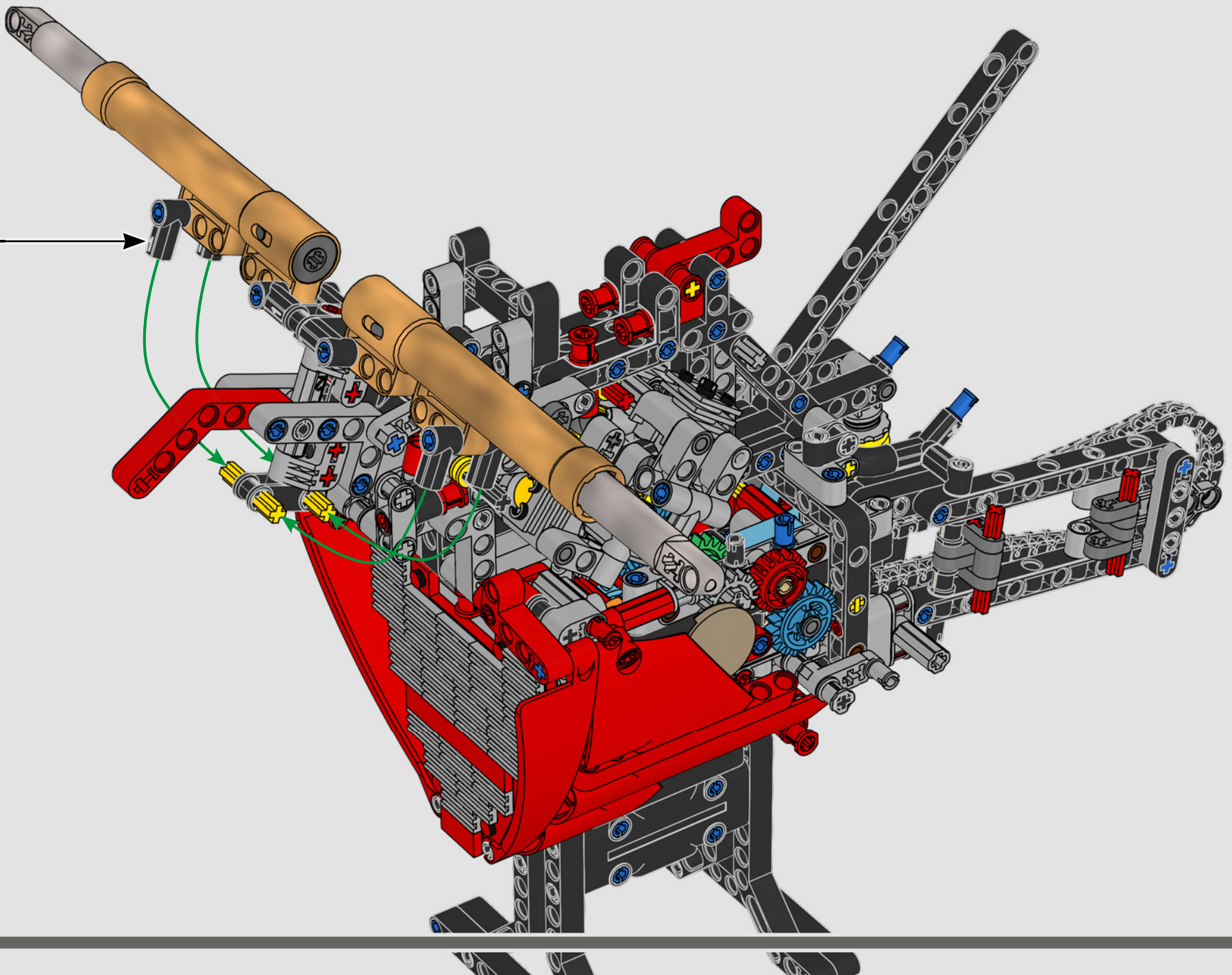


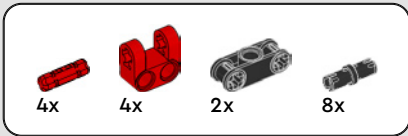


215

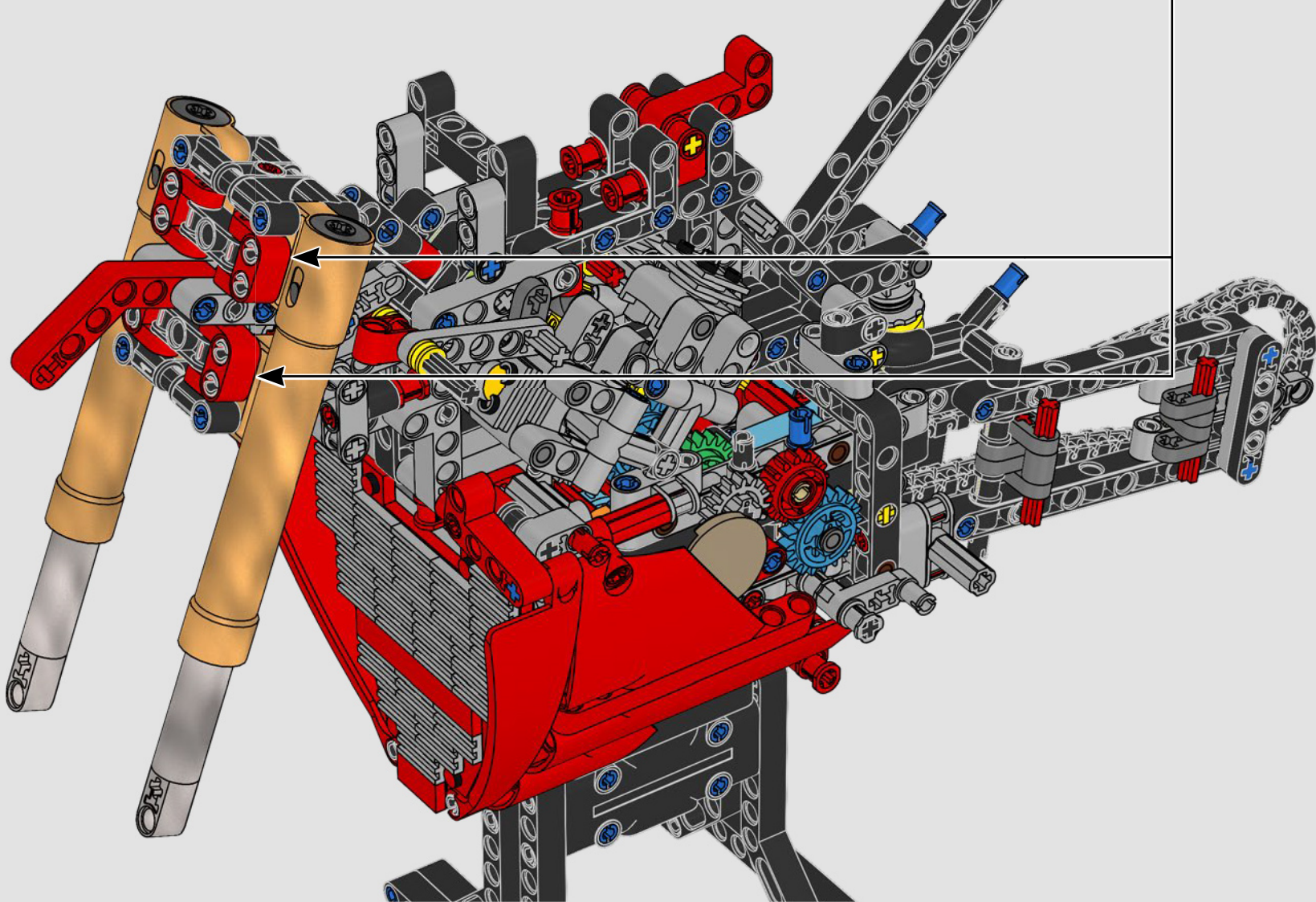
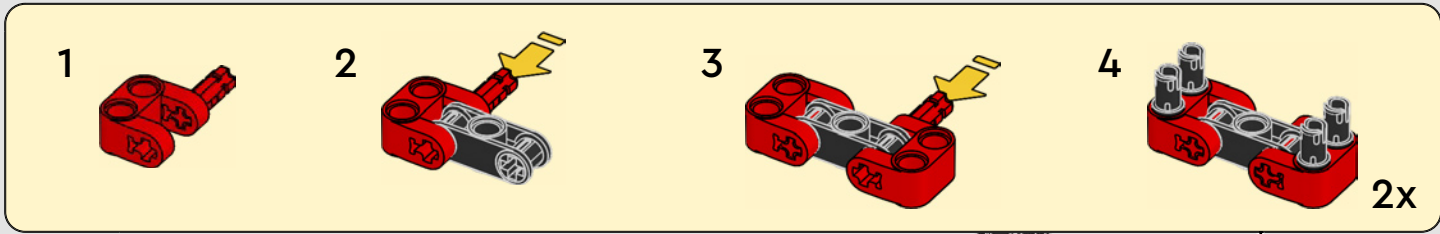


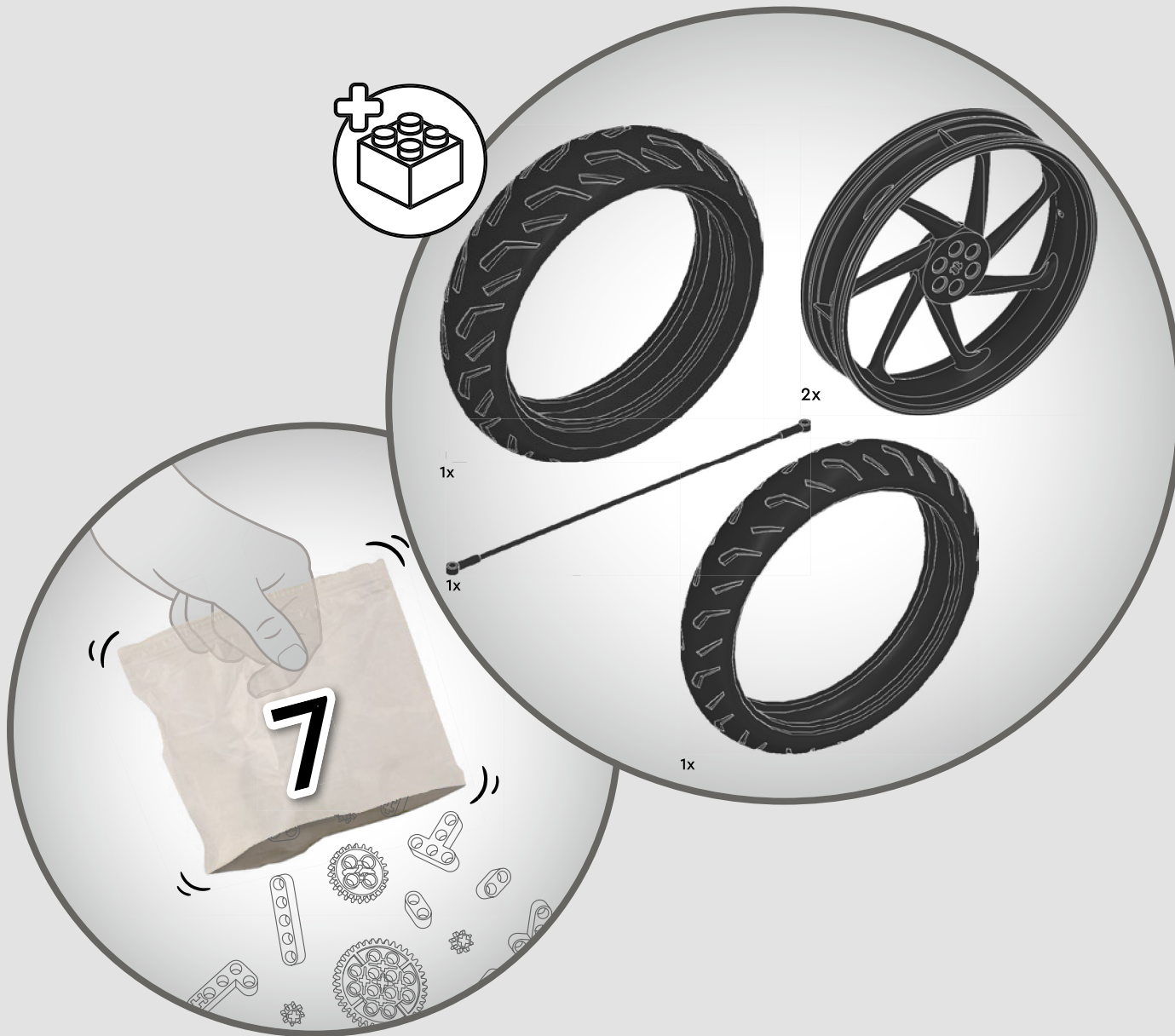
216

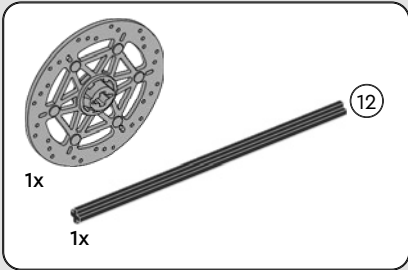




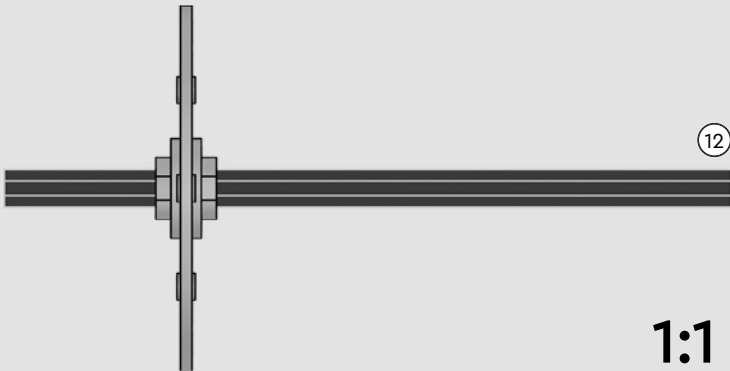
217



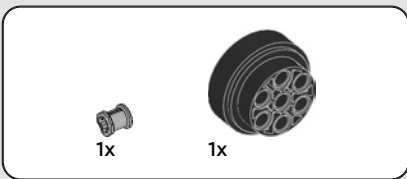




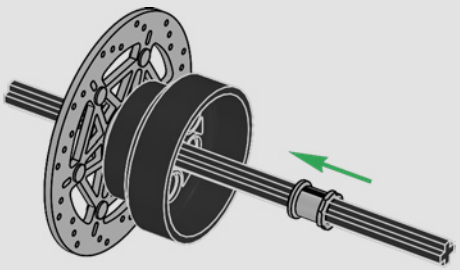
218



1:1

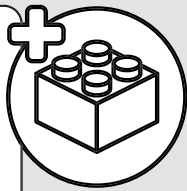


219





1x

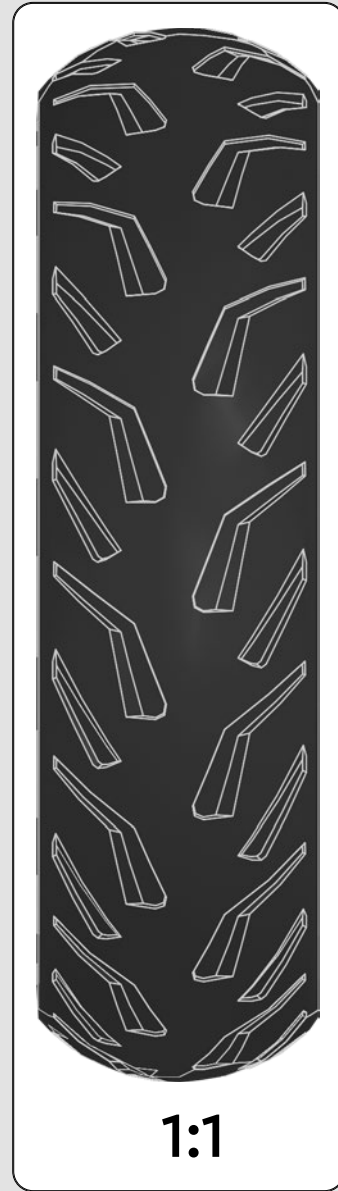


1x

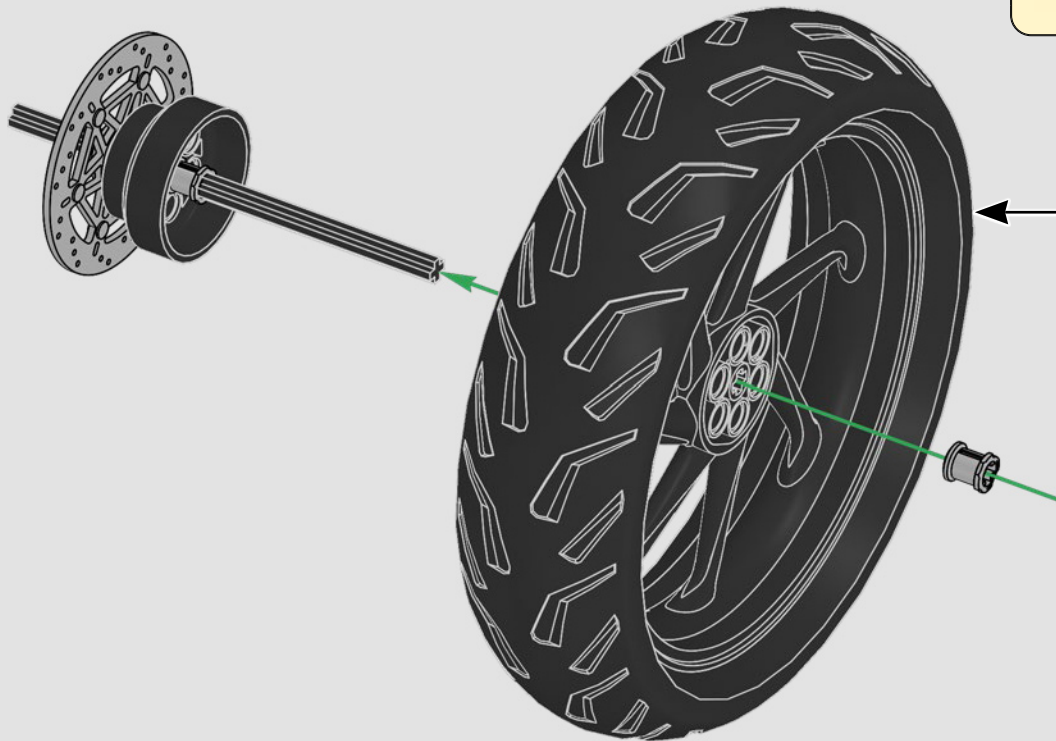


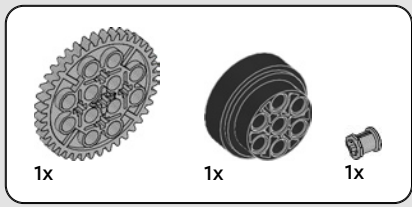
1x

220

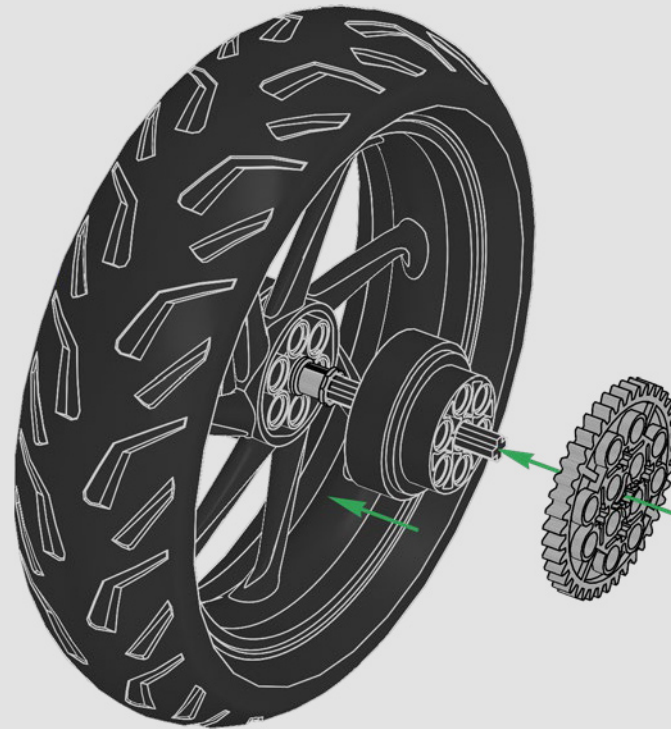


1:1

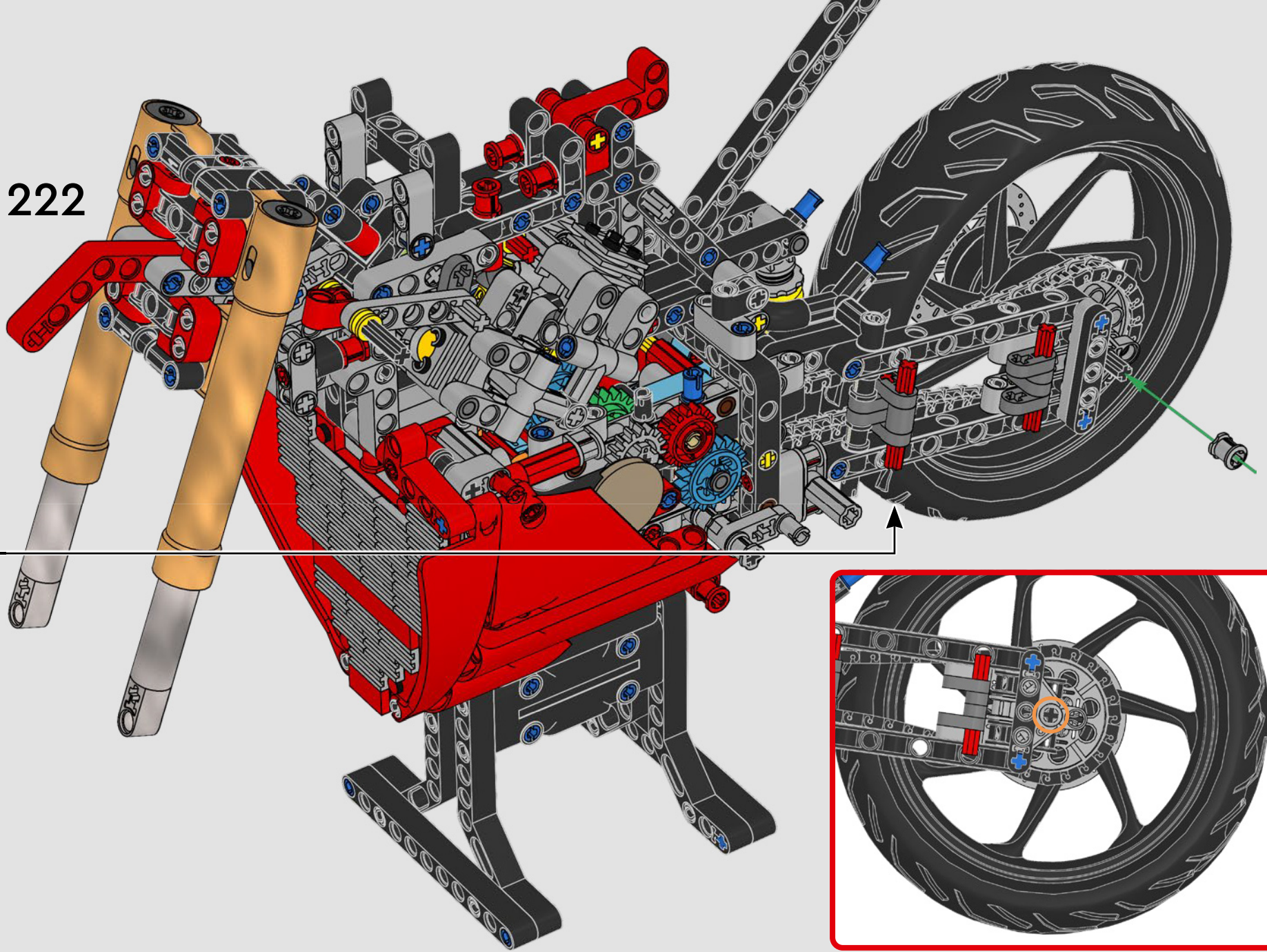


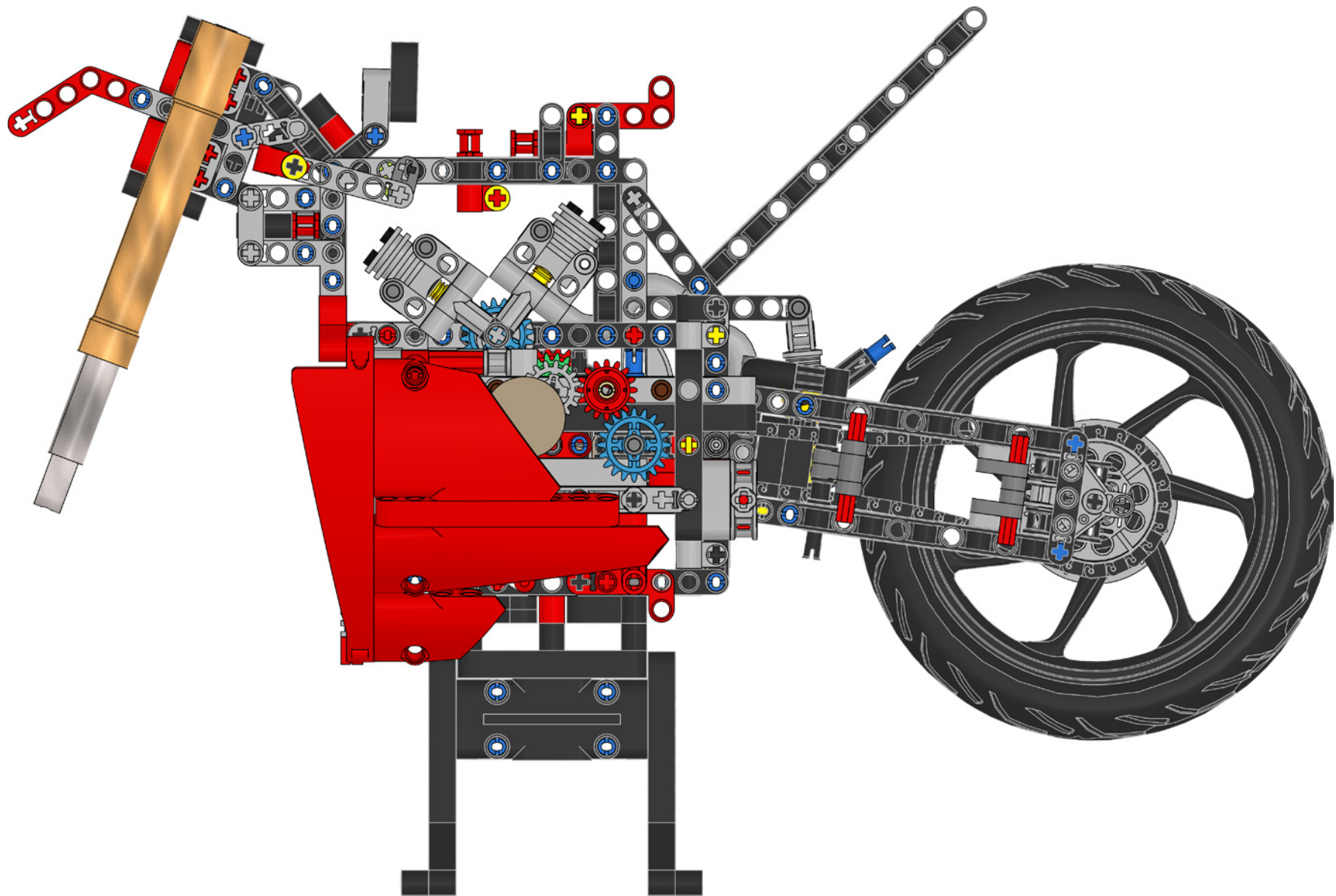


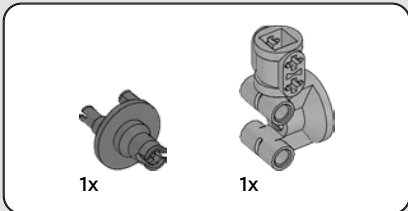
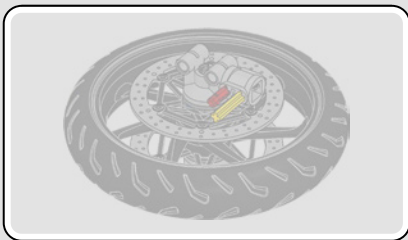
221



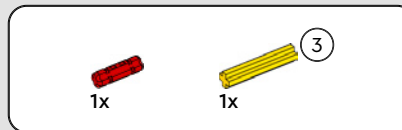
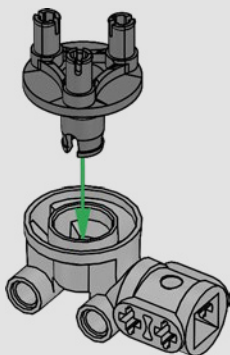
222



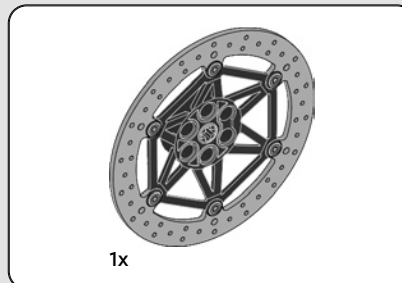
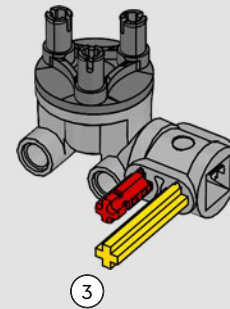




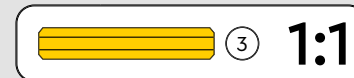
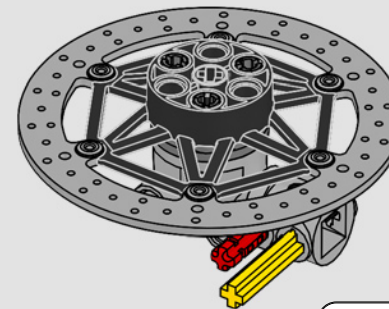
223



224



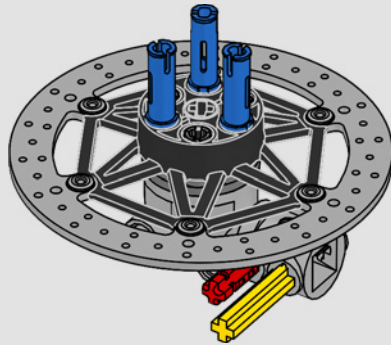
225





3x

226

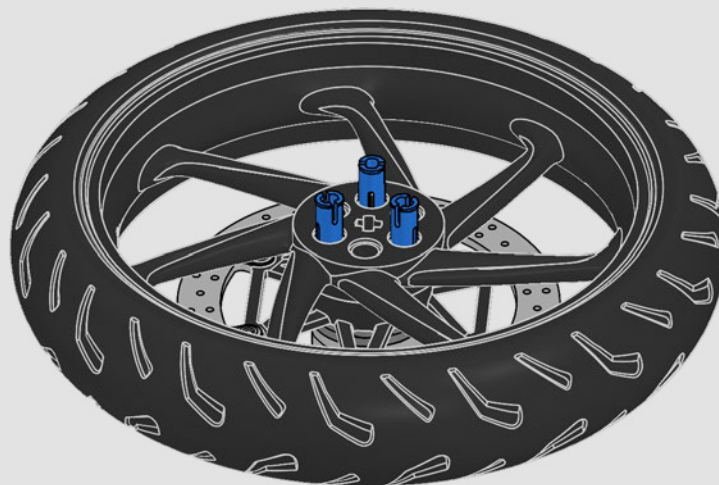
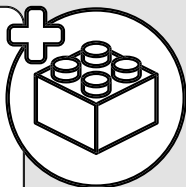




1x

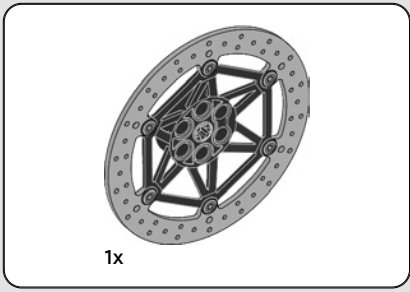


1x



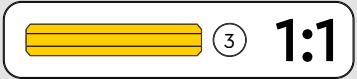
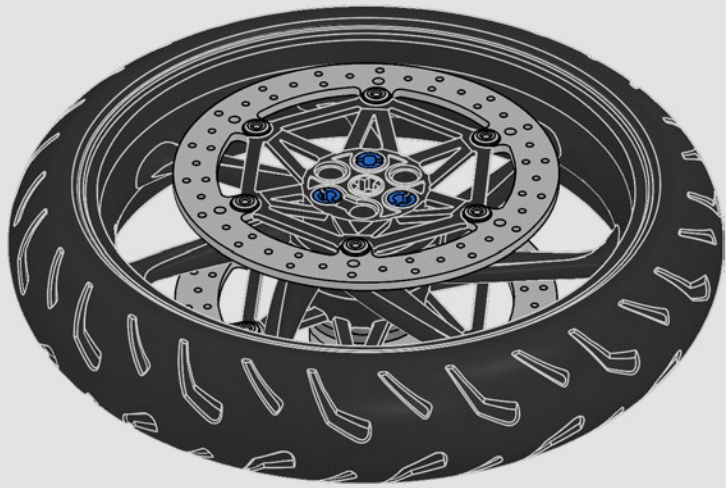
227





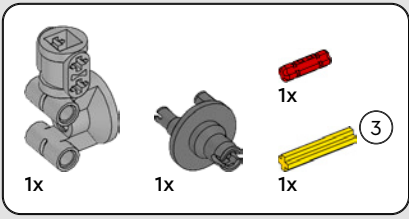
1x

228

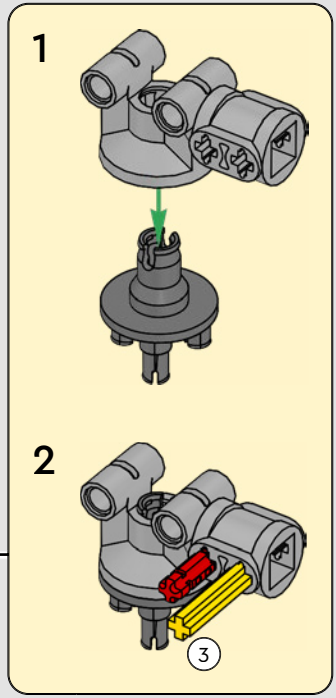


3

1:1



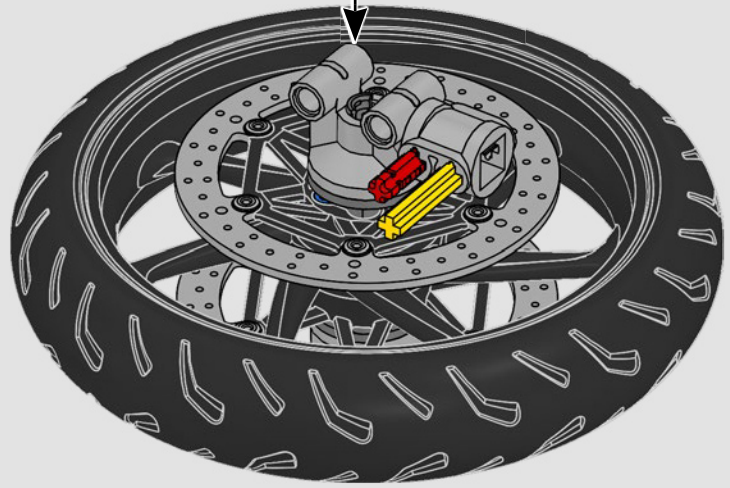
229



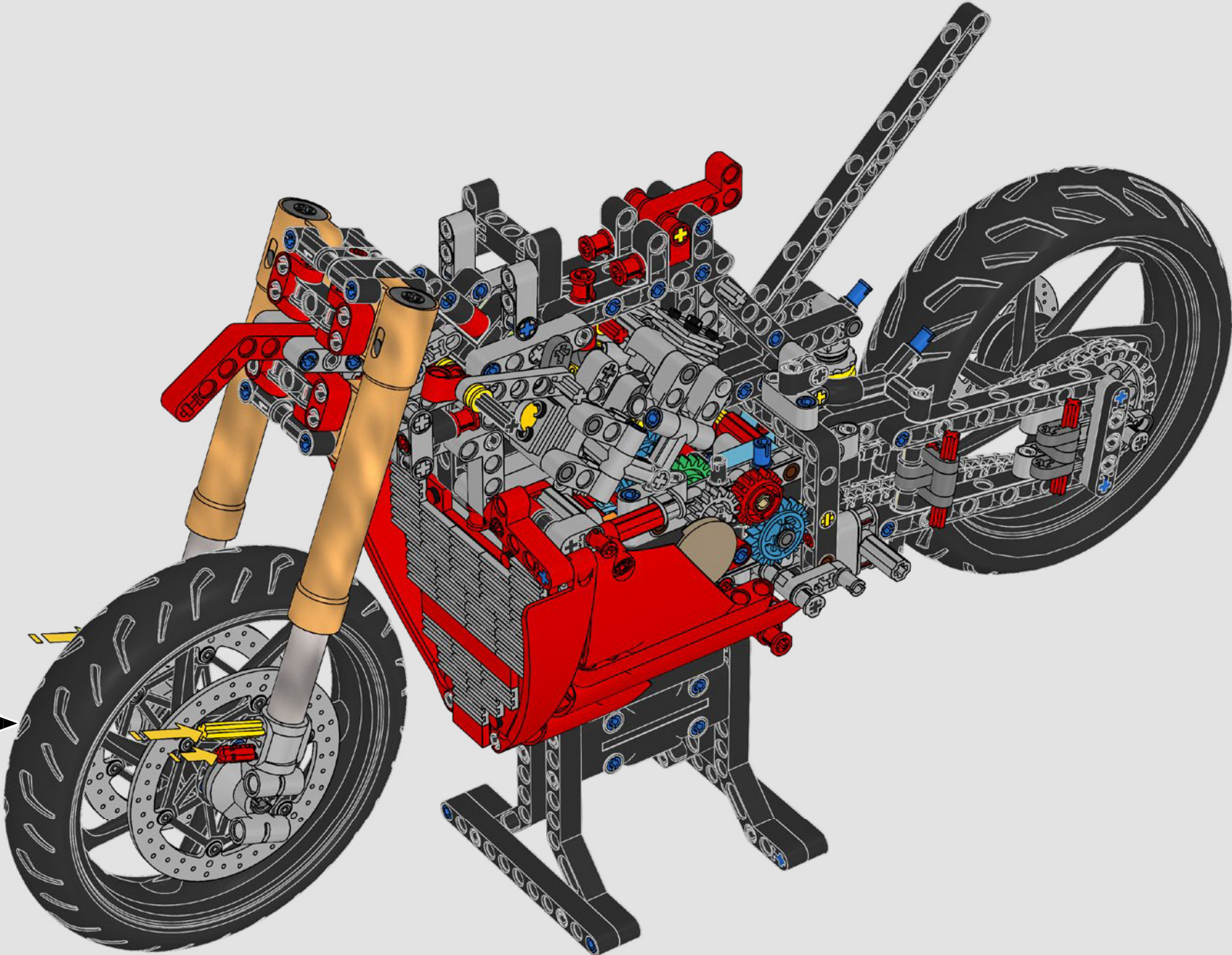
1

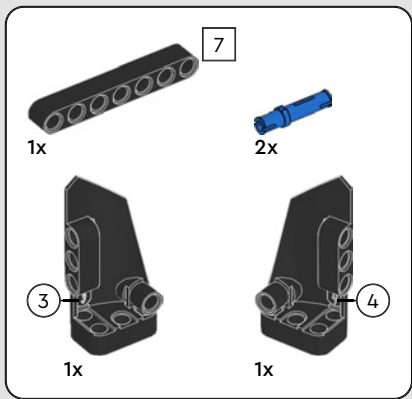
2

3

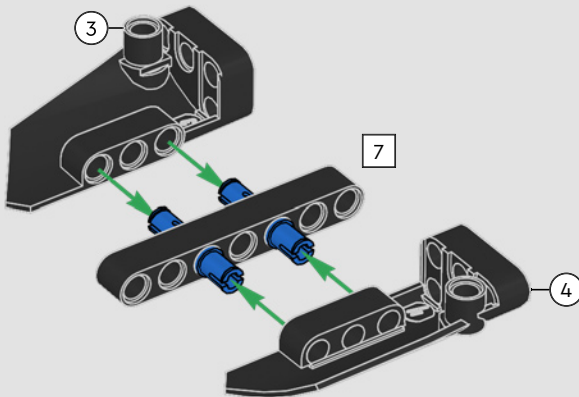


230



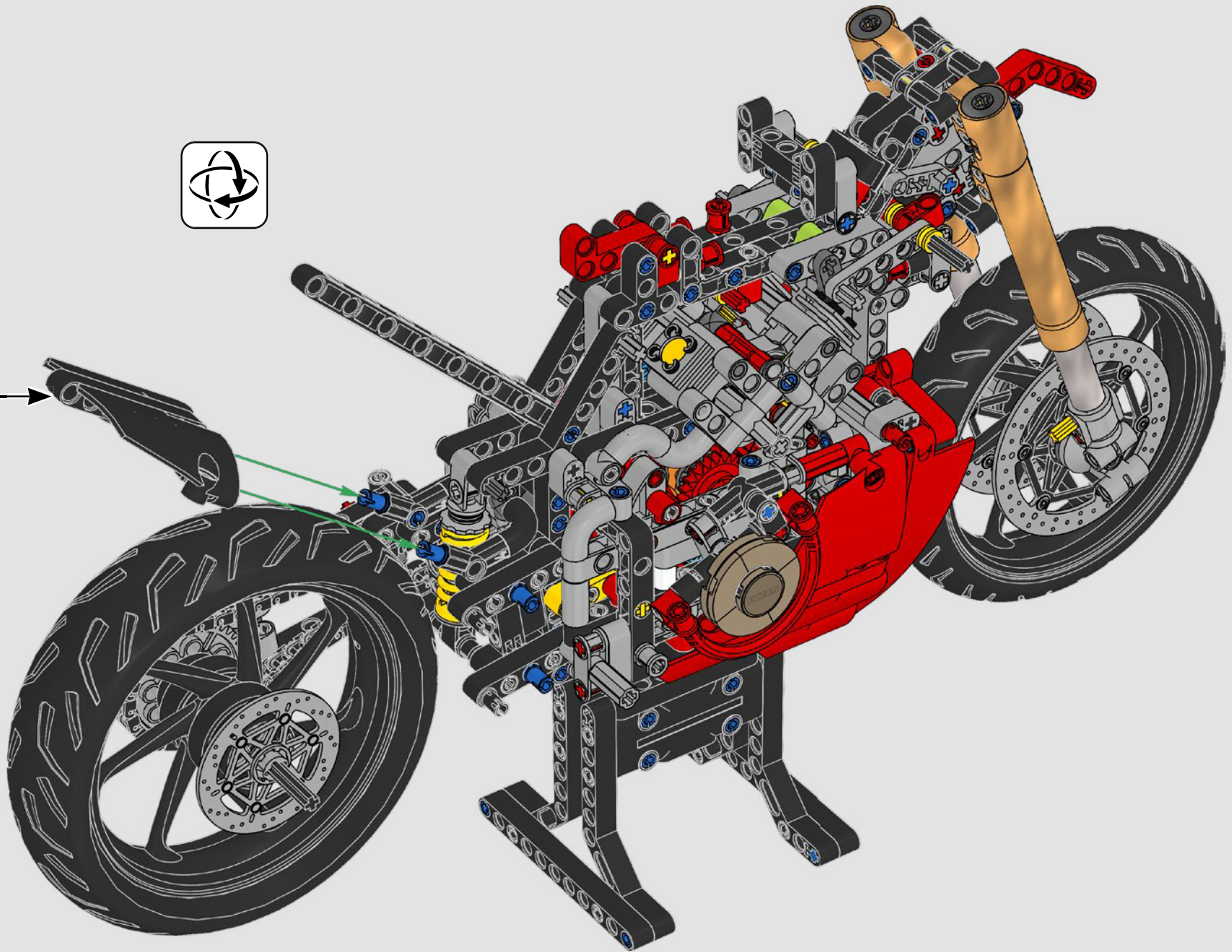


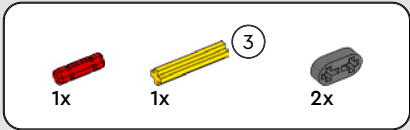
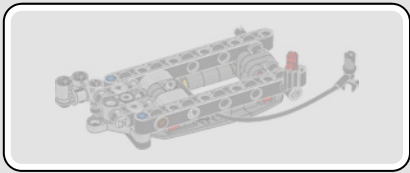
231



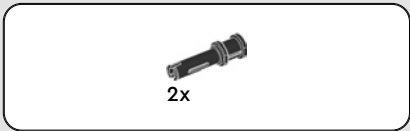
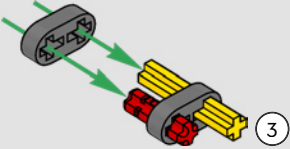


232

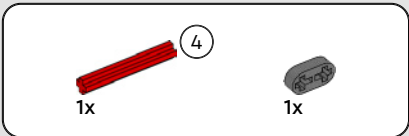
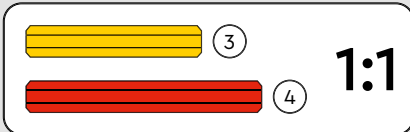
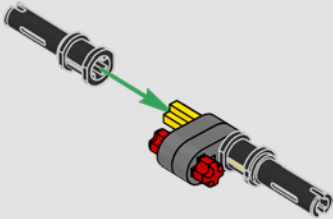




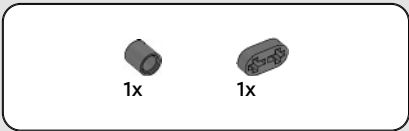
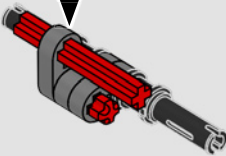
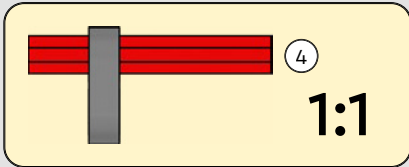
233



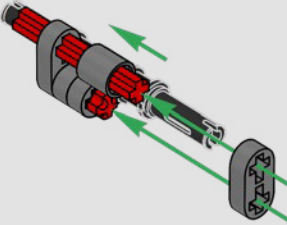
234

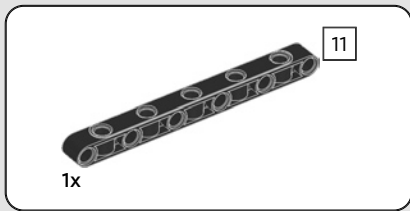


235

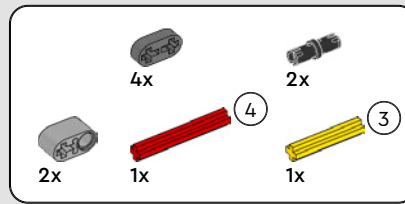
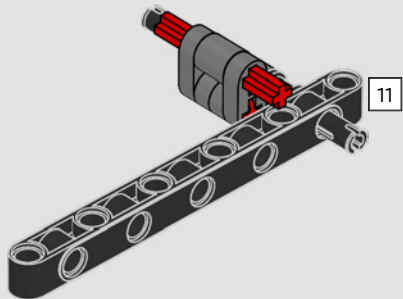


236

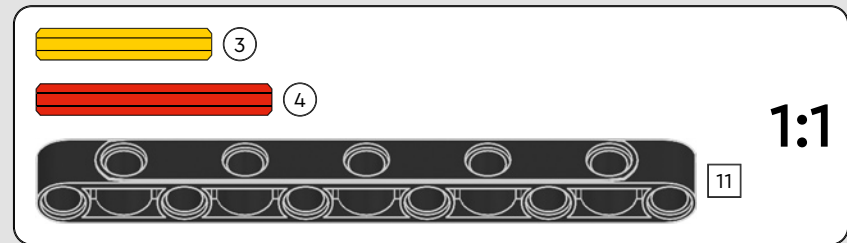
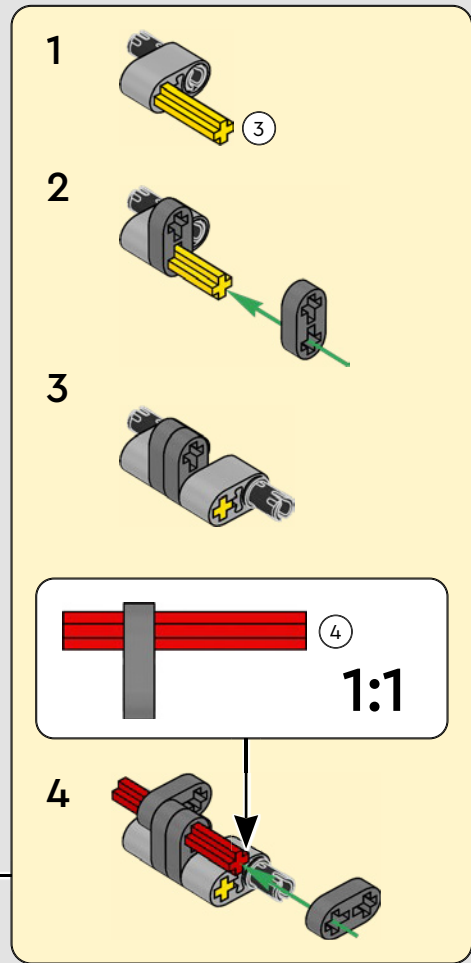
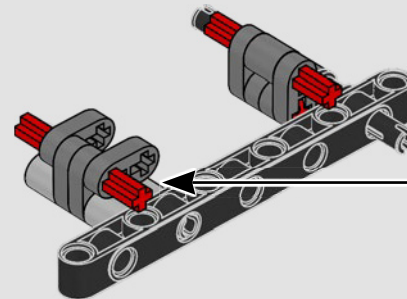


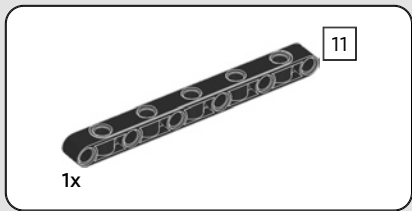


237

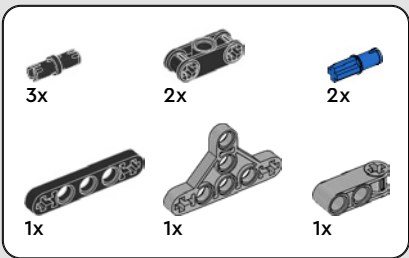
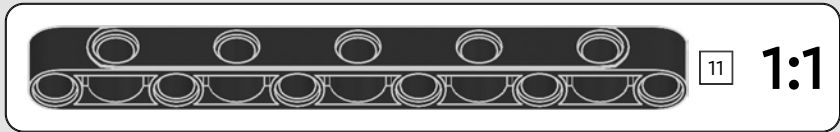
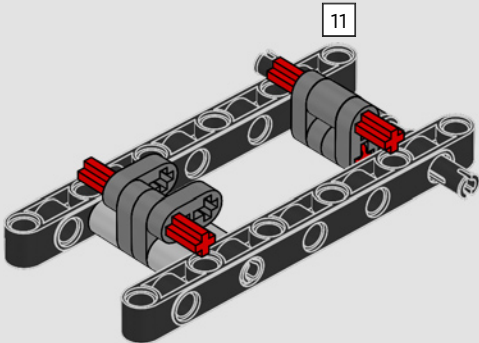


238

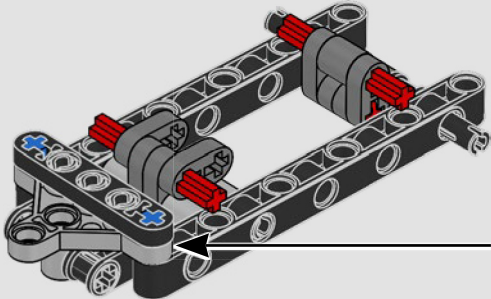
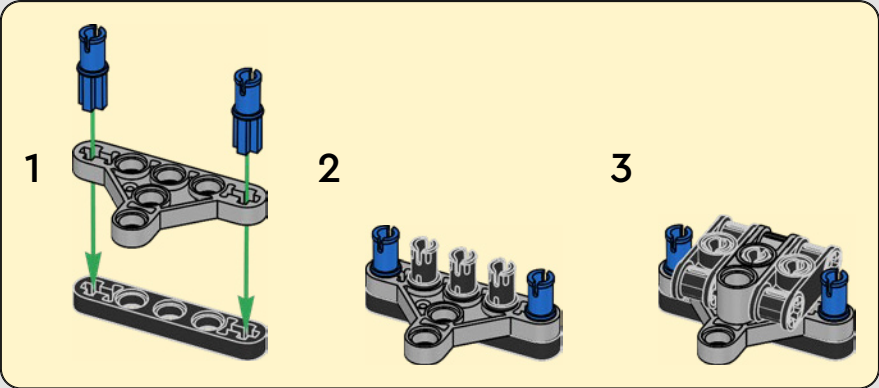


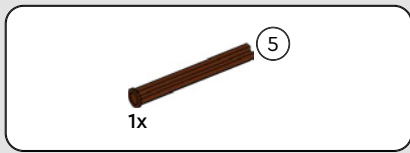


239

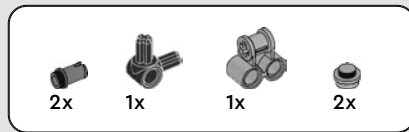
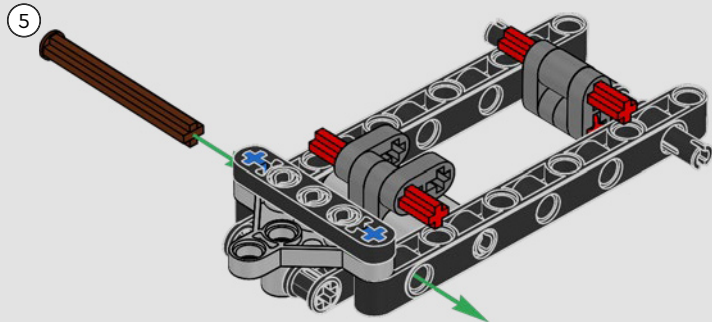


240

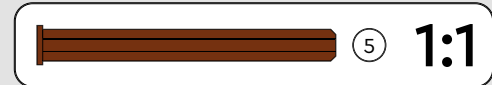
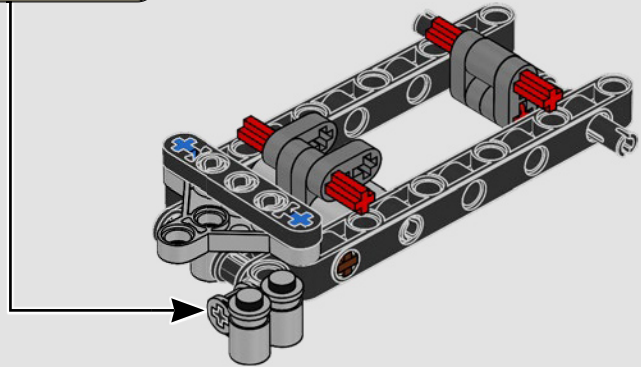
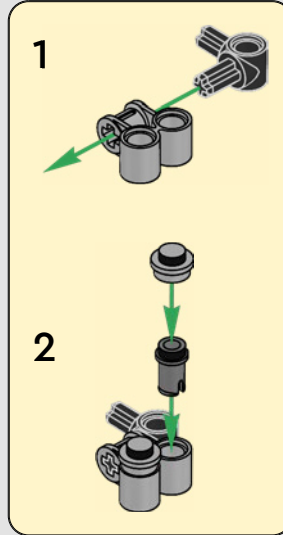


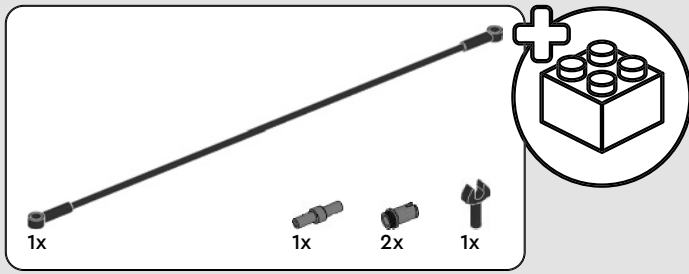


241

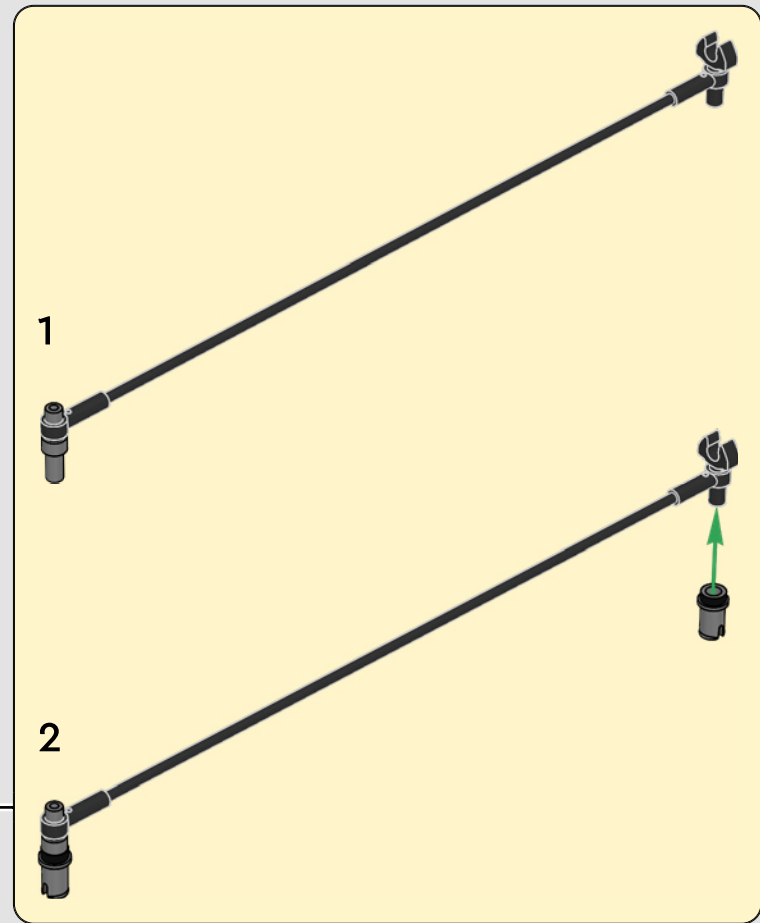
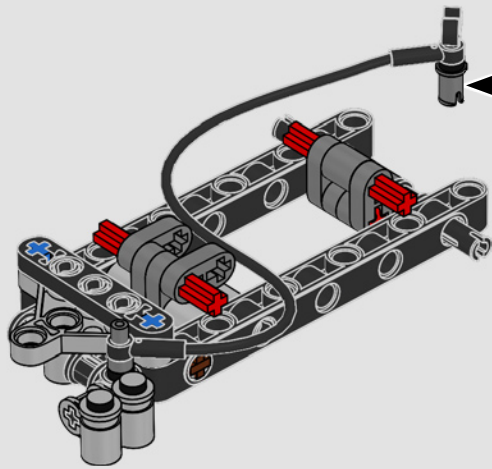


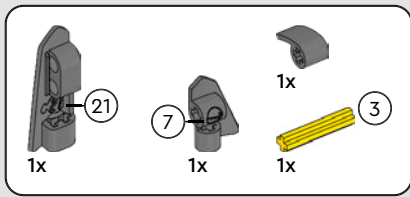
242



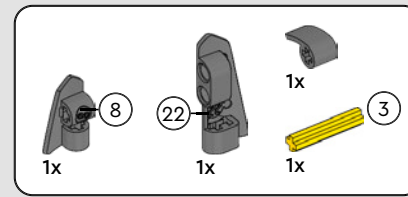
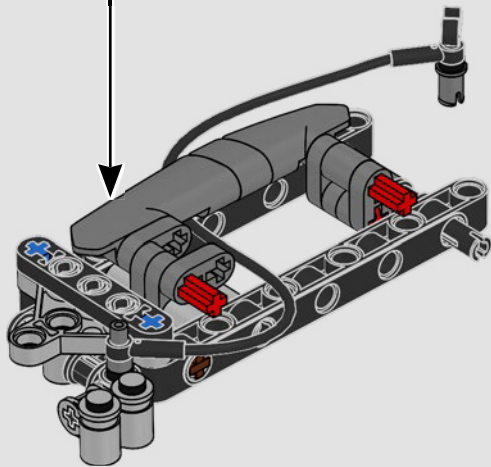
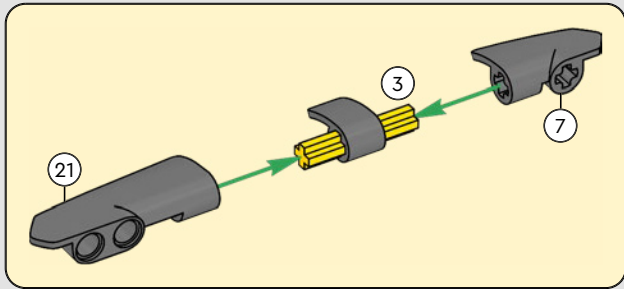


243

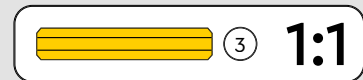
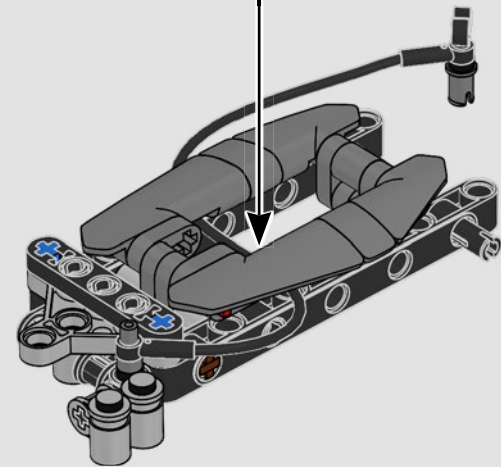
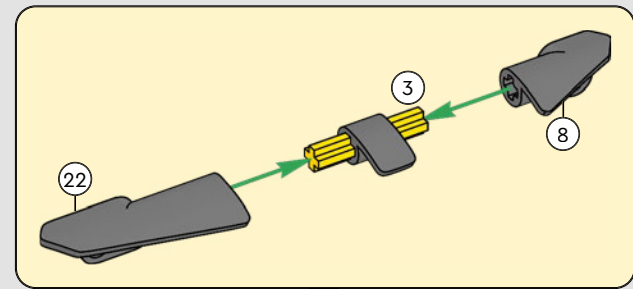


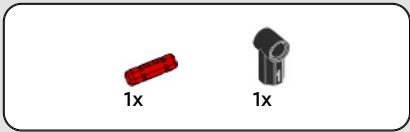


244

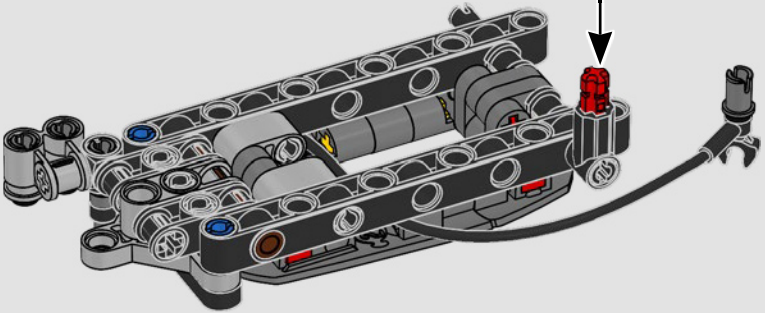
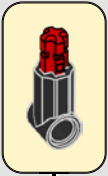


245





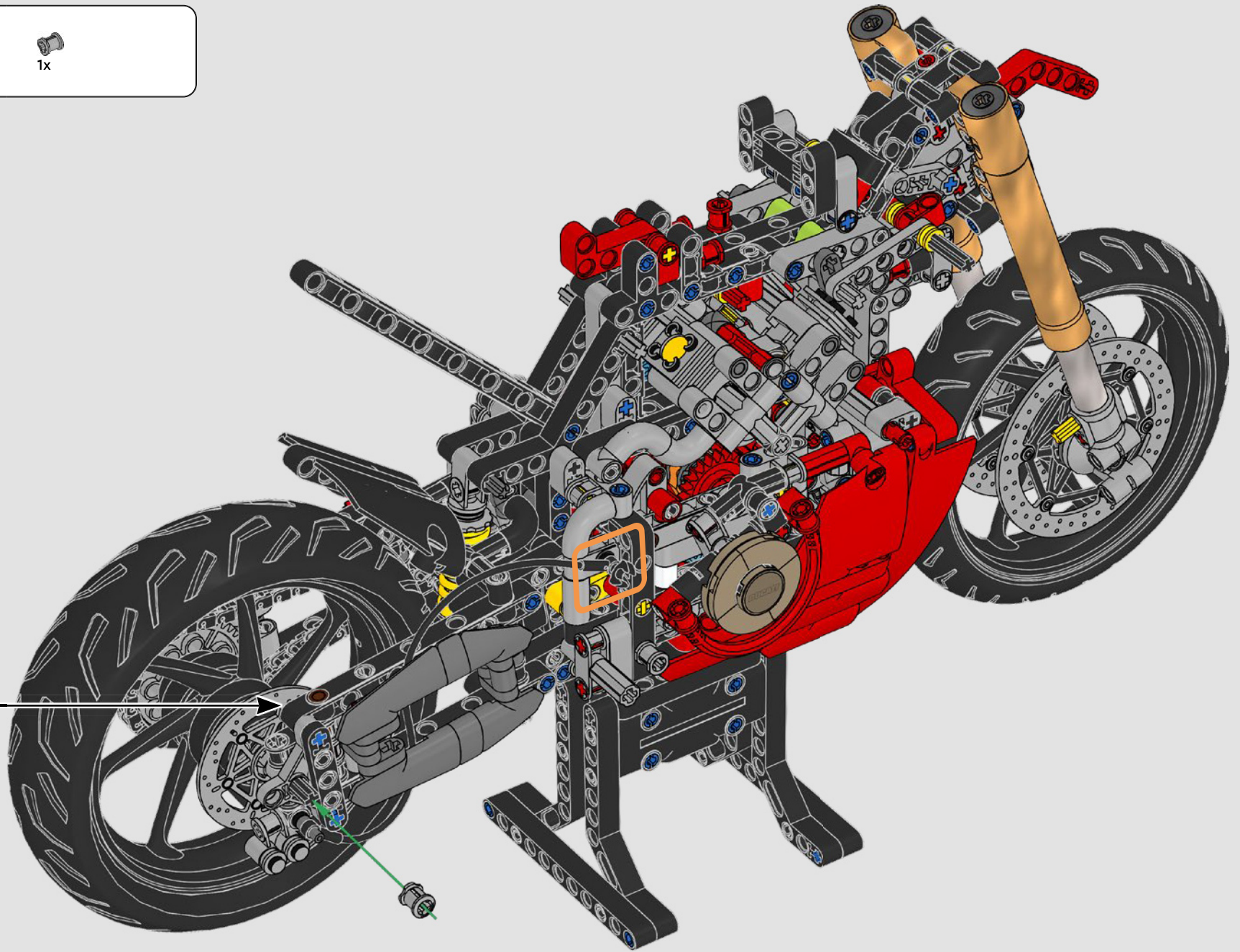
246

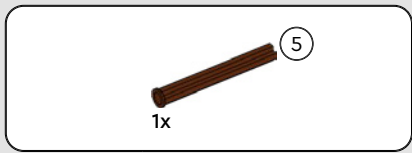




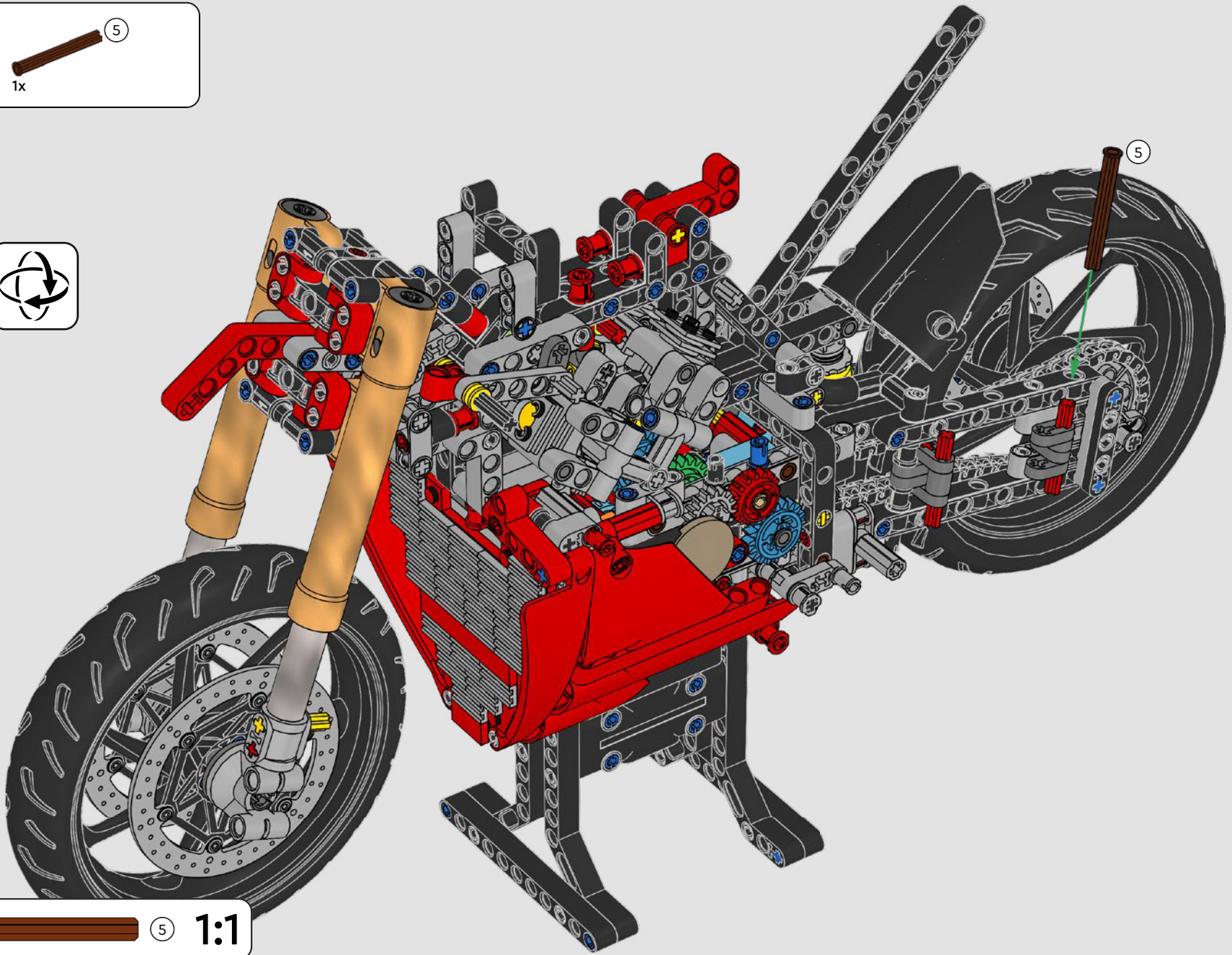
1x

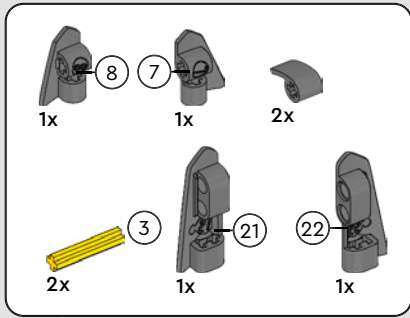
247



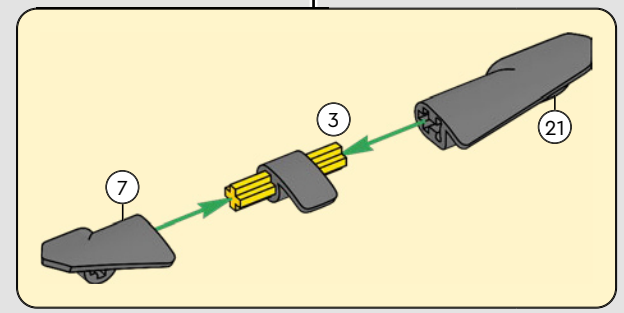
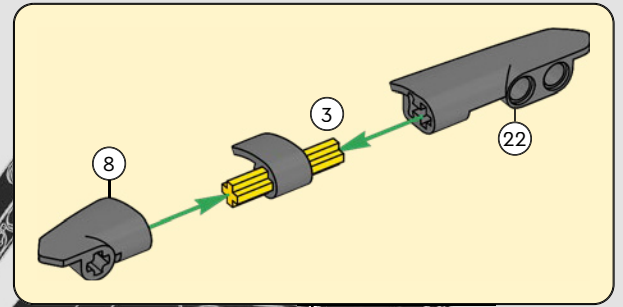
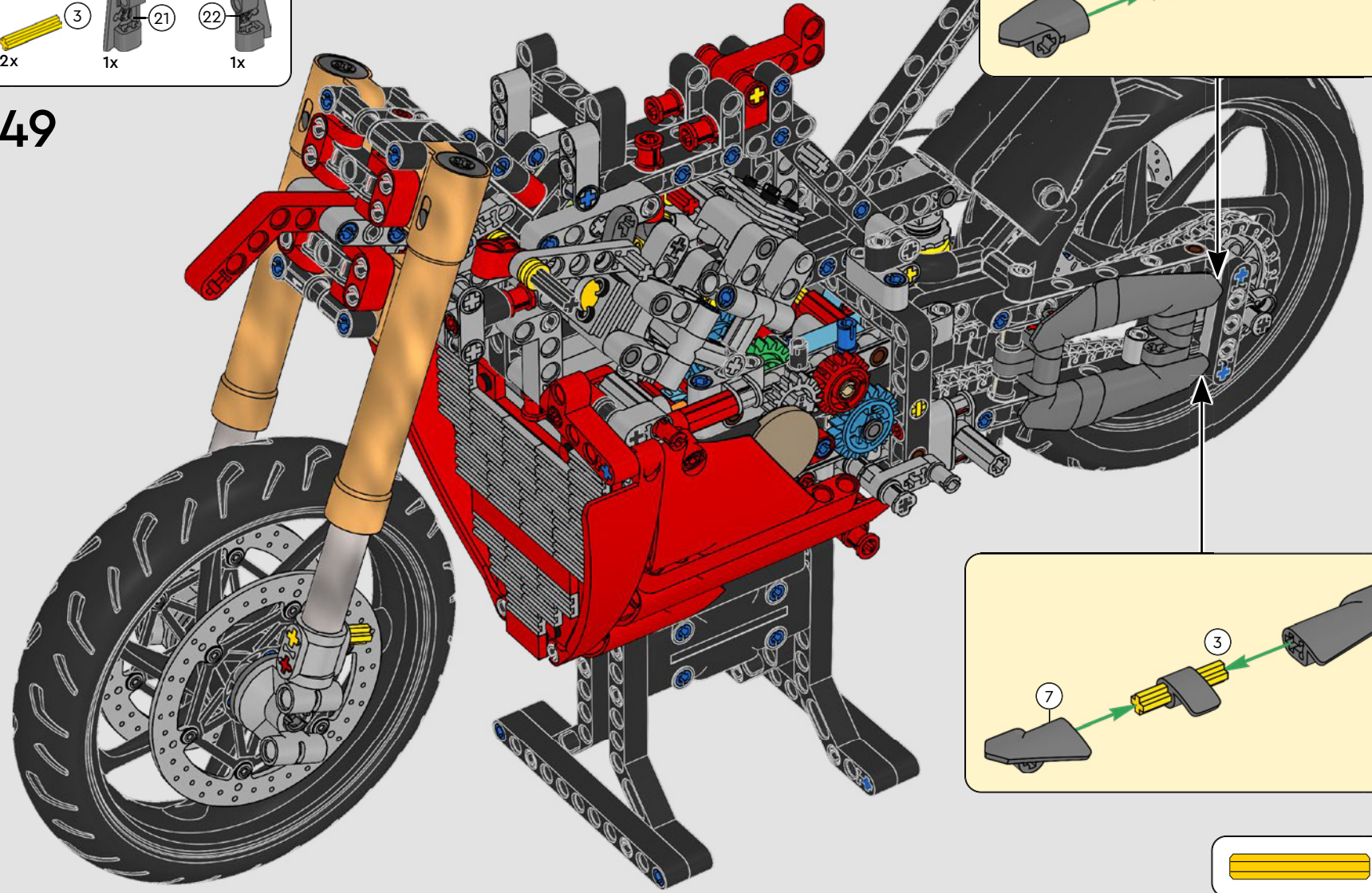



248



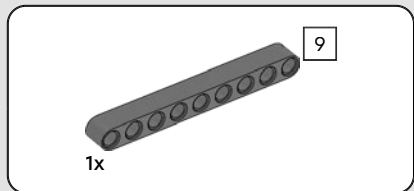


249

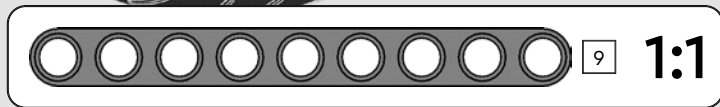
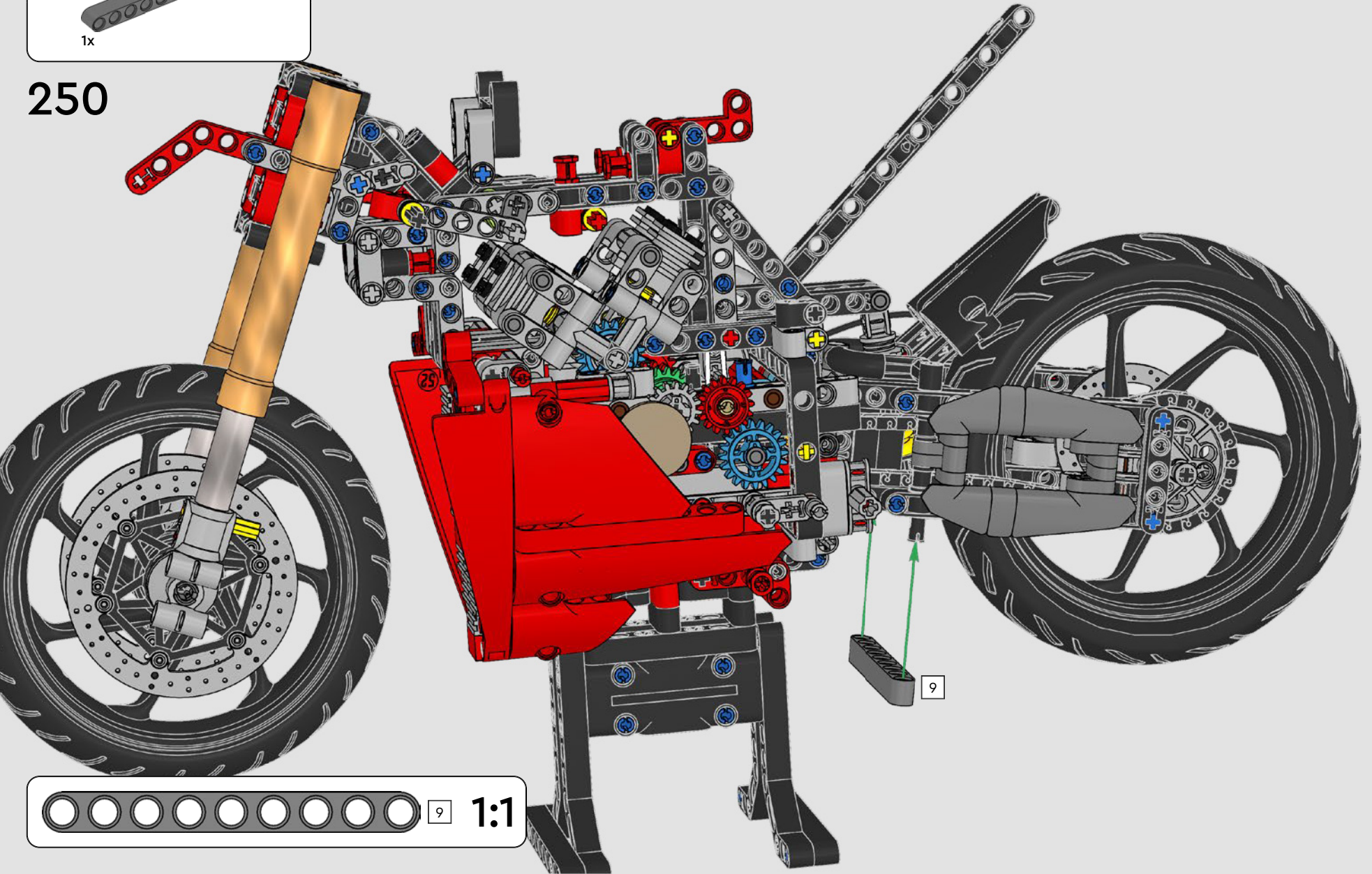


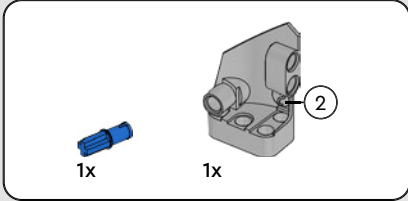
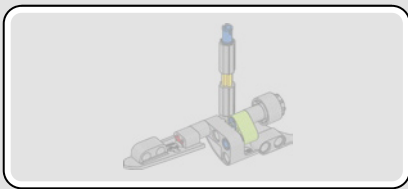

3
1:1



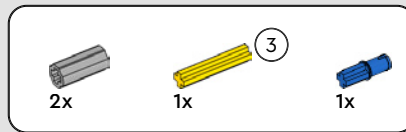
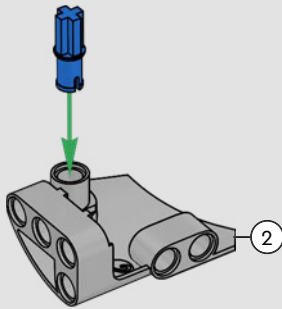


250

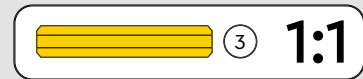
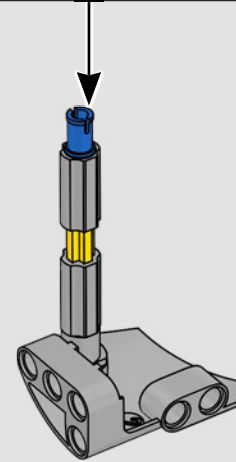
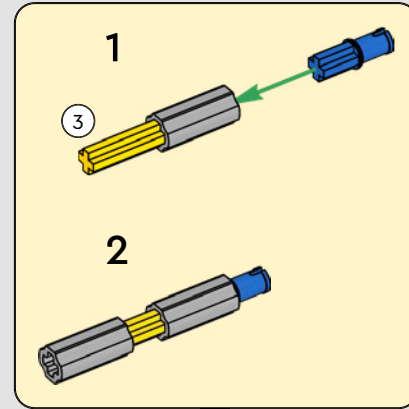


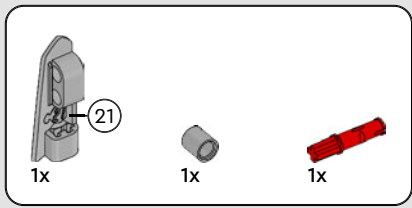


251

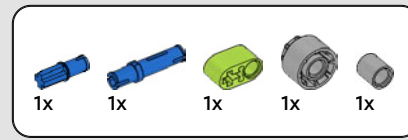
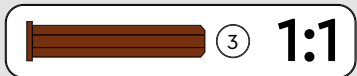
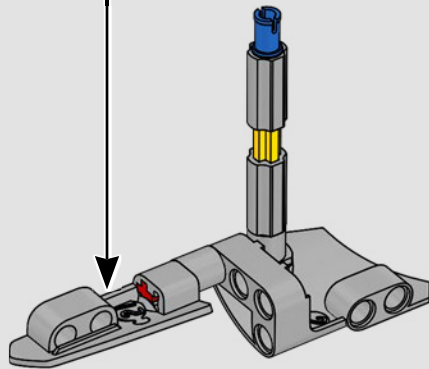
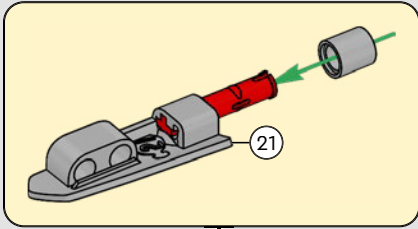


252

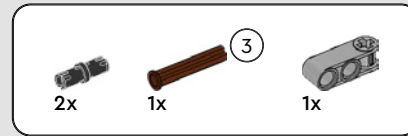
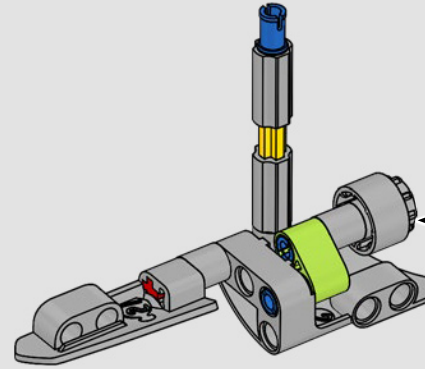
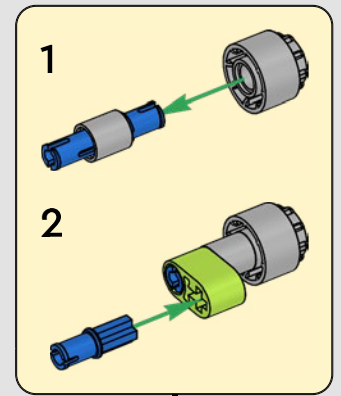




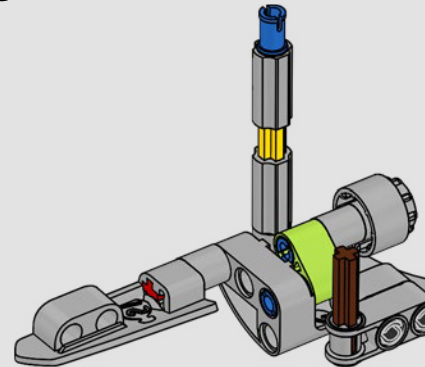
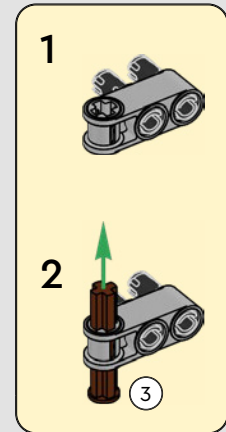
253



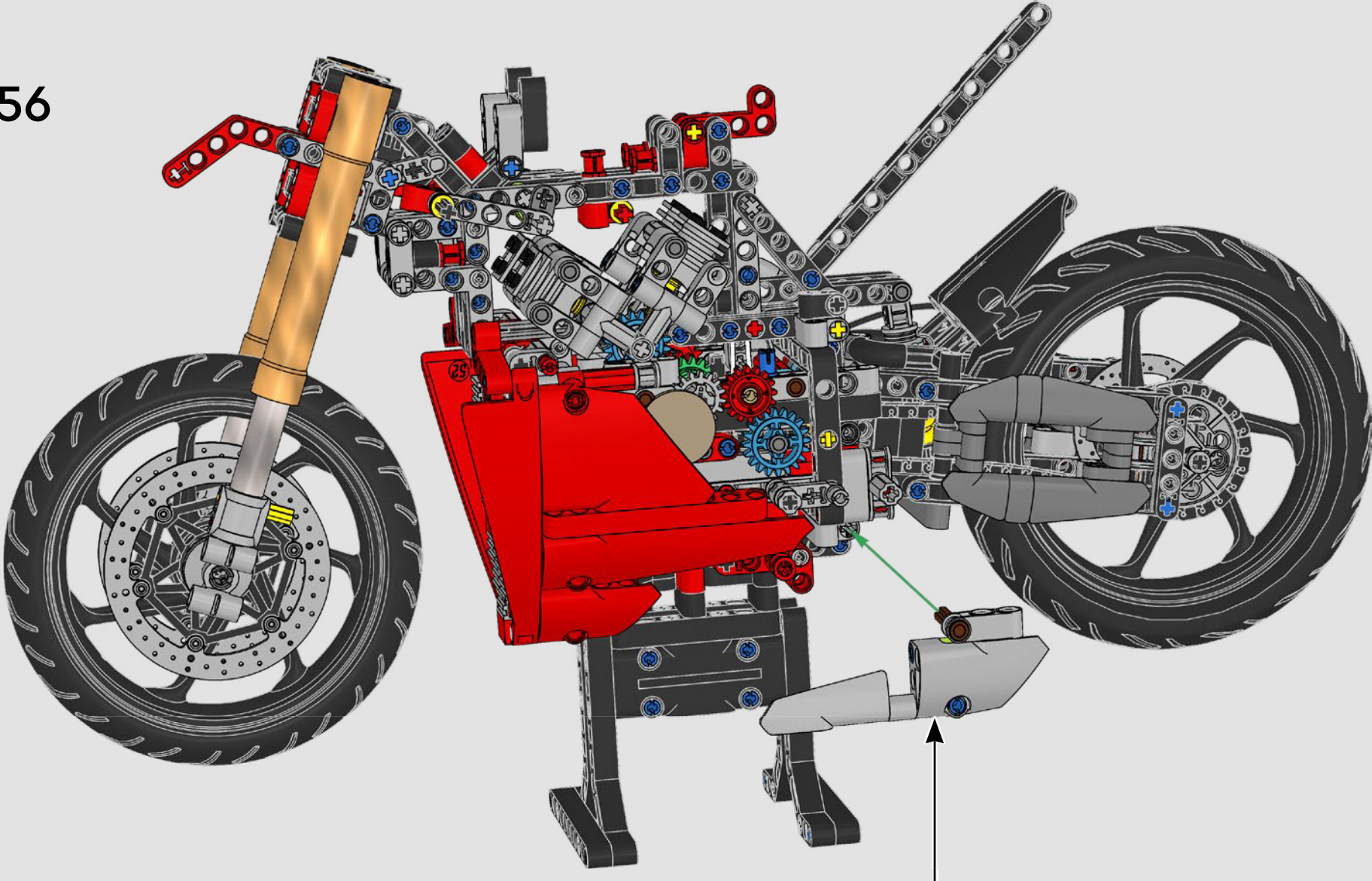
254

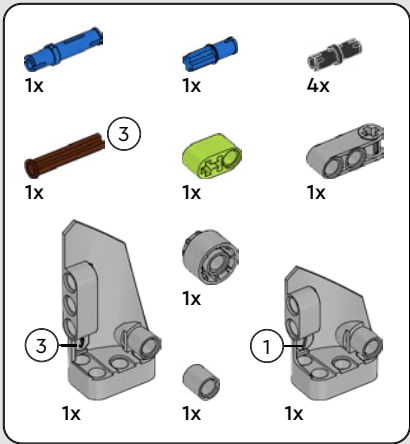


255

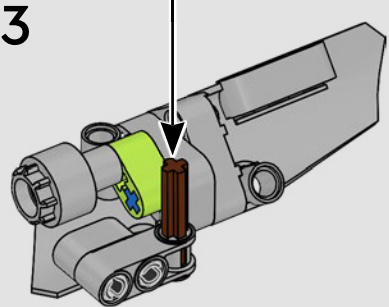
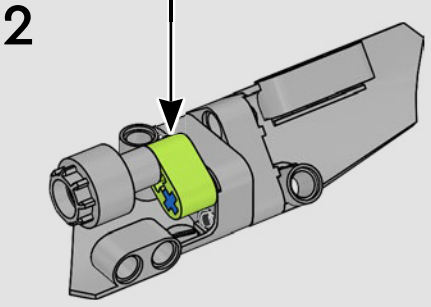
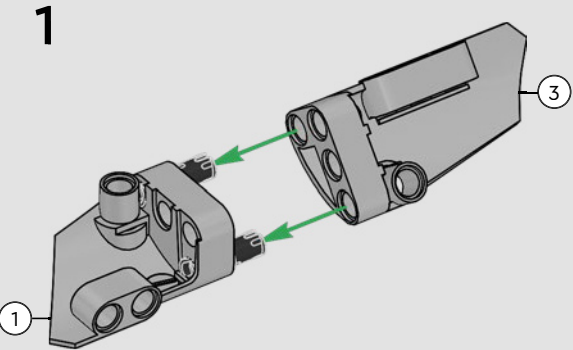
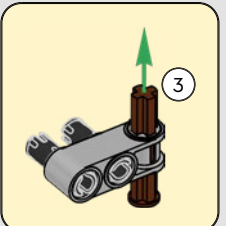
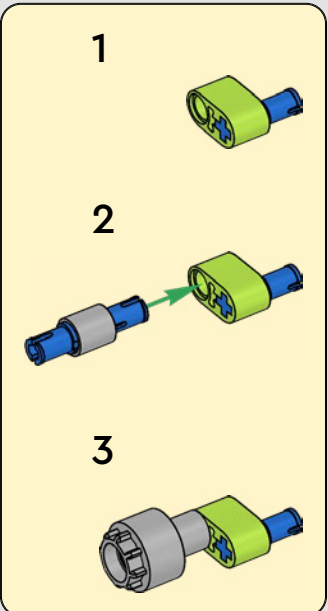


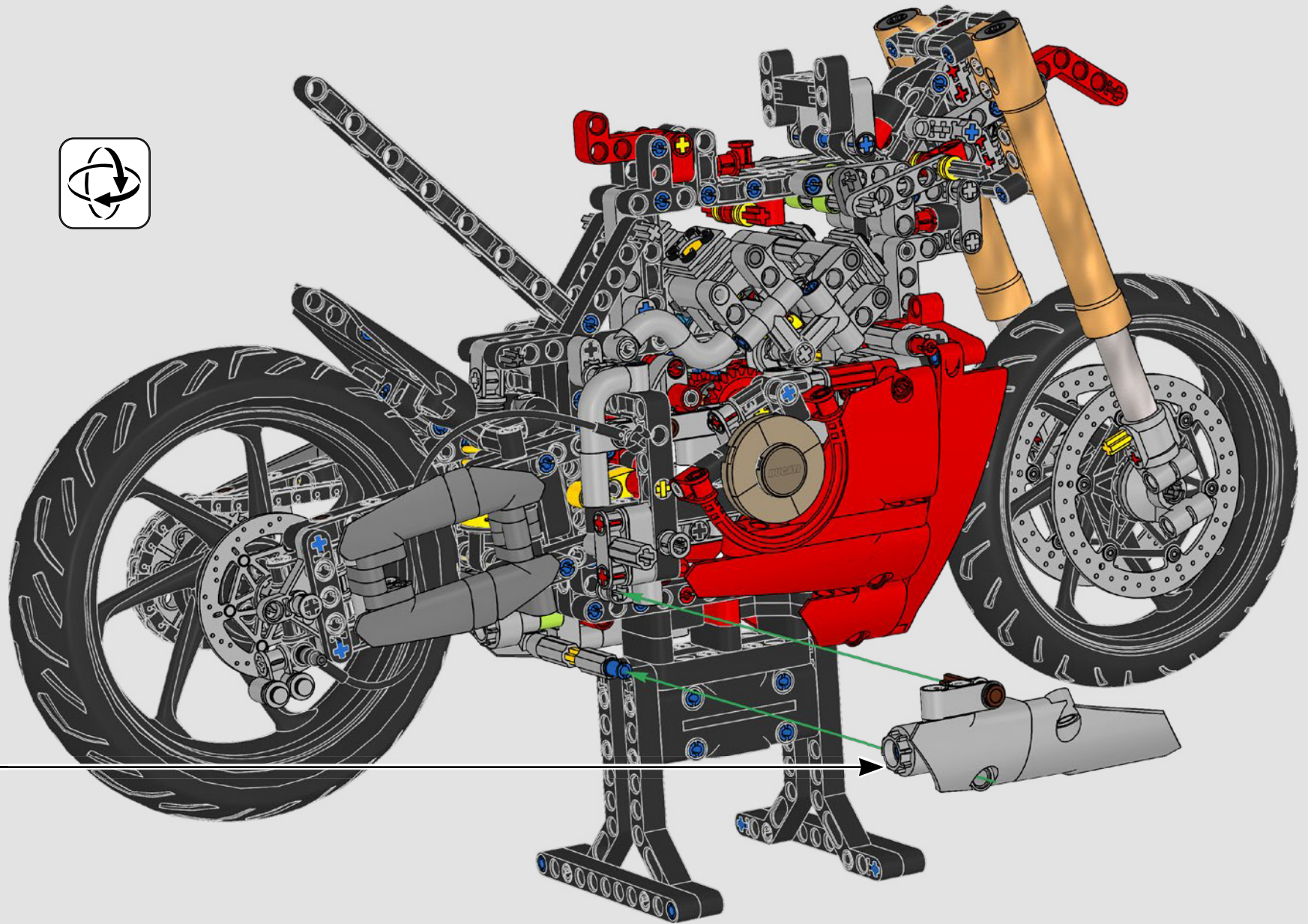
256

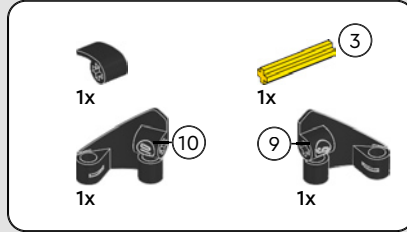
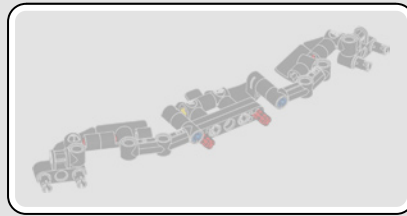
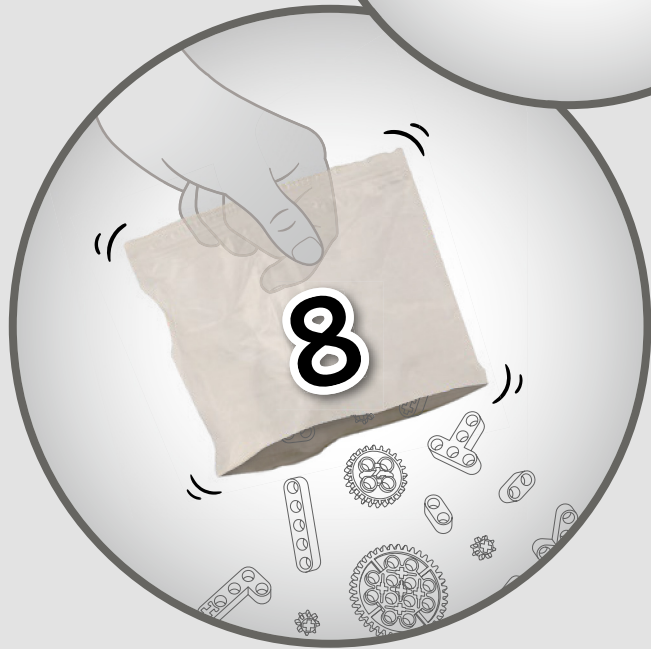
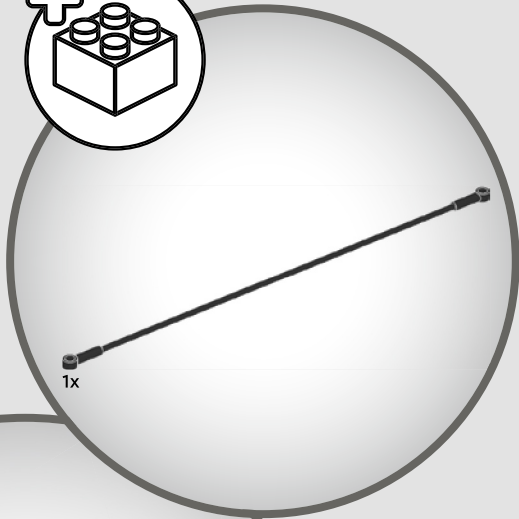
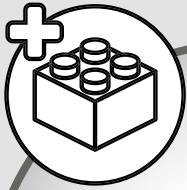




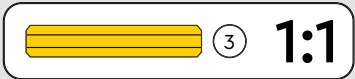
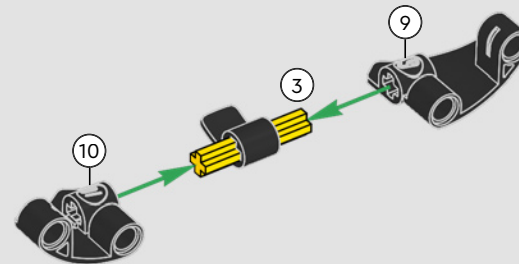
257

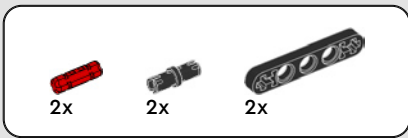




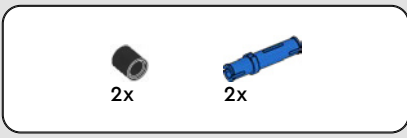
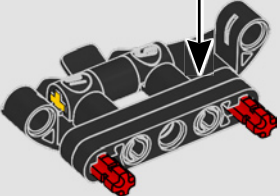
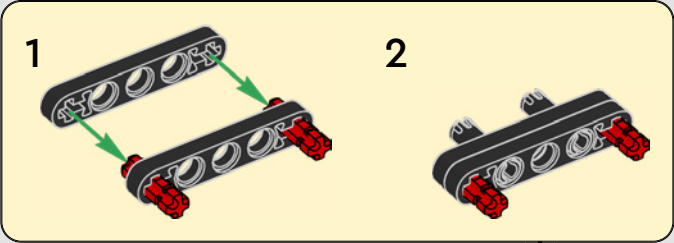


258

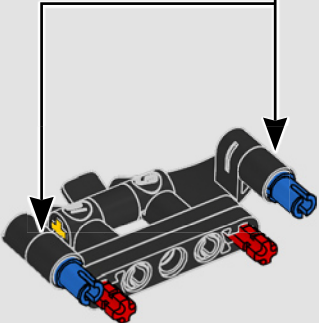
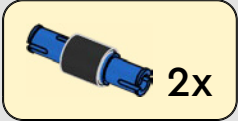




259

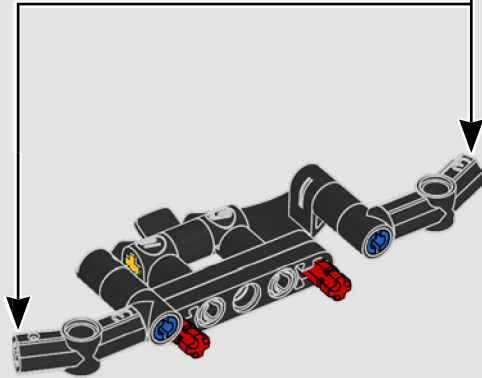
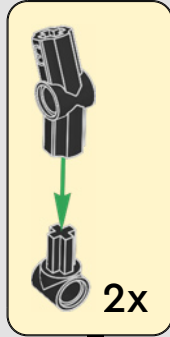


260

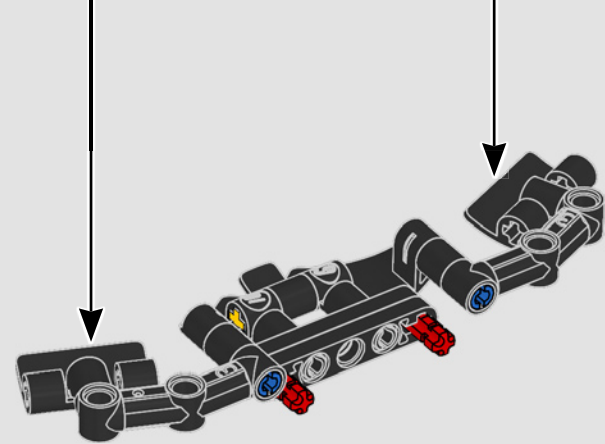
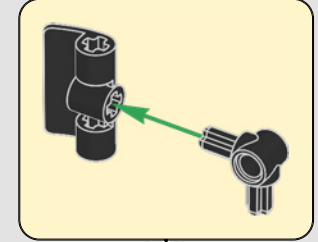
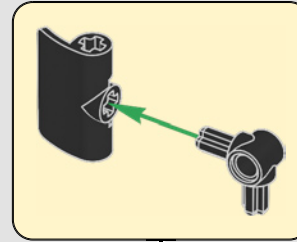


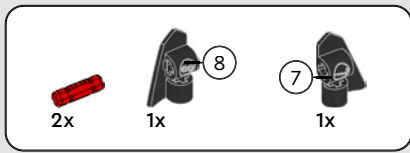


261

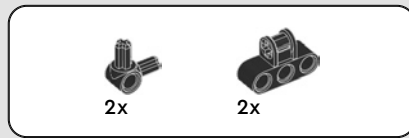
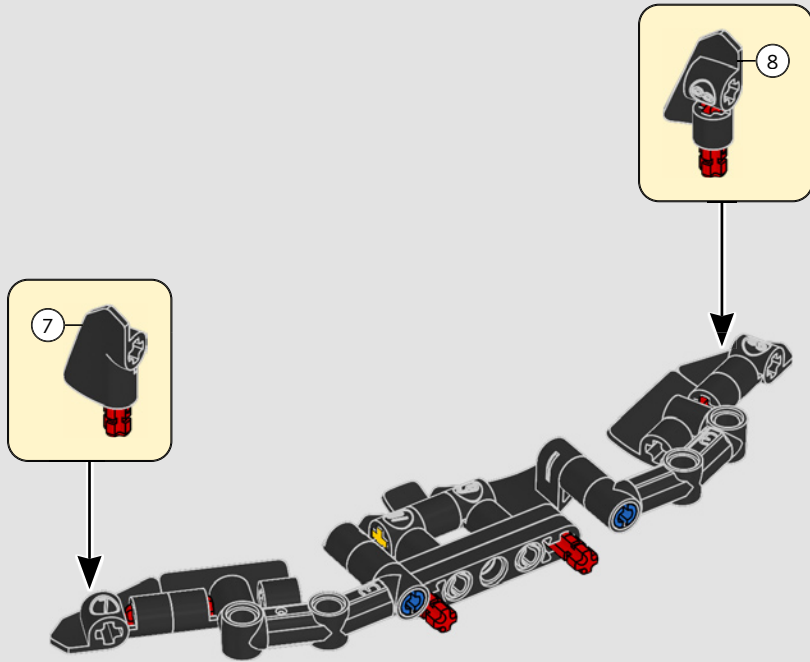


262

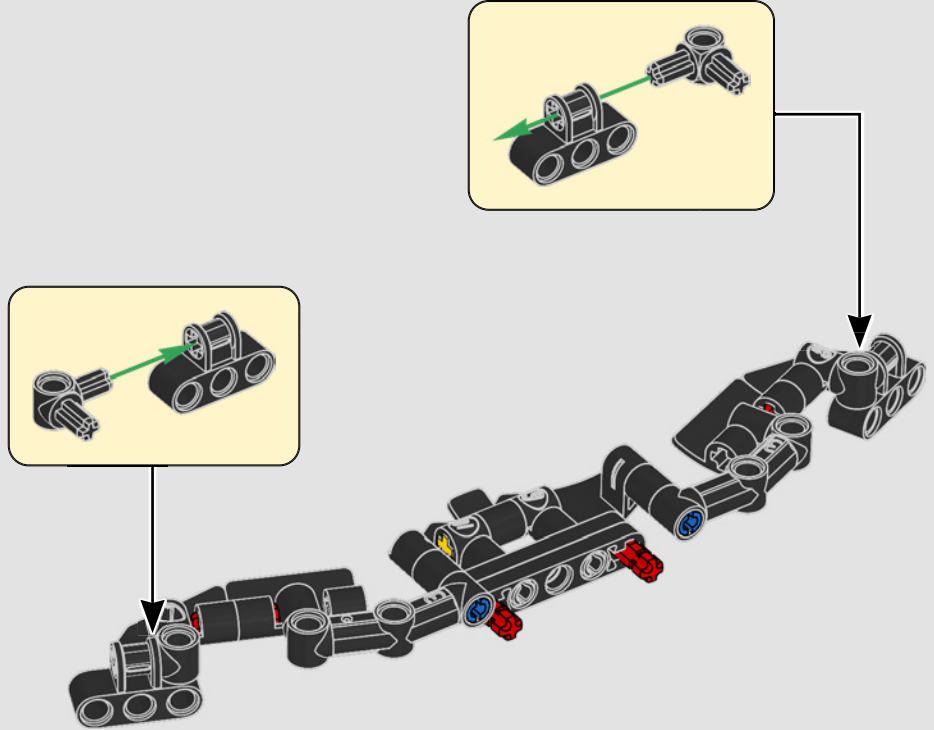




263



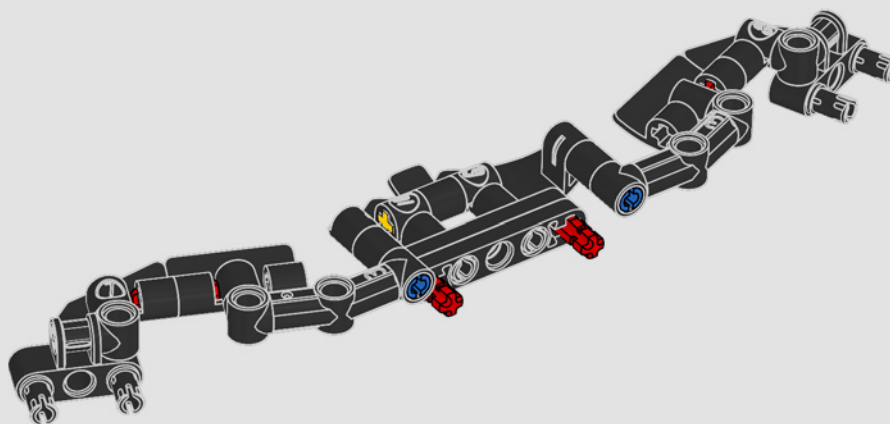
264

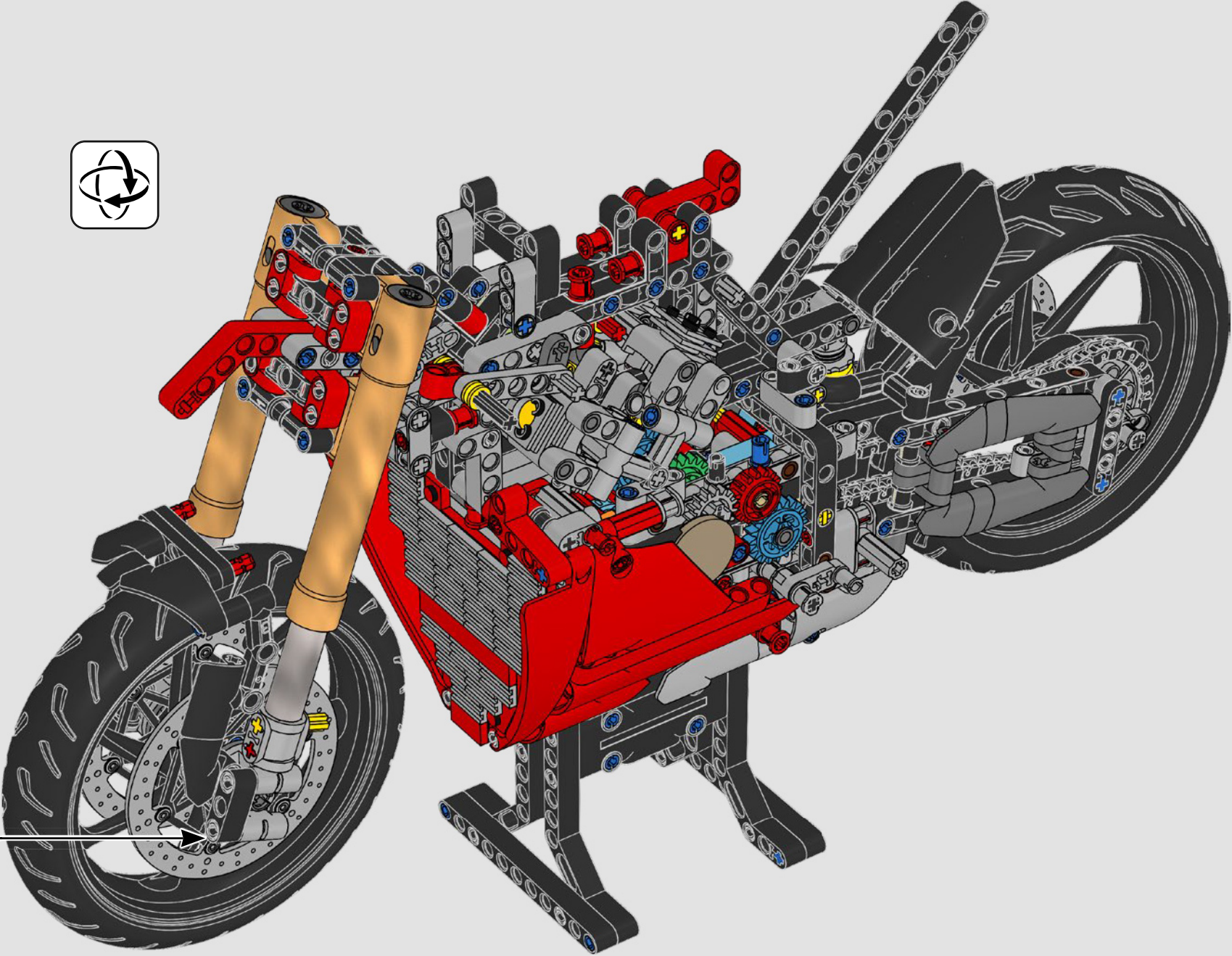


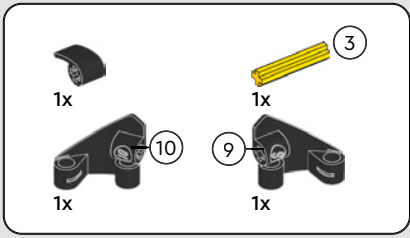


4x

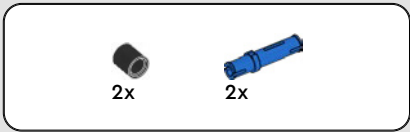
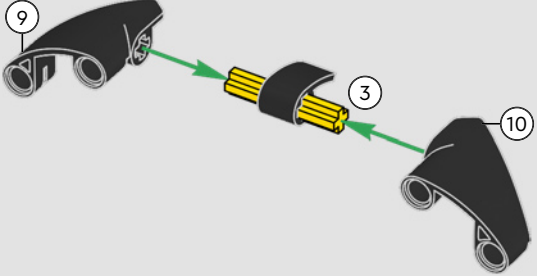
265



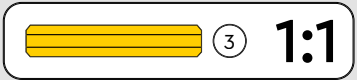
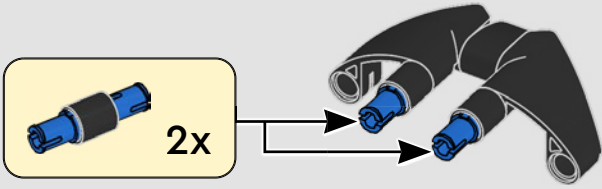




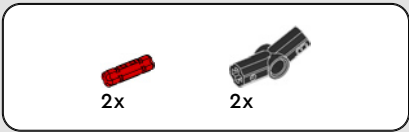
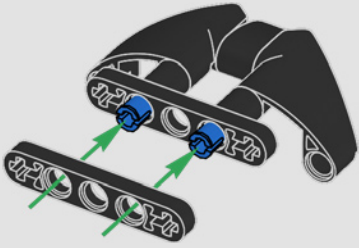
267



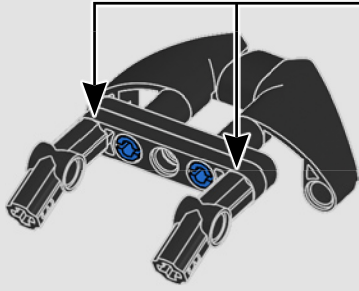
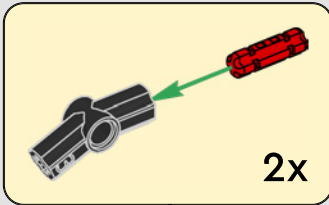
268

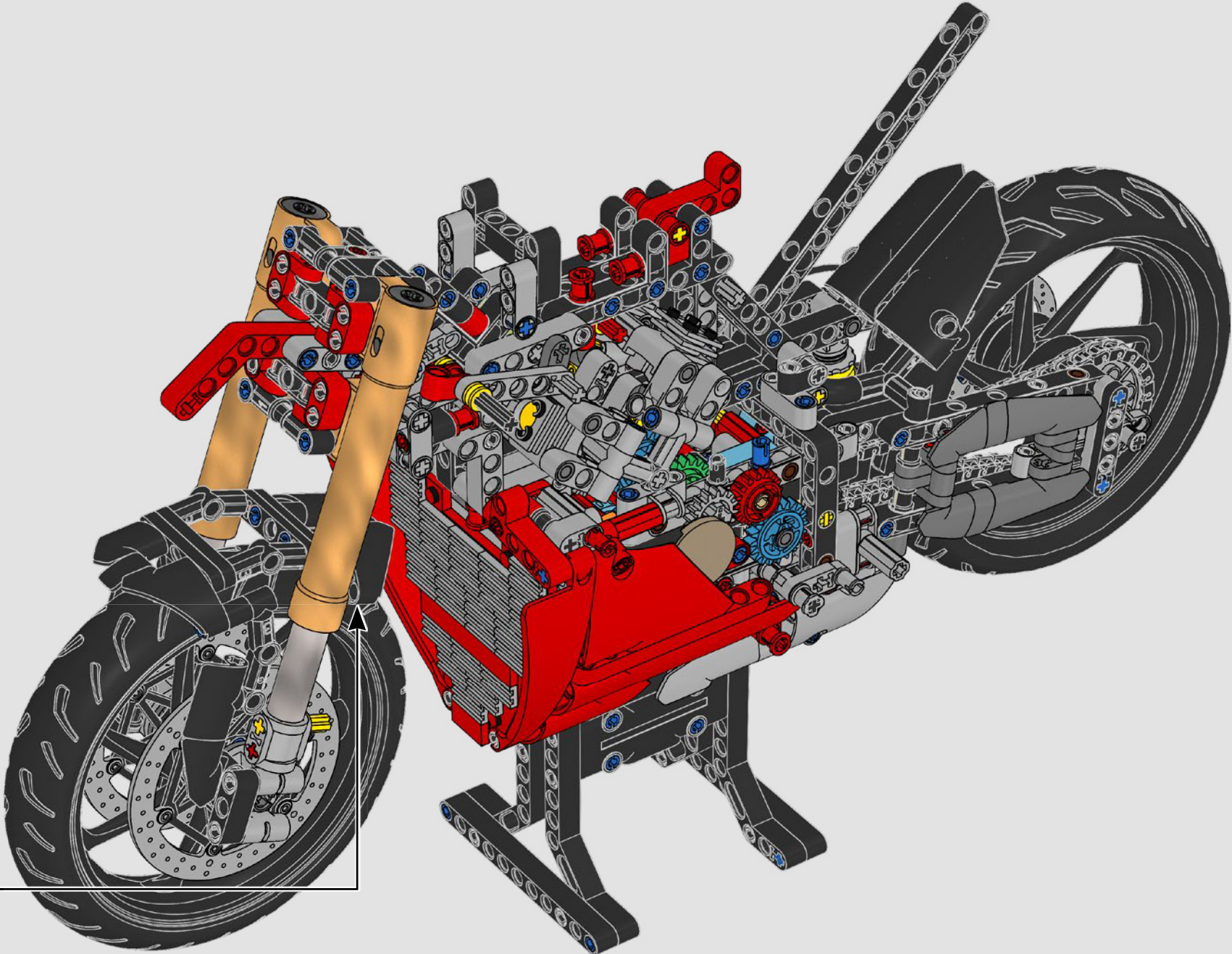


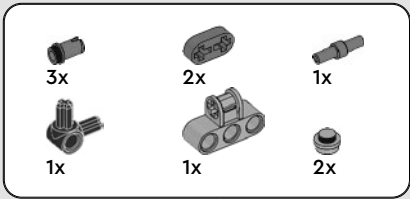
269



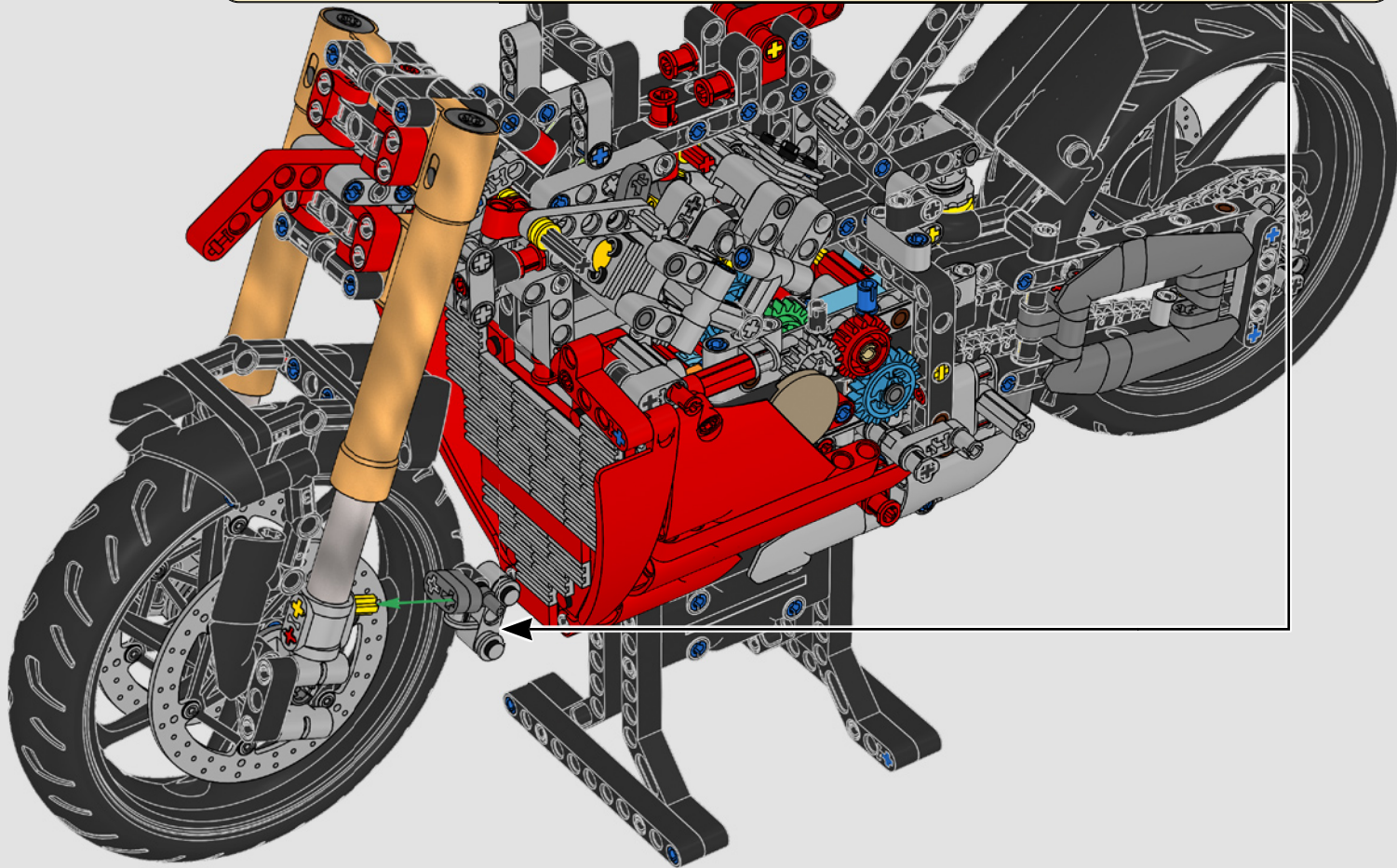
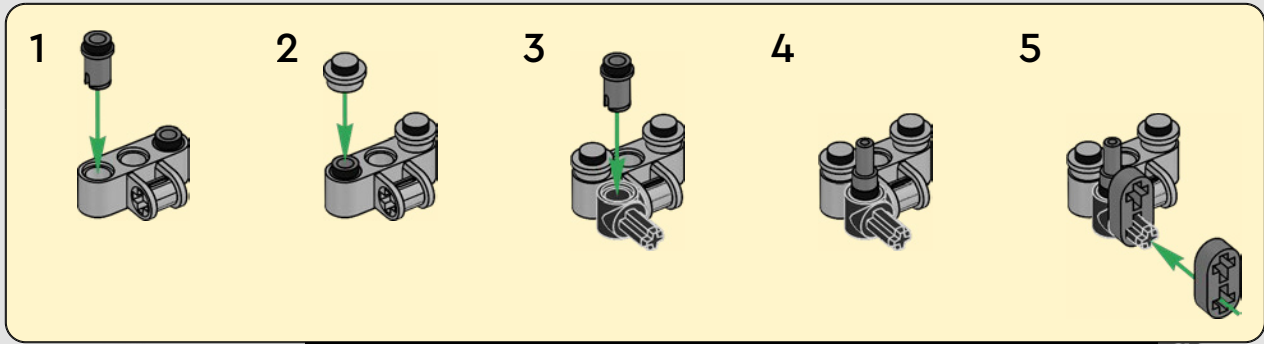
270

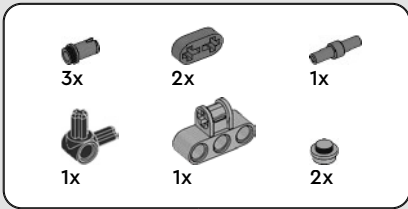




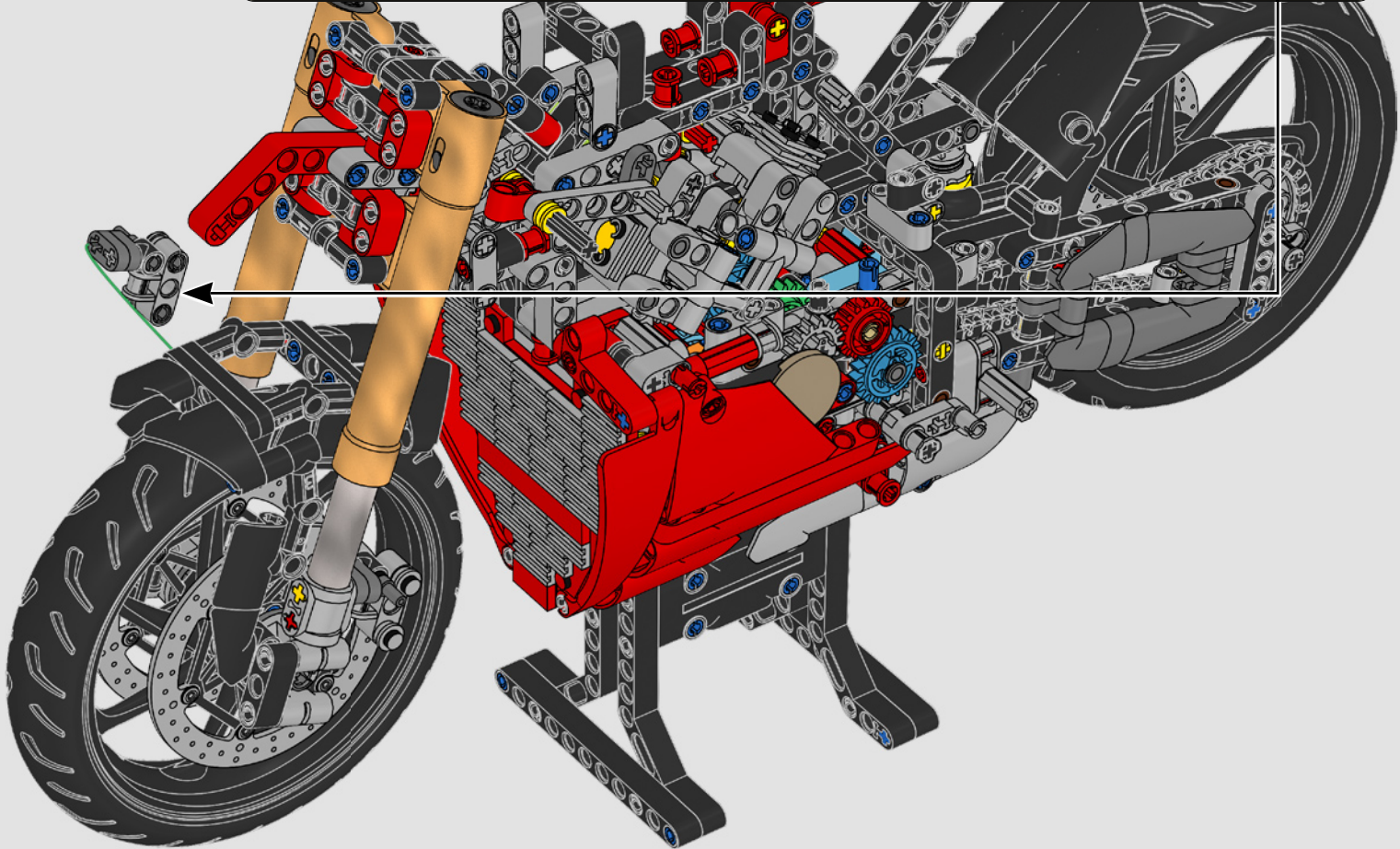
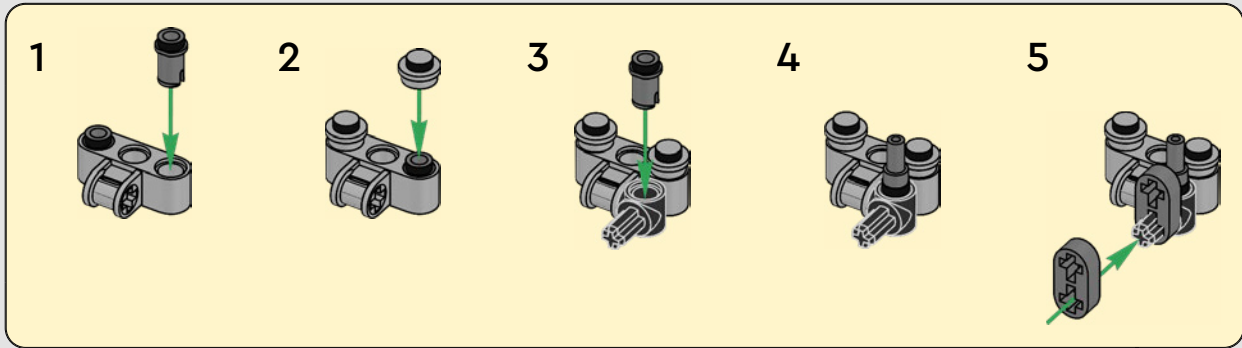


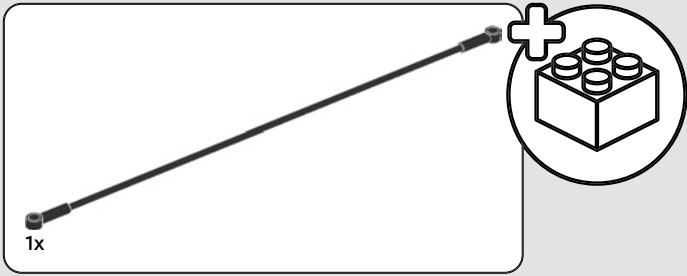
272



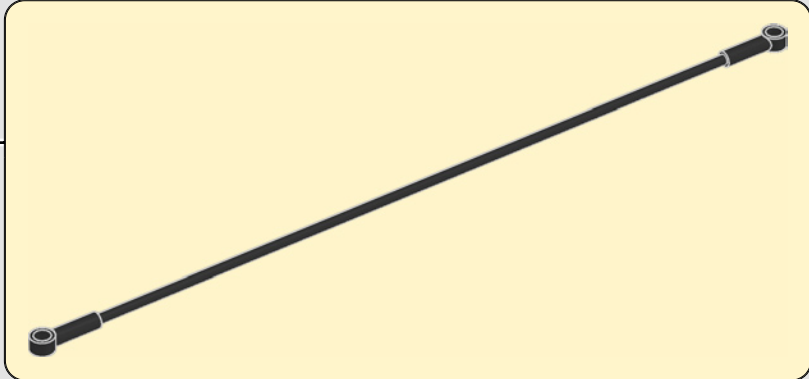
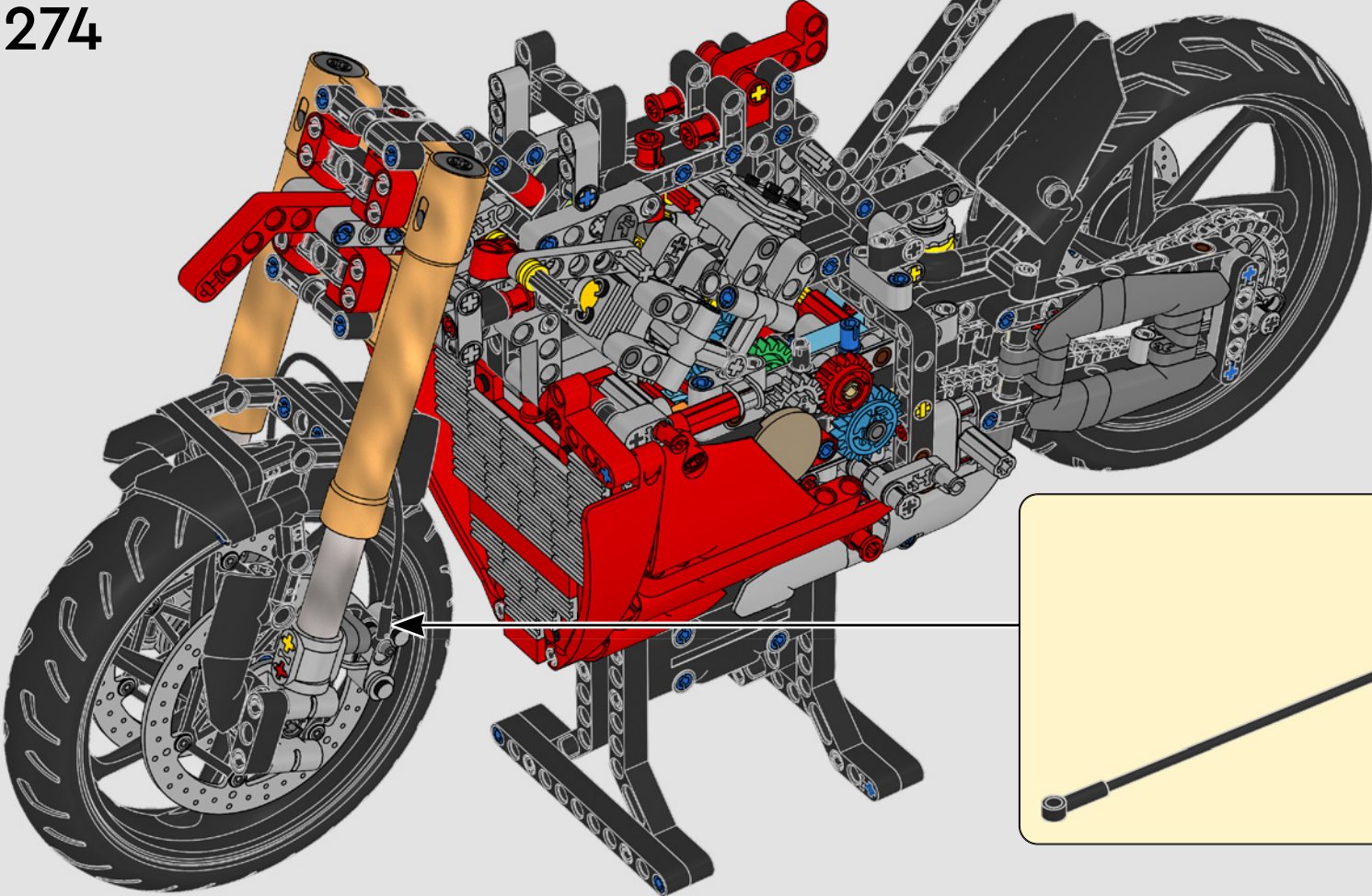


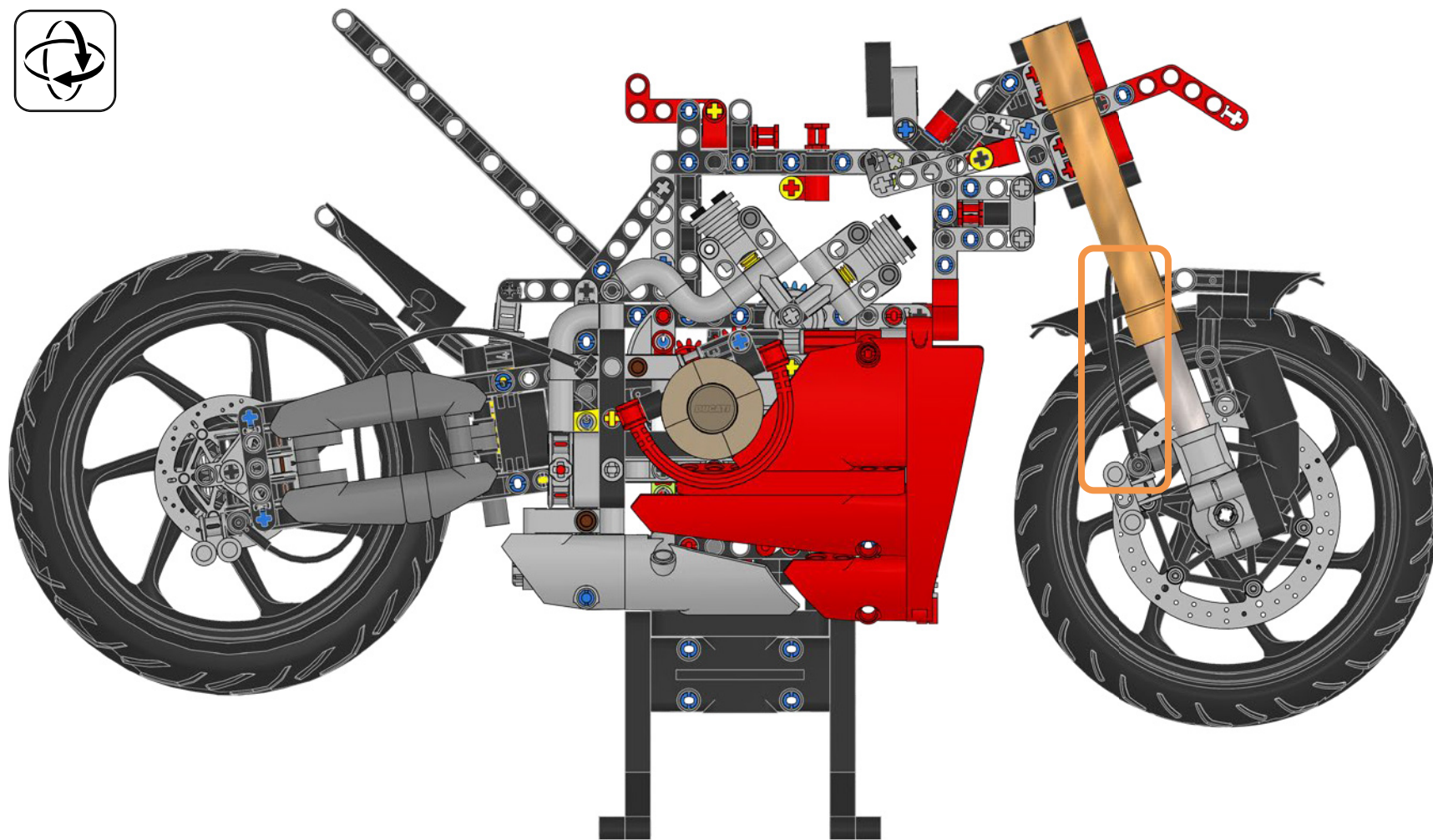
273

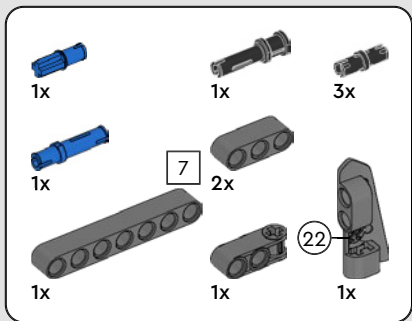




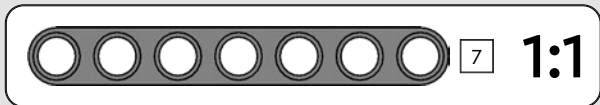
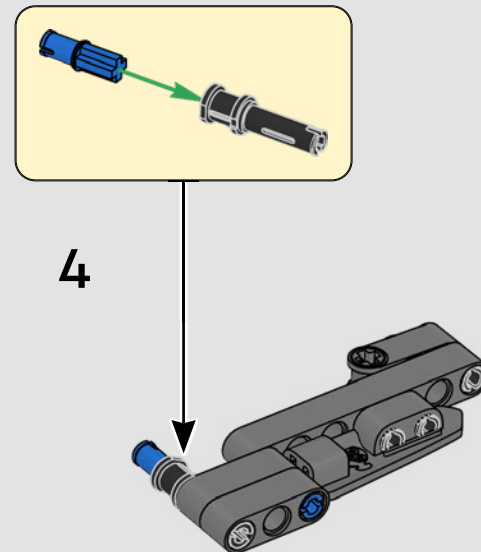
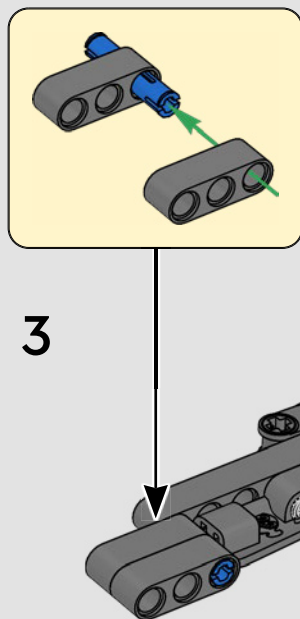
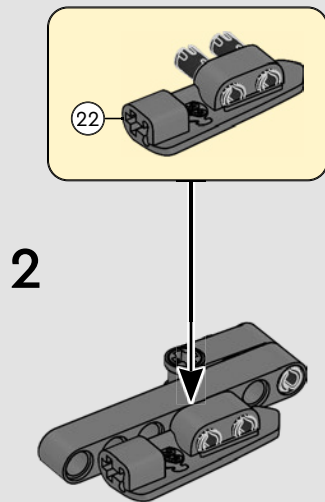
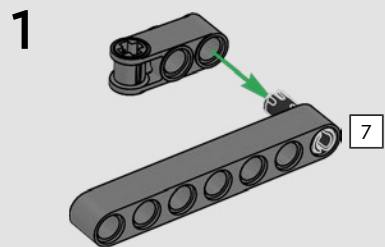
274

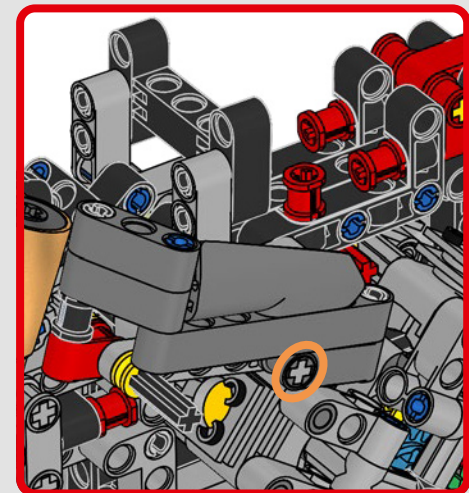
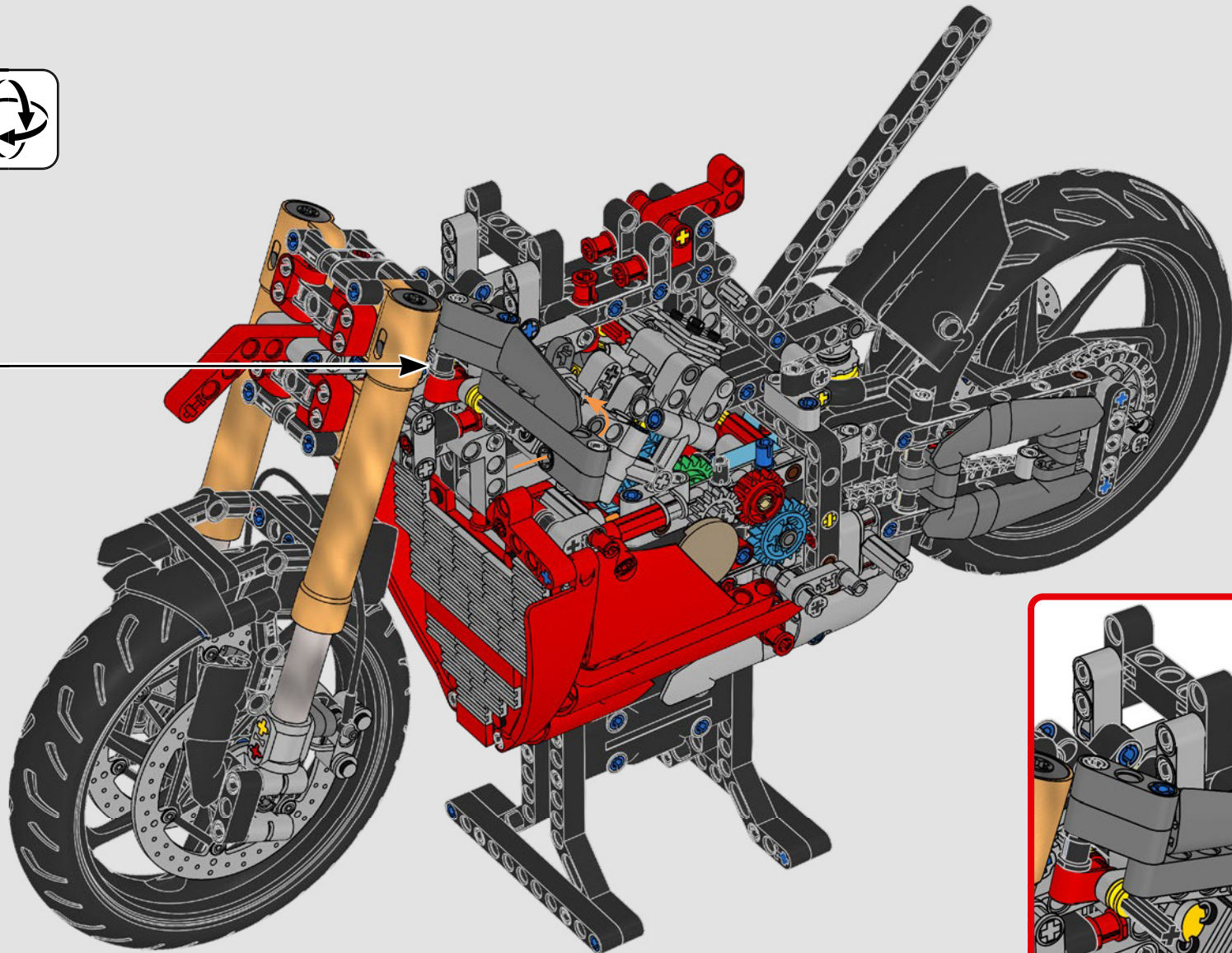


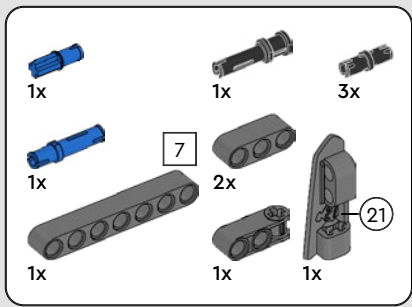




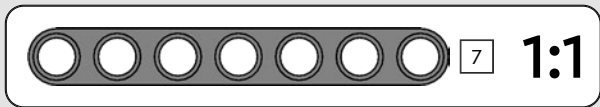
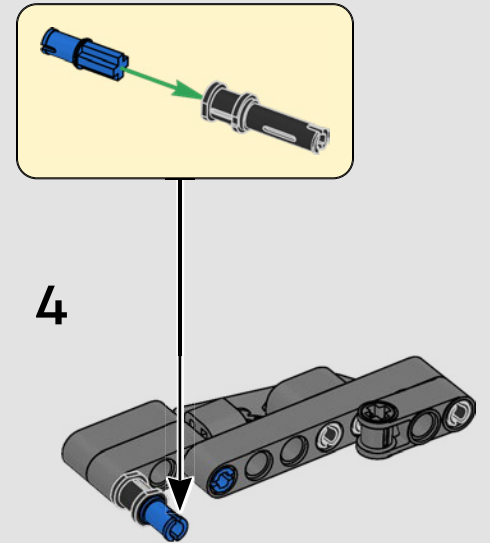
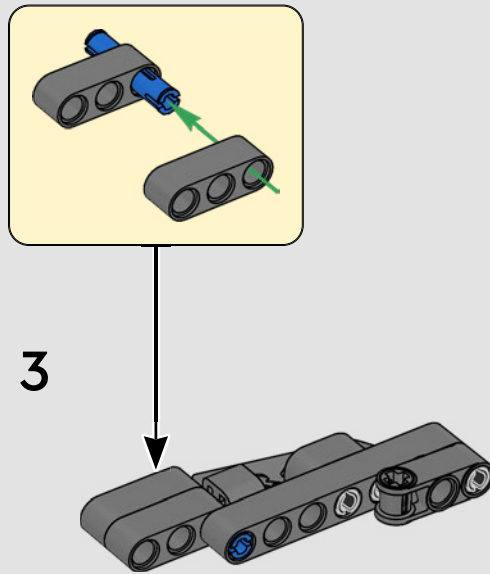
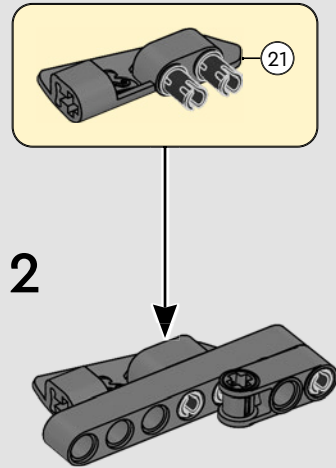
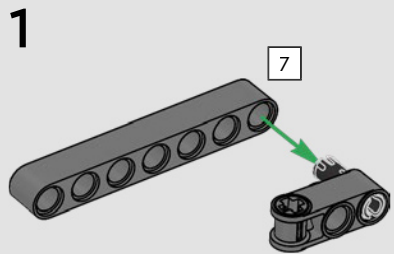
275

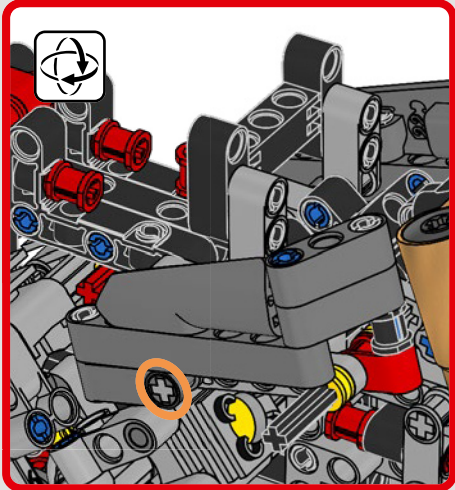
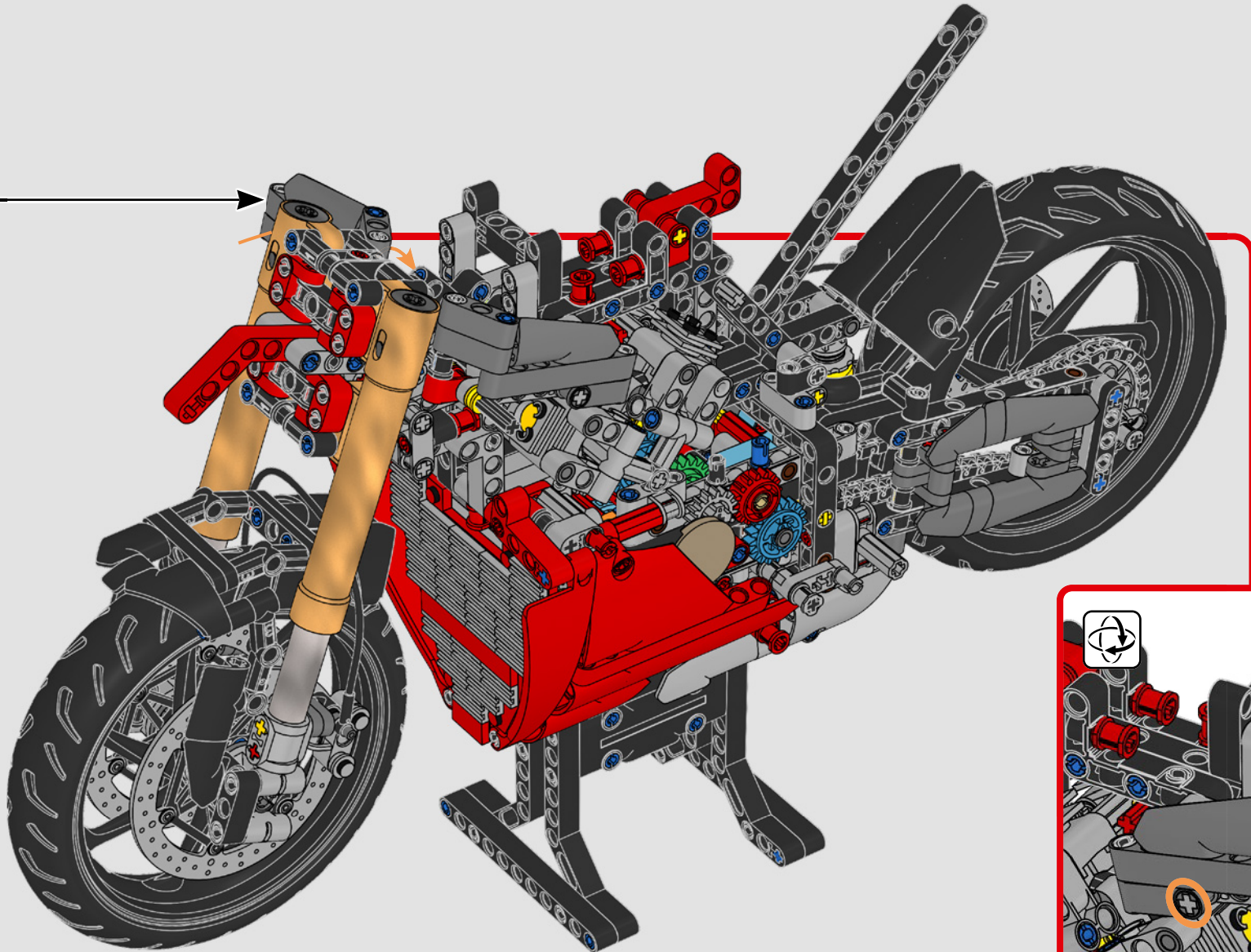


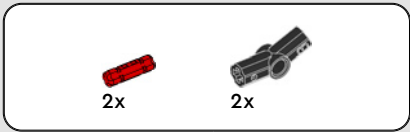




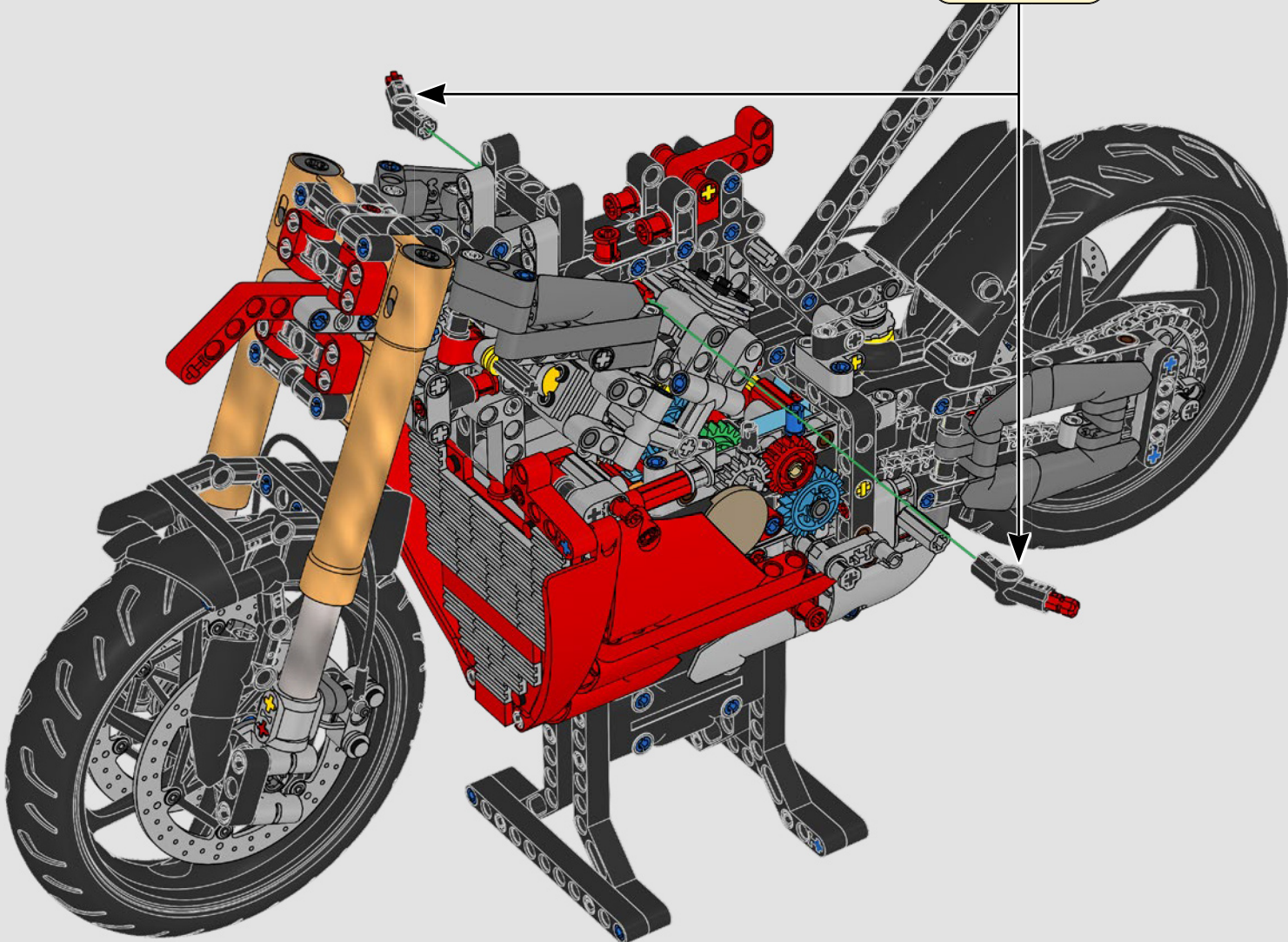
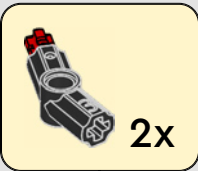
276

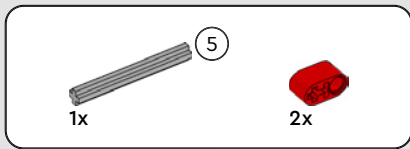




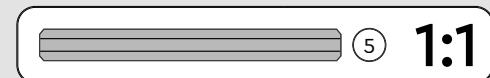
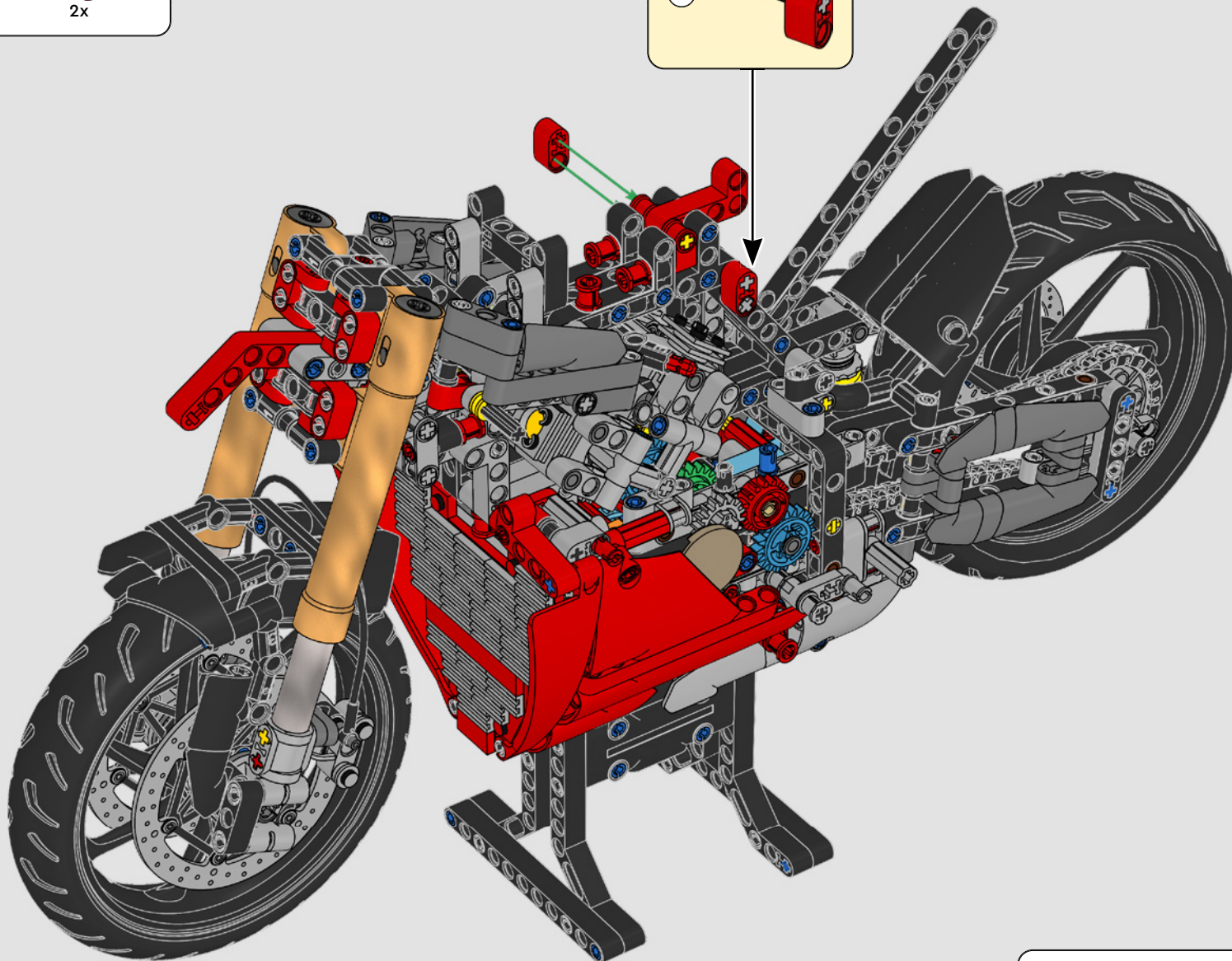
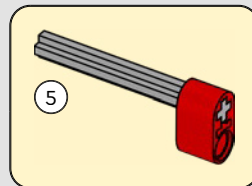


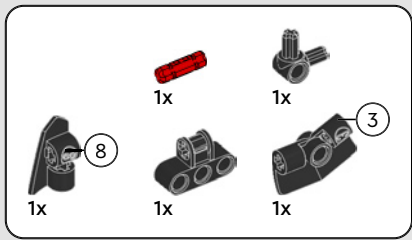
277





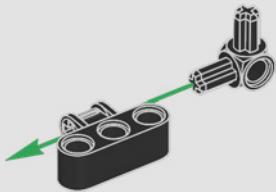
278



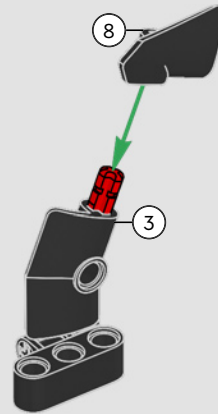


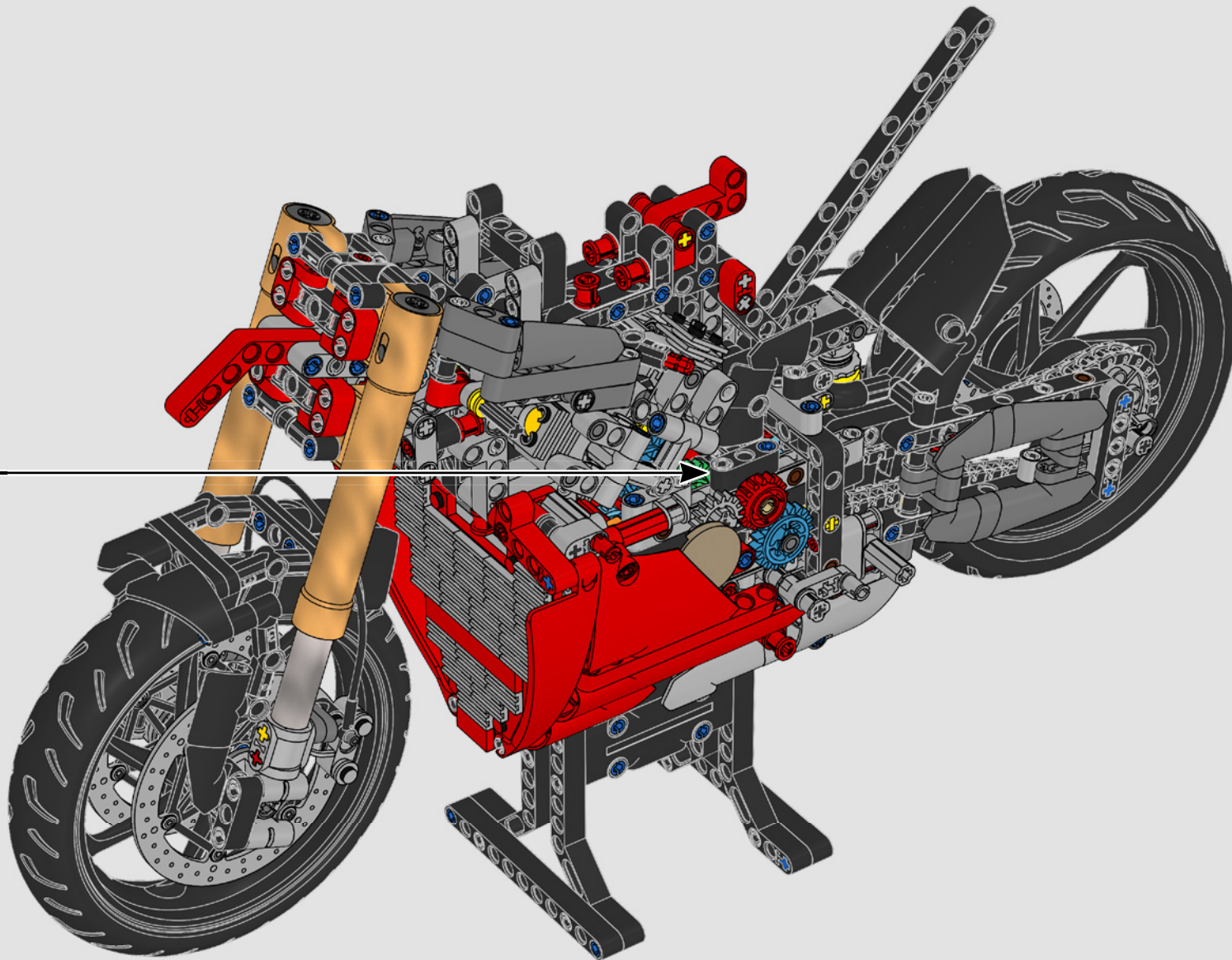
279

1

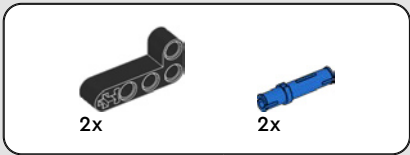


2

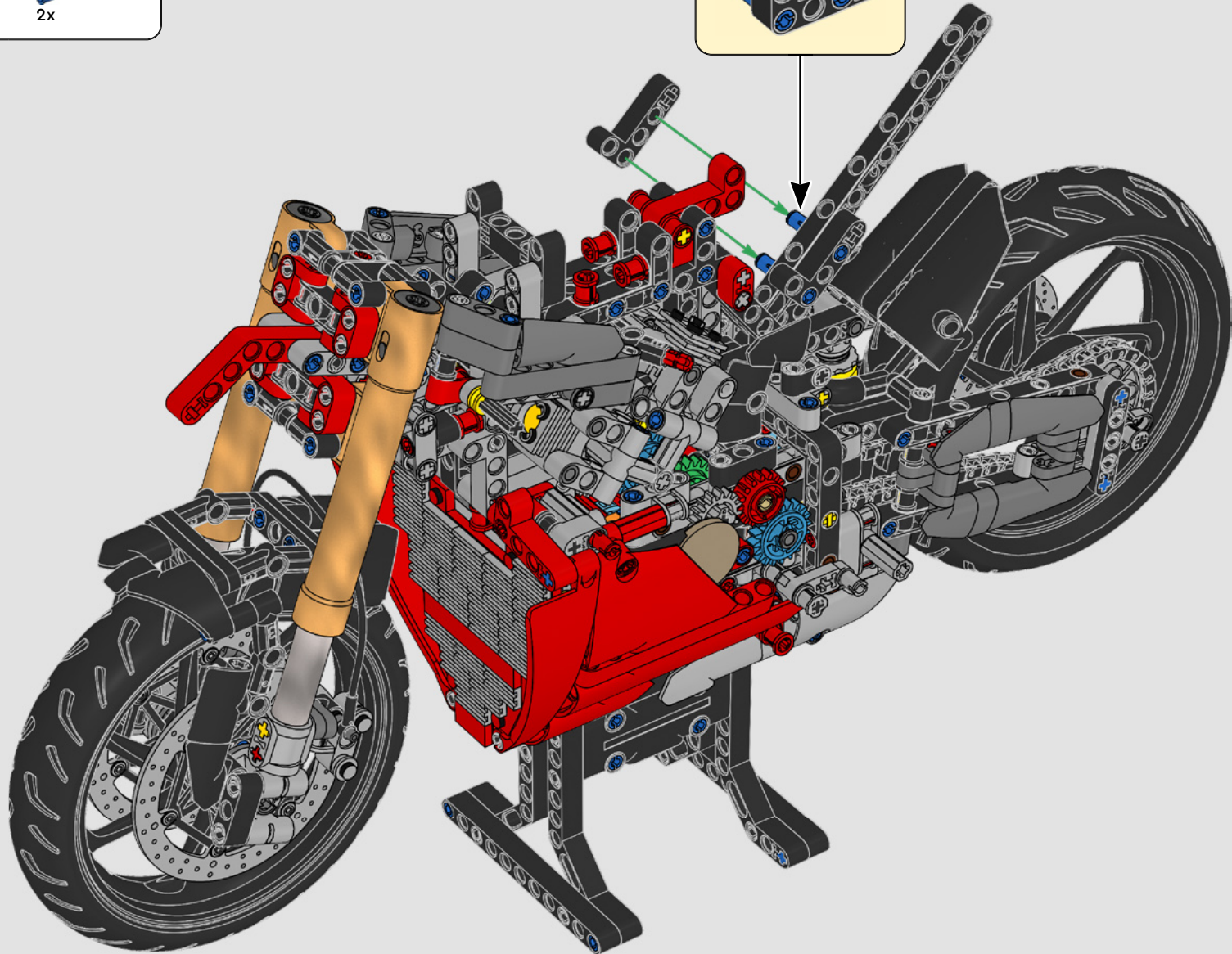
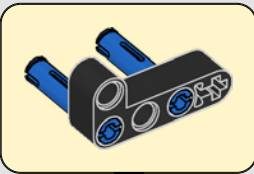


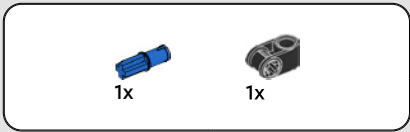




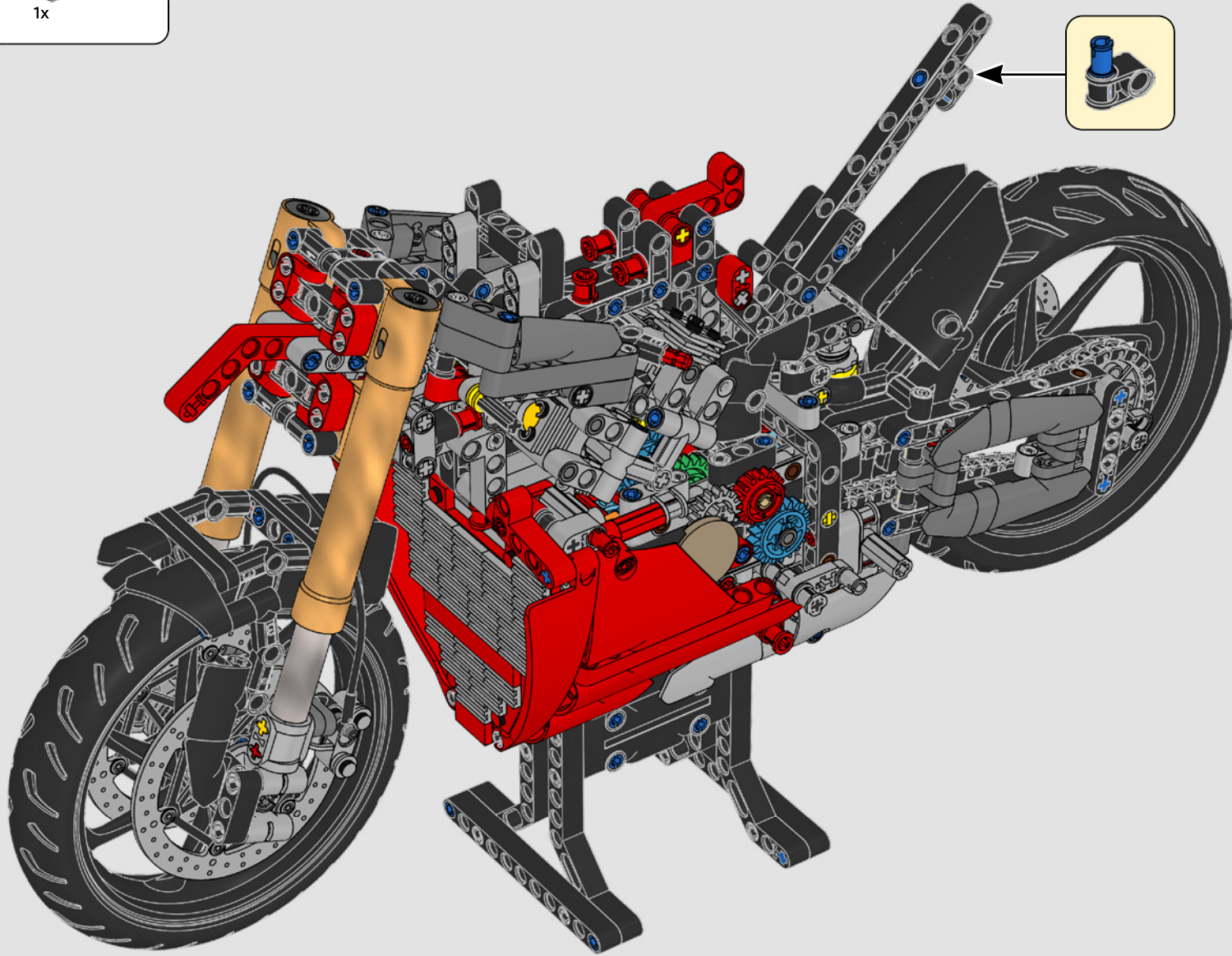


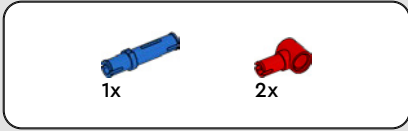
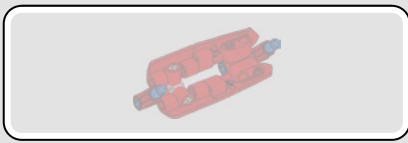
280



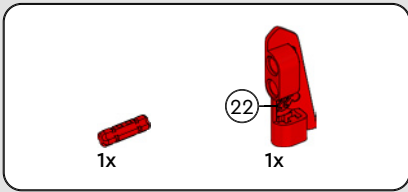
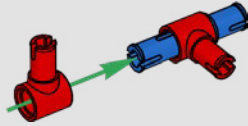


281

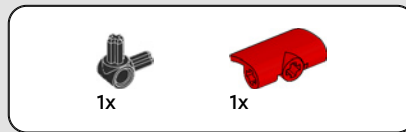
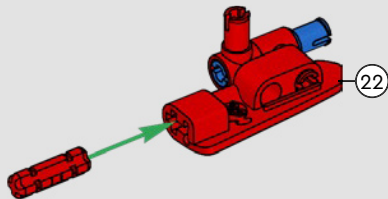




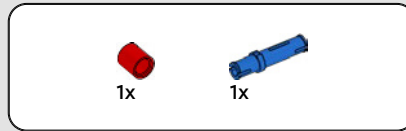
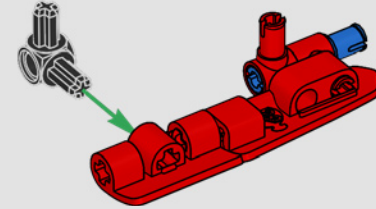
282



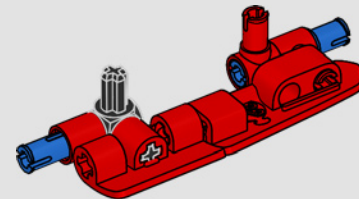
283

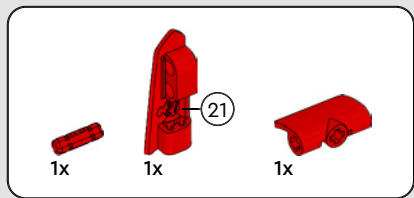


284

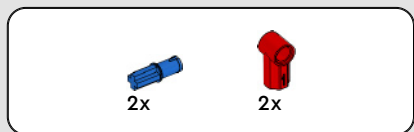
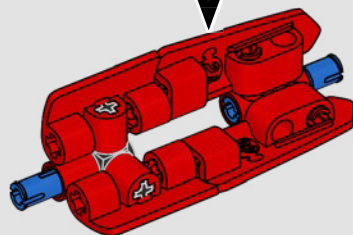
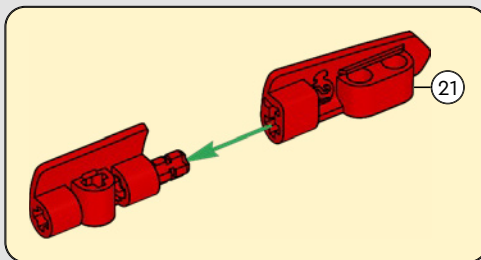


285

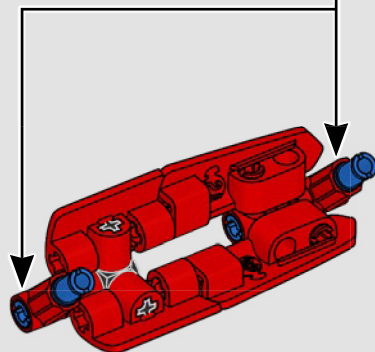
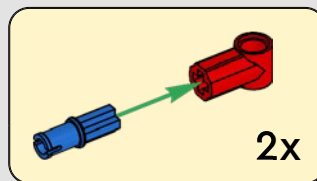


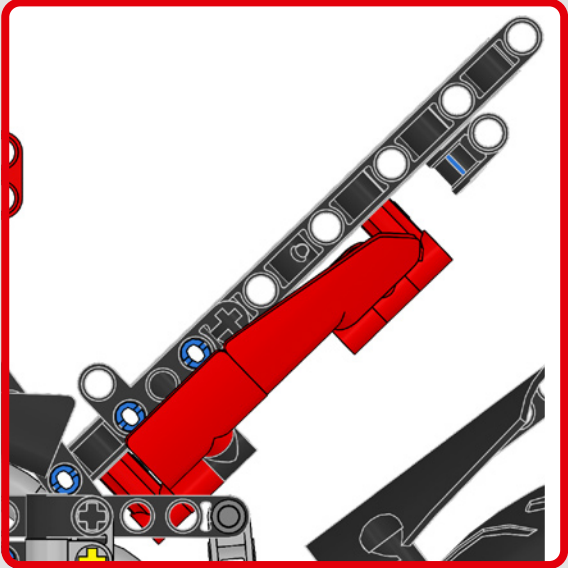
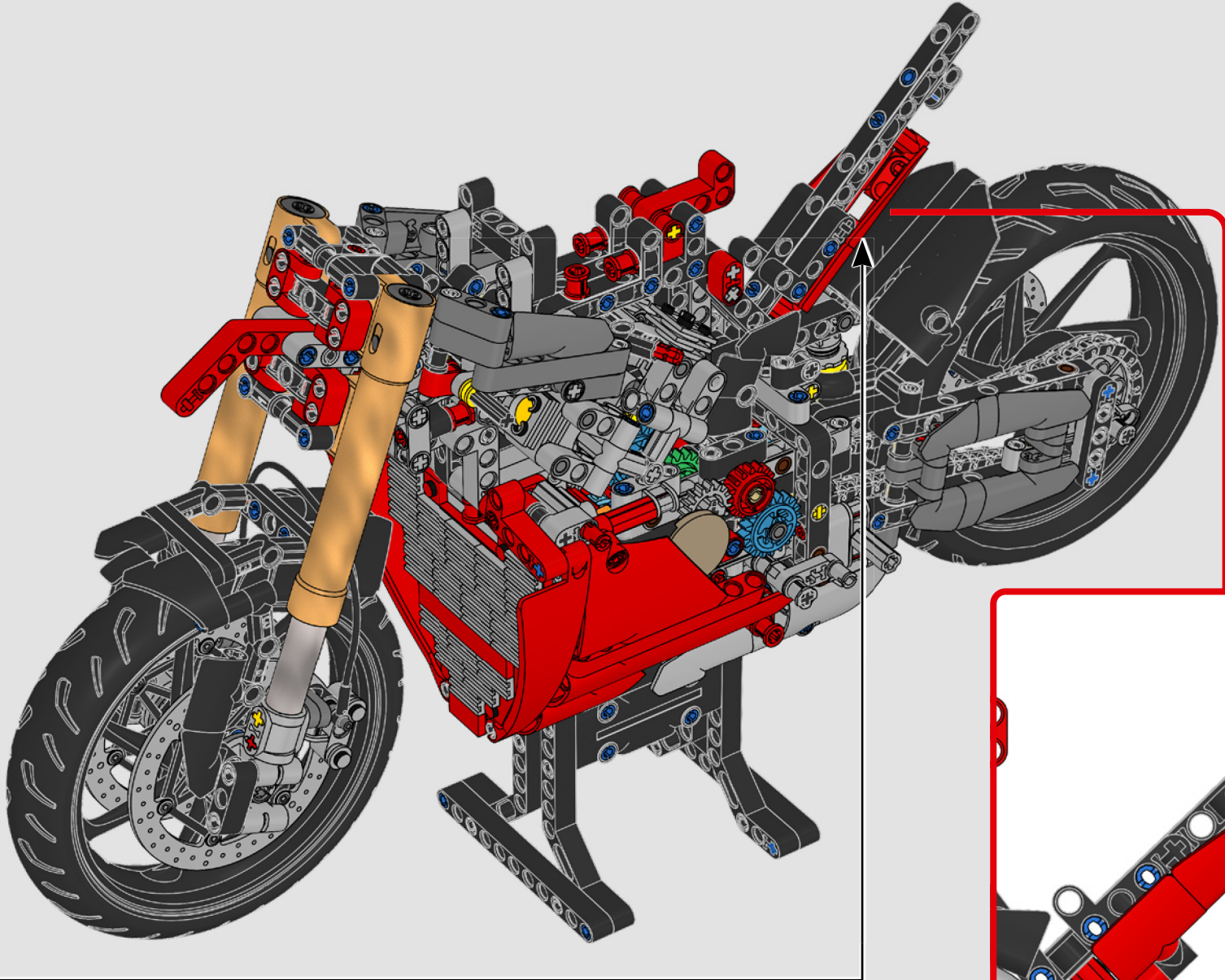


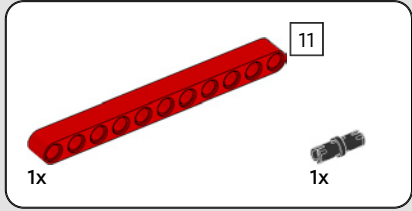
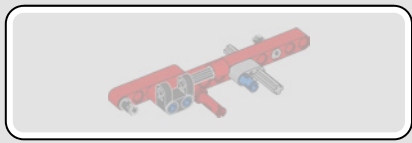
286



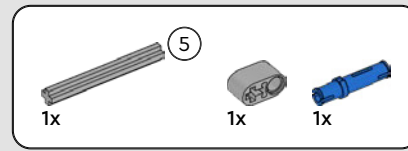
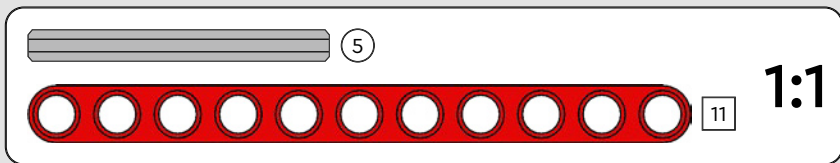
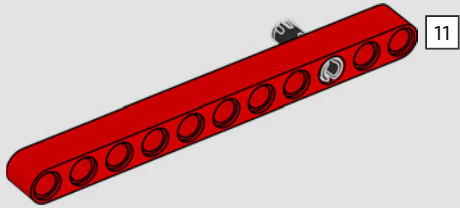
287



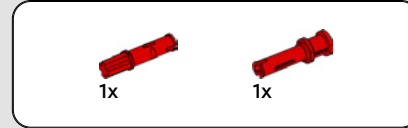
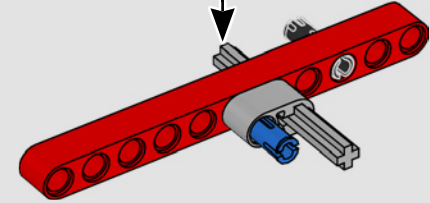
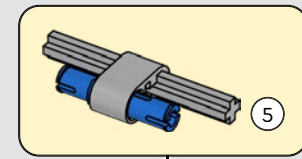




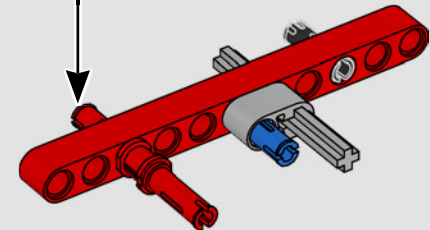
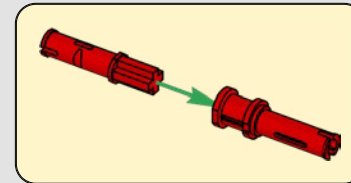
289

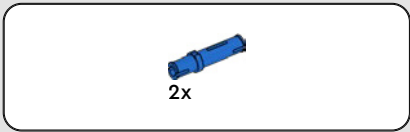


290

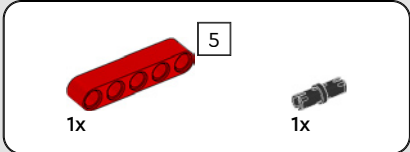
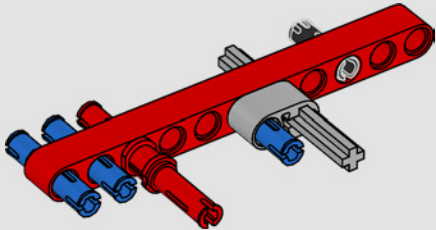


291

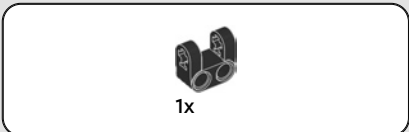
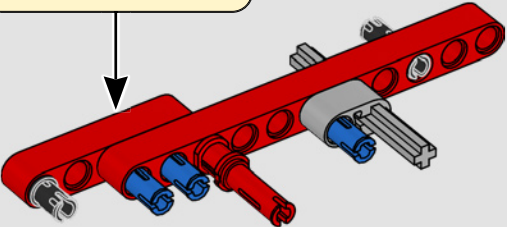
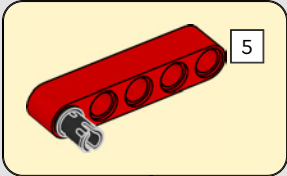




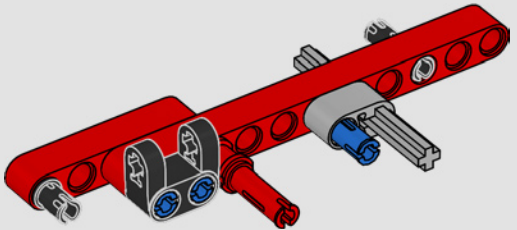
292



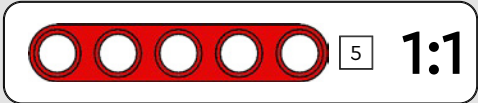
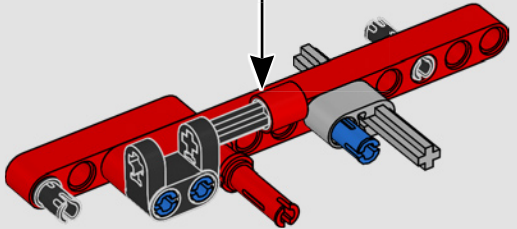
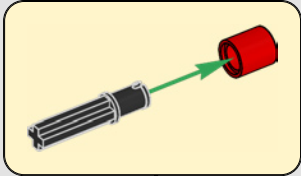
293

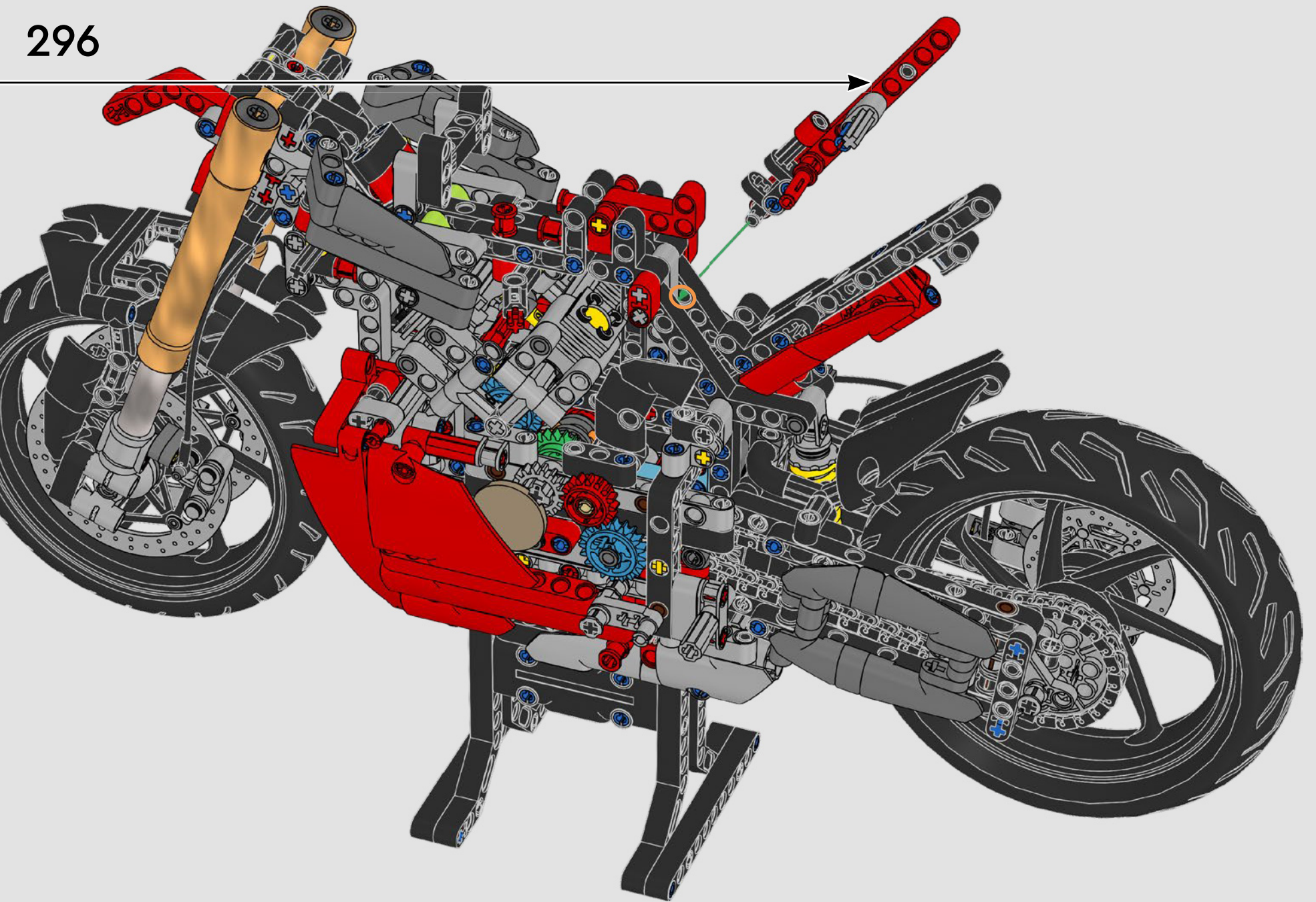


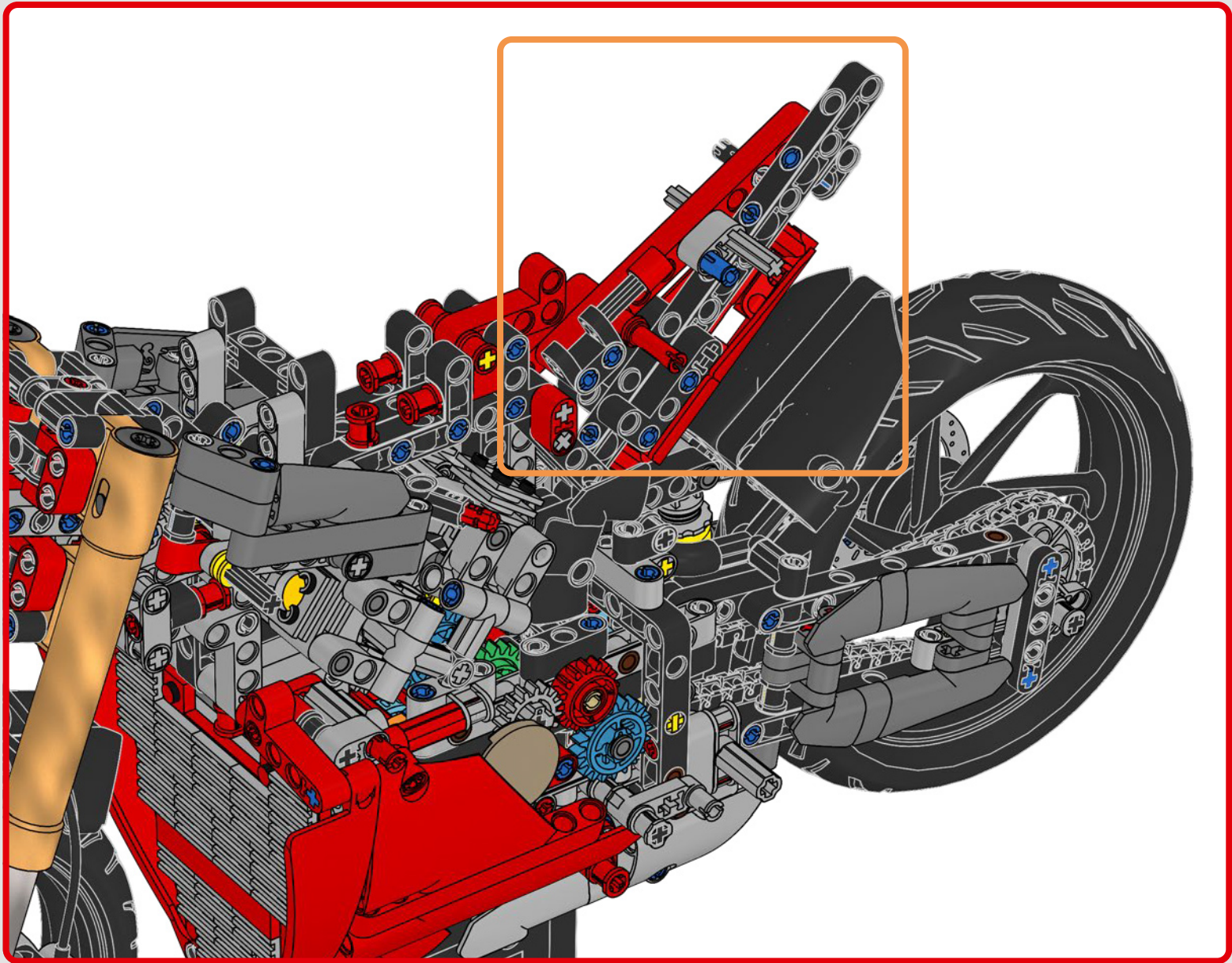
294

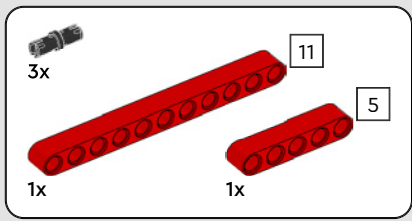


295

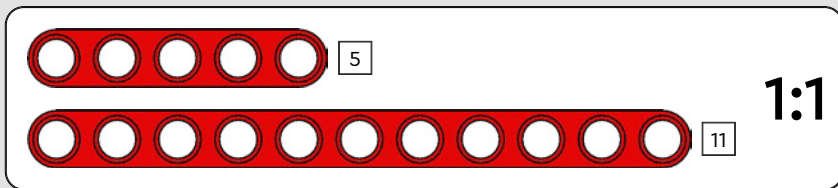
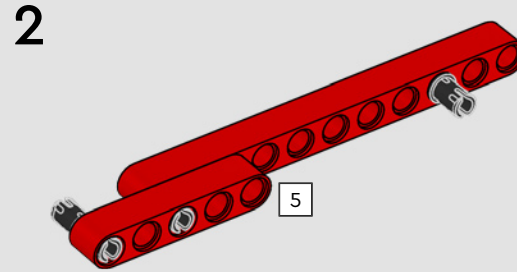
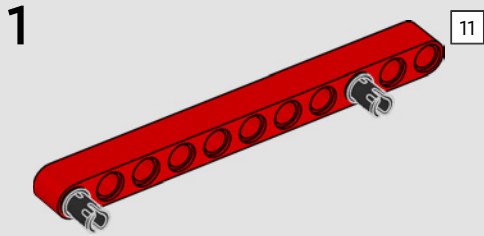


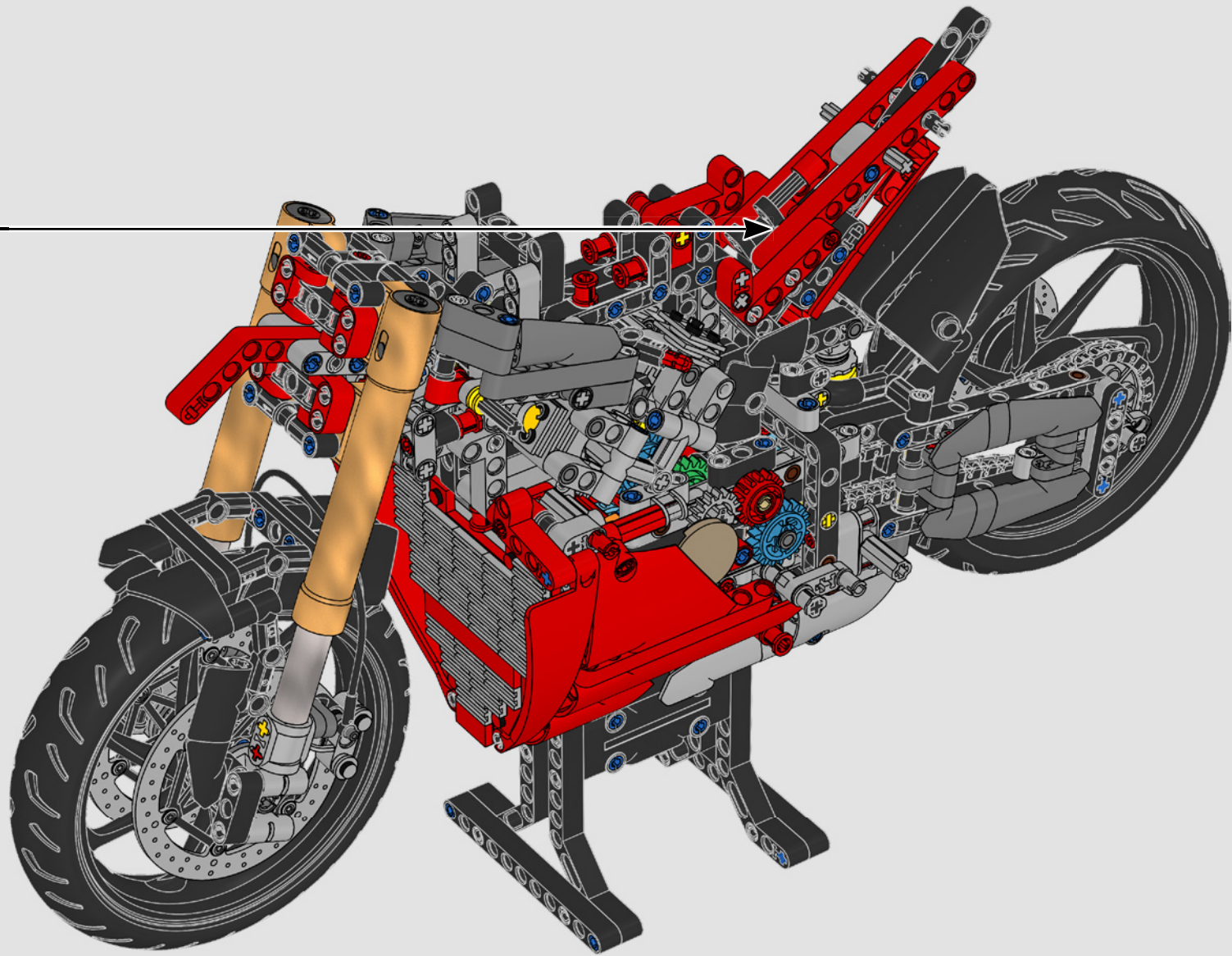


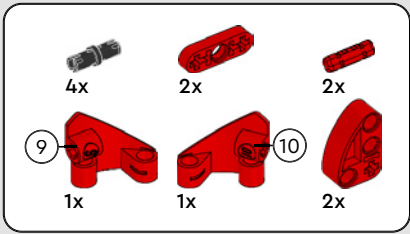




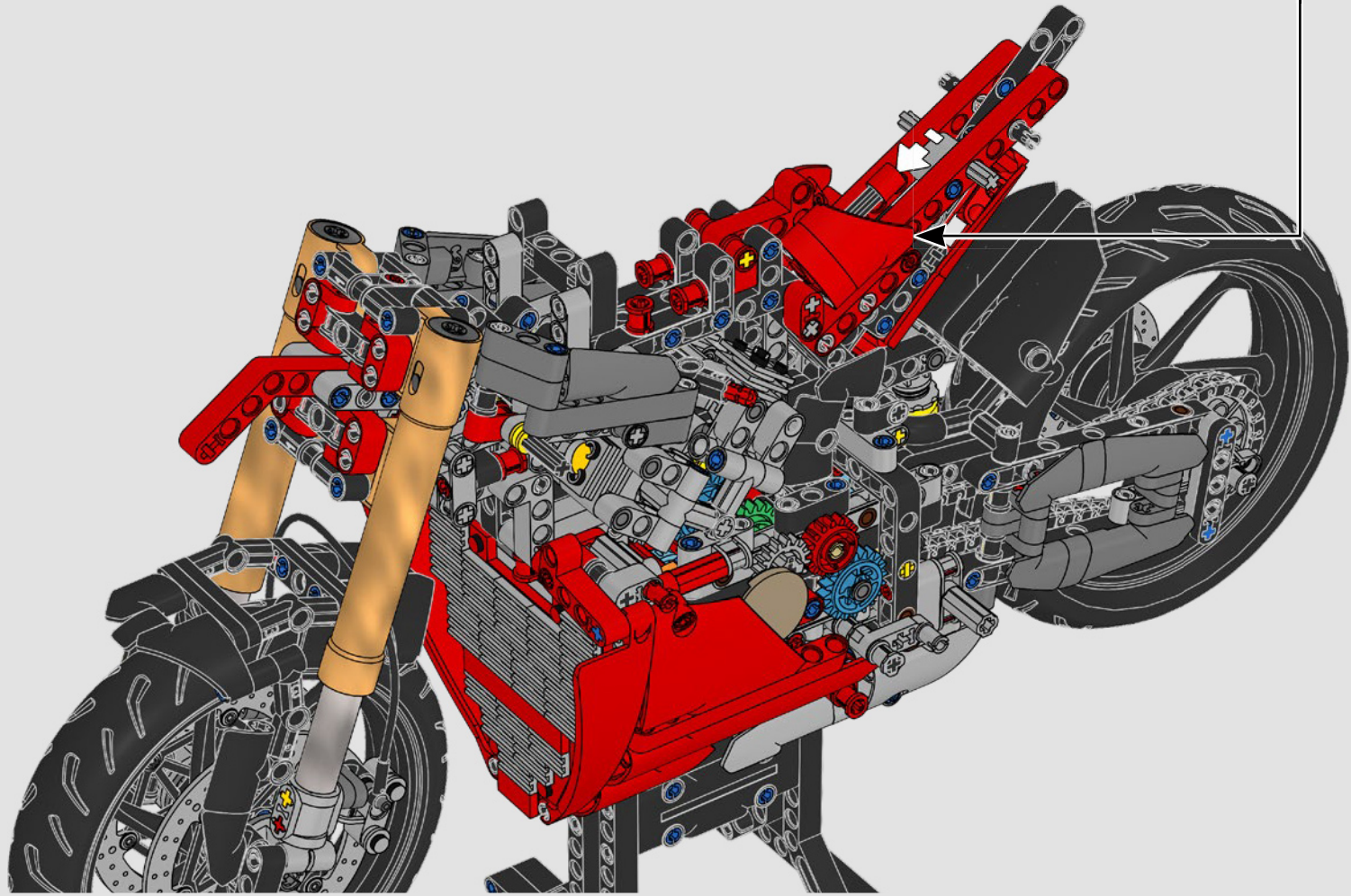
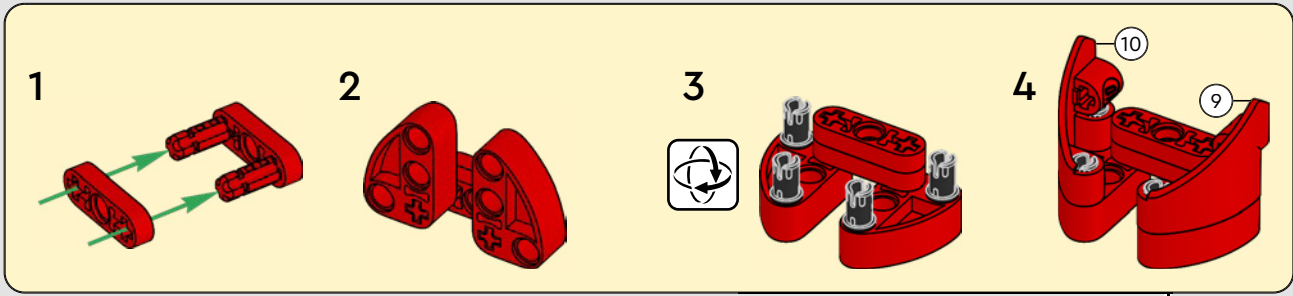
297







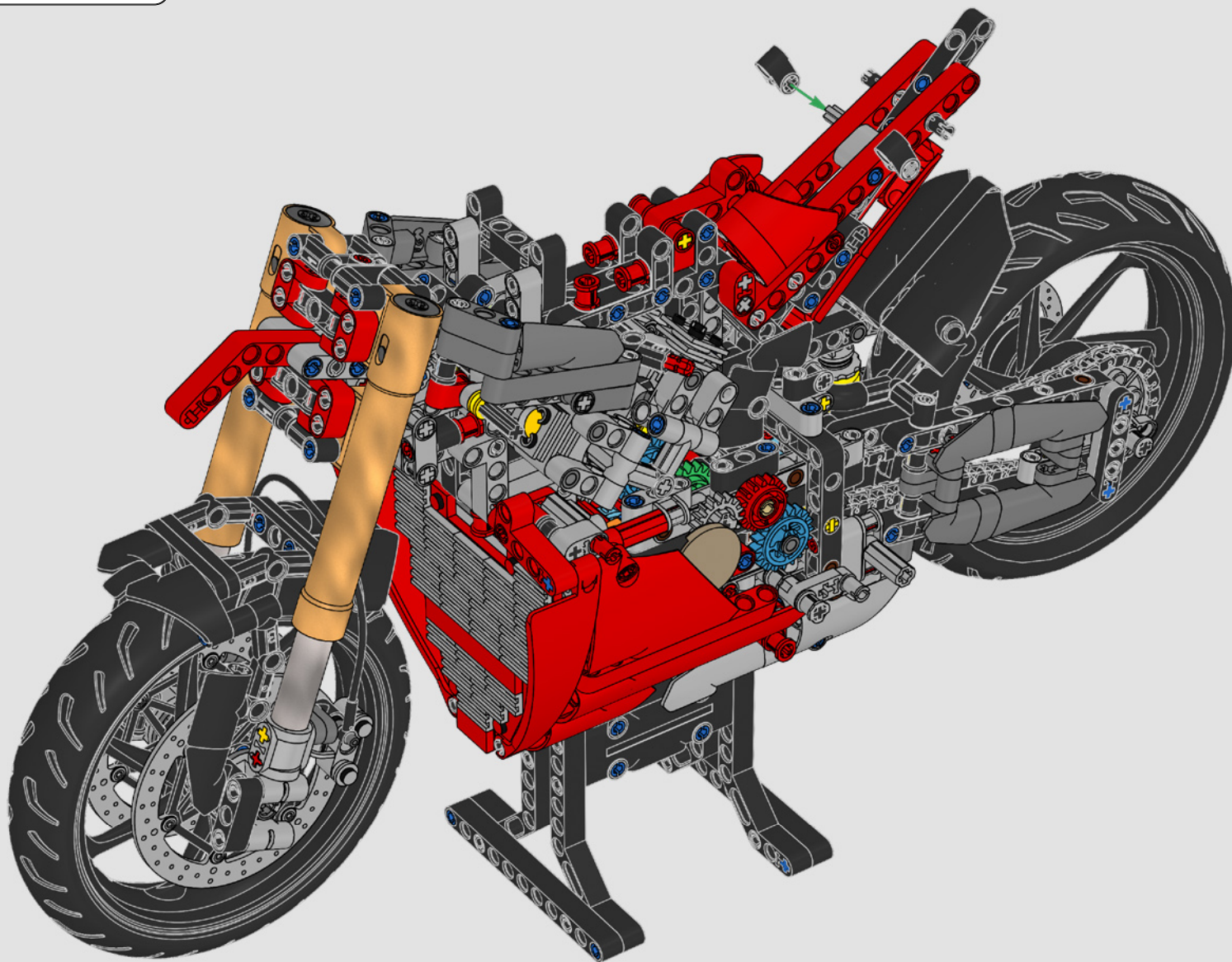
298

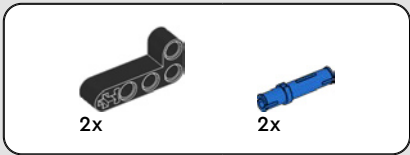




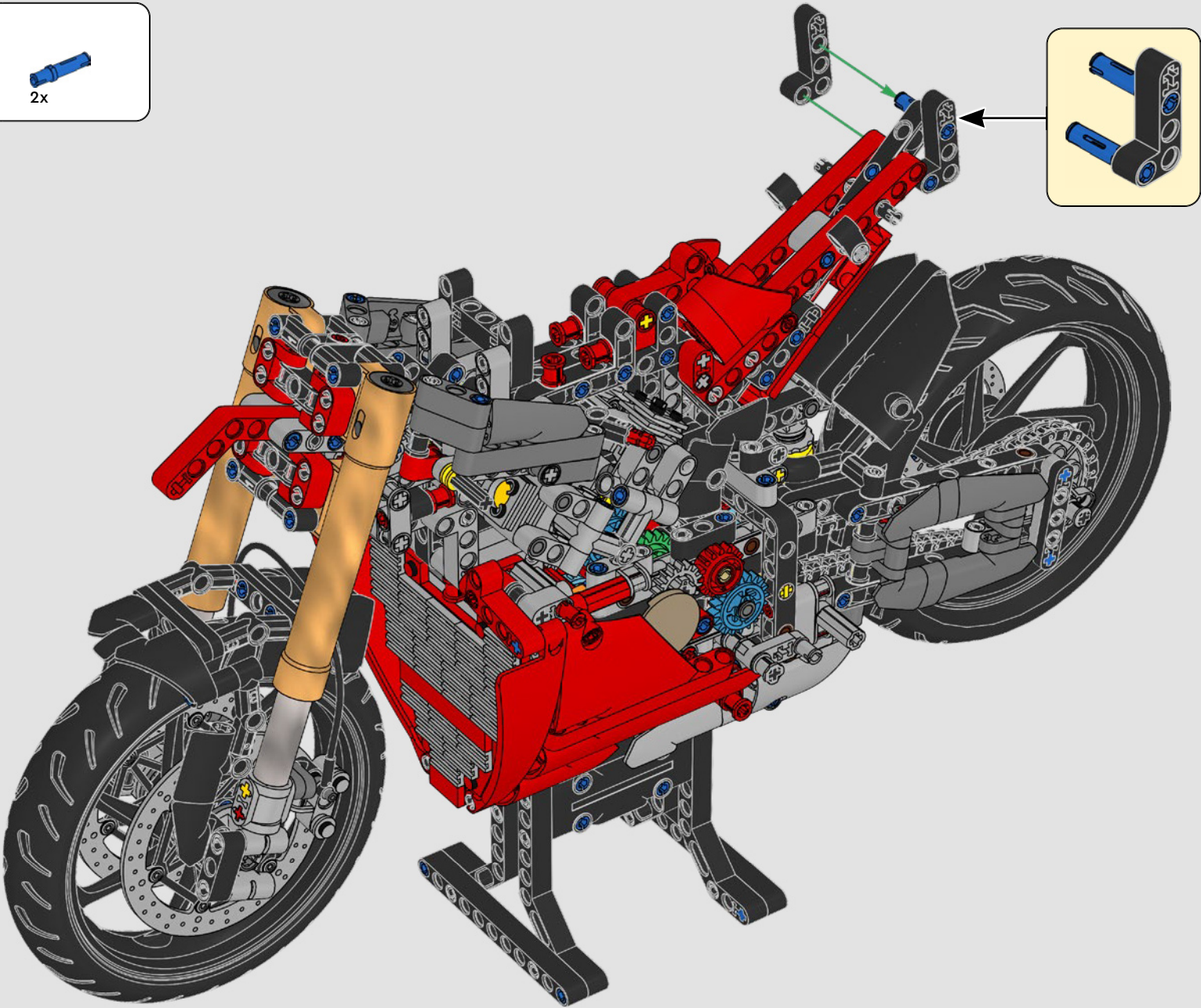
2x

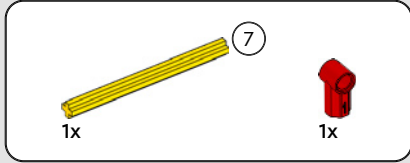
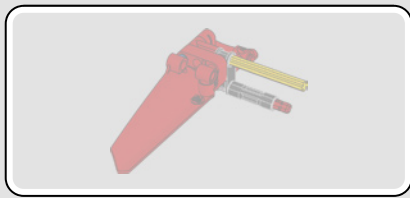
299



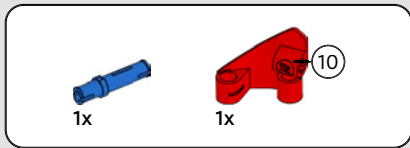
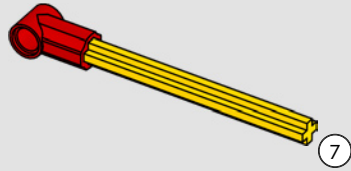


300

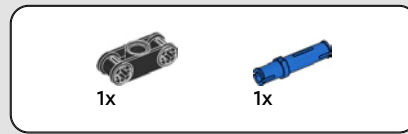
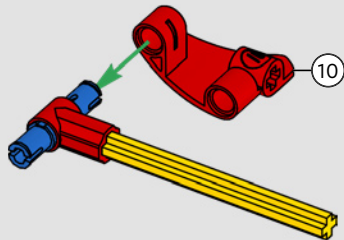




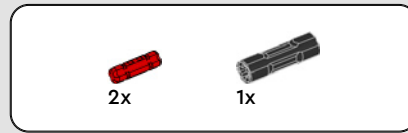
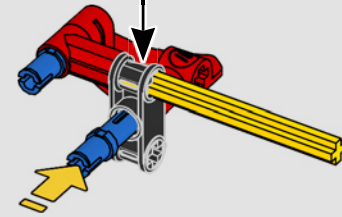
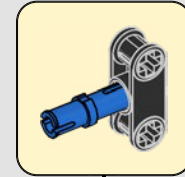
301



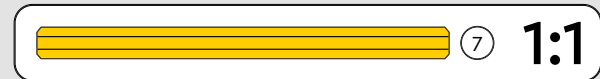
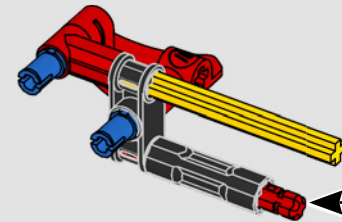
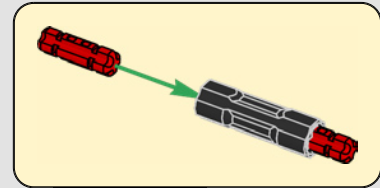
302

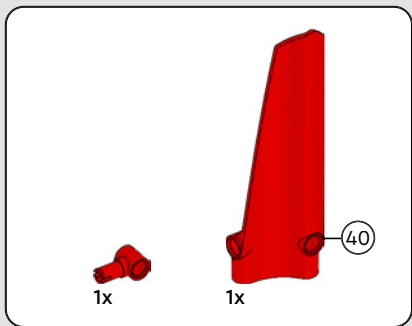


303

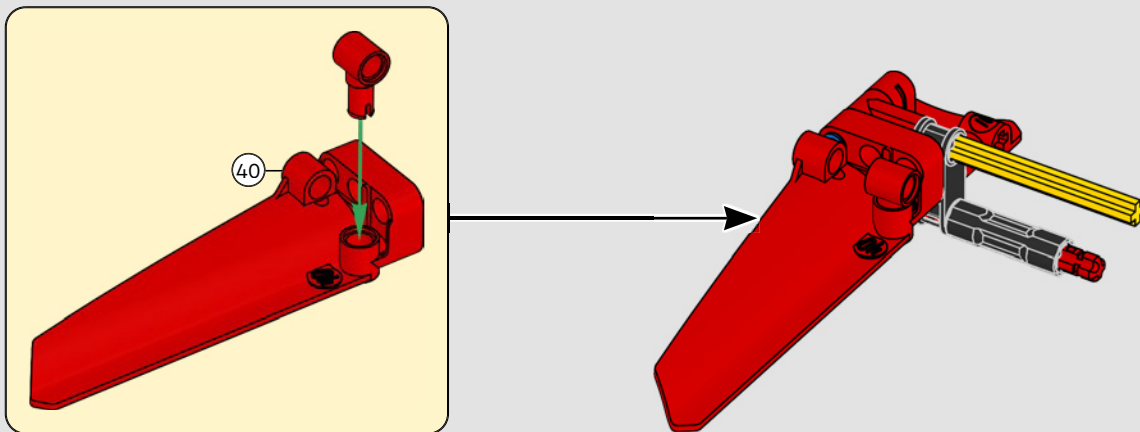


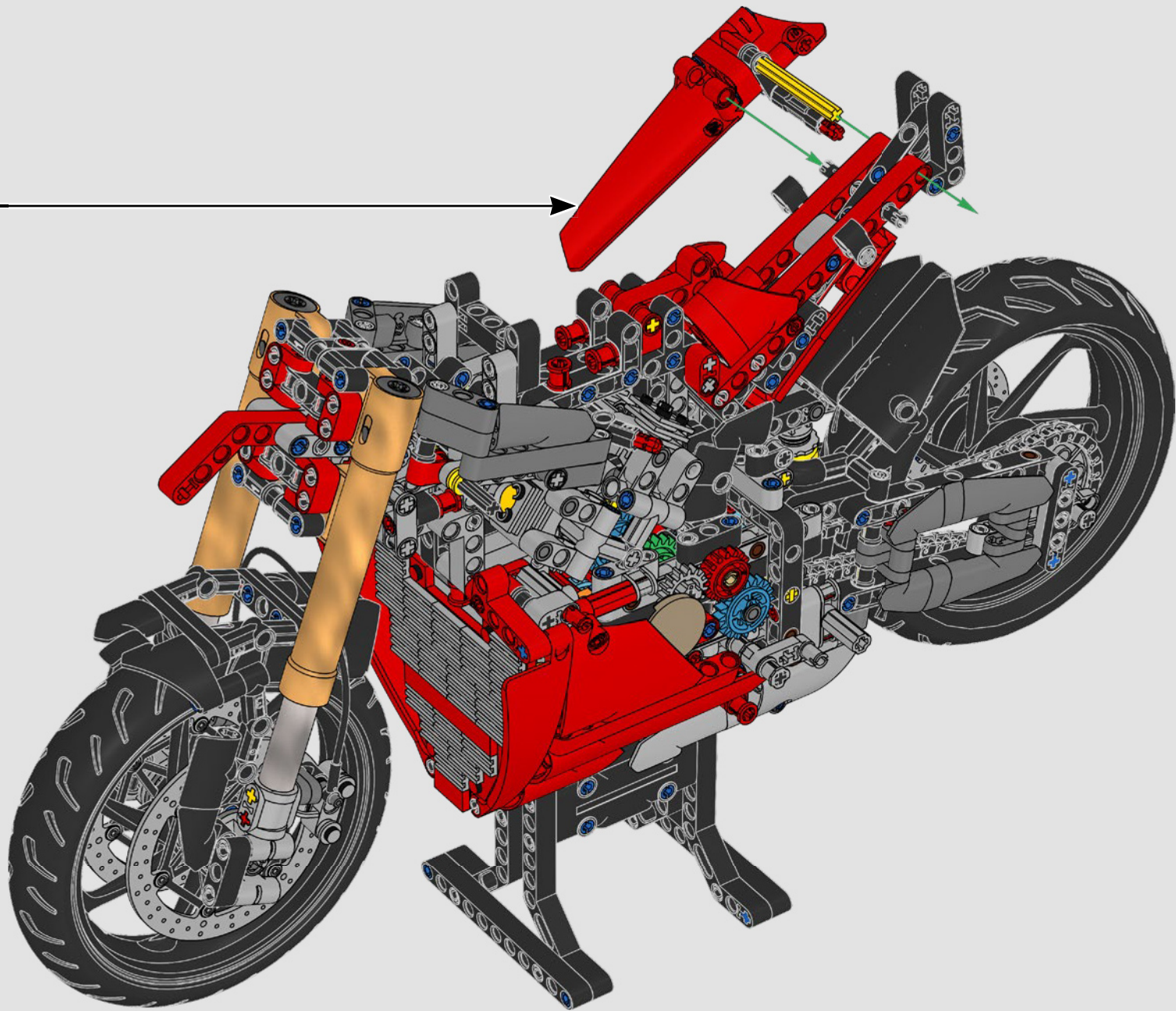
304

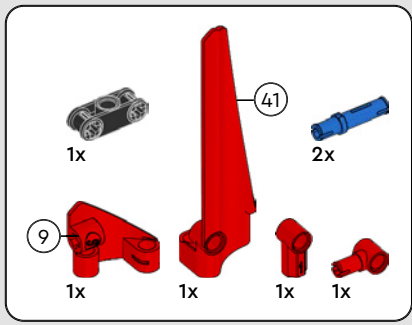




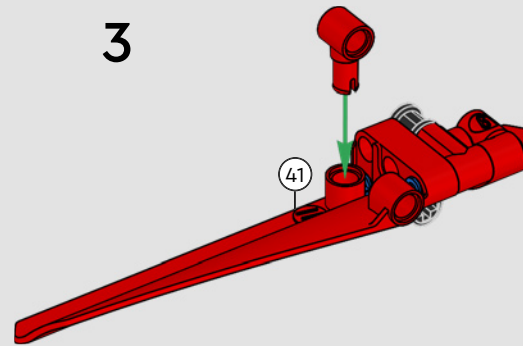
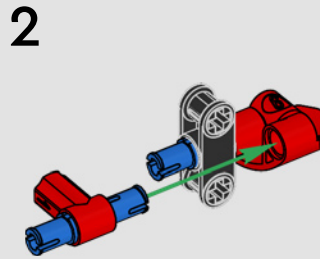
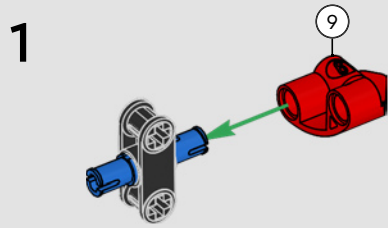
305

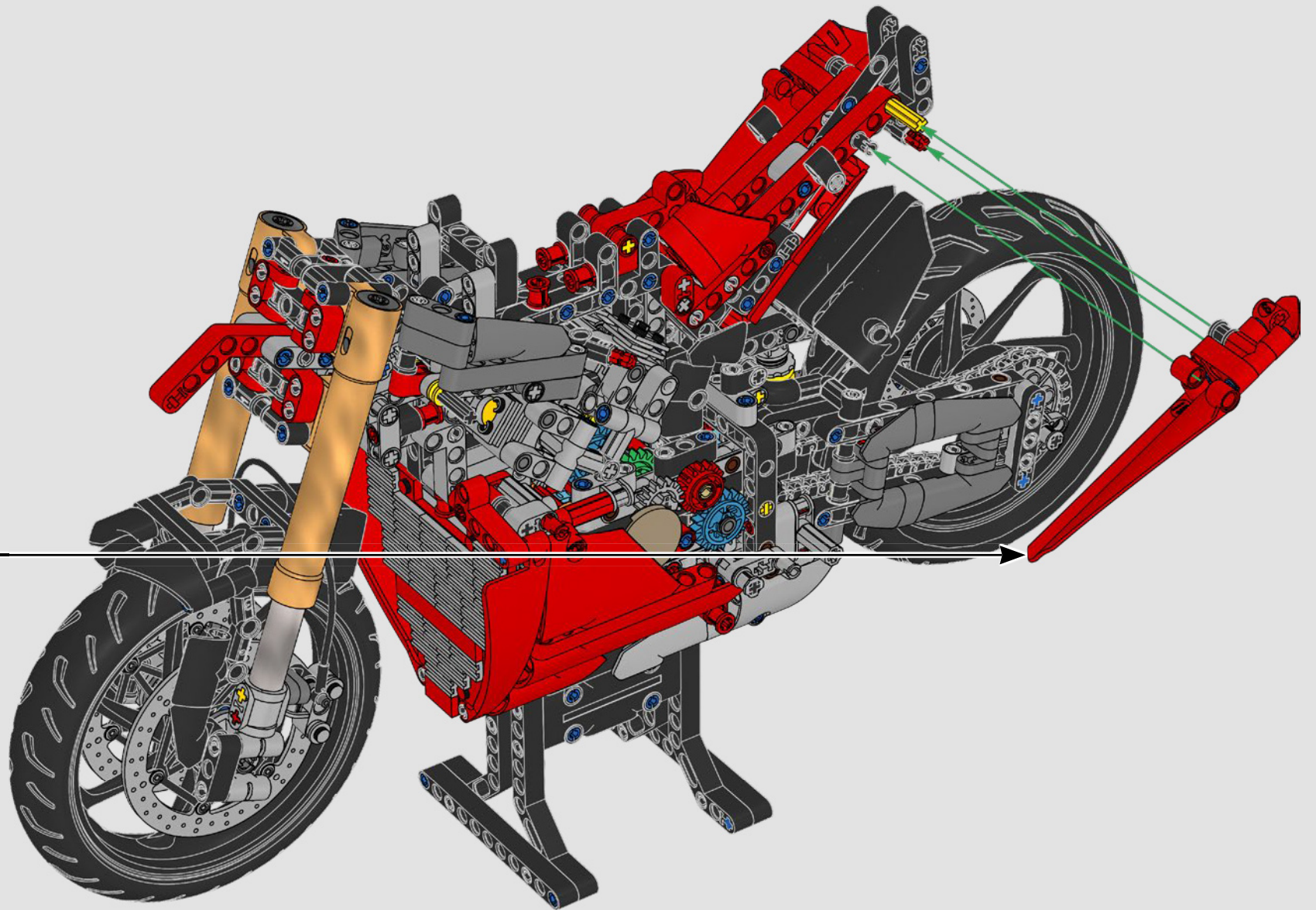






306







2x

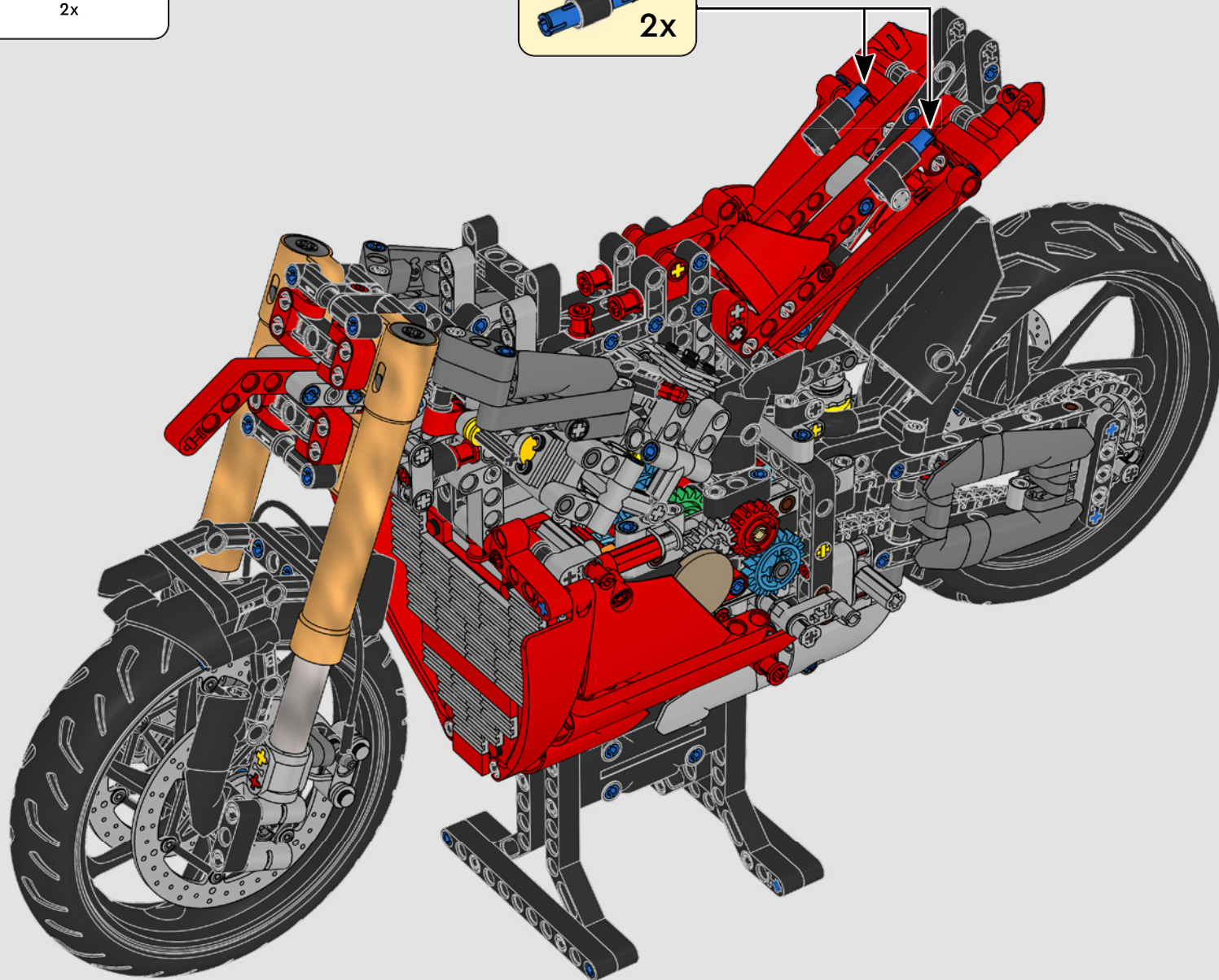


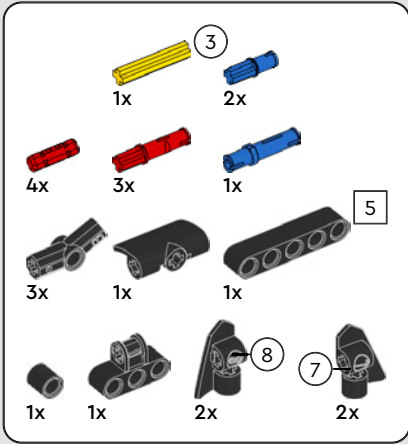
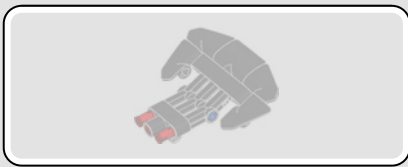
2x



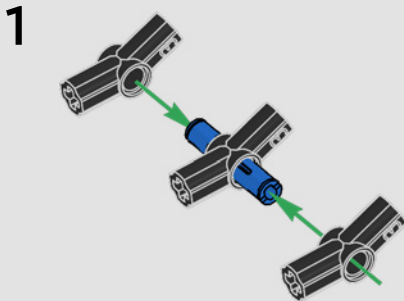
2x

307

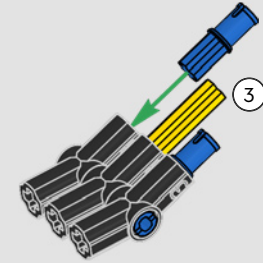




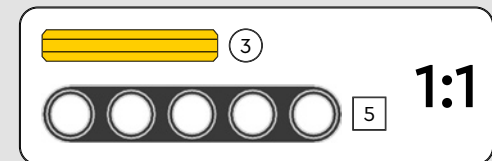
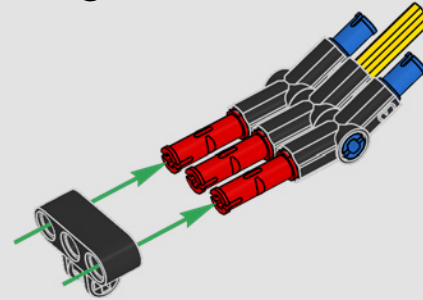
308



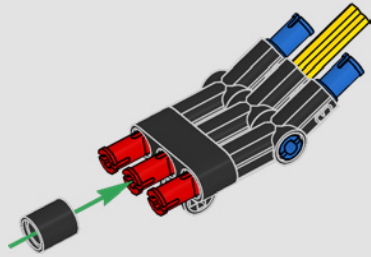
2



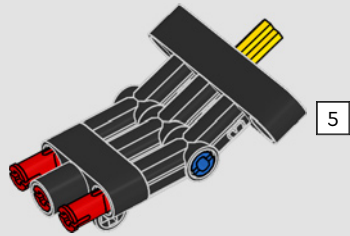
3



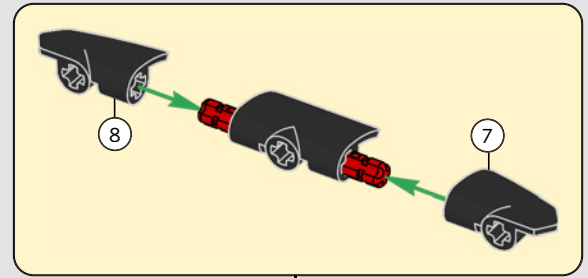
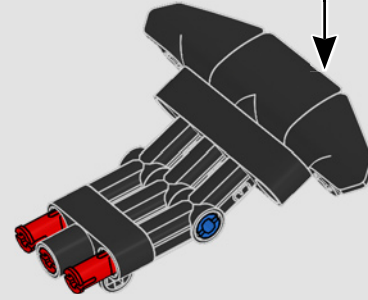
4



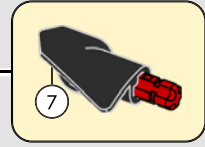
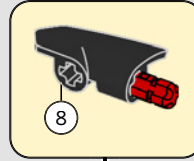
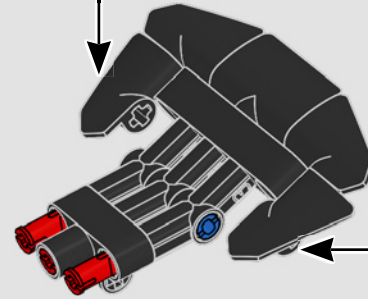
5



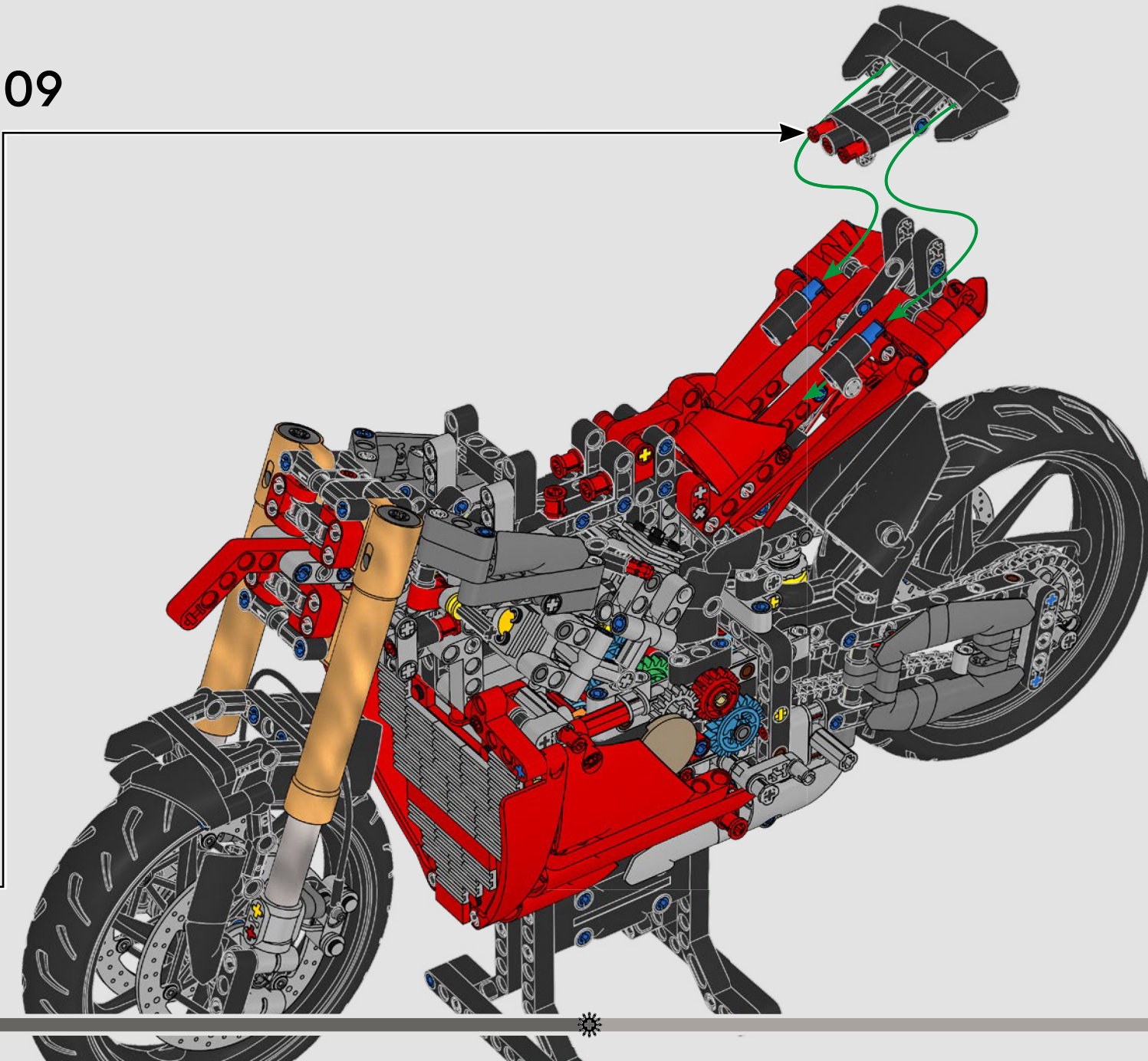
6

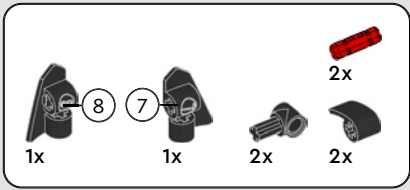


7

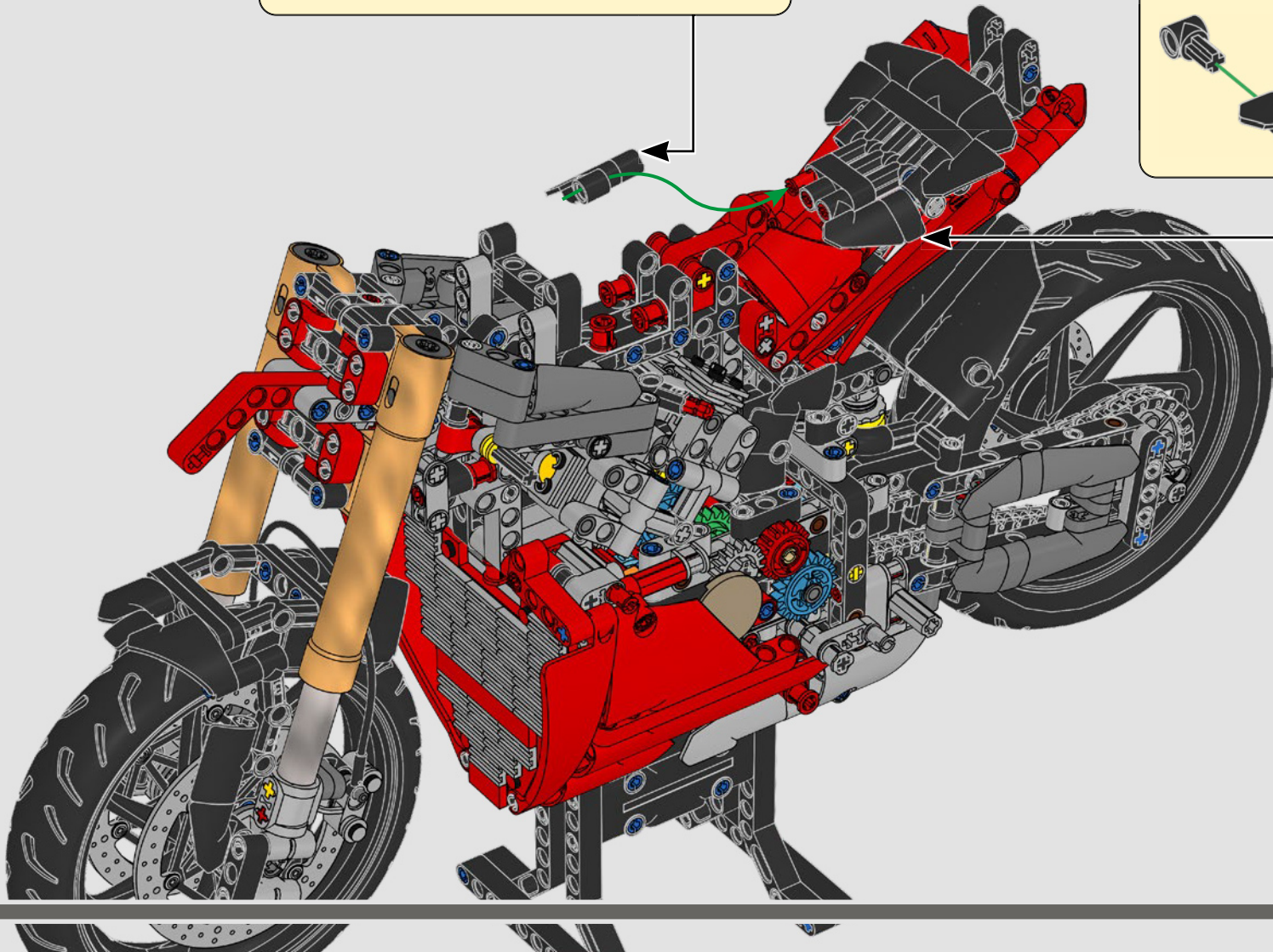
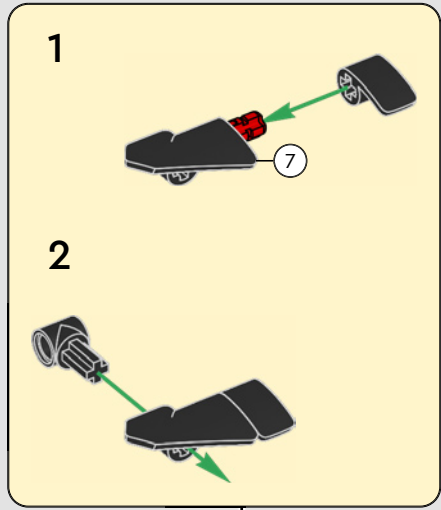
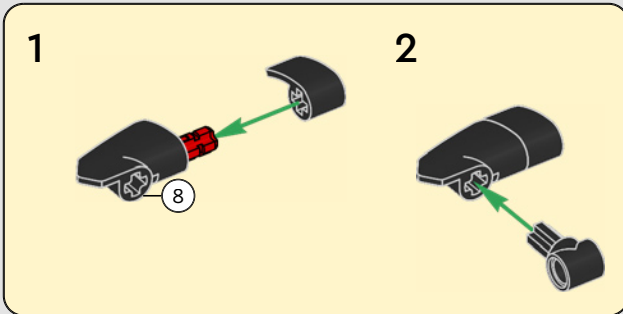


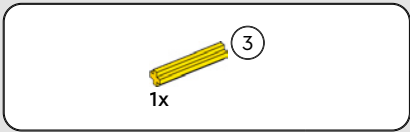
309



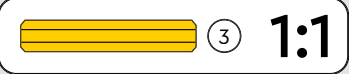
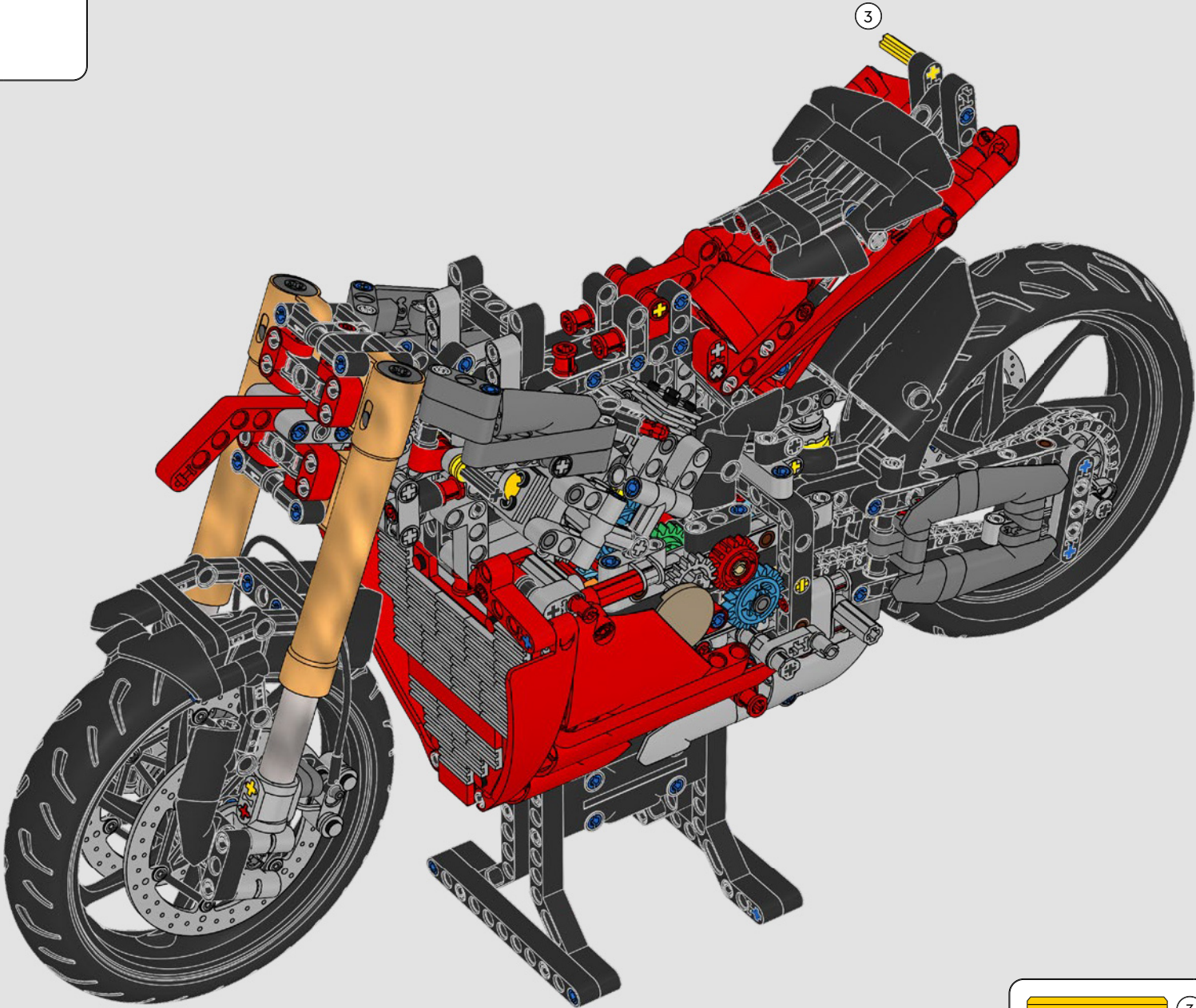


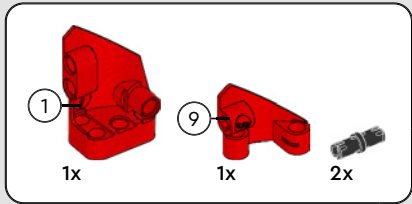
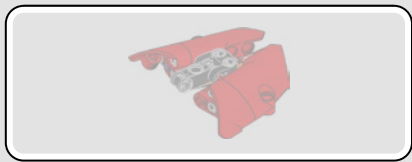
310



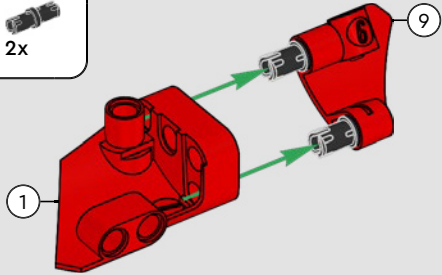


311

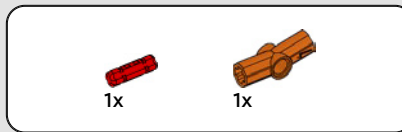
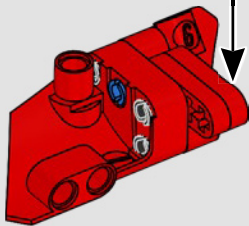
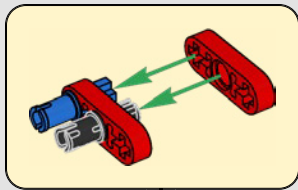




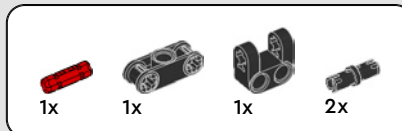
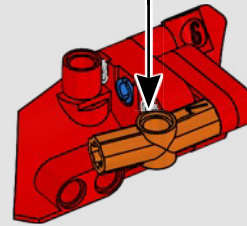
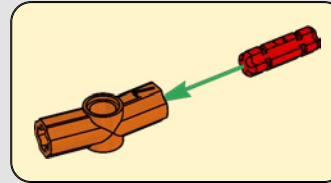
312



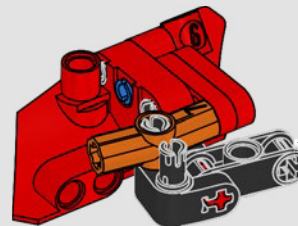
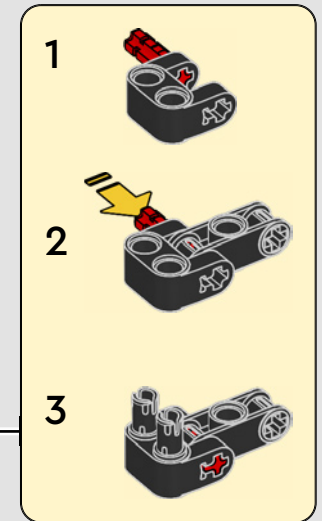
313

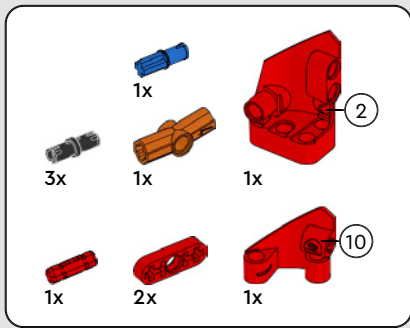


314



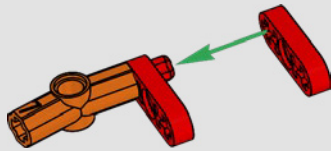
315



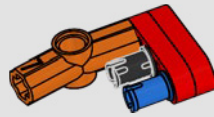


316

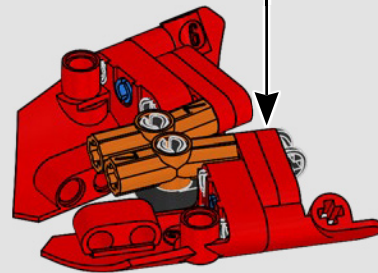
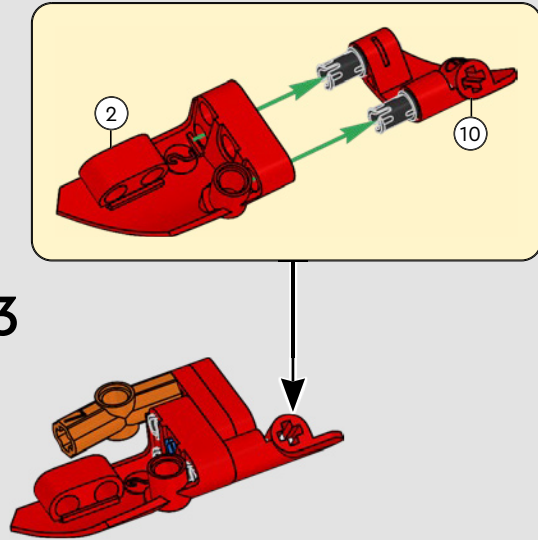
1

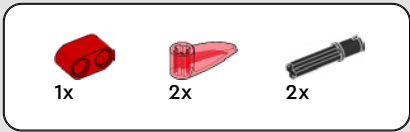


2

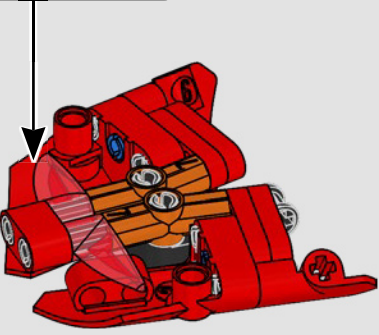
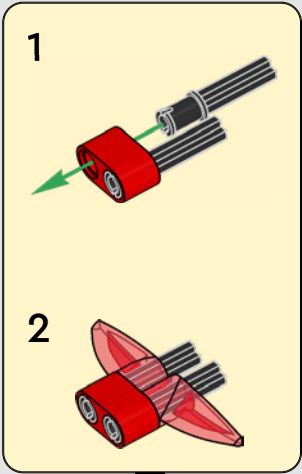


3

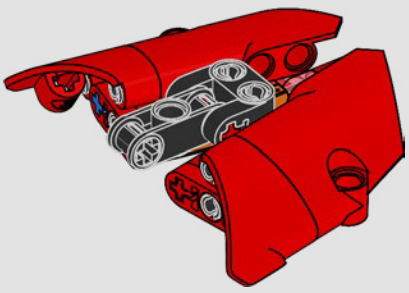




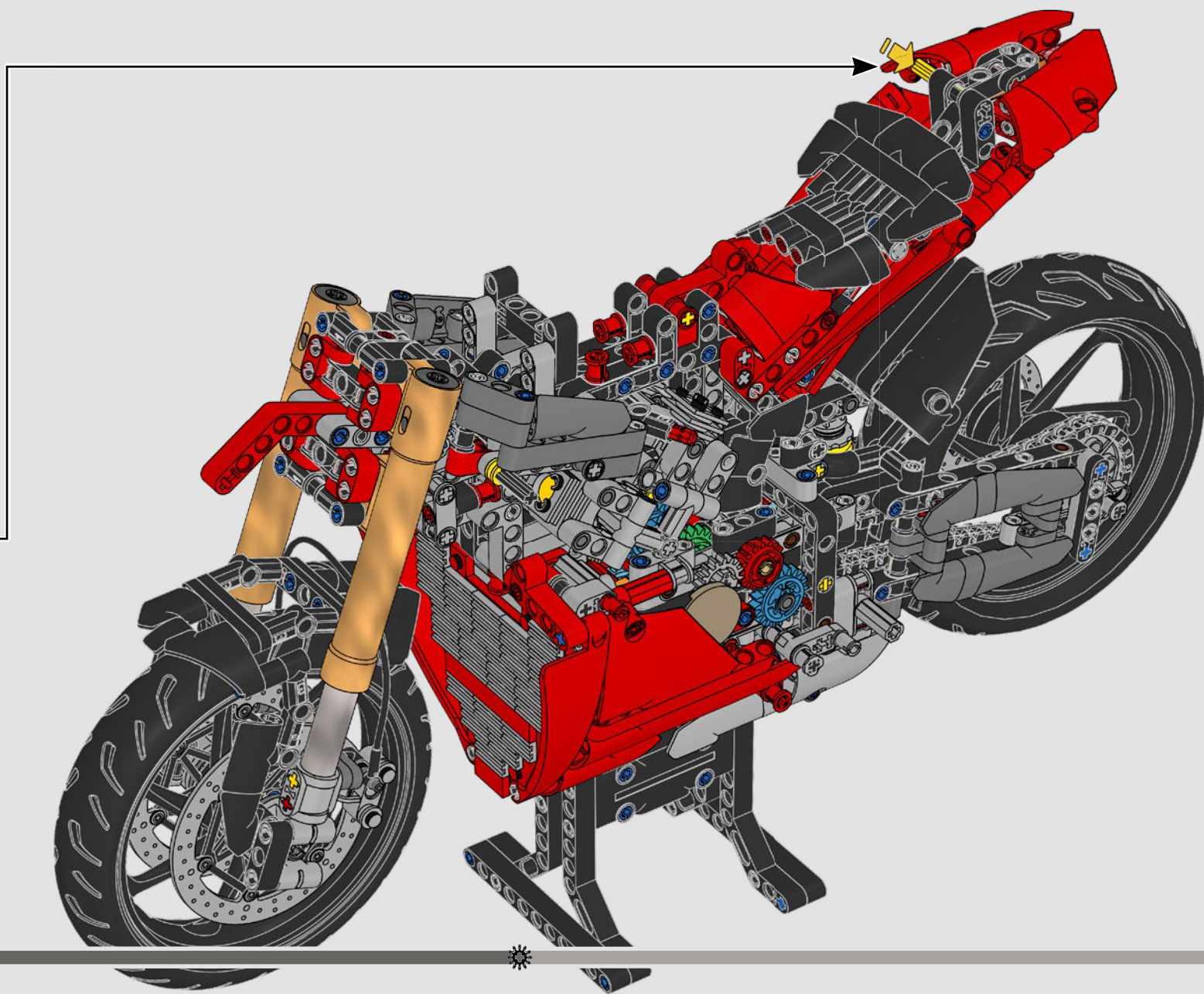
317

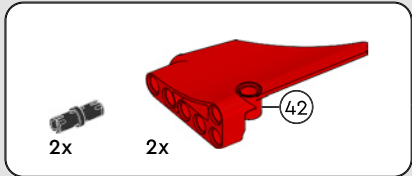
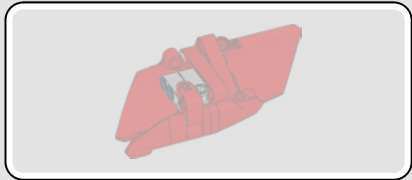


318

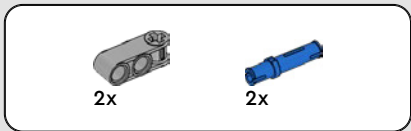
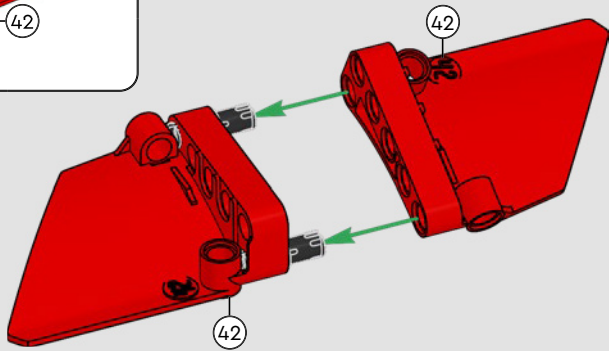


319

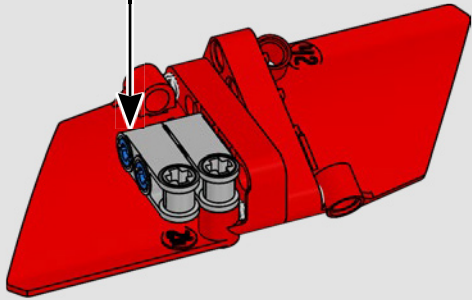
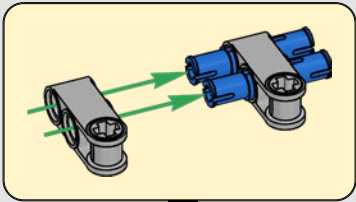


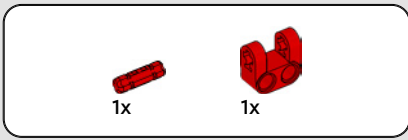


320

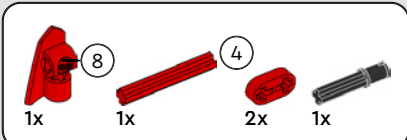
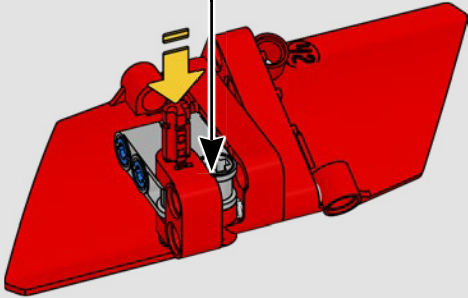
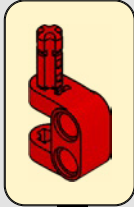


321

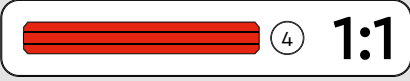
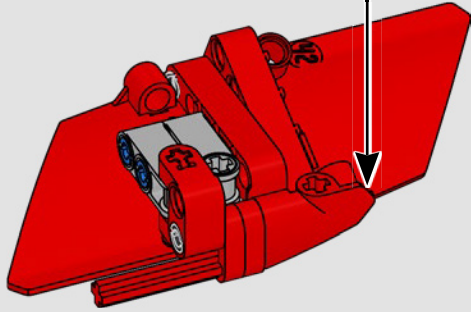
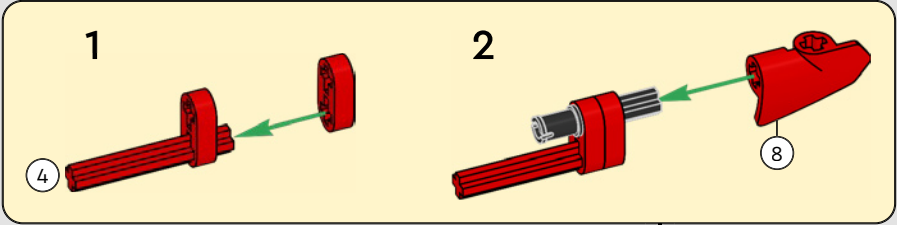


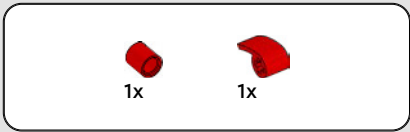


322

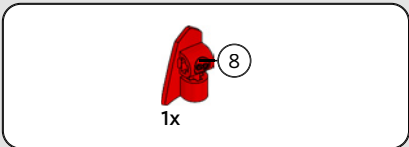
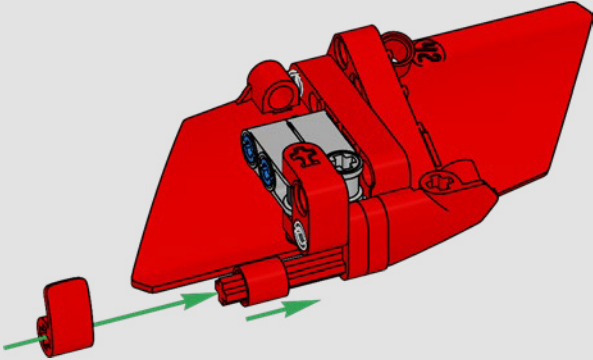


323

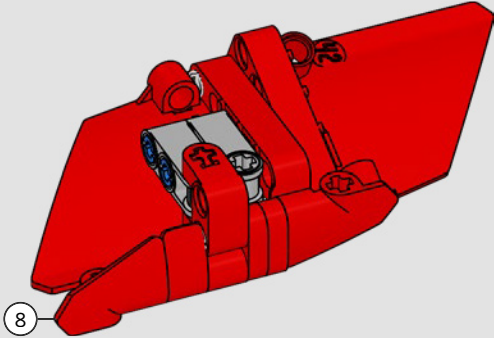


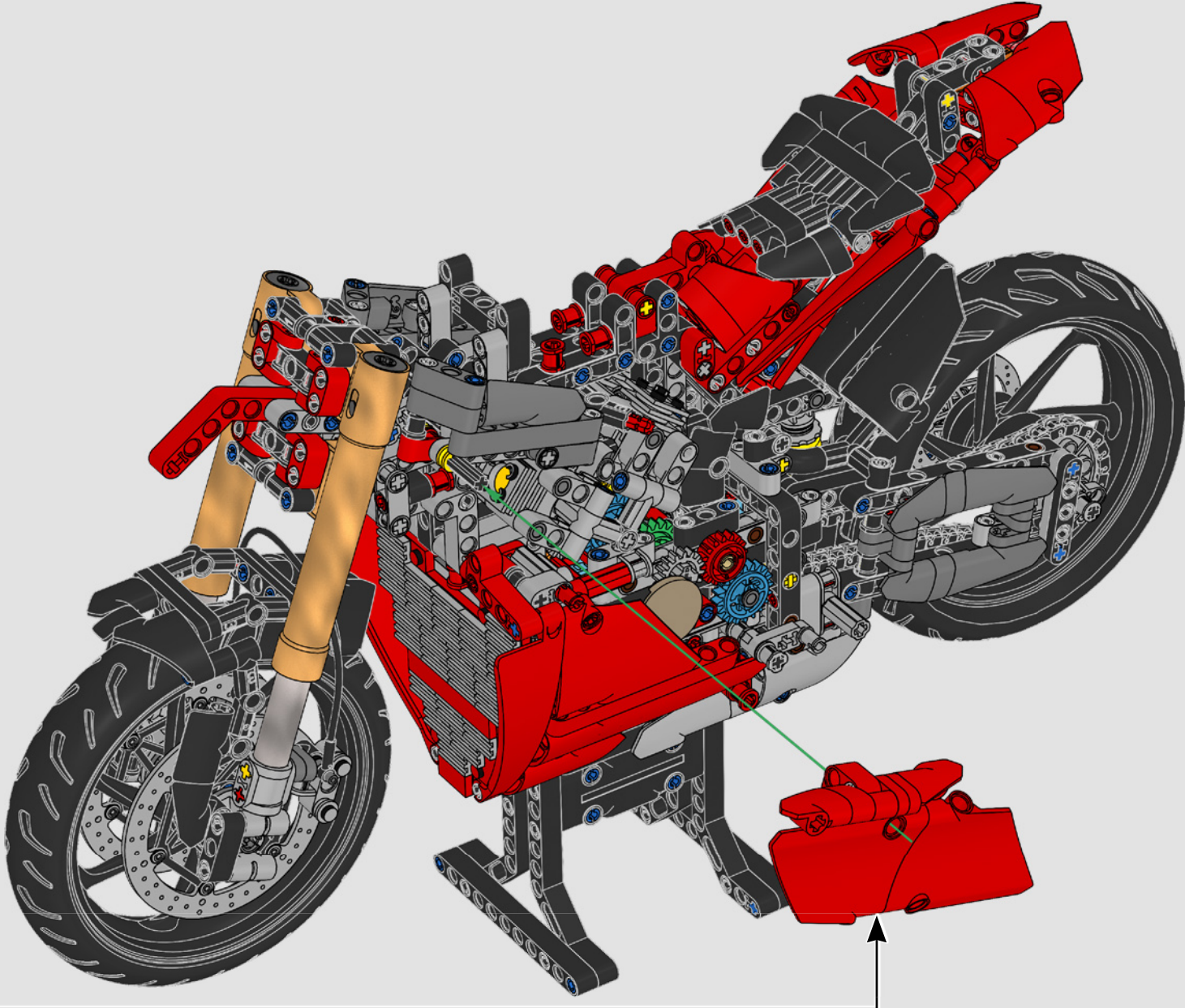


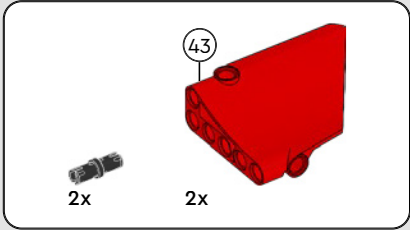
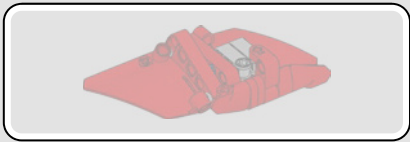
324



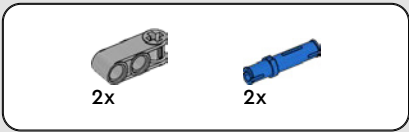
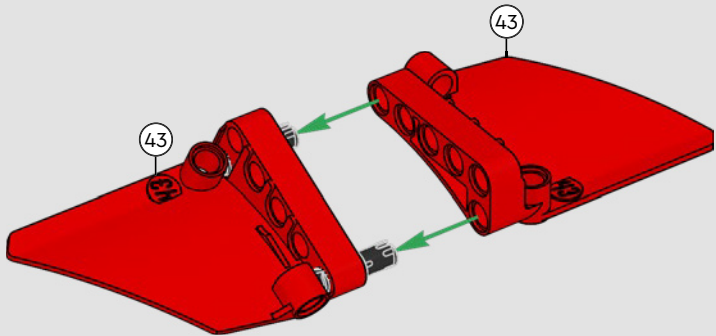
325



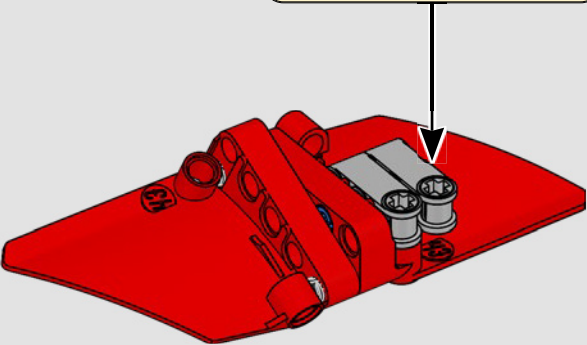
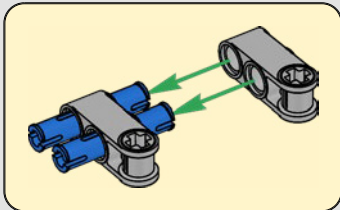


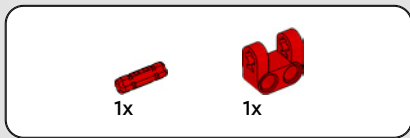


327

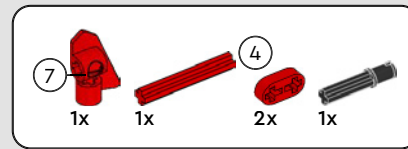
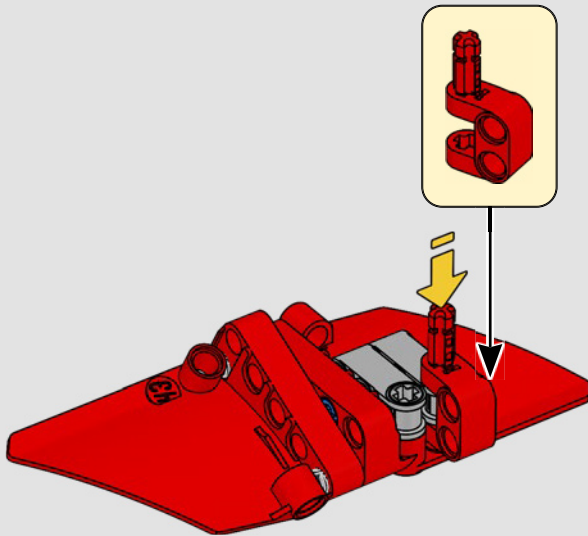


328

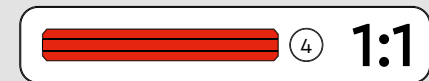
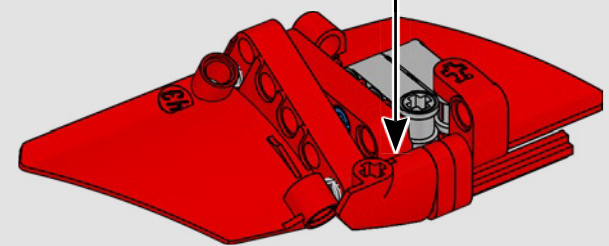
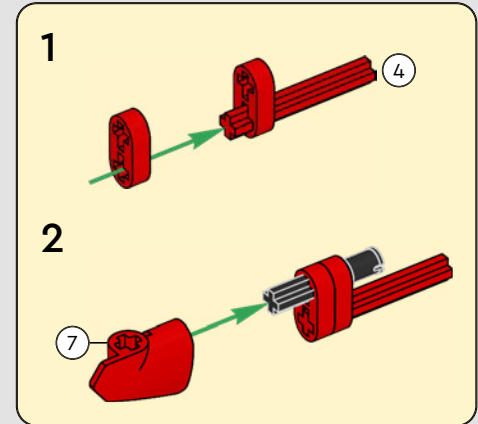


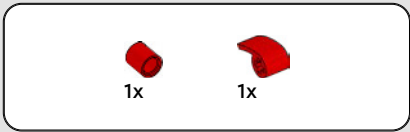


329

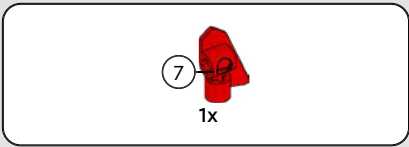
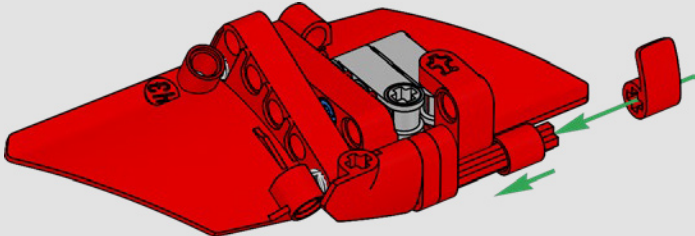


330

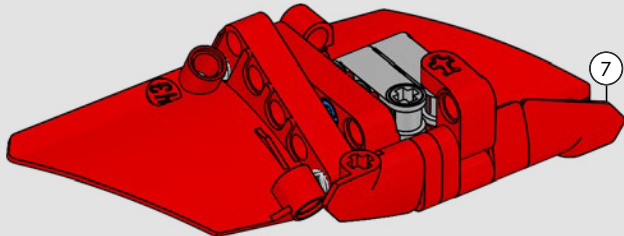




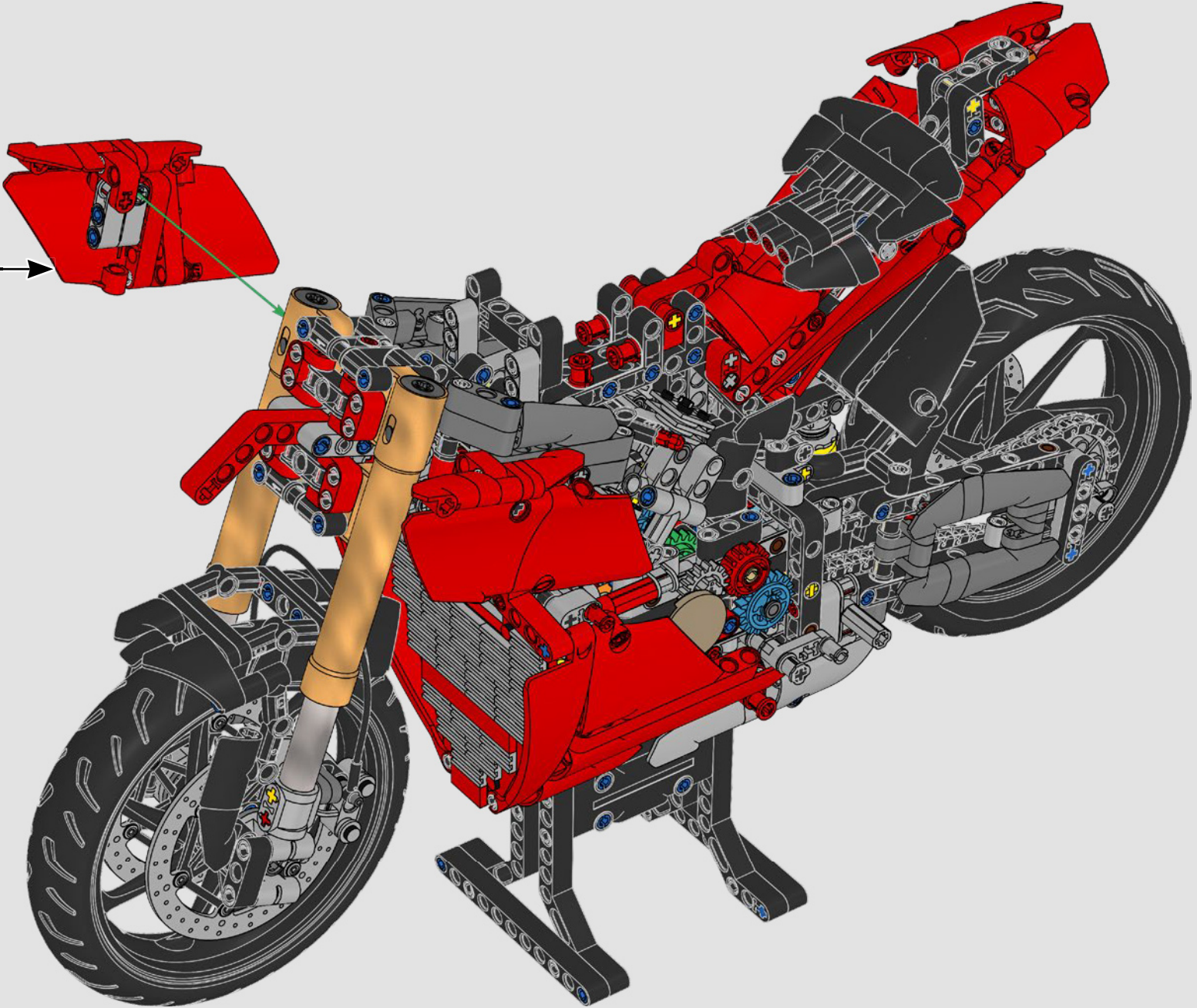
331

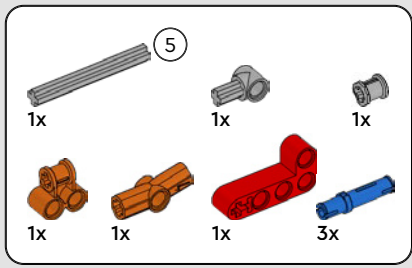


332

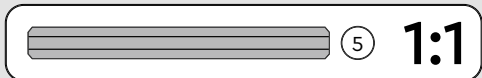
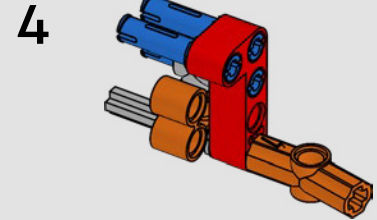
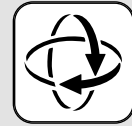
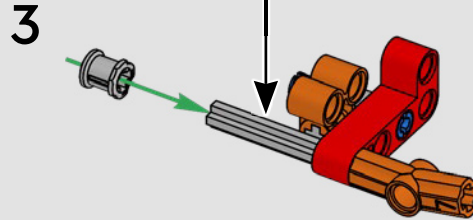
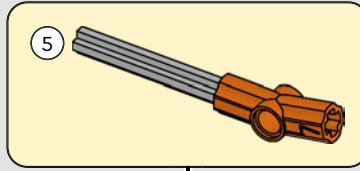
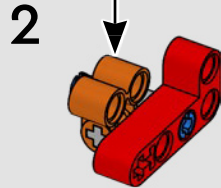
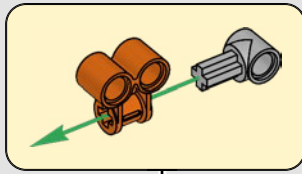
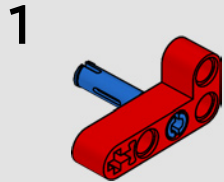


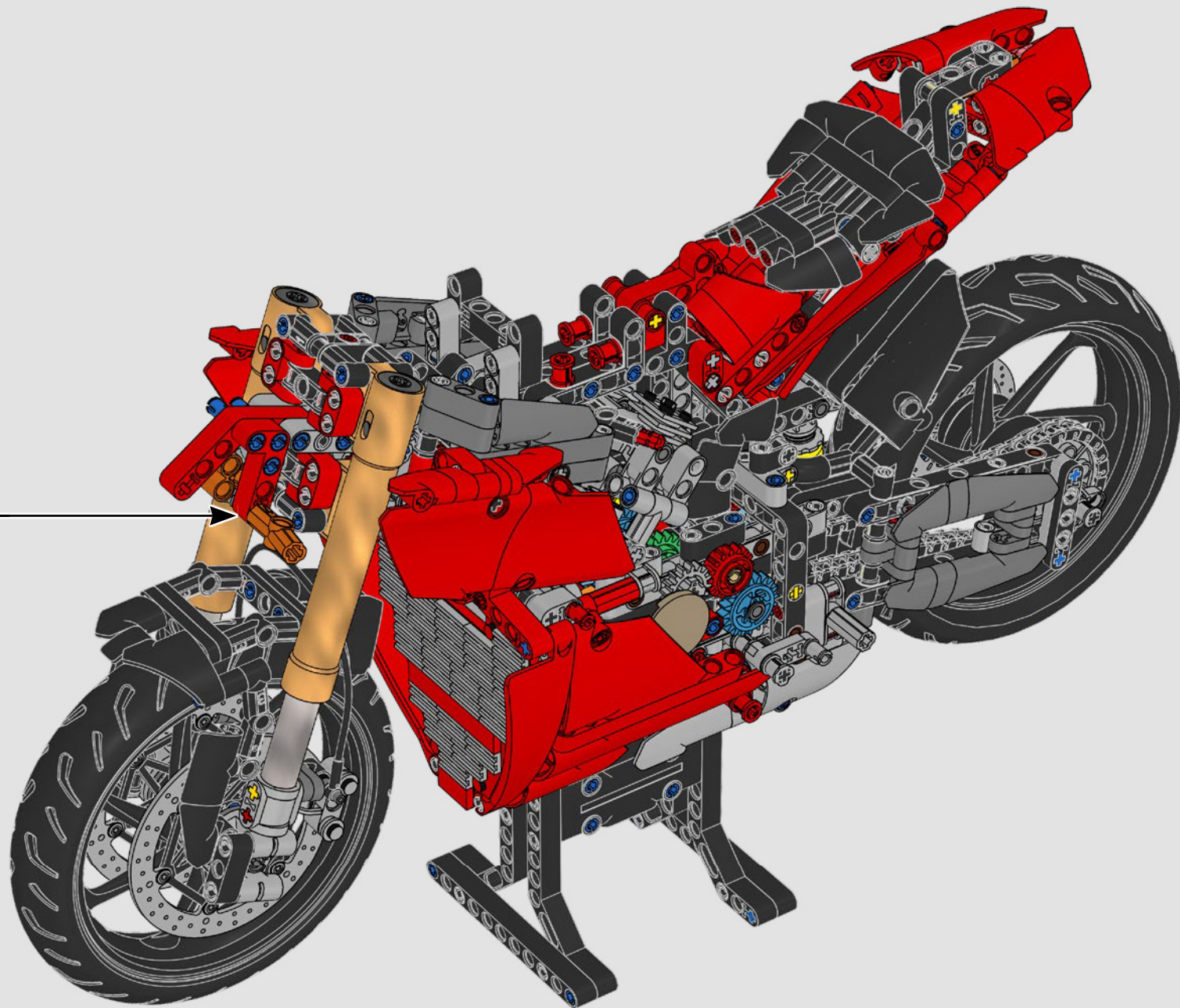
333

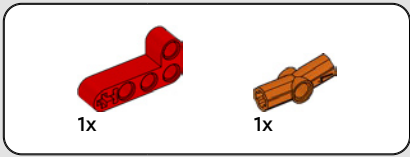




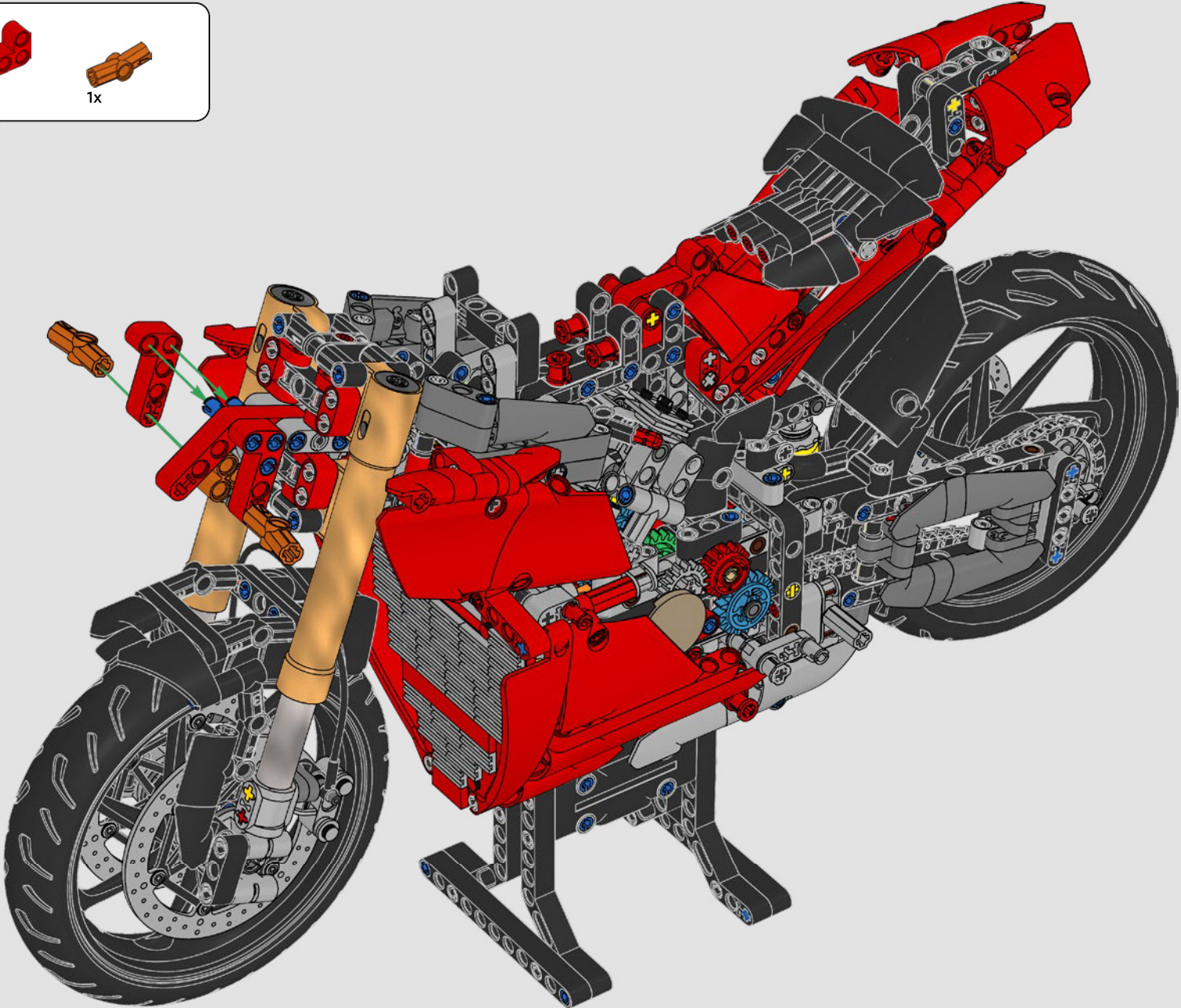
334





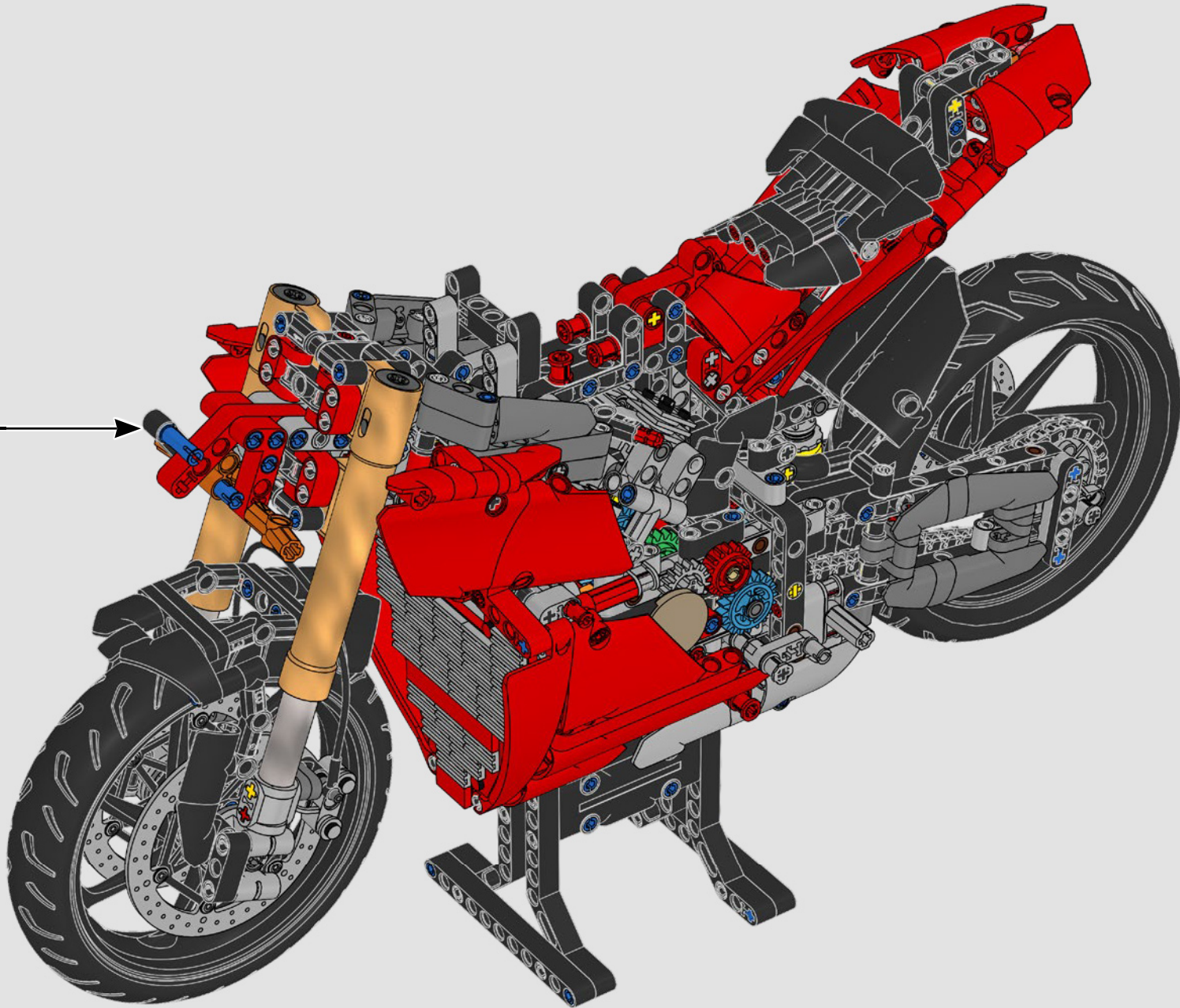
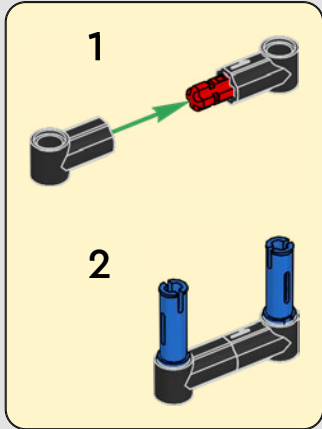


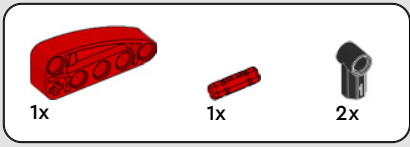
335



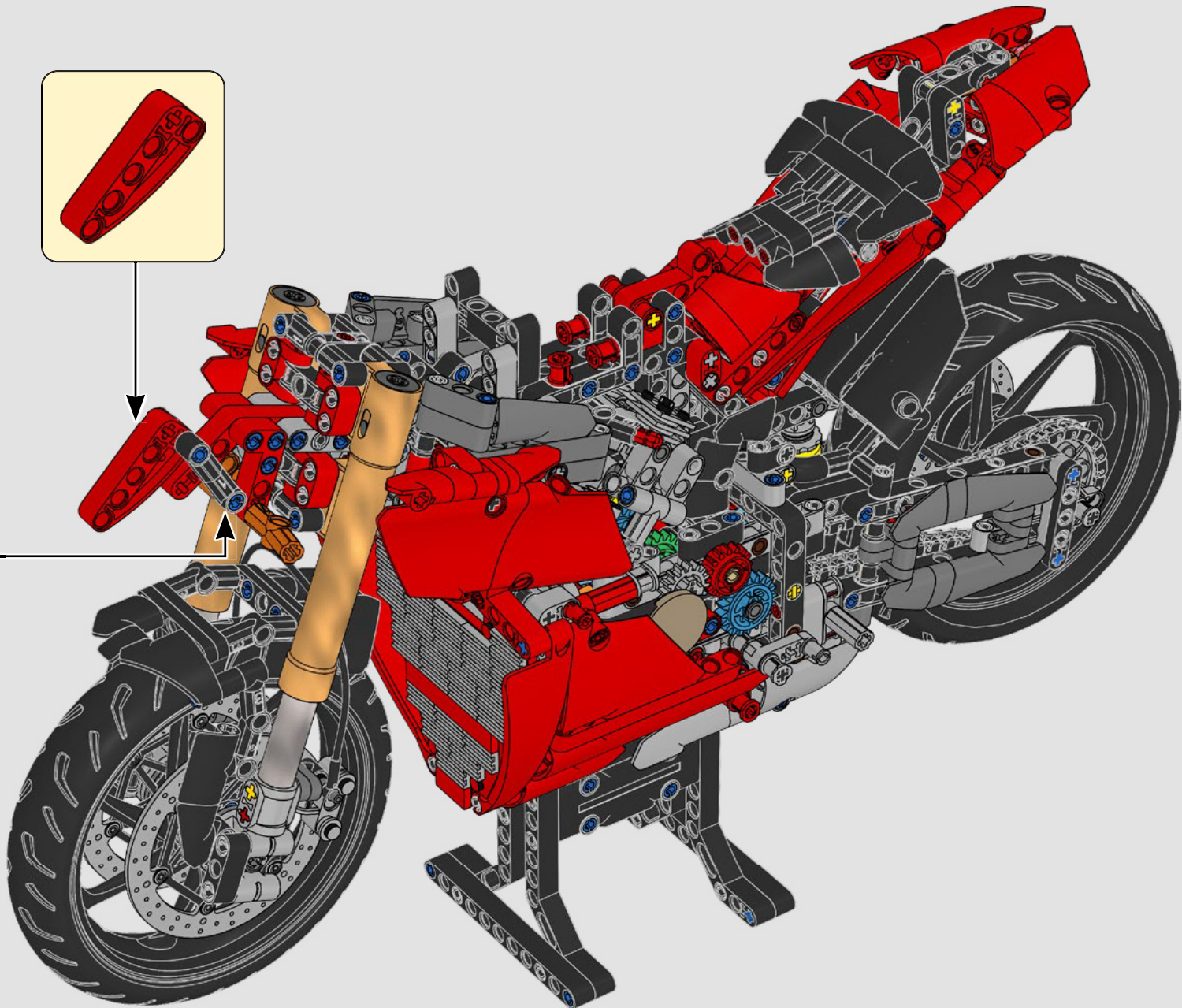
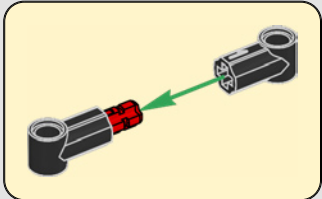
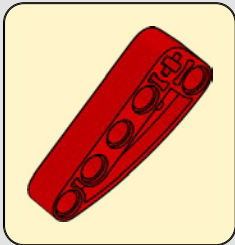


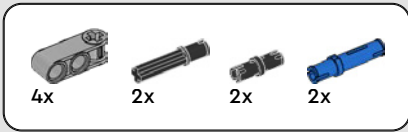
336



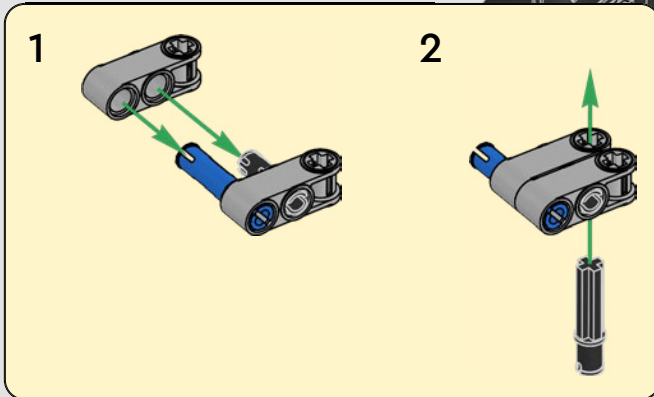
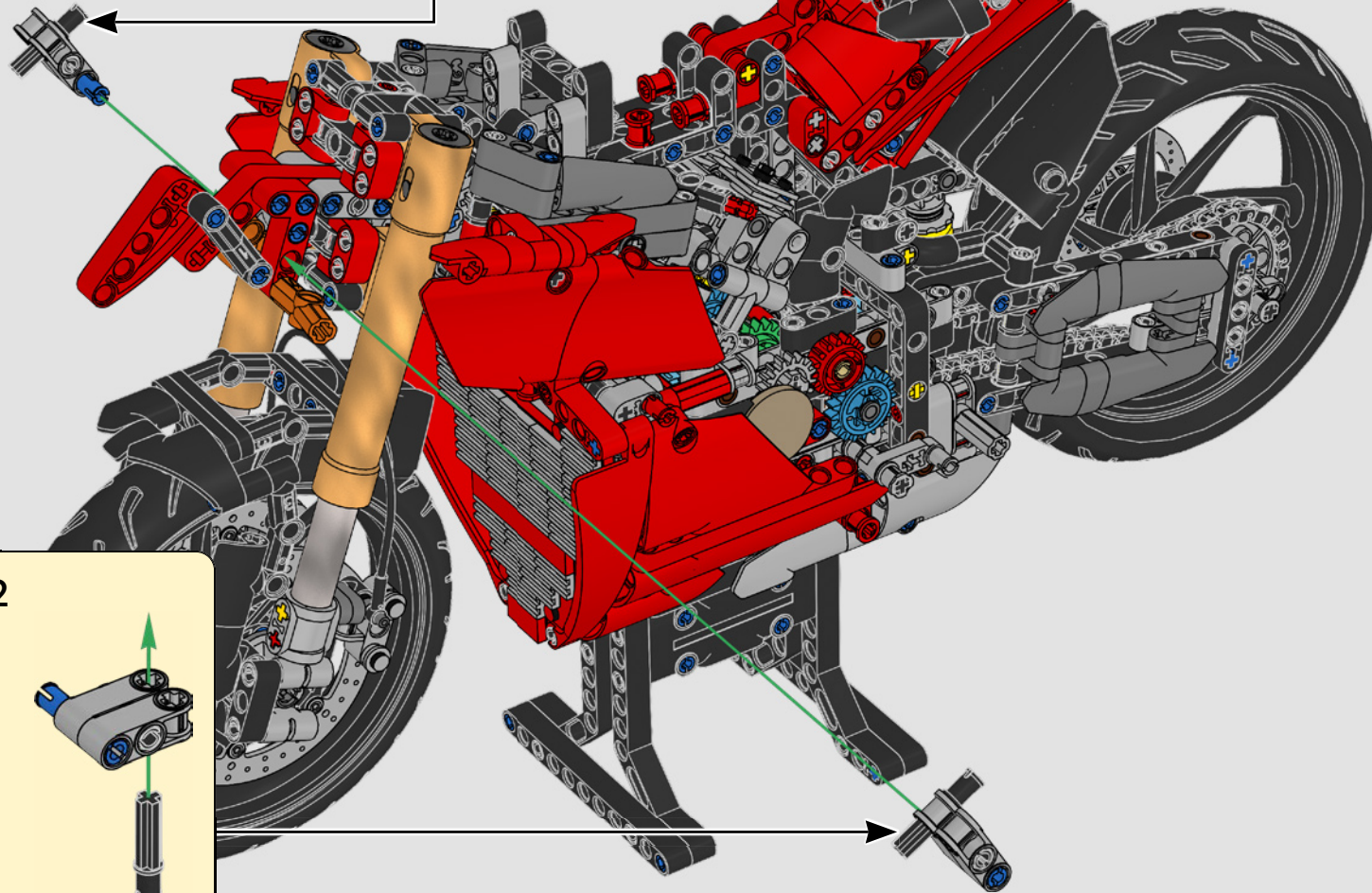
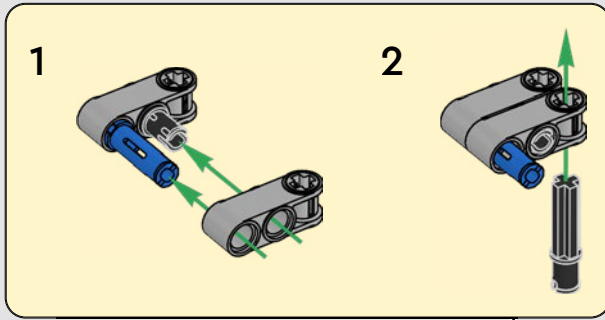


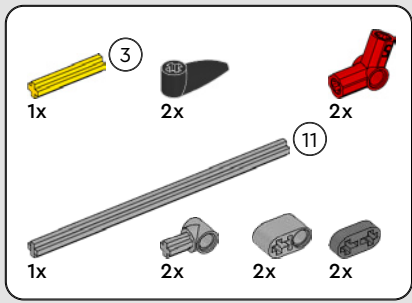
337





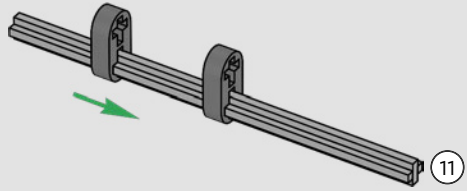
338



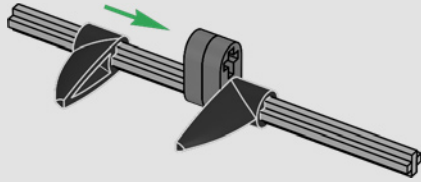


339

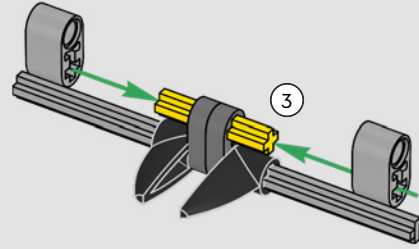
1



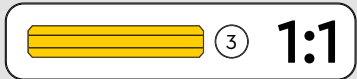
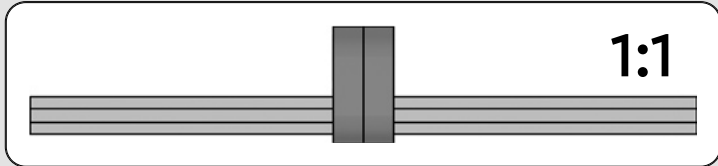
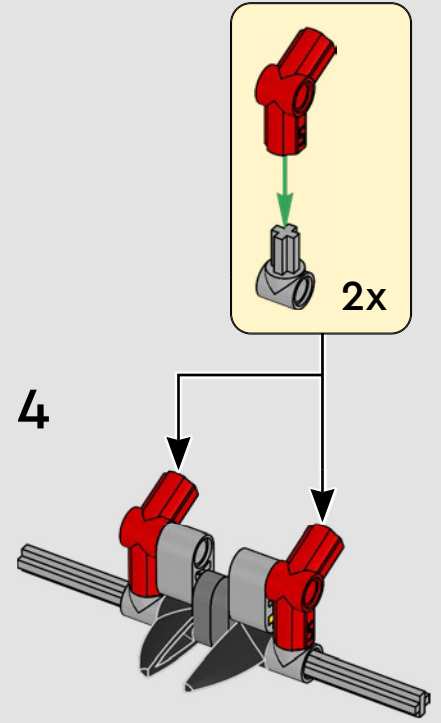
2

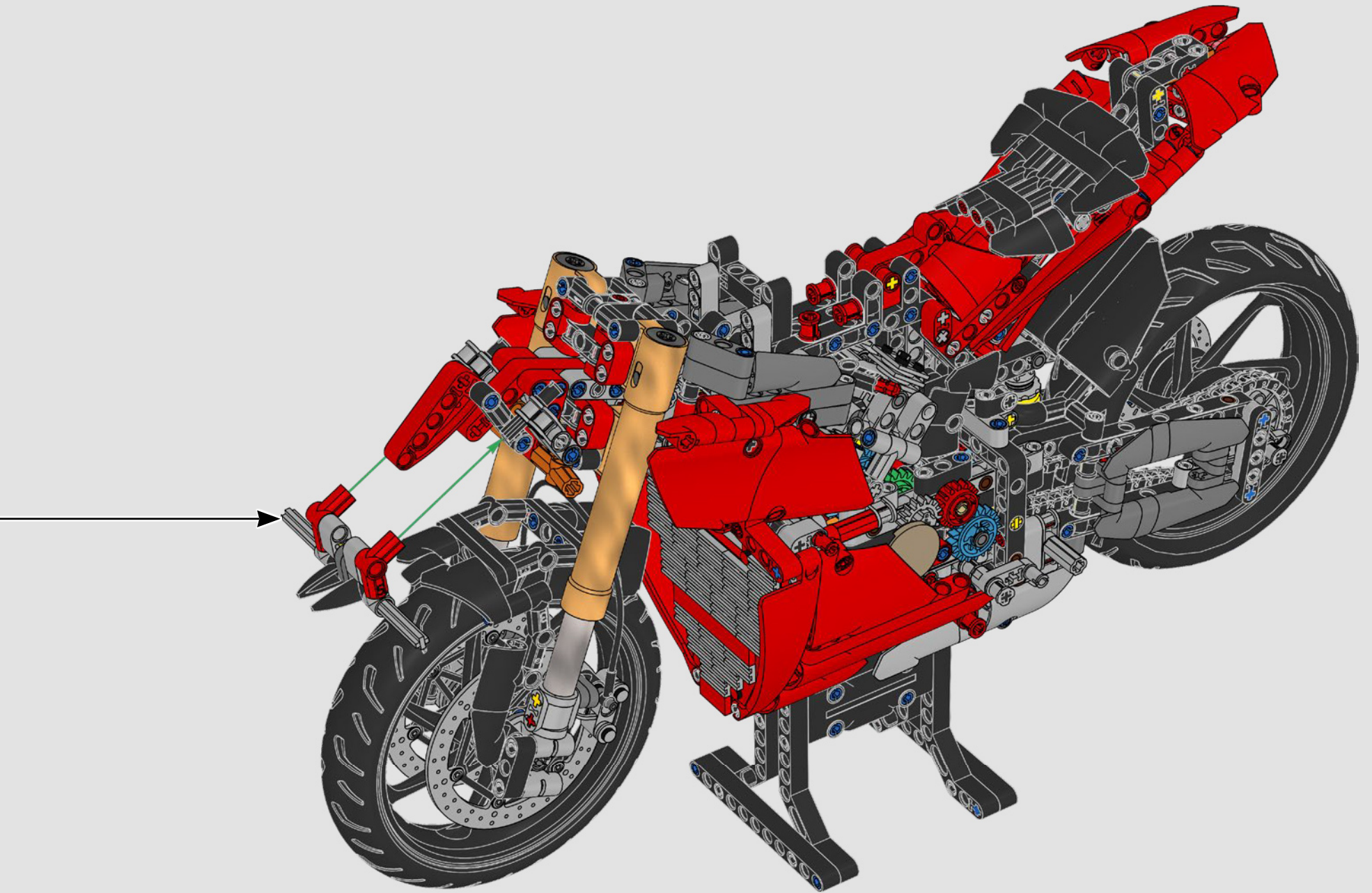


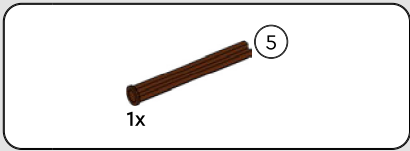
3



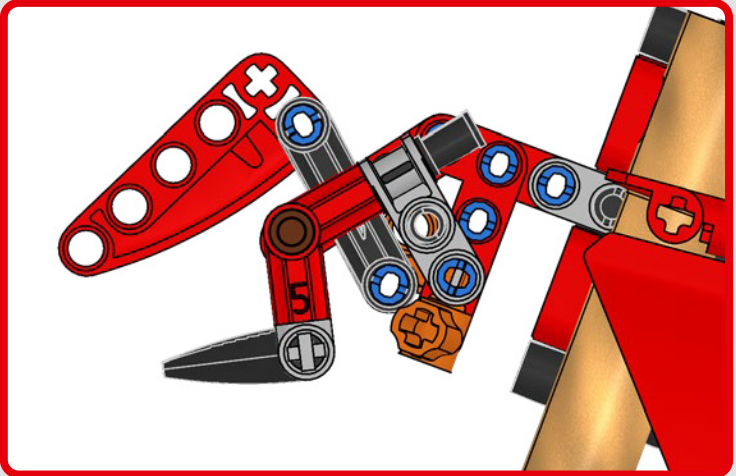
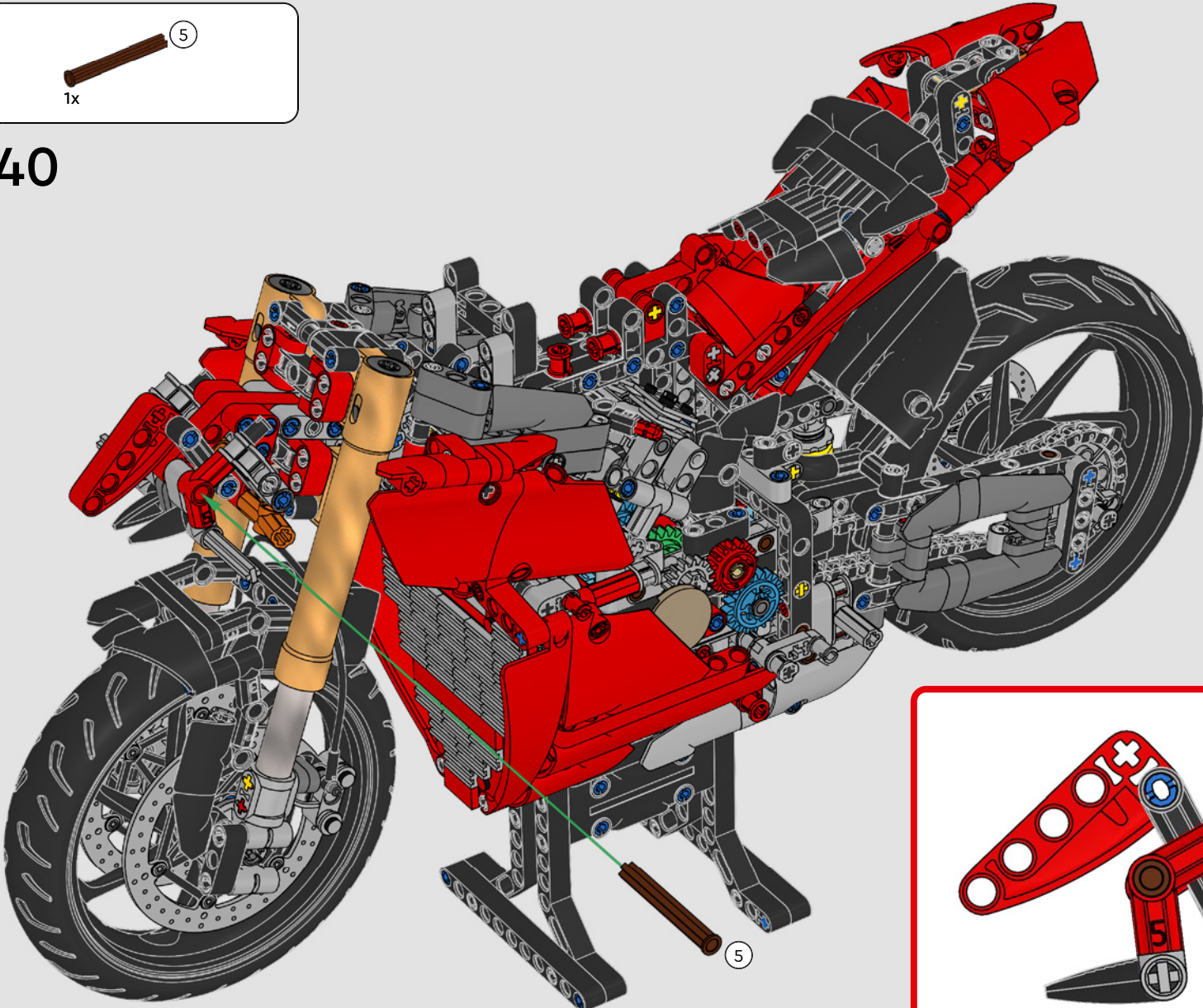
4

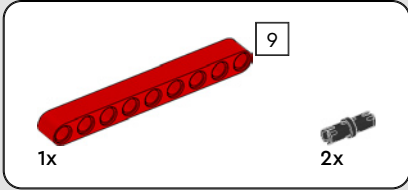
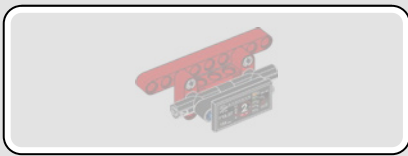




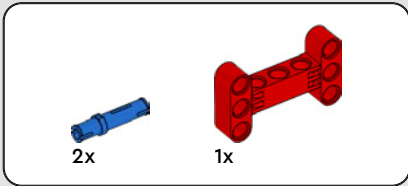
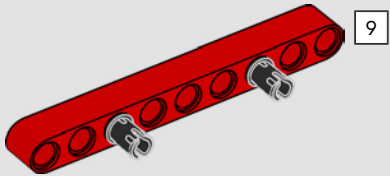


340

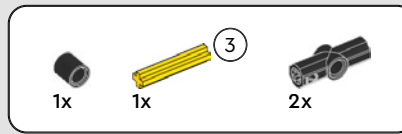
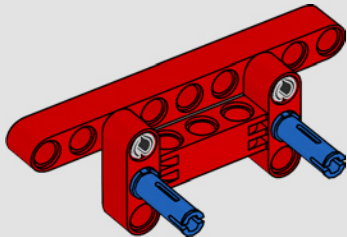




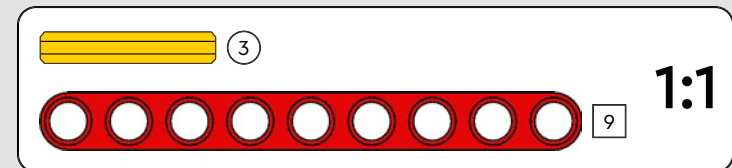
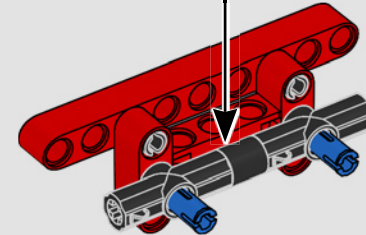
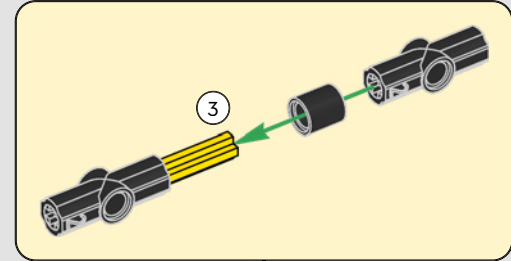
341

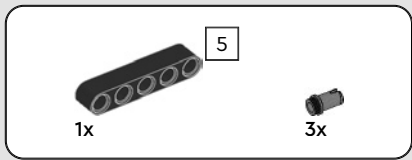


342

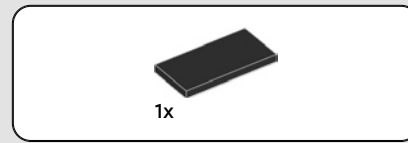
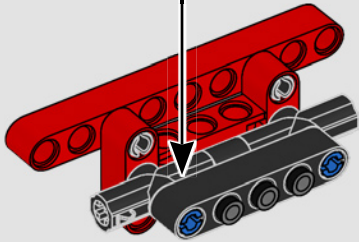
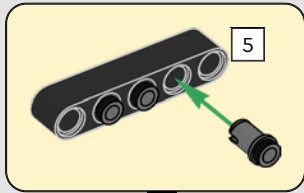


343

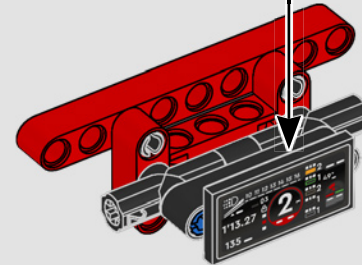
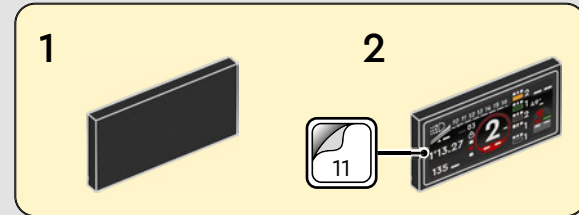




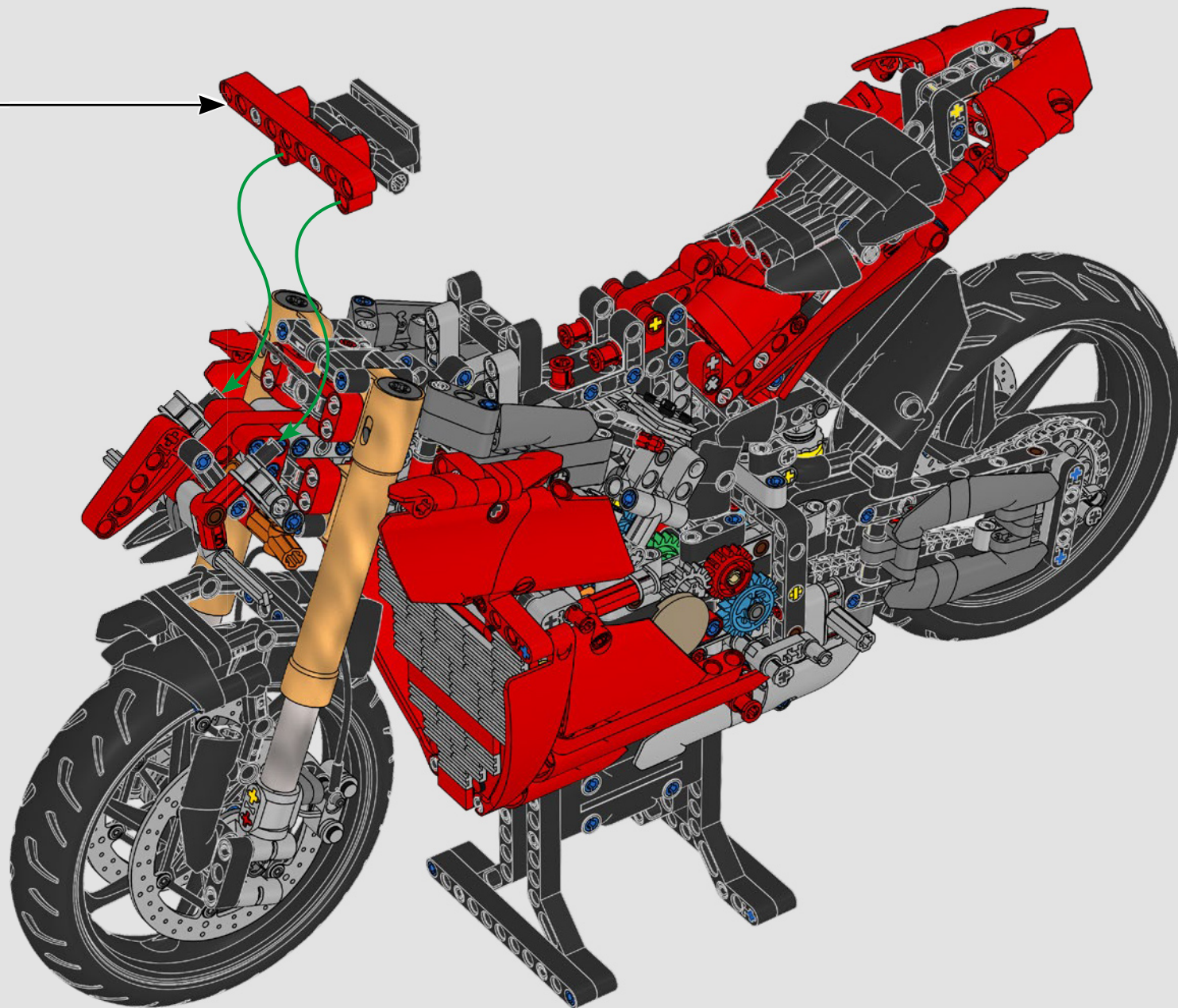
344

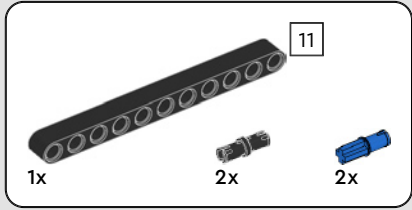
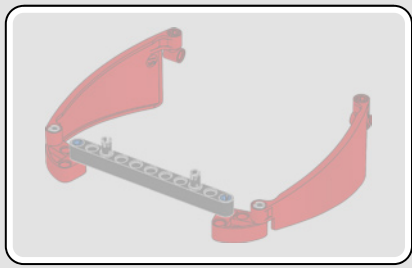


345

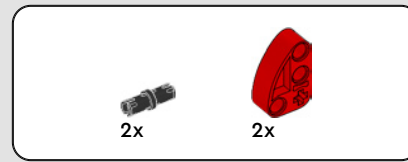
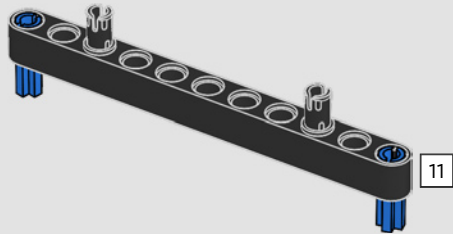


346

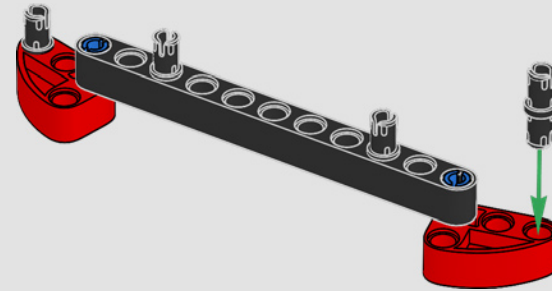


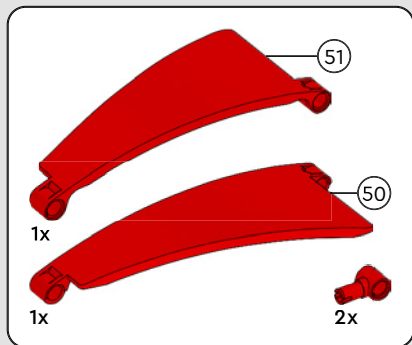


347

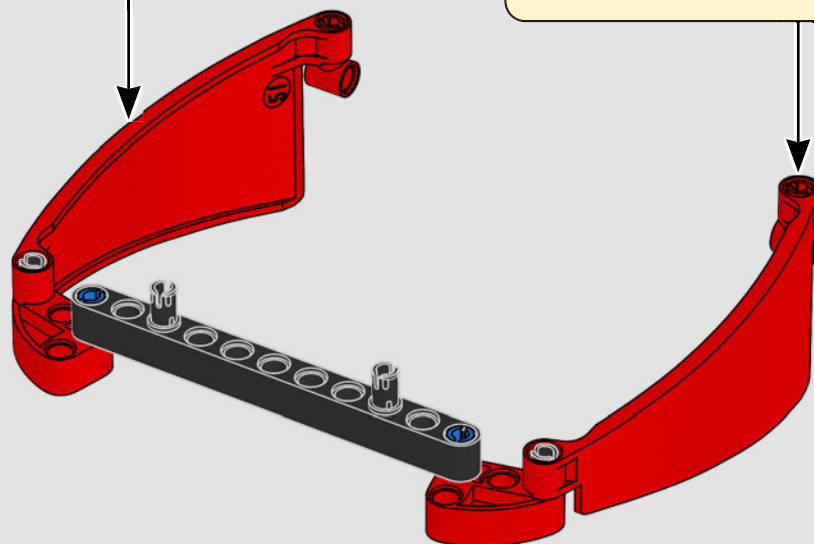
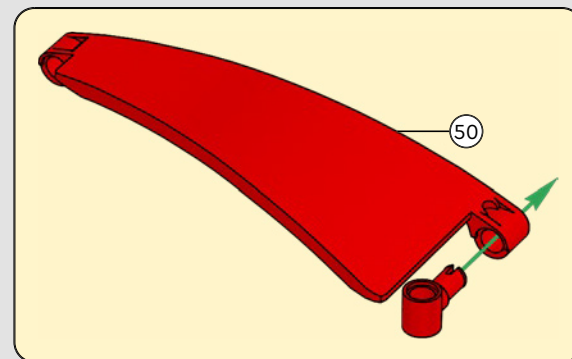
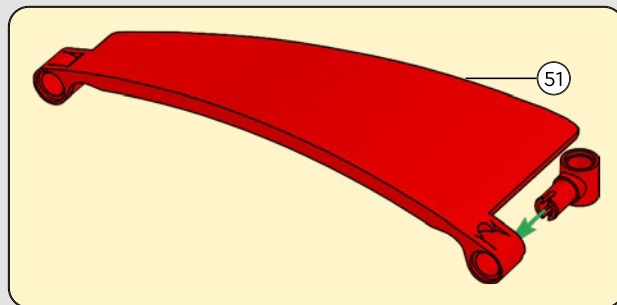


348

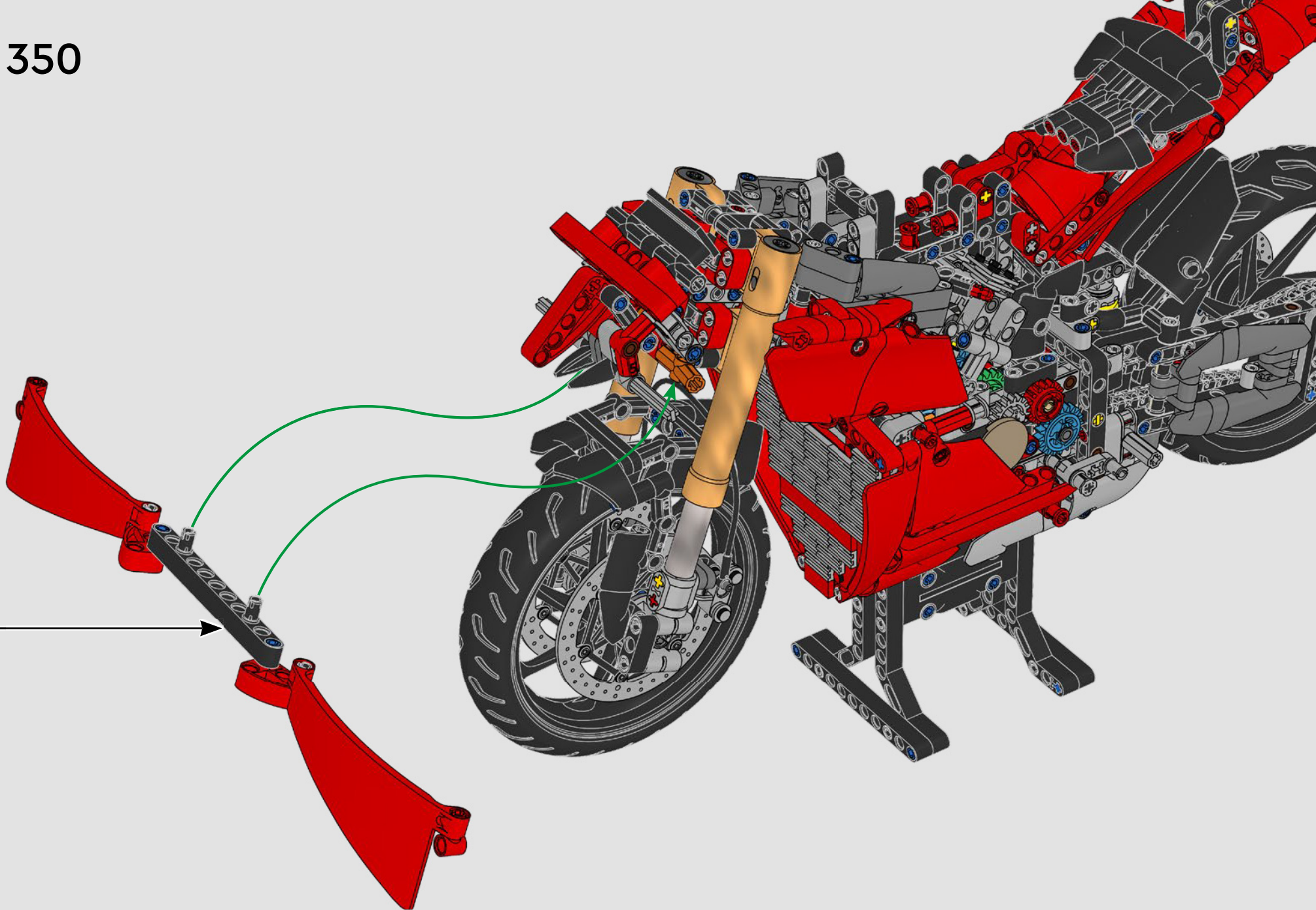


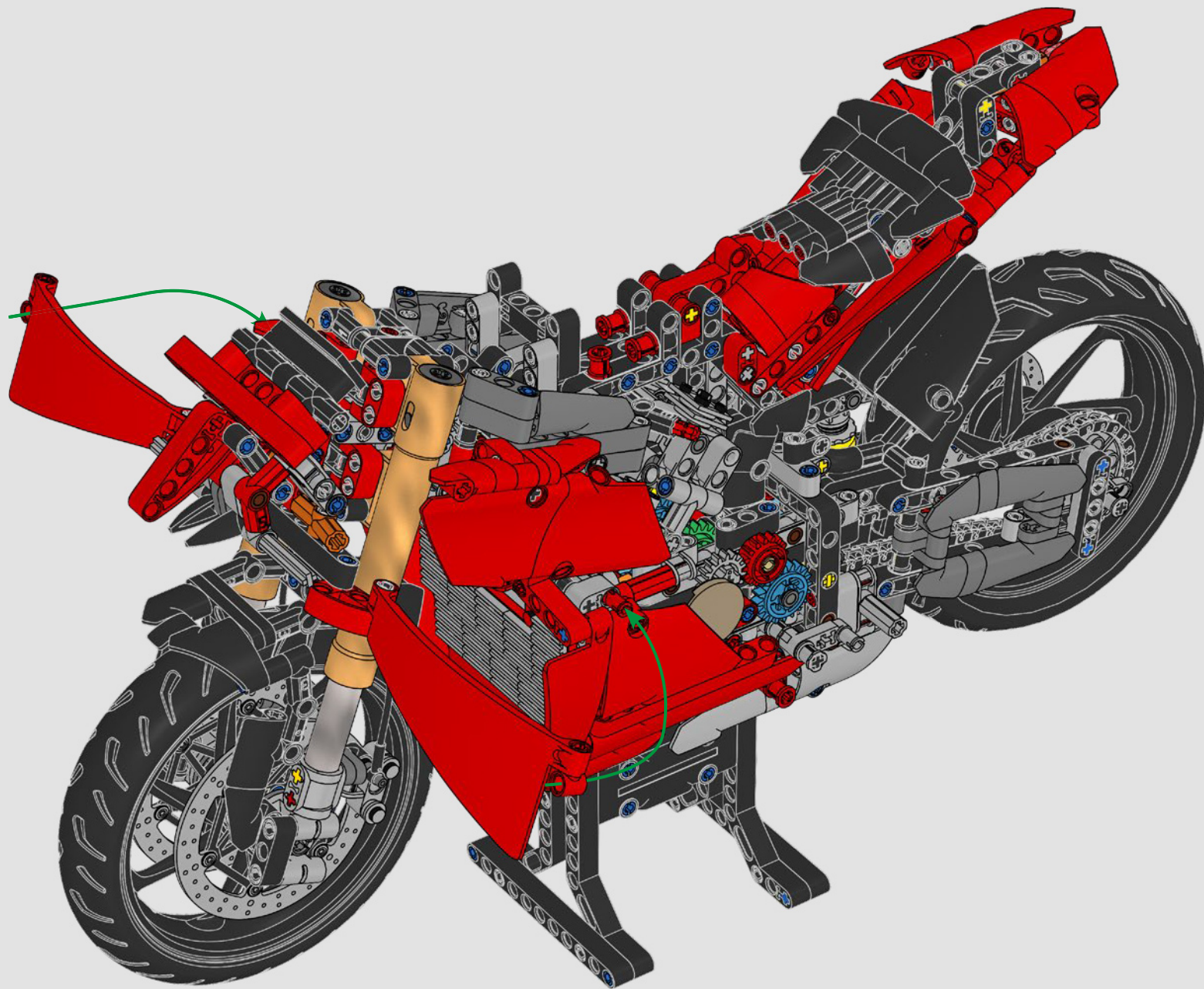


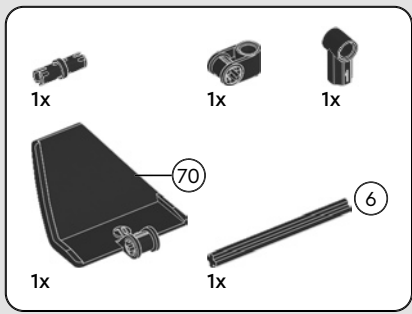
349



350

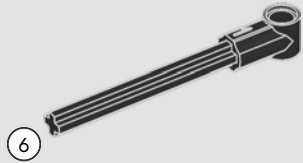




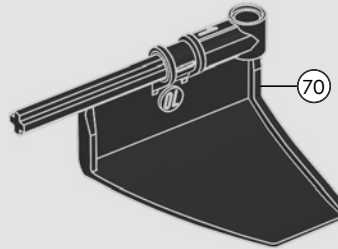


352

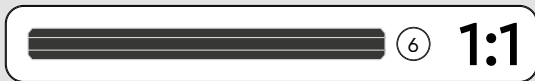
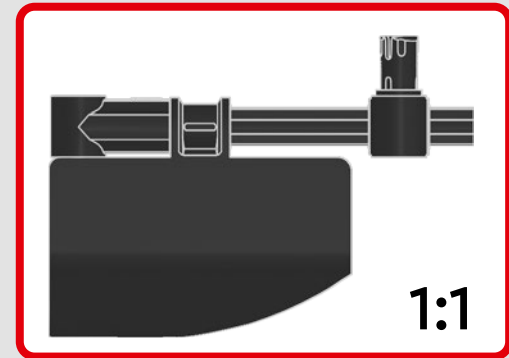
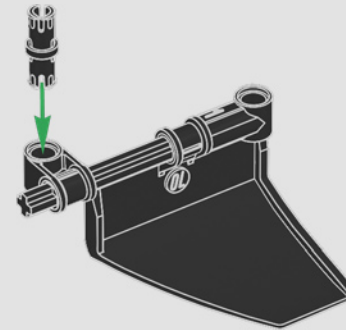
1

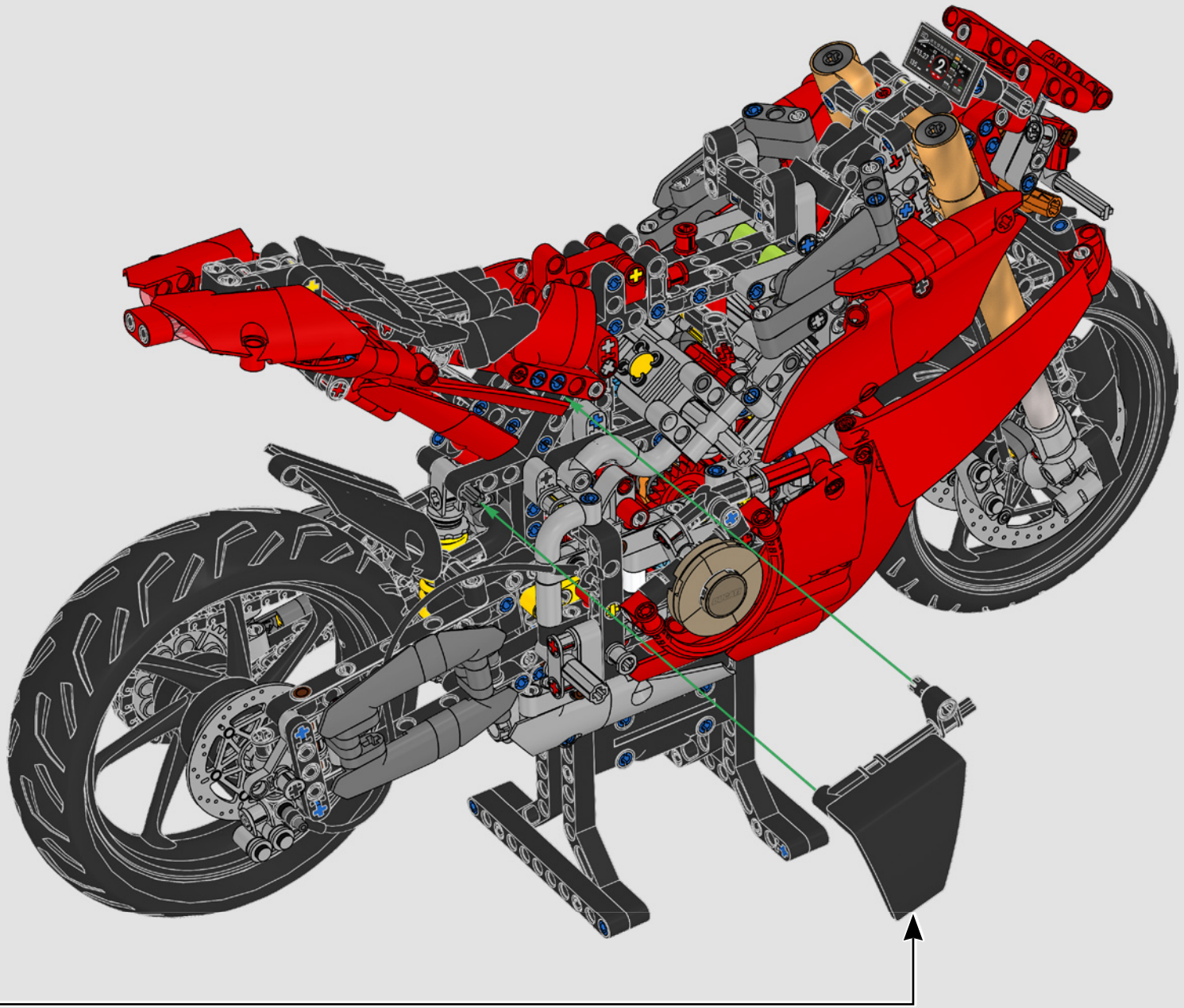


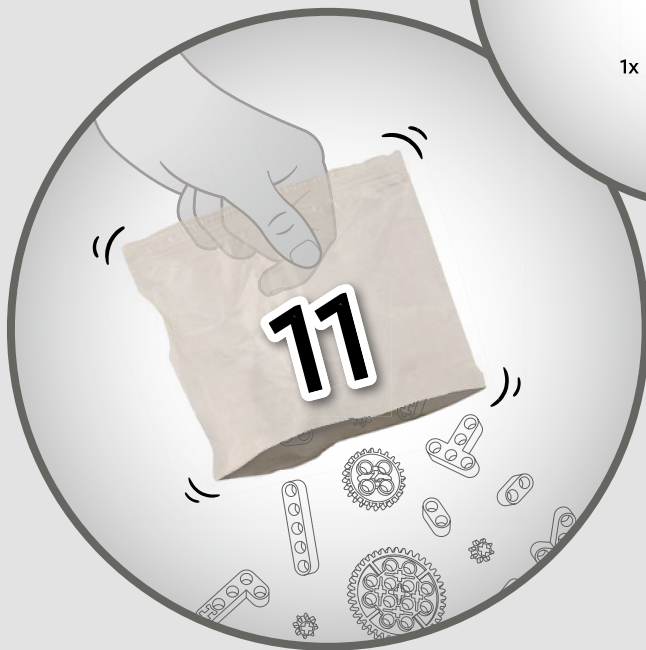
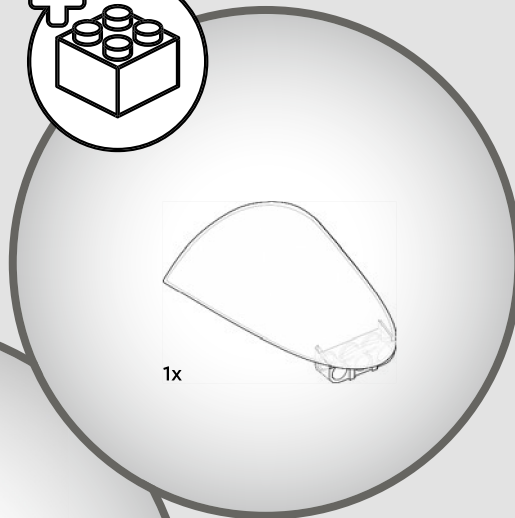
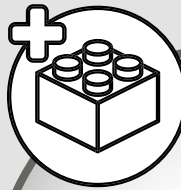
2

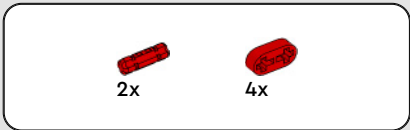


3

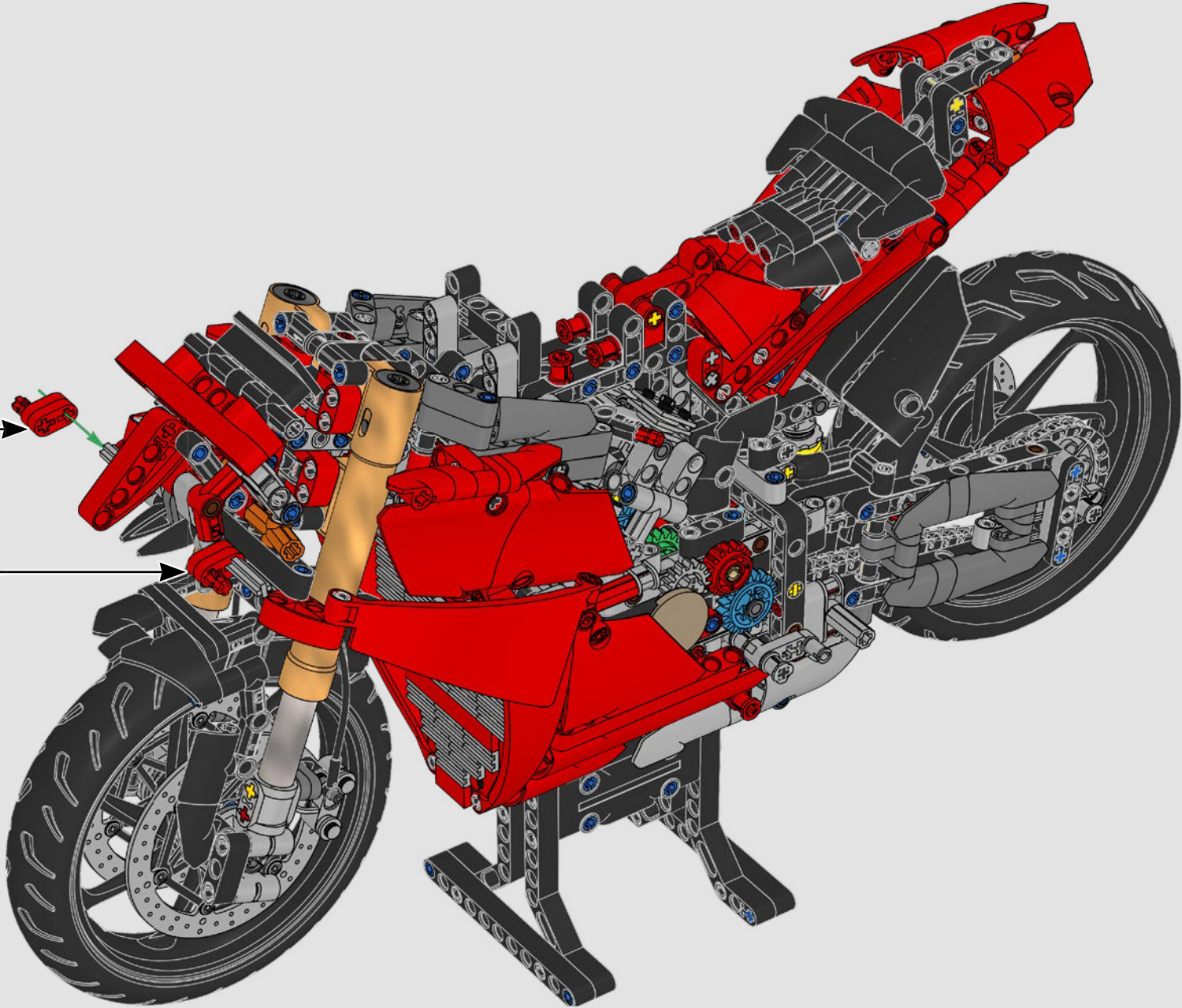
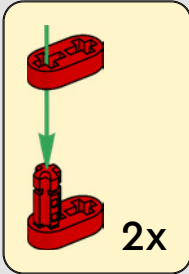


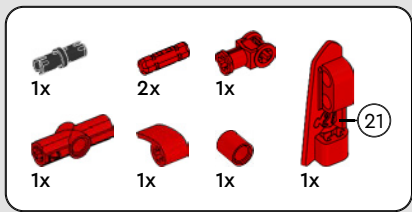






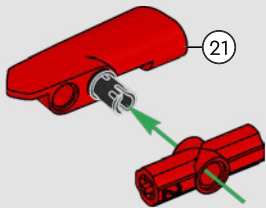
353



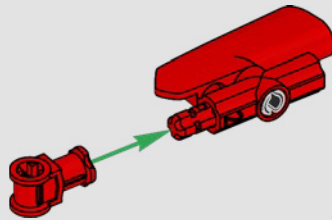


354

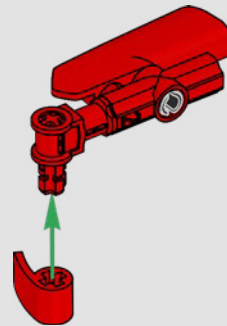
1

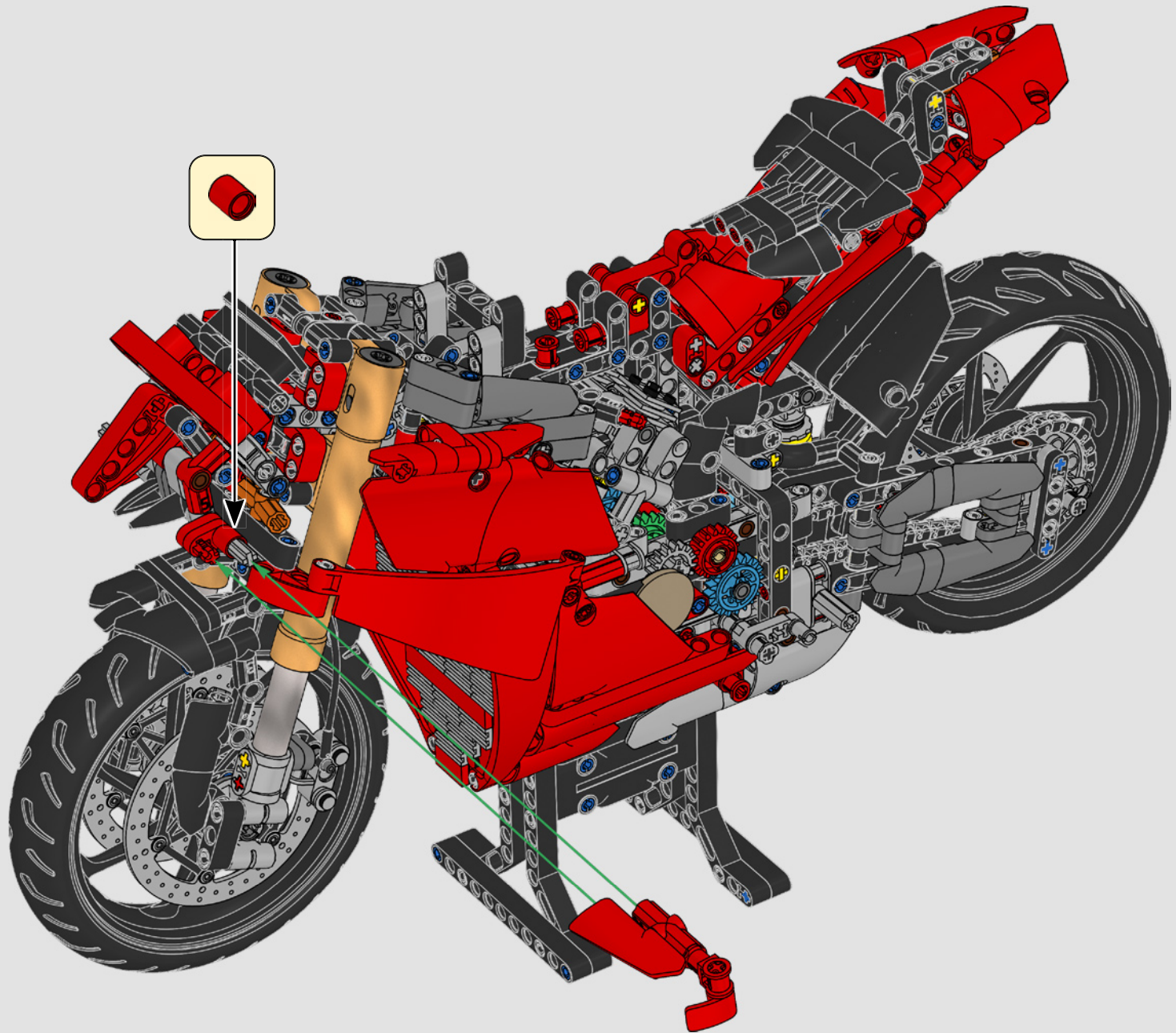


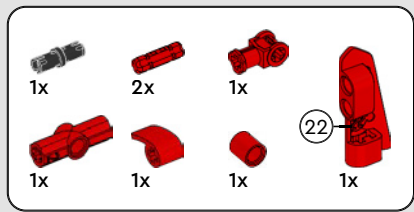
2



3

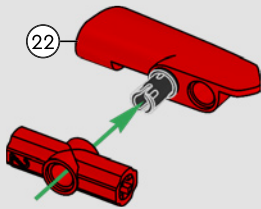




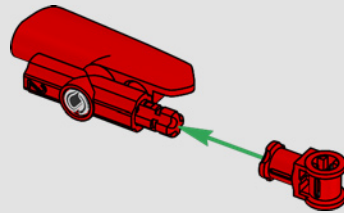


355

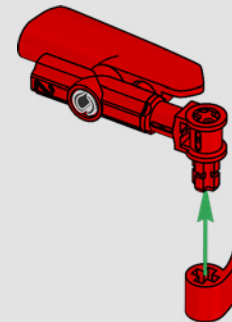
1

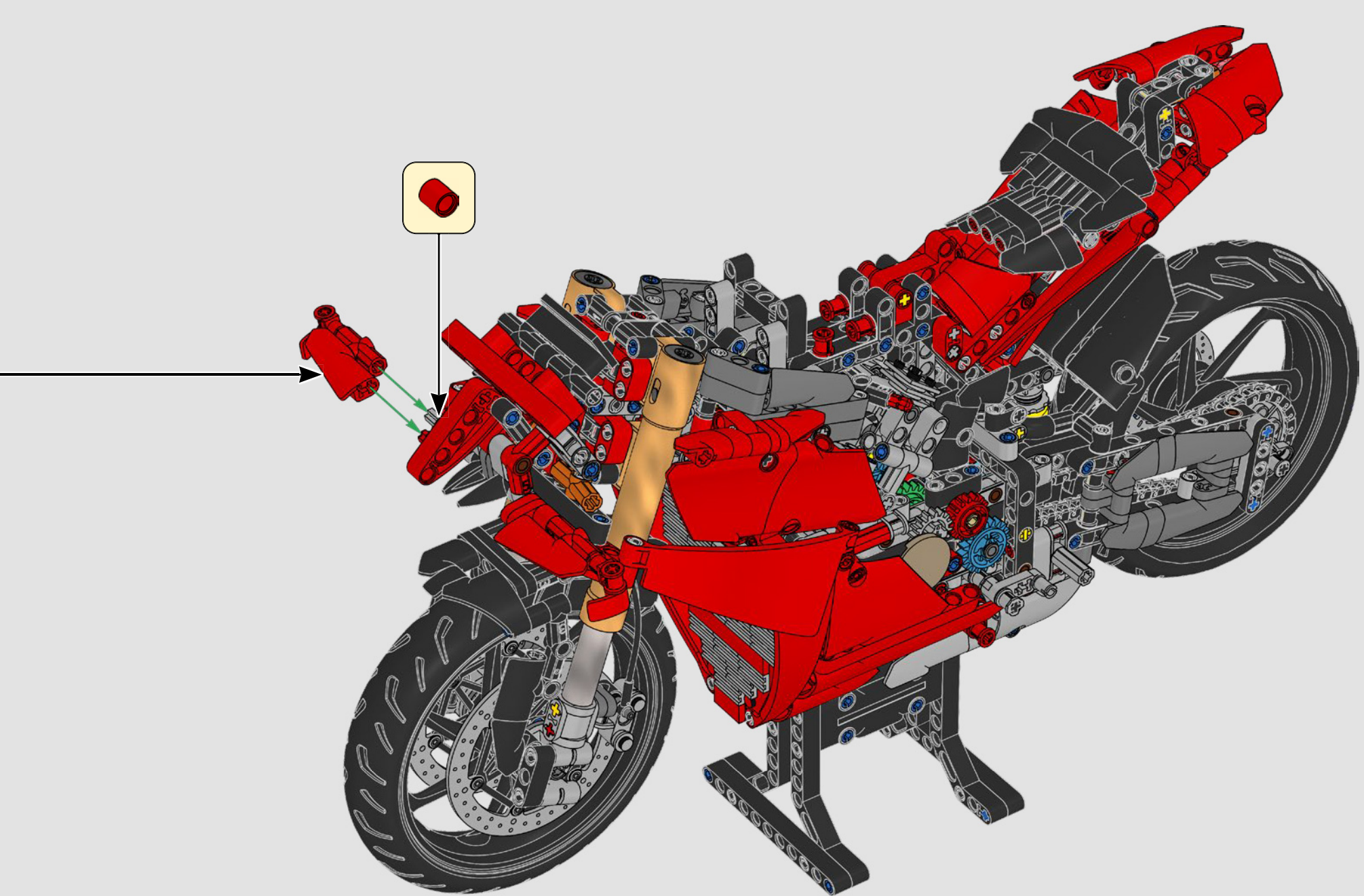


2



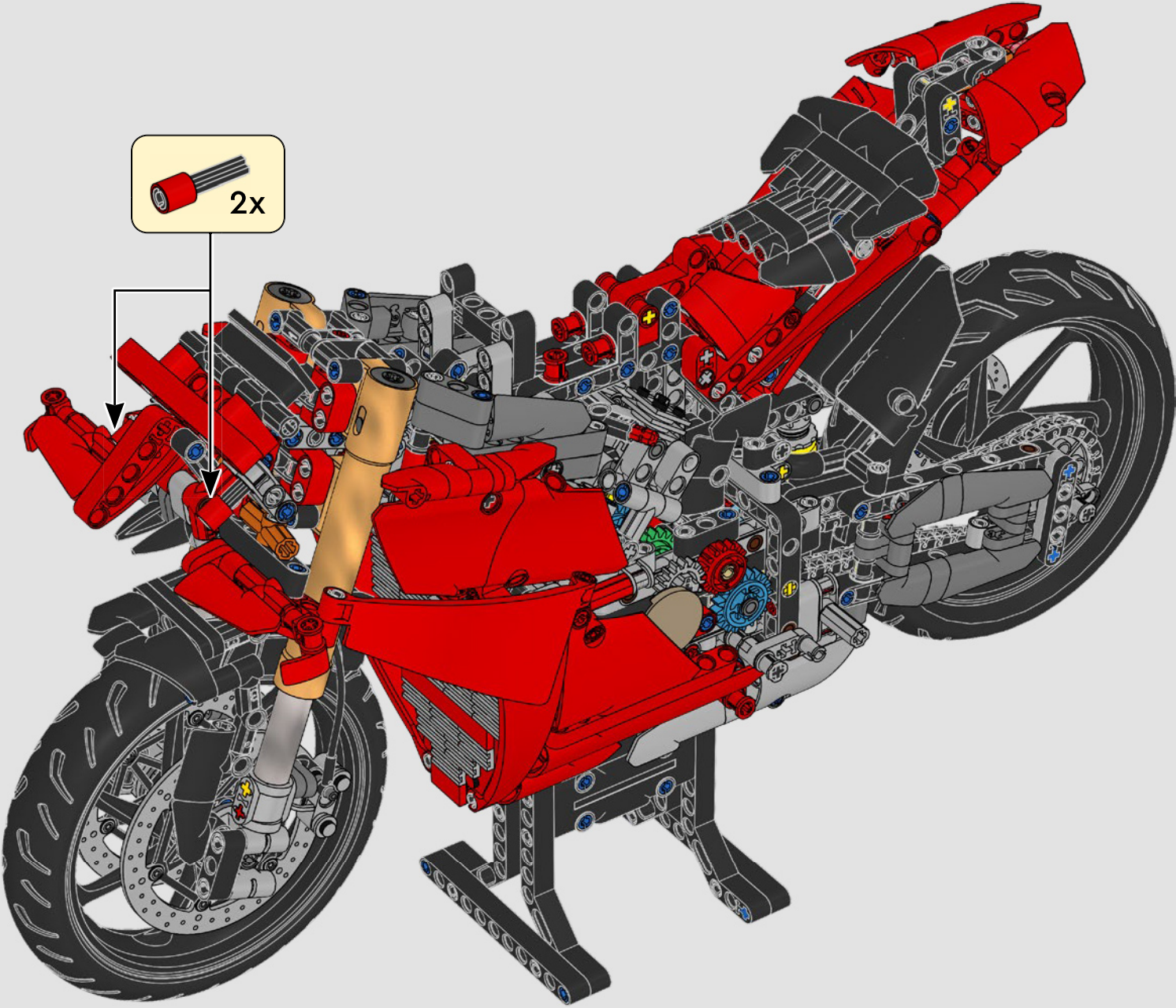
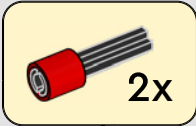
3

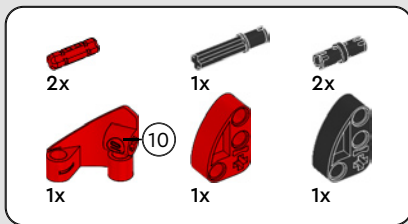




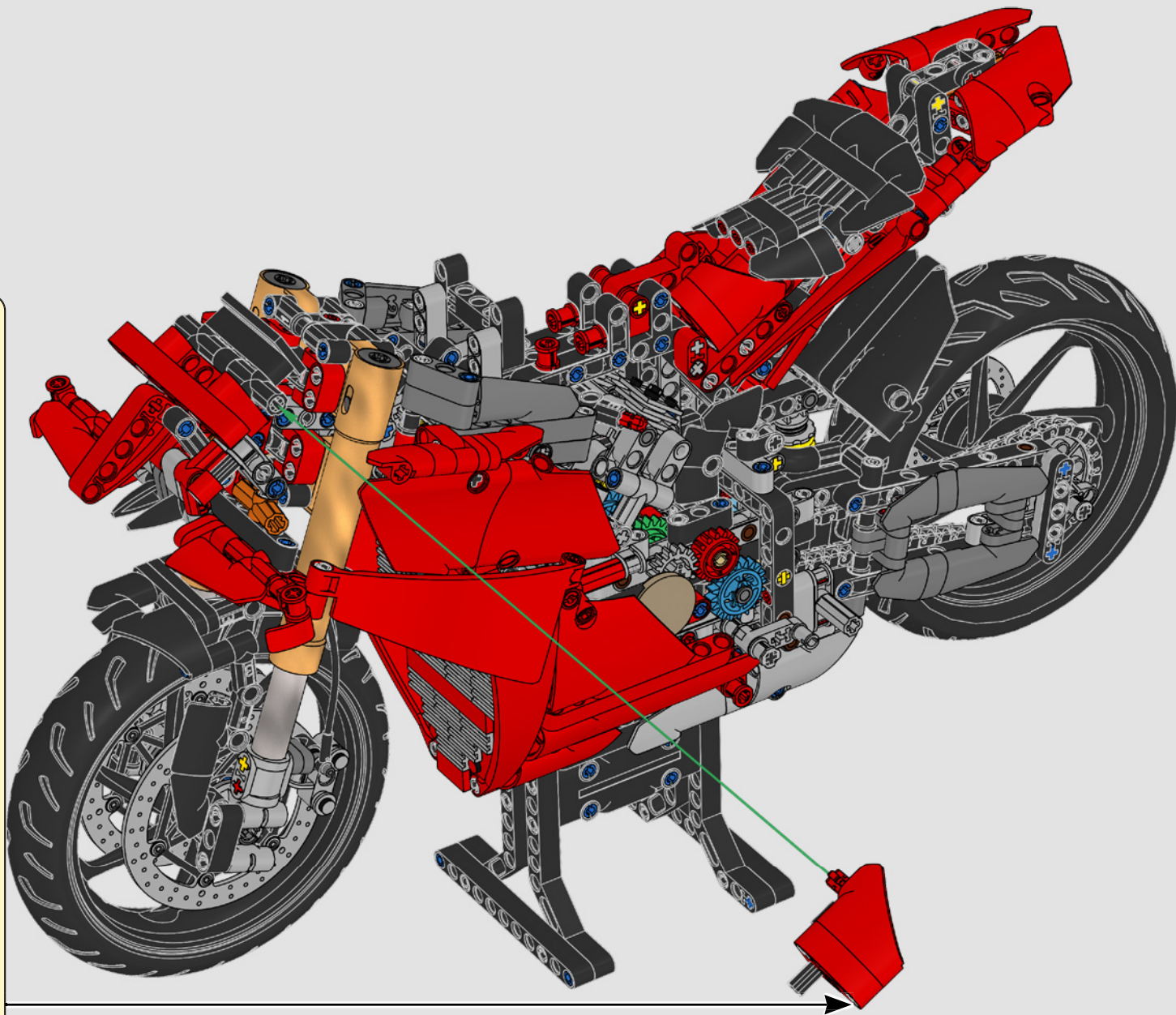
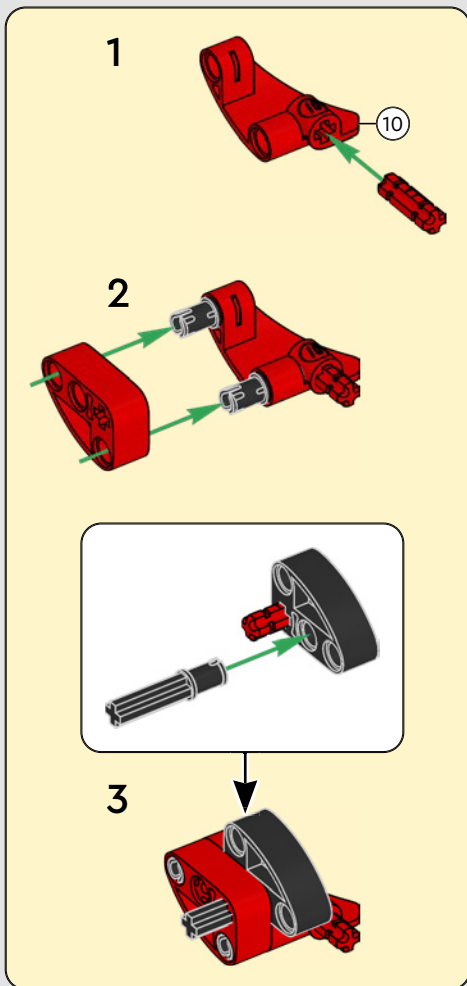


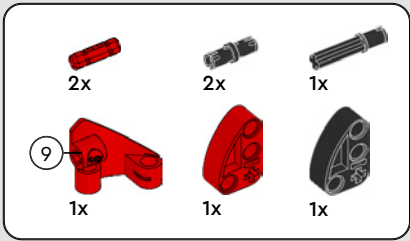
356





357



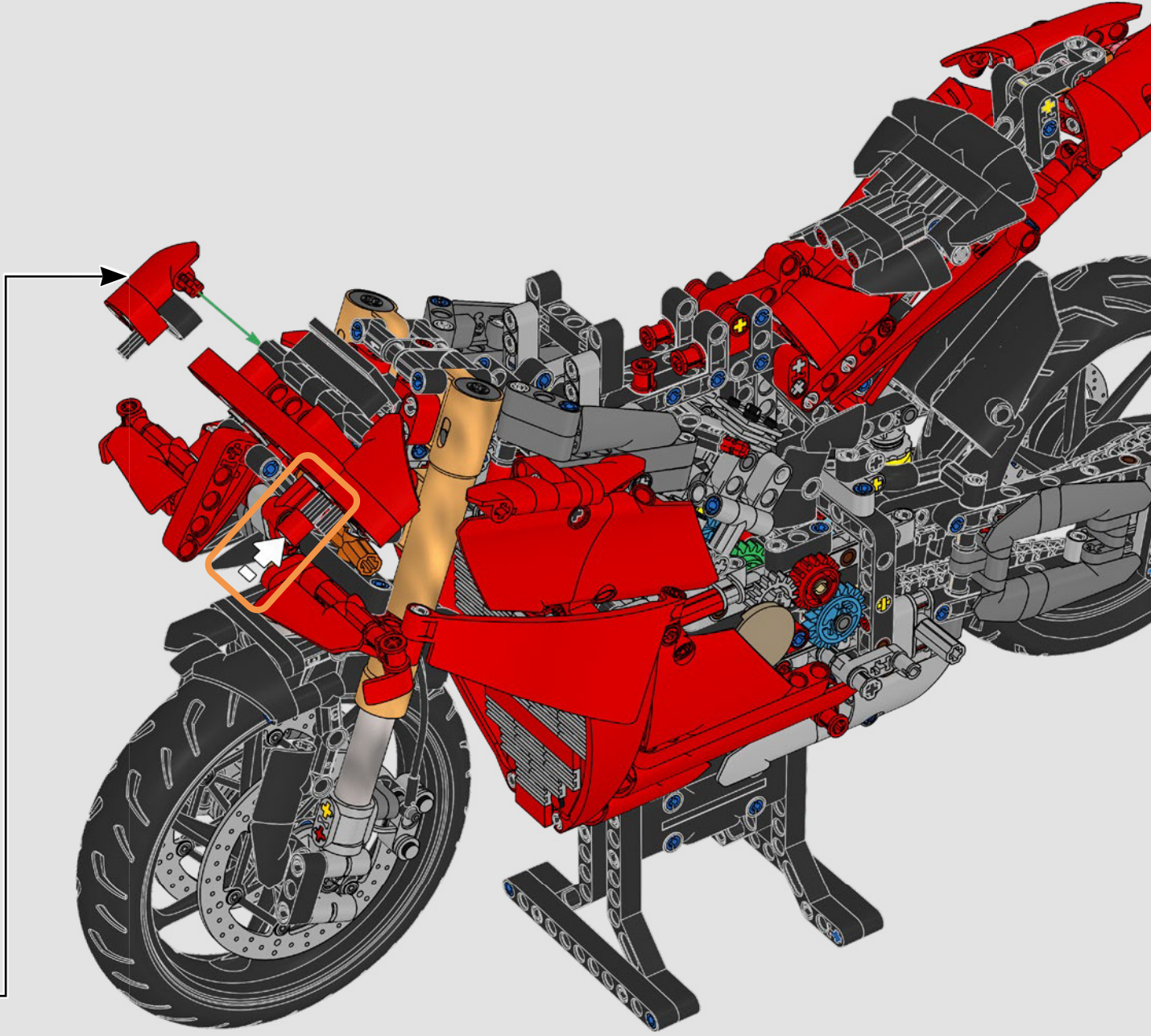


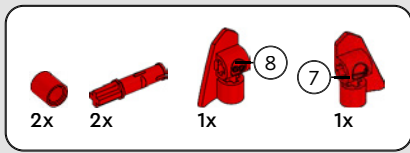
358

1

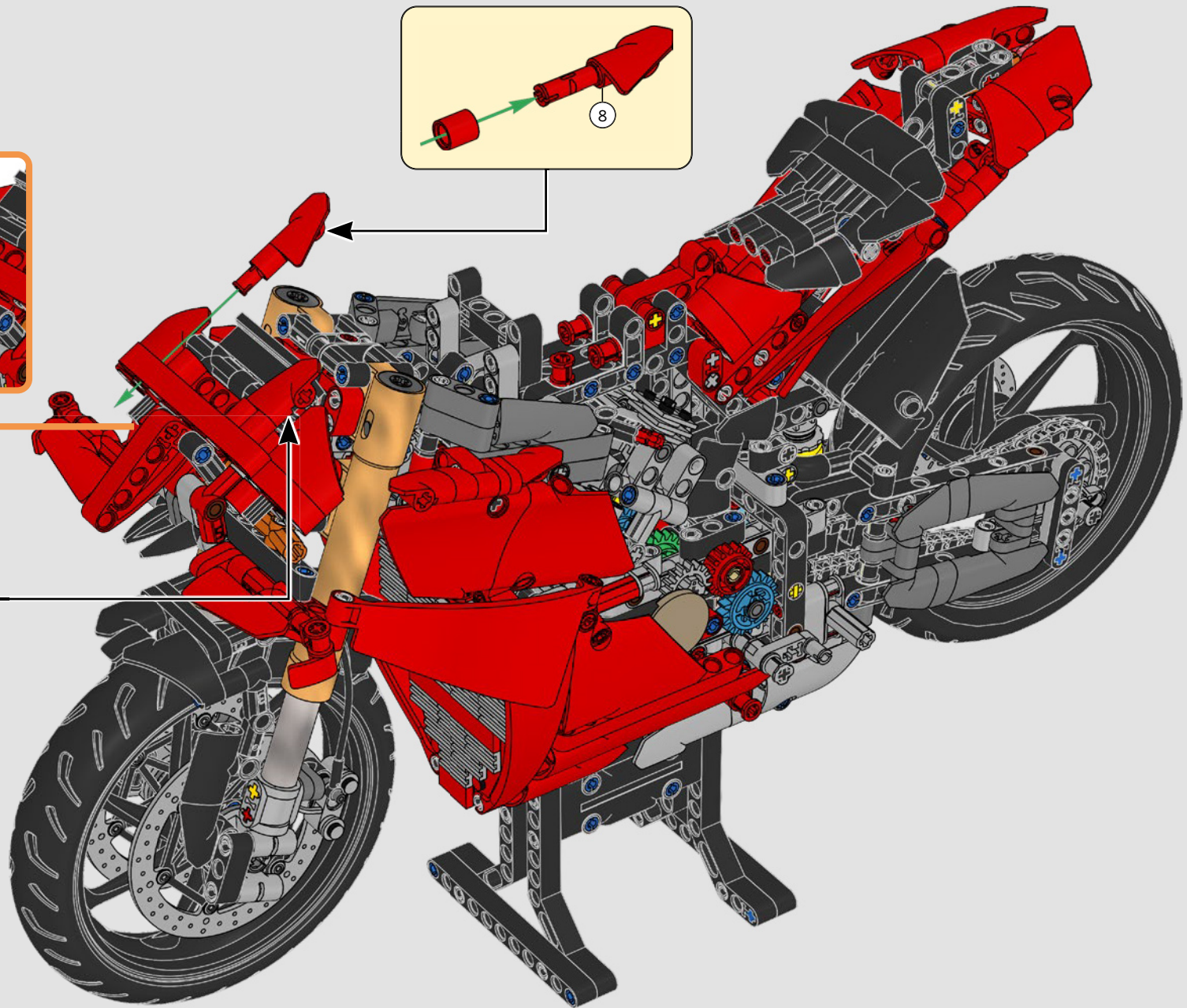
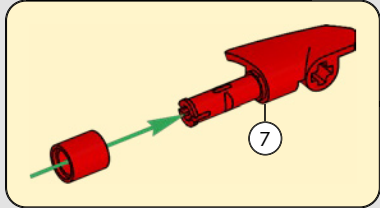
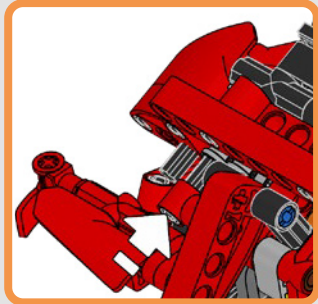
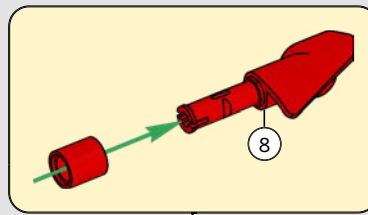
2

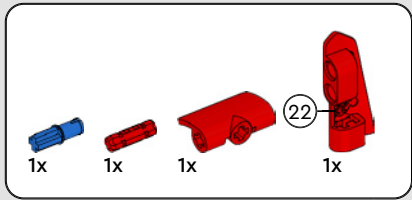
3



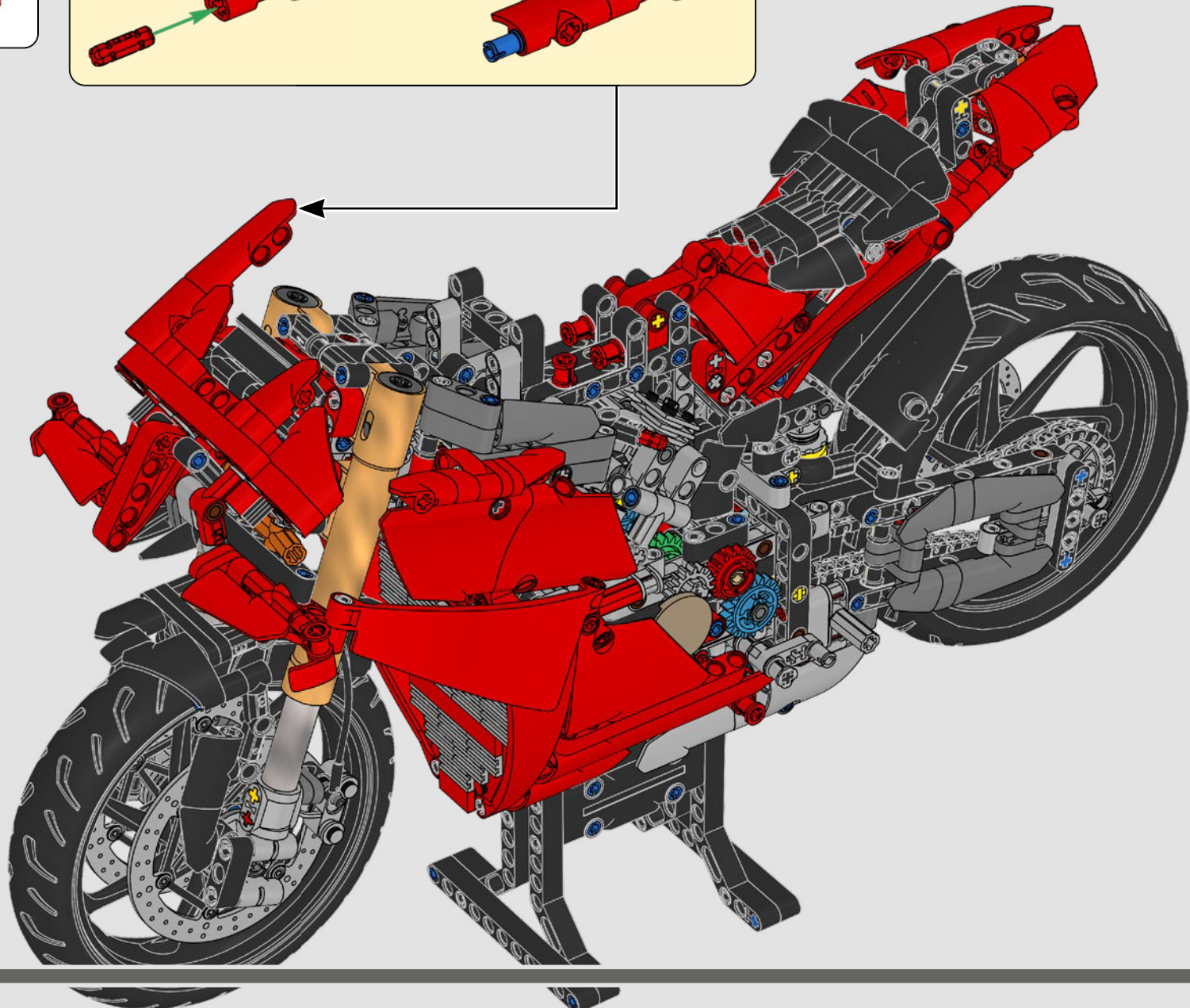
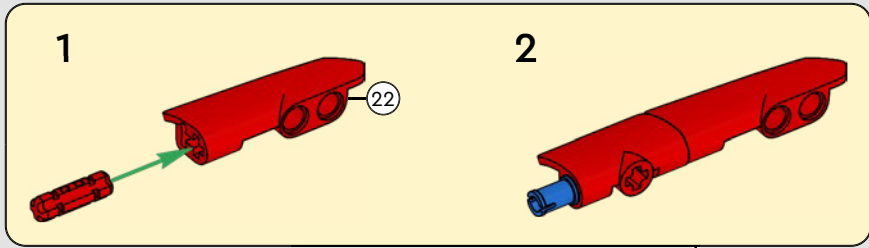


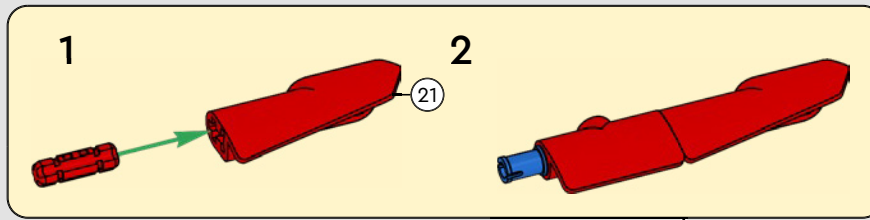
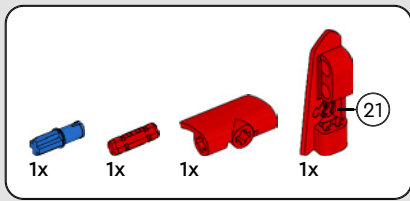
359



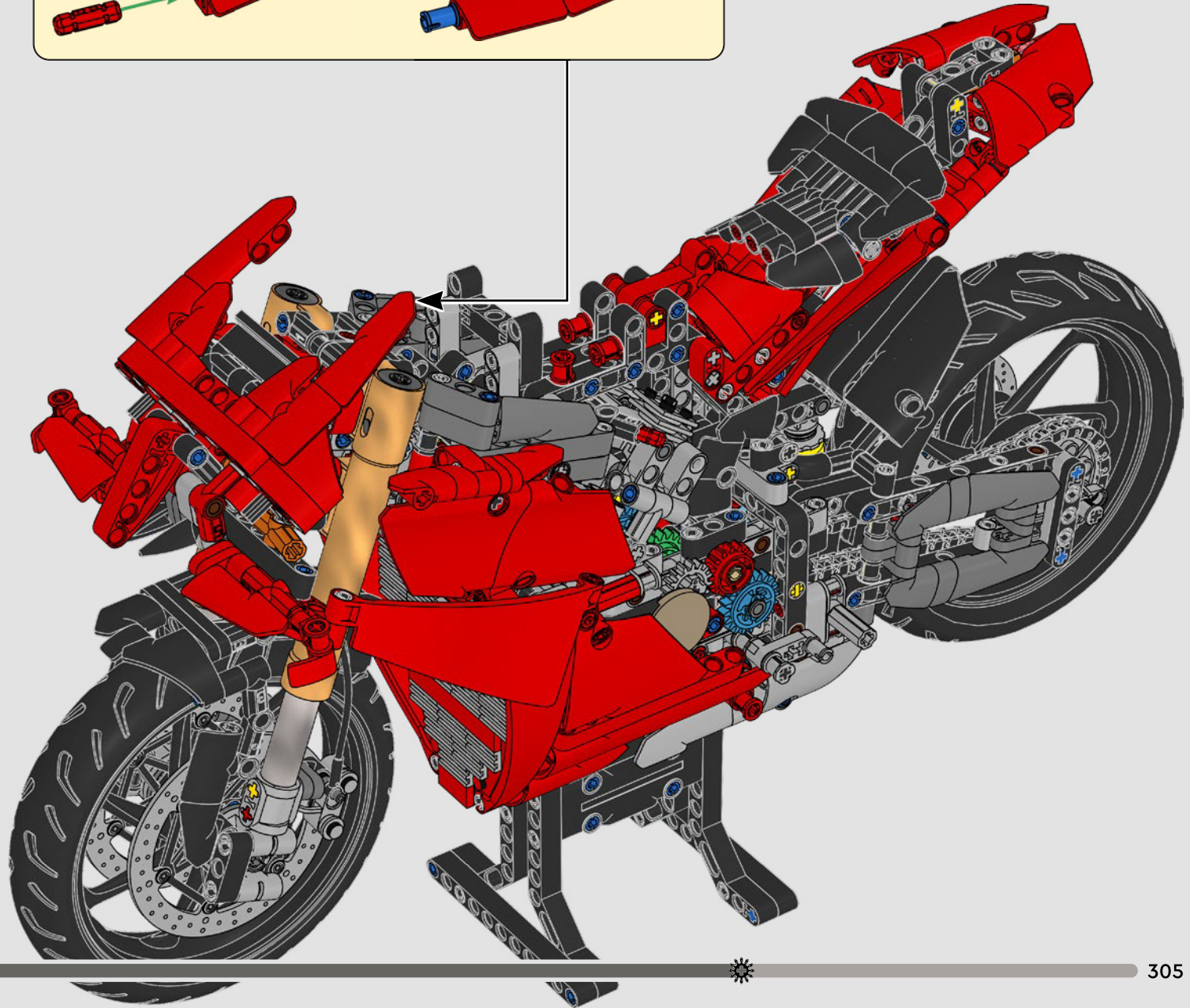


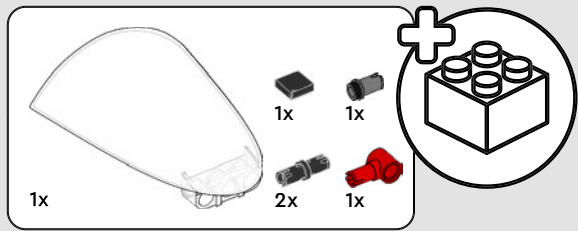
360



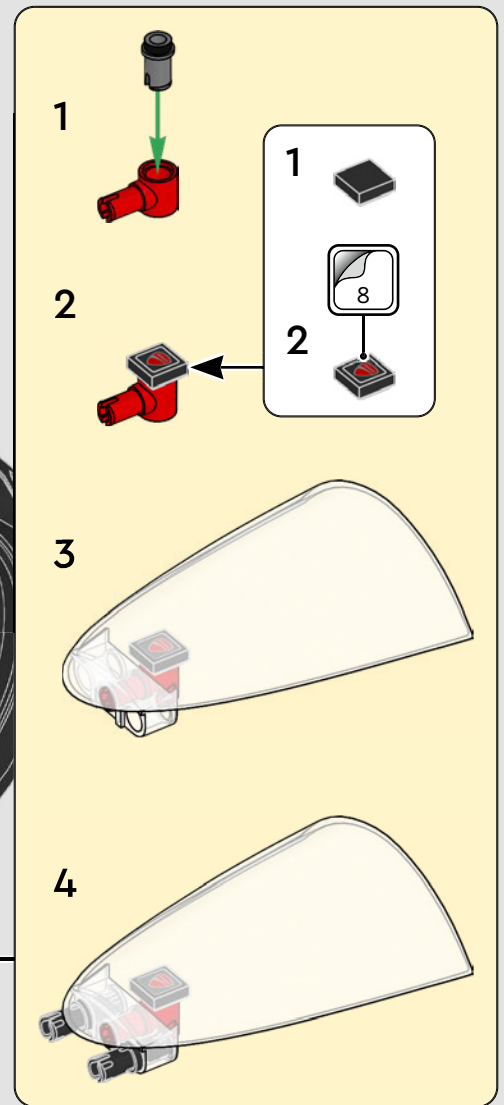
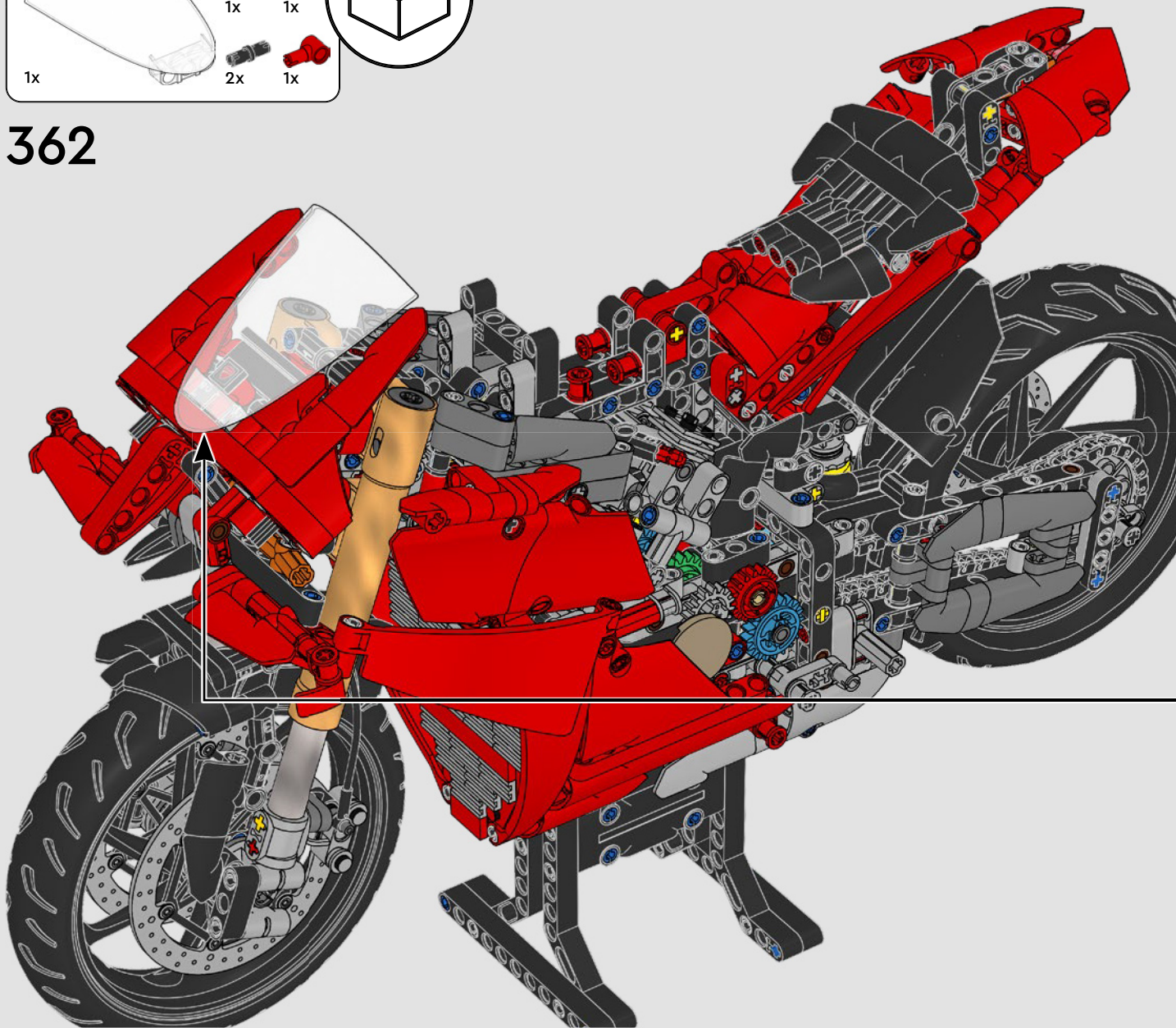


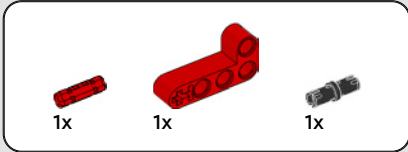
361



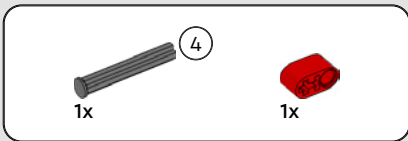
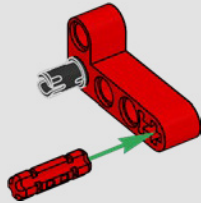


362

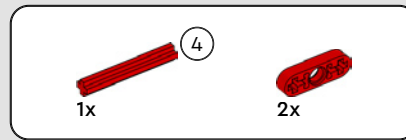
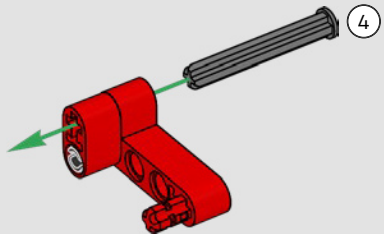




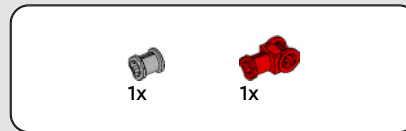
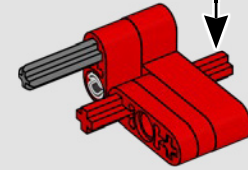
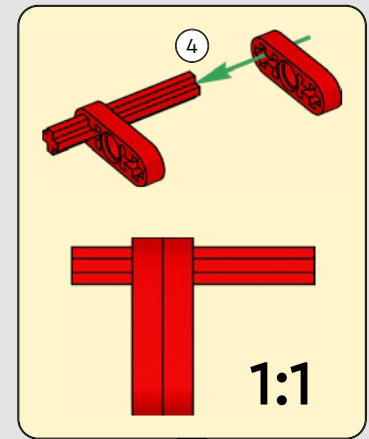
363



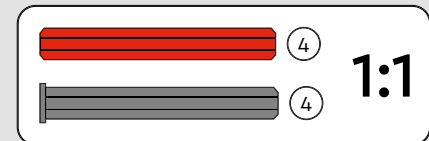
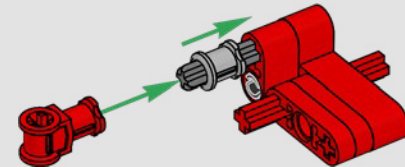
364

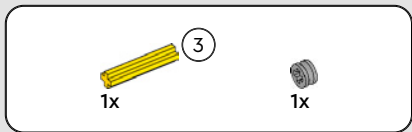


365

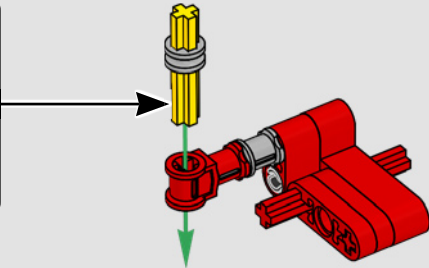
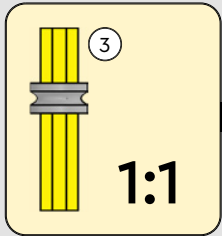


366

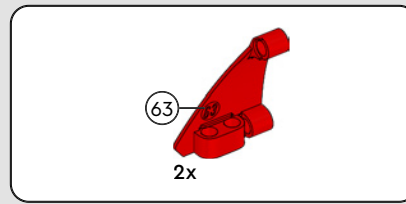
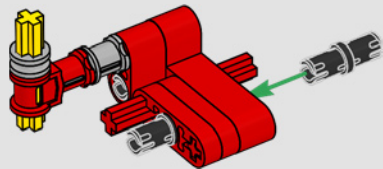




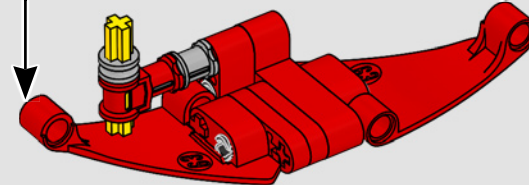
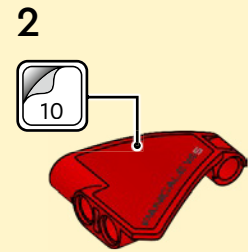
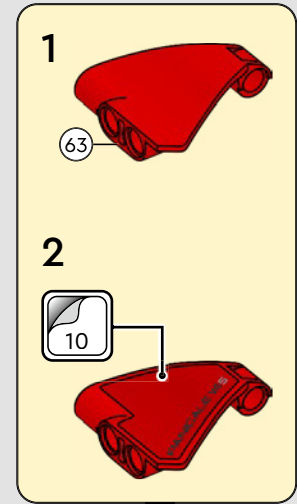
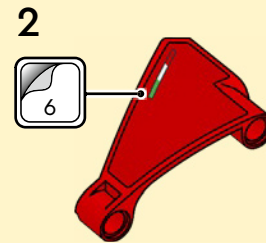
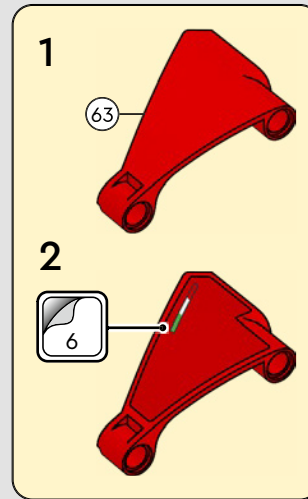
367



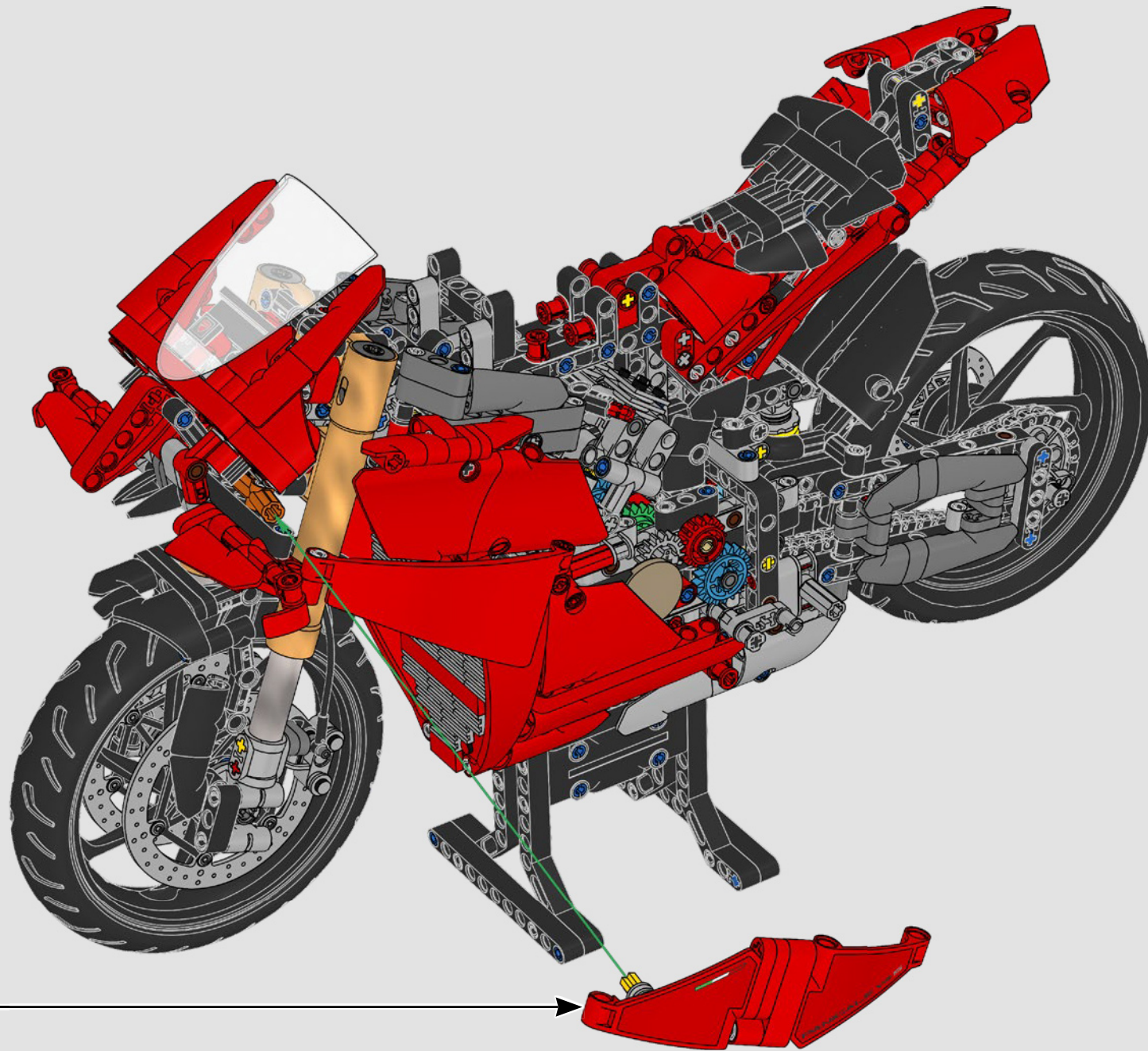
368

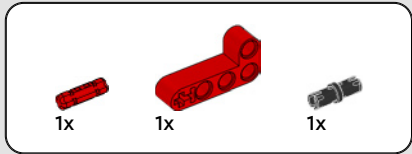
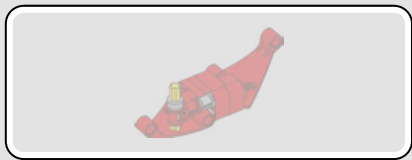


369

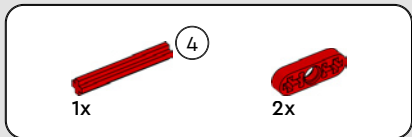
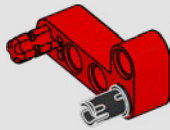


370

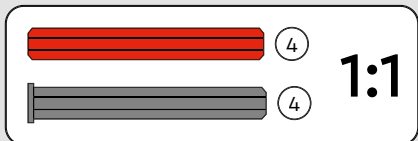
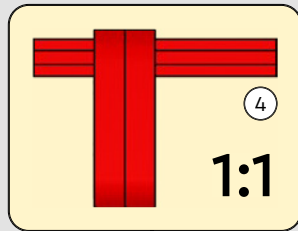




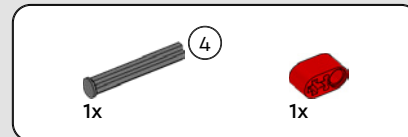
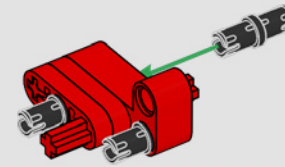
371



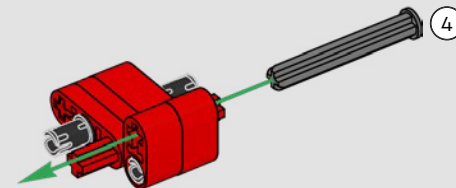
372

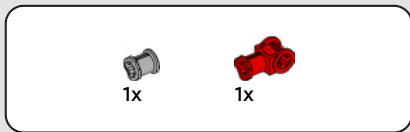


373

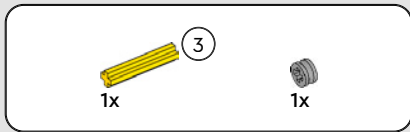
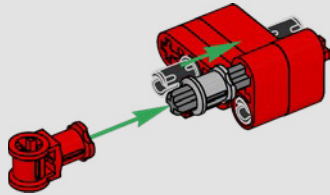


374

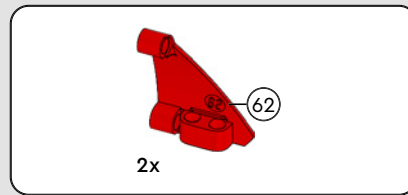
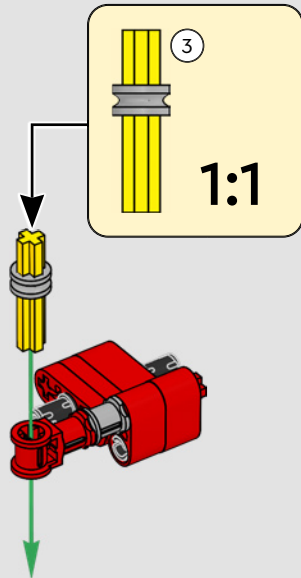




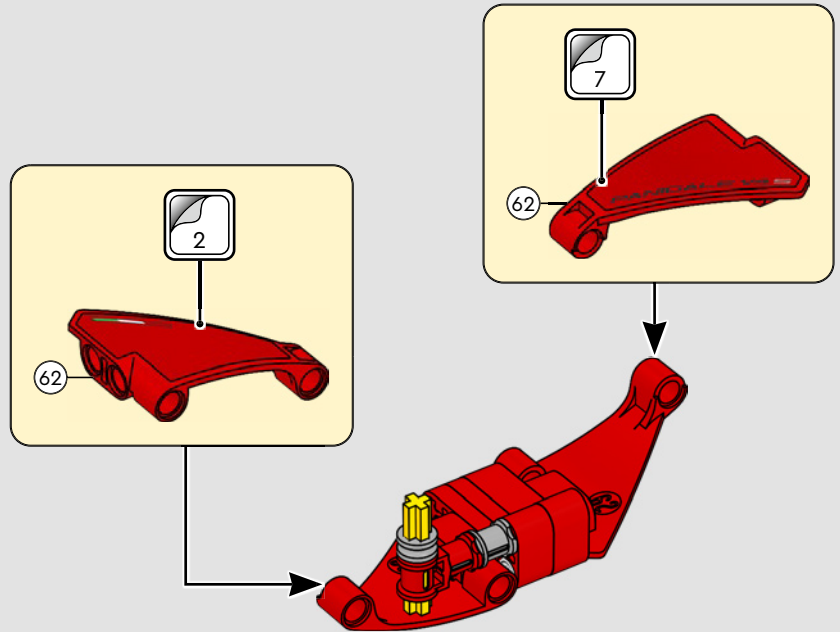
375



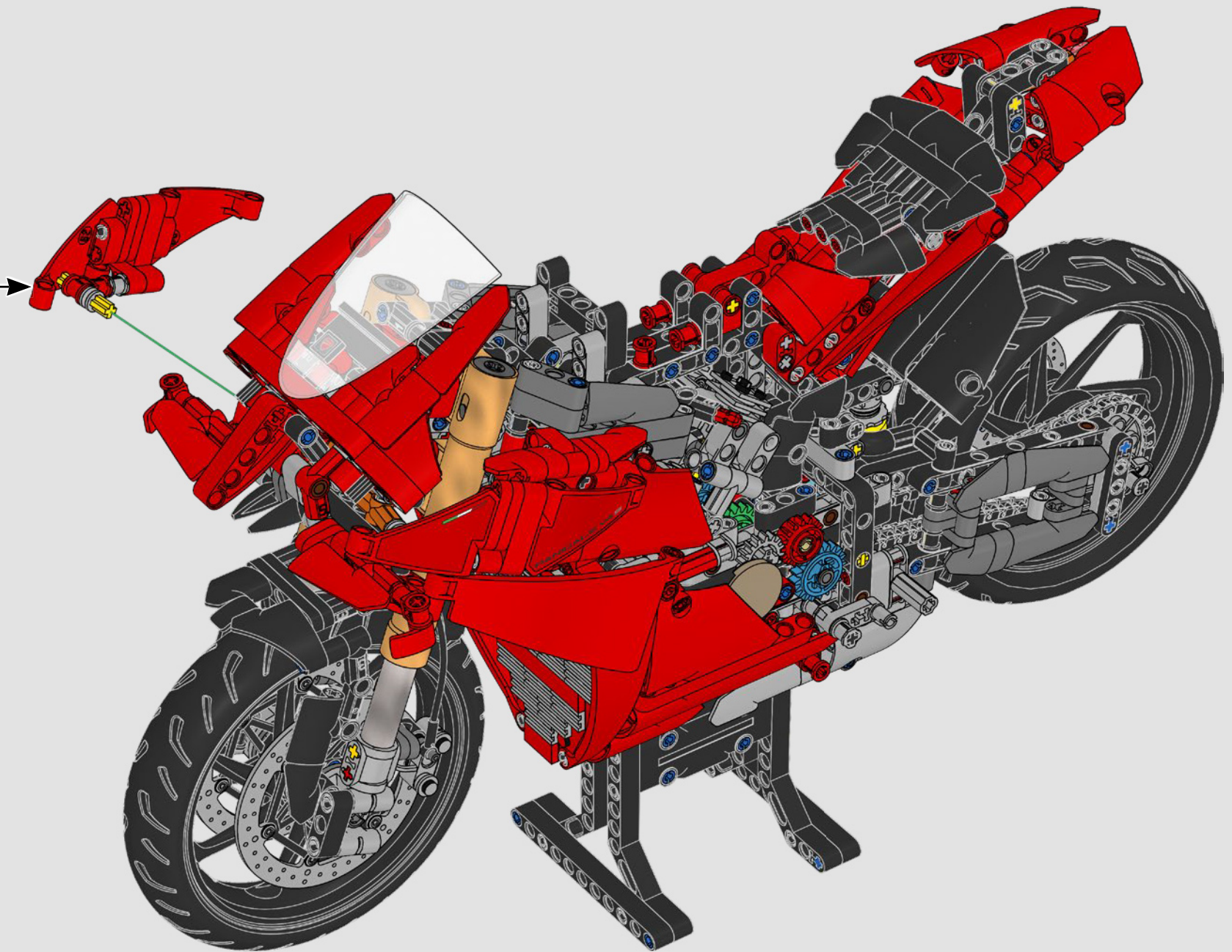
376

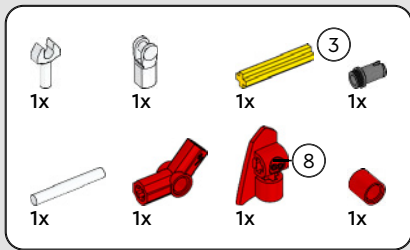


377

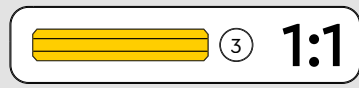
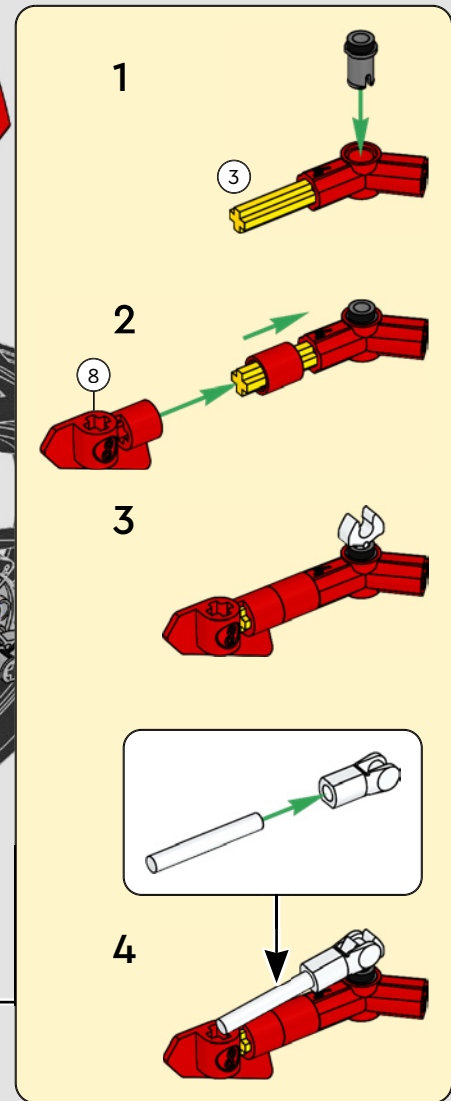
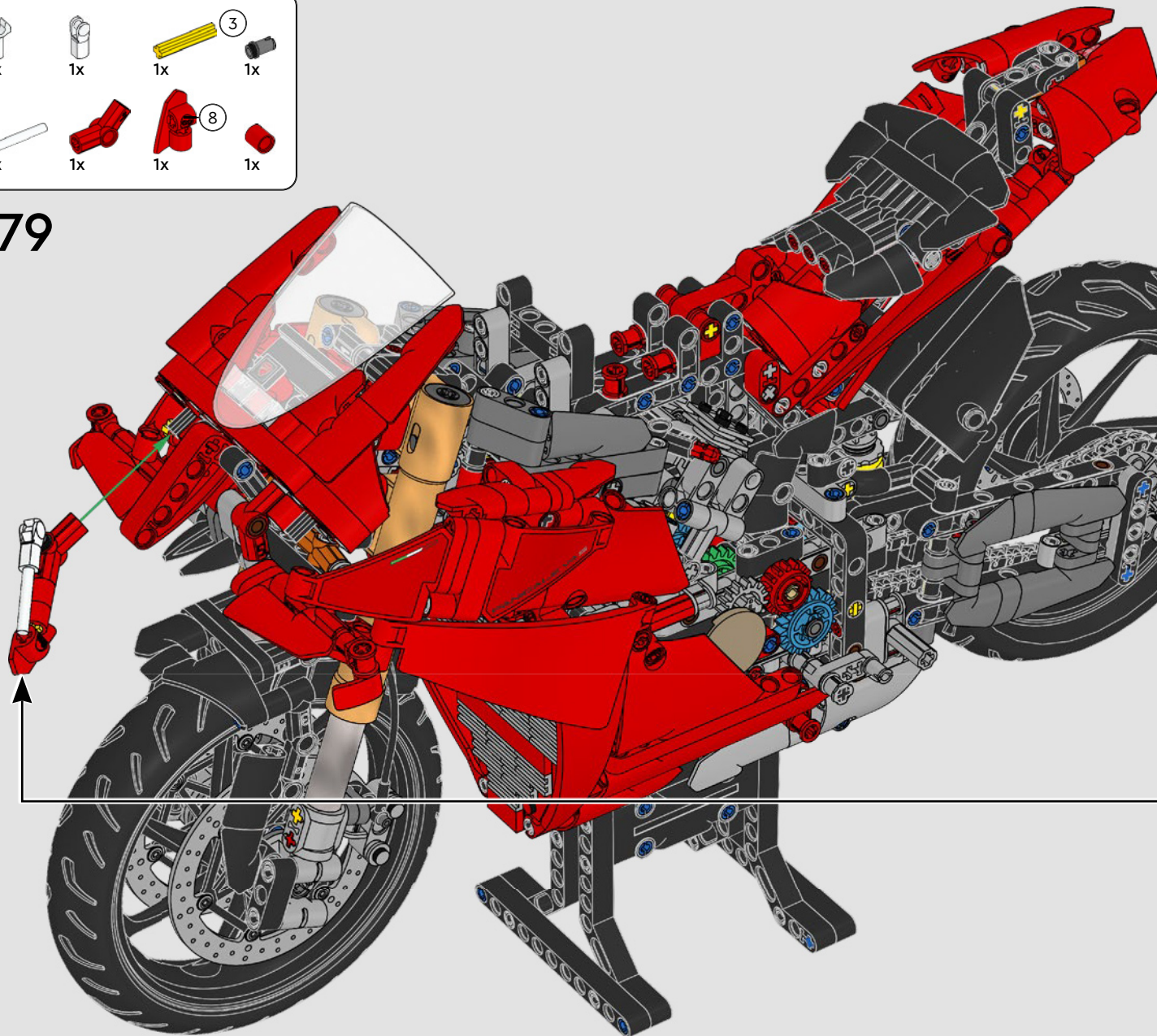


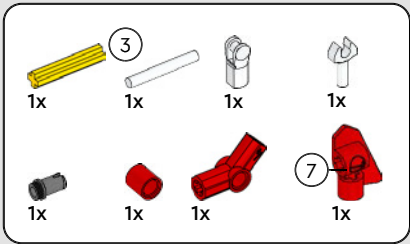
378



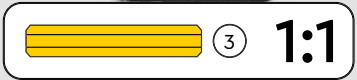
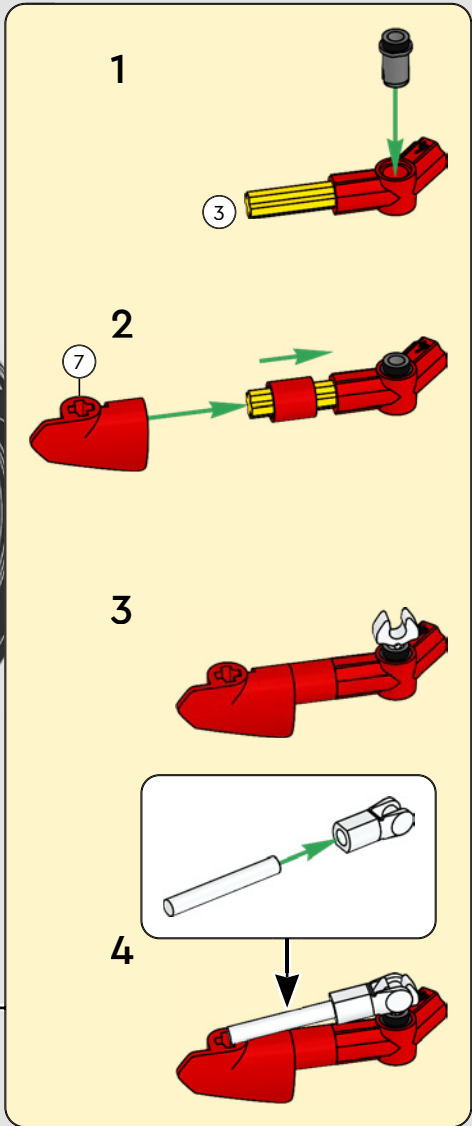
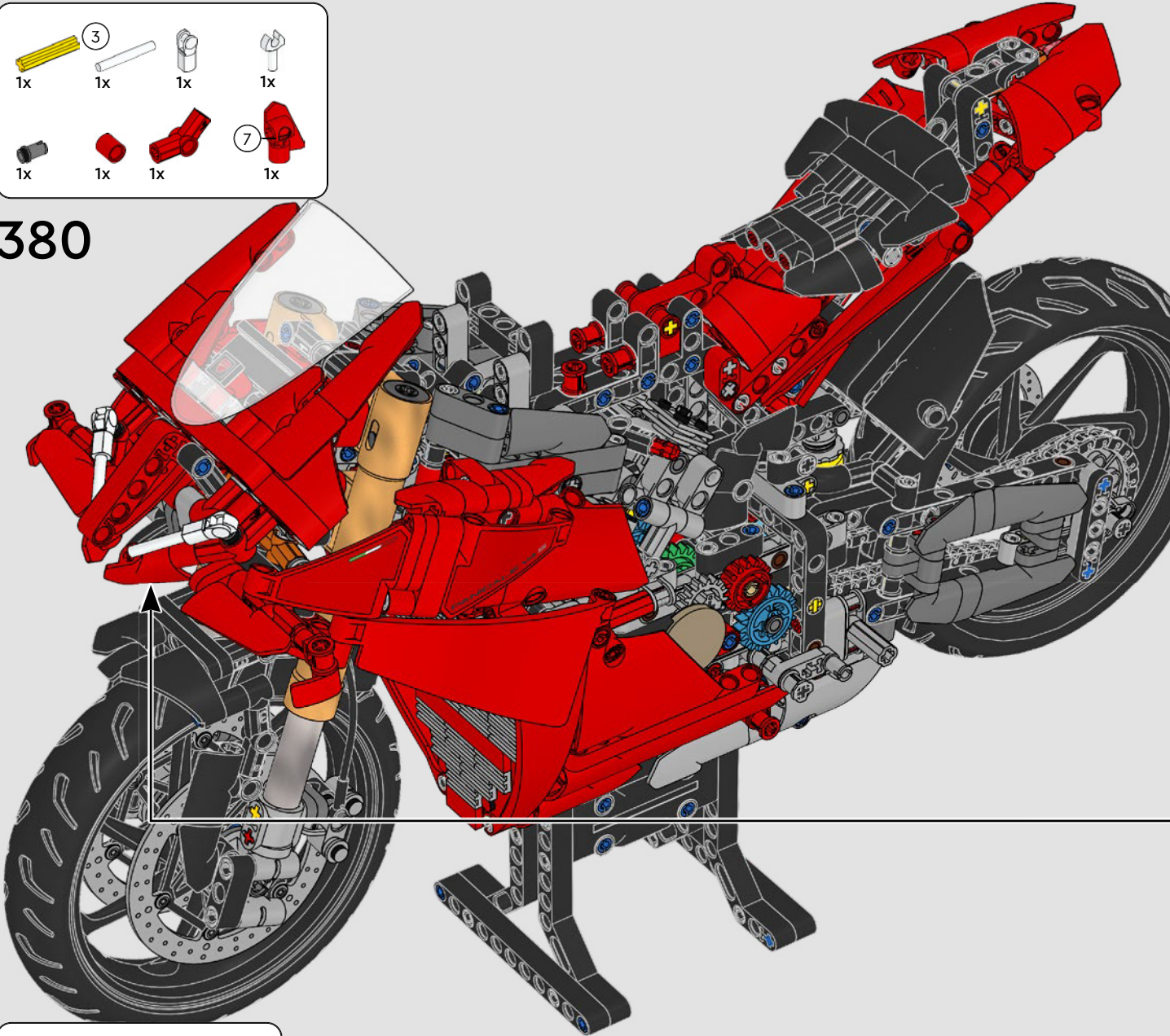


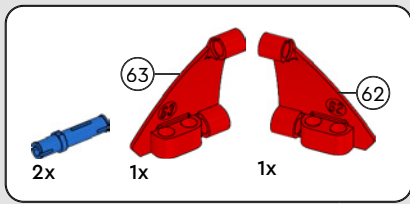
379



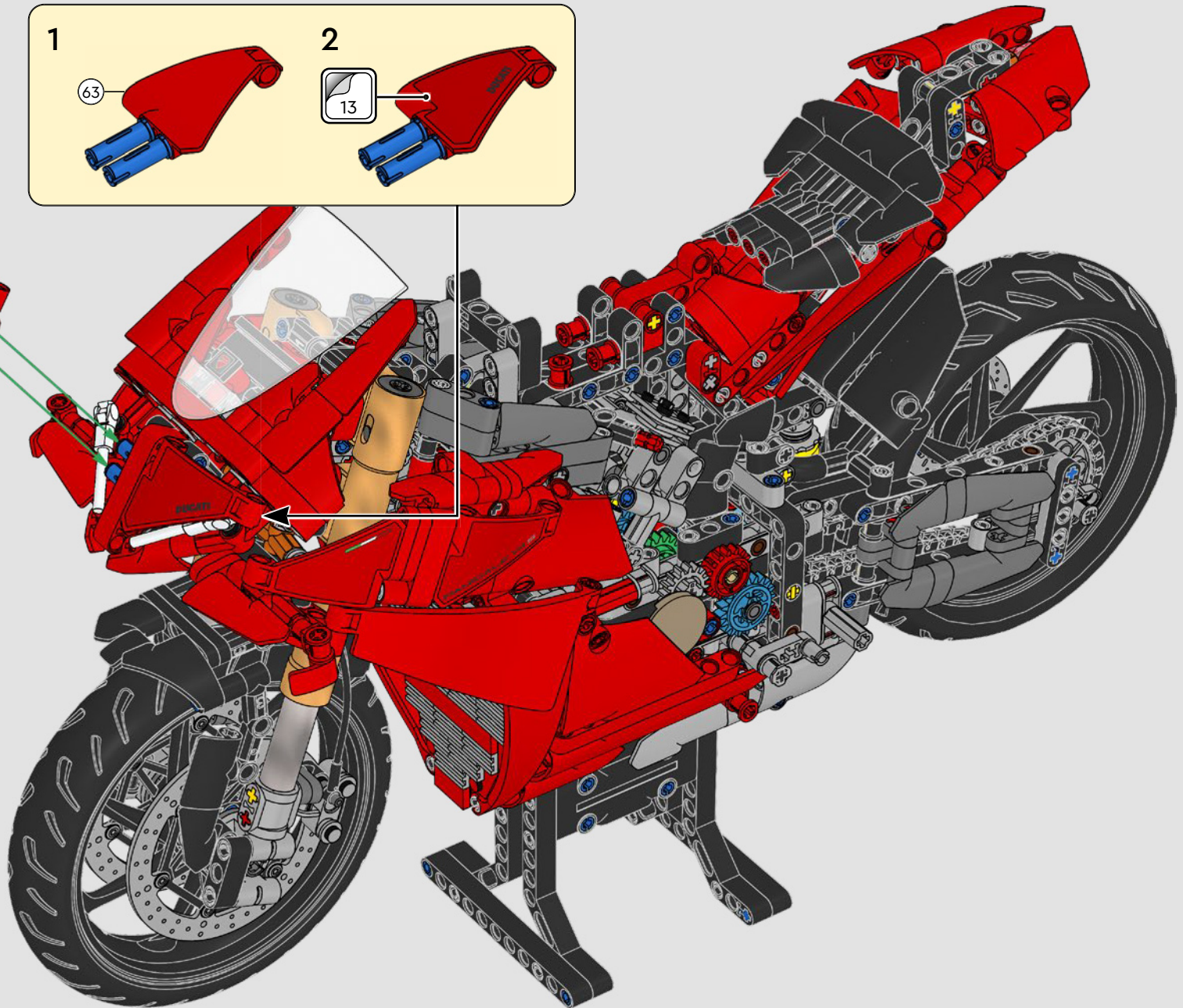
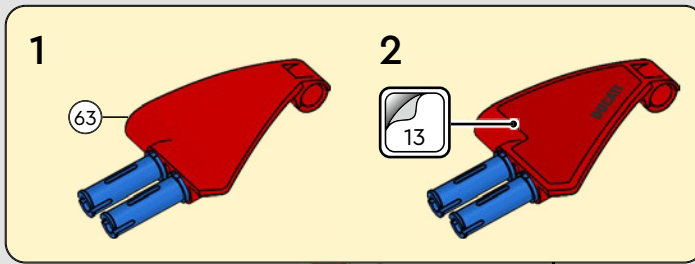
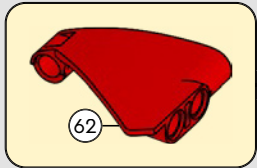


380





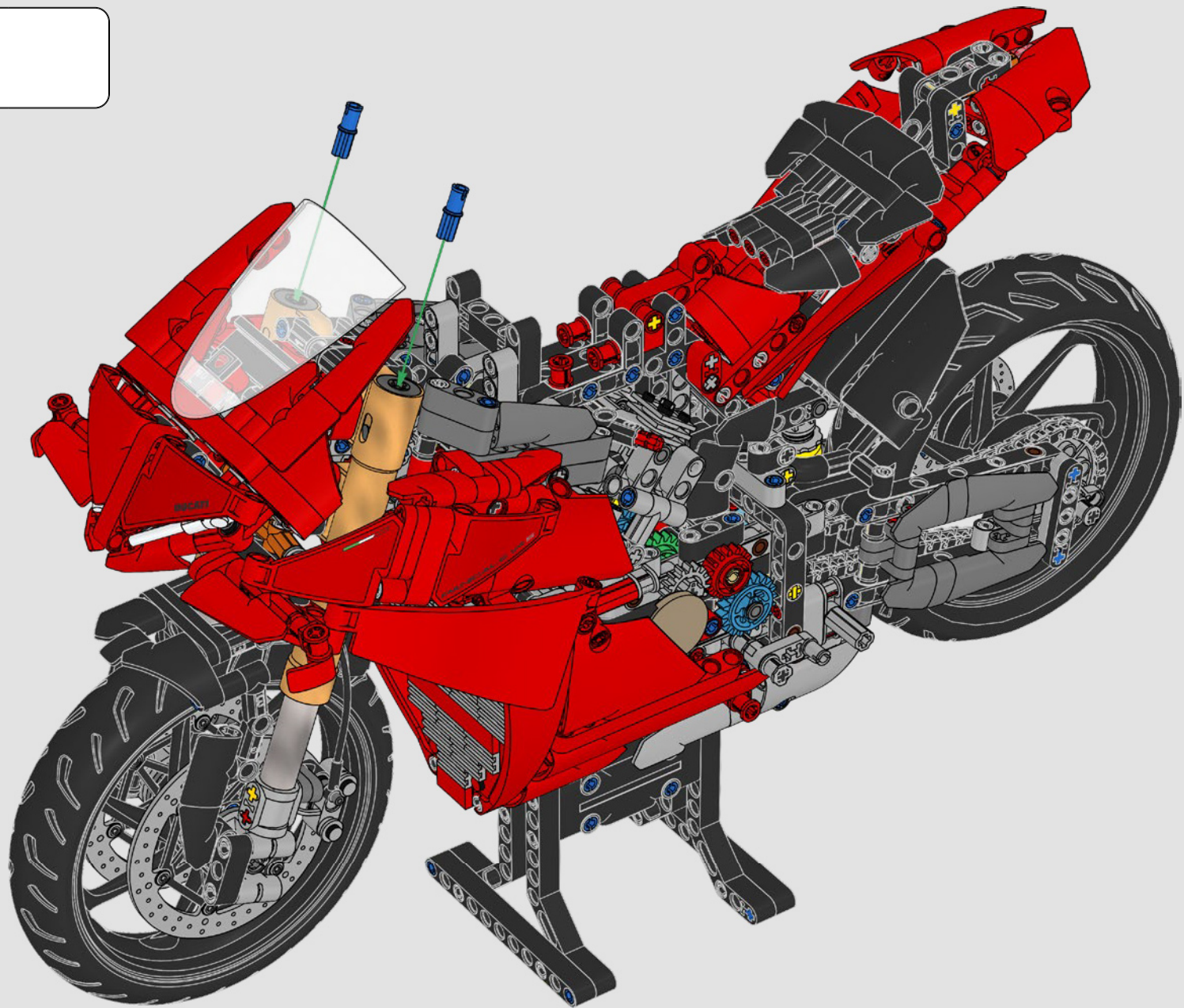
381

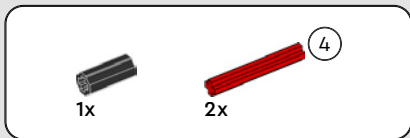
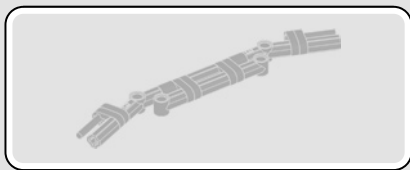




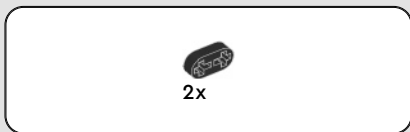
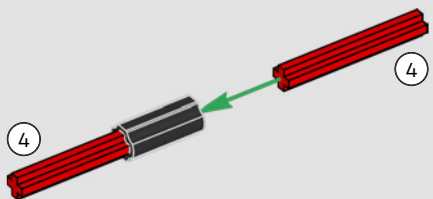
2x

382

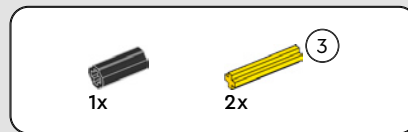
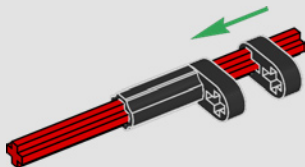




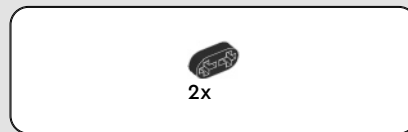
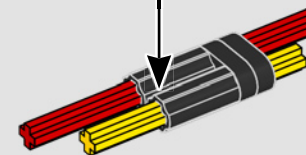
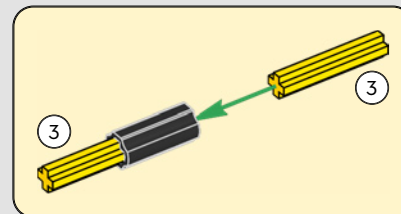
383



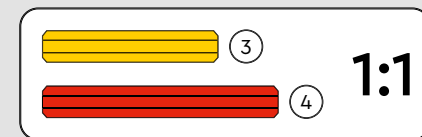
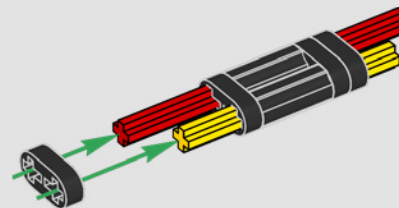
384



385



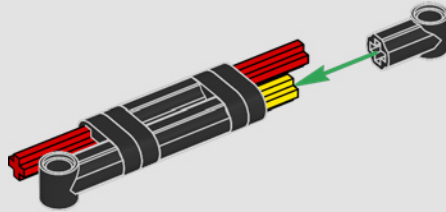
386





2x

387



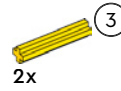
2x



2x



4x



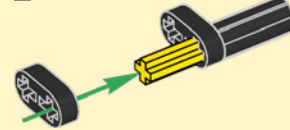
2x

389

1



2



3



2x

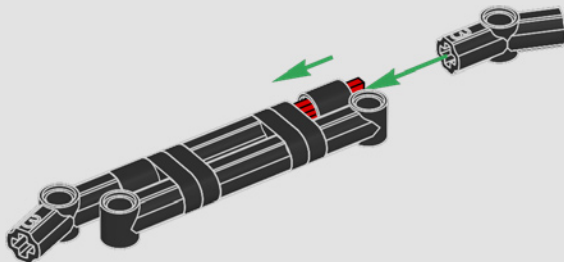


2x



2x

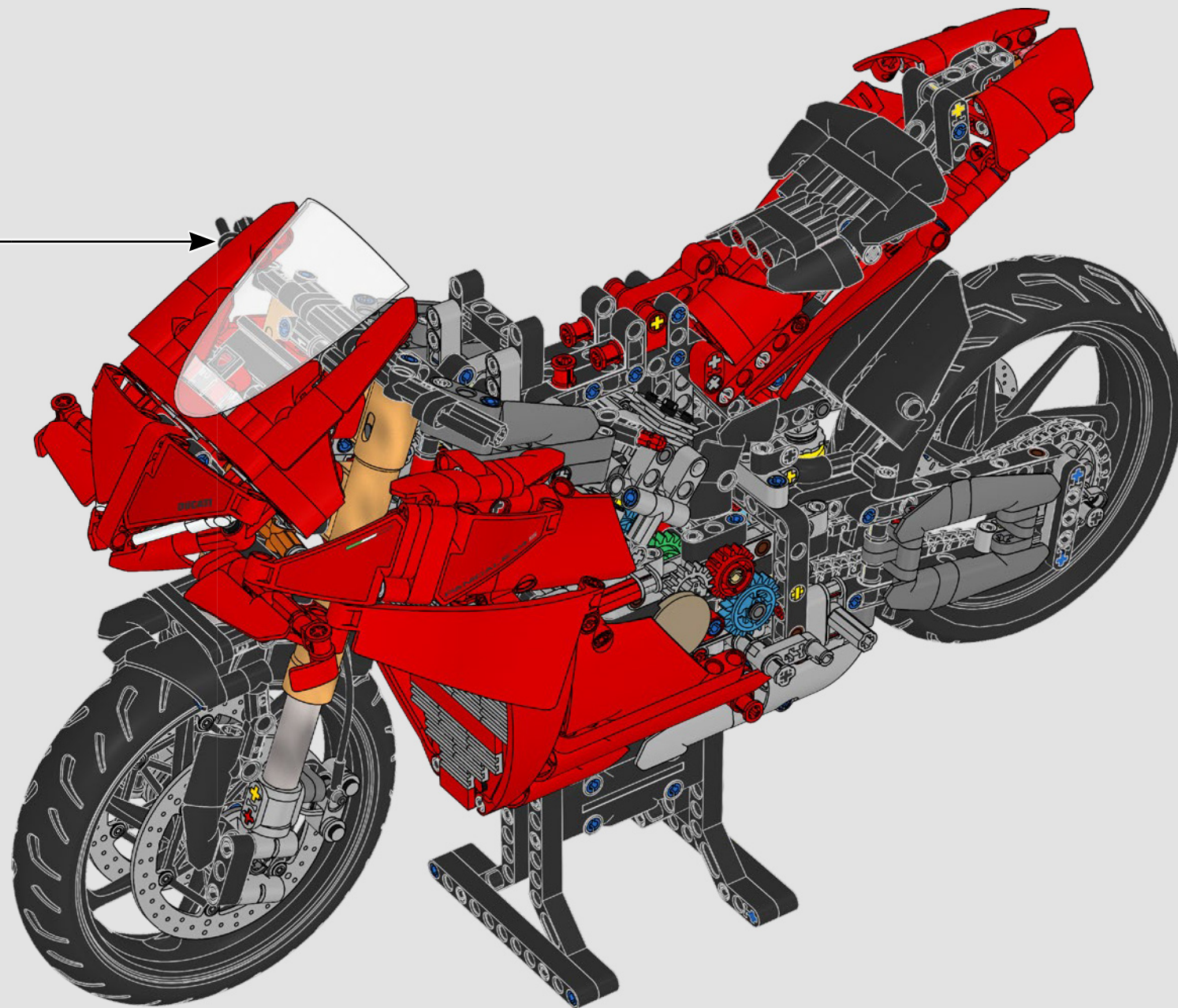
388

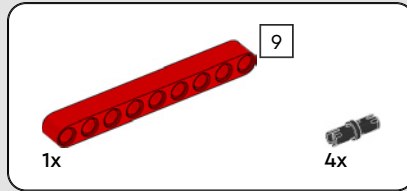
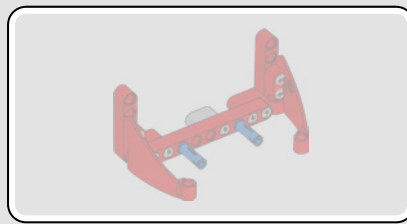
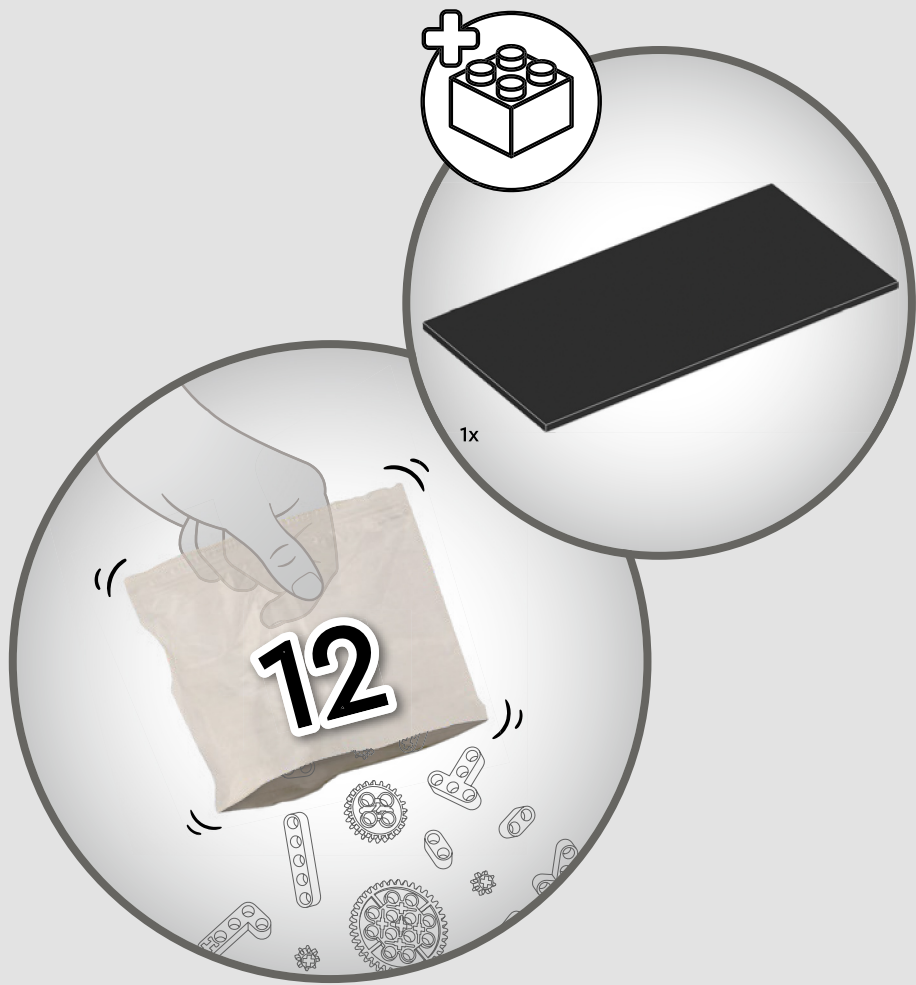


3

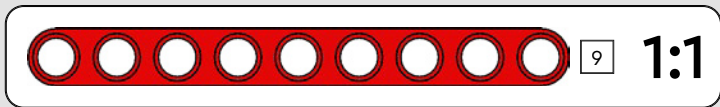
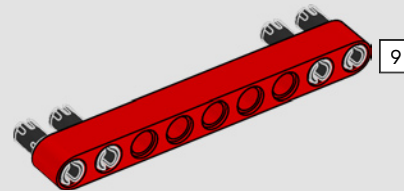
1:1

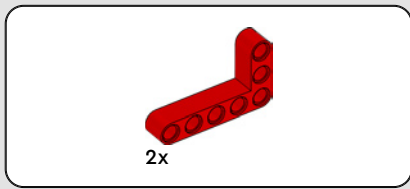
390



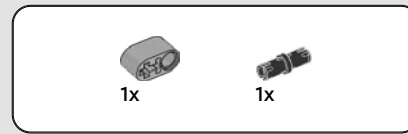
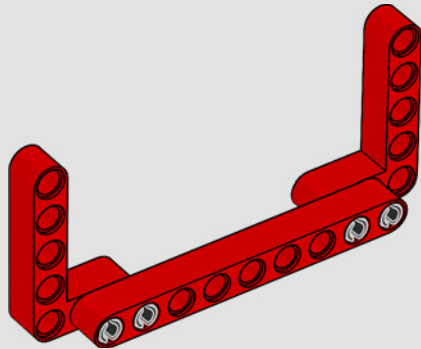


391

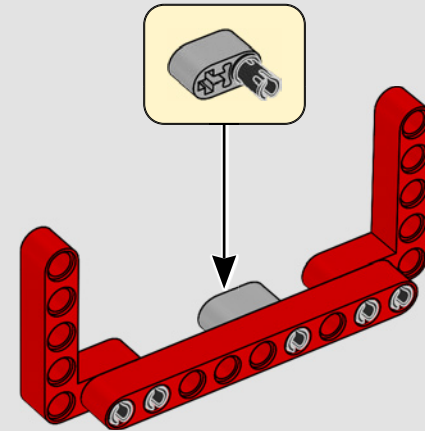


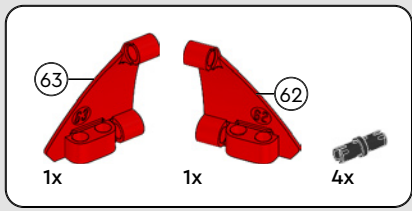


392

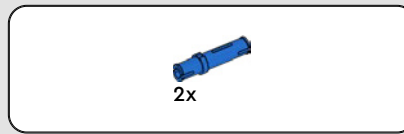
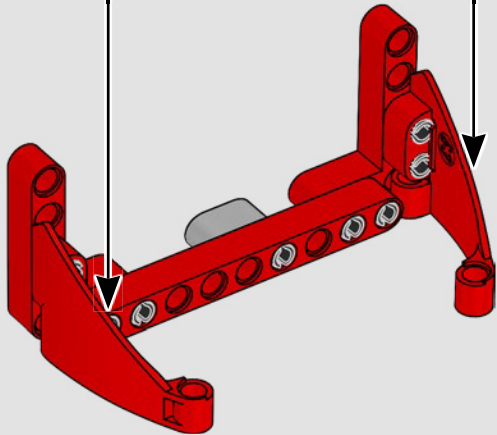
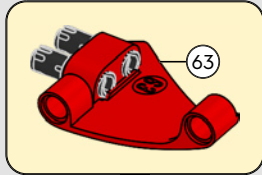
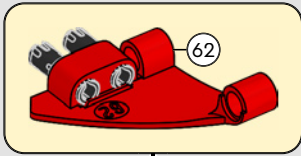


393

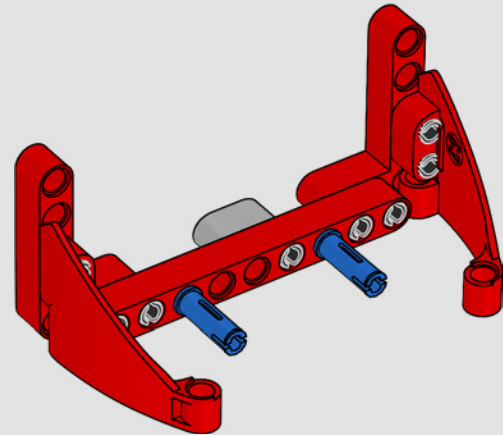




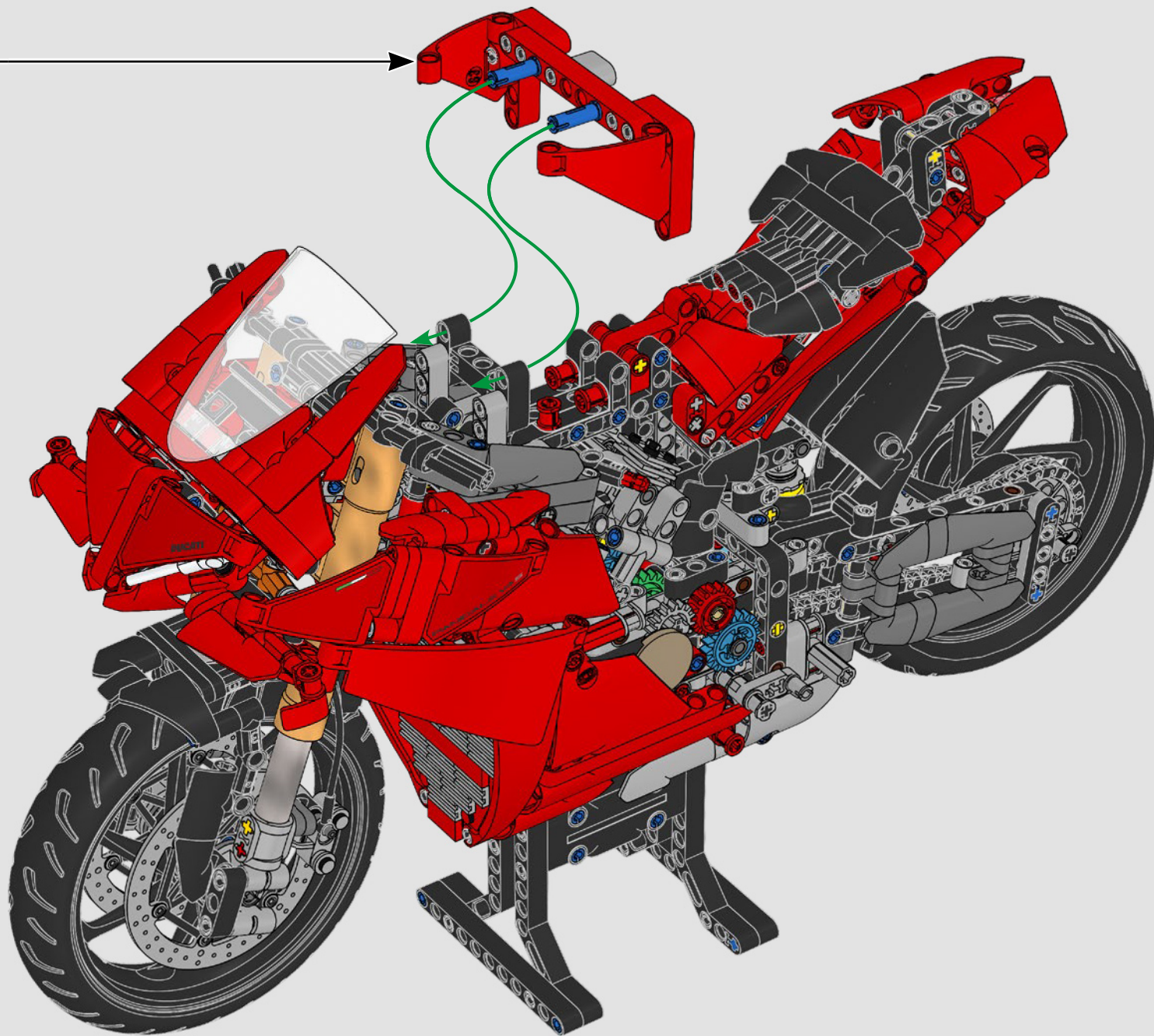
394

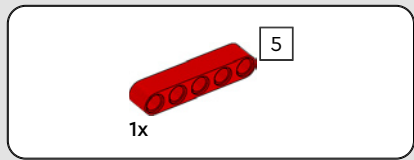


395

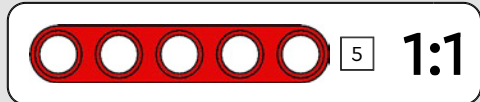
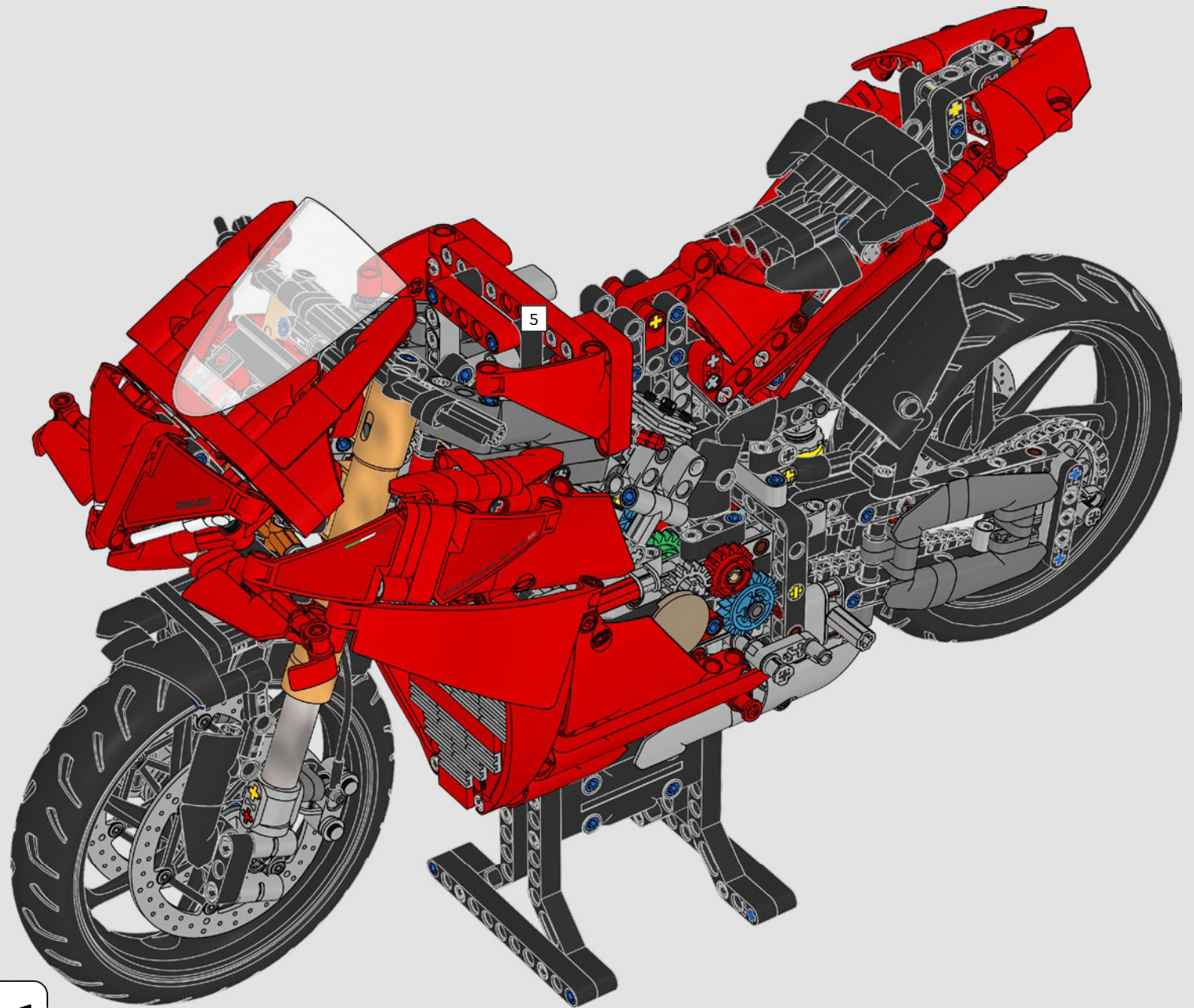


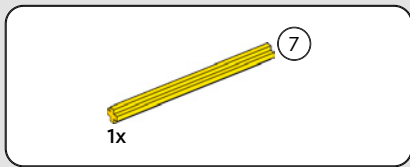
396



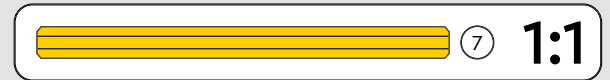
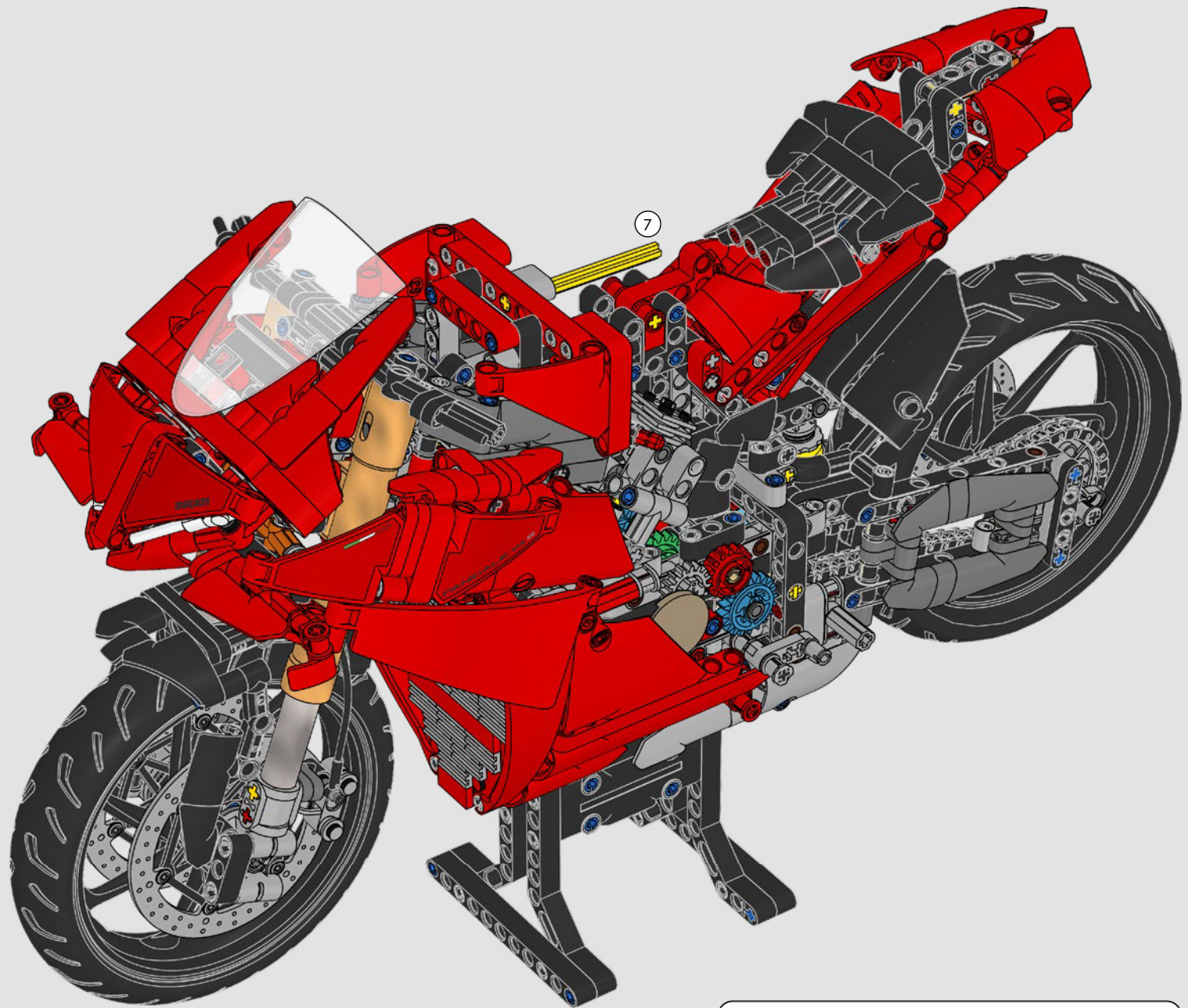


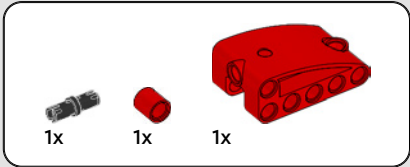
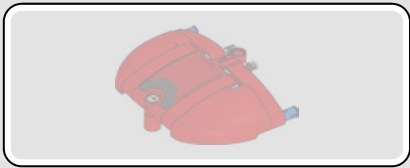
397



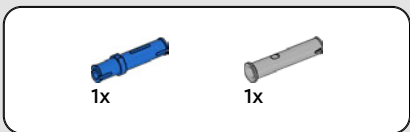
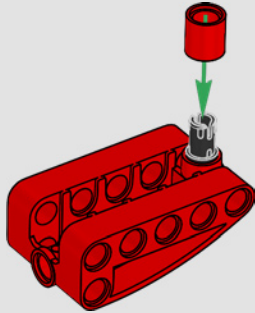


398

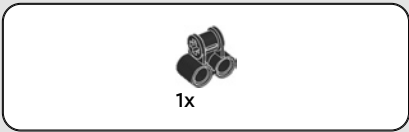
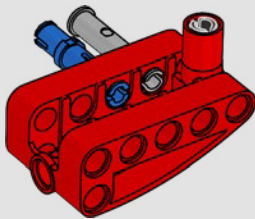




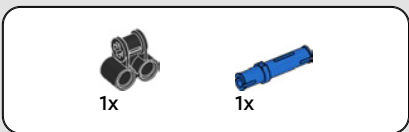
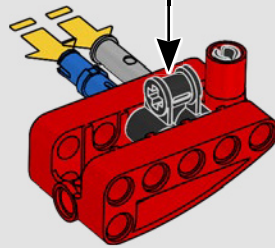
399



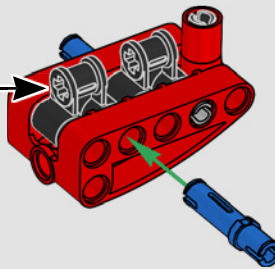
400

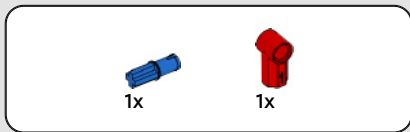


401

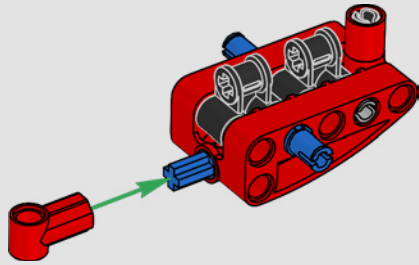


402

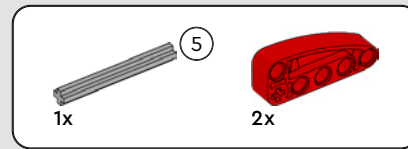
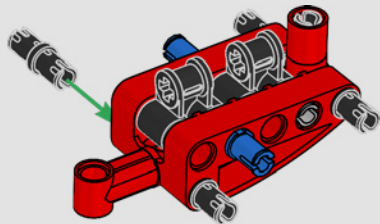




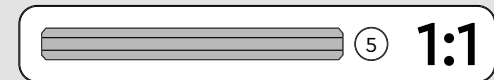
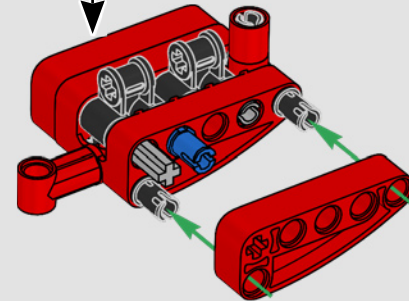
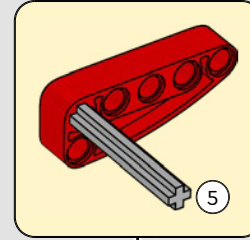
403

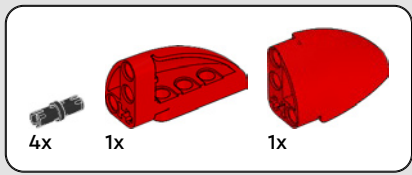


404

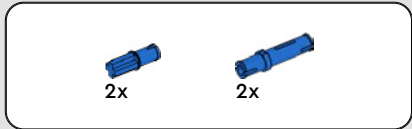
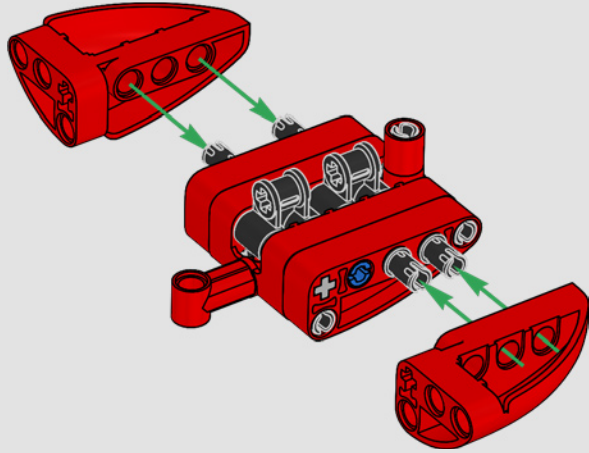


405

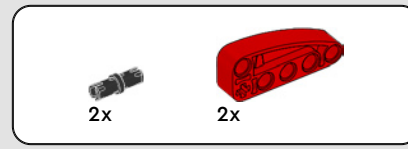
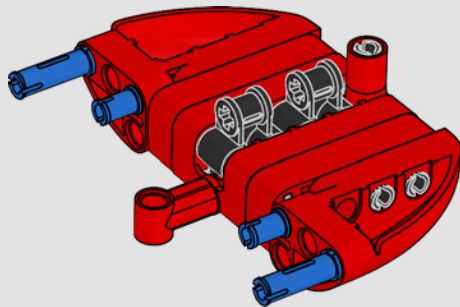




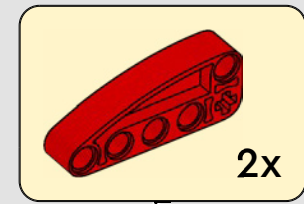
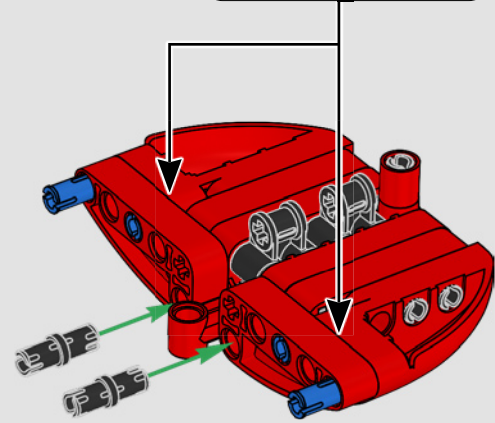
406



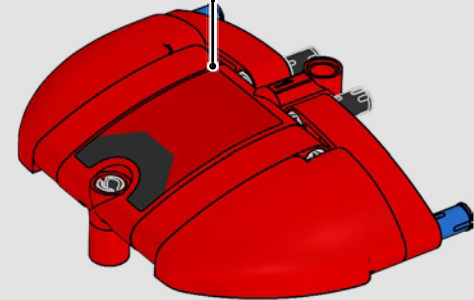
407



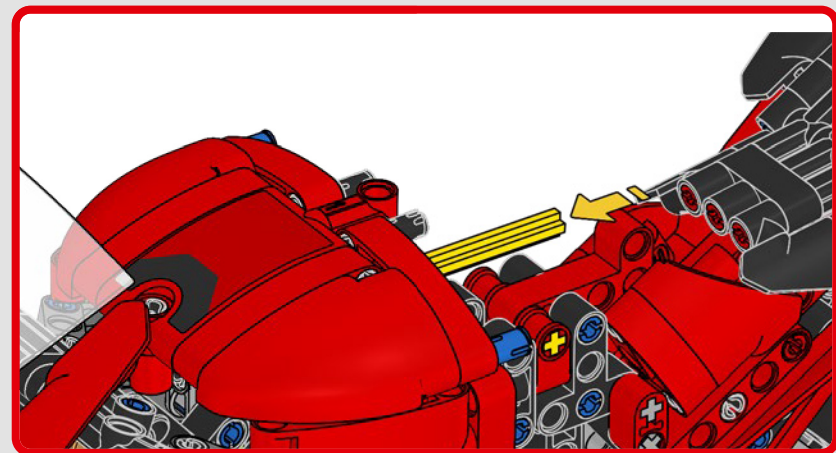
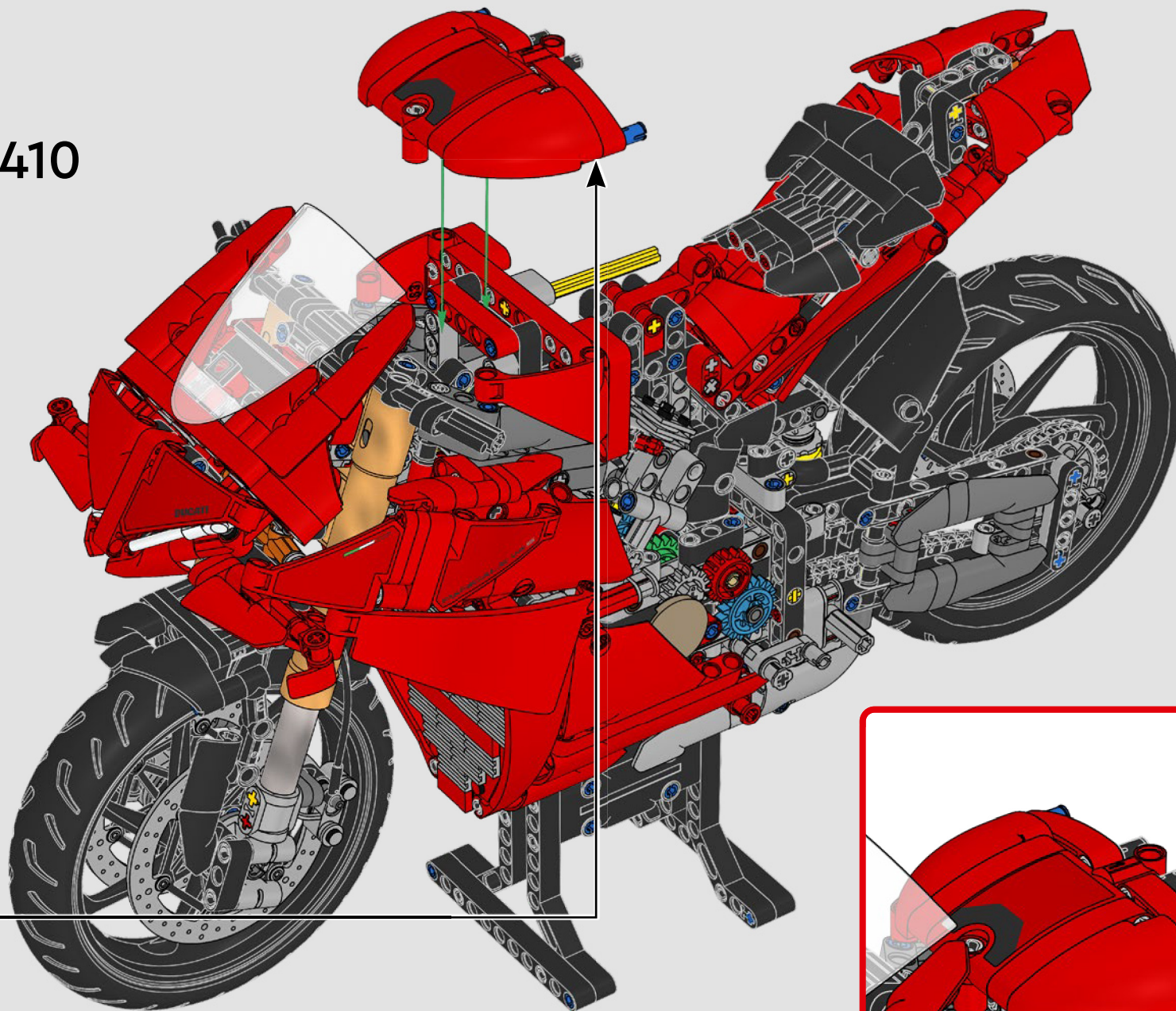
408

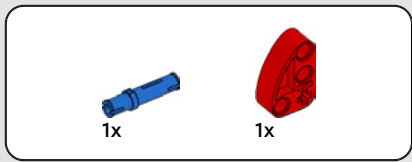


409

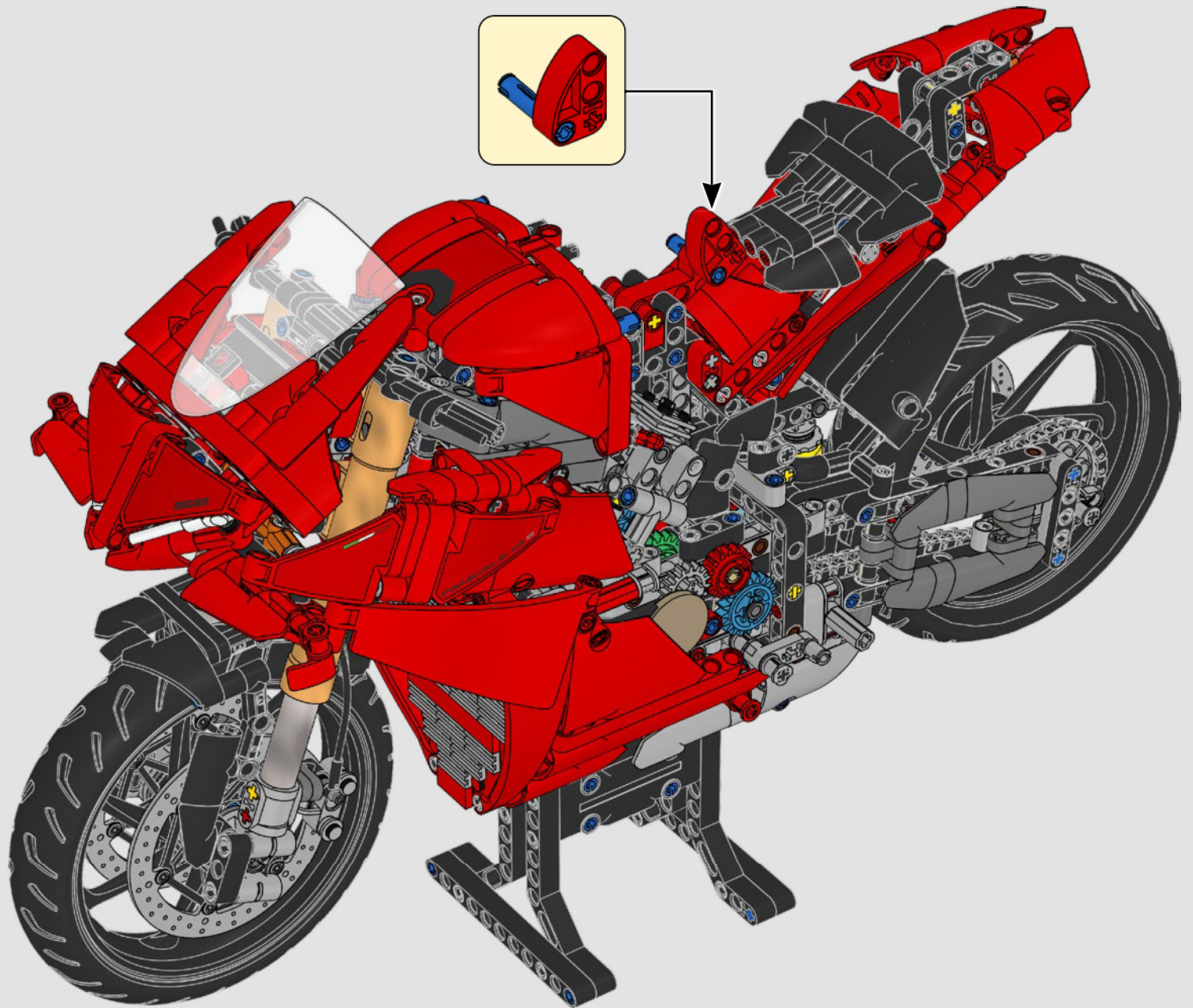
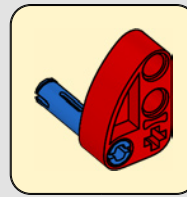


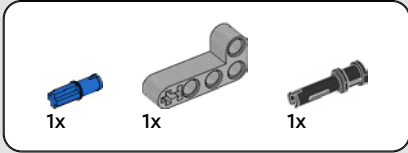
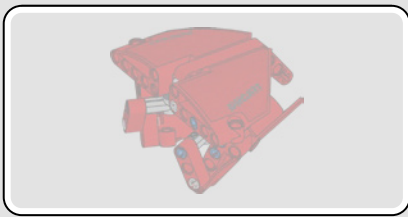
410



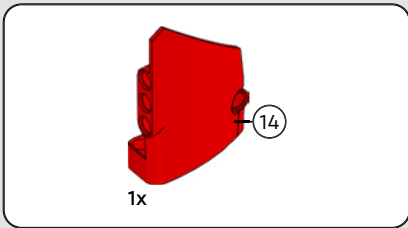
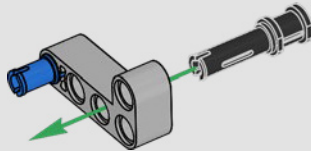


411

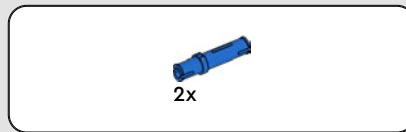
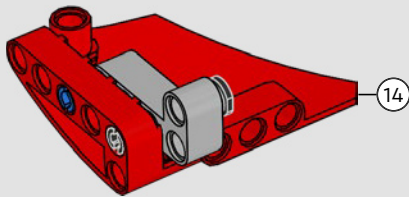




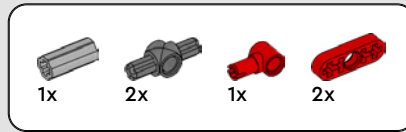
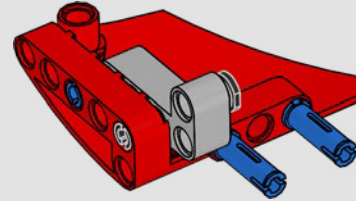
412



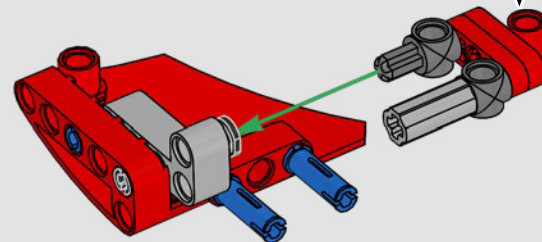
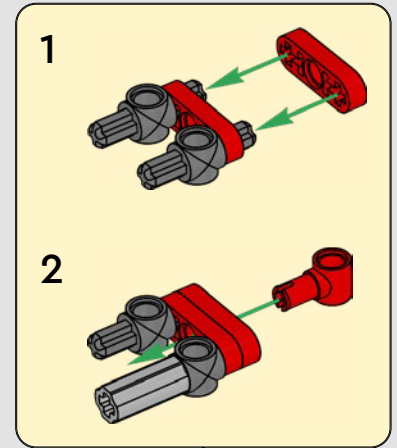
413

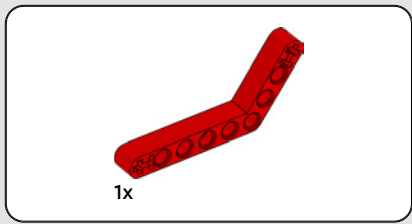


414

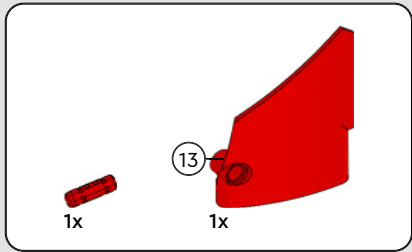
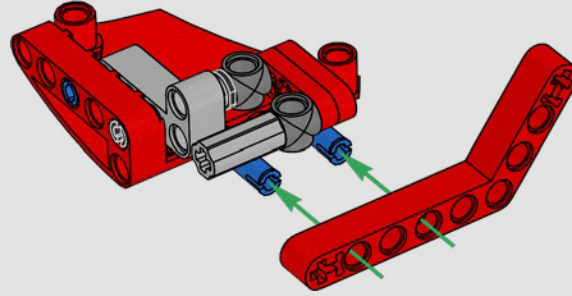


415

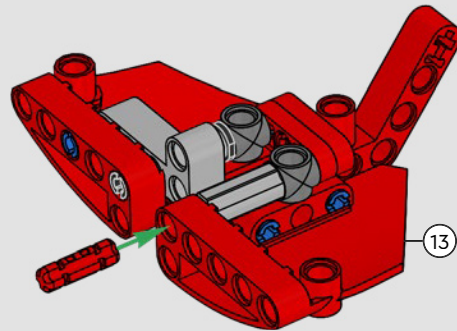


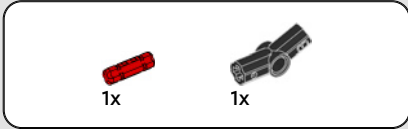
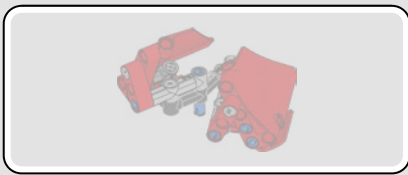


416

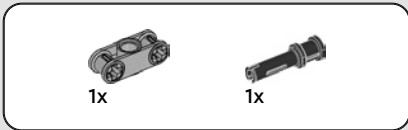
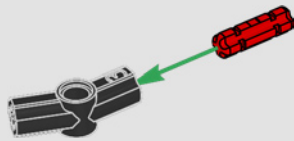


417

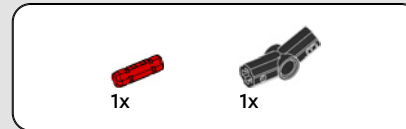
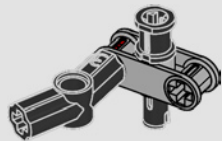




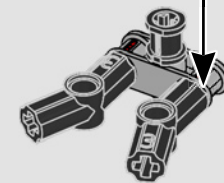
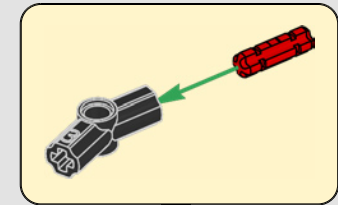
418

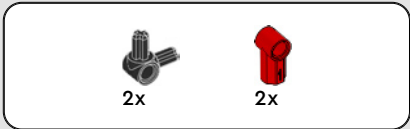


419

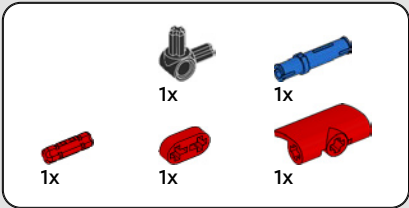
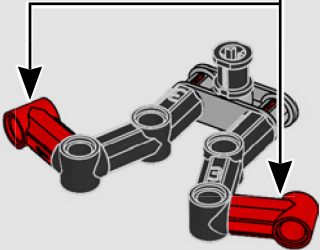
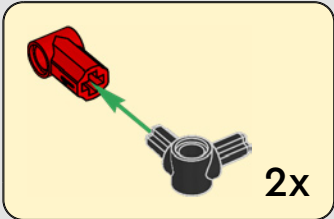


420

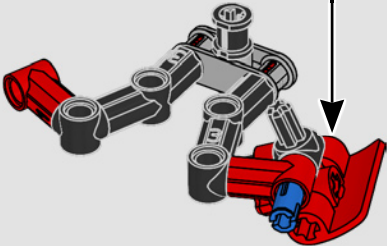
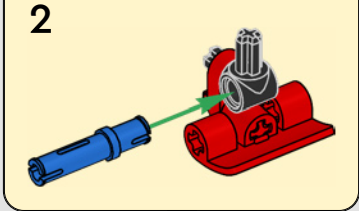
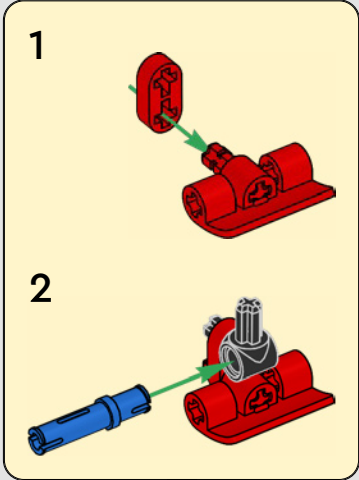


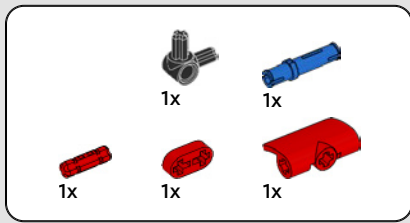


421

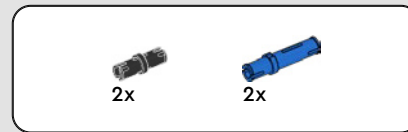
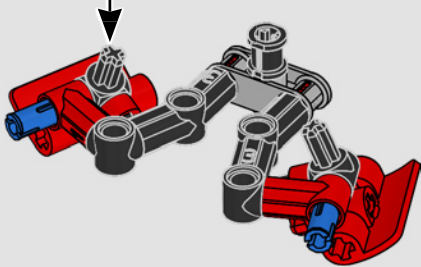
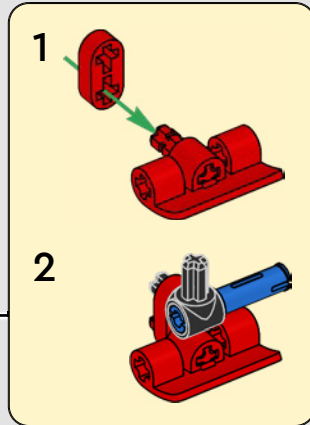


422

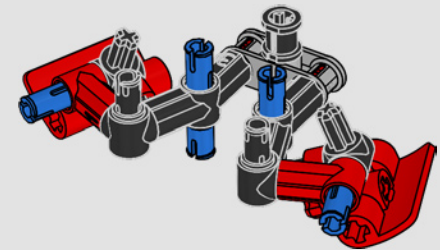




423



424



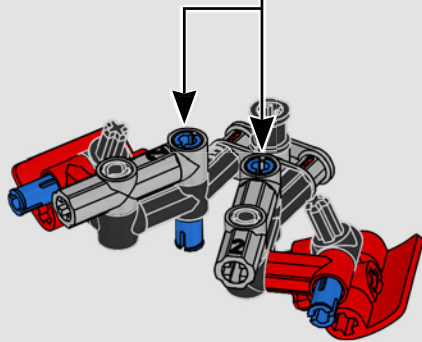
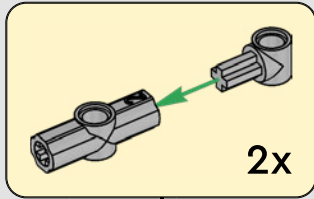


2x



2x

425

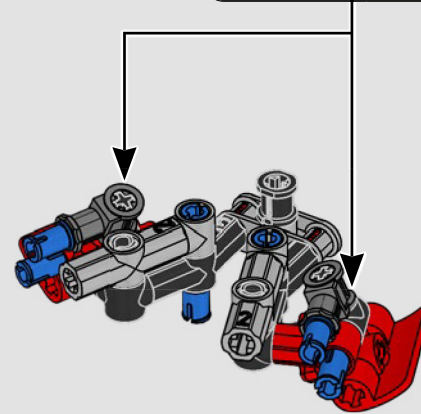
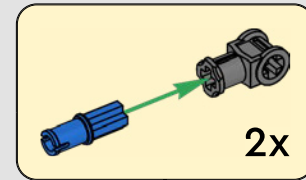


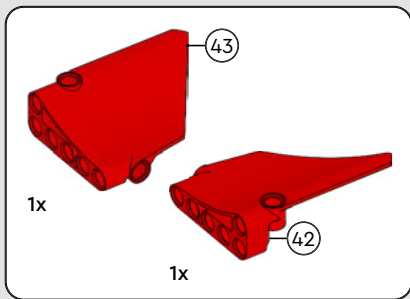
2x



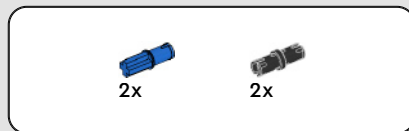
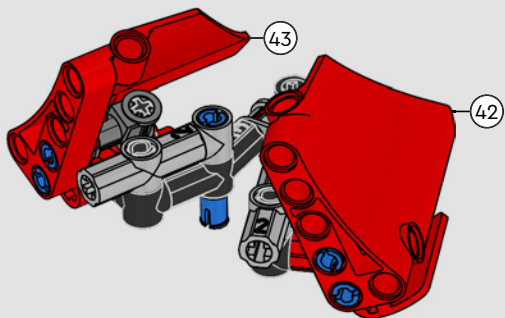
2x

426

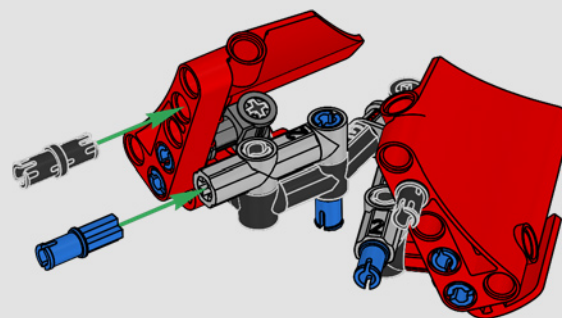


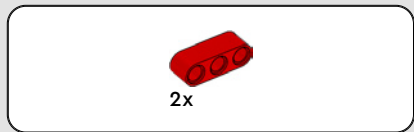


427

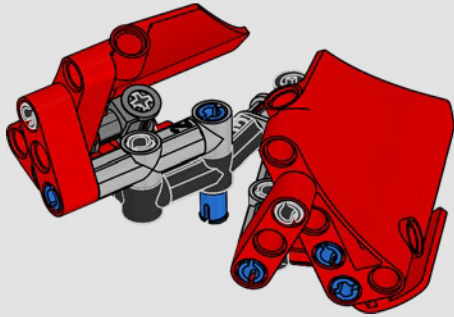


428

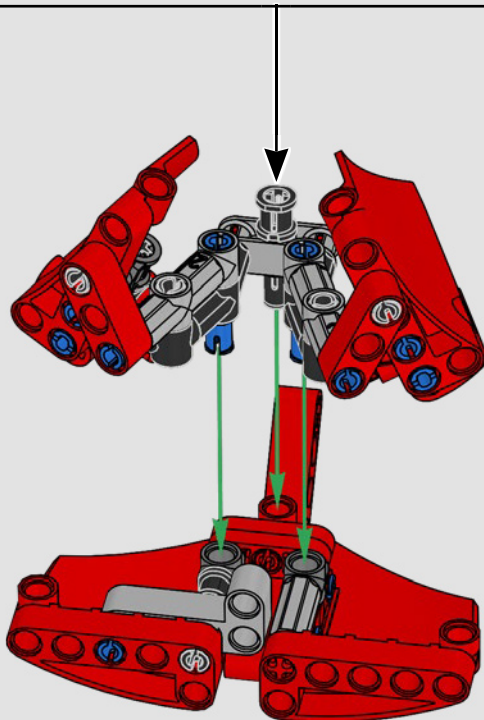




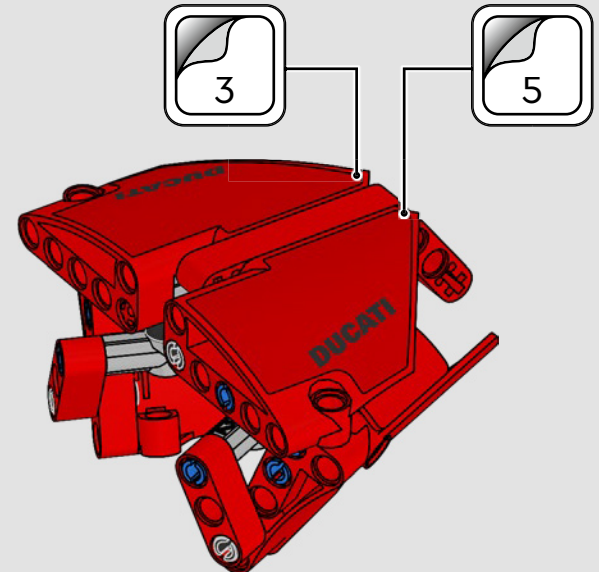
429



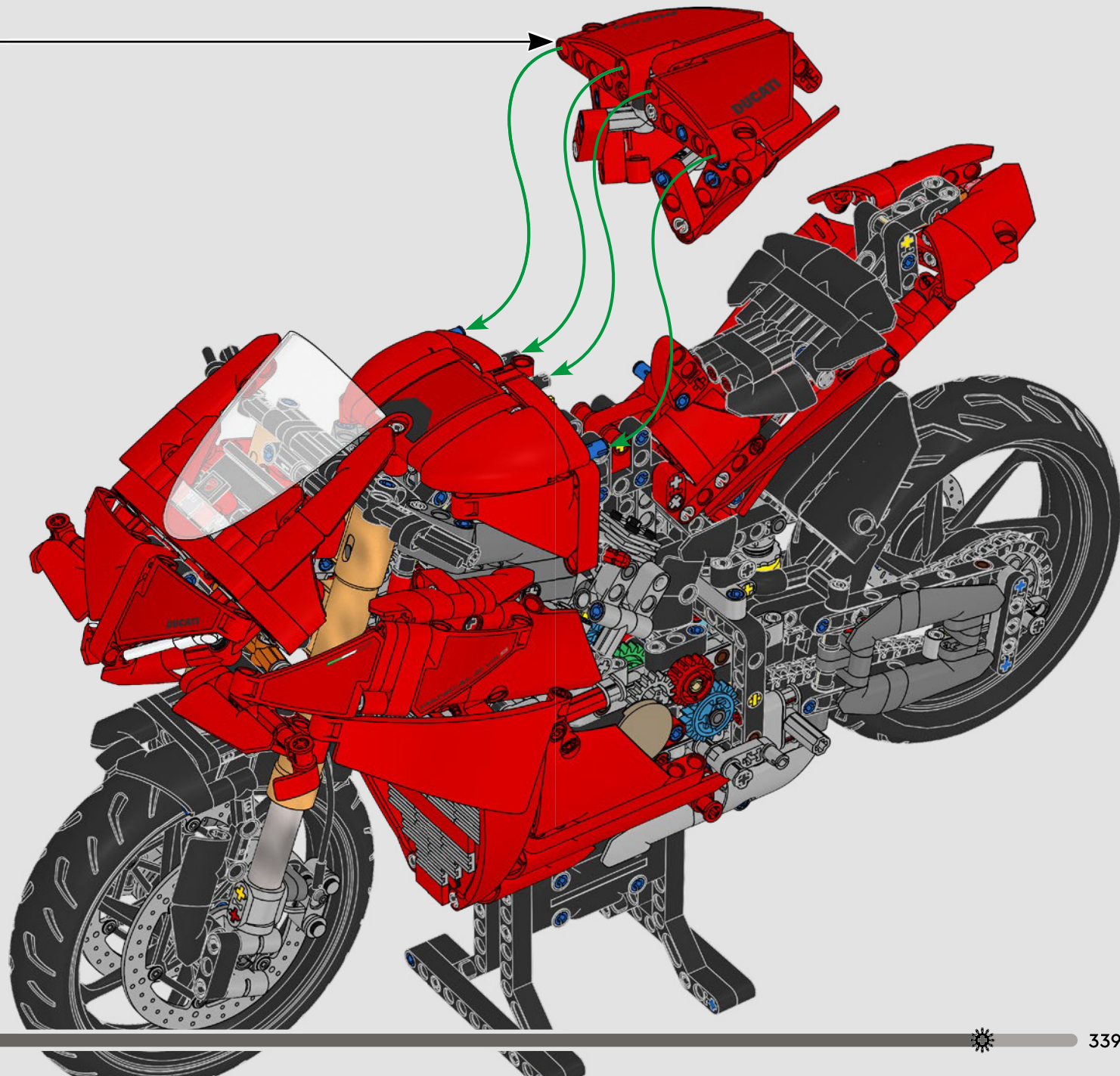
430

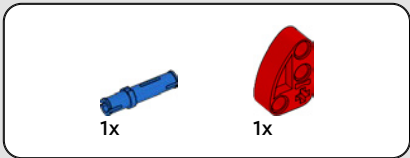


431

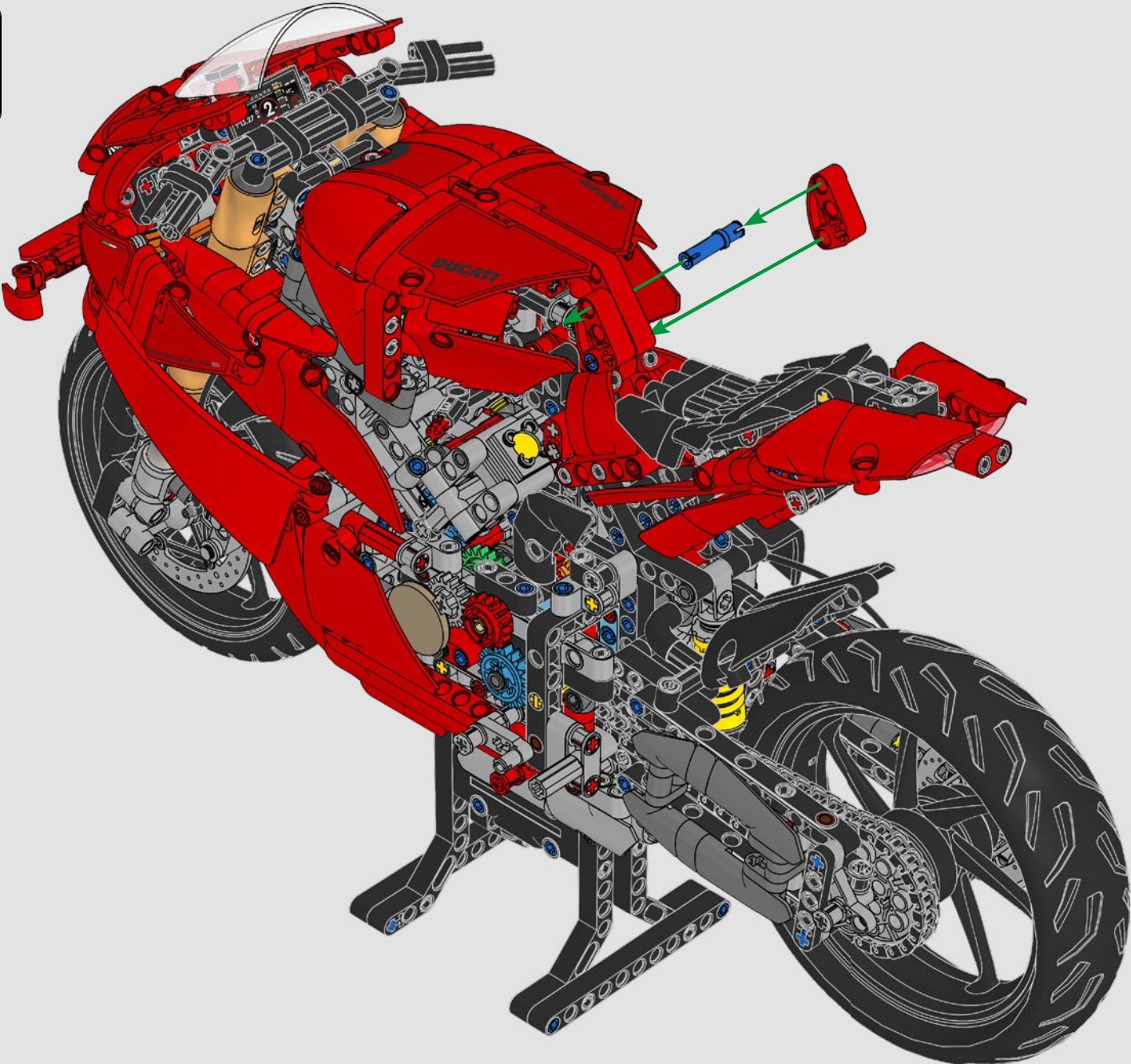


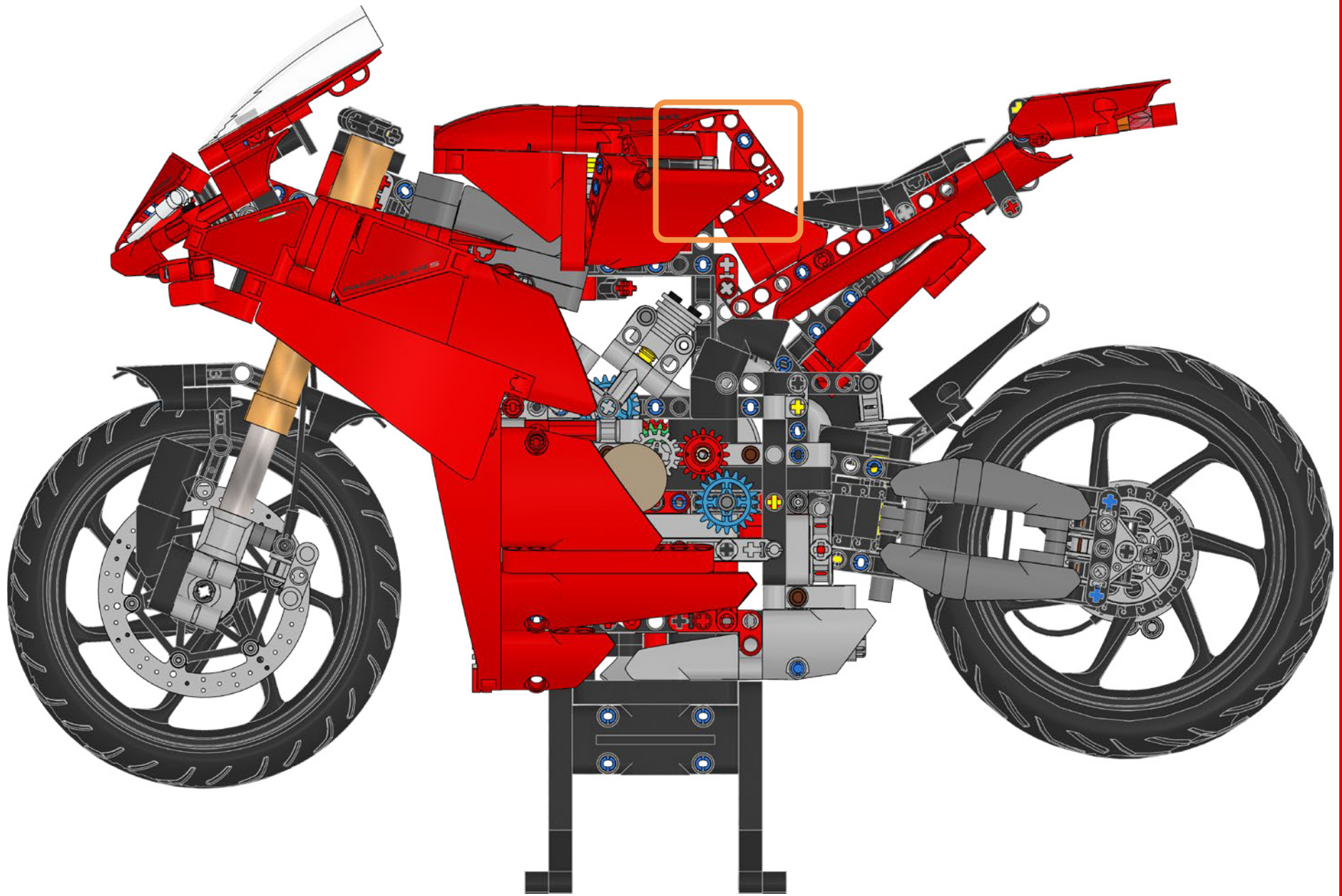
432



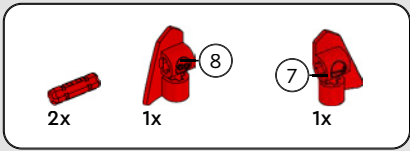


433

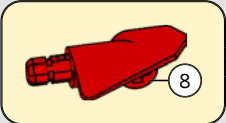
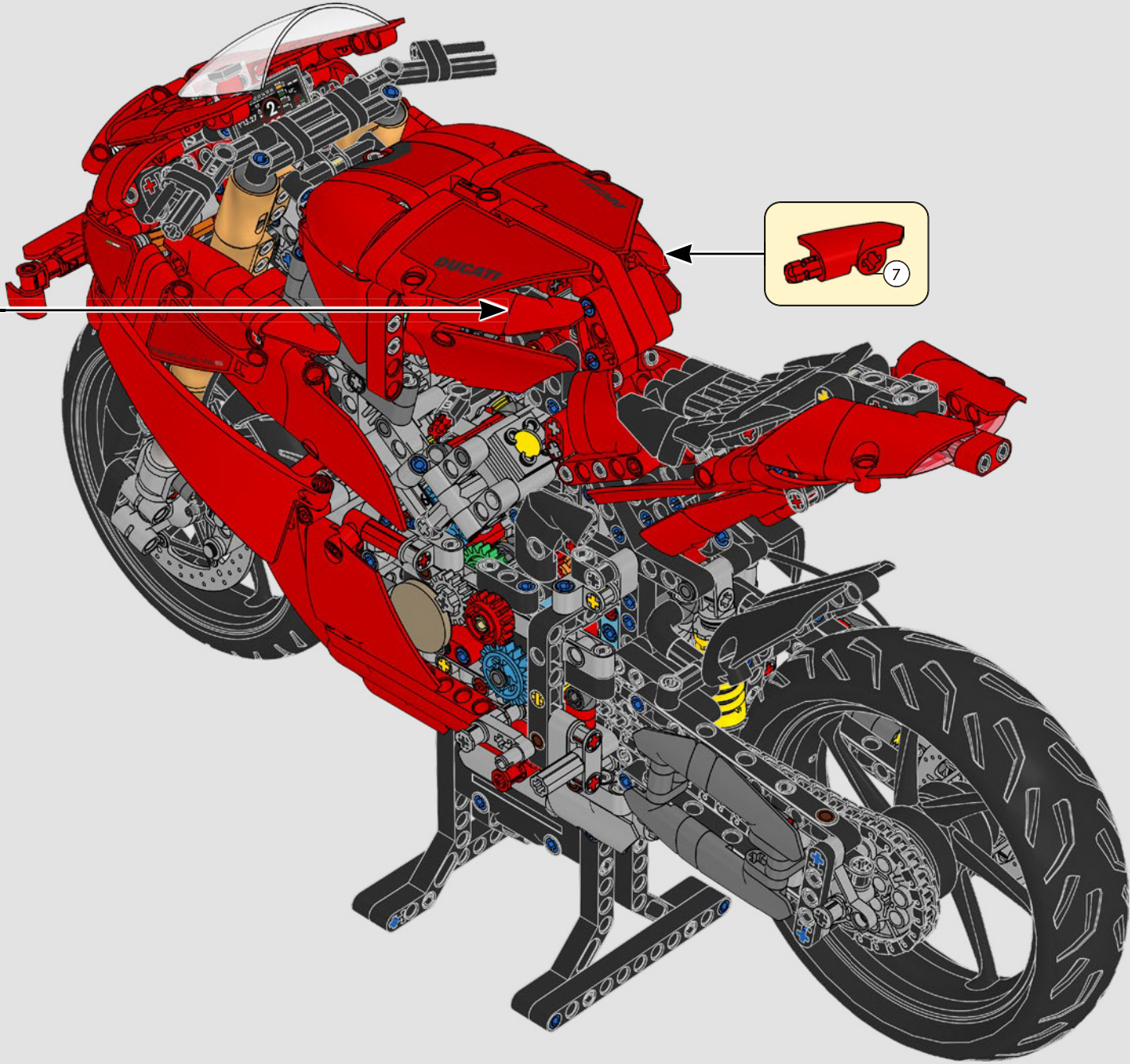
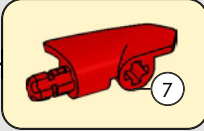


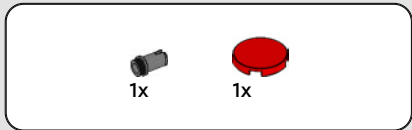


2x 1x 1x

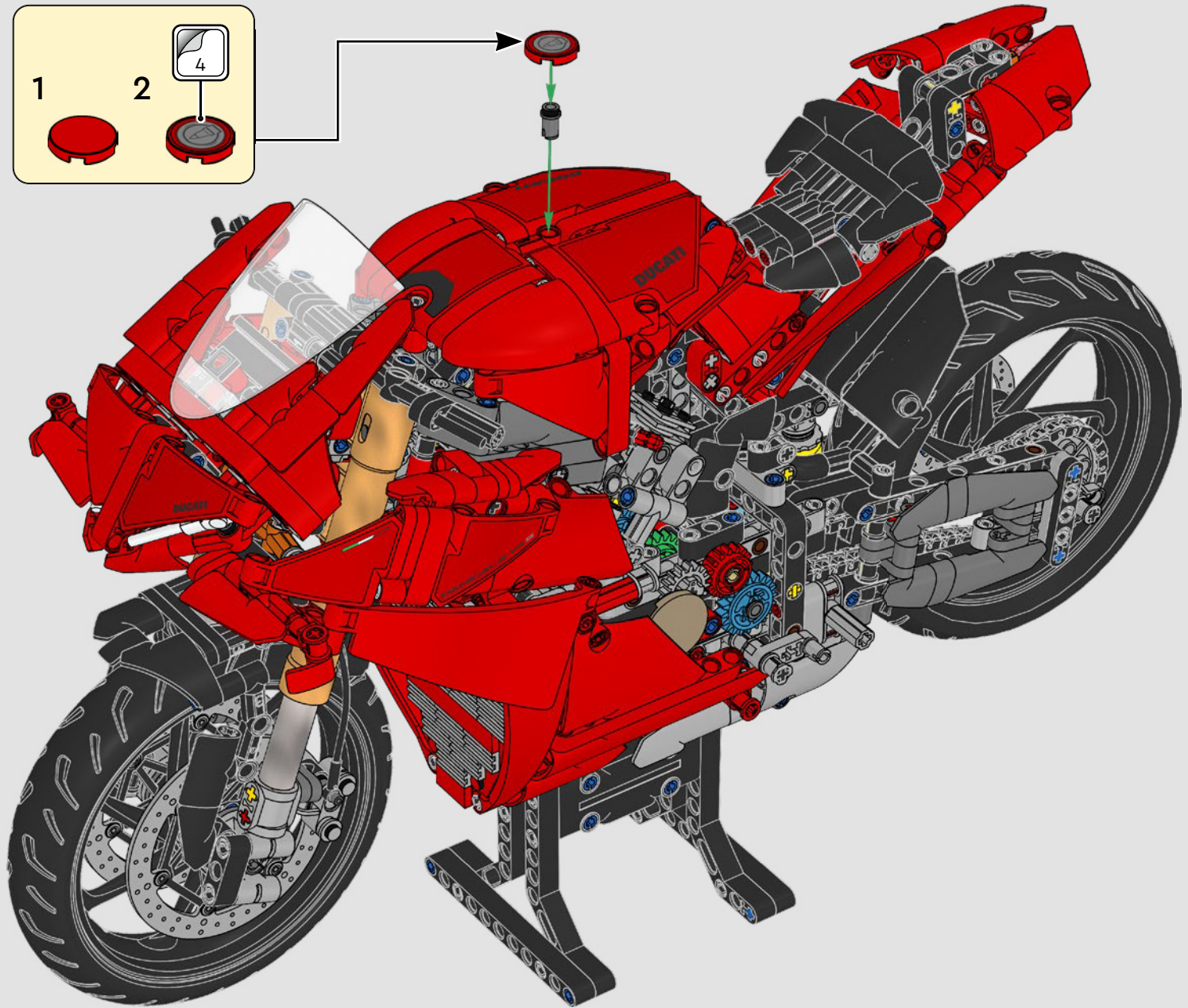
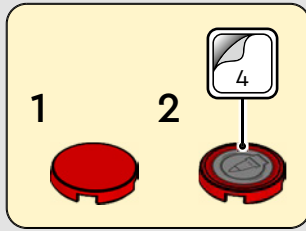


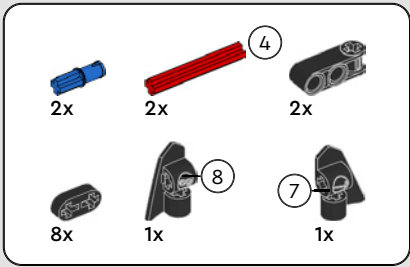
434

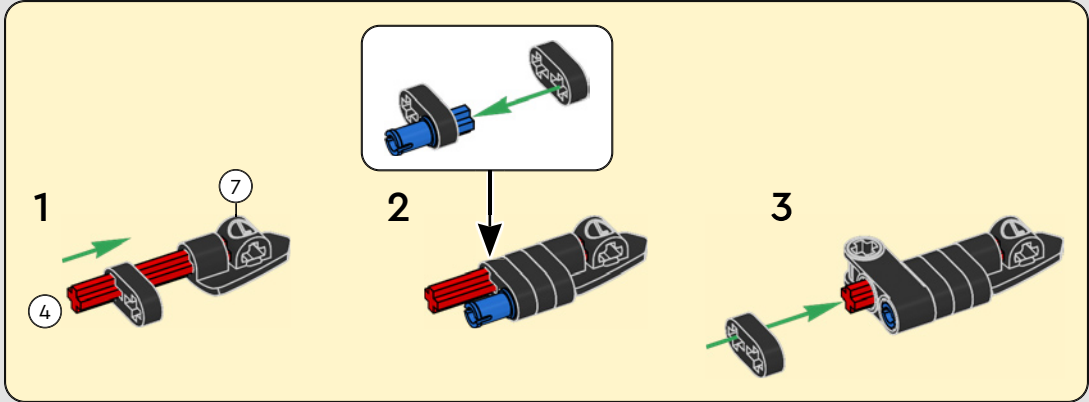
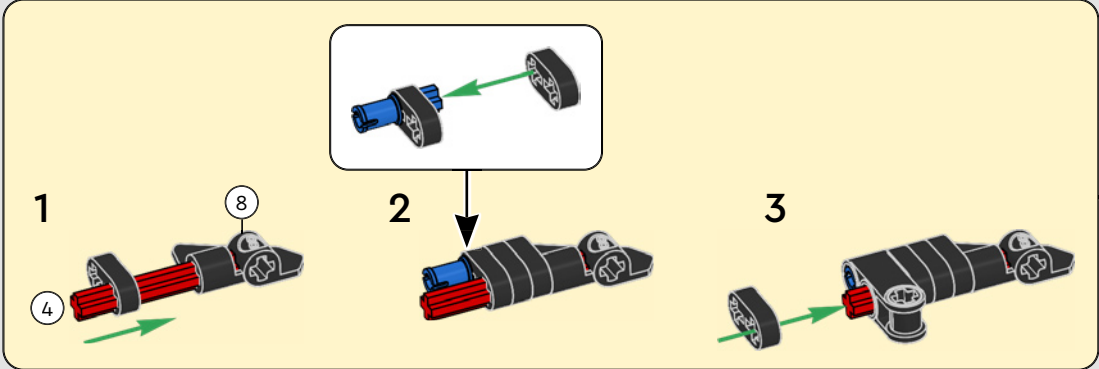


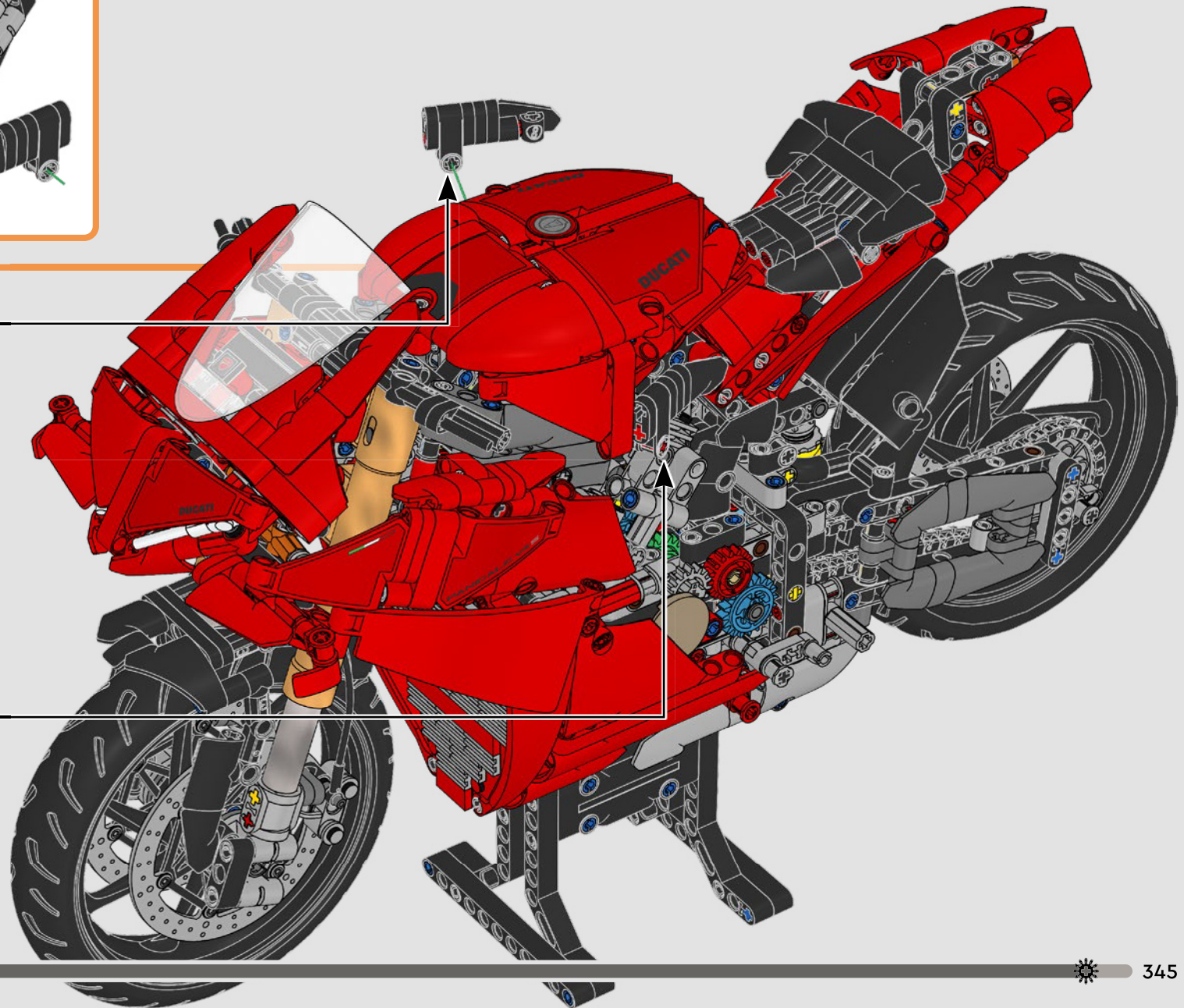
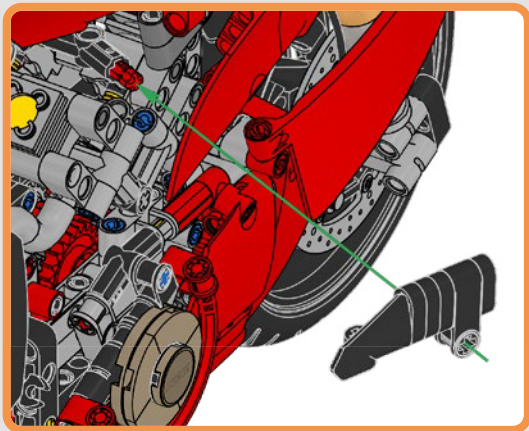
435

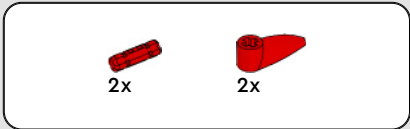




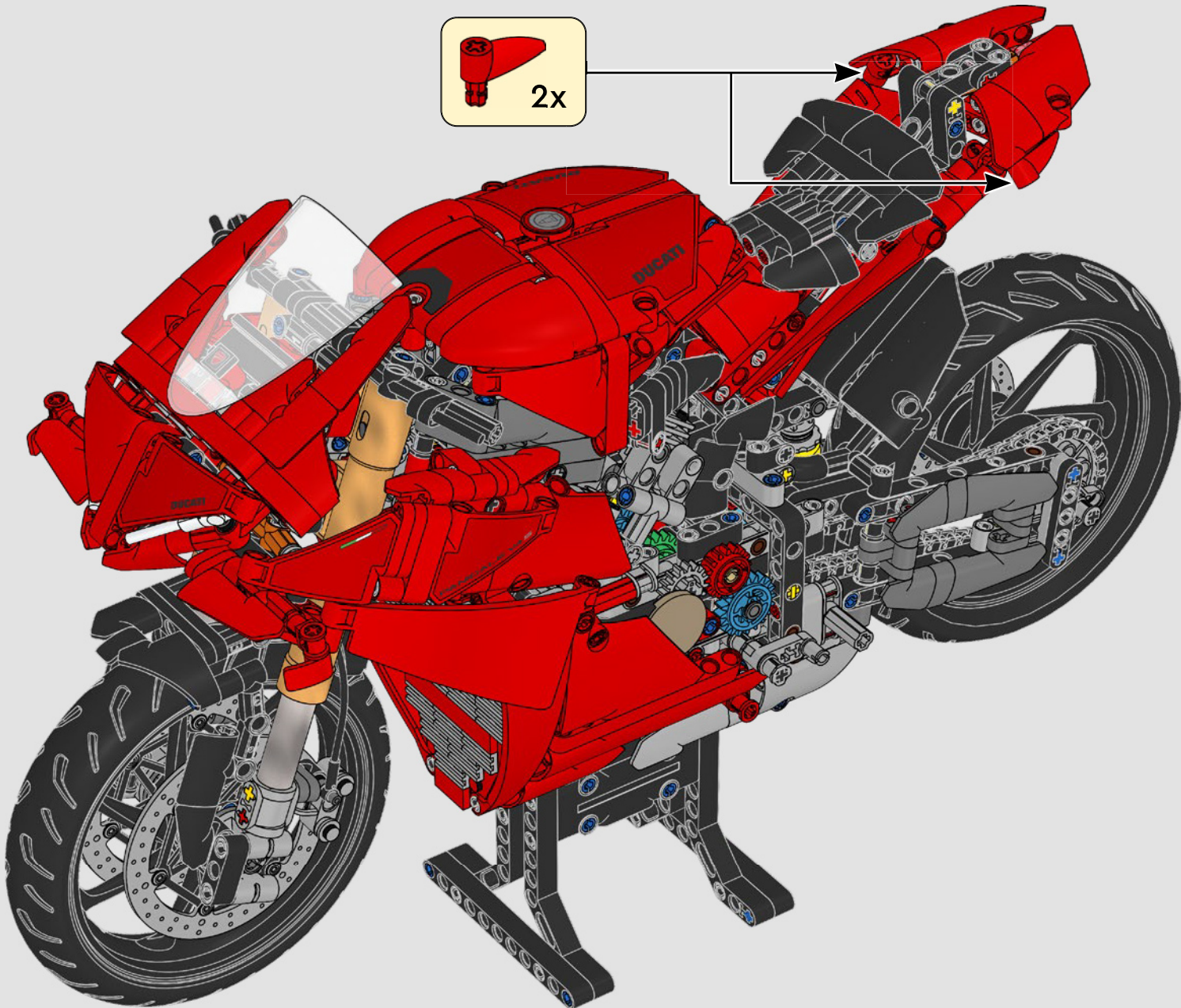
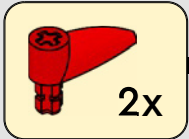
436

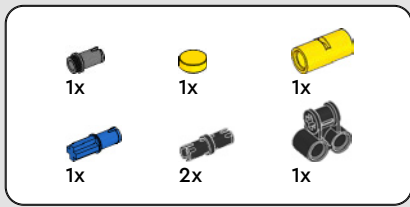




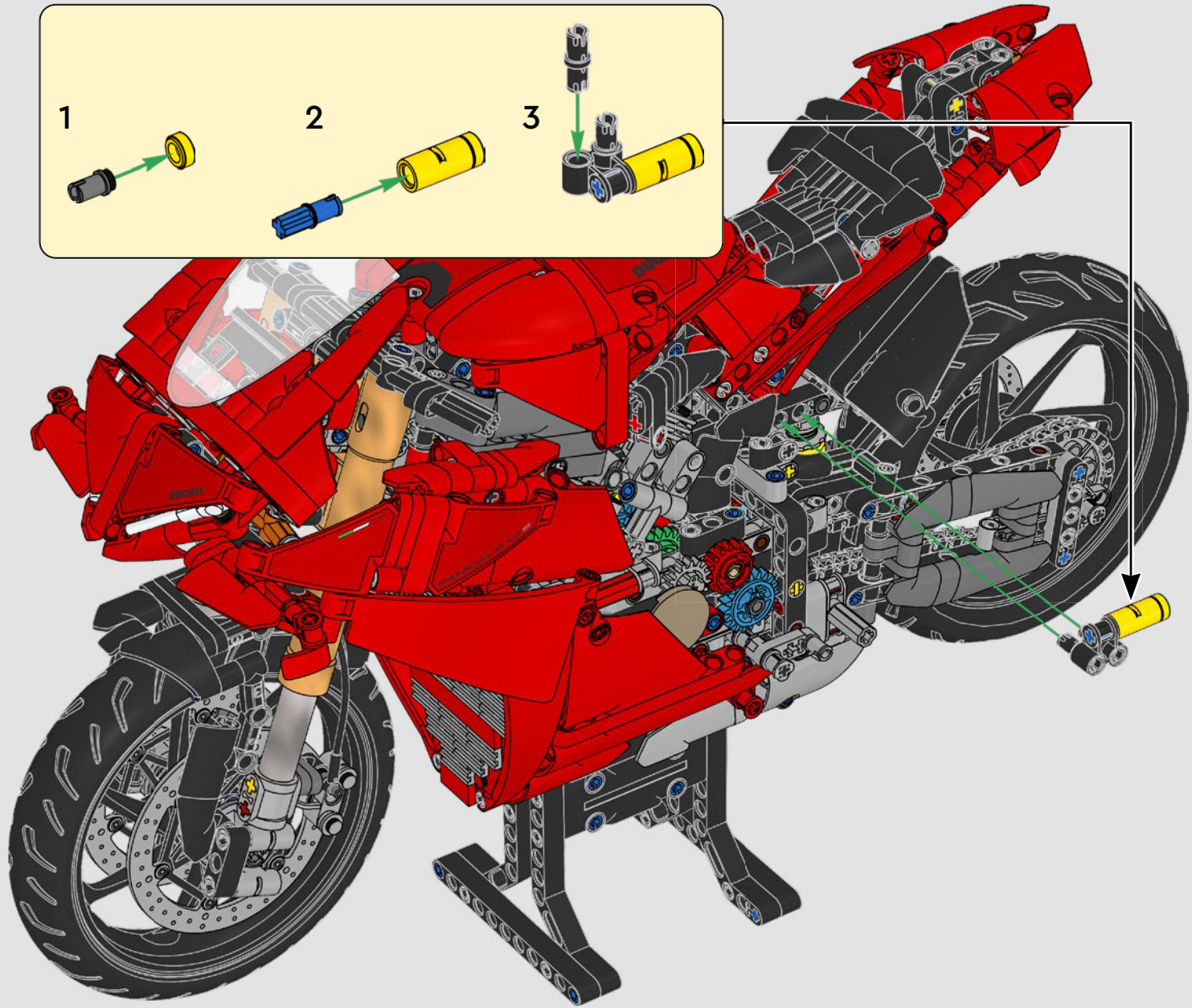
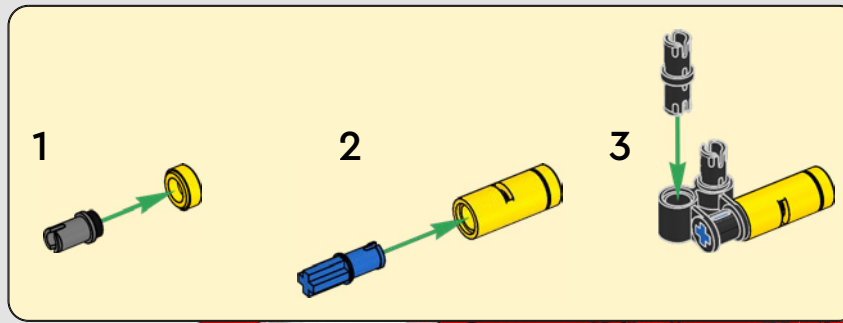


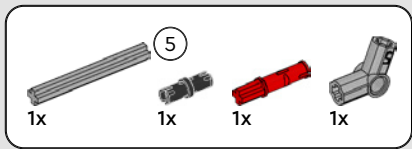
437



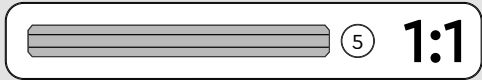
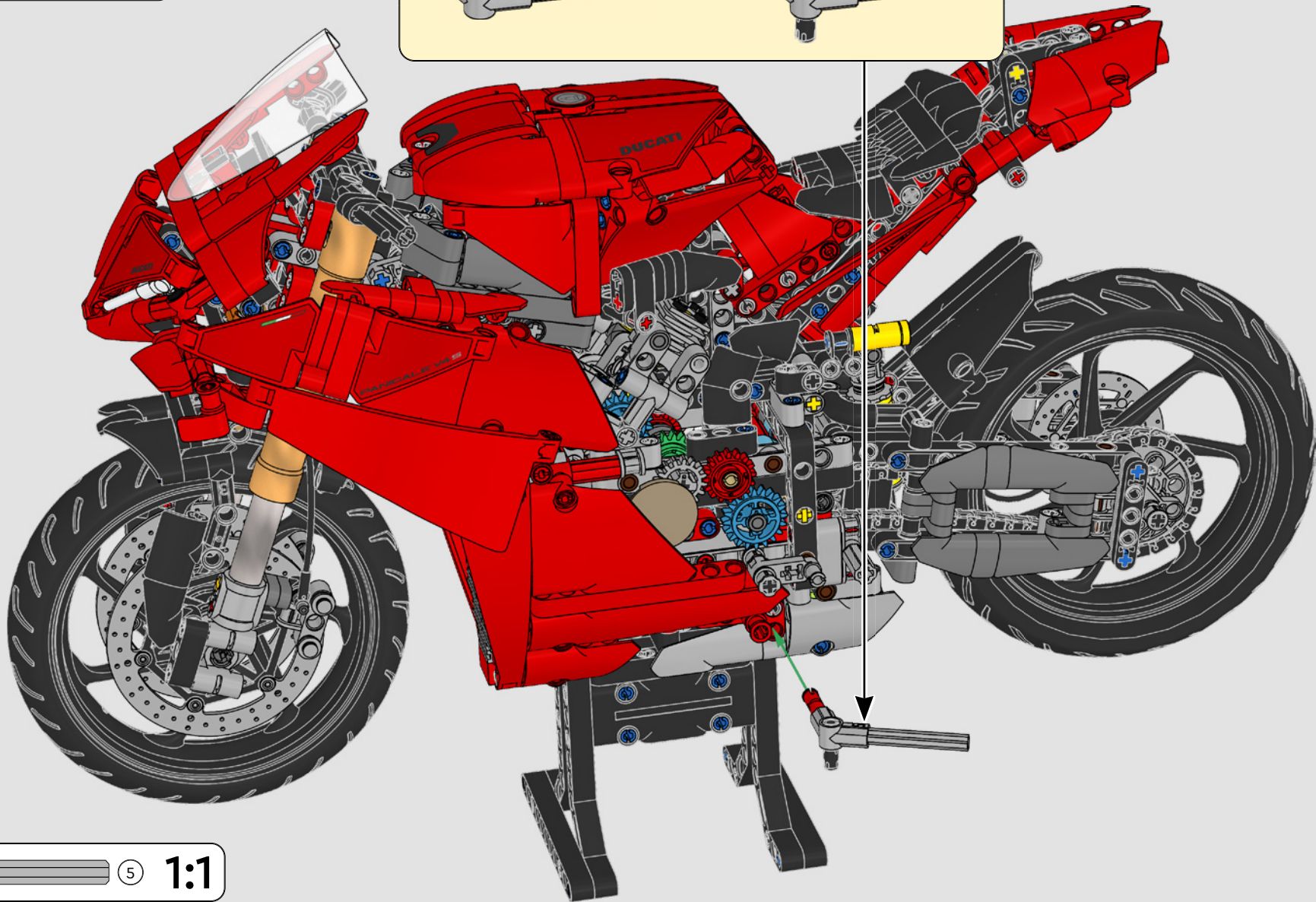
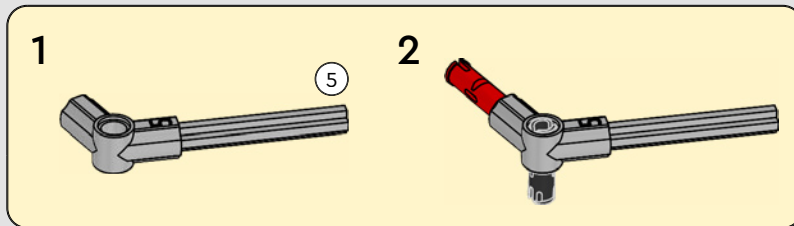


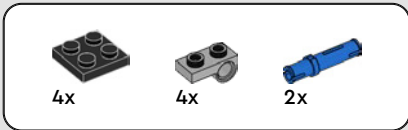
438



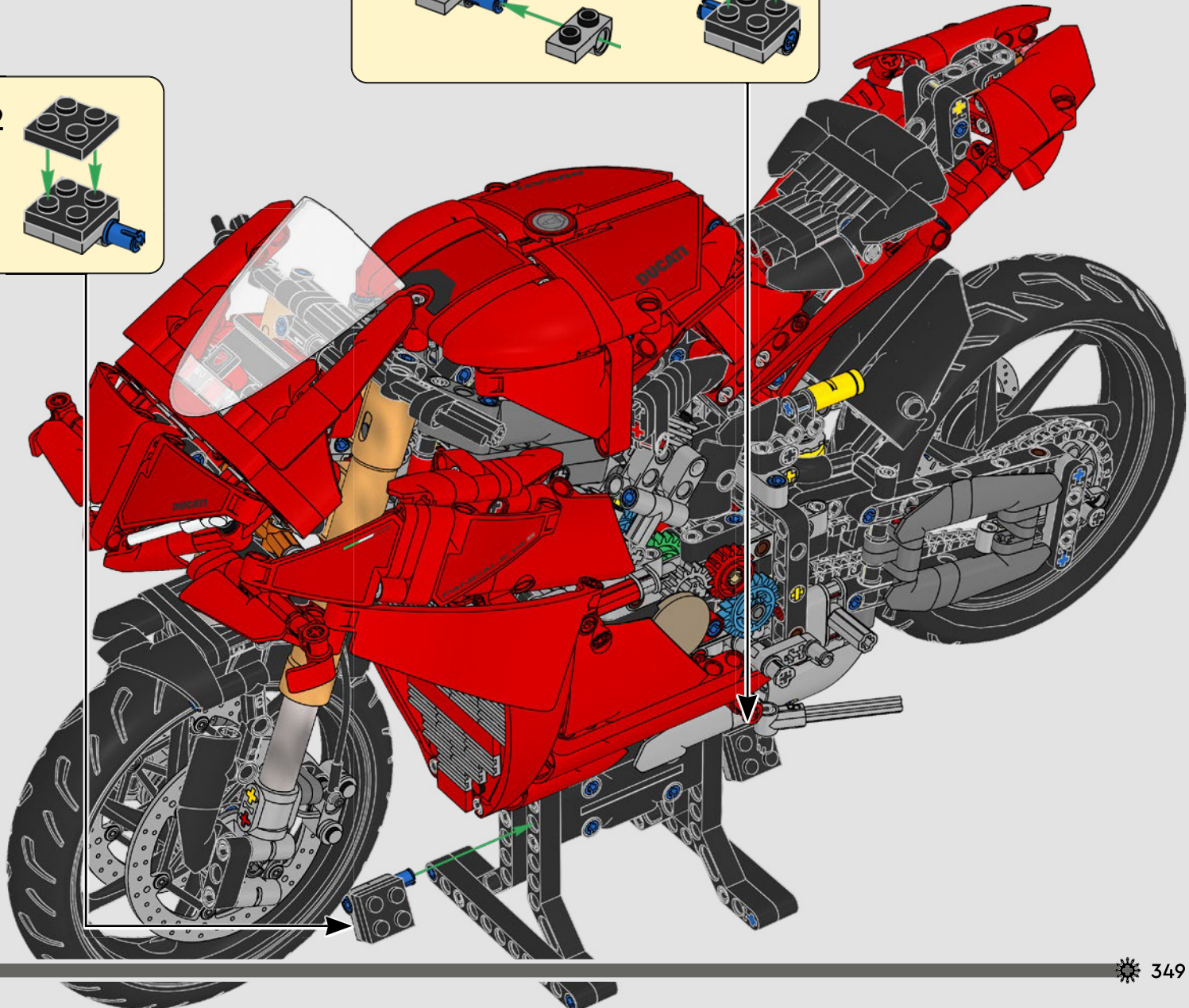
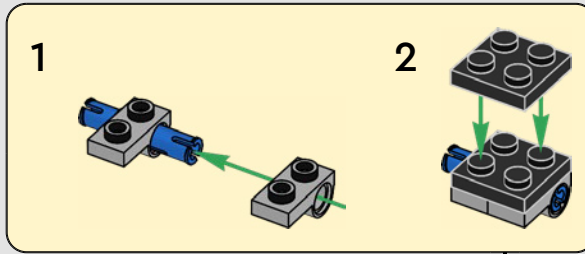
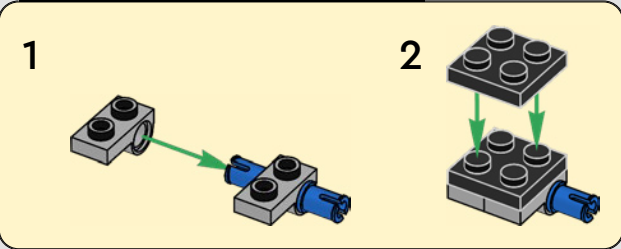


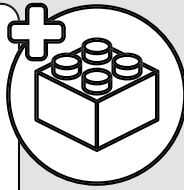
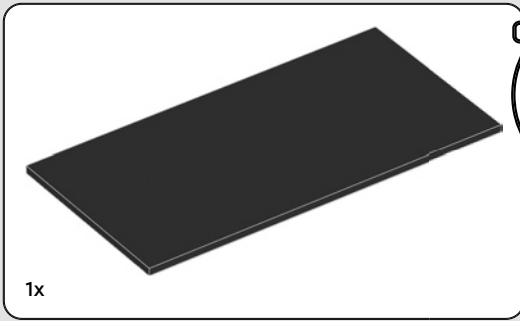
439



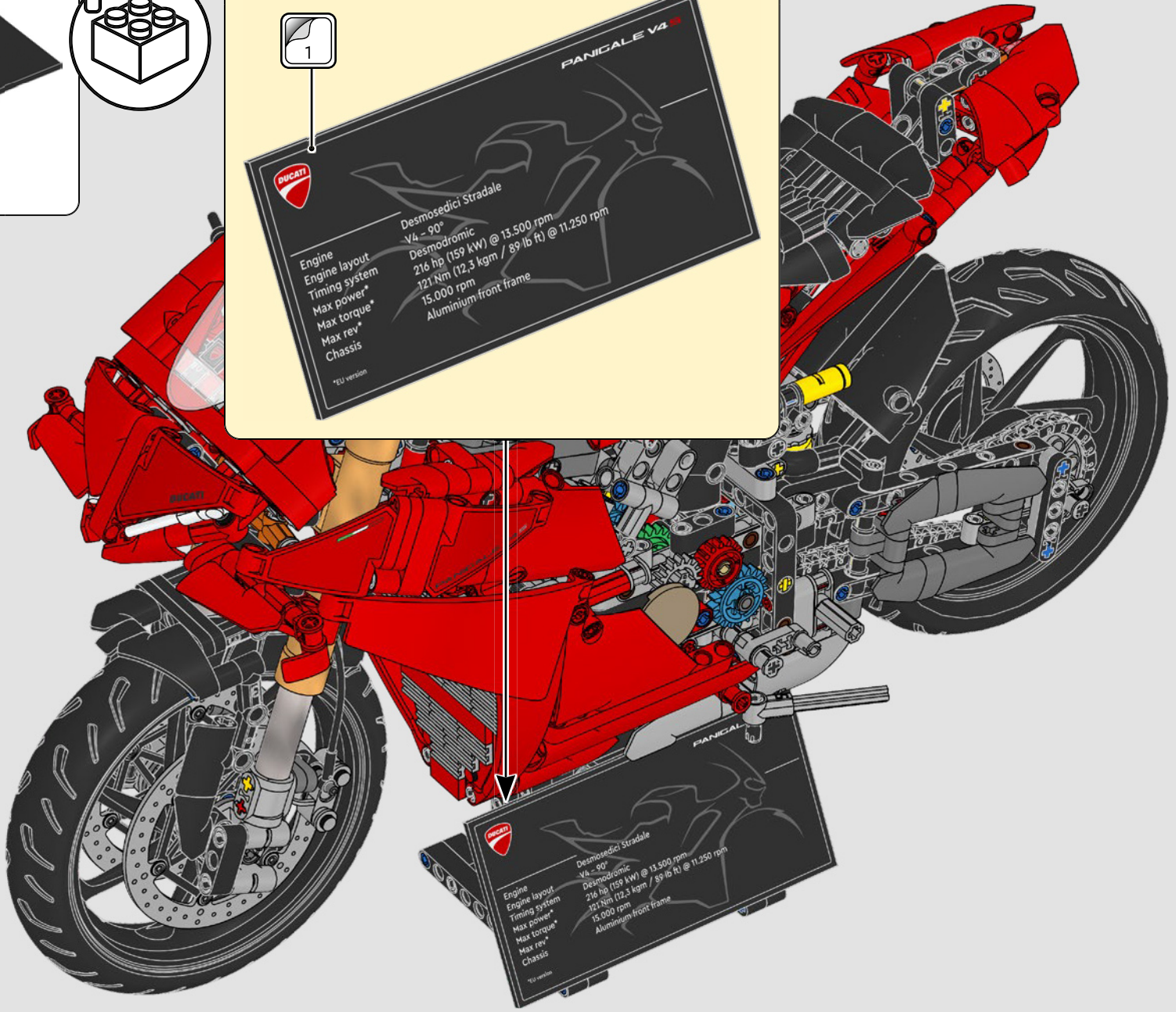
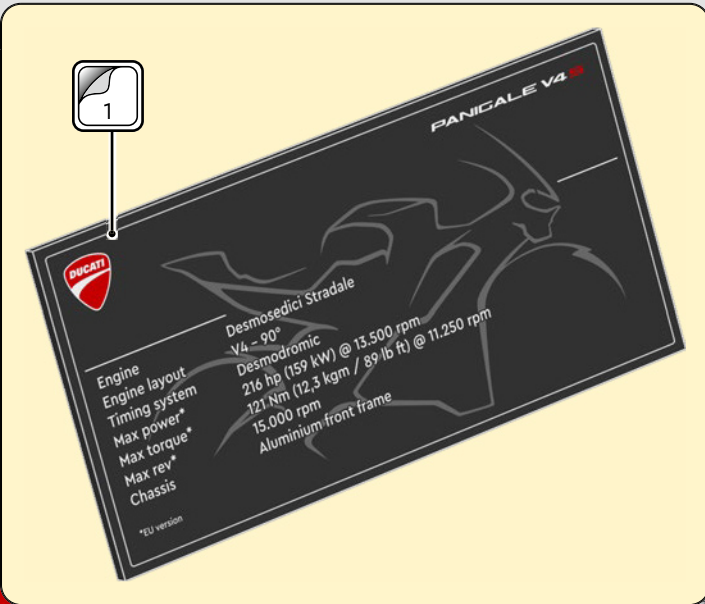


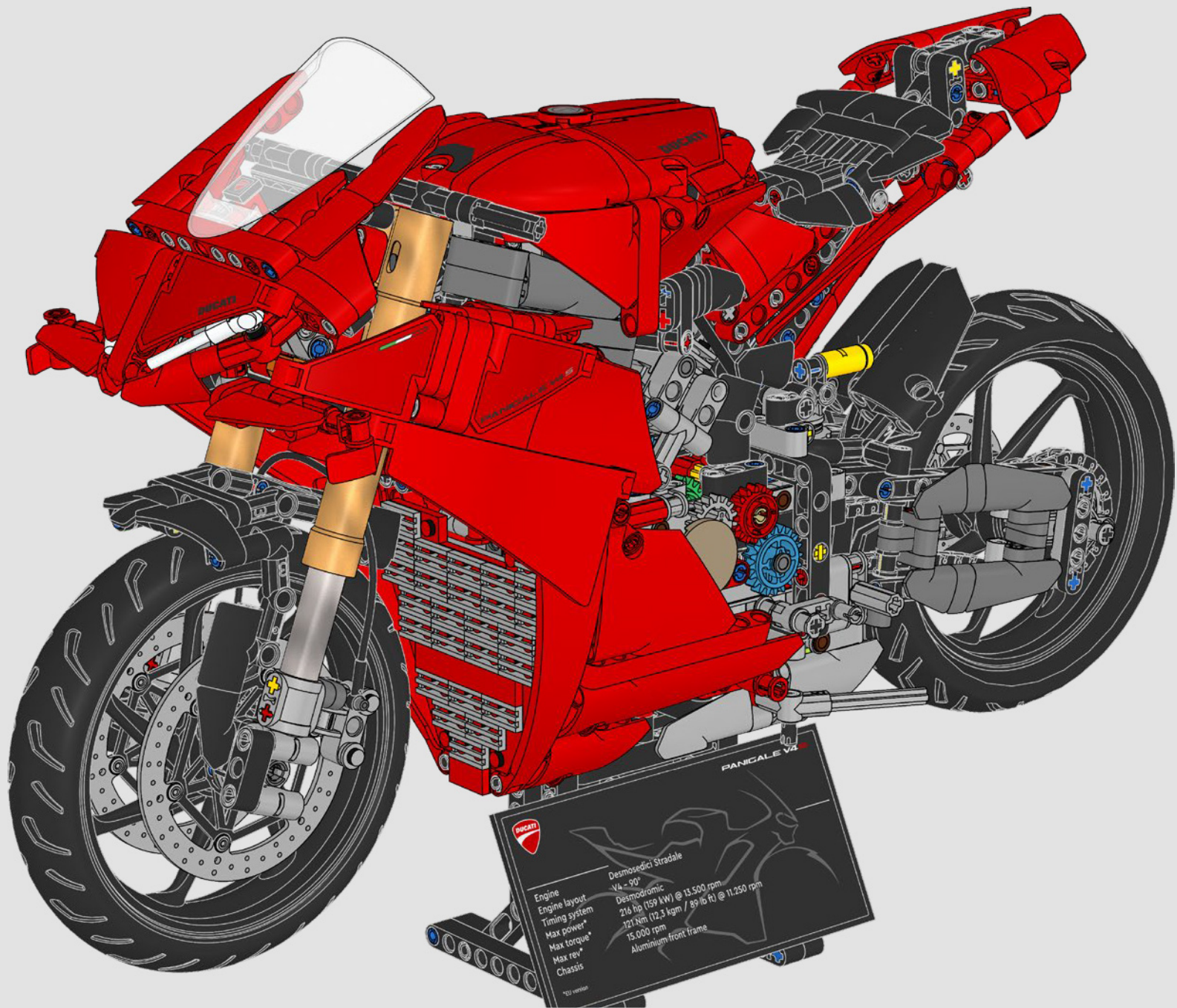
440





441





- 2x 6322489
- 2x 6439046
- 3x 6177114
- 4x 4544140
- 2x 6215107
- 2x 6428803
- 3x 6321305
- 8x 6332580
- 13x 6093950
- 9x 6360104
- 5x 6510988
- 4x 6378122
- 10x 6371442
- 3x 6343986
- 72x 4142865
- 21
- 3x 6340601
- 8x 6261373
- 1x 6066342
- 19x 6334505
- 2x 6100930
- 4x 6390264
- 8x 6381444
- 12x 4513174
- 4x 6344178
- 1x 4185664
- 7x 6349275
- 1x 306921
- 1x 302321
- 2x 6271348
- 2x 6285599
- 18x 6364451
- 2x 6262898
- 40
- 1x 6534284
- 31x 6209519
- 10x 6347789
- 1x 6408179
- 1x 6362998
- 4x 4153718
- 2x 6351572
- 1x 6273211
- 1x 6273211
- 4x 6534283
- 4x 6513887
- 1x 6439463
- 1x 6439456
- 6x 6381442
- 2x 6138746
- 6
- 1x 6115313
- 2x 6138745
- 1x 6534285
- 5x 6513871
- 5
- 1x 6115314
- 13x 6129995
- 11x 6271827
- 2x 6217123
- 63
- 4x 6362558
- 4x 6362557
- 1x 6528821
- 2x 4543489
- 1x 302021
- 5x 6407068
- 1x 6534281
- 6x 4142132
- 2x 4143154
- 1x 6478285
- 1x 6130002
- 13
- 2x 6293391
- 1x 6278130
- 1x 4113858
- 1x 6362563
- 3x 6543012
- 1x 379521
- 1x 6534282
- 4x 4645733
- 3x 6543015
- 2x 6130005
- 2x 4562805
- 1x 6296597
- 1x 6472656
- 1x 6528824
- 5
- 9
- 42
- 10
- 11
- 51
- 53
- 52
- 50
- 11
- 1x 6130012
- 4x 6168646
- 1x 6439039
- 17x 6284699
- 2x 6366229
- 14x 6121485
- 1x 307026
- 56x 6044702
- 7
- 5x 6510991
- 16x 6338428
- 4x 6396456
- 8
- 6x 6513874
- 7x 6261371
- 203x 6279875
- 1x 403226
- 15x 6099801
- 2x 6179182
- 4x 6253260
- 7x 6280394
- 2x 6326047
- 4x 4512363
- 2x 6349281
- 1x 6173119
- 2x 6288220
- 2x 6093525
- 2x 6262897
- 2x 6273708
- 4x 302226
- 19x 6089119
- 13x 6321745

14x
6276951

14x
6261386

5x
4552347

4x
6362991

2x
6271869

4x
4142822

1x
6286381

1x
6510092

2x
6510087

2x
6510081

3x
6331026

1x
4541325

3
1x
4541924

4
4x
370526

4x
6271825

2x
6438426

6x
6331437

6x
6327028

1x
4560182

5
7x
4142135

5x
6390379

5x
6408182

4x
6163980

70
1x
6362554

7
3x
4495935

8
1x
370726

2x
6279881

2x
6331935

9
2x
4645732

1x
6433367

4x
6271152

11
4x
6330585

11
5x
6029578

12
3x
370826

13
2x
4522933

2x
6265643

15
1x
6321716

2x
6330595

6
2x
370626



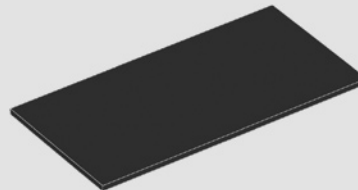
1x
6330607



1x
6330608

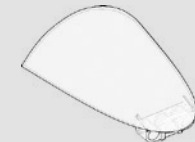


2x
6381295



1x
6484420

1x
6391159



1x
6509108

2x
6514318

2x
6447082

6x
6344866

1x
6528820

4x
6395753

1x
6528822

1x
6232138

3
6x
6135494

5
5x
6159763

1x
6212288

2x
6271165

6x
4211525

13x
6275844

3x
6183784

2x
6452845

2x
6307931

3x
6151349

3x
4640536

9x
6123815

13x
6265089

1x
6308440

1x
6280396

6x
6268924

10x
4512360

1x
6361459

8x
4211714

1x
6173127

26x
4211350

4x
6168633

1x
6271347

4x
6331859

15x
6273724

2x
6279023

1x
4211397

4x
6338962

1x
6321747

5x
6276969

1x
6282158

5x
6346487

1x
6408168

9x
6331441

2x
4211655

1x
6524693

2x
6317177

1x
6011808

1x
6013547

1x
6537886

4x
6514436

7x
6271831

2x
6331428

2x
6328063

9x
4211639

10x
4211713

7x
4495930

2x
6276836

2x
6331551

2x
4535768

1x
4211474

4x
6362250

1x
4611705

1x
6178172

1x
6285654

2x
6396480

2x
6100030

28x
6395635

1x
6012451

4x
6364352

2x
6510994

3x
6350724

24x
6338422

4x
6501499

3x
6352665

2x
6513877

3x
6330085

2x
6375679

2x
6408180

10x
6167281

2x
6273715

4x
4210751

3x
6475314

2x
4610378

10x
6083620

3x
6432397

2x
4495931

1x
4645730

4x
6293844

2x
6447081

1x
6500662

4x
6452863

2x
6416662



 [LEGO.com/service](https://www.LEGO.com/service)



YOU COULD WIN



YOU COULD WIN

Your feedback will help shape the future development of this product series.

Visit:

DU KÖNNTEST GEWINNEN

Dein Feedback trägt zur Weiterentwicklung dieser Produktreihe bei.

Geh auf:

VOUS POURRIEZ GAGNER

Vos commentaires nous aideront à concevoir les futurs produits de cette gamme.

Visitez :

POTRESTI VINCERE TU

La tua opinione ci aiuterà a migliorare la creazione futura di questa linea di prodotti.

Visita:

PUEDES GANAR

Tu opinión contribuirá al futuro de esta serie de productos.

Visita:

轻松获奖

您的反馈将有助于我们在今后改进本产品系列。

请访问:

[LEGO.com/productfeedback](https://www.lego.com/productfeedback)

You also have the chance to win a LEGO® set.

Terms and conditions apply.*

Außerdem hast du die Chance, ein LEGO® Set zu gewinnen.

Es gelten die Teilnahmebedingungen.*

Vous pourriez également gagner un ensemble LEGO®.

Des conditions s'appliquent.*

Hai anche la possibilità di vincere un set LEGO®.

Termini e condizioni sono applicabili.*

También tienes la oportunidad de ganar un set LEGO®.

Aplican términos y condiciones.*

您还有机会赢取乐高®套装。

条款和条件适用。*

*[LEGO.com/productfeedback-terms](https://www.lego.com/productfeedback-terms)

PANIGALE V4 S



LEGO and the LEGO logo are trademarks of the/sont des marques de commerce du/son marcas registradas de LEGO Group.
©2025 The LEGO Group. 6559531
Ducati Motor Holding S.p.A. Official Licensed Product