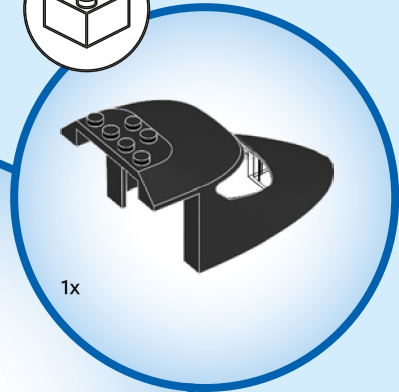
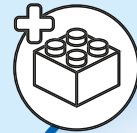


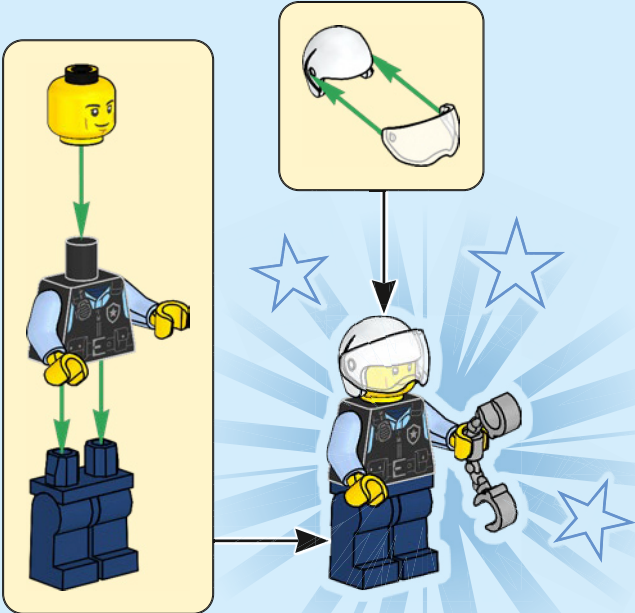
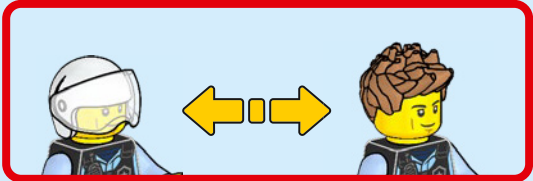


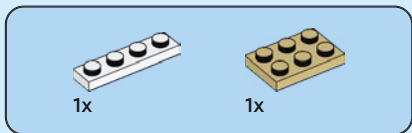
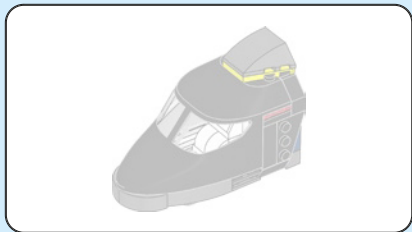
CITY

60462

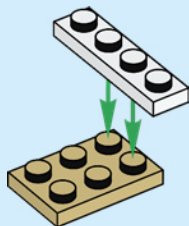




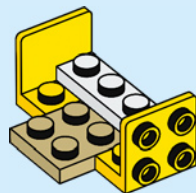


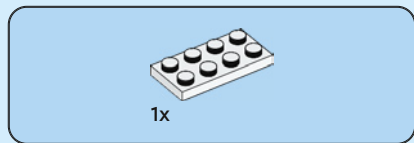


1

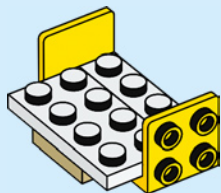


2

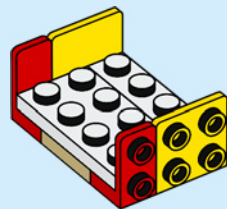


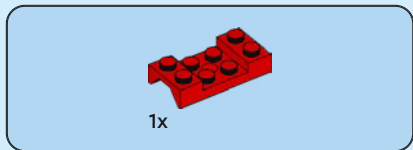


3

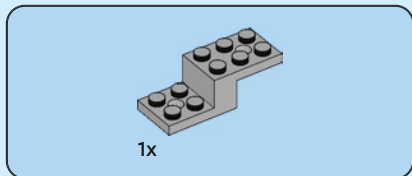
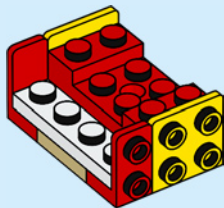


4

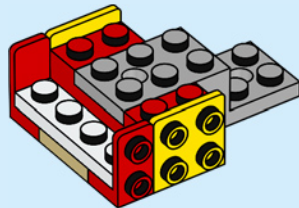


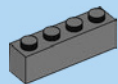


5



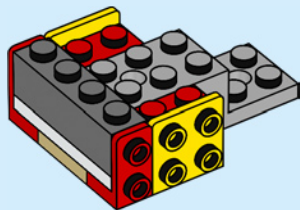
6





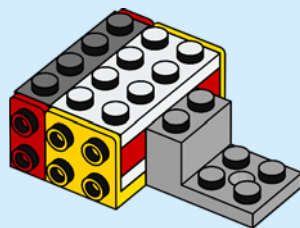
1x

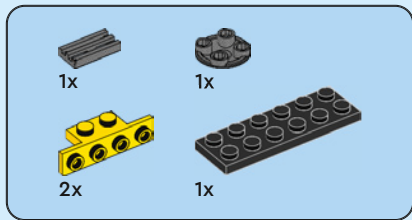
7



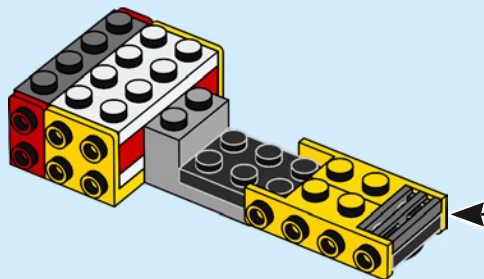
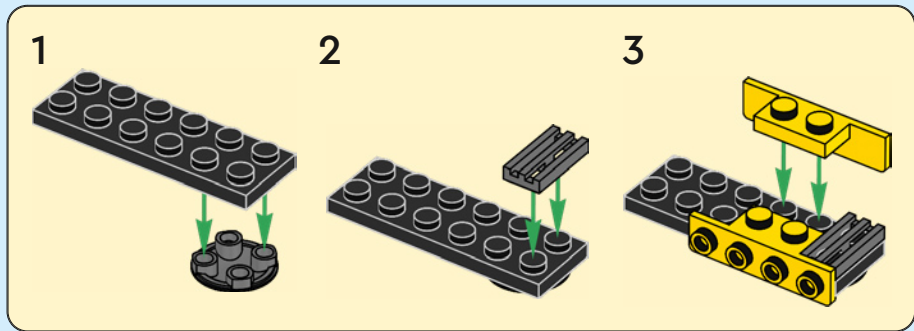
1x

8





9

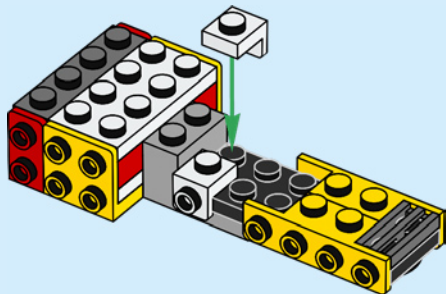






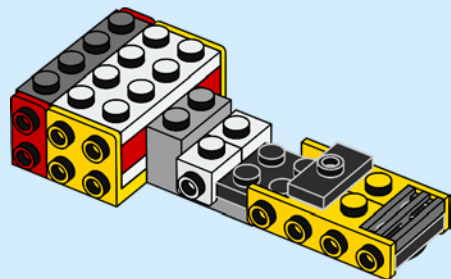
2x

10



1x

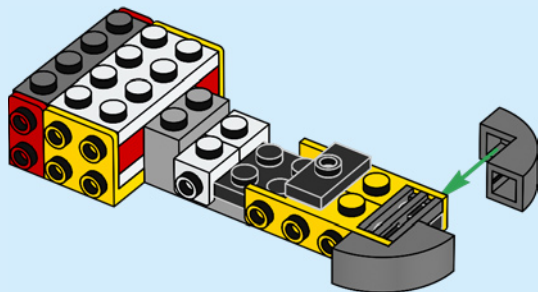
11

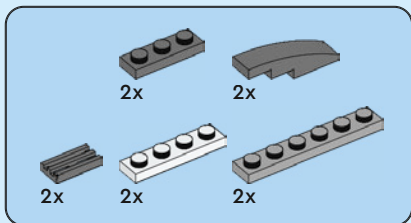




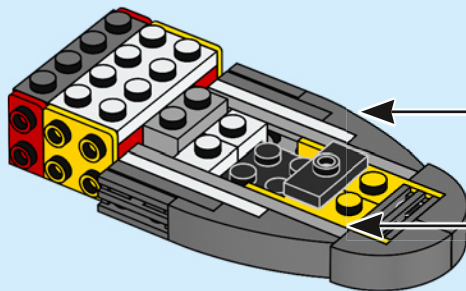
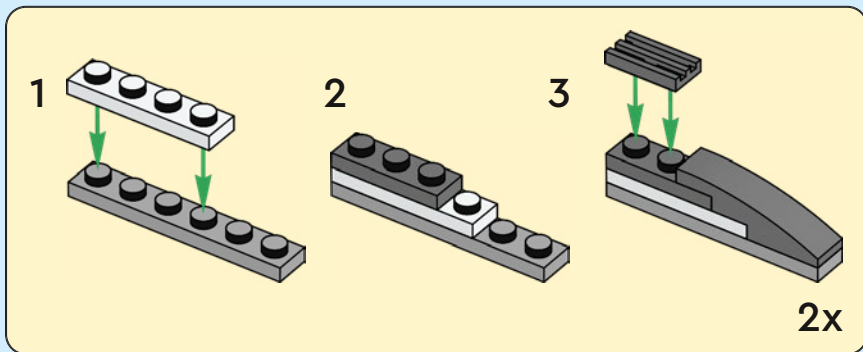
2x

12





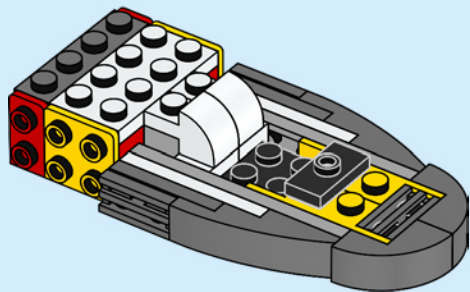
13





2x

14

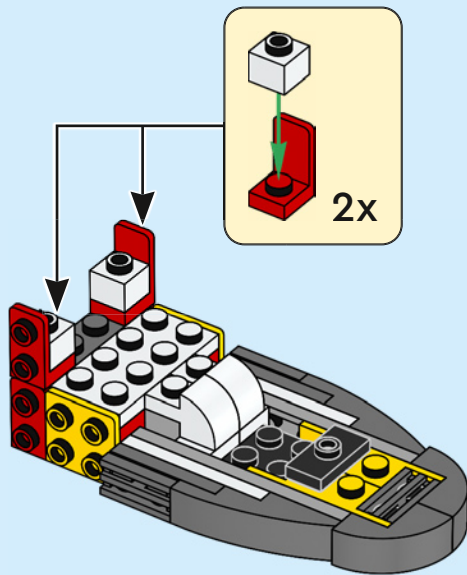


2x



2x

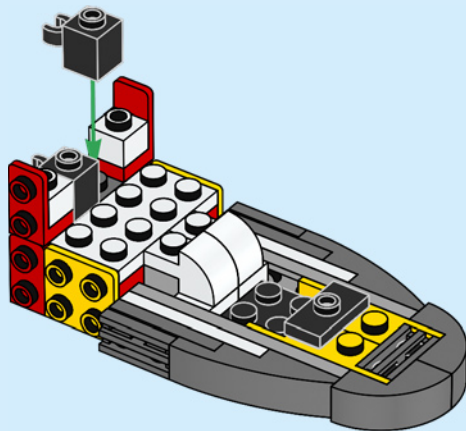
15





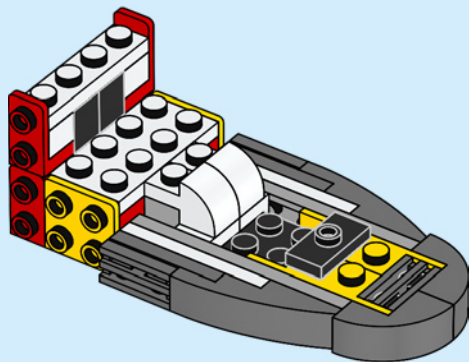
2x

16



1x

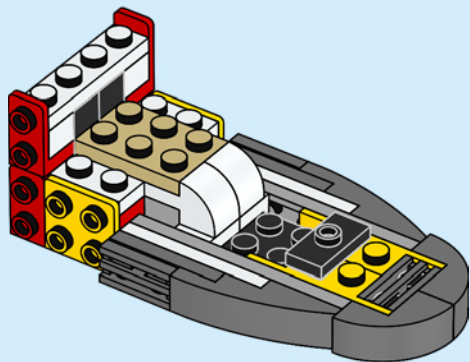
17





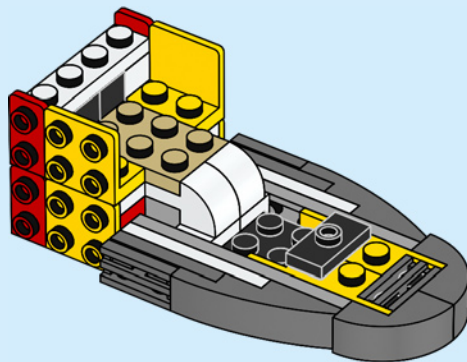
1x

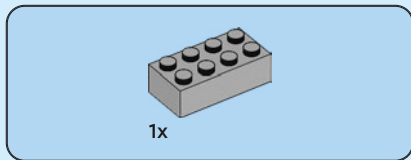
18



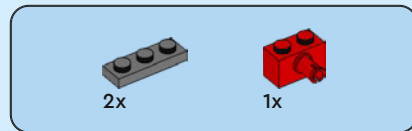
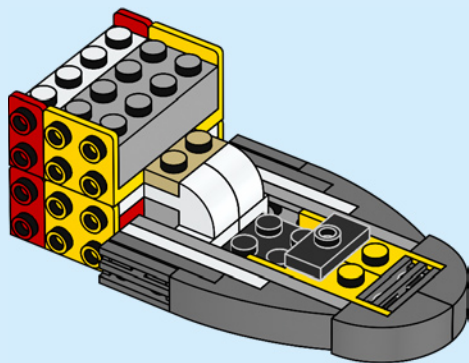
2x

19

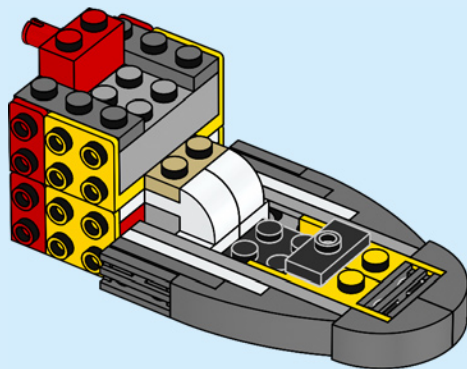




20



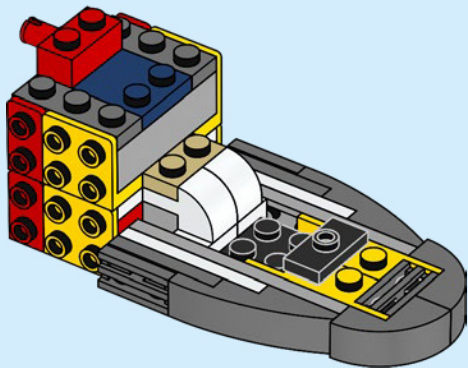
21





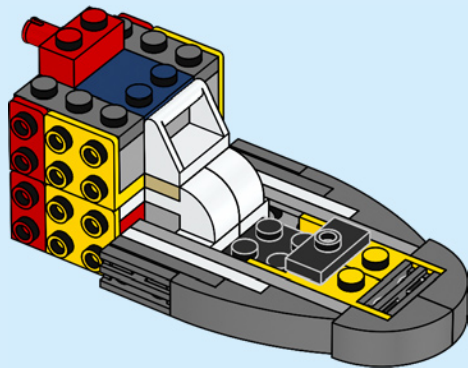
1x

22



1x

23

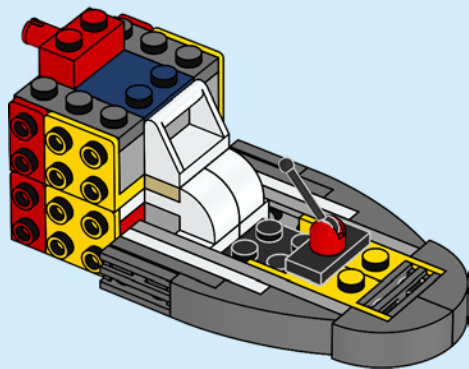






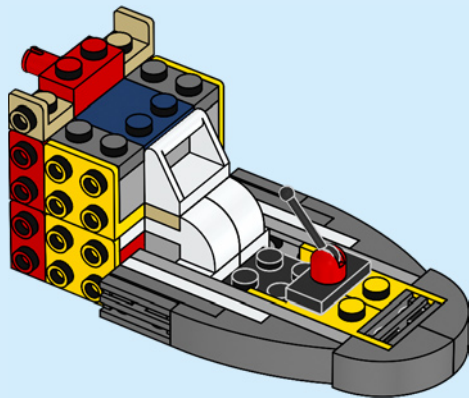
1x

24



2x

25



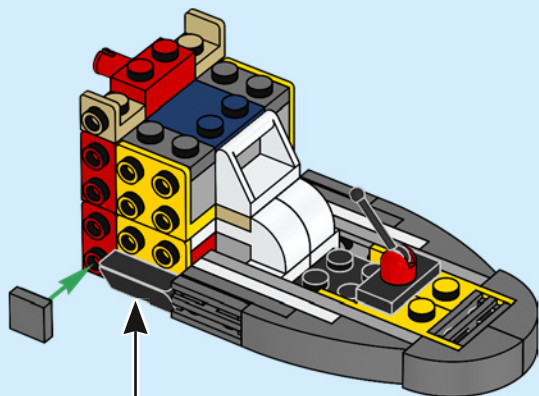


1x



1x

# 26



1x

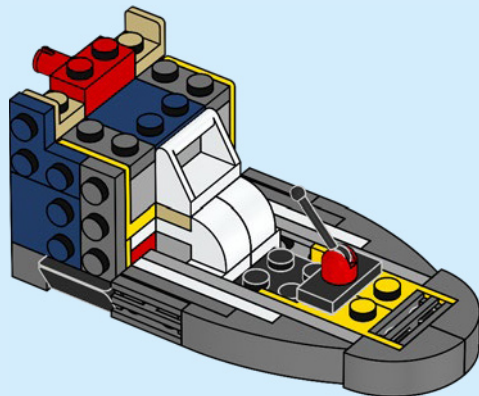


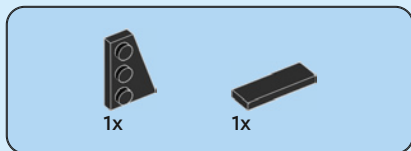
1x



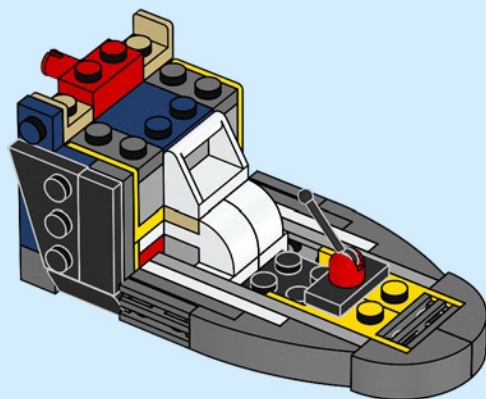
1x

# 27

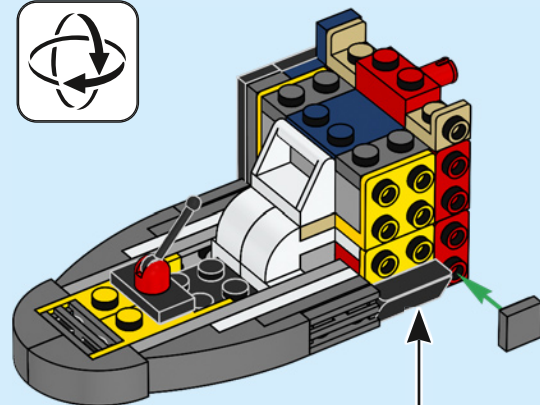
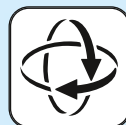


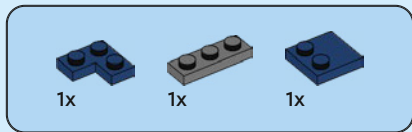


28

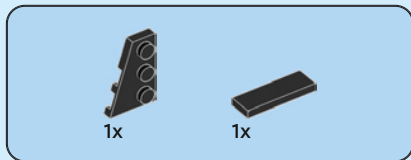
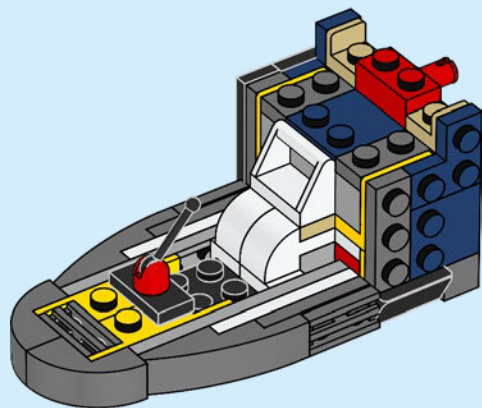


29

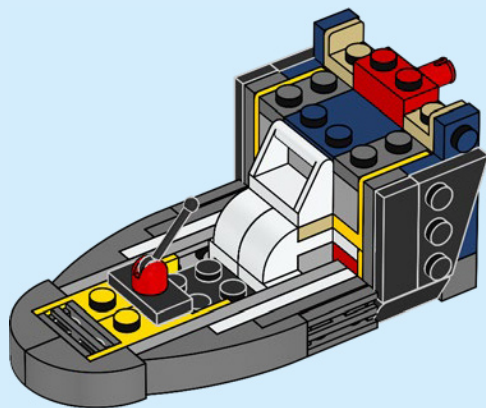


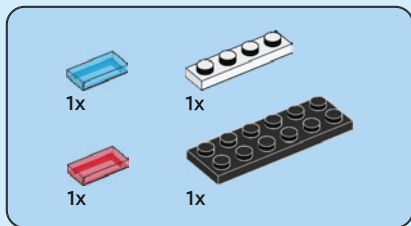


30

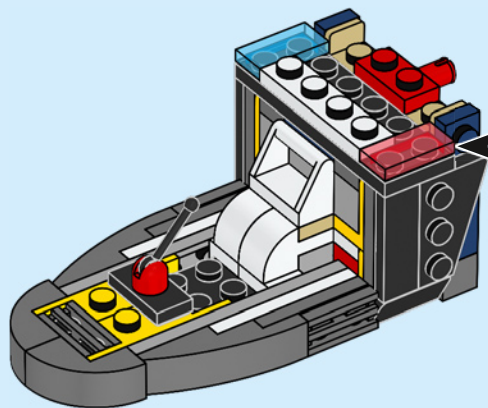
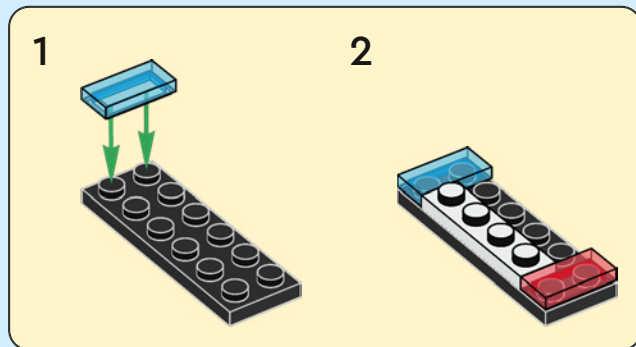


31





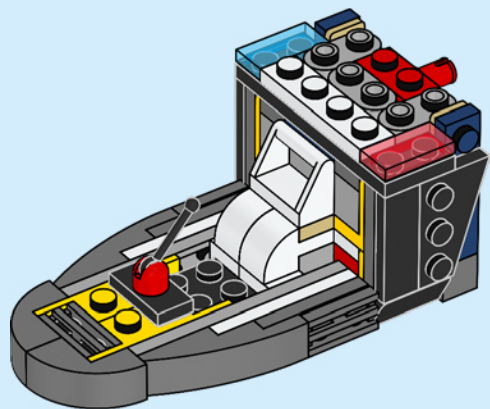
32





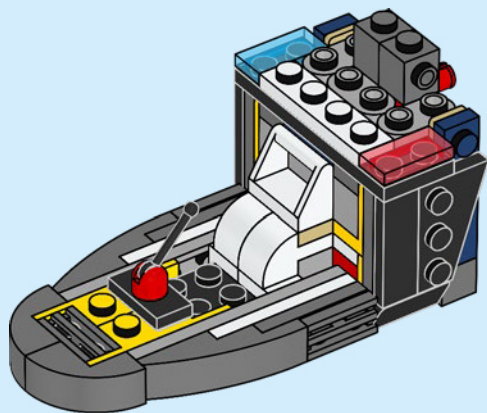
3x

33



2x

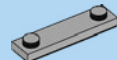
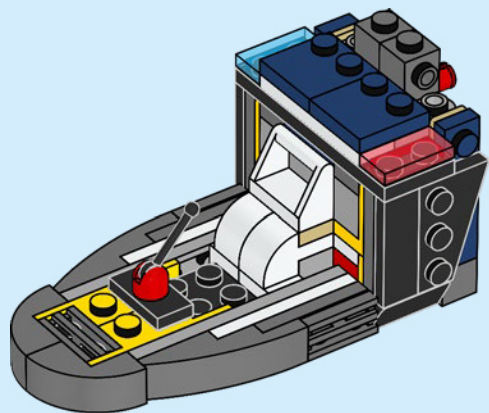
34





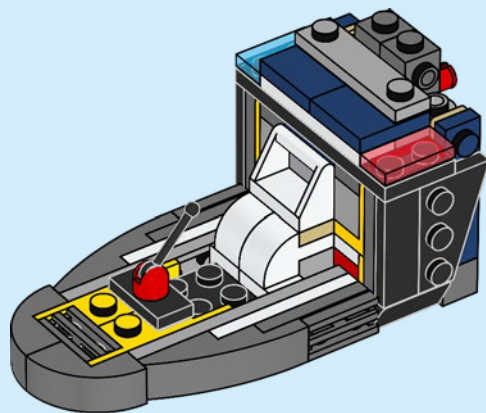
2x

35



1x

36





2x

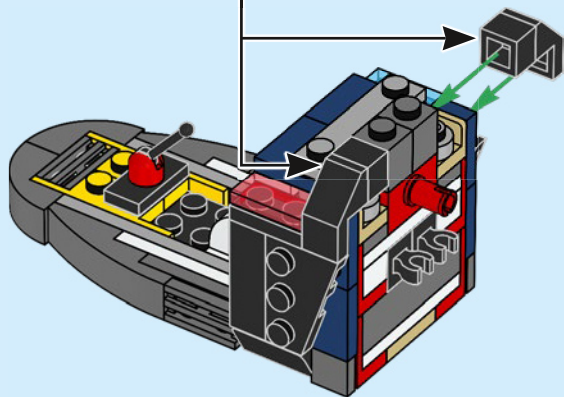


2x

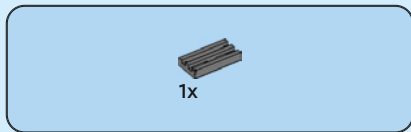
37



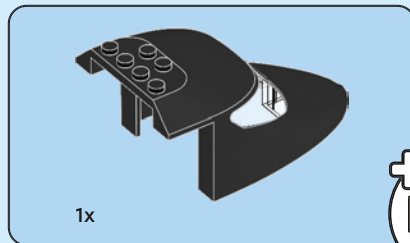
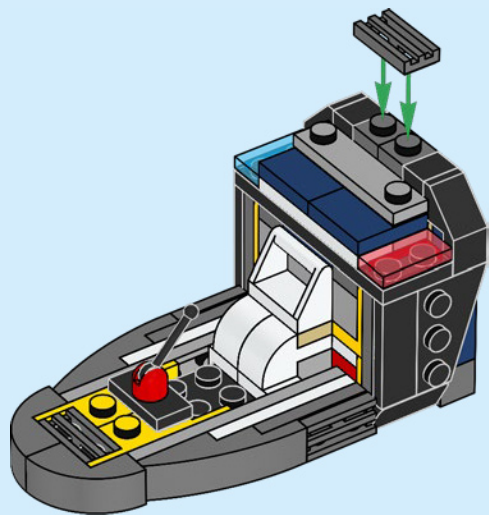
2x



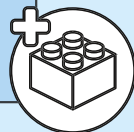




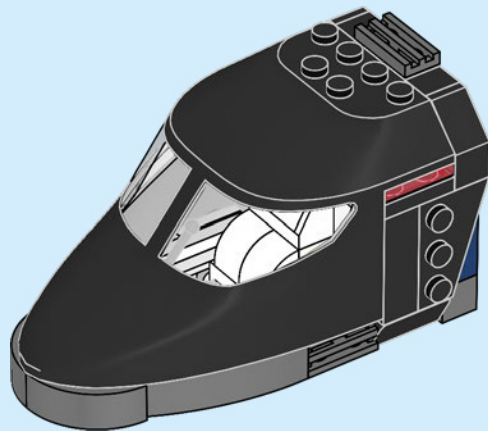
38

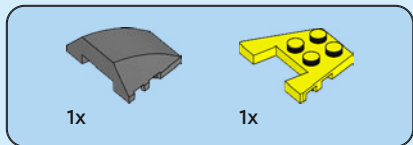


1x

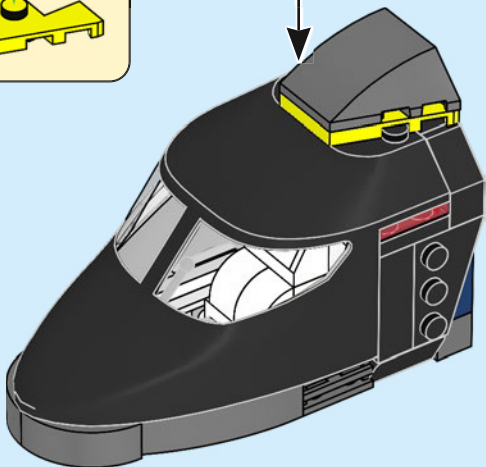
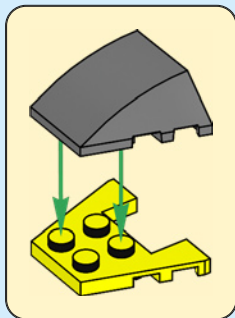


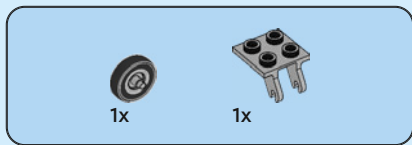
39



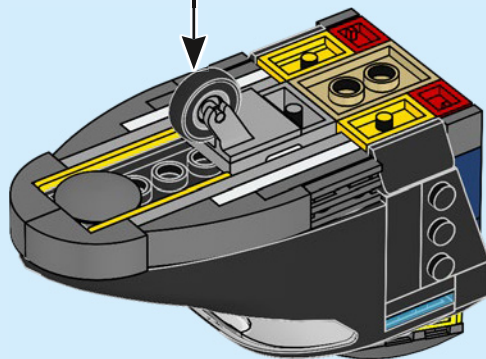
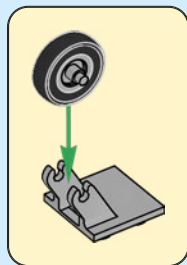


40

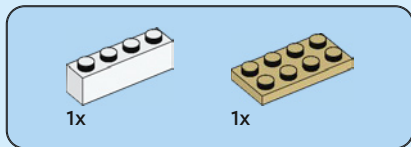
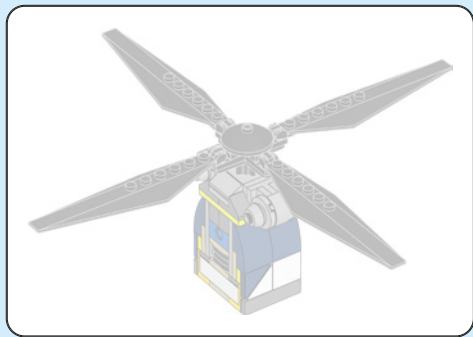




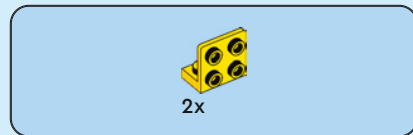
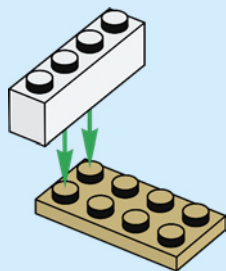
41



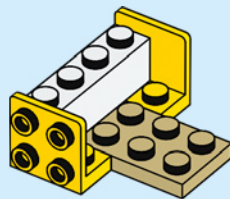


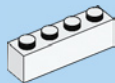


42



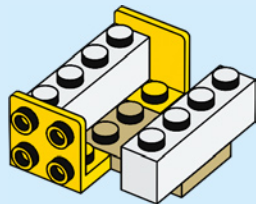
43





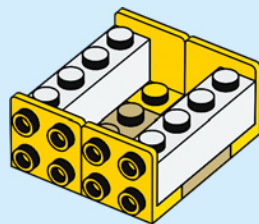
1x

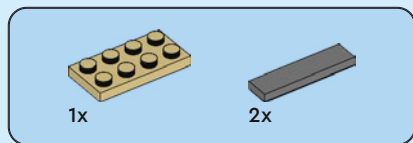
44



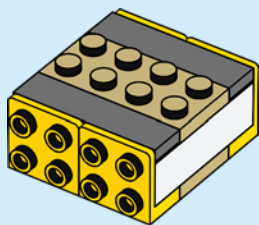
2x

45

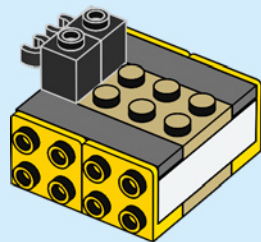


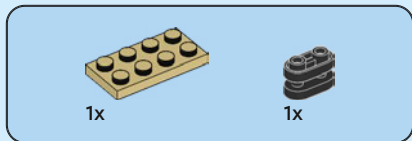


46

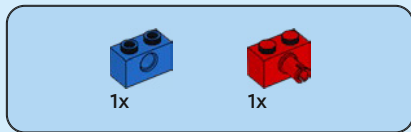
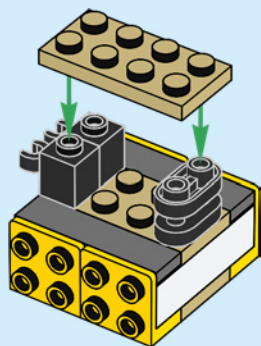


47

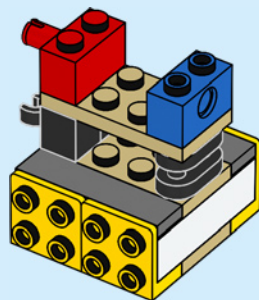




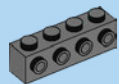
48



49

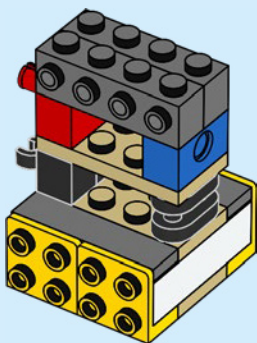






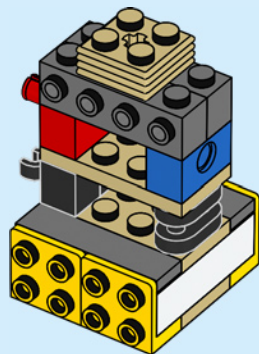
2x

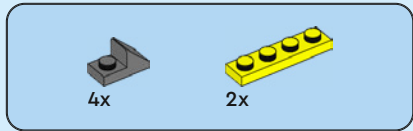
50



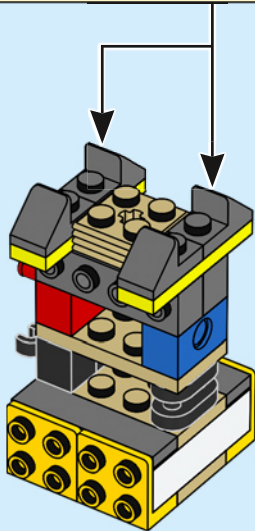
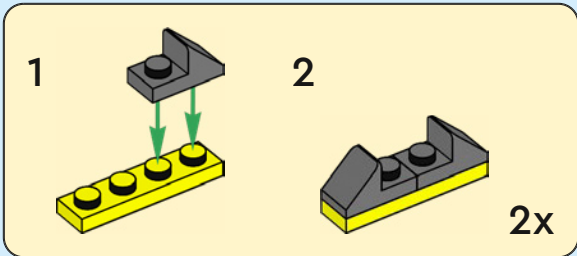
1x

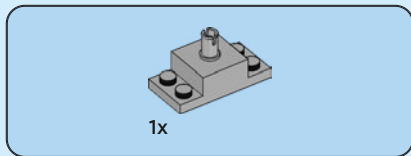
51



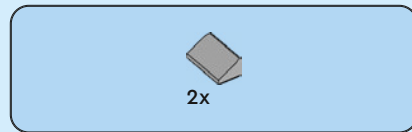
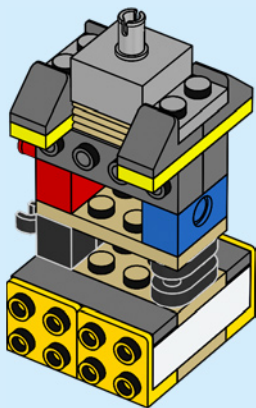


52

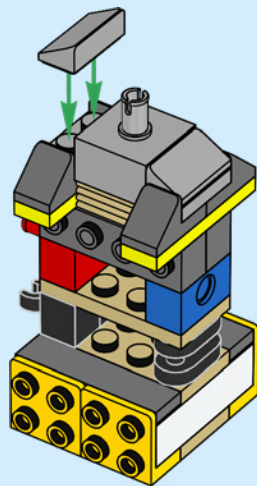


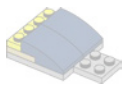


53



54





2x



4x



2x



2x



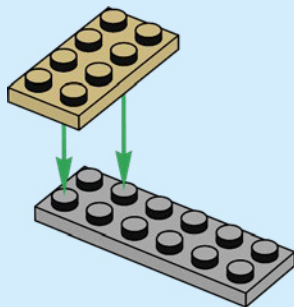
4x



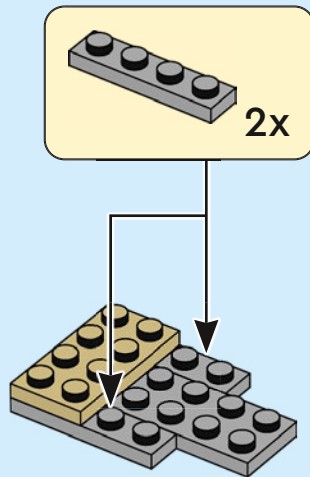
2x

55

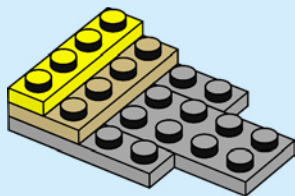
1



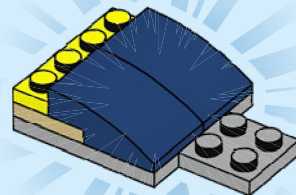
2



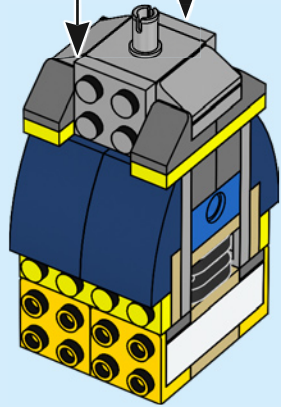
3

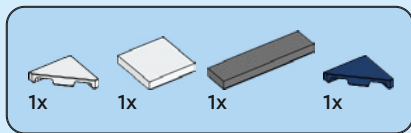


4

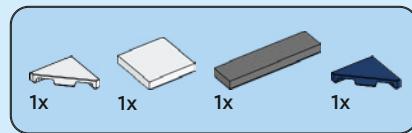
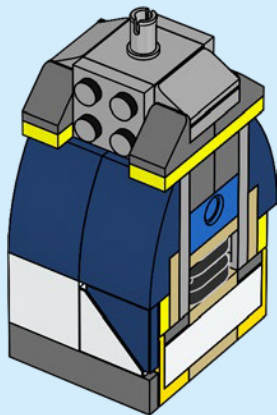


2x

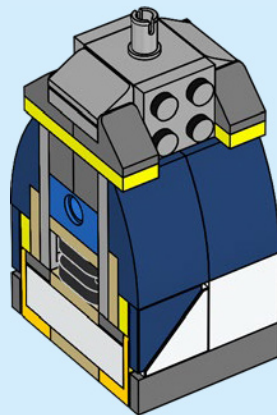




56



57





2x



2x



2x



4x



2x



2x

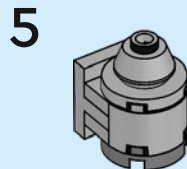
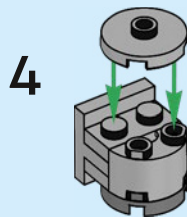
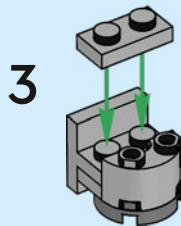
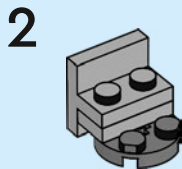
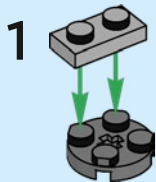


2x



2x

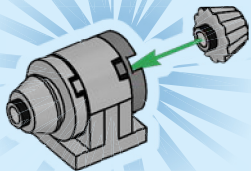
58



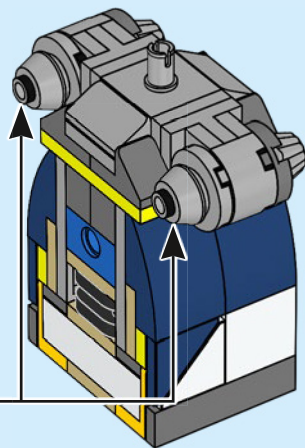


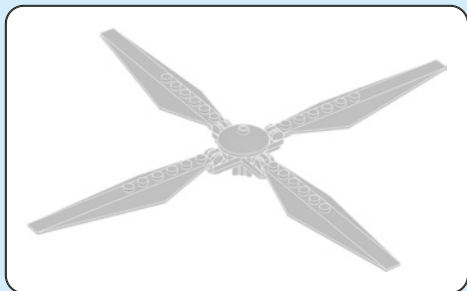


6

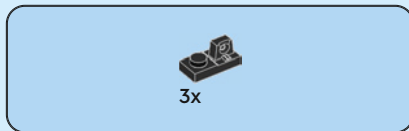
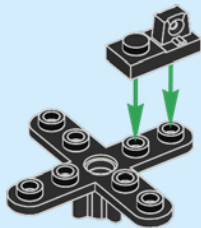


2x

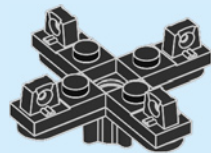




59



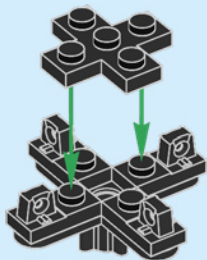
60





1x

61

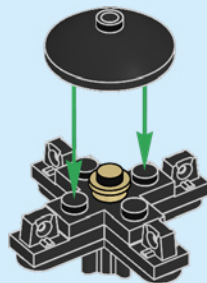


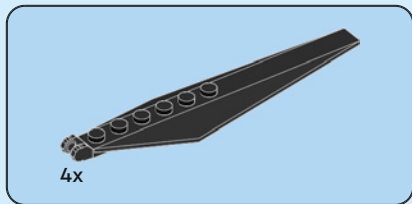
1x



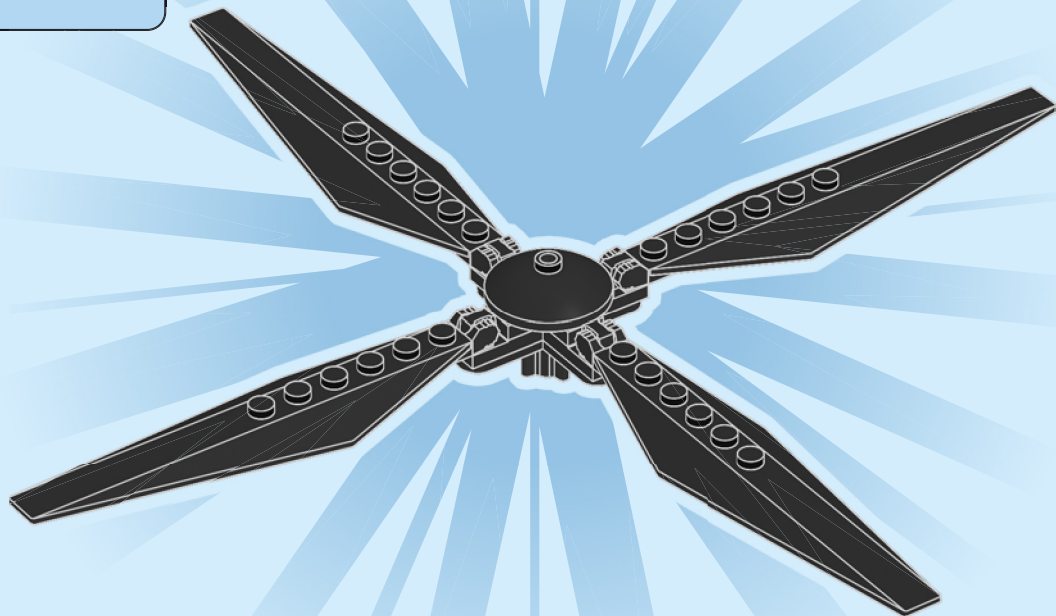
1x

62

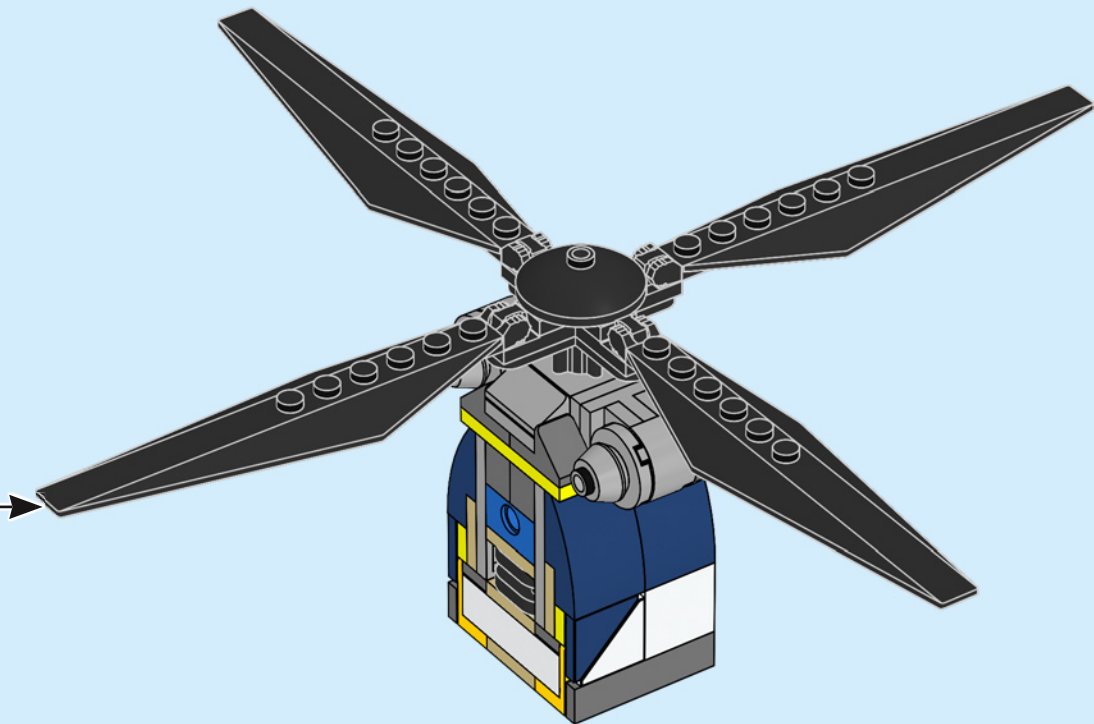




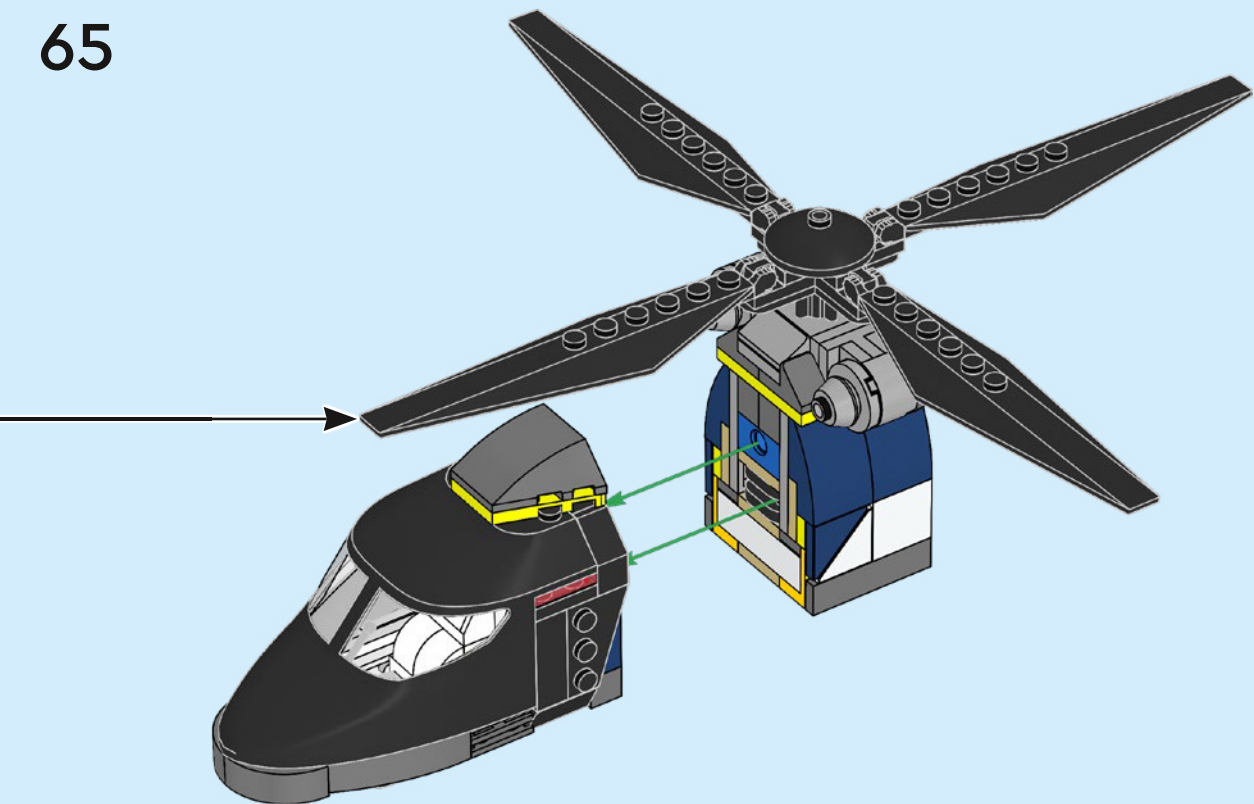
63



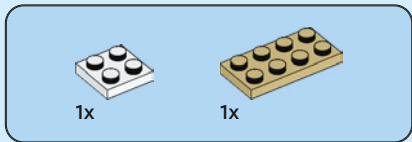
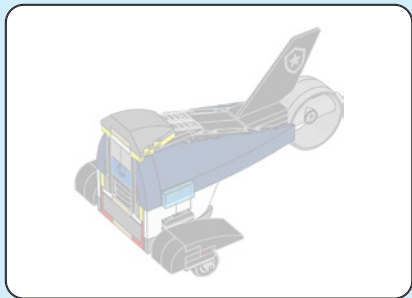
64



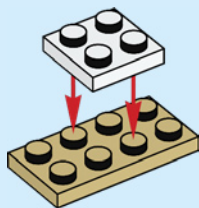
65







66

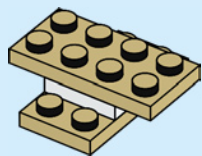






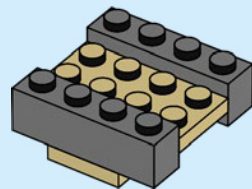
1x

67



2x

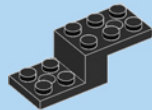
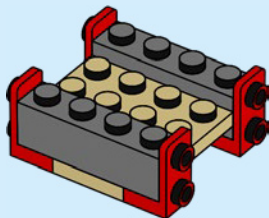
68





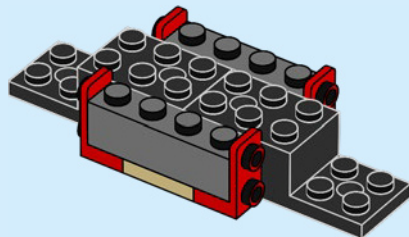
4x

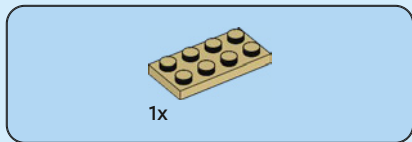
69



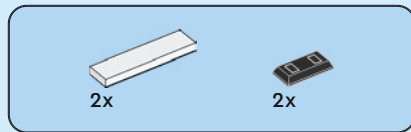
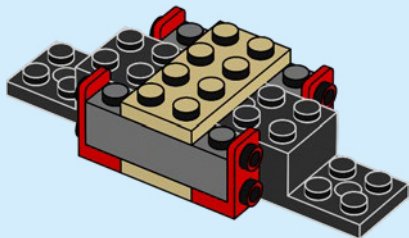
2x

70

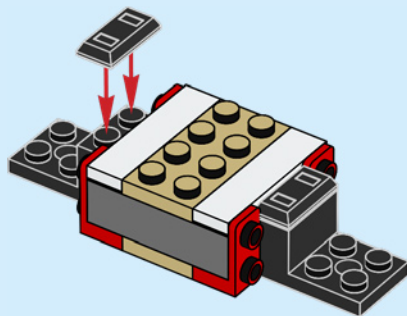




71



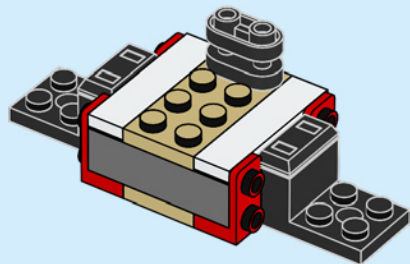
72





1x

73

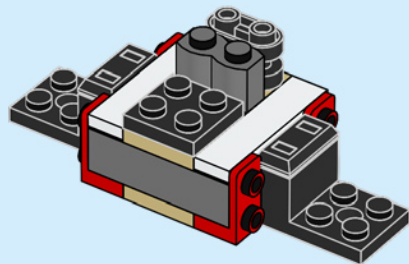


1x



1x

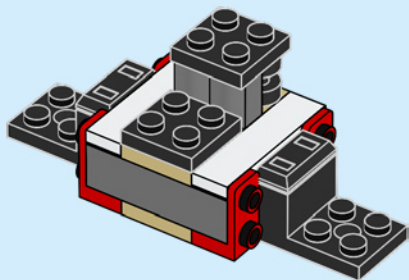
74





1x

75

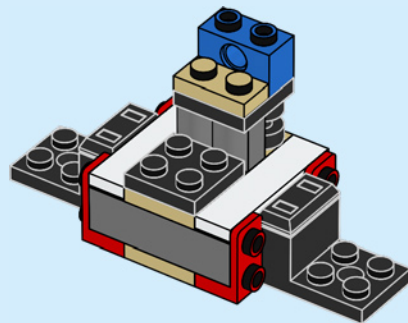


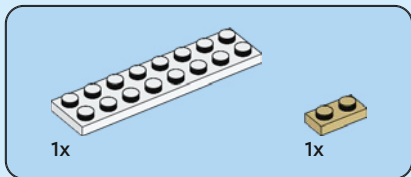
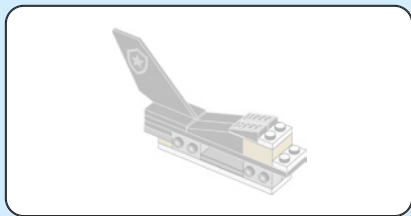
1x



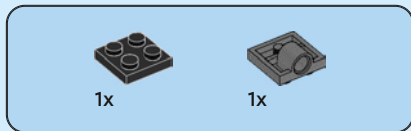
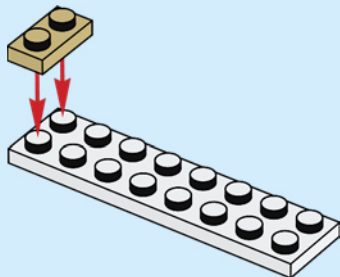
1x

76

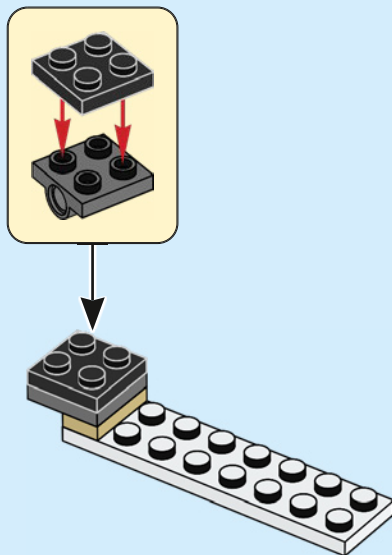




77



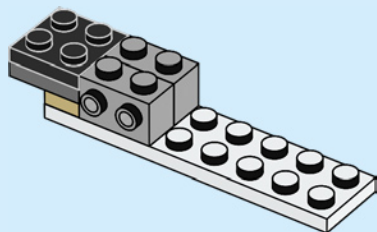
78



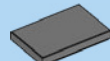


2x

79

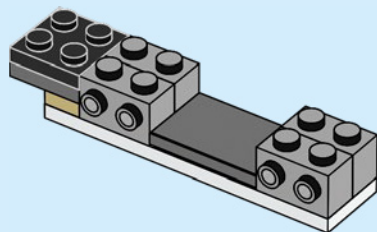


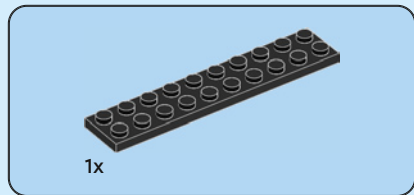
2x



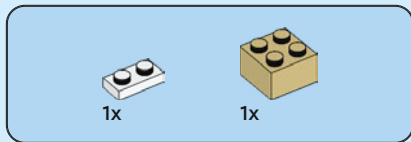
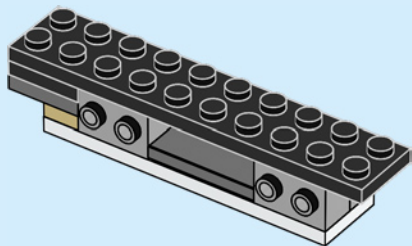
1x

80

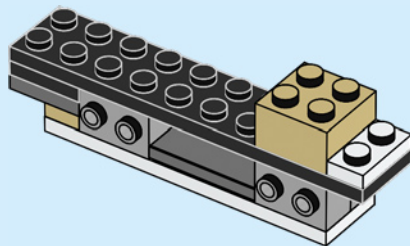




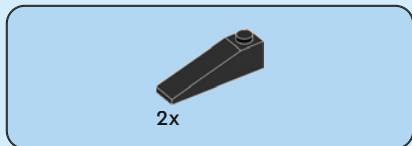
81



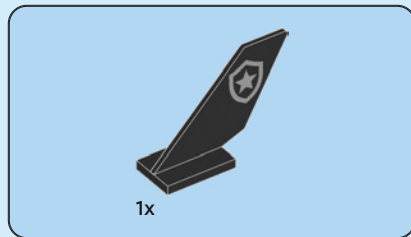
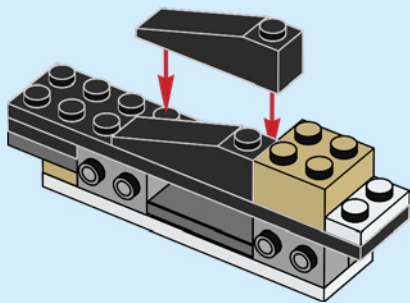
82



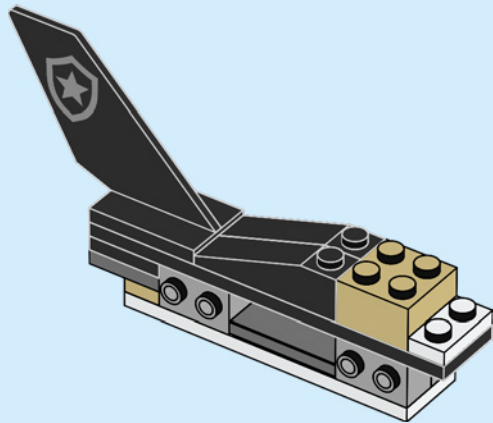




83



84



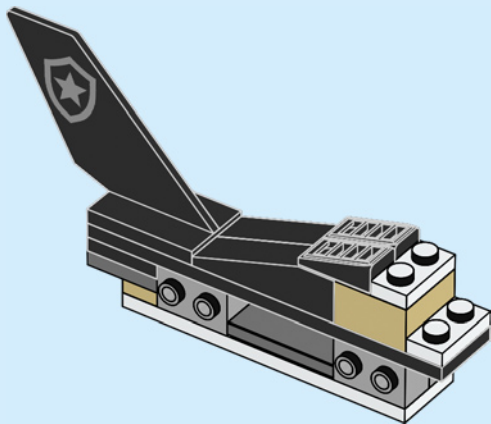


1x

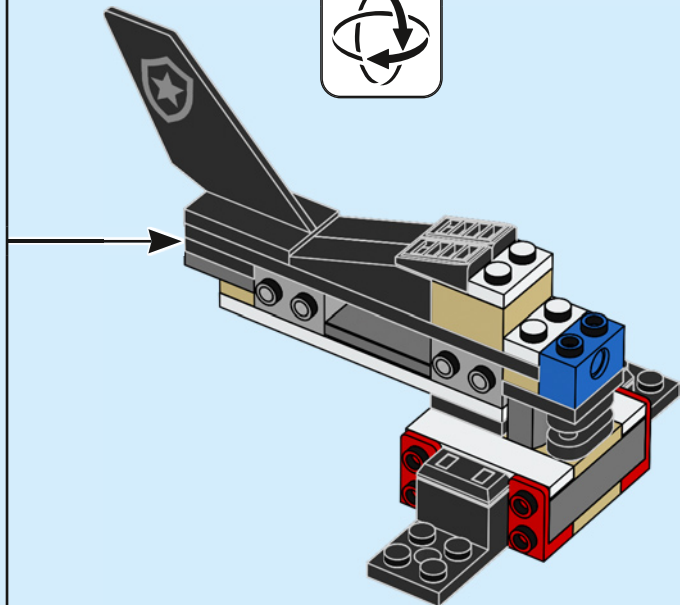


2x

85



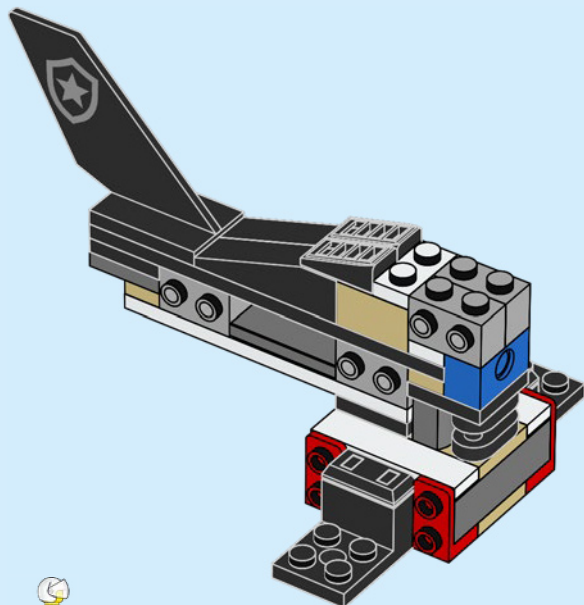
86

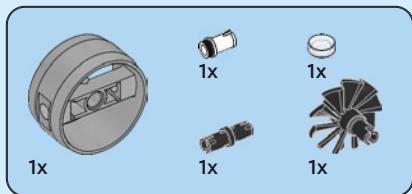




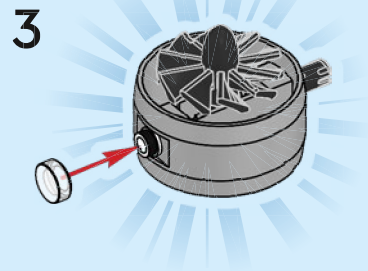
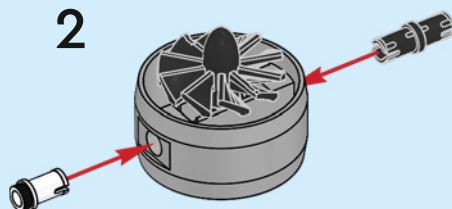
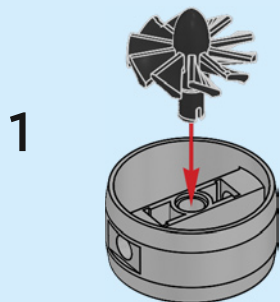
2x

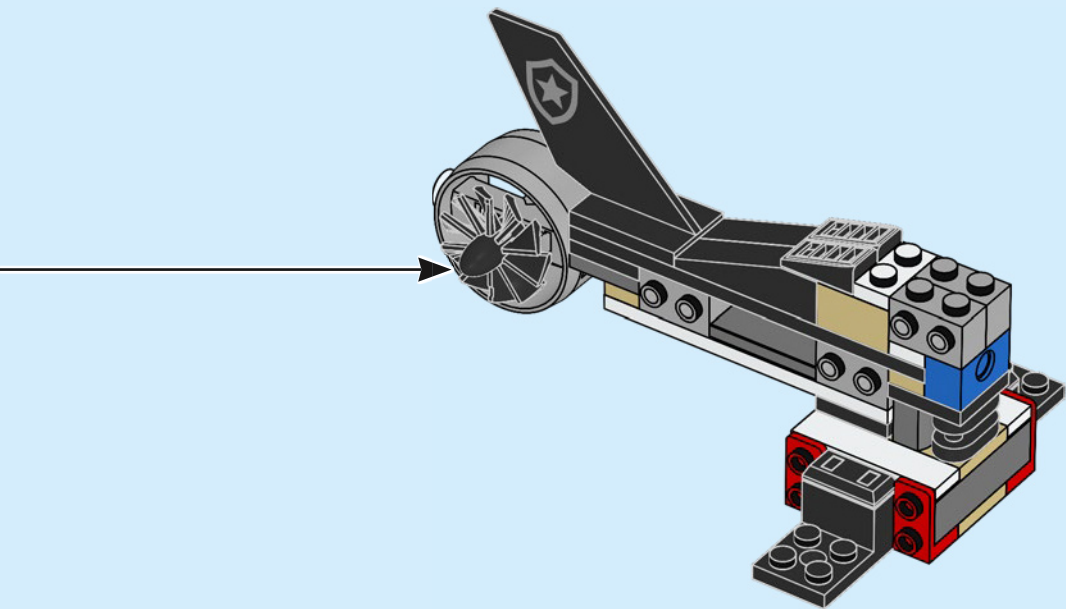
87

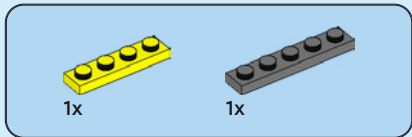
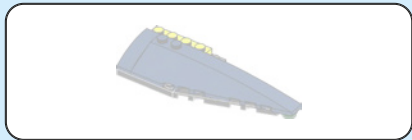




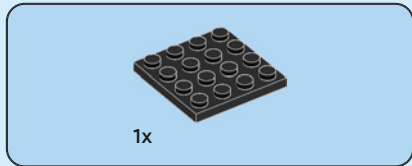
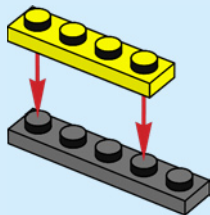
88



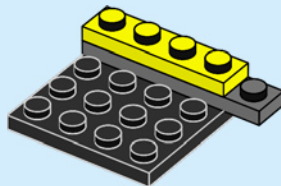




89



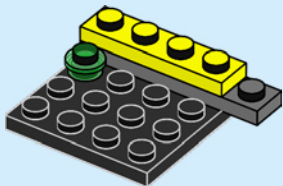
90





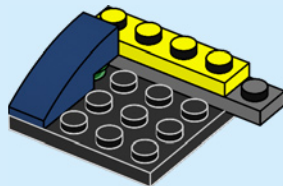
1x

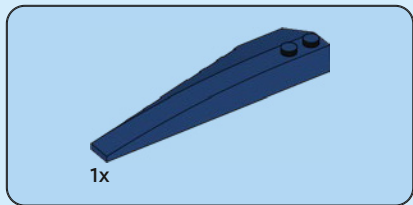
91



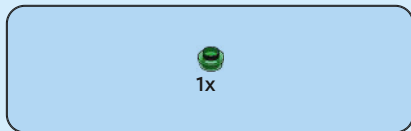
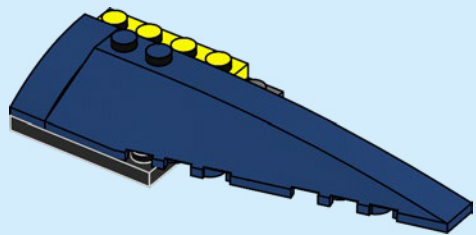
1x

92

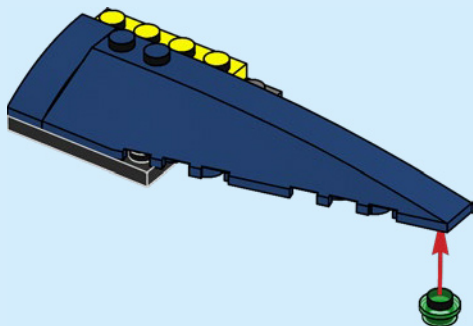




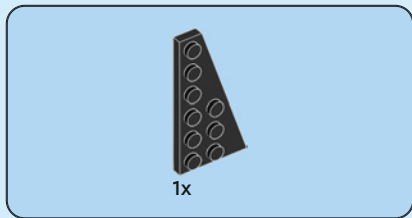
93



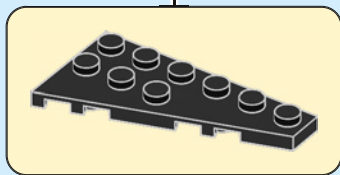
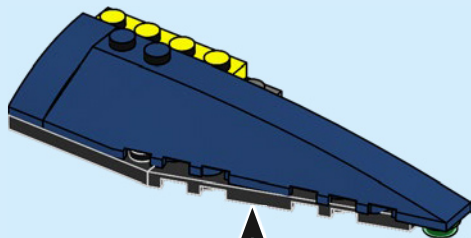
94



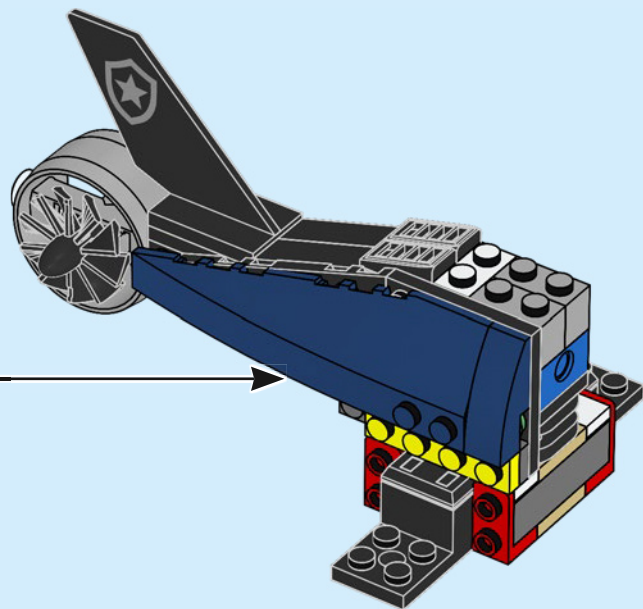




95



96



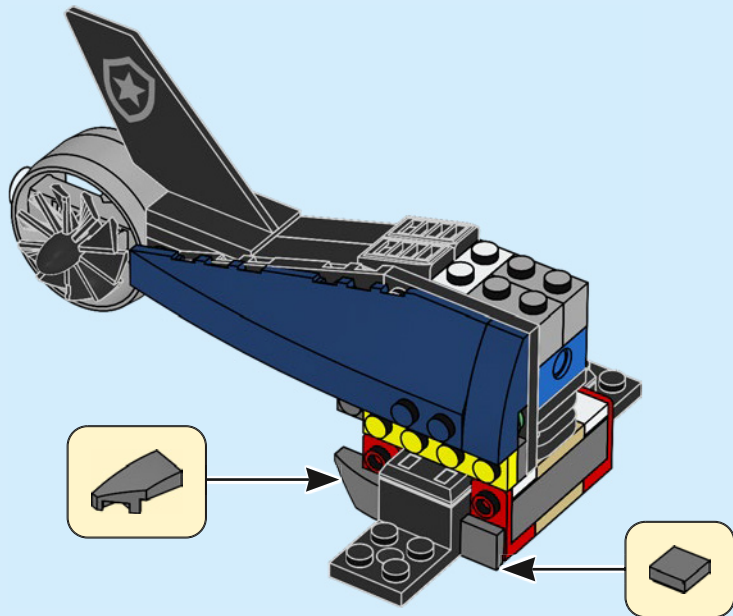


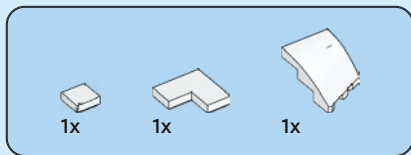
1x



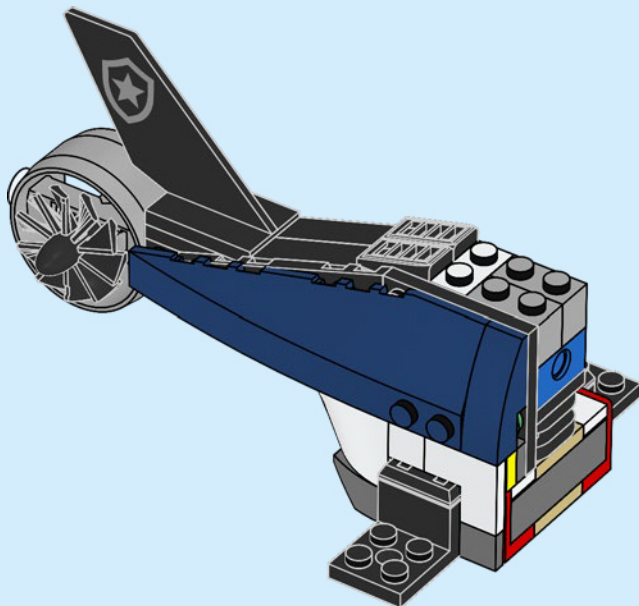
1x

97





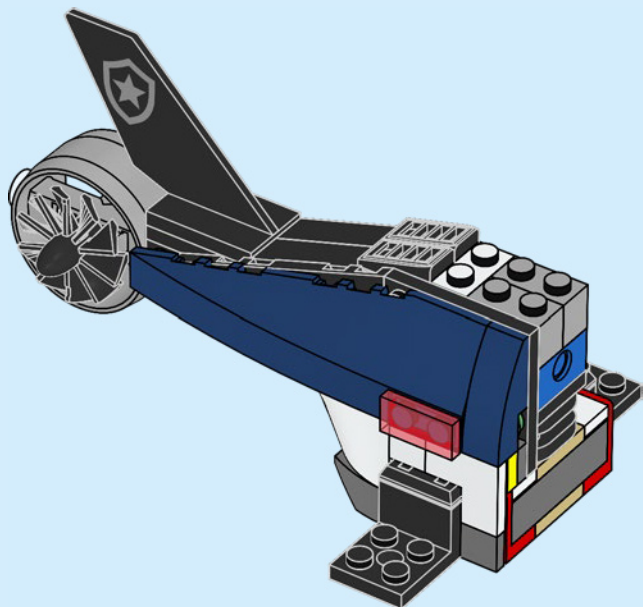
98





1x

99



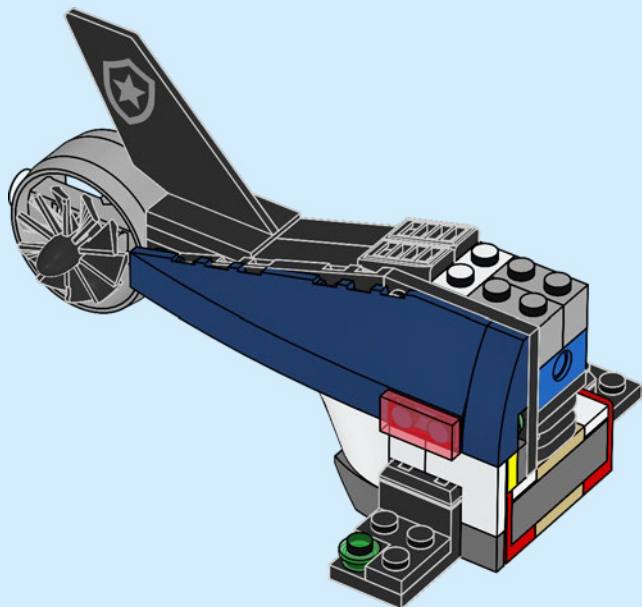


1x



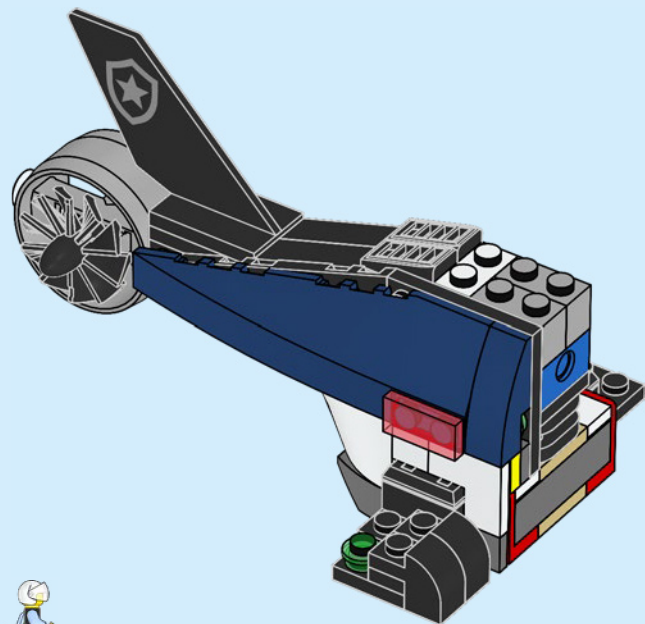
1x

100



2x

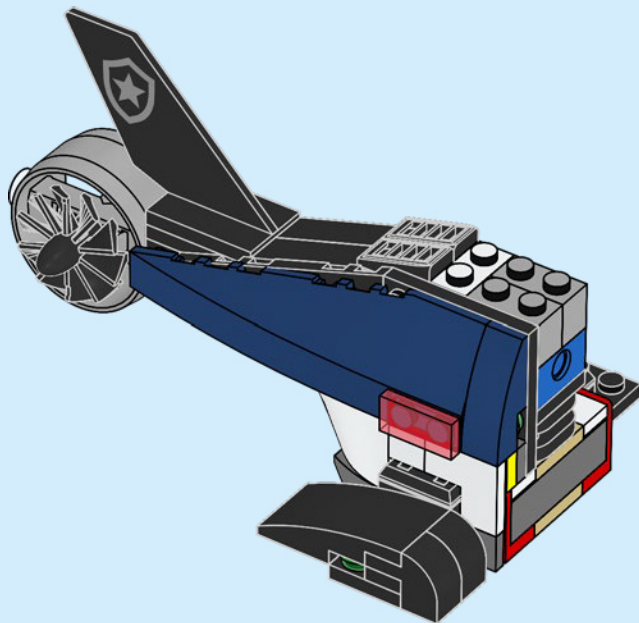
101

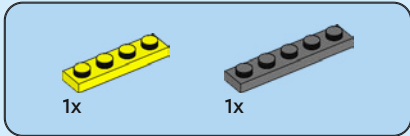
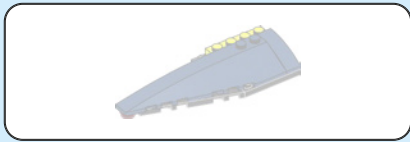




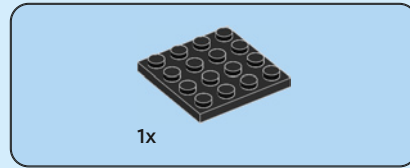
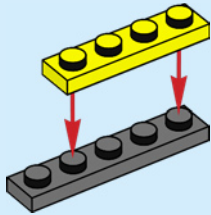
1x

102

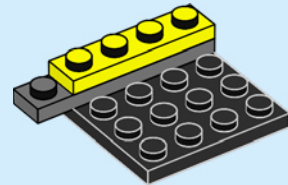




103



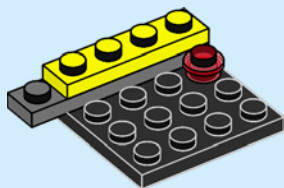
104





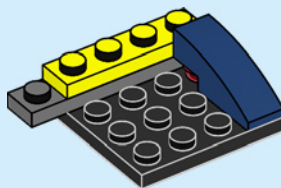
1x

105

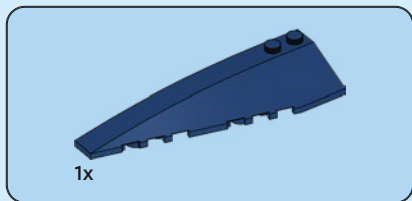


1x

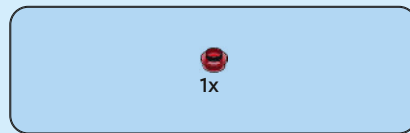
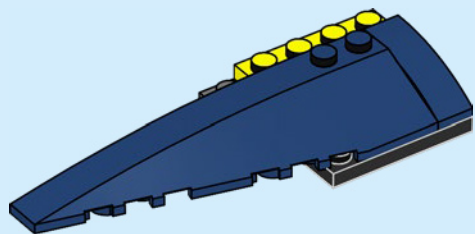
106



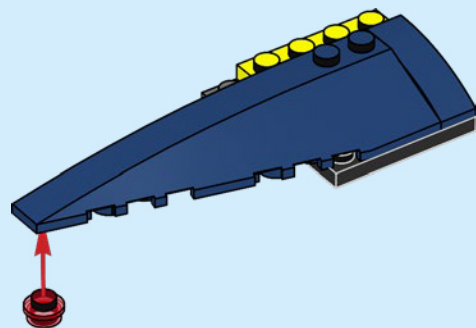


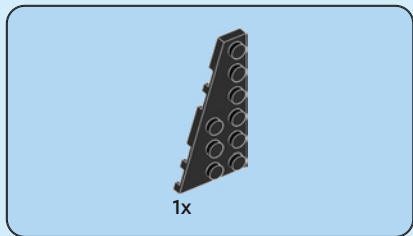


107

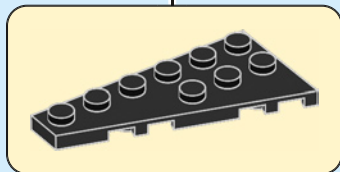
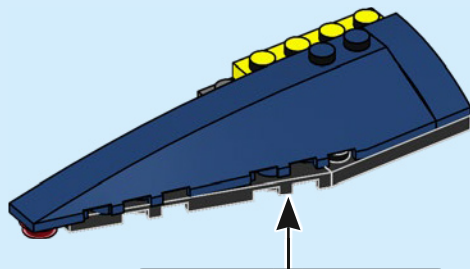


108

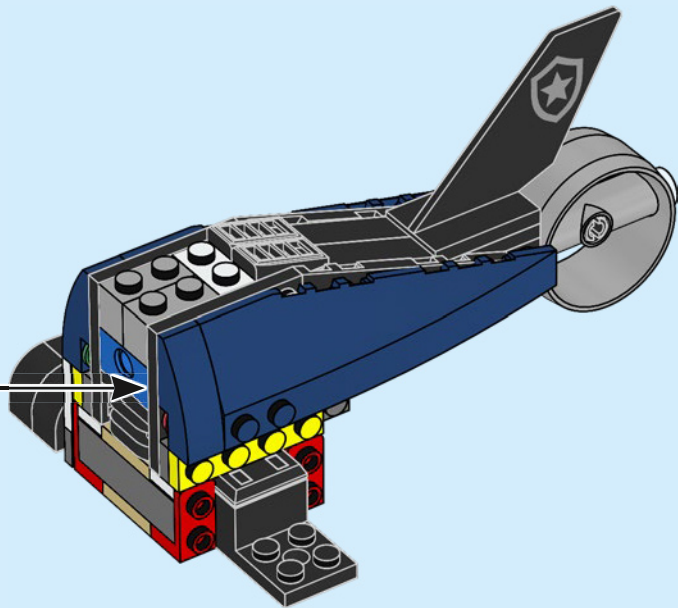




109



110



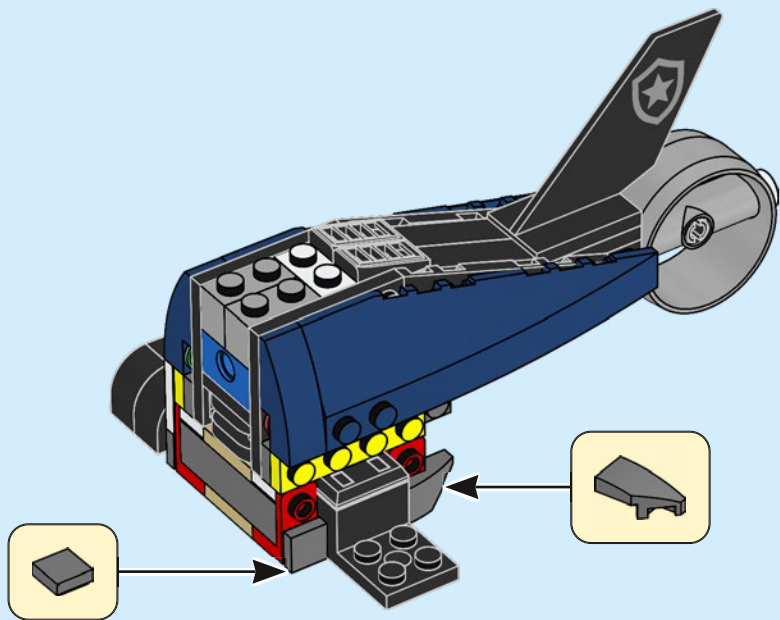


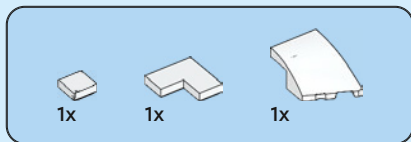
1x



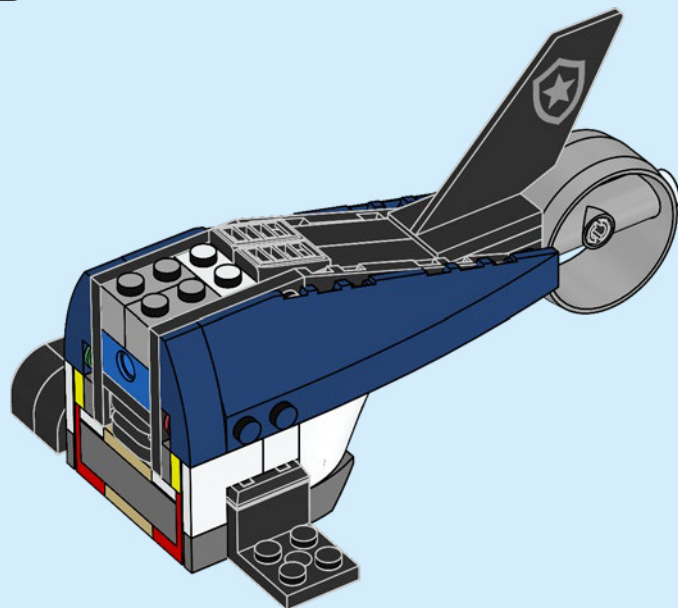
1x

111





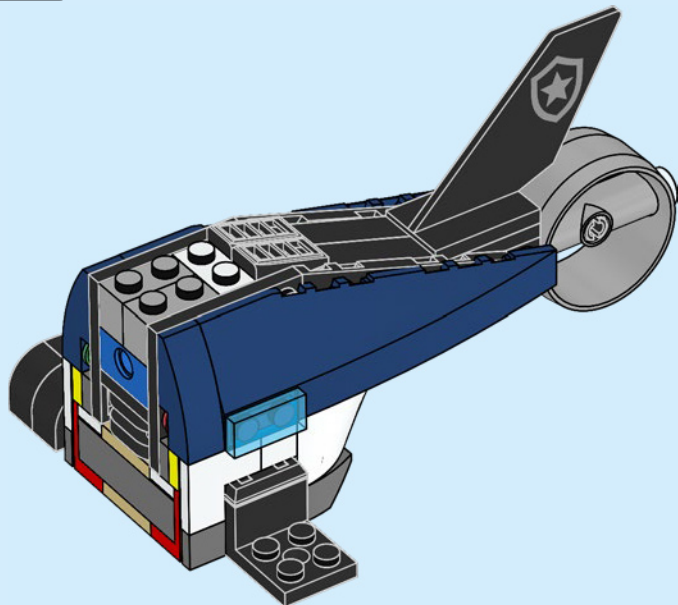
112





1x

113



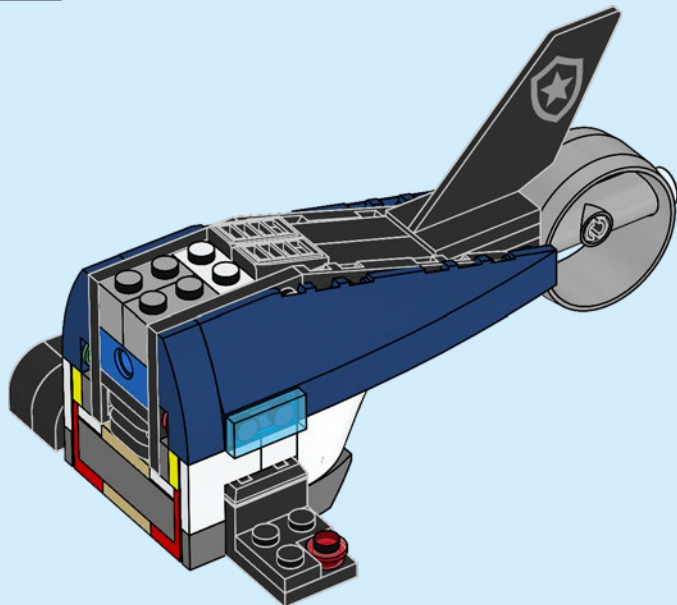


1x



1x

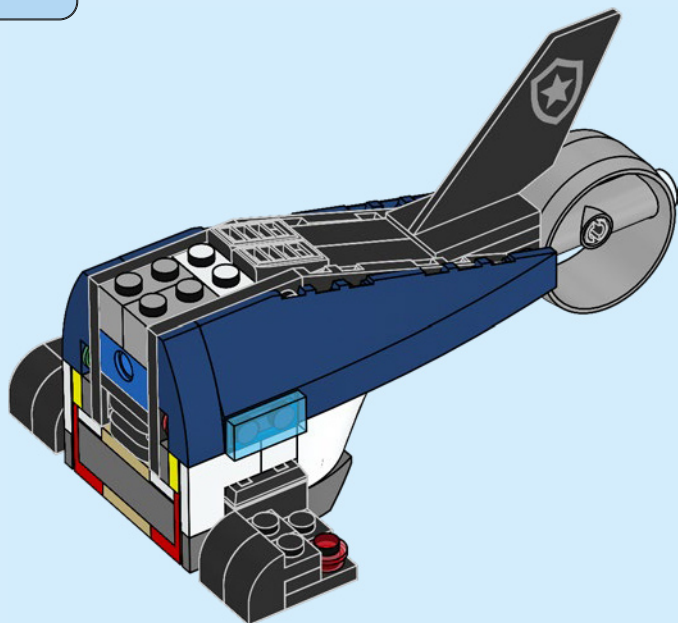
# 114





2x

115

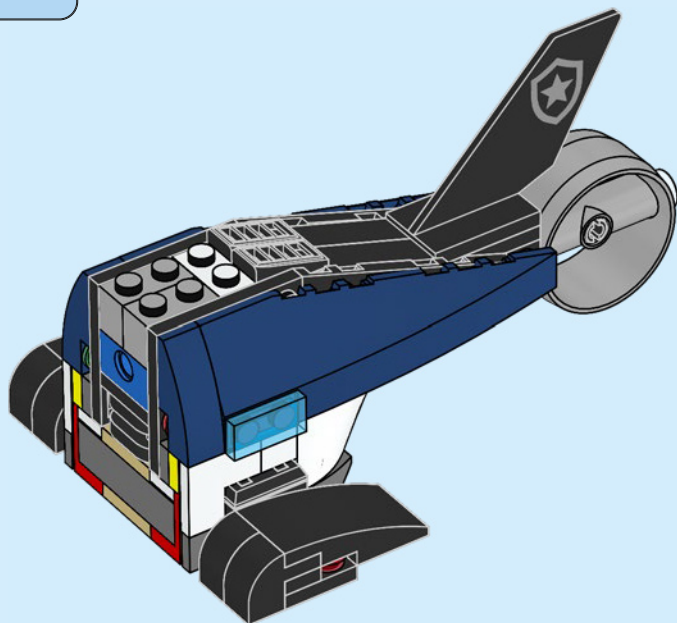


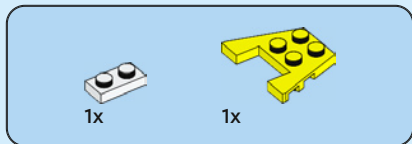




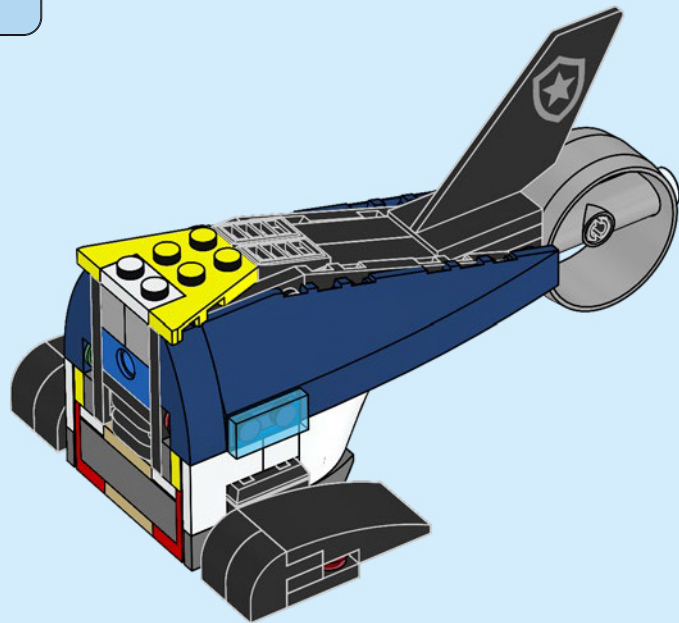
1x

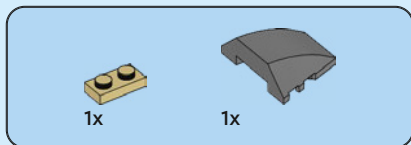
116



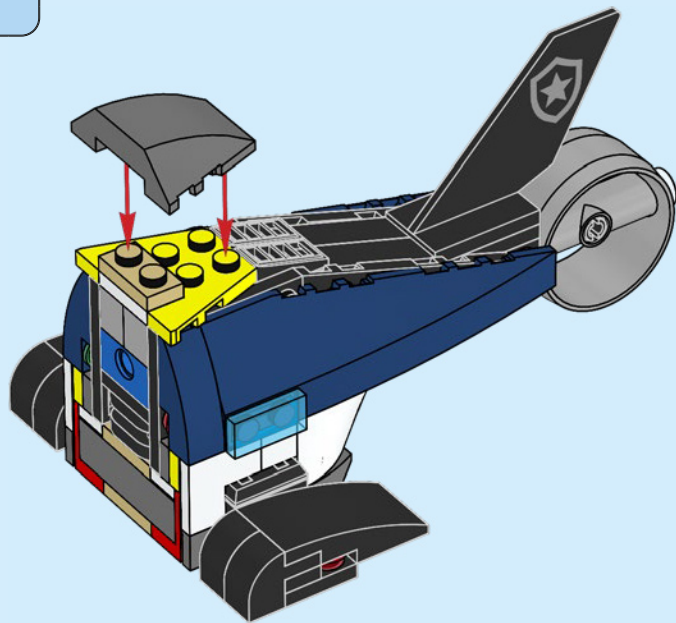


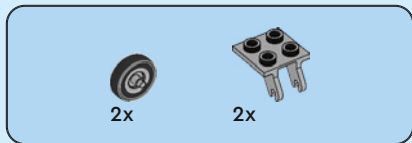
117



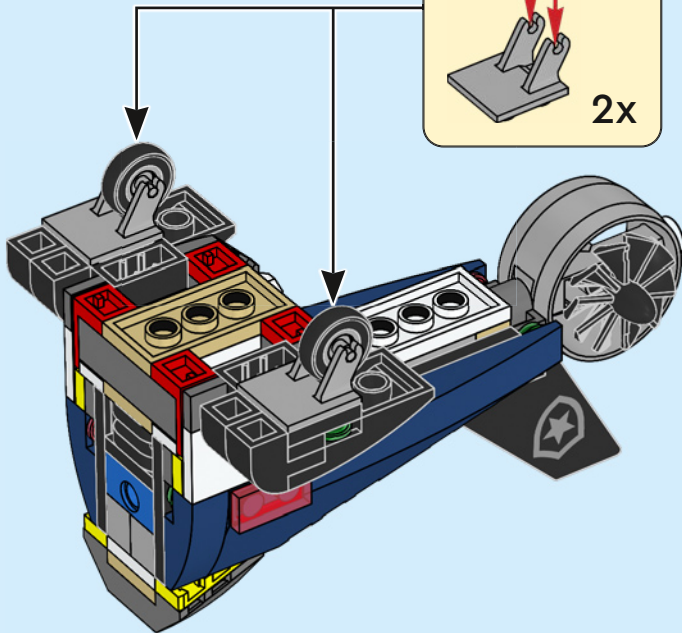
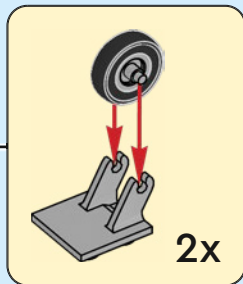


118

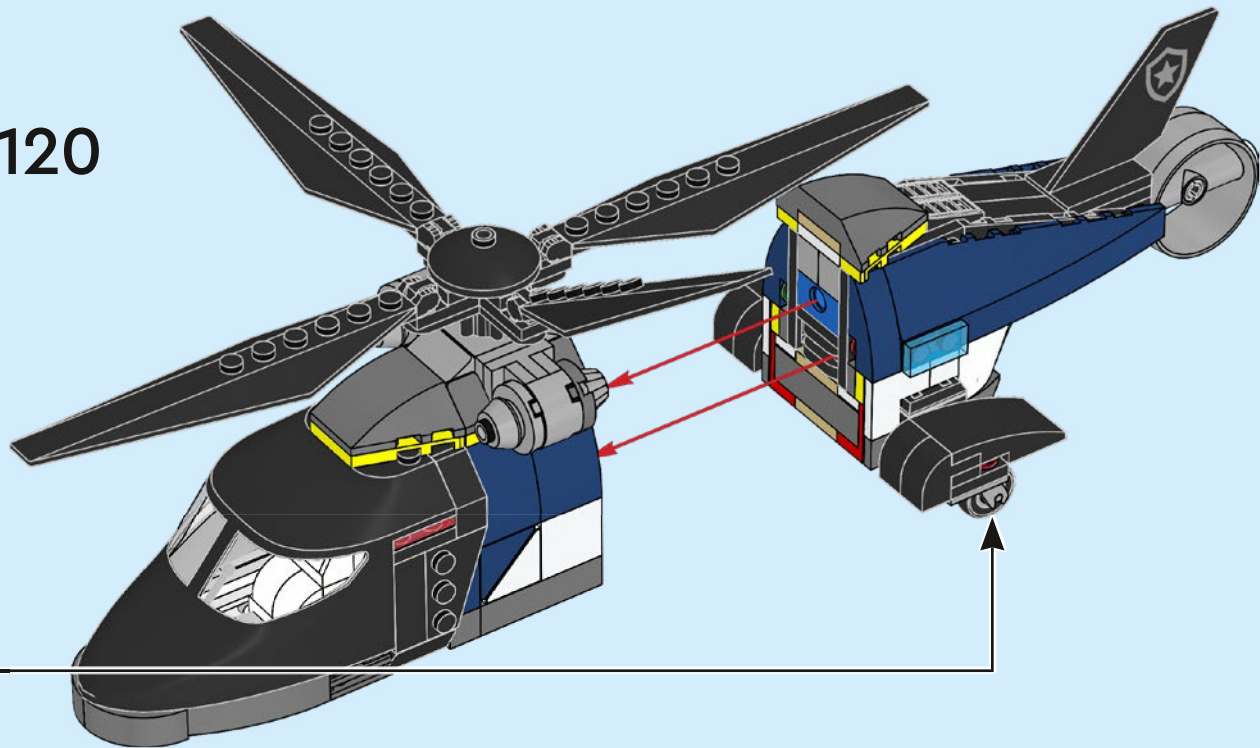


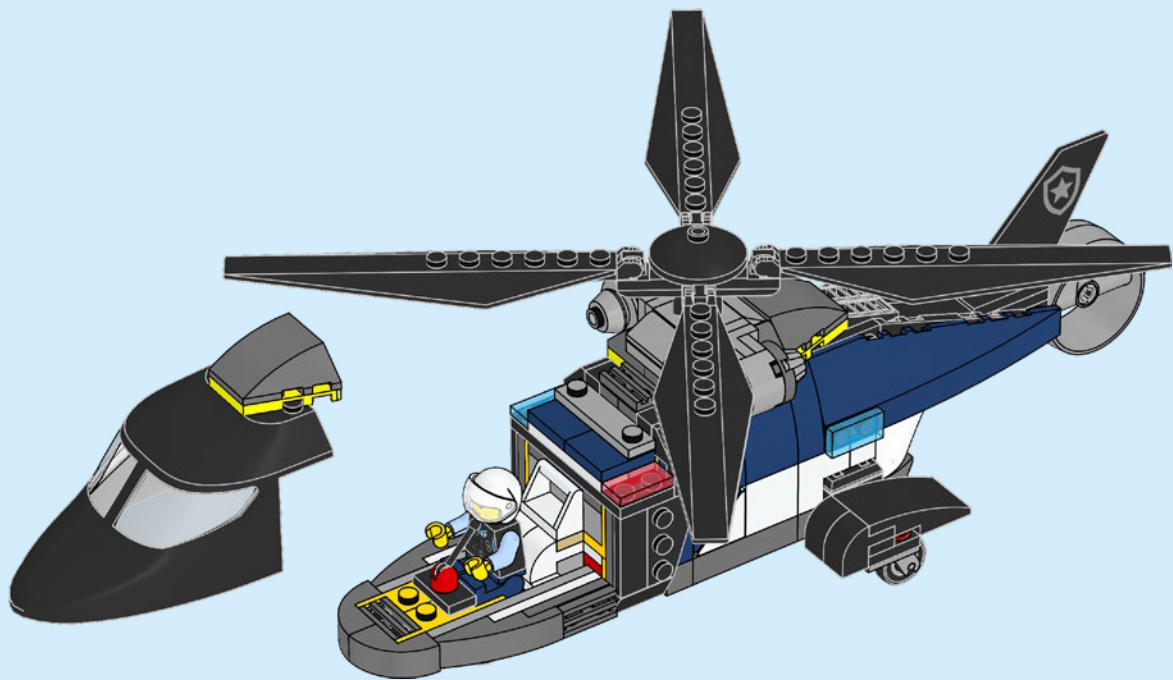


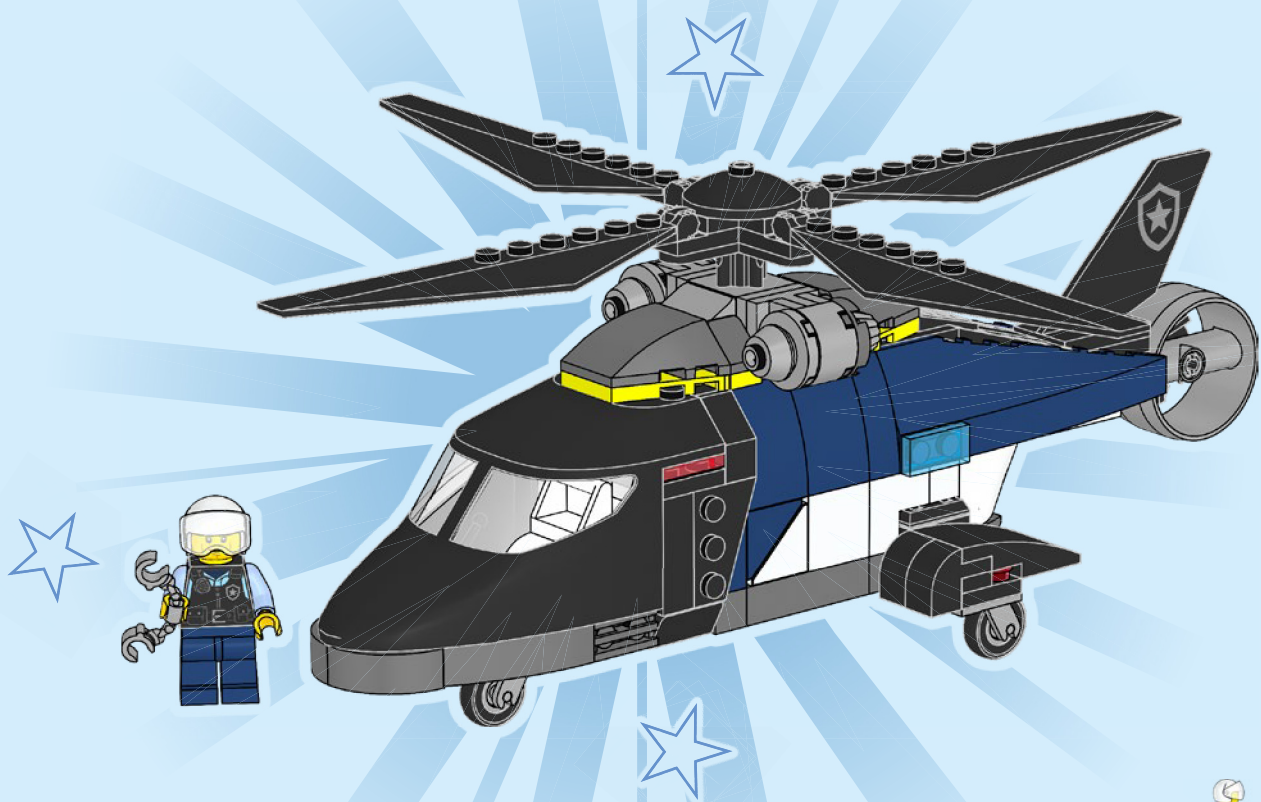
119



120









# CITY



# MIX & MATCH

Mix & Match / MÉLANGER ET COMBINER / Mezcla y combina / Mistura e Combina / 混合拼搭 / Mieszaj i łącz / Kombinujte / Keverd össze és építsd újra! /  
Combină și potrivește / Смесете и свържете / Maini un savieno / Segaj ja sobita / Mainyk ir derink







# CITY

60451



60448













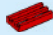
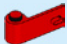


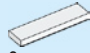










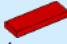























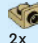





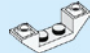









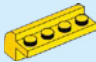
60452



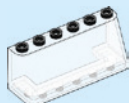
60453



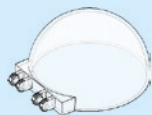
 3x 6388018	 2x 6217875	 5x 371001	 3x 4113917	 1x 74335	 6x 6429055	 8x 4521852
 4x 654101	 3x 3022201	 2x 301001	 2x 6330903	 10x 4504379	 4x 241221	 1x 4288209
 2x 6383985	 2x 306801	 2x 301001	 1x 6321305	 4x 307021	 6x 6393320	 2x 362221
 2x 307001	 2x 6058329	 5x 302001	 1x 4114306	 4x 6473603	 6x 302321	 6x 4533742
 2x 6296132	 1x 6407402	 1x 303401	 1x 6469454	 20x 6345637	 4x 6092565	 2x 428621
 1x 6252744	 4x 362301	 13x 4161734	 2x 4121921	 4x 6345429	 2x 6252037	 1x 4619543
 2x 6519988	 1x 6407399	 4x 4579260	 2x 4118790	 2x 6360104	 1x 4537986	 7x 243121
 6x 302301	 1x 6079140	 2x 6365720	 1x 4113916	 4x 6516544	 6x 4612575	 1x 300121
 2x 6218823	 3x 6338001	 4x 6214334	 17x 4114309	 1x 4180533	 2x 306821	
 1x 243201				 1x 4180504	 4x 242021	

 3x 4600176	 1x 6283875	 12x 6208753	 2x 6521205	 28x 6380236	 2x 6279875	 2x 6172936
 4x 302021	 1x 6174454	 2x 6224666	 1x 302024	 8x 6336977	 3x 6195325	 2x 6267487
 4x 379521	 2x 307024	 1x 306824	 1x 6526018	 1x 4298619	 2x 6143850	 1x 6330197
 1x 6465528	 1x 6510995	 2x 6388484	 1x 6526018	 1x 6268852	 1x 6010831	 5x 6156991
 4x 4206482	 1x 6430392	 2x 6168616	 3x 6270027	 6x 6510214	 2x 474026	 1x 4226995
 7x 370023	 4x 306924	 2x 243124	 4x 6344819	 4x 6330189	 1x 6476480	 4x 4541191
 6x 4651237	 10x 6361082	 2x 6100888	 2x 6388352	 1x 4180536	 1x 9339	 2x 6347310
 1x 6218310	 4x 302324	 2x 4204625	 1x 6356860	 1x 4180508	 2x 4512363	 7x 241226
	 2x 6424329		 4x 6420198	 2x 4548180	 1x 6143335	 16x 6069000
					 1x 6380157	 8x 6047276





1x  
6510175



1x  
6472513



3x  
6208450



4x  
6258607



2x  
6514220



13x  
6274739



3x  
6171733



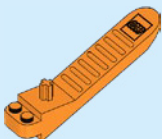
1x  
6244761



7x  
6514219



3x  
6240221



1x  
6240515



1x  
4162916



2x  
6214808



5x  
6214810



2x  
4528482



2x  
4540280



4x  
6248491



1x  
6250220



1x  
6250222



4x  
6252040



1x  
6183784



2x  
6465111



8x  
4211389



2x  
6061702



2x  
6254404



3x  
6285598



2x  
6311384



3x  
6248890



1x  
4211492



4x  
6407767



2x  
4568637



2x  
6183782



16x  
4211398



9x  
6015344



2x  
4654580



2x  
4654580



2x  
6258820



1x  
4641048



1x  
6343889



1x  
4211397



3x  
4211387



3x  
6321198



2x  
4211815



2x  
6043639



1x  
4211491



11x  
4211445



4x  
4211636



1x  
6276045



1x  
6257593



1x  
4507052



1x  
4211395



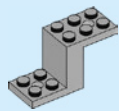
1x  
4211385



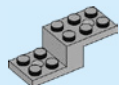
1x  
6301425



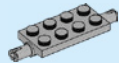
1x  
6301425



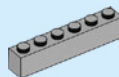
1x  
6171067



1x  
6028811



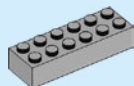
2x  
6408542



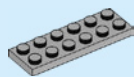
2x  
4211393



2x  
4211438



1x  
4211795



2x  
4211452



2x  
6271752



2x  
6344022



4x  
4210848



2x  
4558955



1x  
6204668



2x  
6350724



2x  
6388118



1x  
6204667



1x  
4278274



2x  
4211042



9x  
4211095



1x  
4211088



8x  
6029948



4x  
4210631



4x  
6069164



2x  
6526021



1x  
4210811



1x  
6361702



4x  
6071261



6x  
4211109



1x  
6047417



1x  
6469463



4x  
4521187



6x  
4211133



2x  
6039482



1x  
6187008



7x  
4211103



5x  
4210725



2x  
6042955



4x  
4211053



2x  
6315026



2x  
6413109



1x  
4210651



2x  
6401210



1x  
4211094



1x  
6529083



1x  
6266865



1x  
6163633



1x  
6248542



6x  
6380691



2x  
6381735



1x  
6388034



8x  
6525159



 [LEGO.com/service](https://www.LEGO.com/service)

YOU COULD **WIN**



Scan this QR code or go to **LEGO.COM/PRODUCTFEEDBACK** and give us your short feedback about this LEGO® set for a chance to win a cool LEGO prize.

Terms and Conditions apply\*



**EN: YOU COULD WIN.** Terms and Conditions apply\* **DE: Du könntest GEWINNEN.** Es gelten die Teilnahmebedingungen\* **FR: Tu pourrais GAGNER.** Des conditions s'appliquent\* **IT: Potresti VINCERE tu.** Termini e condizioni sono applicabili\* **ES: Puedes GANAR.** Aplican términos y condiciones\* **PT: Poderá GANHAR.** Aplicam-se termos e condições\* **ZH: 轻松获奖. 条款和条件适用\*** **PL: Szansa na WYGRANĄ.** Obowiązują warunki korzystania\* **CS: Máte šanci VYHRÁT.** Platí všeobecné smluvní podmínky\* **SK: Máte šancu VYHRAŤ.** Platia všeobecné zmluvné podmienky\* **HU: TE IS NYERHETSZ.** Felhasználási feltételek érvényesek\* **RO: Ai putea CÂȘTIGA.** Se aplică termenii și condiții\* **BG: Можете да СПЕЧЕЛИТЕ.** Има определени правила и условия\* **LV: Tu vari LAIMĒT.** Ir spēkā noteikumi un nosacījumi.\* **ET: Sul on võimalus VÕITA.** Kehtivad tingimused\* **LT: Jūs galite LAIMĖTI.** Taikomos sąlygos\*

\*LEGO.com/productfeedback-terms