



CITY

60460

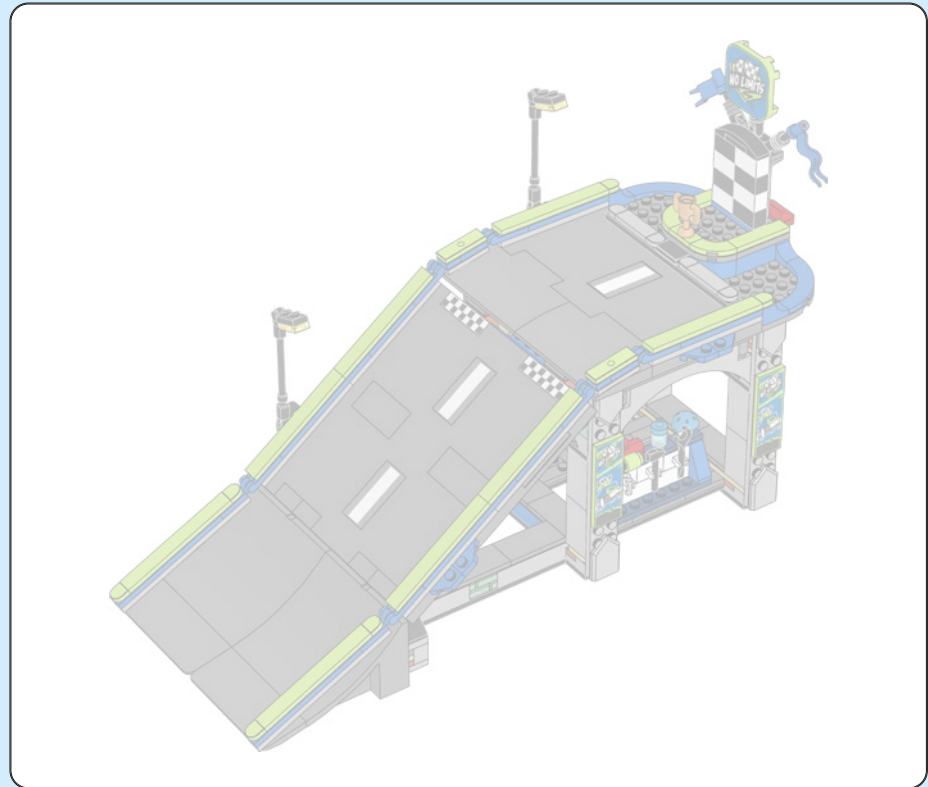


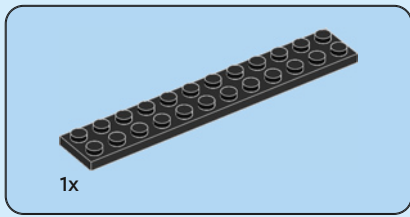
3

4

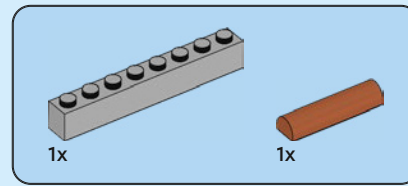
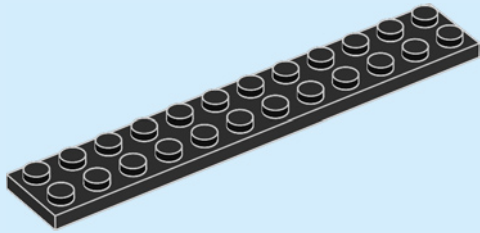
5

6

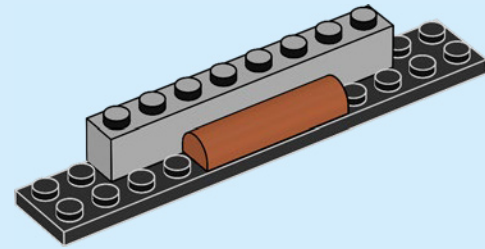




1



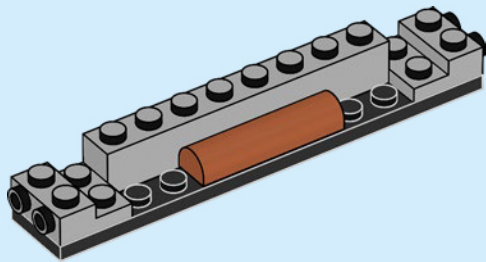
2





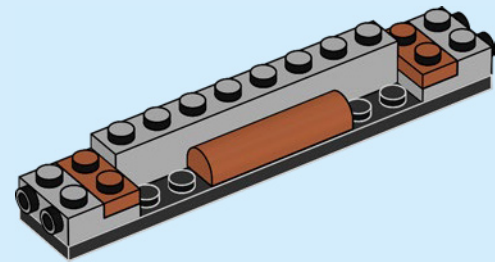
2x

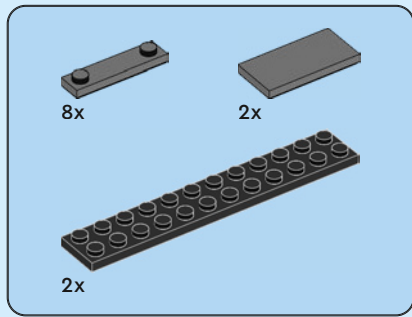
3



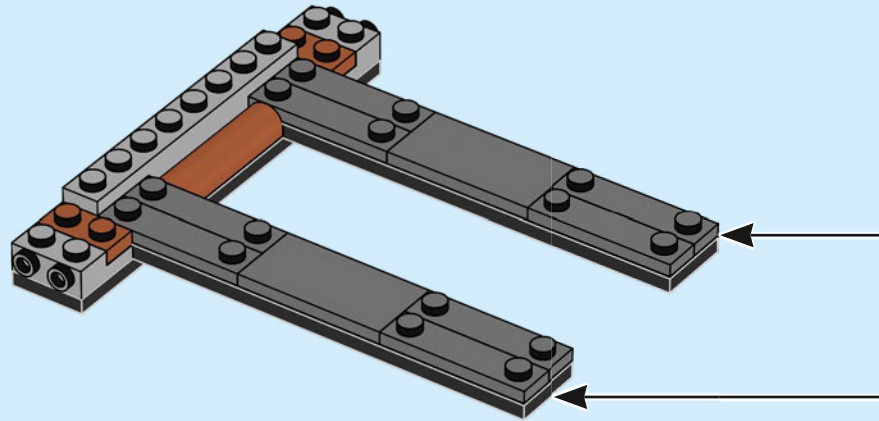
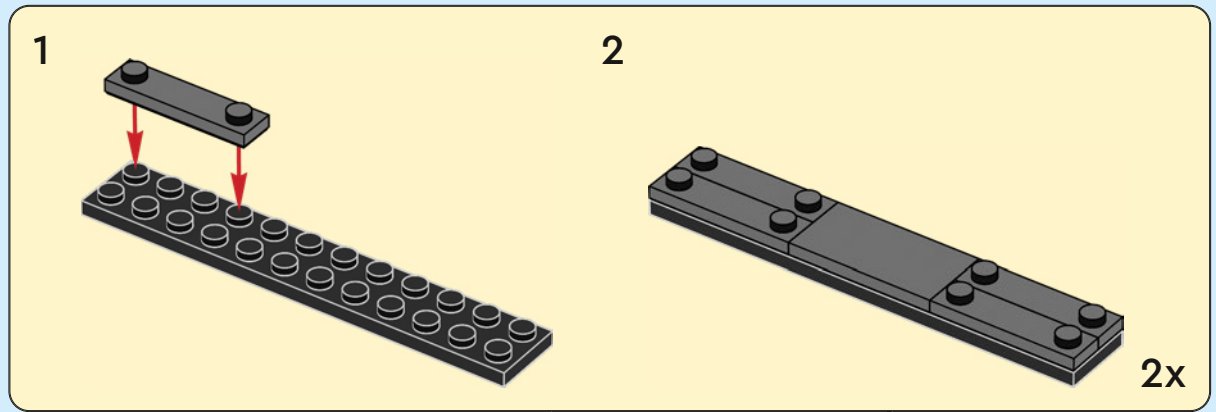
2x

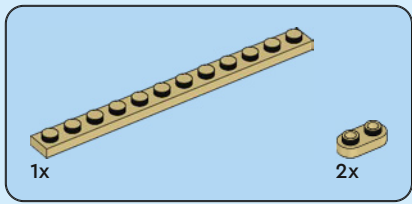
4



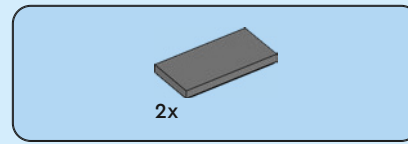
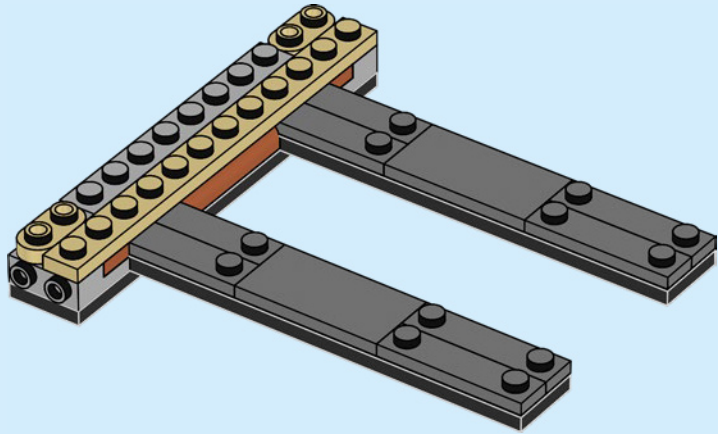


5

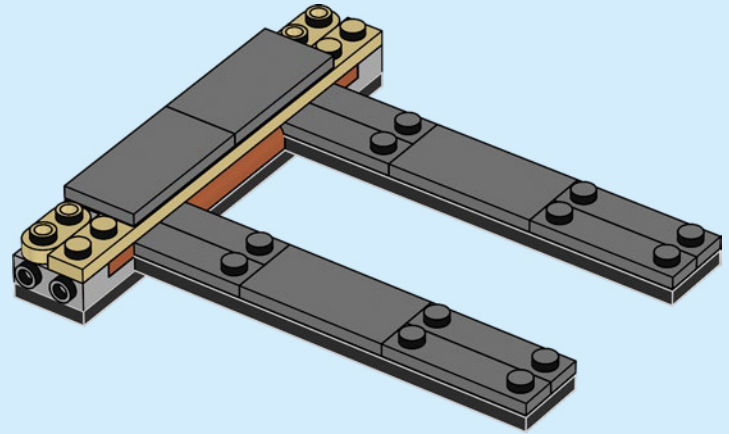


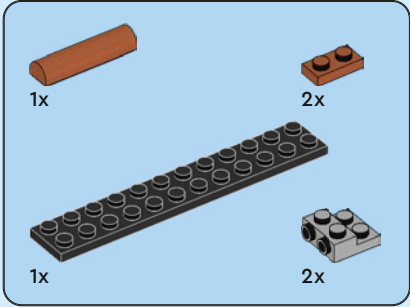
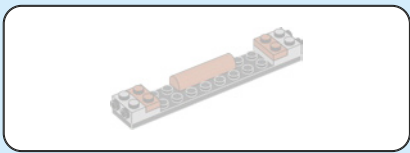


6

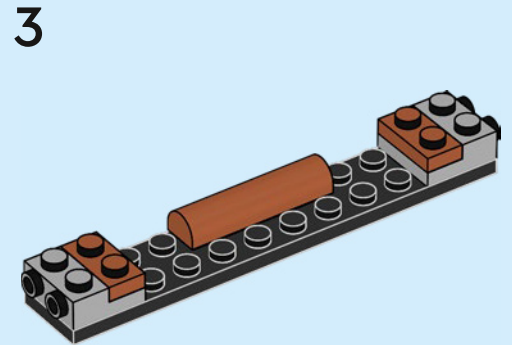
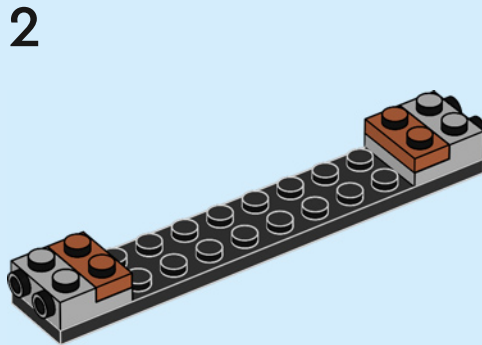
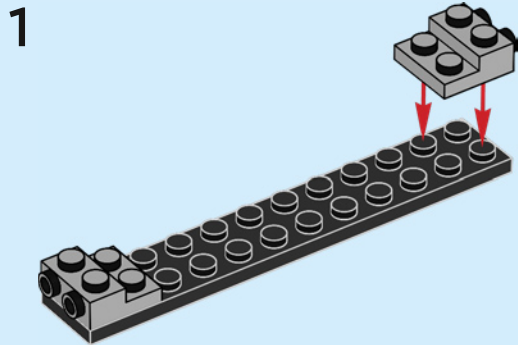


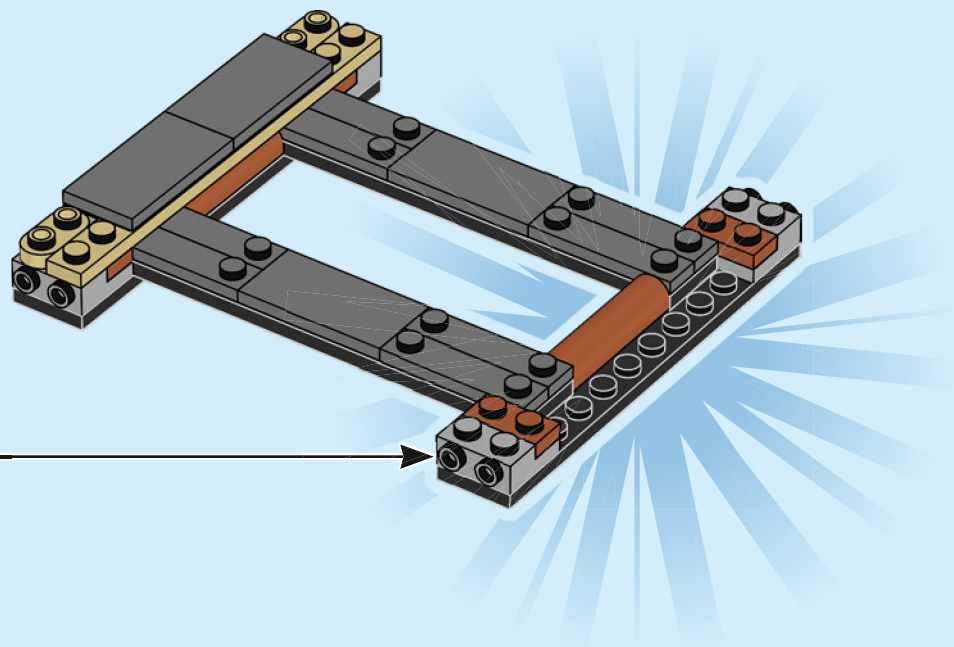
7

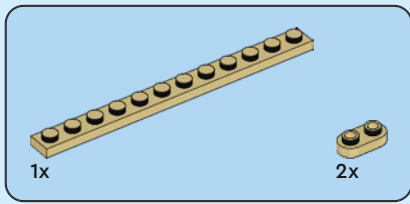




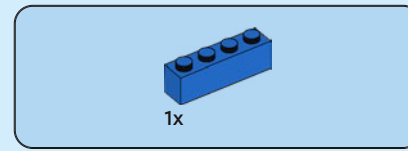
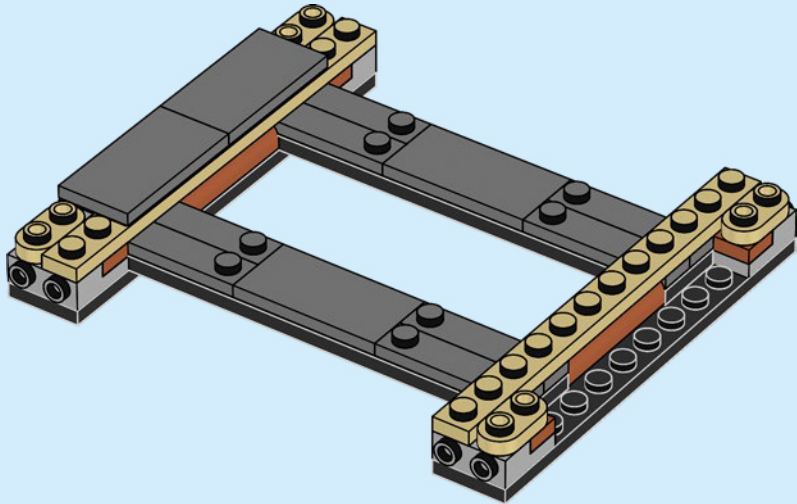
8



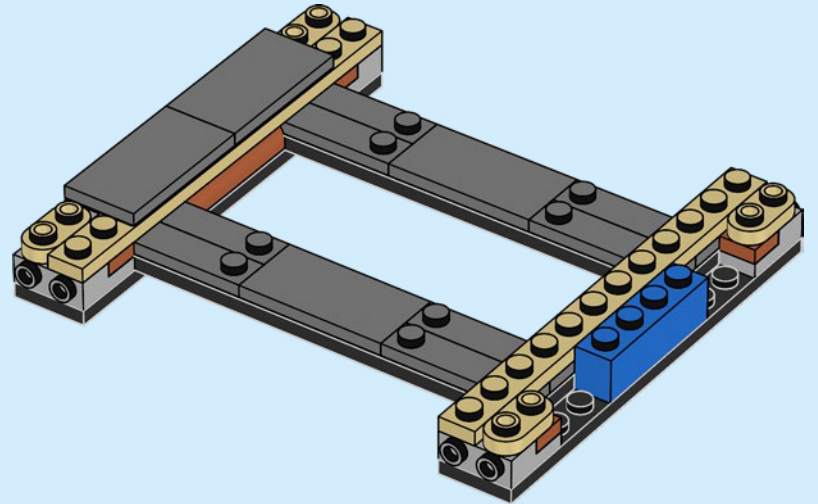


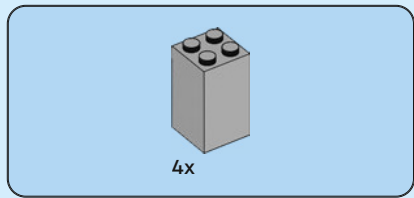


9

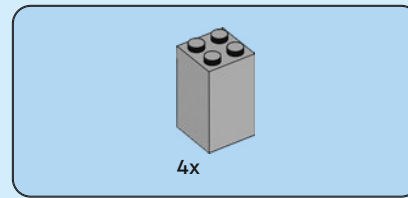
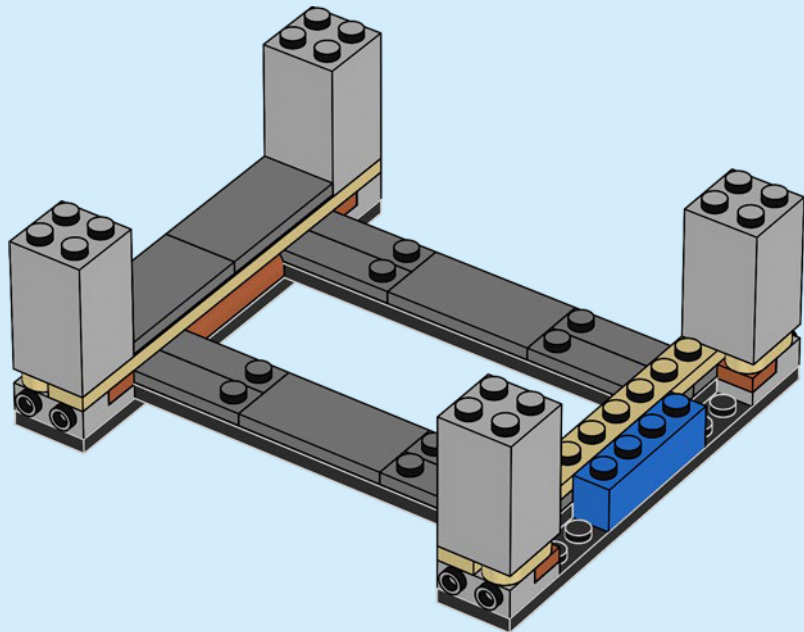


10

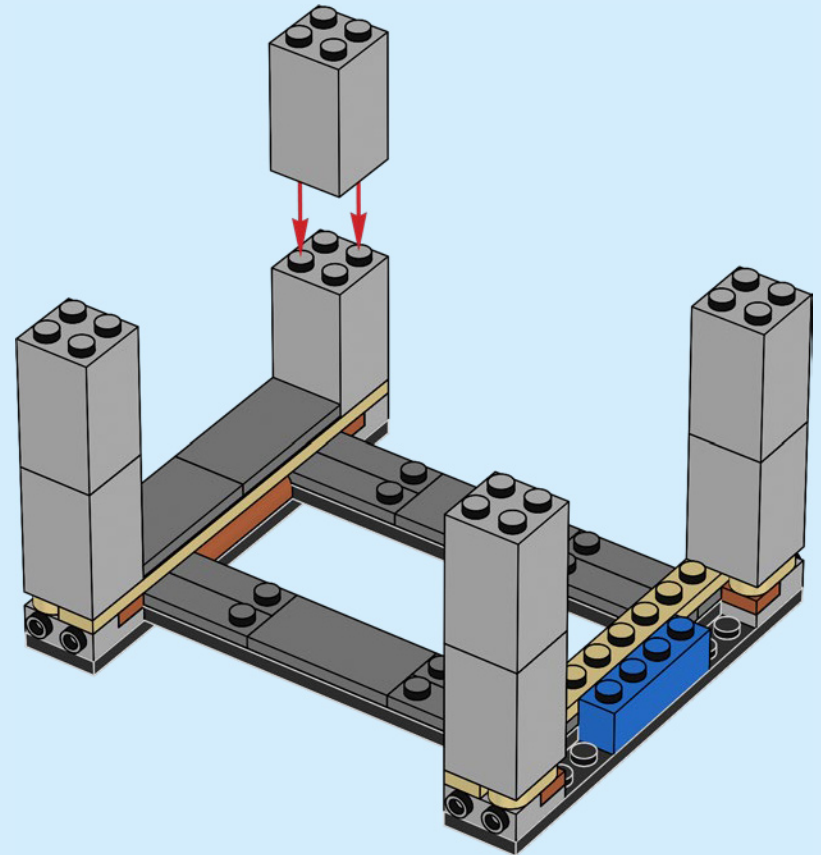


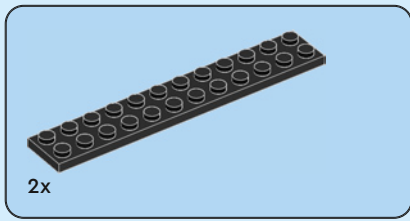


11

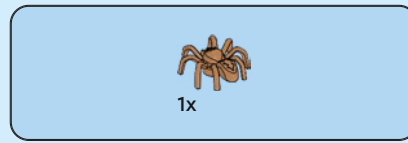
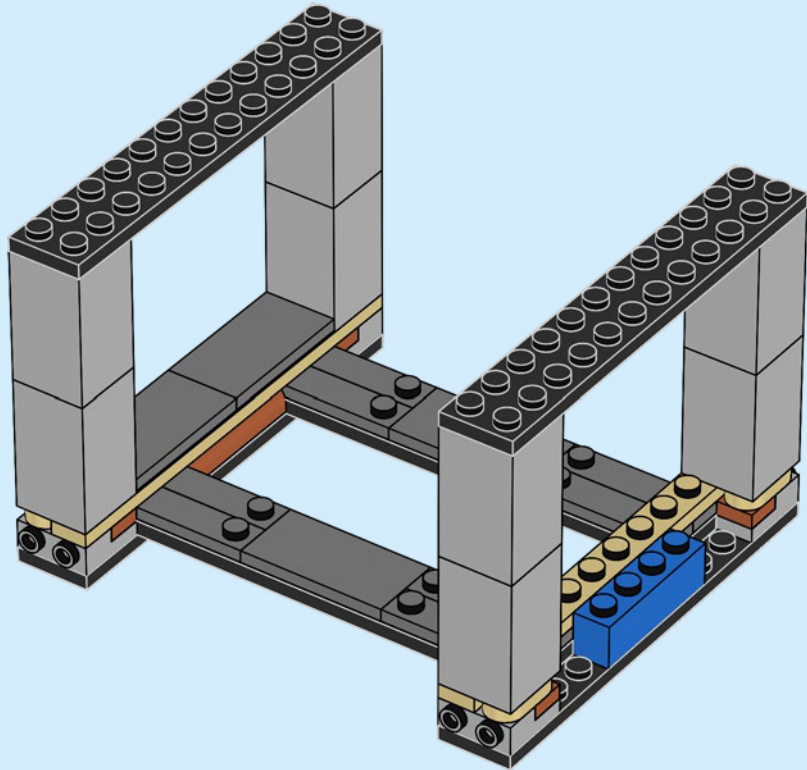


12

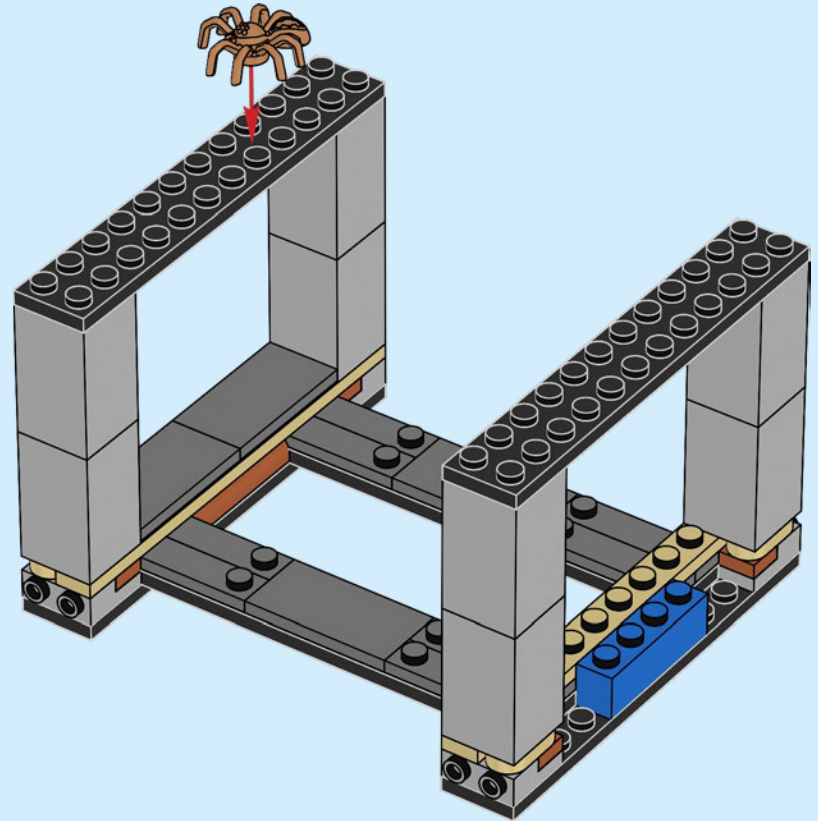


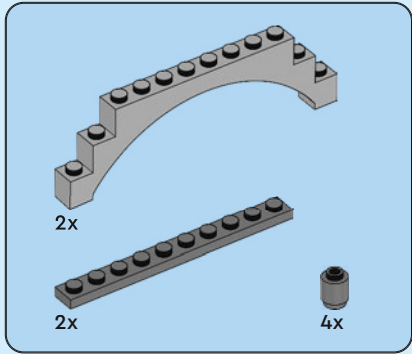
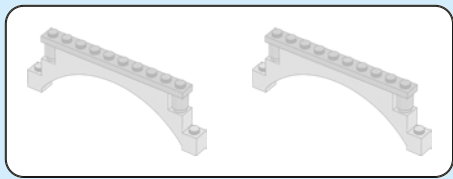


13



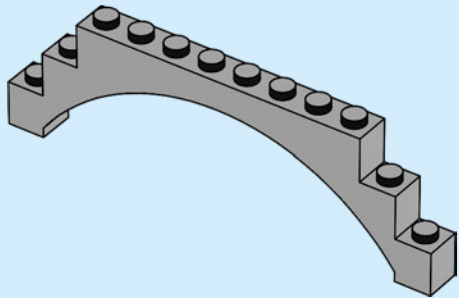
14



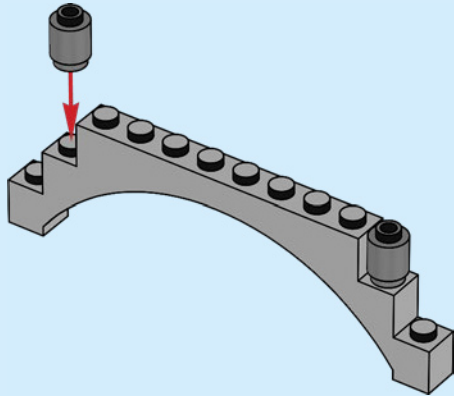


15

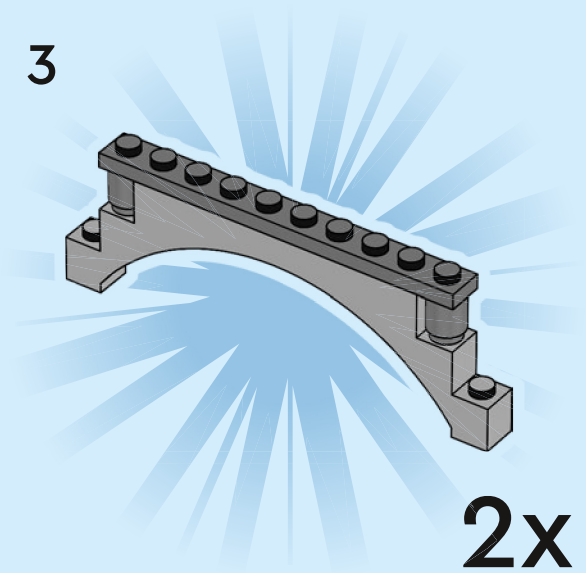
1

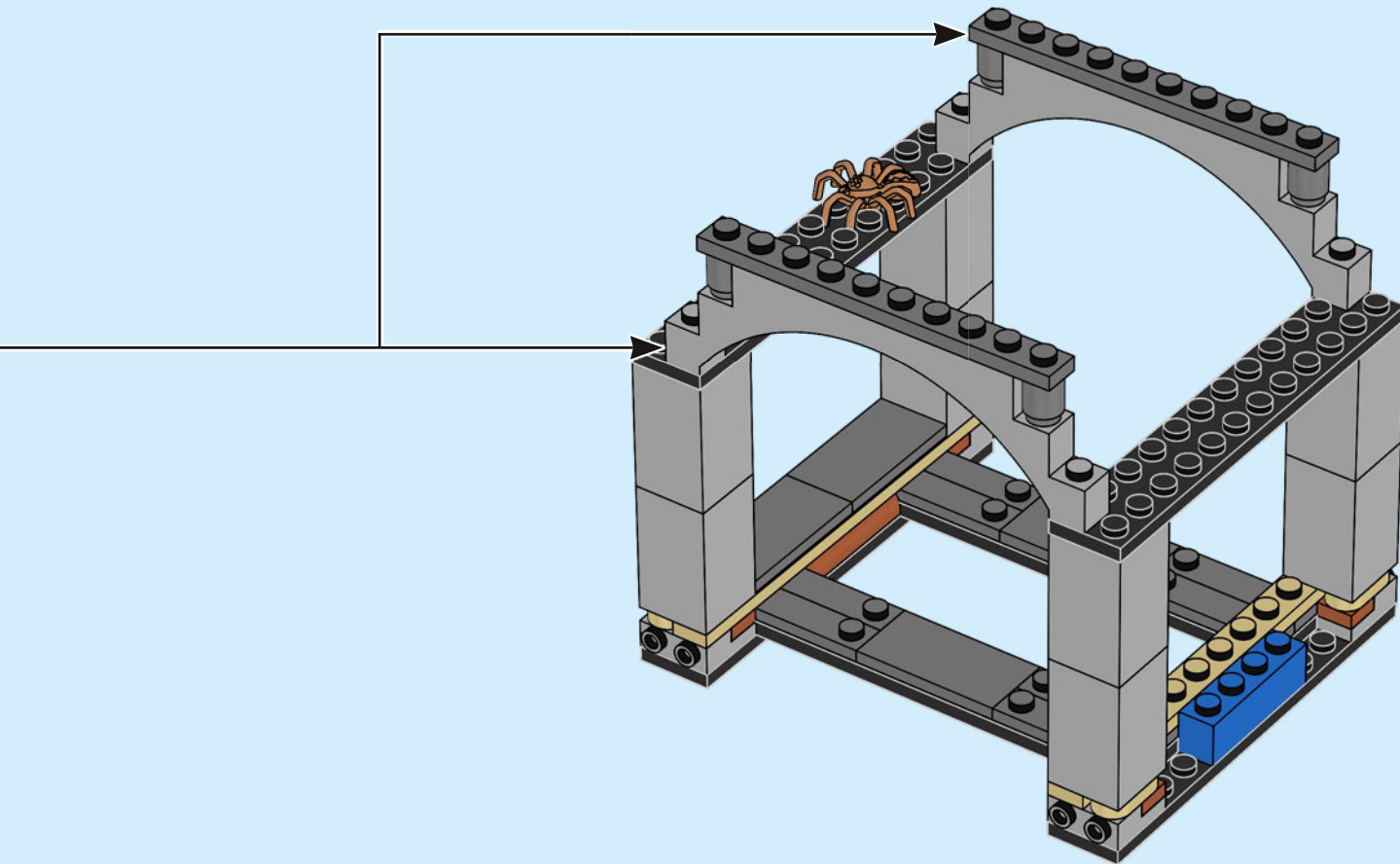


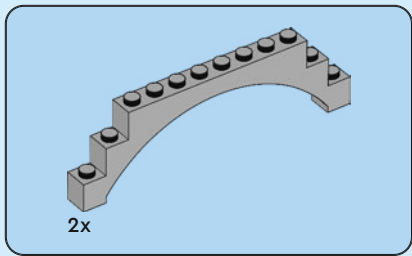
2



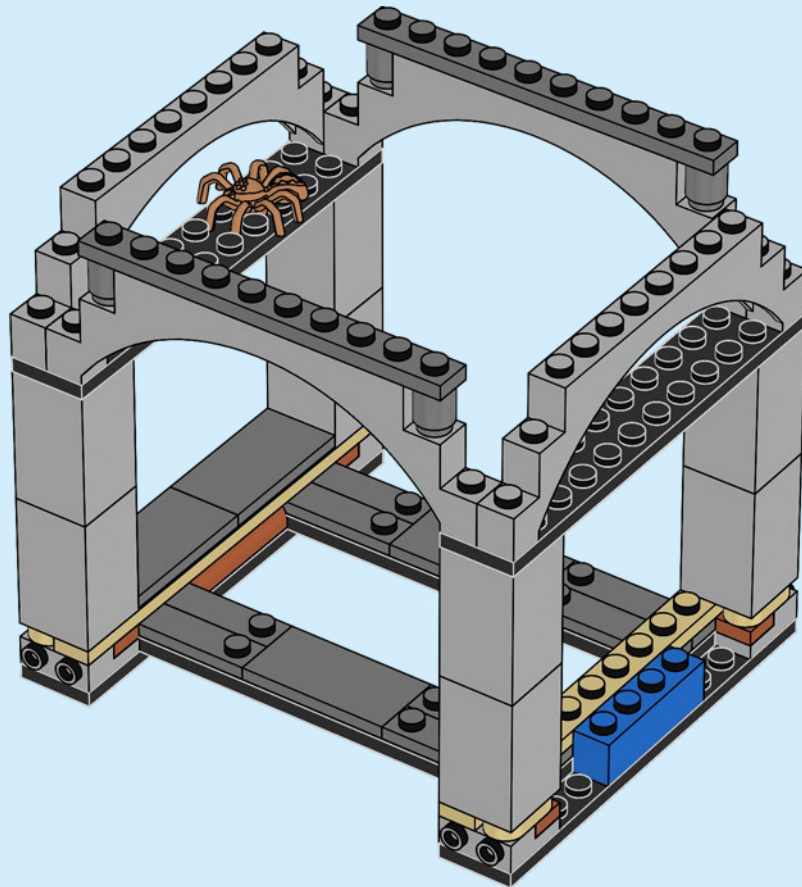
3

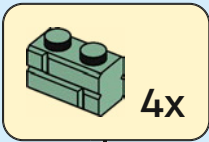
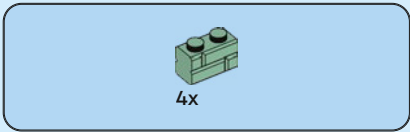




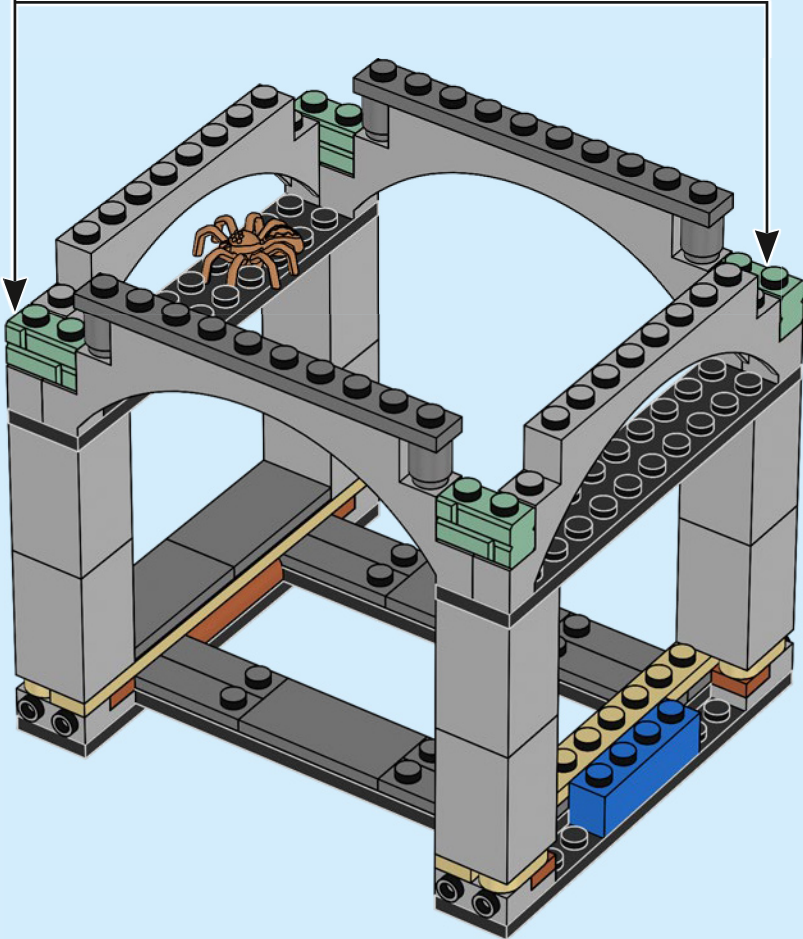


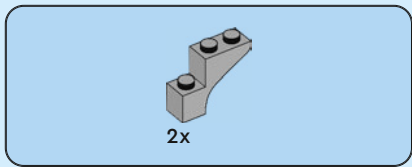
16



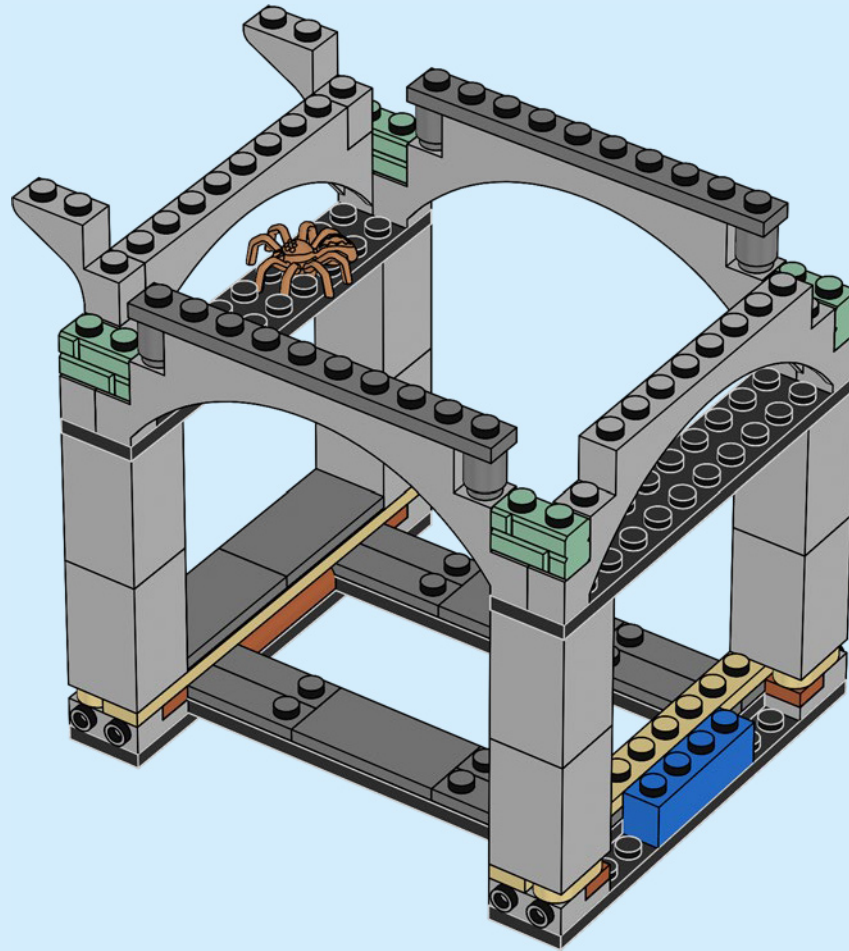


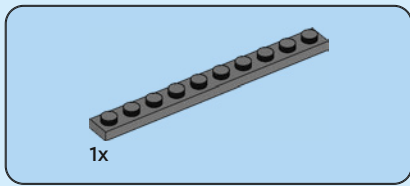
17



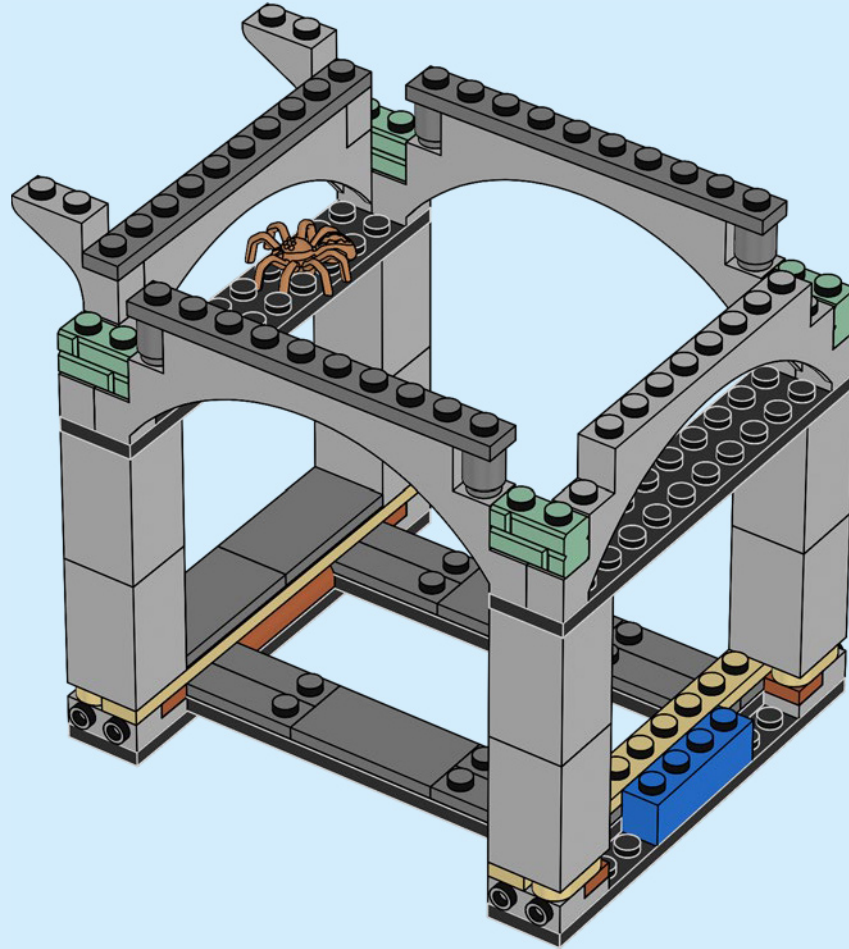


18



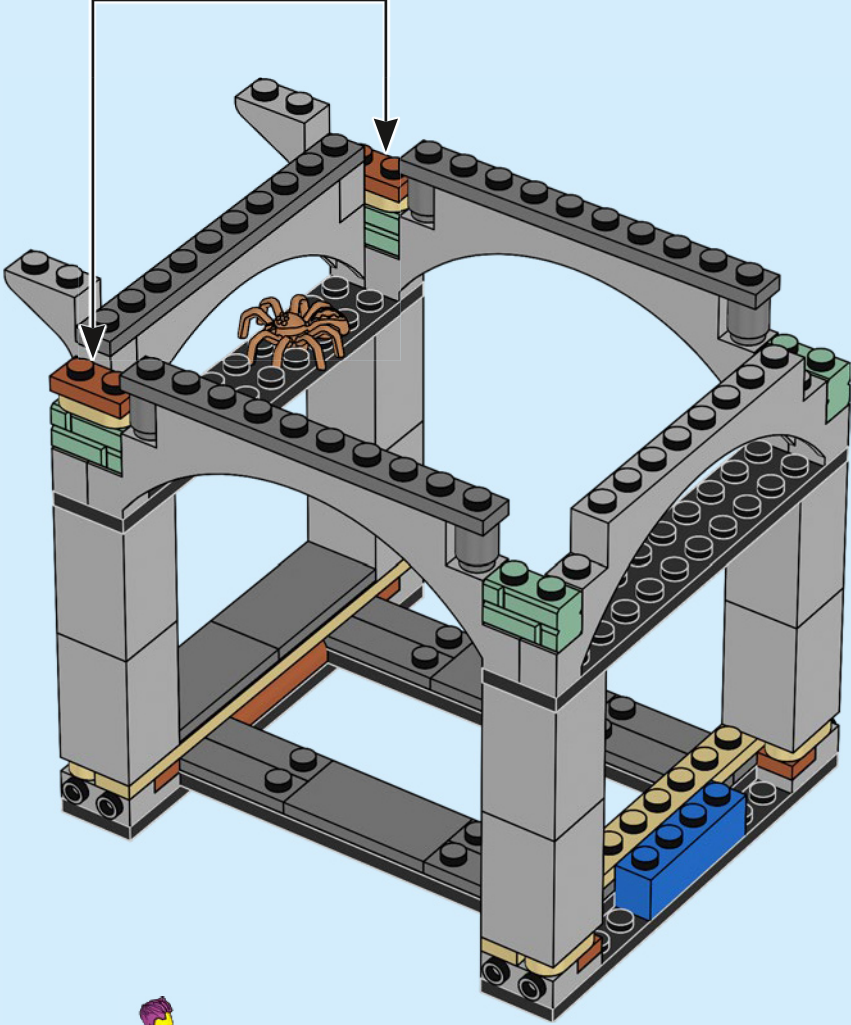
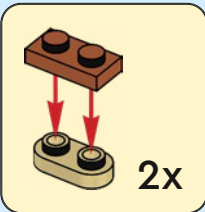


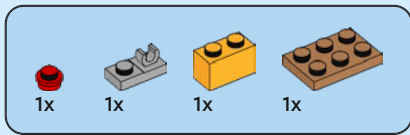
19



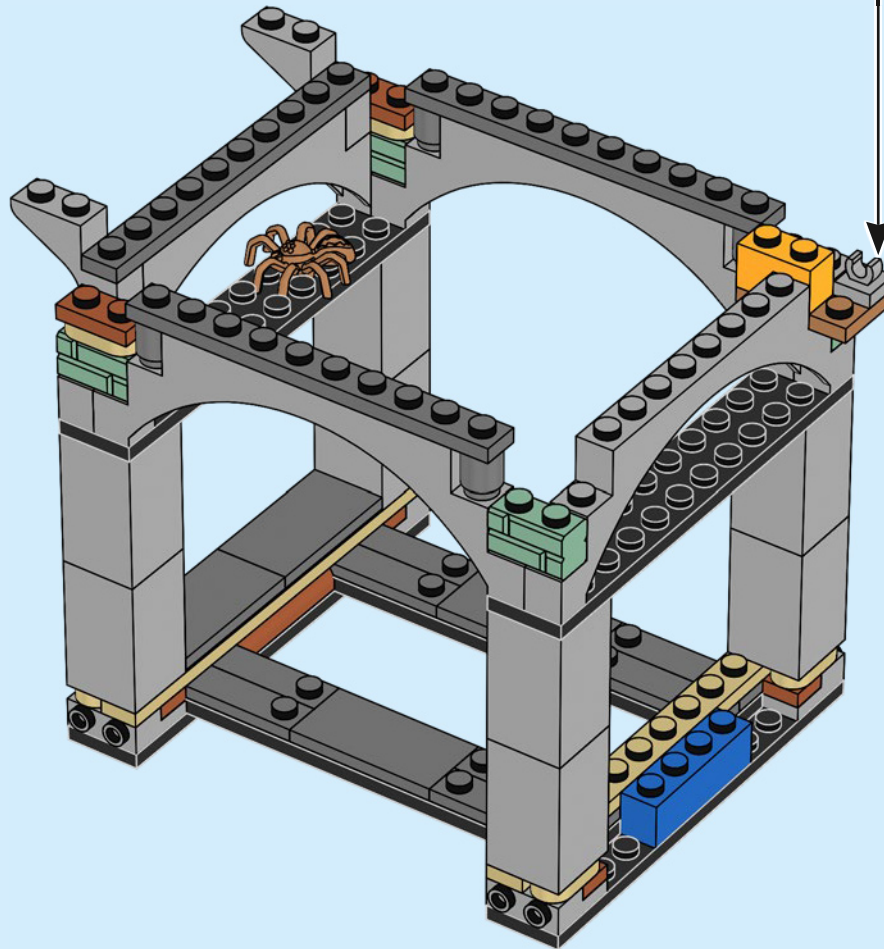
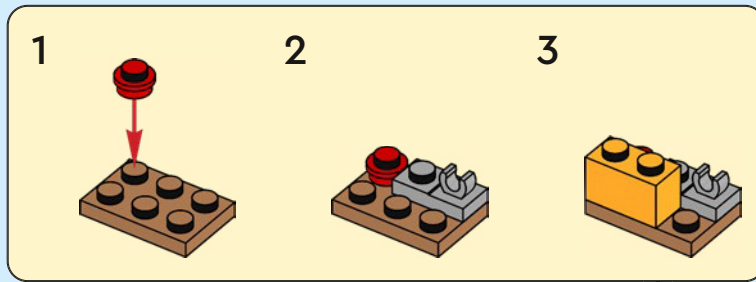


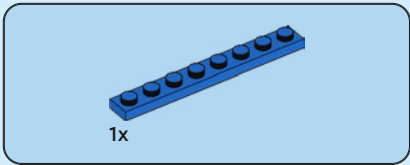
20



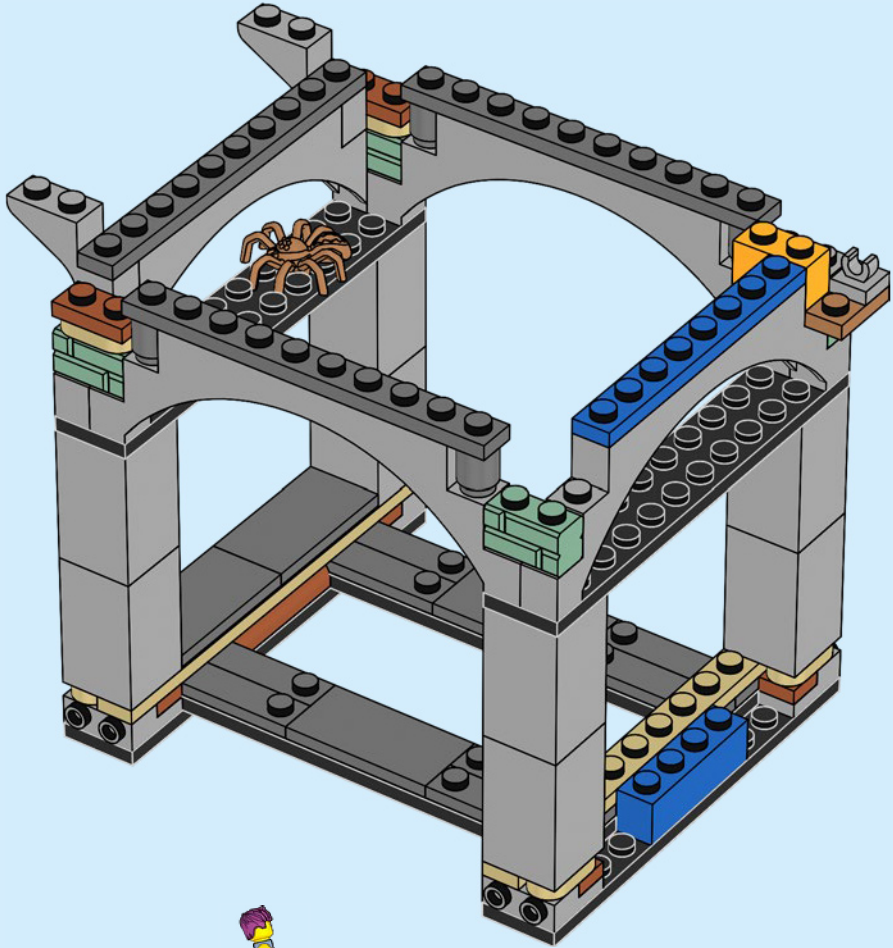


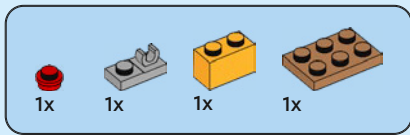
21



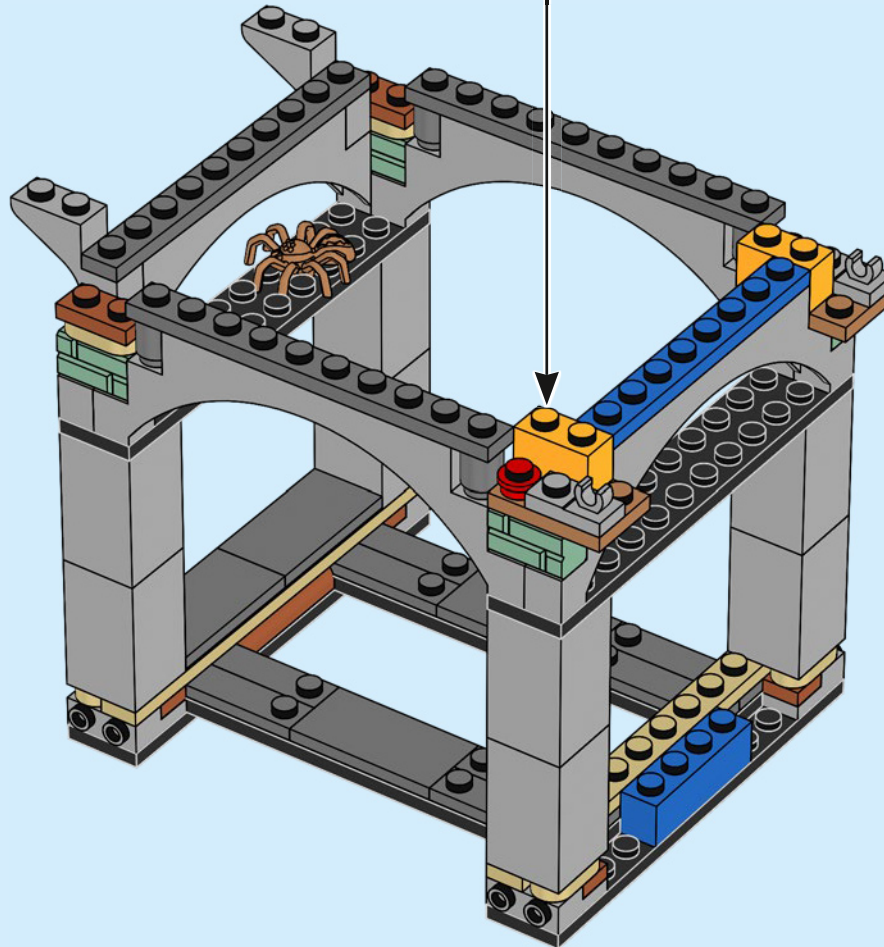
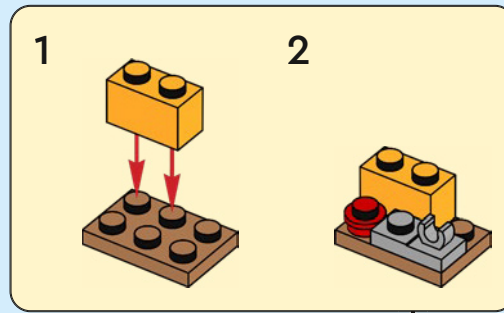


22





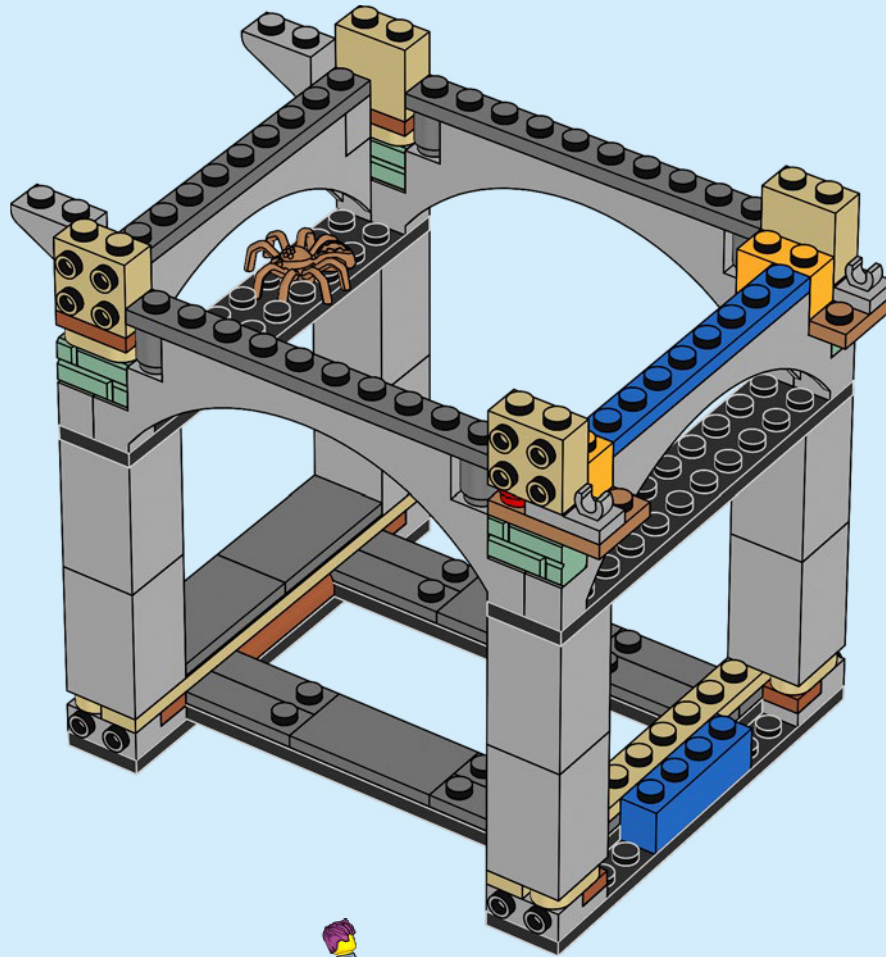
23

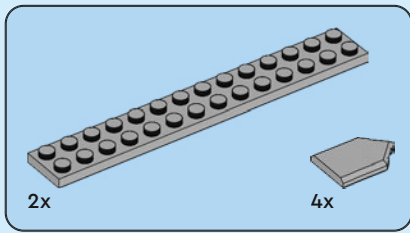




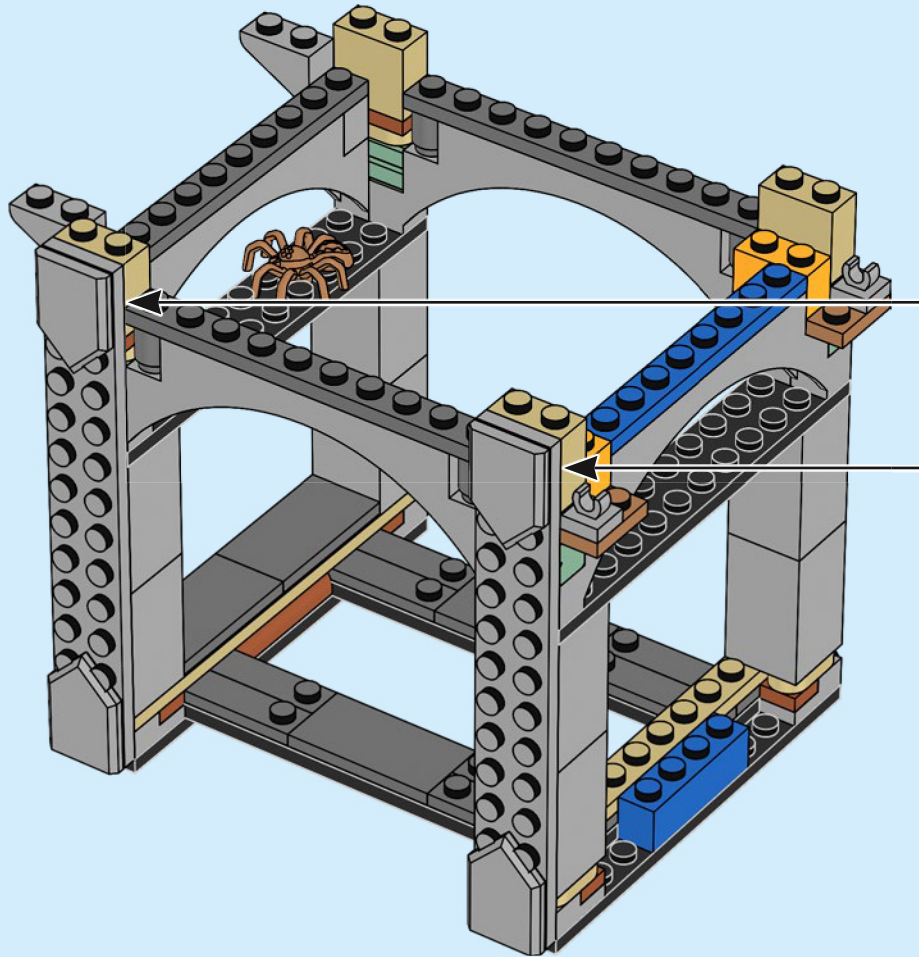
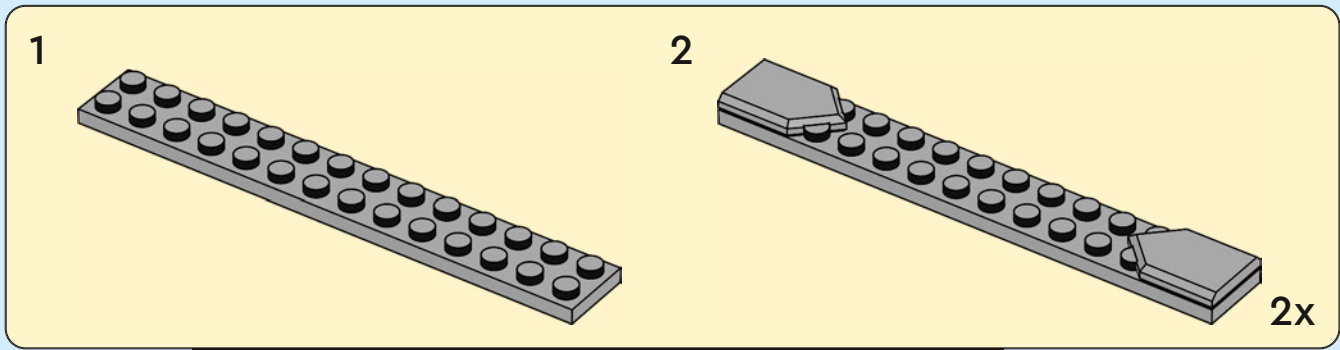
4x

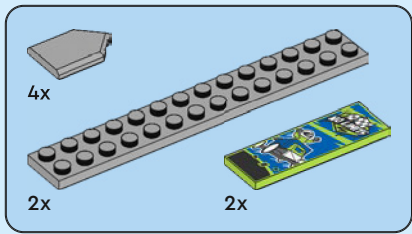
24



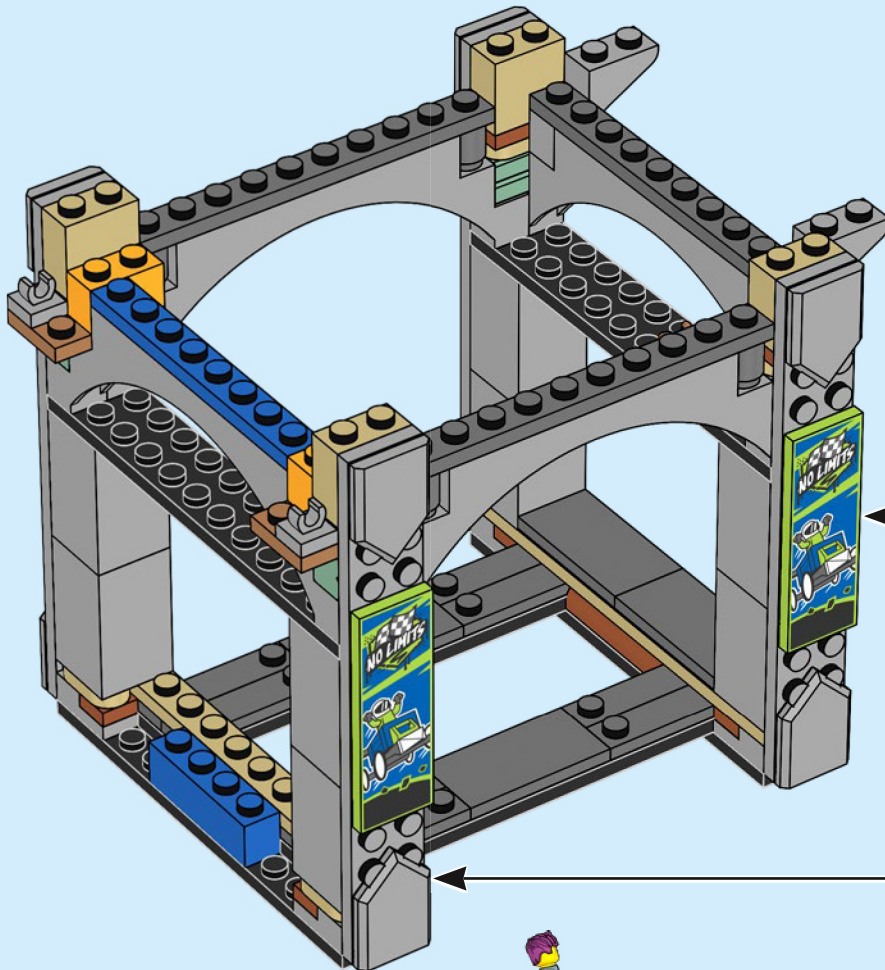
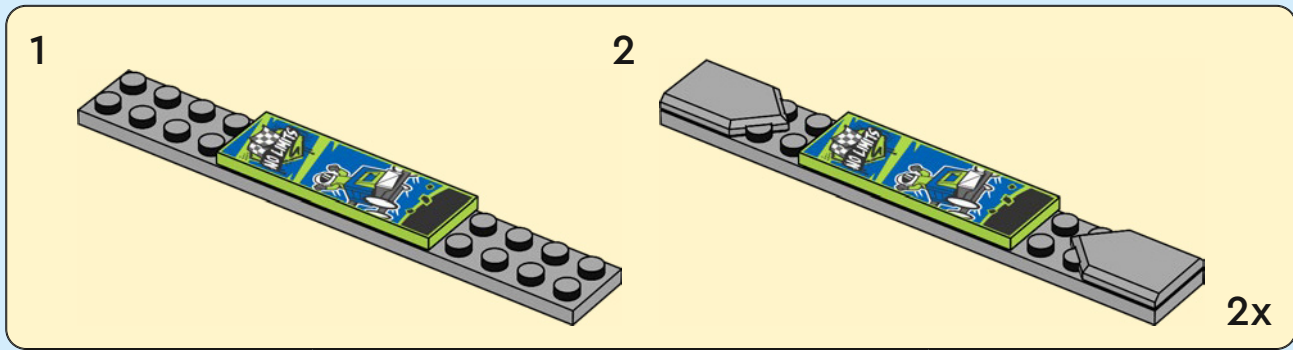


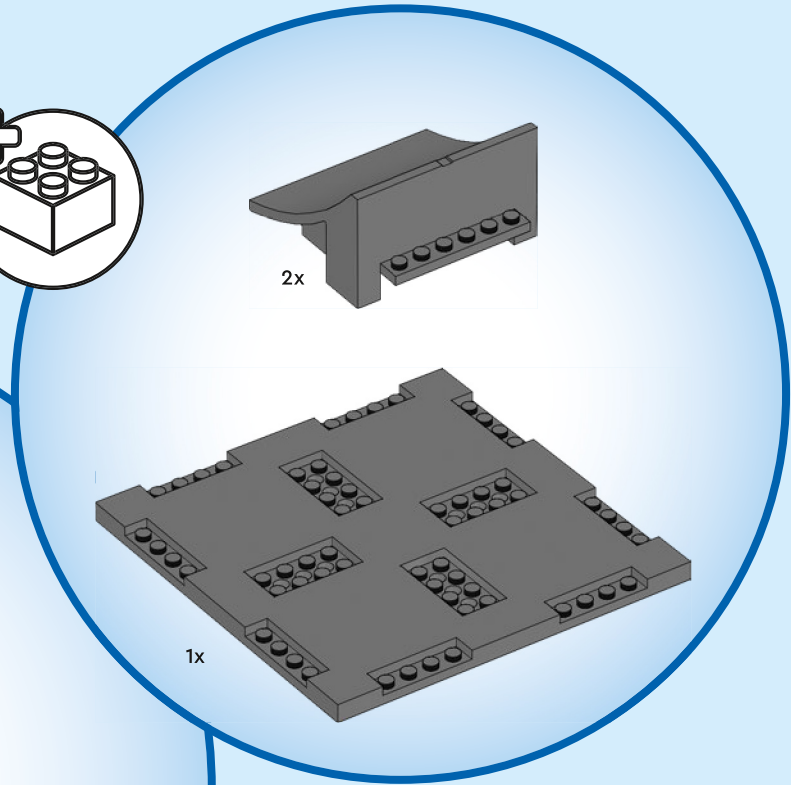
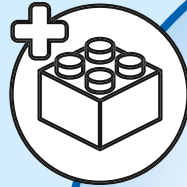
25

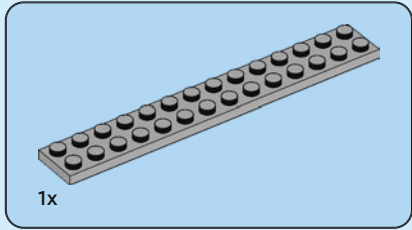
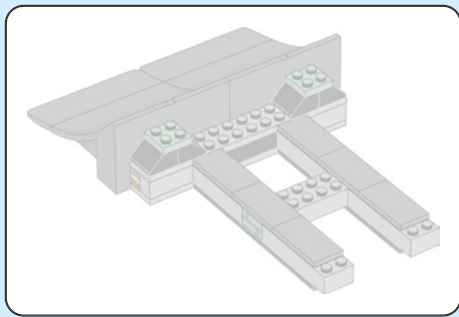




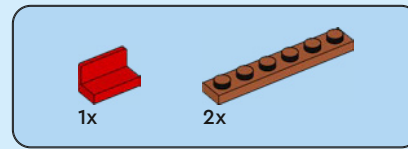
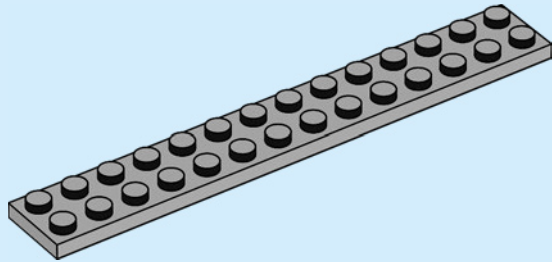
26



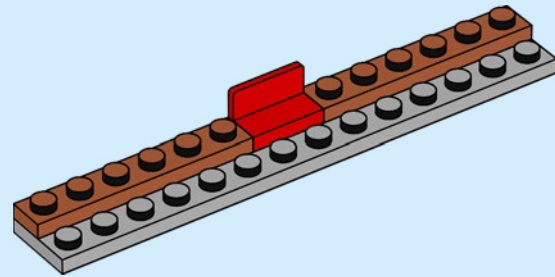


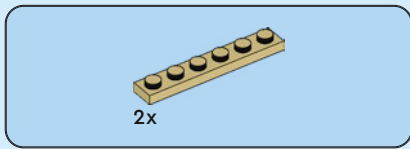


27

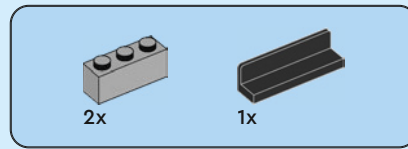
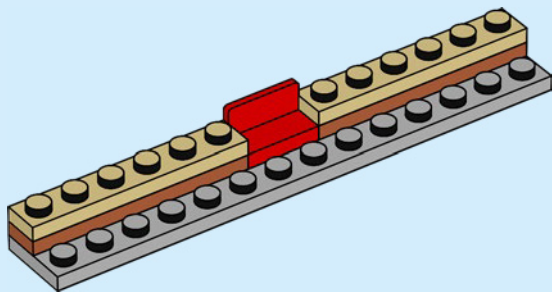


28

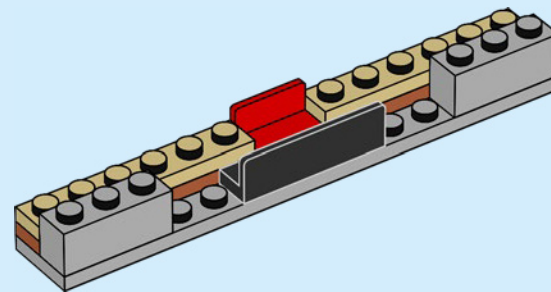


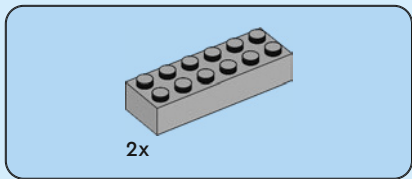


29

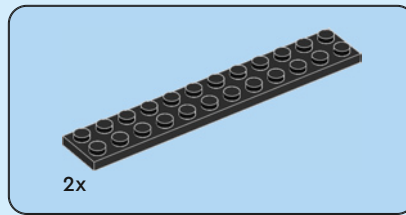
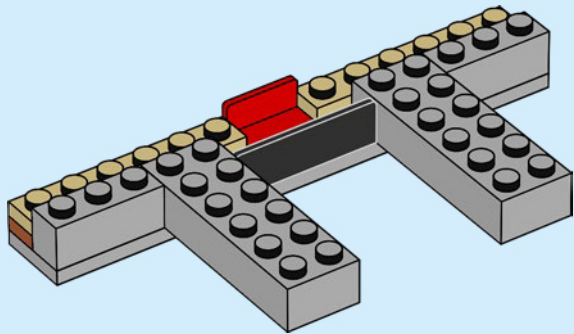


30

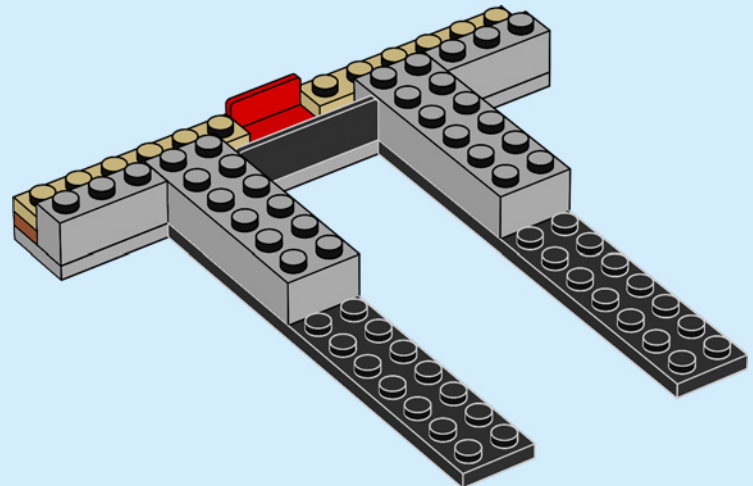


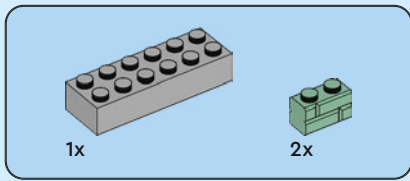


31

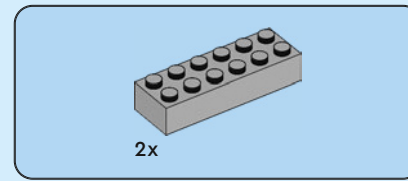
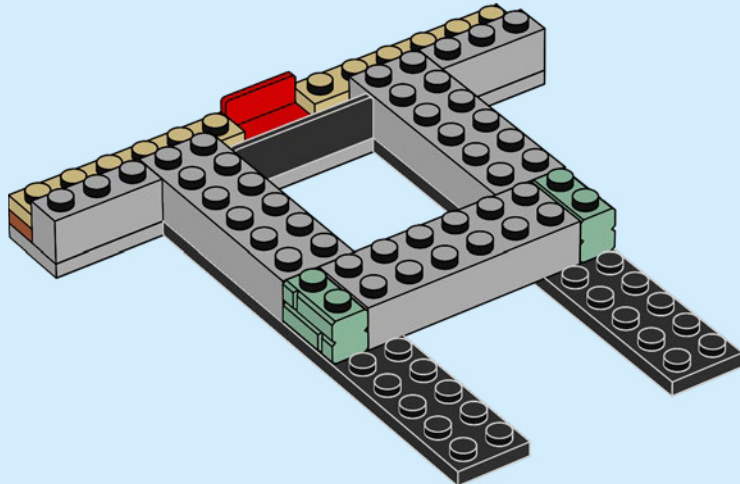


32

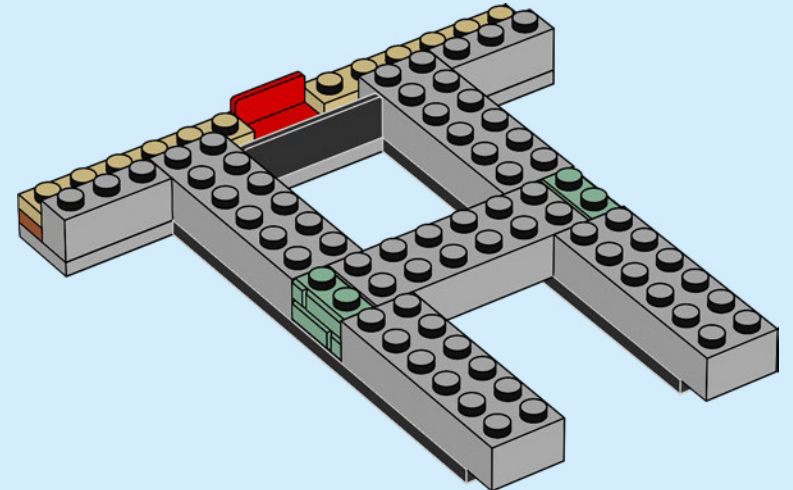


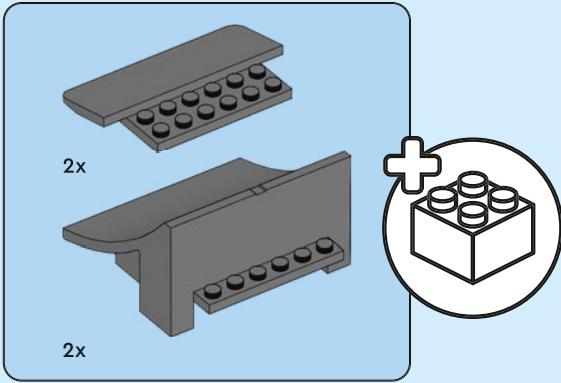
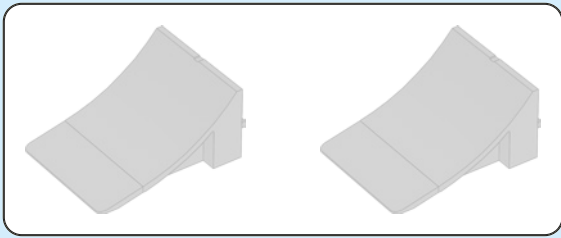


33



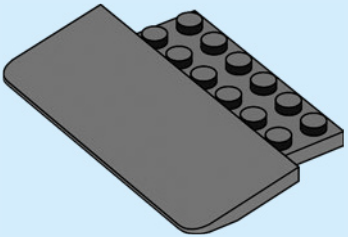
34



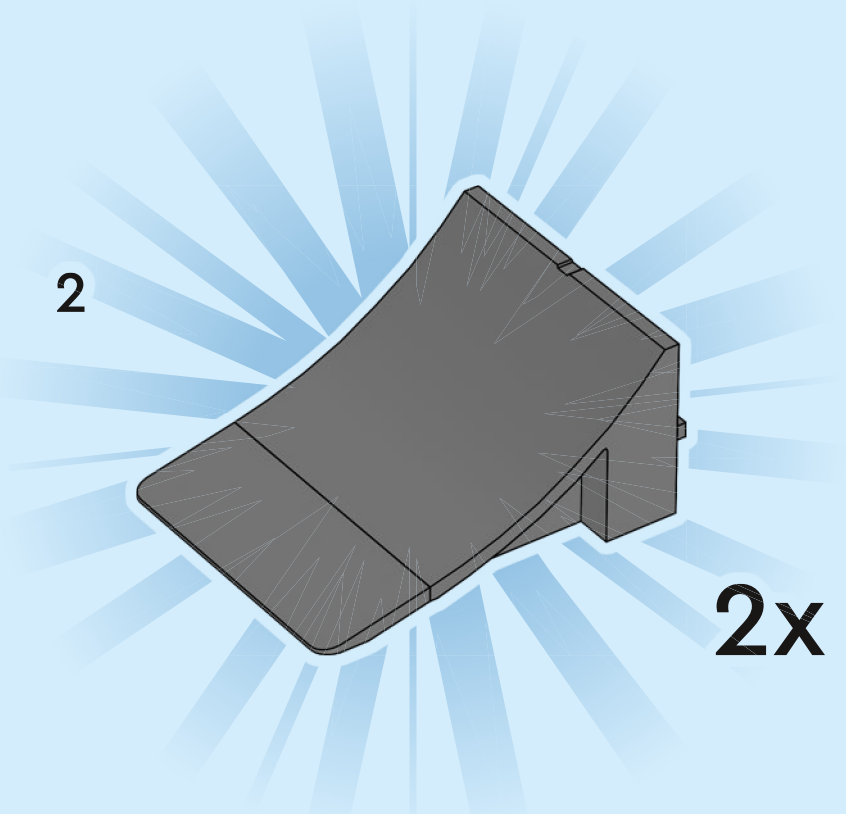


35

1

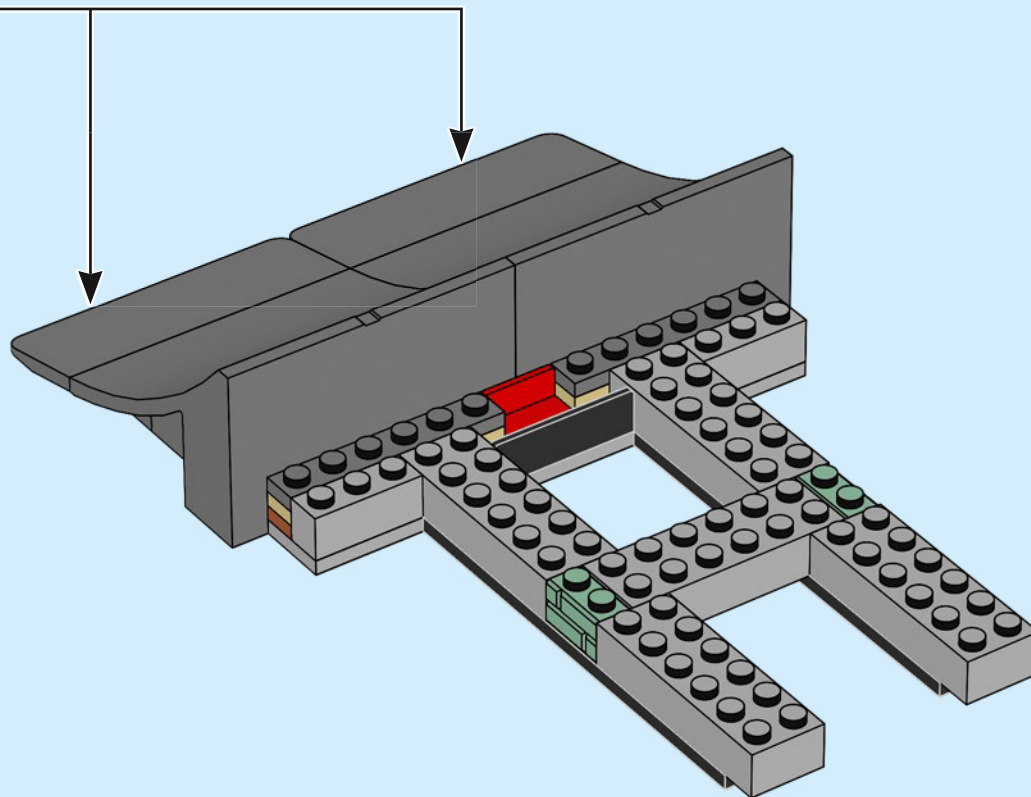


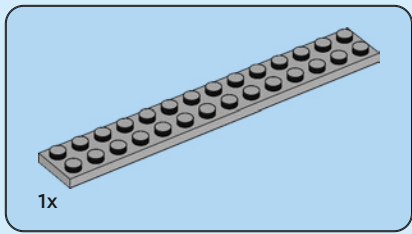
2



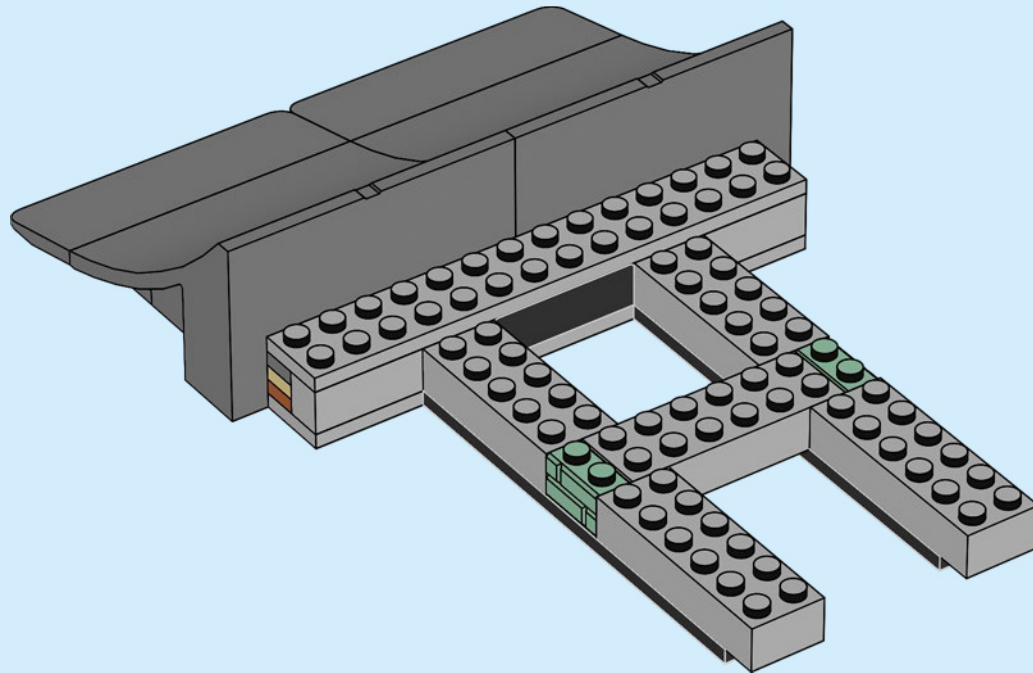
2x

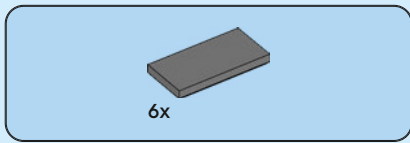




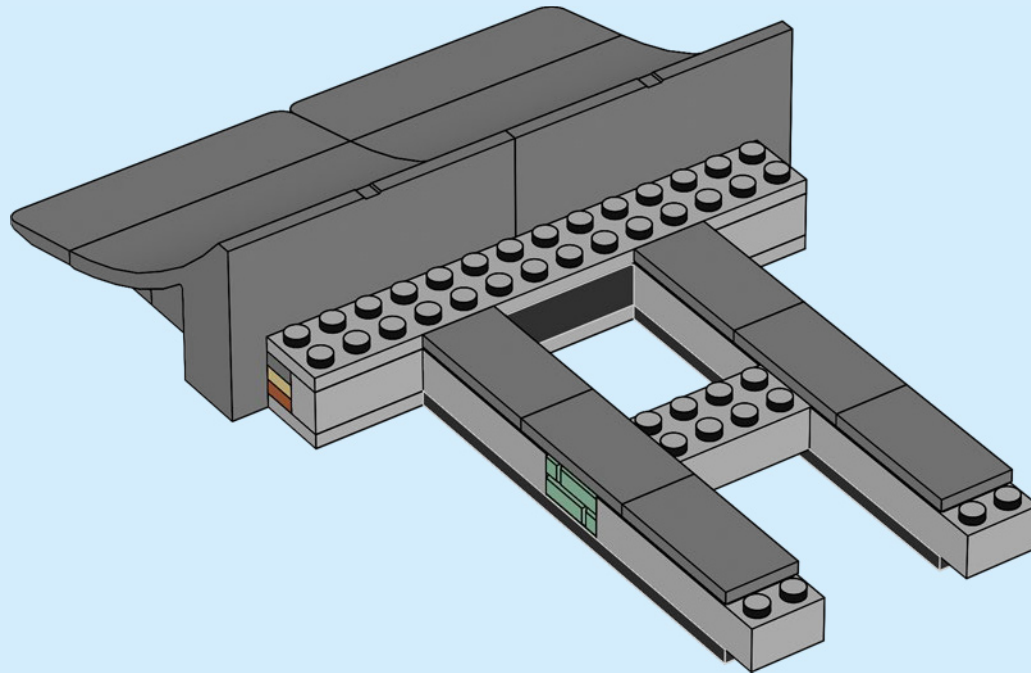


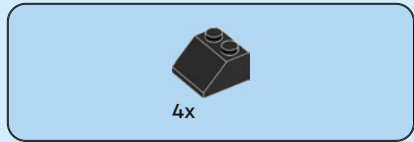
36



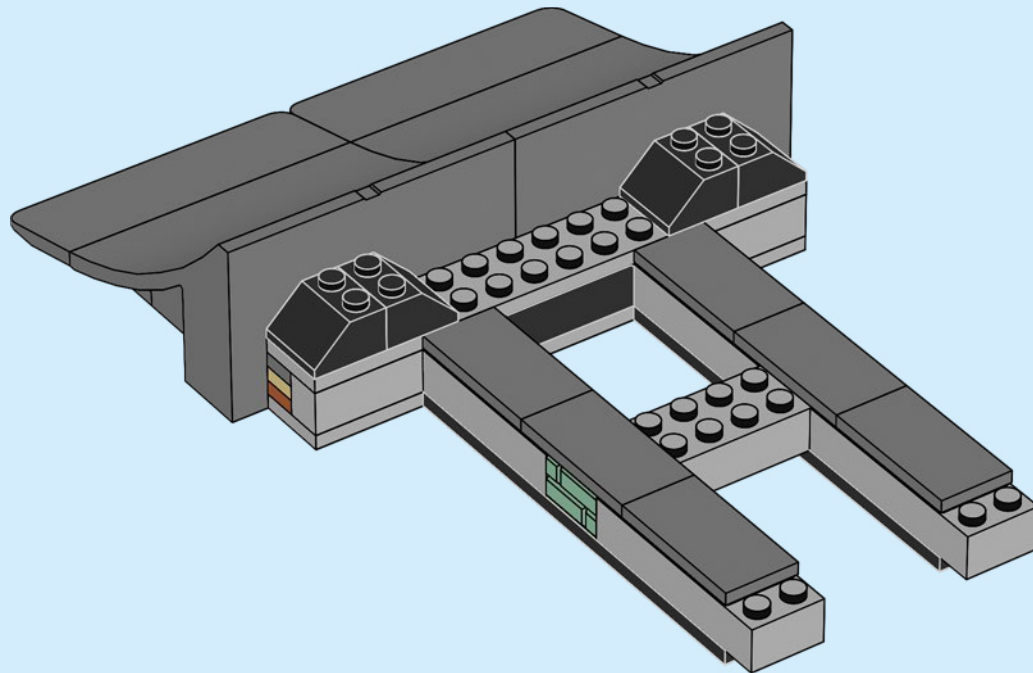


37





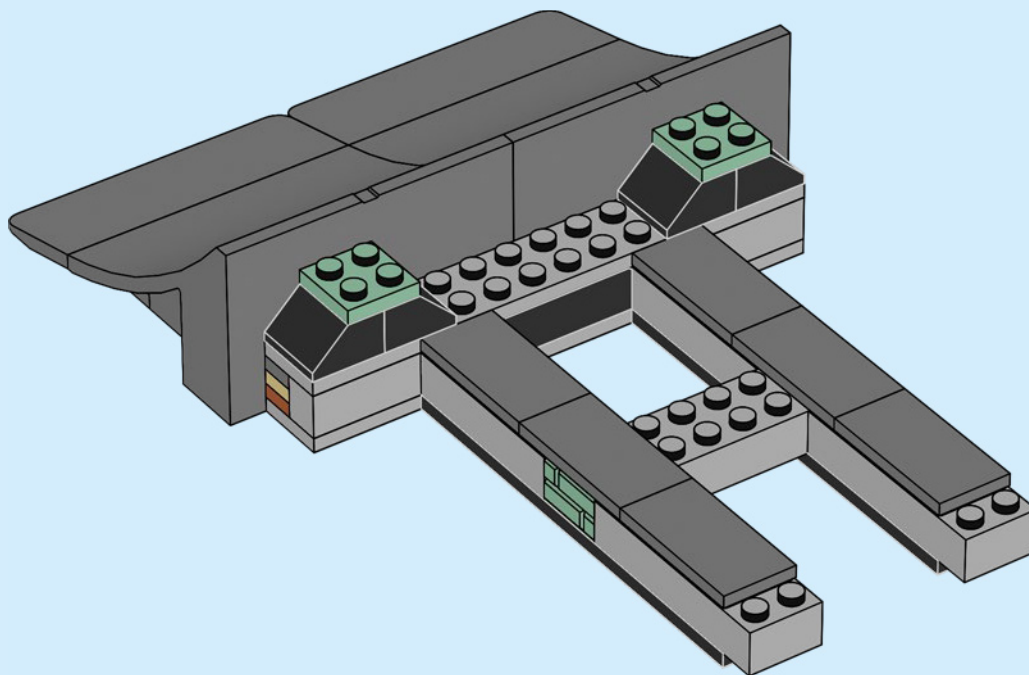
38



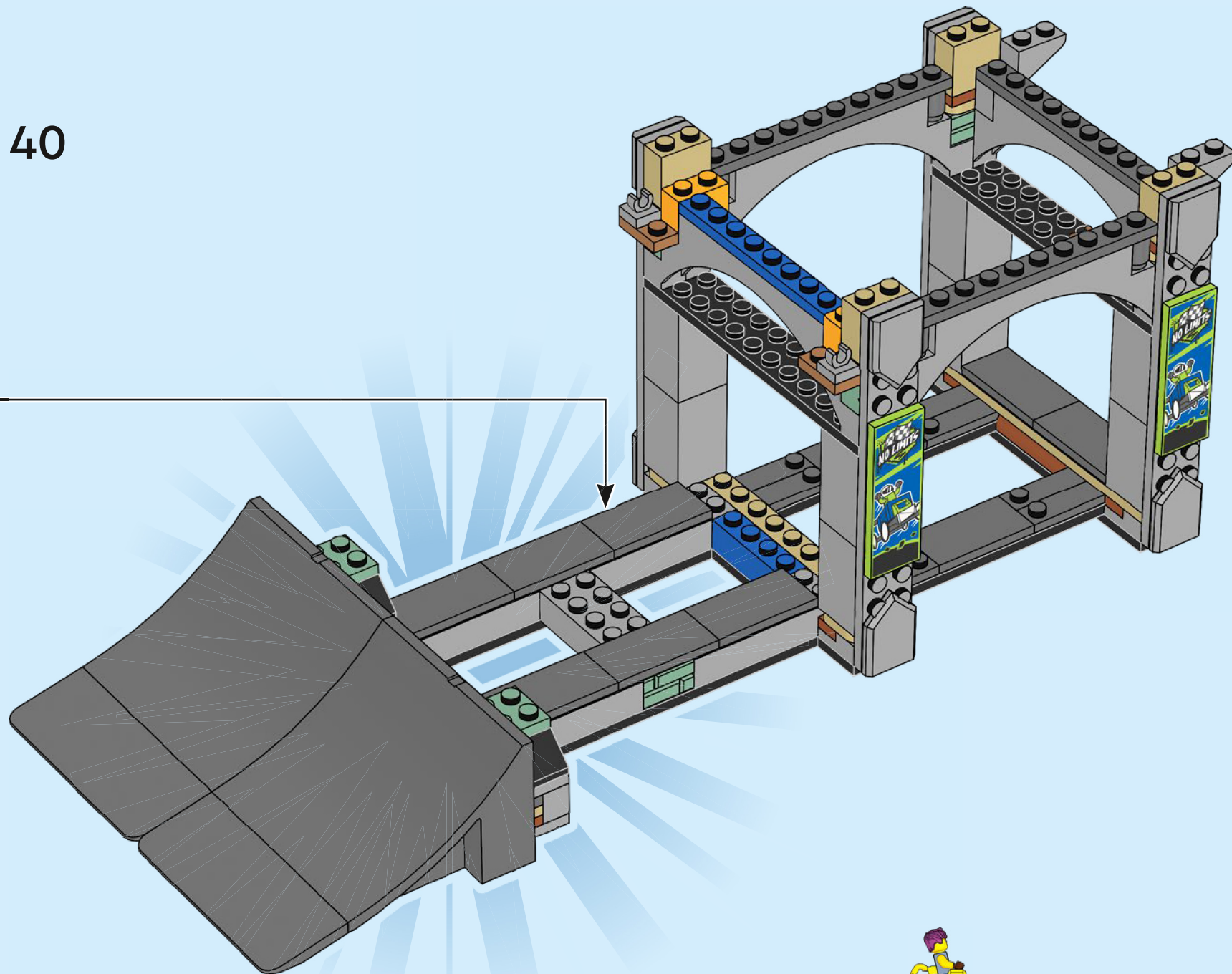


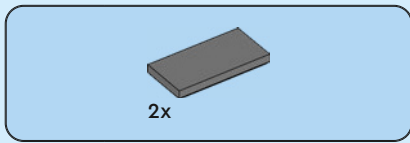
2x

39

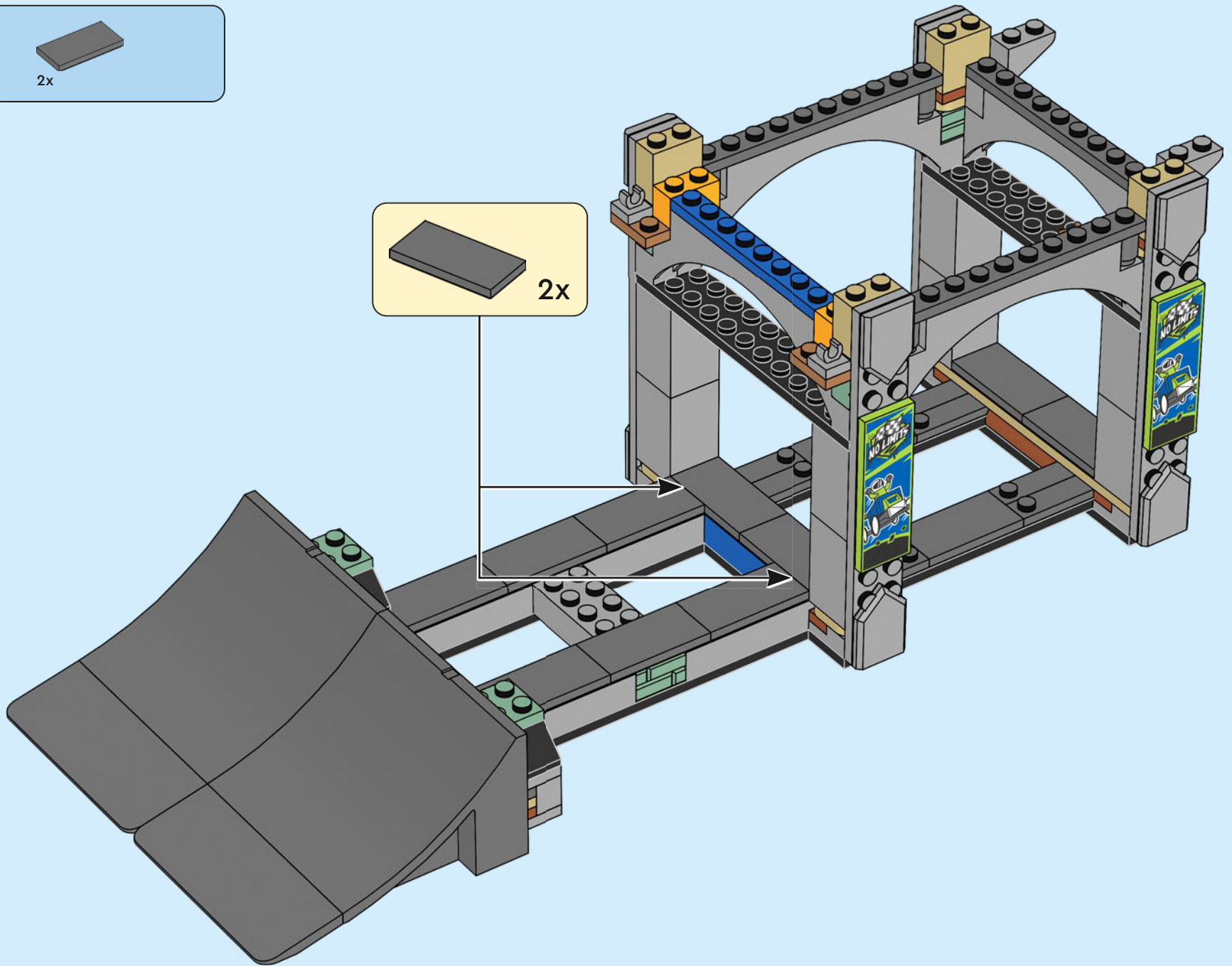
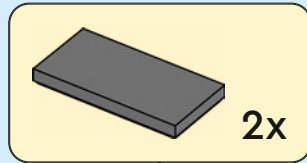


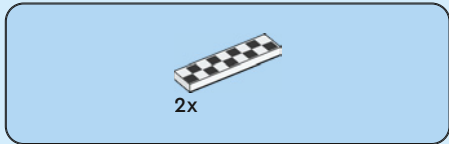
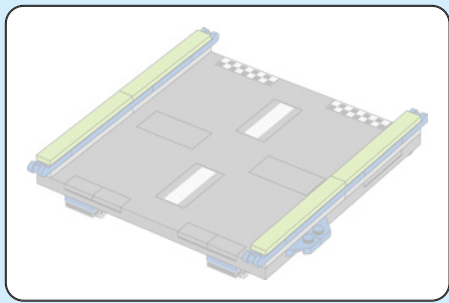
40



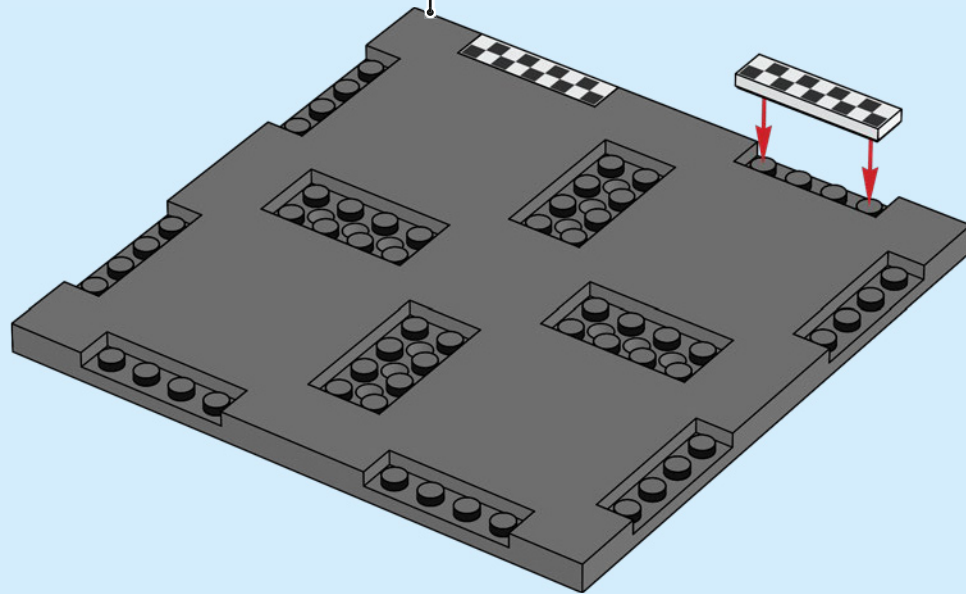
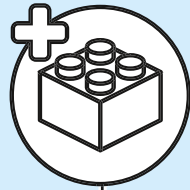


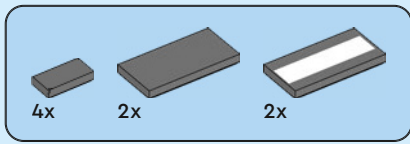
41



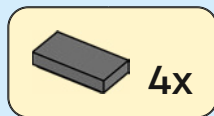
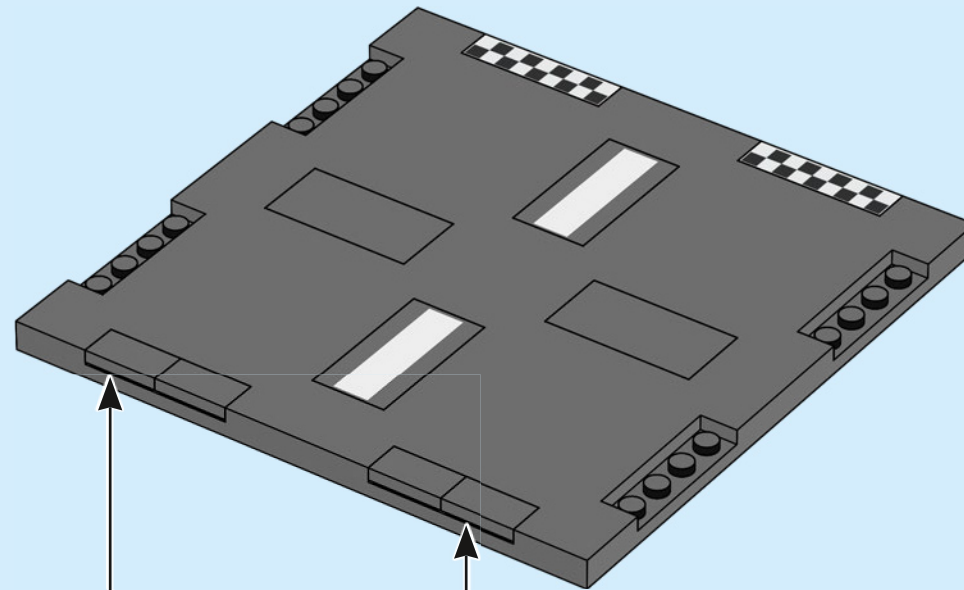


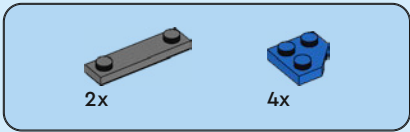
42



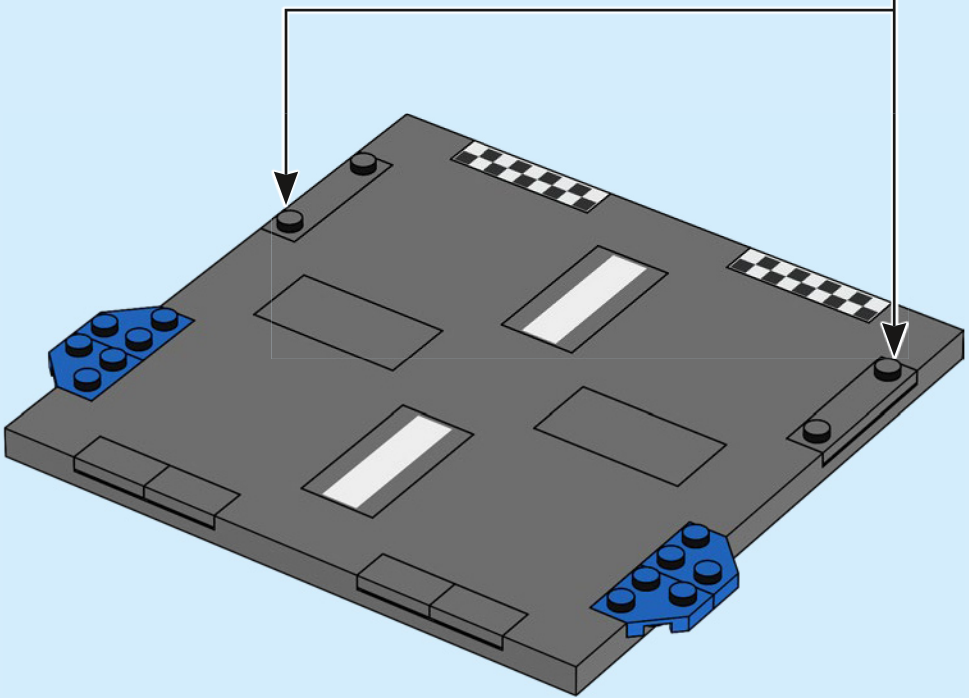
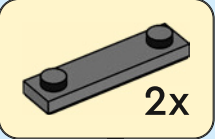


43



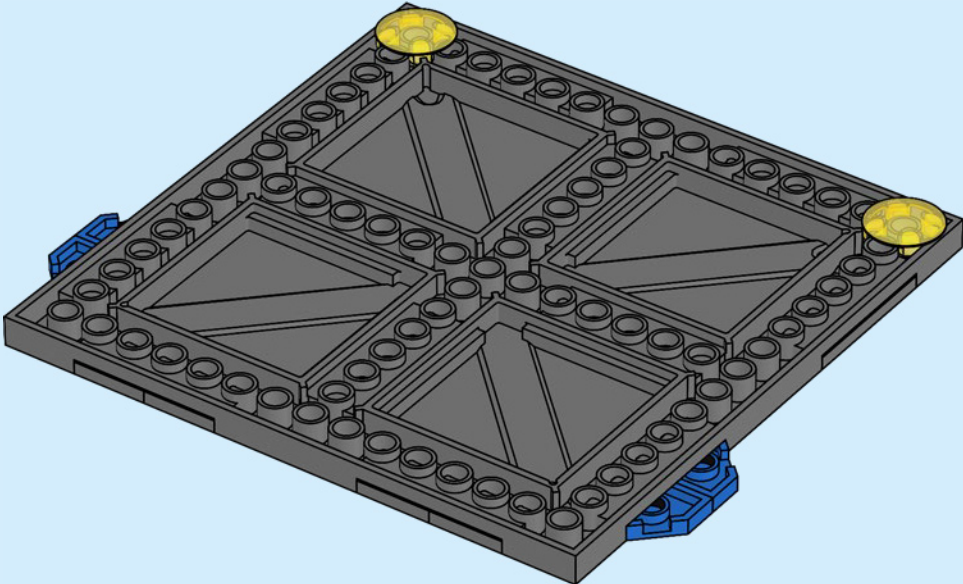


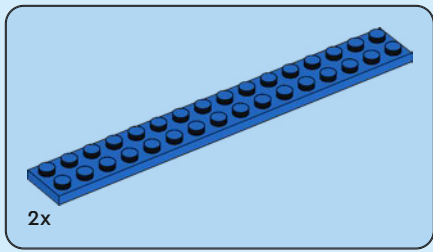
44



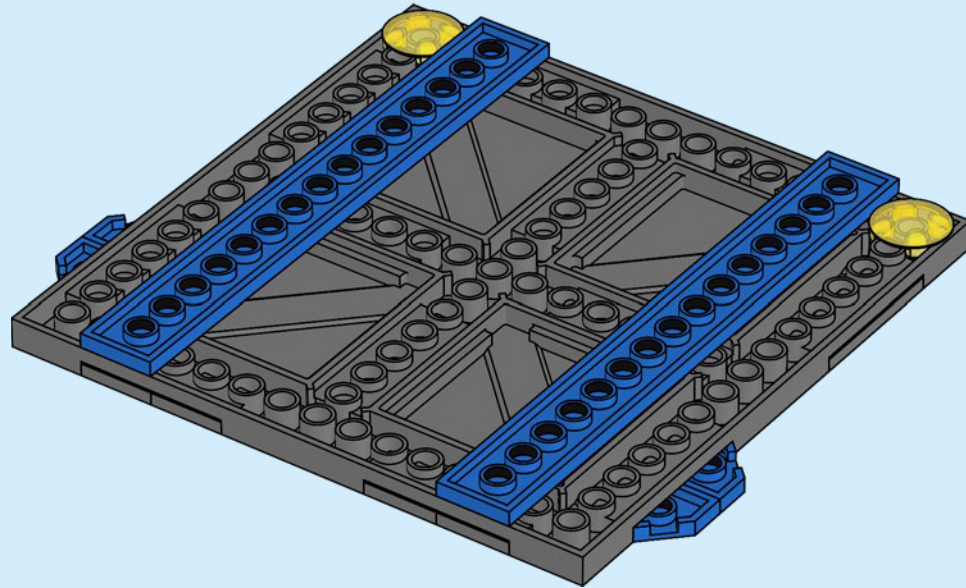


45





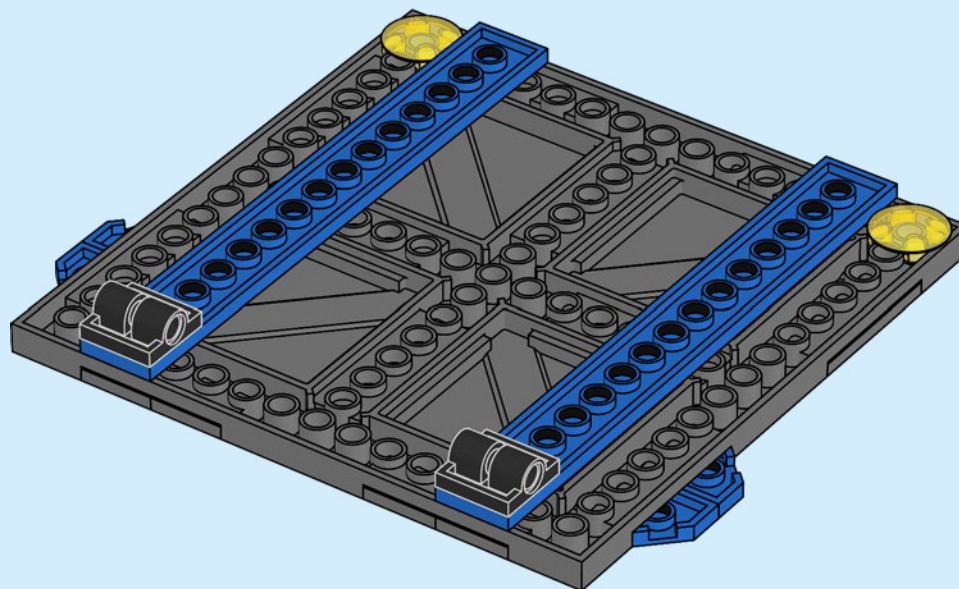
46

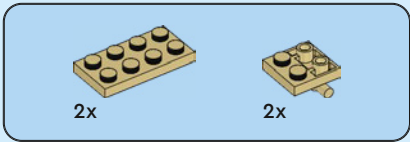




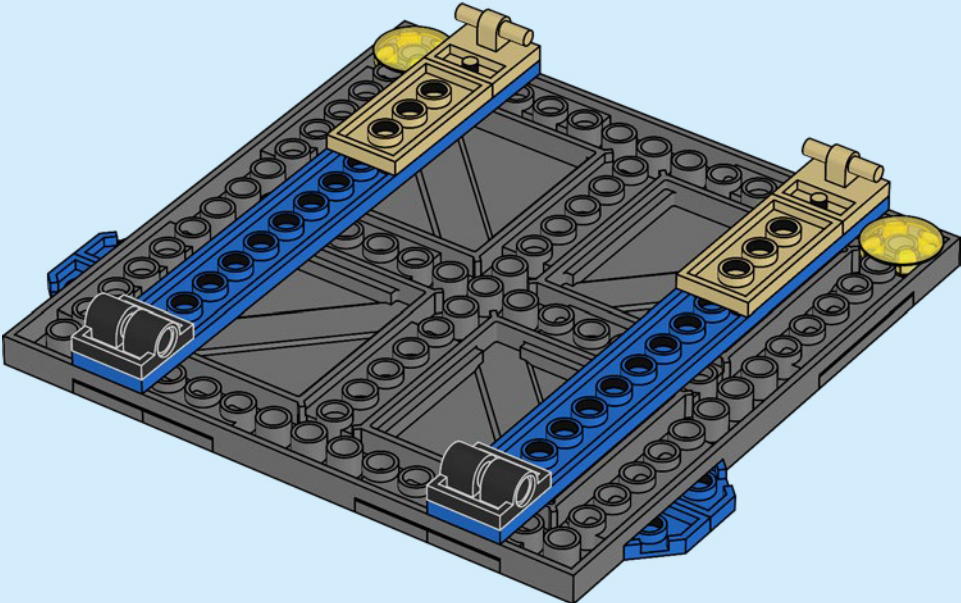
2x

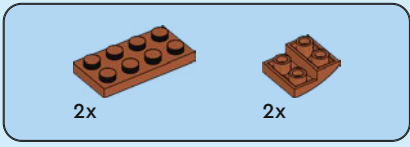
47



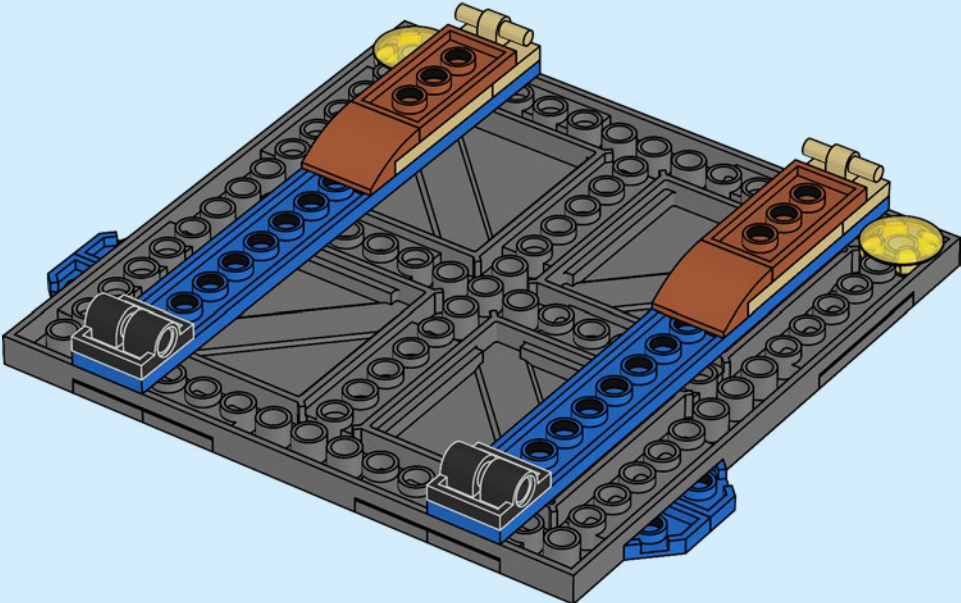


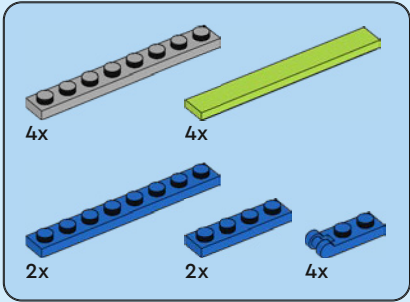
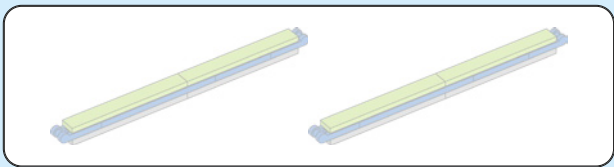
48



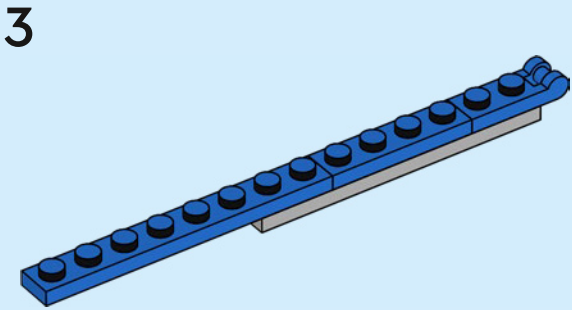
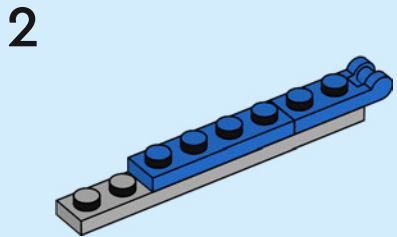
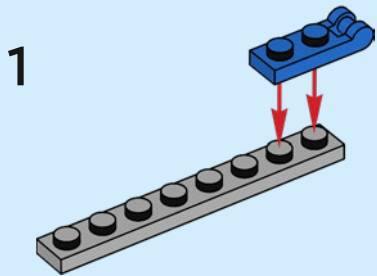


49

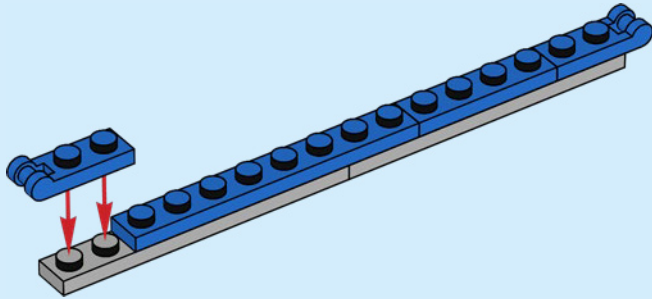




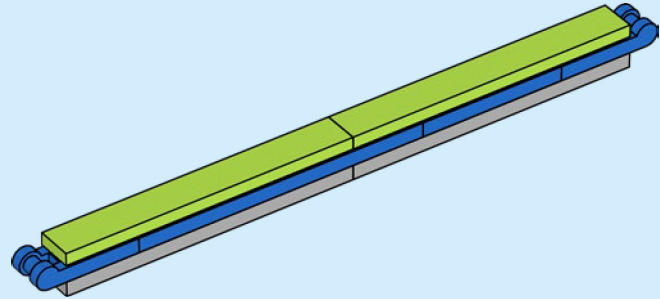
50



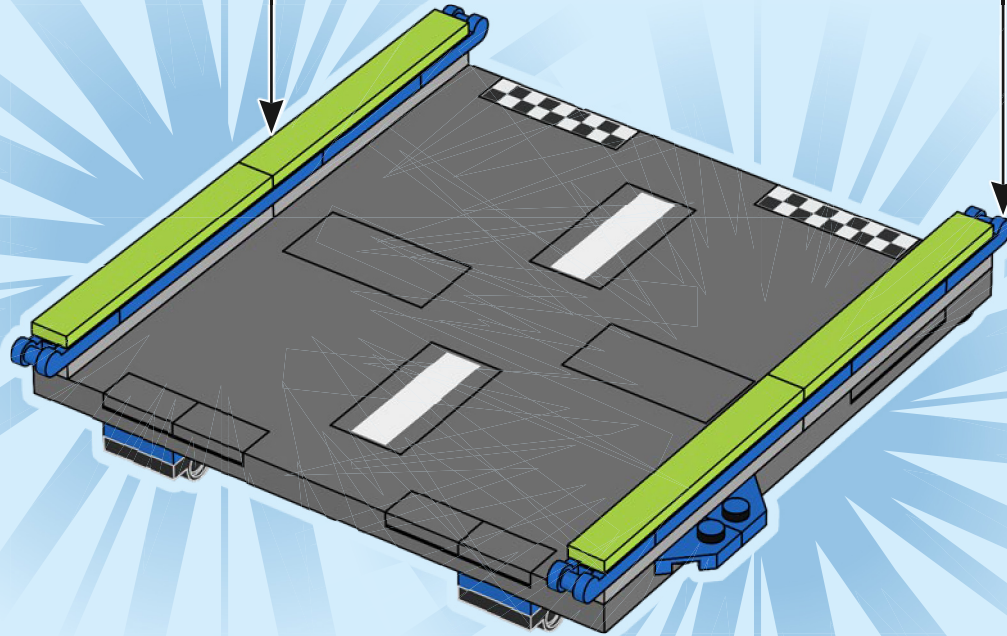
4

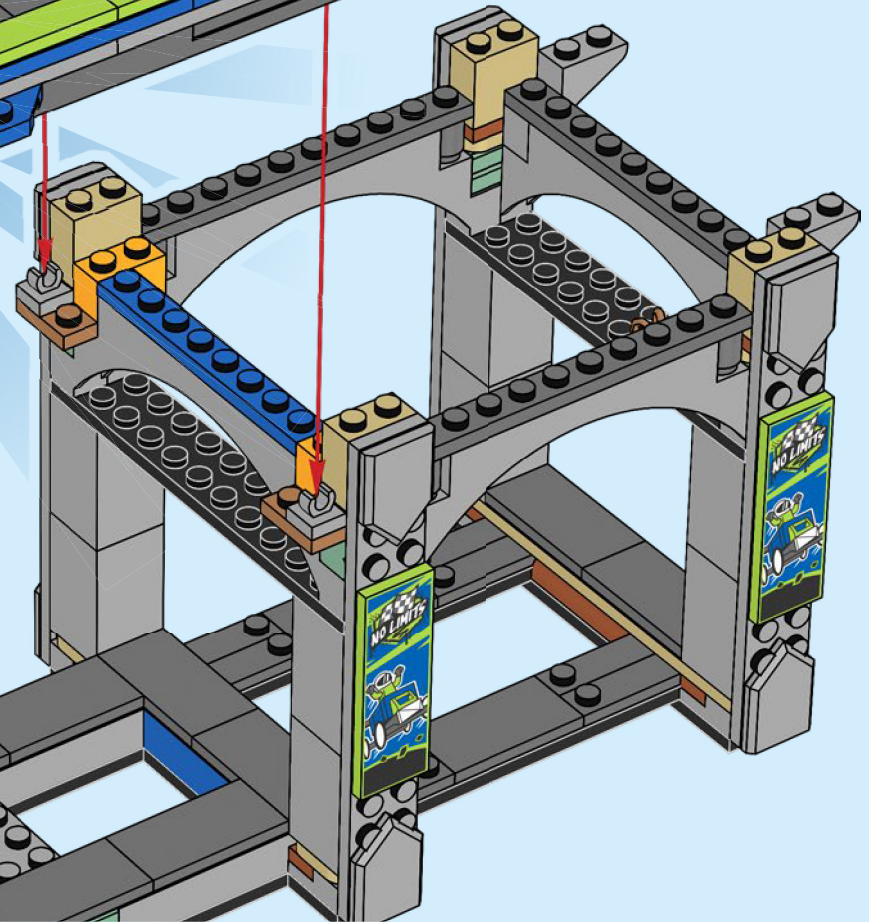
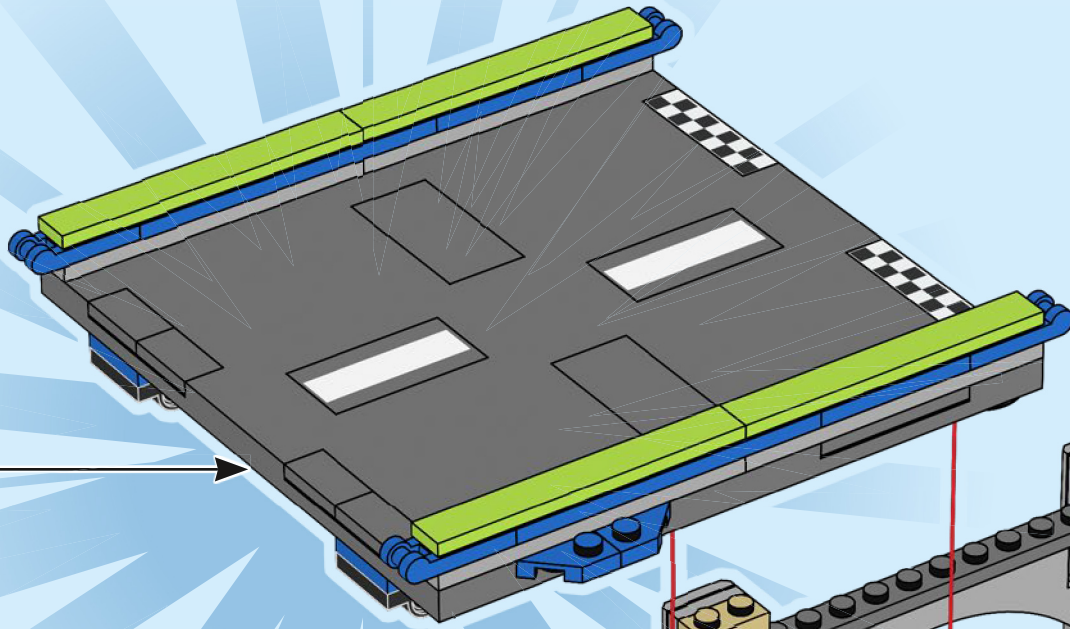


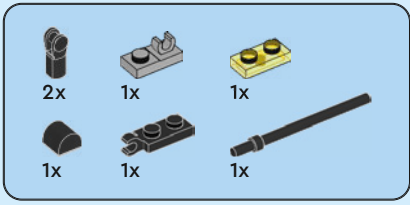
5



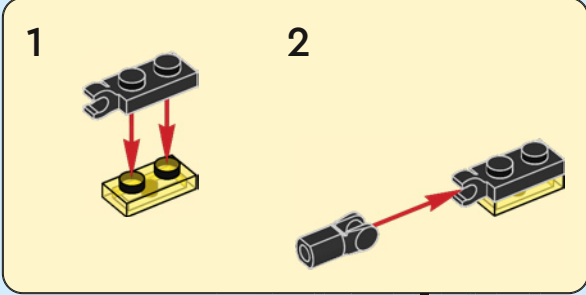
2x



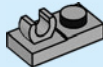




52



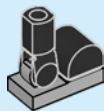
1



2



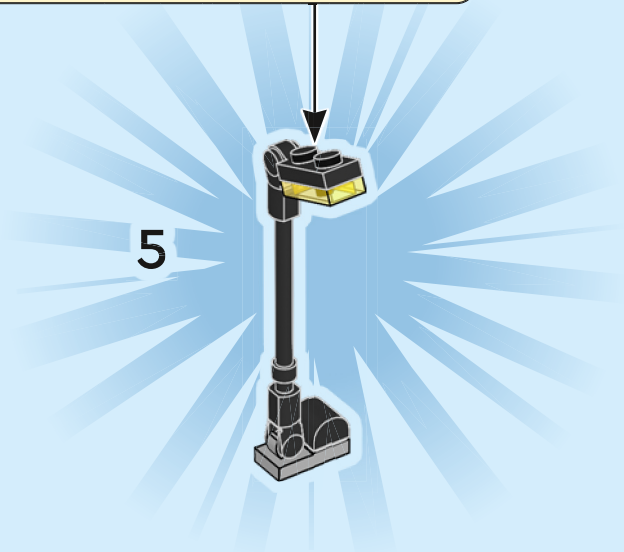
3

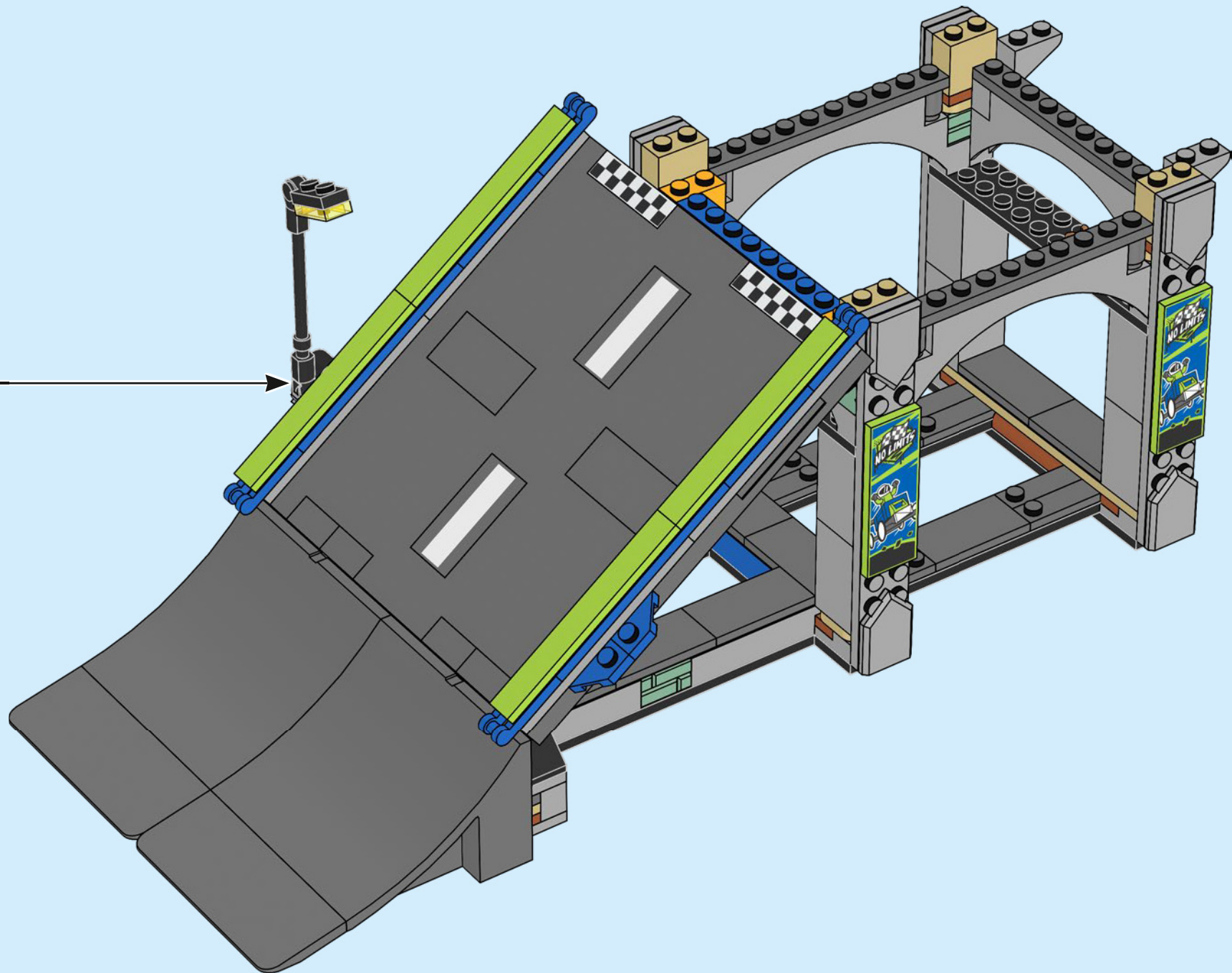


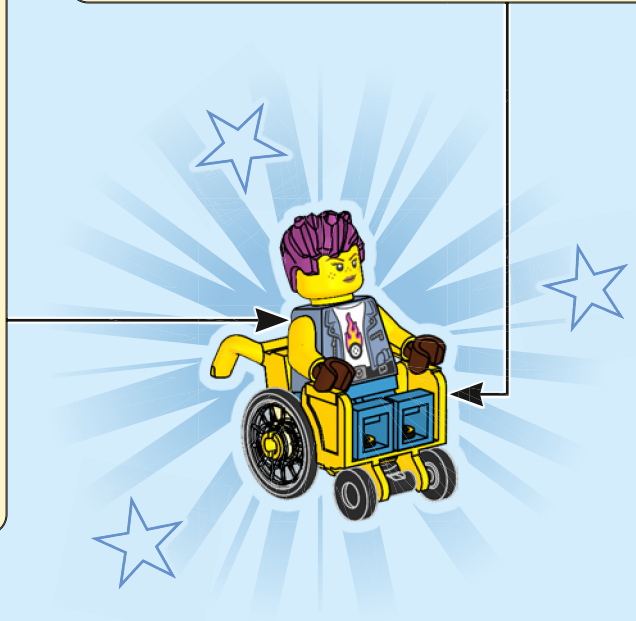
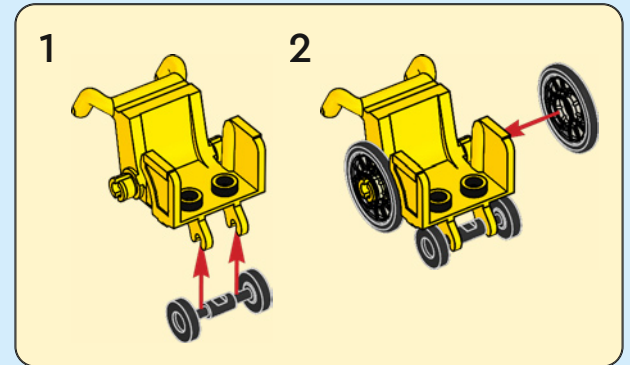
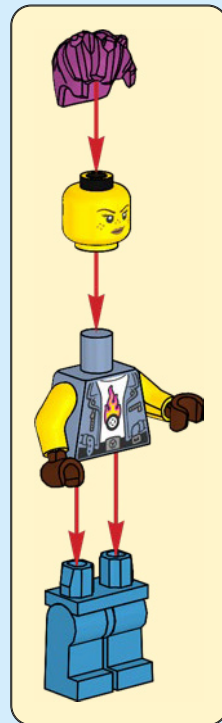
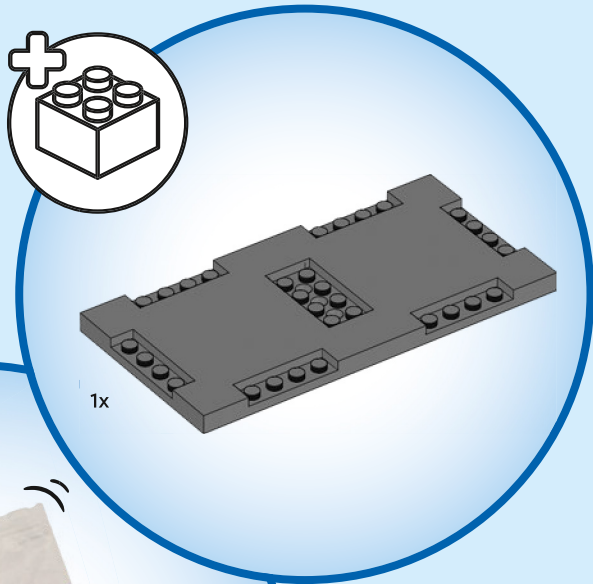
4

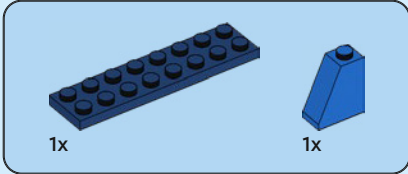
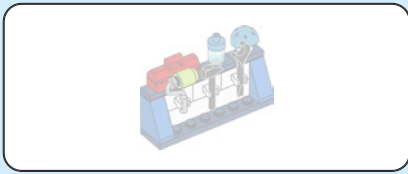


5

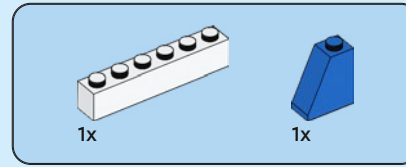
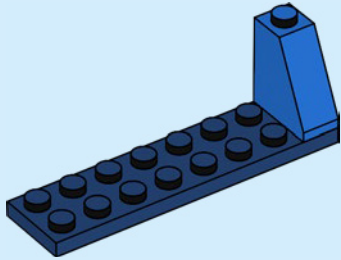




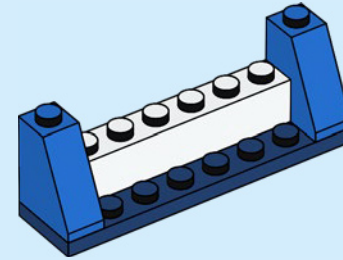




53



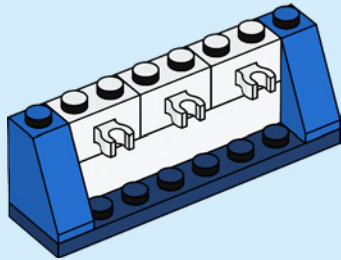
54





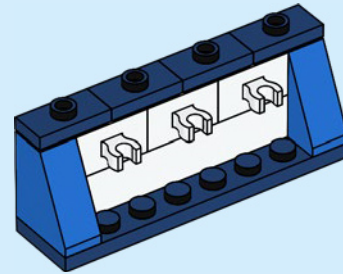
3x

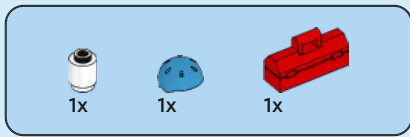
55



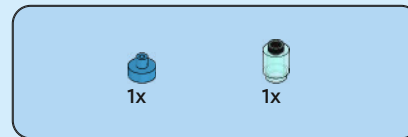
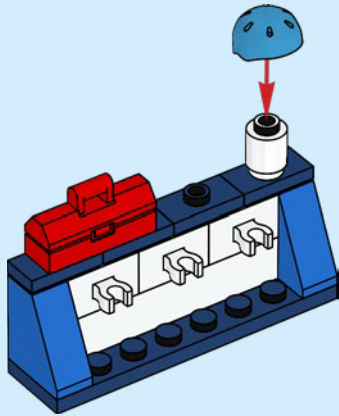
4x

56

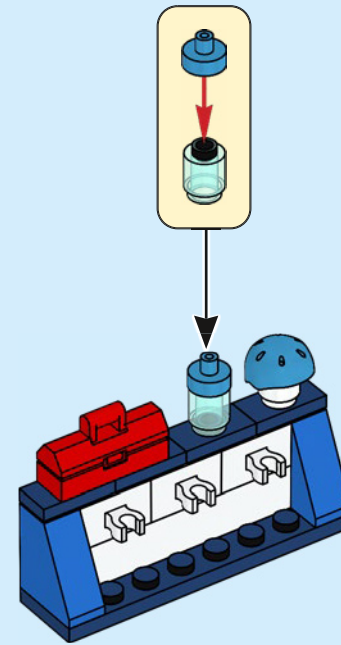


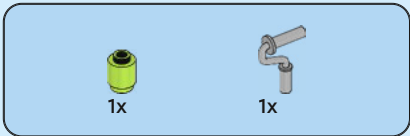


57

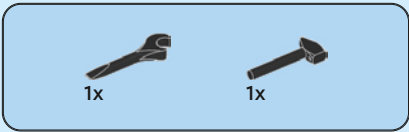
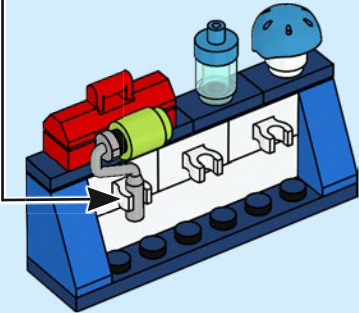
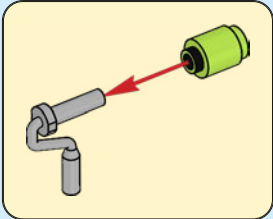


58

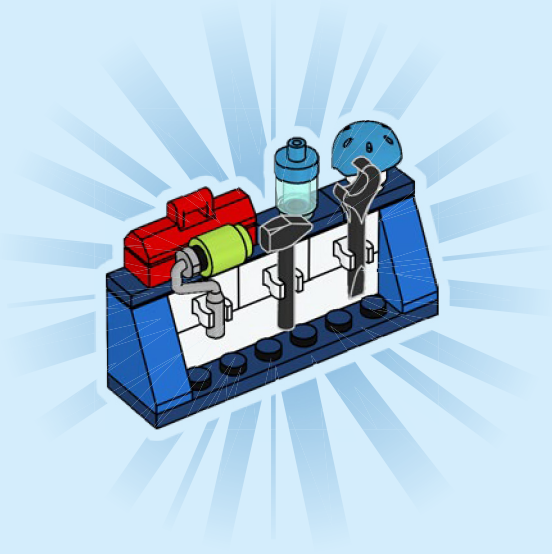




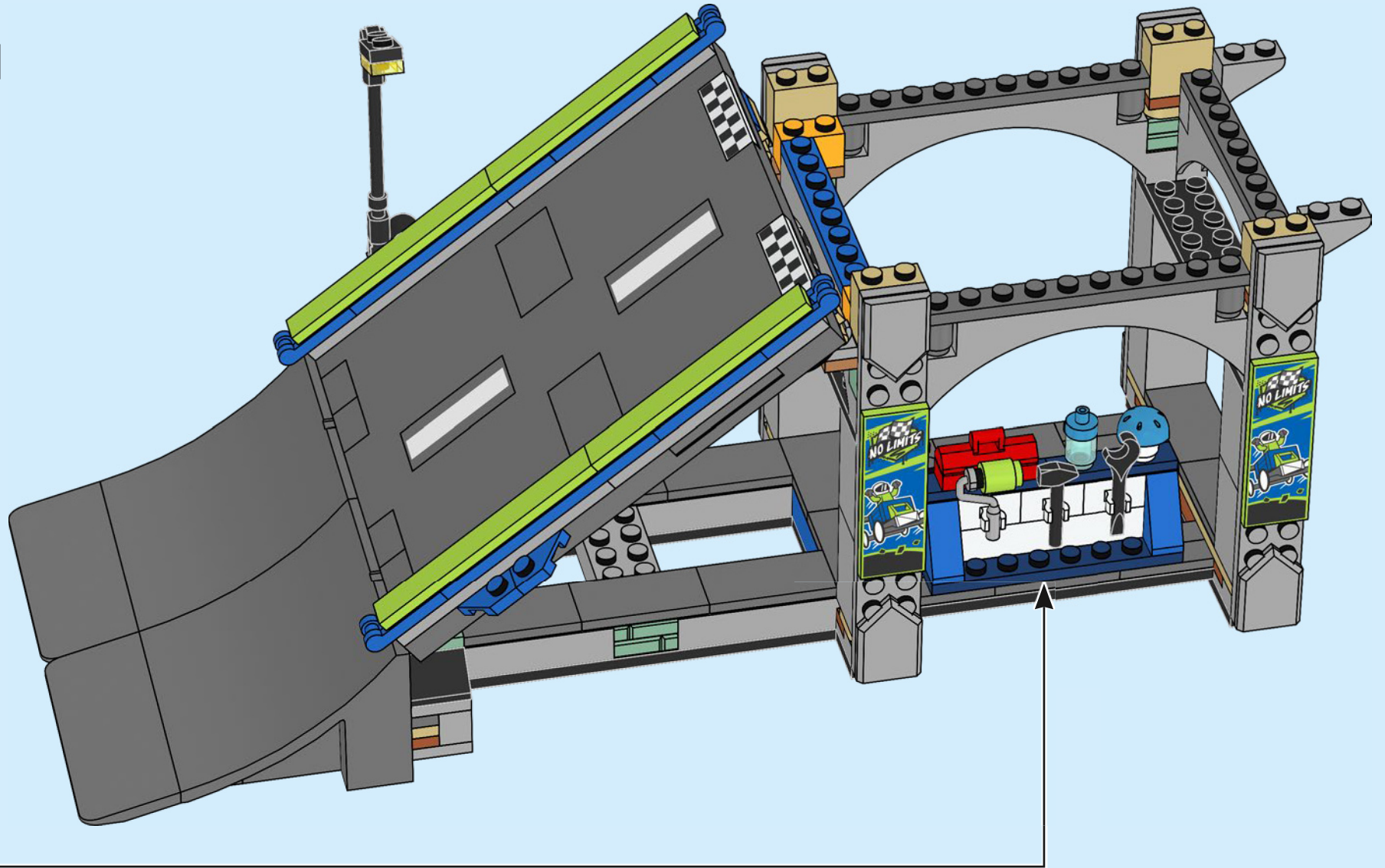
59

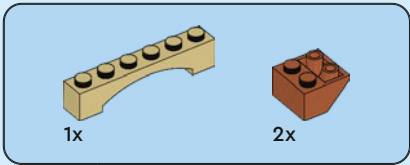


60

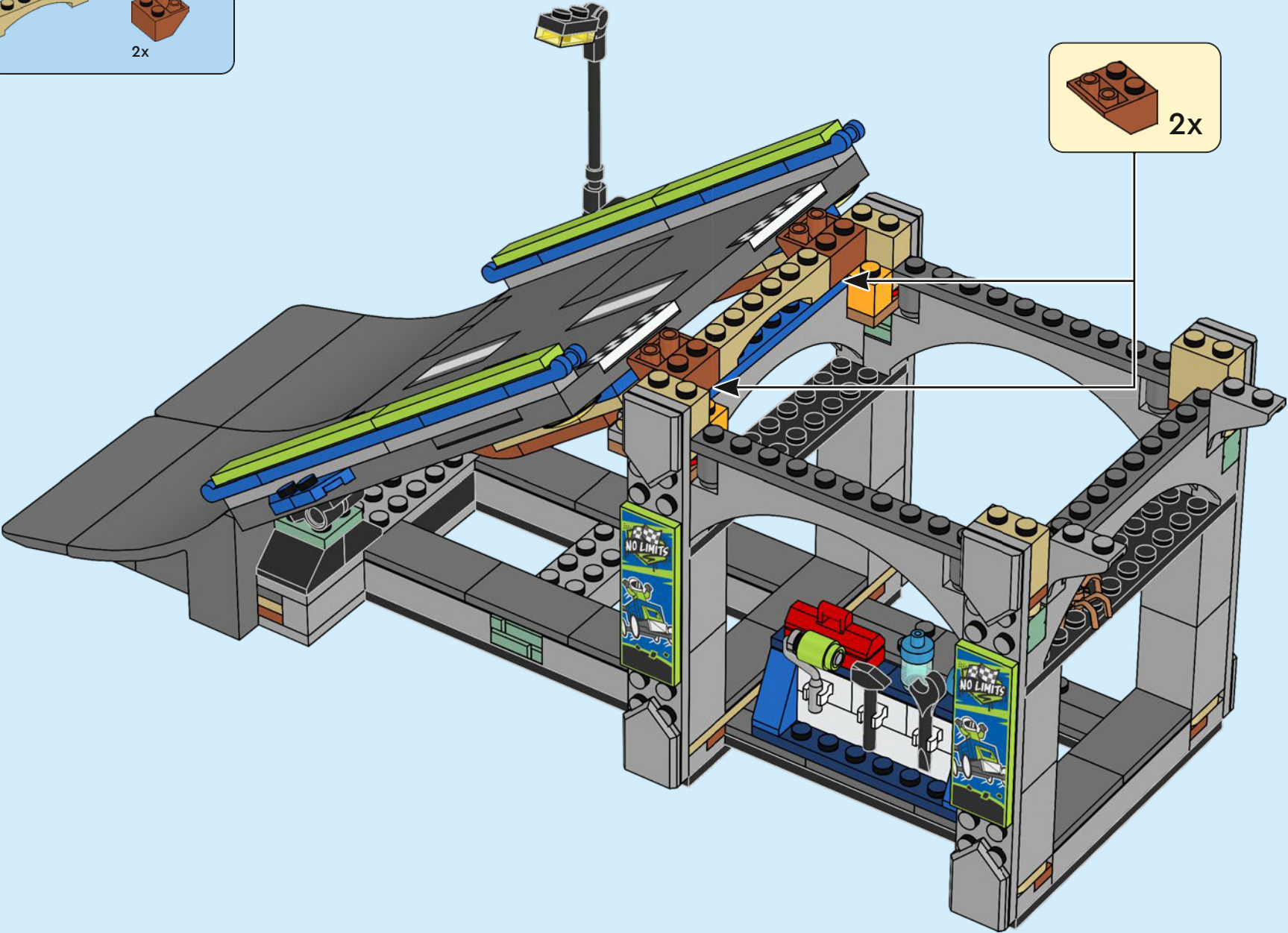
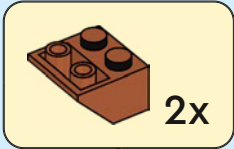


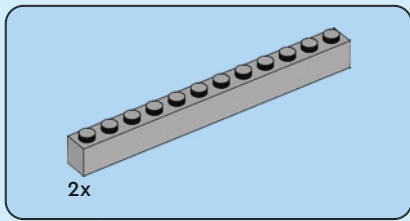
61



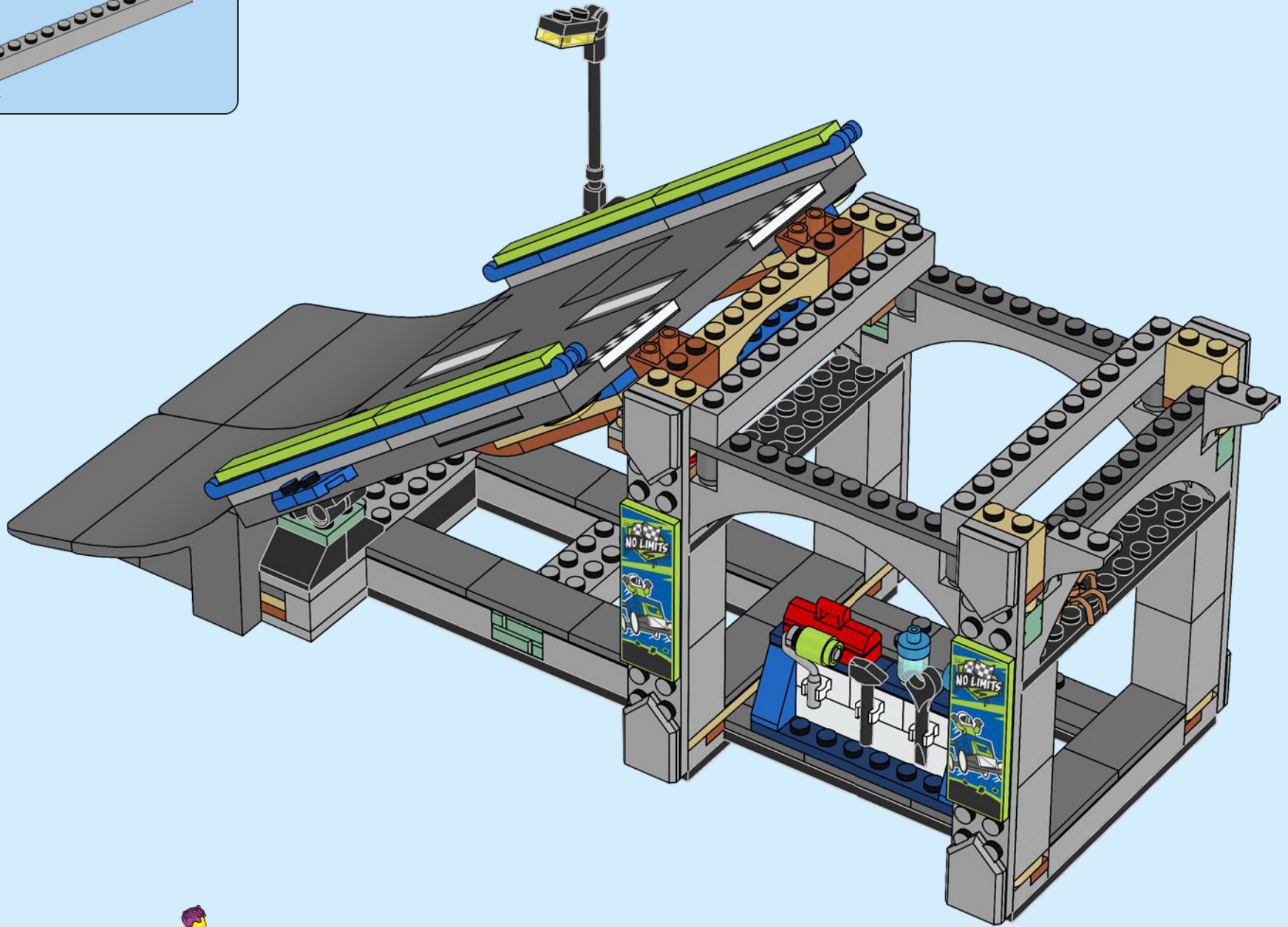


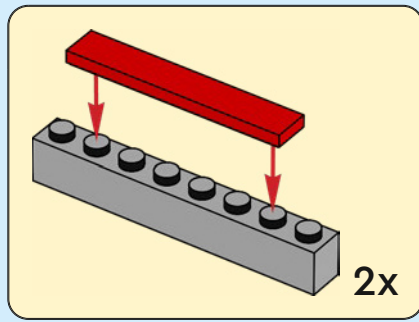
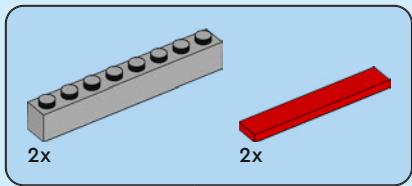
62



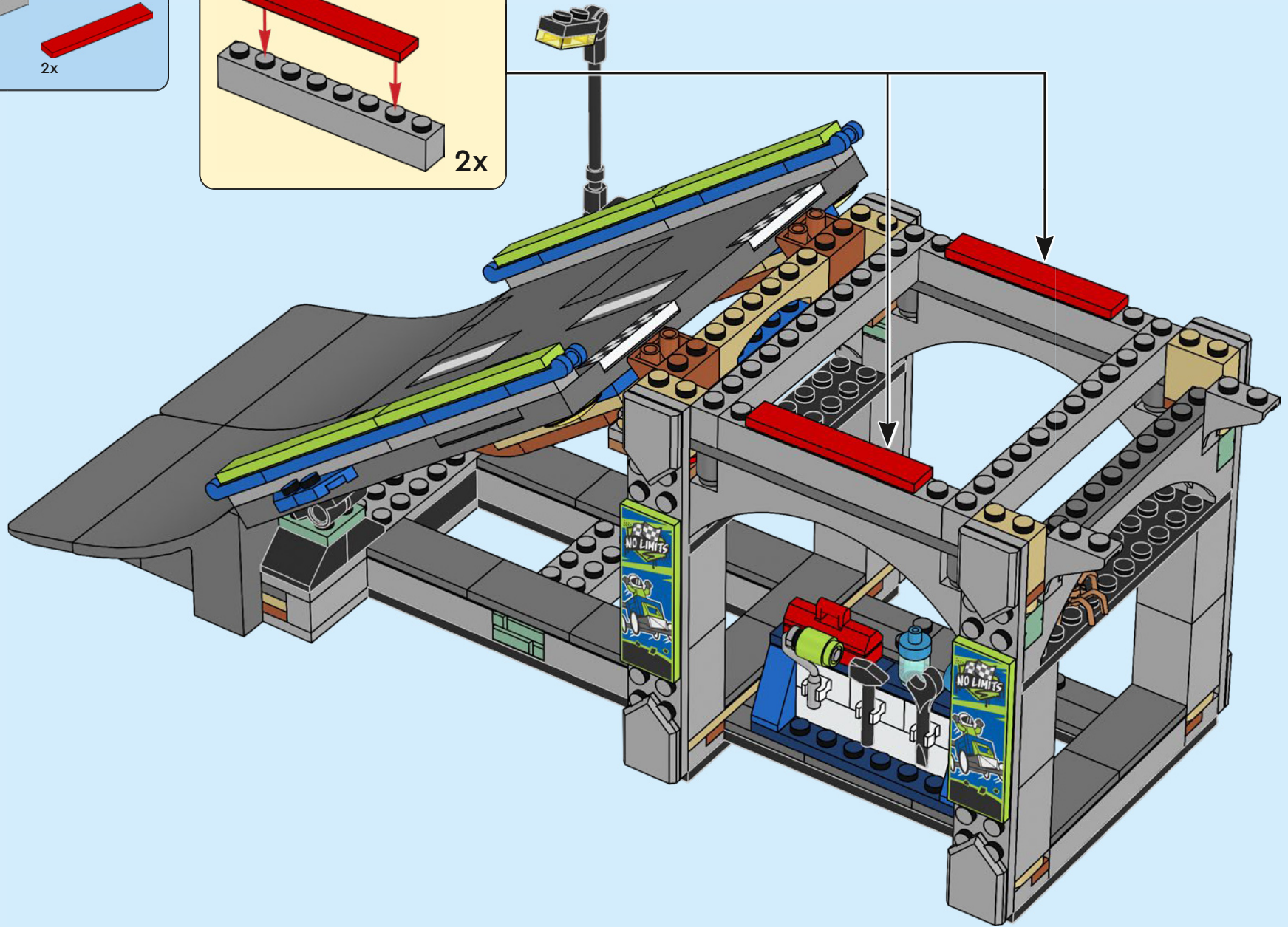


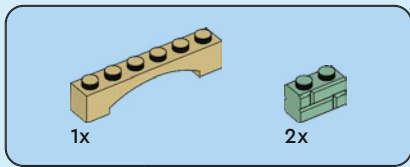
63



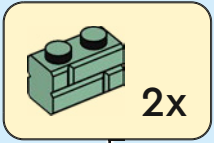
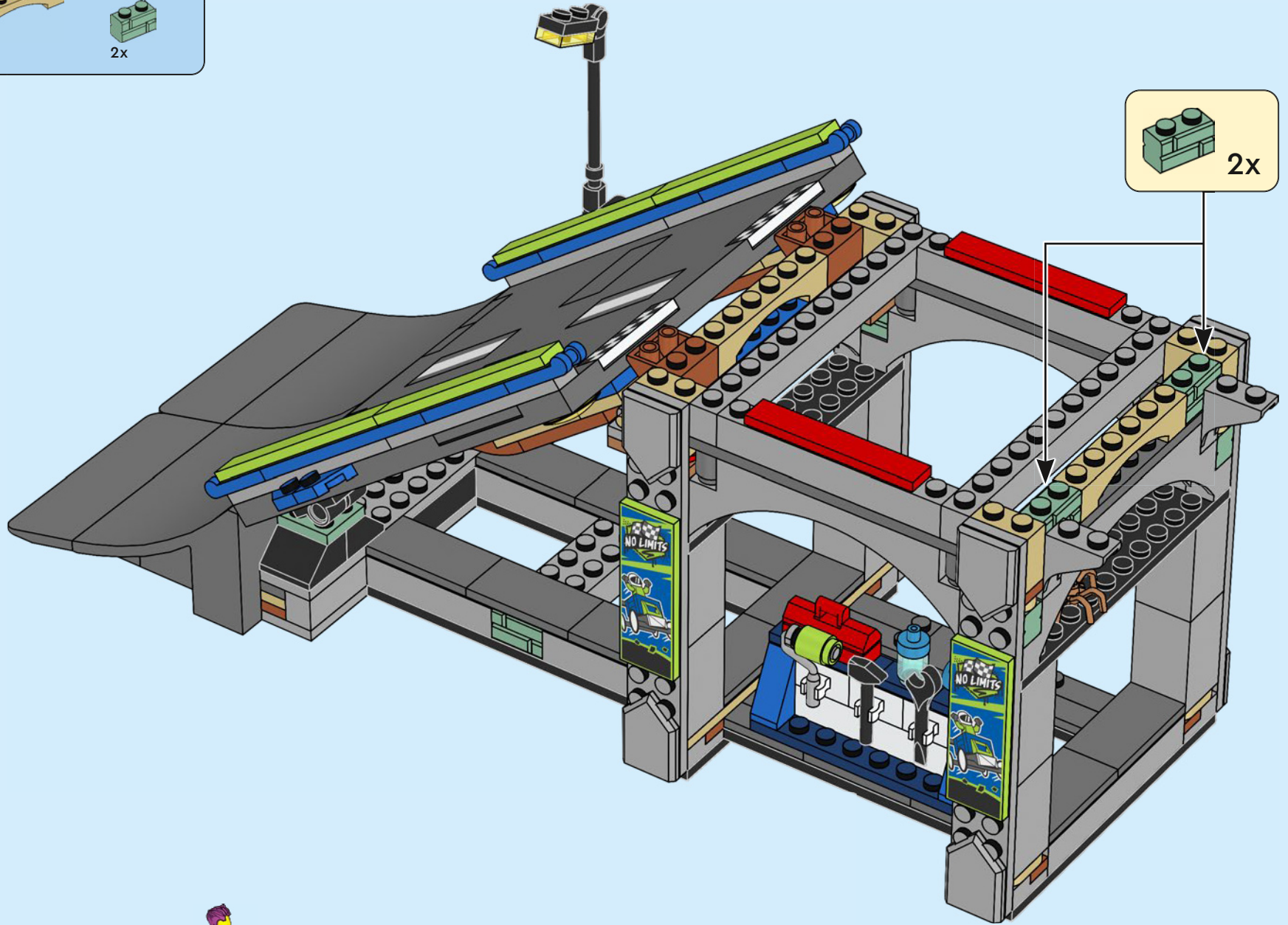


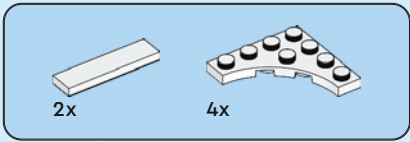
64



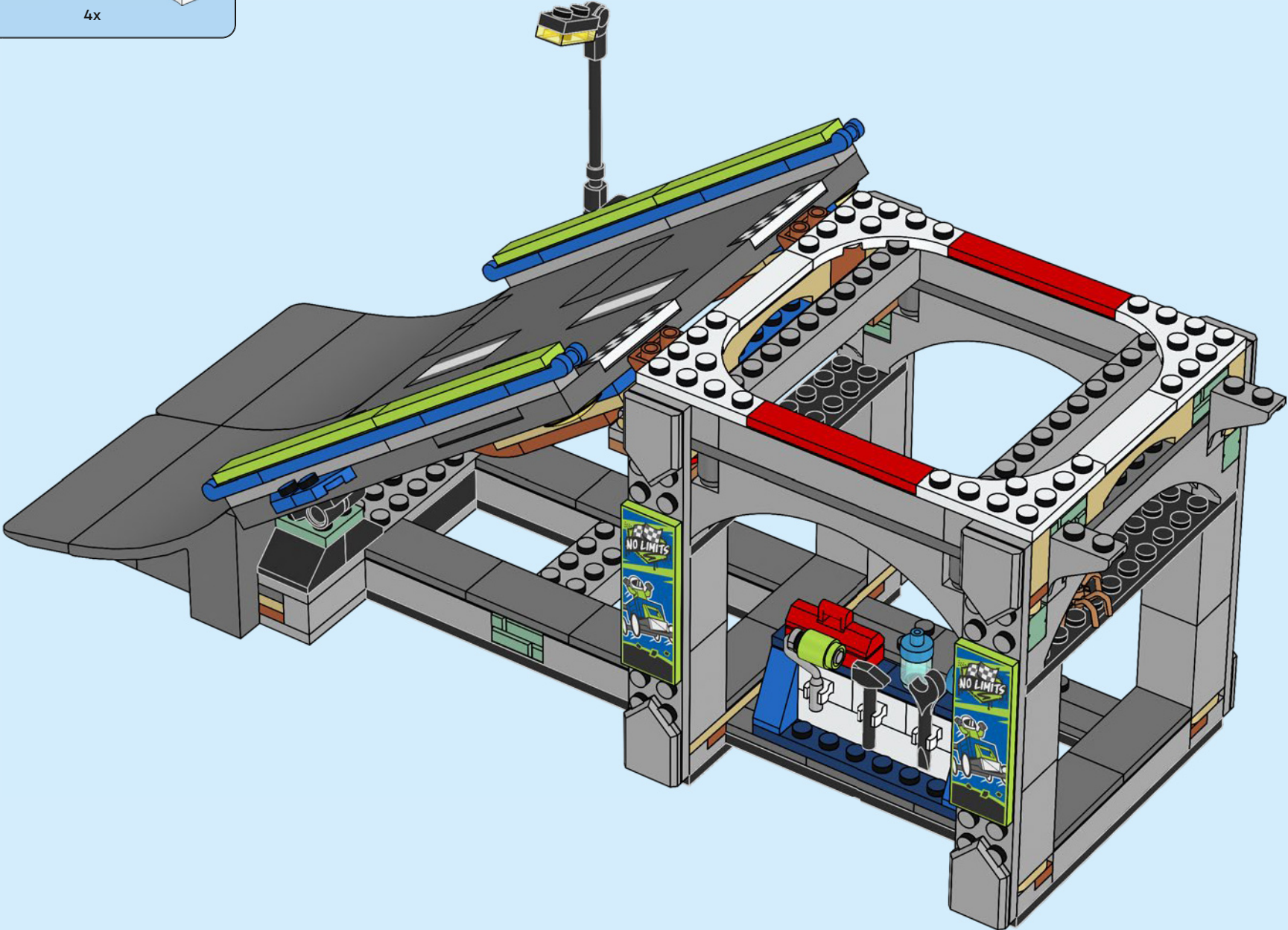


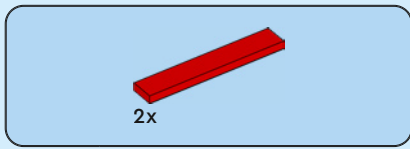
65



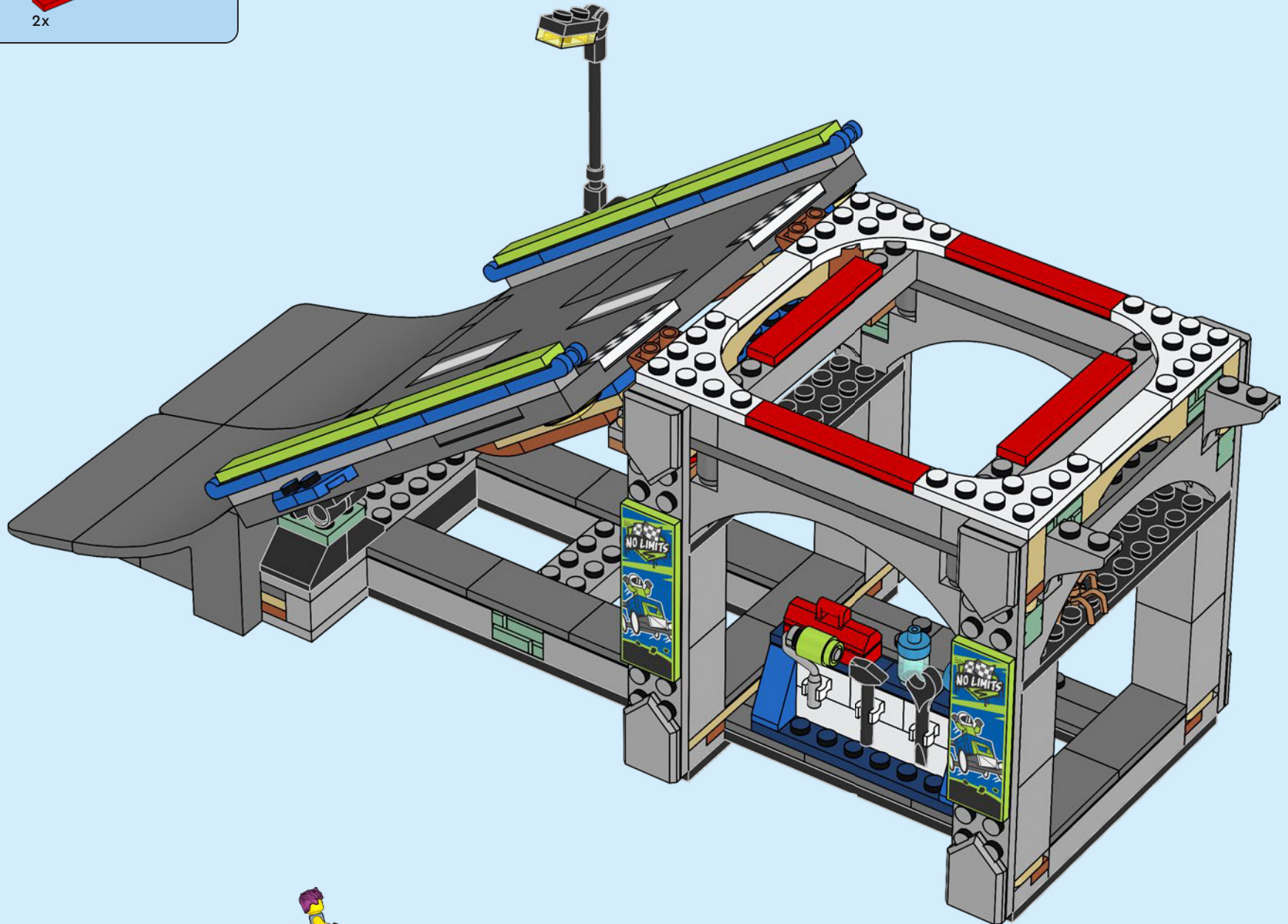


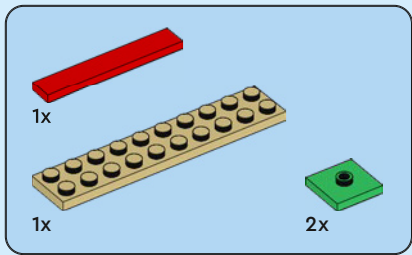
66



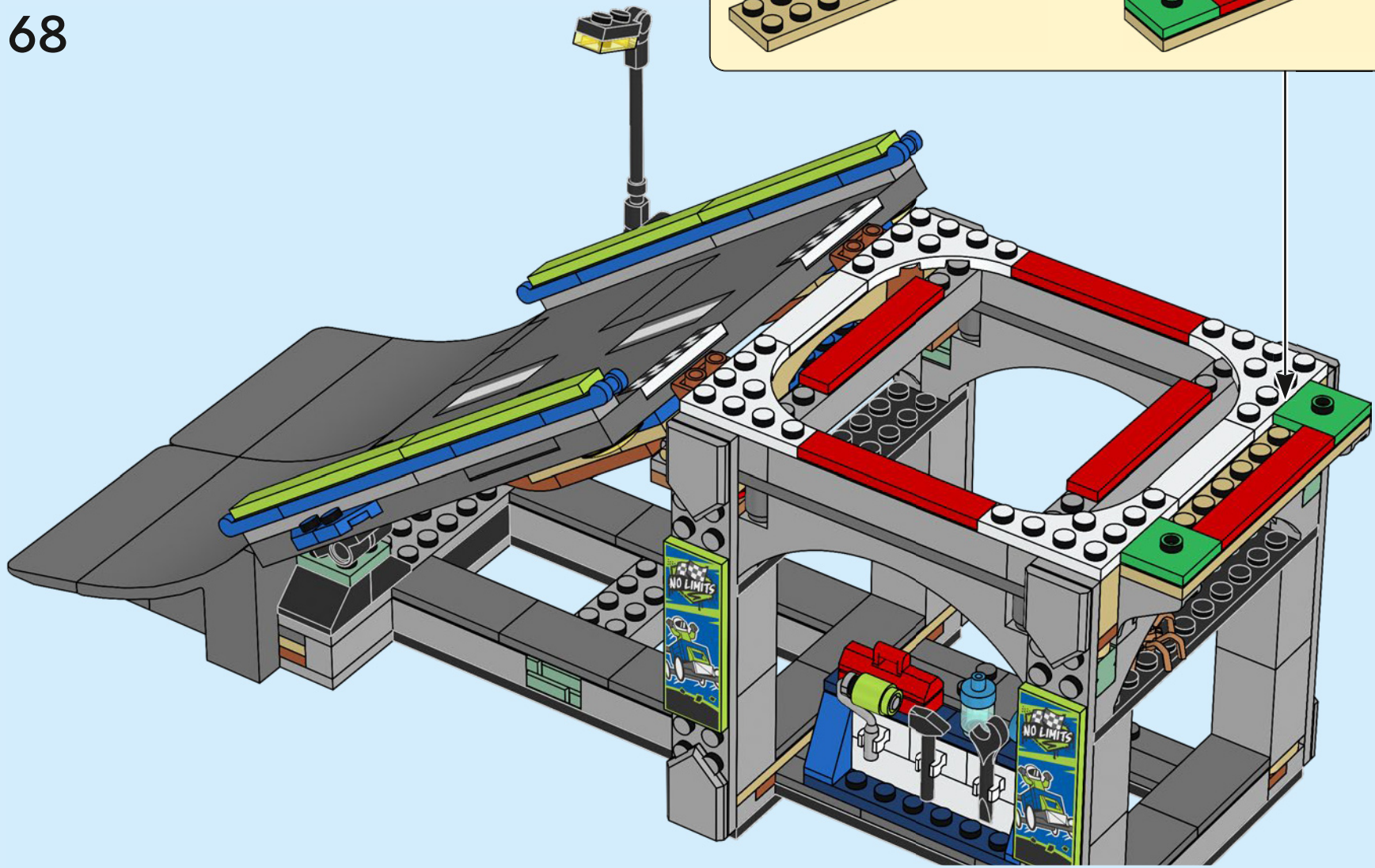
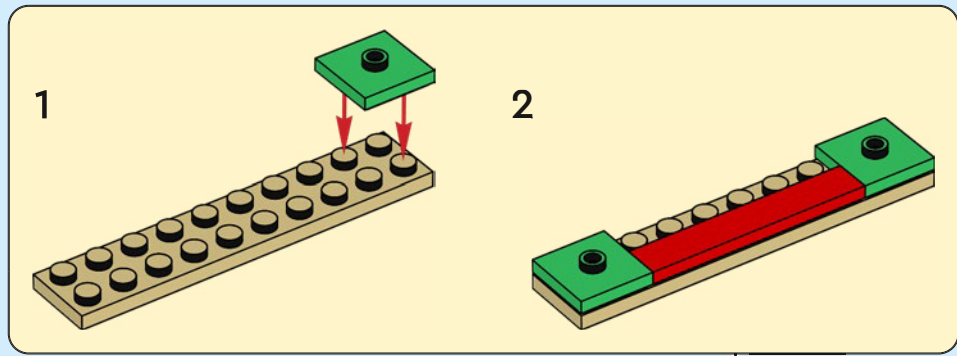


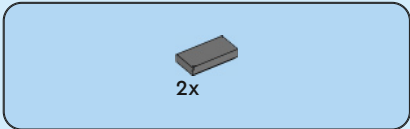
67



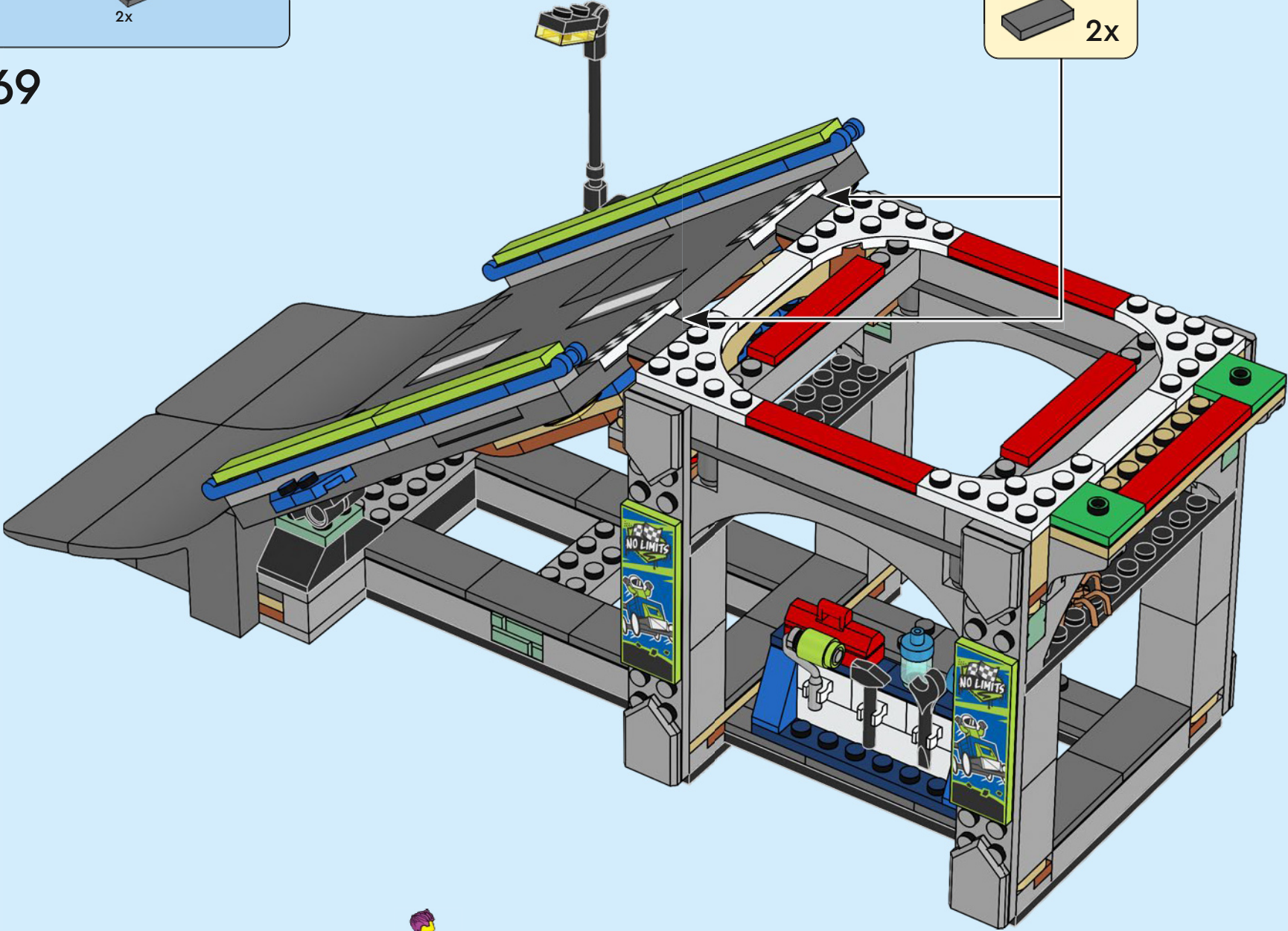
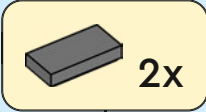


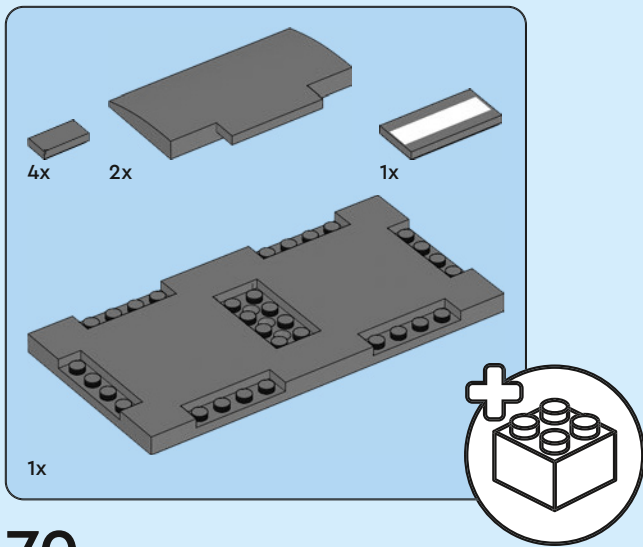
68



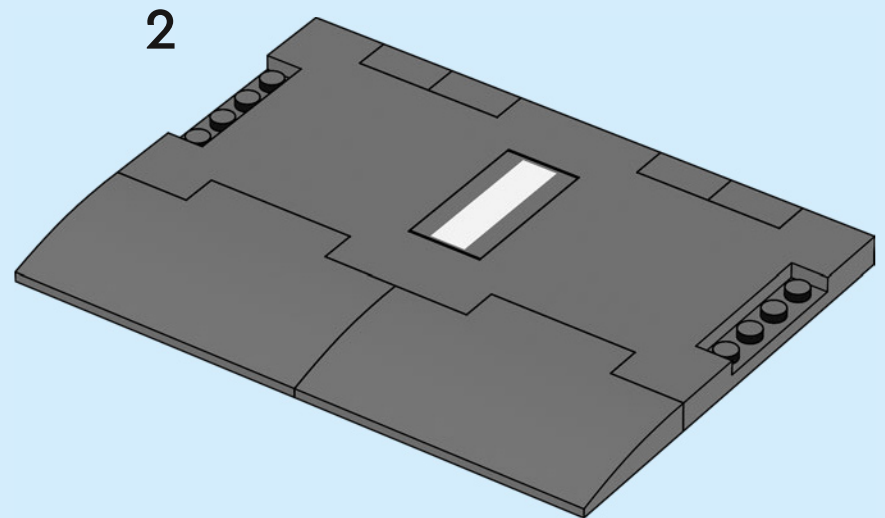
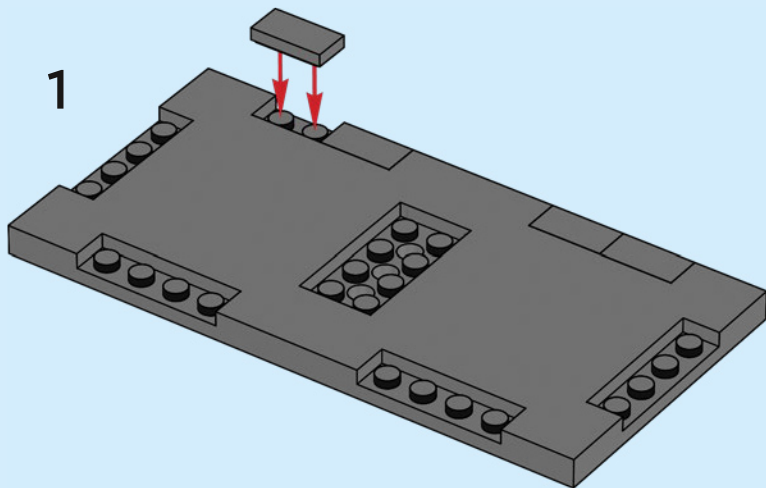


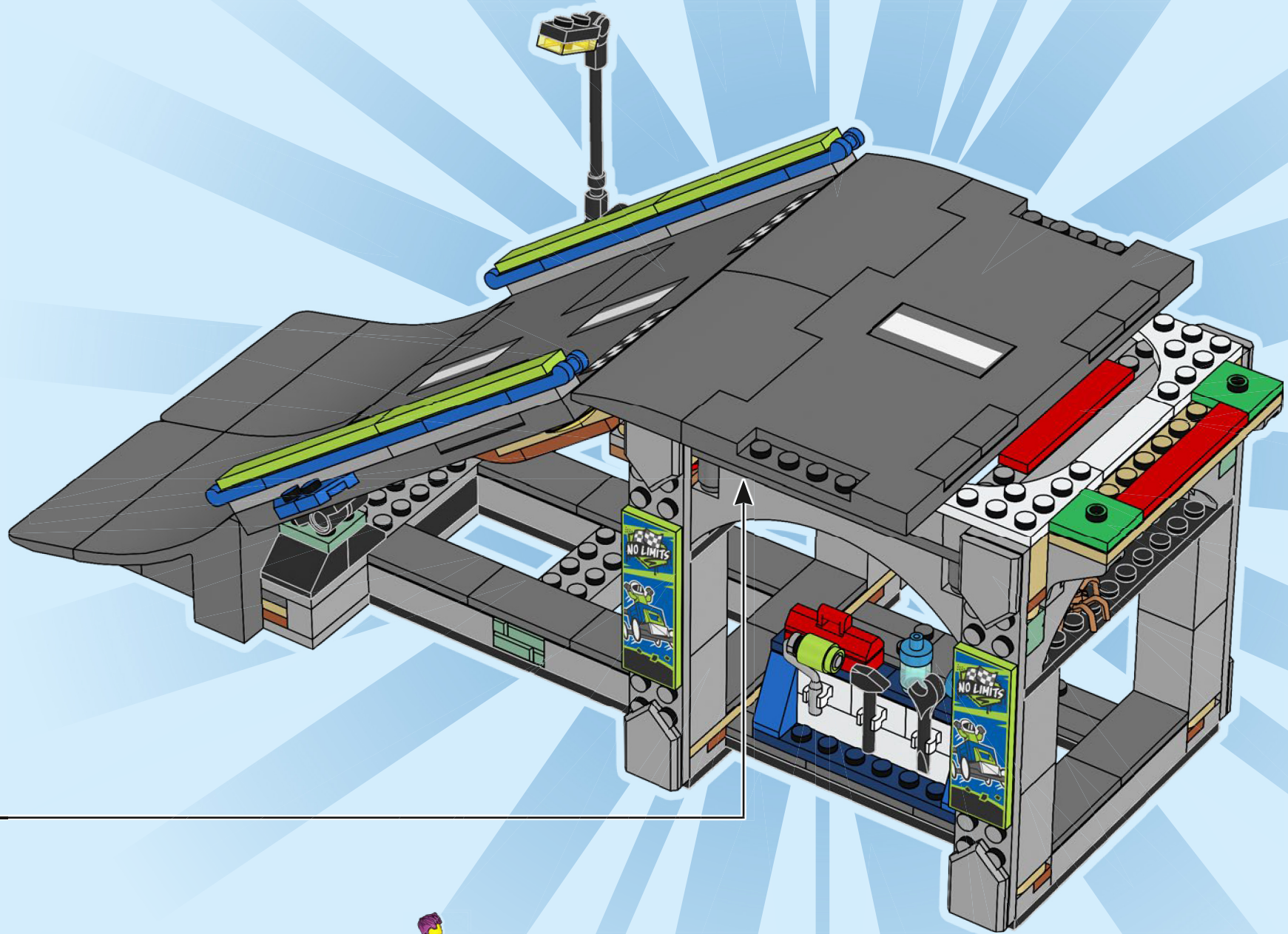
69





70

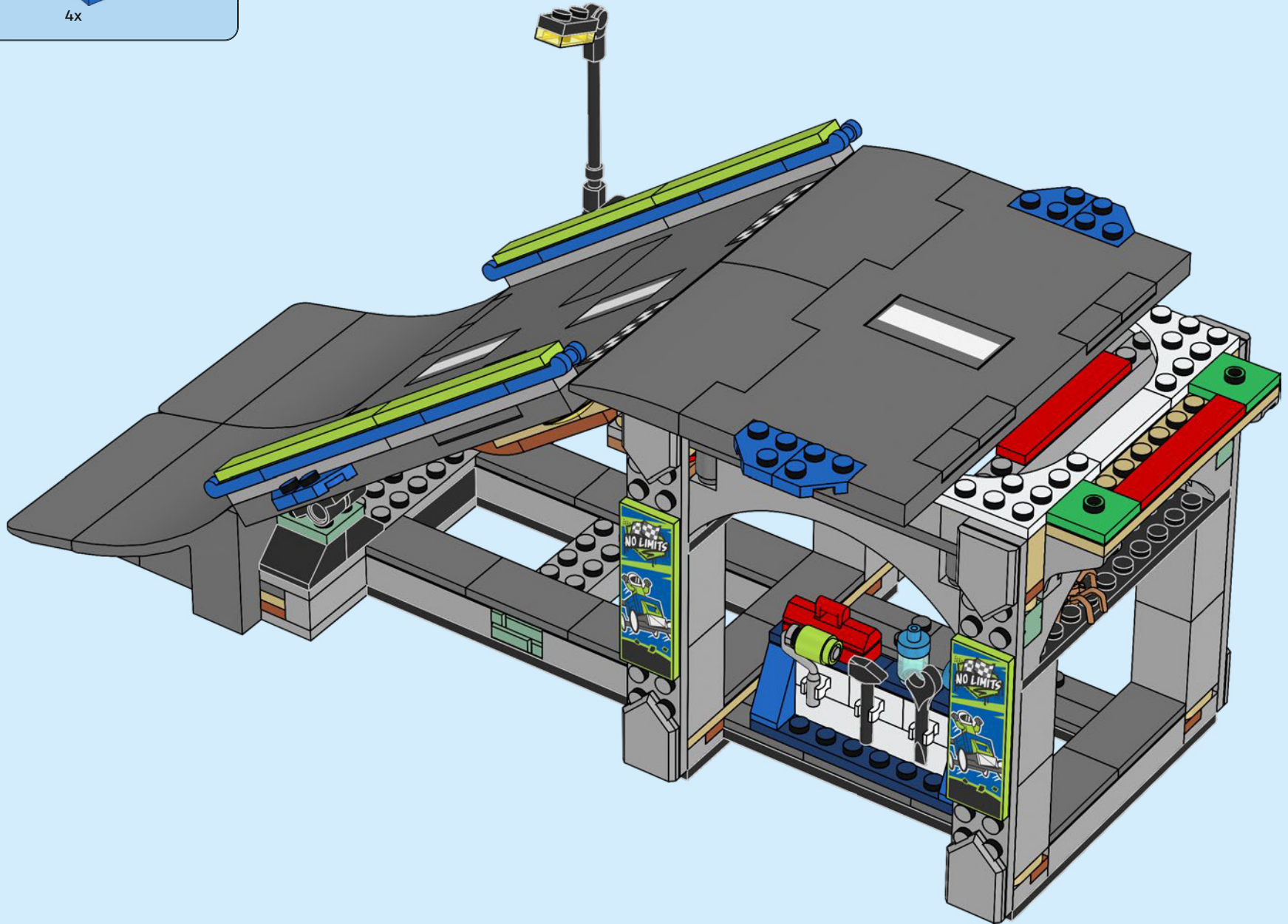


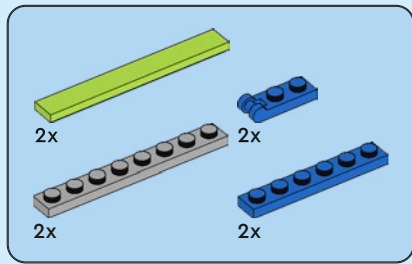




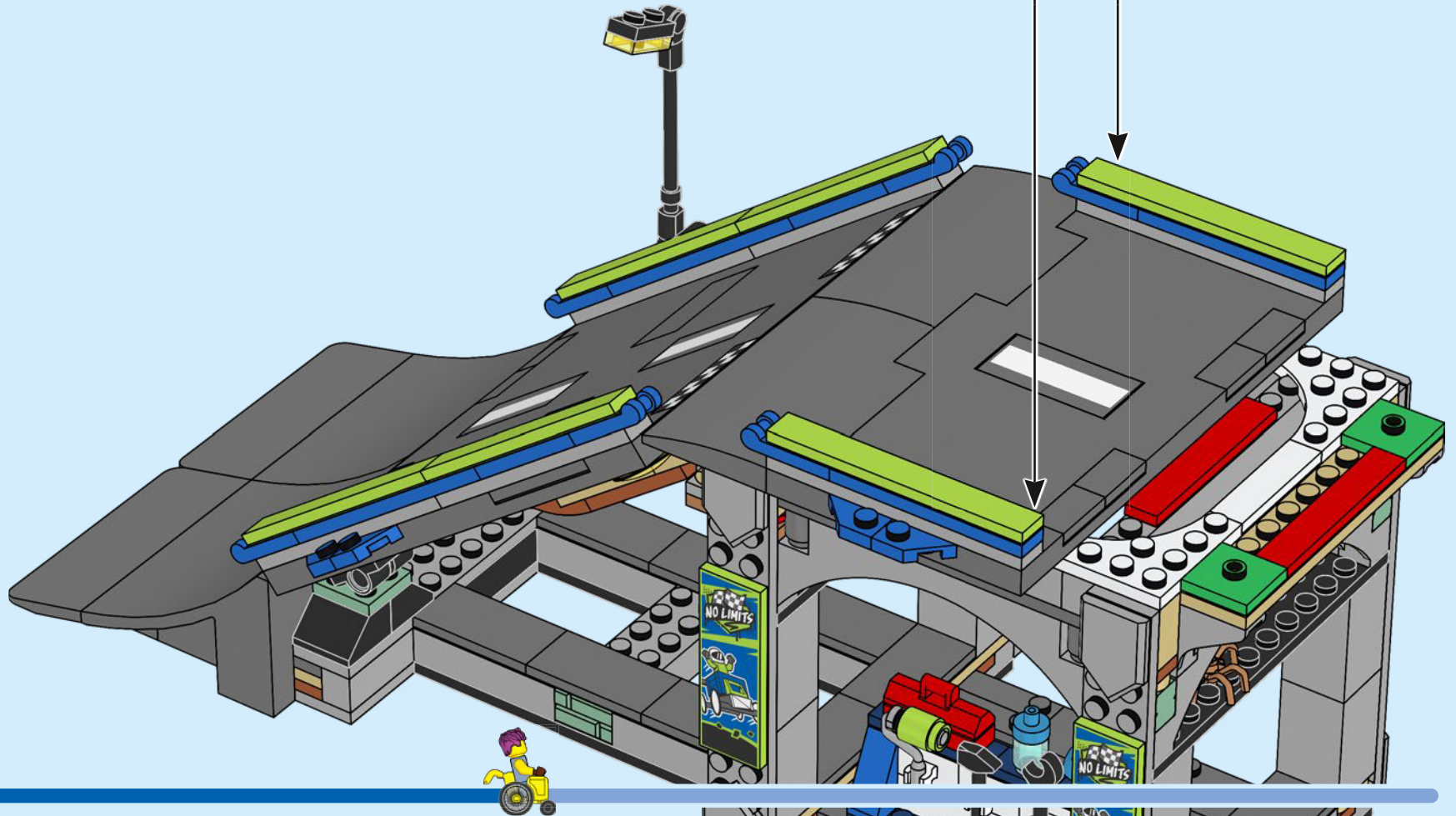
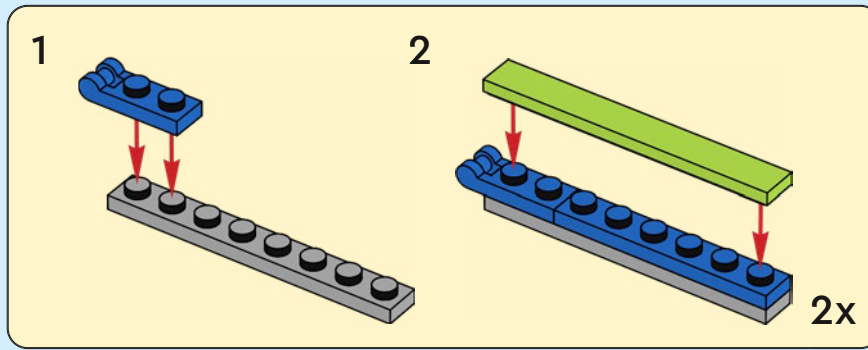
4x

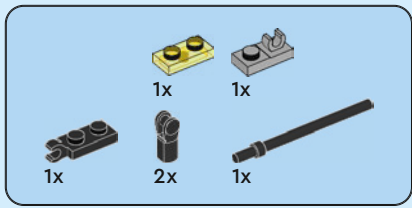
71



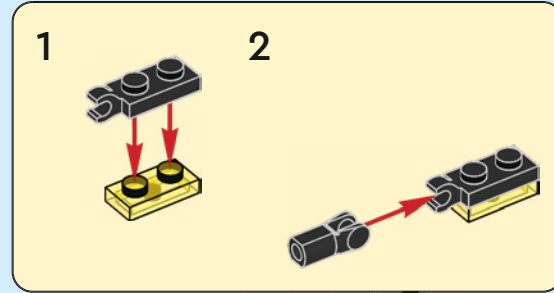


72

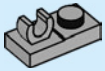




73



1



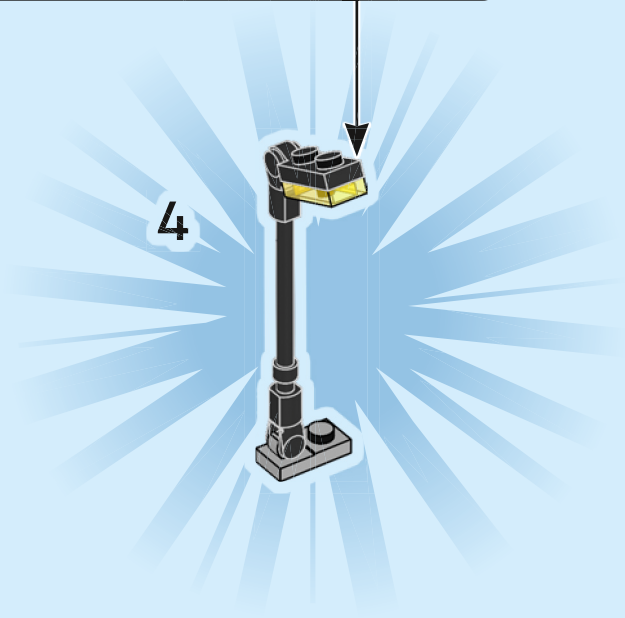
2

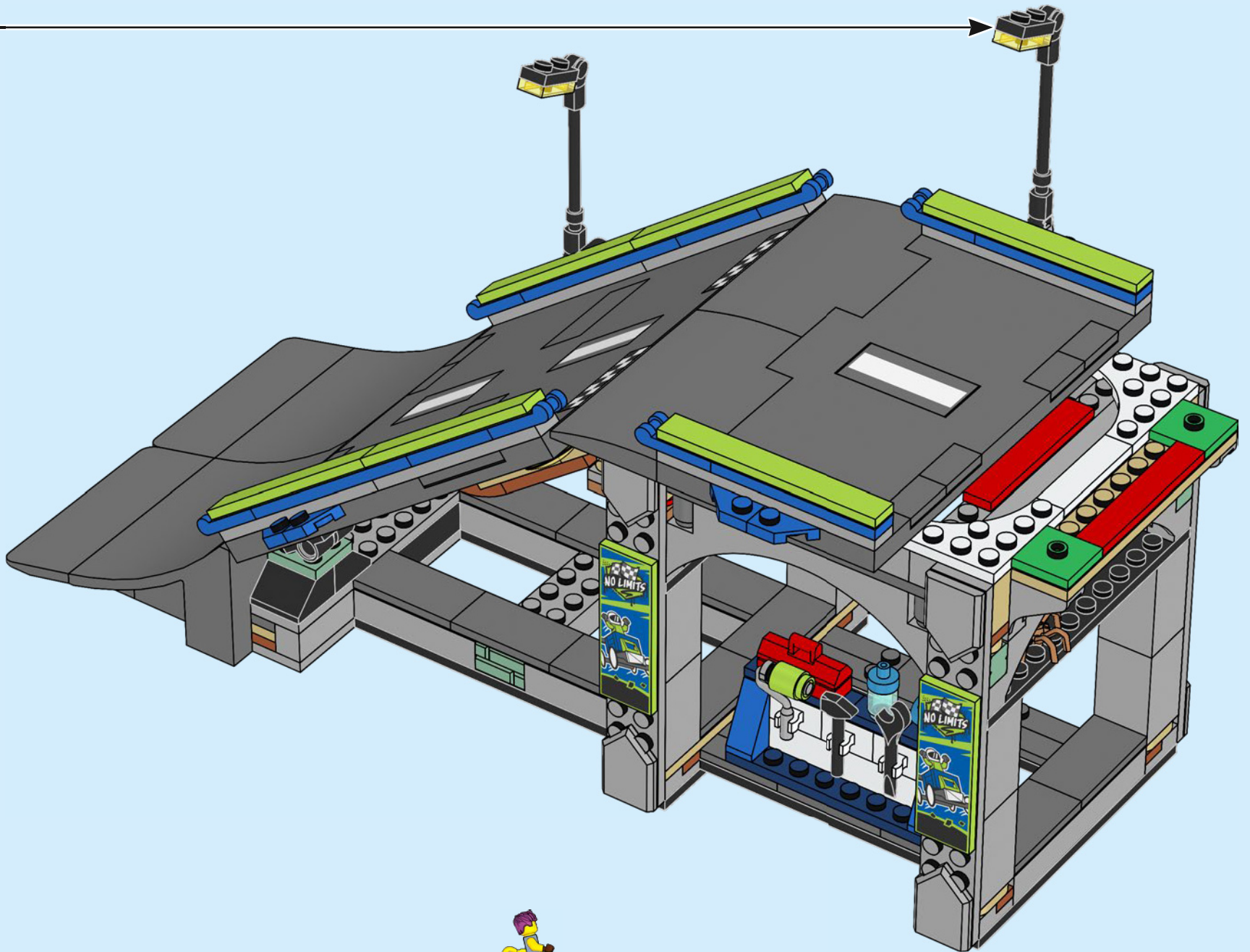


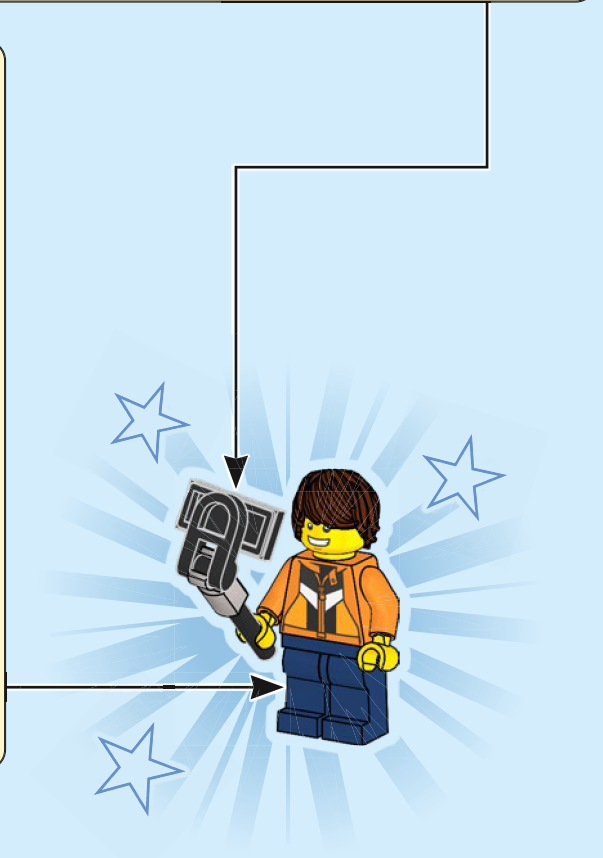
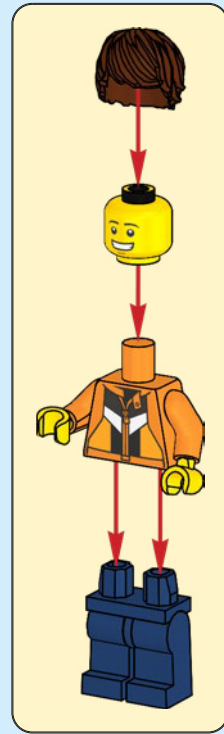
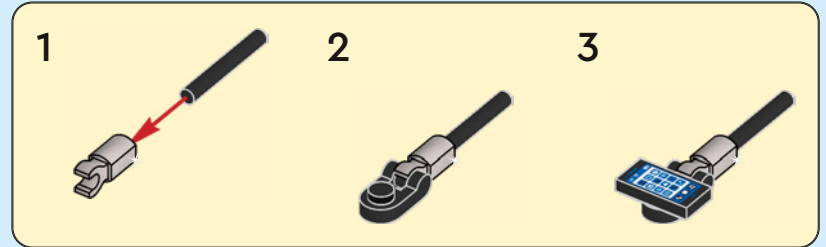
3

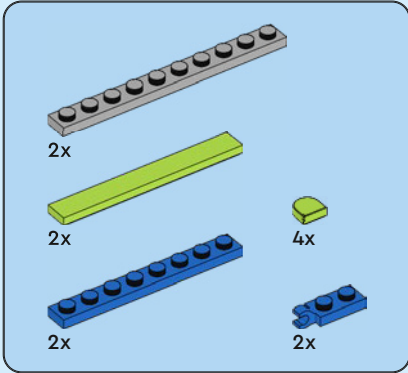
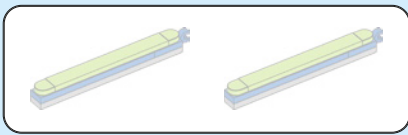


4



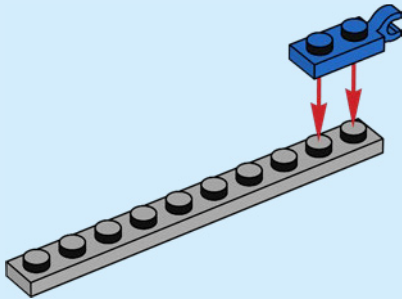




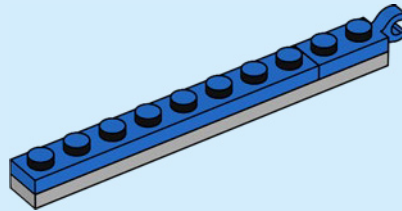


74

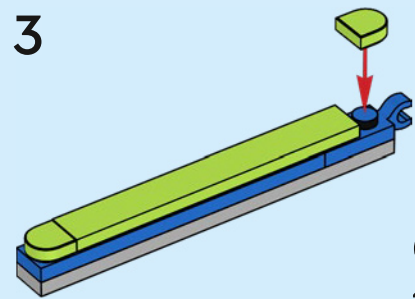
1



2

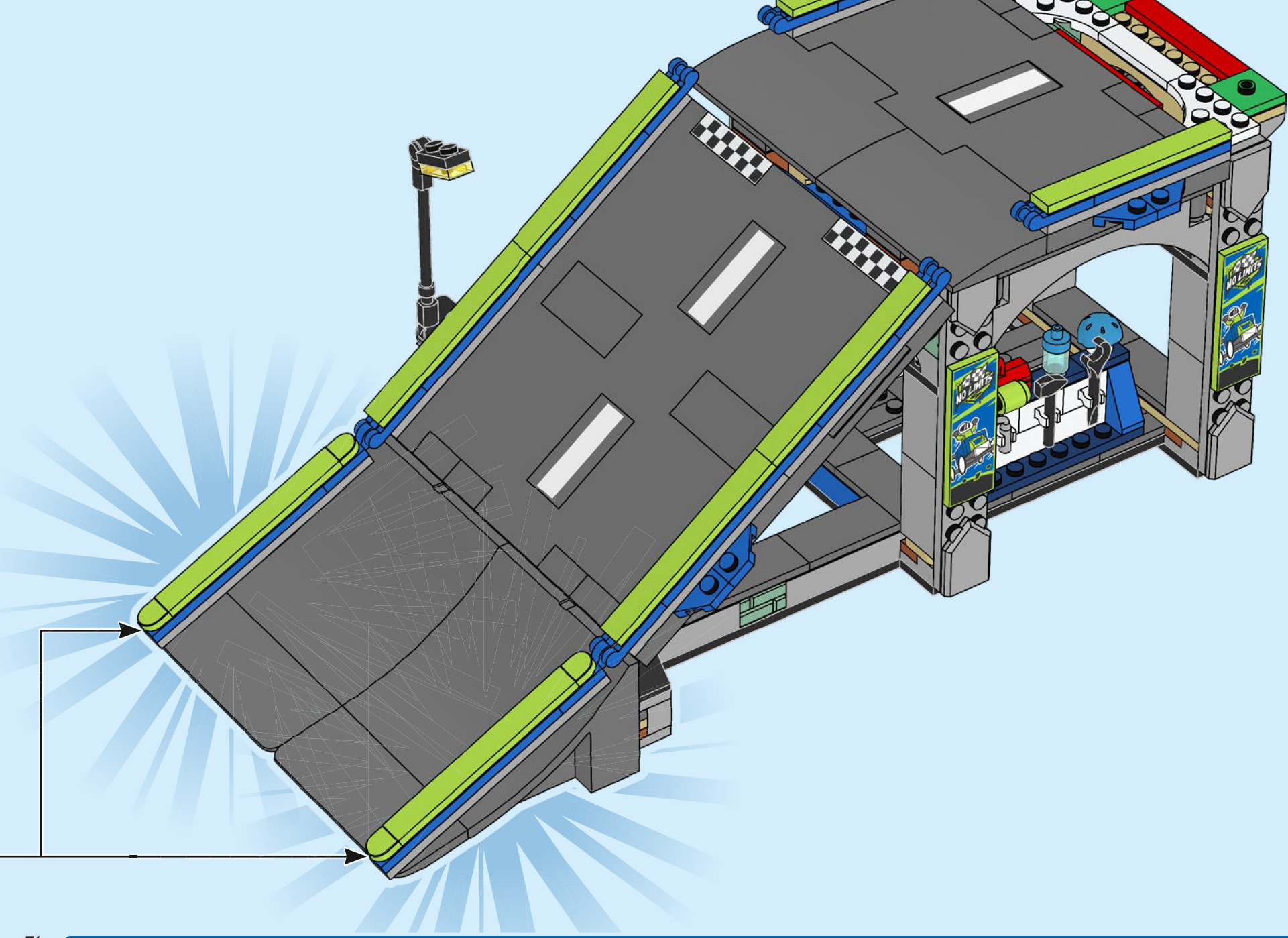


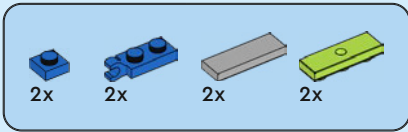
3



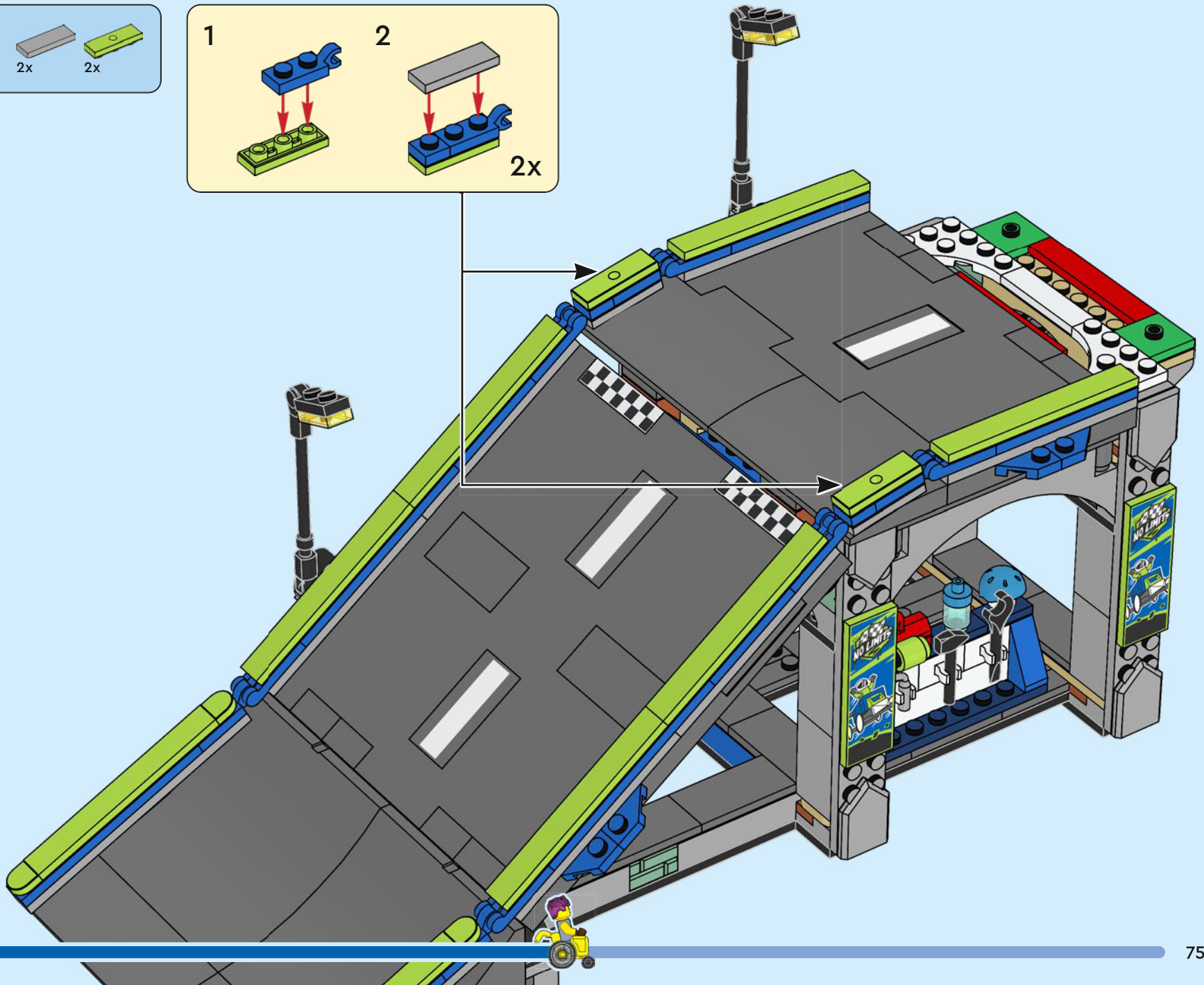
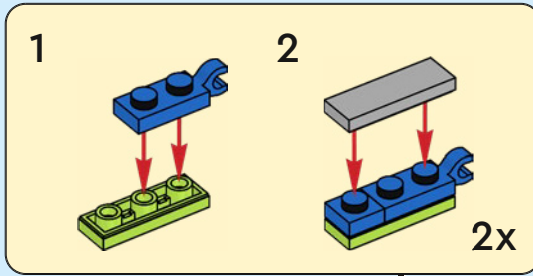
2x

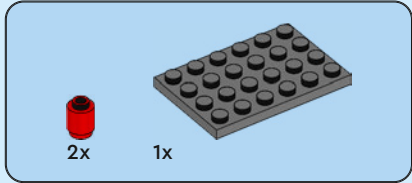
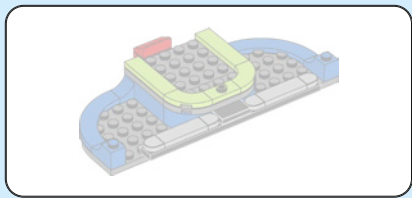




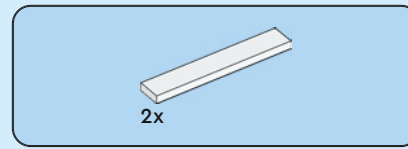
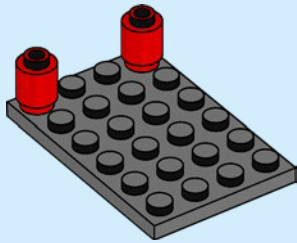


75

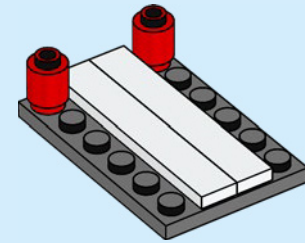


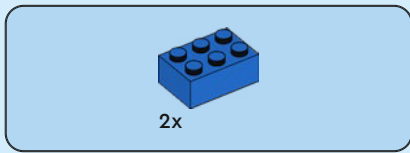


76

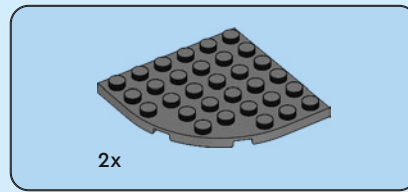
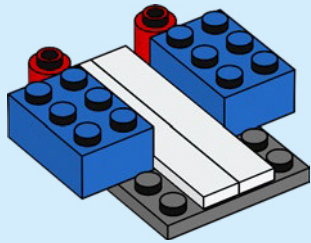


77

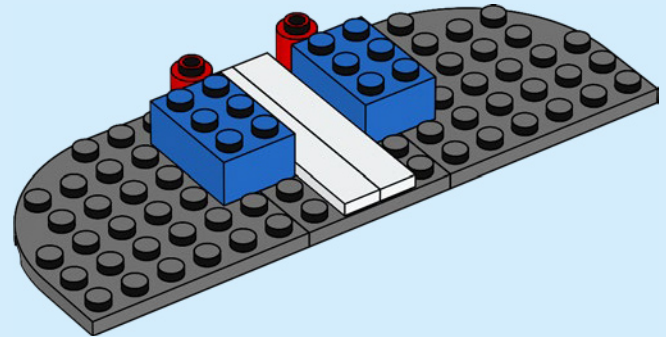


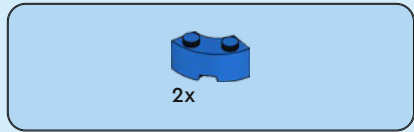


78

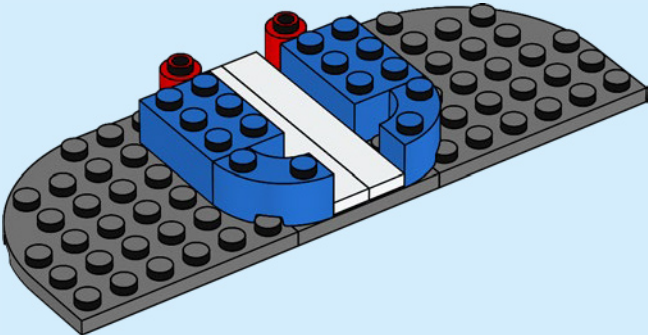


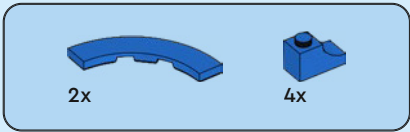
79



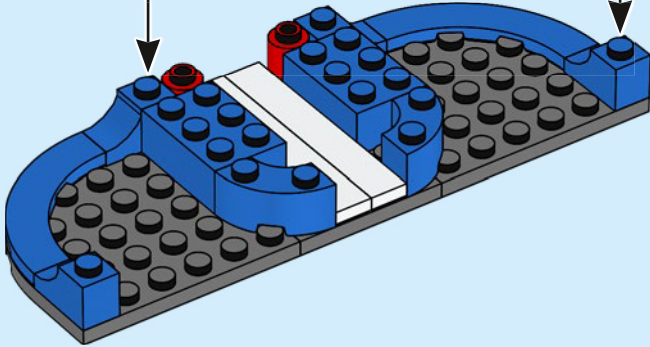


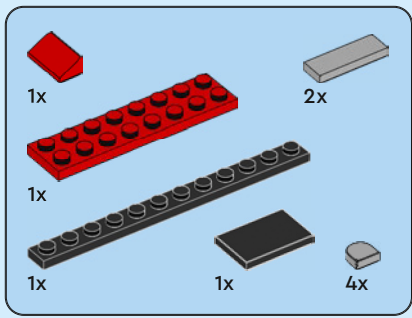
80





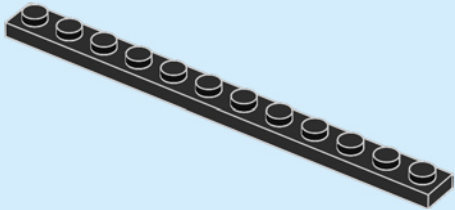
81



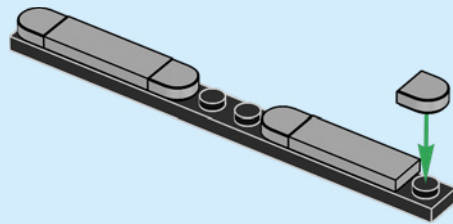


82

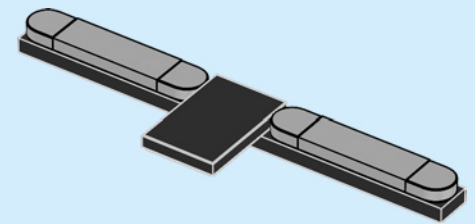
1



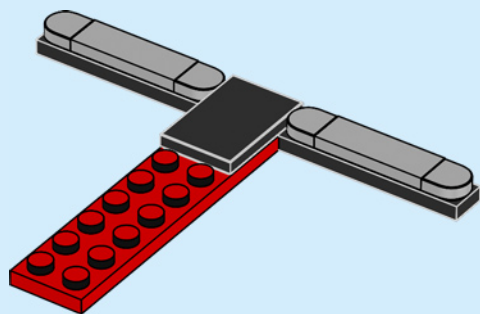
2



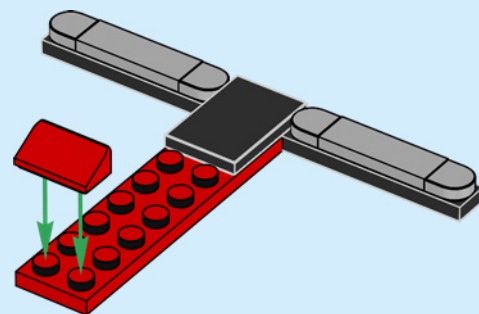
3

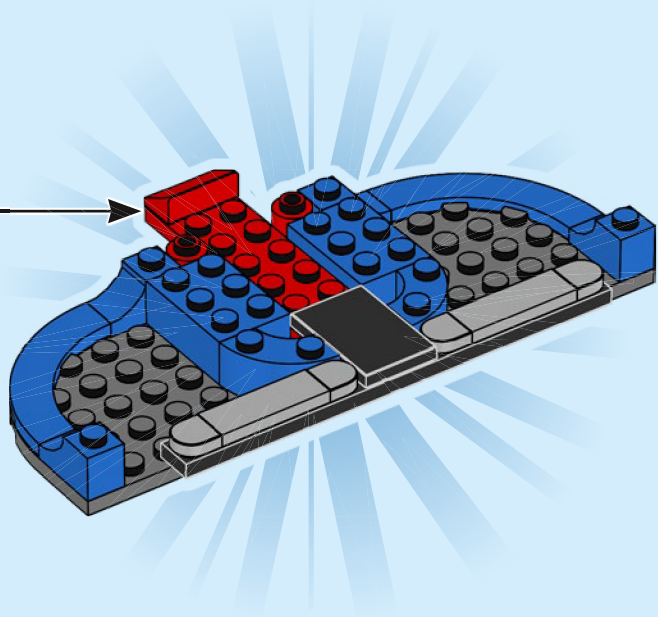


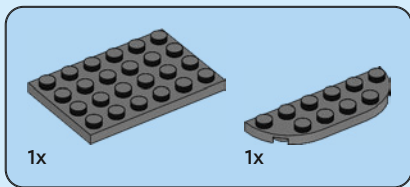
4



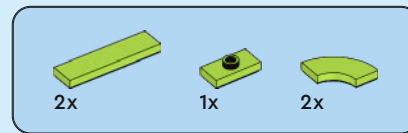
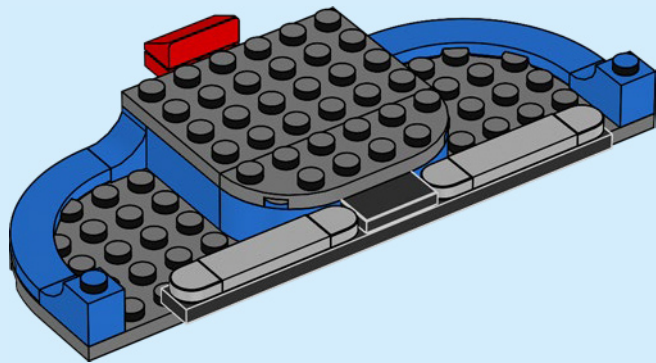
5



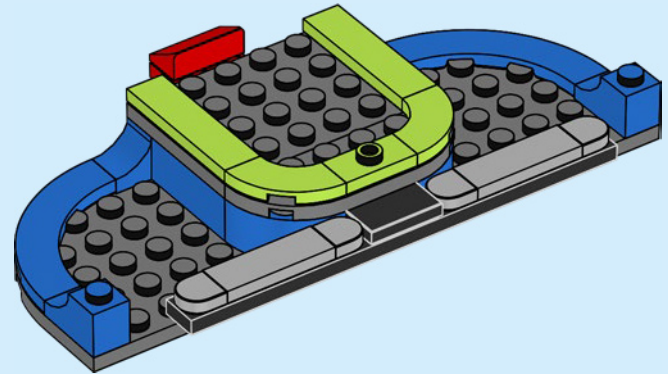




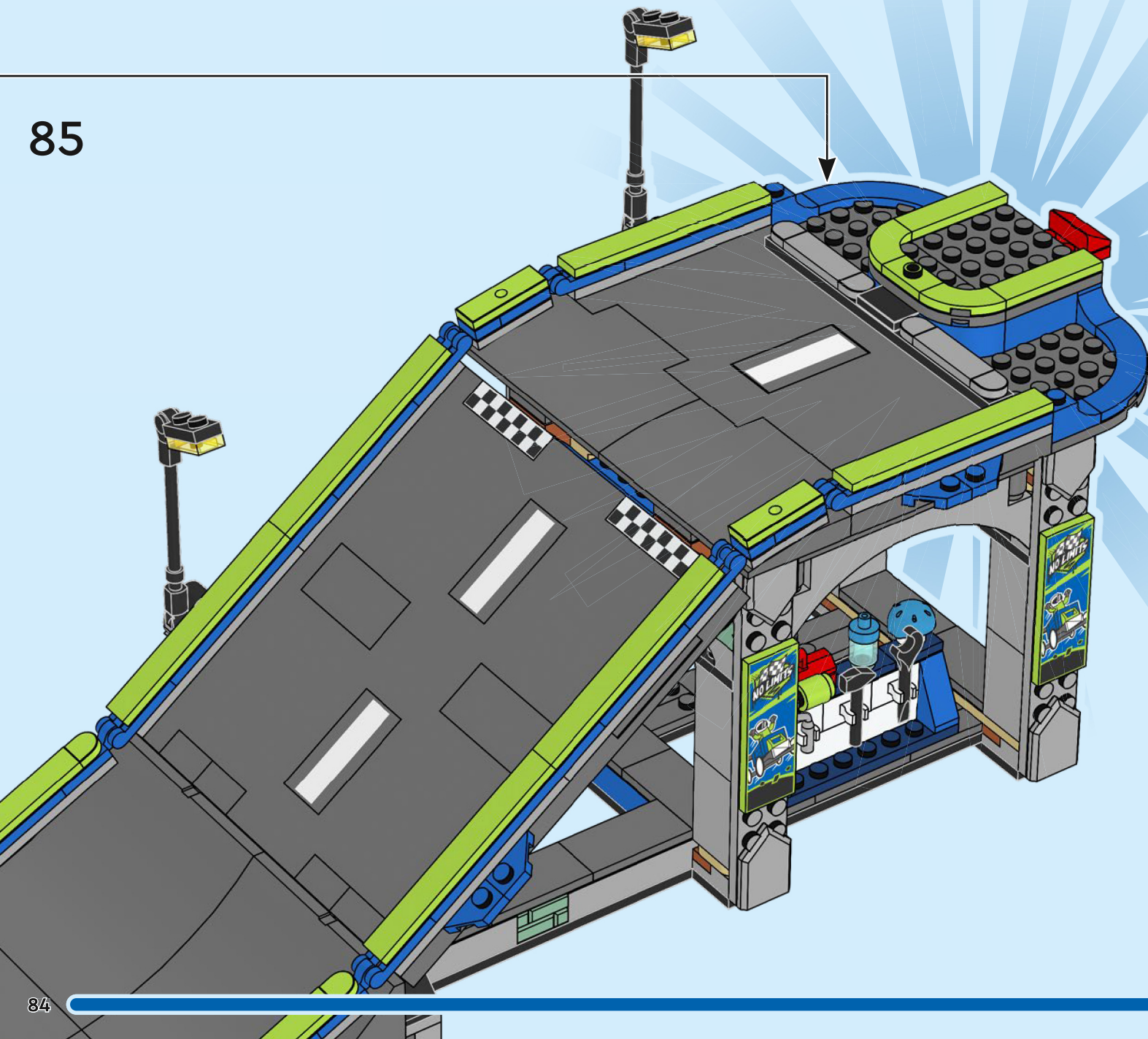
83



84



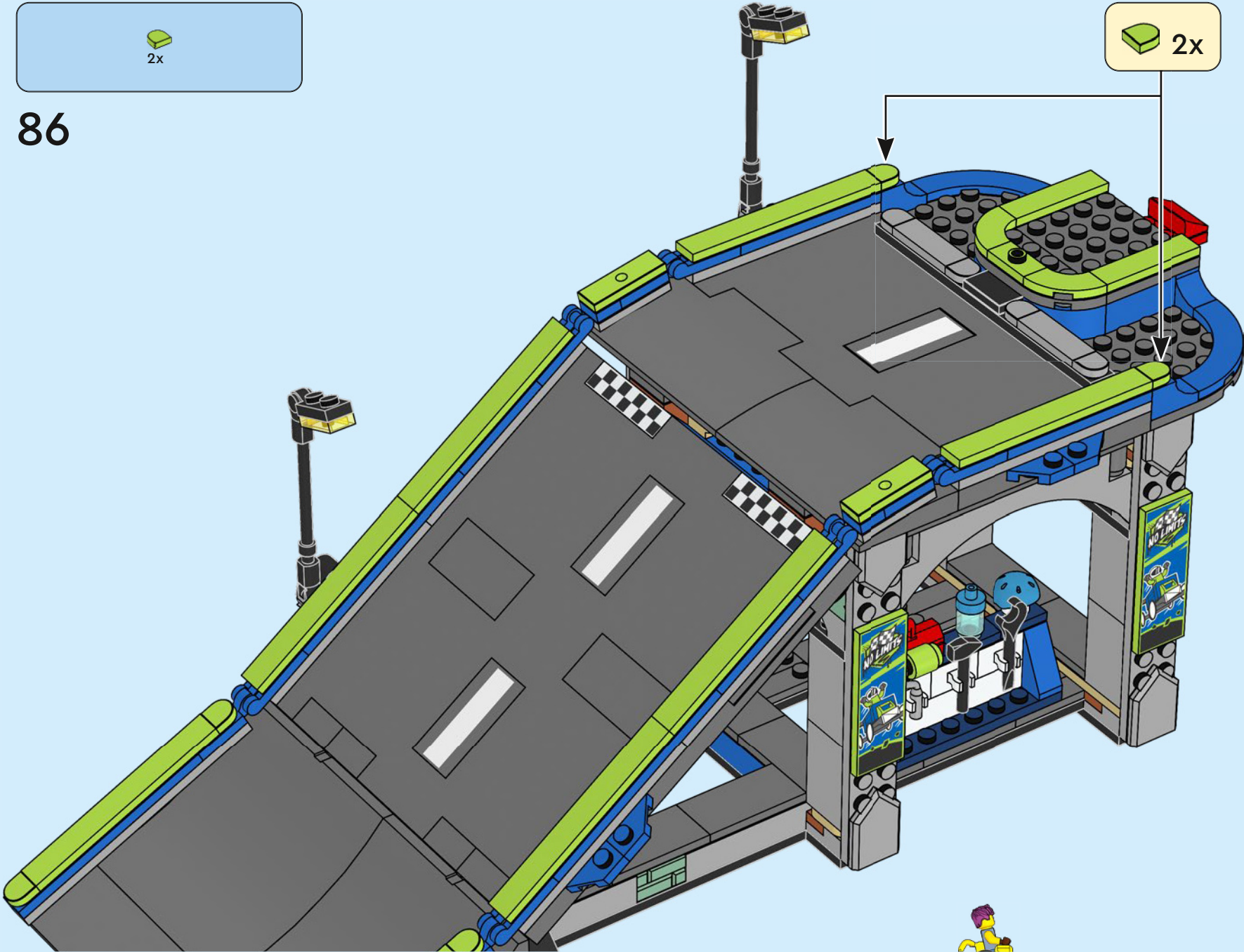
85



2x

86

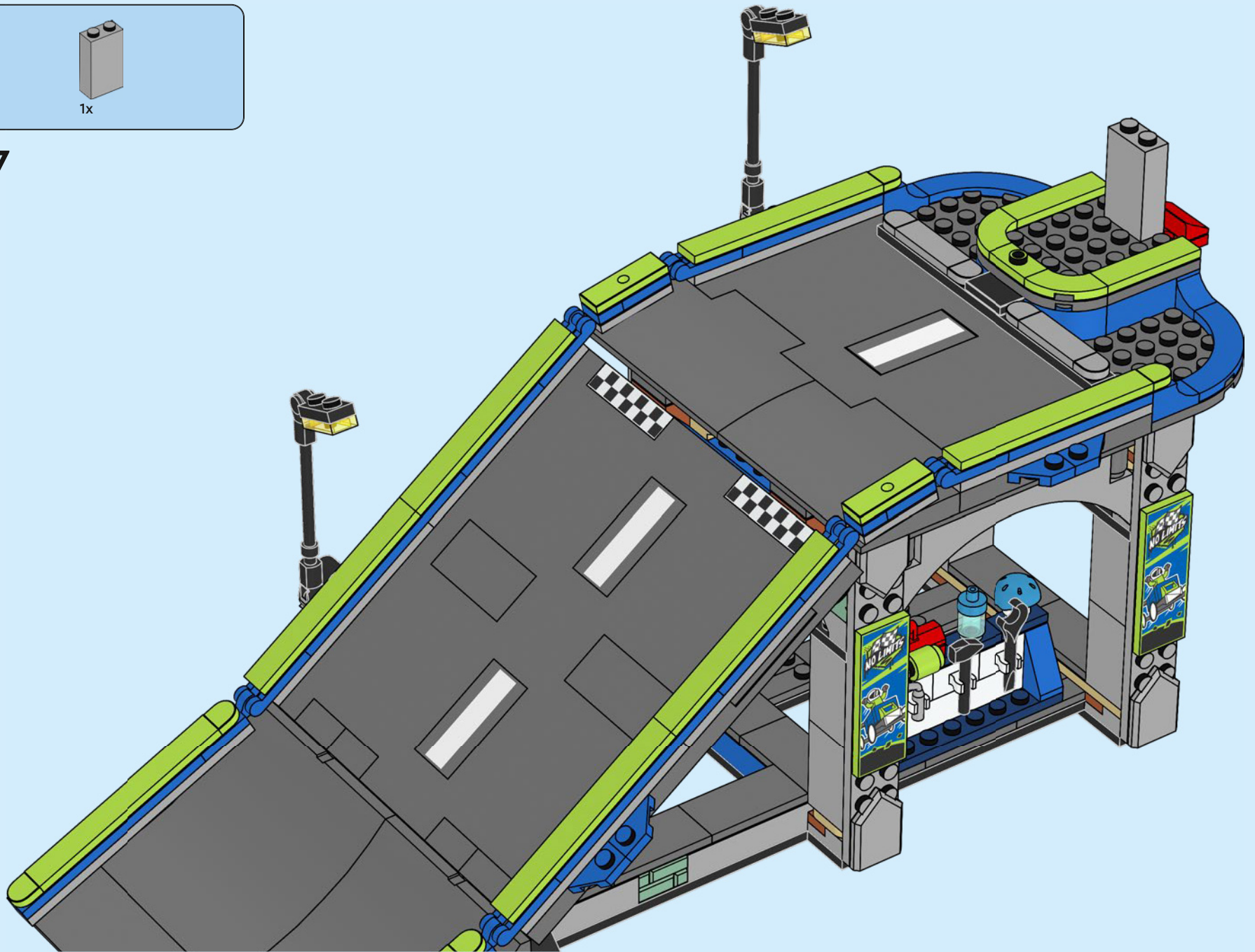
2x

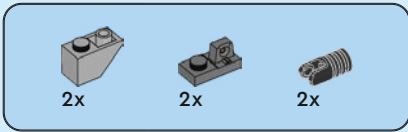




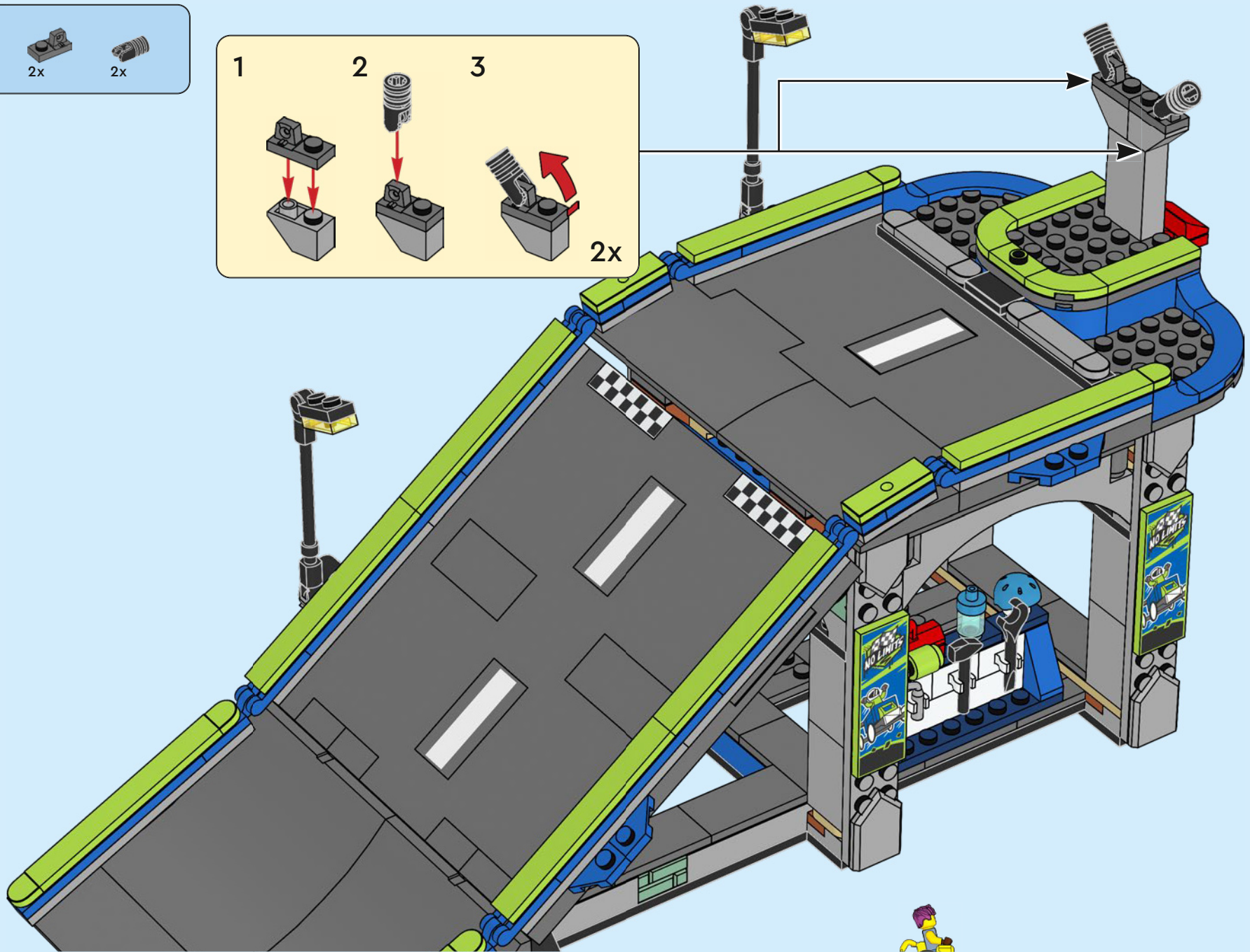
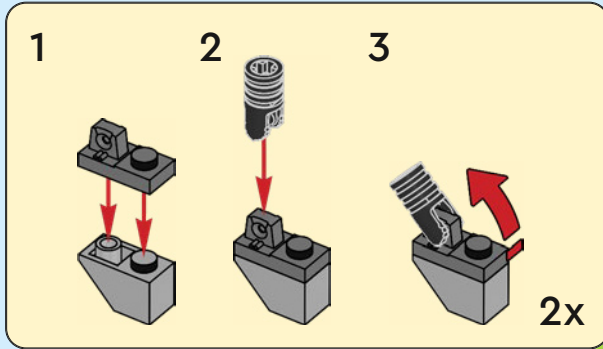
1x

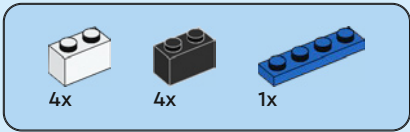
87





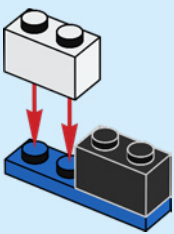
88



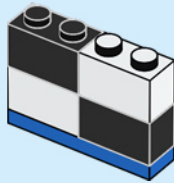


89

1



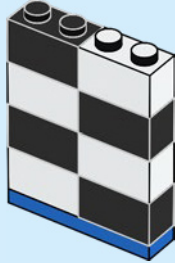
2

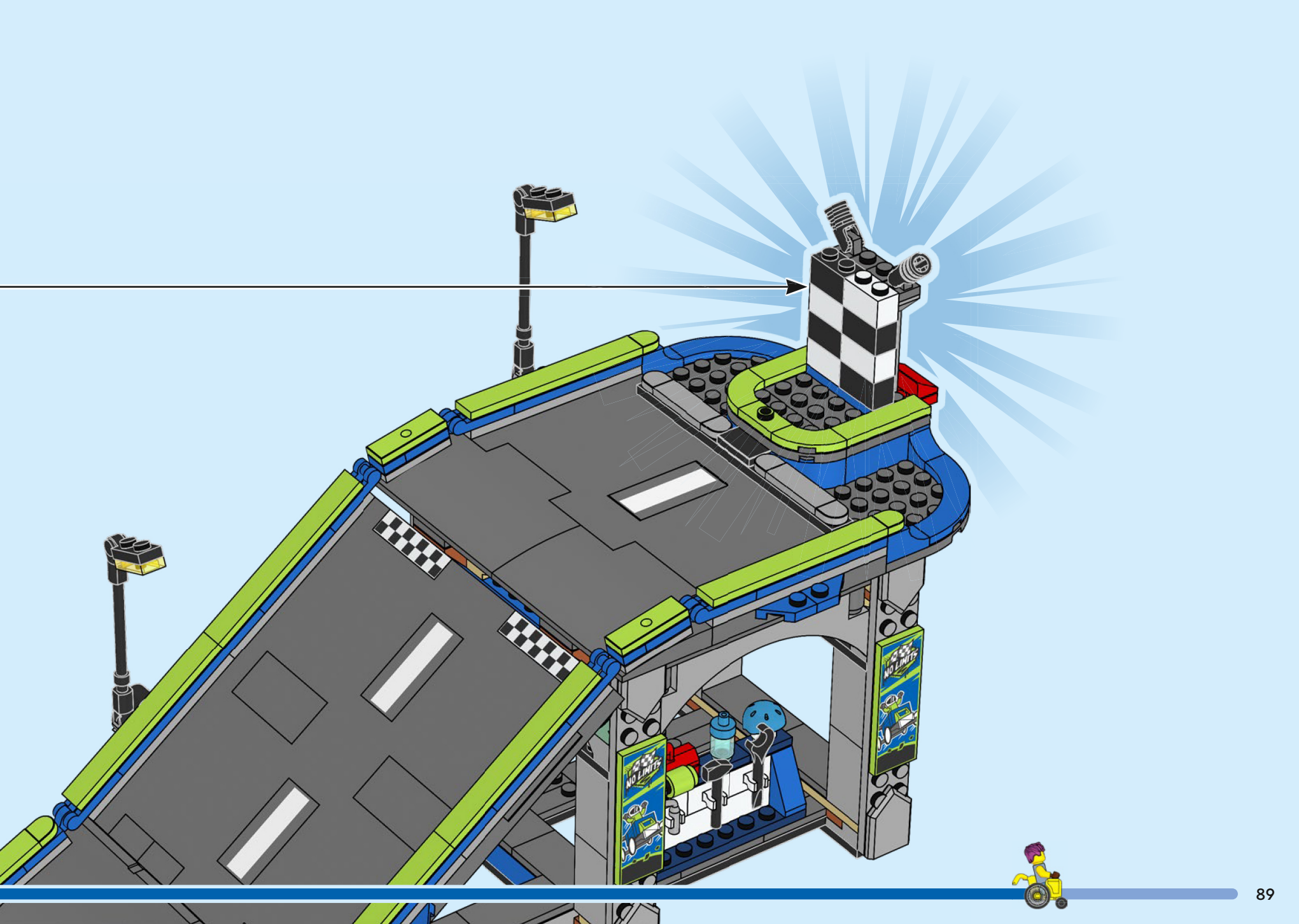


3



4

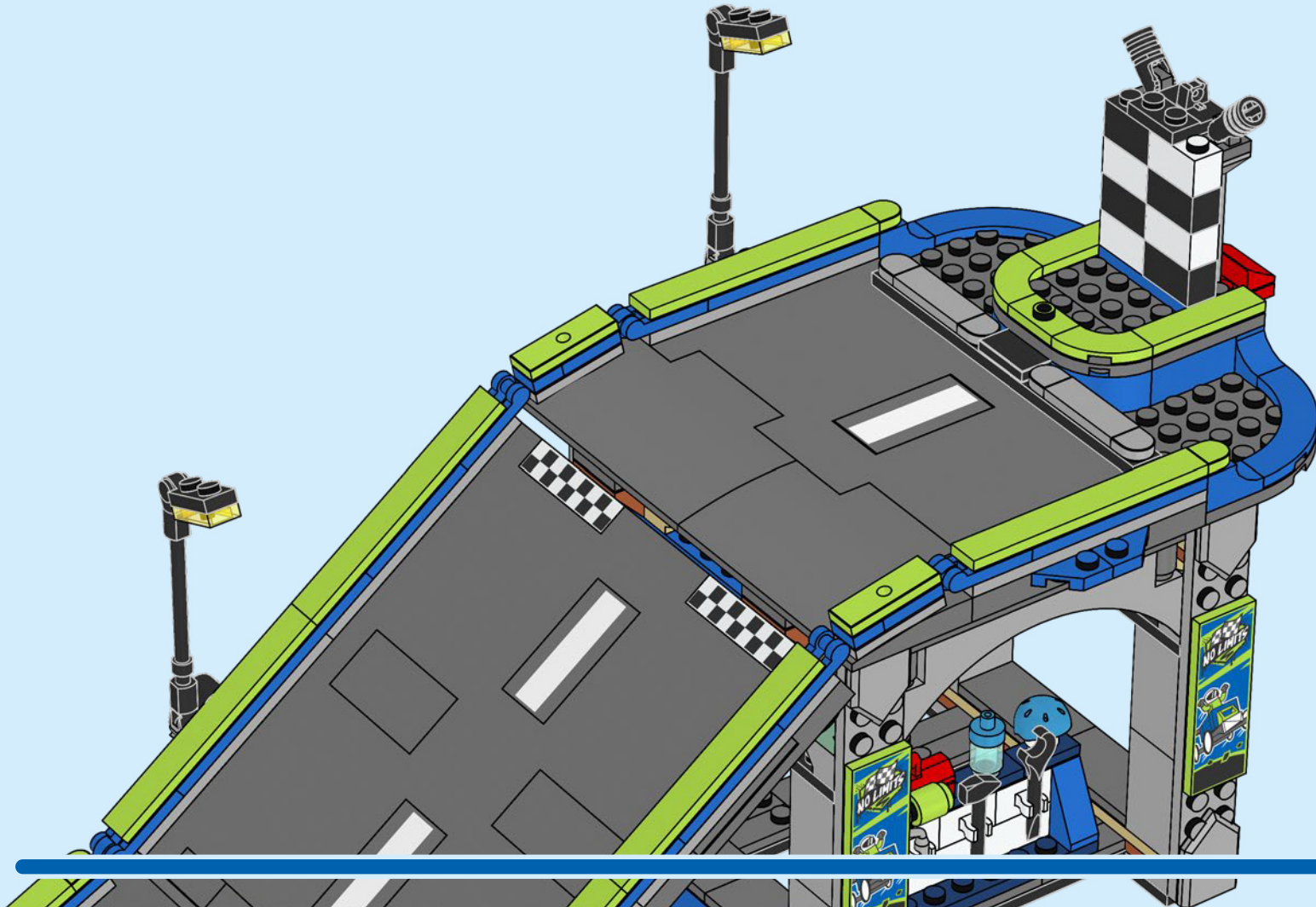


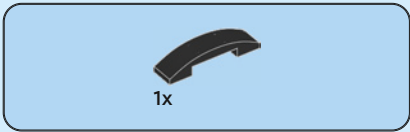




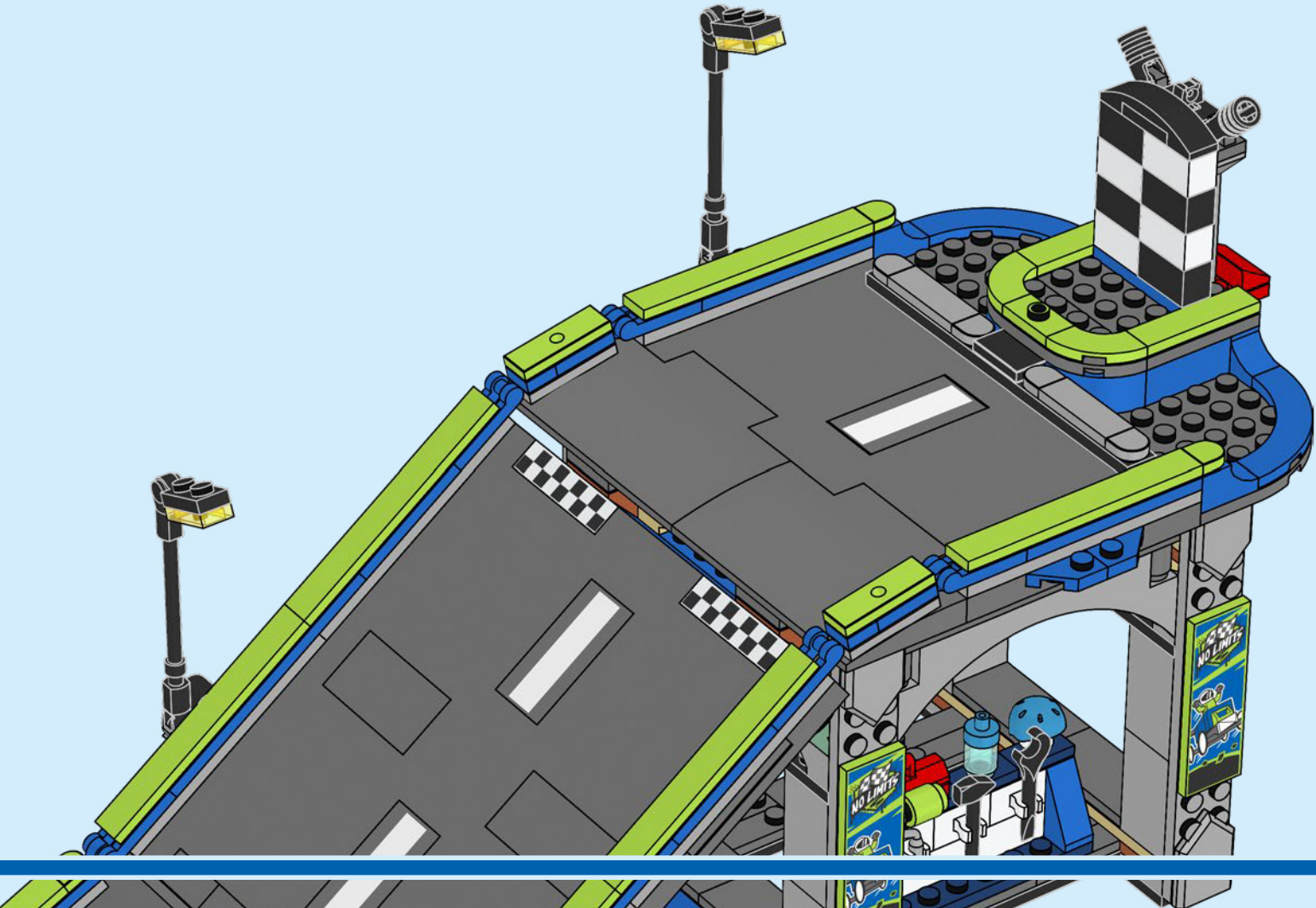
1x

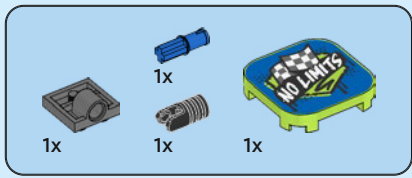
90





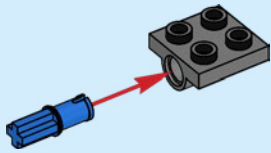
91



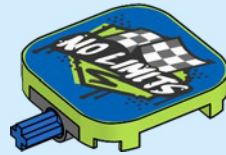


92

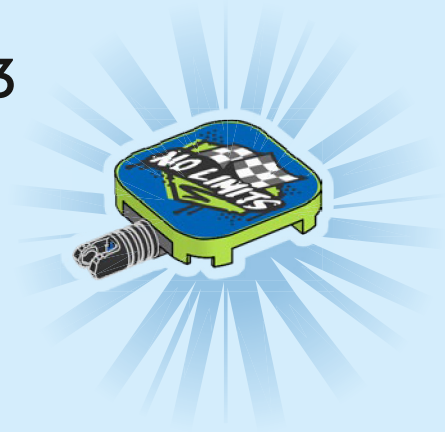
1

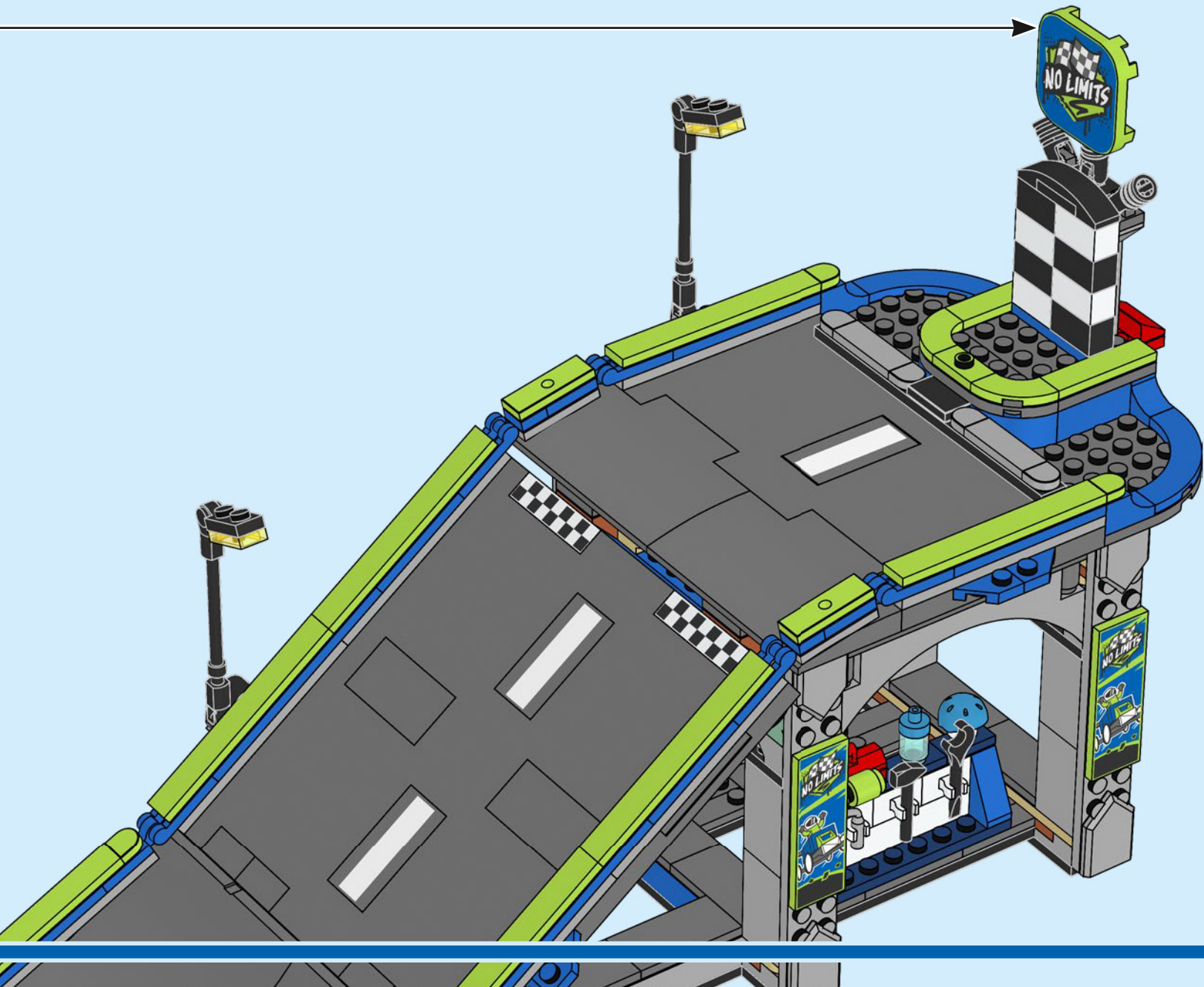


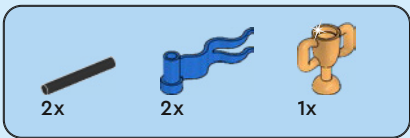
2



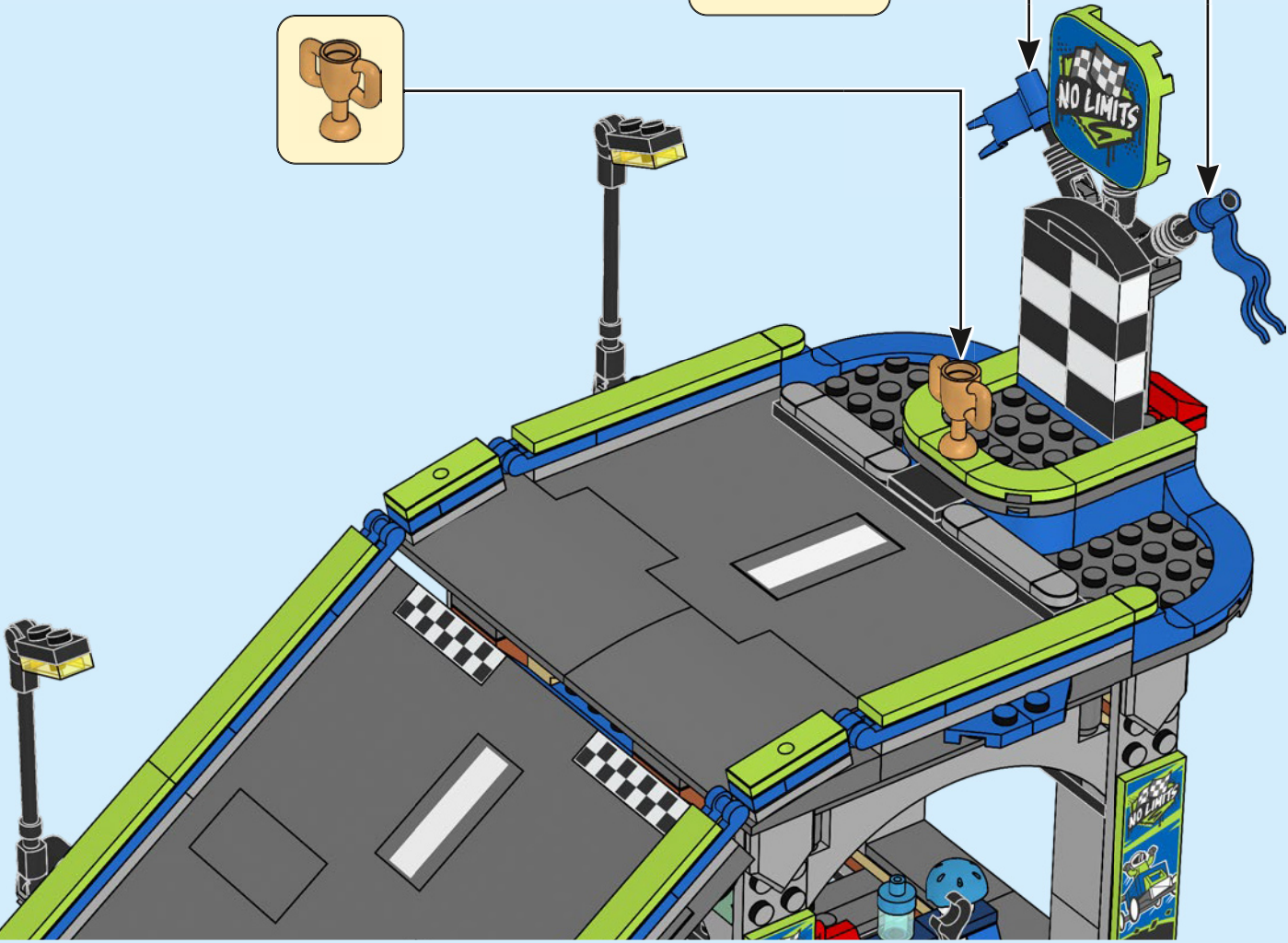
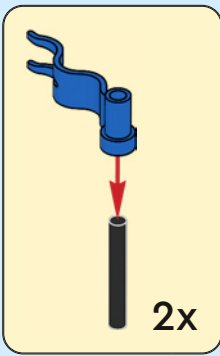
3

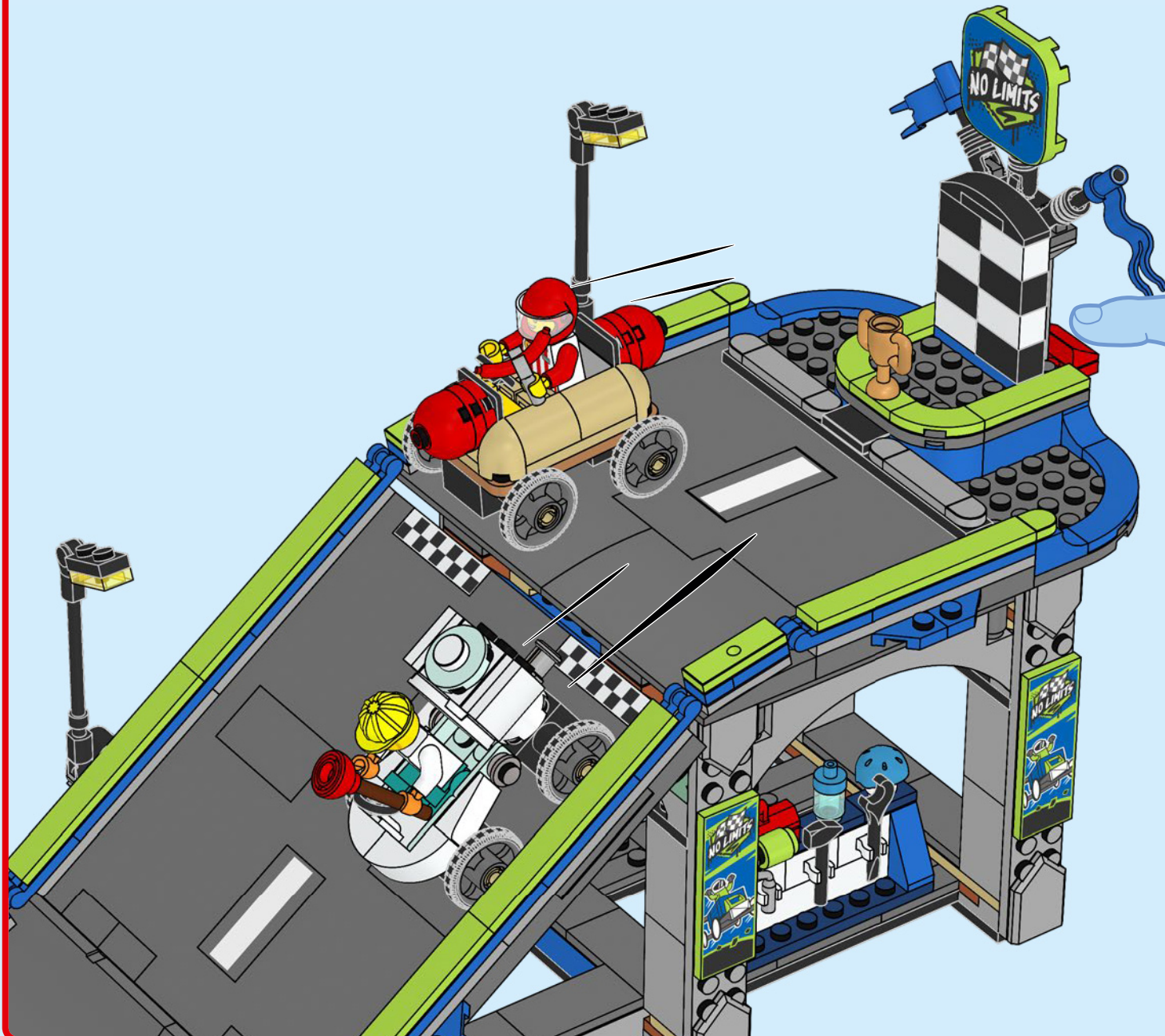






93









CITY



60447



60460



60454



60459



60458

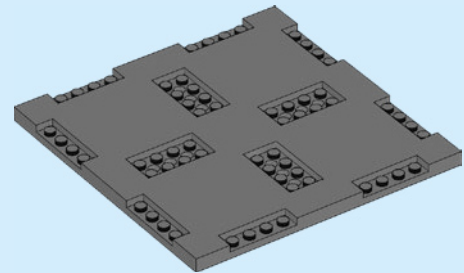
- 1x 306201
- 1x 6284572
- 1x 6218899
- 3x 6320300
- 4x 300401
- 2x 6051511
- 2x 6513919
- 2x 6548968
- 2x 6312480
- 2x 6047220
- 1x 6300017
- 1x 6528144
- 1x 6528051
- 2x 6529229
- 2x 243101
- 1x 300901
- 2x 663601
- 4x 6254335
- 4x 6486875
- 6x 6212758
- 9x 4666579
- 1x 4107623
- 4x 6214334
- 4x 6391523
- 2x 6518050
- 2x 6221467
- 2x 4113233
- 2x 4114309
- 2x 4618876
- 2x 4124067
- 1x 4249019
- 2x 6156462
- 2x 306221
- 2x 614121
- 1x 6337734
- 1x 6144805
- 1x 4298617
- 1x 4651524
- 4x 403221
- 2x 6429055
- 1x 6146217
- 1x 6514543
- 5x 4113858
- 1x 303421
- 2x 302423
- 1x 4206482
- 2x 6189189
- 8x 6390153
- 4x 6523962
- 4x 6354661
- 2x 6307922
- 6x 6073890
- 2x 6268955
- 2x 300223
- 3x 371023
- 1x 301023
- 2x 366623
- 2x 6475596
- 5x 346023
- 2x 6481432
- 1x 6223923
- 1x 6256543
- 1x 6434831
- 1x 6218244
- 1x 6400771
- 4x 6321194
- 1x 6273589
- 2x 6503251
- 1x 6157554
- 3x 6271535
- 1x 249626
- 4x 300426
- 1x 6329698
- 1x 9551
- 1x 9553
- 2x 6000650
- 2x 6336989
- 3x 6093525
- 2x 281726
- 4x 303926
- 1x 6265730
- 1x 452226
- 1x 400626
- 1x 6162892
- 1x 6092570
- 1x 4613153
- 2x 6170421
- 2x 6509845
- 1x 4514845
- 8x 244526
- 2x 6389692
- 6x 4570877
- 2x 6187575
- 2x 6265679
- 2x 6439724
- 2x 4535928
- 2x 6253418
- 1x 6244787
- 1x 6514238
- 2x 6171728
- 2x 6514002
- 1x 6491331
- 1x 6240515
- 1x 6397830
- 1x 4212454
- 6x 6250601
- 1x 6092592
- 2x 6441114
- 2x 6529086
- 2x 4164021
- 1x 6521202
- 2x 6521203
- 8x 6427531

- 1x 6430396
- 1x 6430408
- 1x 4162916
- 4x 6092588
- 1x 6027627
- 8x 6075617
- 2x 6186823
- 2x 6003003
- 1x 6491486
- 1x 6223059
- 1x 6428805
- 1x 6439041
- 4x 6250597
- 1x 6275844
- 1x 6253856

- 1x 4568637
- 4x 6326078
- 1x 6170387
- 2x 4211437
- 8x 4211650
- 4x 6469440
- 8x 6245254
- 4x 4558169
- 2x 4211428
- 2x 6230234
- 5x 4211795
- 6x 4211425
- 3x 4211392

- 2x 4251149
- 4x 6246844
- 2x 4211522
- 6x 4662161
- 4x 4211090
- 10x 4211052
- 2x 6265693
- 8x 6508264
- 1x 6047417
- 10x 6257592
- 14x 4560184
- 3x 6329624

- 1x 6388294
- 2x 4211115
- 2x 6453335
- 2x 4500517
- 3x 4257526
- 2x 6325420
- 2x 6523960
- 1x 6325431



1x 6325635



1x 6181575



1x 6234805



2x 6527410



2x 6334099



1x 6397823

- 1x 6399998
- 1x 6339866
- 2x 4633691
- 1x 6223733
- 1x 6225073
- 1x 6005307
- 1x 6393567
- 4x 6474259



 [LEGO.com/service](https://www.LEGO.com/service)

YOU COULD

WIN



Scan this QR code or go to **LEGO.COM/PRODUCTFEEDBACK** and give us your short feedback about this LEGO® set for a chance to win a cool LEGO prize.

Terms and Conditions apply*

EN: YOU COULD WIN. Terms and Conditions apply* **DE: Du könntest GEWINNEN.** Es gelten die Teilnahmebedingungen* **FR: Tu pourrais GAGNER.** Des conditions s'appliquent* **IT: Potresti VINCERE tu.** Termini e condizioni sono applicabili* **ES: Puedes GANAR.** Aplican términos y condiciones* **PT: Poderá GANHAR.** Aplicam-se termos e condições* **ZH: 轻松获奖. 条款和条件适用*** **PL: Szansa na WYGRANĄ.** Obowiązują warunki korzystania* **CS: Máte šanci VYHRÁT.** Platí všeobecné smluvní podmínky* **SK: Máte šancu VYHRAŤ.** Platia všeobecné zmluvné podmienky* **HU: TE IS NYERHETSZ.** Felhasználási feltételek érvényesek* **RO: Ai putea CÂȘTIGA.** Se aplică termenii și condițiile* **BG: Можете да СПЕЧЕЛИТЕ.** Има определени правила и условия* **LV: Tu vari LAIMĒT.** Ir spēkā noteikumi un nosacījumi.* **ET: Sul on võimalus VÕITA.** Kehtivad tingimused* **LT: Jūs galite LAIMĖTI.** Taikomos sąlygos*

*[LEGO.com/productfeedback-terms](https://www.lego.com/productfeedback-terms)