



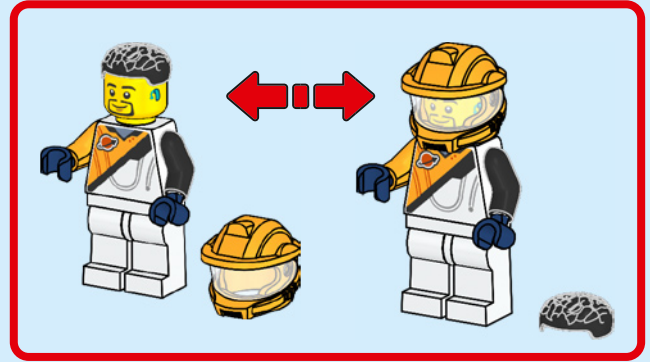
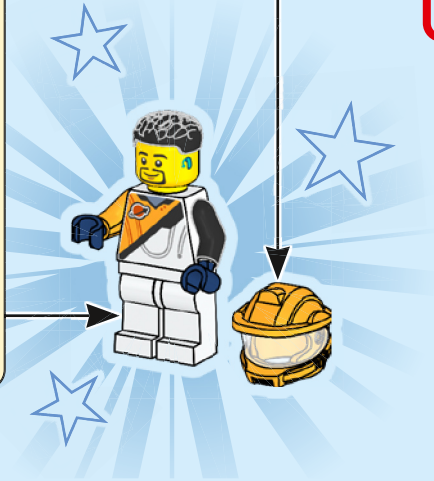
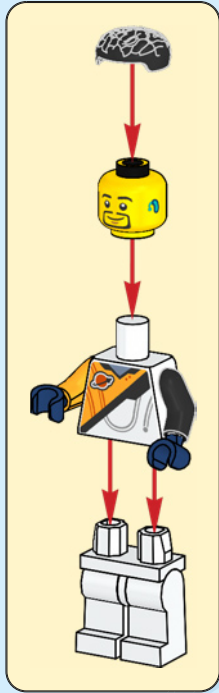
CITY

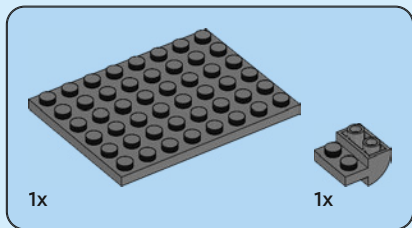
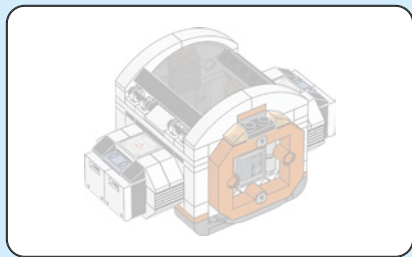
60446



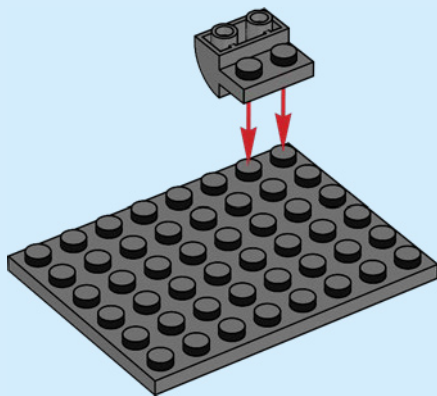
2

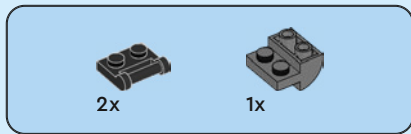




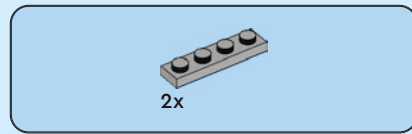
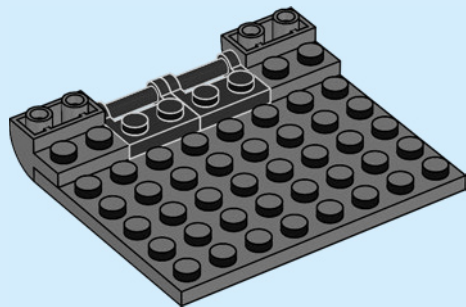


1

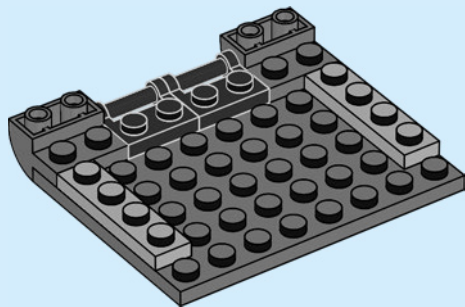




2



3



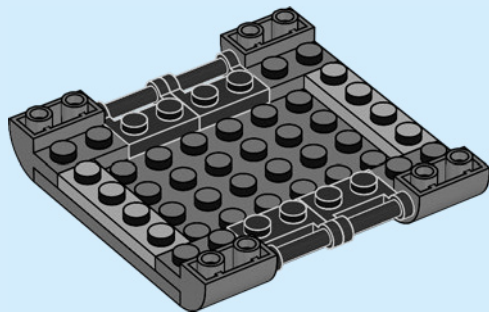


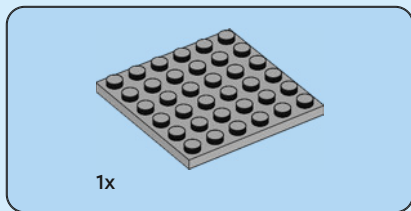
2x



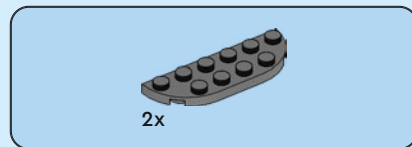
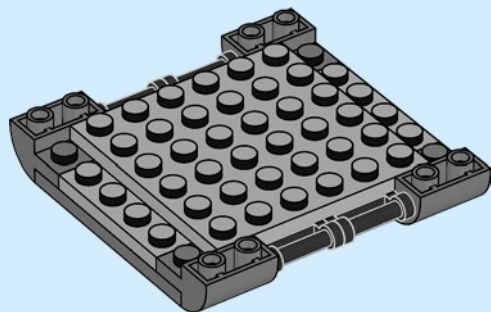
2x

4

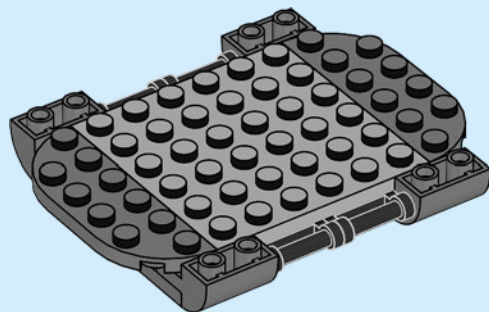


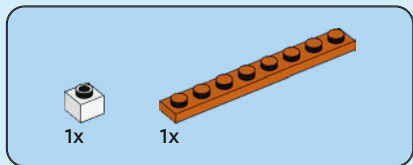
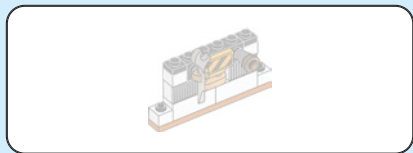


5

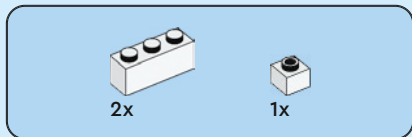
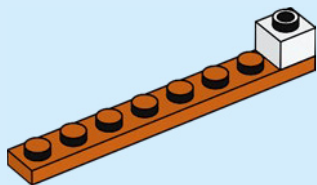


6

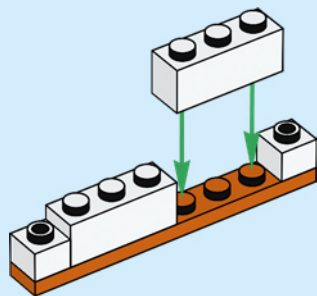




7



8



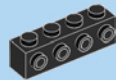
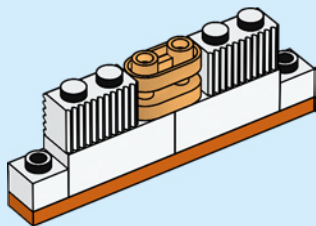


2x



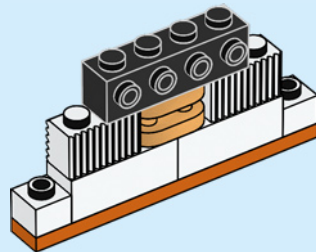
1x

9



1x

10



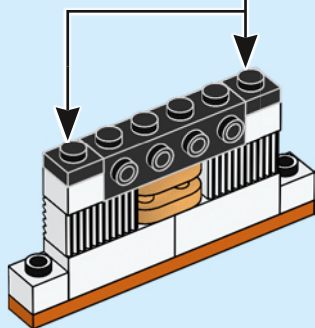
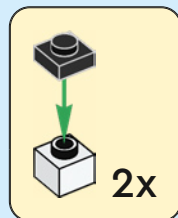


2x



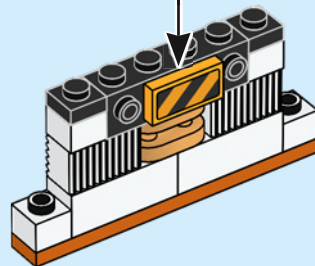
2x

11



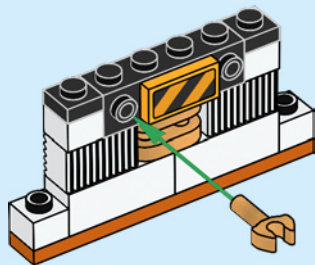
1x

12

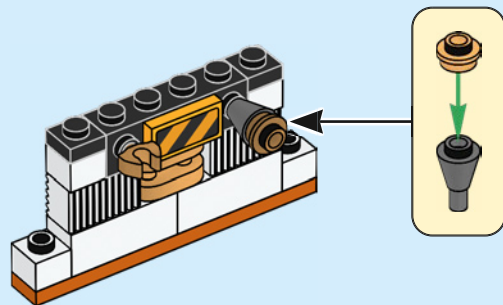




13



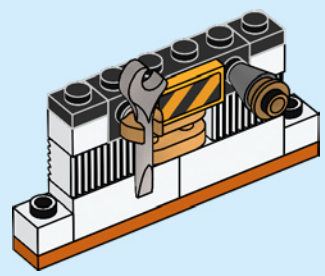
14



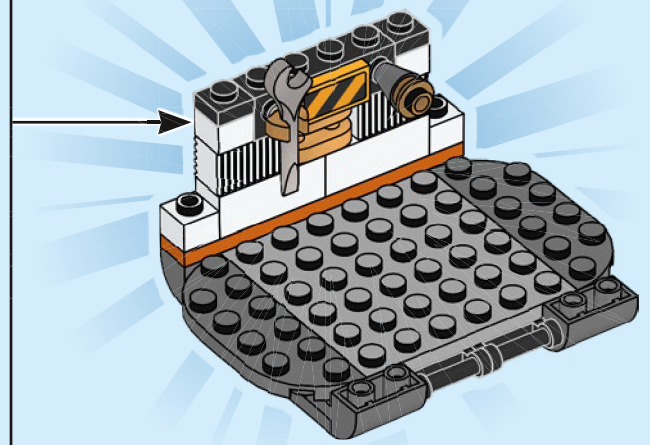


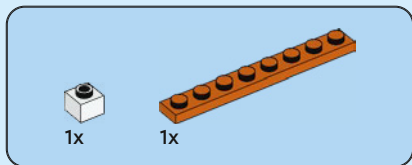
1x

15

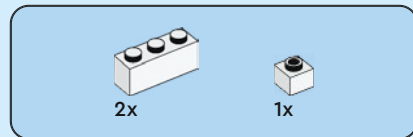
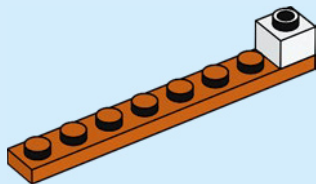


16

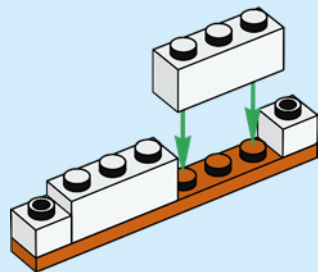




17



18



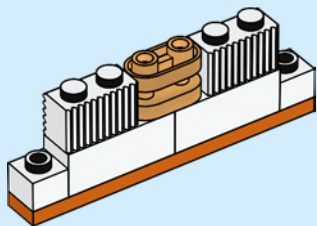


2x



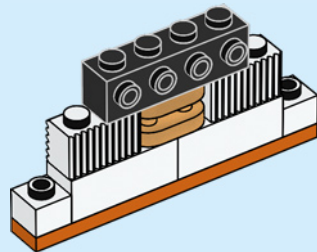
1x

19



1x

20



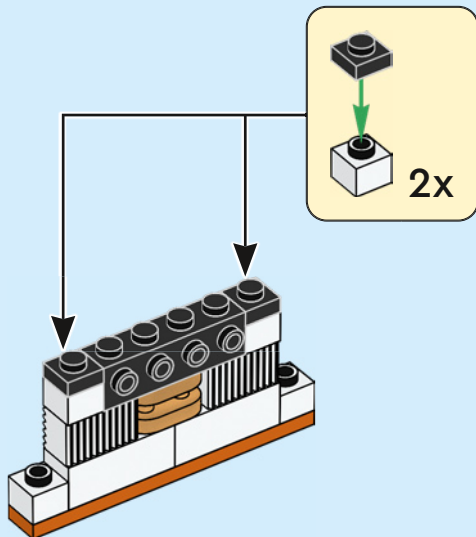


2x



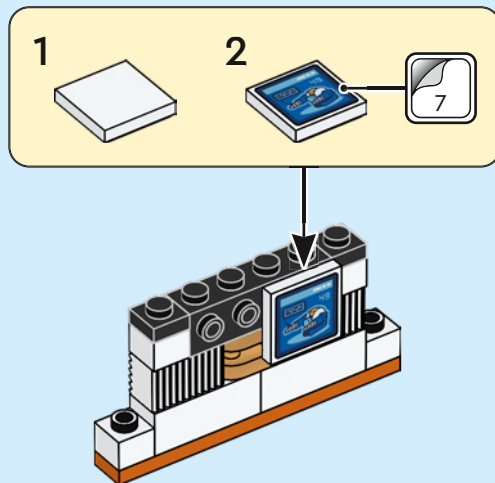
2x

21



1x

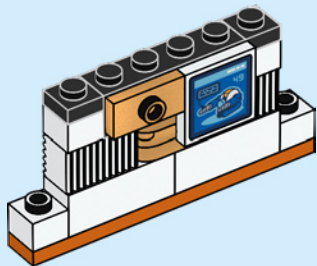
22



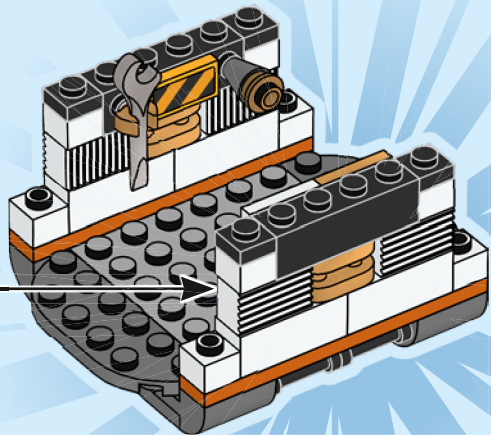


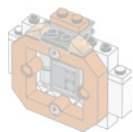
1x

23



24





2x

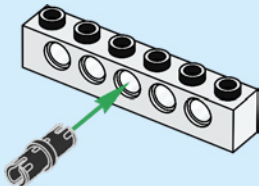


1x



1x

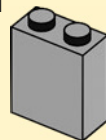
25



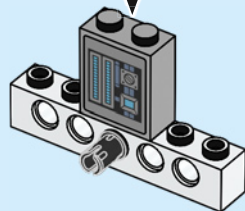
1x

26

1



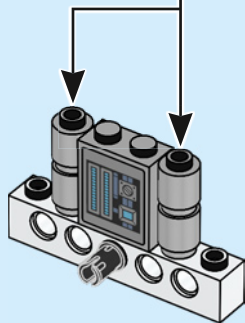
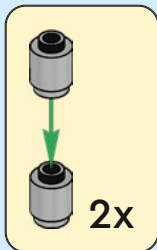
2





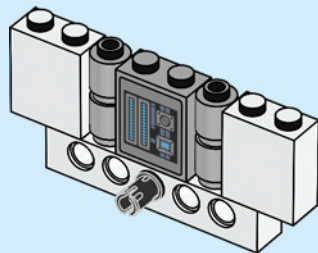
4x

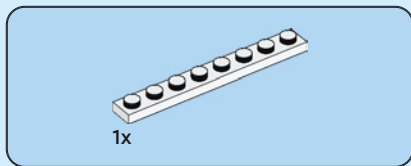
27



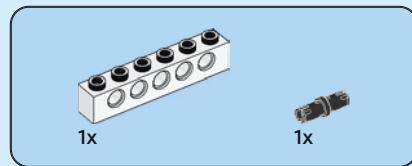
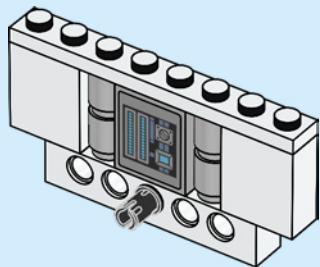
2x

28

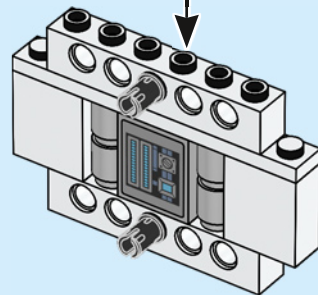
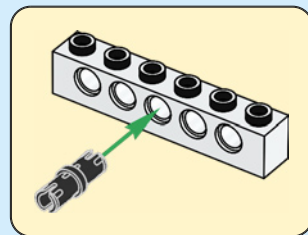


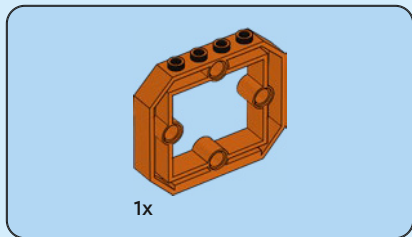


29



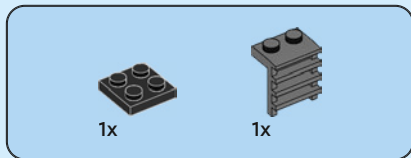
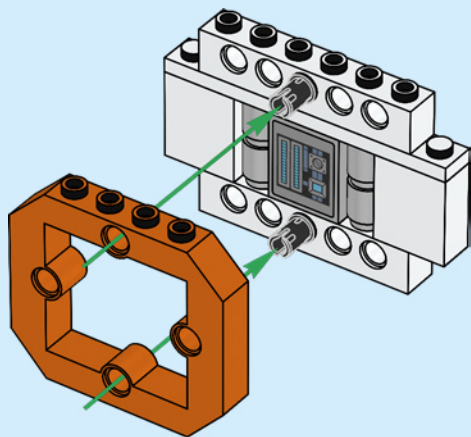
30





1x

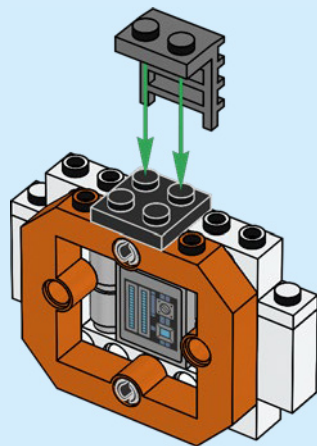
31



1x

1x

32



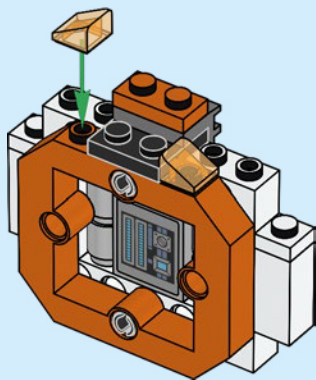


2x



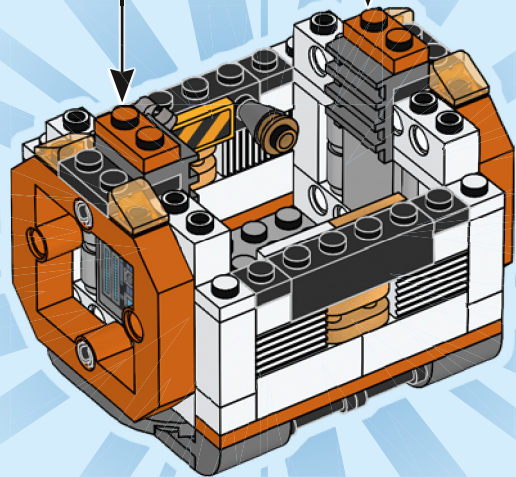
1x

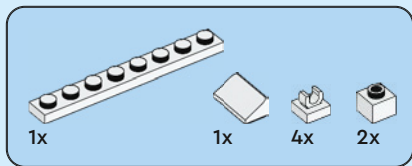
33



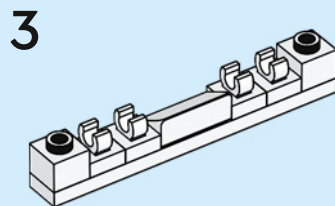
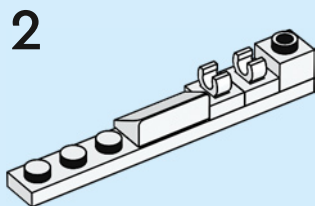
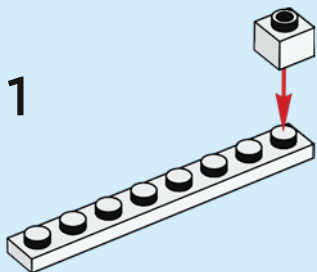
2x

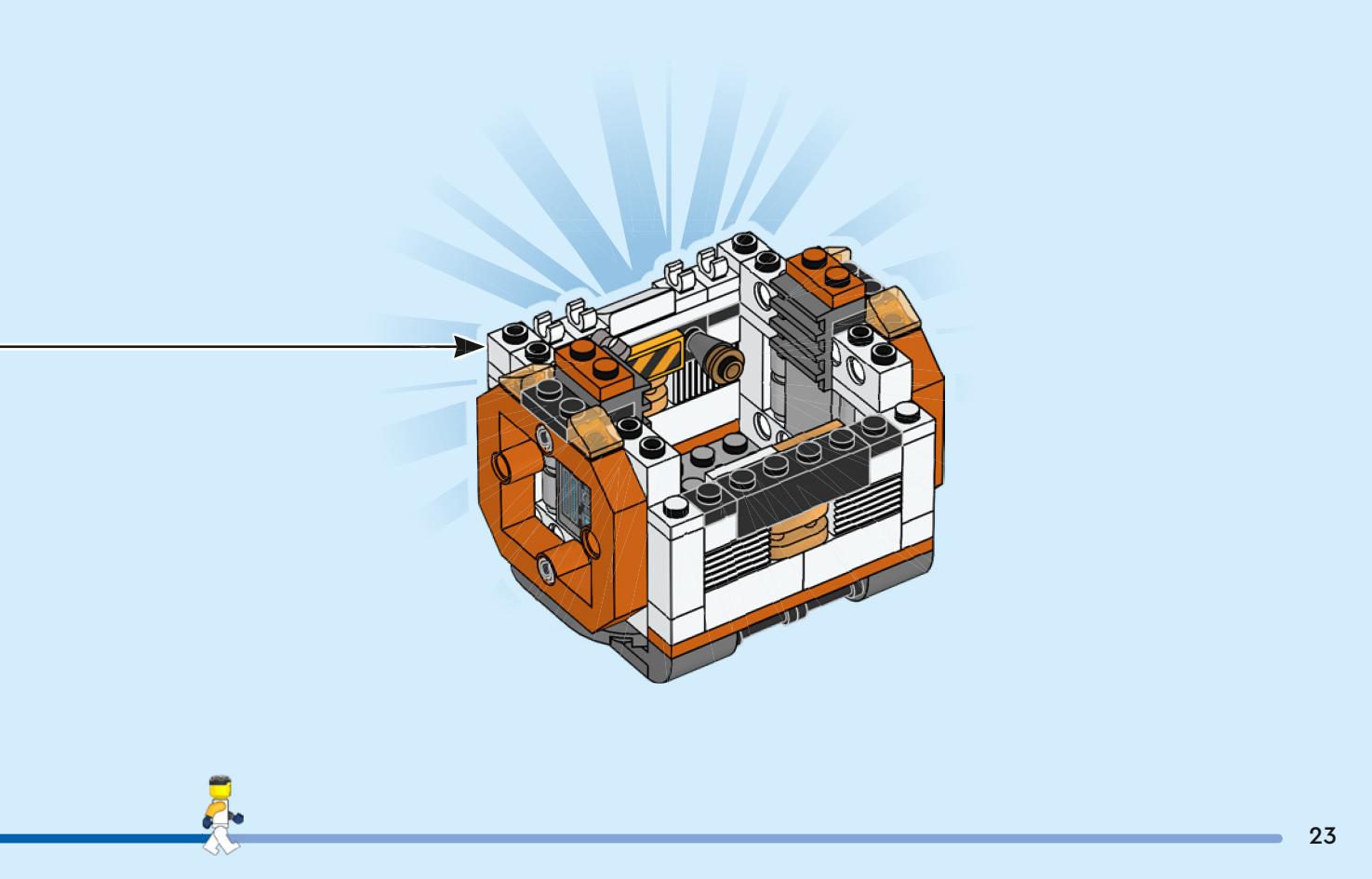
34

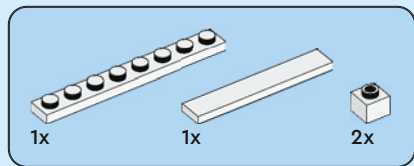




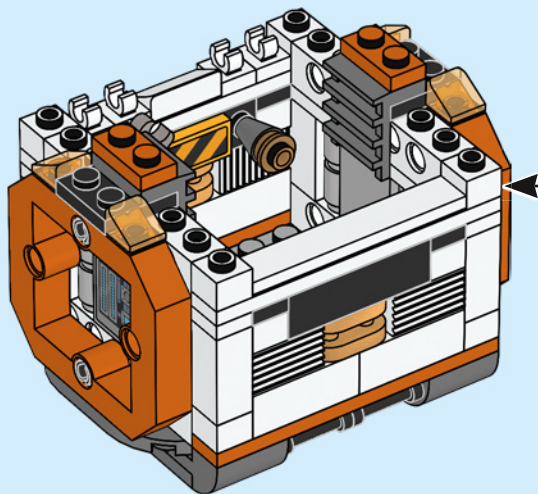
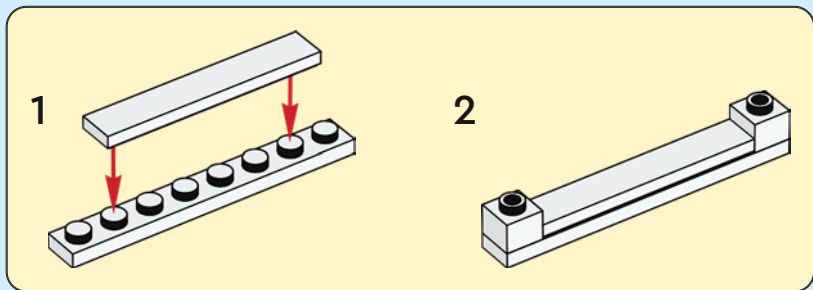
35

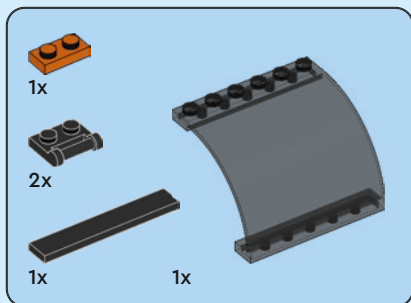






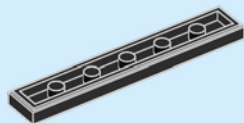
36



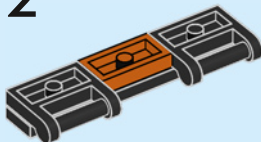


37

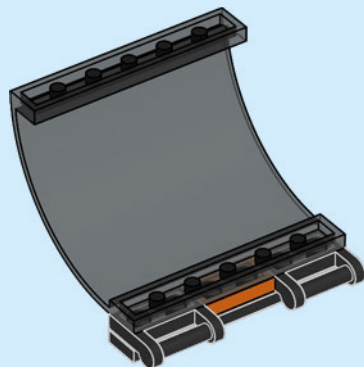
1

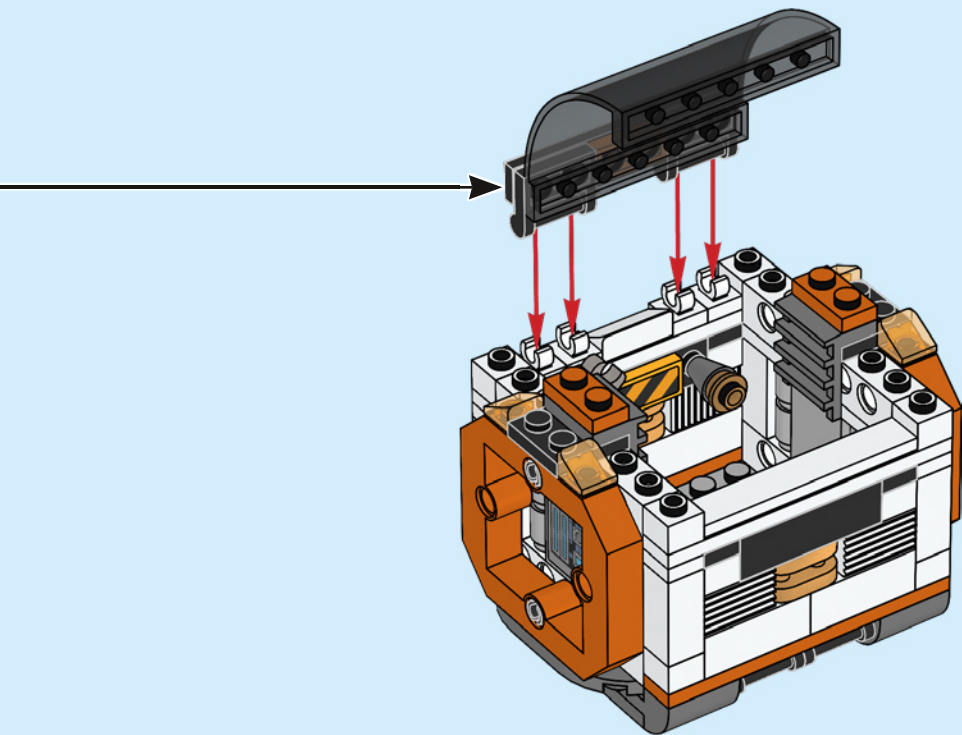


2



3

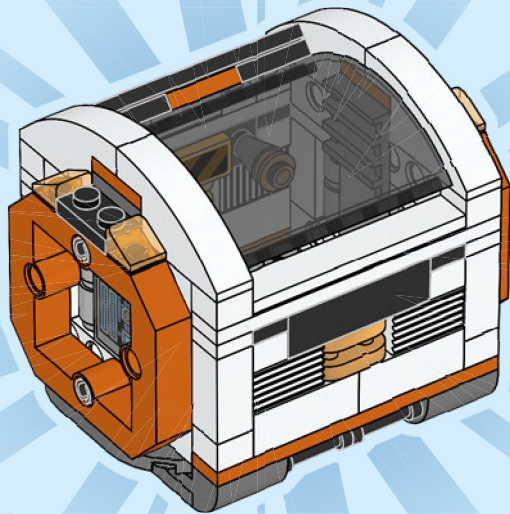






4x

38





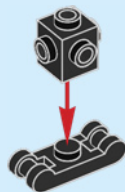


1x



1x

1

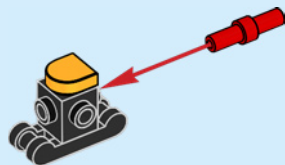


1x



1x

2



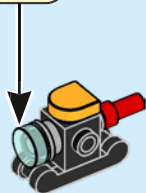
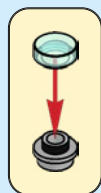


1x



1x

3

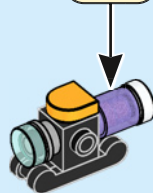
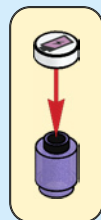


1x



1x

4



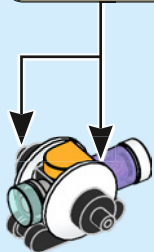
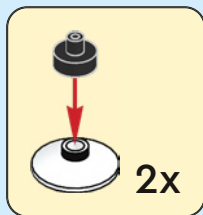


2x



2x

5

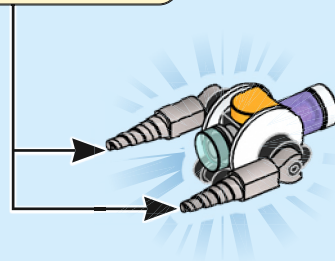
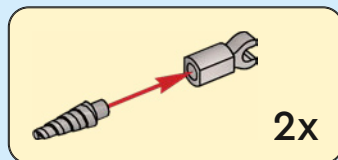


2x



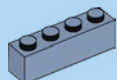
2x

6





2x

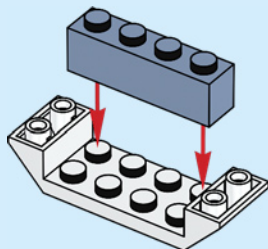


1x



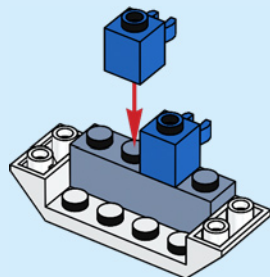
1x

39



2x

40



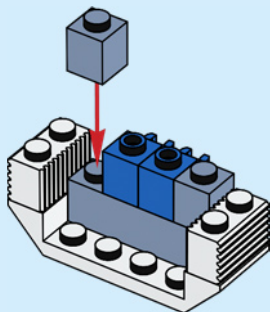


2x



2x

41

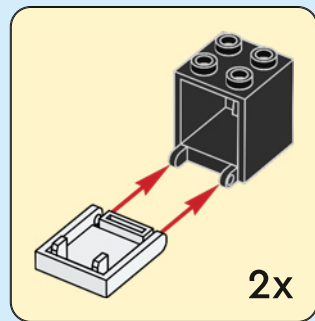


2x

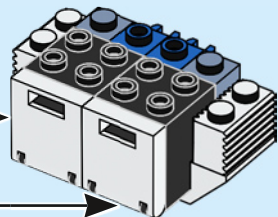


2x

42



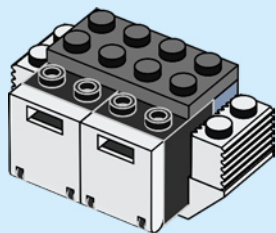
2x





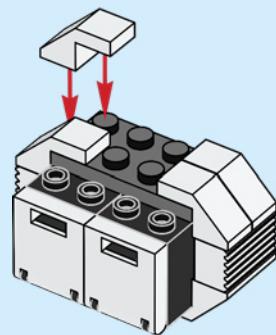
1x

43



4x

44



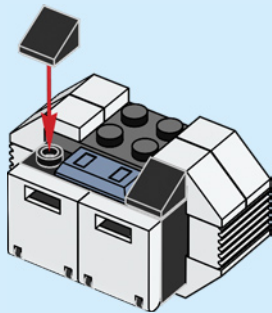


2x



1x

45



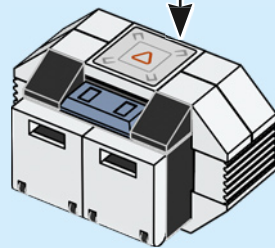
1x

46

1



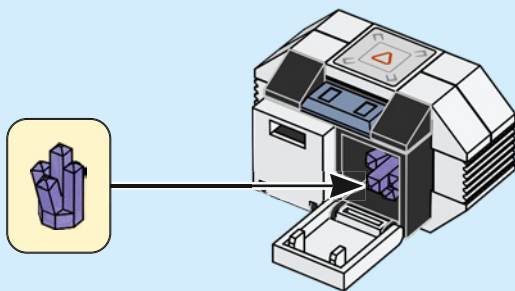
2





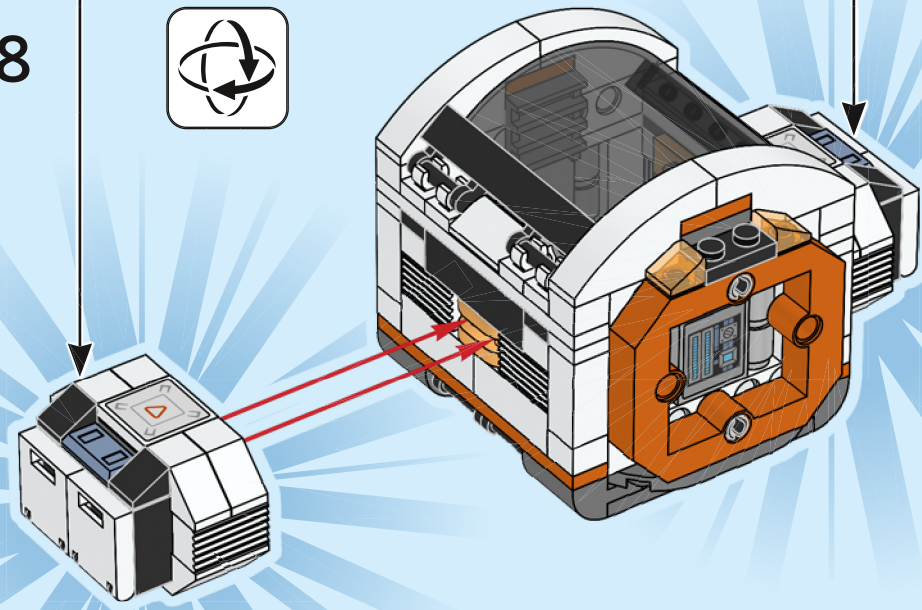
1x

47



2x

48

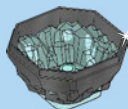




2x



2x

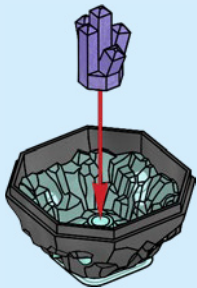


2x



2x

1



2



2x



