



TECHNICTM

42197



Q LEGO® Builder



Get excited about our new packaging!

We're switching from plastic to paper-based packaging. That's why you might find a mix of paper and plastic in our boxes!

Nos nouveaux emballages vous emballeront !

Nous passons des emballages en plastique aux emballages à base de papier. C'est pourquoi vous pourriez trouver un mélange de papier et de plastique dans nos boîtes !

¡Te presentamos nuestros nuevos empaques!

Estamos sustituyendo las bolsas de plástico por bolsas con base de papel. ¡Por eso, puedes encontrar una mezcla de papel y de plástico en nuestras cajas!

[LEGO.com/sustainable-packaging](https://www.lego.com/sustainable-packaging)



Q LEGO® Builder

BUILDER

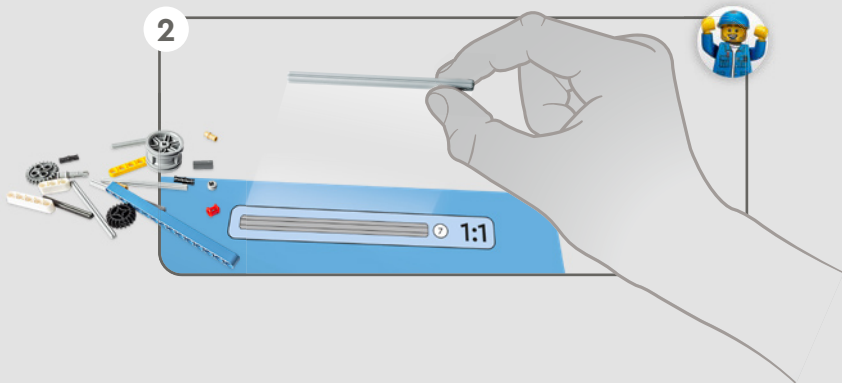
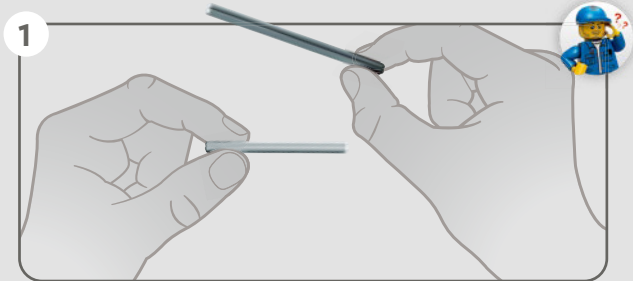


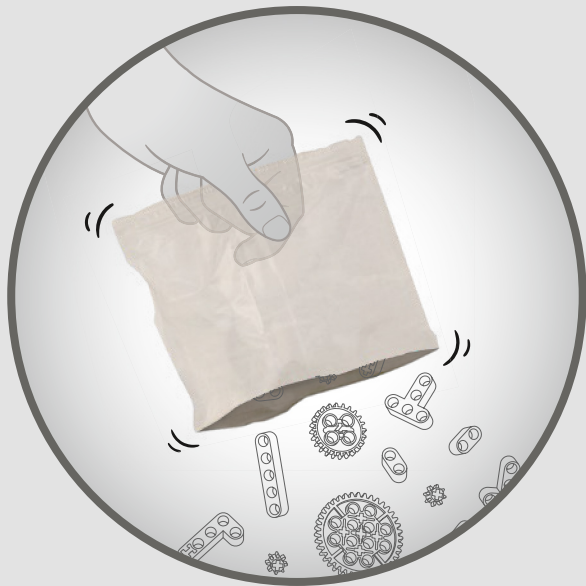
Apple and the Apple logo are trademarks of Apple Inc., registered in the U.S. and other countries and regions. App Store is a service mark of Apple Inc. Google Play and the Google Play logo are trademarks of Google LLC. Tencent and the Tencent logo are trademarks of Tencent Inc.

Q LEGO.com/devicecheck

EN Ask parents' permission before going online | **DE** Eltern um Erlaubnis bitten, bevor du online gehst | **FR** Demande l'autorisation d'un parent avant d'aller en ligne | **IT** Chiedi il permesso ai tuoi genitori prima di andare online | **ES** Pídeles permiso a tus papás antes de conectarte a Internet | **PT** Peça autorização aos pais antes de acederes online | **ZH** 上网前应先征得父母的同意 | **PL** Poproś rodziców o zgodę, zanim wejdiesz do Internetu | **CS** Než půjdeš na internet, požádej rodiče o svolení | **SK** Skôr než pôjdeš na internet, vypýtaj si povolenie od rodičov | **HU** Kérj szülői engedélyt, mielőtt online csatlakoznál! | **RO** Cere permisiunea părinților înainte de a te conecta online | **BG** Поискайте разрешение от родител, преди да влезете онлайн | **LV** Pirms došanās tiešsaistē palūdz atļauju vecākiem | **ET** Enne Interneti kasutamist küsi vanematelt luba | **LT** Prieš prisijungdami prie interneto, atsiklauskite tėvų







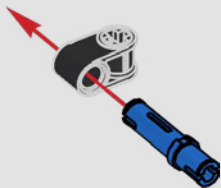


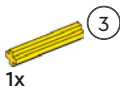
1x



1x

1





2

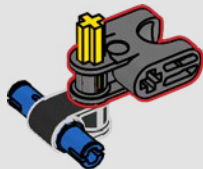


3

1:1



3

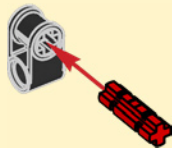




2x

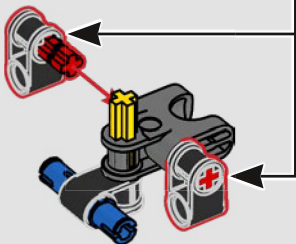


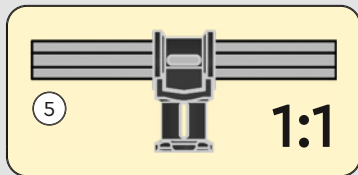
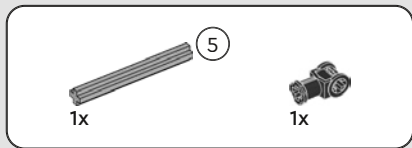
2x



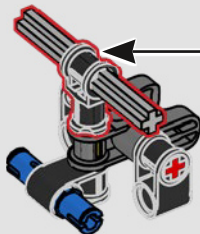
2x

4





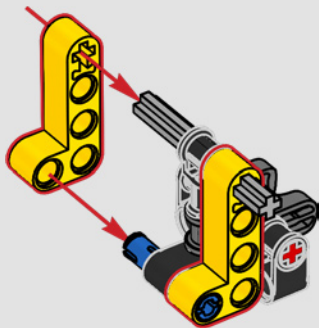
5





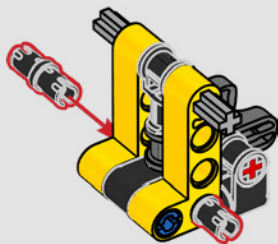
2x

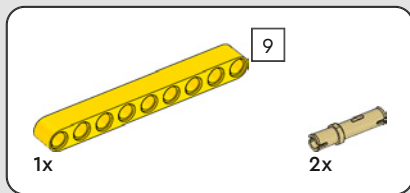
6



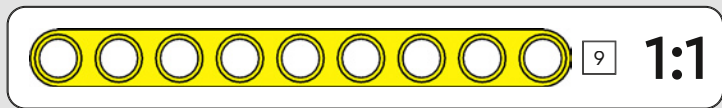
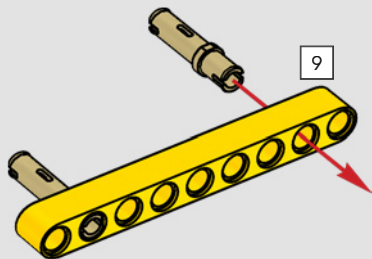
2x

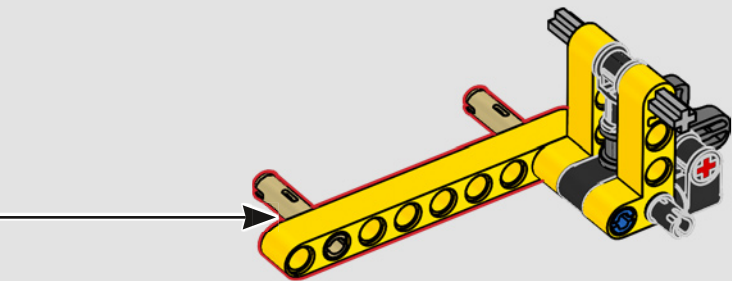
7





8





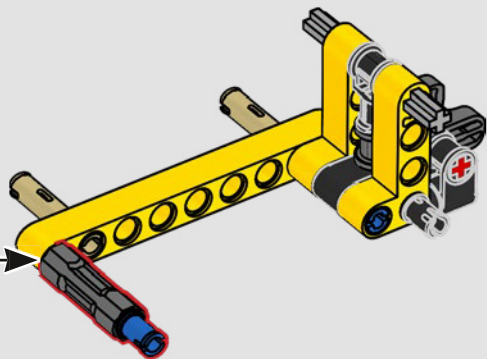
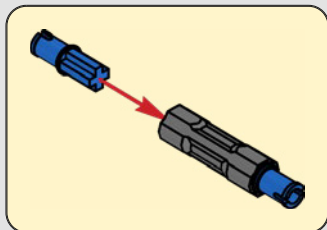


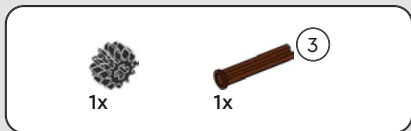
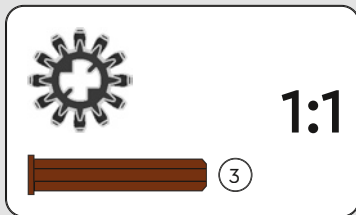
2x



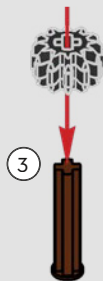
1x

9





10



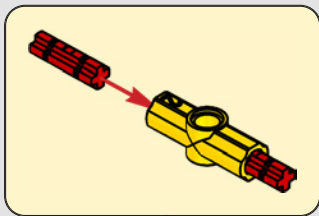


2x



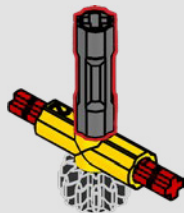
1x

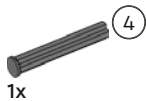
11



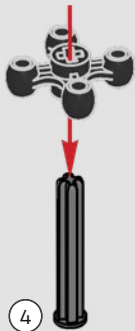
1x

12





13

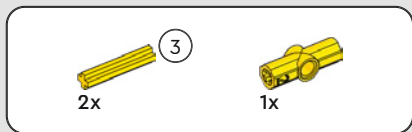


1:1

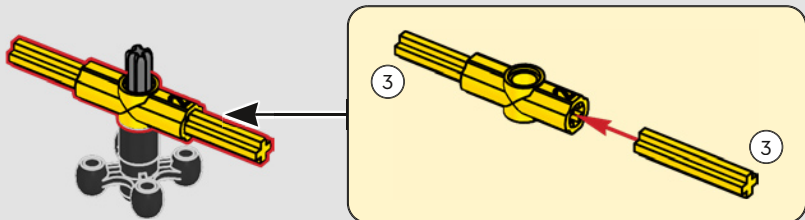


14



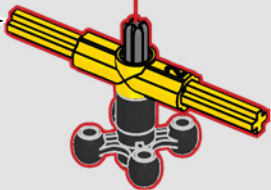
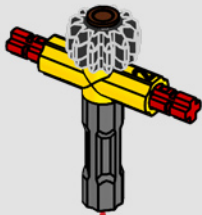


15

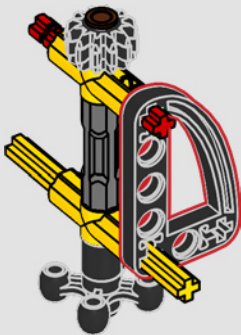
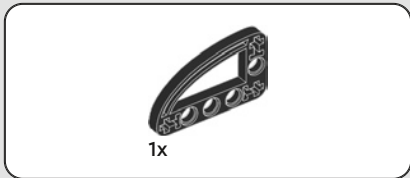




16



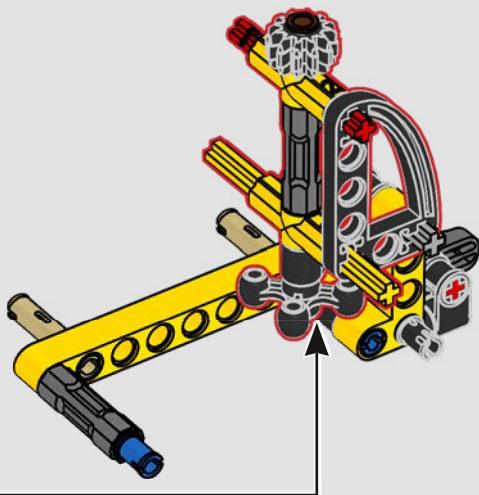
17



18



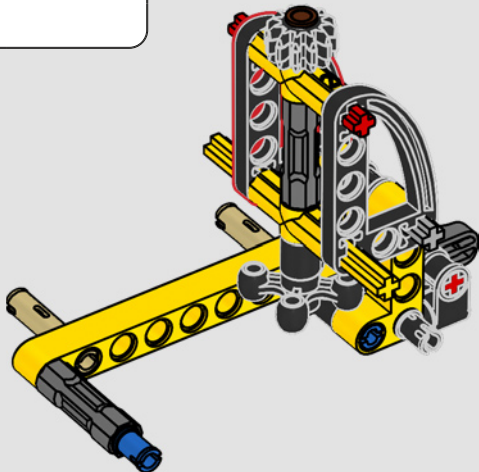
18

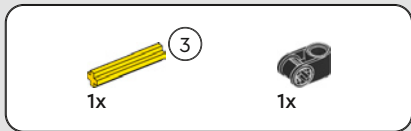




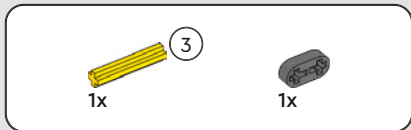
1x

19

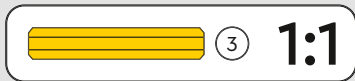
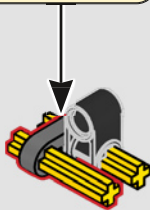




20



21



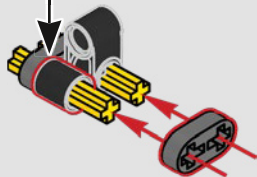


1x



1x

22



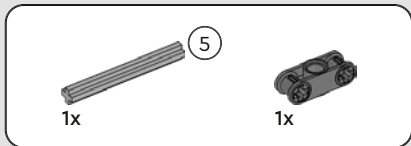
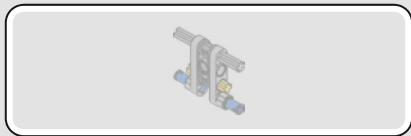
22



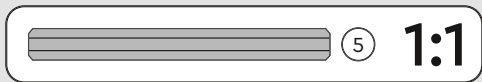
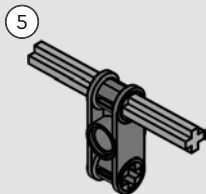
1x

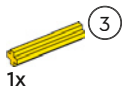
23



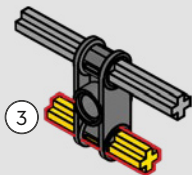


24

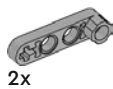




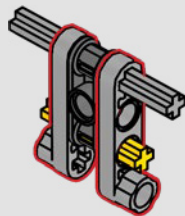
25



1:1



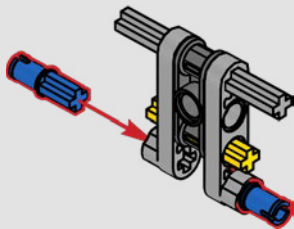
26



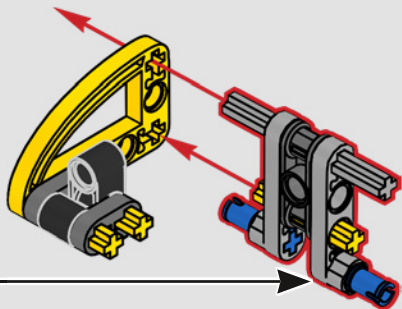


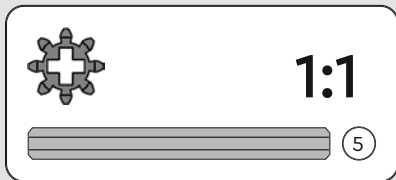
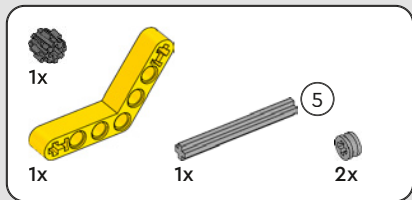
2x

27

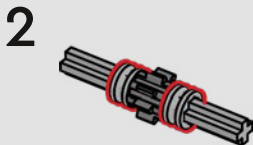
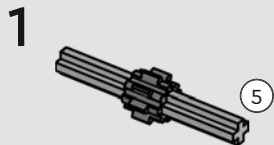


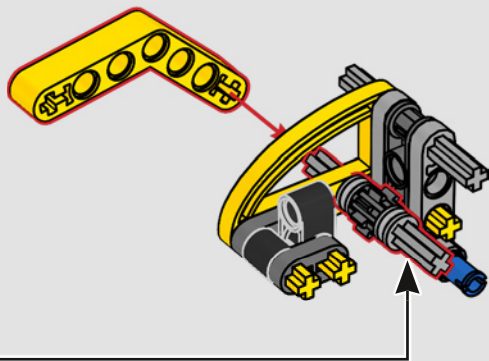
28

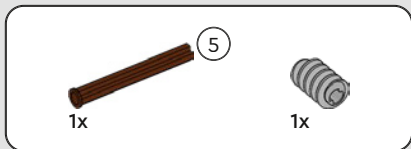




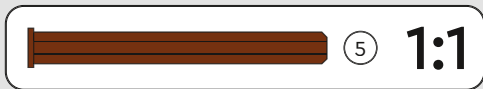
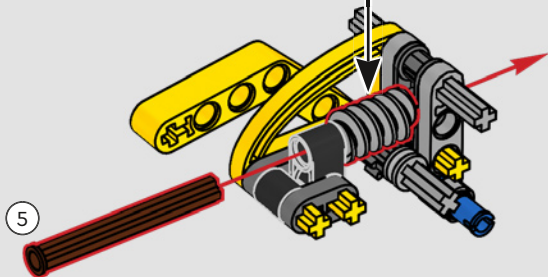
29







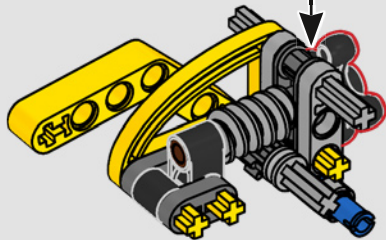
30





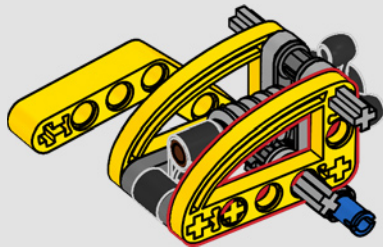
1x

31

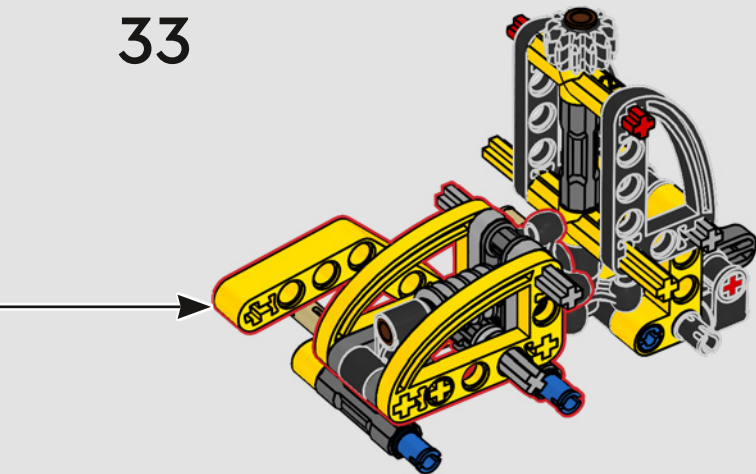


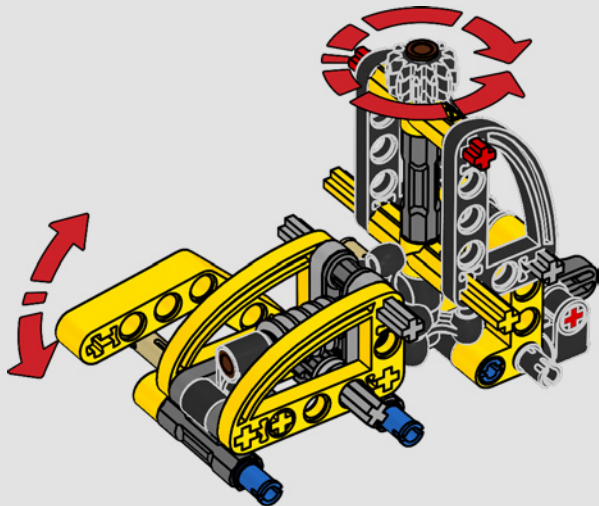
1x

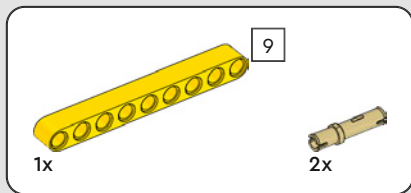
32



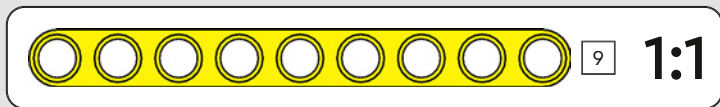
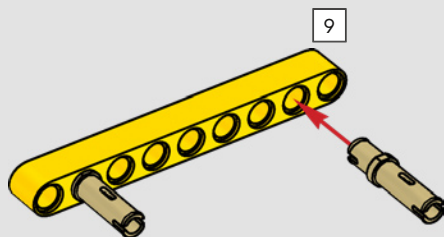
33

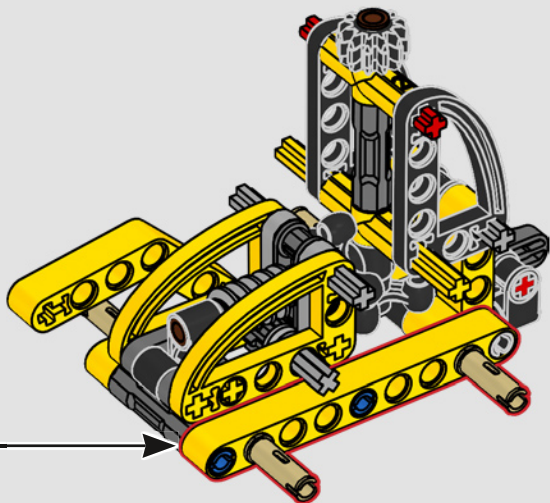


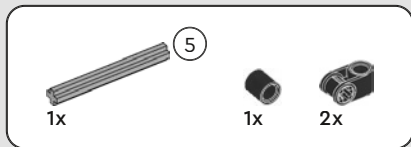




34

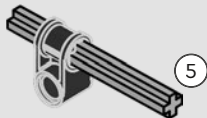




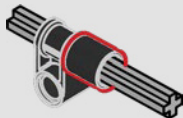


35

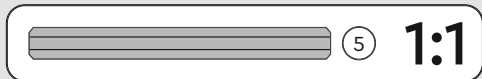
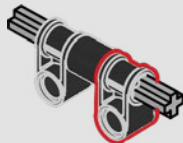
1

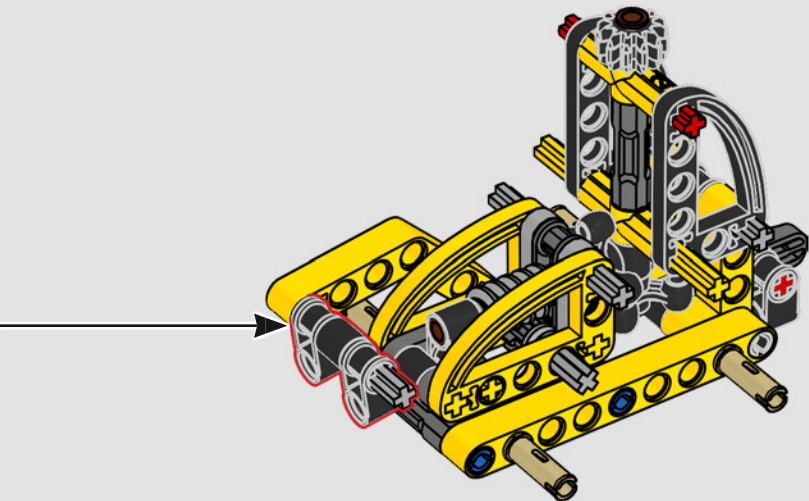


2



3

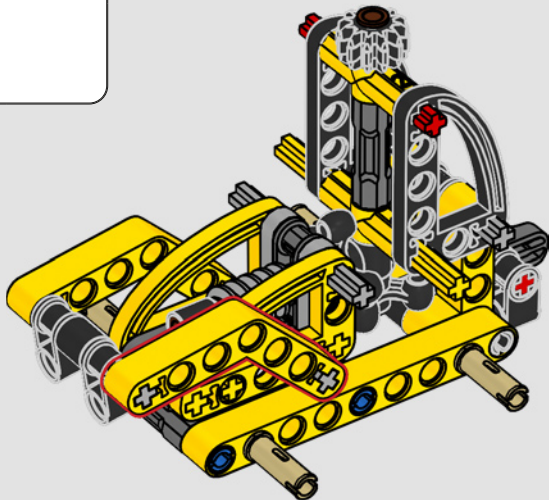


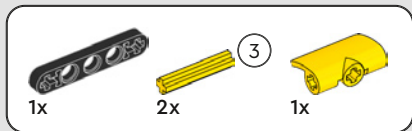




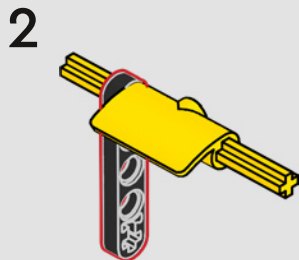
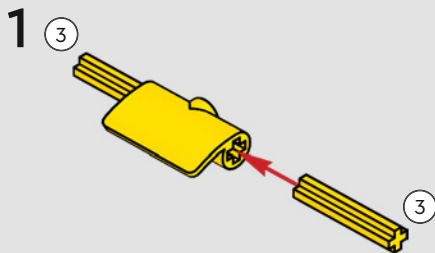
1x

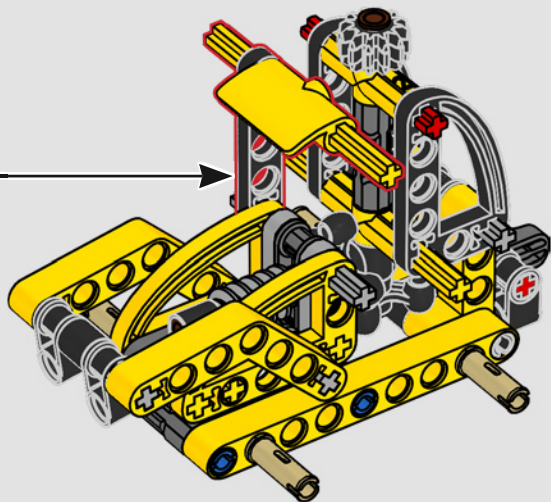
36





37

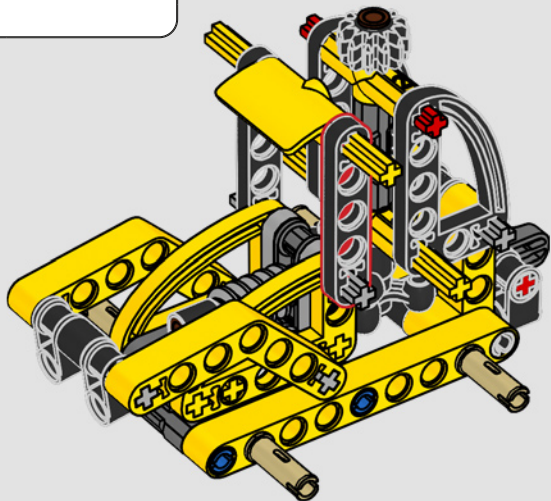






1x

38



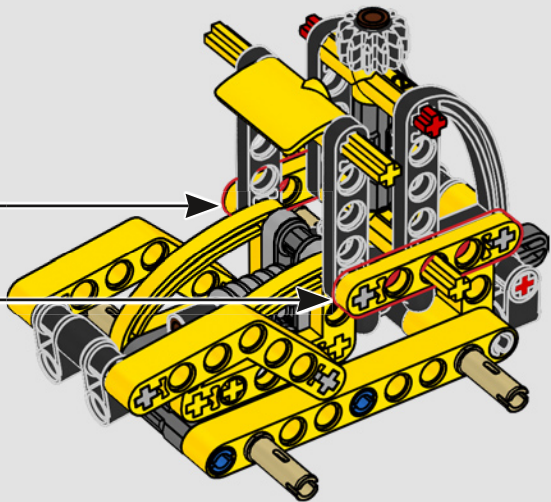


2x

39



2x



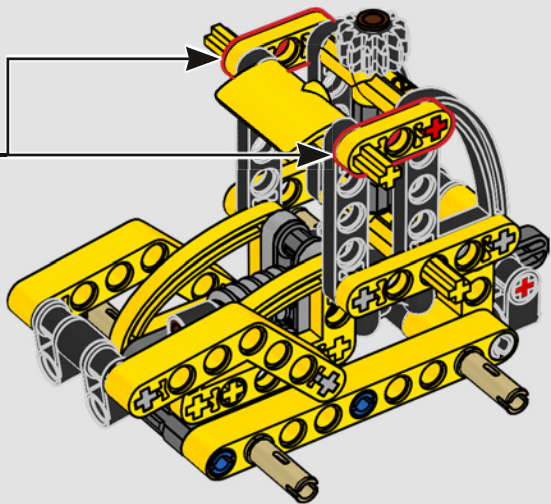


2x

40



2x



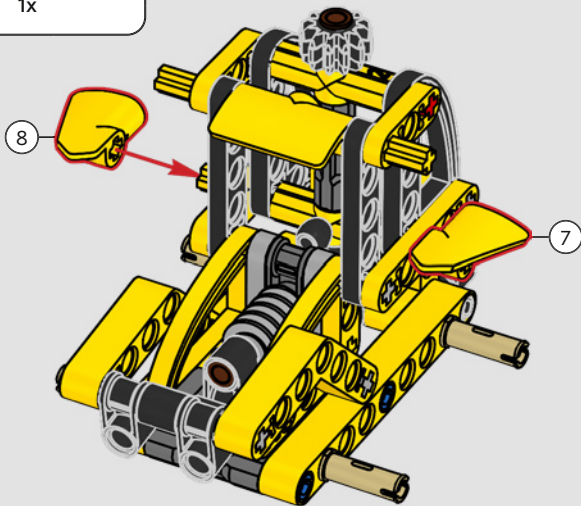


1x



1x

41





2x



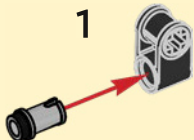
2x



2x

42

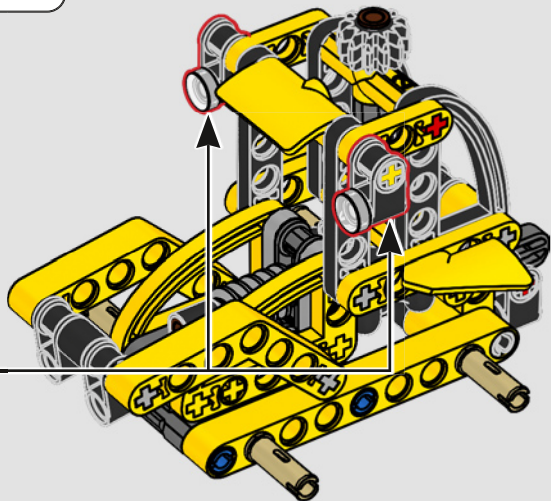
1



2

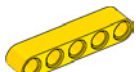


2x





2x

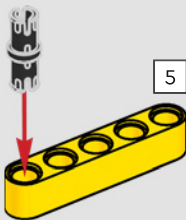


2x



2x

43

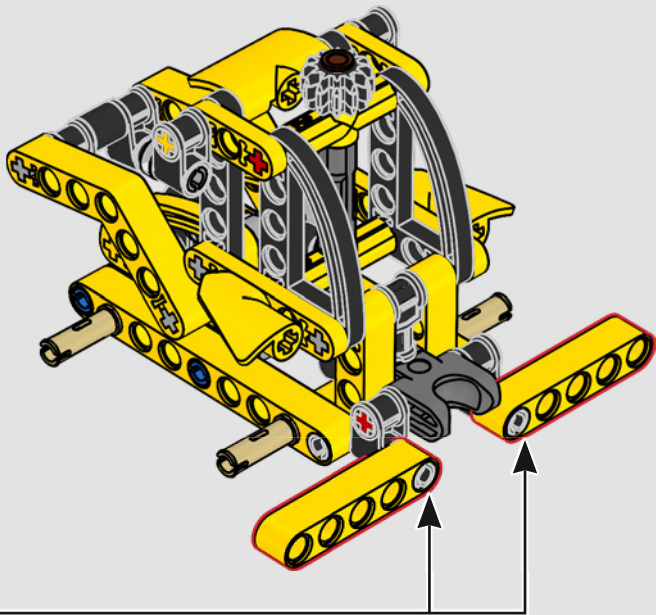


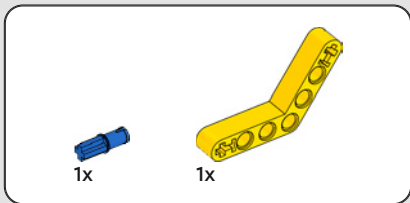
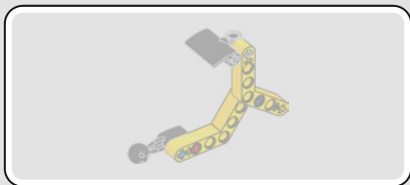
2x



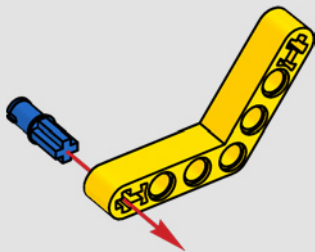
5

1:1





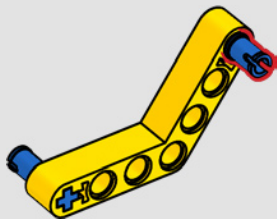
44





1x

45

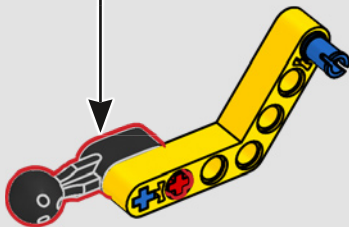


1x



1x

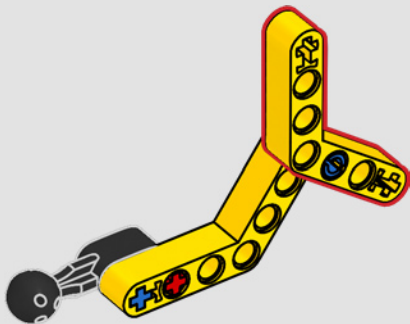
46





1x

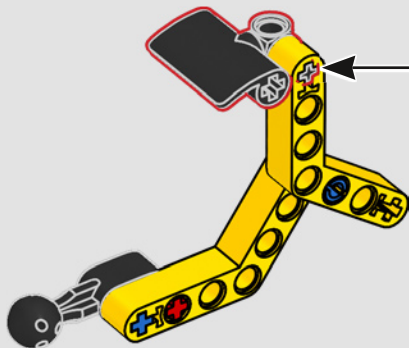
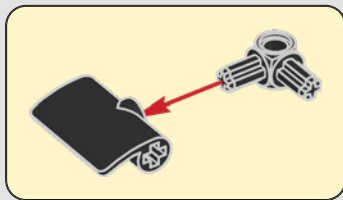
47



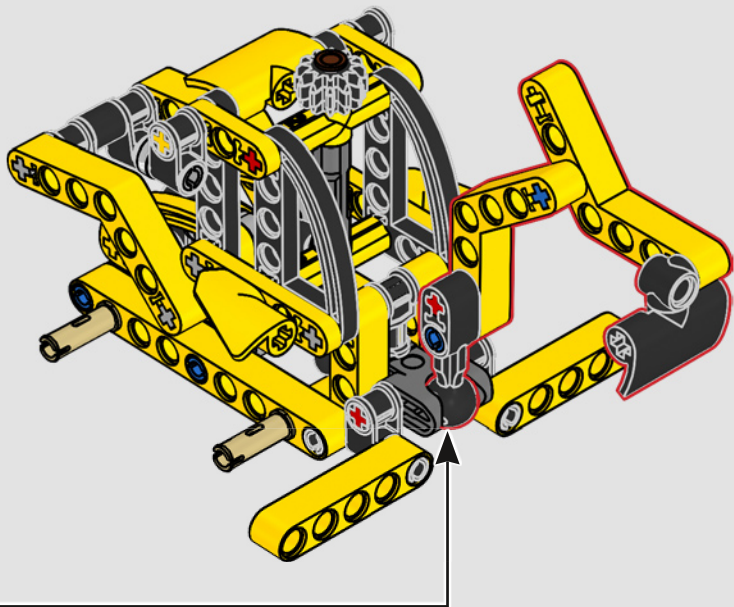
48



48



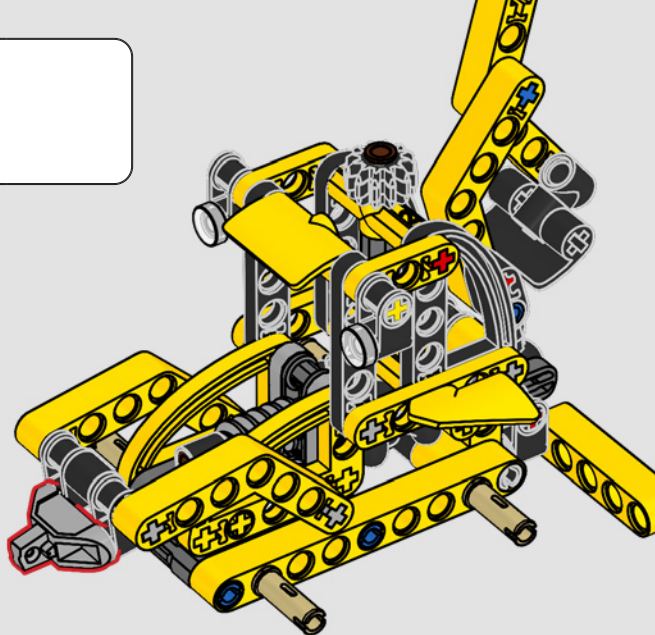
49

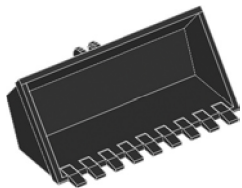




1x

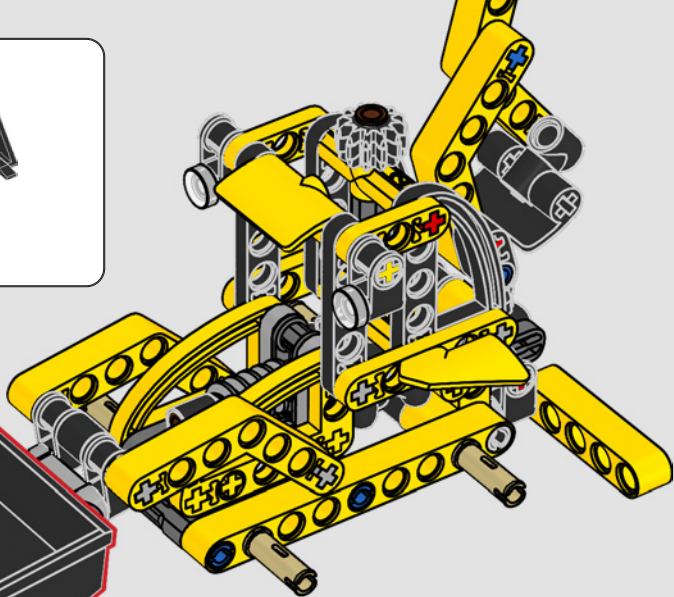
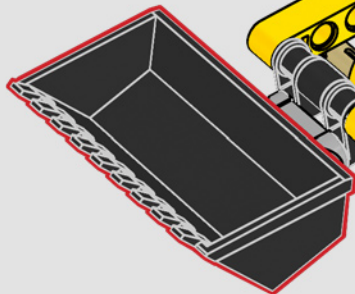
50





1x

51





4x

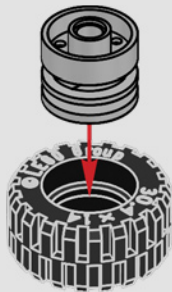


4x



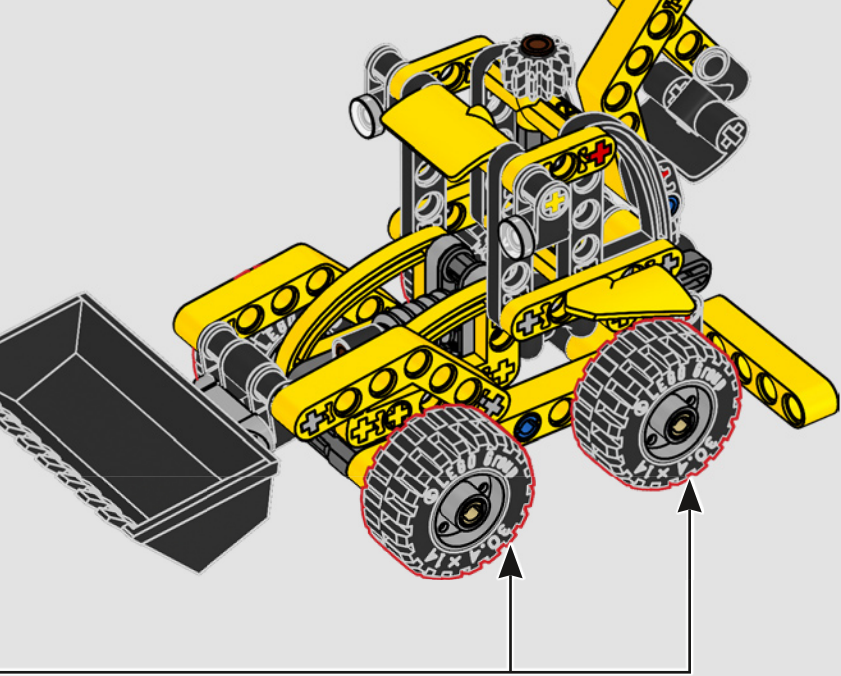
4x

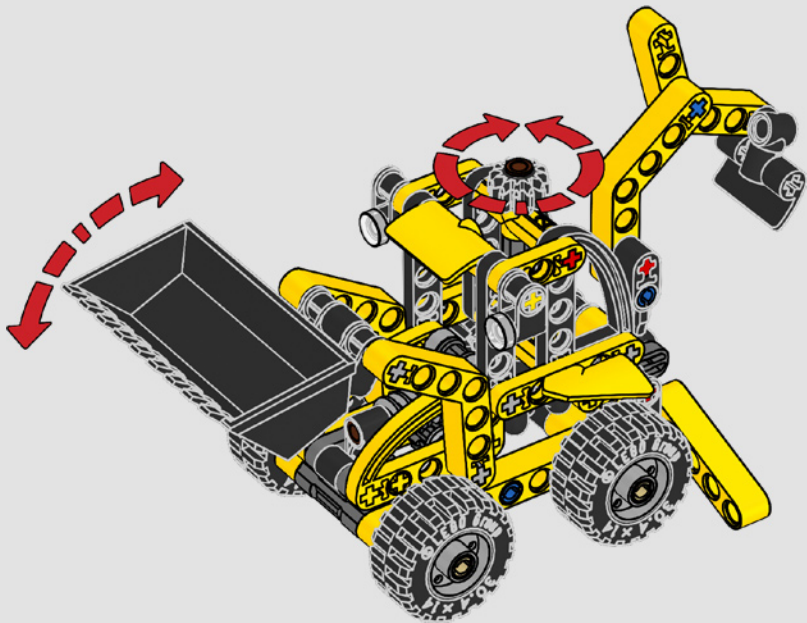
52

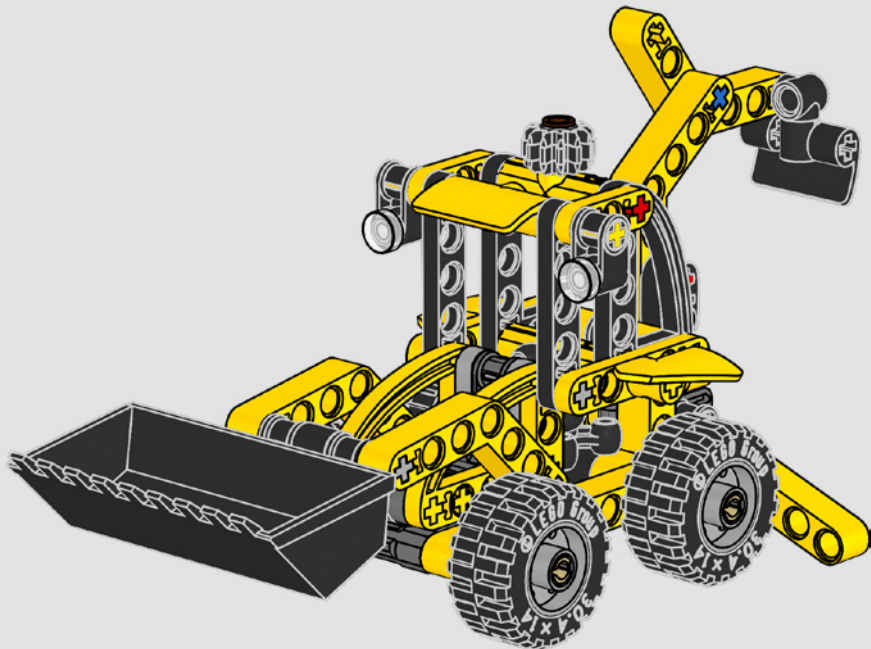


4x









LEGO **TECHNIC**





4x
6321305



5x
4142865



6x
4206482



1x
6299413



1x
6510995



1x
6513879



8x
6130007

58



2x
6344174



2x
6344325



1x
6334491



2x
6522621



2x
6371968



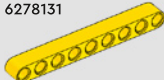
2x
4142133



2x
6271828



4x
6278131



2x
6115616



3x
6121485



1x
4177431



8x
6261371



4x
6279875



1x
6099801



1x
6331716



2x
6284188



1x
6331026



1x
6338171



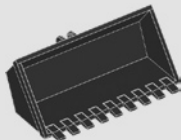
4x
4619323



2x
6327162



2x
6327028



1x
6311434



1x
6135494



1x
6159763



2x
6271165



2x
4211483



1x
6185471



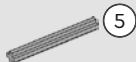
1x
6413107



4x
6109684



2x
6331574



4x
4211639



2x
6514191



1x
6012451



2x
6338422



1x
6276984



2x
6391550



1x
6360824



1x
6083620



LEGO.com/service

YOU COULD

WIN



Scan this QR code or go to
LEGO.COM/PRODUCTFEEDBACK and give us
your short feedback about this LEGO® set
for a chance to win a cool LEGO prize.

Terms and Conditions apply*

EN: YOU COULD WIN. Terms and Conditions apply* **DE: Du könntest GEWINNEN.** Es gelten die Teilnahmebedingungen* **FR: Tu pourrais GAGNER.** Des conditions s'appliquent* **IT: Potresti VINCERE tu.** Termini e condizioni sono applicabili* **ES: Puedes GANAR.** Aplican términos y condiciones* **PT: Poderá GANHAR.** Aplicam-se termos e condições* **ZH: 轻松获奖.** 条款和条件适用* **PL: Szansa na WYGRANĄ.** Obowiązują warunki korzystania* **CS: Máte šanci VYHRÁT.** Platí všeobecné smluvní podmínky* **SK: Máte šancu VYHRÁT.** Platia všeobecné zmluvné podmienky* **HU: TE IS NYERHETSZ.** Felhasználási feltételek érvényesek* **RO: Ai putea CÂȘTIGA.** Se aplică termenii și condiții* **BG: Можете да СПЕЧЕЛИТЕ.** Има определени правила и условия* **LV: Tu vari LAIMĒT.** Ir spēkā noteikumi un nosacījumi.* **ET: Sul on võimalus VÕITA.** Kehtivad tingimused* **LT: Jūs galite LAIMĖTI.** Taikomos sąlygos*

*[LEGO.com/productfeedback-terms](https://www.lego.com/productfeedback-terms)

LEGO and the LEGO logo are trademarks of the/son des marques de commerce du/son marcas registradas de LEGO Group. ©2025 The LEGO Group.

6556970