



TECHNICTM

42197



Q LEGO® Builder



LEGO.com/sustainable-packaging



FR
DONNEZ
OU
RECYCLEZ

 OU  OU 

ASSOCIATION MAGASIN DÉCHÈTERIE

Adresses sur quefairedemesdechets.fr



Q LEGO® Builder

BUILDER

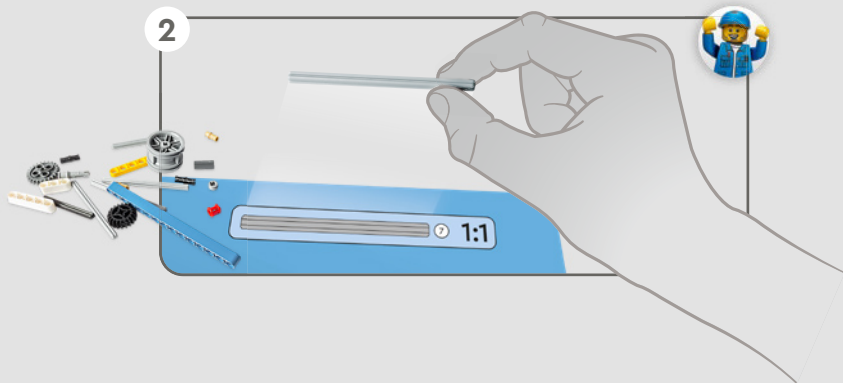
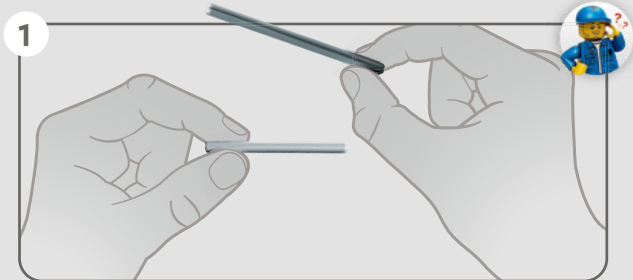


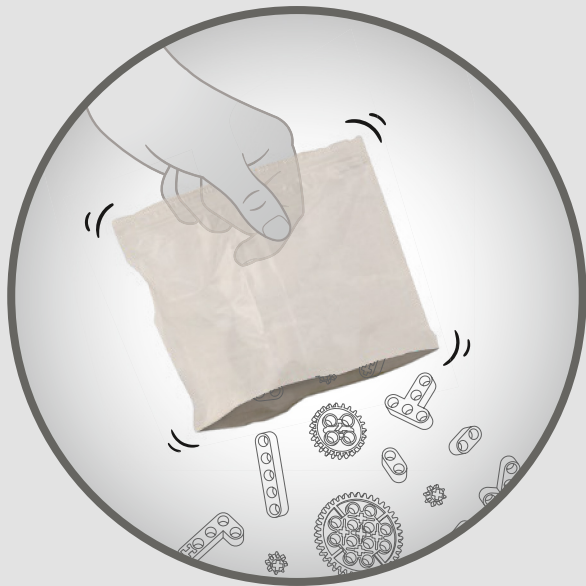
Apple and the Apple logo are trademarks of Apple Inc., registered in the U.S. and other countries and regions. App Store is a service mark of Apple Inc. Google Play and the Google Play logo are trademarks of Google LLC. Tencent and the Tencent logo are trademarks of Tencent Inc.

Q LEGO.com/devicecheck

EN Ask parents' permission before going online | **DE** Eltern um Erlaubnis bitten, bevor du online gehst | **FR** Demande l'autorisation d'un parent avant d'aller en ligne | **IT** Chiedi il permesso ai tuoi genitori prima di andare online | **ES** Pídeles permiso a tus papás antes de conectarte a Internet | **PT** Peça autorização aos pais antes de acederes online | **ZH** 上网前应先征得父母的同意 | **PL** Poproś rodziców o zgodę, zanim wejdiesz do Internetu | **CS** Než půjdeš na internet, požádej rodiče o svolení | **SK** Skôr než pôjdeš na internet, vypýtaj si povolenie od rodičov | **HU** Kérj szülői engedélyt, mielőtt online csatlakoznál! | **RO** Cere permisiunea părinților înainte de a te conecta online | **BG** Поискайте разрешение от родител, преди да влезете онлайн | **LV** Pirms došanās tiešsaistē palūdz atļauju vecākiem | **ET** Enne Interneti kasutamist küsi vanematelt luba | **LT** Prieš prisijungdami prie interneto, atsiklauskite tėvų







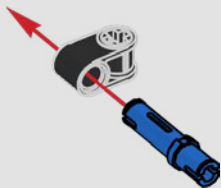


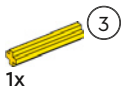
1x



1x

1





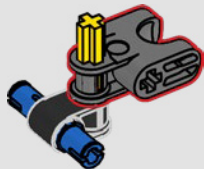
2



1:1



3

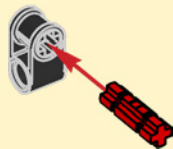




2x

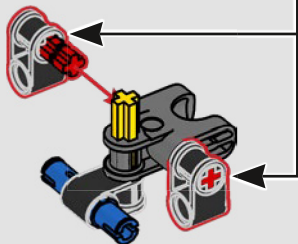


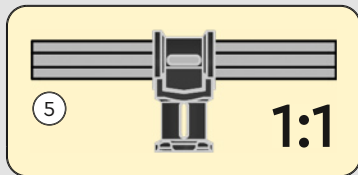
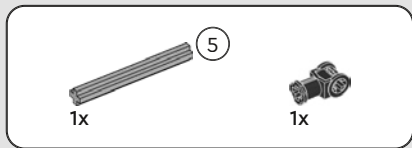
2x



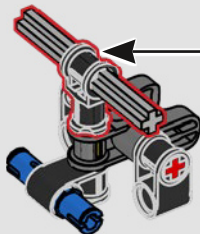
2x

4





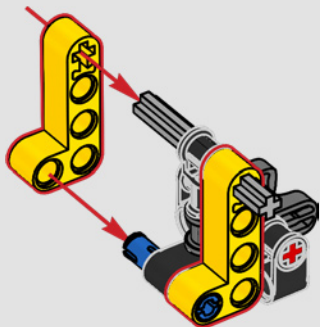
5





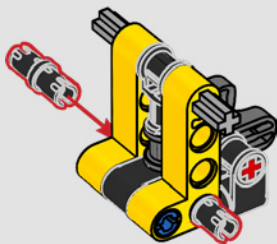
2x

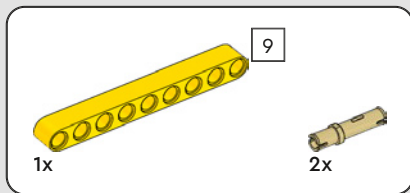
6



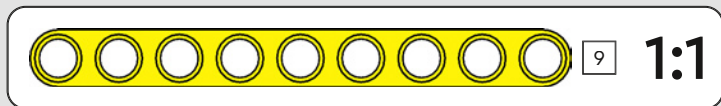
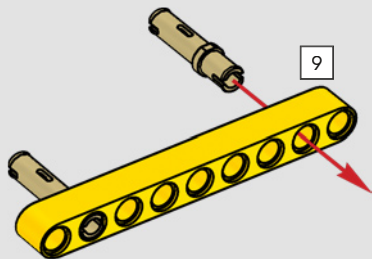
2x

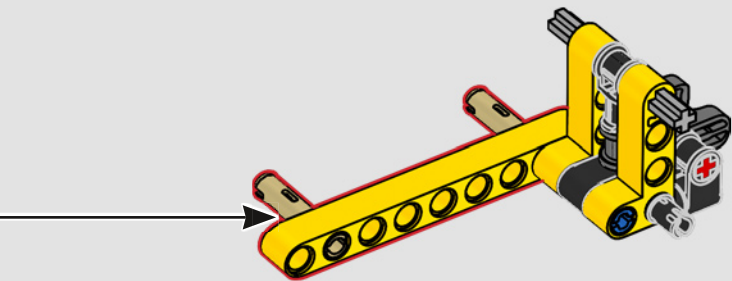
7





8





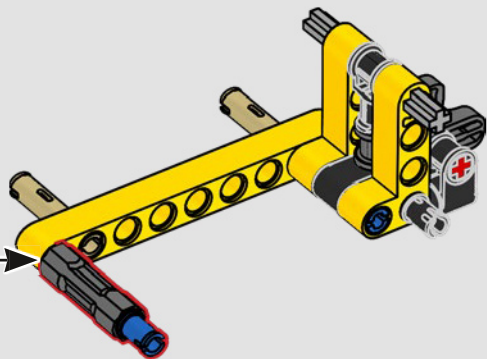
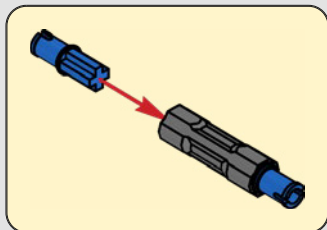


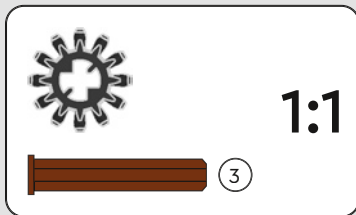
2x



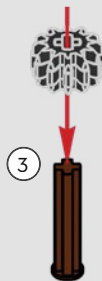
1x

9





10



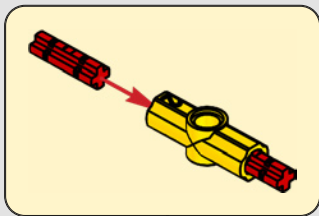


2x



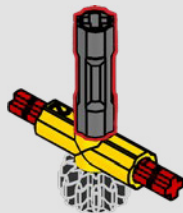
1x

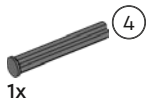
11



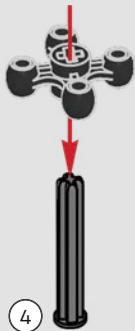
1x

12





13

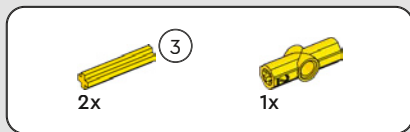


1:1

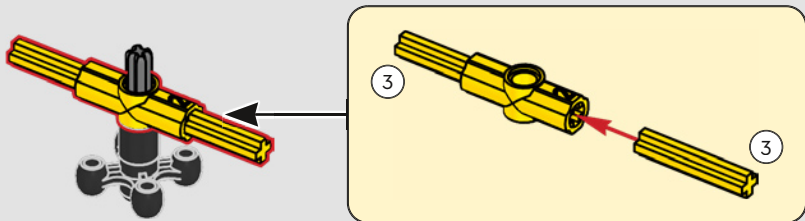


14



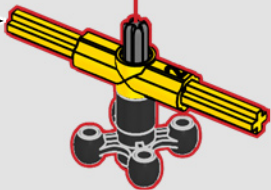
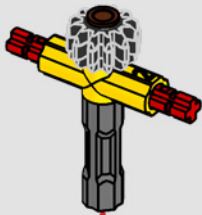


15

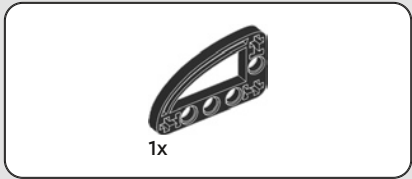
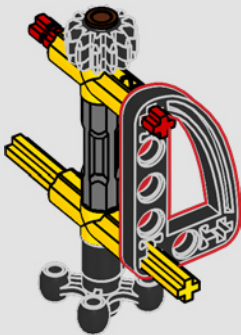




16



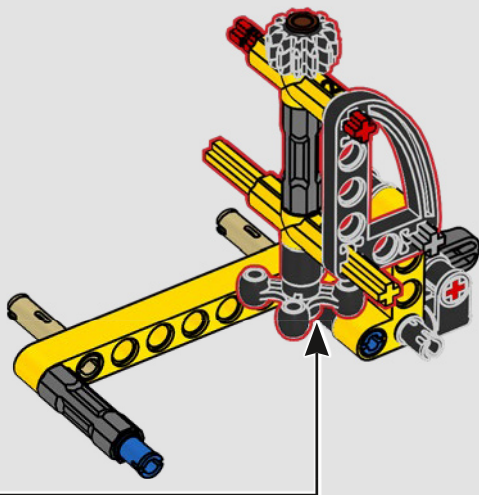
17



18



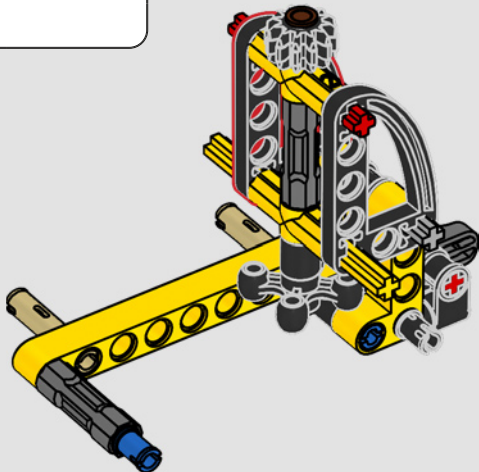
18

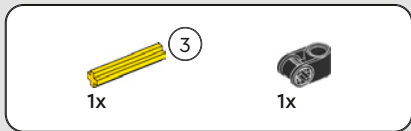




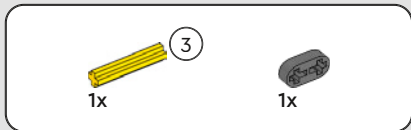
1x

19

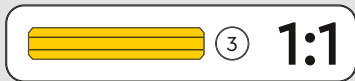
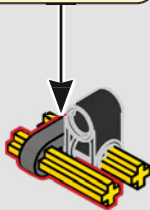




20



21



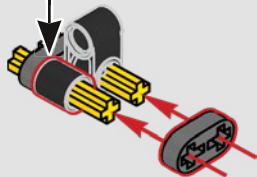


1x



1x

22



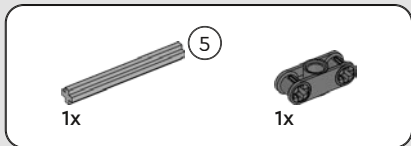
22



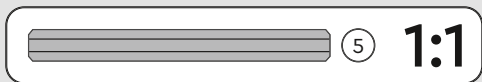
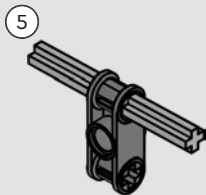
1x

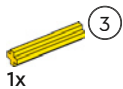
23



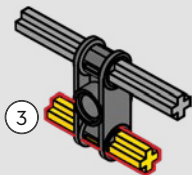


24



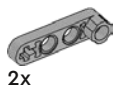


25

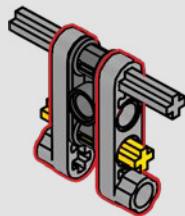


3

1:1



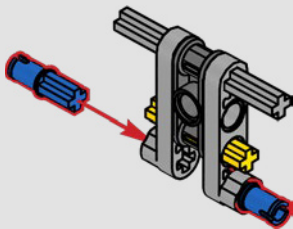
26



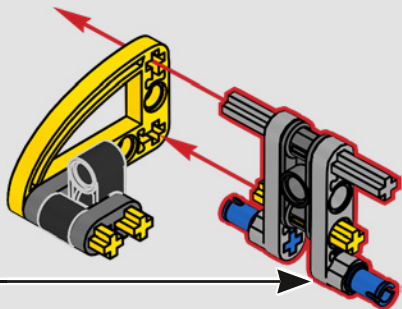


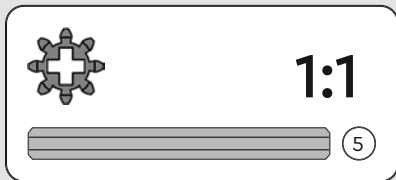
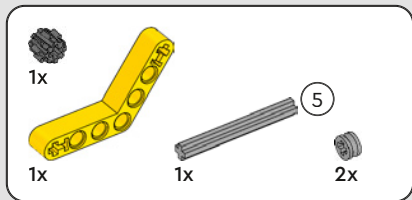
2x

27

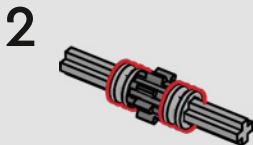
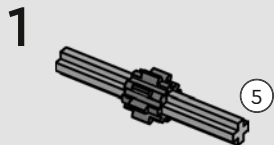


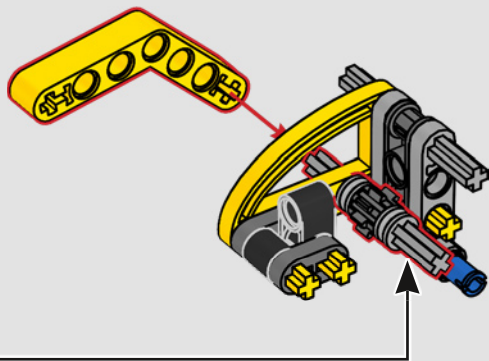
28

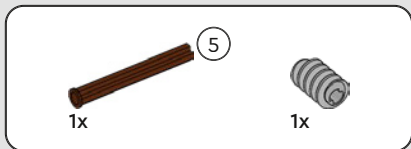




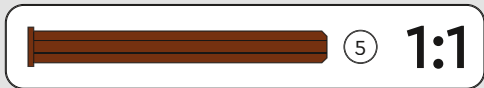
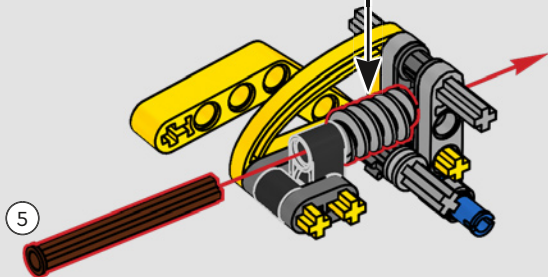
29







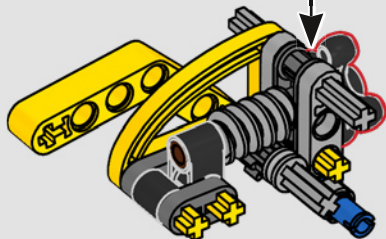
30





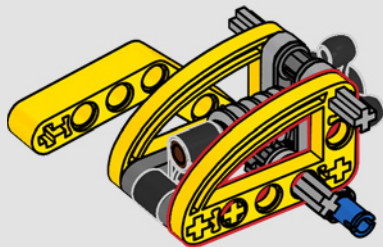
1x

31

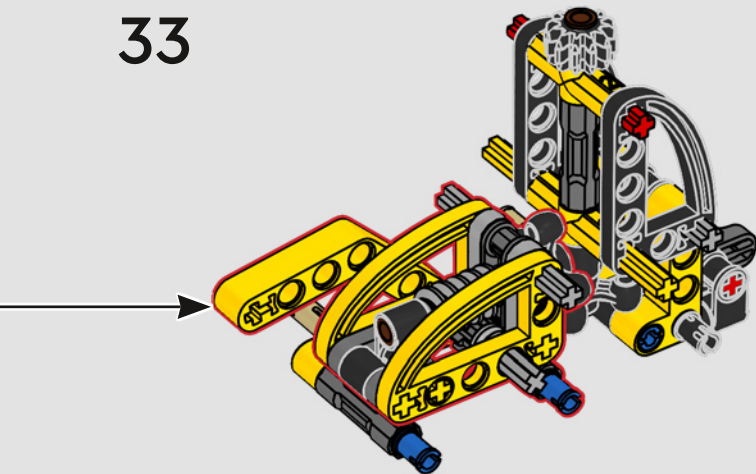


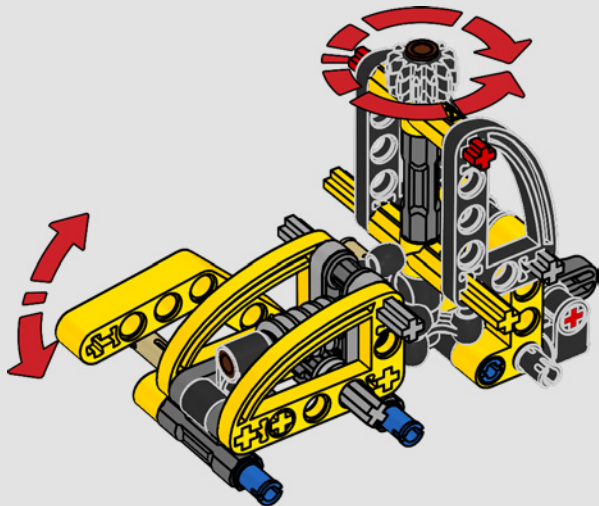
1x

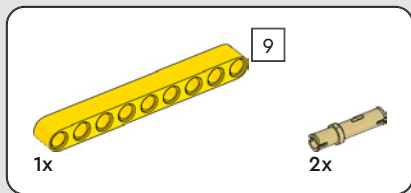
32



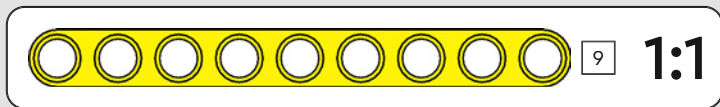
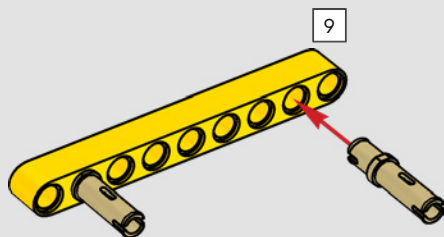
33

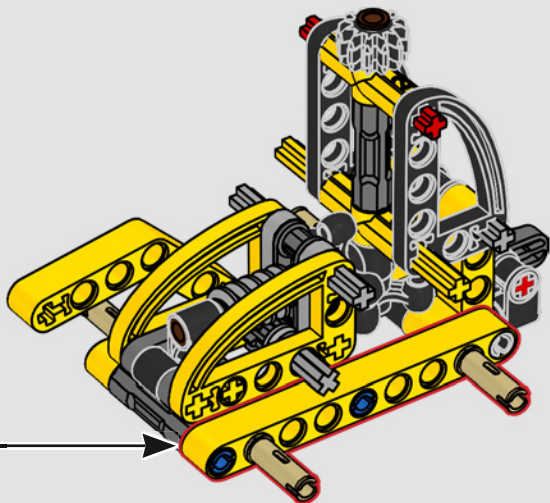


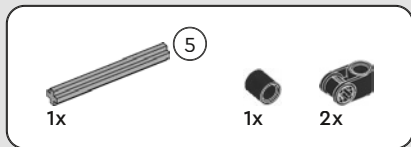




34

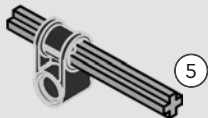




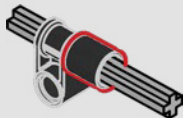


35

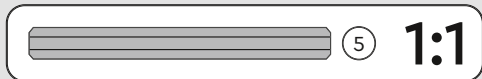
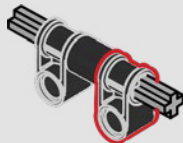
1

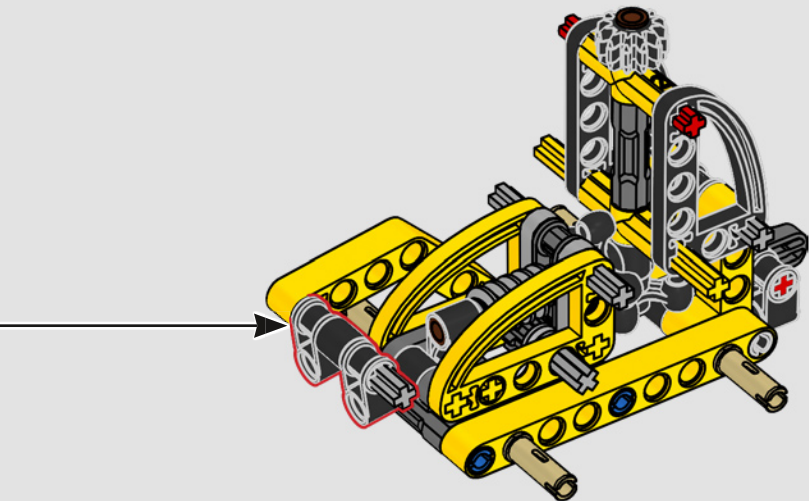


2



3

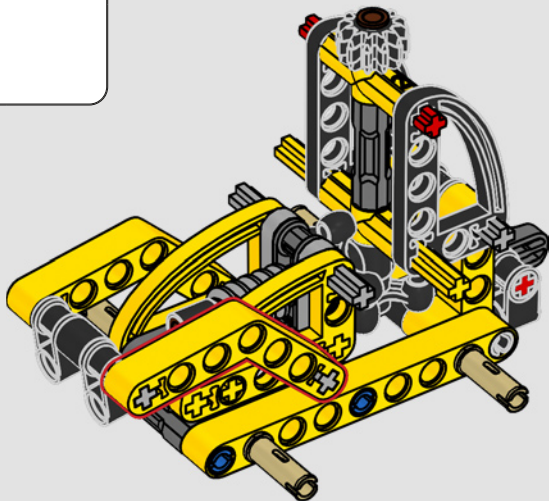


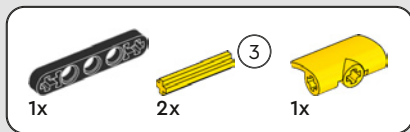




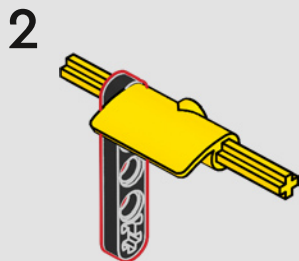
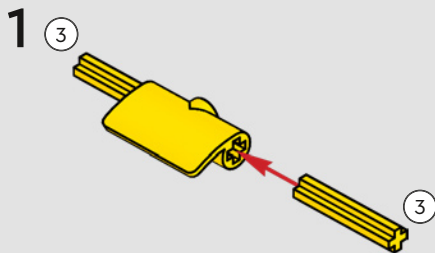
1x

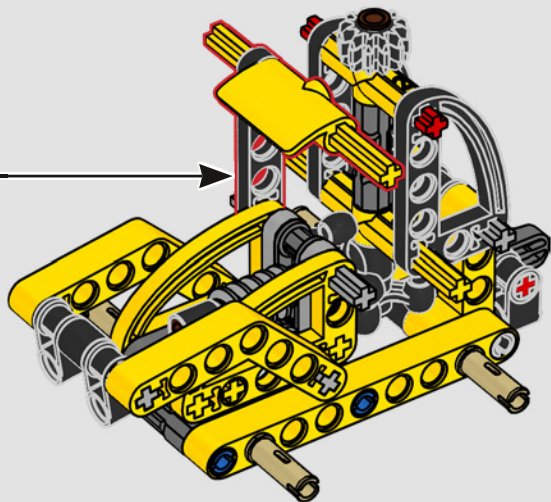
36





37

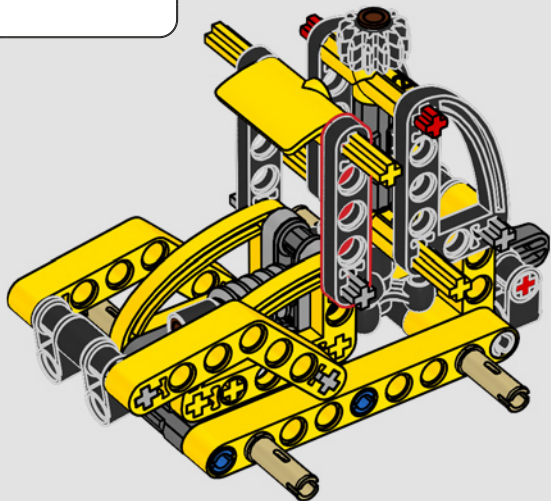






1x

38



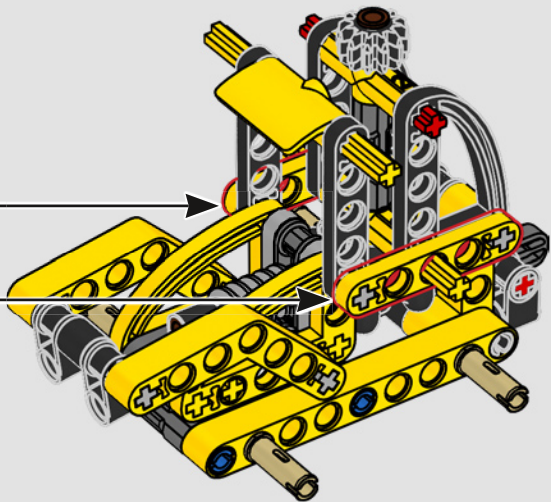


2x

39



2x



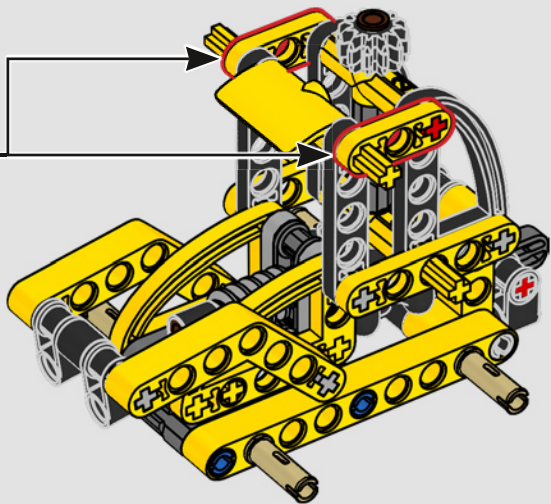


2x

40



2x



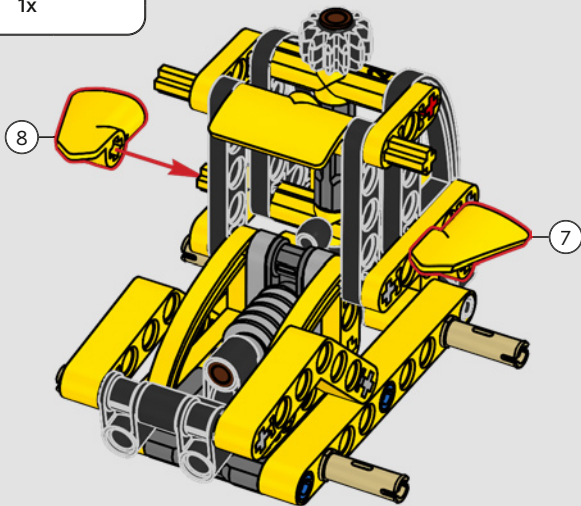


1x



1x

41





2x



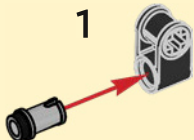
2x



2x

42

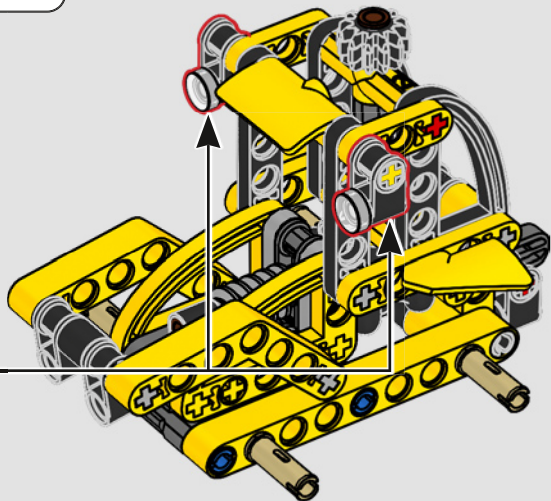
1



2

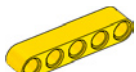


2x





2x

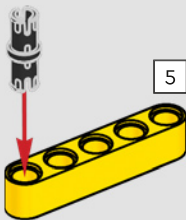


2x



2x

43

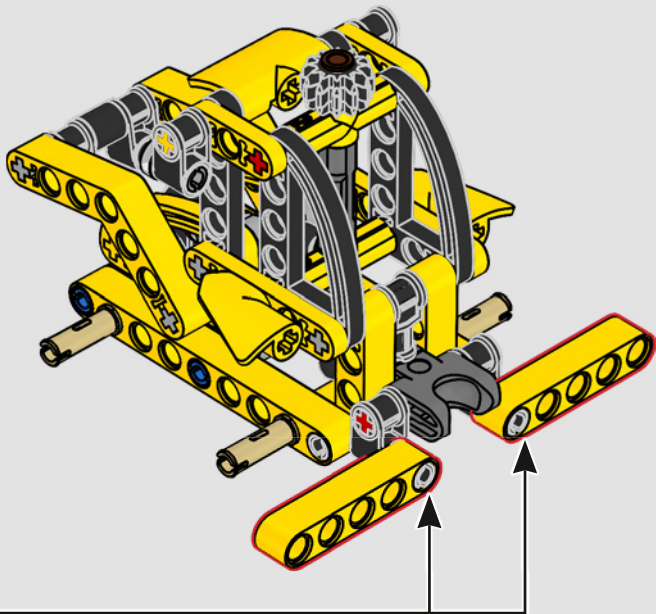


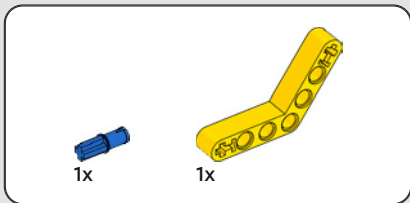
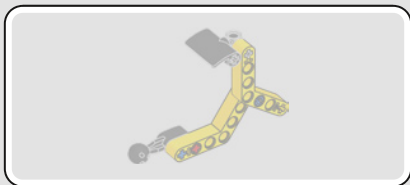
2x



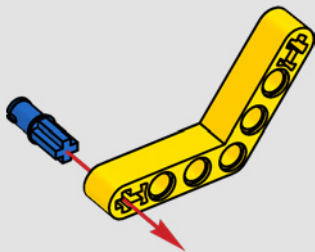
5

1:1





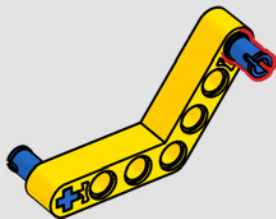
44





1x

45

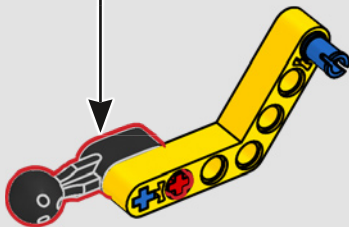


1x



1x

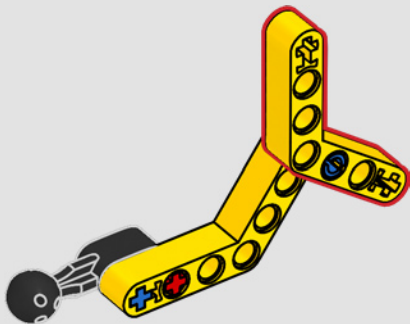
46





1x

47



48

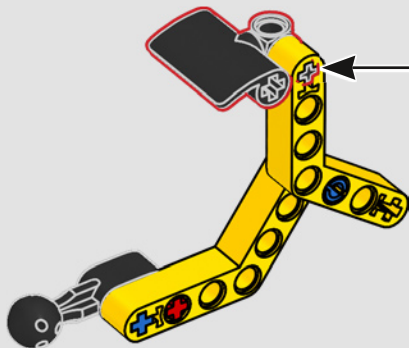
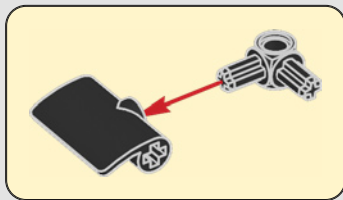


1x

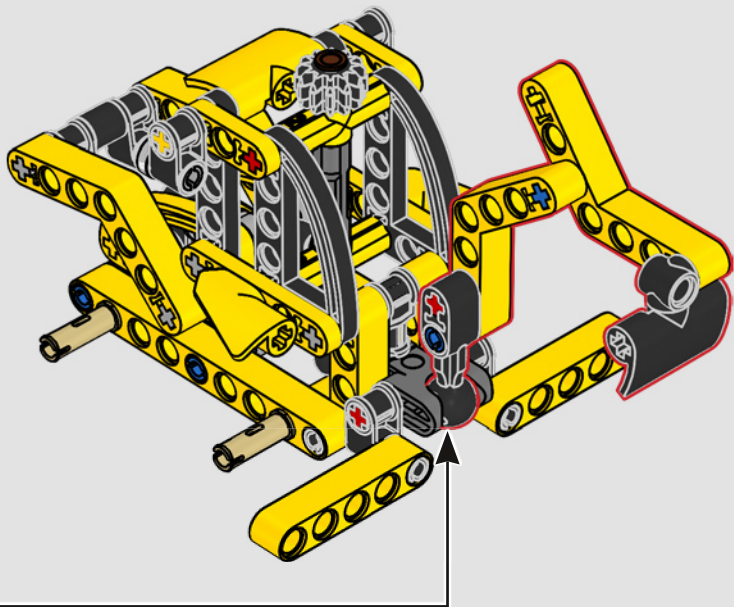


1x

48



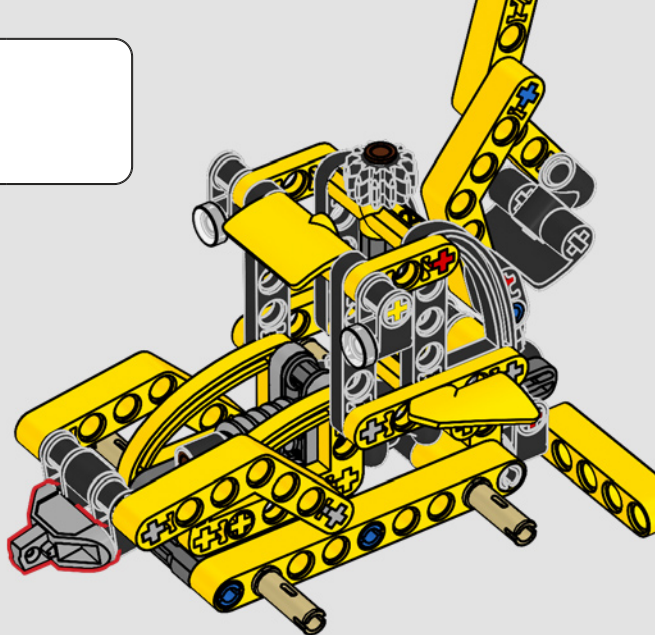
49

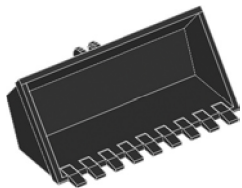




1x

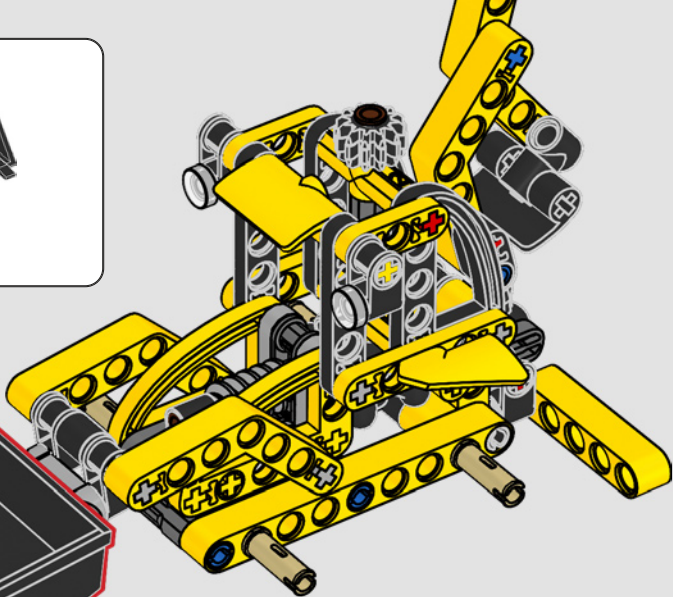
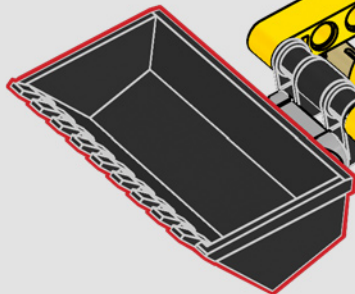
50





1x

51





4x

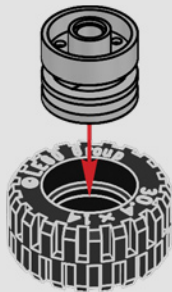


4x



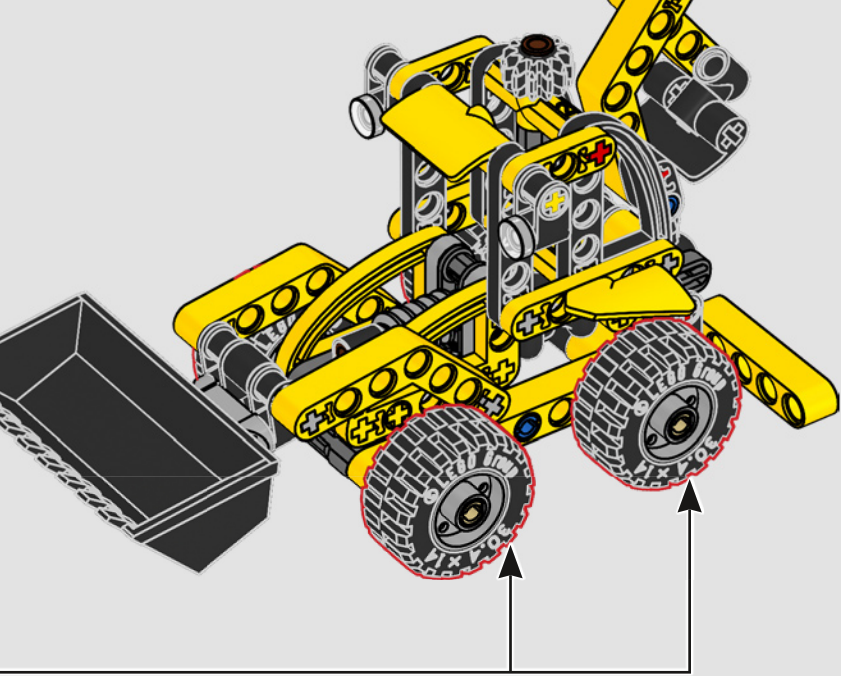
4x

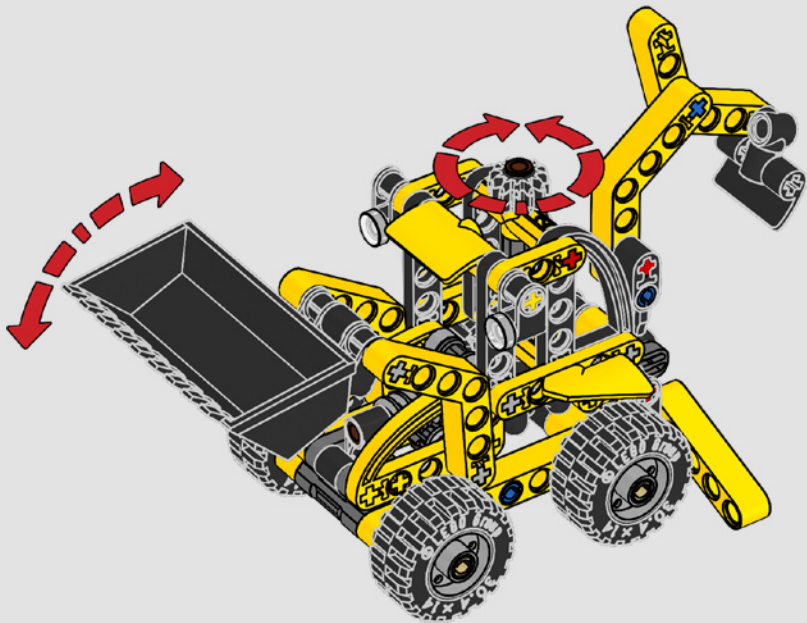
52

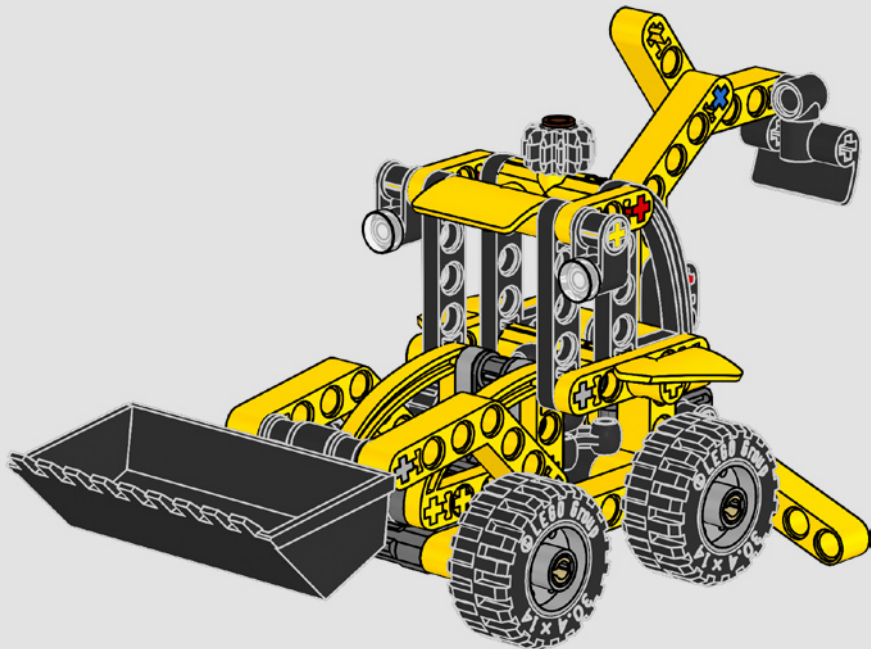


4x









LEGO **TECHNIC**





4x

6321305



5x

4142865



6x

4206482



1x

6299413



1x

6510995



1x

6513879



8x

6130007

58



2x

6344174



2x

6344325



1x

6334491



2x

6522621



2x

6371968



2x

4142133



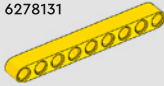
2x

6271828



4x

6278131



2x

6115616



3x

6121485



1x

4177431



8x

6261371



4x

6279875



1x

6099801



1x

6331716



2x

6284188



1x

6331026



1x

6338171



4x

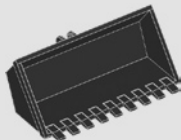
4619323



2x
6327162



2x
6327028



1x
6311434



1x
6135494



1x
6159763



2x
6271165



2x
4211483



1x
6185471



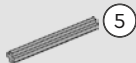
1x
6413107



4x
6109684



2x
6331574



4x
4211639



2x
6514191



1x
6012451



2x
6338422



1x
6276984



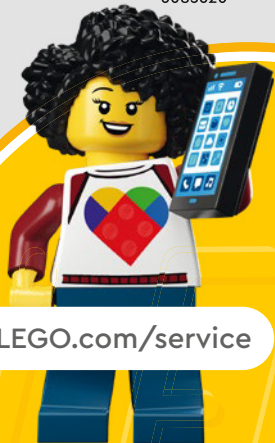
2x
6391550



1x
6360824



1x
6083620



LEGO.com/service

YOU COULD

WIN



Scan this QR code or go to
LEGO.COM/PRODUCTFEEDBACK and give us
your short feedback about this LEGO® set
for a chance to win a cool LEGO prize.

Terms and Conditions apply*

EN: YOU COULD WIN. Terms and Conditions apply* **DE: Du könntest GEWINNEN.** Es gelten die Teilnahmebedingungen* **FR: Tu pourrais GAGNER.** Des conditions s'appliquent* **IT: Potresti VINCERE tu.** Termini e condizioni sono applicabili* **ES: Puedes GANAR.** Aplican términos y condiciones* **PT: Poderá GANHAR.** Aplicam-se termos e condições* **ZH: 轻松获奖.** 条款和条件适用* **PL: Szansa na WYGRANĄ.** Obowiązują warunki korzystania* **CS: Máte šanci VYHRÁT.** Platí všeobecné smluvní podmínky* **SK: Máte šancu VYHRÁT.** Platia všeobecné zmluvné podmienky* **HU: TE IS NYERHETSZ.** Felhasználási feltételek érvényesek* **RO: Ai putea CÂȘTIGA.** Se aplică termenii și condiții* **BG: Можете да СПЕЧЕЛИТЕ.** Има определени правила и условия* **LV: Tu vari LAIMĒT.** Ir spēkā noteikumi un nosacījumi.* **ET: Sul on võimalus VÕITA.** Kehtivad tingimused* **LT: Jūs galite LAIMĖTI.** Taikomos sąlygos*

*[LEGO.com/productfeedback-terms](https://www.lego.com/productfeedback-terms)