



NINJAGO

DRAGONS RISING

71826



LEGO® Builder



LEGO.com/sustainable-packaging



 ^{FR} **DONNEZ**
OU
RECYCLEZ

 OU  OU 

ASSOCIATION MAGASIN DÉCHÈTERIE

Adresses sur quefairedemesdechets.fr



Q LEGO® Builder

BUILDER



Apple and the Apple logo are trademarks of Apple Inc., registered in the U.S. and other countries and regions. App Store is a service mark of Apple Inc. Google Play and the Google Play logo are trademarks of Google LLC. Tencent and the Tencent logo are trademarks of Tencent Inc.

Q LEGO.com/devicecheck

EN Ask parents' permission before going online | DE Eltern um Erlaubnis bitten, bevor du online gehst | FR Demande l'autorisation d'un parent avant d'aller en ligne | IT Chiedi il permesso ai tuoi genitori prima di andare online | ES Pídeles permiso a tus papás antes de conectarte a Internet | PT Pede autorização aos pais antes de acederes online | ZH 上网前应先征得父母的同意 | PL Poproś rodziców o zgodę, zanim wejdiesz do Internetu | CS Než půjdeš na internet, požádej rodiče o svolení | SK Skôr než pôjdeš na internet, vypýtaj si povolenie od rodičov | HU Kérj szülői engedélyt, mielőtt online csatlakoznál! | RO Cere permisiunea părinților înainte de a te conecta online | BG Поискайте разрешение от родител, преди да влезете онлайн | LV Pirms došanās tiešsaistē palūdz atļauju vecākiem | ET Enne Interneti kasutamist küsi vanematelt luba | LT Prieš prisijungdami prie interneto, atsiklauskite tėvų

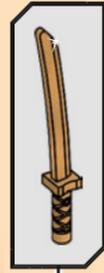


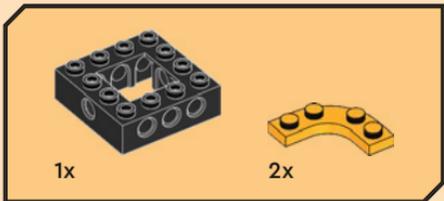
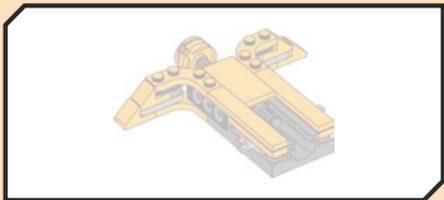
**BUILD IT
YOUR
WAY**



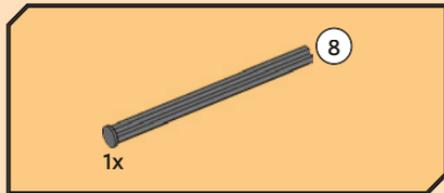
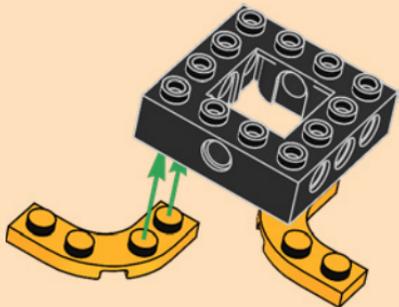
EN Build It Your Way | **DE** Bau, wie du willst
| **FR** Construisez à votre façon | **IT** Costruiscilo come
vuoi tu | **ES** Constrúyelo a tu manera | **PT** Constrói à
Tua Maneira | **ZH** 自由拼搭 | **PL** Zbuduj po swojemu
| **CS** Postavte to po svém | **SK** Postavte to po svojom
| **HU** Építs kedved szerint! | **RO** Construięște așa cum doreęți
| **BG** Постройте го по своя начин | **LV** Būvē tieši tā, kā
vēlies | **ET** Ehita enda moodi | **LT** Sukonstruokite savaip



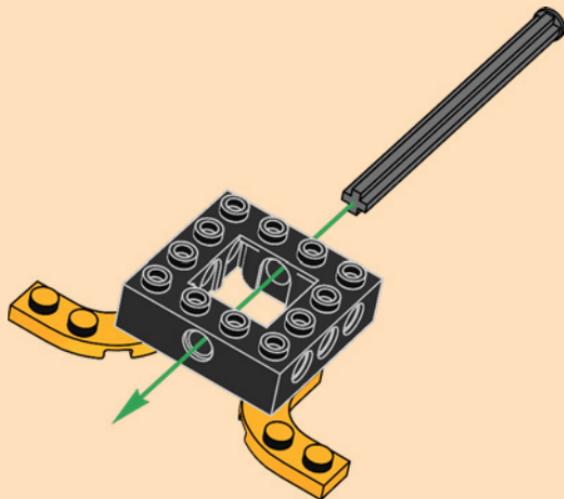




1

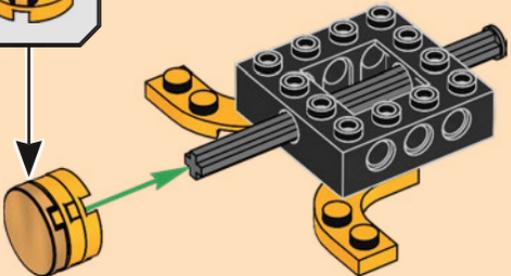
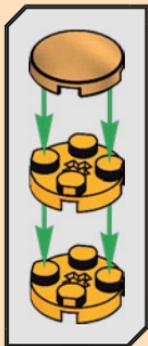


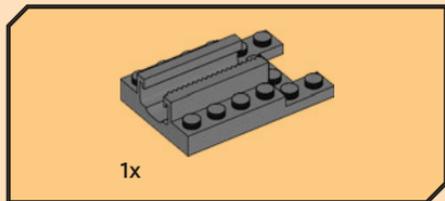
2



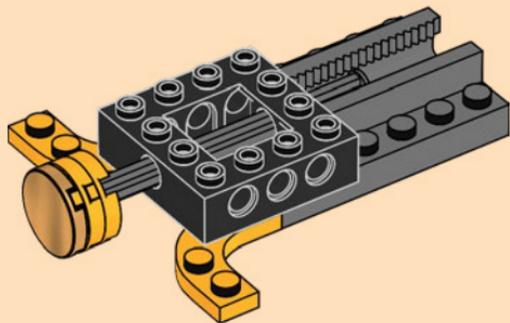


3

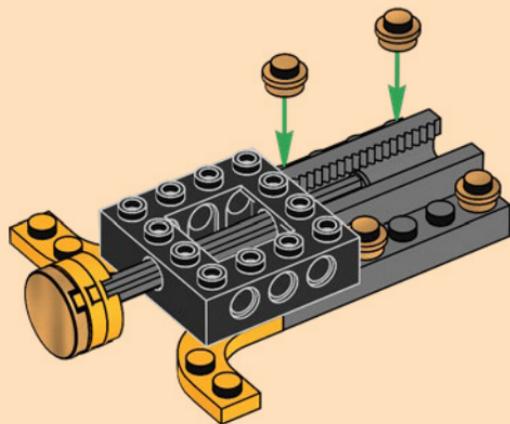




4



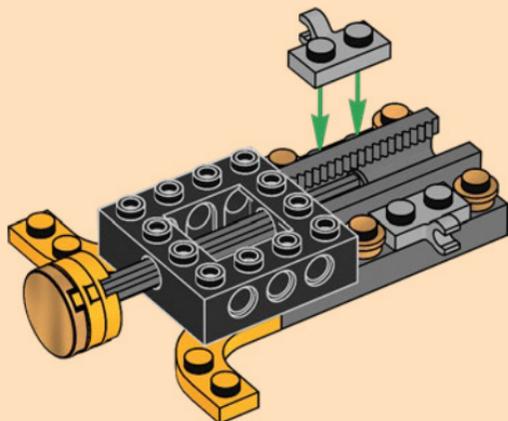
5

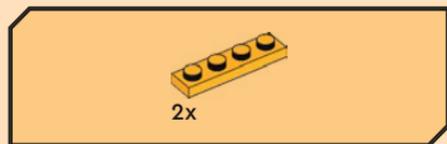




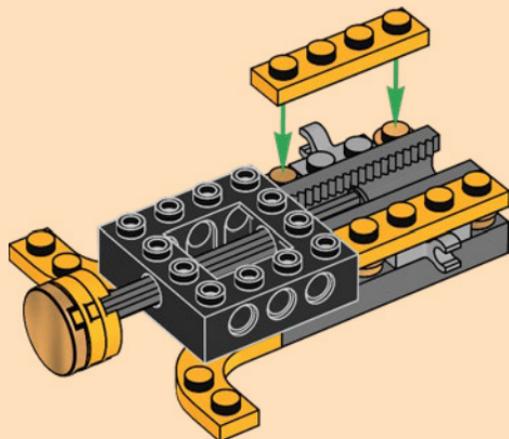
2x

6

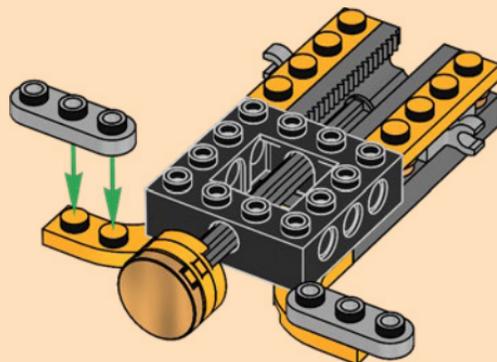




7



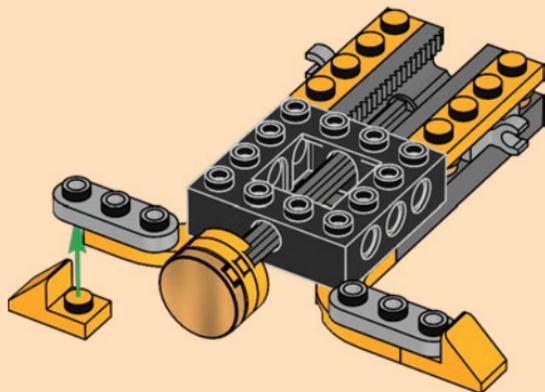
8





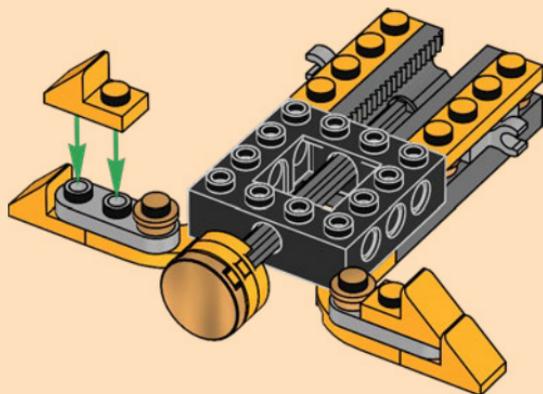
2x

9

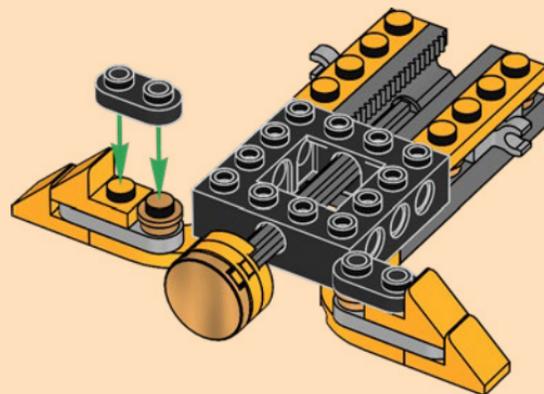




10



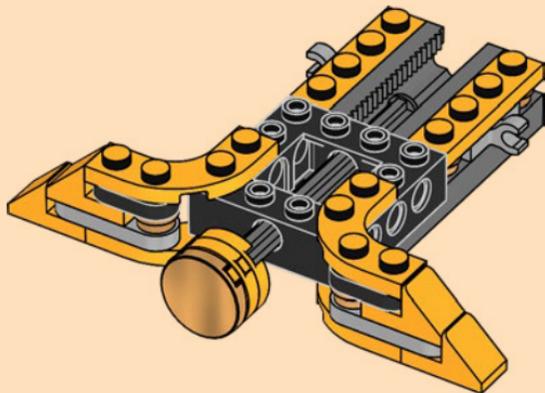
11

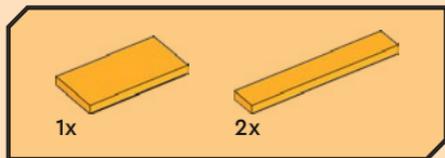




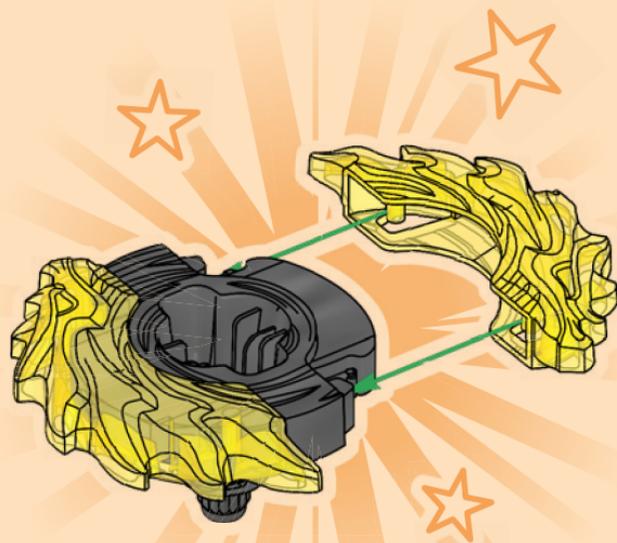
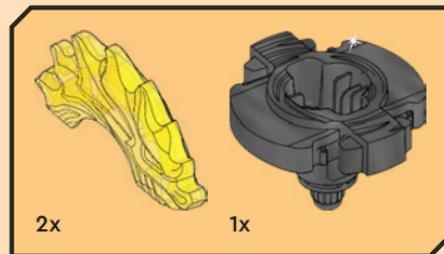
2x

12

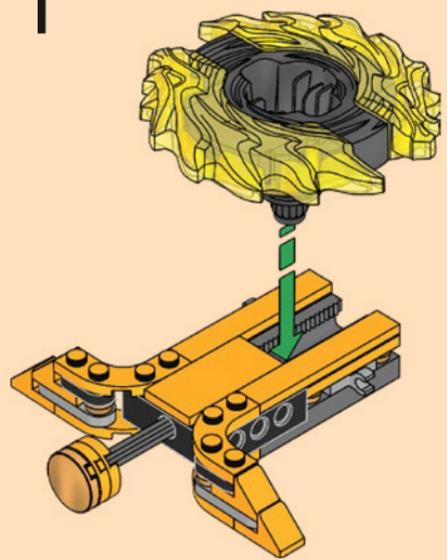




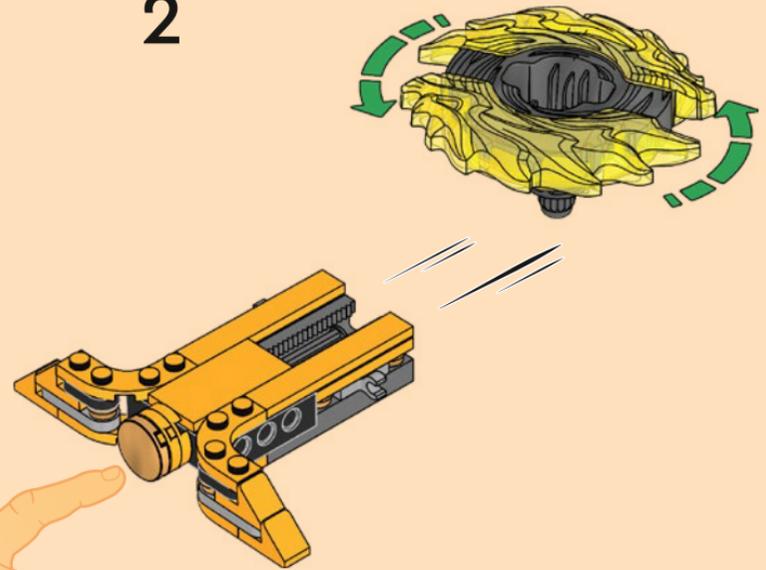
13

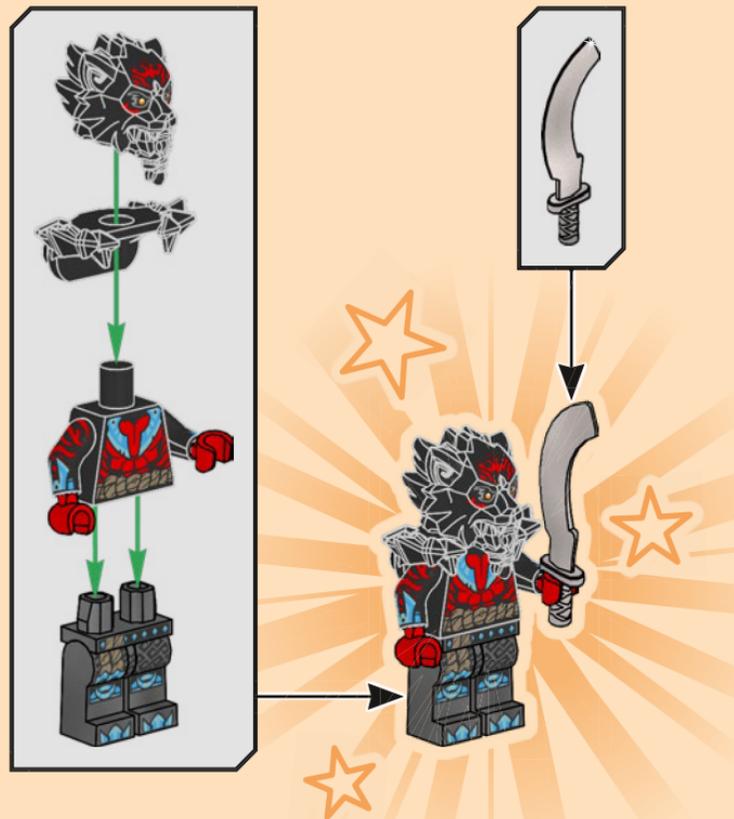


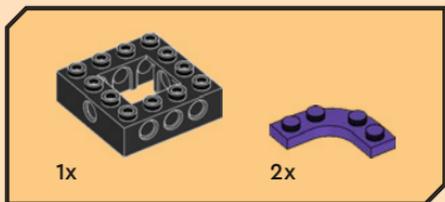
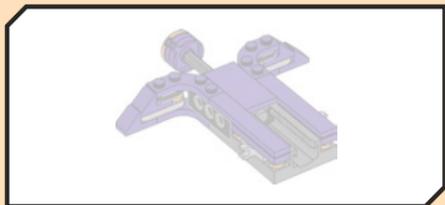
1



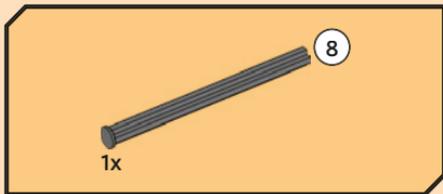
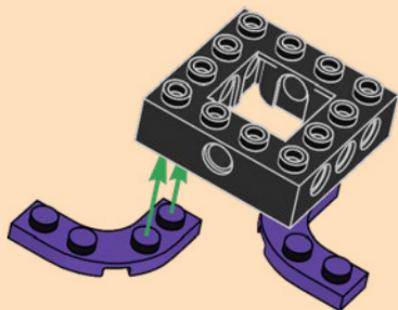
2



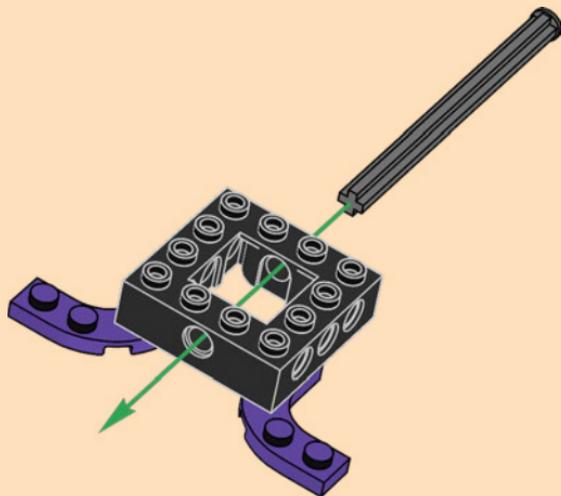




1

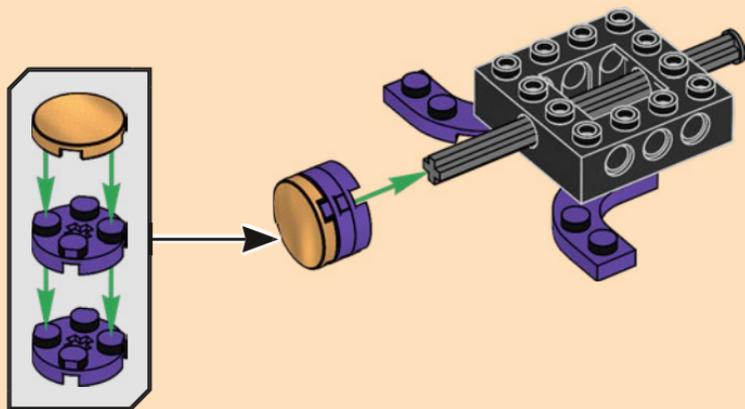


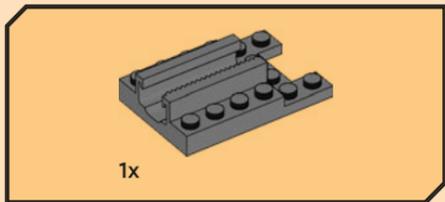
2



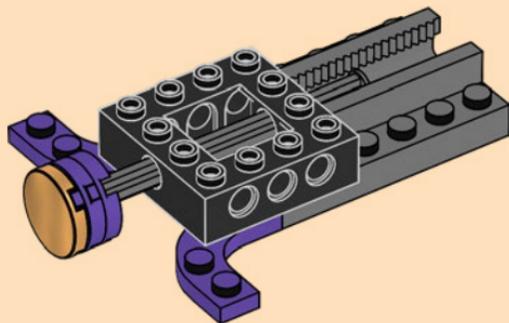


3



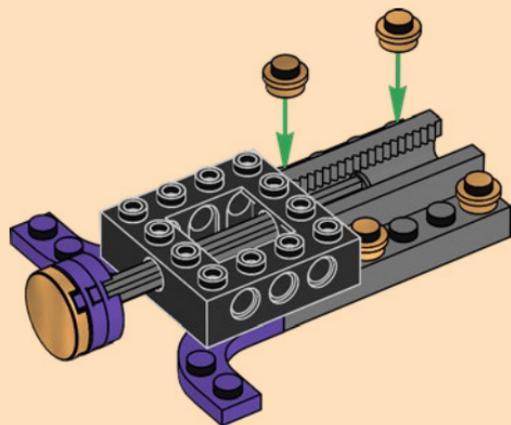


4

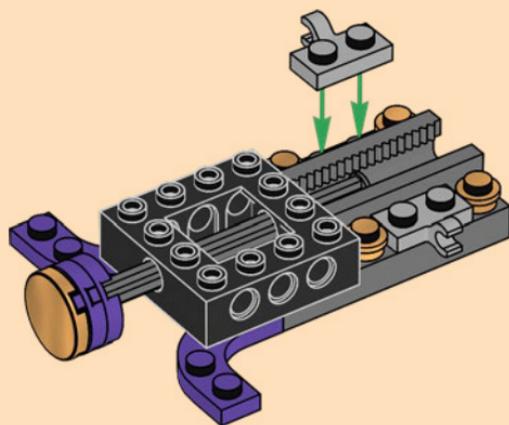




5



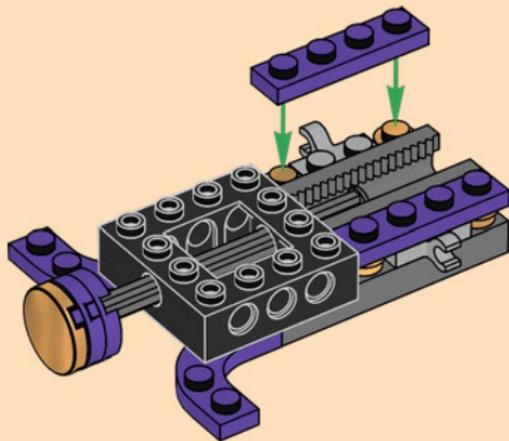
6

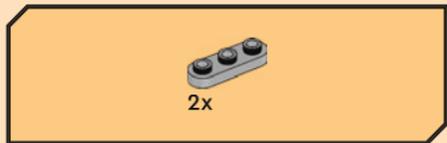




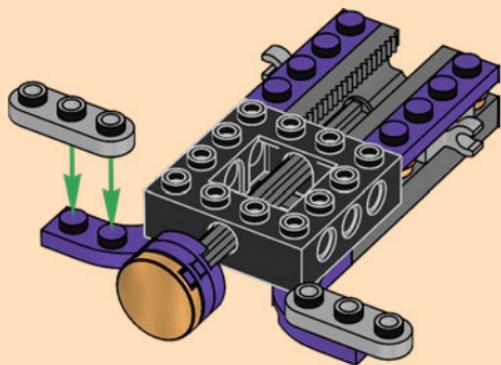
2x

7

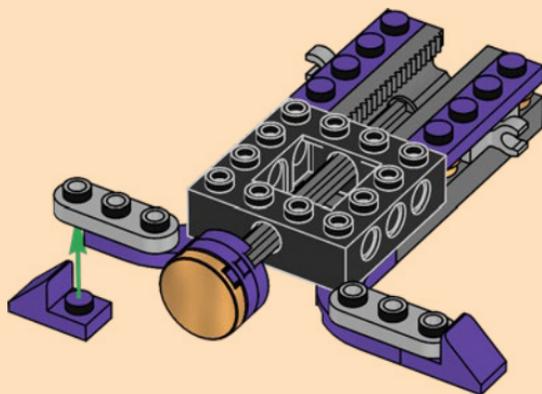




8

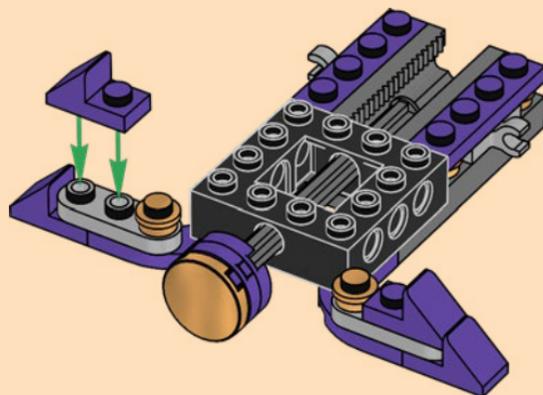


9



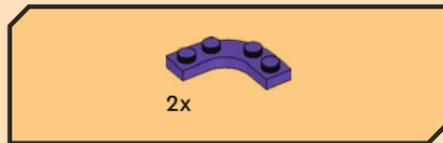
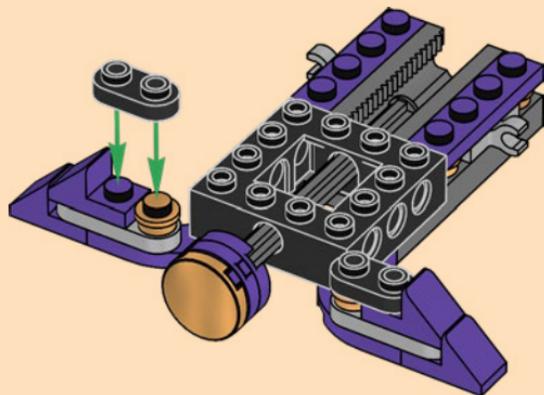


10

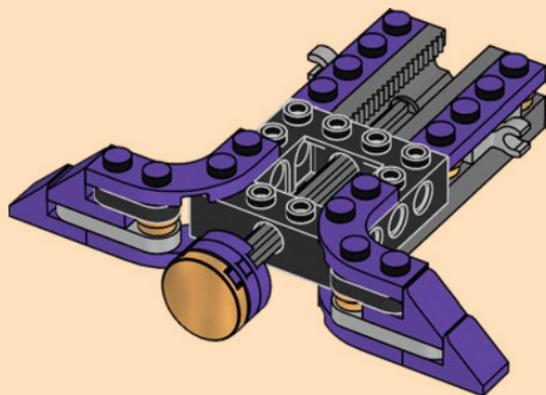


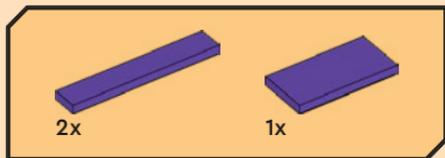


11

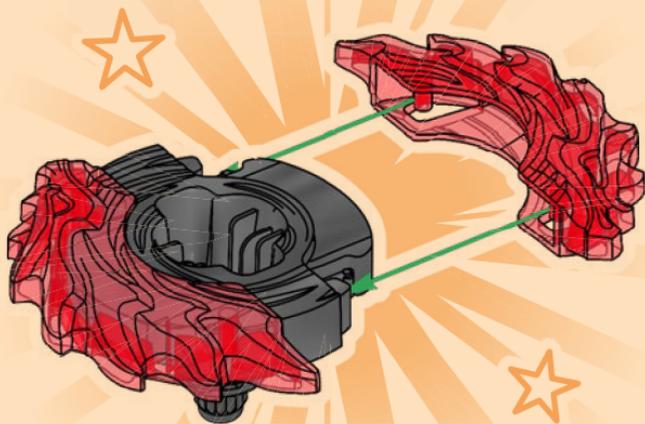
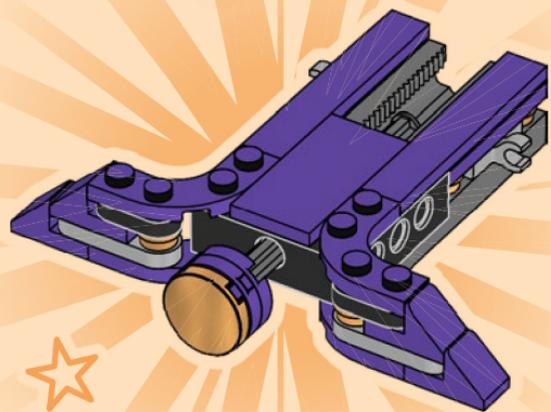
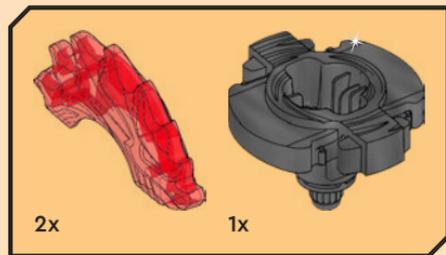


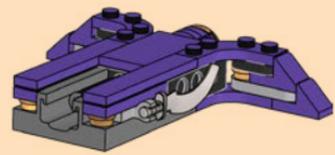
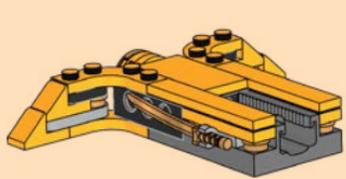
12

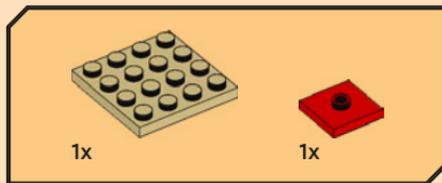




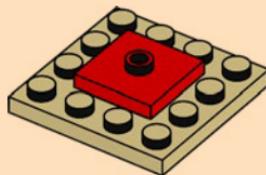
13





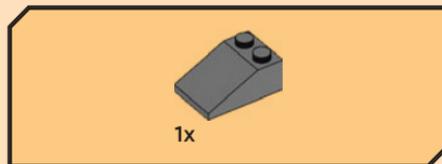
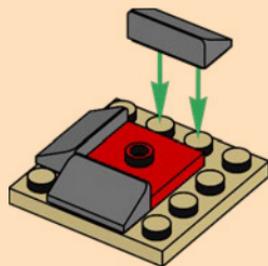


1

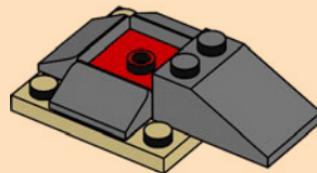


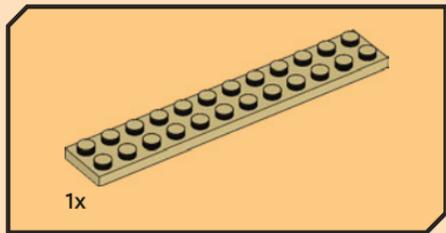


2

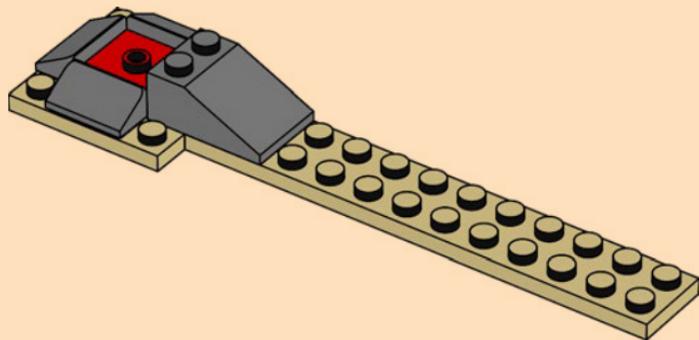


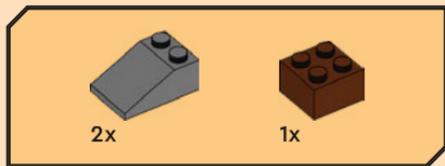
3



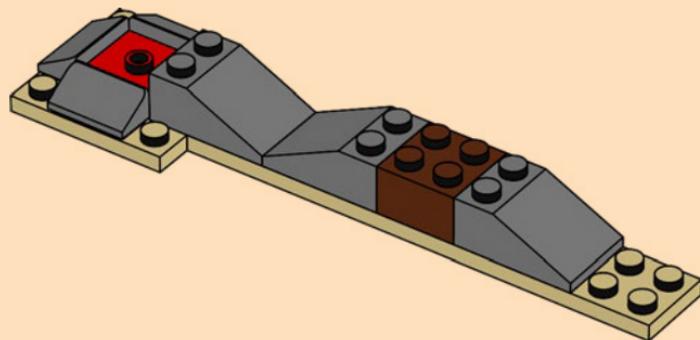


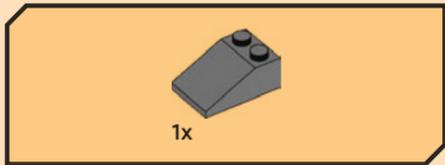
4



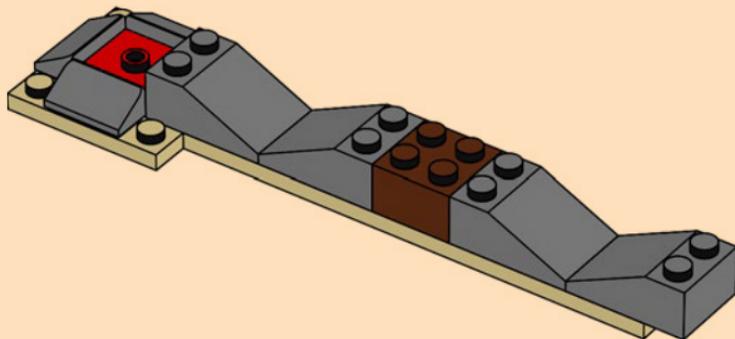


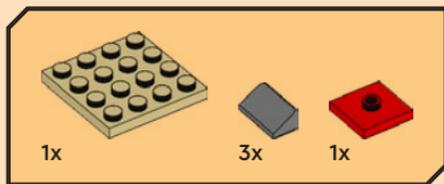
5



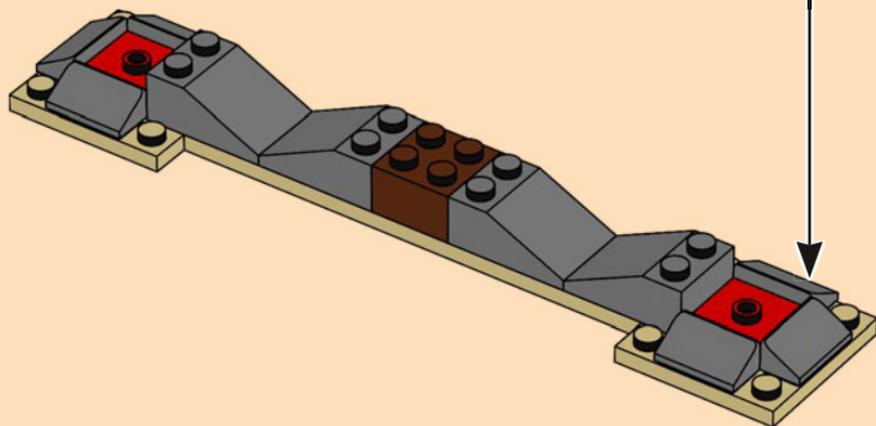
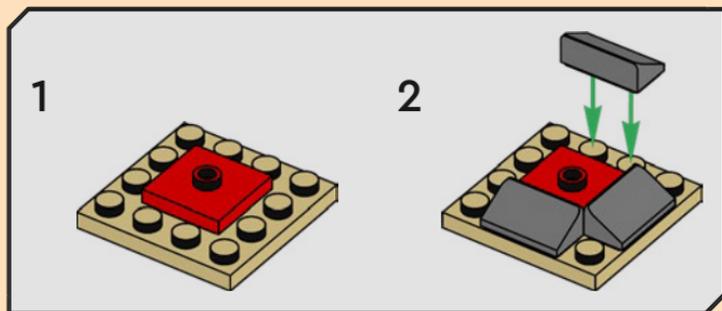


6



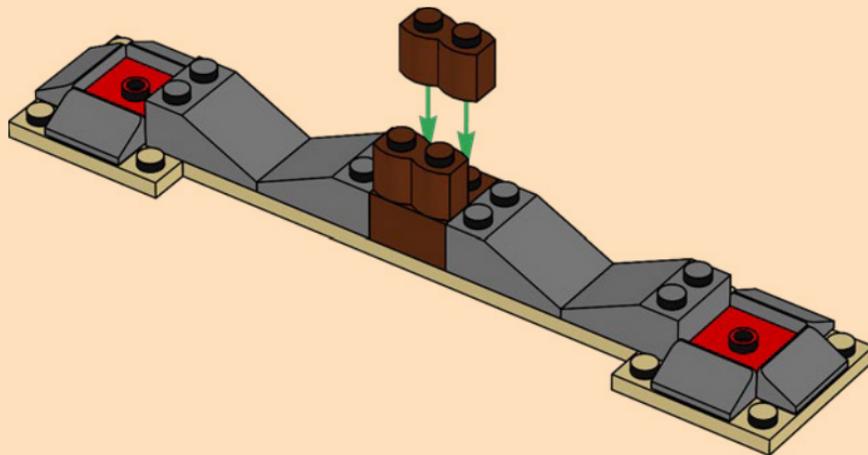


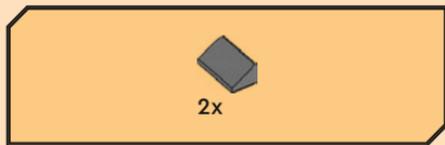
7



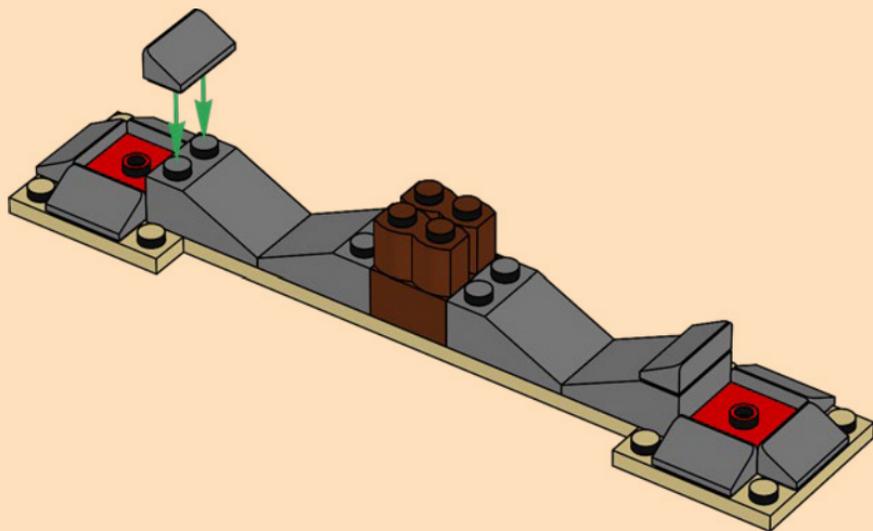


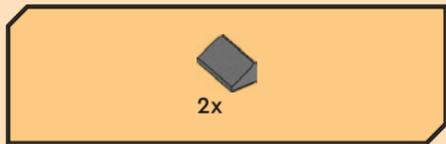
8



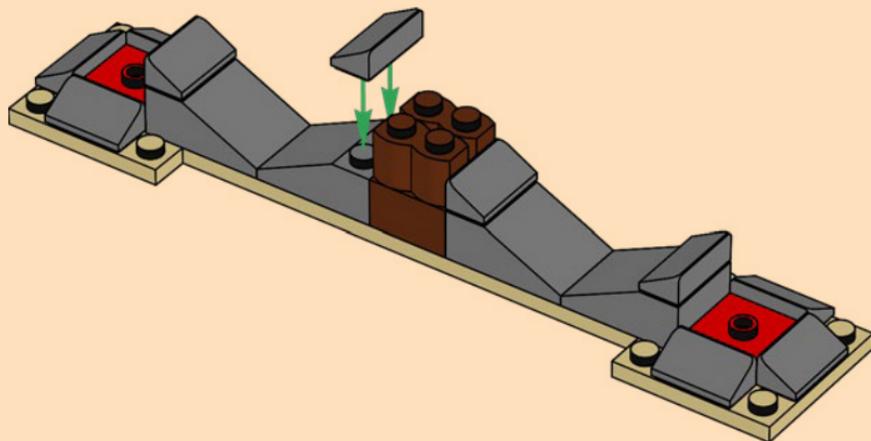


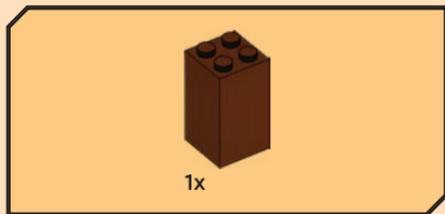
9



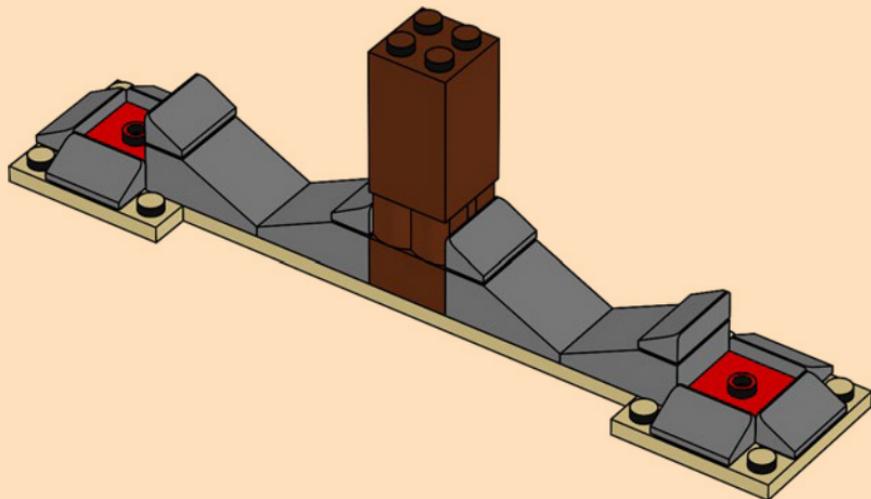


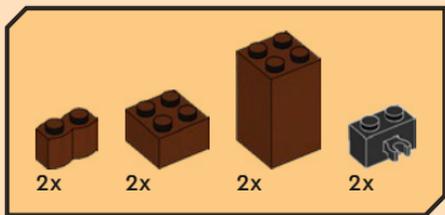
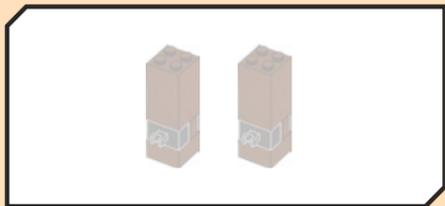
10



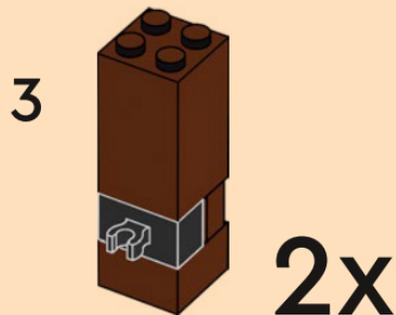
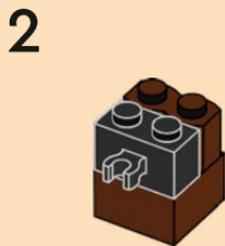
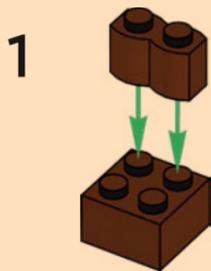


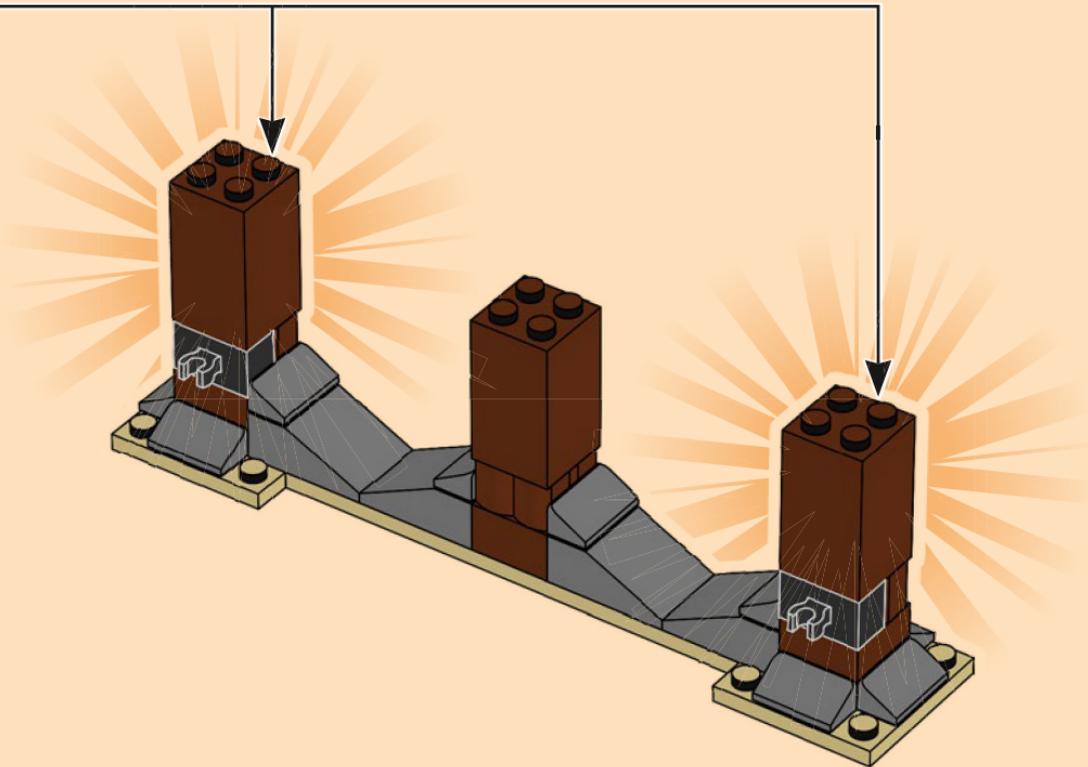
11

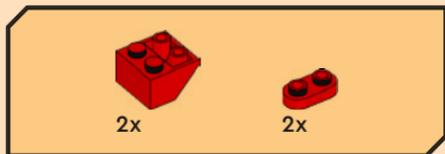




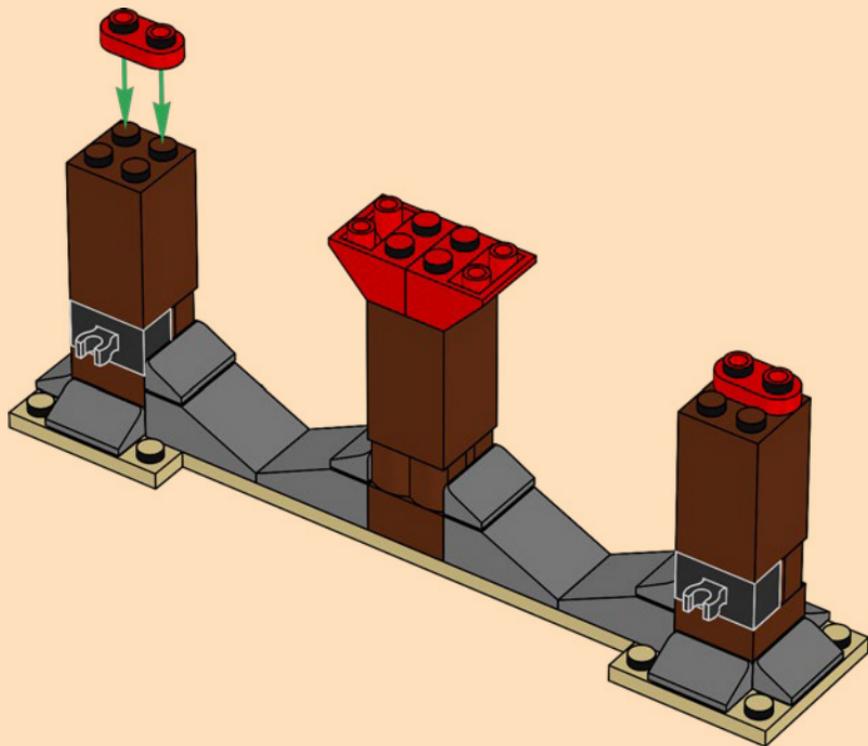
12

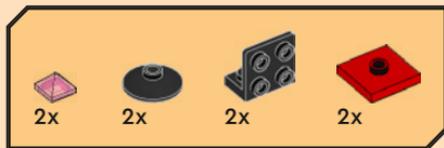




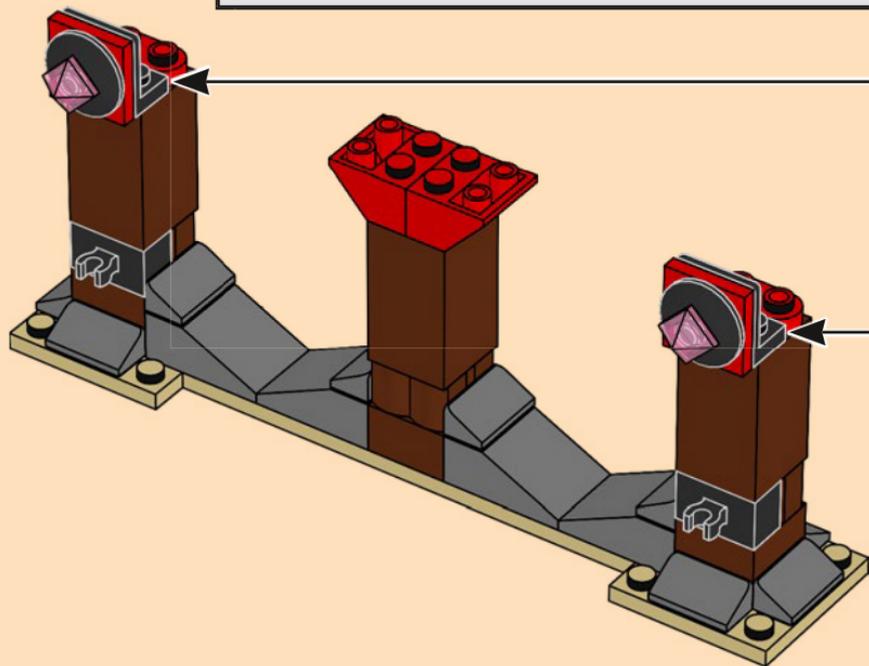
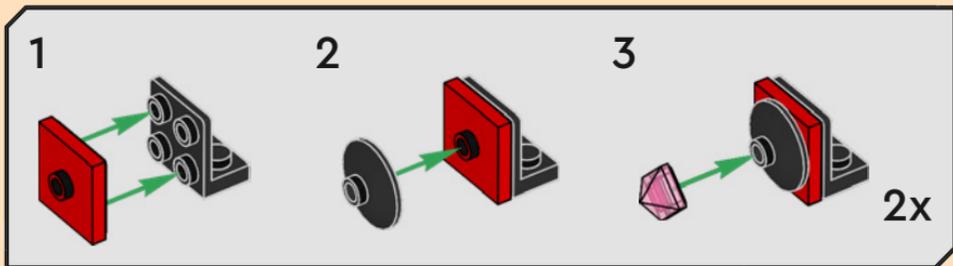


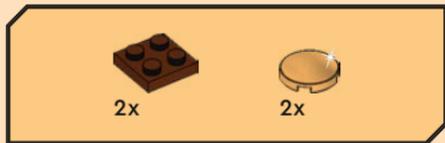
13



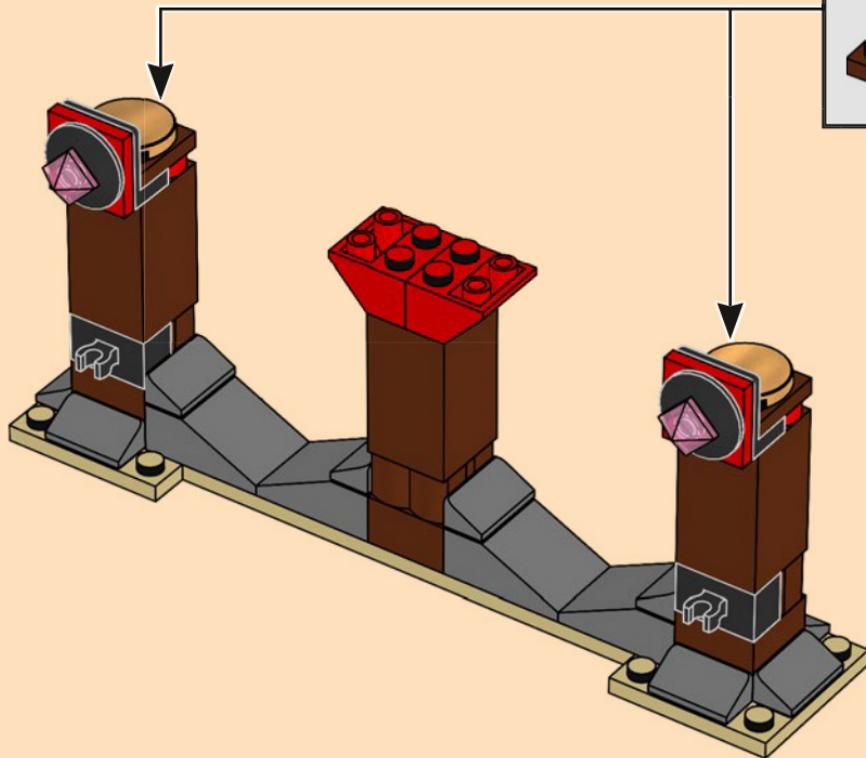


14



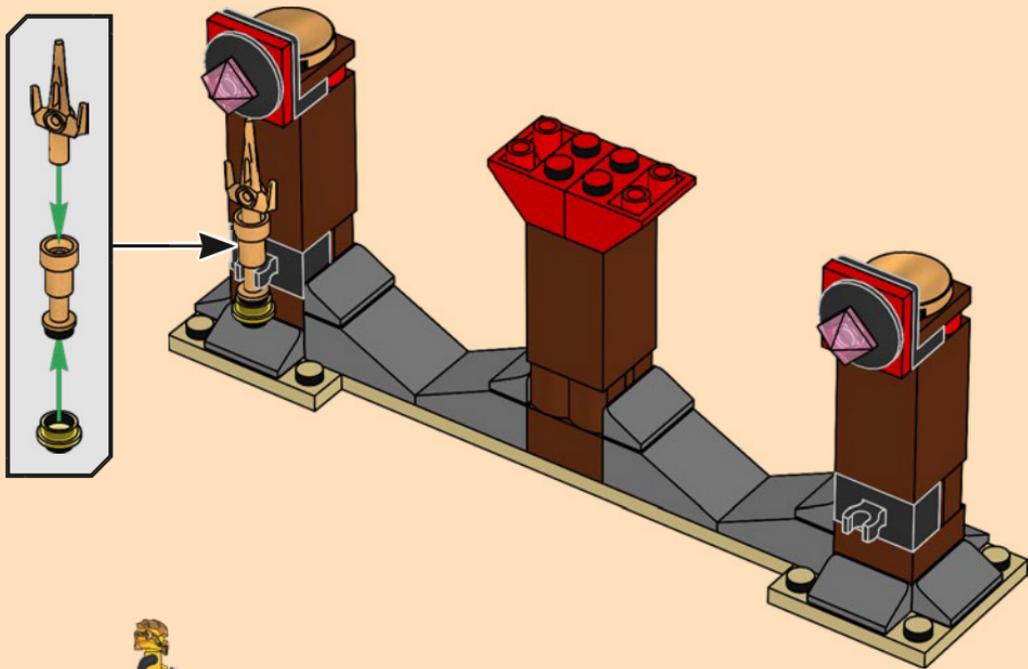


15



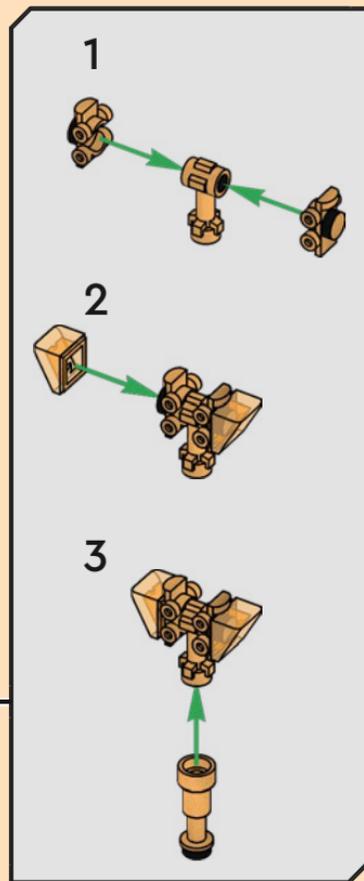


16





17

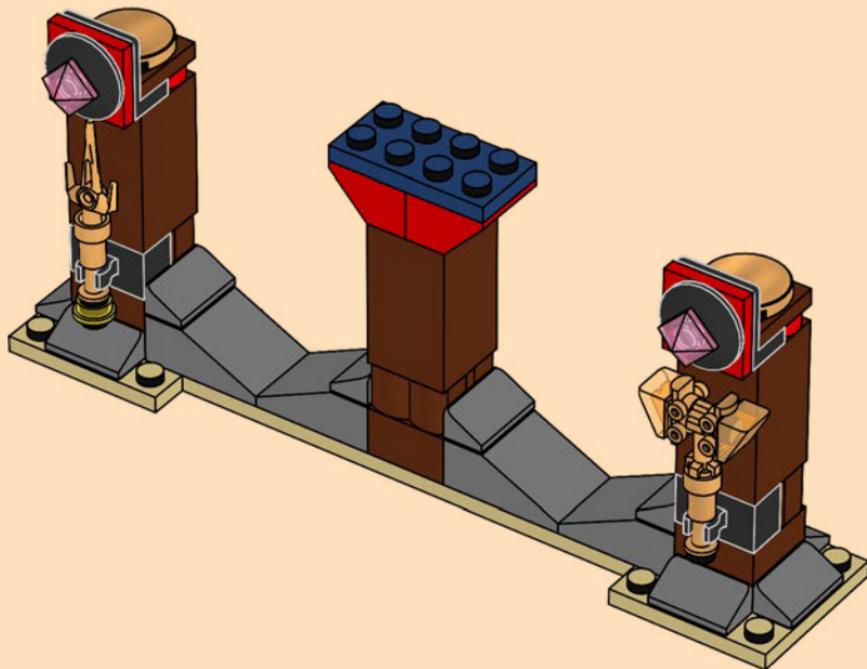






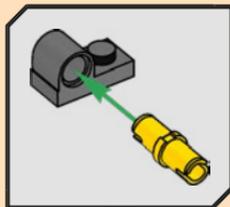
1x

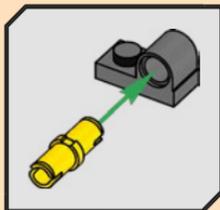
18



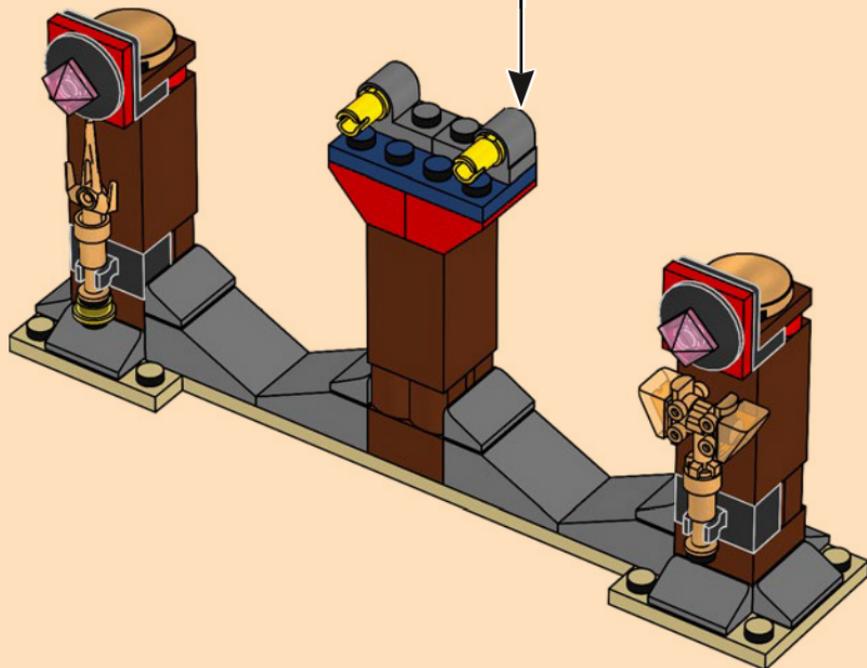


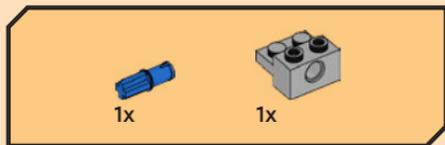
19



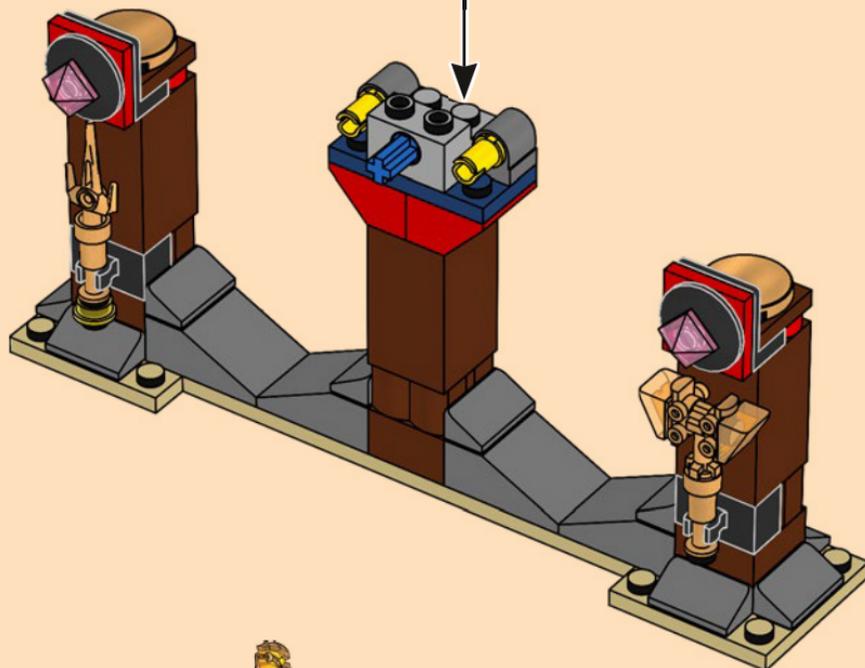
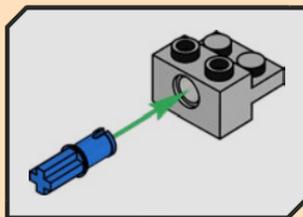


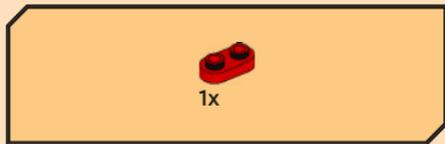
20





21



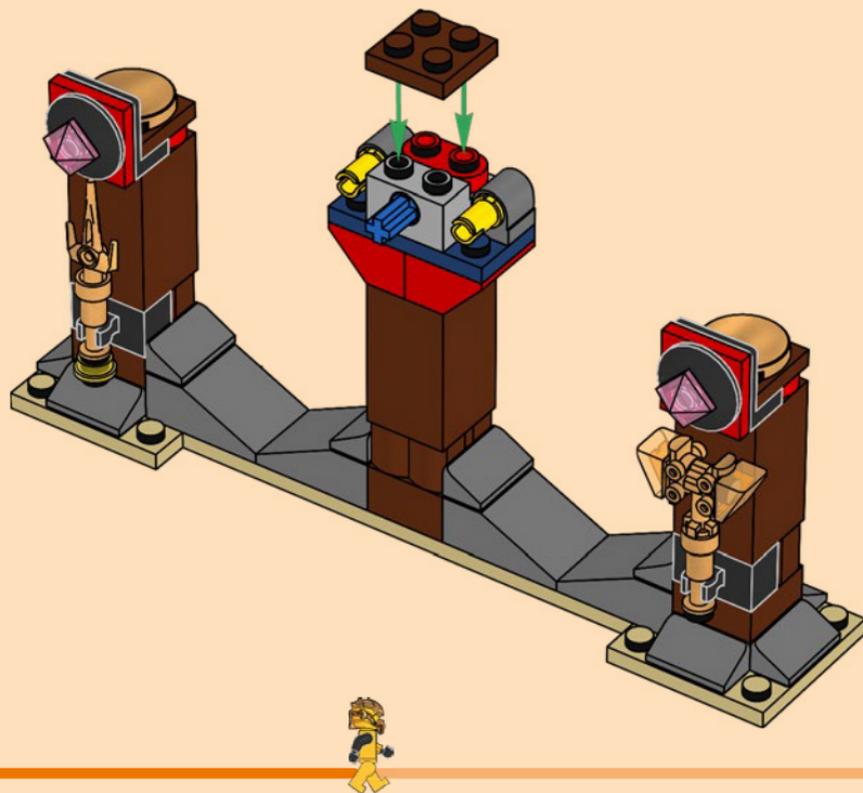


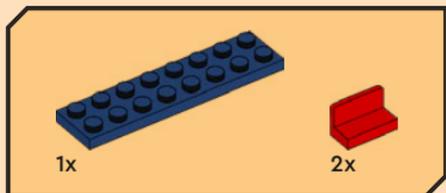
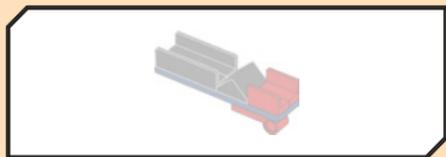
22



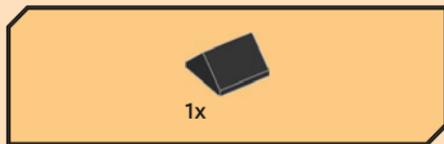
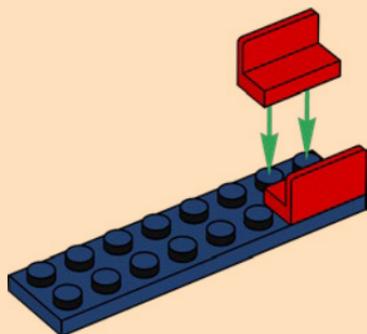


23

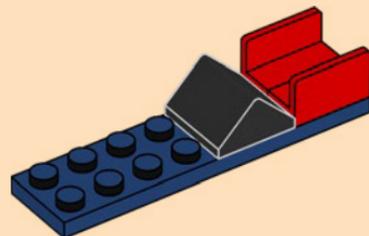


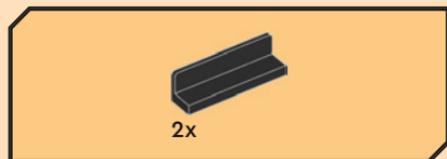


24

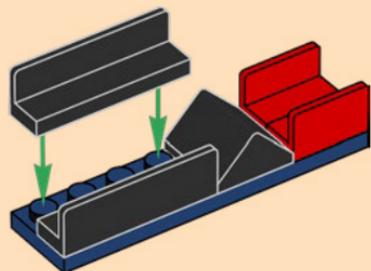


25

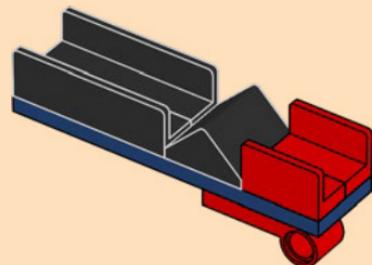




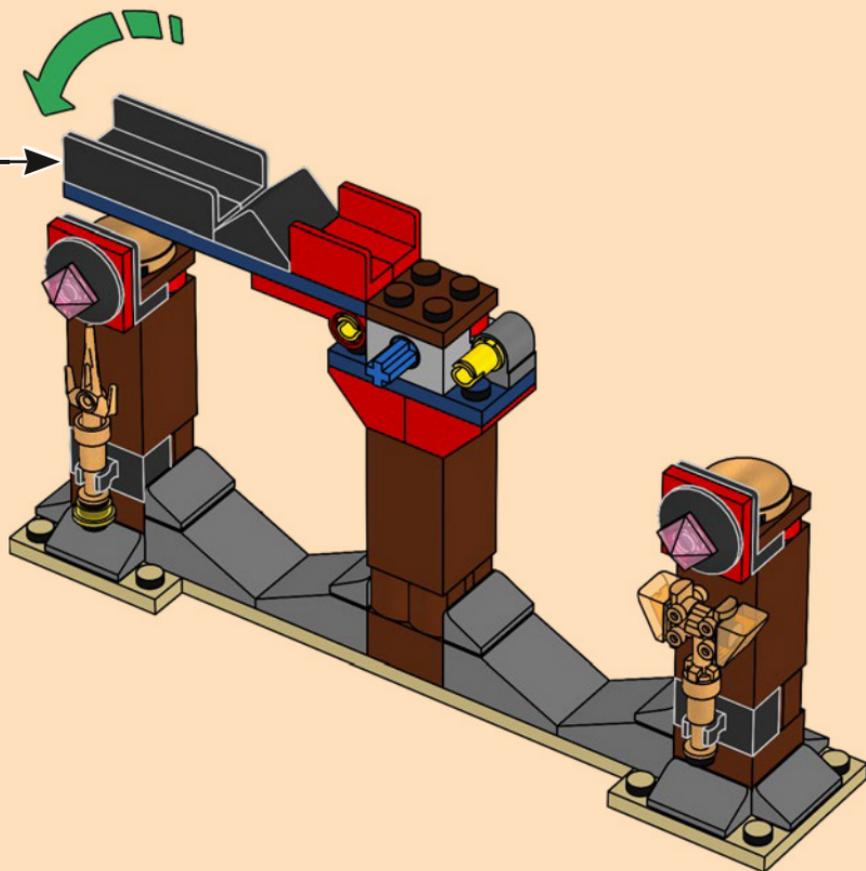
26

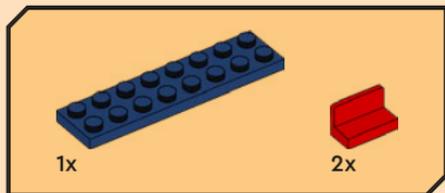
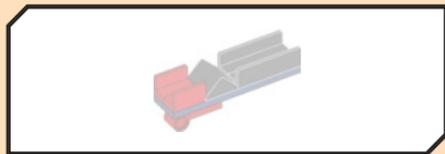


27

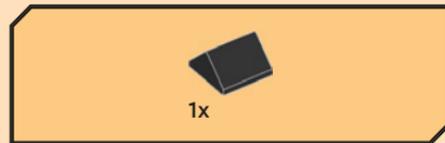
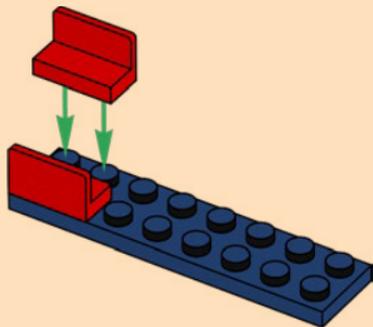


28

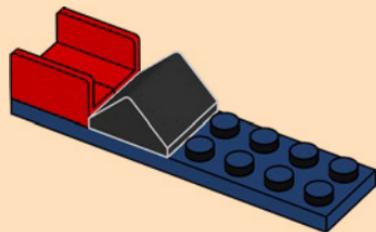


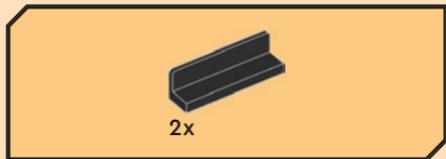


29

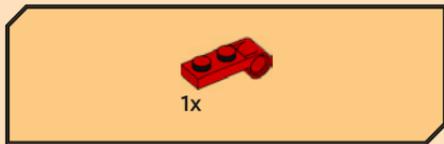
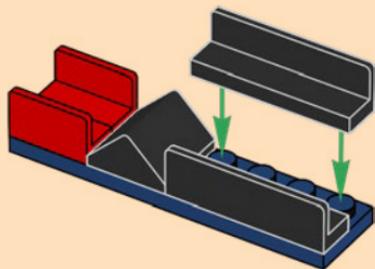


30

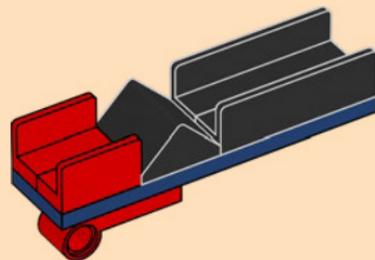




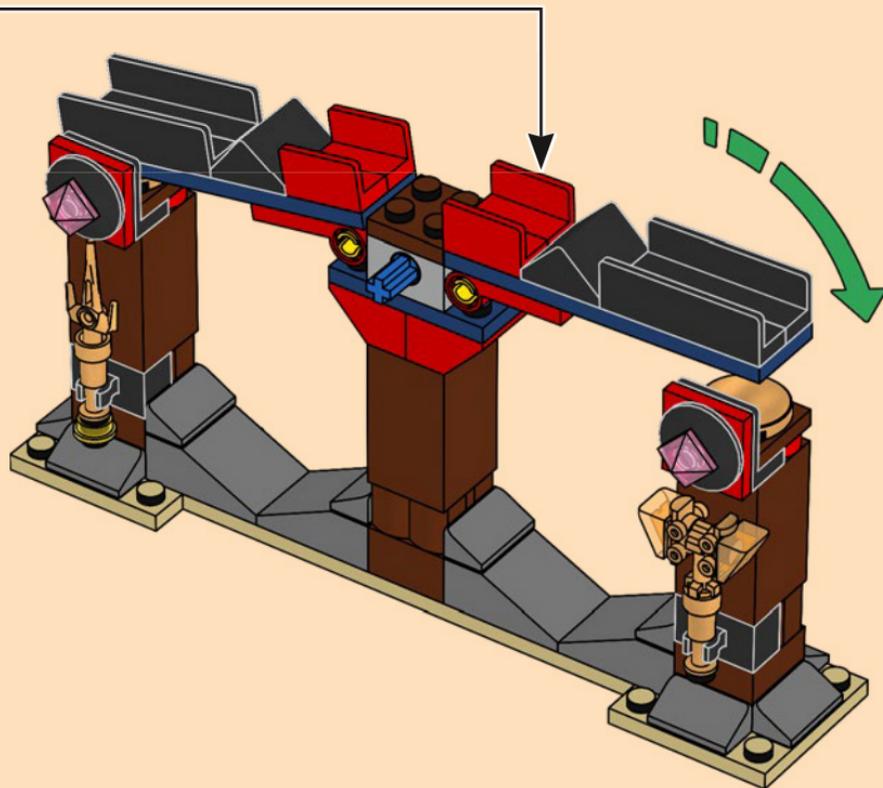
31

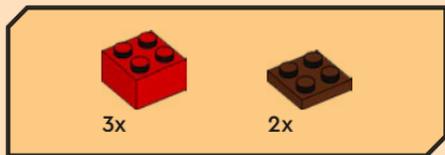


32

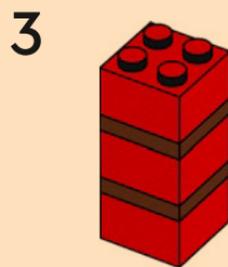
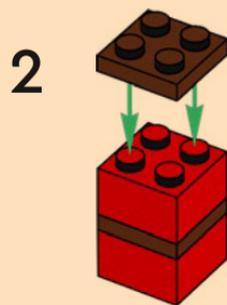
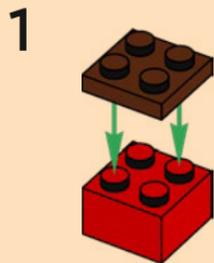


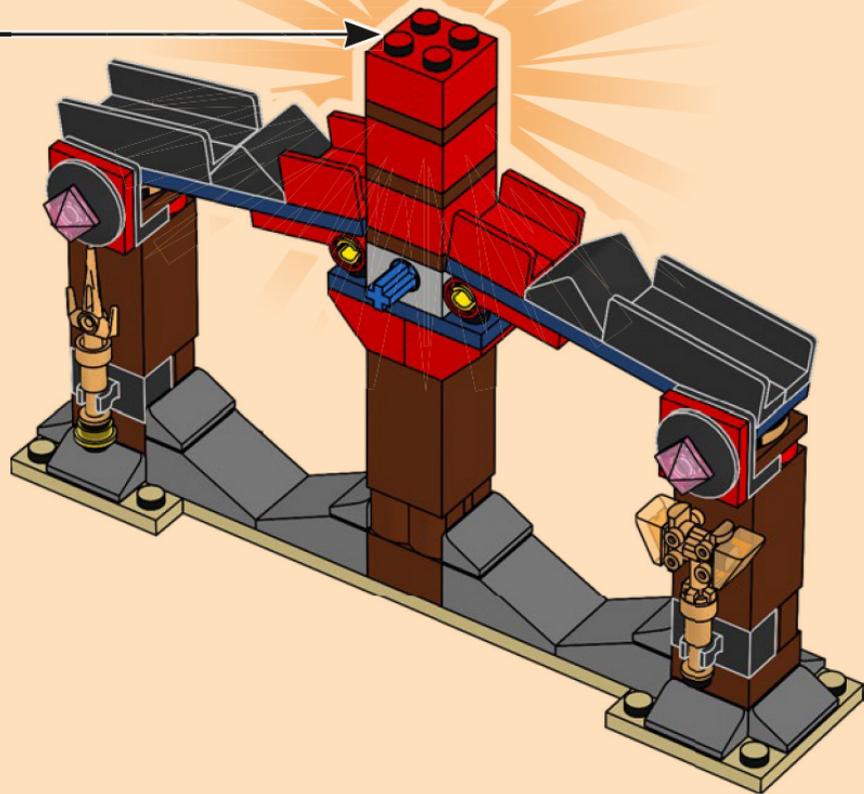
33

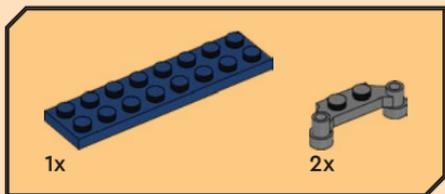
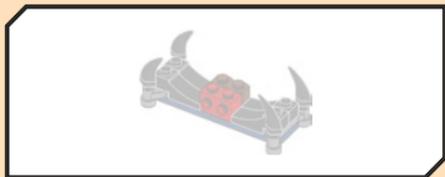




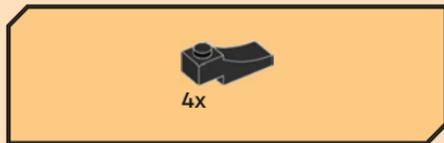
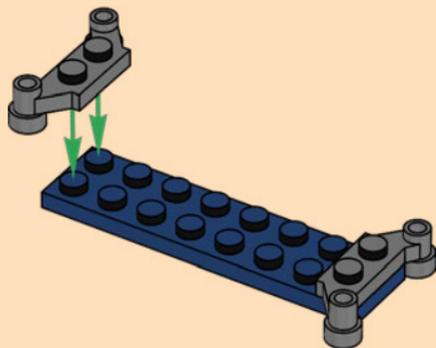
34



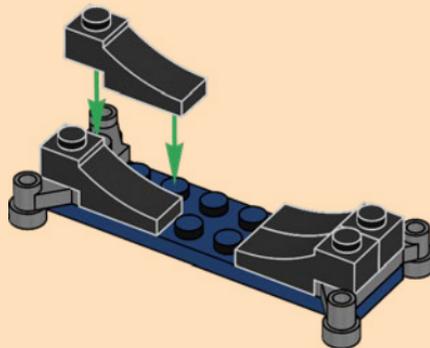


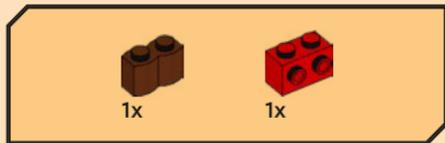


35

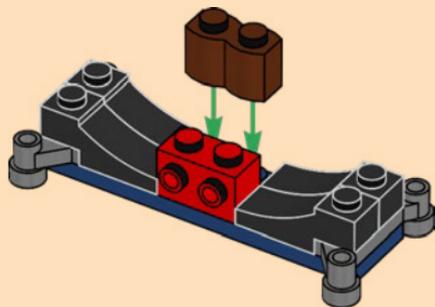


36

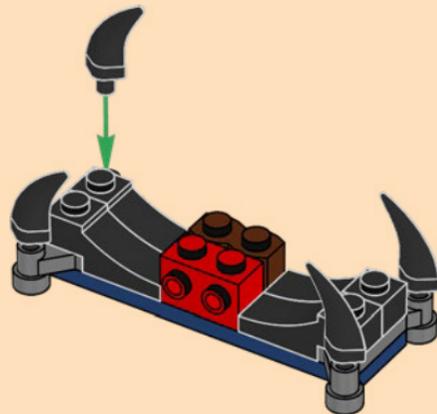




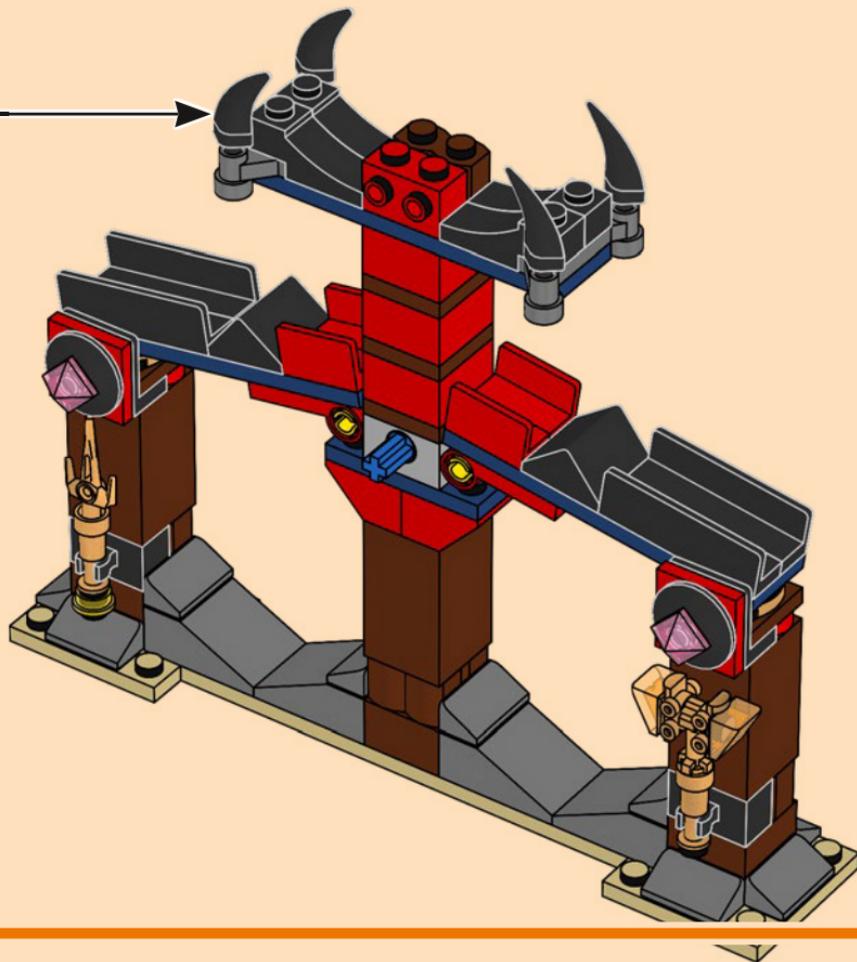
37



38

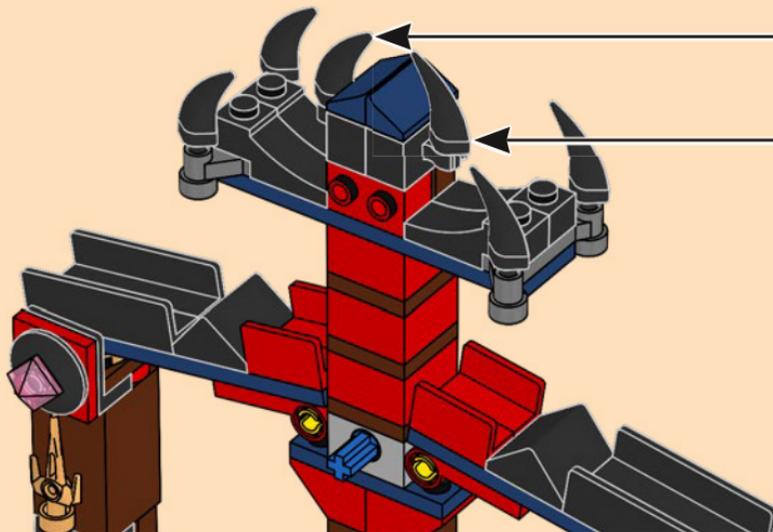
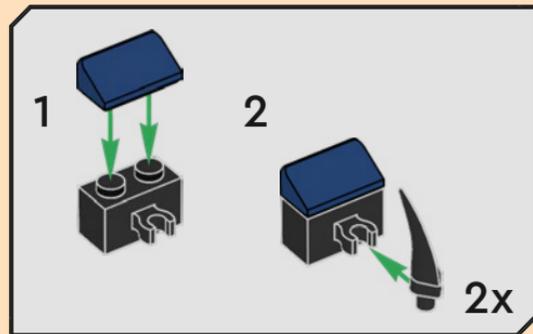


39



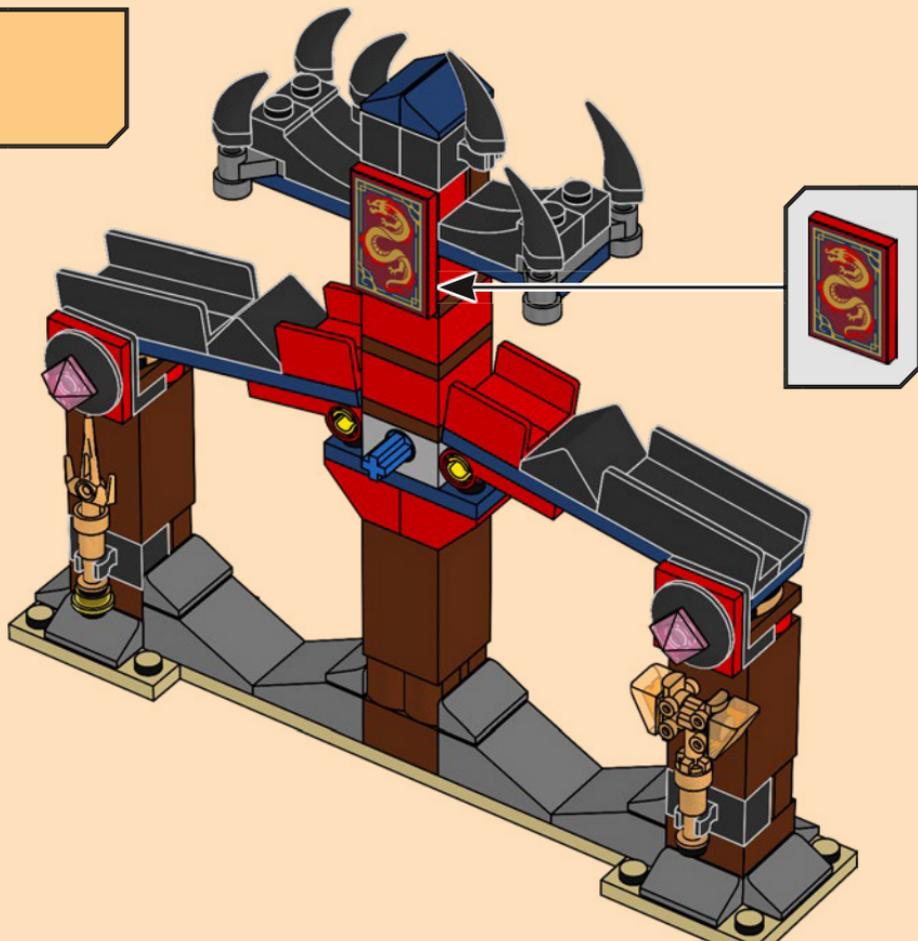


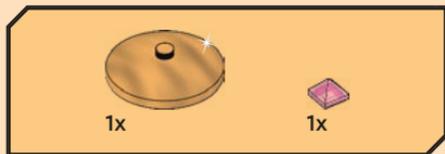
40



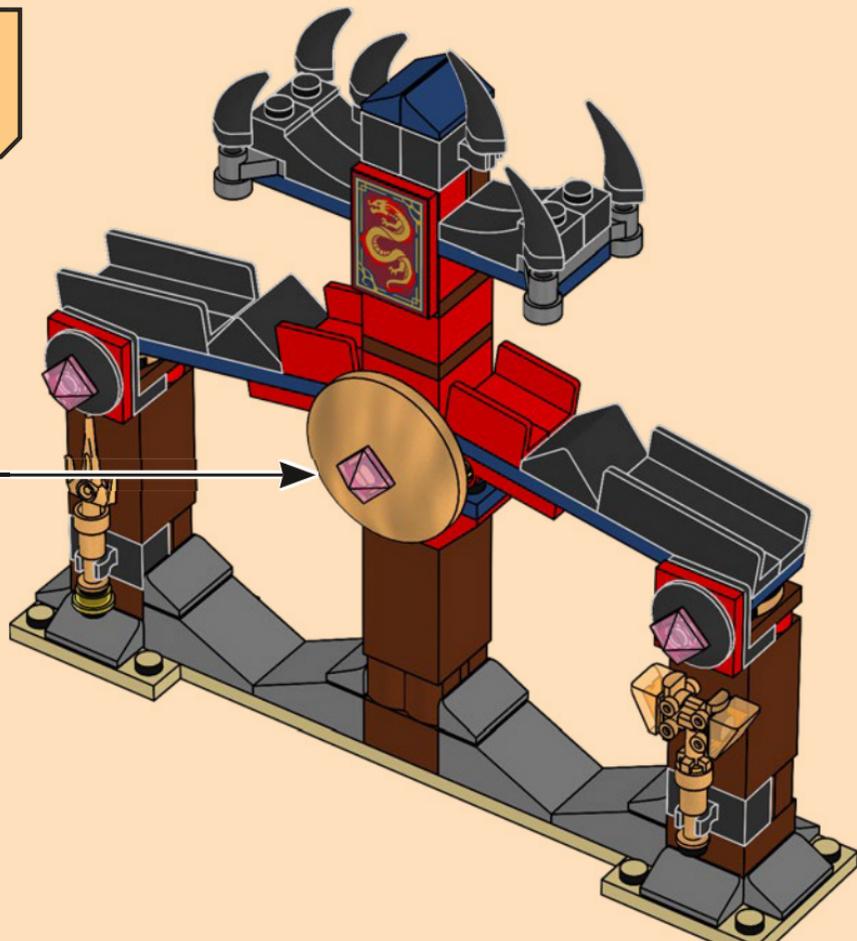
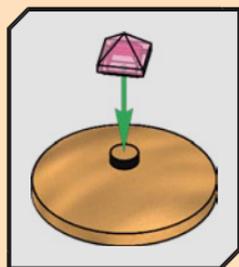


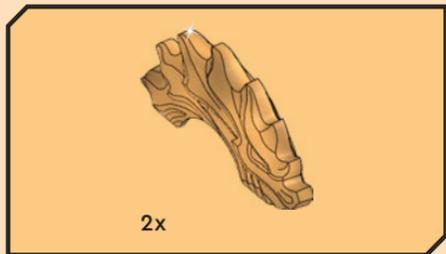
41



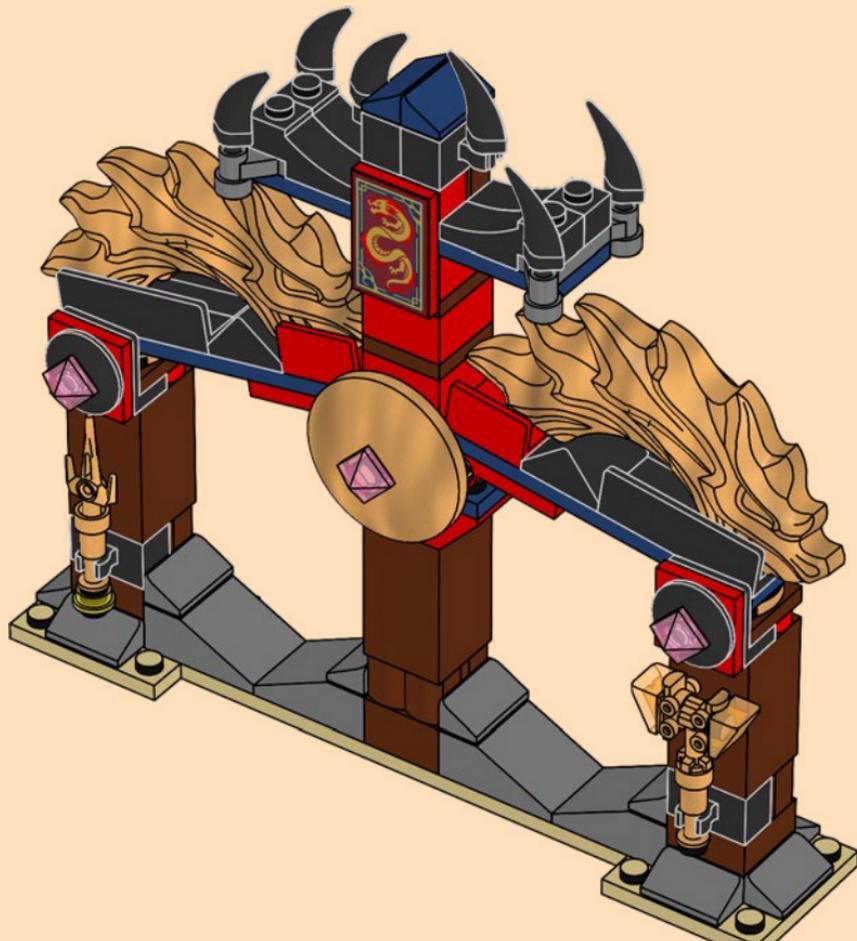


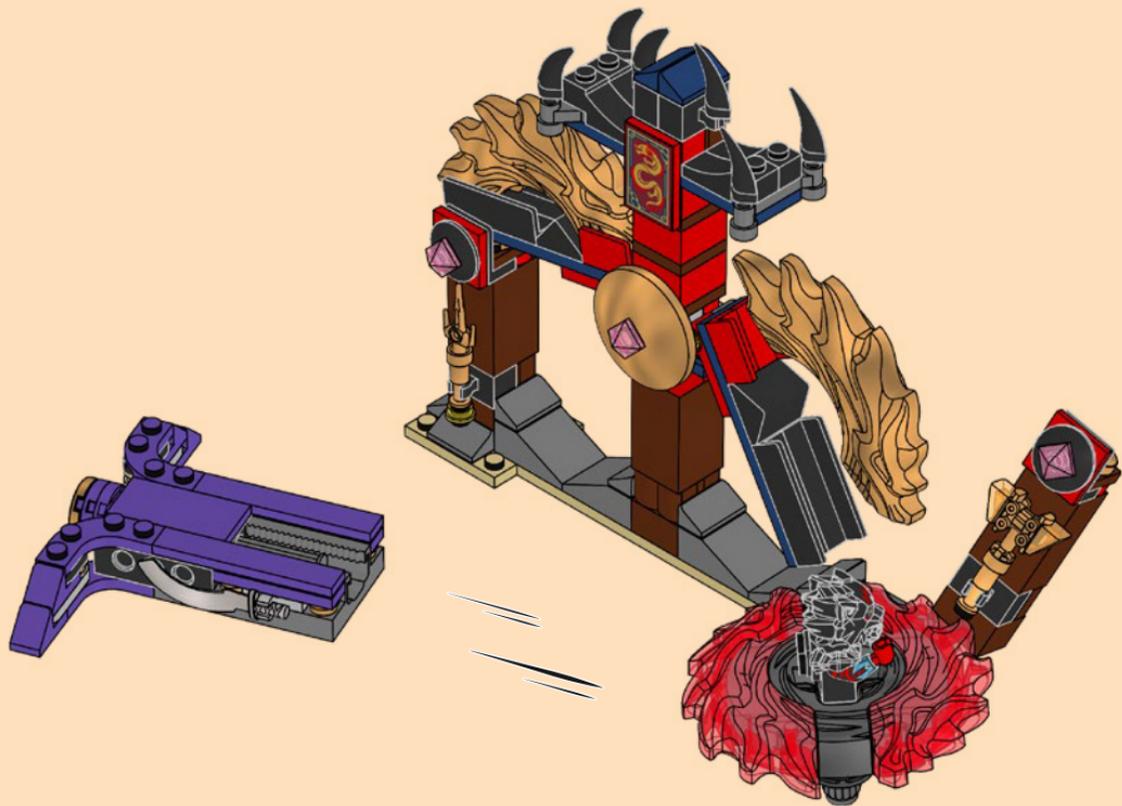
42

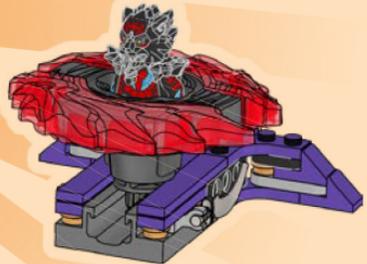
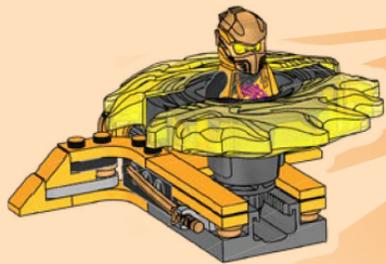




43

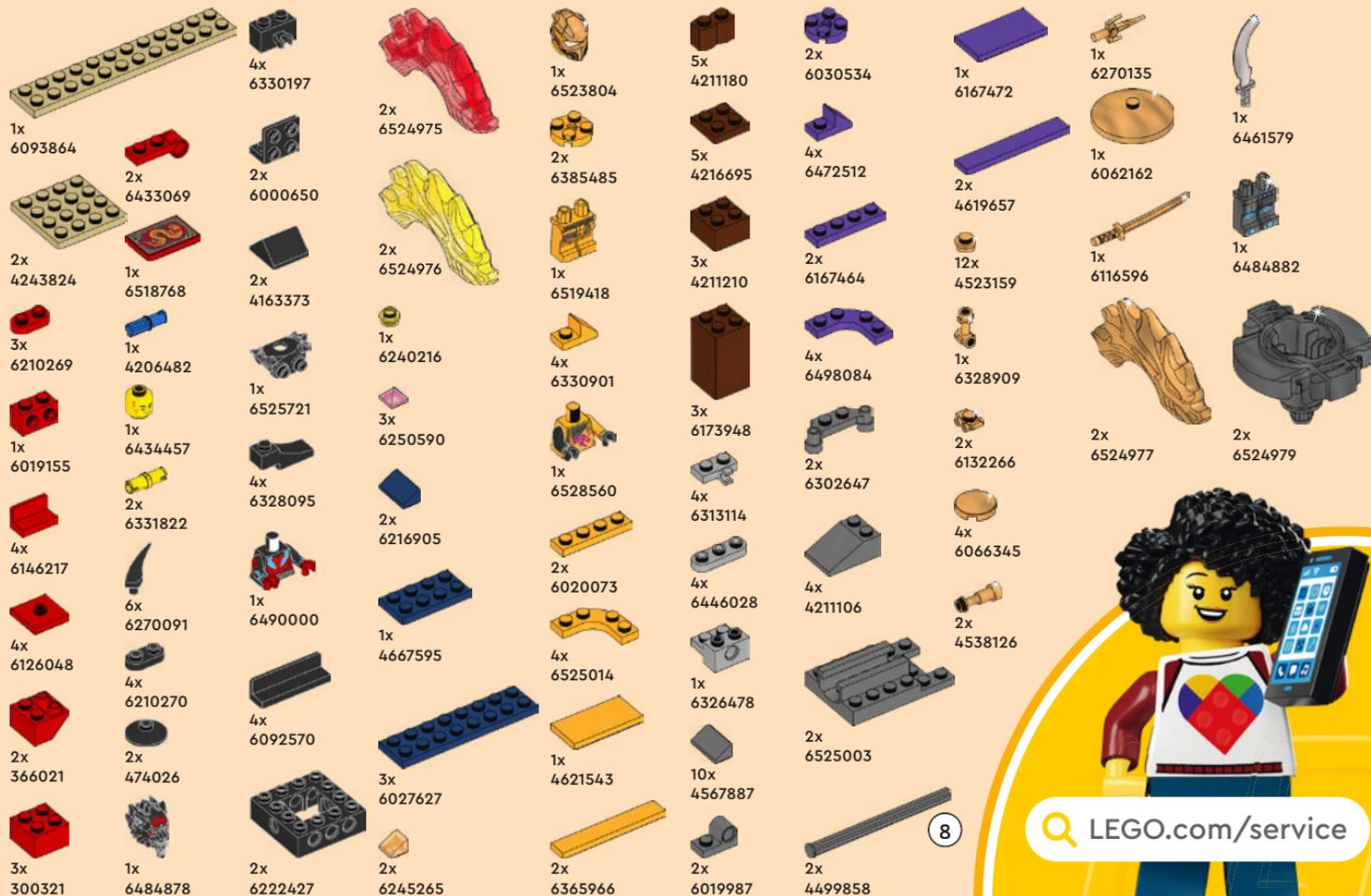












YOU COULD
WIN



Scan this QR code or go to
LEGO.COM/PRODUCTFEEDBACK and give us
your short feedback about this LEGO® set for
a chance to win a cool LEGO prize.

Terms and Conditions apply*

EN: YOU COULD WIN. Terms and Conditions apply* **DE: Du könntest GEWINNEN.** Es gelten die Teilnahmebedingungen* **FR: Tu pourrais GAGNER.** Des conditions s'appliquent* **IT: Potresti VINCERE tu.** Termini e condizioni sono applicabili* **ES: Puedes GANAR.** Aplican términos y condiciones* **PT: Poderá GANHAR.** Aplicam-se termos e condições* **ZH: 轻松获奖. 条款和条件适用*** **PL: Szansa na WYGRANĄ.** Obowiązują warunki korzystania* **CS: Máte šanci VYHRÁT.** Platí všeobecné smluvní podmínky* **SK: Máte šancu VYHRAŤ.** Platia všeobecné zmluvné podmienky* **HU: TE IS NYERHETSZ.** Felhasználási feltételek érvényesek* **RO: Ai putea CÂȘTIGA.** Se aplică termenii și condiții* **BG: Можете да СПЕЧЕЛИТЕ.** Има определени правила и условия* **LV: Tu vari LAIMĒT.** Ir spēkā noteikumi un nosacījumi.* **ET: Sul on võimalus VÕITA.** Kehtivad tingimused* **LT: Jūs galite LAIMĖTI.** Taikomos sąlygos*

*LEGO.com/productfeedback-terms