



SUPER MARIO

72036



2

Let's build

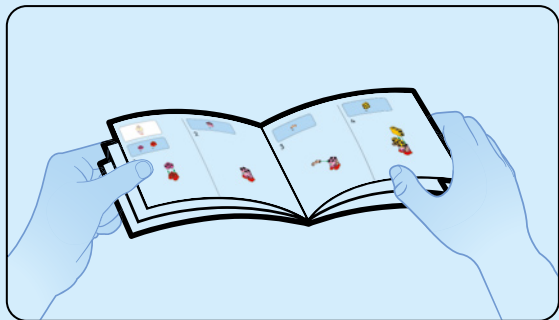
Jetzt wird gebaut
Construisons
Costruiamo
Vamos a construir

Vamos construir
让我们开始拼搭
Klocki w dłoń
Pojďme stavět

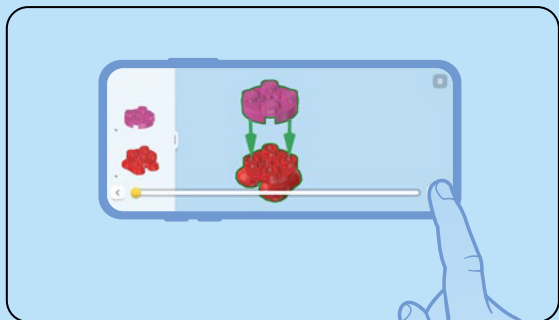
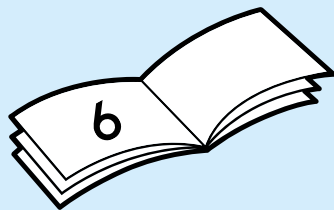
Podĵme stavat'
Gyerünk, építsünk!
Să construim
Хайде да строим

Būvēsim
Hakkame ehitama
Konstruokime





1



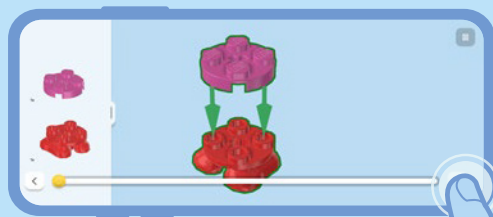
1

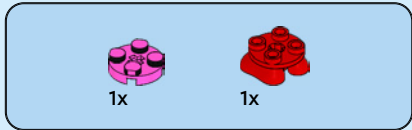
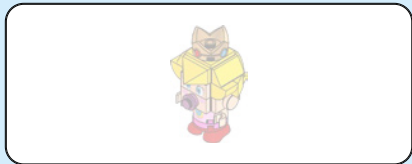


2

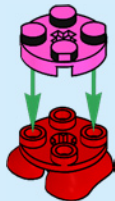


3





1



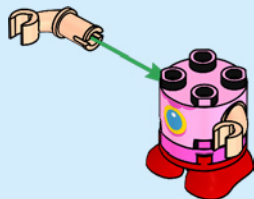
2





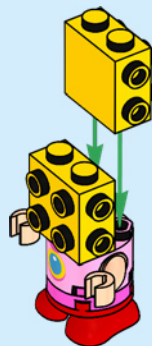
2x

3



2x

4



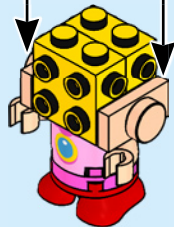
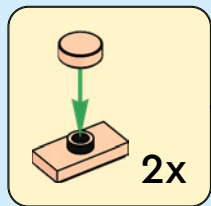


2x



2x

5

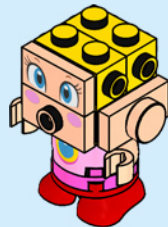


1x



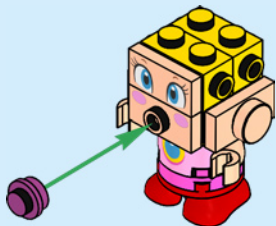
1x

6

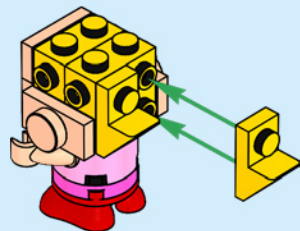




7



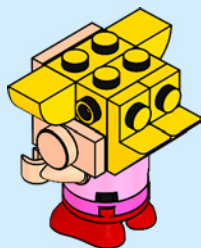
8





2x

9

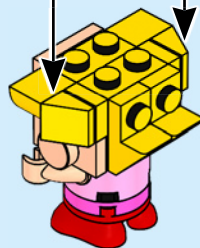


2x



2x

10

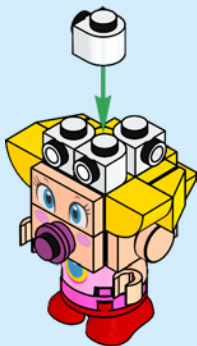
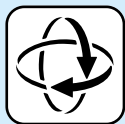


2x



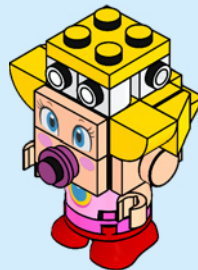
4x

11



1x

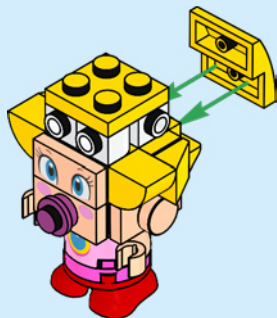
12





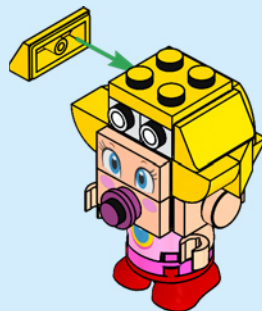
1x

13



2x

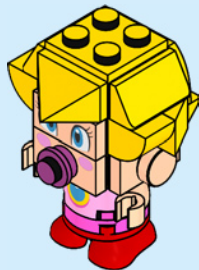
14





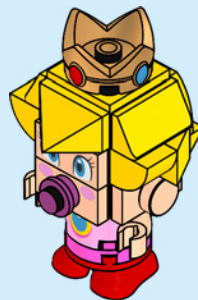
1x

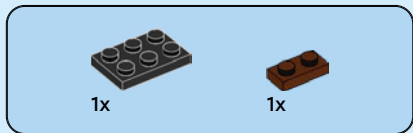
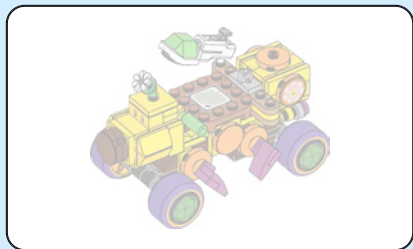
15



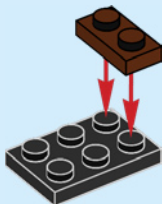
1x

16



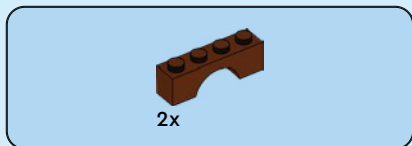


1

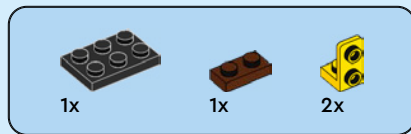
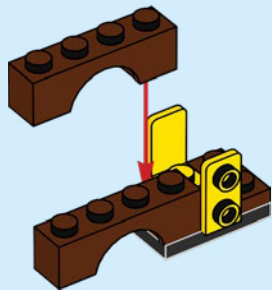


2

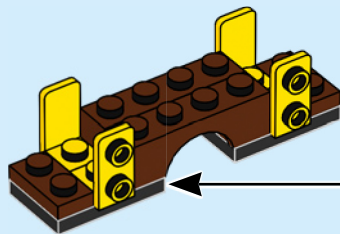
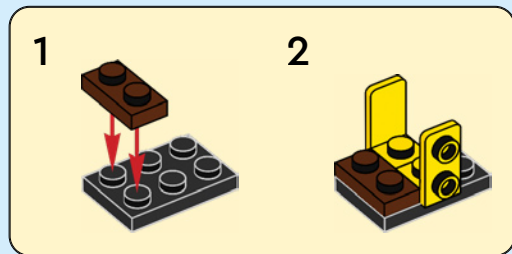




3



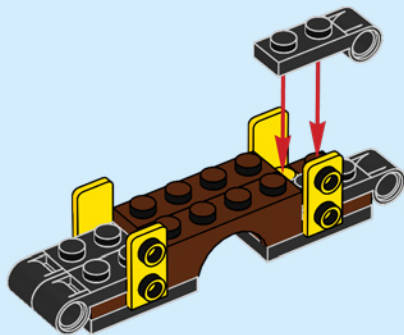
4





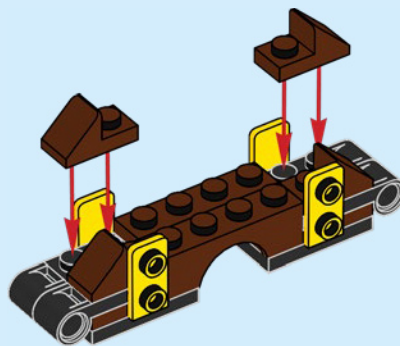
4x

5



4x

6



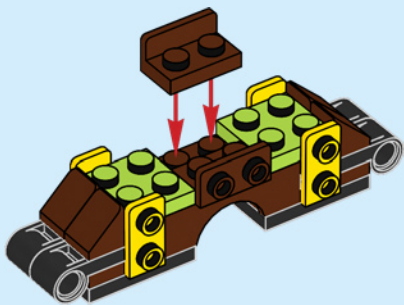


2x



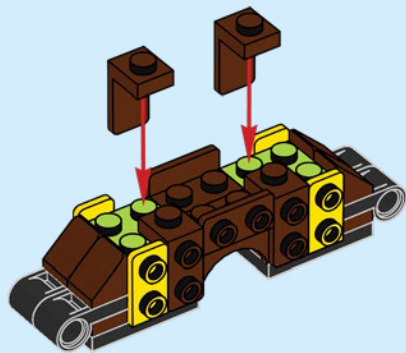
2x

7



4x

8



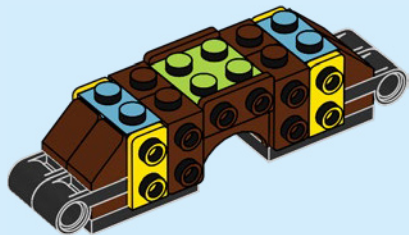


1x



2x

9

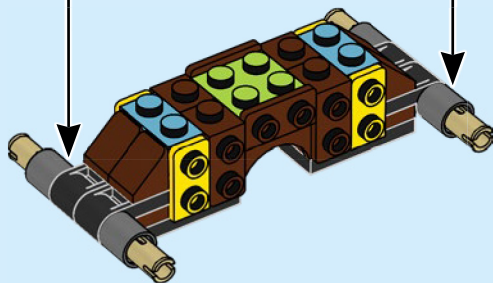
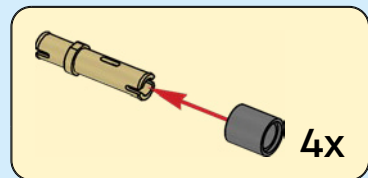


4x



4x

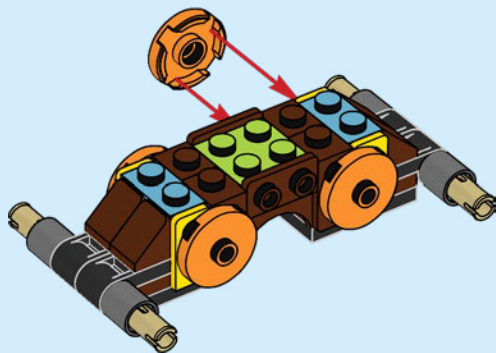
10

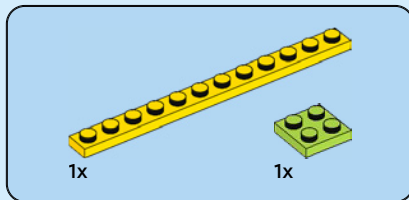
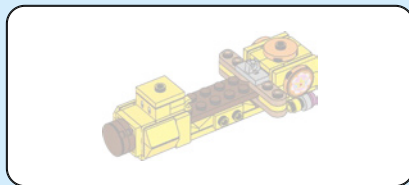




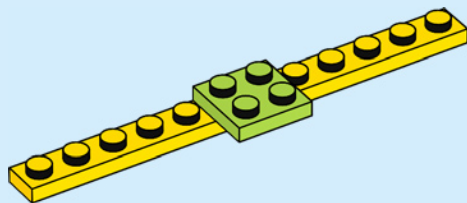
4x

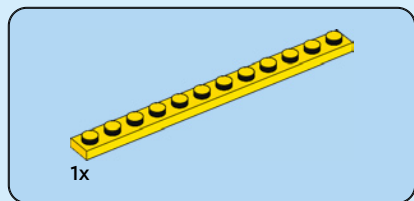
11



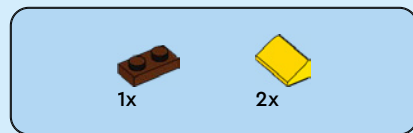
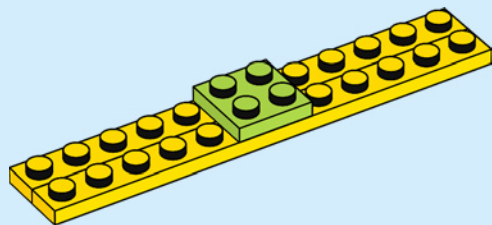


12

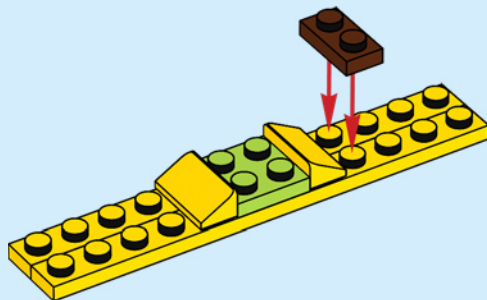




13



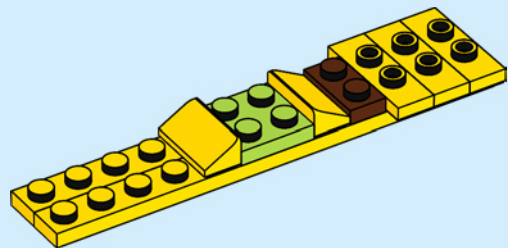
14





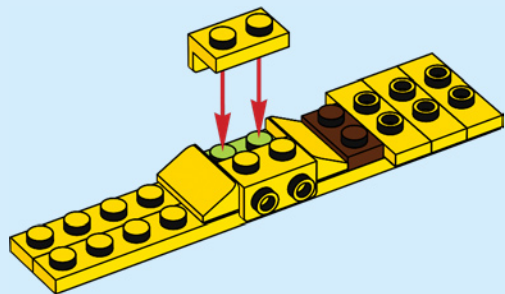
3x

15



2x

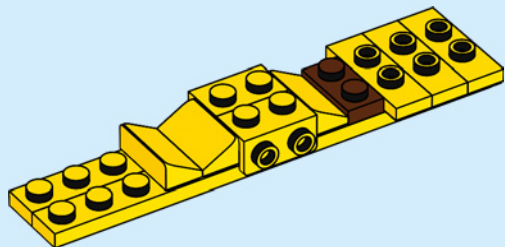
16





1x

17

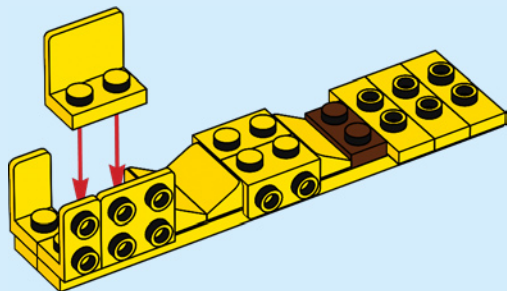


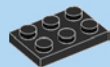
2x



2x

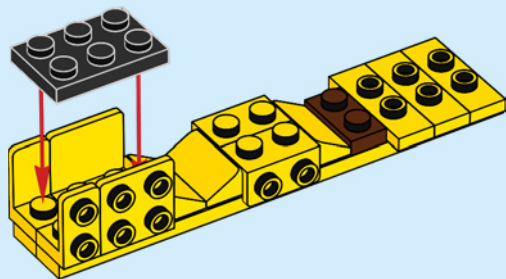
18





1x

19

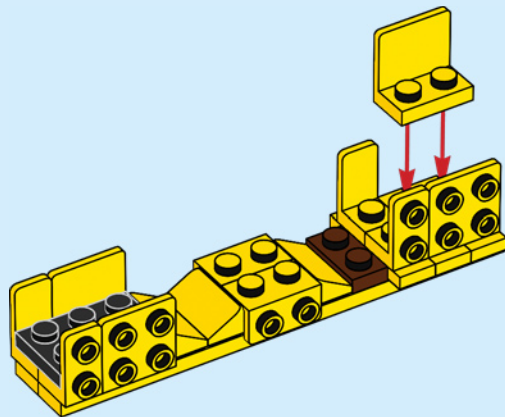


2x



2x

20





2x

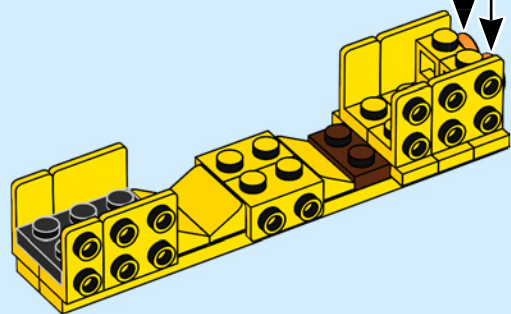


2x

21



2x



2x

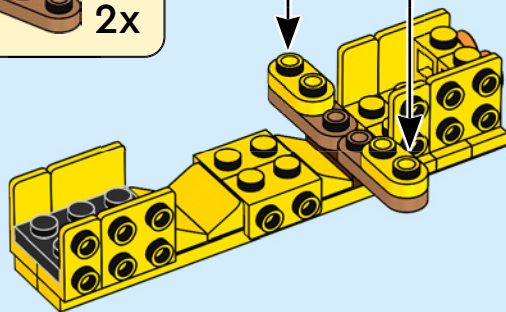


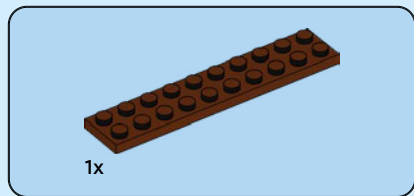
2x

22

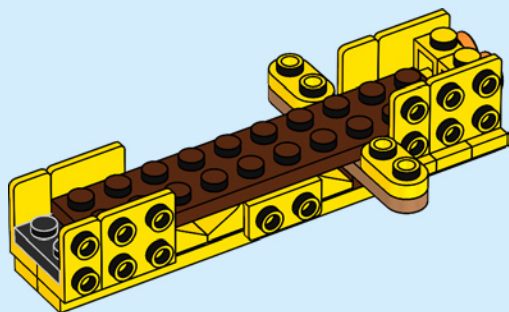


2x





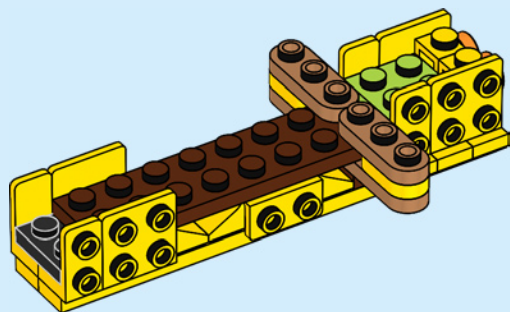
23



26



24



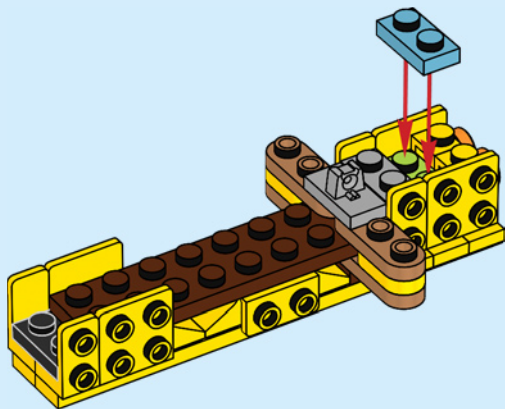


1x



1x

25

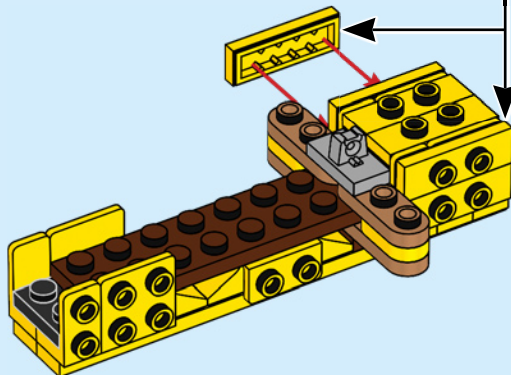


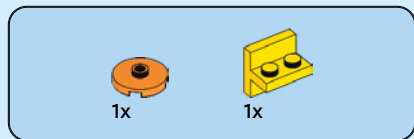
6x

26

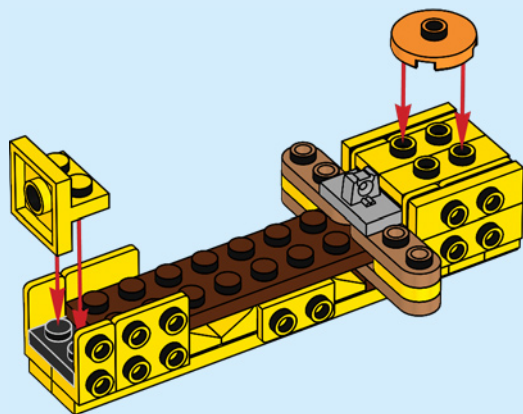


6x



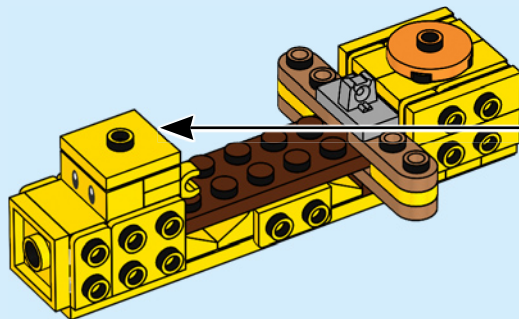
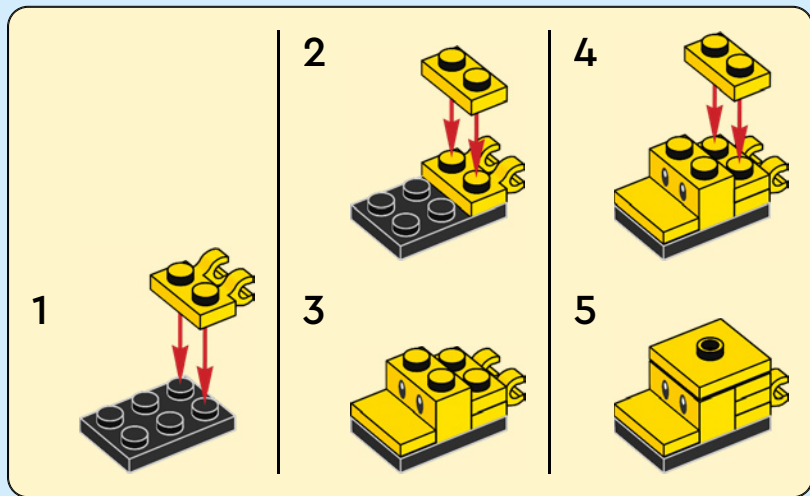
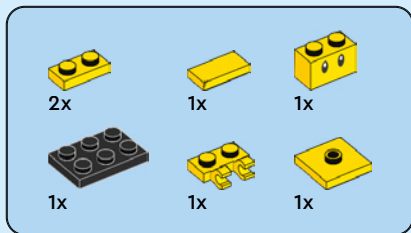


27



28

28



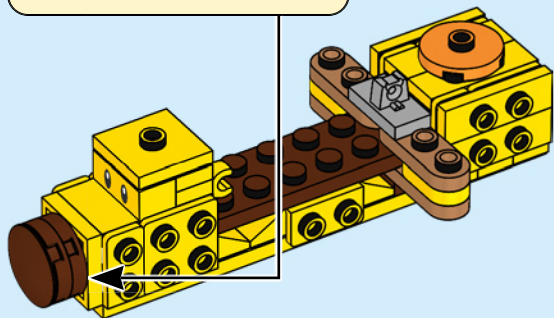
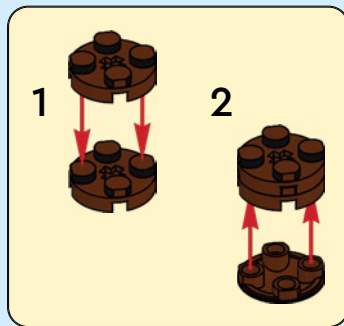


2x



1x

29



30



1x

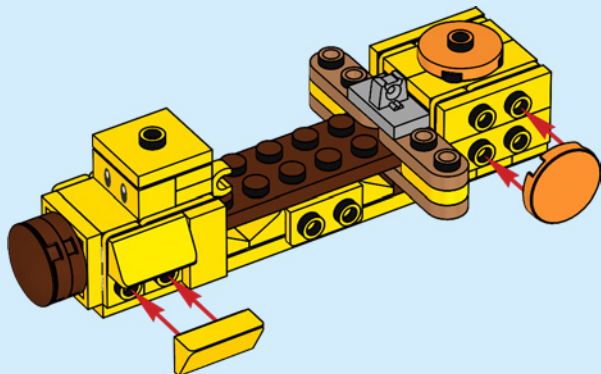


2x

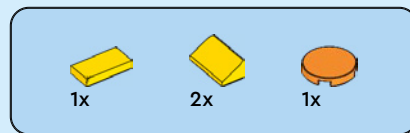
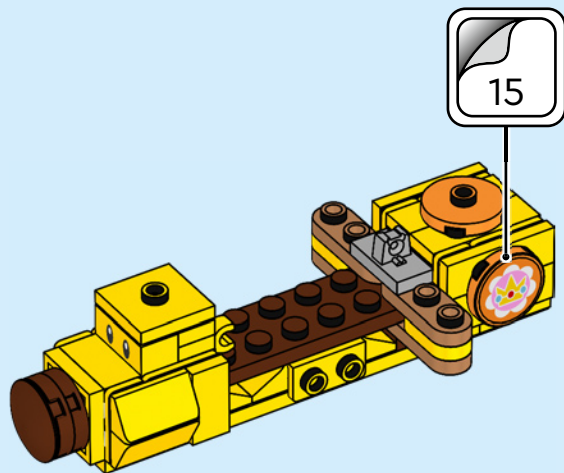


1x

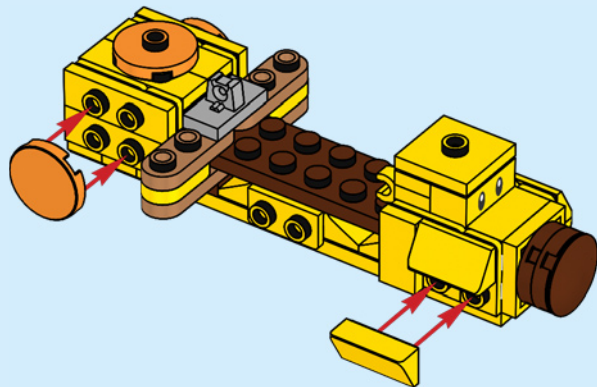
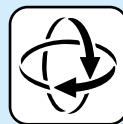
30



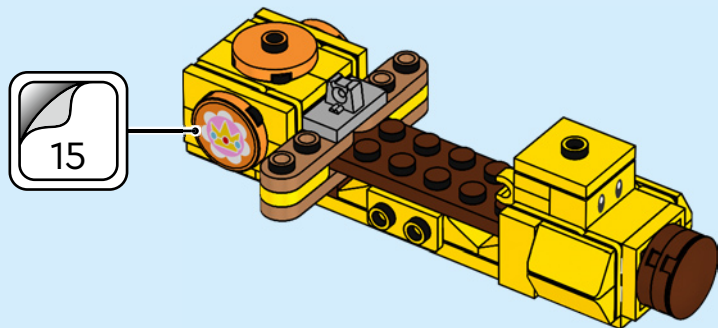
31



32

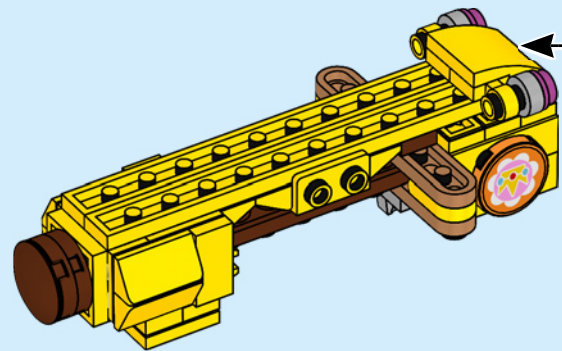
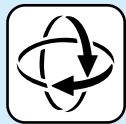
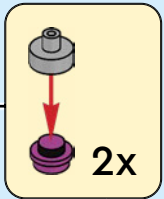
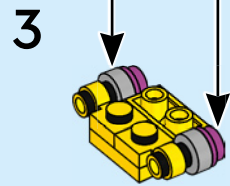
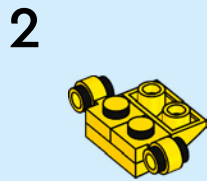
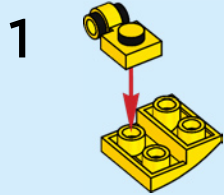


33

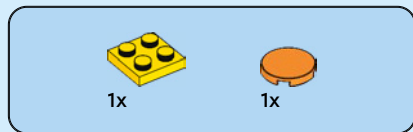
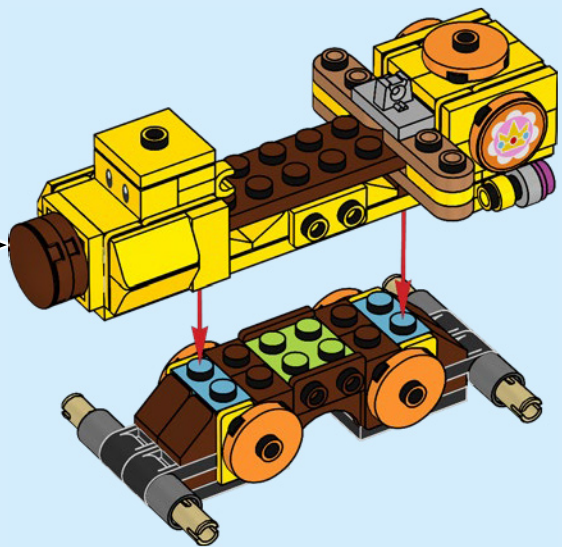




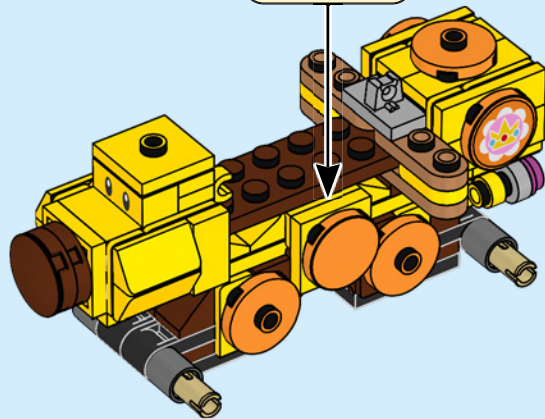
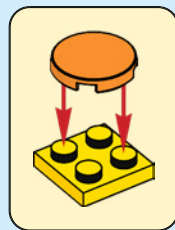
34



35



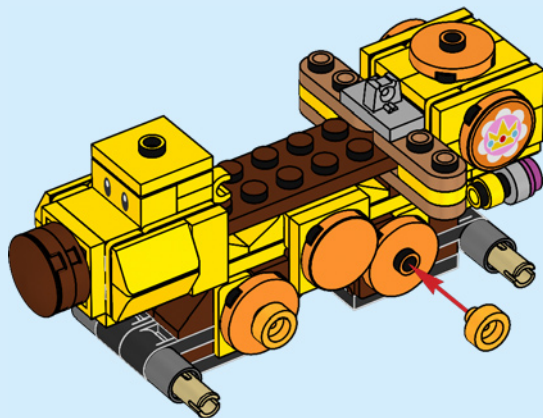
36





2x

37



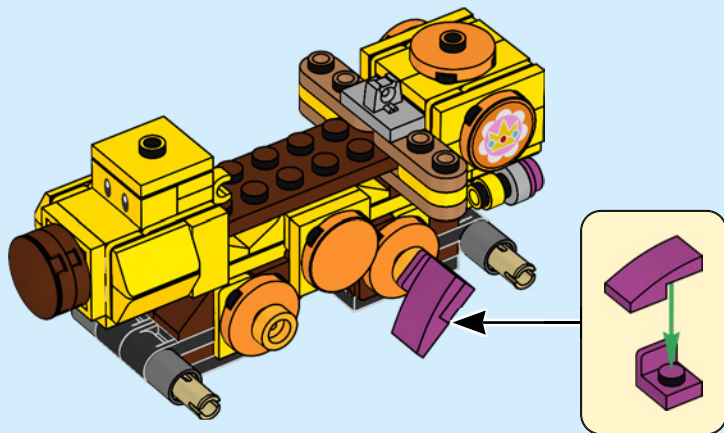


1x



1x

38



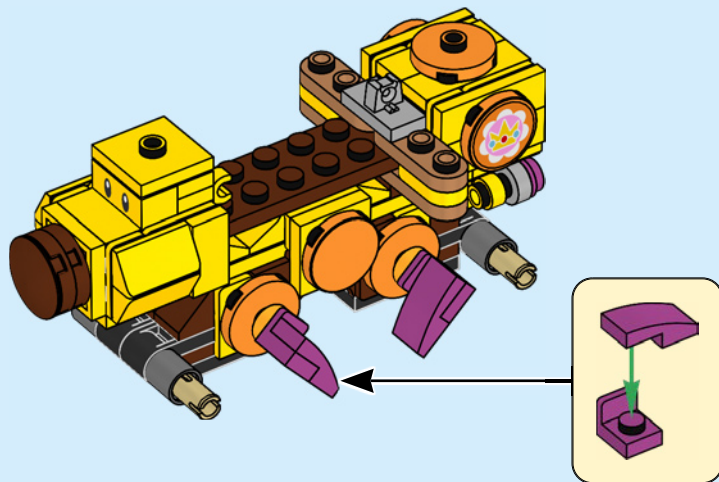


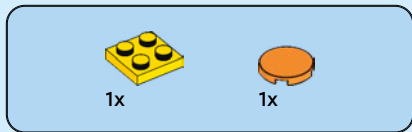
1x



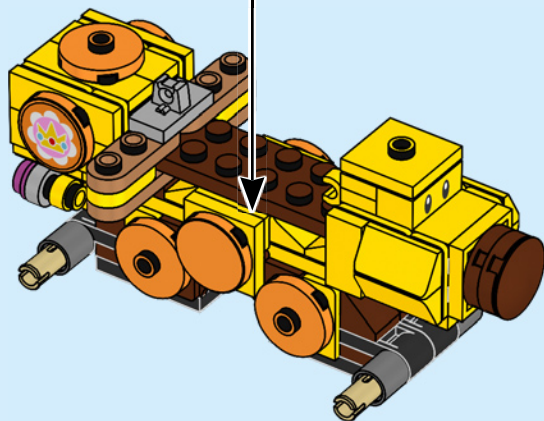
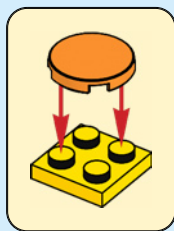
1x

39





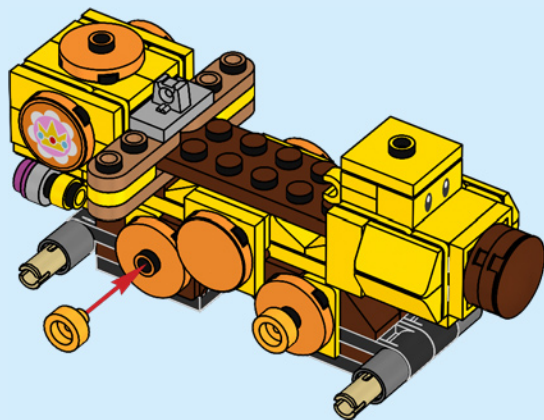
40





2x

41



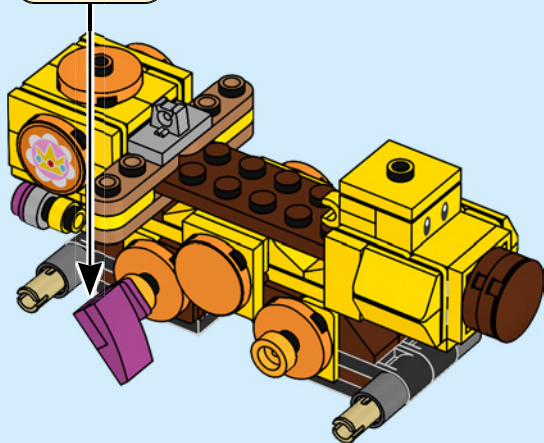
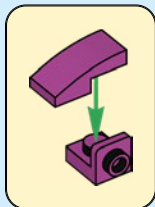


1x



1x

42

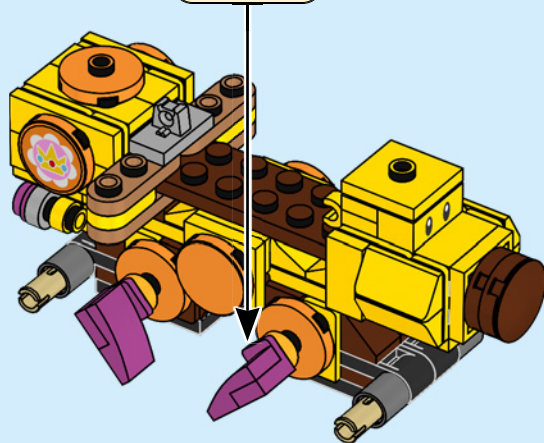
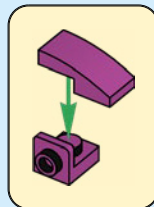


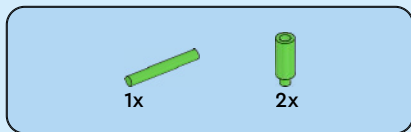
1x



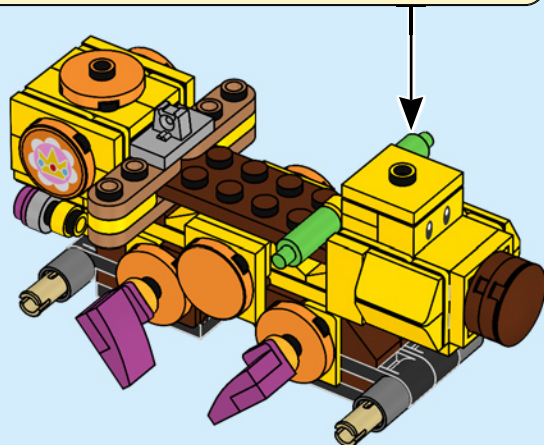
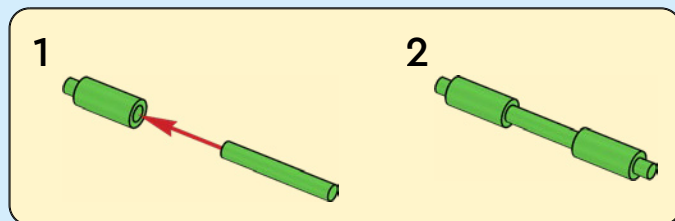
1x

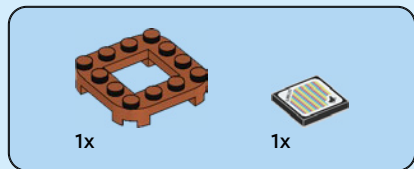
43



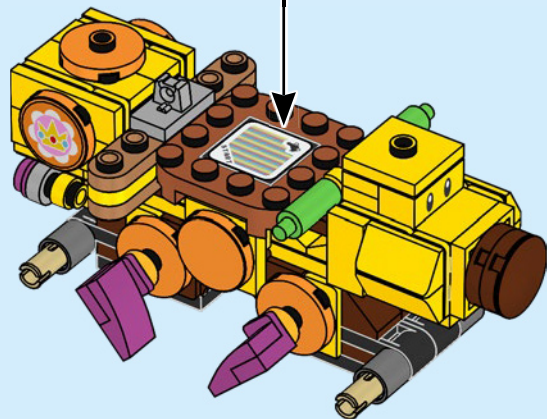


44

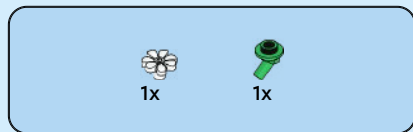




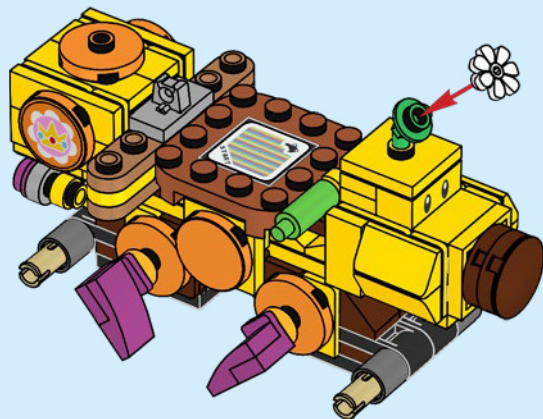
45

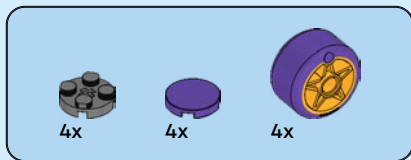


42

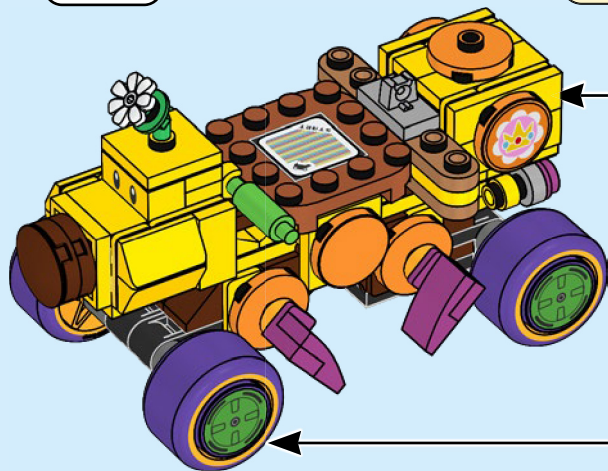
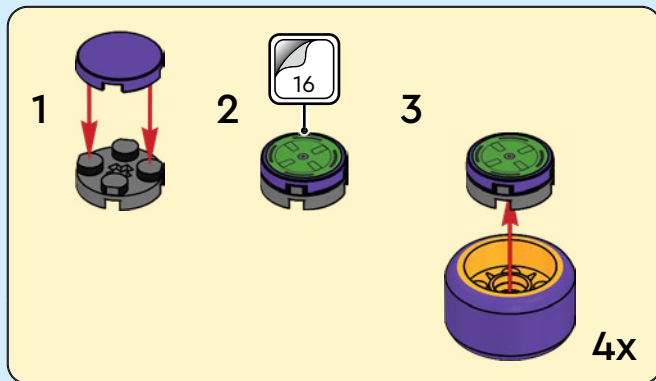


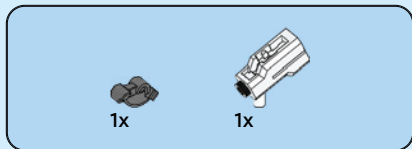
46



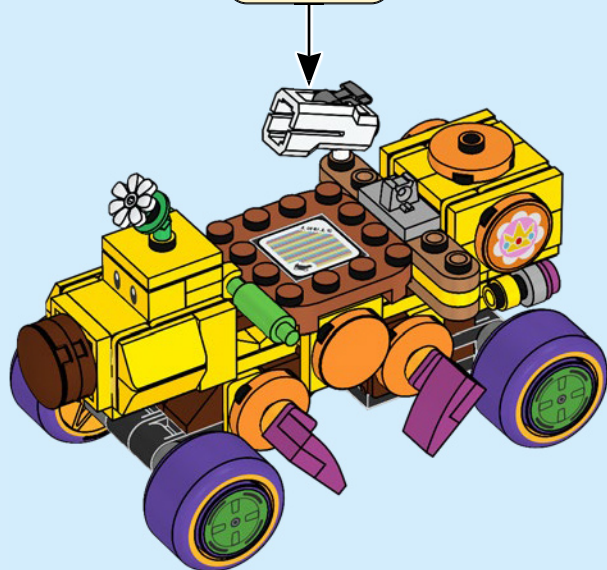
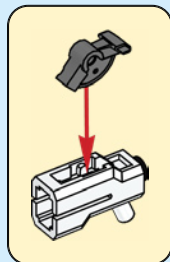


47





48



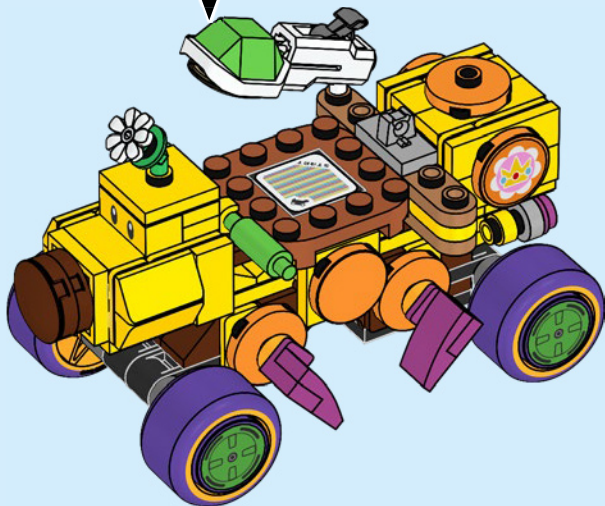
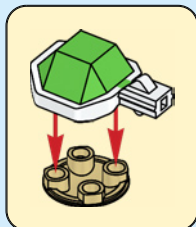


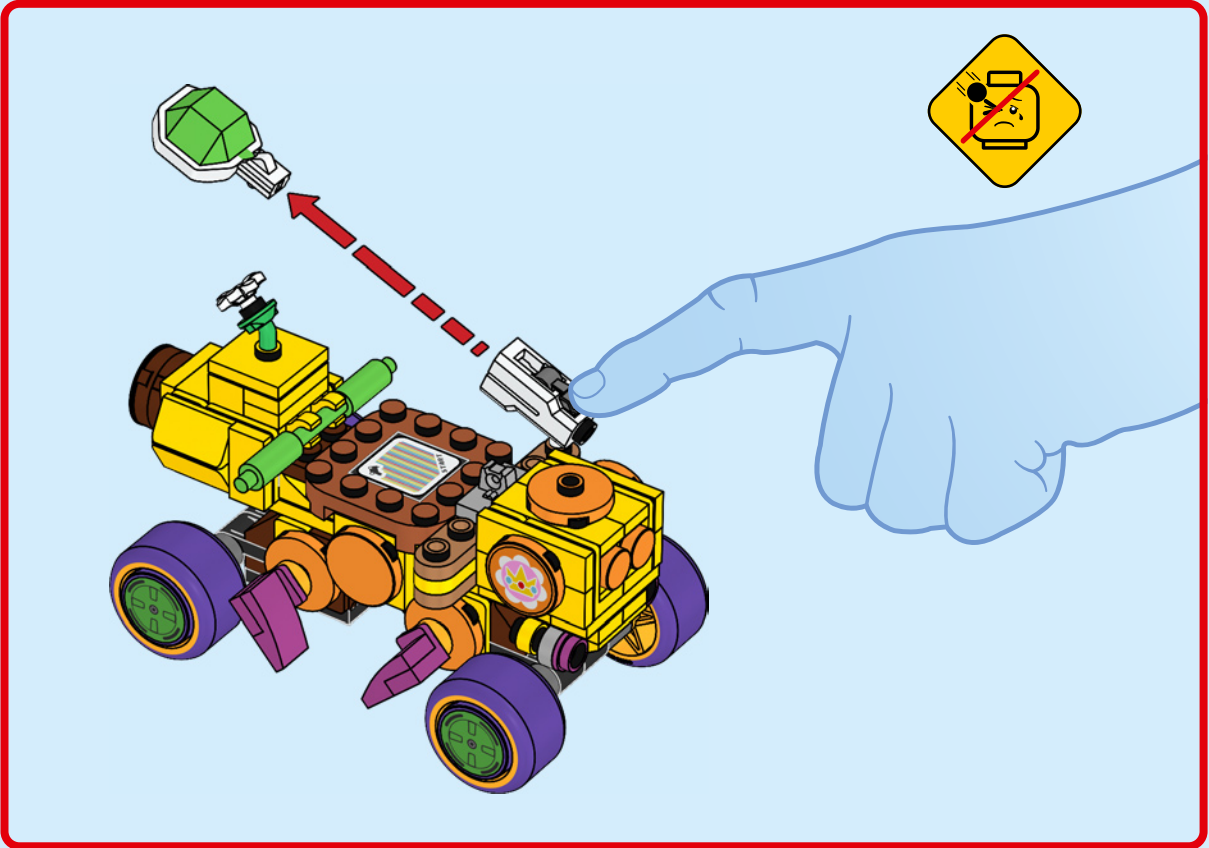
1x

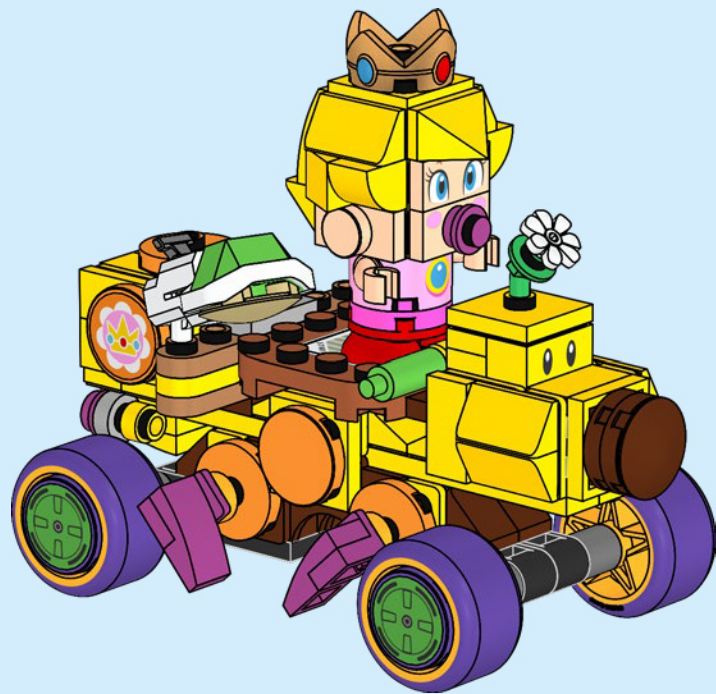


1x

49









LEGO, the LEGO logo and the Brick and Knob configurations are trademarks and/or copyrights of the LEGO Group.

©2025 The LEGO Group. 6554666

© Nintendo