



SUPER MARIO

72035





LEGO.com/sustainable-packaging



FR
DONNEZ
OU
RECYCLEZ



ASSOCIATION

OU



MAGASIN

OU

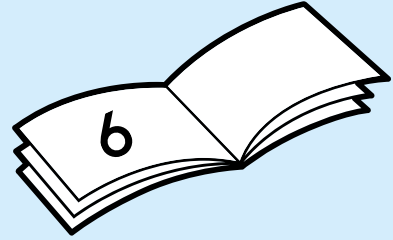


DÉCHÈTERIE

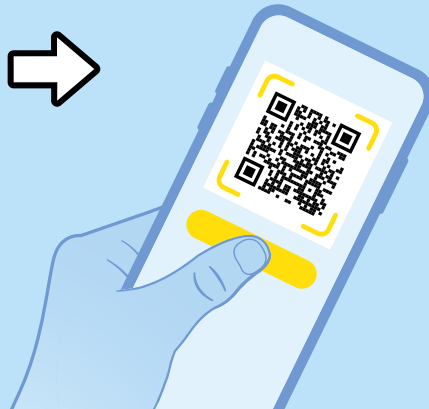
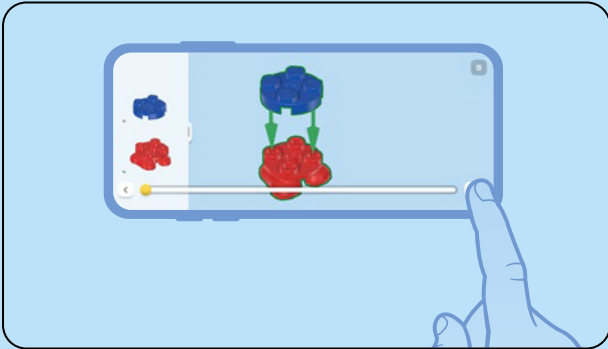
Adresses sur quefairedemesdechets.fr



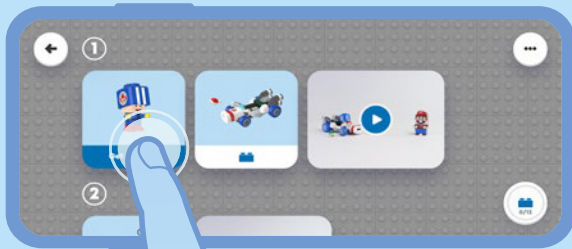
1



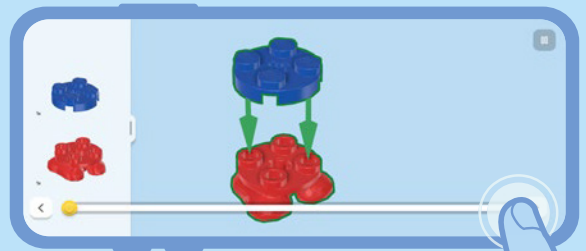
1

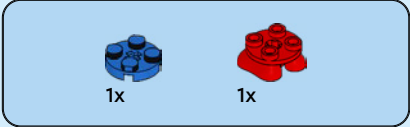


2

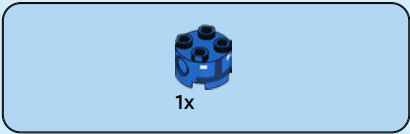
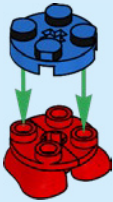


3





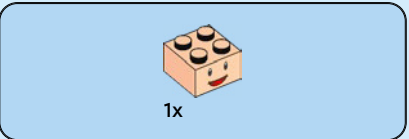
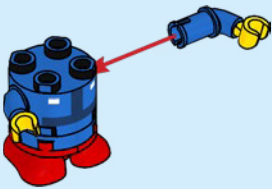
1



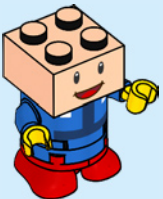
2



3

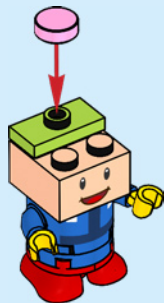


4

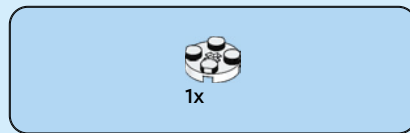
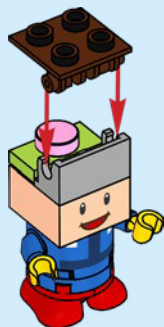




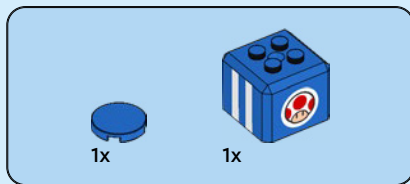
5



6

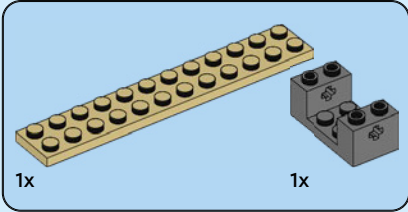
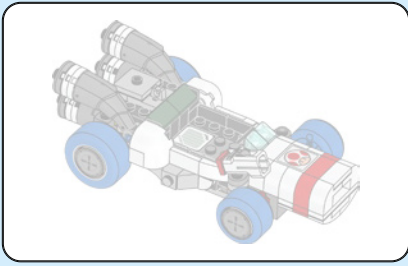


7

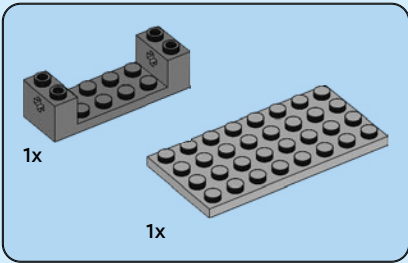
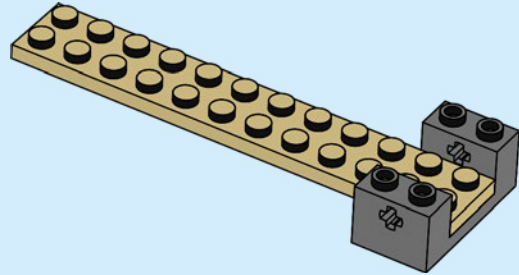


8

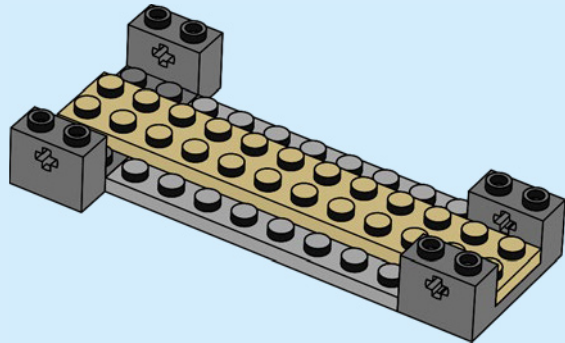




1



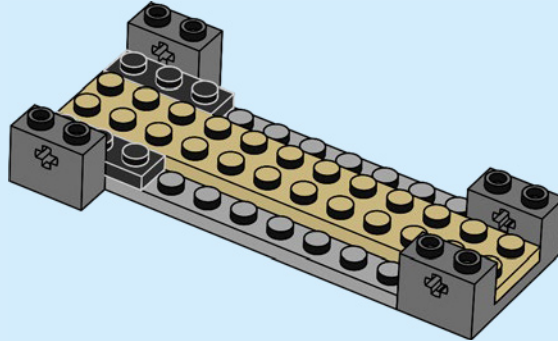
2





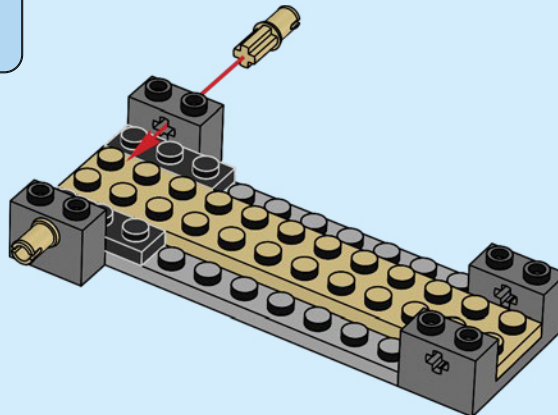
2x

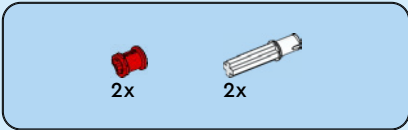
3



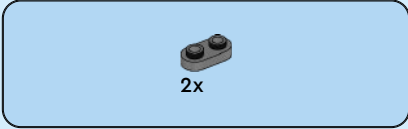
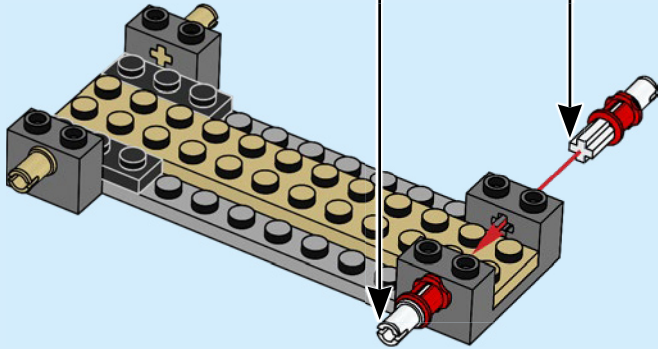
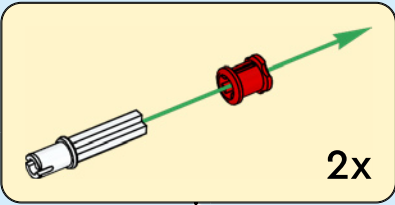
2x

4

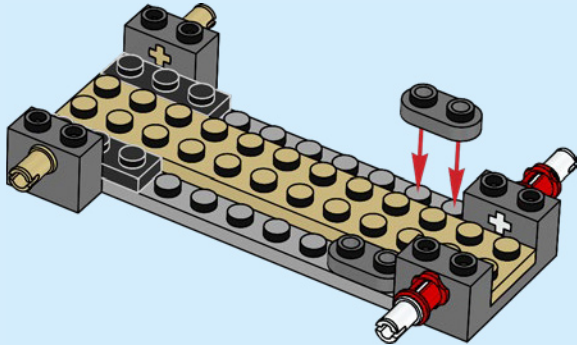


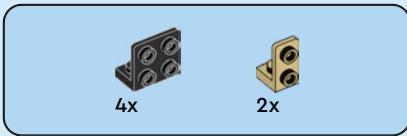


5

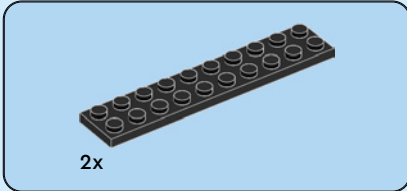
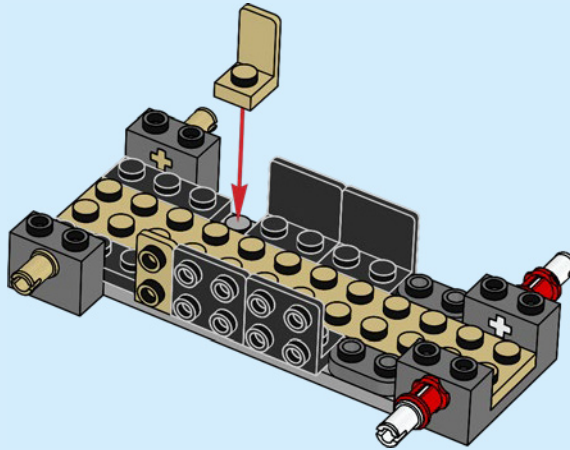


6

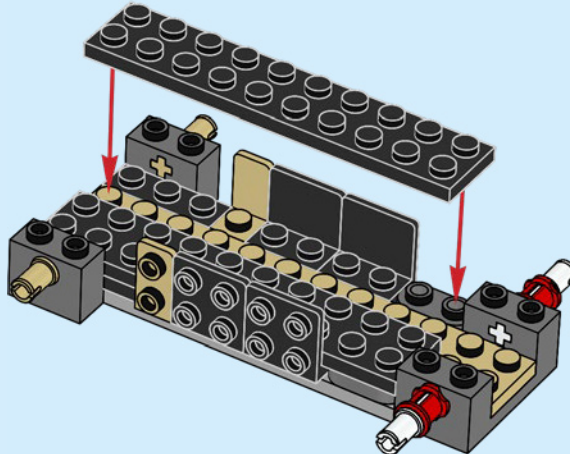




7



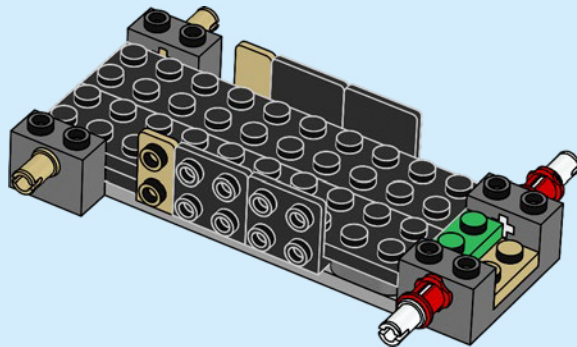
8

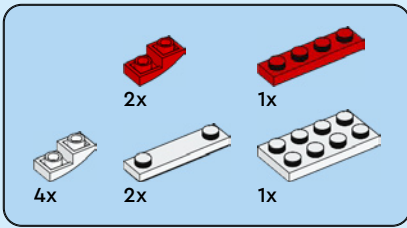




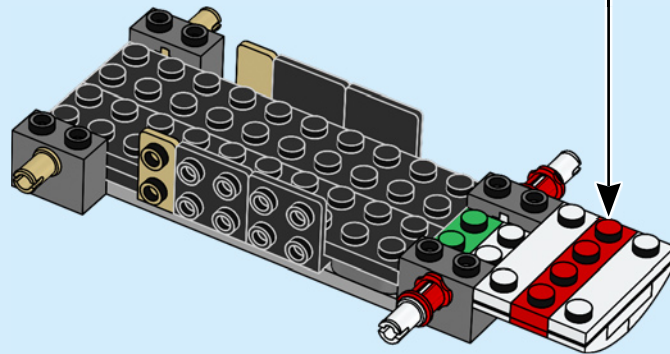
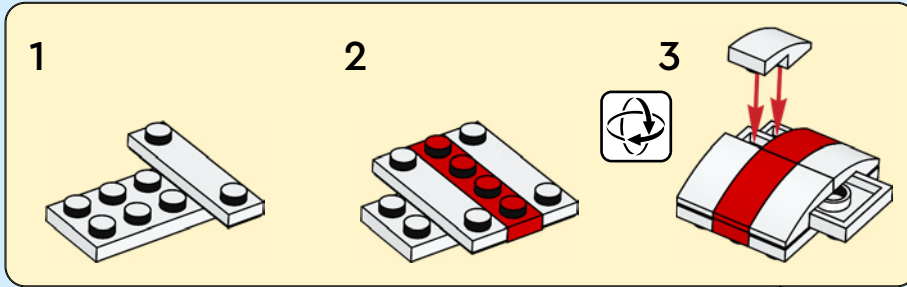
1x

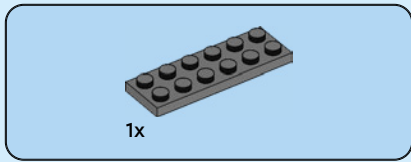
9



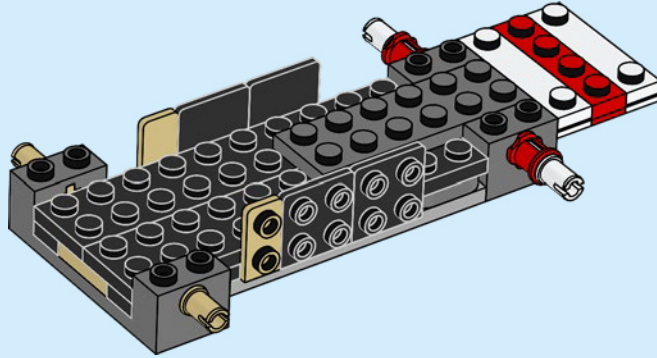


10

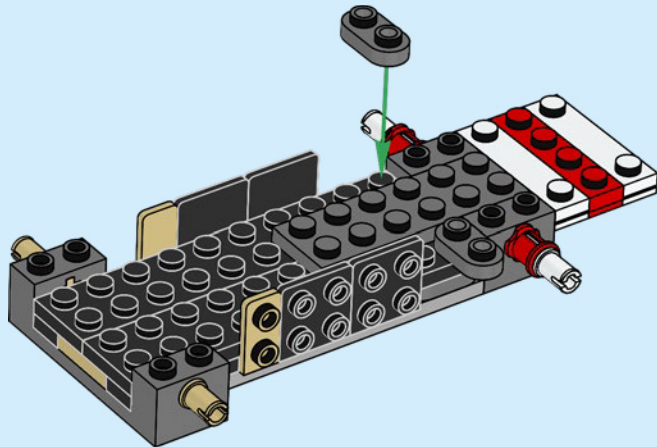




11



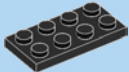
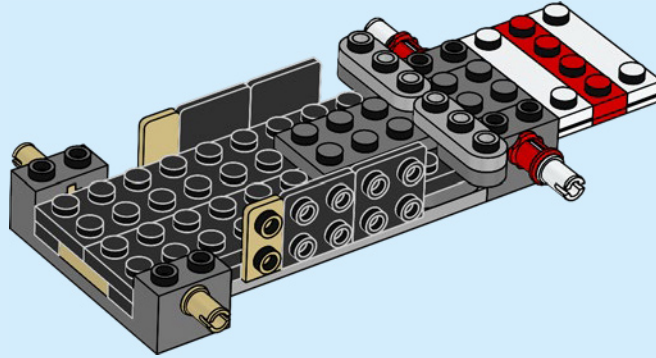
12





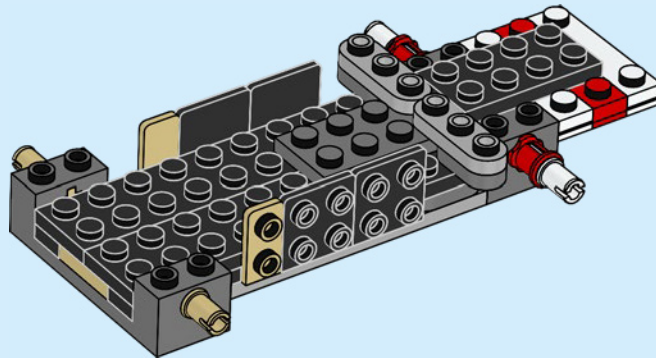
2x

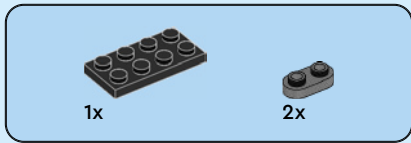
13



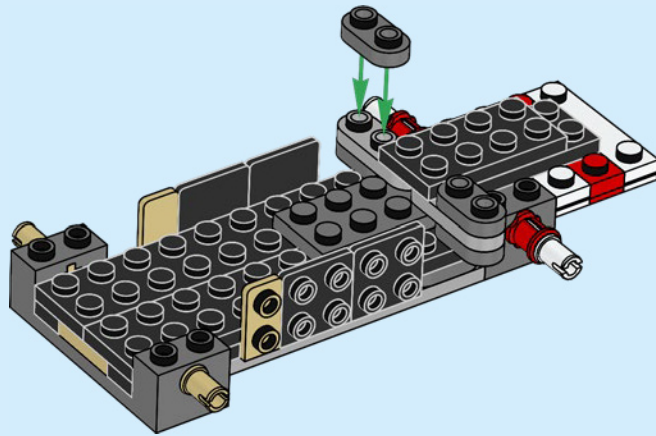
1x

14





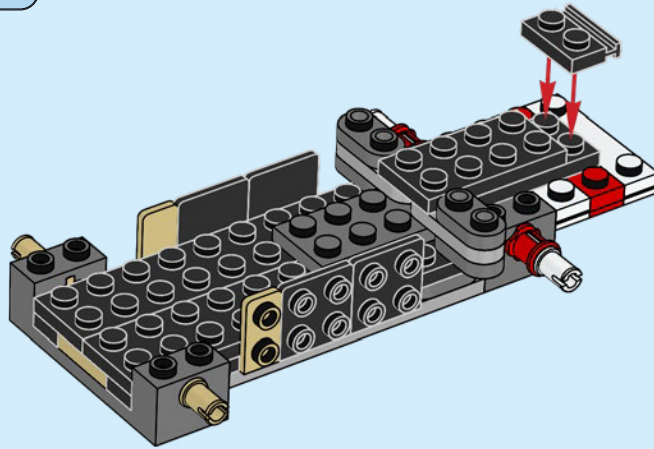
15





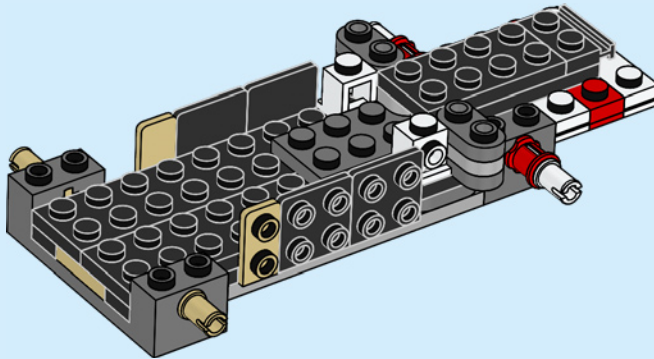
1x

16



2x

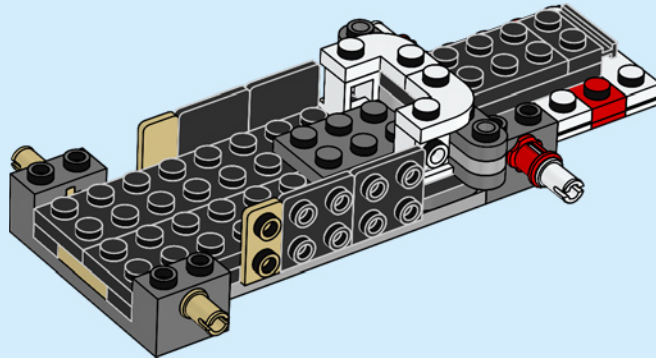
17





2x

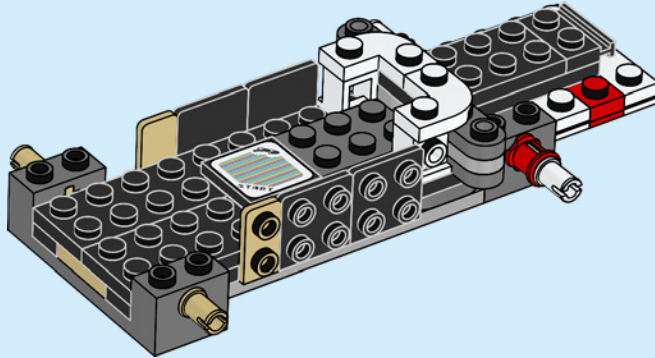
18



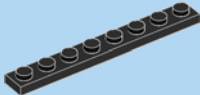


1x

19

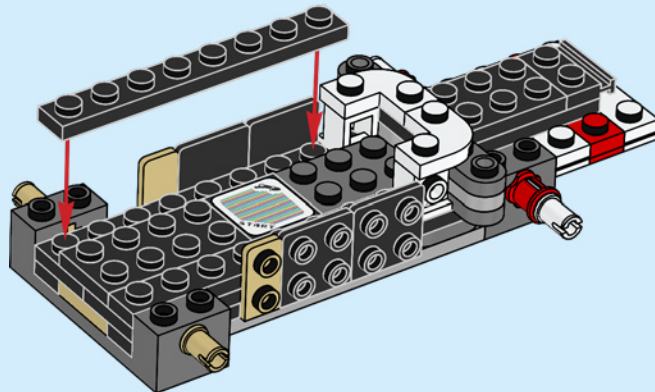


1x



2x

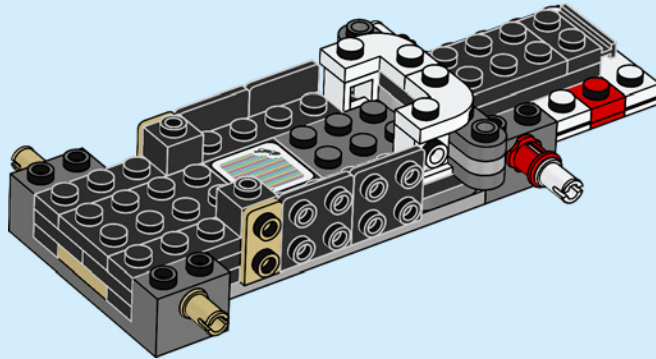
20





2x

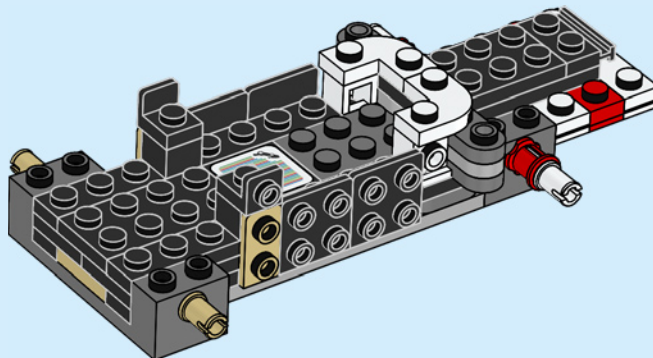
21





2x

22

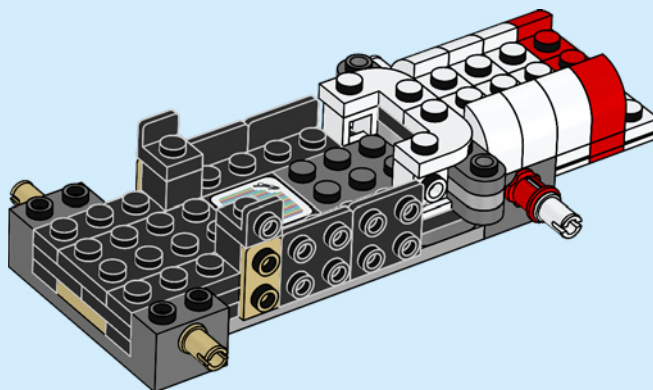


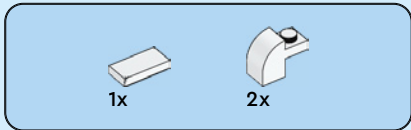
2x



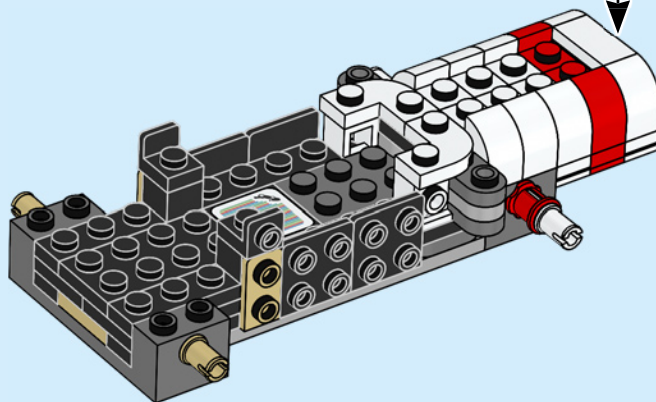
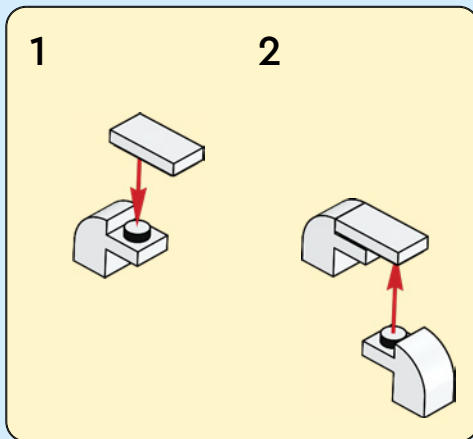
6x

23





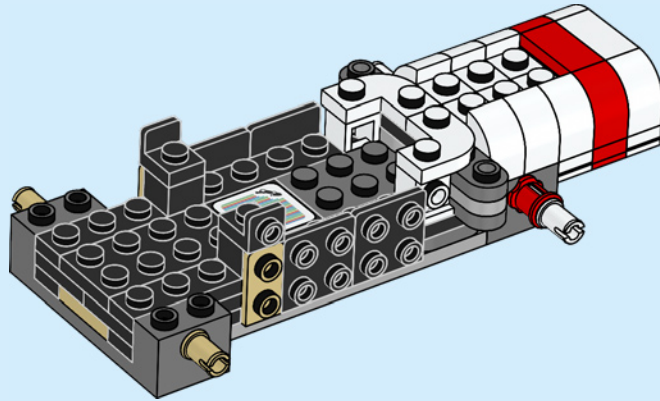
24





1x

25



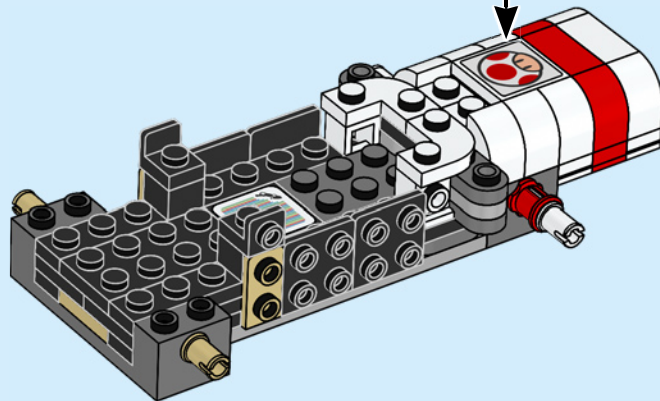
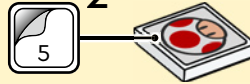
1x

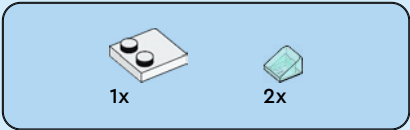
26

1

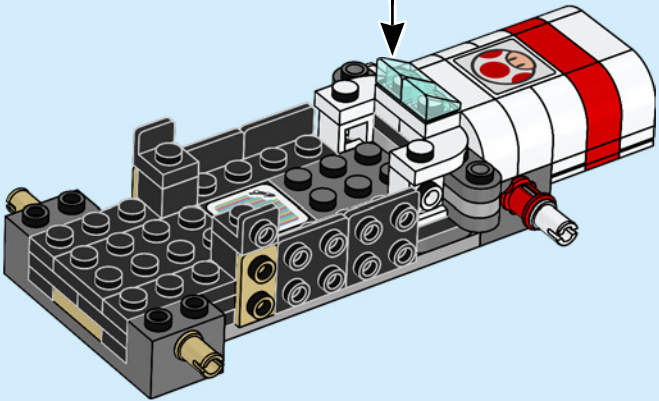
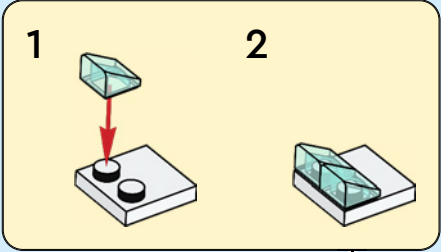


2





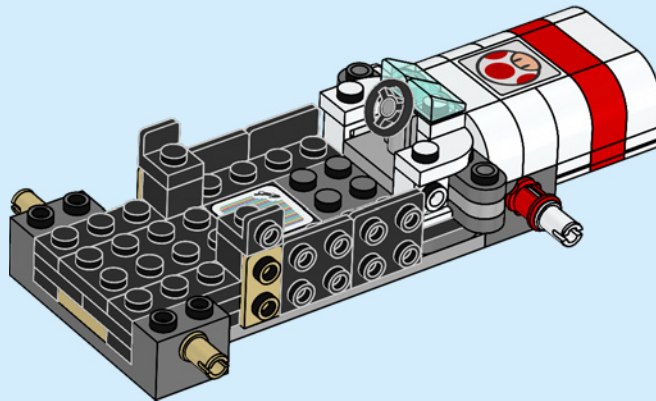
27

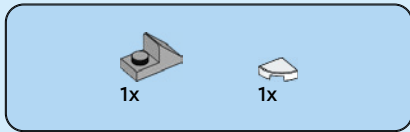




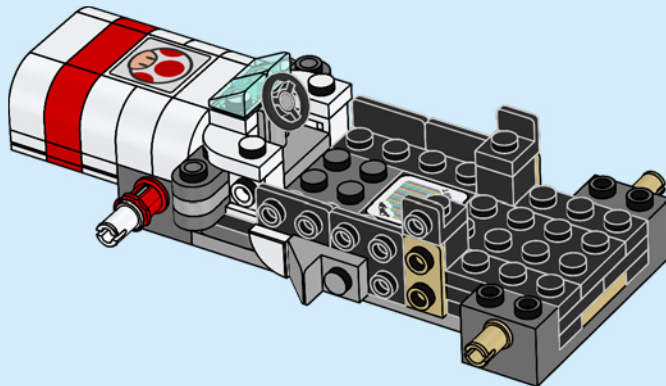
1x

28





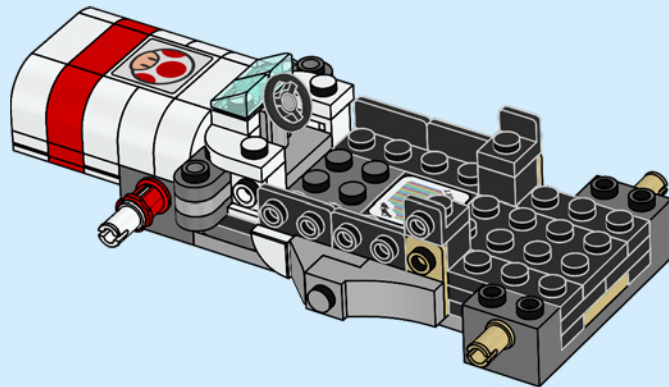
29





1x

30



1x

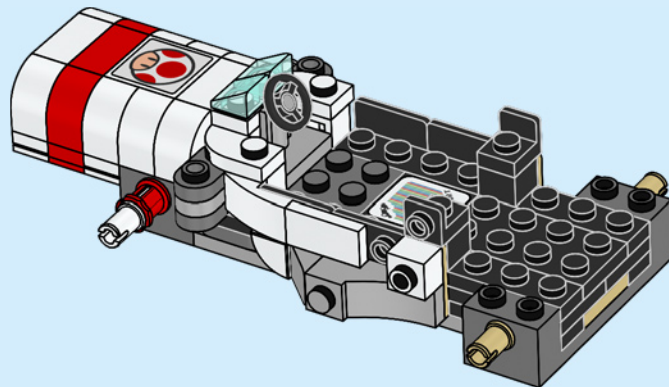


1x



1x

31



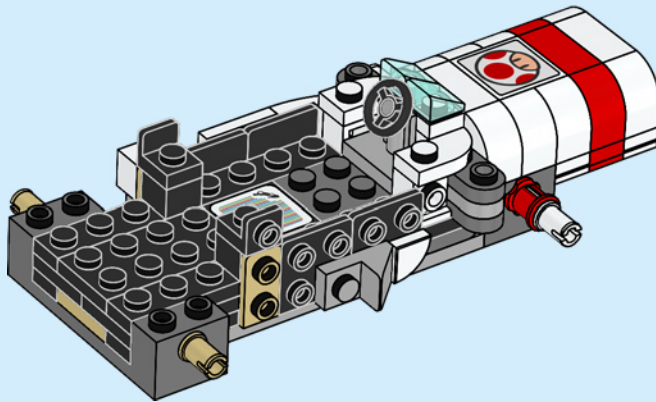


1x



1x

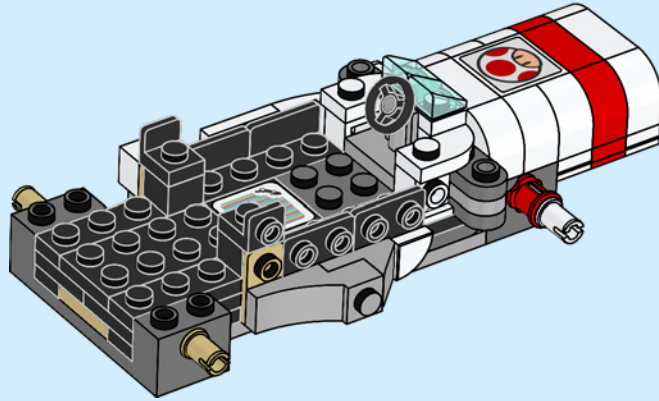
32





1x

33



1x

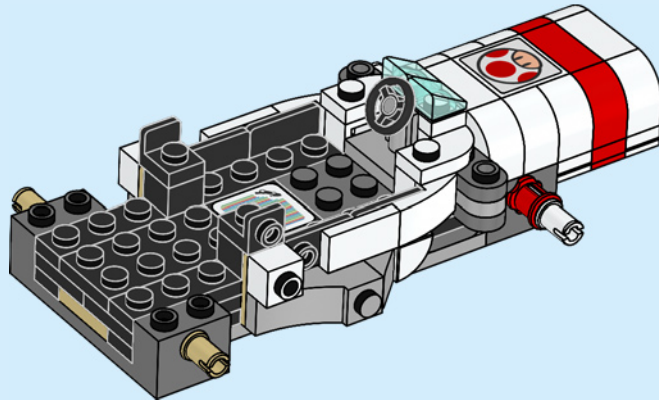


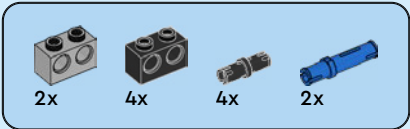
1x



1x

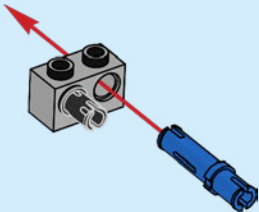
34





35

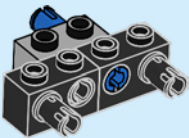
1



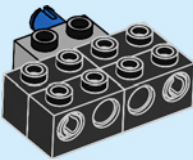
2



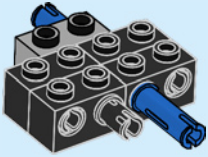
3



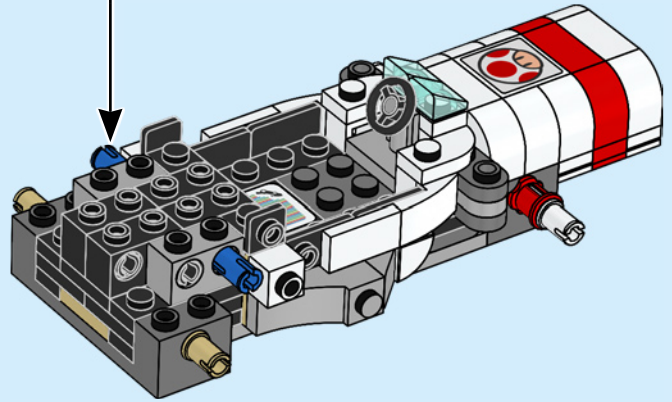
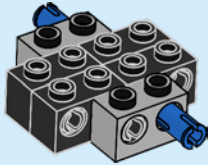
4



5



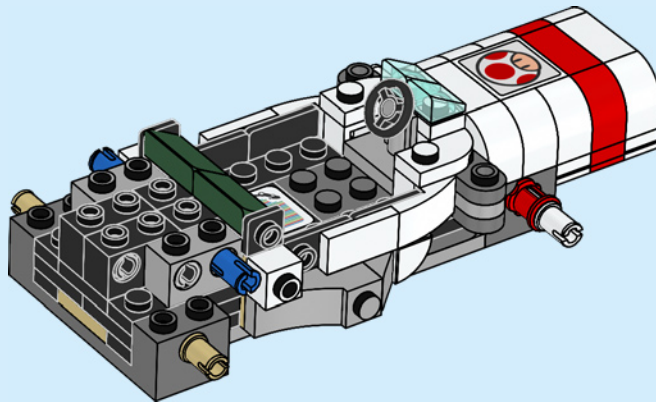
6

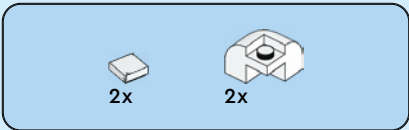




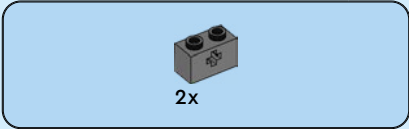
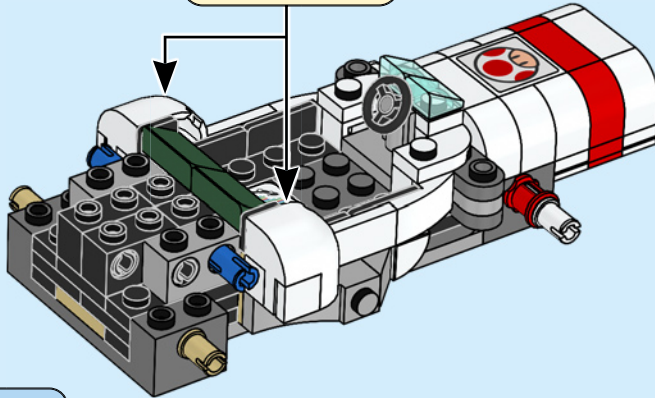
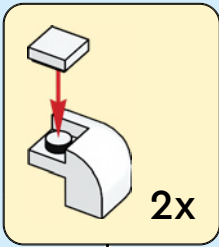
2x

36

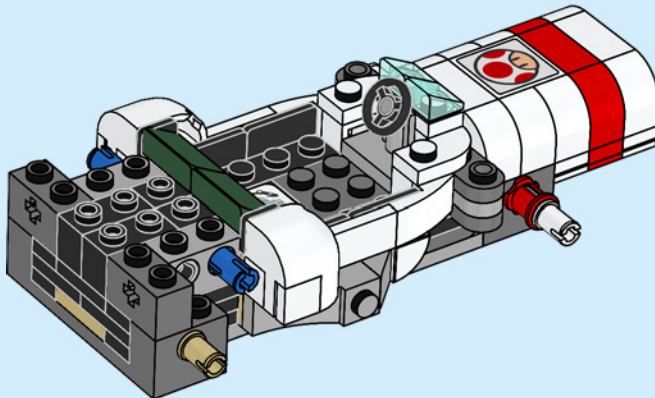


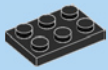


37



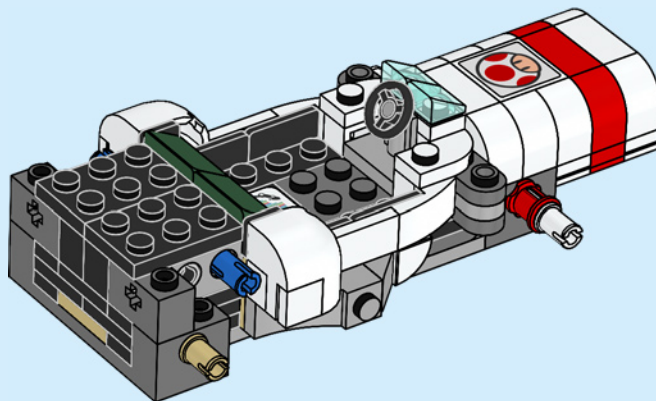
38





2x

39



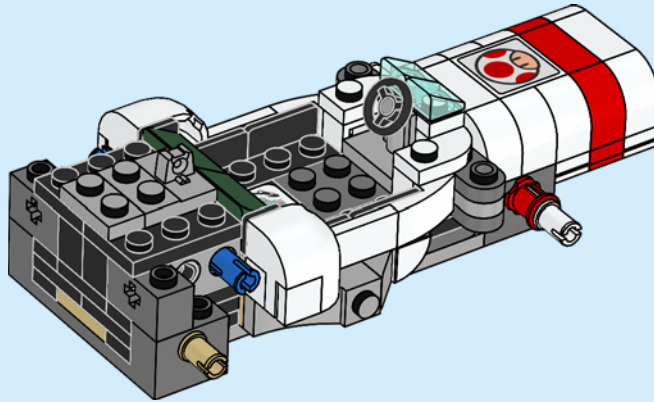


1x



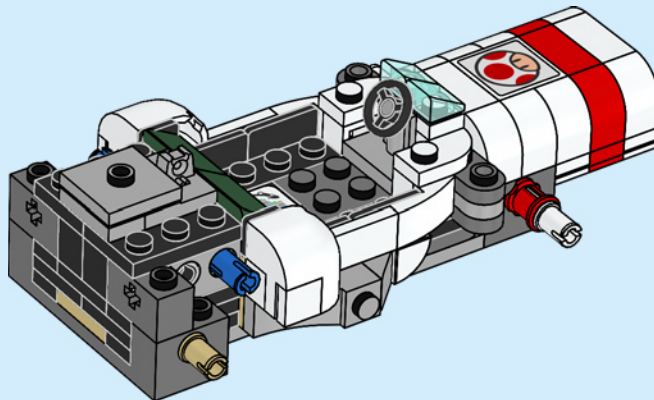
1x

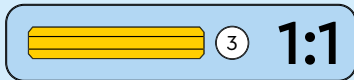
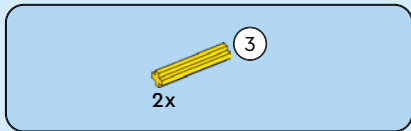
40



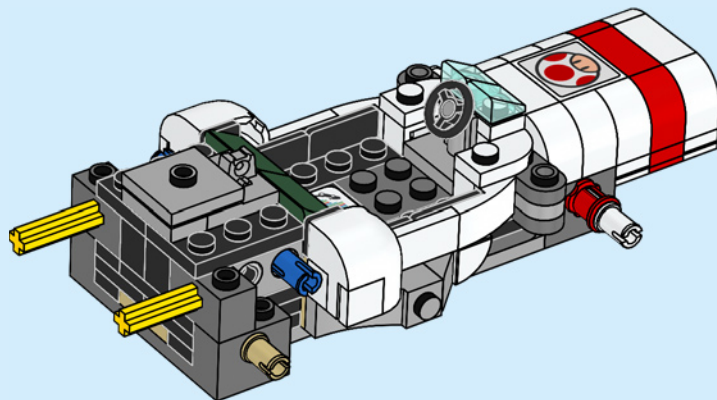
1x

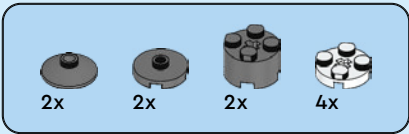
41



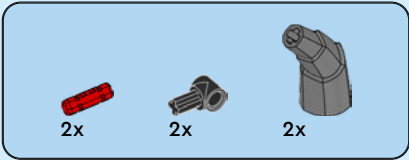
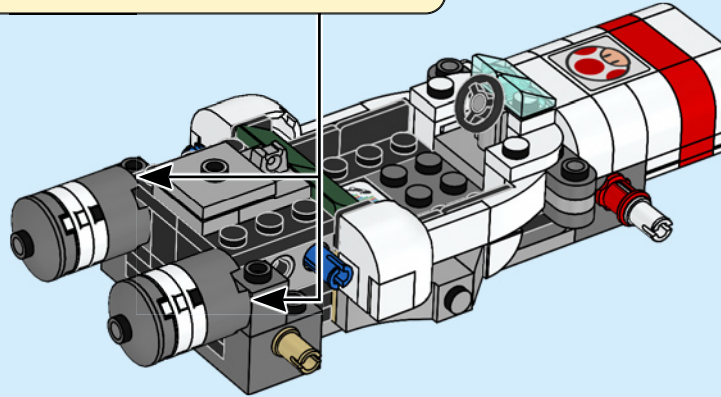
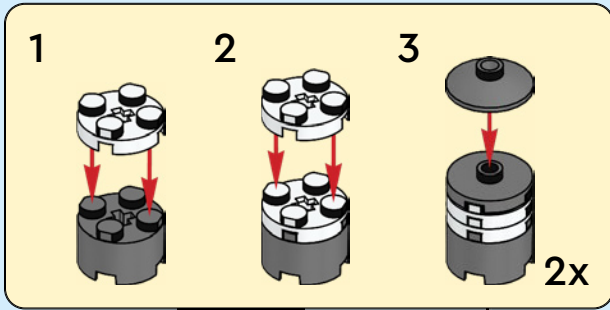


42

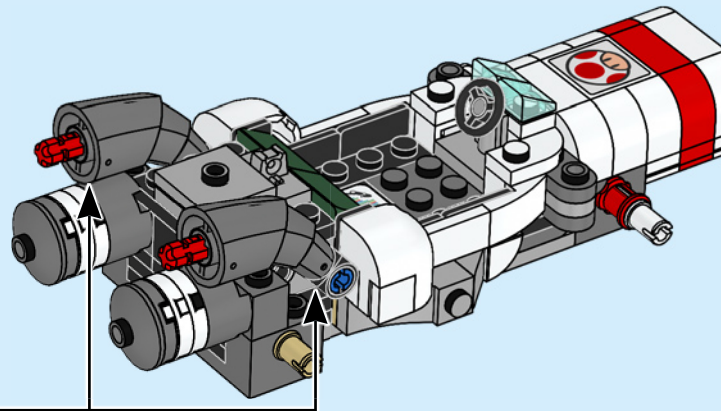
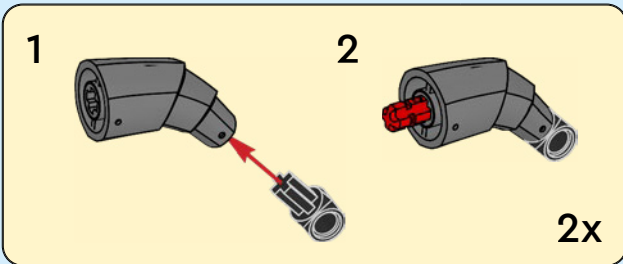


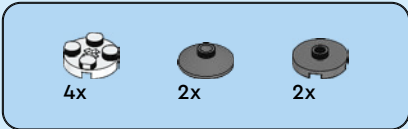


43

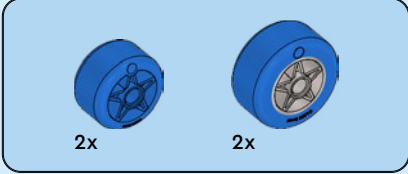
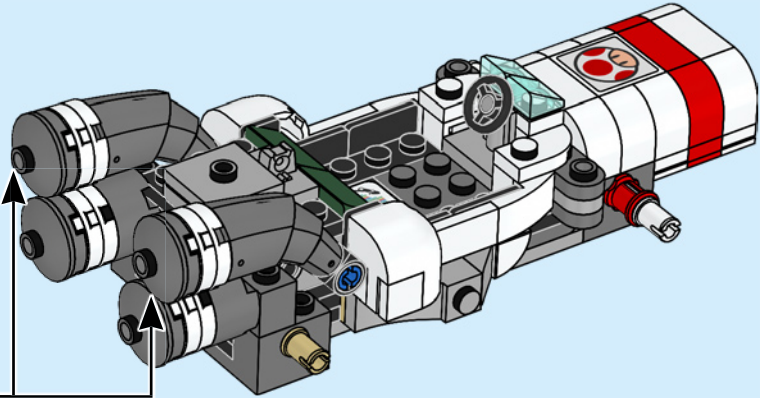
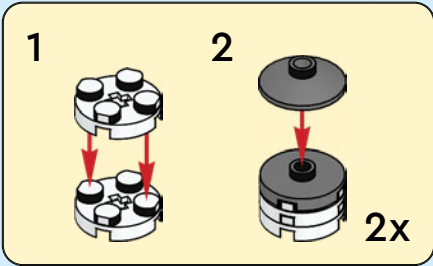


44

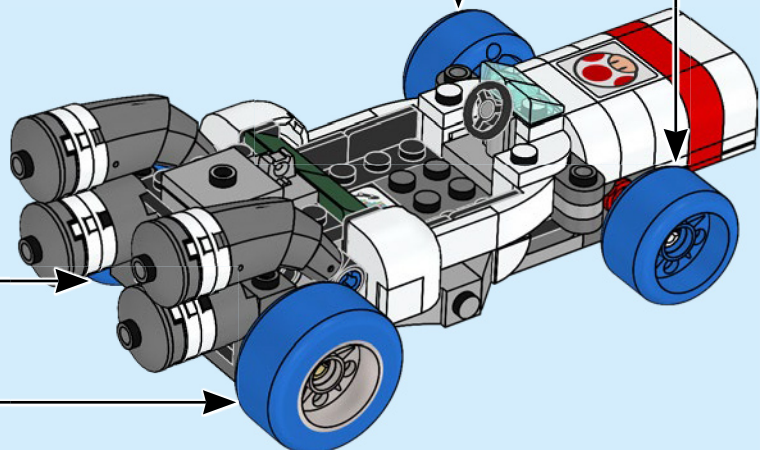
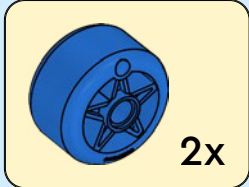
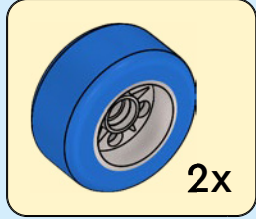


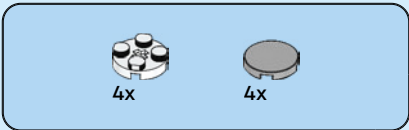


45

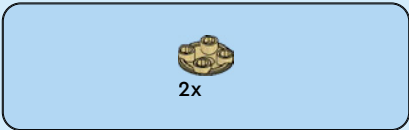
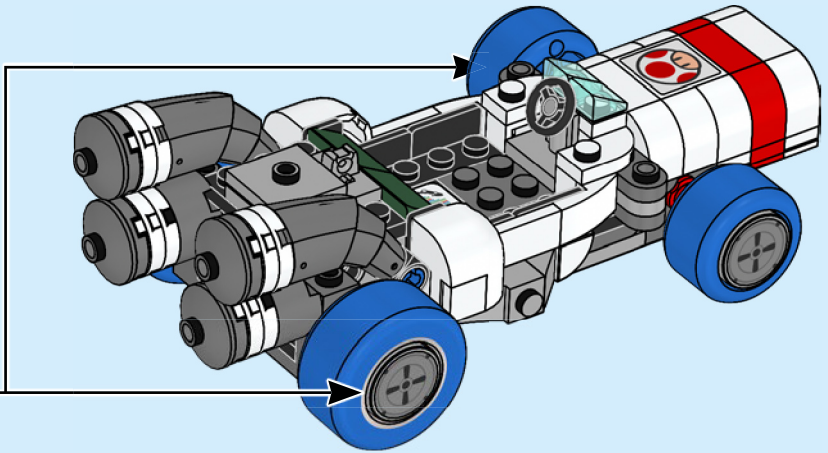
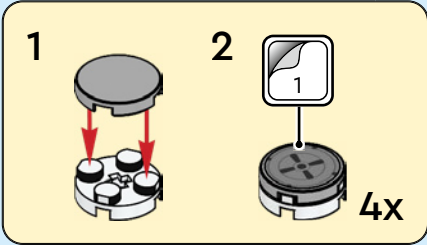


46

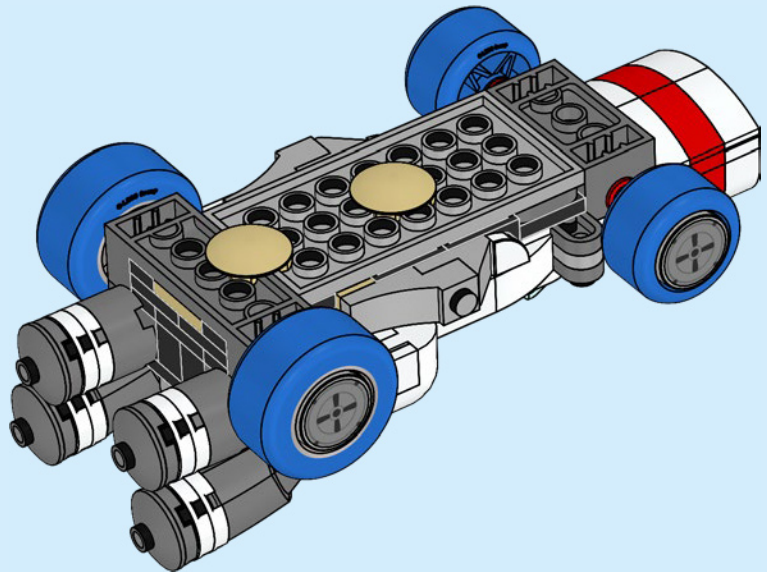


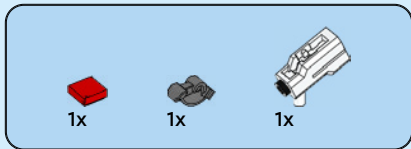


47

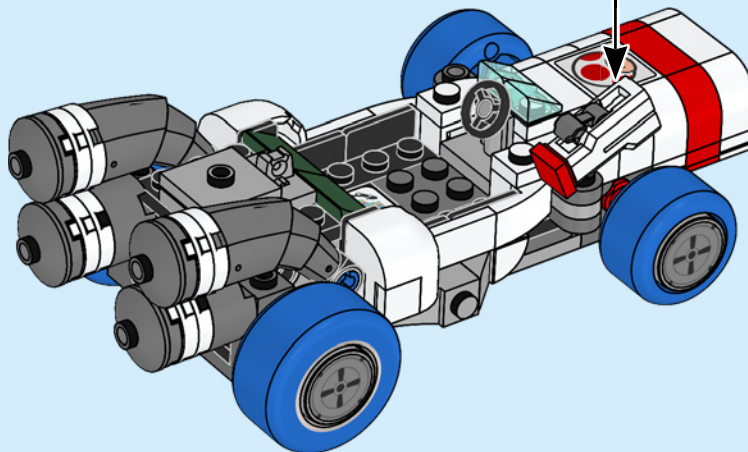
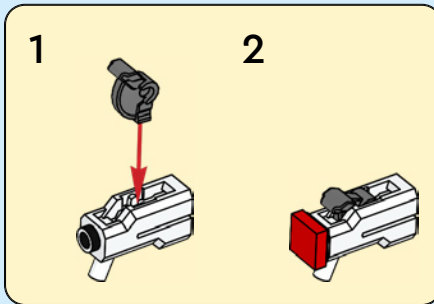


48



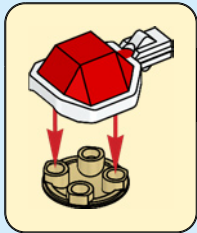
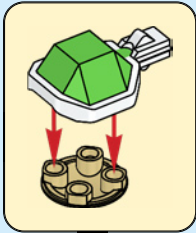
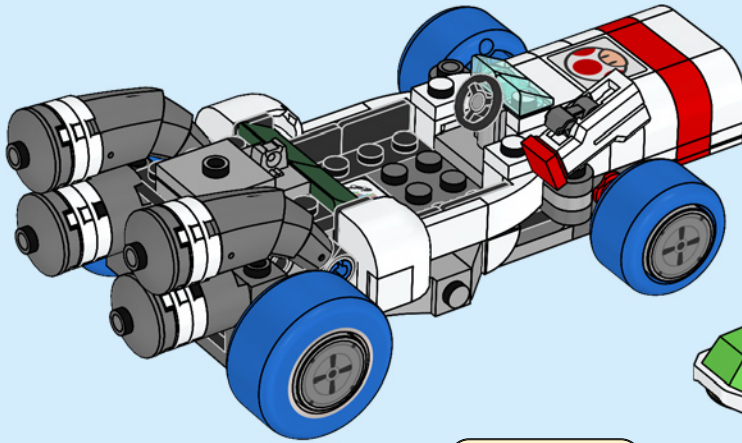


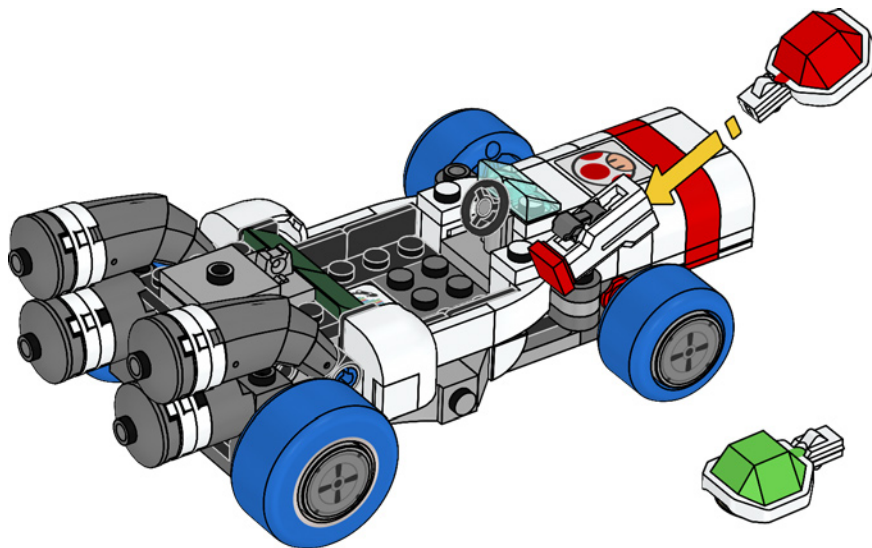
49

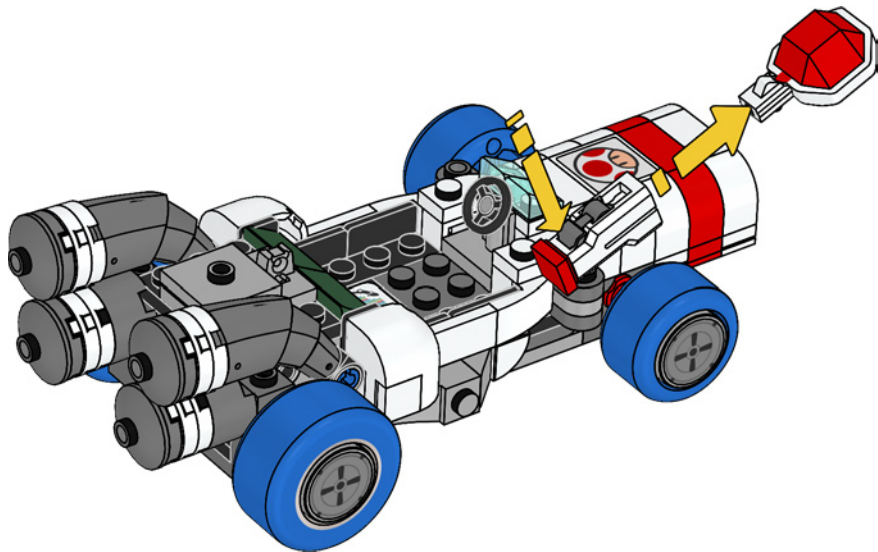




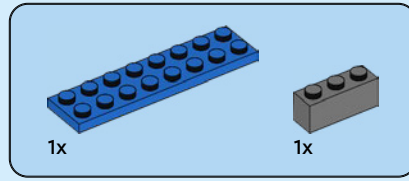
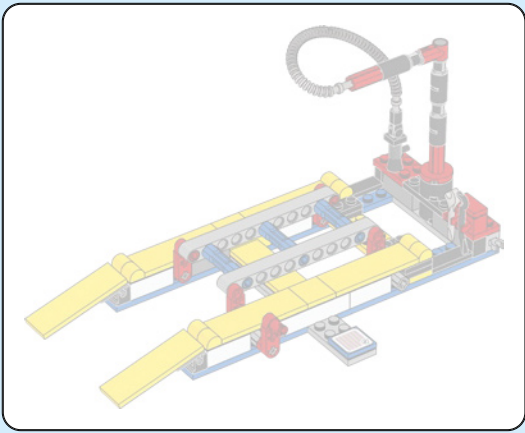
50



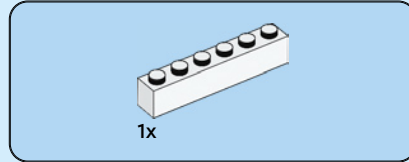
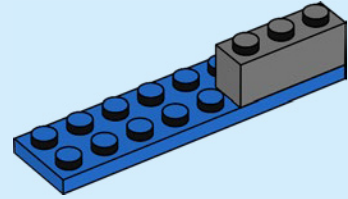




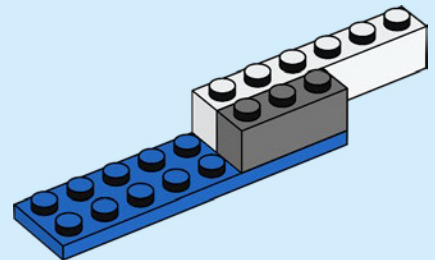


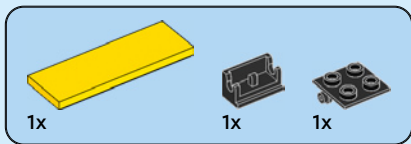


51

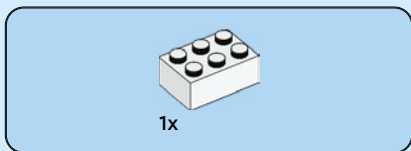
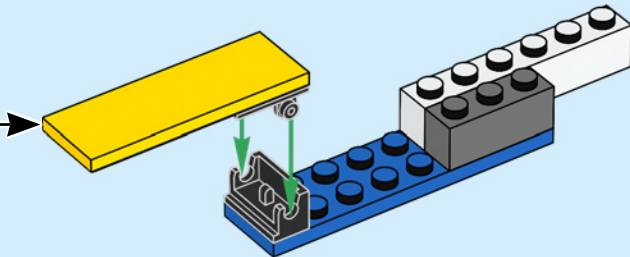
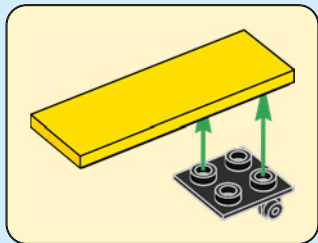


52

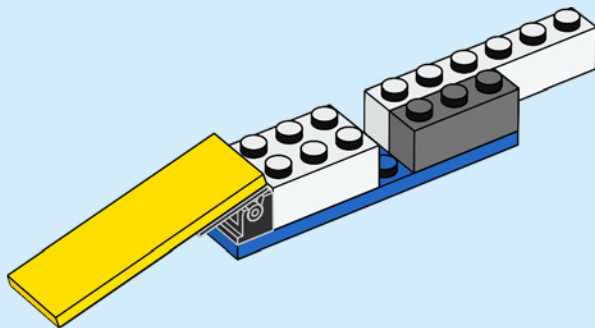




53



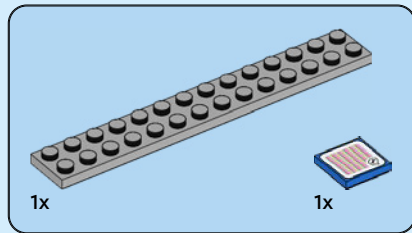
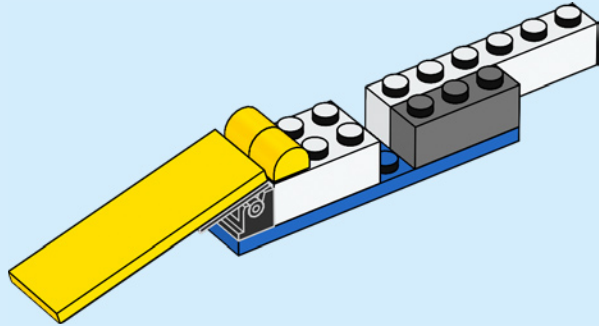
54



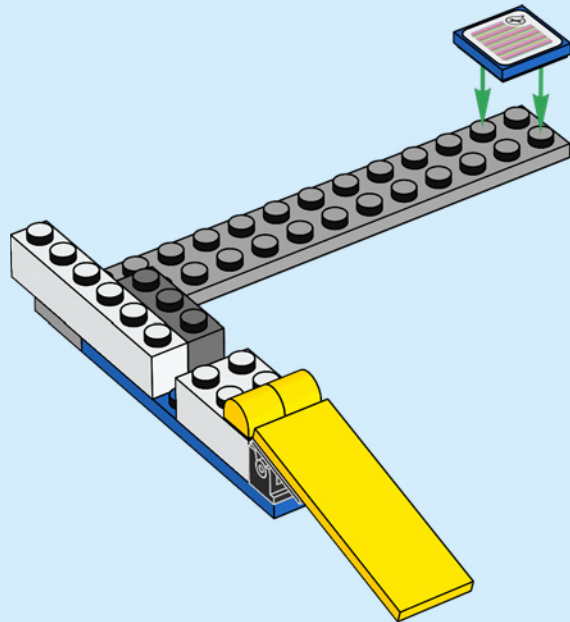


2x

55



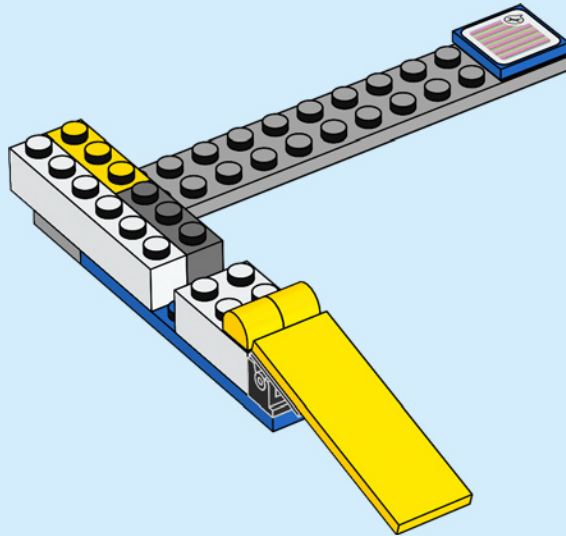
56

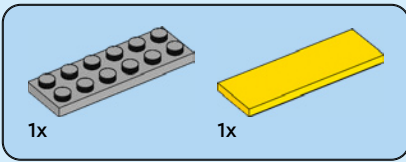




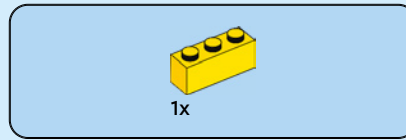
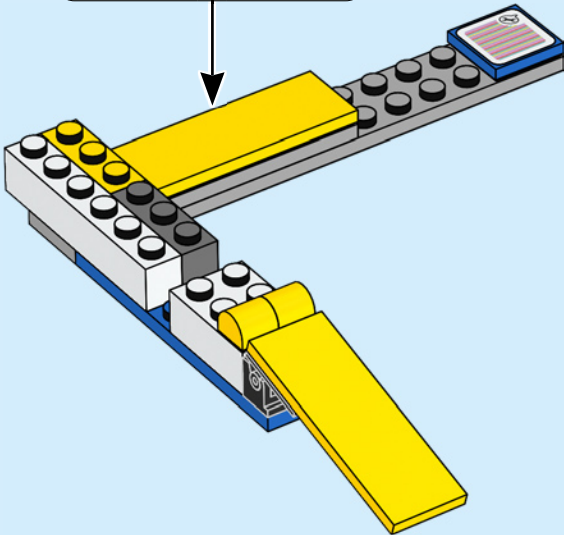
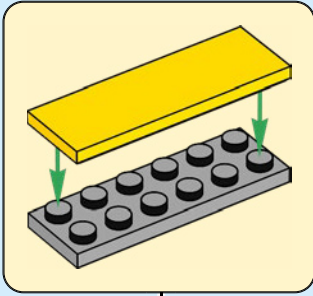
1x

57

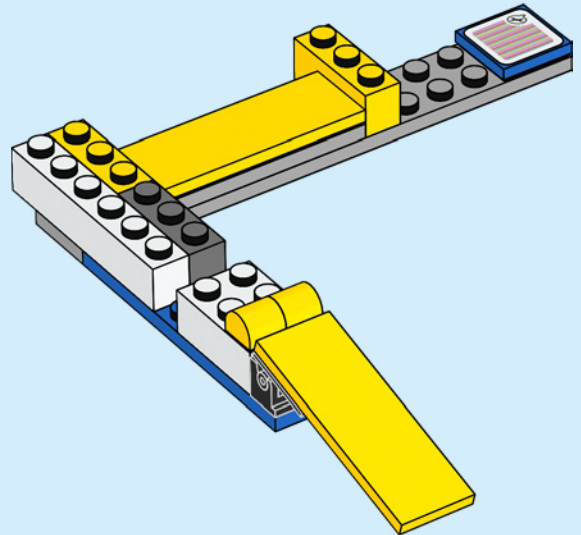


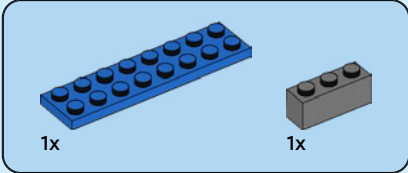
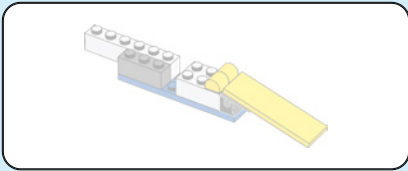


58

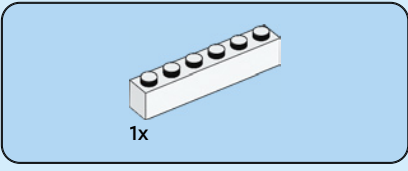
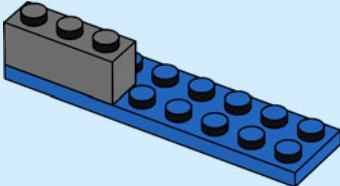


59

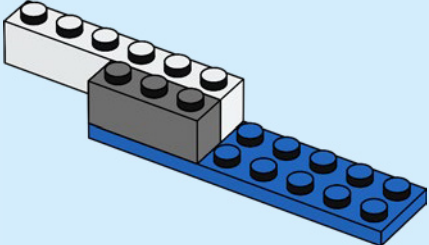


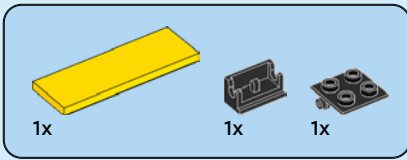


60

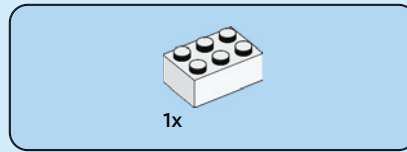
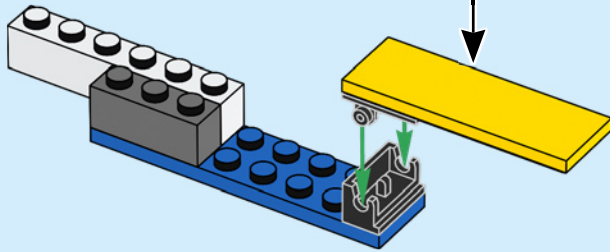
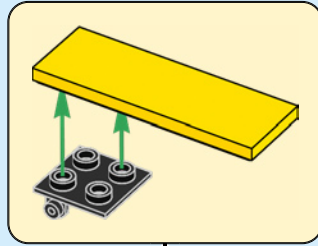


61

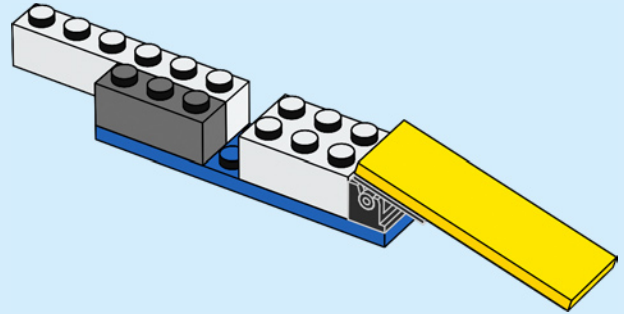




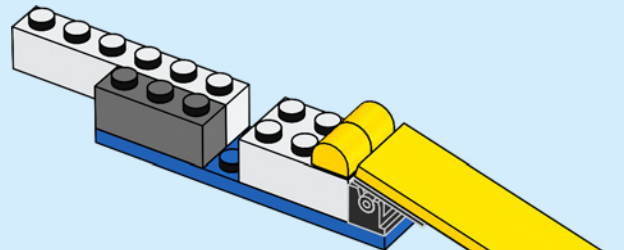
62



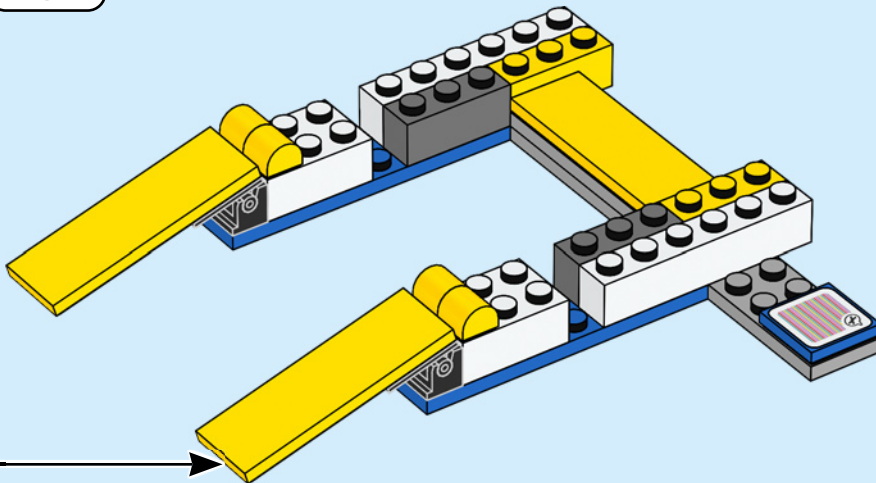
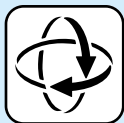
63

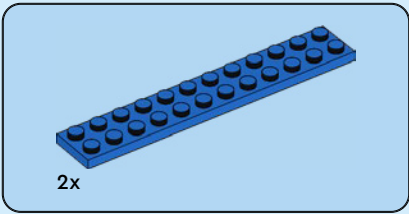


64

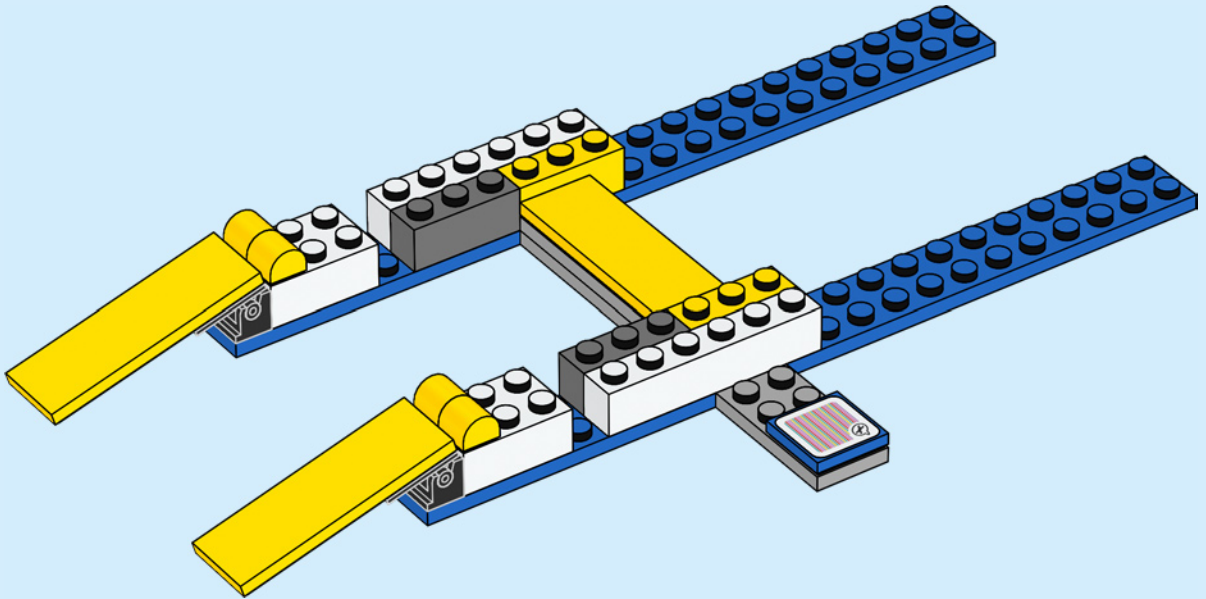


65





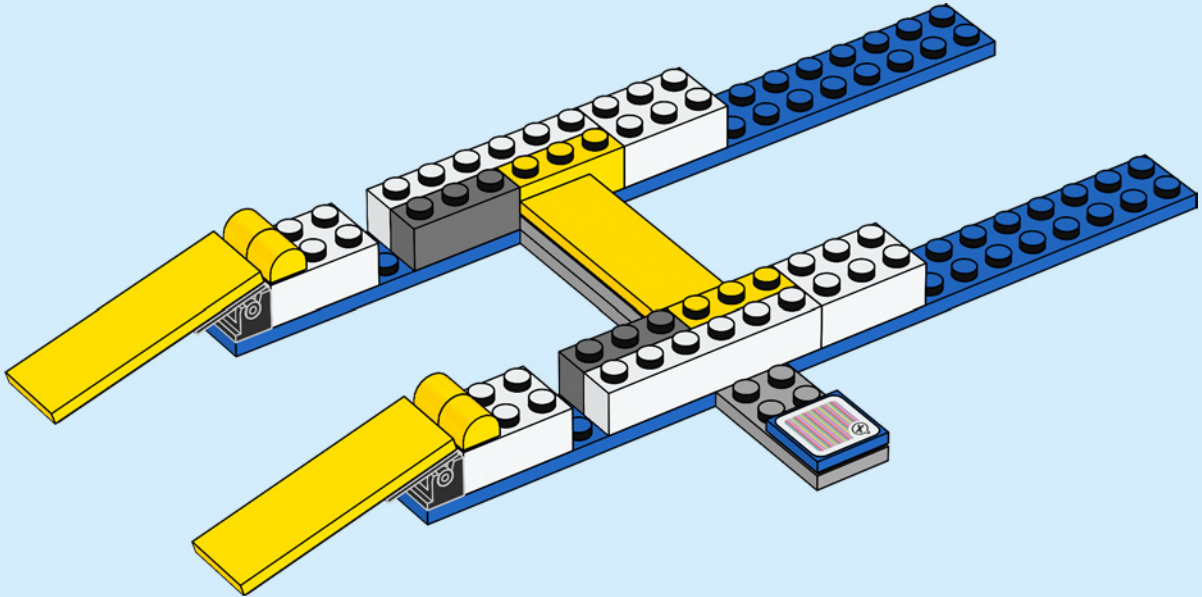
66

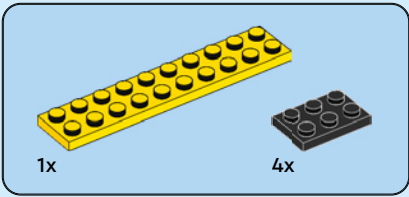




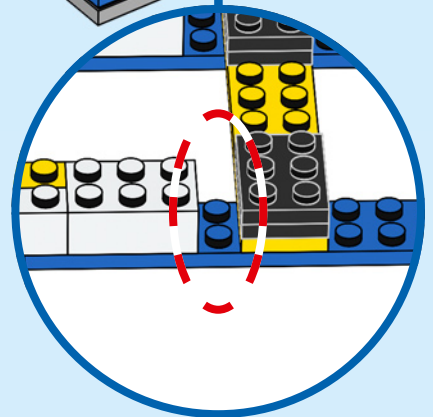
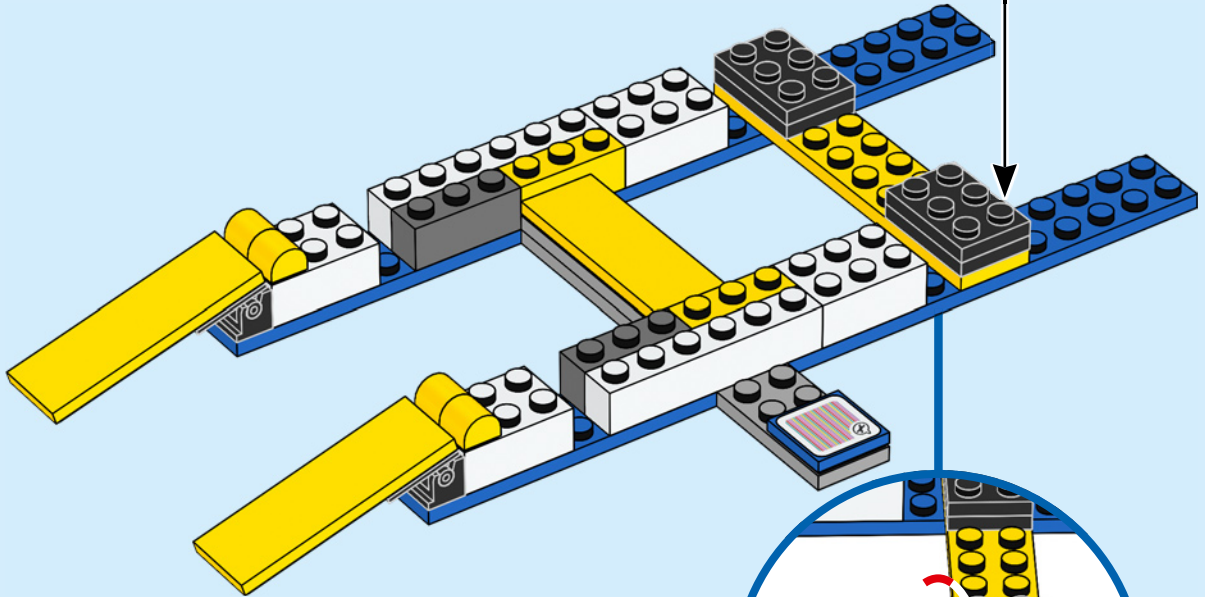
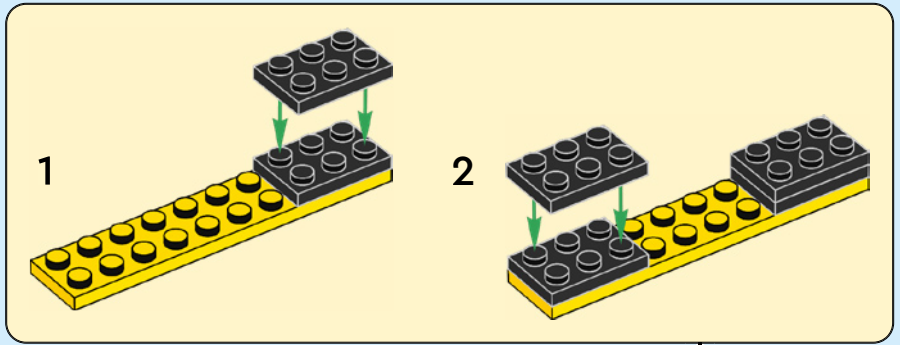
2x

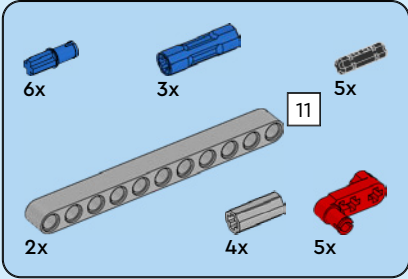
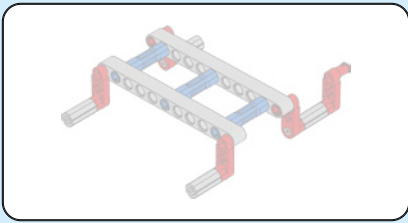
67



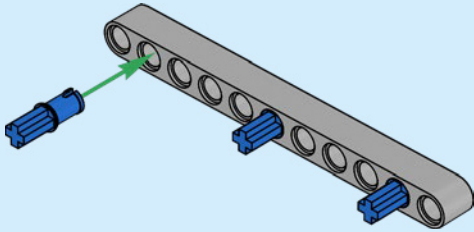


68

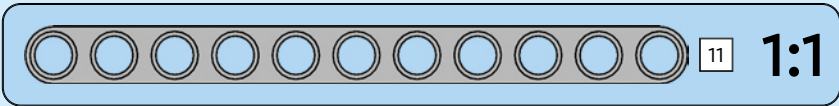
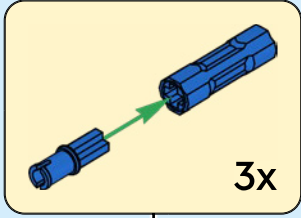
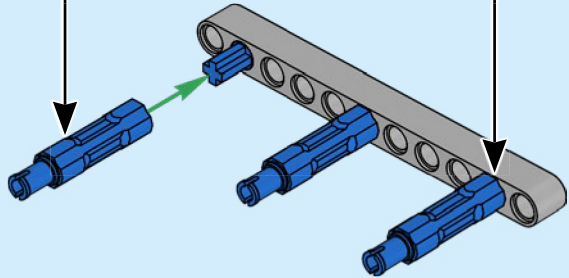




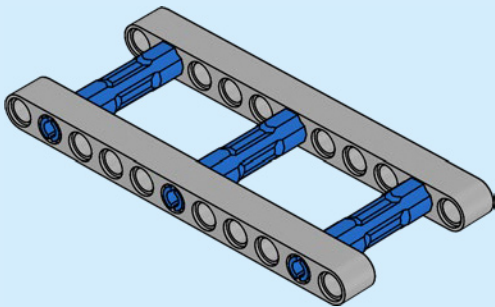
69
1



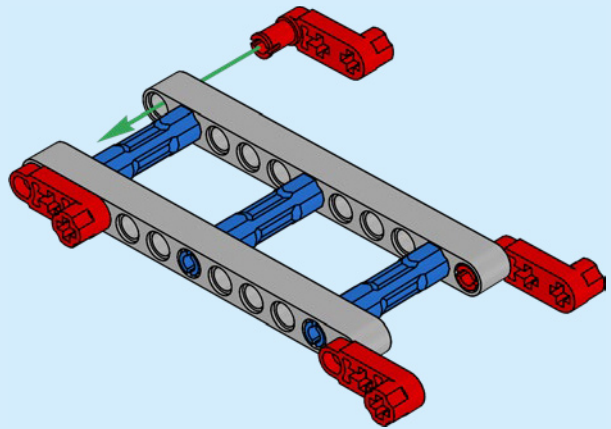
2



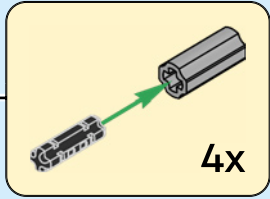
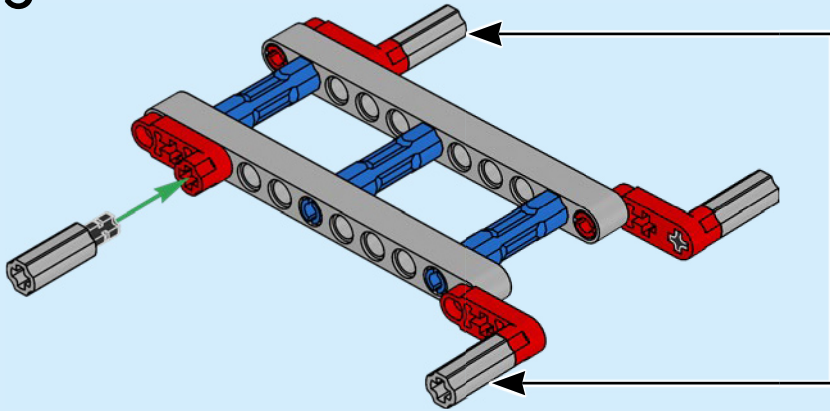
3



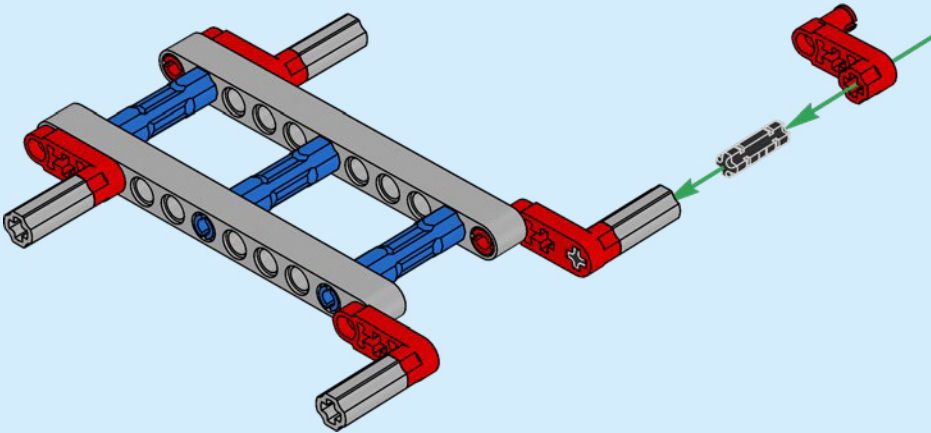
4

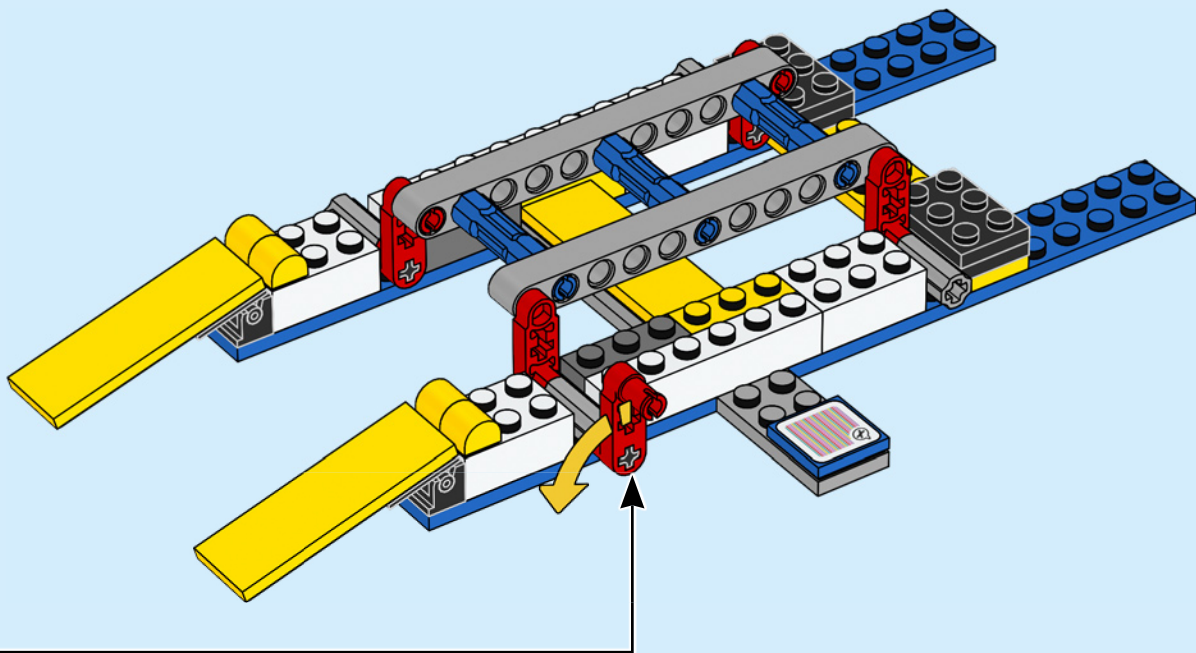


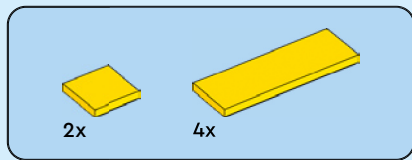
5



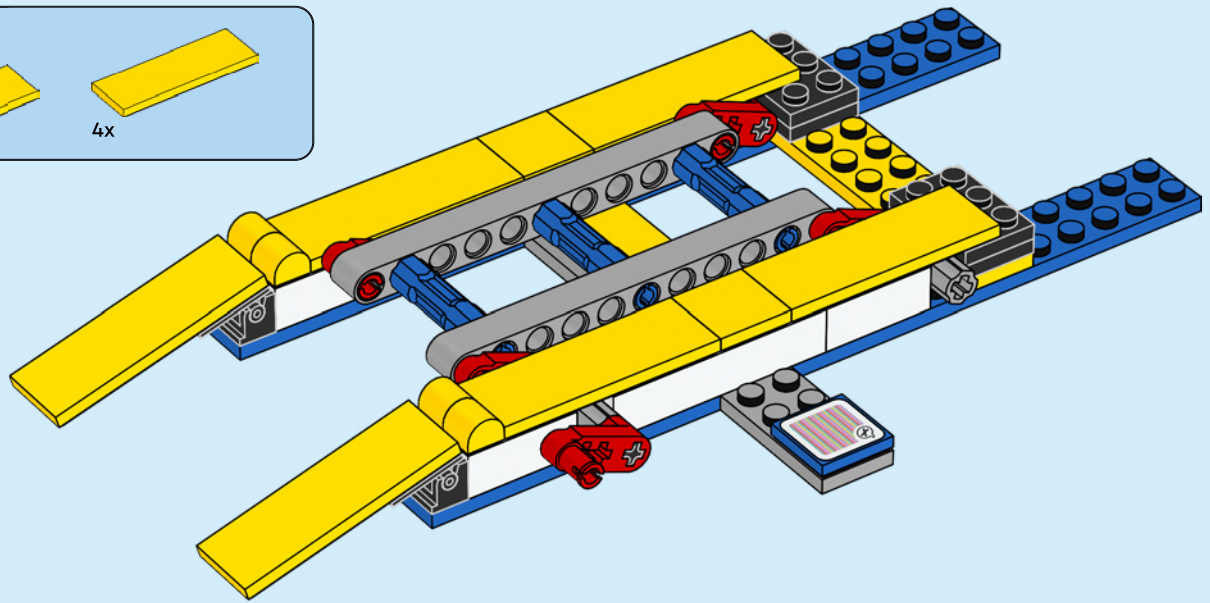
6



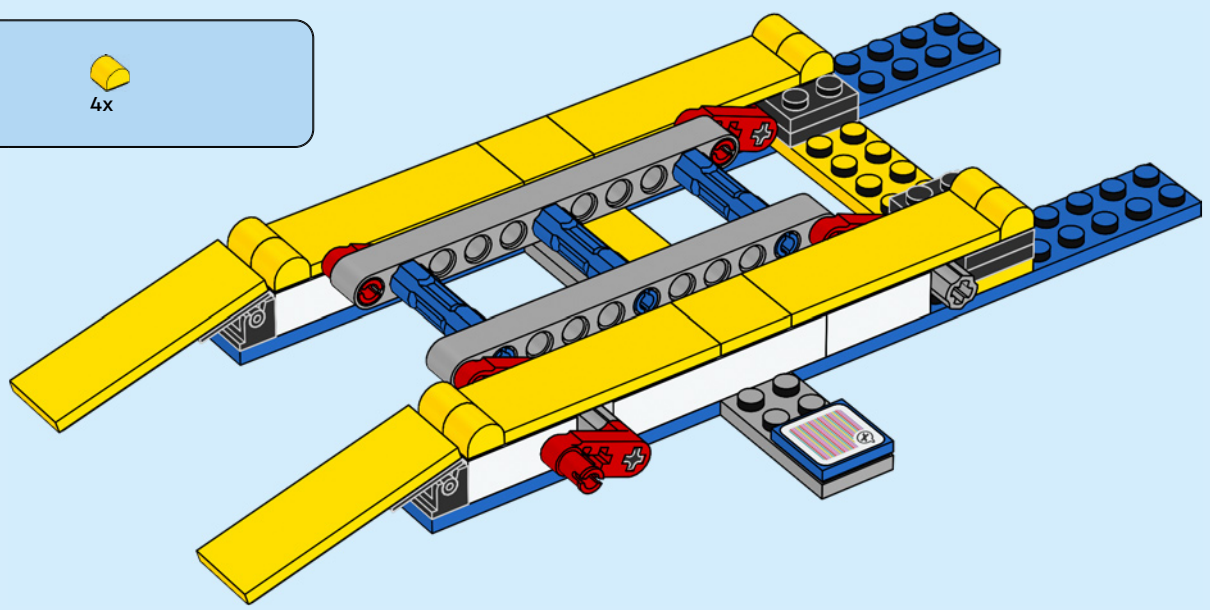


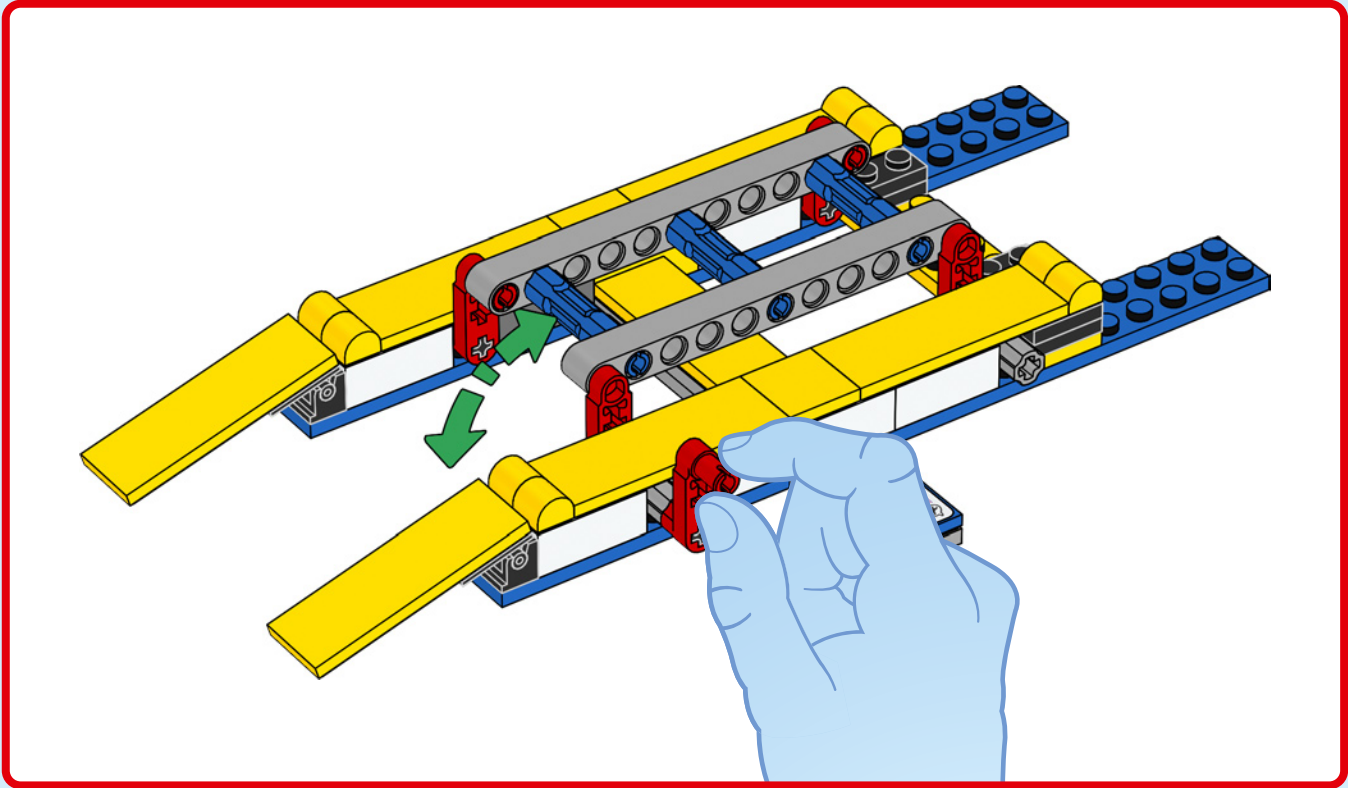


70



71

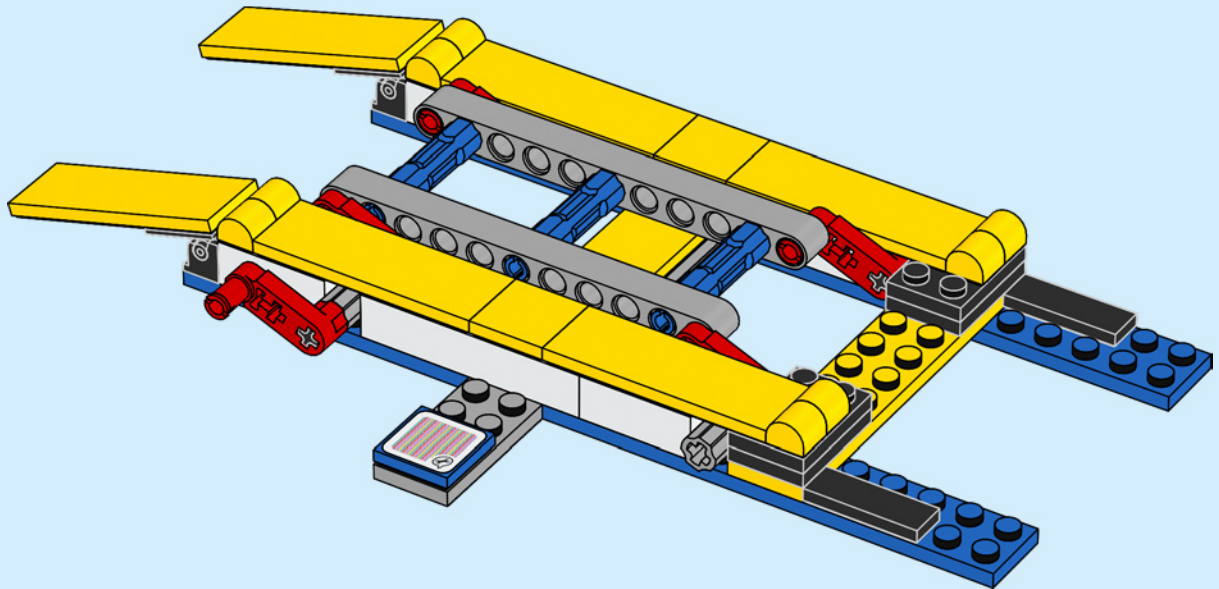


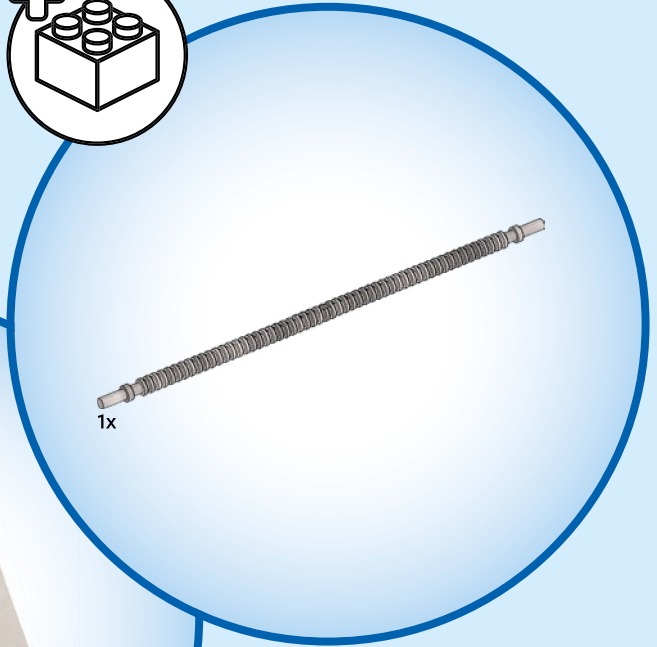
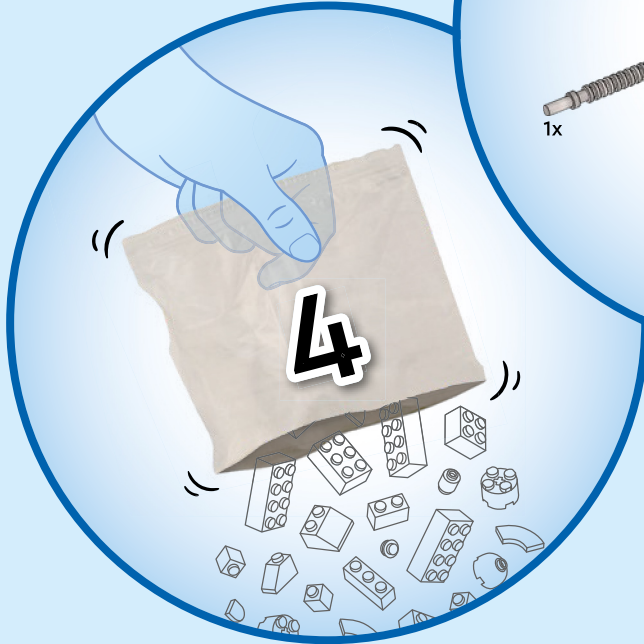
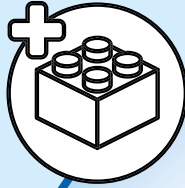


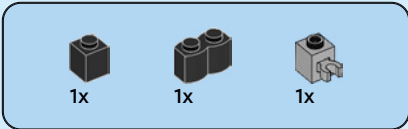


2x

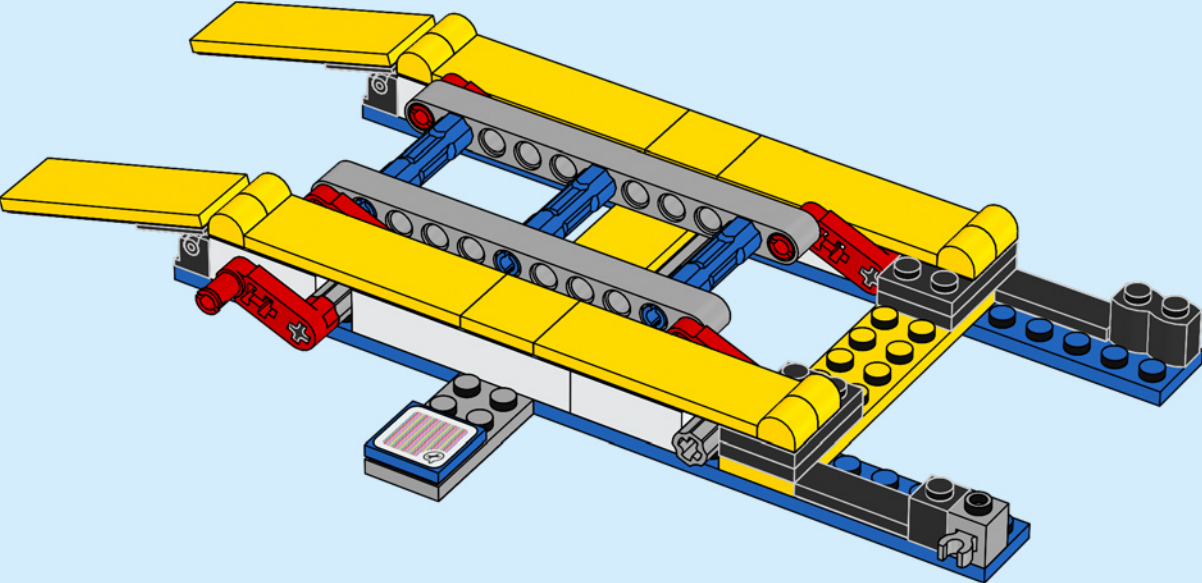
72

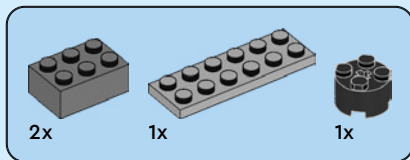




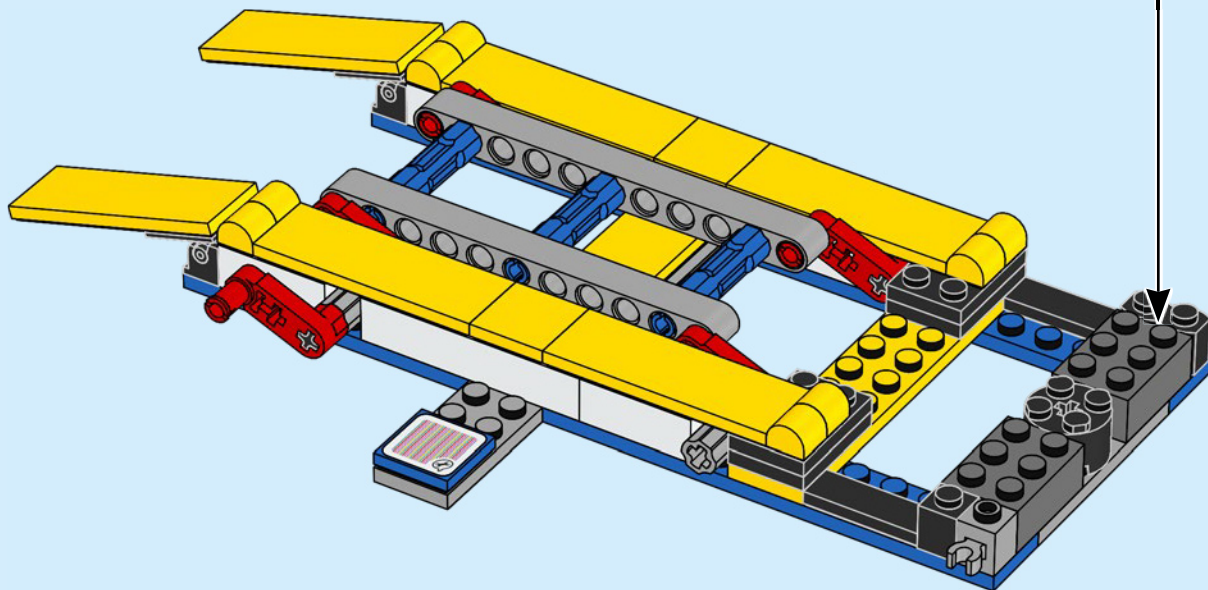
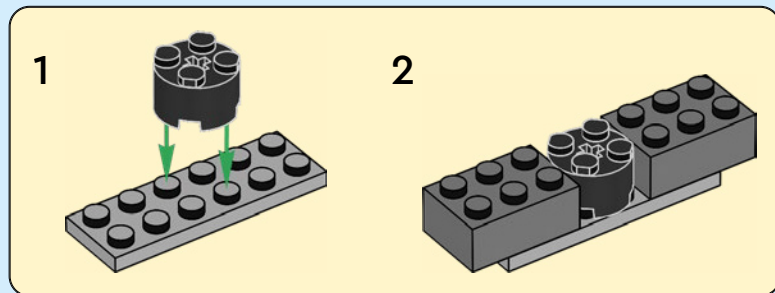


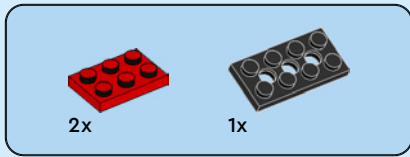
73



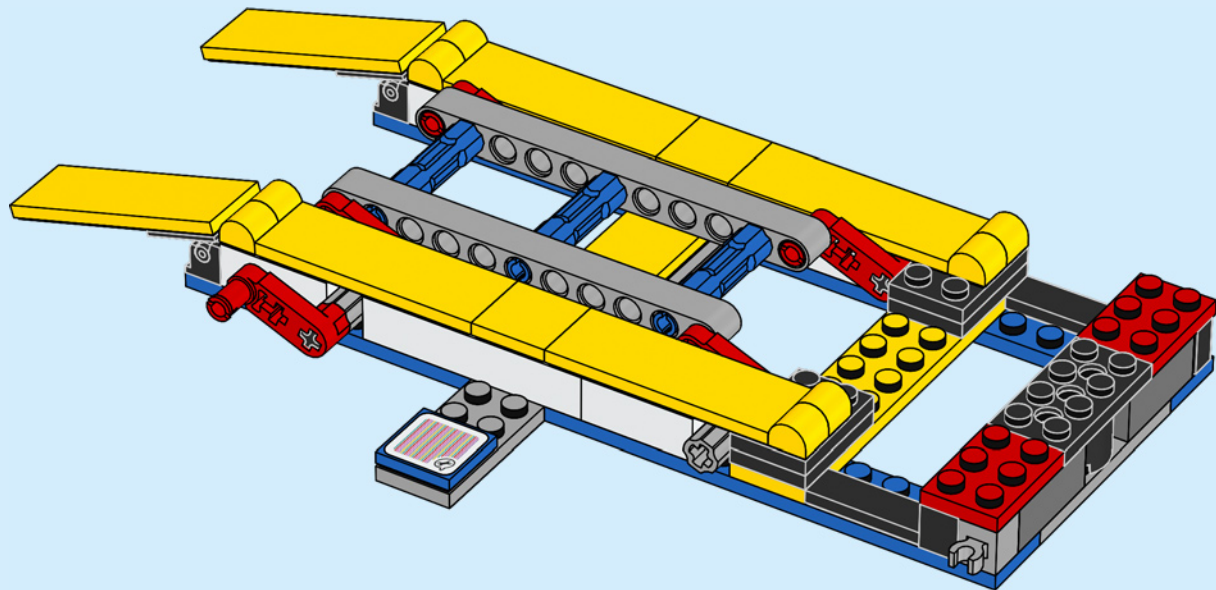


74





75



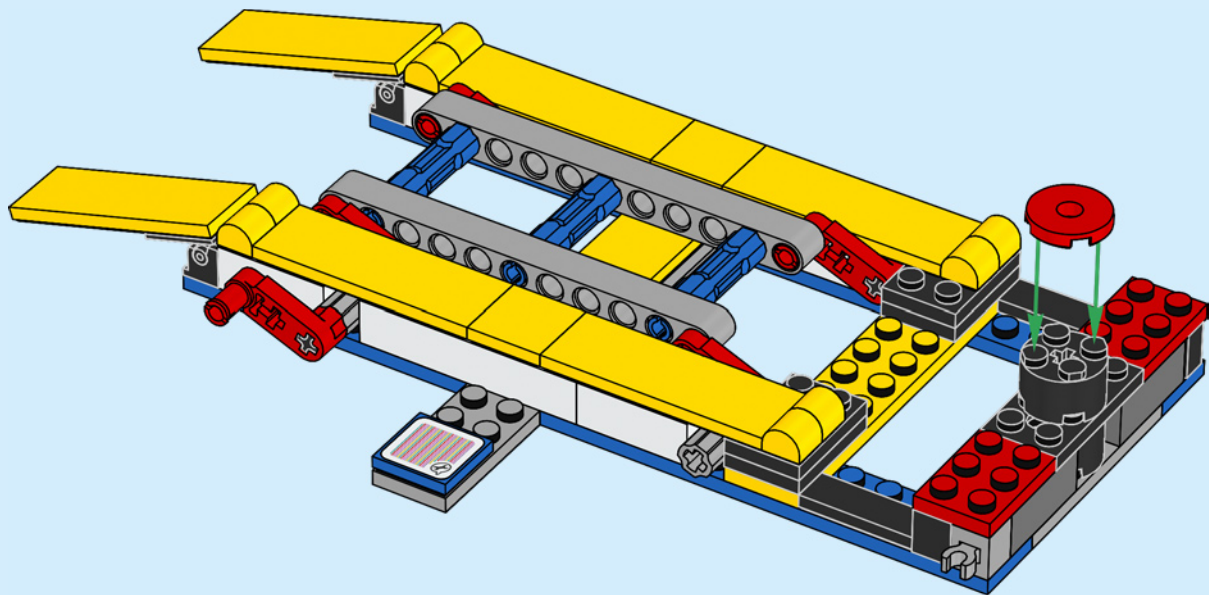


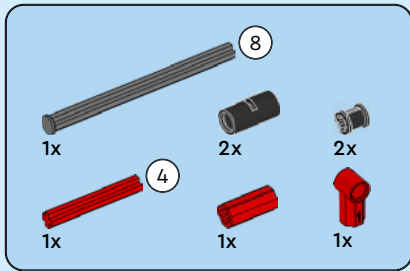
1x



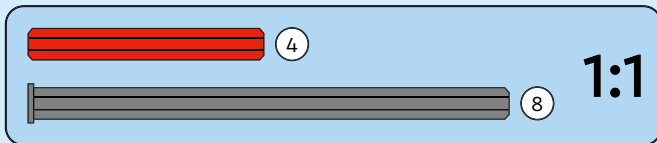
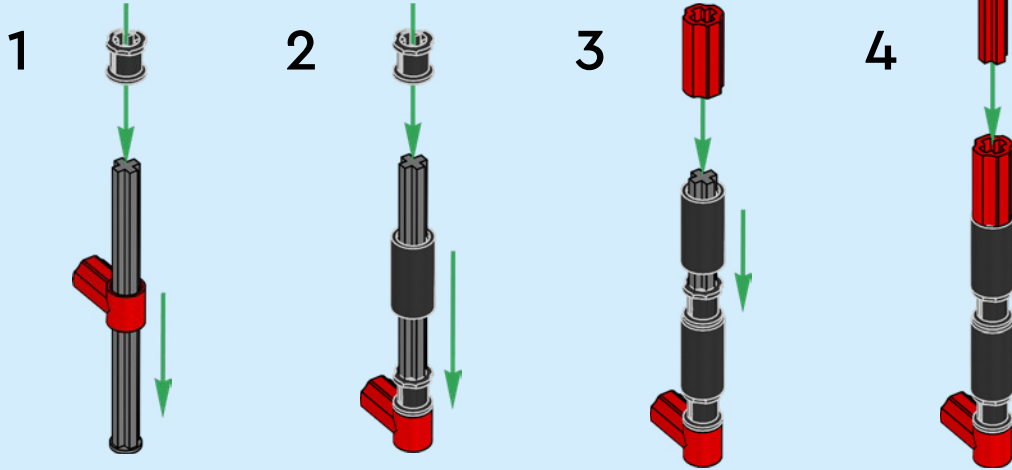
1x

76

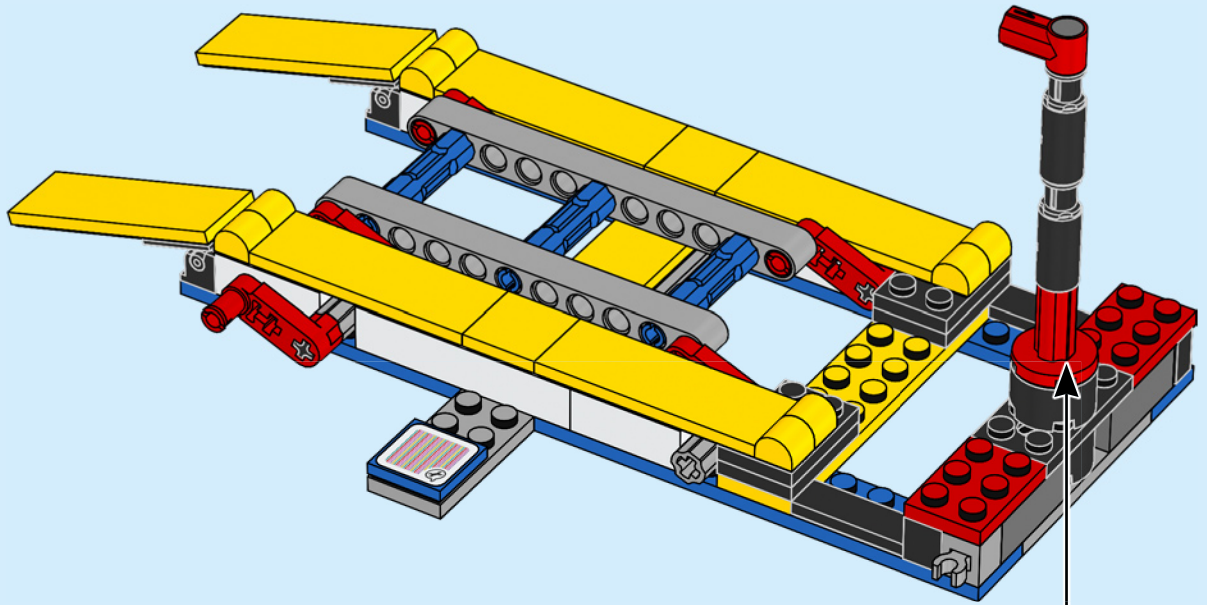


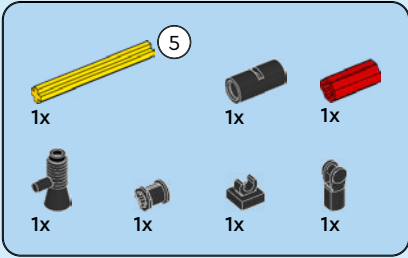
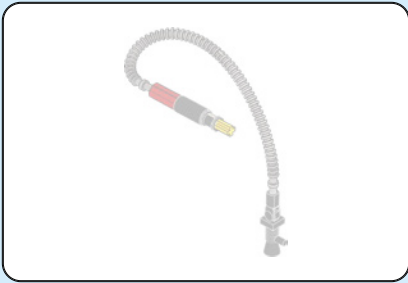


77

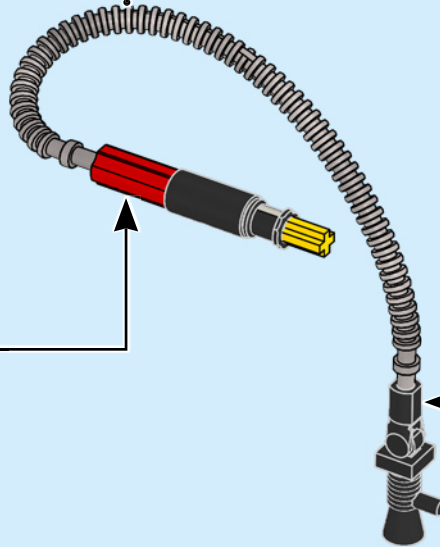
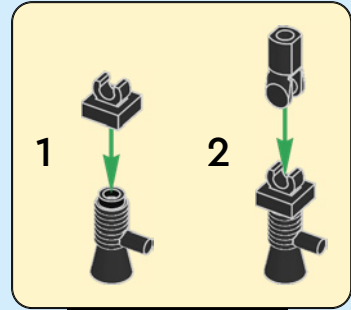
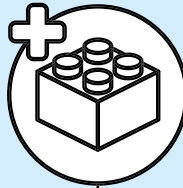
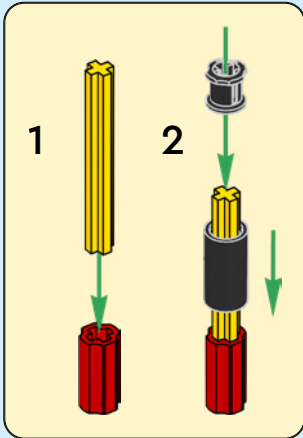


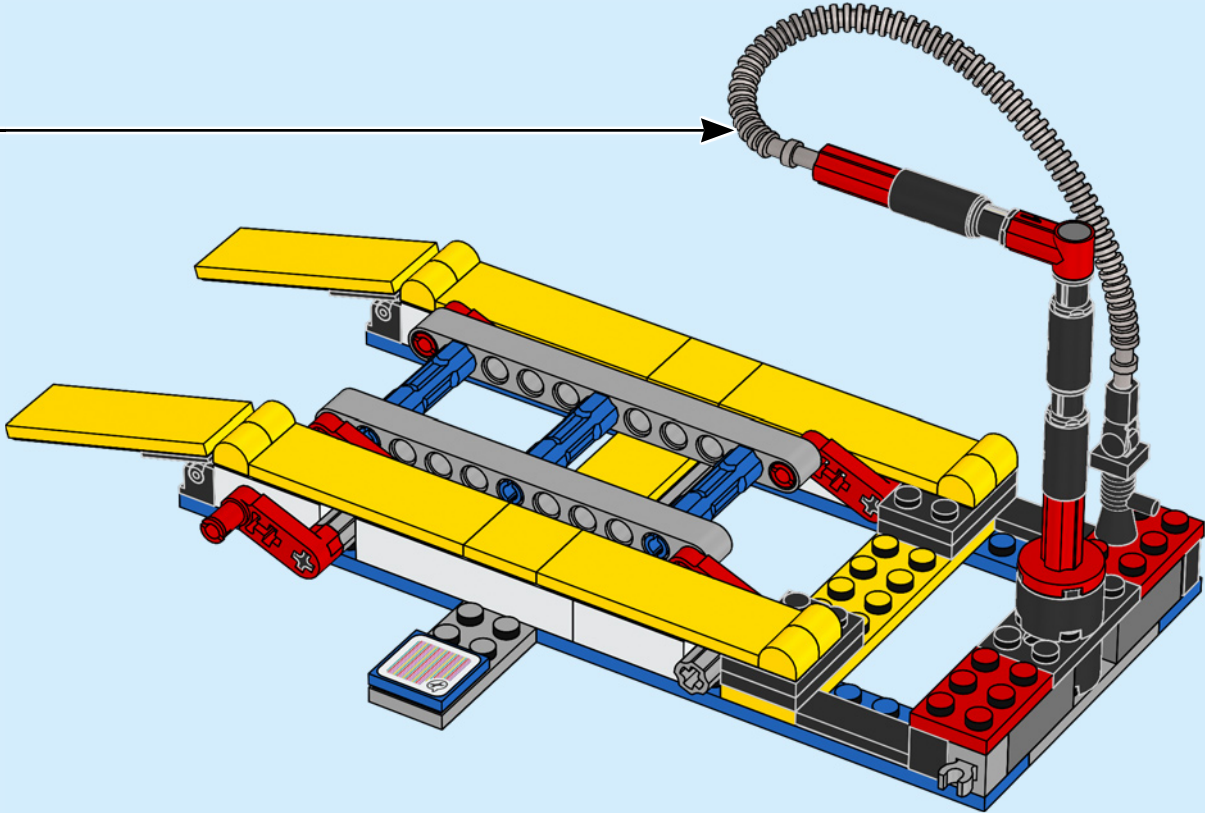
68

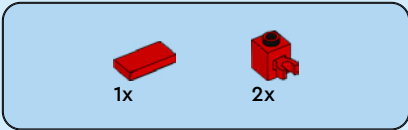




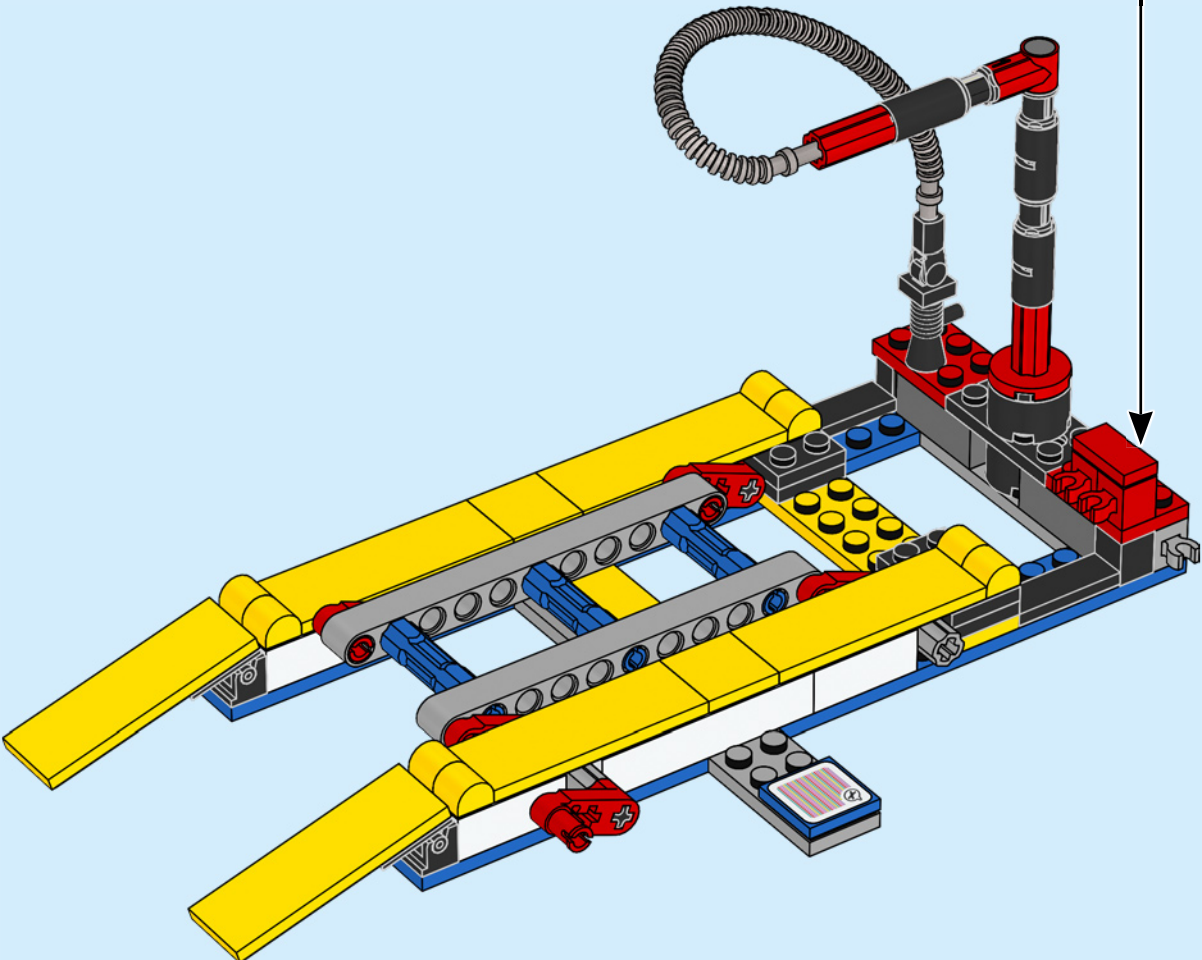
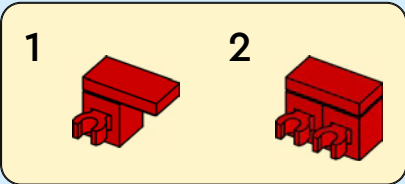
78

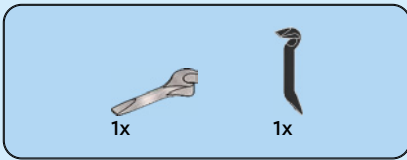




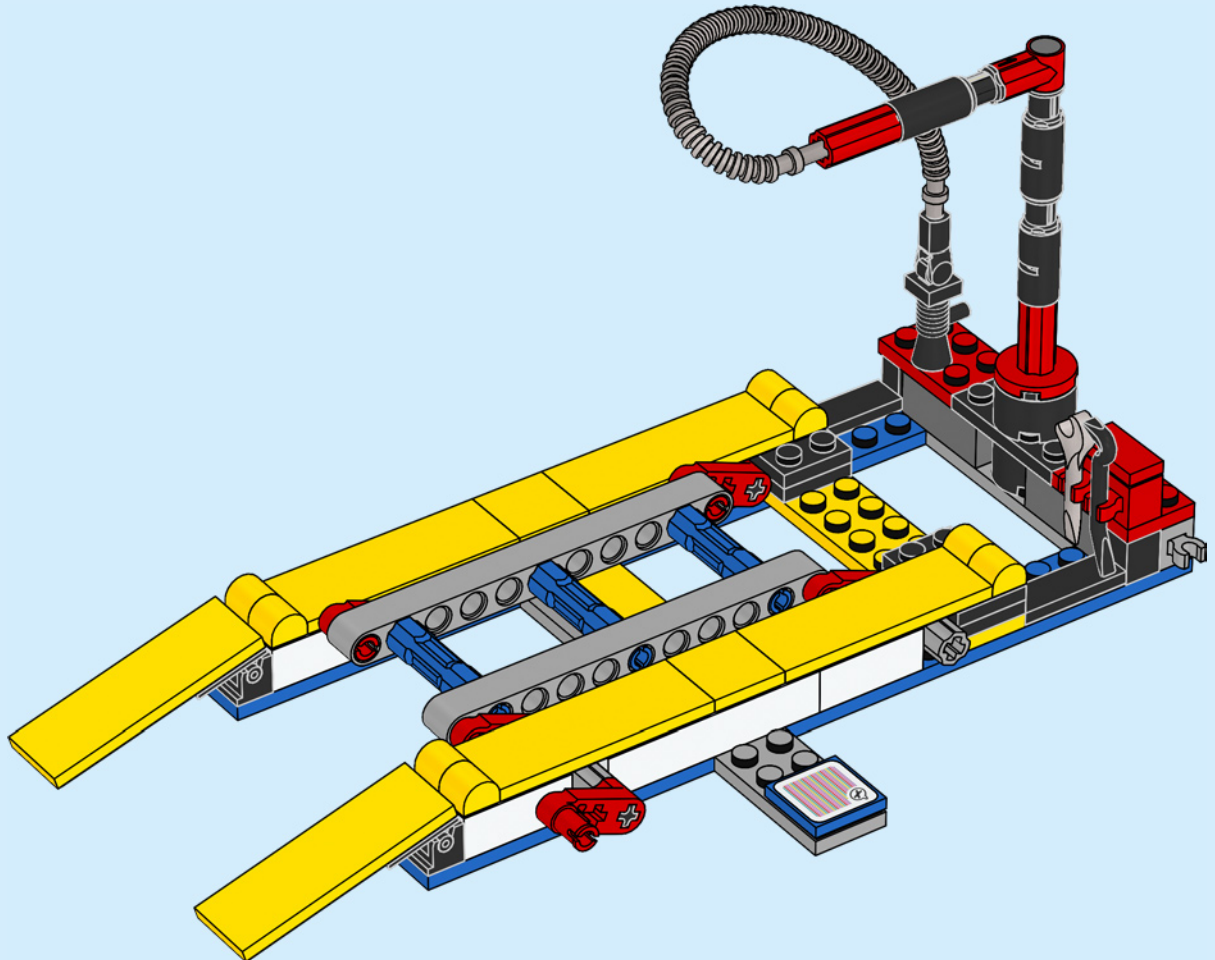


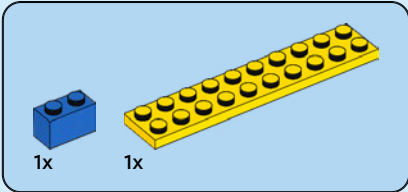
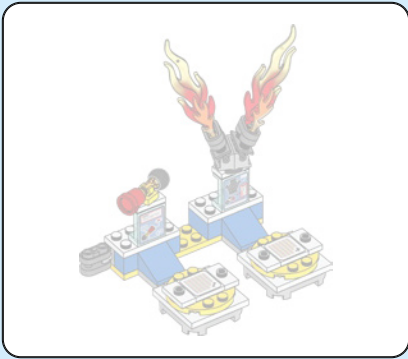
79



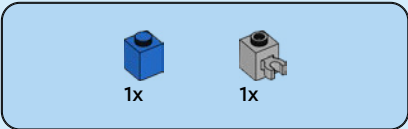
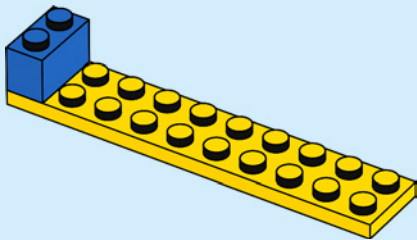


80

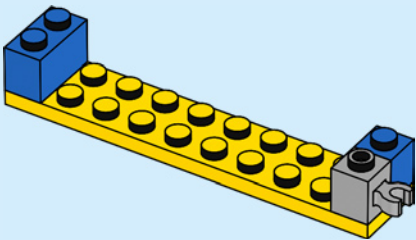


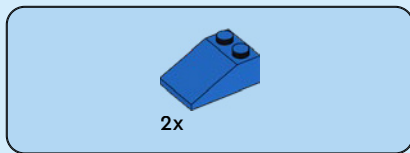


81

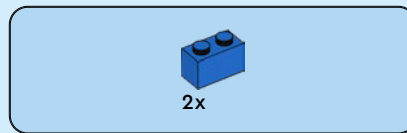
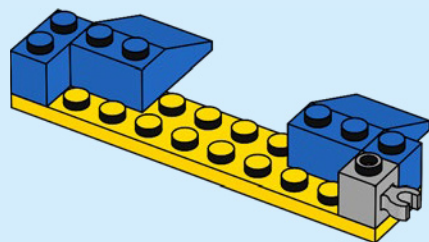


82

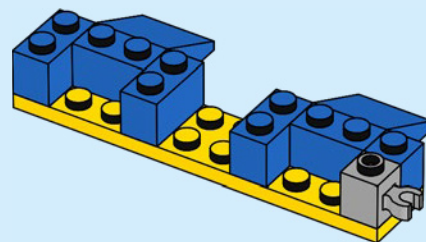




83



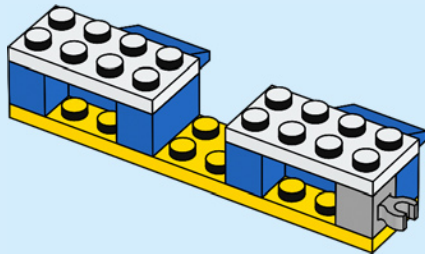
84





2x

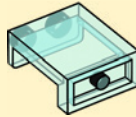
85



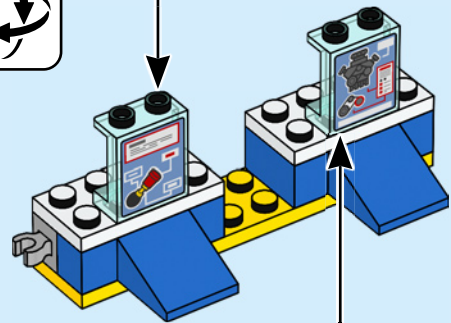
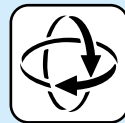
2x

86

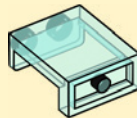
1



2



1



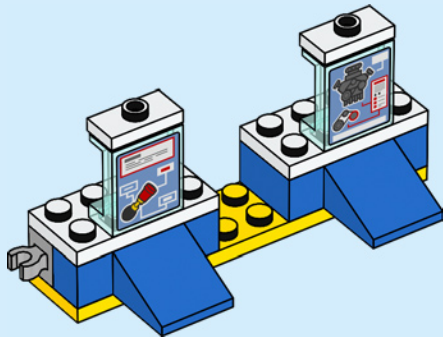
2





2x

87



1x



1x



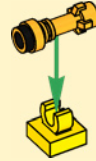
1x



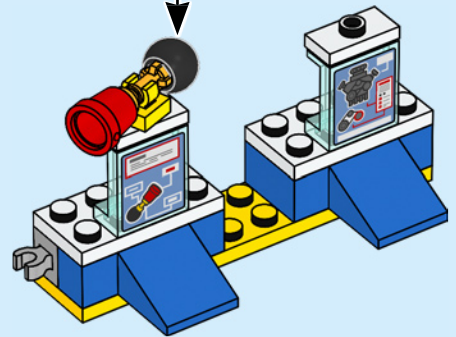
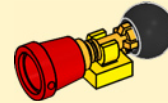
1x

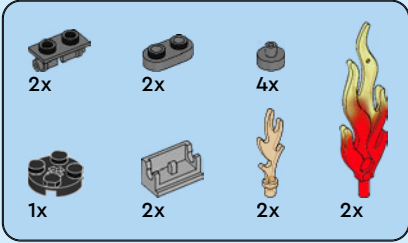
88

1



2



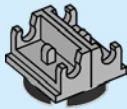


89

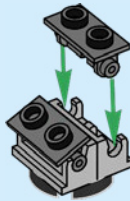
1



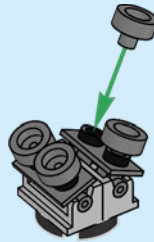
2



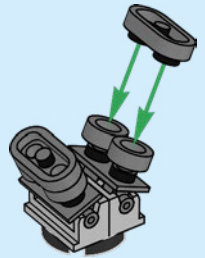
3



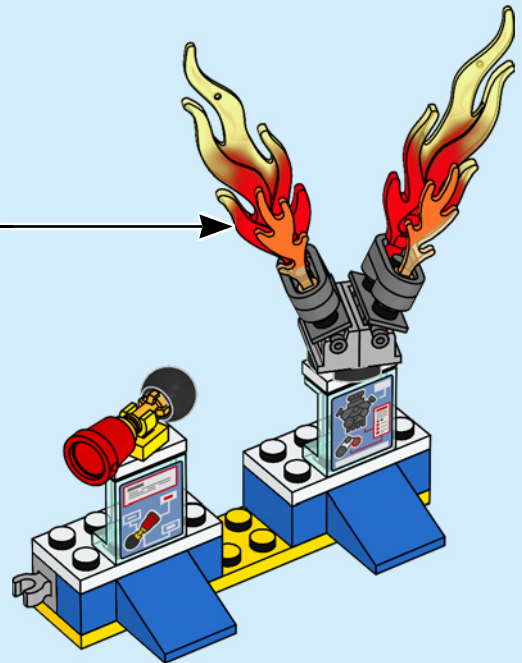
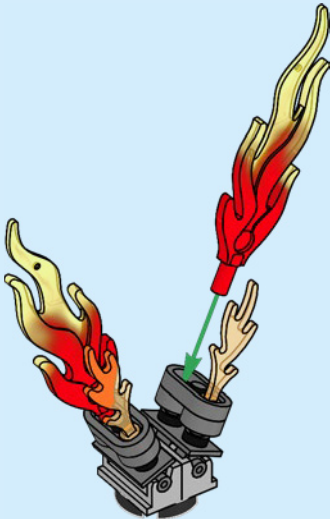
4



5



6

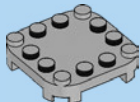




2x



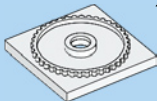
2x



2x



4x



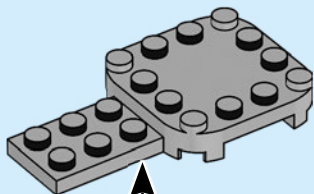
2x



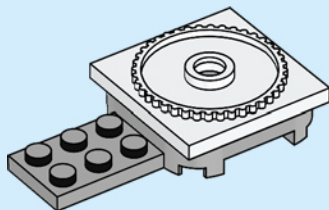
2x

90

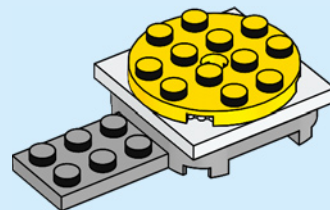
1



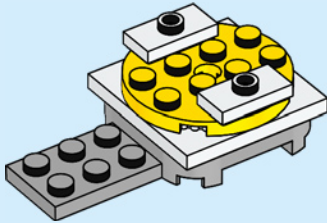
2



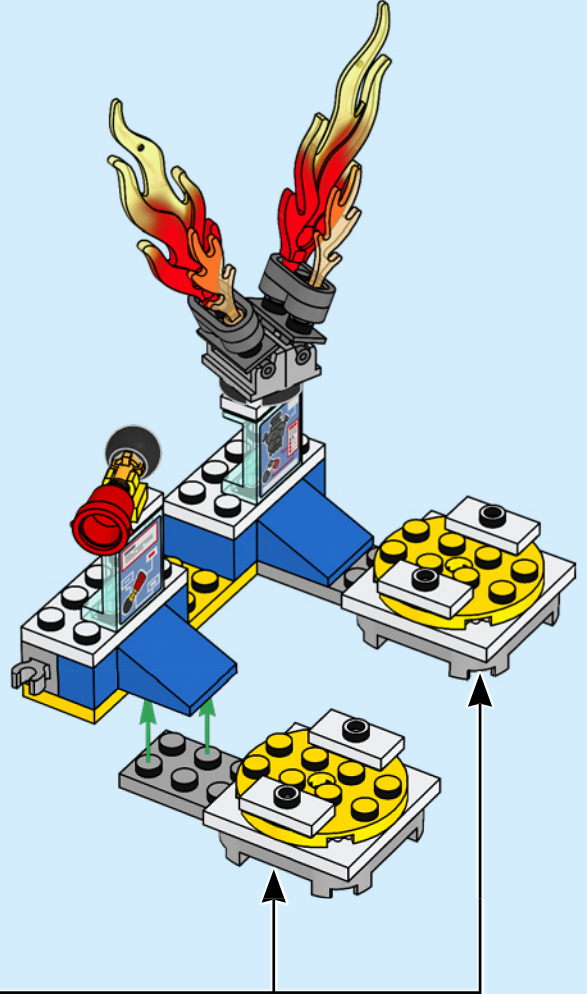
3

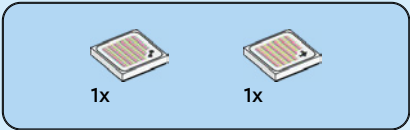


4

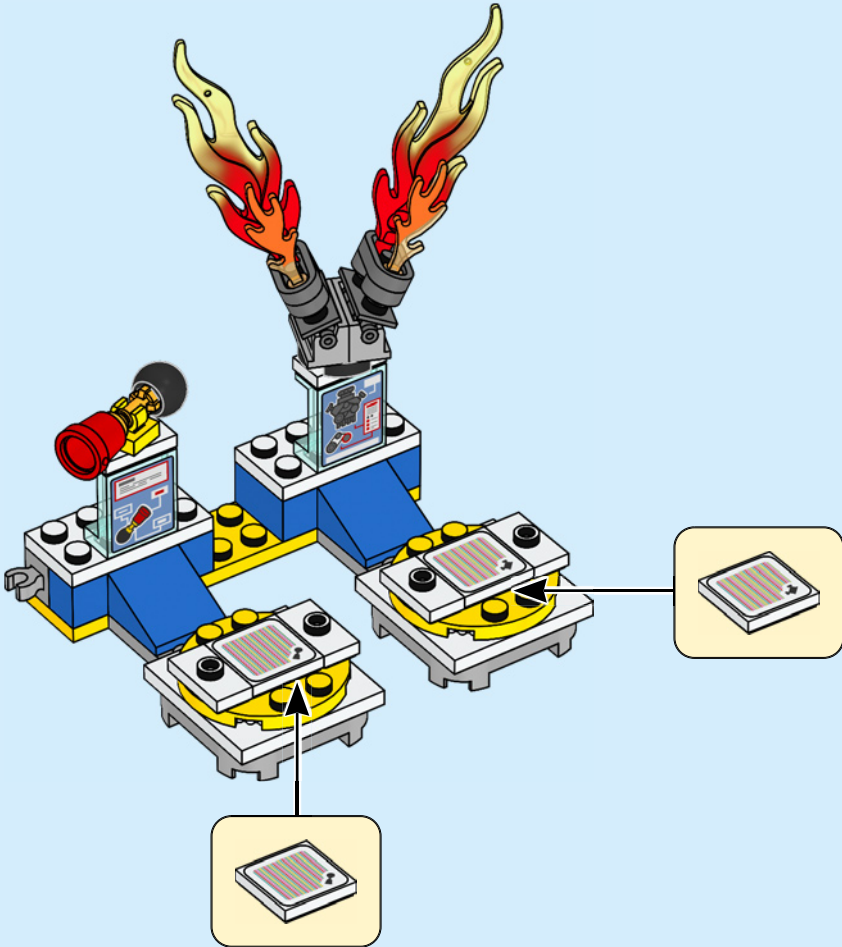


2x





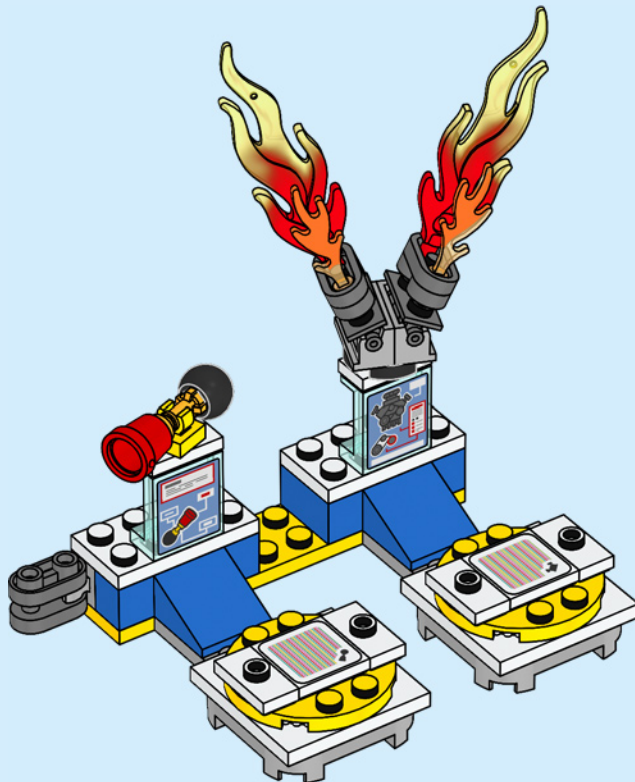
91



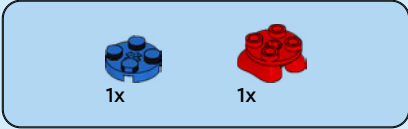
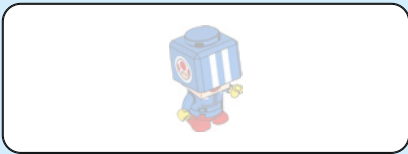


1x

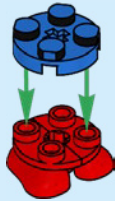
92







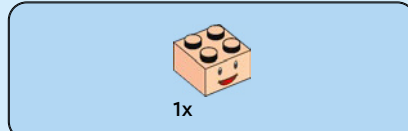
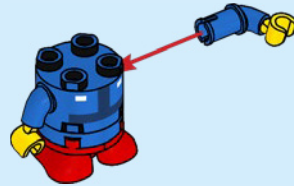
1



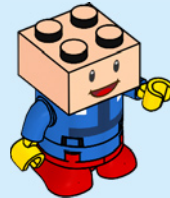
2



3



4



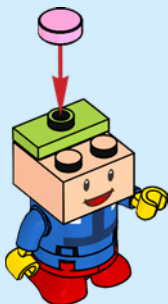


1x



1x

5



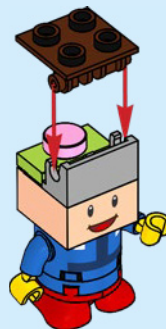
1x

6



1x

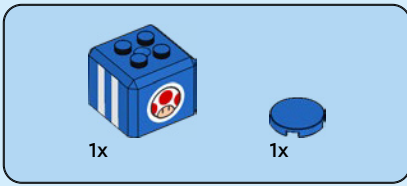
7



1x

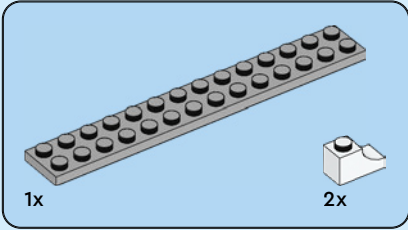
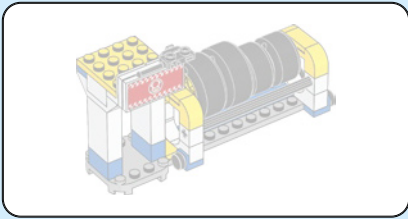
8



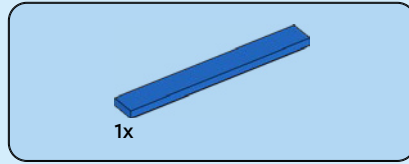
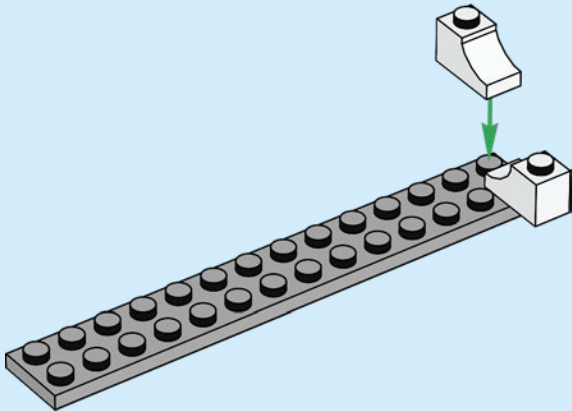


9

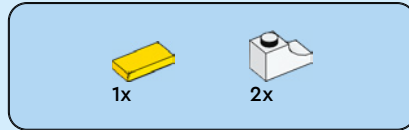
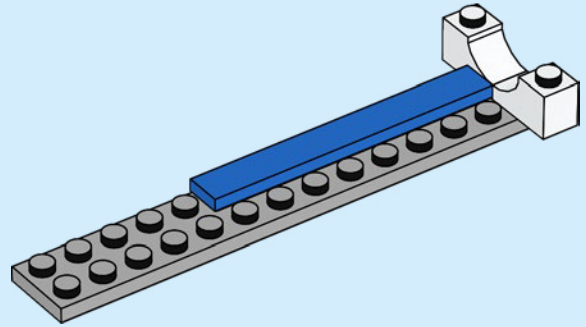




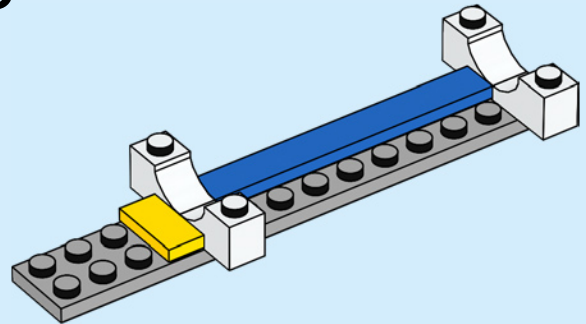
1

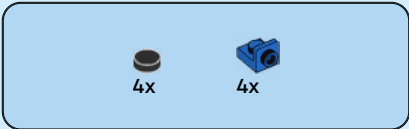


2

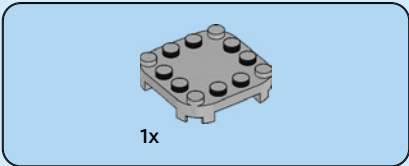
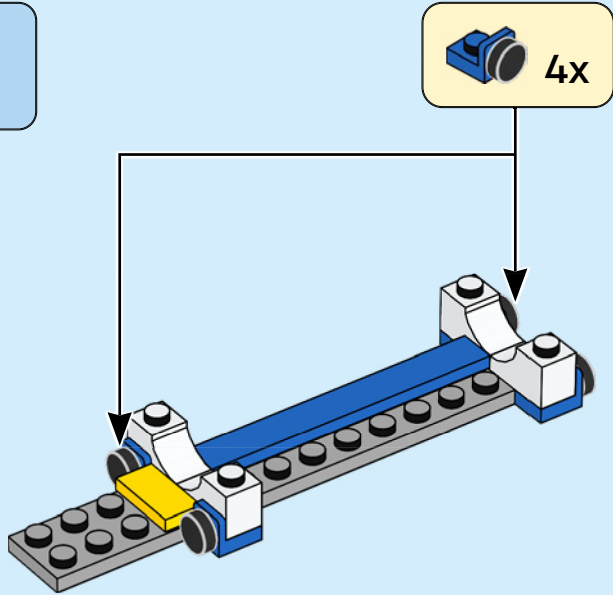


3

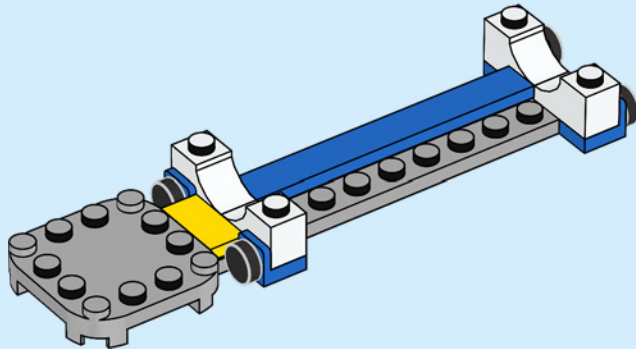


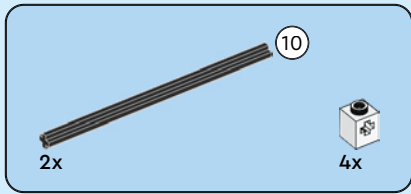


4

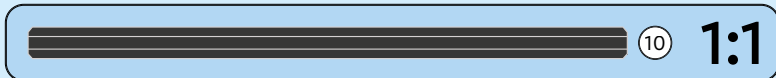
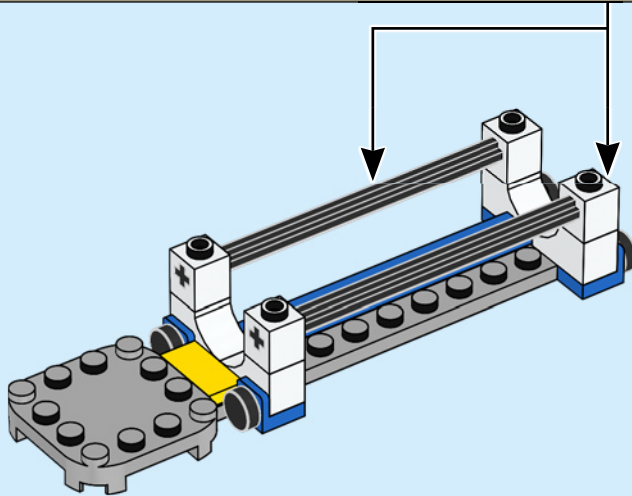
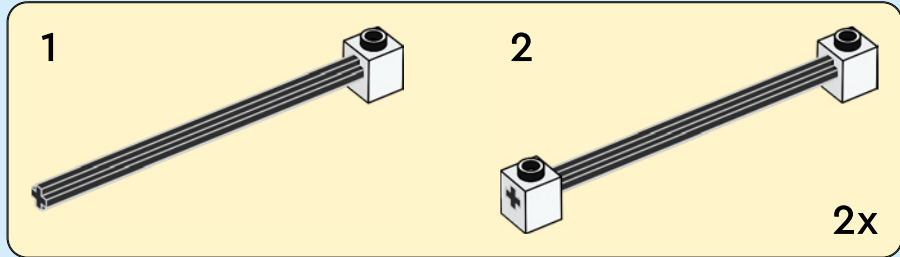


5





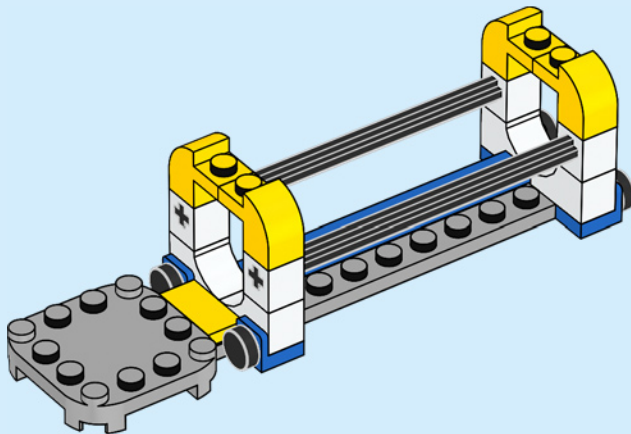
6





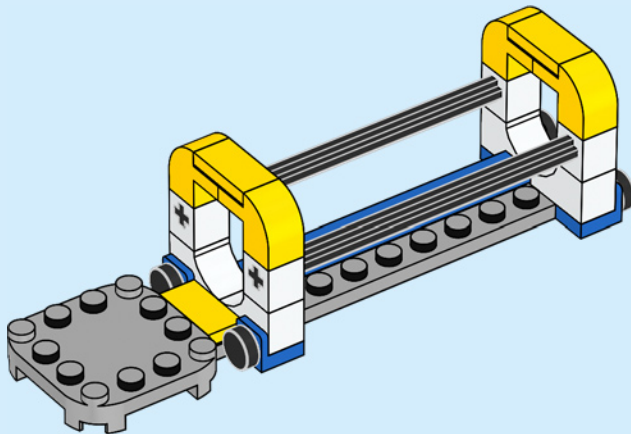
4x

7



2x

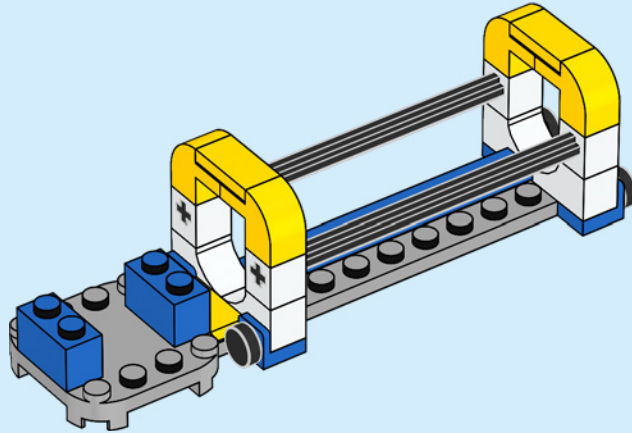
8





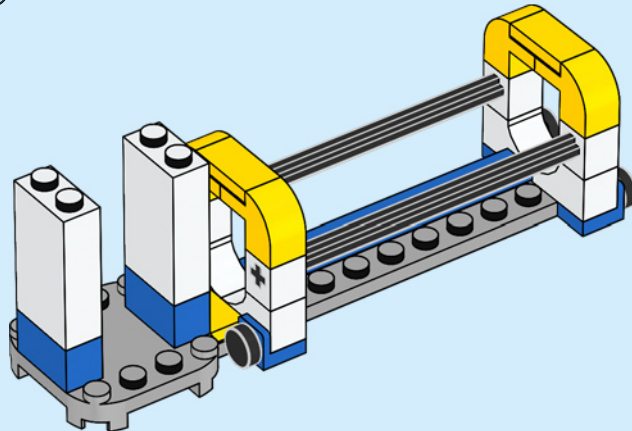
2x

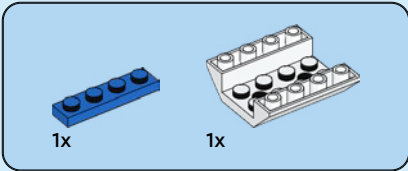
9



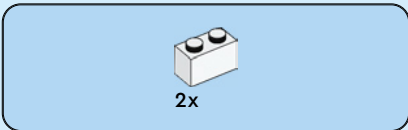
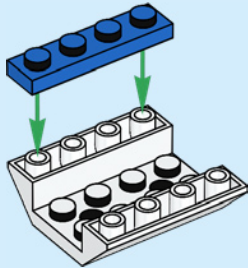
2x

10

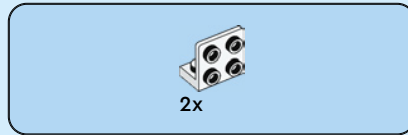
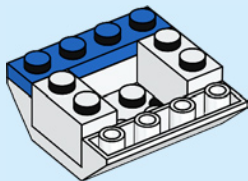




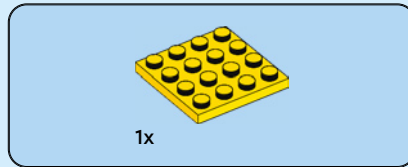
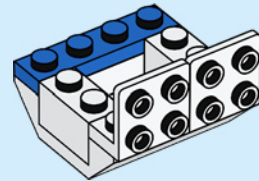
11



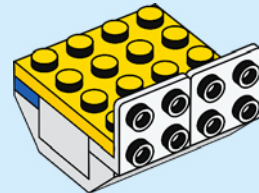
12

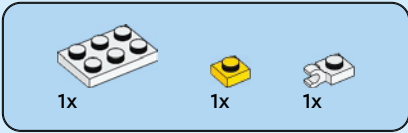


13

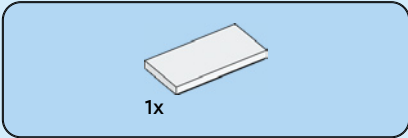
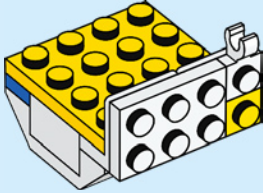


14

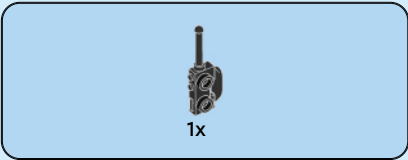
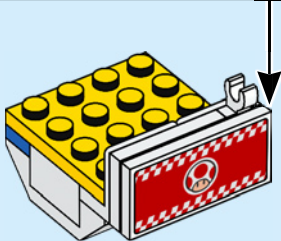
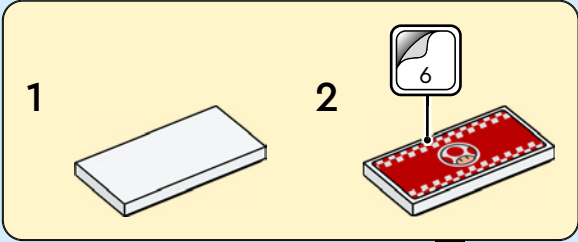




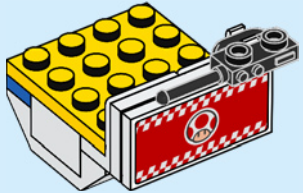
15



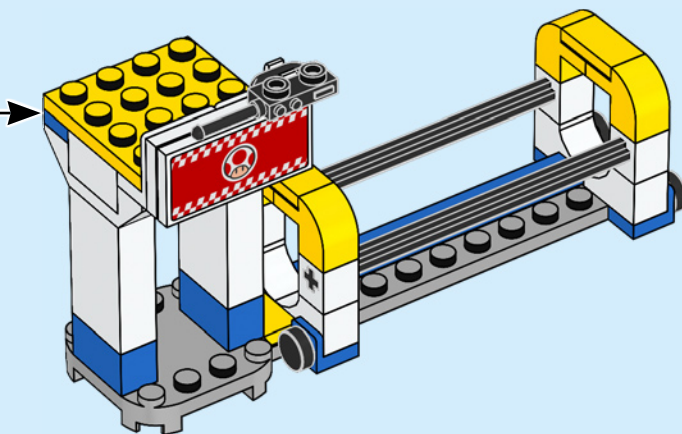
16

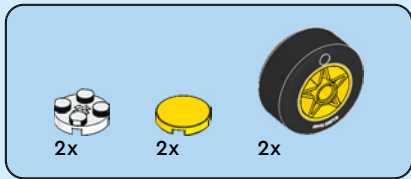


17

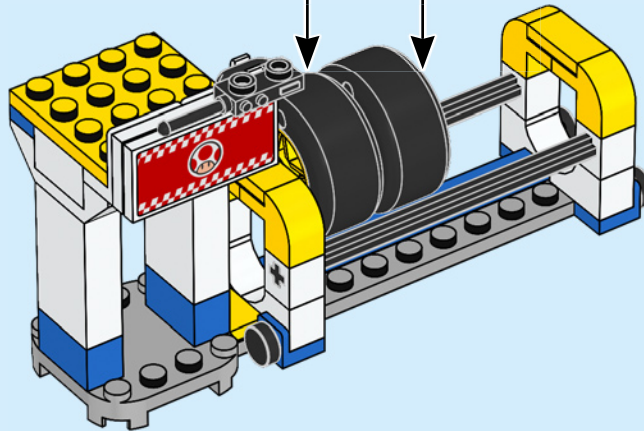
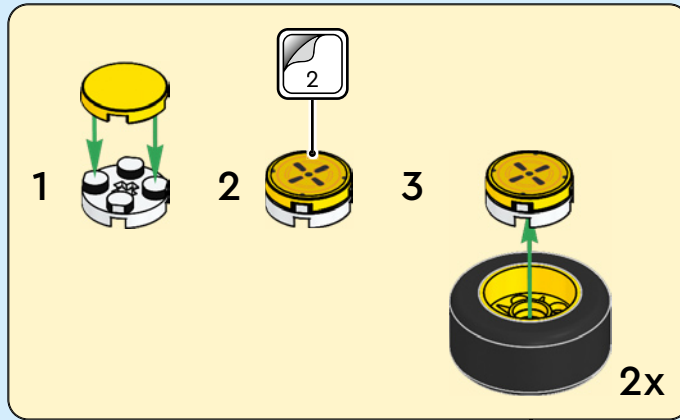


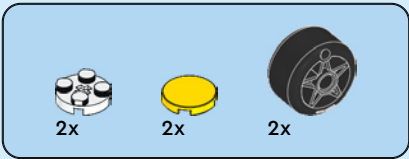
18



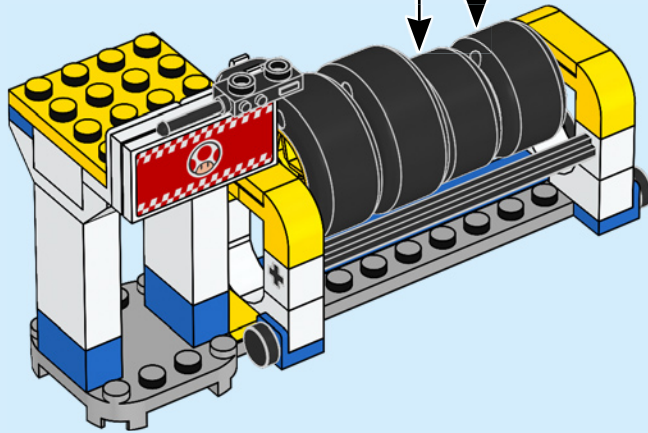
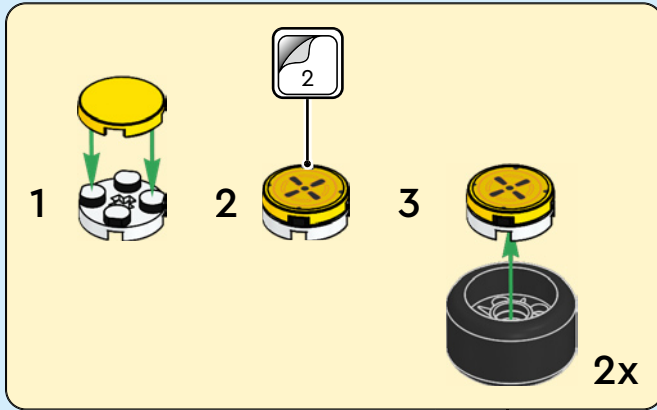


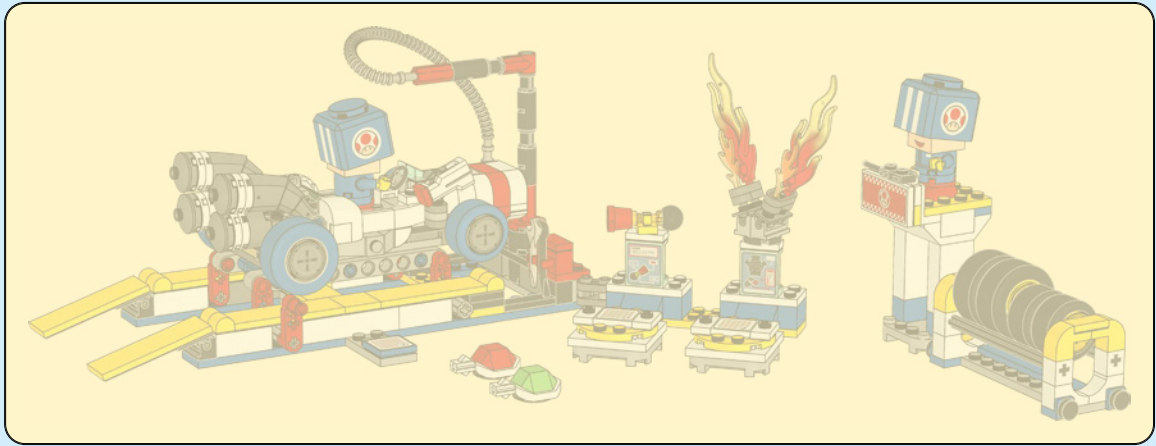
19



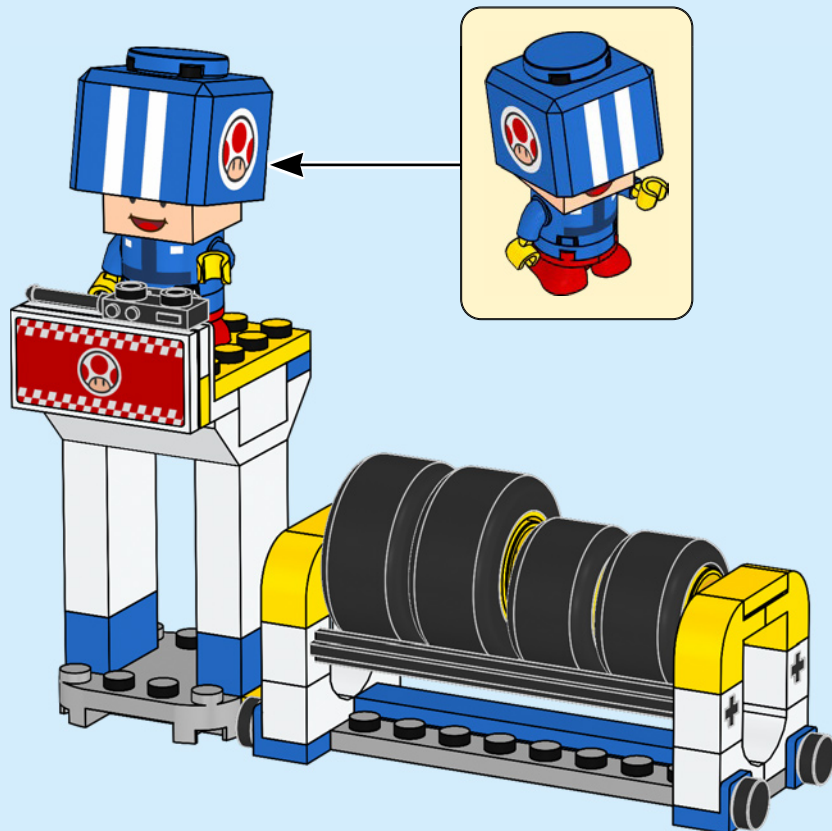


20

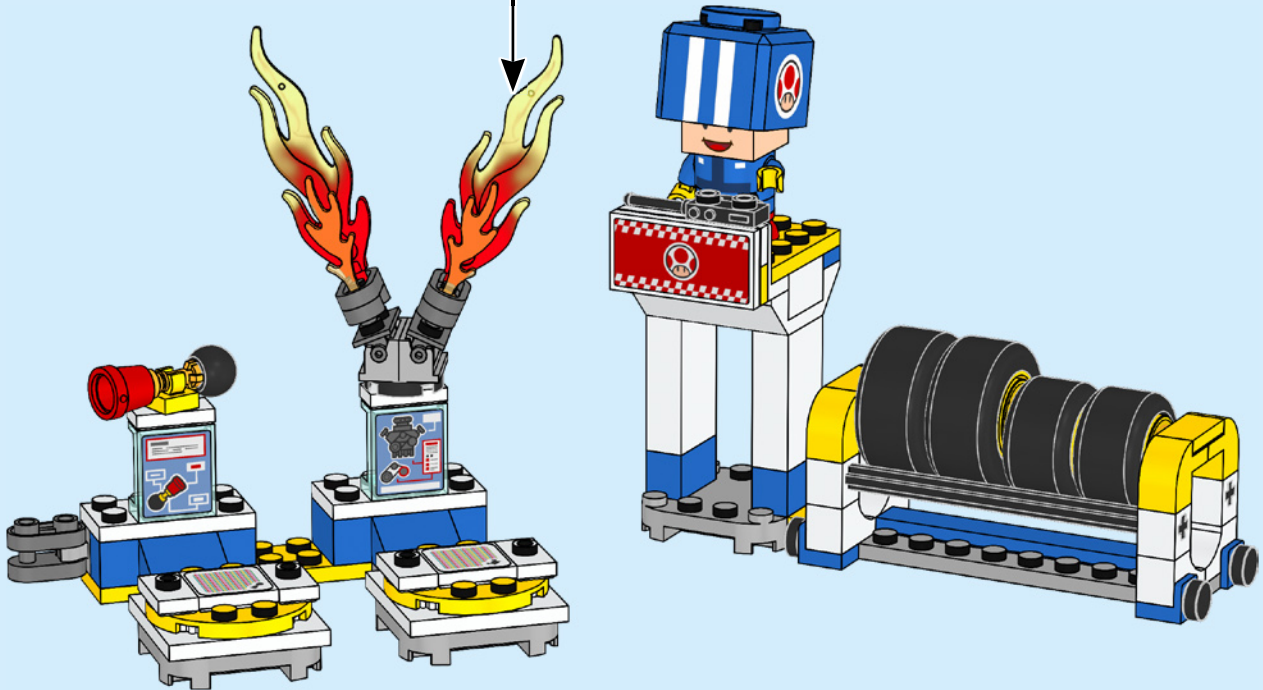
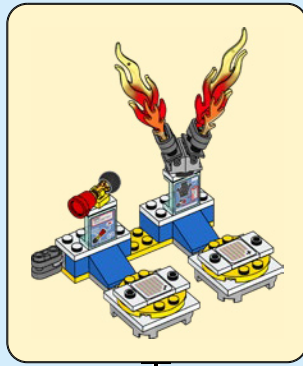




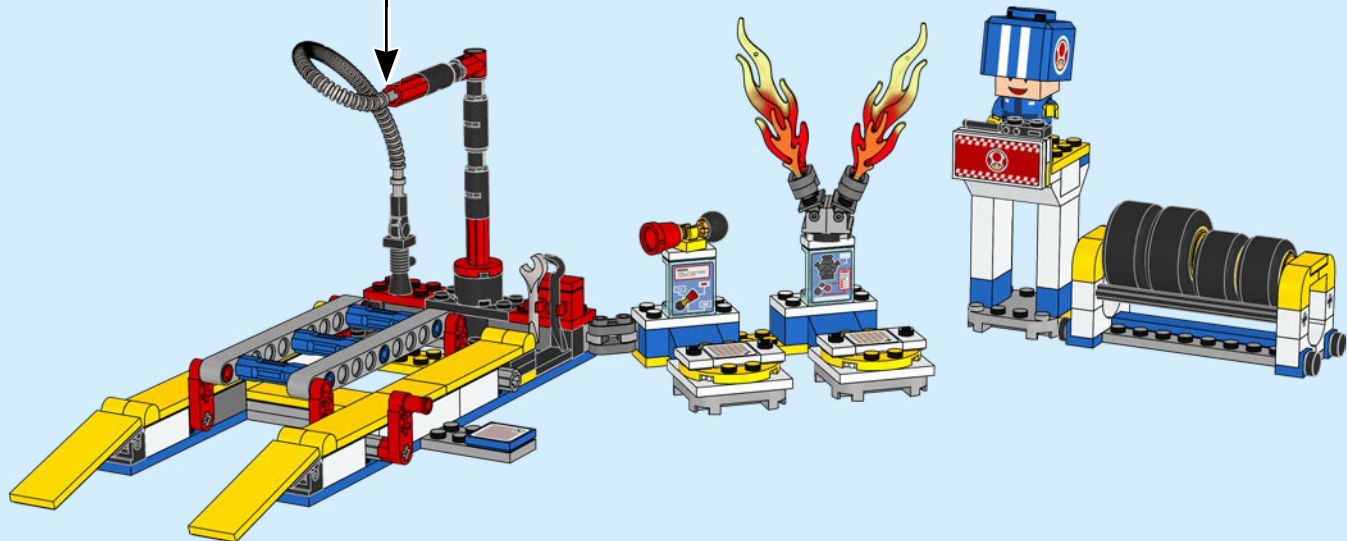
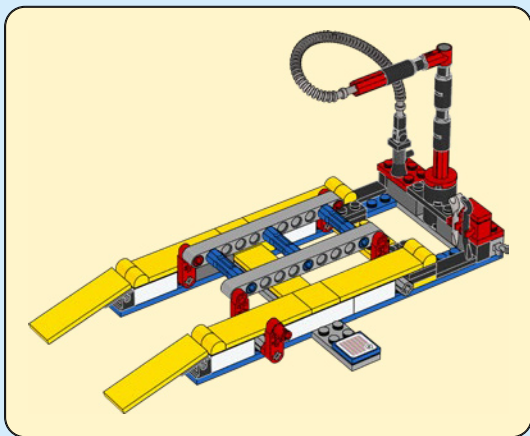
1



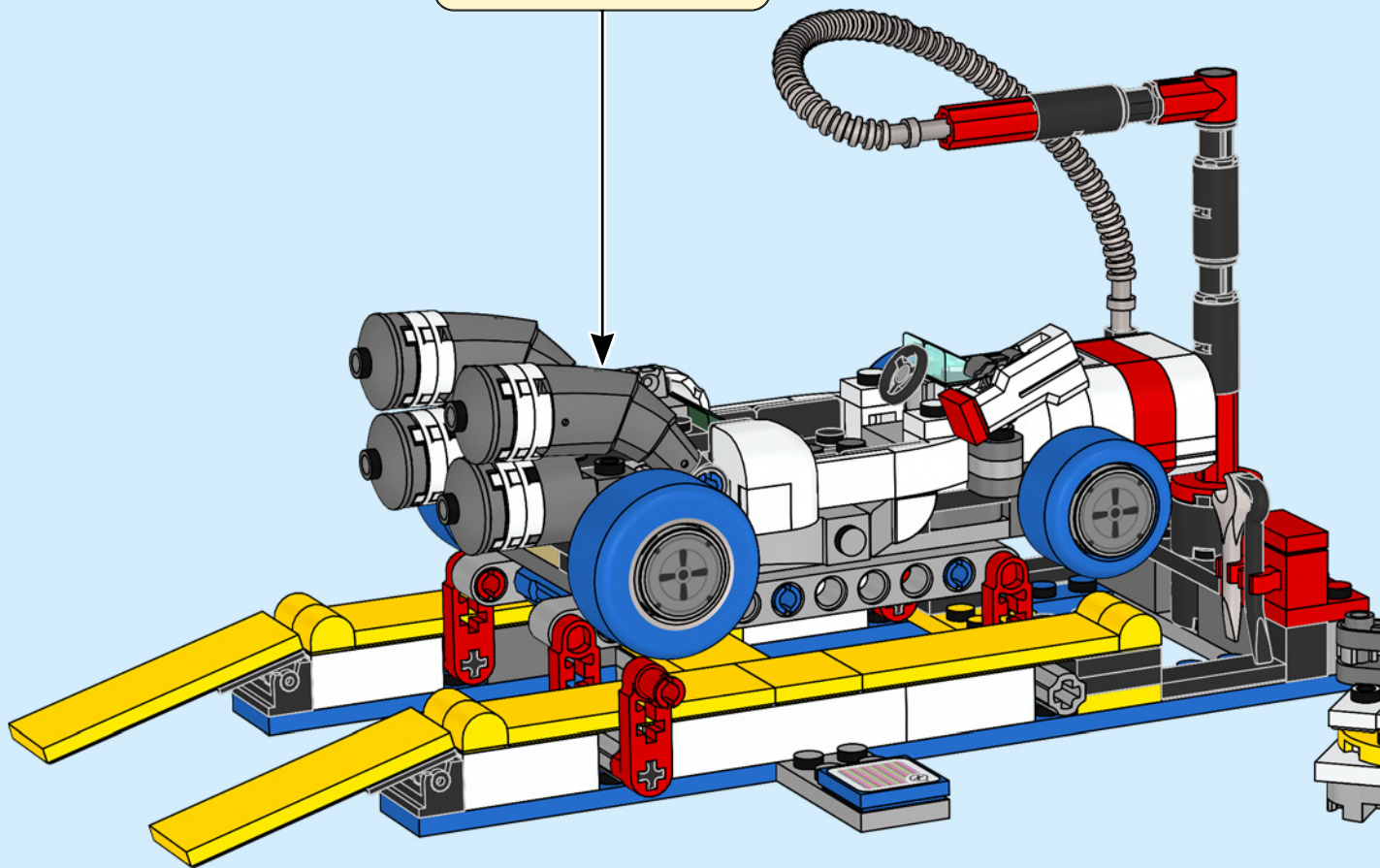
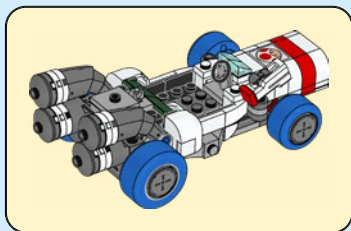
2

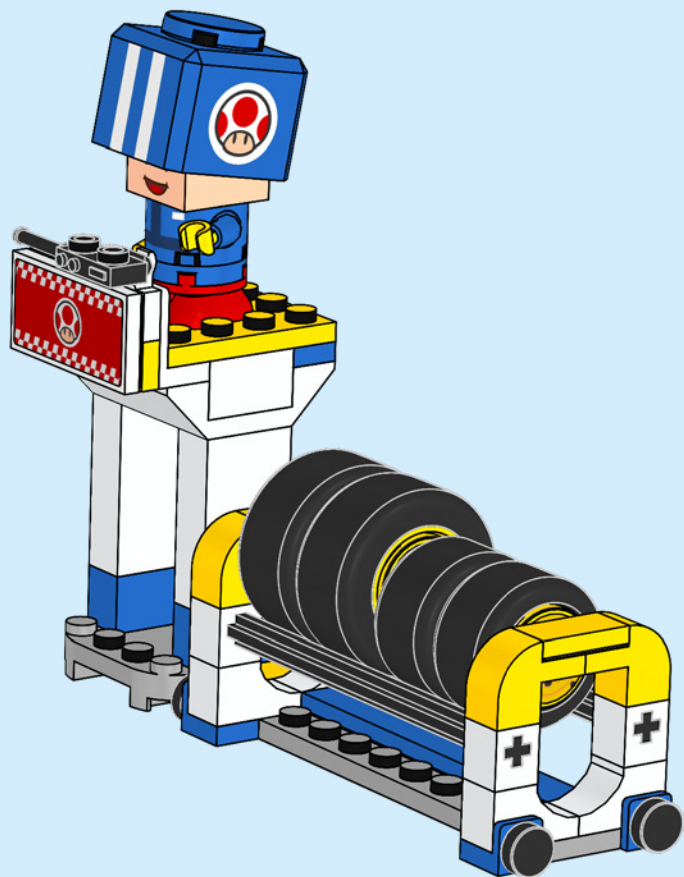
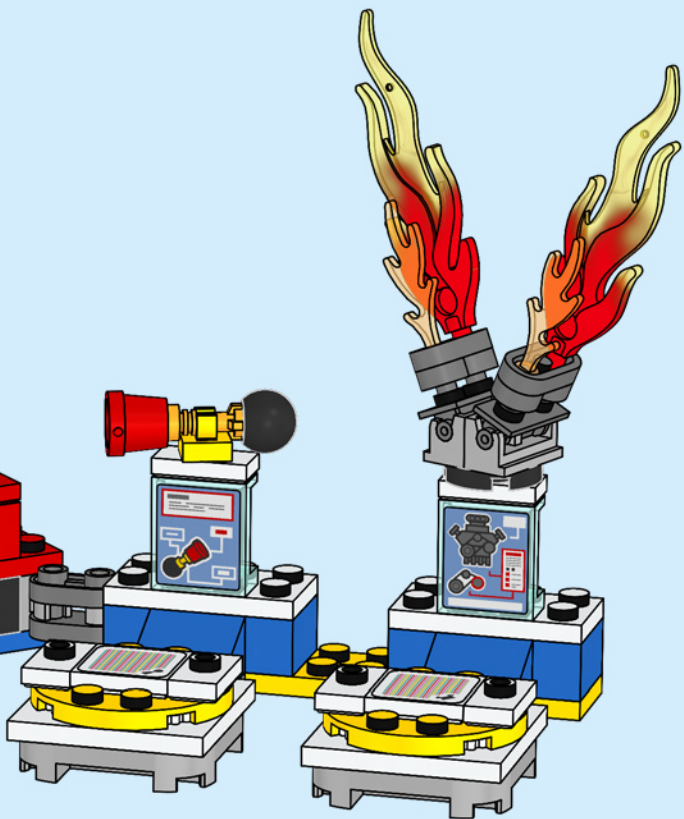


3

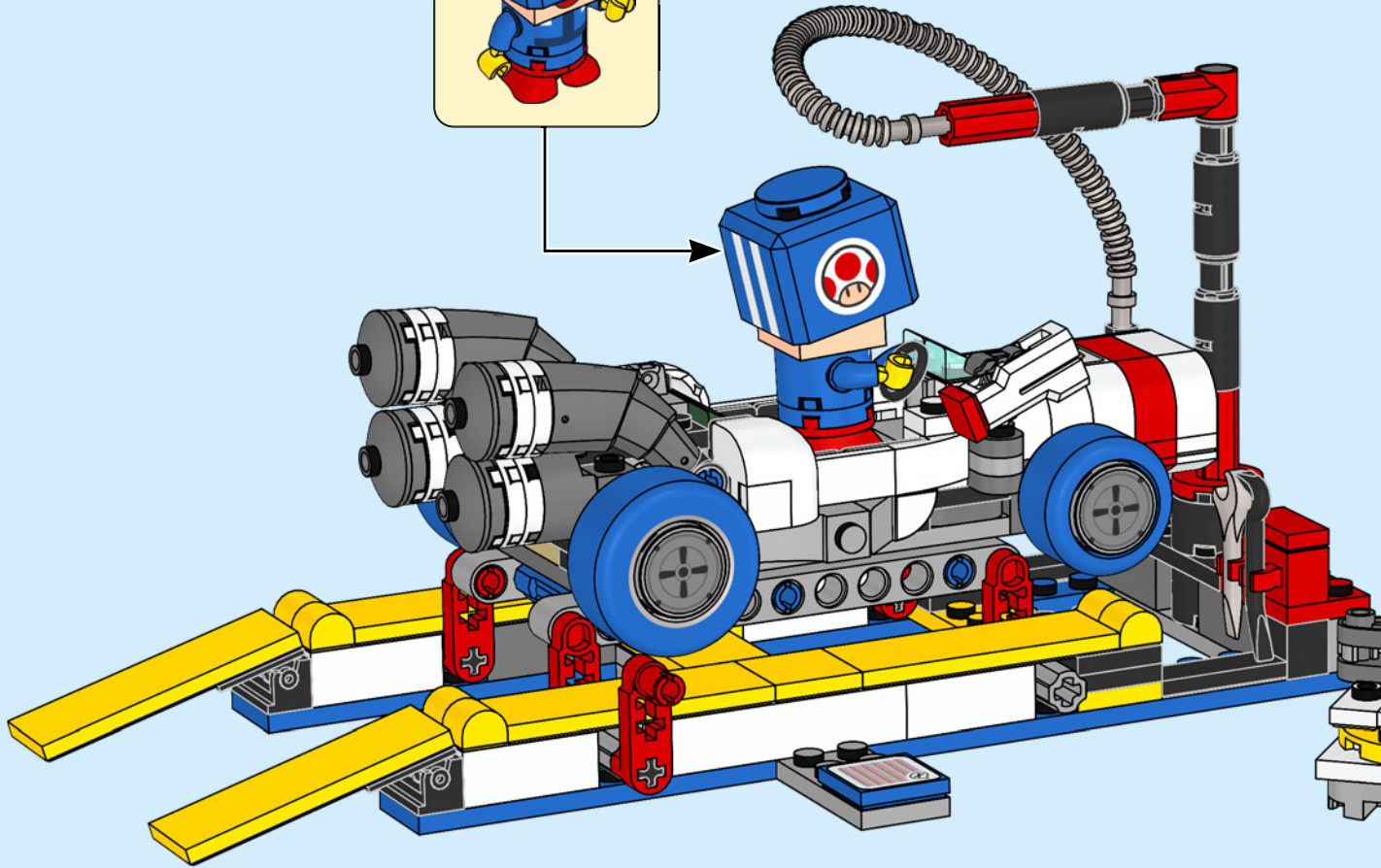
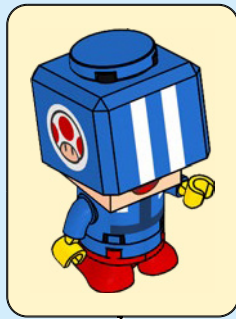


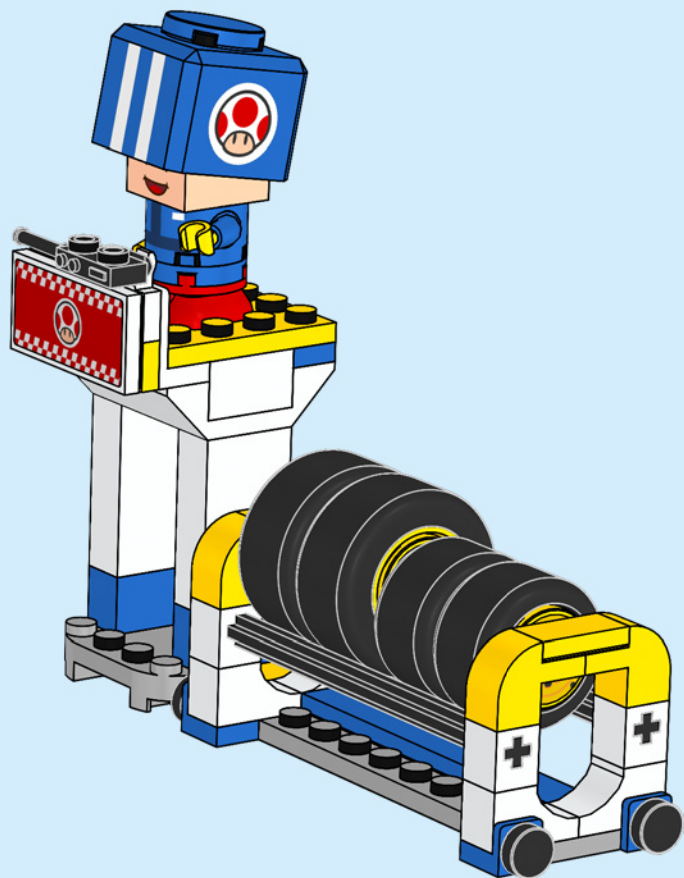
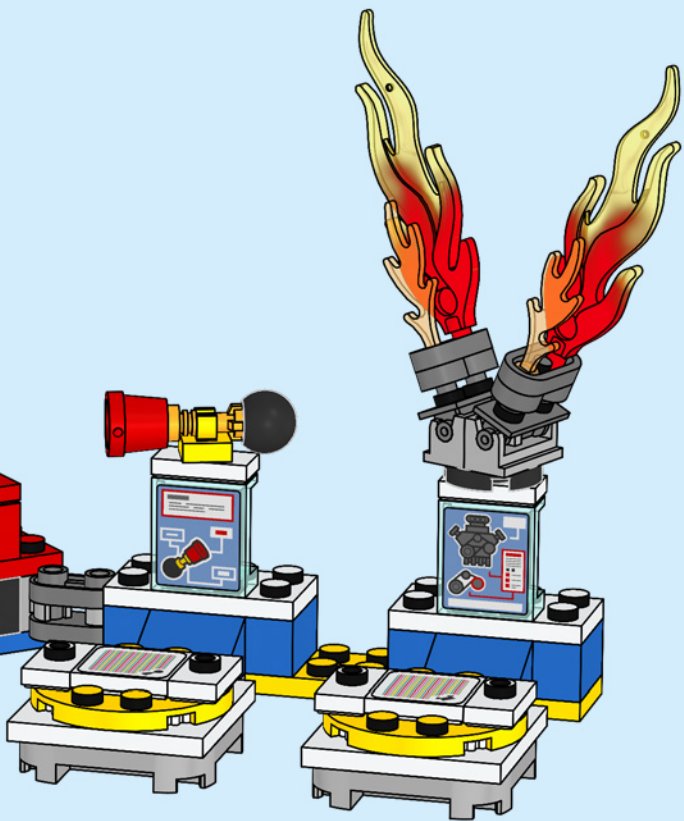
4





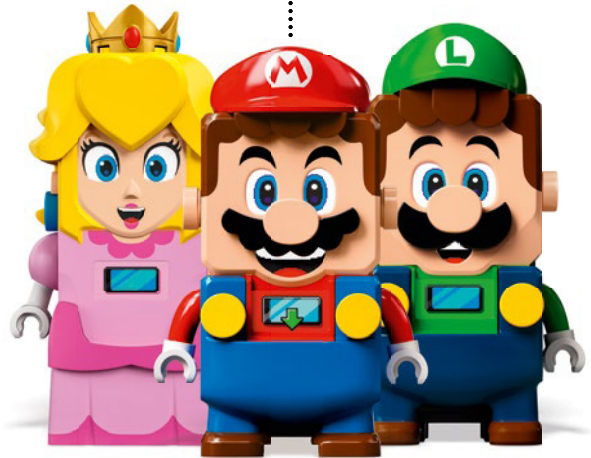
5







**UPDATE YOUR
INTERACTIVE
FIGURE IN THE LEGO®
SUPER MARIO™ APP
TO BE READY TO PLAY**



Update your interactive figure in the LEGO® Super Mario™ app to be ready to play

Aktualisiere deine interaktive Figur in der LEGO® Super Mario™ App und das Spiel kann beginnen

Mets à jour ta figurine interactive dans l'appli LEGO® Super Mario™ avant de jouer

Aggiorna il tuo personaggio interattivo nell'app LEGO® Super Mario™ perché sia pronto per giocare

Actualiza tu figura interactiva en la app LEGO® Super Mario™ y prepárate para jugar

Atualiza a tua figura interativa na aplicação LEGO® Super Mario™ para começar a jogar

在乐高®超级马力欧应用程序中更新你的交互式人偶，为玩乐做好准备

Zaktualizuj swoją interaktywną figurkę w aplikacji LEGO® Super Mario™, aby przygotować ją do zabawy

Aktualizujte interaktivní figurku v aplikaci LEGO® Super Mario™, abyste se mohli pustit do hraní

Aktualizujte interaktivnú figúrku v aplikácii LEGO® Super Mario™, aby ste mohli pustiť do hrania

Frissítsd interaktív figurád a LEGO® Super Mario™ alkalmazásban és készülj fel a játékra!

Actualizează-ți figurina interactivă în aplicația LEGO® Super Mario™ pentru a fi gata de joacă

Актуализирайте интерактивната фигура в приложението LEGO® Super Mario™, за да сте готови за игра

Atjaunini savu interaktīvo figūru LEGO® Super Mario™ lietotnē, lai būtu gatavs rotaļāties

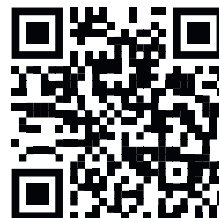
Värskenda oma interaktiivset figuuri rakenduses LEGO® Super Mario™, et olla mängimiseks valmis

Atnaujinkite interaktyvią figūrėlę programėlėje „LEGO® Super Mario™“ ir pasiruoškite žaisti



LEGO® Super Mario™ app

LEGO® Super Mario™ App
Appli LEGO® Super Mario™
App LEGO® Super Mario™
Aplicação LEGO® Super Mario™
乐高®超级马力欧™应用程序
Aplikacja LEGO® Super Mario™
Aplikace LEGO® Super Mario™
Aplikácia LEGO® Super Mario™
LEGO® Super Mario™ alkalmazás
Aplicația LEGO® Super Mario™
Приложение LEGO® Super Mario™
Lietotne LEGO® Super Mario™
LEGO® Super Mario™ rakendus
Programėlė „LEGO® Super Mario™“



[LEGO.com/super-mario-trouble-shooting-guide](https://www.lego.com/super-mario-trouble-shooting-guide)



72035

+



71439

OR



71440

OR



71441

ODER / OU / OPPURE / O / 或 / LUB / NEBO / ALEBO / VAGY / SAU / ИЛИ / VAI / VÕI / ARBA

**DISCOVER
MORE ABOUT
YOUR SET IN
THE APP**



Entdecke in der App noch mehr über dein Set
Découvre plus de détails sur ton set dans l'appli
Scopri di più sul tuo set nell'app
Descubre más acerca de tu set en la app
Conhece melhor o teu set na aplicação
可通过应用程序了解更多关于此套装的信息
Dowiedz się więcej sprawdzając w aplikacji
Zjistěte více o své stavebnici v aplikaci
Zisti viac o svojej stavebnici v aplikácii
Tudj meg többet a készletről az alkalmazásban!
Descoperă mai multe despre setul tău în aplicație
Откройте повече за комплекта в приложението
Atklāj vairāk par komplektu lietotnē
Avasta oma komplekti kohta lisateavet rakendusest
Sužinokite daugiau apie rinkinį programėlėje





72031



72032



72033



72034



72035



72036

**ADD SET FOR
INTERACTIVE
PLAY**



71439



71440



Add set for interactive play

Set hinzufügen, um interaktiv zu spielen

Ajoute un set pour le jeu interactif

Aggiungi il set per il gioco interattivo

Juego interactivo con estos sets

Adiciona um set para um jogo interativo

添加套装, 进行交互式玩乐

Dodaj zestaw do interaktywnej zabawy

Přidat set pro interaktivní hru

Pridat stavebnicu pre interaktivnu hru

Add hozzá a készletet az interaktív játékért!

Adaugă setul pentru joacă interactivă

Добавте настройка за интерактивна игра

Pievieno komplektu interaktīvām rotaļām

Lisa komplekt interaktīvseks māģimiseks

Pridēkite rinkinį interaktyviam žaidimui



71439

ODER / OU / OPPURE / O / 或 / LUB / NEBO / ALEBO / VAGY / SAU / ИЛИ / VAI / VÕI / ARBA

OR

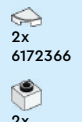
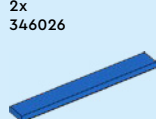
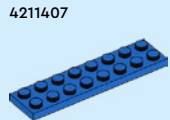
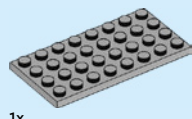
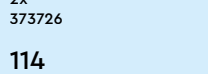
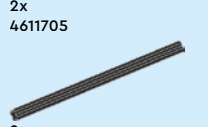
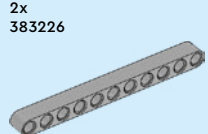
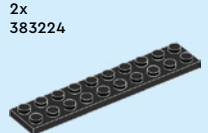
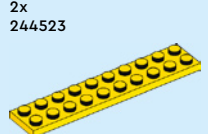
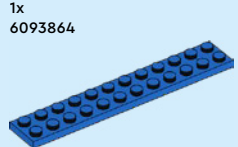
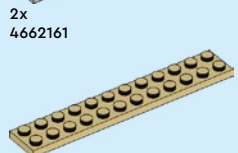
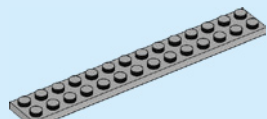
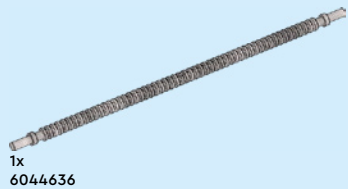


71440

OR



71441



1x
302424

8x
6394524

1x
6348056

4x
6078279

3x
306924

4x
6361082

2x
306824

2x
6130007

2x
362224

2x
6524452

7x
6329869

2x
4515349

1x
6130008

1x
4243817

1x
6321194

4x
6284070

1x
6186698

1x
6170545

3x
6332148

1x
4290713

2x
6388352

1x
300526

1x
6335388

1x
434926

2x
6234695

5x
4109810

4x
6279875

1x
403226

2x
614326

1x
4644456

2x
6253260

3x
6173119

4x
3200026

1x
4226995

2x
393726

4x
6000650

1x
4107761

1x
6529257

2x
362326

2x
4124096

2x
4558170

2x
6524453

6x
302126

1x
370926

3x
302026

2x
6245277

2x
6253230

2x
6513987

2x
6092592

2x
6168574

2x
6167741

1x
6134252

2x
6167644

1x
302328

4x
6052200

4x
4512360

1x
4211398

2x
4211541

2x
6093859

4x
4211469

2x
6446028

1x
6126082

1x
6265742

2x
6345426

2x
6329117

3x
6294703

2x
6284587

4x
6271752

1x
6360675

1x
6510213

8x
6221607

4x
6115080

2x
4249139

4x
4211010

2x
6178919

2x
6176400

2x
6526746

2x
4211104

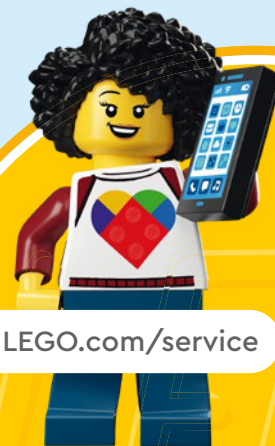
2x
4211105

1x
6335115

2x
6382134

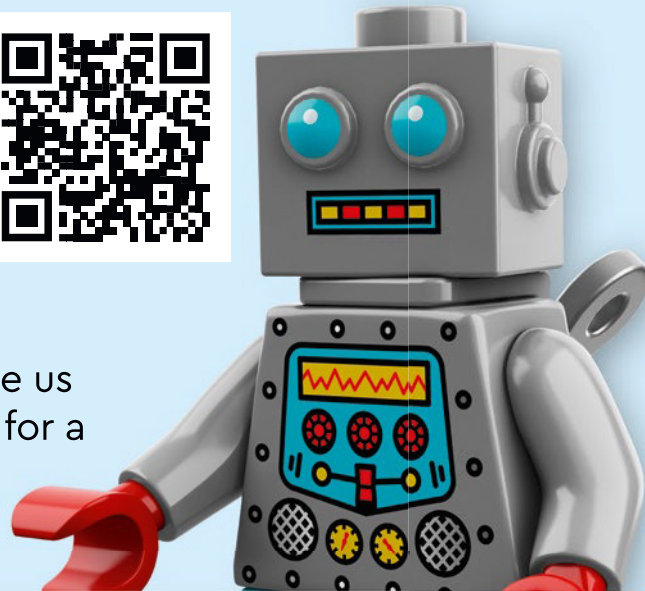
1x
6167576

2x
6533814



 [LEGO.com/service](https://www.LEGO.com/service)

YOU COULD **WIN**



Scan this QR code or go to **LEGO.COM/PRODUCTFEEDBACK** and give us your short feedback about this LEGO® set for a chance to win a cool LEGO prize.

Terms and Conditions apply*

EN: YOU COULD WIN. Terms and Conditions apply* **DE: Du könntest GEWINNEN.** Es gelten die Teilnahmebedingungen* **FR: Tu pourrais GAGNER.** Des conditions s'appliquent* **IT: Potresti VINCERE tu.** Termini e condizioni sono applicabili* **ES: Puedes GANAR.** Aplican términos y condiciones* **PT: Poderá GANHAR.** Aplicam-se termos e condições* **ZH: 轻松获奖. 条款和条件适用*** **PL: Szansa na WYGRANĄ.** Obowiązują warunki korzystania* **CS: Máte šanci VYHRÁT.** Platí všeobecné smluvní podmínky* **SK: Máte šancu VYHRAŤ.** Platia všeobecné zmluvné podmienky* **HU: TE IS NYERHETSZ.** Felhasználási feltételek érvényesek* **RO: Ai putea CÂȘTIGA.** Se aplică termeni și condiții* **BG: Можете да СПЕЧЕЛИТЕ.** Има определени правила и условия* **LV: Tu vari LAIMĒT.** Ir spēkā noteikumi un nosacījumi.* **ET: Sul on võimalus VÕITA.** Kehtivad tingimused* **LT: Jūs galite LAIMĖTI.** Taikomos sąlygos*

*[LEGO.com/productfeedback-terms](https://www.lego.com/productfeedback-terms)

LEGO, the LEGO logo and the Brick and Knob configurations are trademarks and/or copyrights of the LEGO Group. ©2025 The LEGO Group.

© Nintendo

6554664