



**SUPER
MARIO**™



72034



2



Let's build

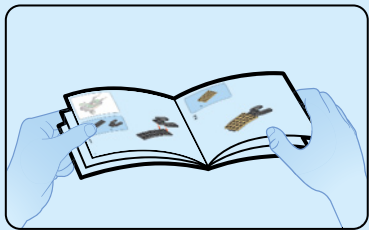
Jetzt wird gebaut
Construisons
Costruiamo
Vamos a construir

Vamos construir
让我们开始拼搭
Klocki w dłoń
Pojdme stavět

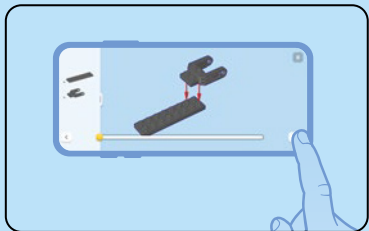
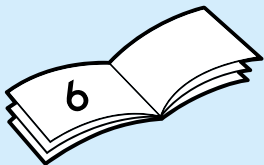
Podme stavat'
Gyerünk, építsünk!
Să construim
Хайде да строим

Būvēsim
Hakkame ehitama
Konstruokime





1



1



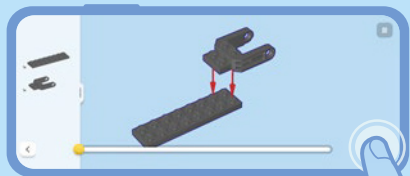
4

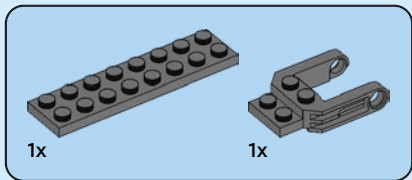
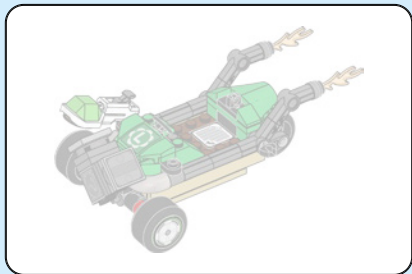


2

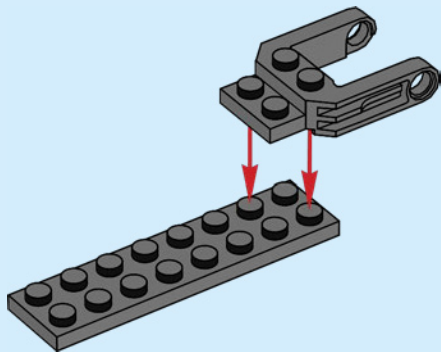


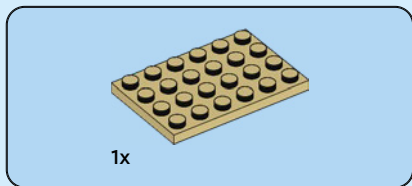
3



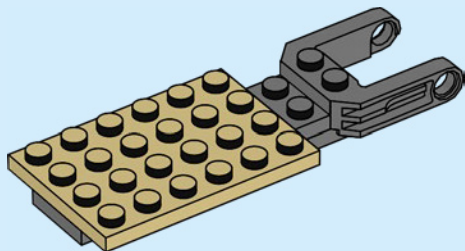


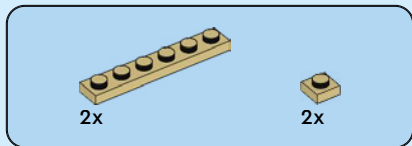
1



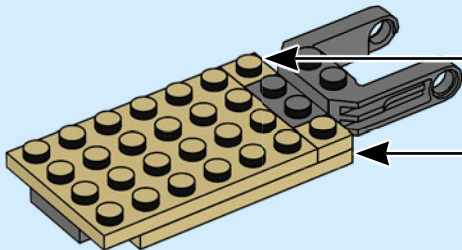
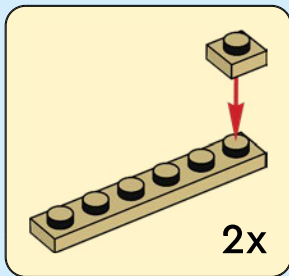


2





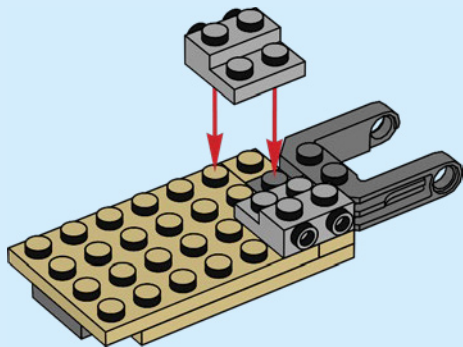
3





2x

4



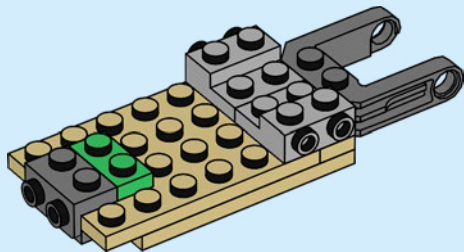


1x



1x

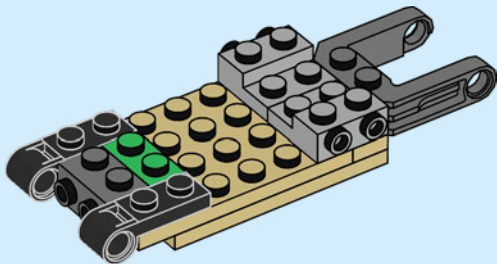
5





2x

6





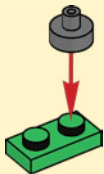
1x



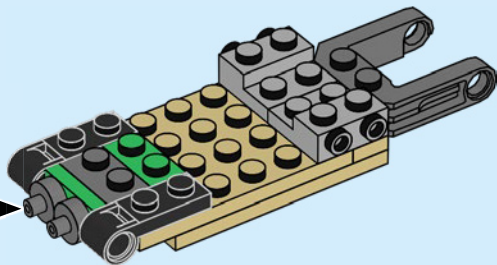
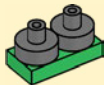
2x

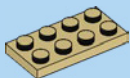
7

1



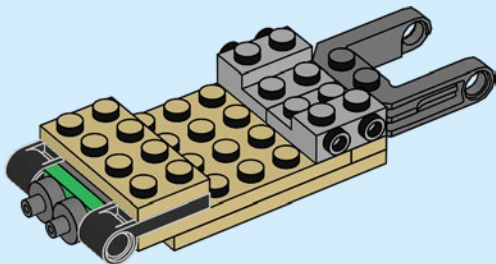
2





1x

8



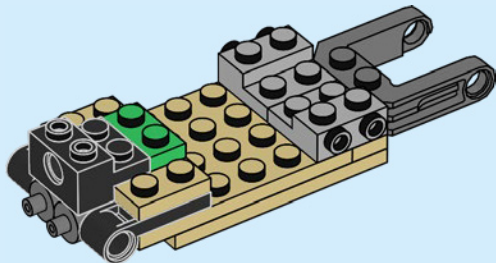


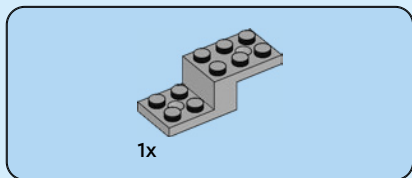
1x



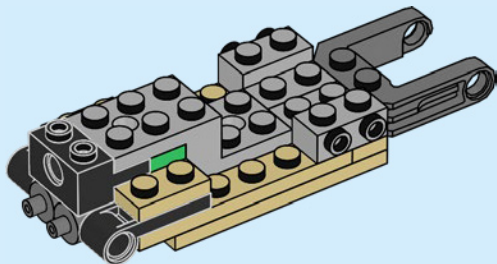
1x

9



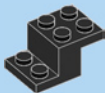


10



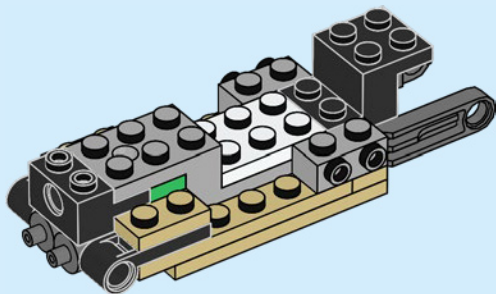


1x



1x

11



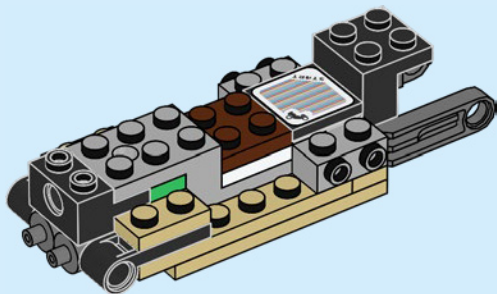


1x



1x

12



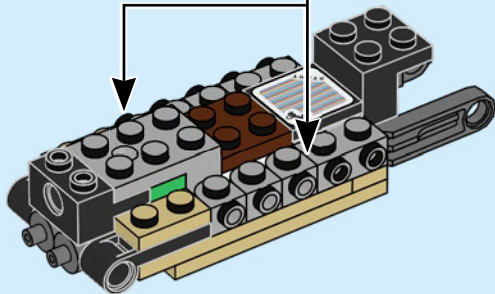


6x

13

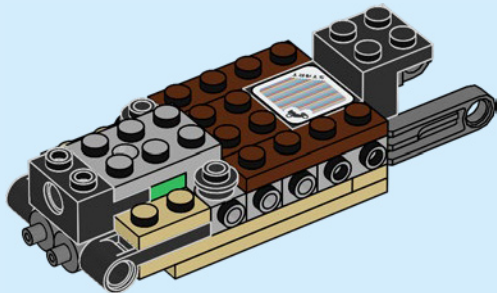


6x





14



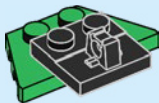


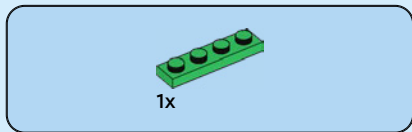
1x



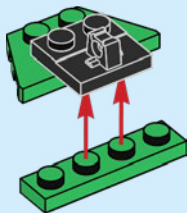
1x

15





16



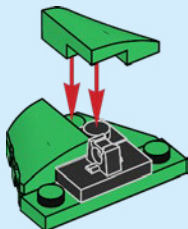


1x



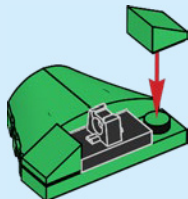
1x

17



2x

18





2x



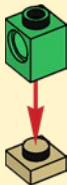
2x



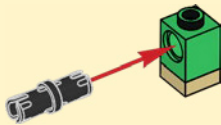
2x

19

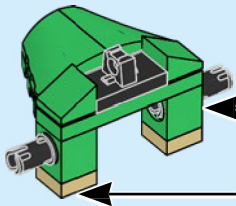
1



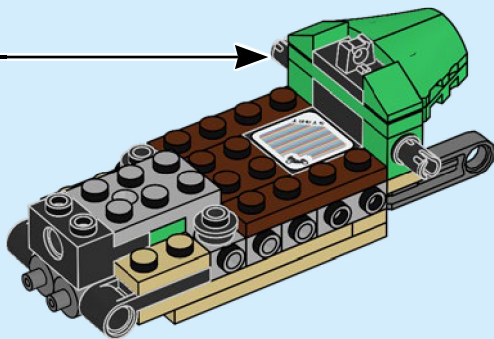
2



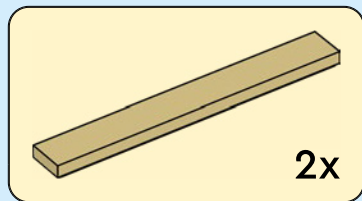
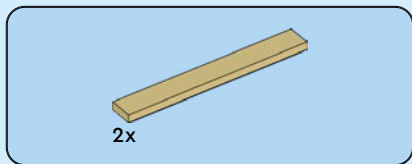
2x



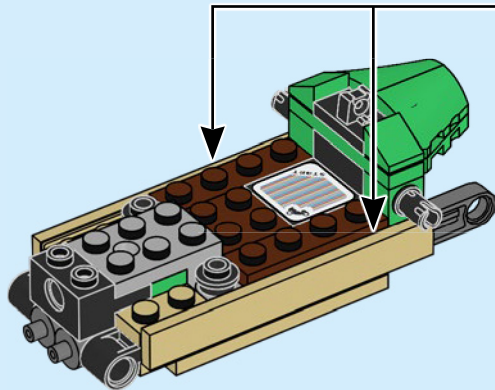
20



24



21



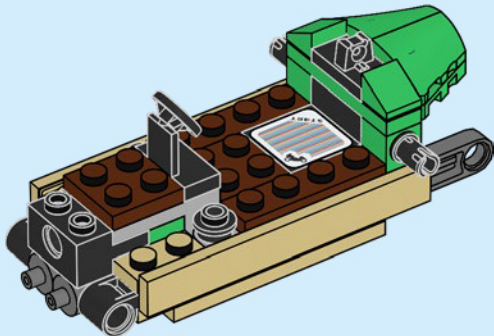


1x



1x

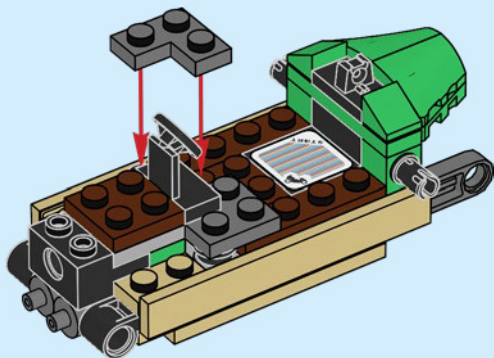
22





2x

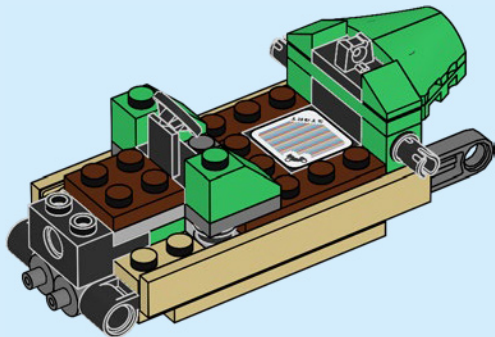
23

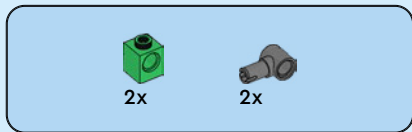




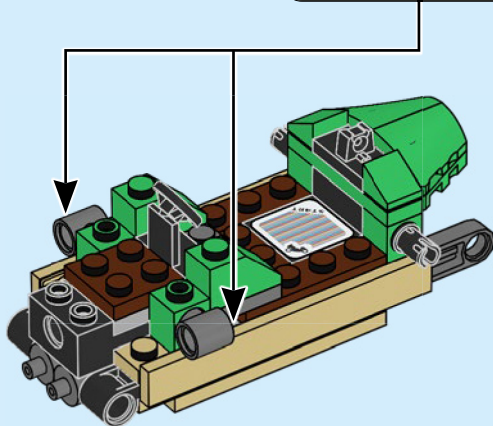
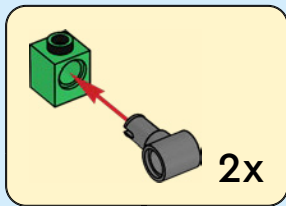
2x

24





25



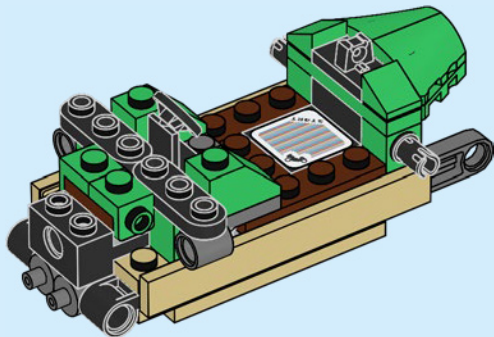


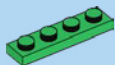
2x



2x

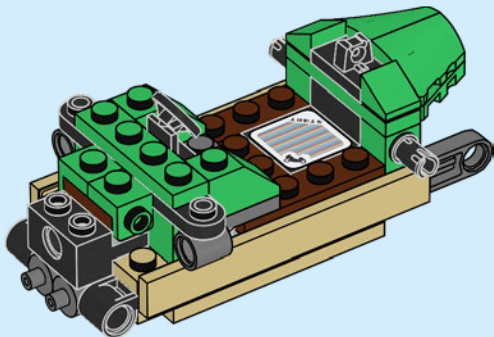
26





1x

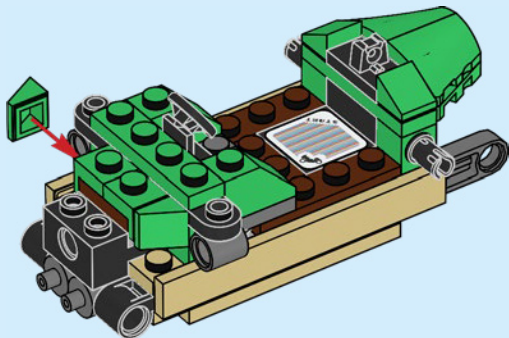
27

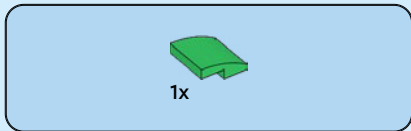




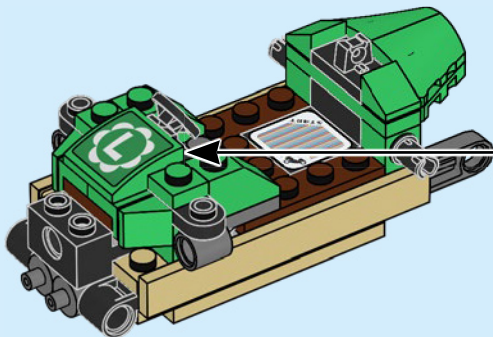
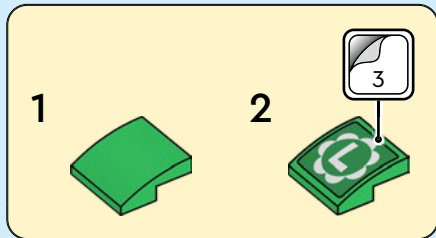
2x

28





29



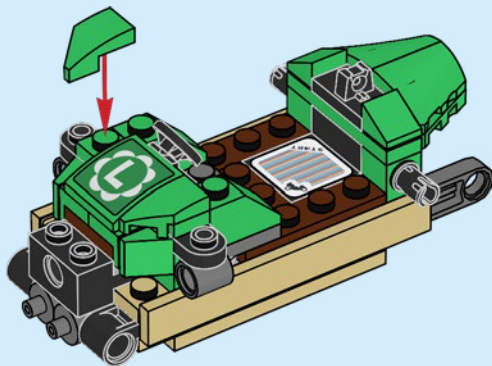


1x

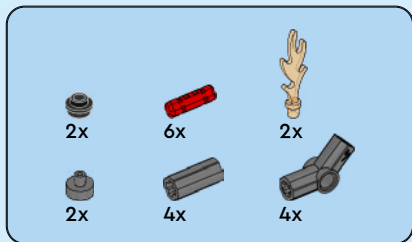
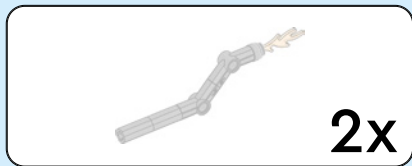


1x

30



34



31

1



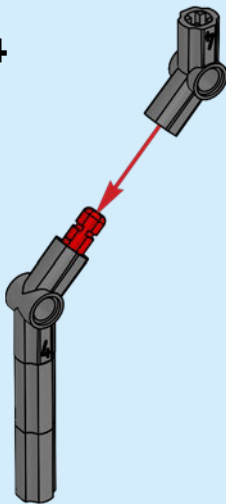
2



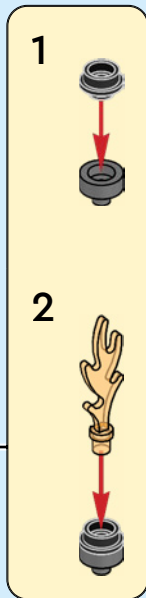
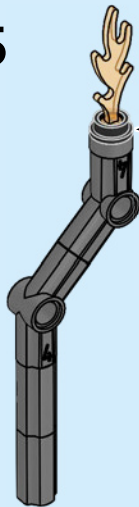
3

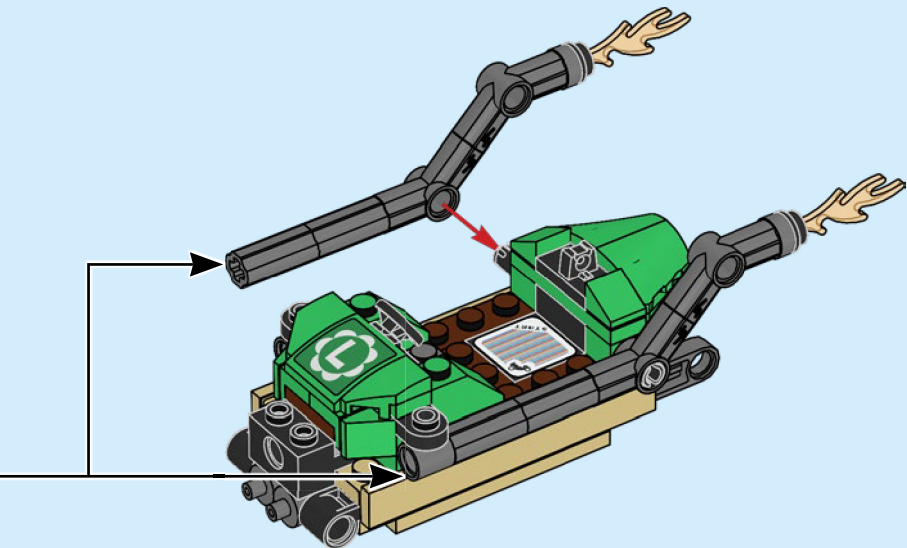


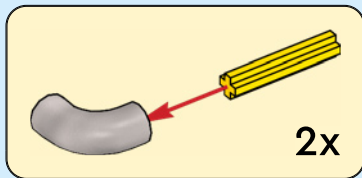
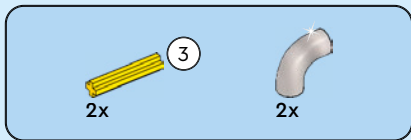
4



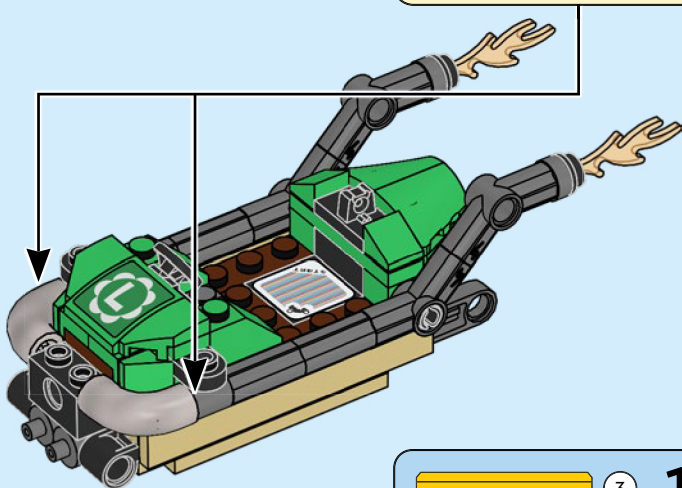
5



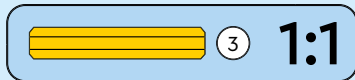




32



38



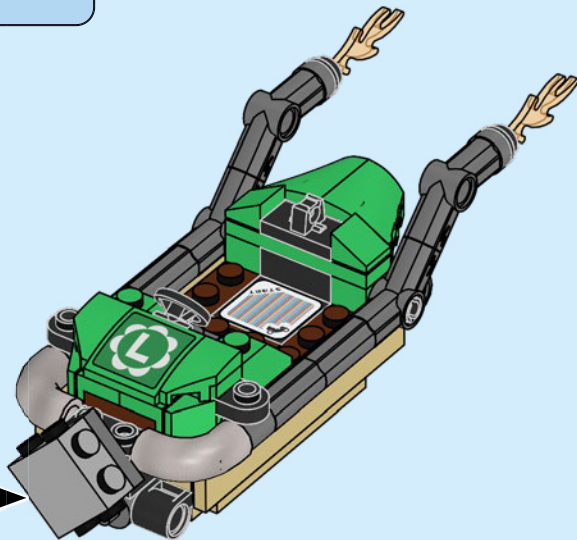
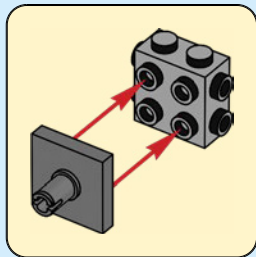


1x

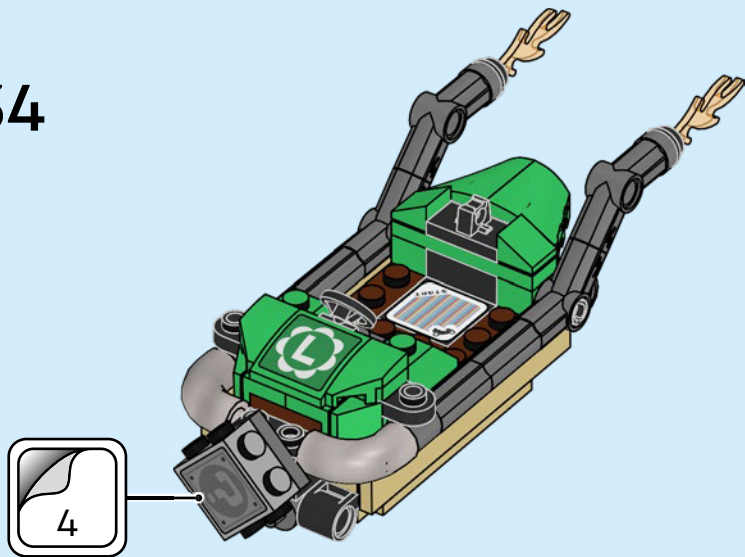


1x

33



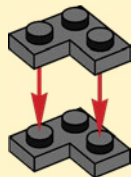
34



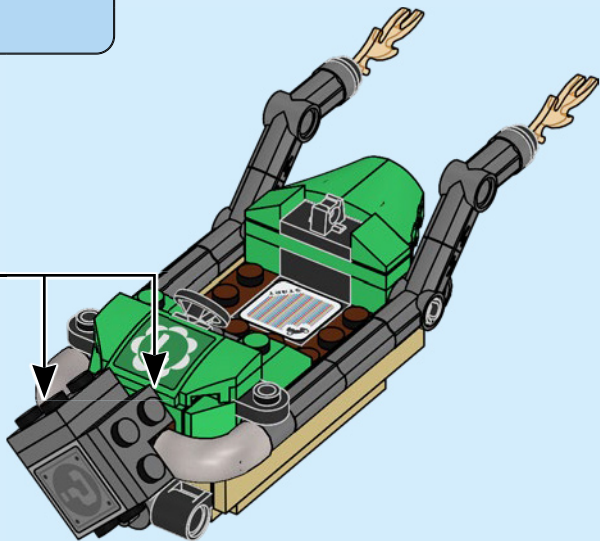


4x

35



2x



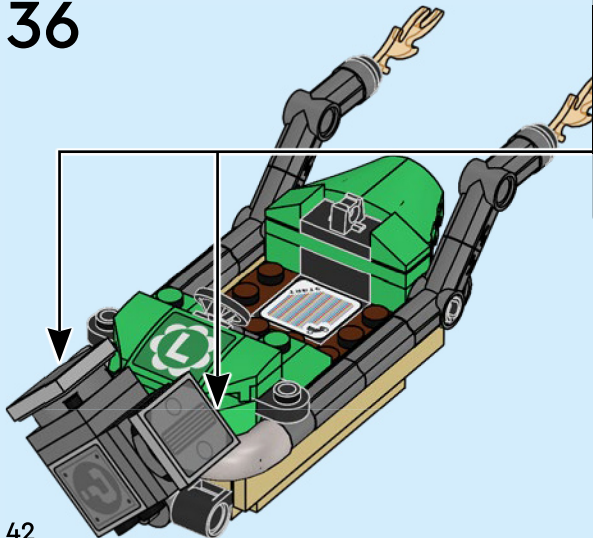


2x

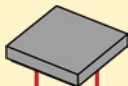


2x

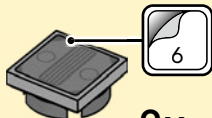
36



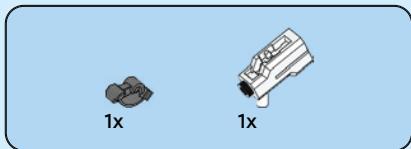
1



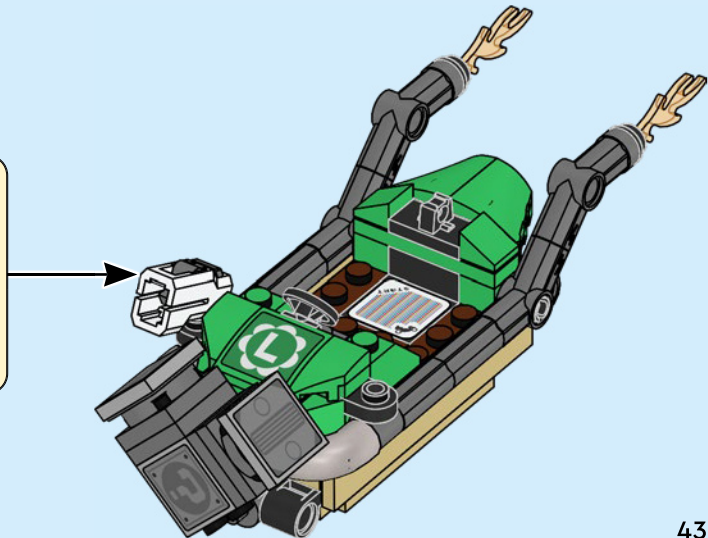
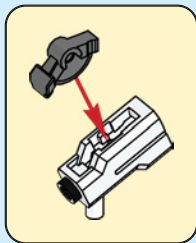
2



2x



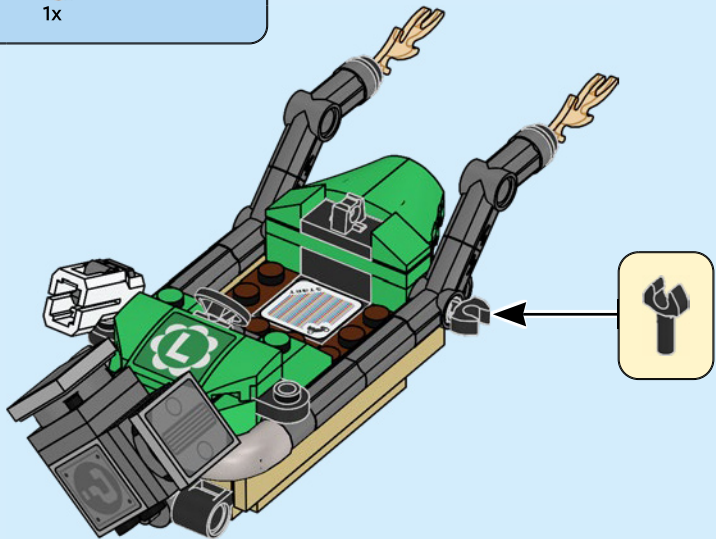
37





1x

38



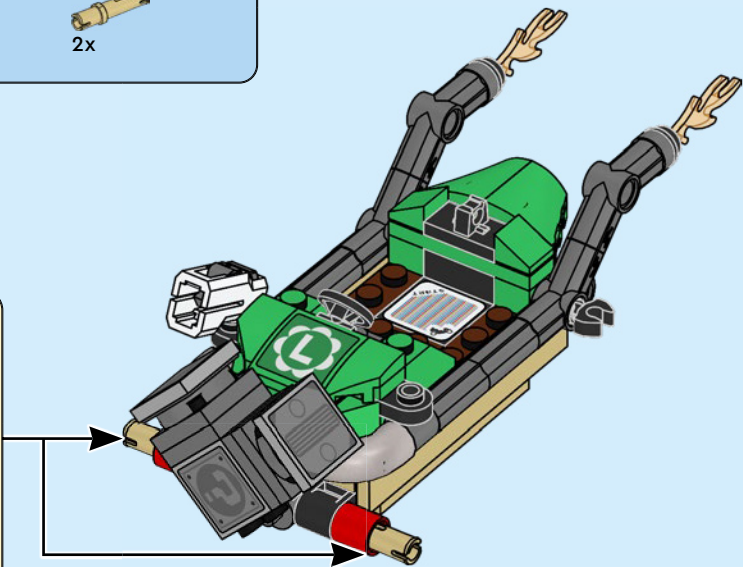
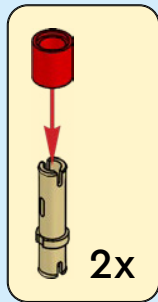


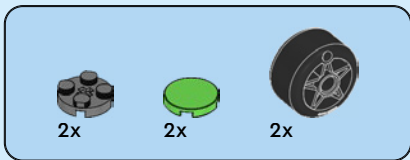
2x



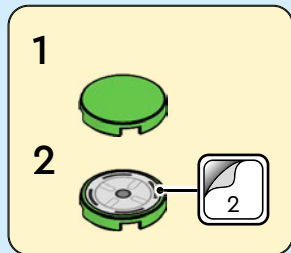
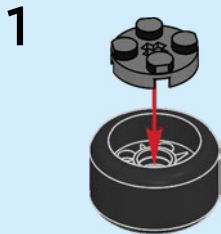
2x

39

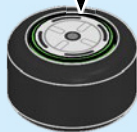




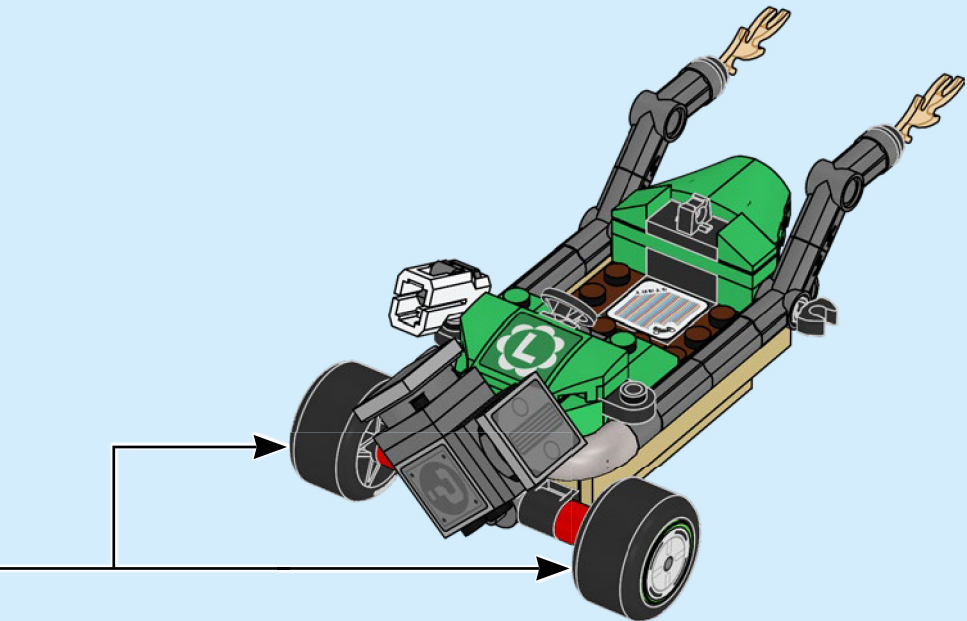
40

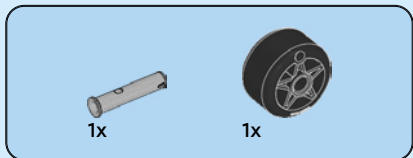


2

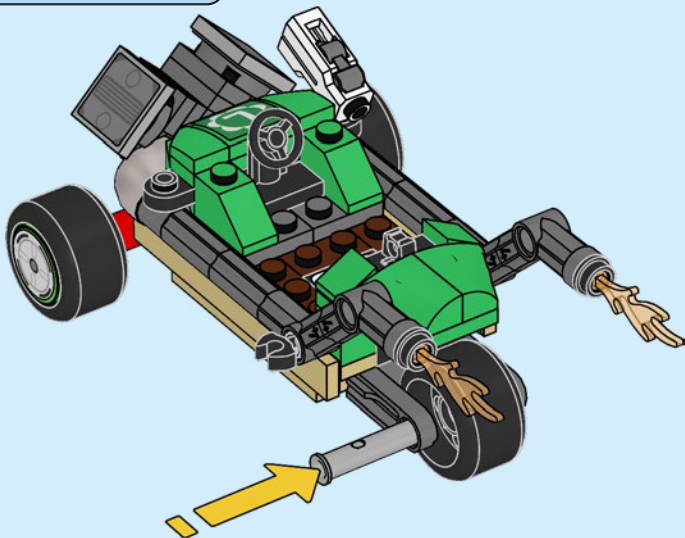


2x





41





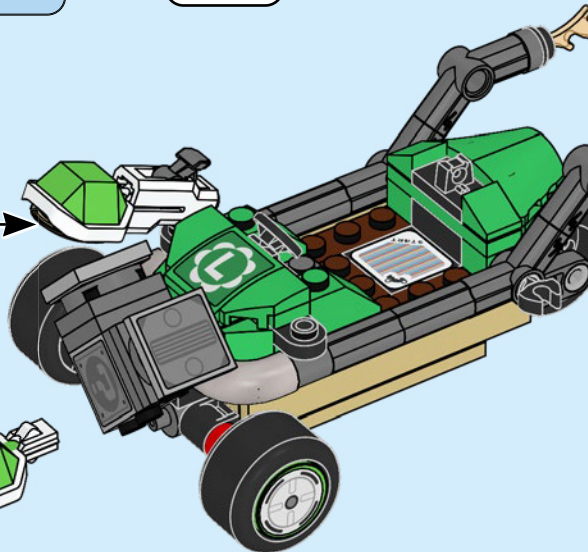
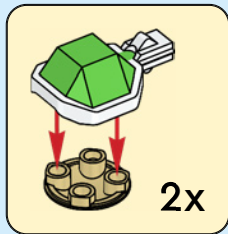
2x

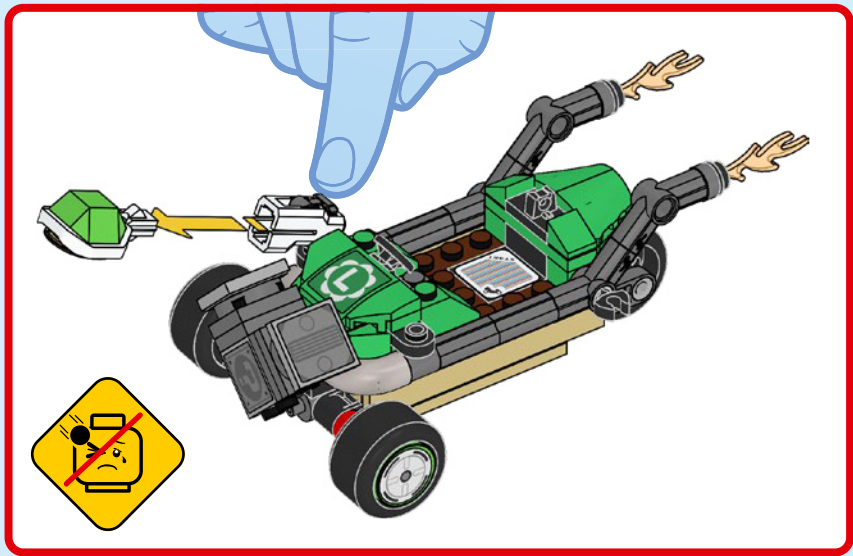


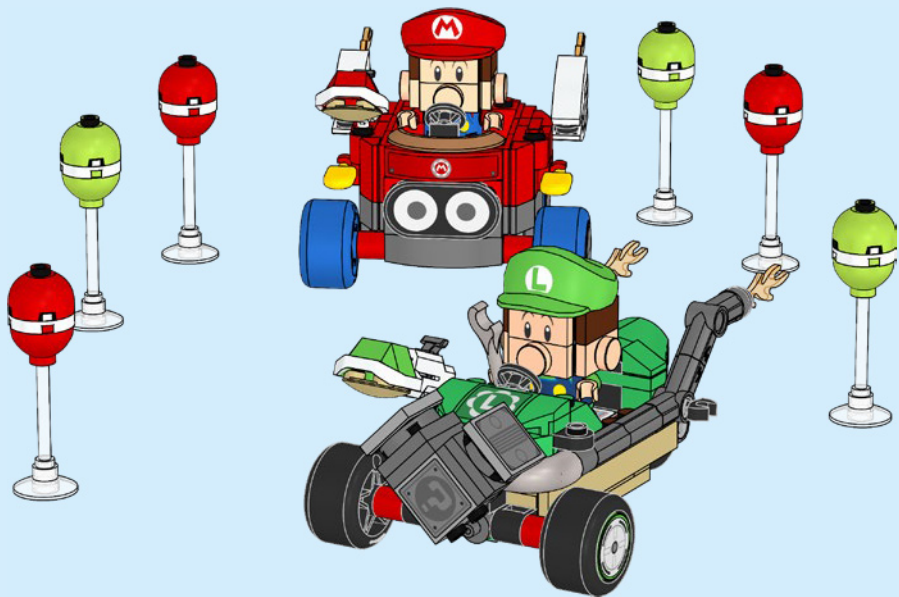
2x



42









**UPDATE YOUR
INTERACTIVE
FIGURE IN THE LEGO®
SUPER MARIO™ APP
TO BE READY TO PLAY**



Update your interactive figure in the LEGO® Super Mario™ app to be ready to play / Aktualisiere deine interaktive Figur in der LEGO® Super Mario™ App und das Spiel kann beginnen / Mets à jour ta figurine interactive dans l'appli LEGO® Super Mario™ avant de jouer / Aggiorna il tuo personaggio interattivo nell'app LEGO® Super Mario™ perché sia pronto per giocare / Actualiza tu figura interactiva en la app LEGO® Super Mario™ y prepárate para jugar / Atualiza a tua figura interativa na aplicação LEGO® Super Mario™ para começar a jogar / 在乐高®超级马力欧应用程序中更新你的交互式人偶,为玩乐做好准备 / Zaktualizuj swoją interaktywną figurkę w aplikacji LEGO® Super Mario™, aby przygotować ją do zabawy / Aktualizujte interaktivní figurku v aplikaci LEGO® Super Mario™, abyste se mohli pustit do hraní / Aktualizujte interaktivnu figurku v aplikácii LEGO® Super Mario™, aby ste mohli pustiť do hrania / Frissítsd interaktív figurád a LEGO® Super Mario™ alkalmazásban és készülj fel a játékra! / Actualizează-ți figurina interactivă în aplicația LEGO® Super Mario™ pentru a fi gata de joacă / Актуалізіруйте інтерактивната фігура в приложенієтє LEGO® Super Mario™, за да сте готови за игра / Atjaunini savu interaktīvo figūru LEGO® Super Mario™ lietotnē, lai būtu gatavs rotaļāties / Vārskenda oma interaktīviset figūri rakenduses LEGO® Super Mario™, et olla mängimiseks valmis / Atnaujinkite interaktyvią figurėlę programėlėje „LEGO® Super Mario™“ ir pasiruoškite žaisti



LEGO® Super Mario™ app

LEGO® Super Mario™ App / Appli
LEGO® Super Mario™ / App LEGO® Super Mario™ /
Aplicação LEGO® Super Mario™ /
乐高®超级马力欧™应用程序 / Aplikacija
LEGO® Super Mario™ / Aplikace
LEGO® Super Mario™ / Aplikácia LEGO® Super Mario™ /
LEGO® Super Mario™ alkalmazás / Aplicația
LEGO® Super Mario™ / Приложение LEGO® Super Mario™ /
Lietotne LEGO® Super Mario™ / LEGO® Super Mario™ rakendus
/ Programėlė „LEGO® Super Mario™“



[LEGO.com/super-mario-trouble-shooting-guide](https://www.lego.com/super-mario-trouble-shooting-guide)



72034



71439

OR



71440

OR



71441

ODER / OU / OPPURE / O / 或 / LUB / NEBO / ALEBO / VAGY / SAU / ИЛИ / ВАИ / VỚI / ARBA

**DISCOVER
MORE ABOUT
YOUR SET
IN THE APP**



Entdecke In der App noch mehr über dein Set
Découvre plus de détails sur ton set dans l'appli
Scopri di più sul tuo set nell'app
Descubre más acerca de tu set en la app
Conhece melhor o teu set na aplicação
可通过应用程序了解更多关于此套装的信息
Dowiedz się więcej sprawdzając w aplikacji
Zjistěte více o své stavebnici v aplikaci
Zisti viac o svojej stavebnici v aplikácii
Tudj meg többet a készletről az alkalmazásban!
Descoperă mai multe despre setul tău în aplicație
Открийте повече за комплекта в приложението
Atklāj vairāk par komplektu lietotnē
Avasta oma komplekti kohta lisateavet rakendusest
Sužinokite daugiau apie rinkinį programėlėje





72031



72032



72033



72034



72035



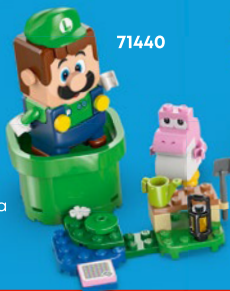
72036

**ADD SET FOR
INTERACTIVE
PLAY**



71439

Set hinzufügen, um interaktiv zu spielen
Ajoute un set pour le jeu interactif
Aggiungi il set per il gioco interattivo
Juego interactivo con estos sets
Adiciona um set para um jogo interativo
添加套装, 进行交互式玩乐
Dodaj zestaw do interaktywnej zabawy
Přidat set pro interaktivní hru
Pridať stavebnicu pre interaktívnu hru
Add hozzá a készletet az interaktív játékhöz!
Adaugă setul pentru joacă interactivă
Добавте настройка за интерактивна игра
Pievieno komplektu interaktīvām rotaļām
Lisa komplekt interaktiivseks mängimiseks
Pridékite rinkinį interaktyviam žaidimui



71440



71441



71439

OR



71440

OR



71441

ODER / OU / OPPURE / O / 或 / LUB / NEBO / ALEBO / VAGY / SAU / ИЛИ / VAI / VÕI / ARBA



2x
6172927



2x
4249112



2x
302401



9x
302301



1x
302101



4x
6296132



6x
403201

60



2x
6365712



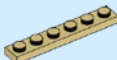
1x
4114309



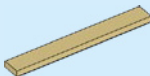
2x
6469454



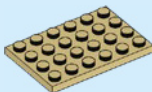
4x
6321305



2x
4124067



2x
4544139



1x
4114001



4x
4159553



3x
4278422



1x
6523087



3x
6429055



4x
6093950



4x
307021



6x
302421



2x
4651524



3x
6065839



2x
6029946



2x
4251162



2x
302221



4x
6001806



2x
242021



2x
6348058



1x
4157223



2x
6099736



3x
4633914



4x
6433069



2x
6210269



2x
6525724



1x
6308851



2x
6378120



6x
4142865



2x
6117974



2x
6524942



2x
6130007



1x
6395375



1x
6506032



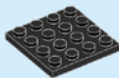
3x
302226



1x
6532045



1x
6532046



2x
4243819



1x
379526



2x
6196548



2x
6265730



2x
6506033



6x
6168646



2x
6428168



1x
6331483



2x
73081



1x
6439039



2x
6279875



4x
4522678



4x
4546705



2x
4121969



1x
6290602



1x
6290601



1x
6493346



1x
6493350



1x
6116259



3x
302328



2x
371028



2x
6493339



1x
6100220



1x
6315100



3x
6524453



1x
6524449



1x
6363295



2x
6524448



2x
6422433



2x
6525725

62



6x
6245306



6x
6514014



3x
6214557



3x
6429057



1x
6523088



4x
6167741



4x
6524454



4x
4211151



2x
4216695



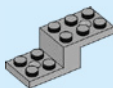
2x
4271949



2x
4211190



5x
6301870



1x
6028811



2x
4211413



6x
6448793



2x
6335328



1x
4654580



2x
6469440



2x
6118827



5x
6052200



2x
4211807



1x
6338962



2x
6015347



2x
4504378



1x
6529293



1x
6529294



1x
4648256



2x
6282144



14x
4210635



2x
4211065



1x
4210997



4x
6271752



2x
6413106



1x
6214341



1x
6313189



8x
4211042



2x
6360675



4x
4516546



2x
6187008



1x
6338470



4x
6262899



1x
6523085



1x
6523086



6x
6315196



6x
6329282



2x
6343854



1x
6524939



1x
6167576



2x
6335563

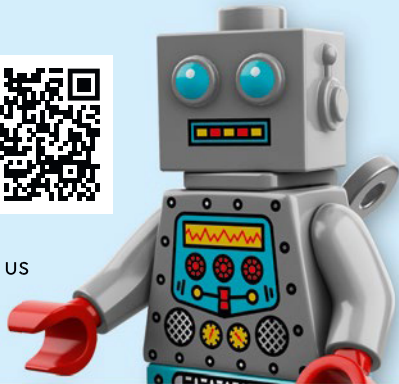


1x
6525723



[LEGO.com/service](https://www.LEGO.com/service)

YOU COULD
WIN



Scan this QR code or go to
LEGO.COM/PRODUCTFEEDBACK and give us
your short feedback about this LEGO® set
for a chance to win a cool LEGO prize.

Terms and Conditions apply*

EN: YOU COULD WIN. Terms and Conditions apply* **DE: Du könntest GEWINNEN.** Es gelten die Teilnahmebedingungen* **FR: Tu pourrais GAGNER.** Des conditions s'appliquent* **IT: Potresti VINCERE tu.** Termini e condizioni sono applicabili* **ES: Puedes GANAR.** Aplican términos y condiciones* **PT: Poderá GANHAR.** Aplicam-se termos e condições* **ZH: 轻松获奖.** 条款和条件适用* **PL: Szansa na WYGRANĄ.** Obowiązują warunki korzystania* **CS: Máte šanci VYHRÁT.** Platí všeobecné smluvní podmínky* **SK: Máte šancu VYHRÁT.** Platia všeobecné zmluvné podmienky* **HU: TE IS NYERHETSZ.** Felhasználási feltételek érvényesek* **RO: Ai putea CÂȘTIGA.** Se aplică termenii și condiții* **BG: Можете да СПЕЧЕЛИТЕ.** Има определени правила и условия* **LV: Tu vari LAIMĒT.** Ir spēkā noteikumi un nosacījumi.* **ET: Sul on võimalus VÕITA.** Kehtivad tingimused* **LT: Jūs galite LAIMĖTI.** Taikomos sąlygos*

*[LEGO.com/productfeedback-terms](https://www.lego.com/productfeedback-terms)

LEGO, the LEGO logo and the Brick and Knob configurations are trademarks and/or copyrights of the LEGO Group.
©2025 The LEGO Group.

© Nintendo

6554663