



42177

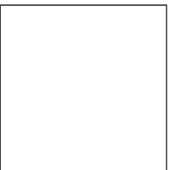


1

Booklet available in English
Livret disponible en français
Folleto disponible en español



LEGO® Builder





WE'RE MAKING OUR PACKAGING MORE SUSTAINABLE

We're transitioning from single-use plastic to paper-based packaging. As we progress, you may find a mix of paper and plastic in our boxes.

NOUS RENDONS NOS EMBALLAGES PLUS DURABLES

Nous passons des emballages en plastique à usage unique aux emballages à base de papier. Durant la transition, vous pourriez trouver un mélange de papier et de plastique dans nos boîtes.

QUEREMOS HACER MÁS SUSTENTABLES NUESTROS MATERIALES DE EMBALAJE

Estamos cambiando las bolsas de plástico desechables por bolsas con base de papel. Conforme avanzamos en este propósito, puedes encontrar una mezcla de papel y de plástico en nuestras cajas.

LEGO.com/sustainable-packaging



BUILDER



Apple and the Apple logo are trademarks of Apple Inc., registered in the U.S. and other countries and regions. App Store is a service mark of Apple Inc. Google Play and the Google Play logo are trademarks of Google LLC. Tencent and the Tencent logo are trademarks of Tencent Inc.

LEGO.com/devicecheck

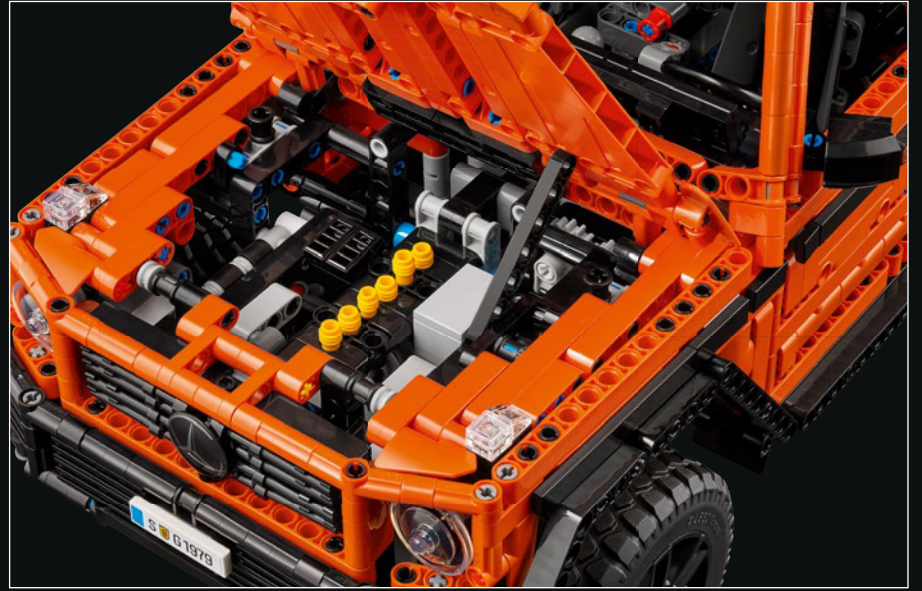
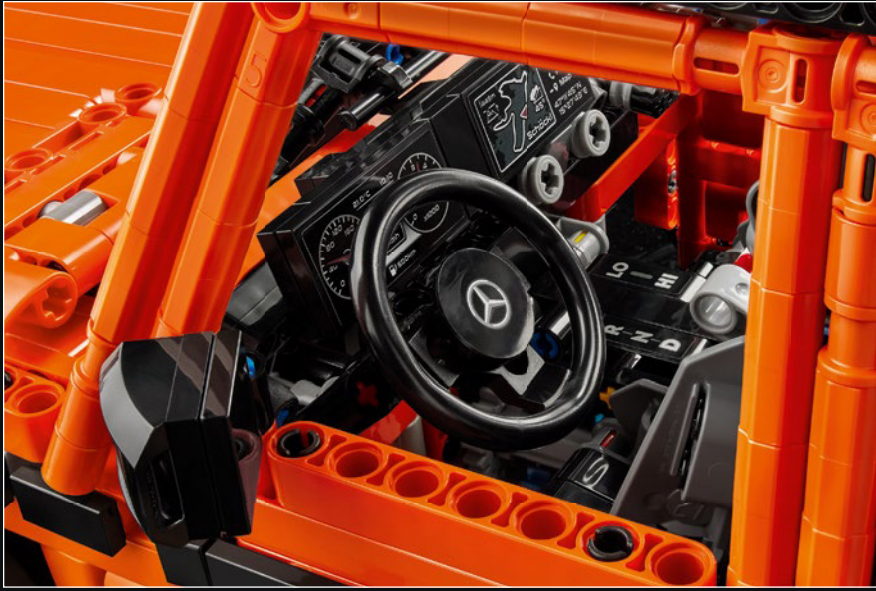


LEGO® Builder





G-Class



45 YEARS IN THE SPOTLIGHT

For the LEGO® Technic™ design team, it is always inspiring to ride with the best in the business. From forest patrol to all-terrain or fire rescue, Mercedes-Benz G-Class vehicles have served professionals and off-road adventurers for nearly half a century. Trusted for its enduring utility, reliable versatility and exceptional drivability, the G-Class and its legacy are unsurpassed. Ever since the first Mercedes-Benz G-Class rolled off the production line in 1979, the G-Class off-roader has continuously evolved with advanced technology, utility accessories and equipment customizations to deliver outstanding performance.

45 ANS SOUS LES PROJECTEURS

Pour l'équipe de conception LEGO® Technic™, il est toujours inspirant de pouvoir rouler avec les meilleurs de l'industrie. Qu'il s'agisse de patrouilles forestières, de déplacements hors route ou de lutte contre les incendies, les véhicules Mercedes-Benz de Classe G sont au service des professionnels et des aventuriers tout-terrain depuis près d'un demi-siècle. Reconnue pour son utilité durable, sa polyvalence fiable et sa conduite exceptionnelle, la Classe G et son héritage sont inégalés. Depuis la sortie de la première Mercedes-Benz de Classe G en 1979, le tout-terrain de Classe G n'a cessé d'évoluer grâce à des technologies de pointe, des accessoires utilitaires et des équipements personnalisés pour offrir des performances exceptionnelles.

45 AÑOS EN EL CARRIL PRINCIPAL DE NUESTRA ATENCIÓN

Para el equipo de diseño de LEGO® Technic™, acompañar en el camino a los mejores del sector es siempre una experiencia inspiradora. Desde patrullas forestales hasta investigadores de la naturaleza y cuerpos de bomberos, los vehículos Mercedes-Benz Clase G han servido a profesionales y apasionados de las aventuras todoterreno durante casi medio siglo. Excepcionalmente confiable y resistente, y tan versátil como fácil de conducir, el Clase G y su legado son insuperables. Desde que el primer Mercedes-Benz Clase G salió de la cadena de producción en 1979, el todoterreno Clase G ha estado en constante evolución con la incorporación de tecnología de vanguardia, accesorios utilitarios y equipamiento personalizado para ofrecer un desempeño superior.



DURABILITY, RELIABILITY AND LASTING VALUE

The Mercedes-Benz G-Class is one of the most iconic lines of passenger vehicle models in Mercedes-Benz history. As part of the portfolio, the PROFESSIONAL Line, distinguished by its robust design, is now more popular than ever.

DURABILITÉ, FIABILITÉ ET PÉRENNITÉ

La Classe G de Mercedes-Benz est l'une des gammes de véhicules de tourisme les plus emblématiques de l'histoire de Mercedes-Benz. La PROFESSIONAL Line, qui se distingue par sa conception robuste, est aujourd'hui plus populaire que jamais.

1979 – BIRTH OF THE G / NAISSANCE DE LA CLASSE G / NACIMIENTO DE LA CLASE G

The 1979 G-Class was the first in the new Mercedes-Benz line of passenger cars combining a superior off-road drive with passenger comfort.

La Classe G de 1979 a été la première de la nouvelle gamme de voitures de tourisme Mercedes-Benz à combiner conduite tout-terrain de qualité supérieure et confort des passagers.

La Clase G de 1979 fue la primera de la nueva línea de autos de pasajeros de Mercedes-Benz en combinar la conducción todoterreno superior con un gran nivel de confort.

1983 – 280 GE

The powerful 280 GE was aerodynamically optimized, and its weight significantly reduced with aluminum, while its engine output was increased to 217.25 hp (162 kW/220 PS).

La puissante 280 GE est optimisée sur le plan aérodynamique et son poids est considérablement réduit grâce à l'aluminium. La puissance de son moteur est portée à 217,25 ch (162 kW/220 PS).

El poderoso 280 GE se optimizó aerodinámicamente y su peso se redujo de manera importante con la adopción de componentes en aluminio. Además, la potencia de su motor se aumentó a 217,25 HP (162 kW/220 CV).

1999 – G 55 AMG

The release of the G 55 AMG marked the 20th anniversary of the G-Class and solidified the brand as the pinnacle of luxury performance vehicles.

La sortie de la G 55 AMG marque le 20^e anniversaire de la Classe G et consolide la position de la marque en tant que summum des véhicules de luxe performants.

El lanzamiento del G 55 AMG marcó el 20 aniversario de la Clase G y consolidó a la marca como la cúspide de los vehículos de lujo de alto desempeño.



1980 – 230 G

The first pope vehicle to feature a transparent superstructure.

Le premier véhicule utilisé par le pape à être doté d'une superstructure transparente.

El primer papamóvil con superestructura transparente.

1989 – UPGRADES / AMÉLIORATIONS / MEJORAS

To mark the 10th anniversary of the G-Class, Mercedes-Benz introduced a new model which included a high-class interior, more comfortable suspension and permanent all-wheel drive.

Pour le 10^e anniversaire de la Classe G, Mercedes-Benz lance un nouveau modèle doté d'un intérieur haut de gamme, d'une suspension plus confortable et d'une transmission intégrale permanente.

Con motivo del 10 aniversario de la Clase G, Mercedes-Benz presentó un nuevo modelo que incluía un interior de gama alta, una suspensión más confortable y tracción permanente a las cuatro ruedas.

DURABILIDAD, CONFIABILIDAD Y VALOR QUE PERDURA

La Clase G de Mercedes-Benz es una de las líneas de vehículos de pasajeros más emblemáticas de la historia de la firma alemana. Parte de esta cartera, la gama PROFESSIONAL Line, que se distingue por su diseño robusto, es ahora más popular que nunca.

2012 – 300 CDI

With new features including a towing drawbar and wing air intake grilles, the 300 CDI was optimized for off-road maneuverability and performance.

Avec de nouvelles caractéristiques telles qu'un timon de remorquage et des grilles d'admission d'air sur les ailes, la 300 CDI est optimisée pour la maniabilité et les performances hors route.

Con nuevas características, como un enganche para remolque y rejillas de entrada de aire laterales, el 300 CDI se optimizó para ofrecer maniobrabilidad y desempeño fuera del camino.

2015 – MERCEDES-BENZ G 500 4x4²

With comfort levels increased "to the power of two," the G 500 4x4² combined 6x6 all-wheel drive train with a 422 hp V8 (310 kW).

Avec des niveaux de confort accrus « à la puissance de deux », la G 500 4x4² combine une transmission intégrale 6x6 avec un moteur V8 de 422 ch (310 kW).

Con niveles de confort elevados "a la potencia de dos", el G 500 4x4² combinaba un tren de tracción total 6x6 con un motor V8 de 422 HP (310 kW).

2018 – MERCEDES-AMG G 63

The new G-Class raised the bar even higher in terms of performance on and off the road as well as comfort and telematics.

La nouvelle Classe G relève la barre encore plus haut en matière de performances sur route et hors route, de confort et de télématique.

La nueva entrega de la Clase G subió aún más el listón en términos de desempeño dentro y fuera de las carreteras, así como en los rubros de confort y telemetría.



2013 – MERCEDES-BENZ G 63 AMG 6x6

The most powerful G-Class at the time, the G 63 AMG 6x6 pushed the limits of combined off-road technology, comfort and luxury design.

La Classe G la plus puissante de l'époque, la G 63 AMG 6x6 repousse les limites de la technologie tout-terrain, du confort et de la conception de luxe.

El Clase G más potente en su momento, el G 63 AMG 6x6 estableció un nuevo paradigma en la combinación de tecnología todoterreno con confort y diseño de lujo.

2017 – MERCEDES-MAYBACH G 650 LANDAULET

With just 99 units produced, the G 650 Landaulet was the first off-roader from the exclusive Mercedes-Maybach brand.

Produite à 99 exemplaires seulement, la G 650 Landaulet est le premier véhicule tout-terrain de la marque exclusive Mercedes-Maybach.

Con solo 99 unidades producidas, el G 650 Landaulet fue el primer modelo todoterreno de la exclusiva marca Mercedes-Maybach.

A CHARISMATIC ICON

"With over one million customization options and more than 40 colors, our inspiration for this model was the striking 2024 MANUFAKTUR copper-orange PROFESSIONAL Line. Working closely with the Mercedes-Benz design team, we set out to recreate its iconic design, functions and accessories. The result is a building experience that takes you under the hood, inside the working 6-cylinder in-line piston engine, through a detailed interior into the gearbox with drive, neutral and reverse in high or low settings. The all-wheel drive lets you cross most (indoor) surfaces, with a working steering wheel and raised suspension with central and rear axle differential locks. Completed with exterior details visible from every angle, the finished model shows off its signature off-road adventure look."

Milan Reindl, Senior Designer, LEGO® Technic™

UNE ICÔNE CHARISMATIQUE

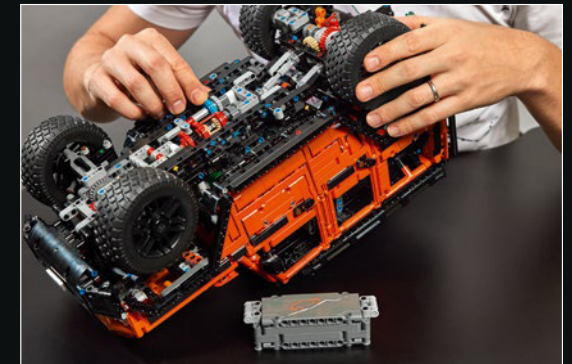
« Avec plus d'un million d'options de personnalisation et plus de 40 couleurs, ce modèle s'inspire de la remarquable PROFESSIONAL Line cuivre-orange MANUFAKTUR de 2024. En étroite collaboration avec l'équipe de conception de Mercedes-Benz, nous avons entrepris de recréer sa conception, ses fonctions et ses accessoires emblématiques. Le résultat est une expérience de construction qui vous transporte sous le capot, dans un moteur à piston à 6 cylindres en ligne, à travers un intérieur détaillé jusqu'à la boîte de vitesses avec la marche avant, le point mort et la marche arrière en position haute ou basse. La transmission intégrale vous permet de rouler sur la plupart des surfaces (intérieures) grâce à un volant fonctionnel et une suspension surélevée avec blocage des différentiels de l'essieu central et de l'essieu arrière. Une fois terminé, le modèle fini arbore sa signature d'aventurier tout-terrain, avec des détails extérieurs qui sont visibles sous tous les angles. »

Milan Reindl, concepteur principal, LEGO® Technic™

UN ÍCONO LLENO DE CARISMA

"Con más de un millón de opciones de personalización y más de 40 colores, nuestra inspiración para este set fue la impresionante variante MANUFAKTUR del modelo PROFESSIONAL Line 2024 en cobre-naranja. En estrecha colaboración con el equipo de diseño de Mercedes-Benz, nos propusimos recrear su icónico diseño, sus funciones y sus accesorios. El resultado es una experiencia de construcción que te lleva debajo del cofre a mirar de cerca el motor funcional de 6 cilindros en línea, a conocer los detalles de un interior diseñado con gran cuidado y a sorprenderte con la ingeniosa transmisión con avance, neutral y reversa configurable según las condiciones del terreno. Con tracción a las cuatro ruedas, un volante que funciona y una suspensión elevada con bloqueo de los diferenciales de los ejes central y trasero, podrás avanzar sin problemas sobre casi cualquier superficie (interior, por supuesto). Una vez terminado, con detalles exteriores visibles desde todos los ángulos, el modelo es una exclusiva declaración visual del instinto todoterreno de su contraparte de tamaño natural".

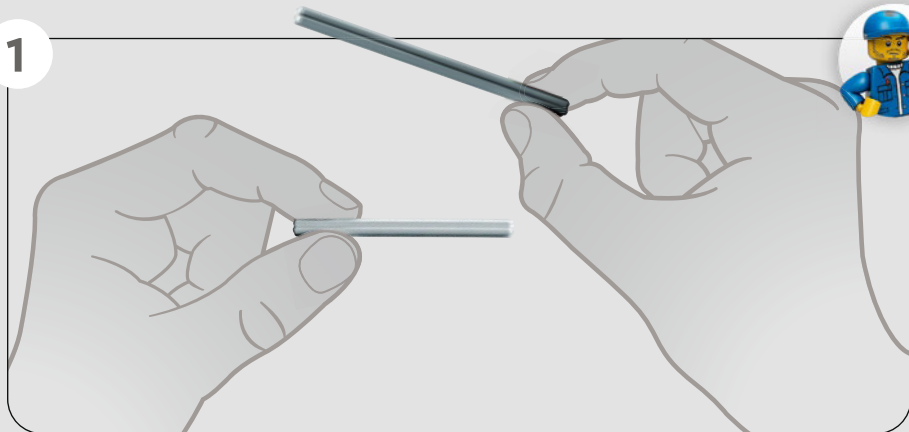
Milan Reindl, diseñador sénior, LEGO® Technic™



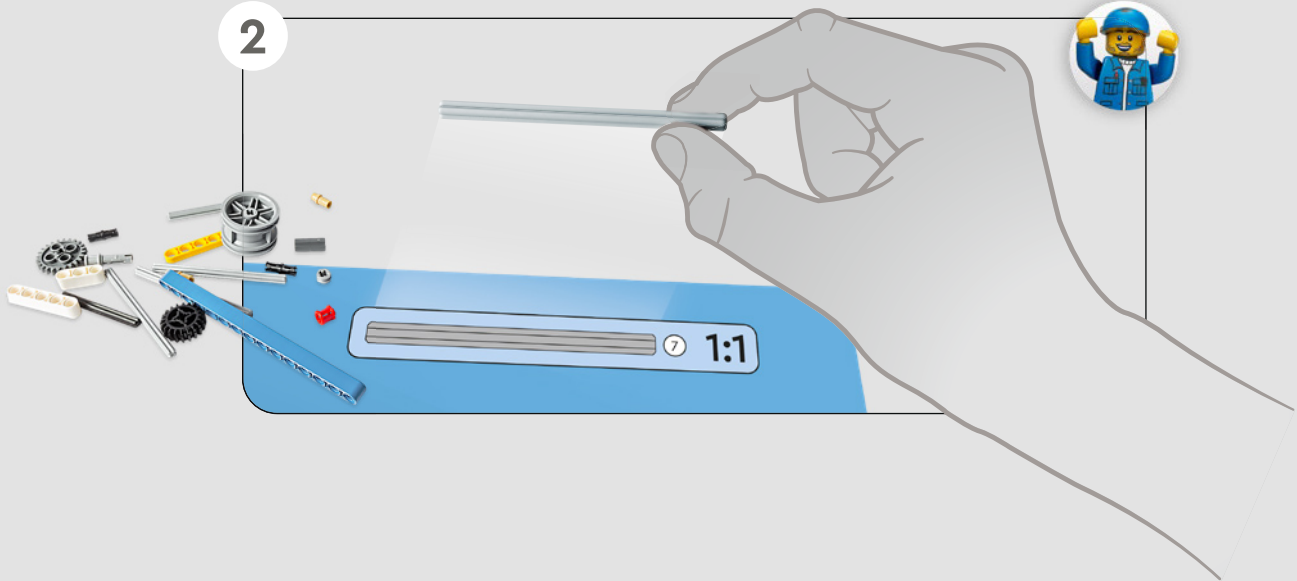
Milan Reindl
Senior Designer /
Concepteur principal /
Diseñador sénior
LEGO® Technic™



1

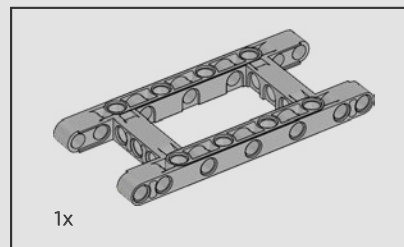
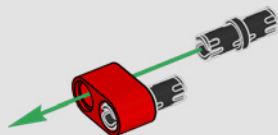


2

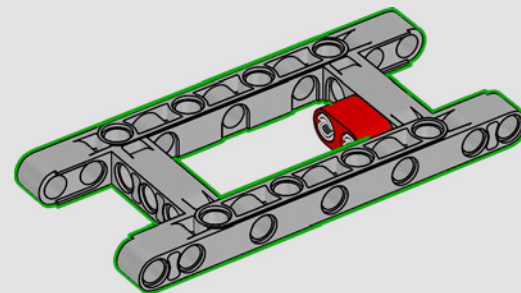




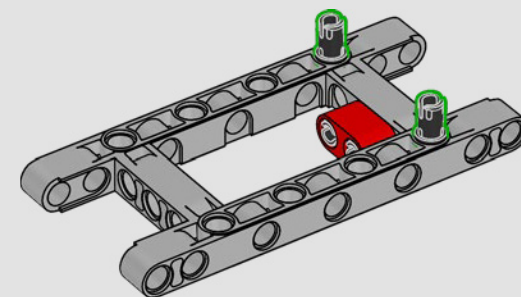
1

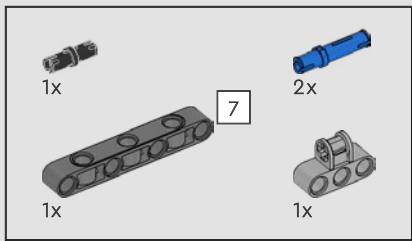


2

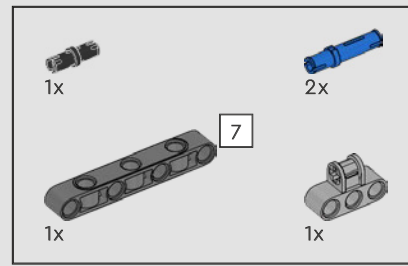
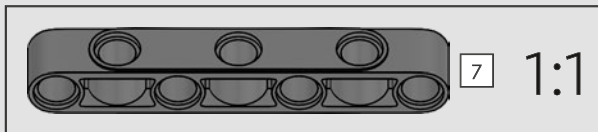
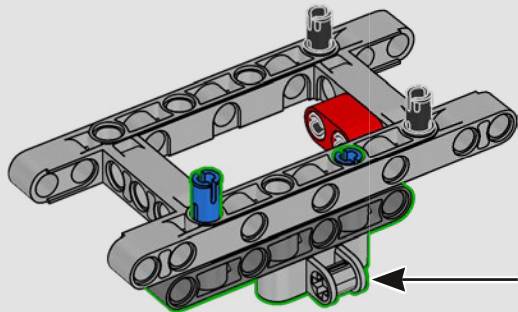
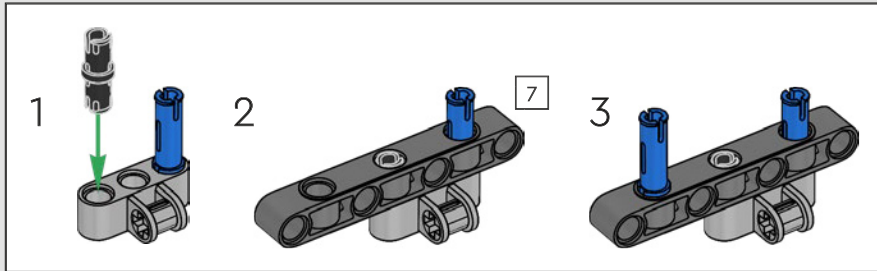


3

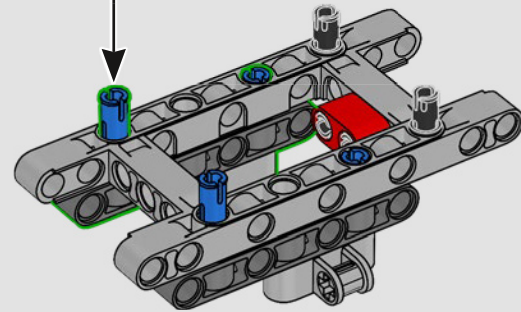
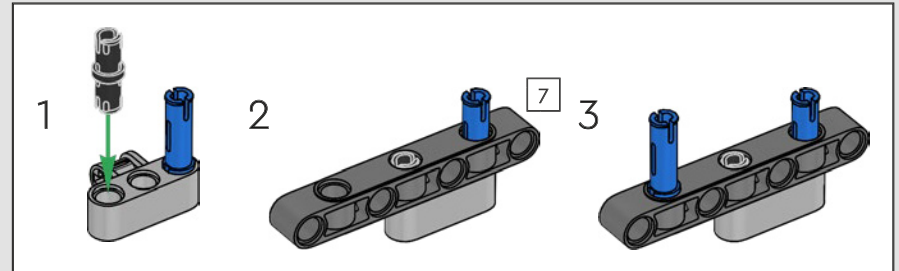


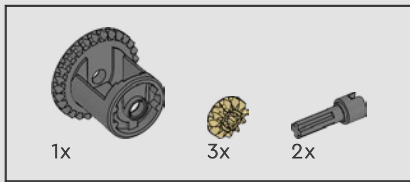


4

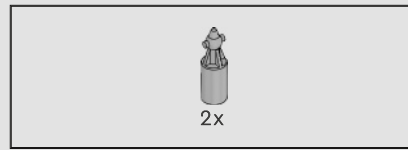
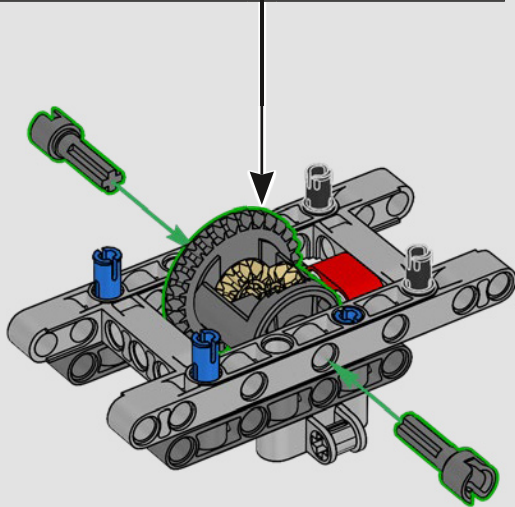
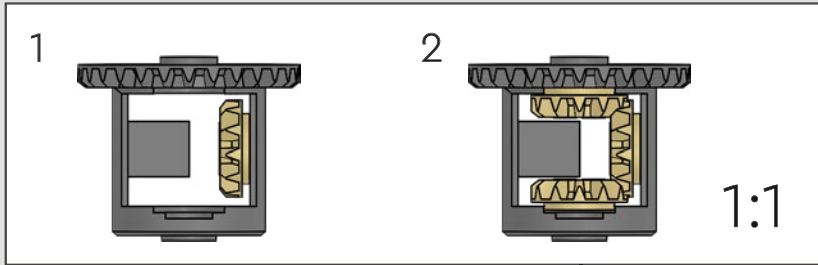


5

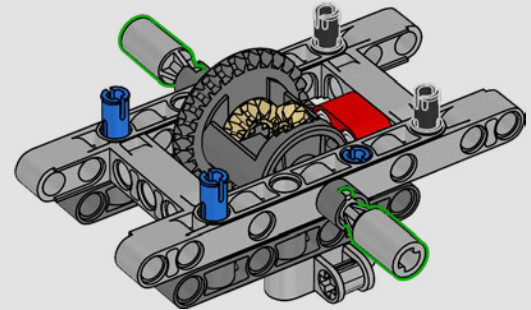


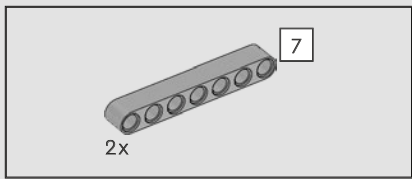


6

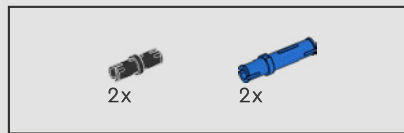
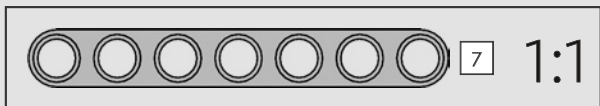
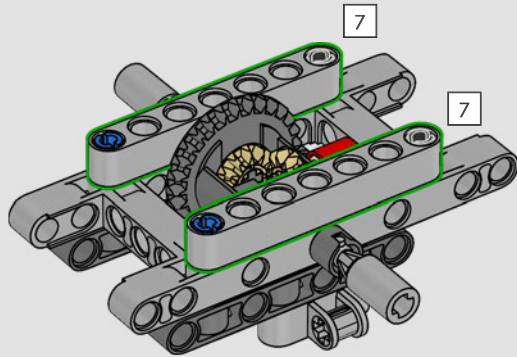


7

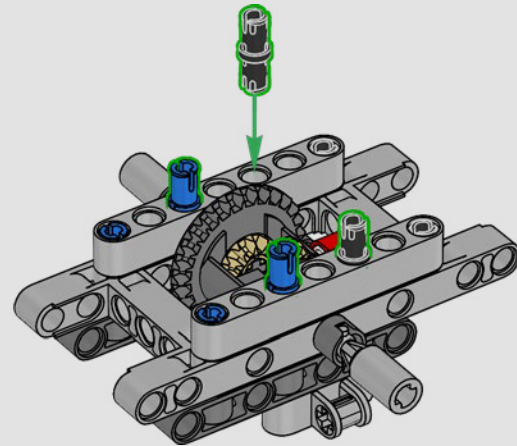


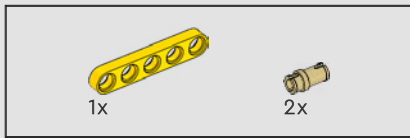


8

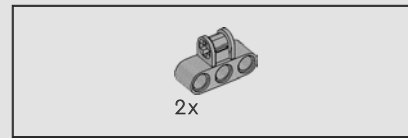
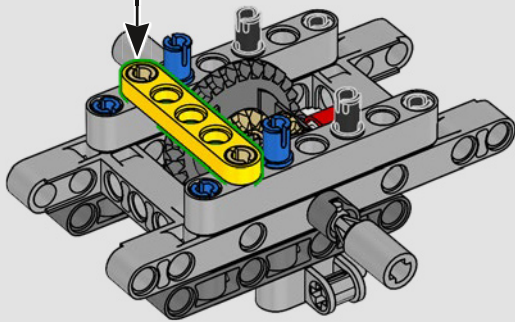
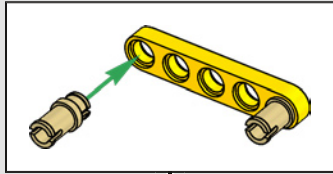


9

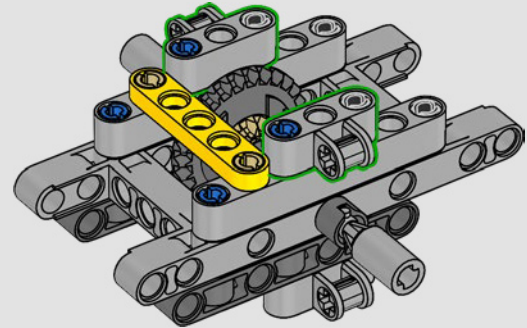


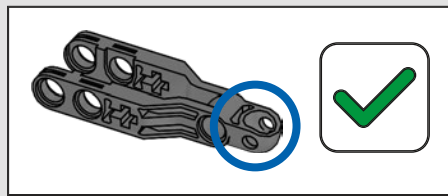
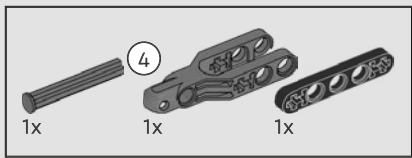


10

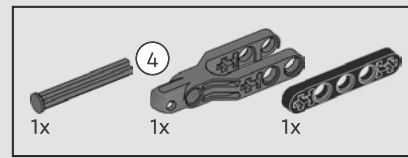
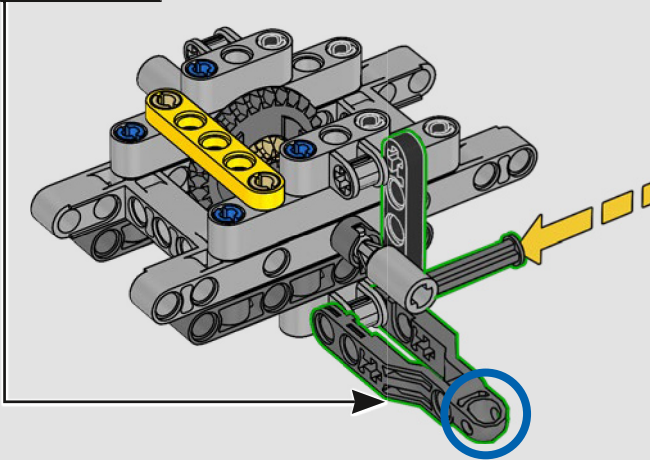
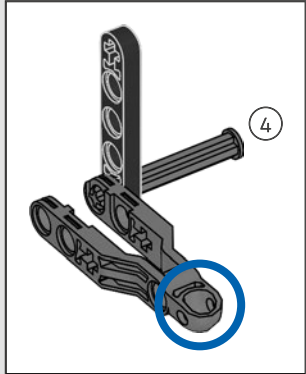


11

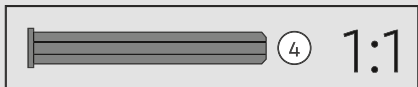
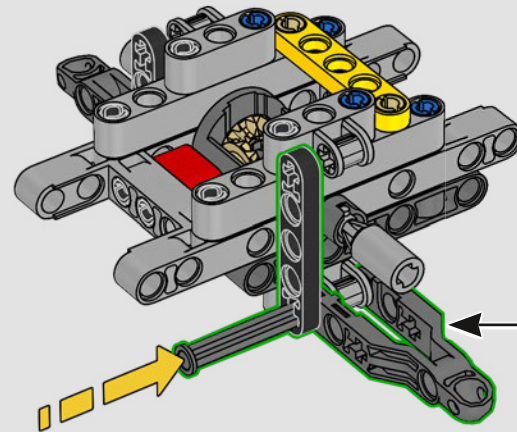
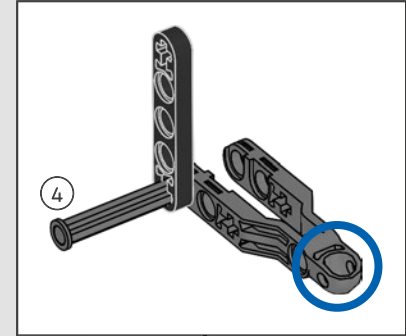


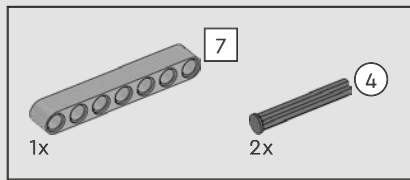


12

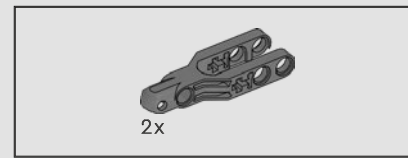
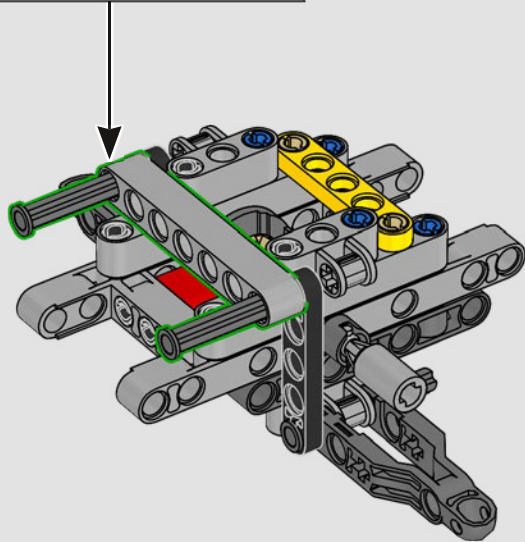
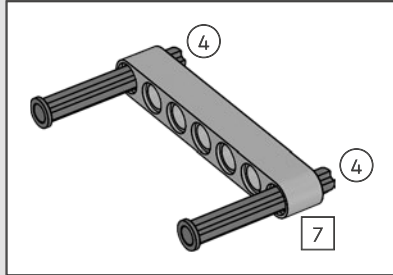


13

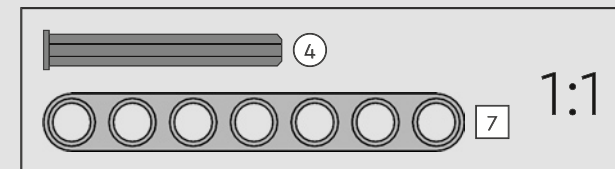
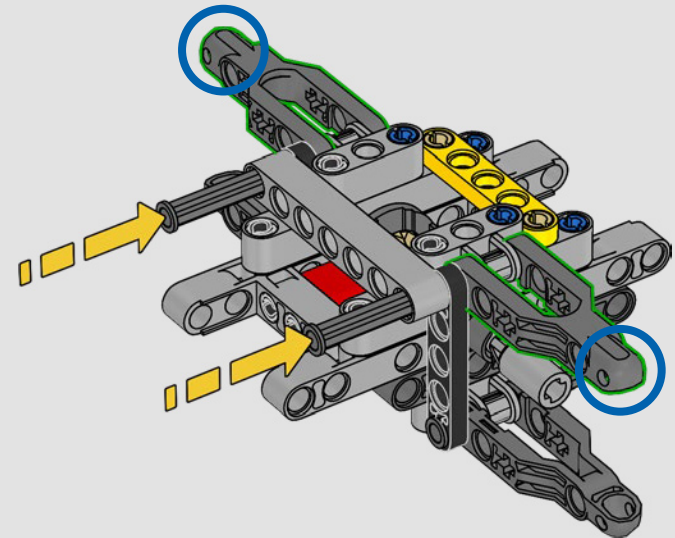
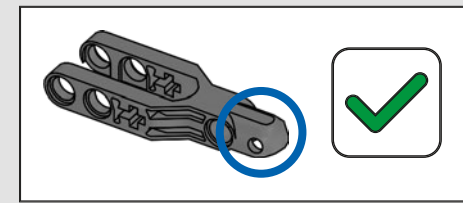




14



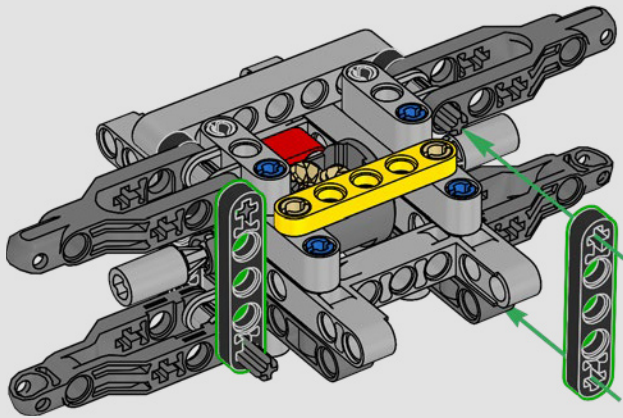
15



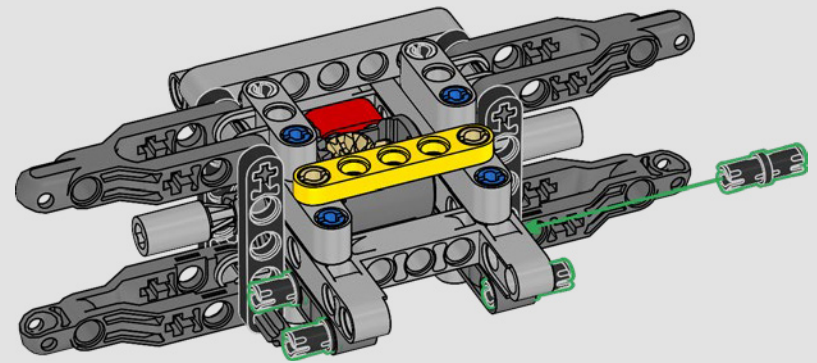
1:1

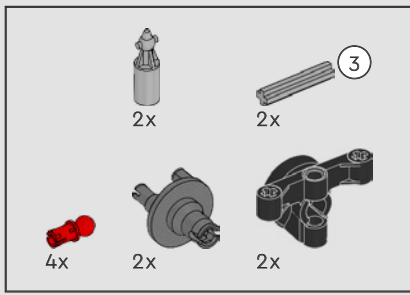


16

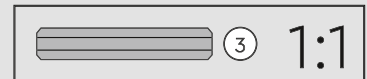
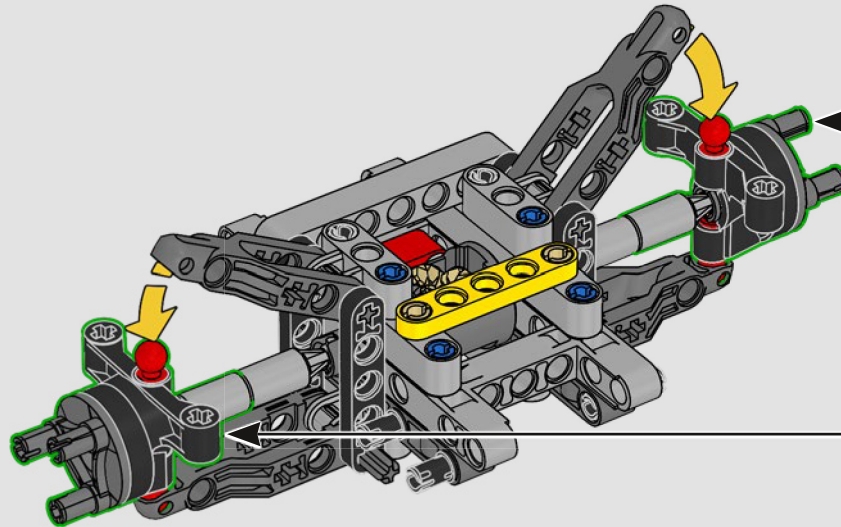
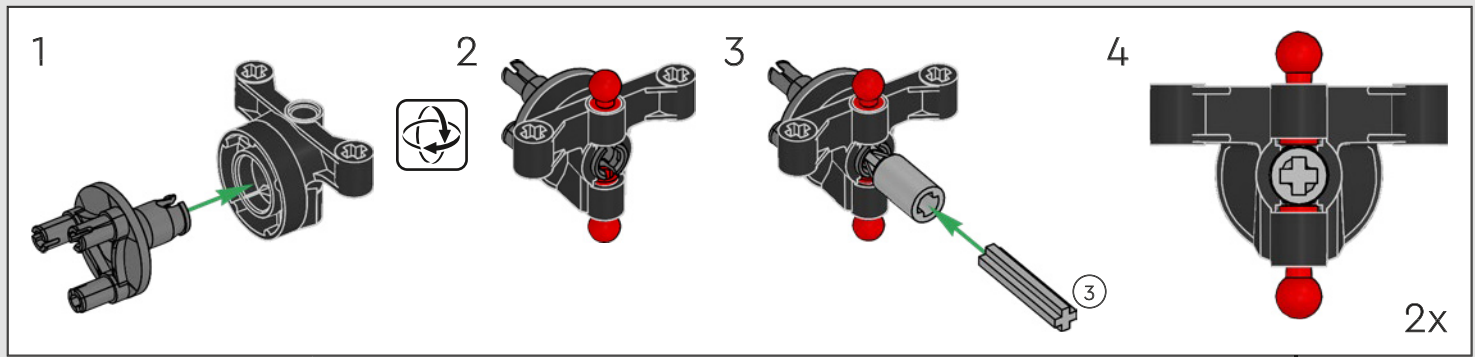


17



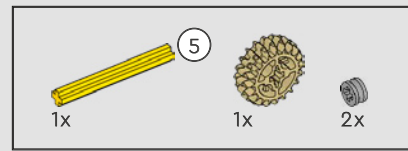
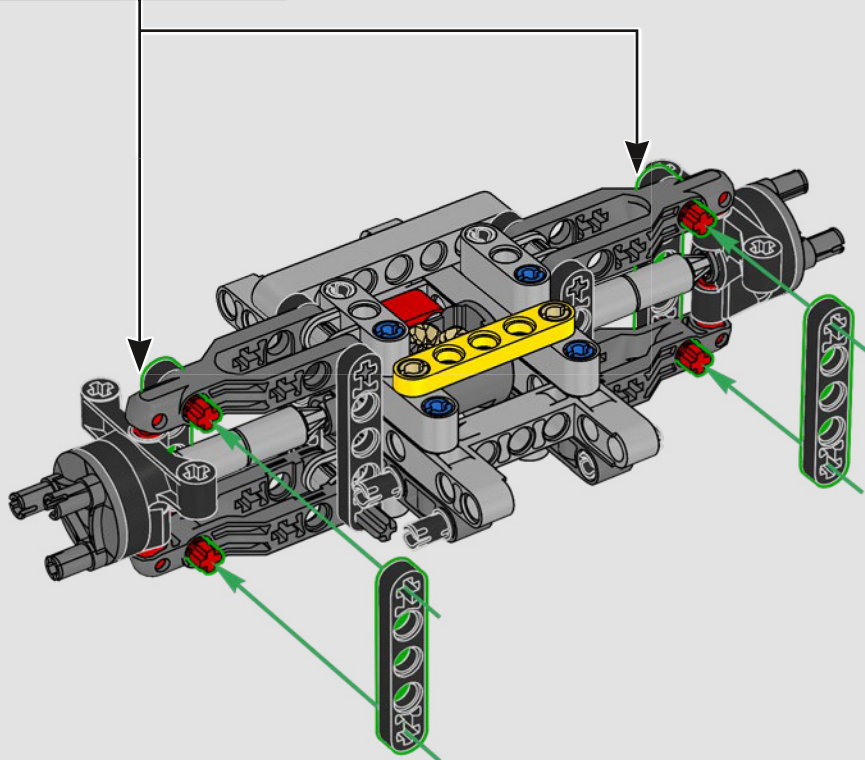
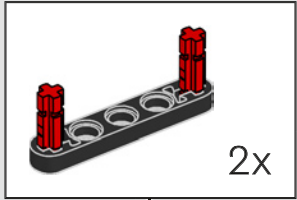


18

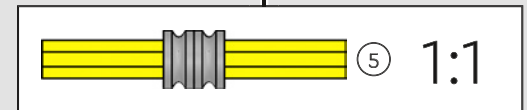
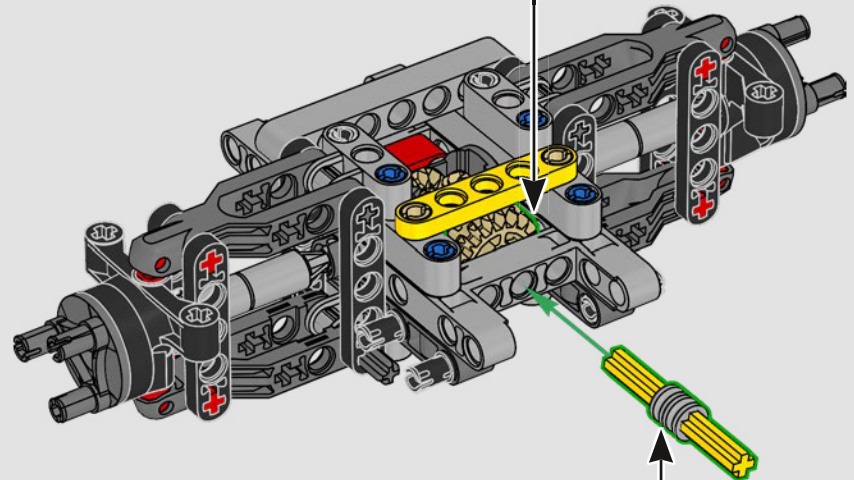


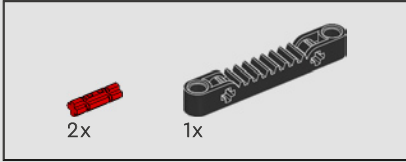
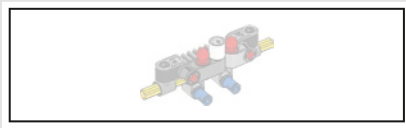


19

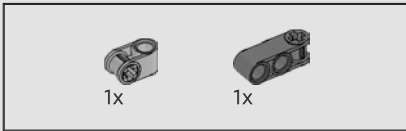
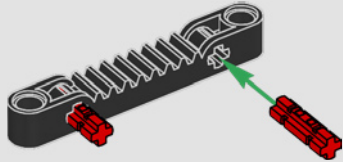


20

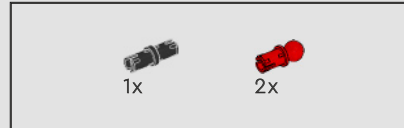
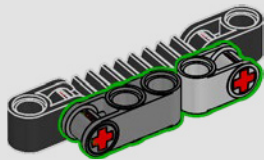




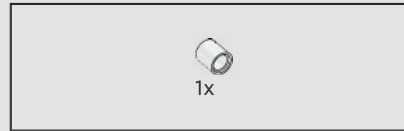
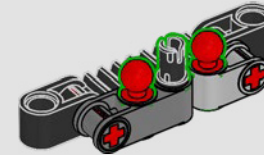
21



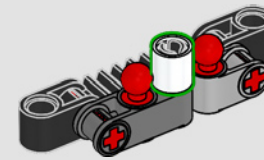
22

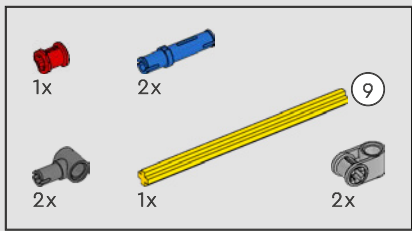


23

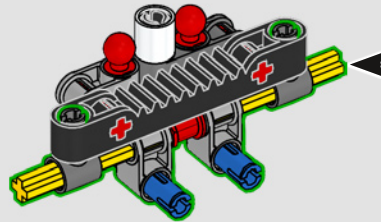
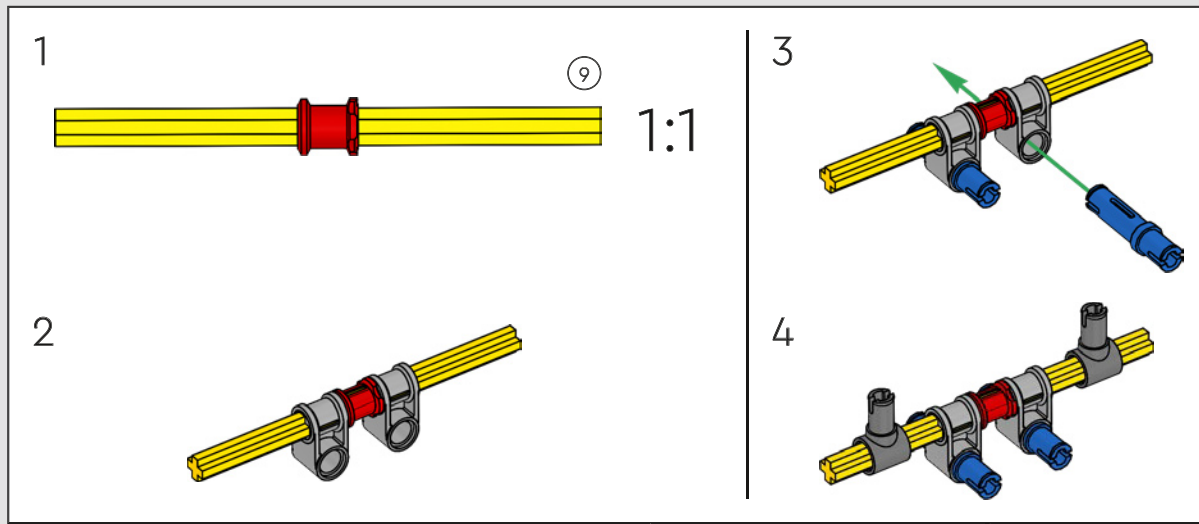


24

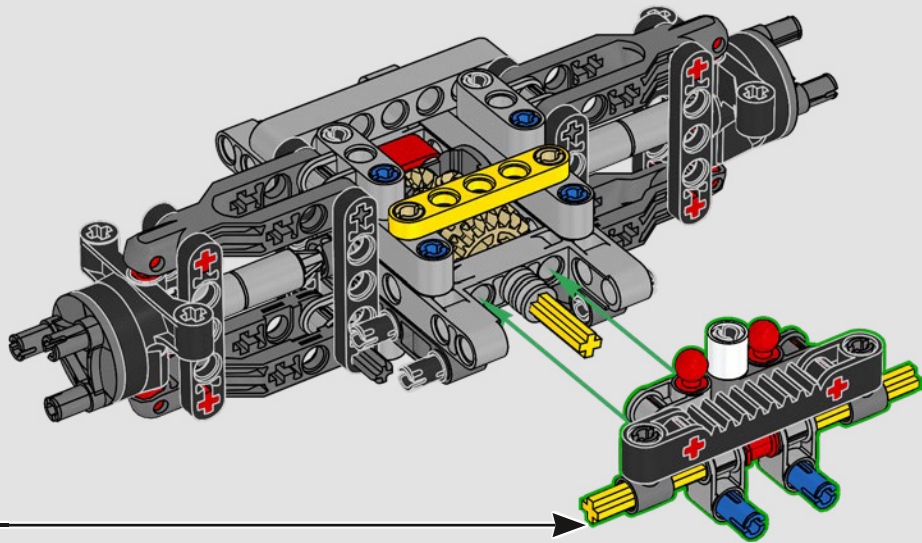




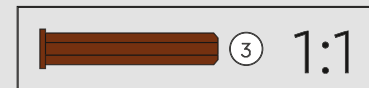
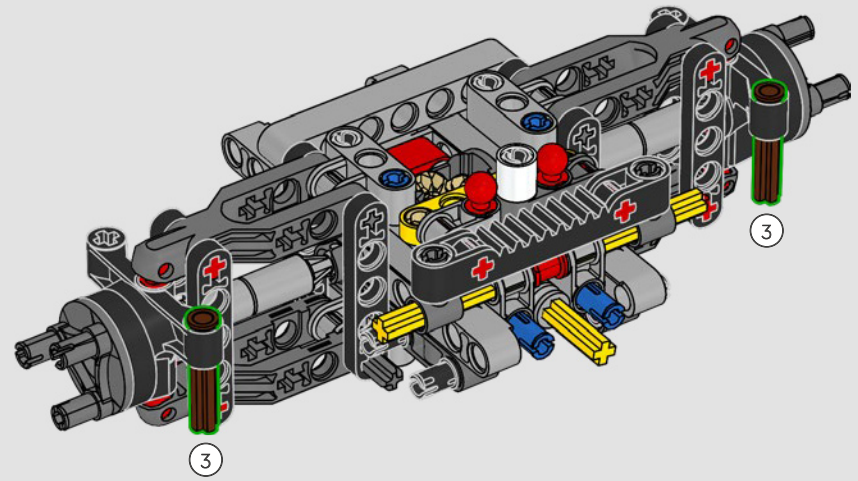
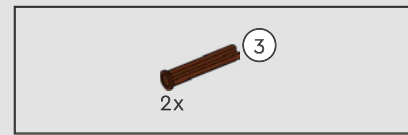
25

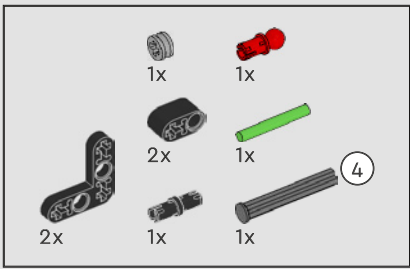


26

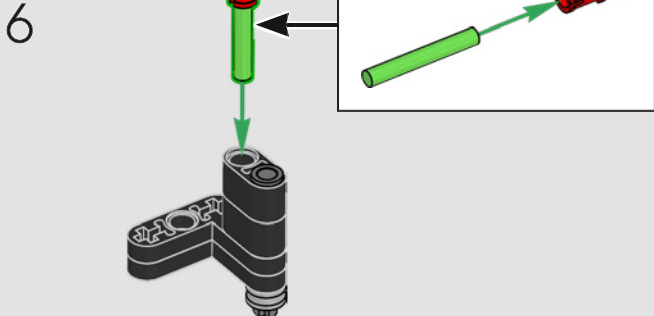
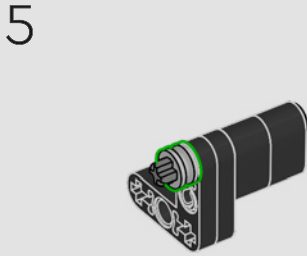
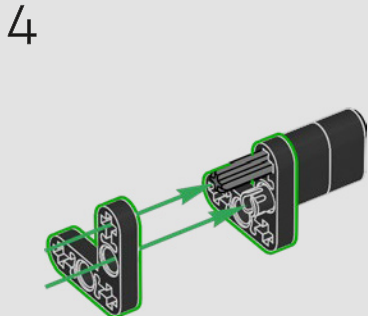
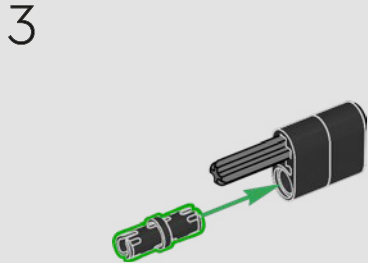
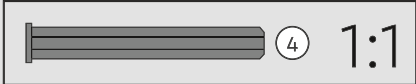
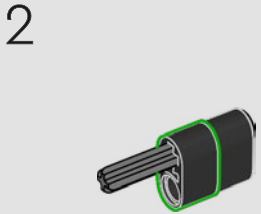
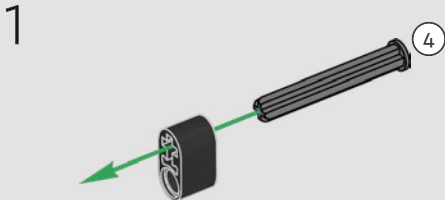


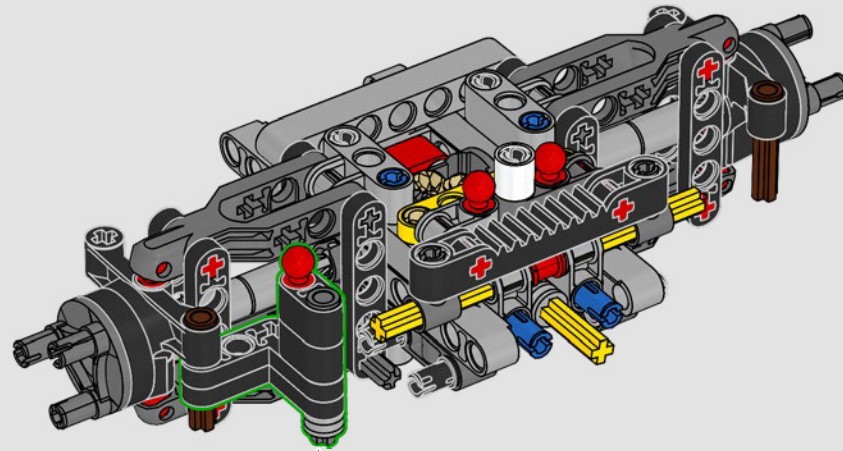
27

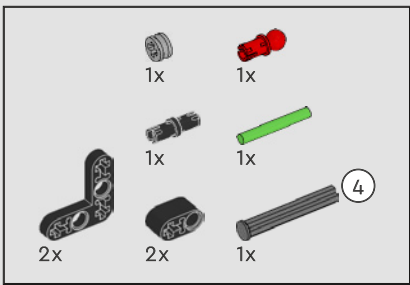




28

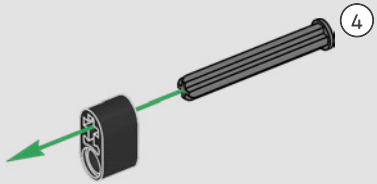




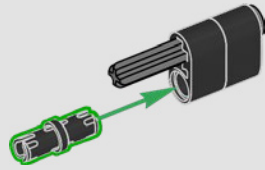


29

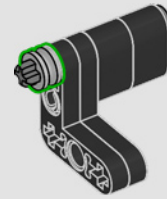
1



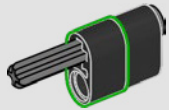
3



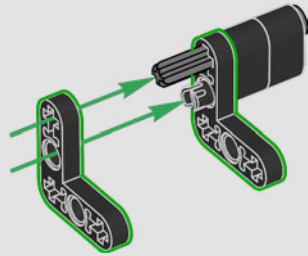
5



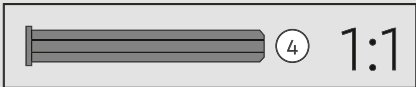
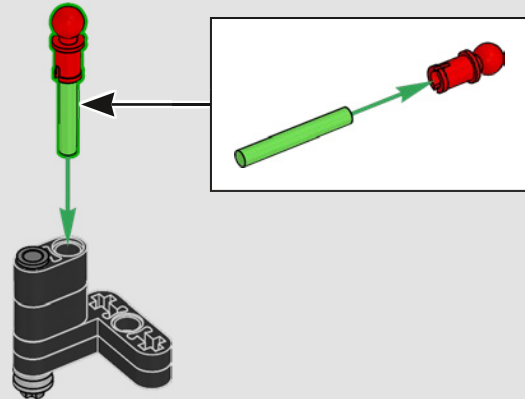
2

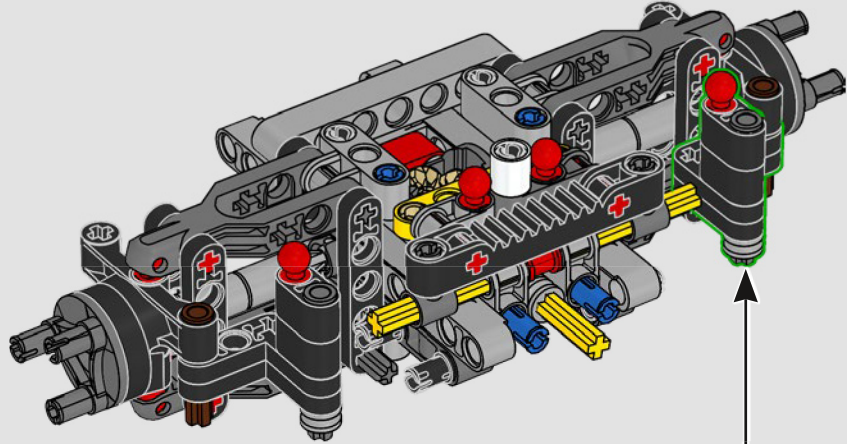


4



6

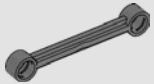
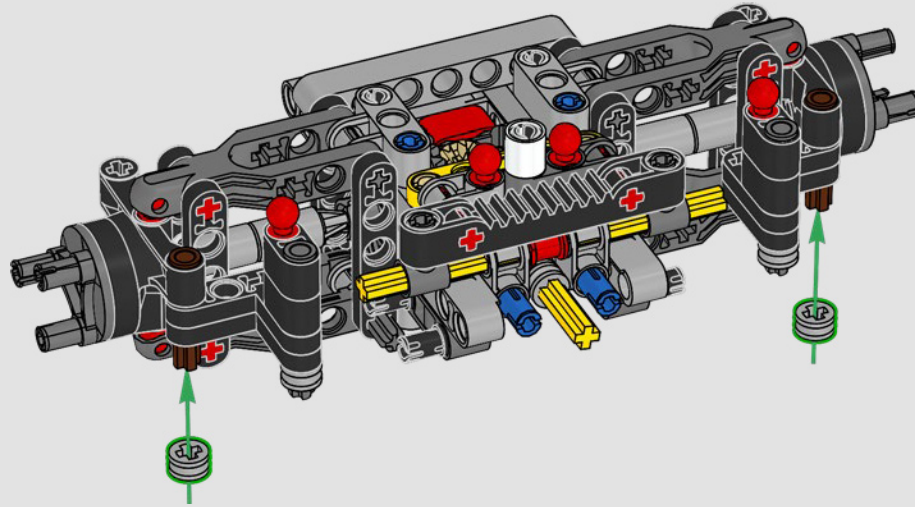






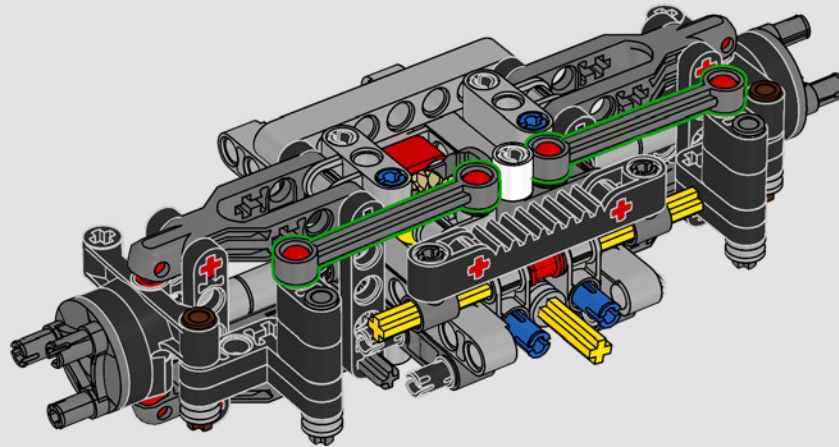
2x

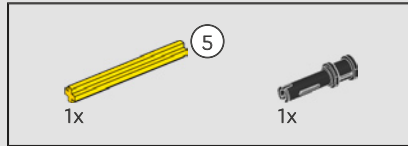
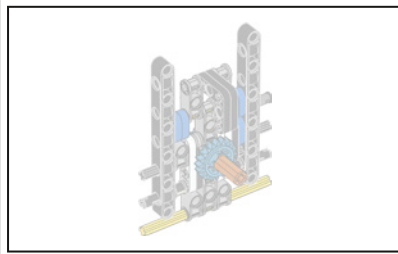
30



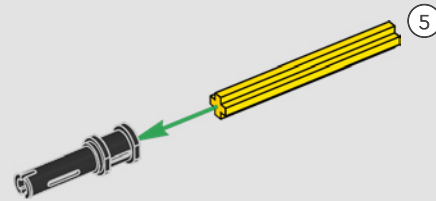
2x

31

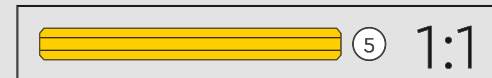
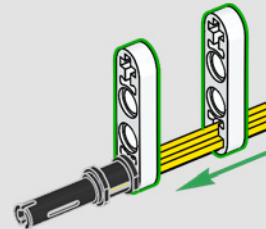


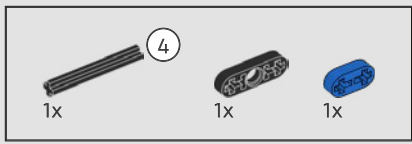


32

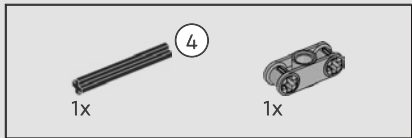
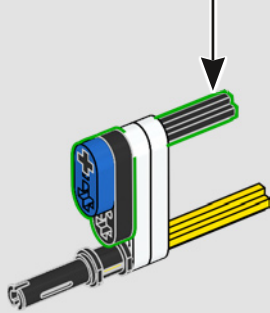
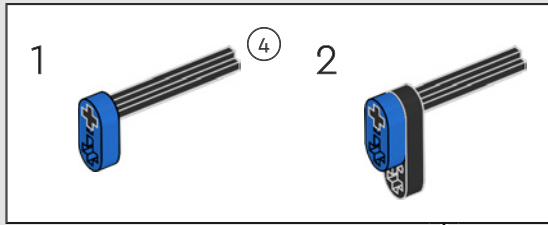


33

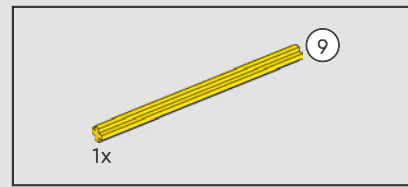
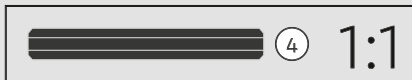
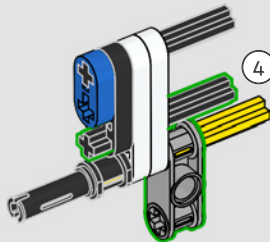




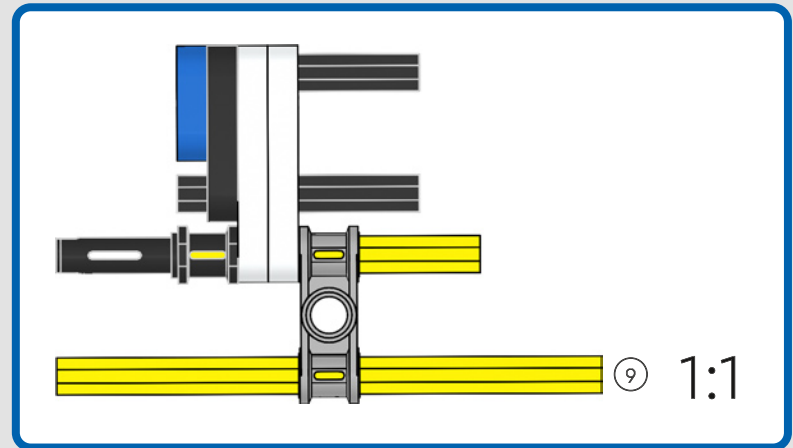
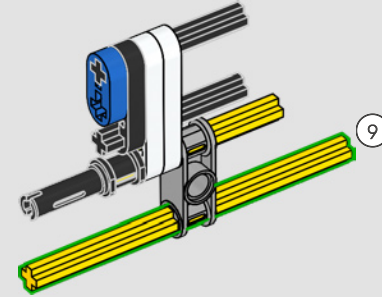
34



35

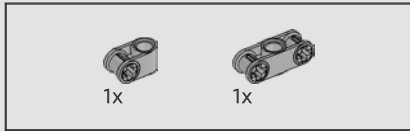
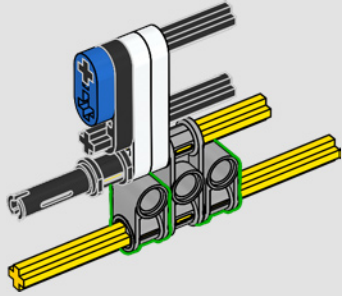


36

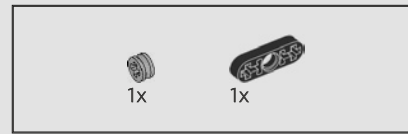
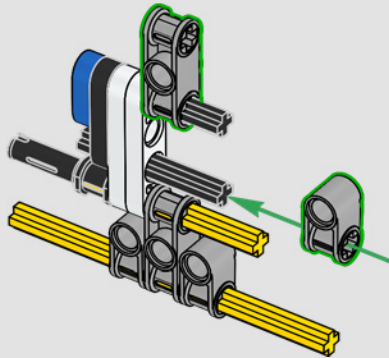




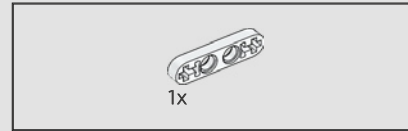
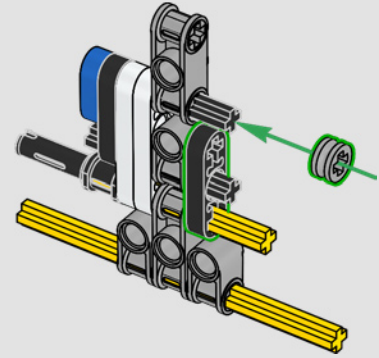
37



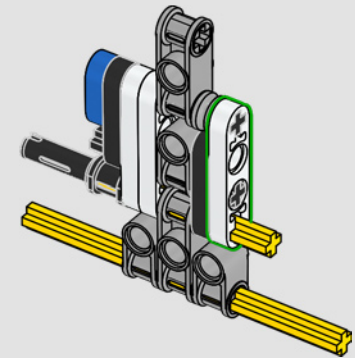
38

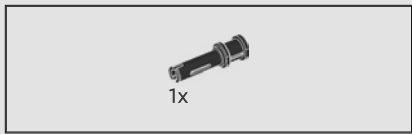


39

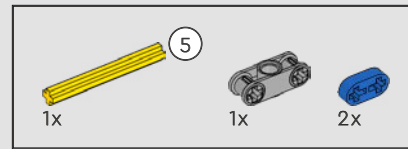
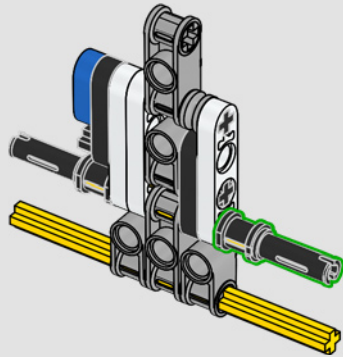


40

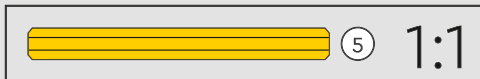
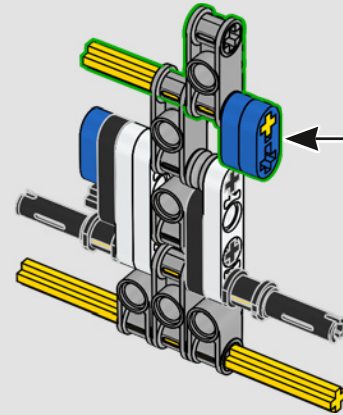
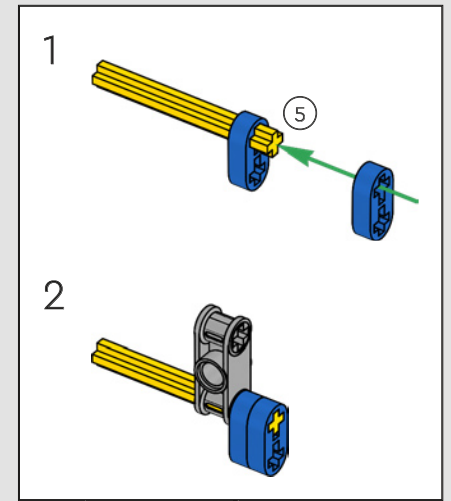


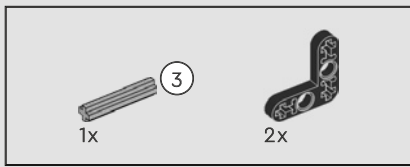


41

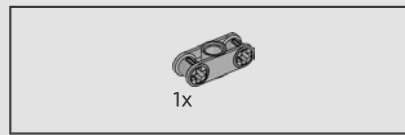
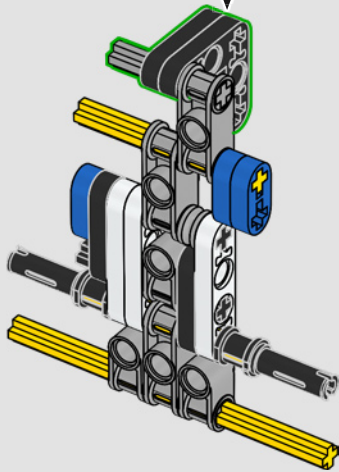
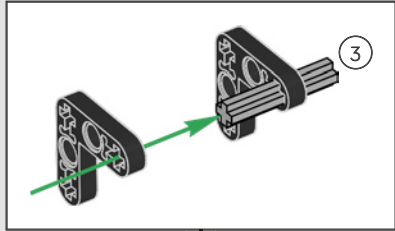


42

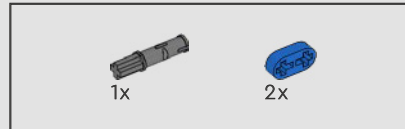
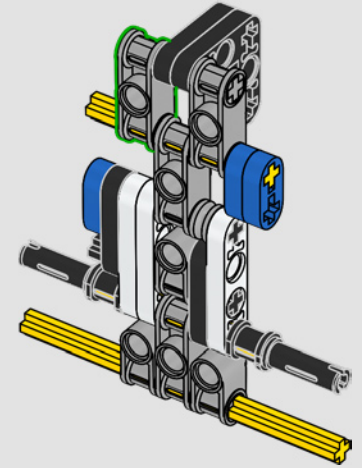




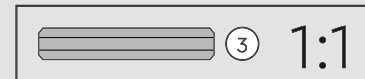
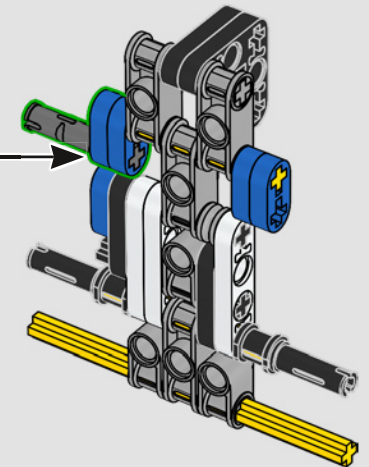
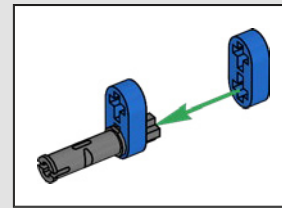
43

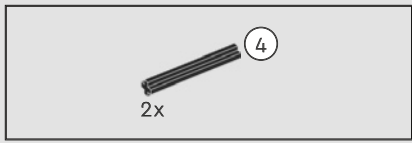


44

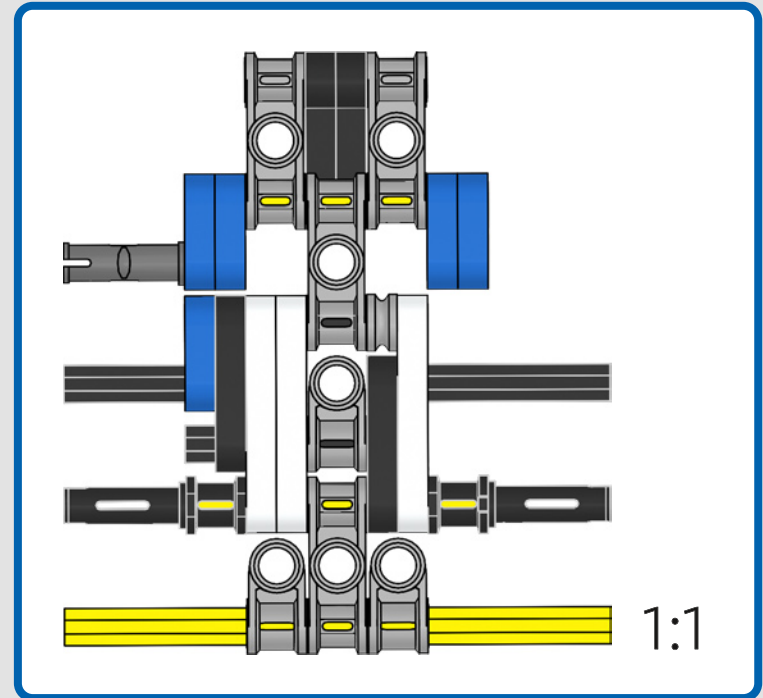
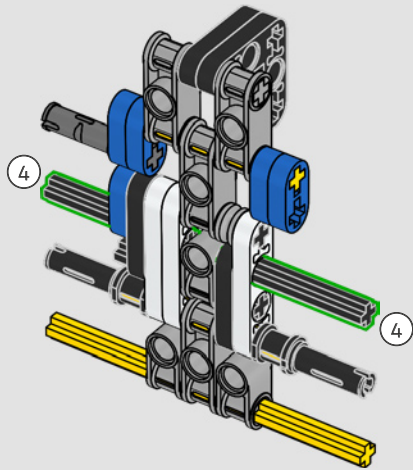


45



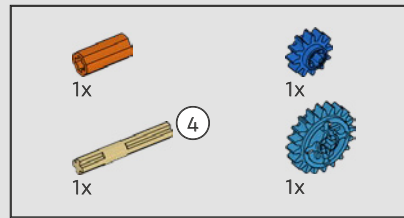
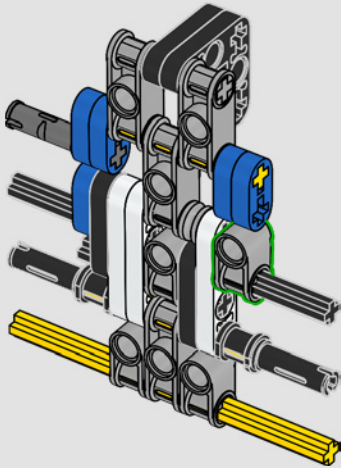


46

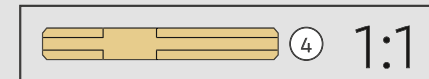
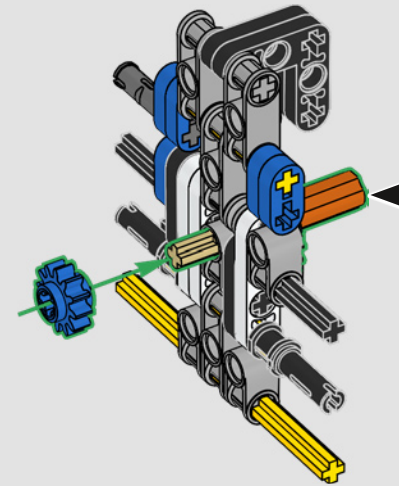
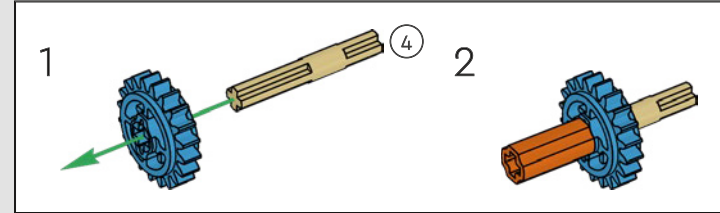


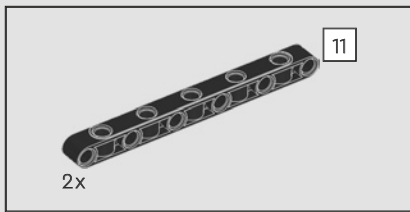


47

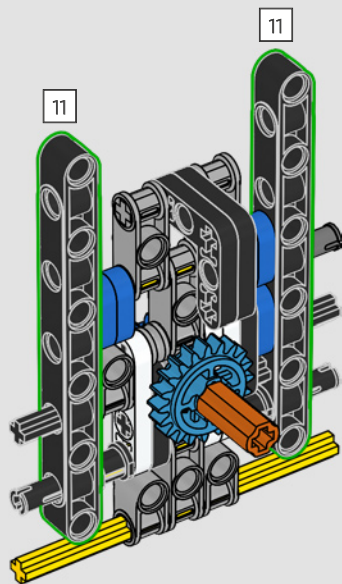


48

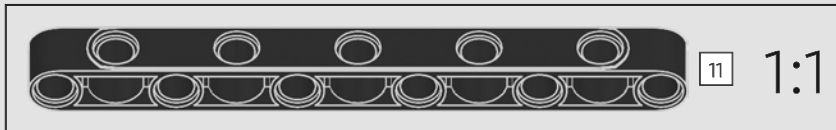
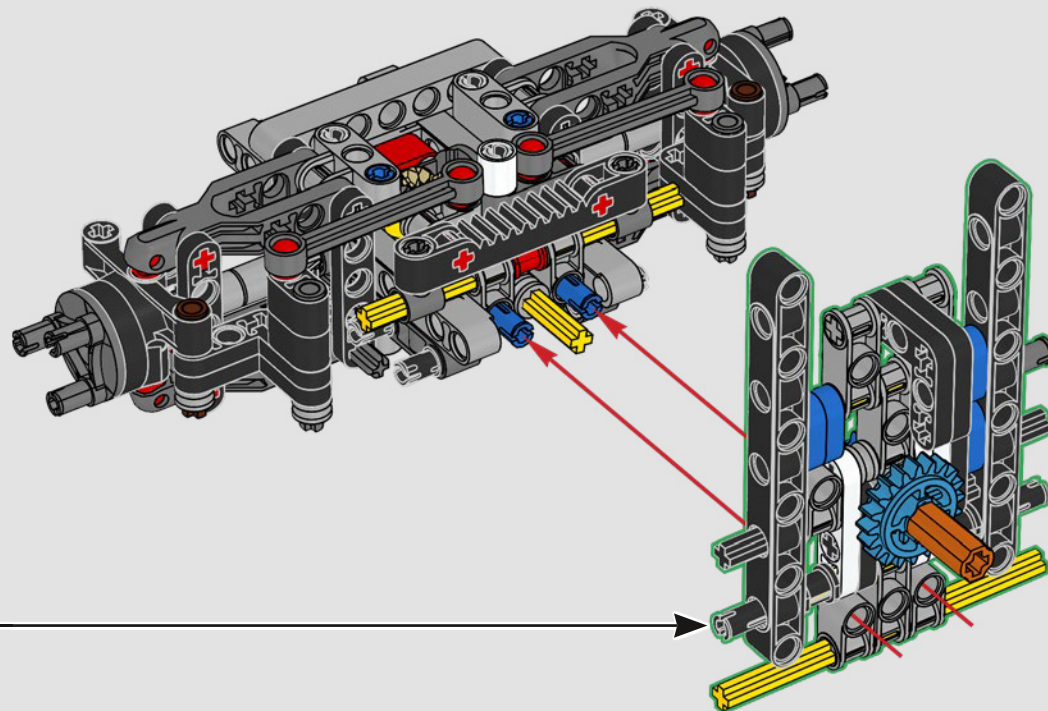


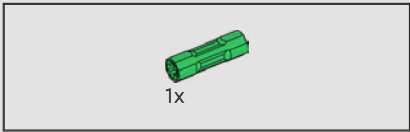


49

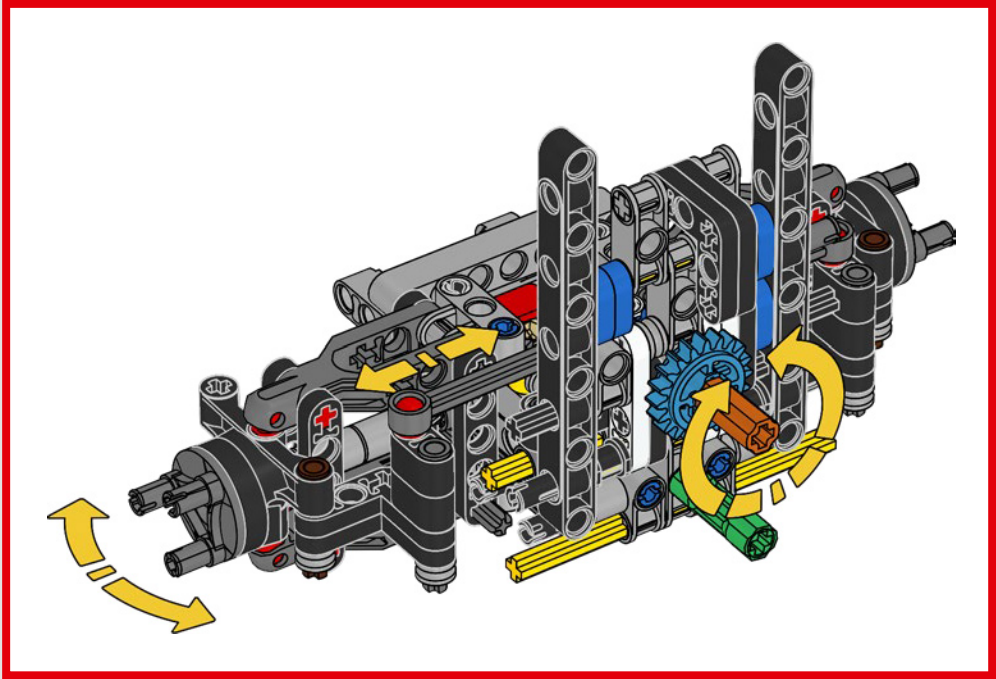
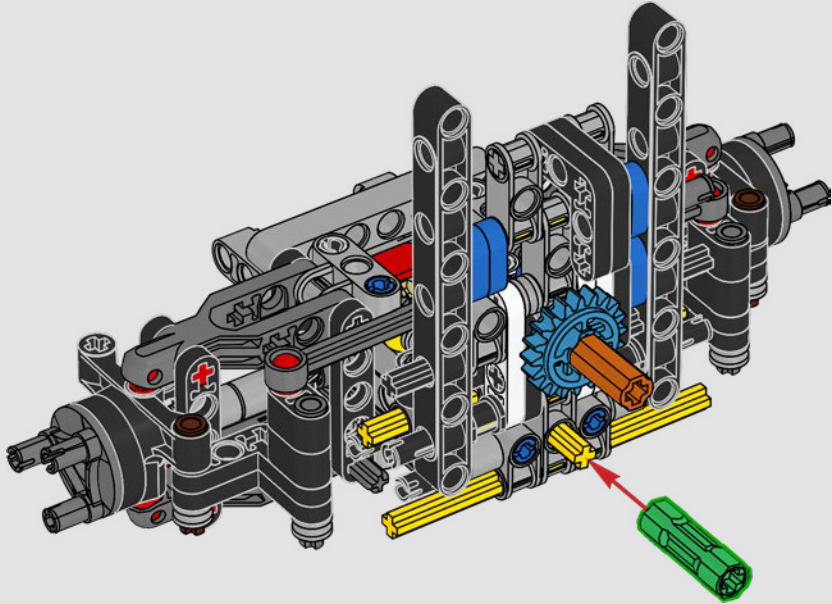


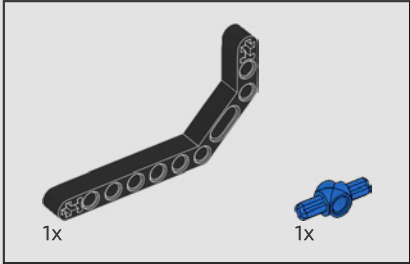
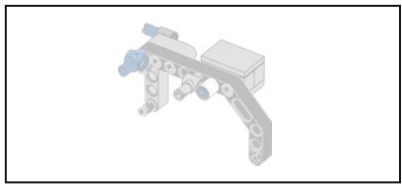
50



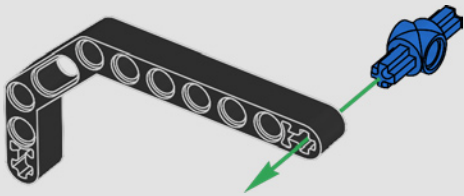


51

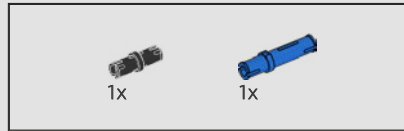
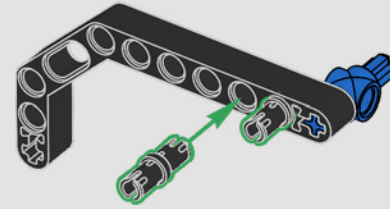




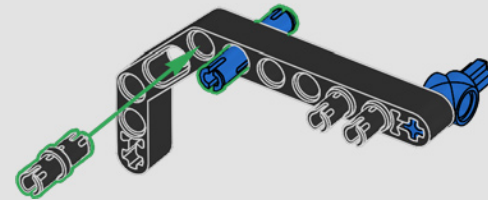
52

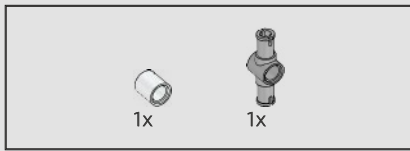


53

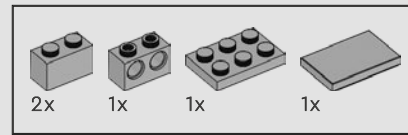
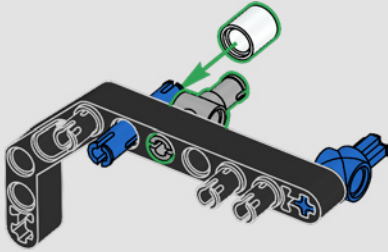


54

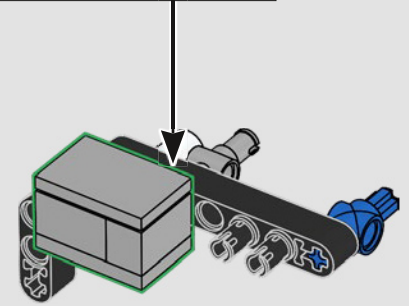
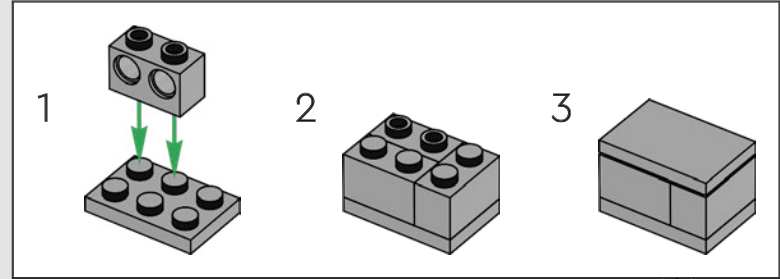


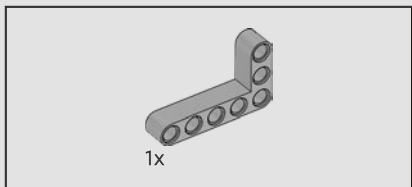


55

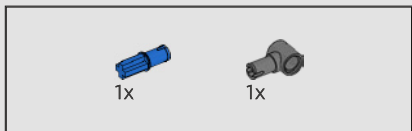
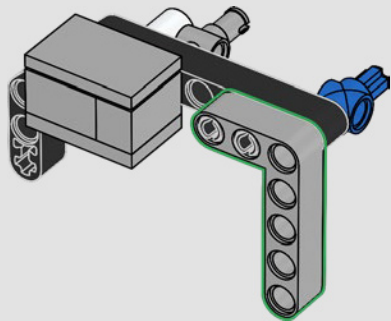


56

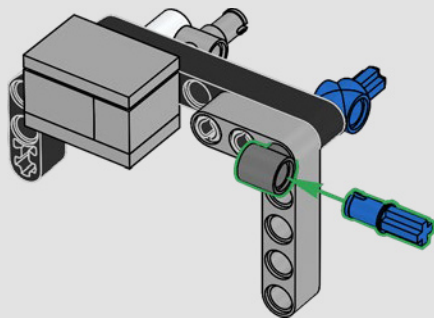




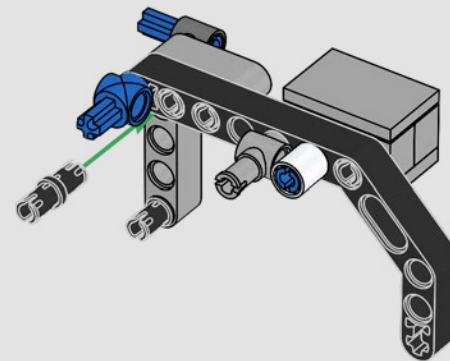
57



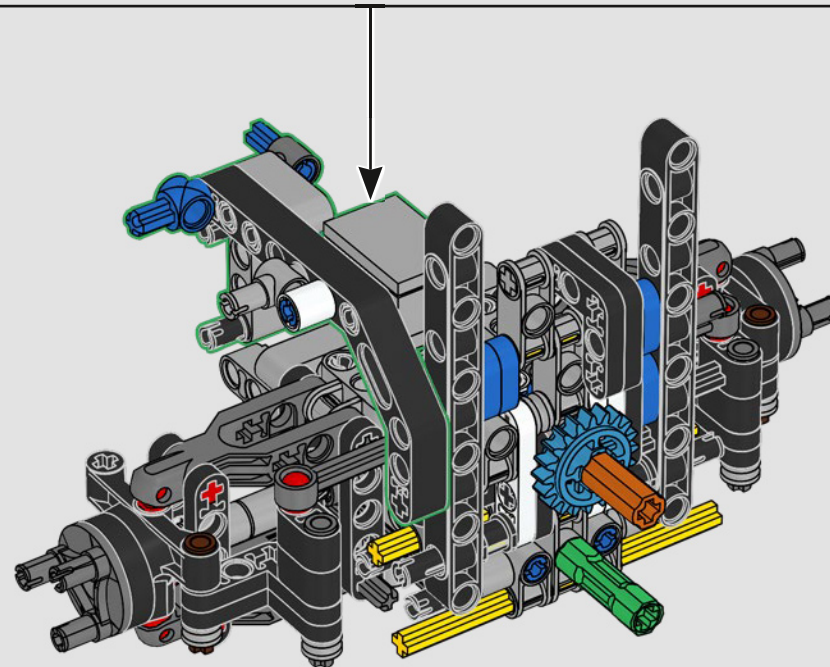
58

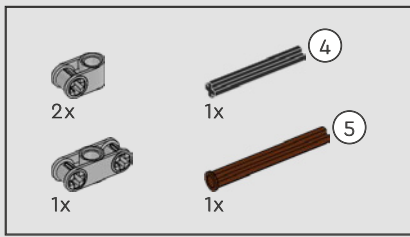


59



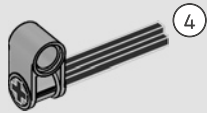
60



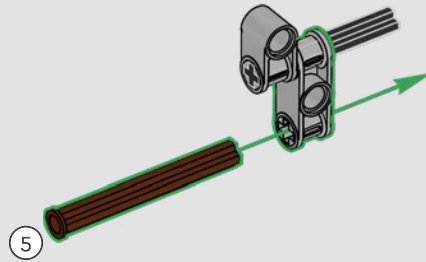


61

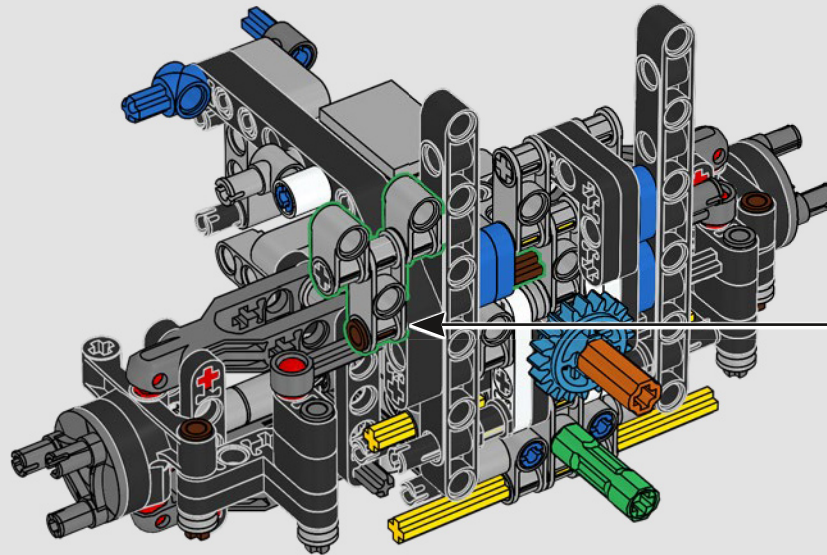
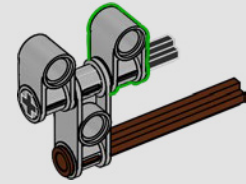
1

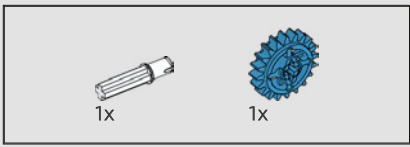


2

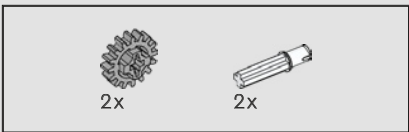
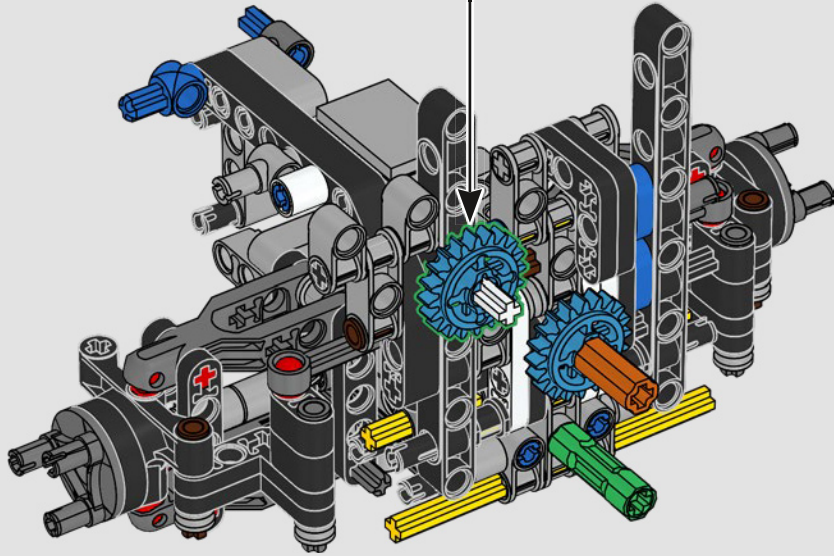
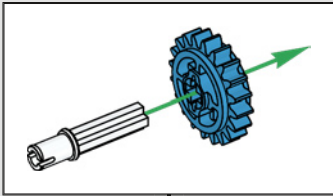


3

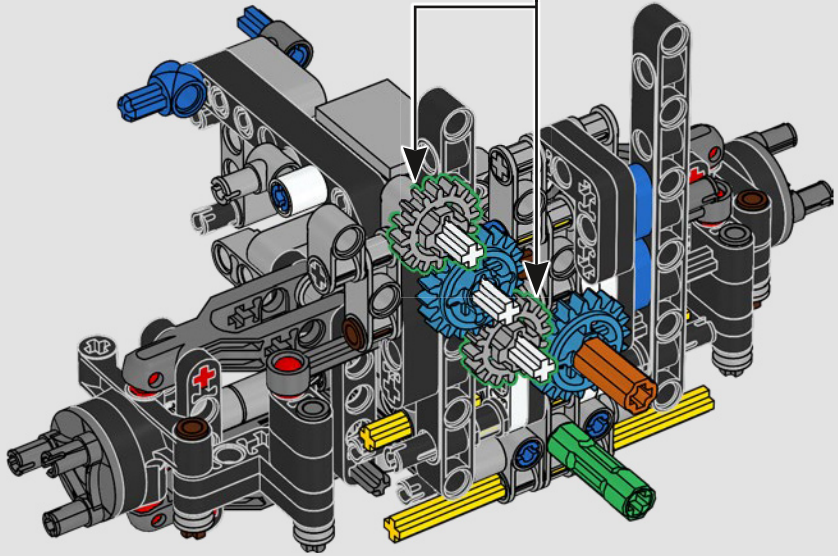
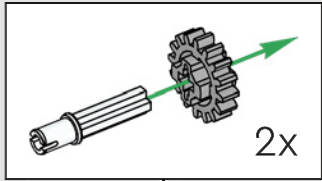


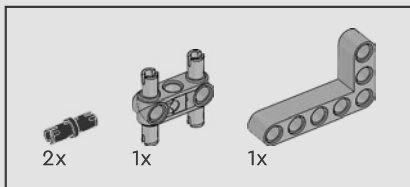


62

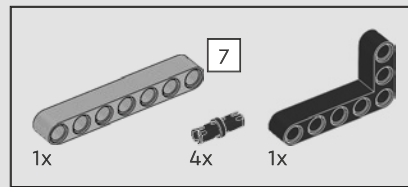
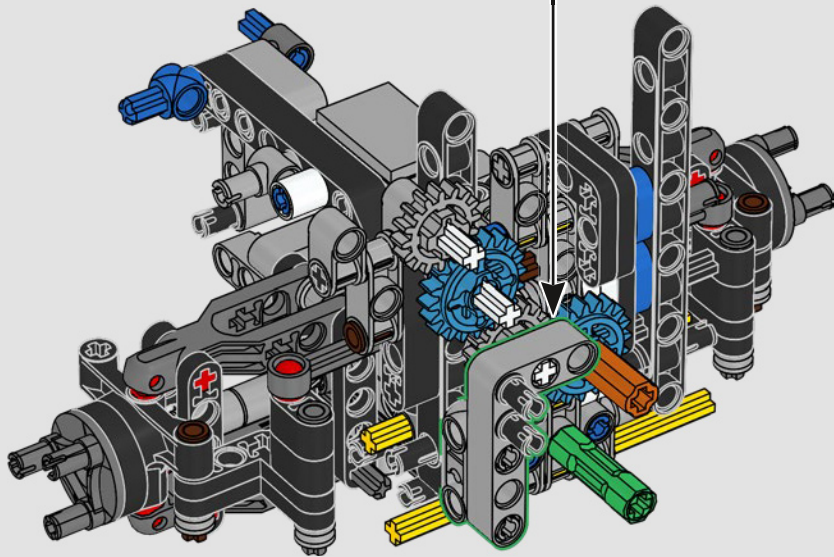
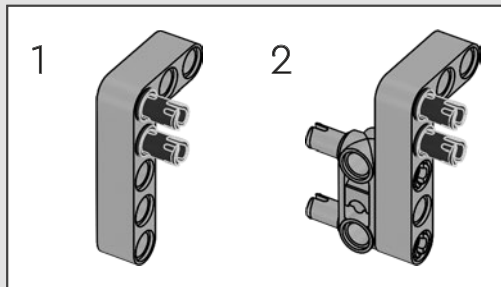


63

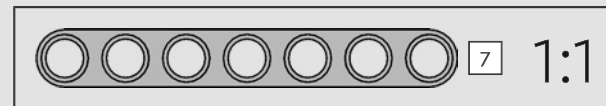
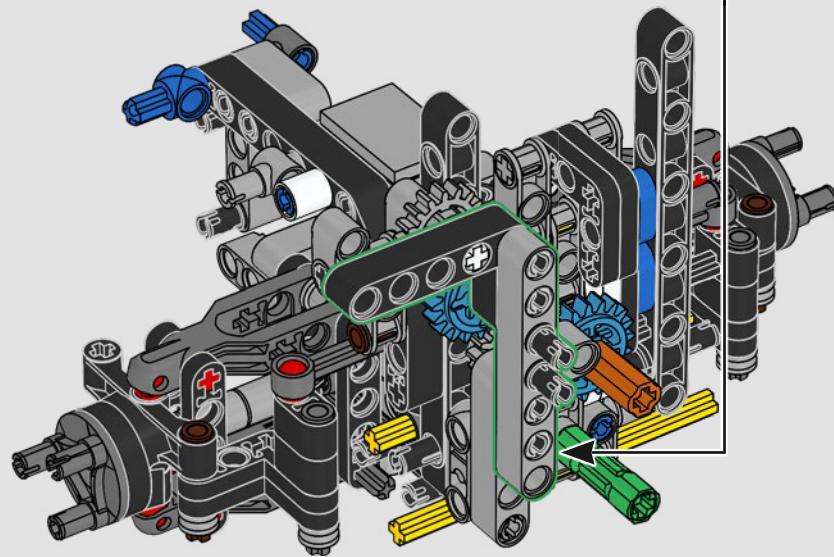
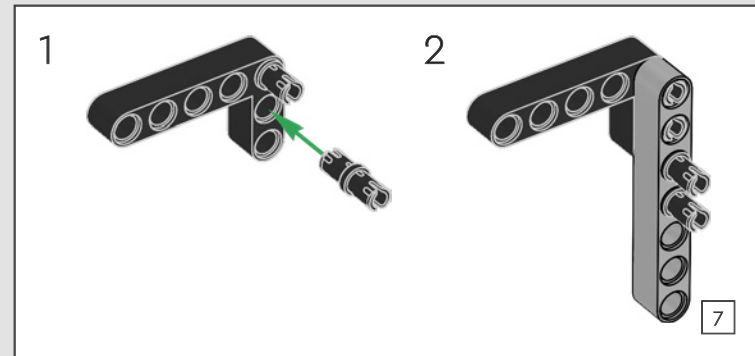


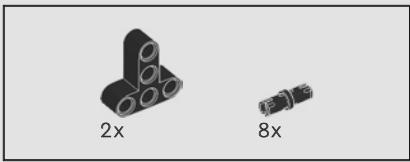


64

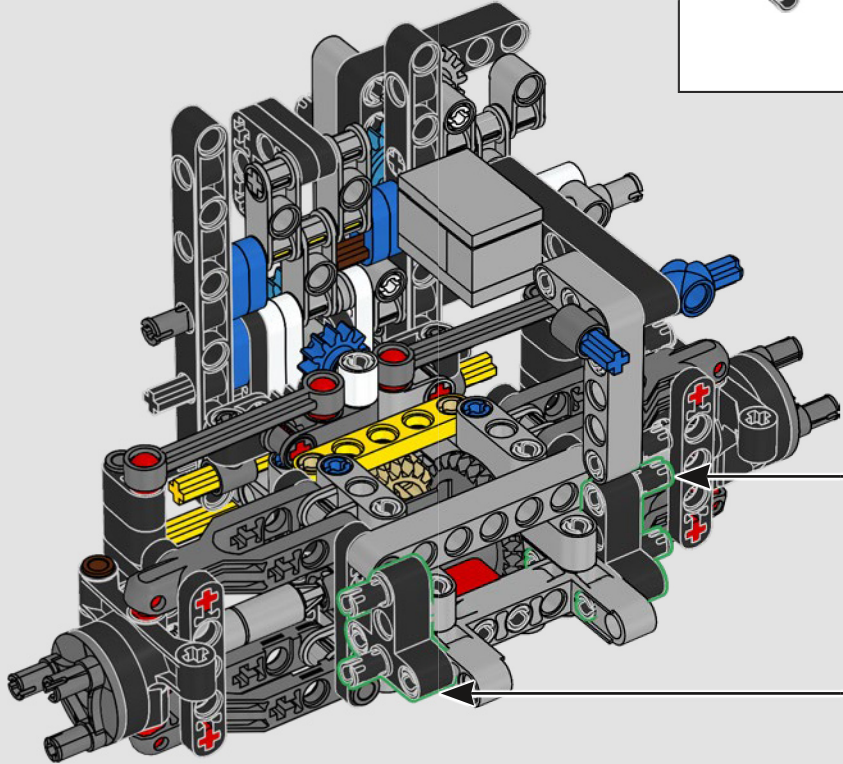
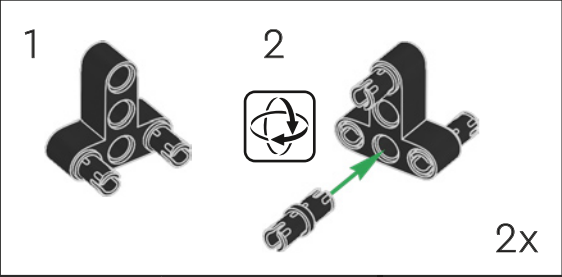


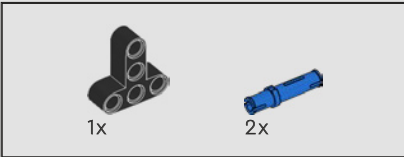
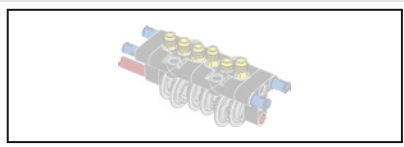
65



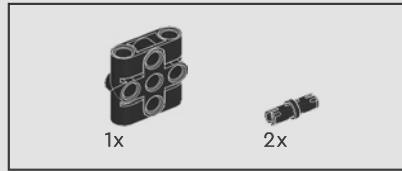
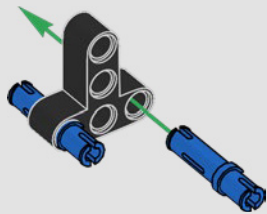


66

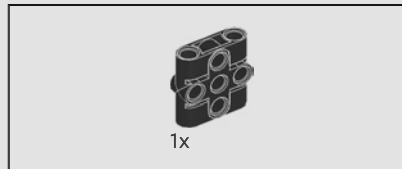
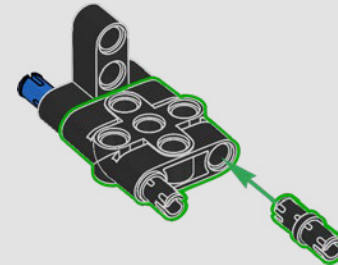




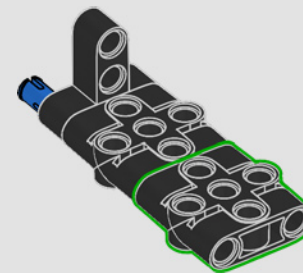
67

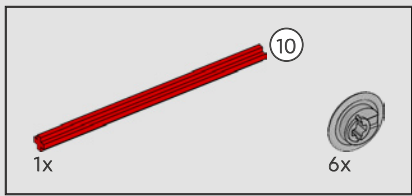


68

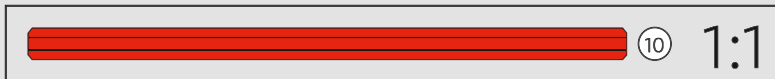
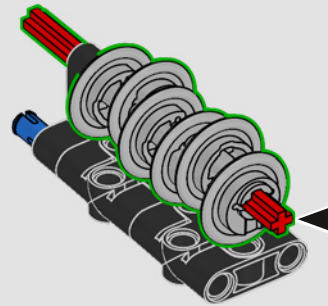
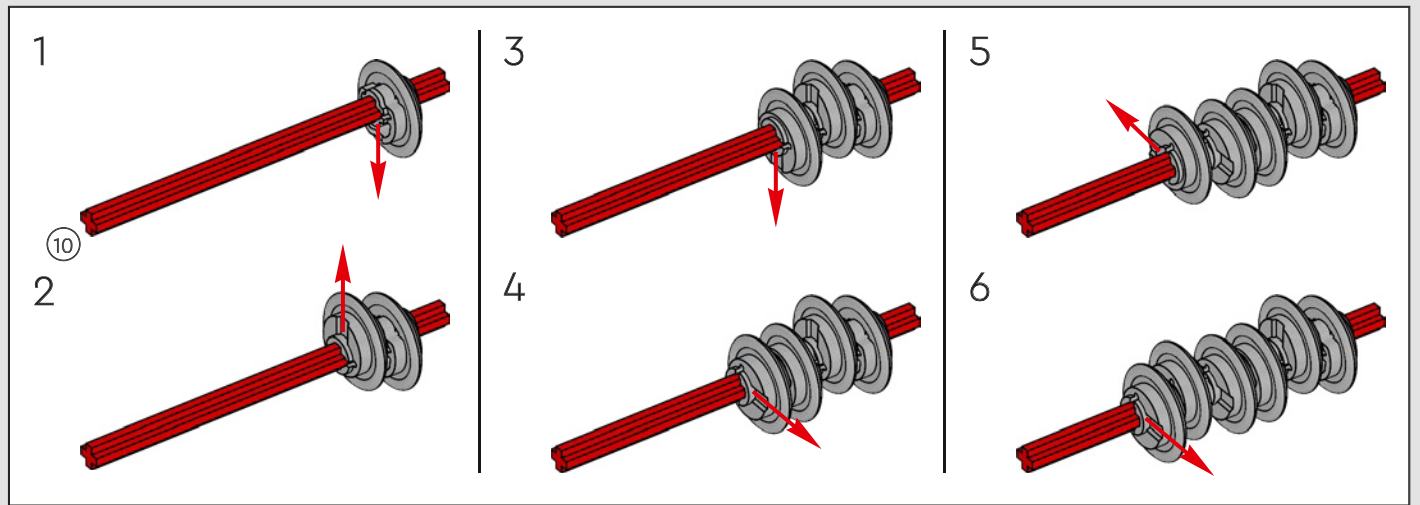


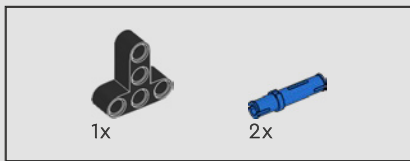
69



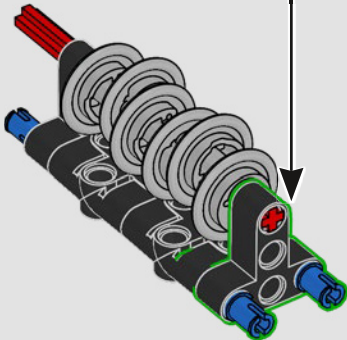
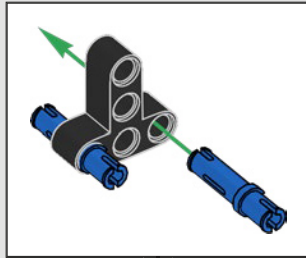


70

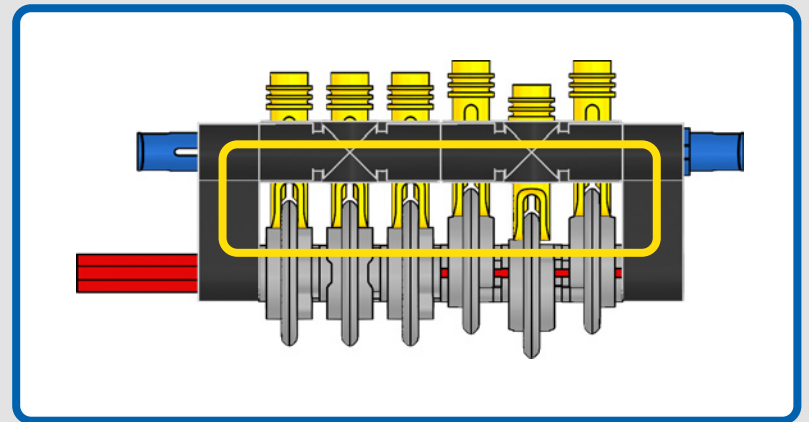
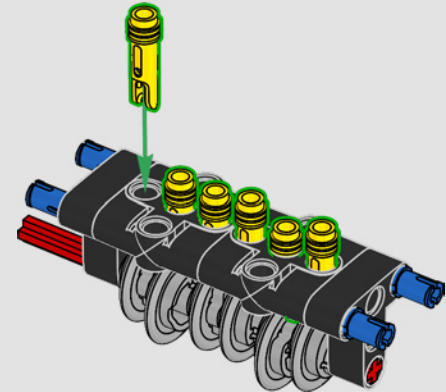




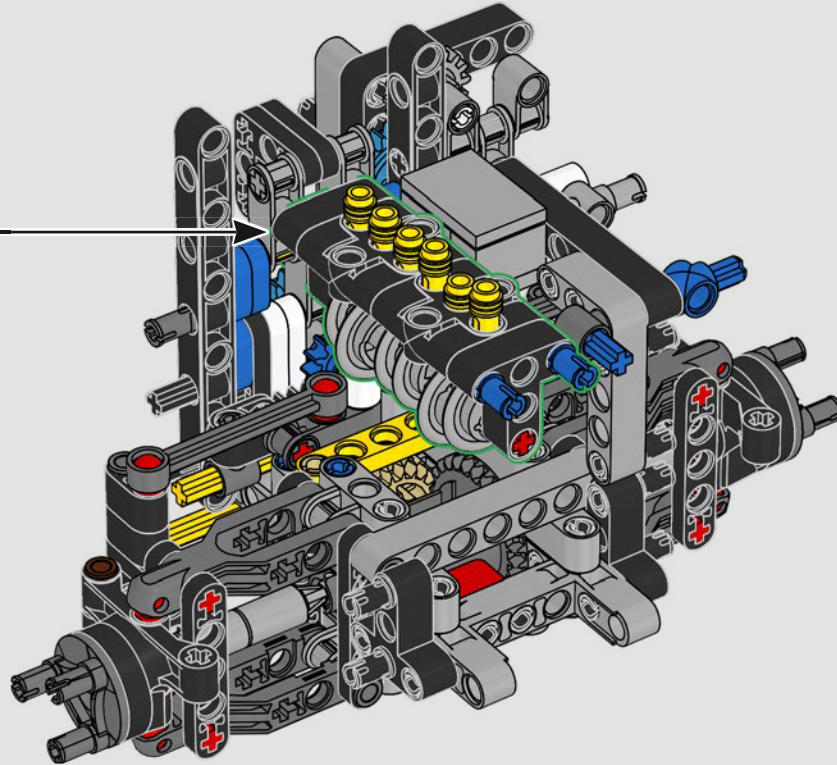
71

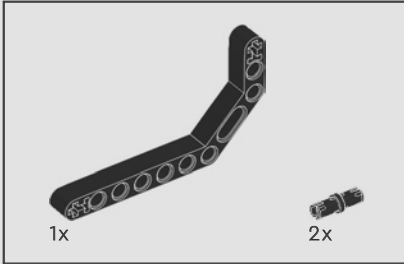
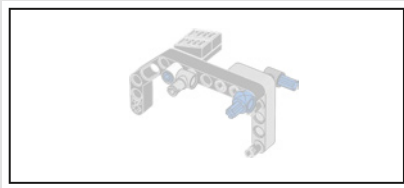


72

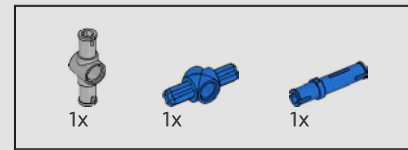
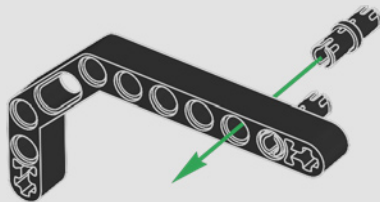


73

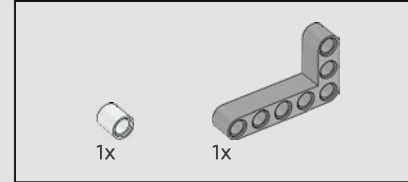
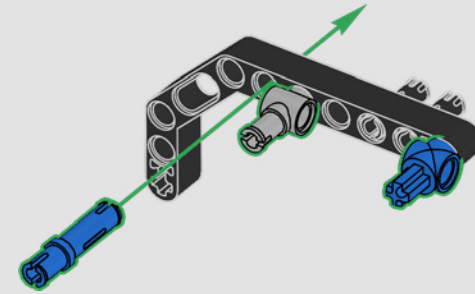




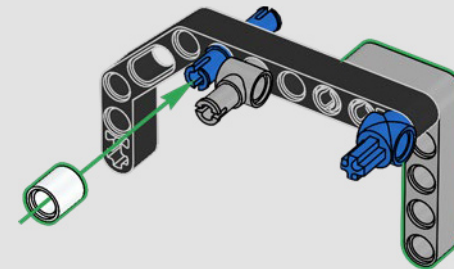
74



75

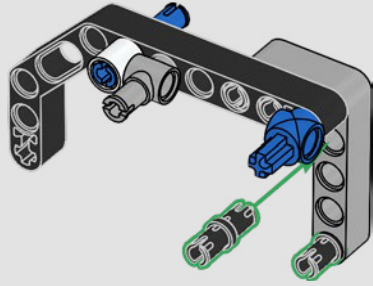


76



2x

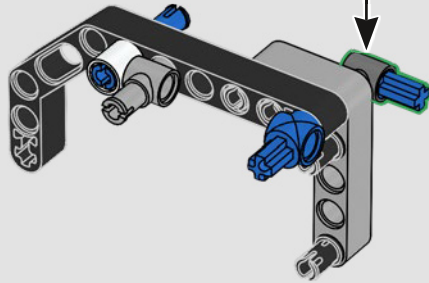
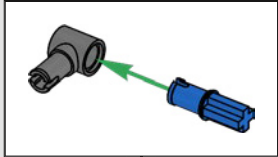
77



1x

1x

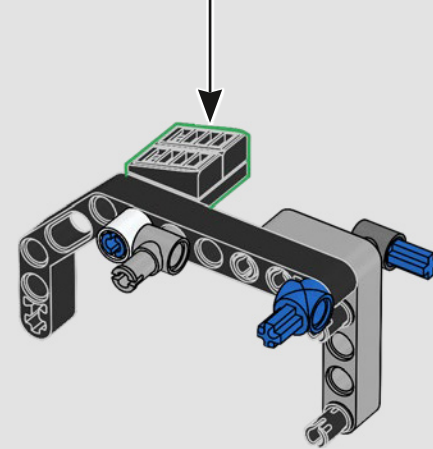
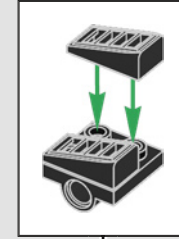
78

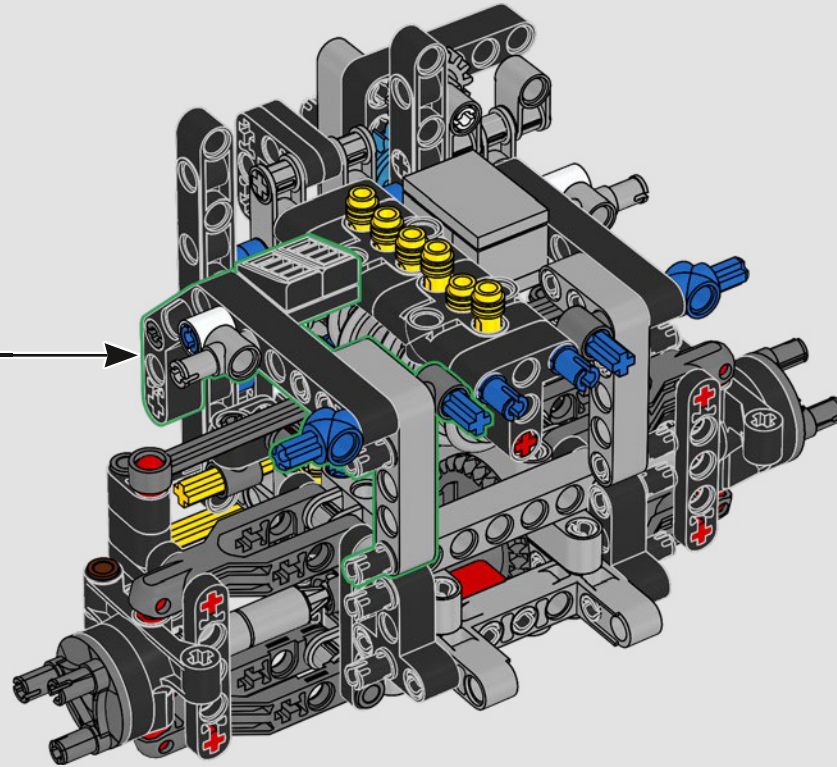


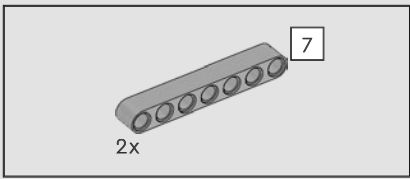
2x

1x

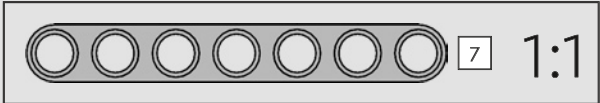
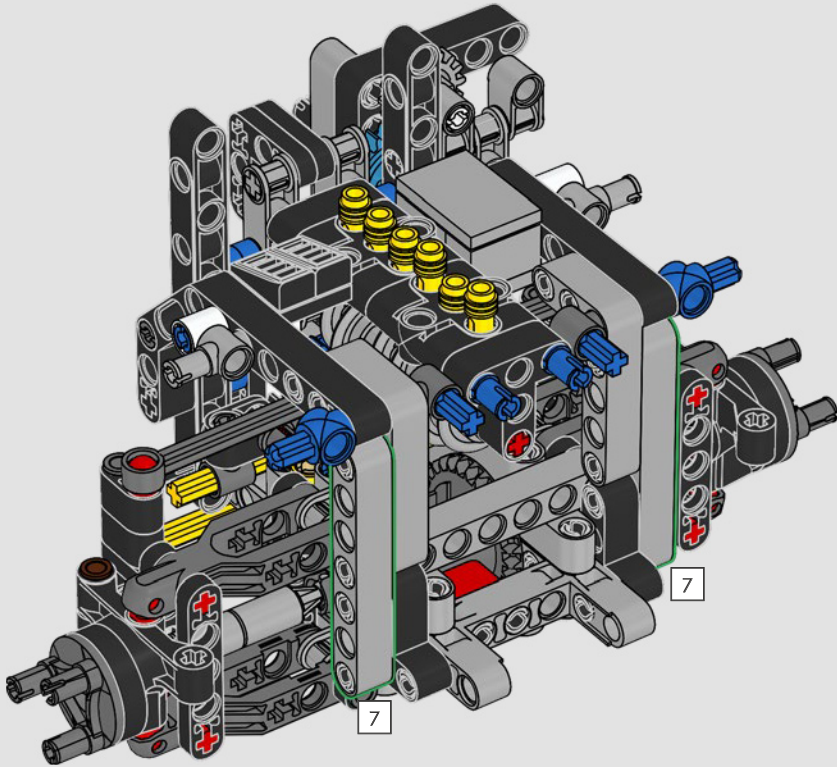
79

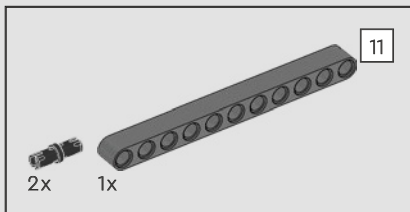




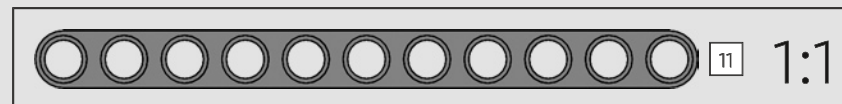
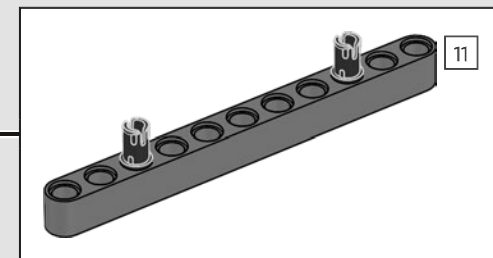
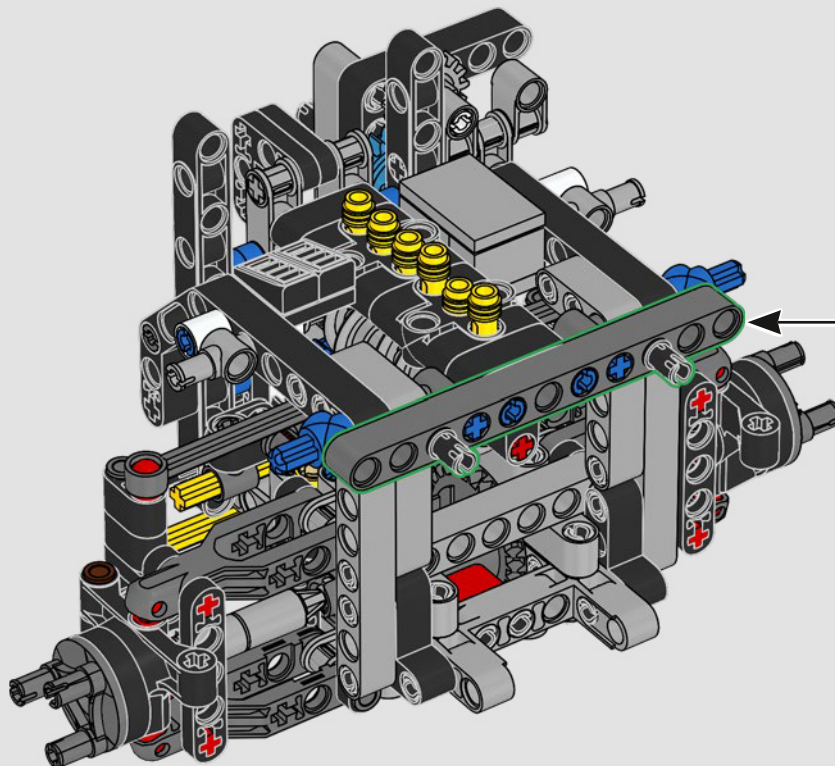


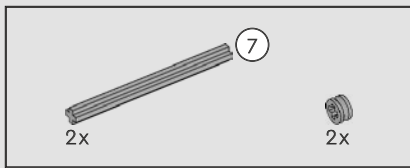
81



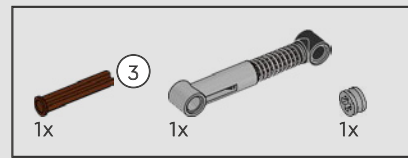
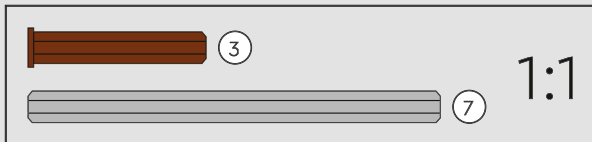
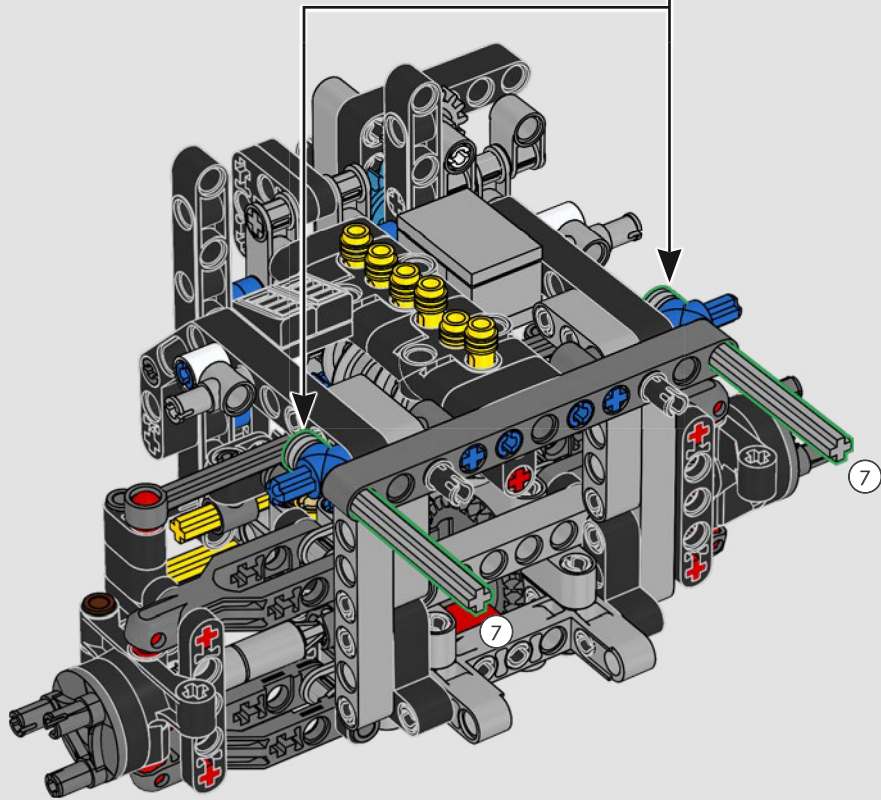
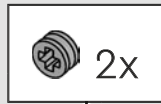


82

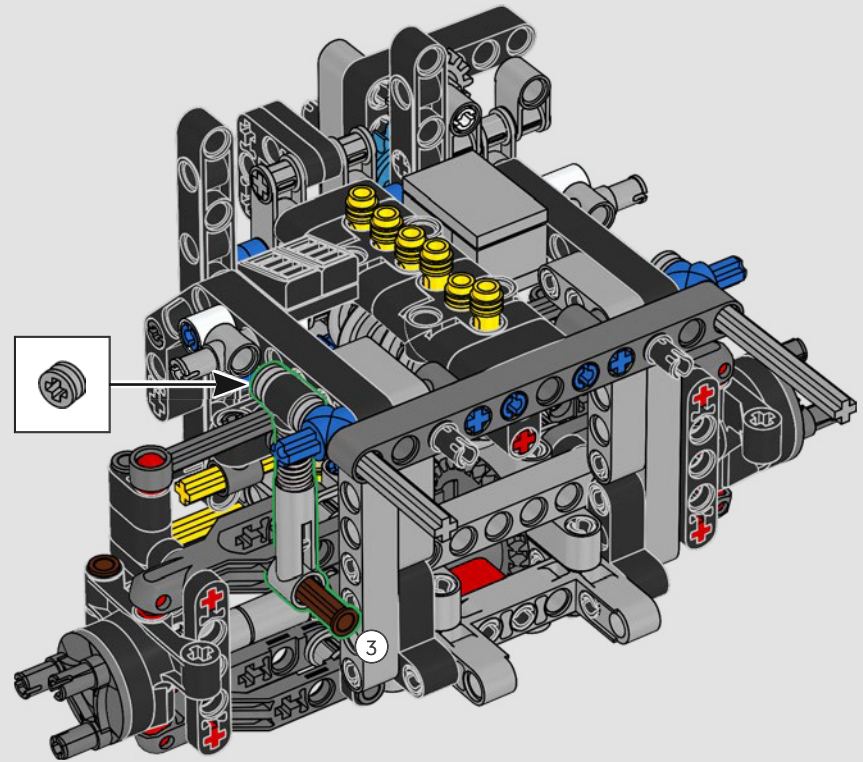


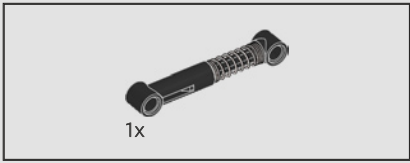


83

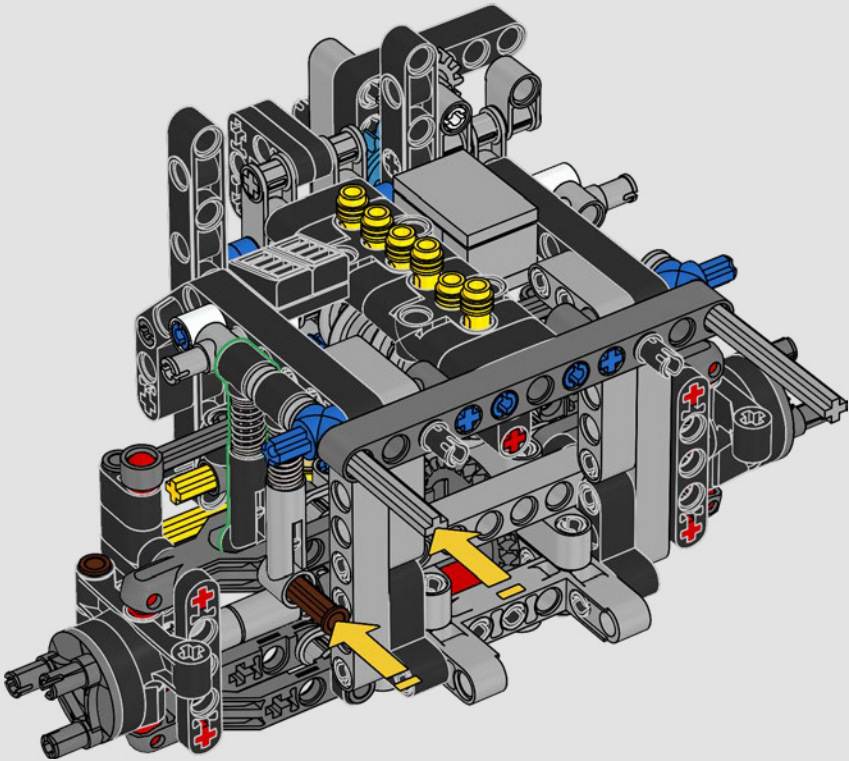


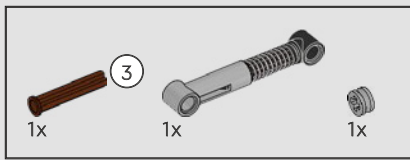
84



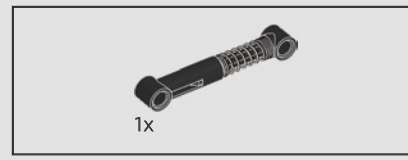
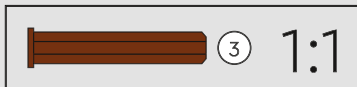
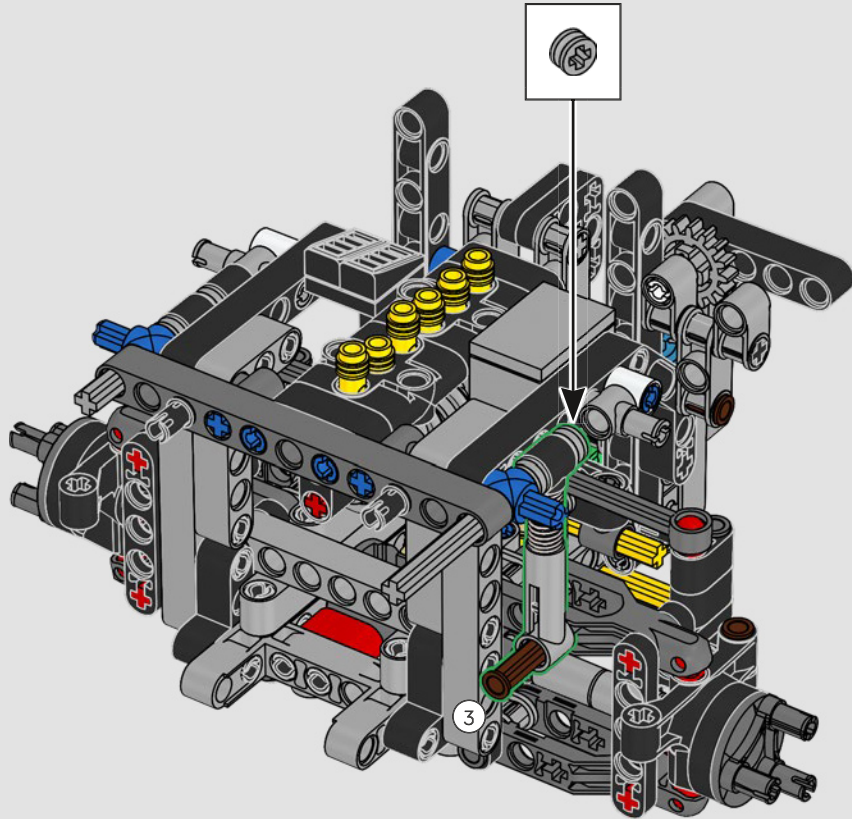


85

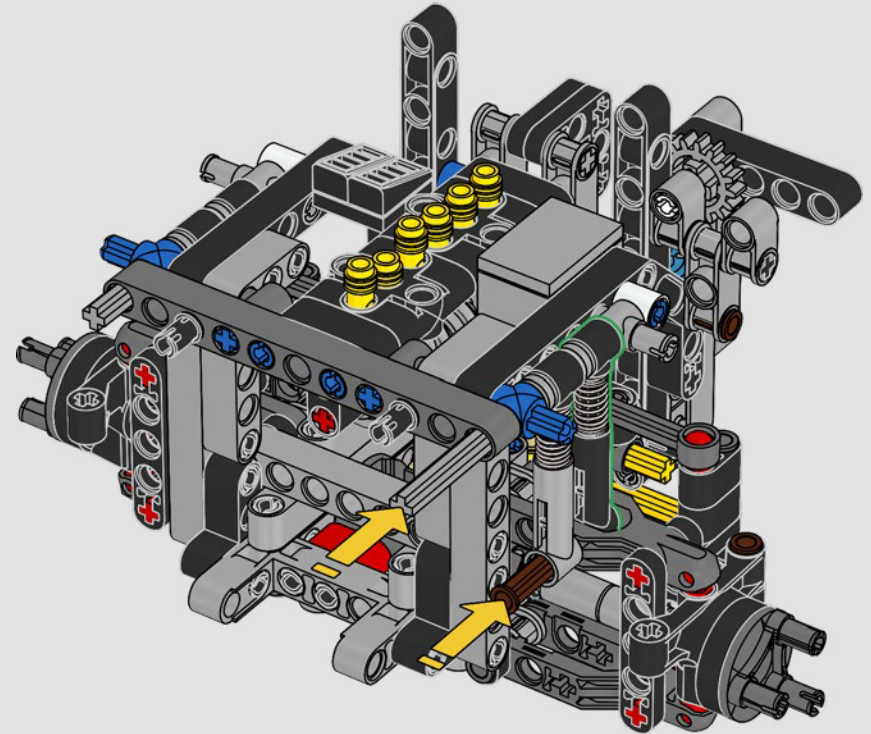


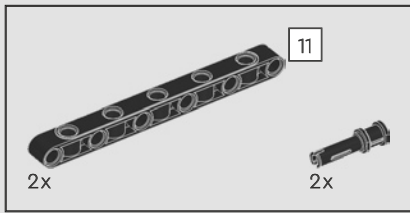


86

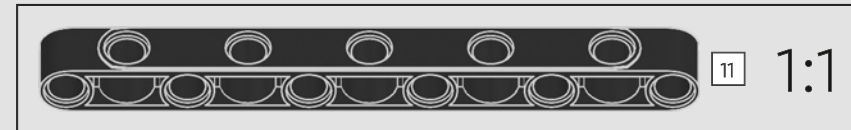
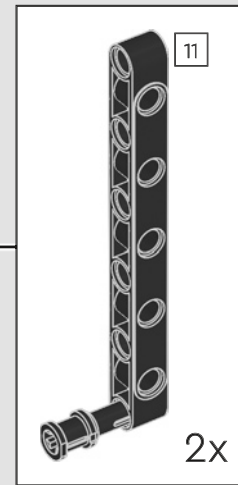
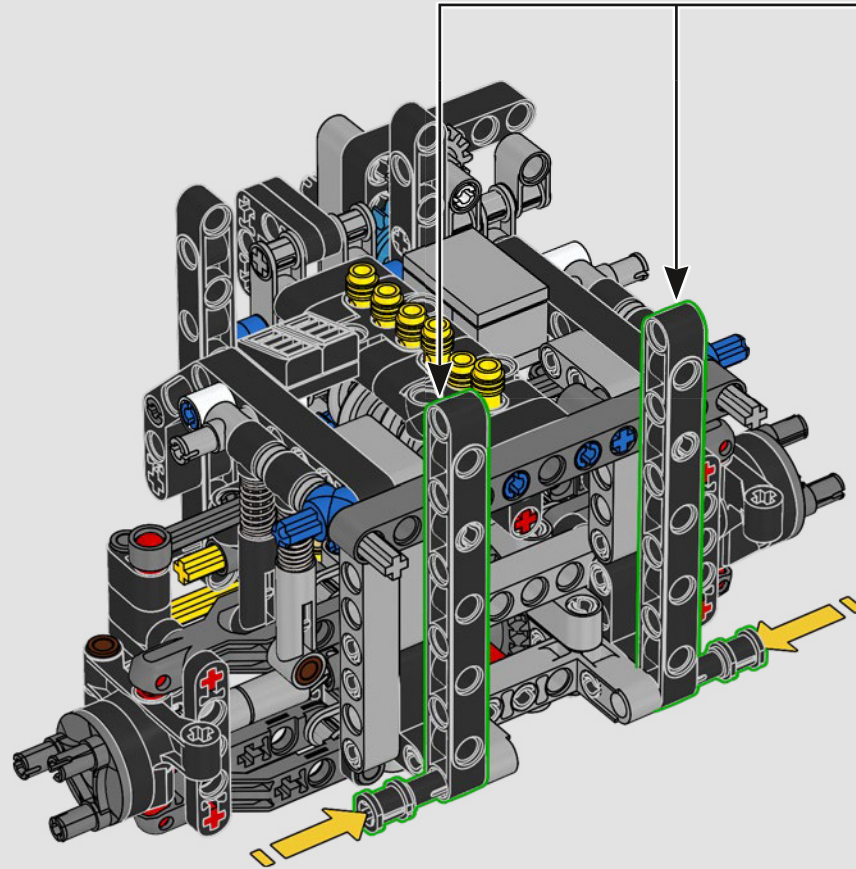


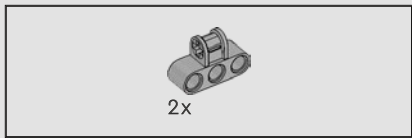
87



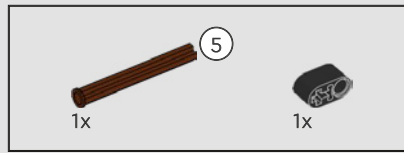
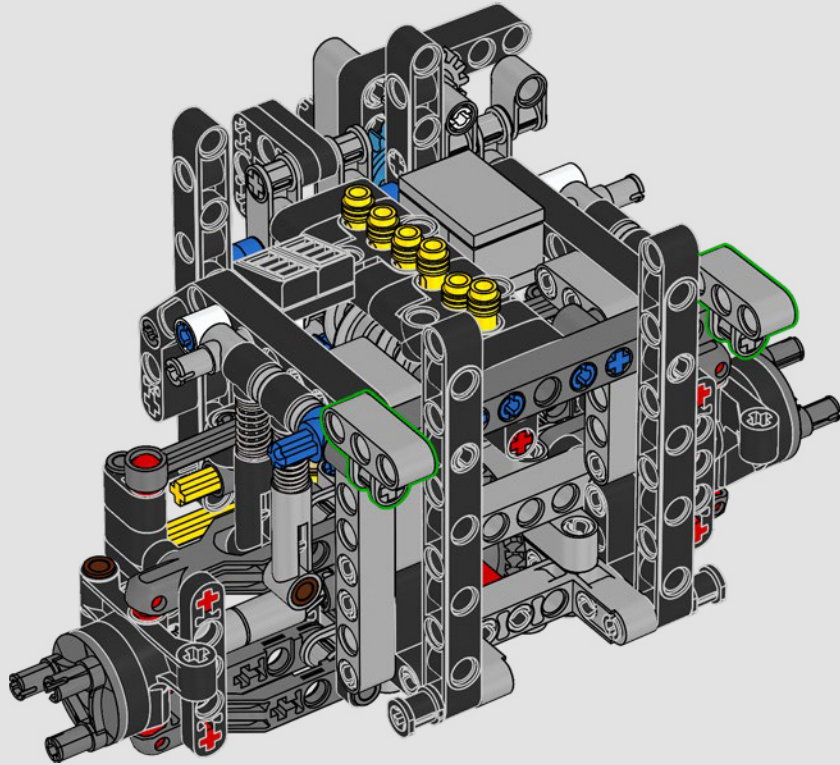


88

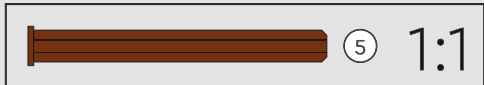
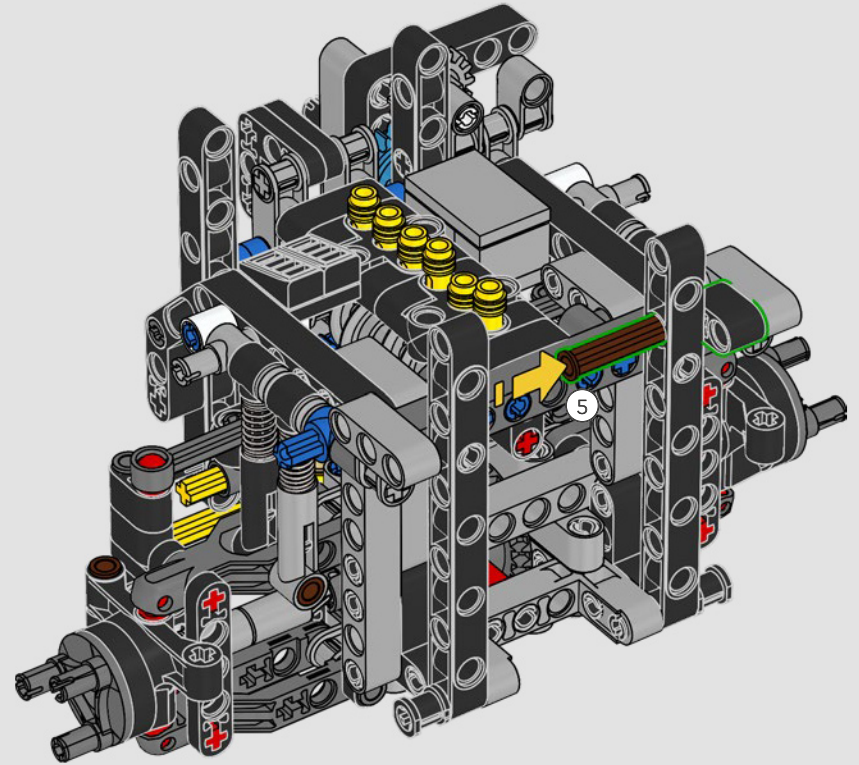


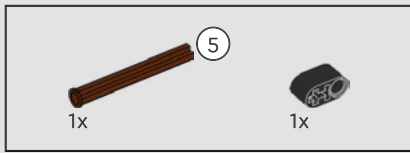


89

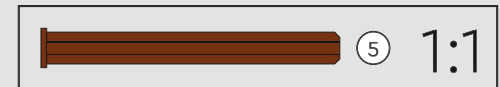
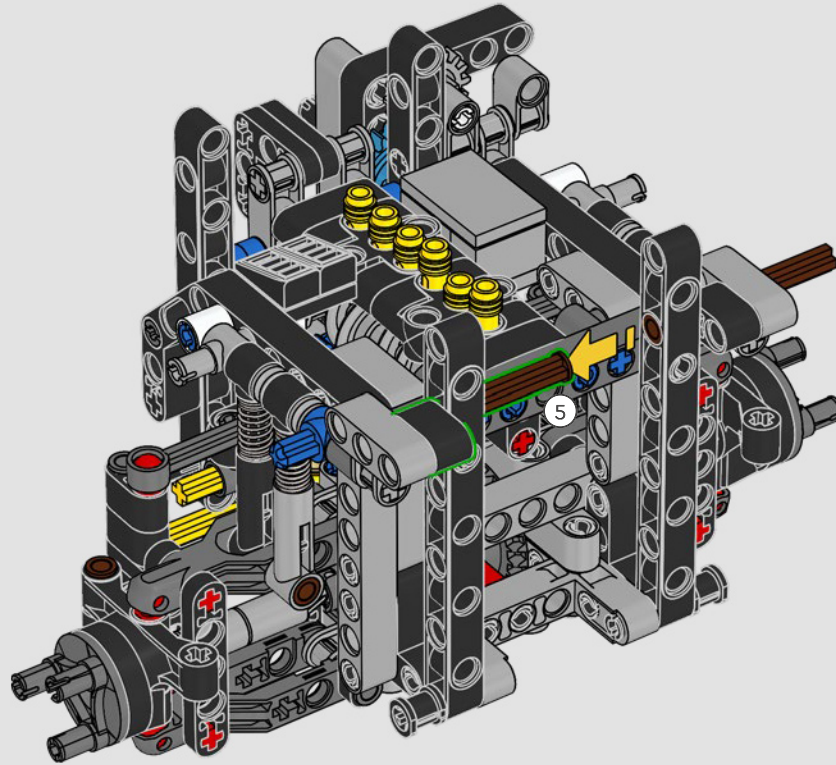


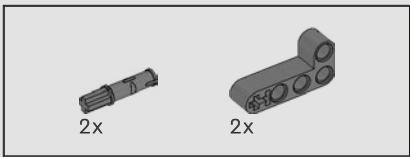
90



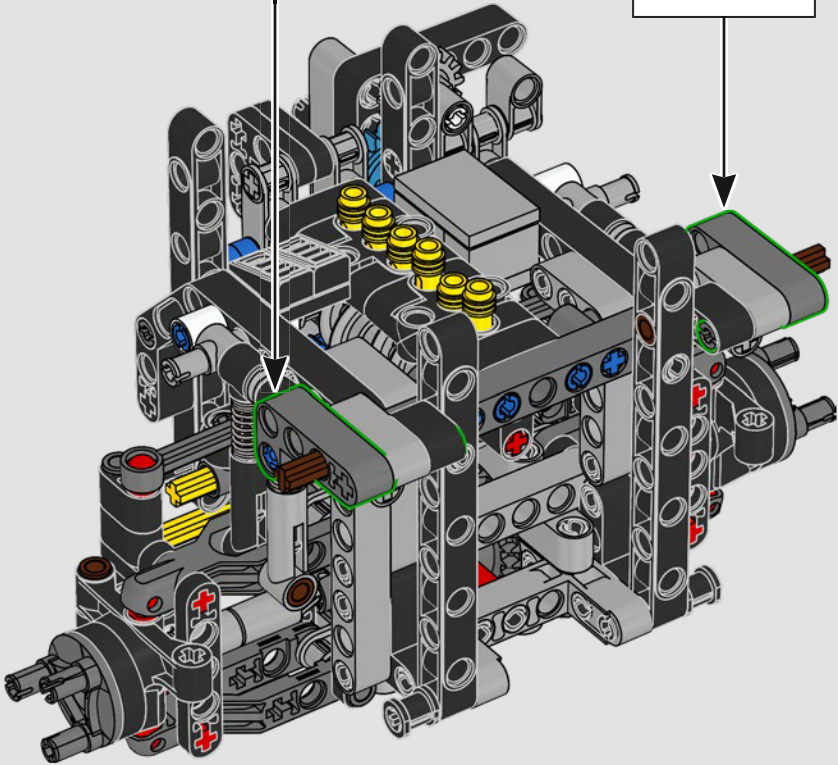
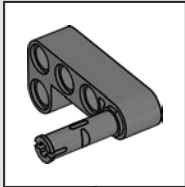
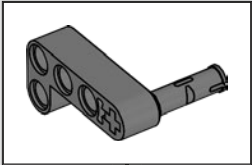


91

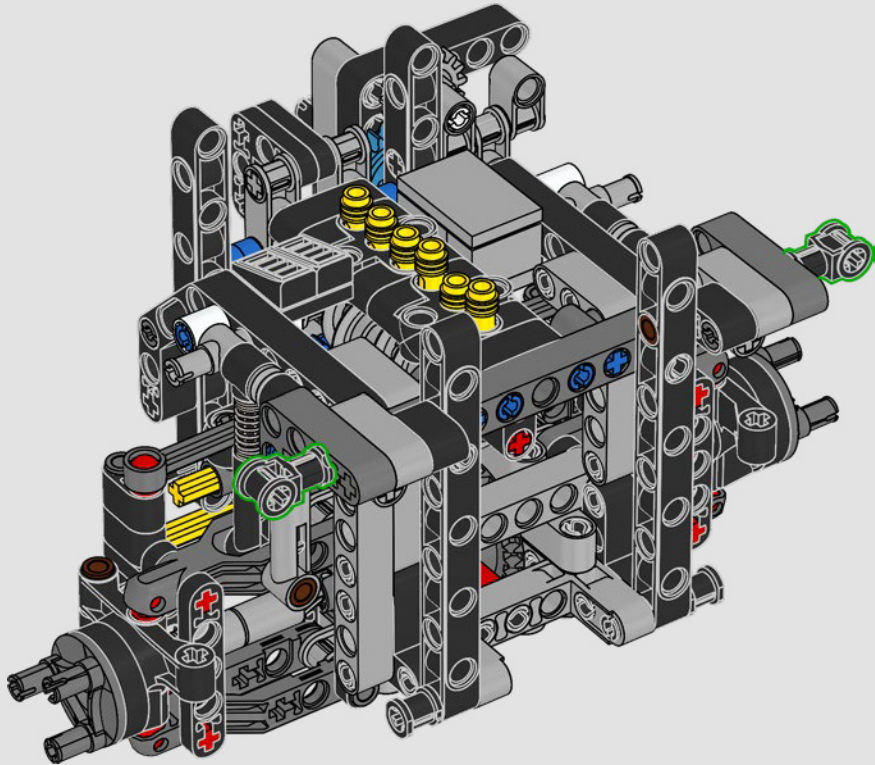


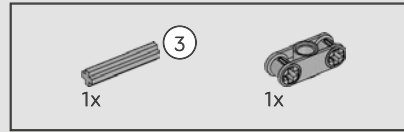
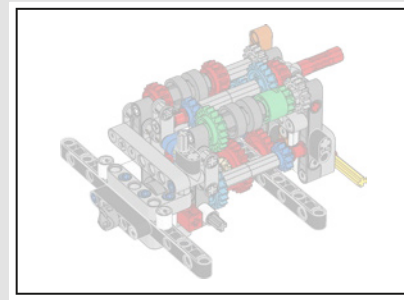
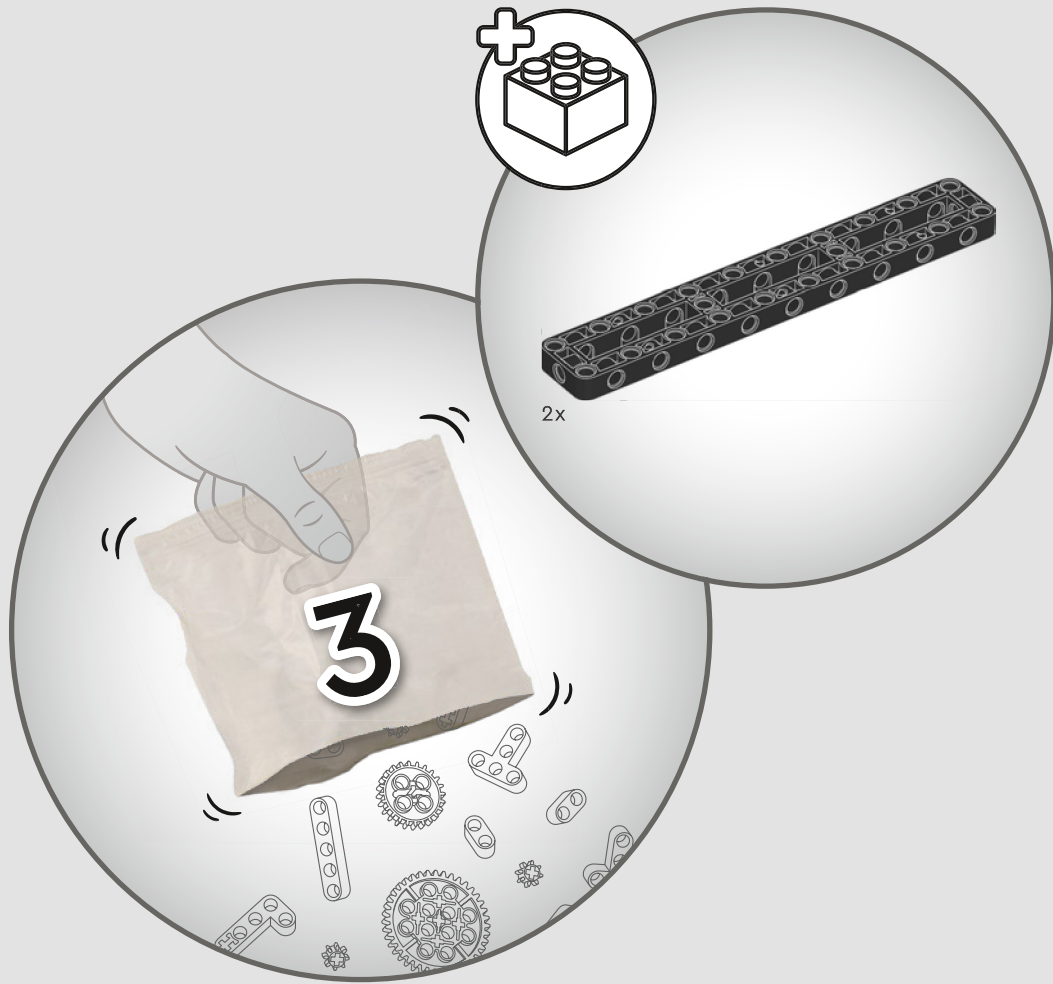


92

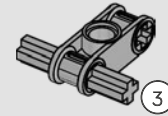


93

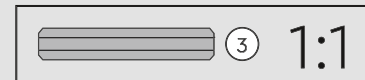
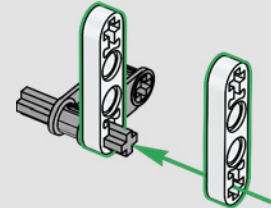


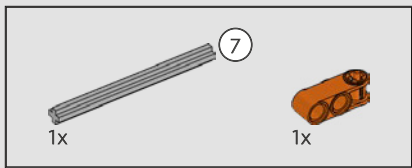


94

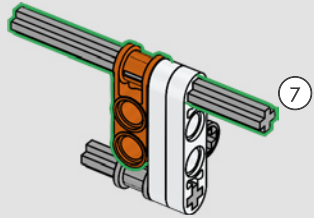


95

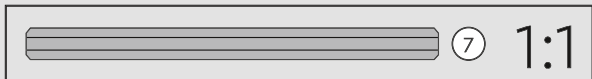
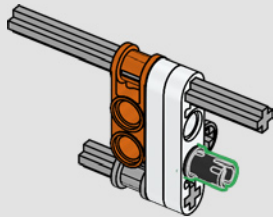




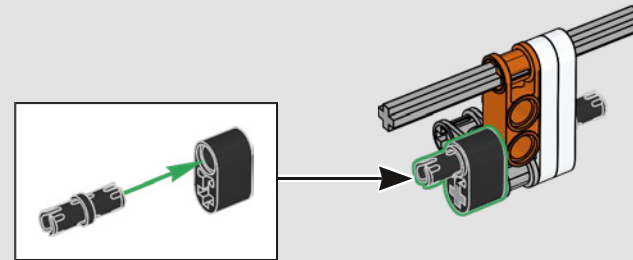
96



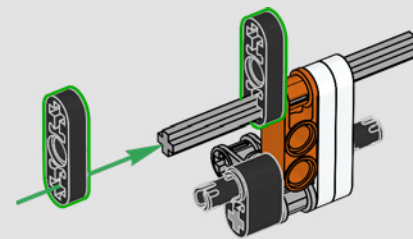
97

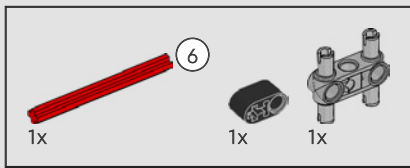


98

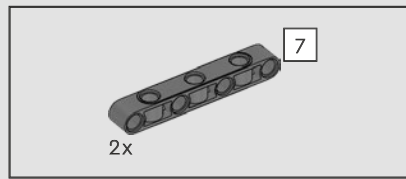
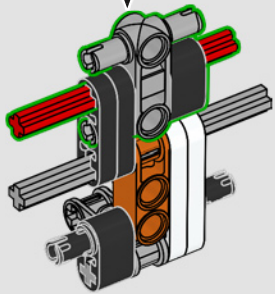
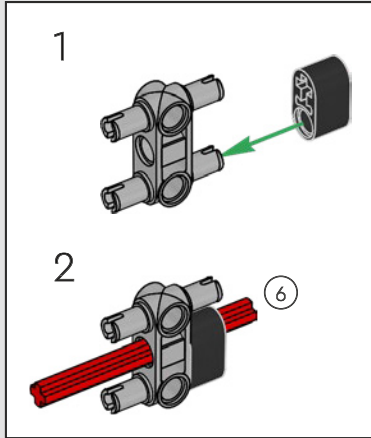


99

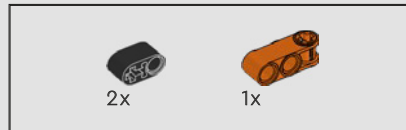
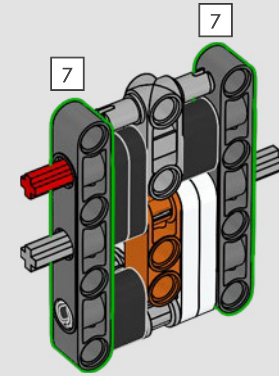




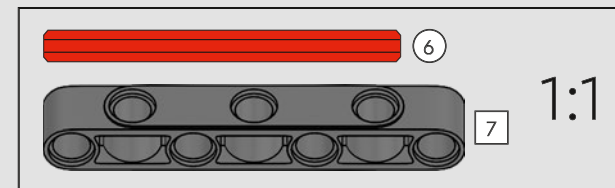
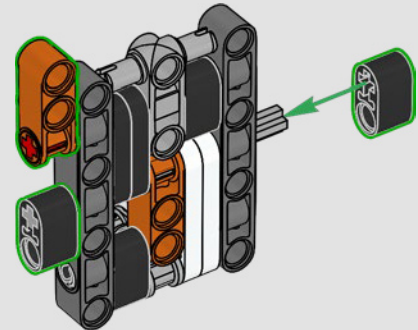
100

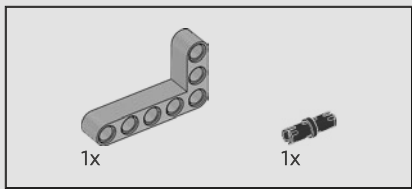


101

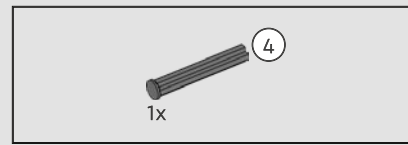
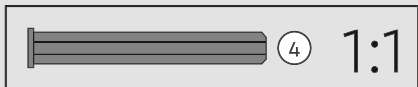
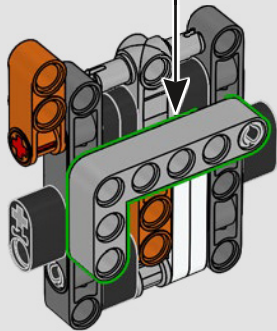
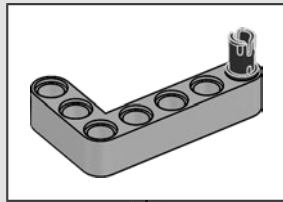


102

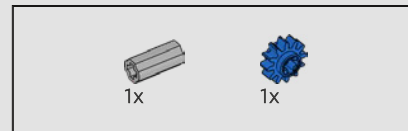
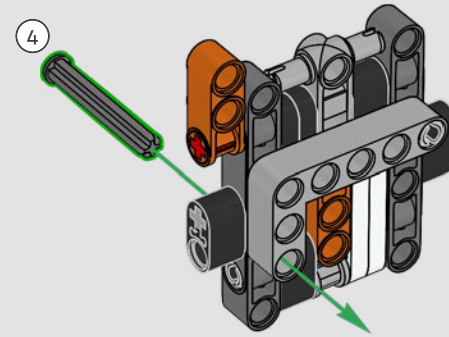




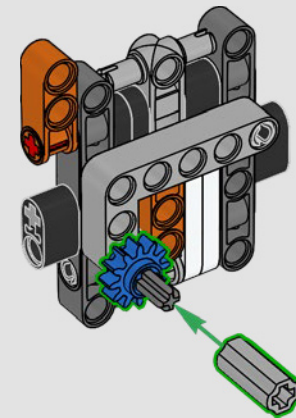
103

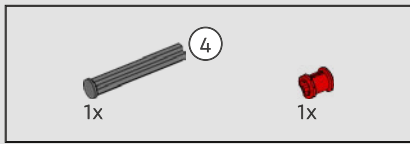


104

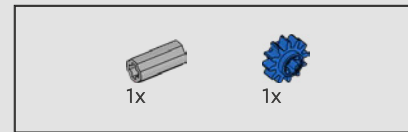
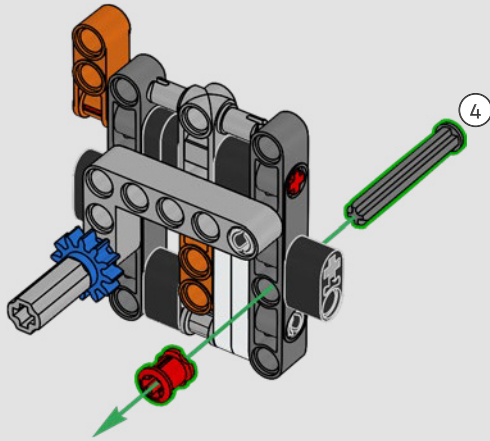


105

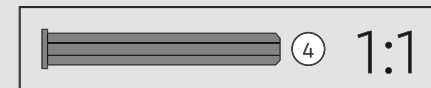
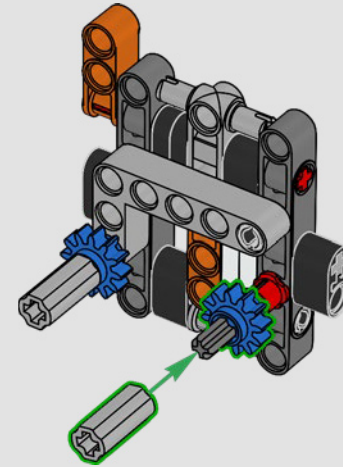


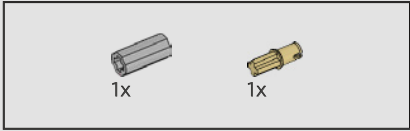
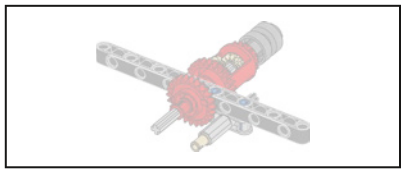


106

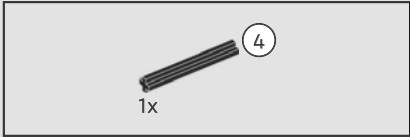
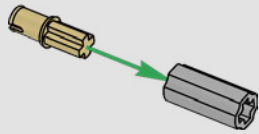


107

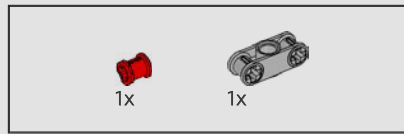
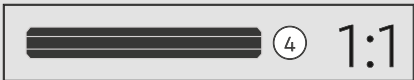
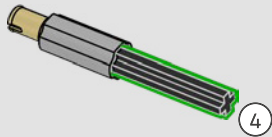




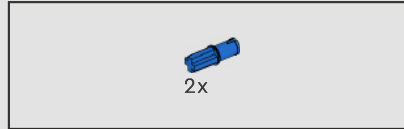
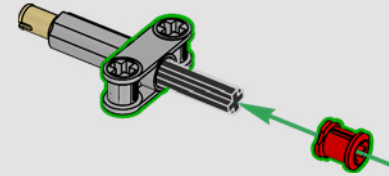
108



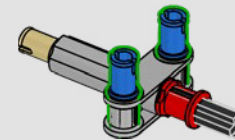
109

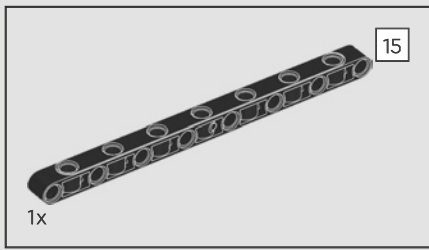


110

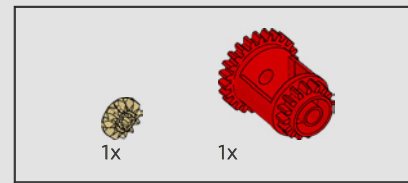
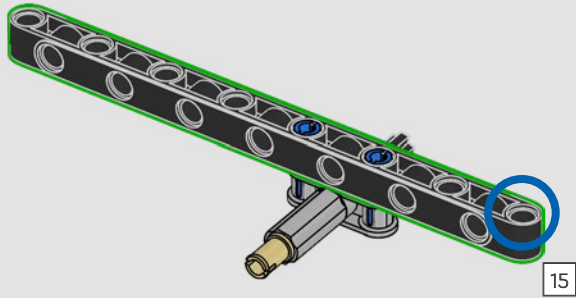


111

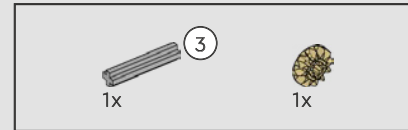
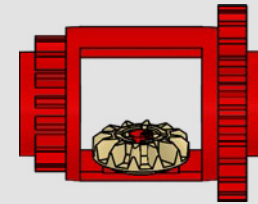




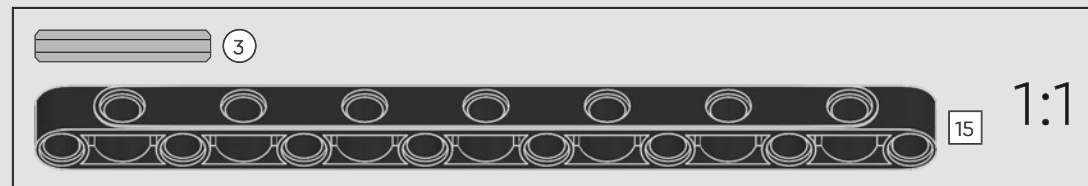
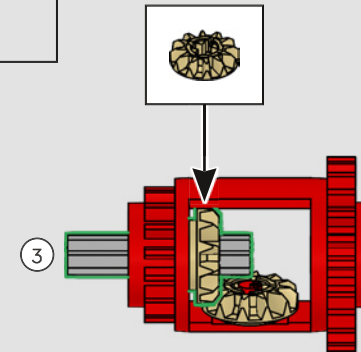
112

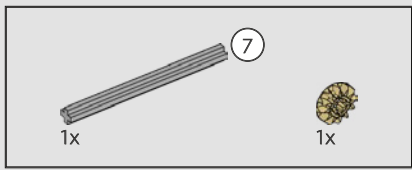


113

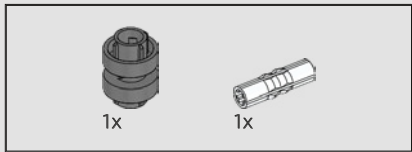
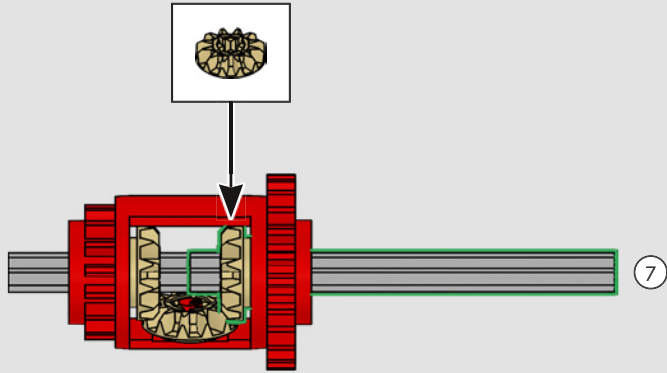


114

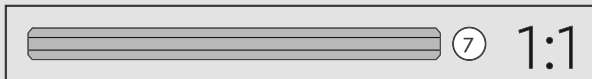
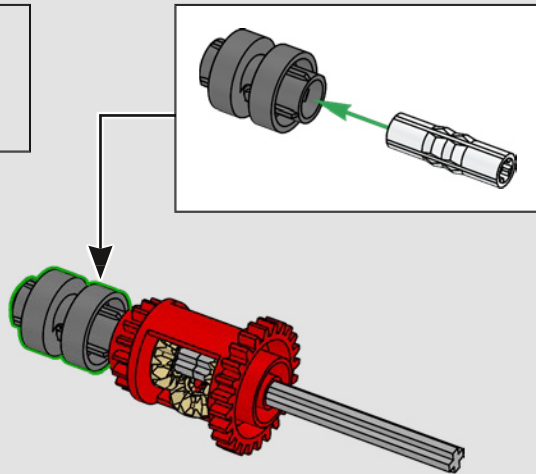




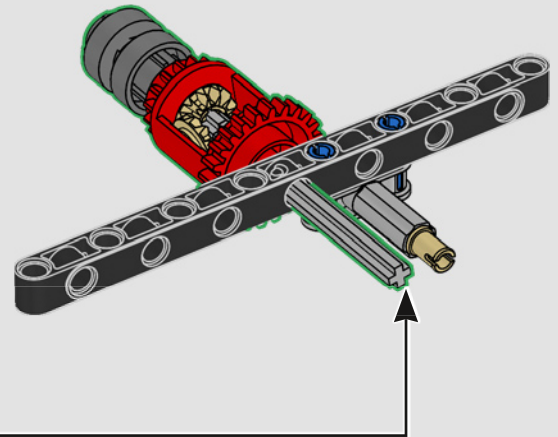
115

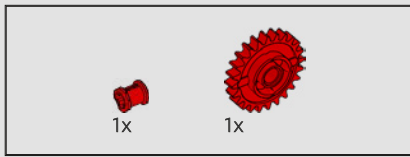


116

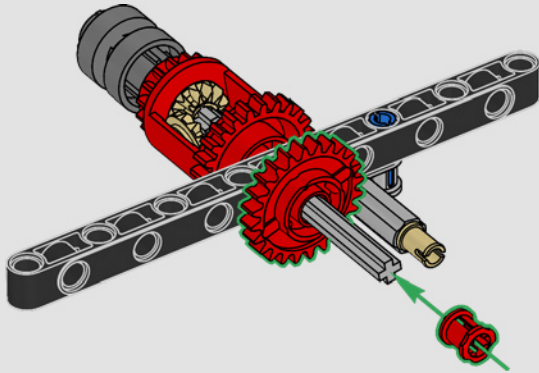


117

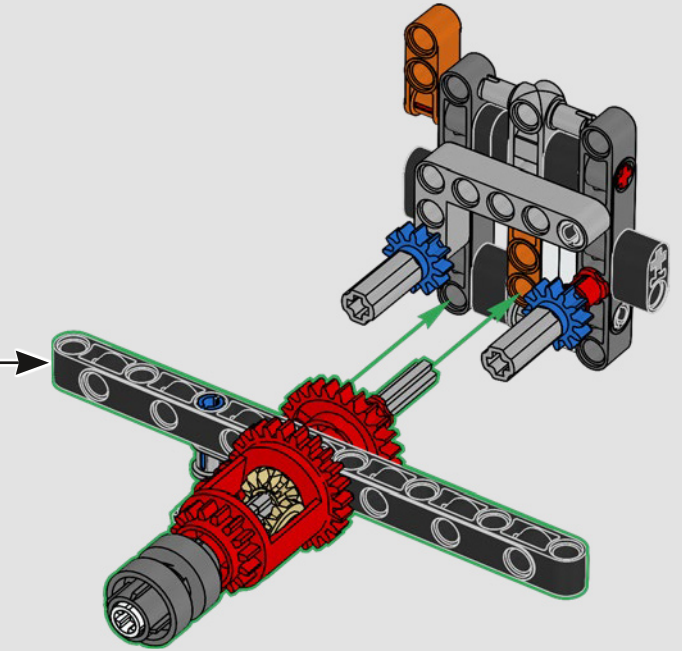


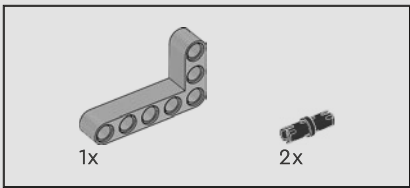


118

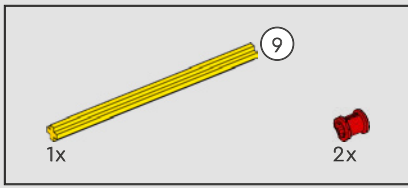
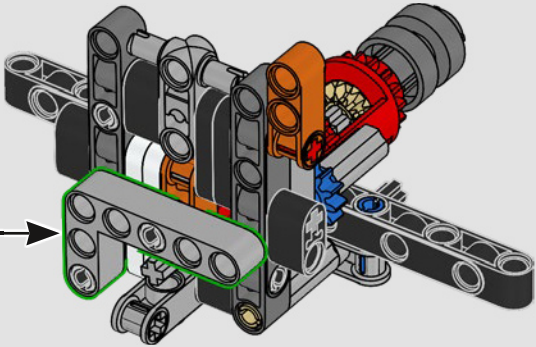
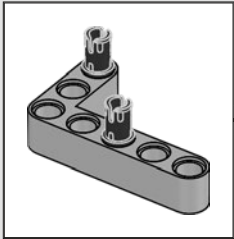


119

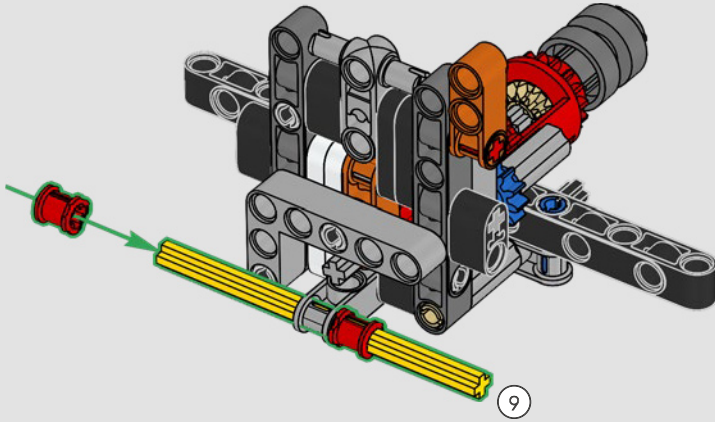


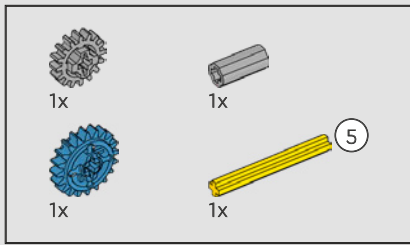


120

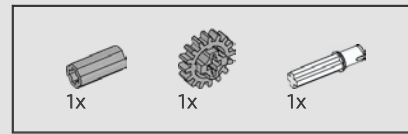
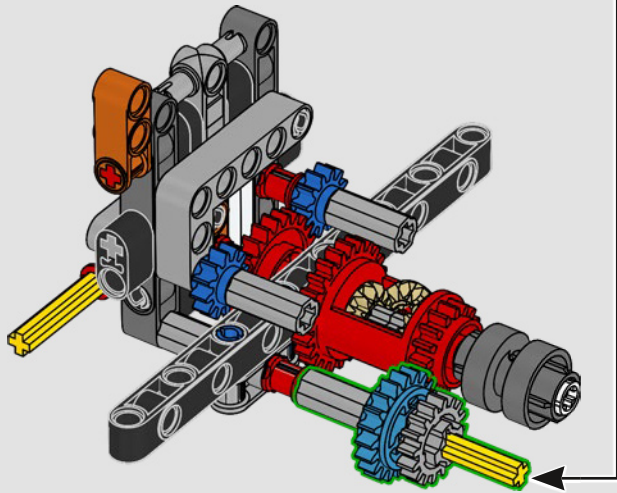
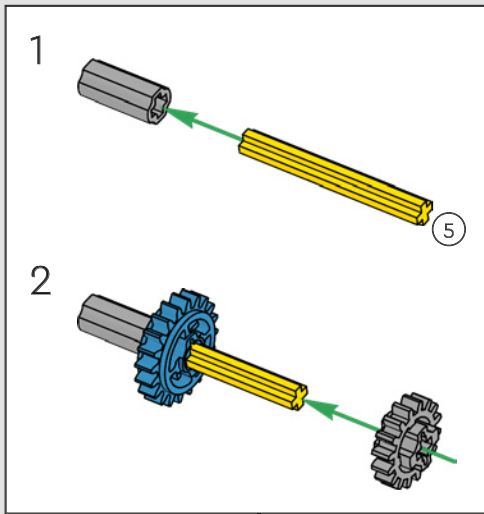


121

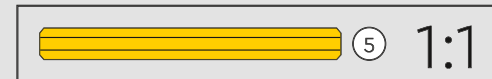
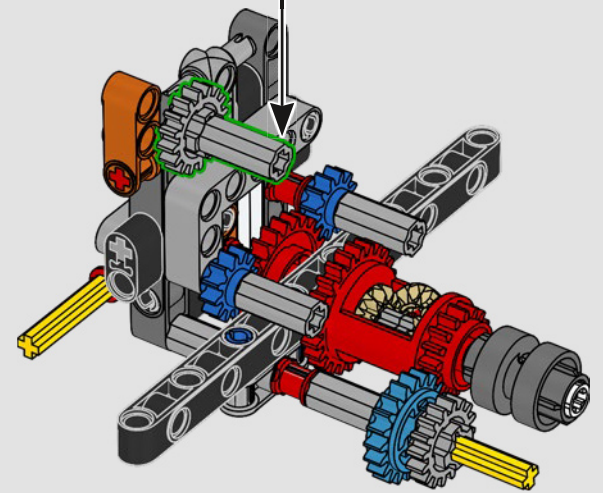
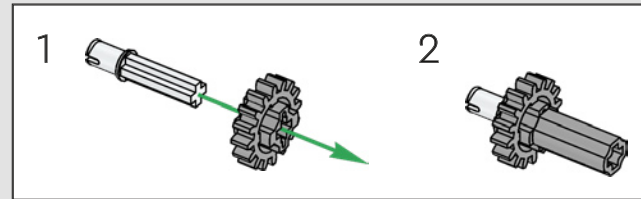


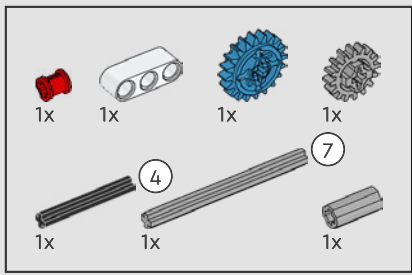


122

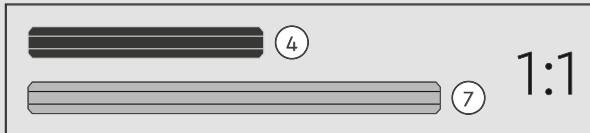
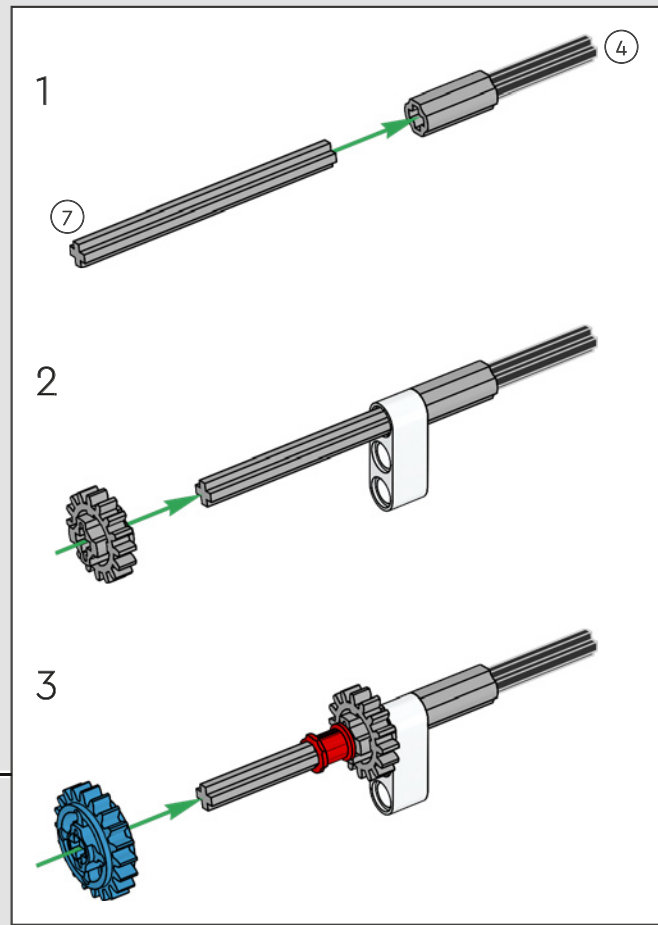
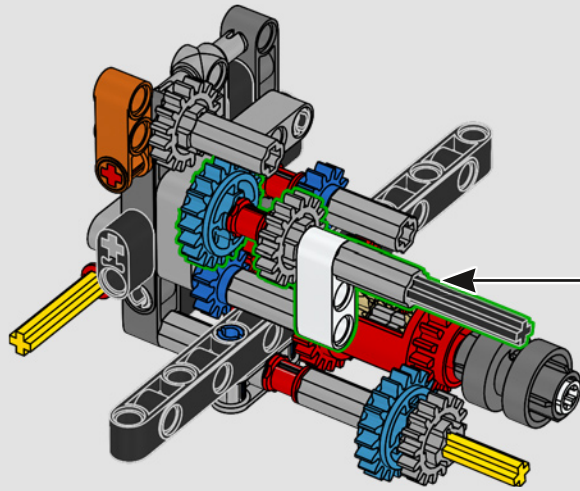


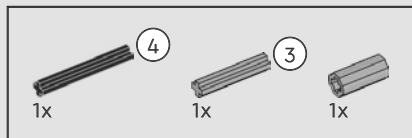
123



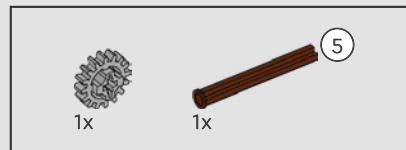
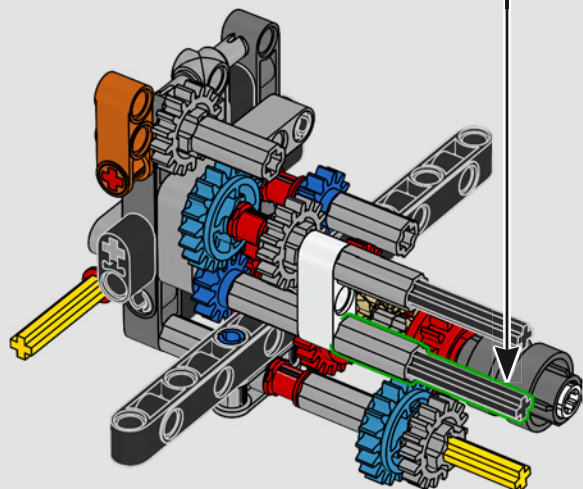
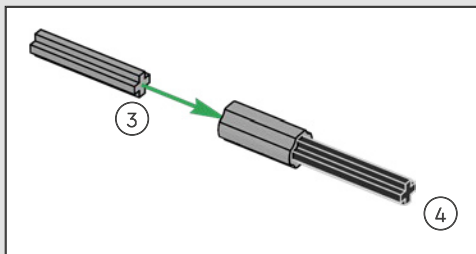


124

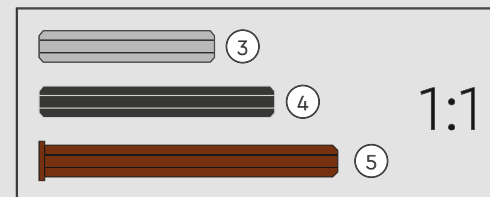
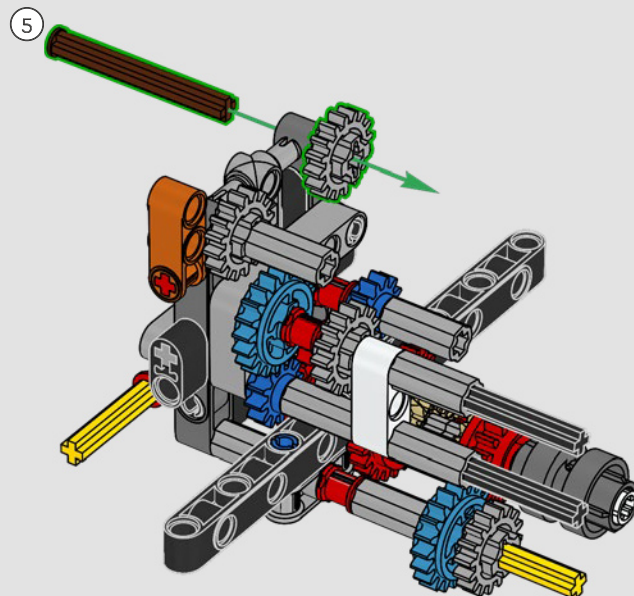




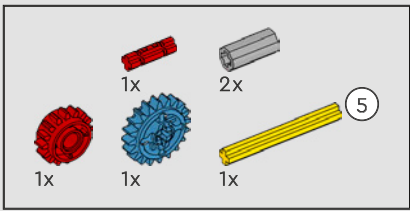
125



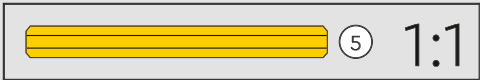
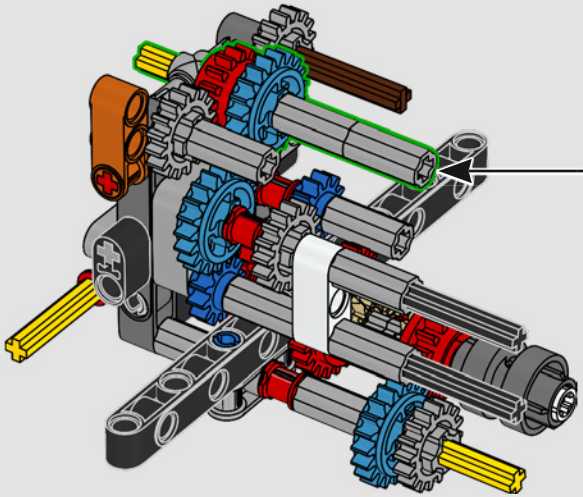
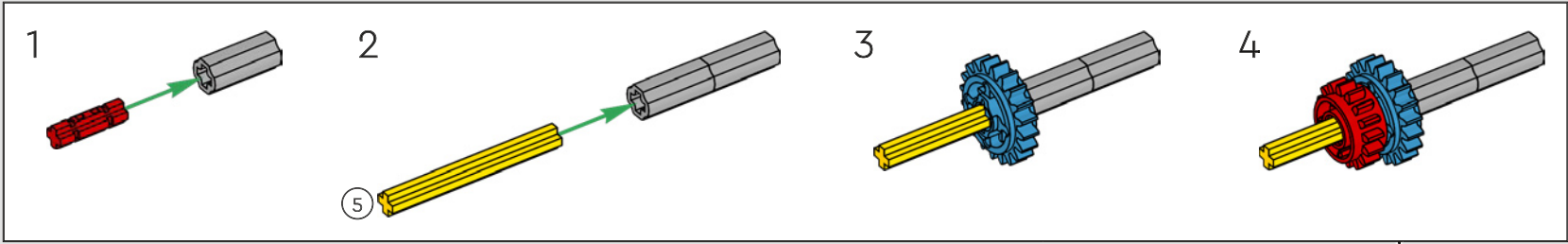
126

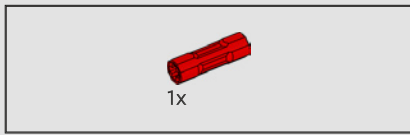


1:1

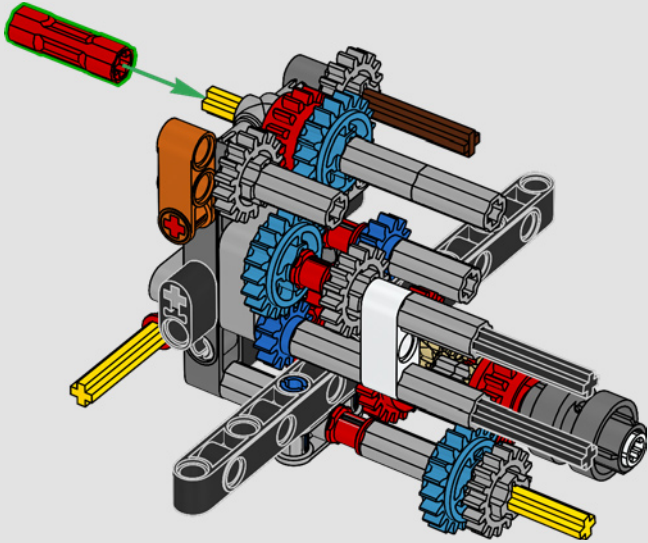


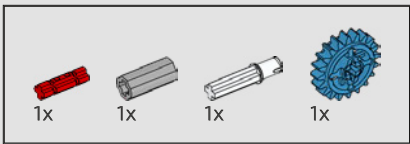
127



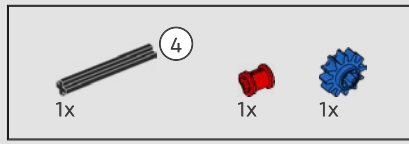
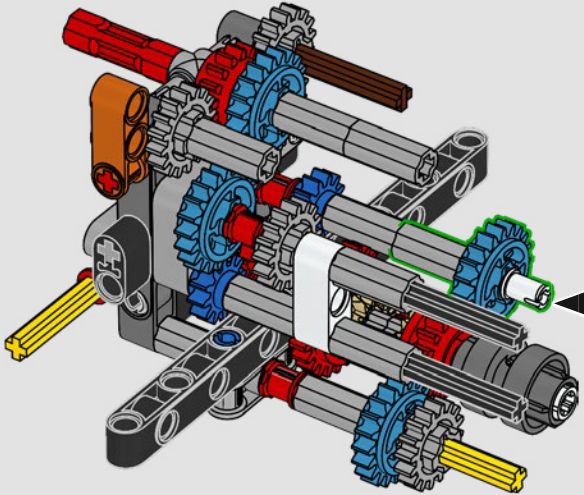
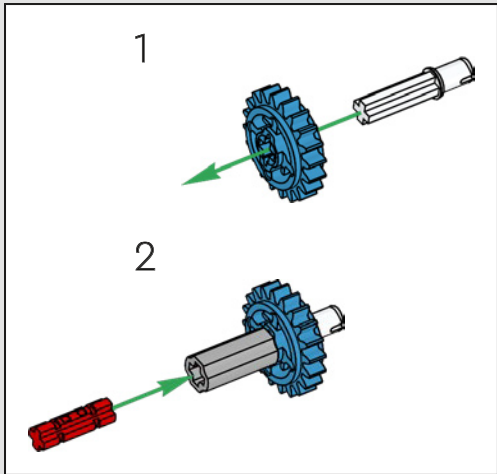


128

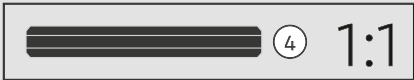
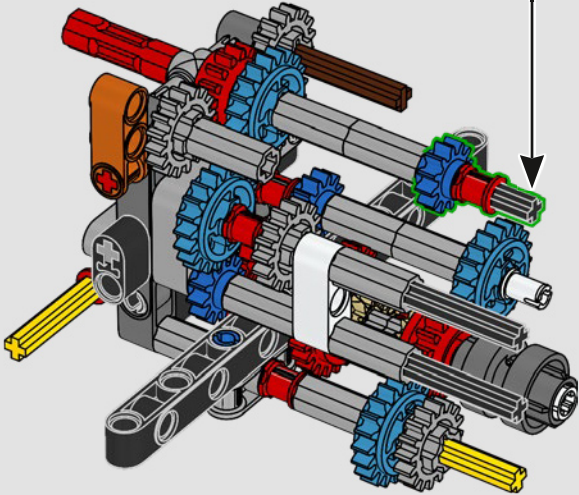
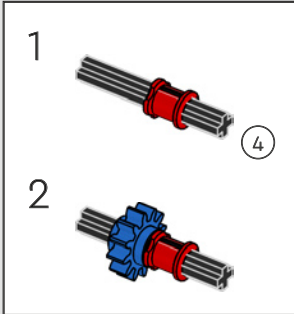


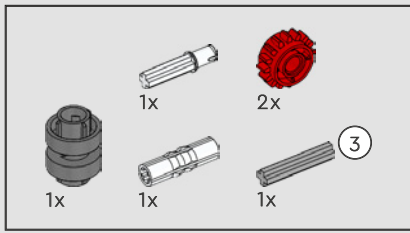


129

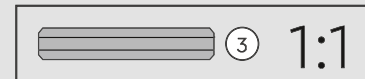
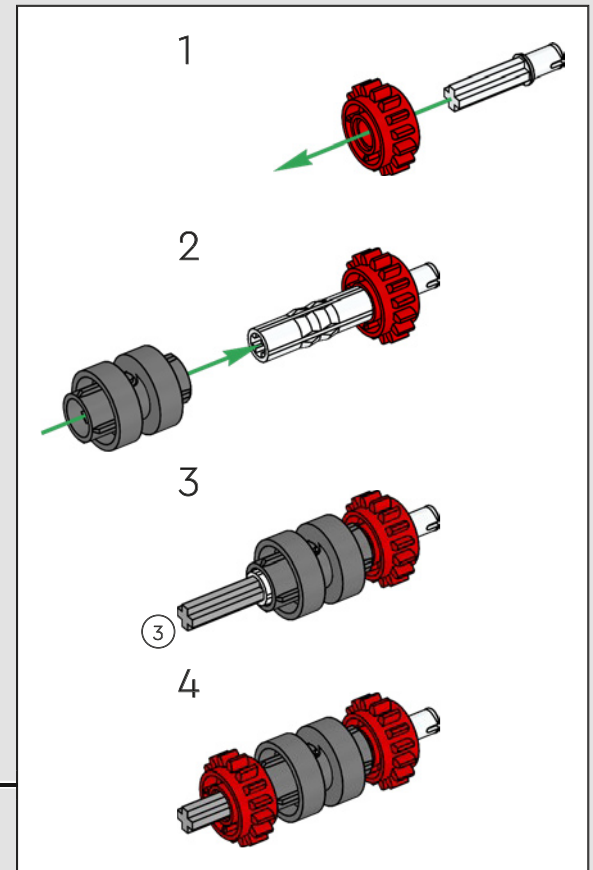
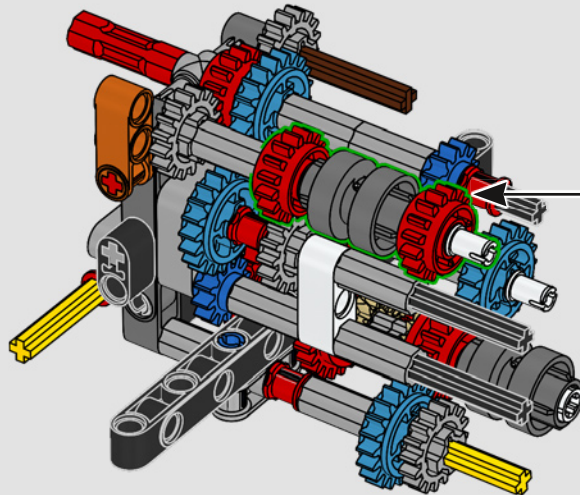


130





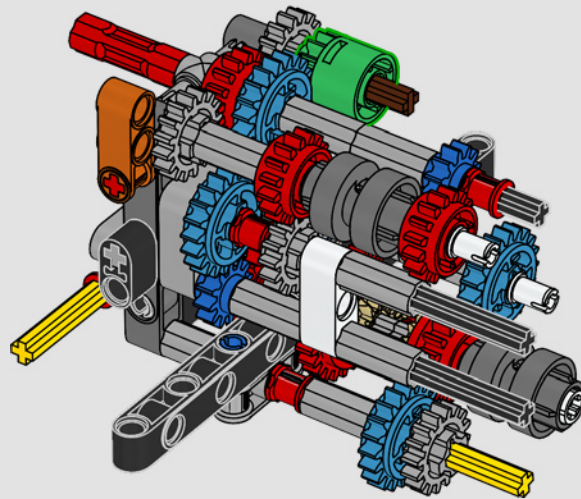
131

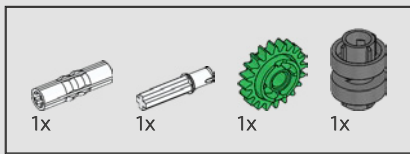




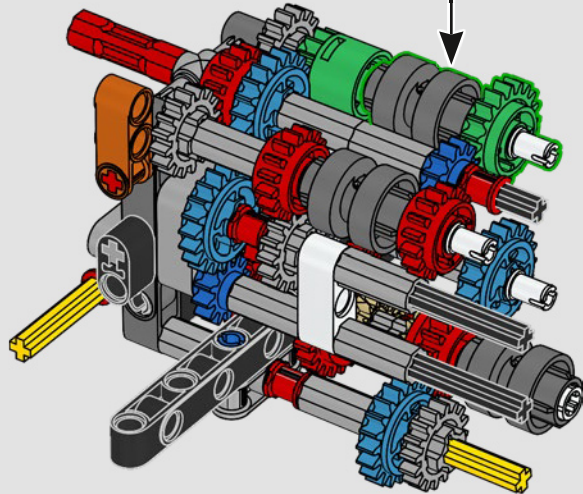
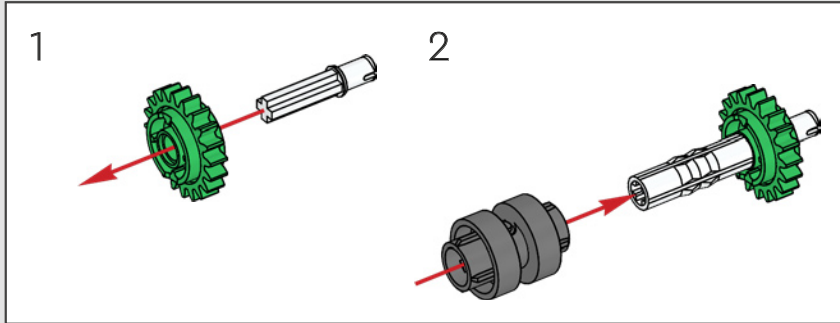
1x

132

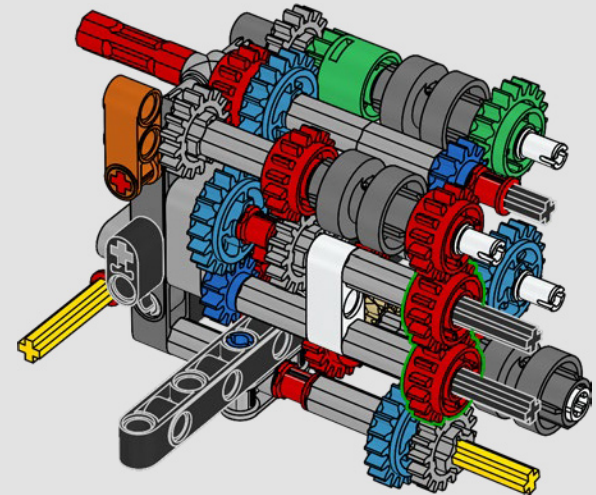


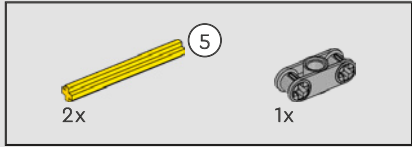
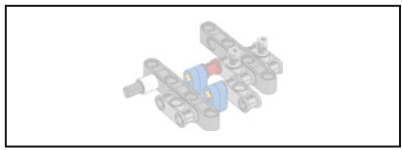


133

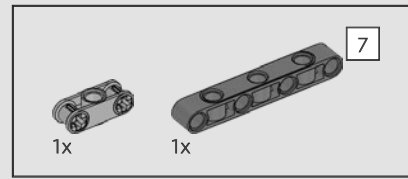
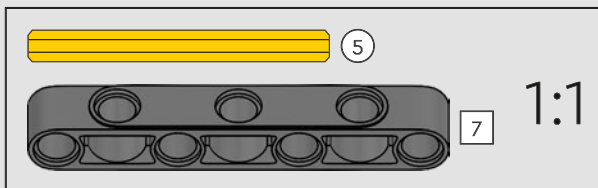
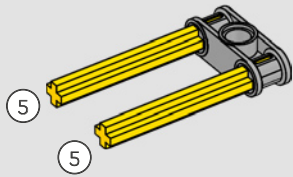


134

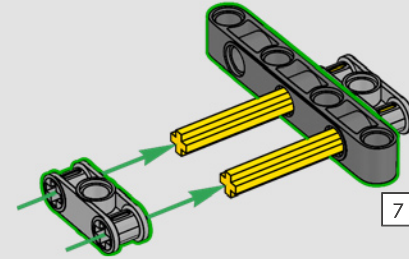




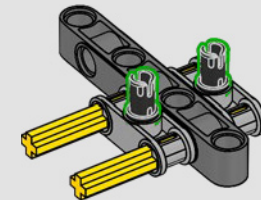
135

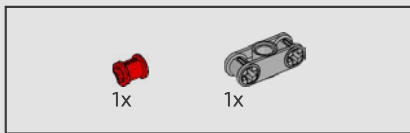


136

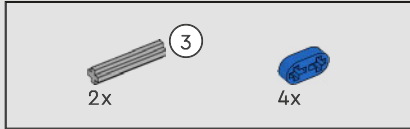
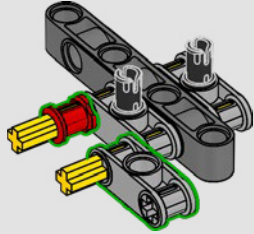


137

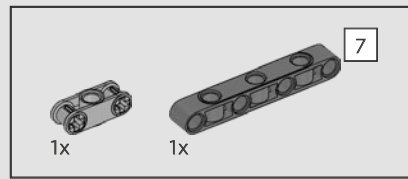
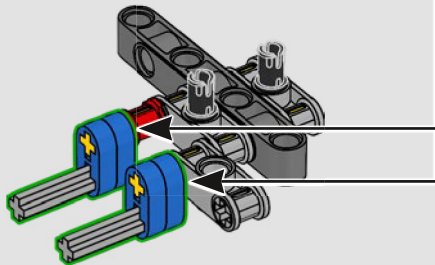
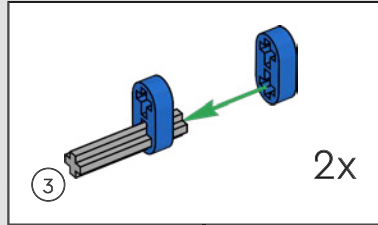




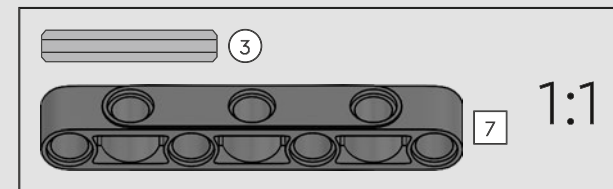
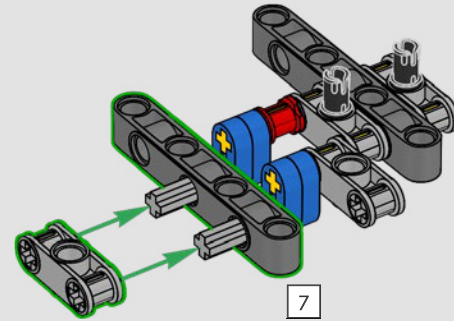
138

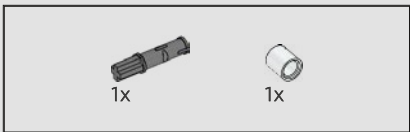


139

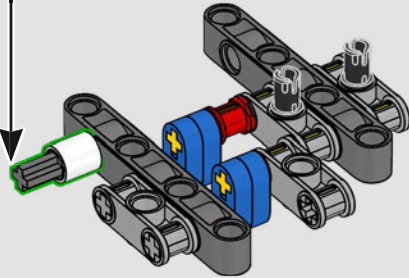
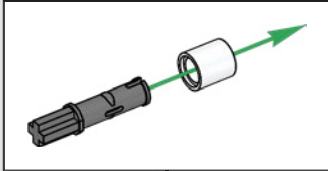


140

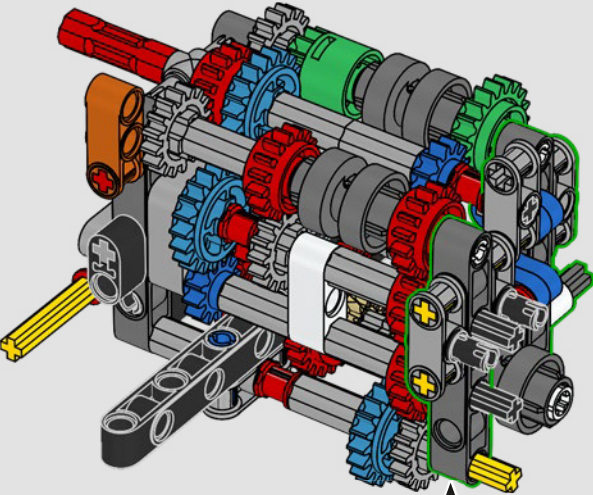


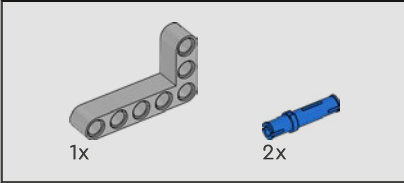
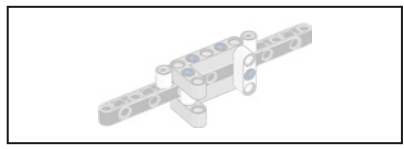


141

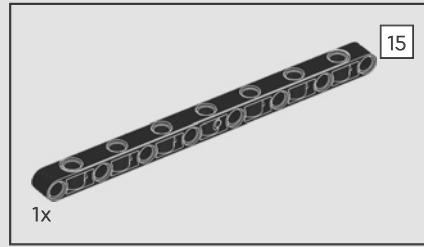
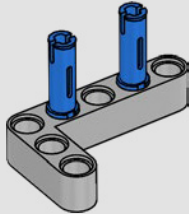


142

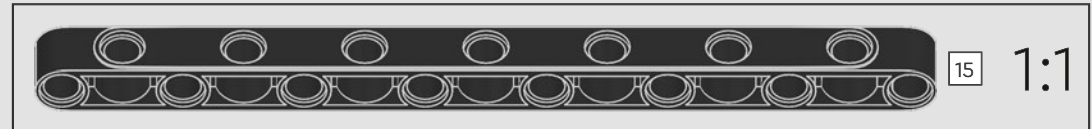
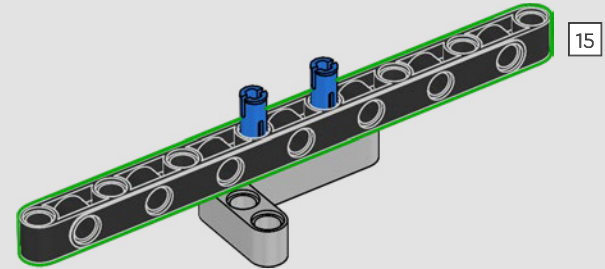


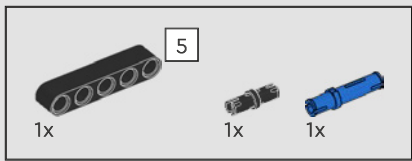


143

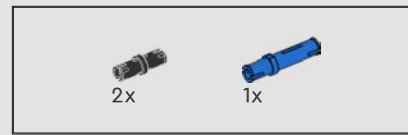
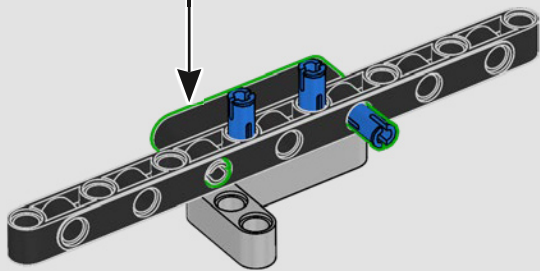
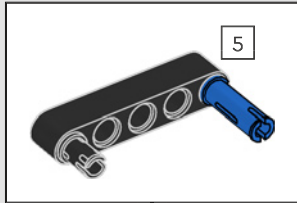


144

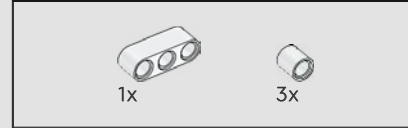
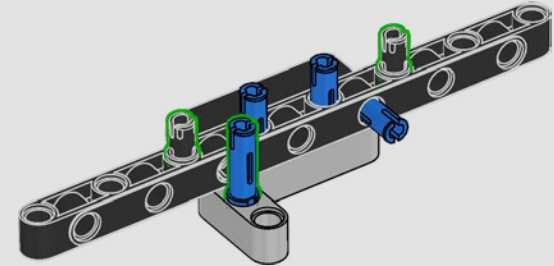




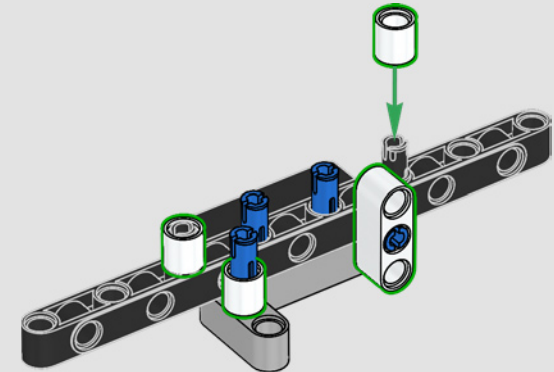
145

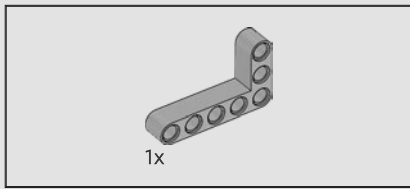


146

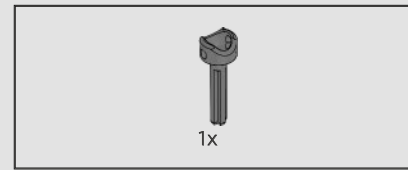
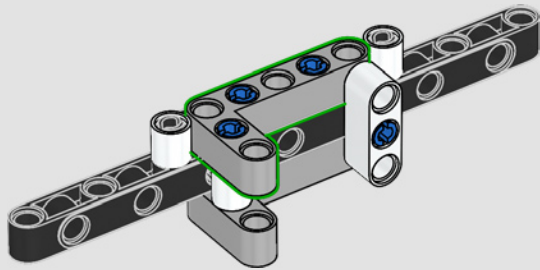


147

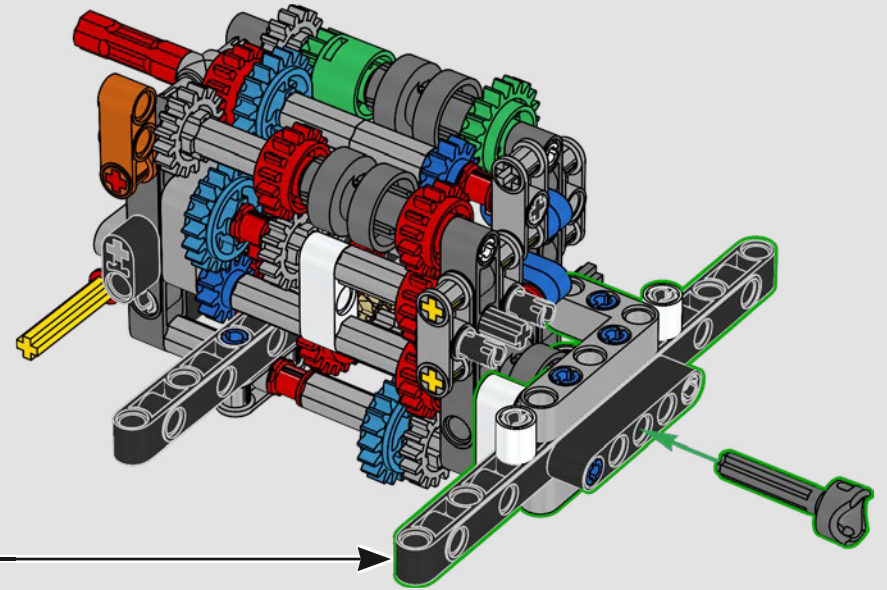


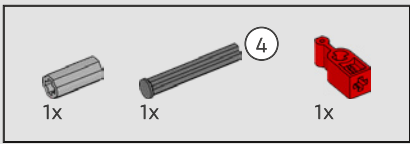


148

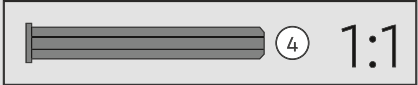
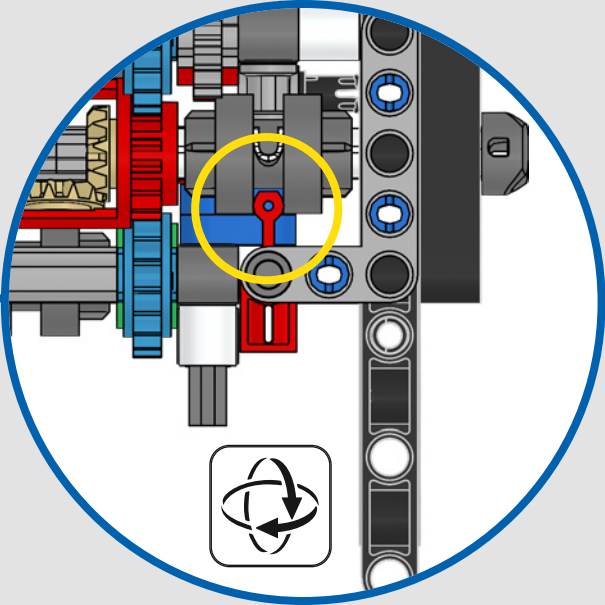
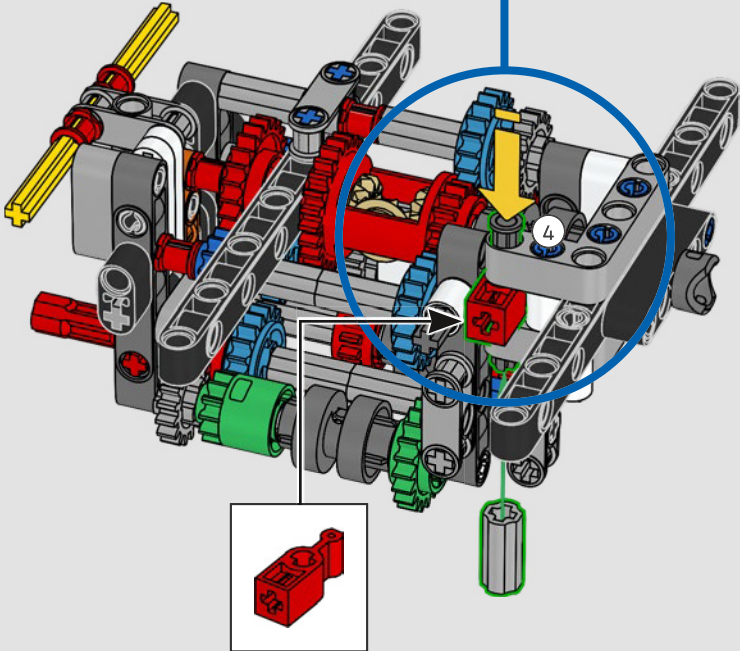


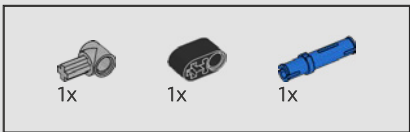
149



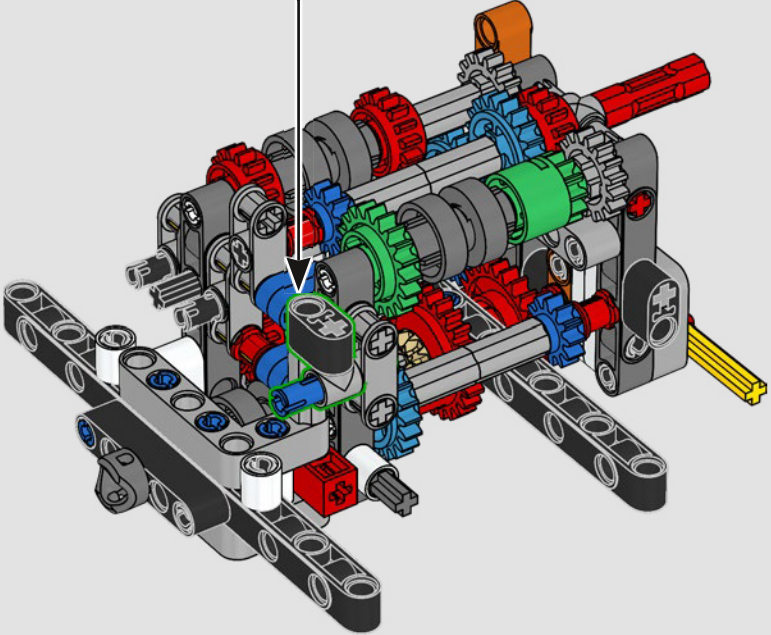
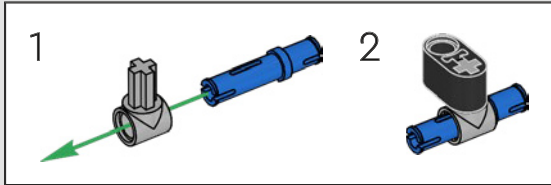


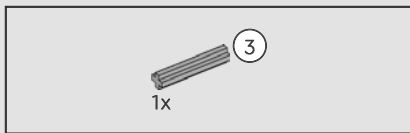
150



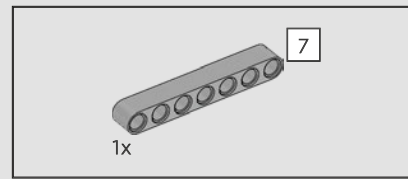
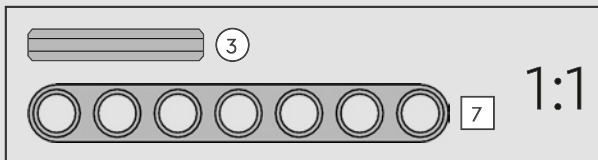
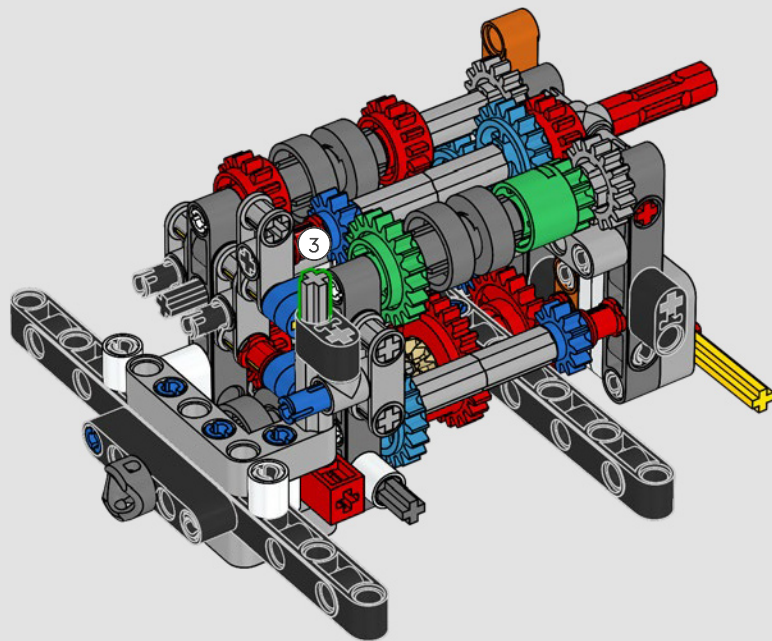


151

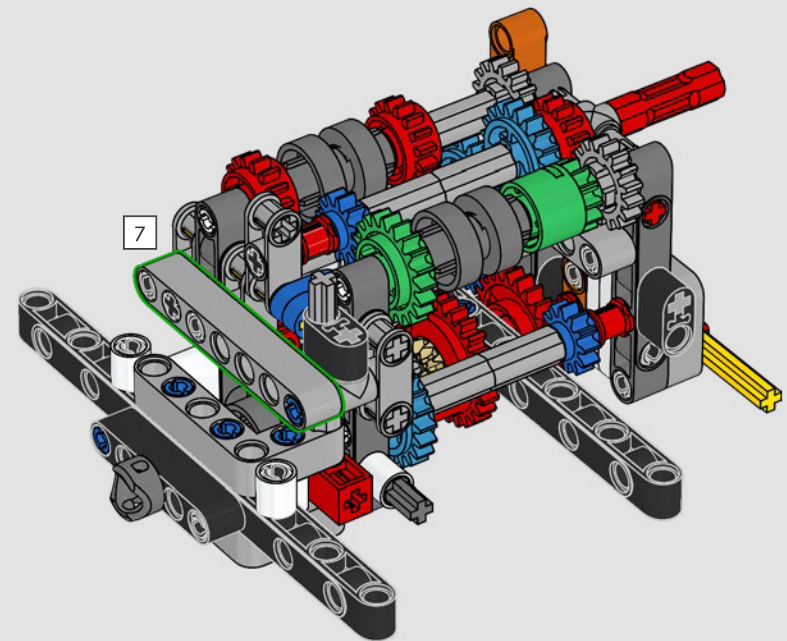




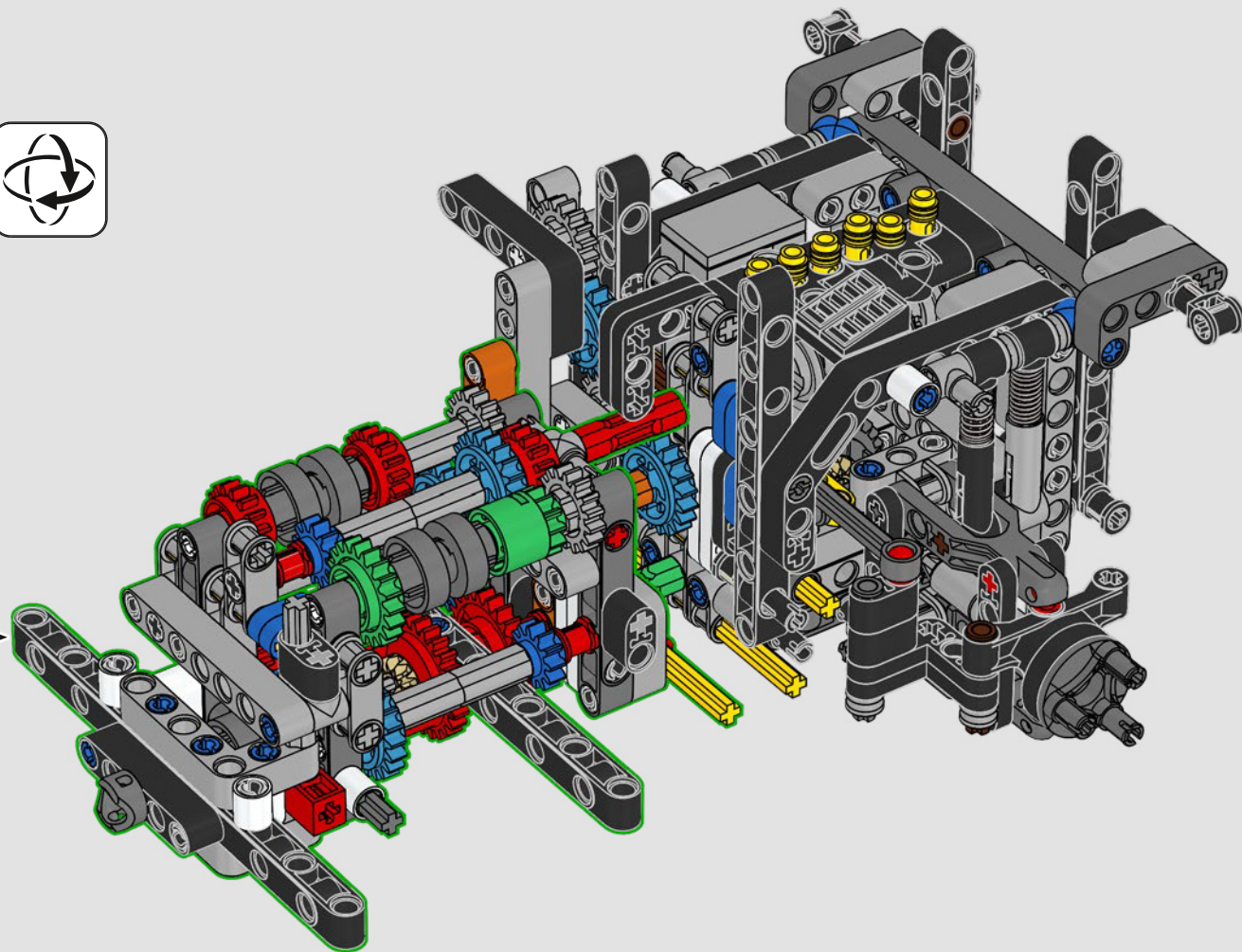
152

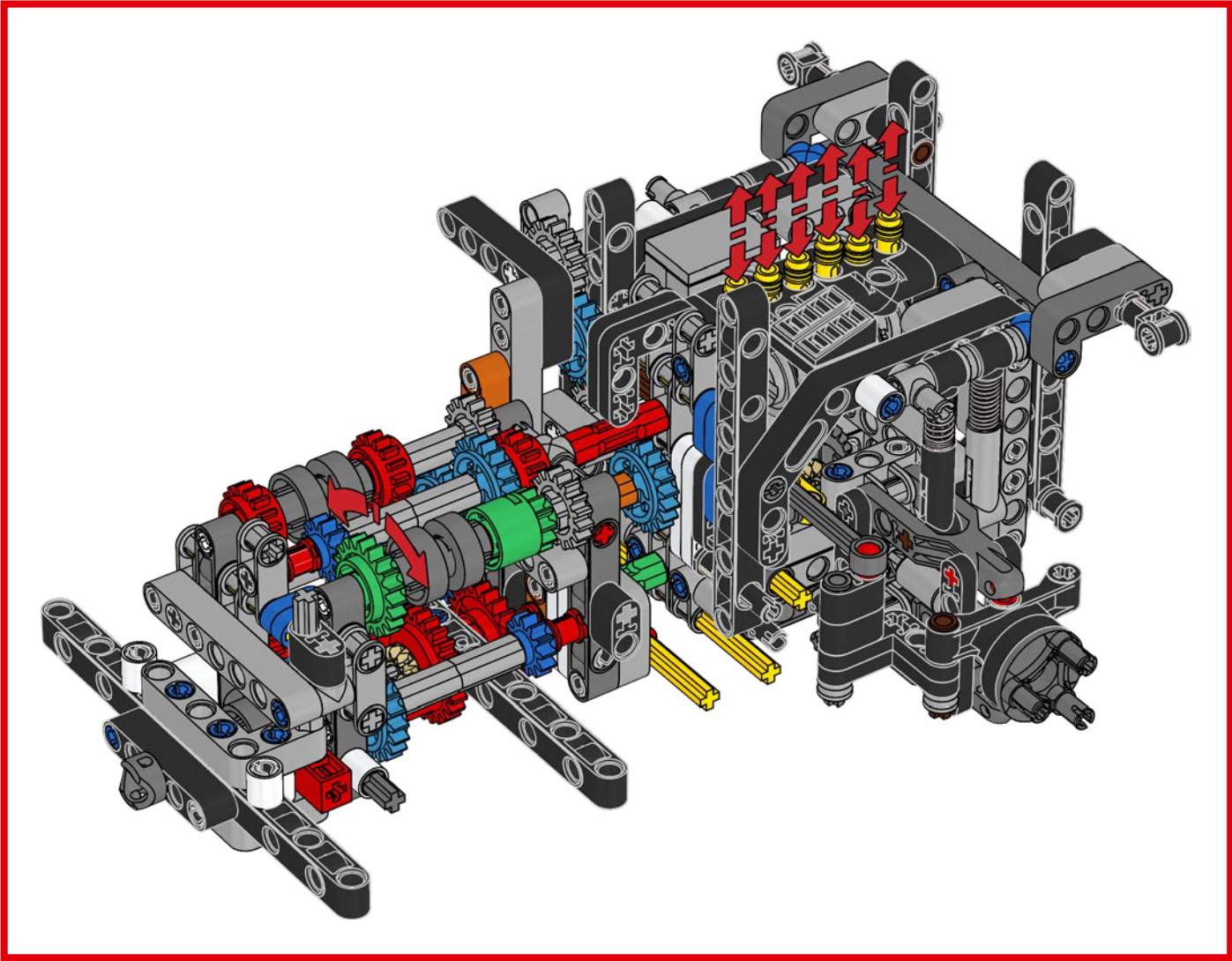


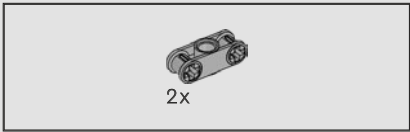
153



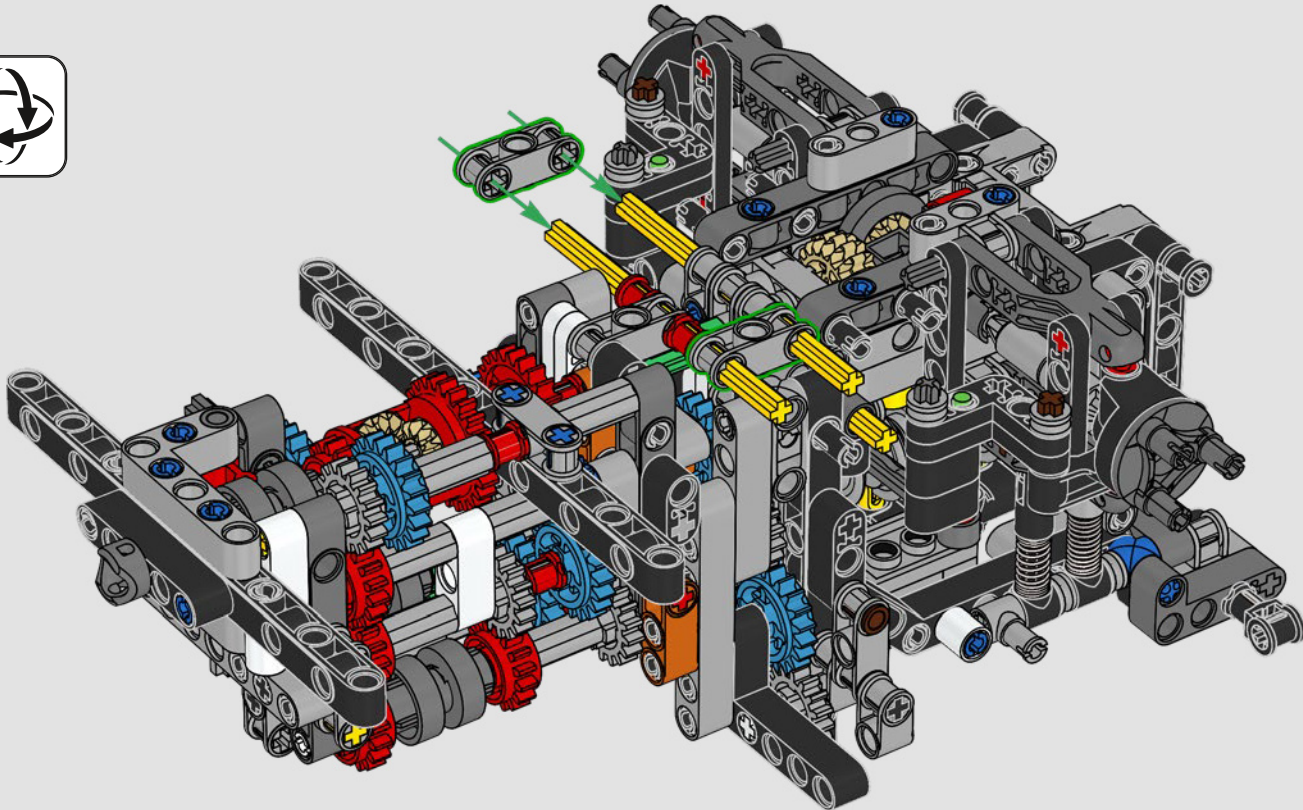
154

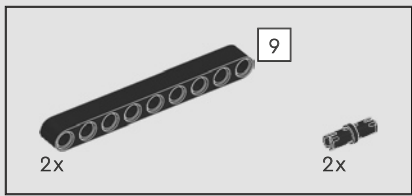




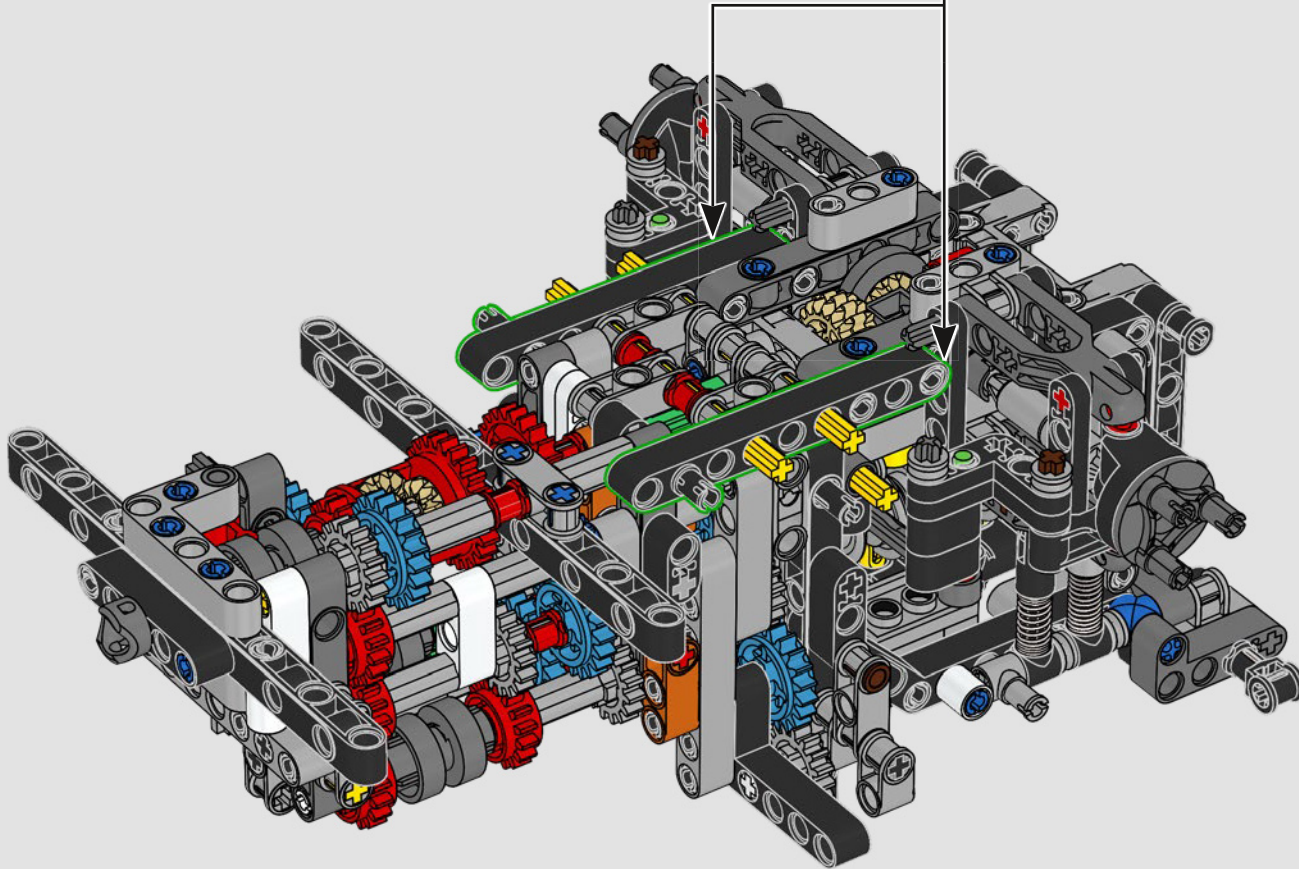
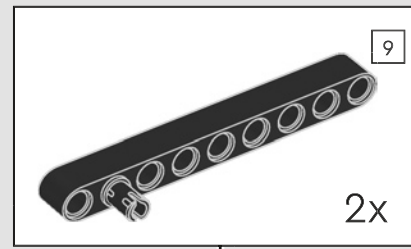


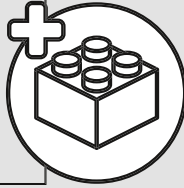
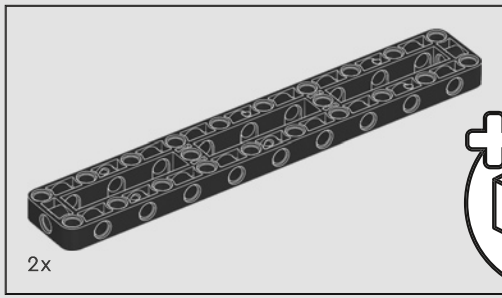
155



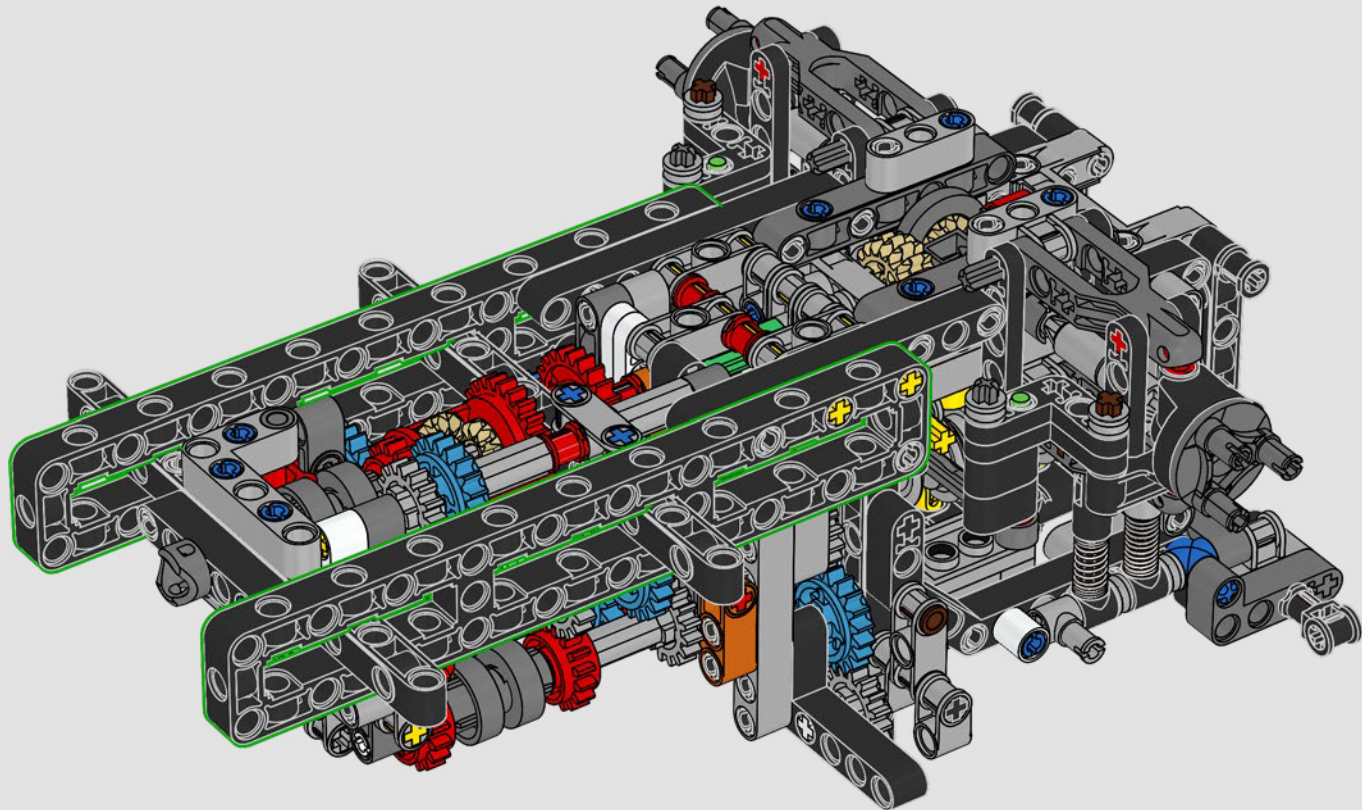


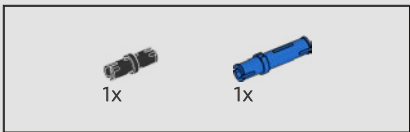
156



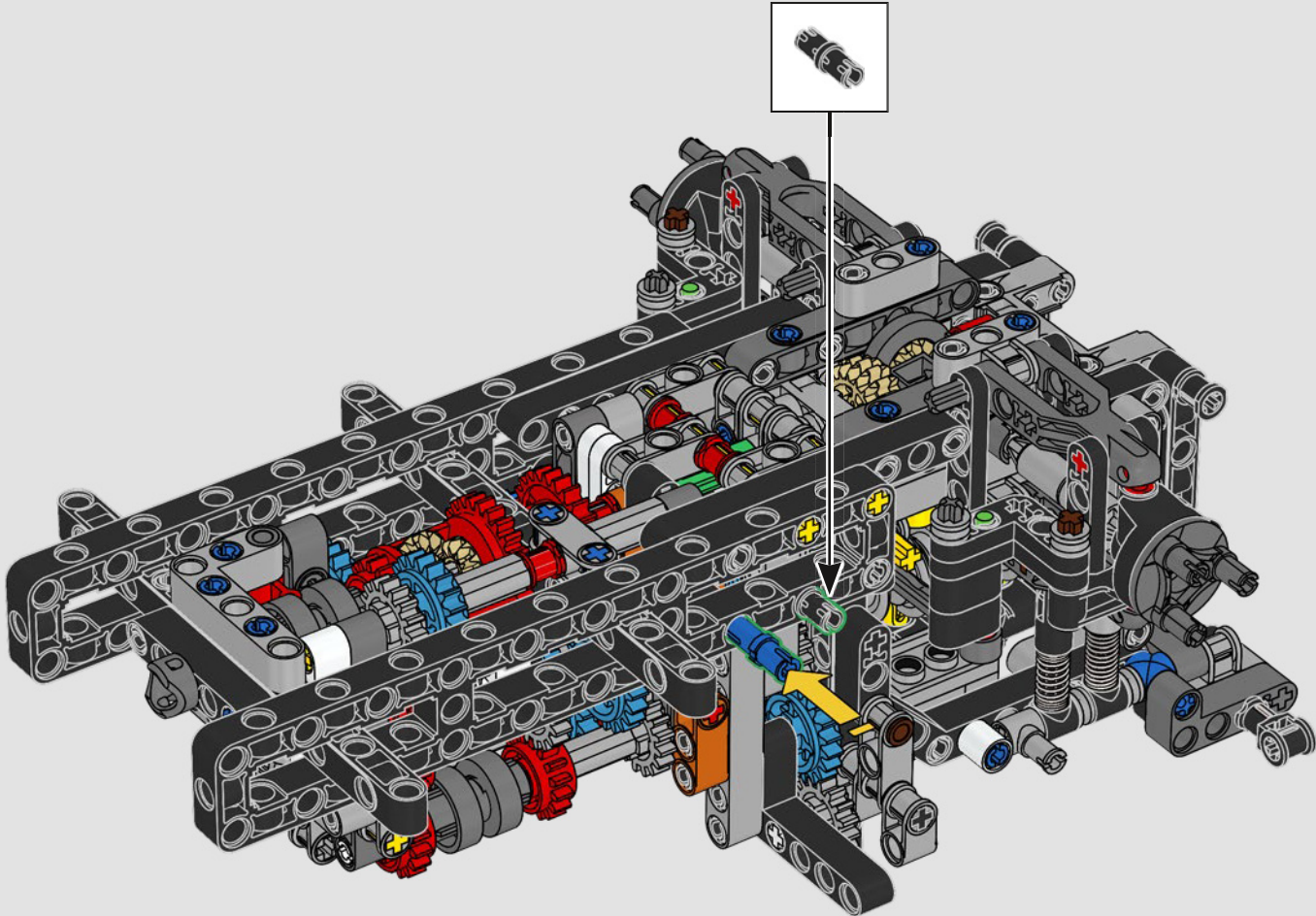


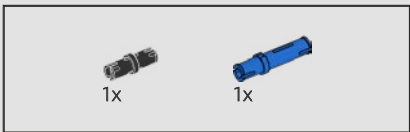
157



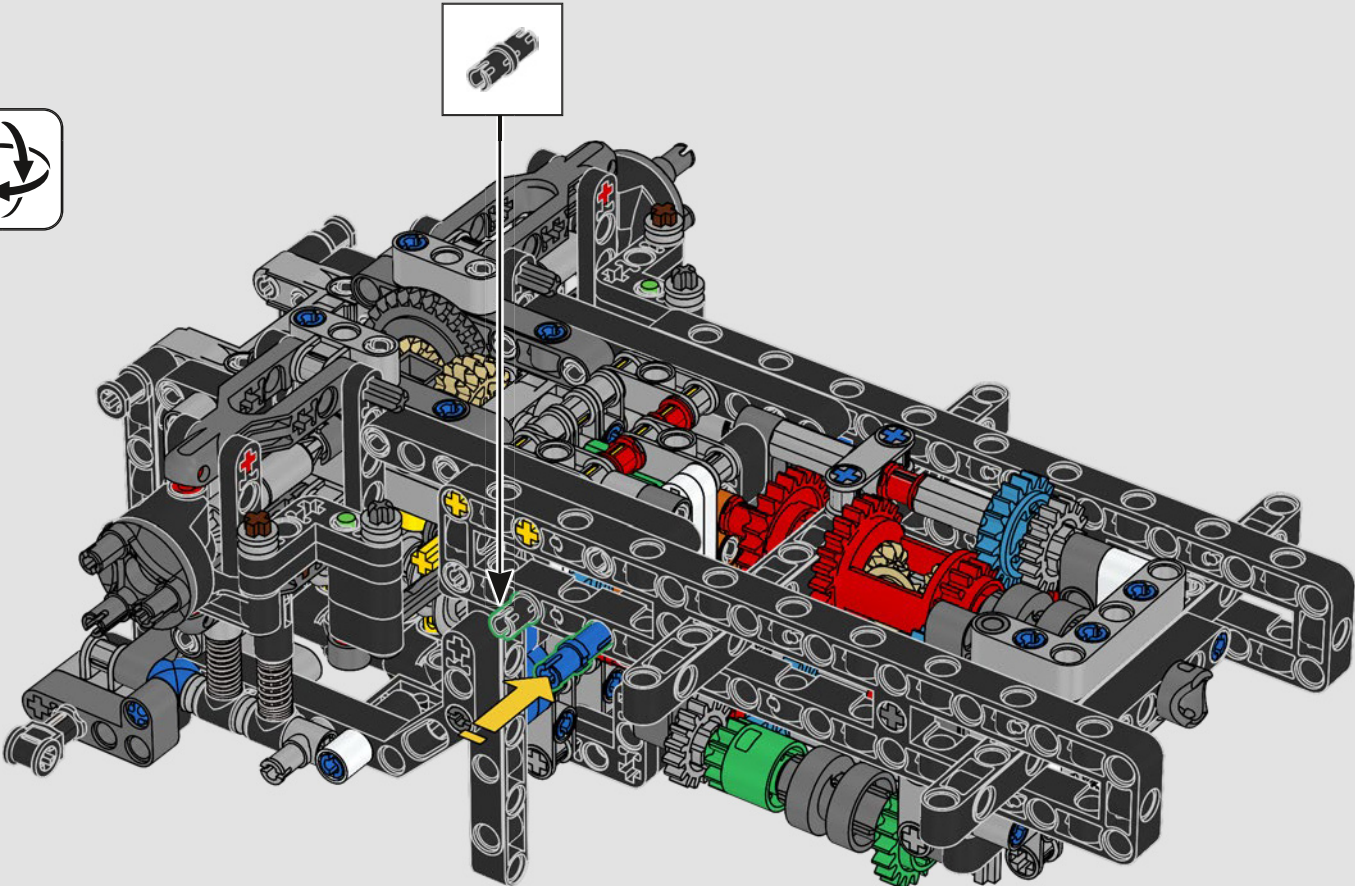


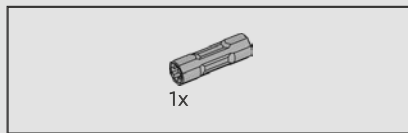
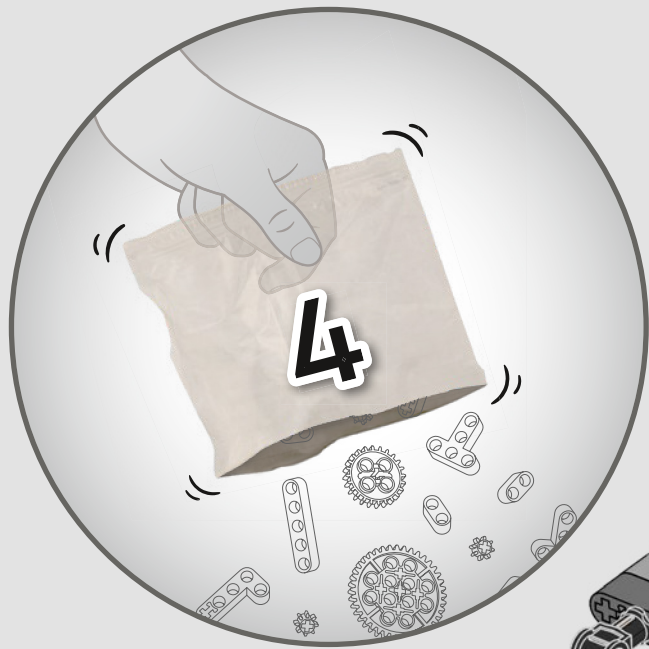
158



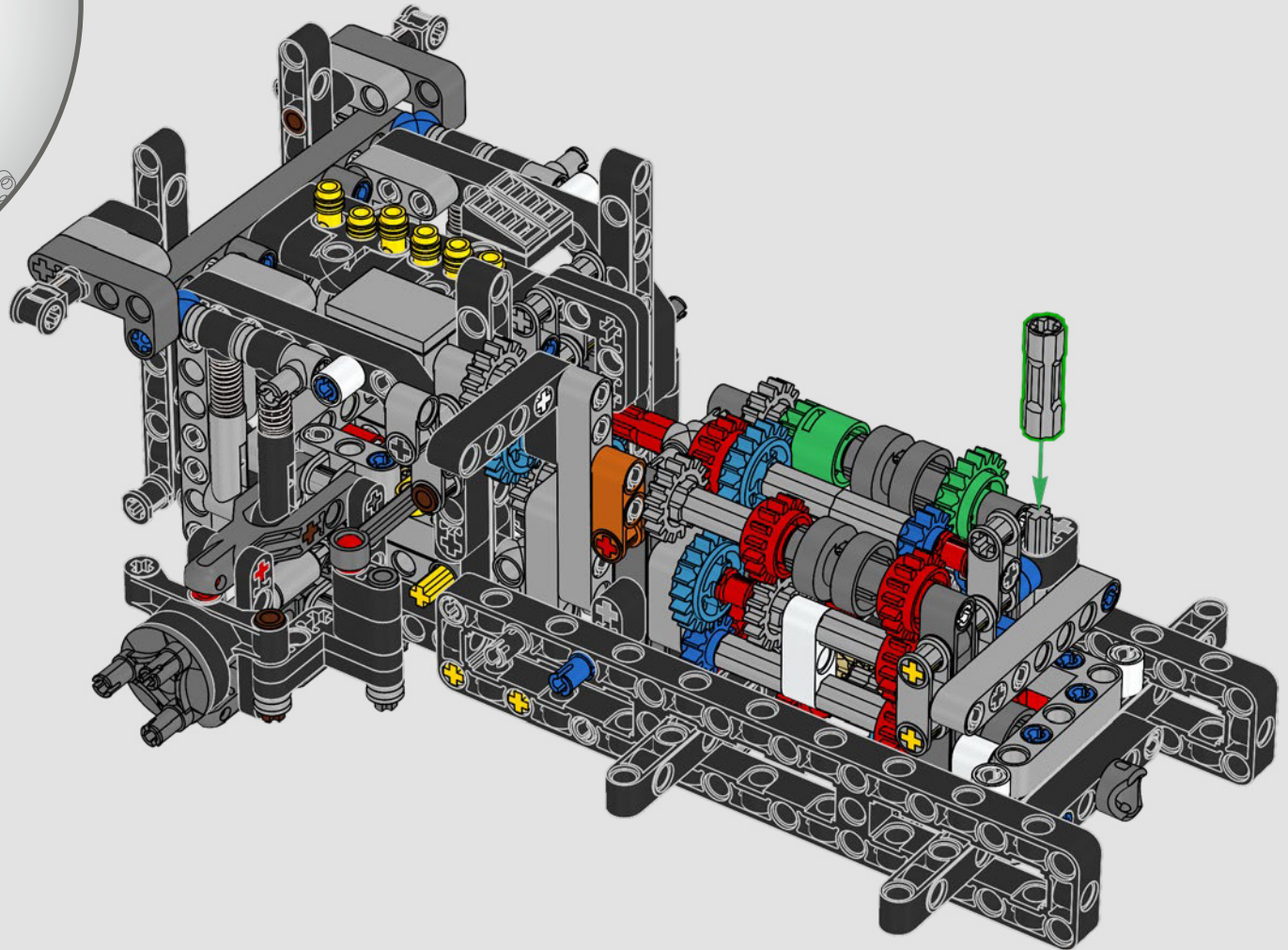


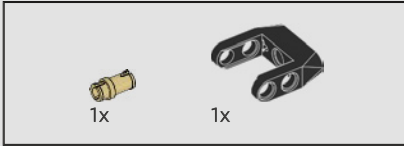
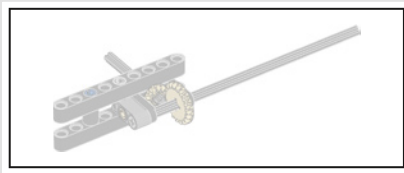
159



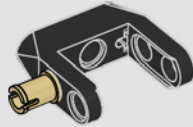


160

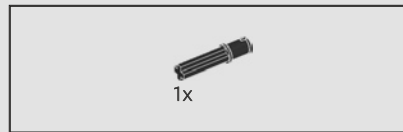
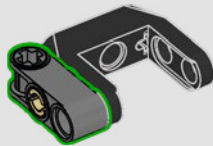




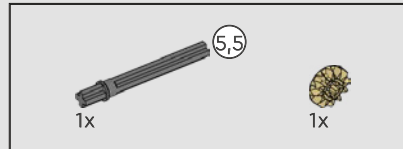
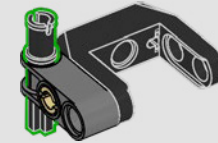
161



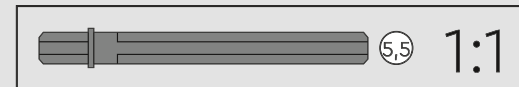
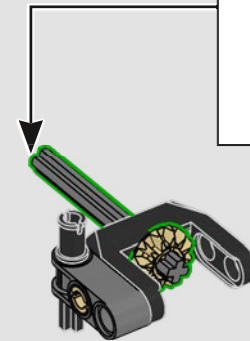
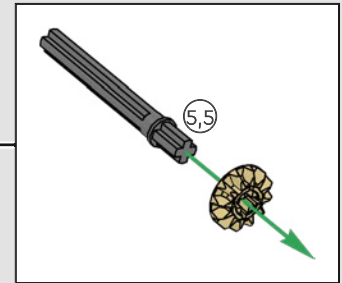
162

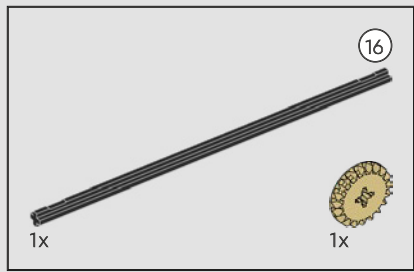


163

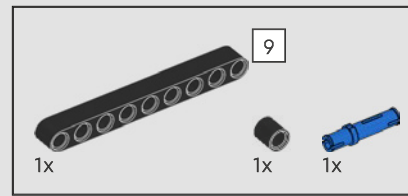
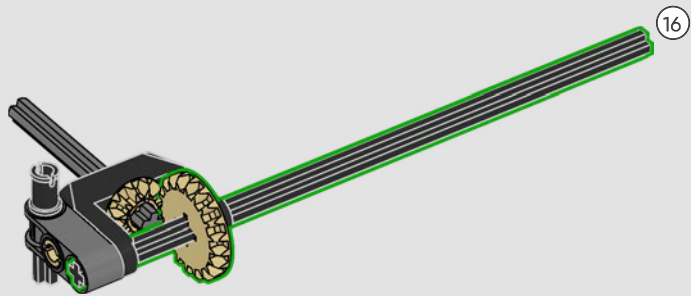


164

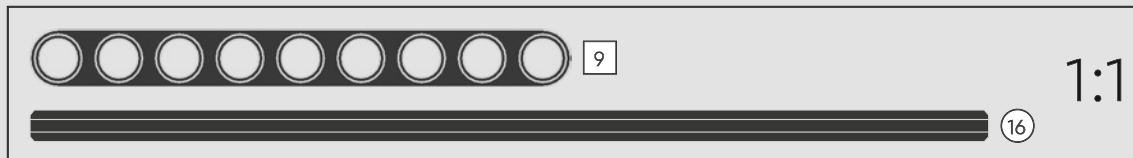
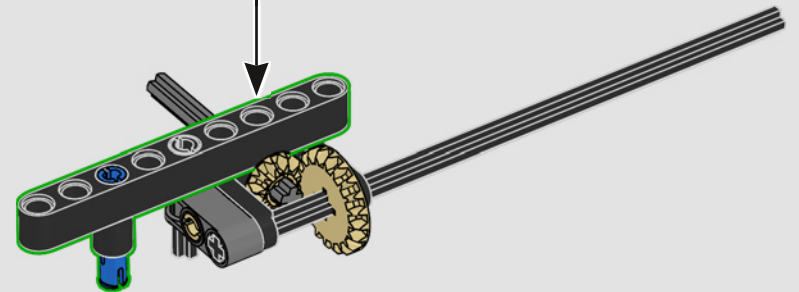
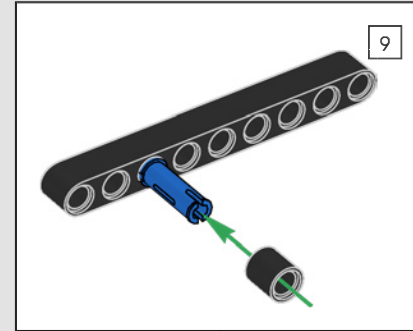


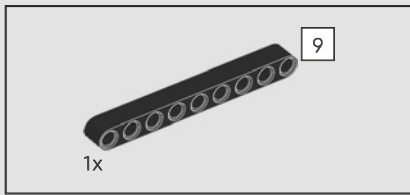


165

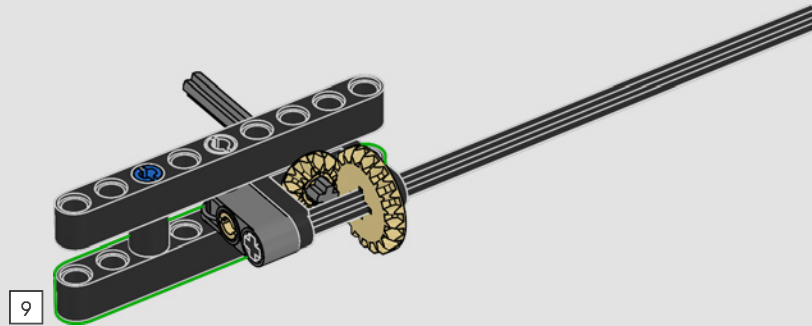


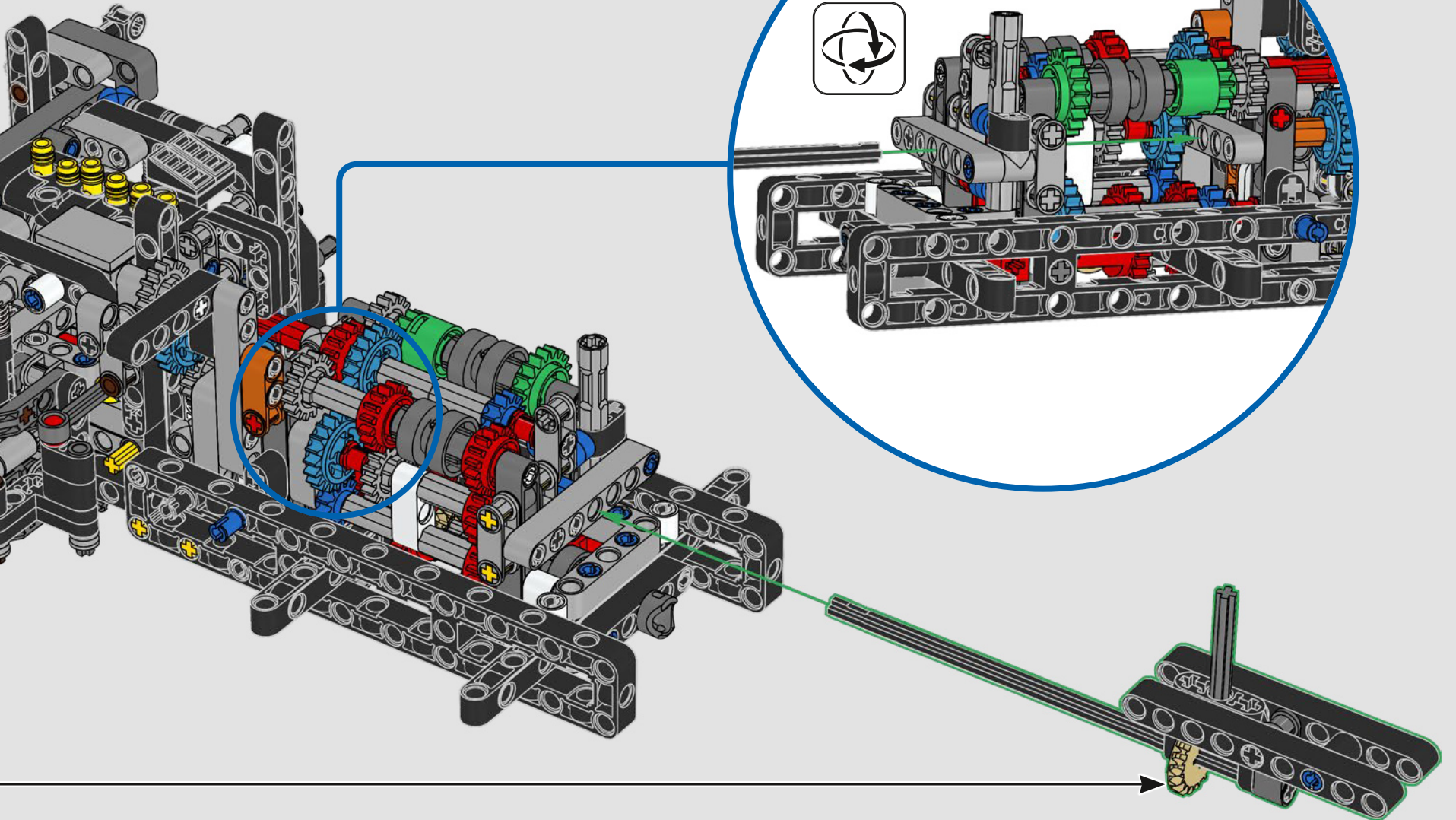
166

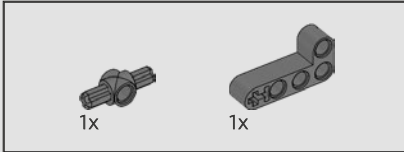
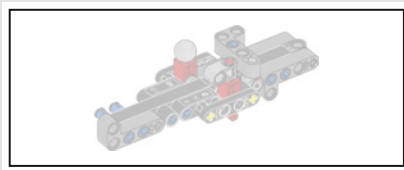




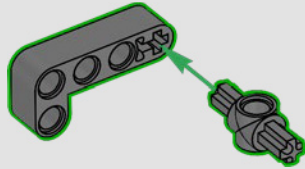
167



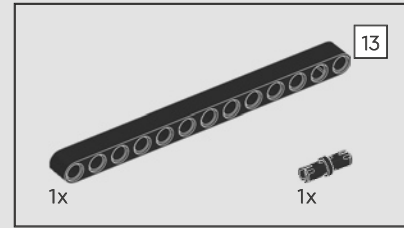
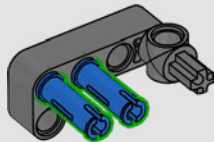




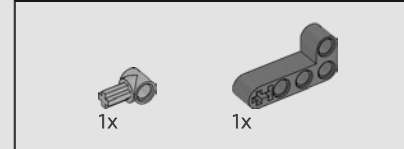
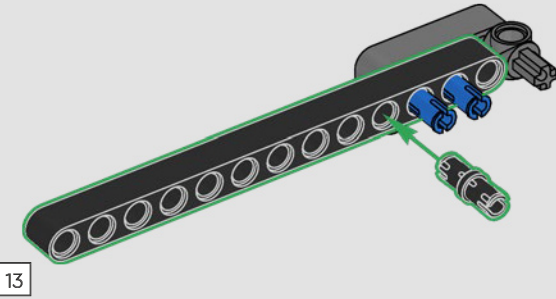
169



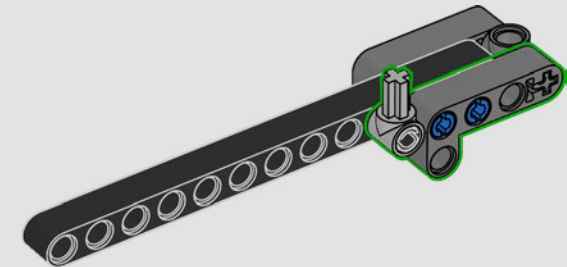
170

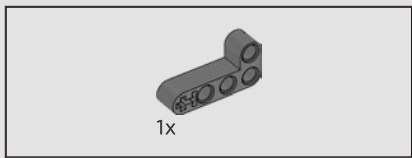


171

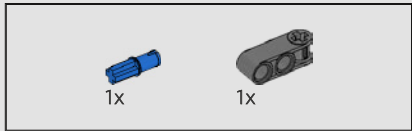
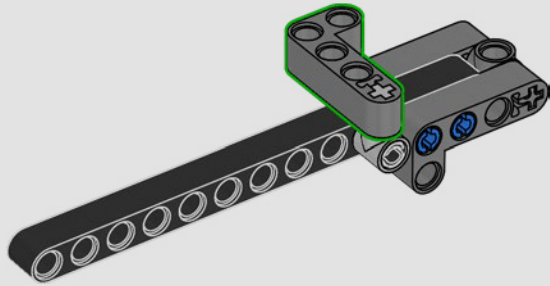


172

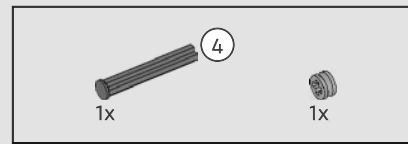
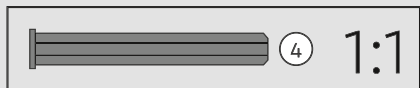
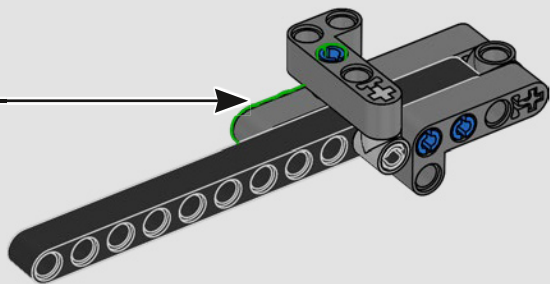
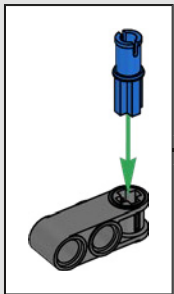




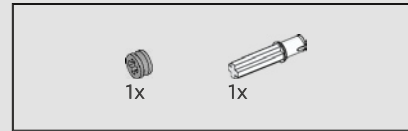
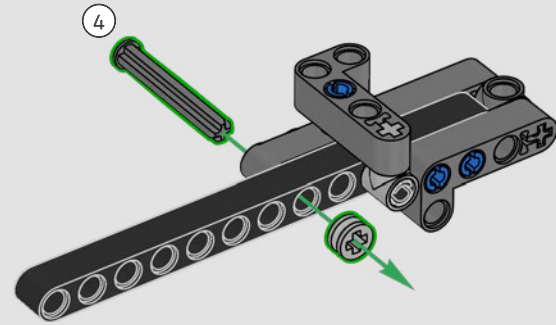
173



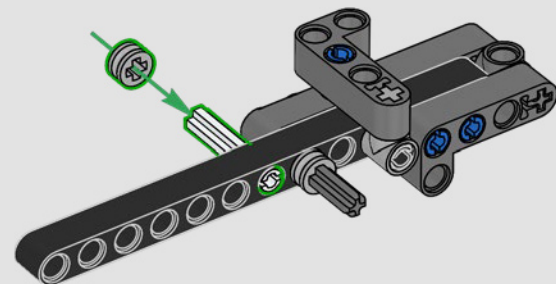
174

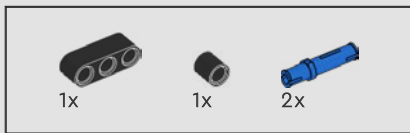


175

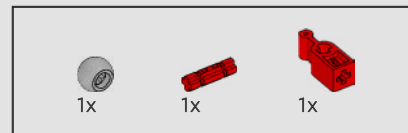
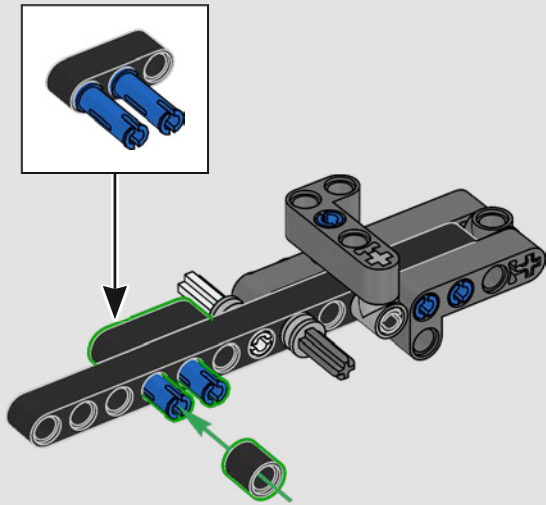


176

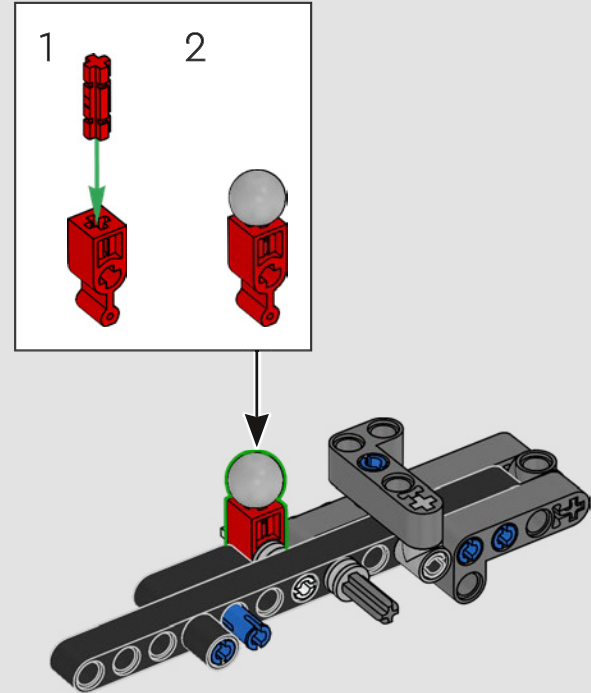


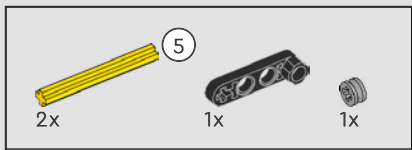


177

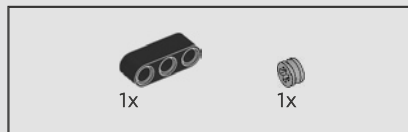
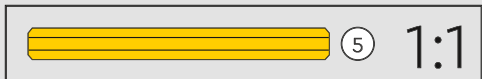
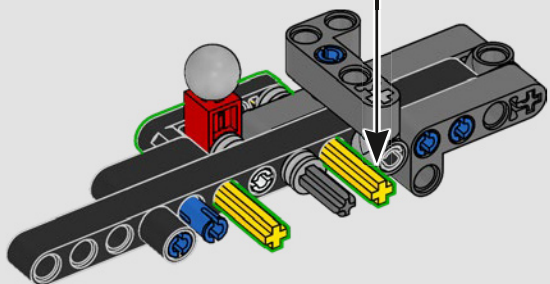
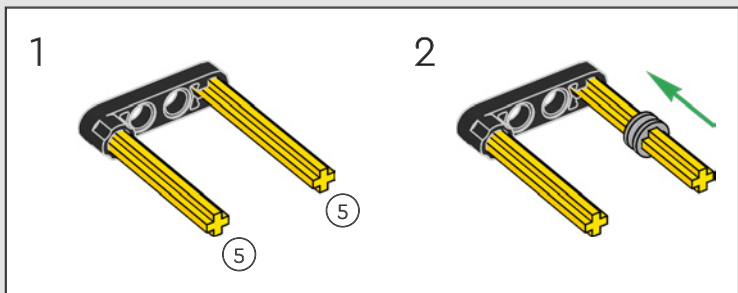


178

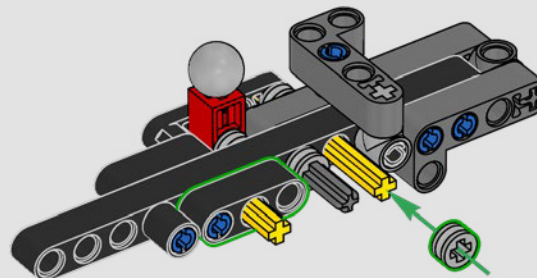




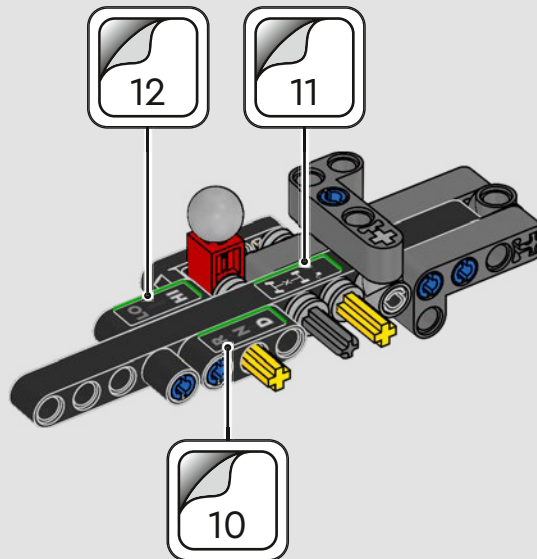
179

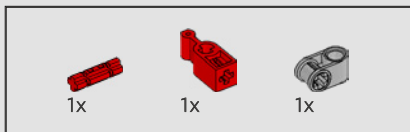


180

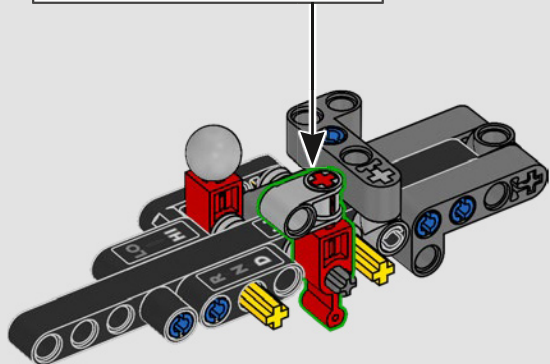
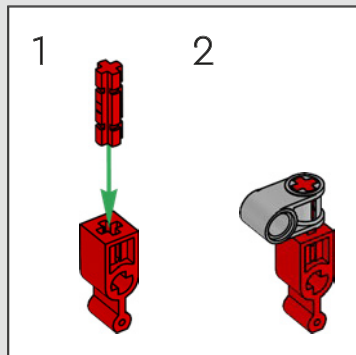


181

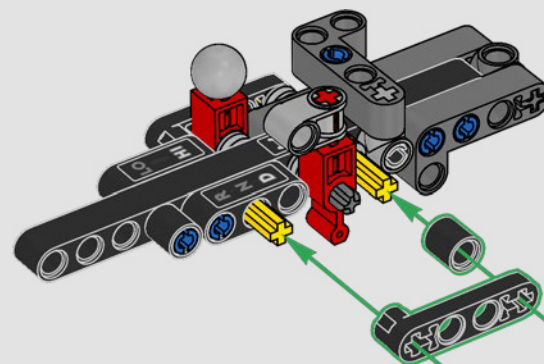


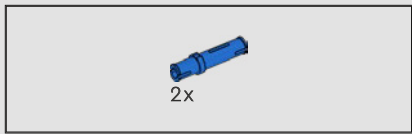


182

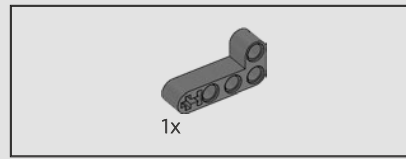
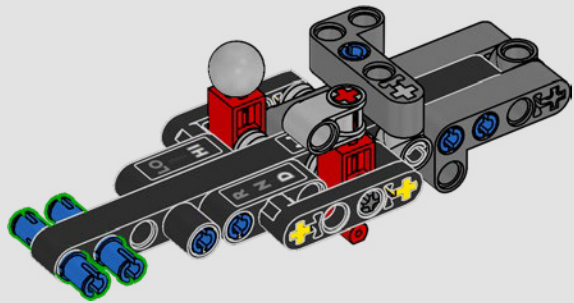


183

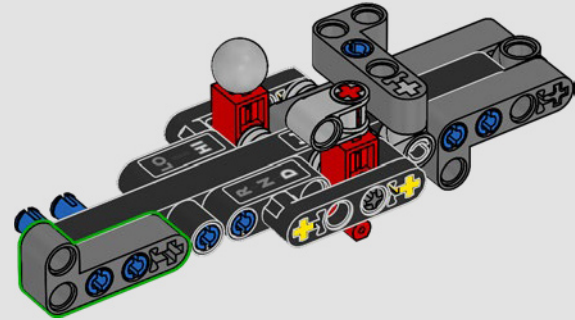


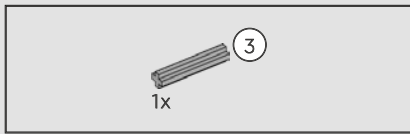


184

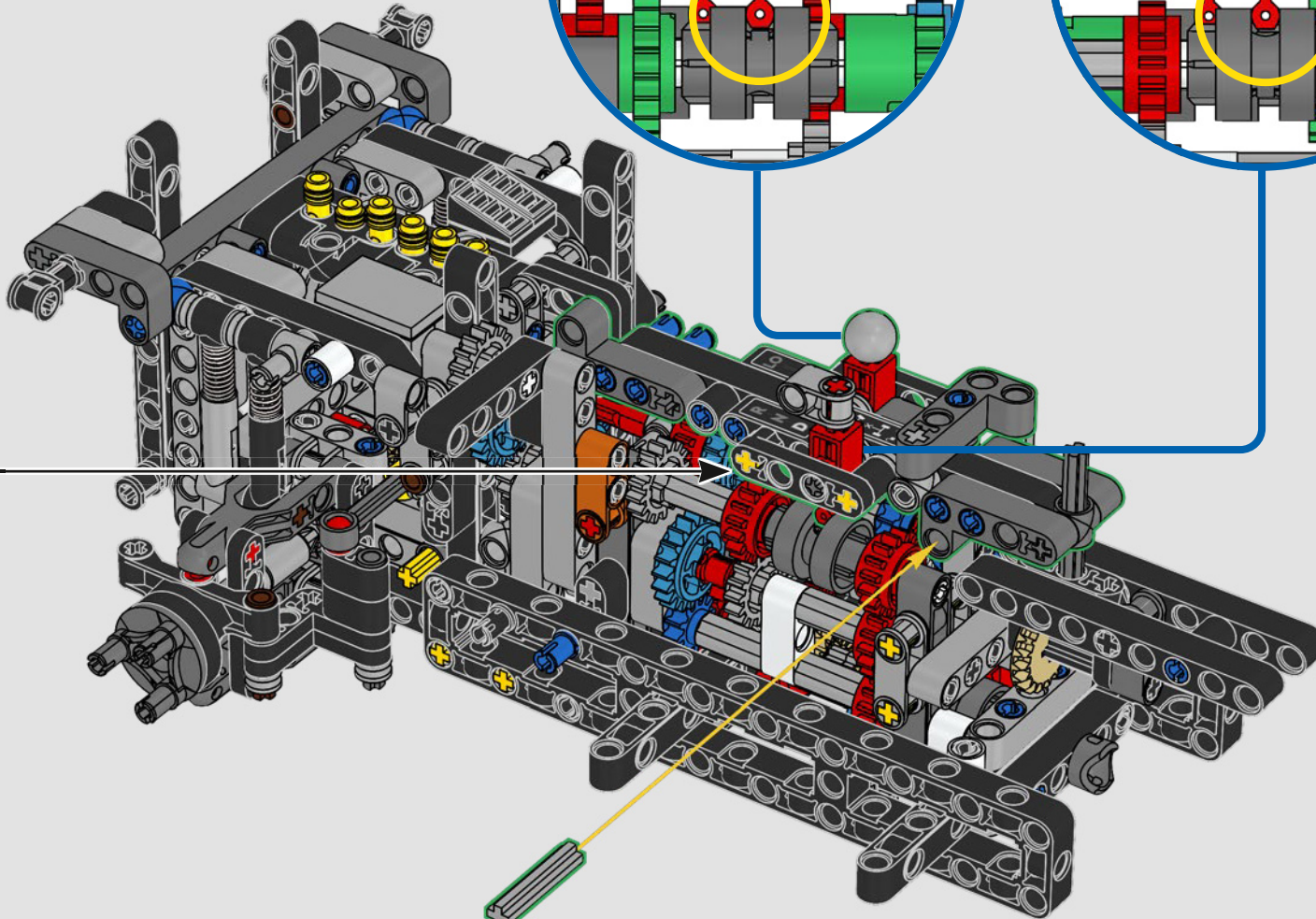


185

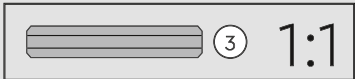


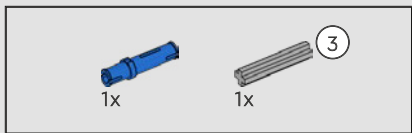


186

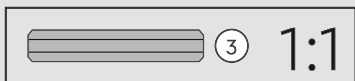
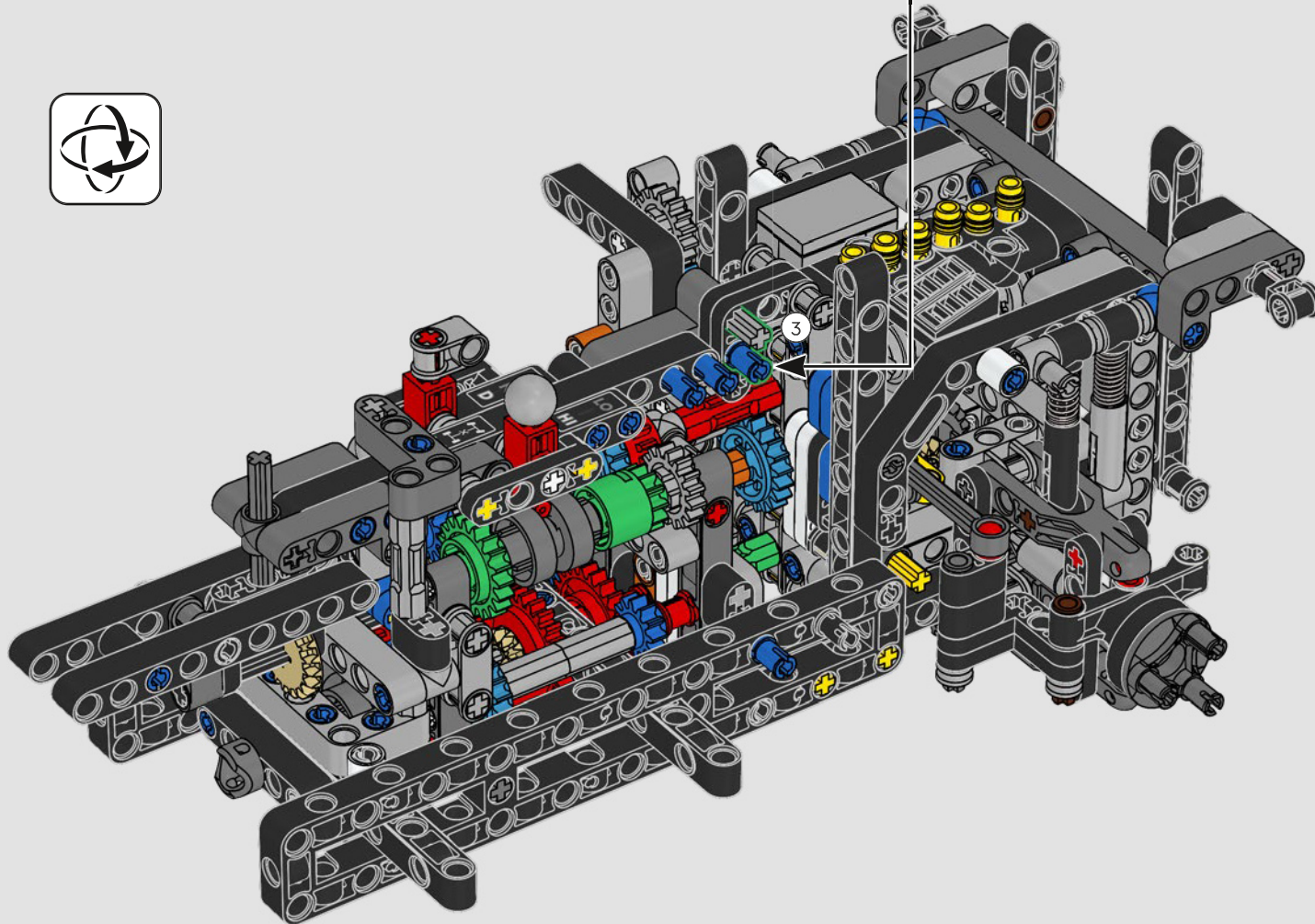
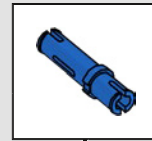


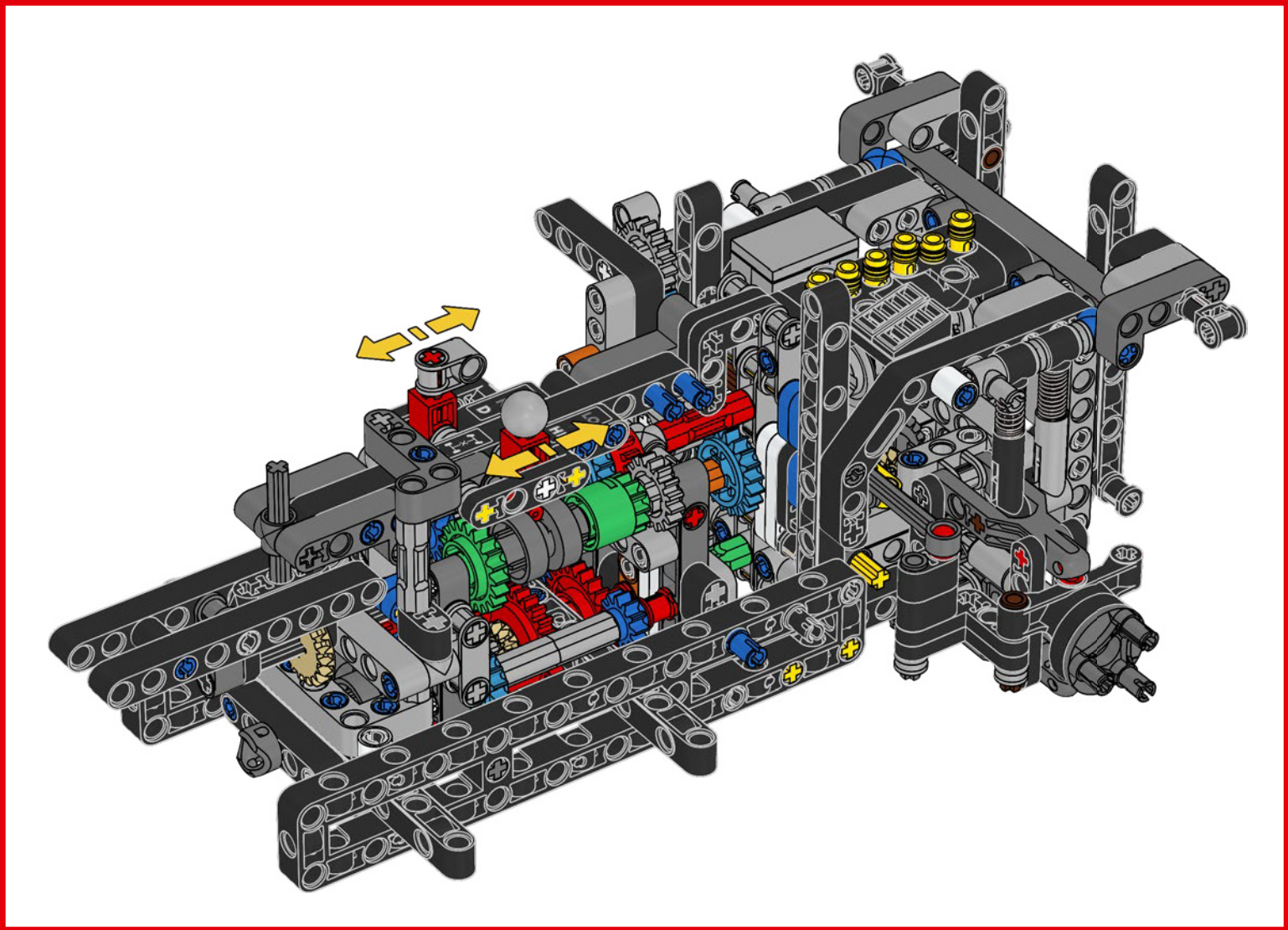
3

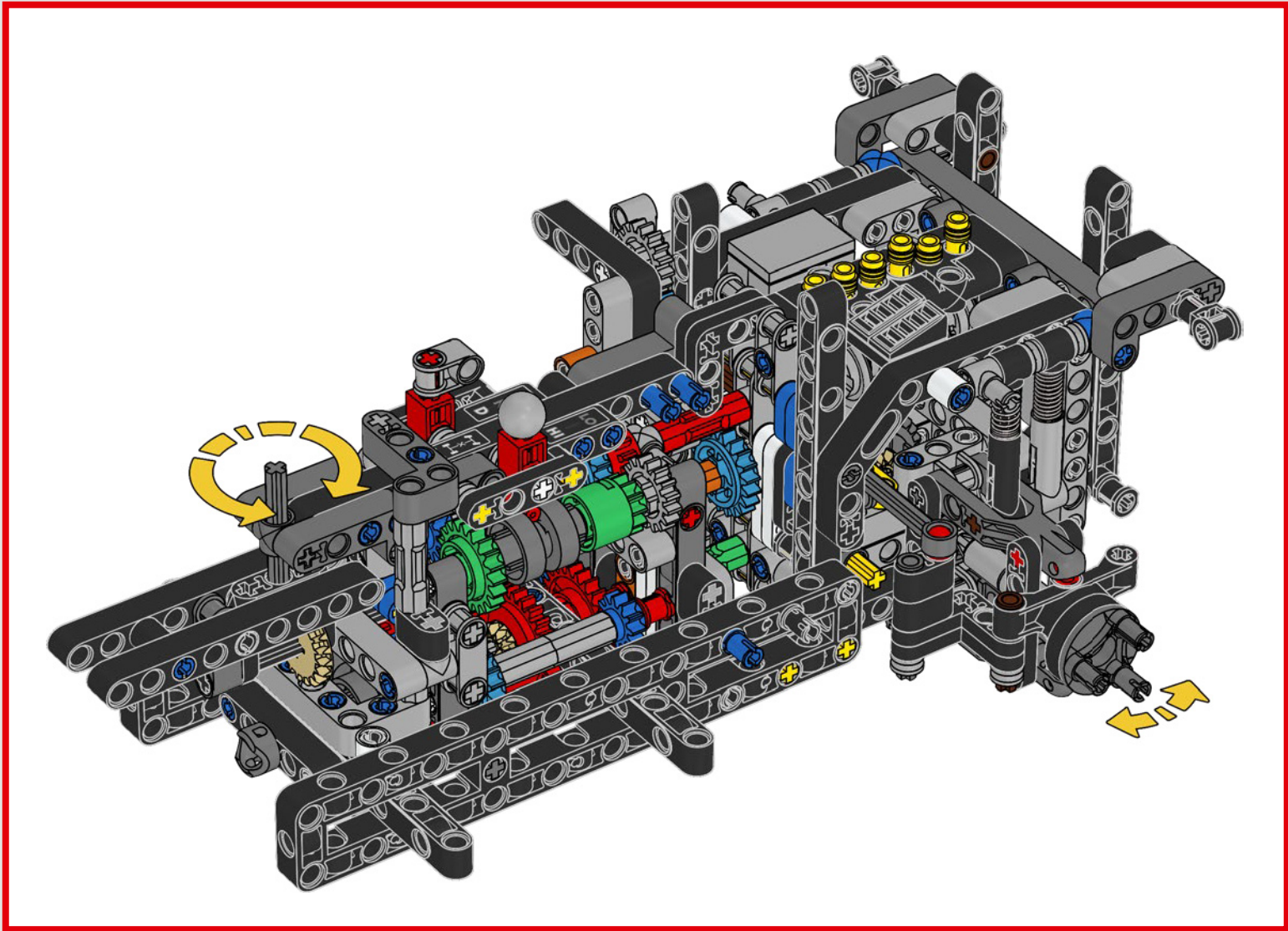


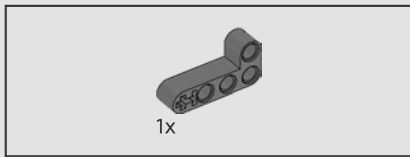


187

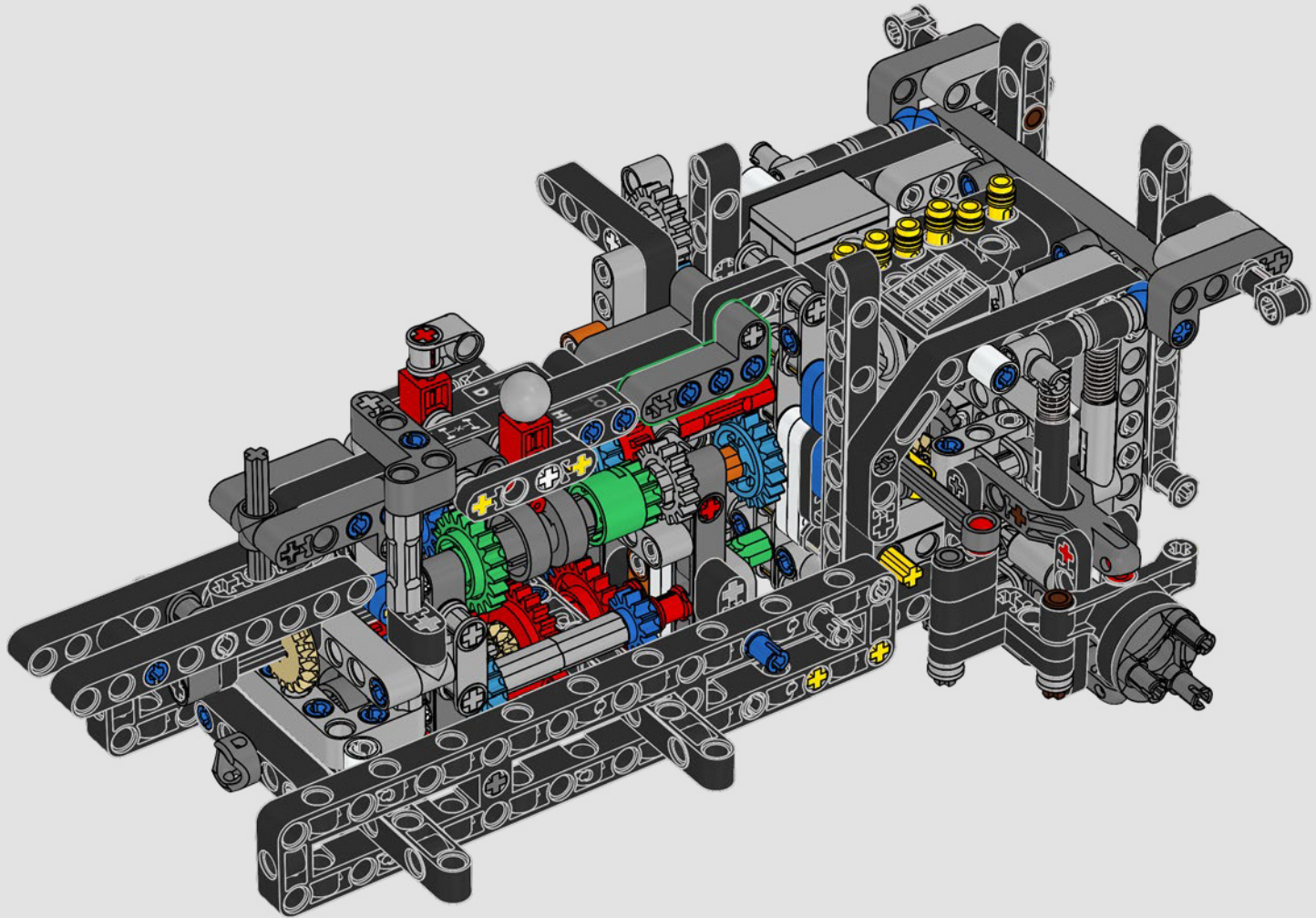


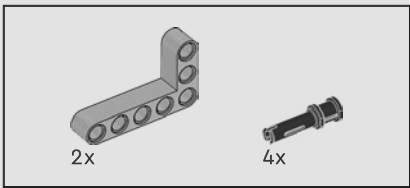




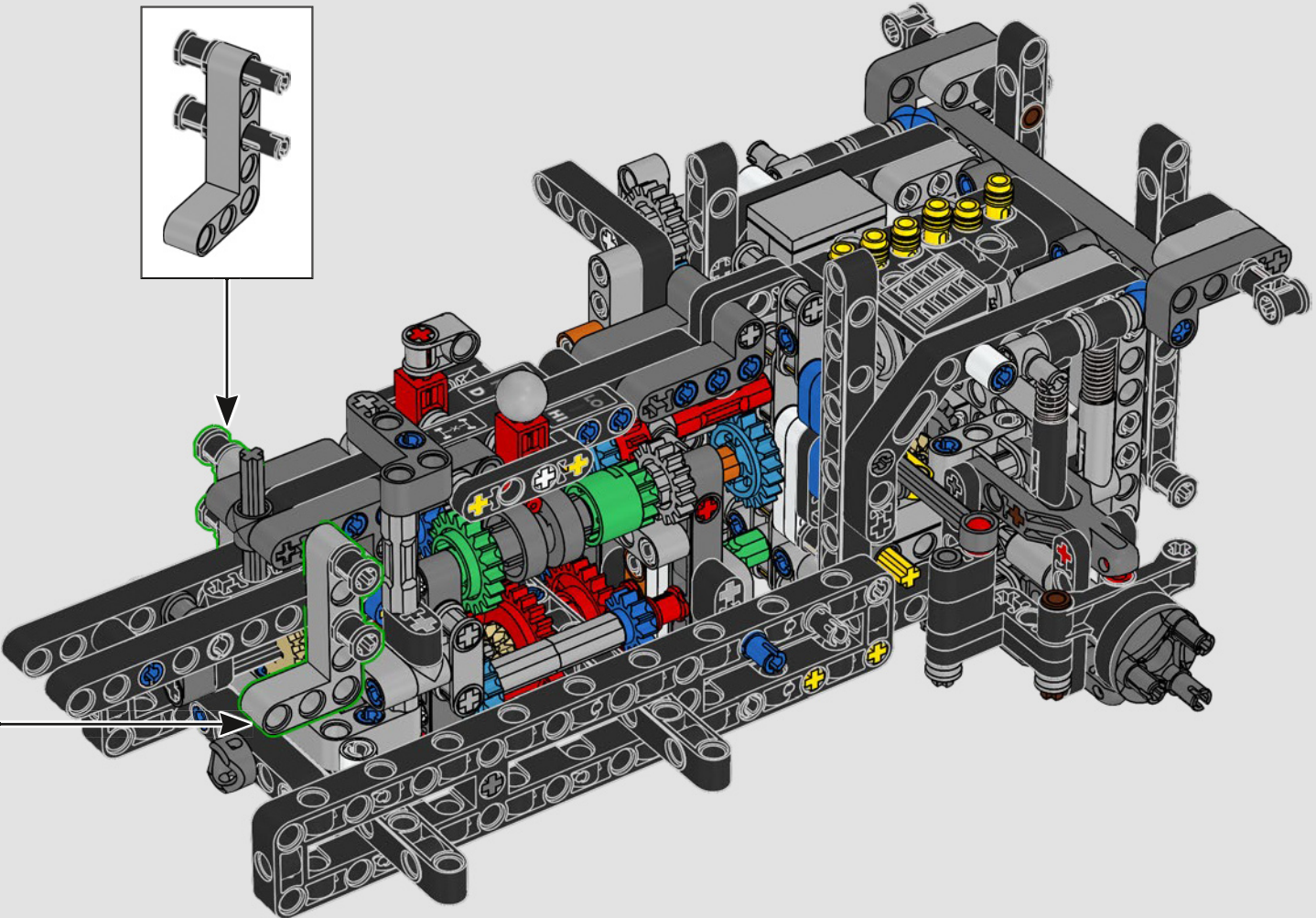
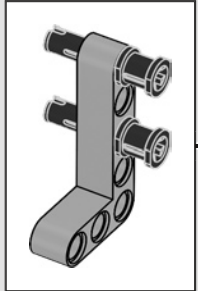
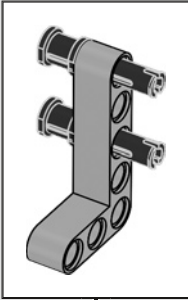


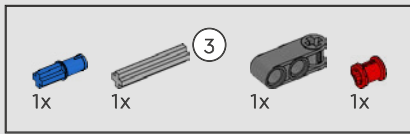
188



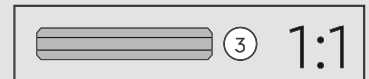
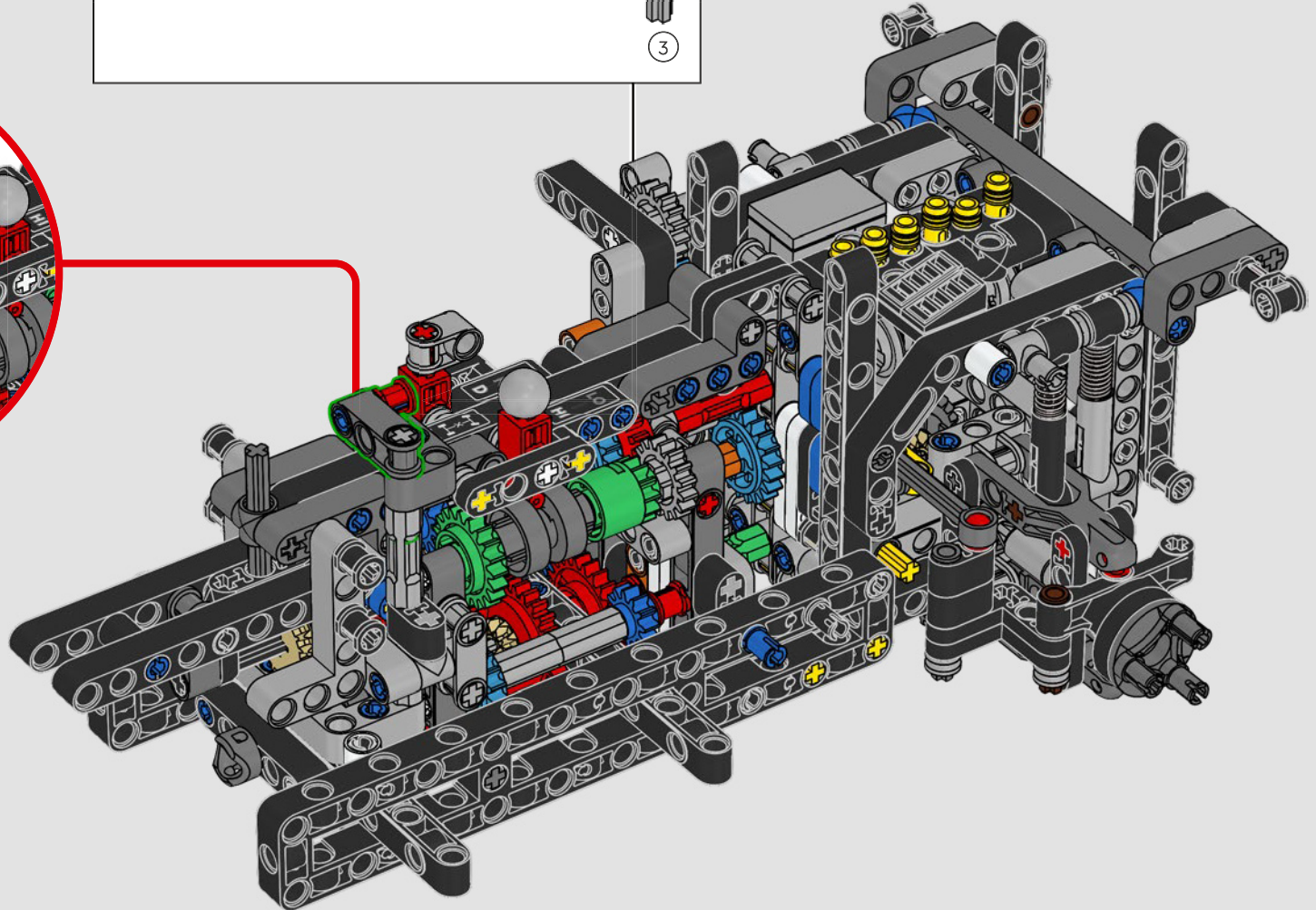
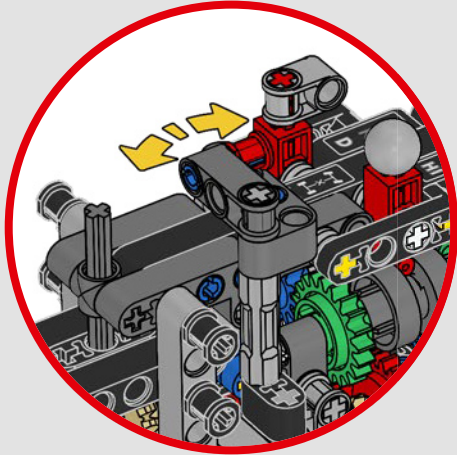
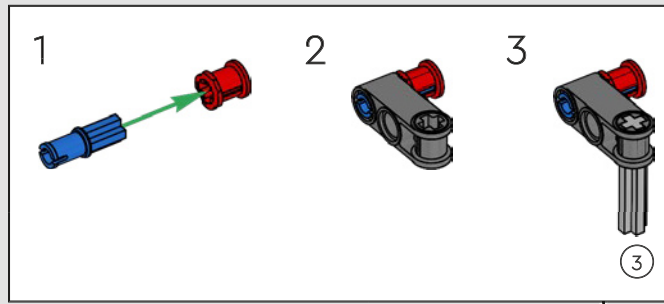


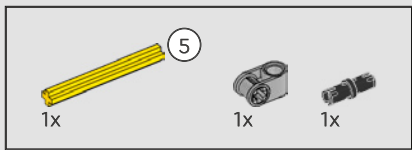
189



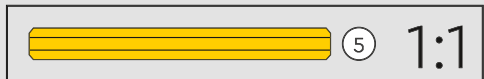
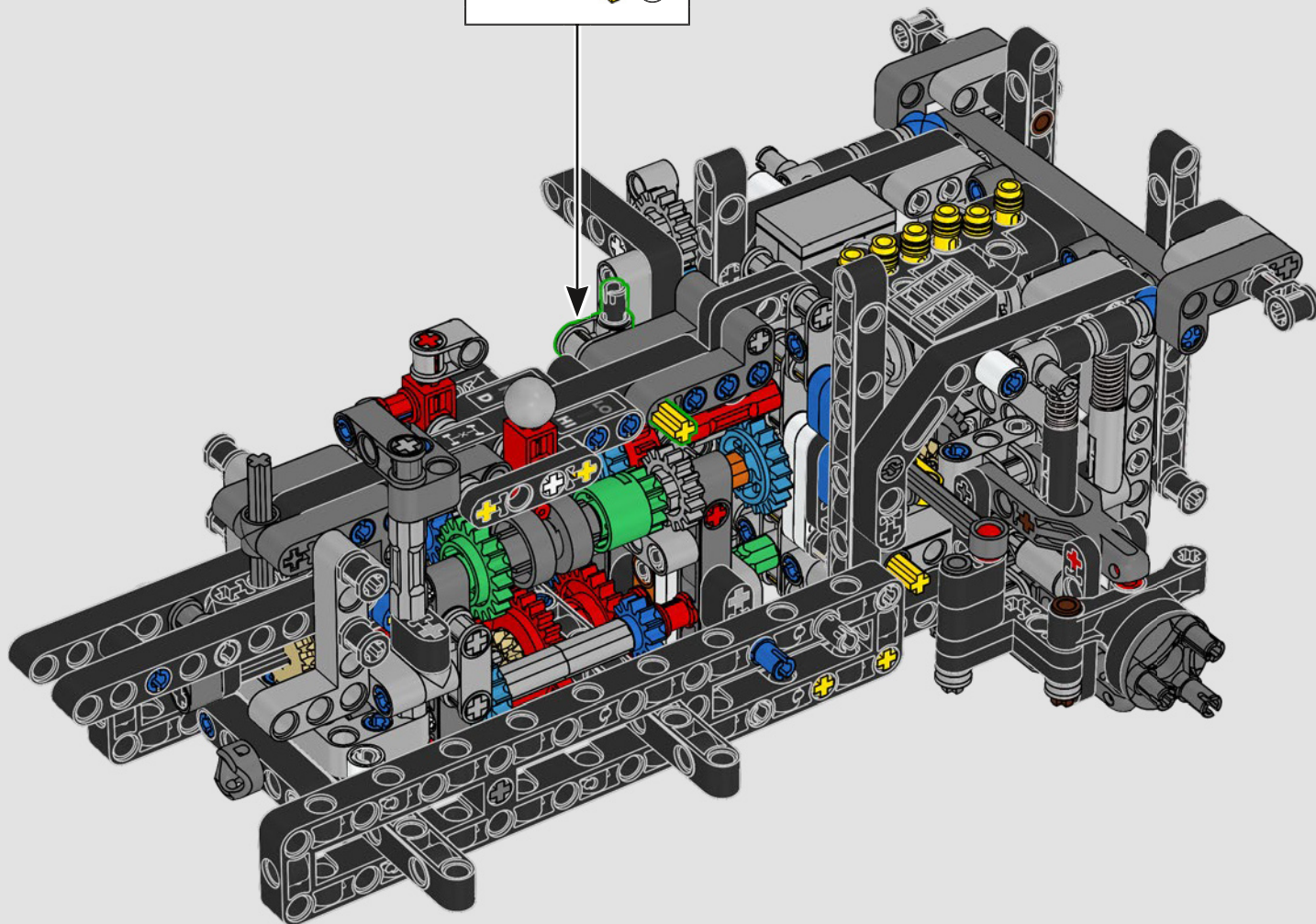
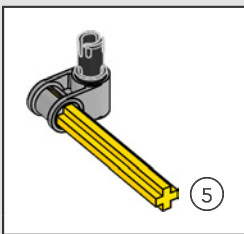


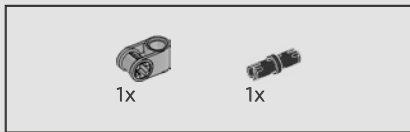
190



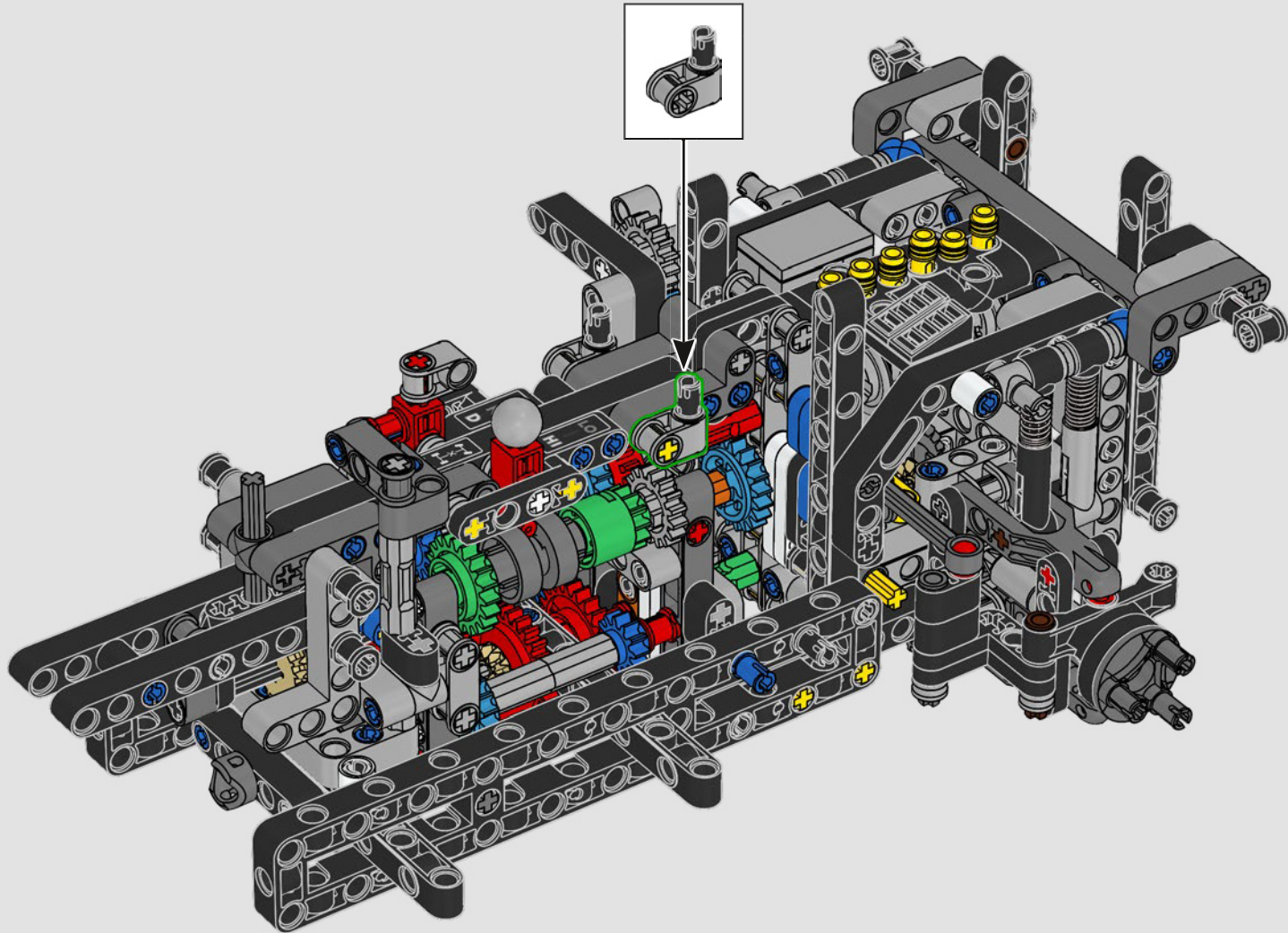


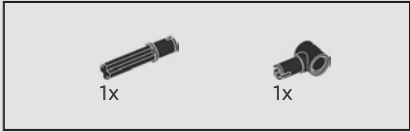
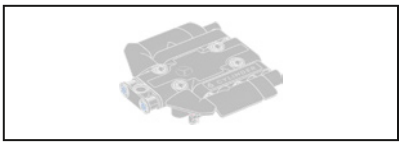
191



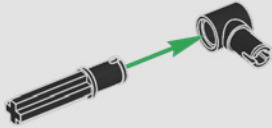


192

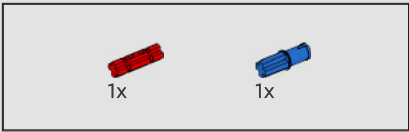
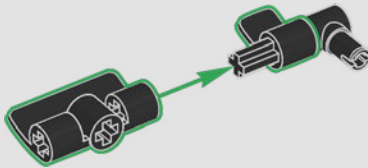




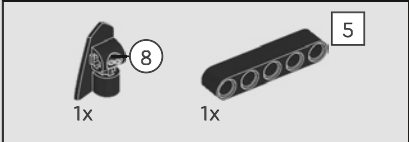
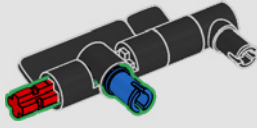
193



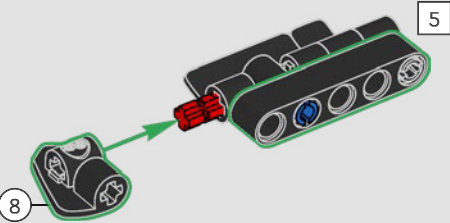
194

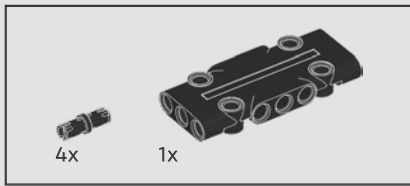


195

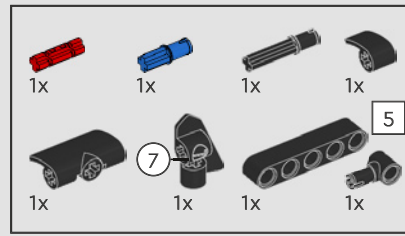
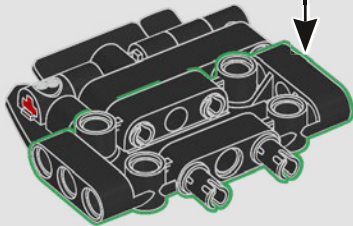
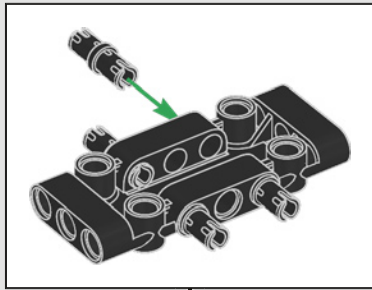


196

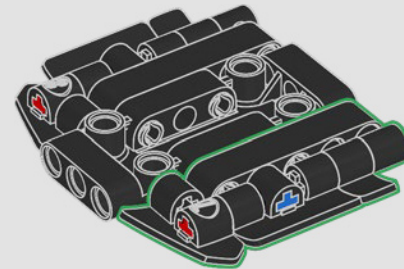
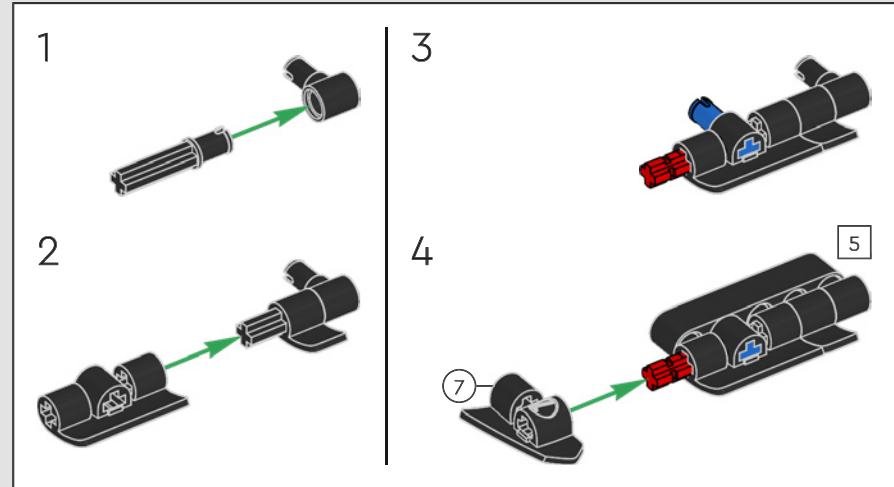


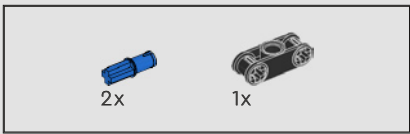


197

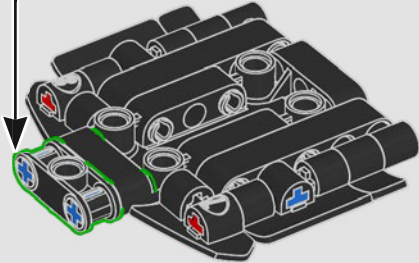
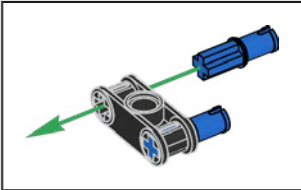


198

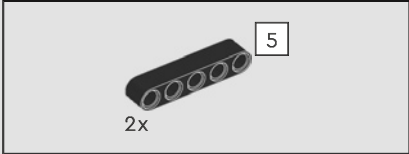
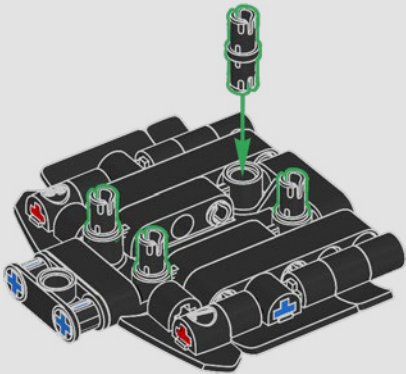




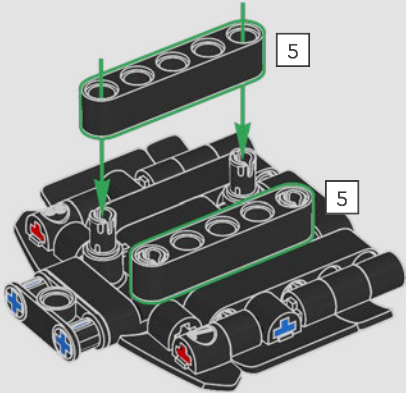
199

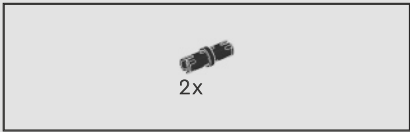


200

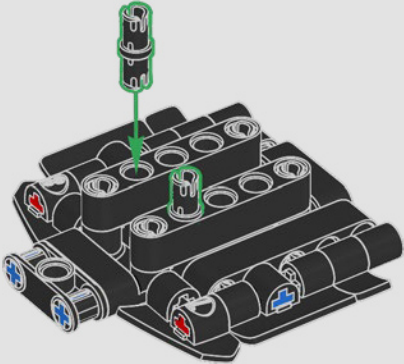


201

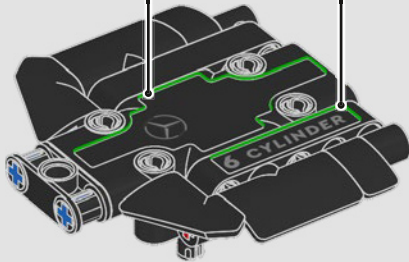


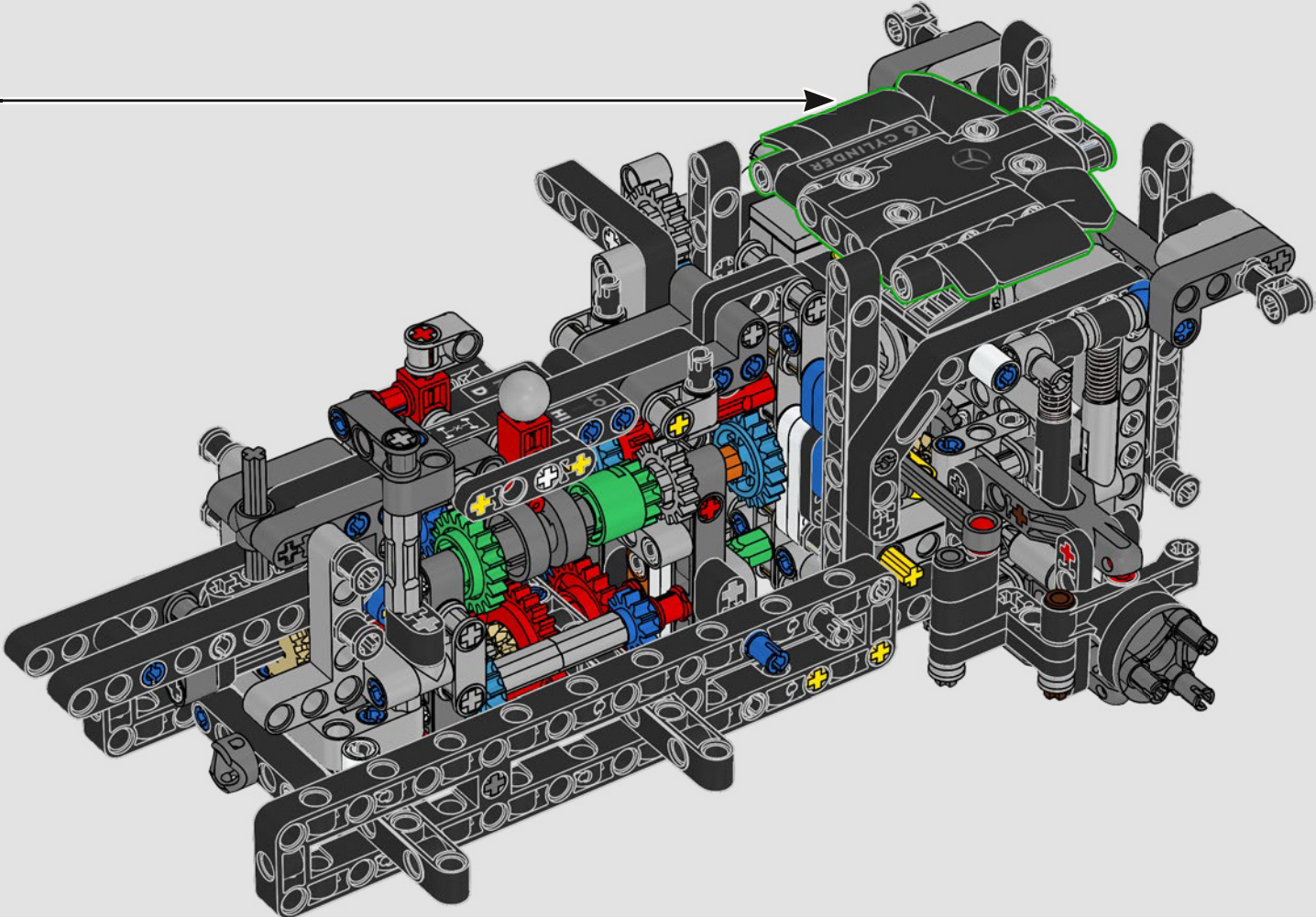


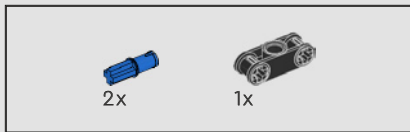
202



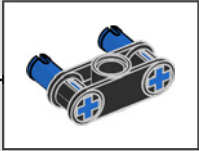
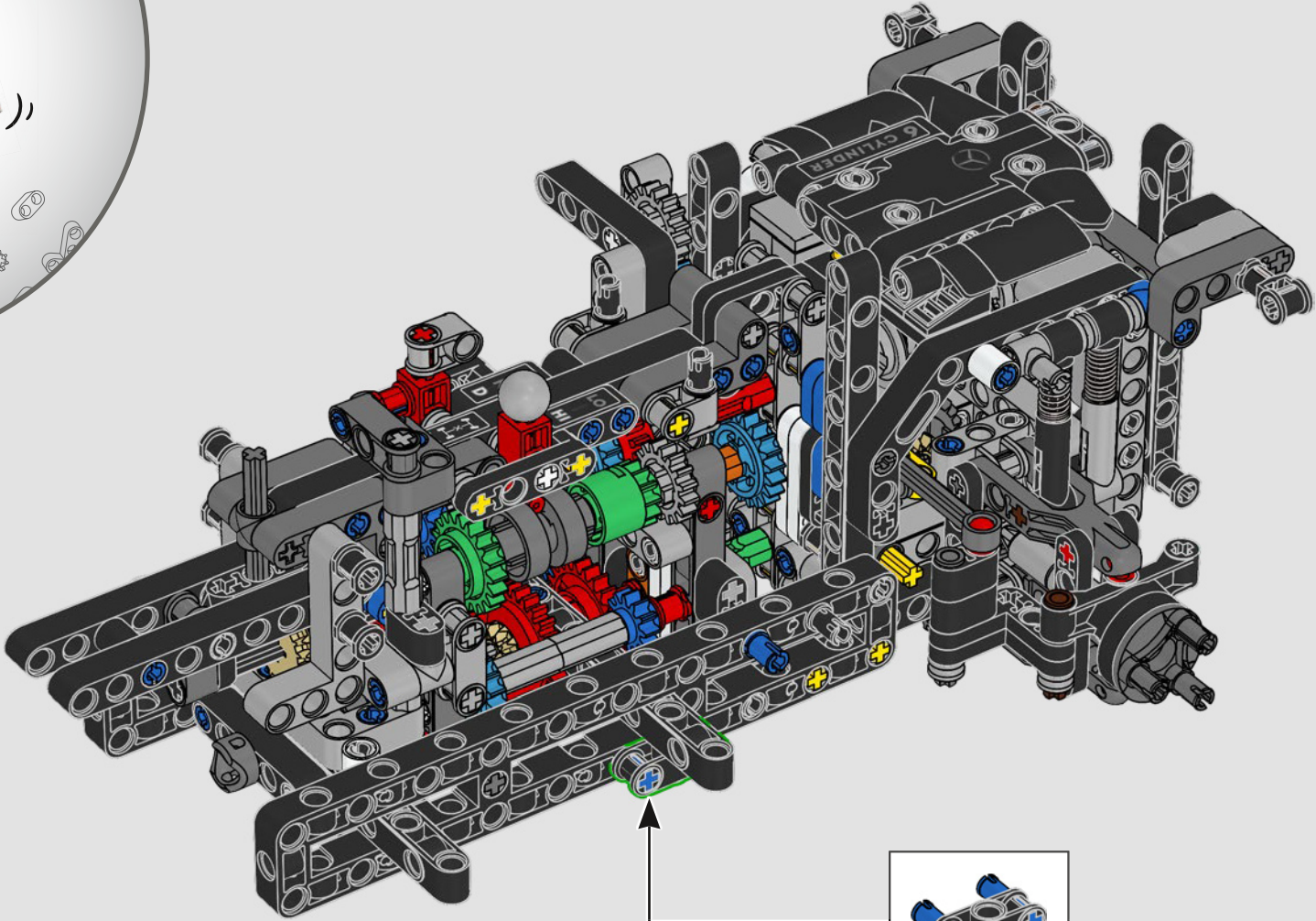
203

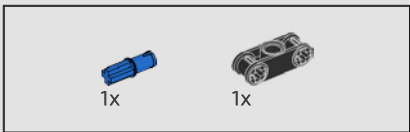




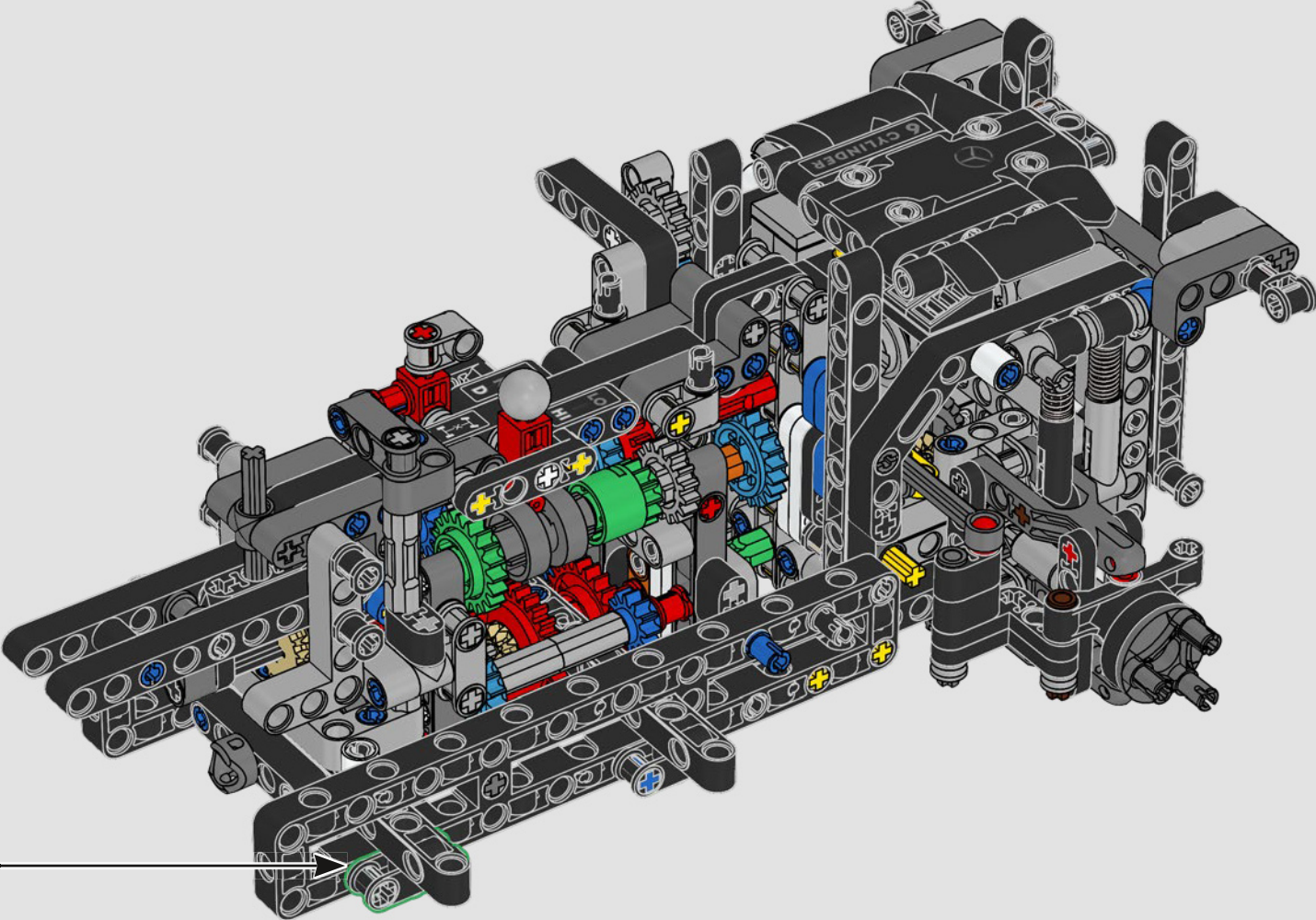


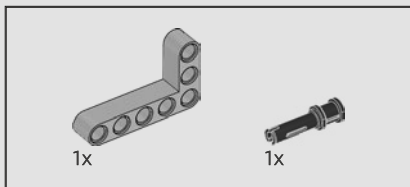
205



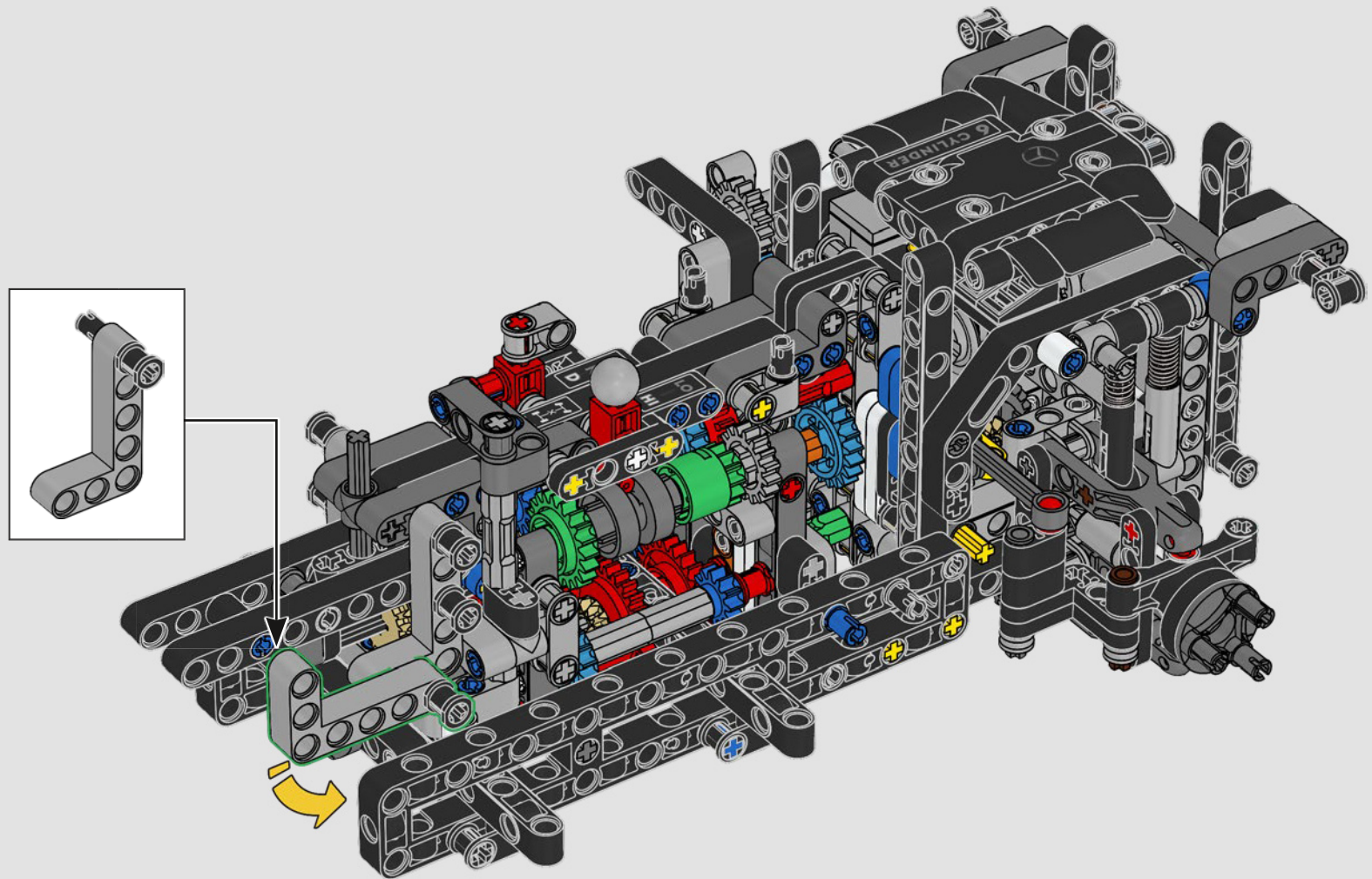


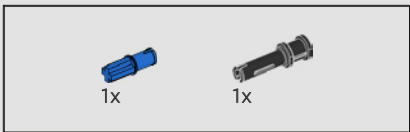
206



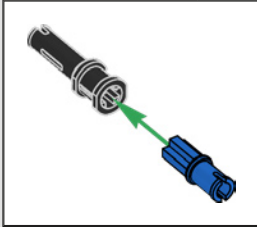
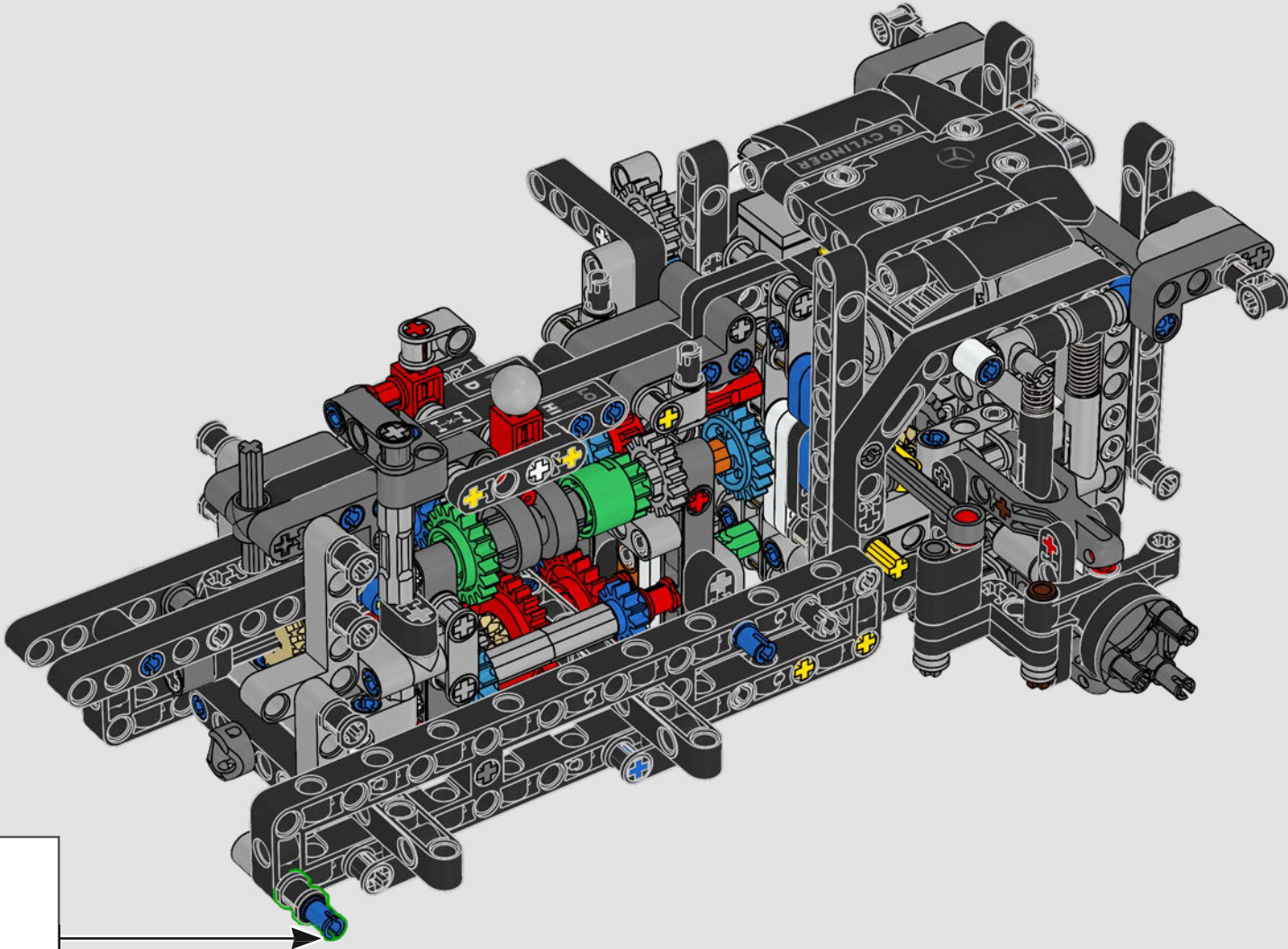


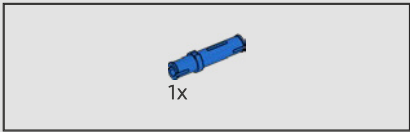
207



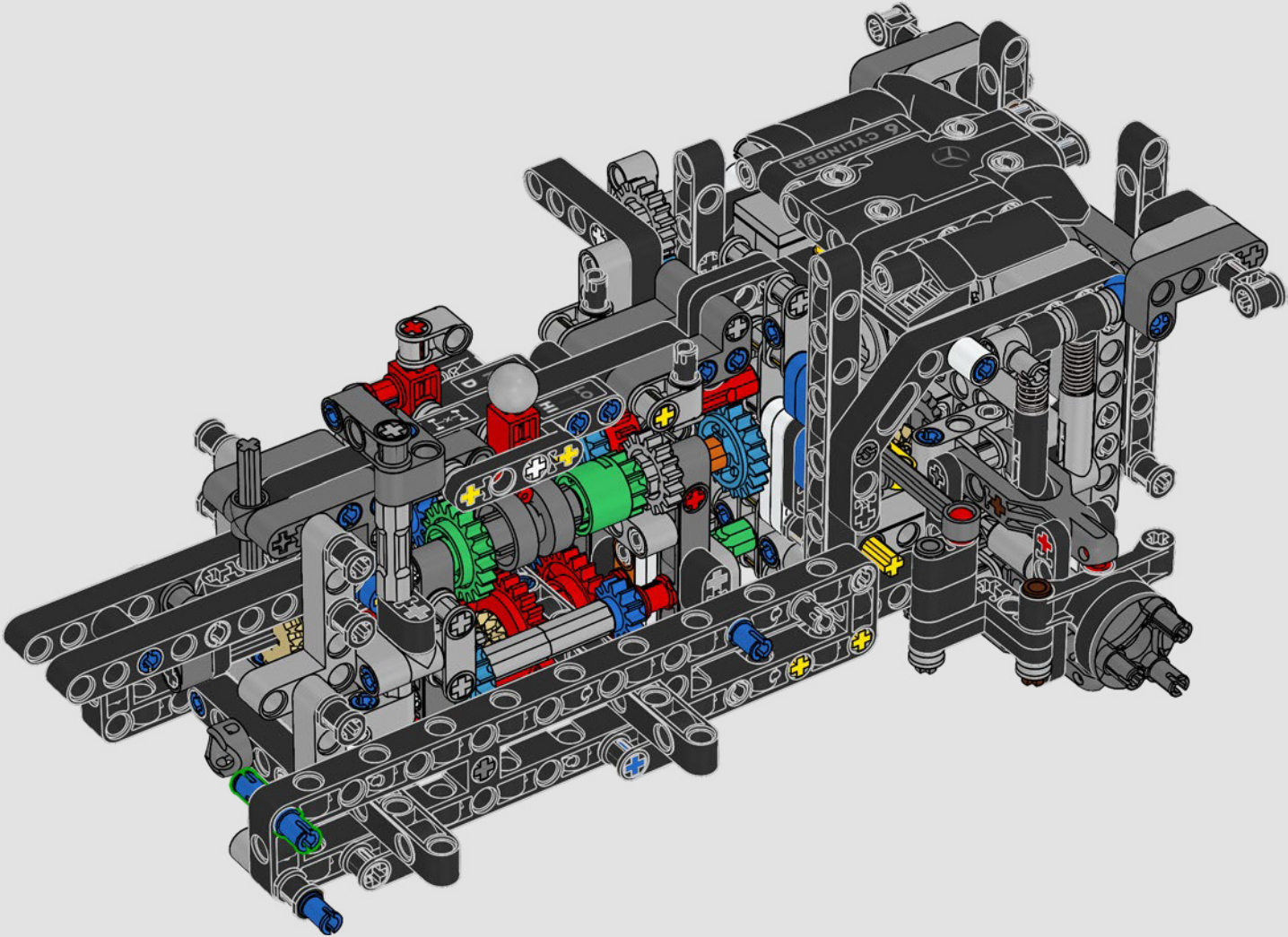


208





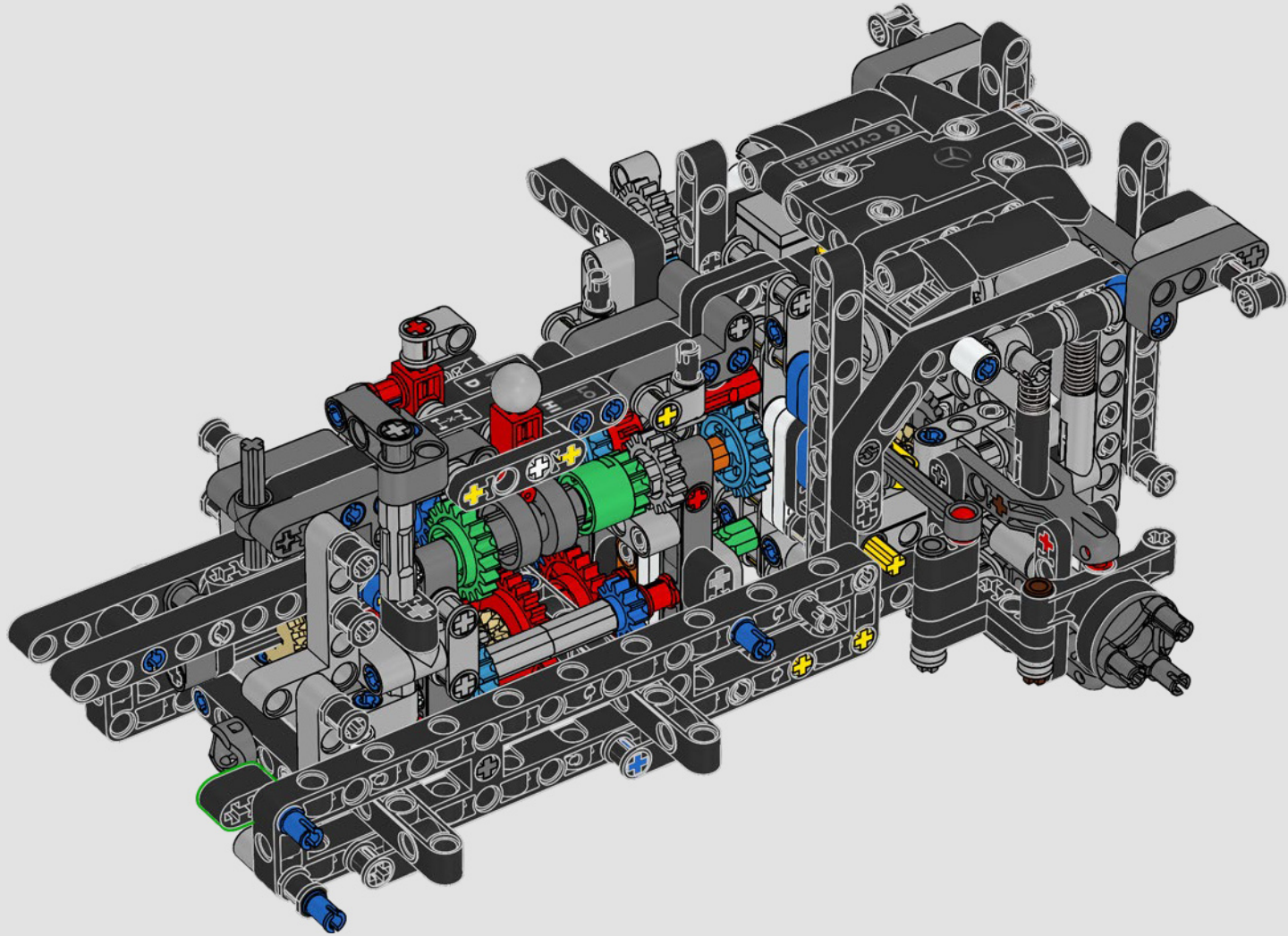
209

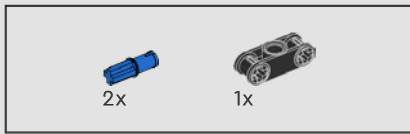




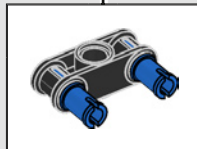
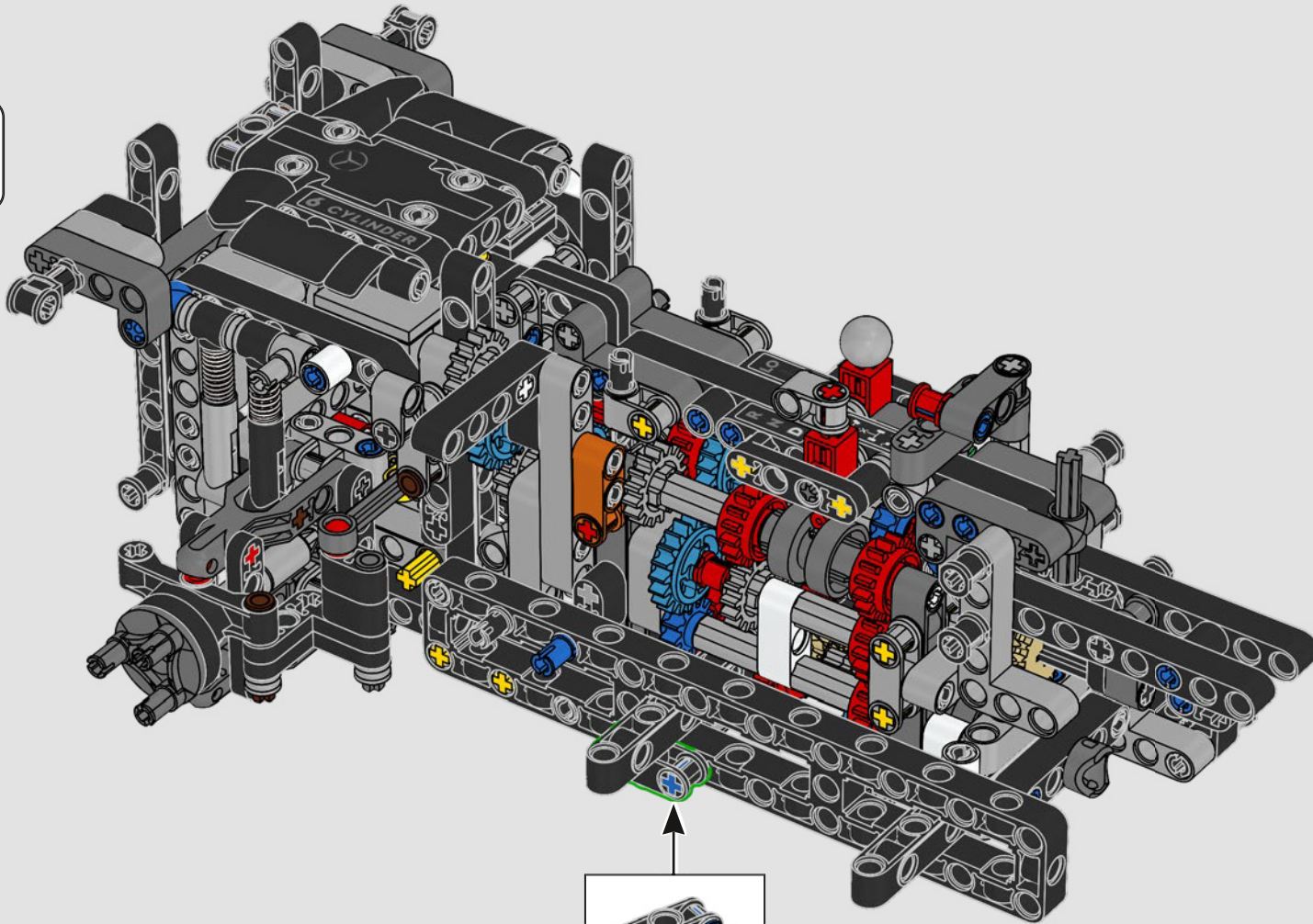
1x

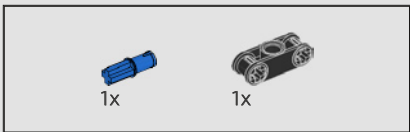
210



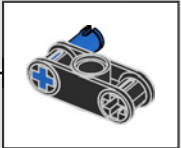
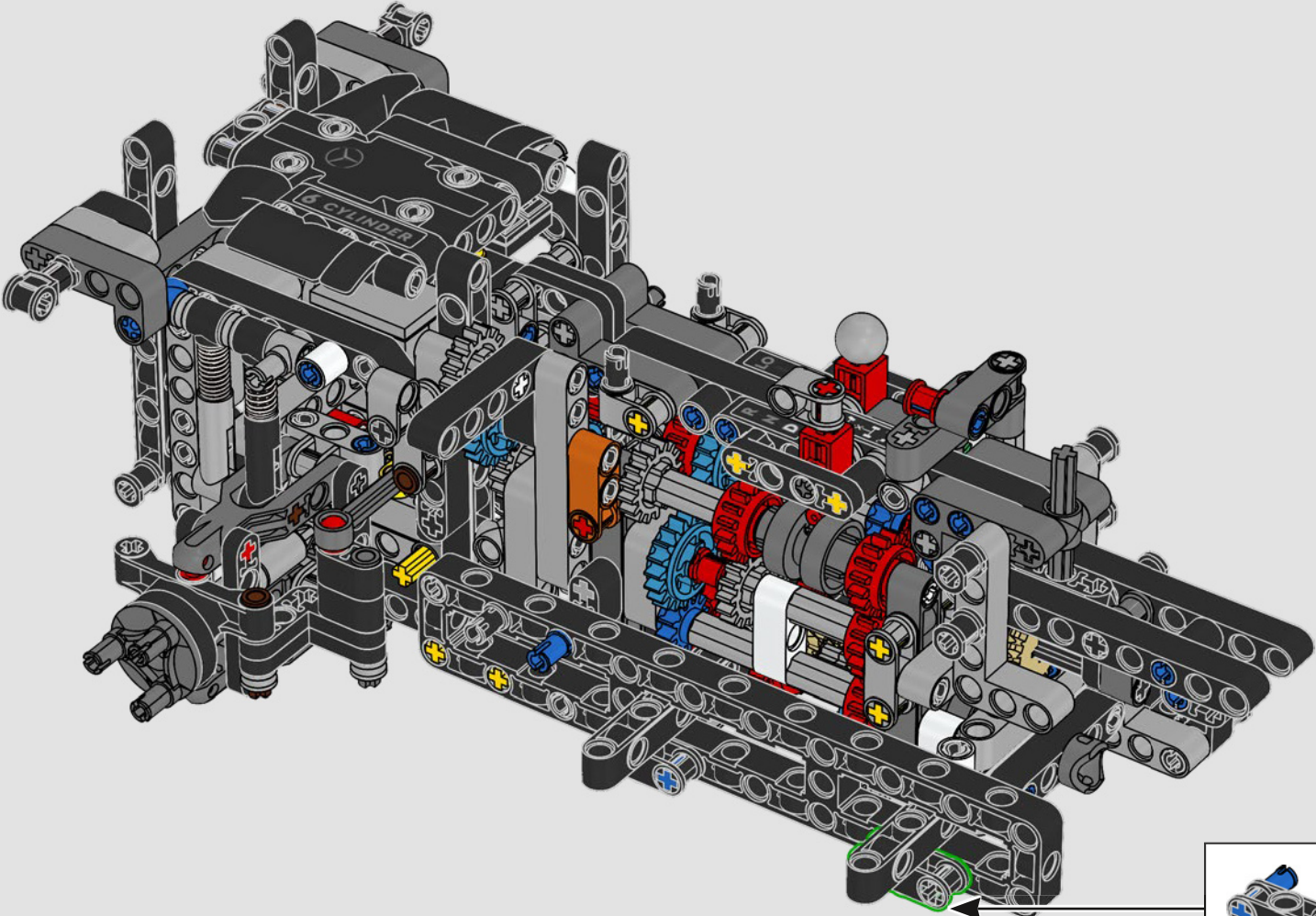


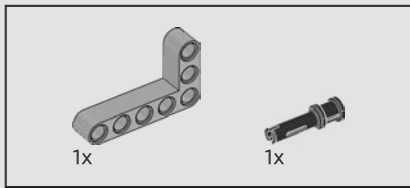
211



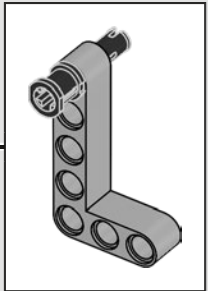
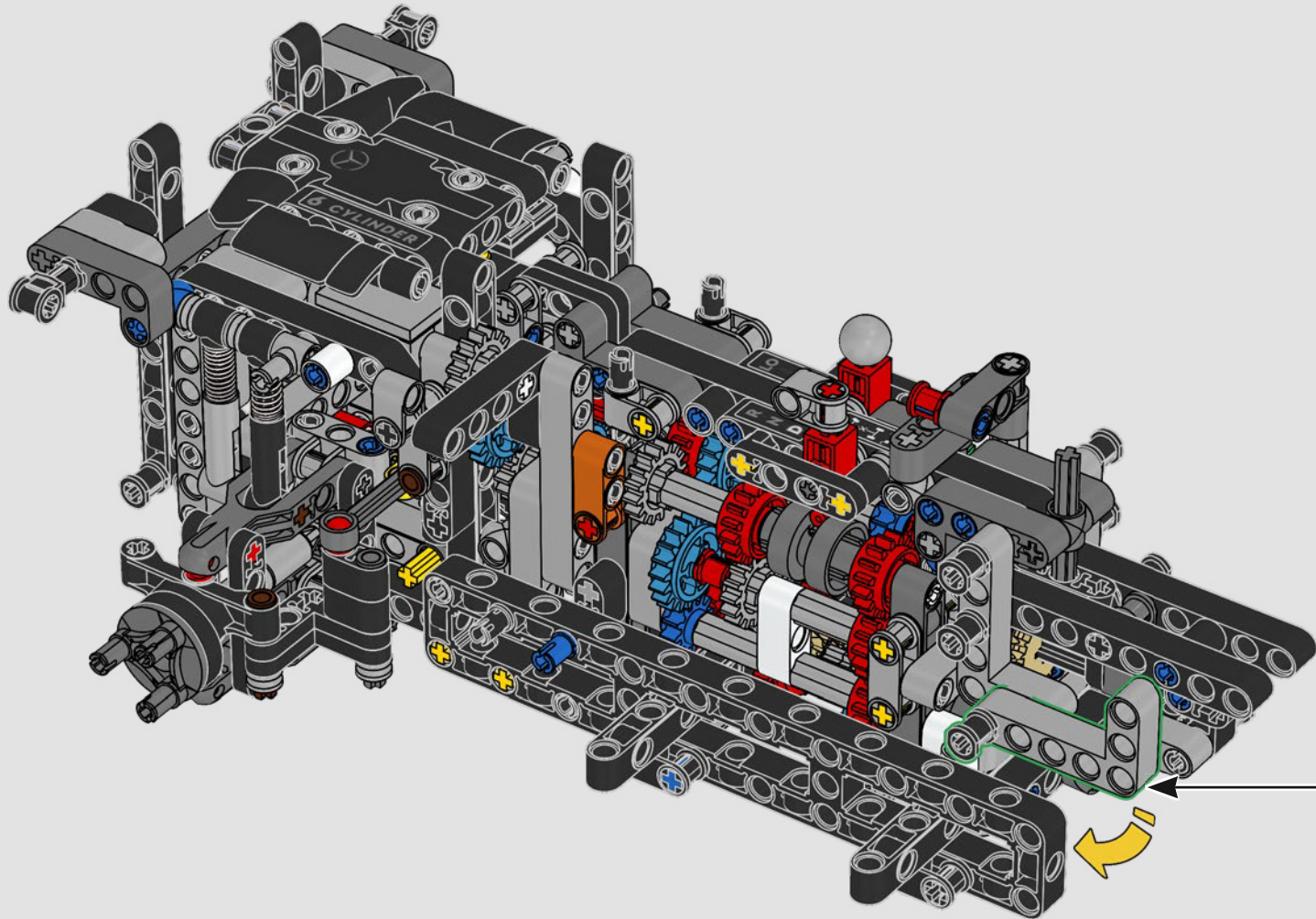


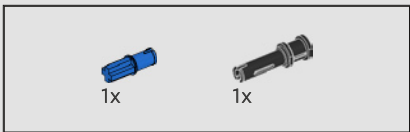
212



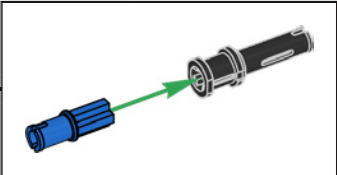
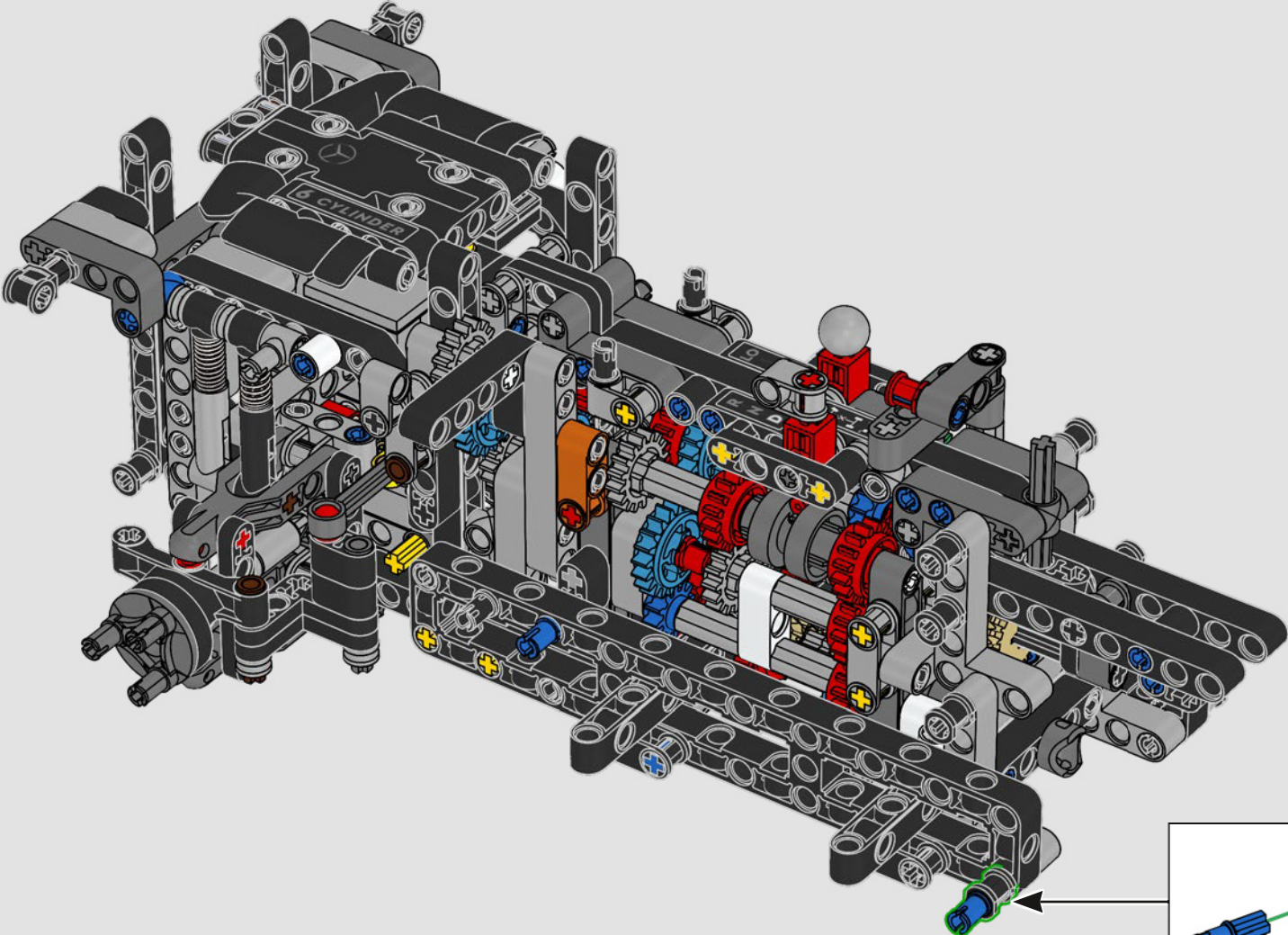


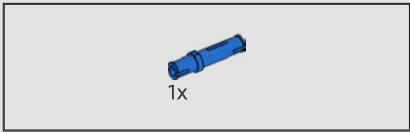
213



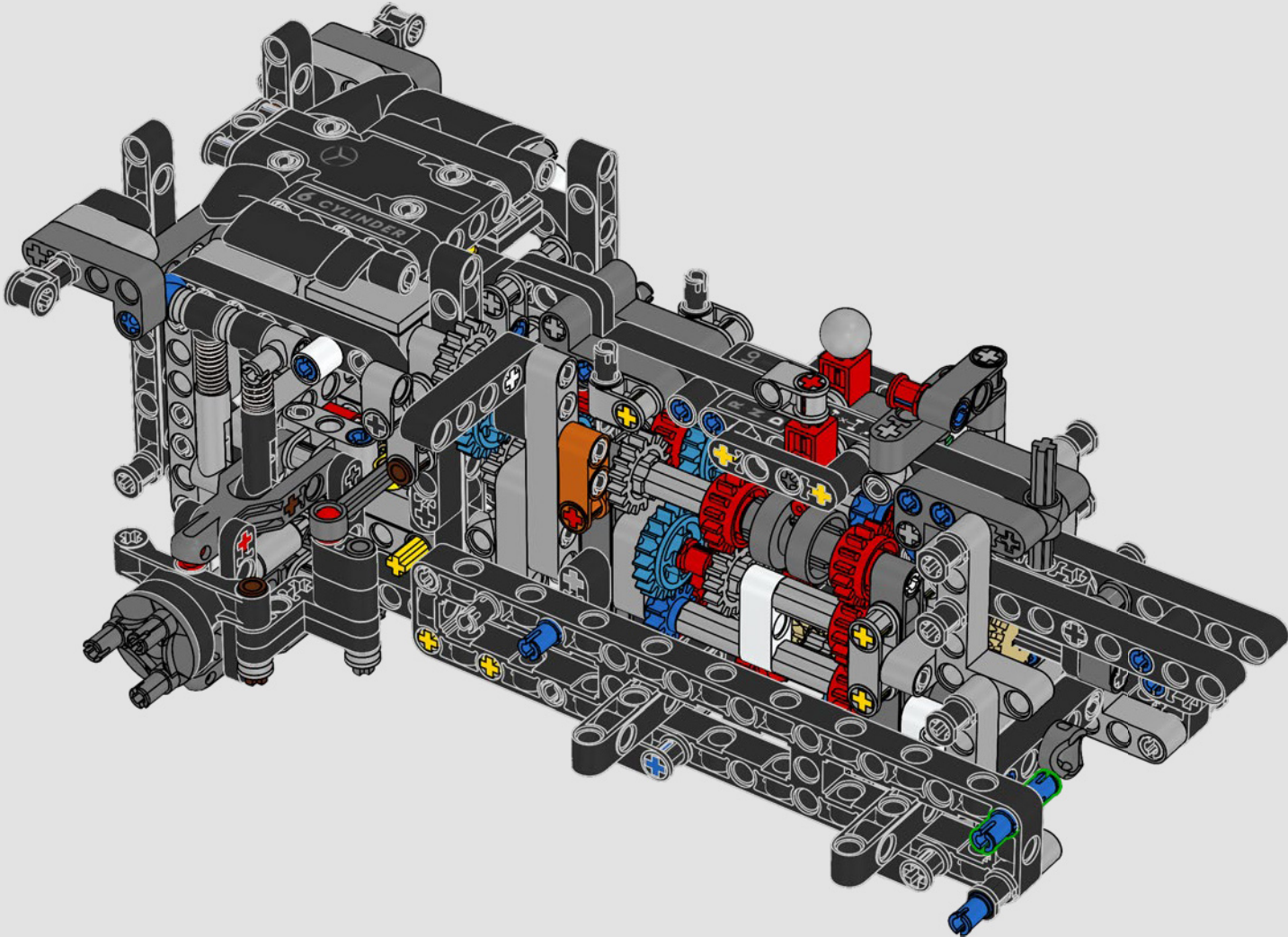


214





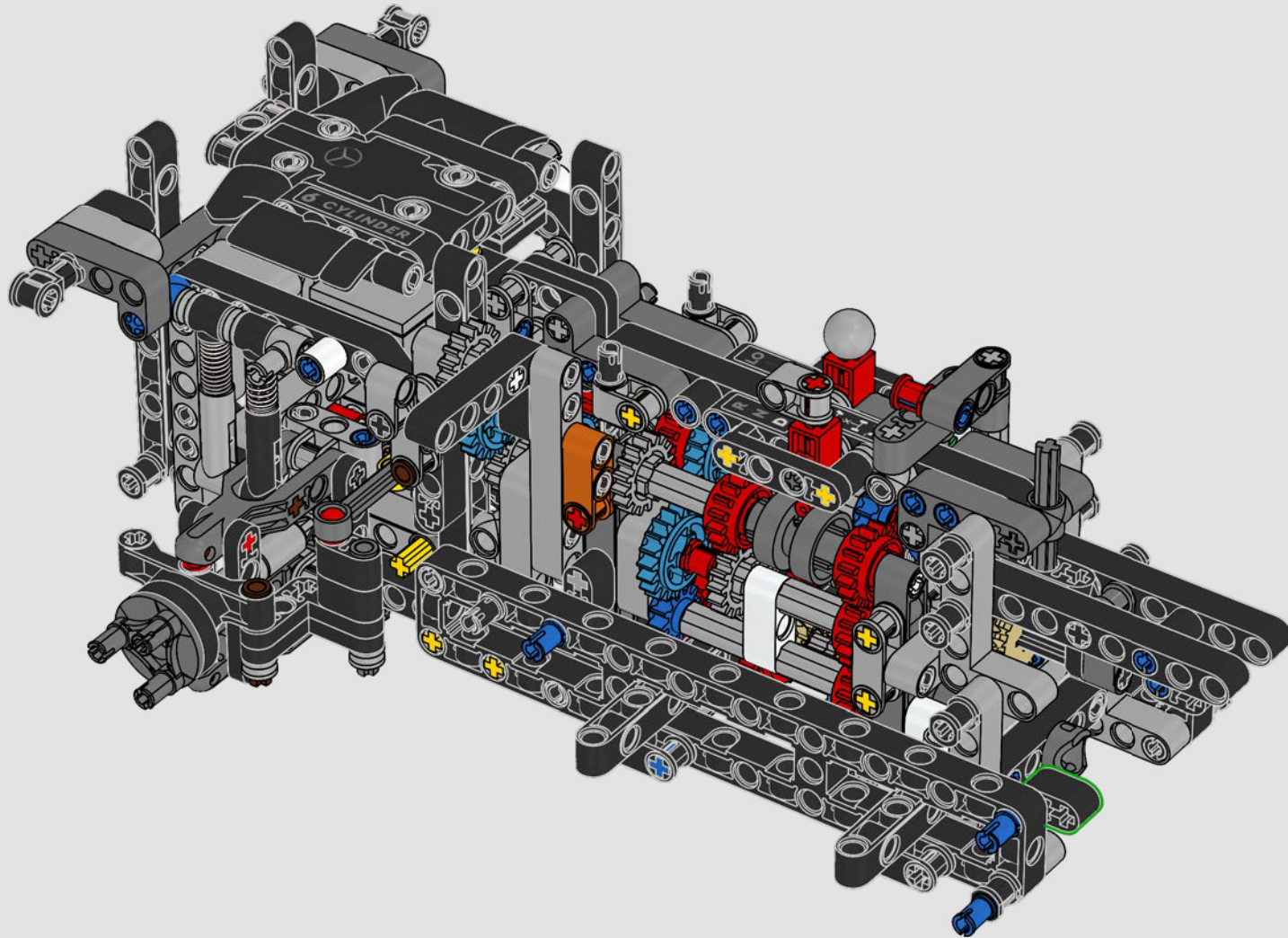
215

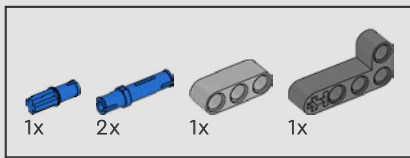




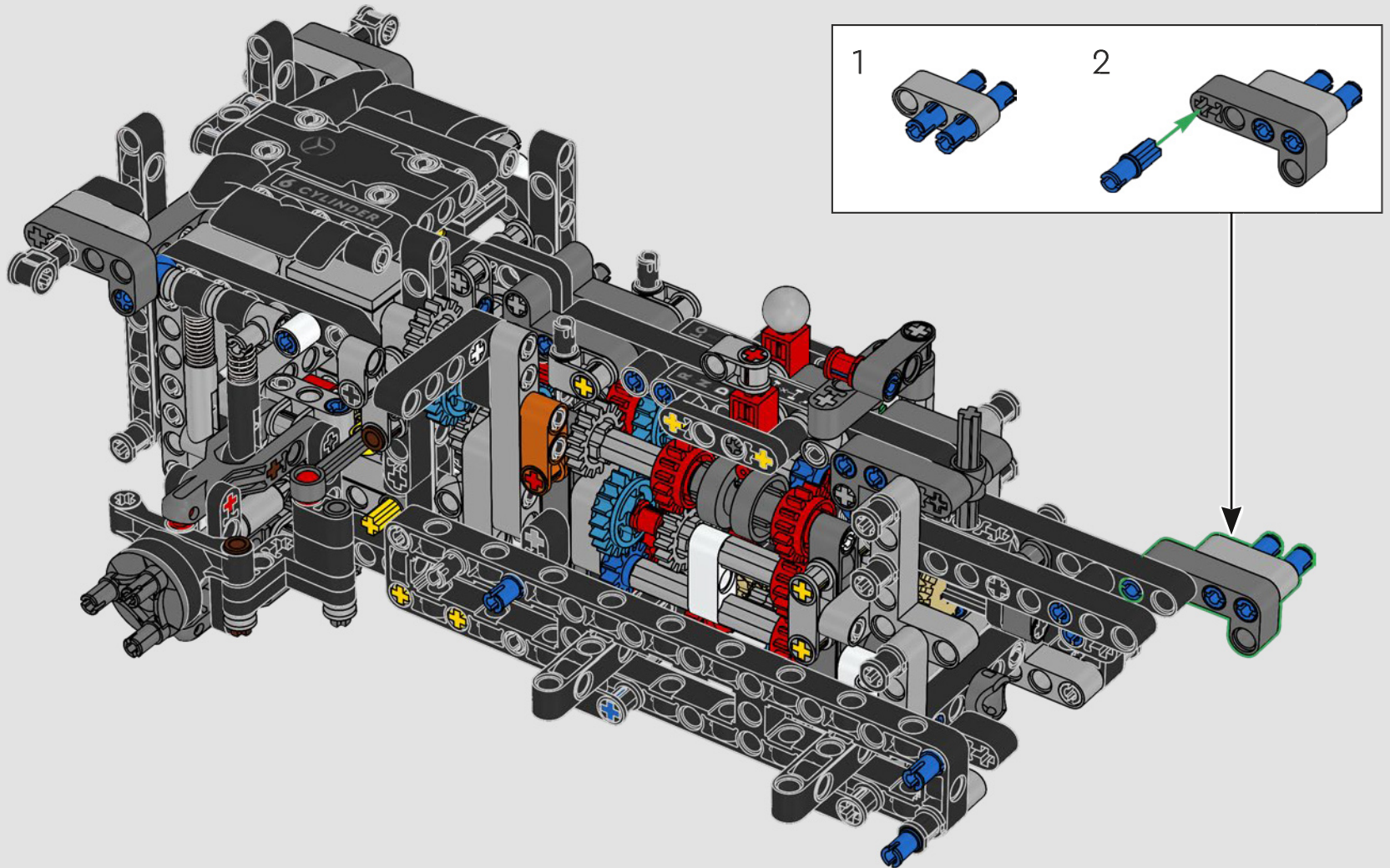
1x

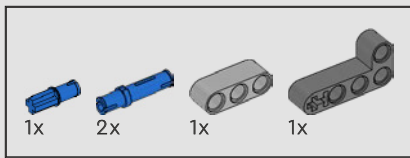
216



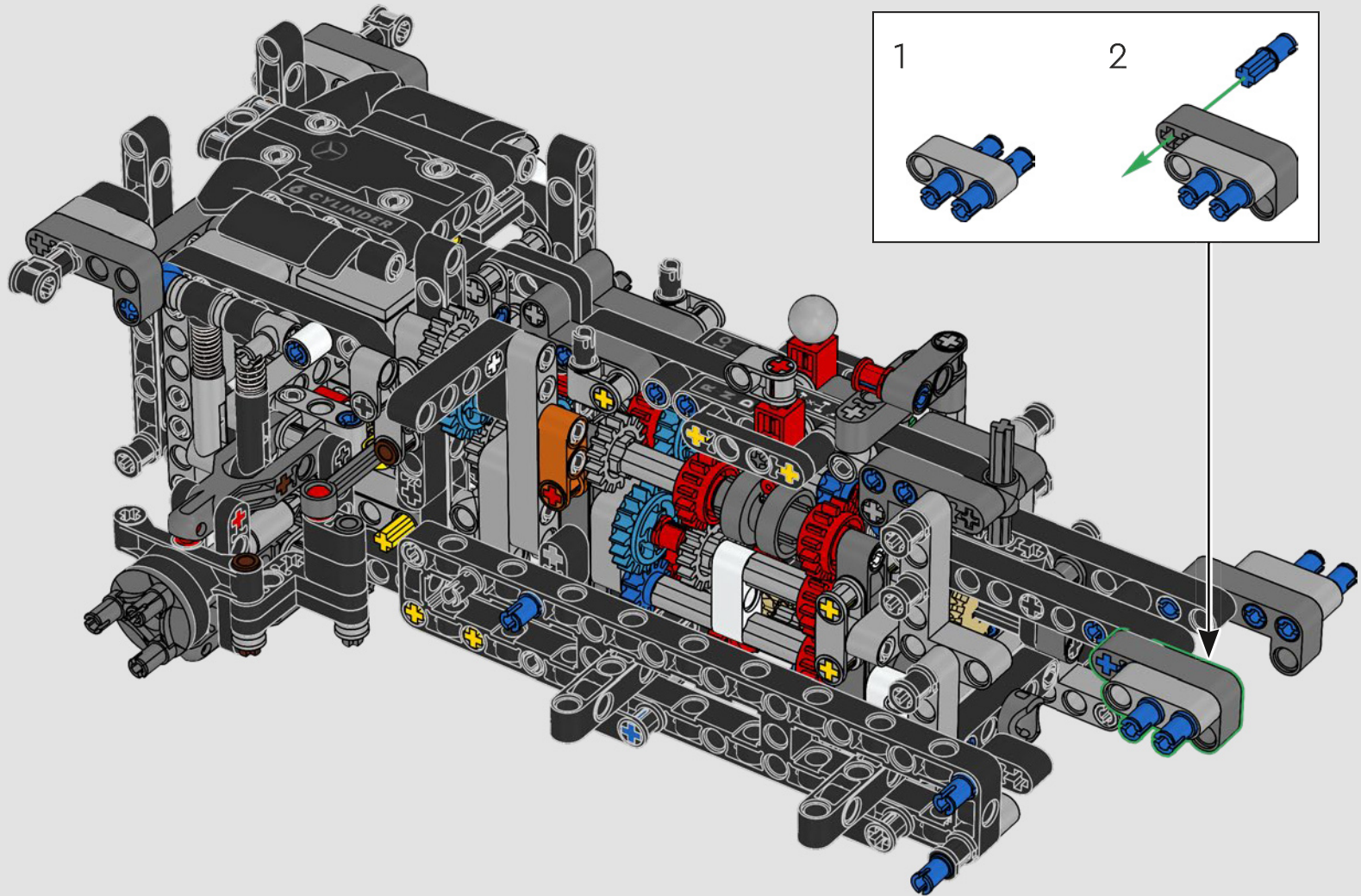


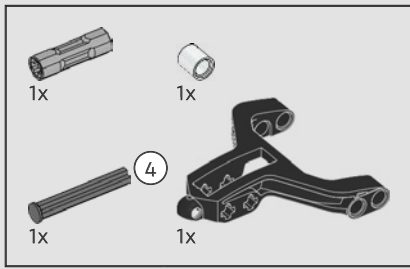
217



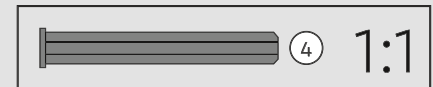
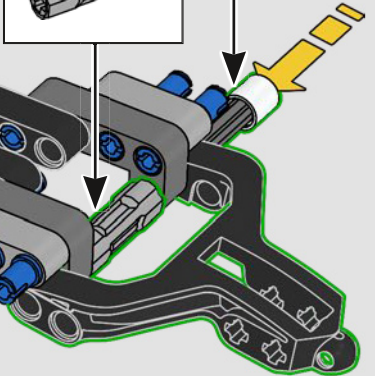
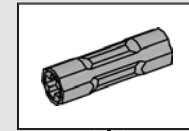
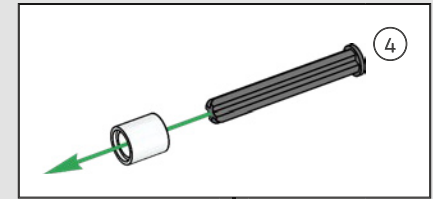
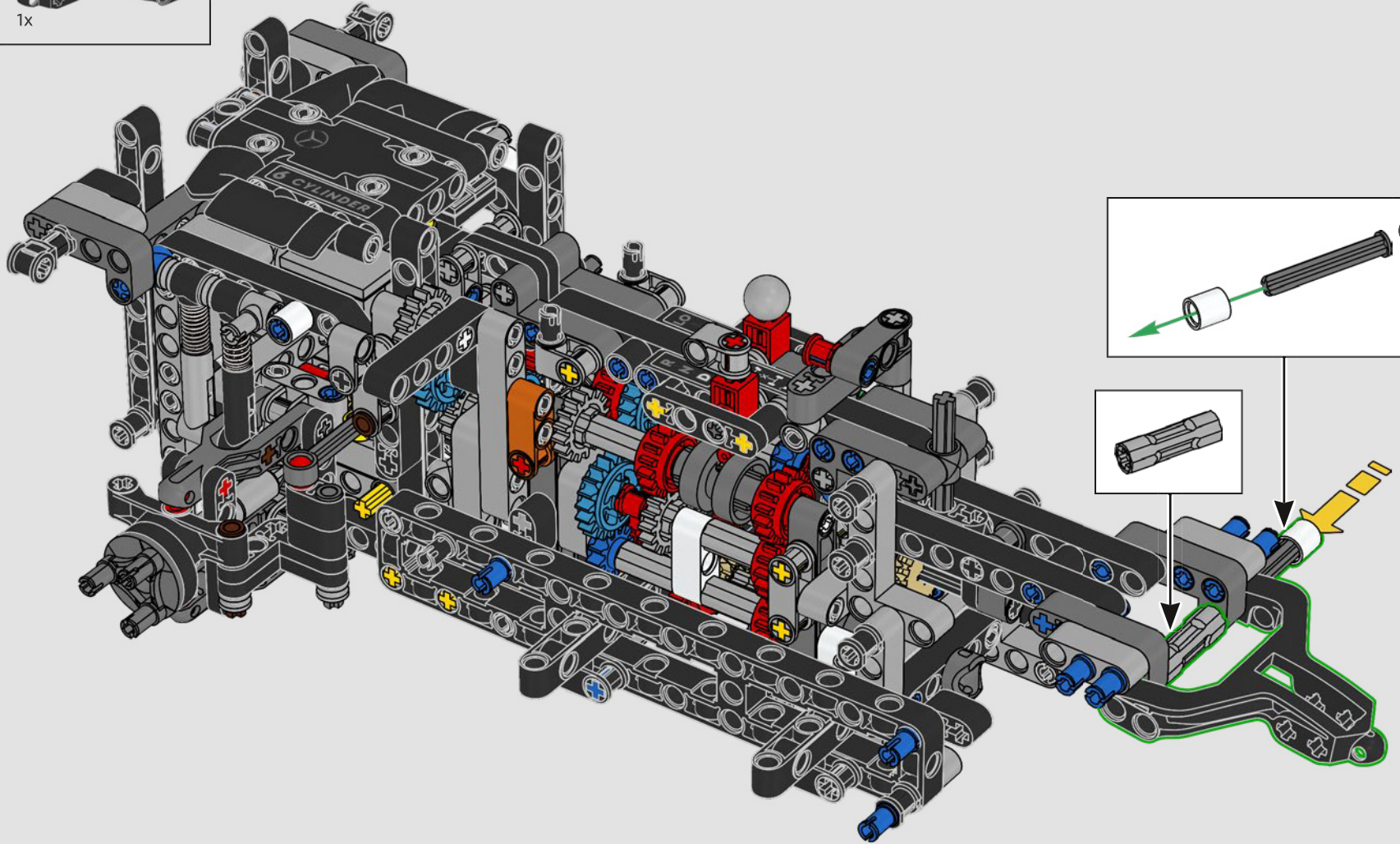


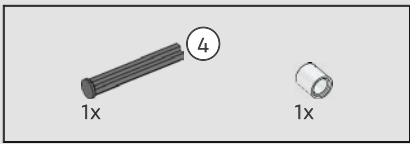
218



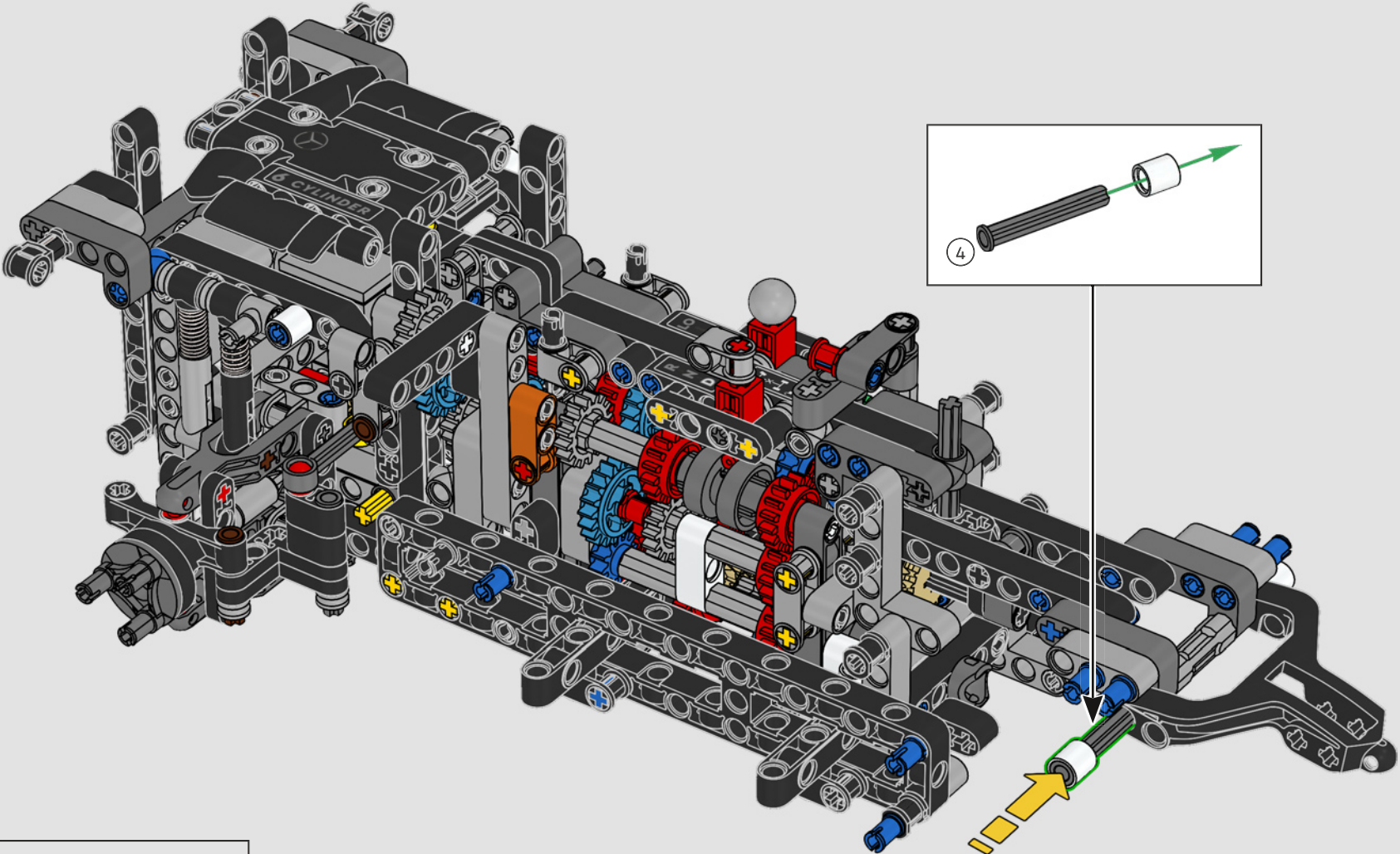


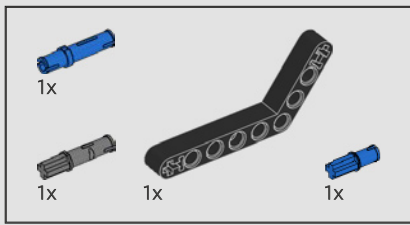
219



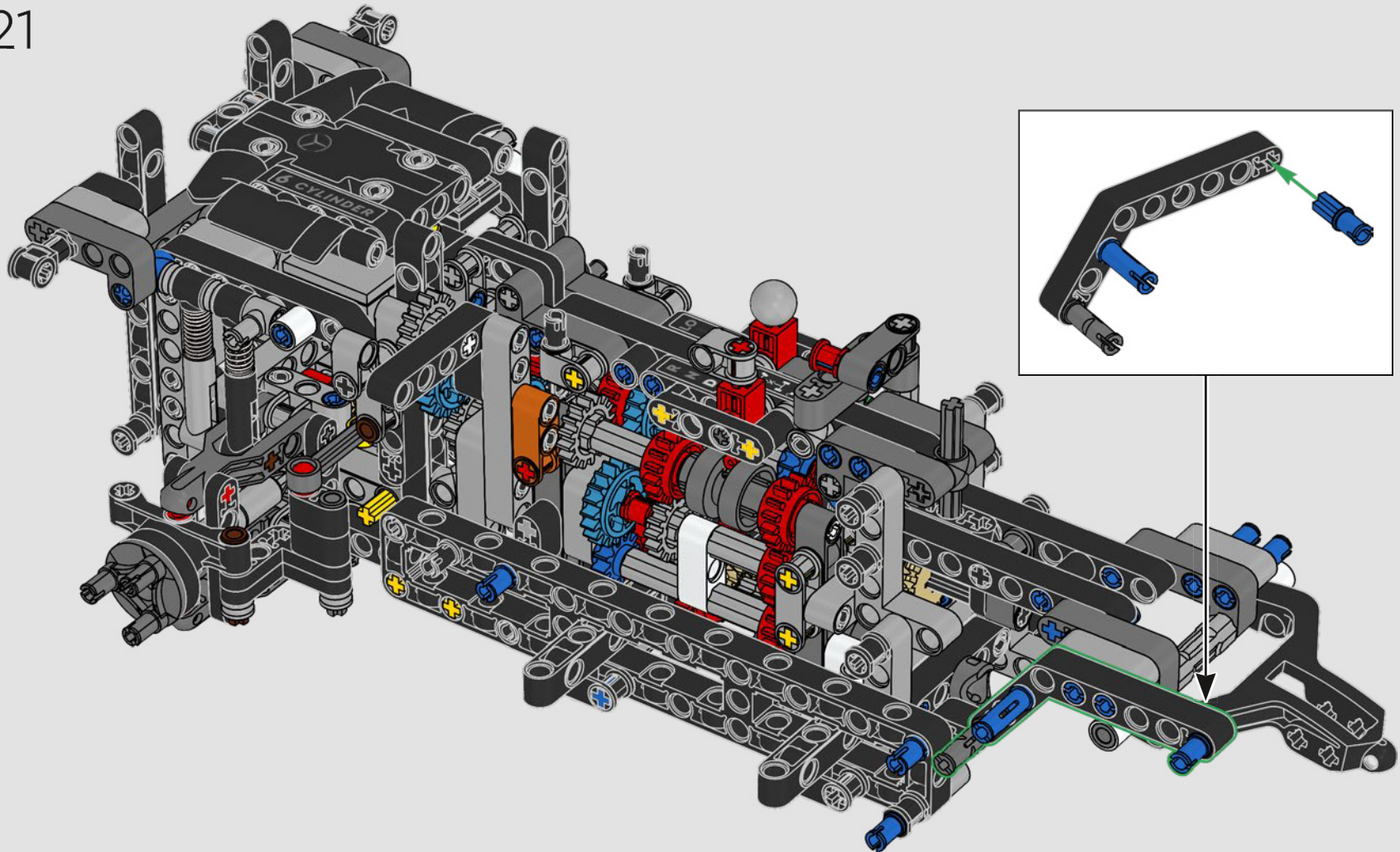


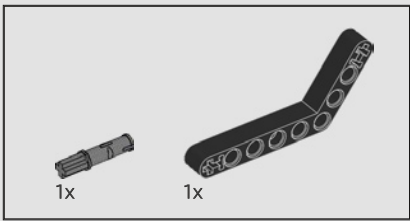
220



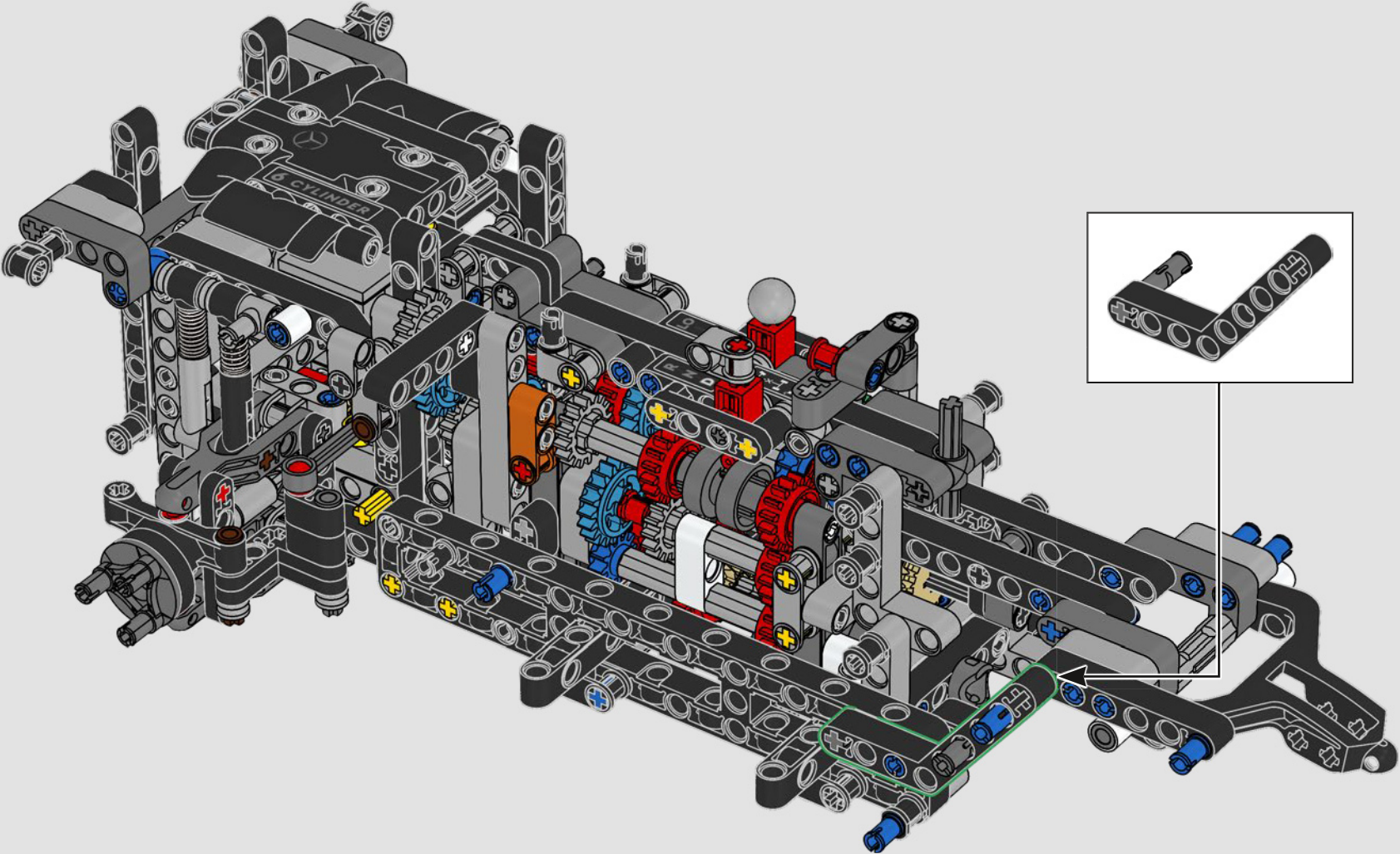


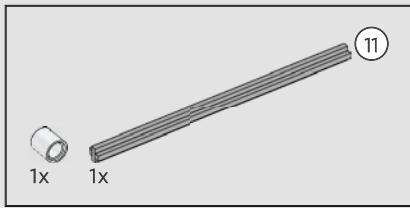
221



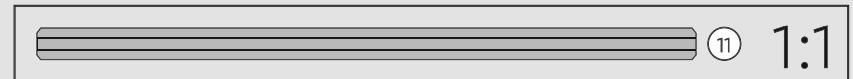
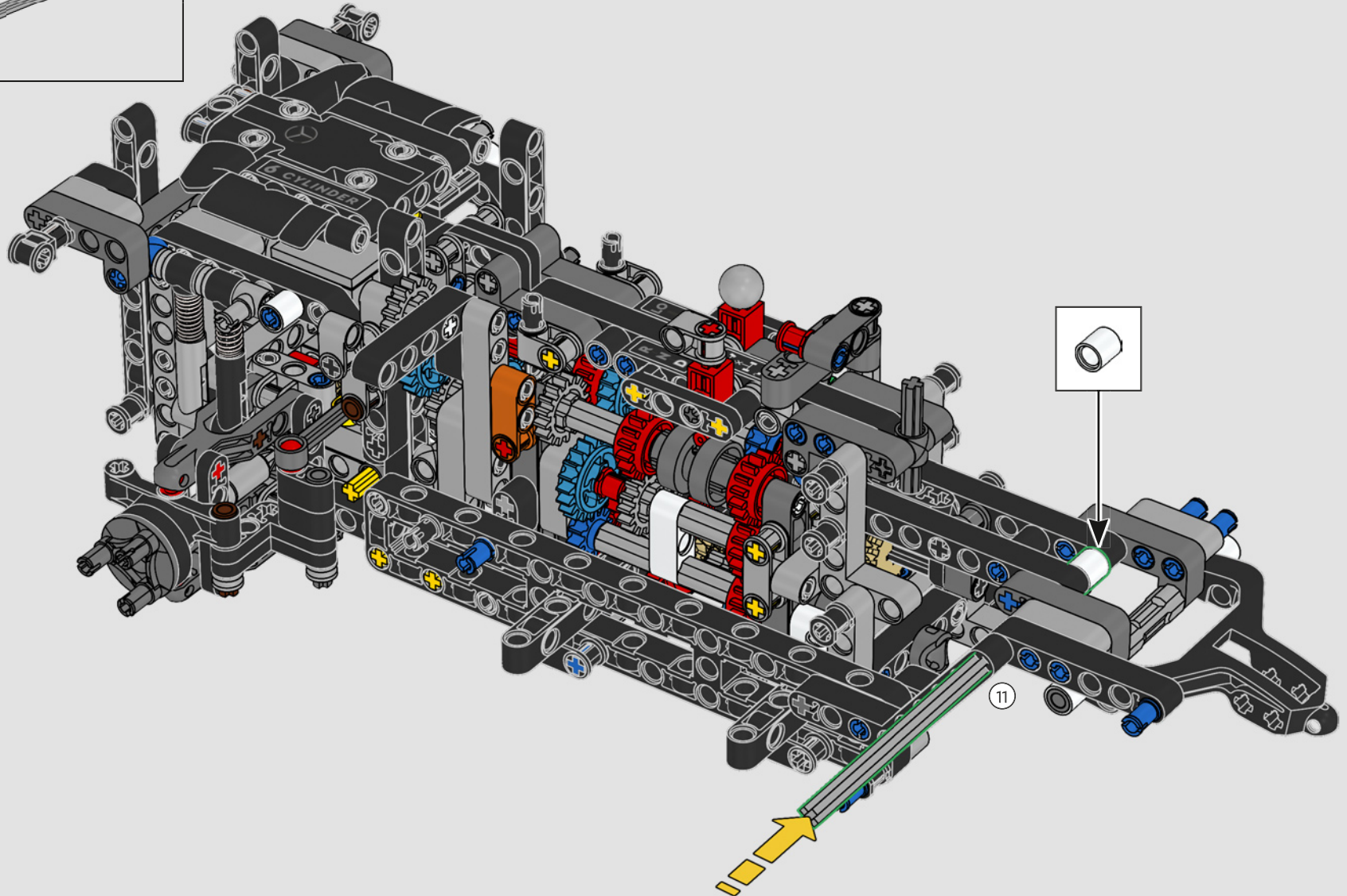


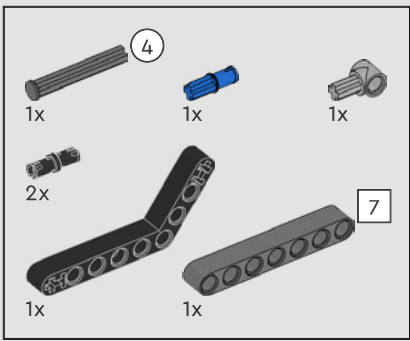
222





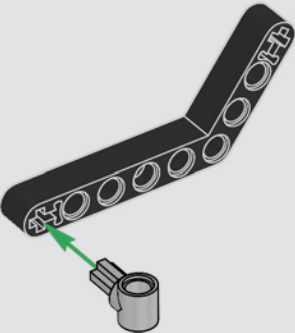
223



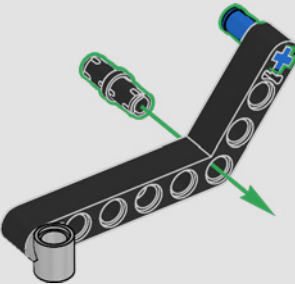


224

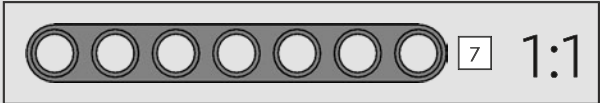
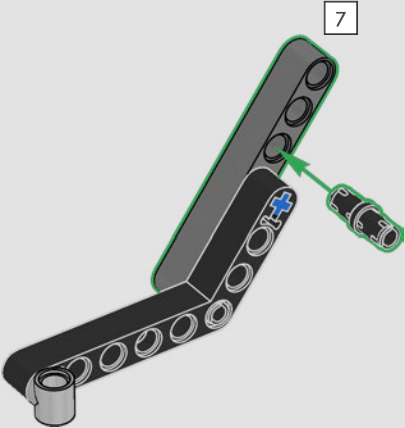
1

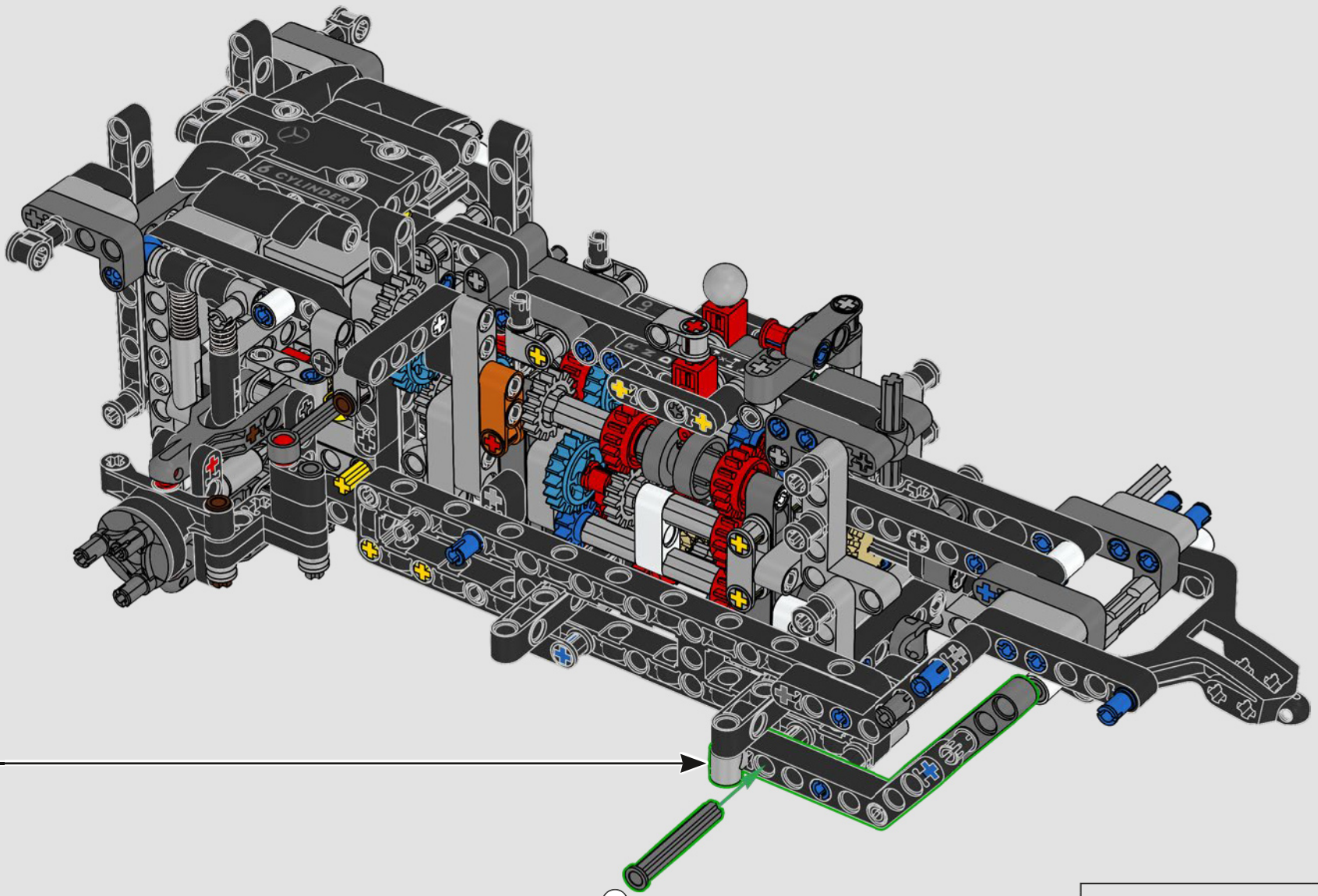


2

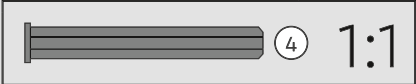


3

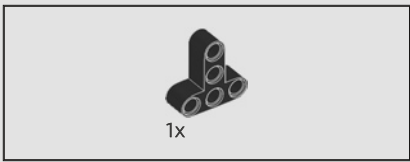




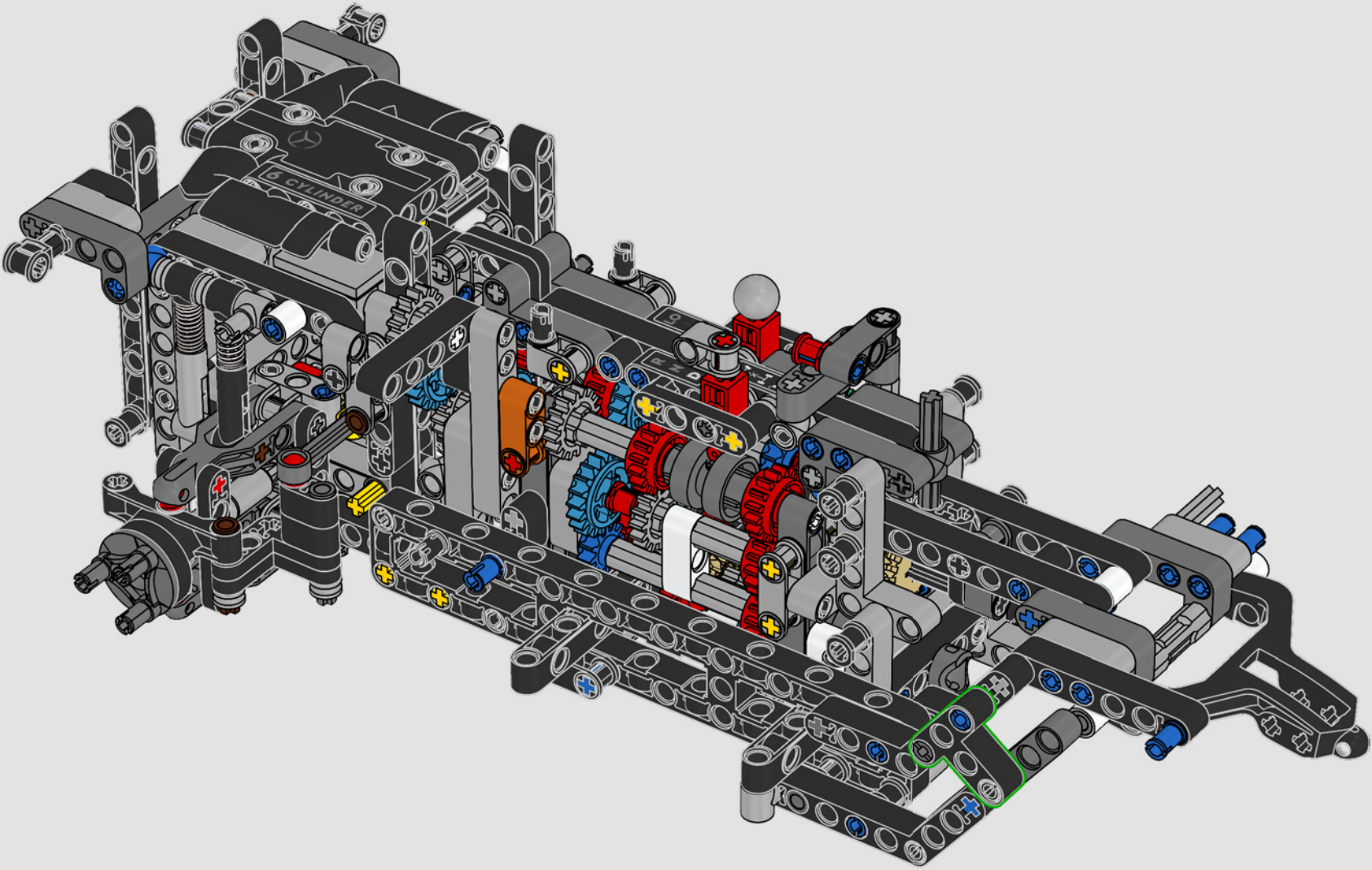
4

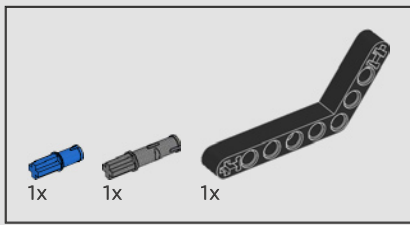


1:1

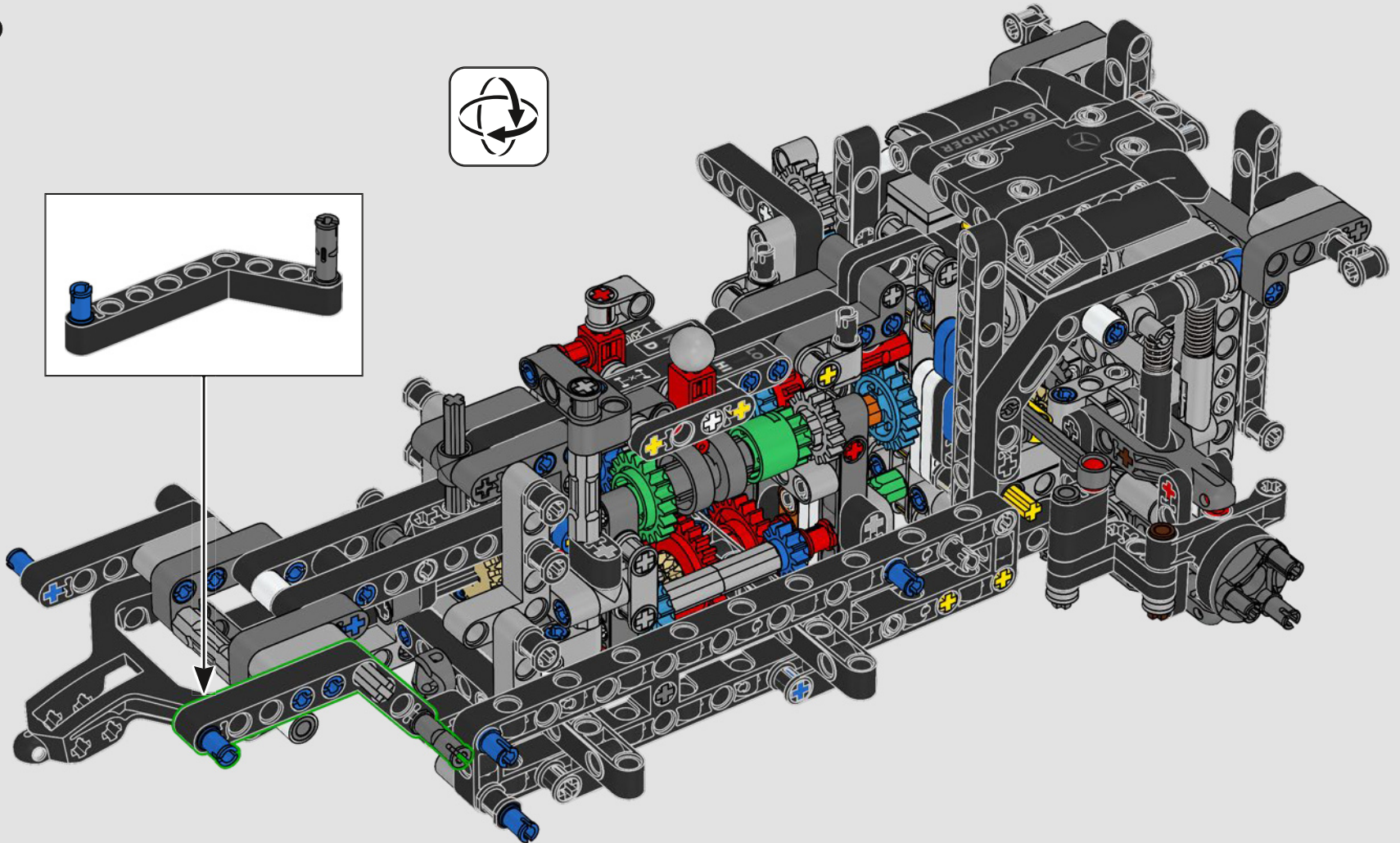
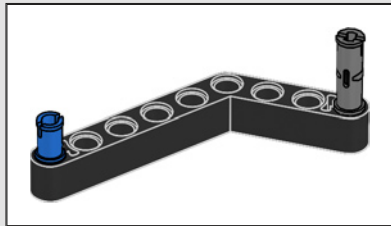


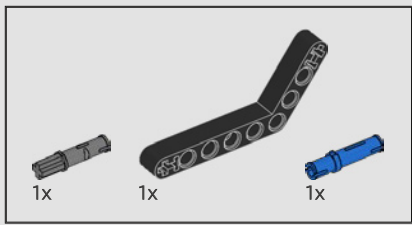
225



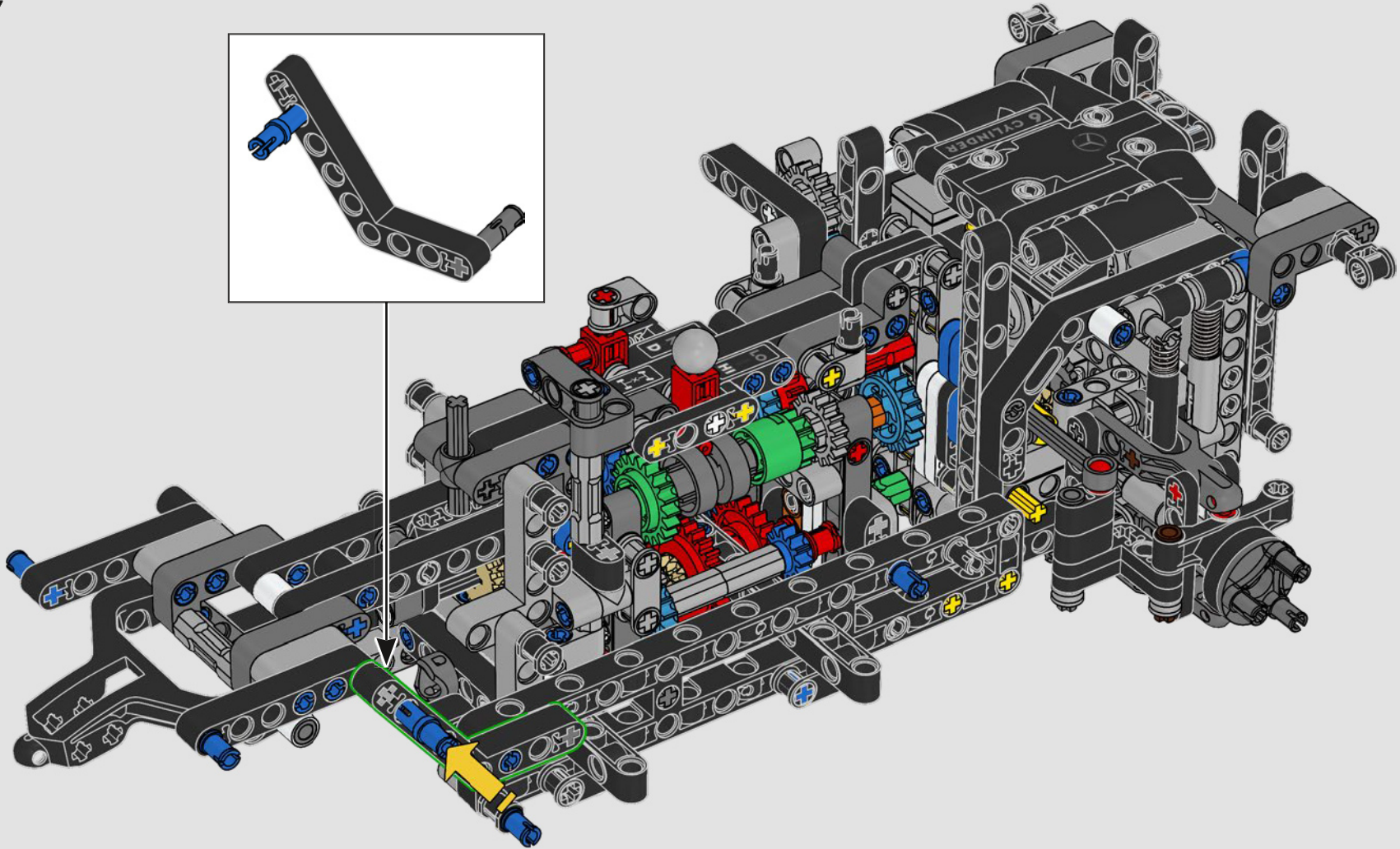
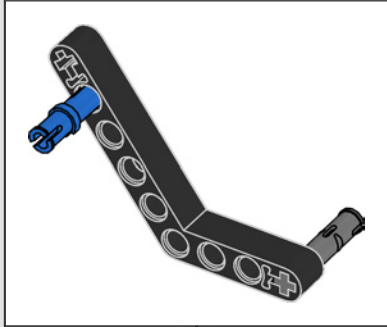


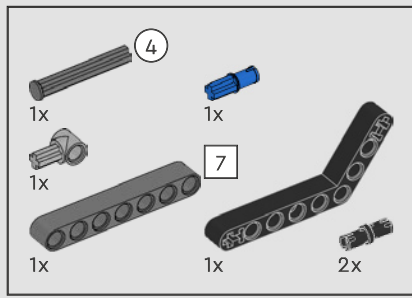
226





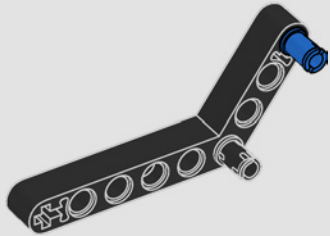
227



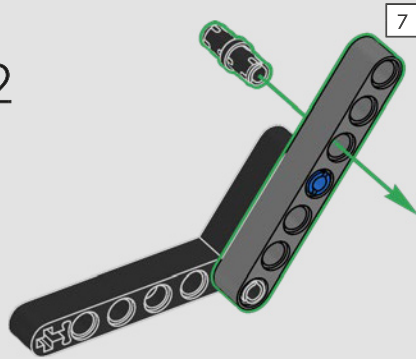


228

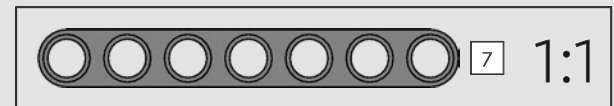
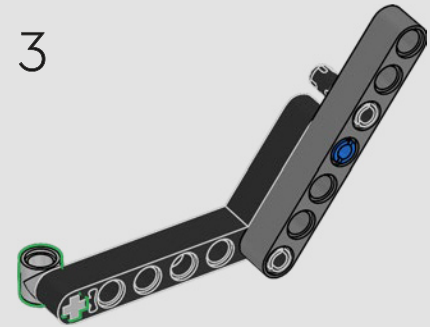
1

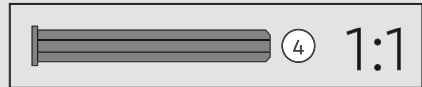
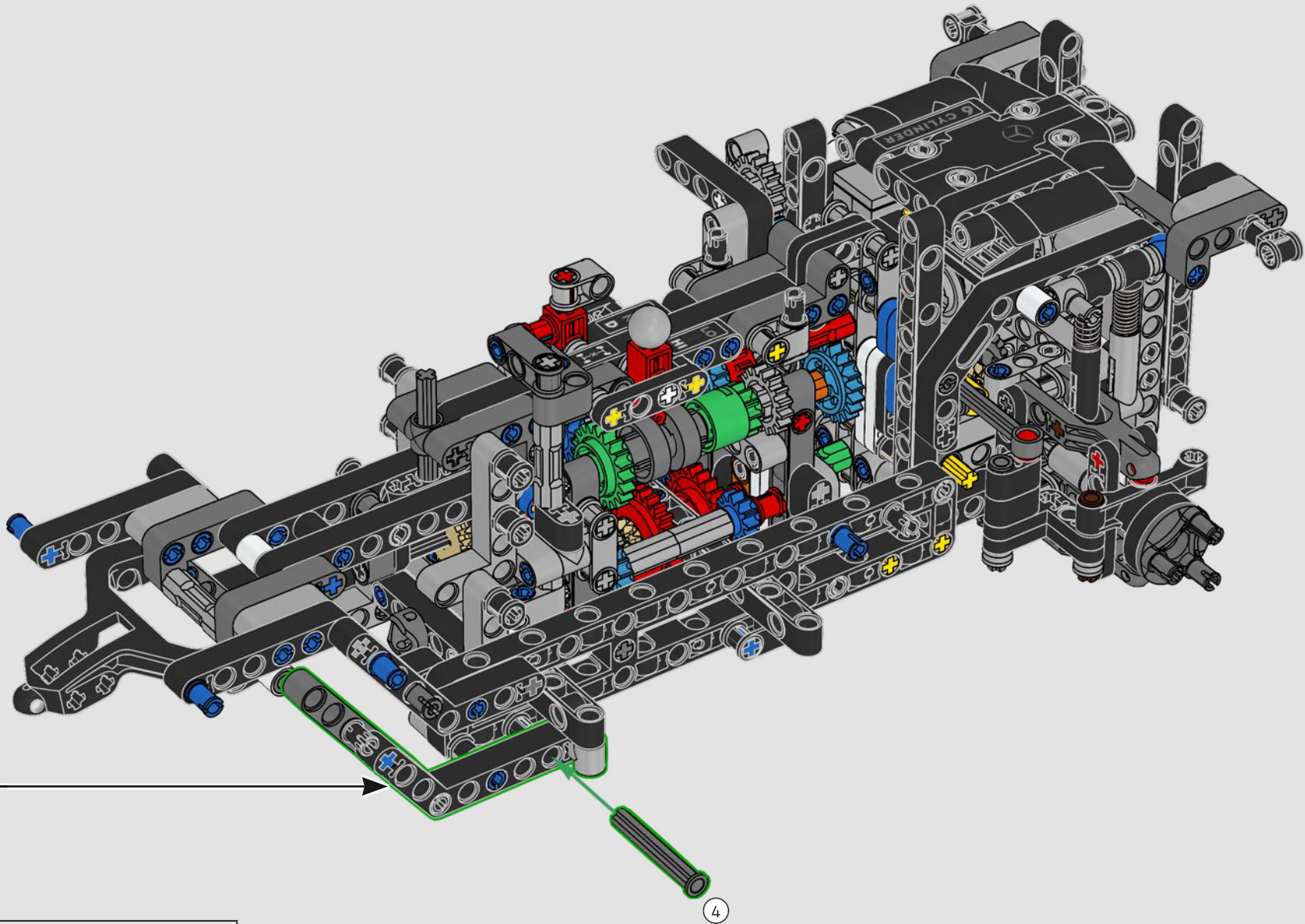


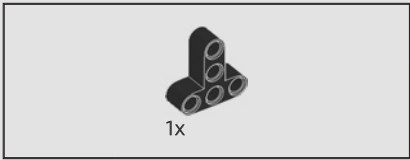
2



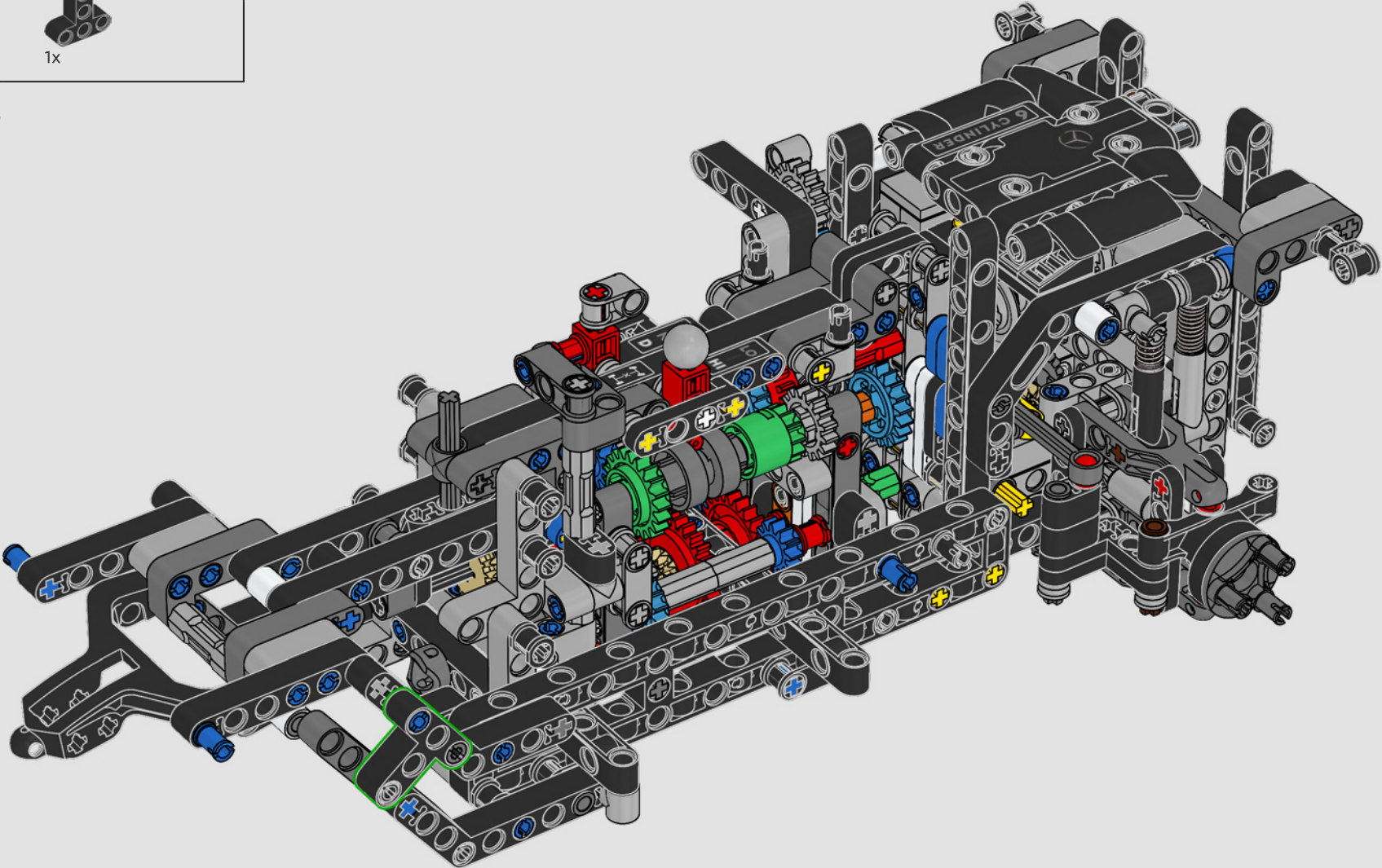
3

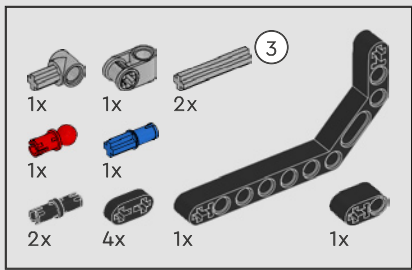






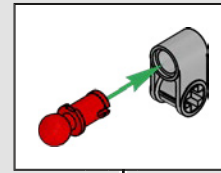
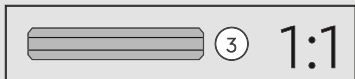
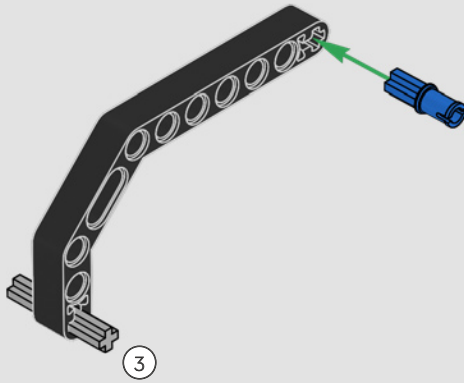
229



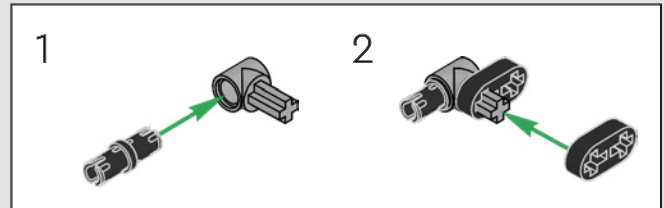
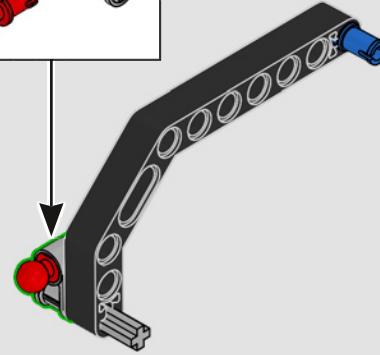


230

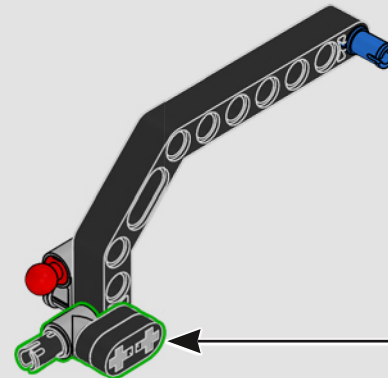
1



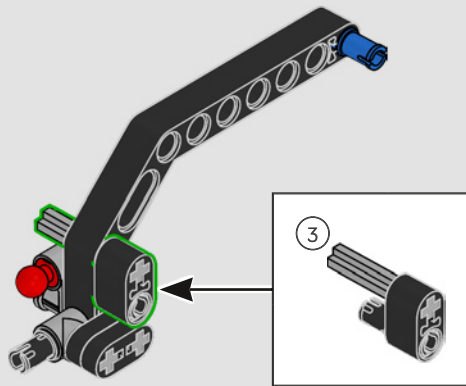
2



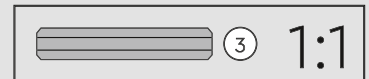
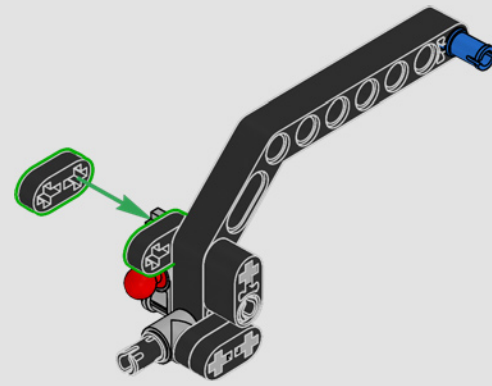
3

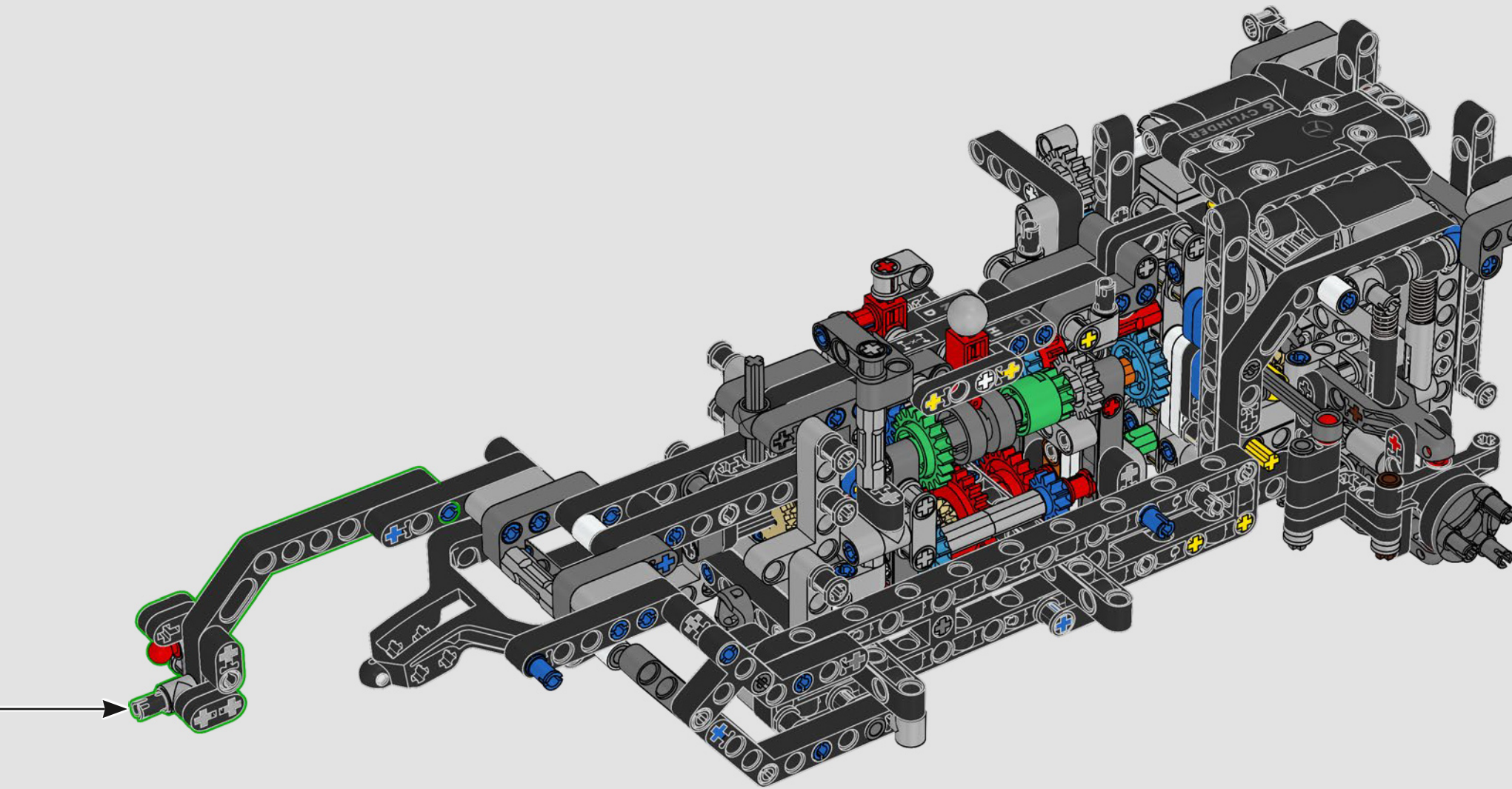


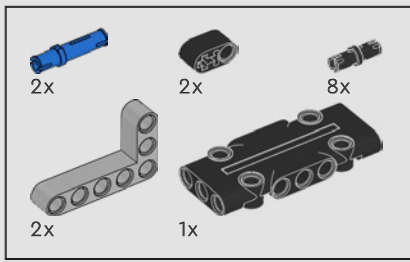
4



5

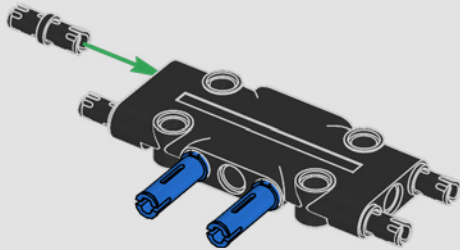




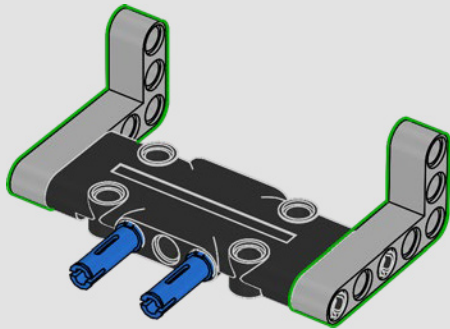


231

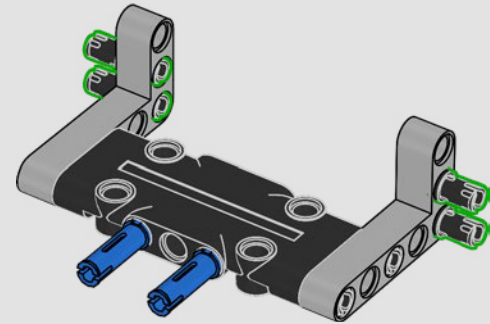
1



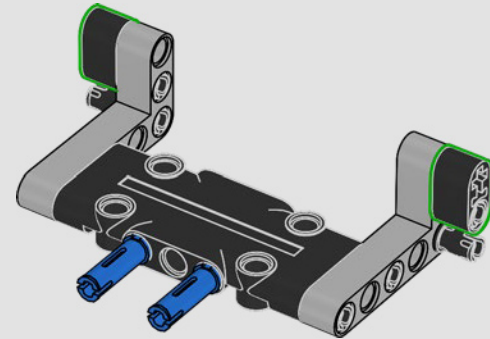
2

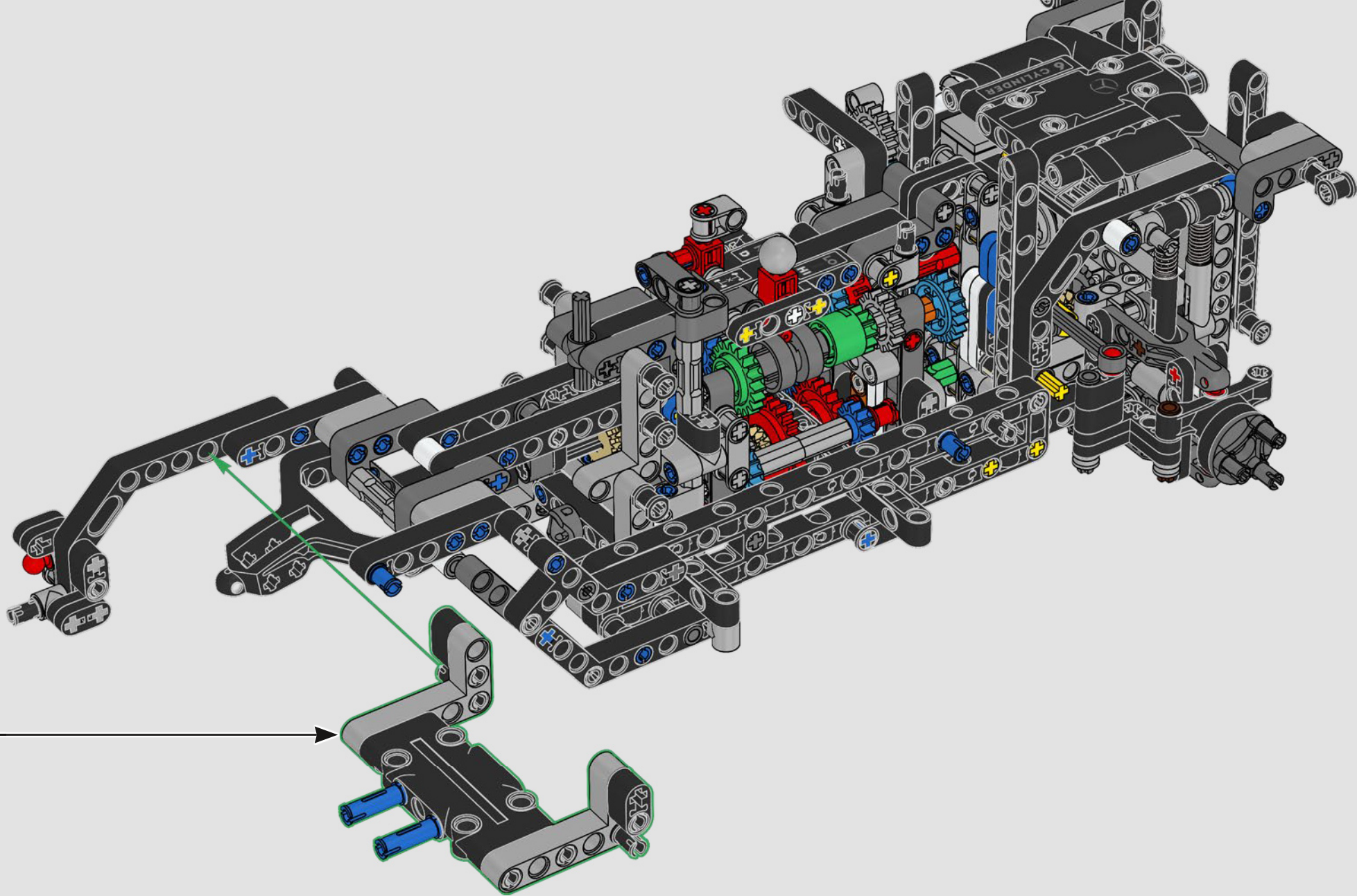


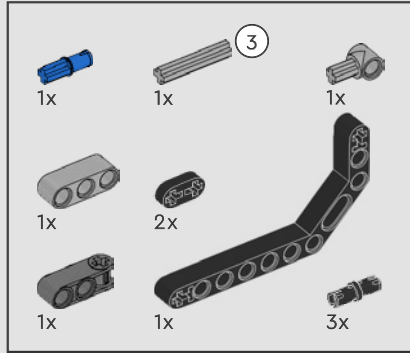
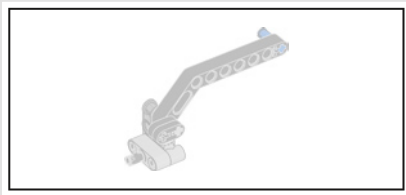
3



4

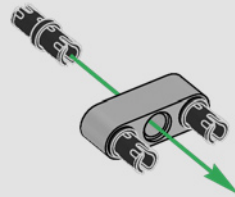




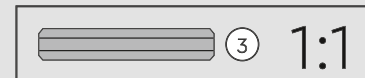
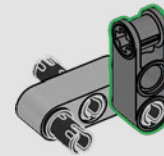


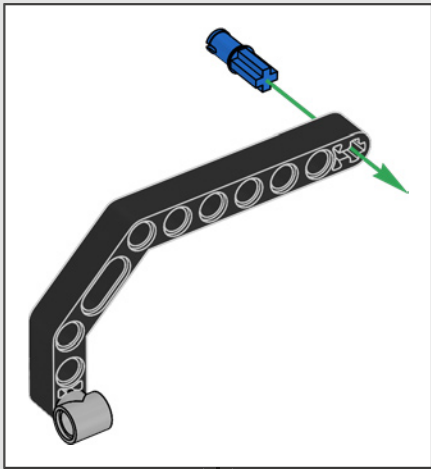
232

1

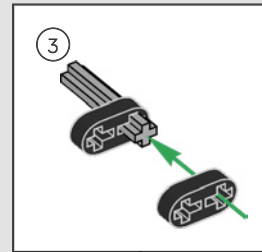
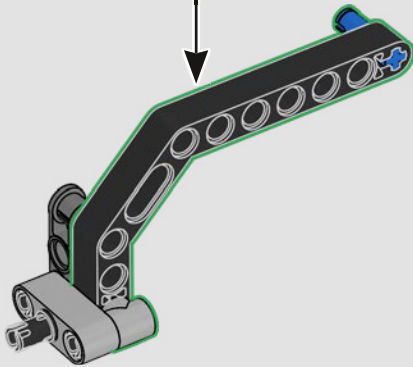


2

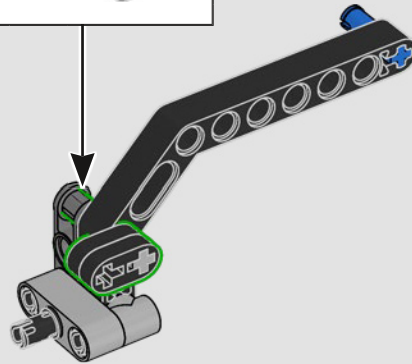


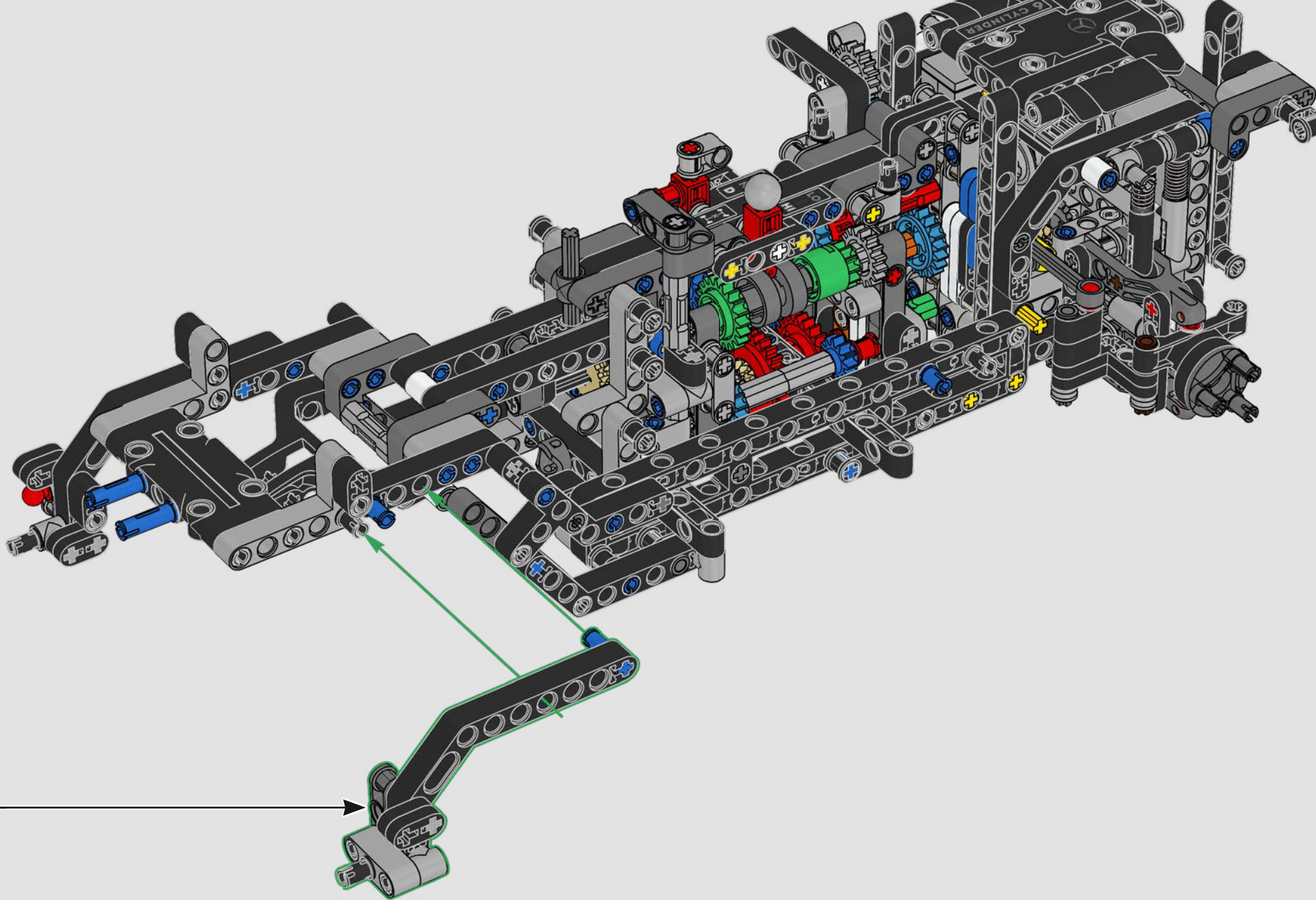


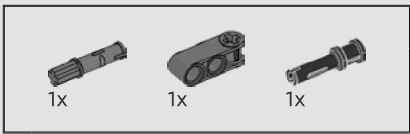
3



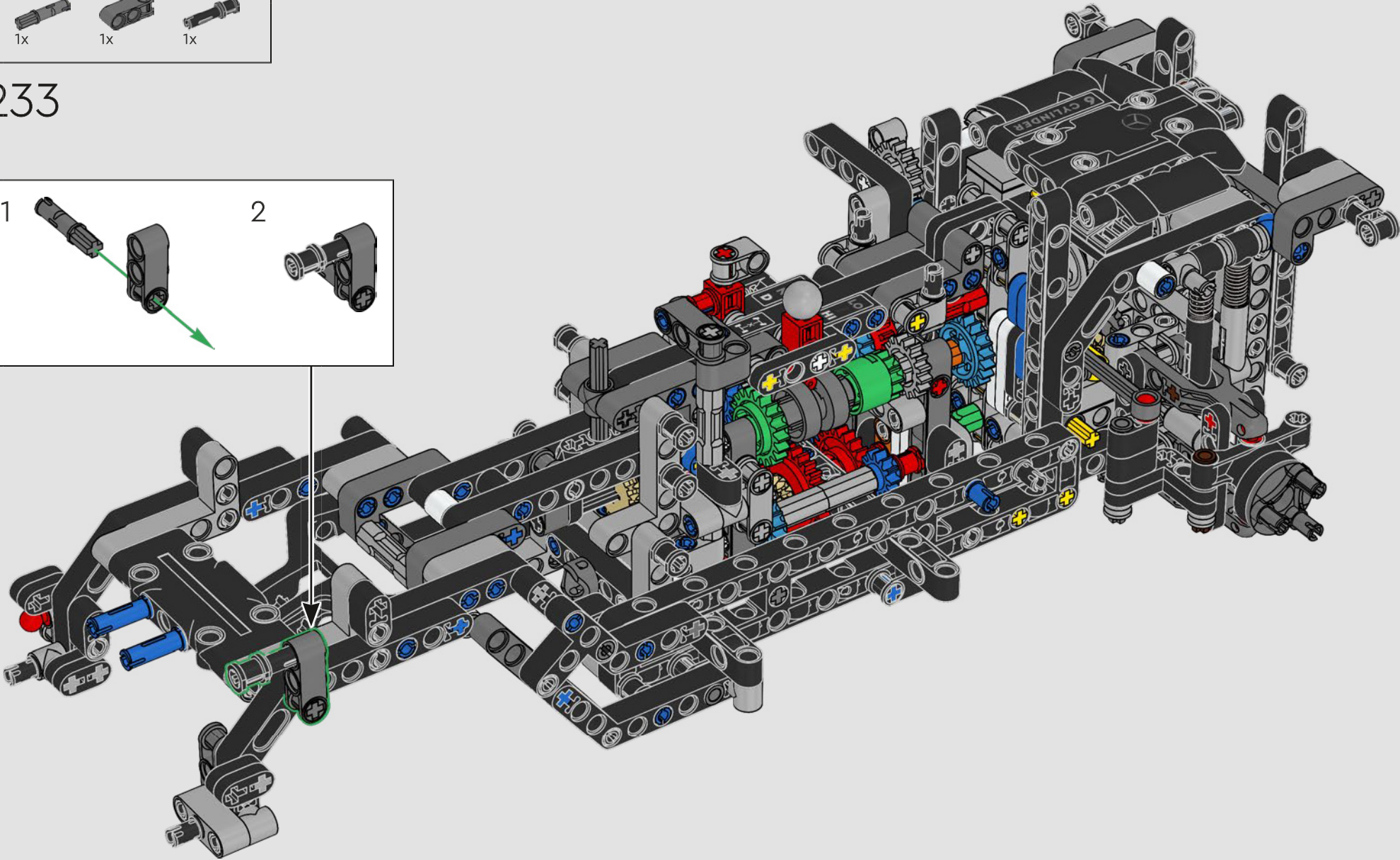
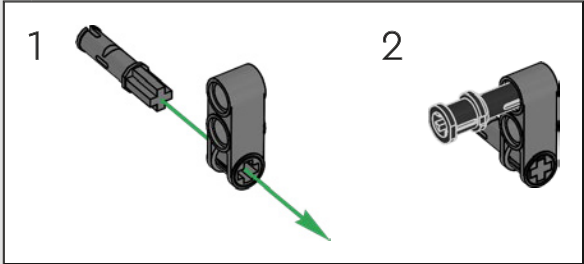
4

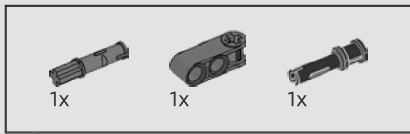




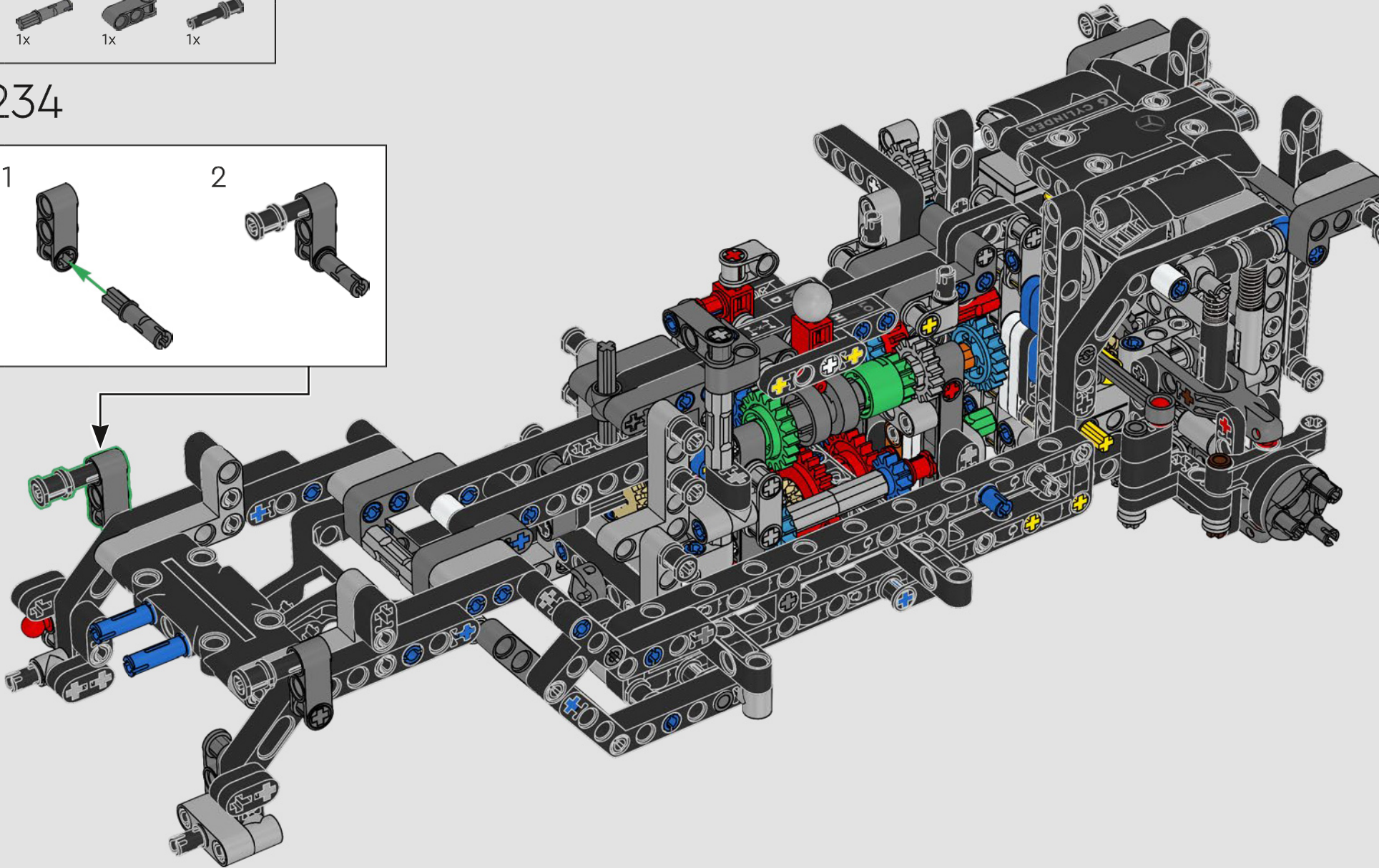
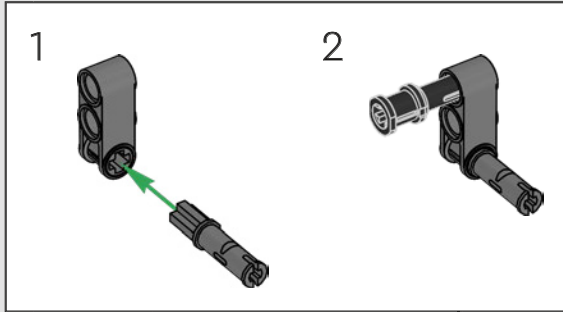


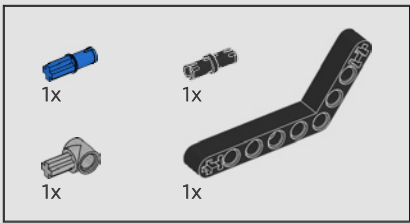
233



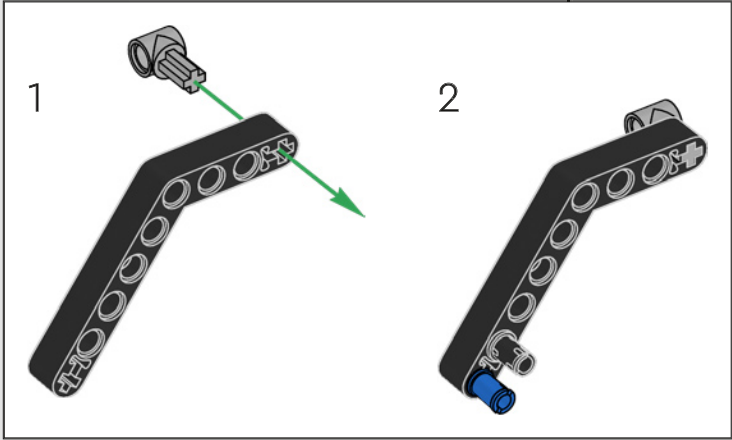
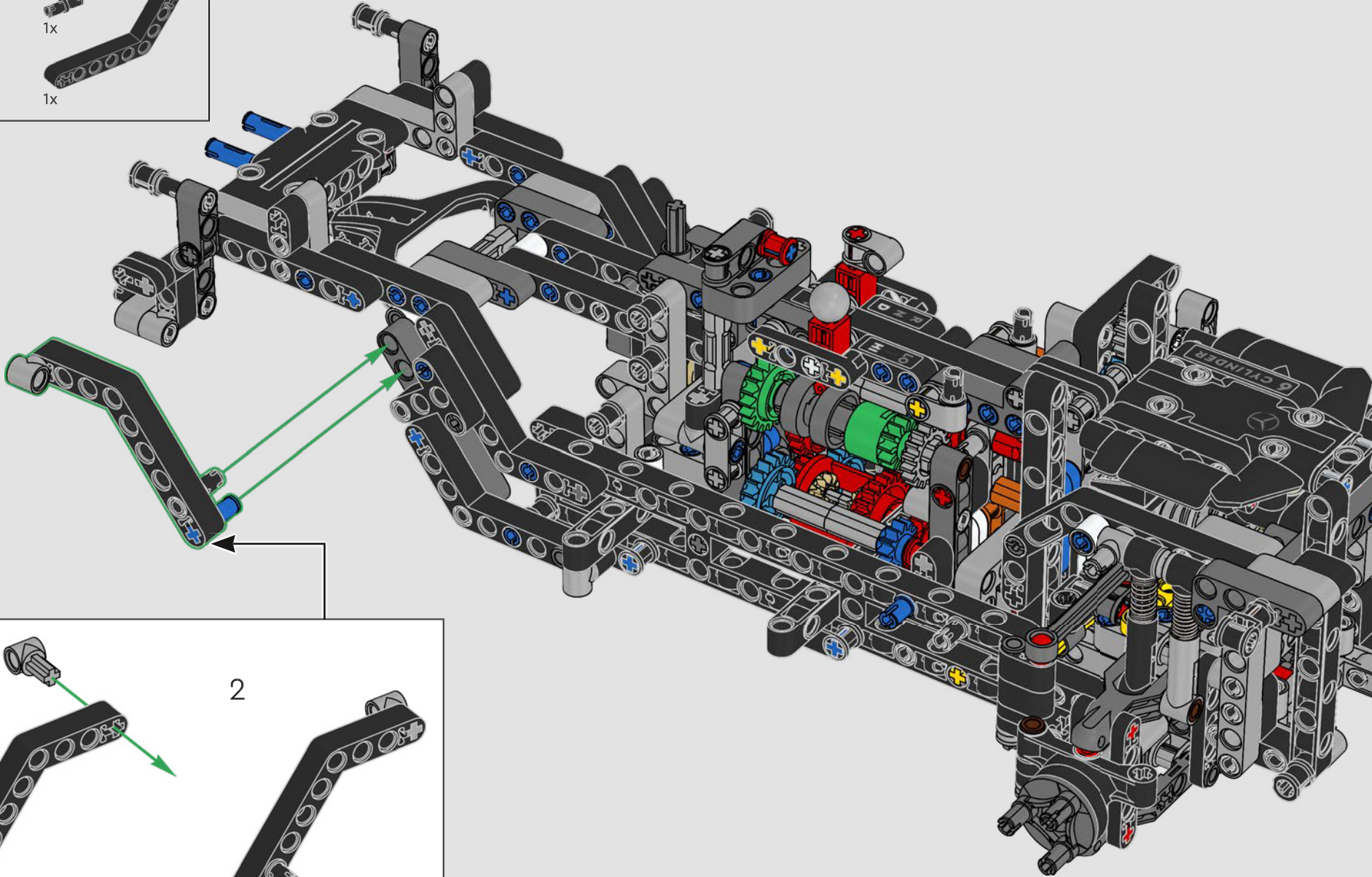


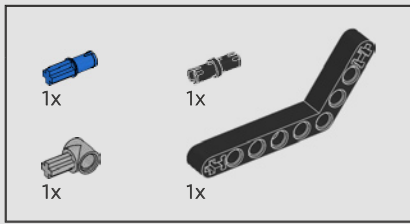
234



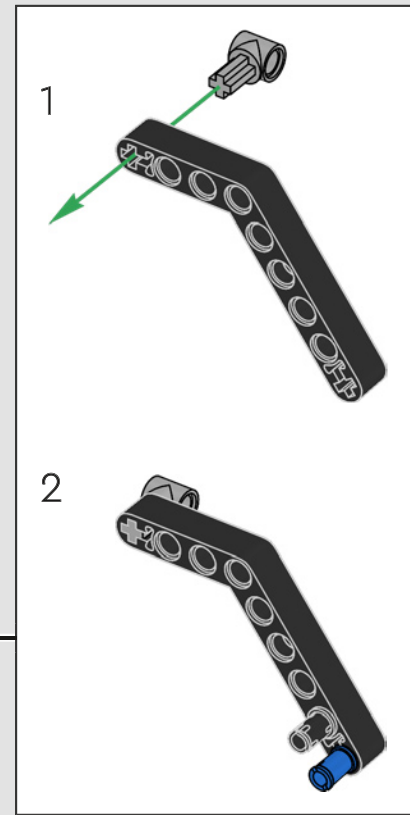
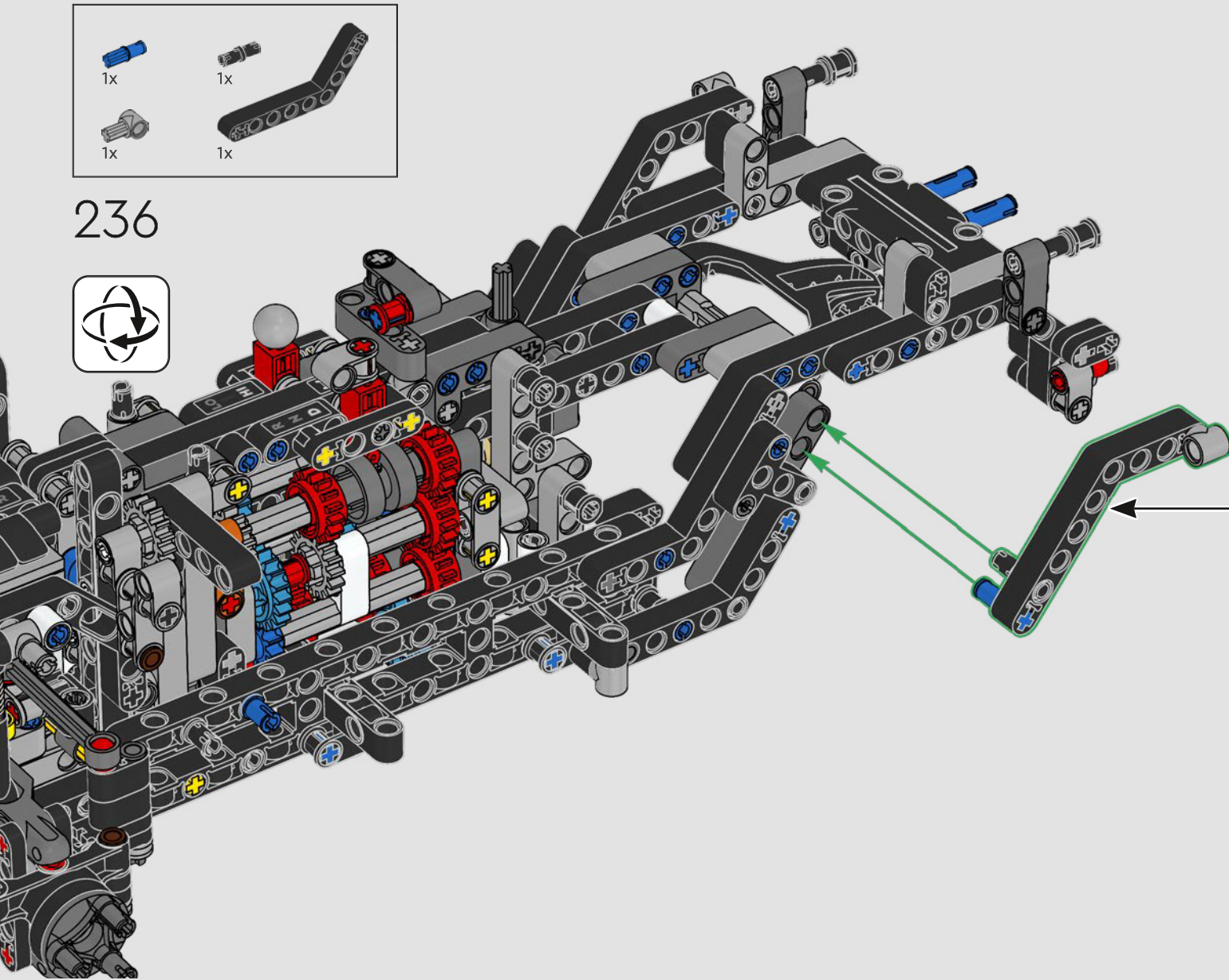


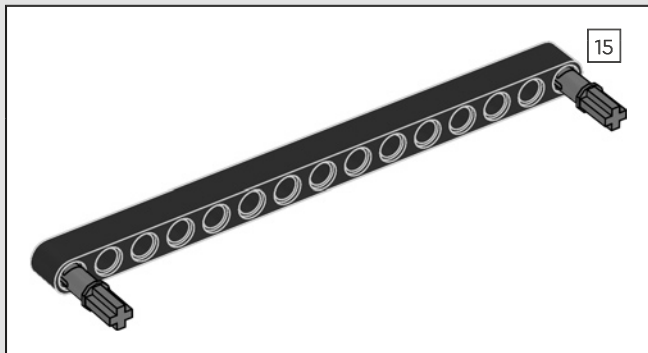
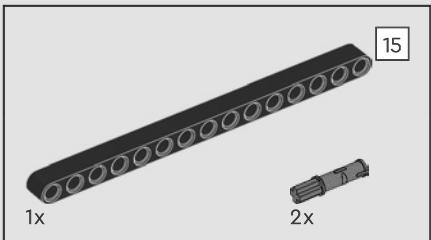
235



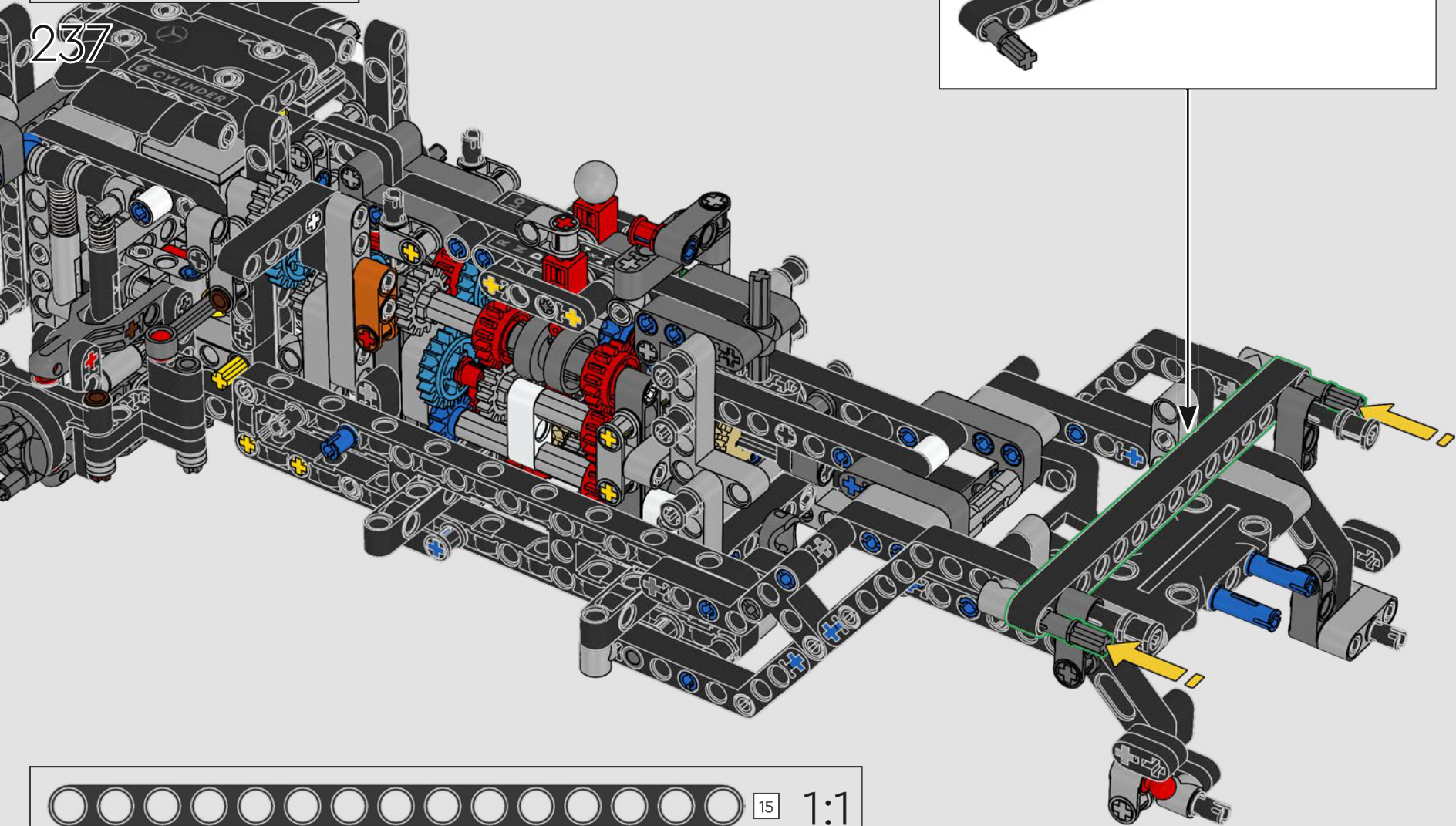


236

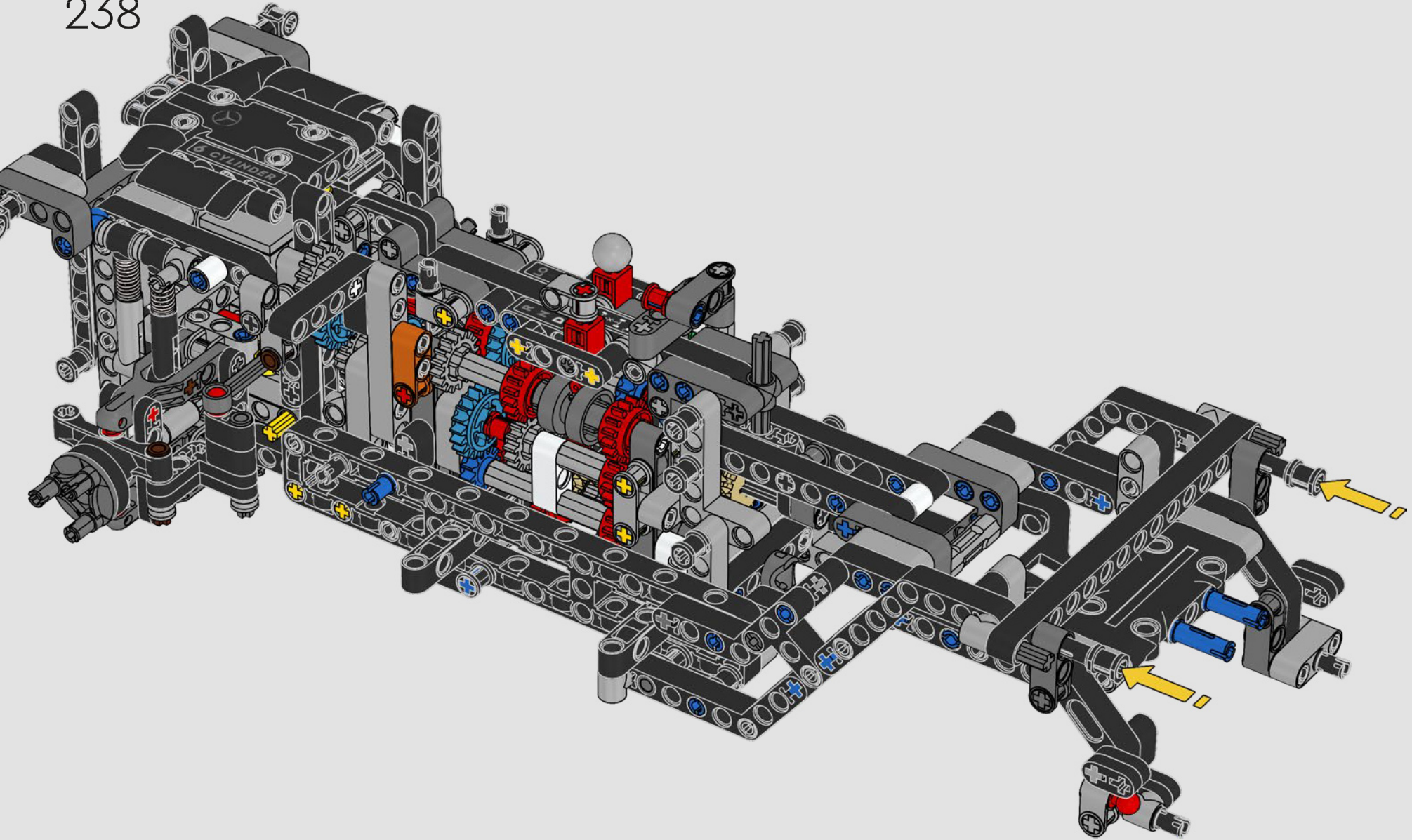


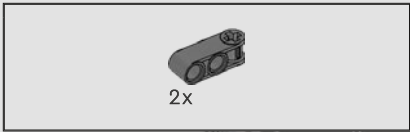


237

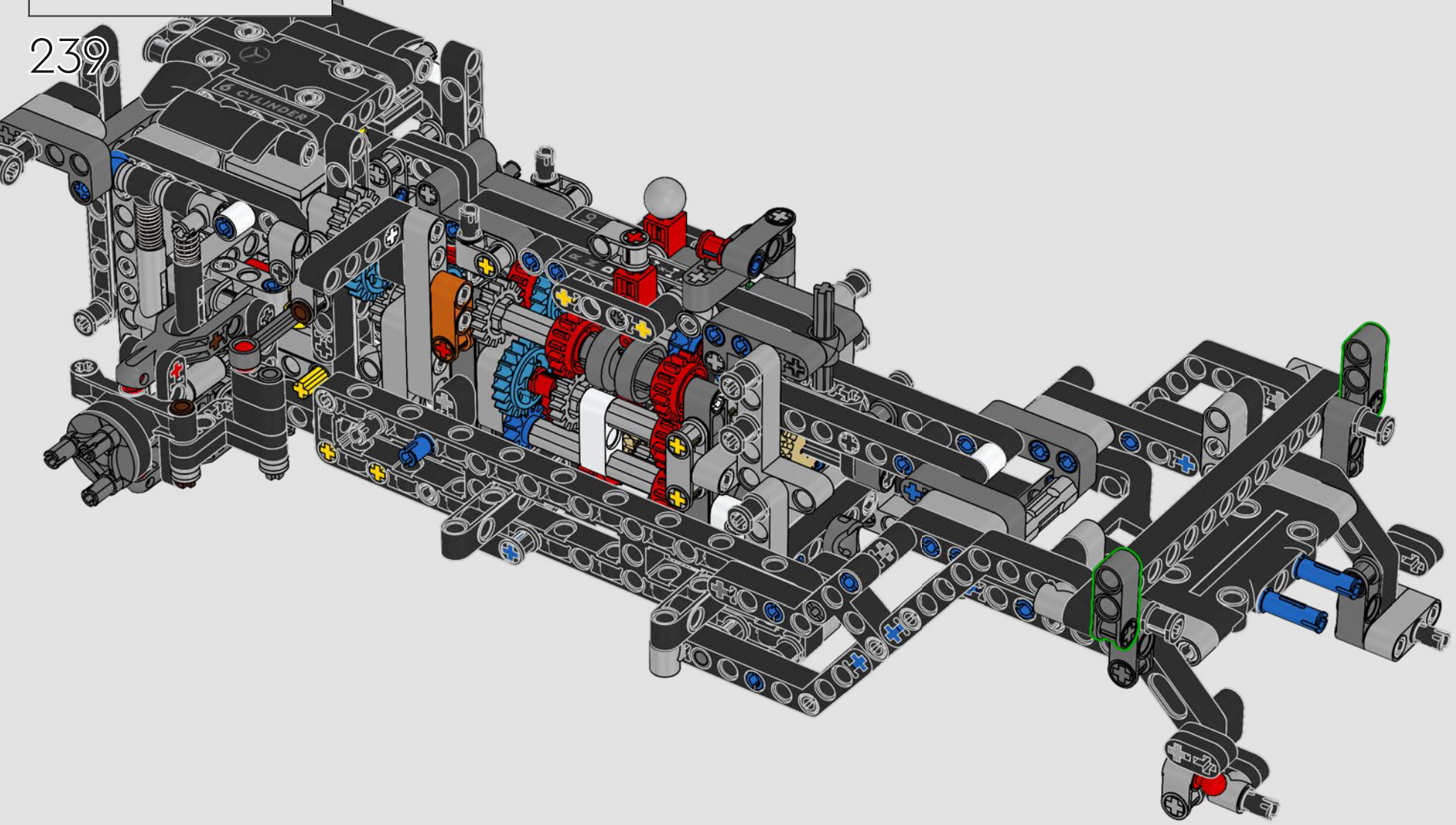


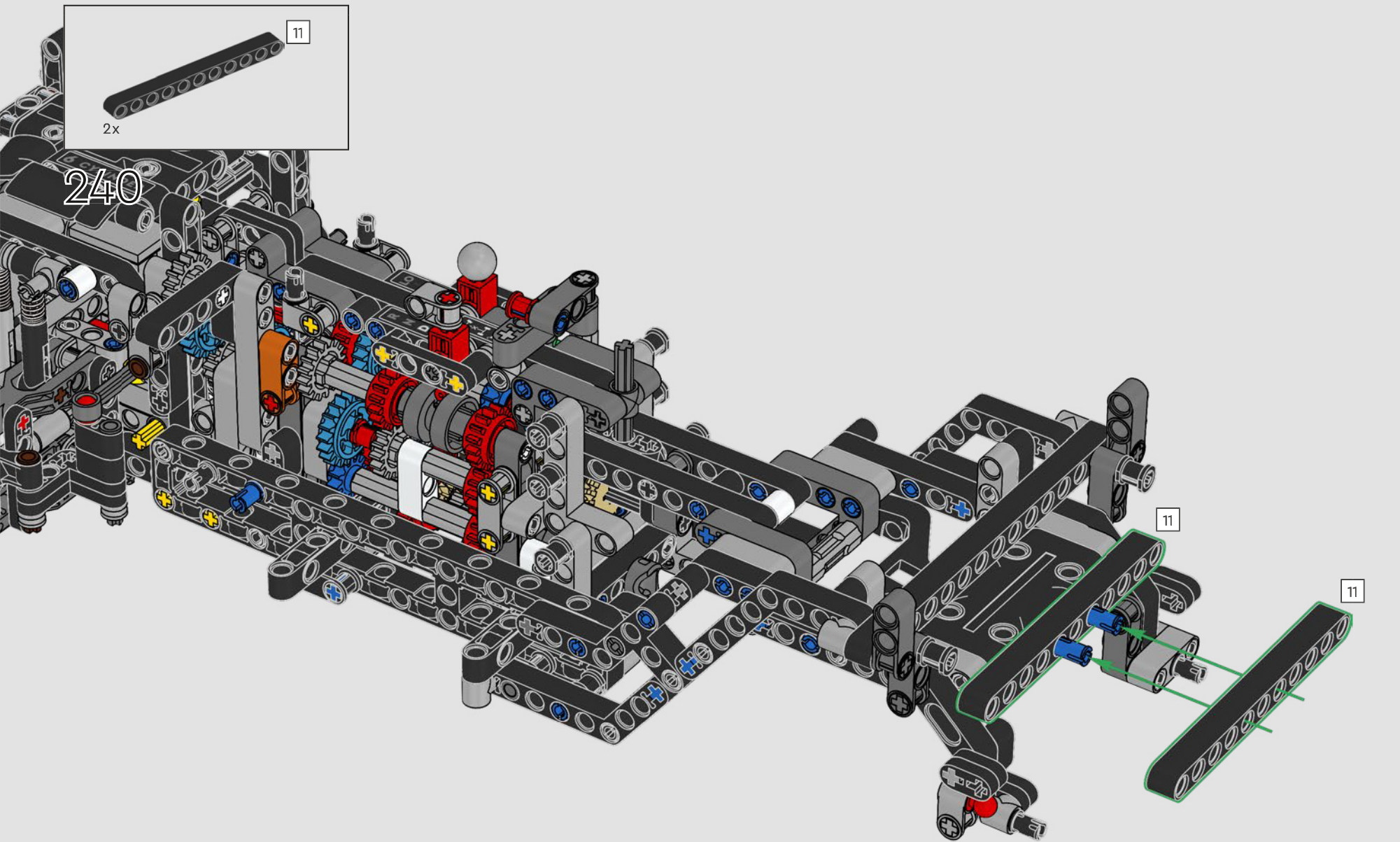
238





239





240

2x

11

11

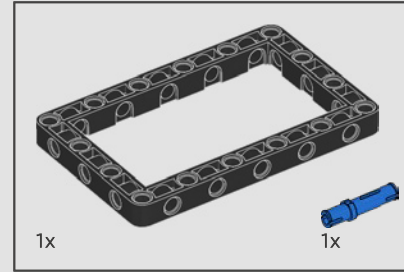
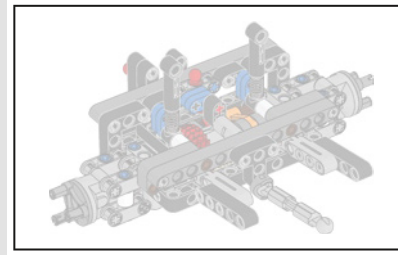
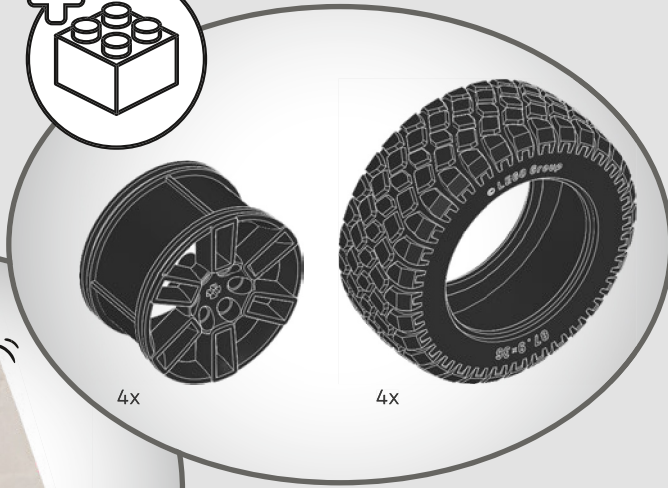
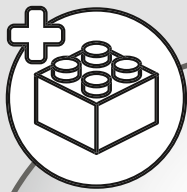
11



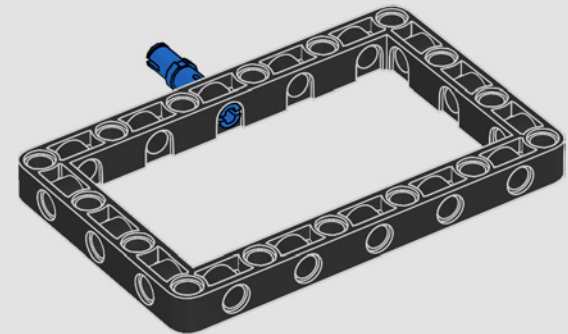
11

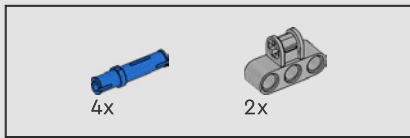
1:1



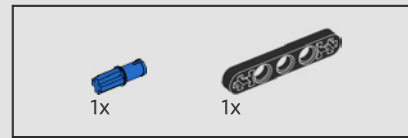
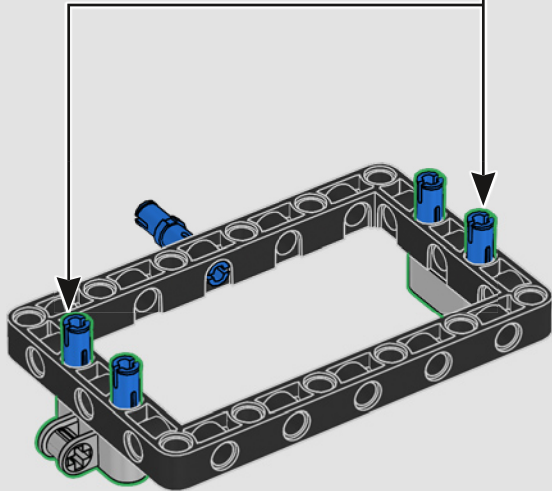
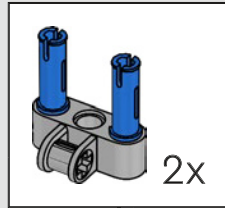


241

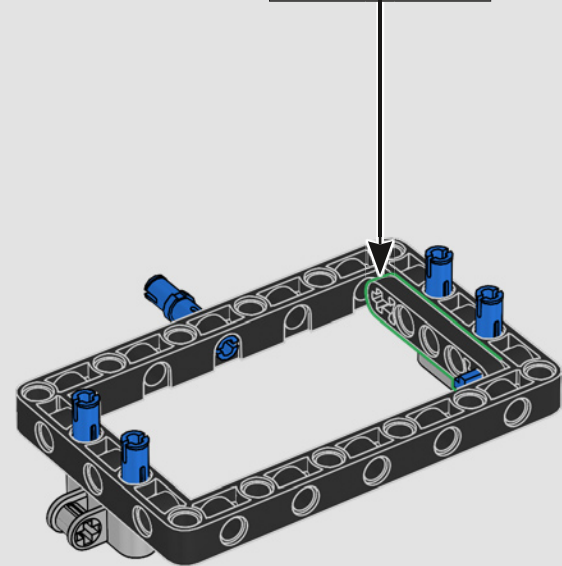
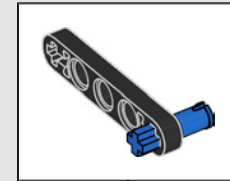


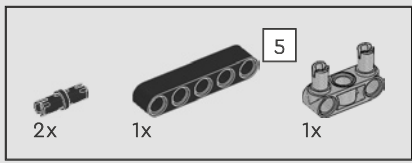


242

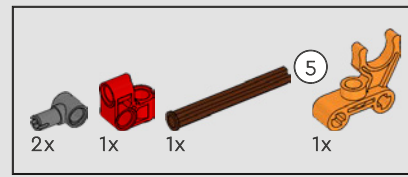
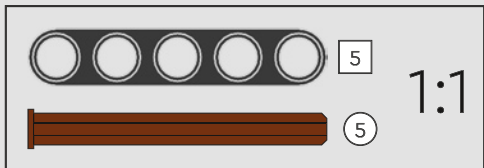
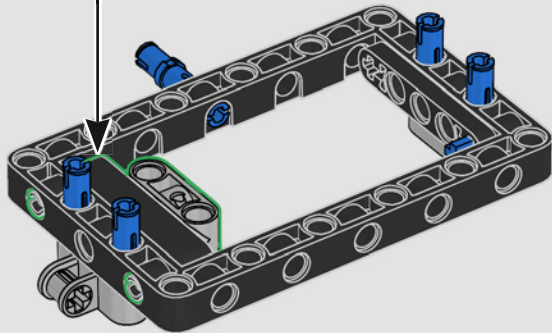
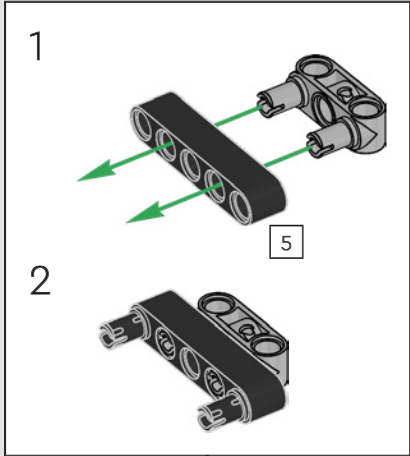


243

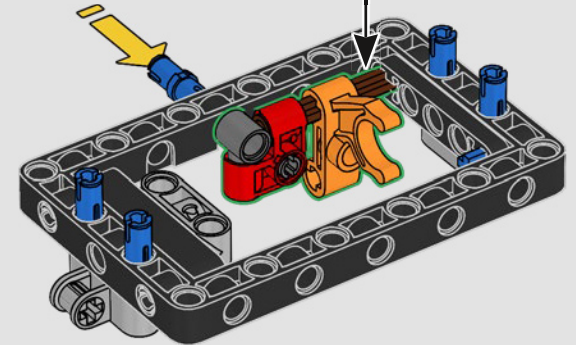
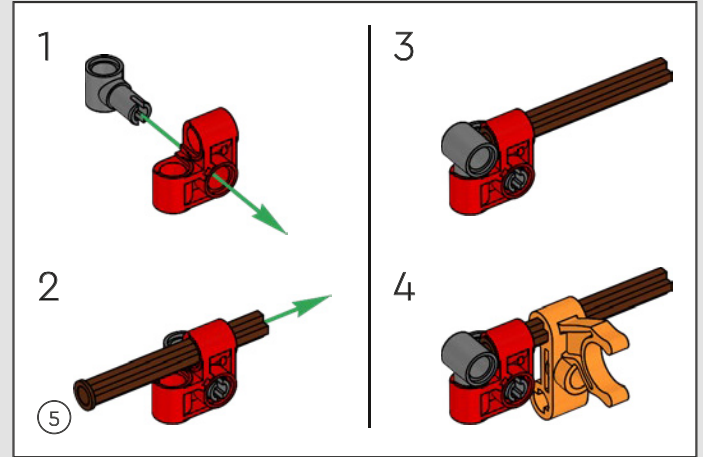


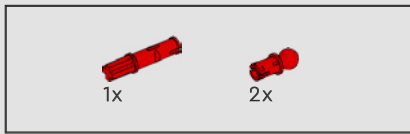


244

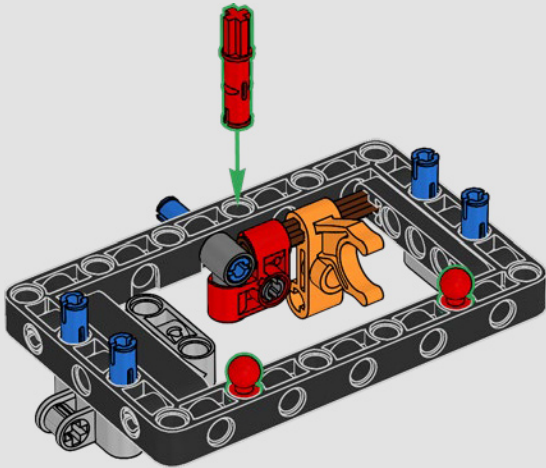


245

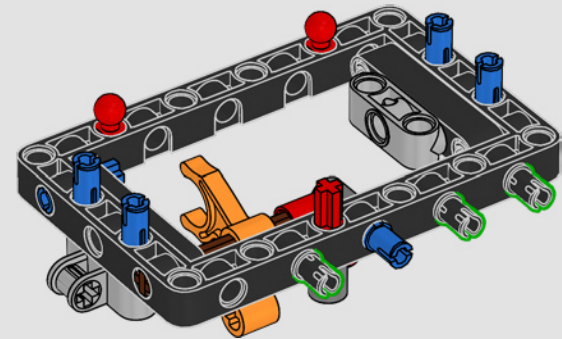


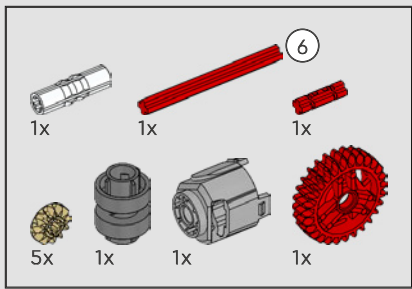


246

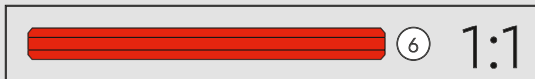
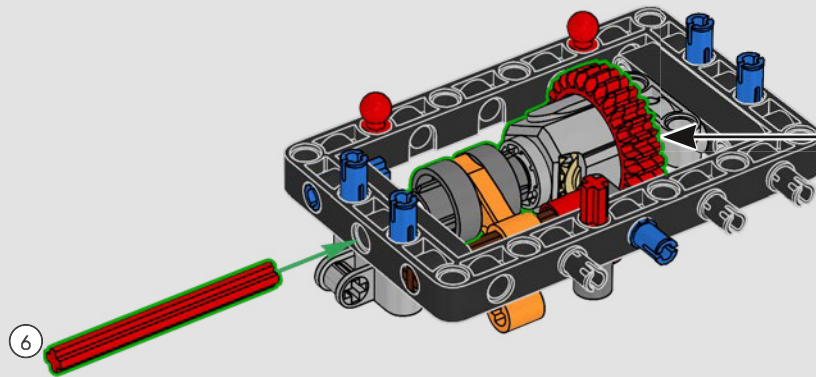
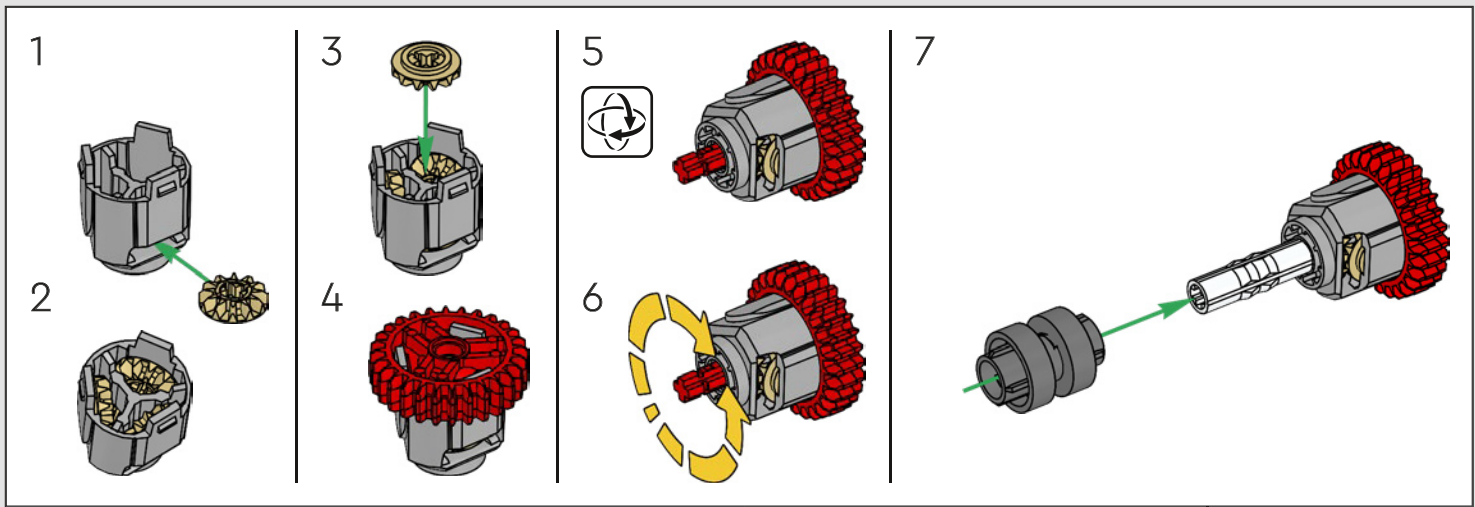


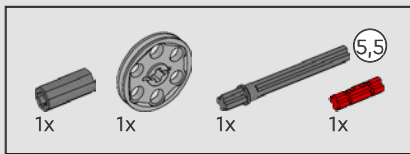
247



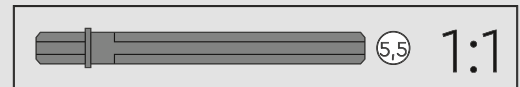
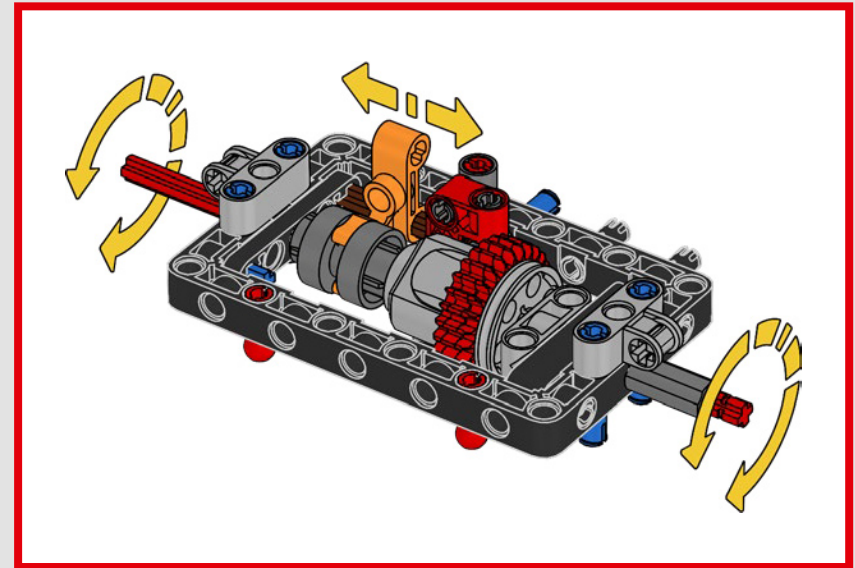
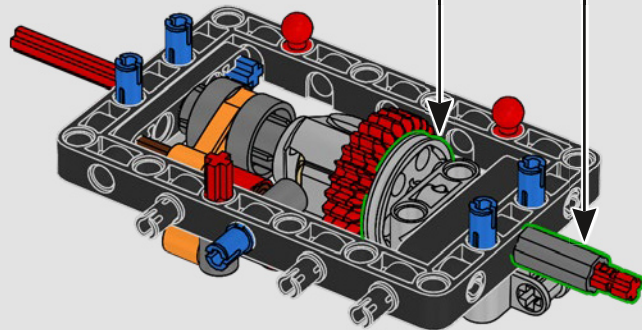
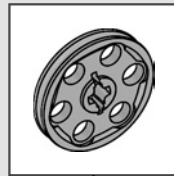
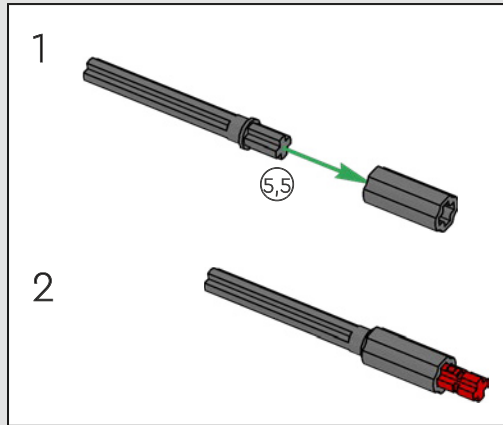


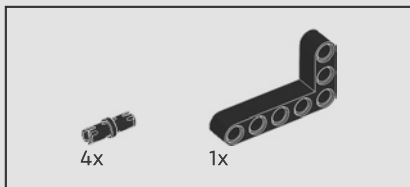
248



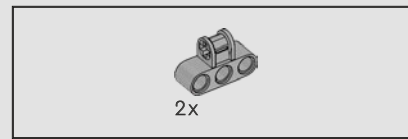
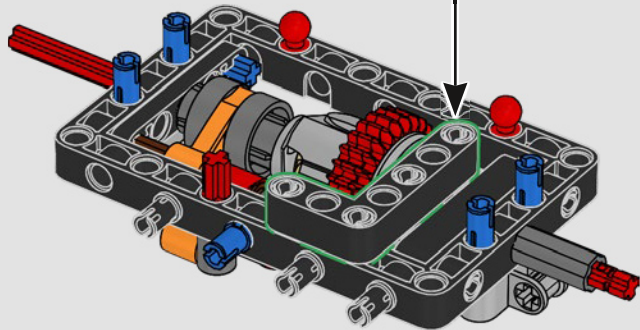
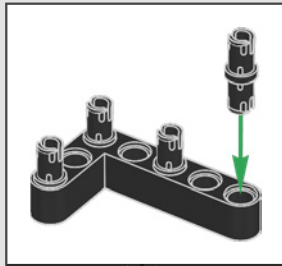


249

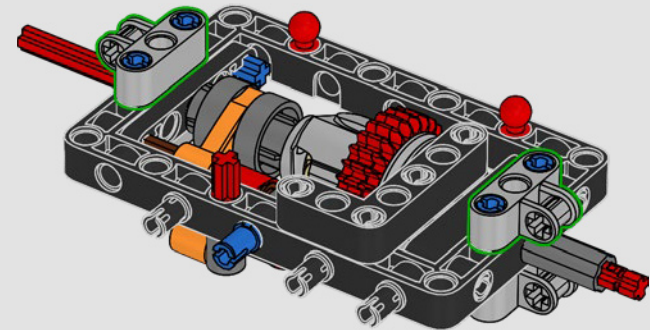


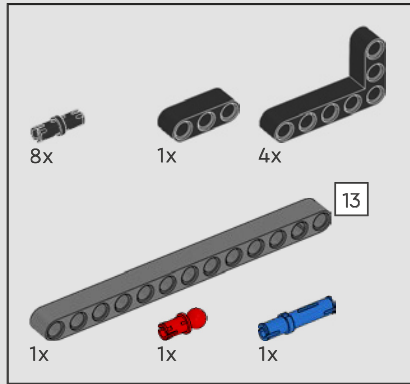
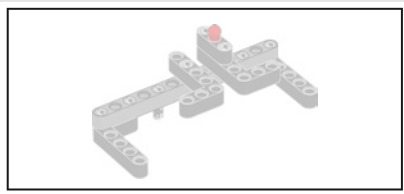


250



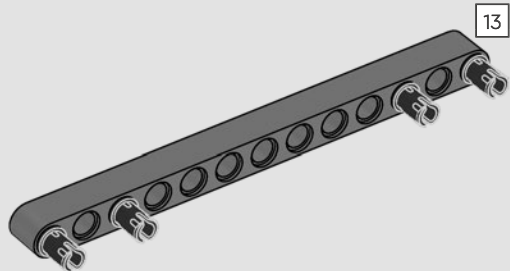
251



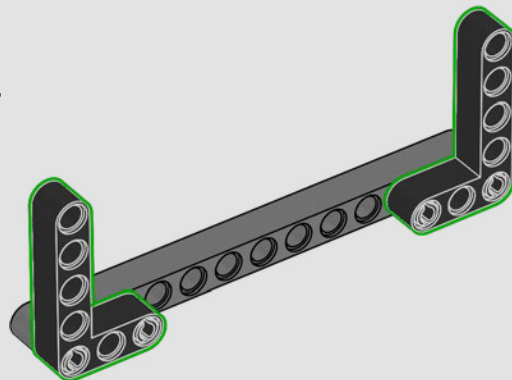


252

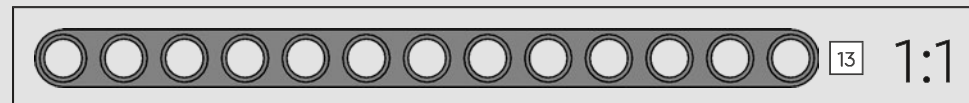
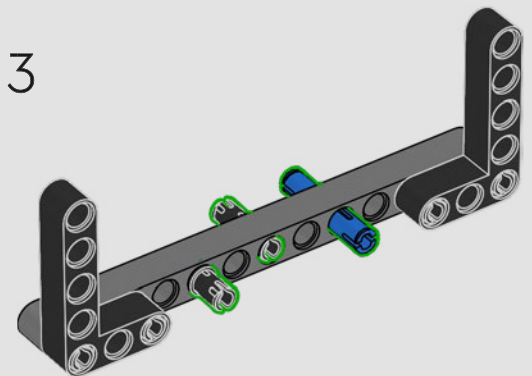
1



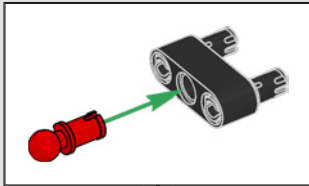
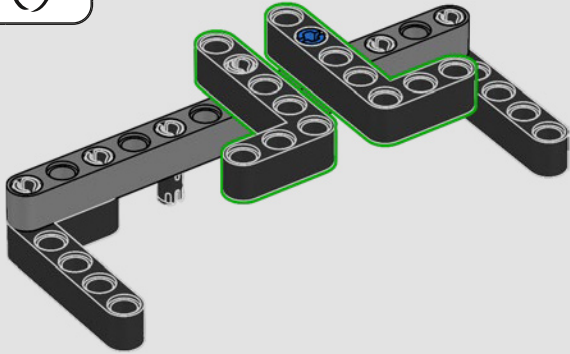
2



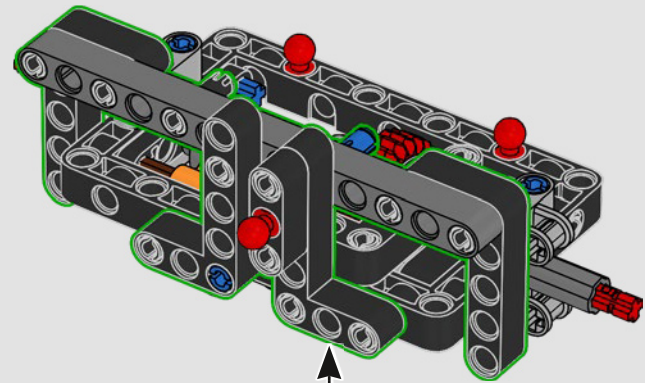
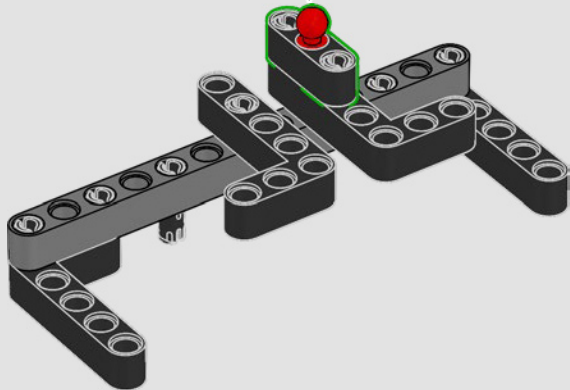
3

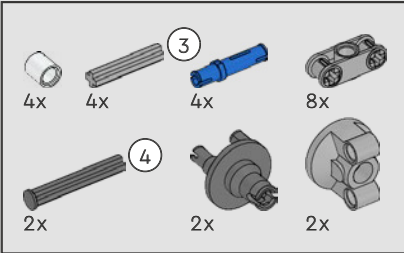
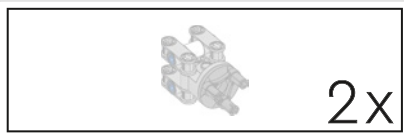


4



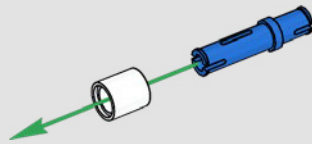
5



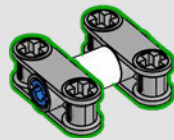


253

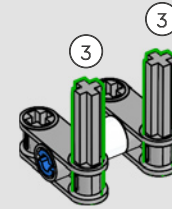
1



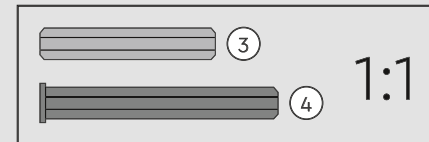
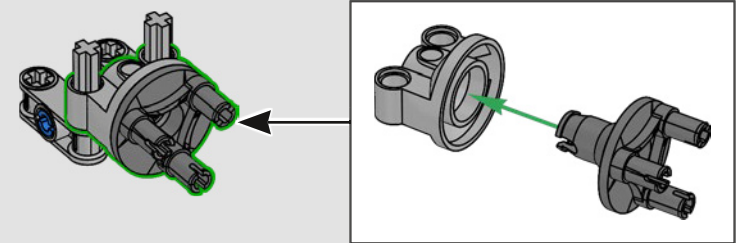
2

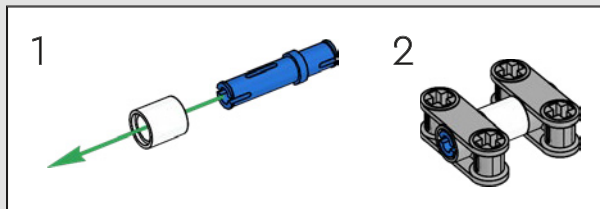


3

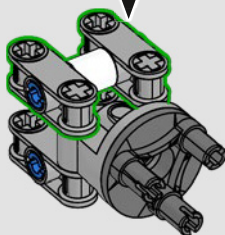


4

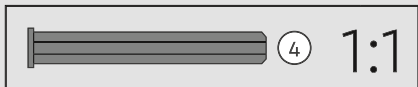
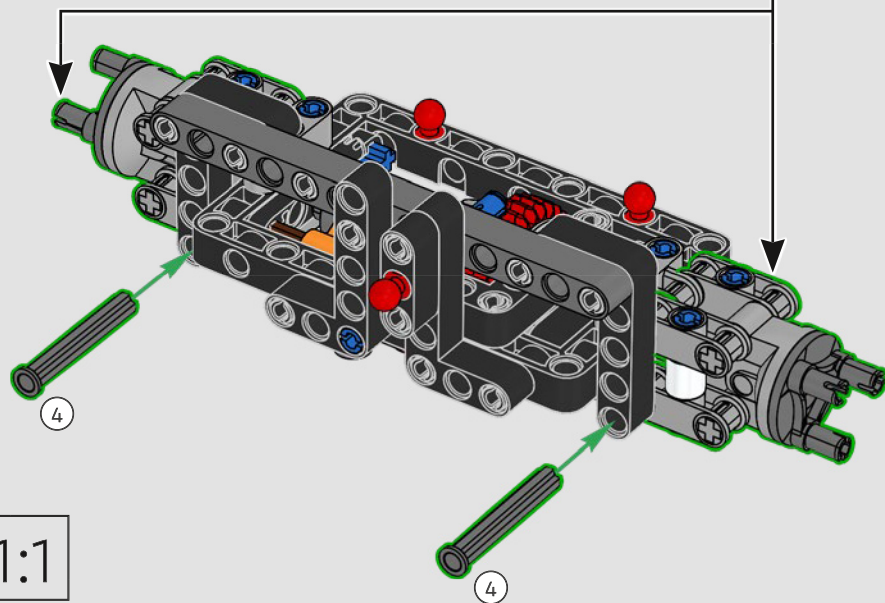




5

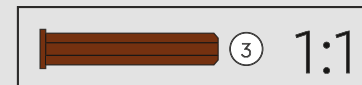
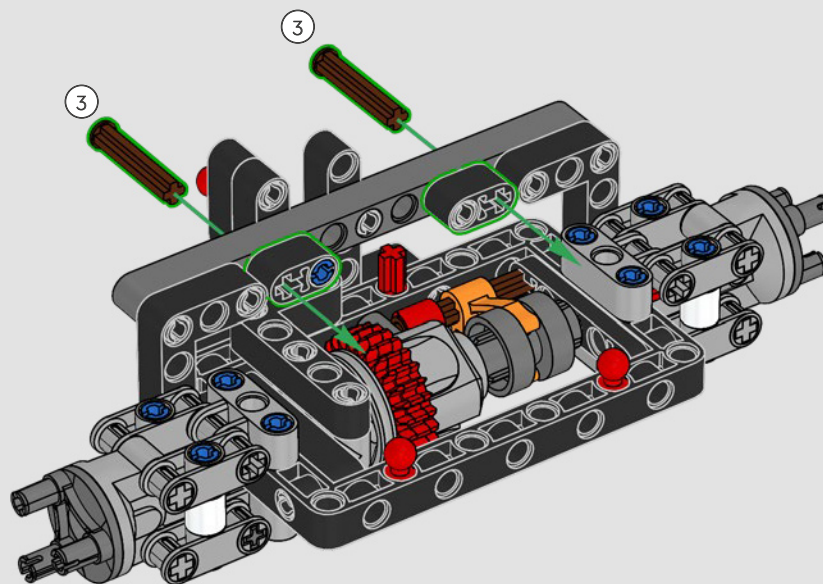


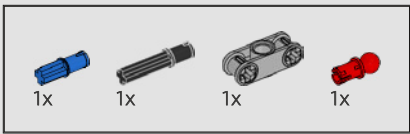
2x



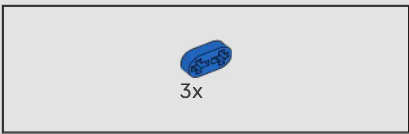
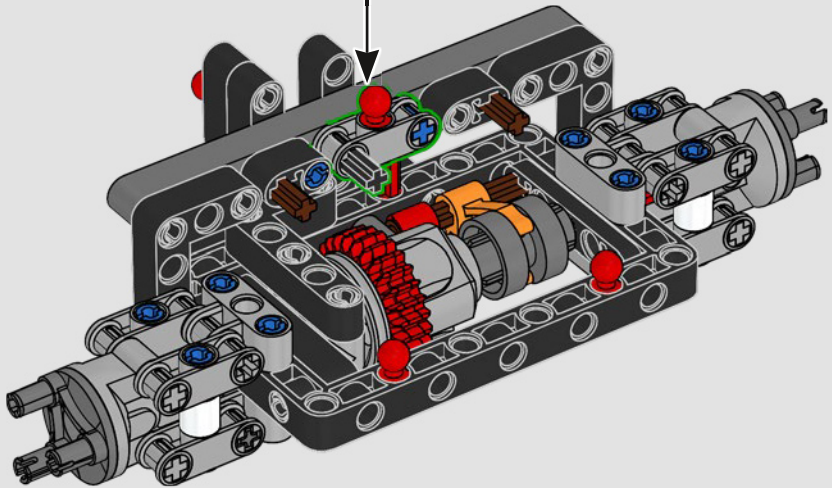
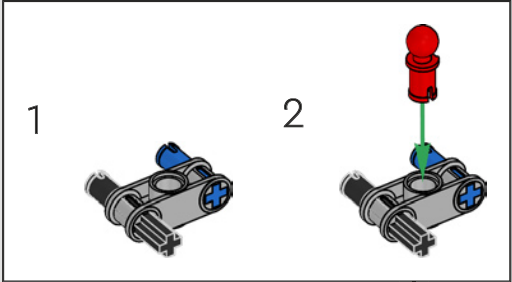


254

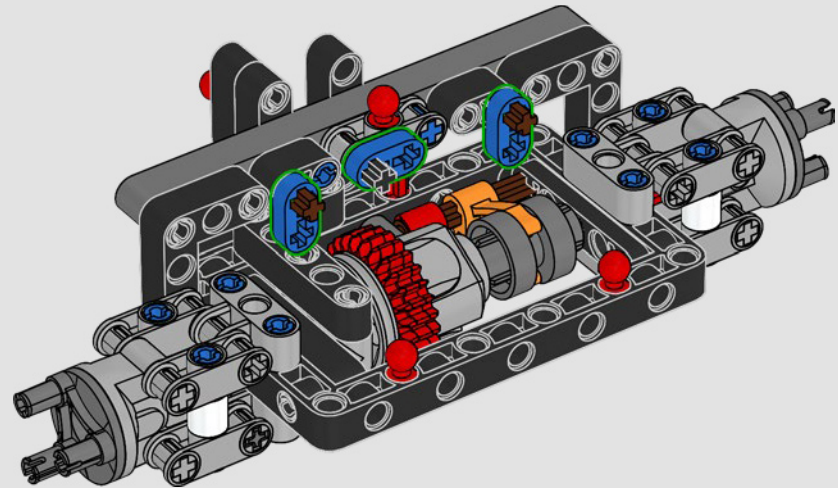




255

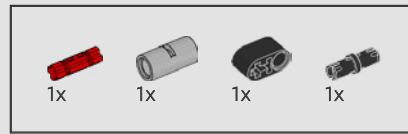
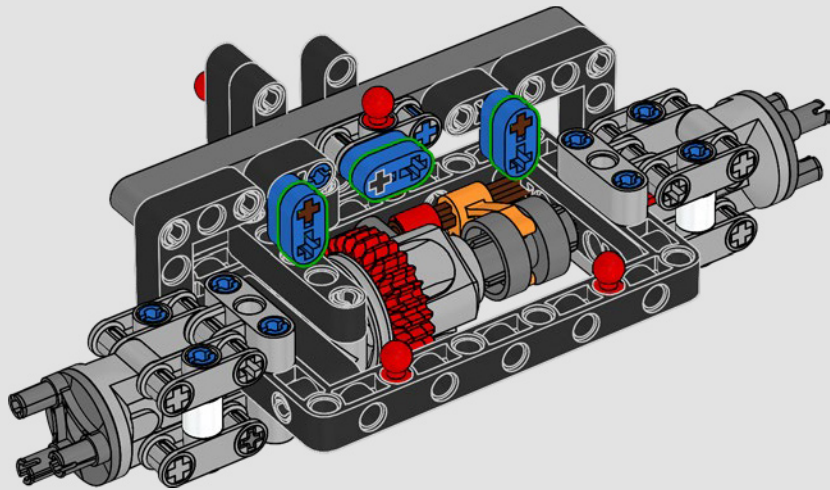


256

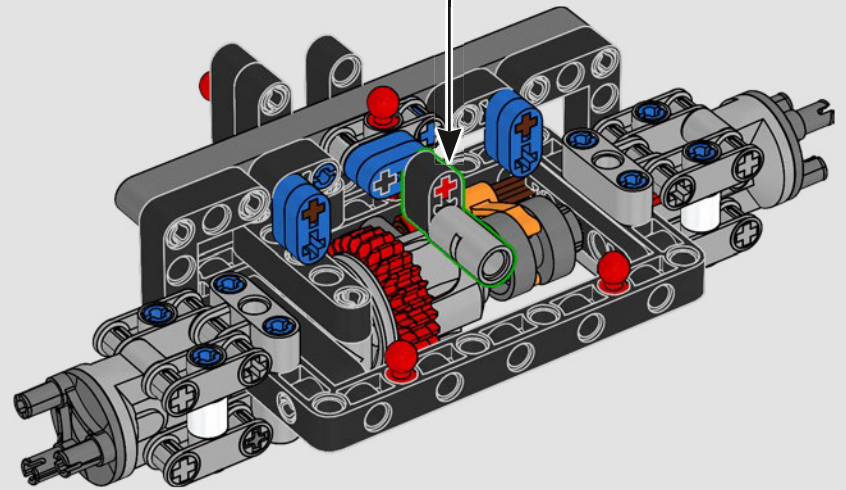
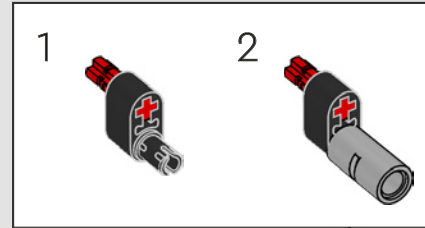


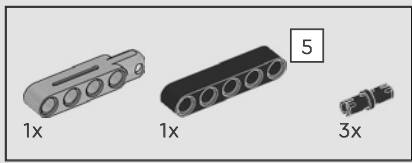


257

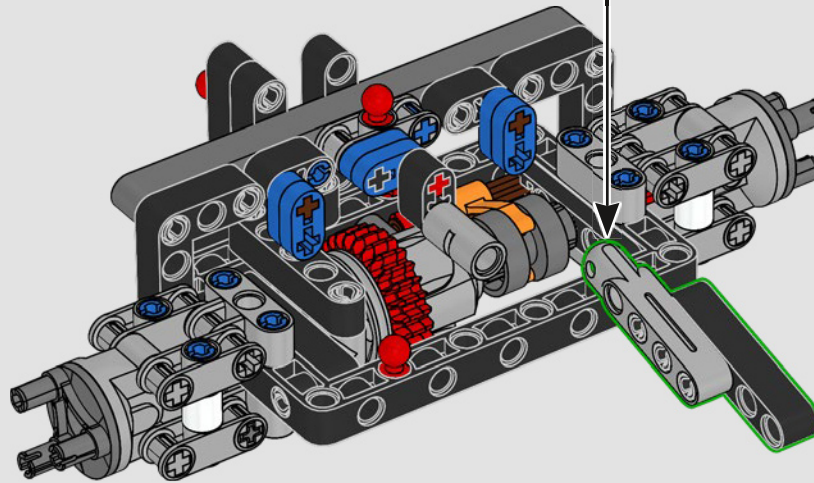
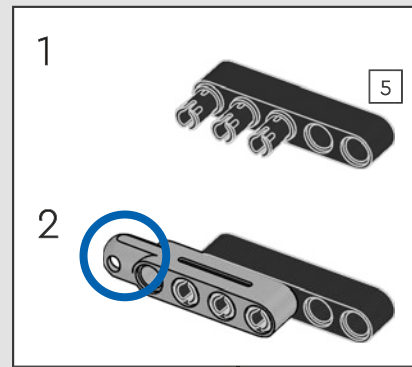


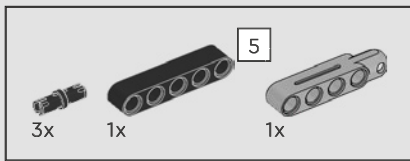
258



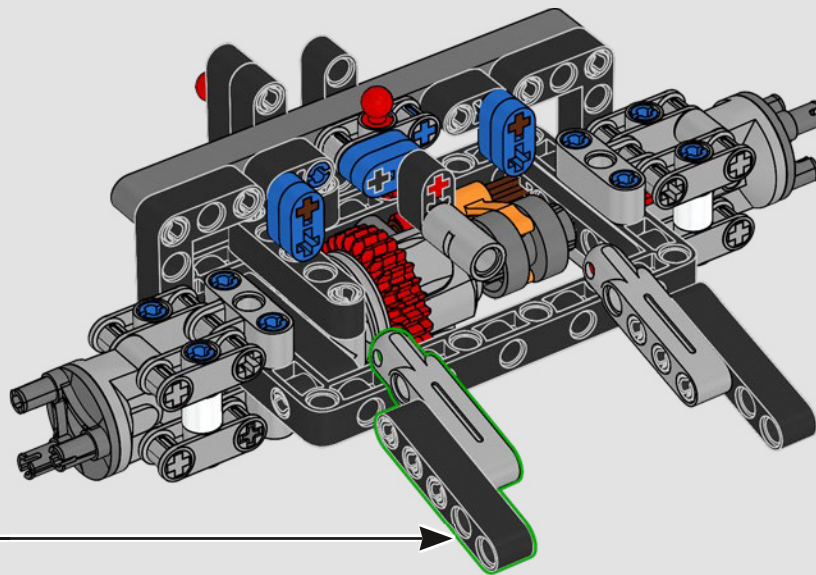
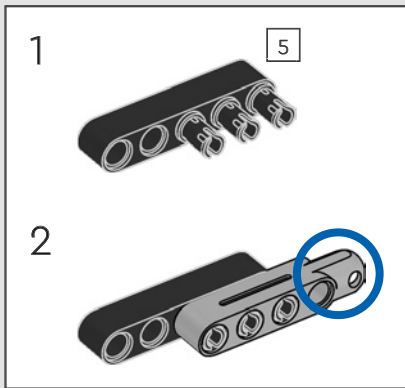


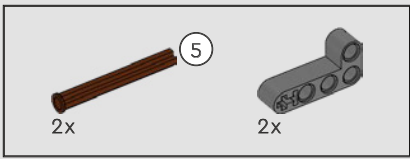
259



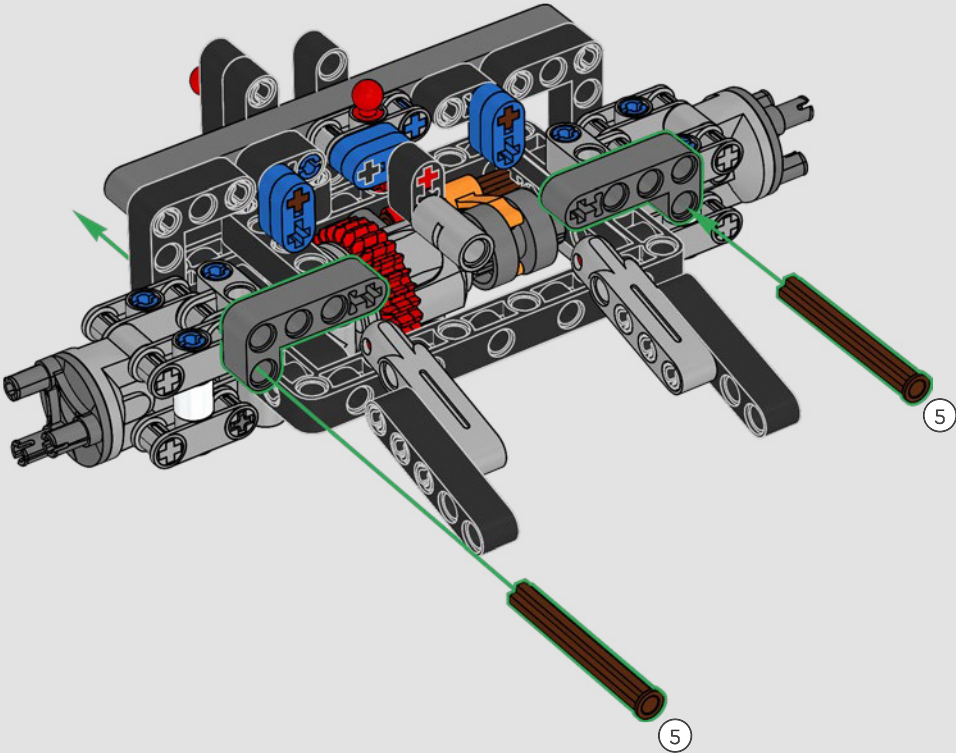


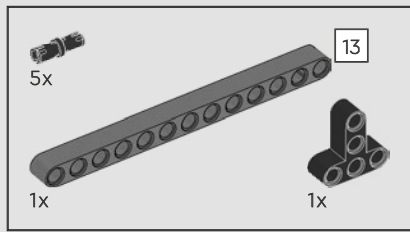
260



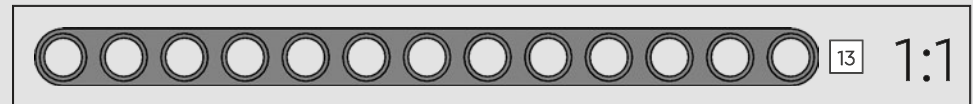
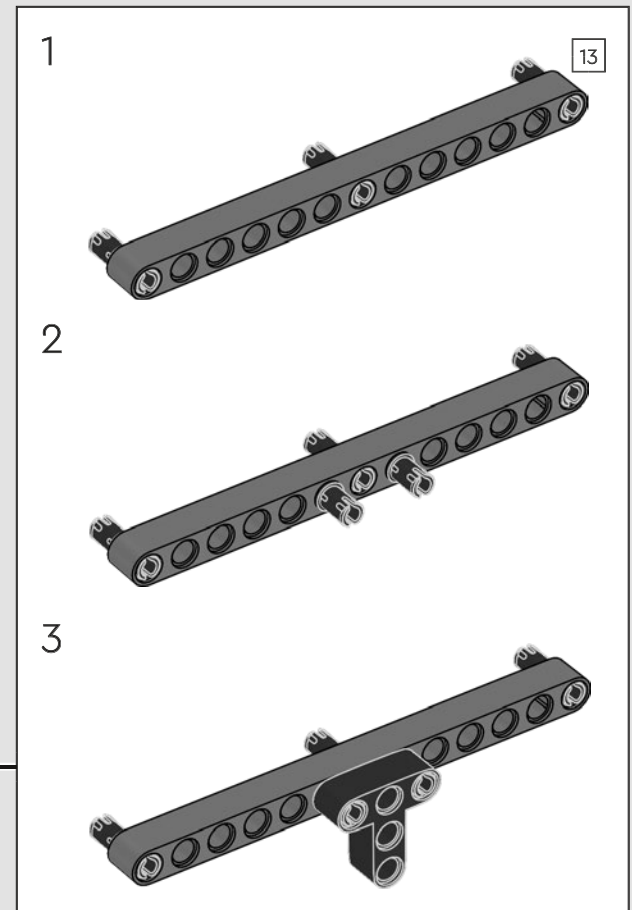
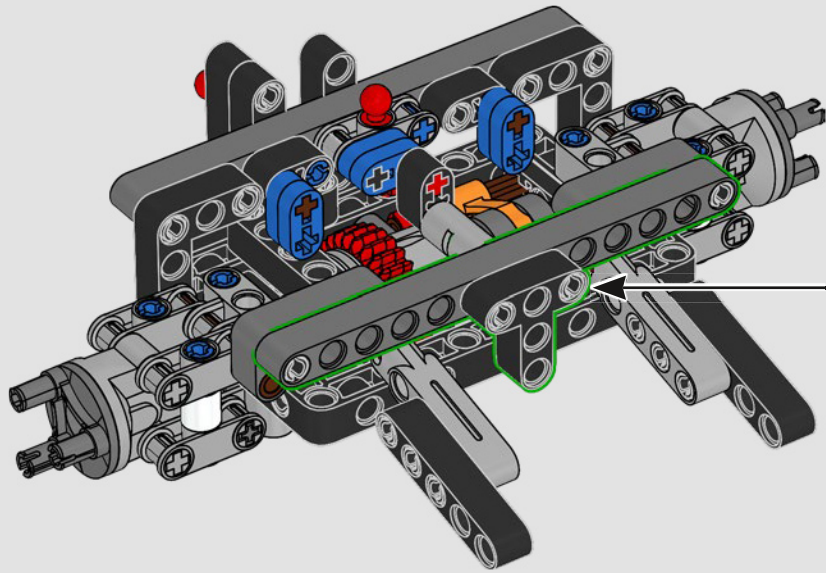


261



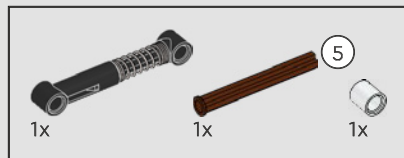
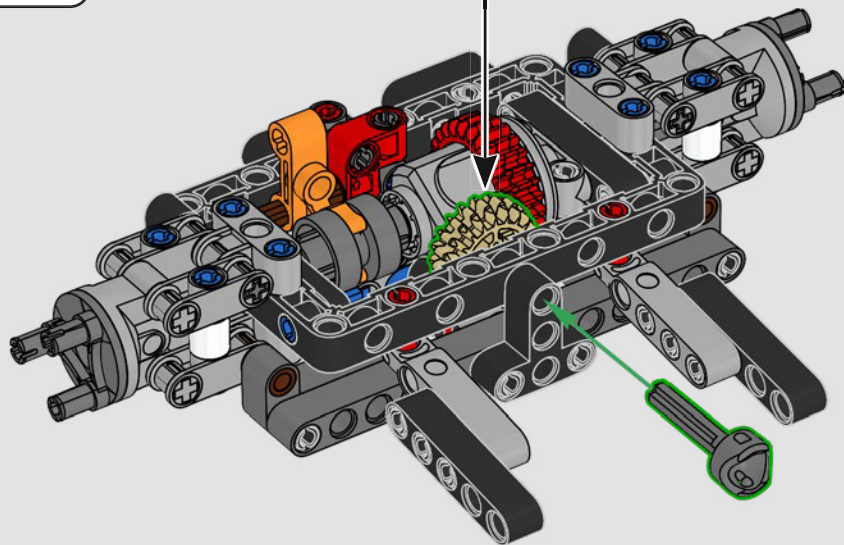


262

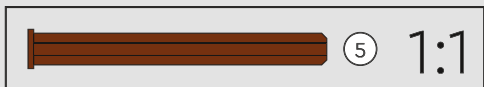
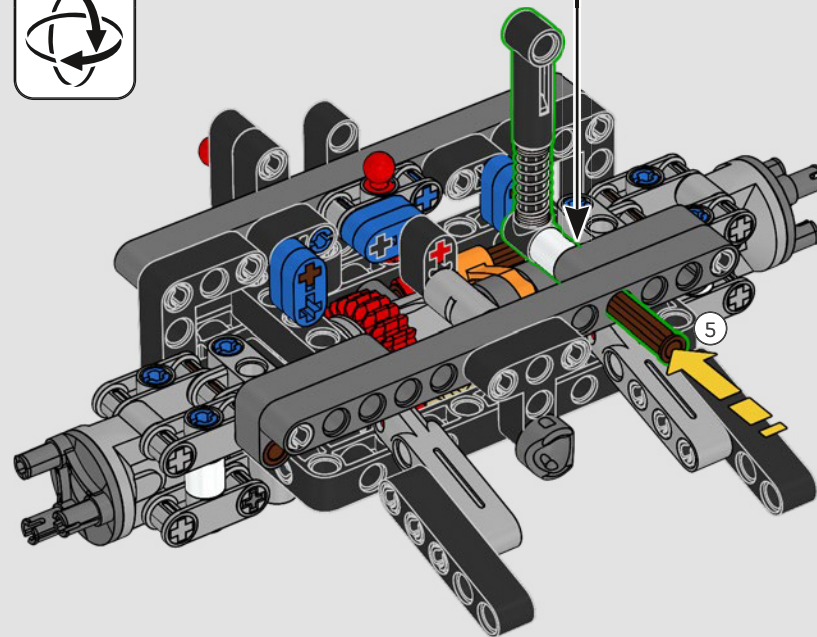


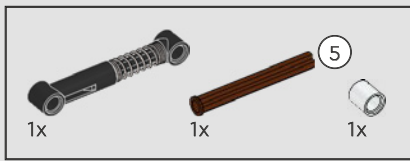


263

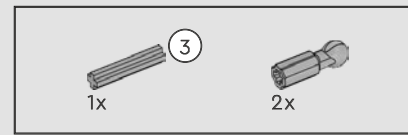
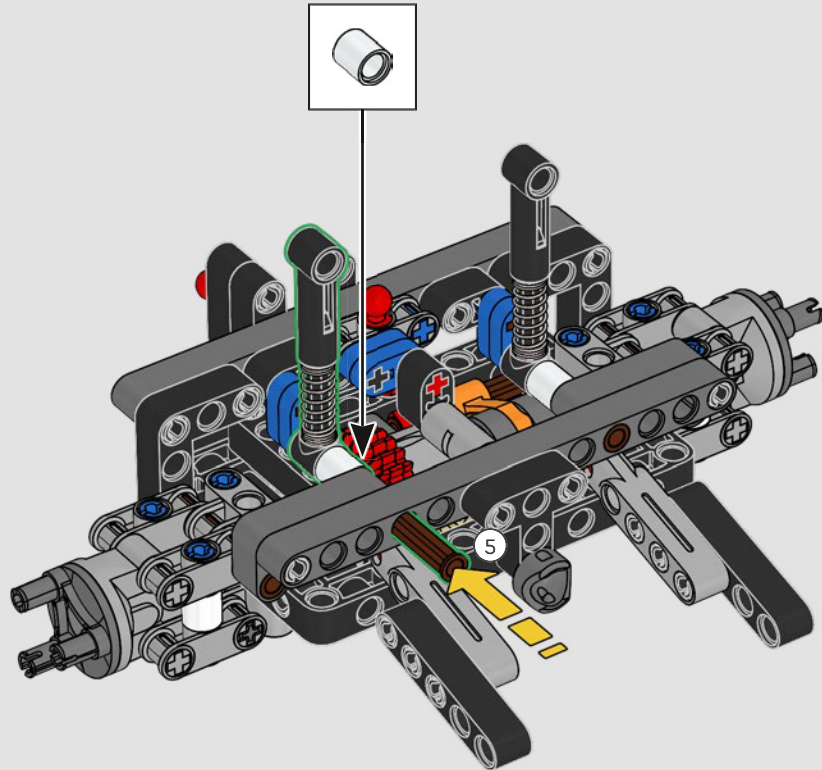


264

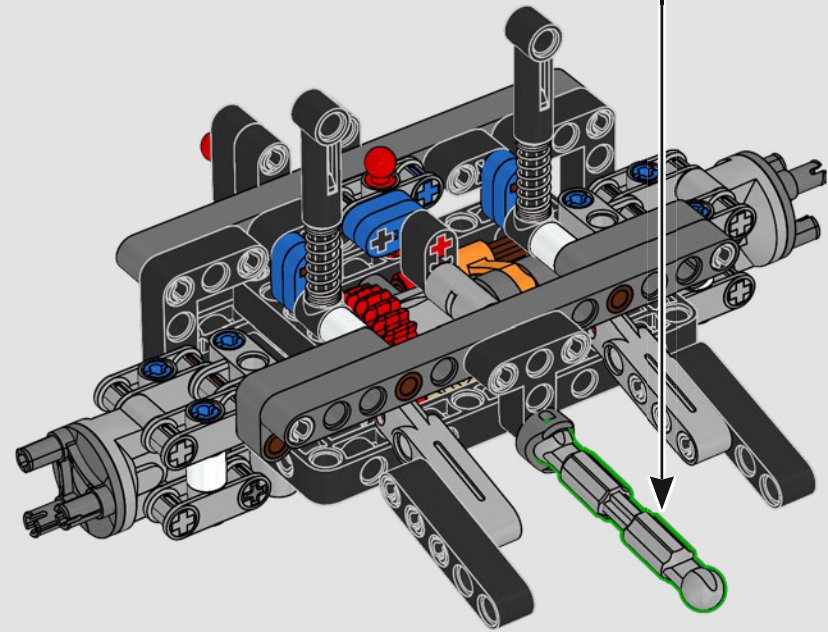
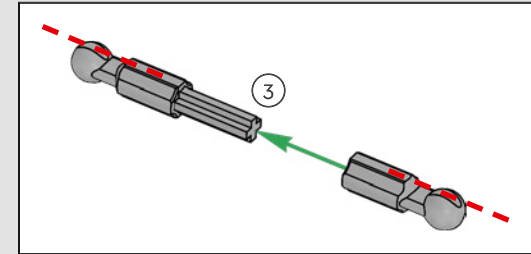




265

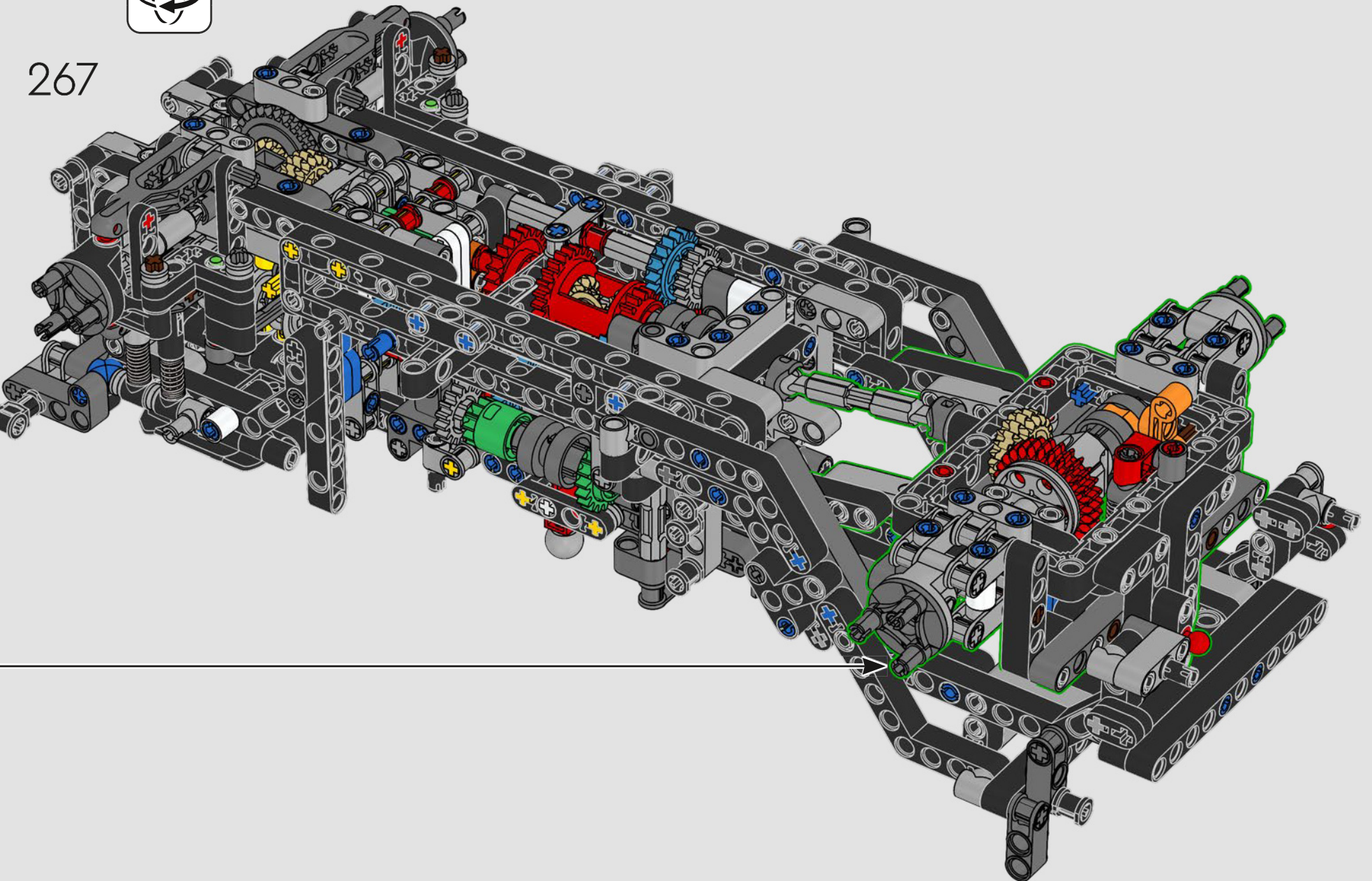


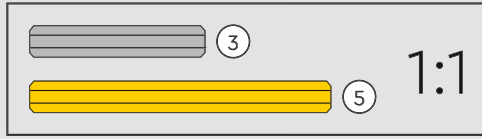
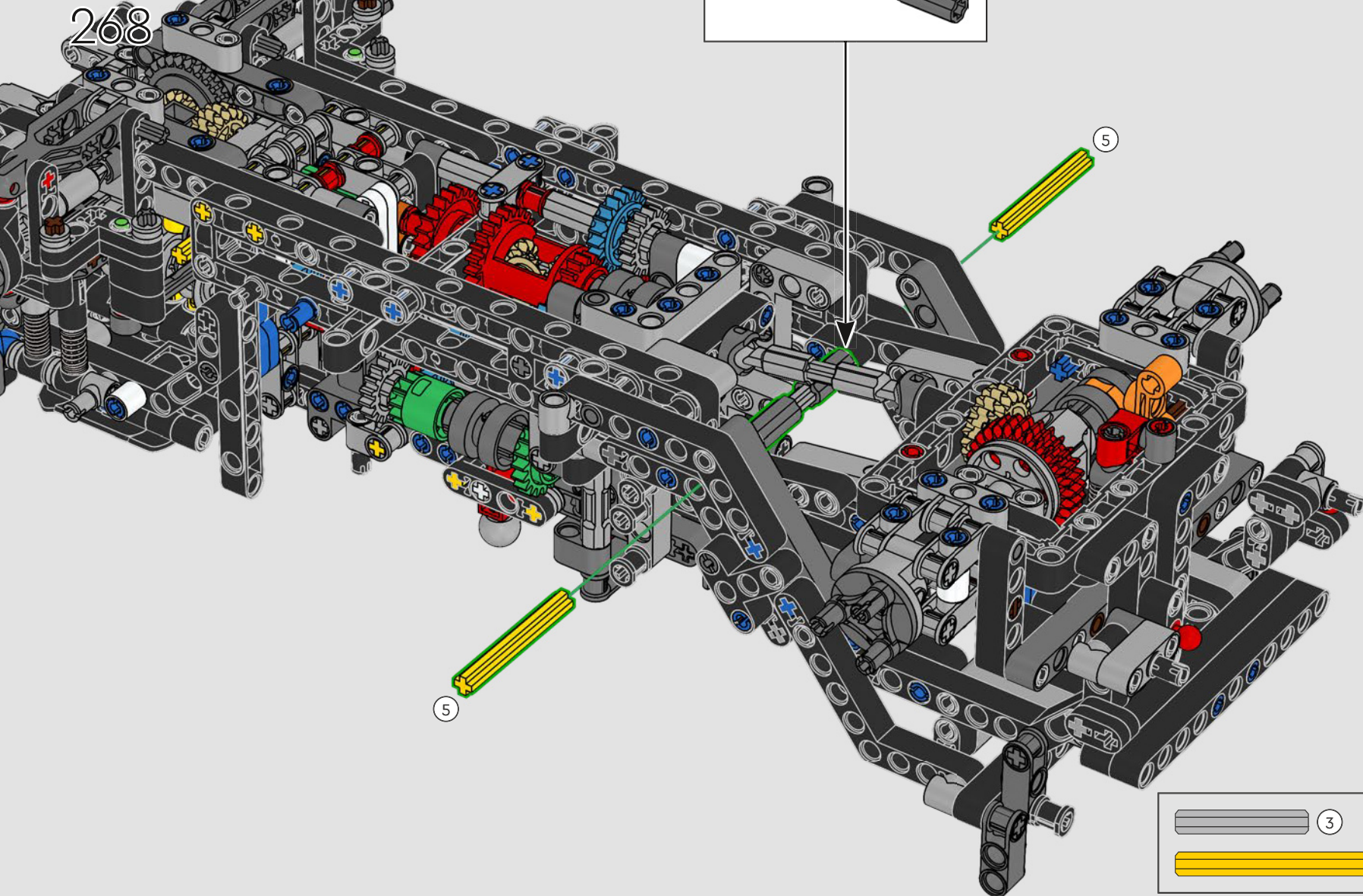
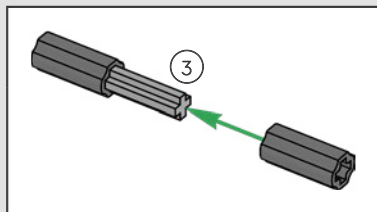
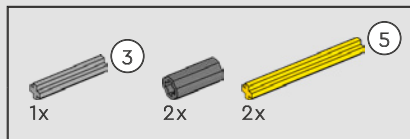
266

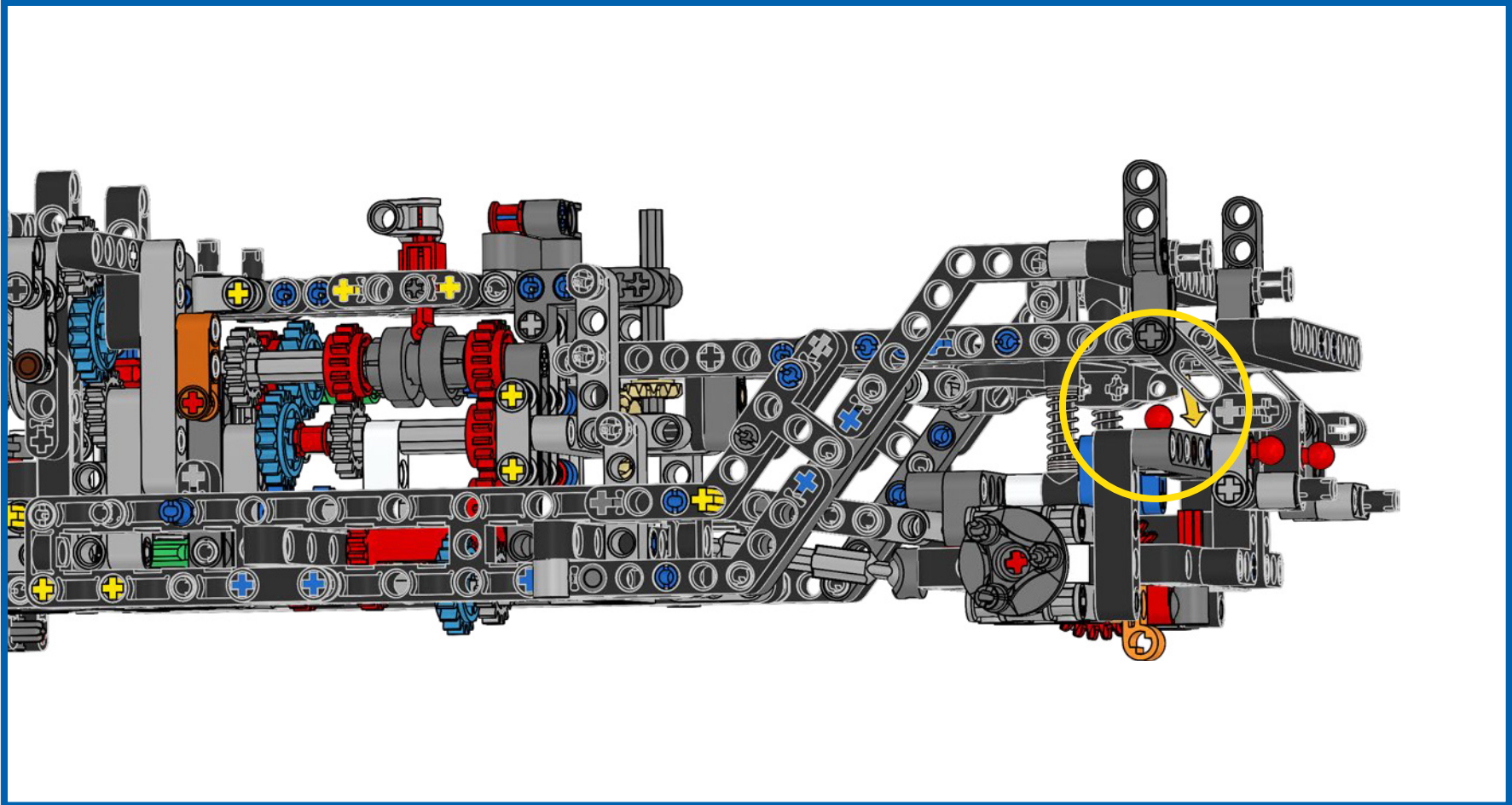


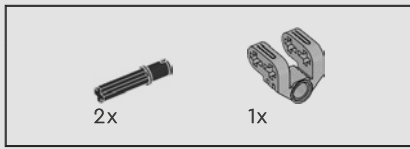


267

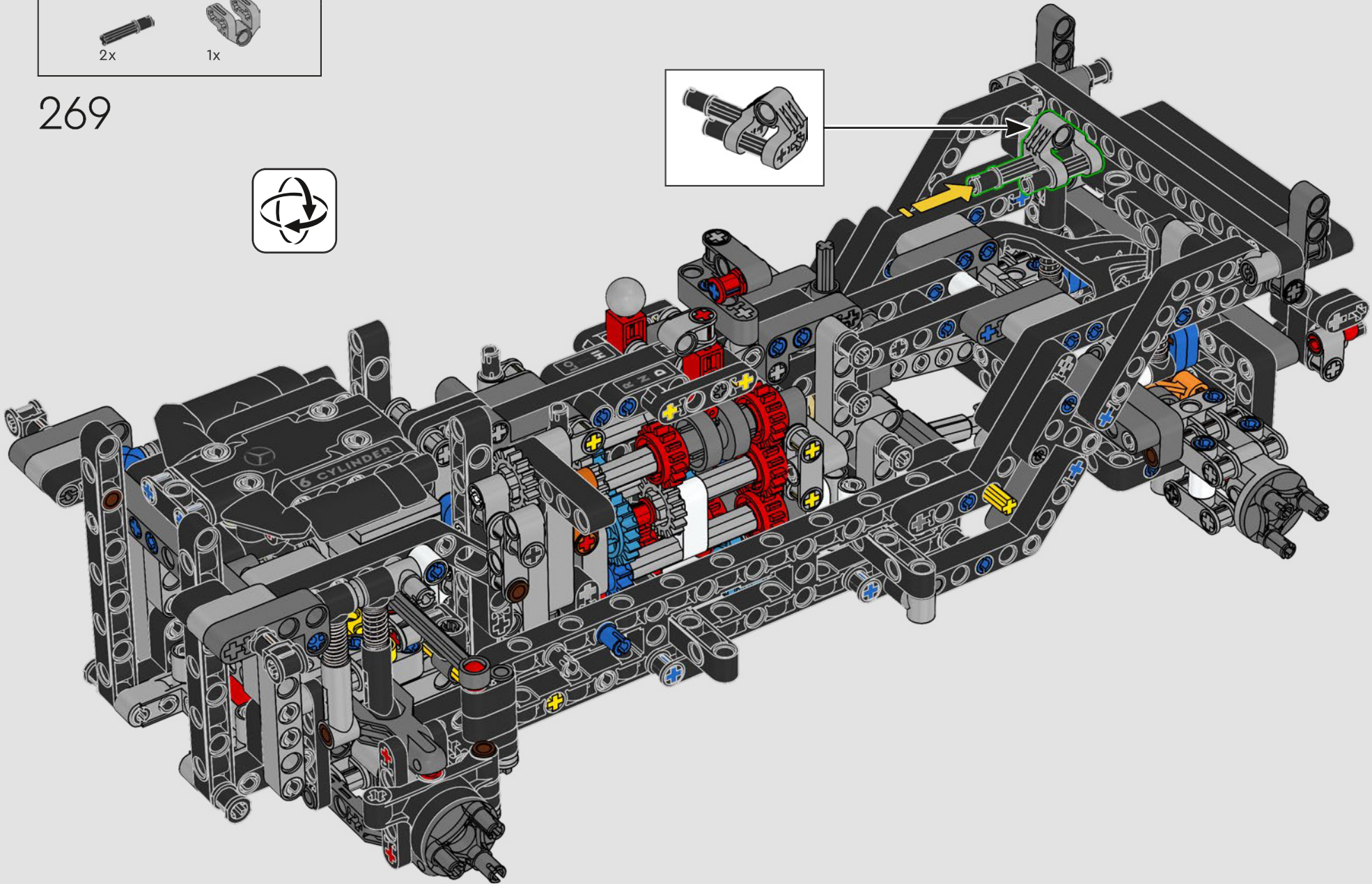
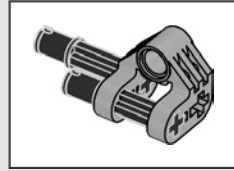


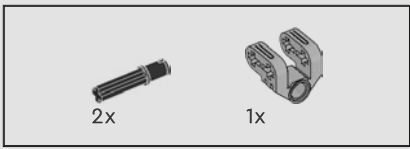




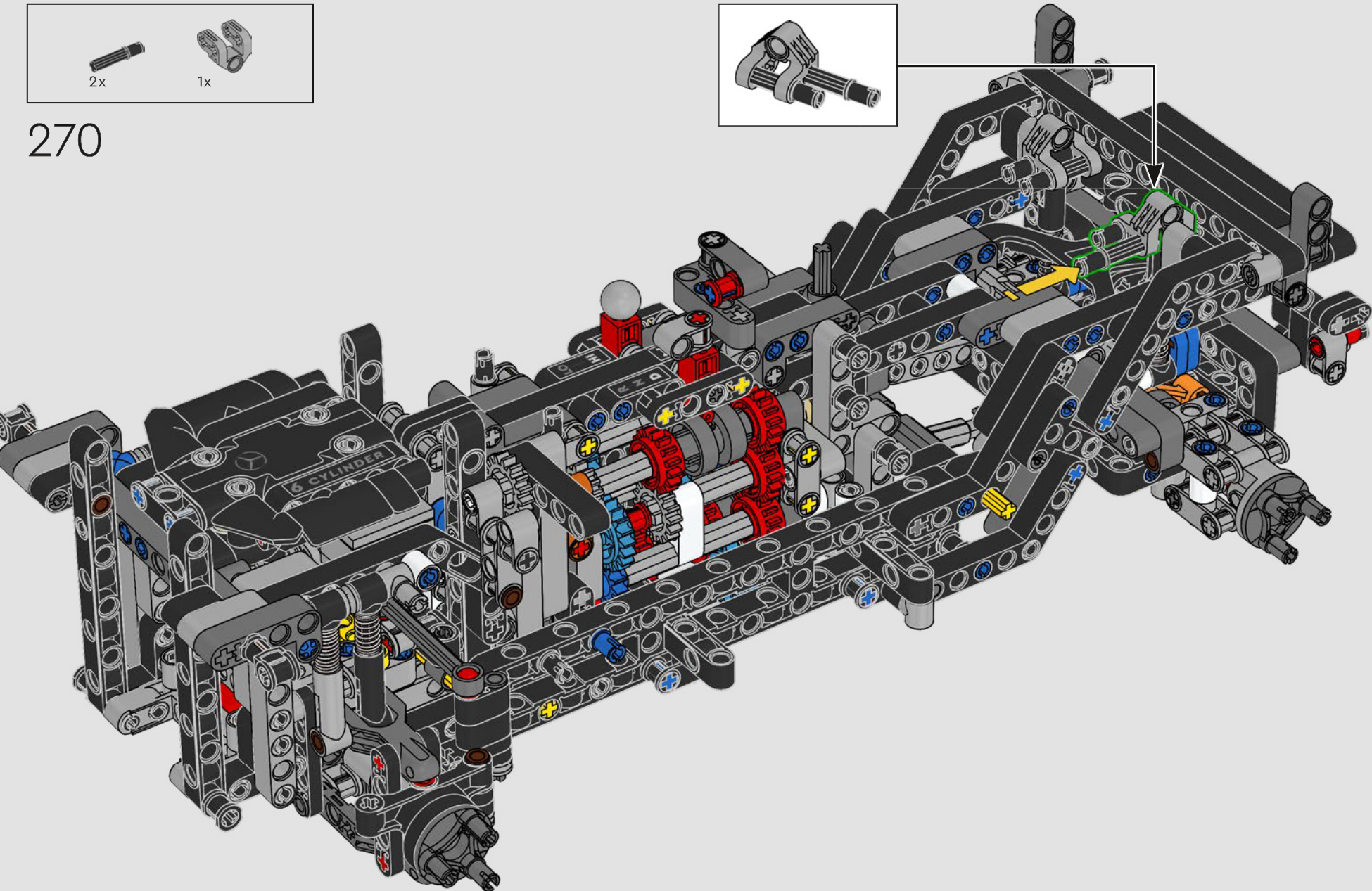
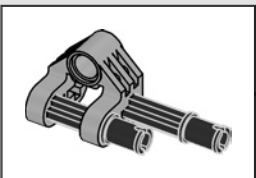


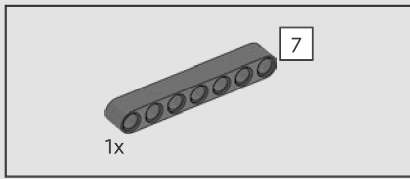
269



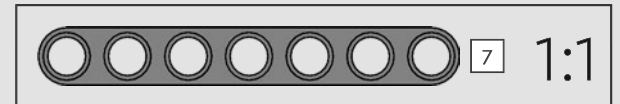
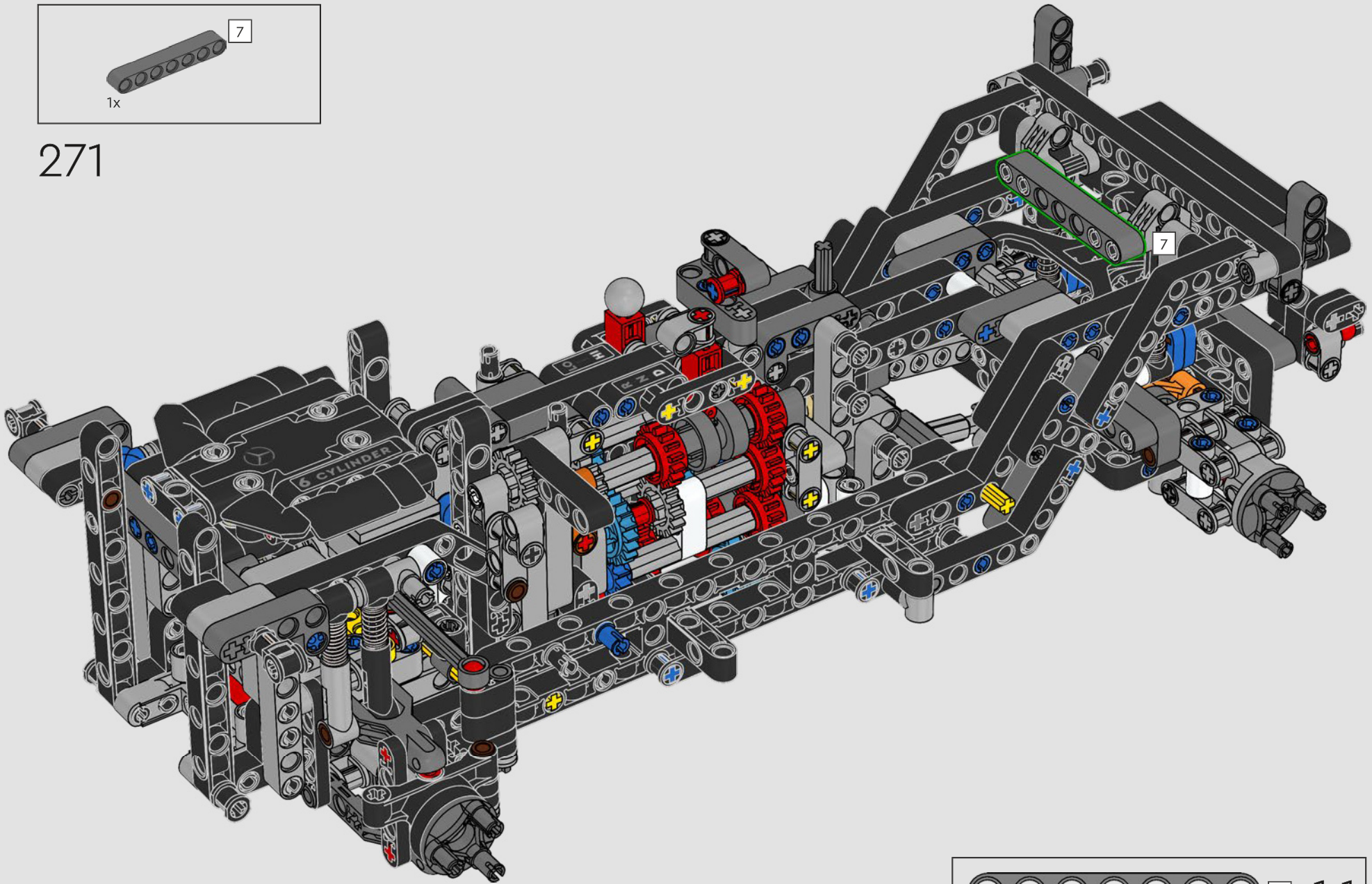


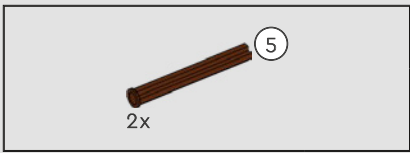
270



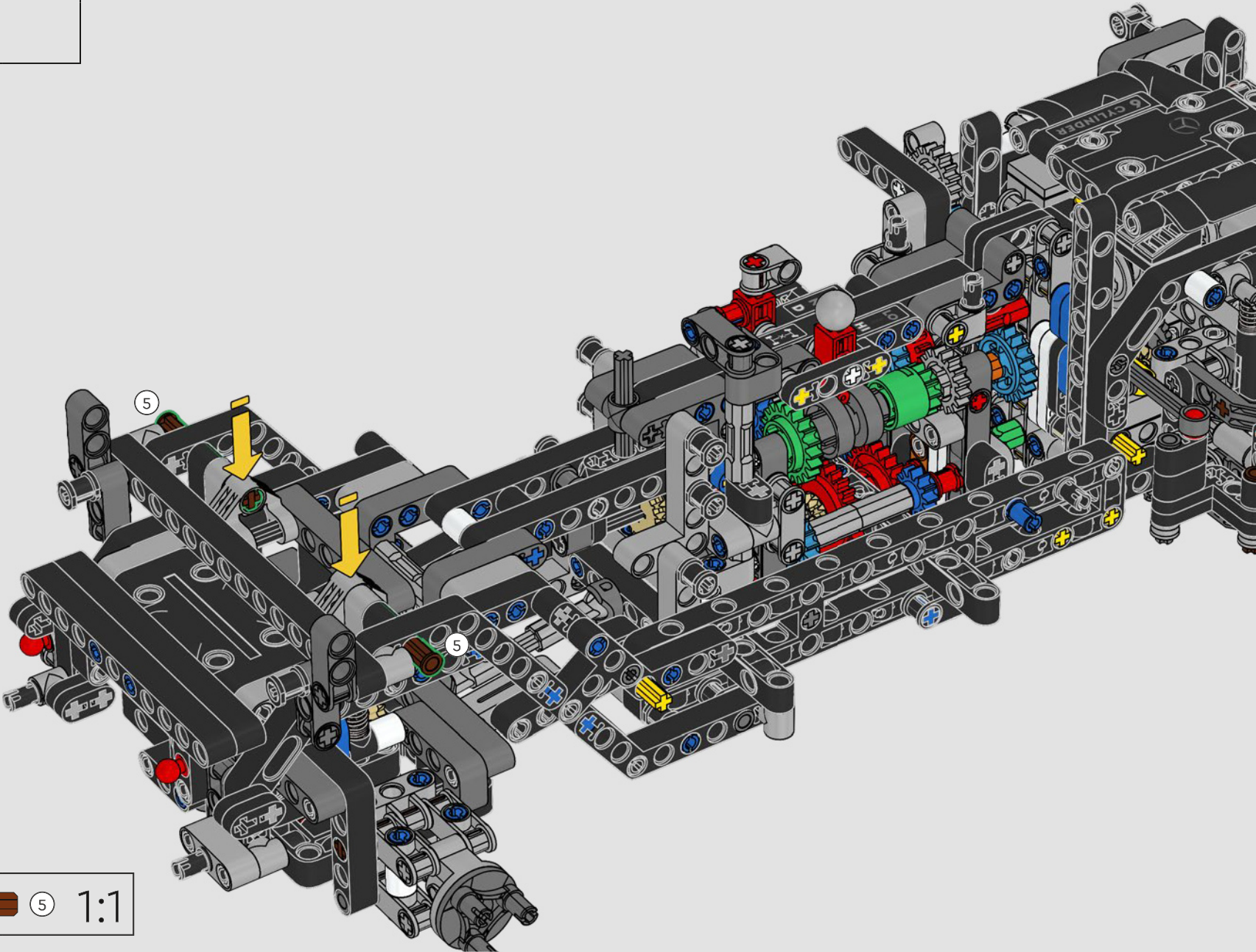


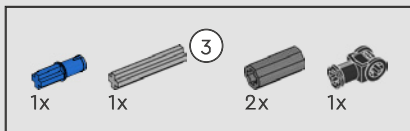
271



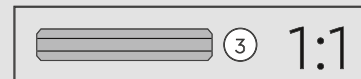
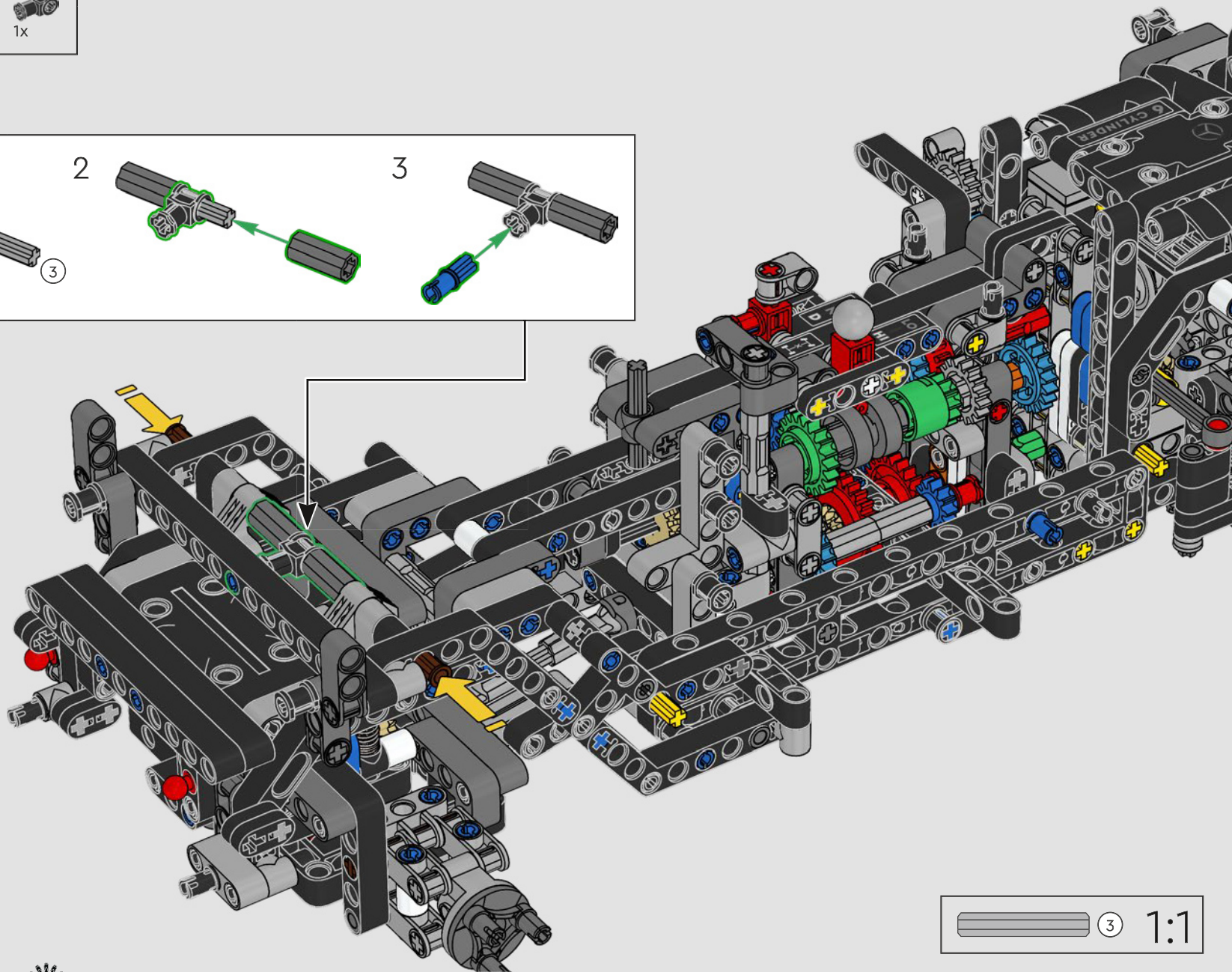
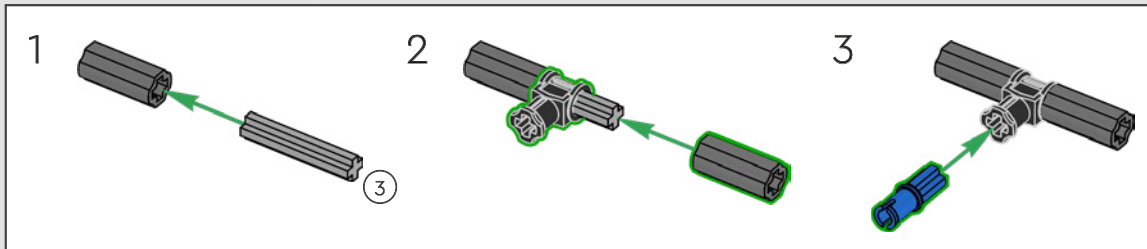


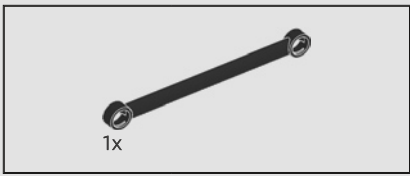
272



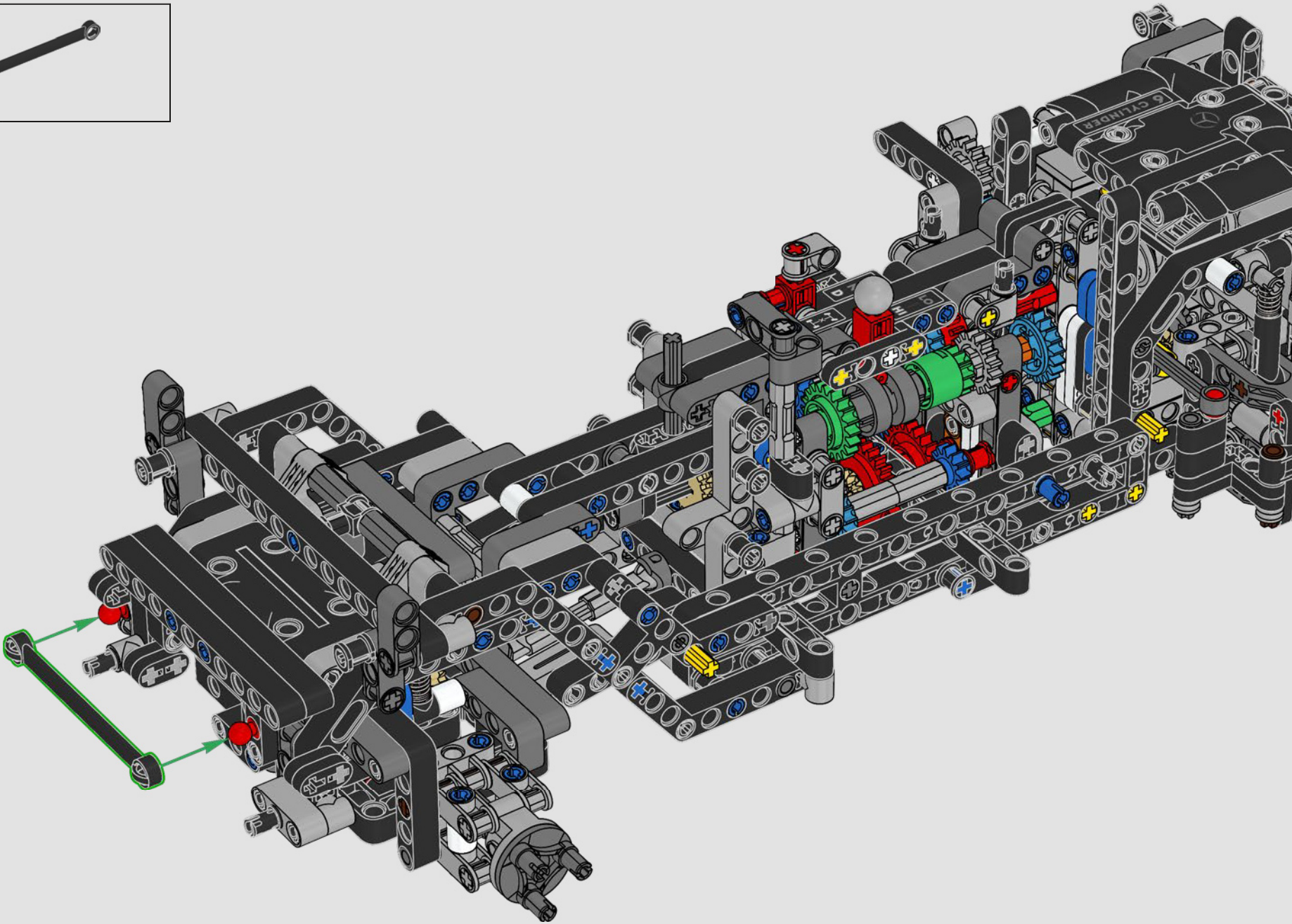


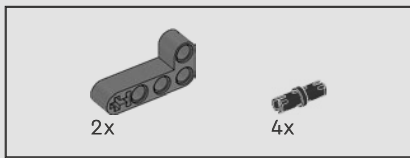
273



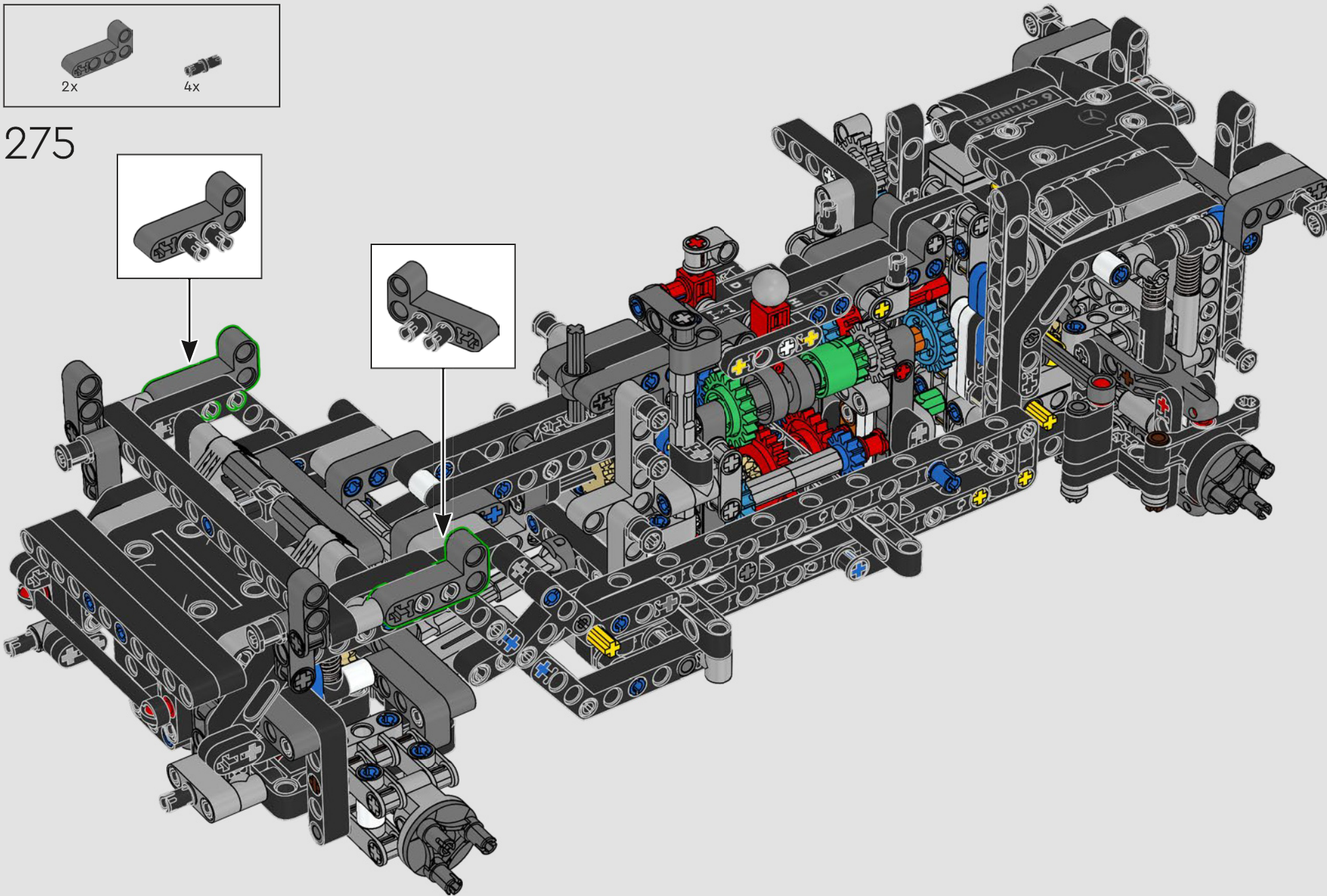
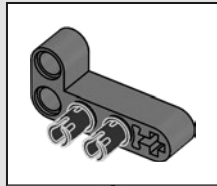
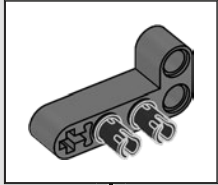


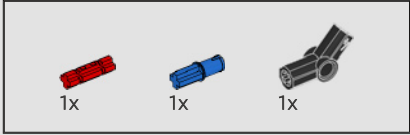
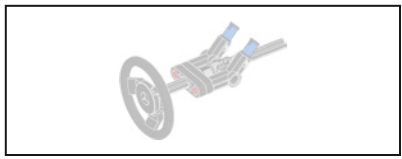
274





275

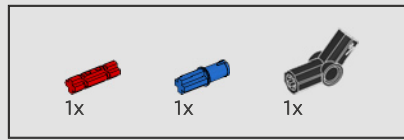
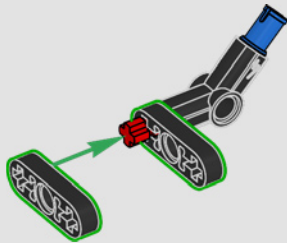




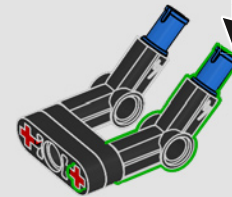
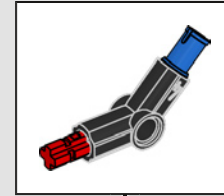
276

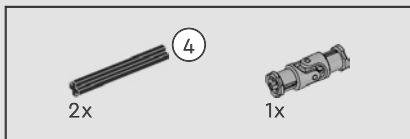


277

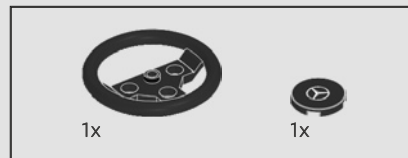
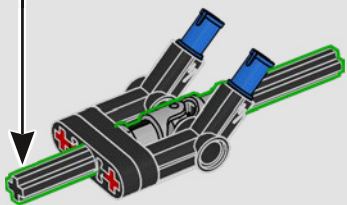
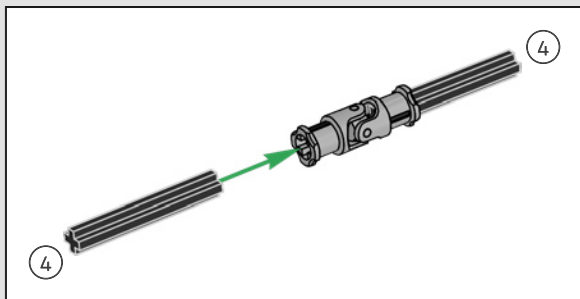


278

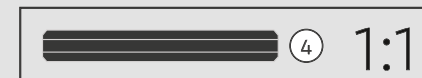
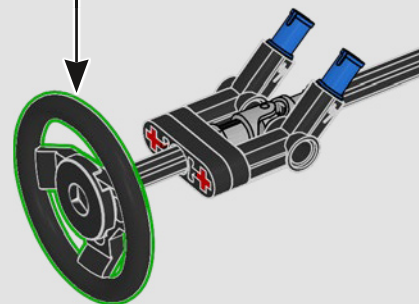
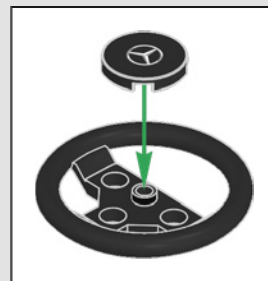




279



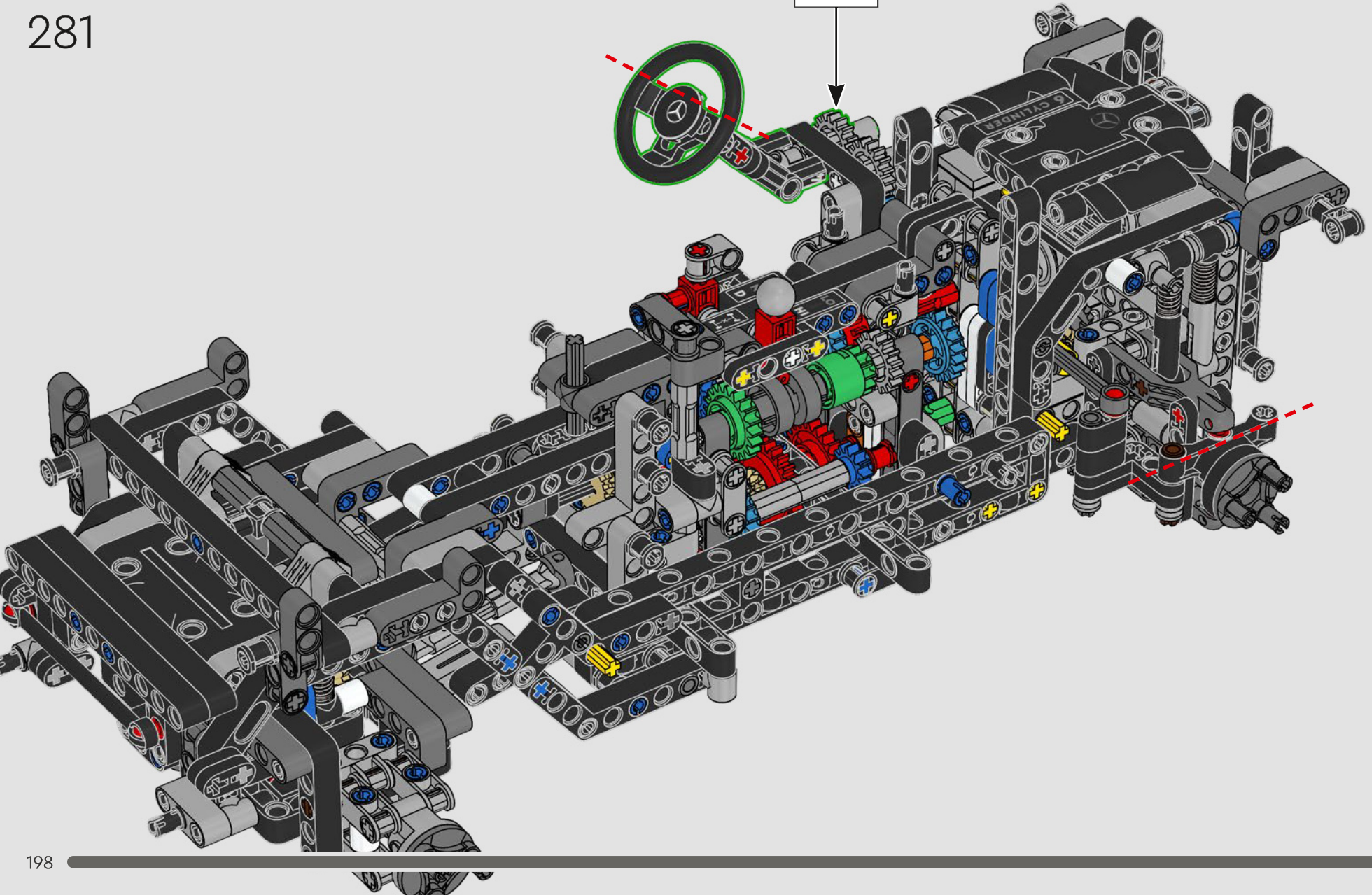
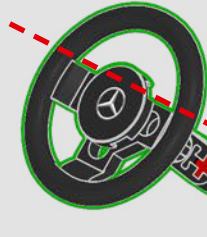
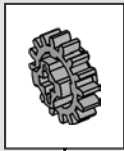
280

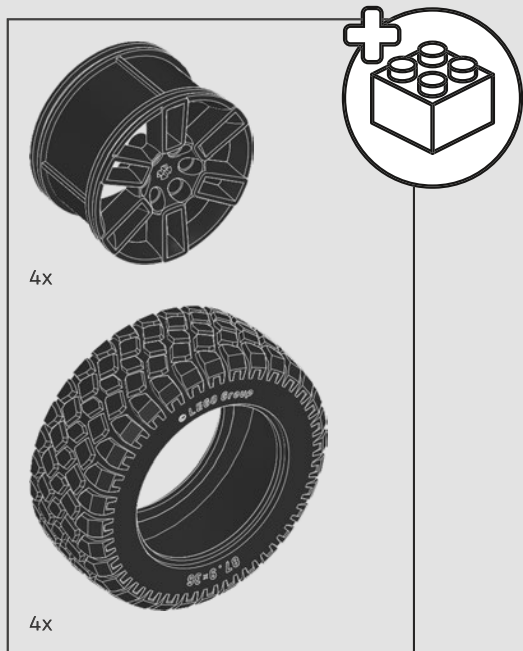
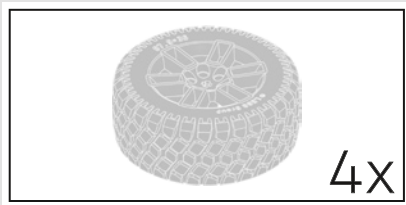




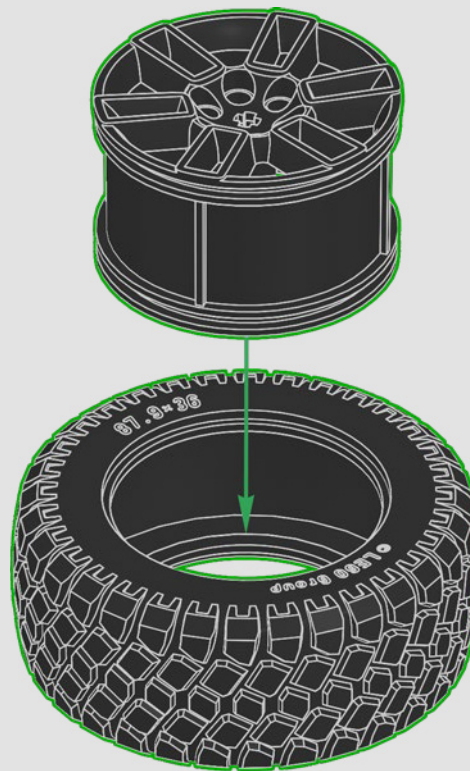
1x

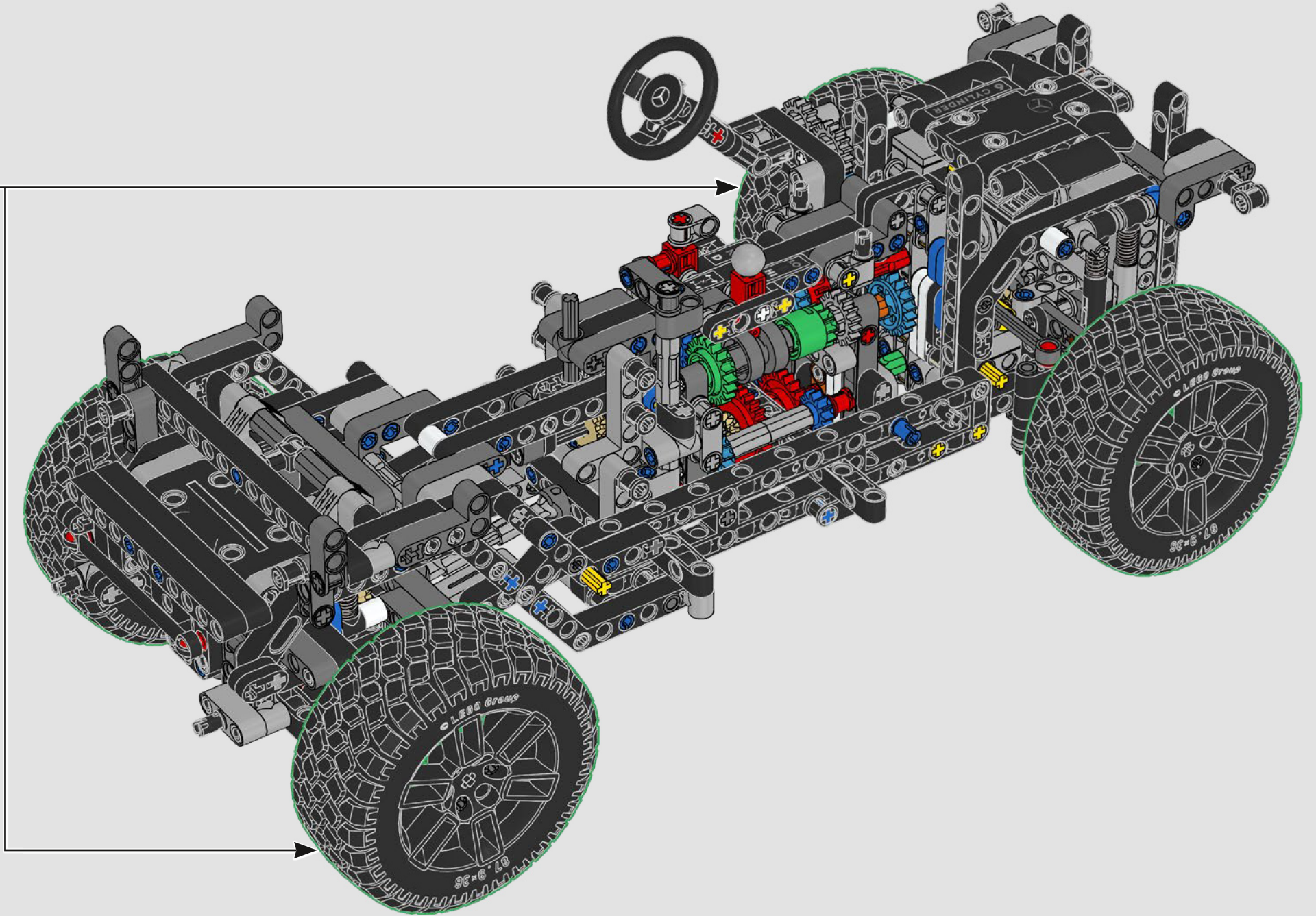
281





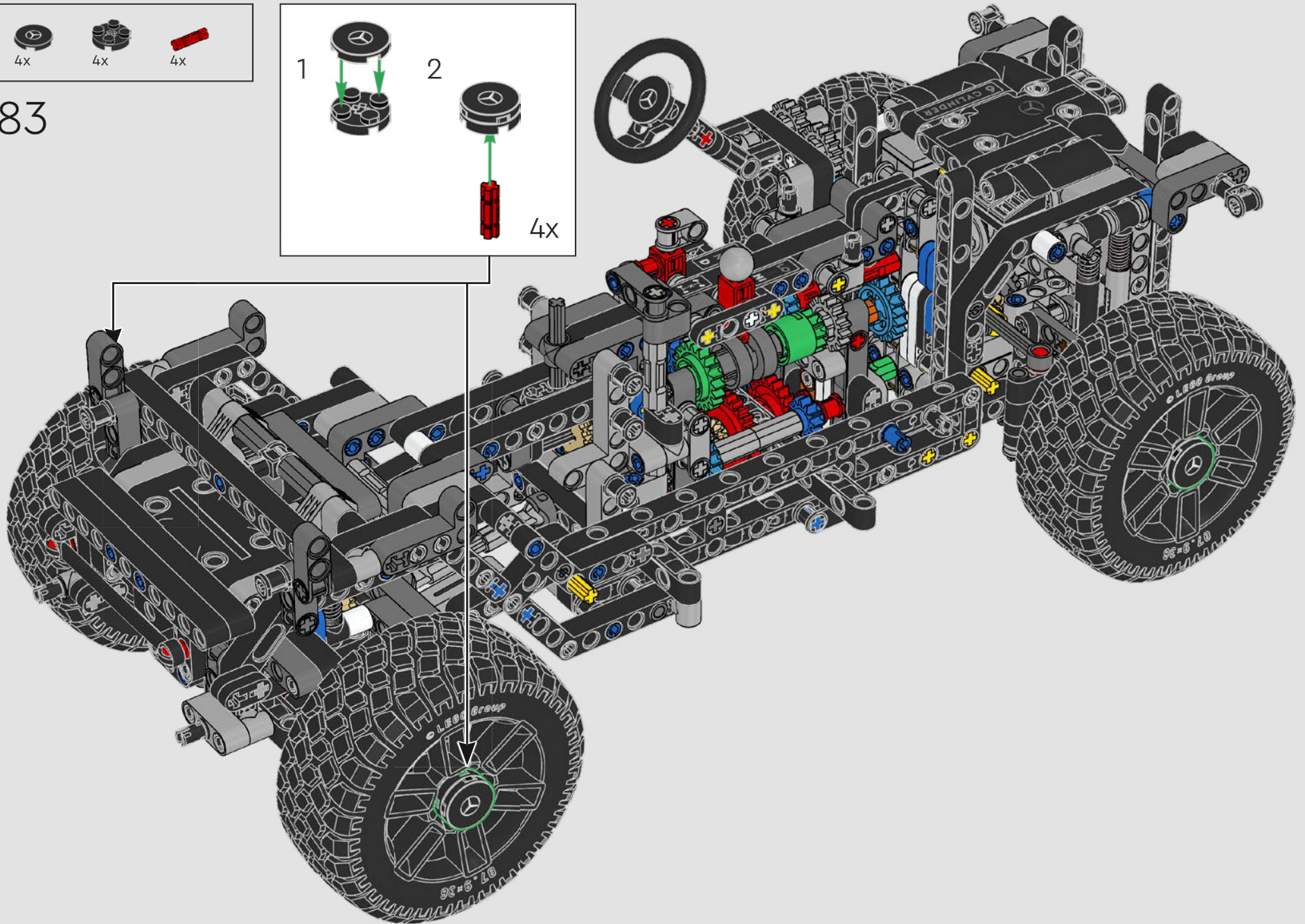
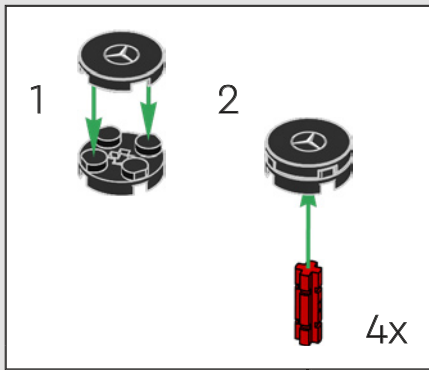
282

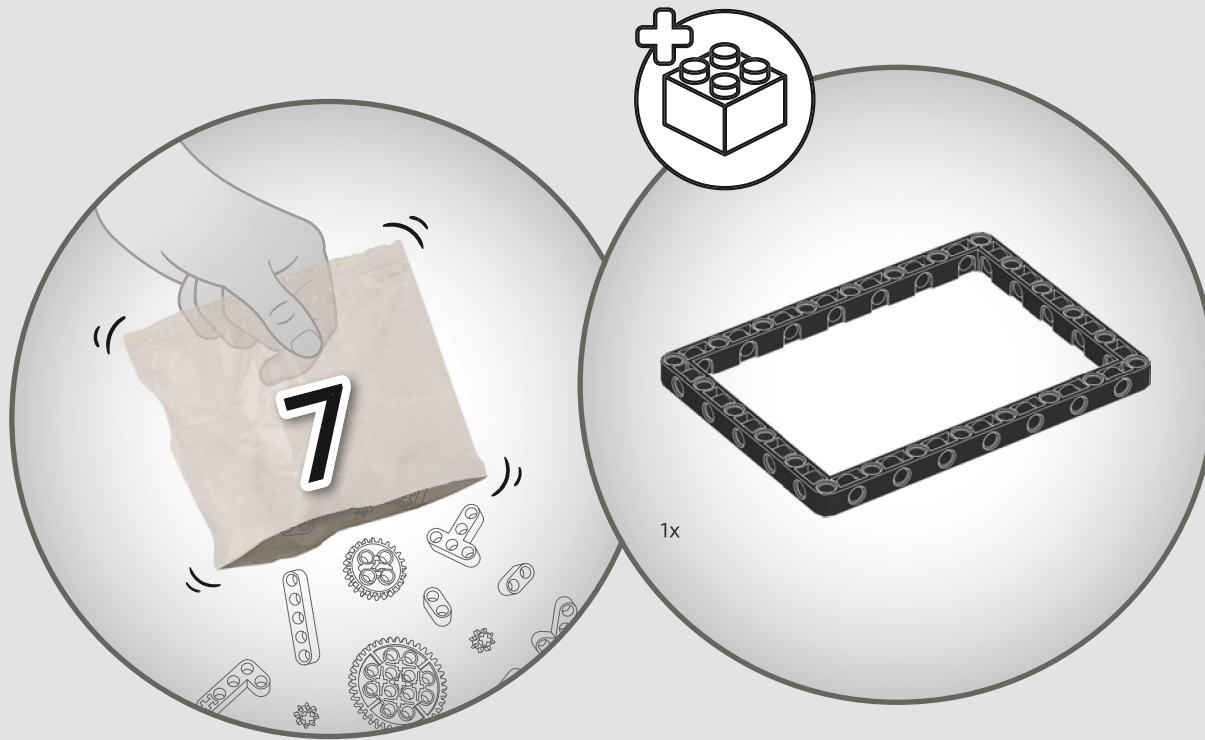


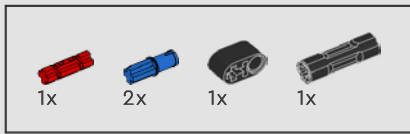




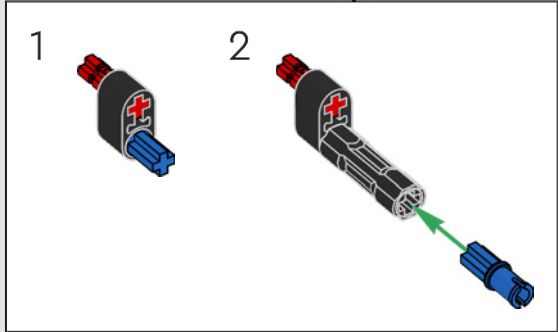
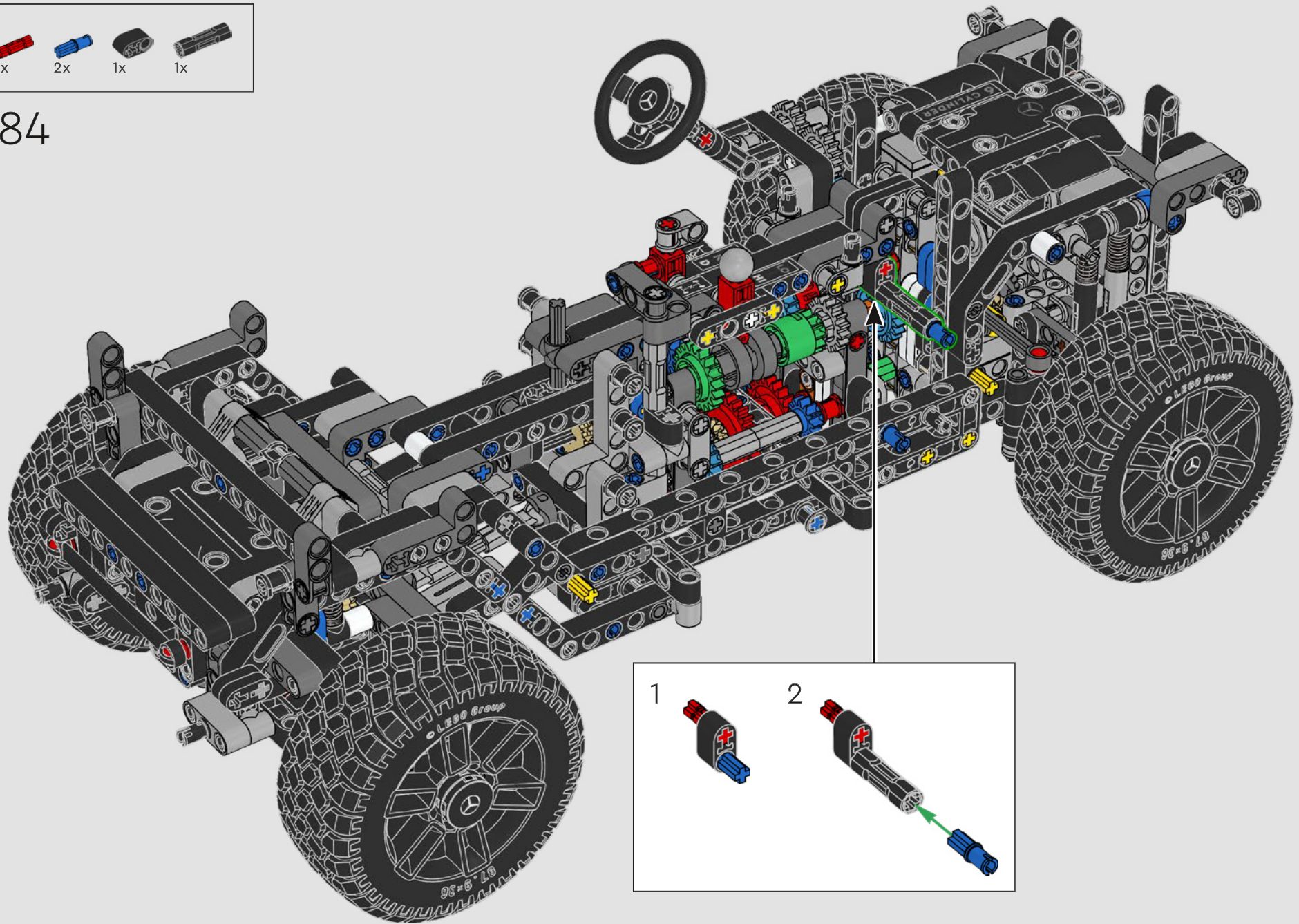
283

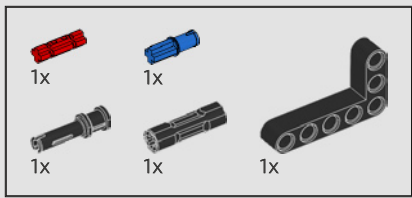




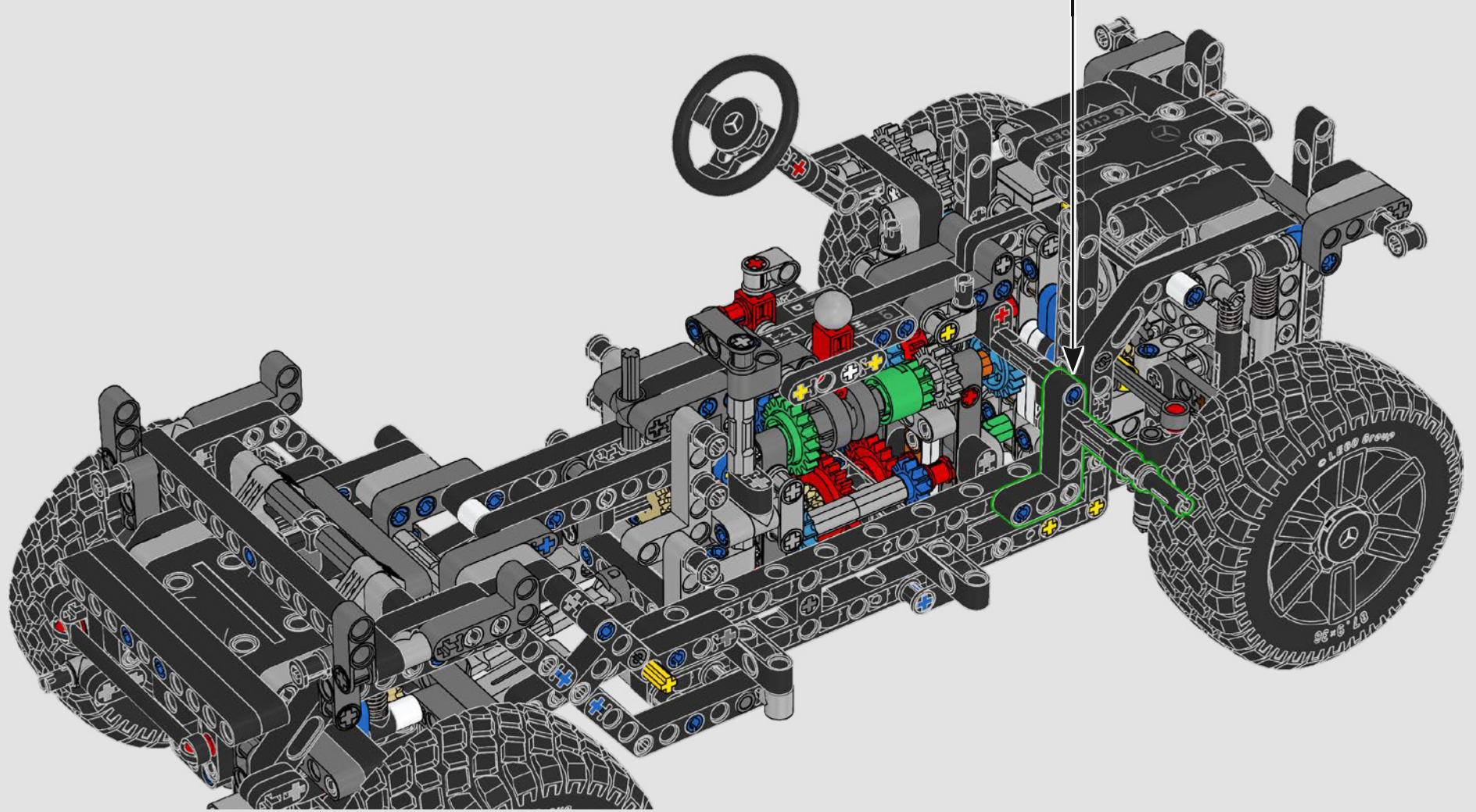
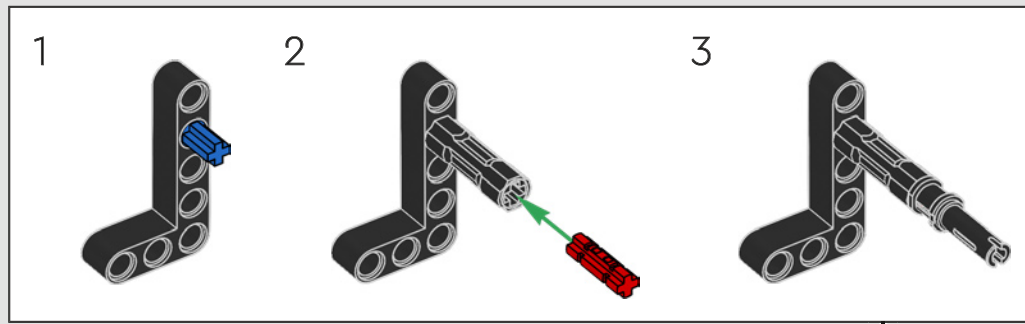


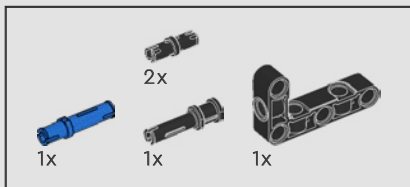
284



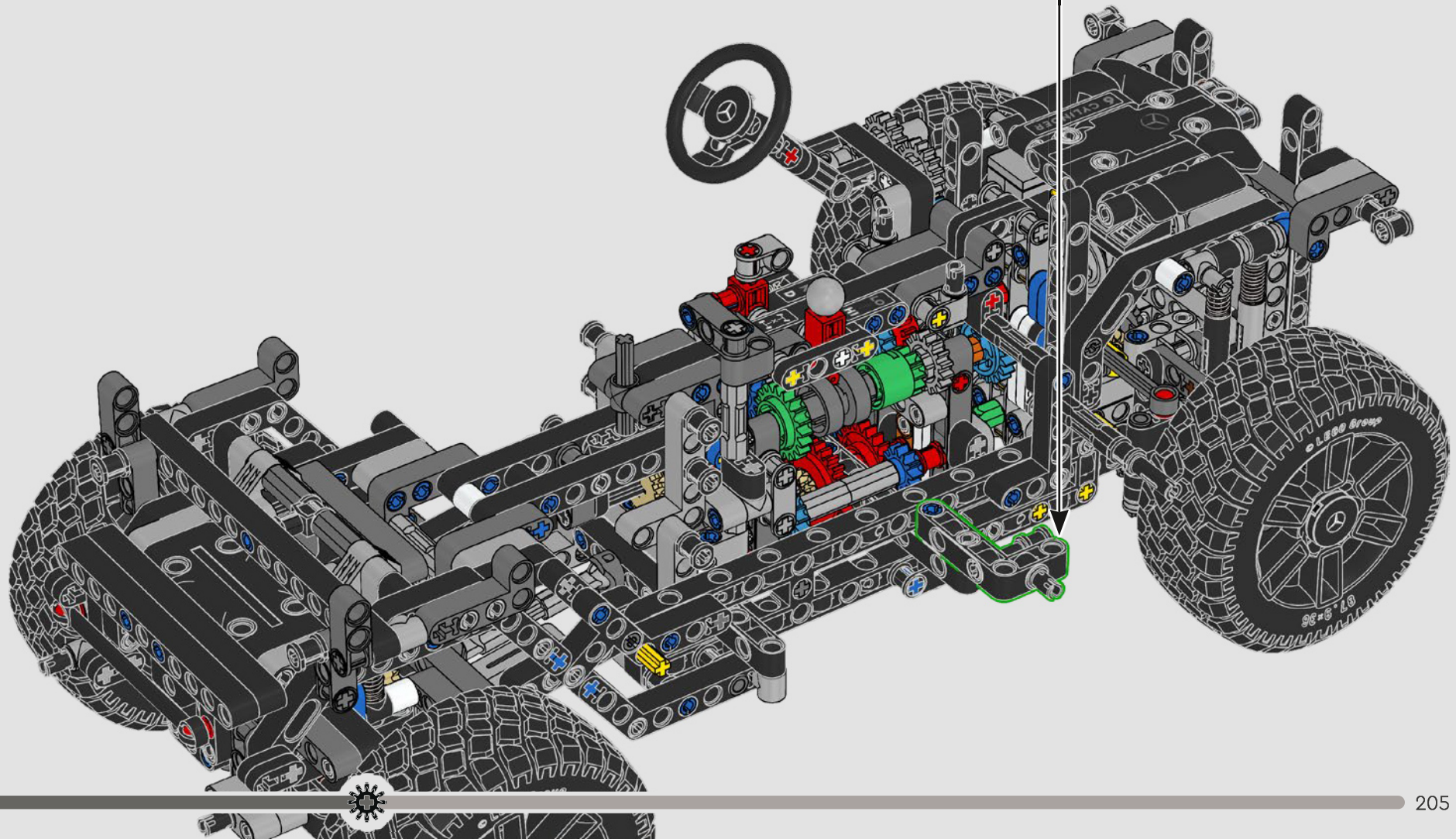
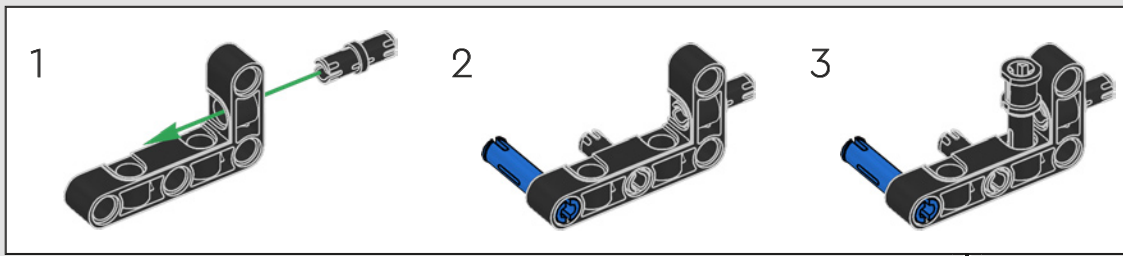


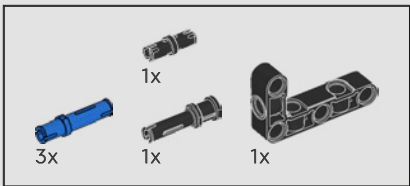
285



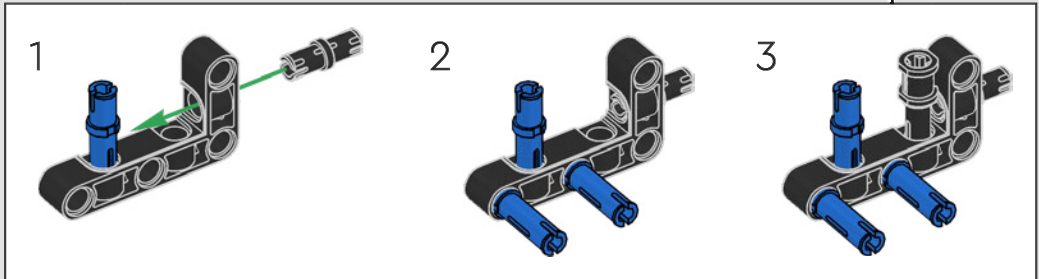
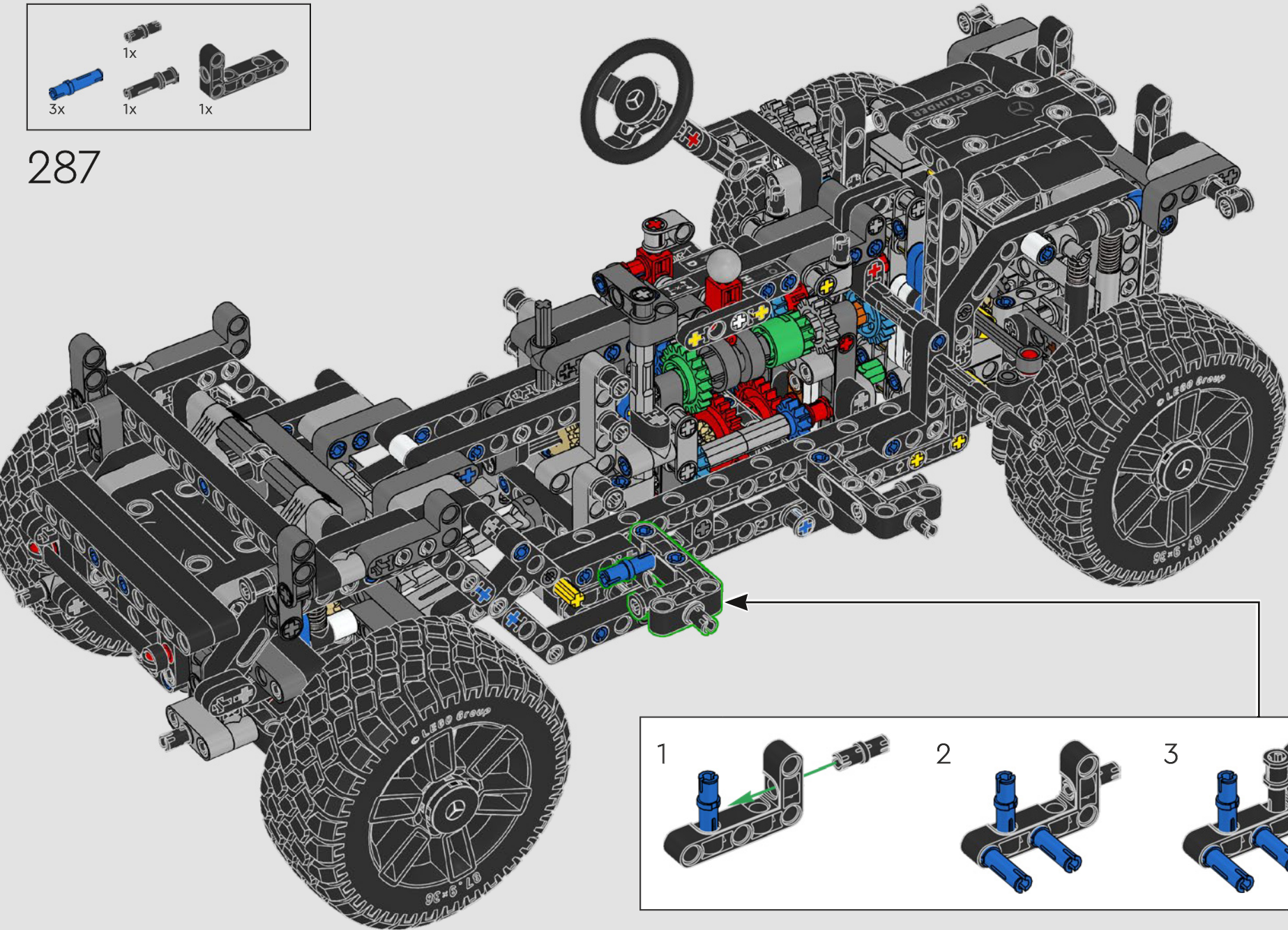


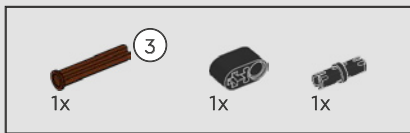
286



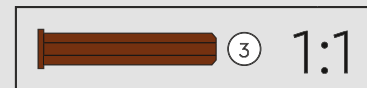
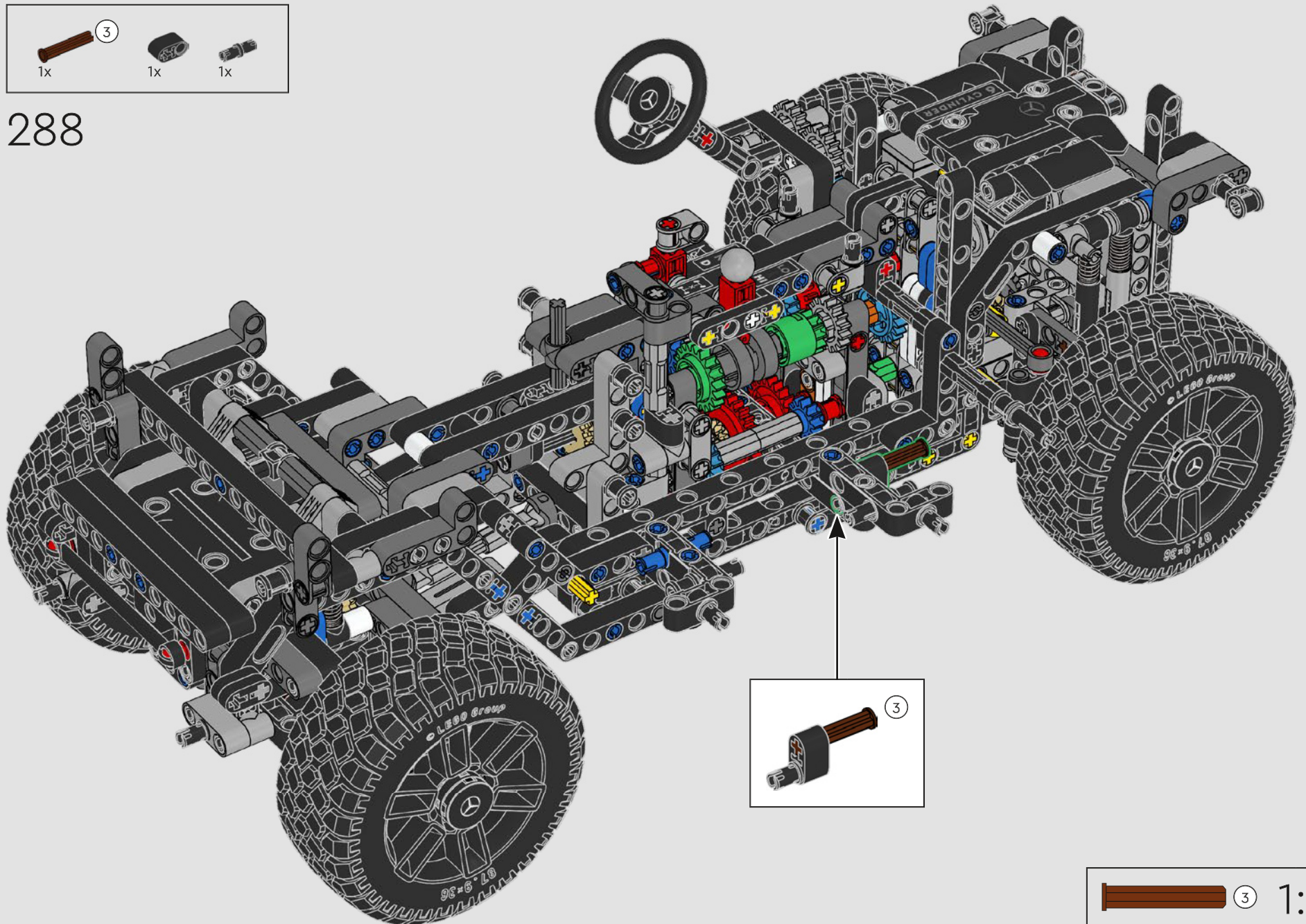


287



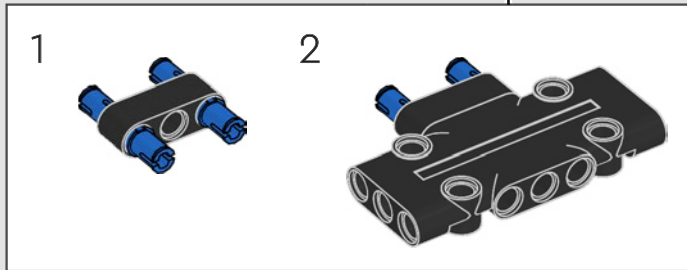
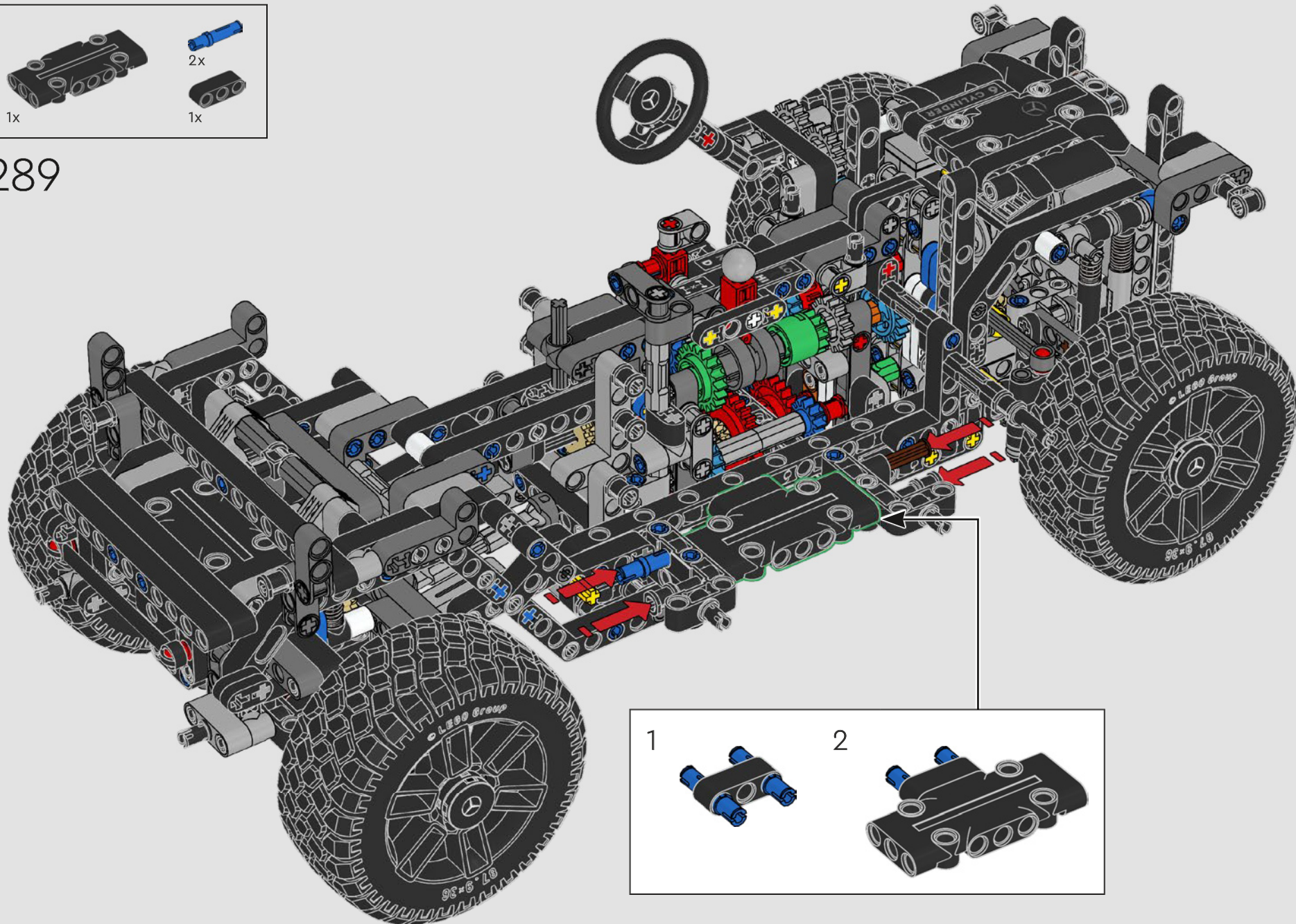


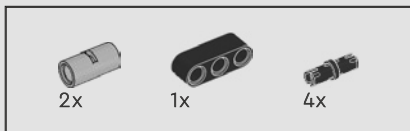
288



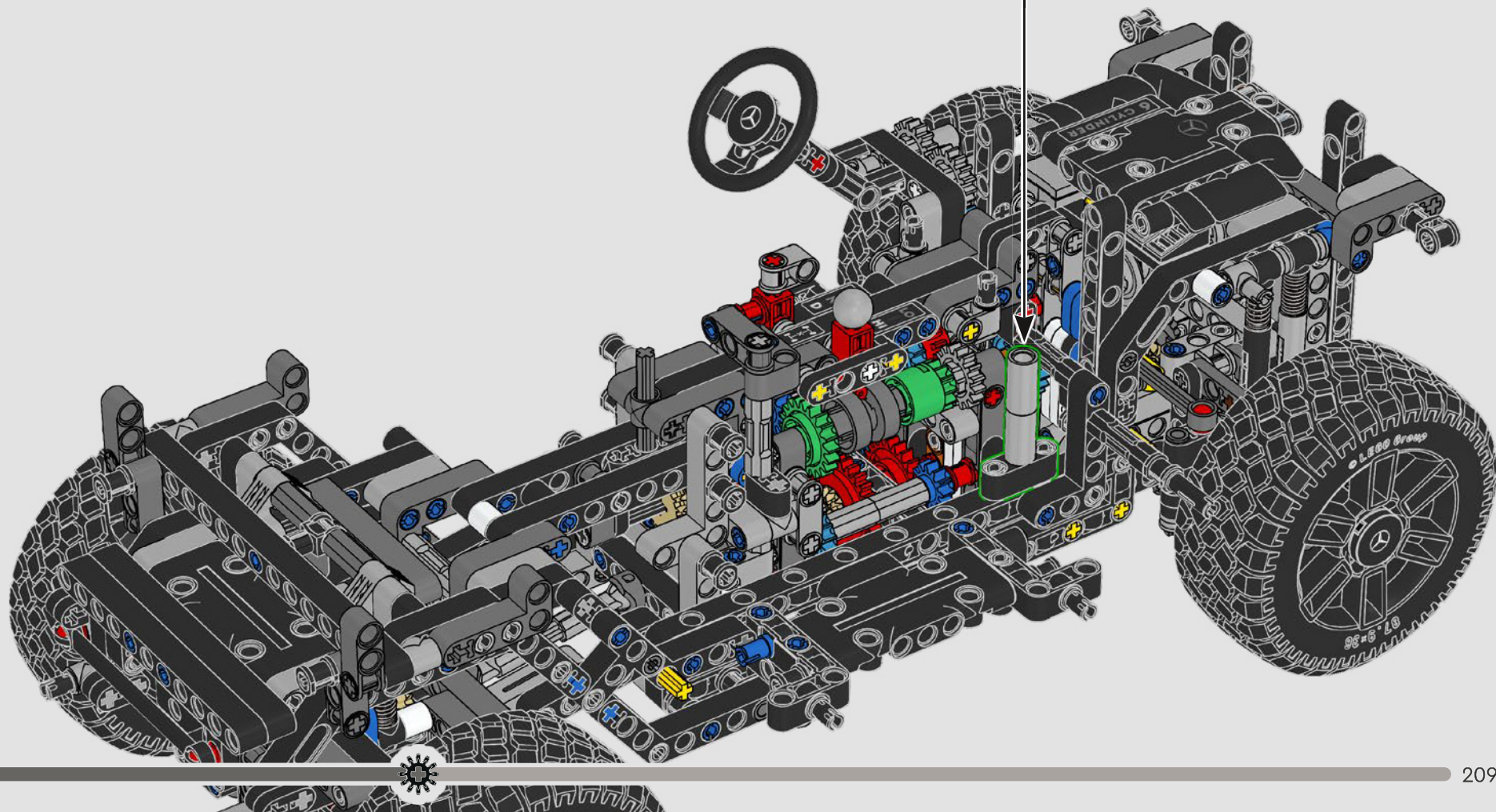
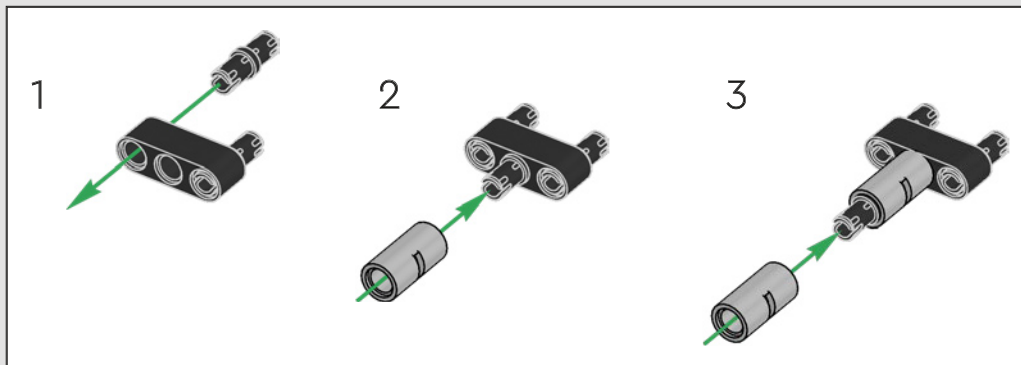


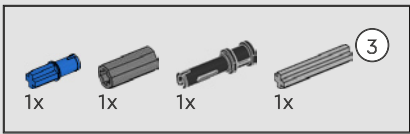
289



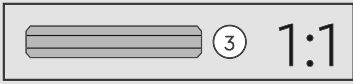
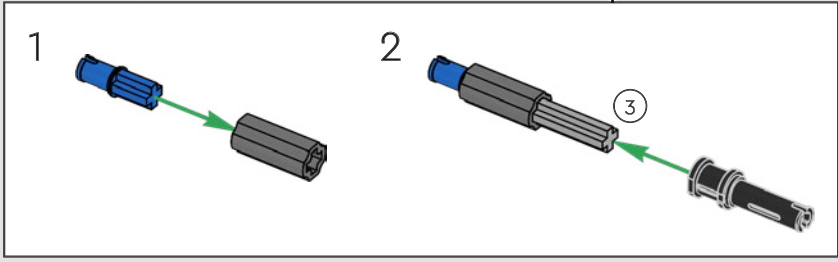
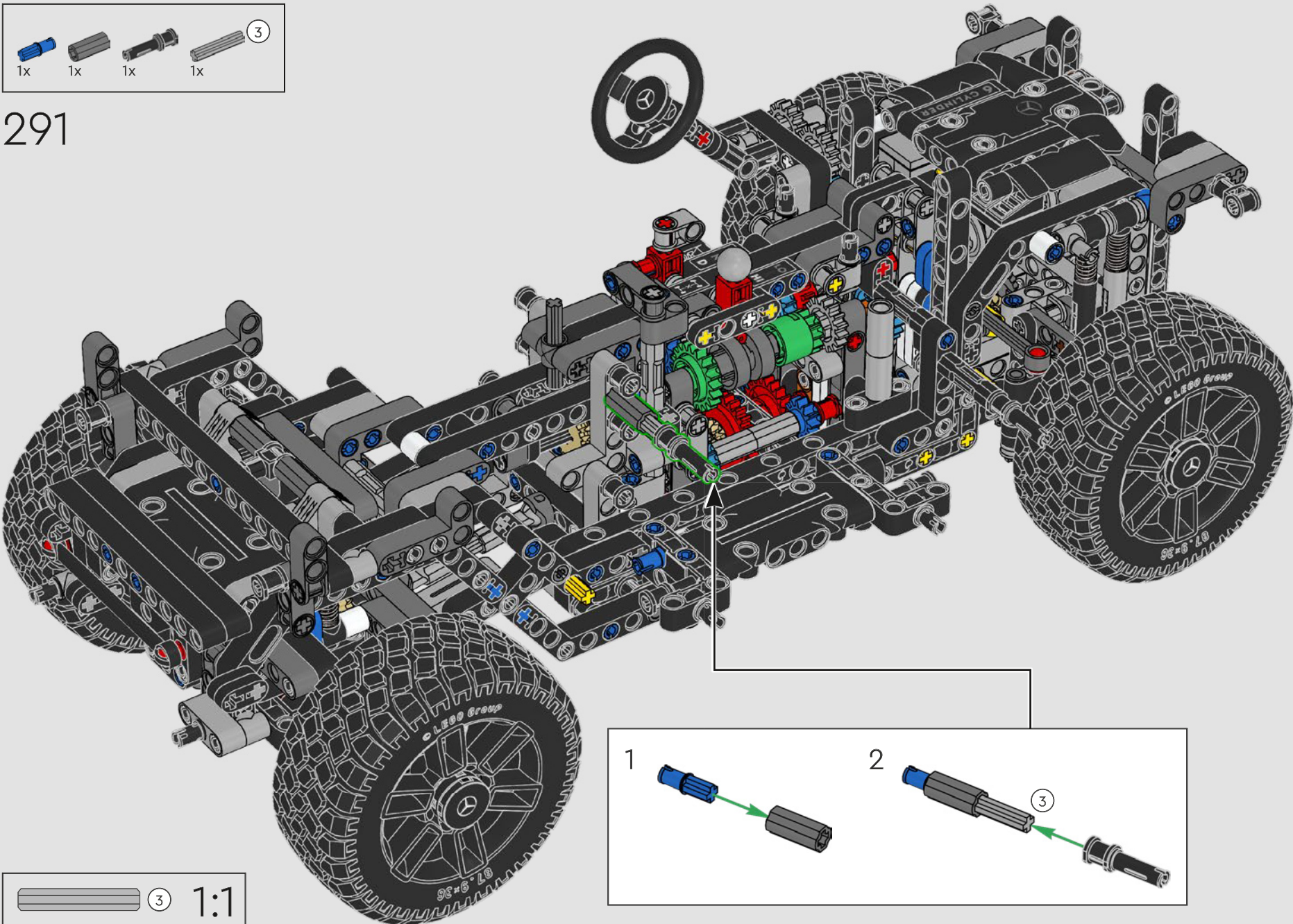


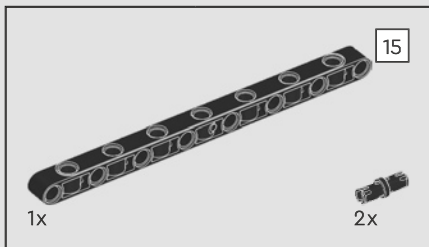
290



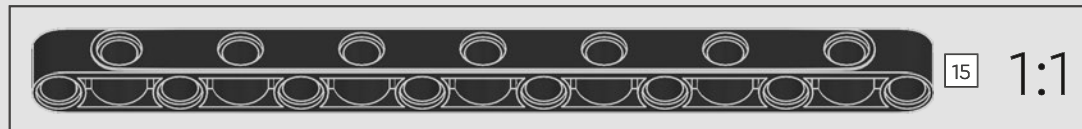
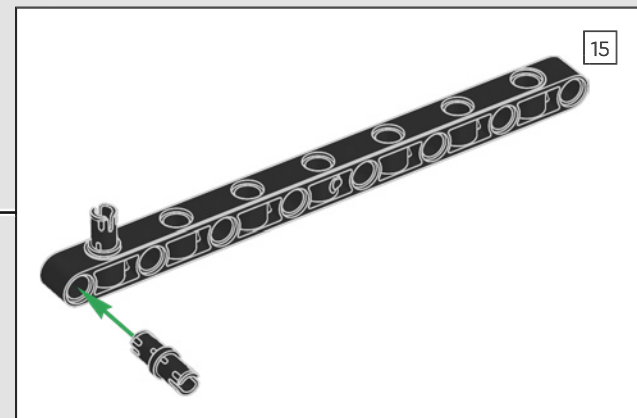
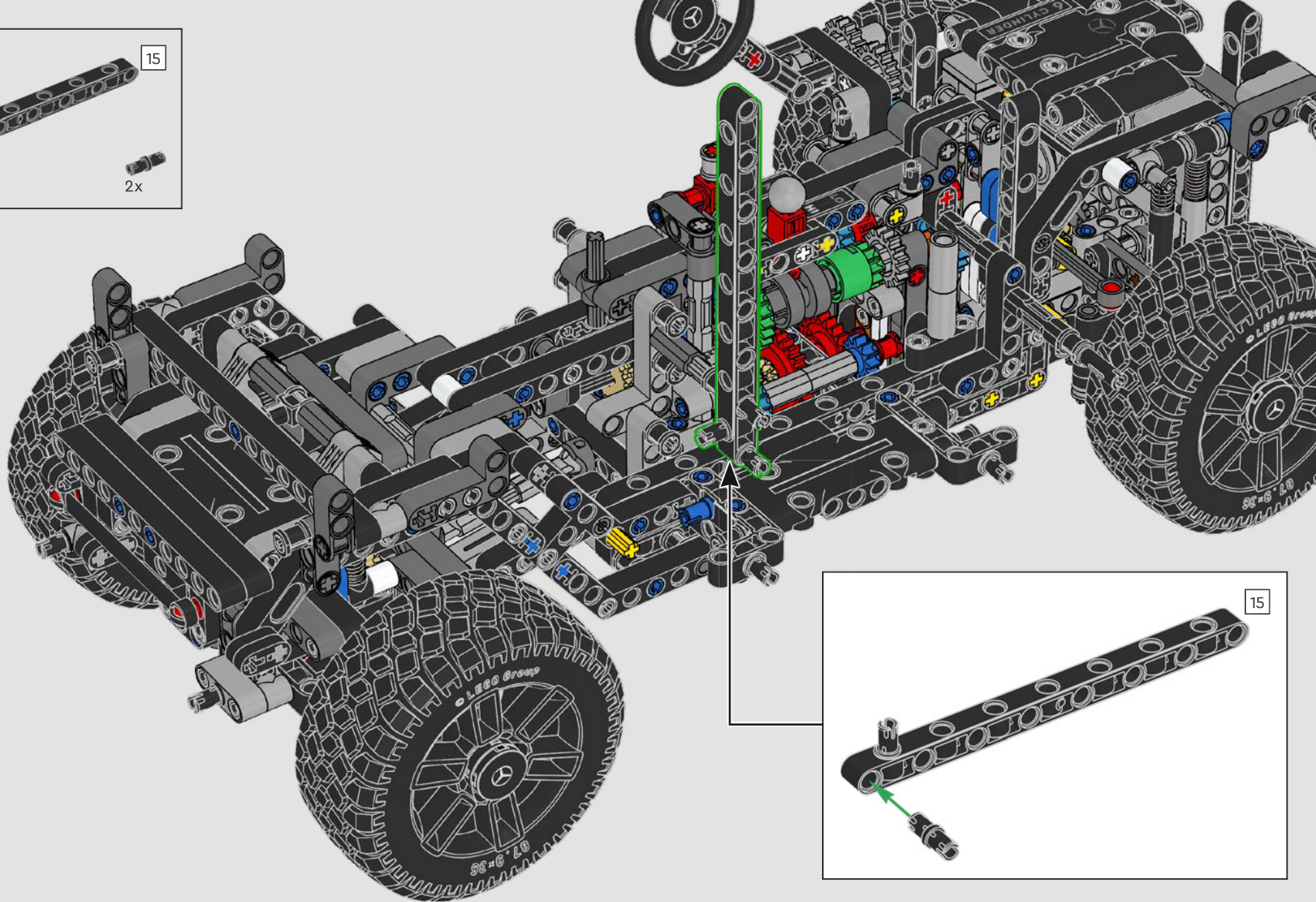


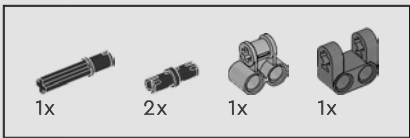
291



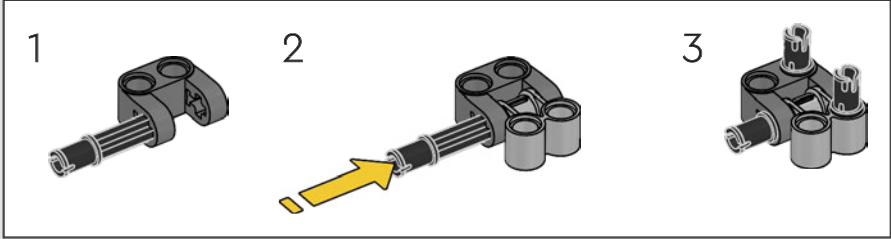
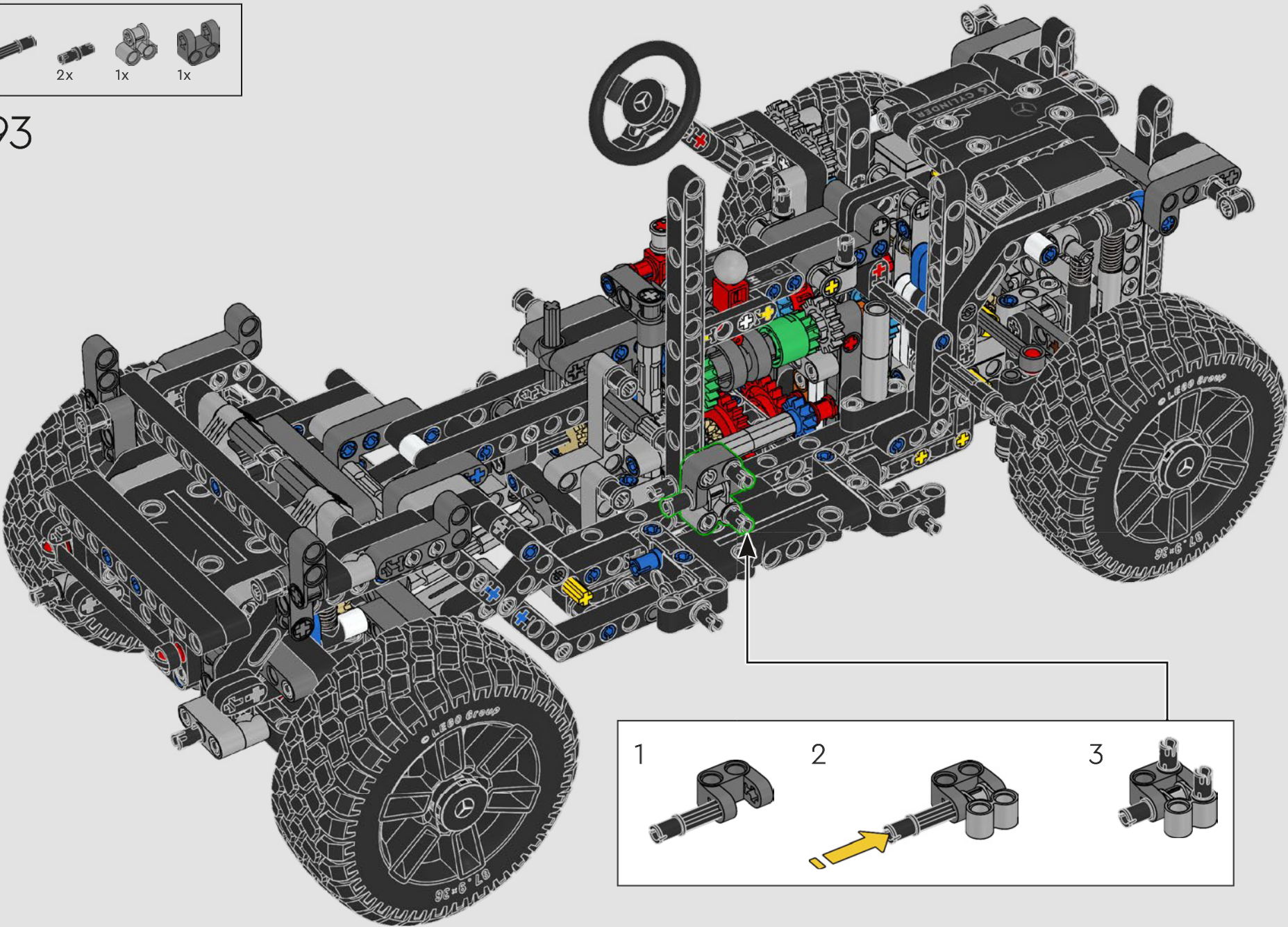


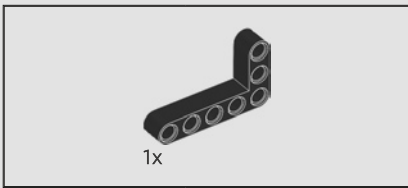
292



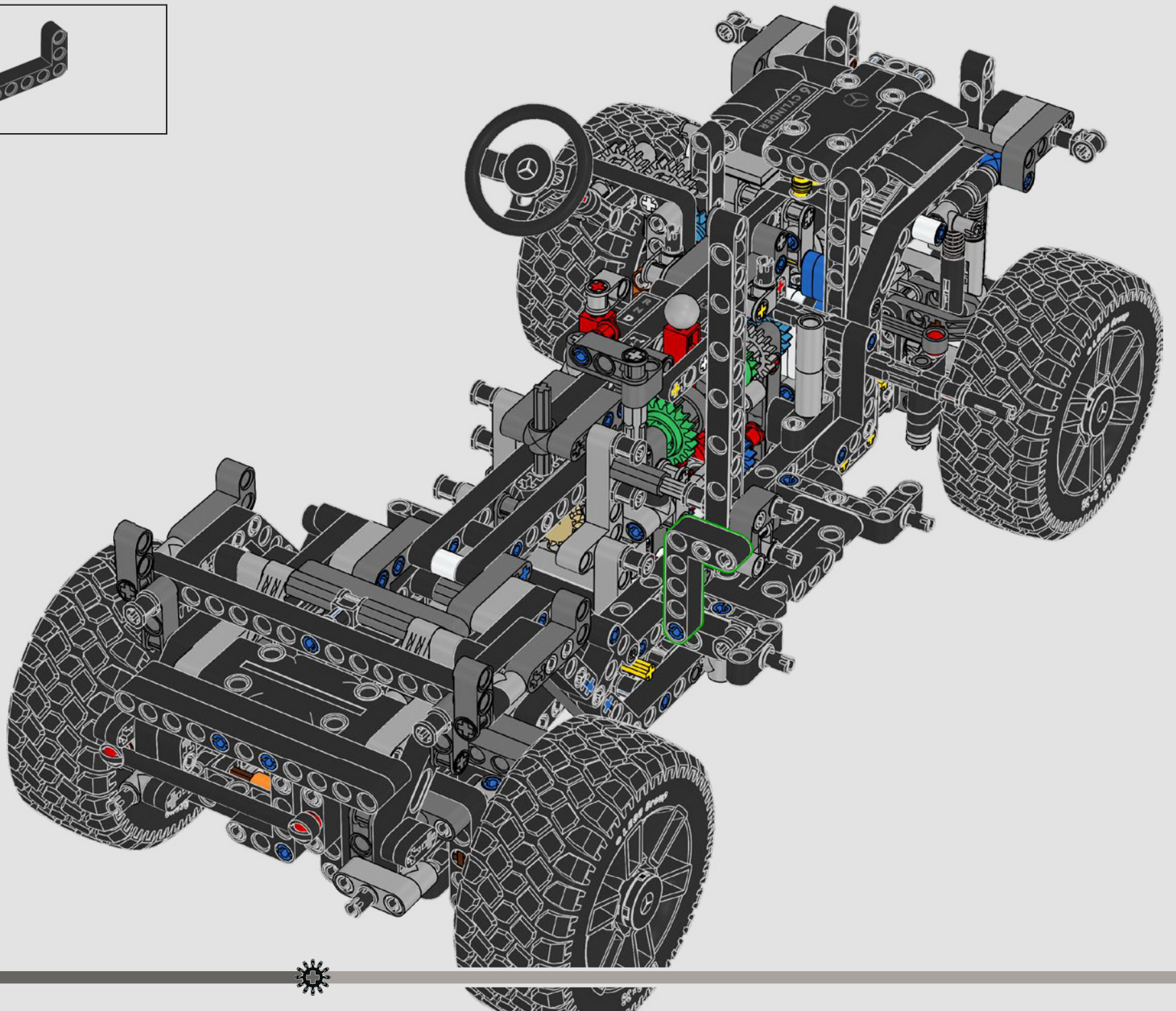


293



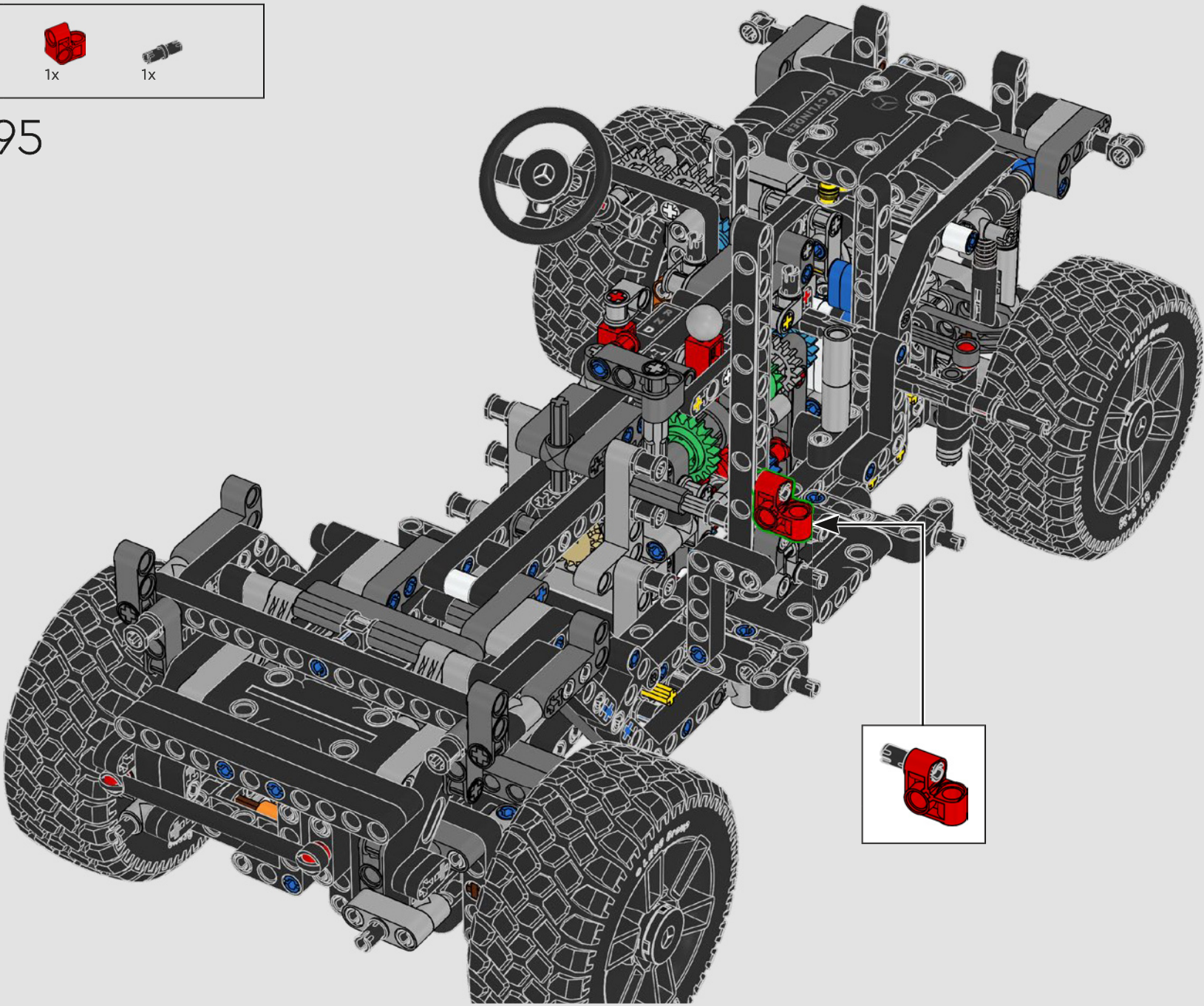


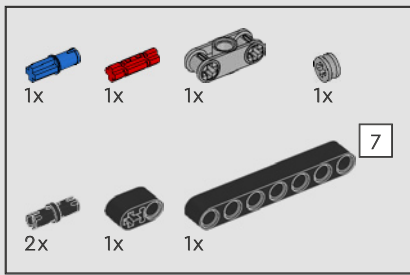
294





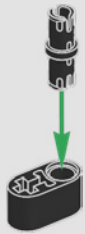
295



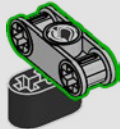


296

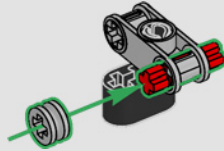
1



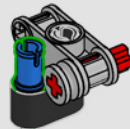
2



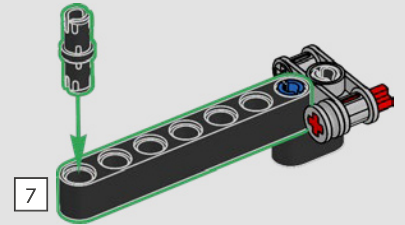
3

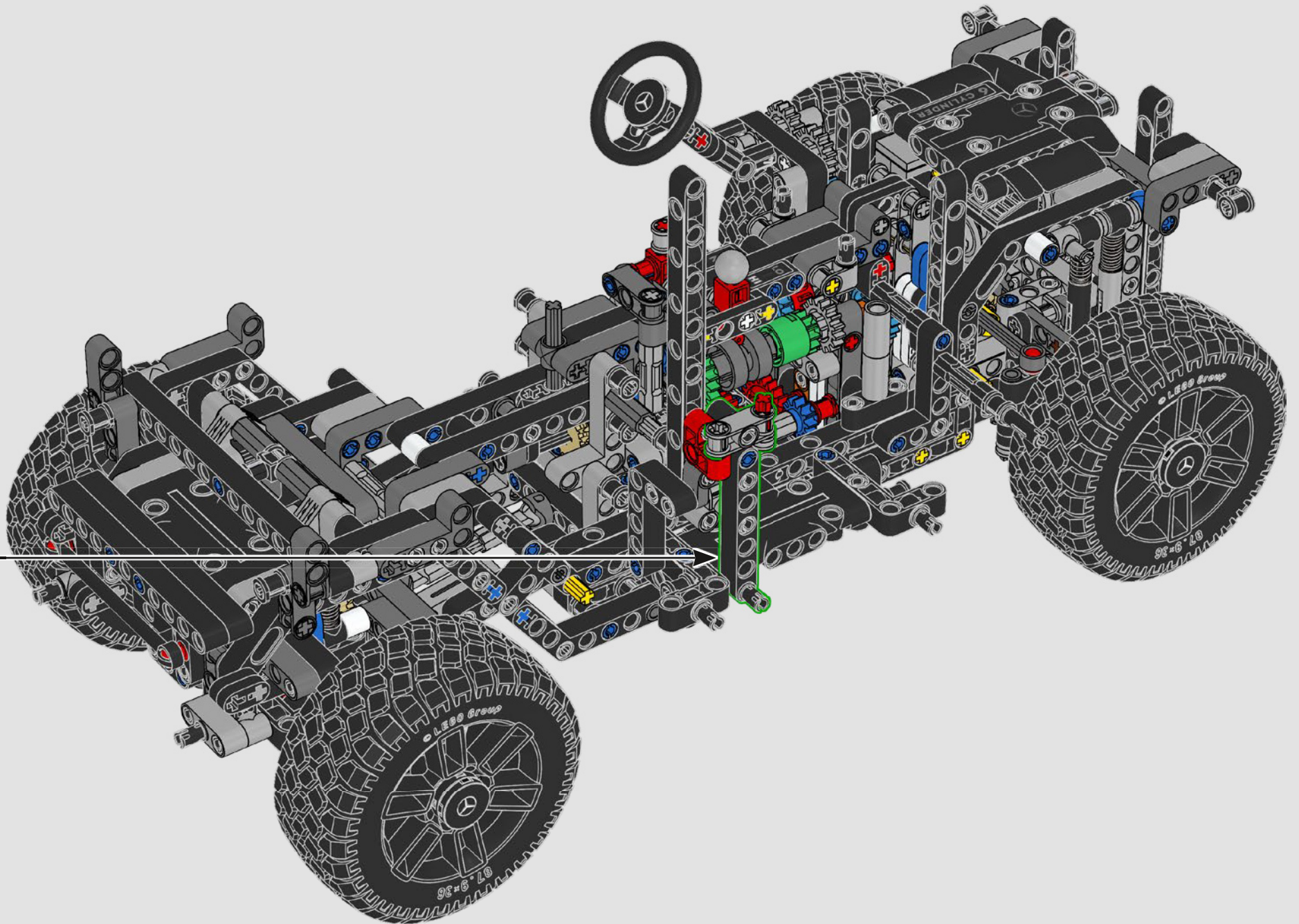


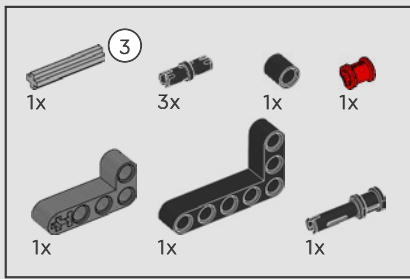
4



5

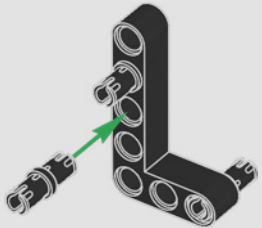




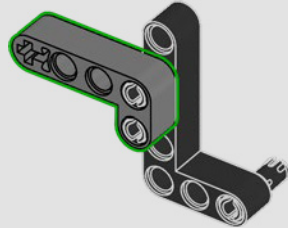


297

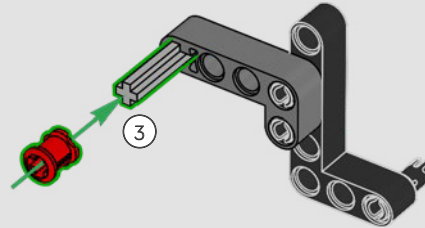
1



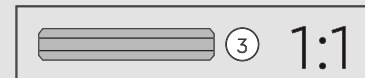
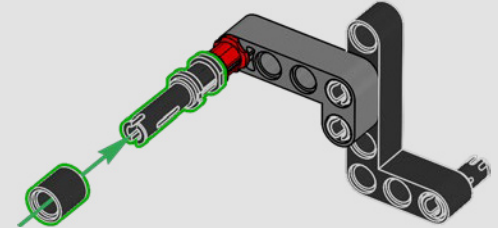
2

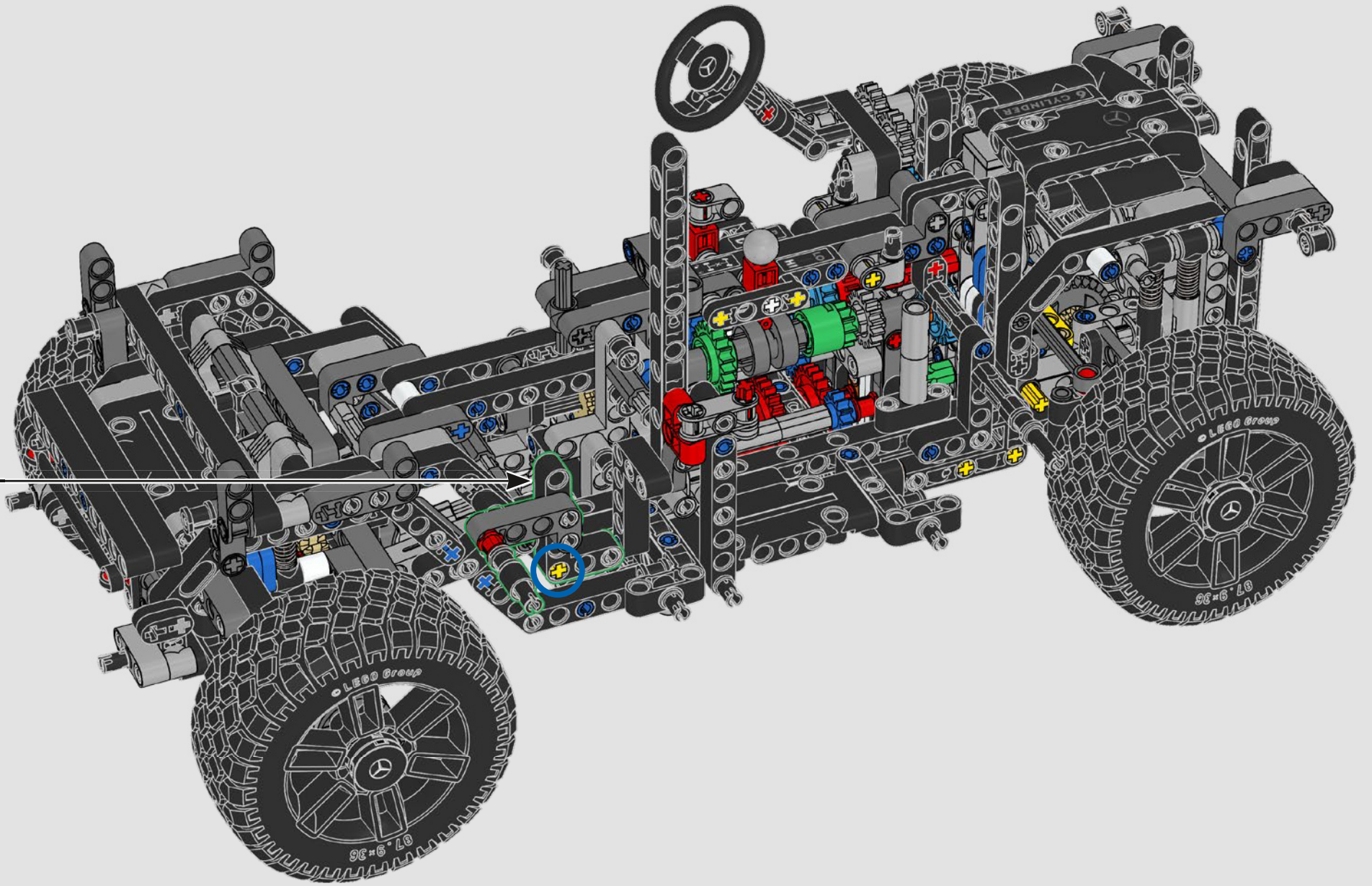


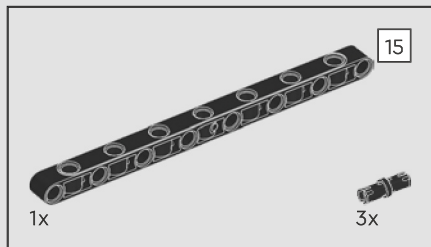
3



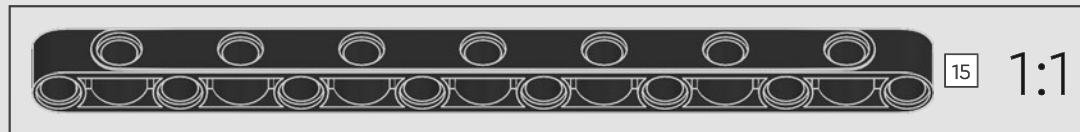
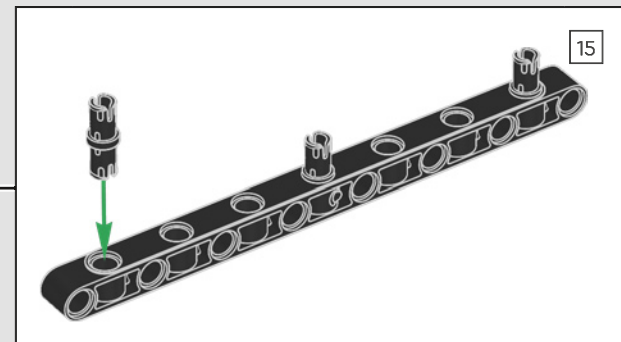
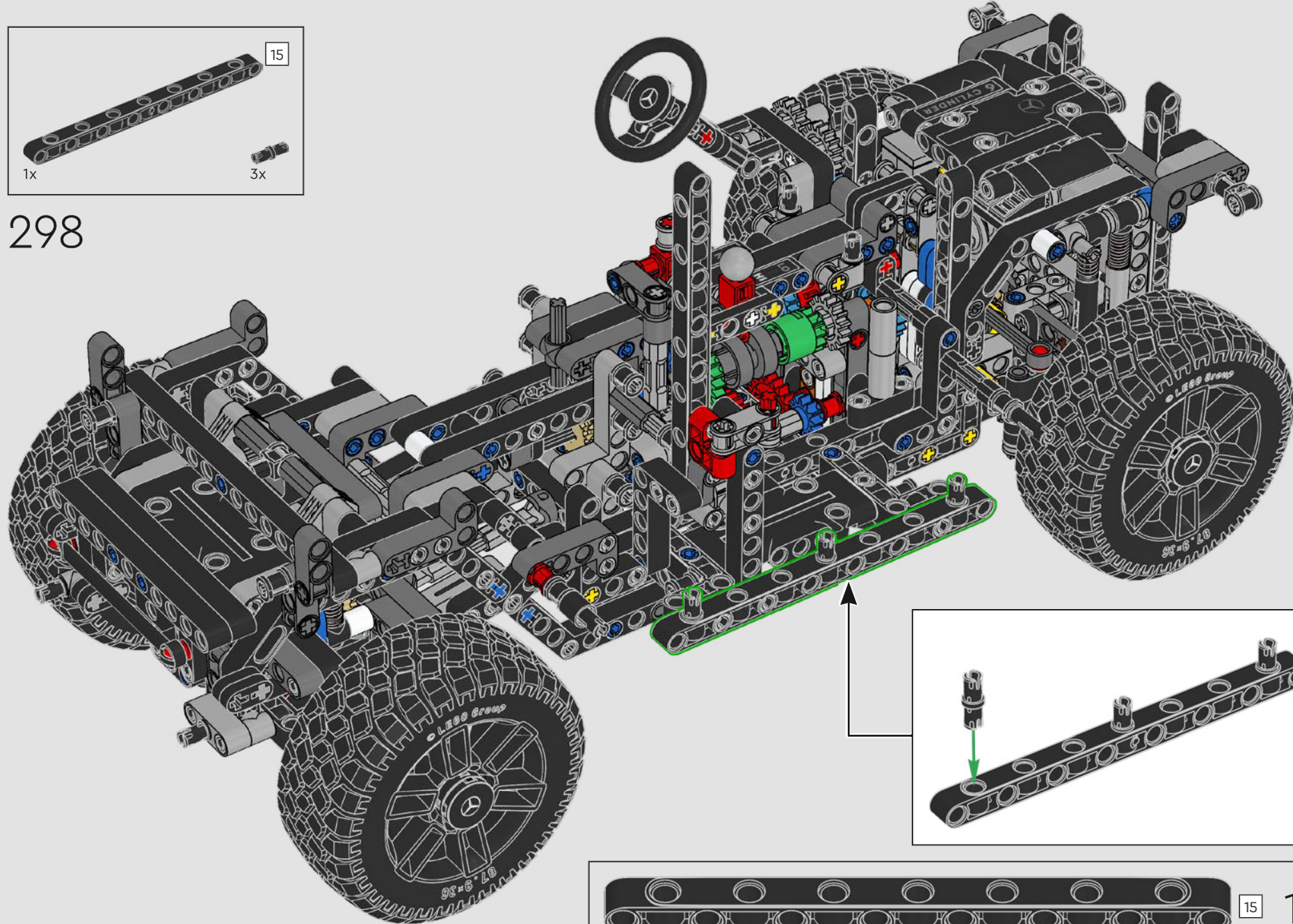
4

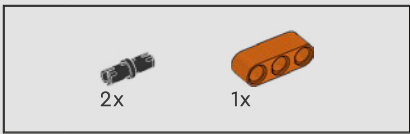




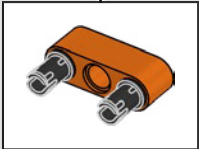
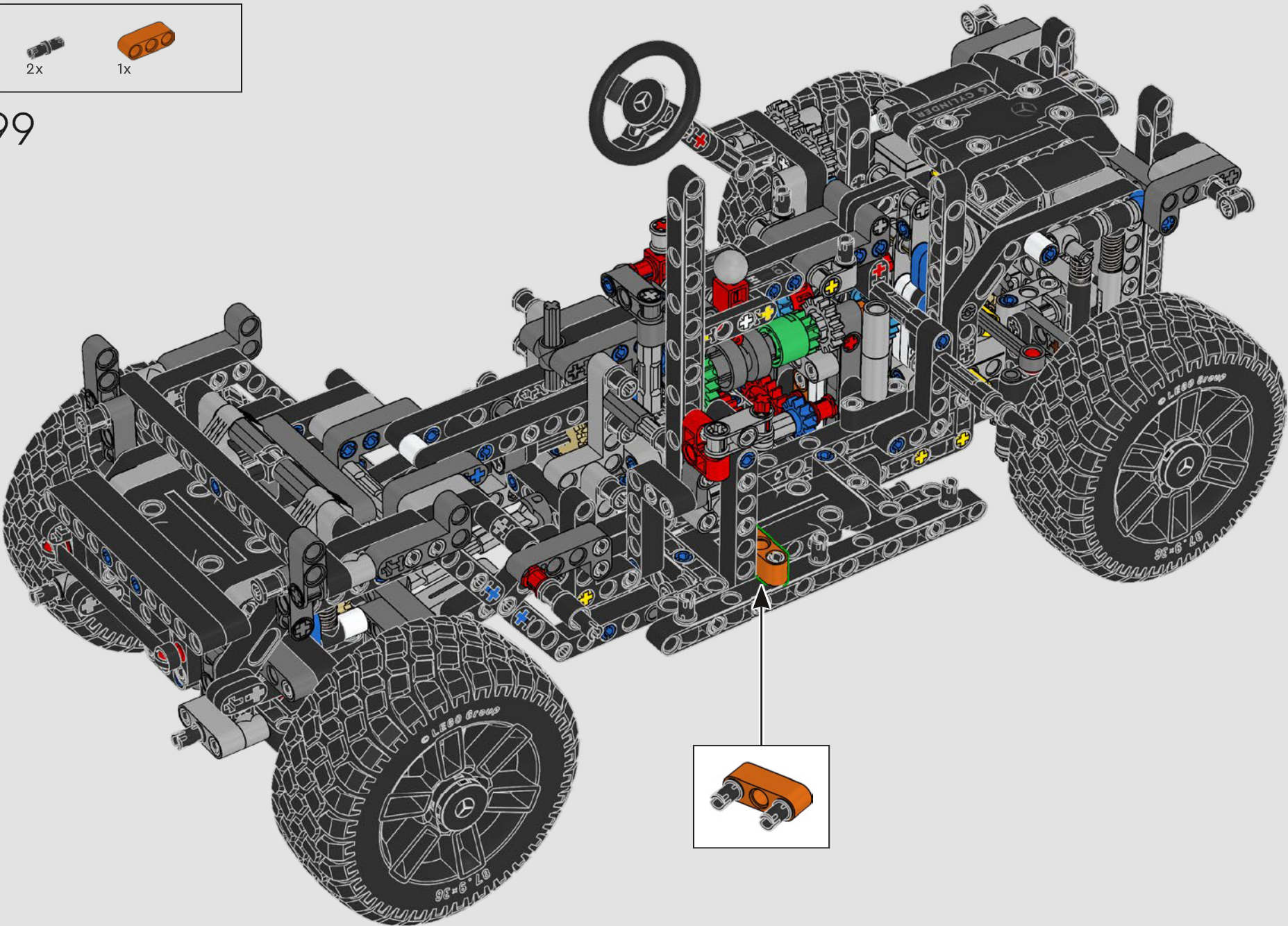


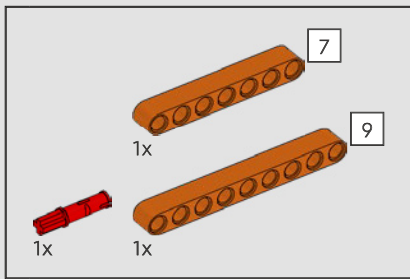
298



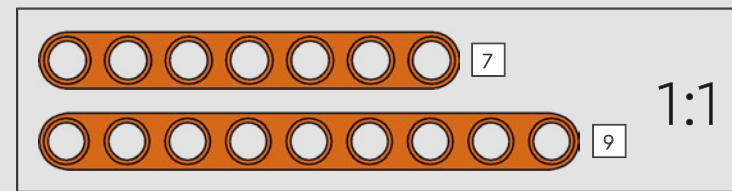
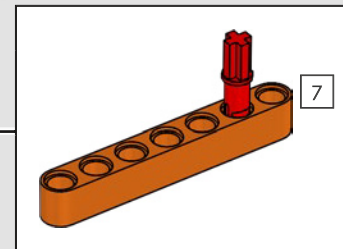
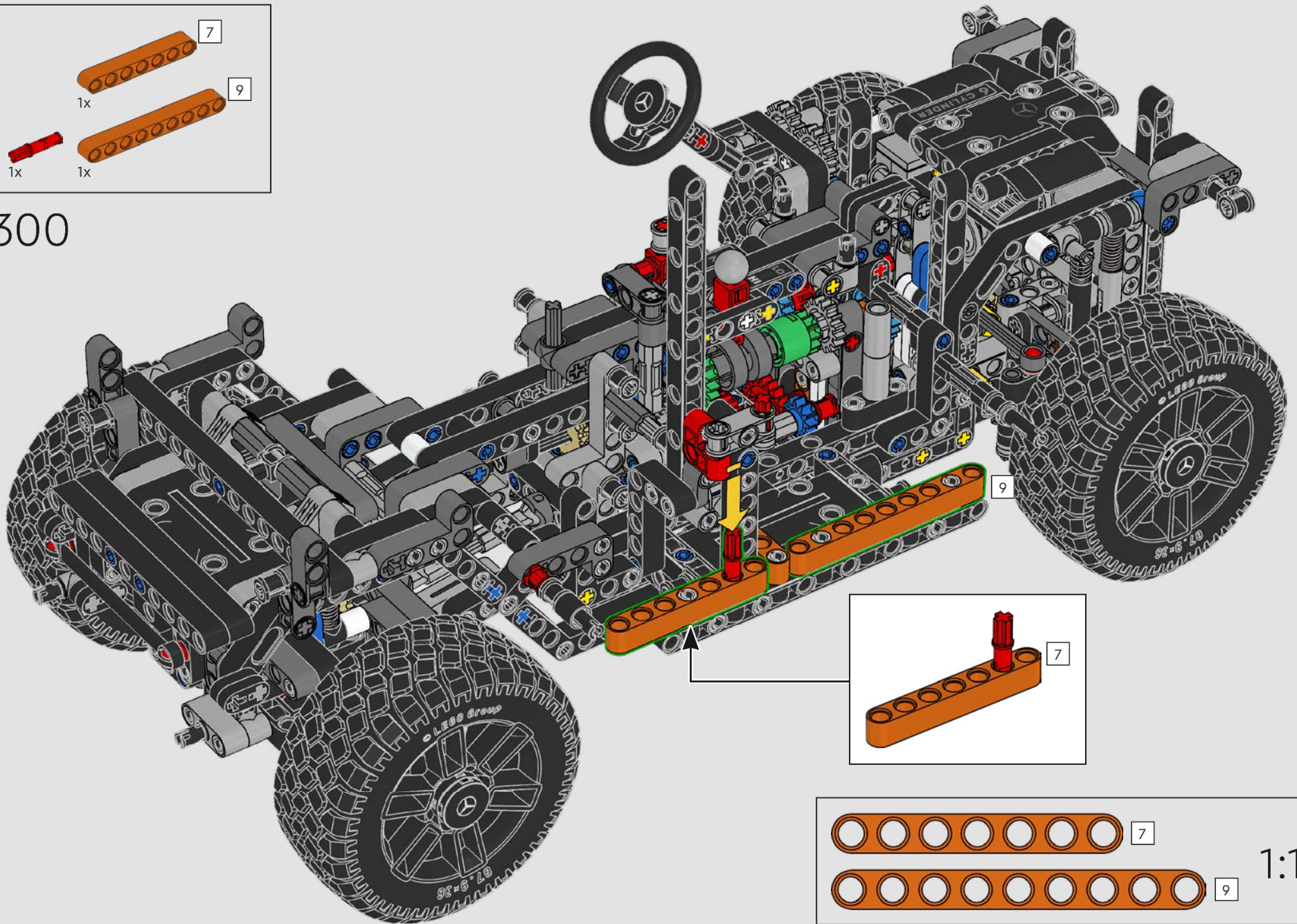


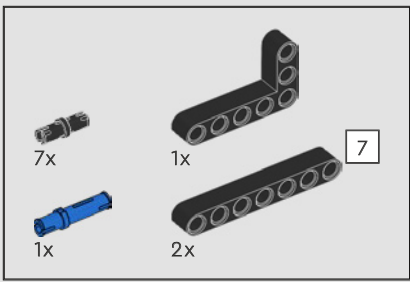
299



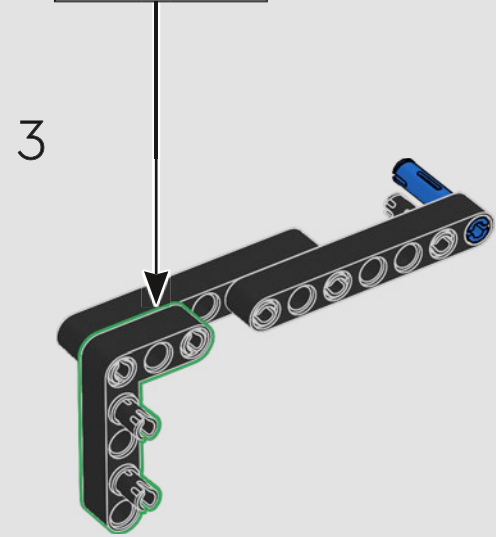
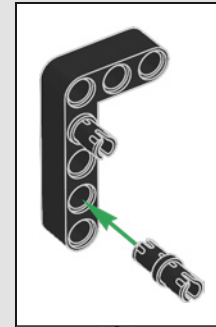
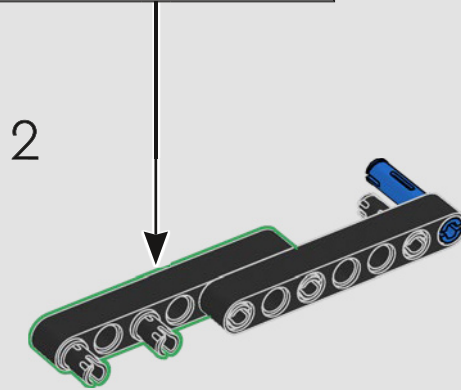
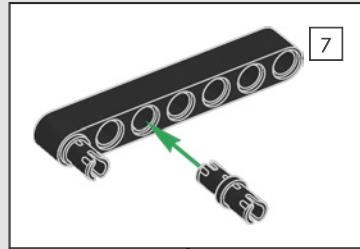
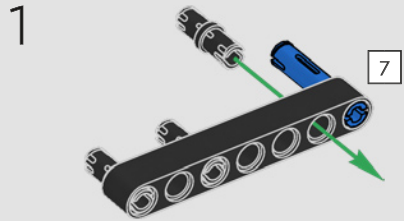


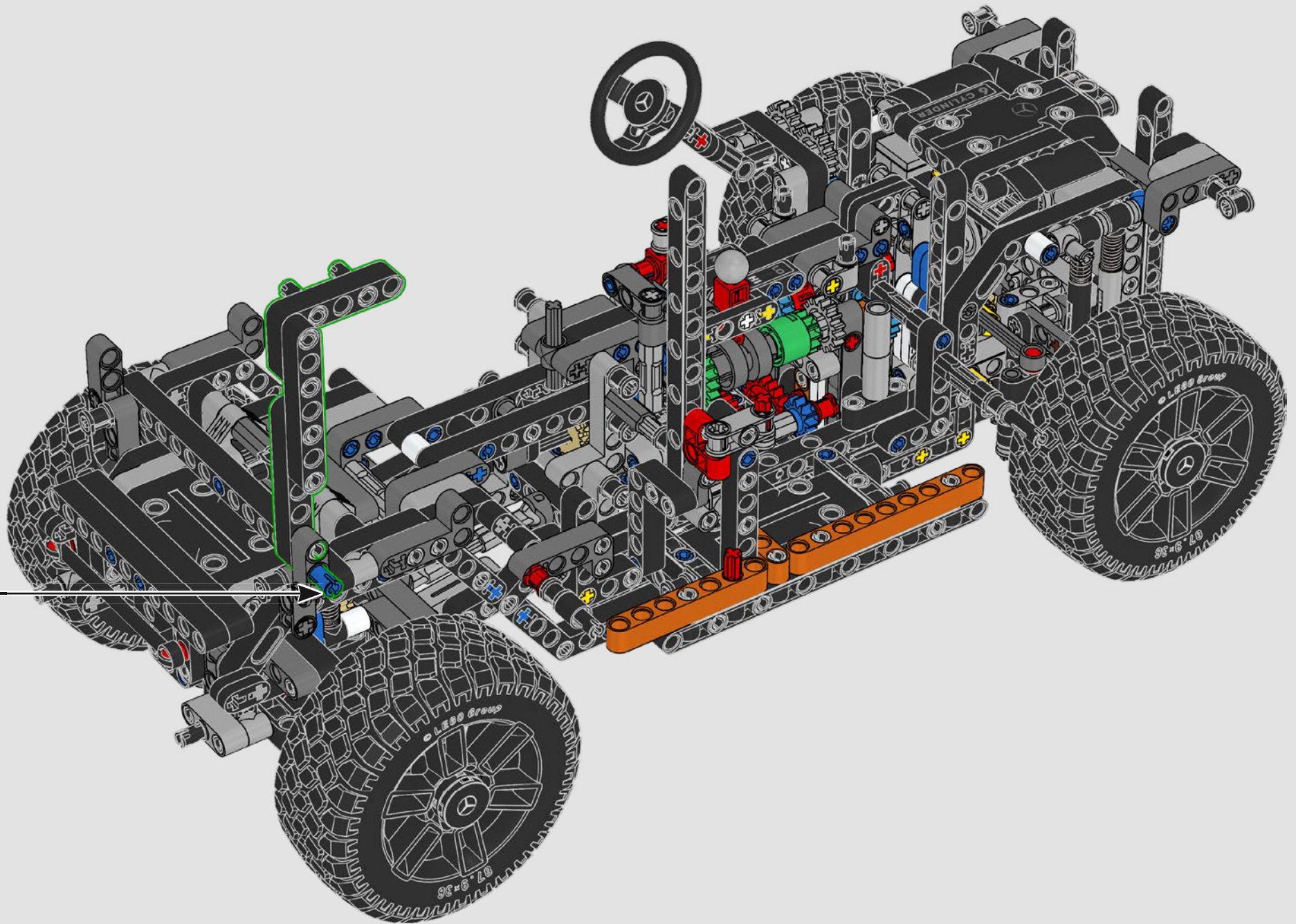
300

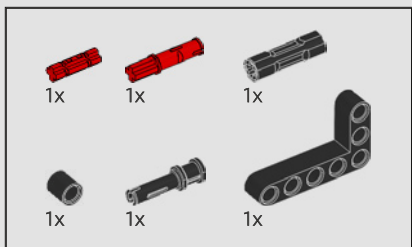




301

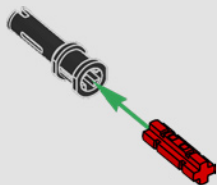




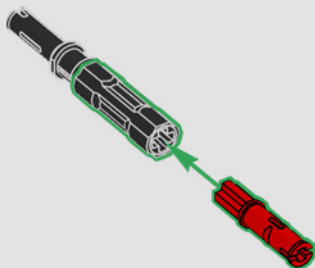


302

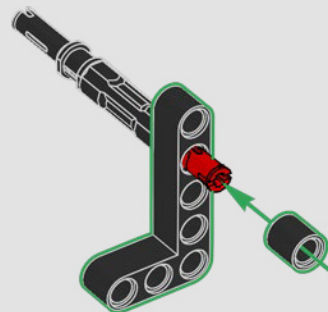
1

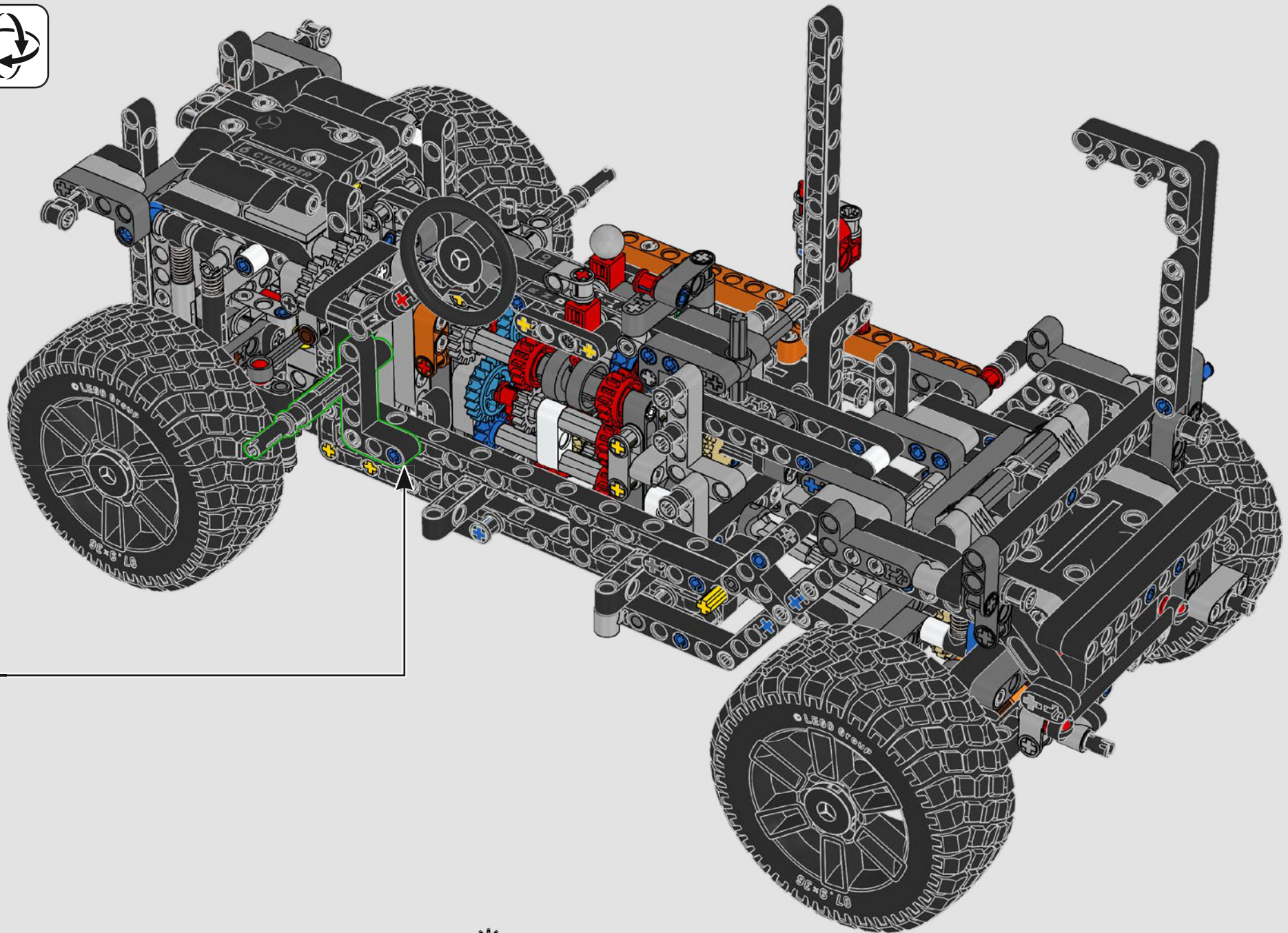


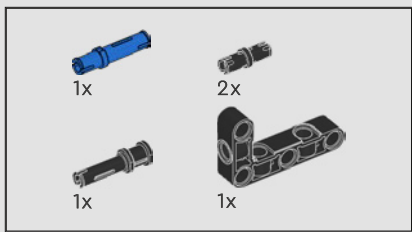
2



3

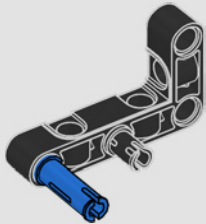




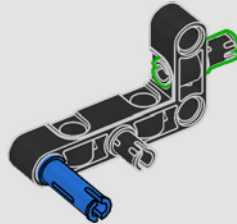


303

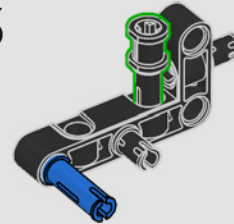
1

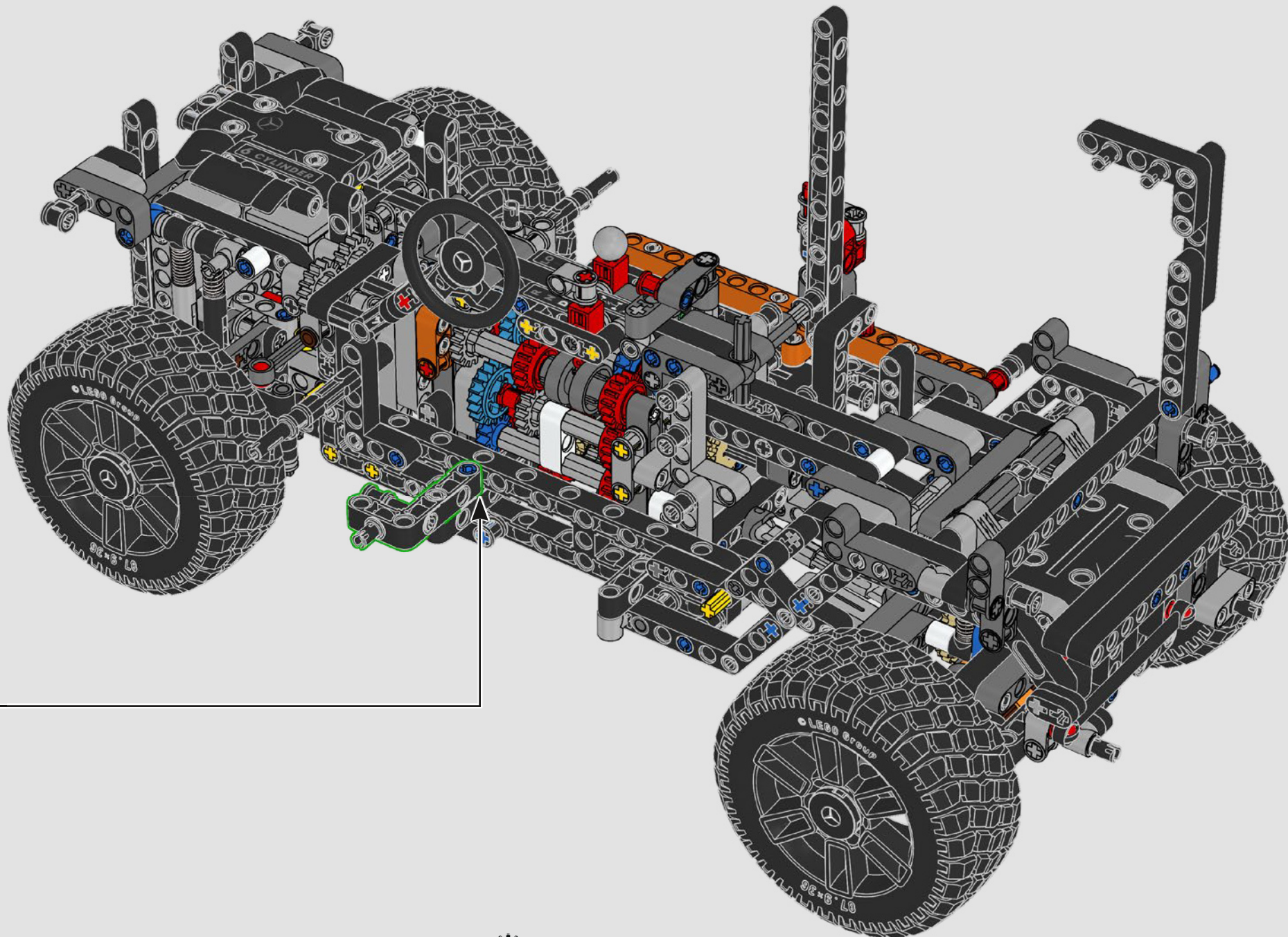


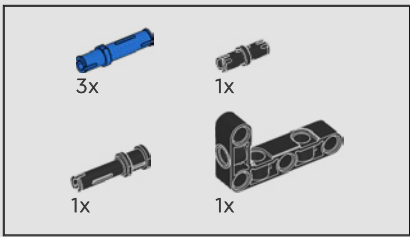
2



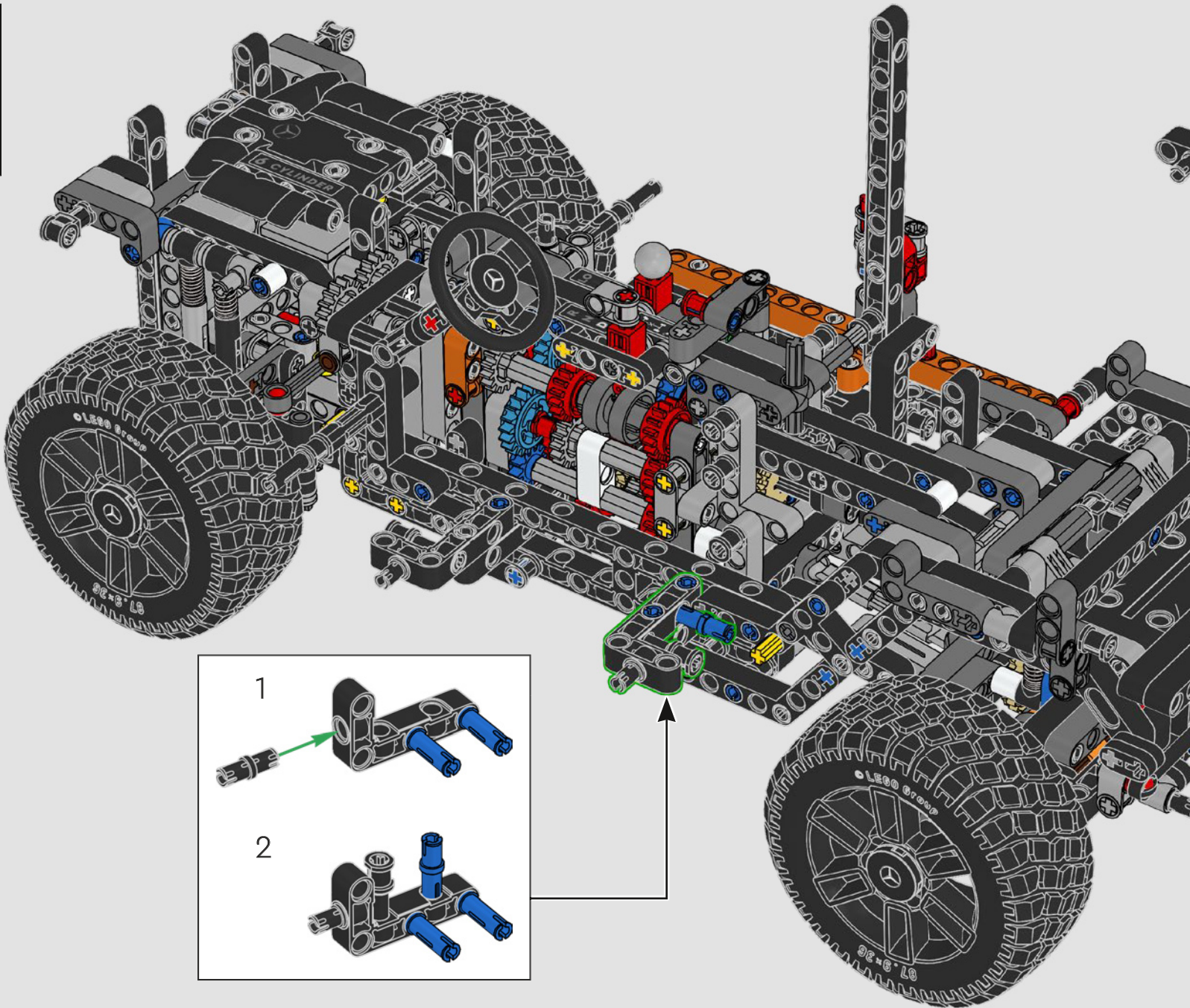
3

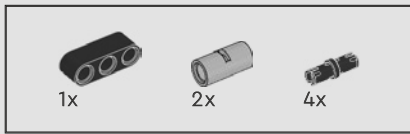




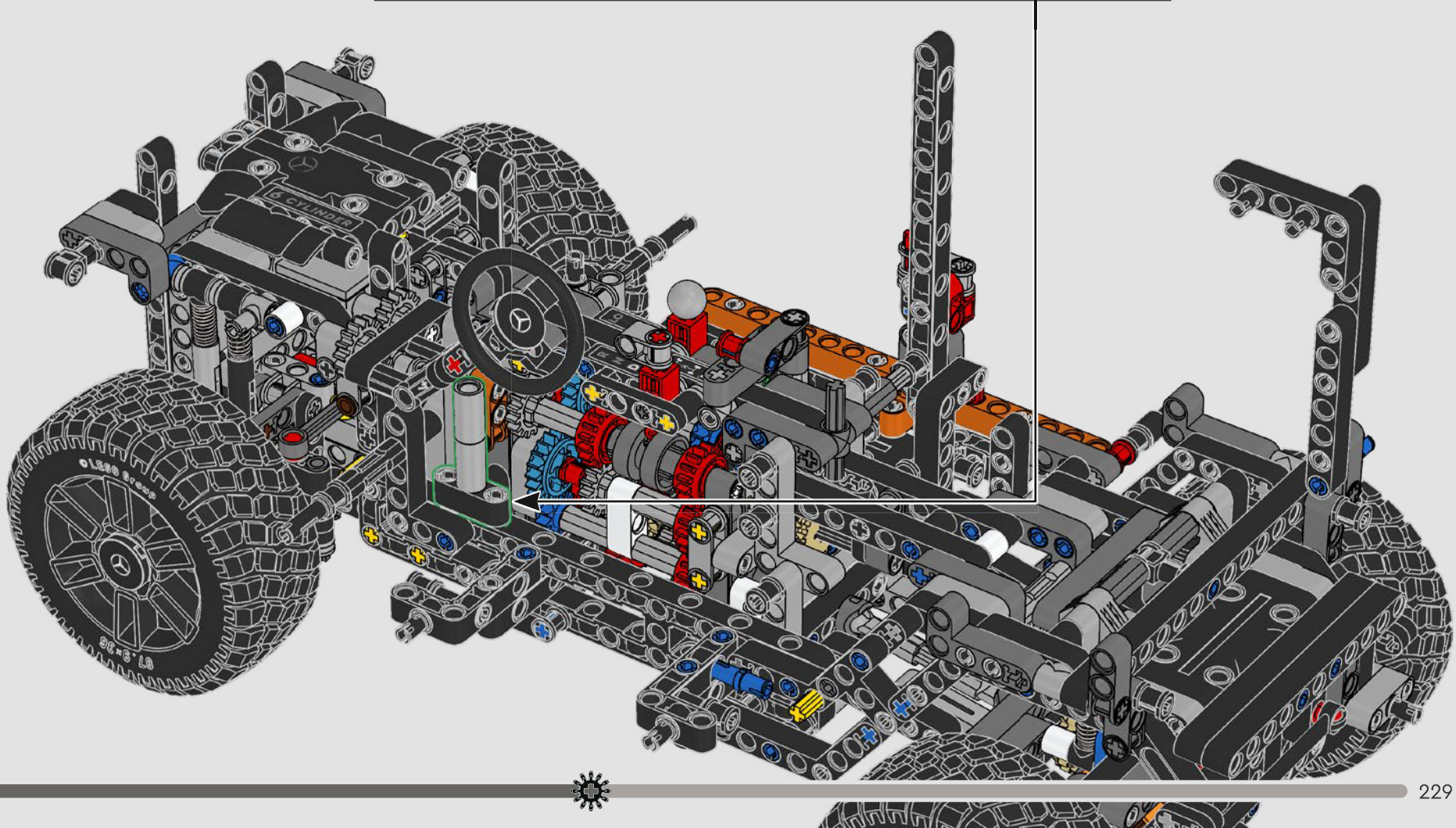
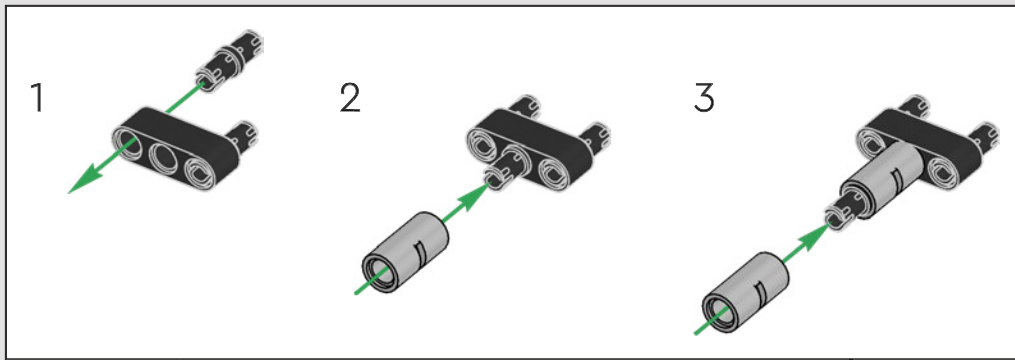


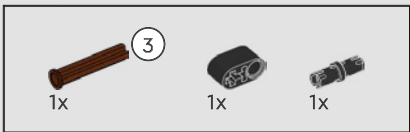
304



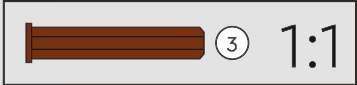
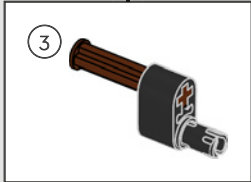
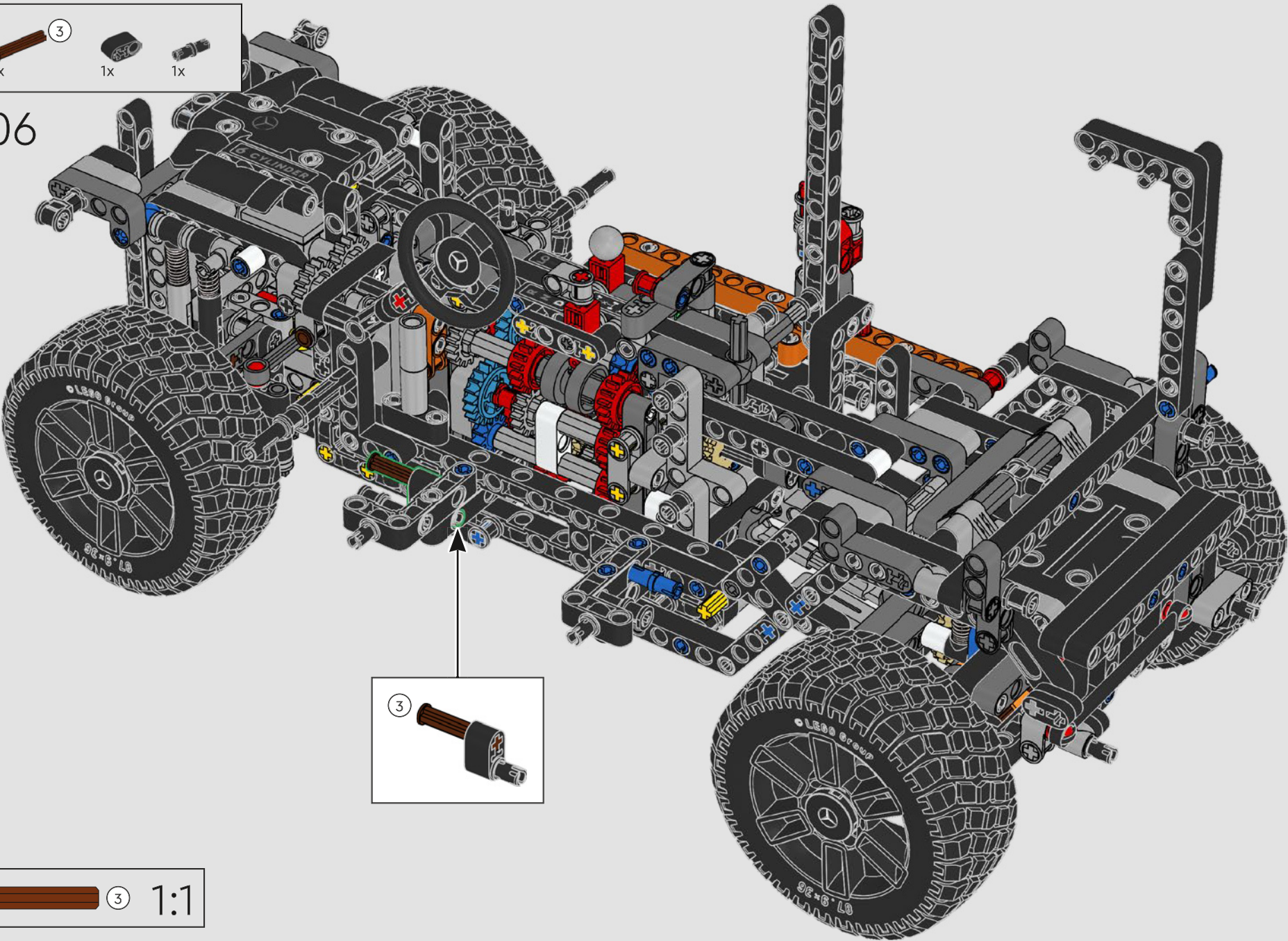


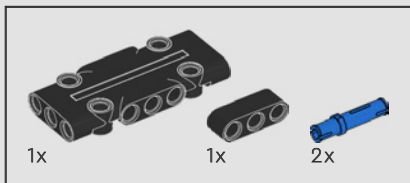
305



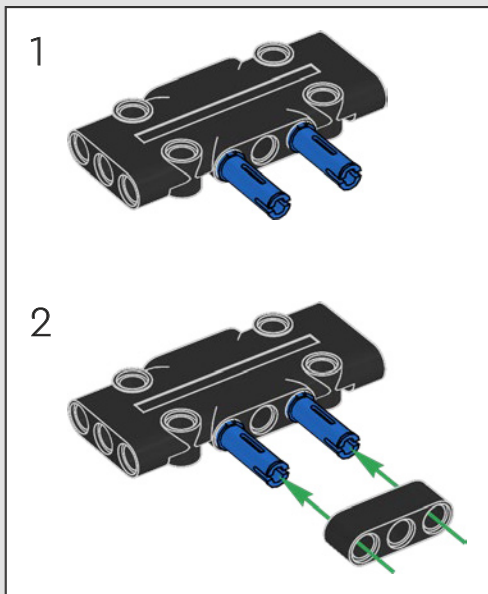
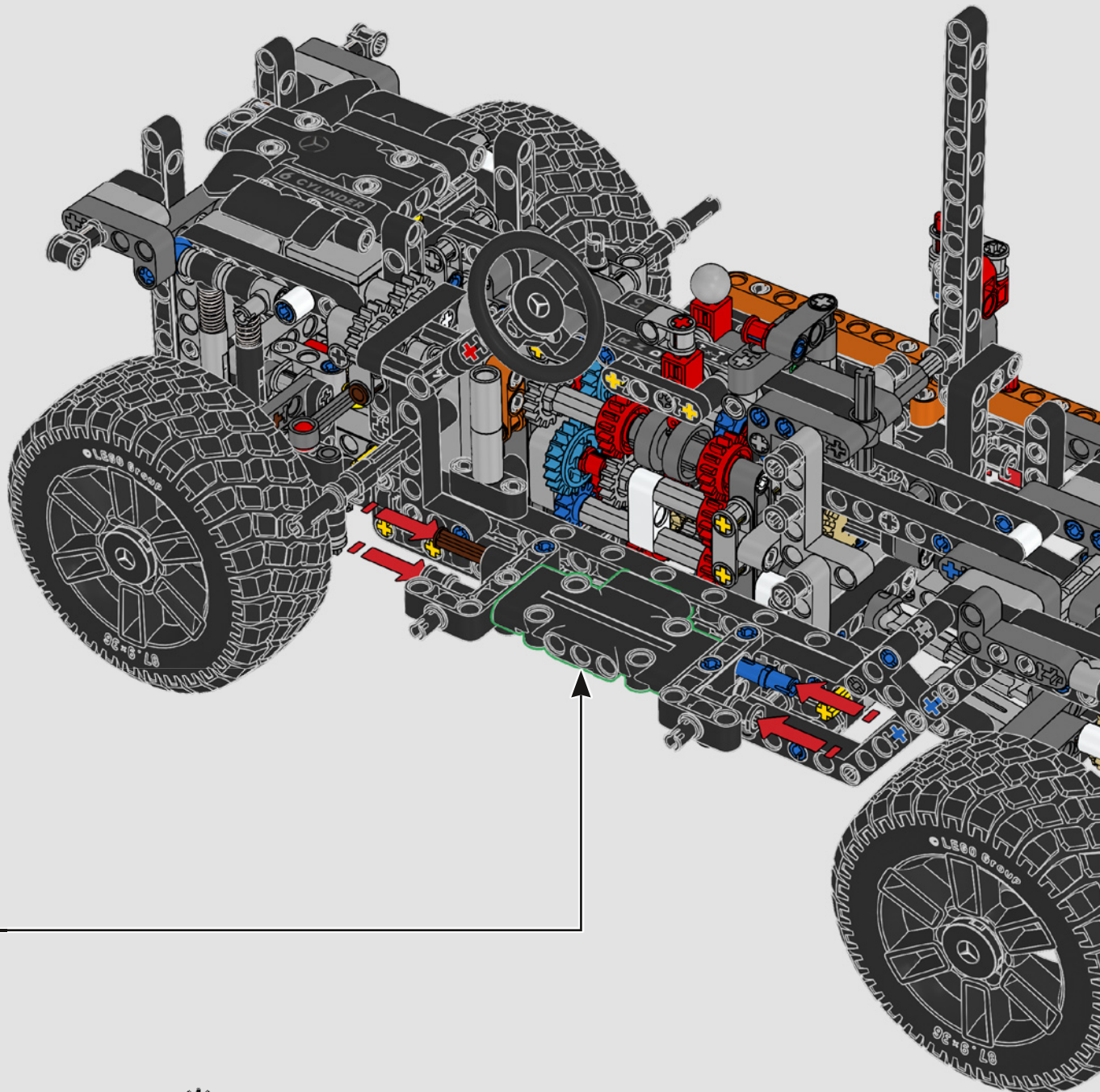


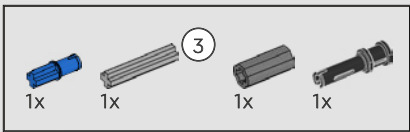
306



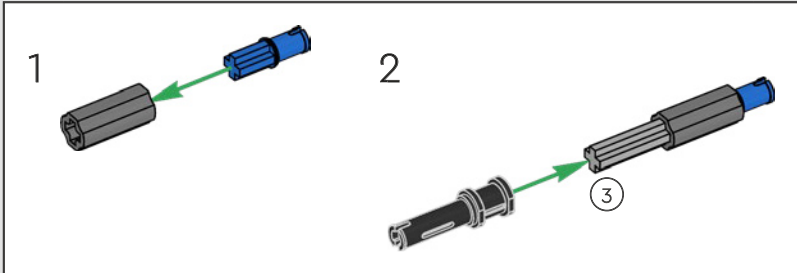
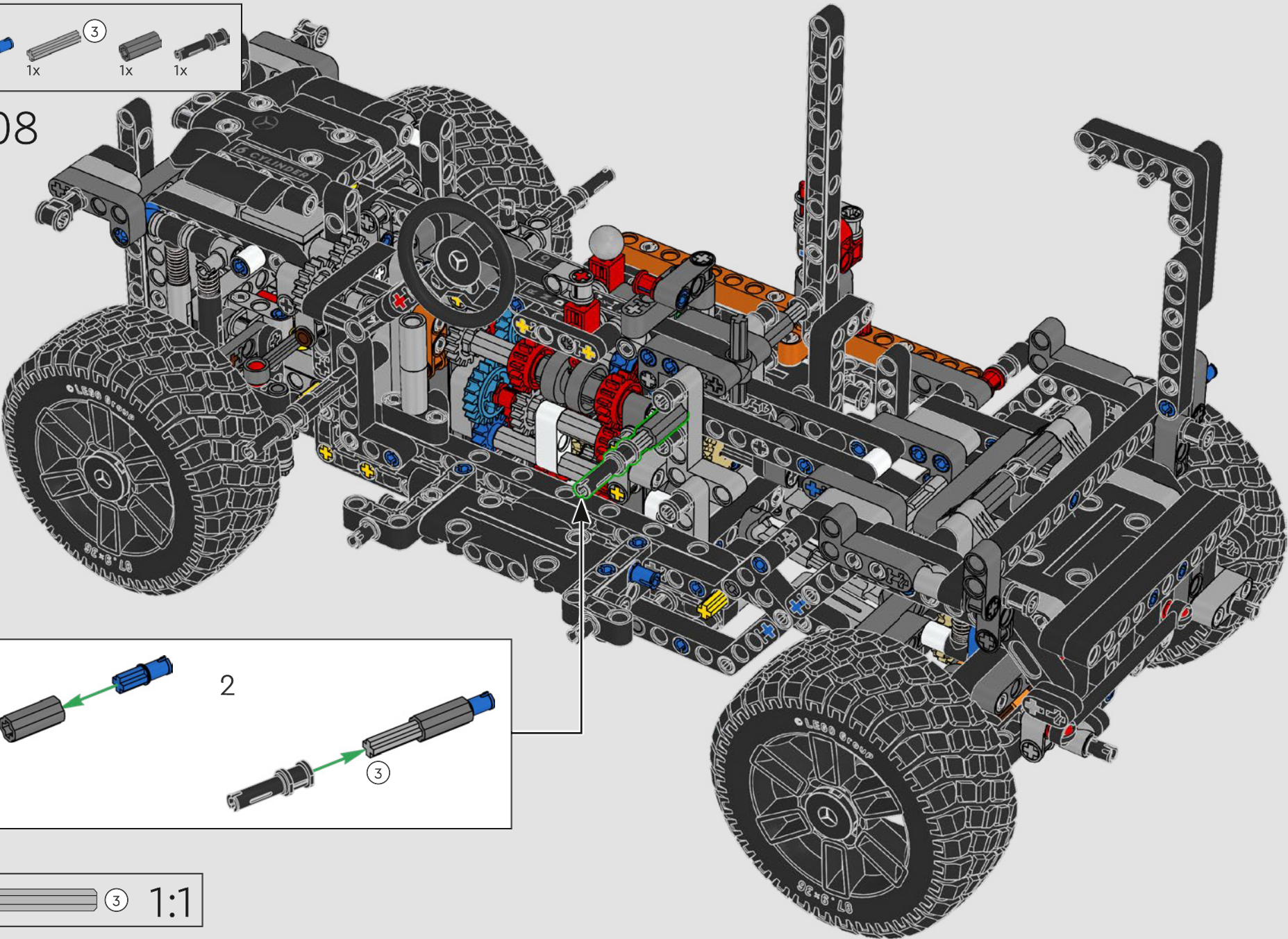


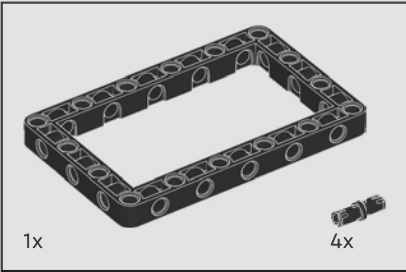
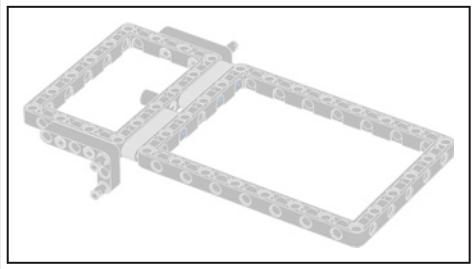
307



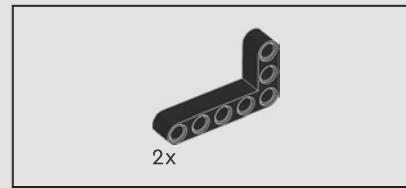
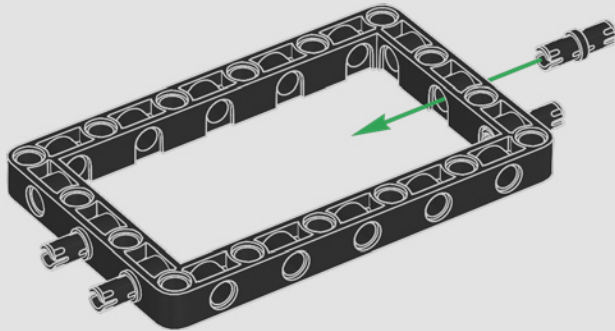


308

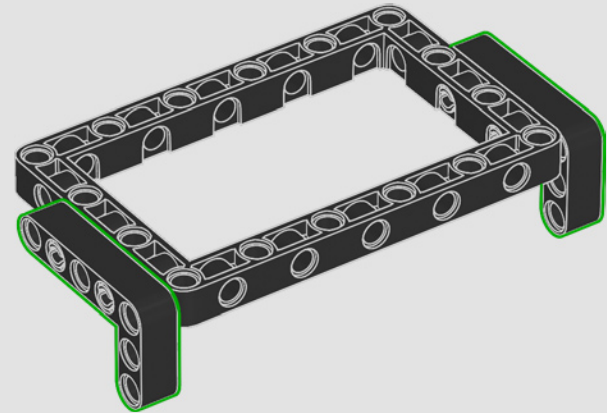




309



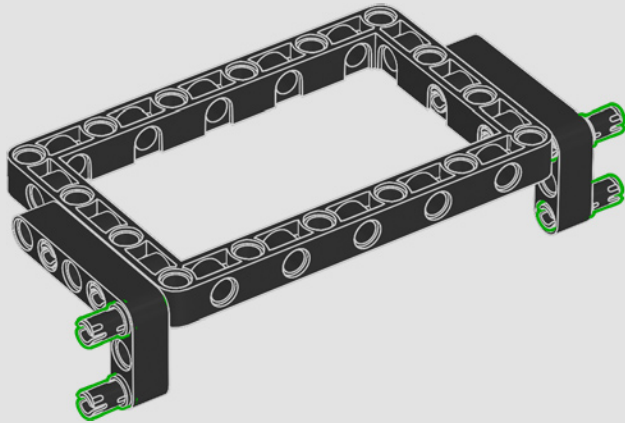
310





4x

311

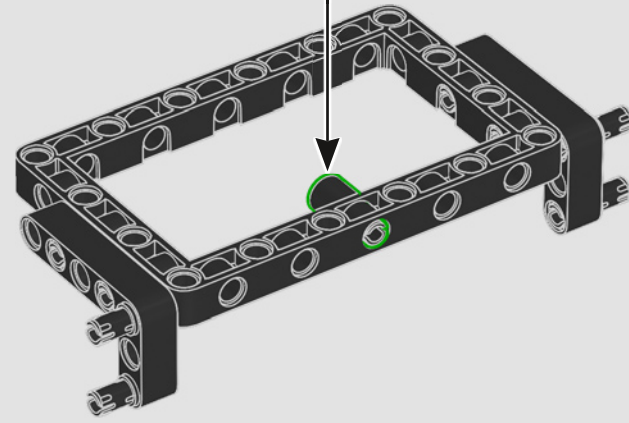
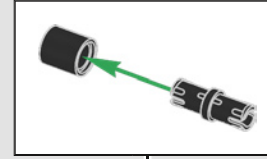


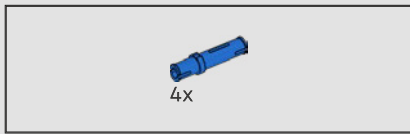
1x



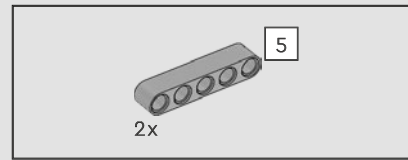
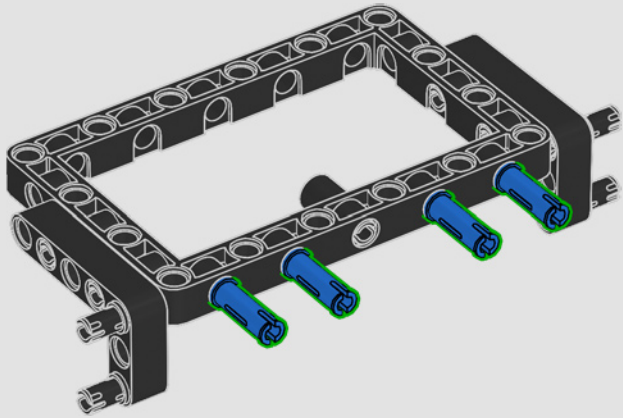
1x

312

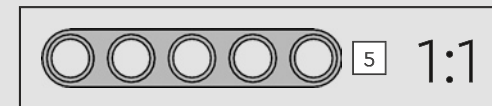
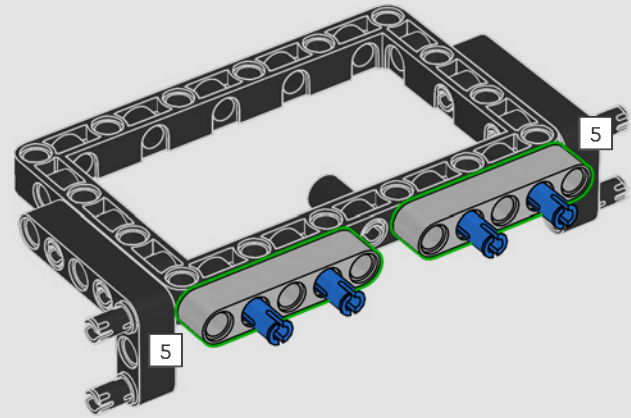


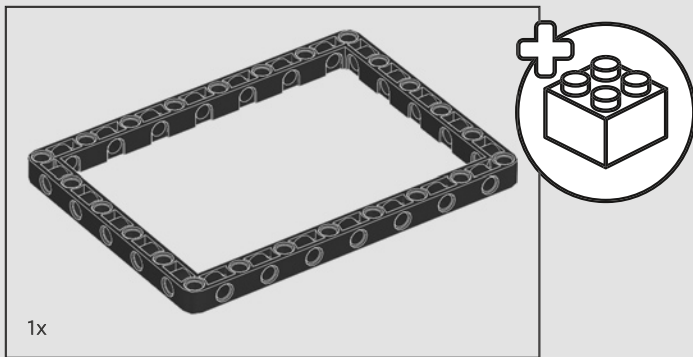


313

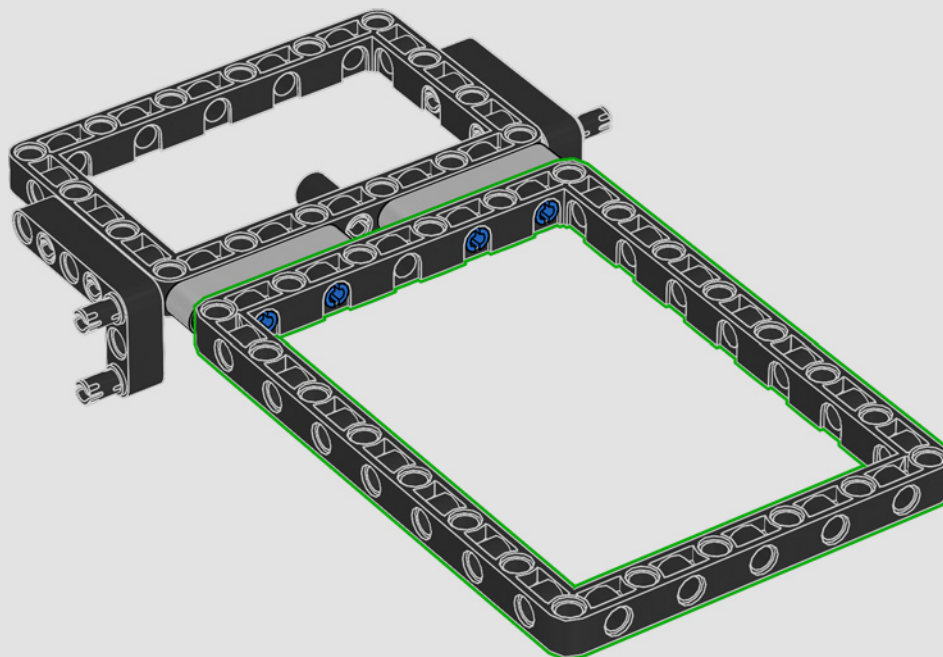


314

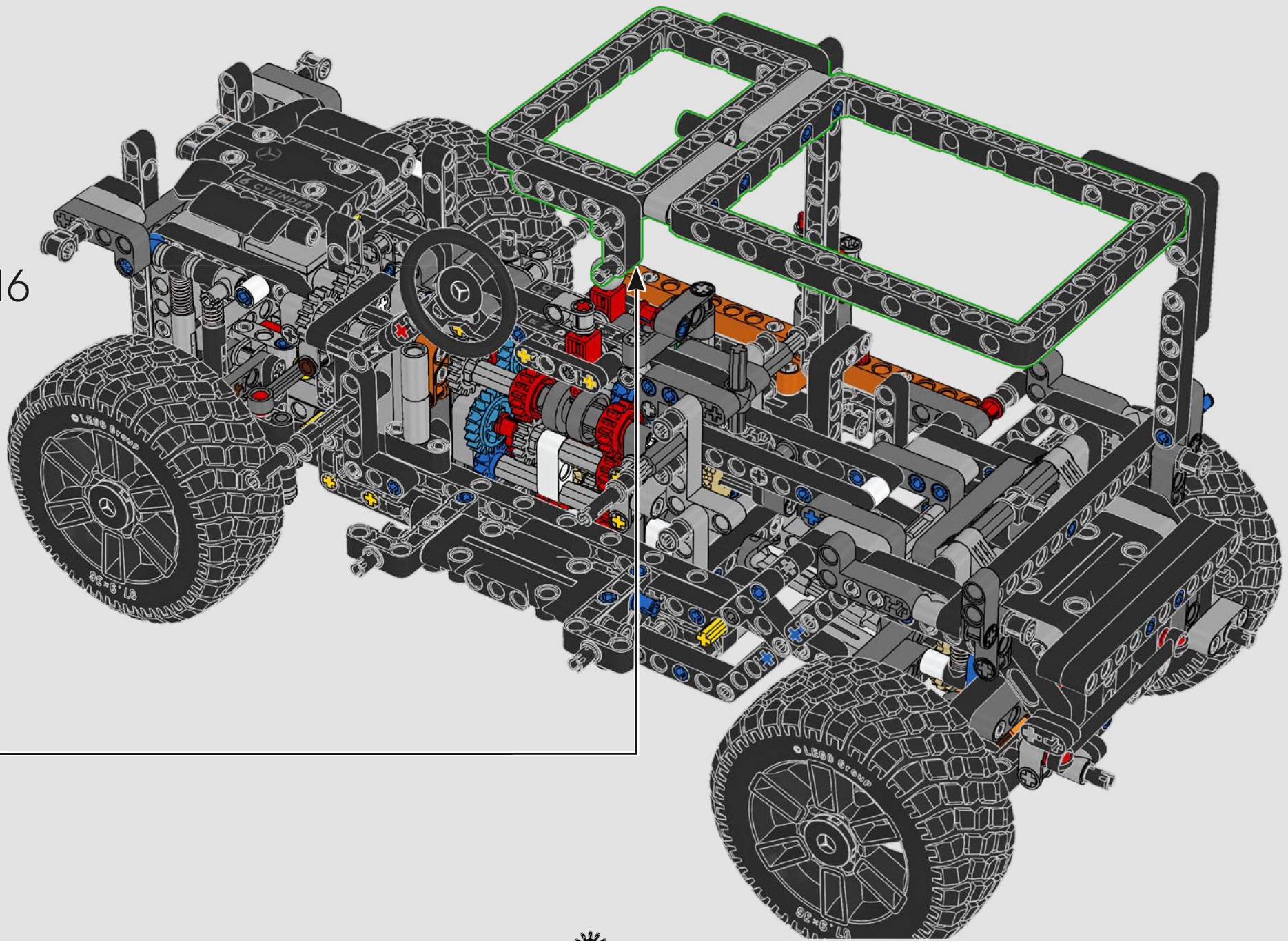


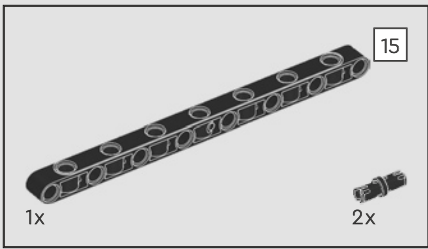


315

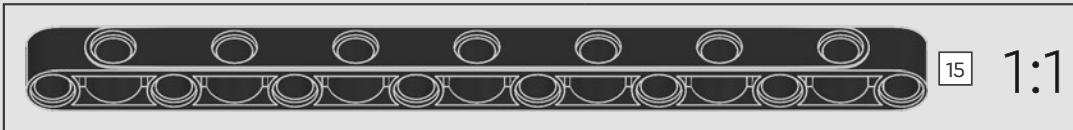
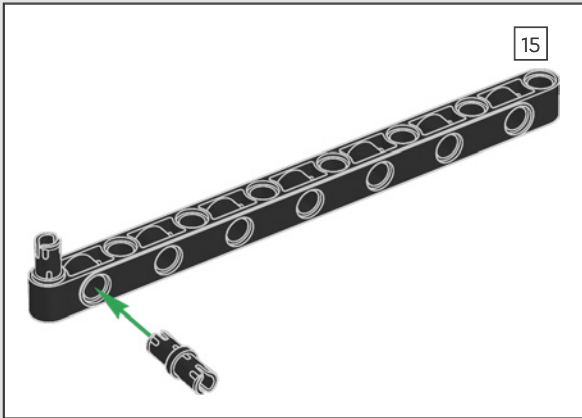
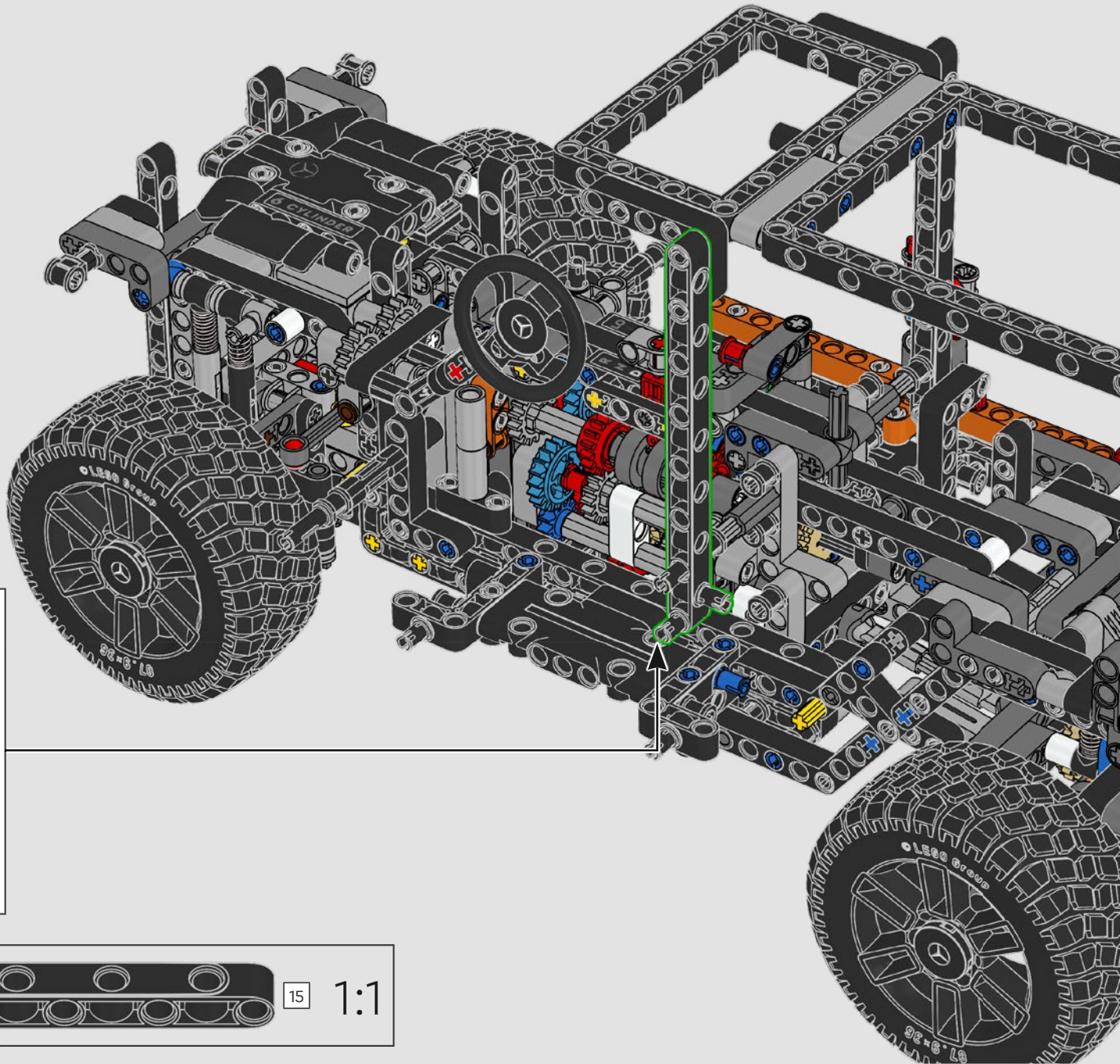


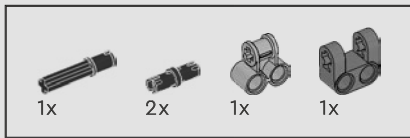
316



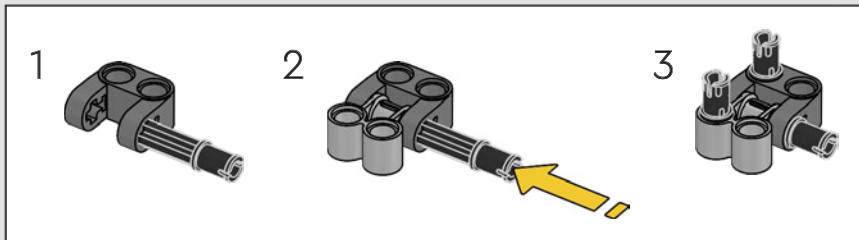
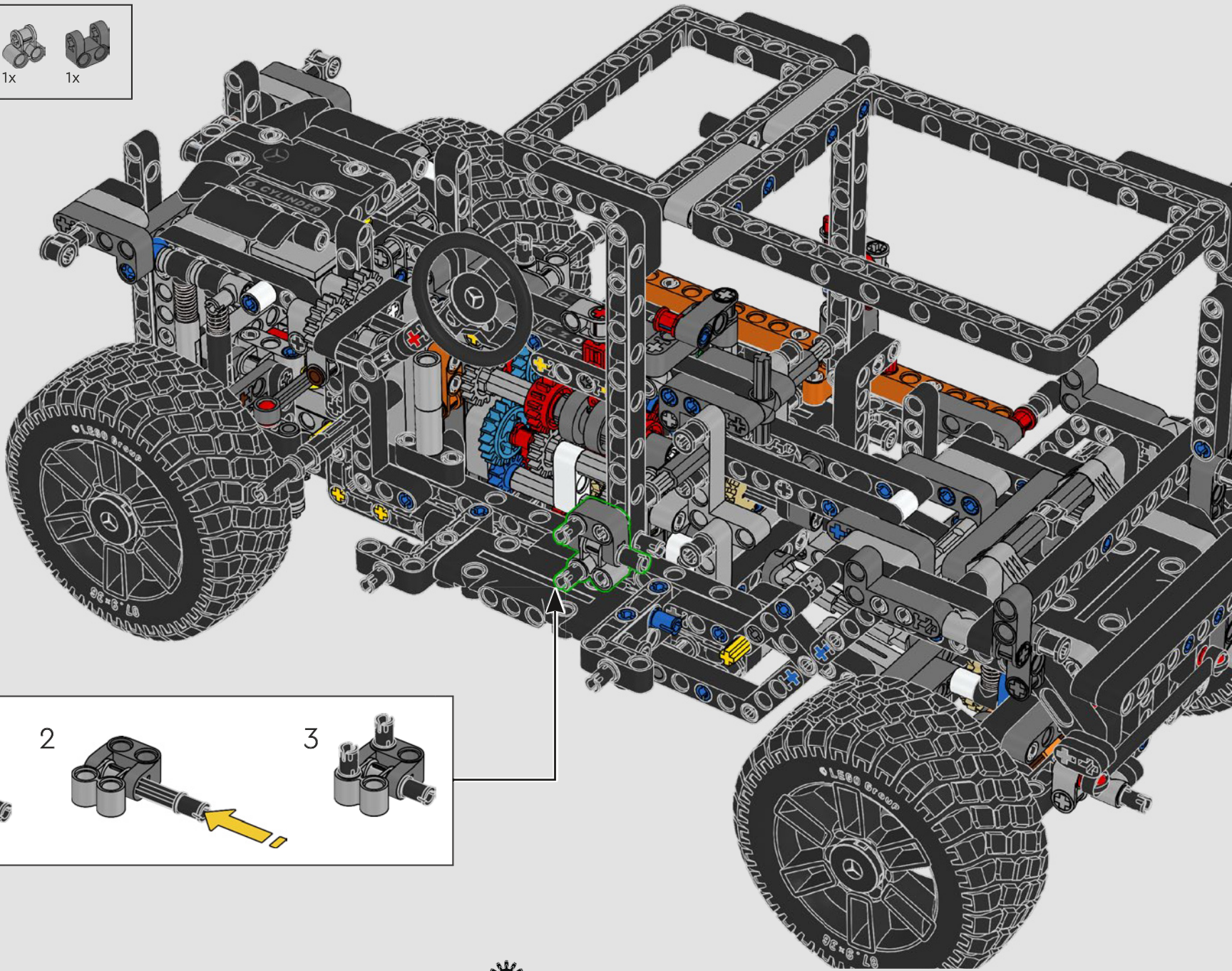


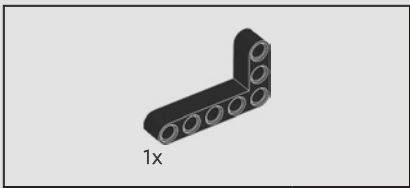
317



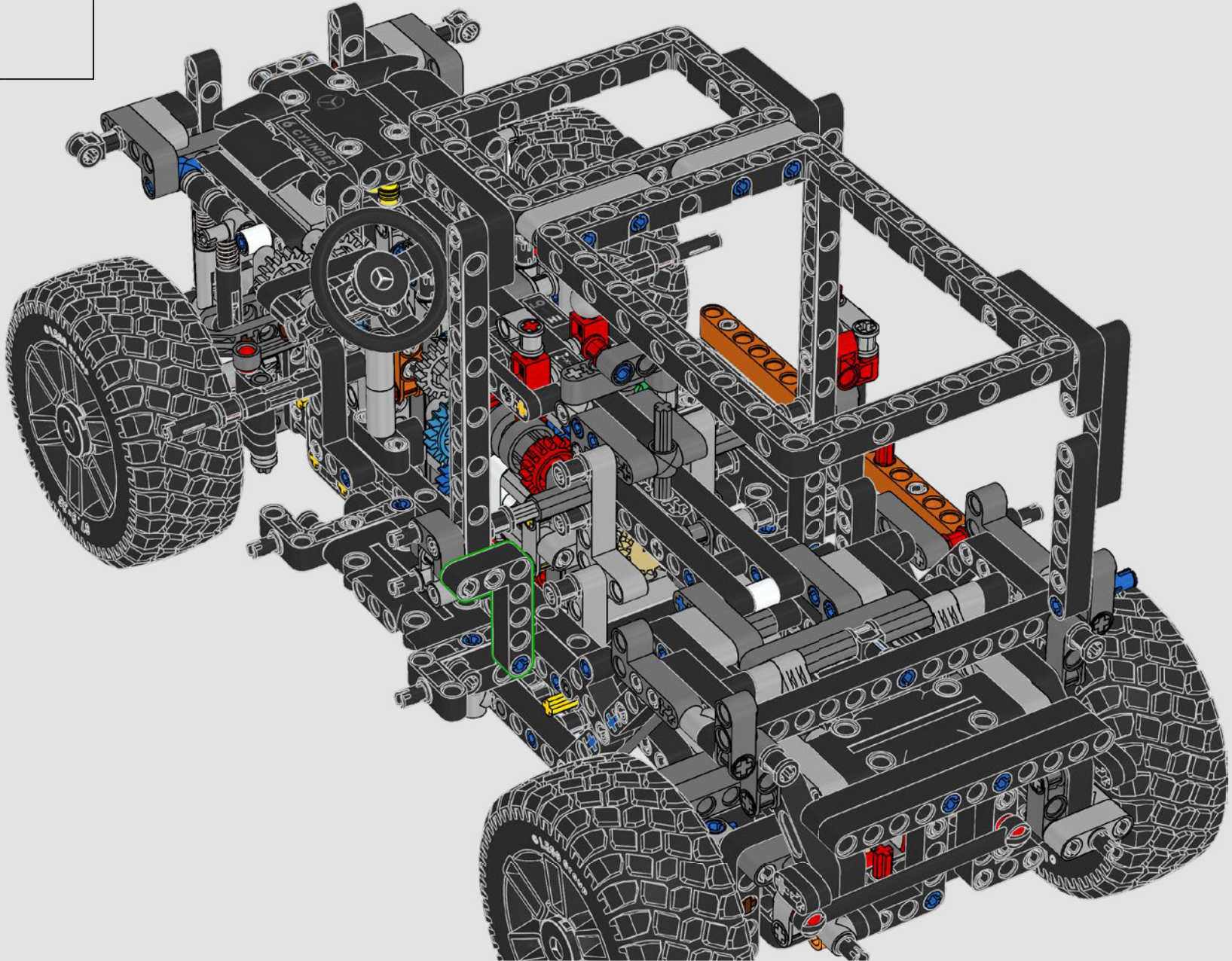


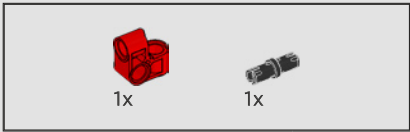
318



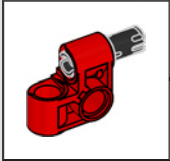
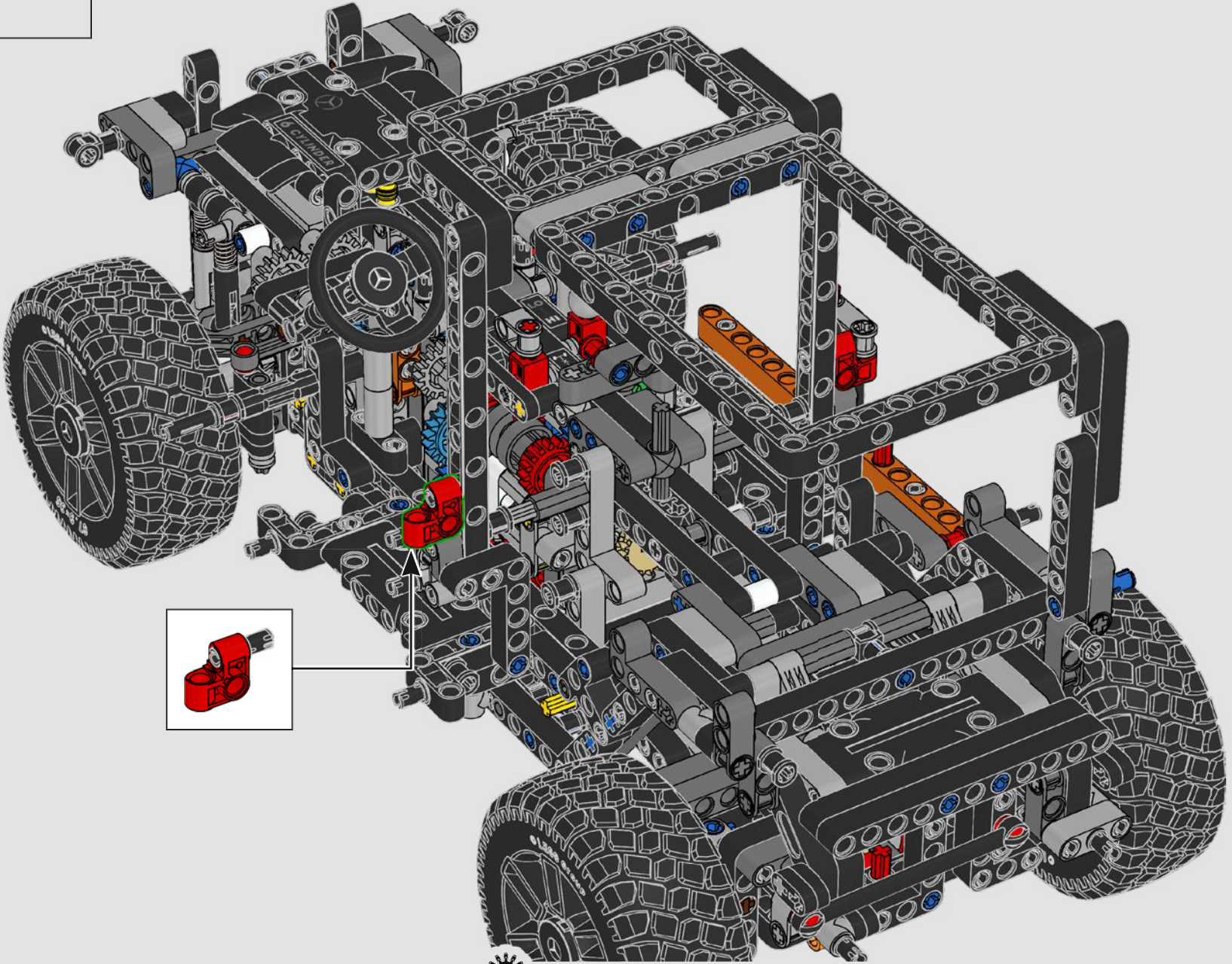


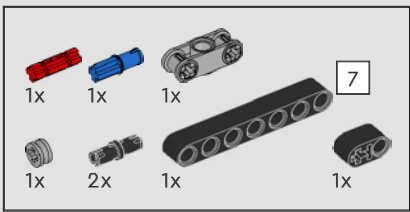
319



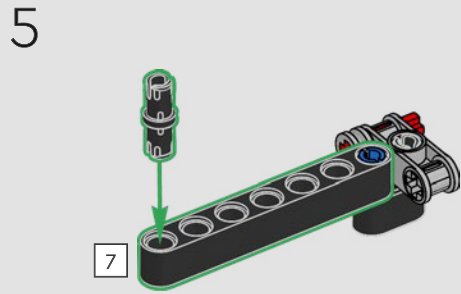
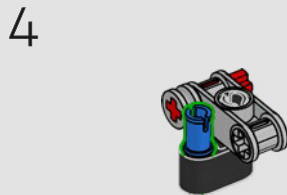
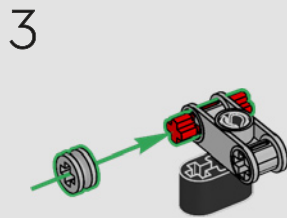
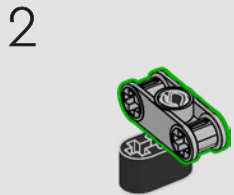
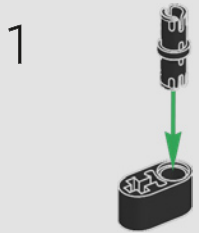


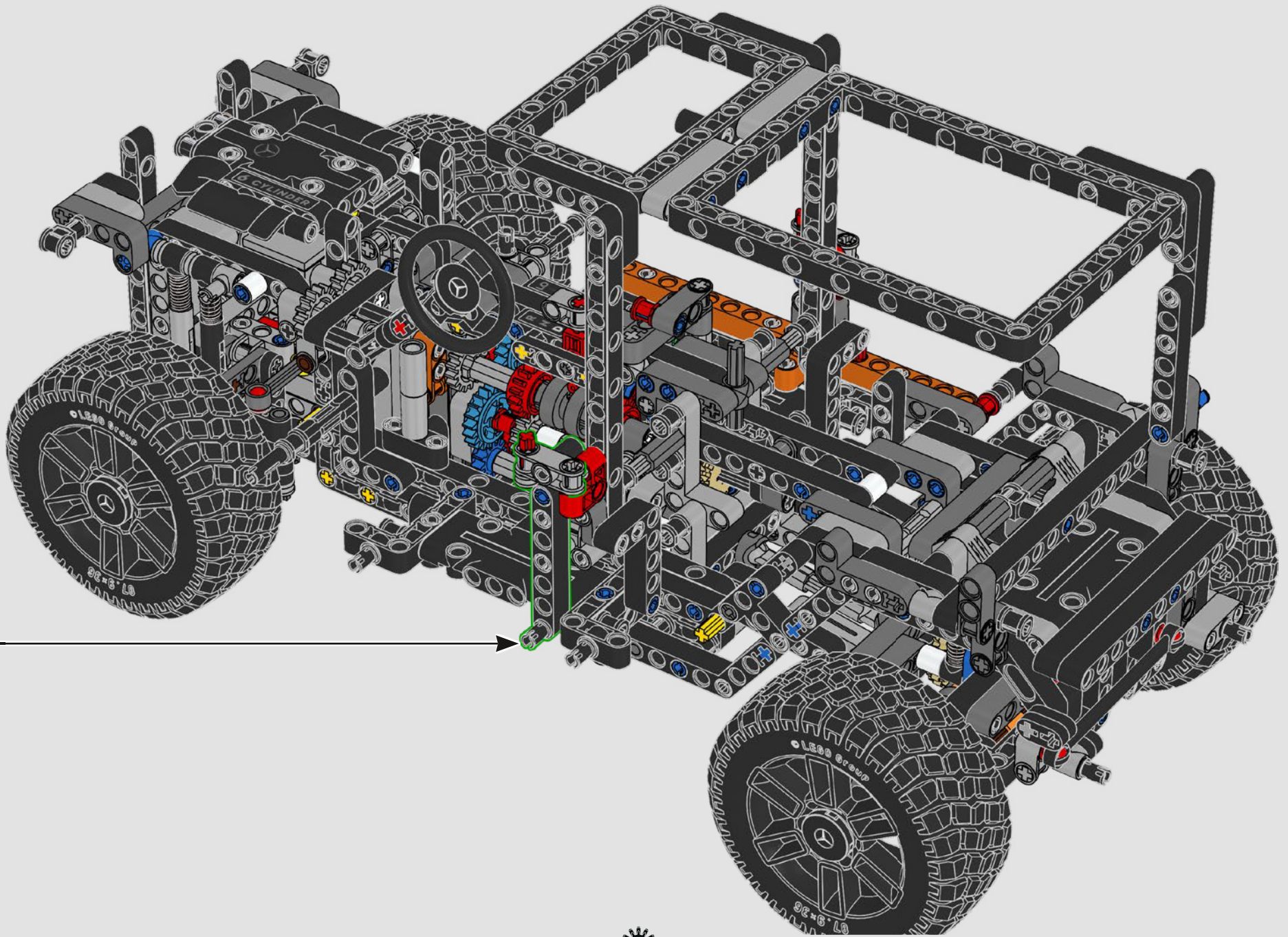
320

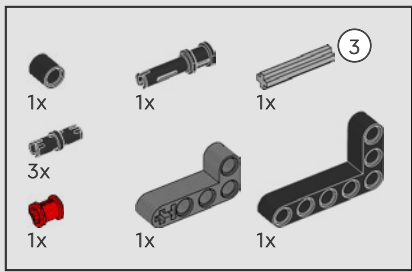




321

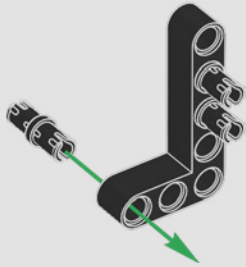




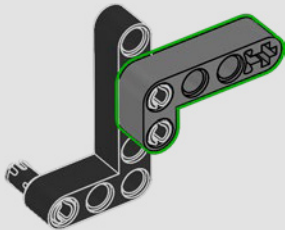


322

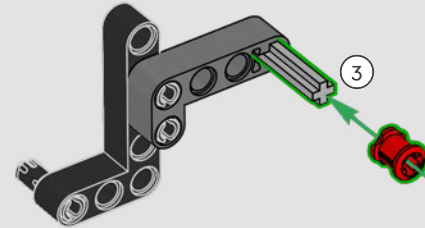
1



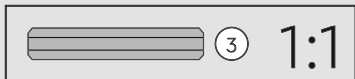
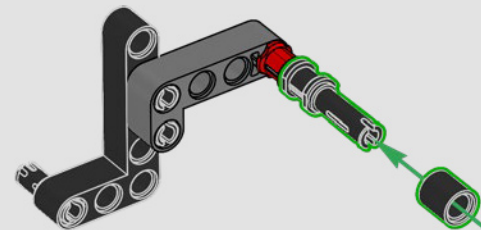
2

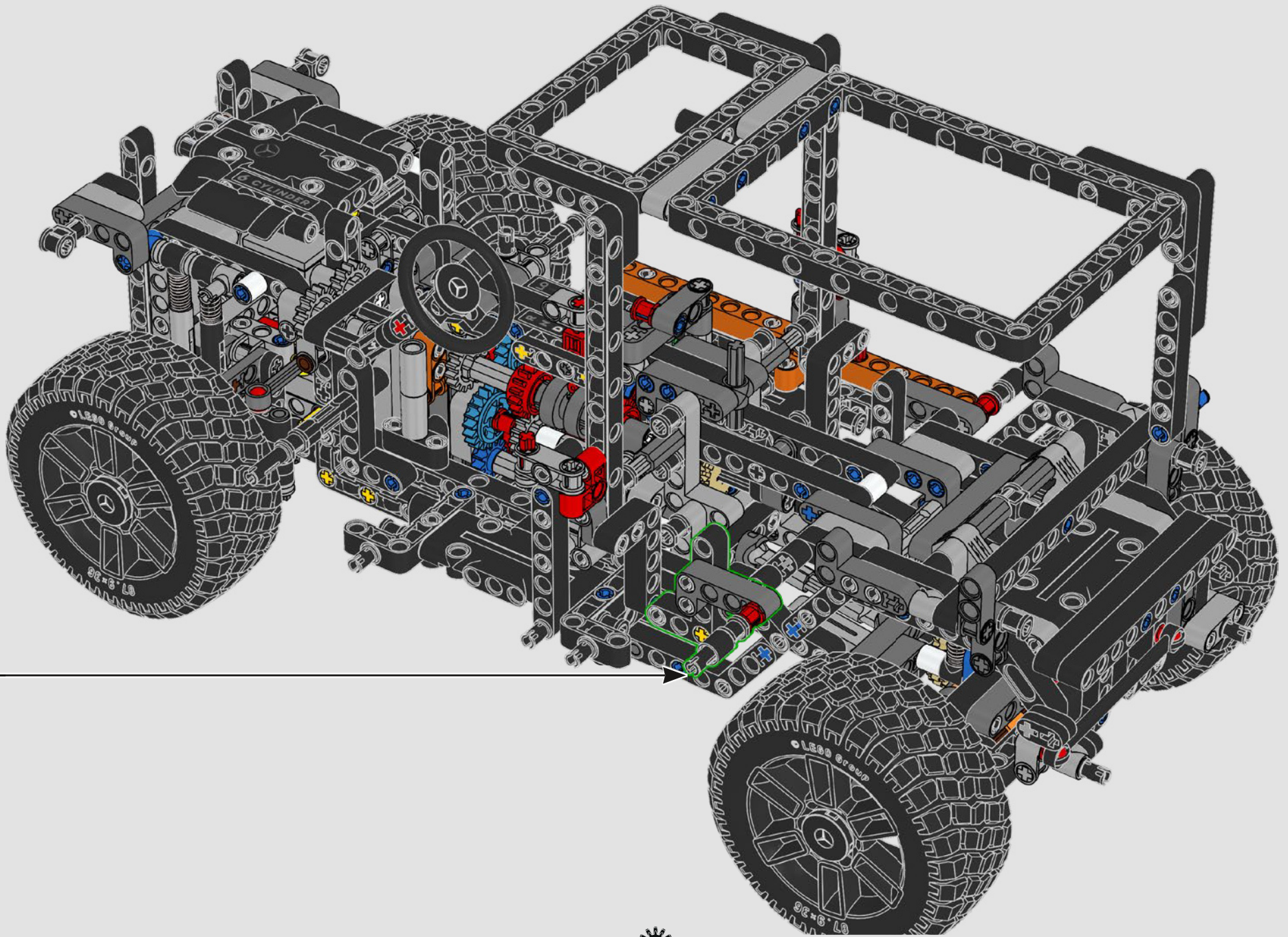


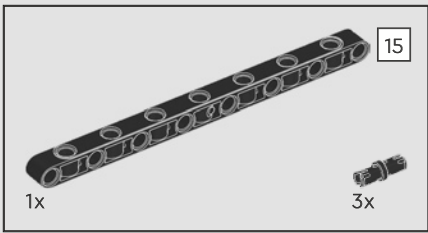
3



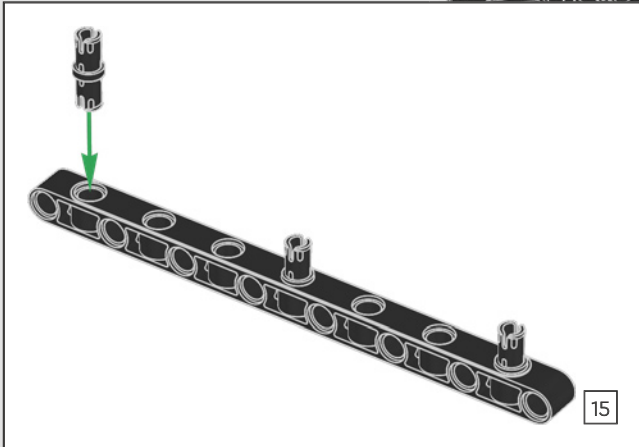
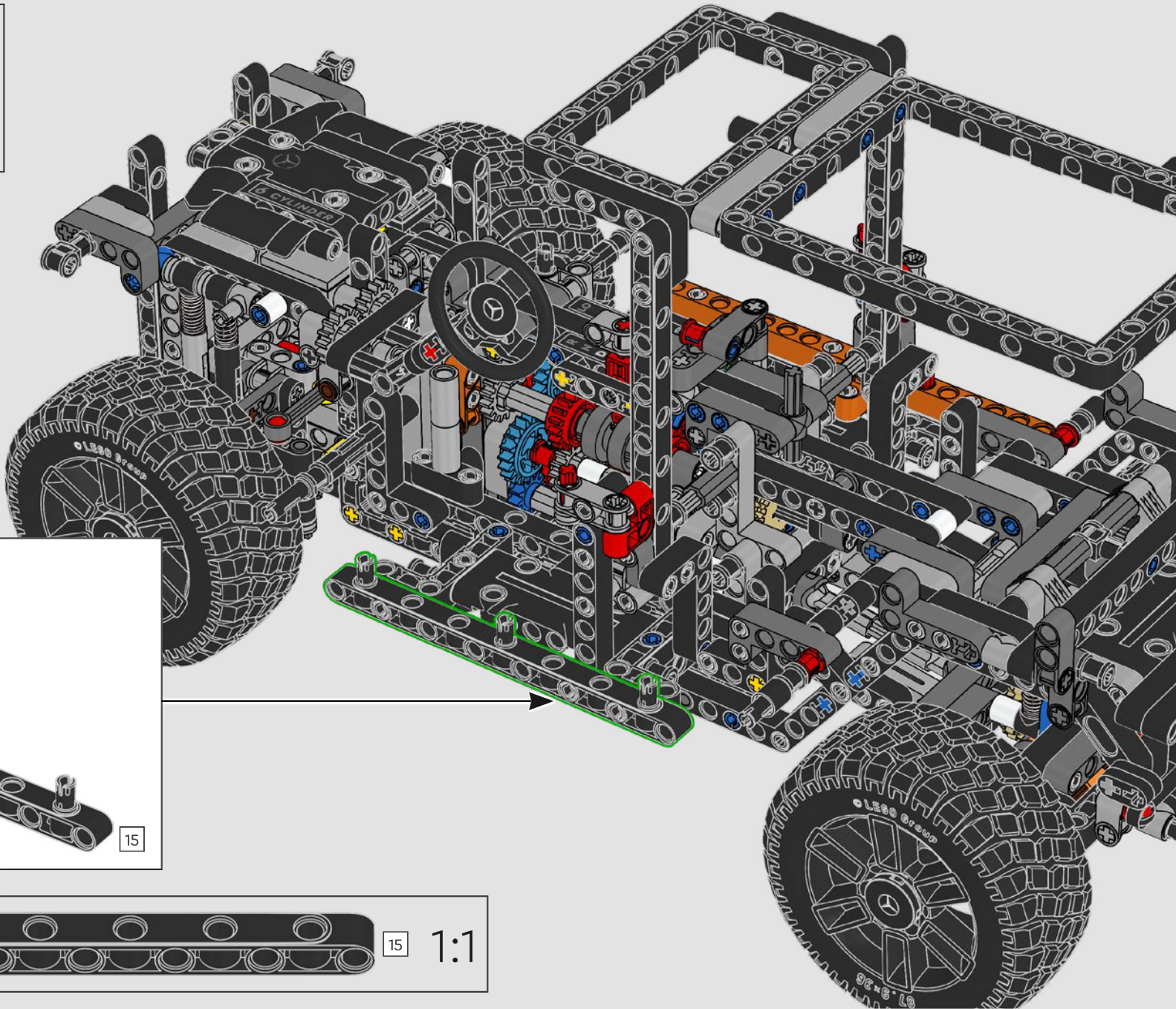
4

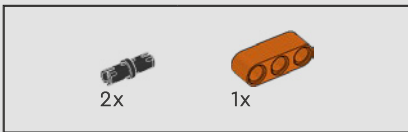




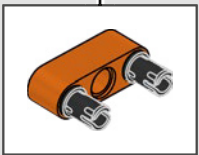
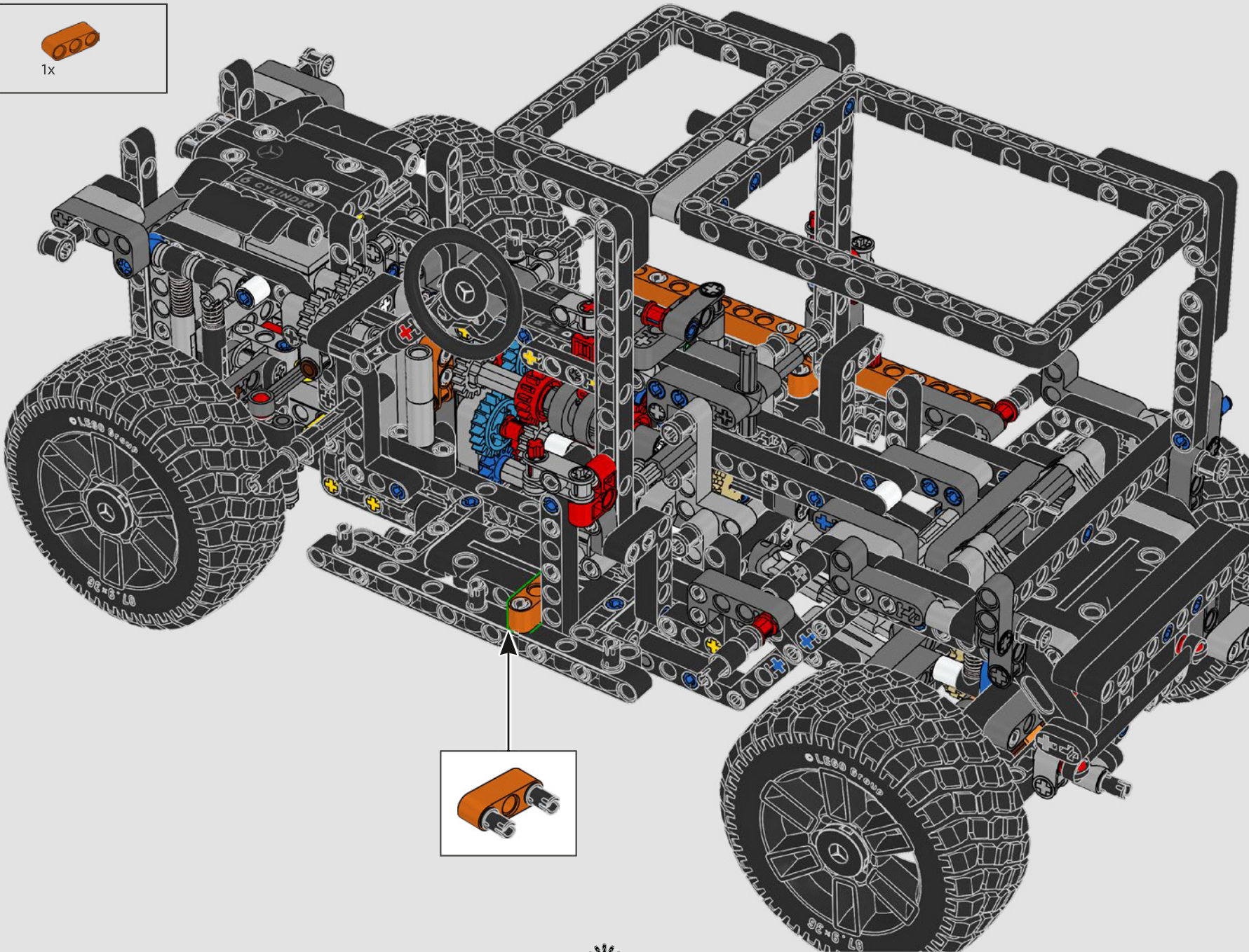


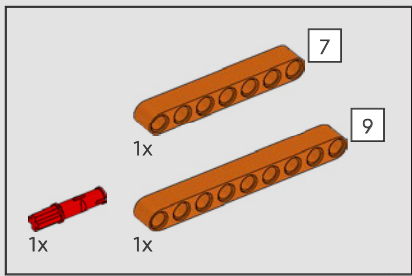
323



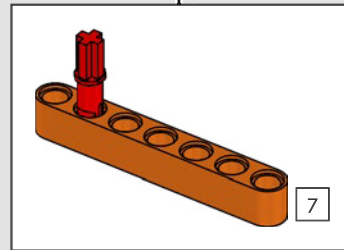
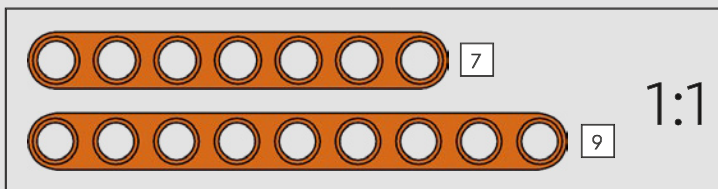
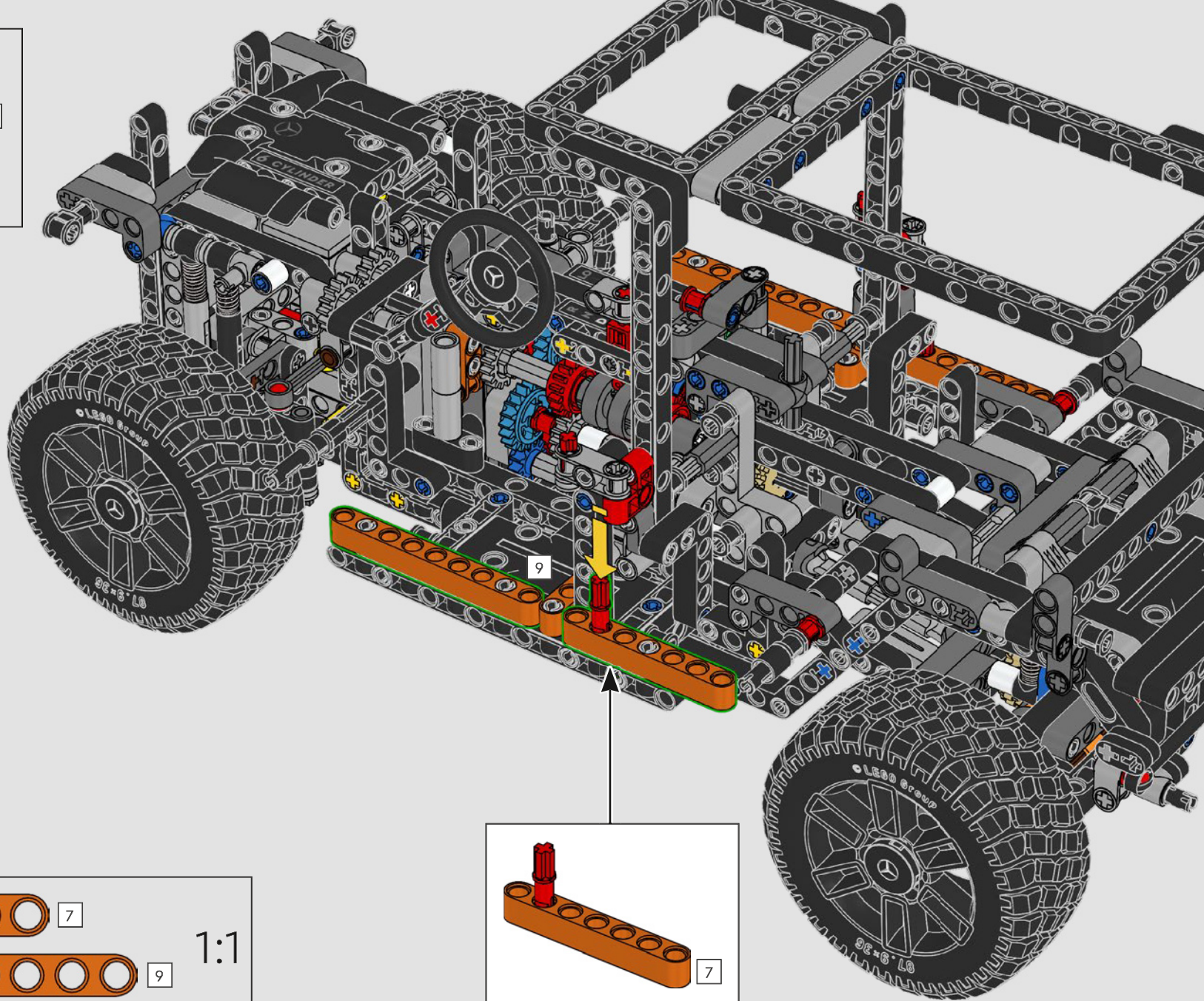


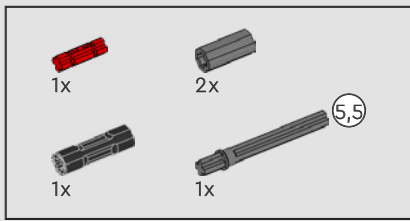
324





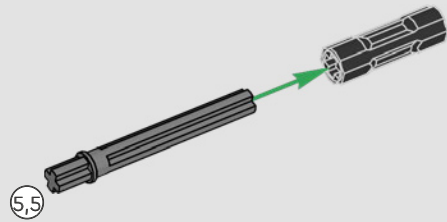
325



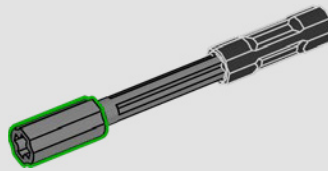


326

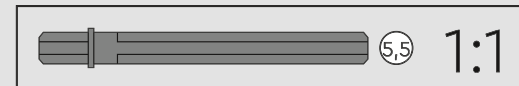
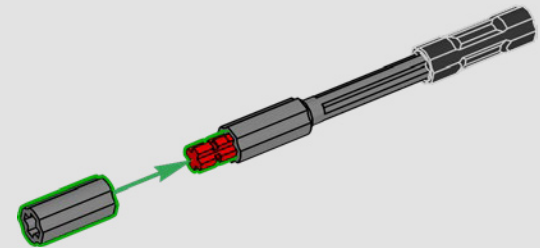
1

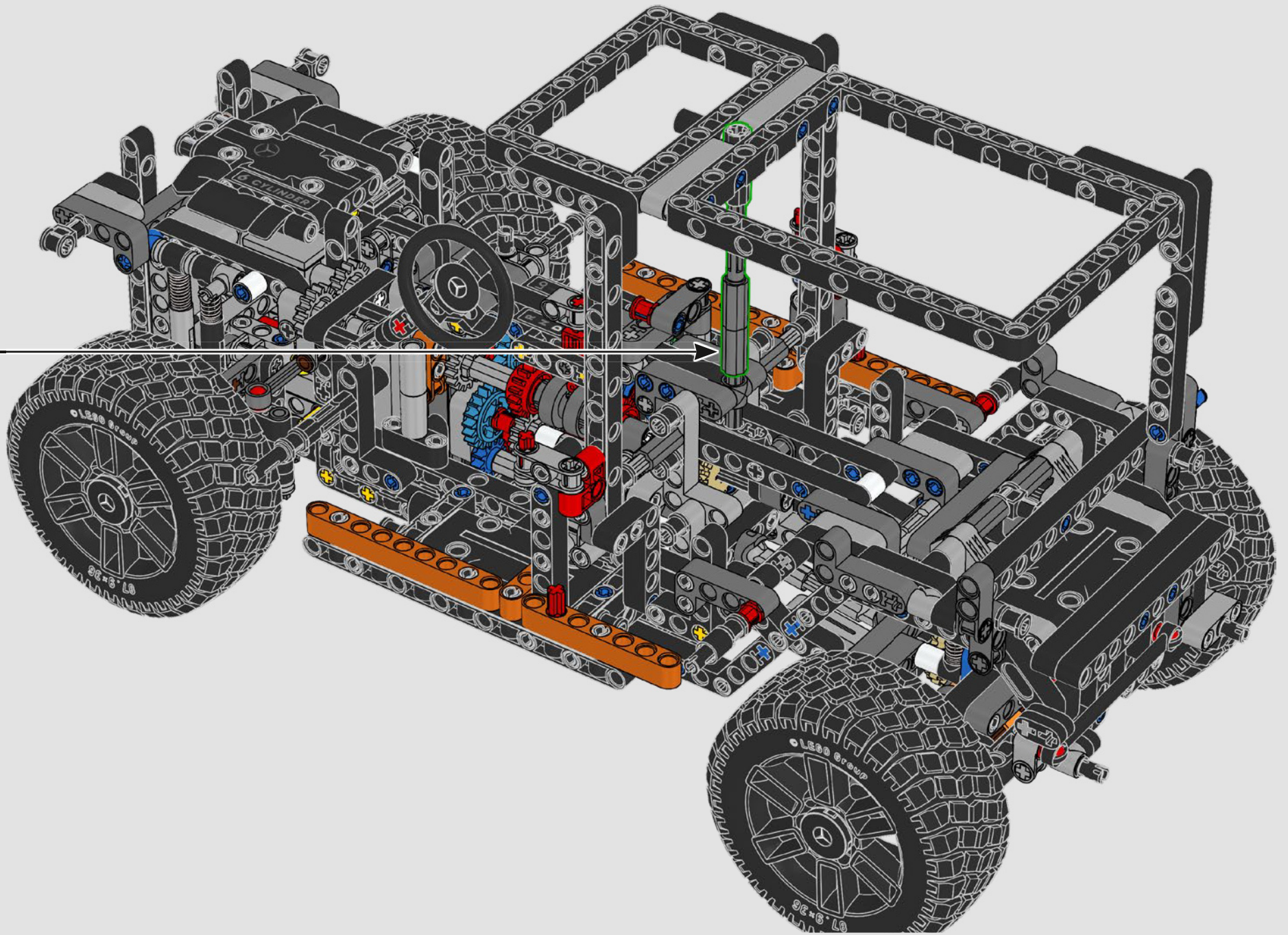


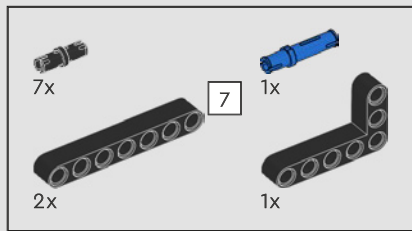
2



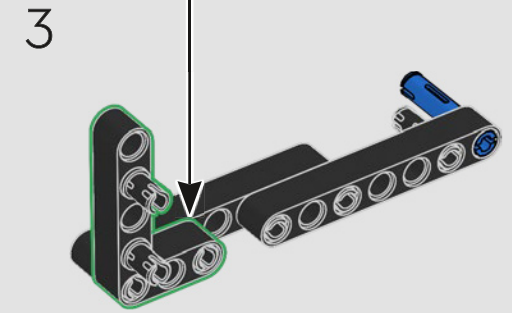
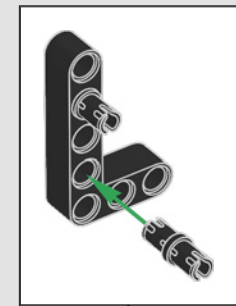
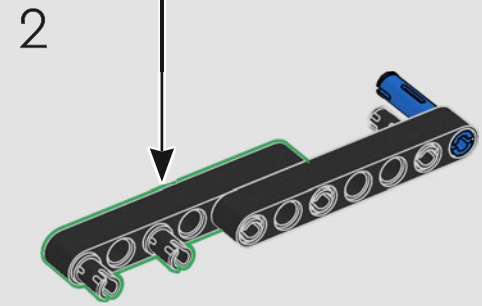
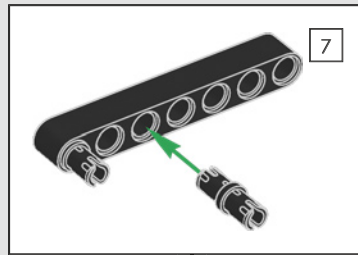
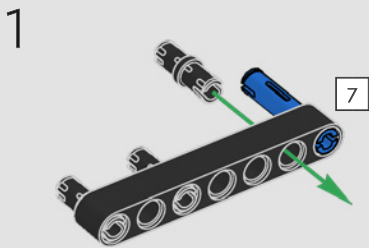
3

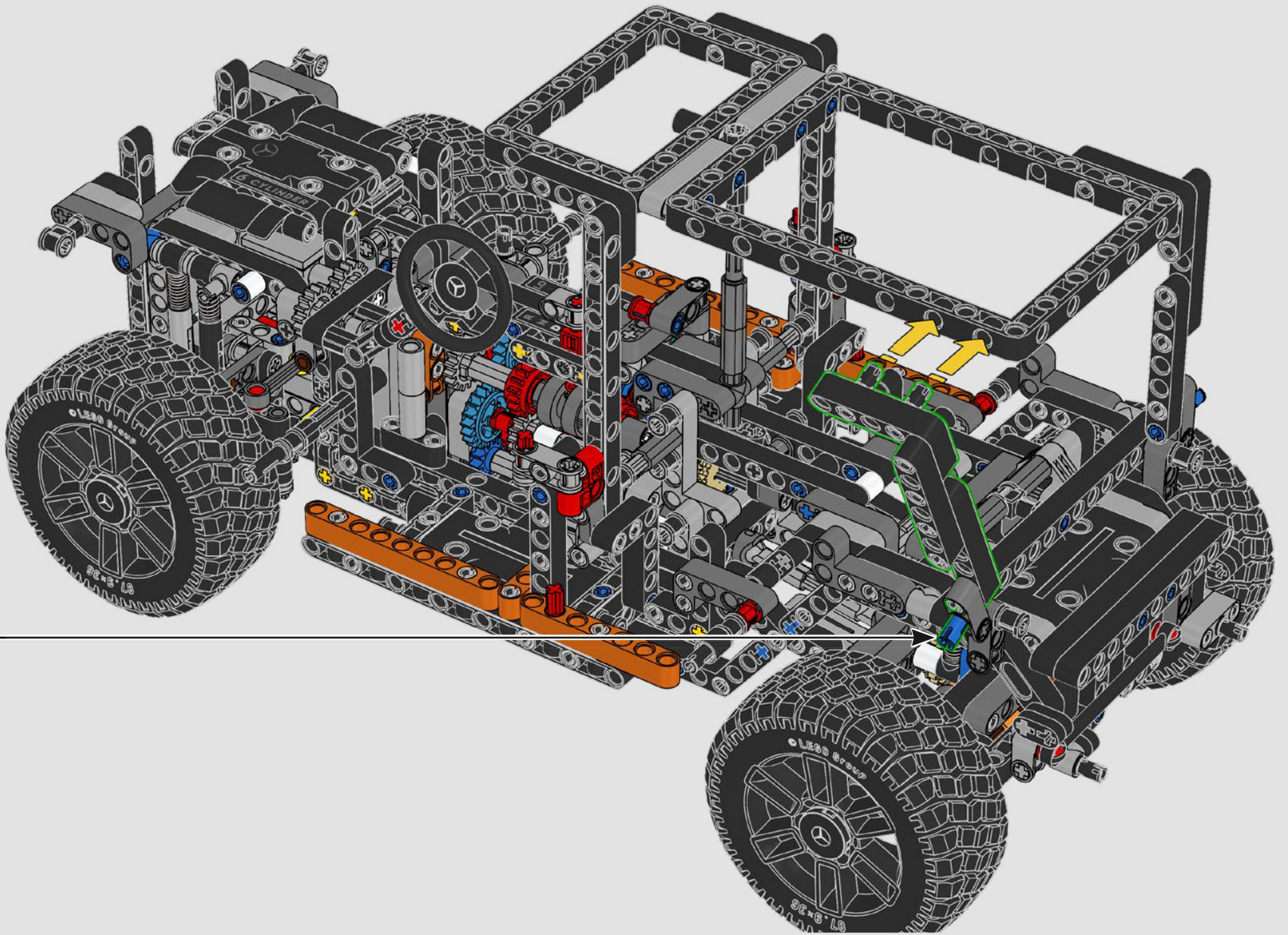


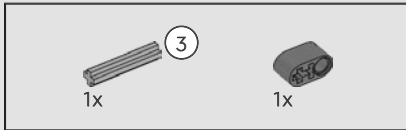
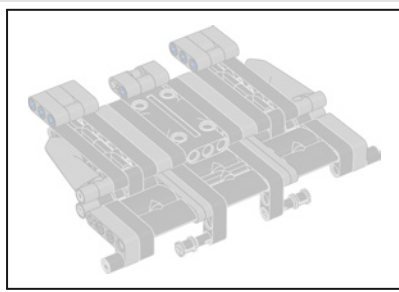




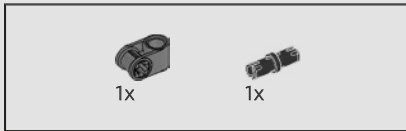
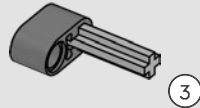
327



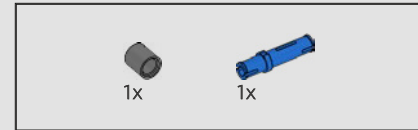
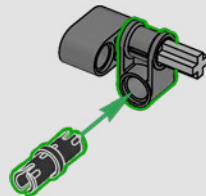




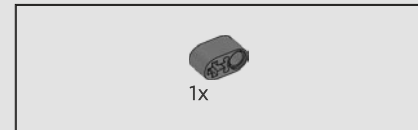
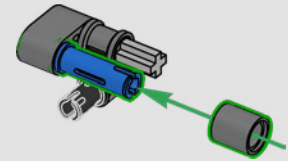
328



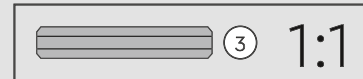
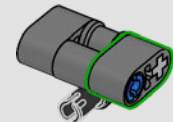
329

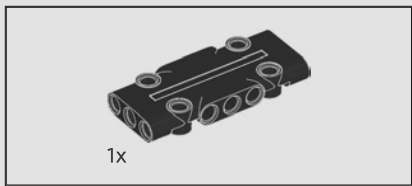


330

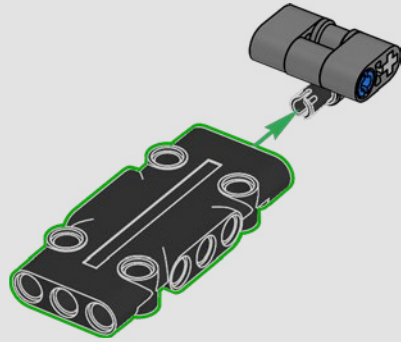


331

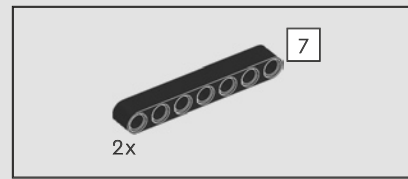
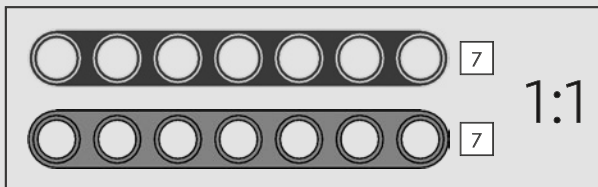
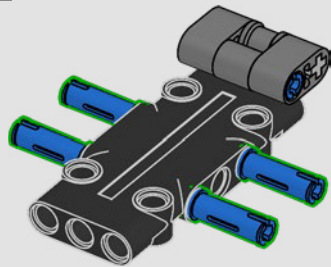




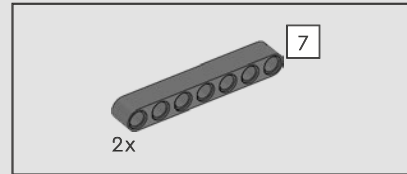
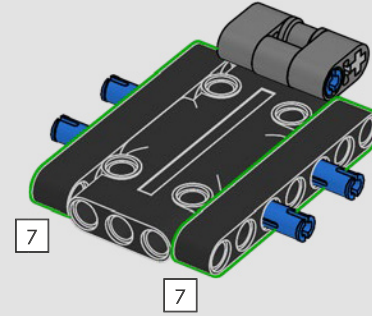
332



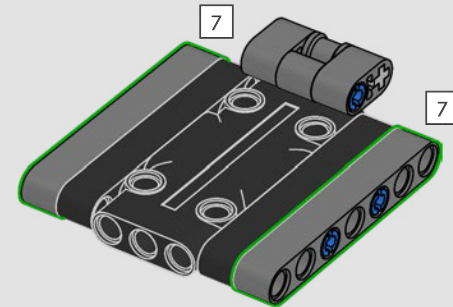
333



334

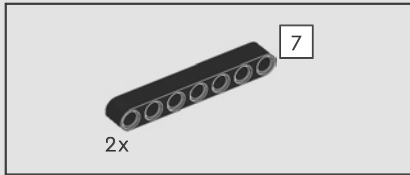
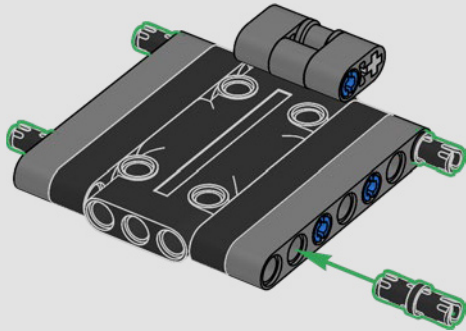


335

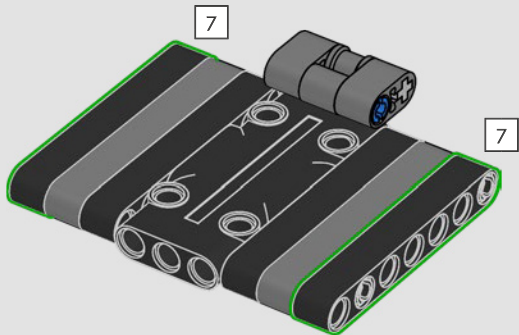




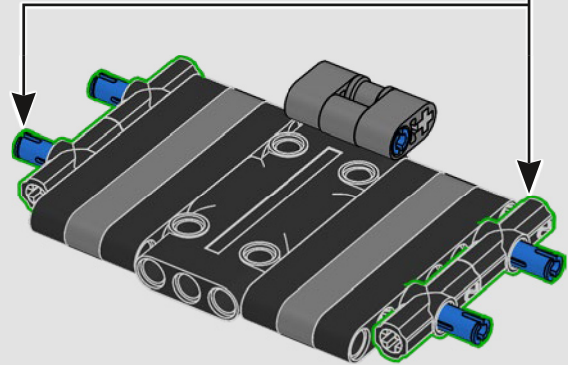
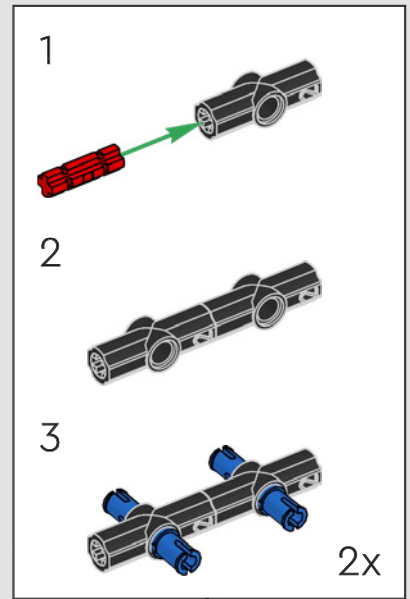
336

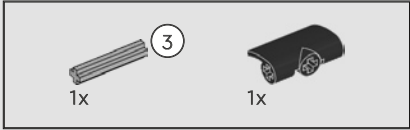
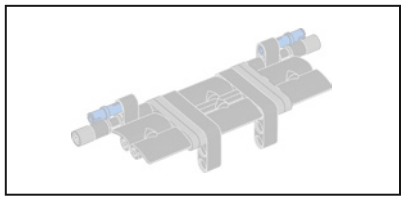


337

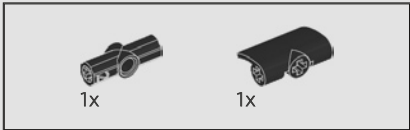
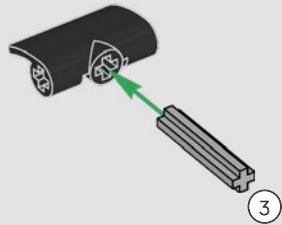


338

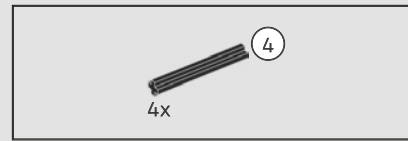
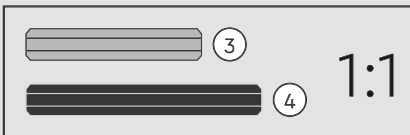
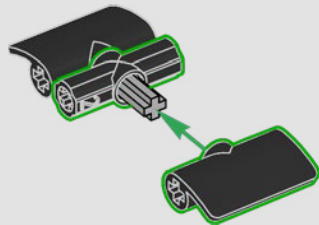




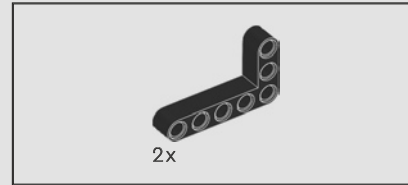
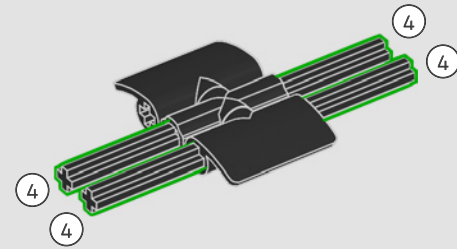
339



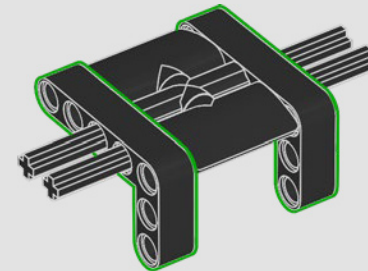
340

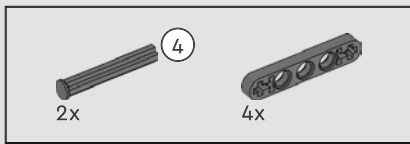


341

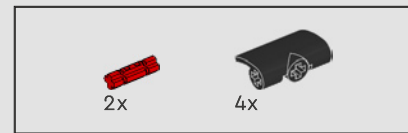
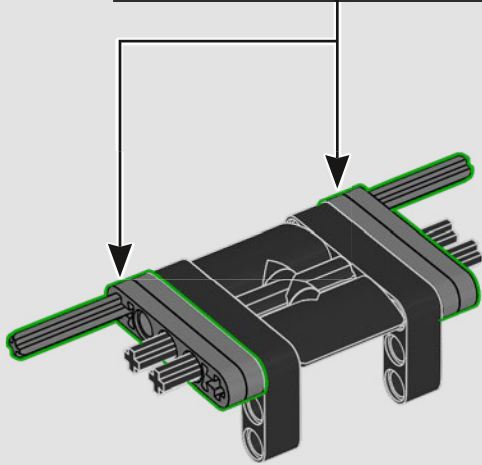
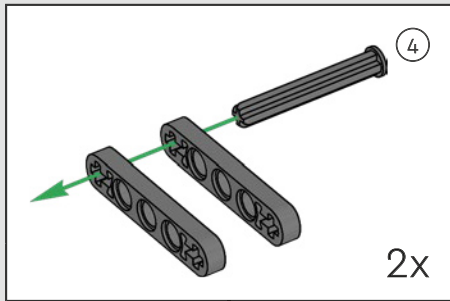


342

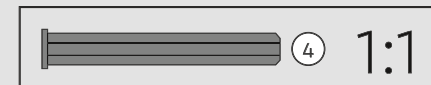
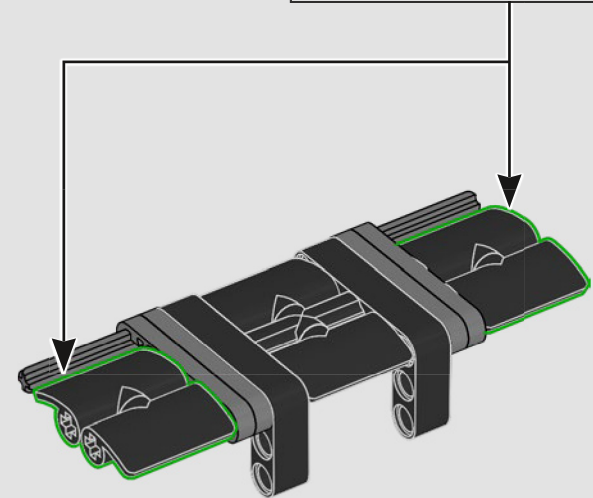
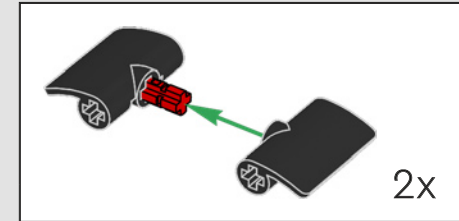




343



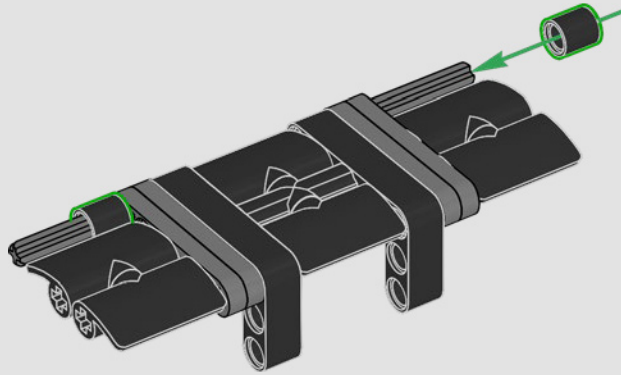
344





2x

345



2x

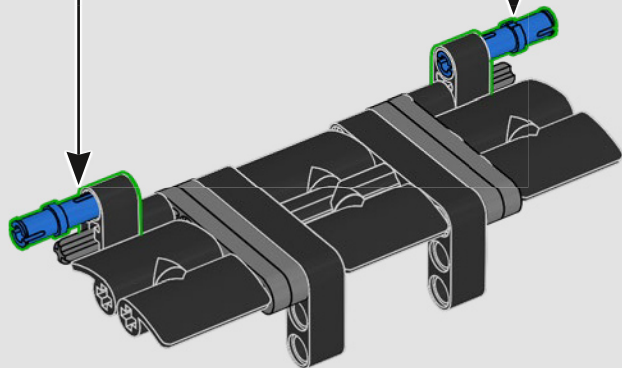


2x



2x

346



2x

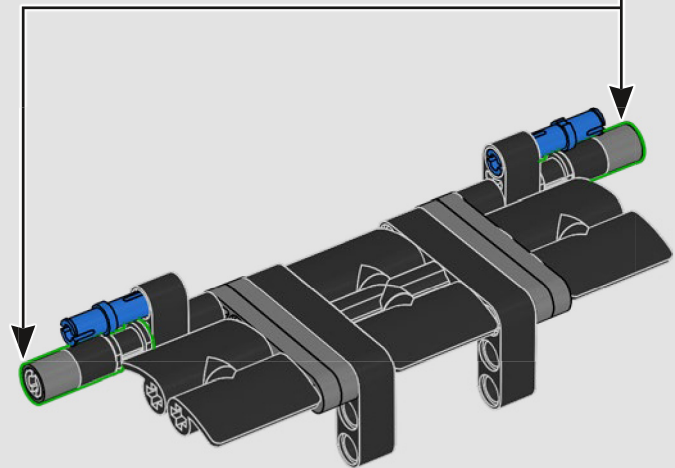
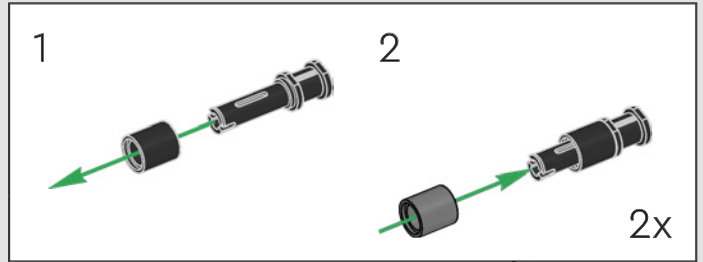


2x

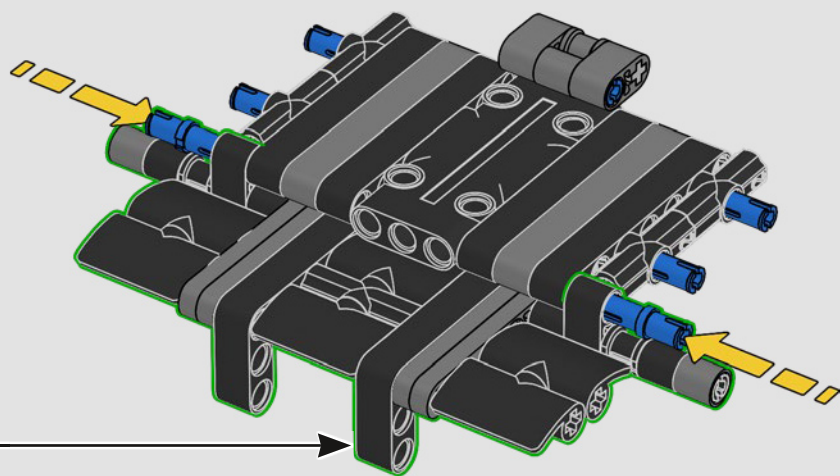


2x

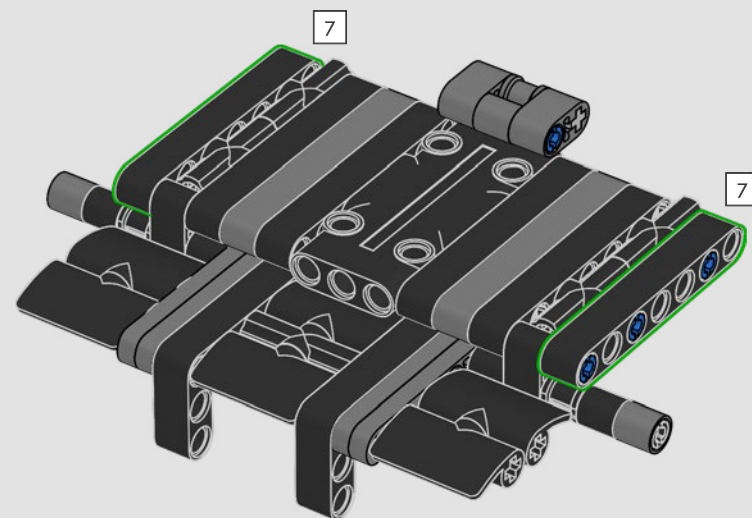
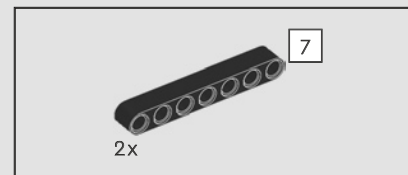
347

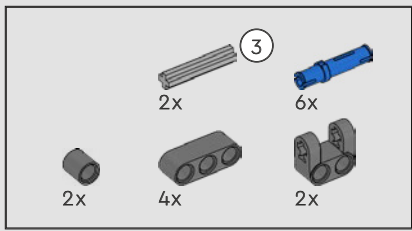


348

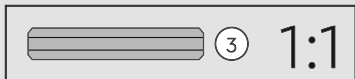
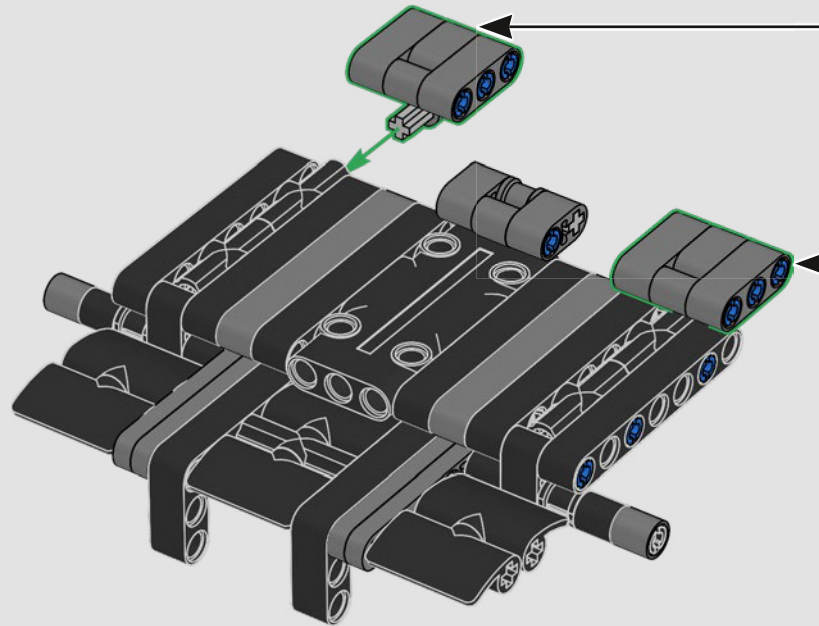
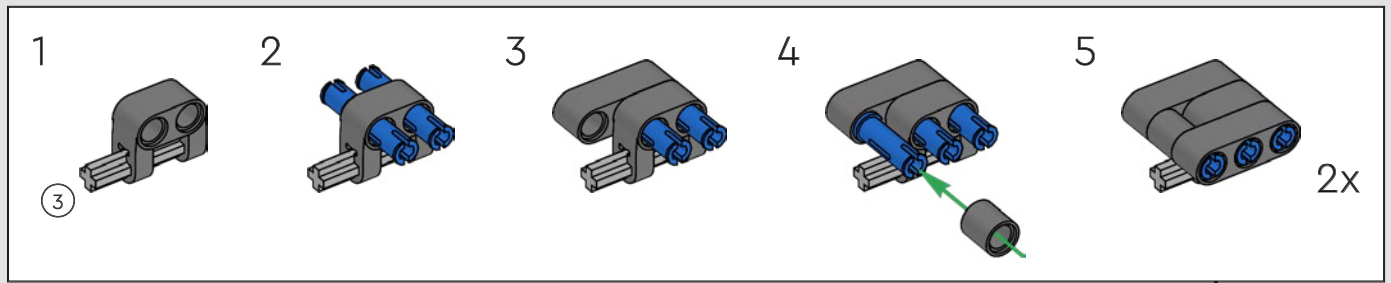


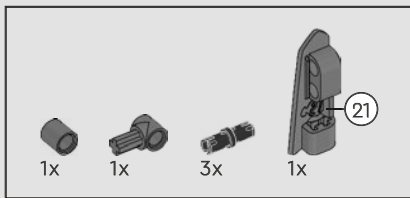
349



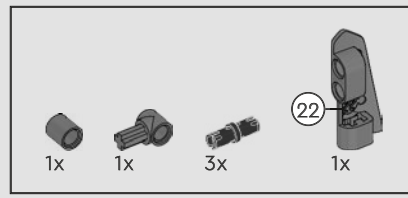
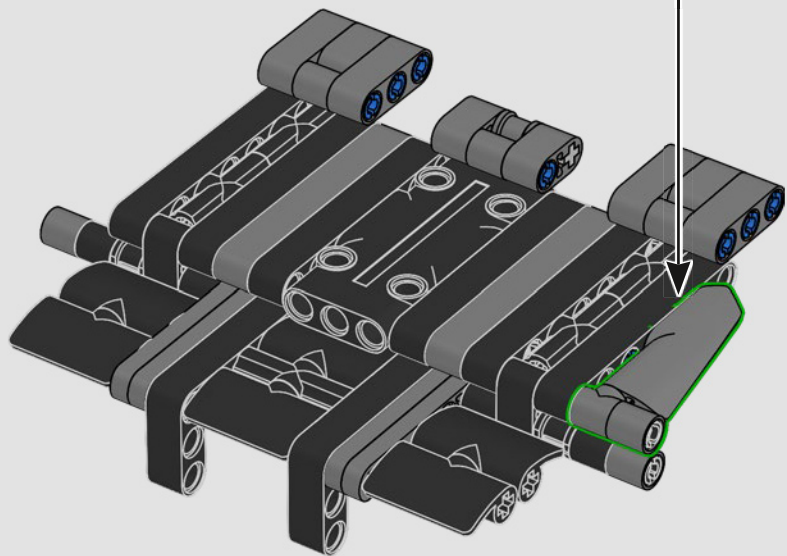
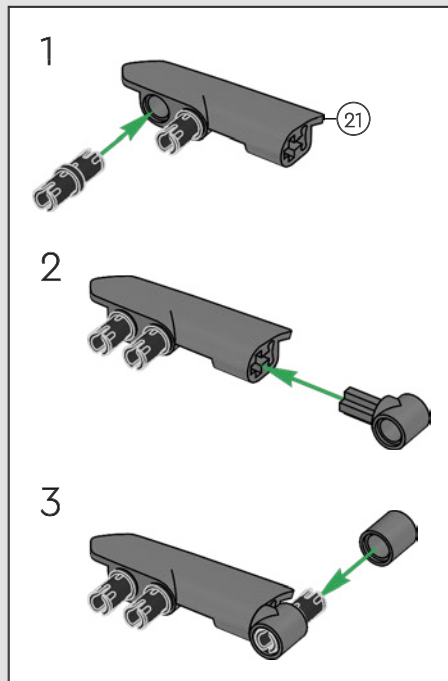


350

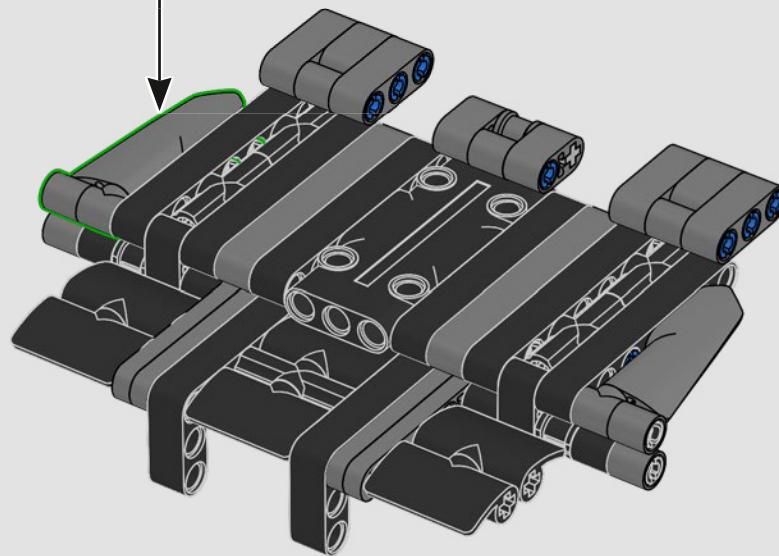
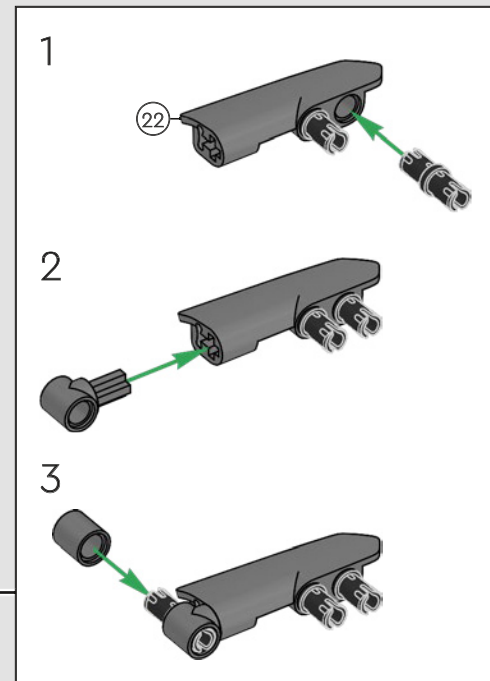


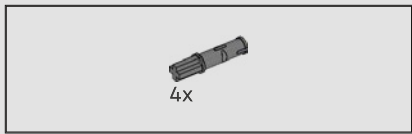


351

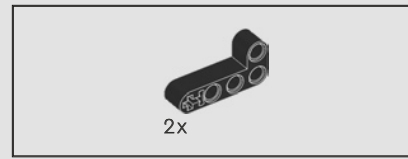
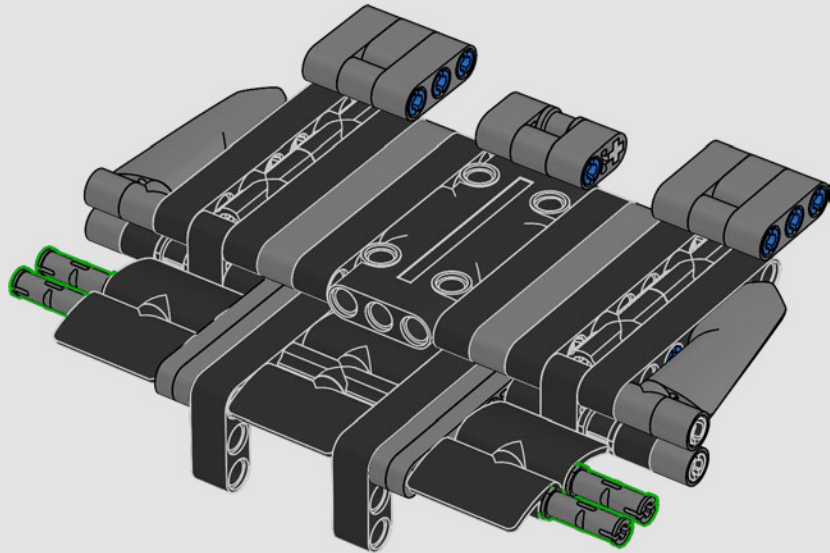


352

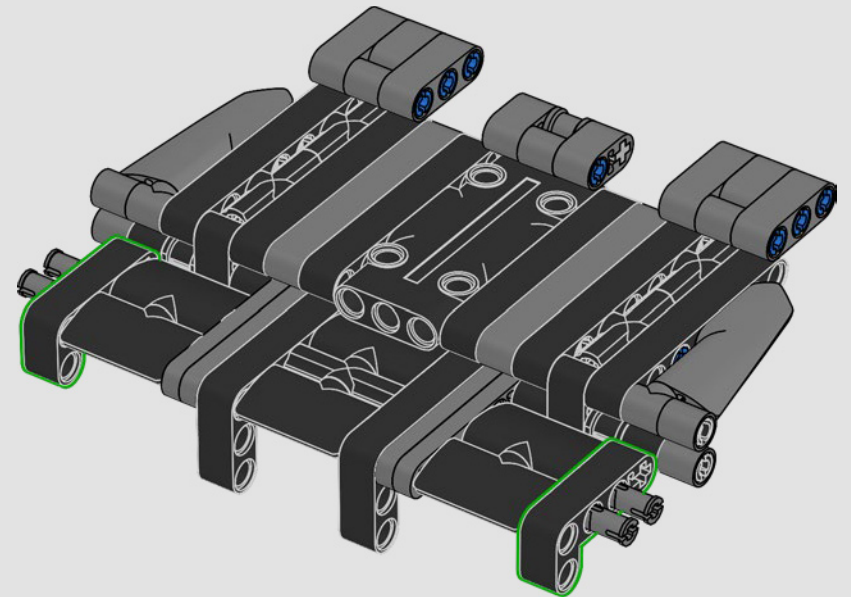


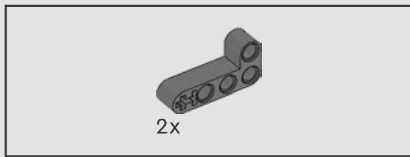


353

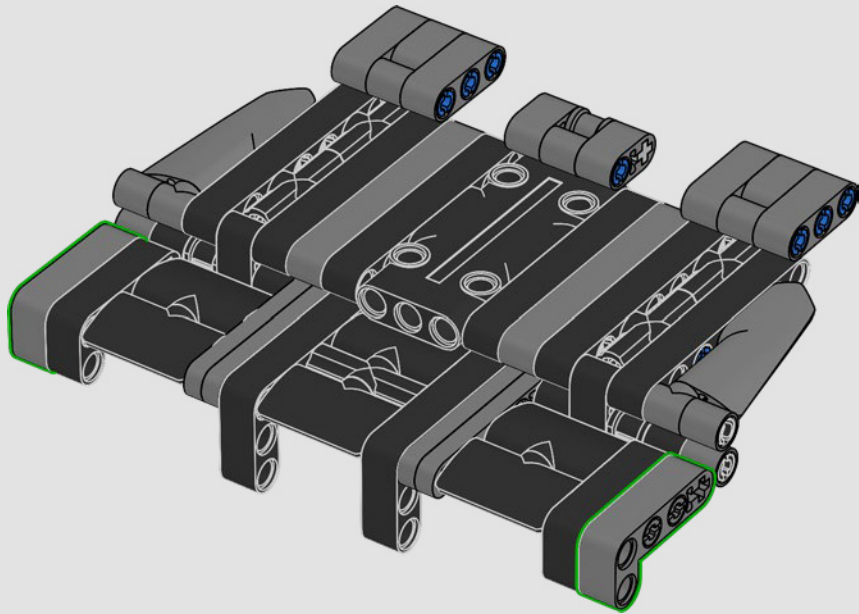


354

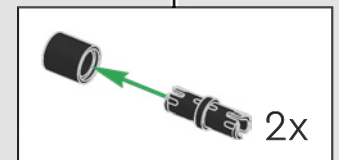
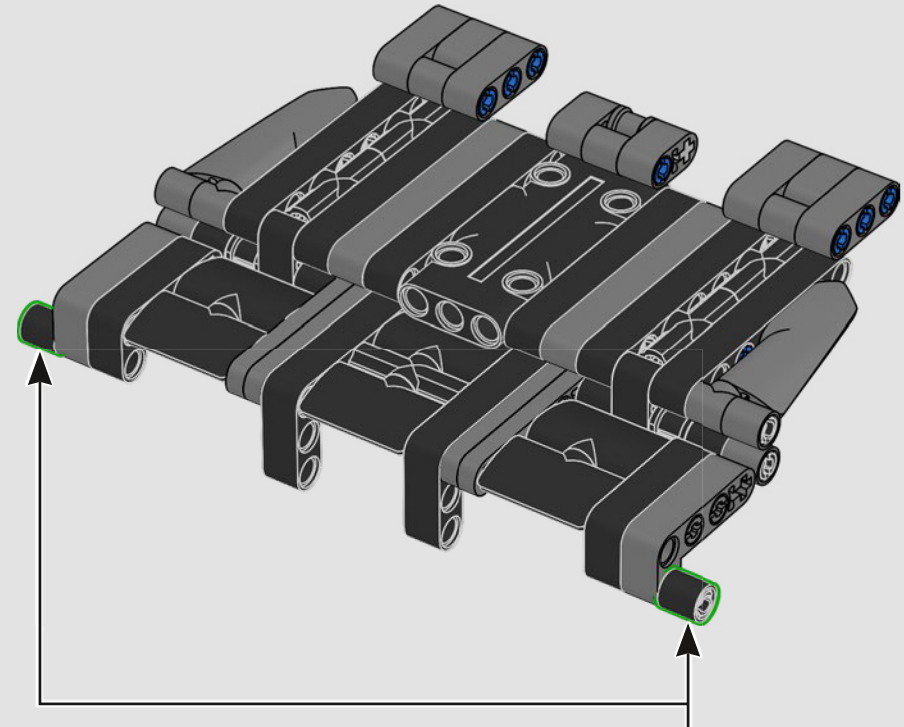


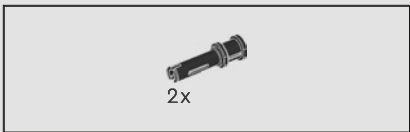


355

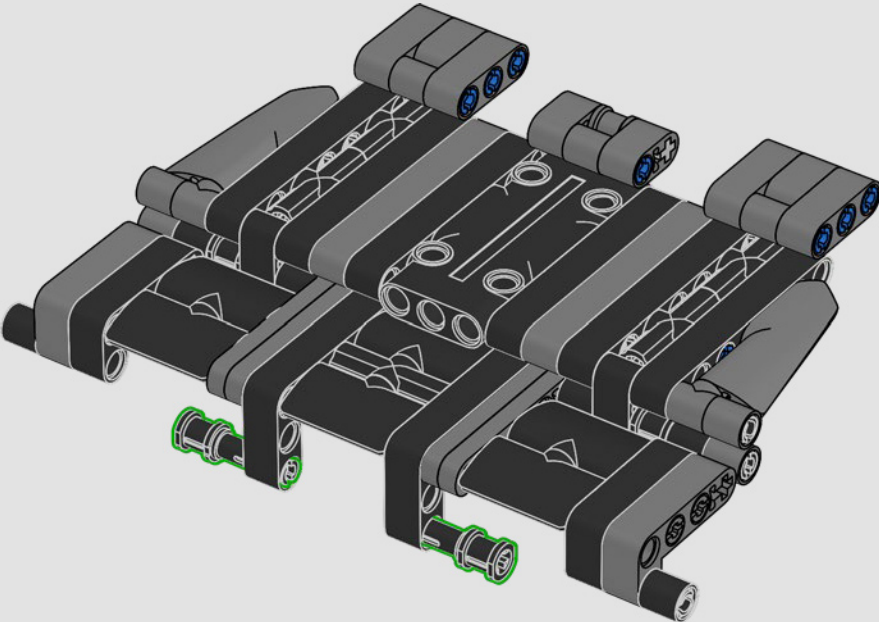


356

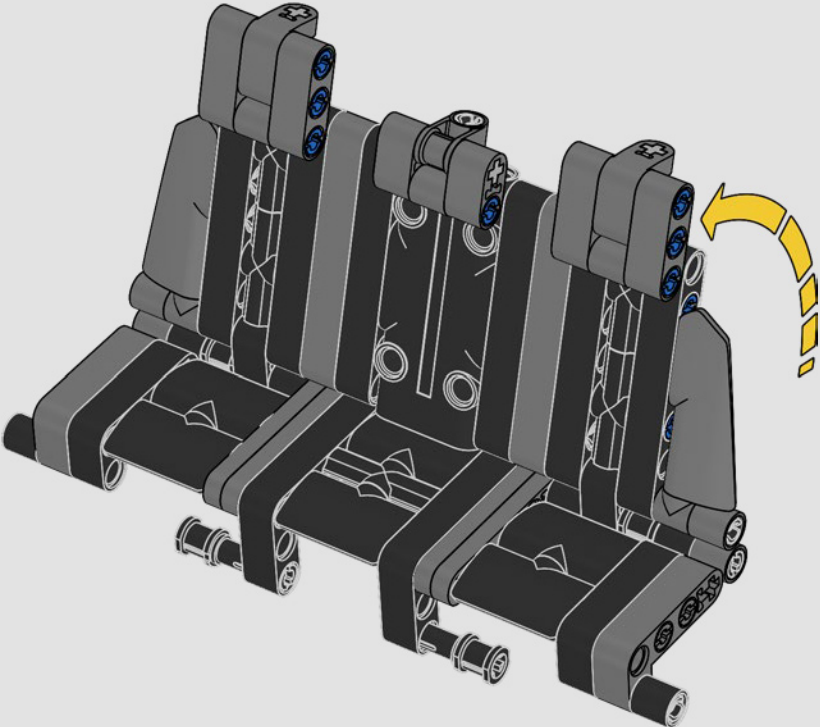


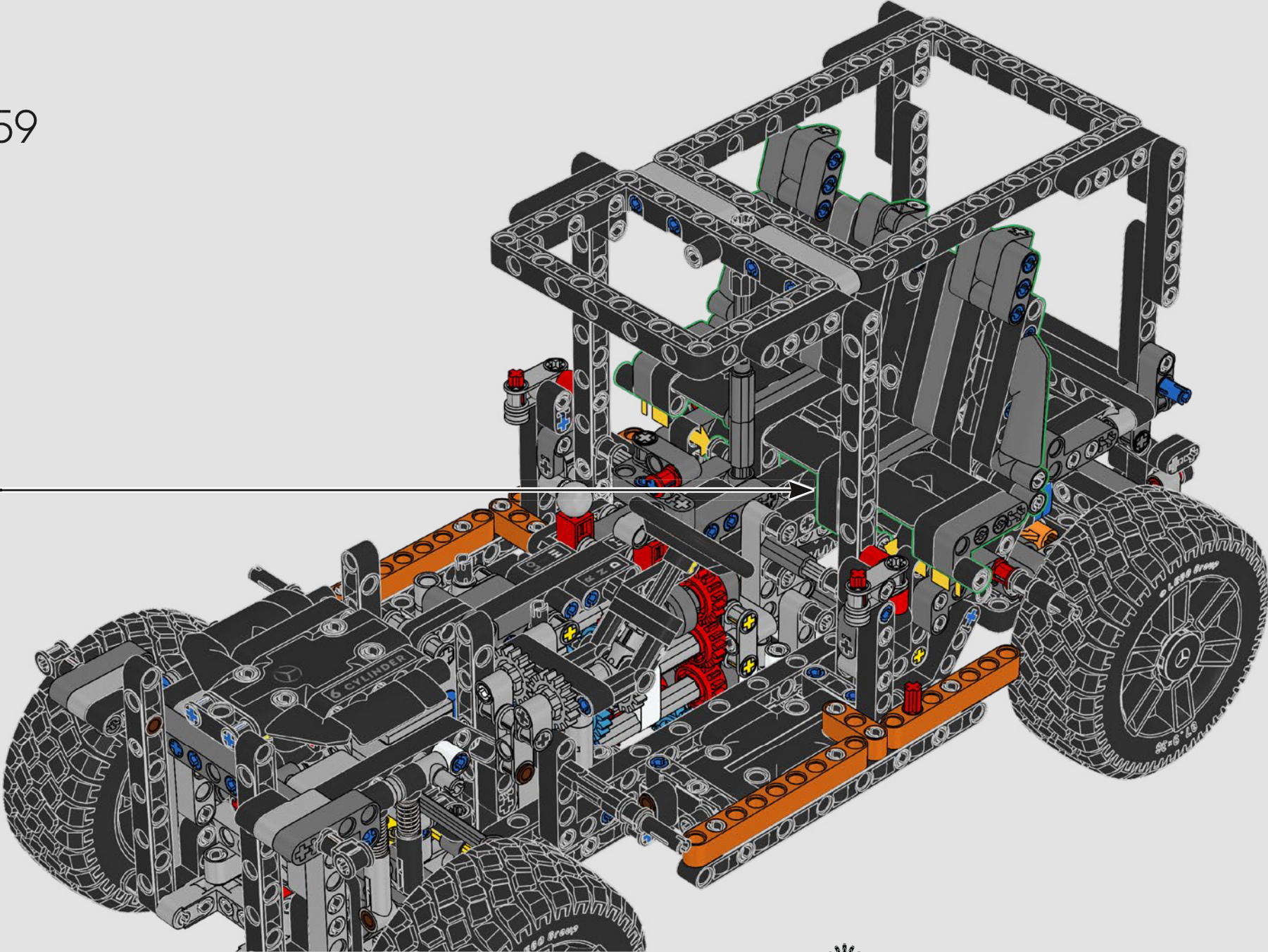


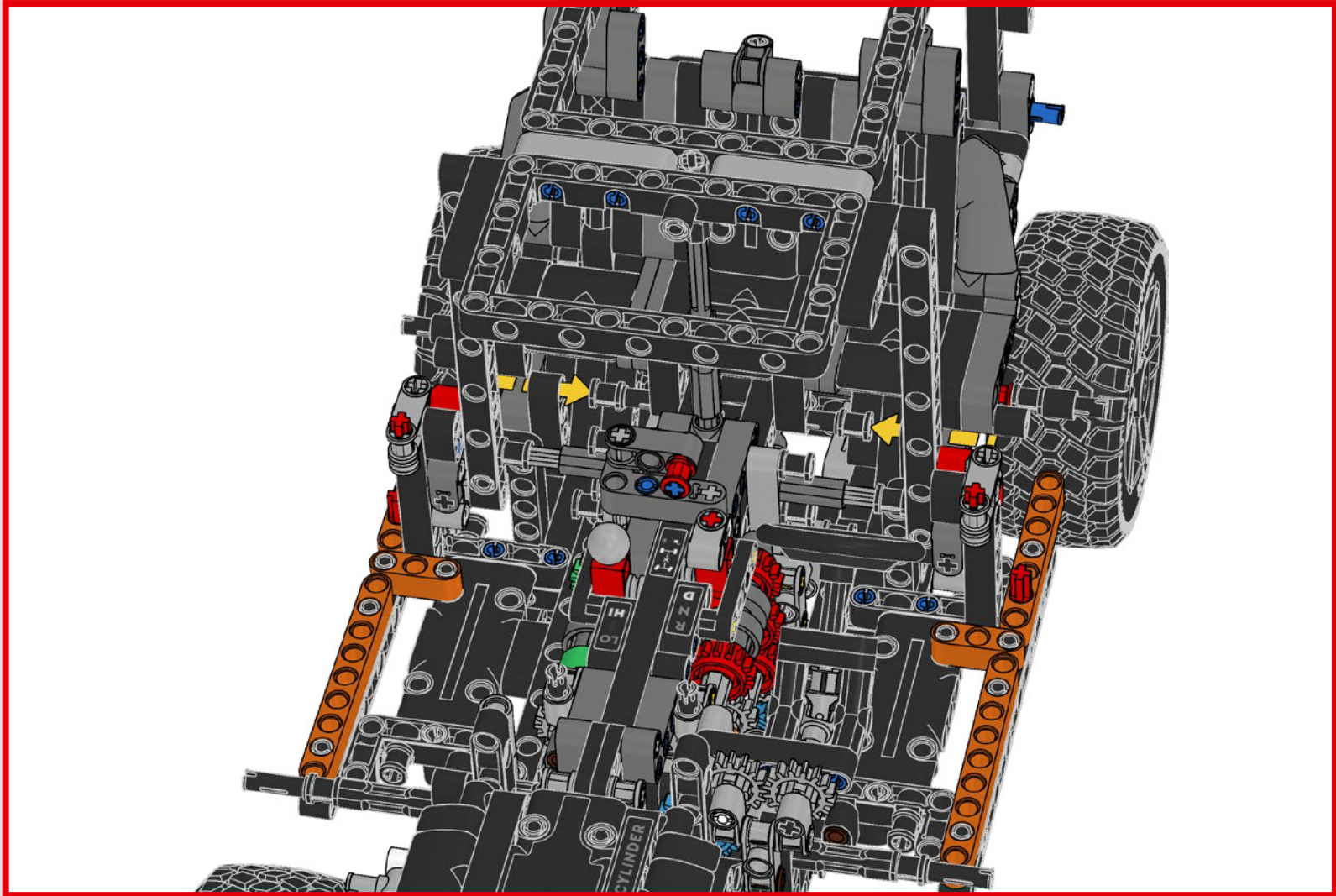
357

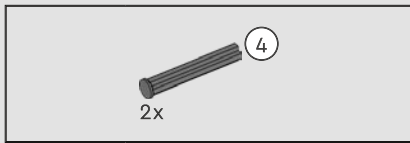


358

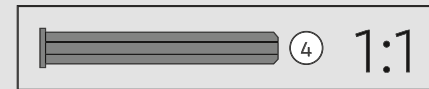
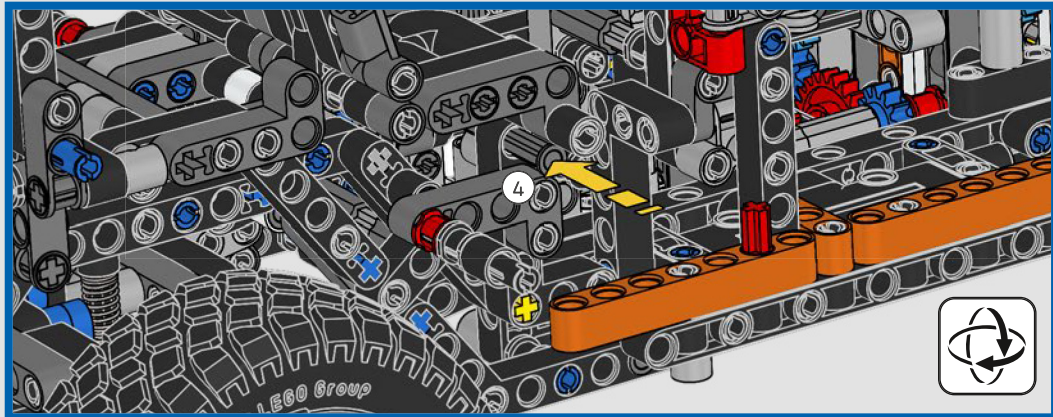
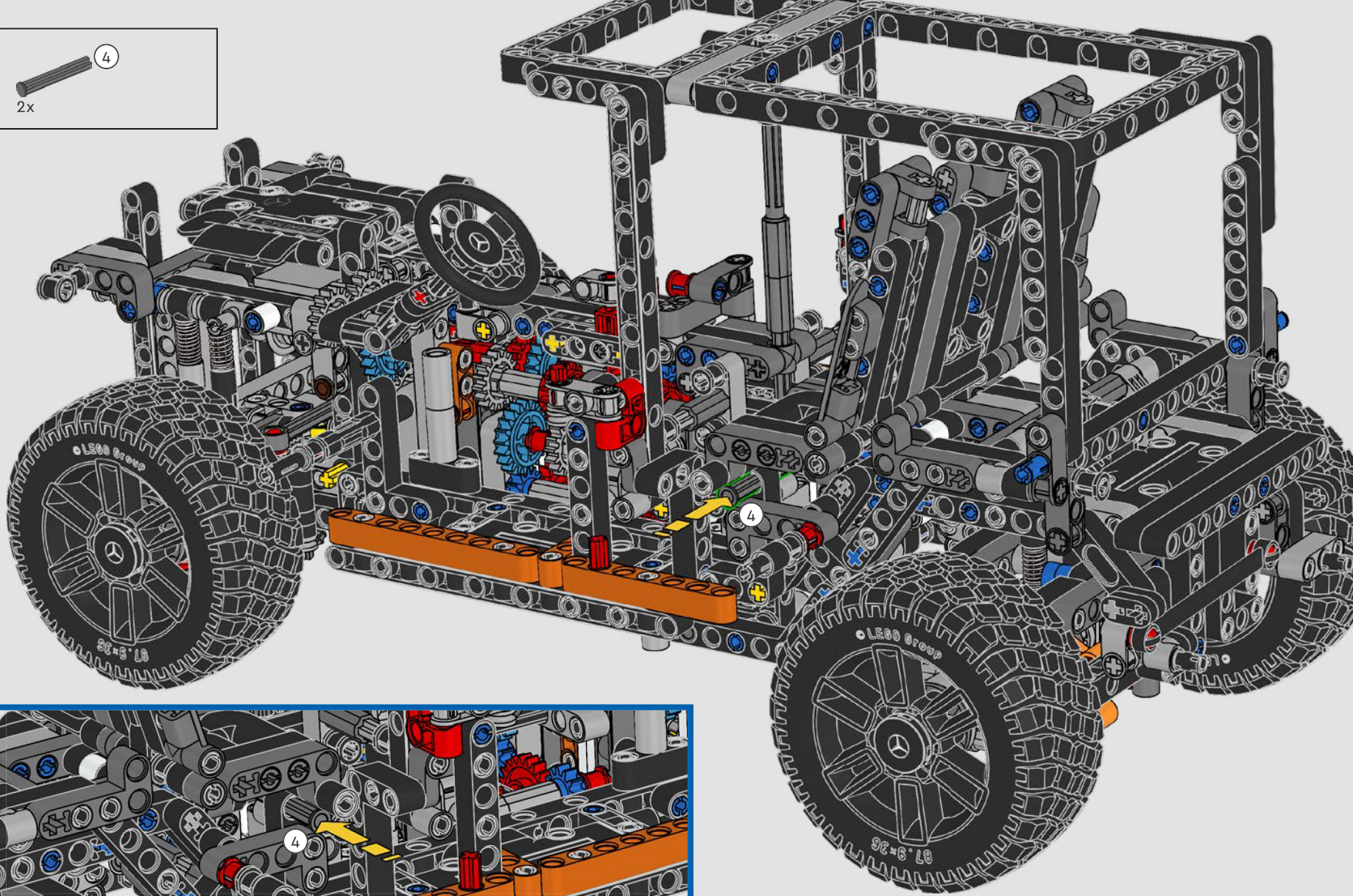


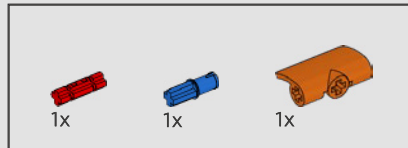
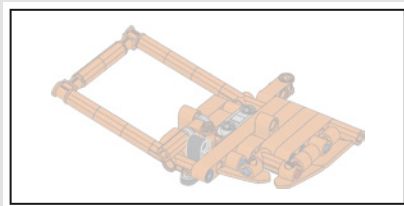




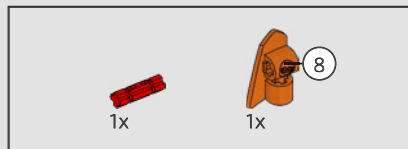
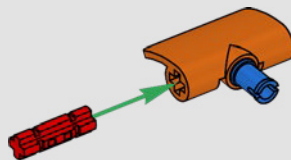


360

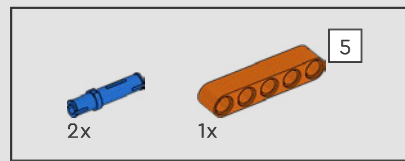
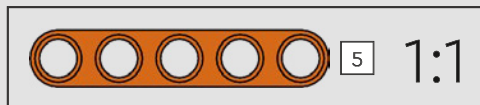
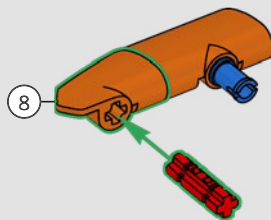




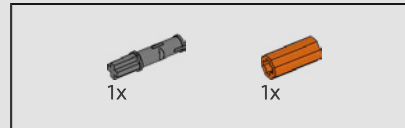
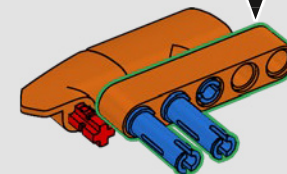
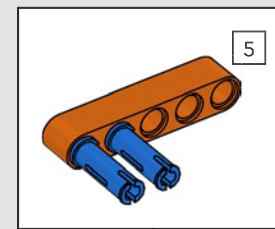
361



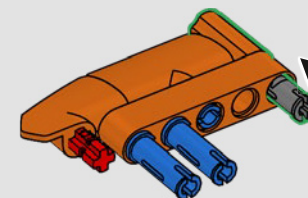
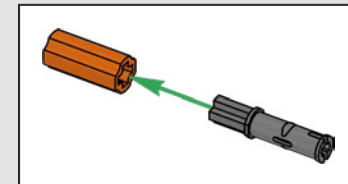
362

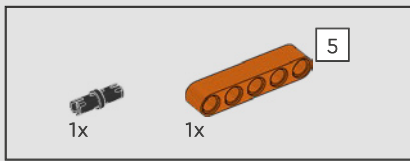


363

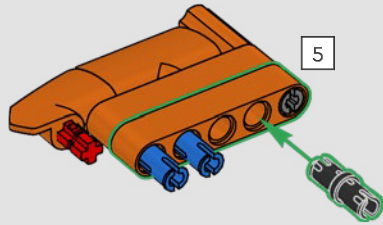


364

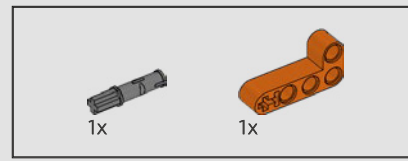
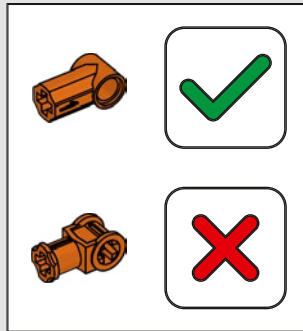
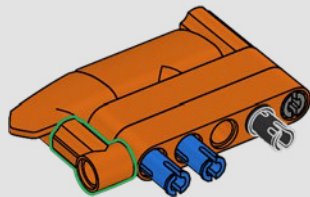




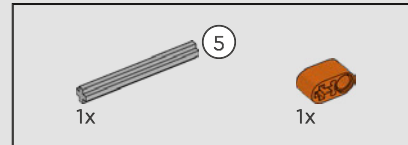
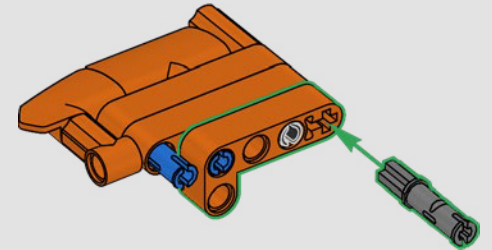
365



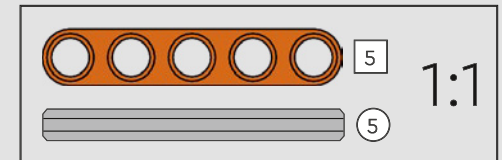
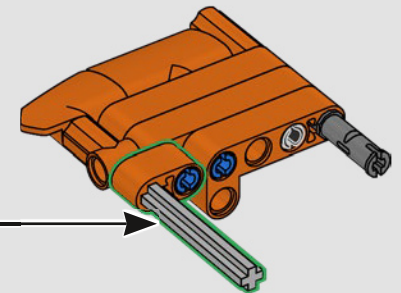
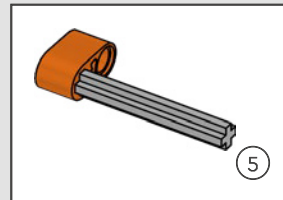
366

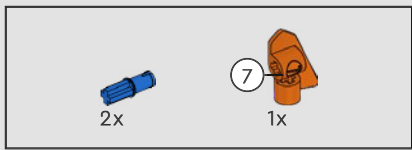


367

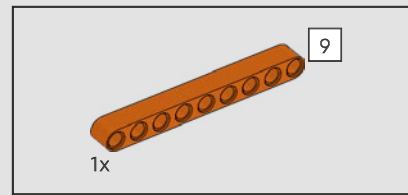
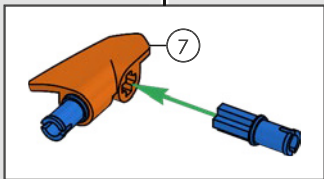
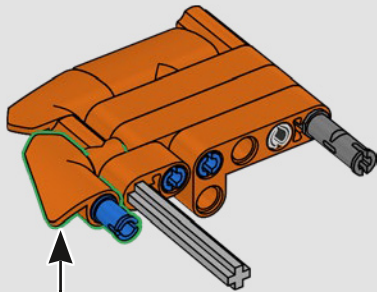


368

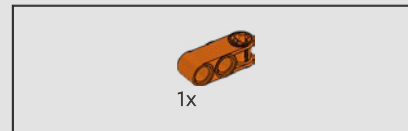
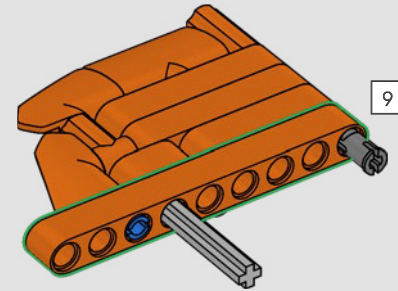




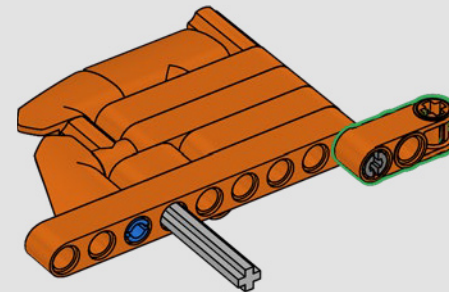
369

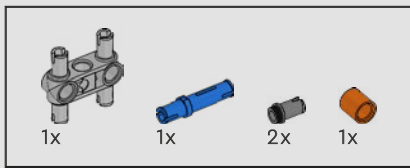


370

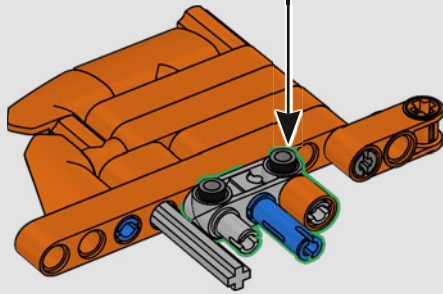
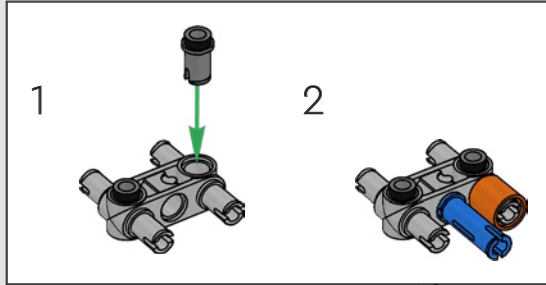


371

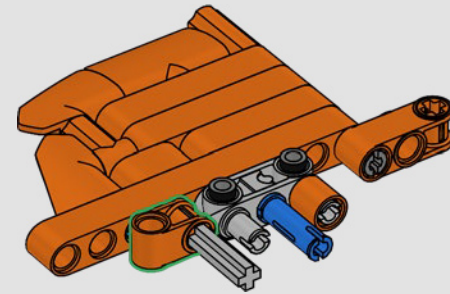


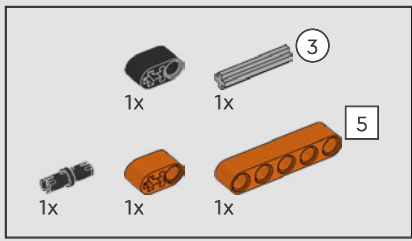


372

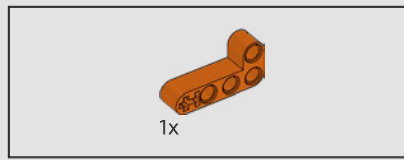
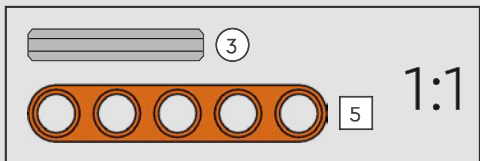
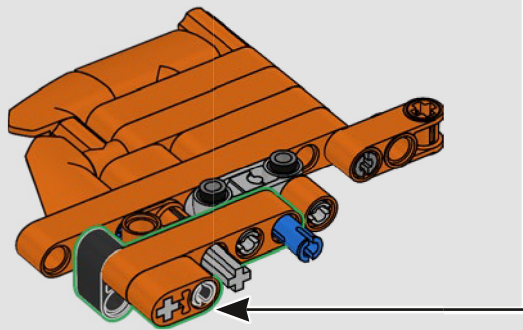
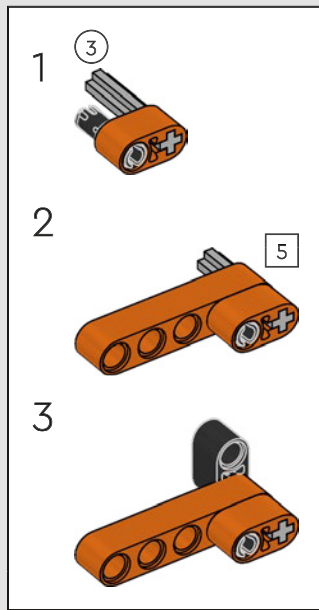


373

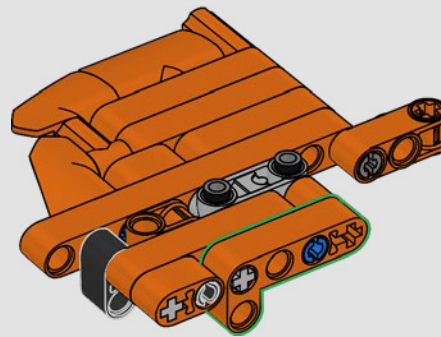


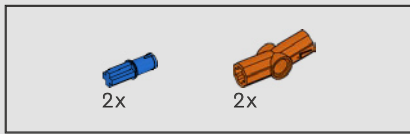


374

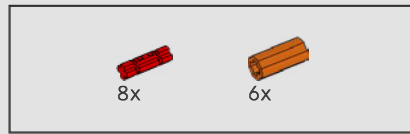
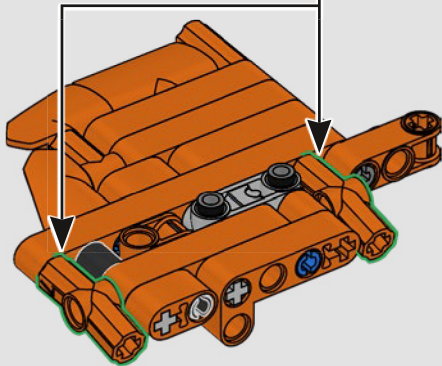
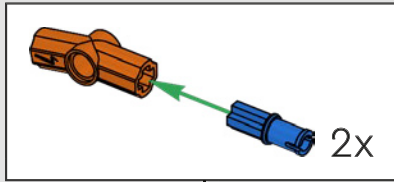


375

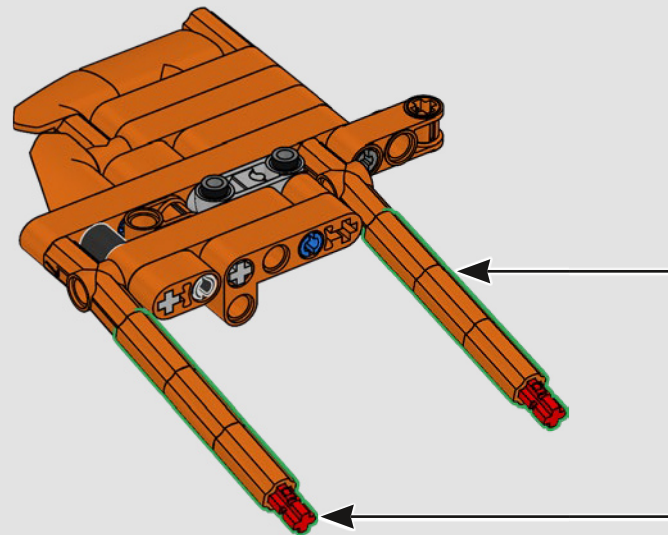
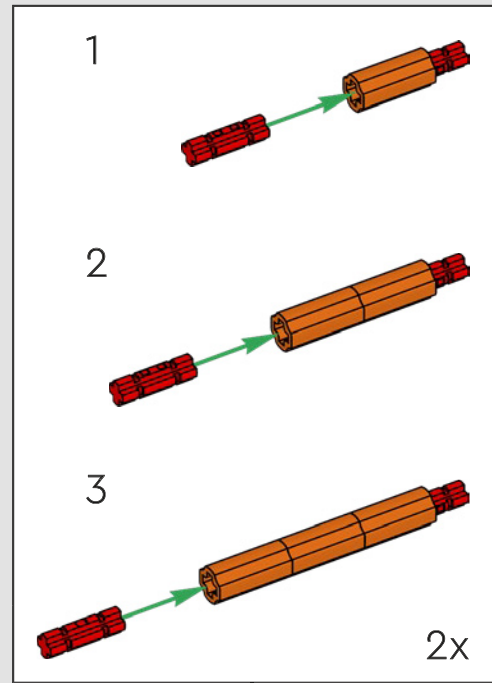




376

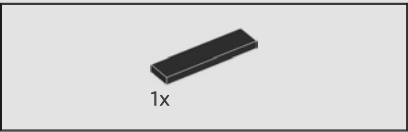
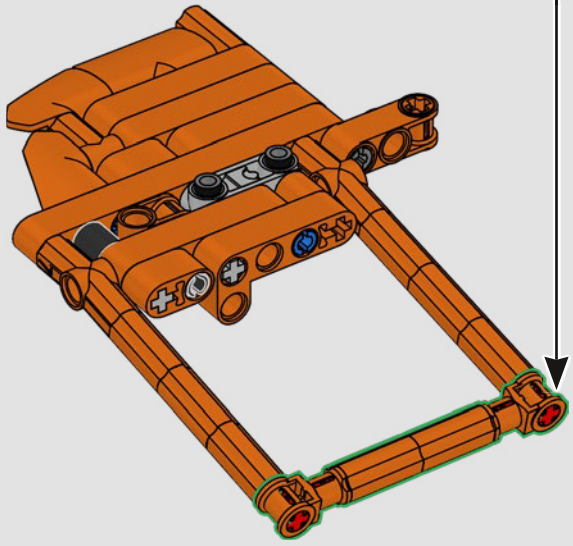
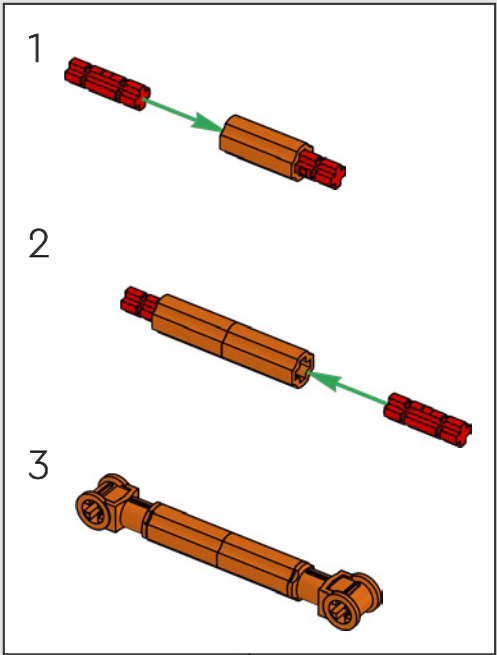
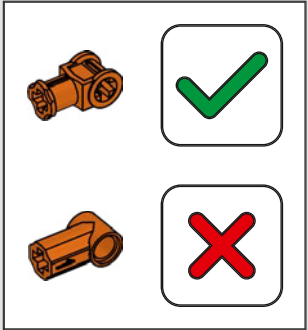


377

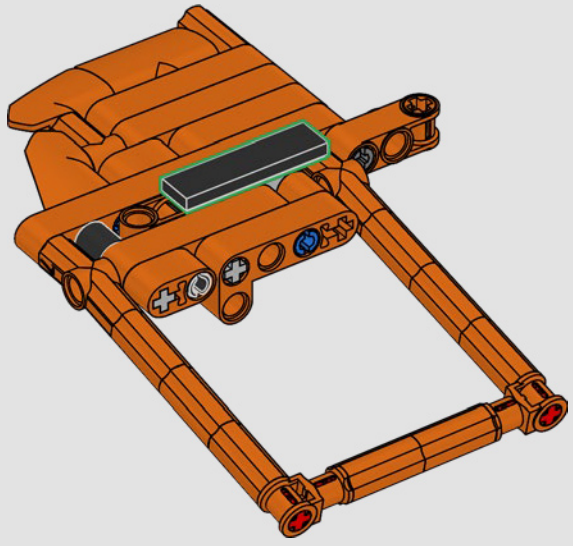


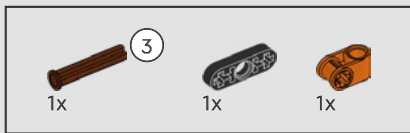


378

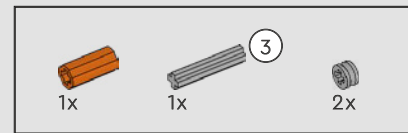
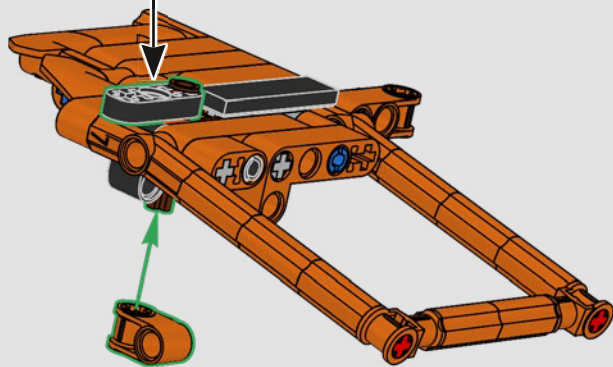
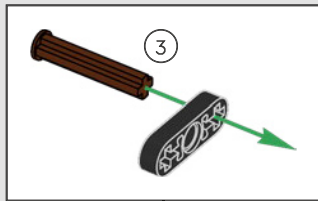


379

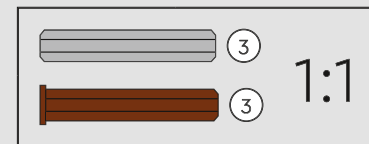
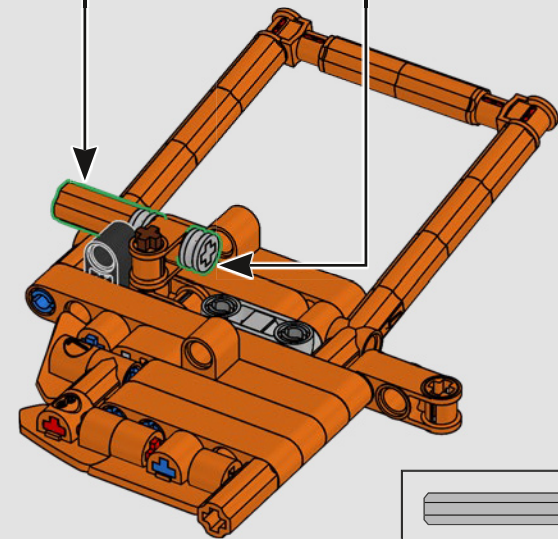
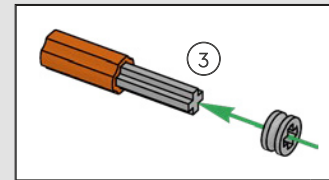




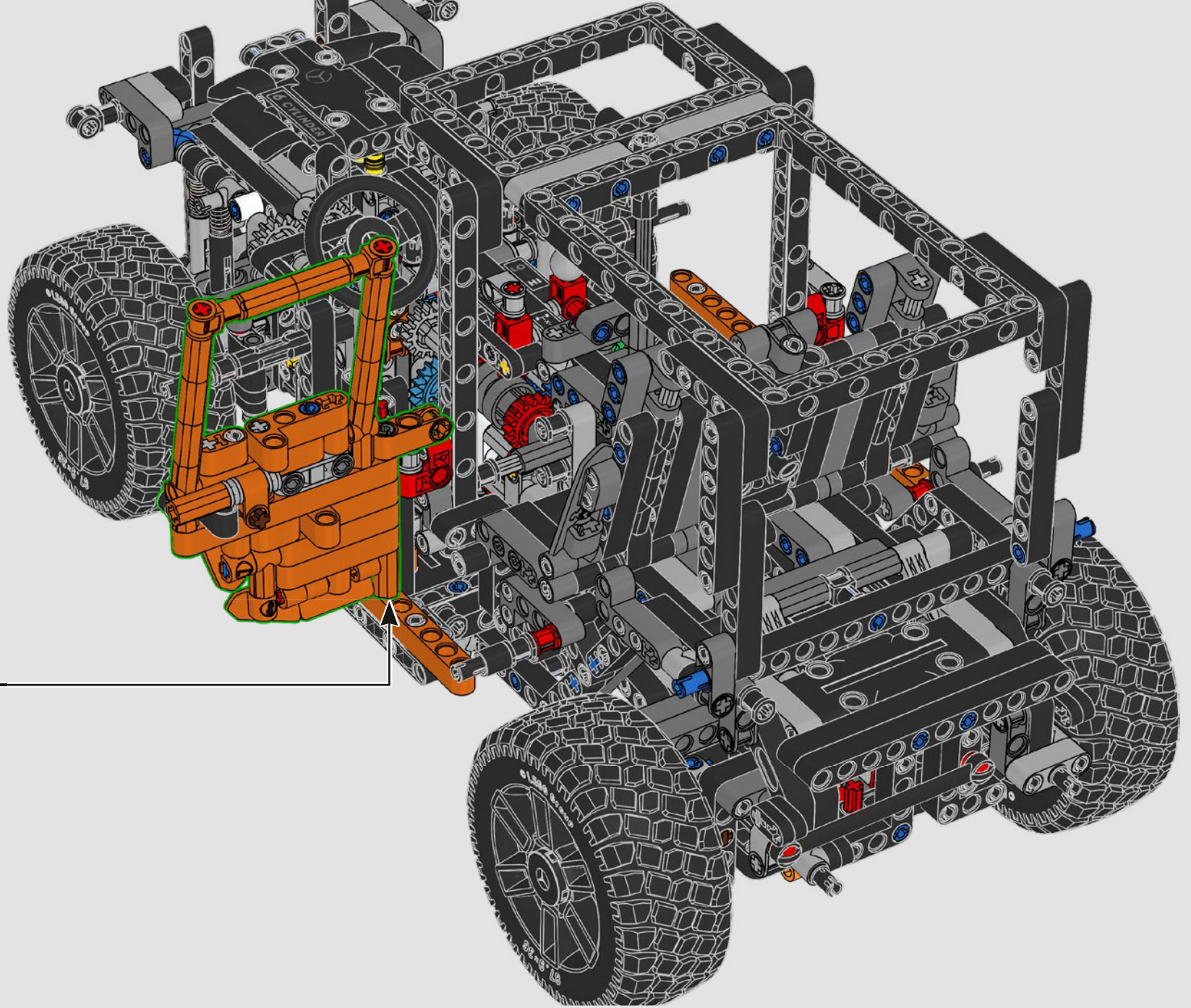
380

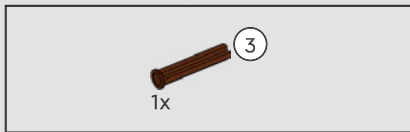


381

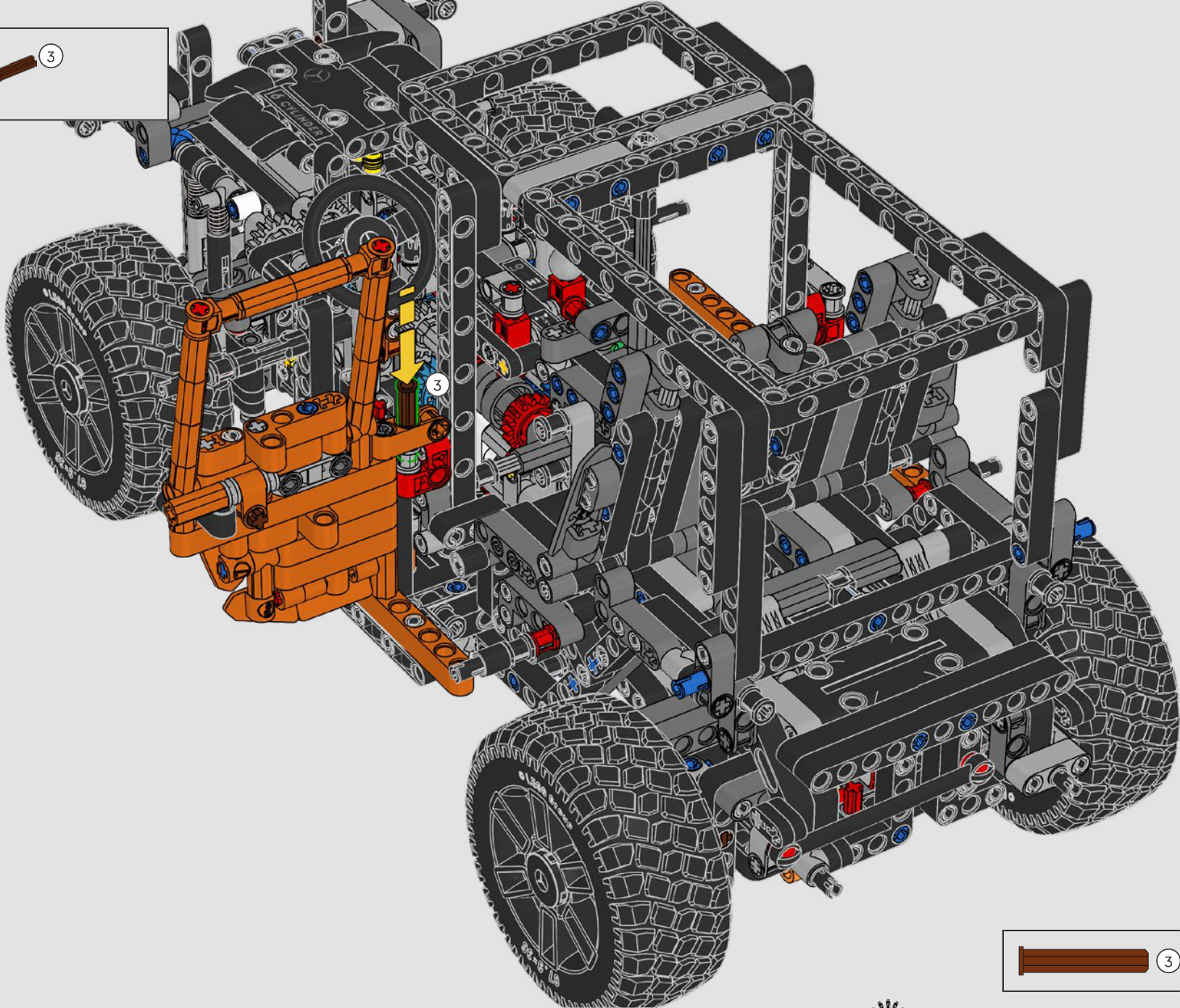


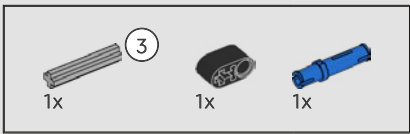
382



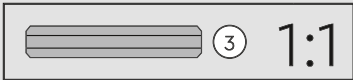
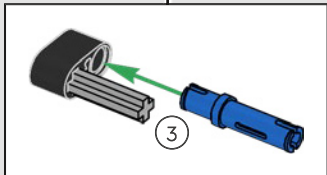
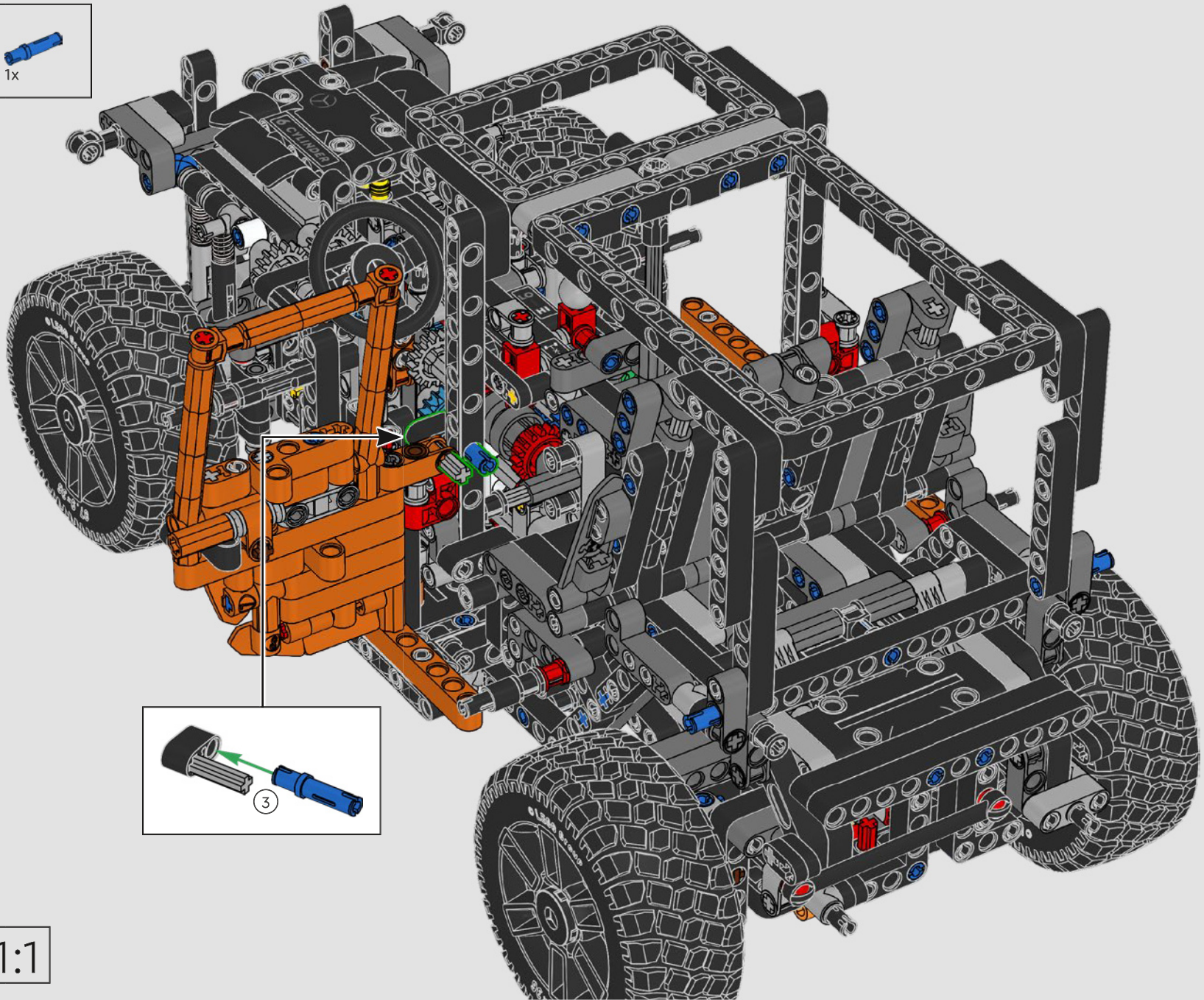


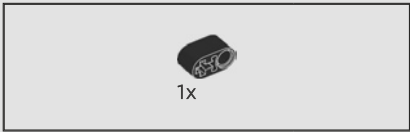
383



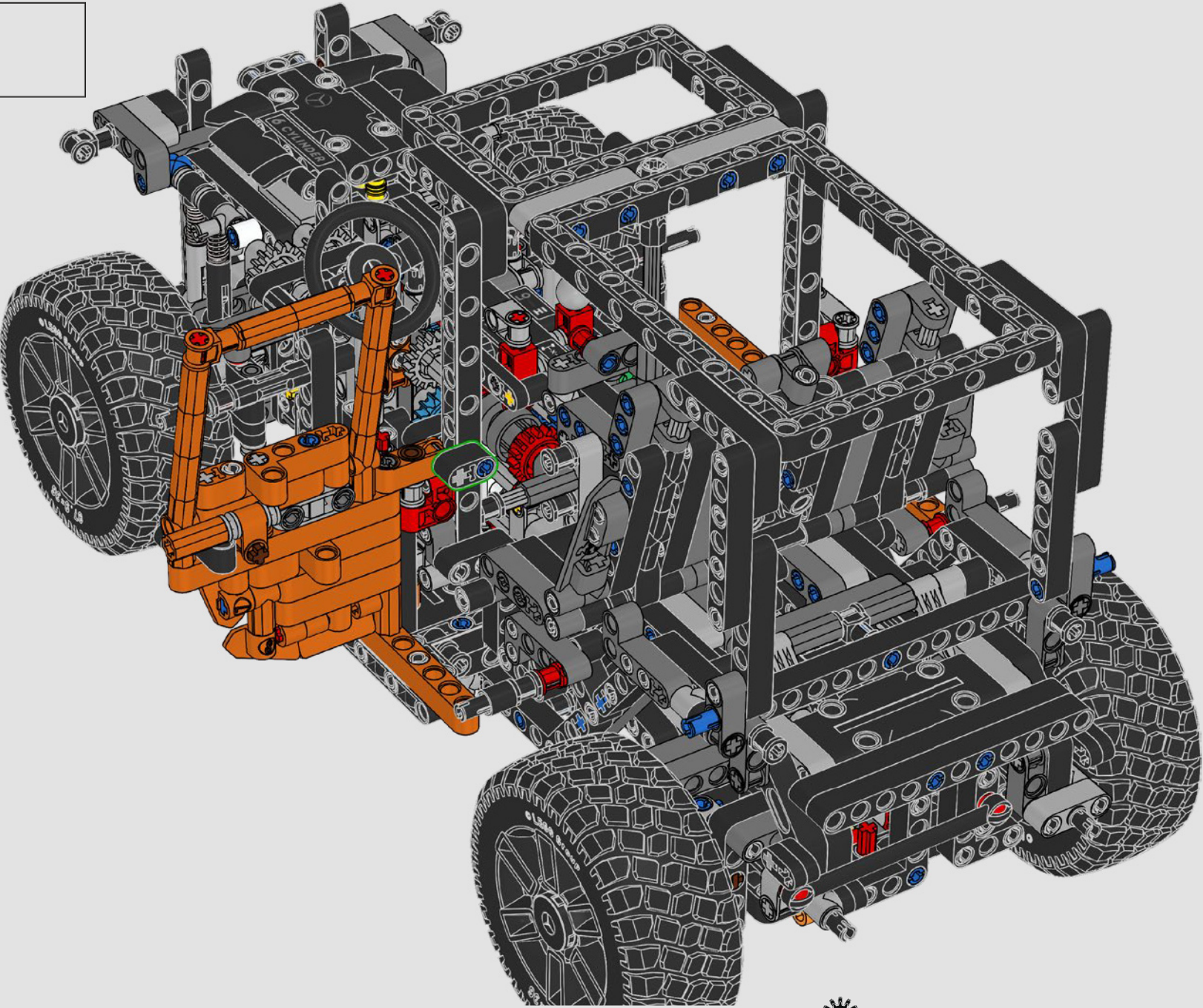


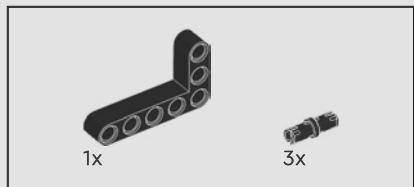
384



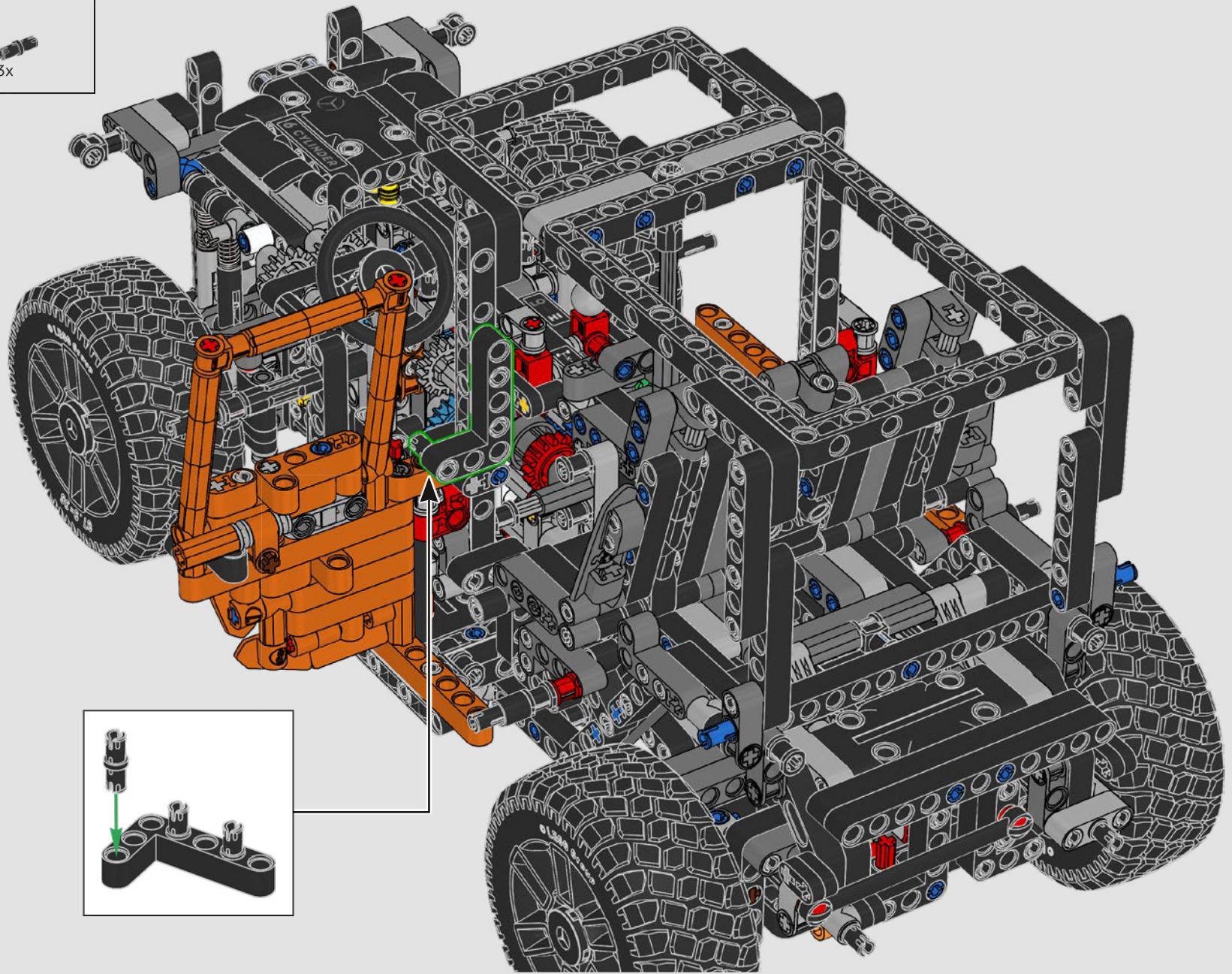


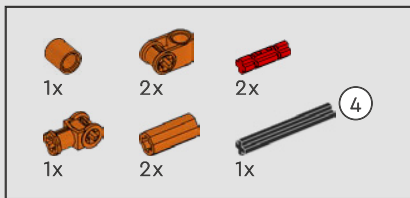
385



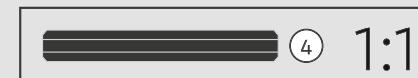
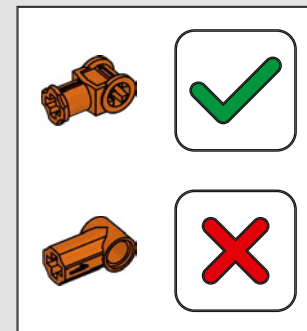
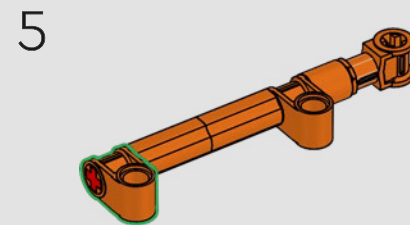
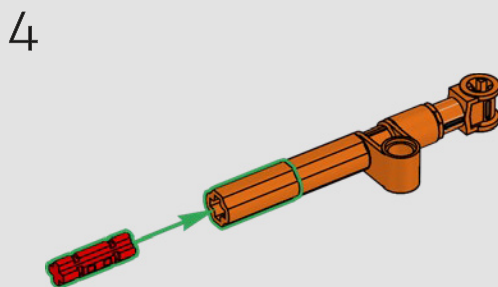
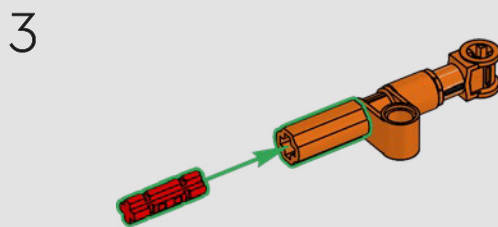
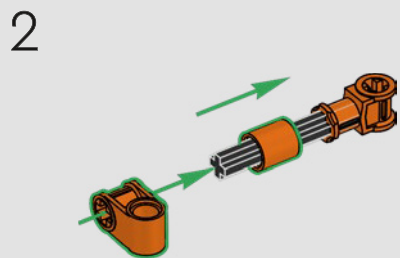
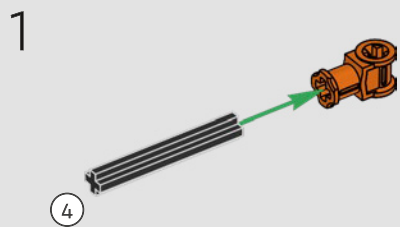


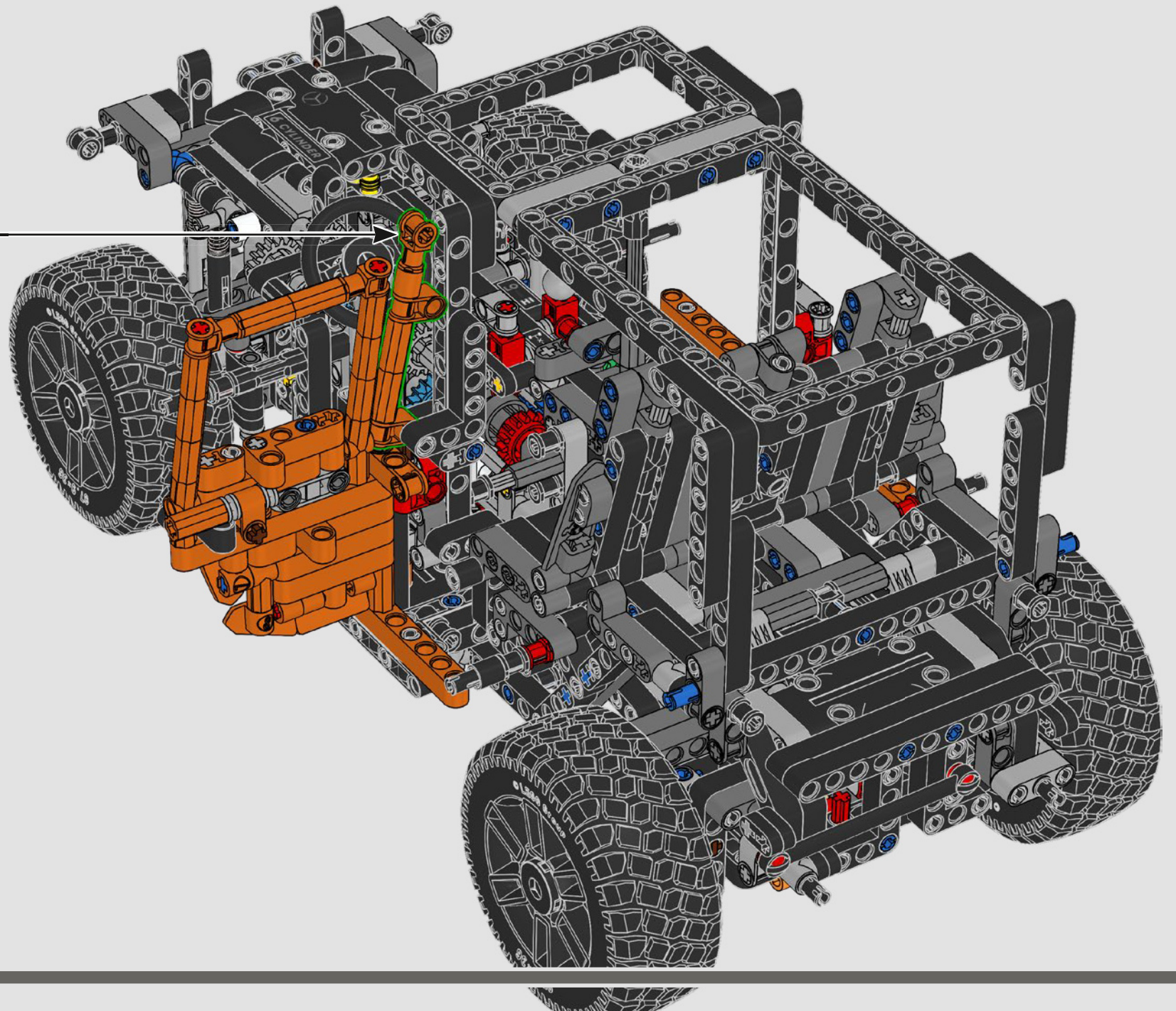
386





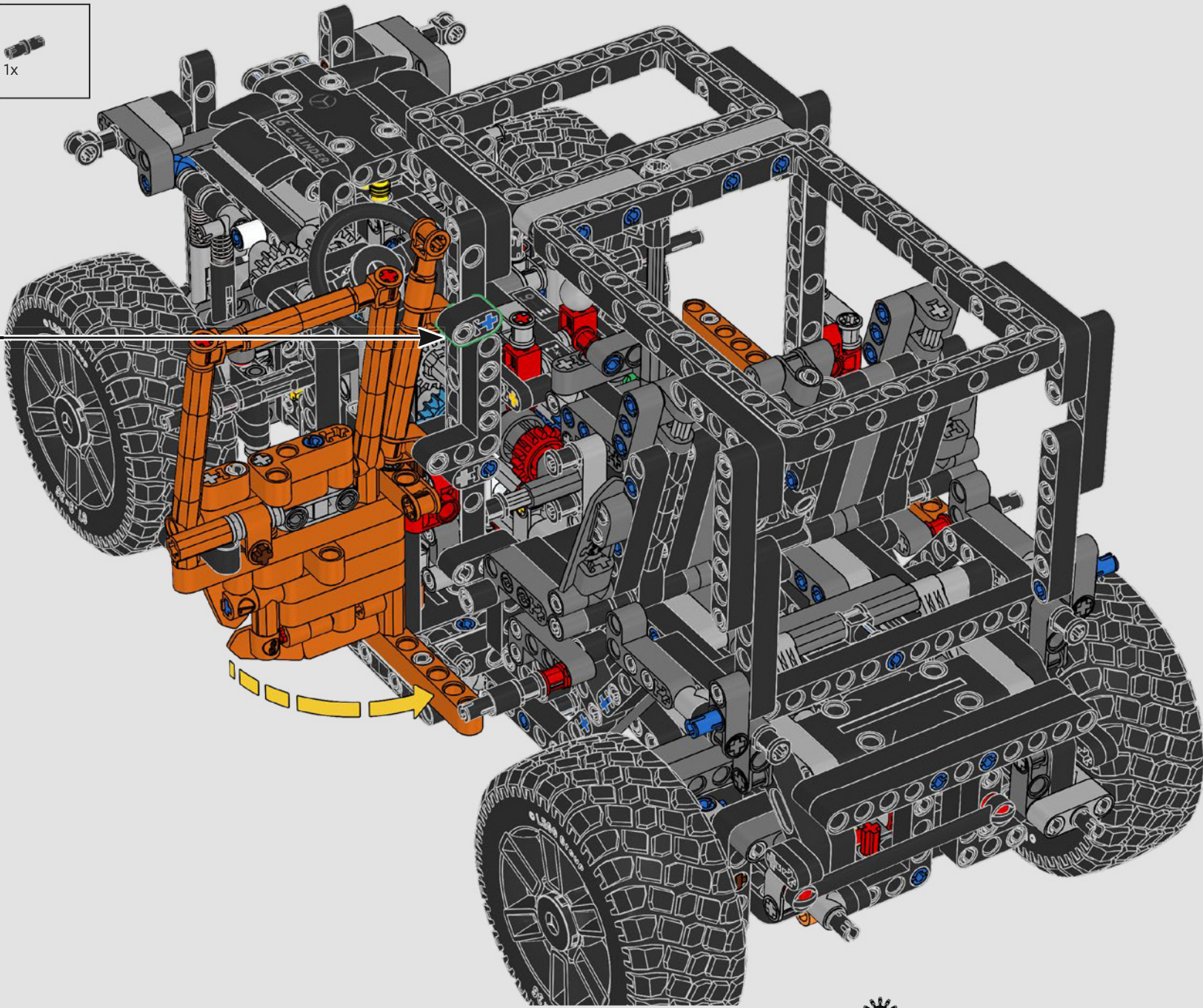
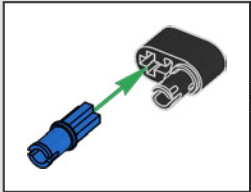
387

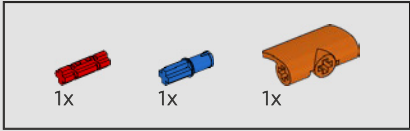
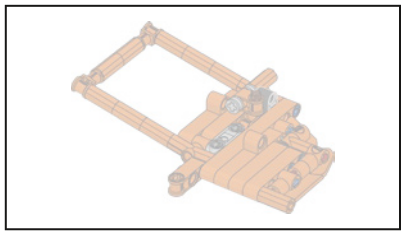




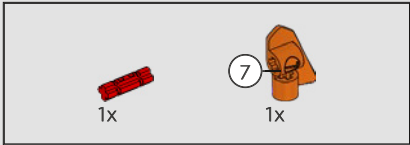
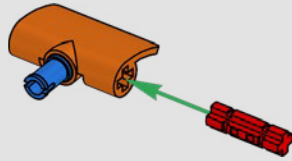


388

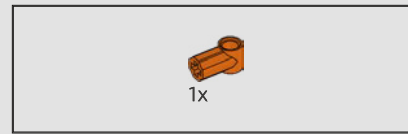
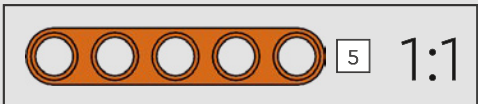
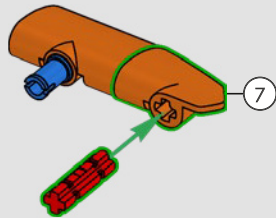




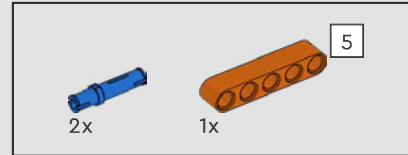
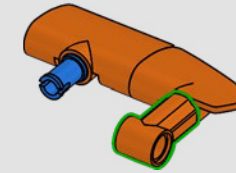
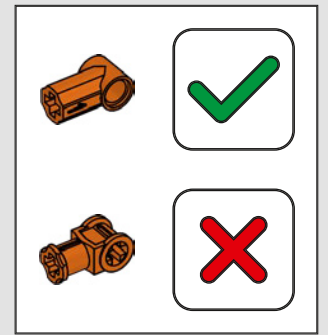
389



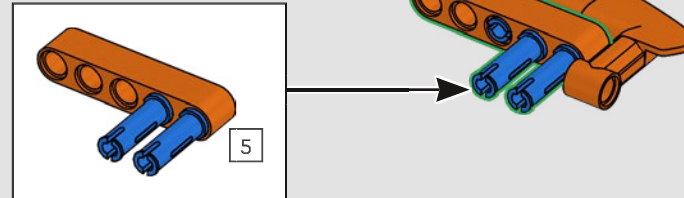
390

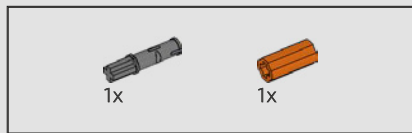


391

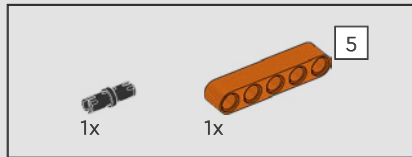
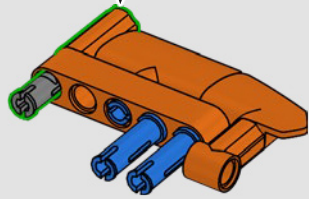
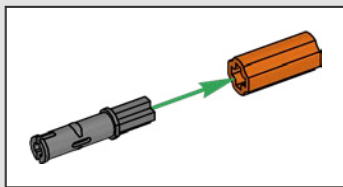


392

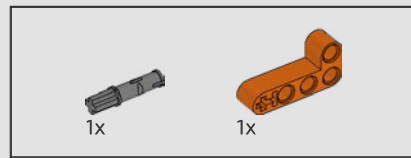
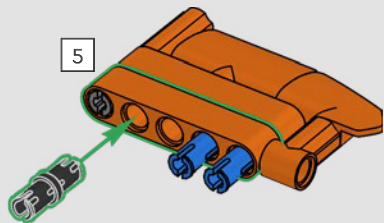




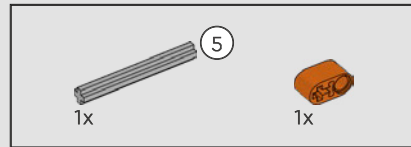
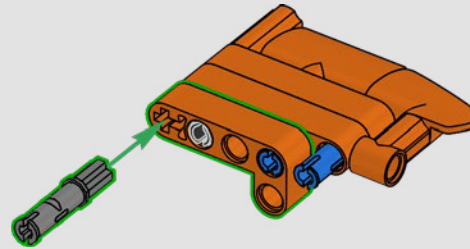
393



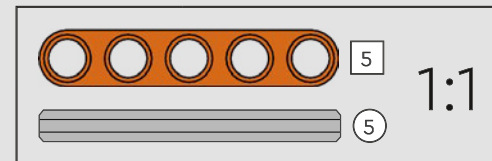
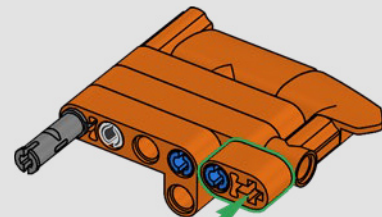
394

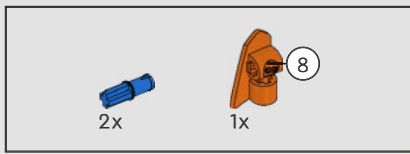


395

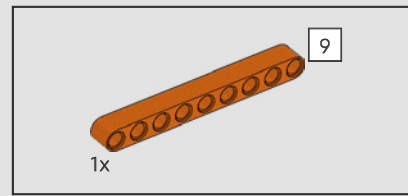
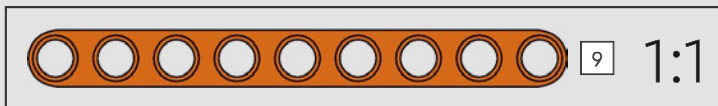
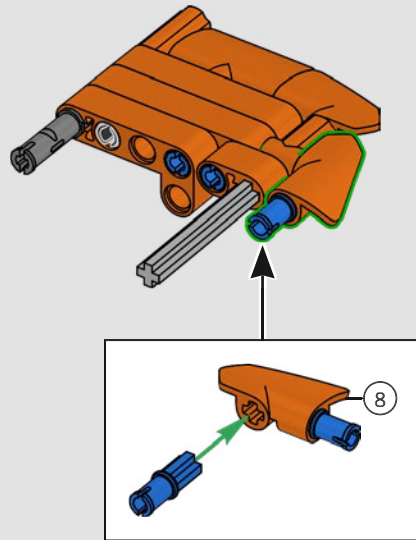


396

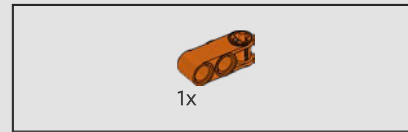
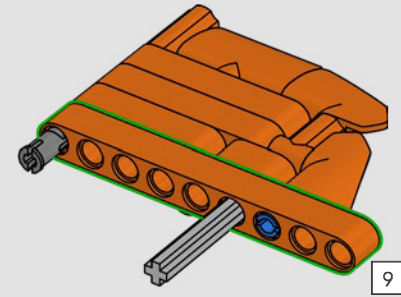




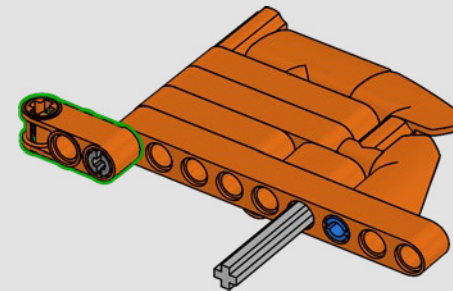
397

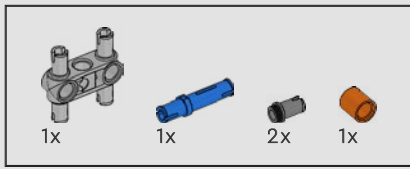


398

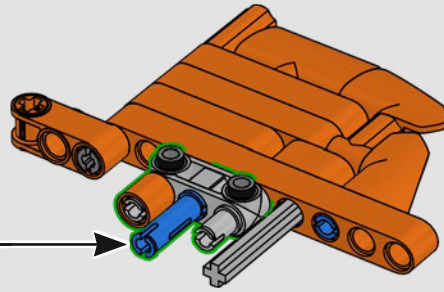
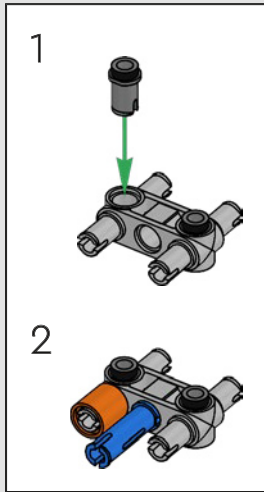


399

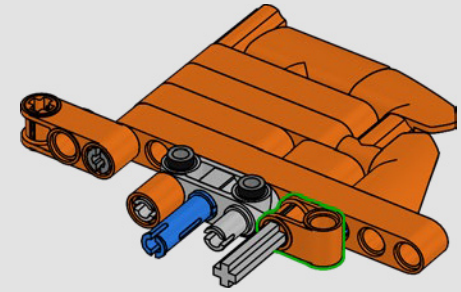


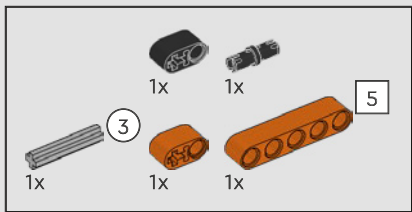


400

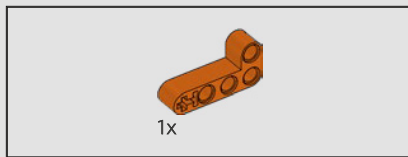
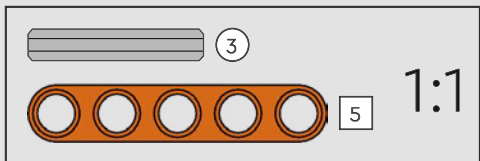
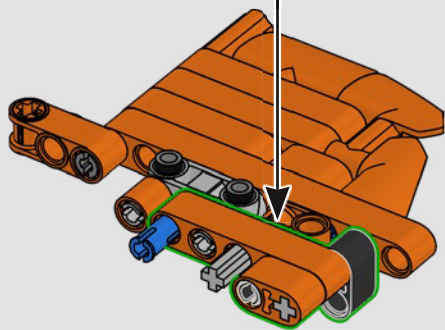
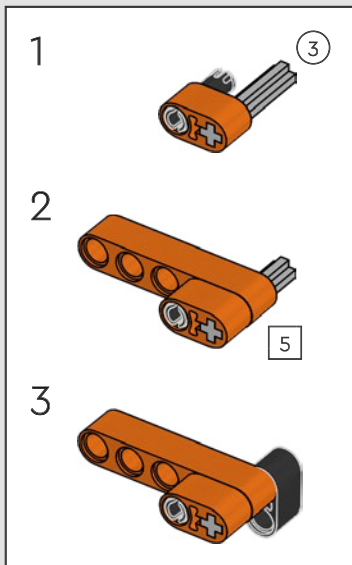


401

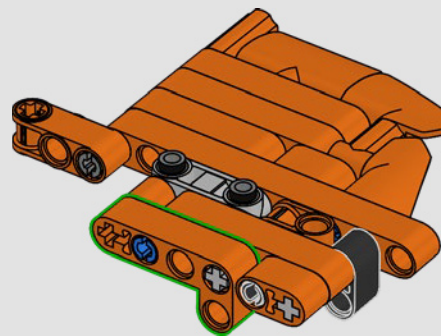


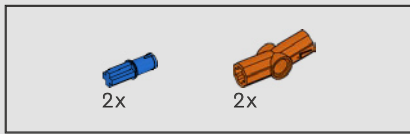


402

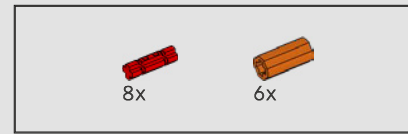
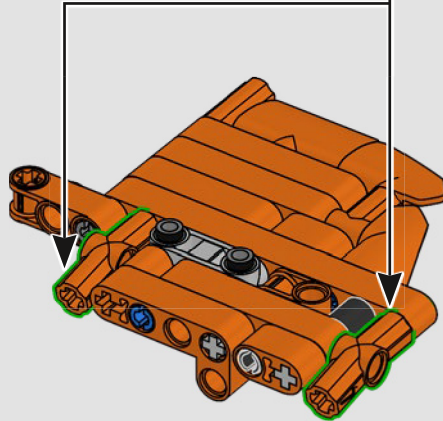
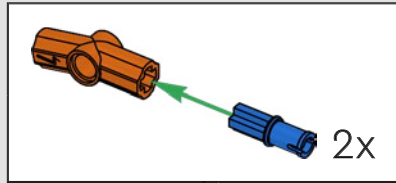


403

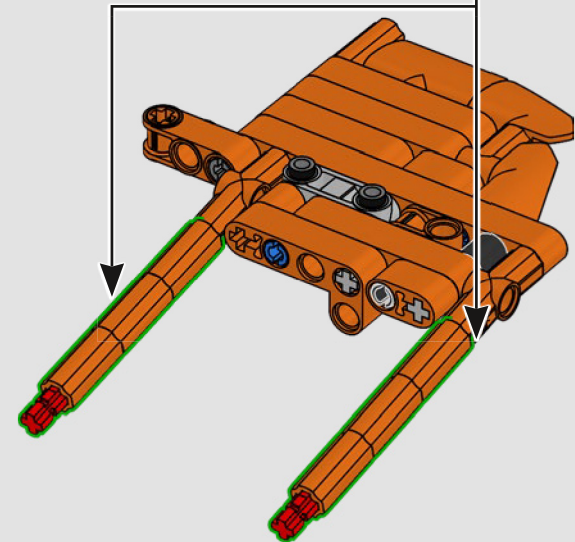
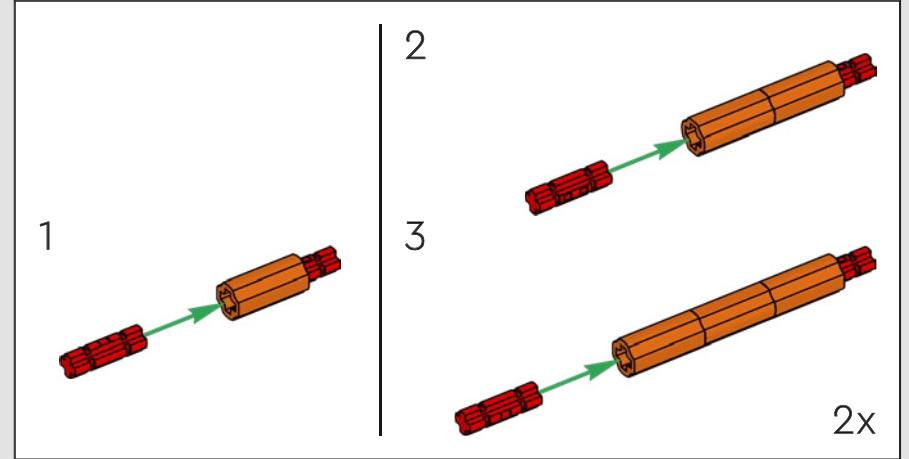




404

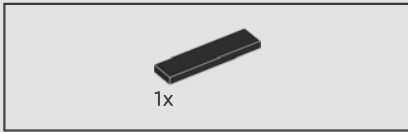
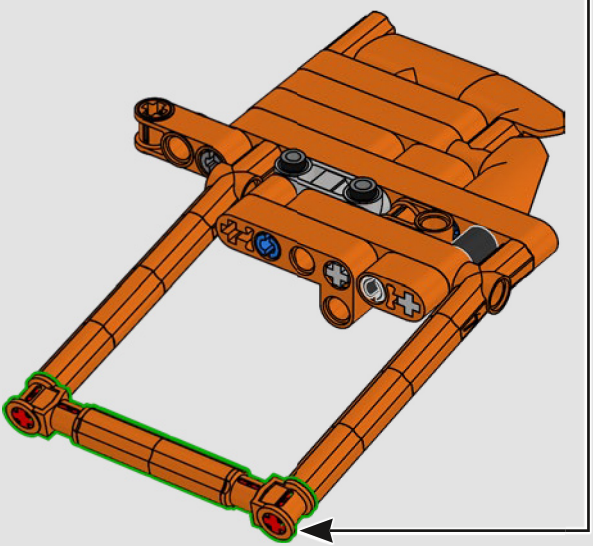
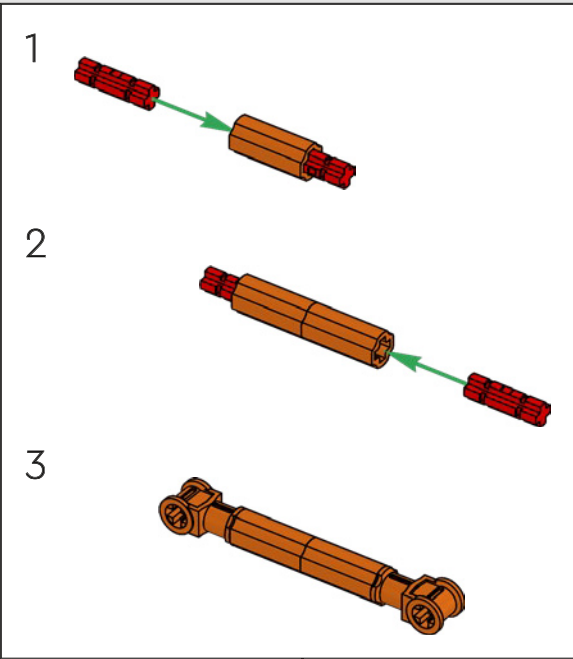
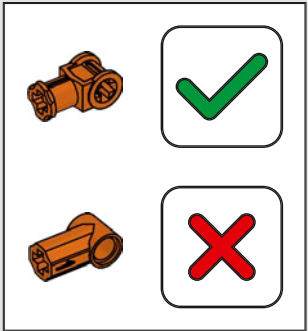


405

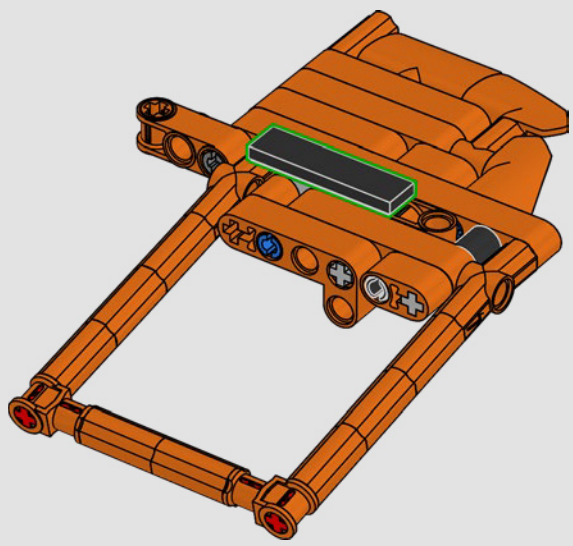


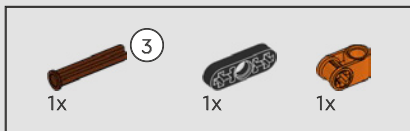


406

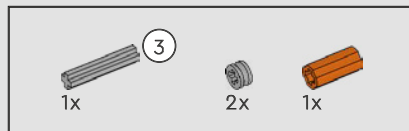
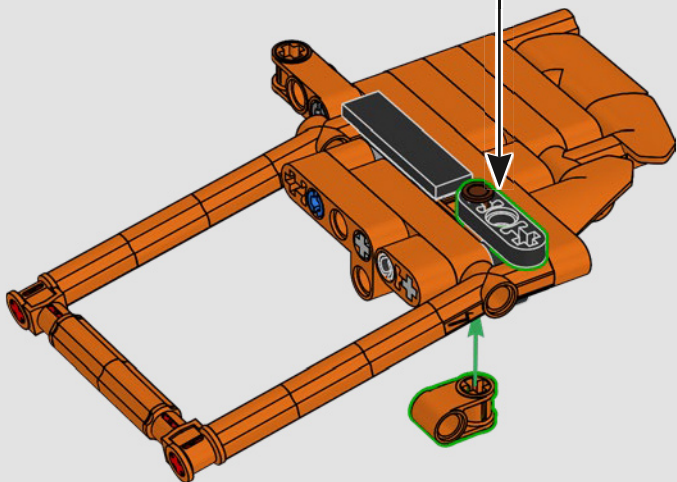
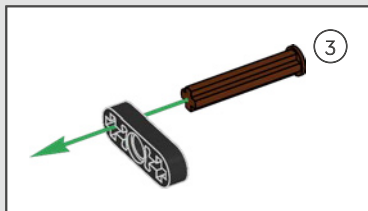


407

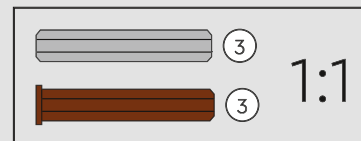
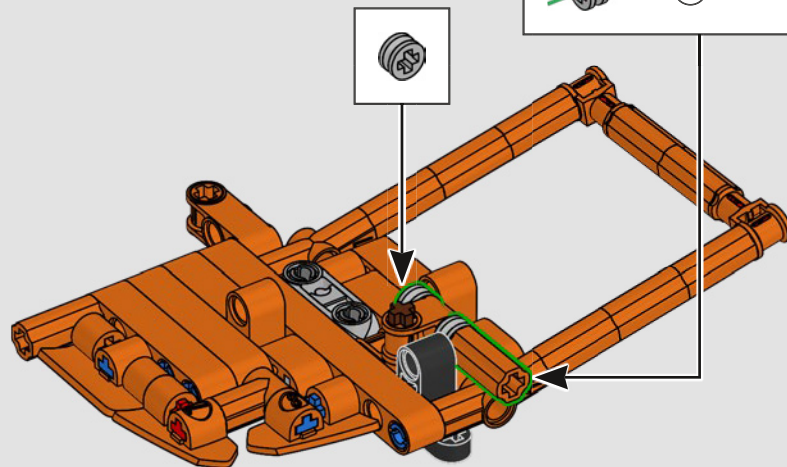
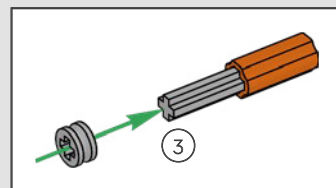




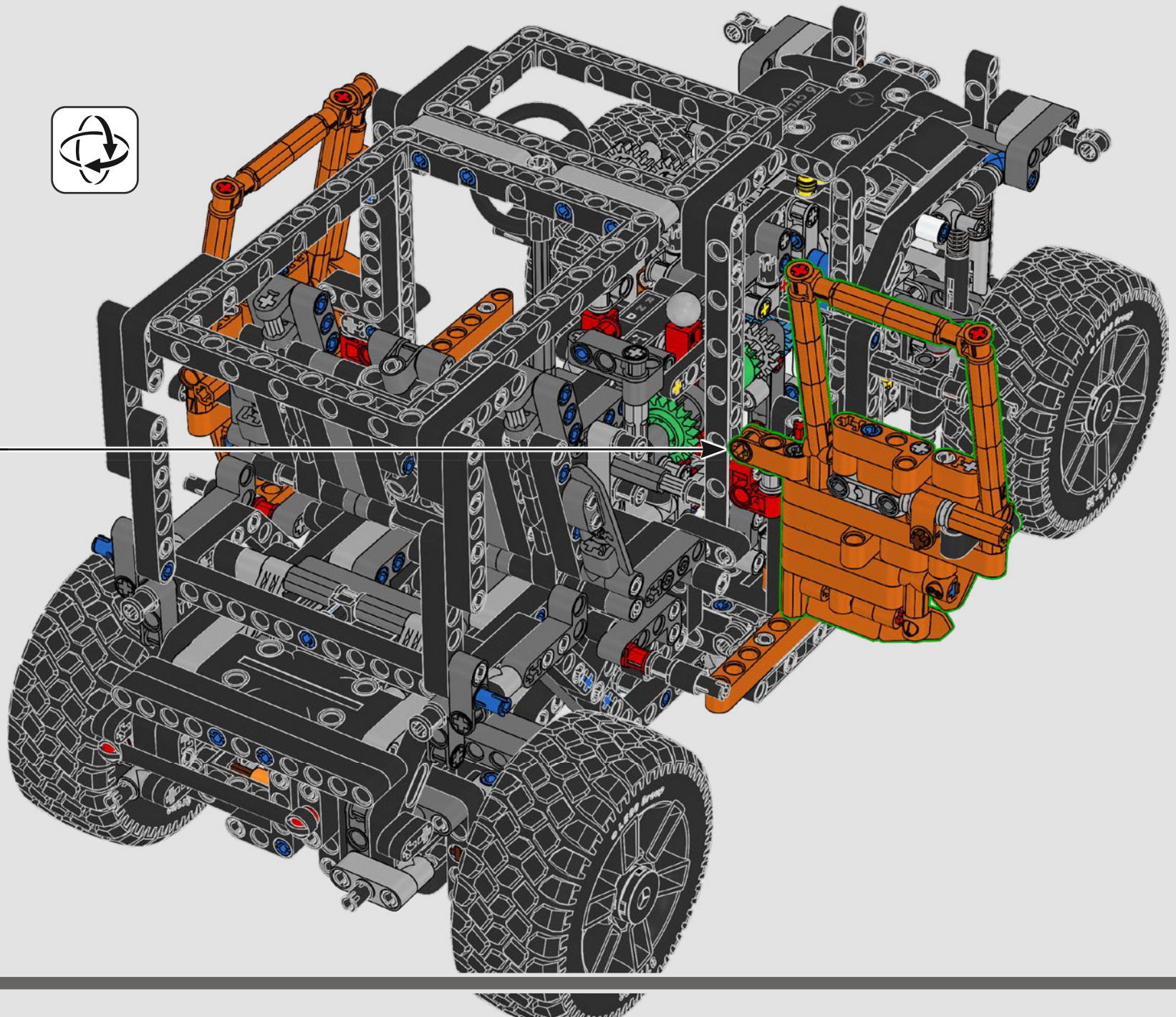
408

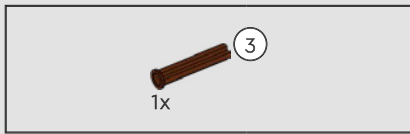


409

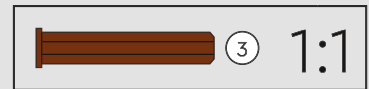
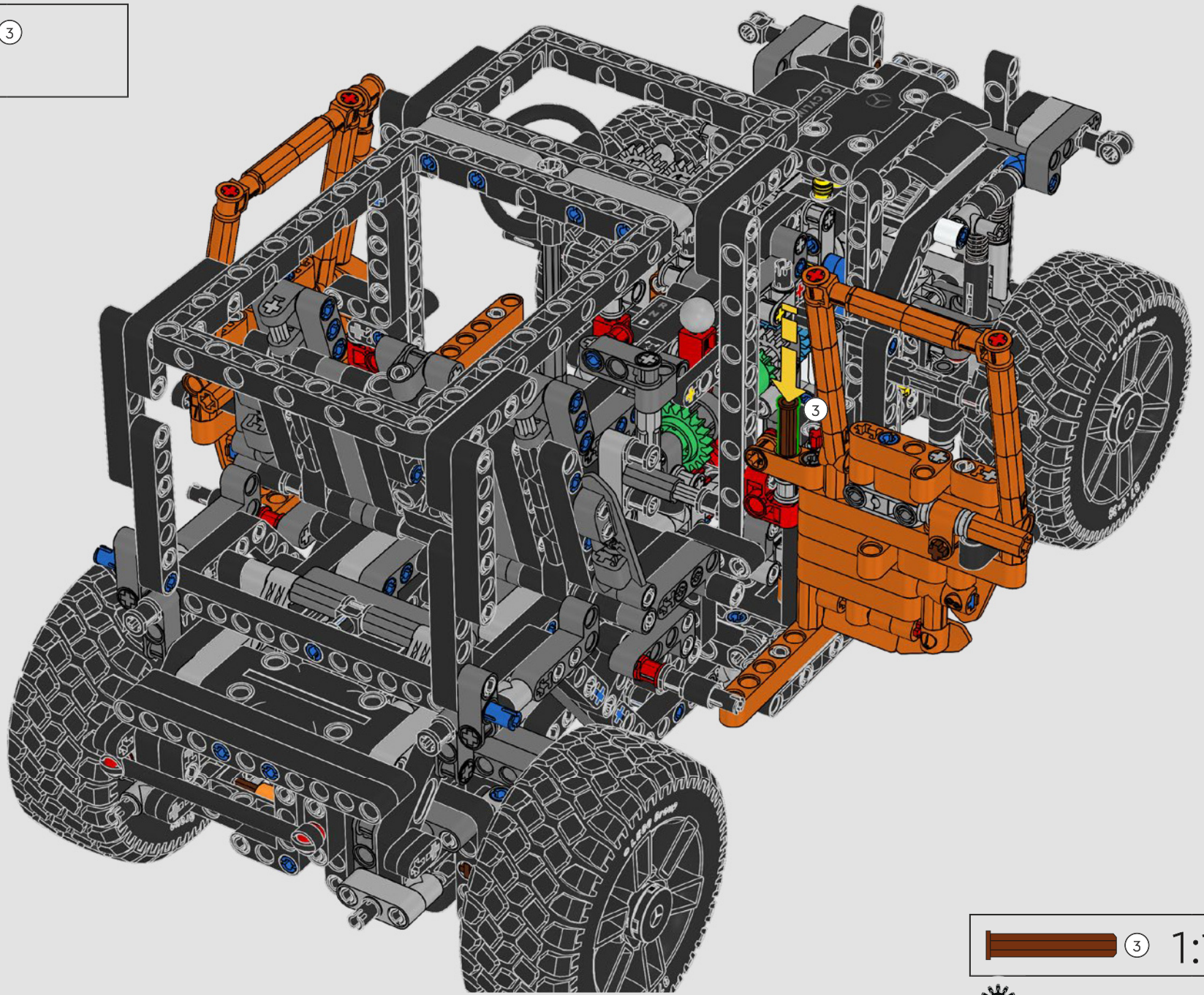


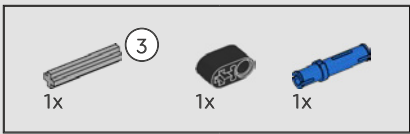
410



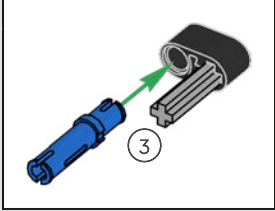
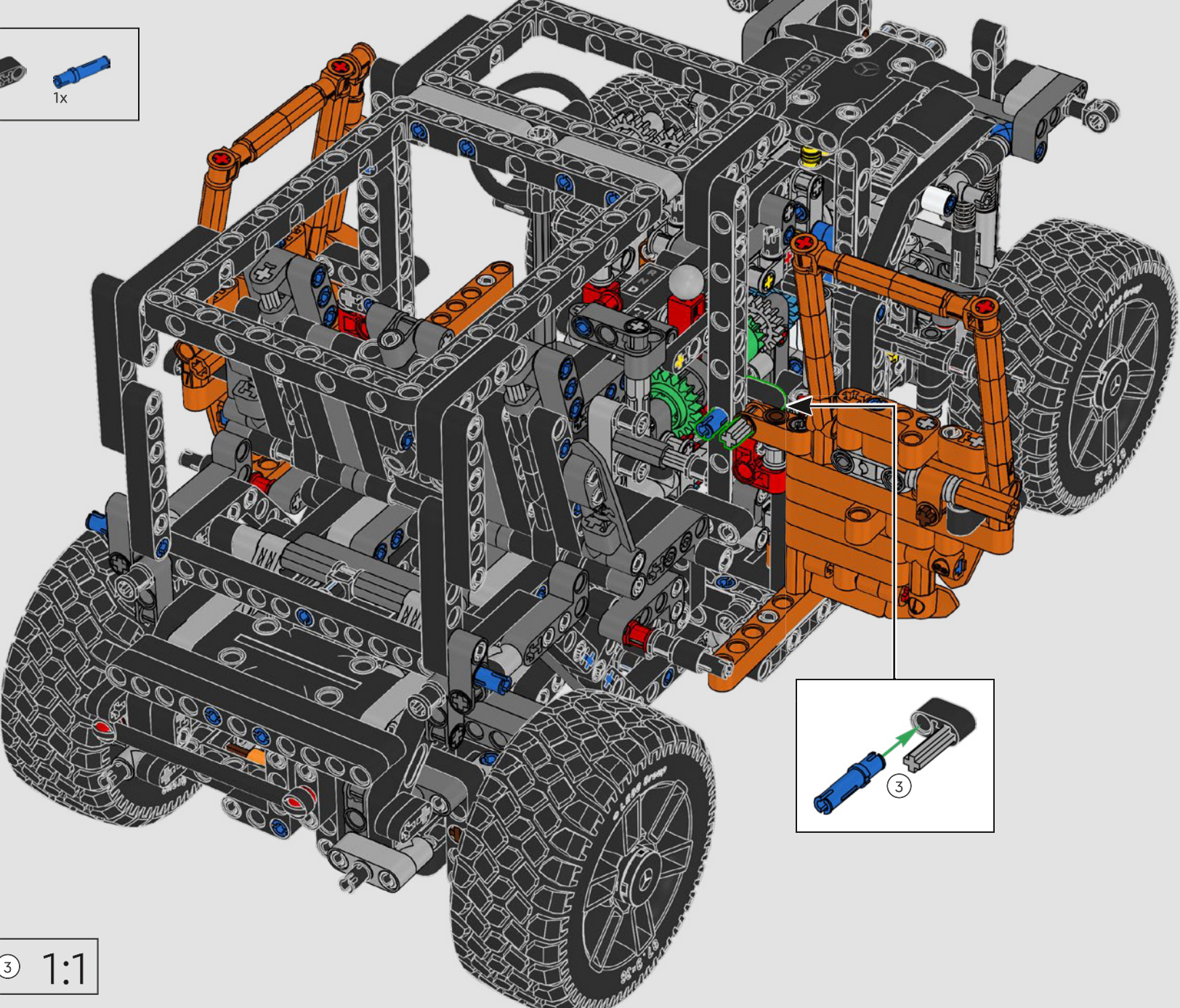


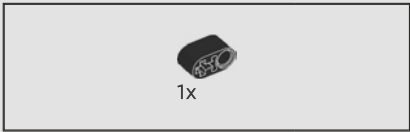
411



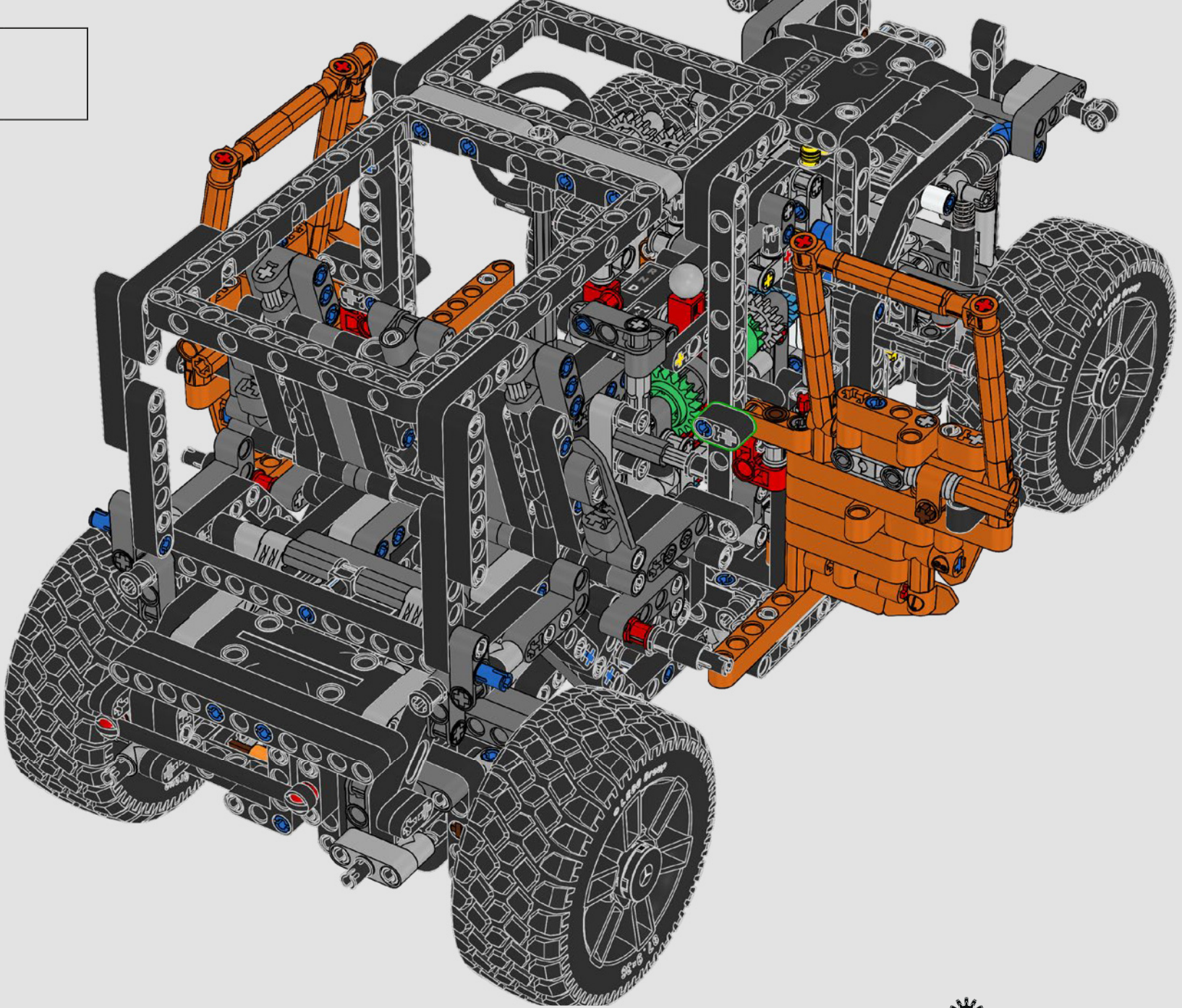


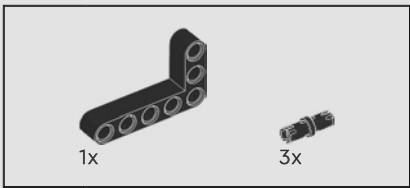
412



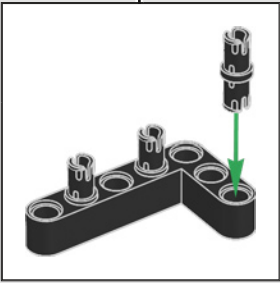
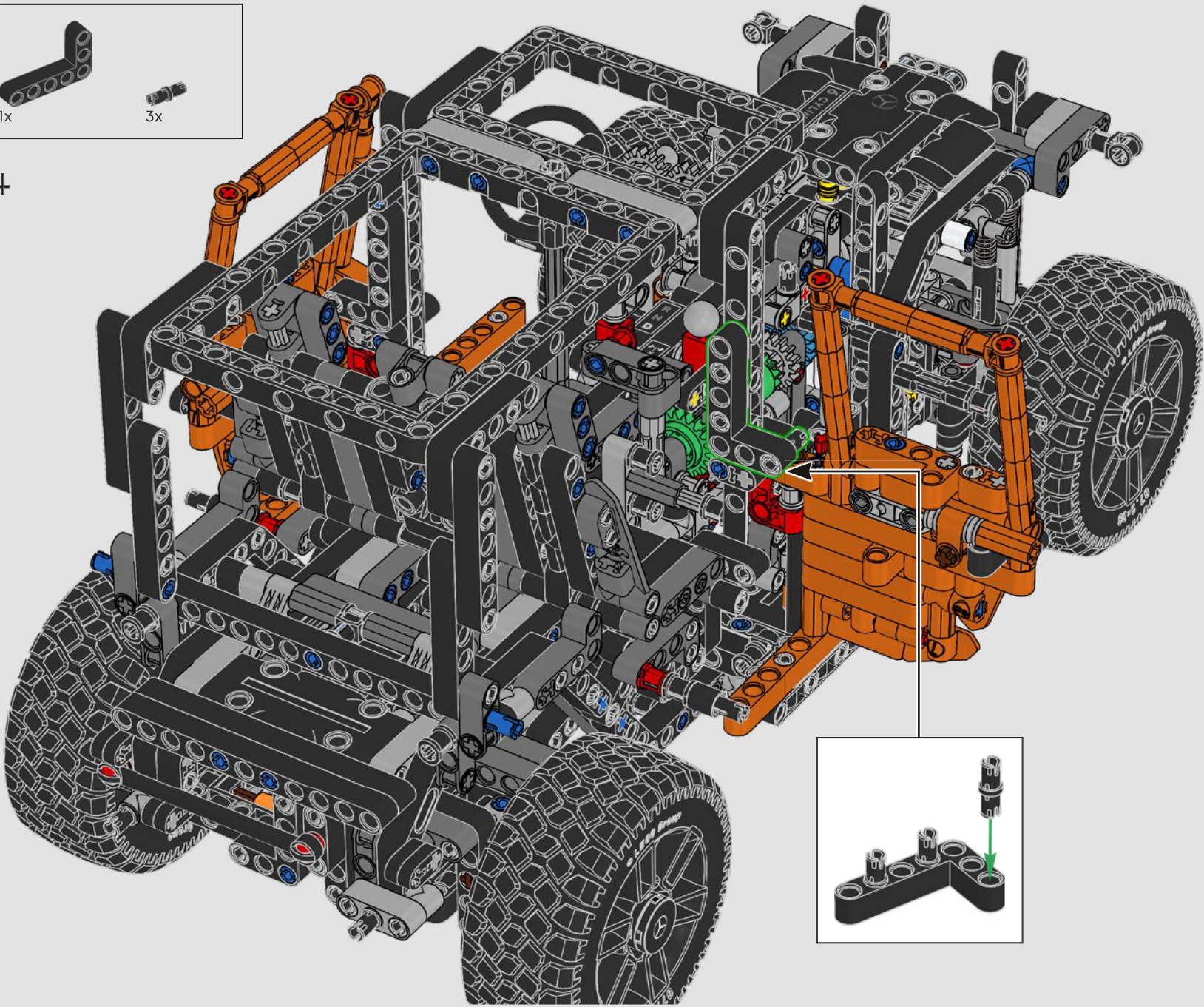


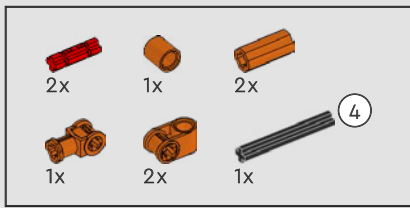
413



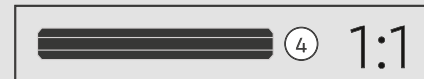
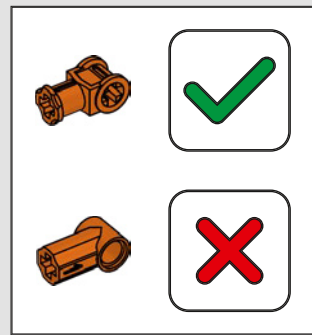
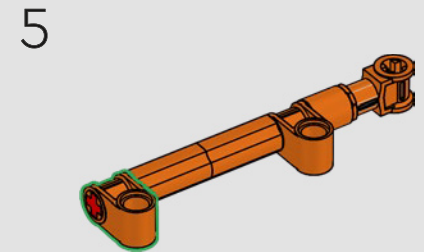
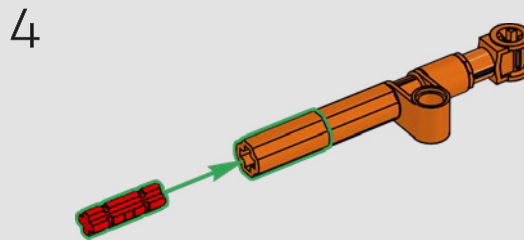
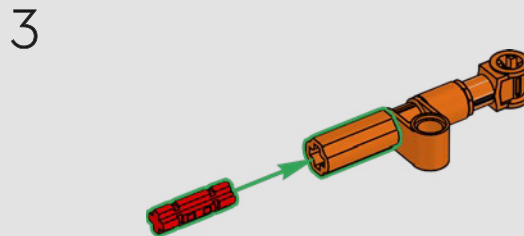
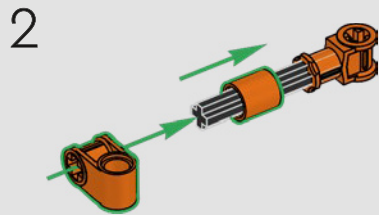
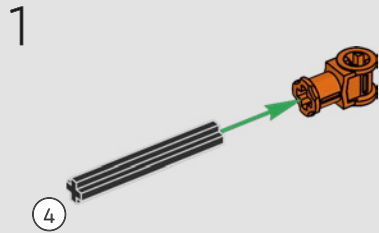


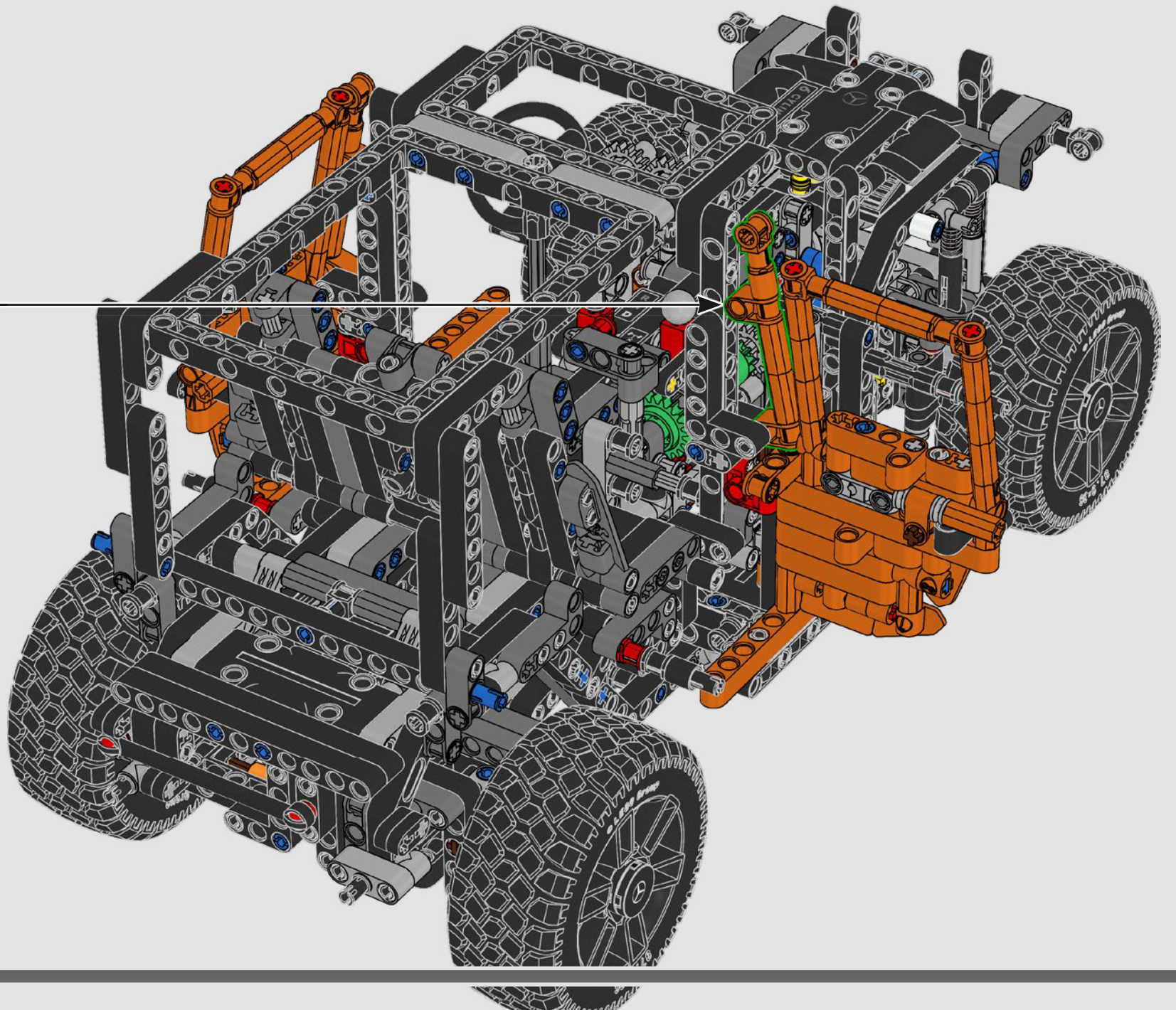
414

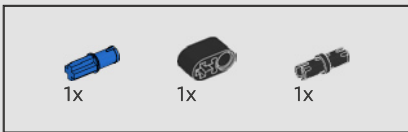




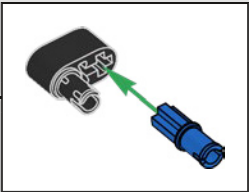
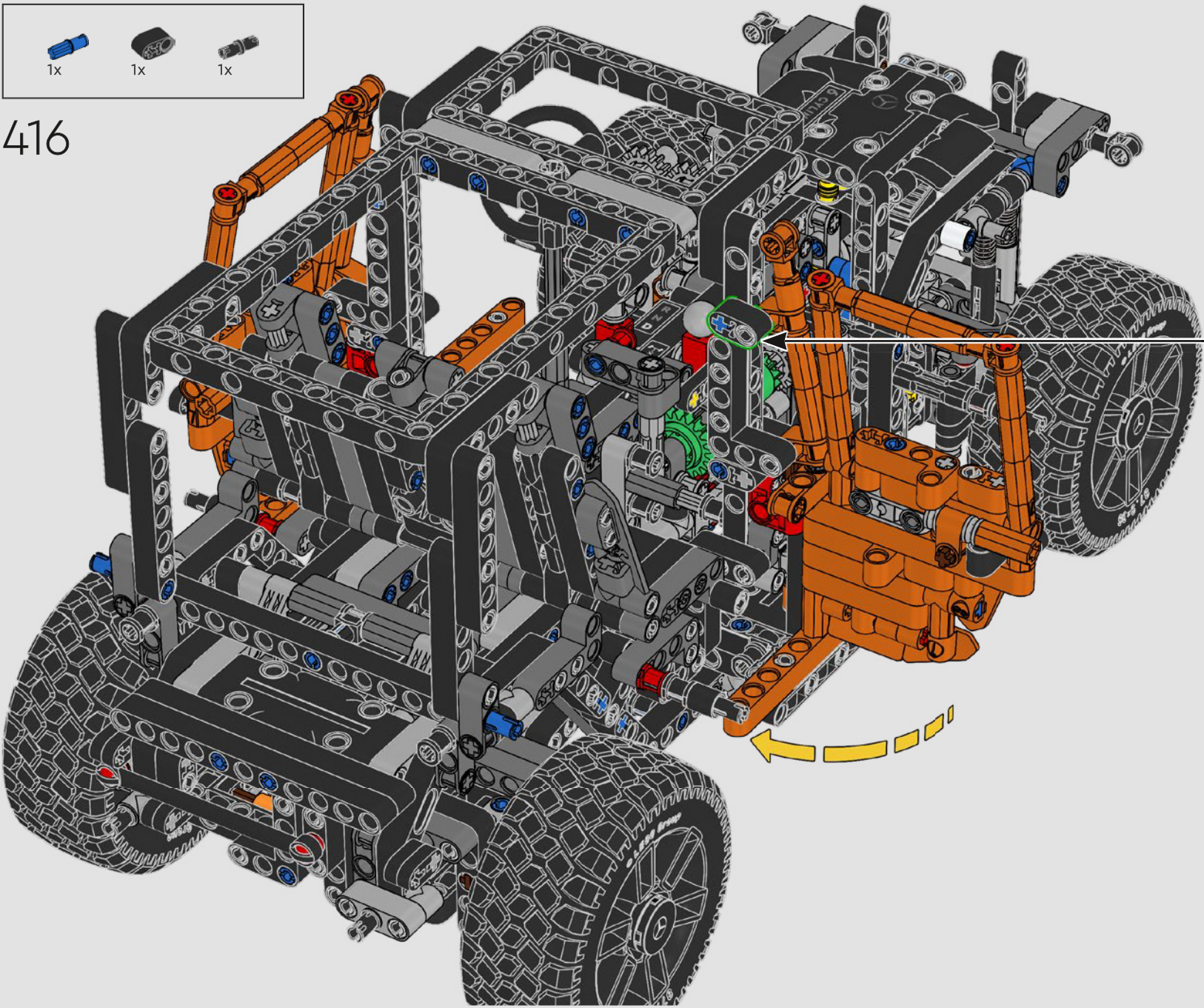
415

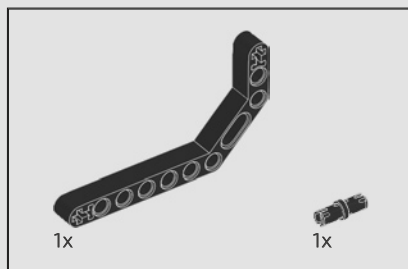
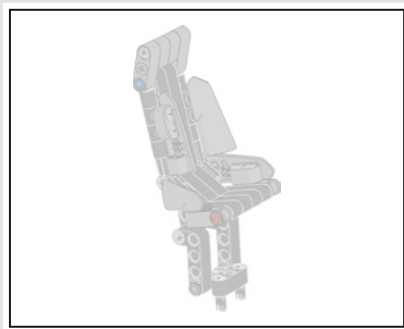




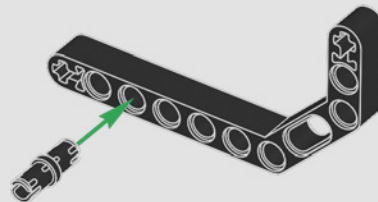


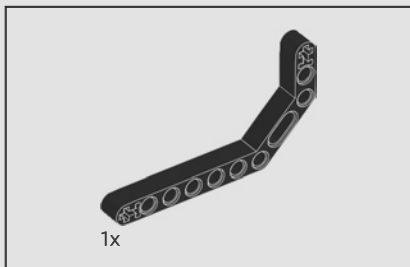
416



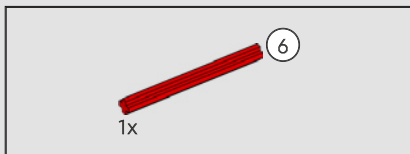
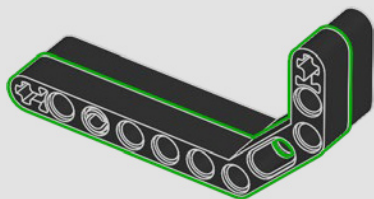


417

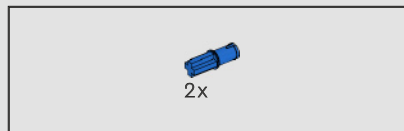
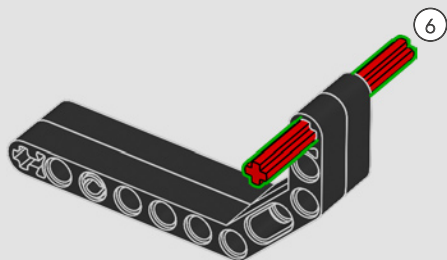




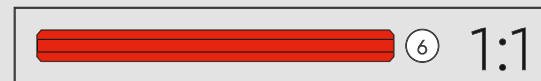
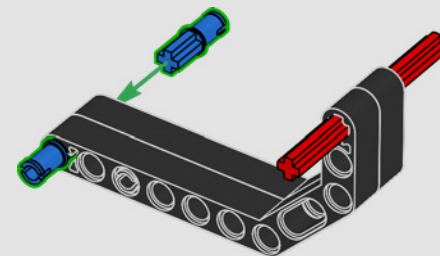
418

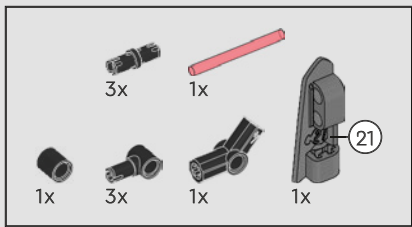


419

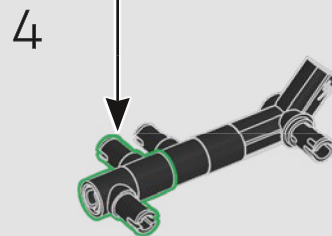
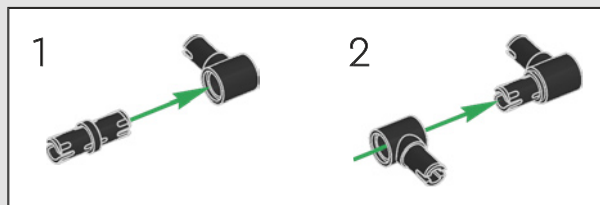
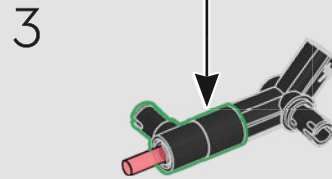
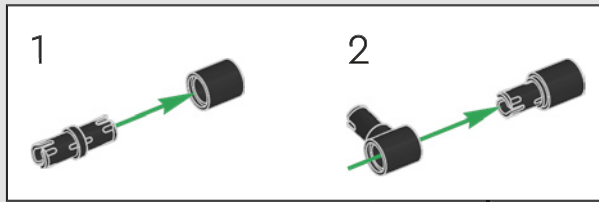
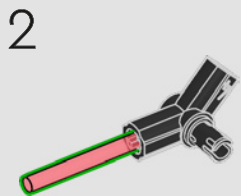
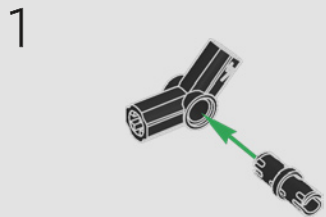


420

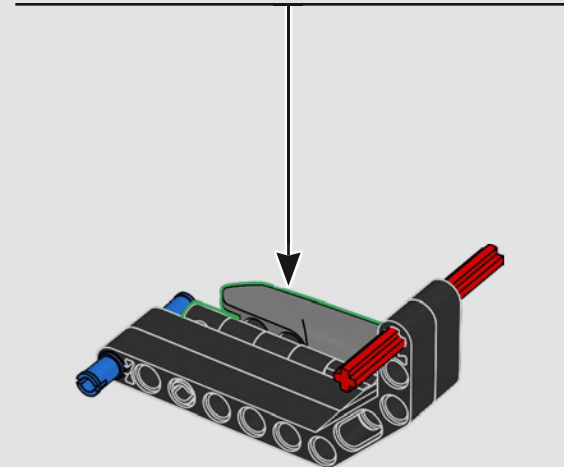
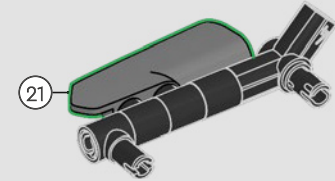


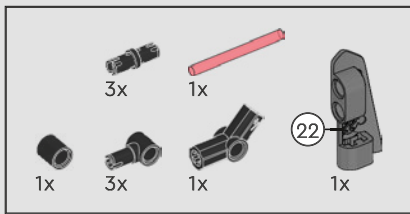


421

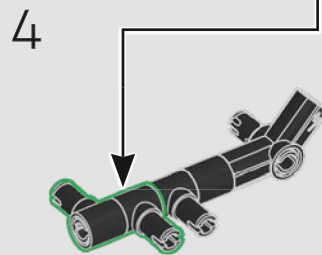
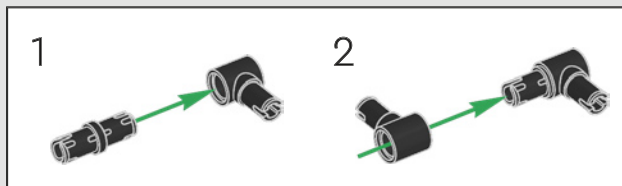
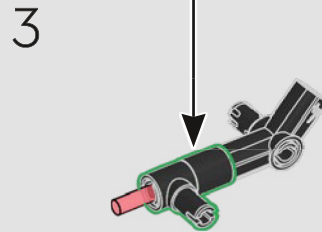
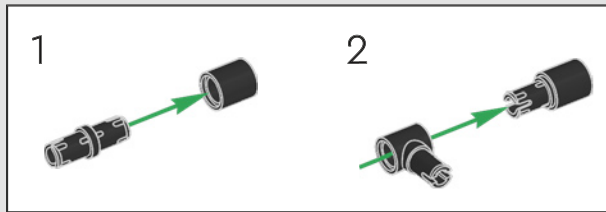
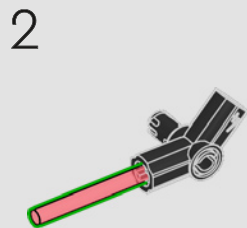
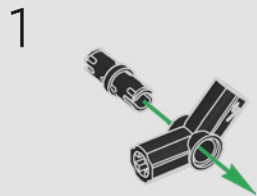


5

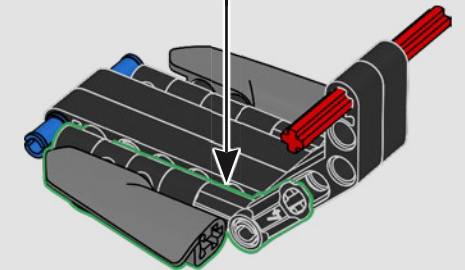
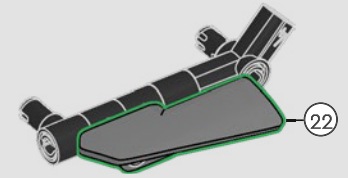


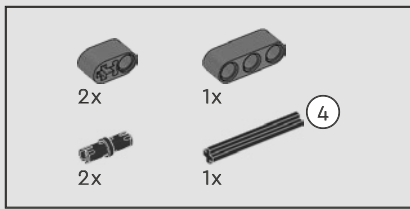


422

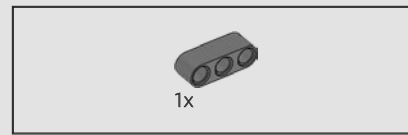
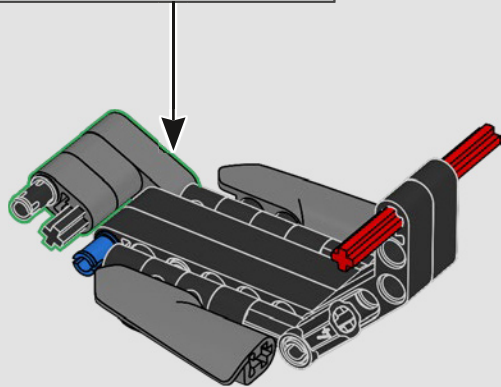
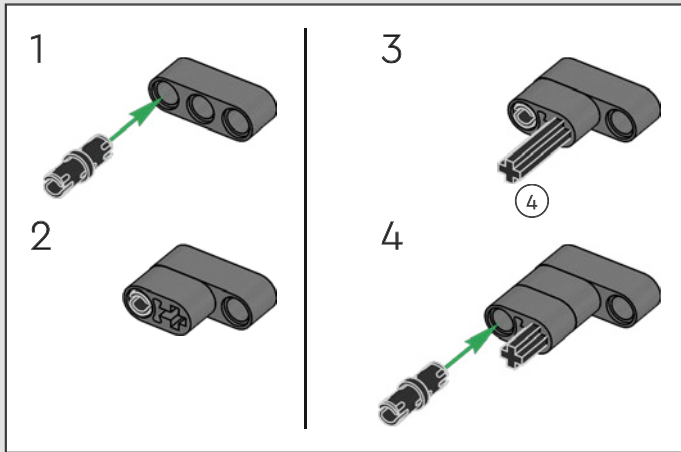


5

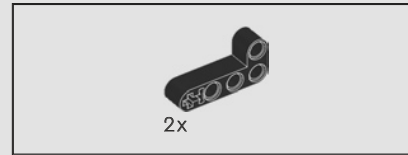
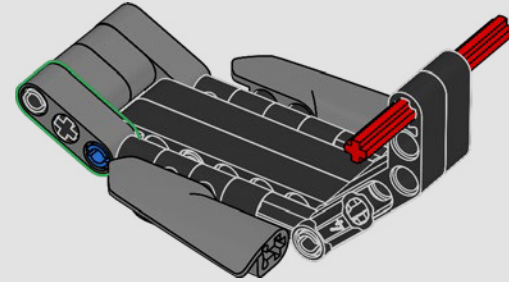




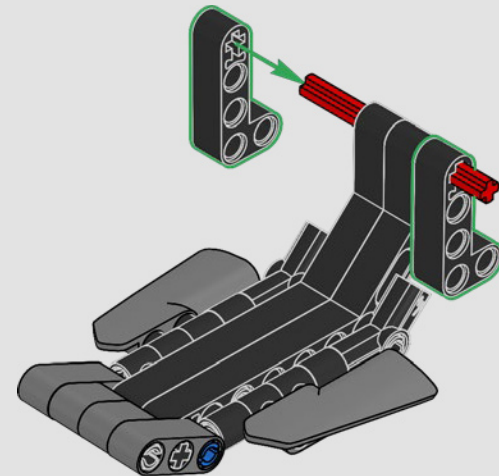
423

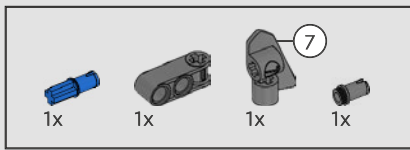


424

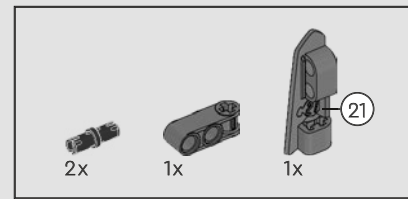
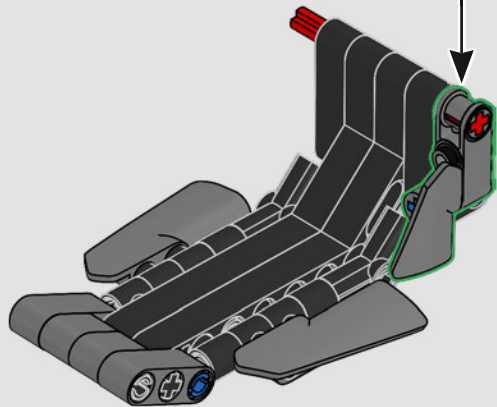
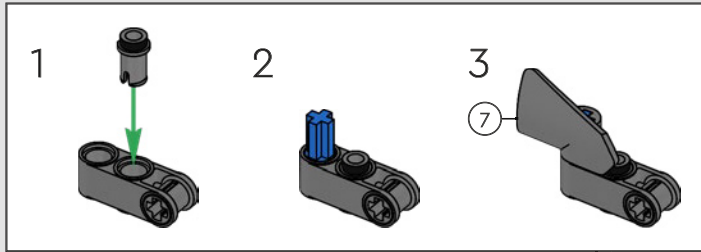


425

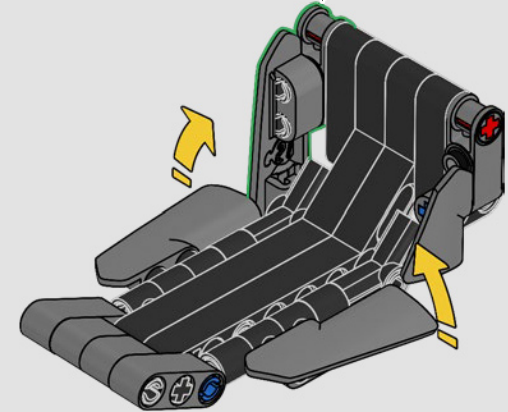
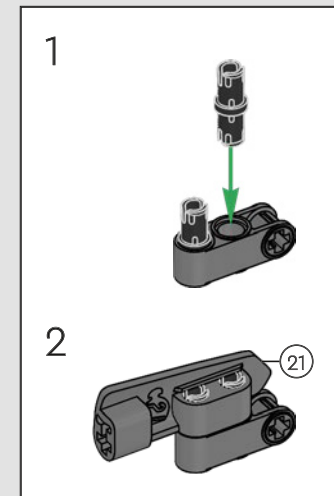


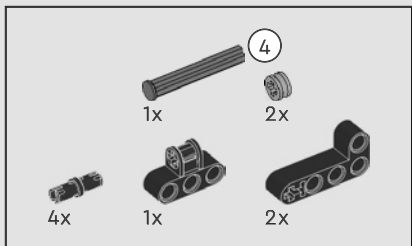


426

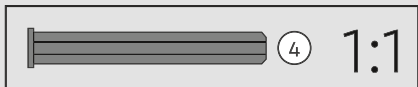
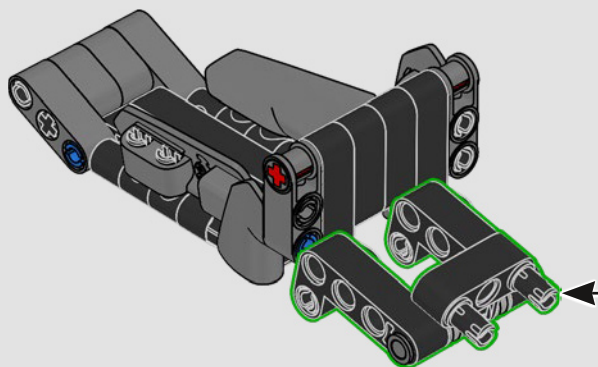
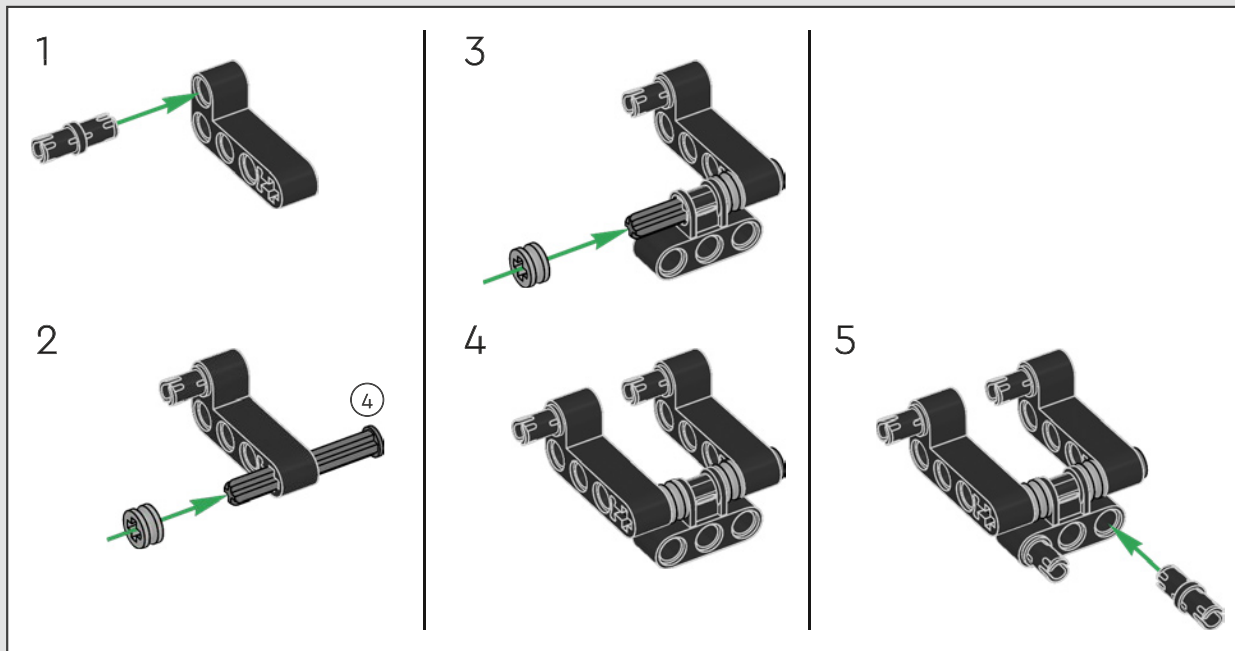


427

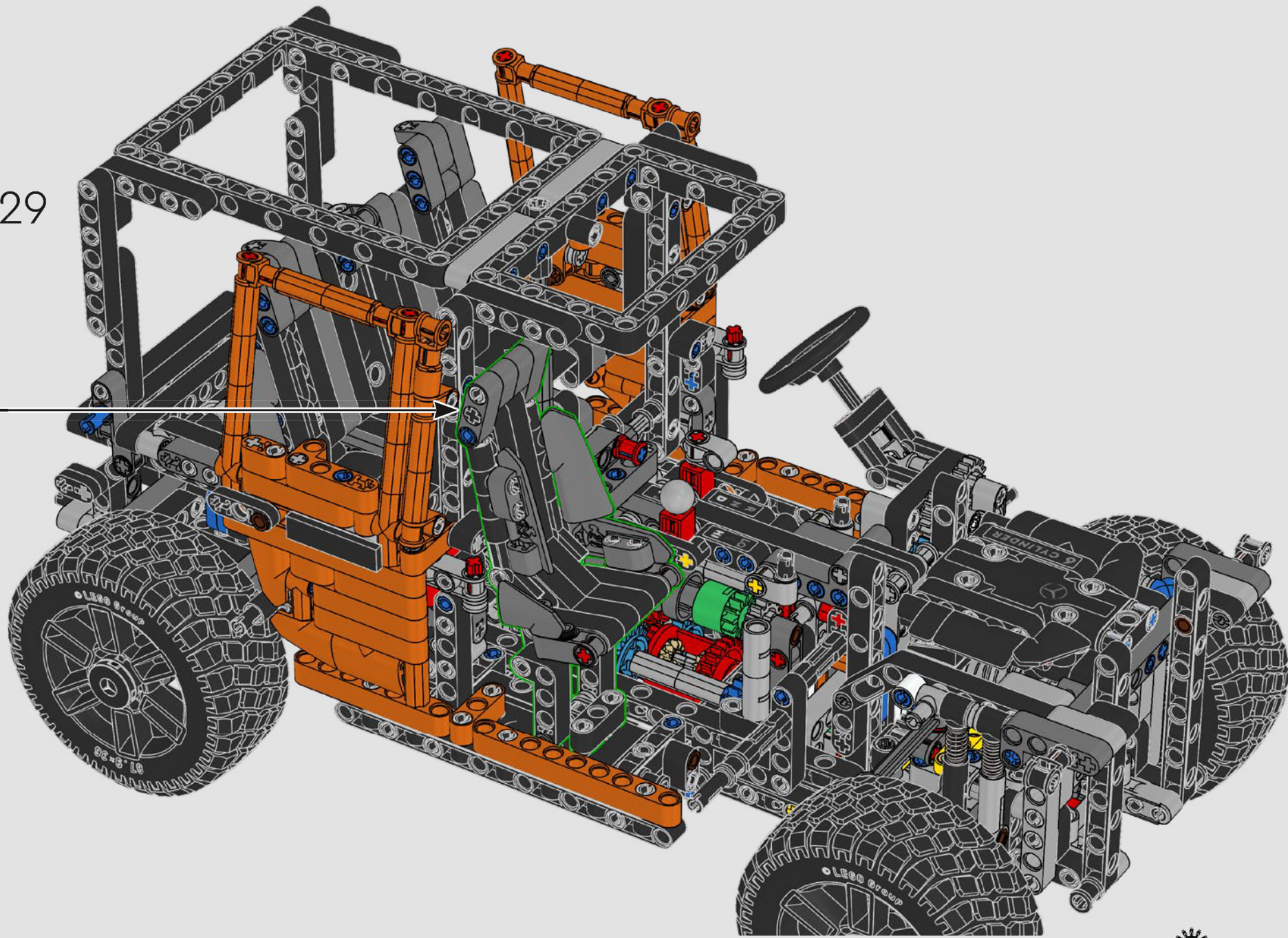


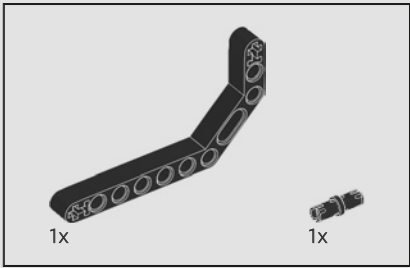
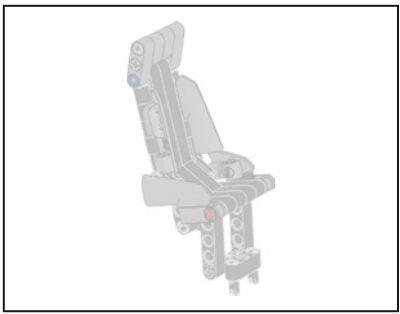


428

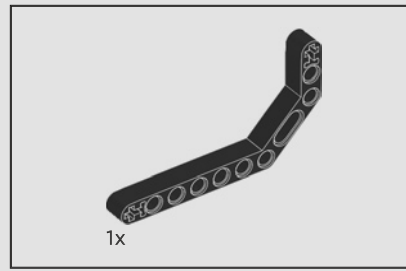
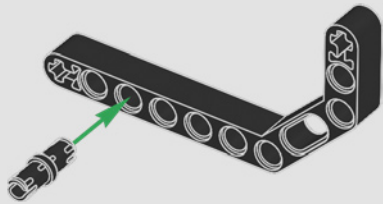


429

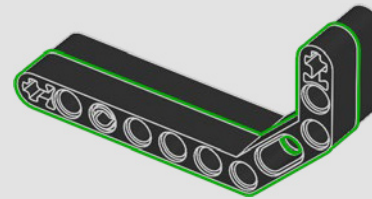


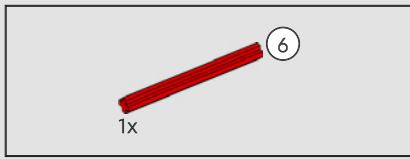


430

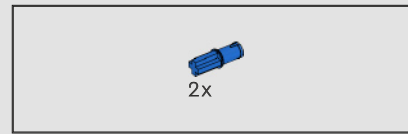
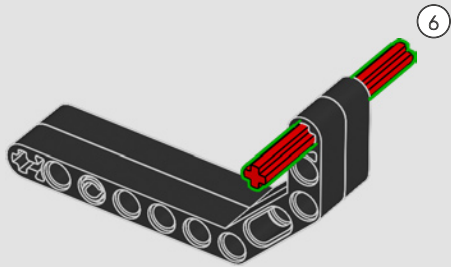


431

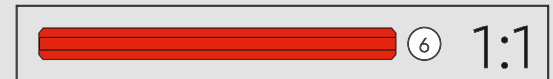
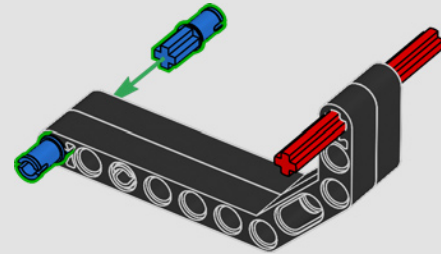


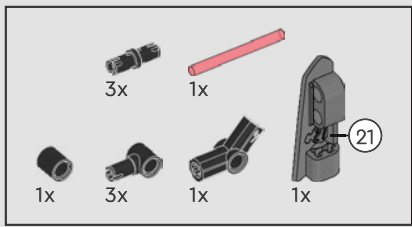


432



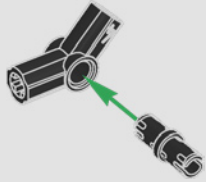
433



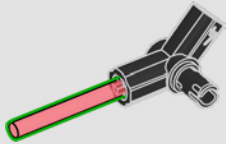


434

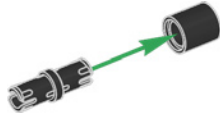
1



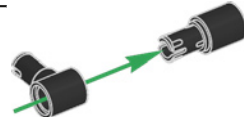
2



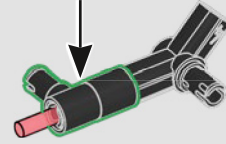
1



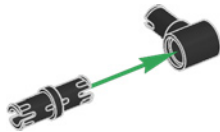
2



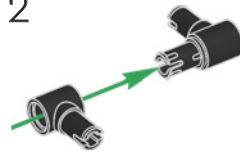
3



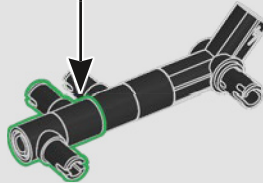
1



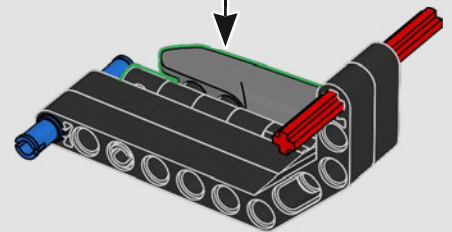
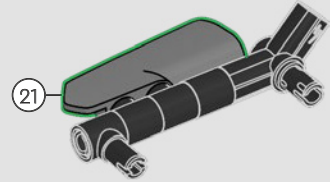
2

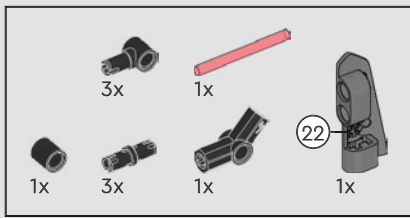


4

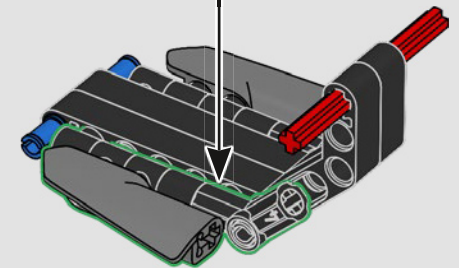
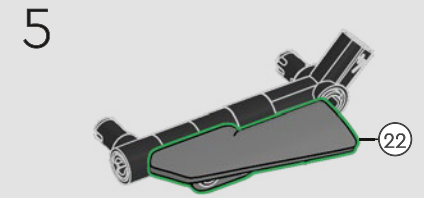
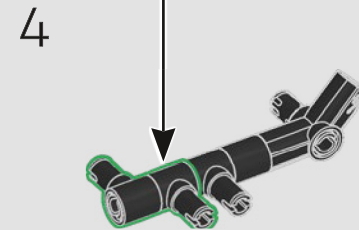
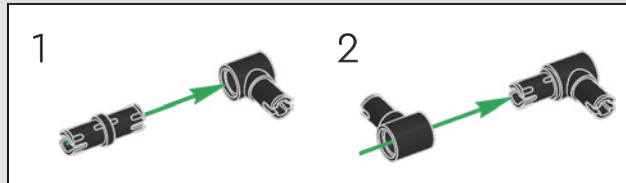
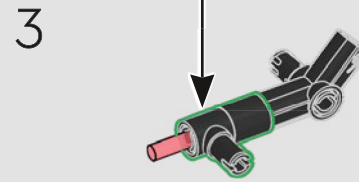
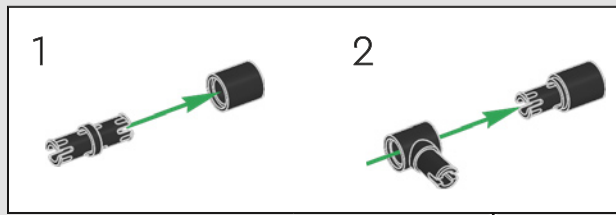
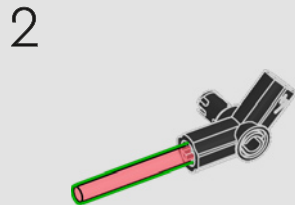
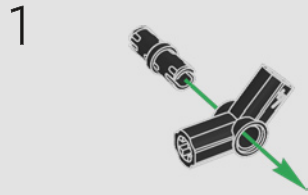


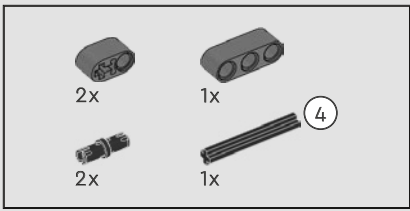
5



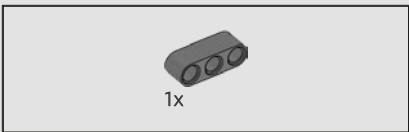
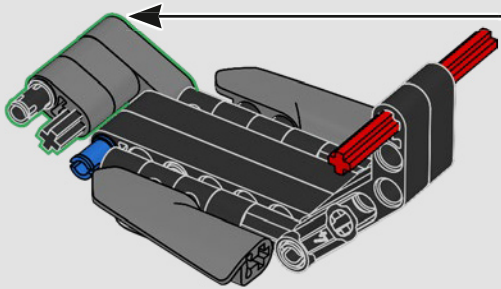
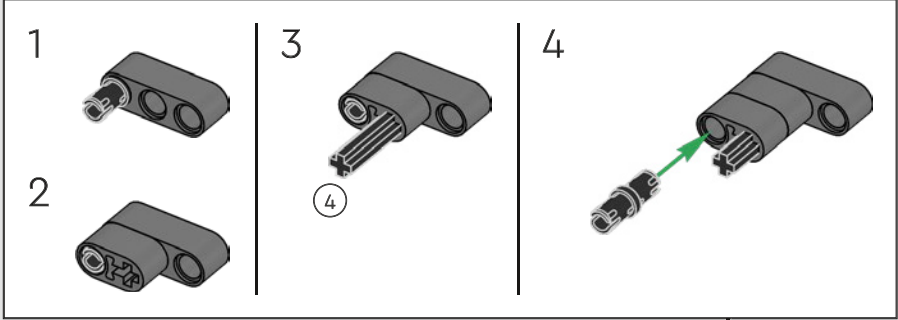


435

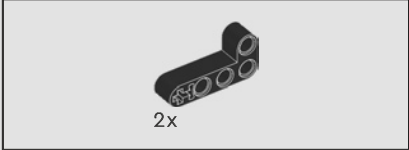
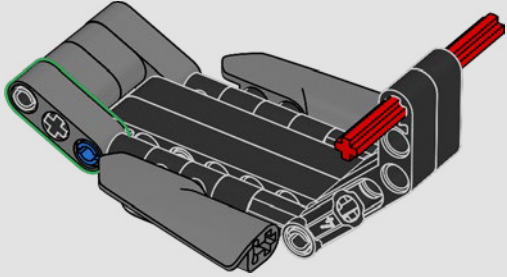




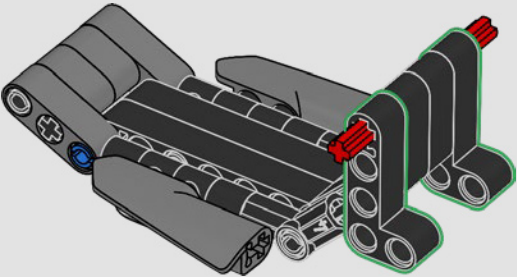
436

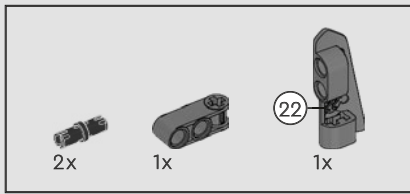


437

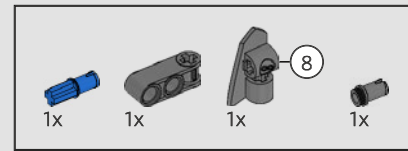
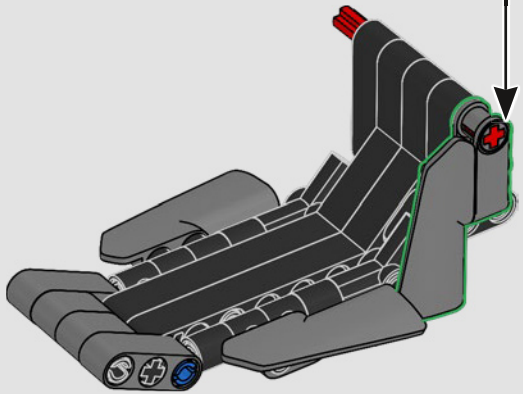
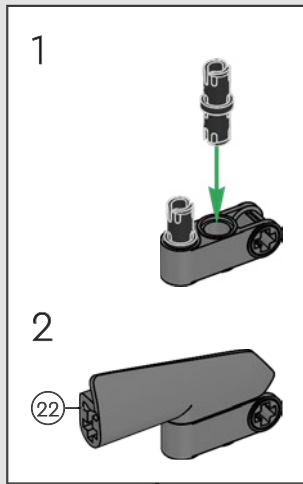


438

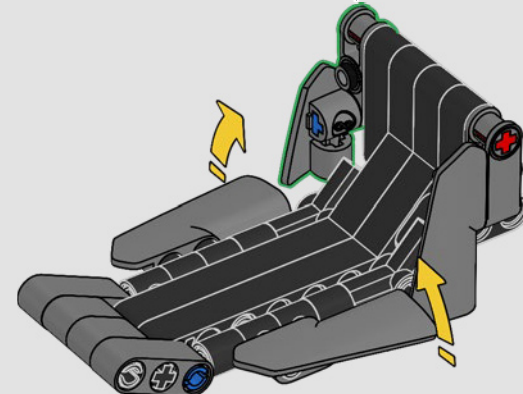
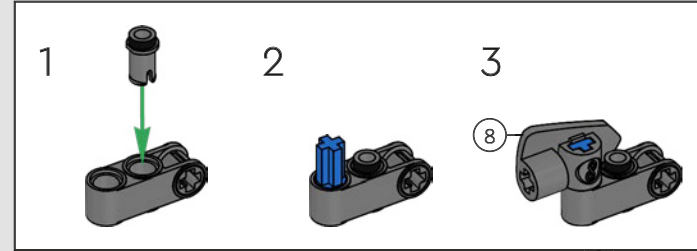


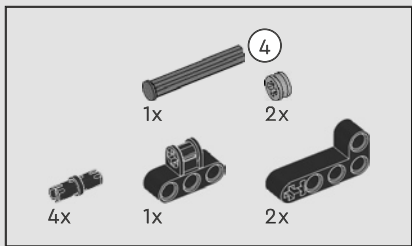


439

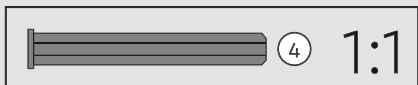
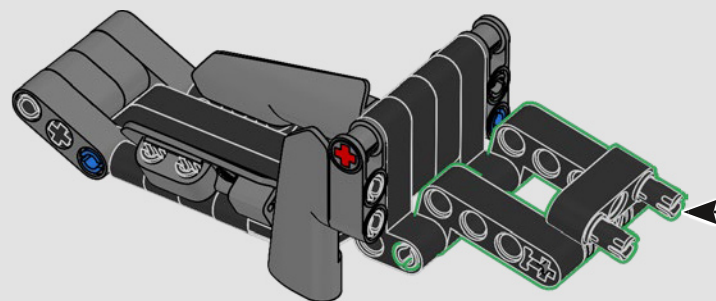
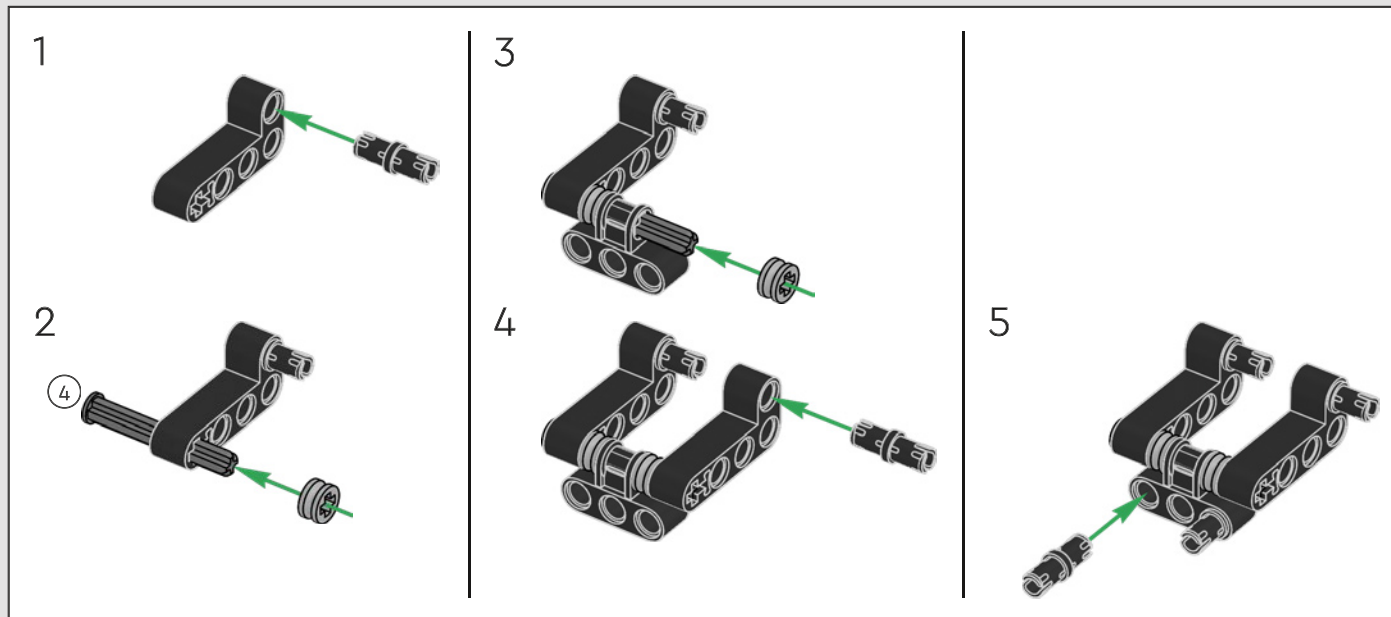


440

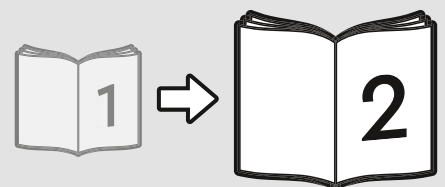
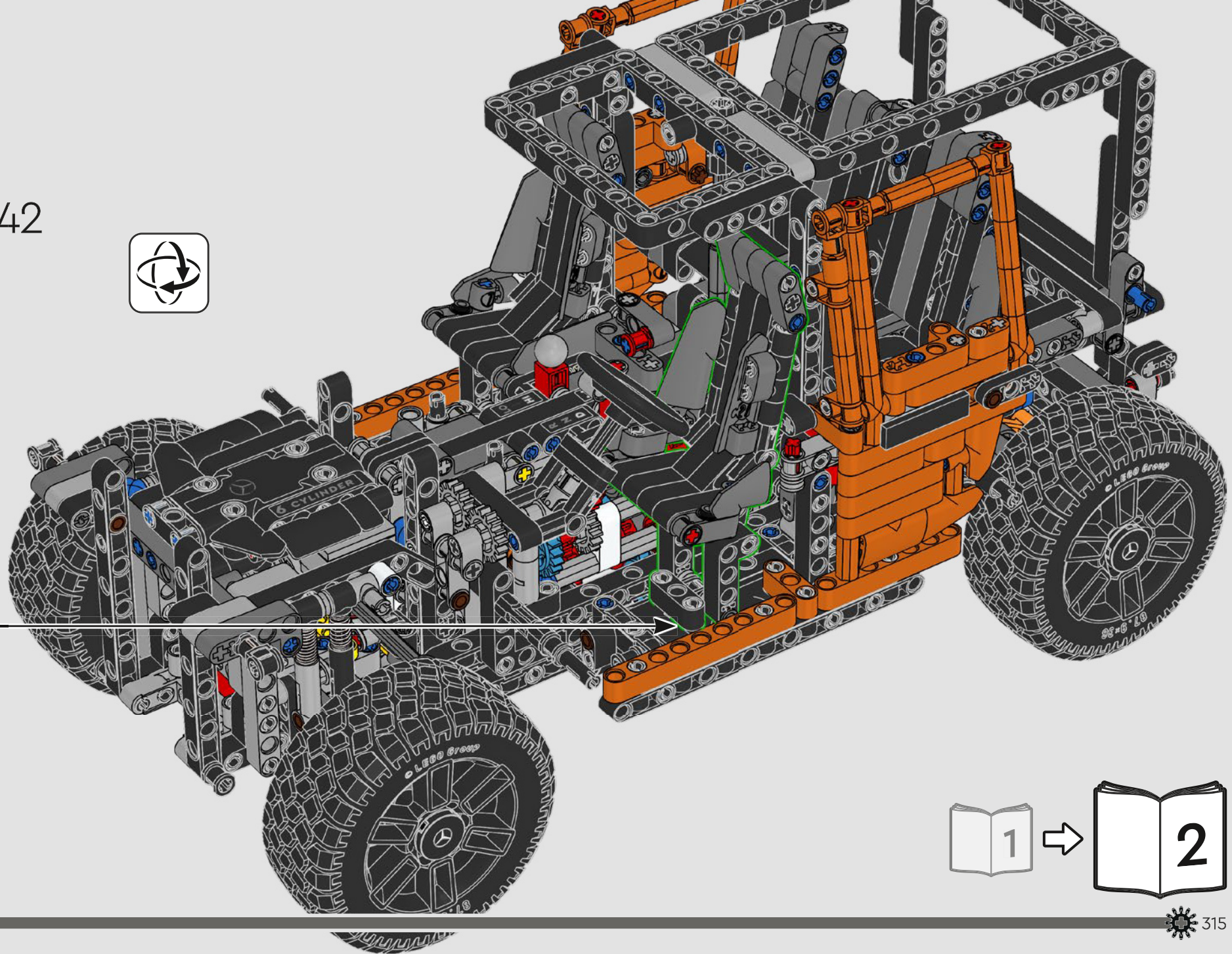




441



442





LEGO and the LEGO logo are trademarks of the/sont des marques de commerce du/son marcas registradas de LEGO Group.
©2024 The LEGO Group. 6554603
„Mercedes-Benz“ and “Three-pointed star in a ring” are the intellectual property of Mercedes-Benz Group AG.
They are used by The LEGO Group under license.