

WIN
YOU COULD



Scan this QR code or go to [LEGO.COM/PRODUCTFEEDBACK](https://LEGO.com/PRODUCTFEEDBACK) and give us your short feedback about this LEGO® set for a chance to win a cool LEGO prize. Terms and Conditions apply*

EN: YOU COULD WIN. Terms and Conditions apply* **DE: Du könntest GEWINNEN.** Es gelten die Teilnahmebedingungen* **FR: Tu pourrais GAGNER.** Des conditions s'appliquent* **IT: Potresti VINCERE tu.** Termini e condizioni sono applicabili* **ES: Puedes GANAR.** Aplican términos y condiciones* **PT: Poderás GANHAR.** Aplicam-se Termos e Condições* **ZH: 轻松获奖.** 条款和条件适用* **PL: Szansa na WYGRANA.** Obowiązują regulamin i zmienné podmínky* **VYHRÁT.** Platí všeobecné smluvní podmínky* **SK: Máte šancu VYHRÁT.** Platia všeobecné zmluvné podmienky* **HU: TE IS NYERHETSZ.** Felhasználási feltételek érvényesek* **RO: Ai putea CĂȘTIGA.** Se aplică termenii și condiții* **BG: Можете да ЦЕЛЕВИТЕ.** Икма отпечатеник правата и условията* **LV: Tu vari LAIMĒT.** Ir spēka noteikumi un nosacījumi. **ET: Sui on võitmaus VÕITA.** Kehtivad tingimused* **LT: Jūs galite LAIMĖTI.** Taikomos sąlygos*

*LEGO.com/productfeedback-terms



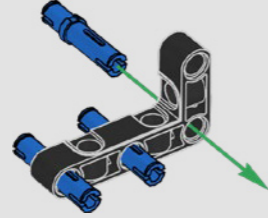
30710

6548408

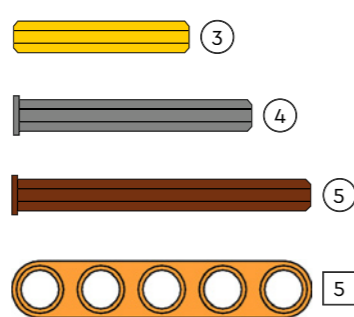
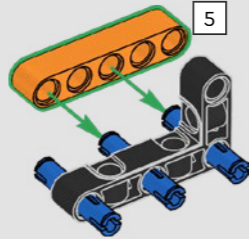
TECHNIC™



1

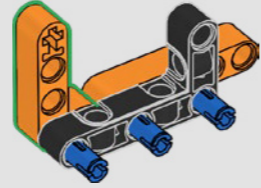


2

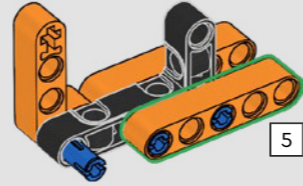


1:1

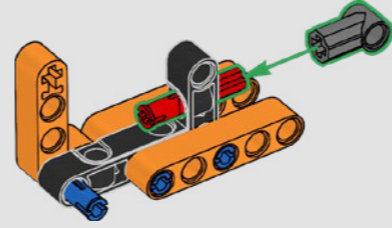
3



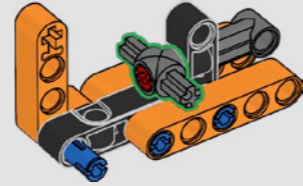
4



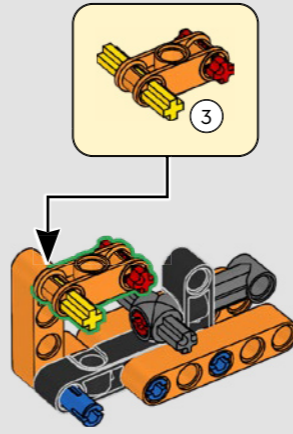
5



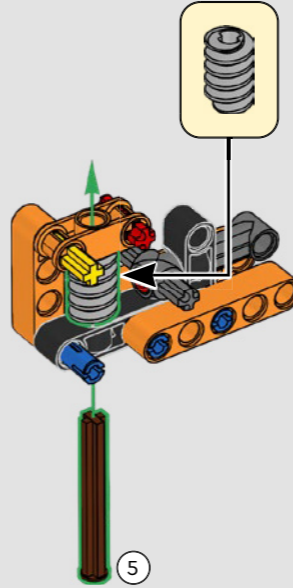
6



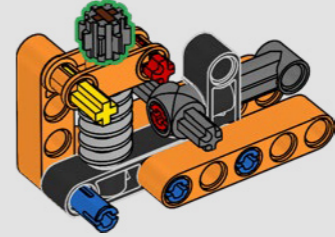
7



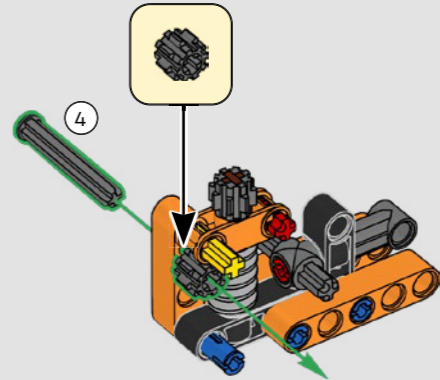
8



9



10

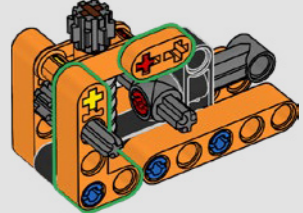


LEGO.com/service

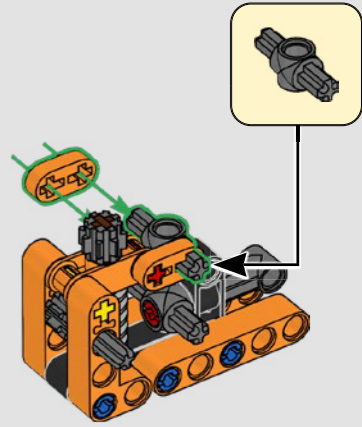
LEGO.com/technic

LEGO and the LEGO logo are trademarks of the/son des marques de commerce du/son marcas registradas de LEGO Group. ©2025 The LEGO Group. 6548408

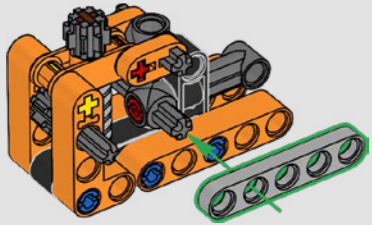
11



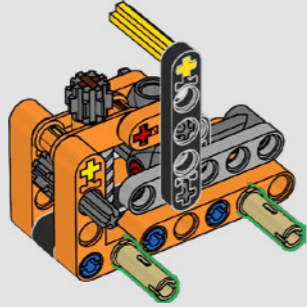
12



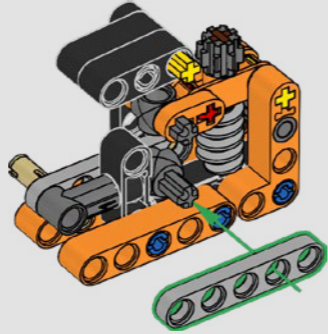
13



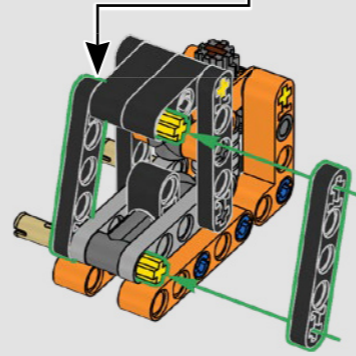
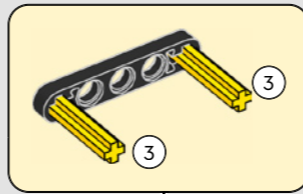
15



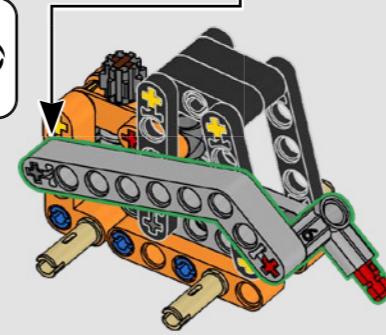
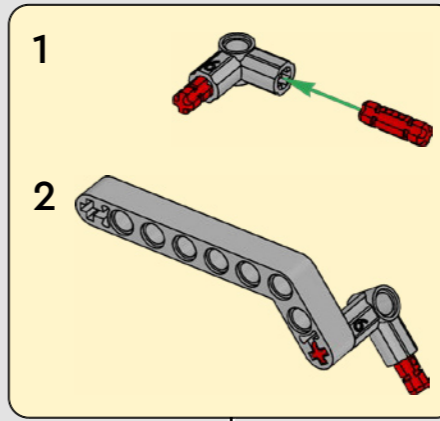
17



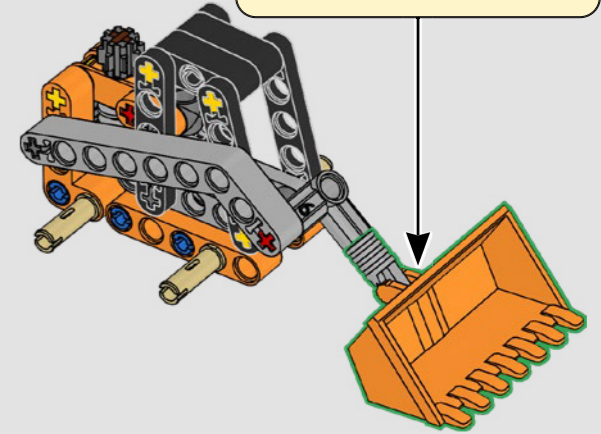
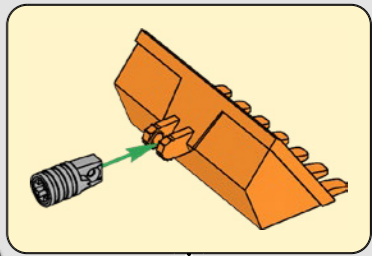
19



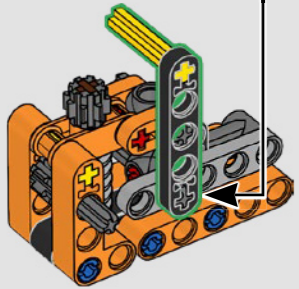
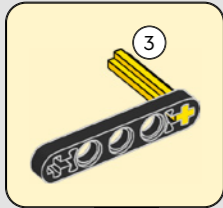
21



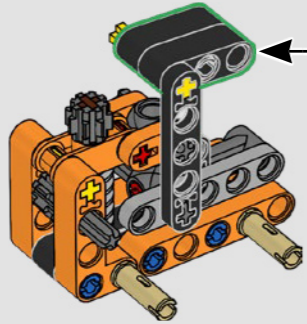
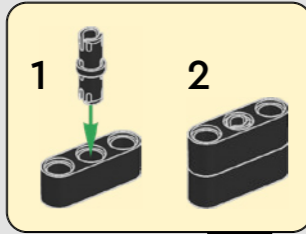
22



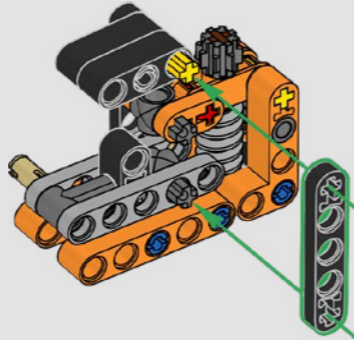
14



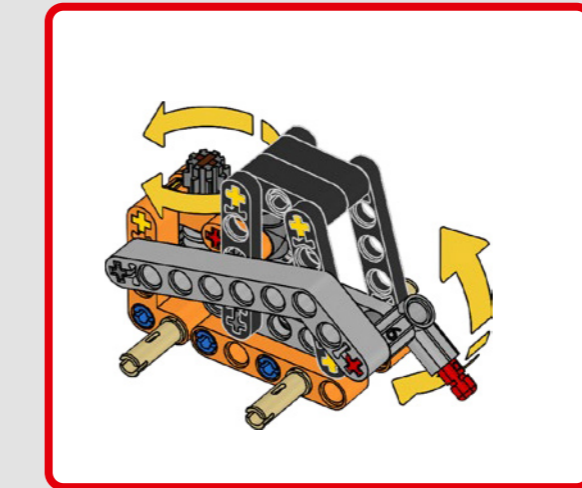
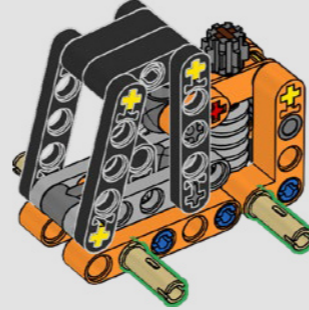
16



18



20



23

