



CITY

60453



LEGO® Builder



Get excited about our new packaging!

We're switching from plastic to paper-based packaging. That's why you might find a mix of paper and plastic in our boxes!

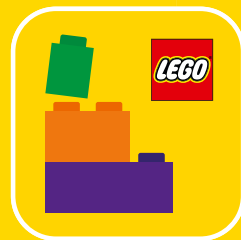
Nos nouveaux emballages vous emballeront !

Nous passons des emballages en plastique aux emballages à base de papier. C'est pourquoi vous pourriez trouver un mélange de papier et de plastique dans nos boîtes !

¡Te presentamos nuestros nuevos empaques!

Estamos sustituyendo las bolsas de plástico por bolsas con base de papel. ¡Por eso, puedes encontrar una mezcla de papel y de plástico en nuestras cajas!

[LEGO.com/sustainable-packaging](https://www.lego.com/sustainable-packaging)



Q LEGO® Builder

BUILDER



Apple and the Apple logo are trademarks of Apple Inc., registered in the U.S. and other countries and regions. App Store is a service mark of Apple Inc. Google Play and the Google Play logo are trademarks of Google LLC. Tencent and the Tencent logo are trademarks of Tencent Inc.

Q [LEGO.com/devicecheck](https://www.lego.com/devicecheck)

EN Ask parents' permission before going online | DE Eltern um Erlaubnis bitten, bevor du online gehst | FR Demande l'autorisation d'un parent avant d'aller en ligne | IT Chiedi il permesso ai tuoi genitori prima di andare online | ES Pídeles permiso a tus papás antes de conectarte a Internet | PT Pede autorização aos pais antes de acederes online | ZH 上网前应先征得父母的同意 | PL Poproś rodziców o zgodę, zanim wejdiesz do Internetu | CS Než půjdeš na internet, požádej rodiče o svolení | SK Skôr než pôjdeš na internet, vypýtaj si povolenie od rodičov | HU Kérj szülői engedélyt, mielőtt online csatlakoznál! | RO Cere permisiunea părinților înainte de a te conecta online | BG Поискайте разрешение от родител, преди да влезете онлайн | LV Pirms došanās tiešsaistē palūdz atļauju vecākiem | ET Enne Interneti kasutamist küsi vanematelt luba | LT Prieš prisijungdami prie interneto, atsiklauskite tėvų



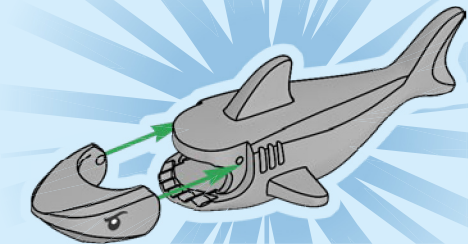
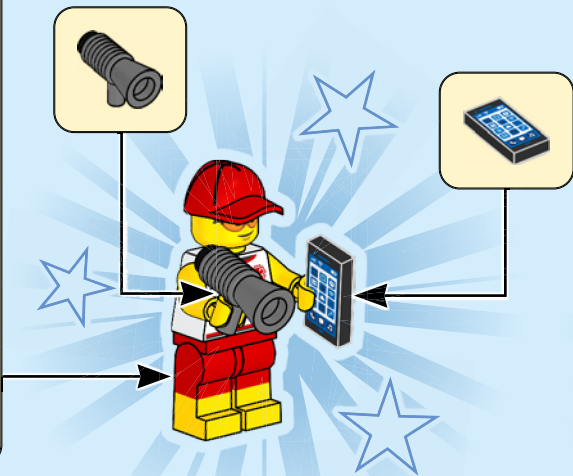
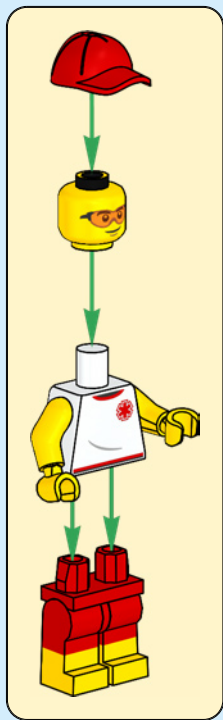
**BUILD IT
YOUR
WAY**

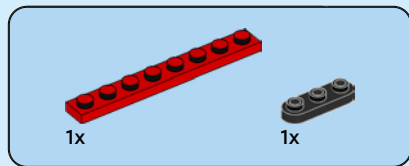


CONSTRUISEZ À VOTRE FAÇON
CONSTRÚYELO A TU MANERA

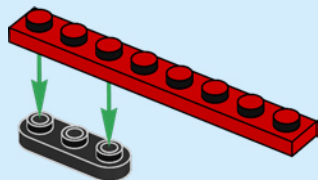








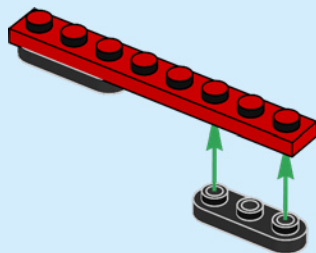
1

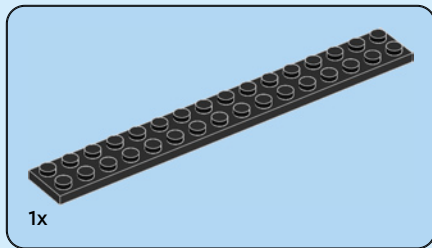




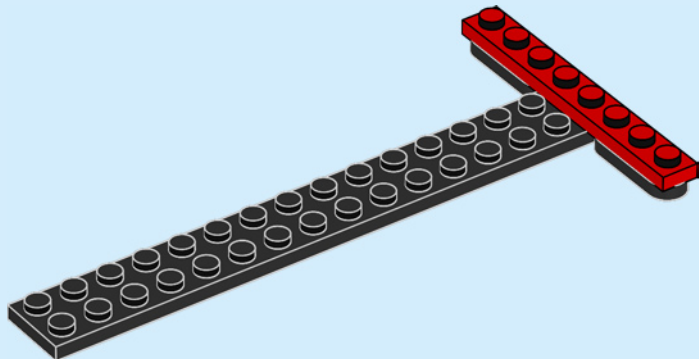
1x

2





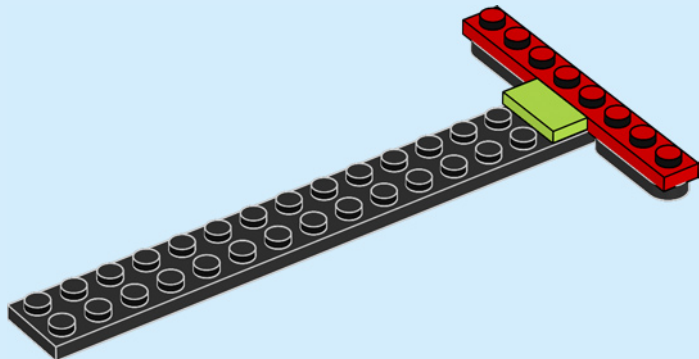
3

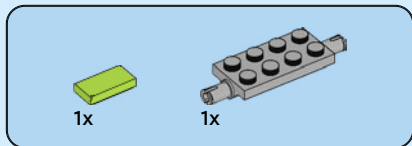




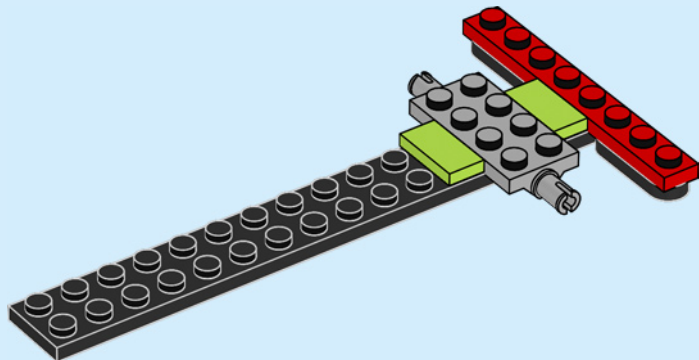
1x

4





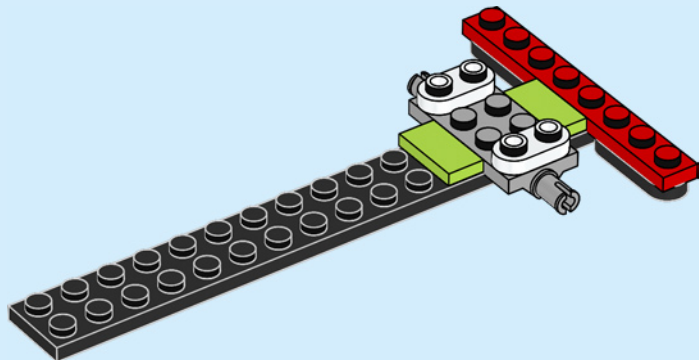
5

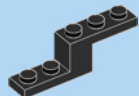




2x

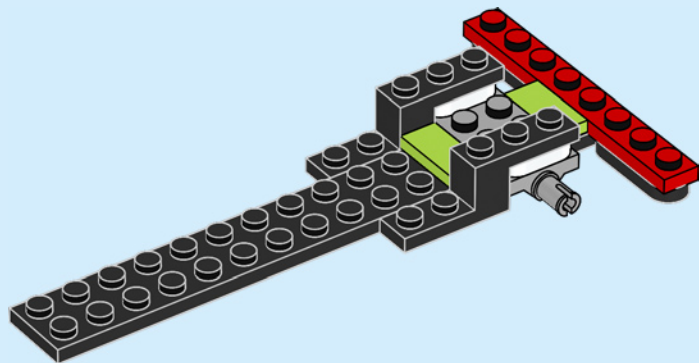
6





2x

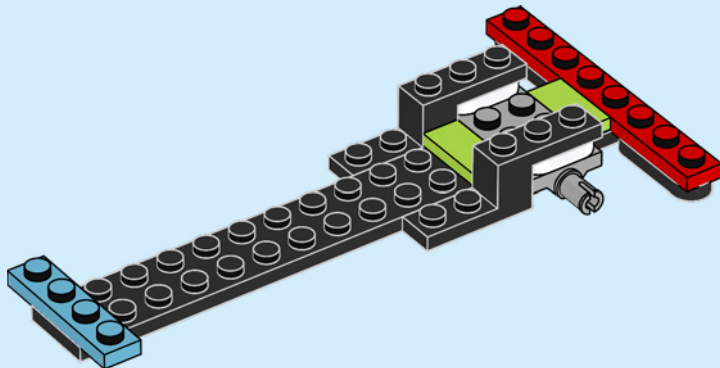
7

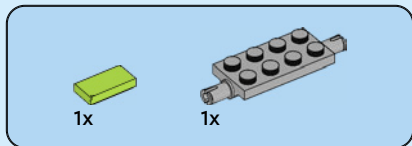




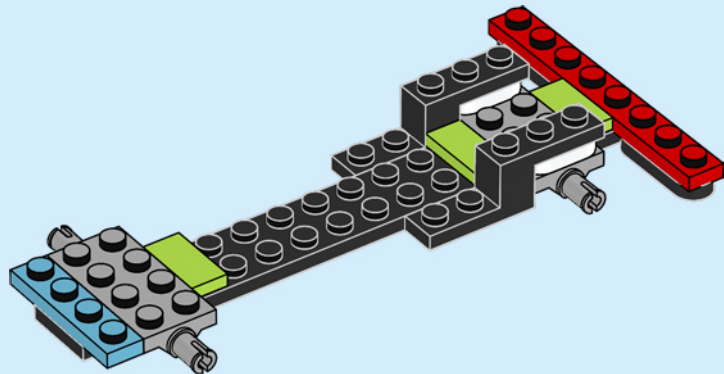
1x

8





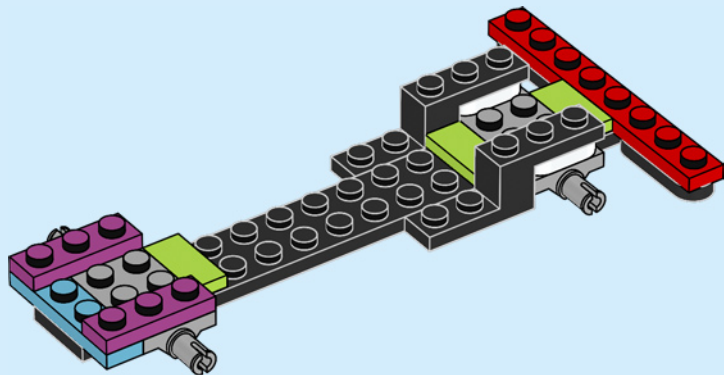
9

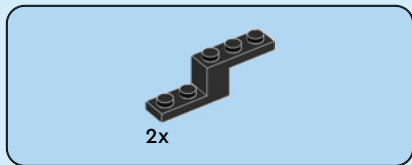




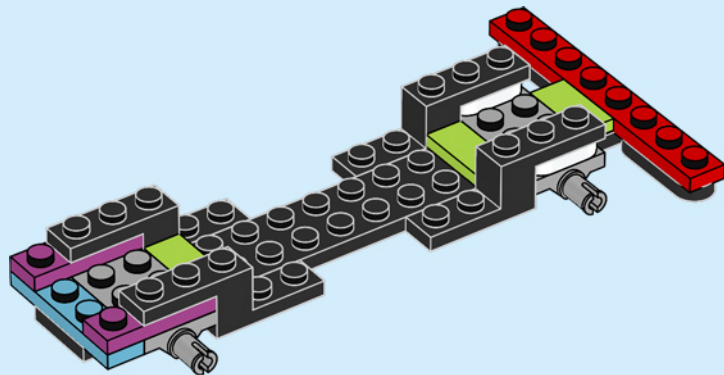
2x

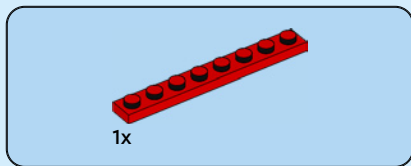
10



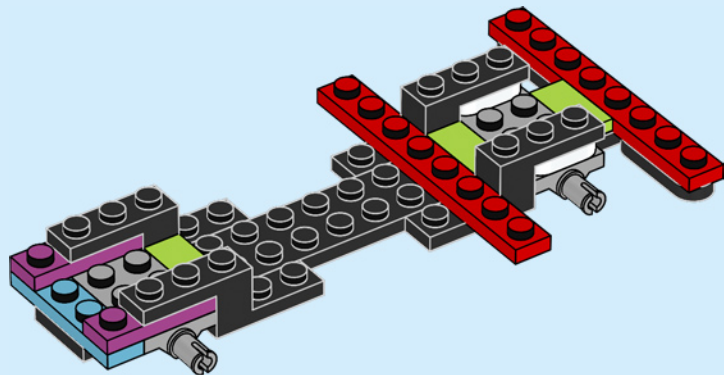


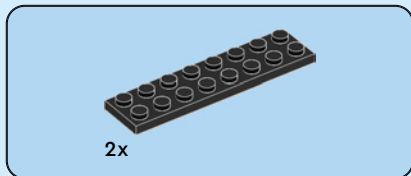
11



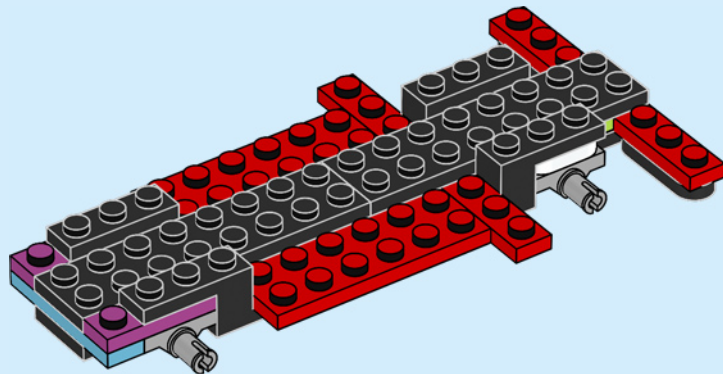


12





14



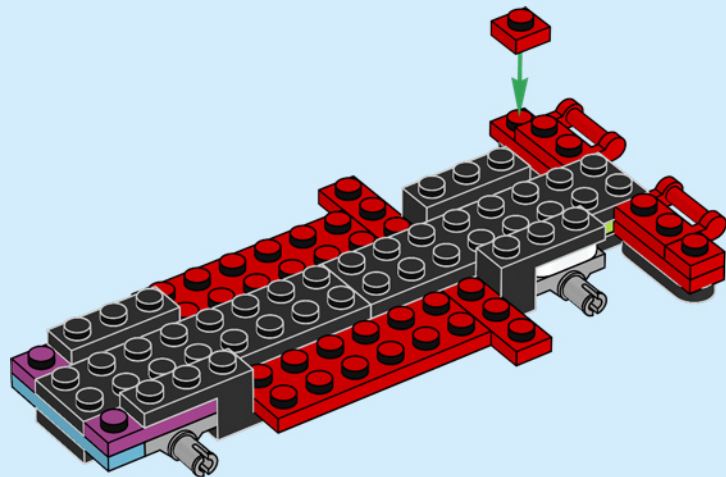


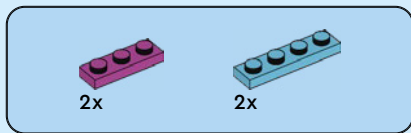
2x



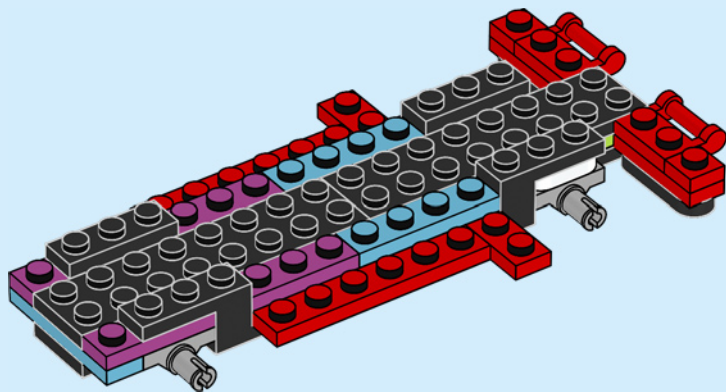
2x

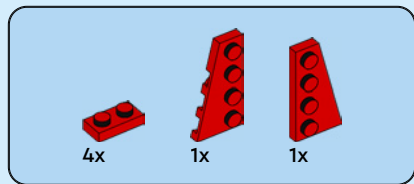
15



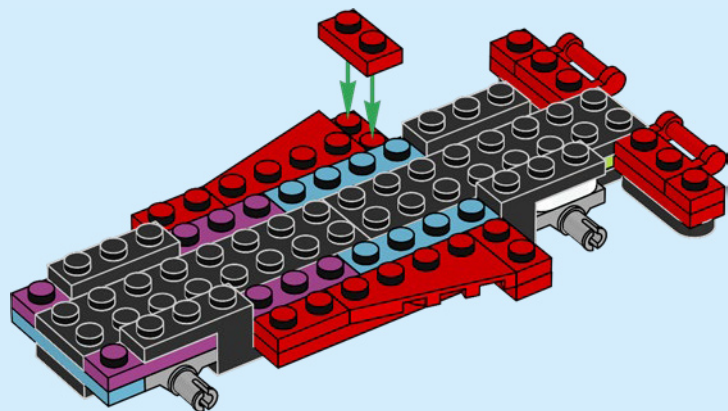


16





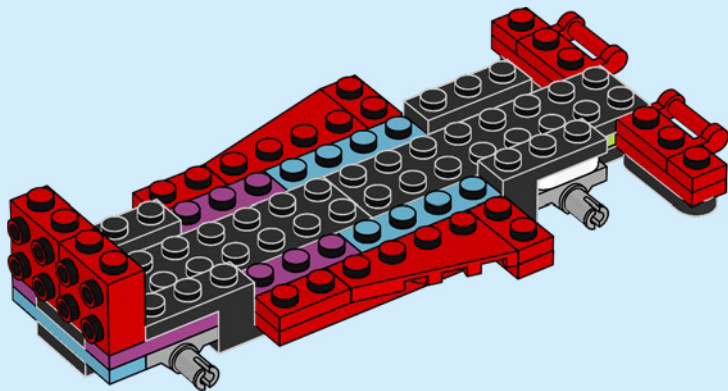
17

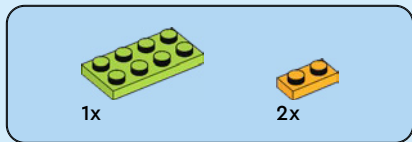




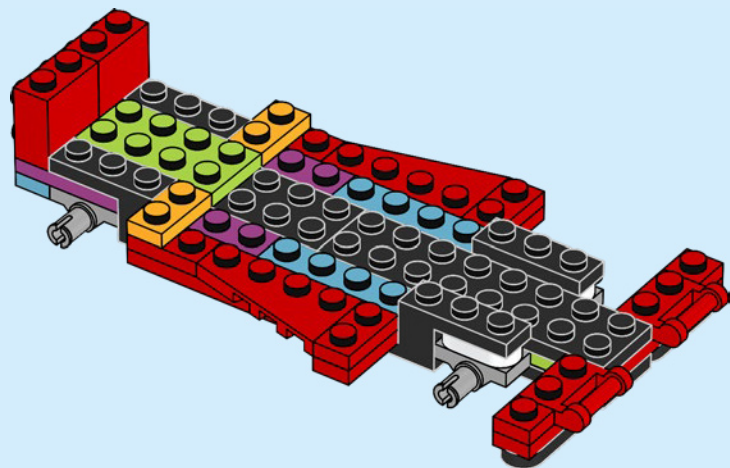
2x

18





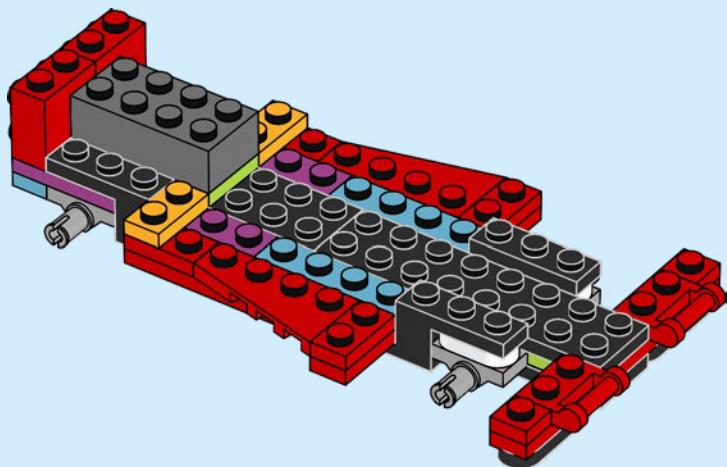
19





1x

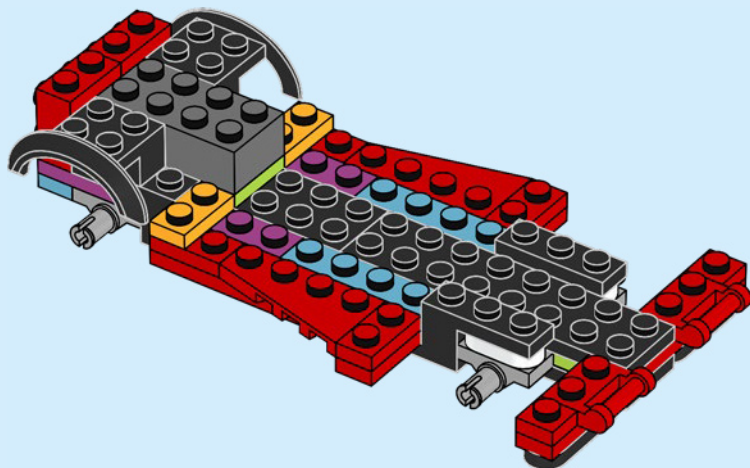
20





2x

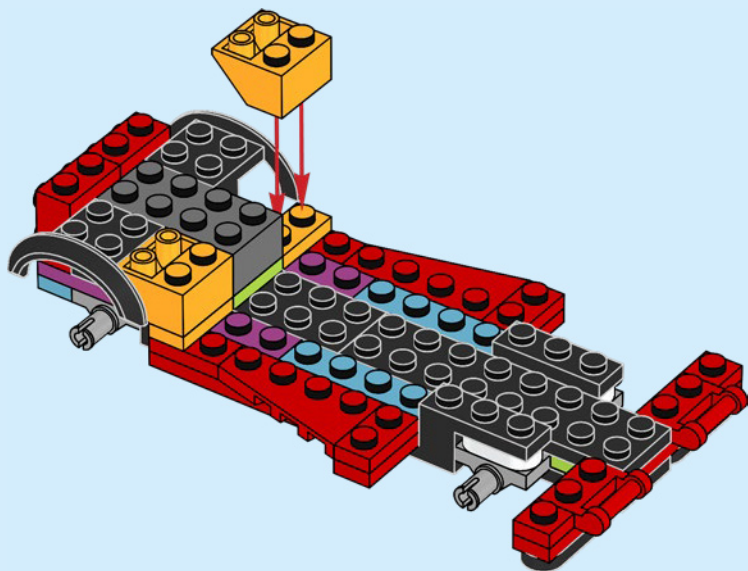
21

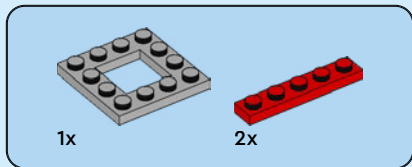




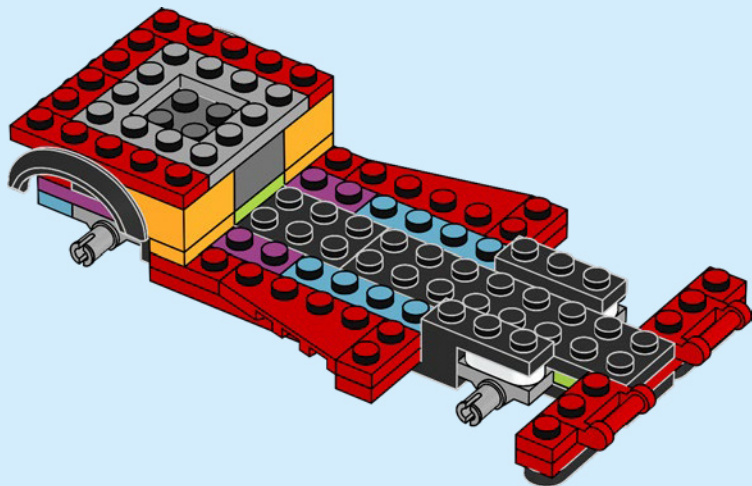
2x

22





23





1x

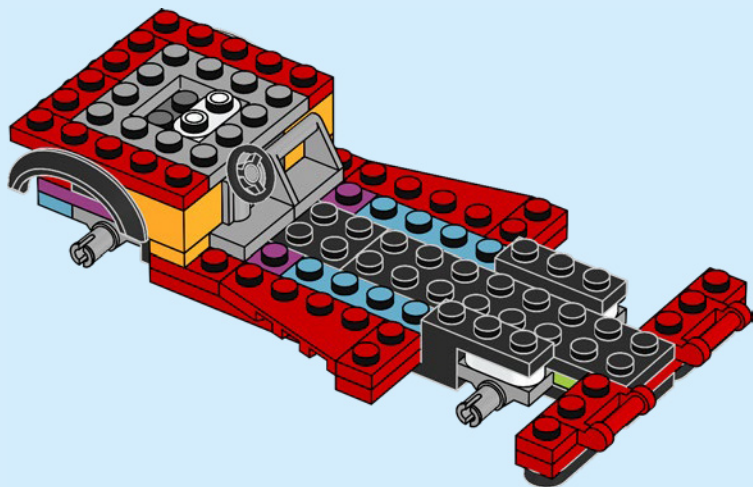


1x



1x

24



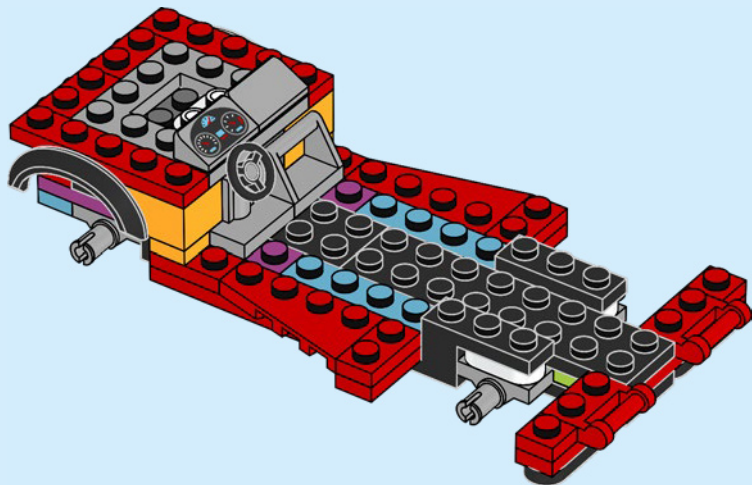


1x



1x

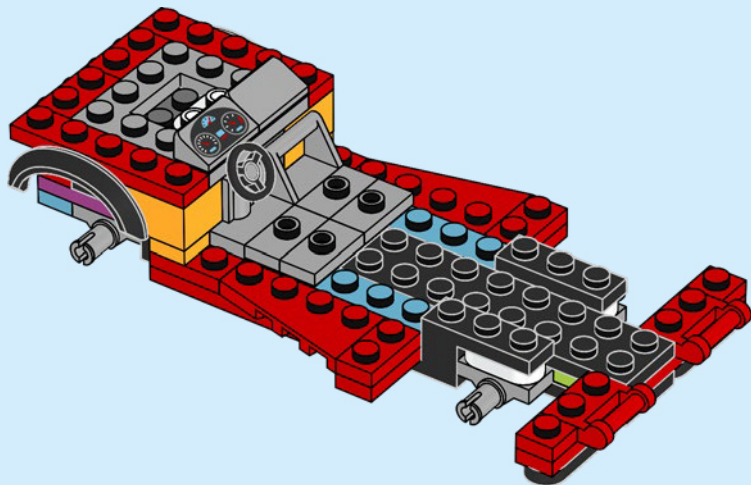
25

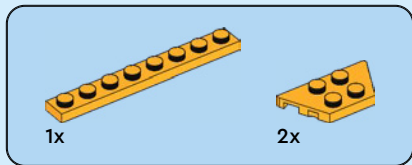




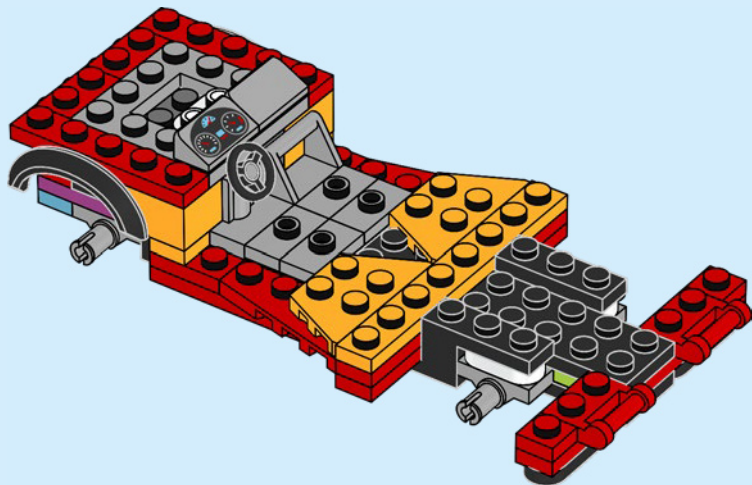
4x

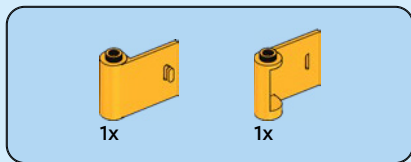
26



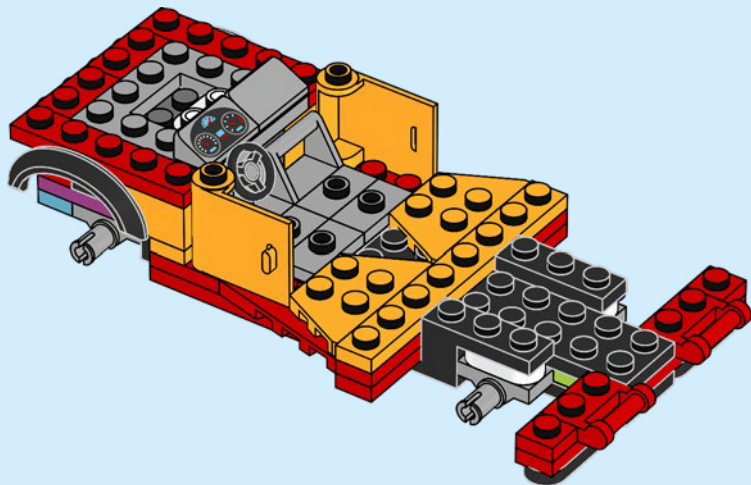


27





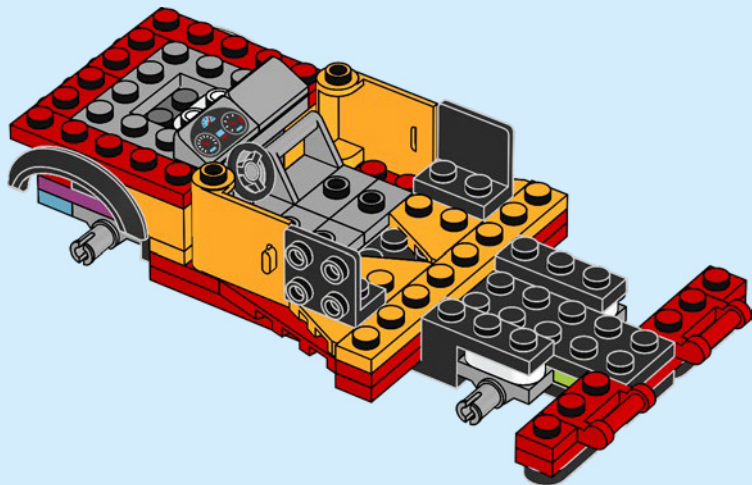
28





2x

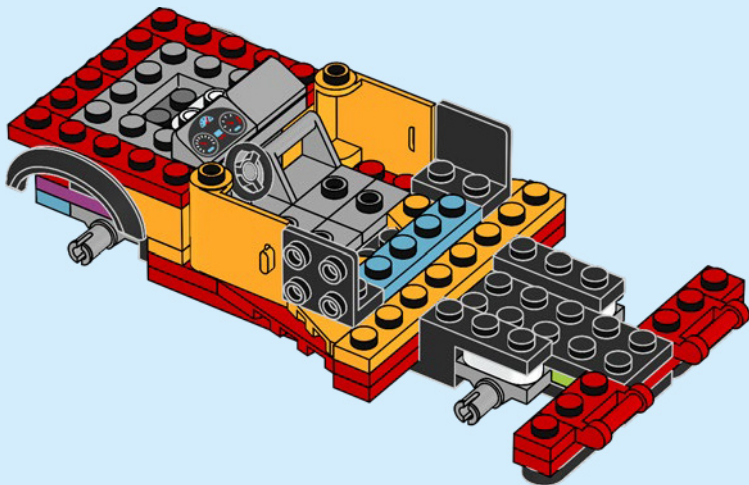
29

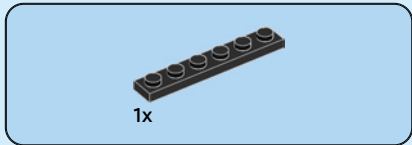




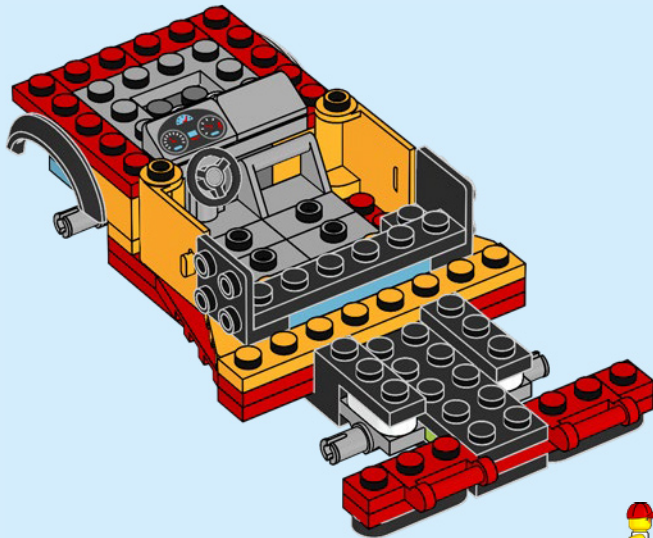
1x

30





31



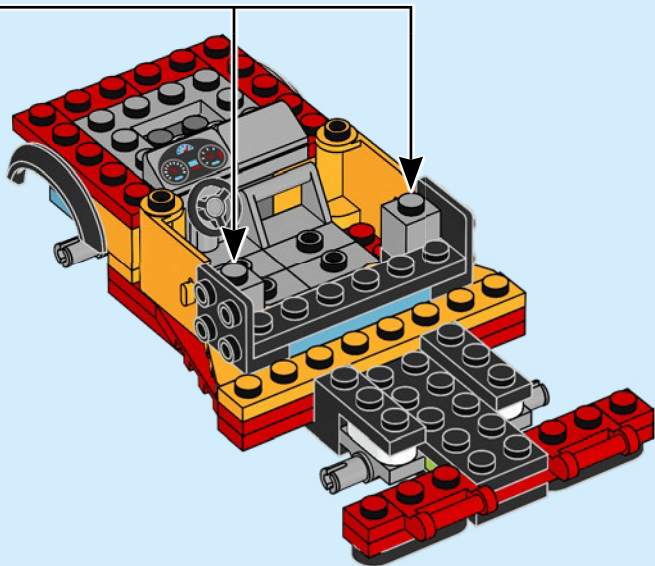


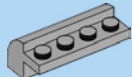
2x

32



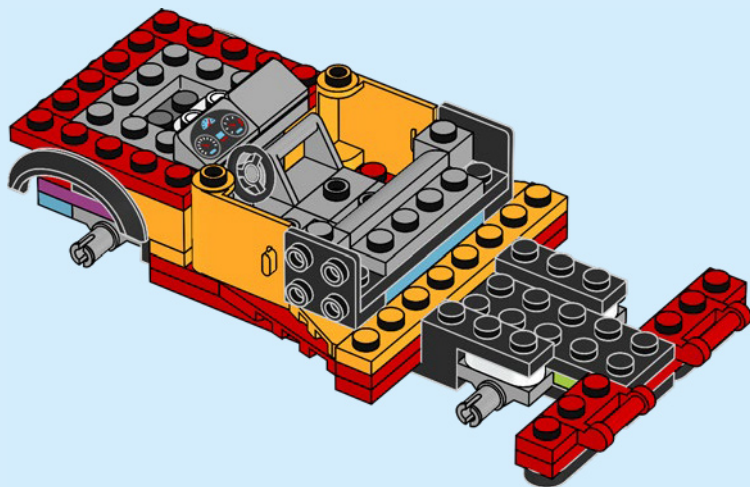
2x





1x

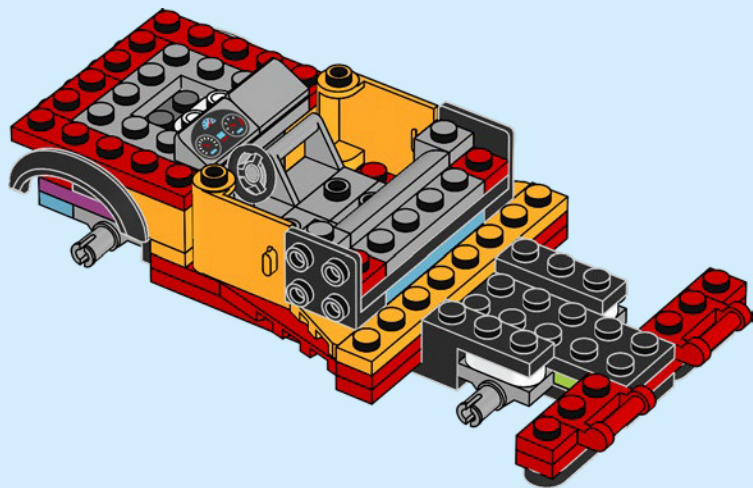
33

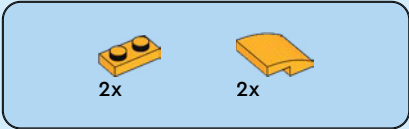




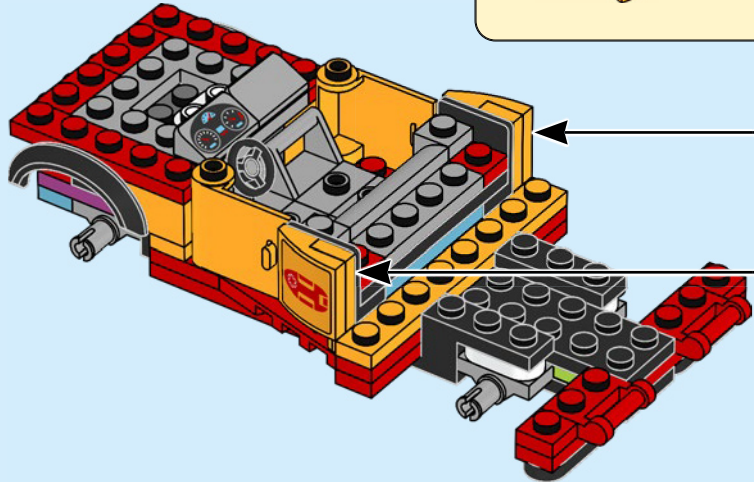
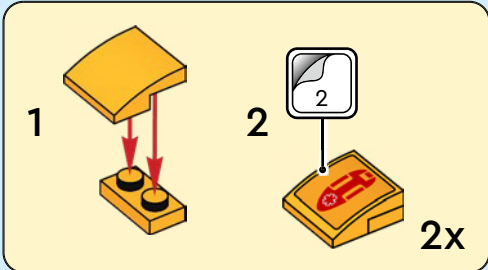
2x

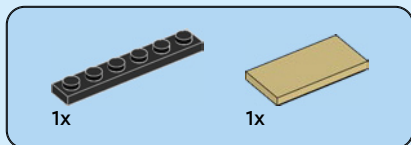
34



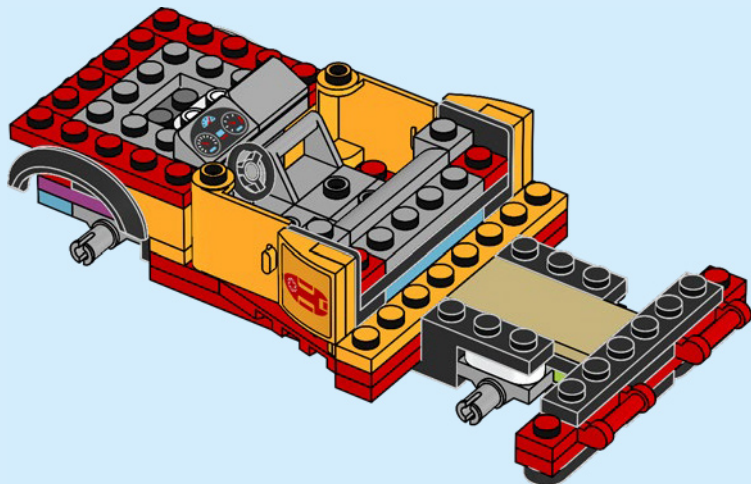


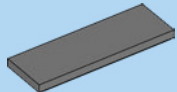
35





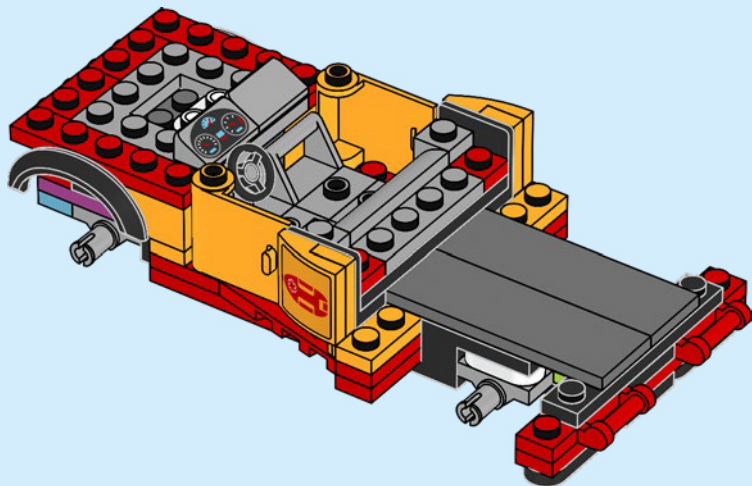
36





2x

37



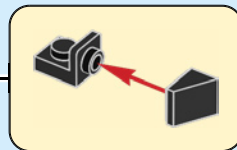
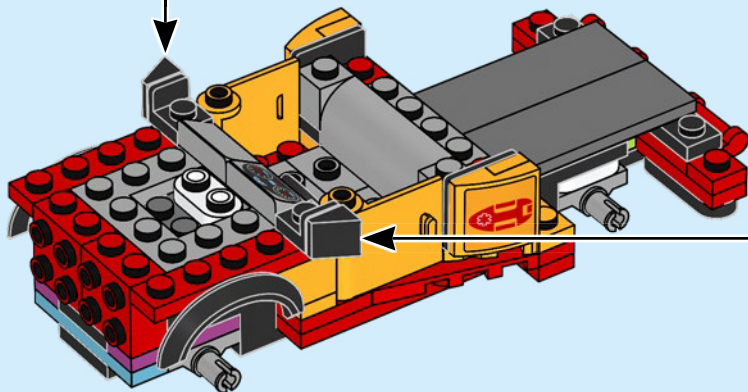
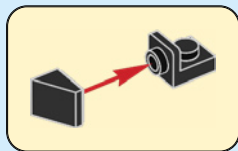


2x



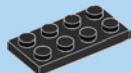
2x

38



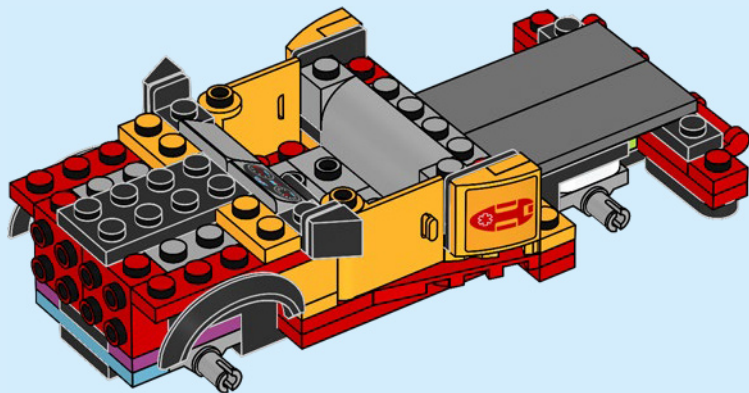


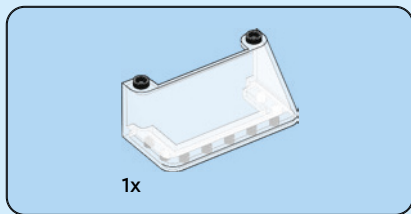
2x



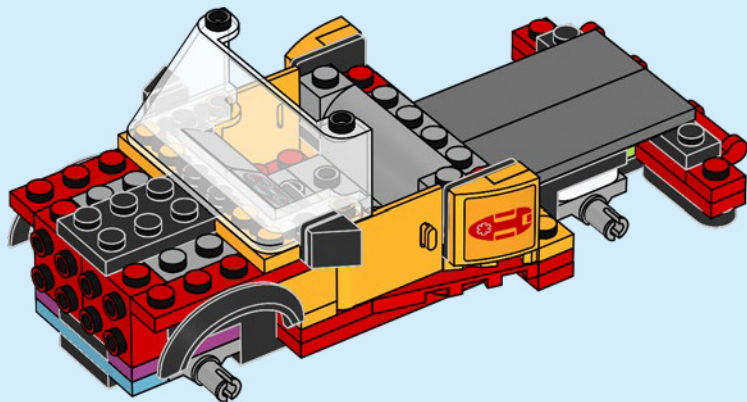
1x

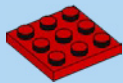
39





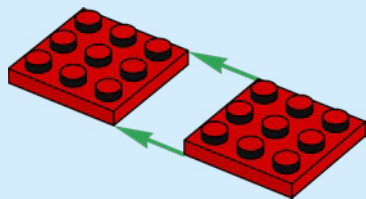
40

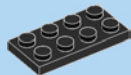




2x

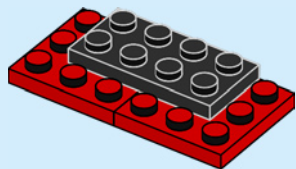
41





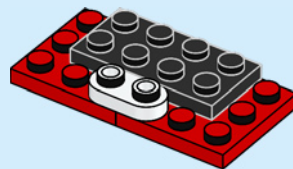
1x

42



1x

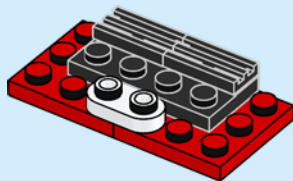
43





2x

44



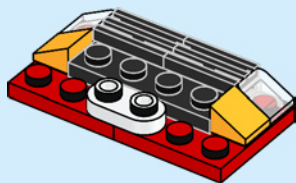


2x



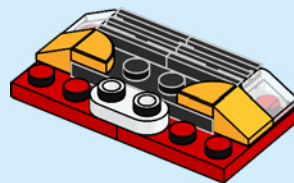
2x

45



2x

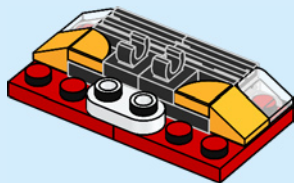
46





2x

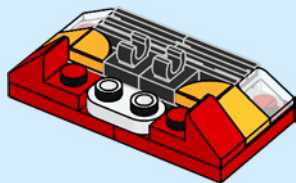
47





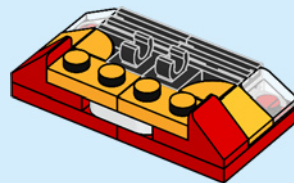
2x

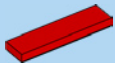
48



2x

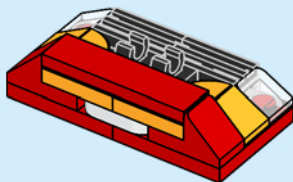
49





1x

50



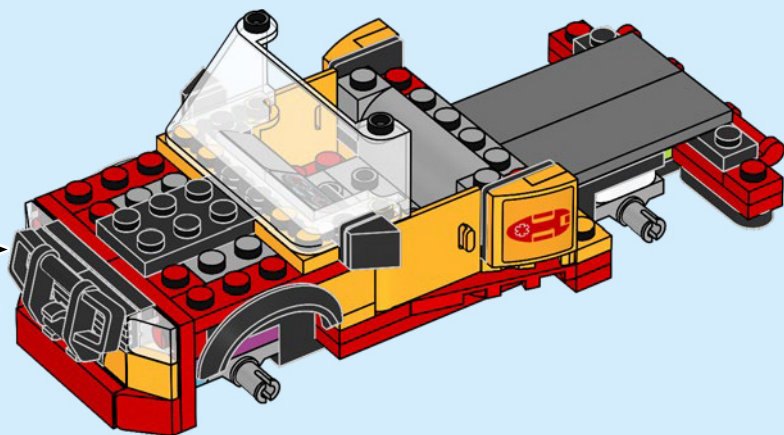


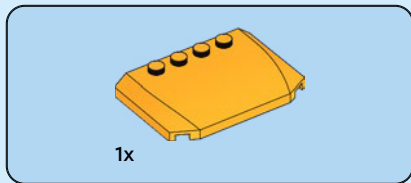
1x

51

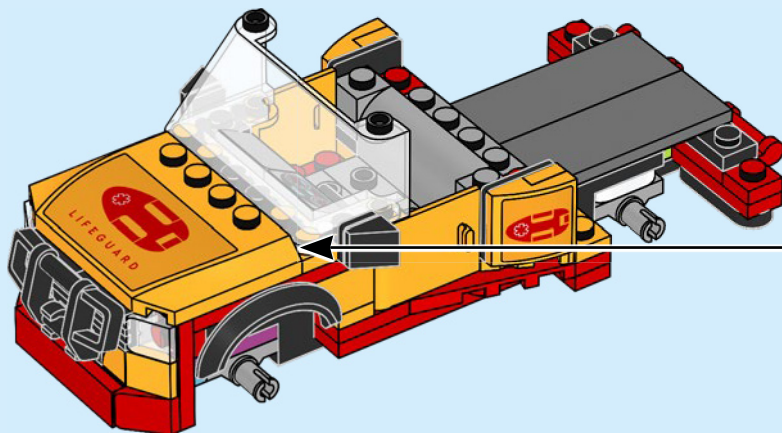
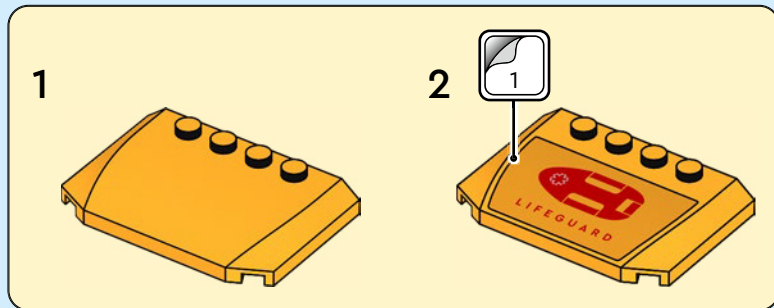


52

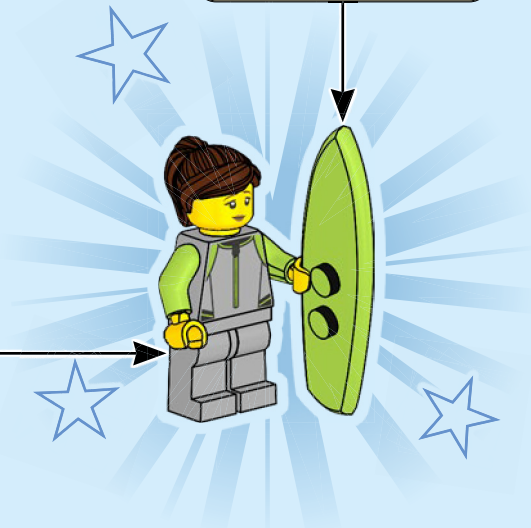
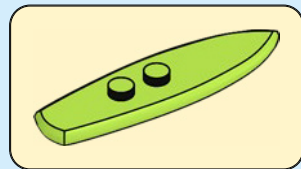
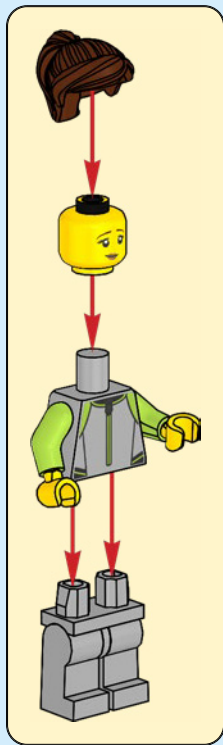




53



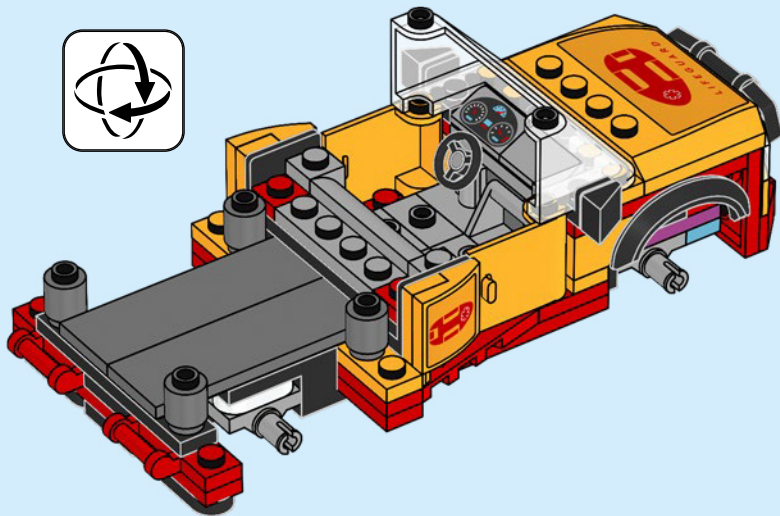
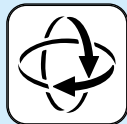






4x

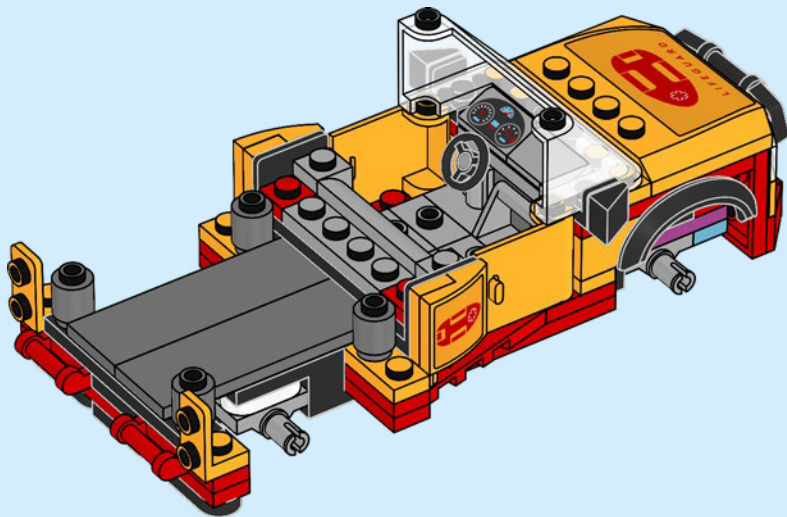
54





2x

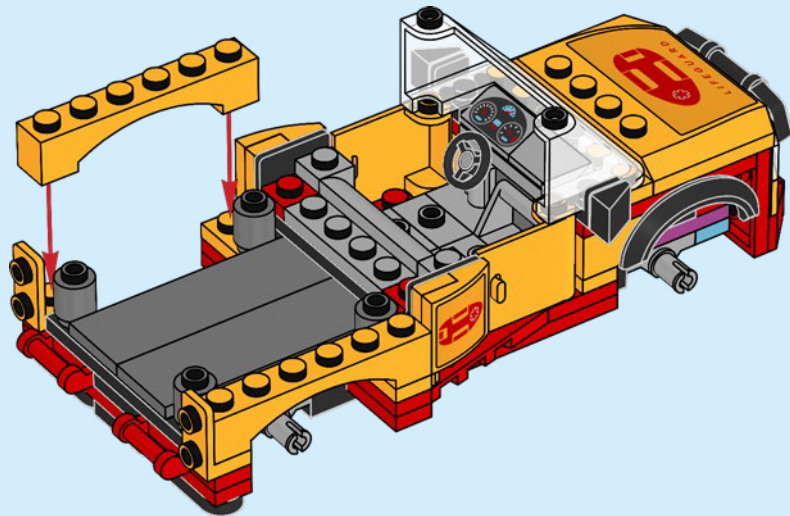
55





2x

56



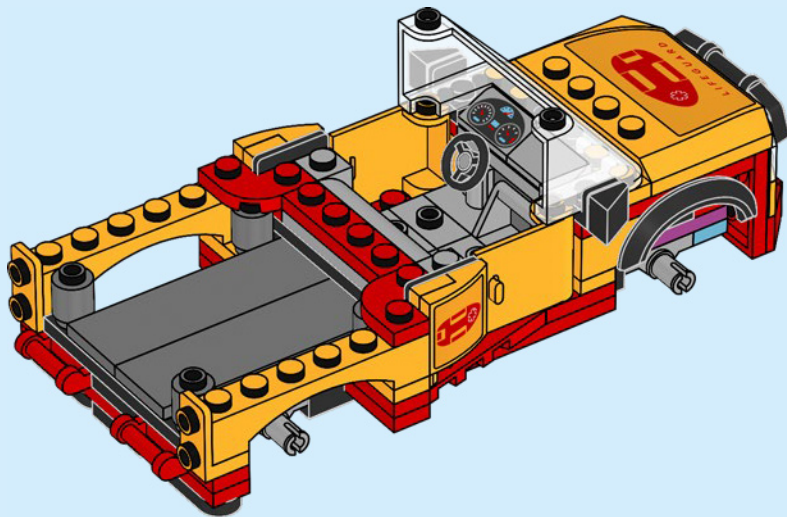


1x



2x

57



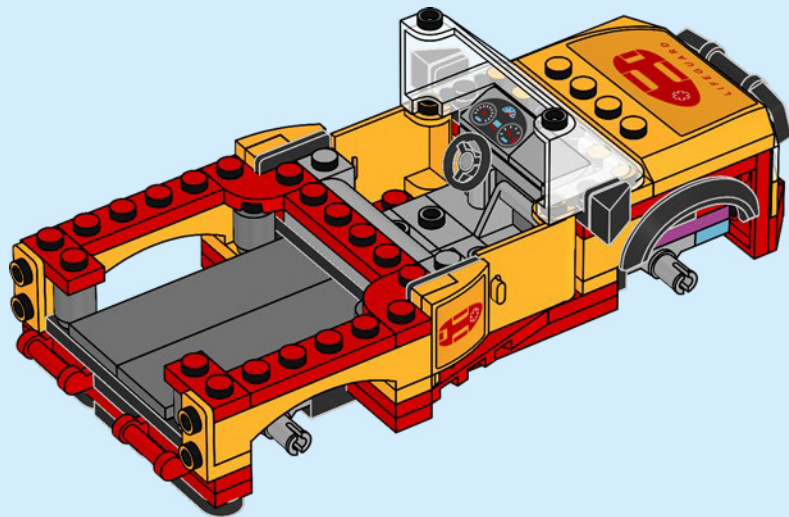


2x



2x

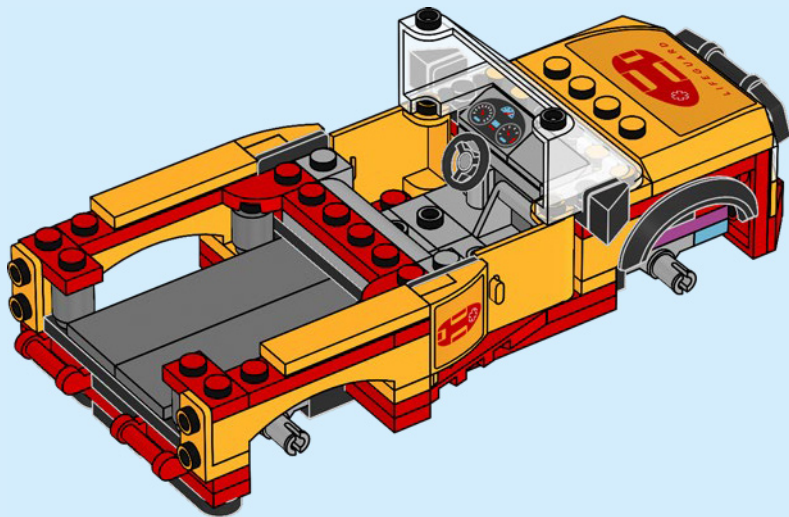
58





2x

59



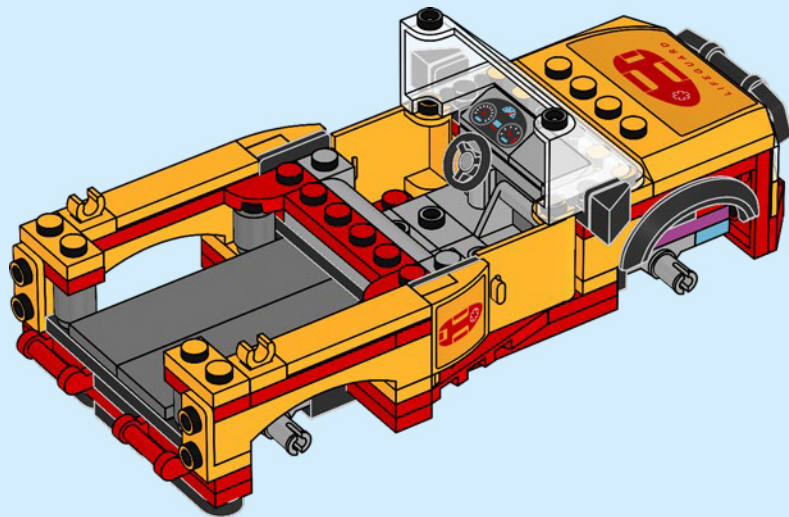


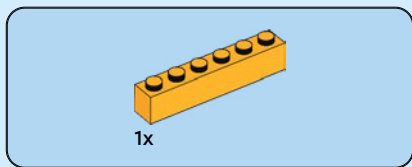
2x



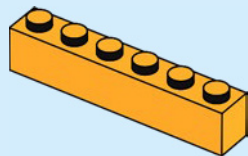
2x

60

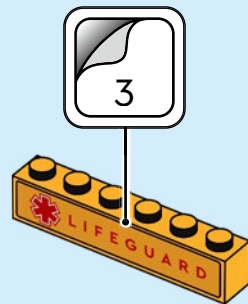




61



62



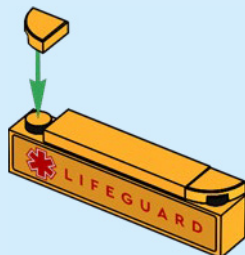


1x



2x

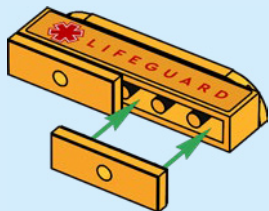
63





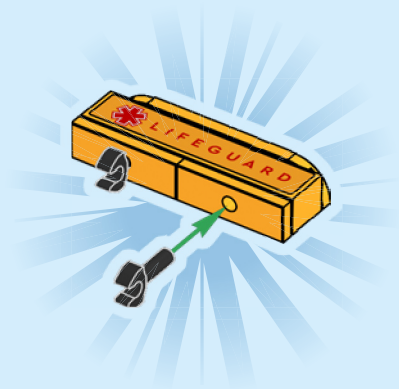
2x

64

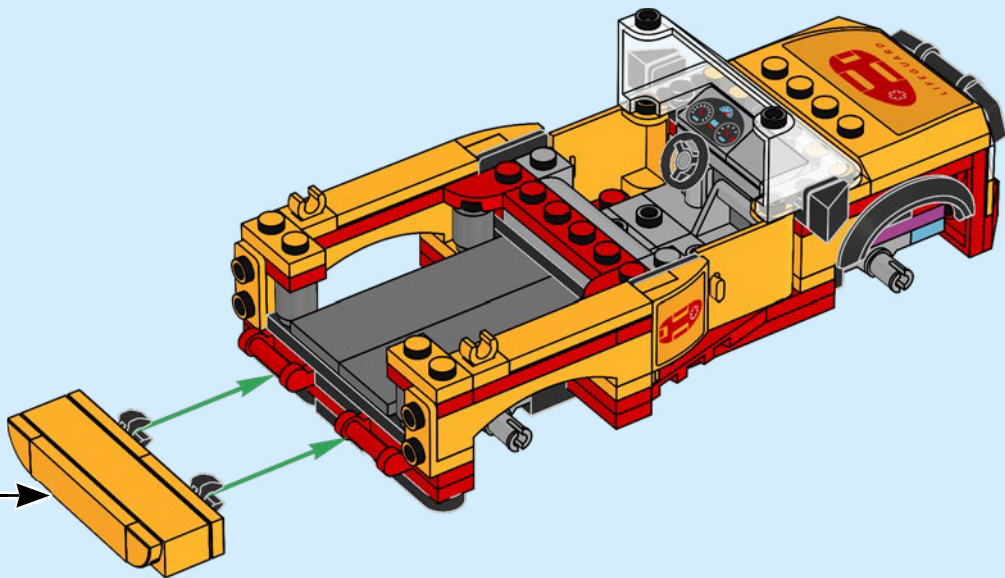


2x

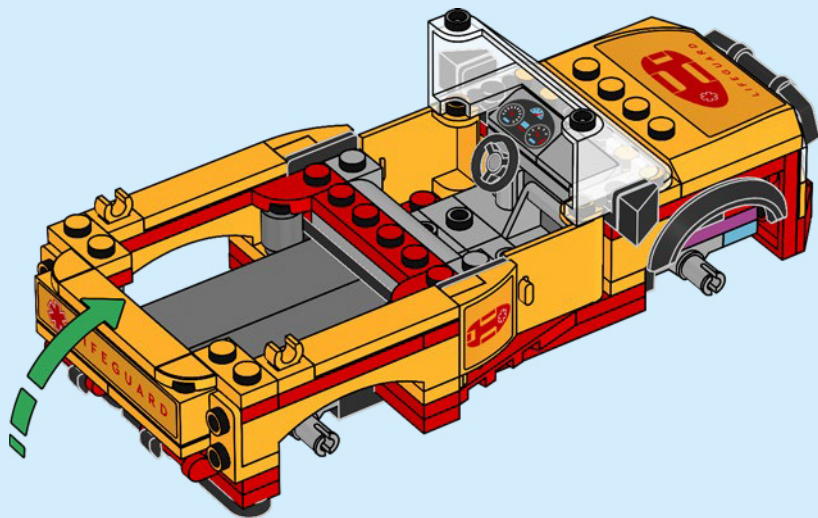
65



66



67





2x



2x

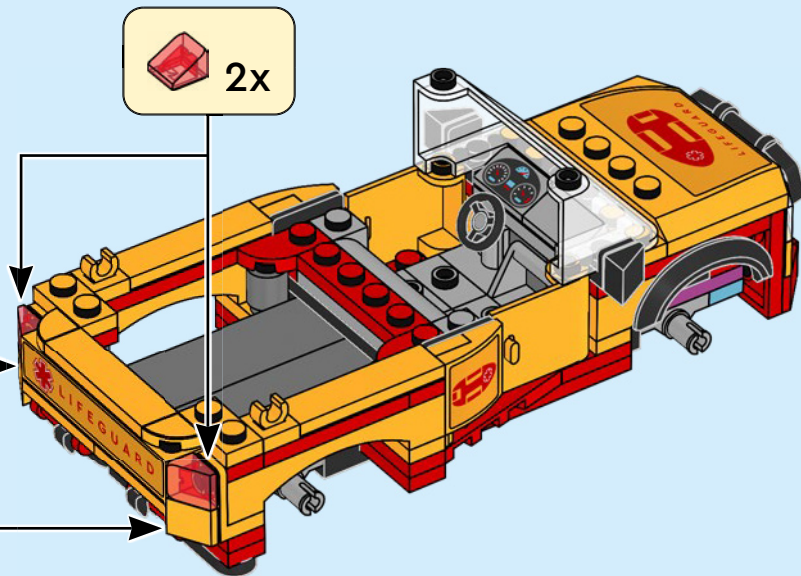
68



2x



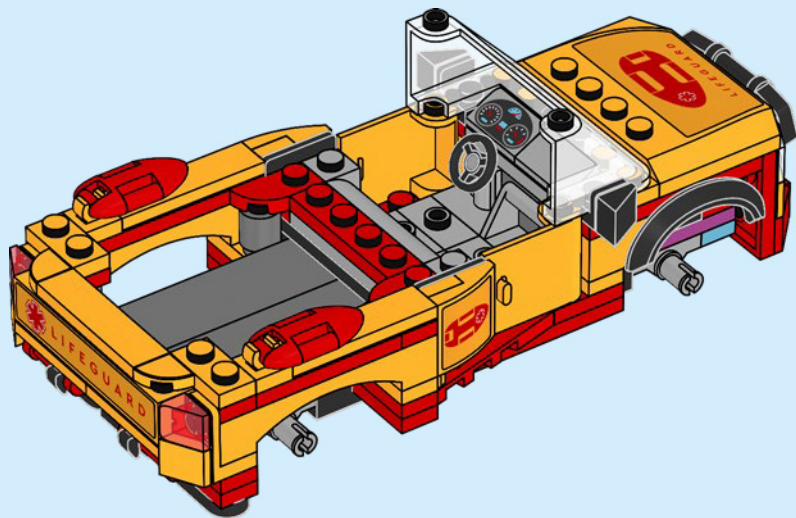
2x





2x

69



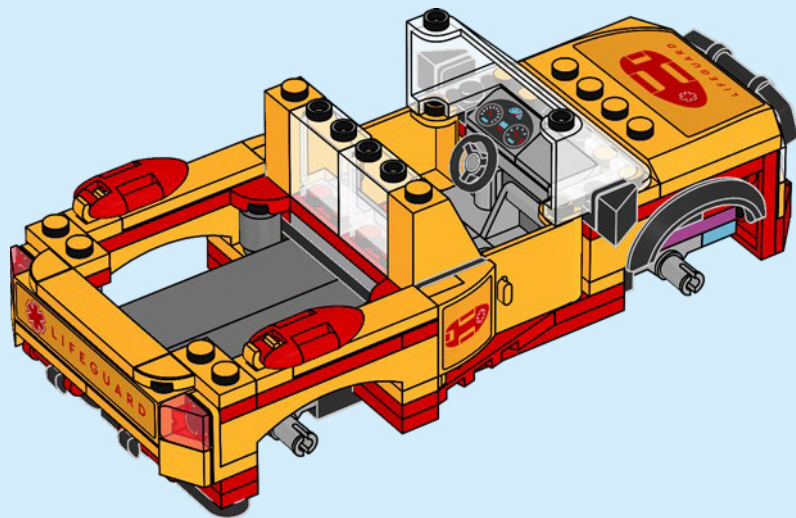


2x



2x

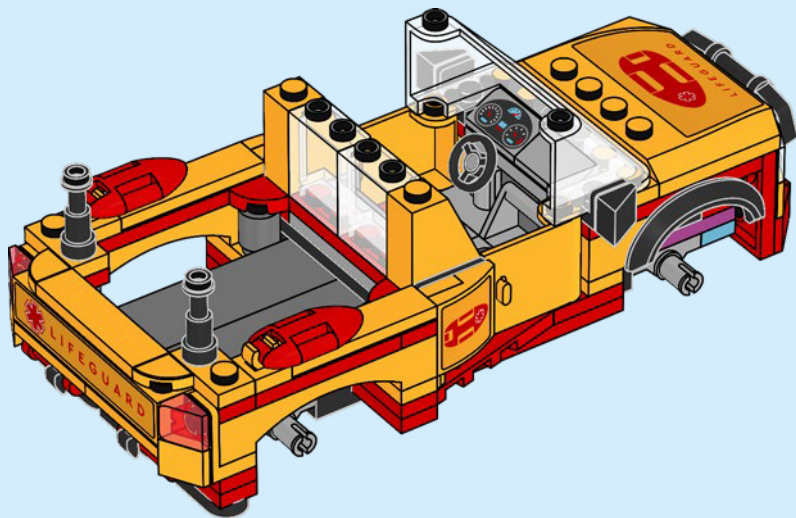
70

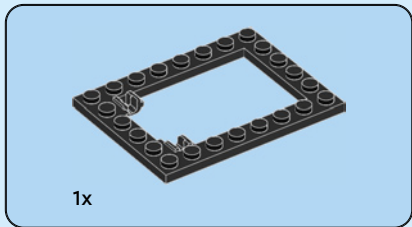
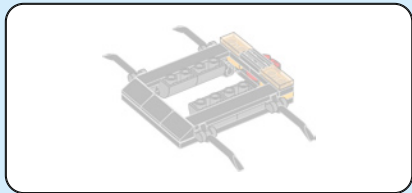




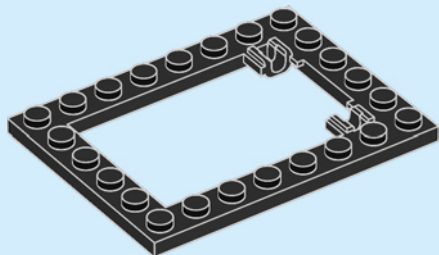
2x

71





72



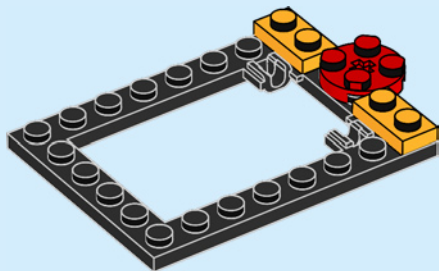


1x



2x

73



2x

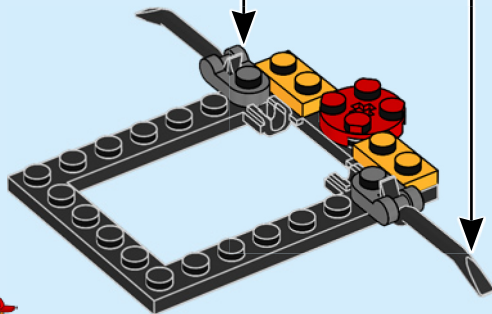


2x

74



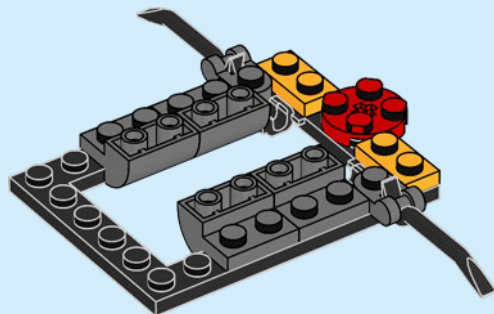
2x

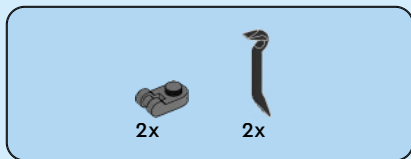




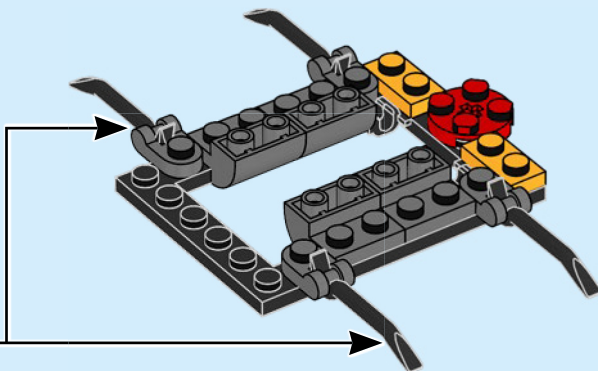
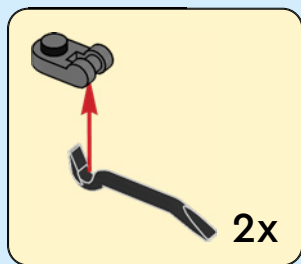
4x

75





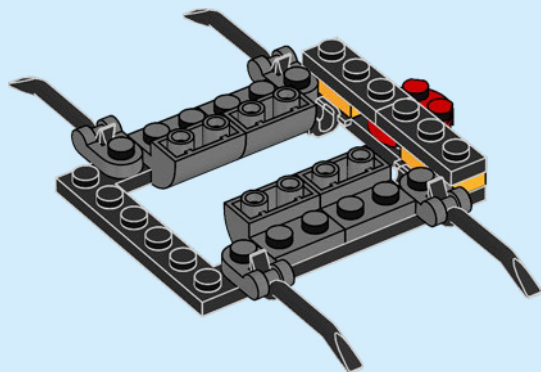
76

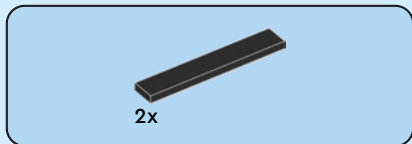




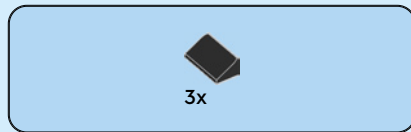
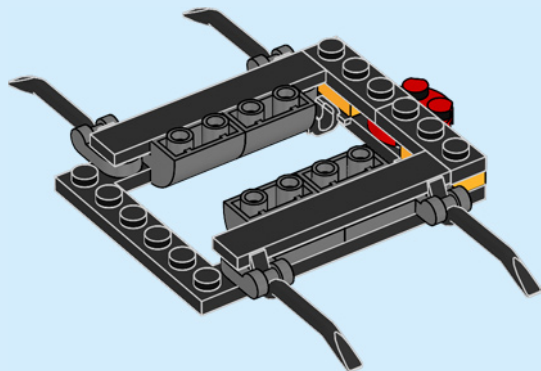
2x

77

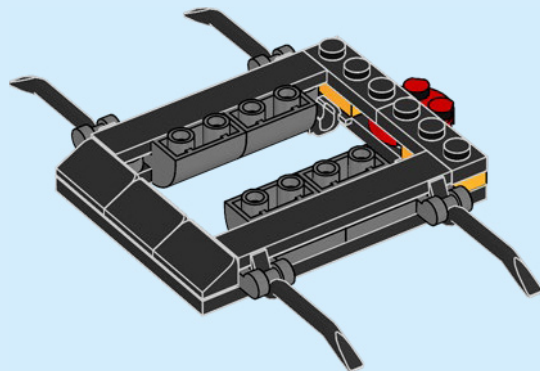




78



79



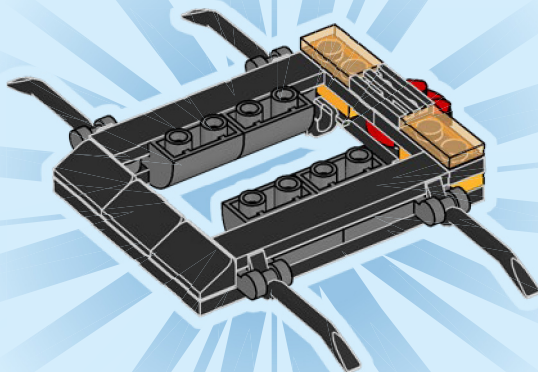


1x

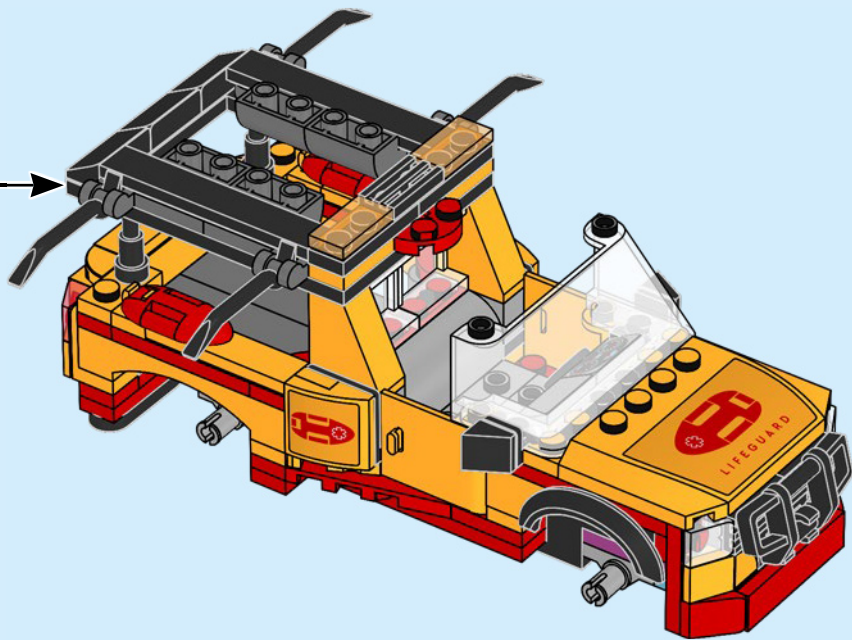


2x

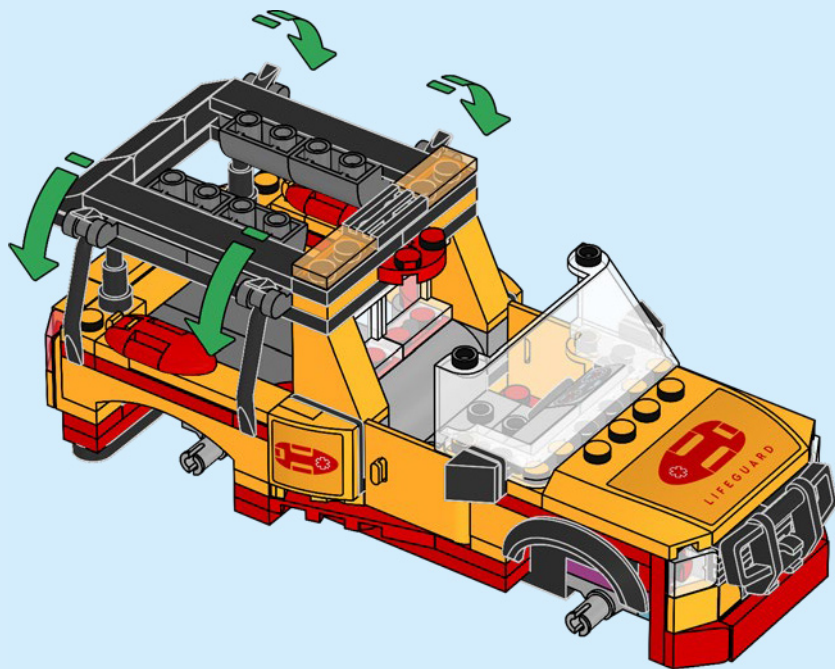
80

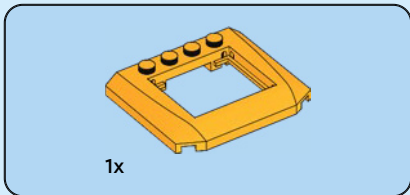


81

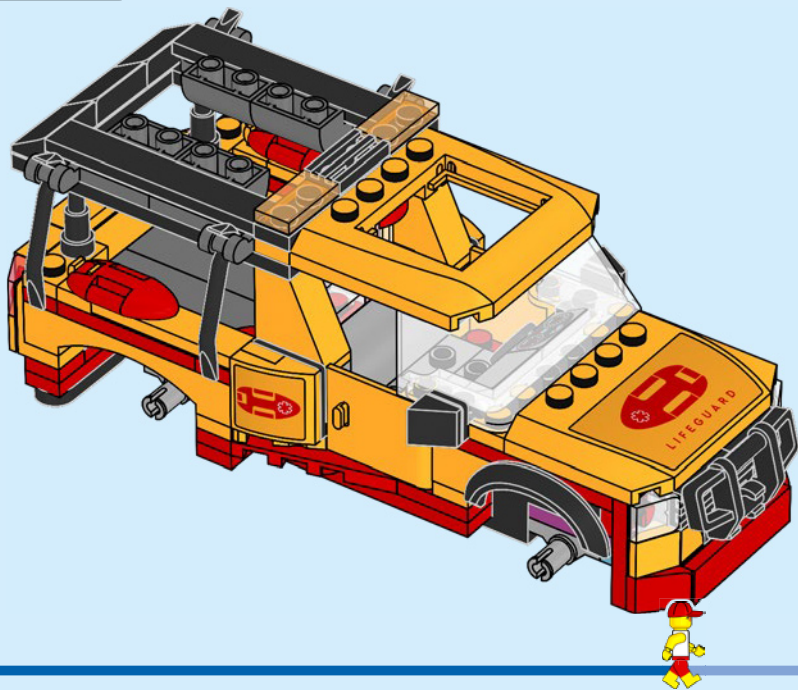


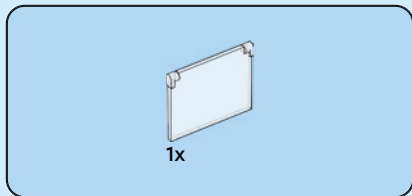
82



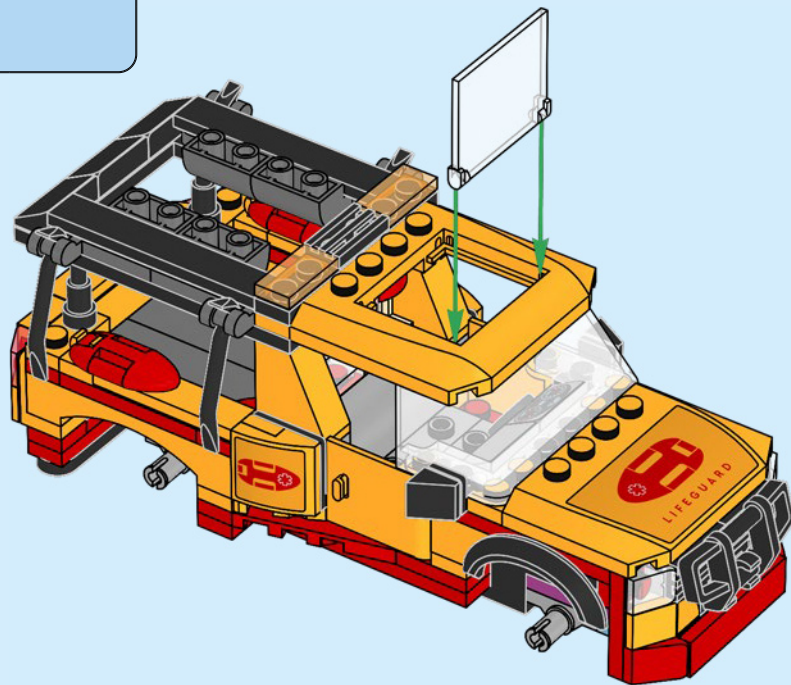


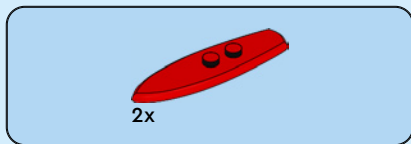
83



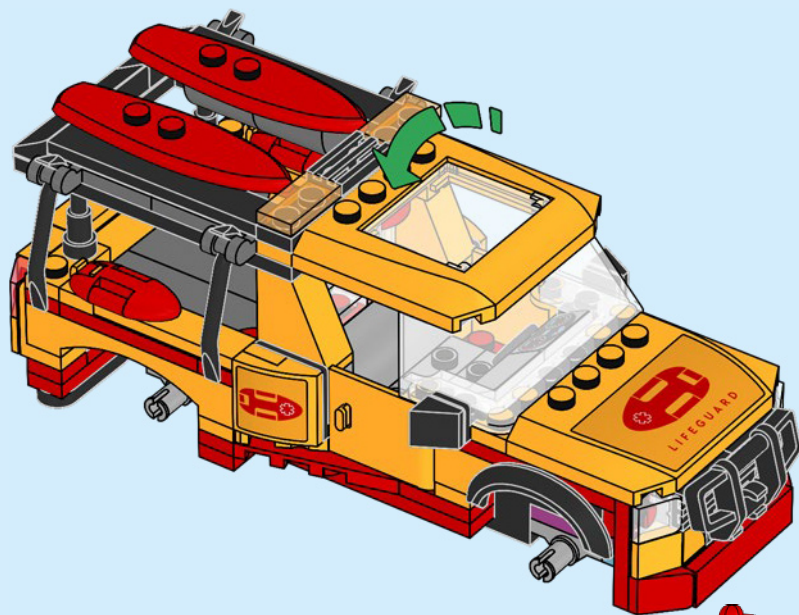


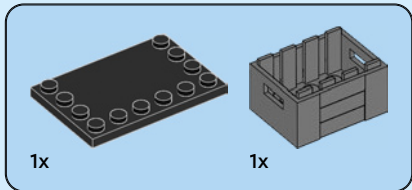
84



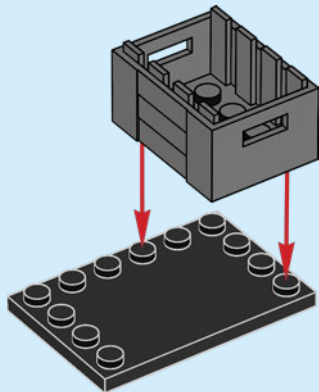


85





86



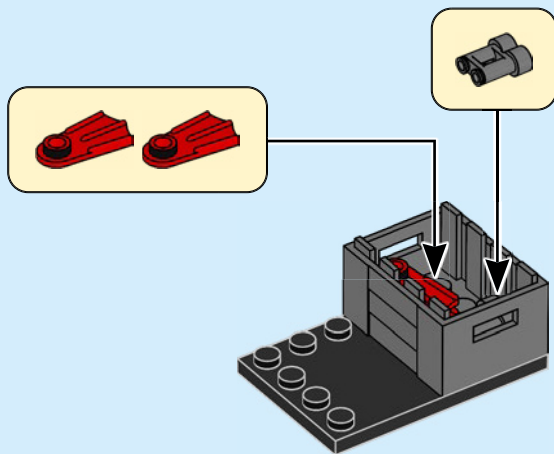


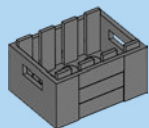
1x



2x

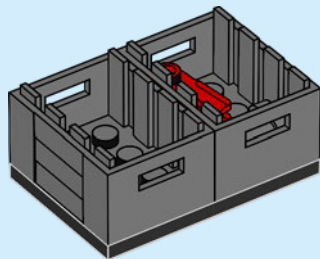
87





1x

88





1x



1x

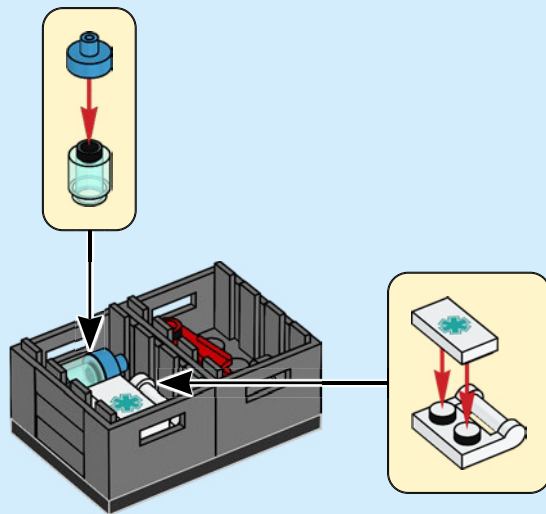


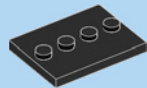
1x



1x

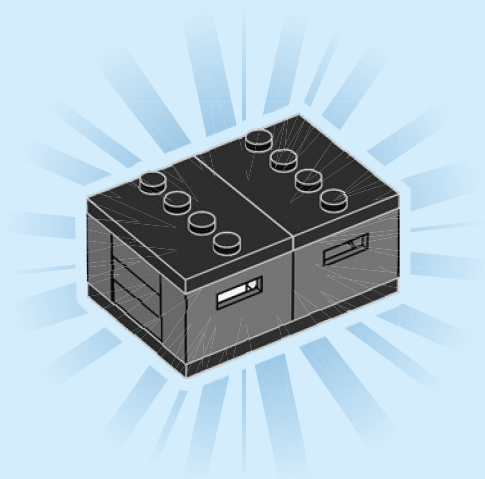
89



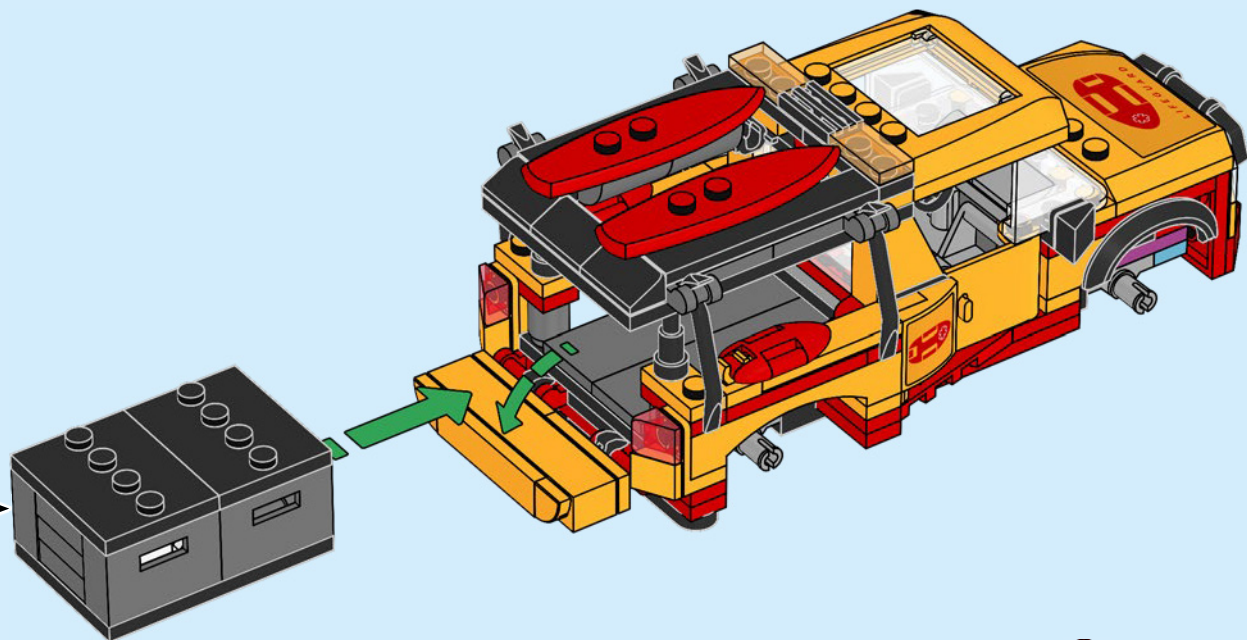


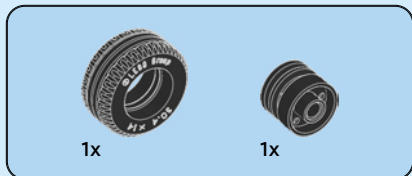
2x

90

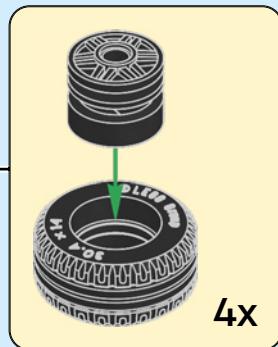
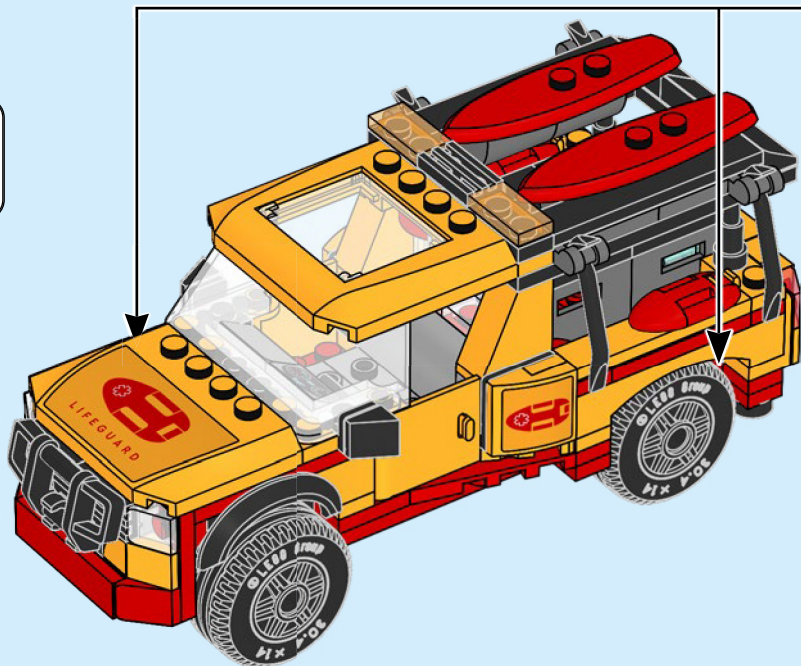


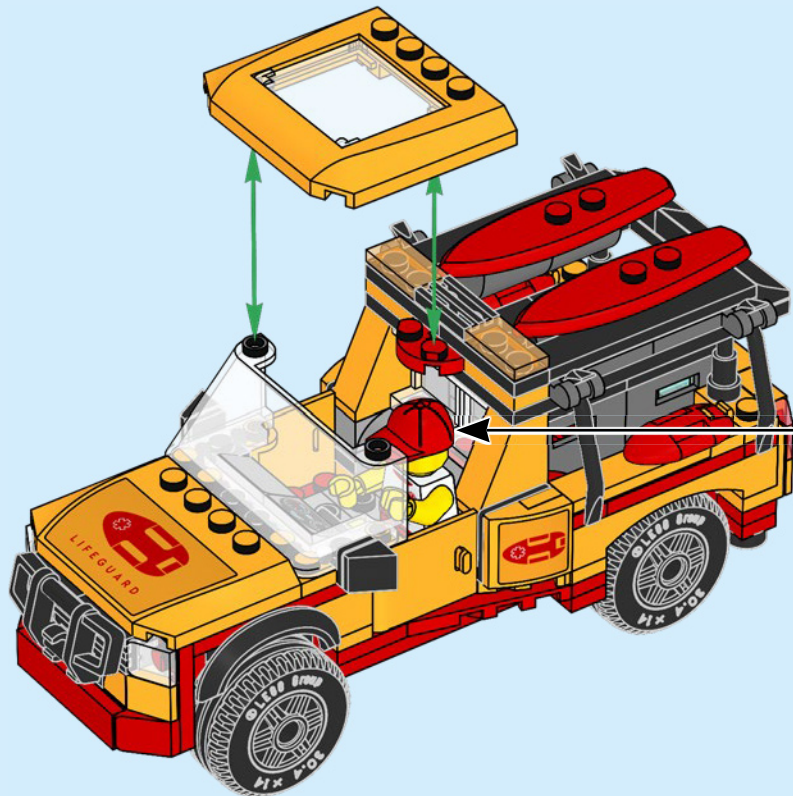
91

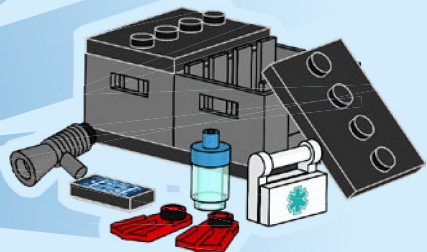
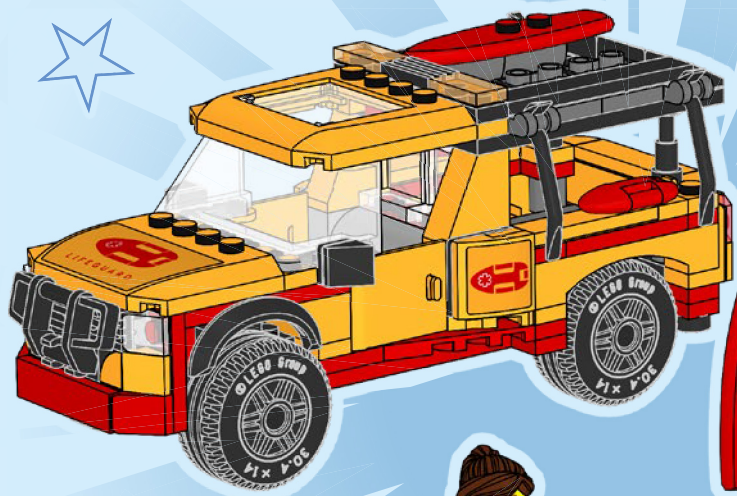




92









CITY

60451



60448



60452



60453





4x
6210272



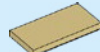
1x
6434779



1x
4222017



1x
6525018



1x
6122047



4x
302421



1x
6032178



1x
4161329



1x
4160866

98



1x
403221



1x
6387143



2x
6525964



2x
6172939



6x
302321



2x
6135130



2x
6053011



2x
4226876



2x
6384910



3x
371021



1x
243121



2x
6217123



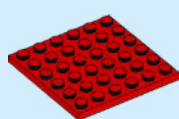
2x
6371582



2x
6525911



2x
346021



1x
4144302



1x
6329589



1x
6123730



4x
6186698



2x
6439039



2x
4504382



2x
6335388



2x
6234695



3x
4548180



1x
6329698



3x
241226



1x
4226995



2x
4538456



2x
6000650



2x
6428168



4x
6109682



2x
362326



1x
6359942



2x
6170505



4x
4550937



2x
302026



4x
6484901



2x
6076678



2x
366626



2x
663626



1x
4100378



2x
303426



1x
6057902



1x
428226



4x
4211090



1x
4210698



1x
4211051



4x
6388119



4x
6445057



1x
4211085



2x
6528237



1x
6525020



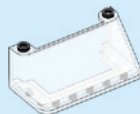
2x
6245250



2x
6253231



1x
6514142



1x
6503221



2x
6245252



1x
6238677



3x
4500125



1x
4537936



1x
6102906



4x
6022048



4x
6023173



4x
6214457



2x
6262140



2x
6525908



12x
6028736



2x
6525912



1x
6525856



2x
6099730



2x
6170916



1x
6525854



2x
6525853



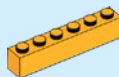
2x
6525857



3x
6072668



2x
6525910



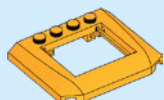
1x
6186542



1x
6525855



1x
6192205



1x
6513112



1x
6093515



2x
4211389



1x
4568637



1x
6329152



1x
4227657



4x
6066097



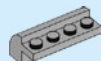
1x
4211357



1x
6434820



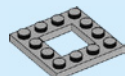
1x
6437968



1x
4260409



2x
6408542



1x
4612621



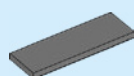
1x
6223733



4x
6070757



2x
6514225



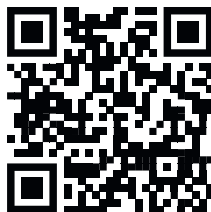
2x
6321746



LEGO.com/service



YOU COULD **WIN**



Scan this QR code or go to **LEGO.COM/PRODUCTFEEDBACK** and give us your short feedback about this LEGO® set for a chance to win a cool LEGO prize.

Terms and Conditions apply*

EN: YOU COULD WIN. Terms and Conditions apply* **DE: Du könntest GEWINNEN.** Es gelten die Teilnahmebedingungen* **FR: Tu pourrais GAGNER.** Des conditions s'appliquent* **IT: Potresti VINCERE tu.** Termini e condizioni sono applicabili* **ES: Puedes GANAR.** Aplican términos y condiciones* **PT: Poderá GANHAR.** Aplicam-se termos e condições* **ZH: 轻松获奖. 条款和条件适用*** **PL: Szansa na WYGRANĄ.** Obowiązują warunki korzystania* **CS: Máte šanci VYHRÁT.** Platí všeobecné smluvní podmínky* **SK: Máte šancu VYHRAŤ.** Platia všeobecné zmluvné podmienky* **HU: TE IS NYERHETSZ.** Felhasználási feltételek érvényesek* **RO: Ai putea CÂȘTIGA.** Se aplică termenii și condiții* **BG: Можете да СПЕЧЕЛИТЕ.** Има определени правила и условия* **LV: Tu vari LAIMĒT.** Ir spēkā noteikumi un nosacījumi.* **ET: Sul on võimalus VÕITA.** Kehtivad tingimused* **LT: Jūs galite LAIMĖTI.** Taikomos sąlygos*

*LEGO.com/productfeedback-terms