



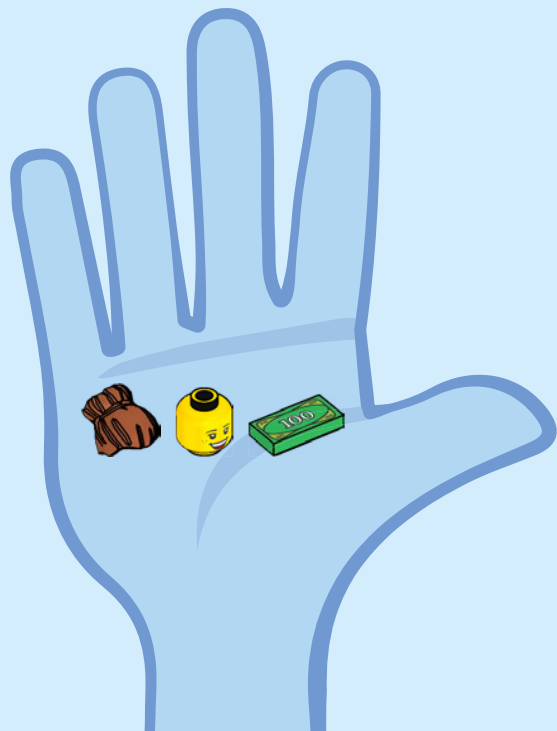
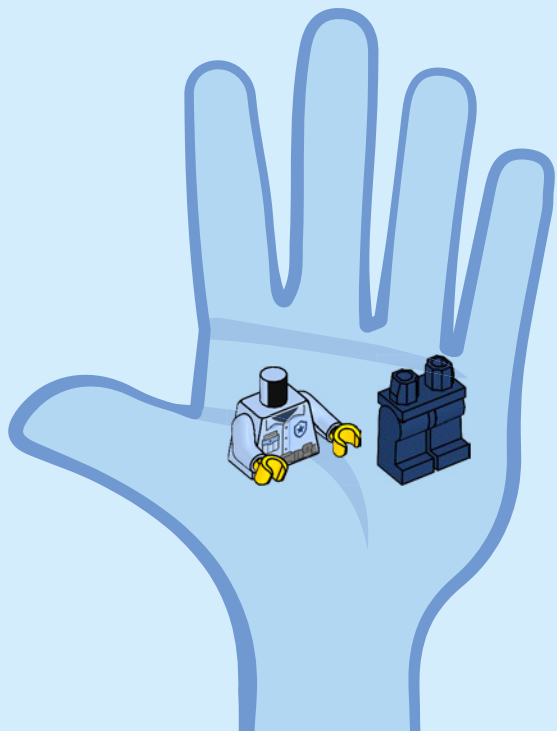
CITY

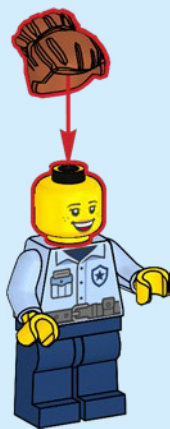
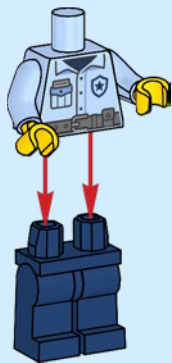
60452

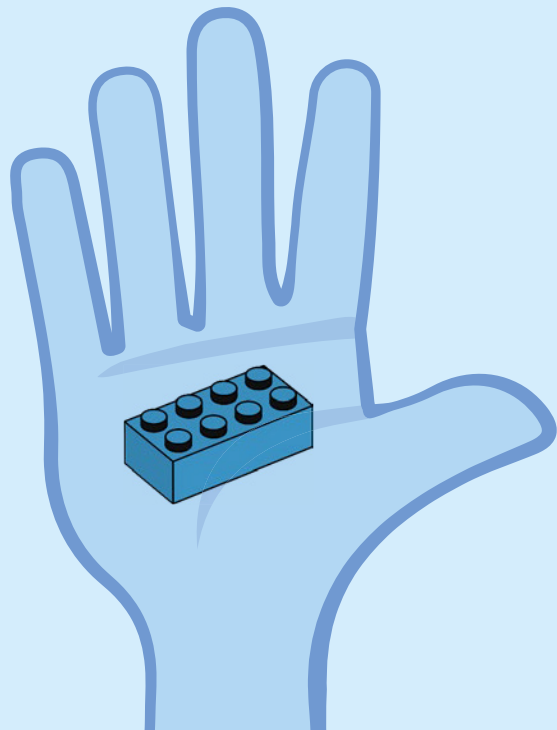
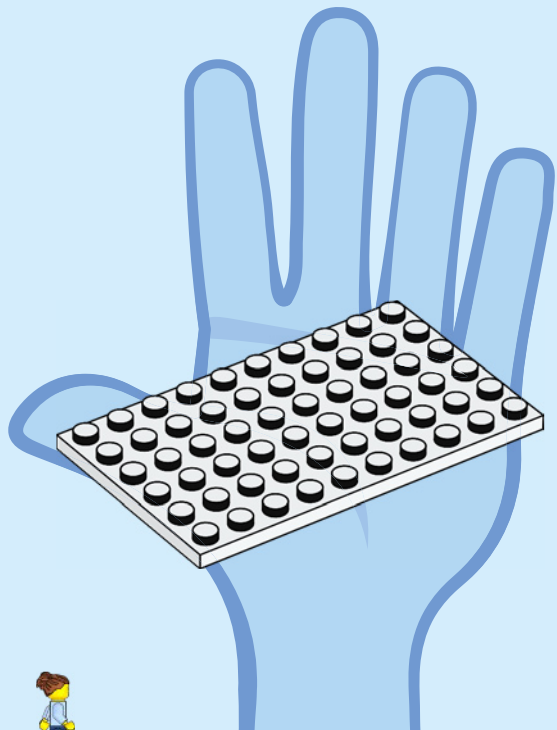


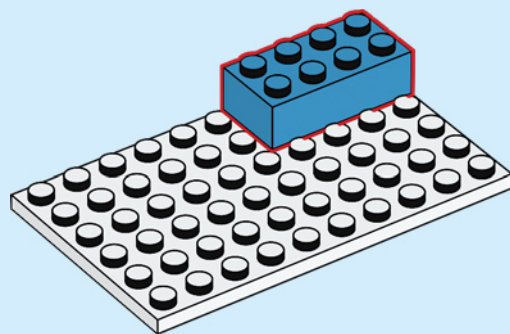
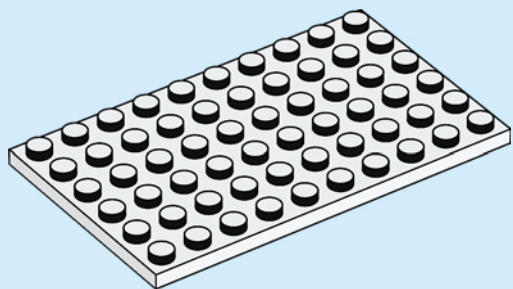
2

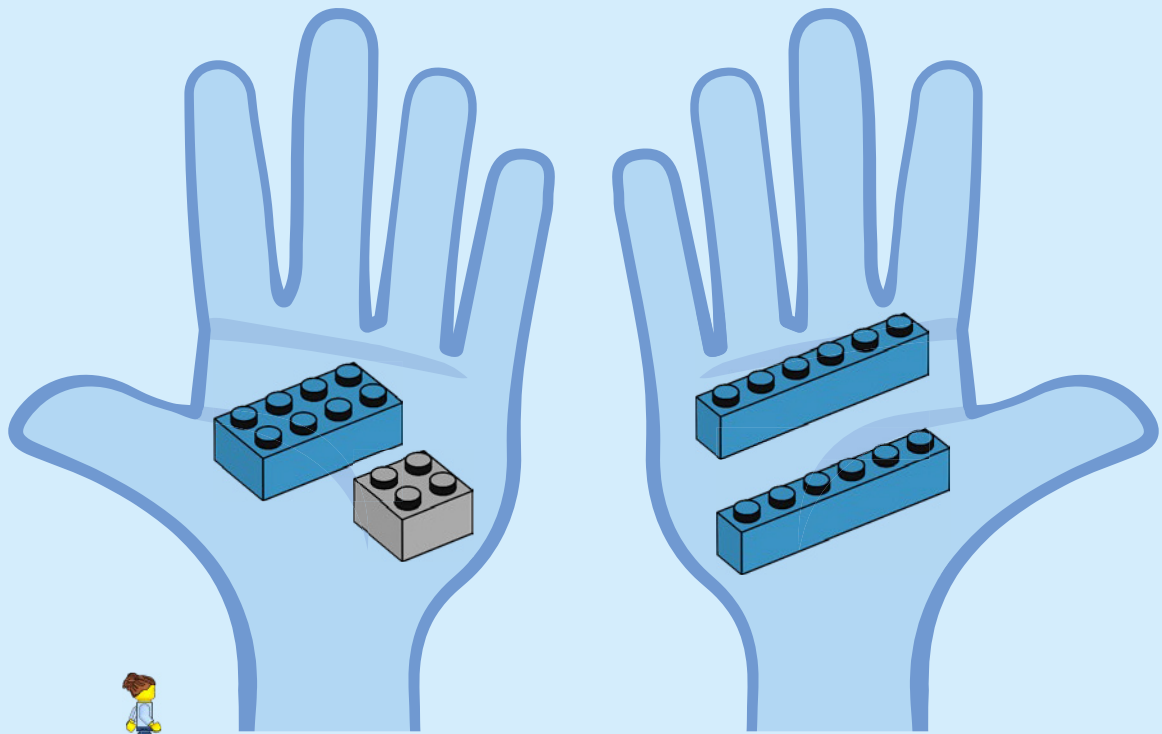


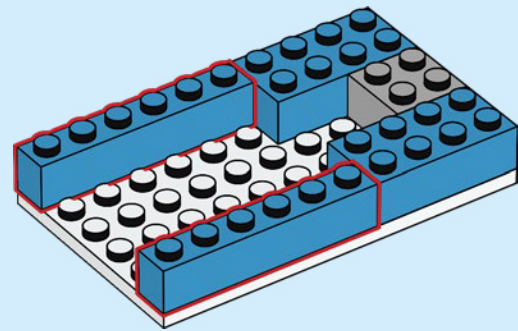
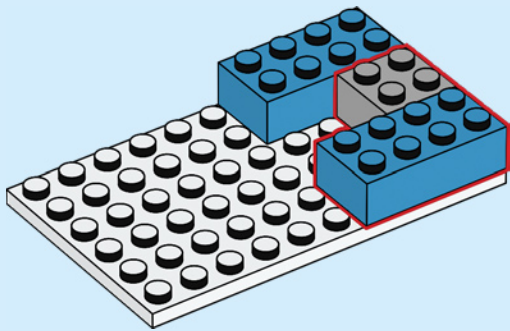


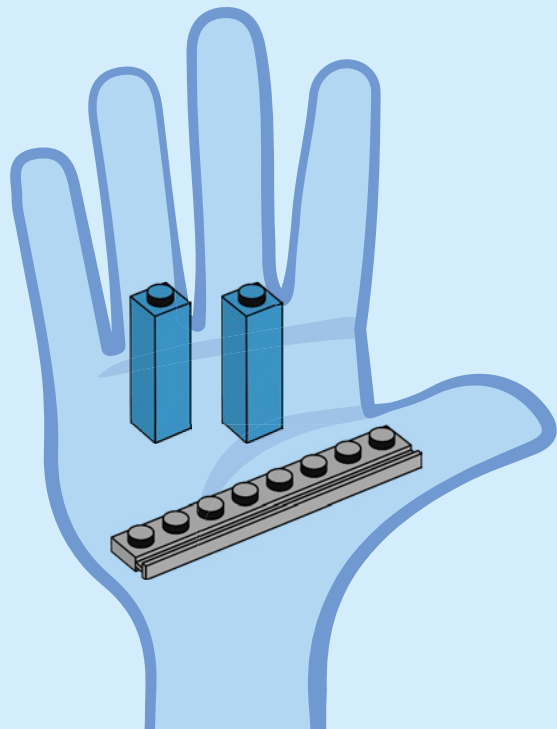
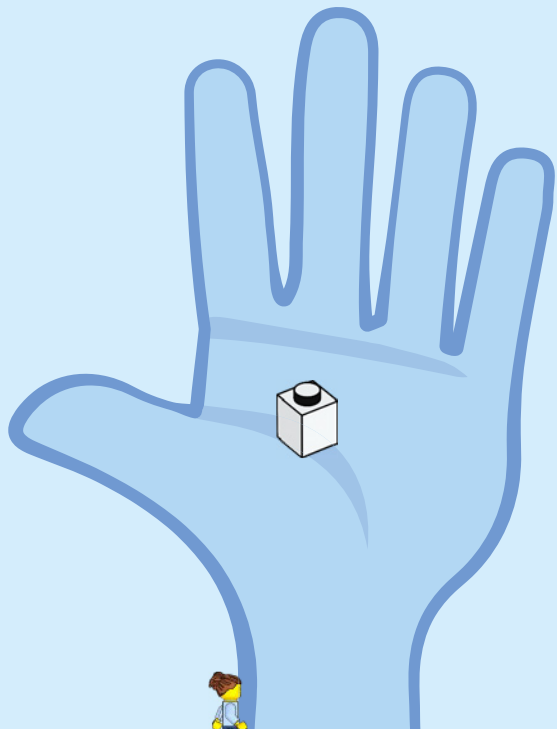


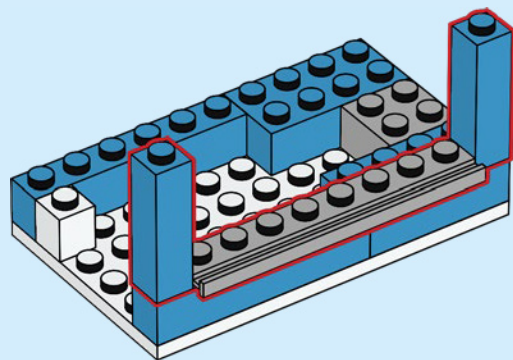
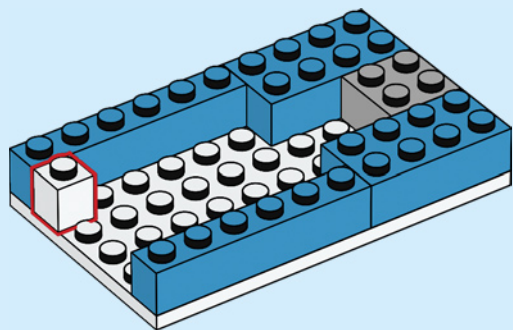


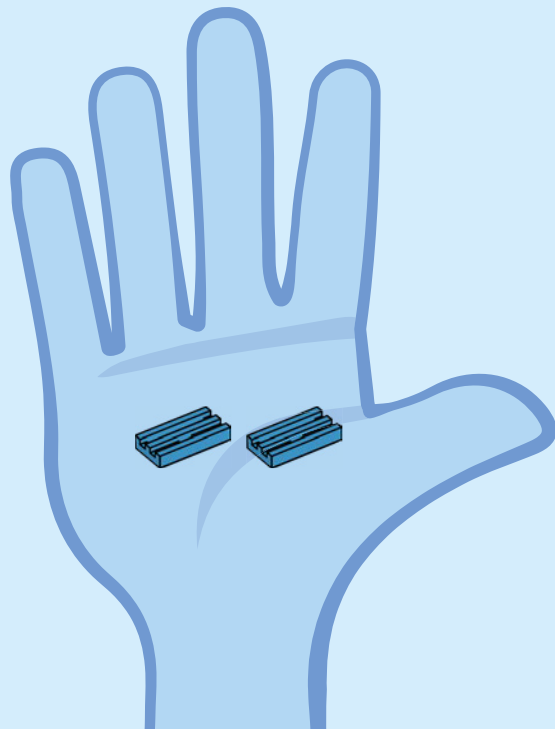
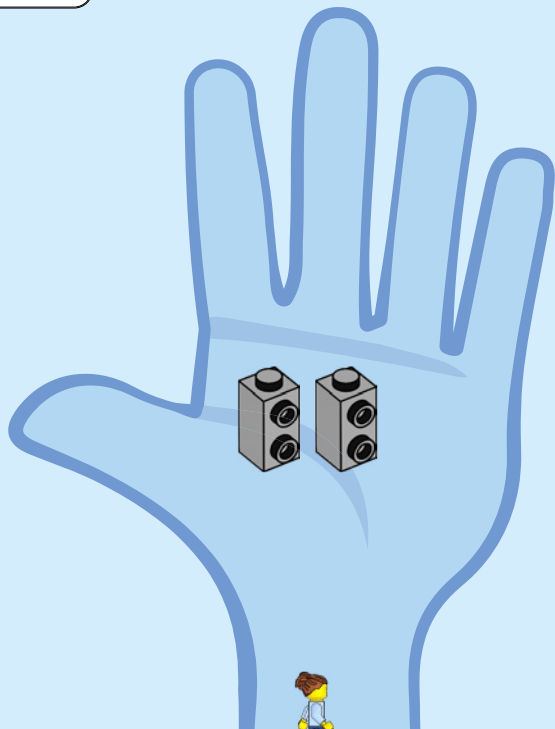
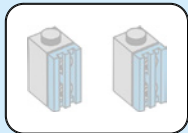


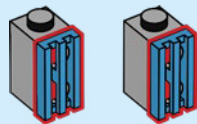
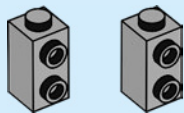


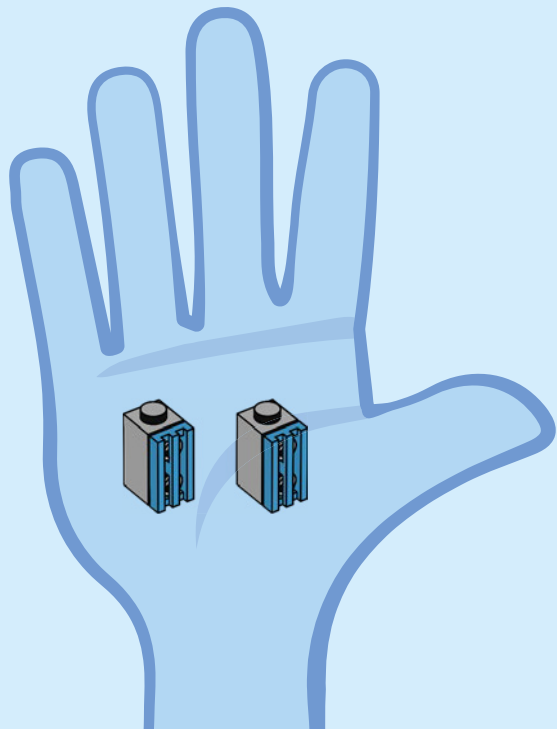


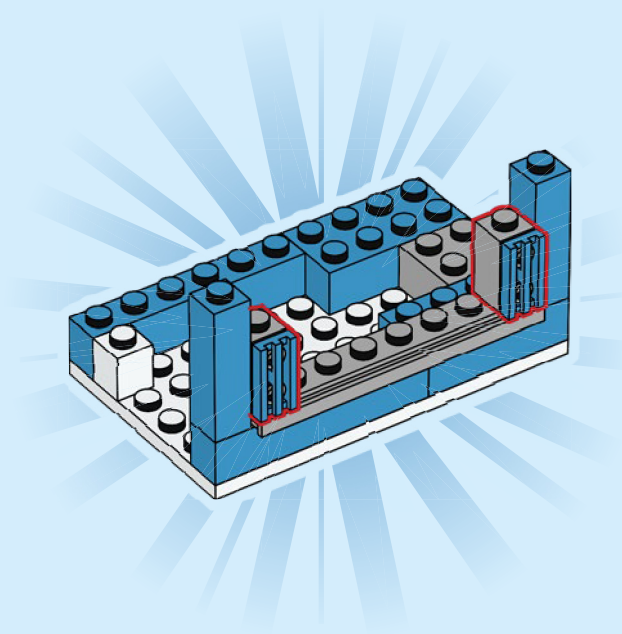


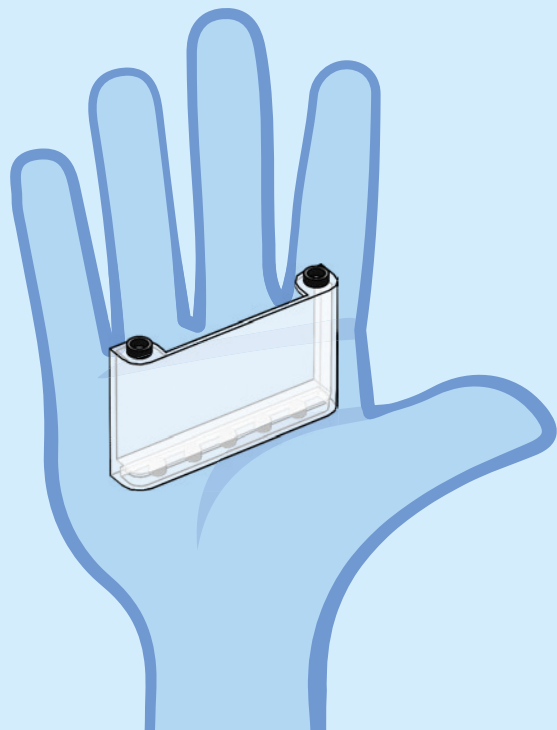
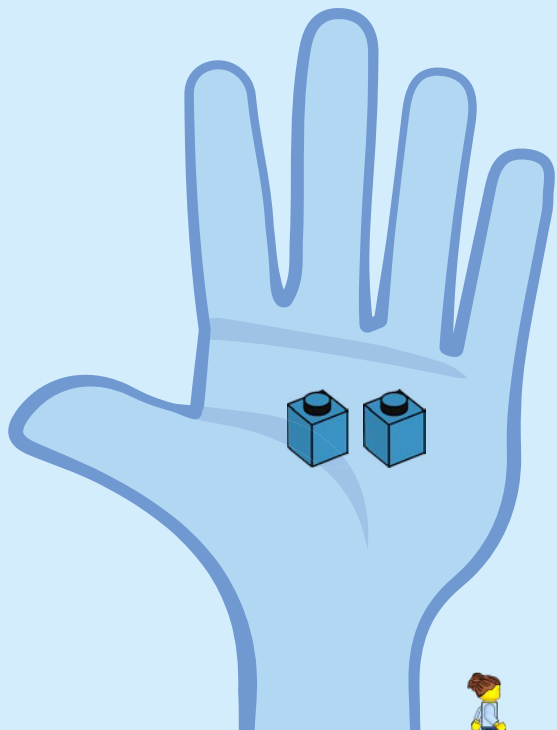


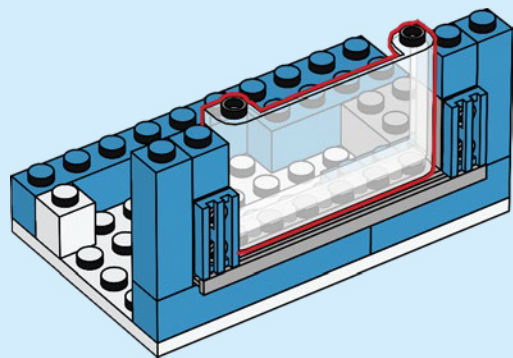
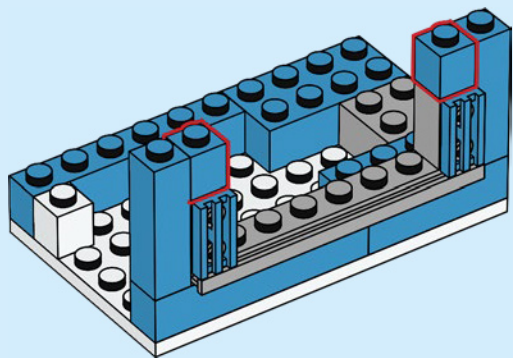


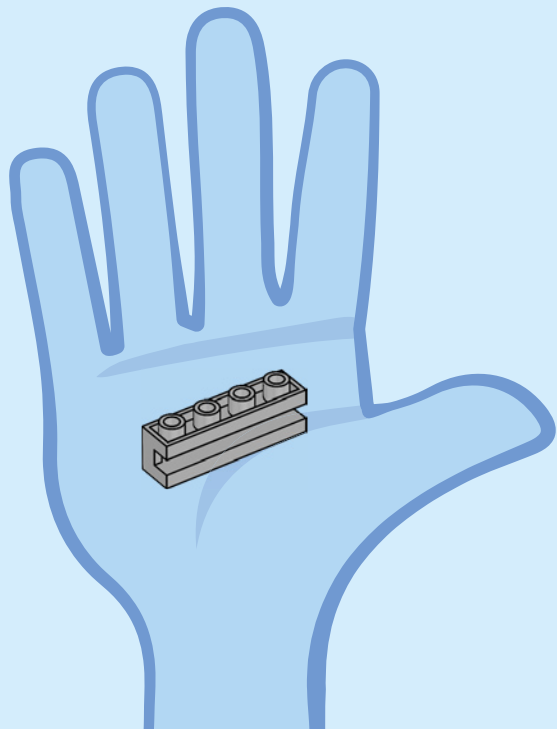
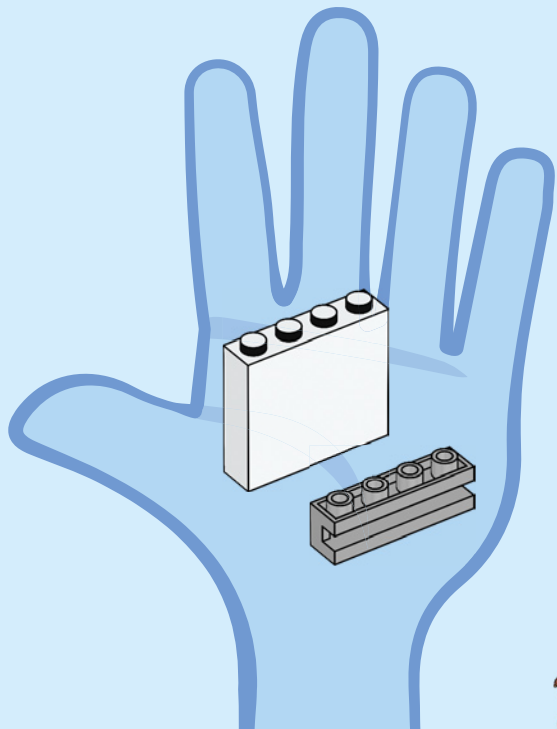


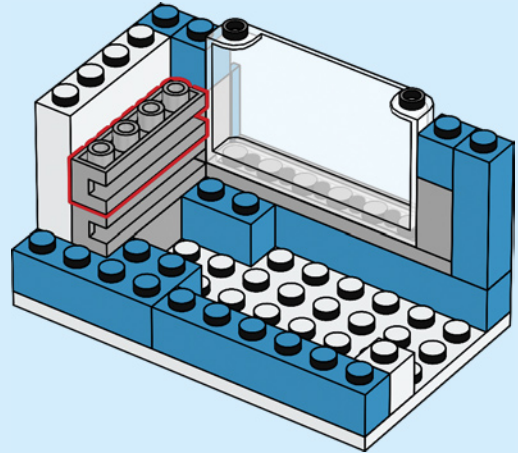
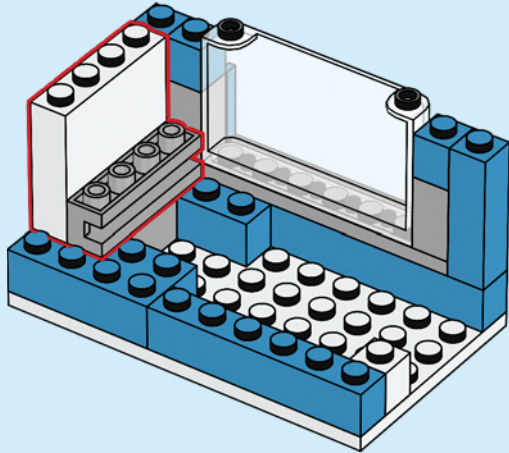


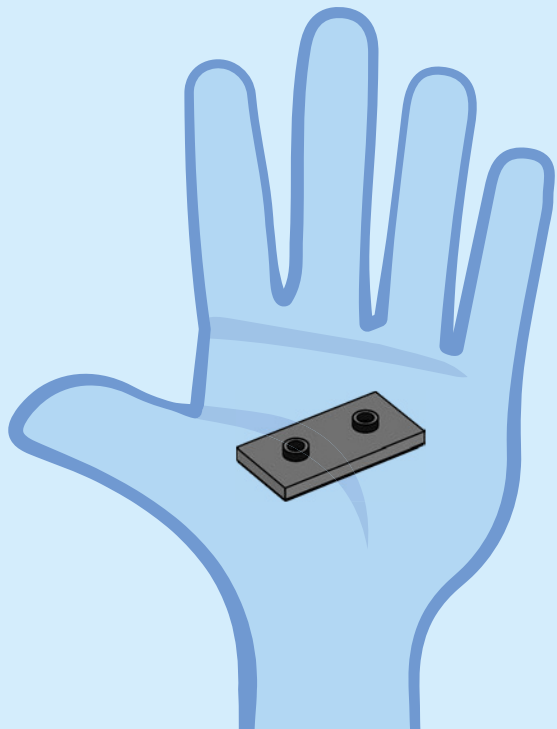


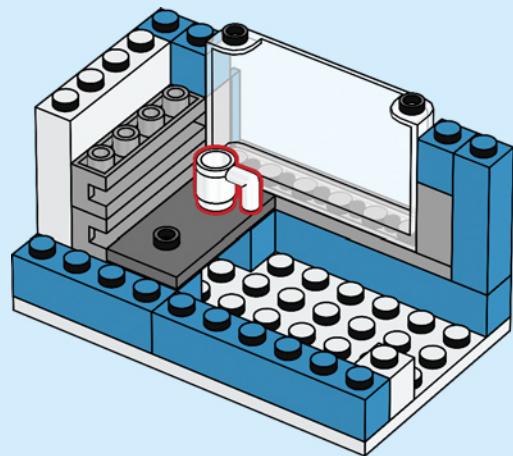
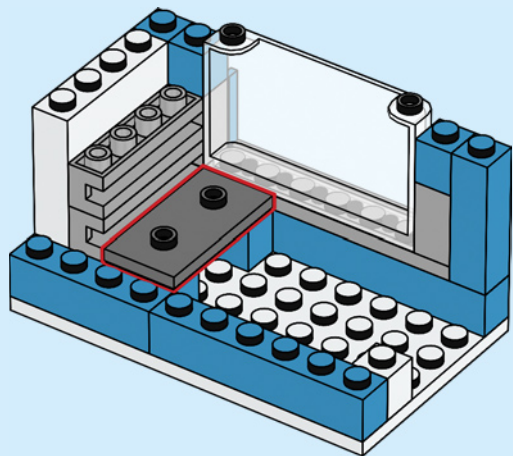


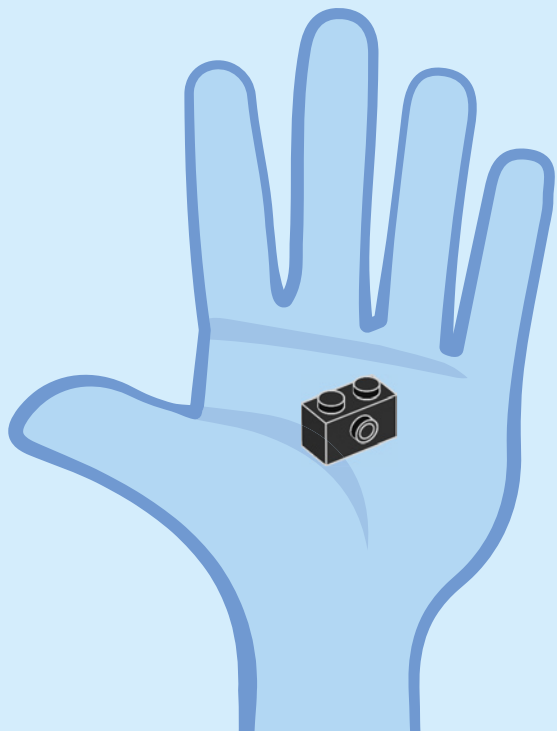


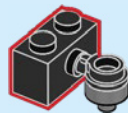
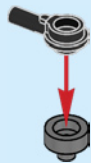


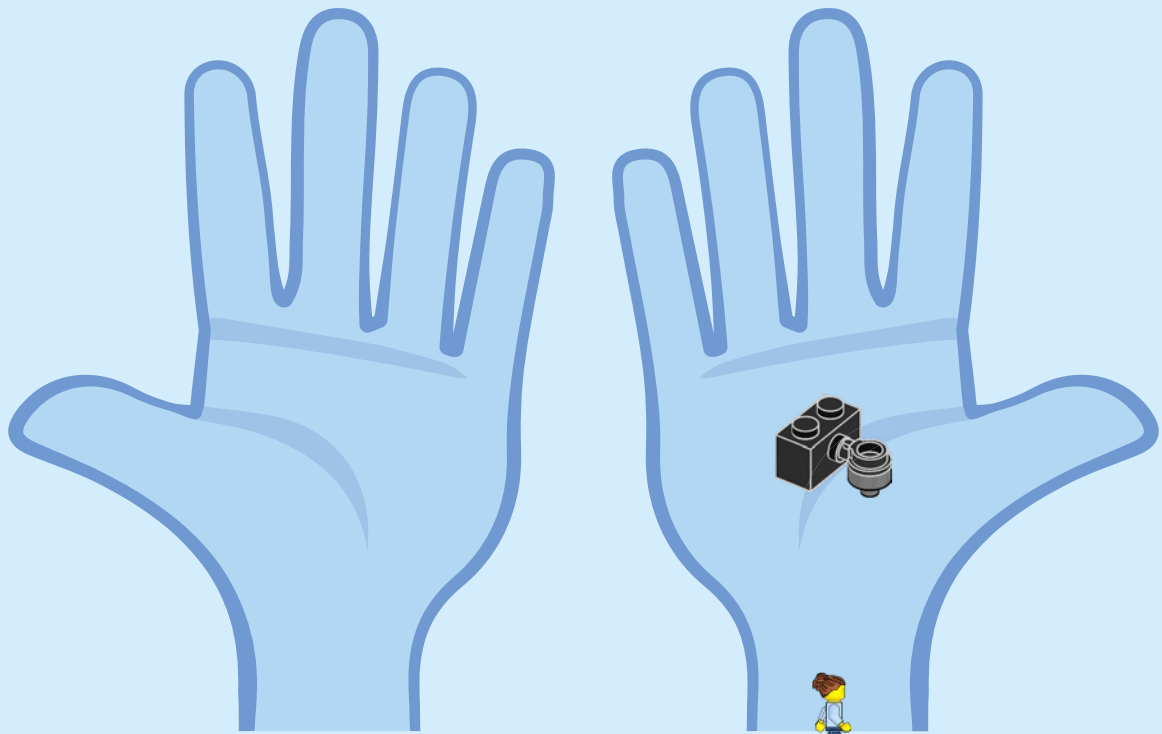


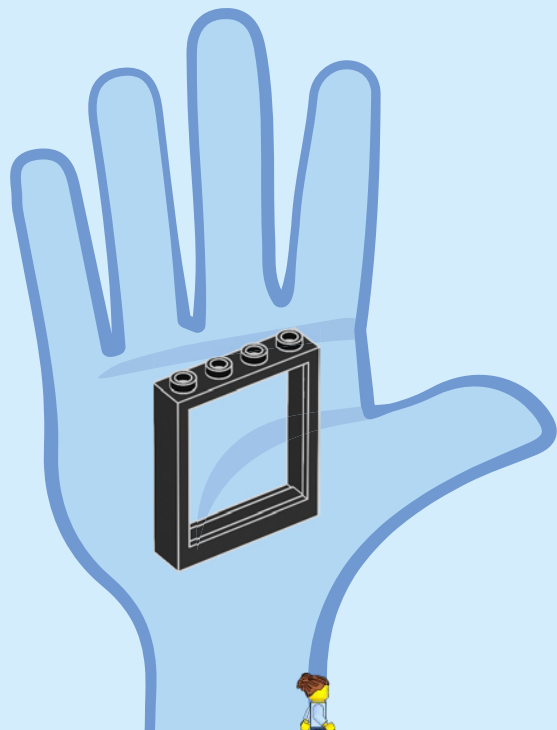
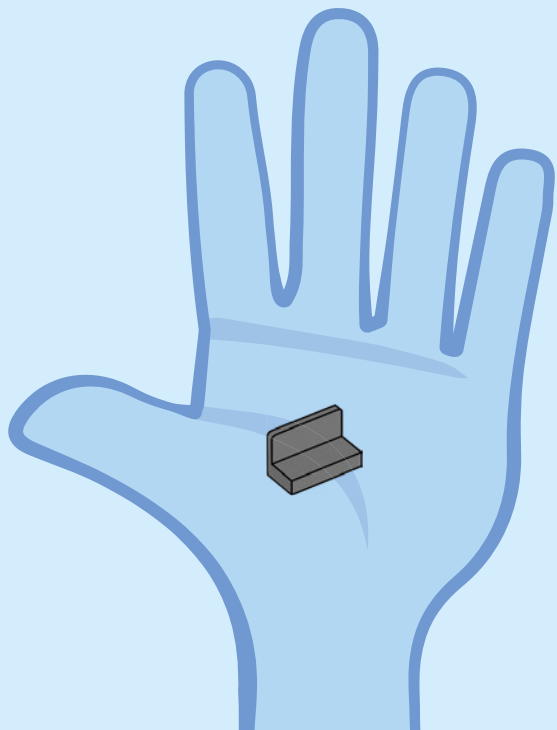


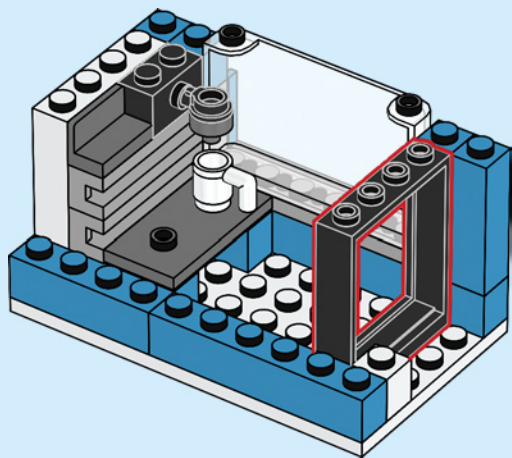
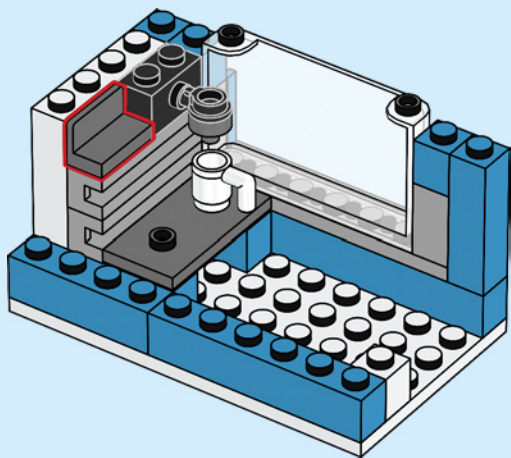


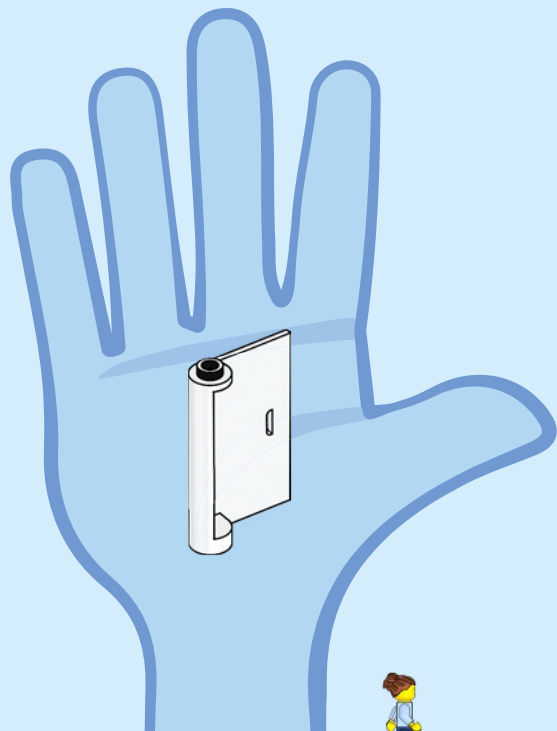
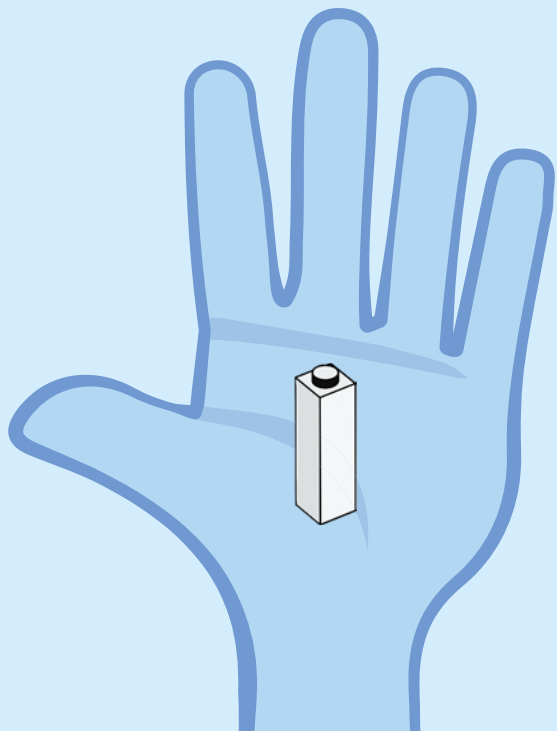


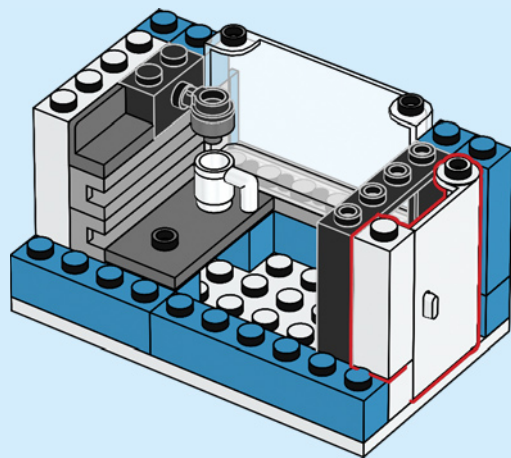


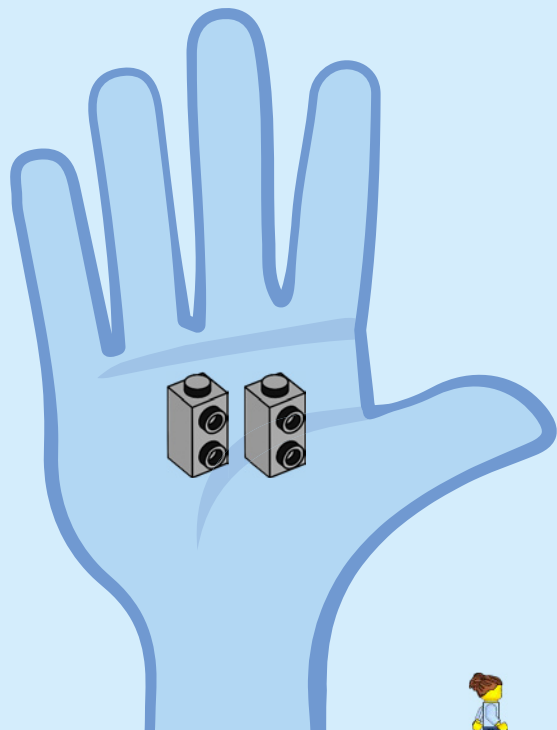
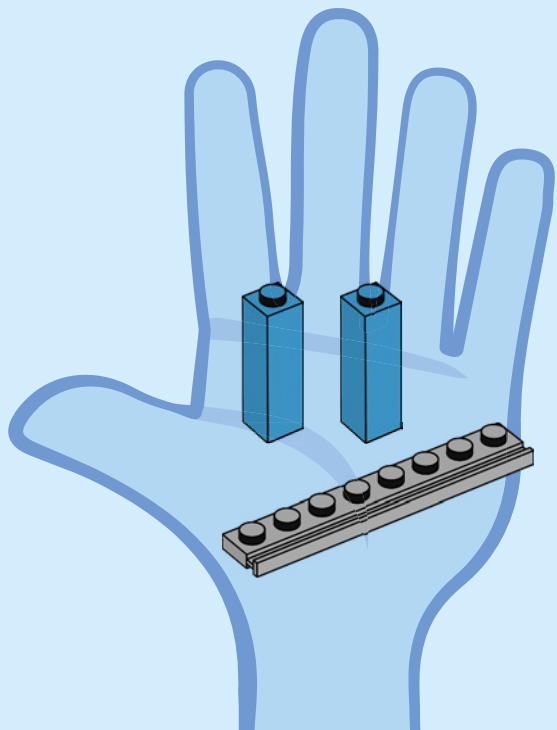


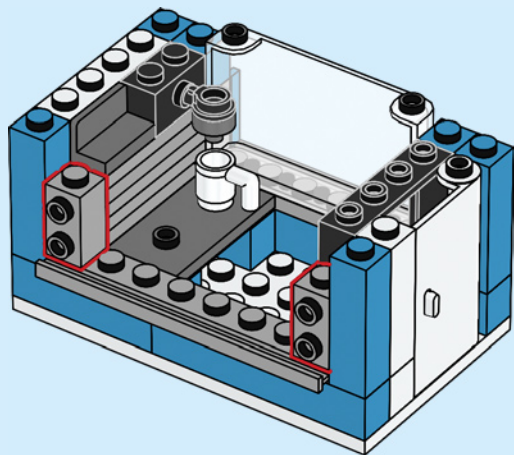
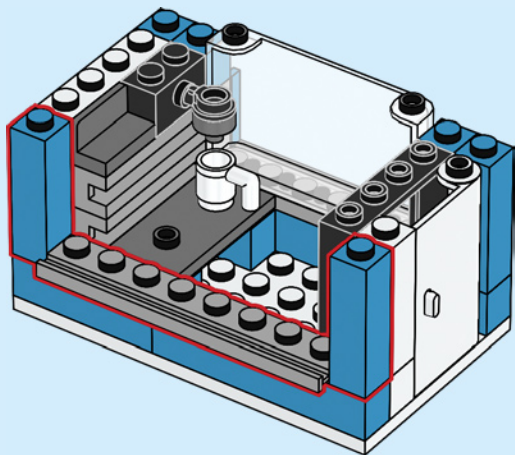


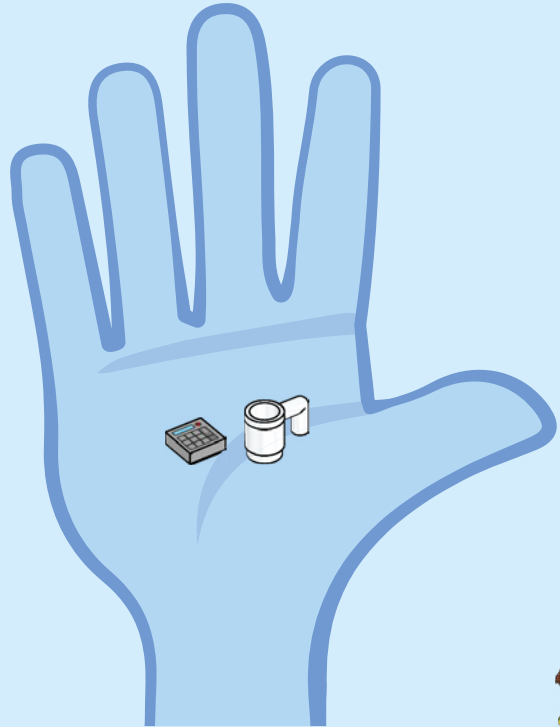
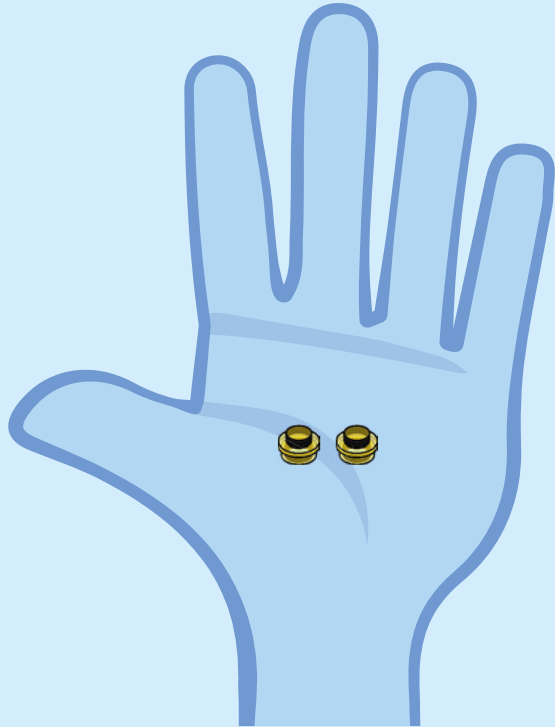


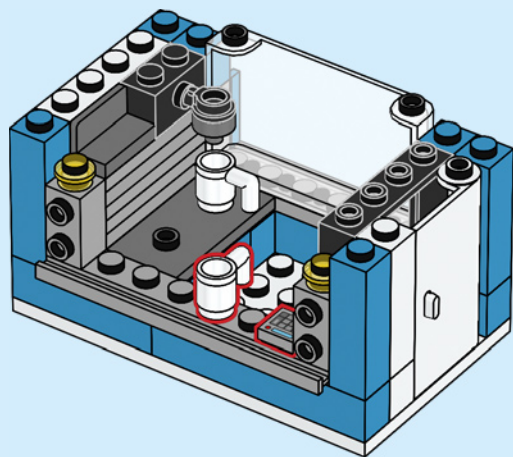
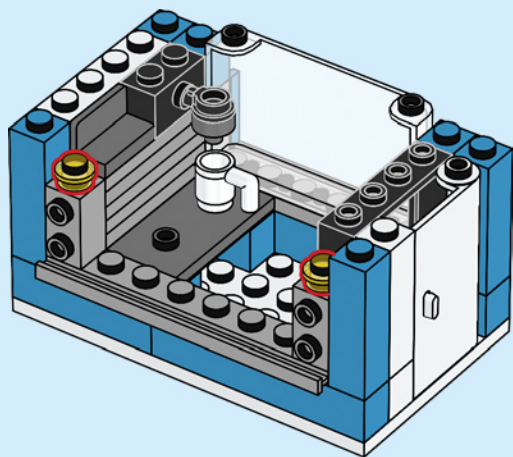


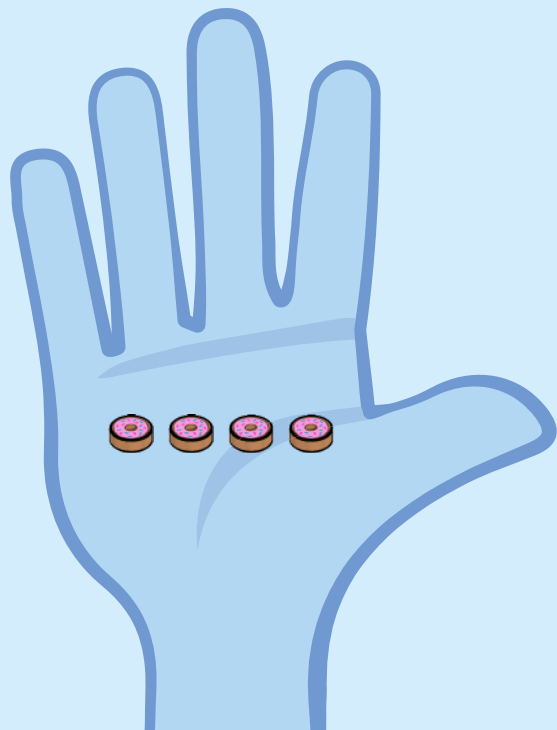
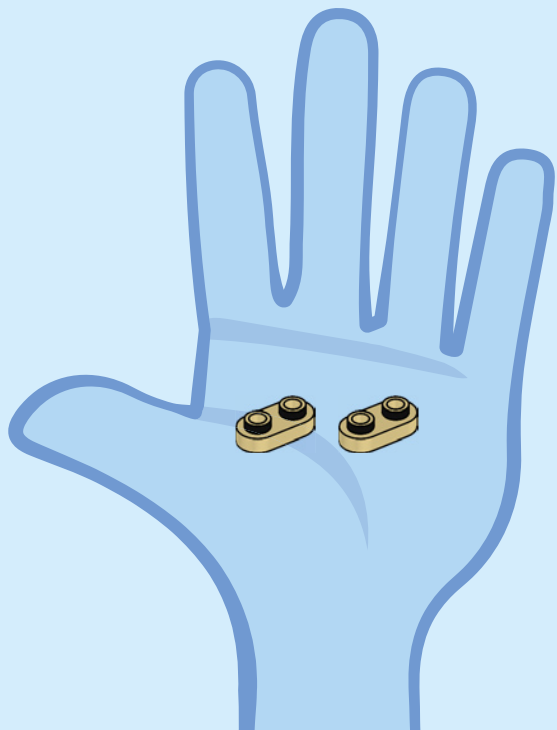


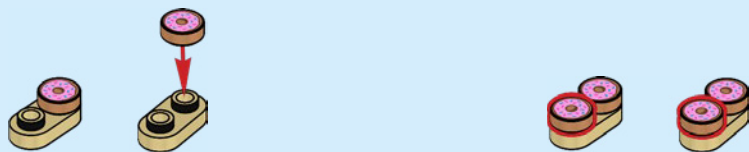


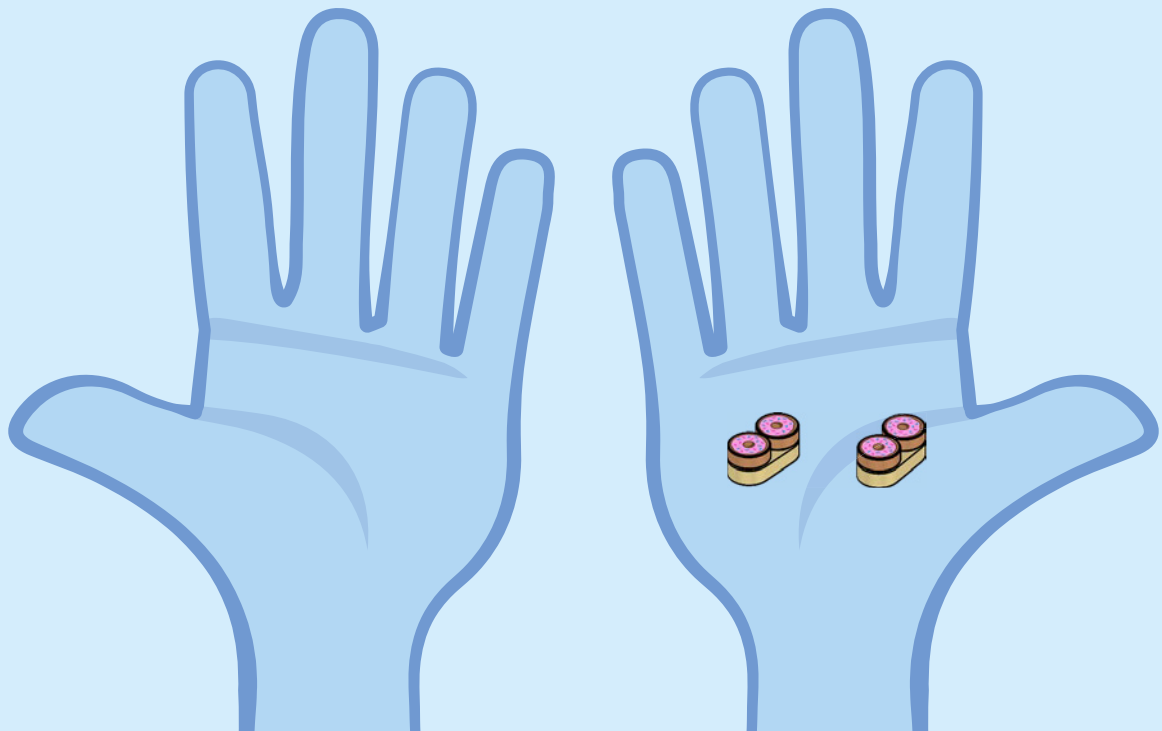


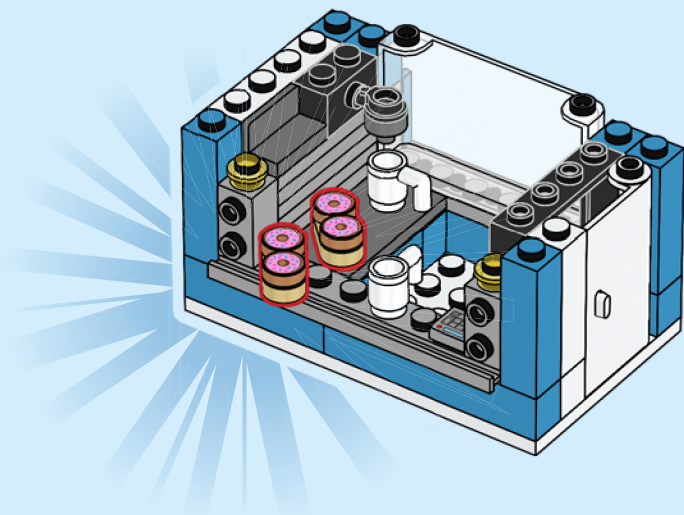


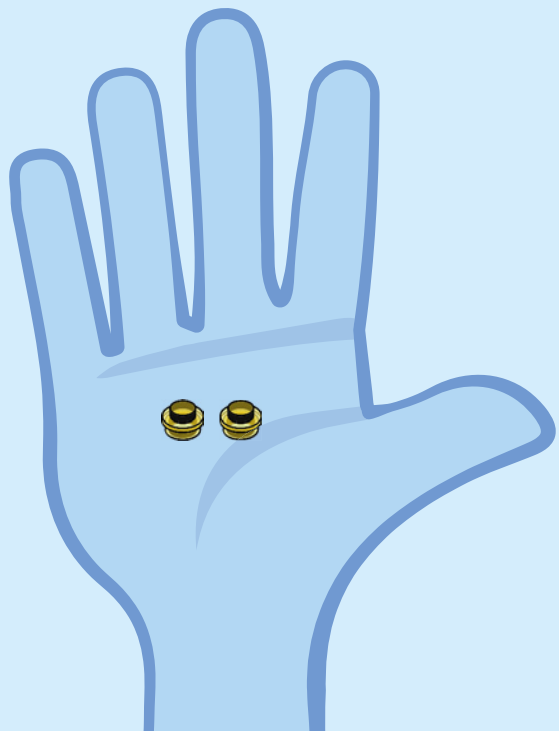
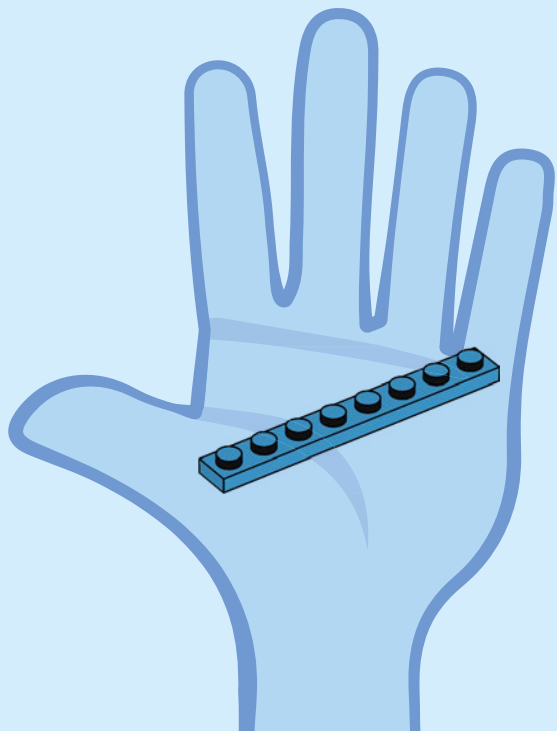


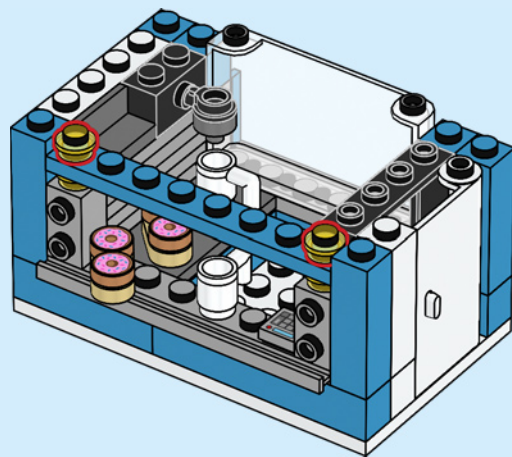
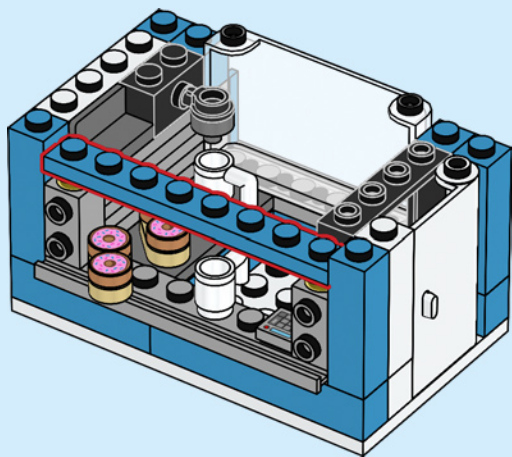


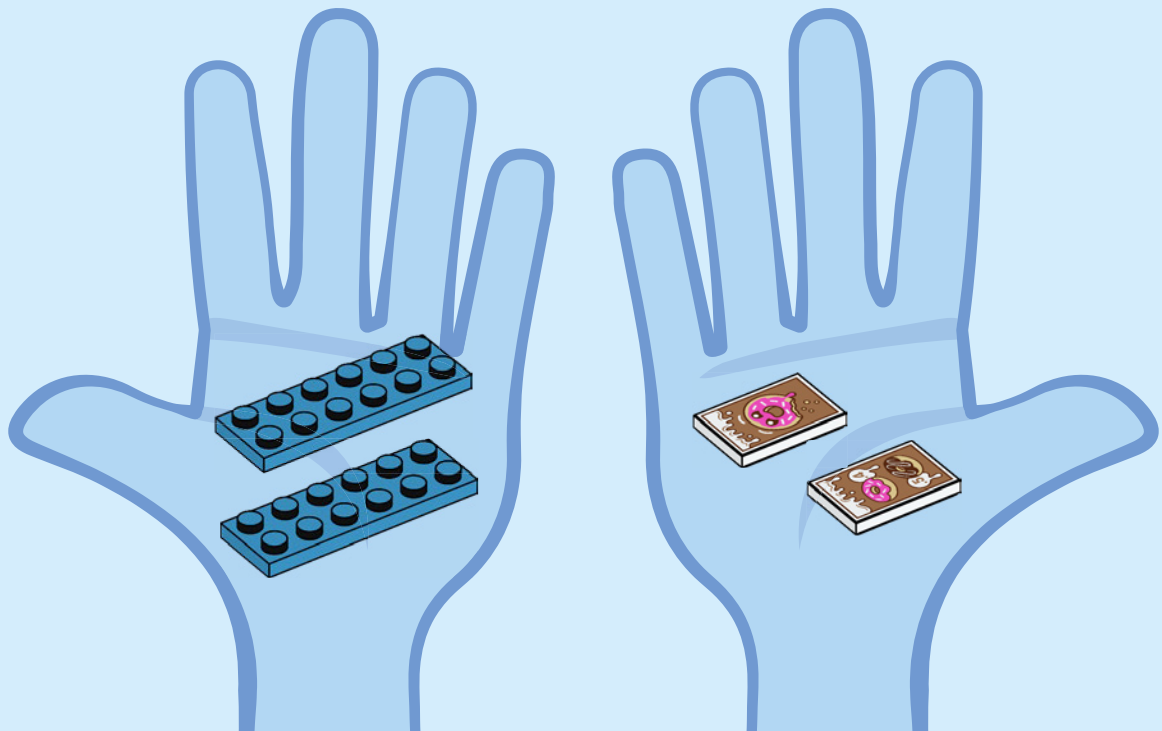


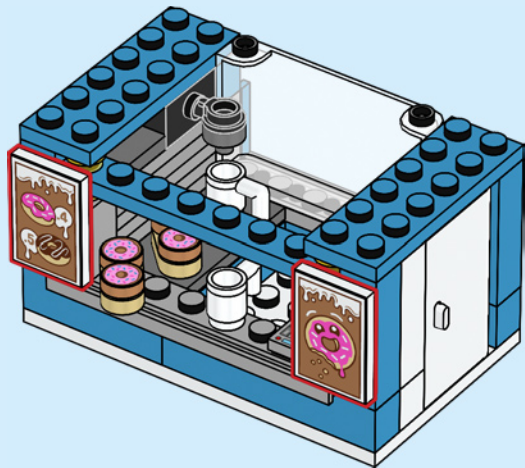
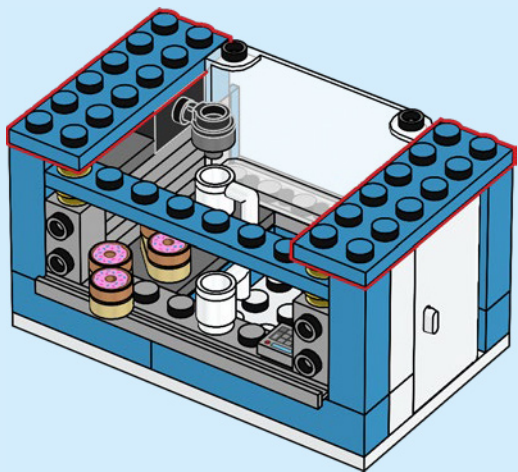


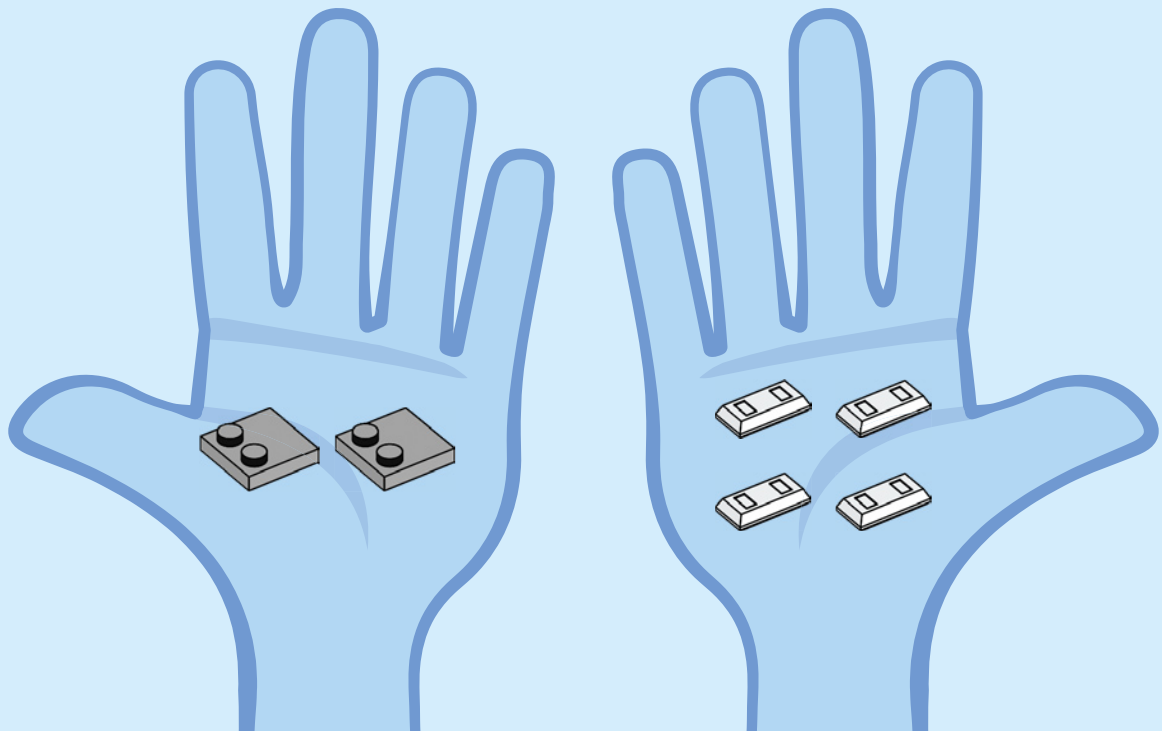


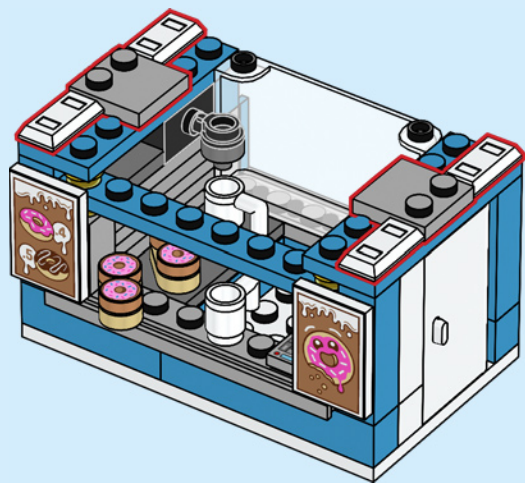


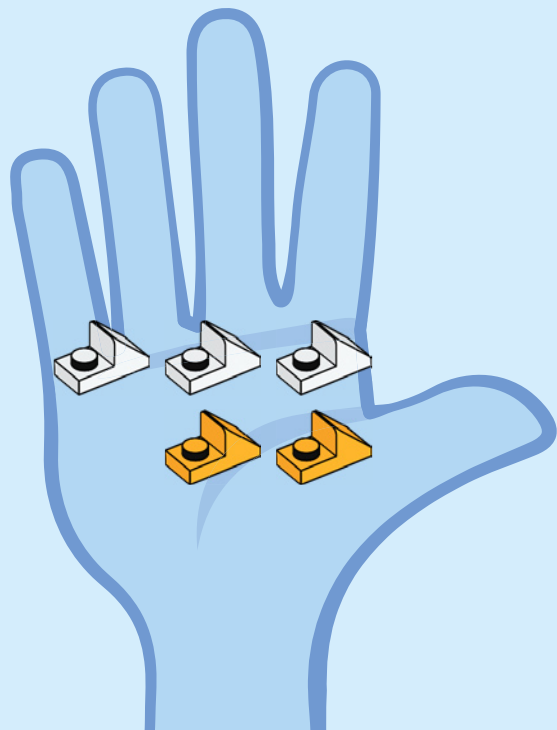
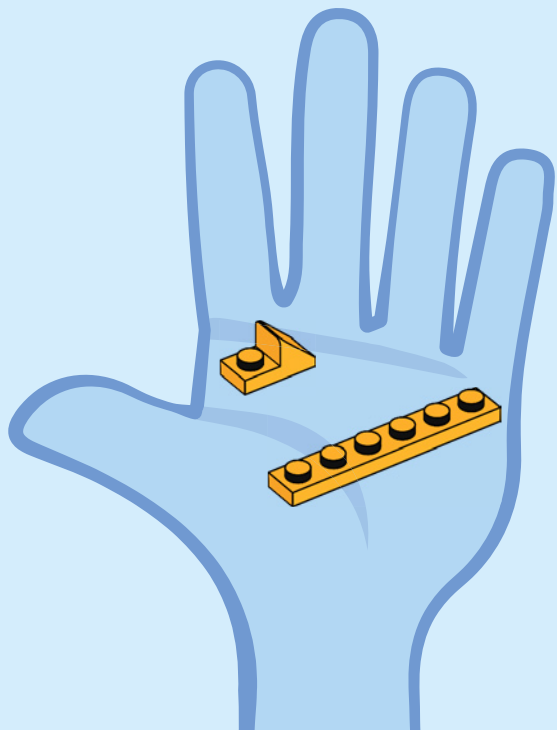


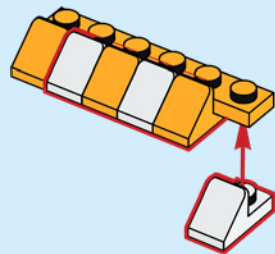
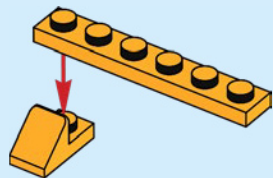


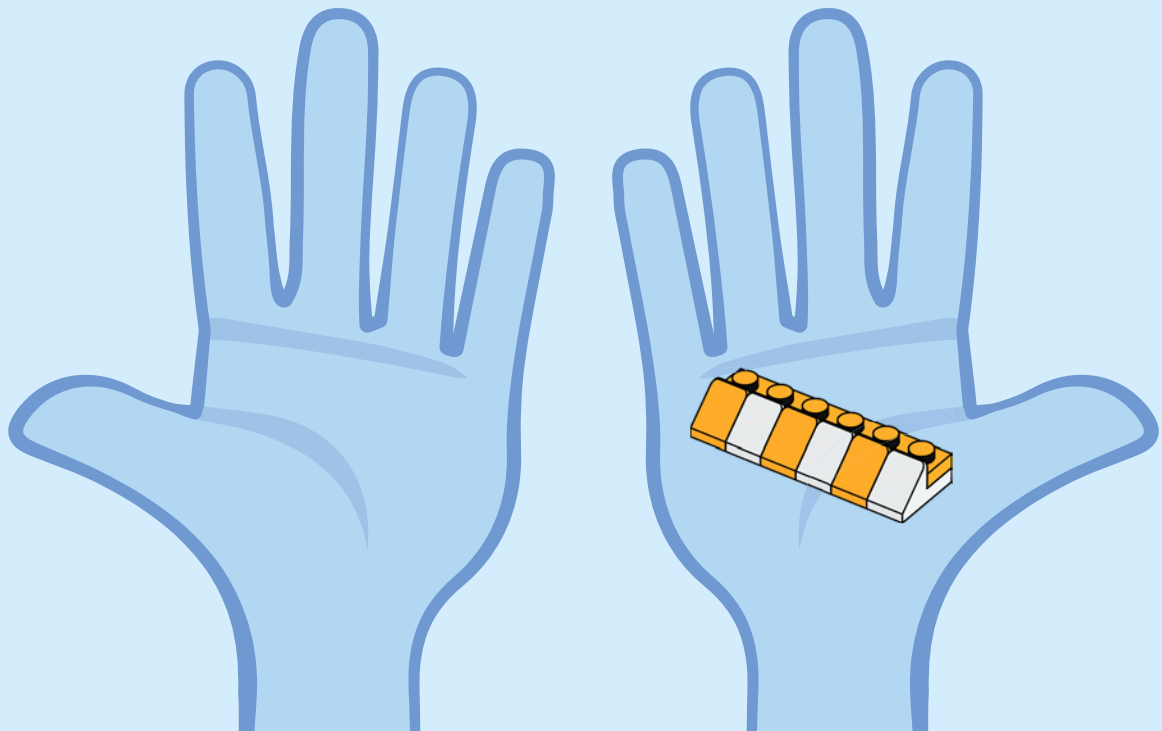


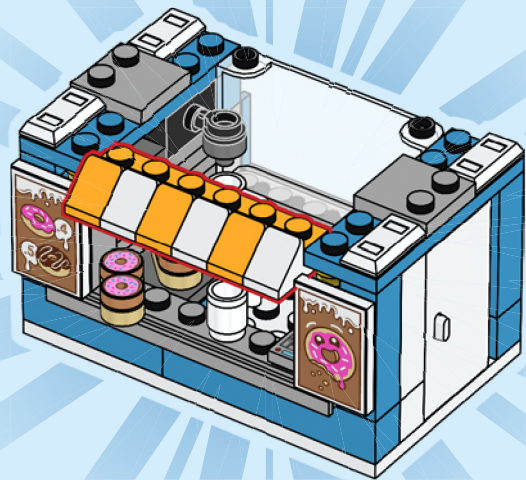


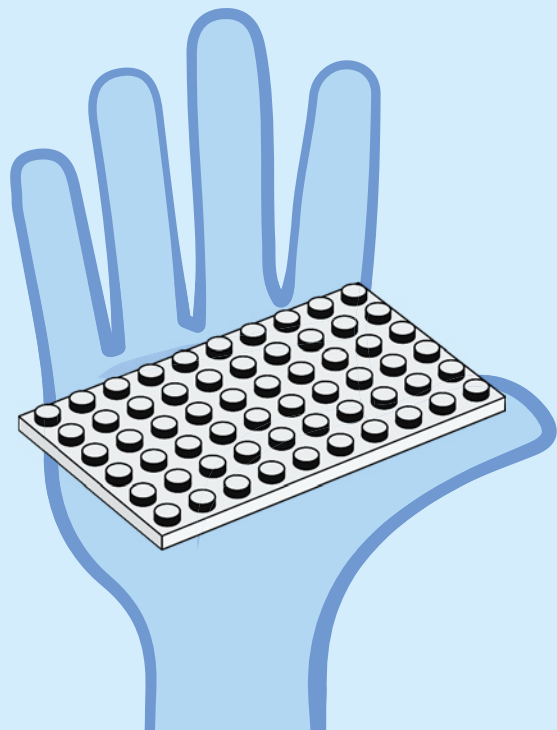
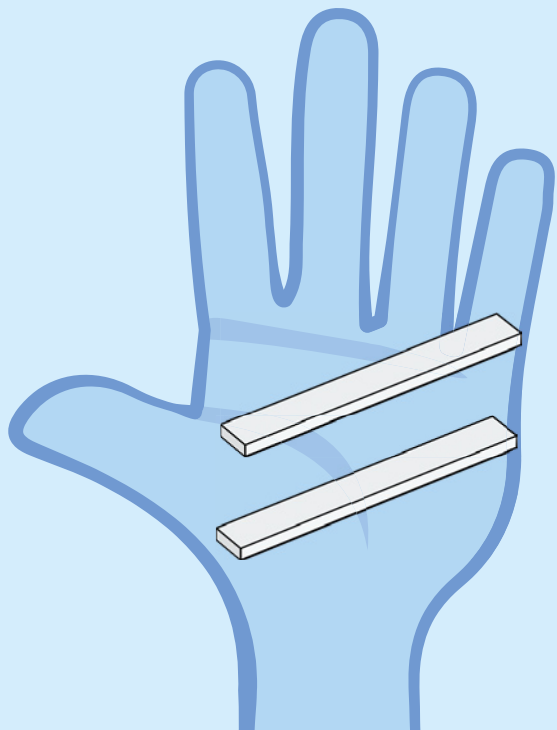


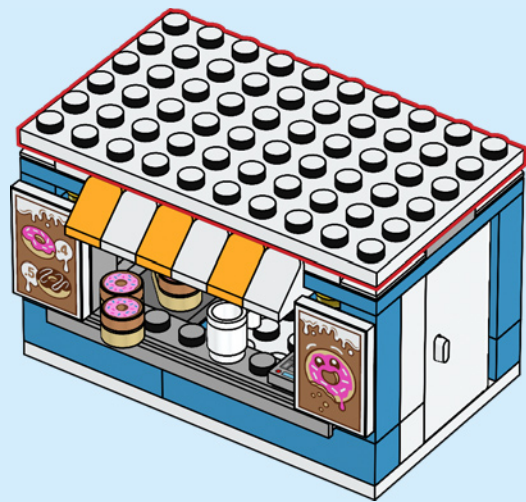
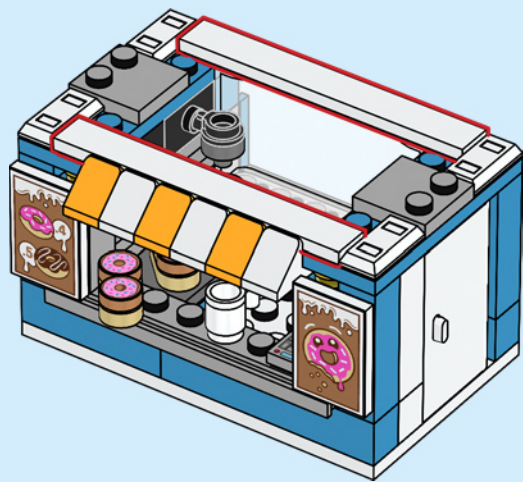


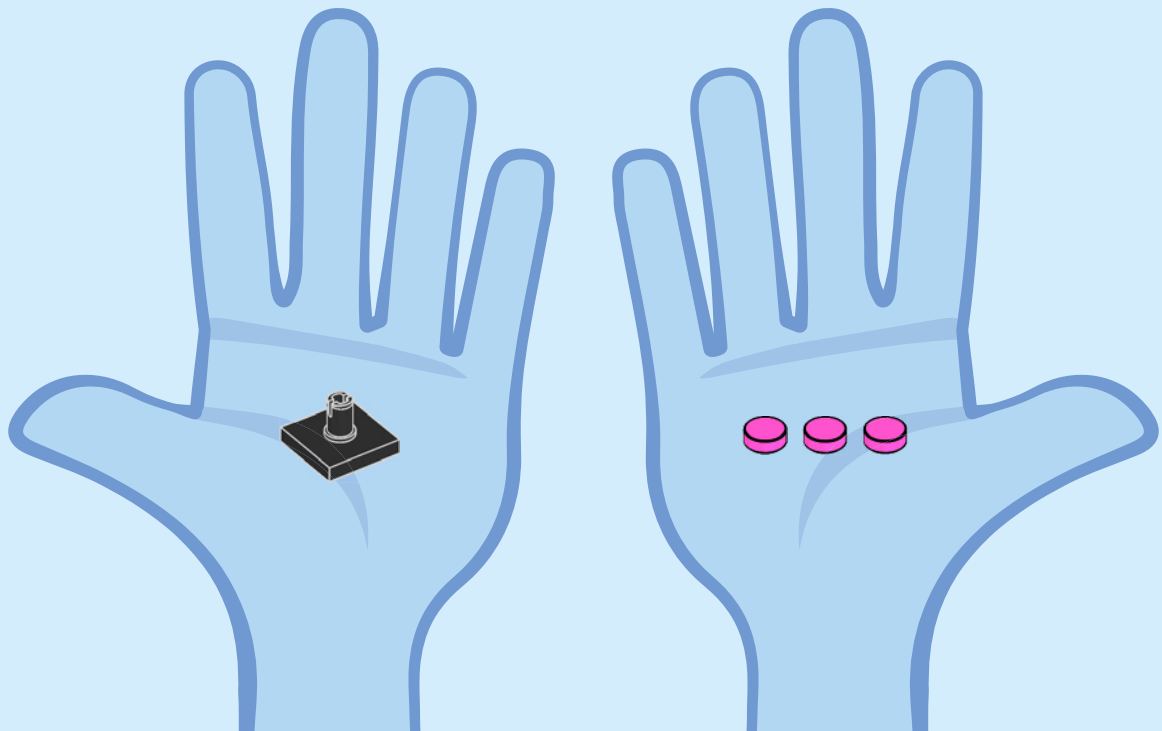




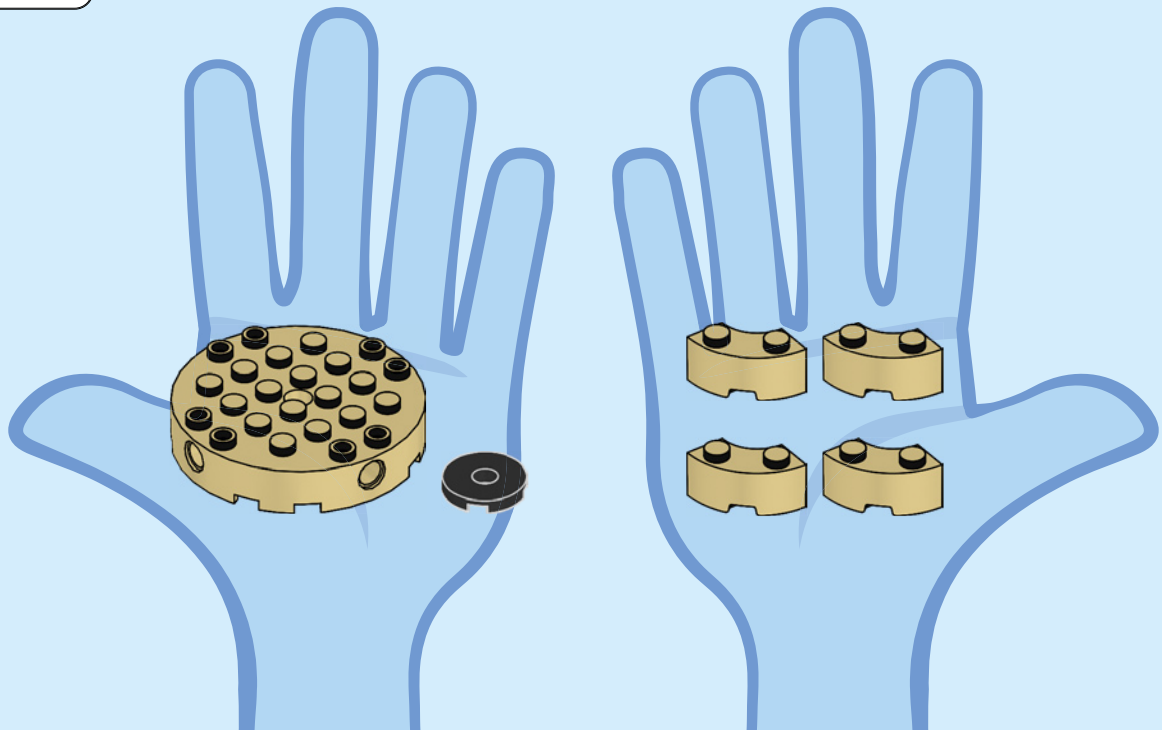


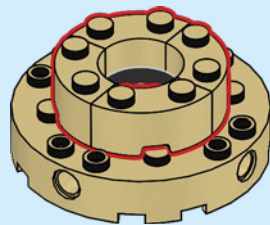
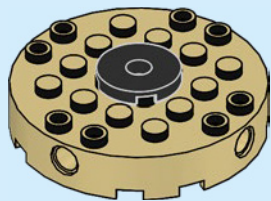


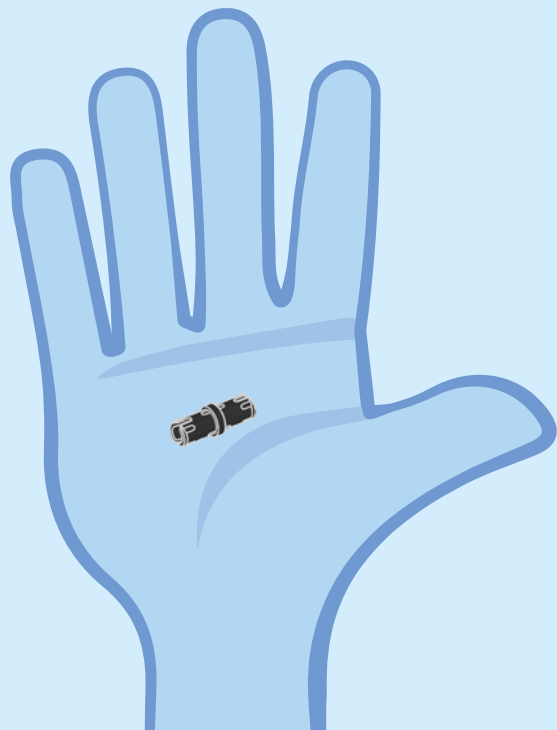
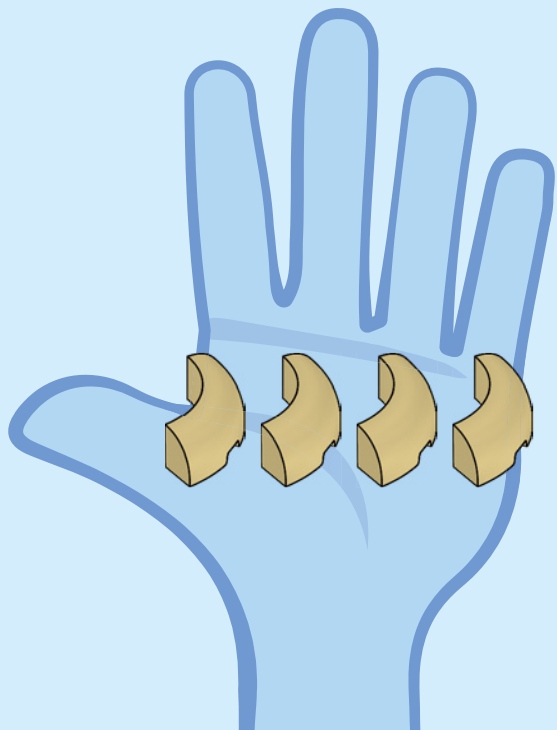


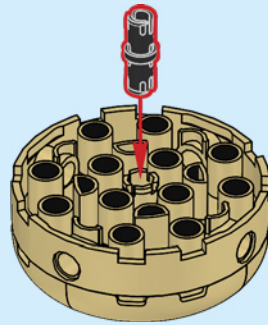
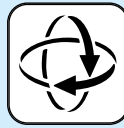
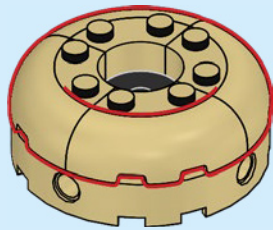




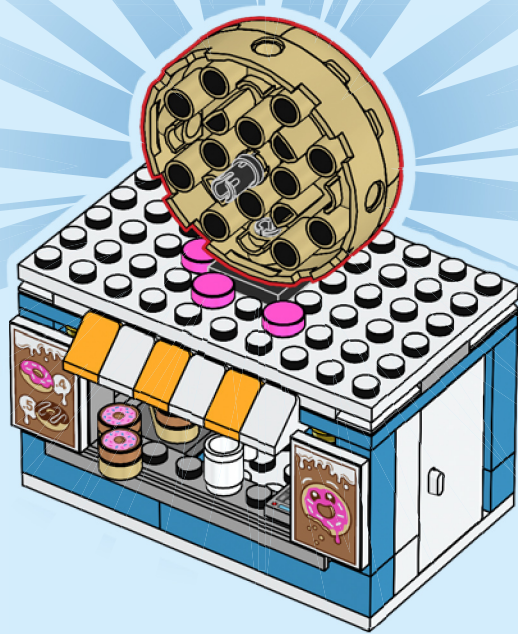


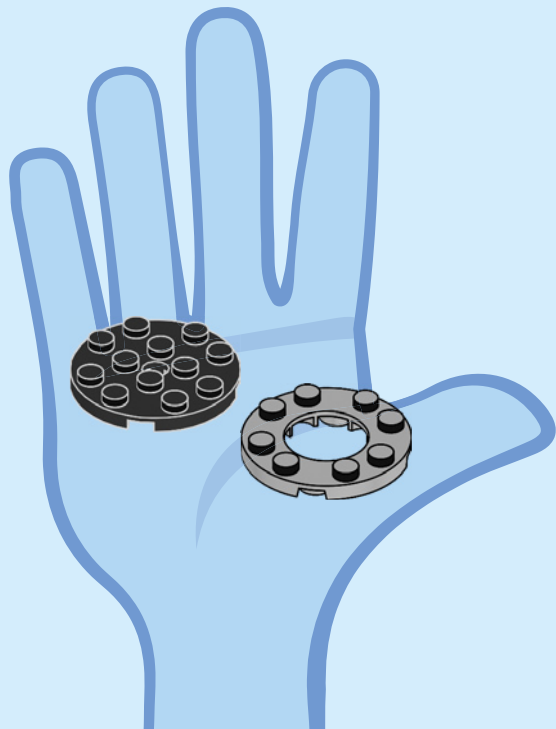
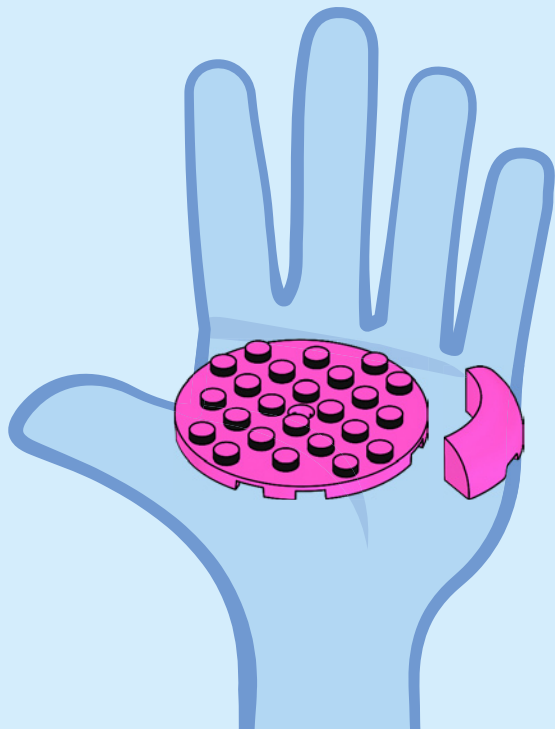


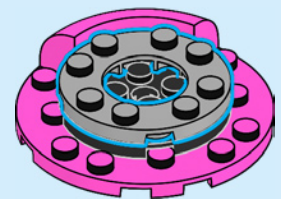
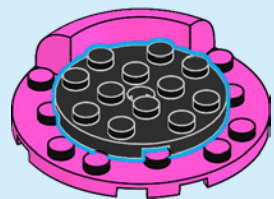
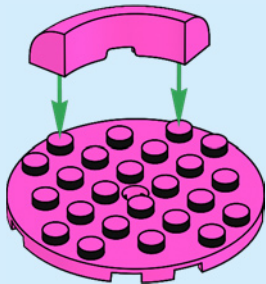


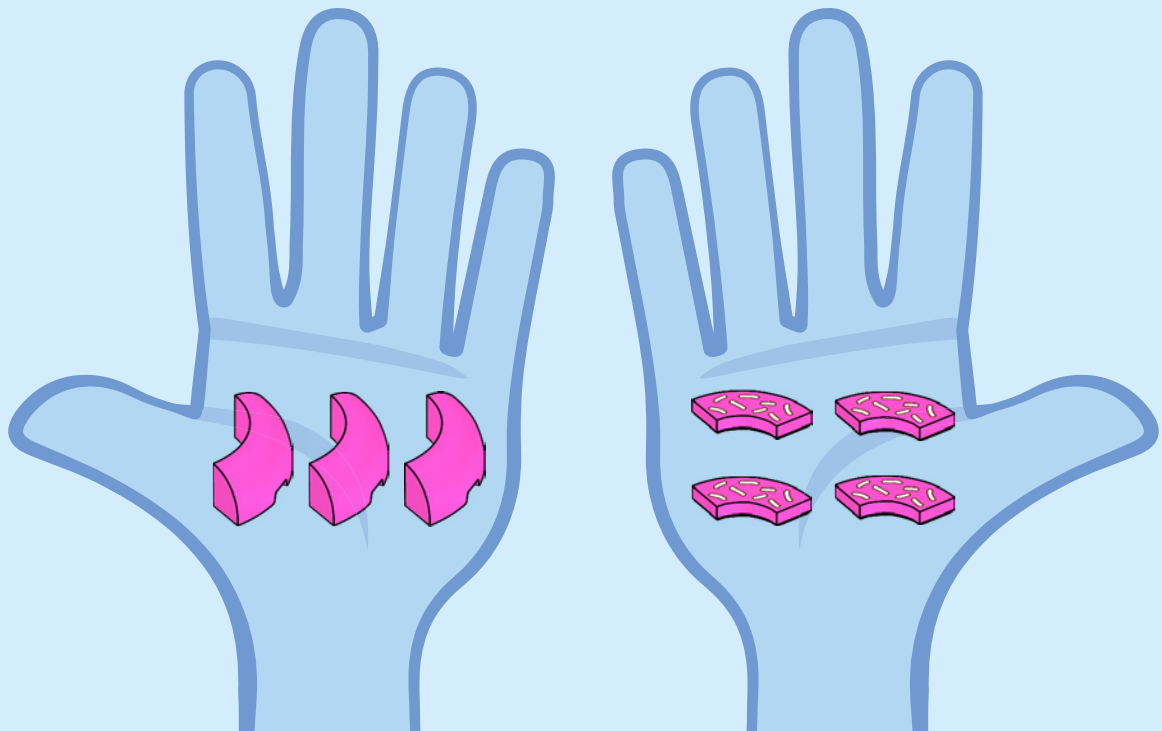


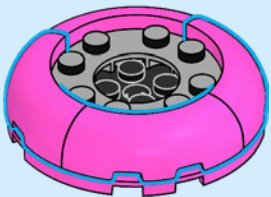


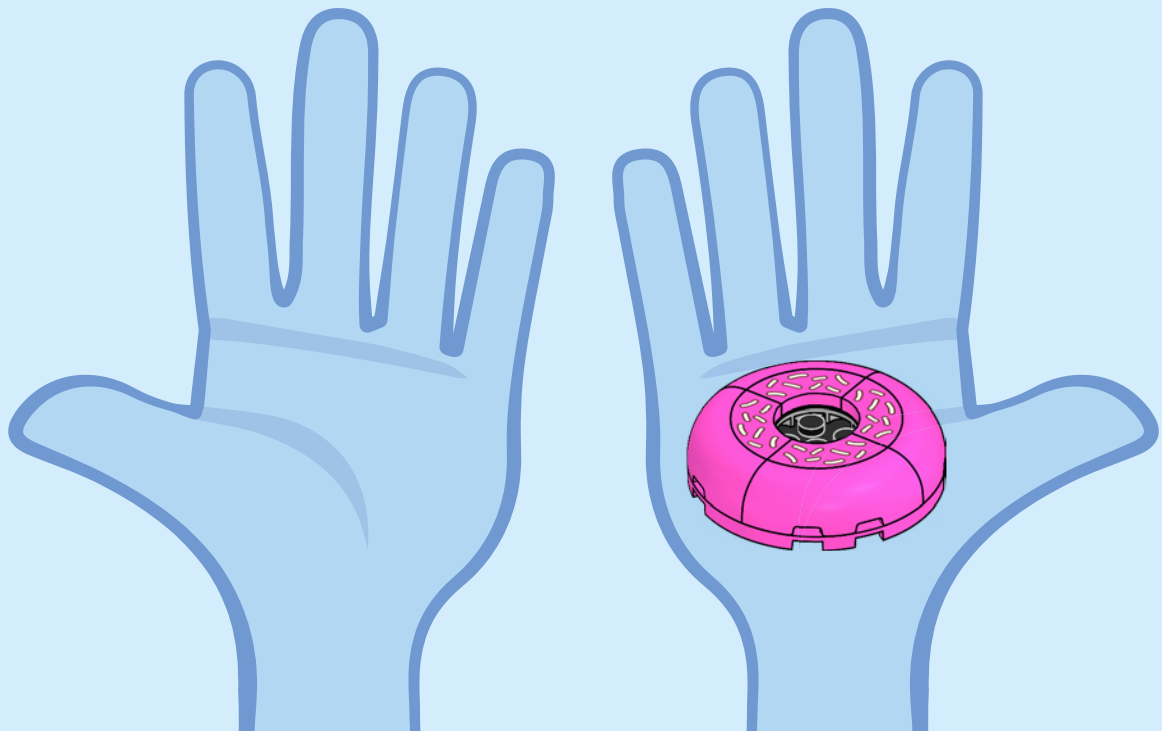




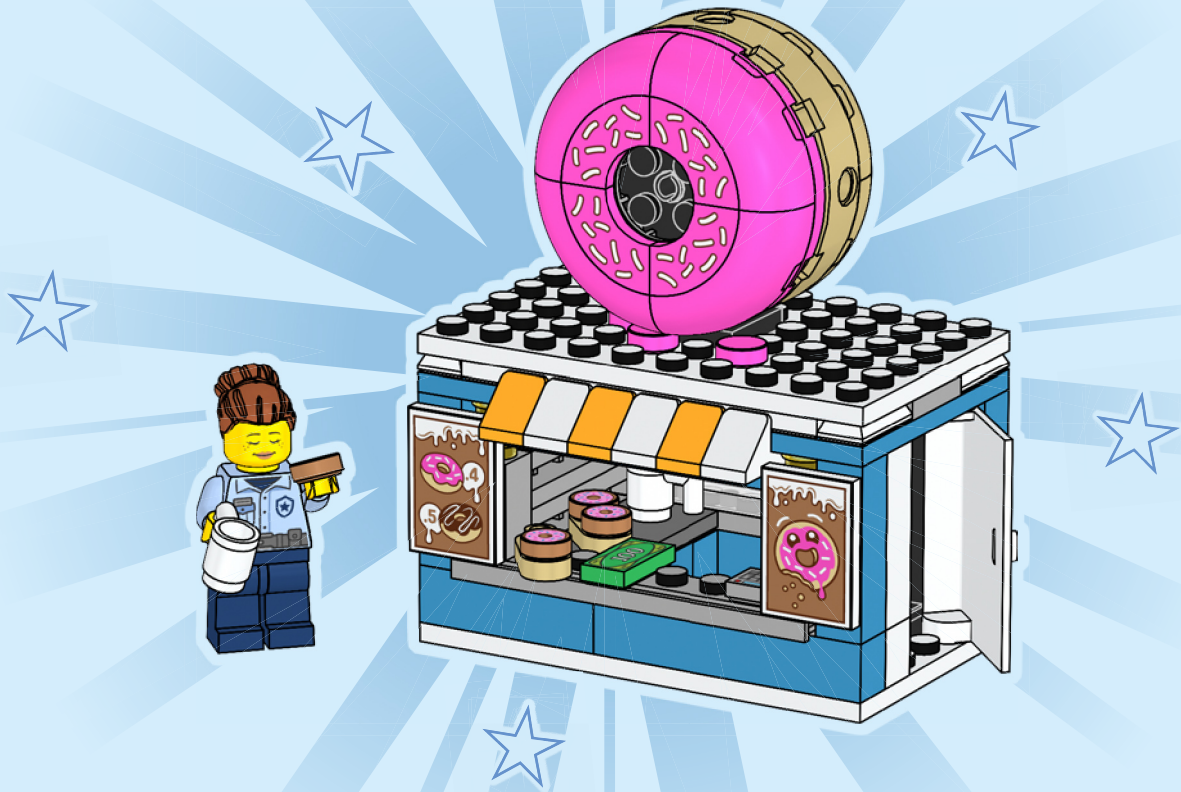


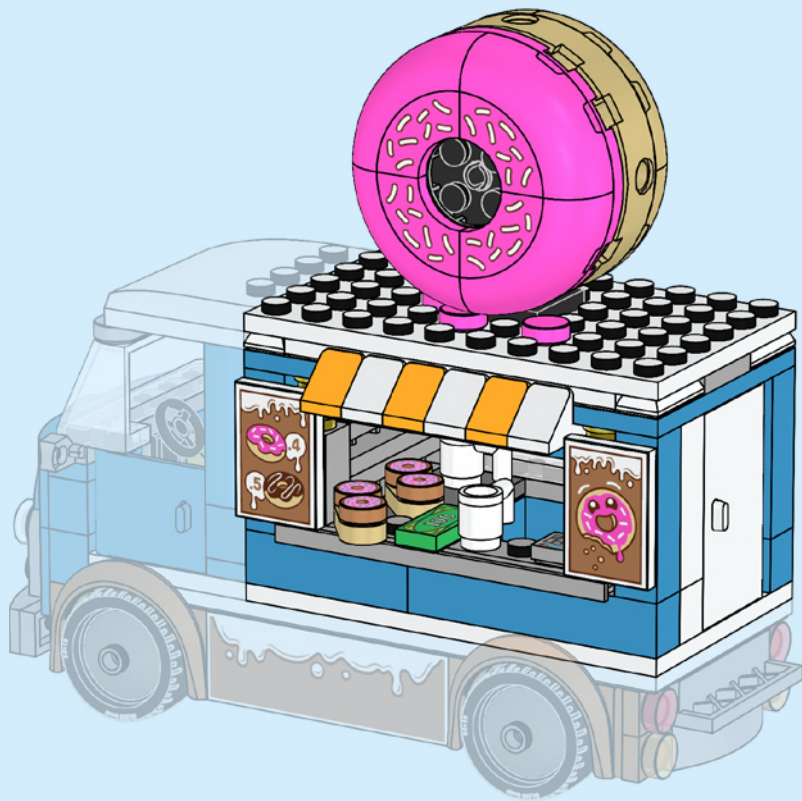














1x
6055541



1x
300501



1x
6527287



2x
4659665



4x
6210076



3x
6069002



1x
4506667



1x
6528050



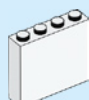
2x
6158058



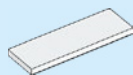
1x
6519477



1x
6519476



1x
6256922



3x
6332042



2x
6519478



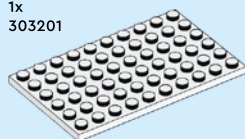
1x
4261565



4x
416201



1x
303201



2x
4528341



2x
6212758



4x
6527165



4x
4666579



2x
4121972



1x
6221467



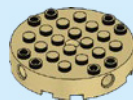
4x
6055868



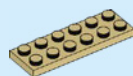
1x
4113233



2x
4114319



1x
6525731



2x
4113993



2x
300421



1x
302021



1x
4616342



1x
6419092



1x
6116616



1x
4295260



1x
6357937



1x
6143850



1x
73081



1x
6475339



1x
6313191



4x
6336858



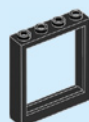
1x
6196548



1x
6279875



1x
4162443



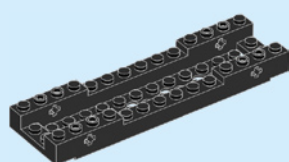
1x
6254519



1x
4515350



1x
302026

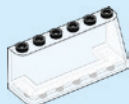


1x
6515869

2x
6274738



1x
6254638



1x
6245195

2x
6258607

4x
6240216



1x
4162916

2x
6274747



3x
6330901



1x
6020074

2x
6250597



4x
6225242



1x
6329583



1x
6123809



1x
4211414



2x
6028813



2x
6266231



1x
4211387



2x
6212077

2x
6446028



2x
4211613



1x
6257593



1x
4622803



1x
6230229



1x
6167798



1x
4211438



2x
4211498

1x
6271752



1x
6146225



2x
6307616



1x
4243831



4x
6329593



2x
6051422



4x
6528623



1x
6262262



4x
6527152



1x
6527153



2x
6295464



4x
6420725



6x
6225538



2x
6527162



2x
6152109



6x
4653988

1x
6527160



4x
6298471



1x
6527159



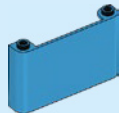
1x
6133728



2x
4655172

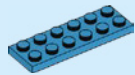


2x
6210675



1x
6527161

3x
6225539



2x
4640891



1x
6210227



1x
6470966

3x
6322821



4x
6519475



4x
6527163

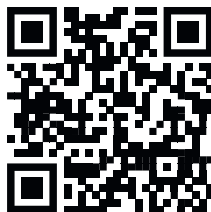


1x
6527164

 [LEGO.com/service](https://www.lego.com/service)



YOU COULD **WIN**



Scan this QR code or go to **LEGO.COM/PRODUCTFEEDBACK** and give us your short feedback about this LEGO® set for a chance to win a cool LEGO prize.

Terms and Conditions apply*



EN: YOU COULD WIN. Terms and Conditions apply* **DE: Du könntest GEWINNEN.** Es gelten die Teilnahmebedingungen* **FR: Tu pourrais GAGNER.** Des conditions s'appliquent* **IT: Potresti VINCERE tu.** Termini e condizioni sono applicabili* **ES: Puedes GANAR.** Aplican términos y condiciones* **PT: Poderá GANHAR.** Aplicam-se termos e condições* **ZH: 轻松获奖. 条款和条件适用*** **PL: Szansa na WYGRANĄ.** Obowiązują warunki korzystania* **CS: Máte šanci VYHRÁT.** Platí všeobecné smluvní podmínky* **SK: Máte šancu VYHRAŤ.** Platia všeobecné zmluvné podmienky* **HU: TE IS NYERHETSZ.** Felhasználási feltételek érvényesek* **RO: Ai putea CÂȘTIGA.** Se aplică termenii și condiții* **BG: Можете да СПЕЧЕЛИТЕ.** Има определени правила и условия* **LV: Tu vari LAIMĒT.** Ir spēkā noteikumi un nosacījumi.* **ET: Sul on võimalus VÕITA.** Kehtivad tingimused* **LT: Jūs galite LAIMĖTI.** Taikomos sąlygos*

*LEGO.com/productfeedback-terms