



SUPER MARIO

71437



1



Get excited about our new packaging!

We're switching from plastic to paper-based packaging. That's why you might find a mix of paper and plastic in our boxes!

Nos nouveaux emballages vous emballeront !

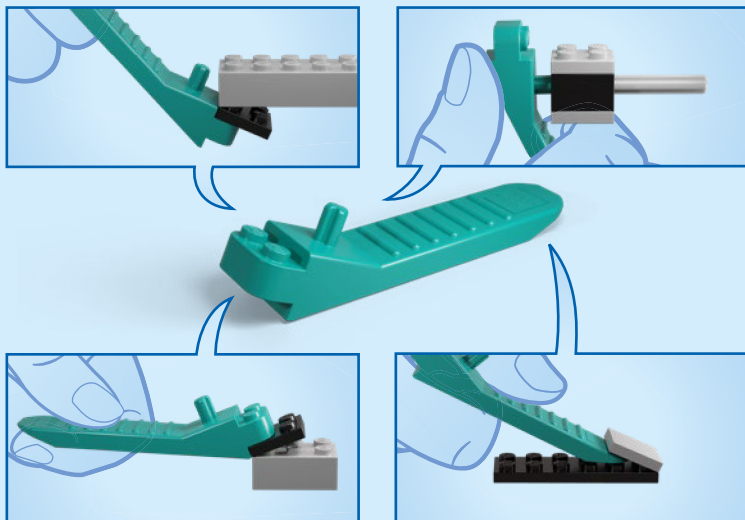
Nous passons des emballages en plastique aux emballages à base de papier. C'est pourquoi vous pourriez trouver un mélange de papier et de plastique dans nos boîtes !

¡Te presentamos nuestros nuevos empaques!

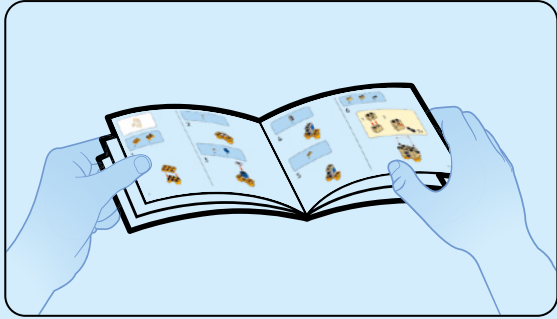
Estamos sustituyendo las bolsas de plástico por bolsas con base de papel. ¡Por eso, puedes encontrar una mezcla de papel y de plástico en nuestras cajas!

[LEGO.com/sustainable-packaging](https://www.lego.com/sustainable-packaging)

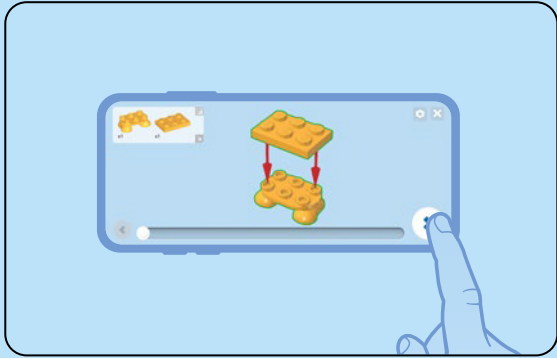
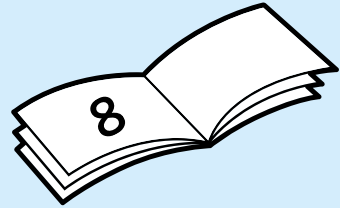
**Let's build
Construisions
Vamos a construir**







1



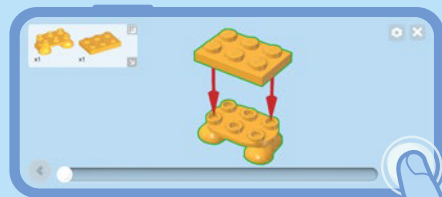
1

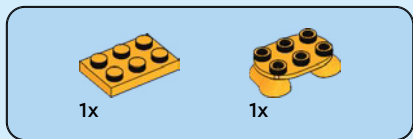


2

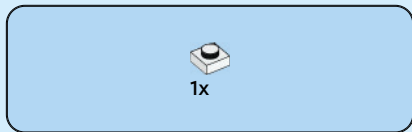
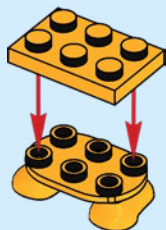


3

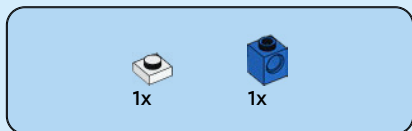




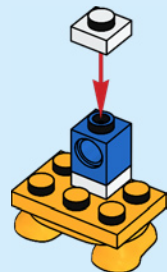
1



2



3





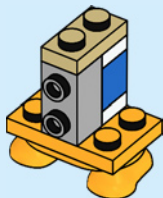
1x

4



1x

5



2x

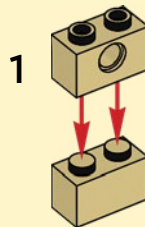


2x



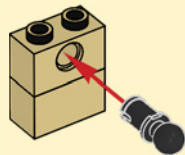
2x

6

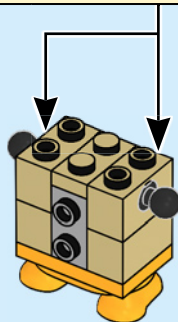


1

2



2x



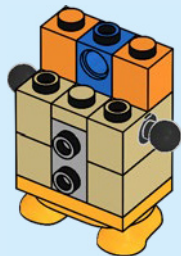


1x



2x

7

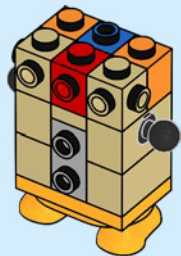


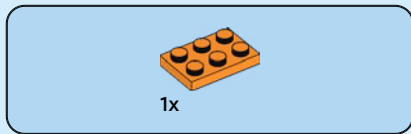
1x



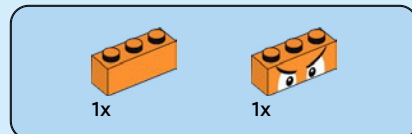
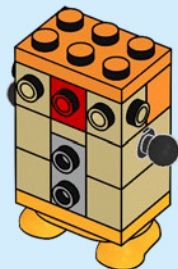
2x

8

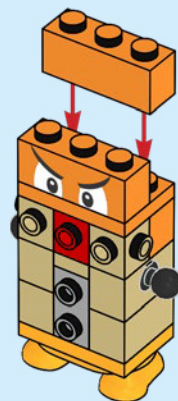




9



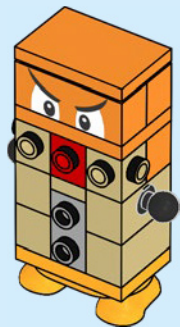
10





1x

11

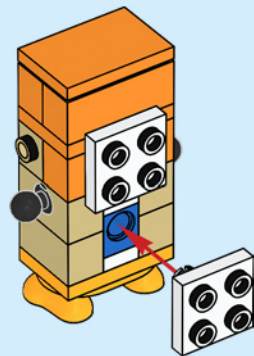
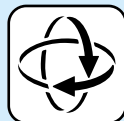


12



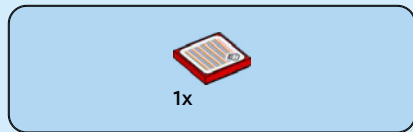
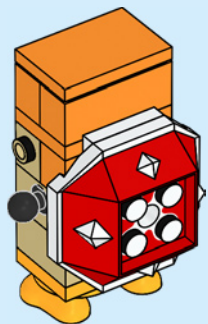
2x

12

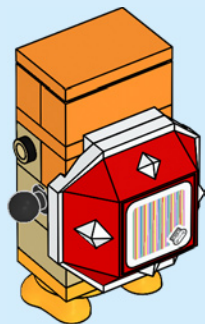


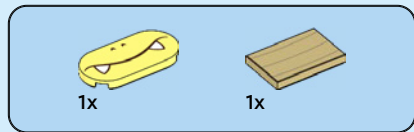


13

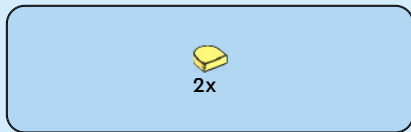


14

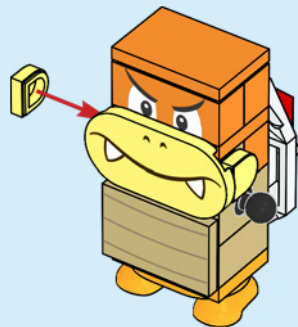


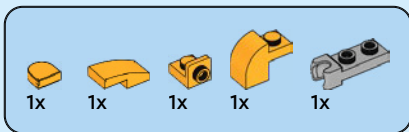


15

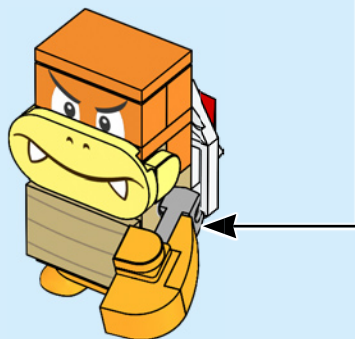
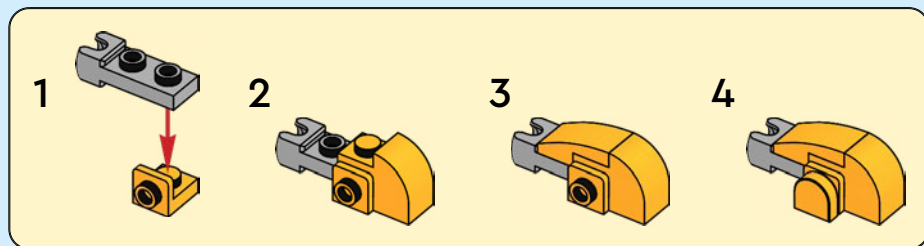


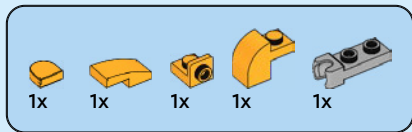
16



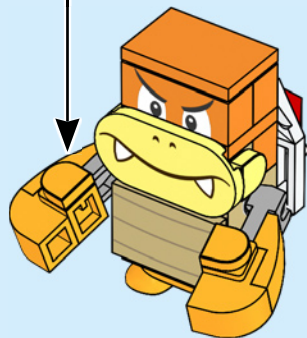
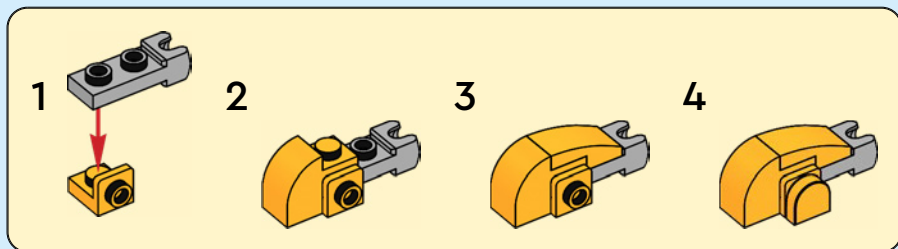


17



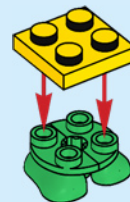


18





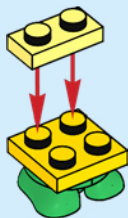
1





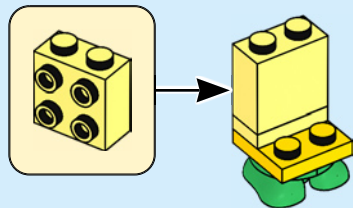
1x

2



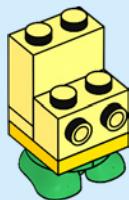
1x

3



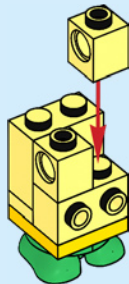
1x

4



2x

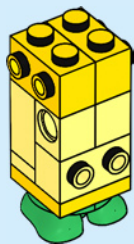
5





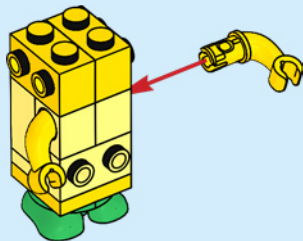
2x

6



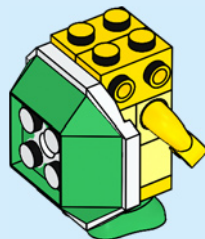
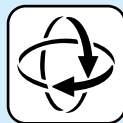
2x

7



1x

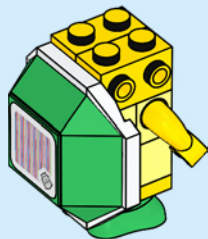
8





1x

9

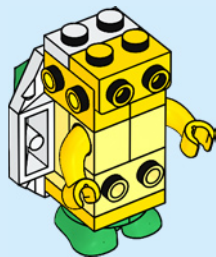


1x



1x

10

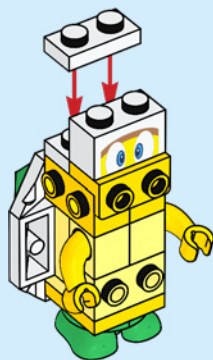


1x



1x

11



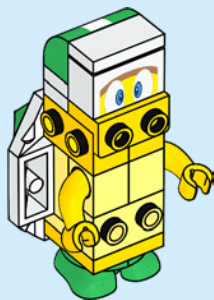


1x



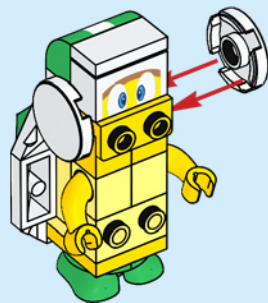
1x

12



2x

13



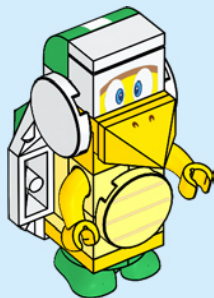


1x



1x

14



1x



1x



1x



1x

15

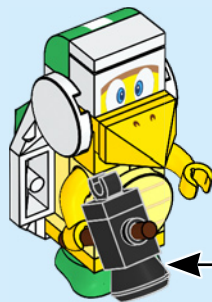
1

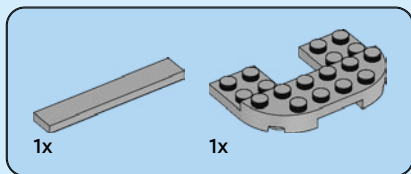
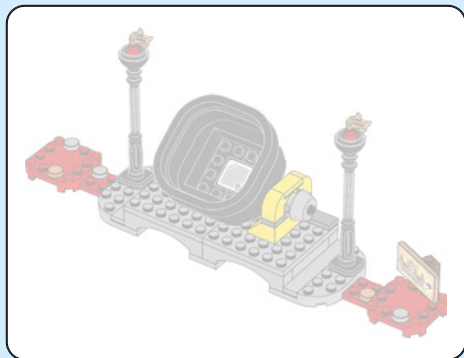


2

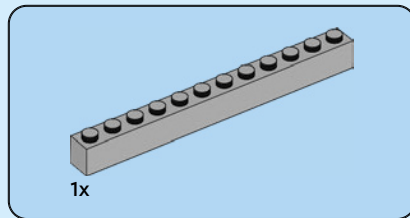
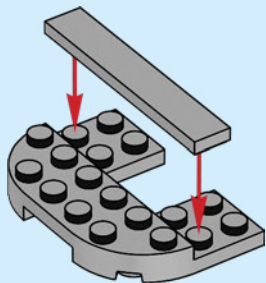


3

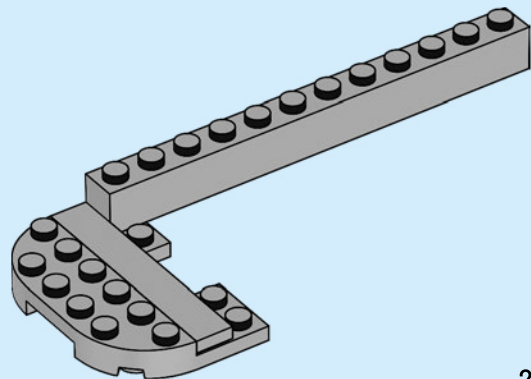


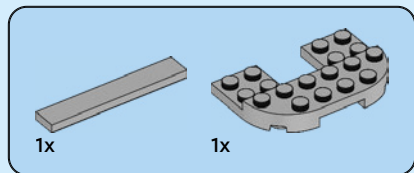


1

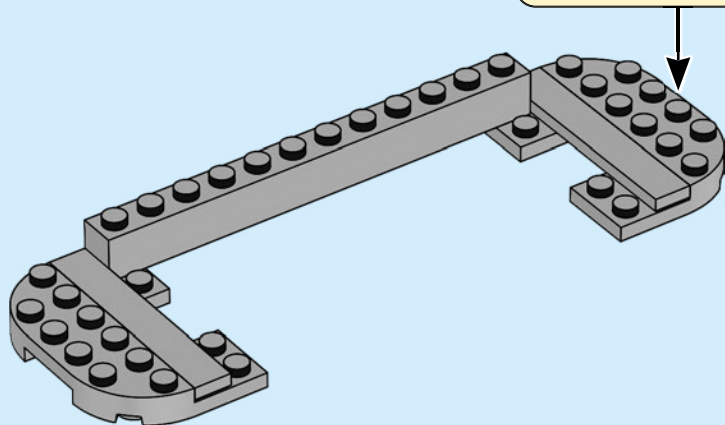
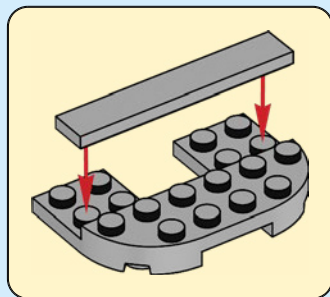


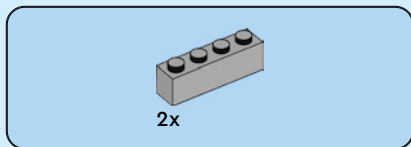
2



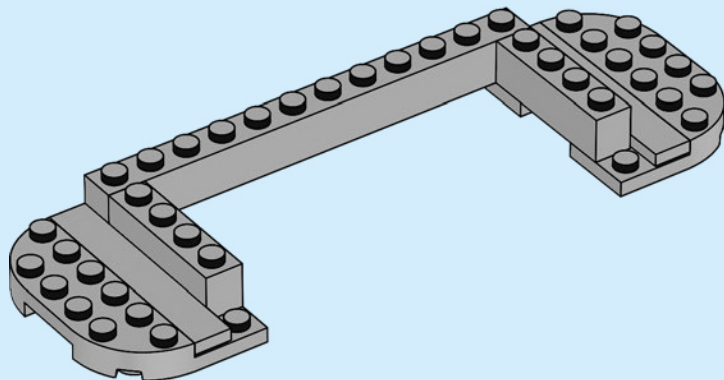


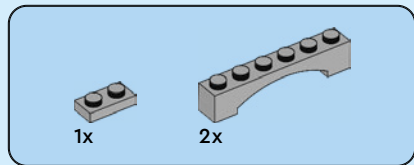
3



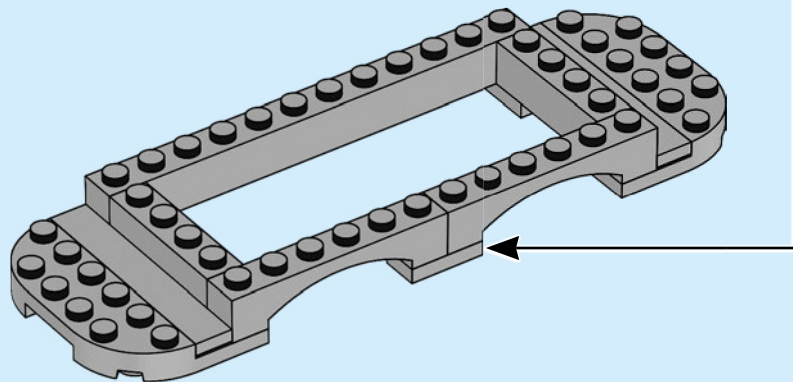
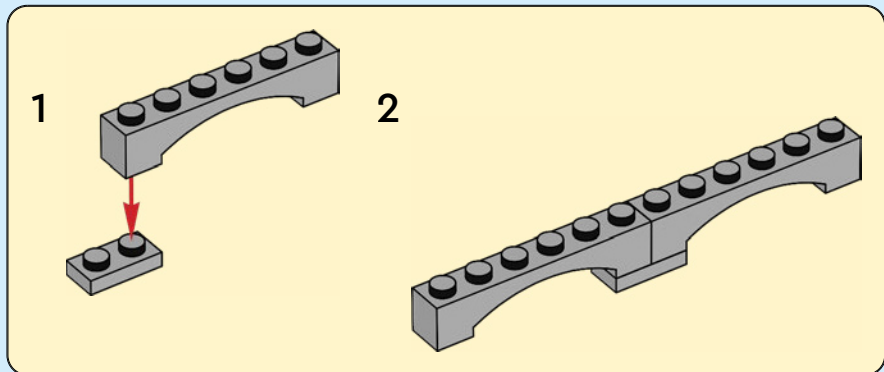


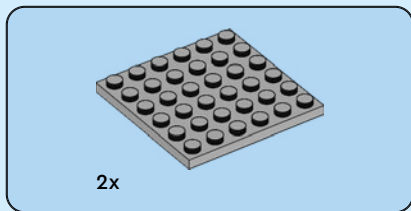
4



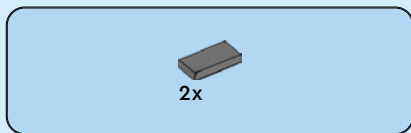
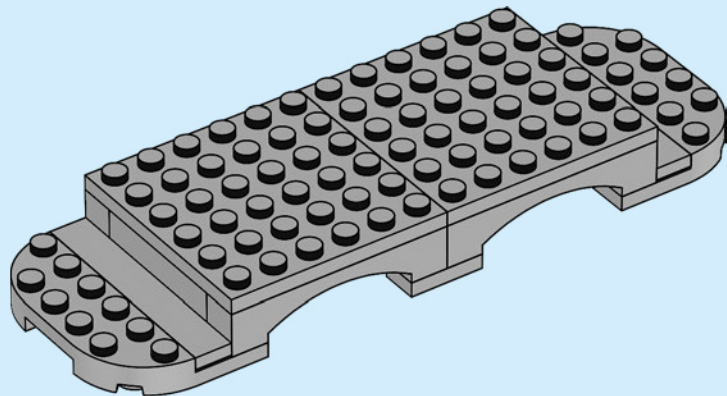


5

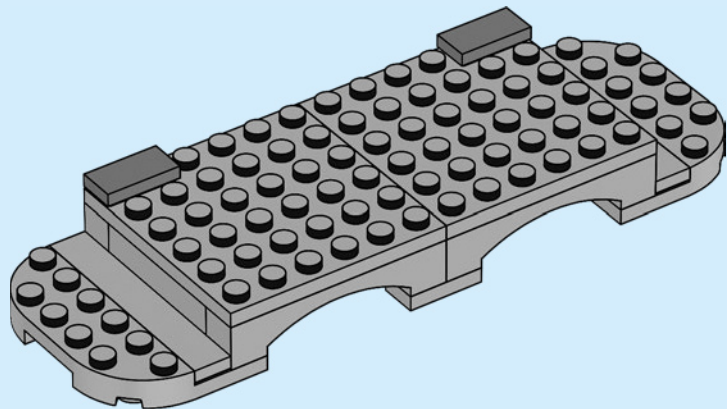




6



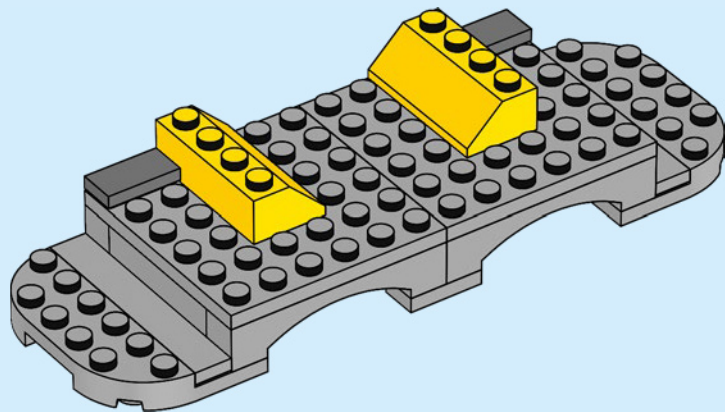
7

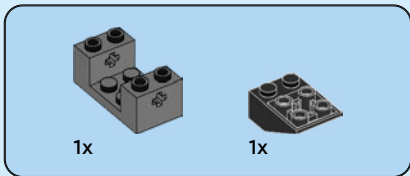
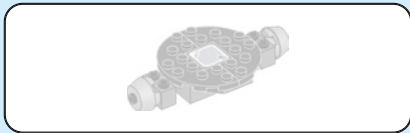




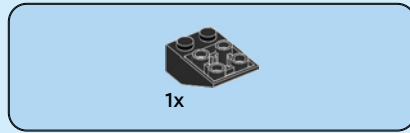
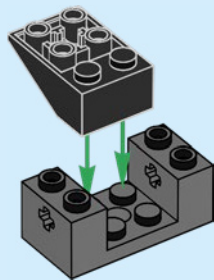
2x

8

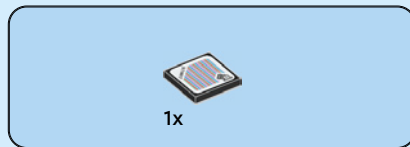
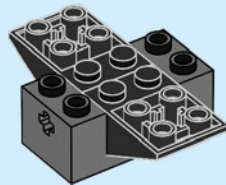




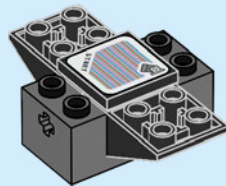
9

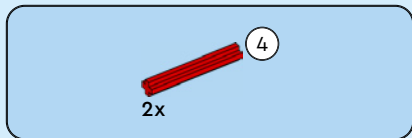


10

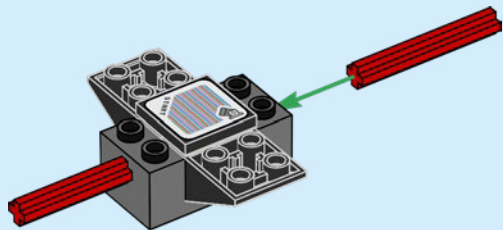


11

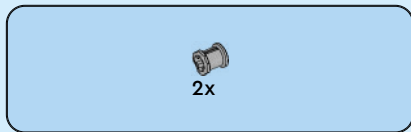




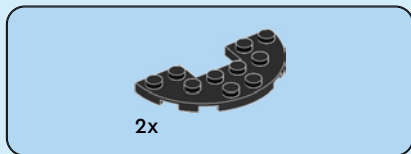
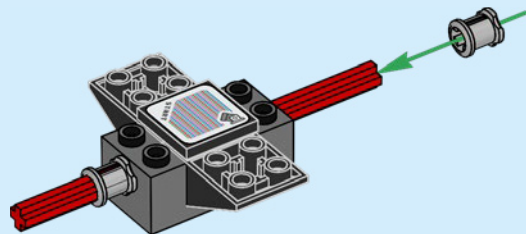
12



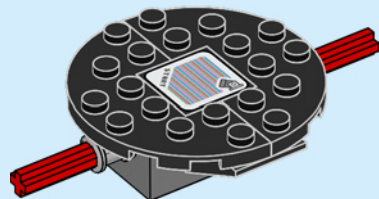
30



13



14



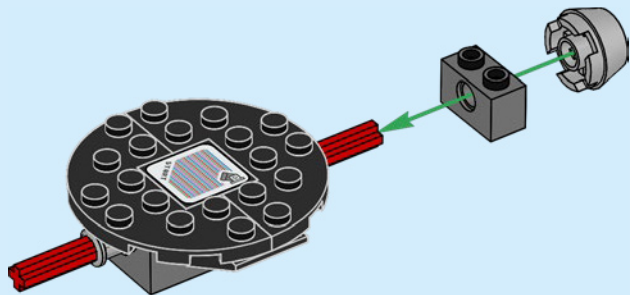


1x



1x

15

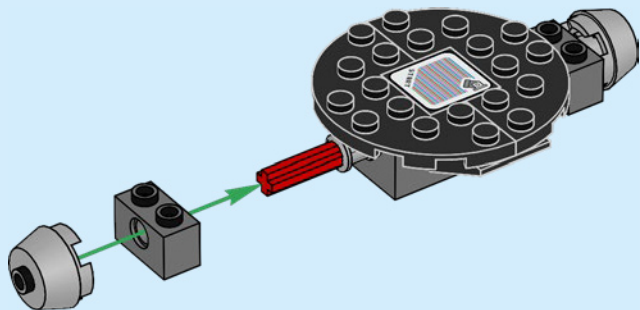


1x

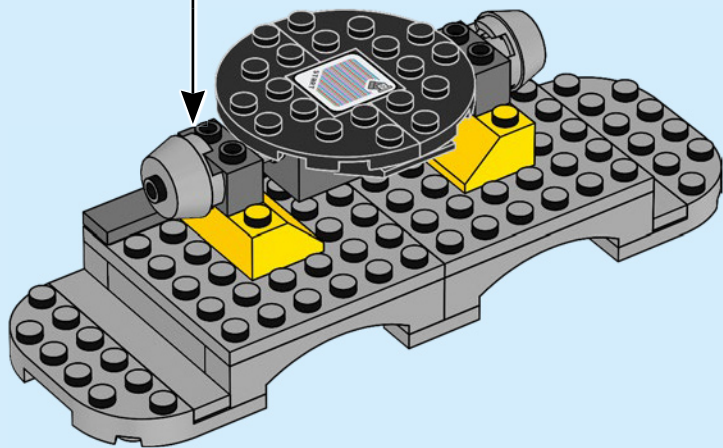


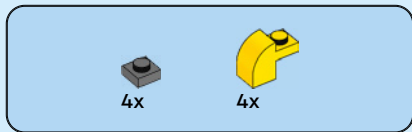
1x

16

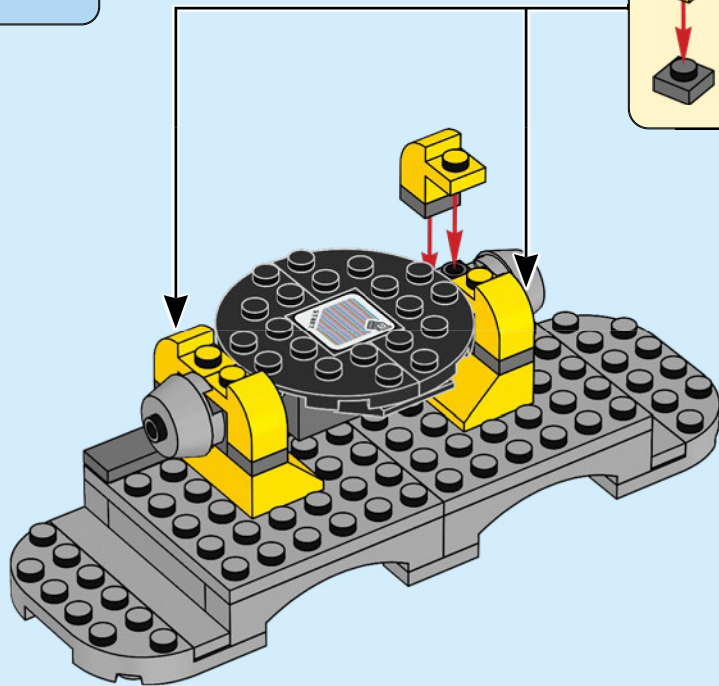
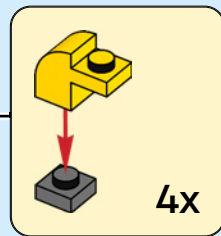


17





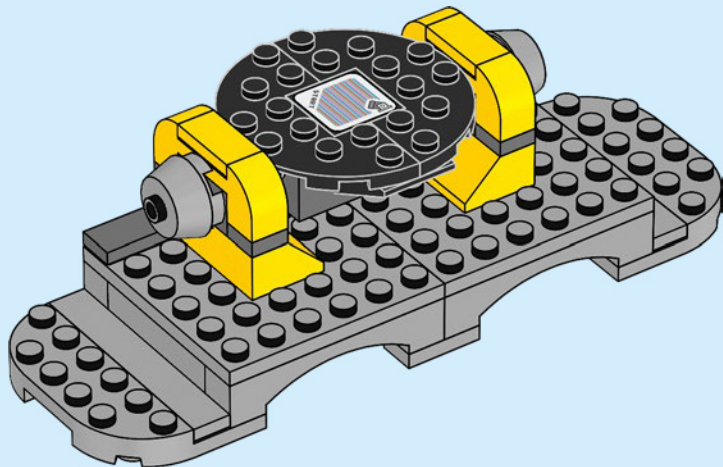
18

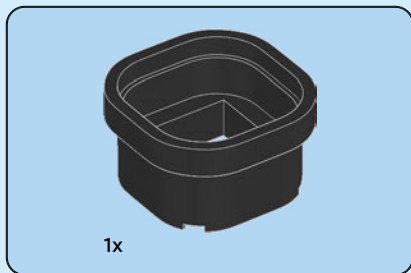




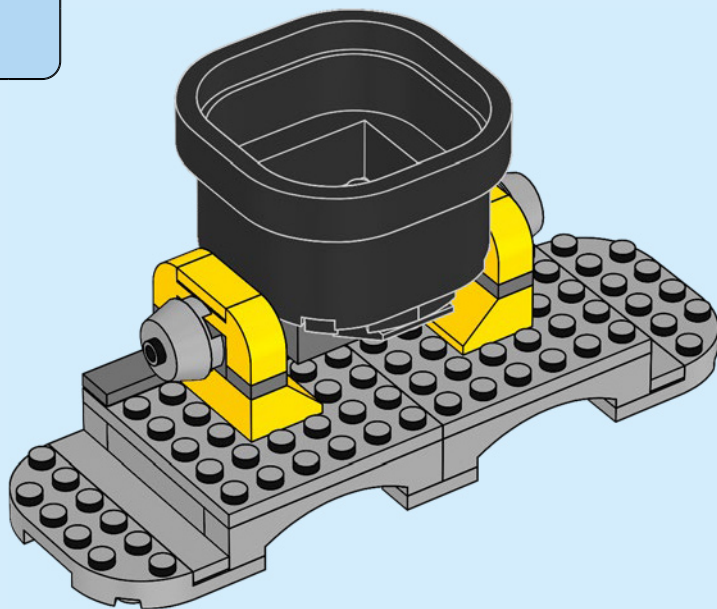
2x

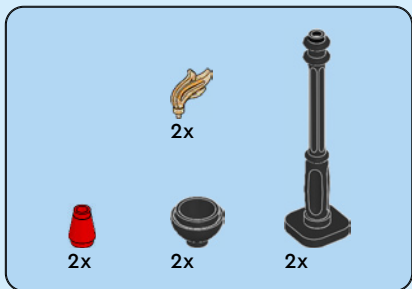
19



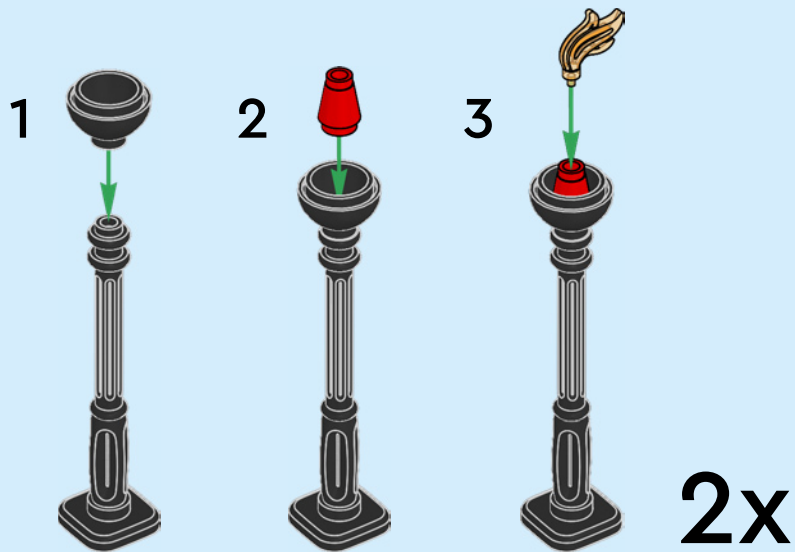


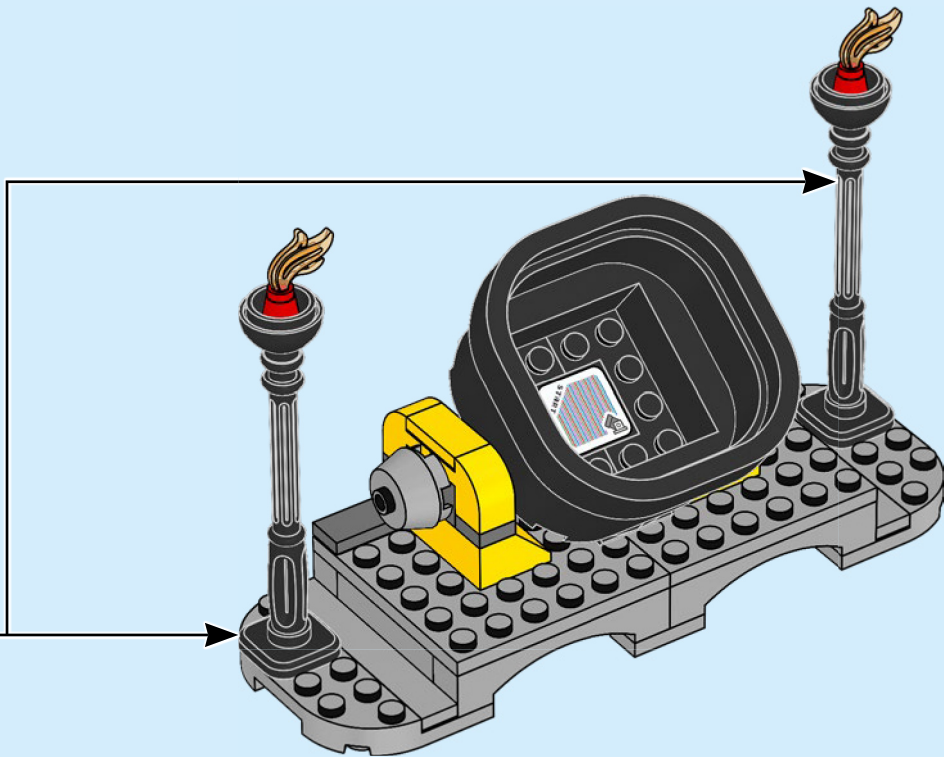
20

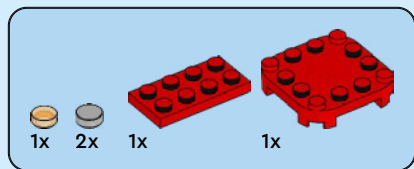




21

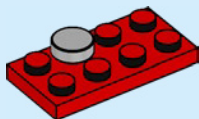




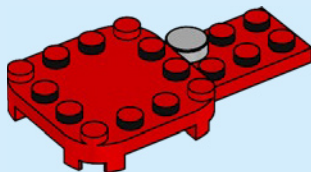


22

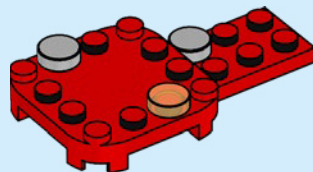
1

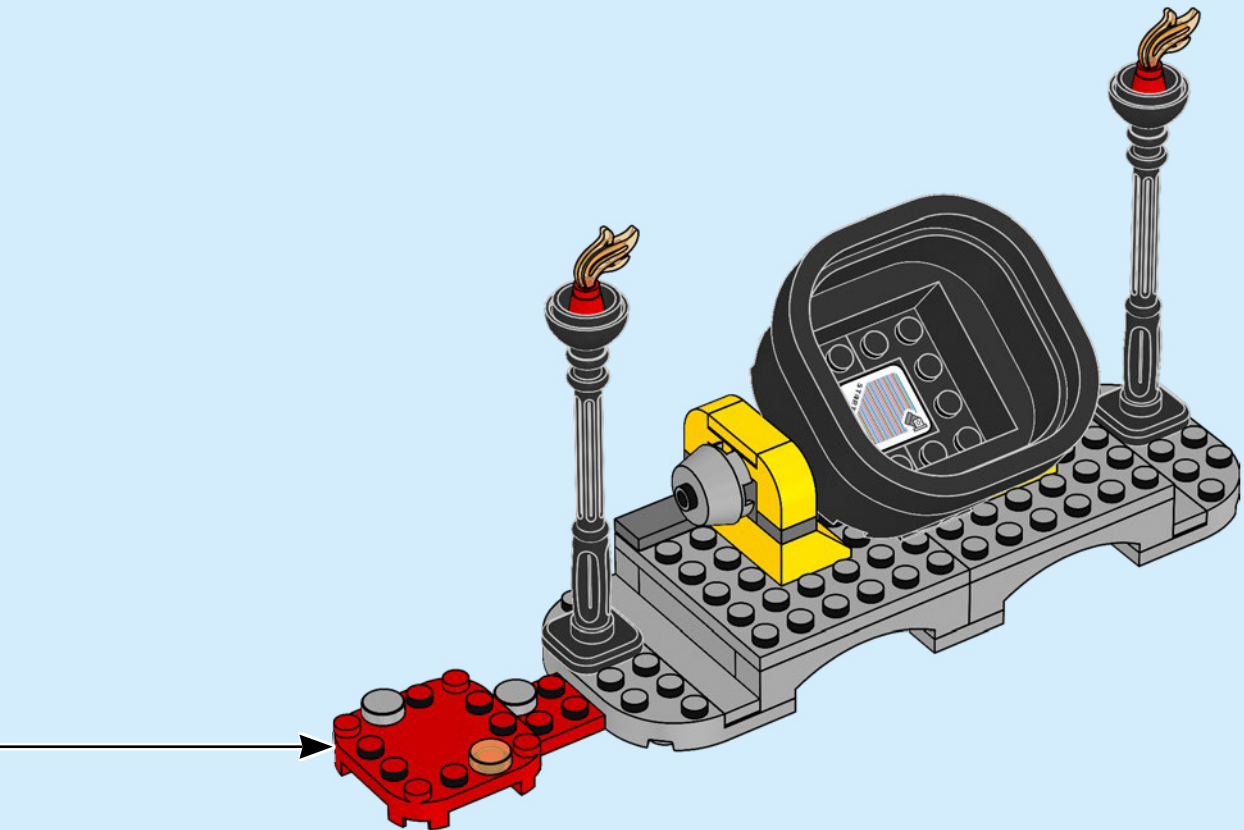


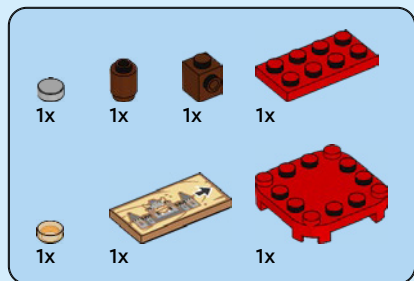
2



3



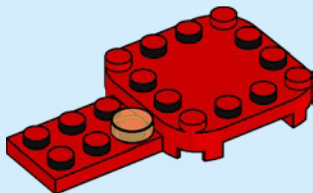




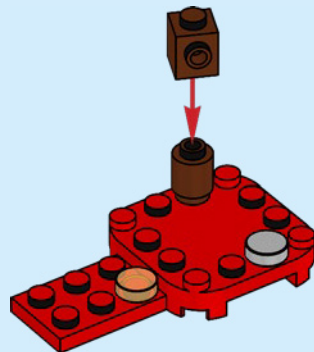
23 1



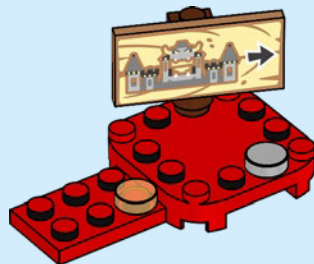
2

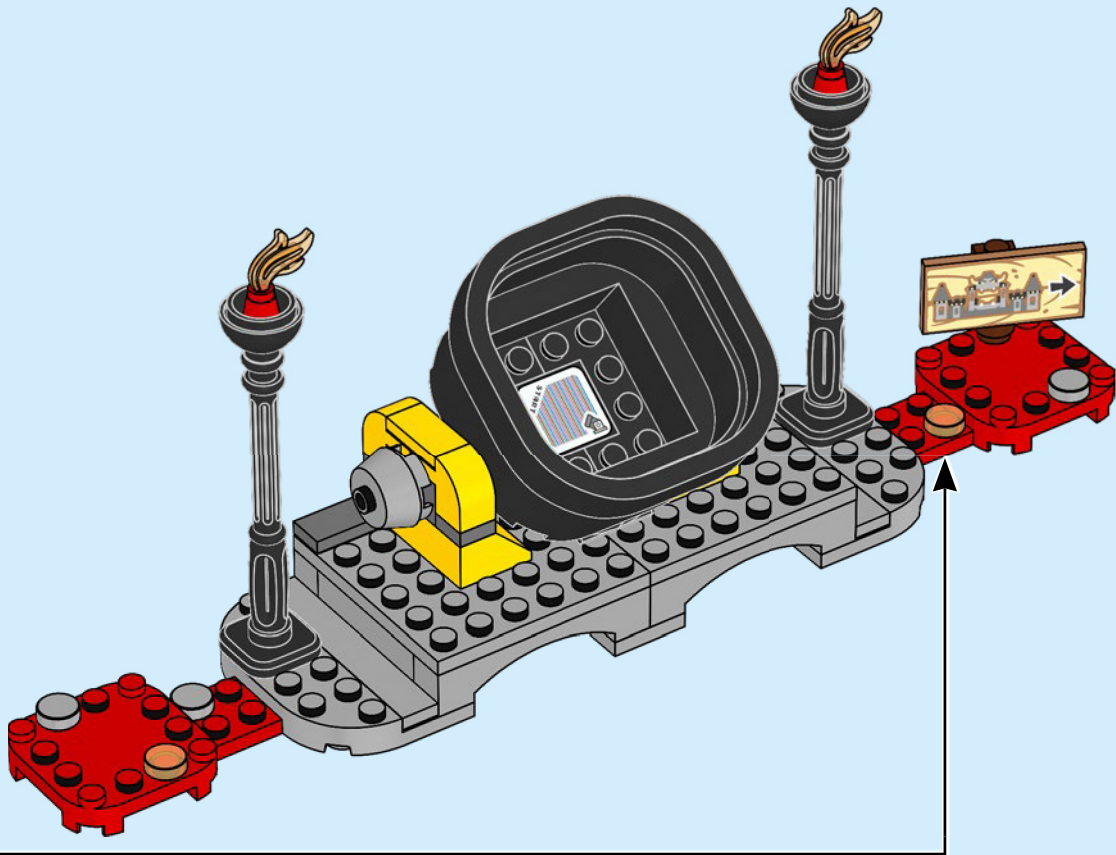


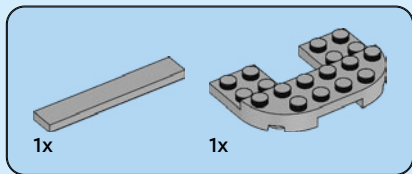
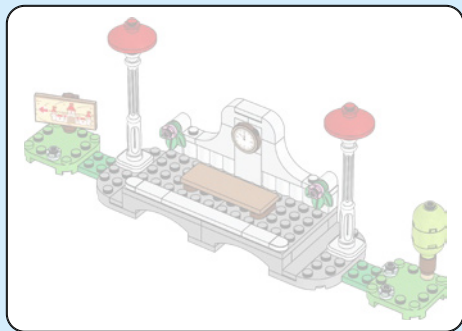
3



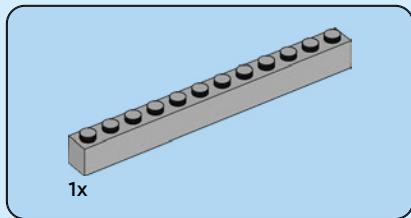
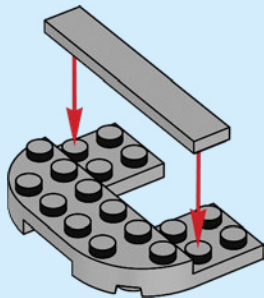
4



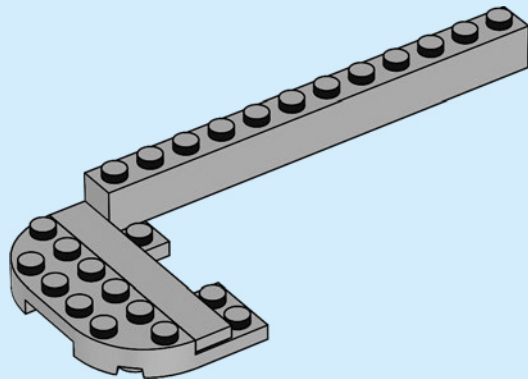


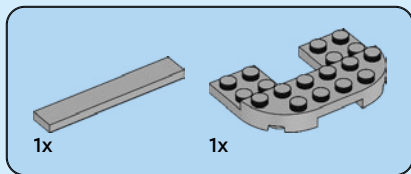


1

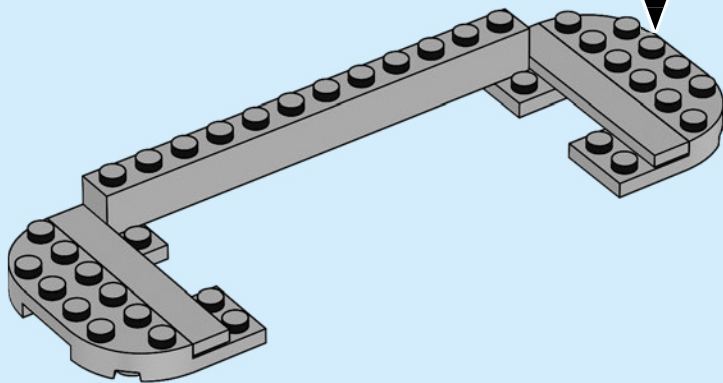
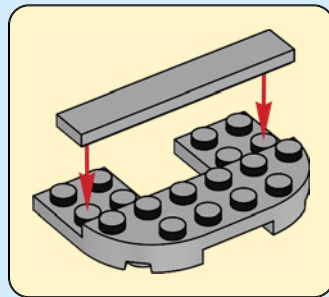


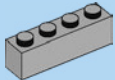
2





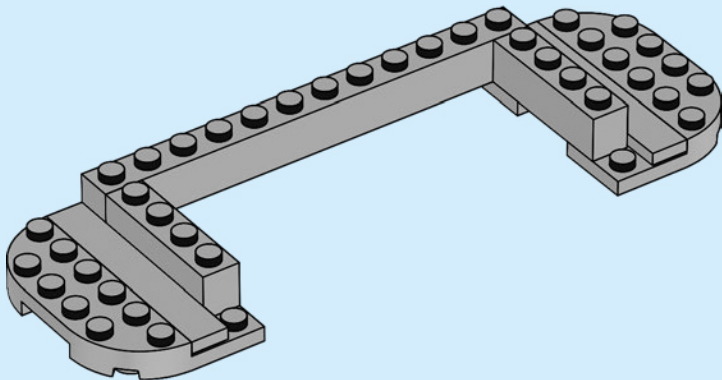
3

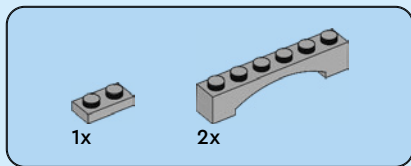




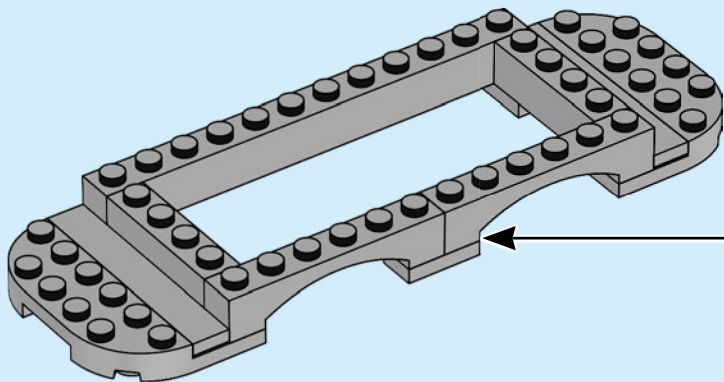
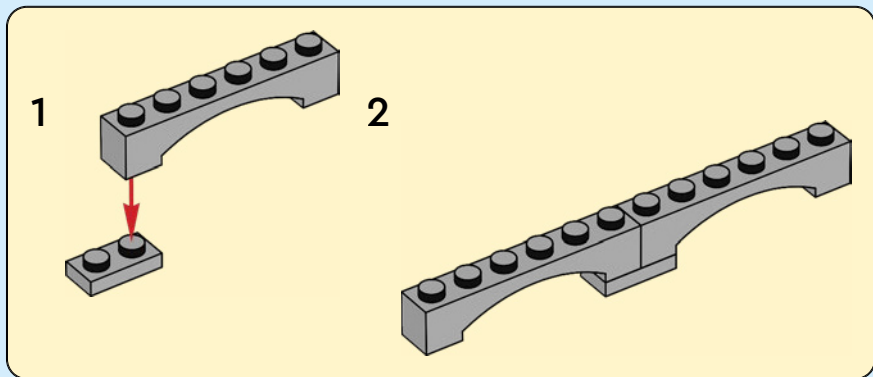
2x

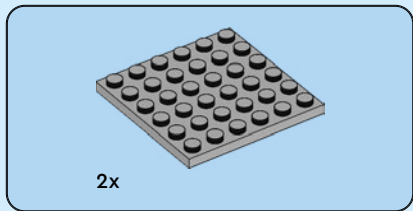
4



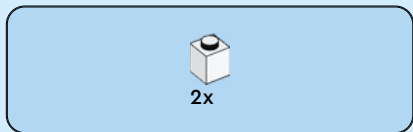
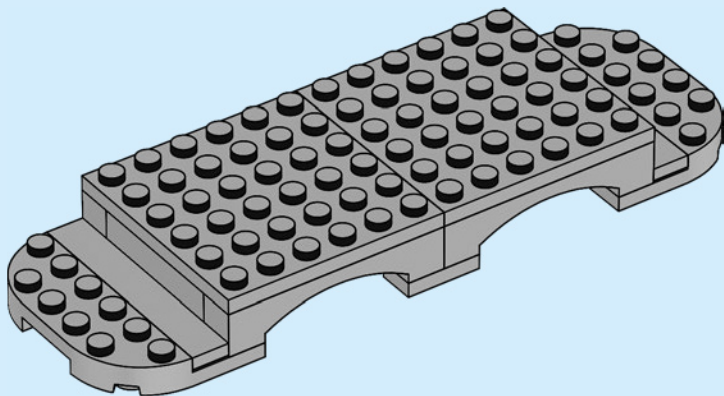


5

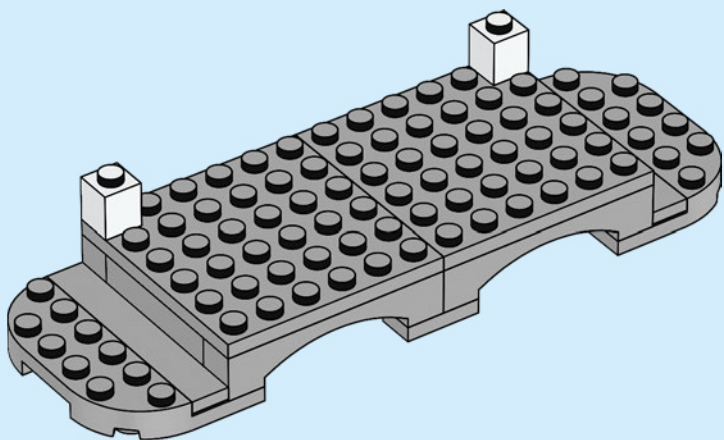




6



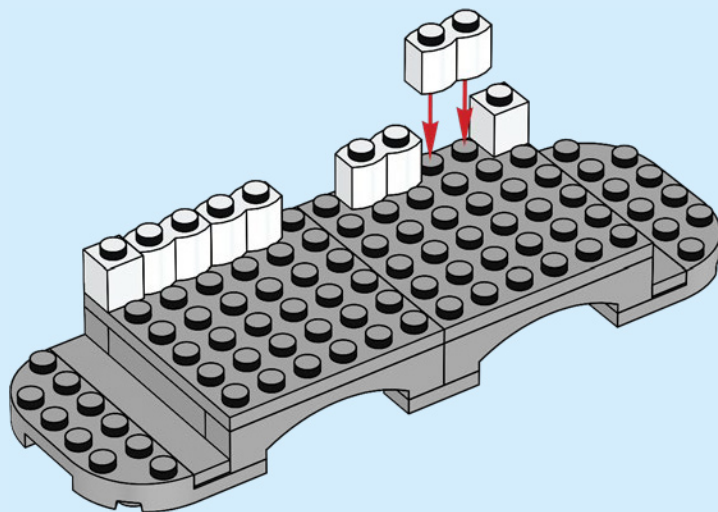
7

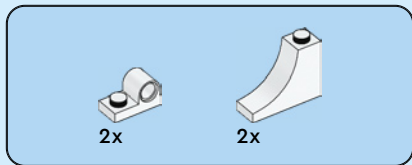




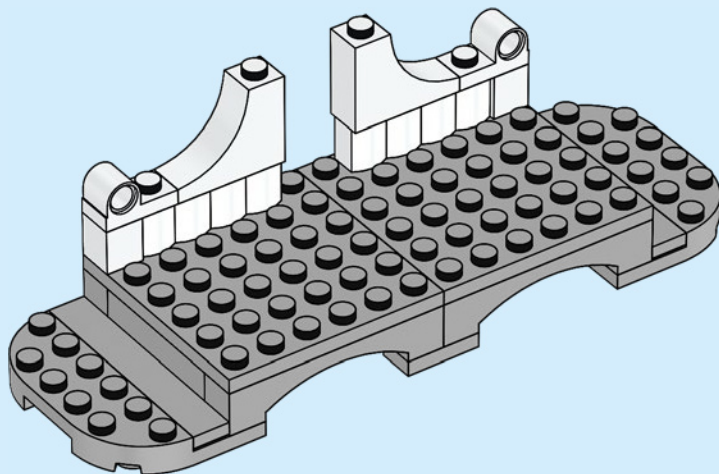
4x

8





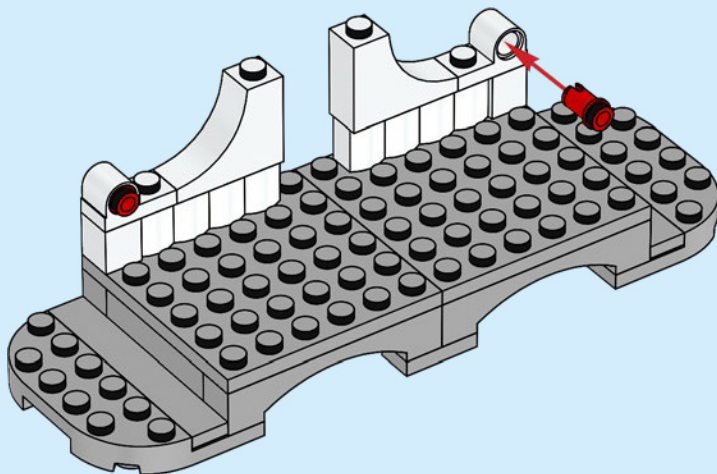
9

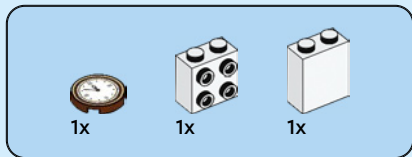




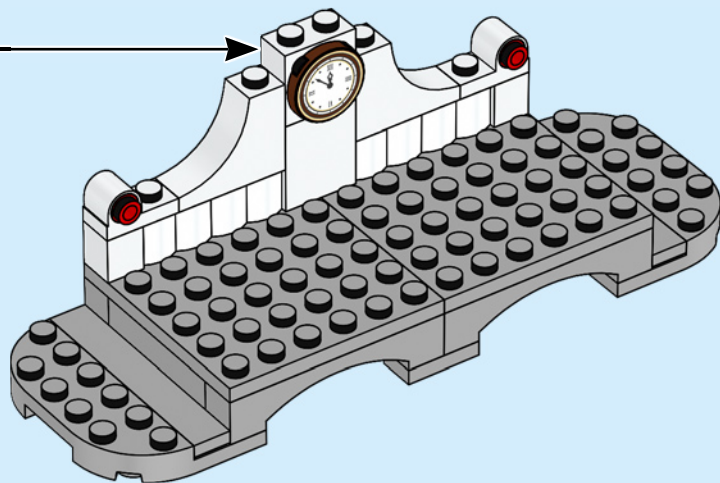
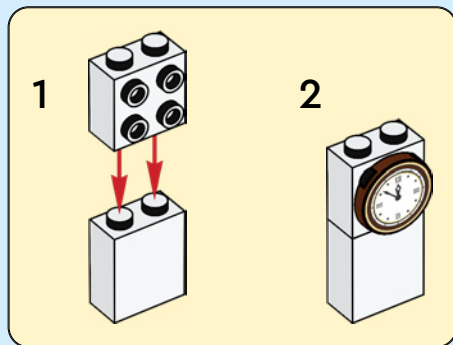
2x

10





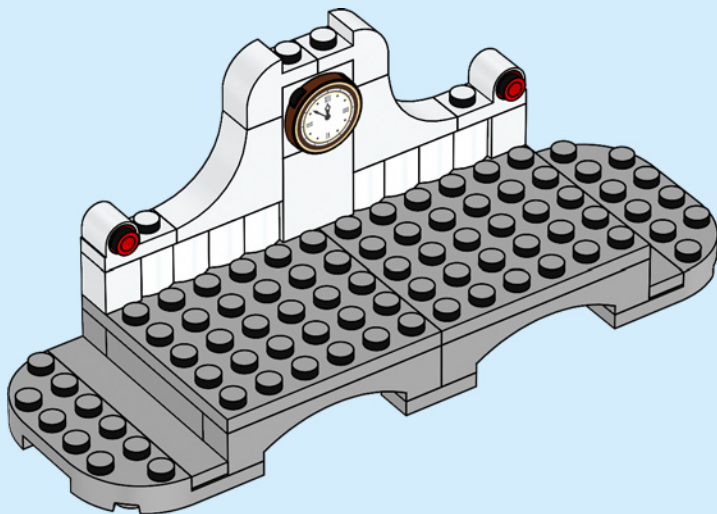
11





2x

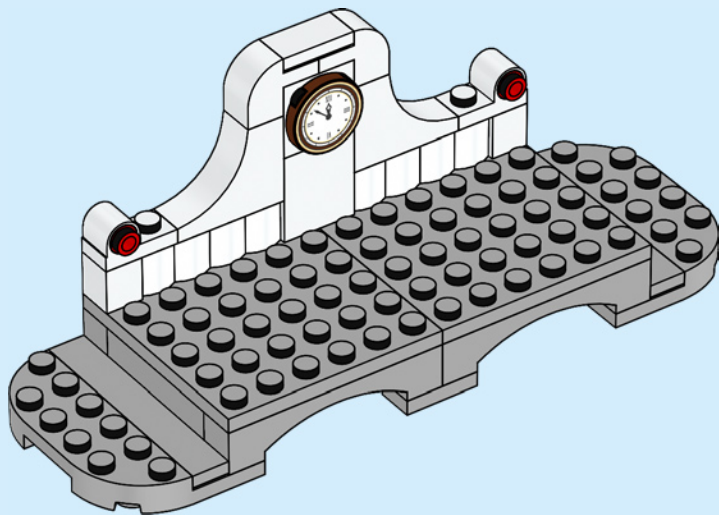
12





1x

13





2x

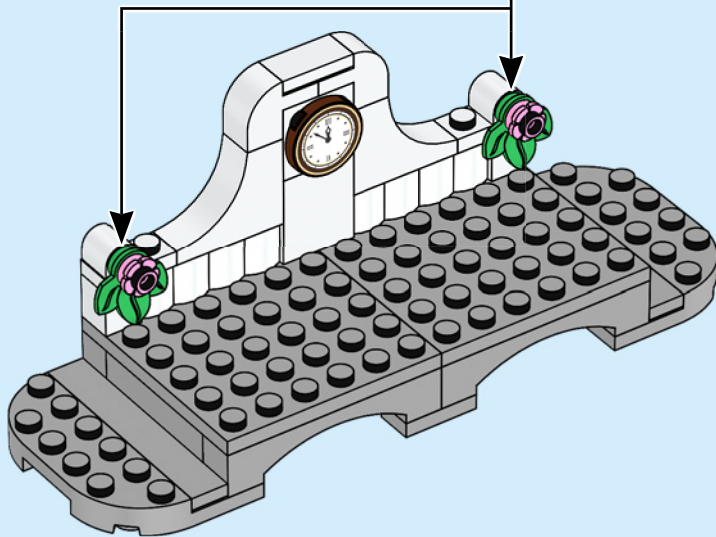


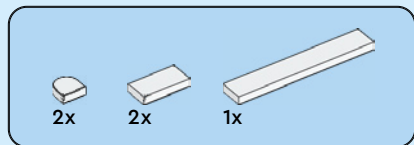
2x



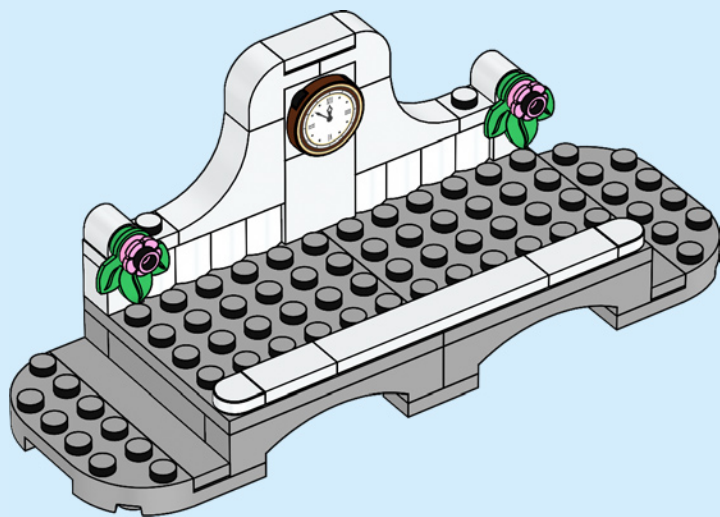
2x

14





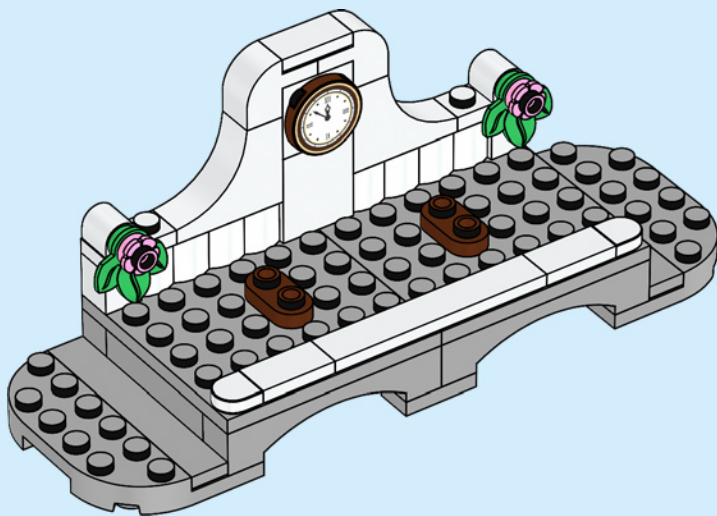
15

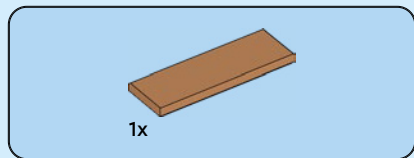




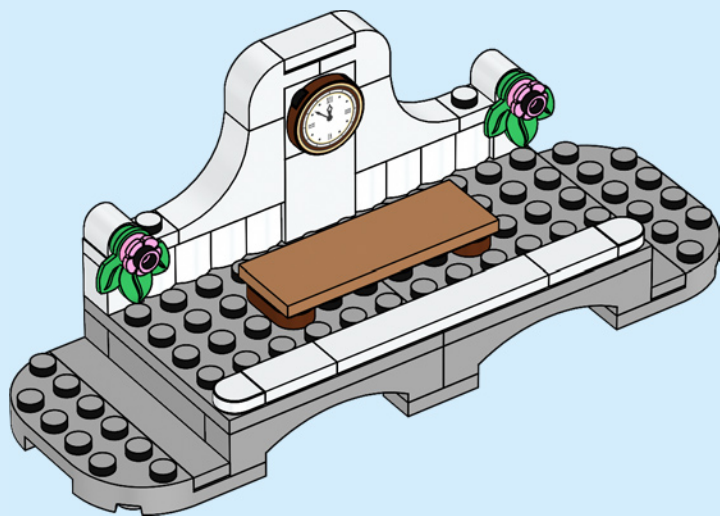
2x

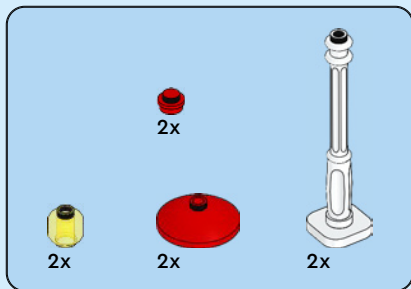
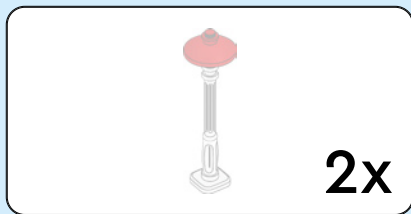
16





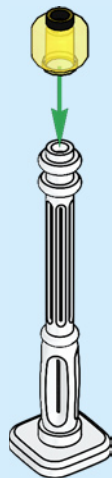
17



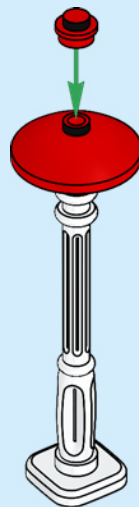


18

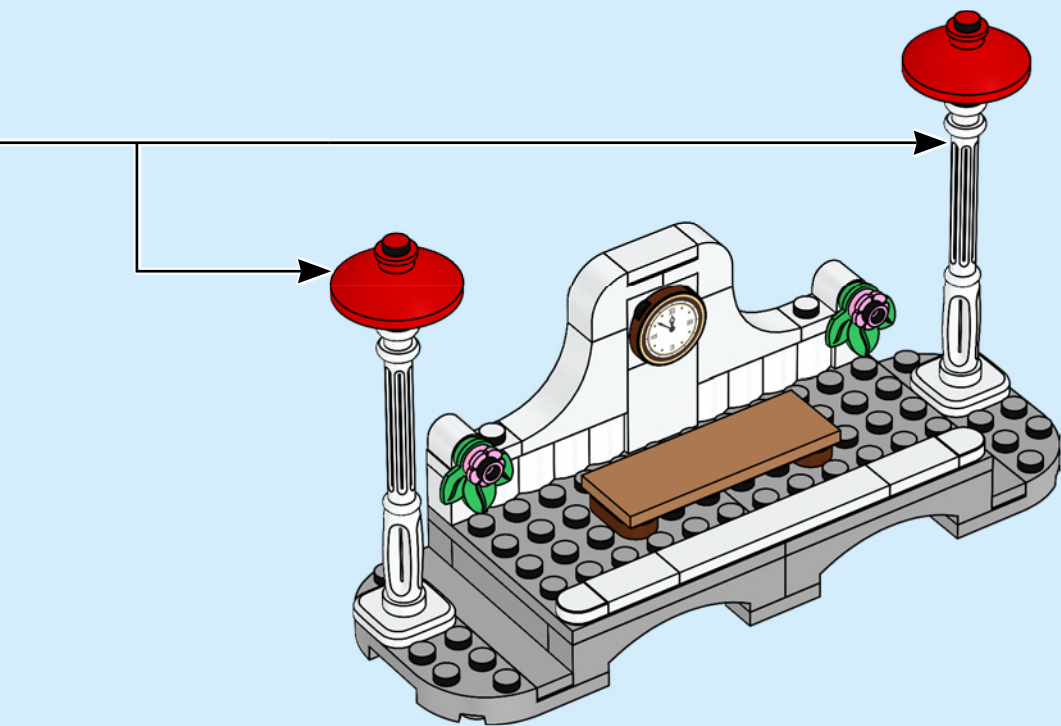
1

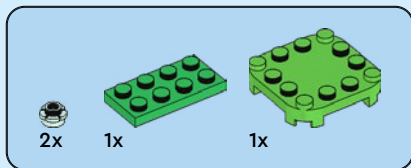


2



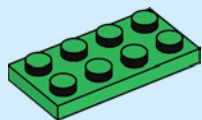
2x



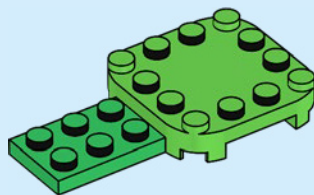


19

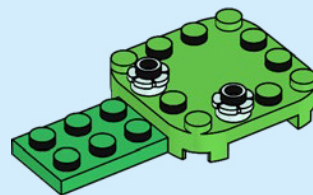
1

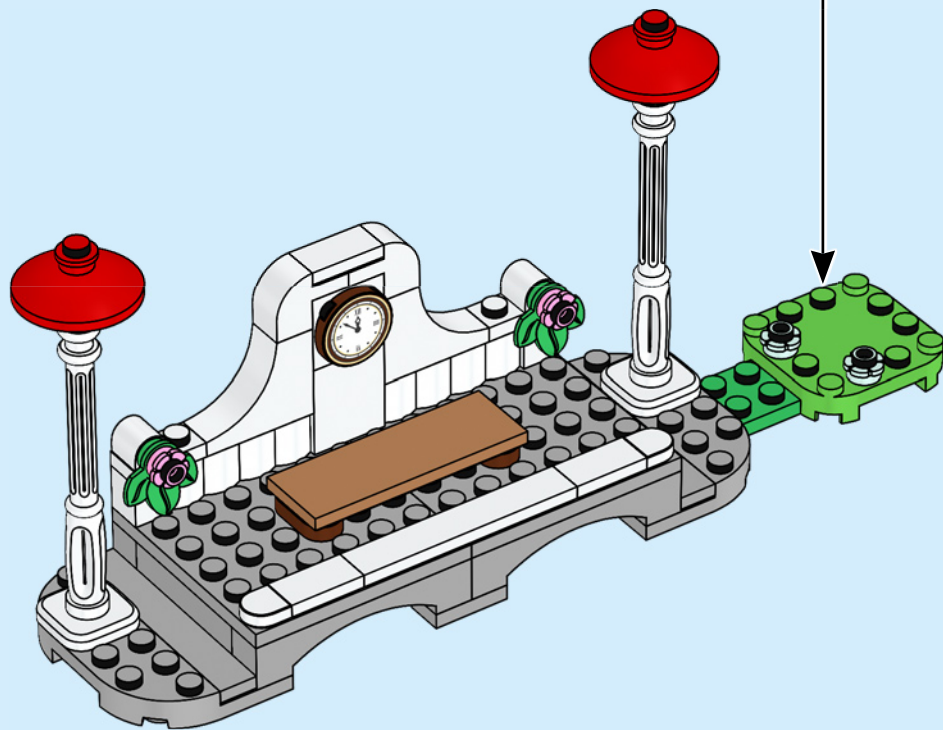


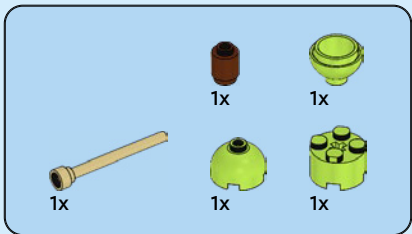
2



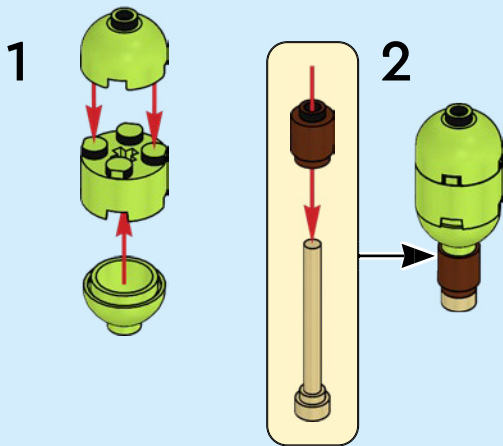
3

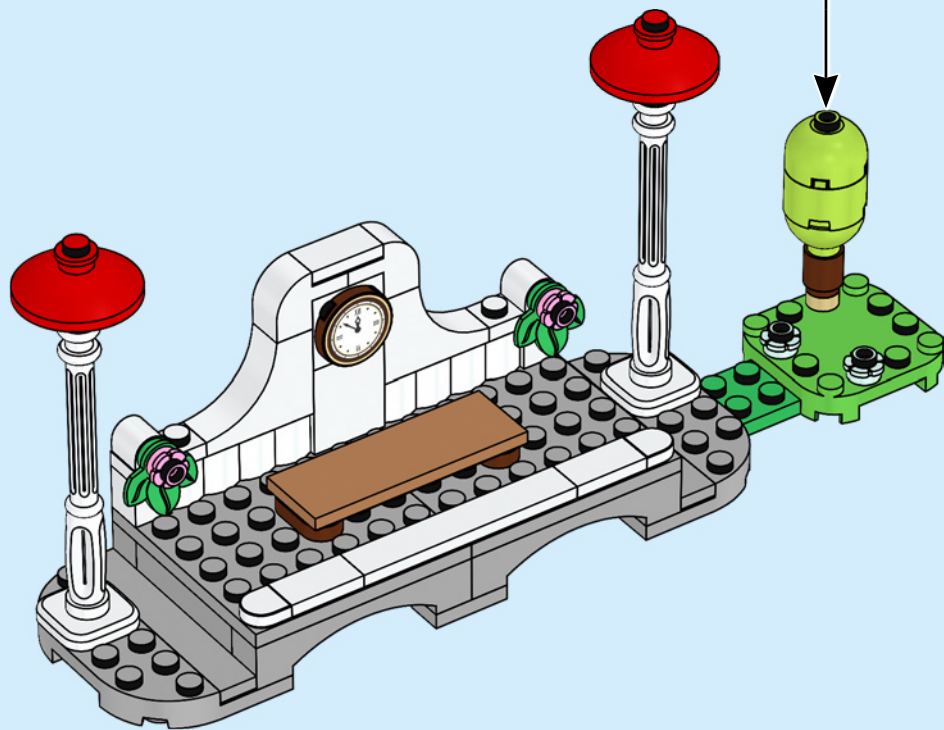


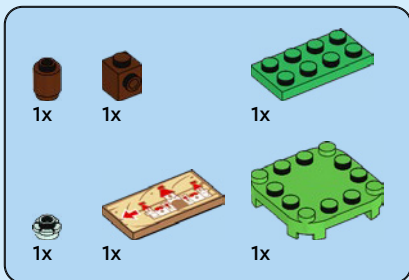




20

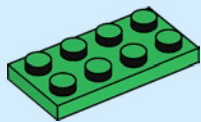




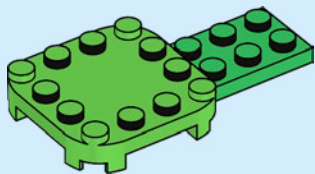


21

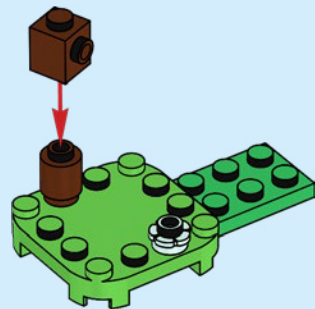
1



2

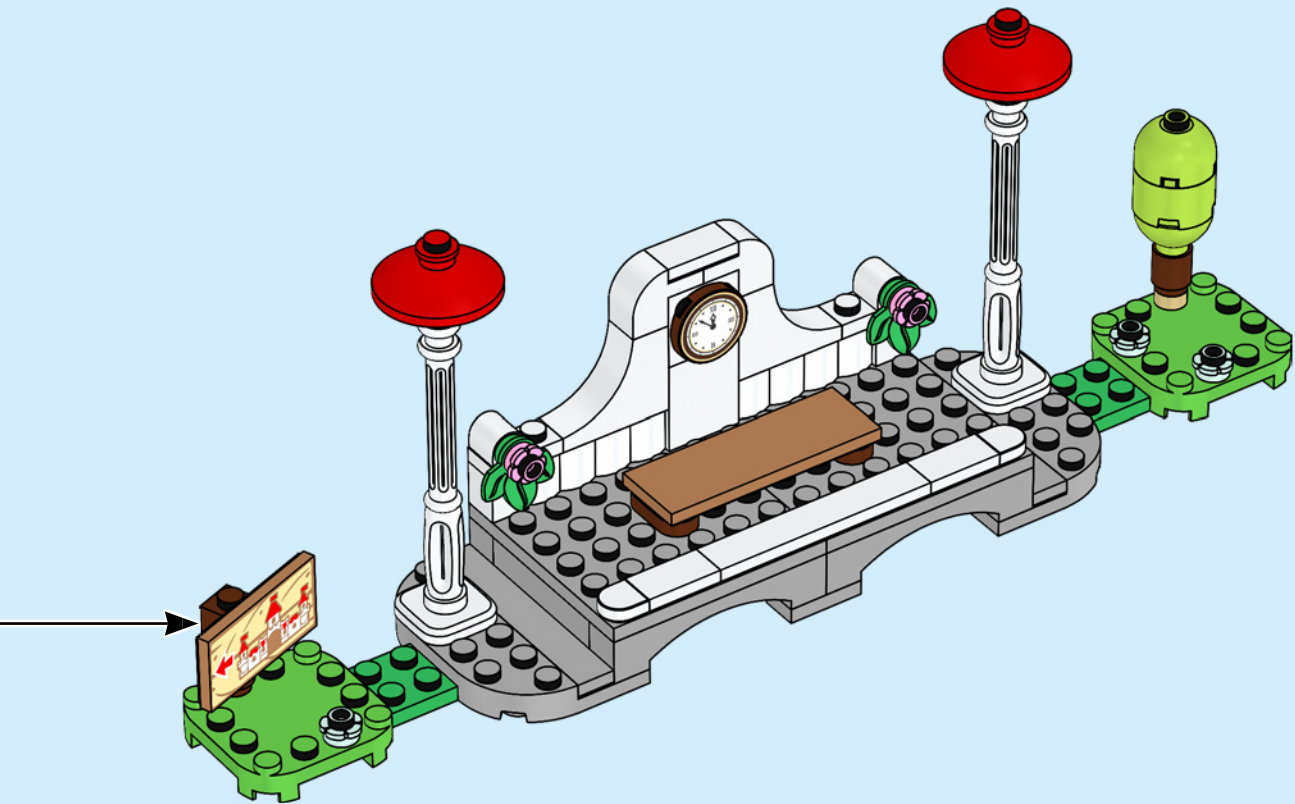


3



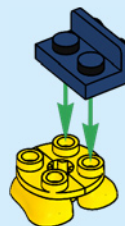
4







1





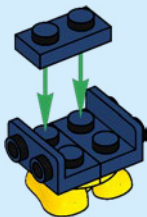
1x

2



1x

3



2x

4

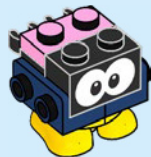


1x



1x

5





2x

6



1x

7

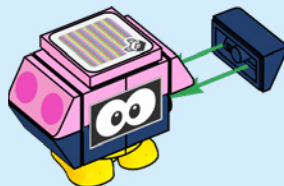


2x



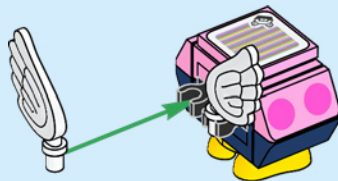
2x

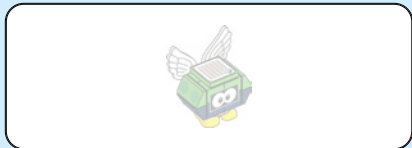
8



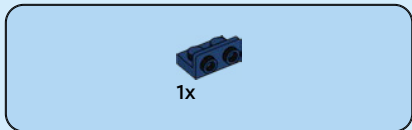
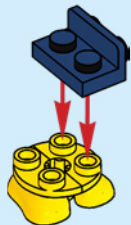
2x

9

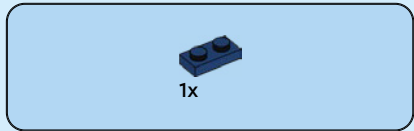




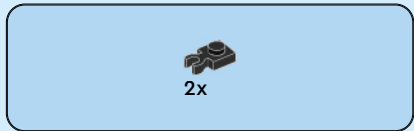
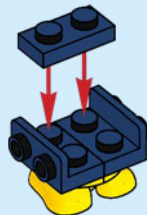
10



11



12

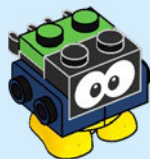


13

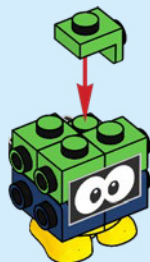




14



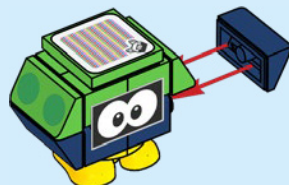
15



16

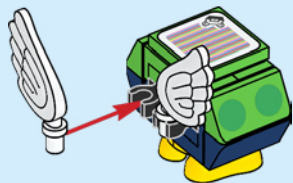


17

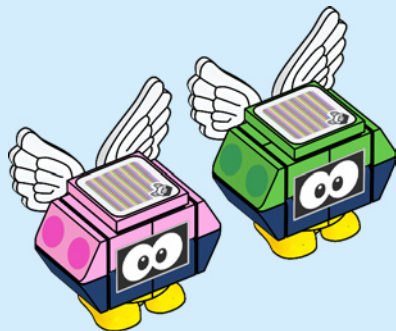


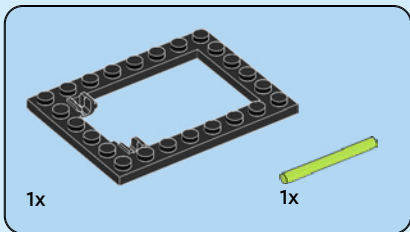
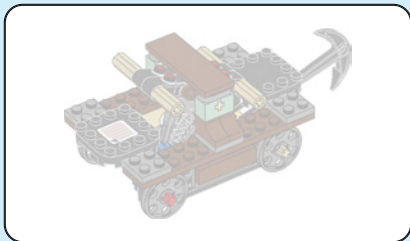


18

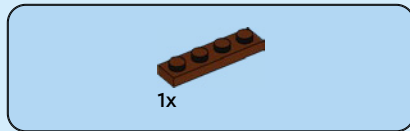
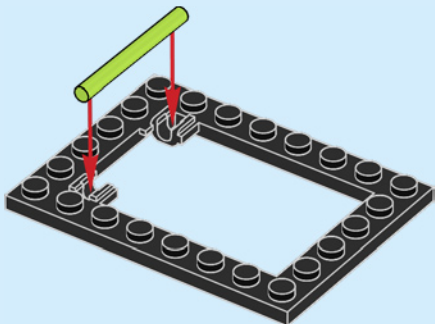


19

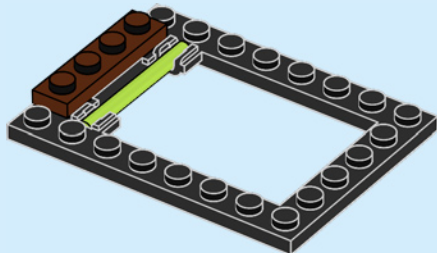


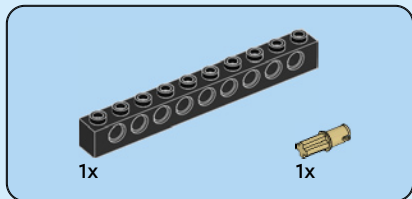


1

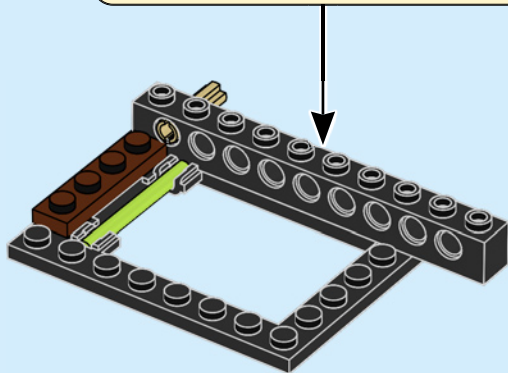
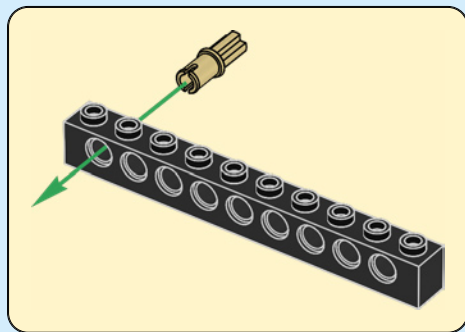


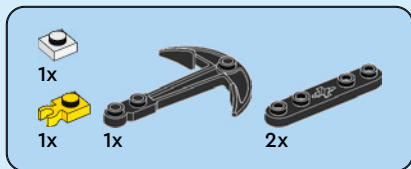
2



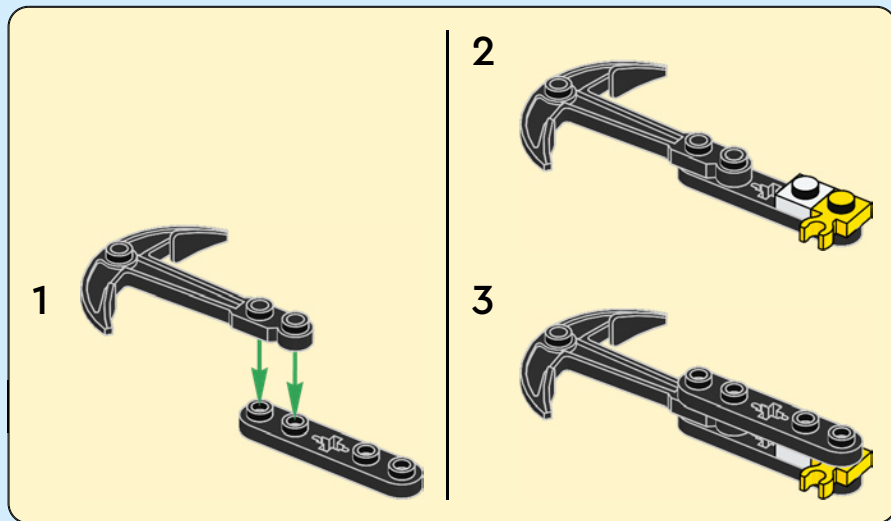
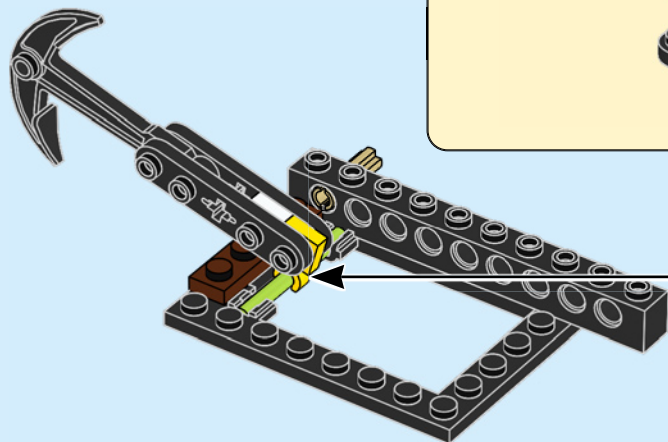


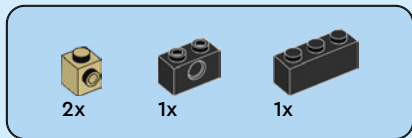
3



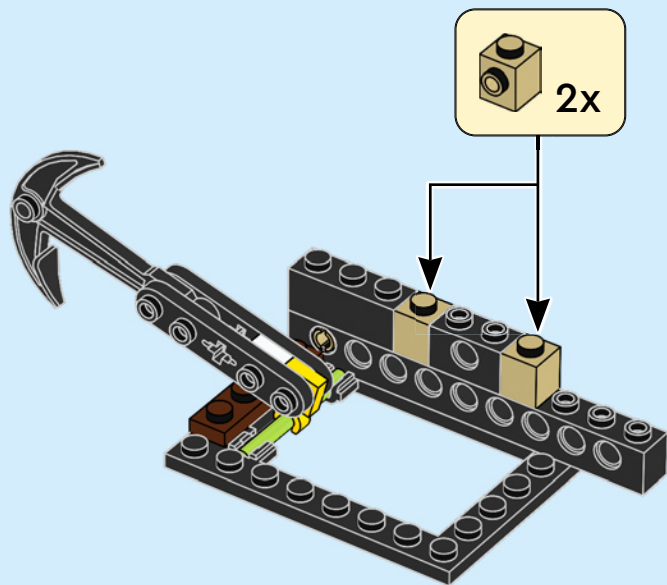


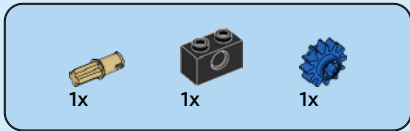
4



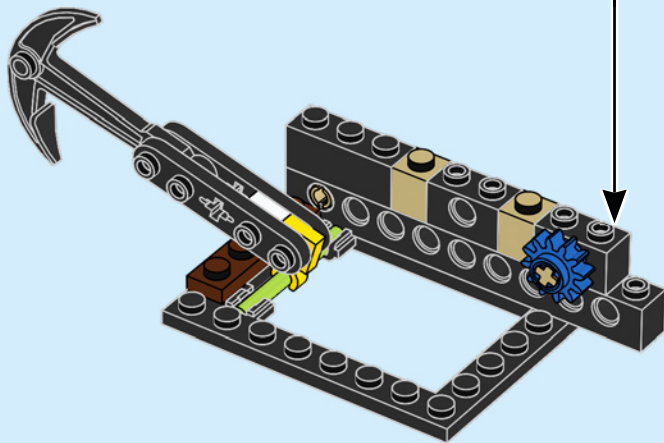
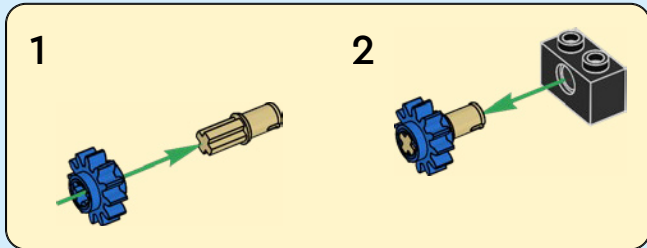


5





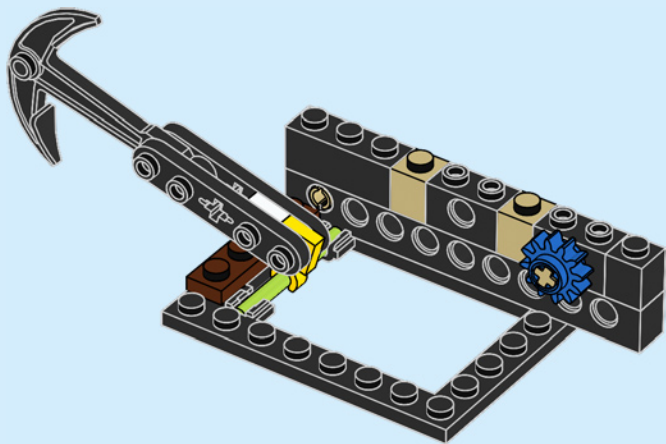
6





1x

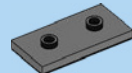
7



76

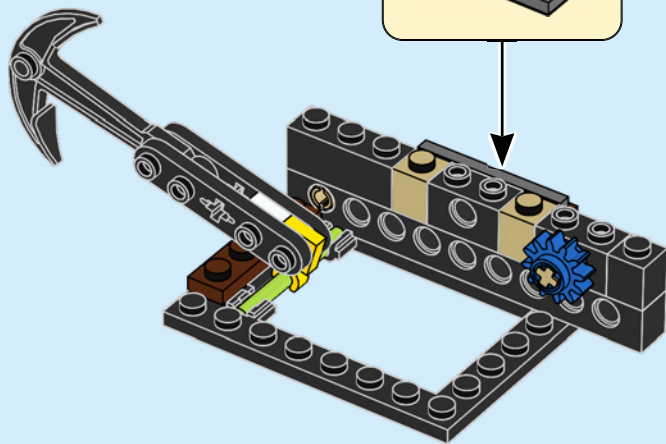
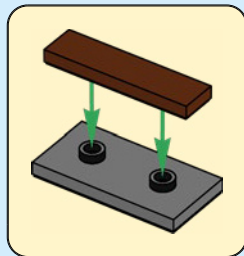


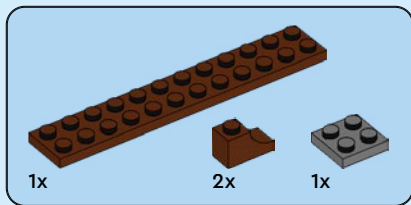
1x



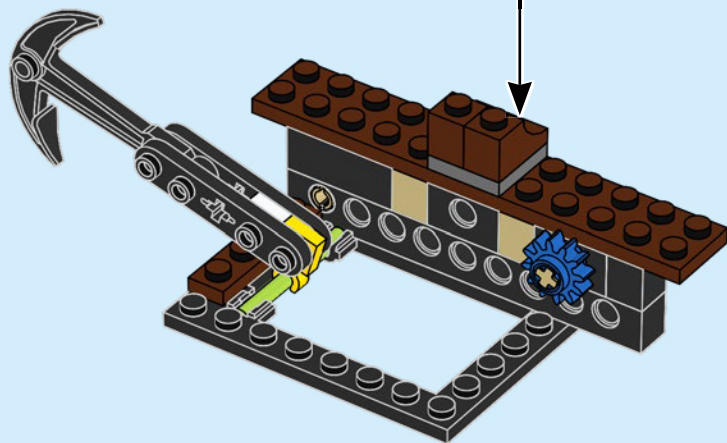
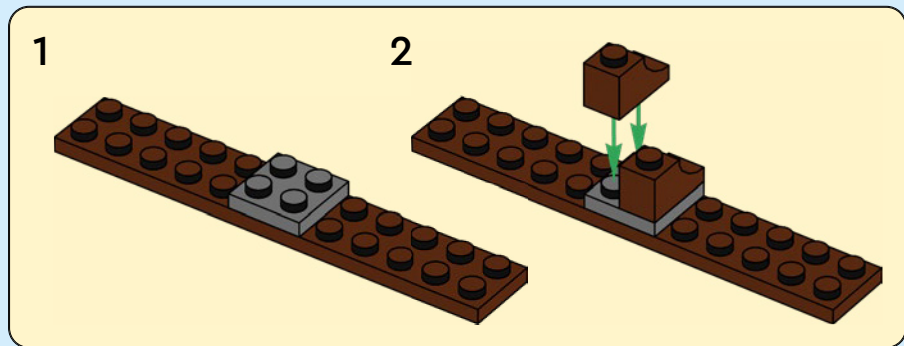
1x

8





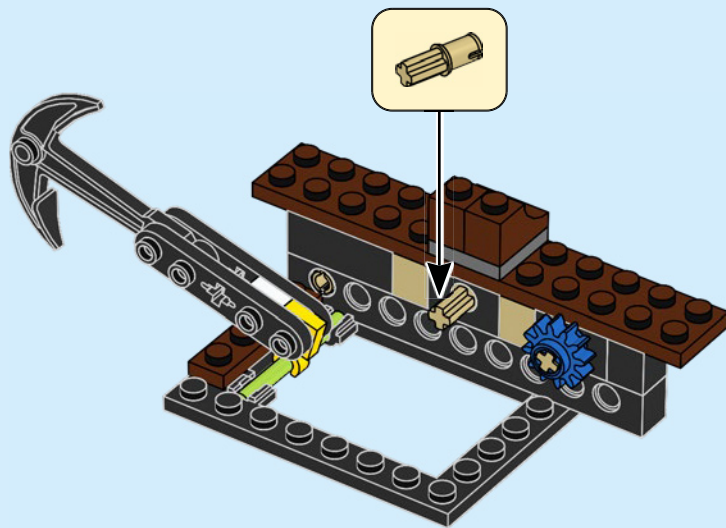
9

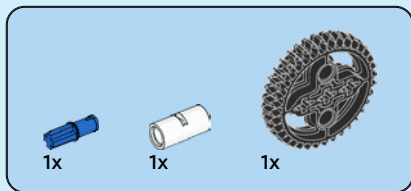




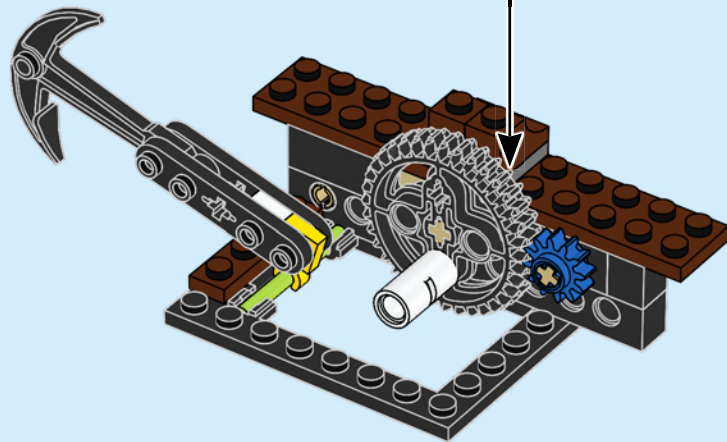
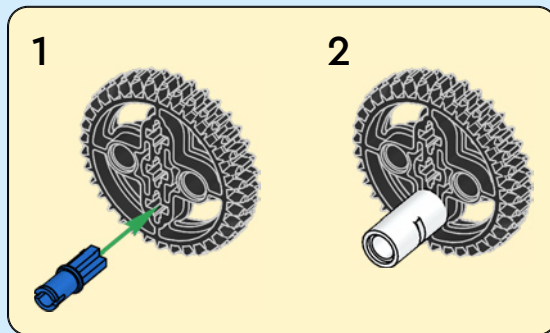
1x

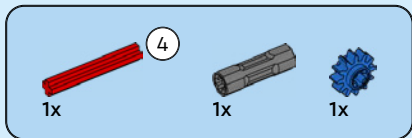
10



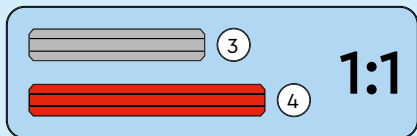
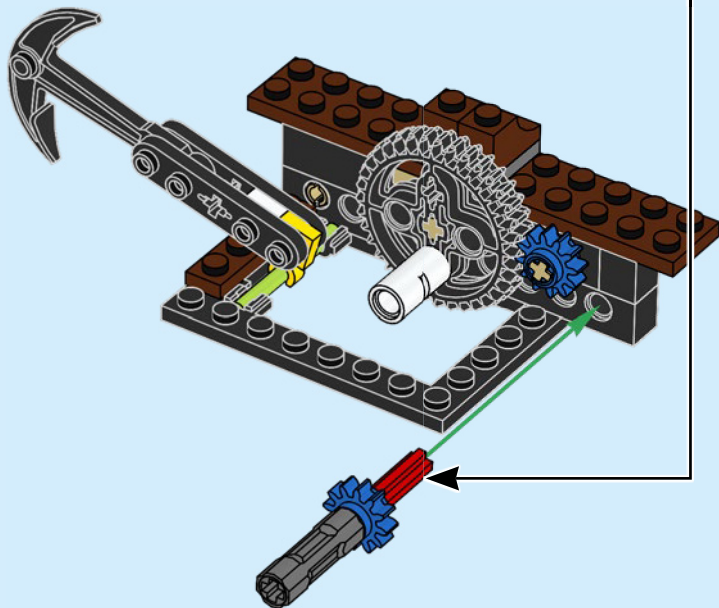
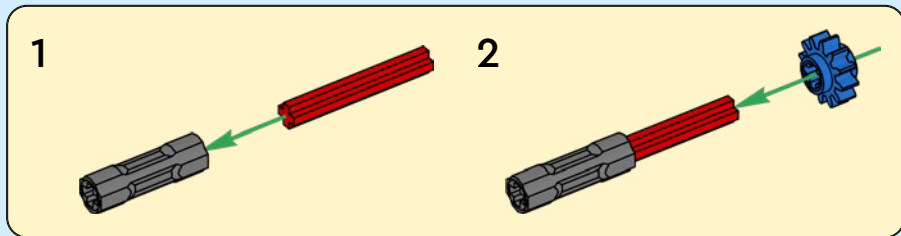


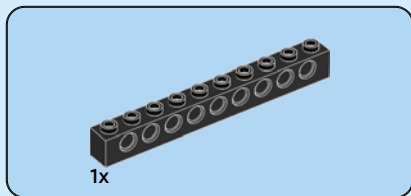
11



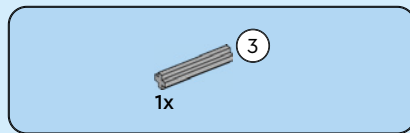
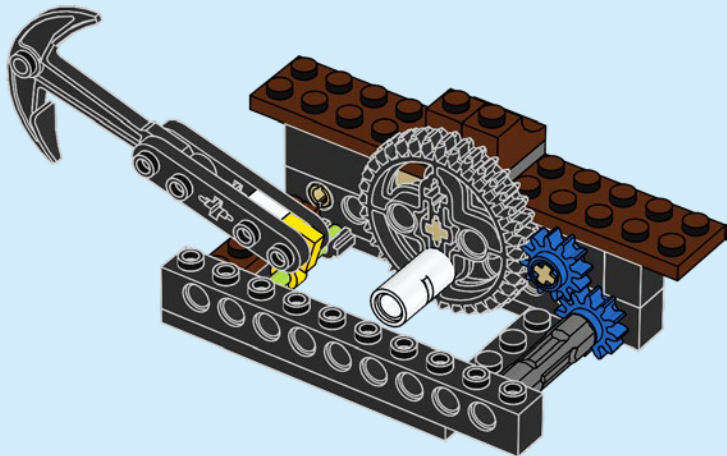


12

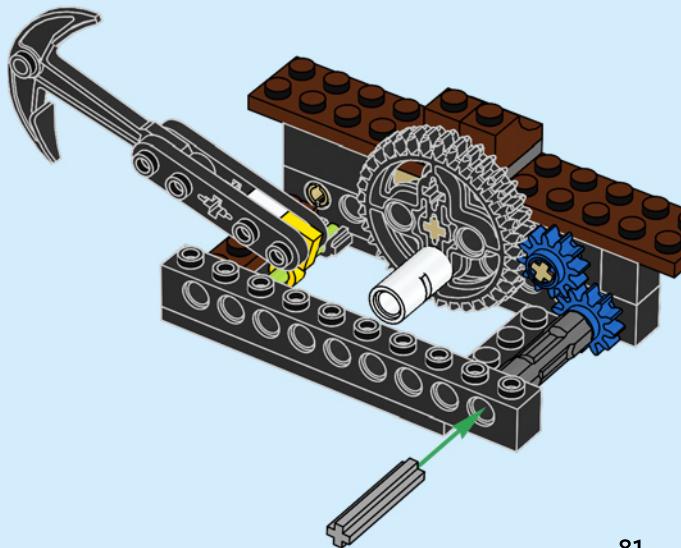




13



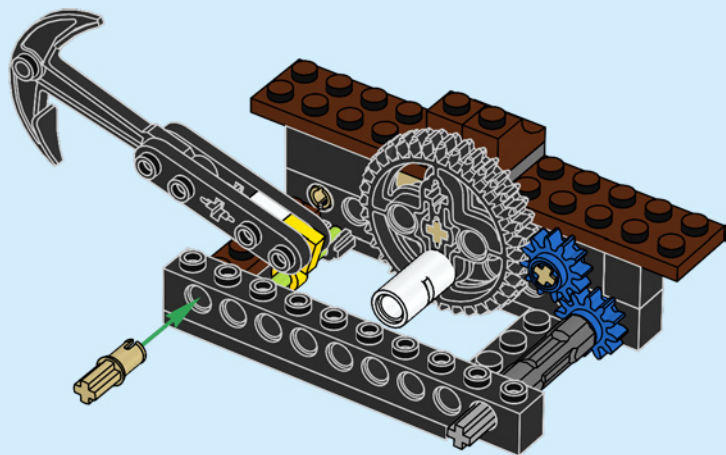
14





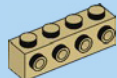
1x

15



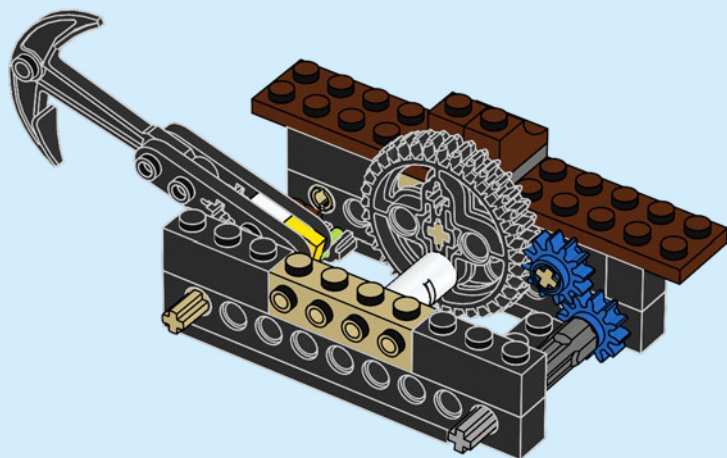


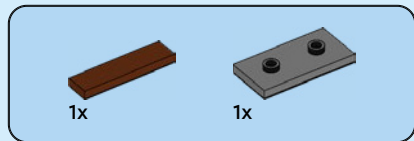
2x



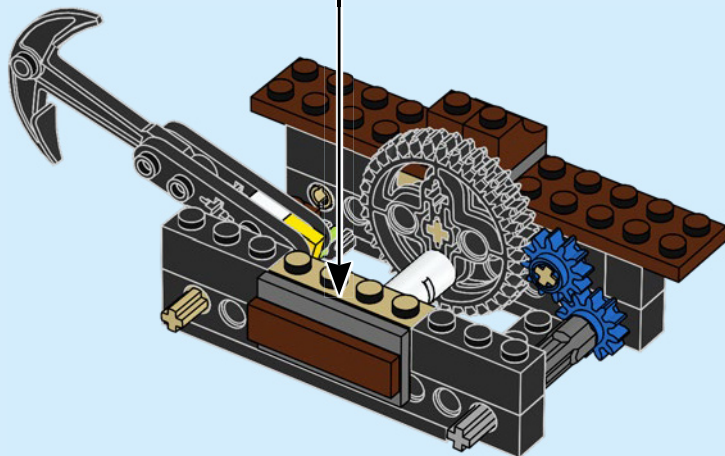
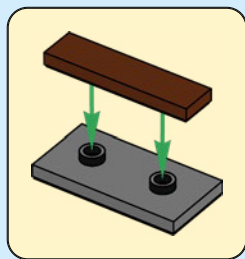
1x

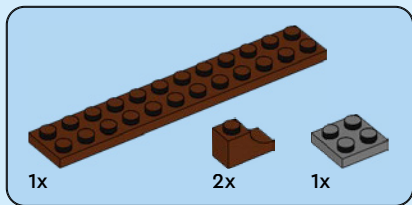
16



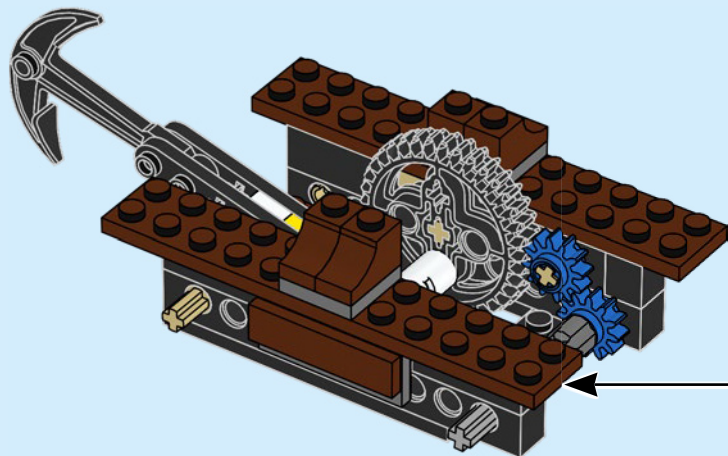
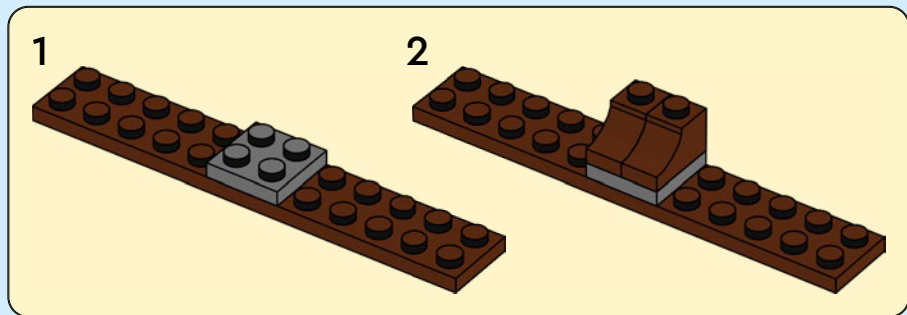


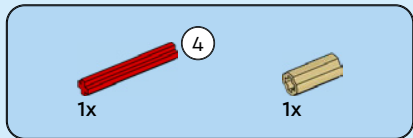
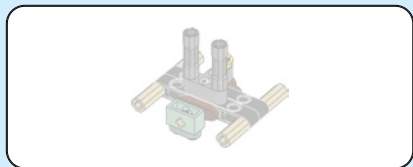
17



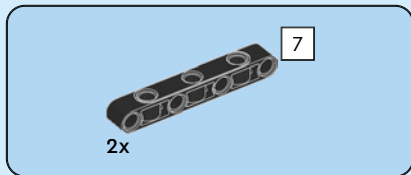
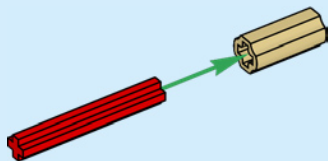


18

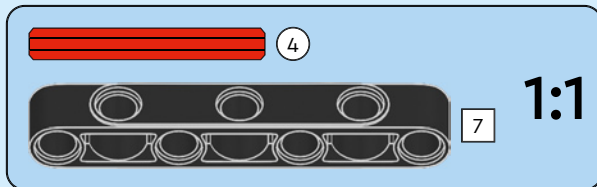
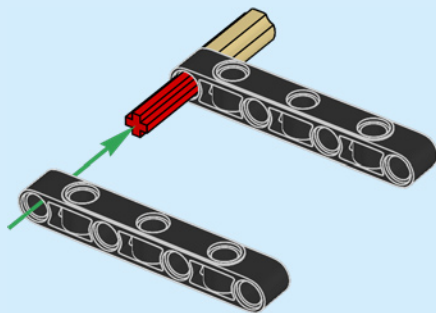


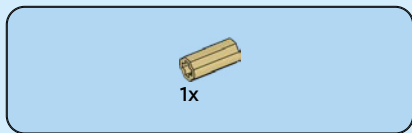


19

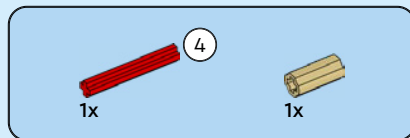
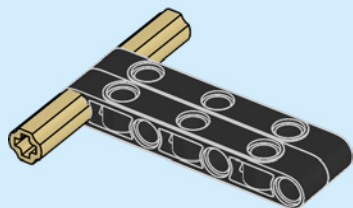


20

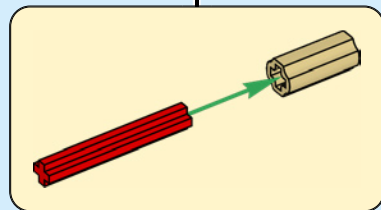
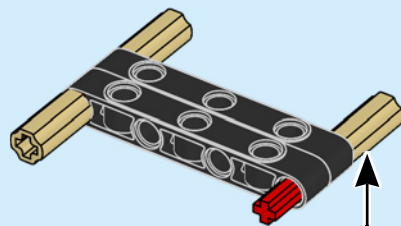




21



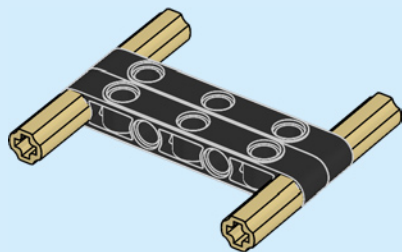
22





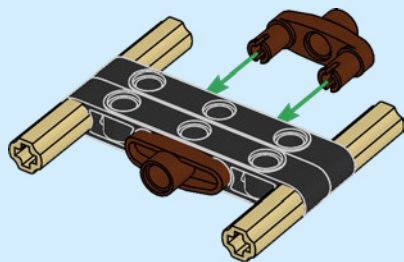
1x

23



2x

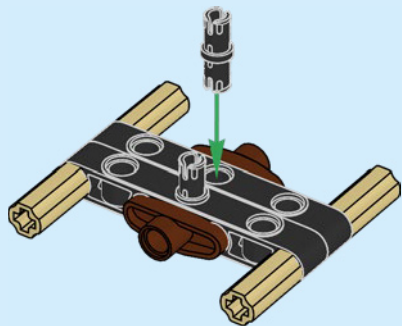
24





2x

25



1x

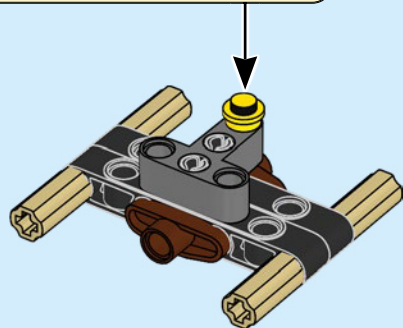
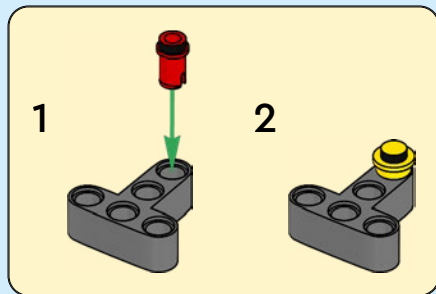


1x



1x

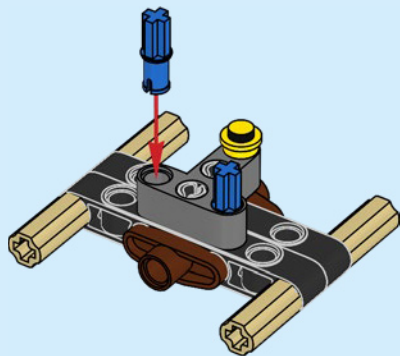
26





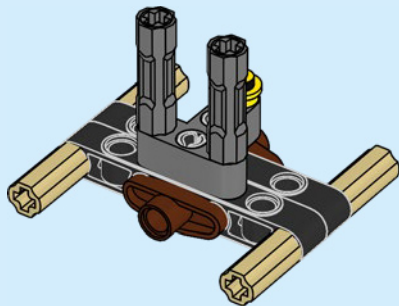
2x

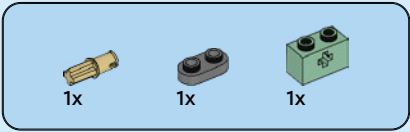
27



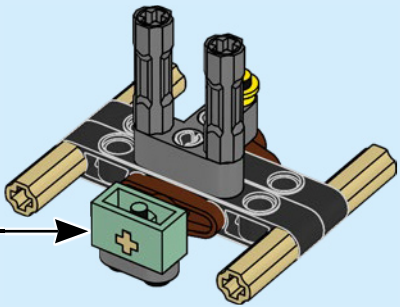
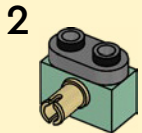
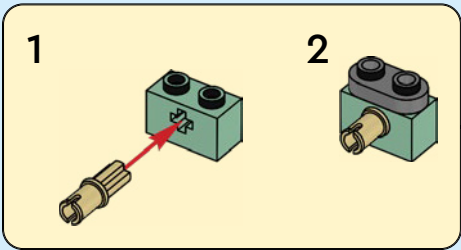
2x

28

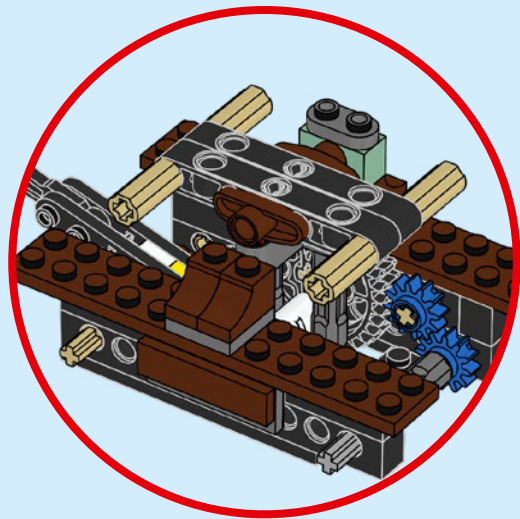
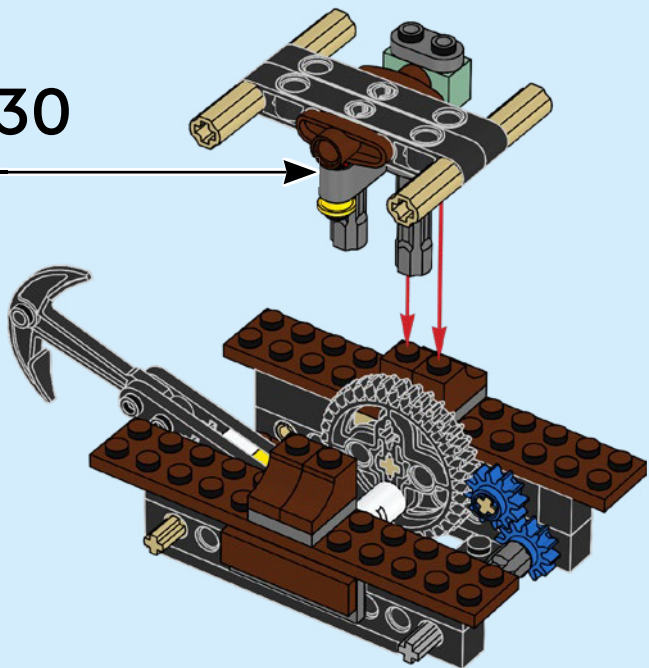


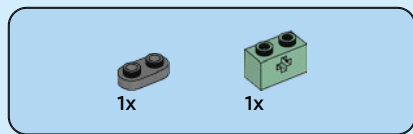


29

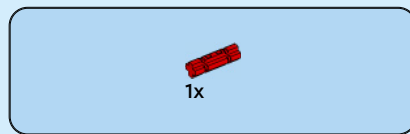
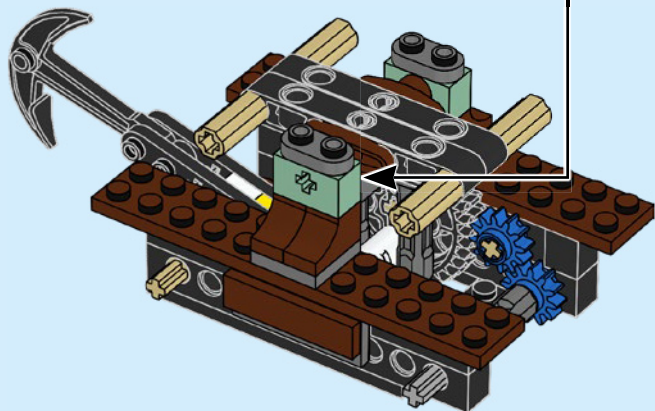
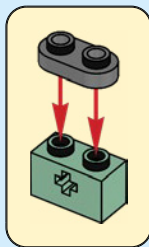


30

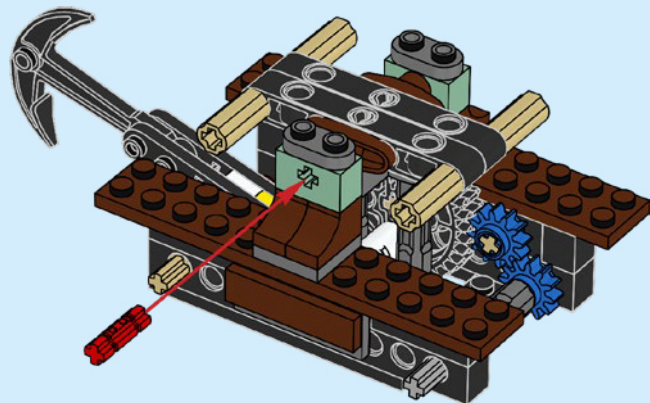




31



32



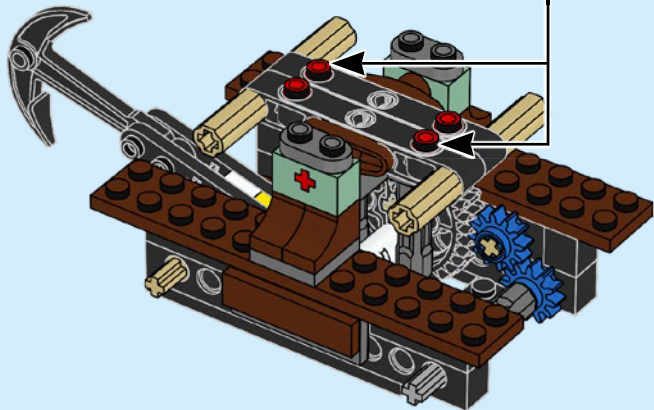


4x



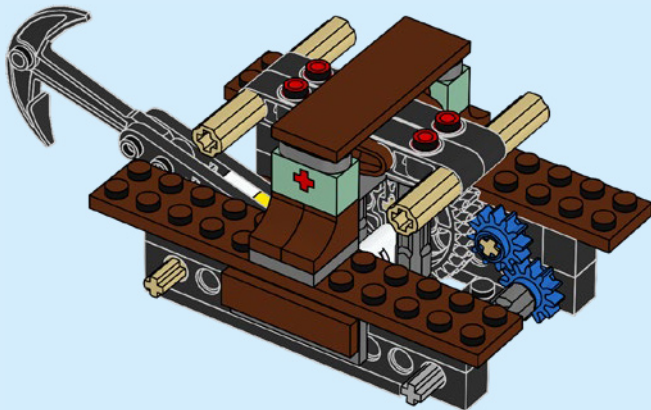
4x

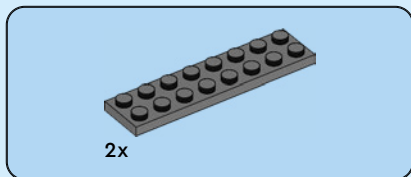
33



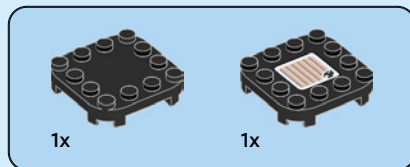
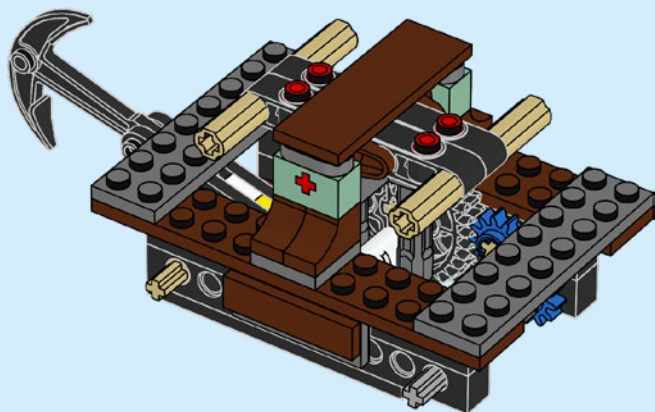
1x

34

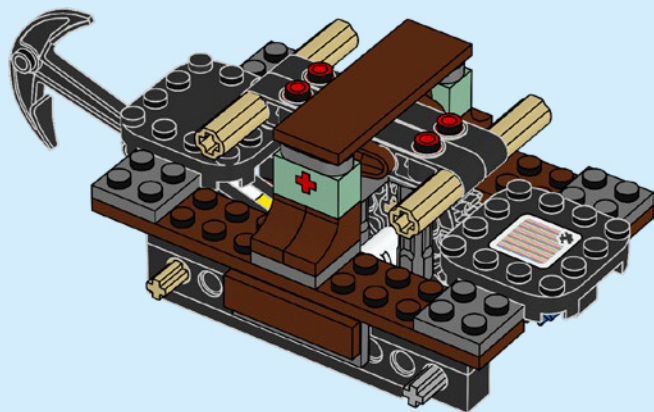


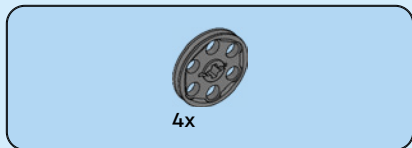


35

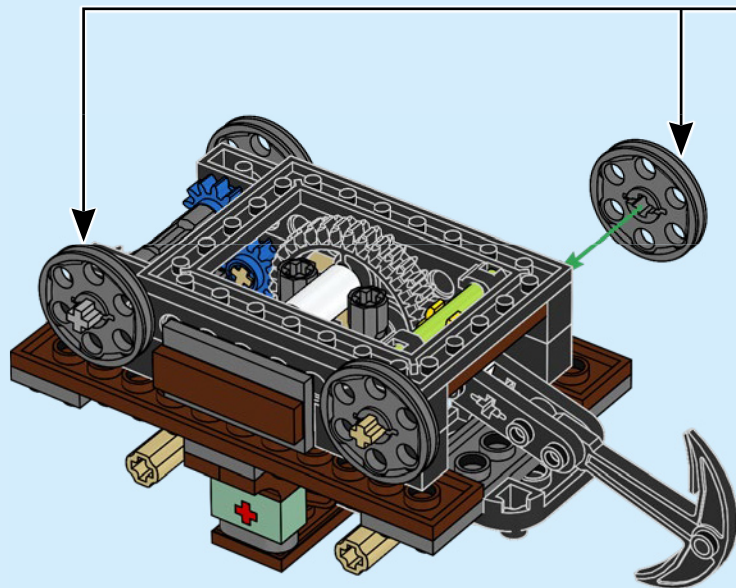


36

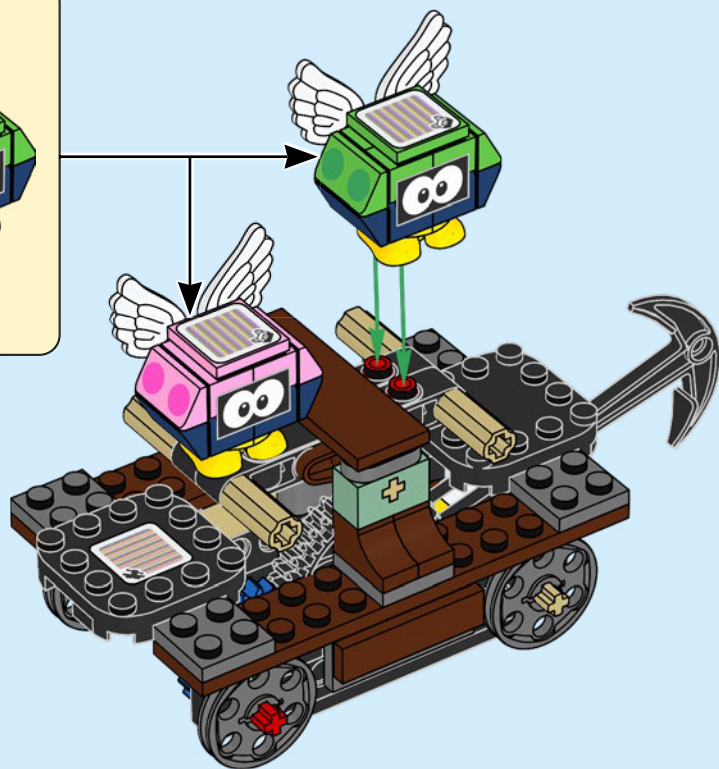
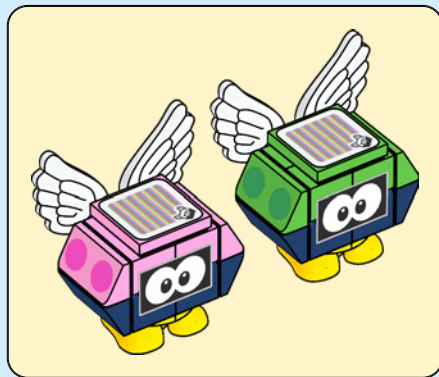


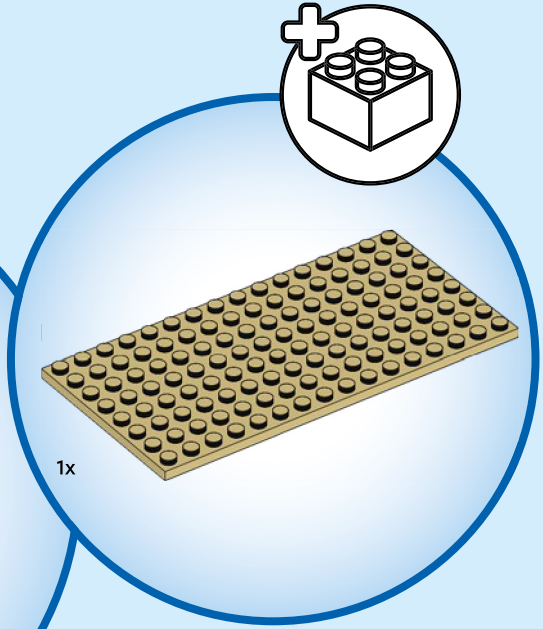
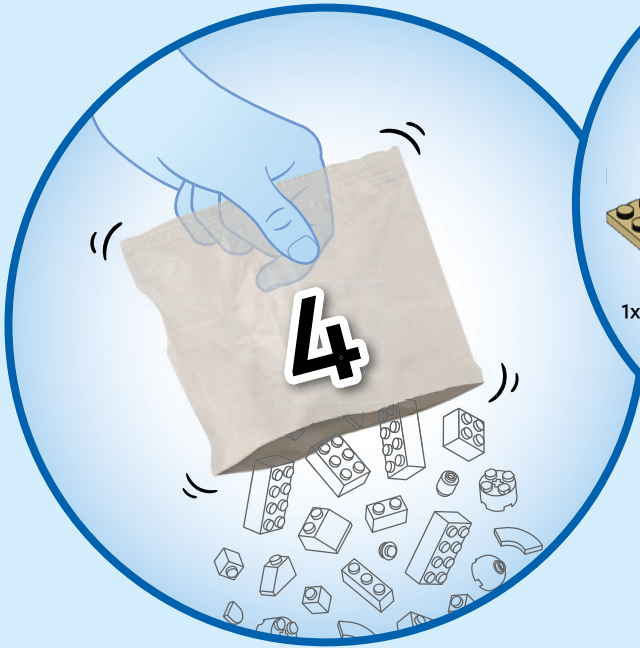


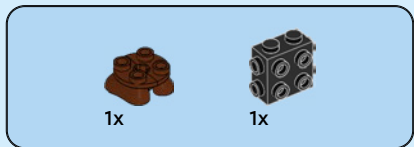
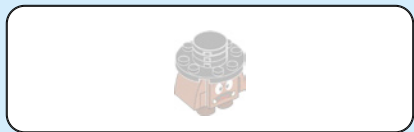
37



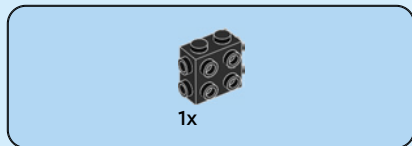
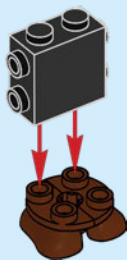
38







1

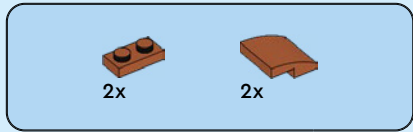


2

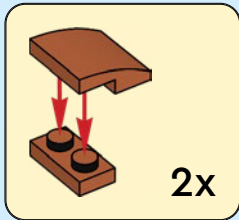
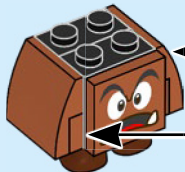


3

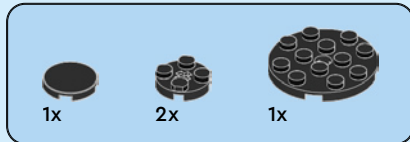




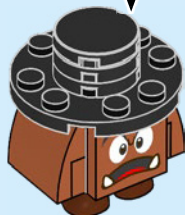
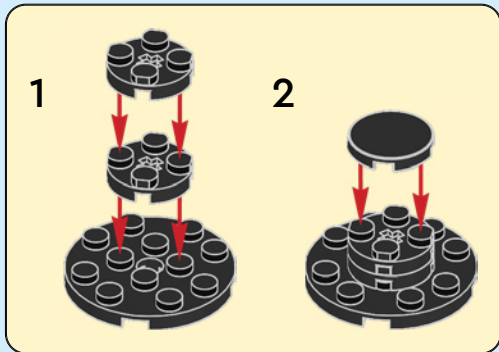
4

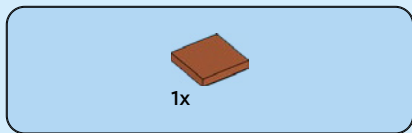


5

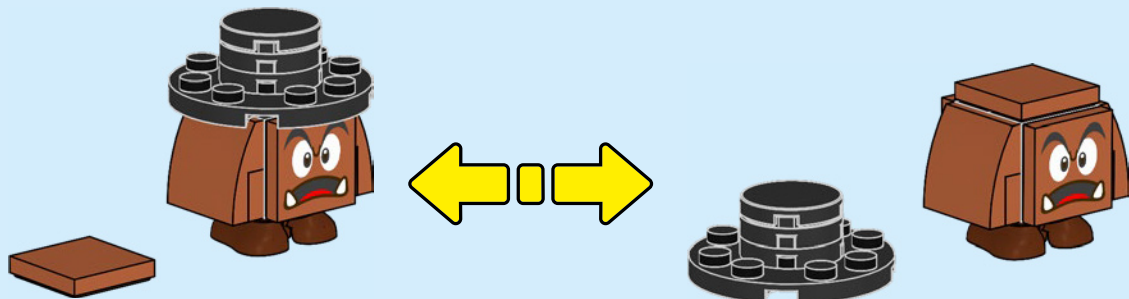


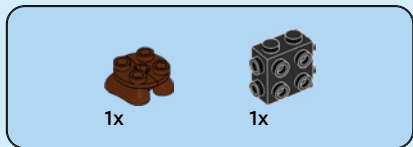
6



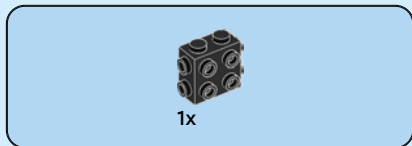
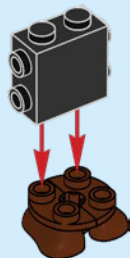


7





1

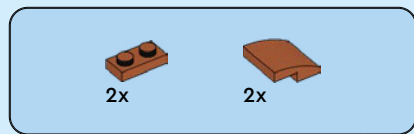


2

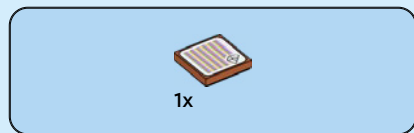
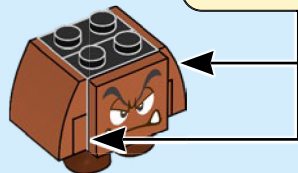
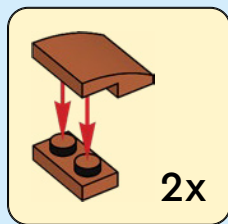


3

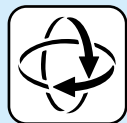




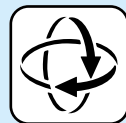
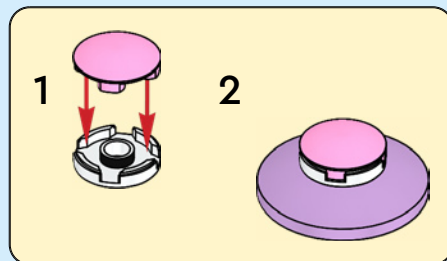
4



5



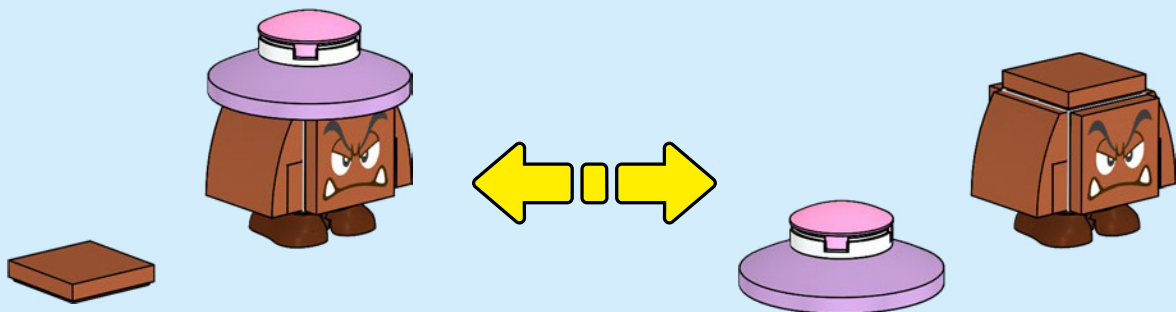
6

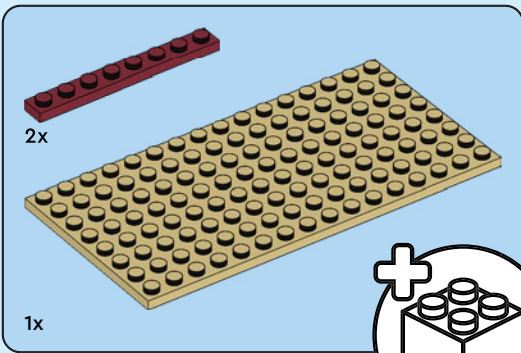
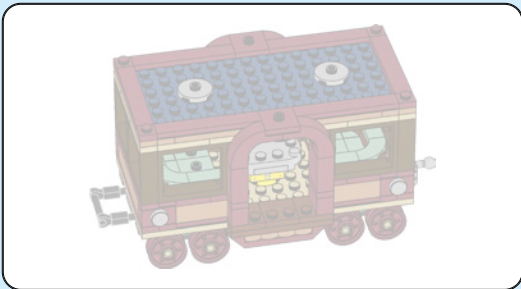




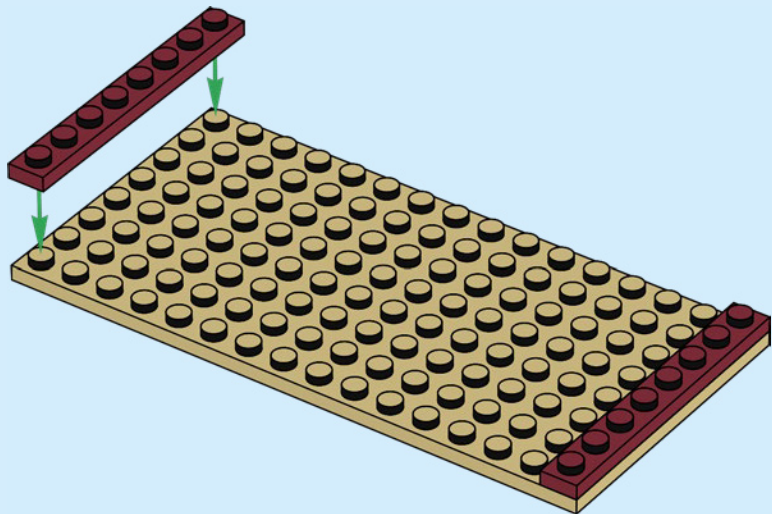
1x

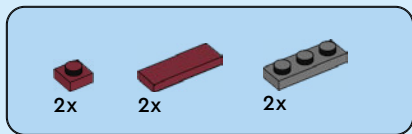
7



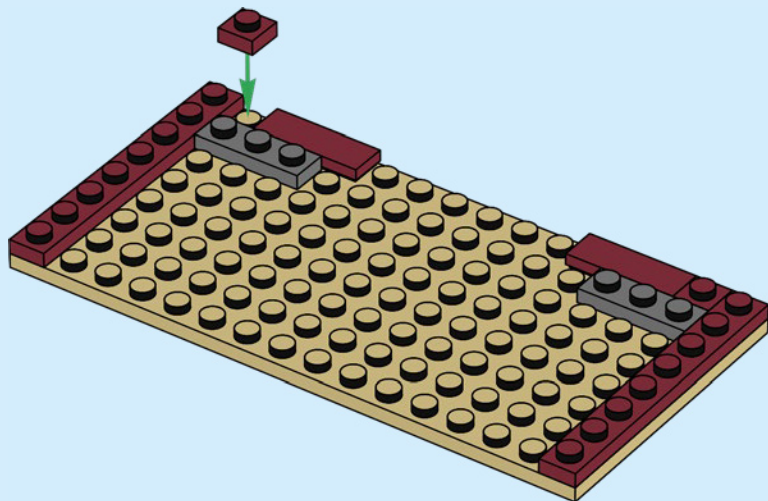


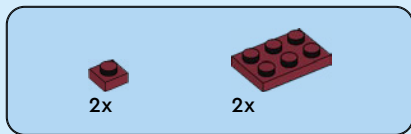
1



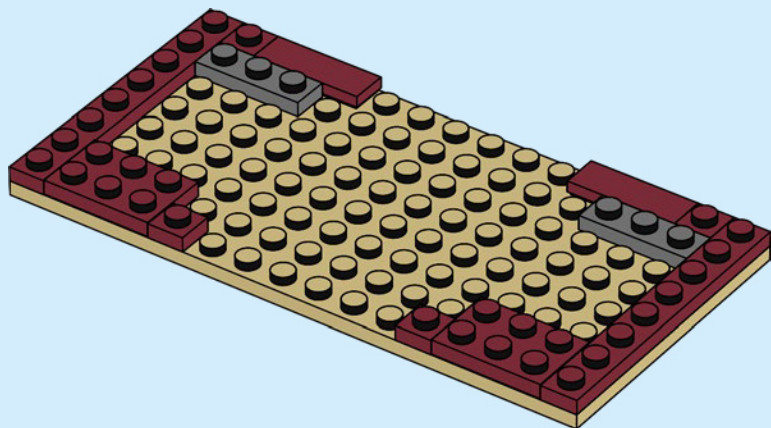


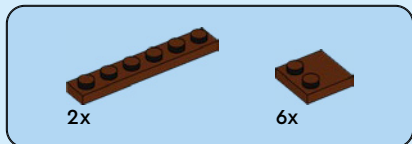
2



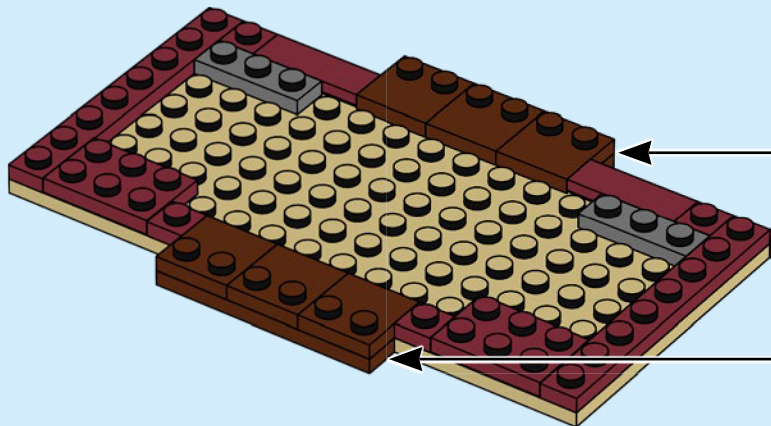
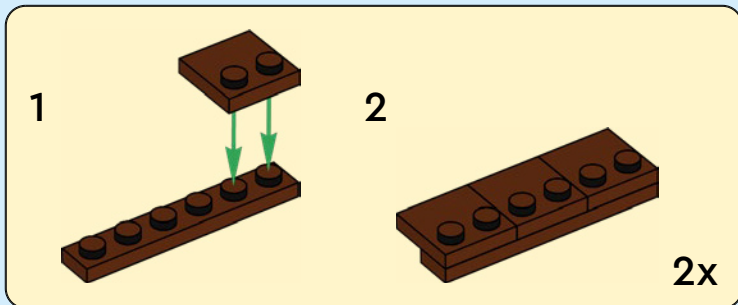


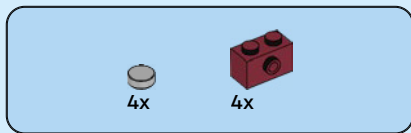
3



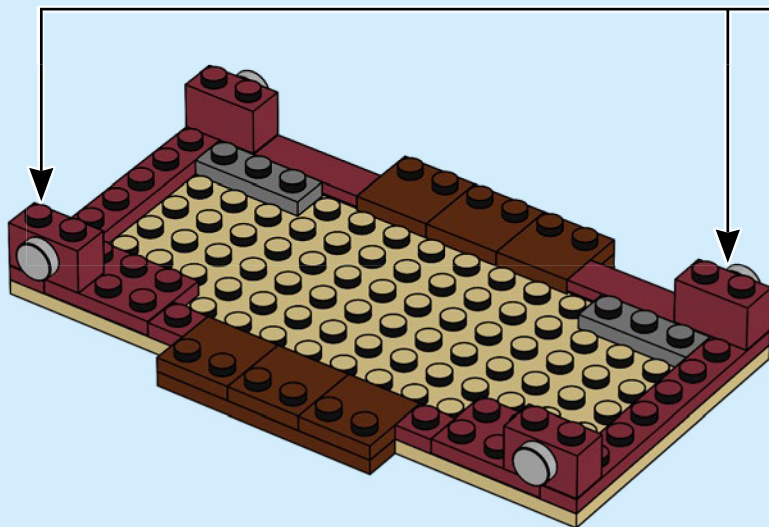
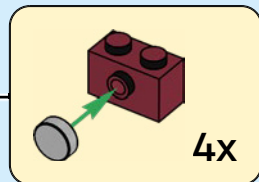


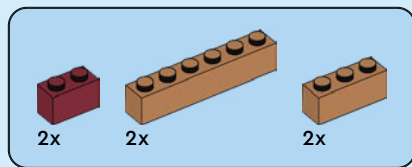
4



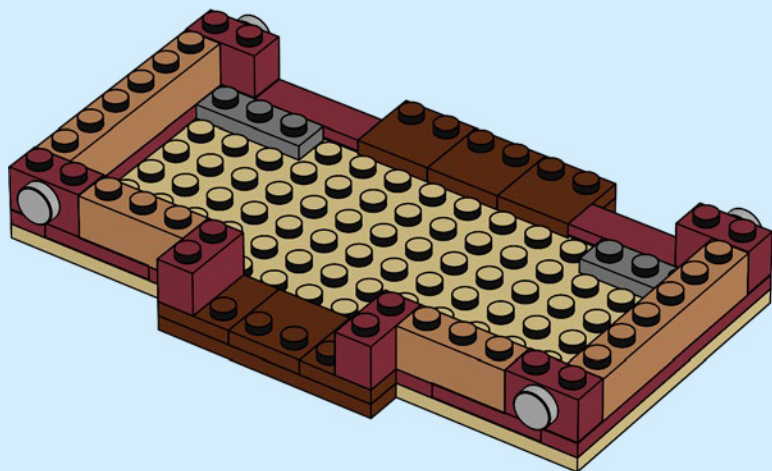


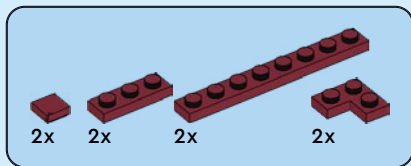
5



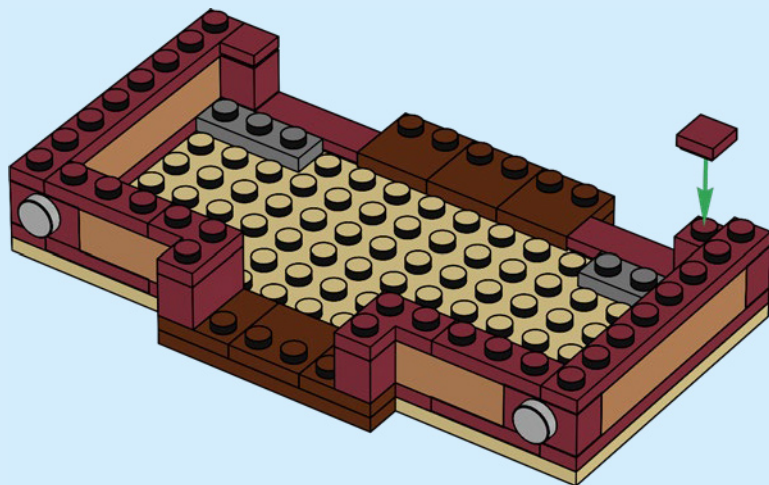


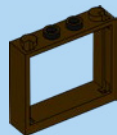
6





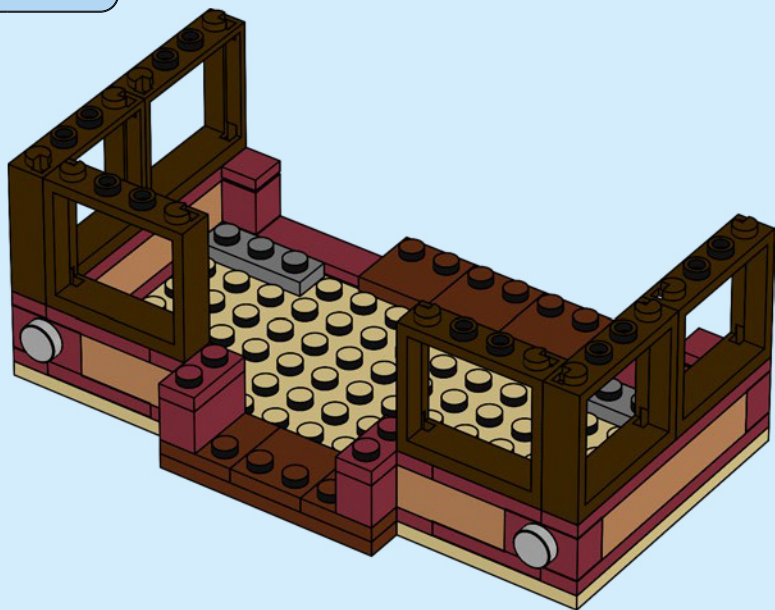
7

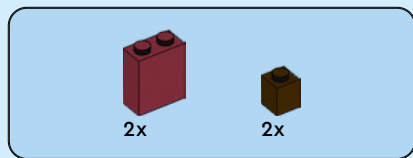




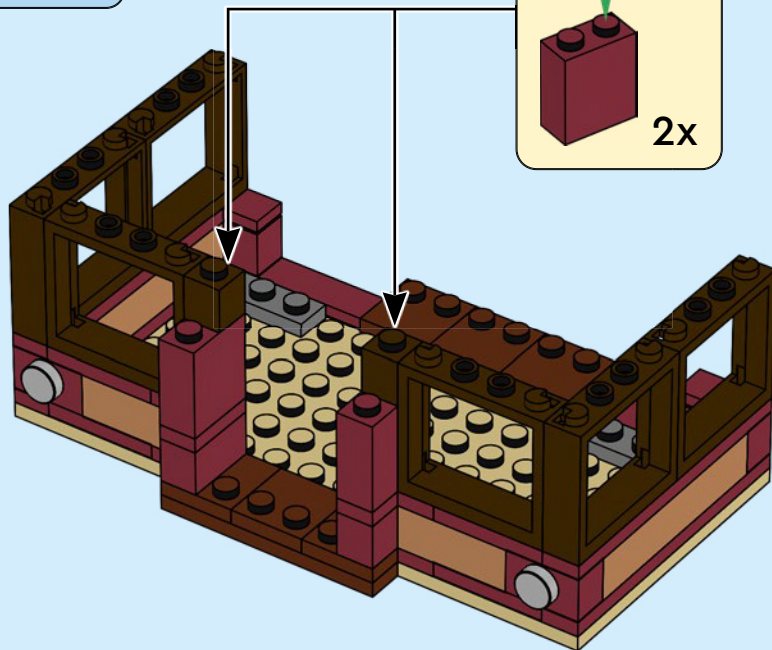
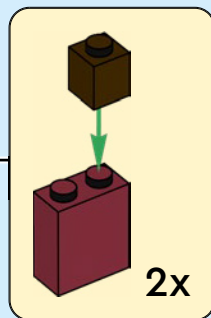
6x

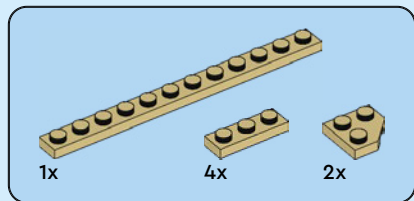
8



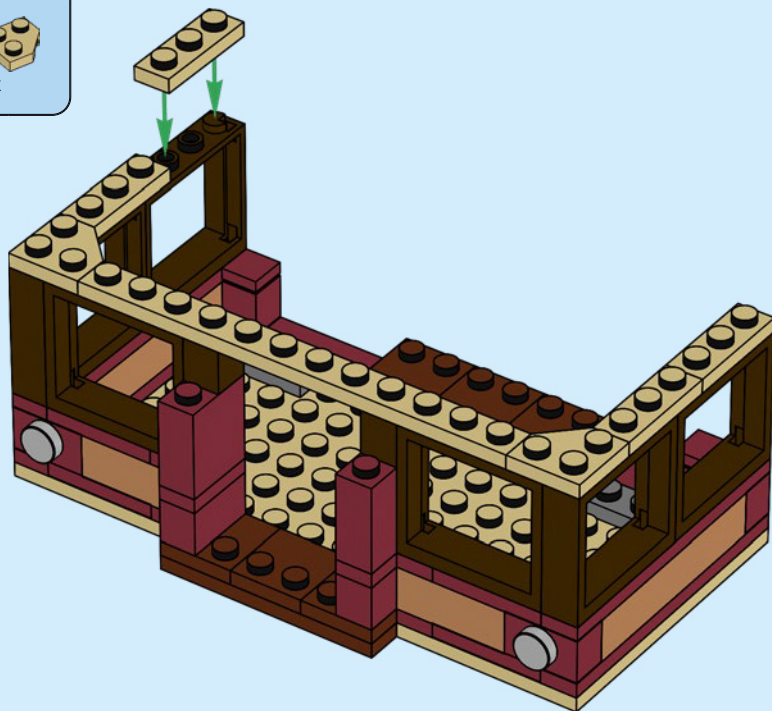


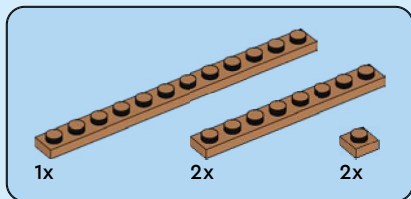
9



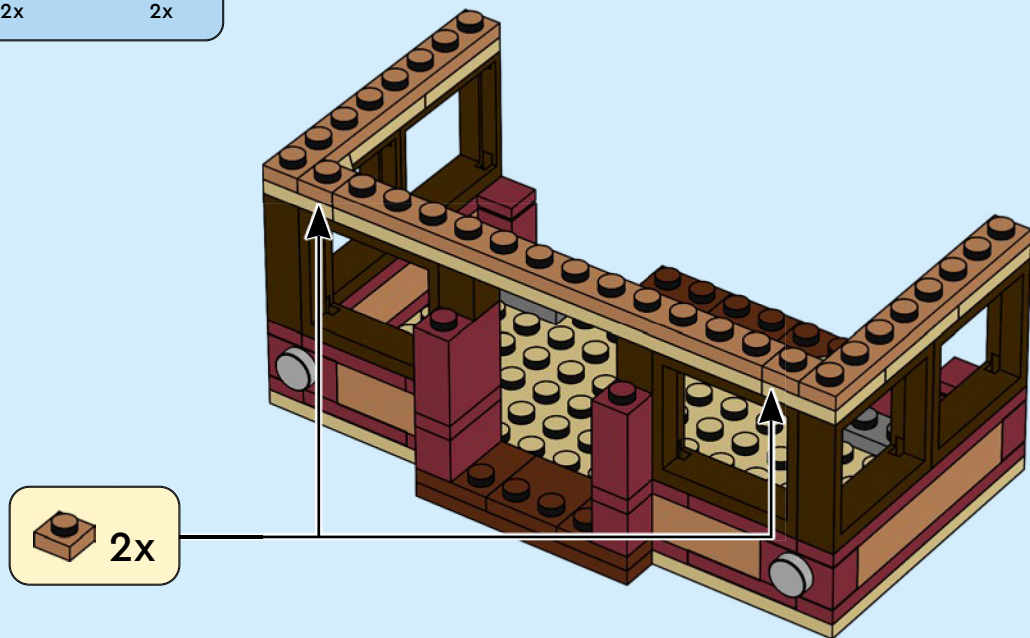


10





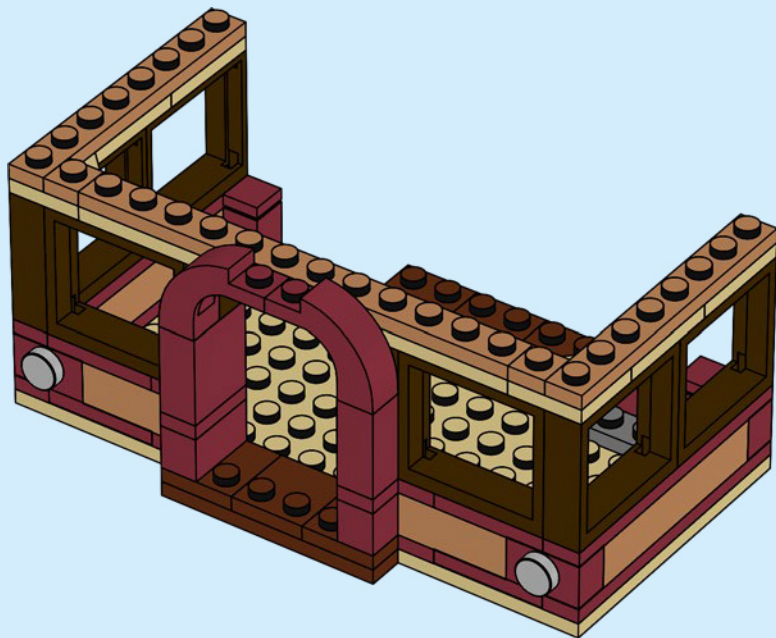
11





2x

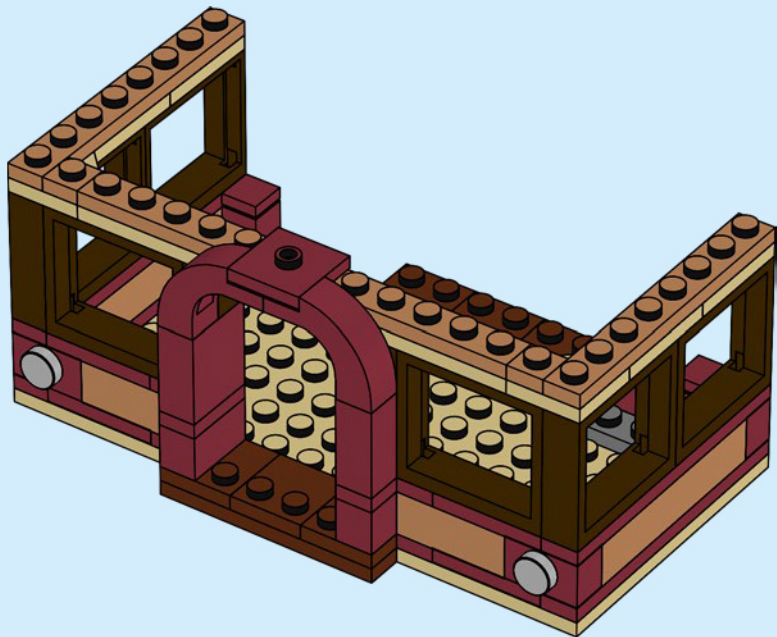
12

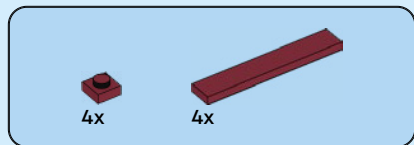




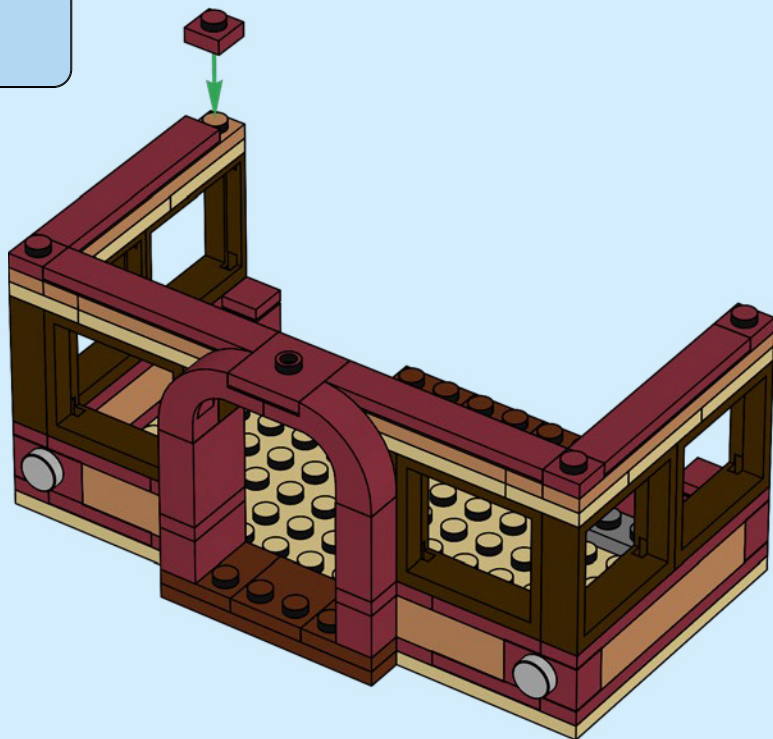
1x

13





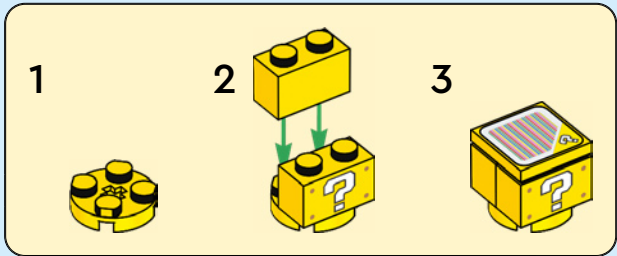
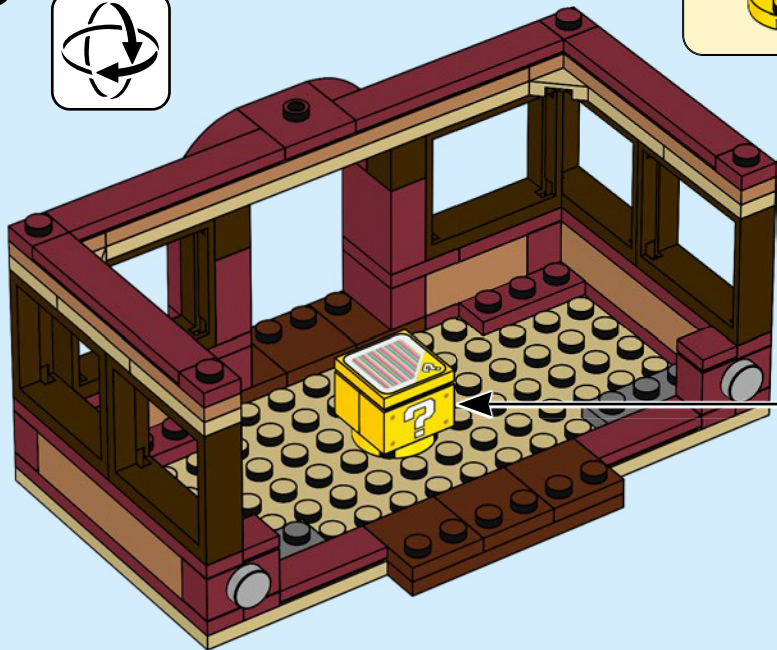
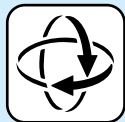
14

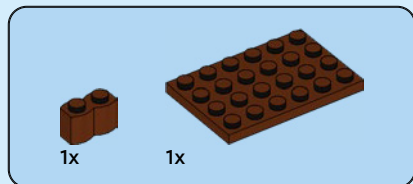
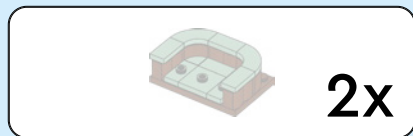




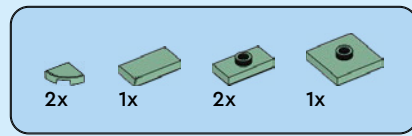
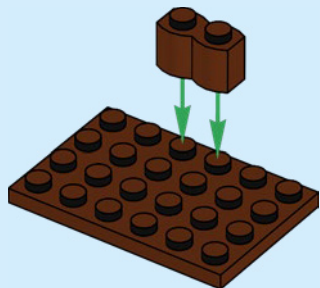


15

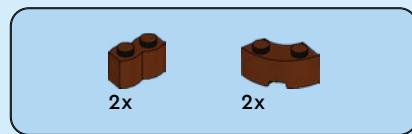
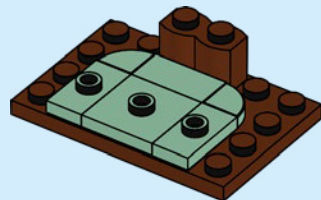




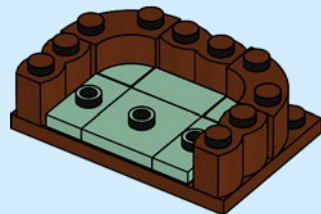
16

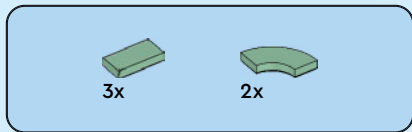


17

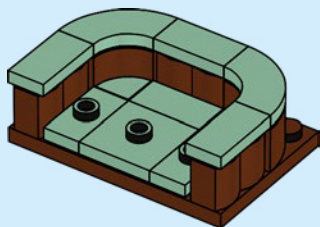


18



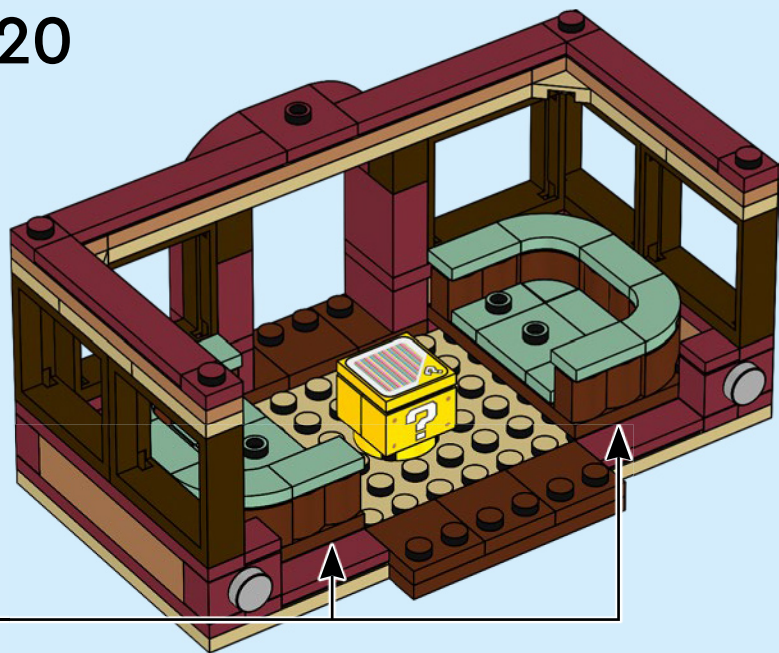


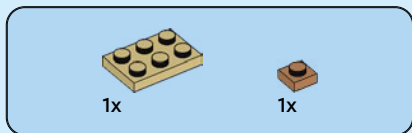
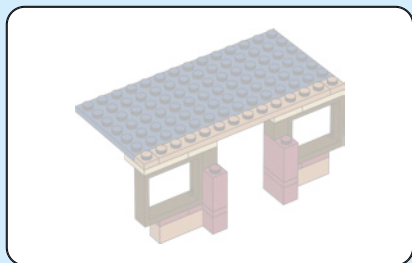
19



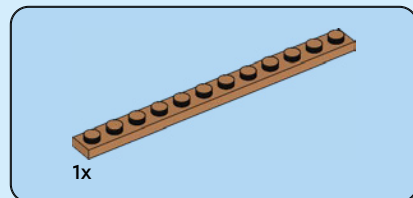
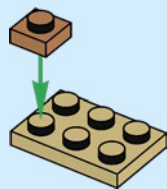
2x

20

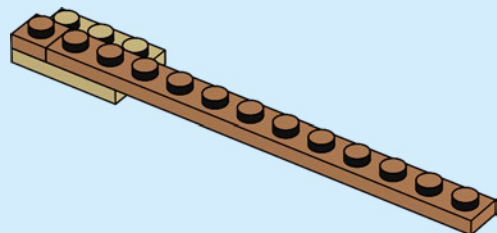


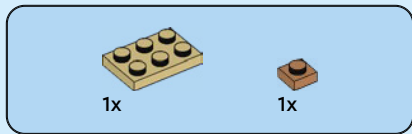


21

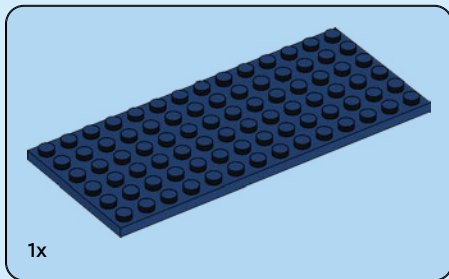
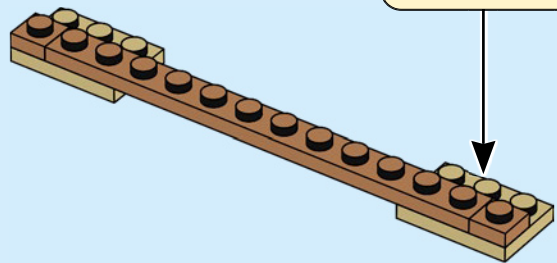
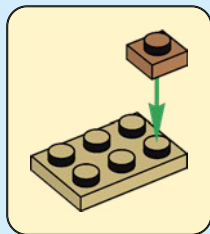


22

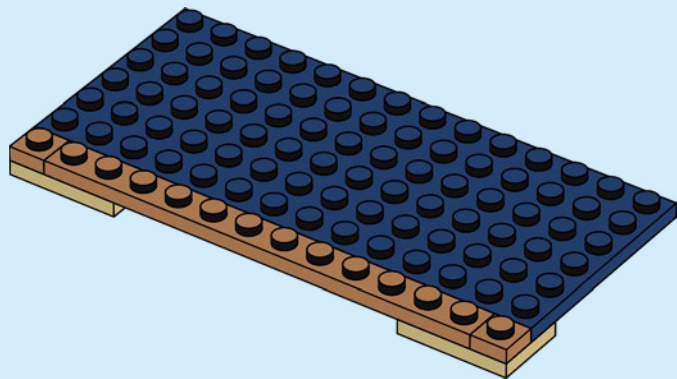


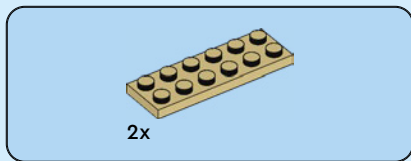


23

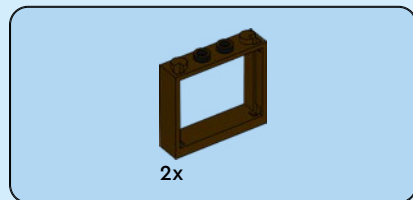
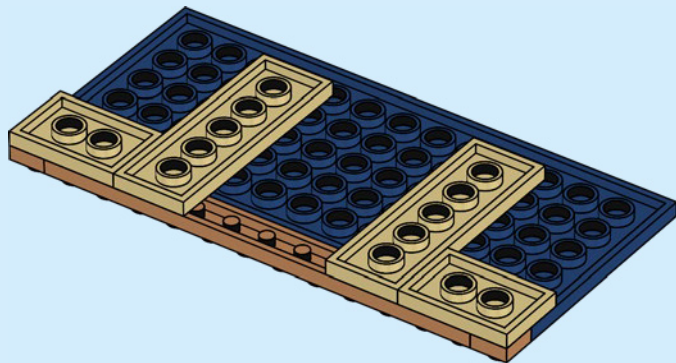


24

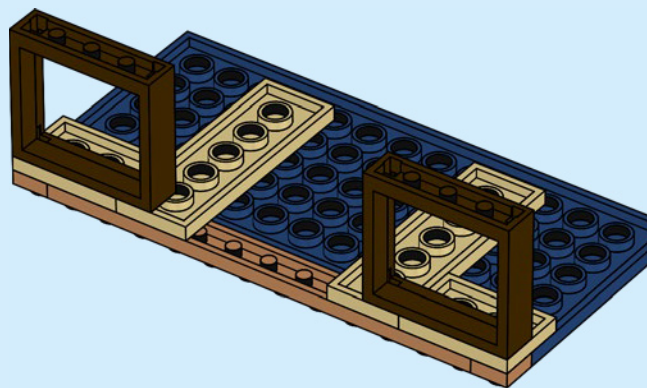


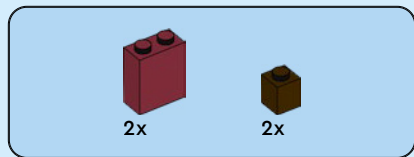


25

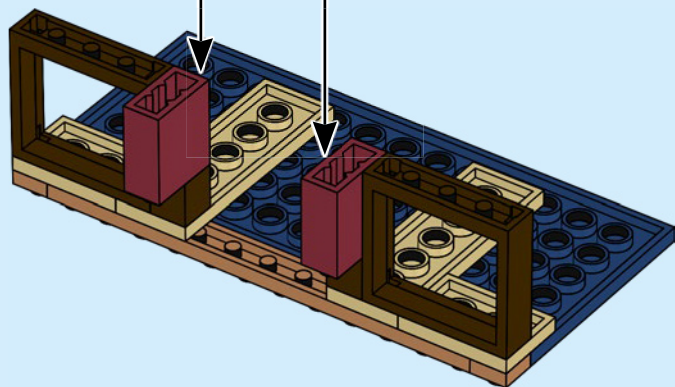
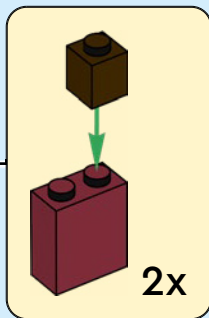


26





27



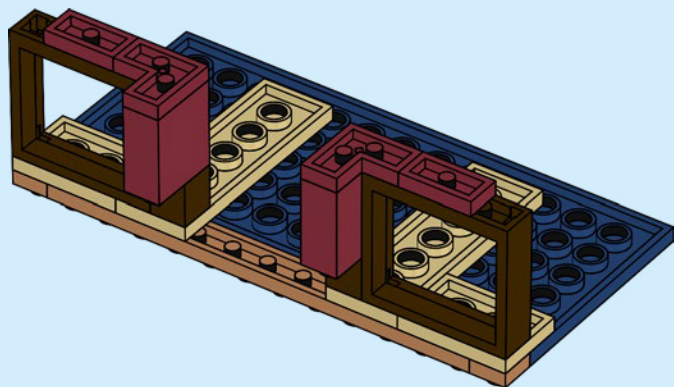


2x



2x

28

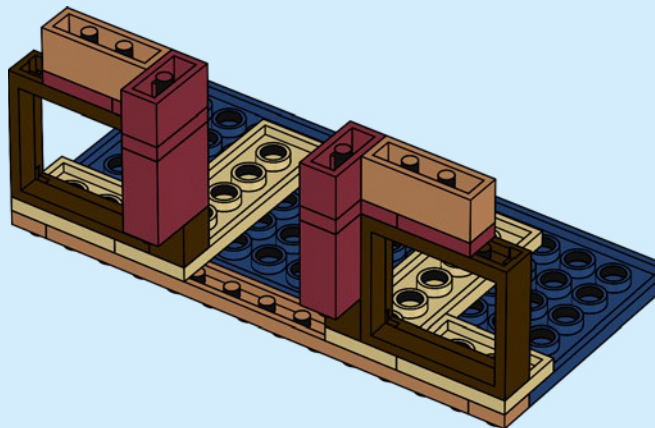


2x

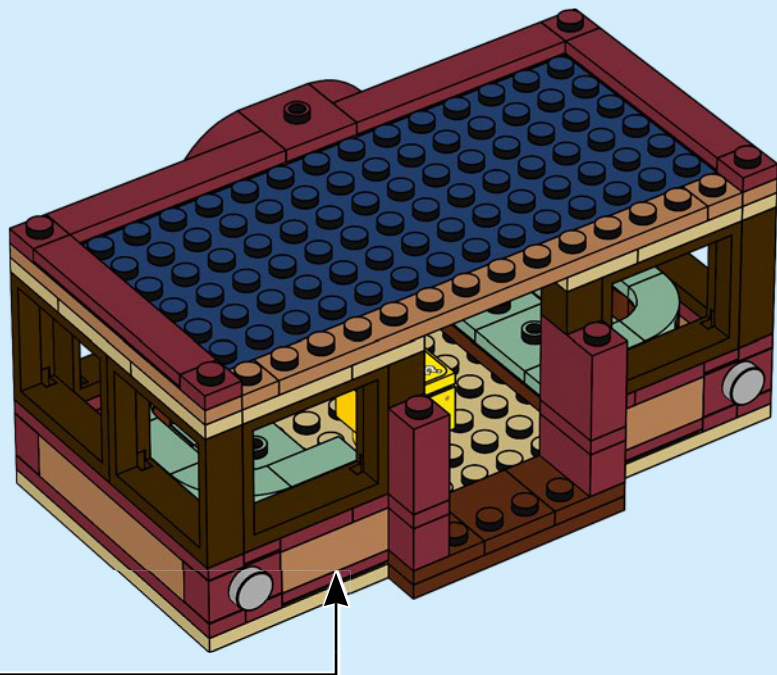


2x

29



30





2x

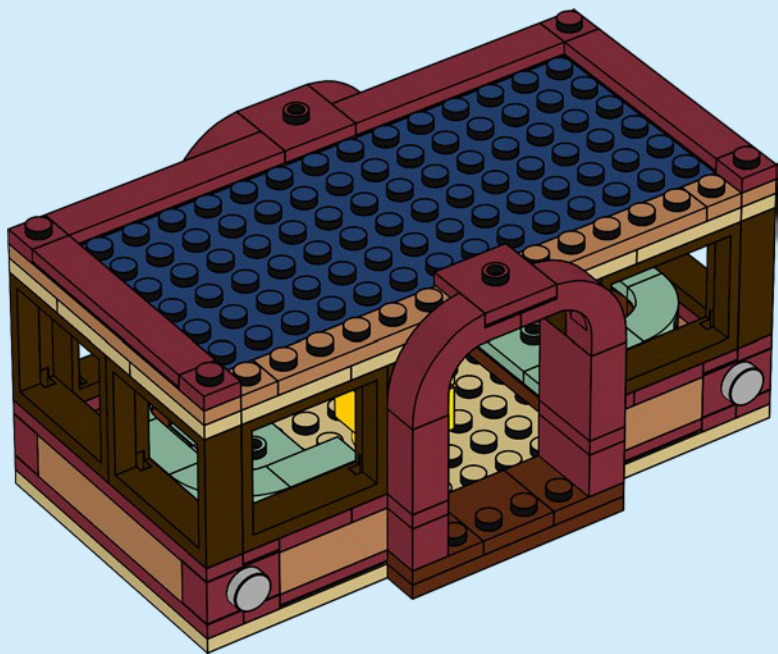
31

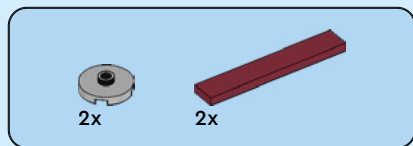




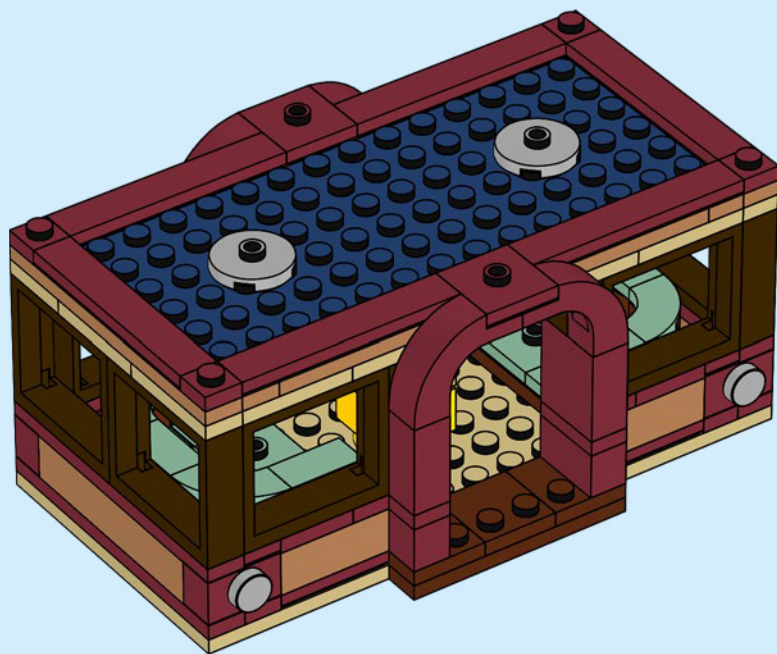
1x

32





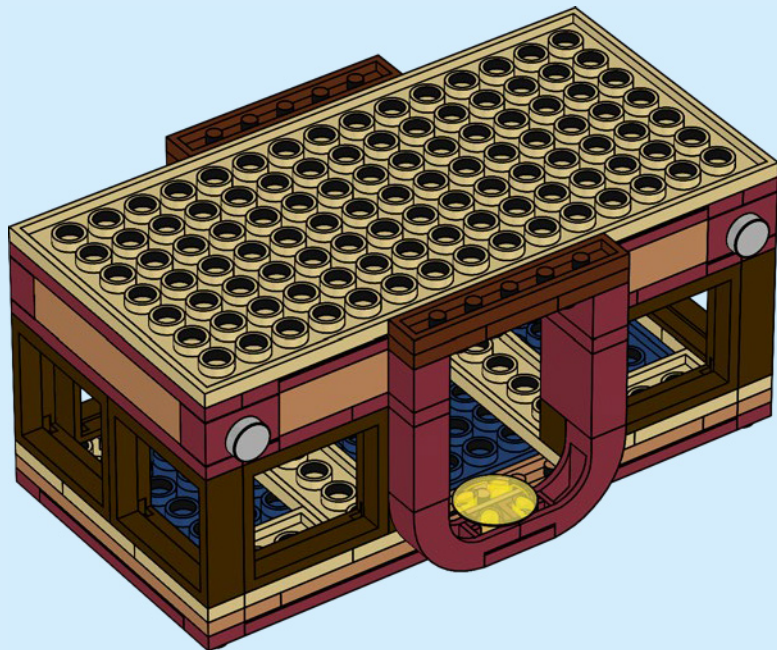
33

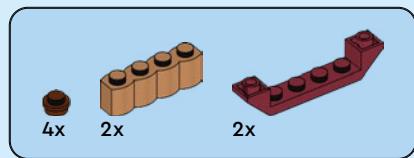




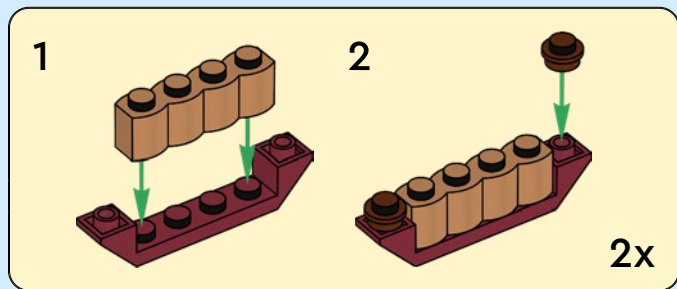
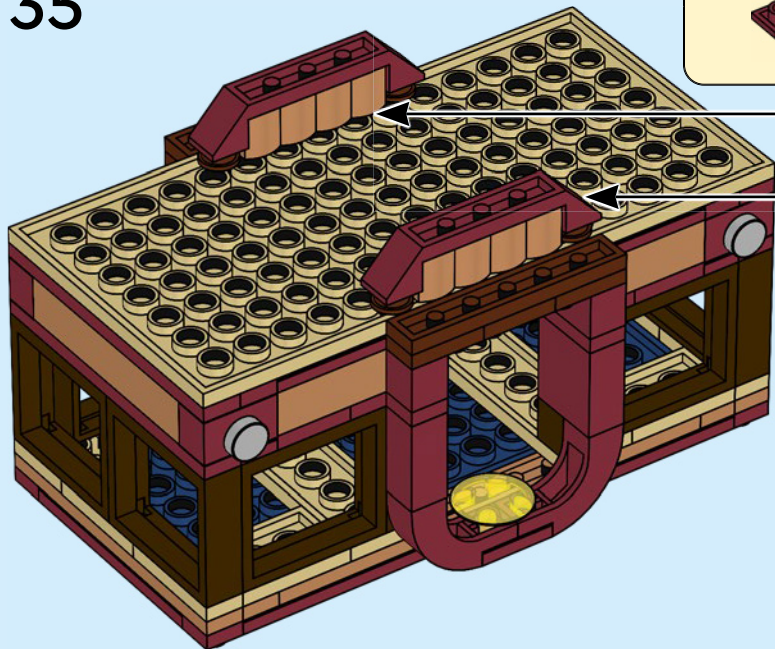
1x

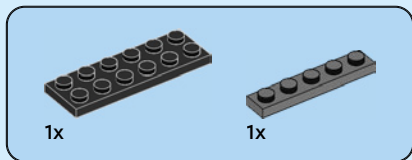
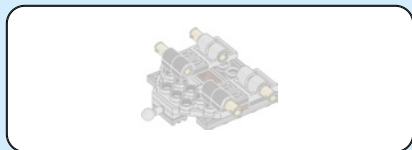
34



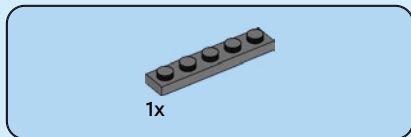
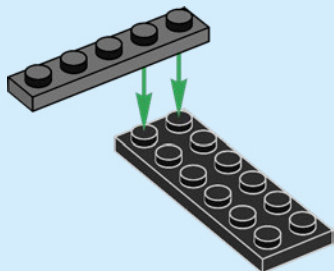


35

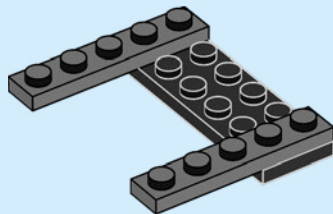


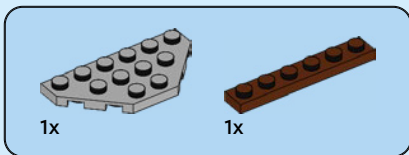


36

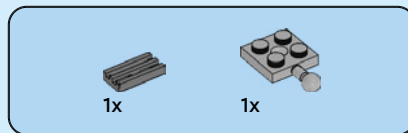
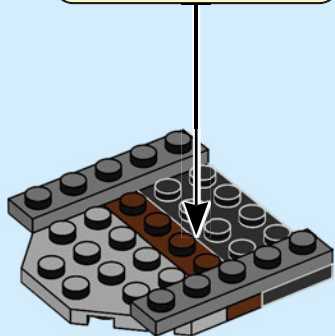
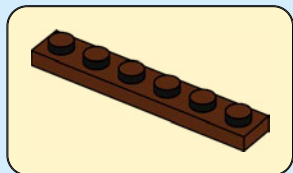


37

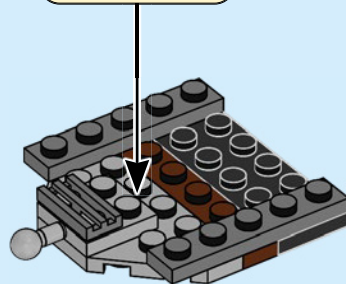
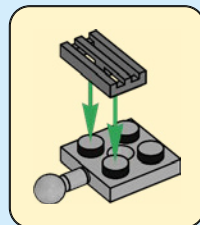




38



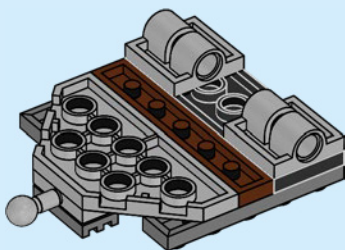
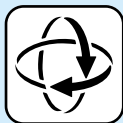
39





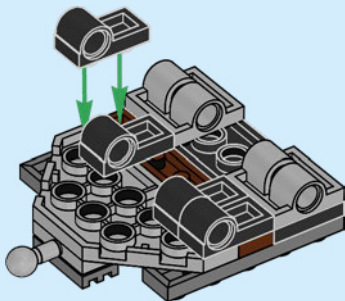
2x

40



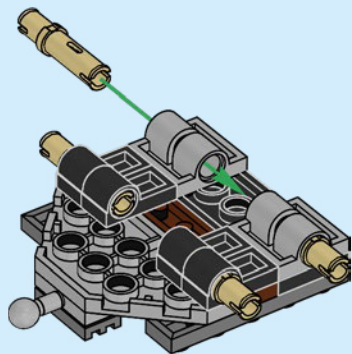
4x

41

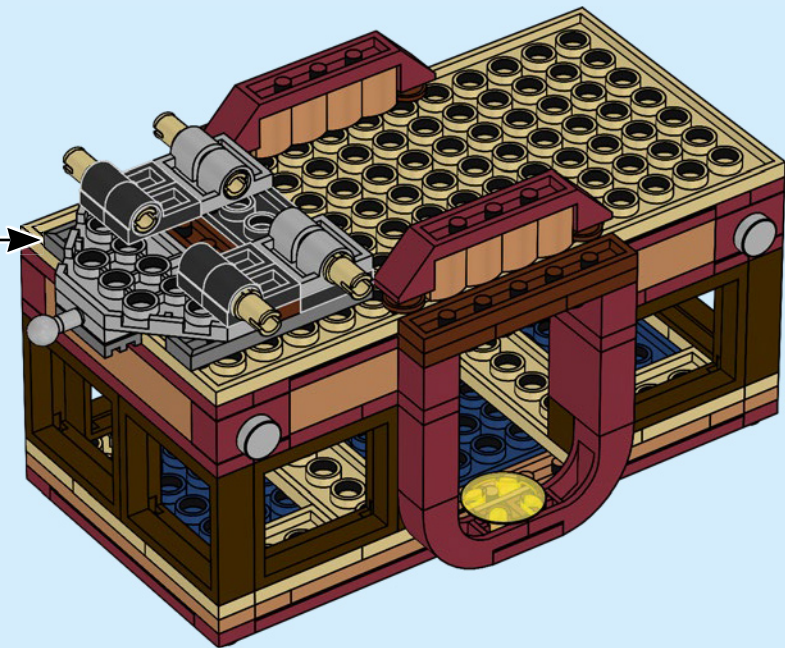


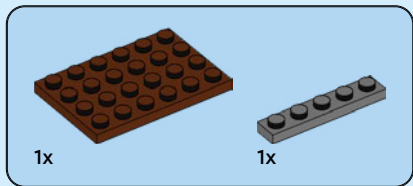
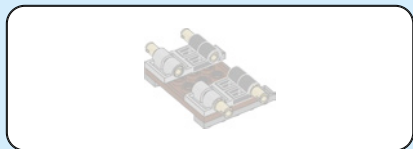
4x

42

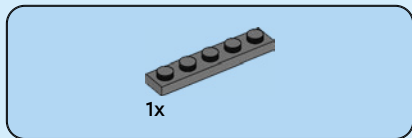
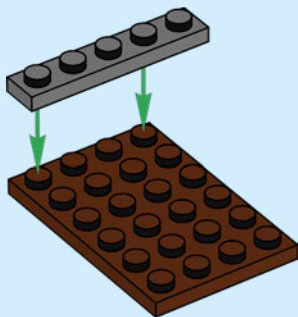


43

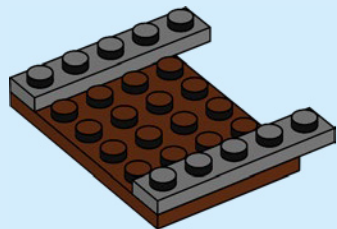




44



45



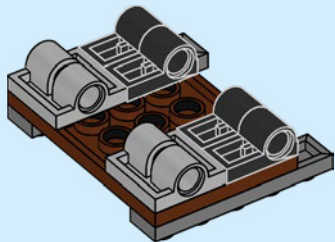


2x



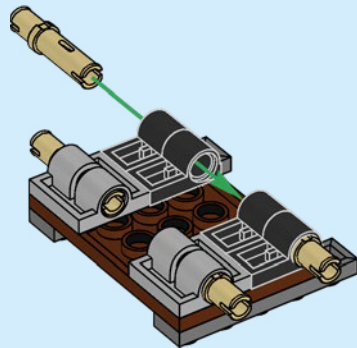
4x

46

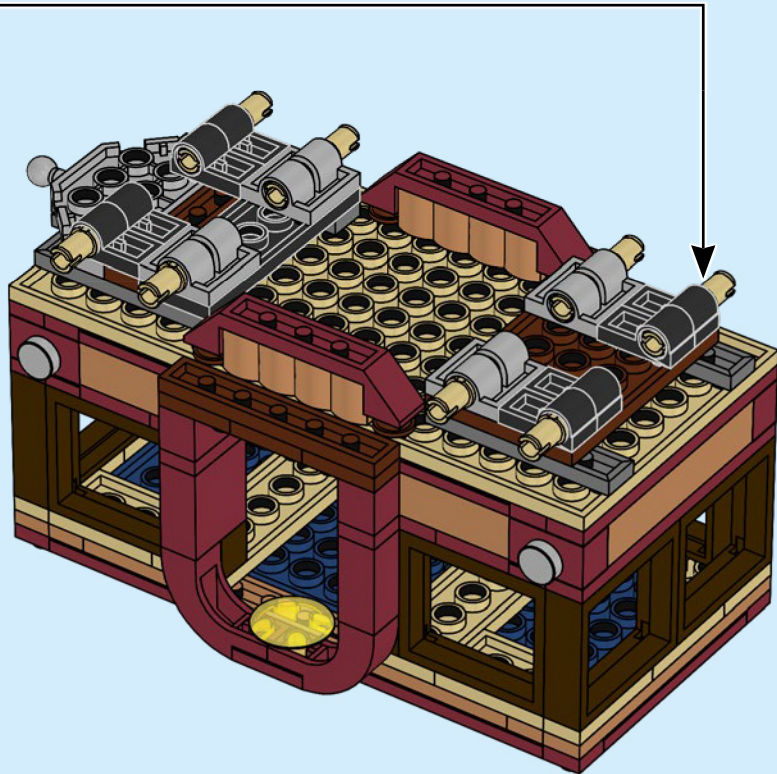


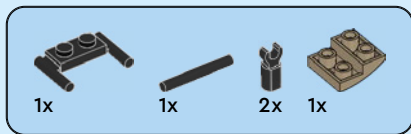
4x

47

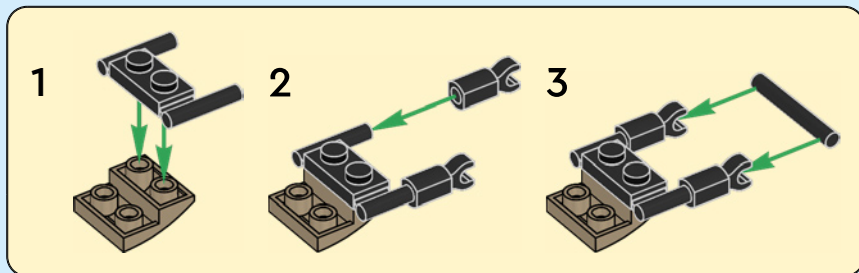
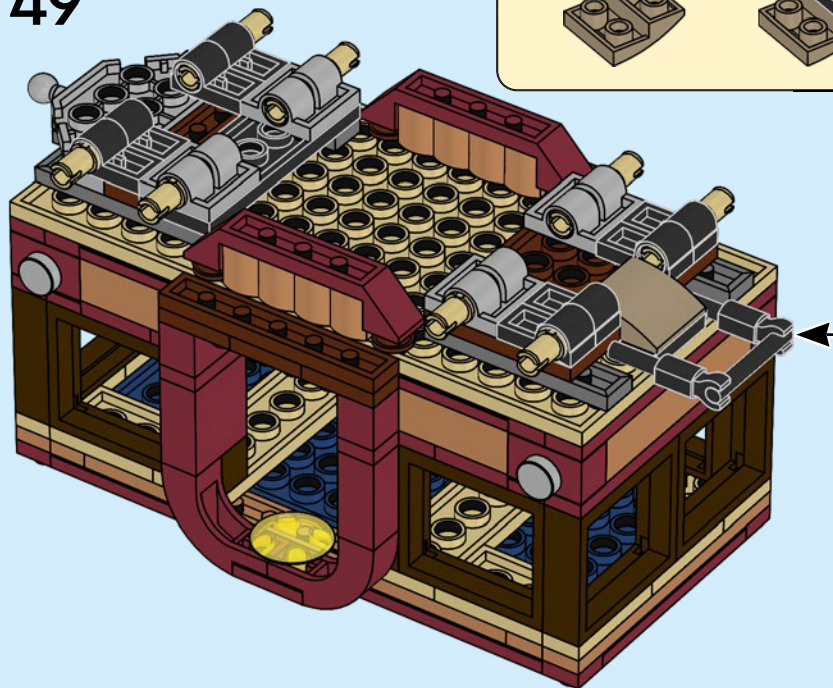


48





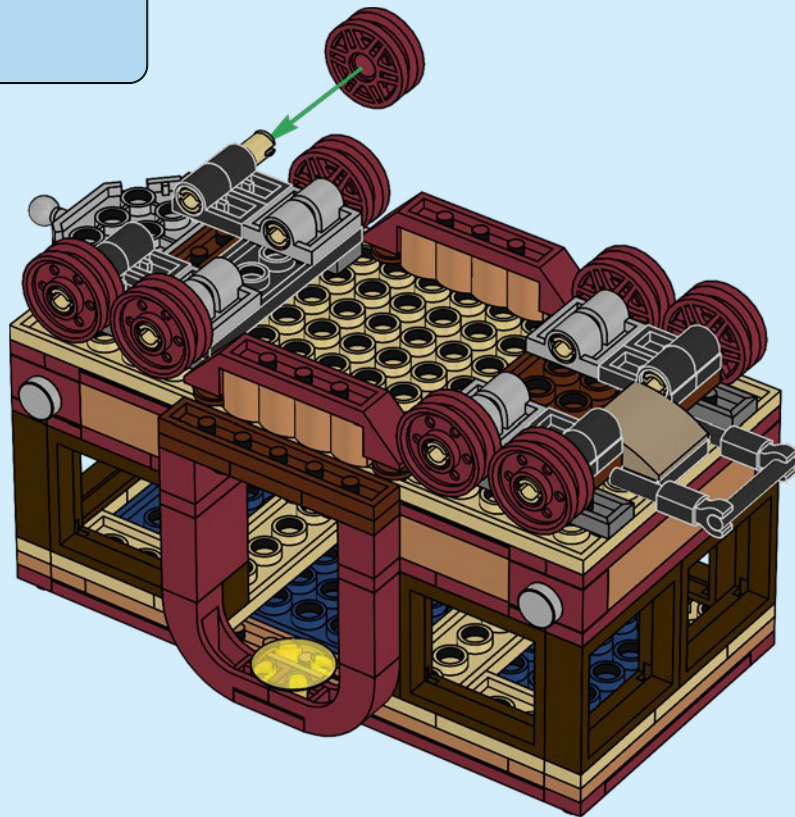
49

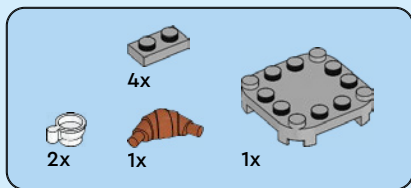




8x

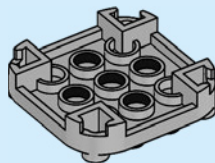
50



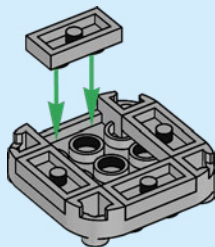


51

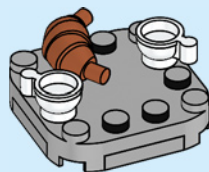
1

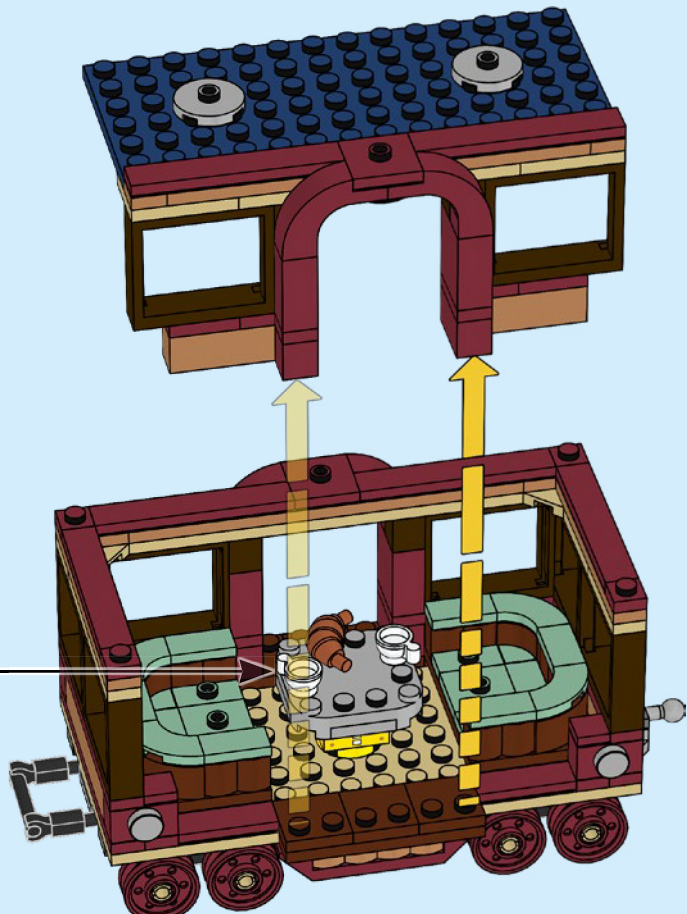


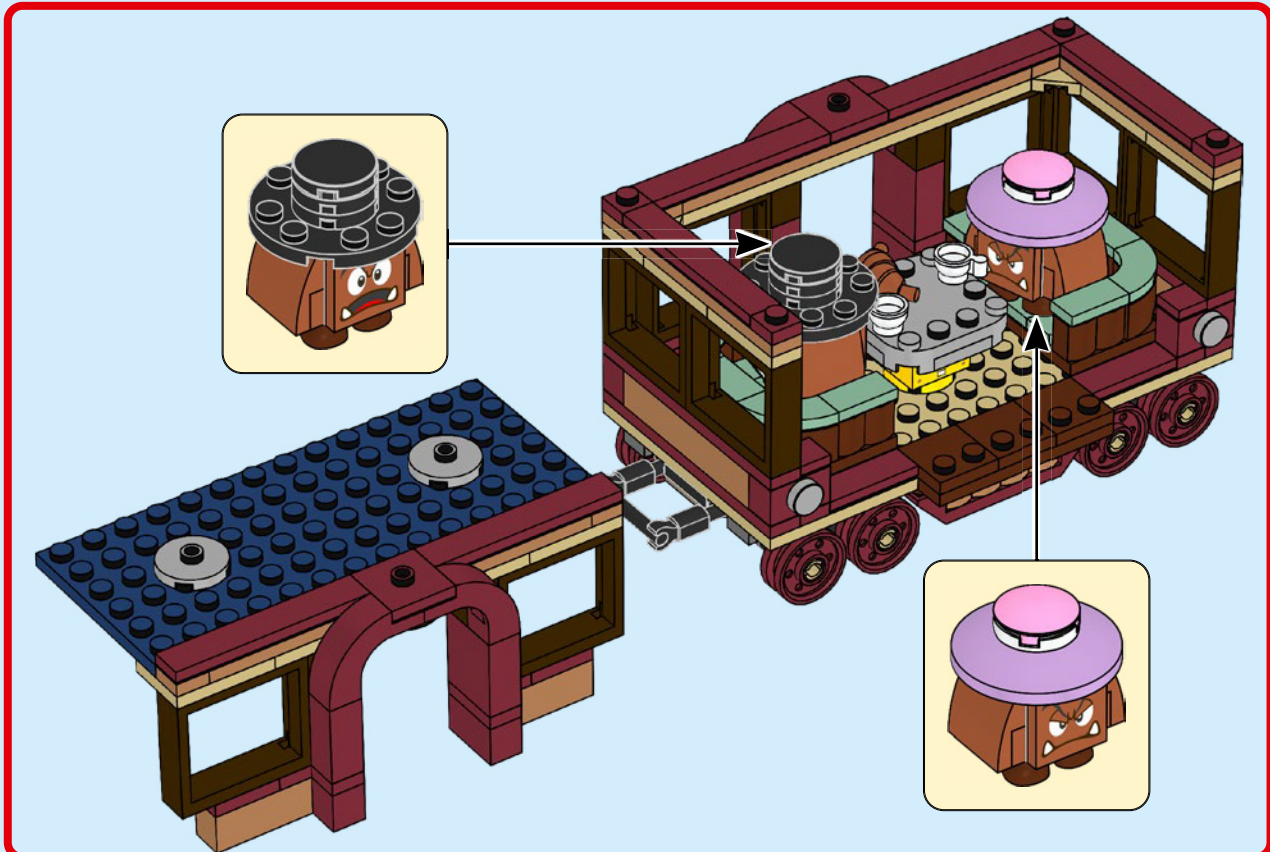
2

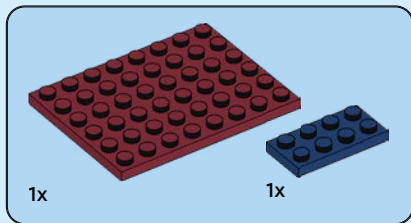
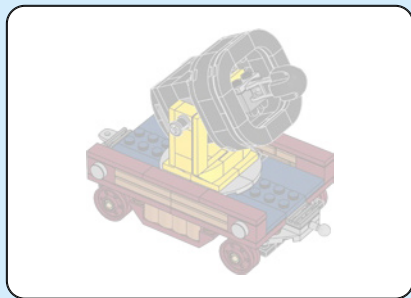


3

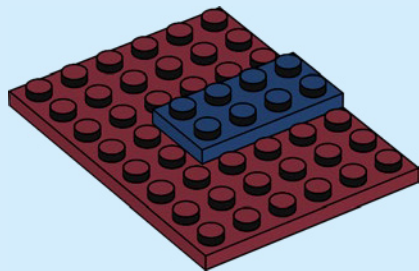


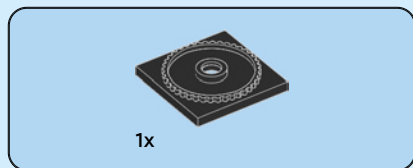




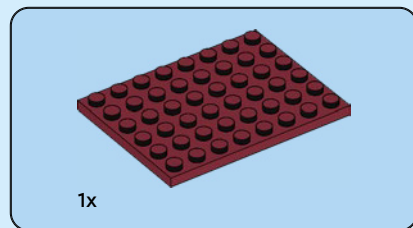
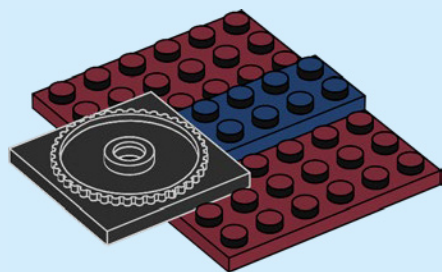


1

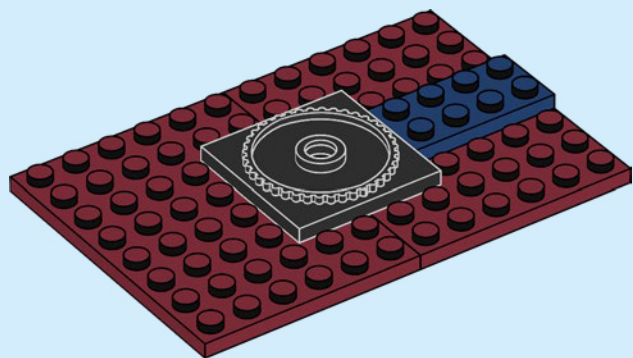


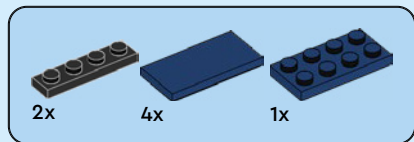


2

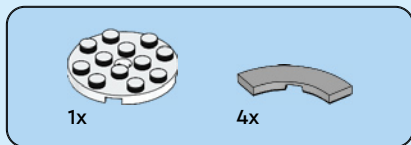
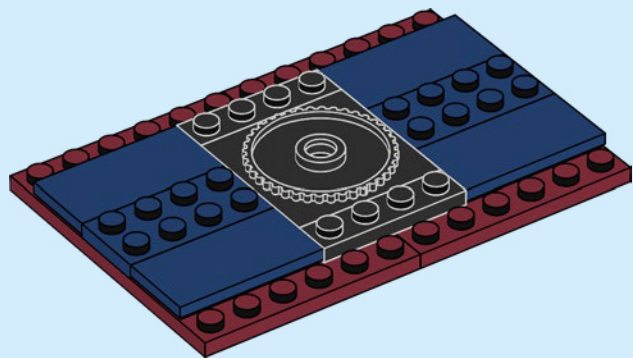


3

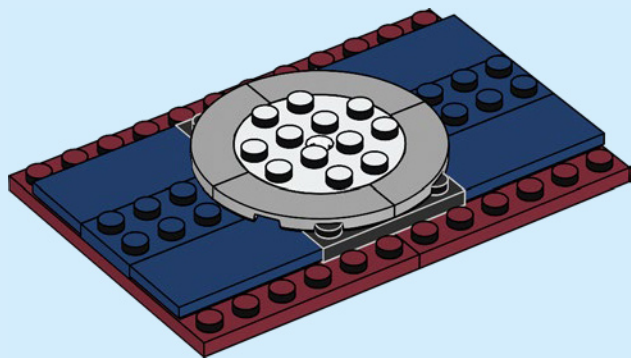


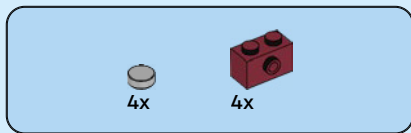


4

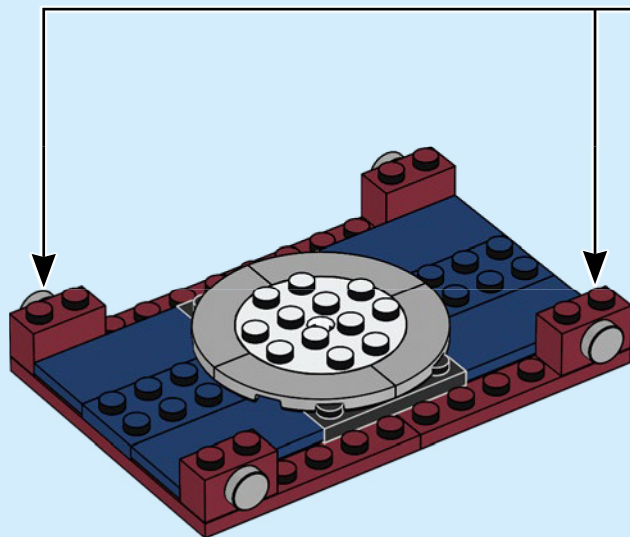
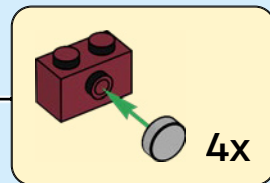


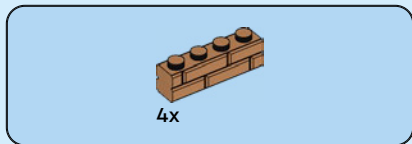
5



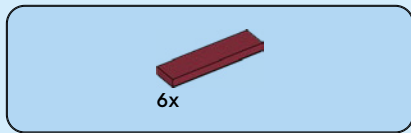
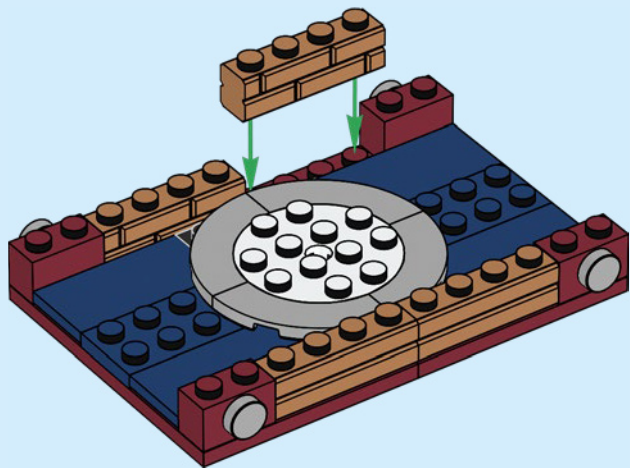


6

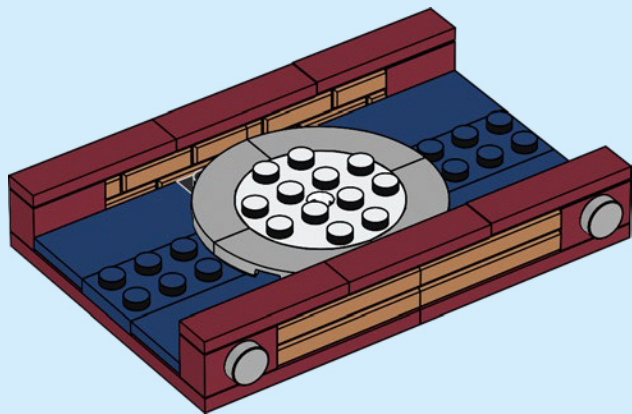


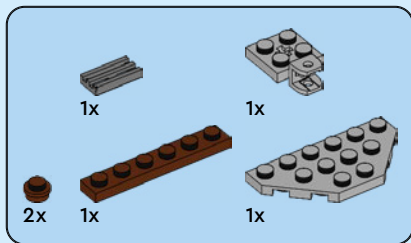


7

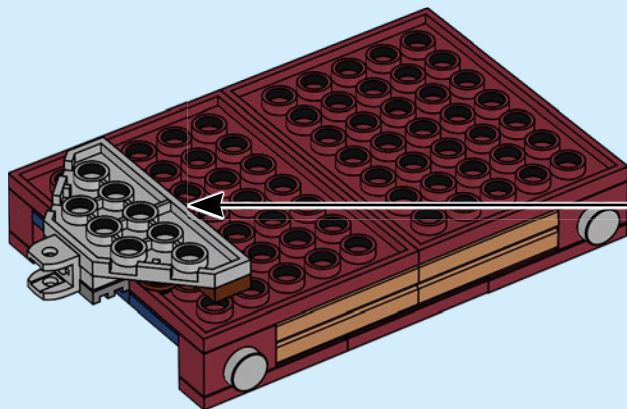
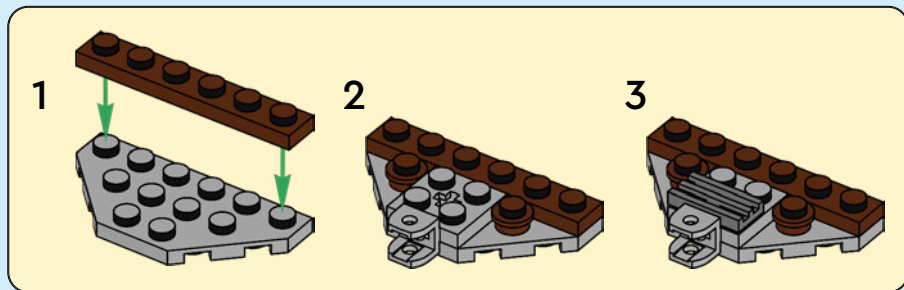
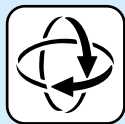


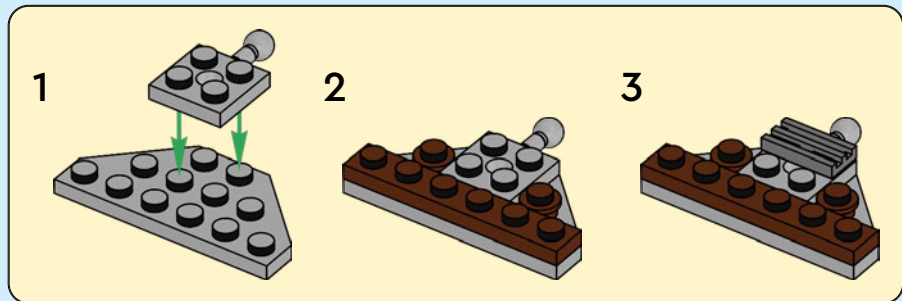
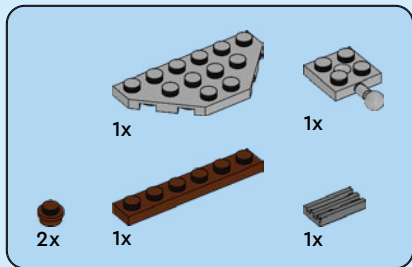
8



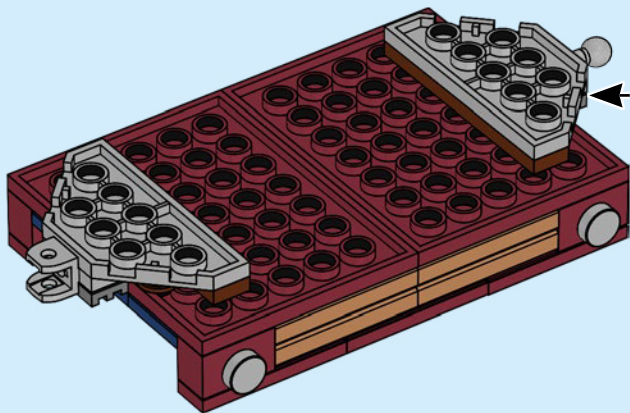


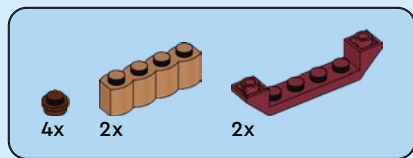
9



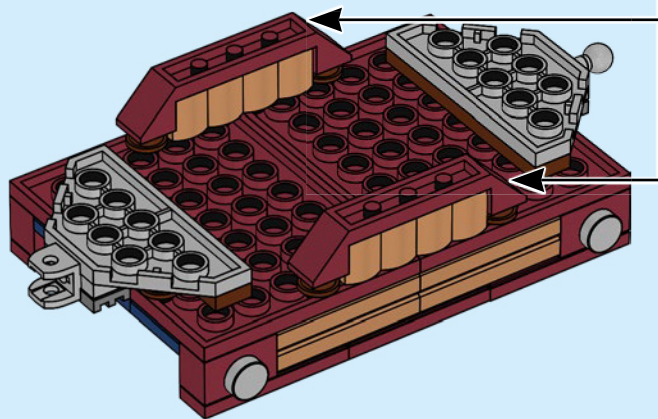
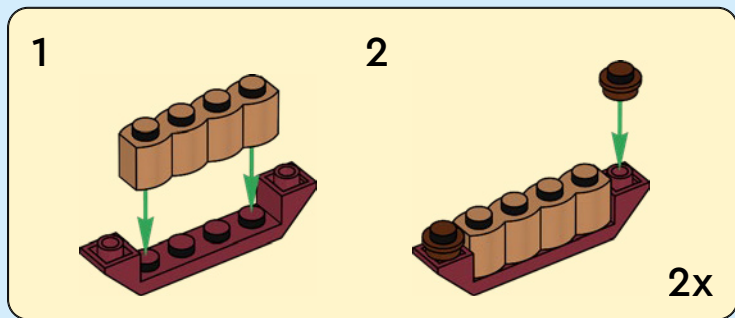


10





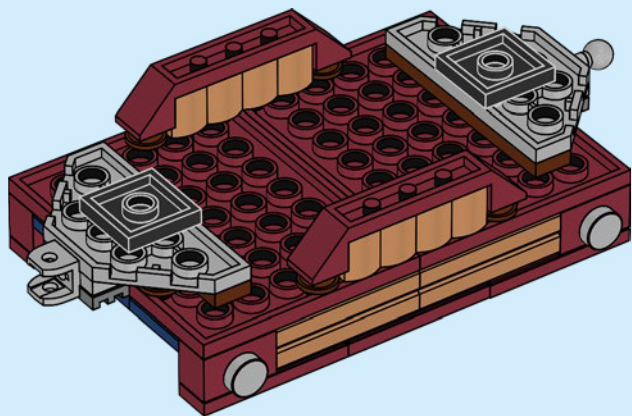
11





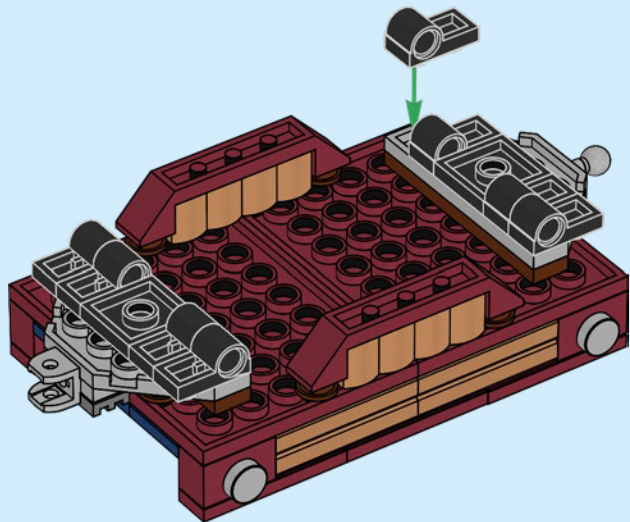
2x

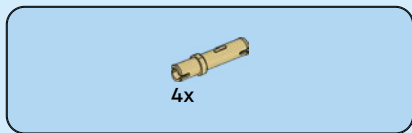
12



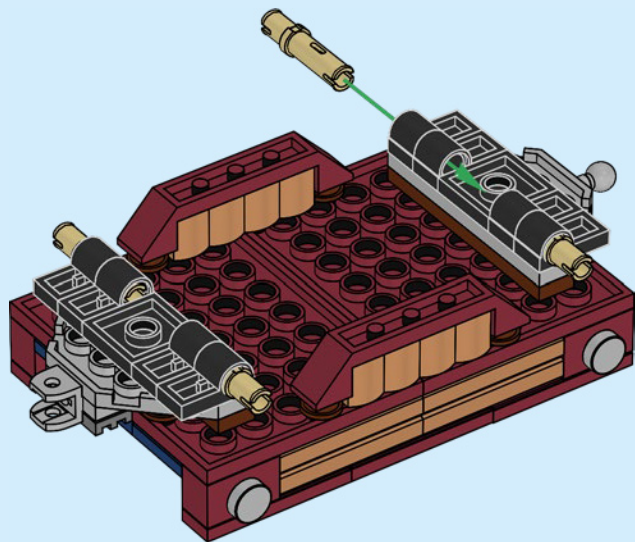
8x

13

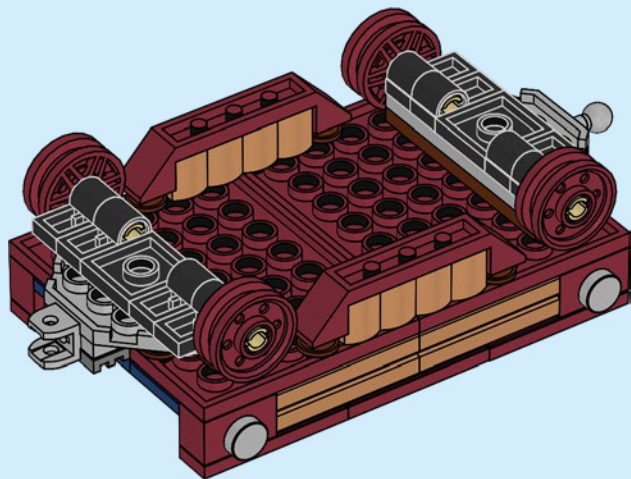


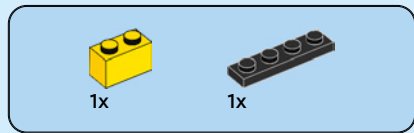
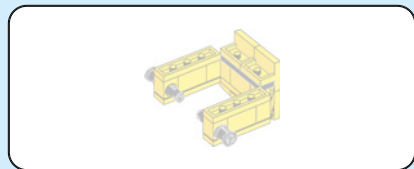


14

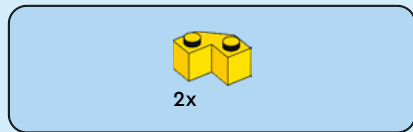
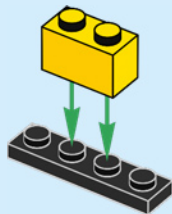


15

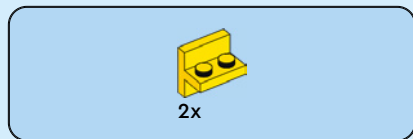
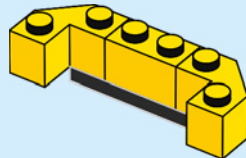




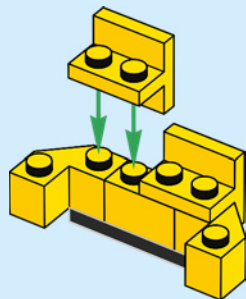
16



17

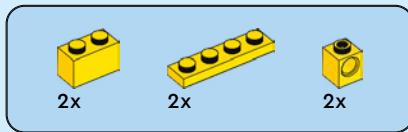
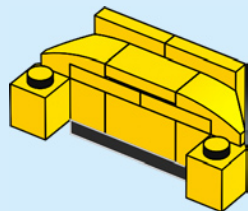


18

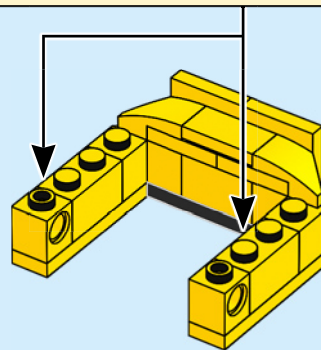
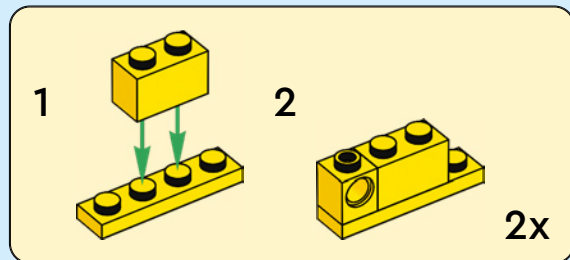




19



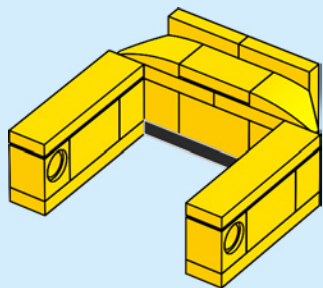
20





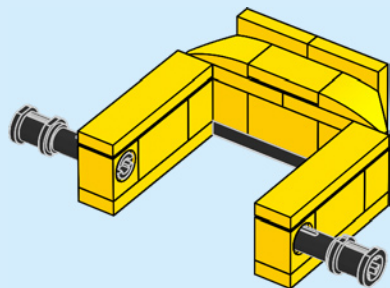
2x

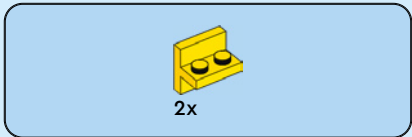
21



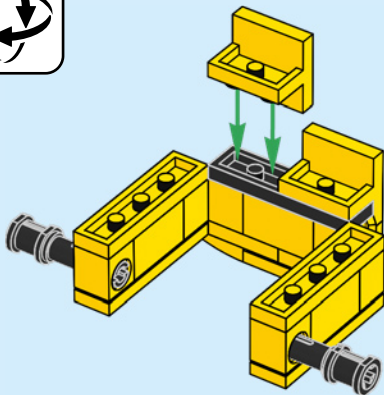
2x

22

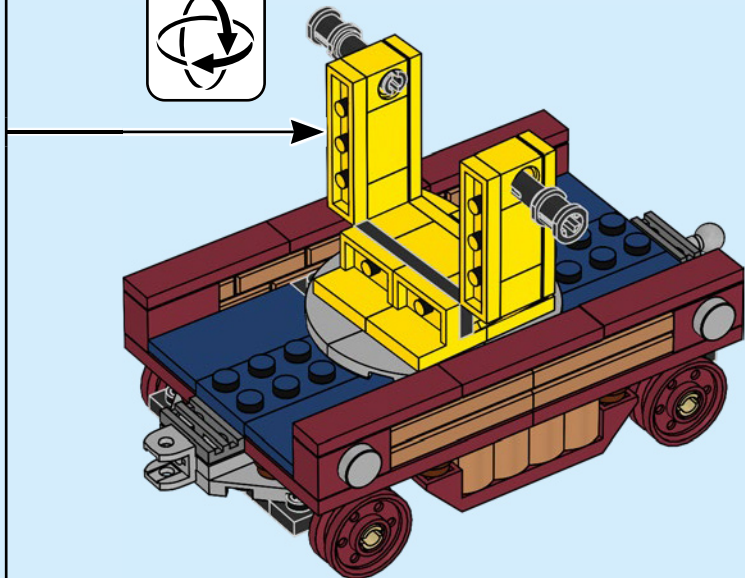


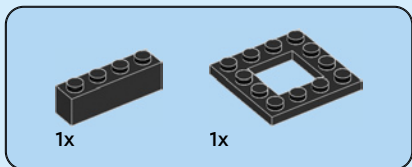


23

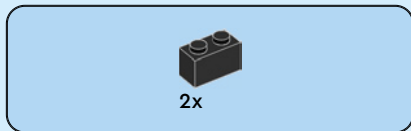
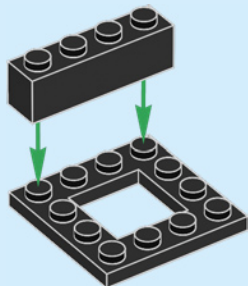


24

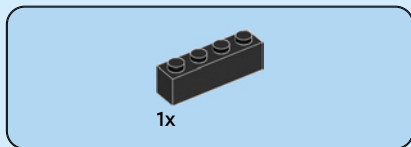
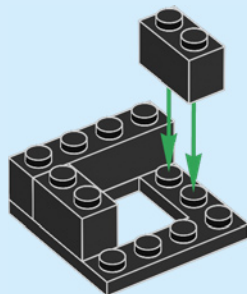




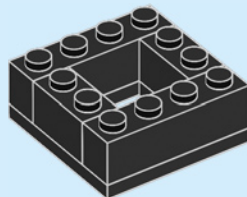
25

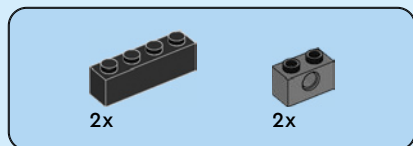


26

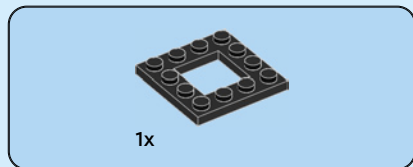
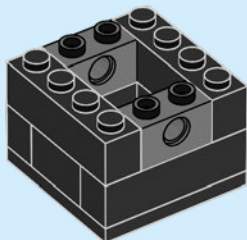


27

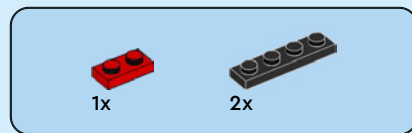
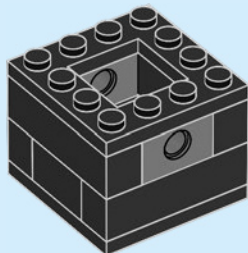




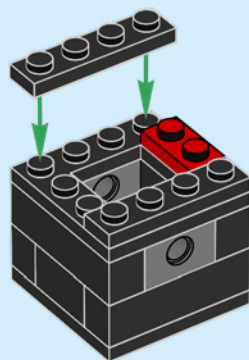
28



29



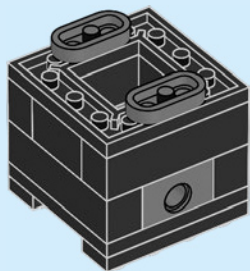
30





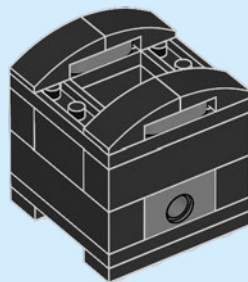
2x

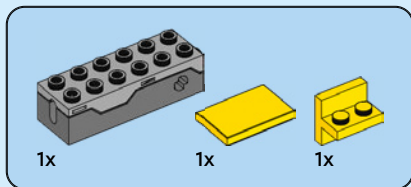
31



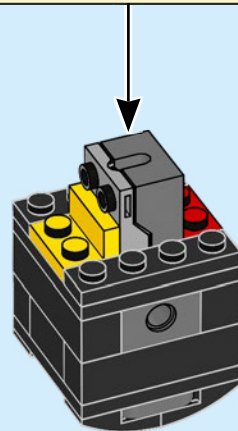
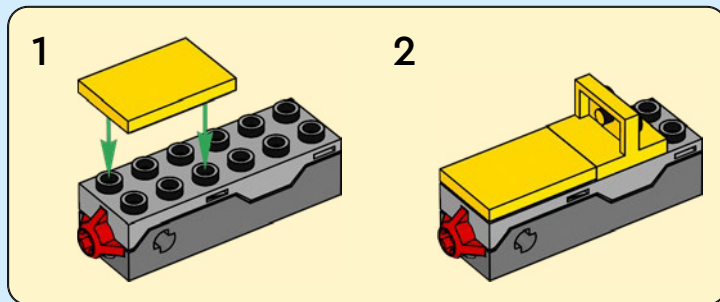
4x

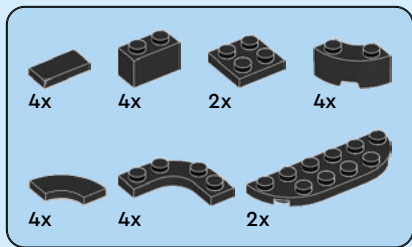
32





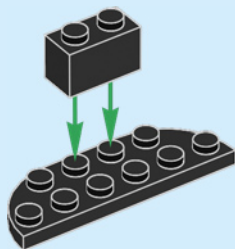
33



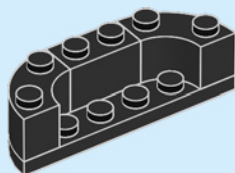


34

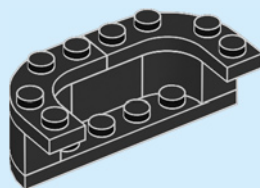
1



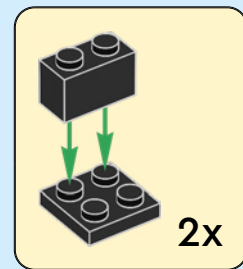
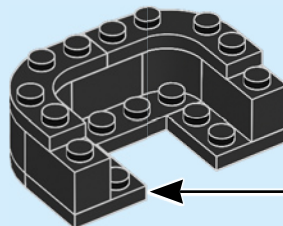
2

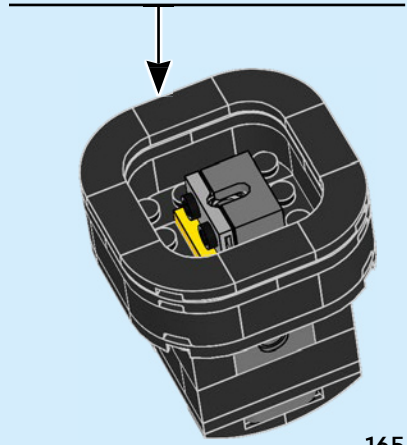
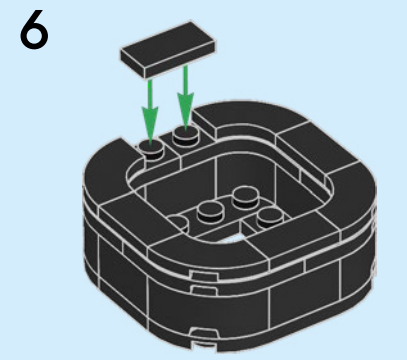
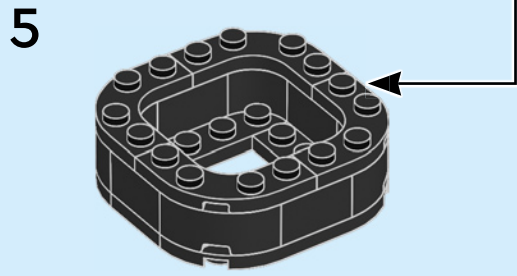
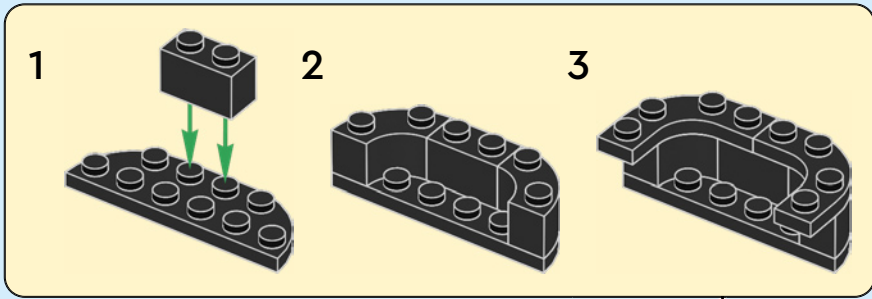


3

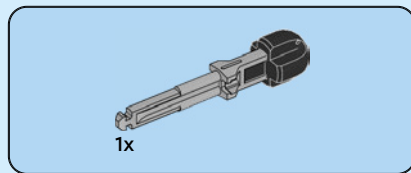
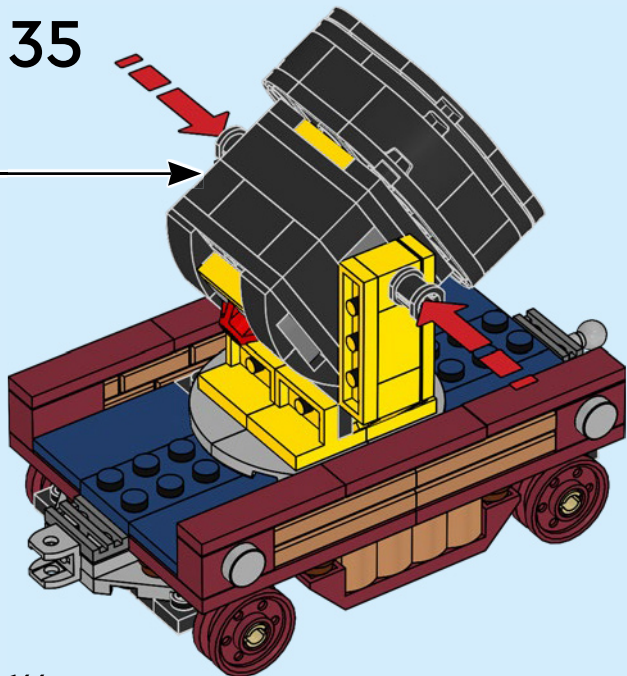


4

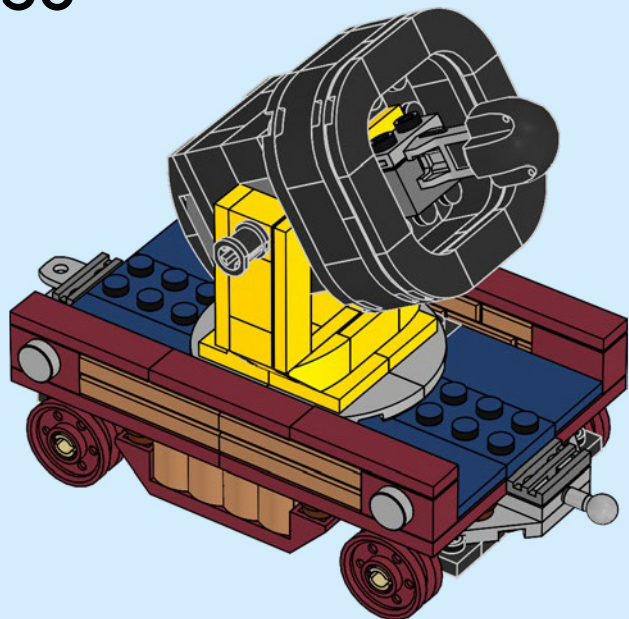


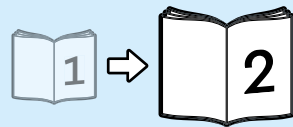
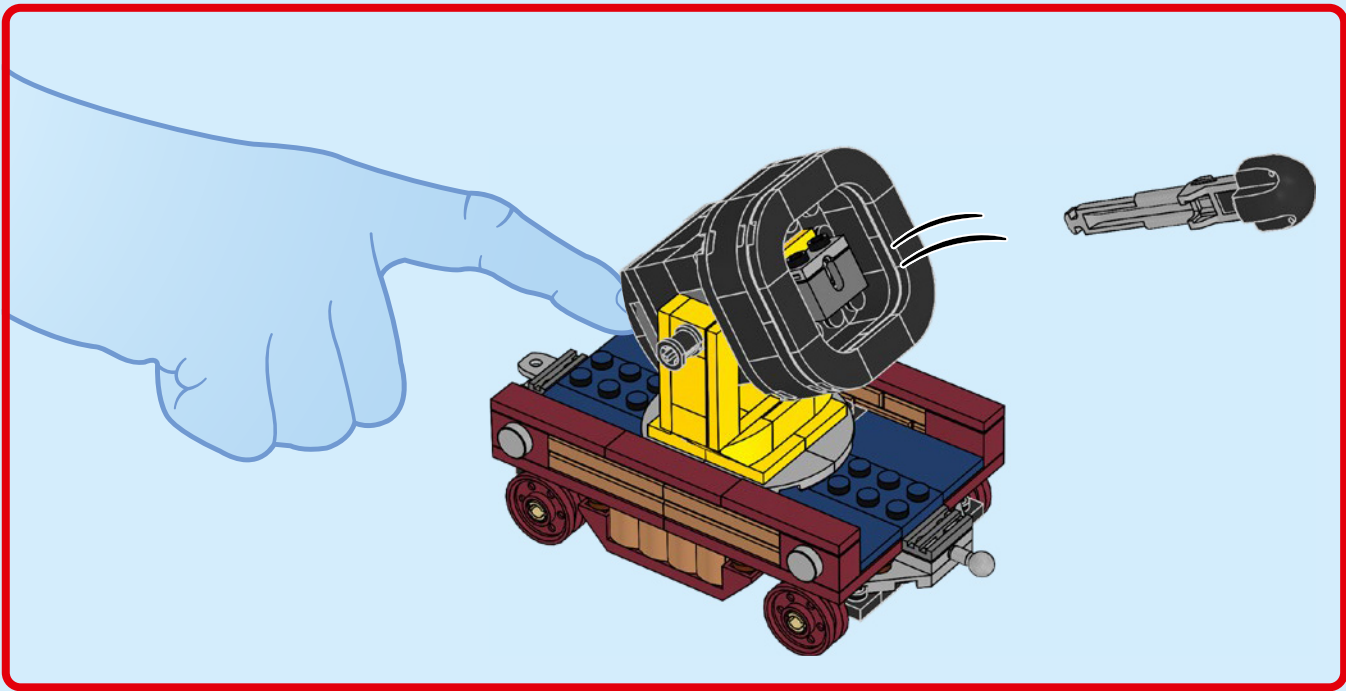


35



36







LEGO, the LEGO logo and the Brick and Knob configurations are trademarks of the/son des marques de commerce du/
son marcas registradas de LEGO Group. ©2024 The LEGO Group. 6540783

© Nintendo.