



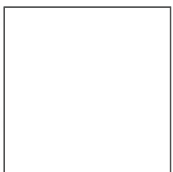
42182



Booklet available in English  
Livret disponible en français  
Folleto disponible en español



LEGO® Builder





## WE'RE MAKING OUR PACKAGING MORE SUSTAINABLE

We're transitioning from single-use plastic to paper-based packaging. As we progress, you may find a mix of paper and plastic in our boxes.

## NOUS RENDONS NOS EMBALLAGES PLUS DURABLES

Nous passons des emballages en plastique à usage unique aux emballages à base de papier. Durant la transition, vous pourriez trouver un mélange de papier et de plastique dans nos boîtes.

## QUEREMOS HACER MÁS SUSTENTABLES NUESTROS MATERIALES DE EMBALAJE

Estamos cambiando las bolsas de plástico desechables por bolsas con base de papel. Conforme avanzamos en este propósito, puedes encontrar una mezcla de papel y de plástico en nuestras cajas.

[LEGO.com/sustainable-packaging](https://LEGO.com/sustainable-packaging)





# BUILDER



Apple and the Apple logo are trademarks of Apple Inc., registered in the U.S. and other countries and regions. App Store is a service mark of Apple Inc. Google Play and the Google Play logo are trademarks of Google LLC. Tencent and the Tencent logo are trademarks of Tencent Inc.

LEGO.com/devicecheck



LEGO® Builder

# ***TO THE MOON AND BACK***

Since the first humans set foot on the Moon in 1969, our exploration of space has yielded new knowledge of the universe that few could have imagined. Early explorations of the Moon, pioneered by NASA's Apollo missions (1961-1972), opened a gateway to innovative technology and extraordinary missions further and further into our solar system. This LEGO® Technic™ model is inspired by NASA's Apollo 17 Lunar Rover Vehicle, the LRV-3. The rover was a remarkable feat of engineering and exploration and, as part of NASA's final Apollo mission, it played a pivotal role in pushing the boundaries of lunar exploration.

## ***DESTINATION : LUNE***

Depuis que les premiers hommes ont posé le pied sur la Lune en 1969, l'exploration de l'espace a permis d'acquérir des connaissances sur l'univers que peu de gens auraient soupçonnées. Les premières explorations de la Lune, dont les missions Apollo de la NASA (1961-1972), ont ouvert la voie à des technologies innovantes et à des missions extraordinaires visant toujours plus loin dans notre système solaire. Ce modèle LEGO® Technic™ s'inspire du véhicule d'exploration lunaire Apollo 17 de la NASA, le LRV-3. Ce véhicule était un exploit remarquable d'ingénierie et d'exploration et, dans le cadre de la dernière mission Apollo de la NASA, il a joué un rôle essentiel en repoussant les limites de l'exploration lunaire.

## ***A LA LUNA Y DE REGRESO***

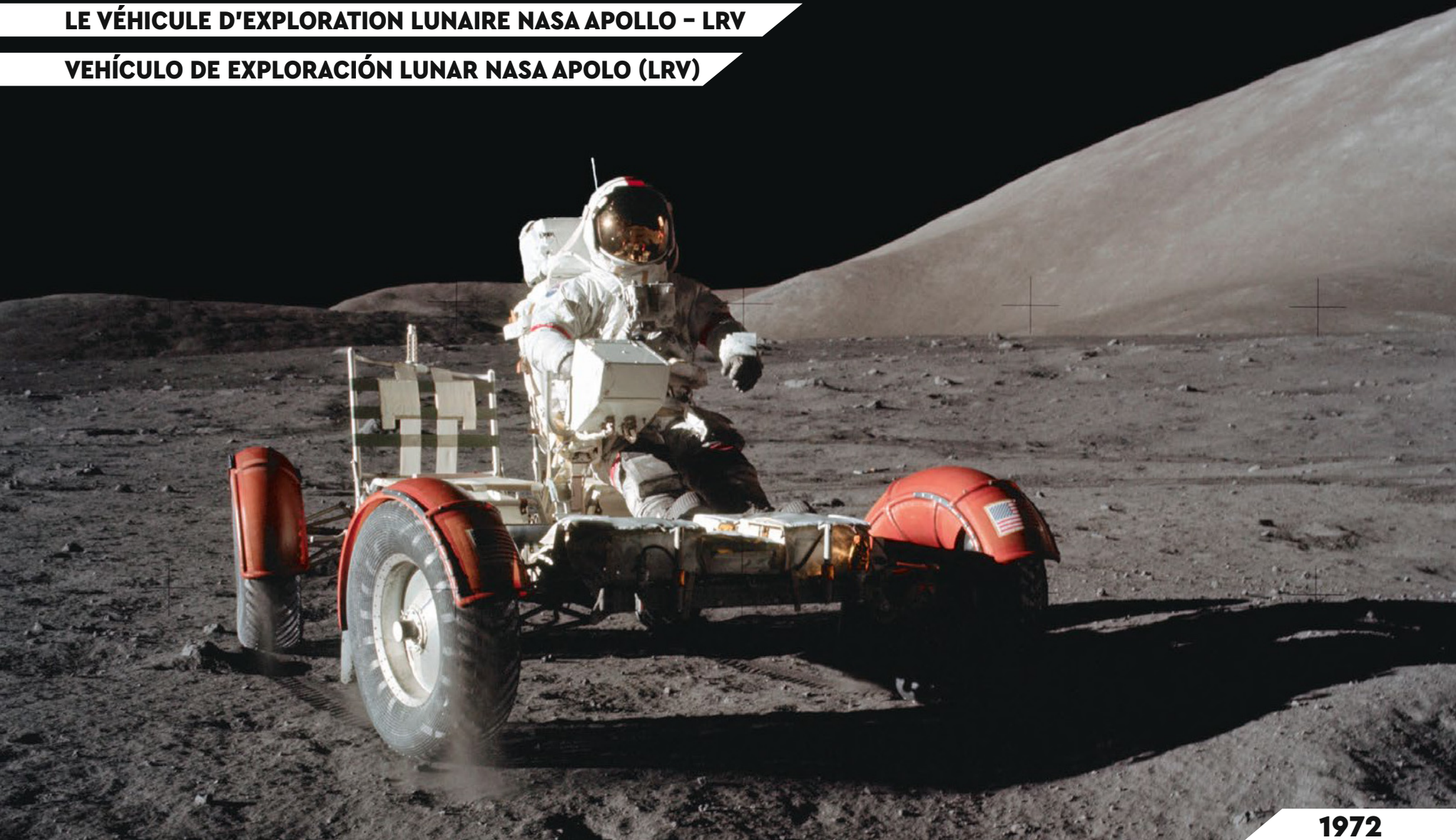
Desde que los primeros humanos pisaron la Luna en 1969, la exploración del espacio ha aportado un cúmulo de nuevos conocimientos sobre el universo que pocos podrían haber imaginado. Las primeras exploraciones de la Luna, iniciadas por las misiones Apolo de la NASA (1961-1972), abrieron la puerta a tecnologías innovadoras y a extraordinarias misiones a lugares cada vez más remotos de nuestro sistema solar. Este modelo LEGO® Technic™ está inspirado en el vehículo de exploración lunar de la misión Apolo 17 de la NASA, el LRV-3. Dicho róver fue una extraordinaria hazaña de la ingeniería y, como parte de la última misión Apolo de la NASA, desempeñó un papel fundamental en la superación de los límites de la exploración lunar.



**NASA APOLLO LUNAR ROVING VEHICLE - LRV**

**LE VÉHICULE D'EXPLORATION LUNAIRE NASA APOLLO - LRV**

**VEHÍCULO DE EXPLORACIÓN LUNAR NASA APOLO (LRV)**



**1972**

## EXPLORE YOUR LRV-3

"Astronauts completed several expeditions in the LRV-3 to collect rock and soil samples and capture breathtaking images of our closest celestial neighbor. Explore a myriad of equipment, tools and intricate details as you build."

*Olav Krøigaard,  
Designer, LEGO® Technic™*

## EXPLOREZ VOTRE LRV-3

« Les astronautes ont effectué plusieurs expéditions dans le LRV-3 pour collecter des échantillons de roches et de sol et capturer des images époustouflantes du corps céleste le plus proche. Explorez une myriade d'équipements, d'outils et de détails complexes lors de la construction. »

*Olav Krøigaard, concepteur, LEGO® Technic™*

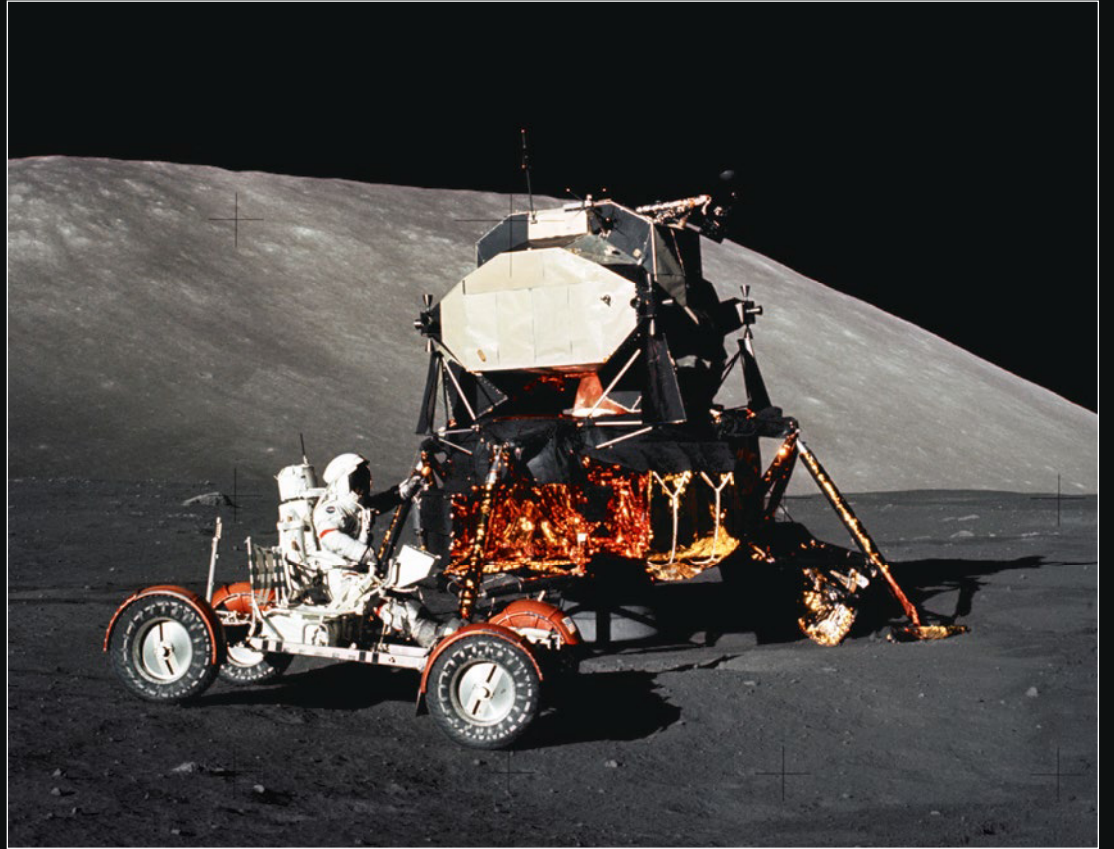
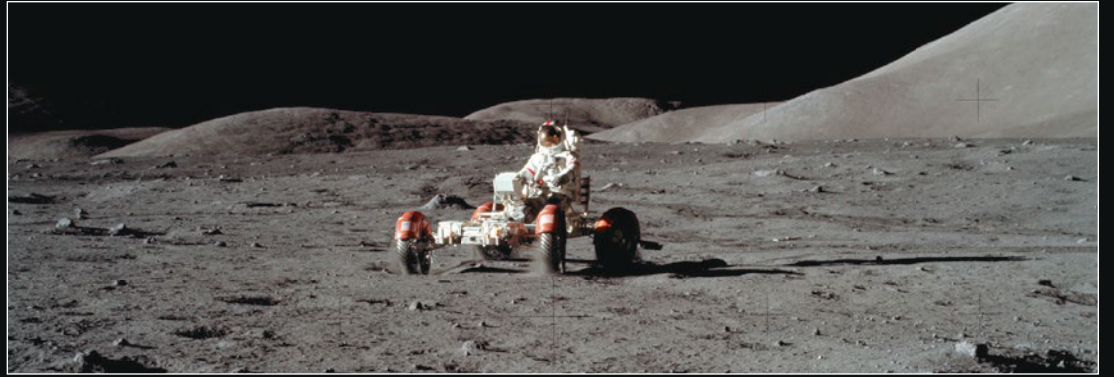
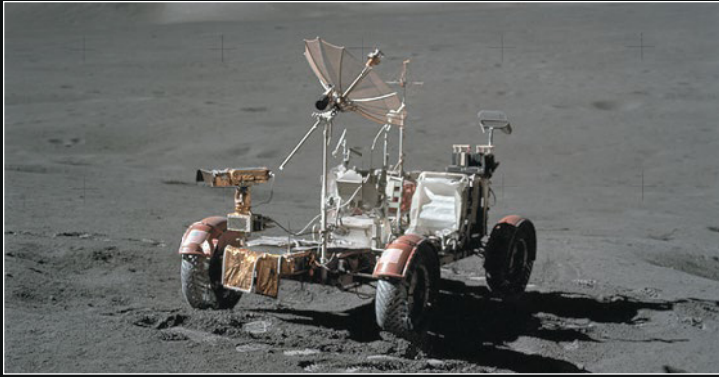
## EXPLORA TU LRV-3

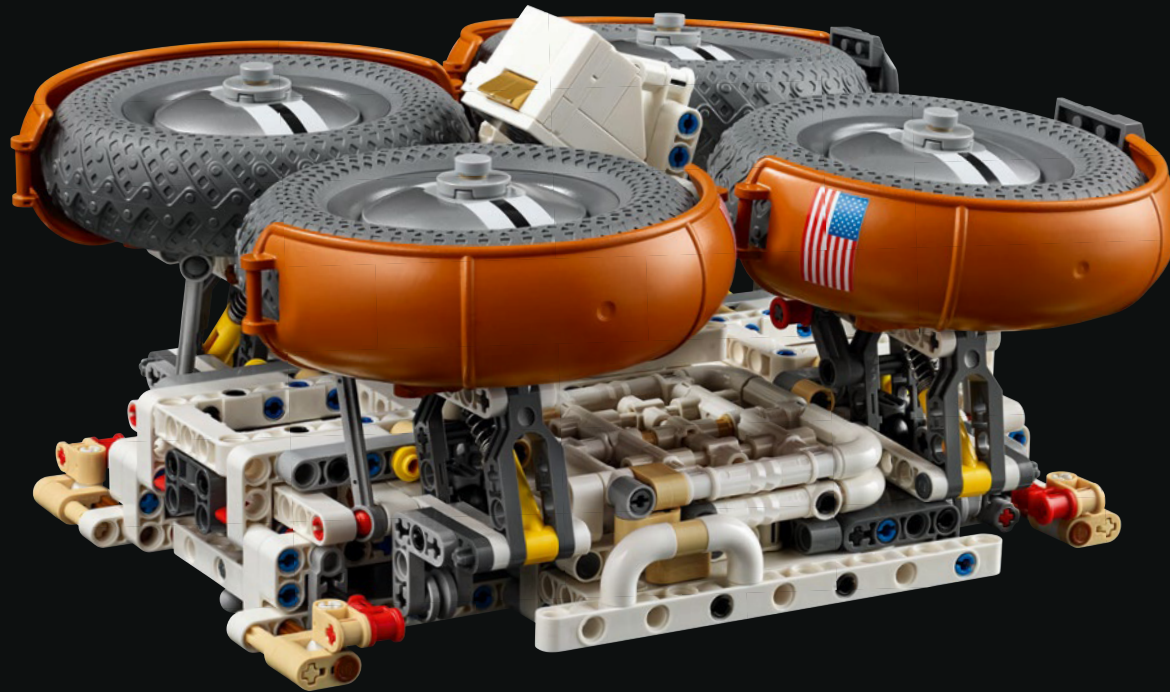
"Los astronautas realizaron varias expediciones en el LRV-3 para recolectar muestras de rocas y de suelo, así como para captar impresionantes imágenes del más cercano de nuestros vecinos celestes. Explora una multitud de equipos, herramientas y detalles intrincados mientras construyes".

*Olav Krøigaard,  
diseñador, LEGO® Technic™*









## DETAILS ON DISPLAY

Like its original counterpart, your LEGO® LRV-3 rover can be folded neatly to fit inside an actual lunar lander module for transportation to the Moon. The final model can be displayed as one or in separate sections.

## DÉTAILS À DÉCOUVRIR

Comme son homologue original, votre véhicule LRV-3 LEGO® peut être plié pour s'insérer dans un module d'atterrissage lunaire pour le transport vers la Lune. Le modèle final peut être exposé en un seul morceau ou en sections séparées.

## DETALLES A LA VISTA

Al igual que su contraparte original, tu rover LRV-3 LEGO® se puede plegar perfectamente para que quepa adentro de un módulo de alunizaje real a fin de transportarlo a la Luna. El modelo final puede exhibirse como una sola pieza o en secciones separadas.





### **FORWARD CHASSIS**

A compass only works with Earth's magnetic fields, so astronauts used a directional gyro and odometer to navigate on the Moon's surface. Moondust would get everywhere, and a cleaning brush, though not a typical scientific tool, was essential to keep radiators, TV cameras and the rover surface clean.

### **CHÂSSIS AVANT**

Une boussole ne fonctionne qu'avec les champs magnétiques de la Terre. Les astronautes ont donc utilisé un gyroscope directionnel et un odomètre pour naviguer sur la surface de la Lune. La poussière de lune s'infiltrait dans tous les recoins et, bien qu'il ne s'agisse pas d'un outil scientifique typique, une brosse de nettoyage était essentielle pour garder les radiateurs, les caméras et la surface du véhicule propres.

### **CHASIS DELANTERO**

Las brújulas solo funcionan con los campos magnéticos de la Tierra. Por esta razón, los astronautas utilizaron un giroscopio direccional y un odómetro para navegar por la superficie lunar. El polvo lunar se colaba por todas partes, y un cepillo de limpieza, si bien no era una herramienta científica común, resultaba esencial para mantener limpios los radiadores, las cámaras de televisión y la superficie del rover.



### **LUNAR COMMUNICATIONS RELAY UNIT (LCRU)**

The Lunar Communications Relay Unit was the most important communications link for astronauts during extra-vehicular activities on the Moon. The high- and low-gain antennas connected astronauts with Houston Mission Control Center.

### **UNITÉ DE RELAIS DE COMMUNICATION LUNAIRE (LCRU)**

L'unité de relais de communication lunaire était le lien de communication le plus important pour les astronautes lors des activités extravéhiculaires sur la Lune. Les antennes à gain élevé et à gain faible reliaient les astronautes au centre de contrôle de mission de Houston.

### **UNIDAD DE RETRANSMISIÓN DE COMUNICACIONES LUNARES (LCRU)**

La unidad de retransmisión de comunicaciones lunares fue el enlace de intercambio de información más importante para los astronautas durante las actividades extravehiculares en la Luna. Las antenas de alta y baja ganancia conectaban a los astronautas con el centro de control de misión de Houston.



### **AFT PALLET ASSEMBLY**

Astronauts conducted a series of scientific experiments, including active and passive seismic activity and profiling, while using and storing tools and samples on the aft pallet assembly. The LEGO "rock" in the back represents 'Big Muley,' a 4-billion-year-old rock collected by Apollo 16.

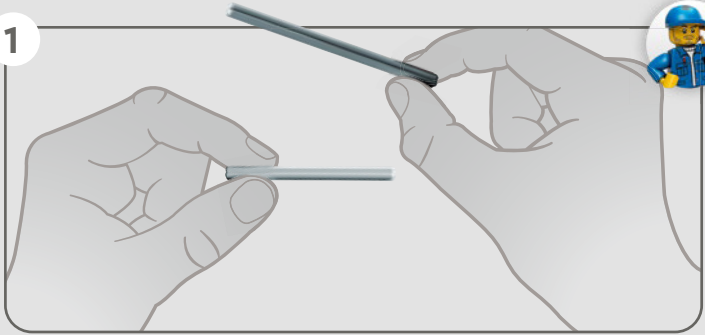
### **PALETTE ARRIÈRE**

Les astronautes ont mené une série d'expériences scientifiques, notamment sur l'activité sismique active et passive et le profilage, tout en utilisant et en stockant des outils et des échantillons sur la palette arrière. La « roche » LEGO à l'arrière représente « Big Muley », une roche vieille de 4 milliards d'années collectée par Apollo 16.

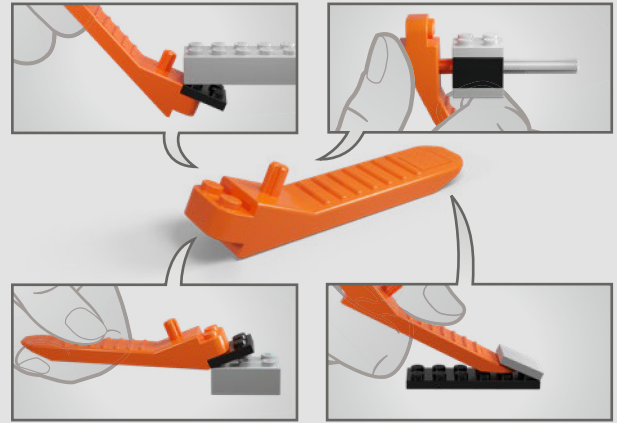
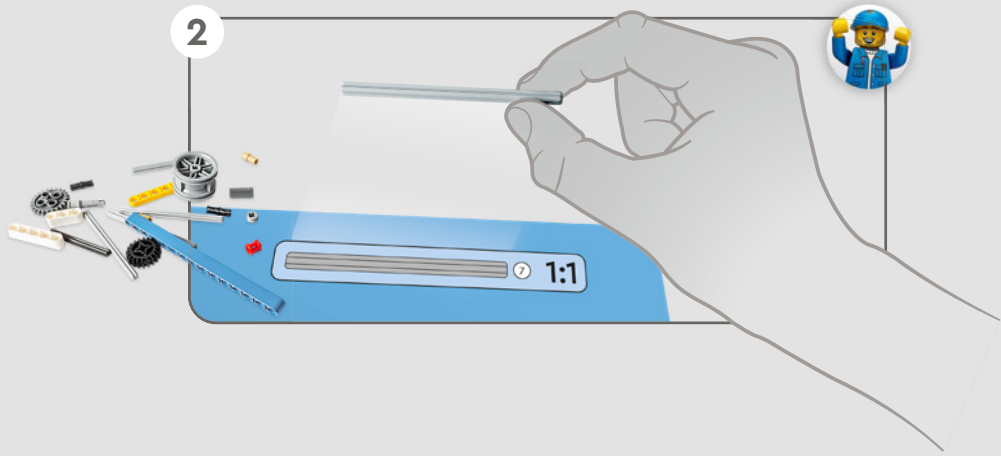
### **PLATAFORMA POSTERIOR**

Los astronautas llevaron a cabo una serie de experimentos científicos, incluida una caracterización de la actividad sísmica activa y pasiva, usando las herramientas contenidas en la plataforma posterior, misma que también usaron para guardar muestras. La "roca" LEGO de la parte posterior representa la Big Muley, una roca de 4000 millones de años recogida por la misión Apolo 16.

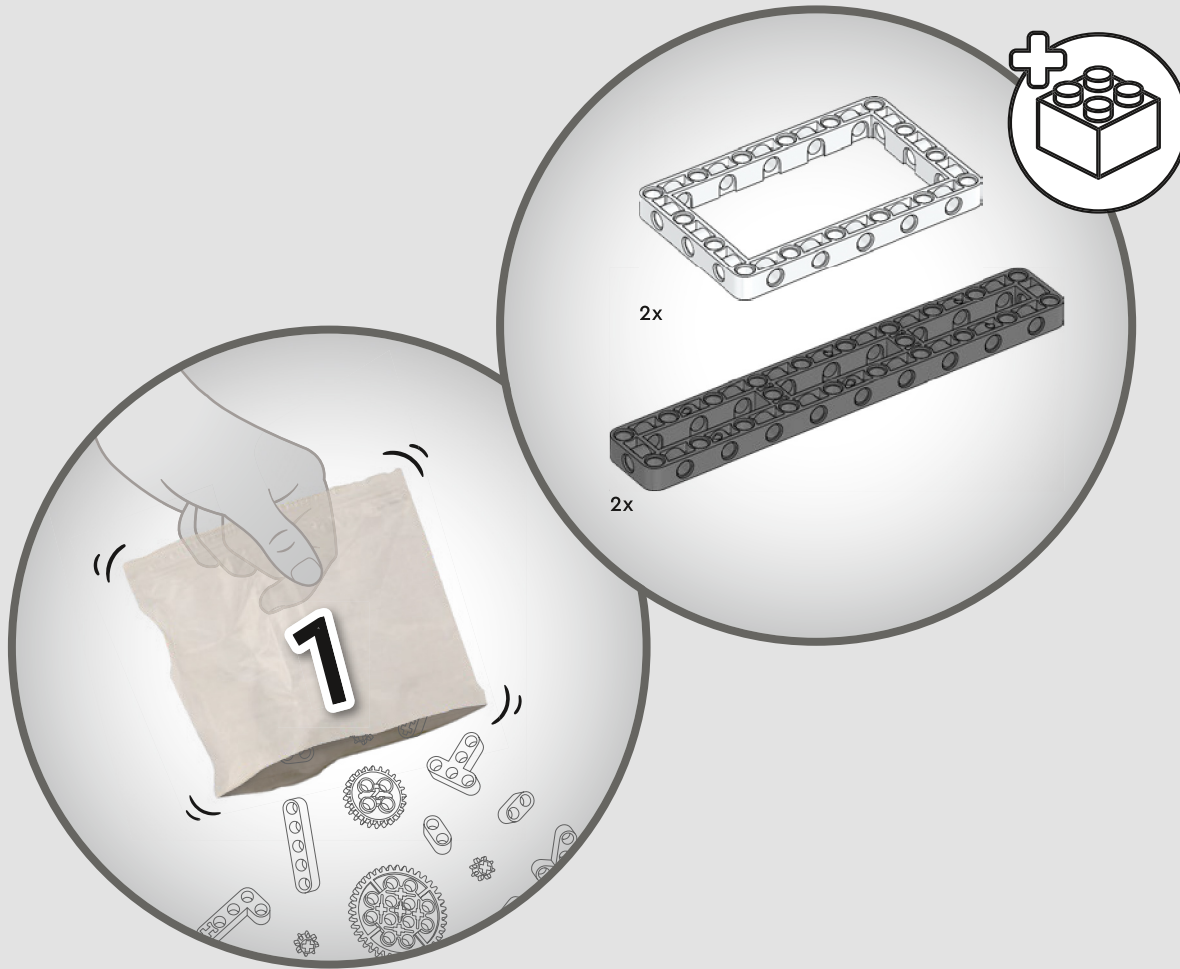
1

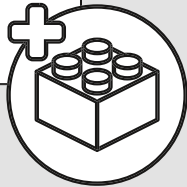
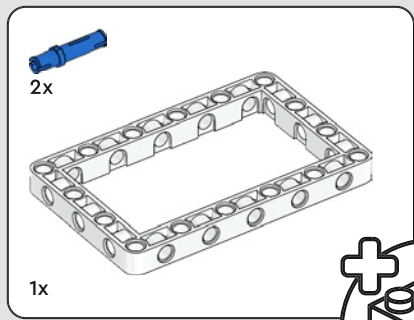


2

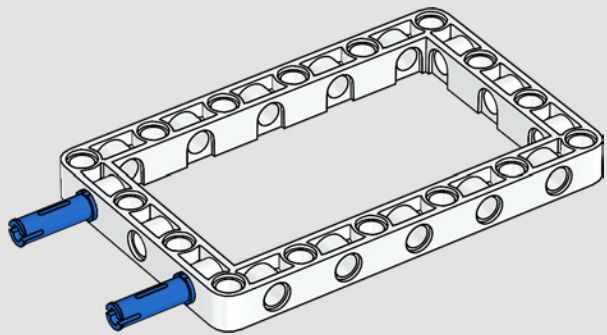




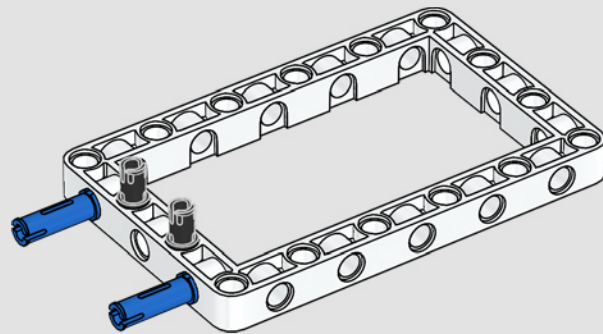




1



2

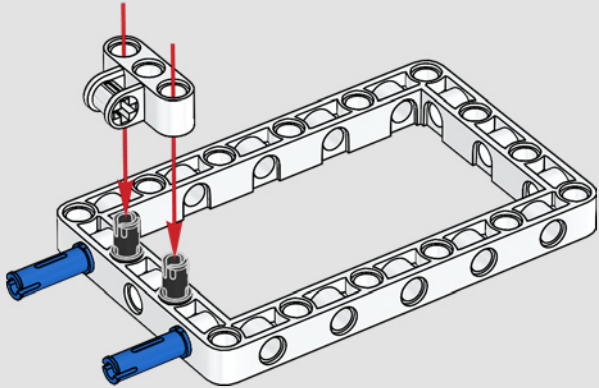






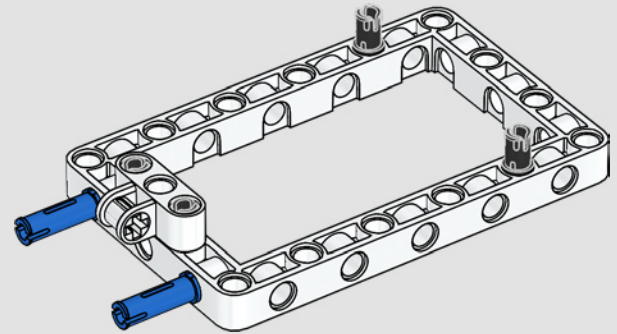
1x

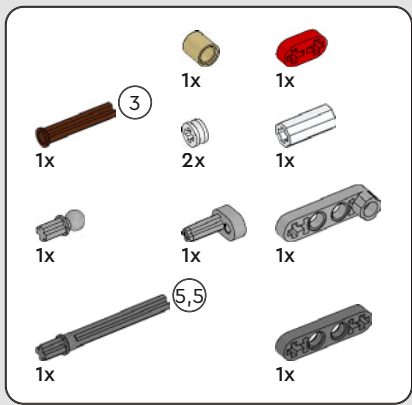
3



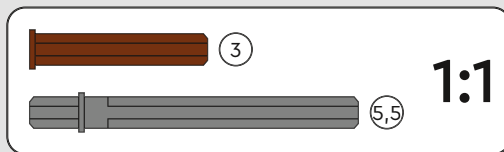
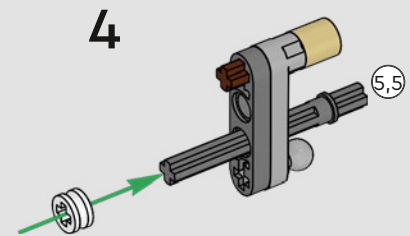
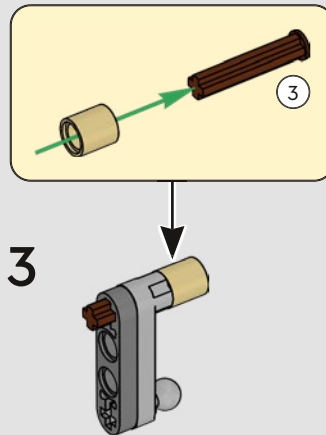
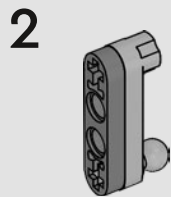
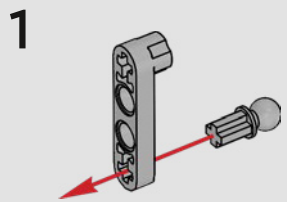
2x

4

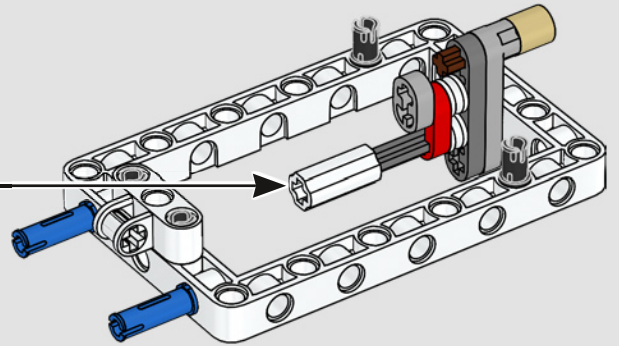
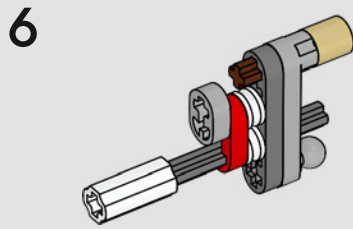
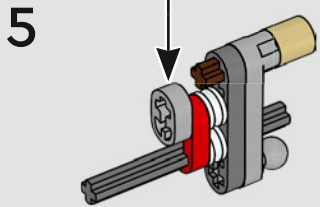
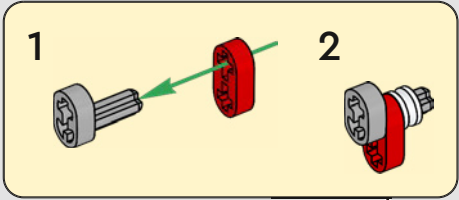


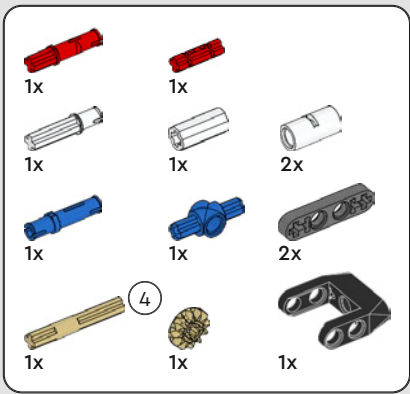


# 5



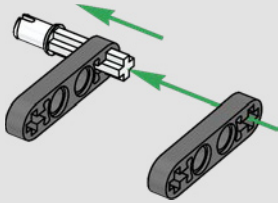




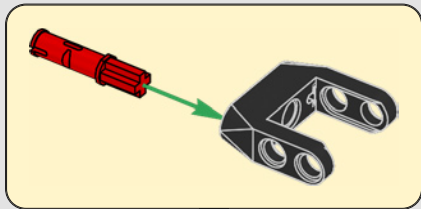


6

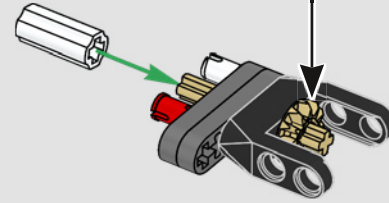
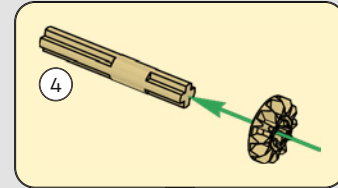
1



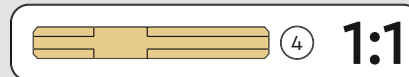
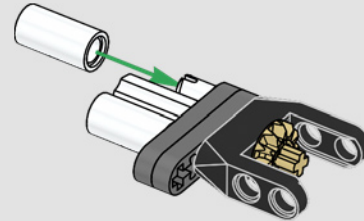
2



3

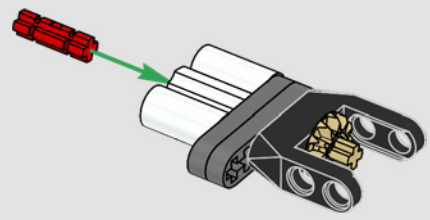


4

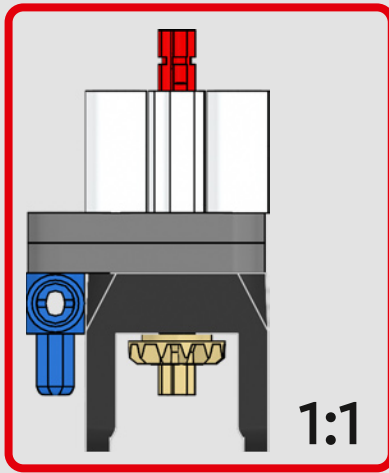
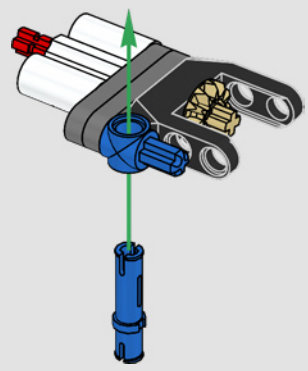




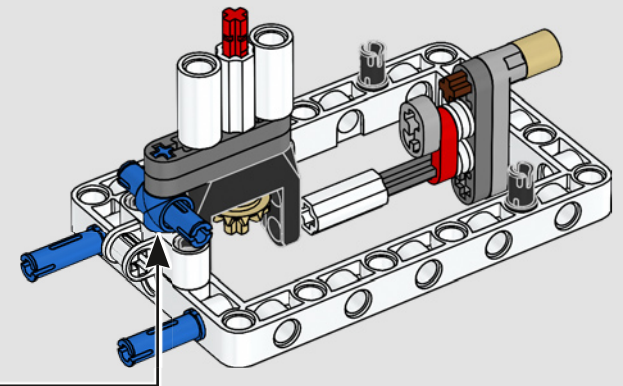
5

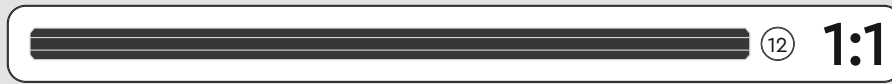
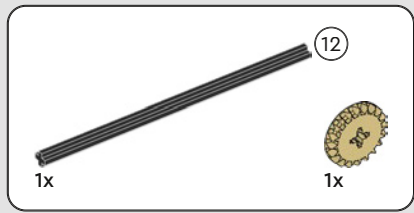


6

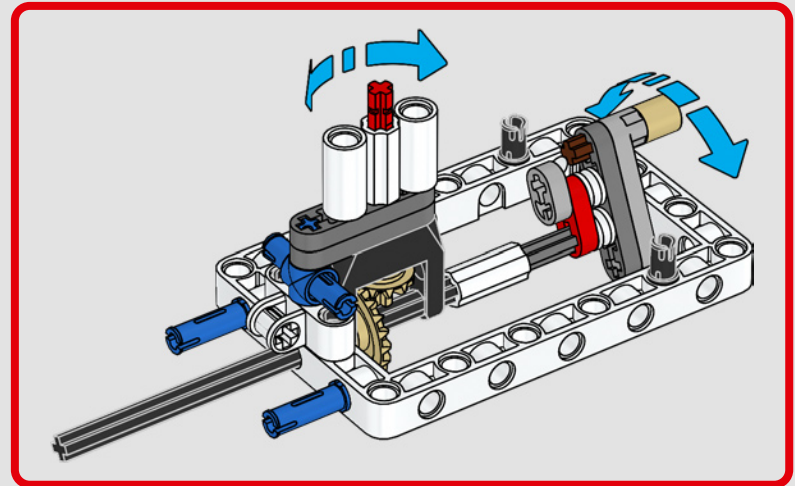
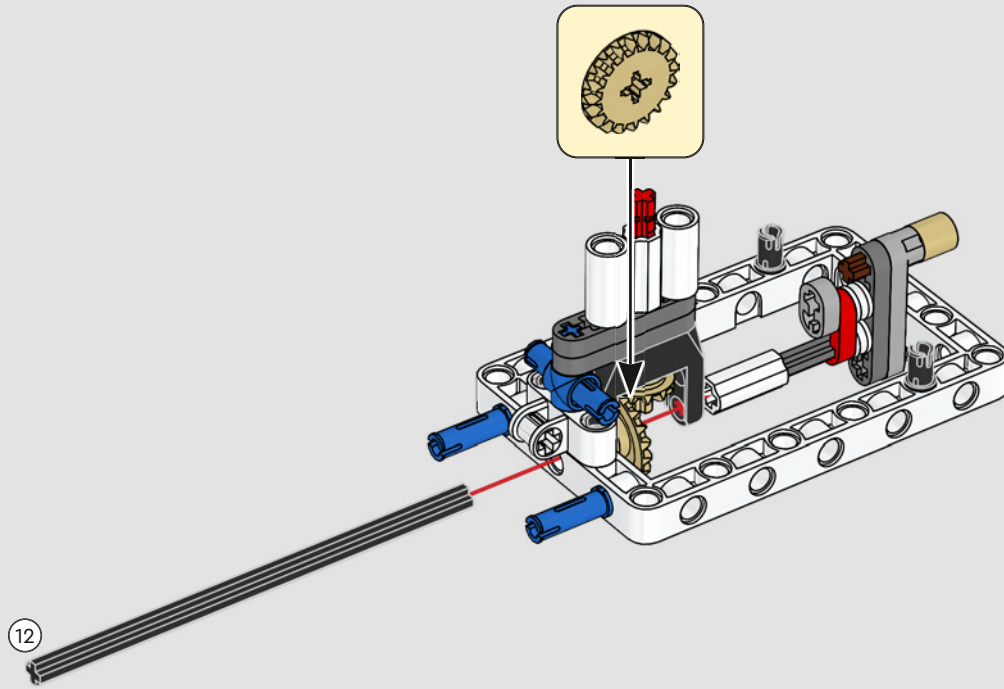


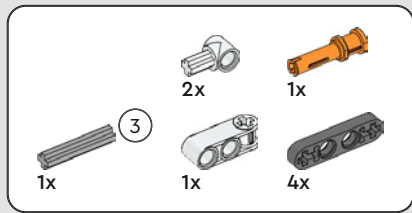
1:1



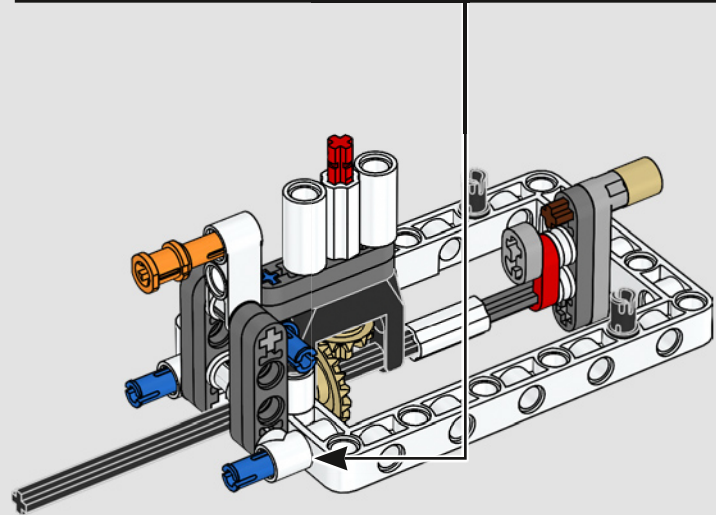
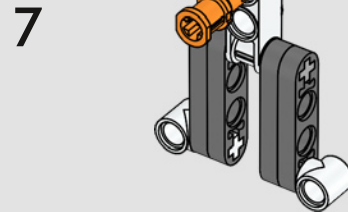
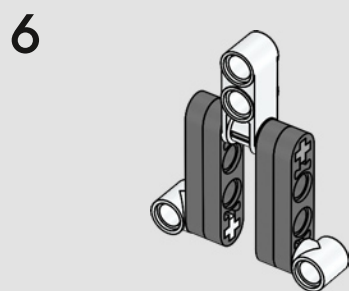
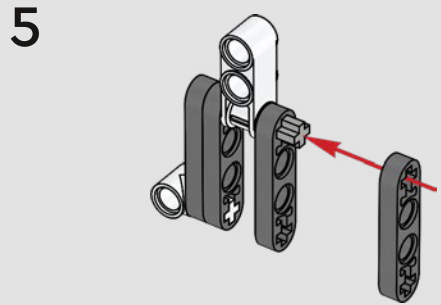
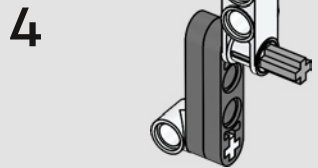
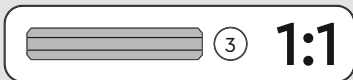
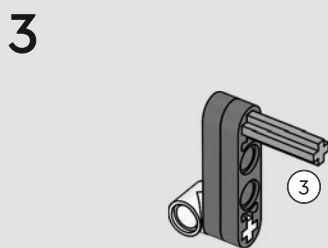
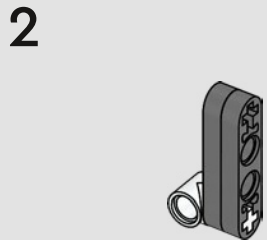
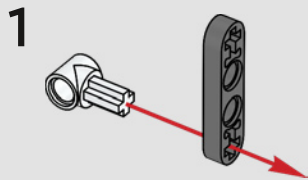


7

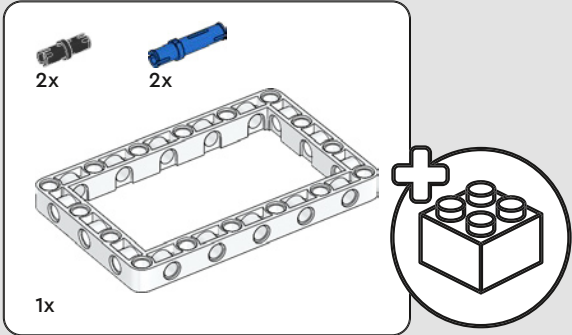
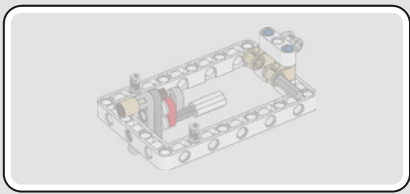




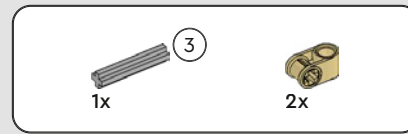
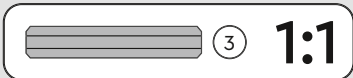
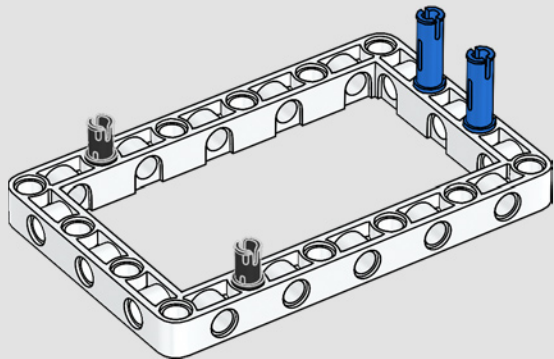
8



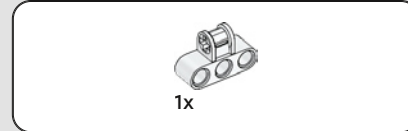
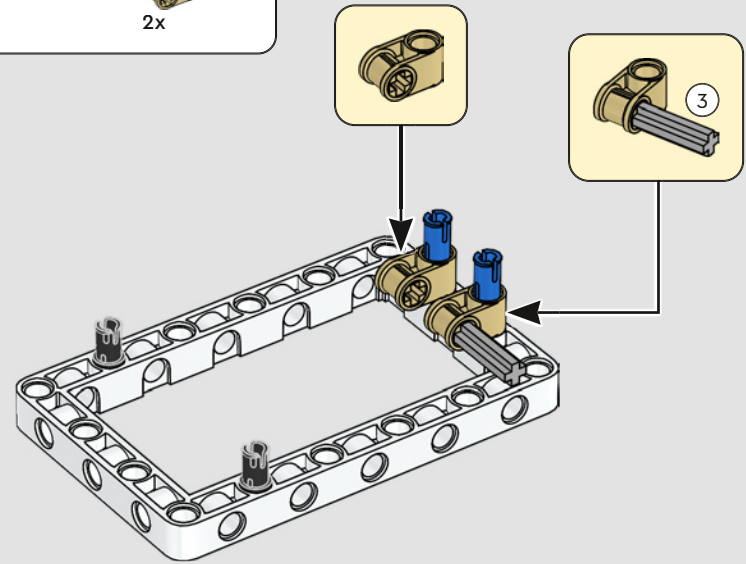




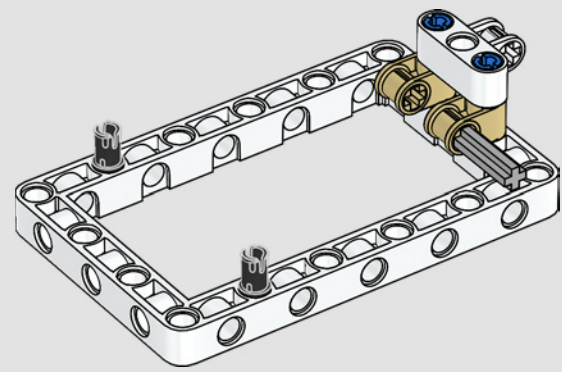
9

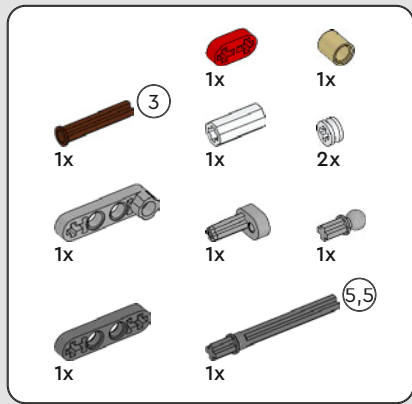


10

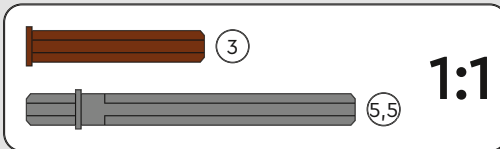
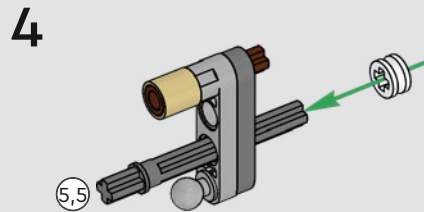
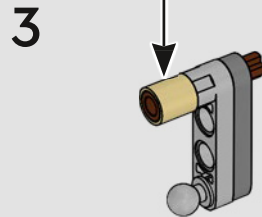
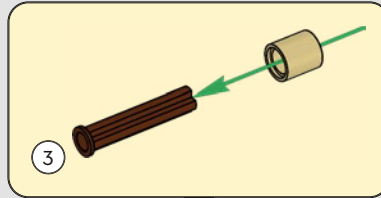
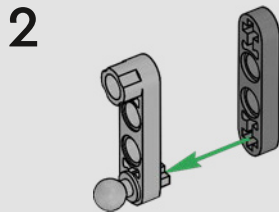
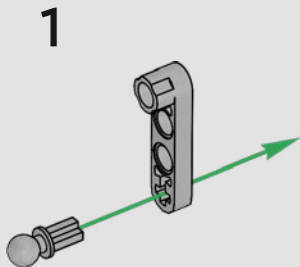


11

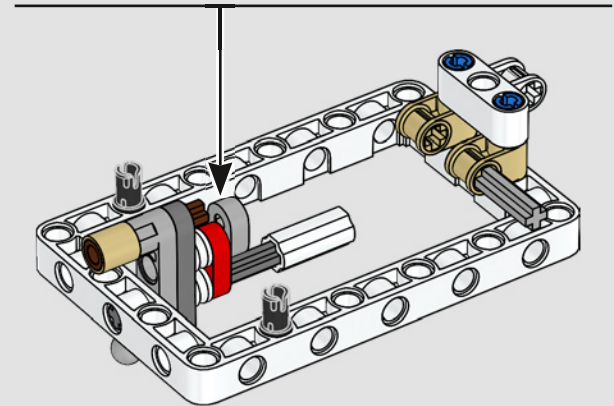
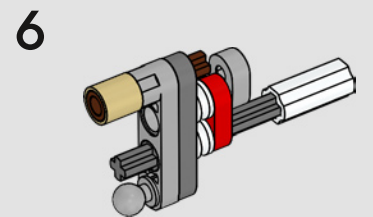
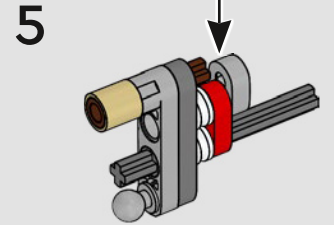
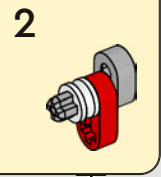
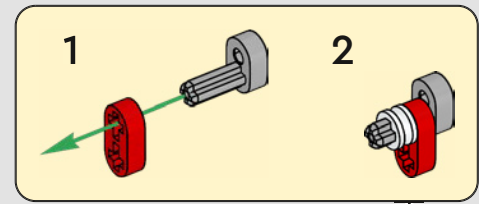




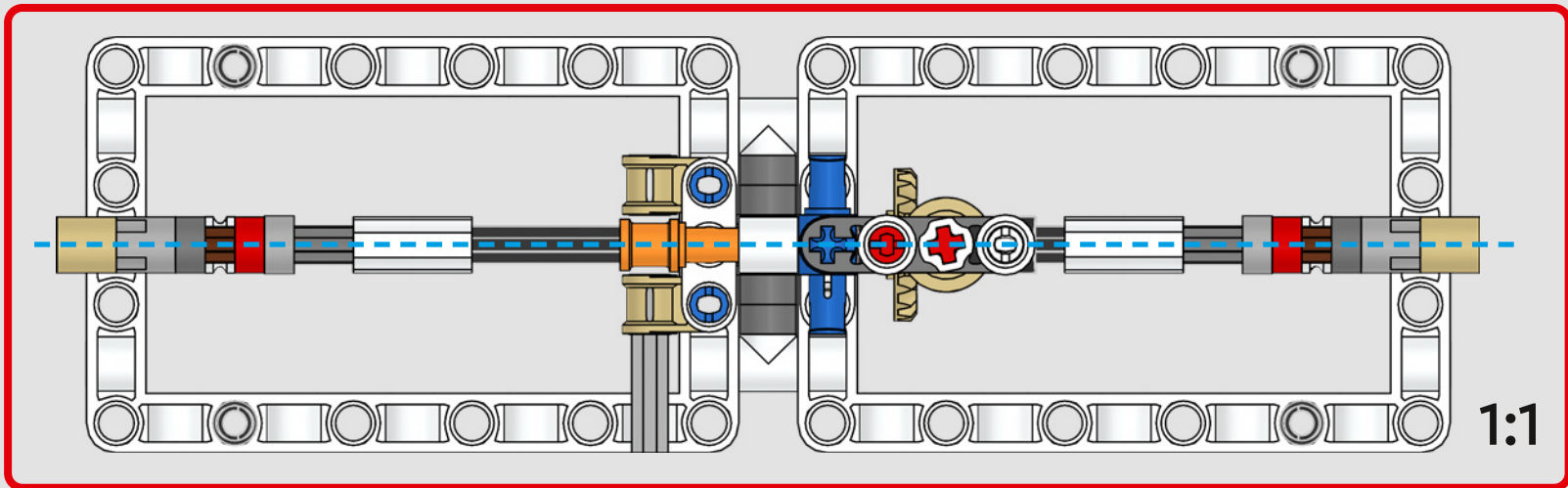
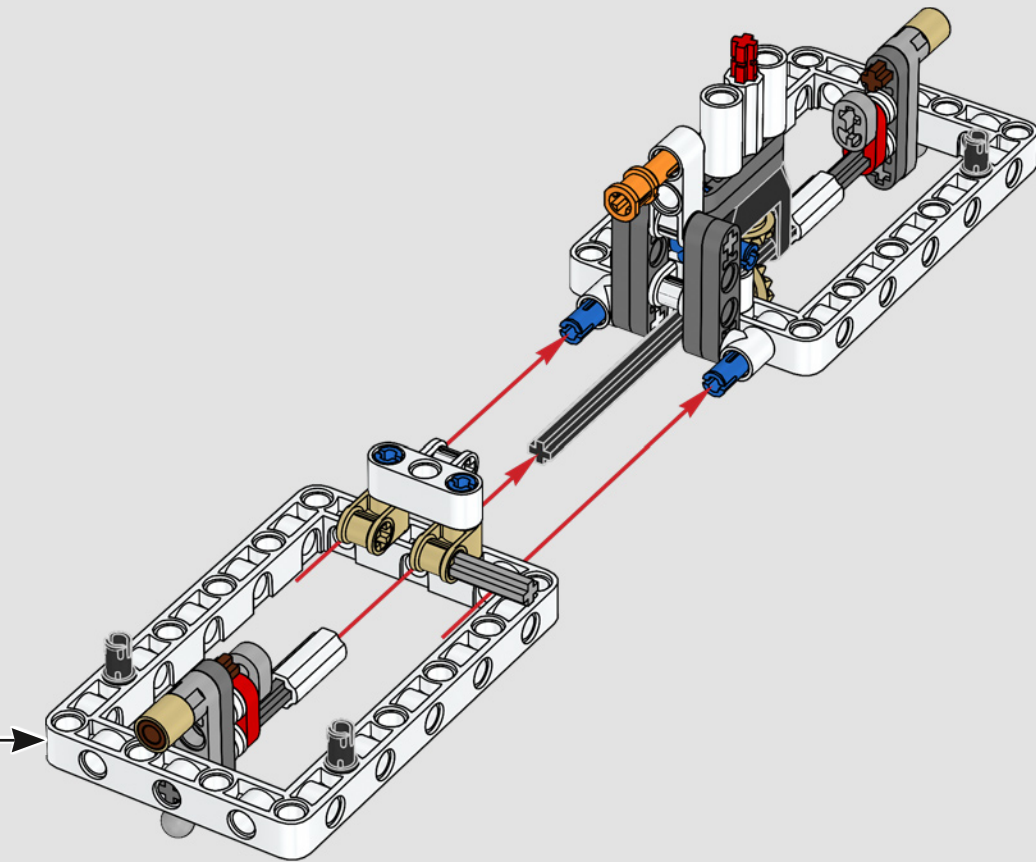
12



1:1



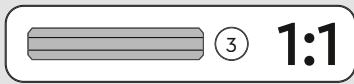
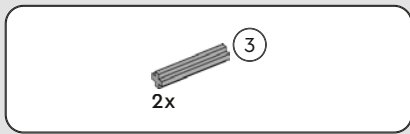
13



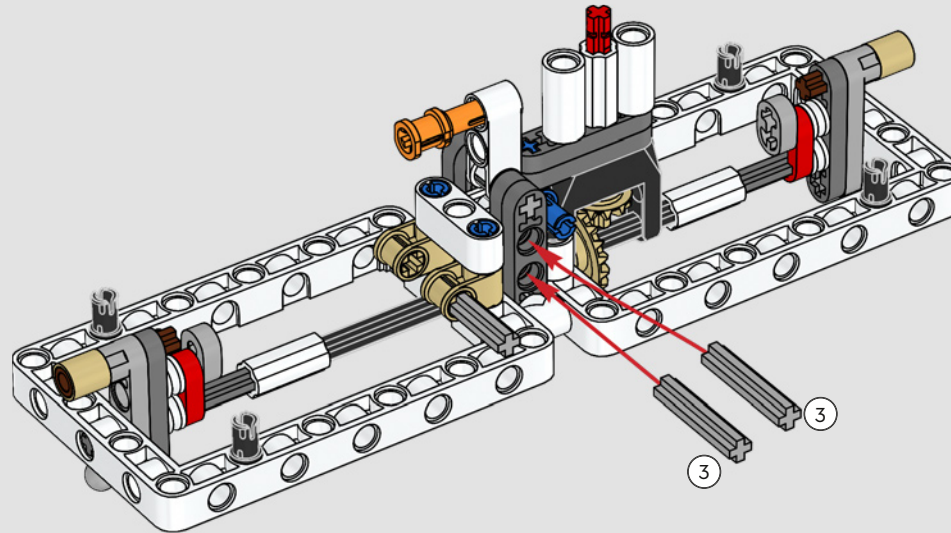
1:1

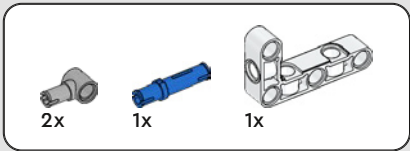




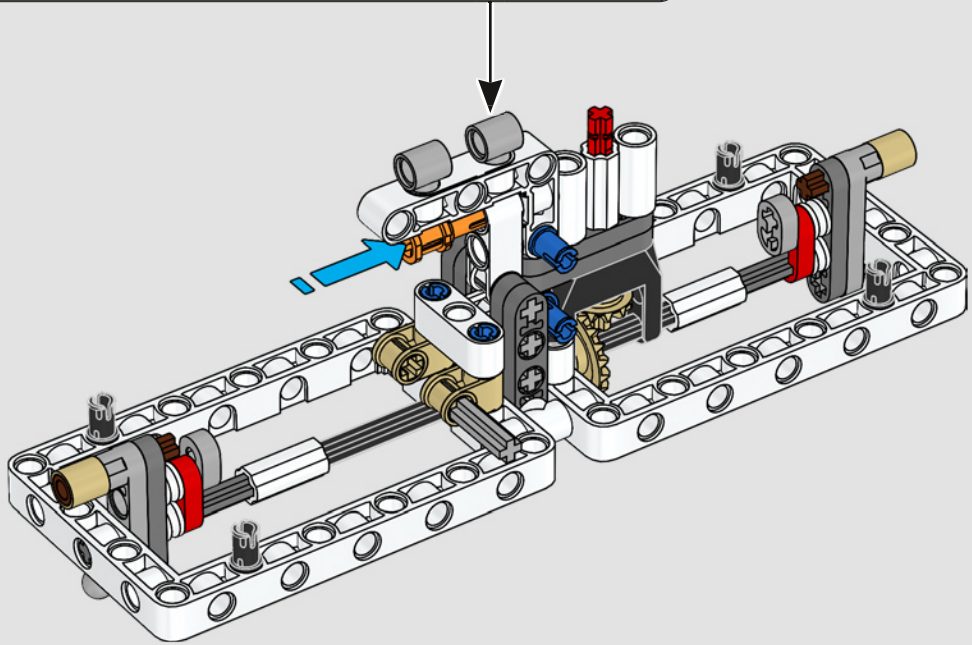
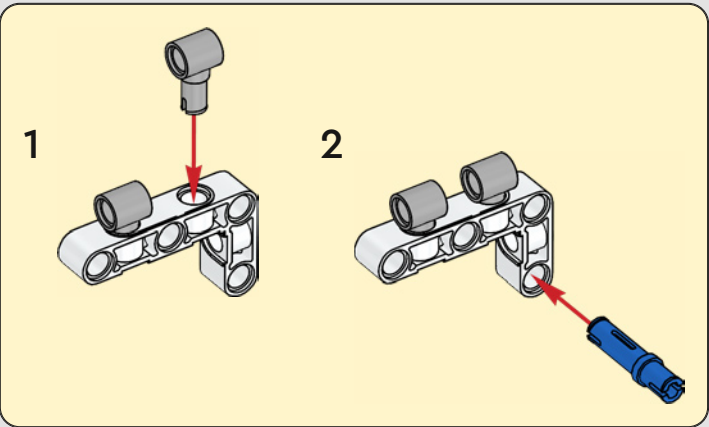


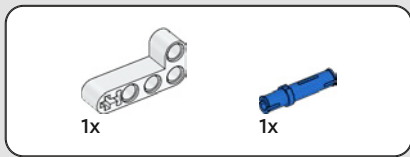
14



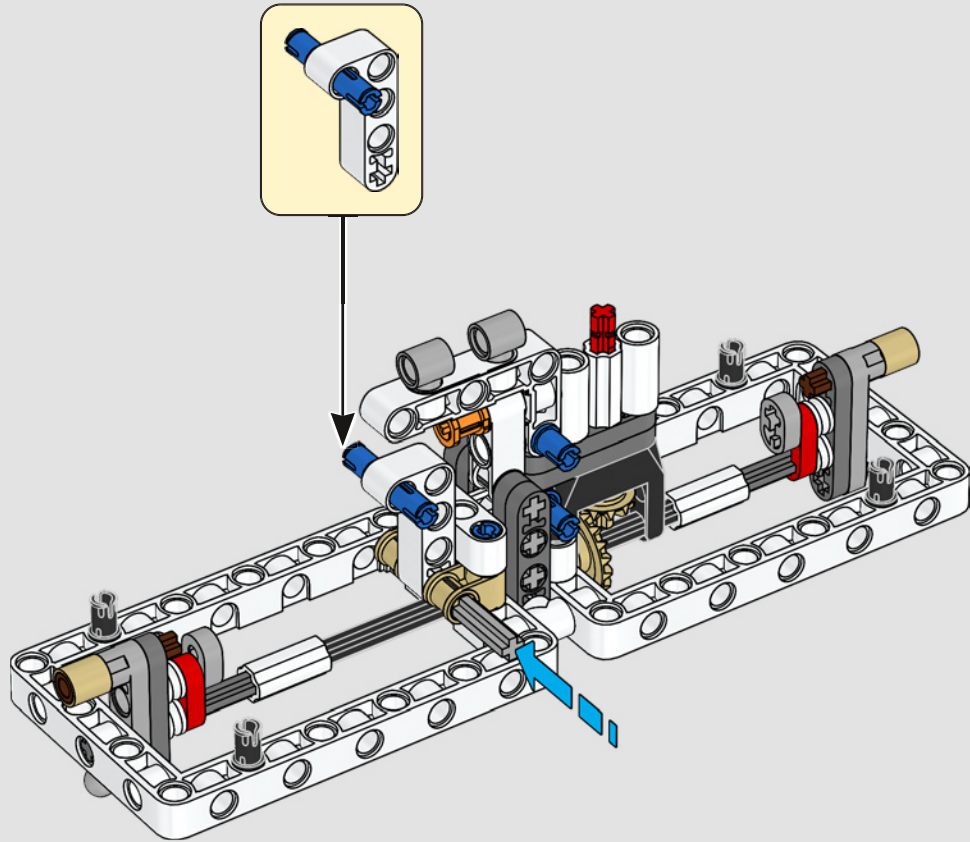


15





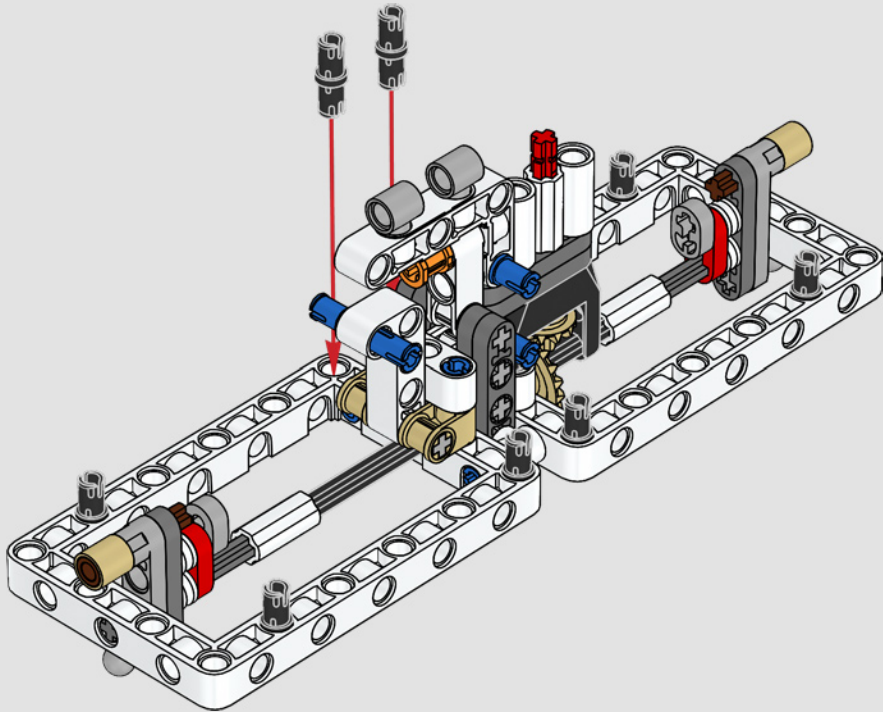
16





4x

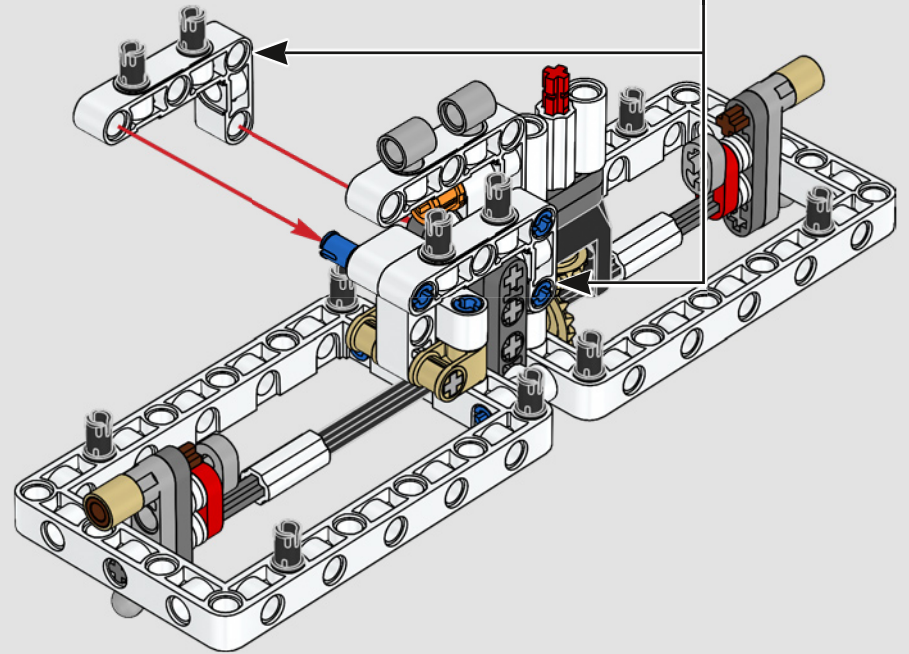
17



4x

2x

18



2x

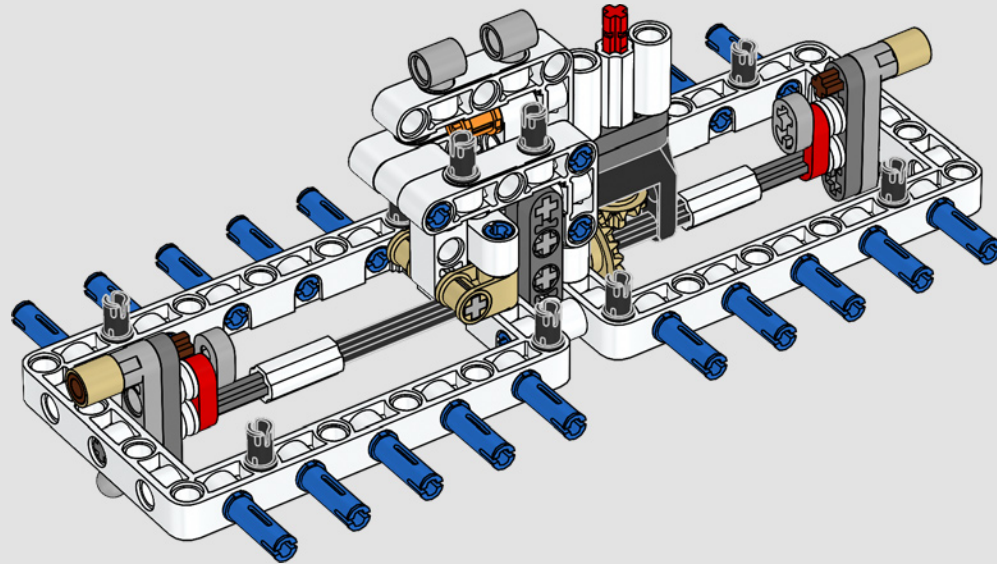


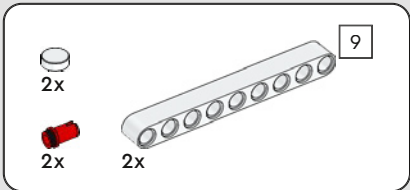




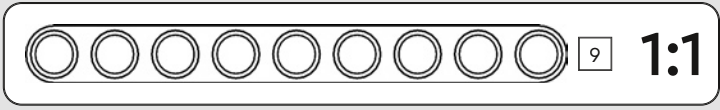
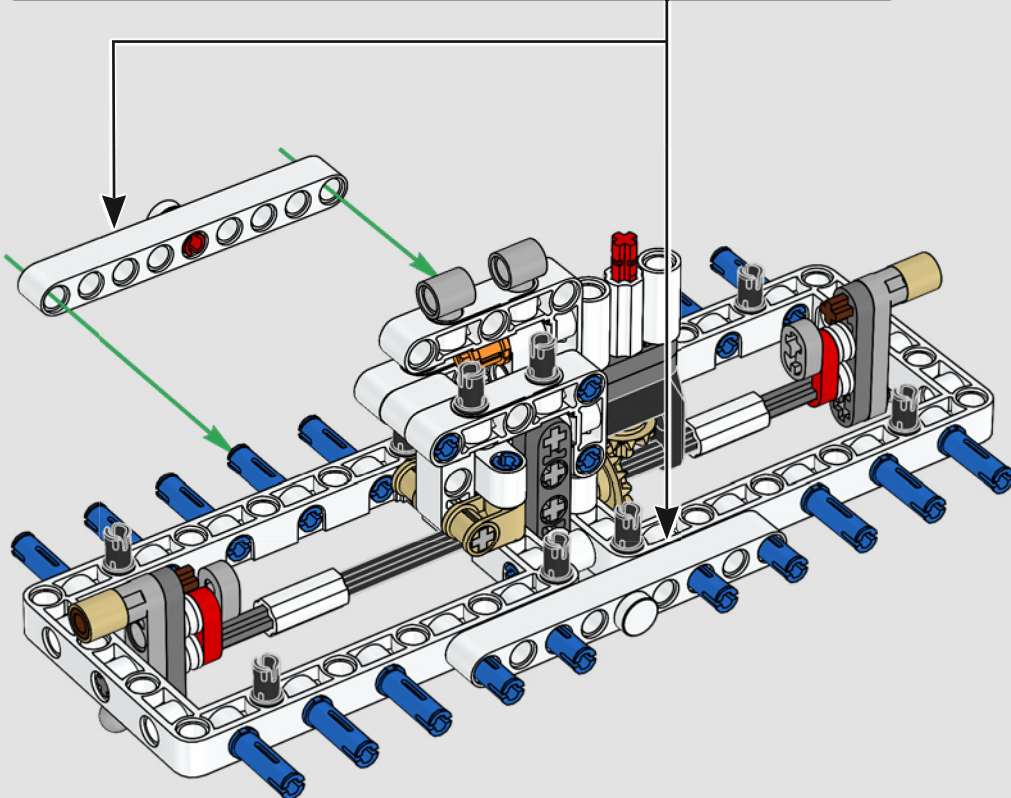
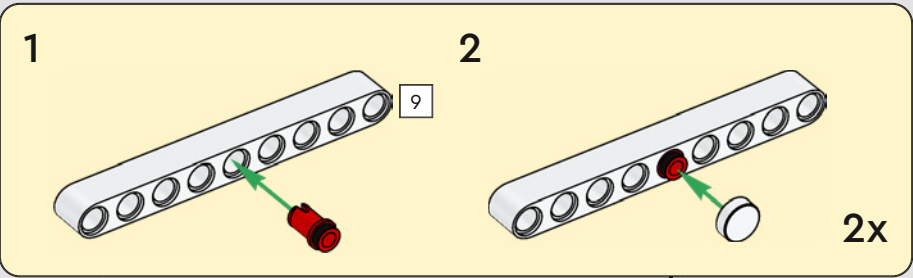
20x

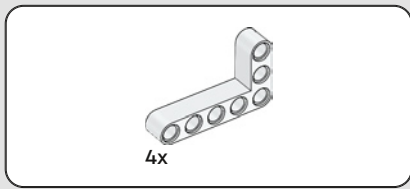
19



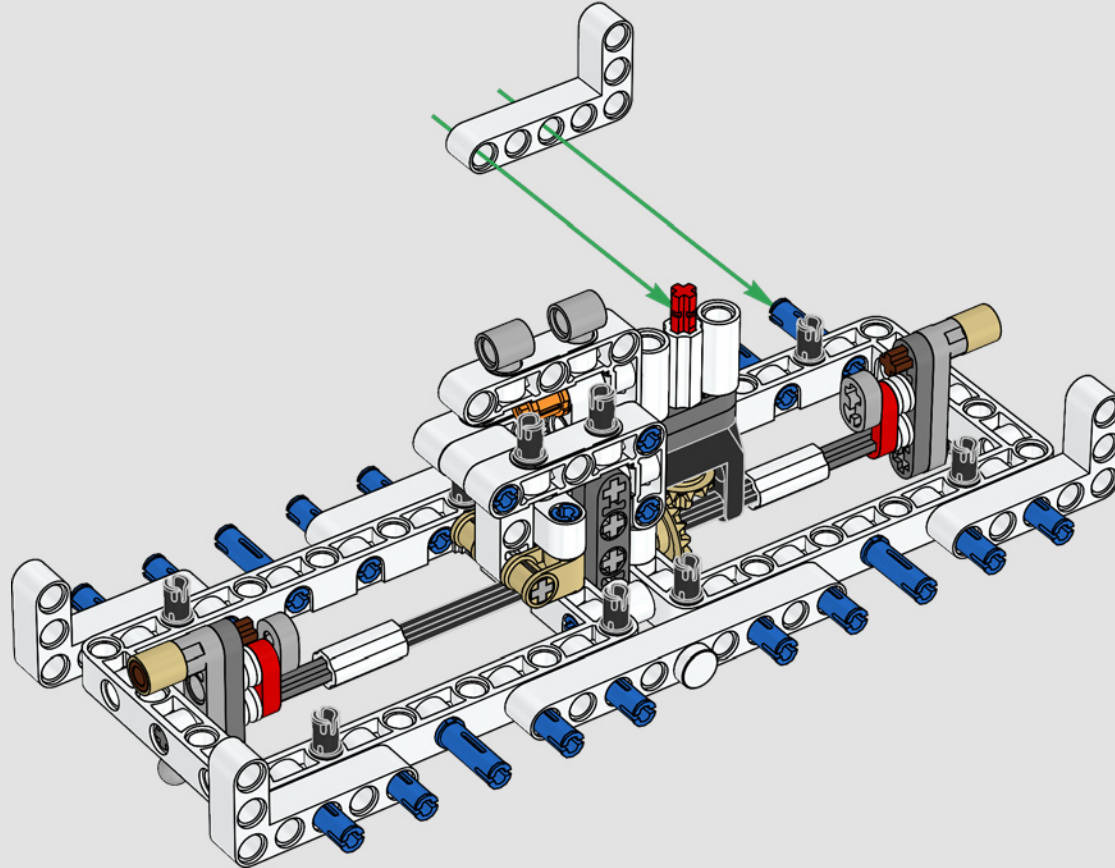


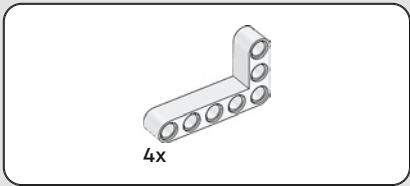
20



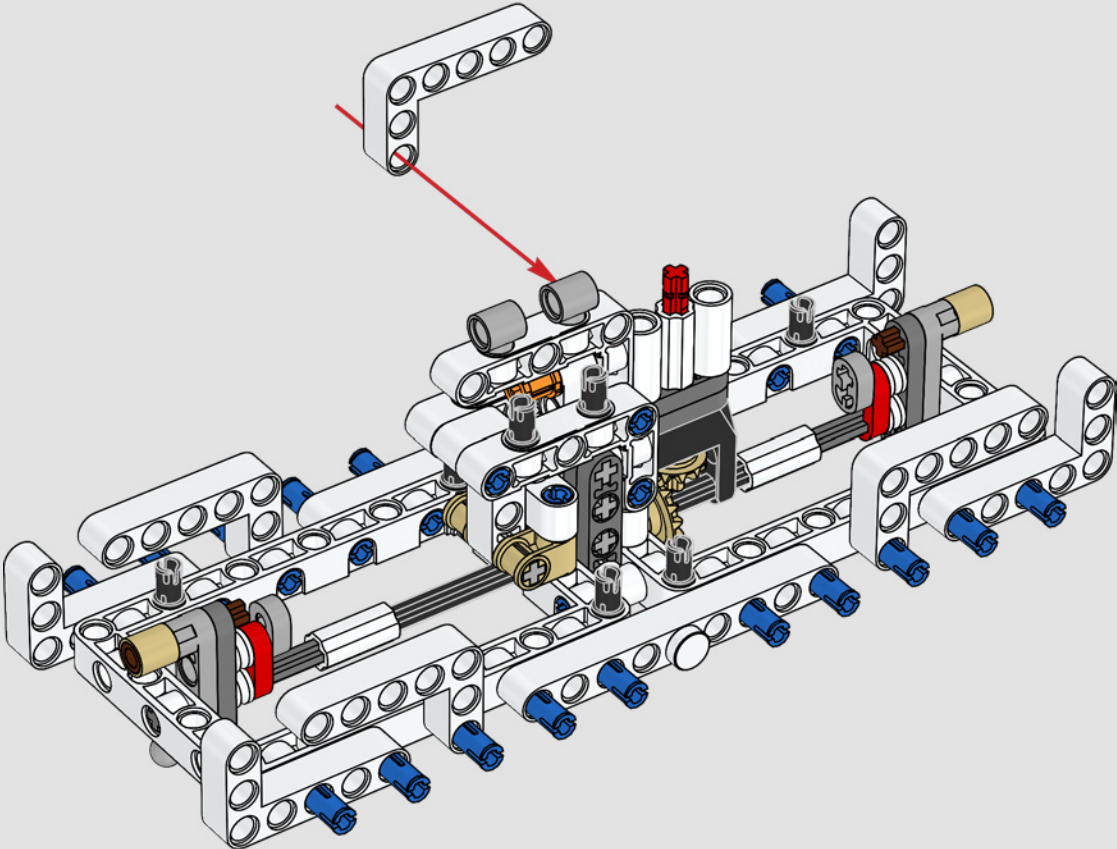


21

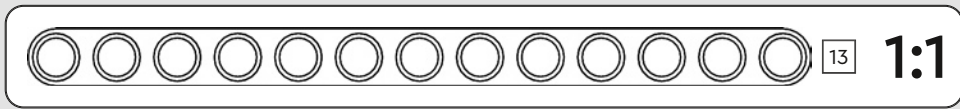
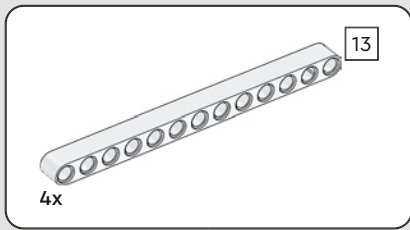




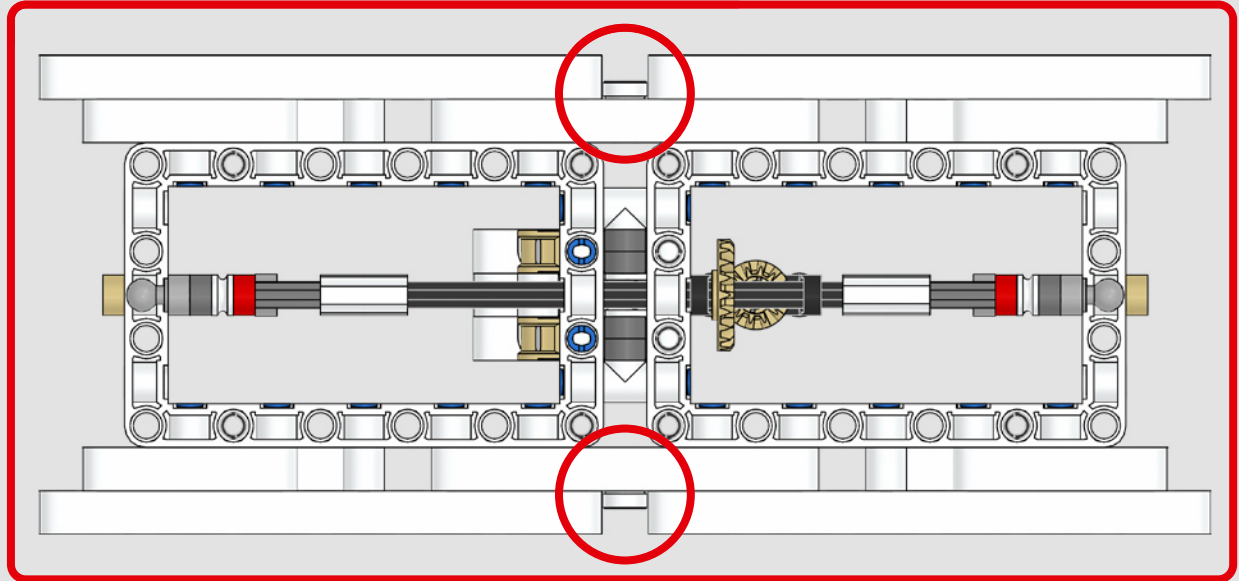
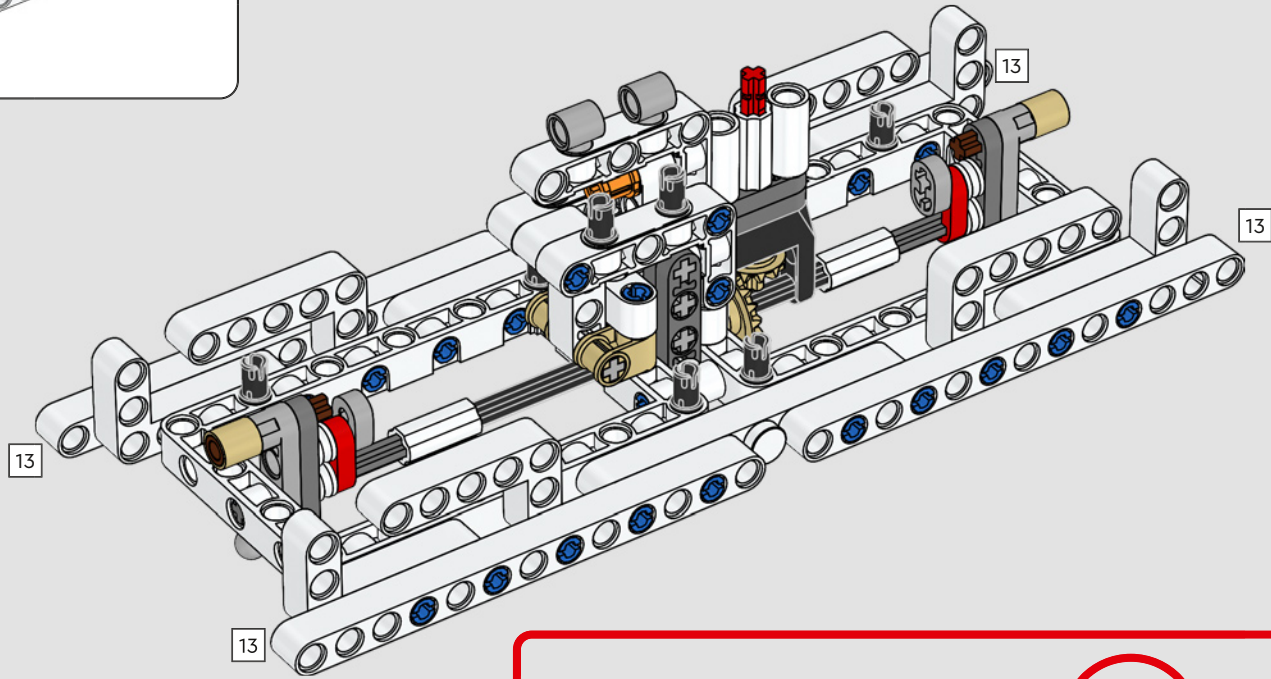
22

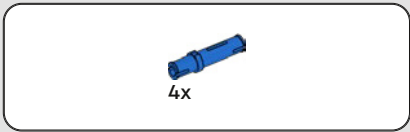




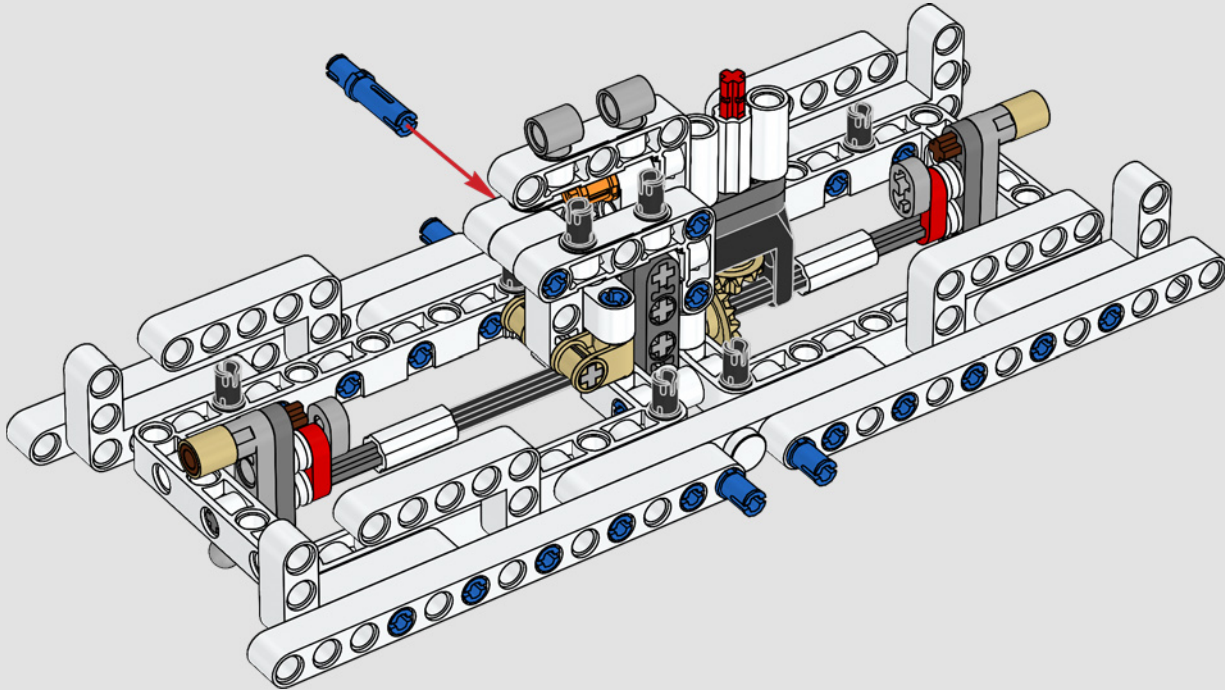


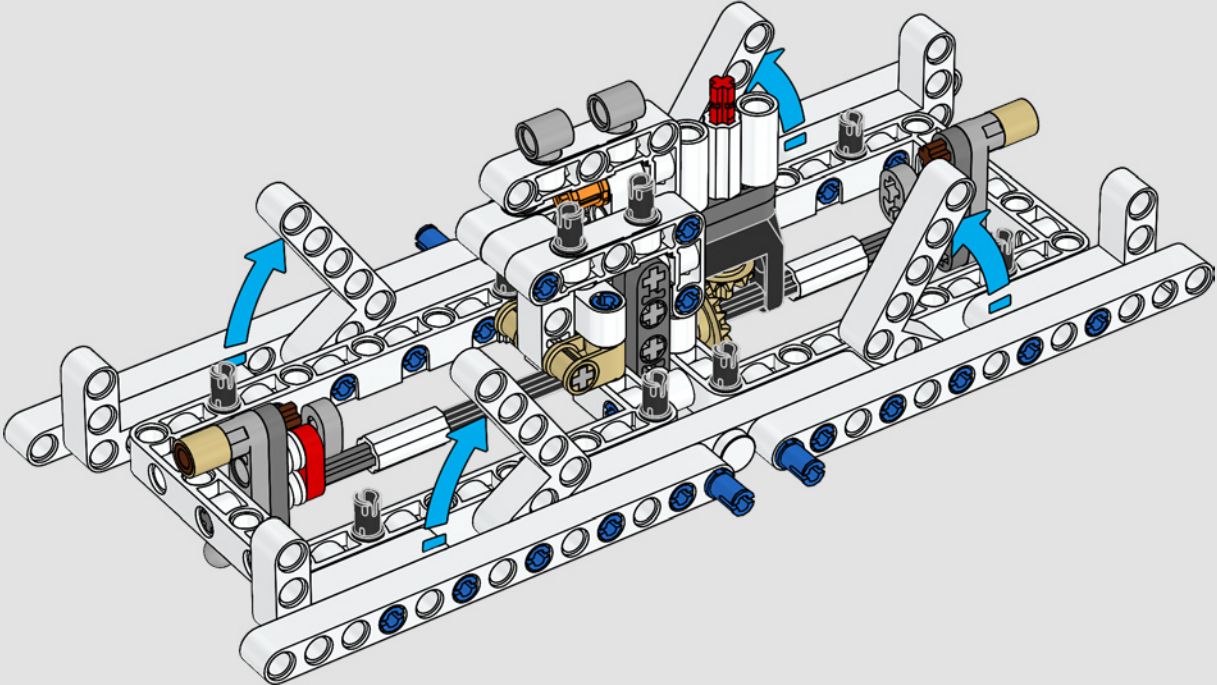
23

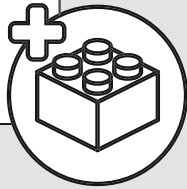
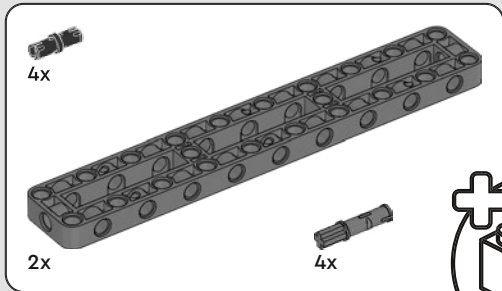
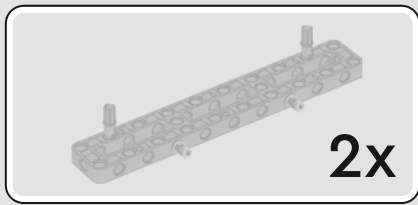




24

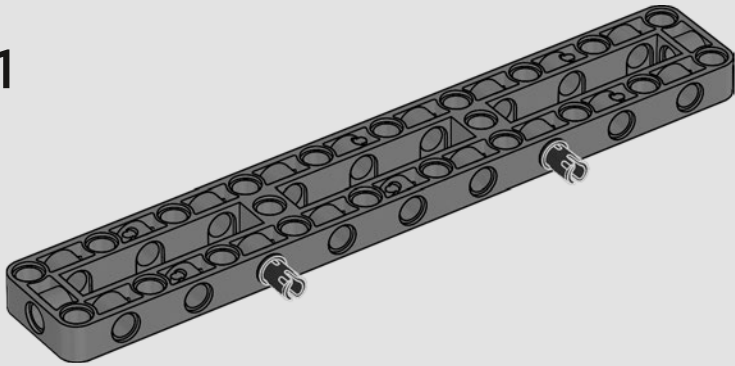




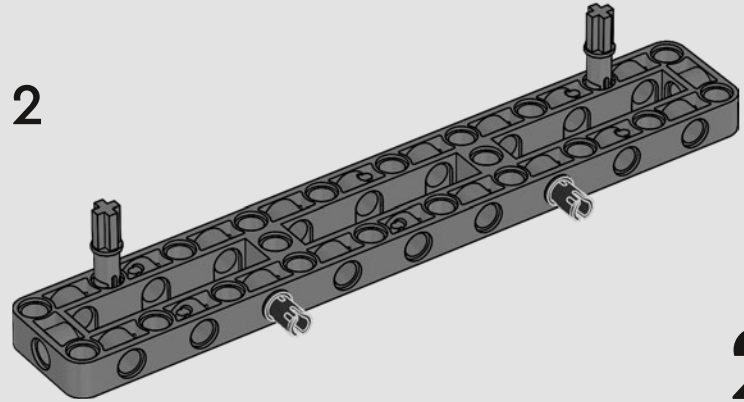


26

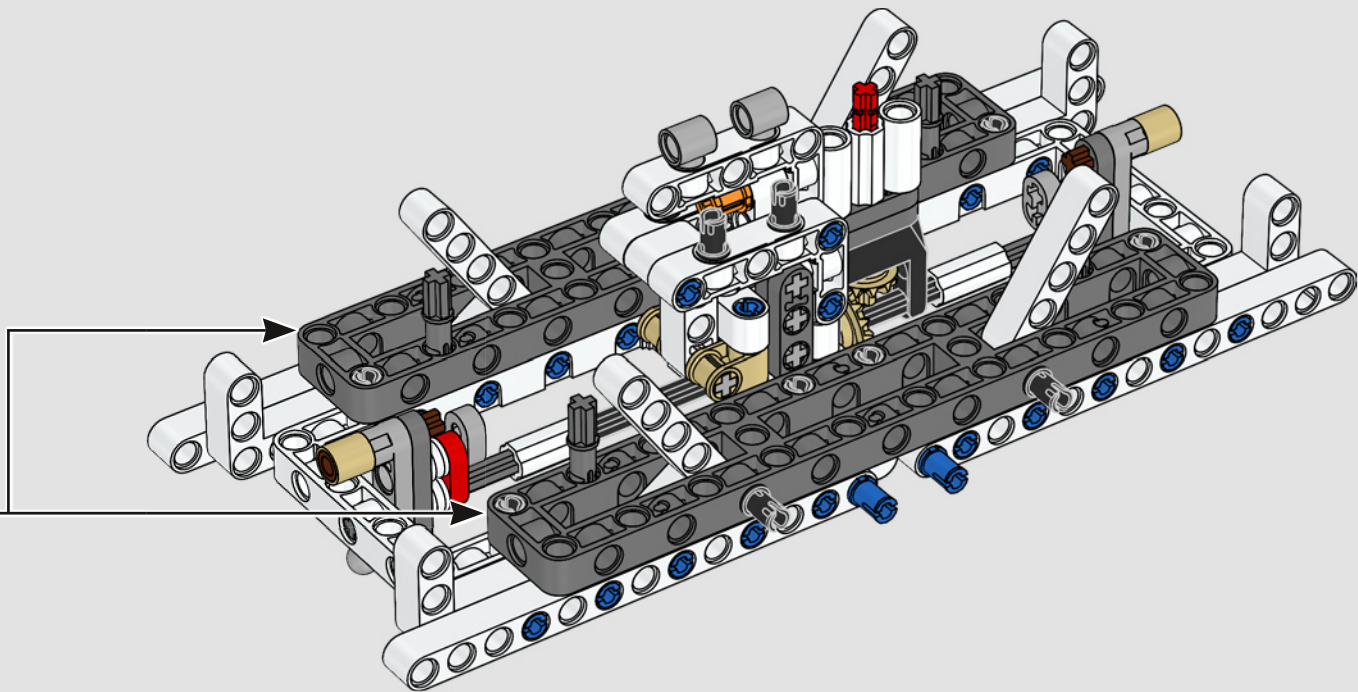
1



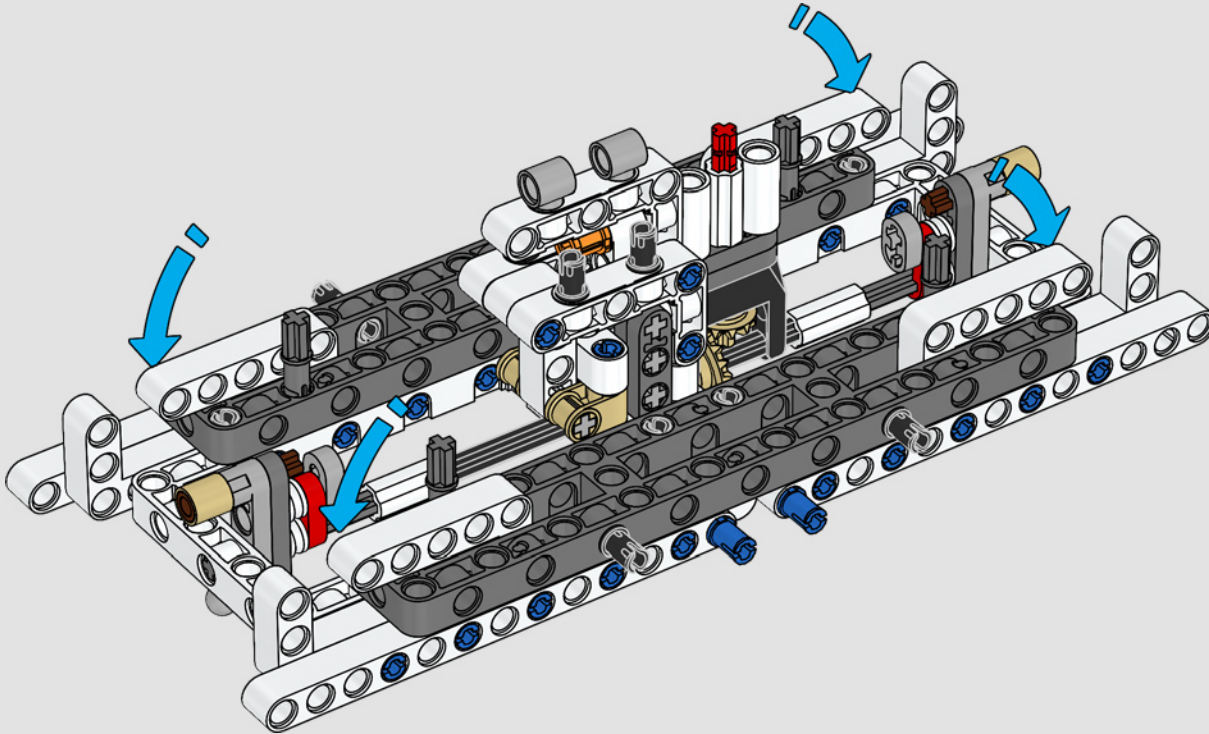
2



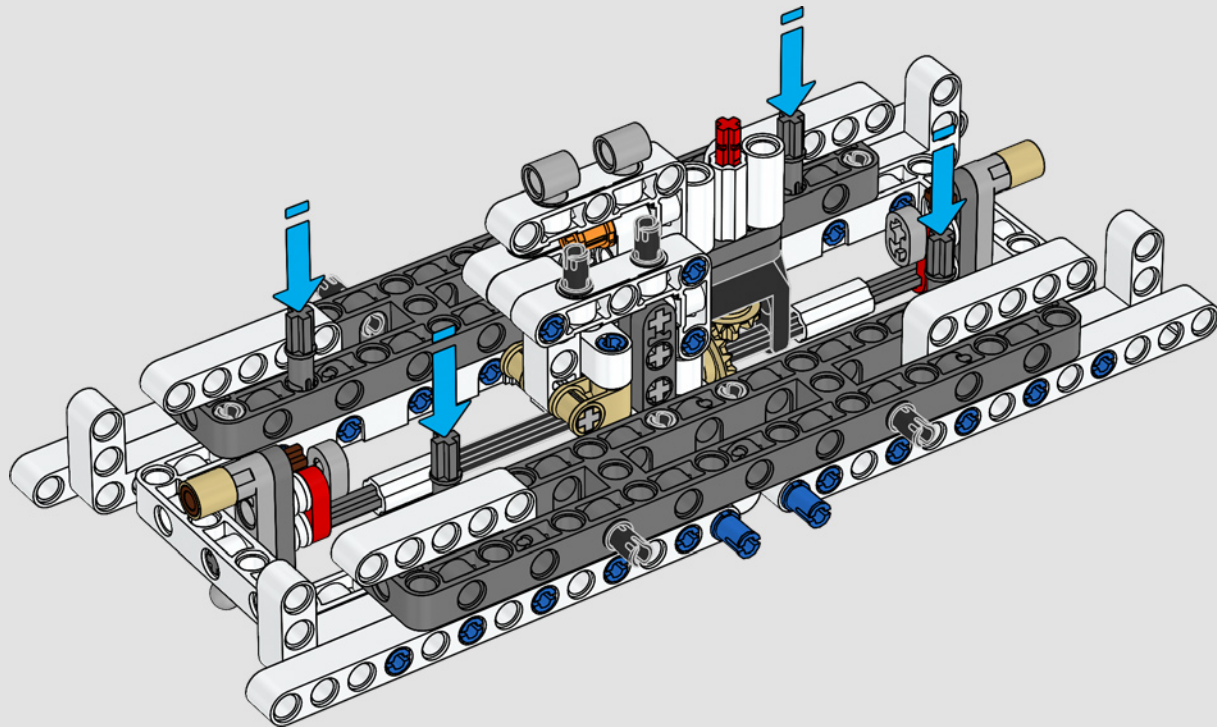




27



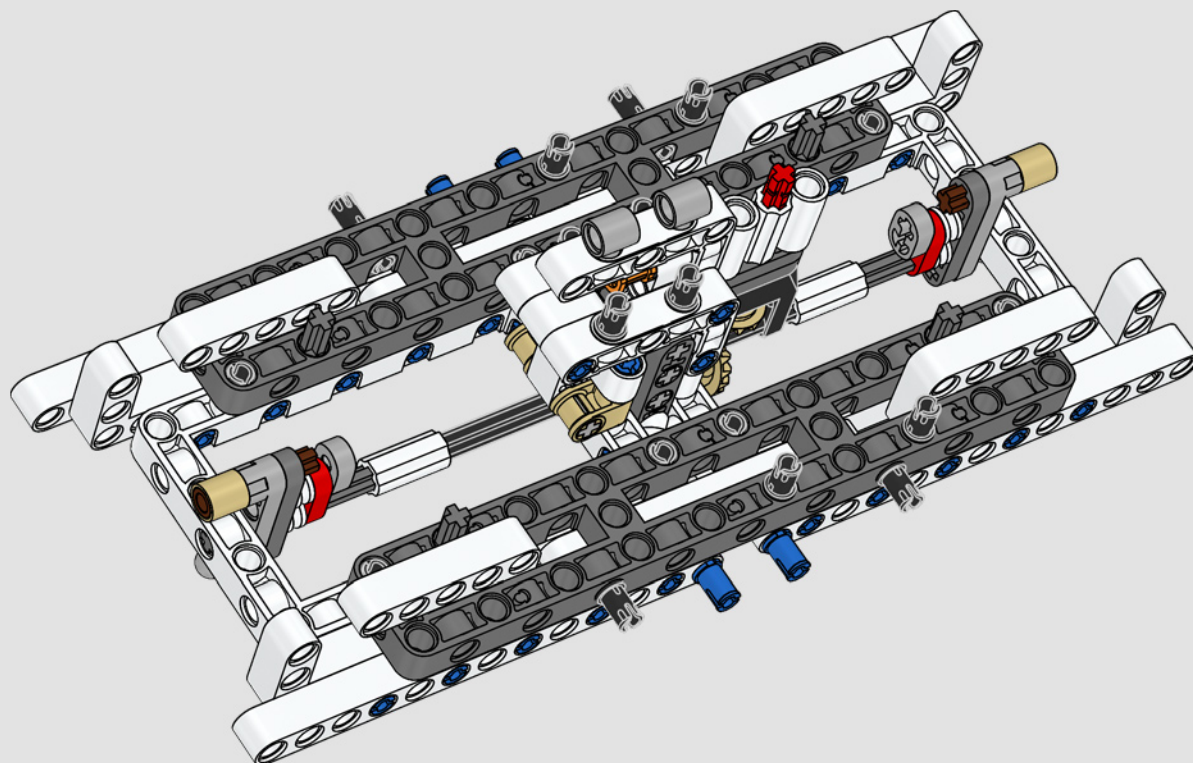
28



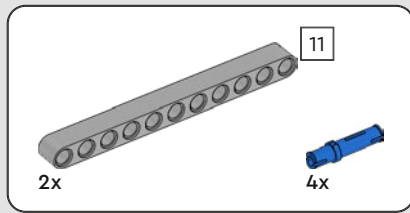


4x

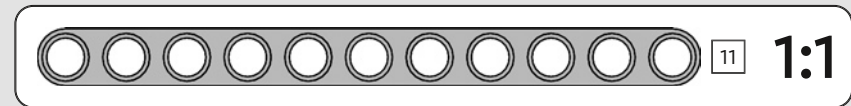
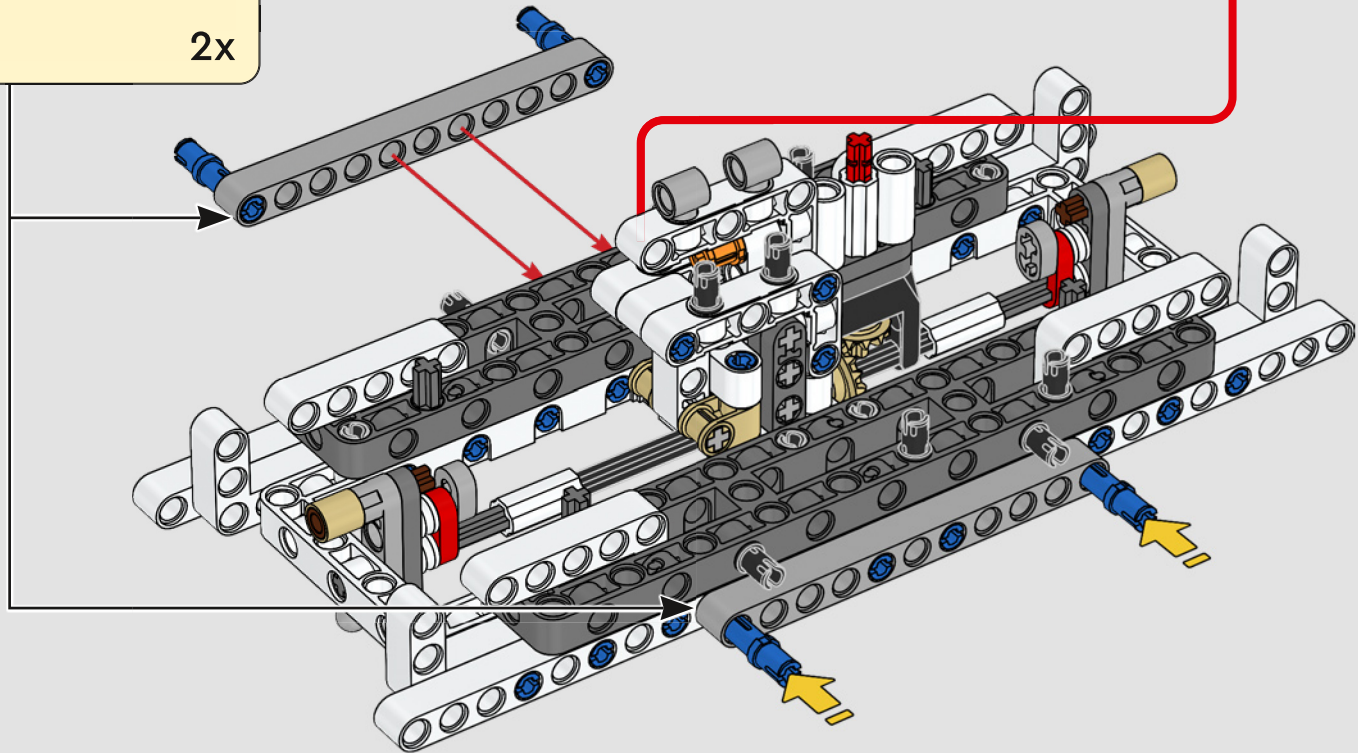
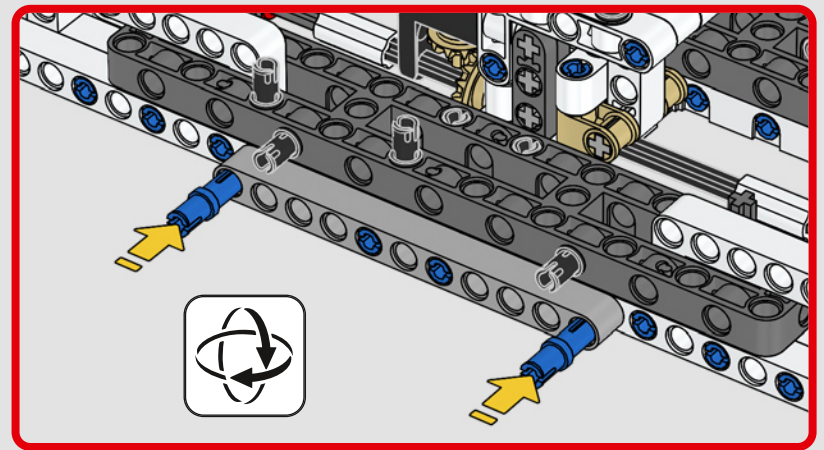
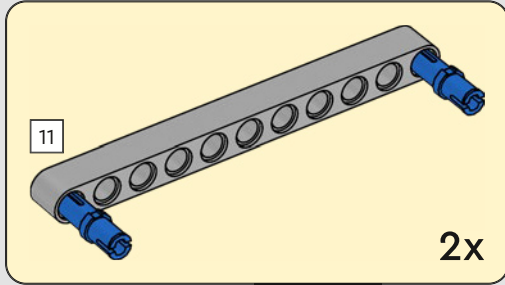
29

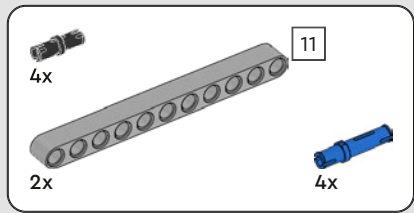




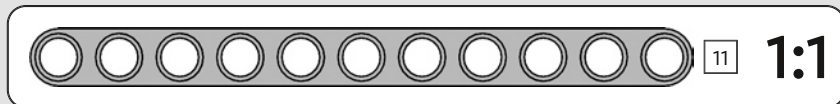
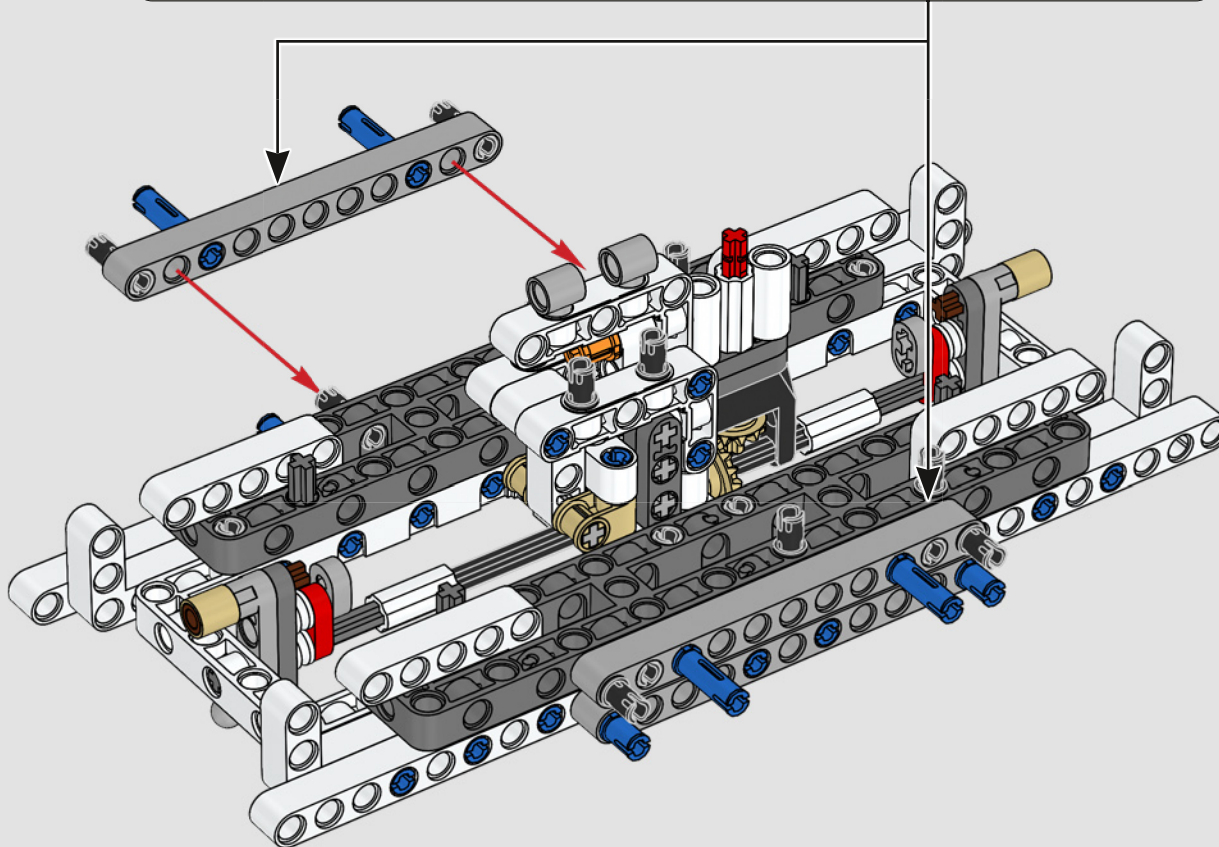
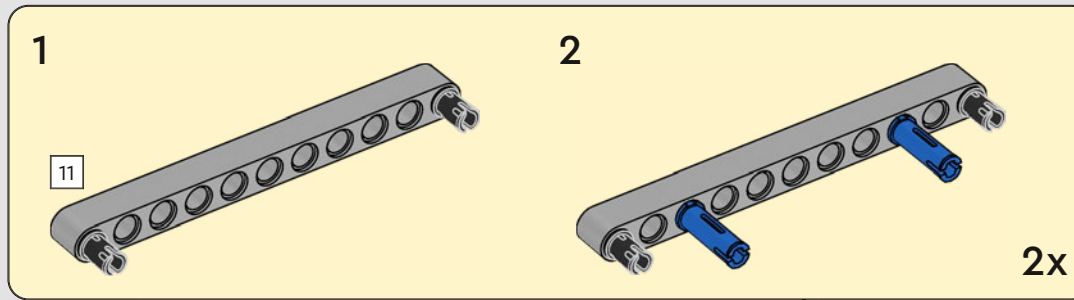


30





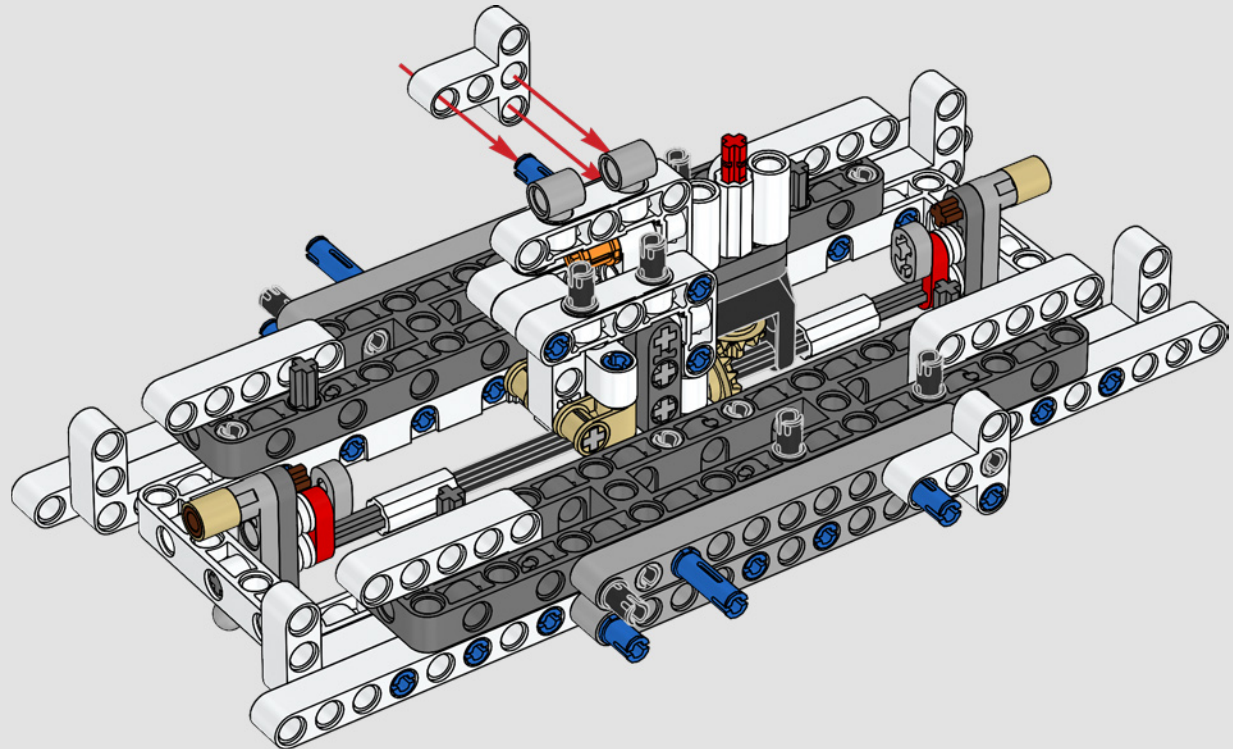
31

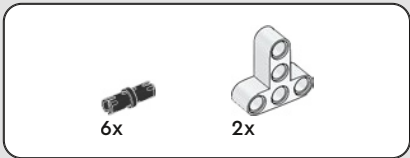




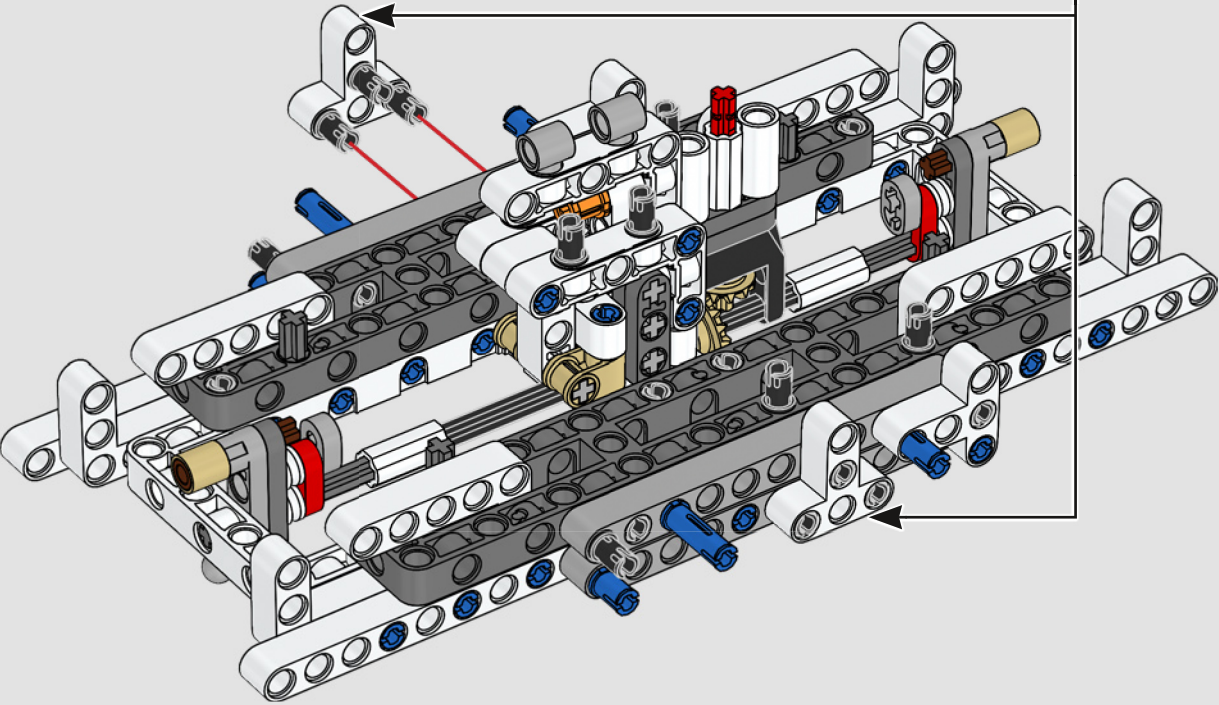
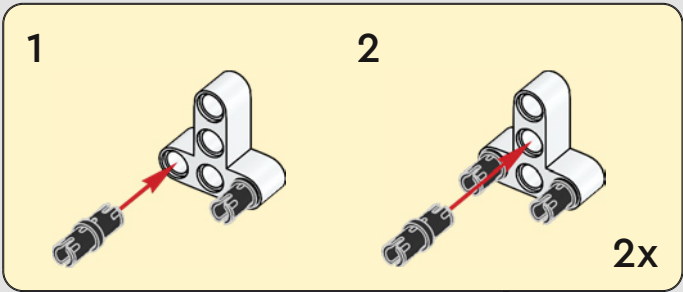
2x

32

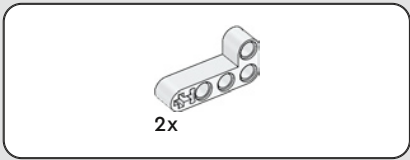




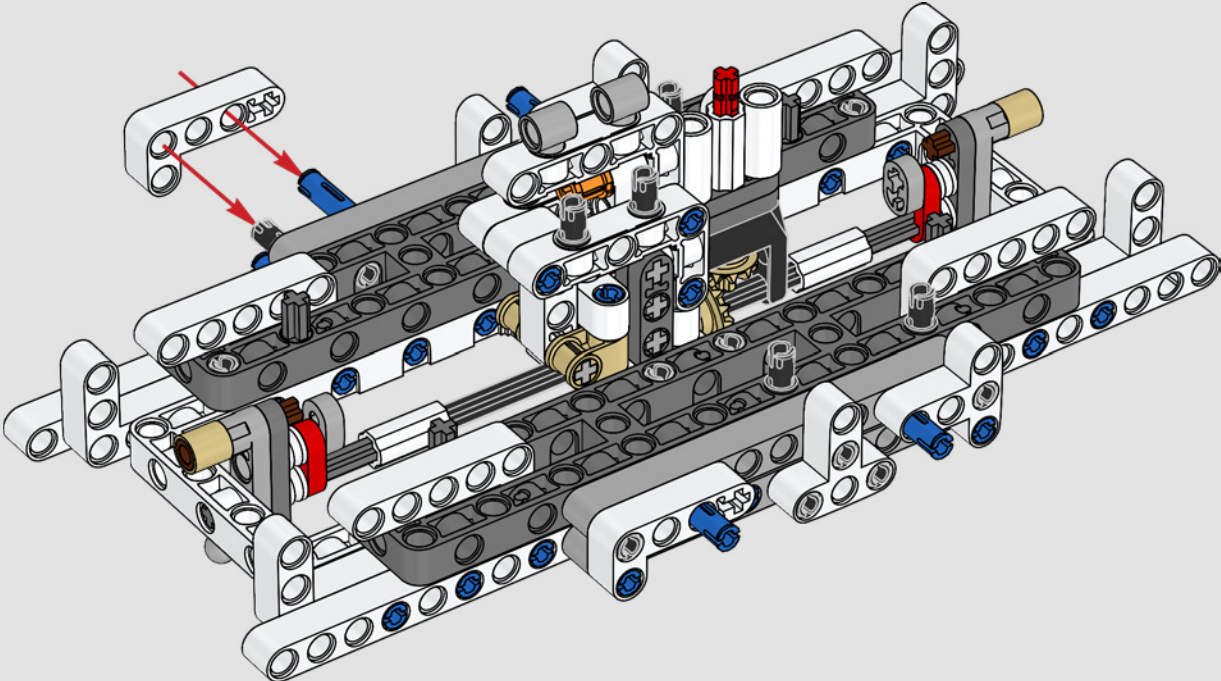
33

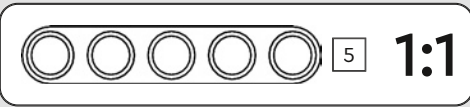
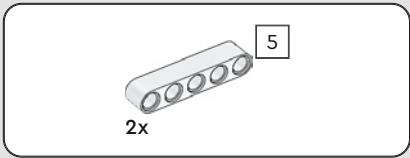




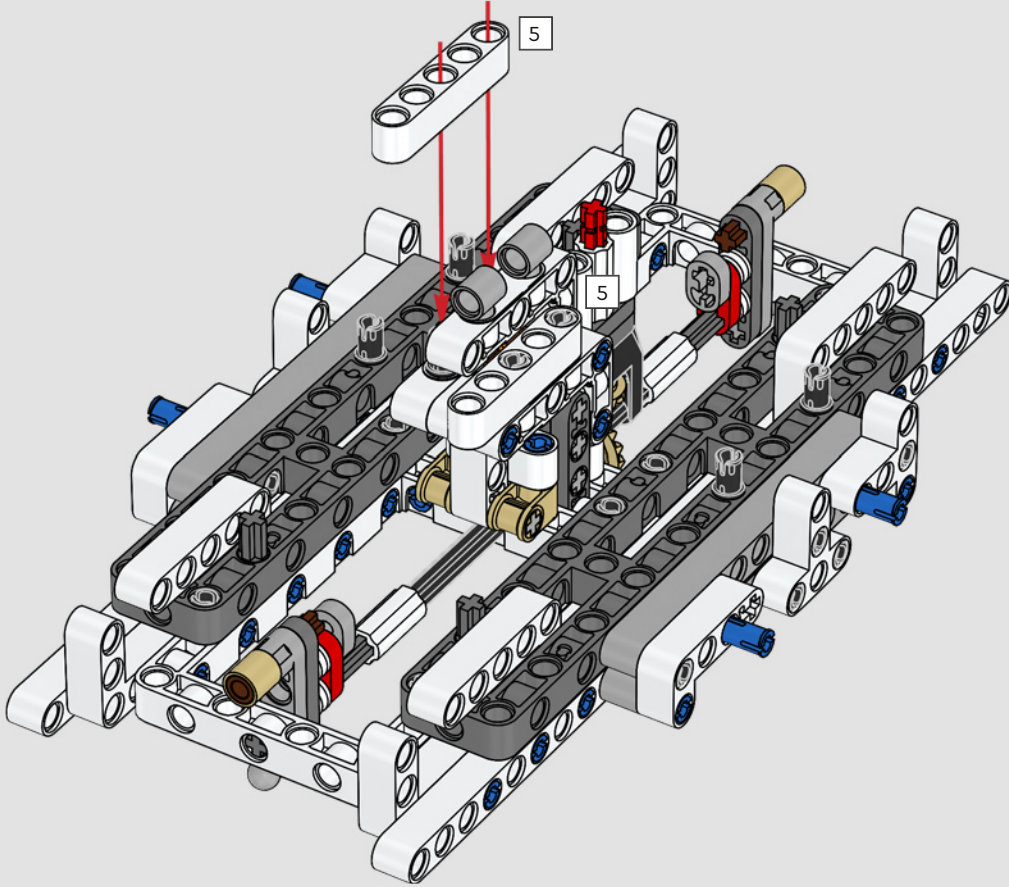


34

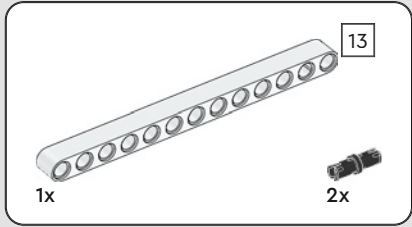
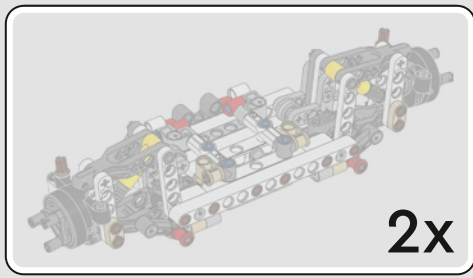




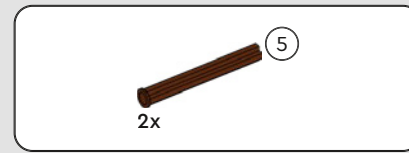
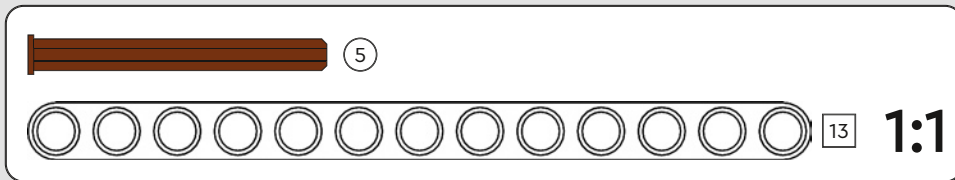
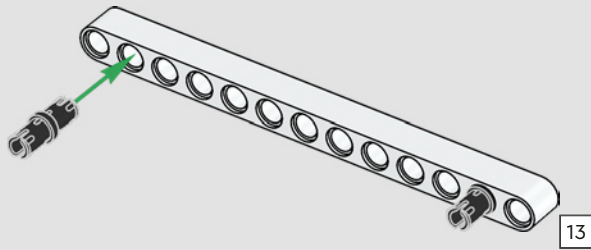
35



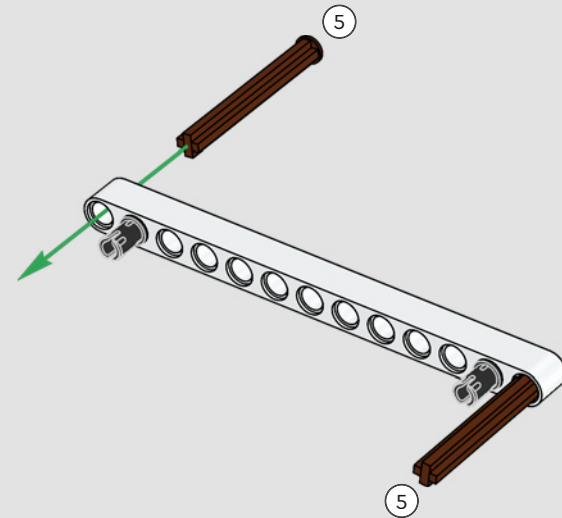




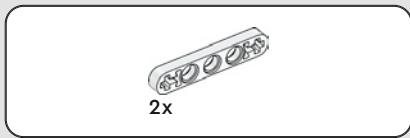
36



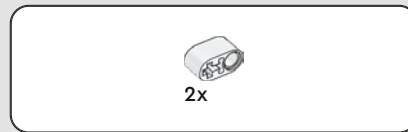
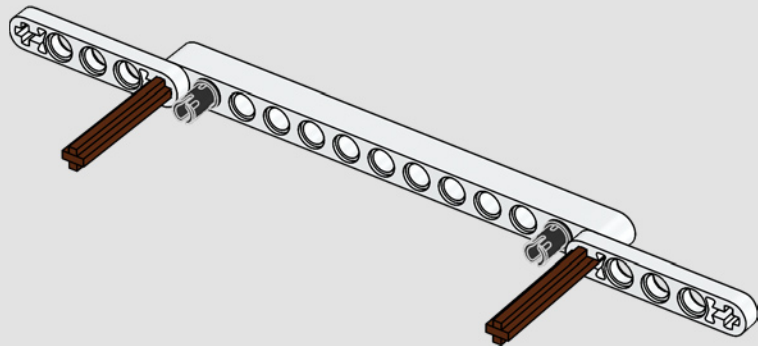
37



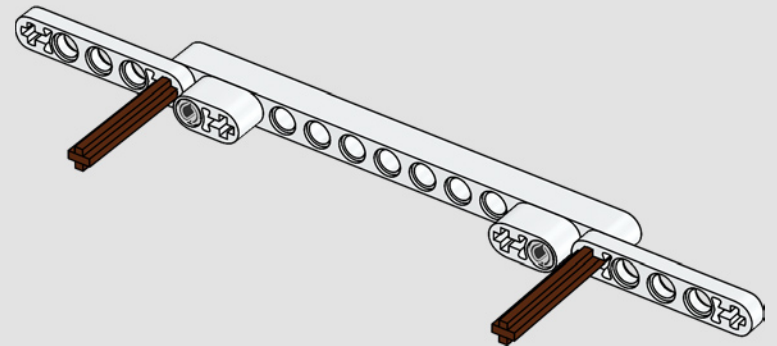


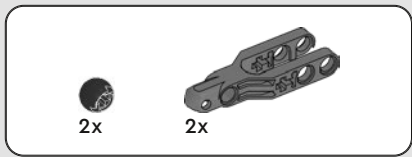


38

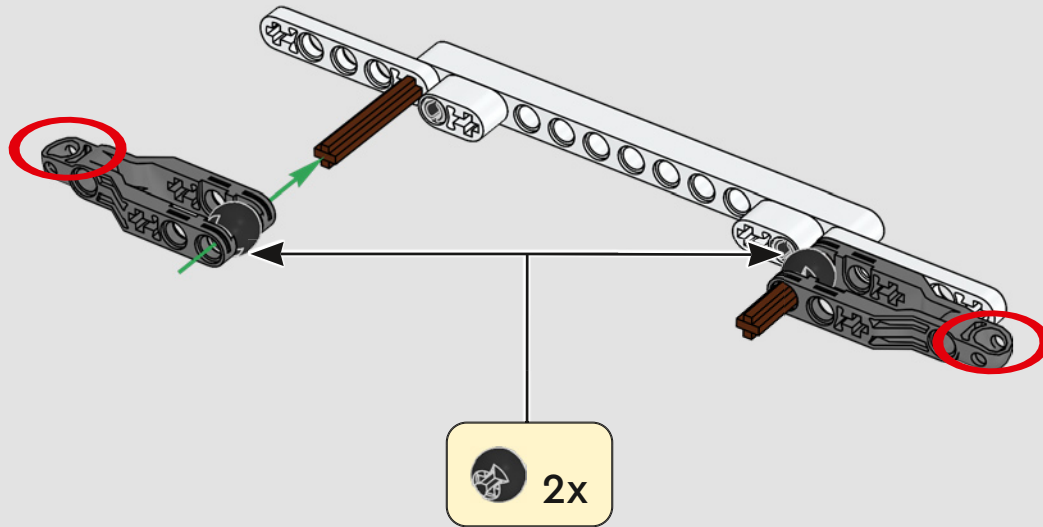
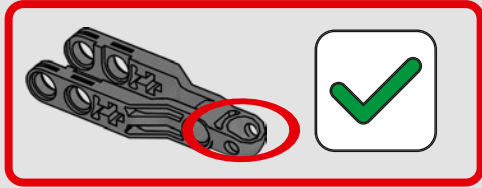


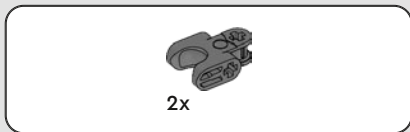
39



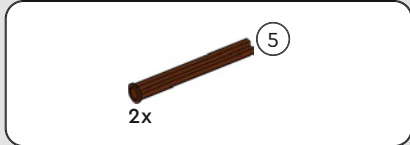
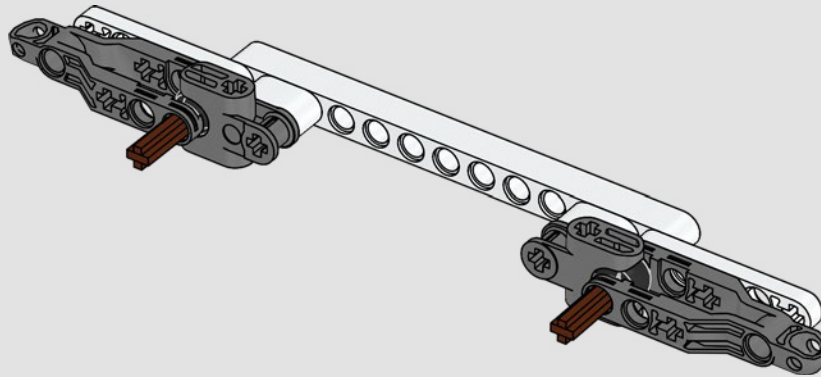


40

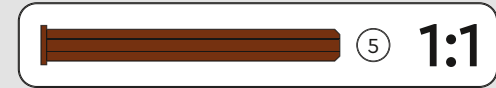
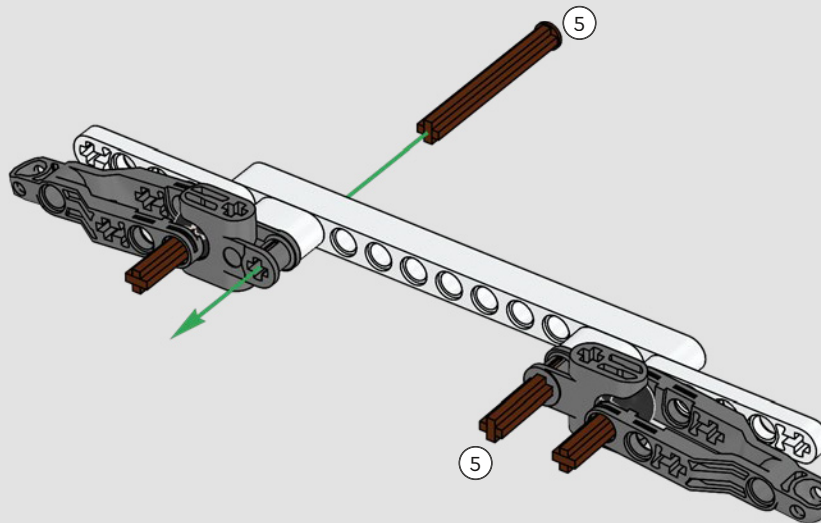




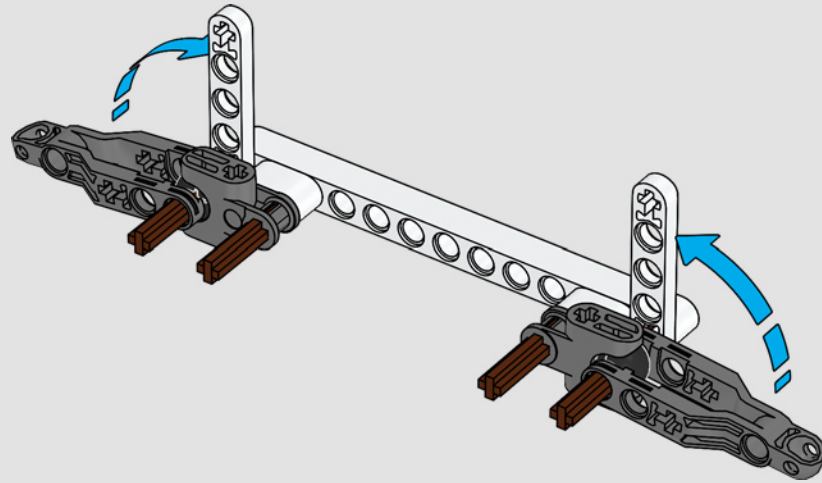
41



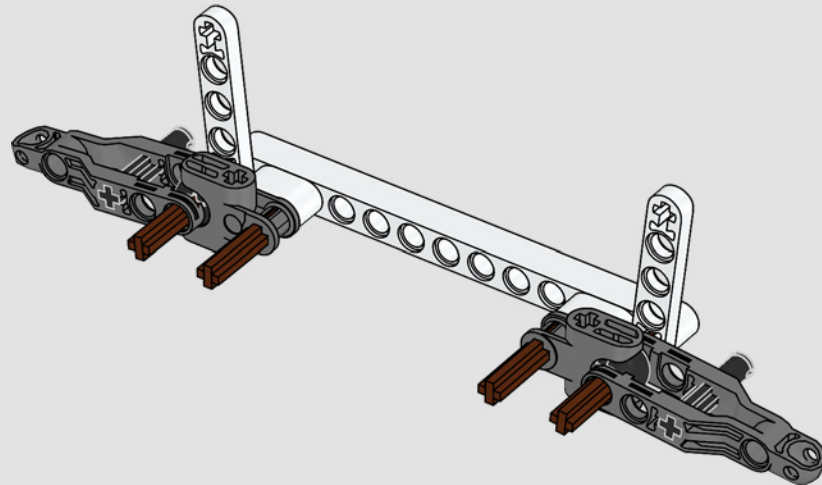
42



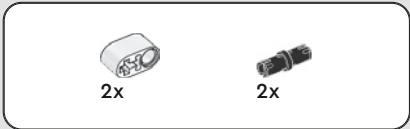
43



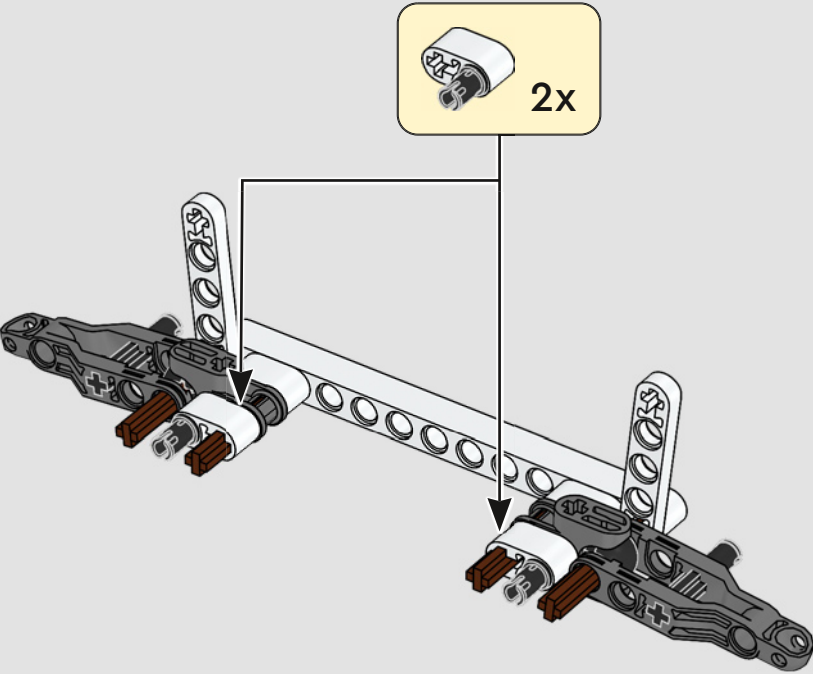
44

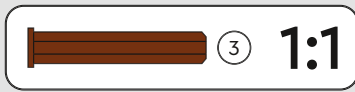
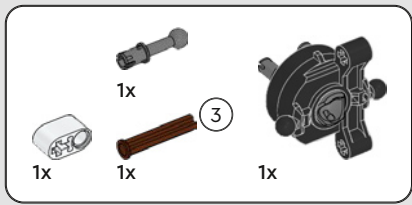




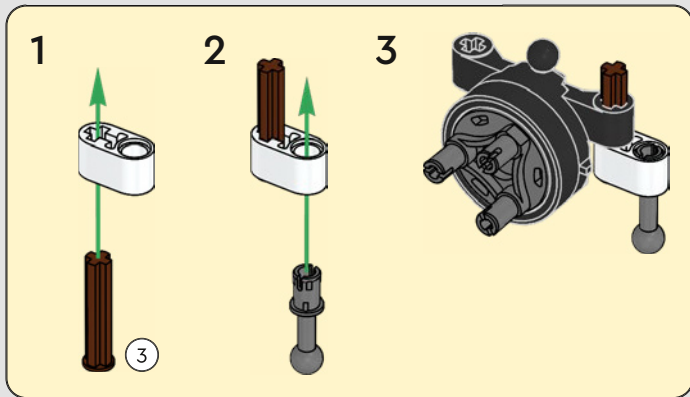
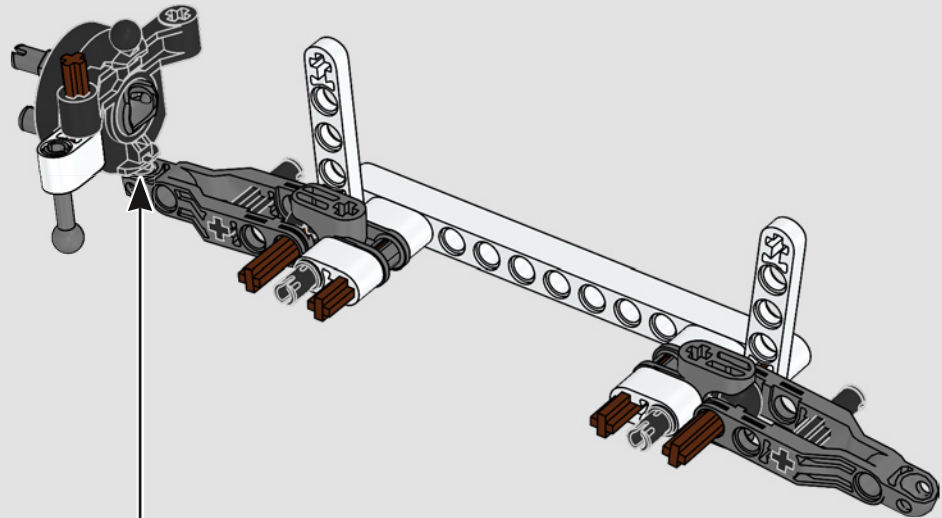


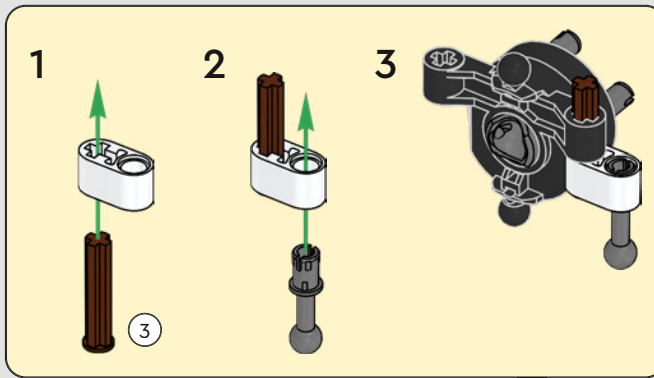
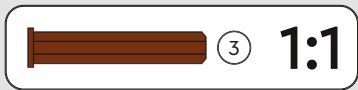
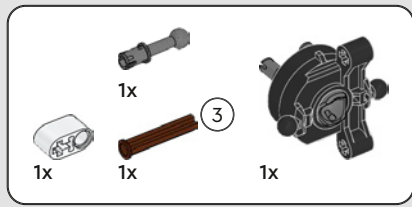
45



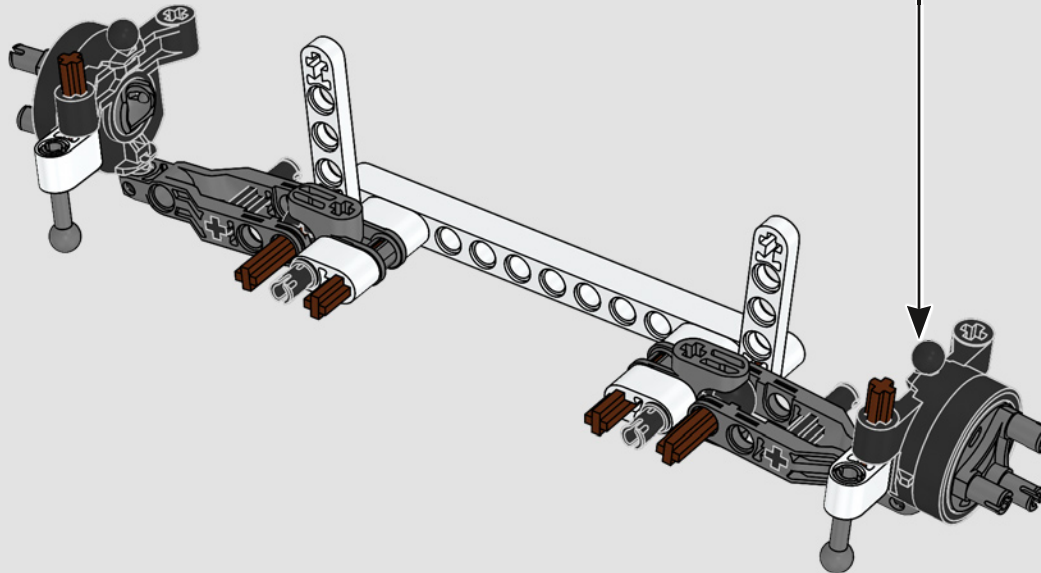


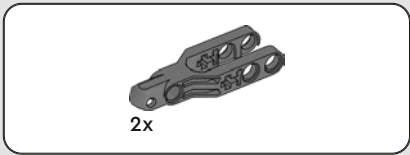
46



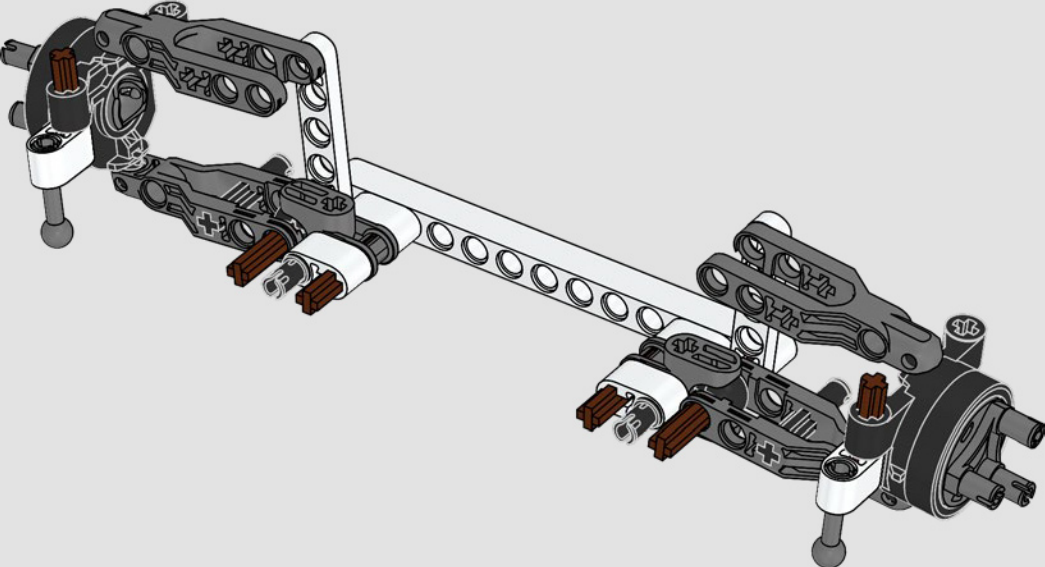


47

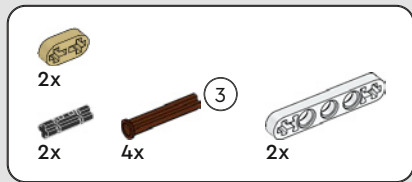




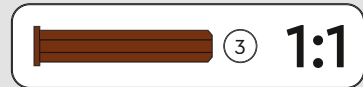
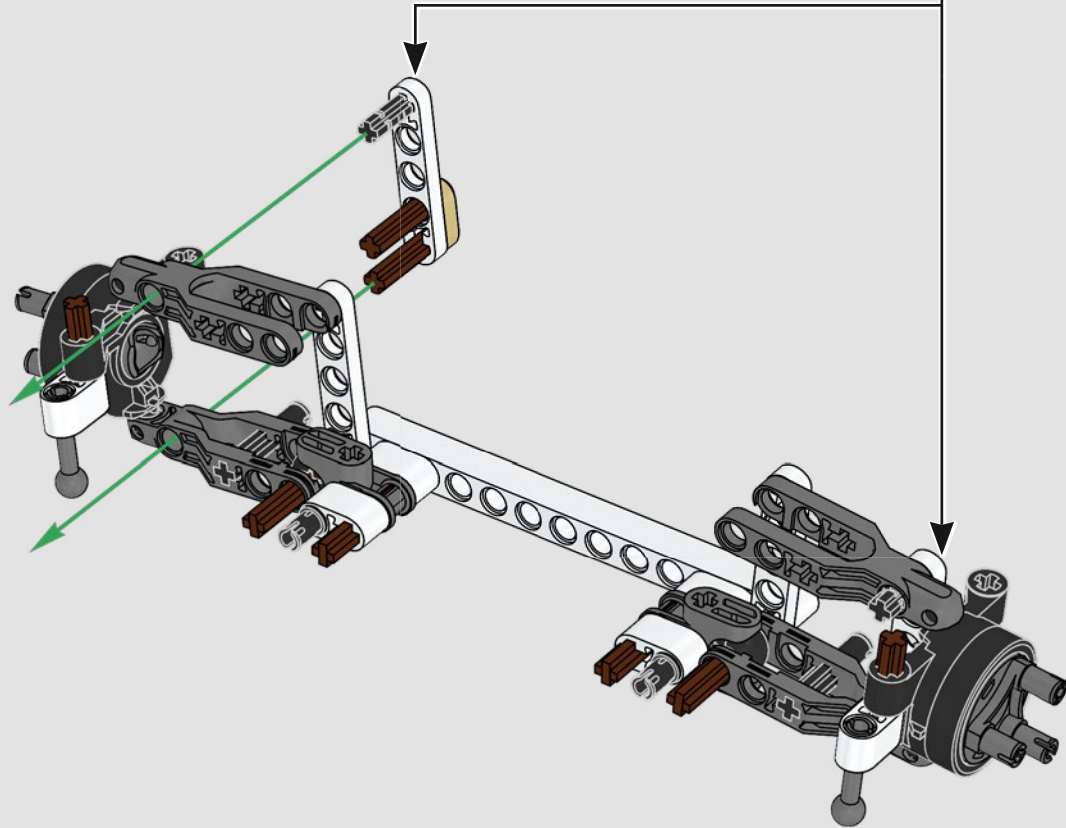
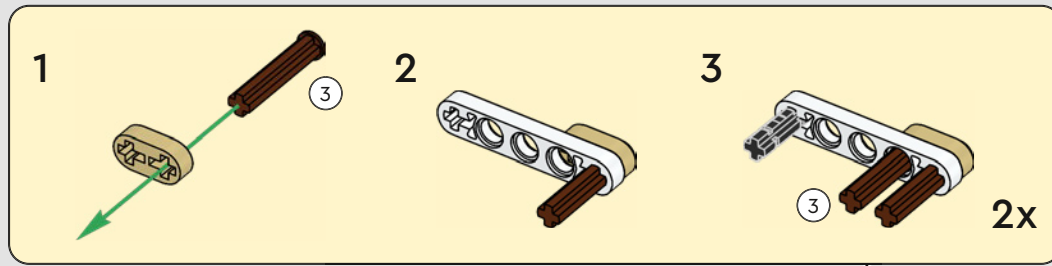
48

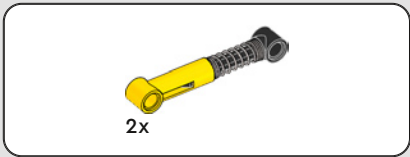




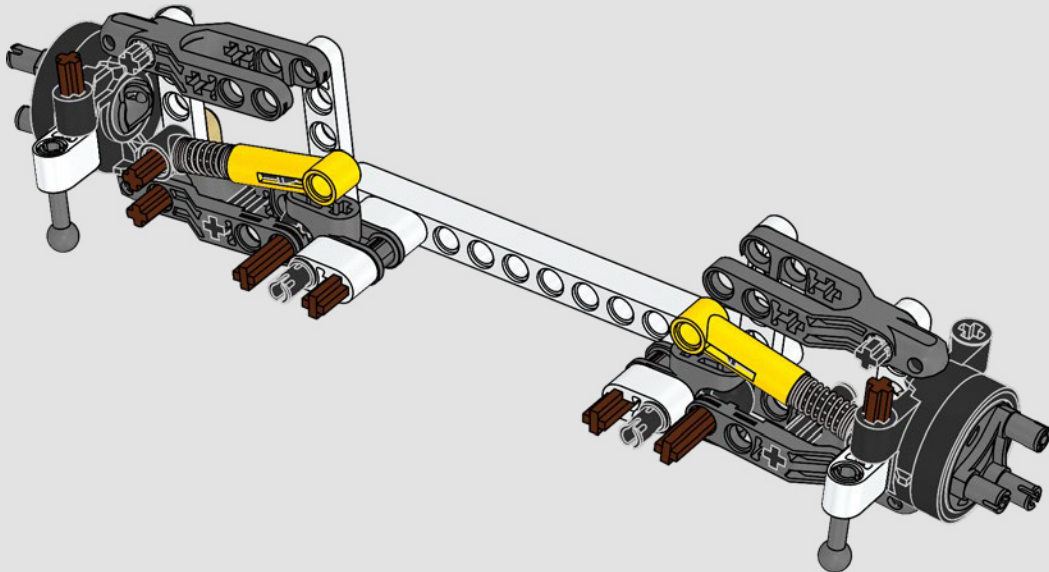


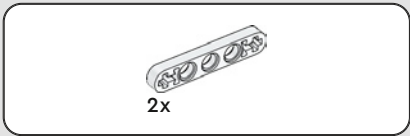
49



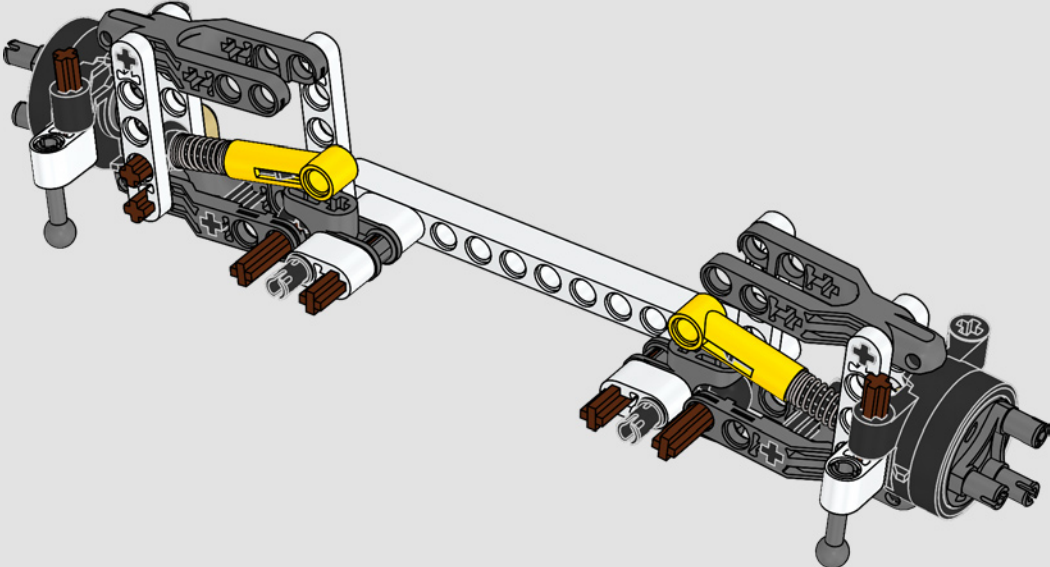


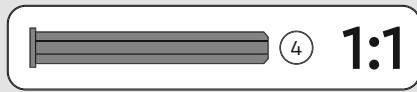
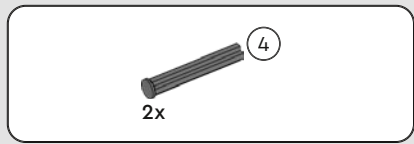
50



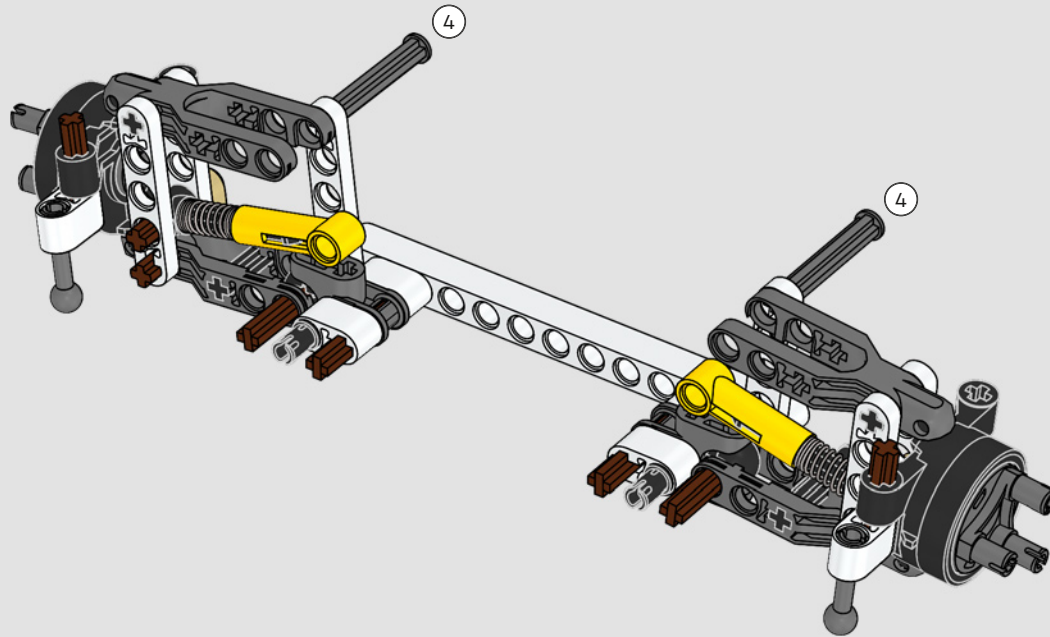


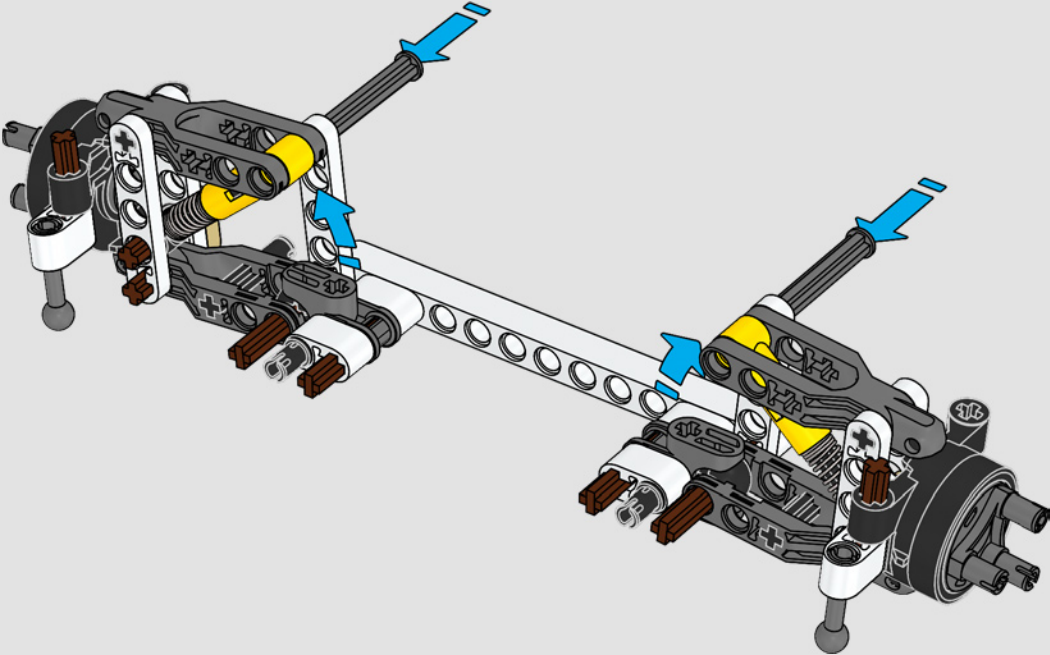
51



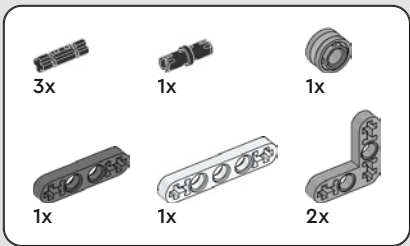


52

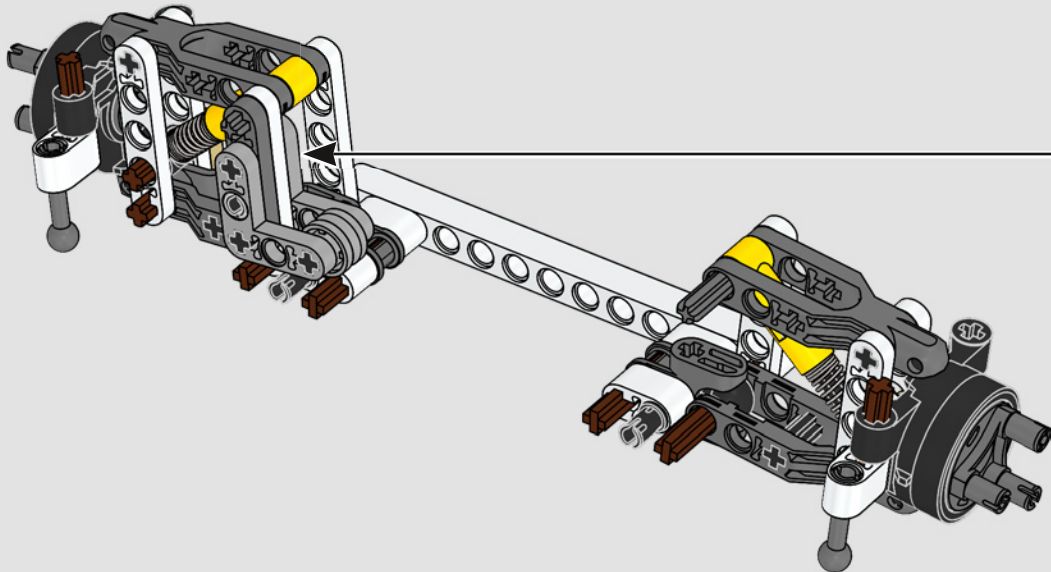
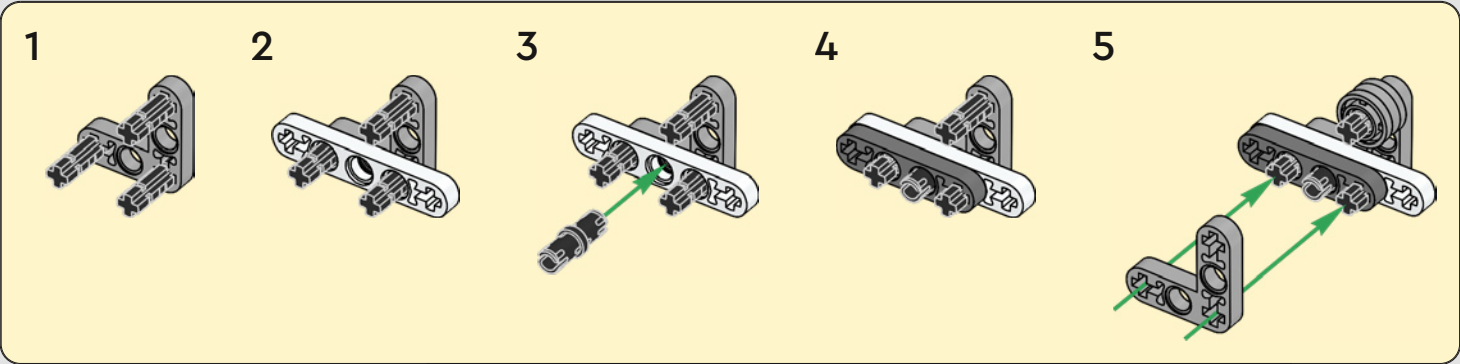


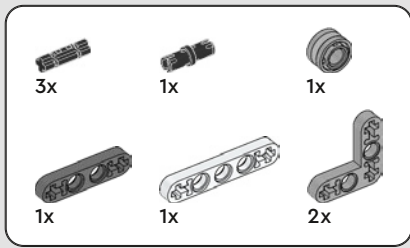




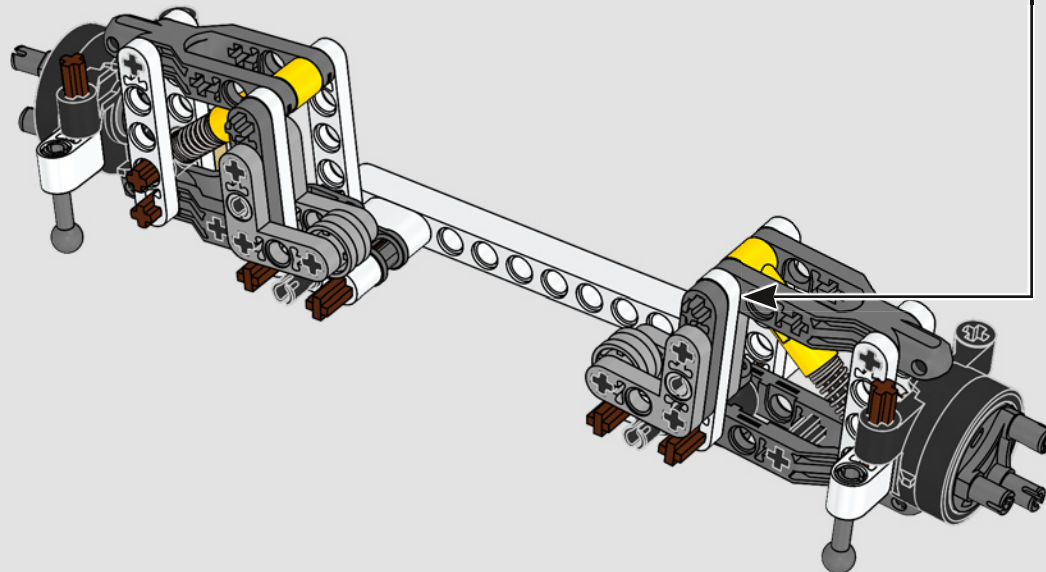
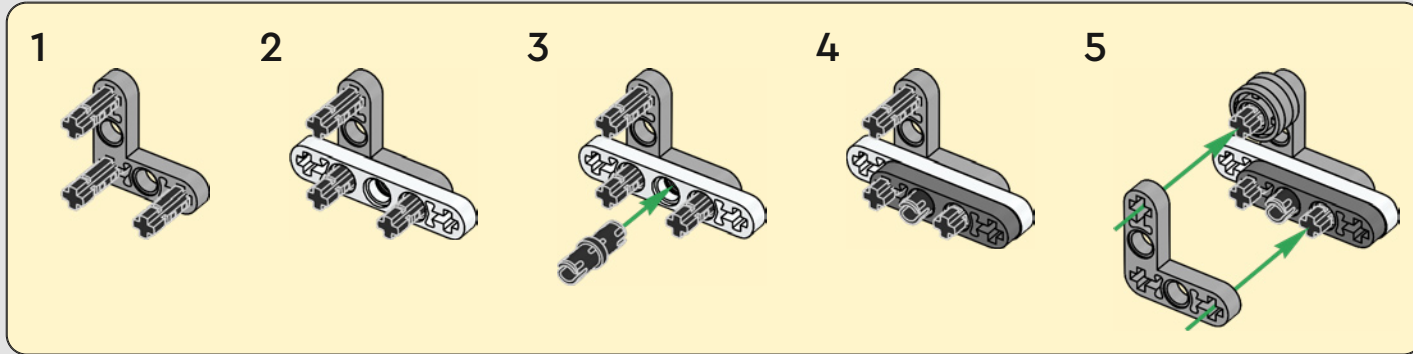


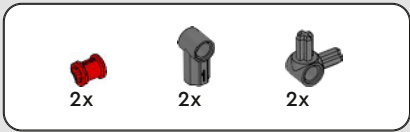
# 54



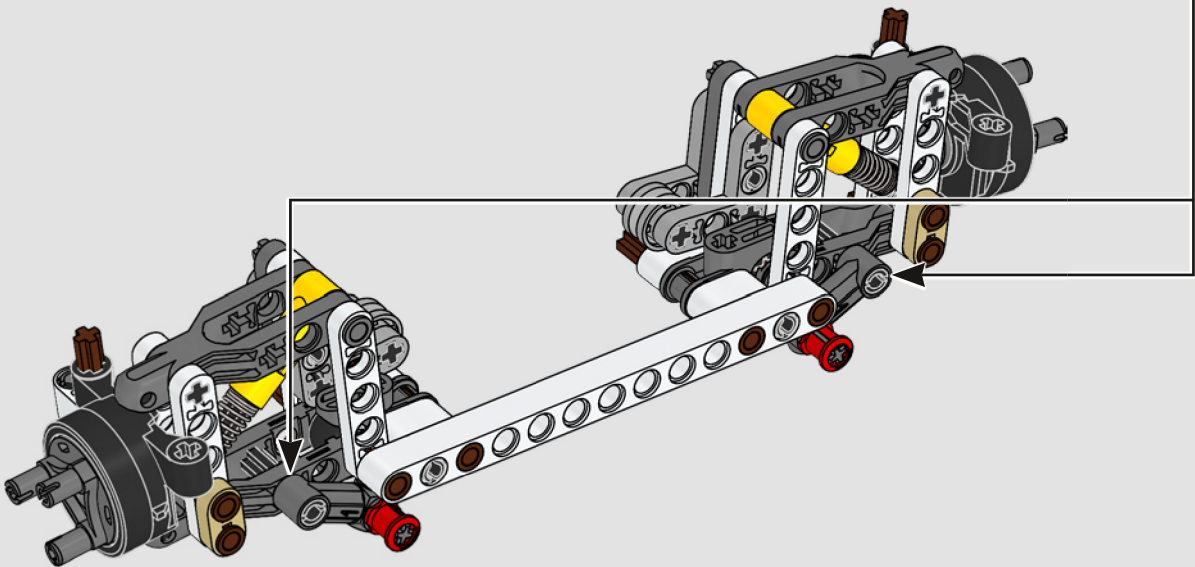
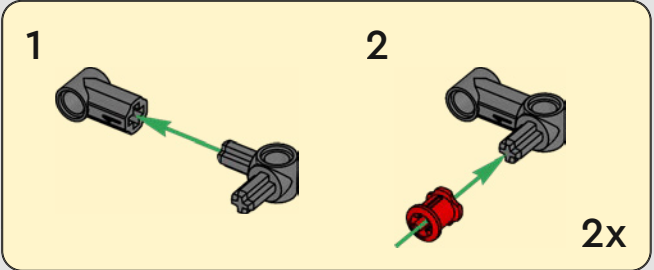


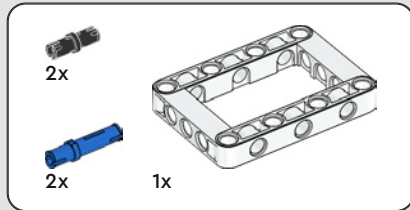
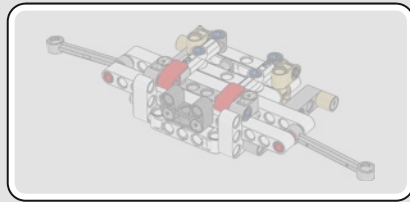
55



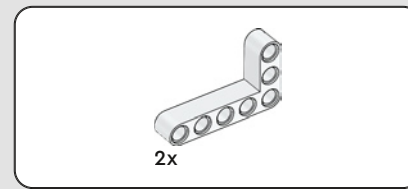
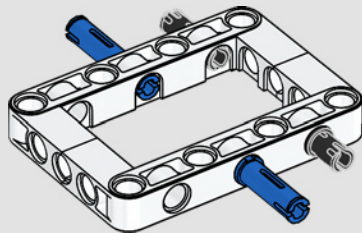


# 56

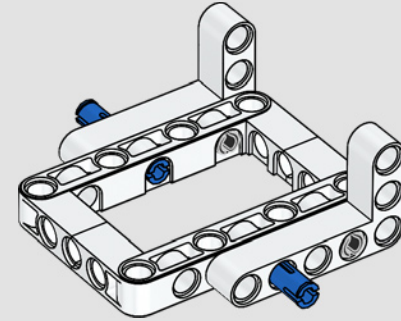




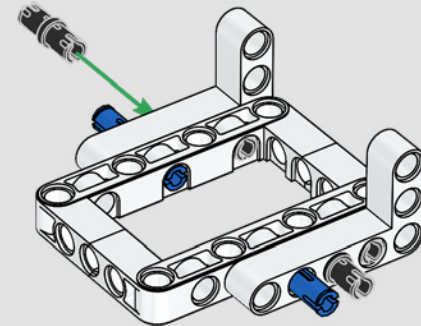
57

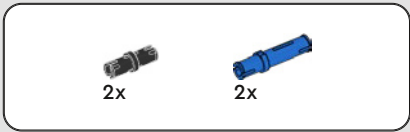


58

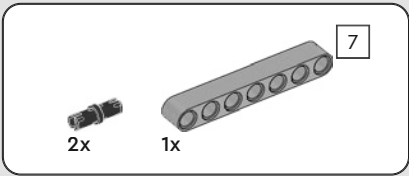
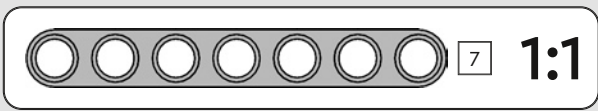
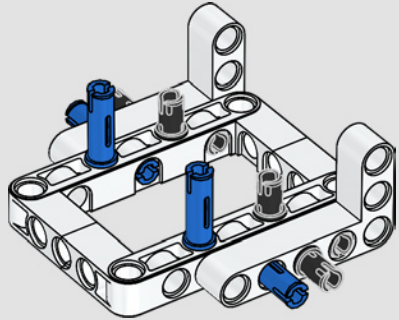


59

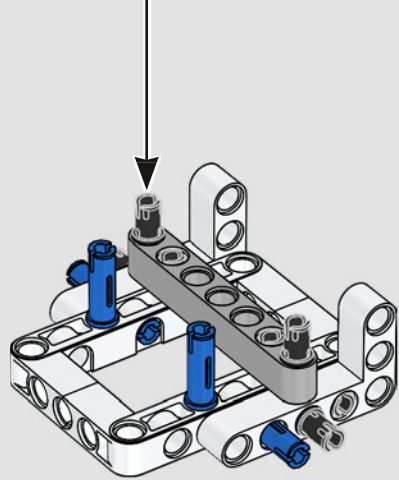
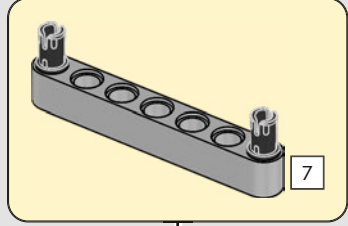




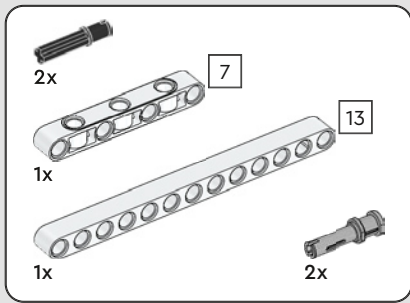
60



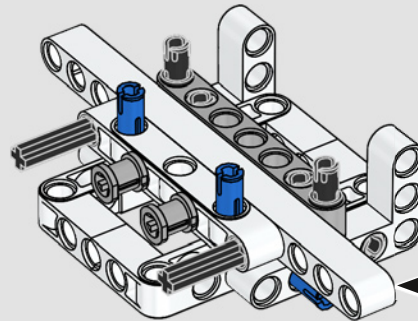
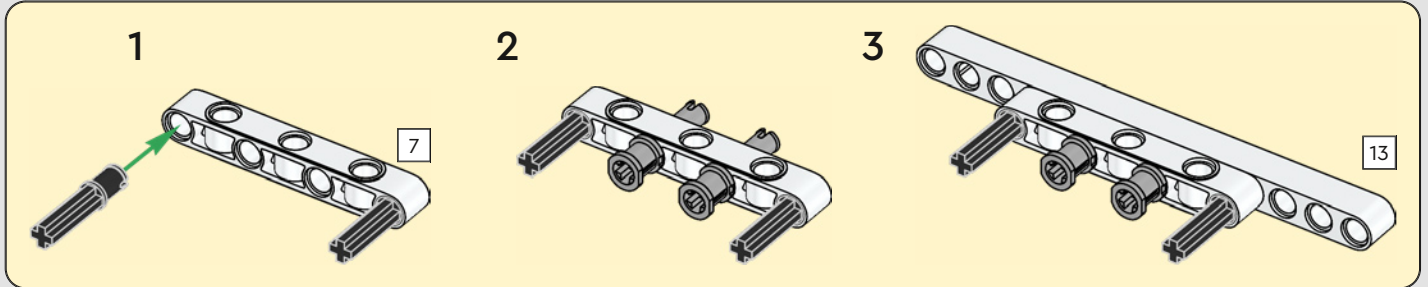
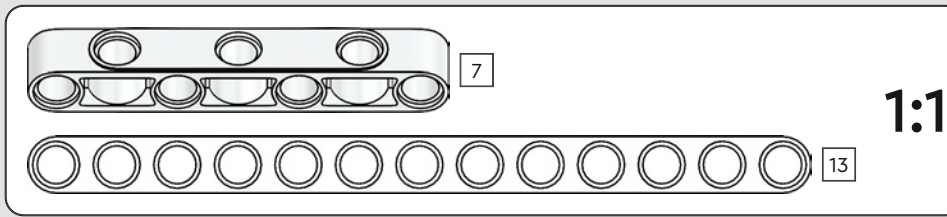
61





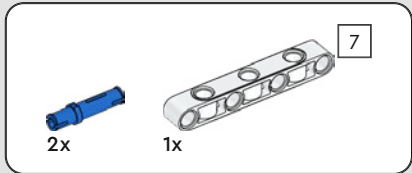
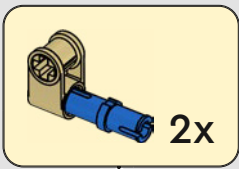
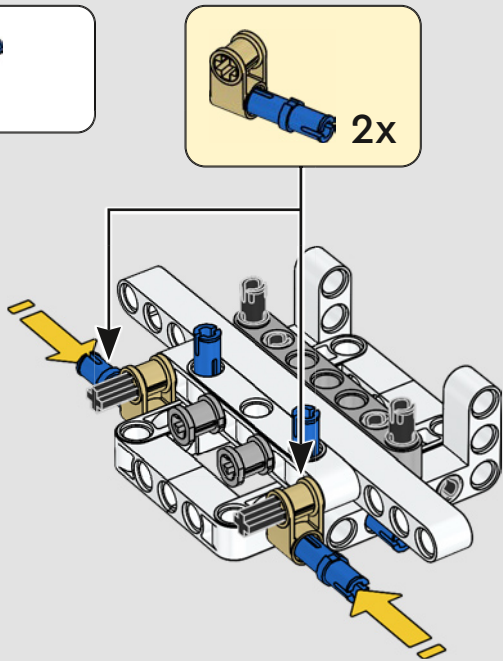


62

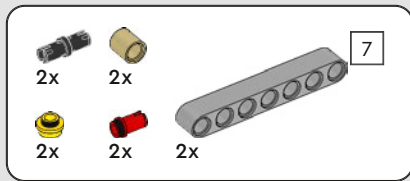
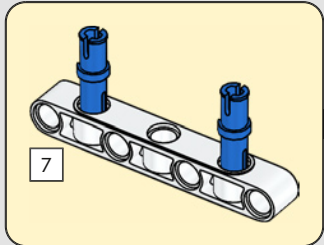
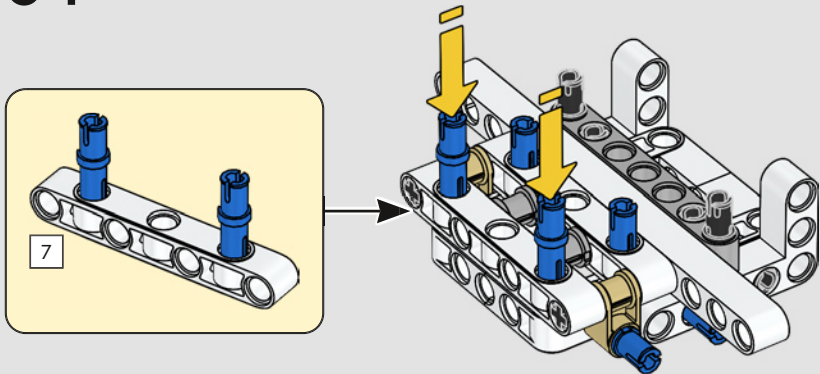




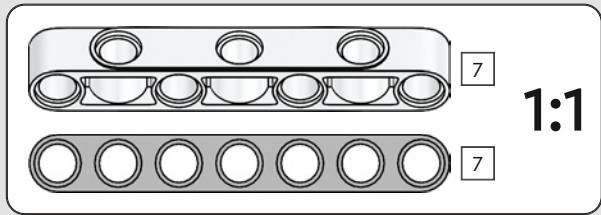
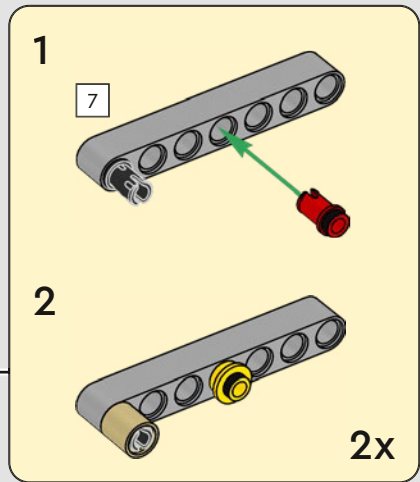
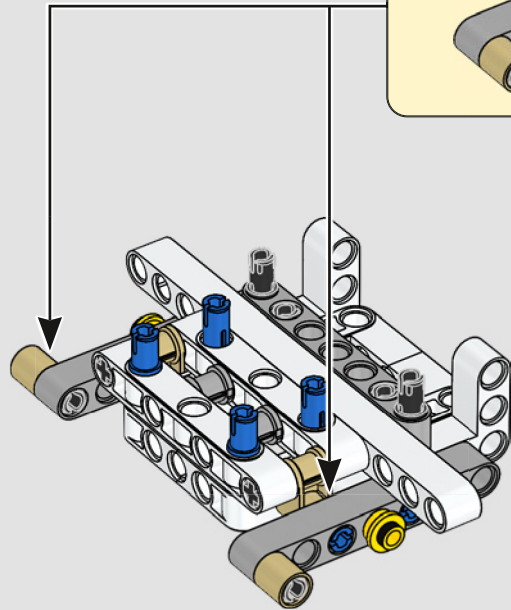
63

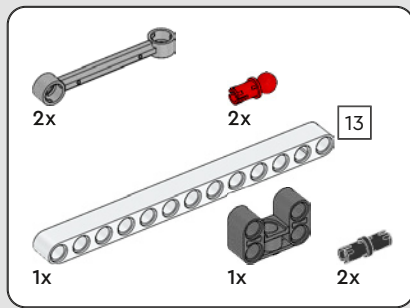


64



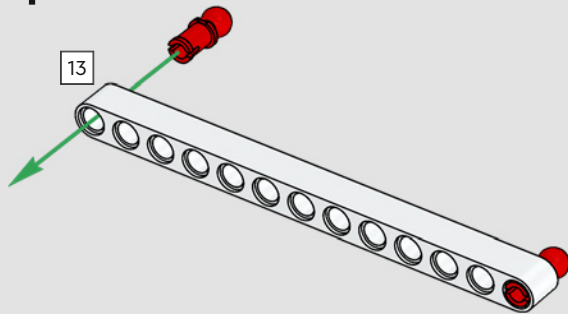
65



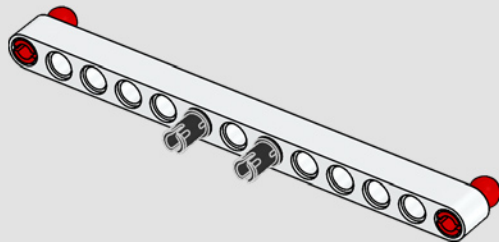


66

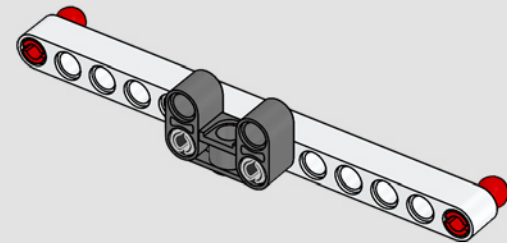
1



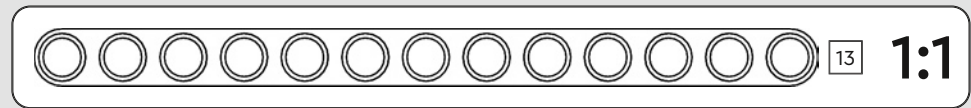
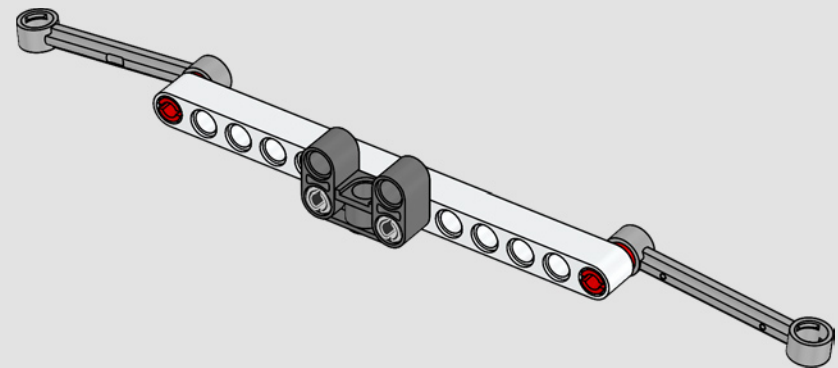
2

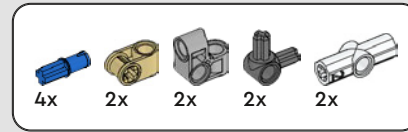
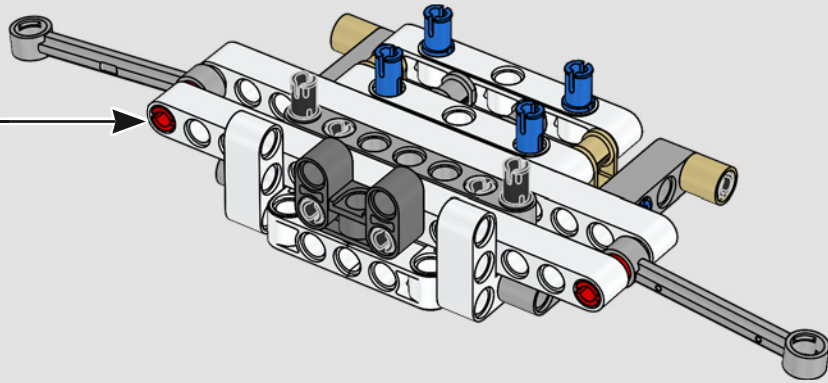


3

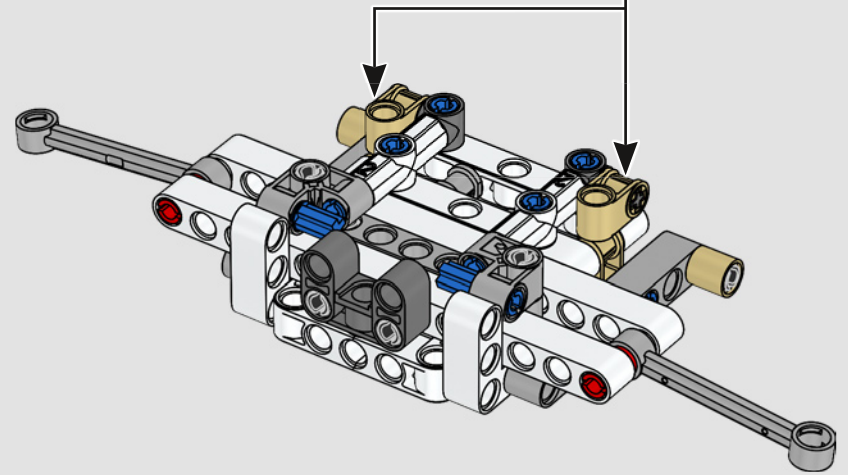
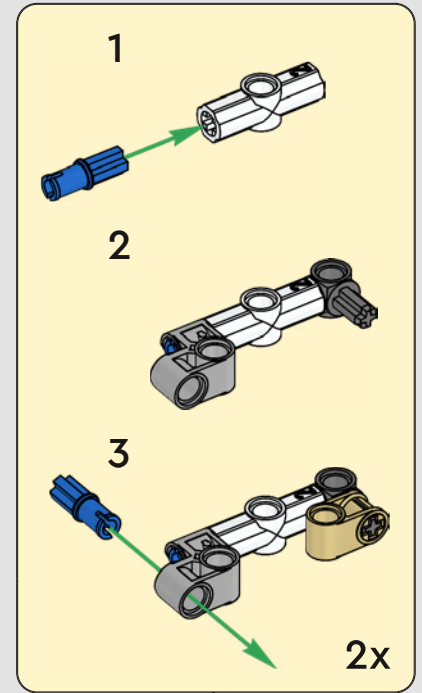


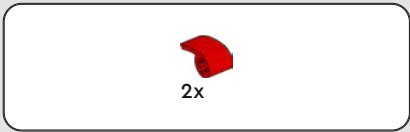
4



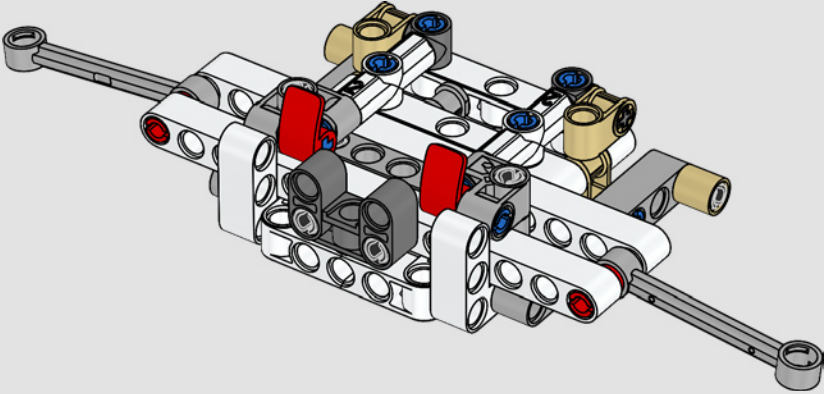


67

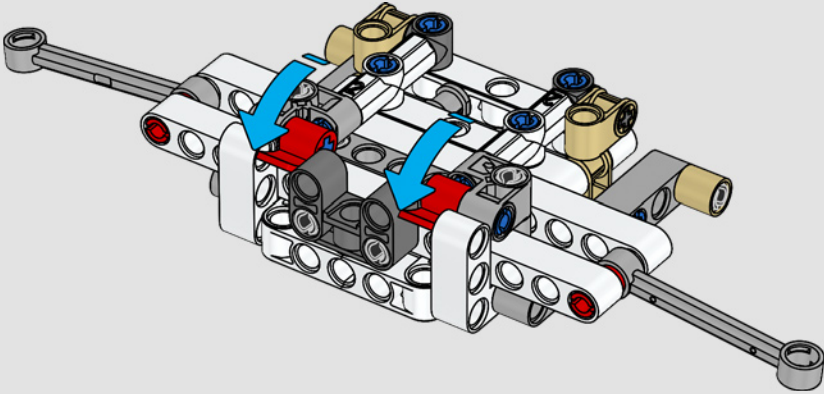




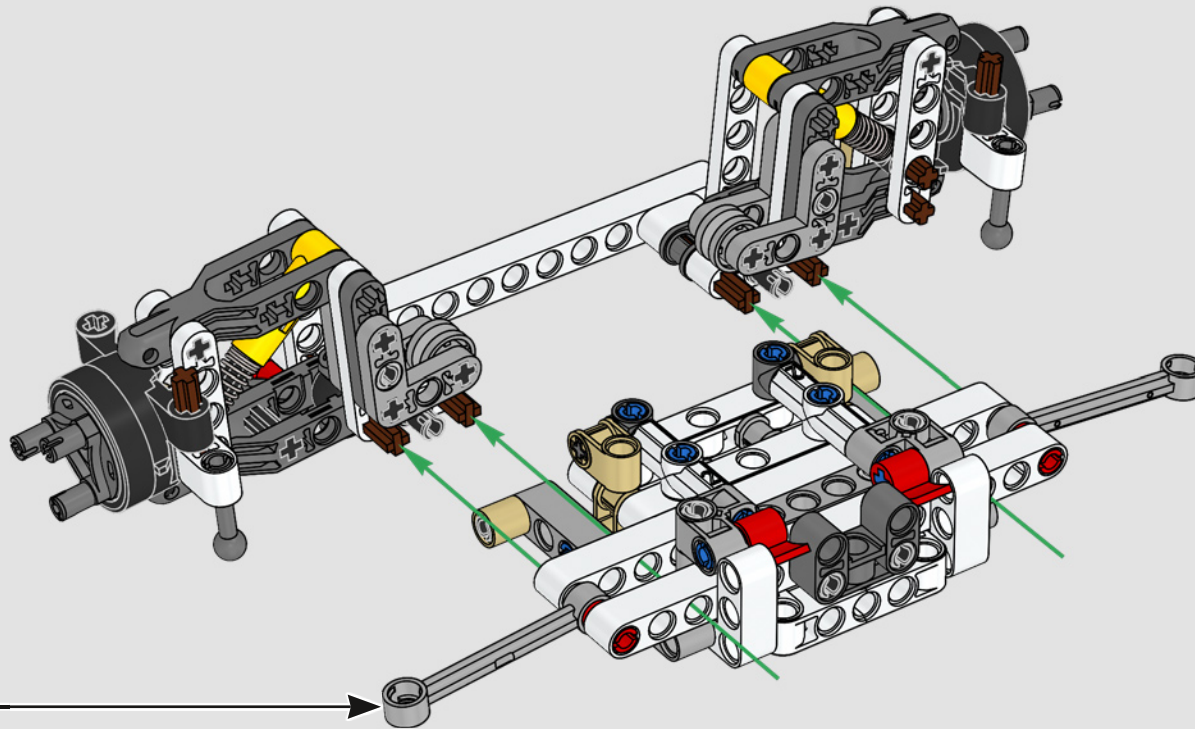
68

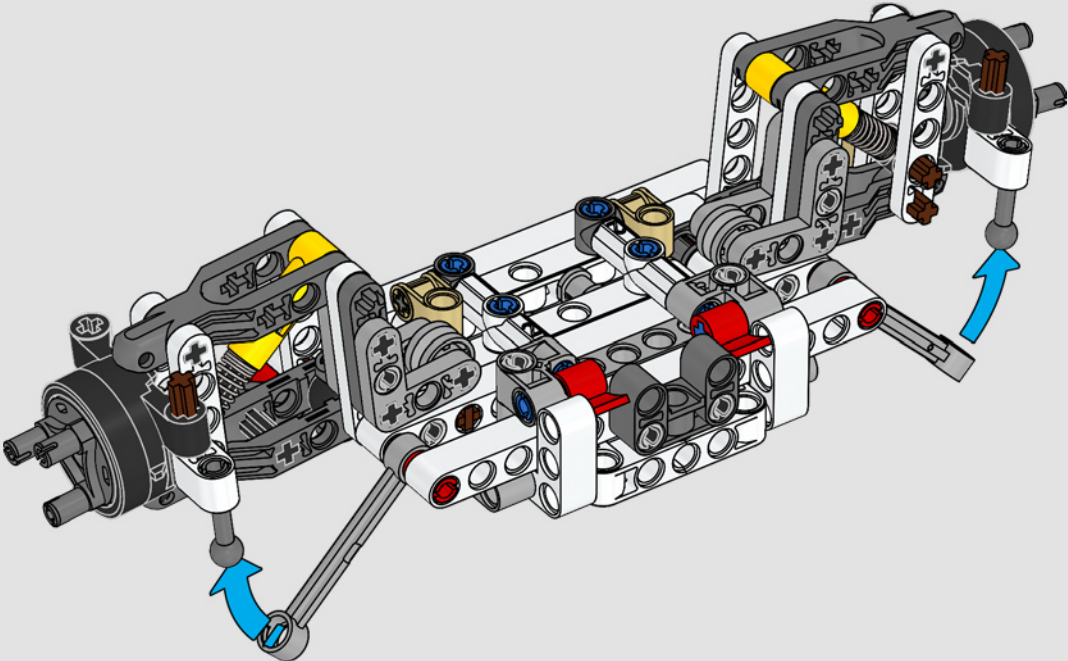


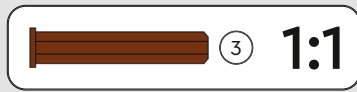
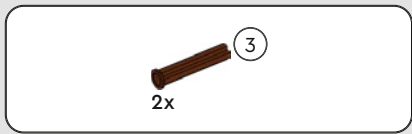
69



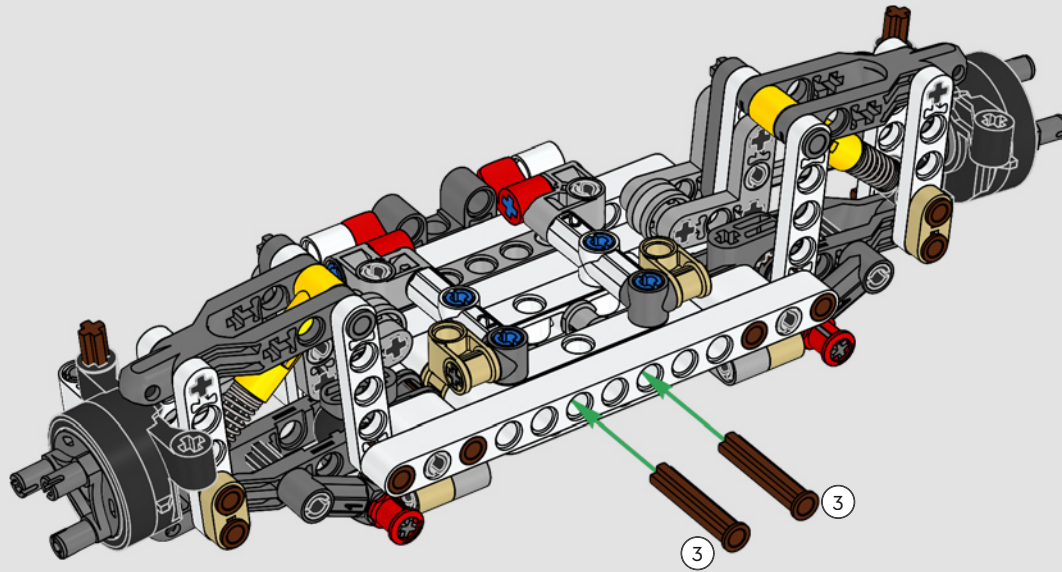






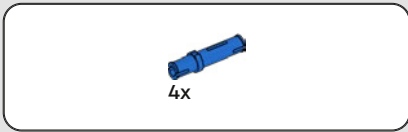


72

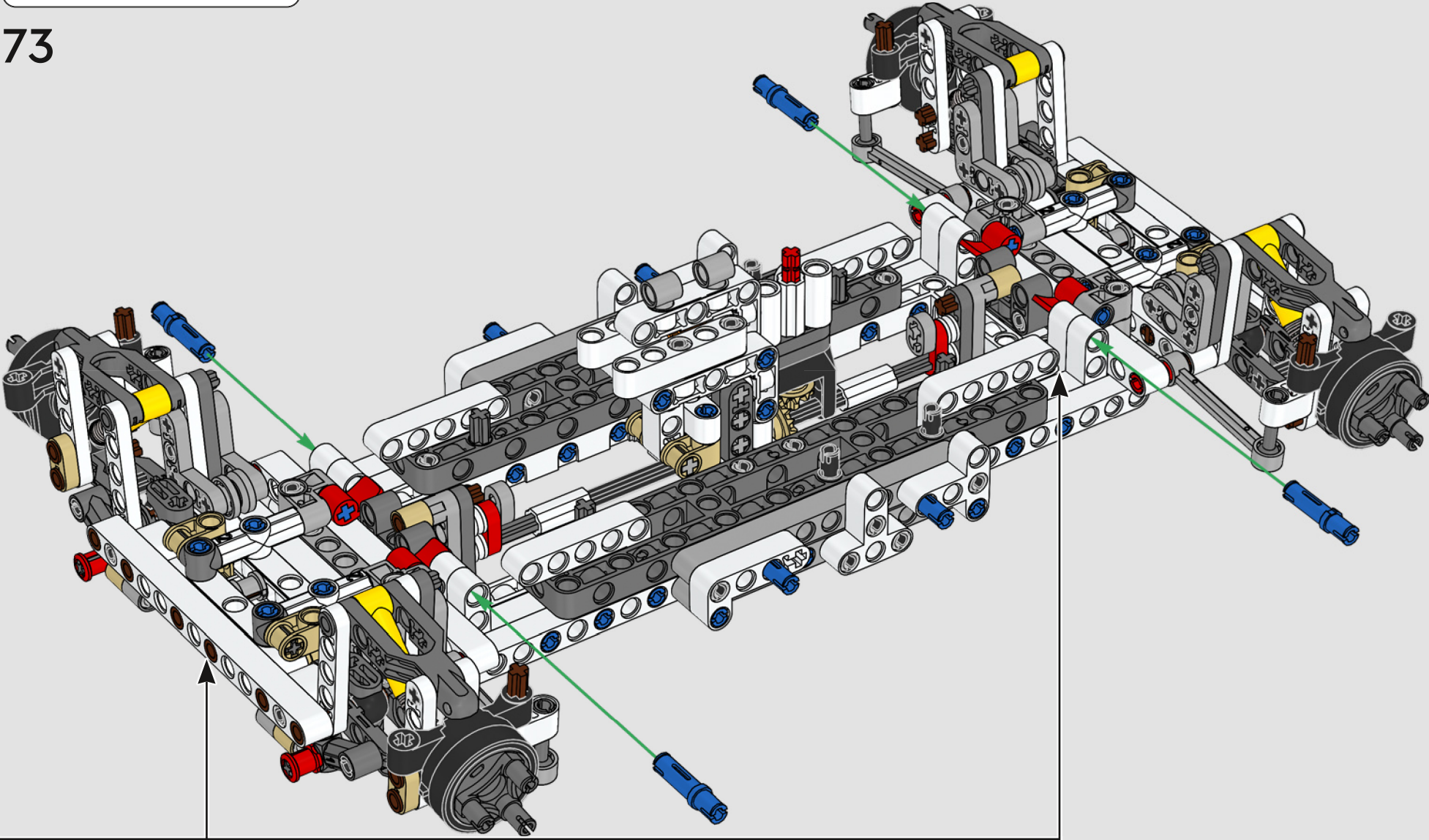


2x

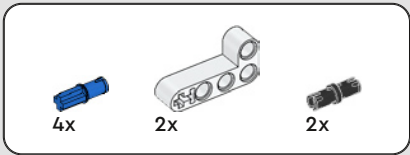




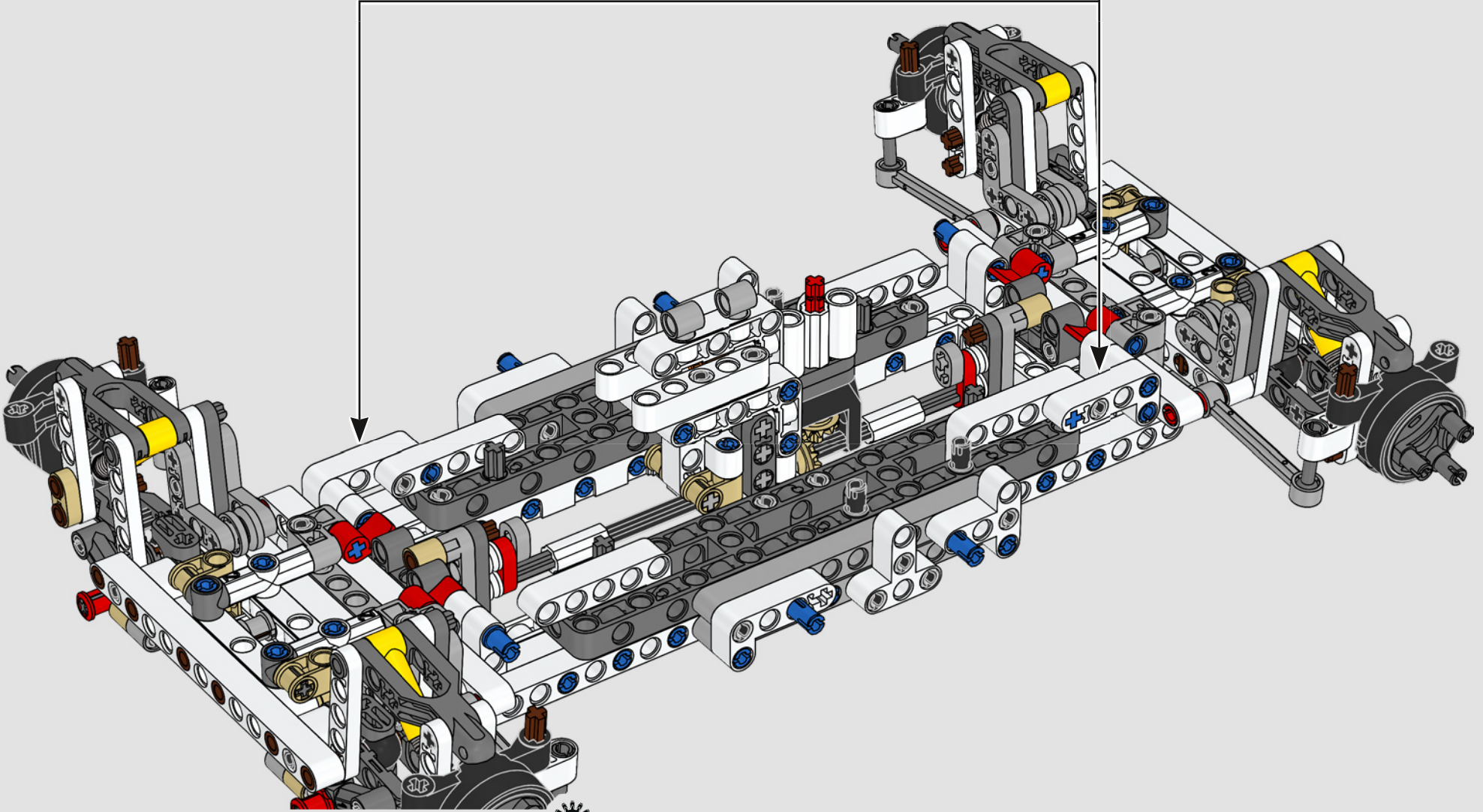
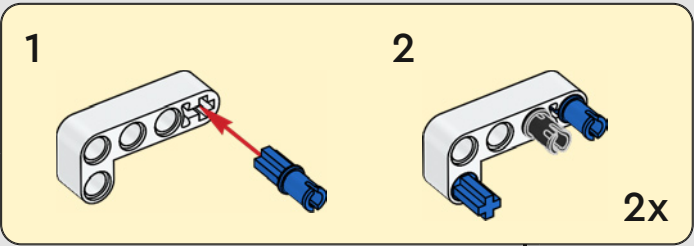
73



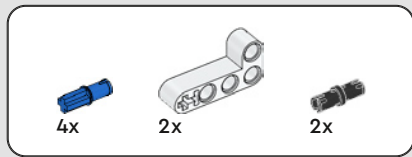




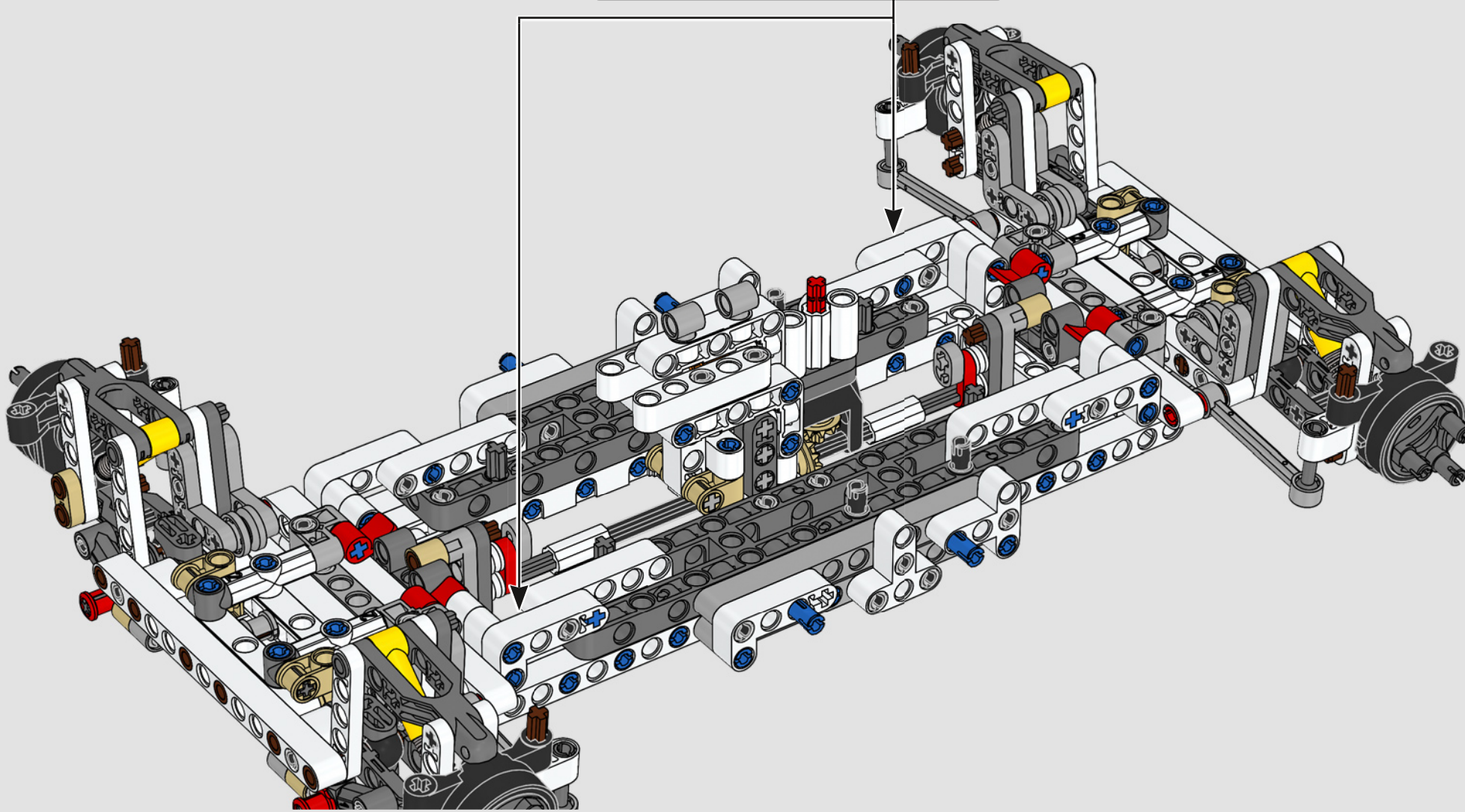
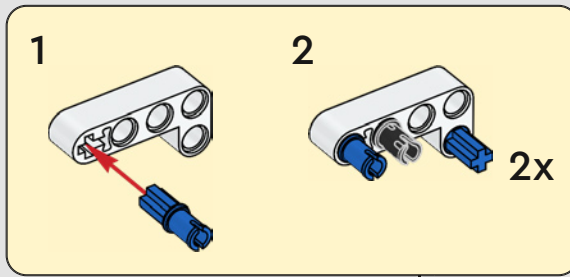
74

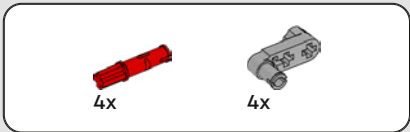




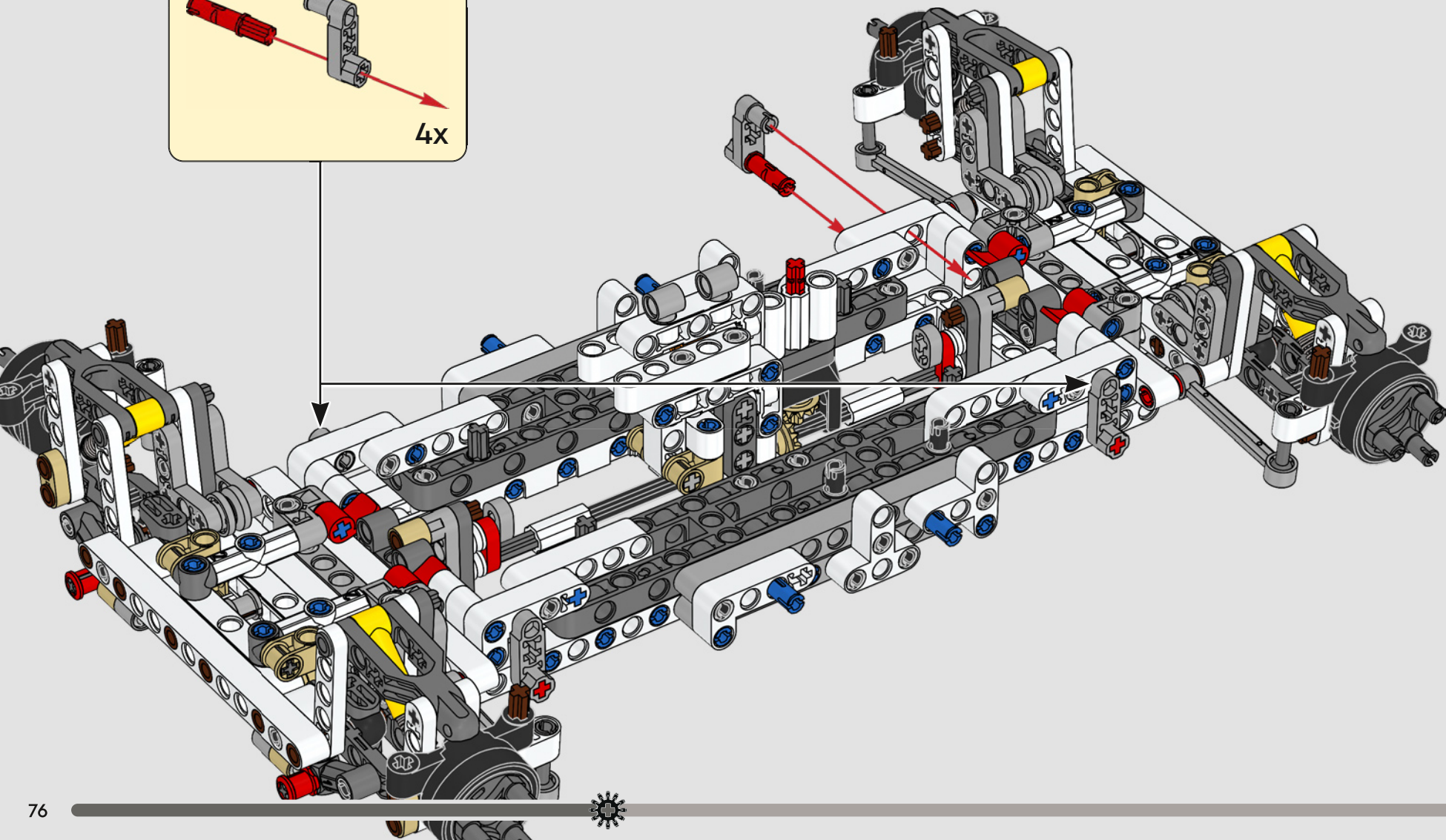
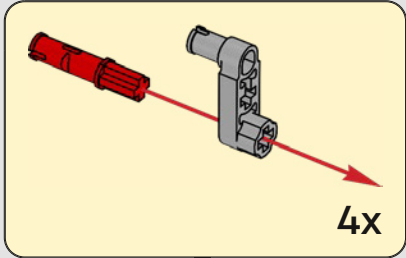


75



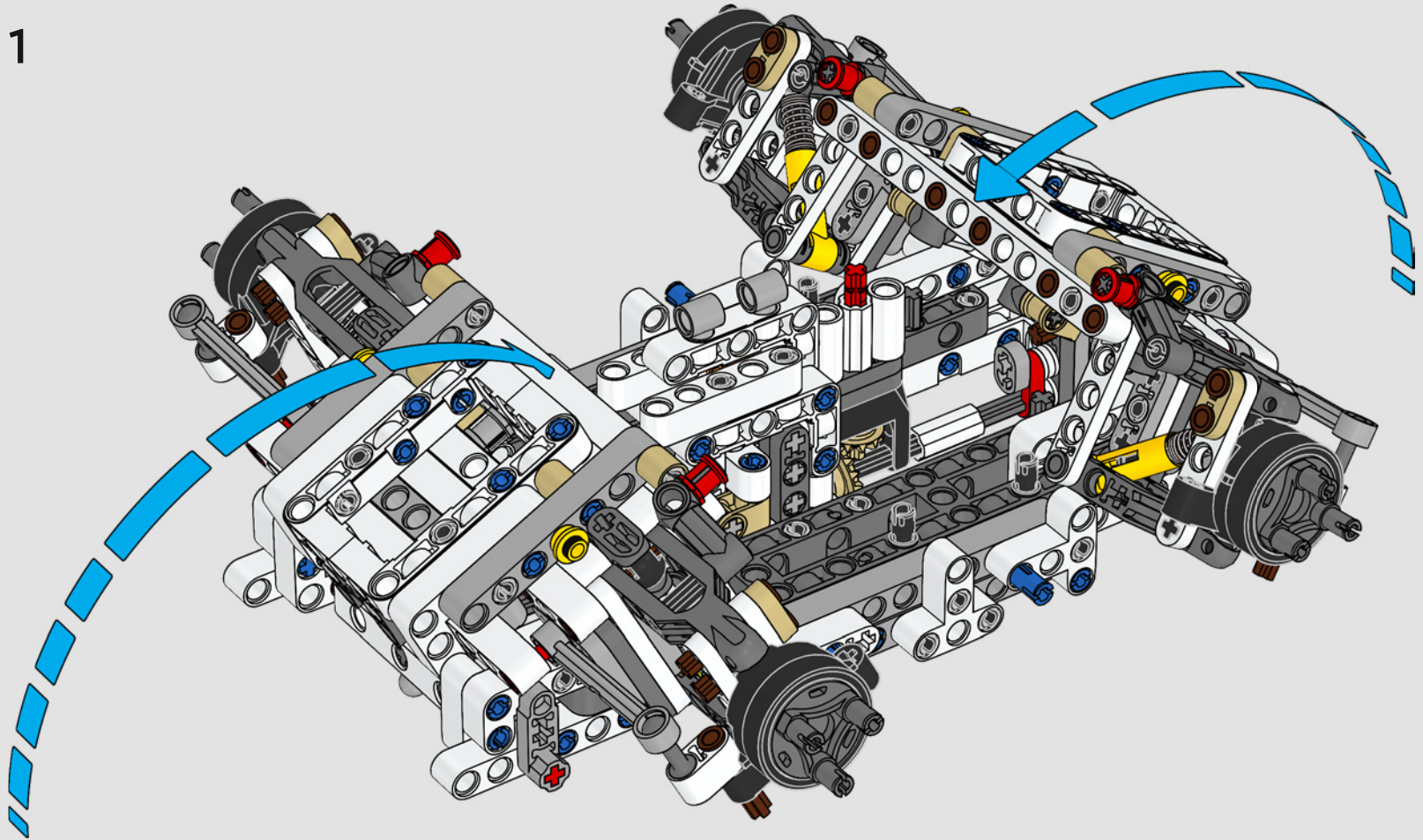


76

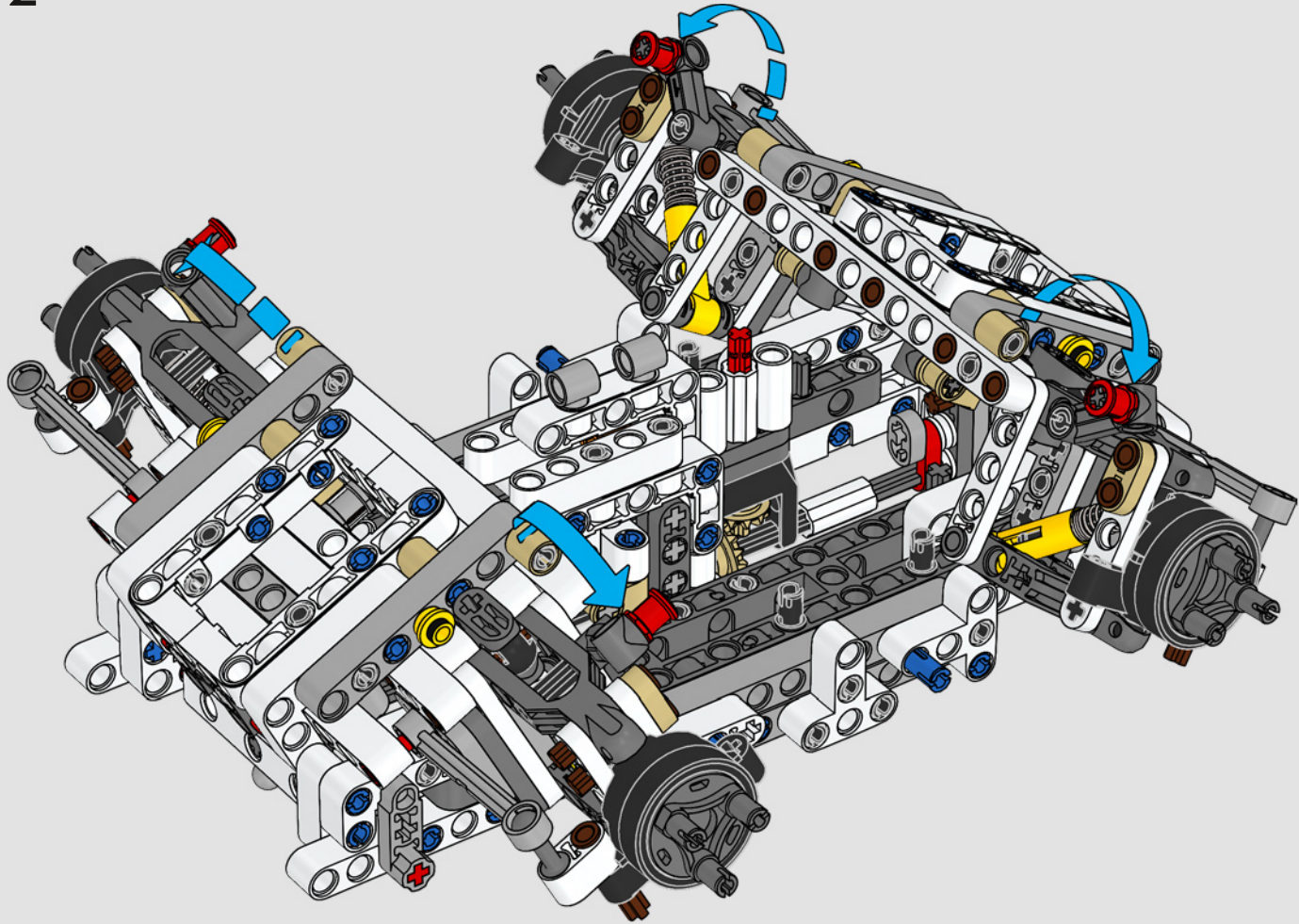




1

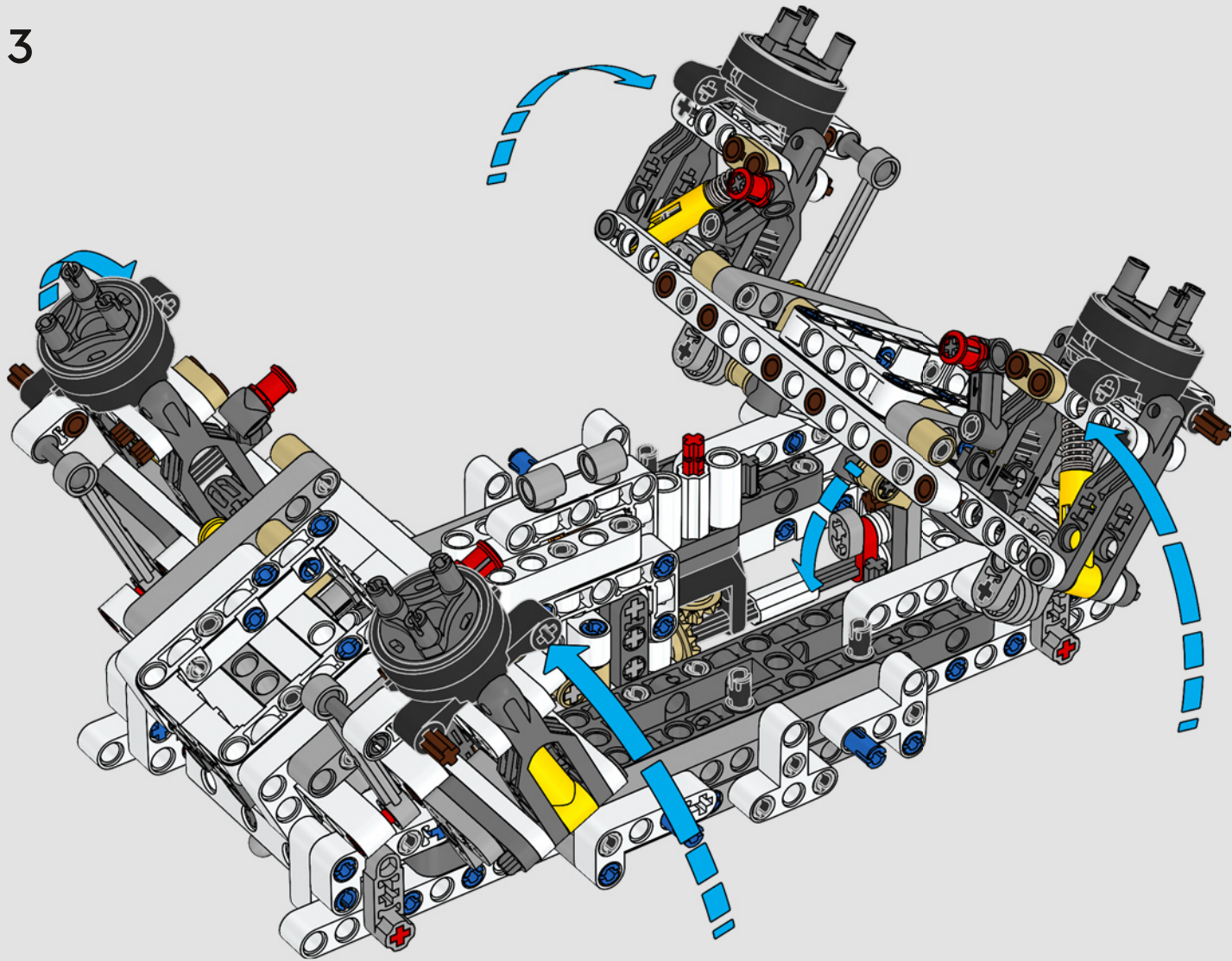


2



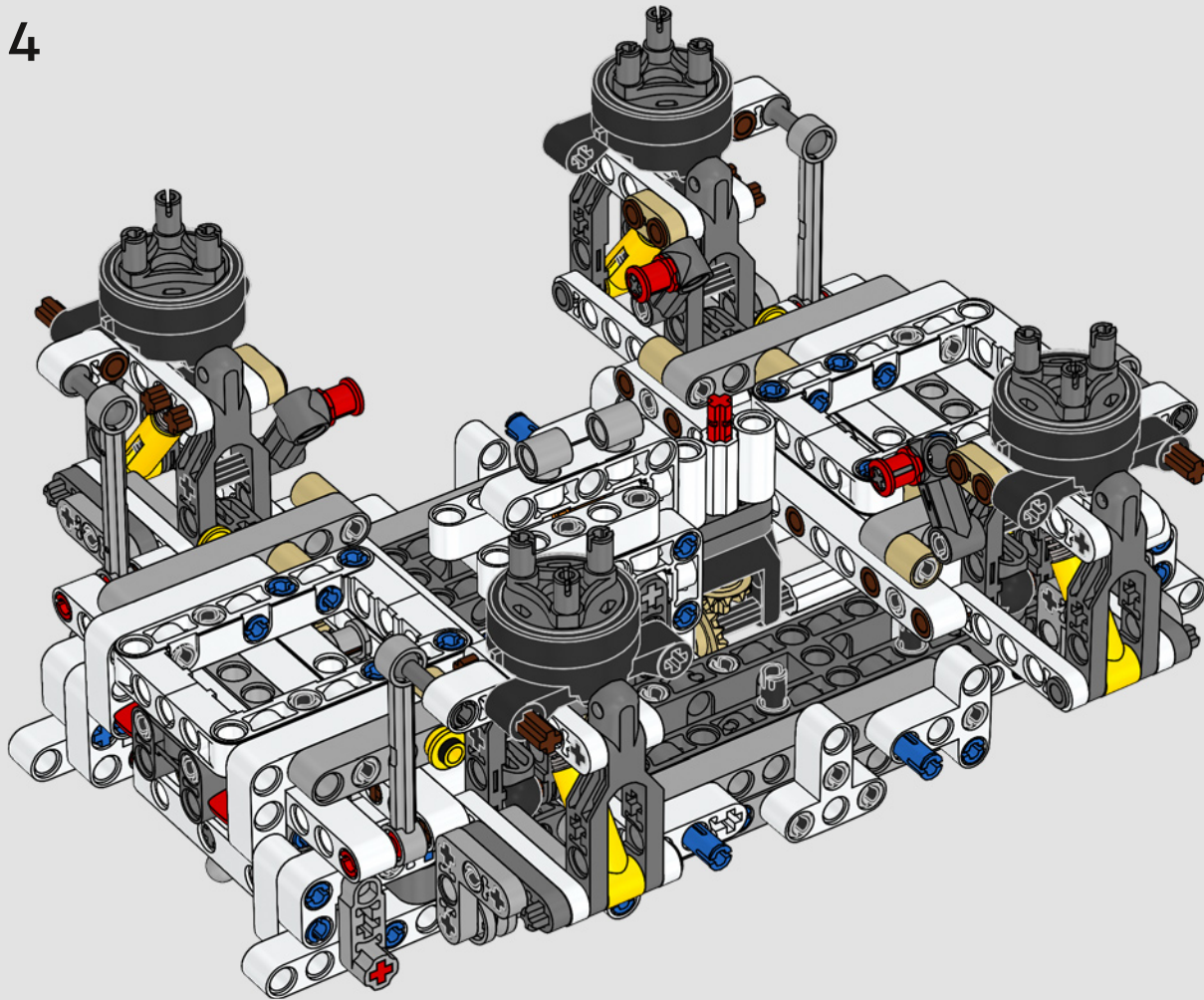


3

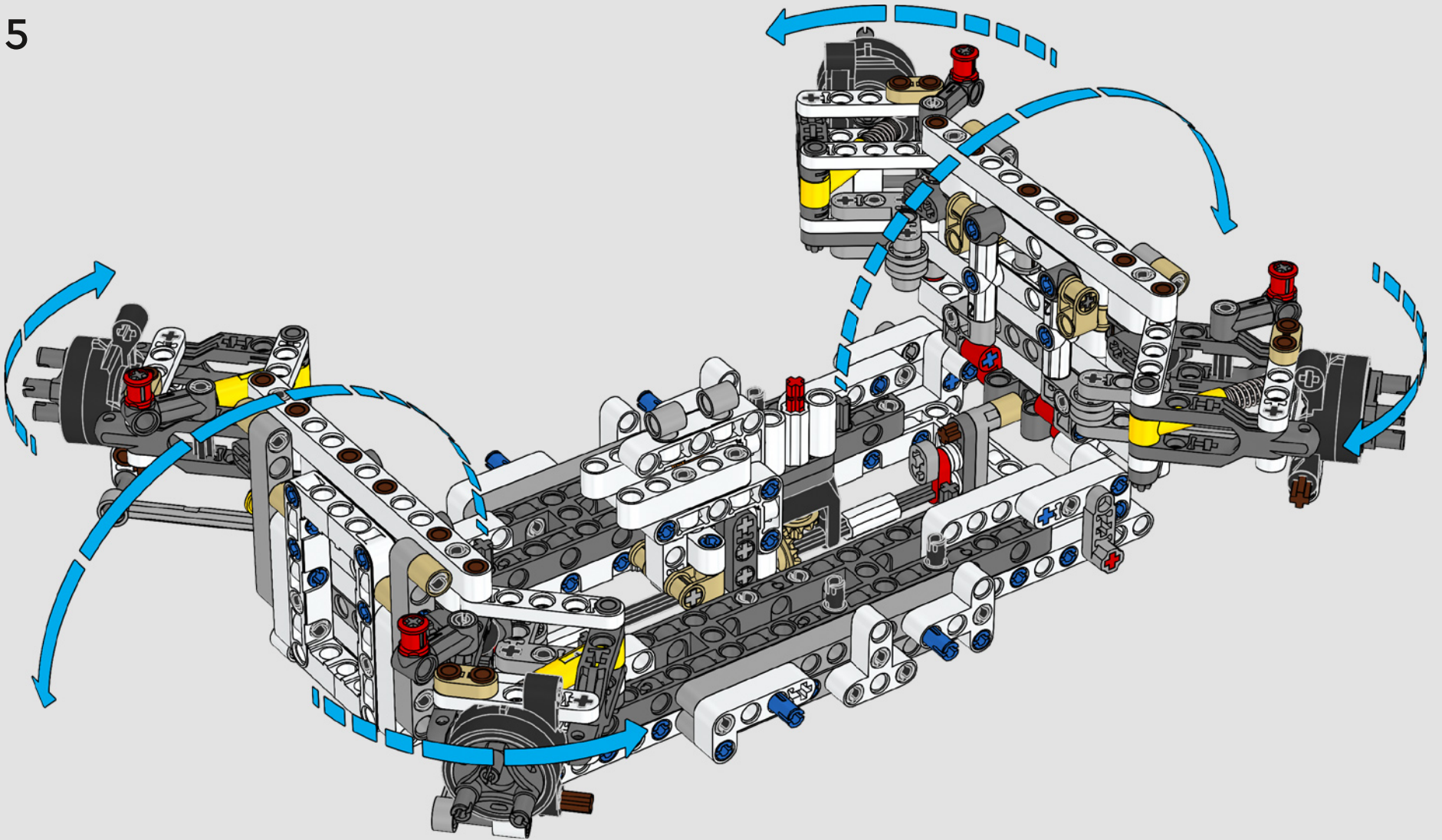




4

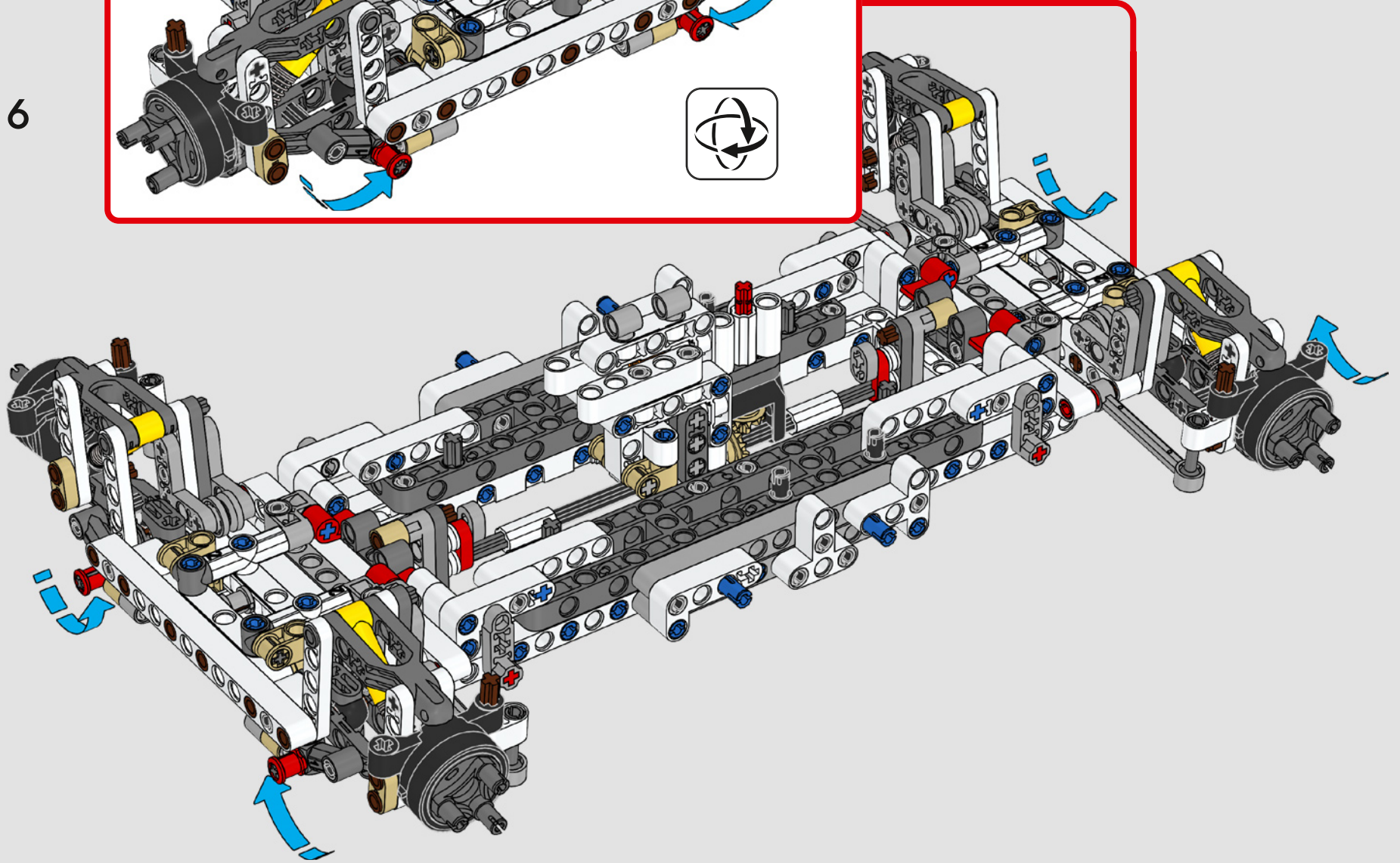
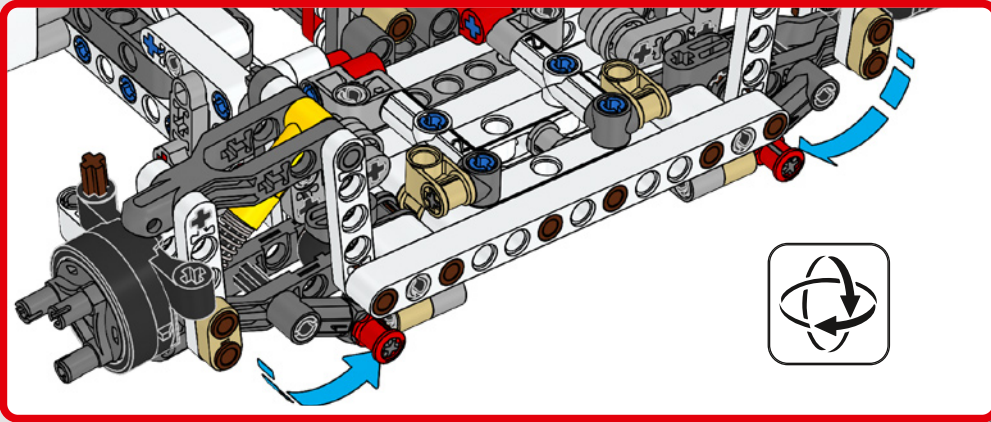


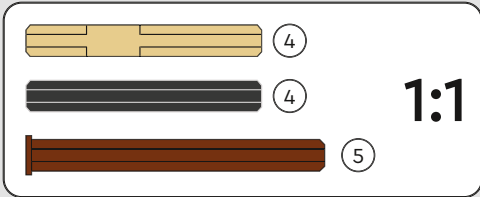
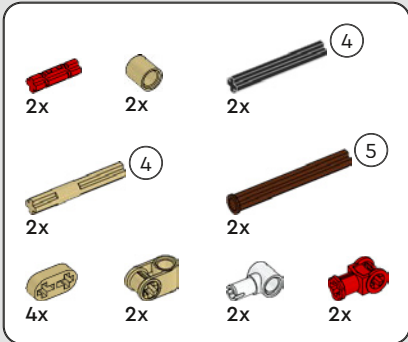
5



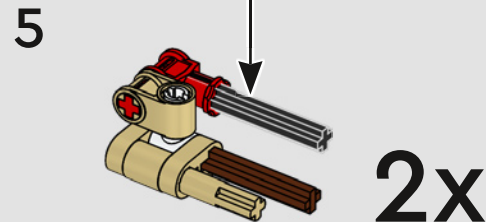
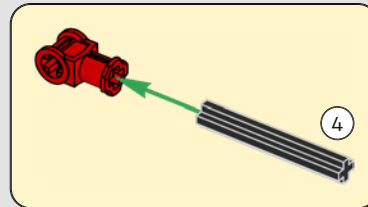
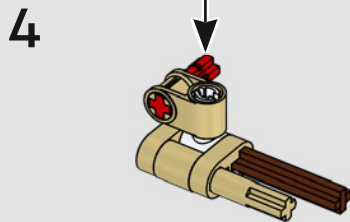
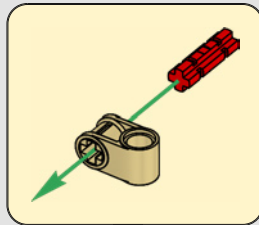
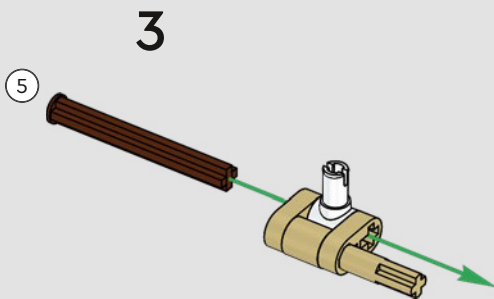
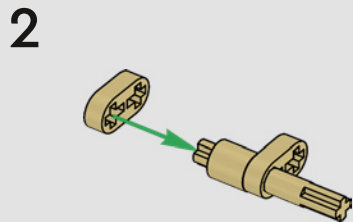
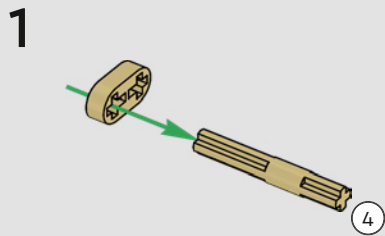


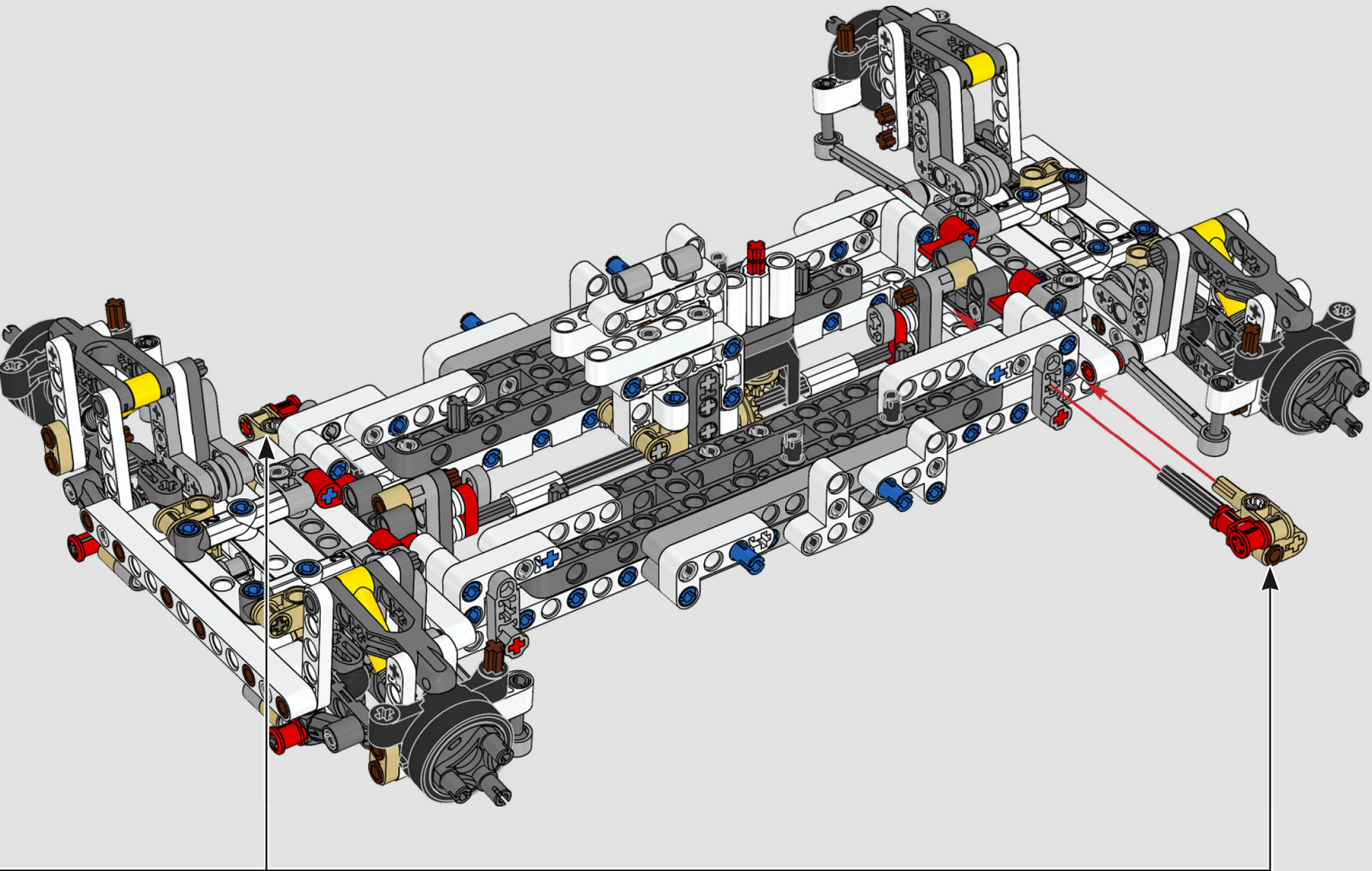
6



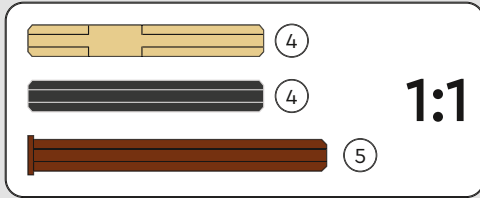
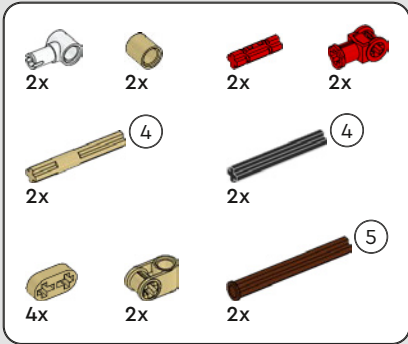


77



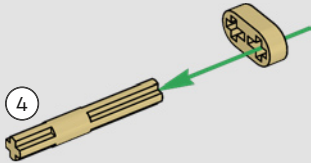




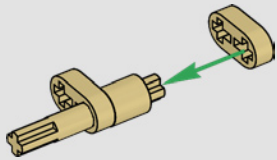


78

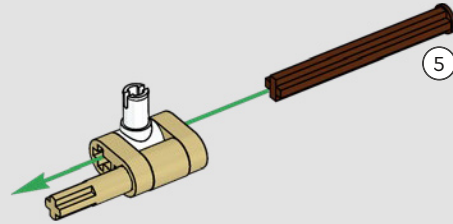
1



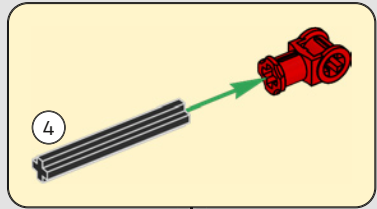
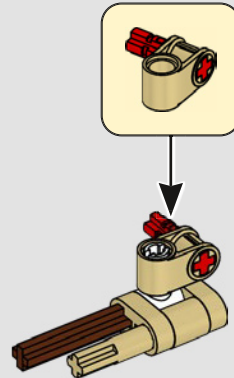
2



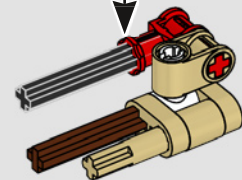
3



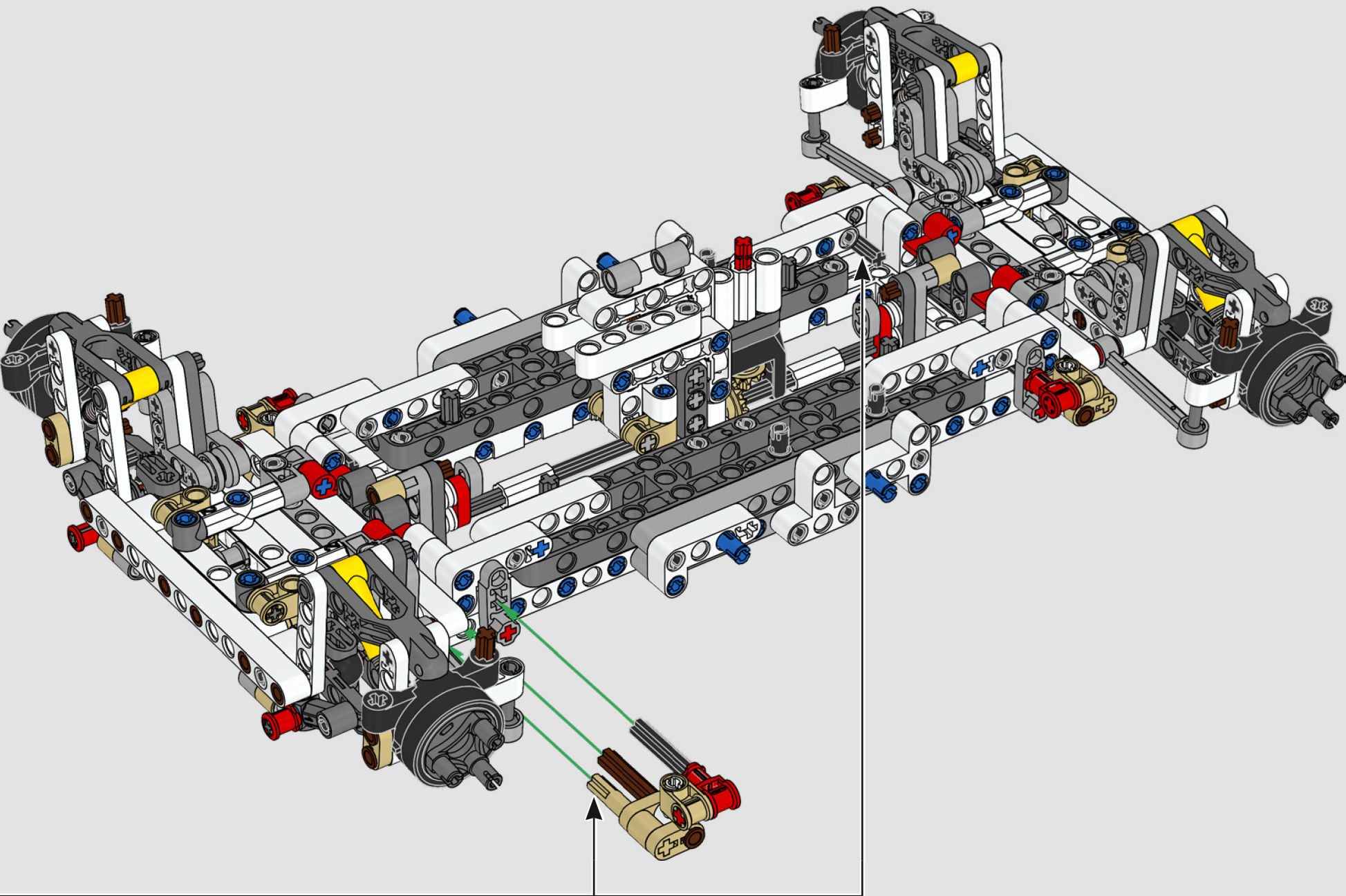
4

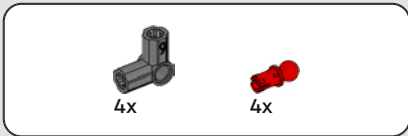


5

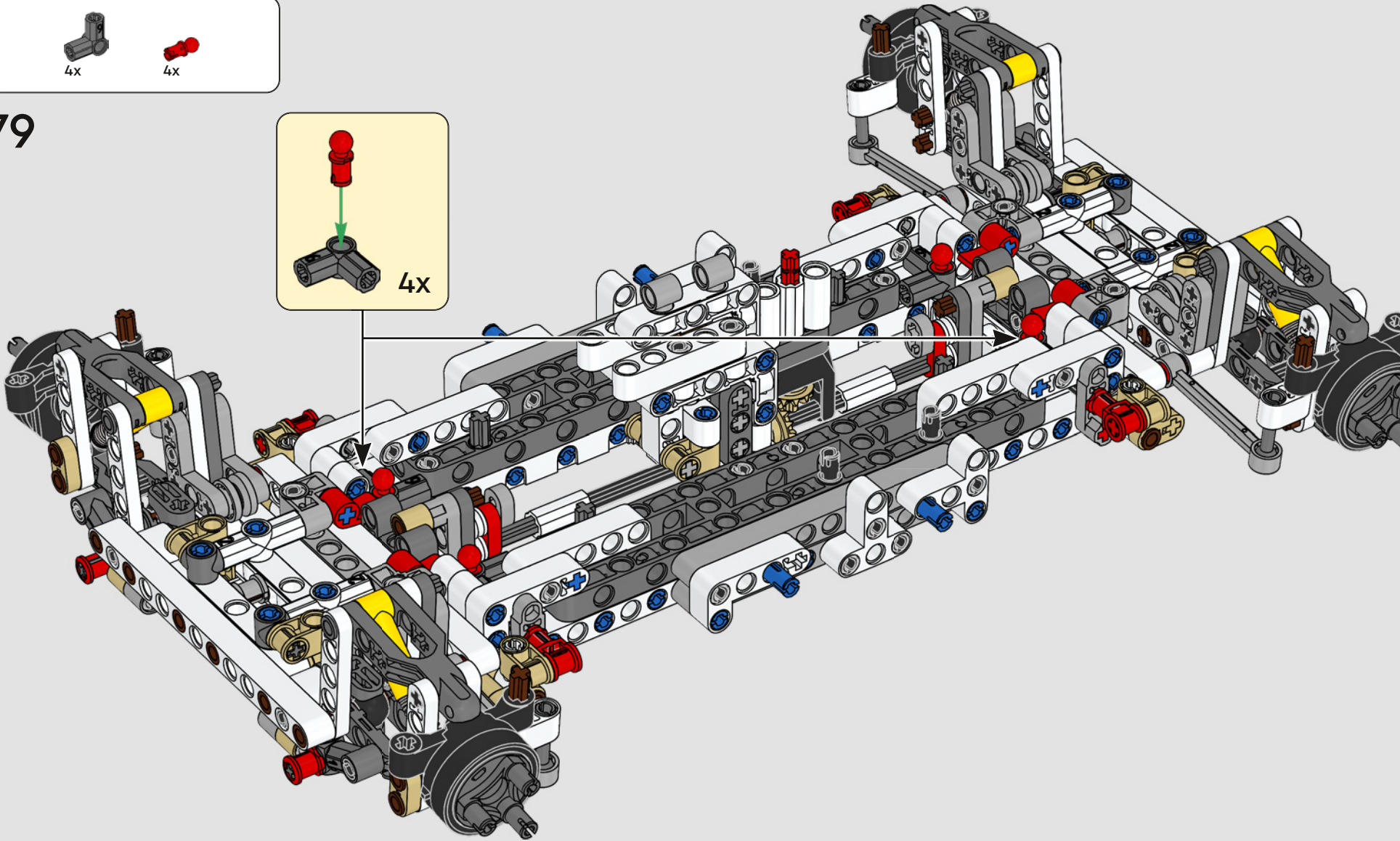
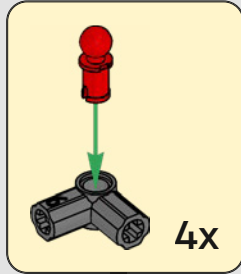


2x

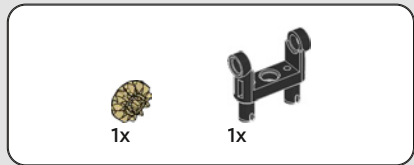




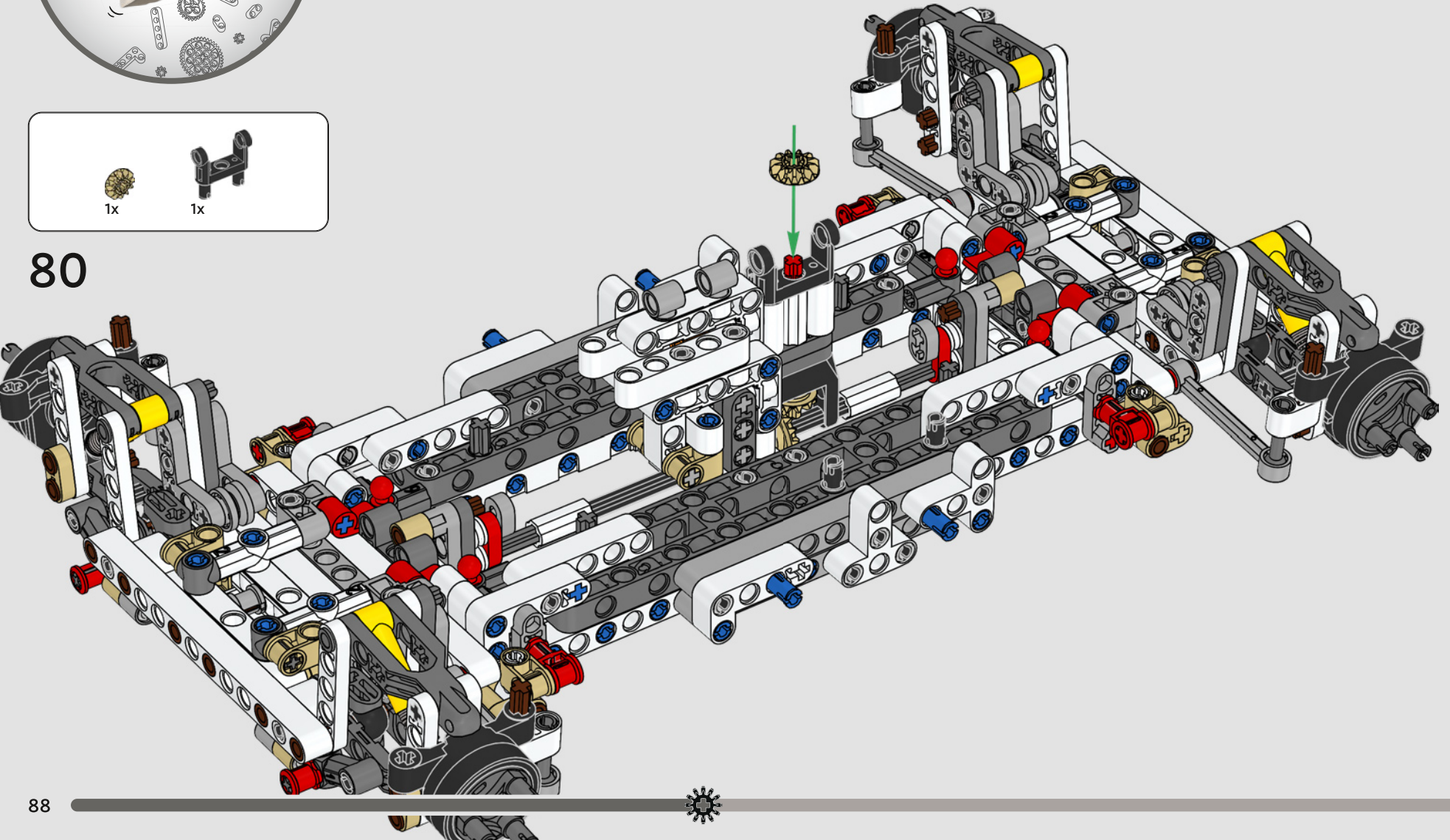
79

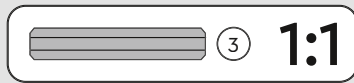
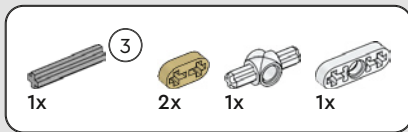




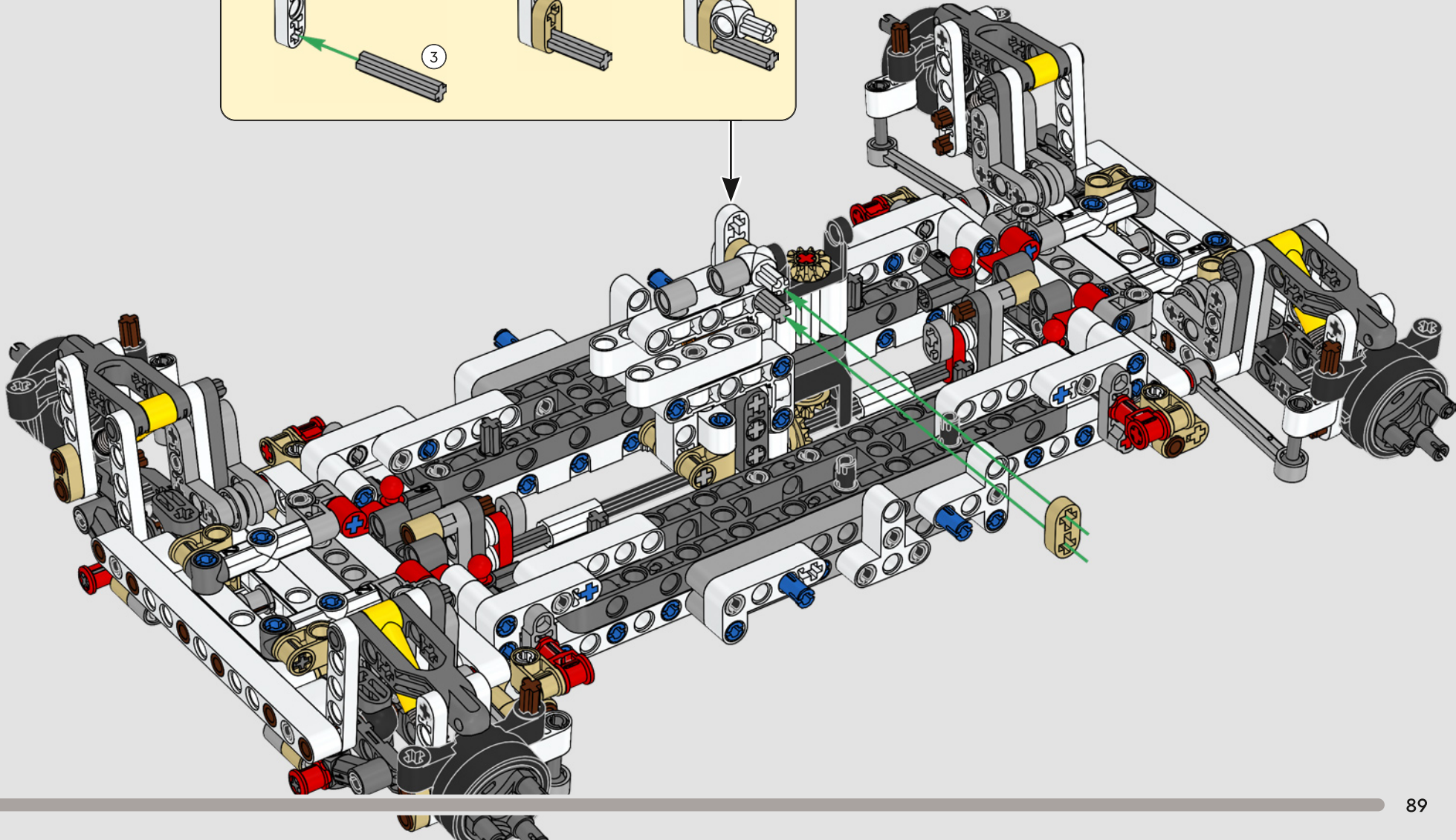
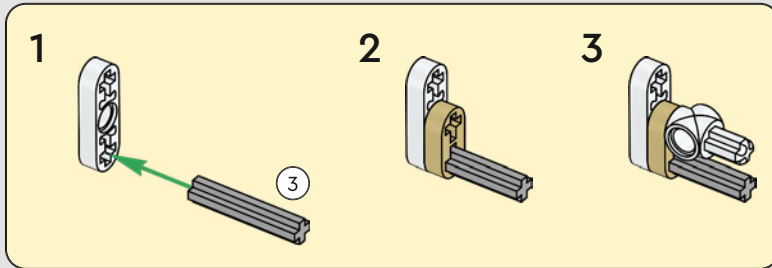


80

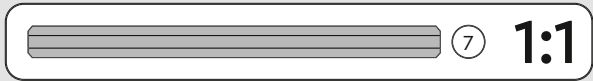
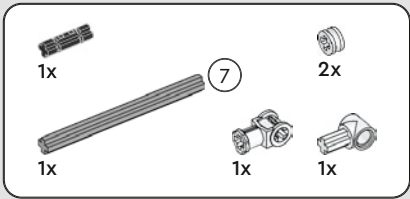




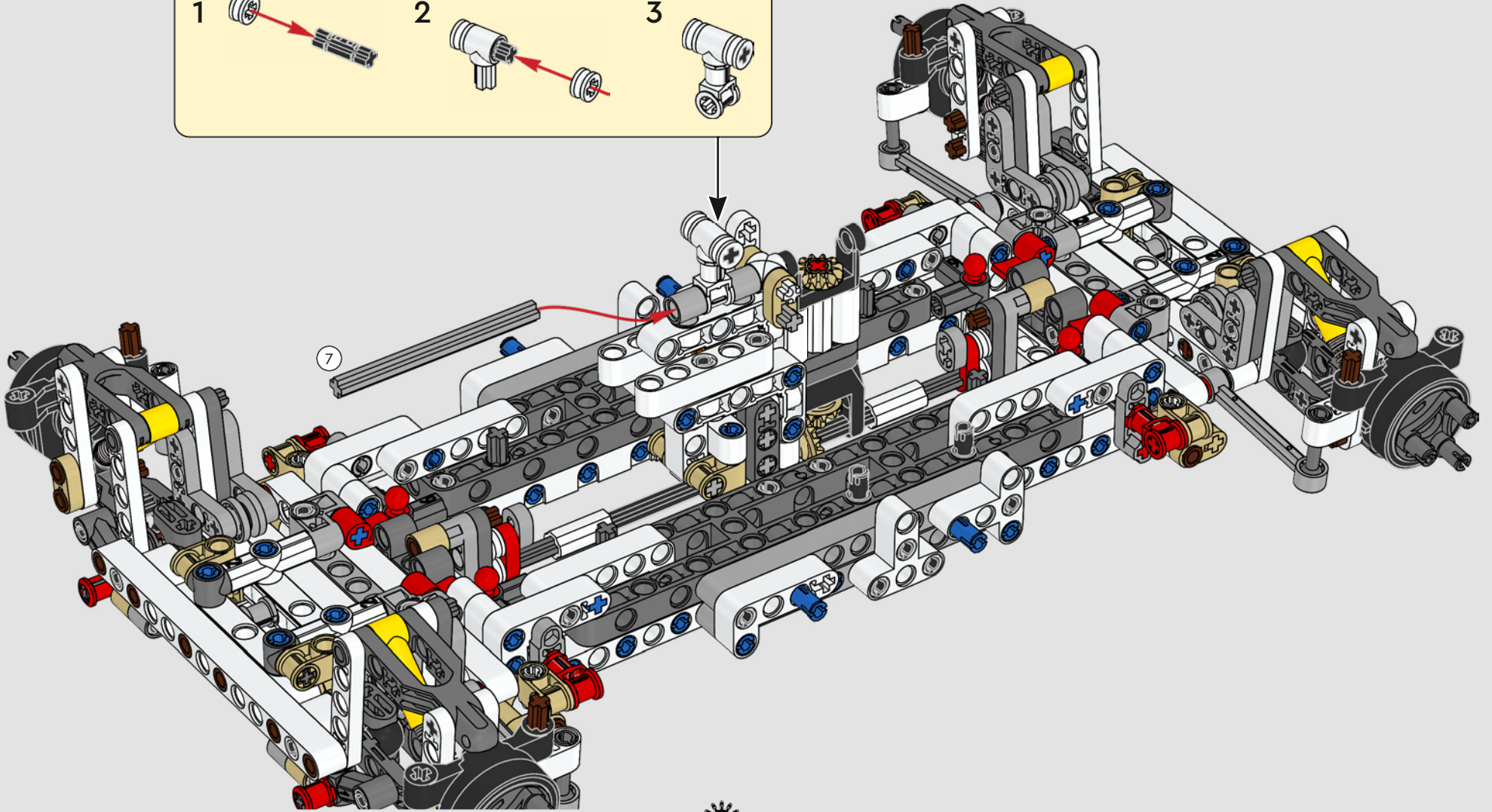
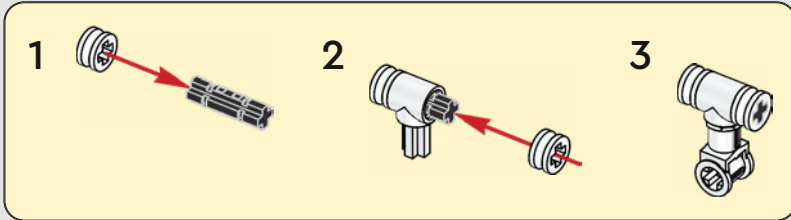
81

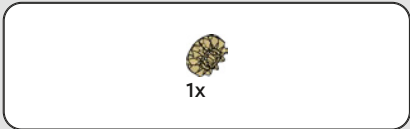




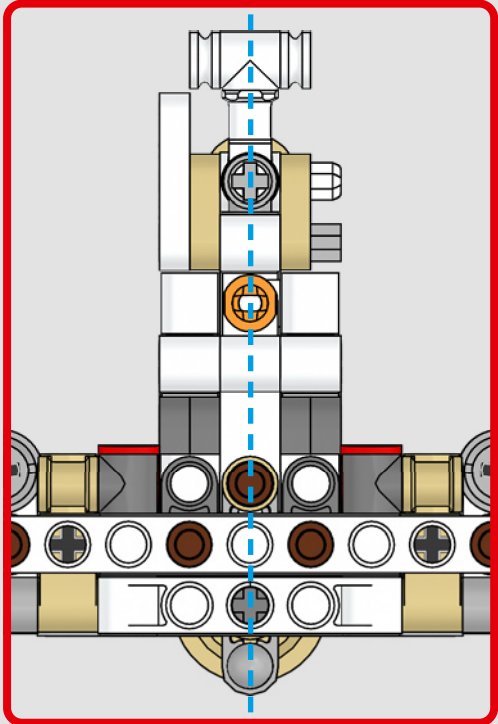
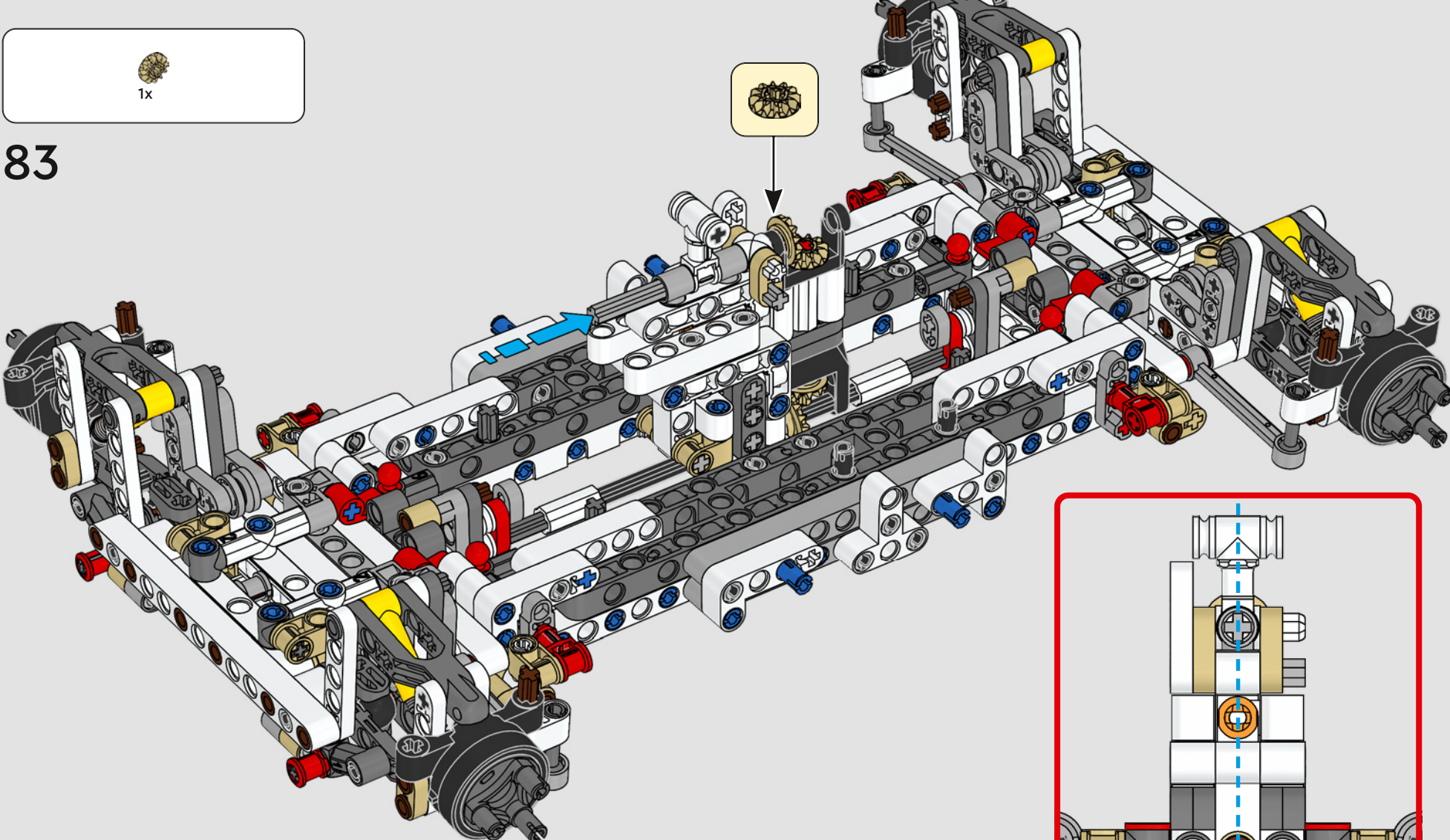


82

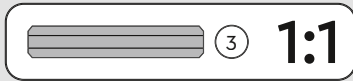
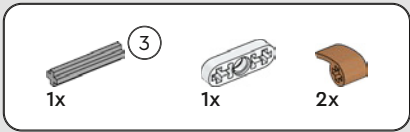




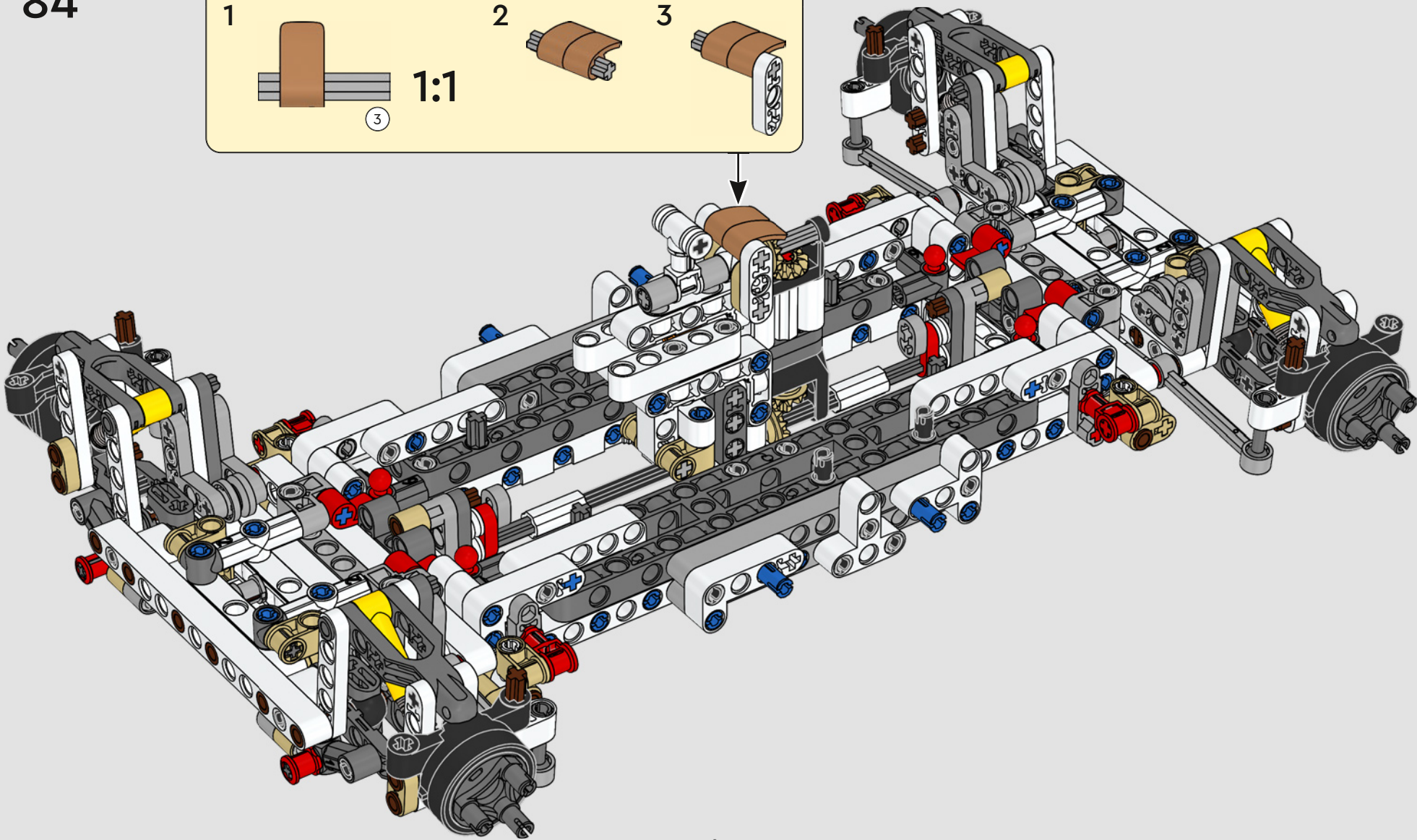
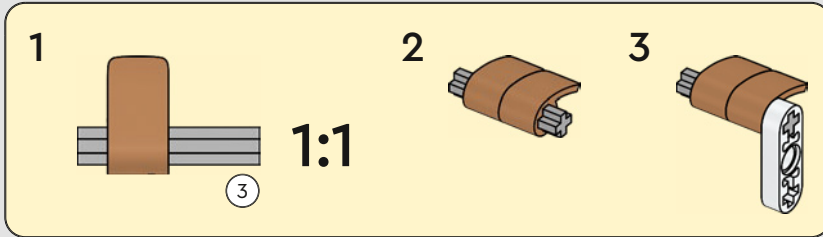
83

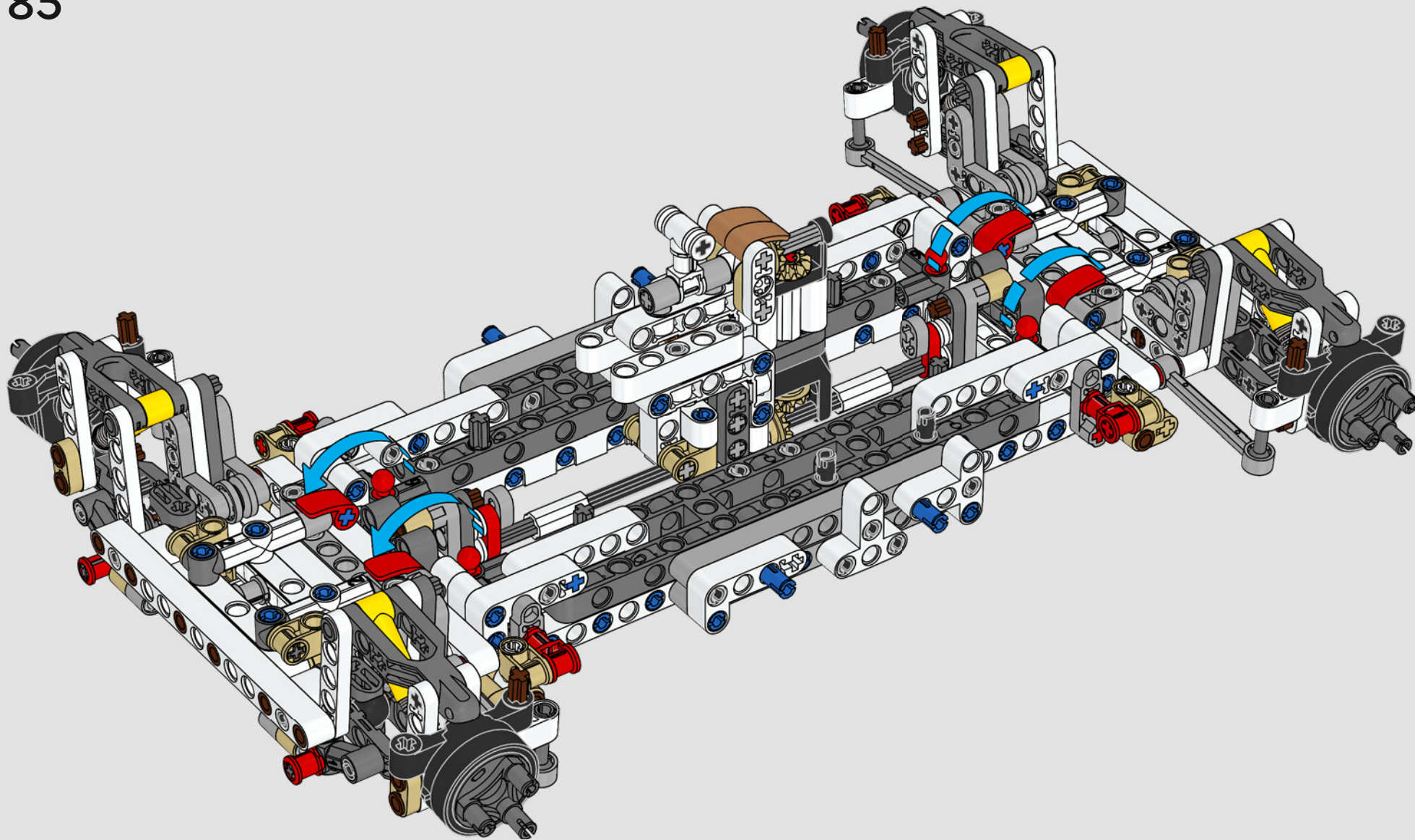




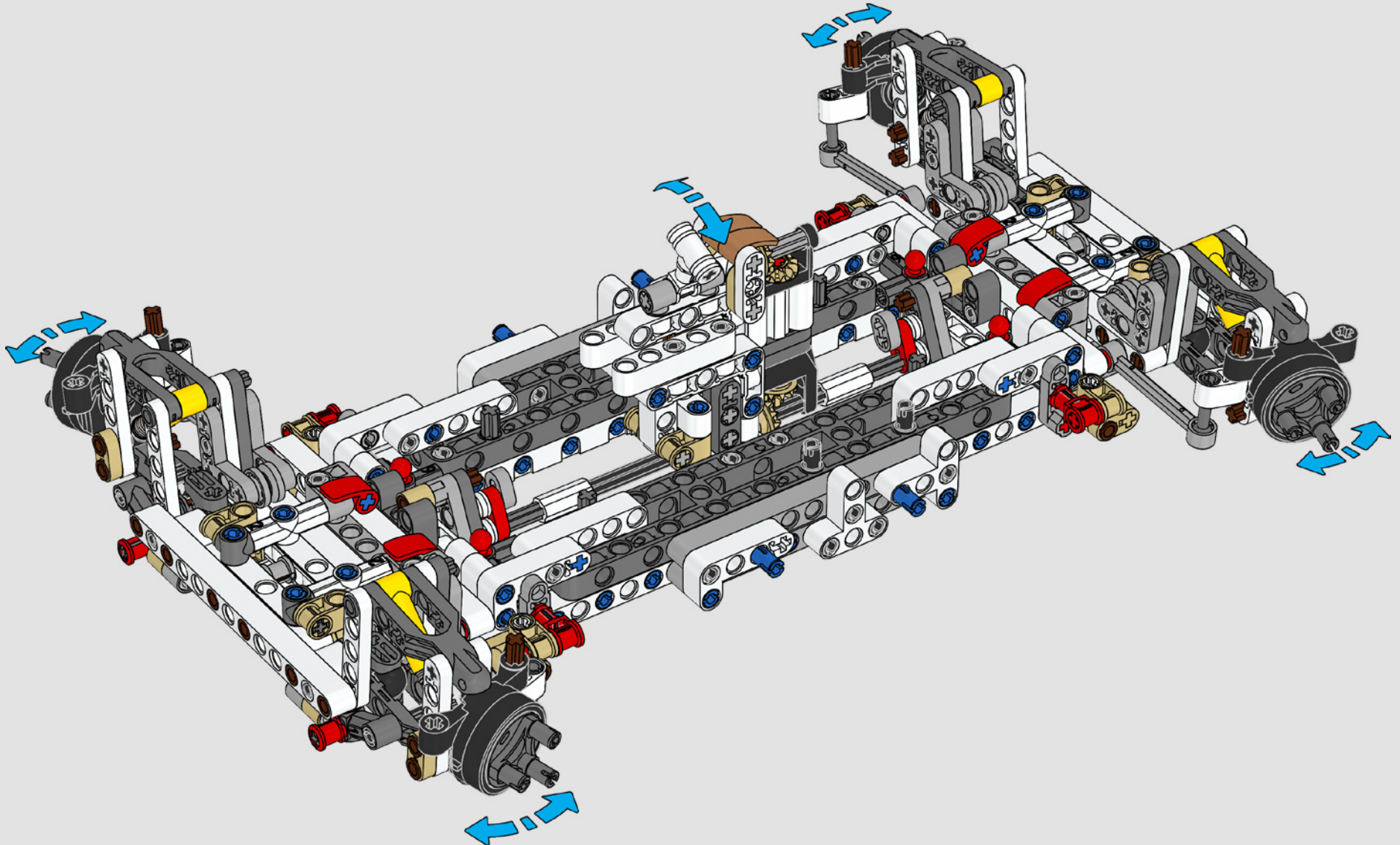


84

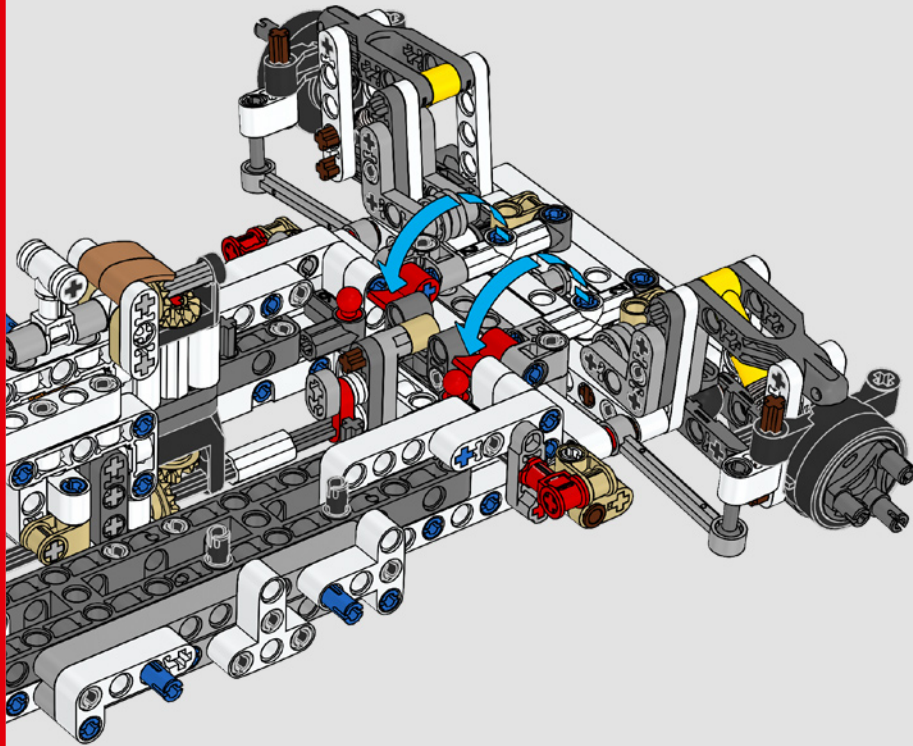




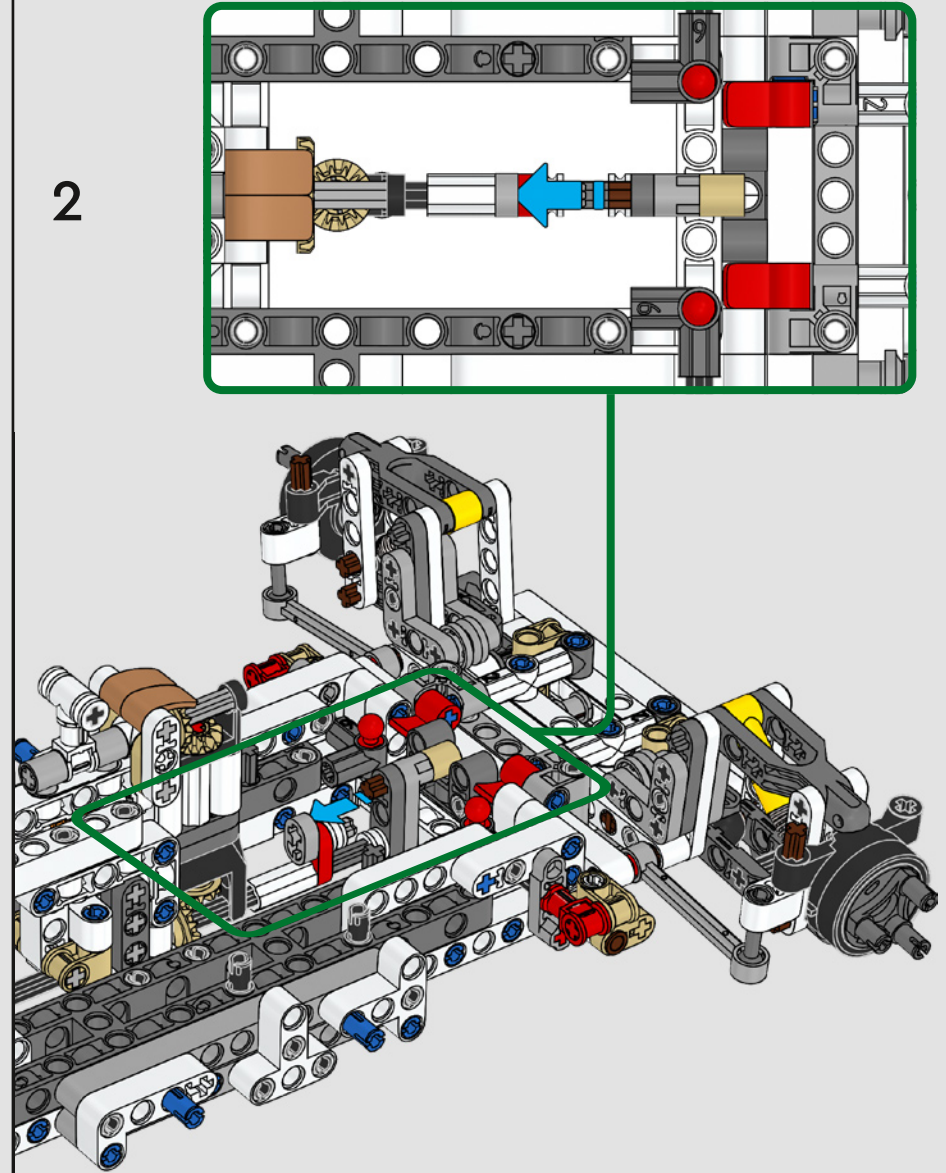




1

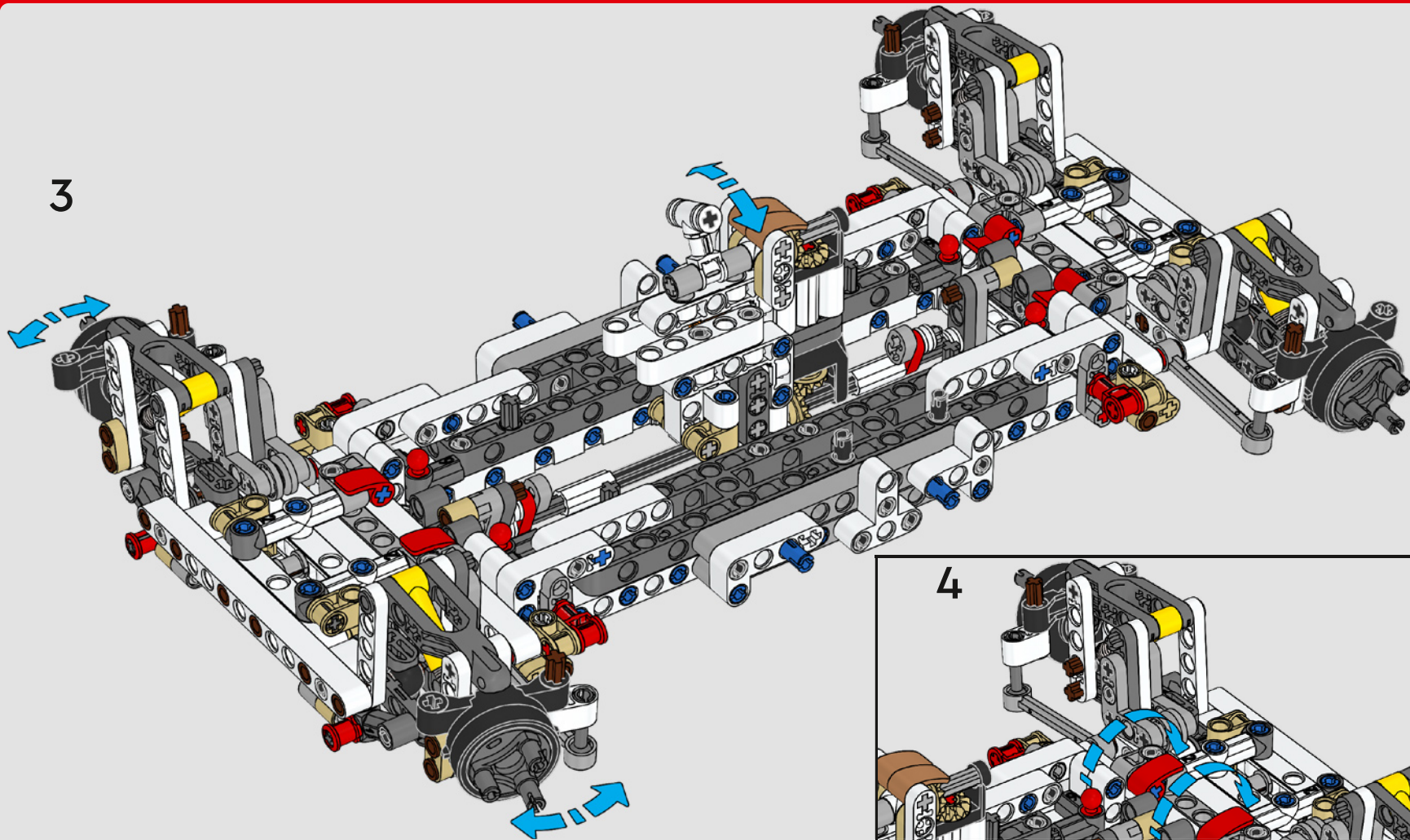


2

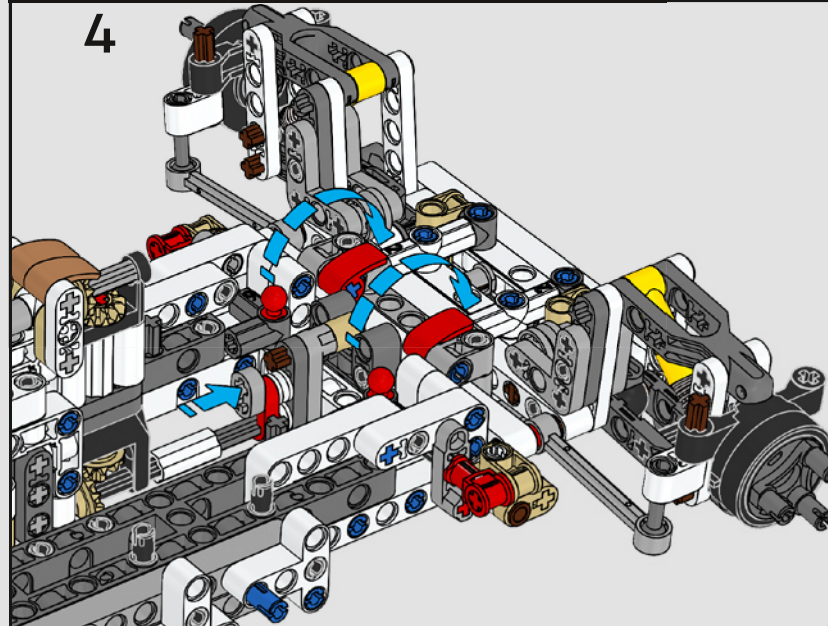


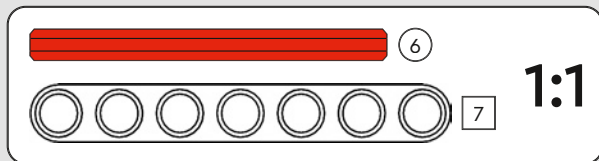
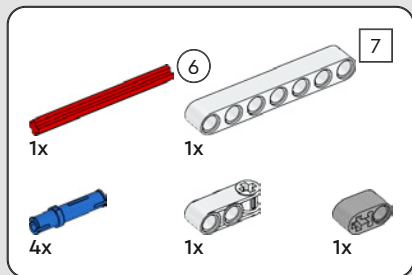


3

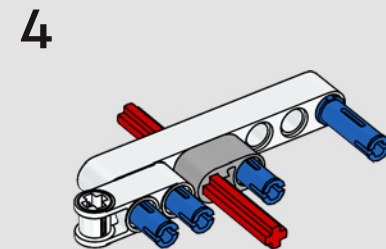
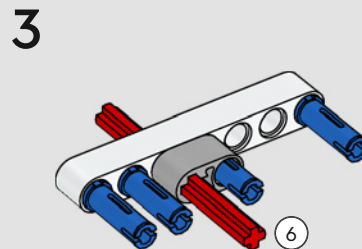
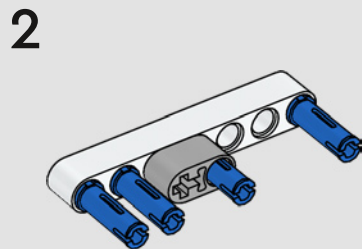
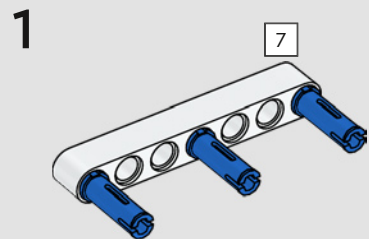


4

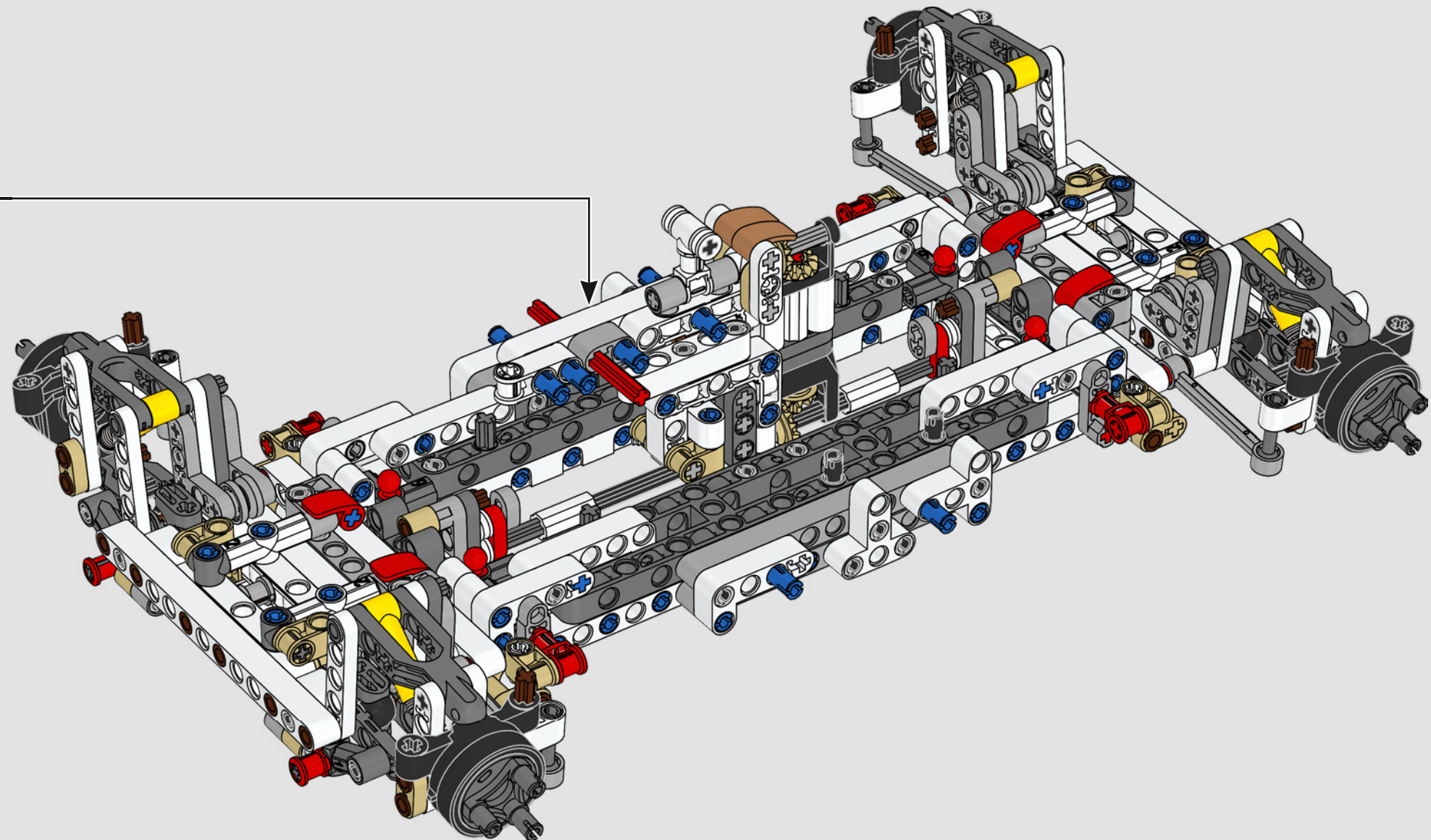


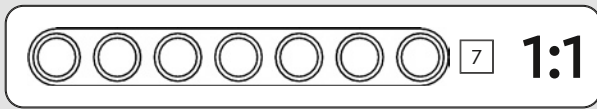
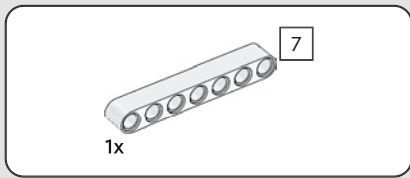


86

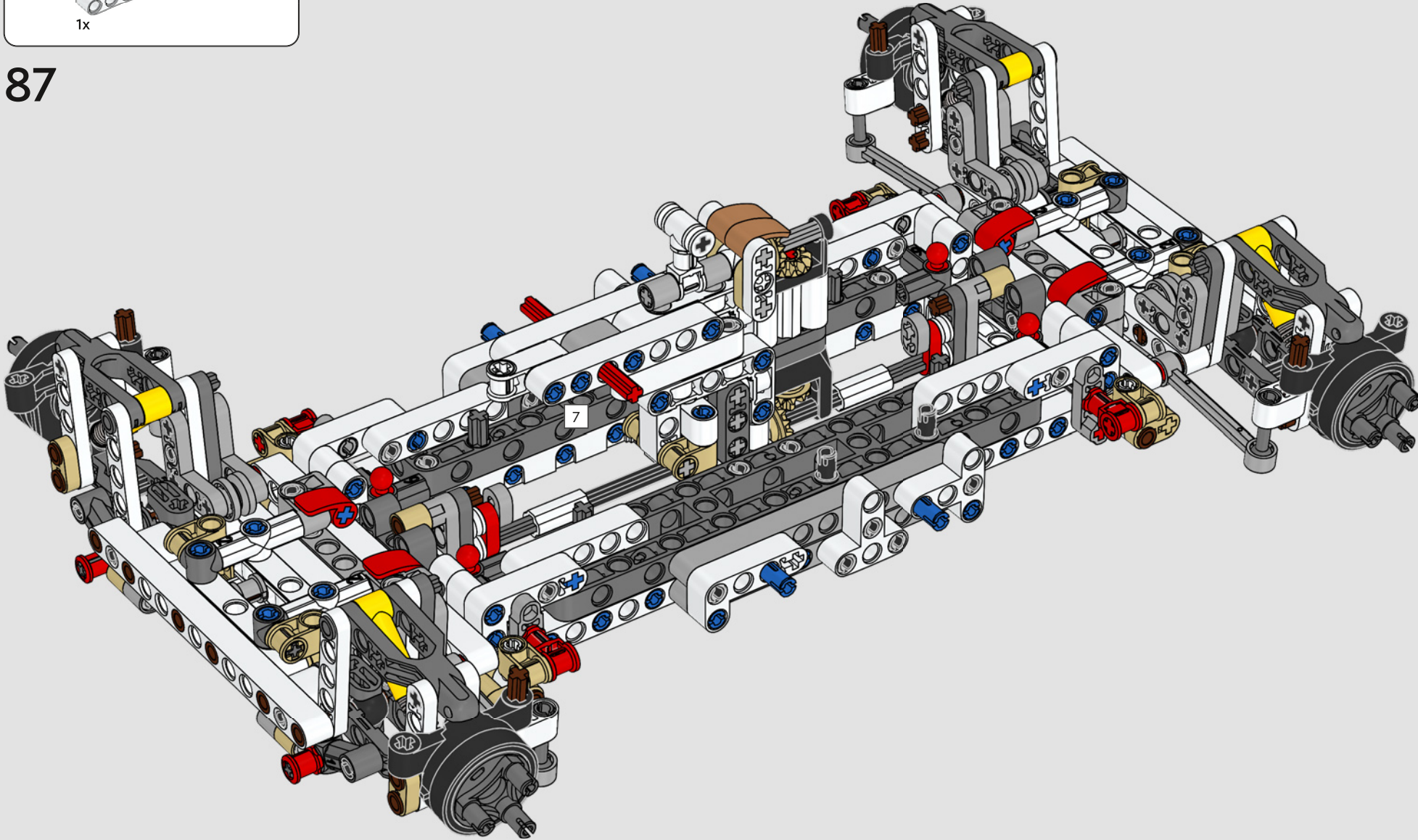








87





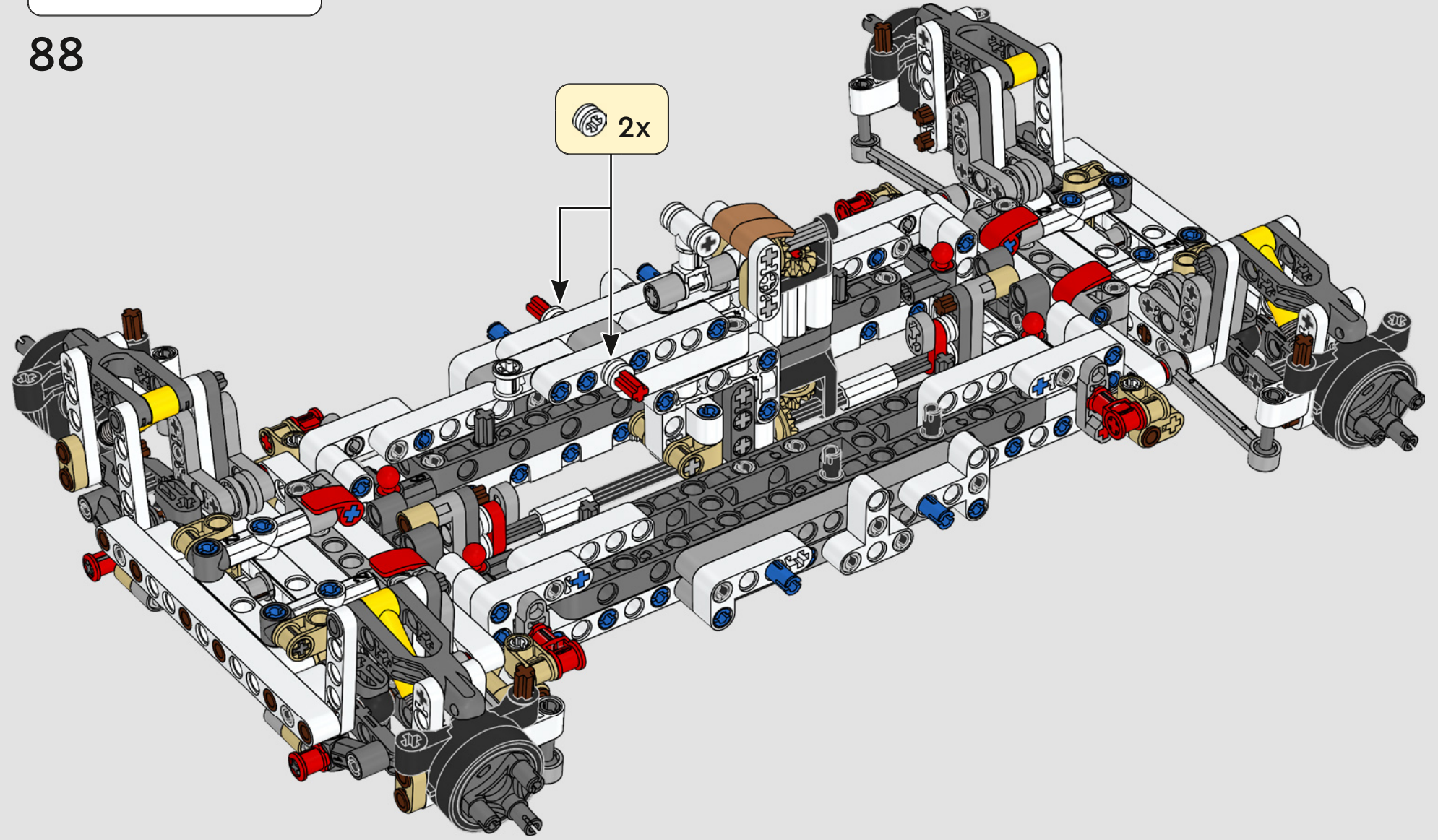


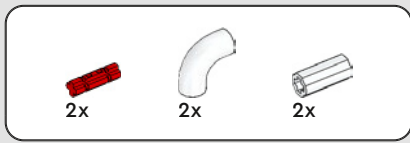
2x

88

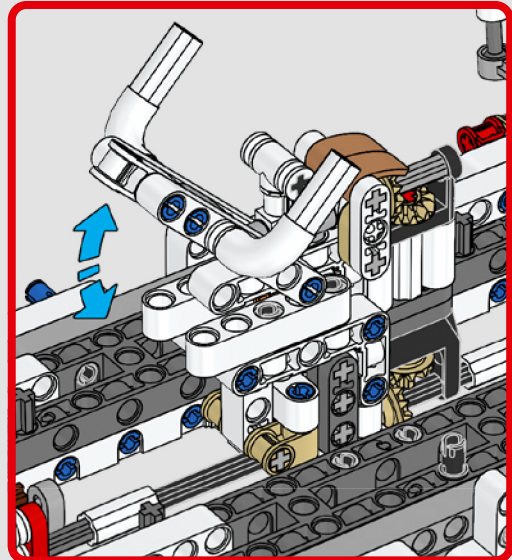
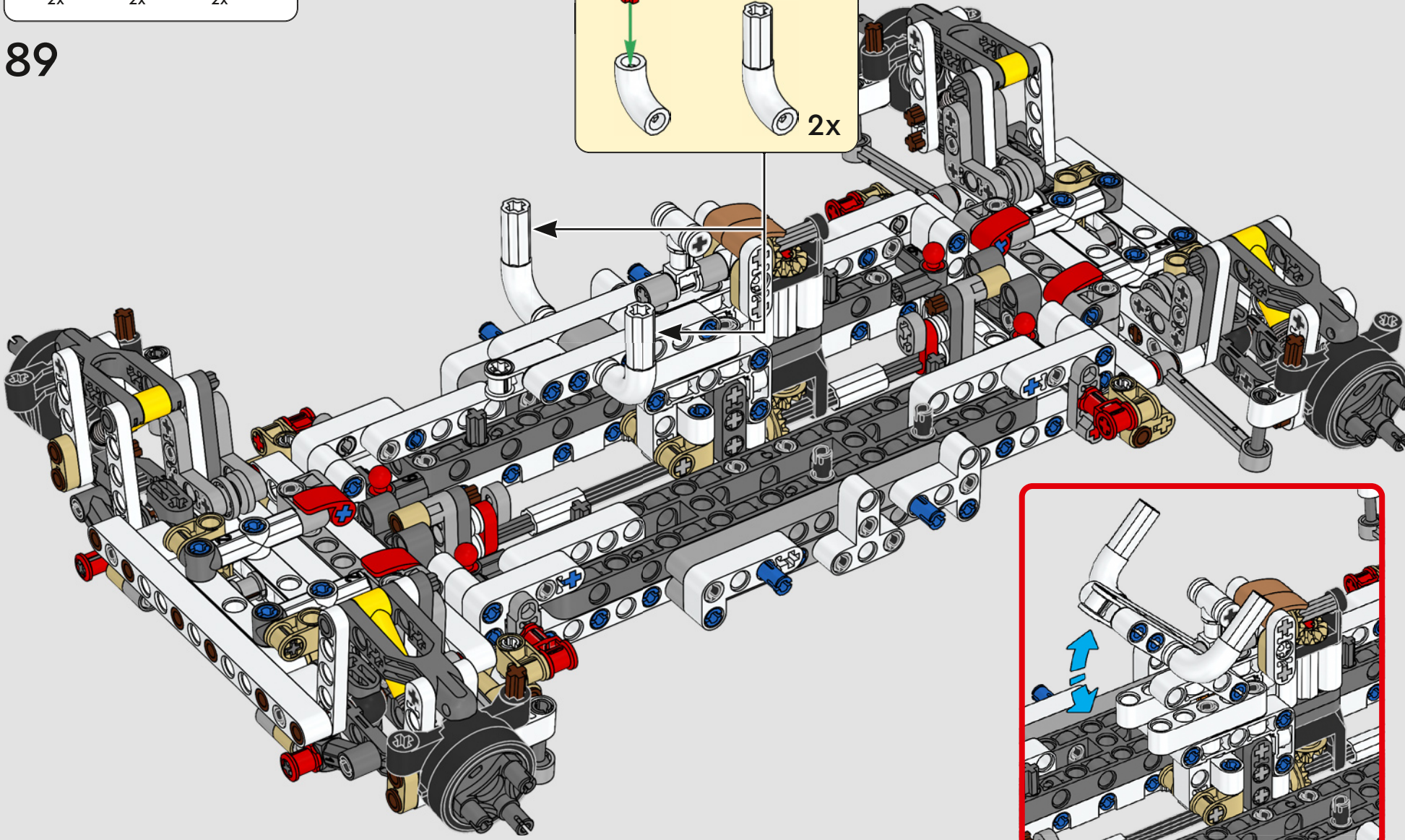
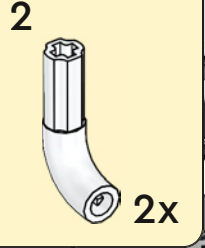
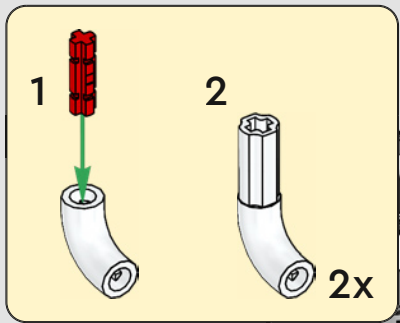


2x

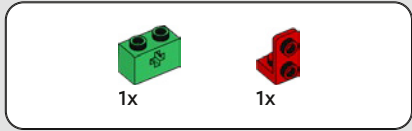
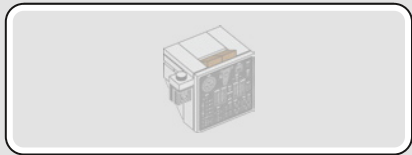




89



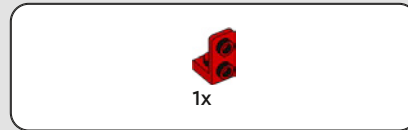
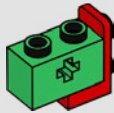




1x

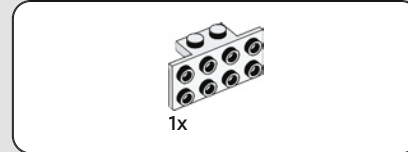
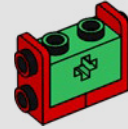
1x

90



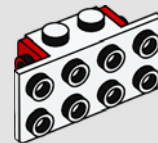
1x

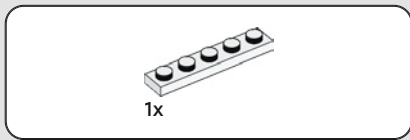
91



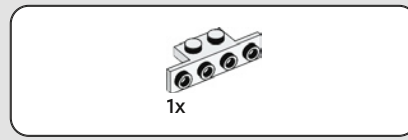
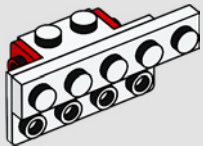
1x

92

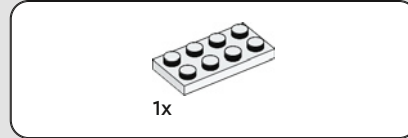
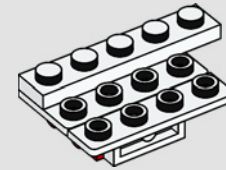




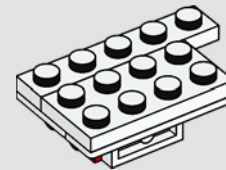
93

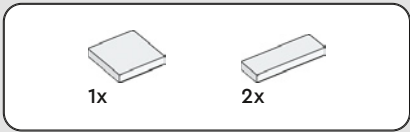


94

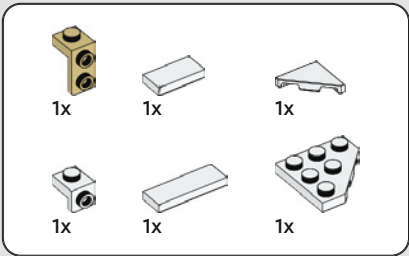
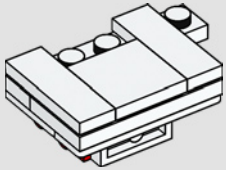


95

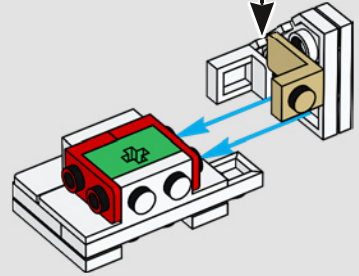
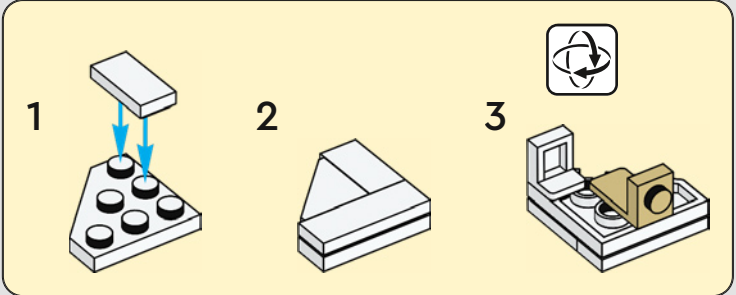


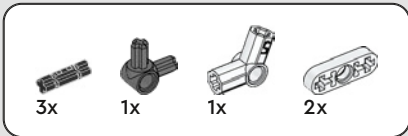


96

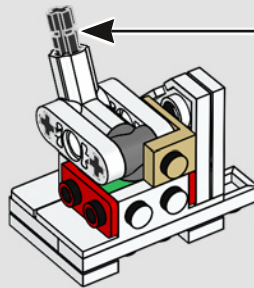
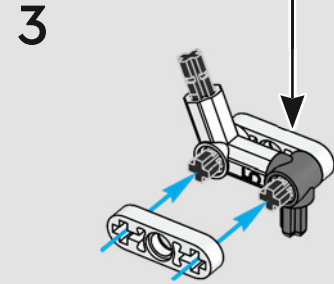
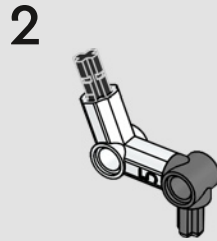
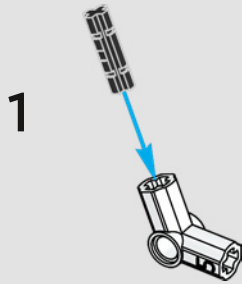


97

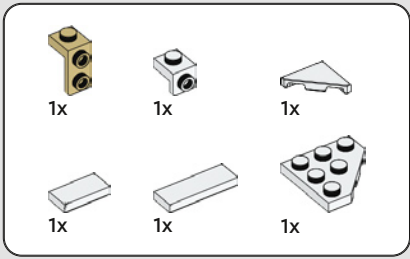




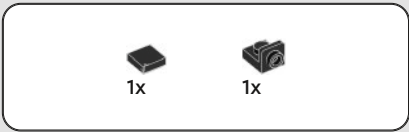
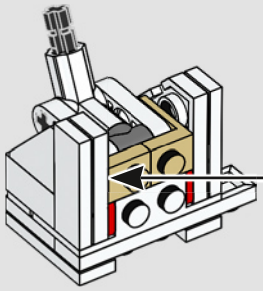
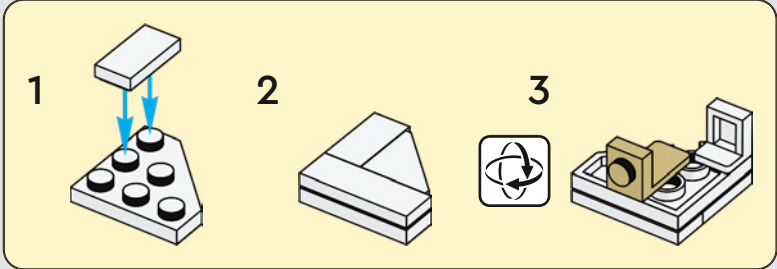
98



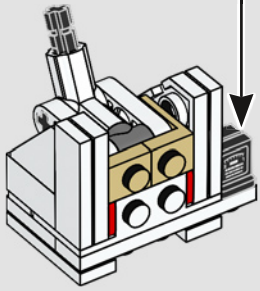
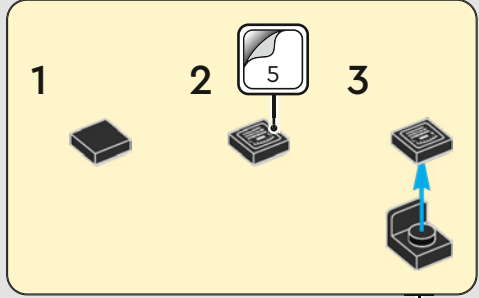


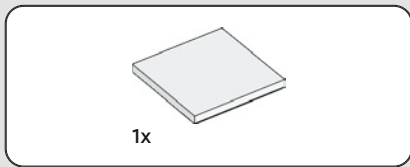


99

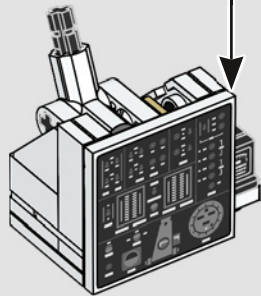
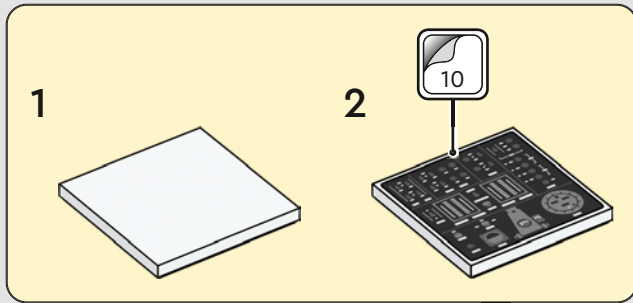


100

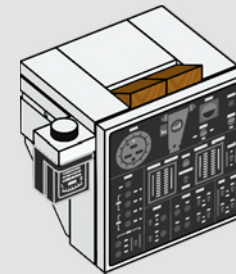
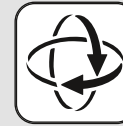




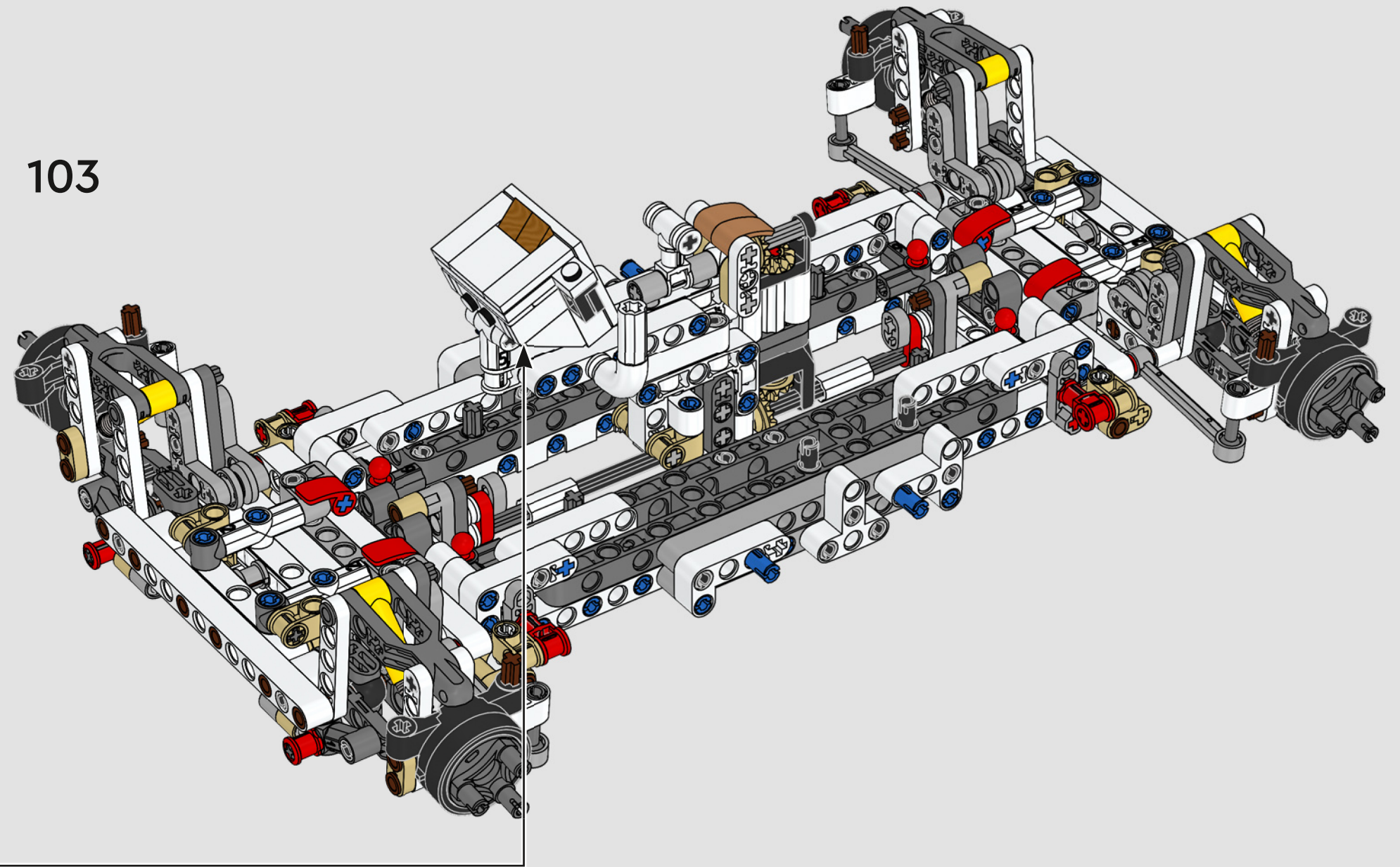
101



102

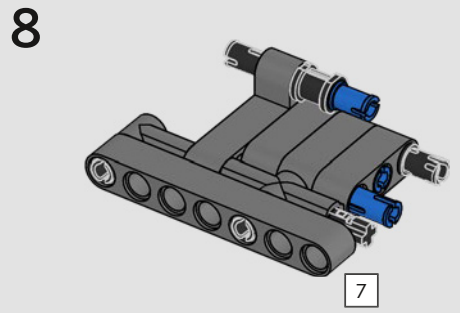
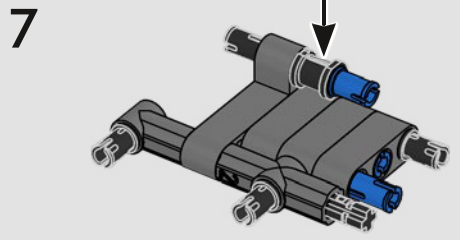
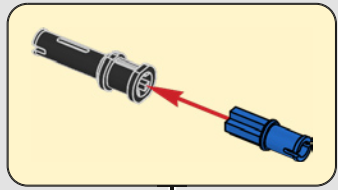
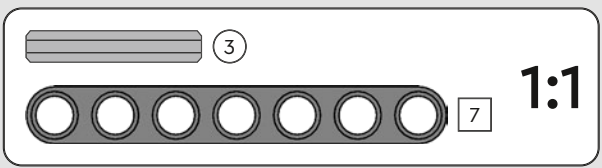
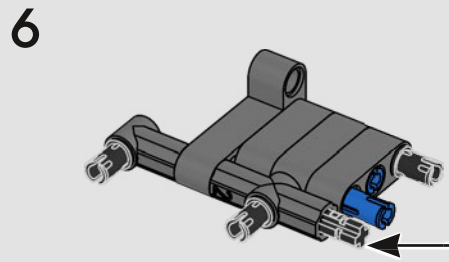
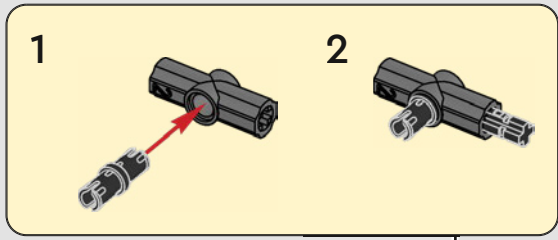
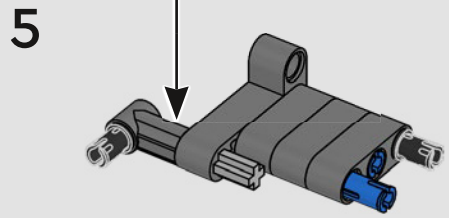
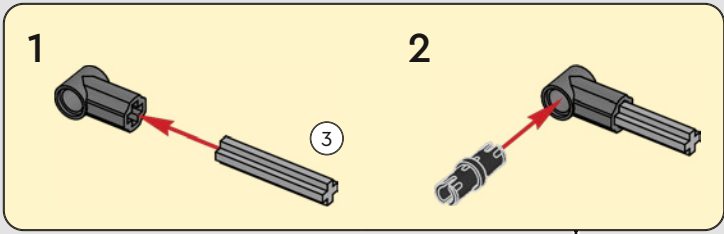


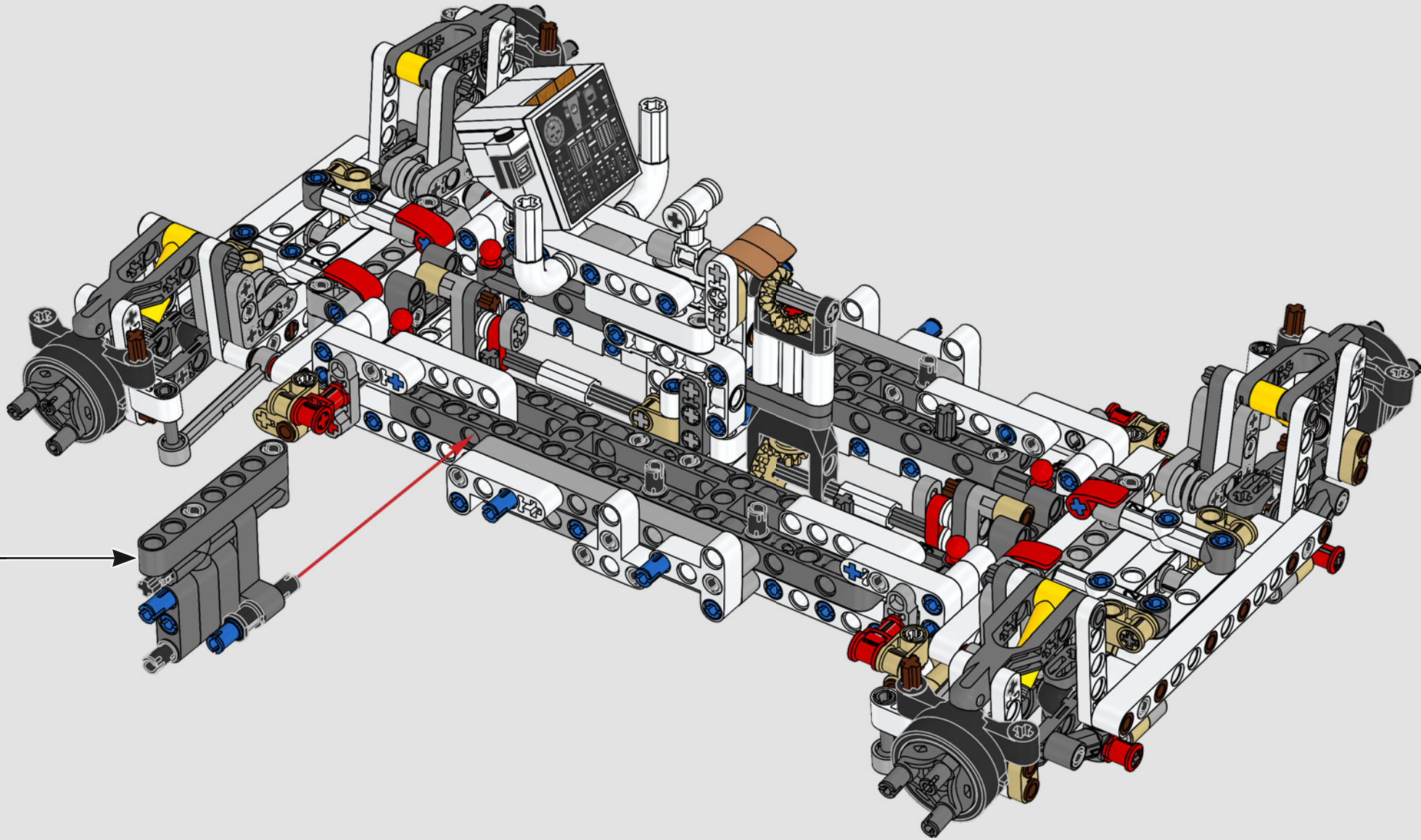
103



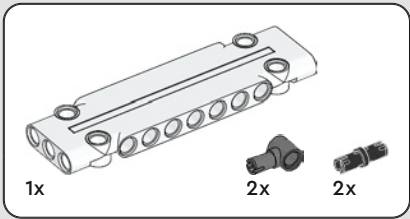




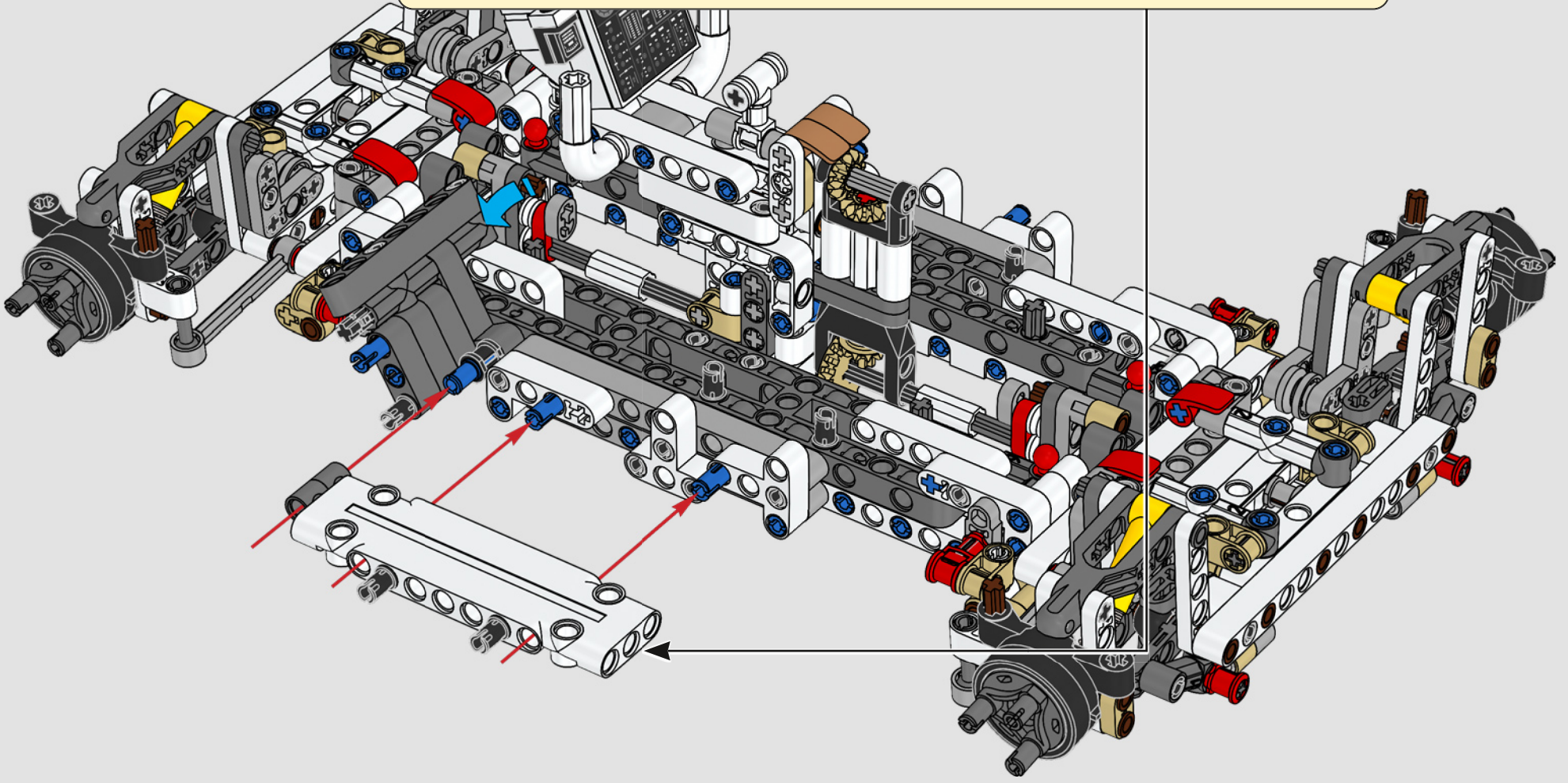
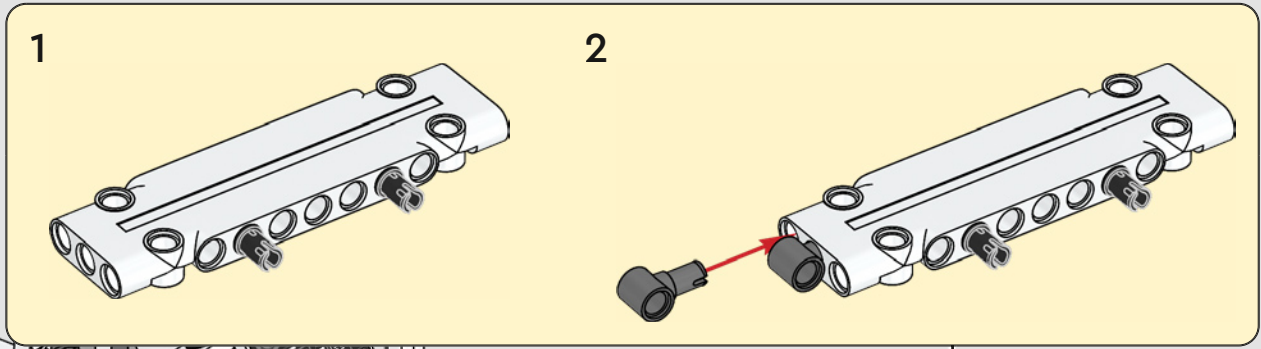


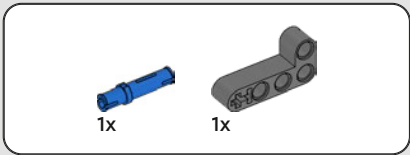




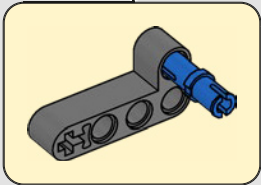
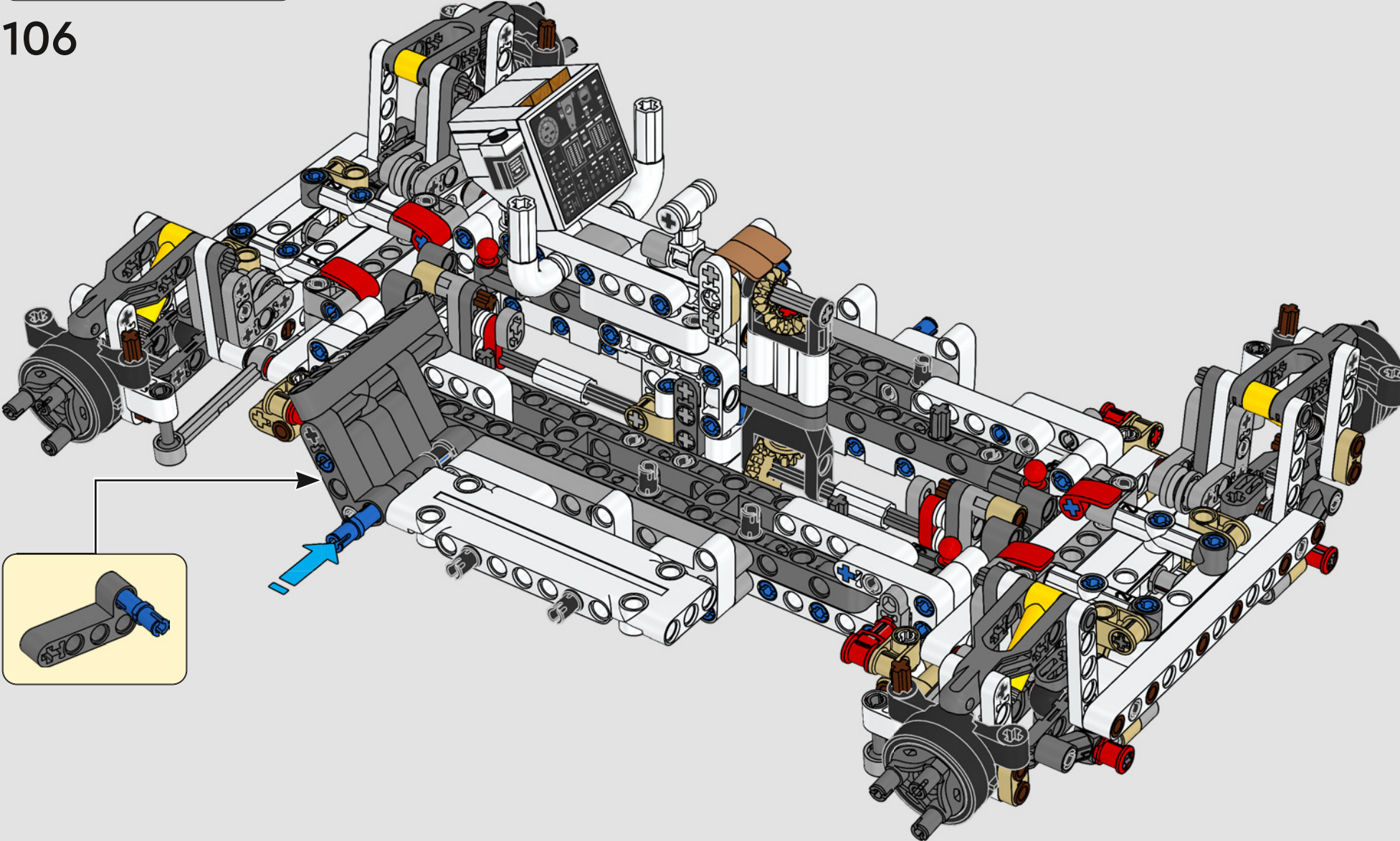


105

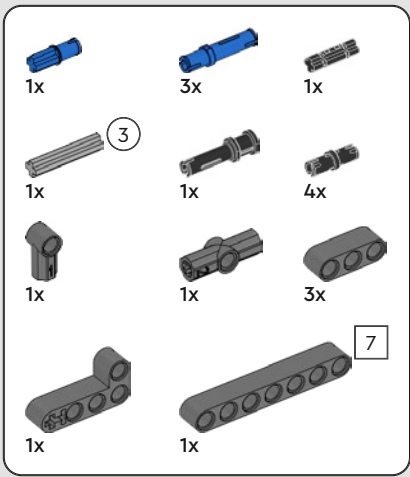




106

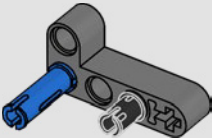




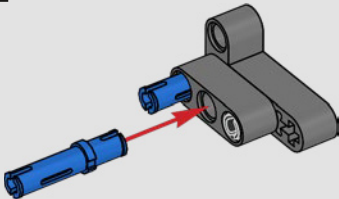


# 107

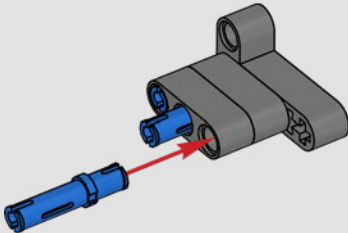
1



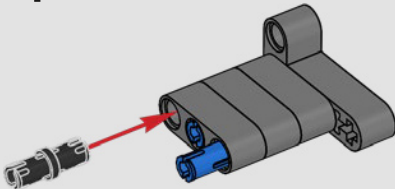
2

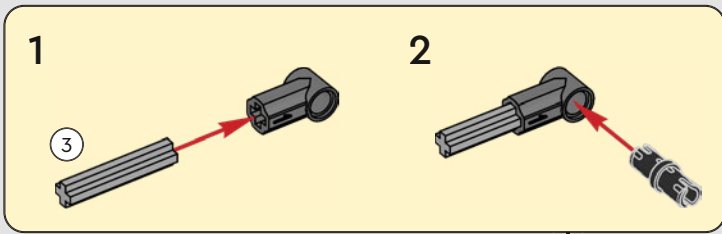


3

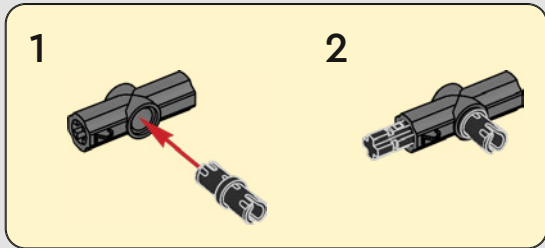
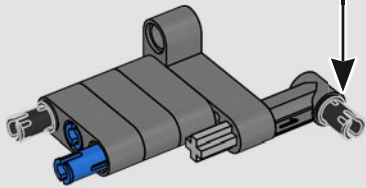


4

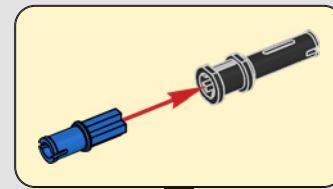
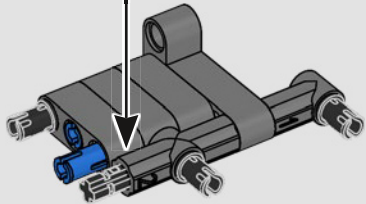




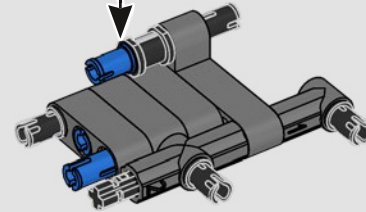
5



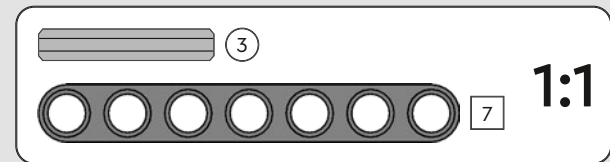
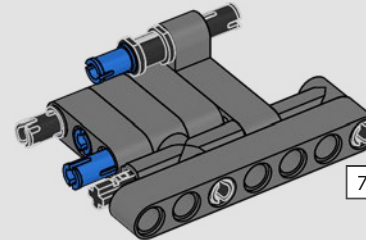
6

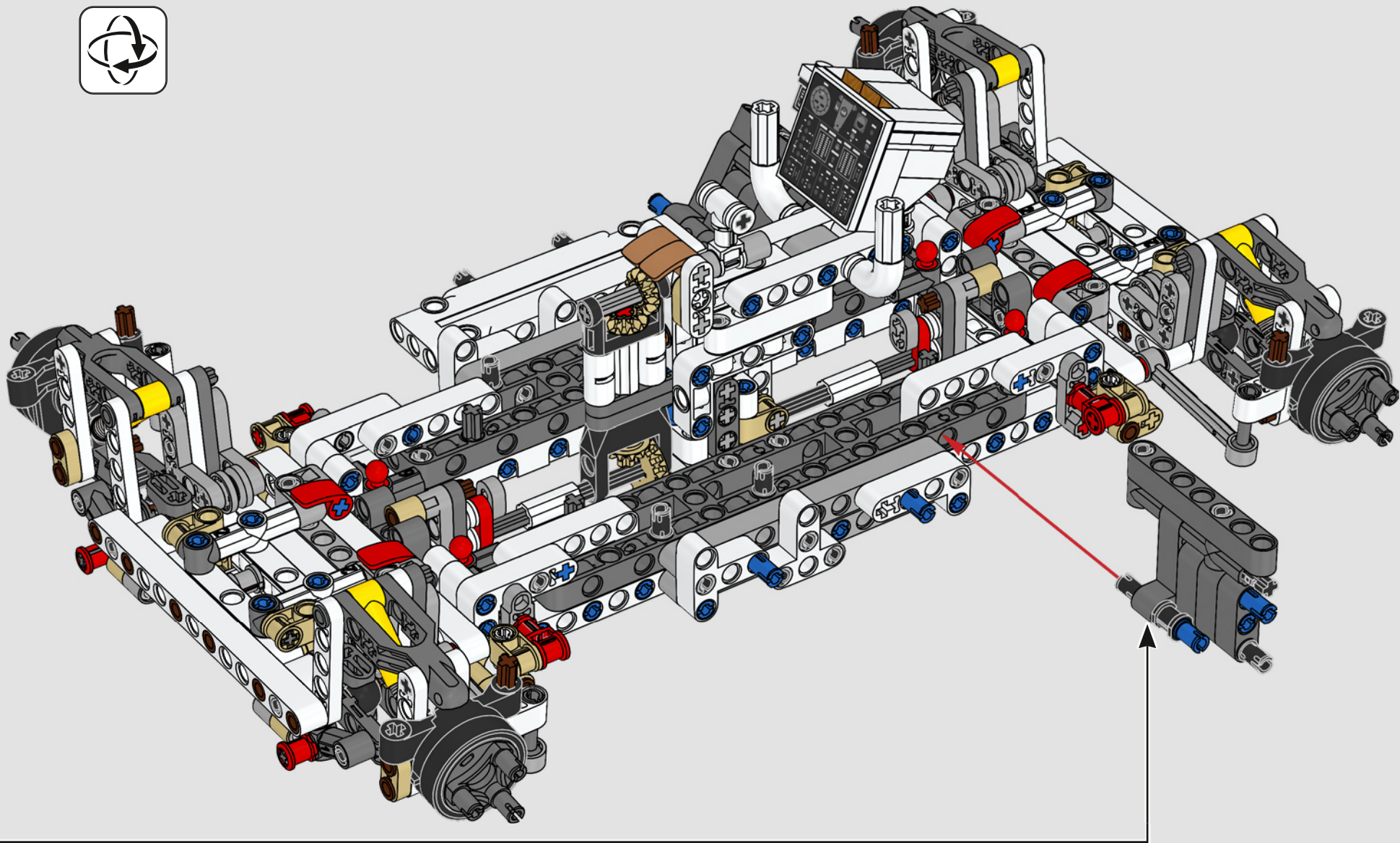


7

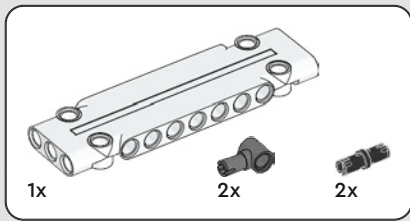


8

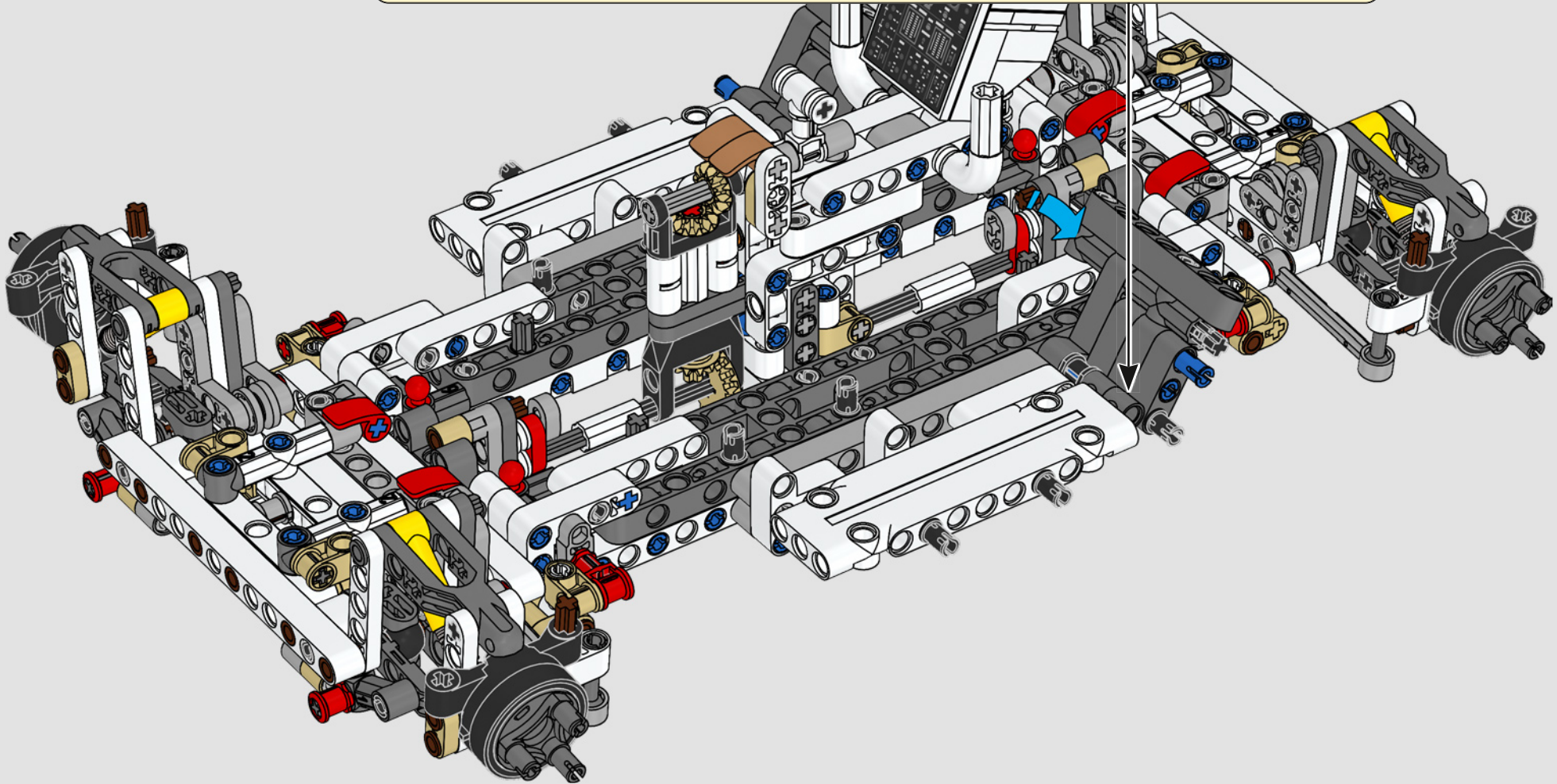
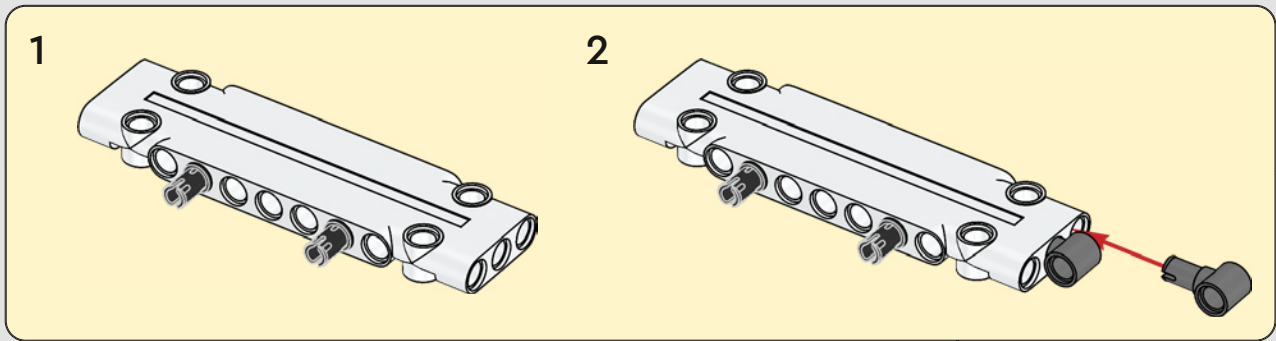




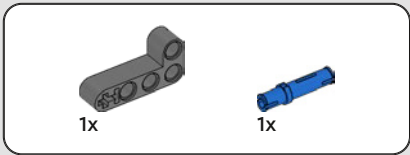




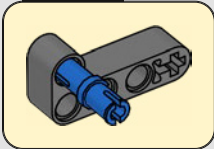
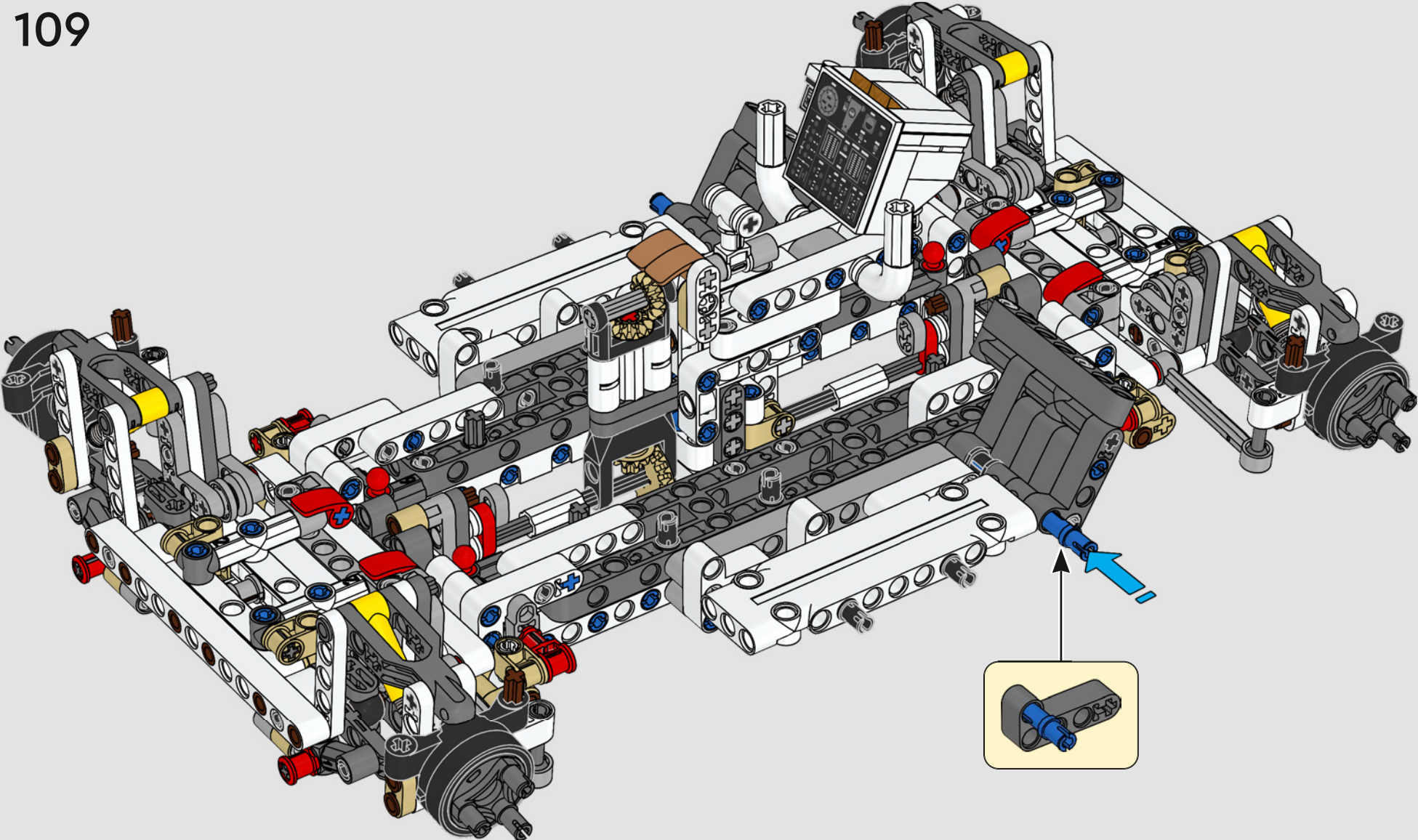
108

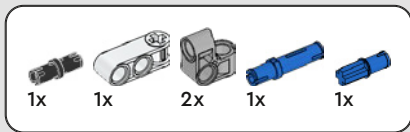




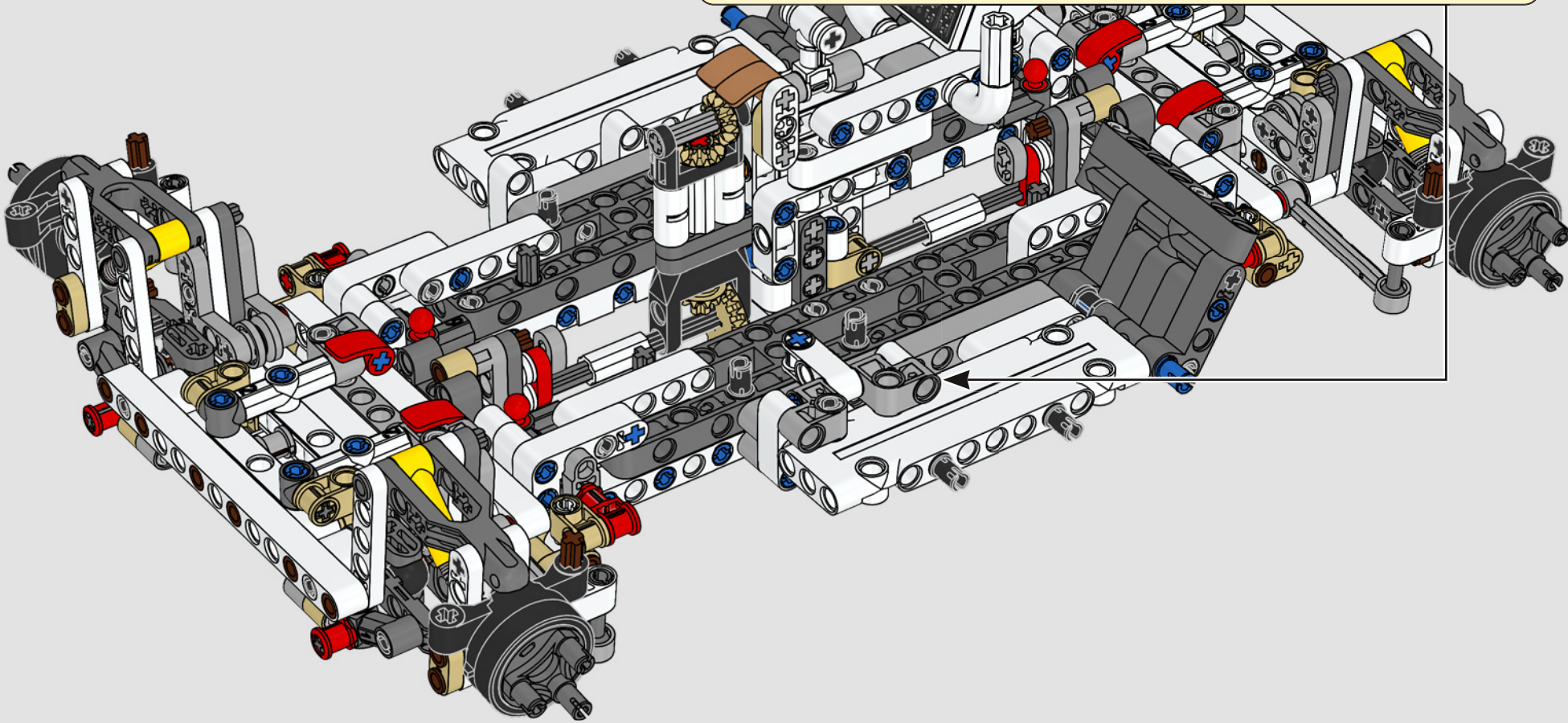
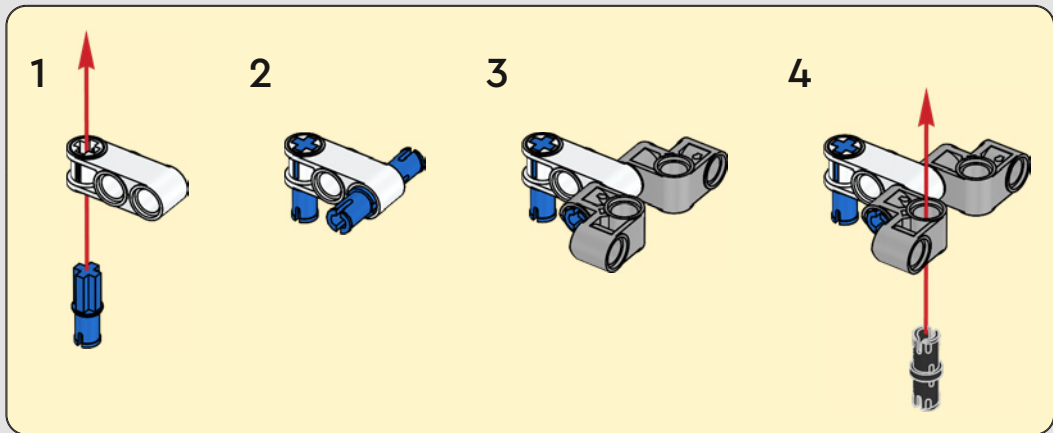


109

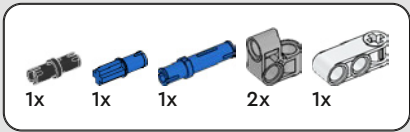




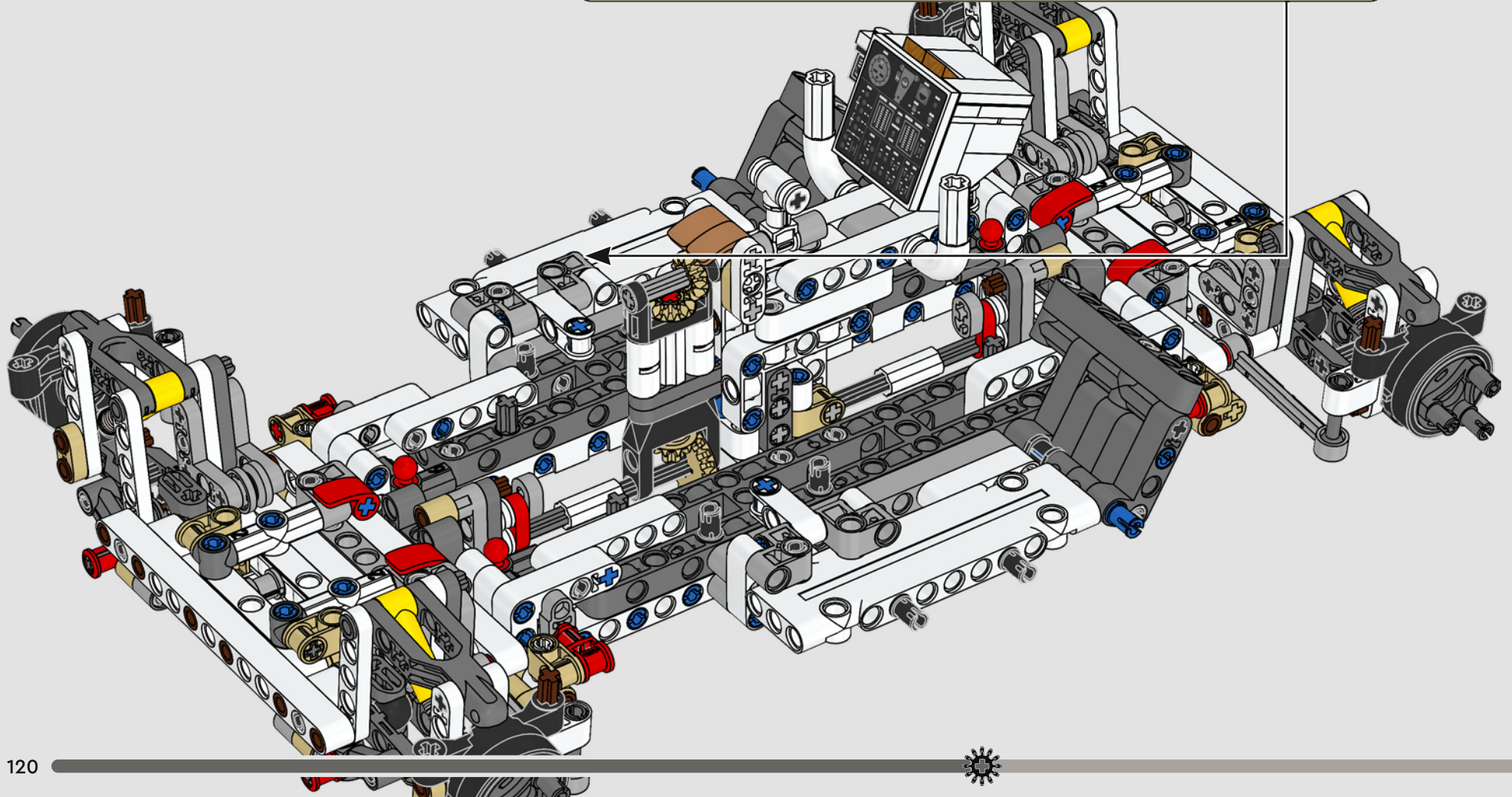
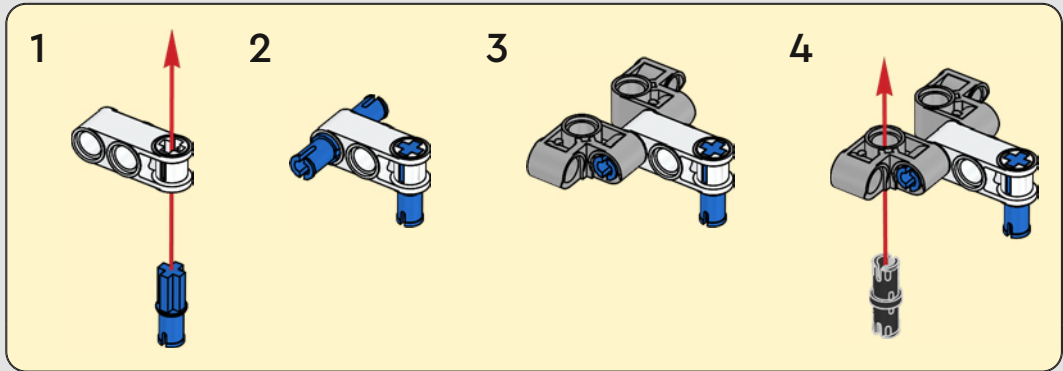
110

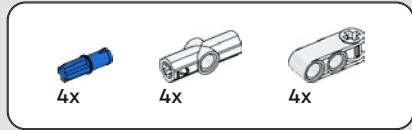
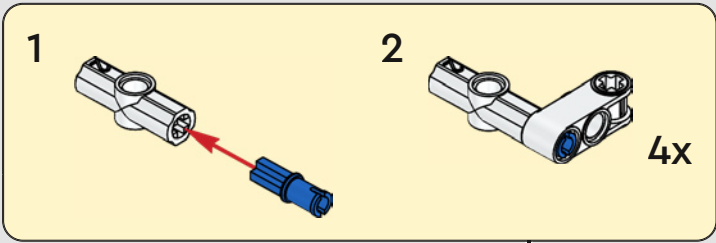




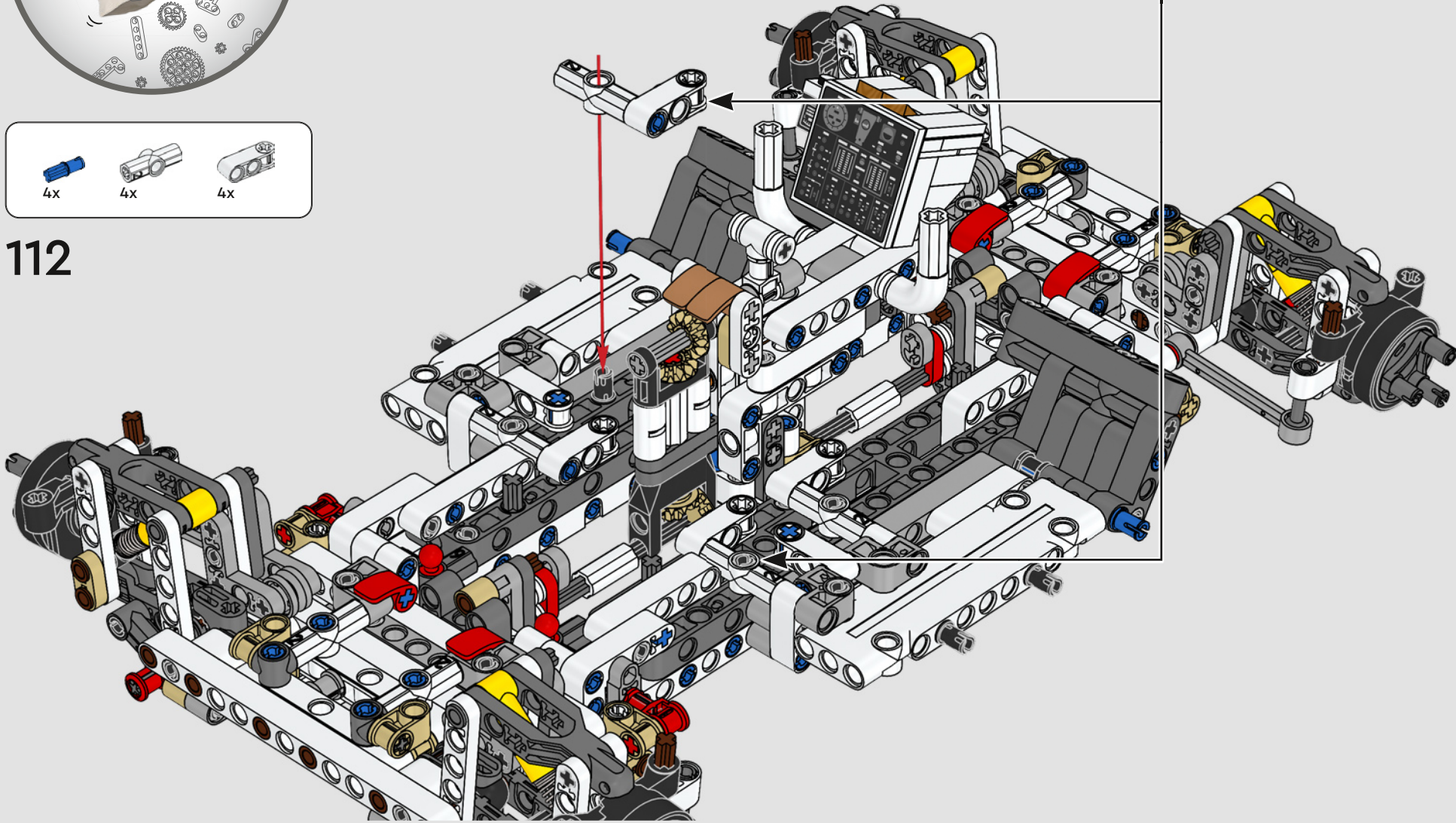


111

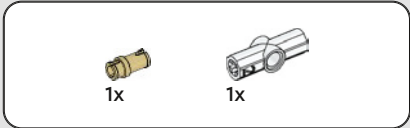
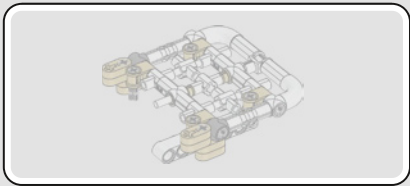




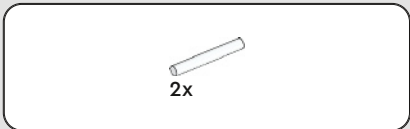
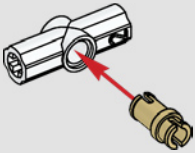
112



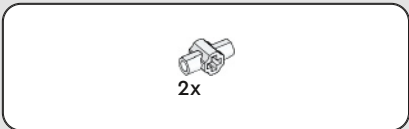
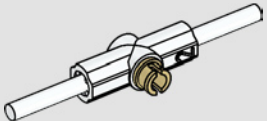




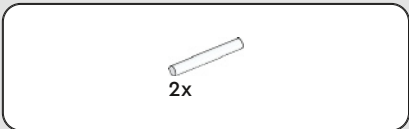
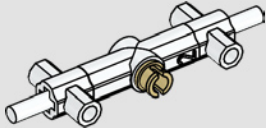
113



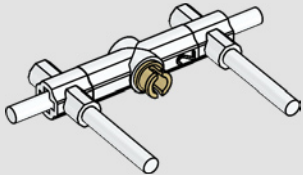
114

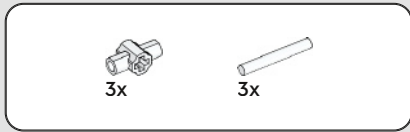


115

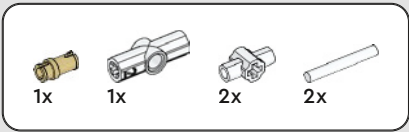
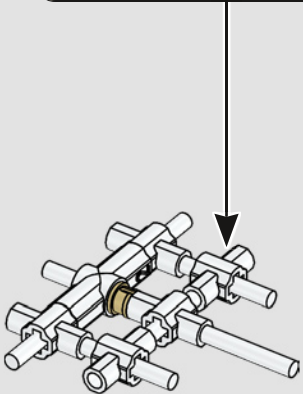
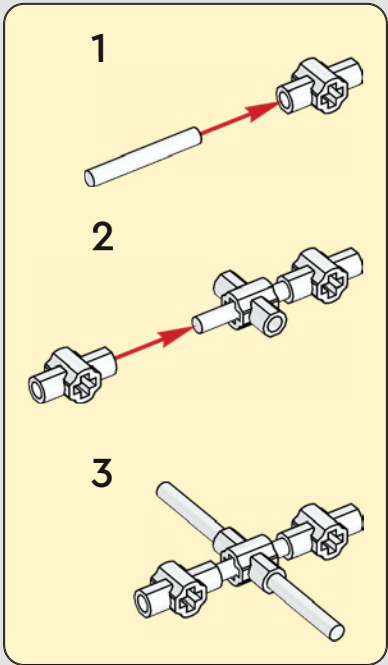


116

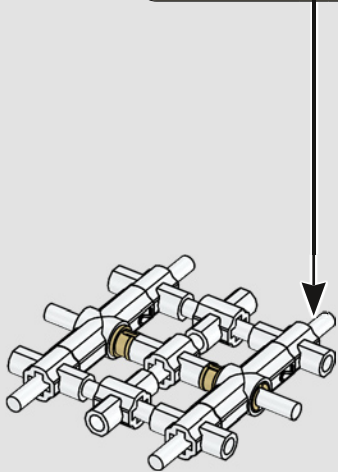
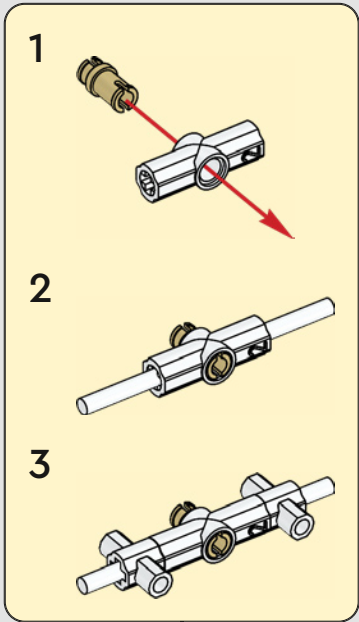


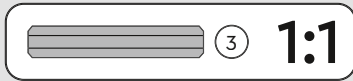
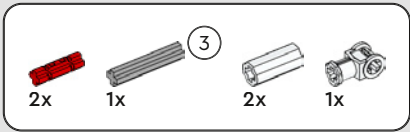


117

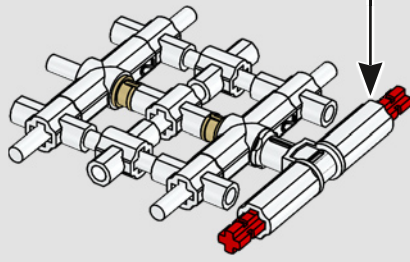
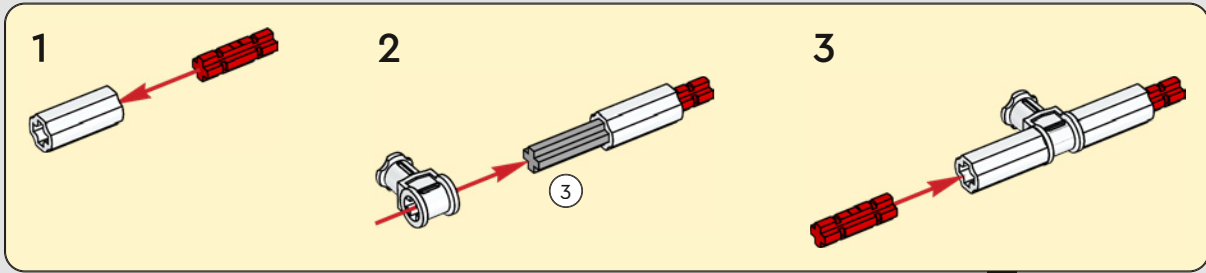


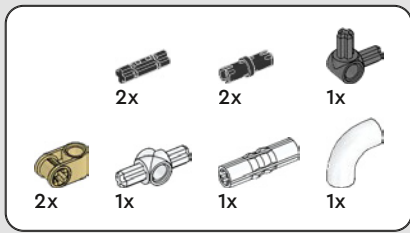
118



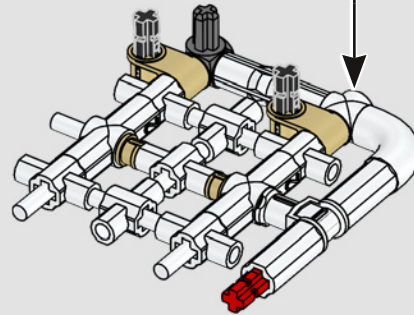
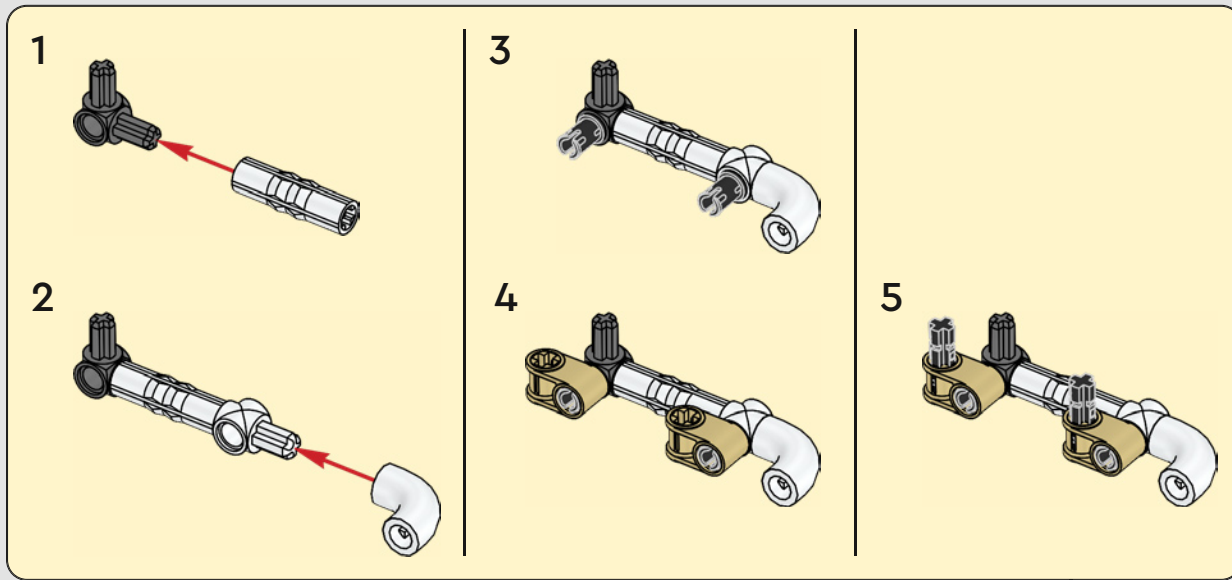


119

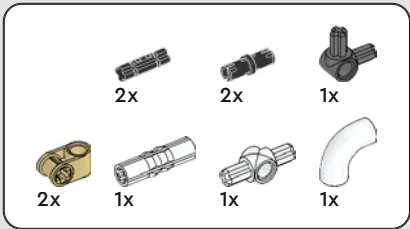




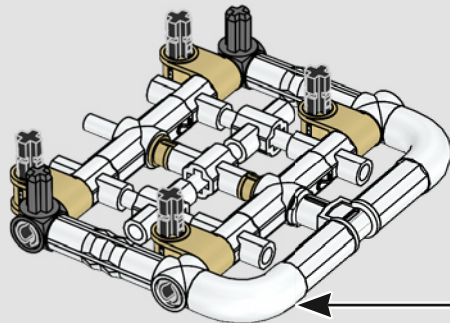
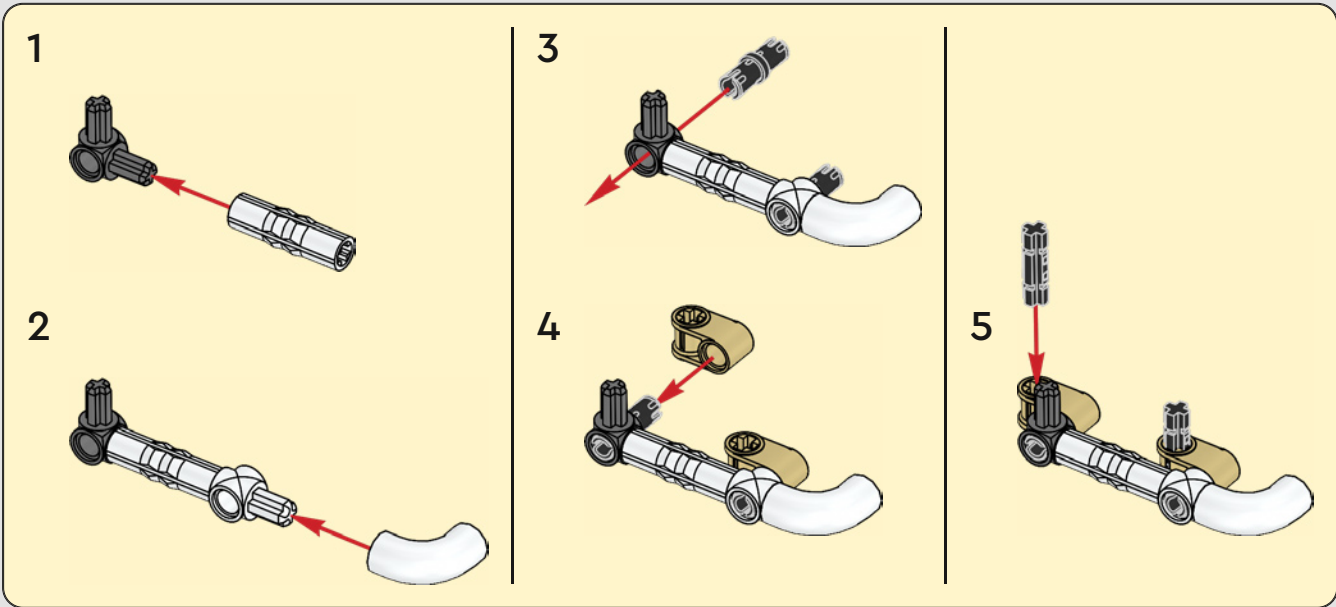
120

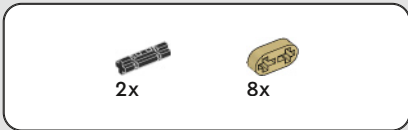




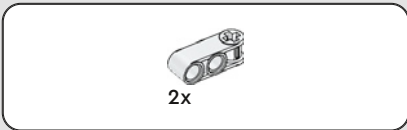
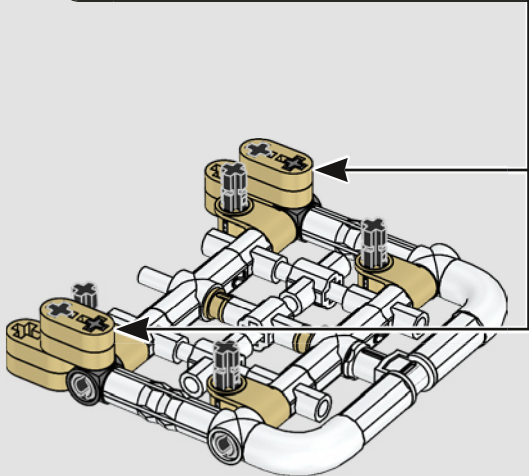
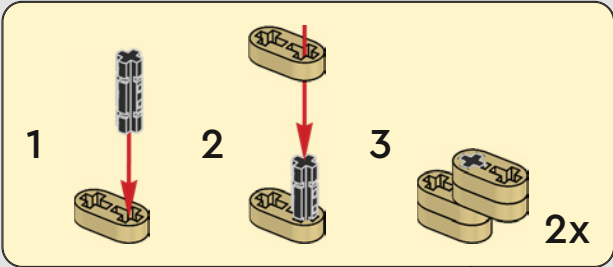


121

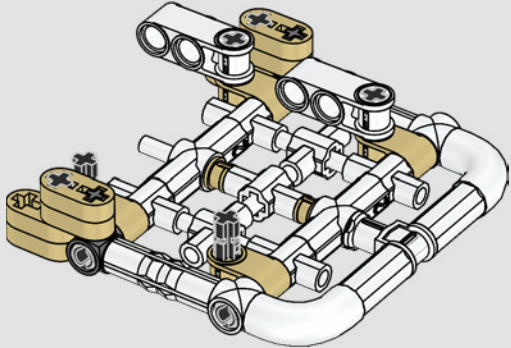




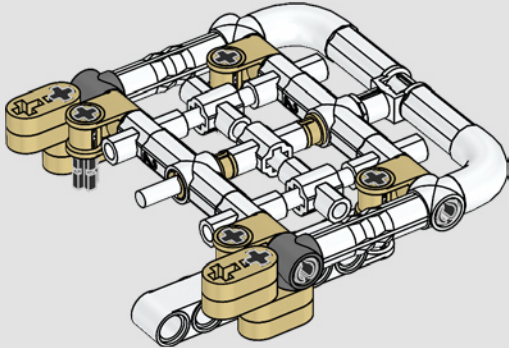
122



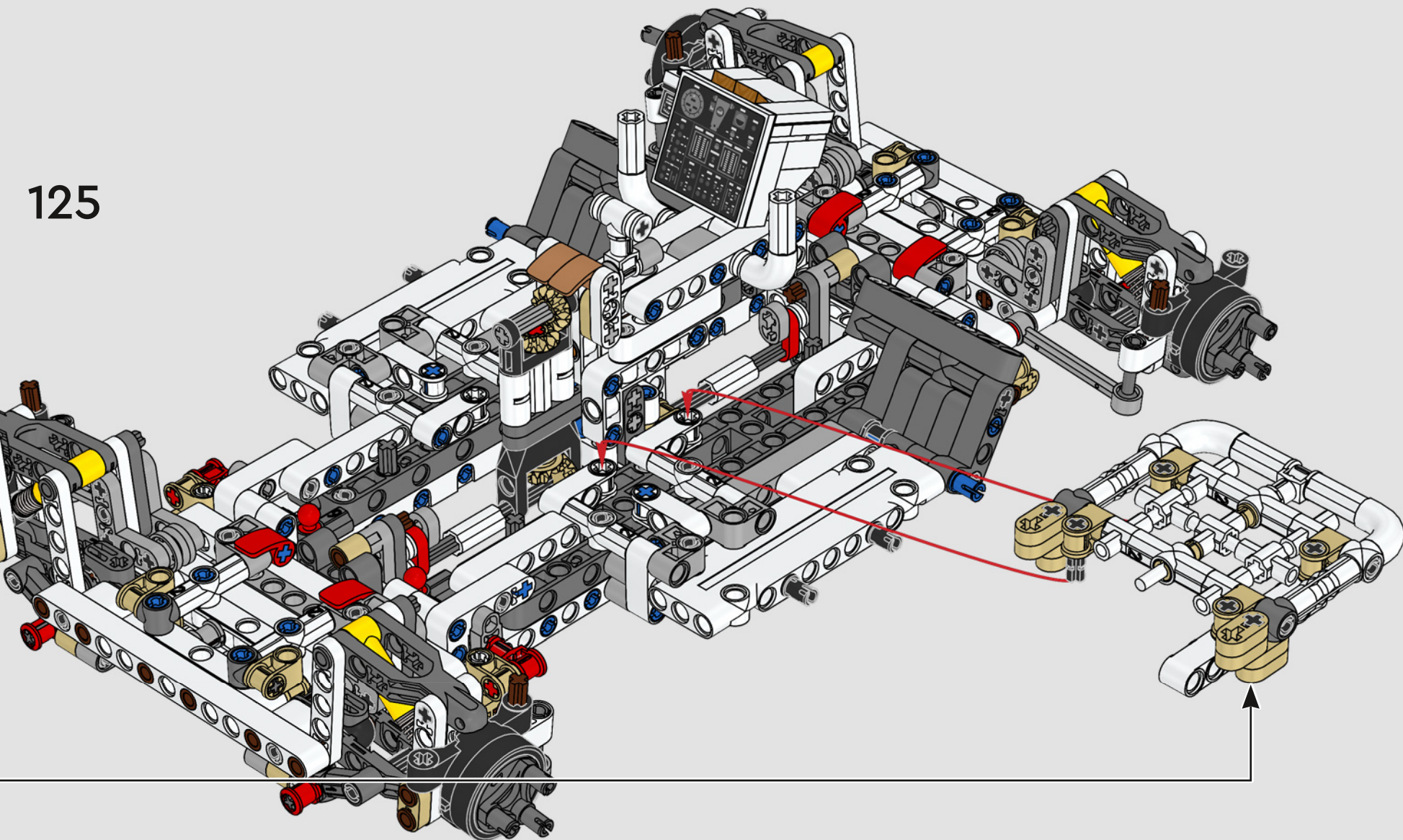
123

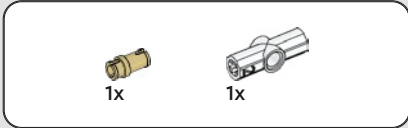
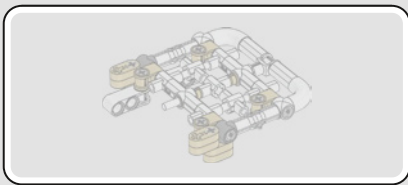


124

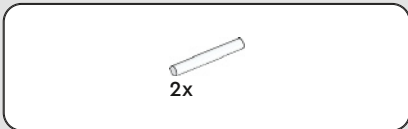
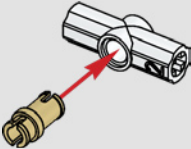


125

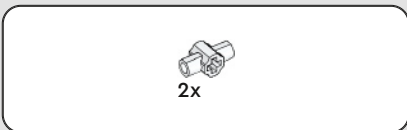
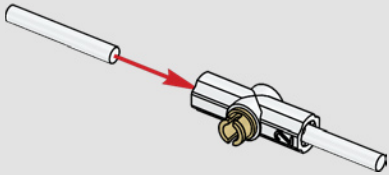




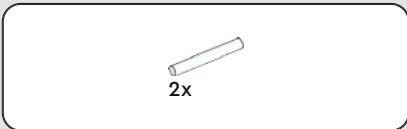
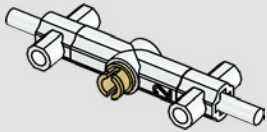
126



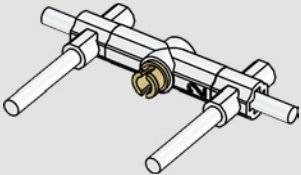
127



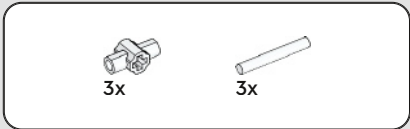
128



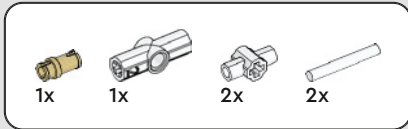
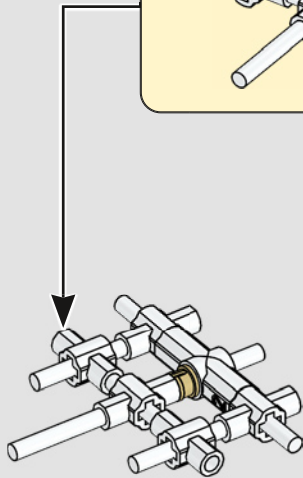
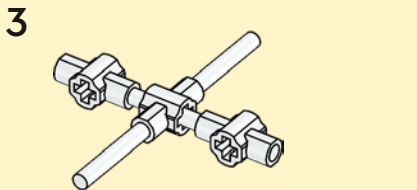
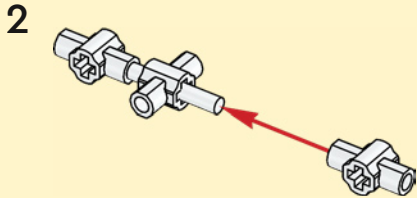
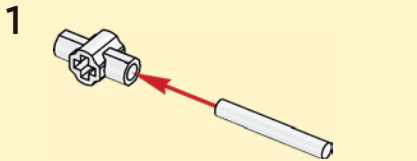
129



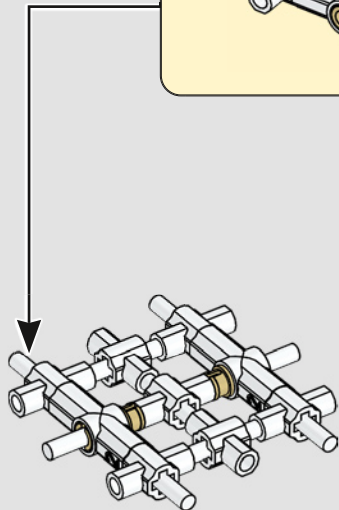
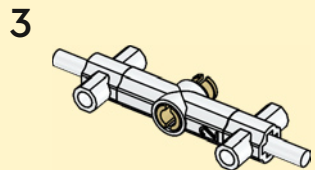
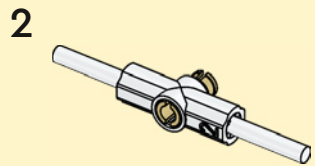
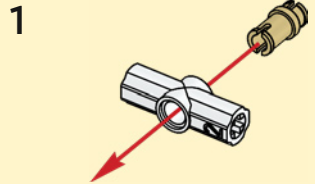


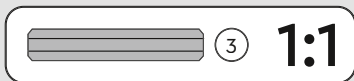
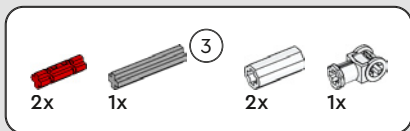


130

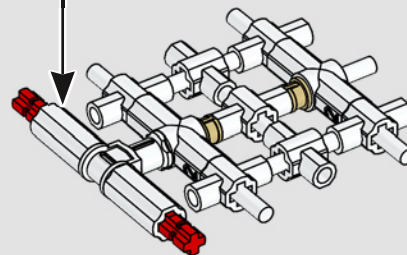
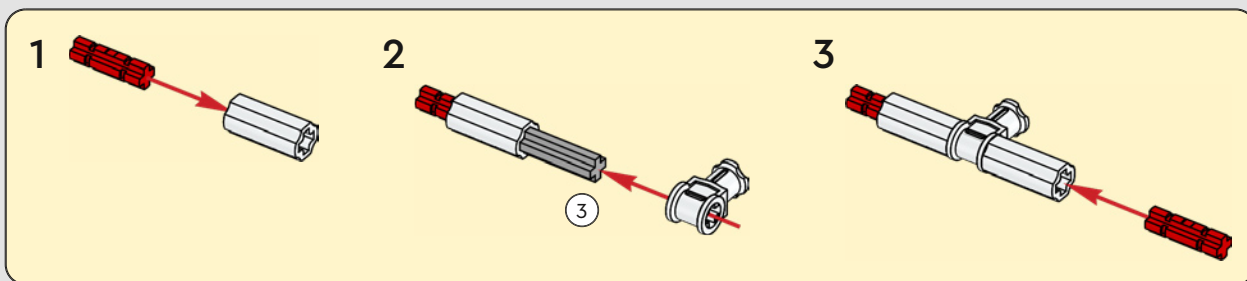


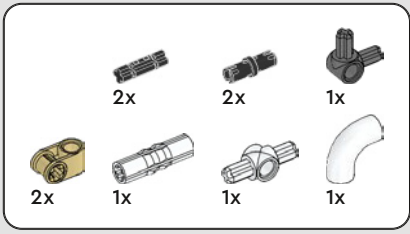
131



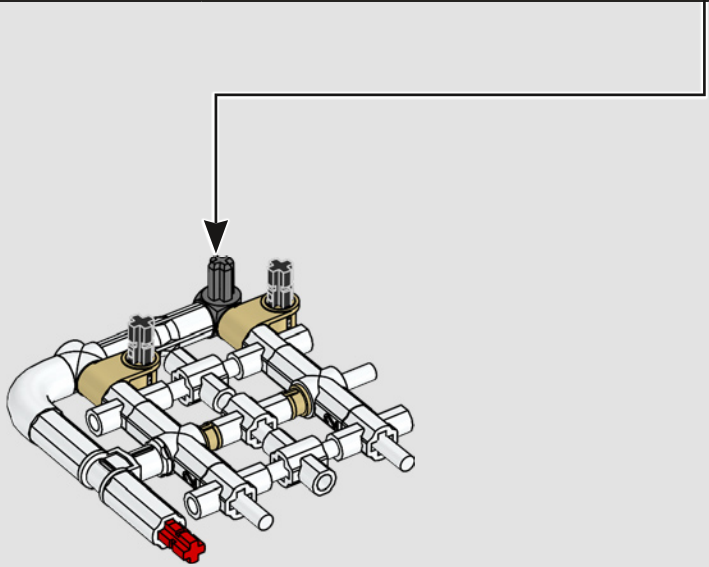
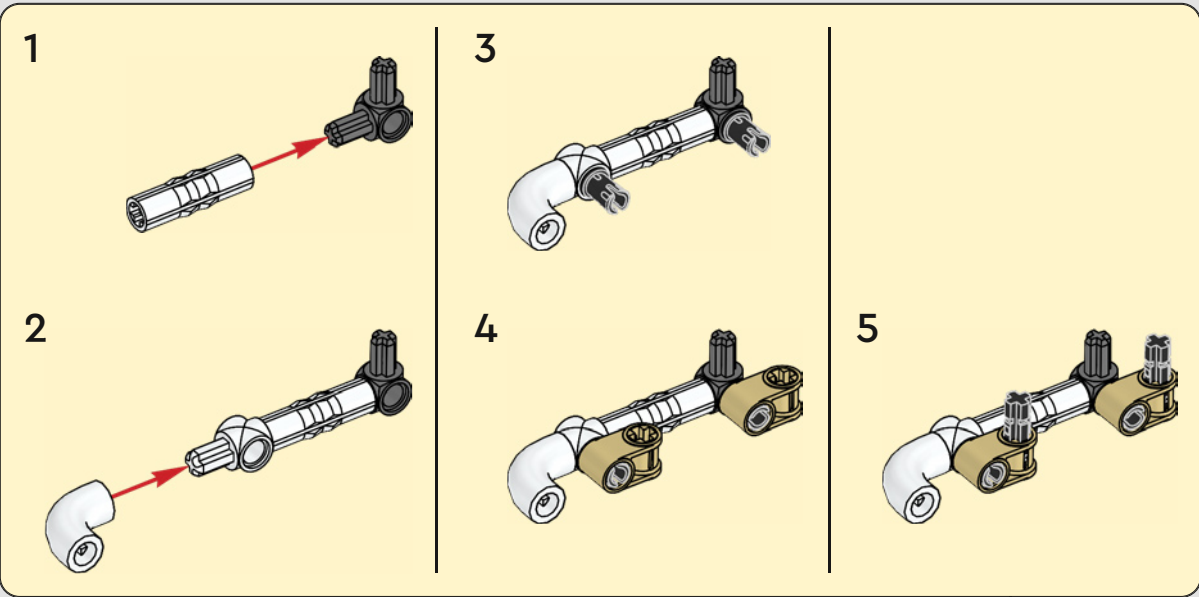


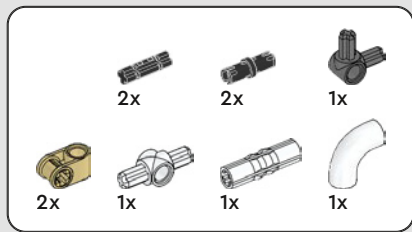
132



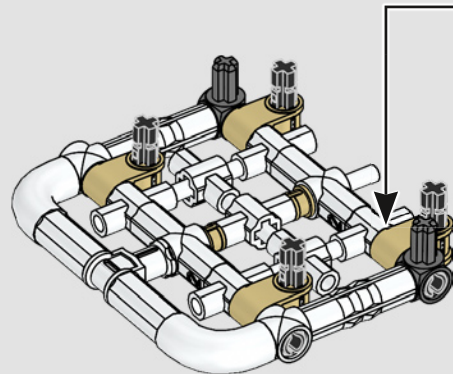
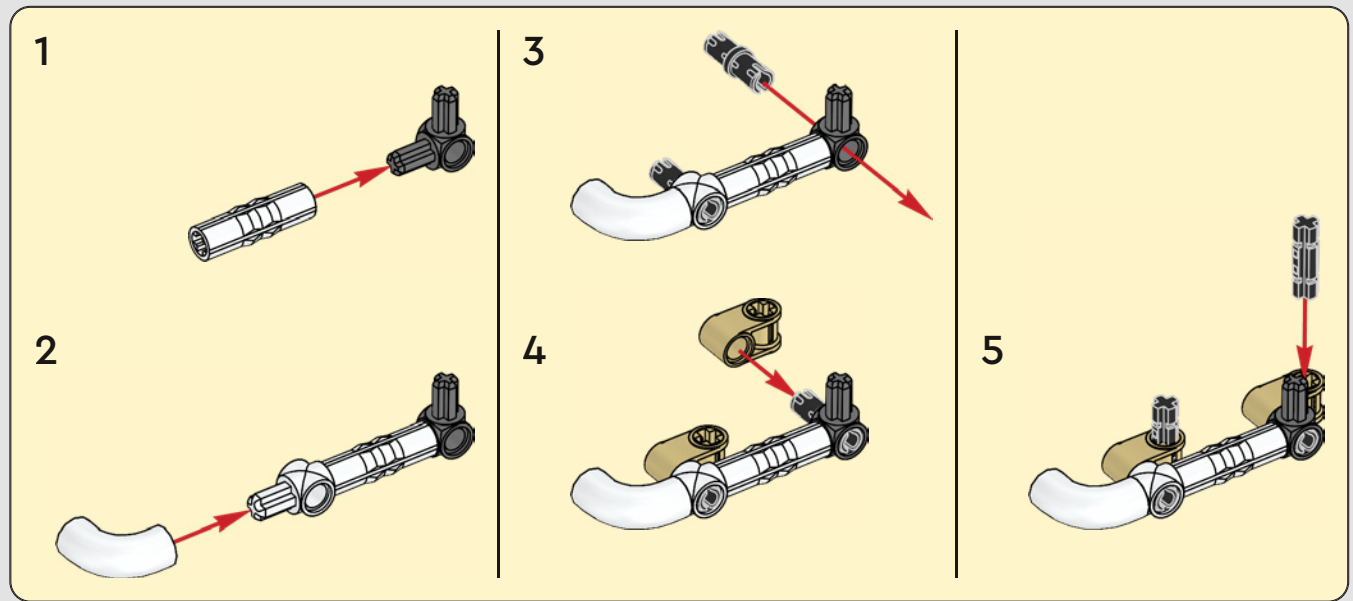


# 133

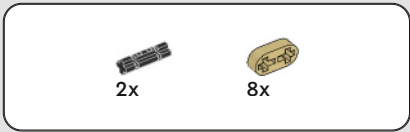




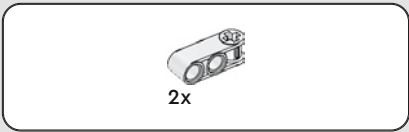
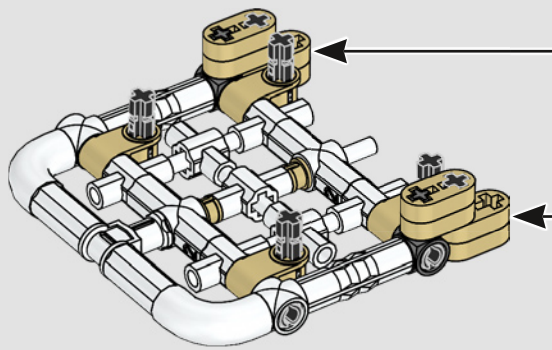
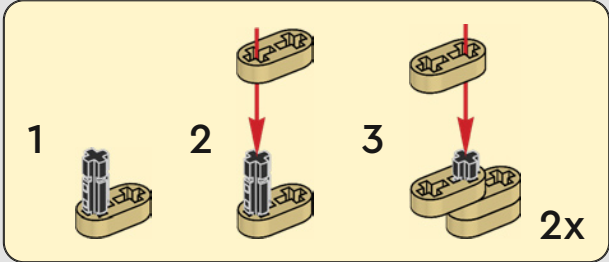
134



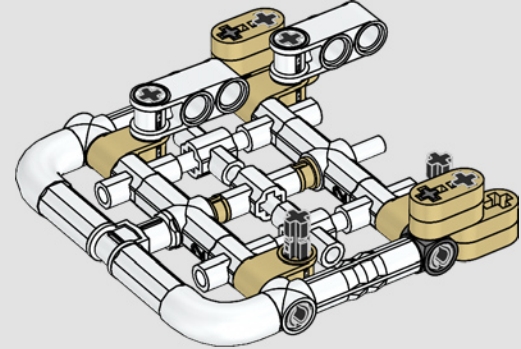




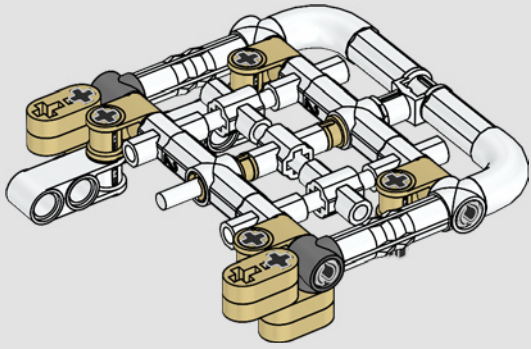
# 135



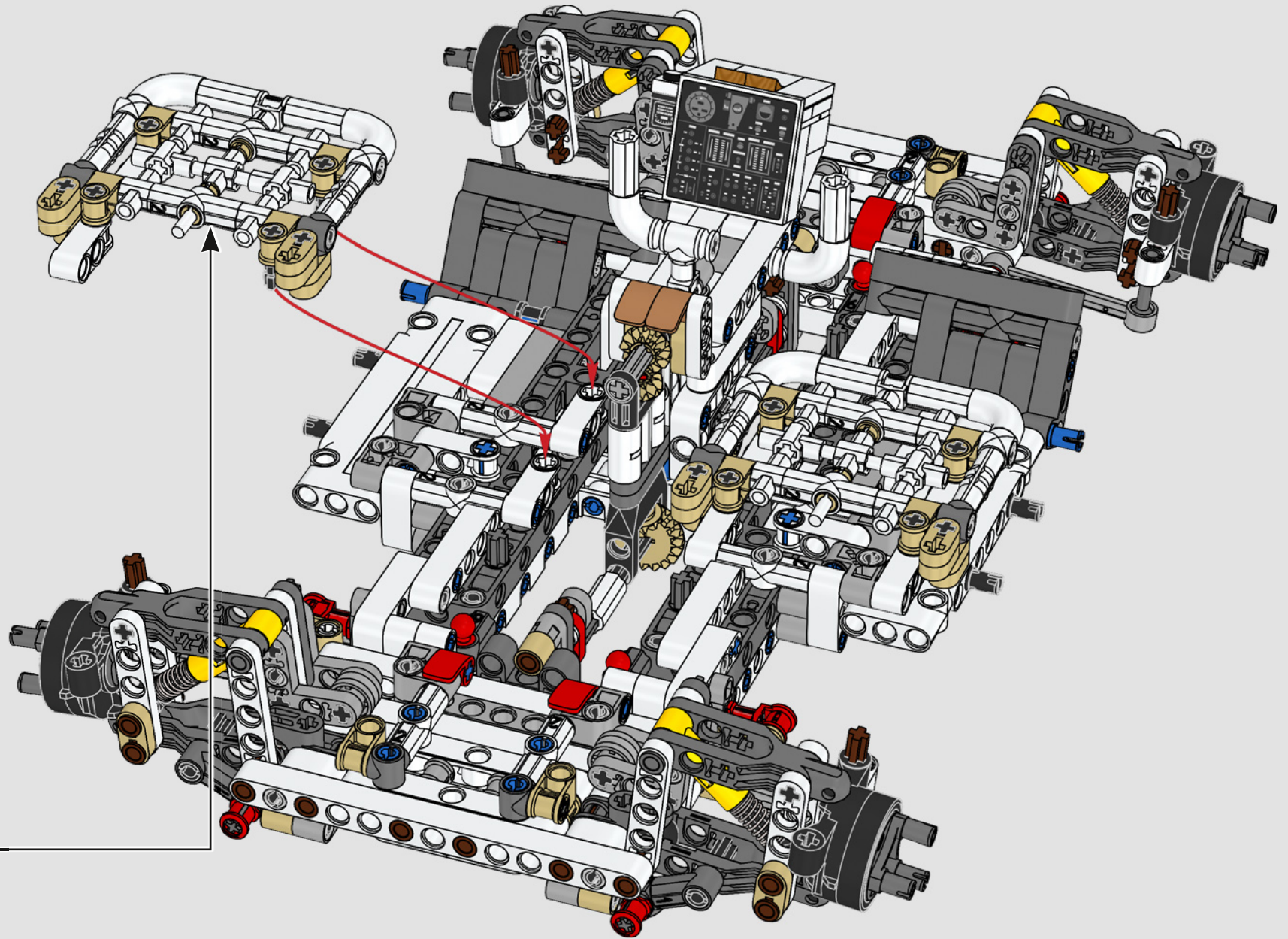
# 136

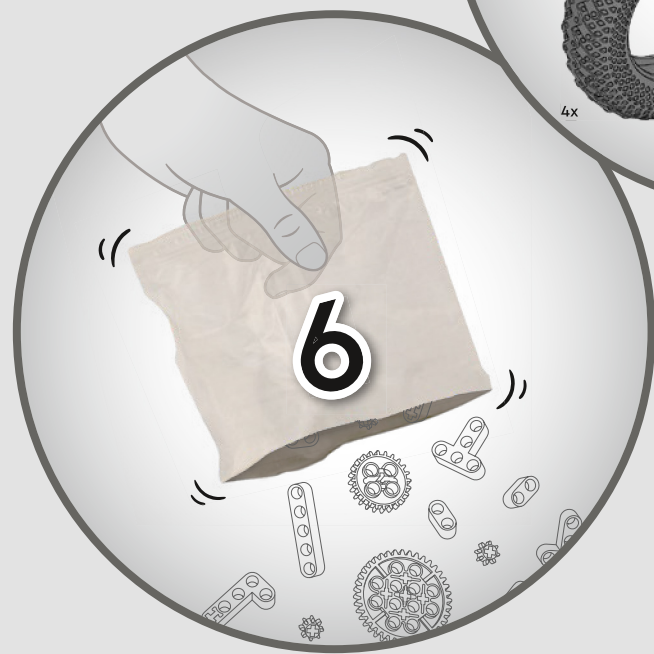
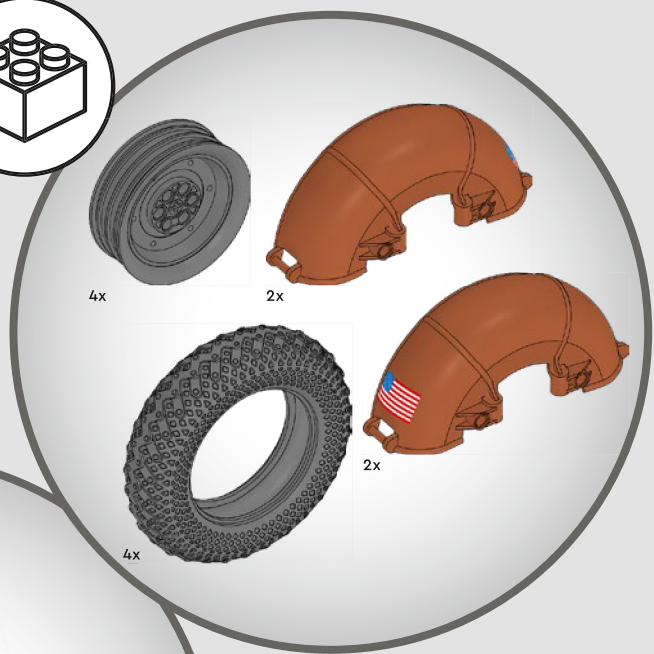
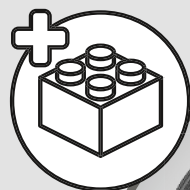


# 137

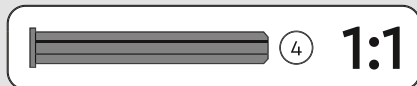
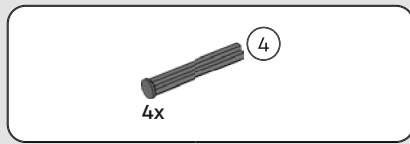


138

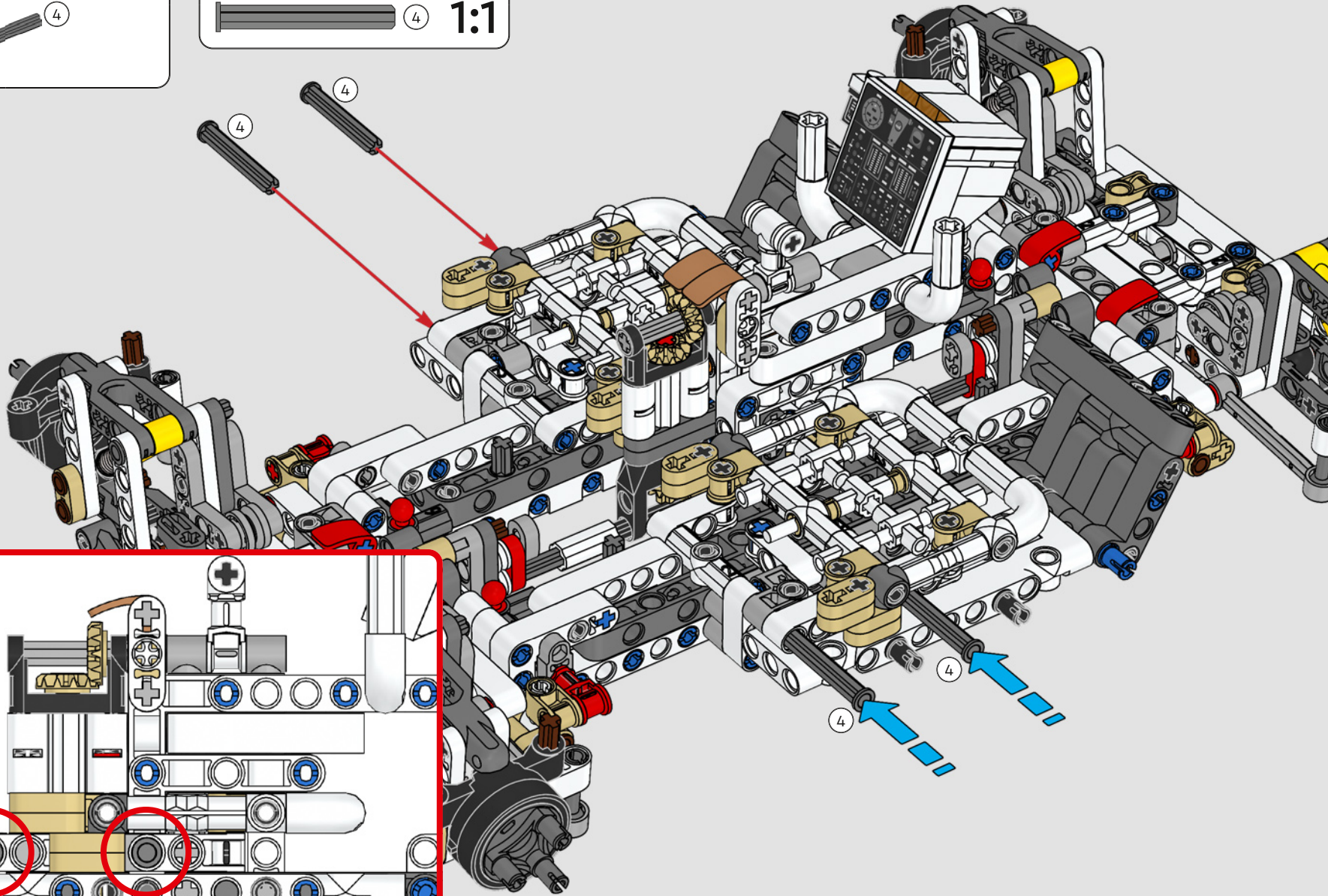
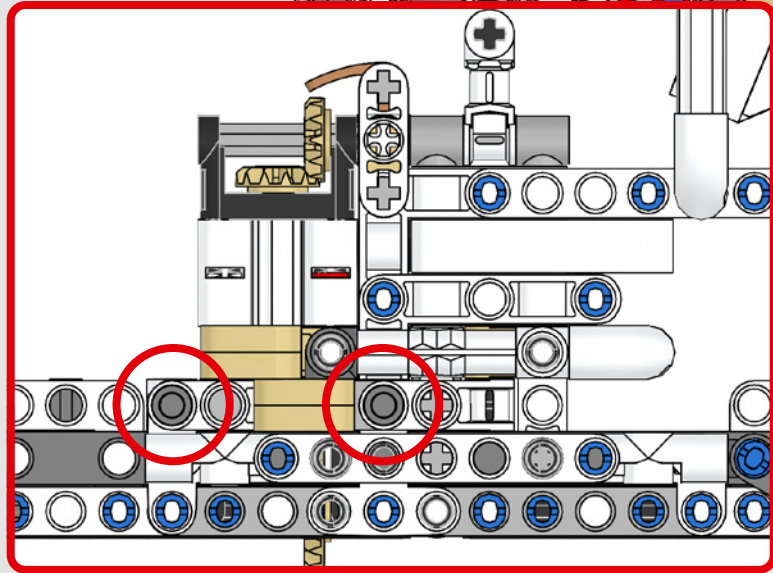






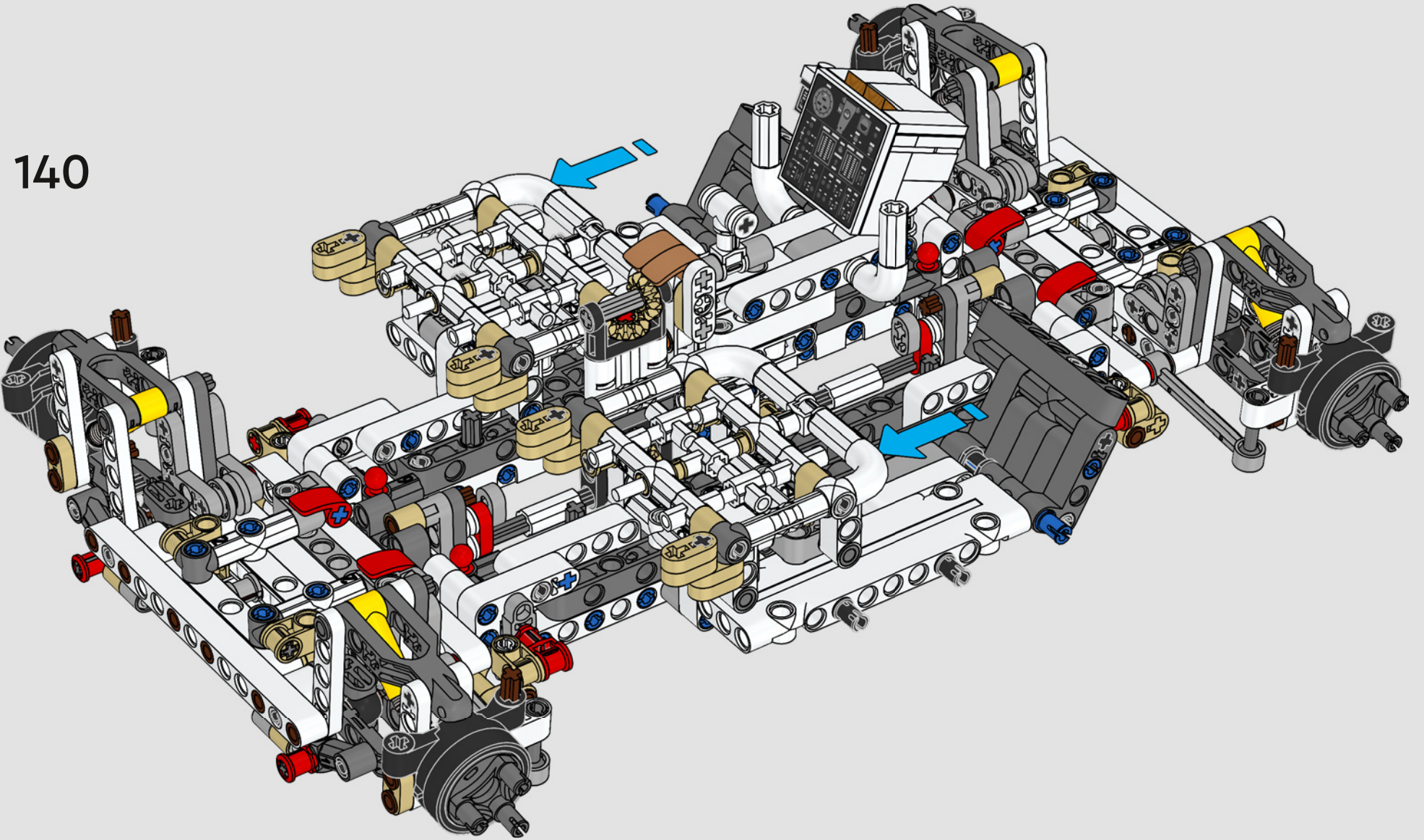


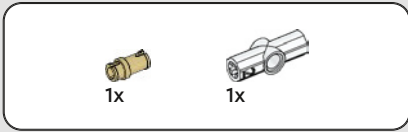
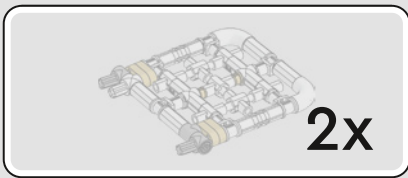
139



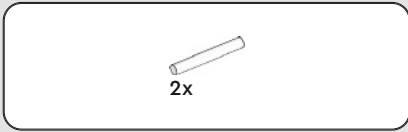
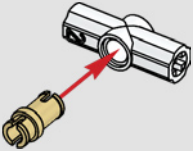


140

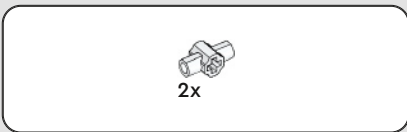
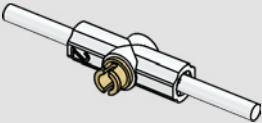




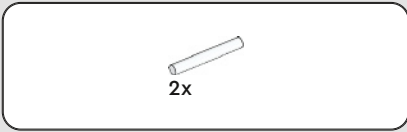
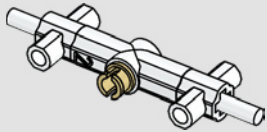
141



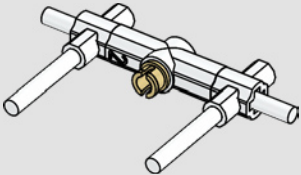
142



143



144



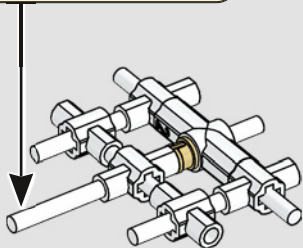
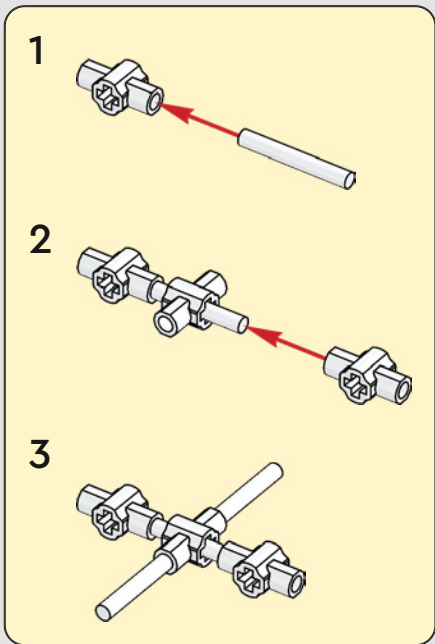


3x



3x

# 145



1x



1x

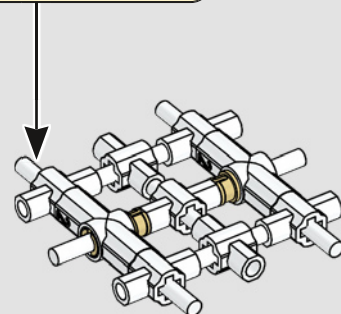
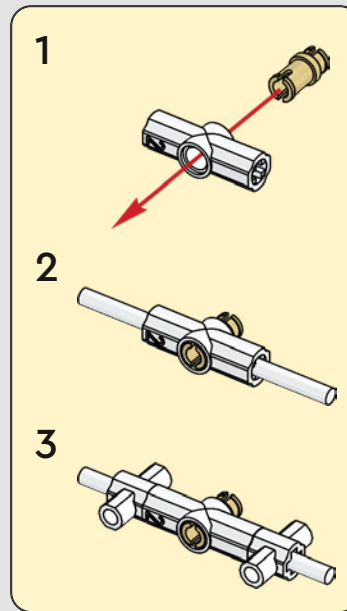


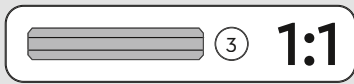
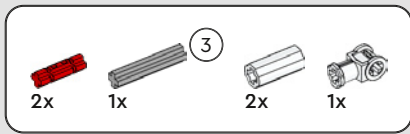
2x



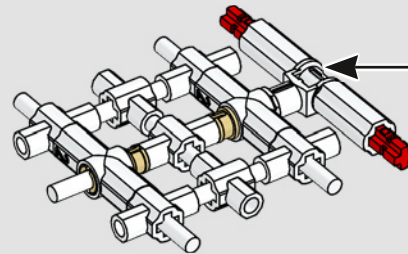
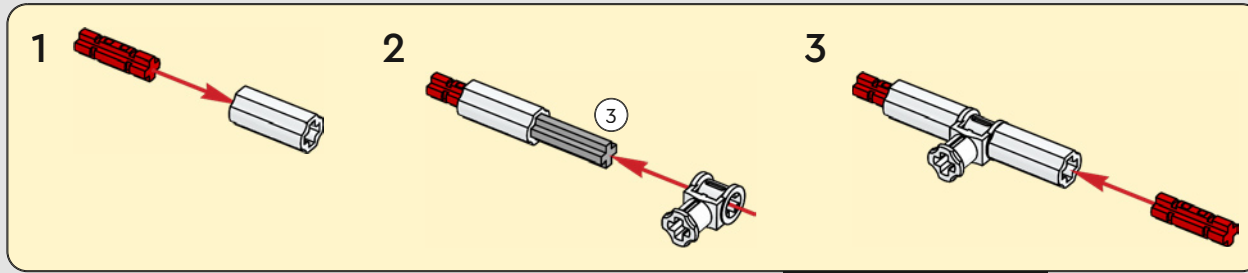
2x

# 146



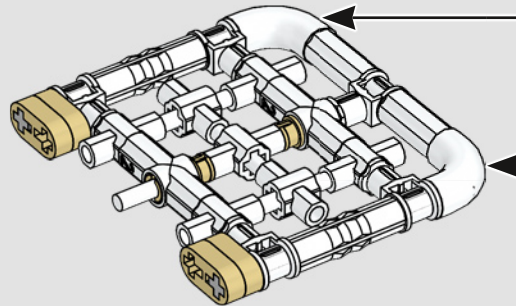
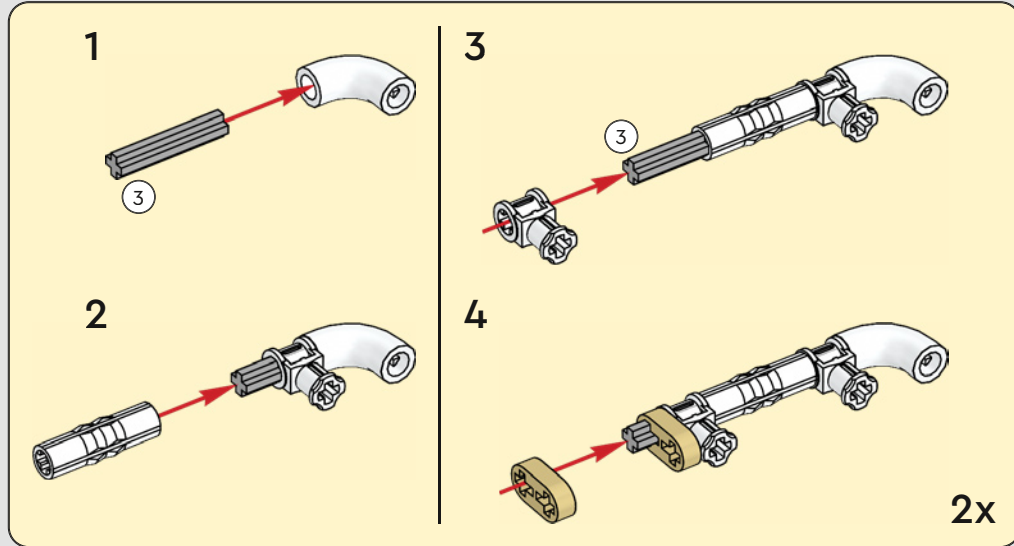
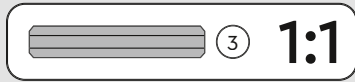
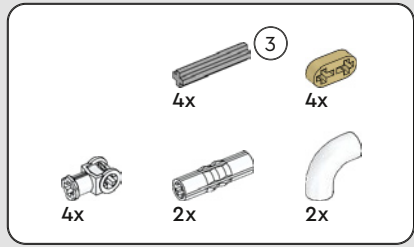


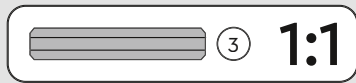
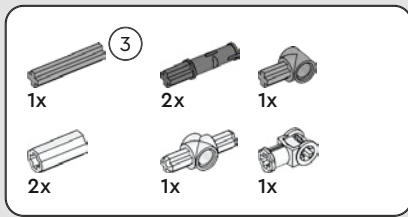
147



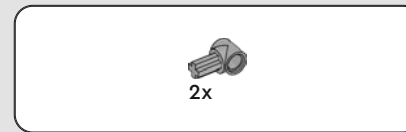
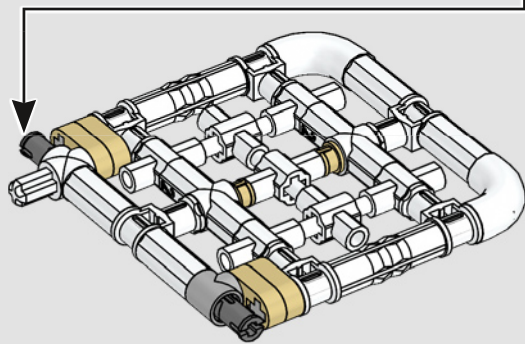
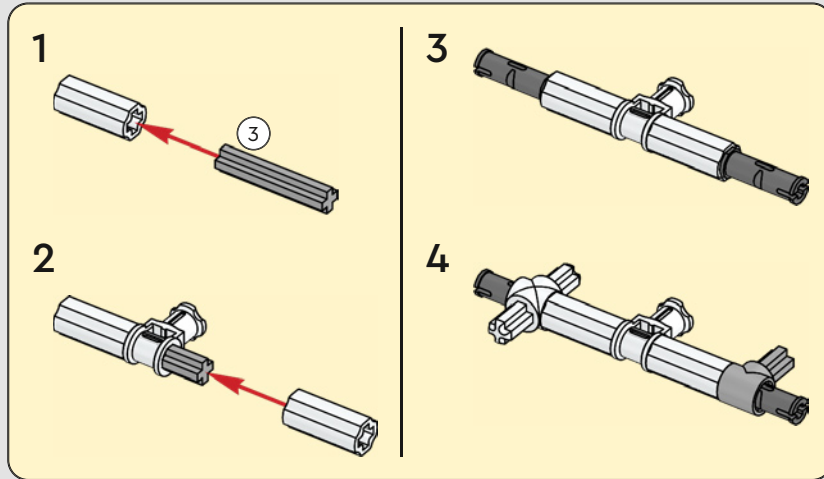


148

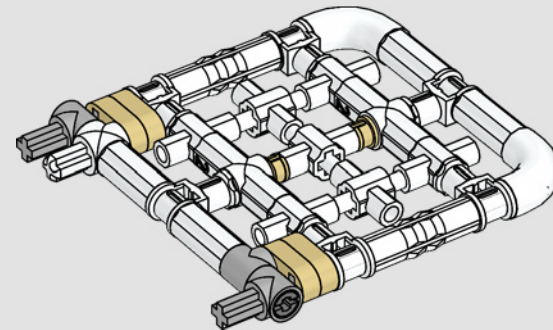




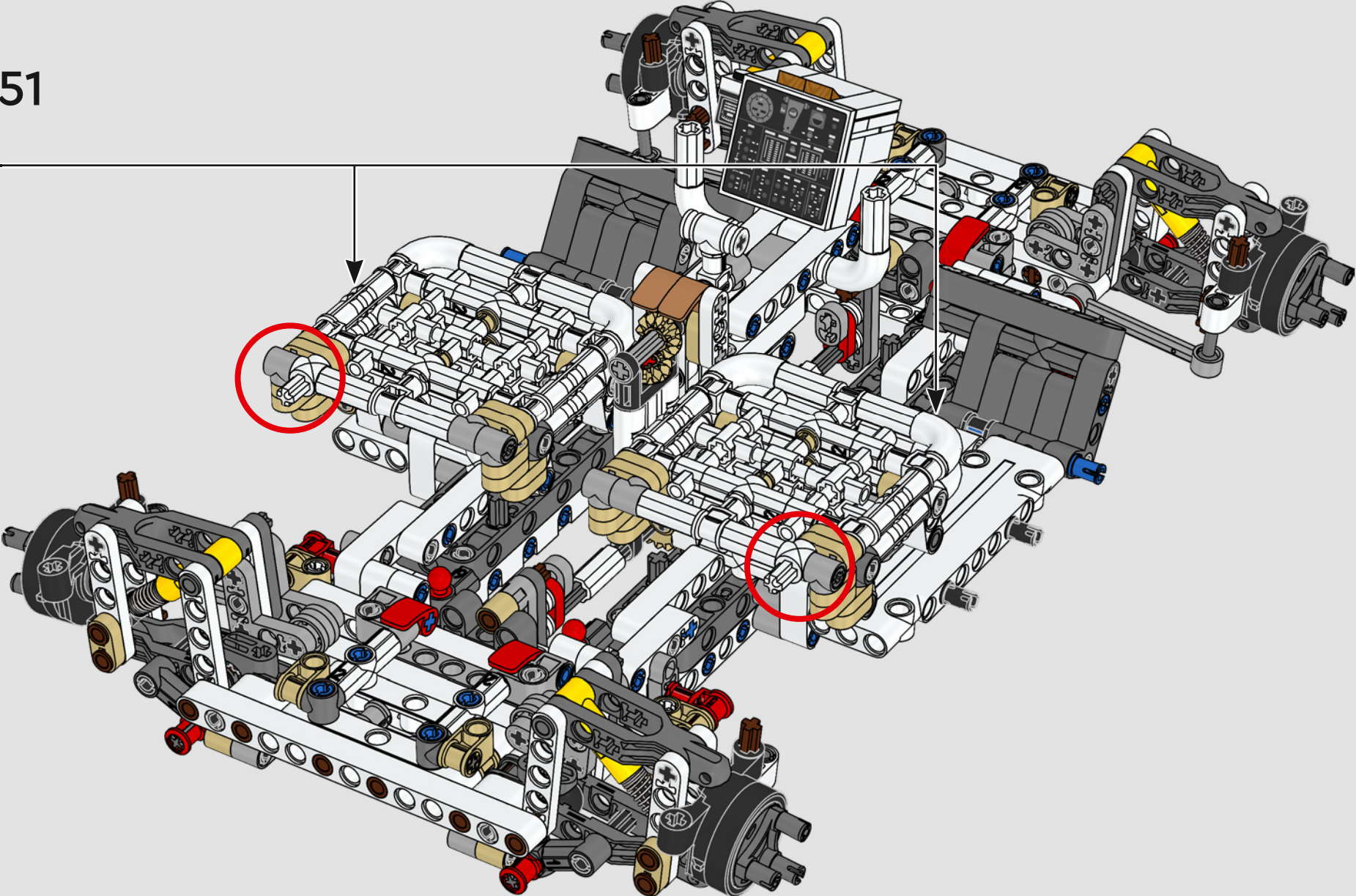
149



150



2x





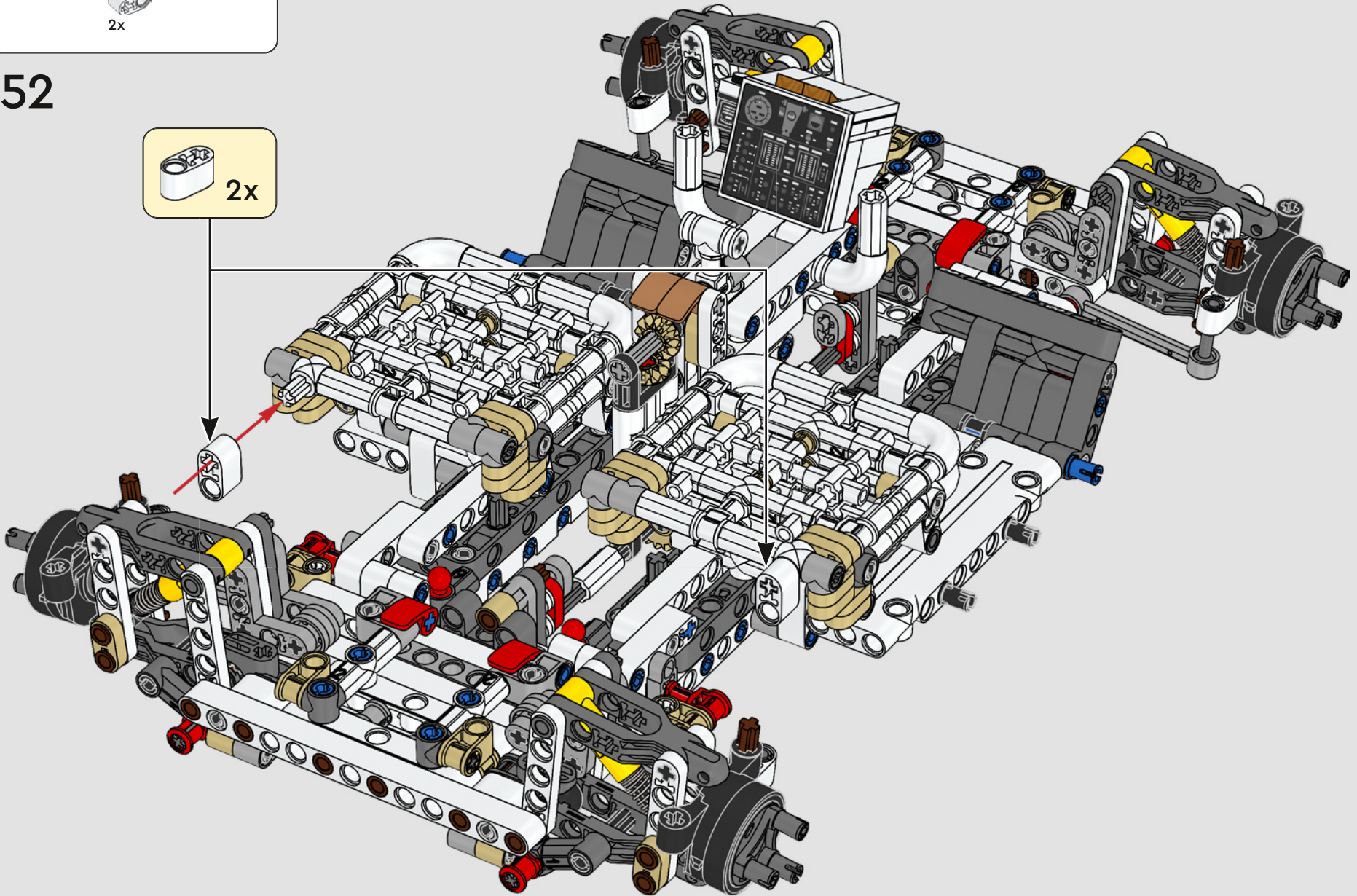


2x

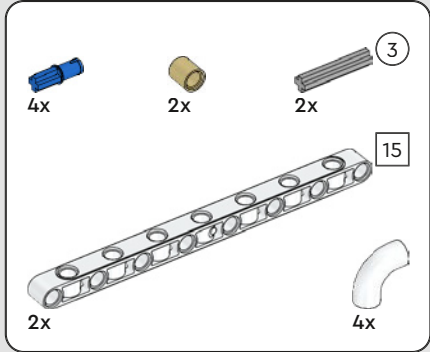
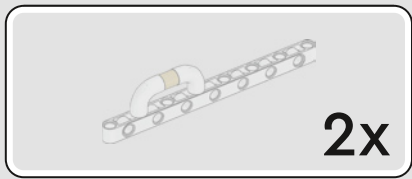
152



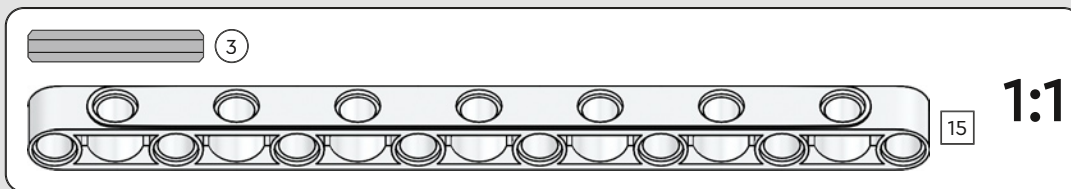
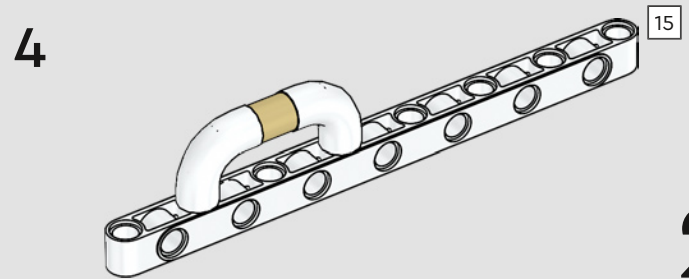
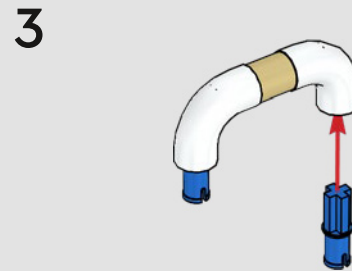
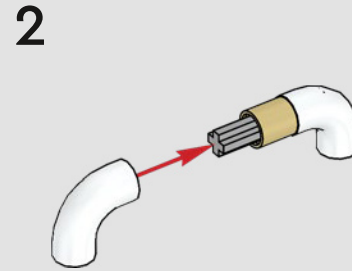
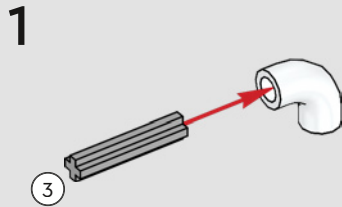
2x

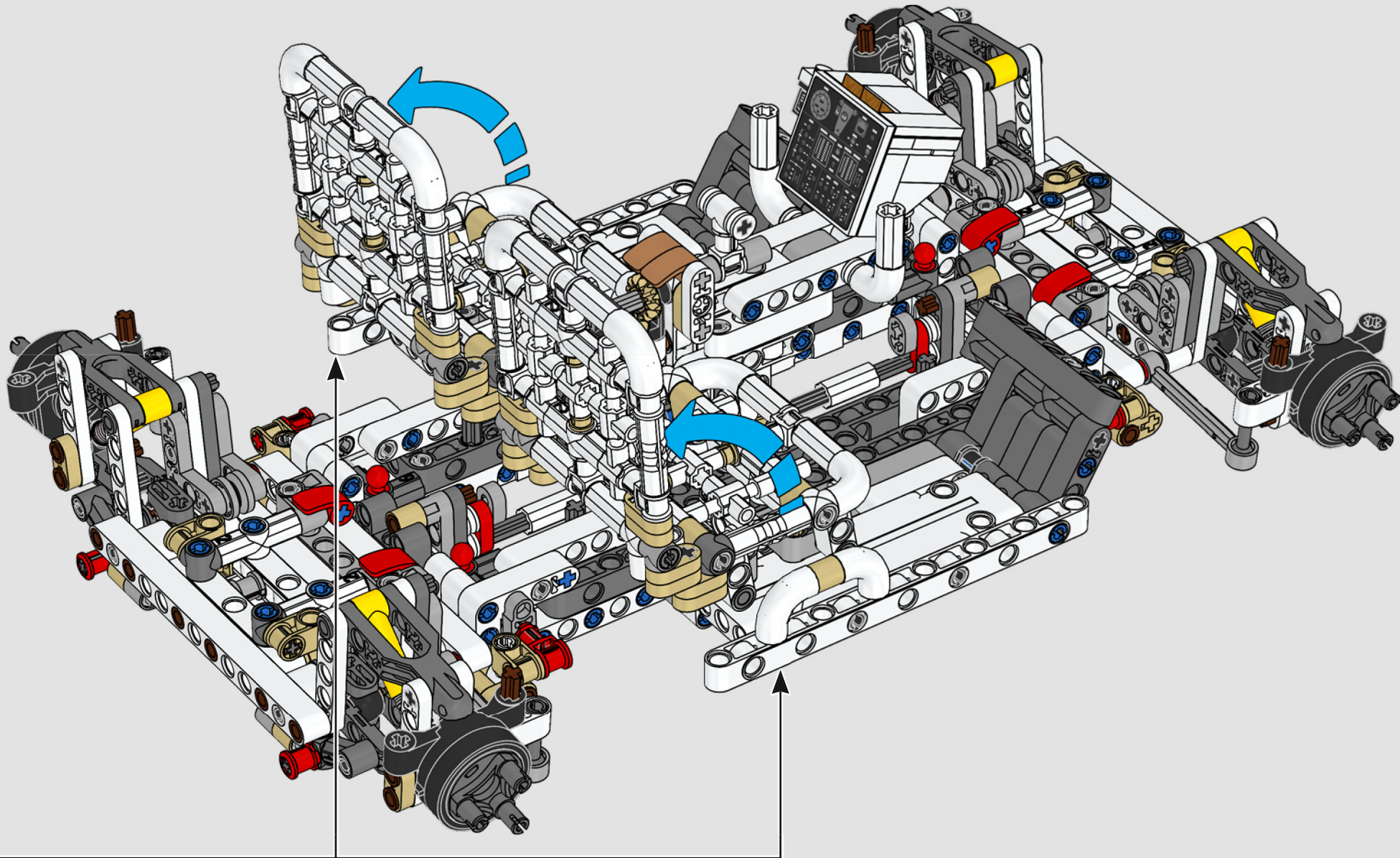






153







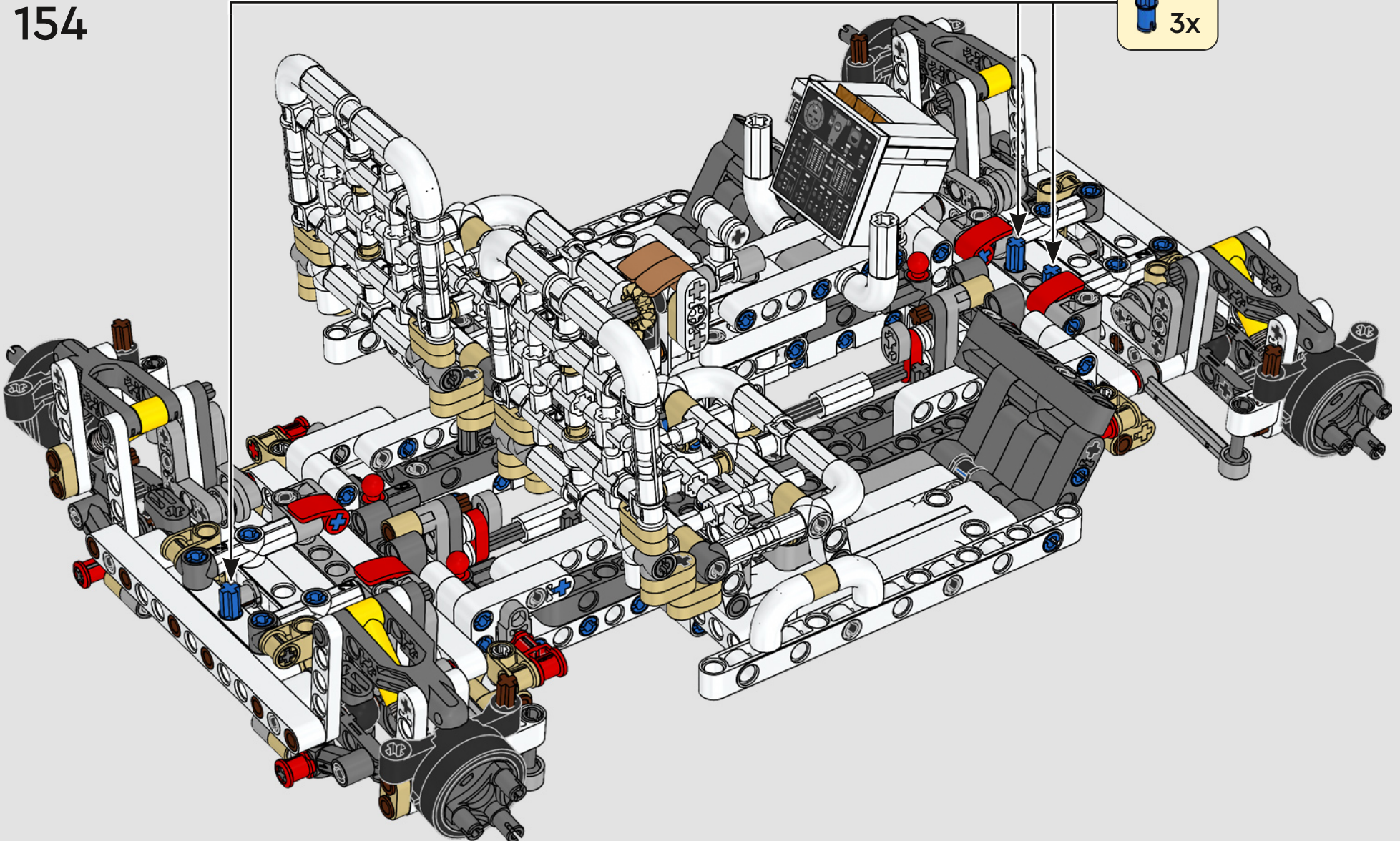


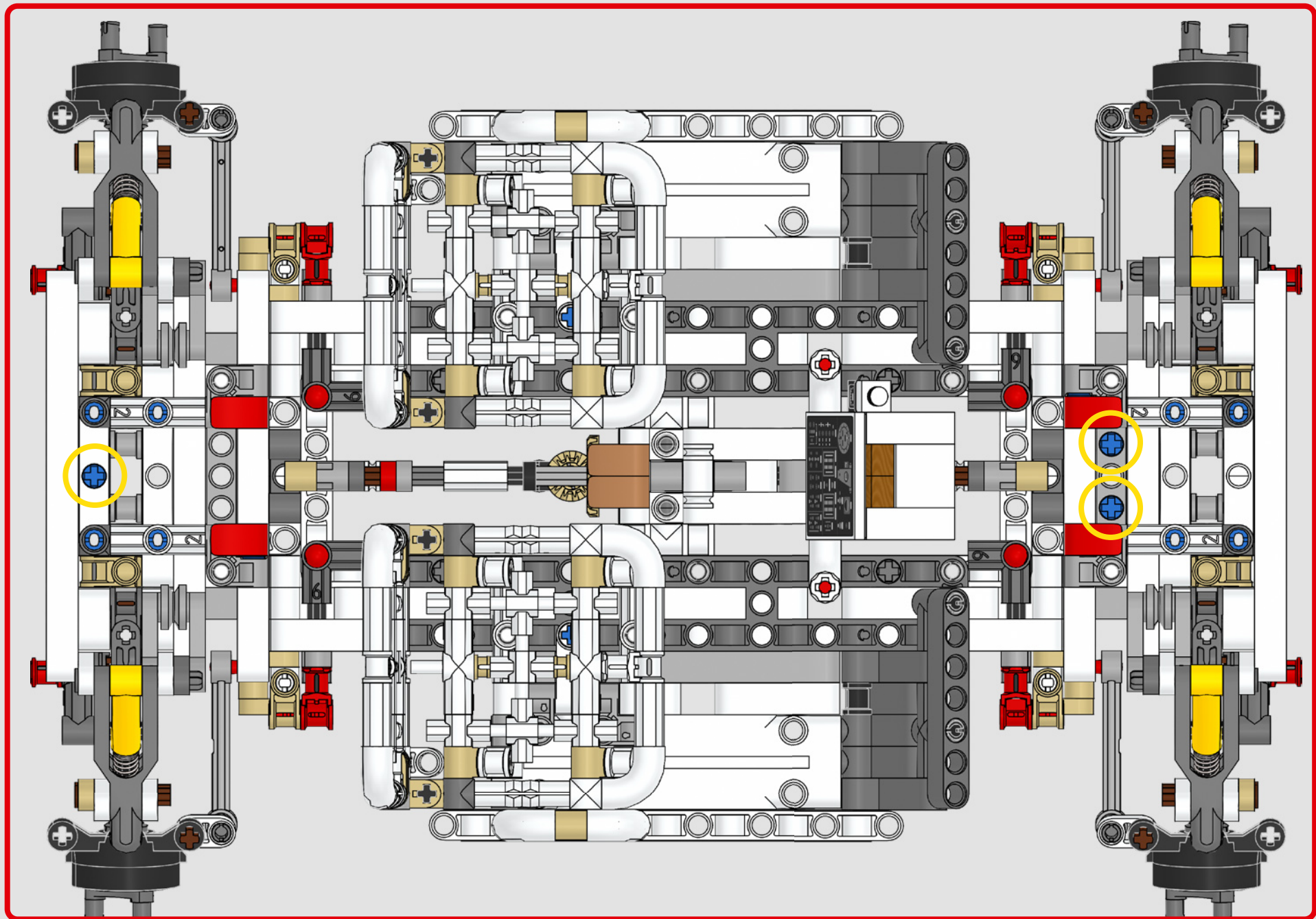
3x

154



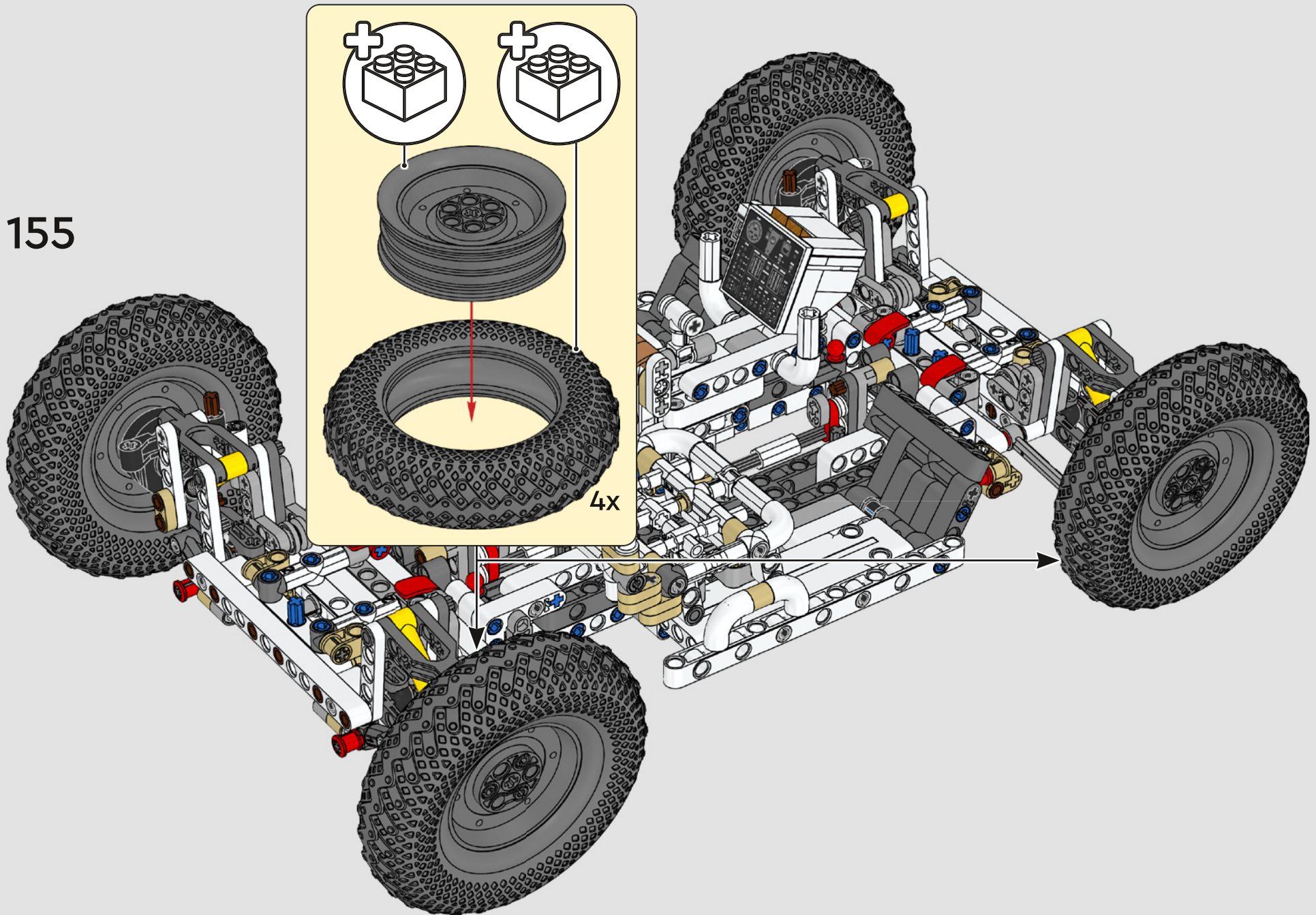
3x

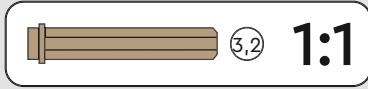
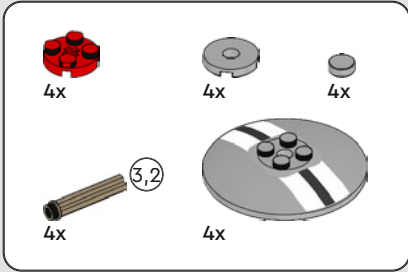






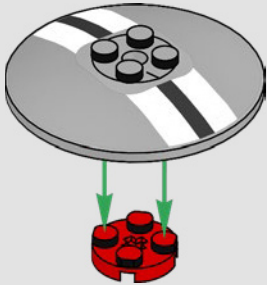
155



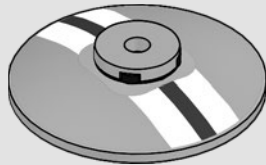


156

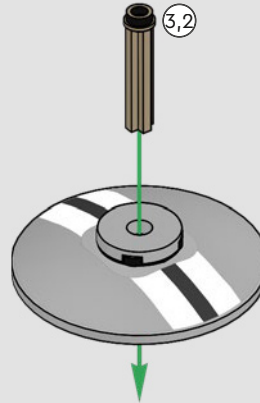
1



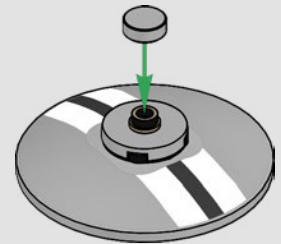
2



3

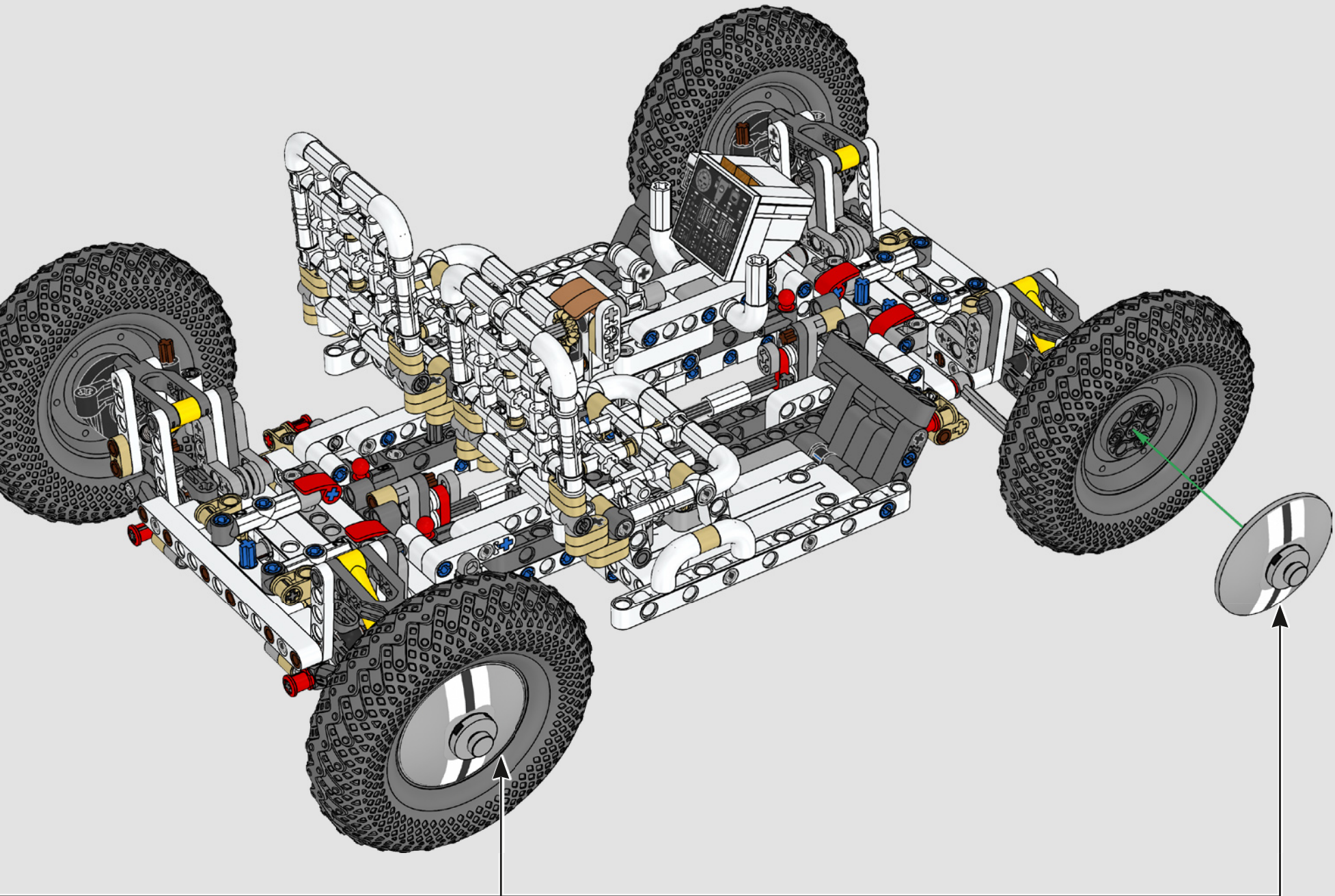


4

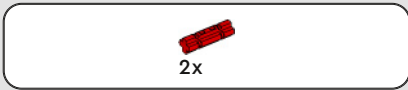


4x

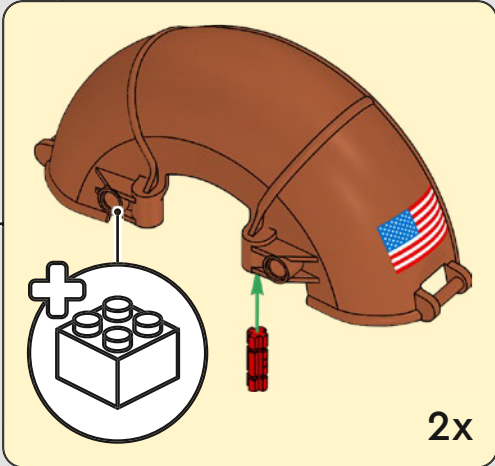
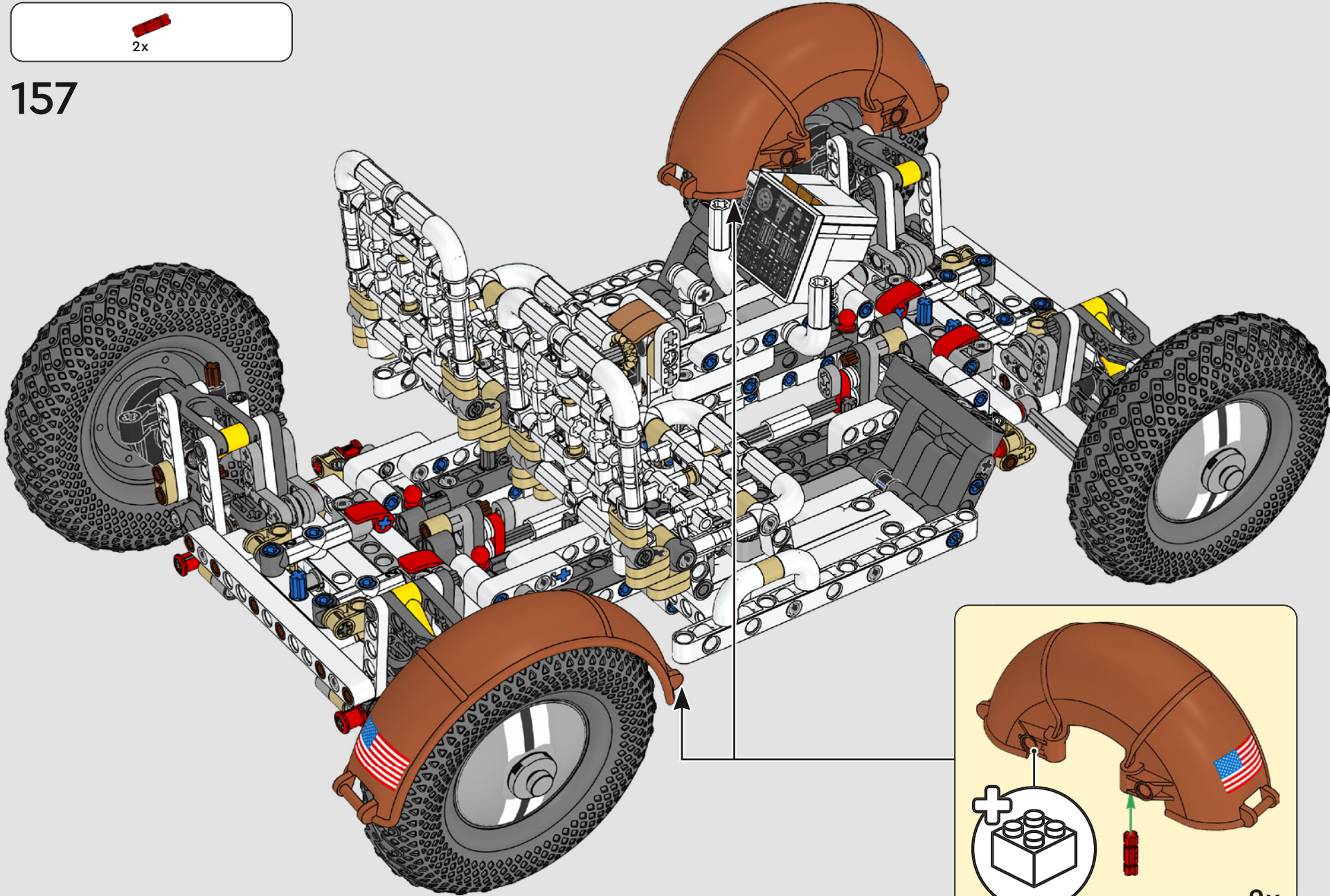








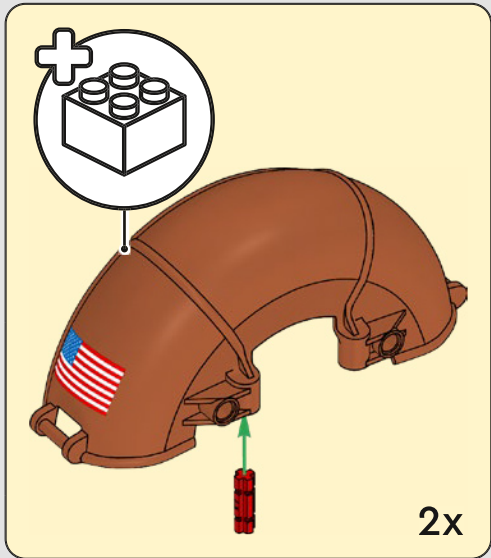
157





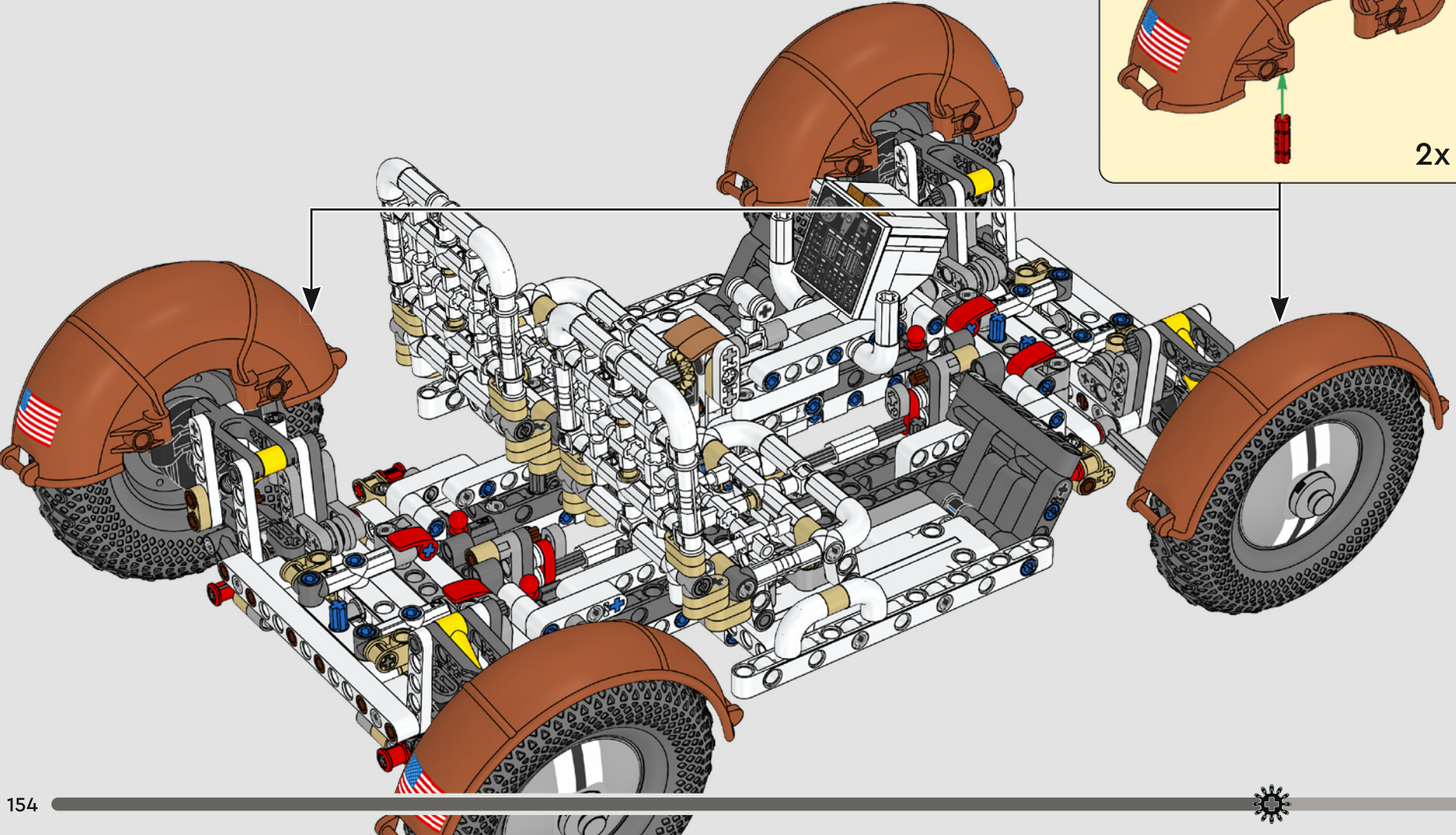
2x

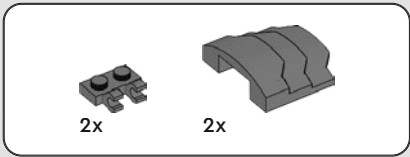
158



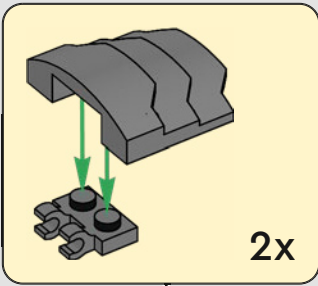
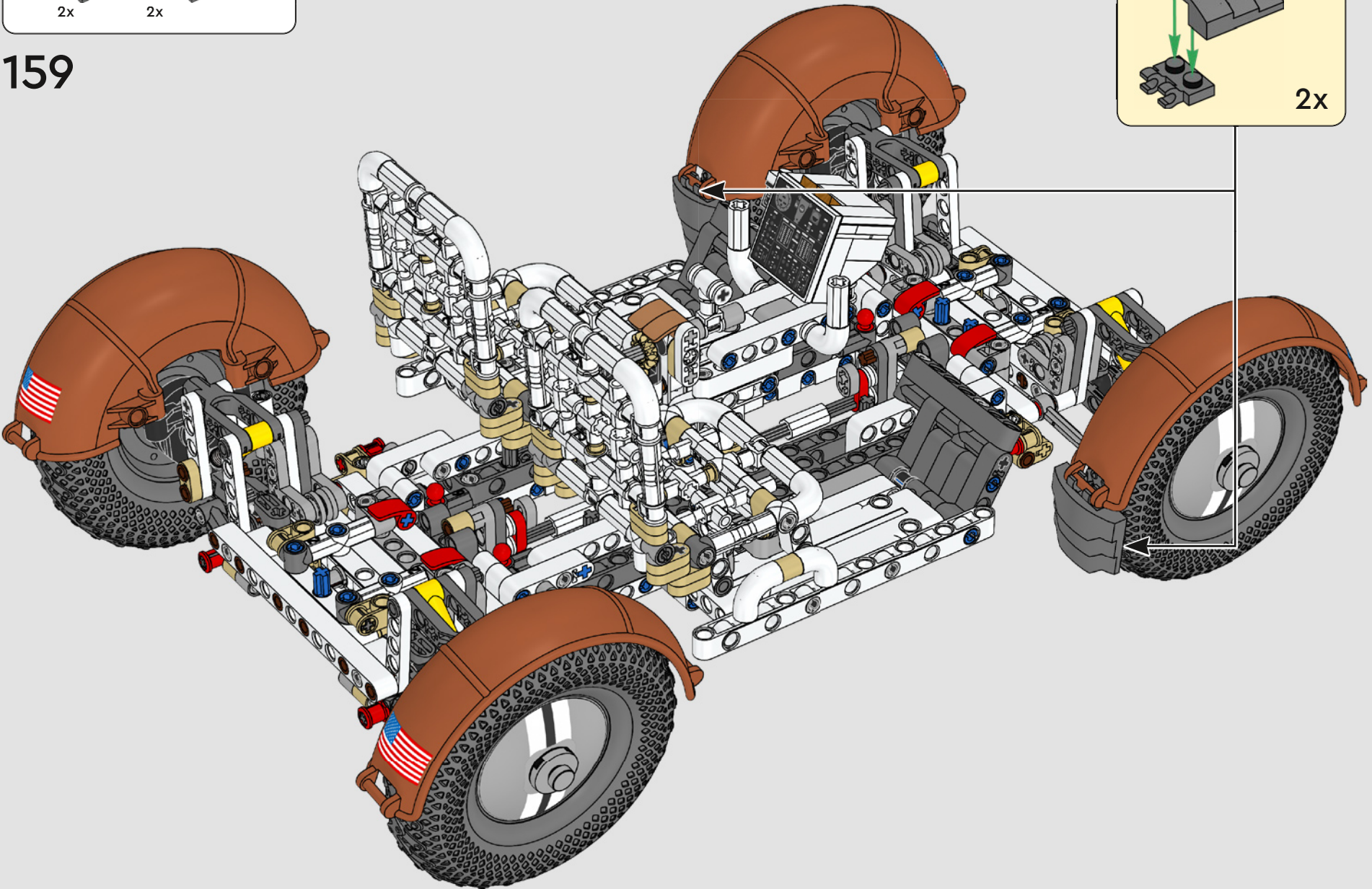
+

2x

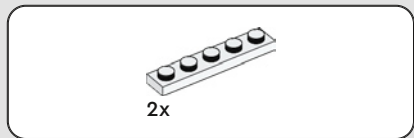
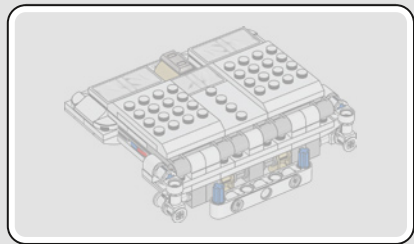




159

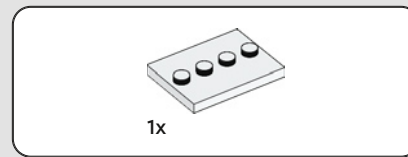
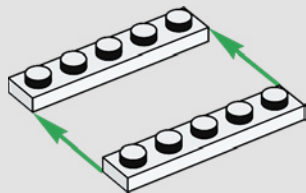






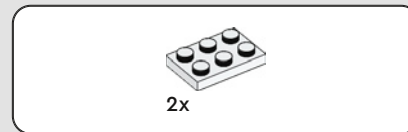
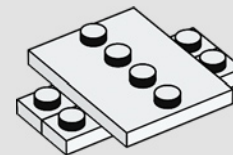
2x

160



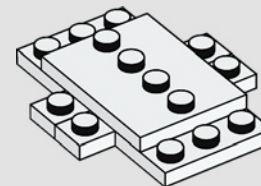
1x

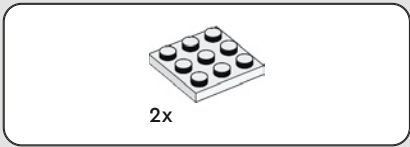
161



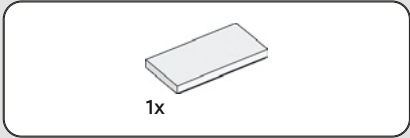
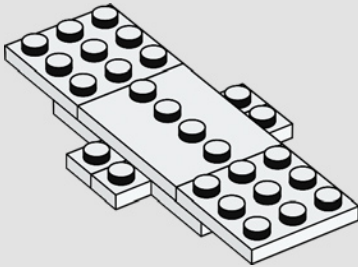
2x

162

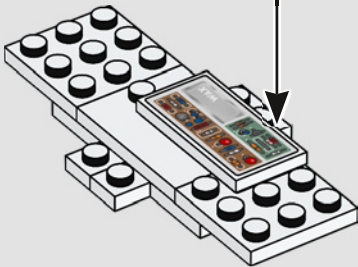
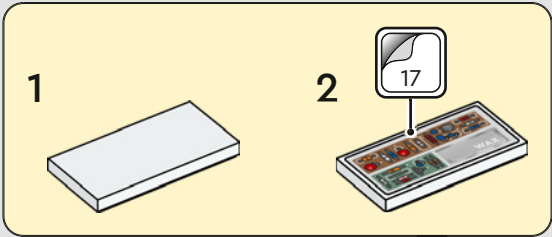




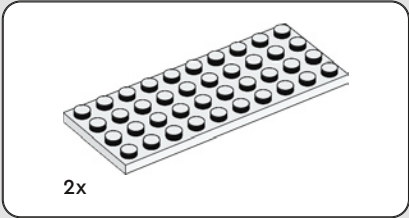
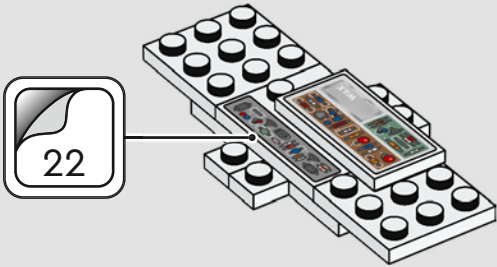
163



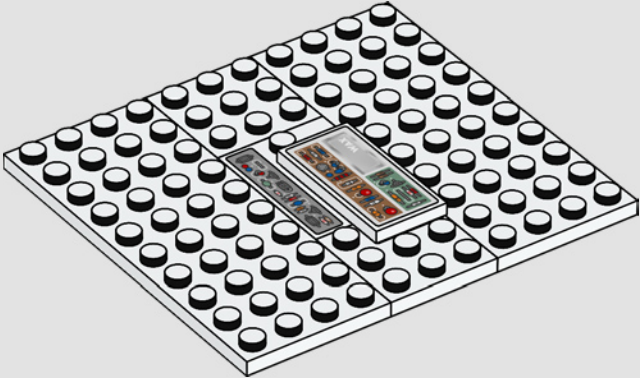
164



165



166

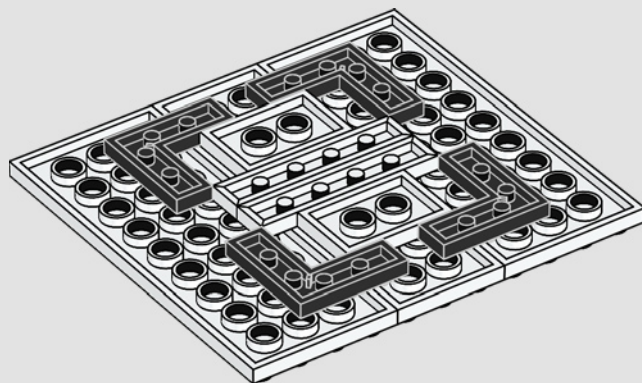






4x

# 167

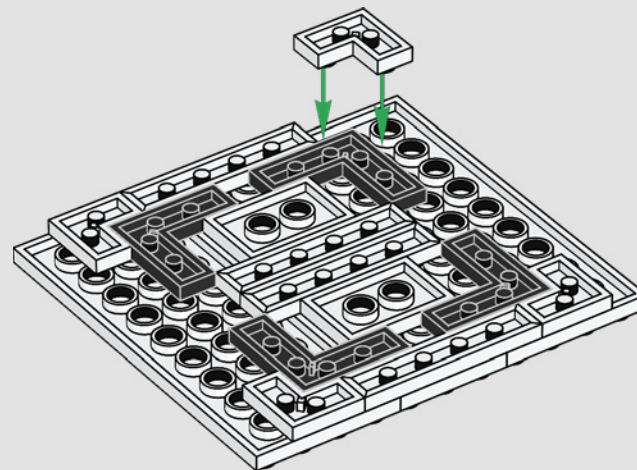


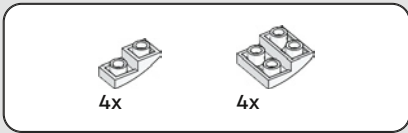
4x



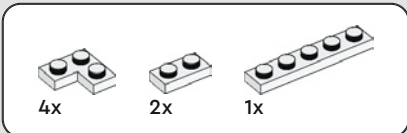
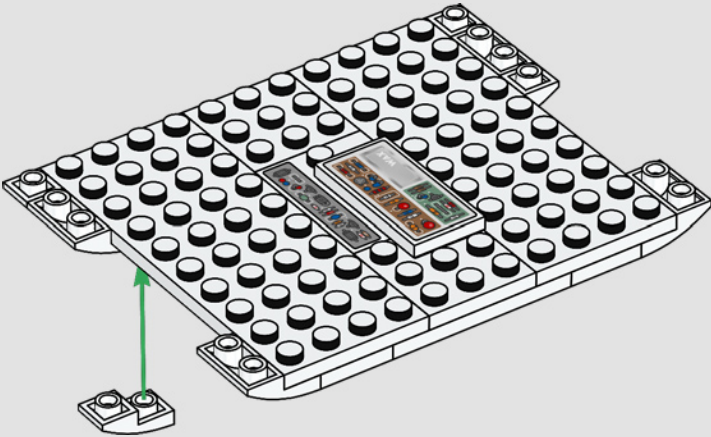
2x

# 168

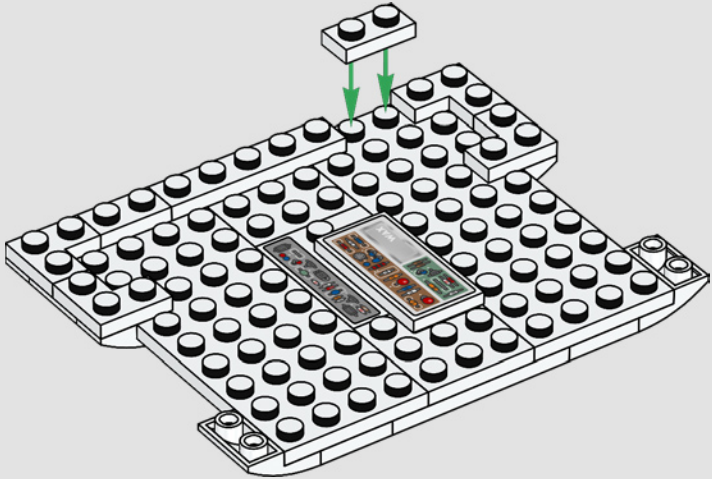


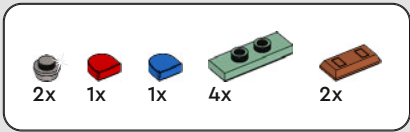


169

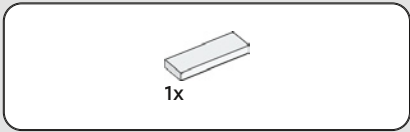
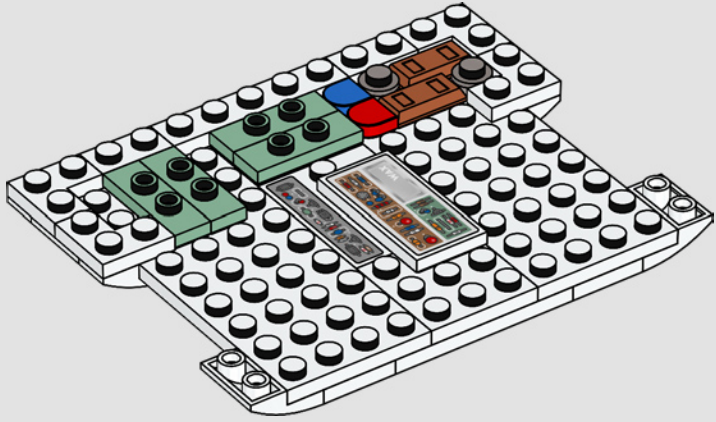


170

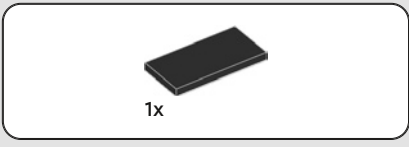
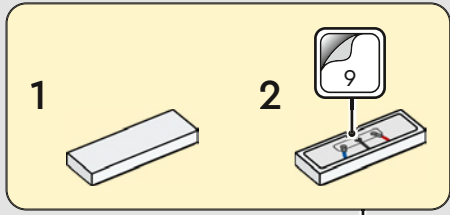
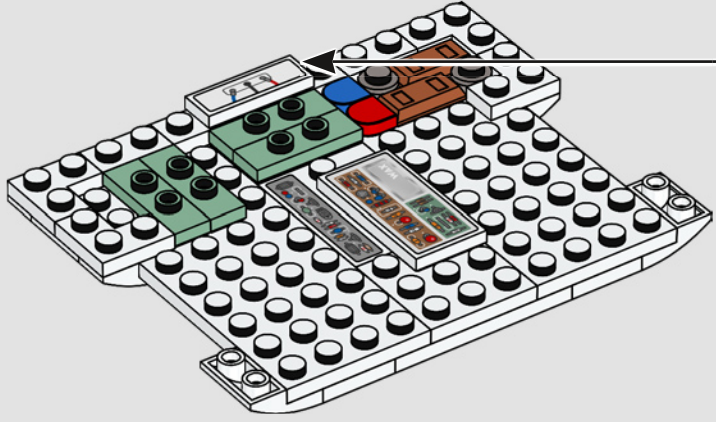




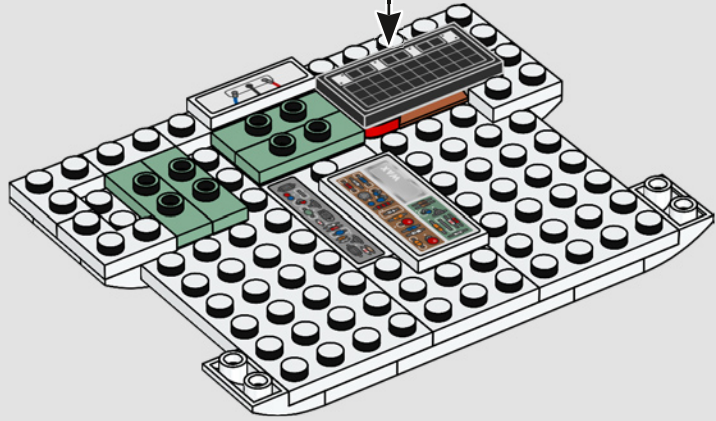
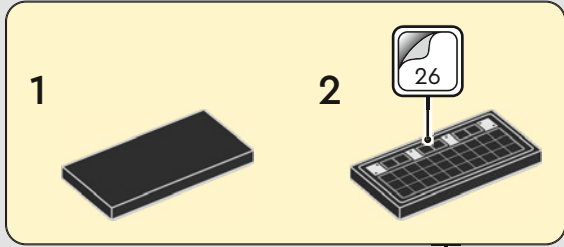
171

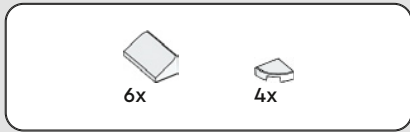


172

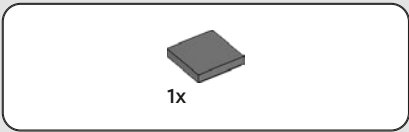
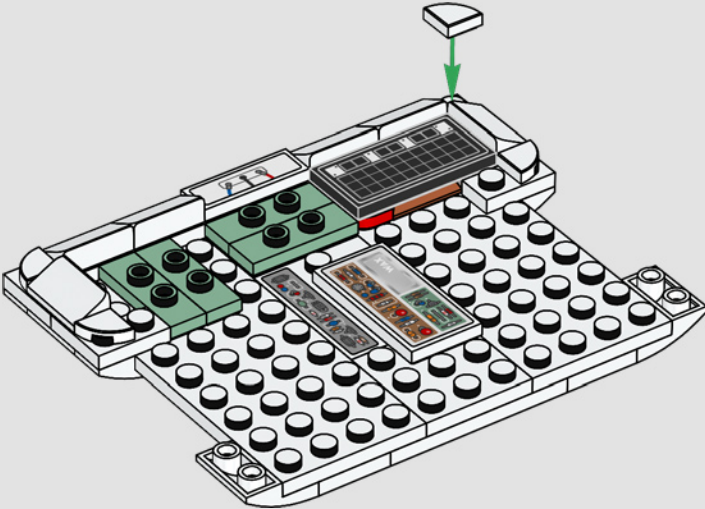


173

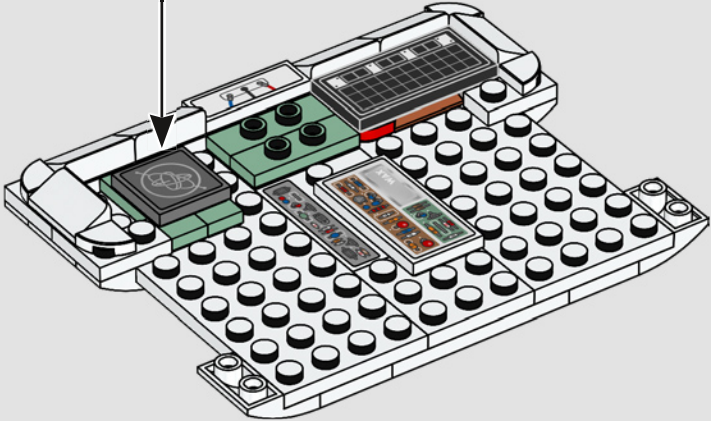
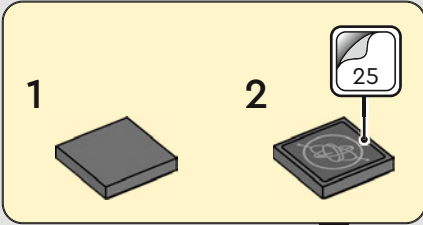




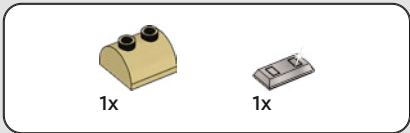
174



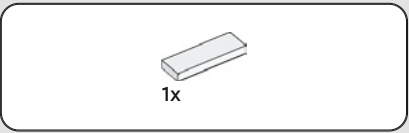
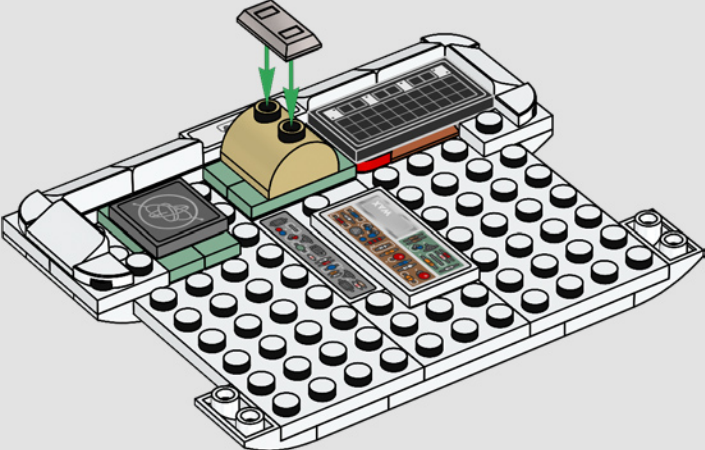
175



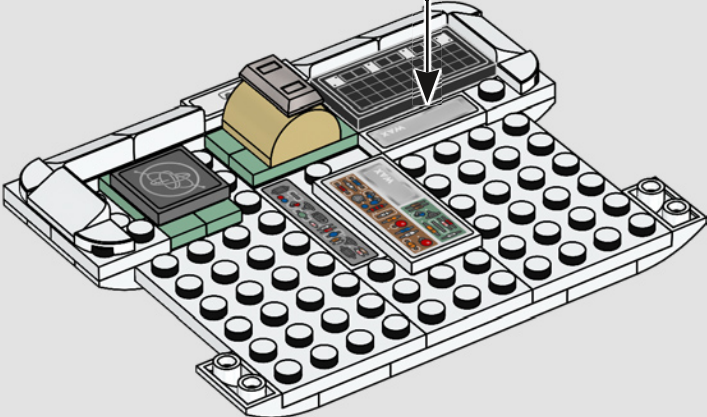
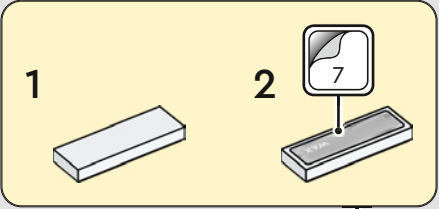


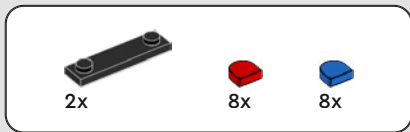


176

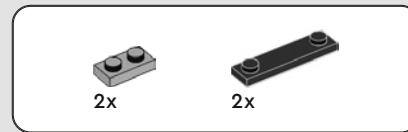
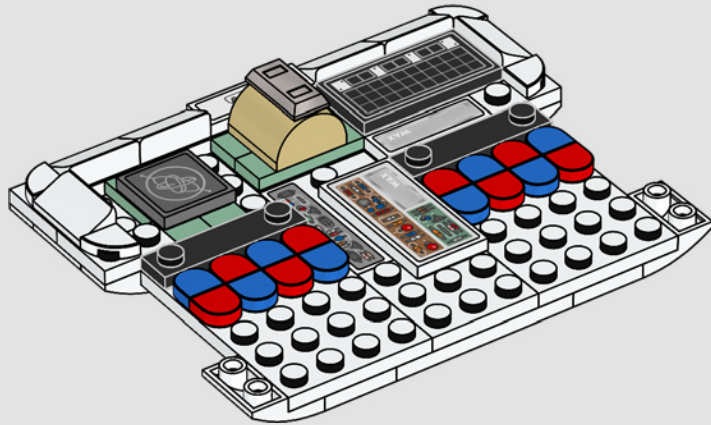


177

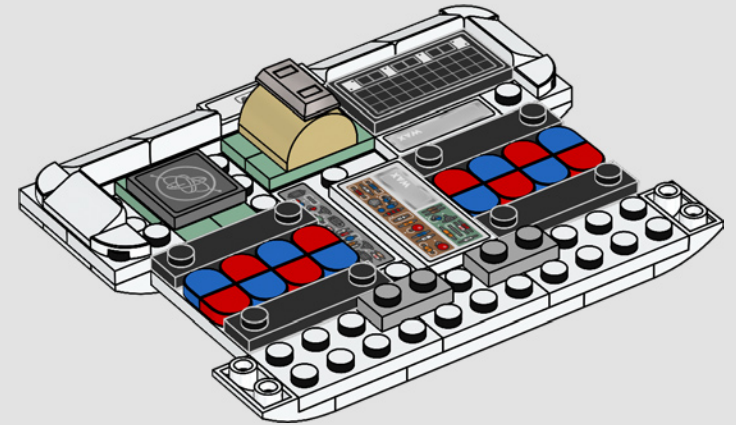


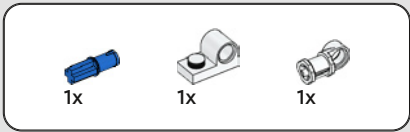


178

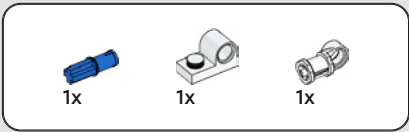
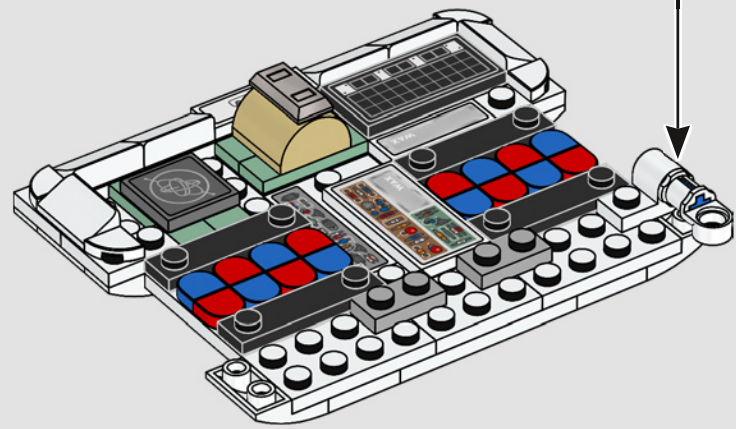
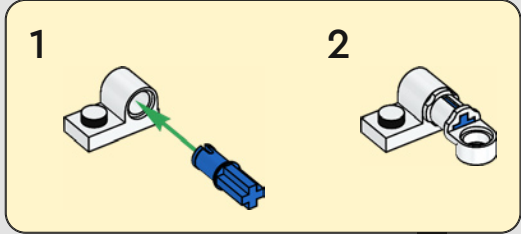


179

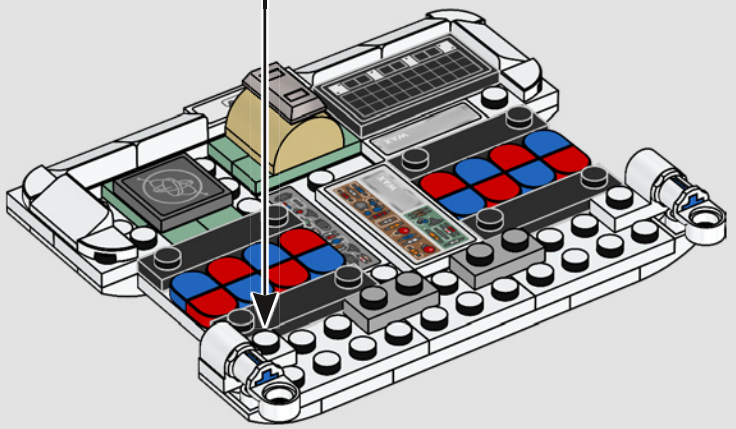
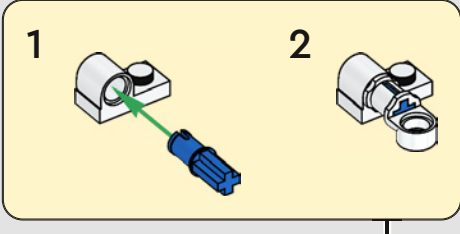


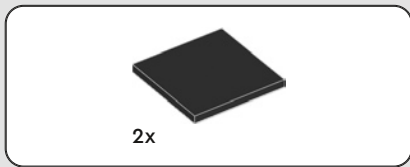


# 180

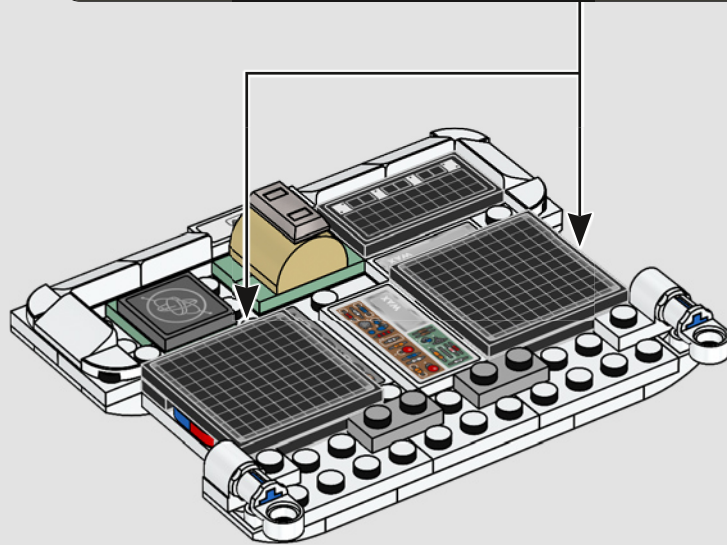
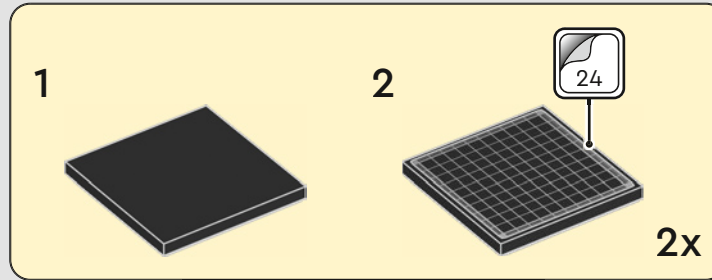


# 181

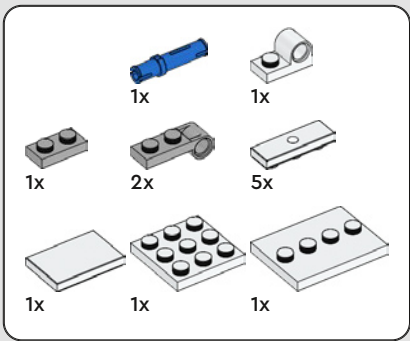




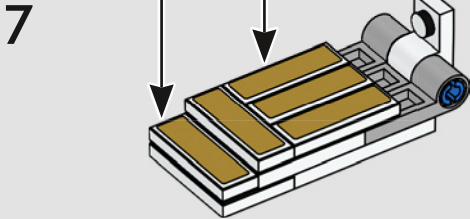
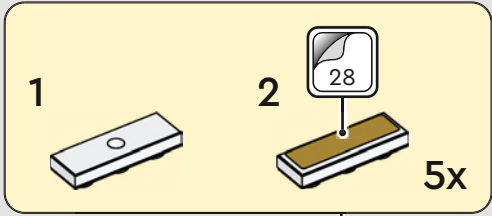
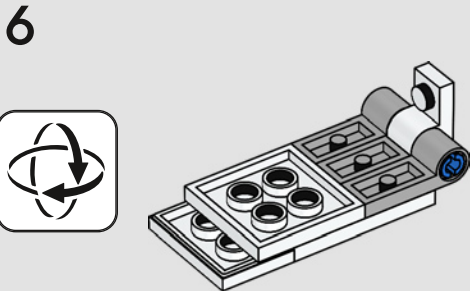
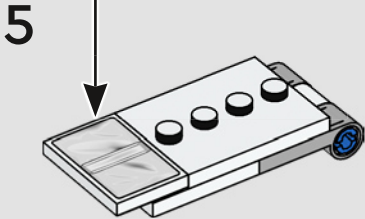
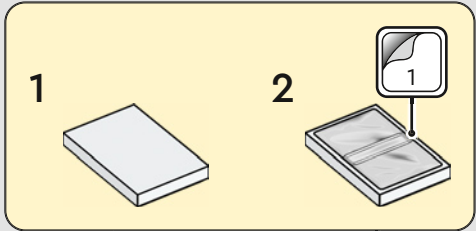
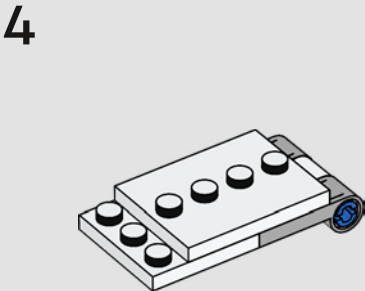
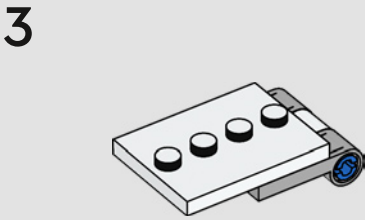
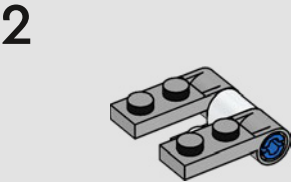
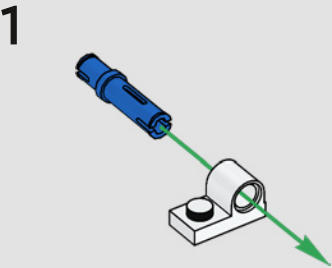
182

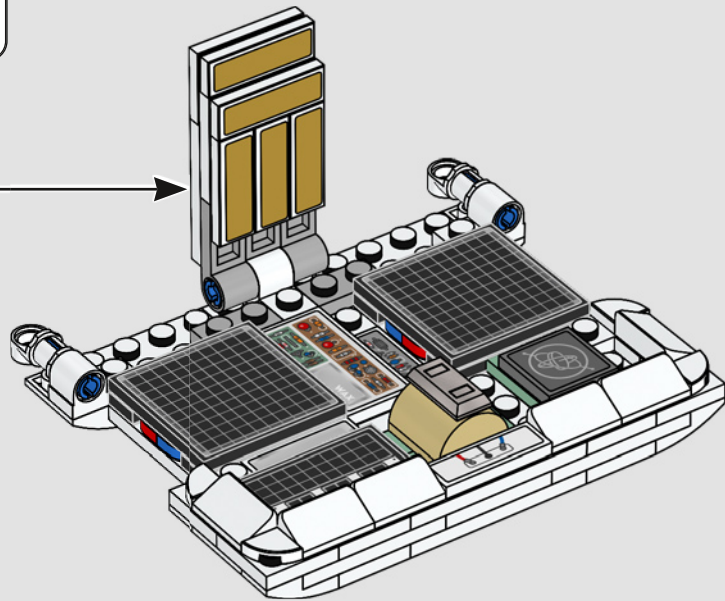


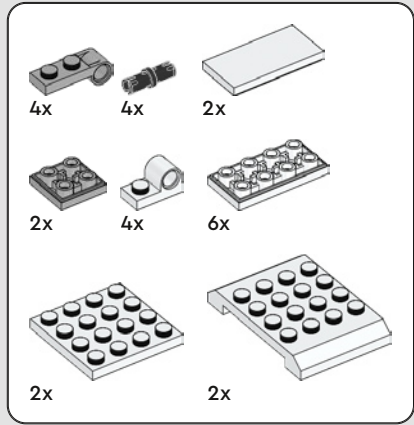
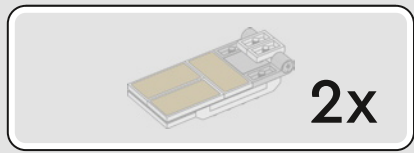




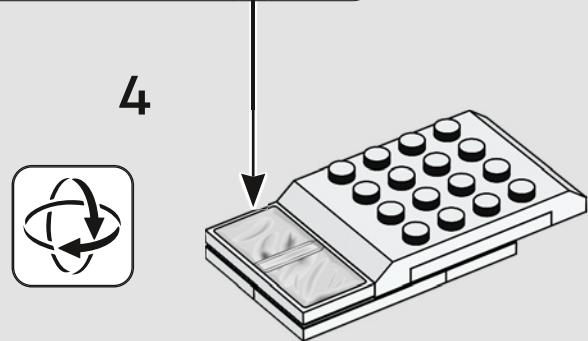
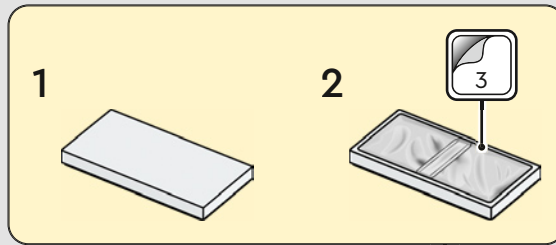
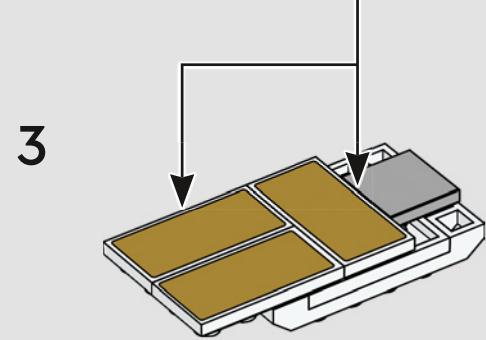
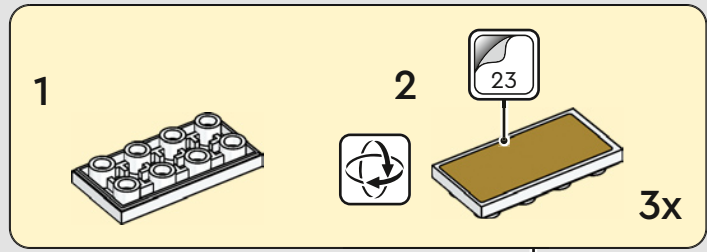
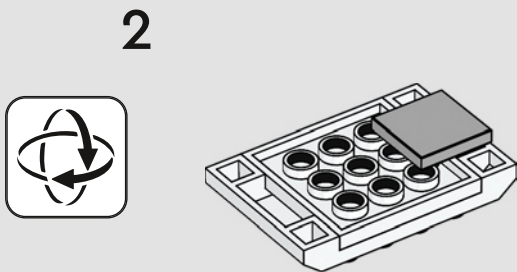
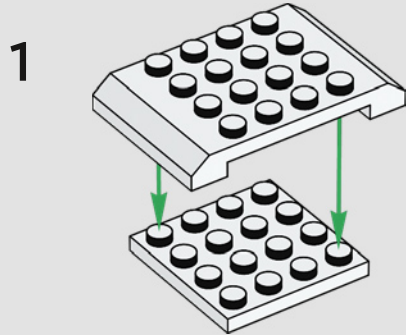
# 183

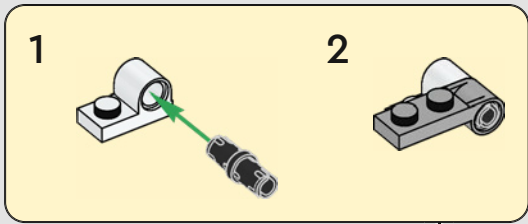




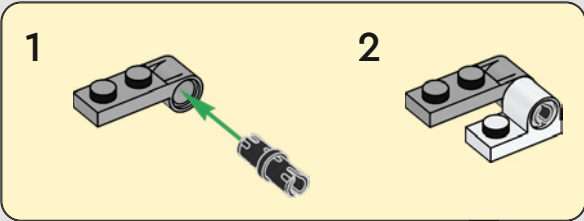
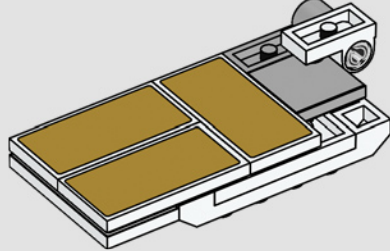


184

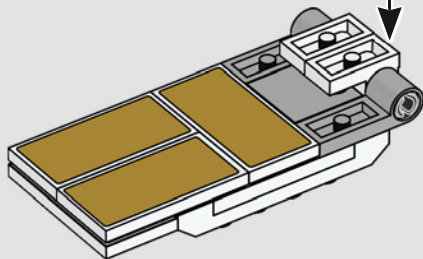




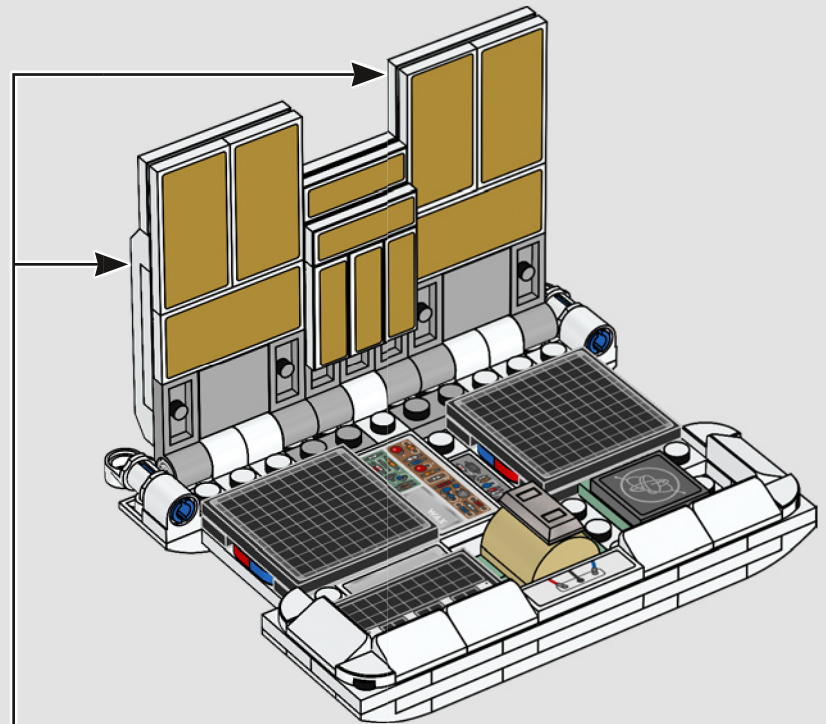
5



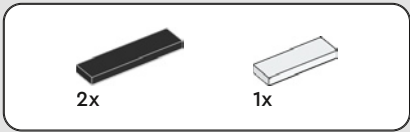
6



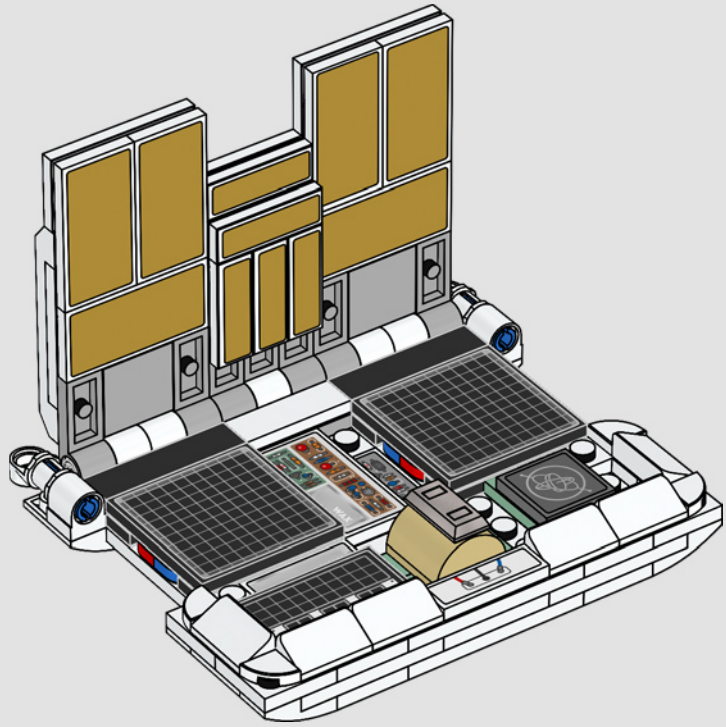
2x



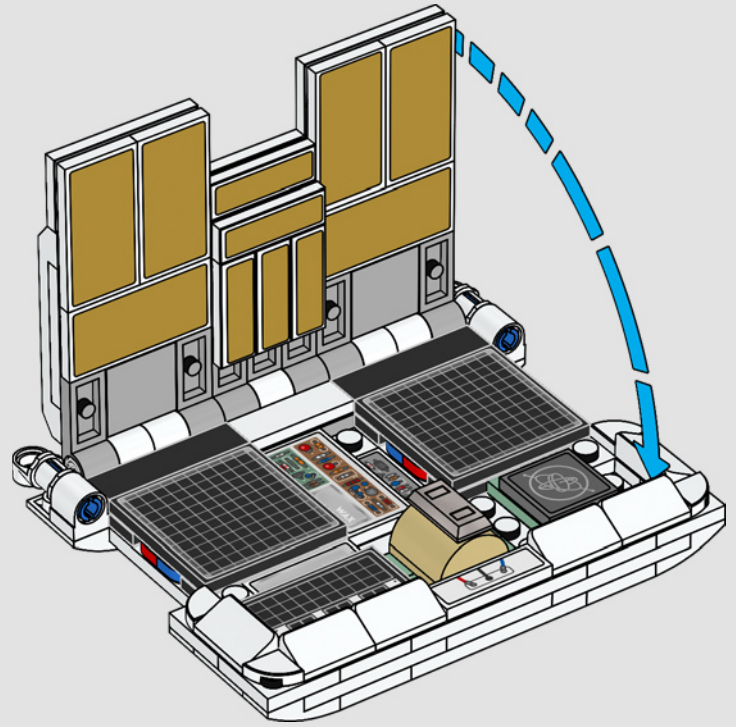


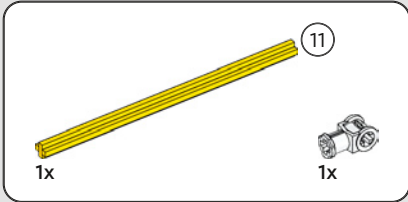
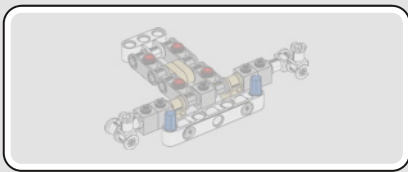


185

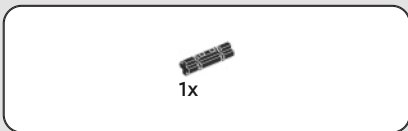
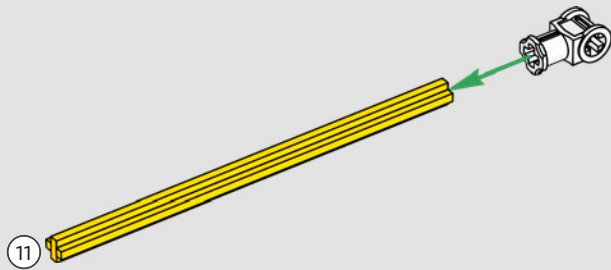


186

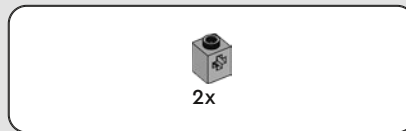
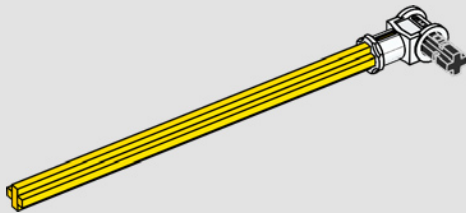




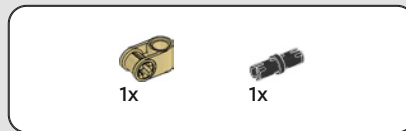
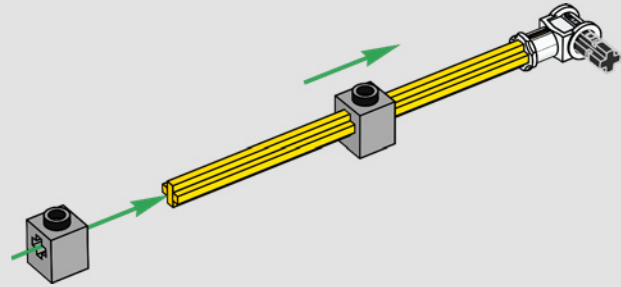
187



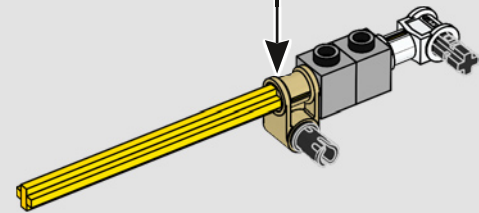
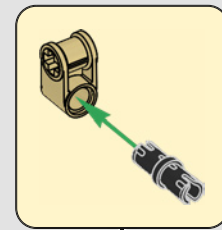
188

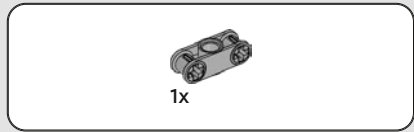


189

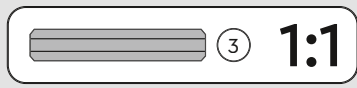
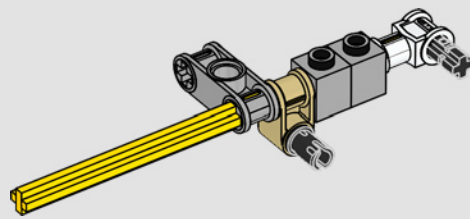


190

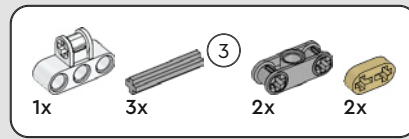




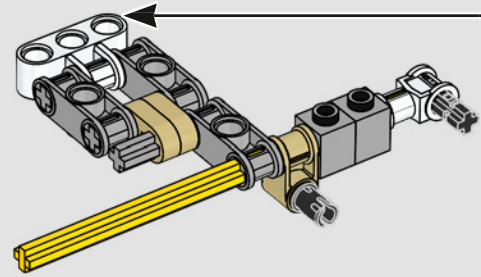
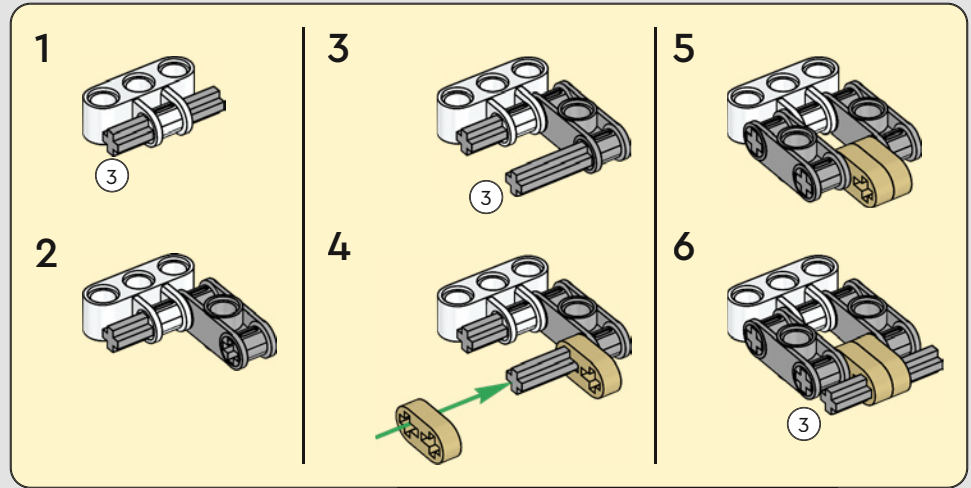
191



172



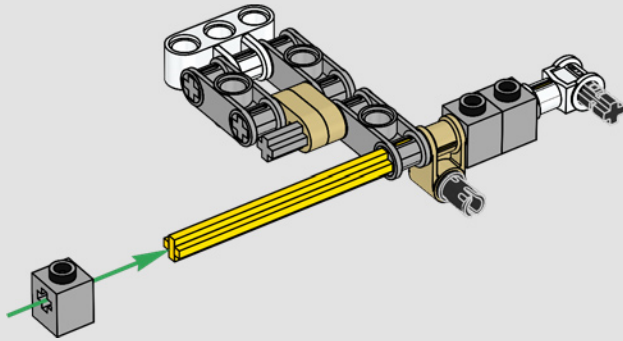
192





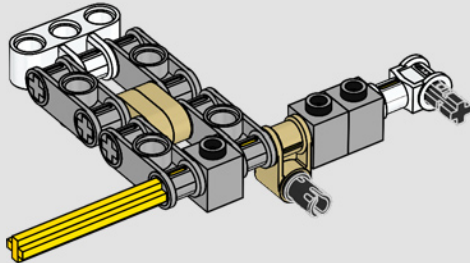
1x

# 193



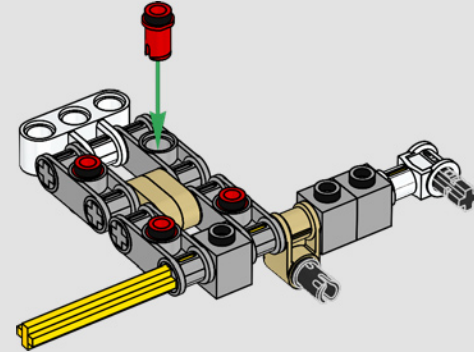
1x

# 194



4x

# 195

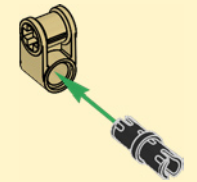
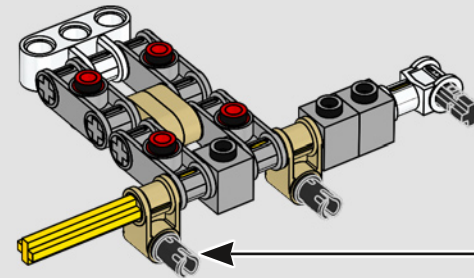


1x



1x

# 196

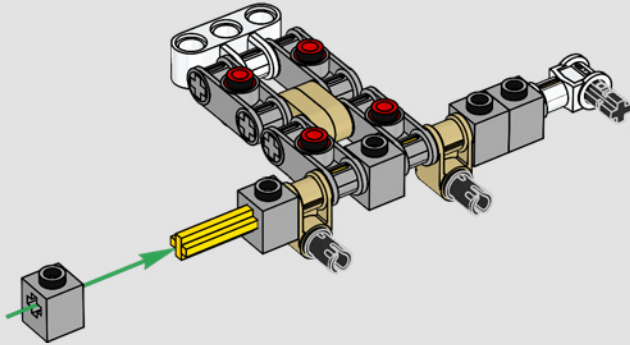






2x

# 197

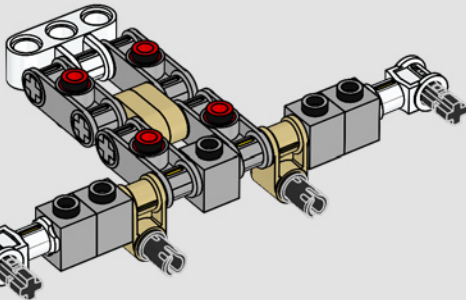


1x



1x

# 198



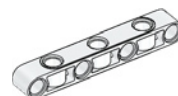
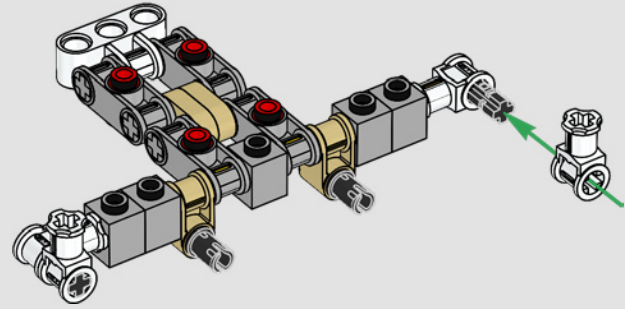
7

1:1



2x

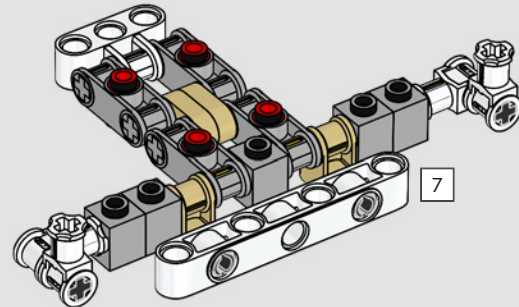
# 199



7

1x

# 200

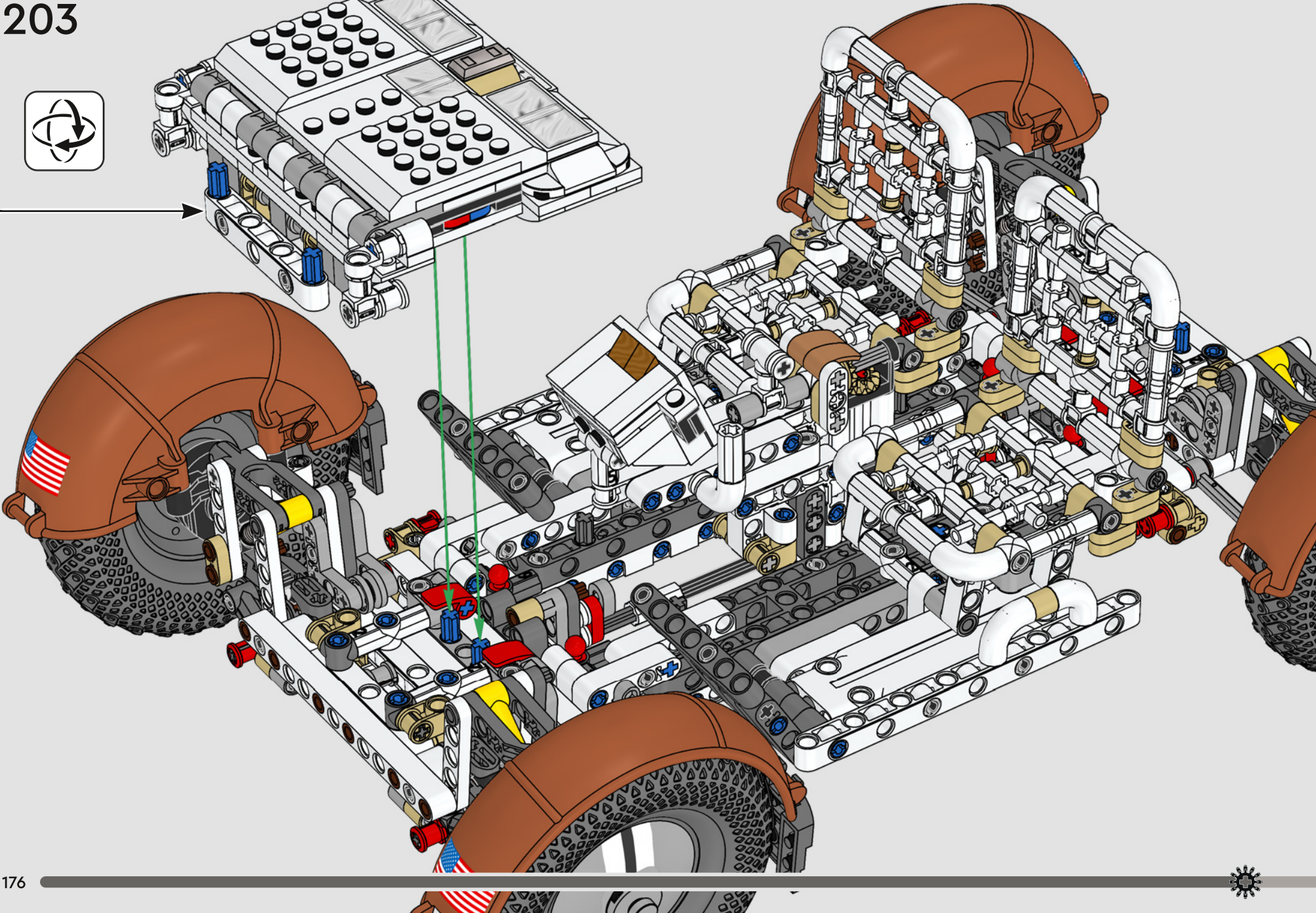
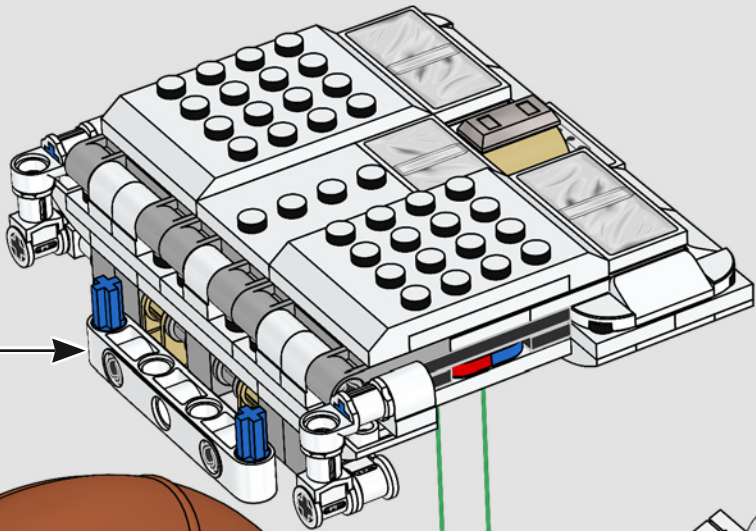


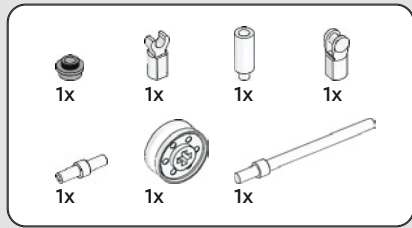
7











204

1



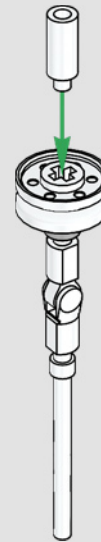
2



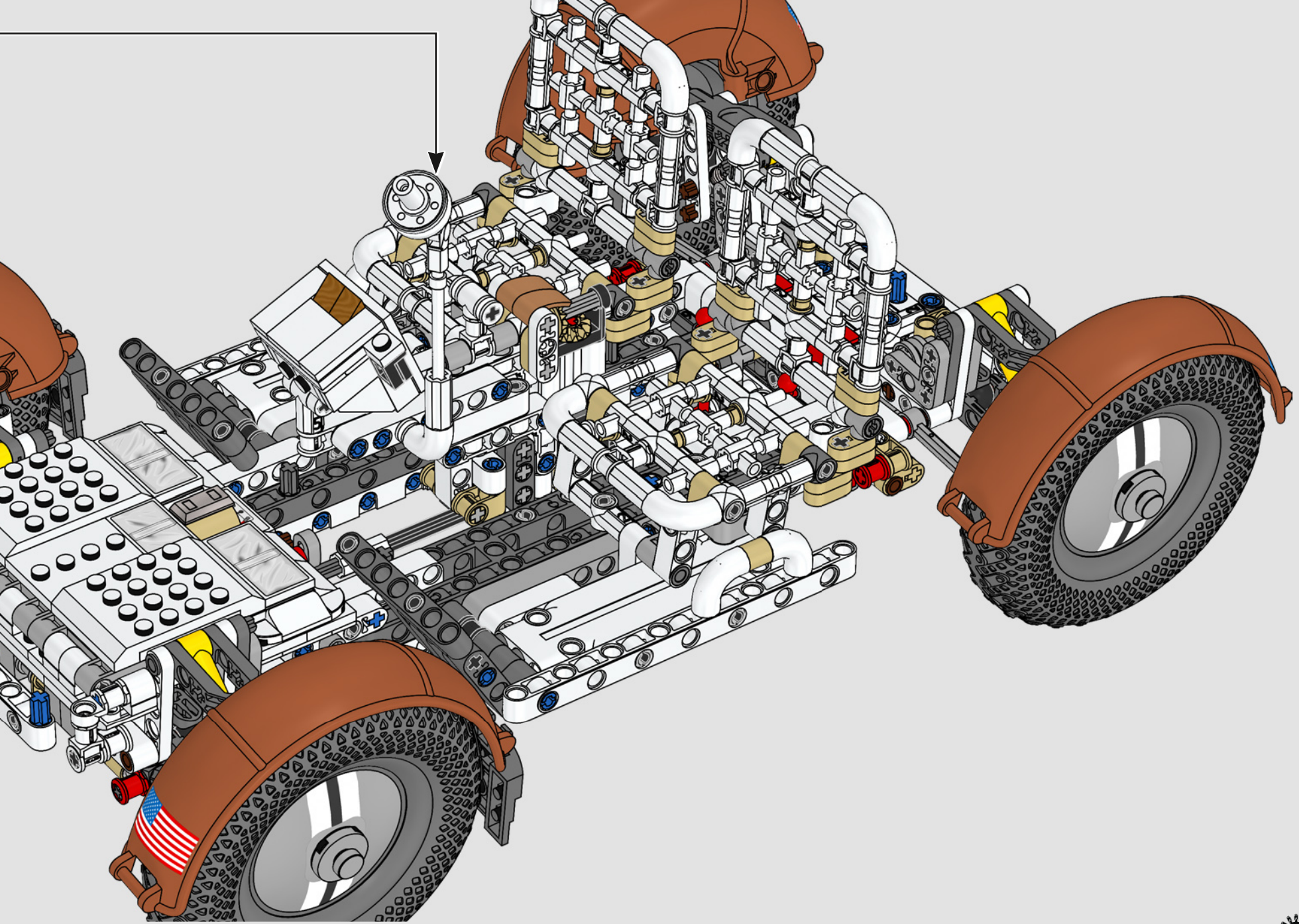
3



4

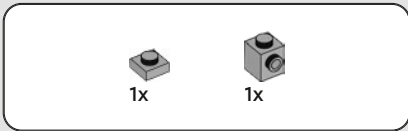




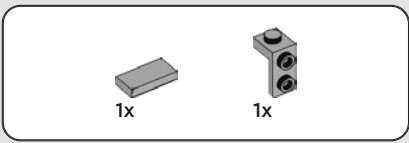




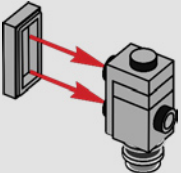
205



206

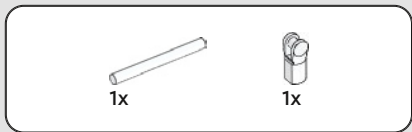


207

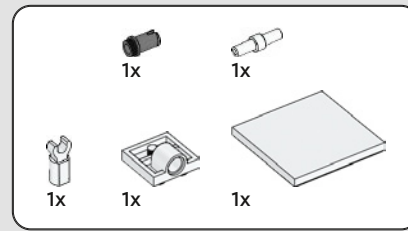
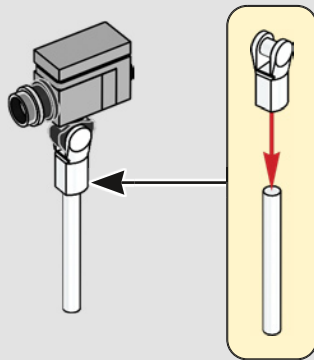


208

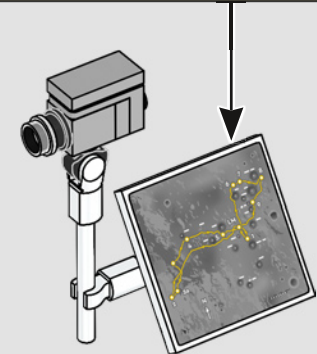
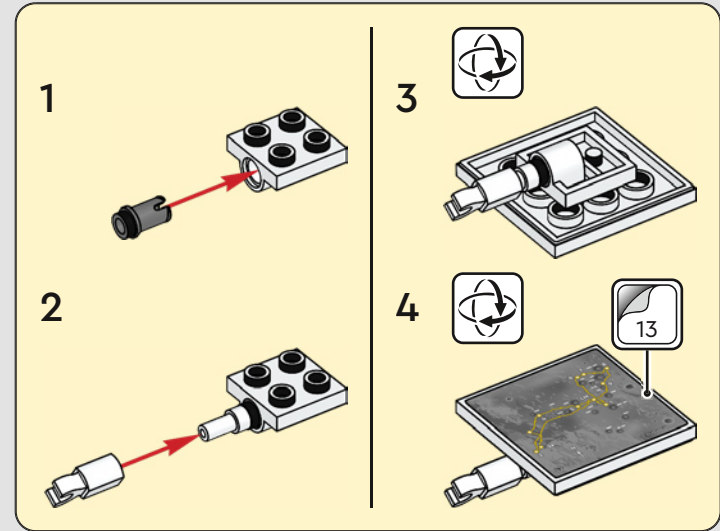




209

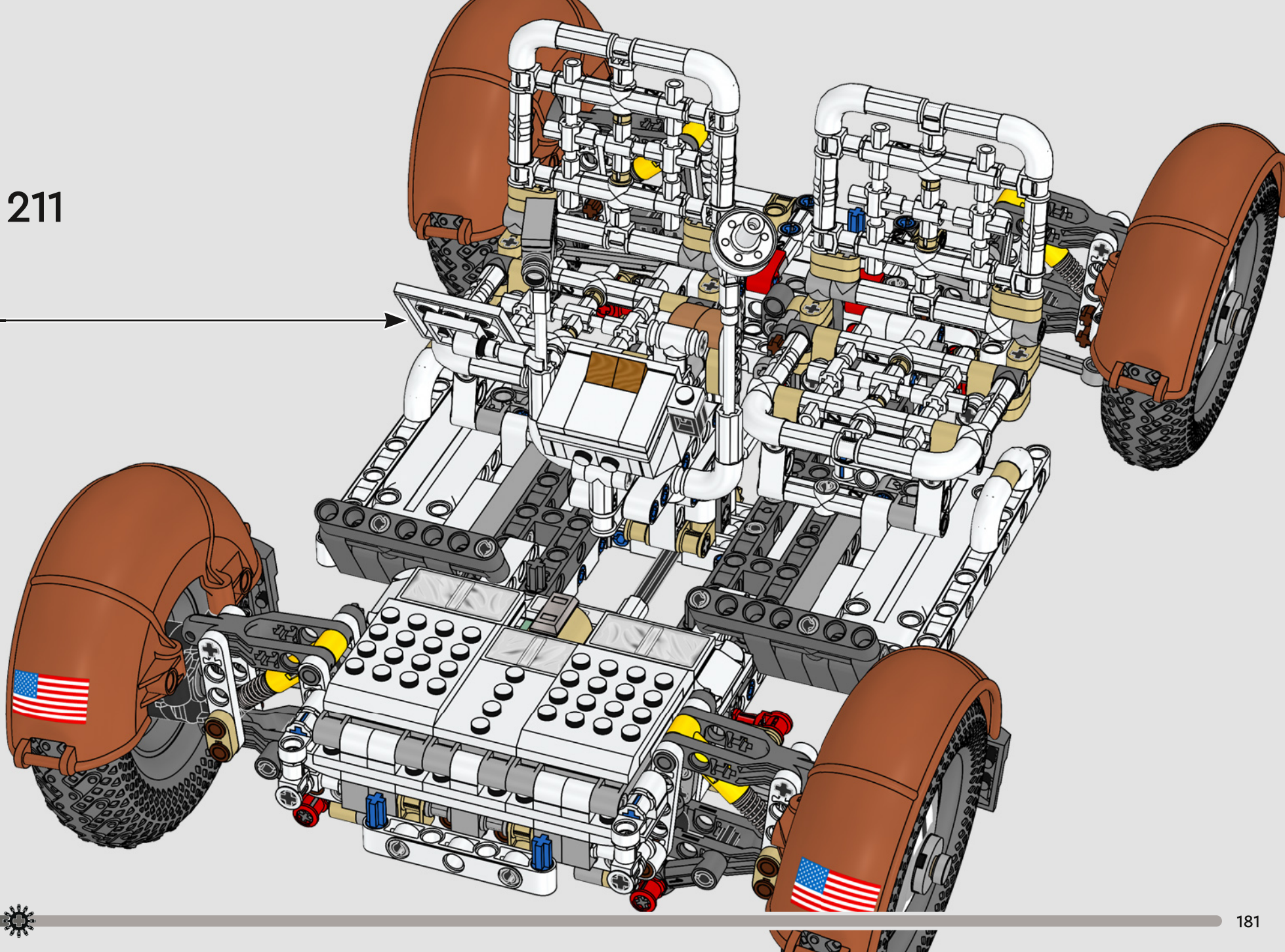


210

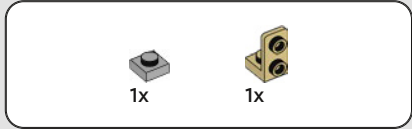
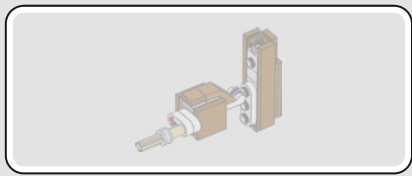




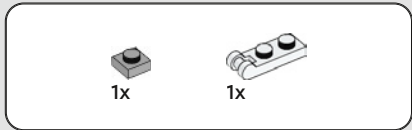
211



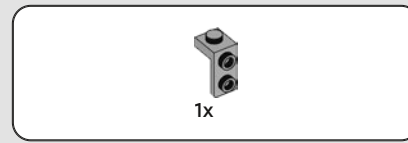
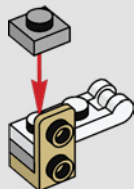




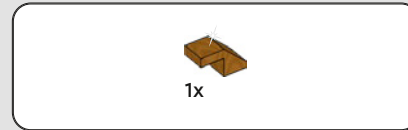
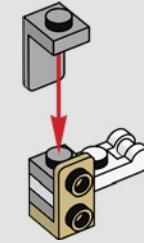
212



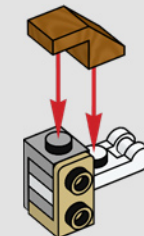
213

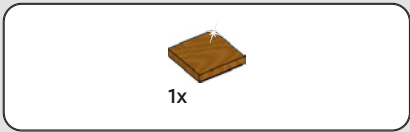


214

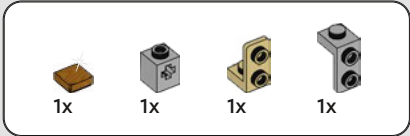
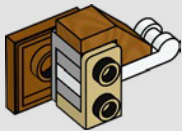


215

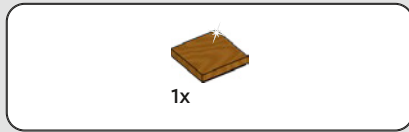
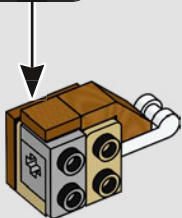
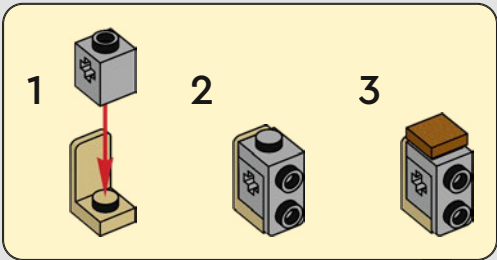




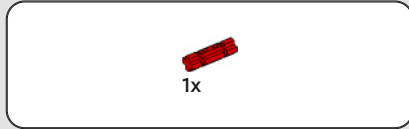
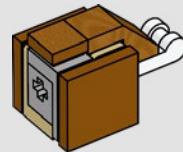
216



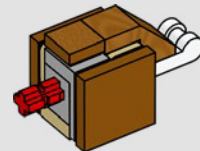
217

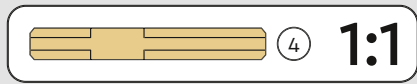
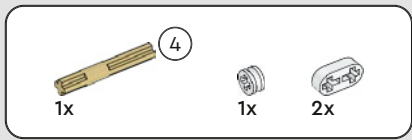


218

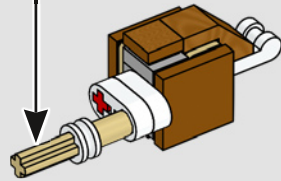
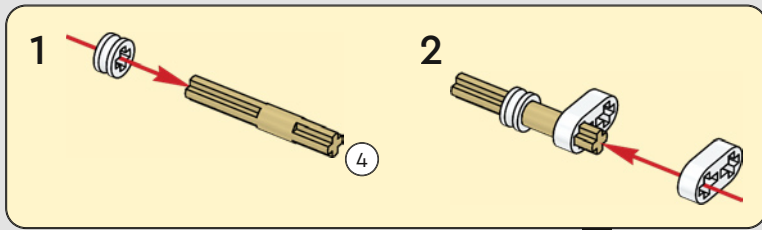


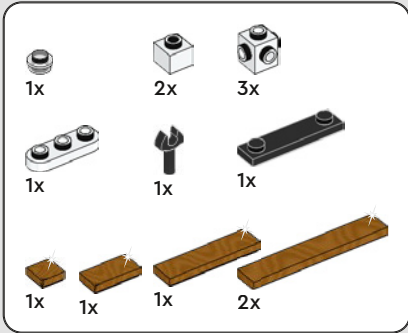
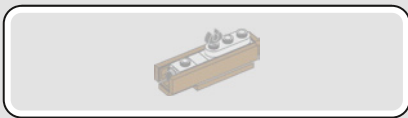
219



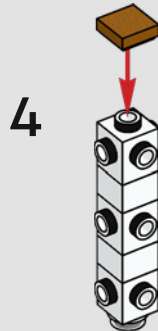
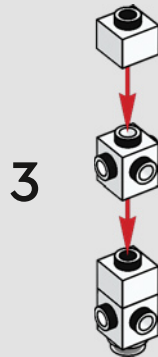
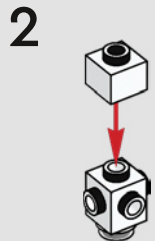
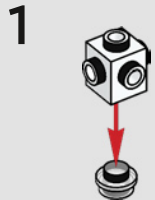


220

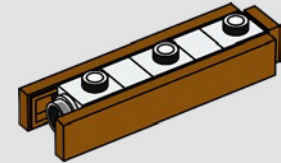




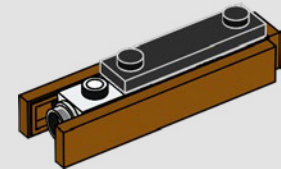
221



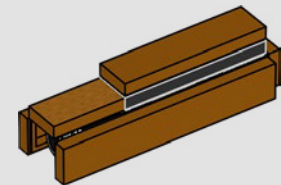
5



6

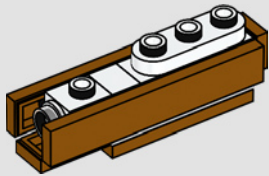


7

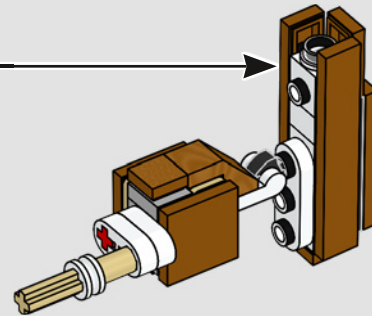
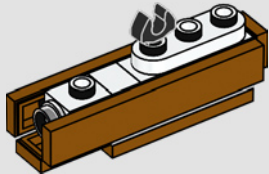


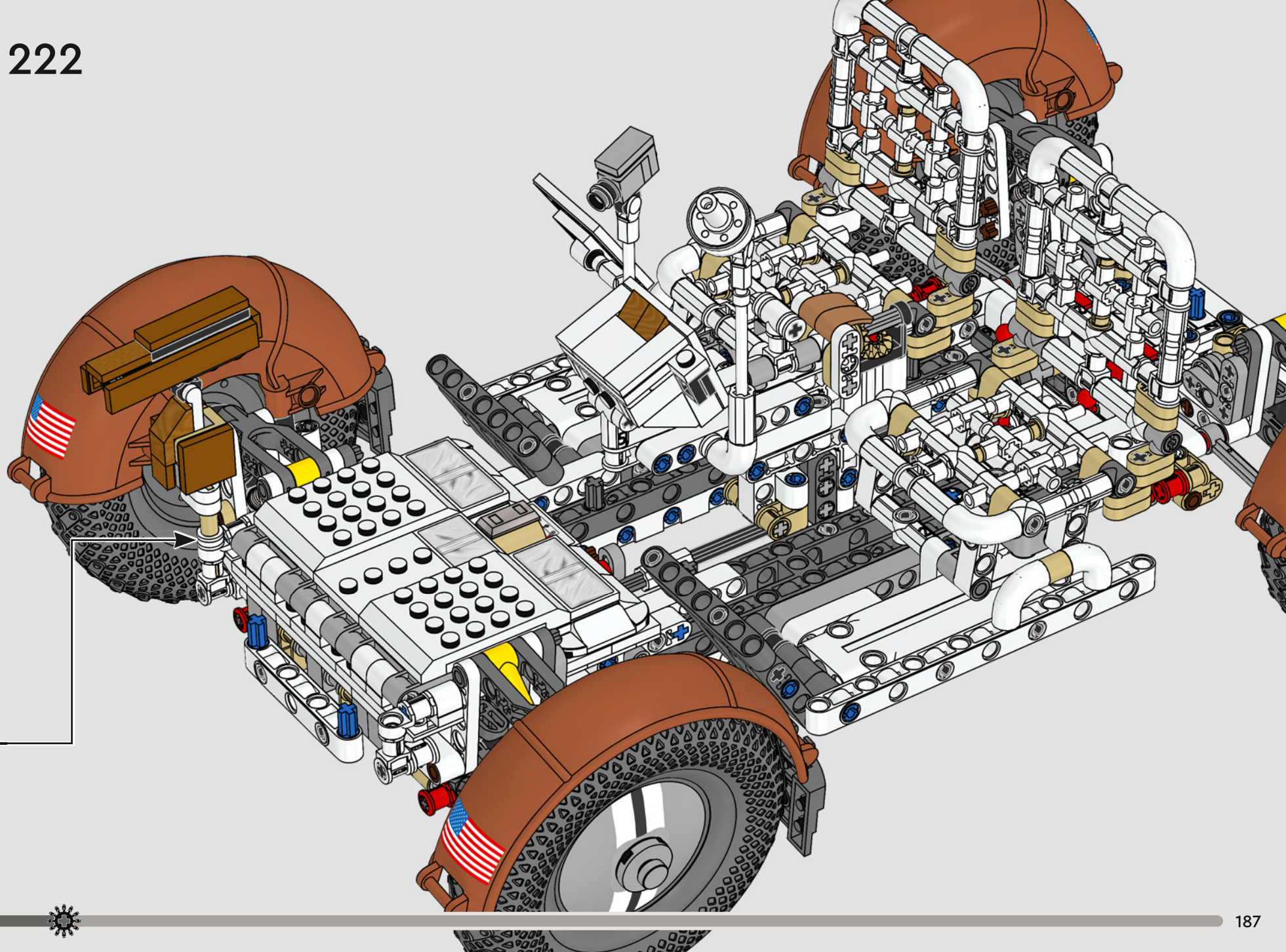


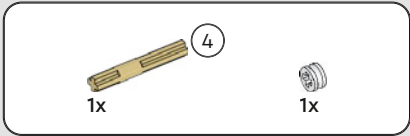
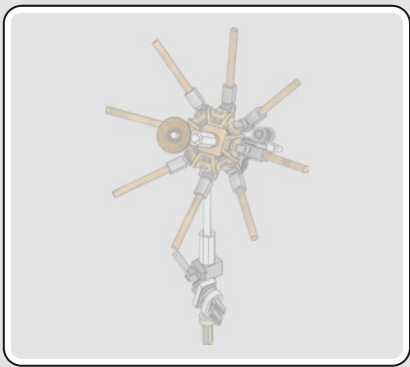
8



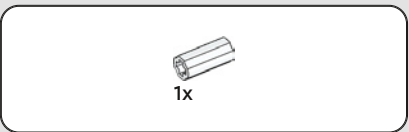
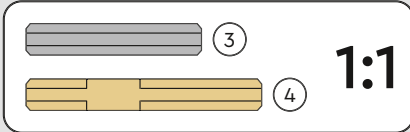
9



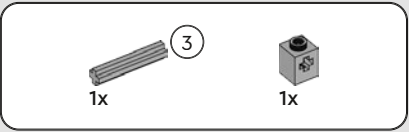




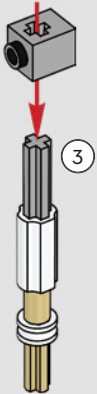
223

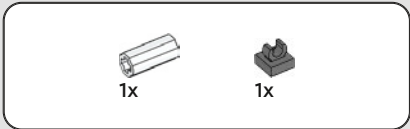


224

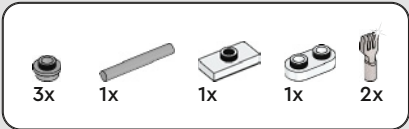
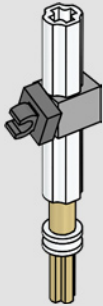


225

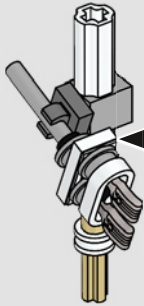
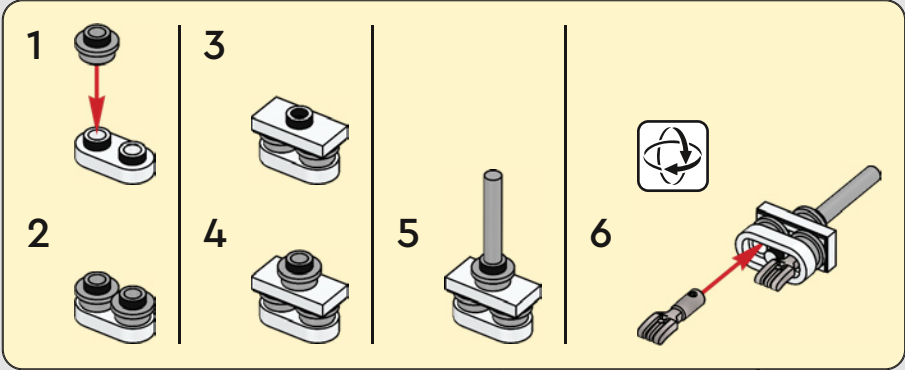




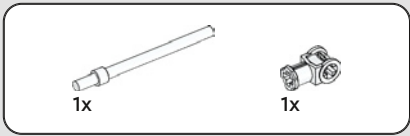
226



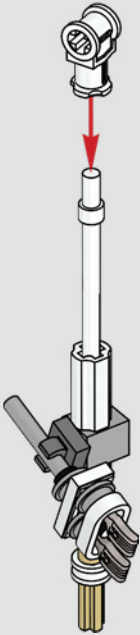
227

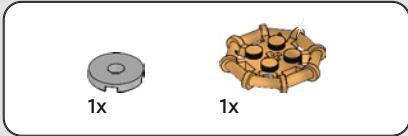
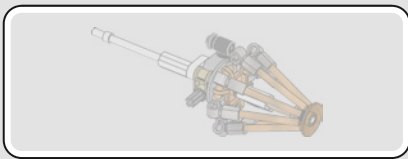




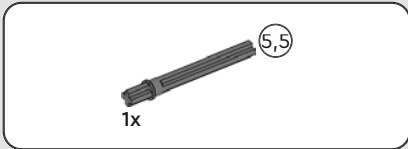
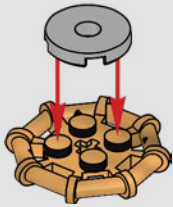


228

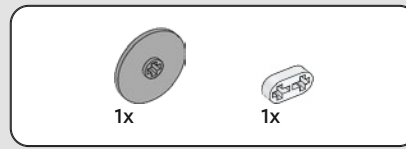
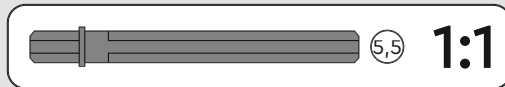
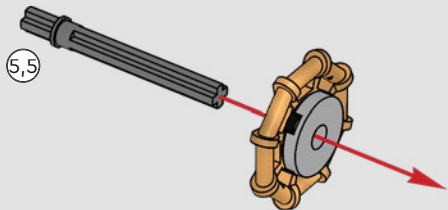




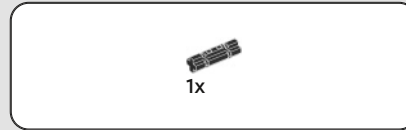
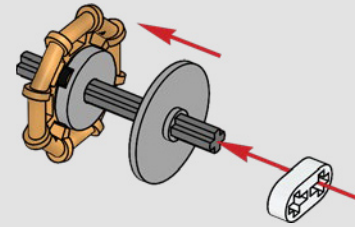
229



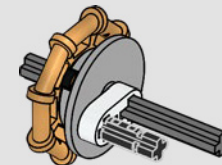
230

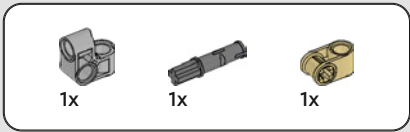


231

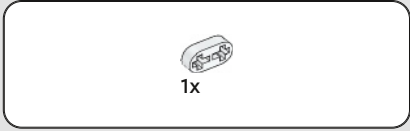
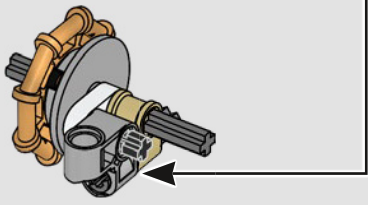
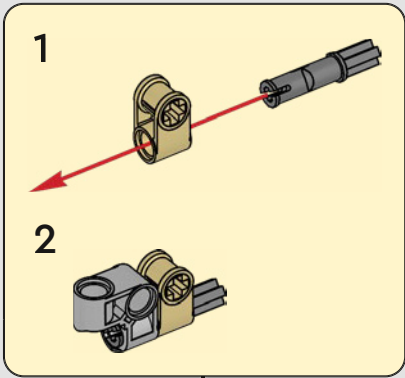


232

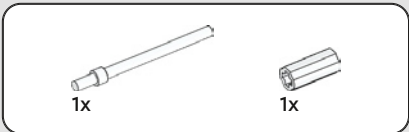
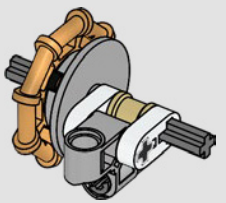




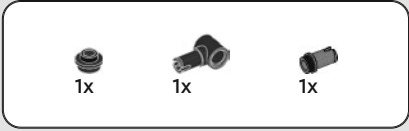
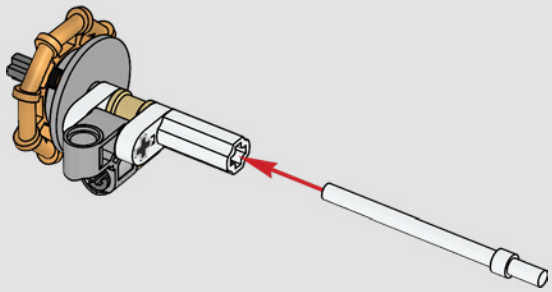
# 233



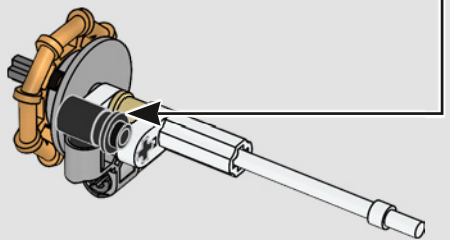
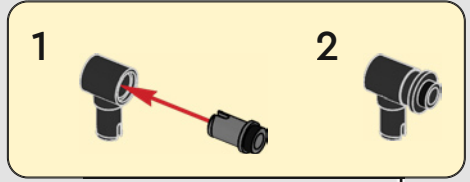
# 234

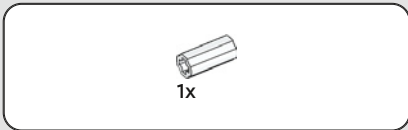


# 235

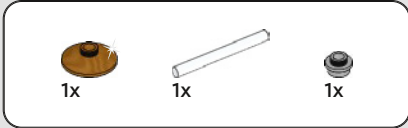
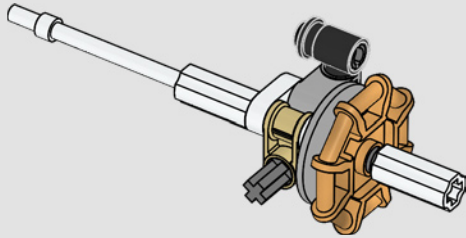


# 236

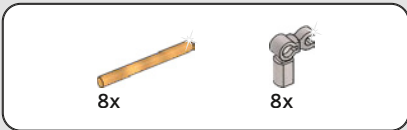
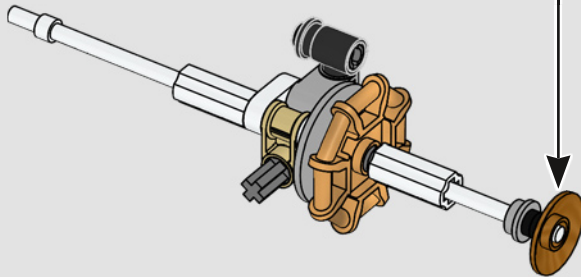
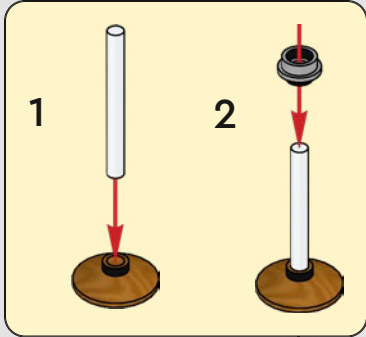




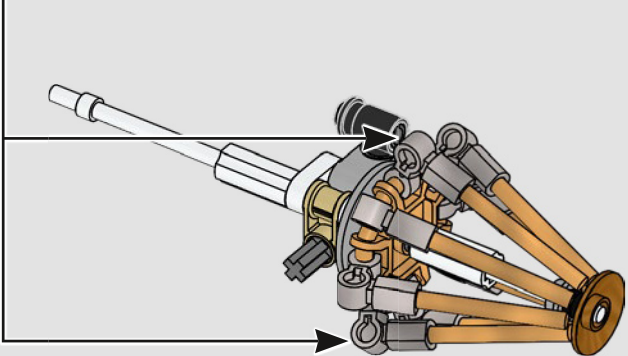
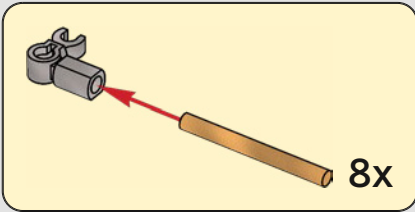
237



238

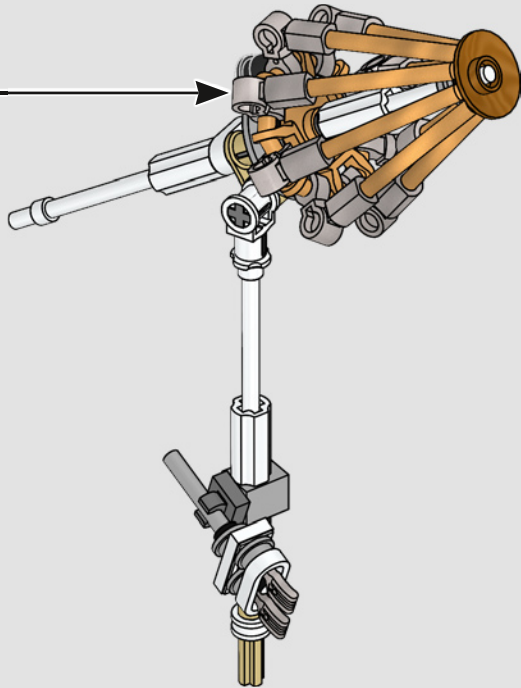


239

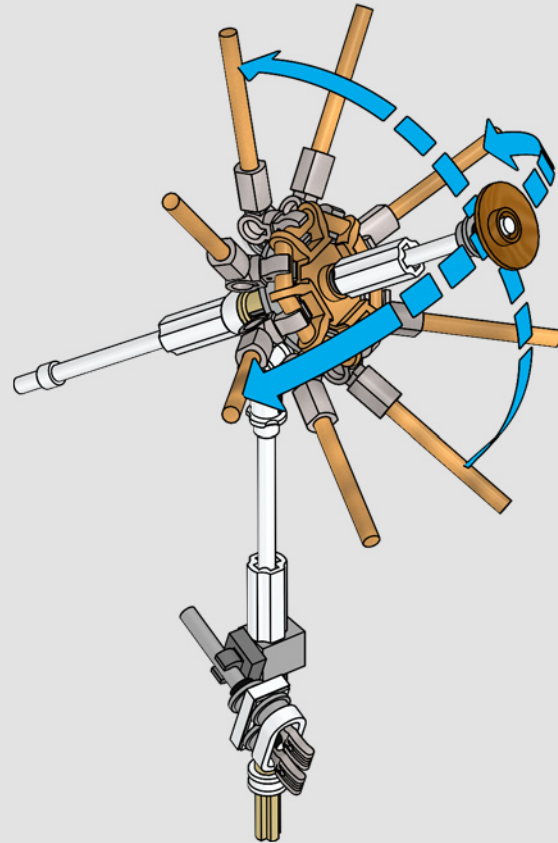




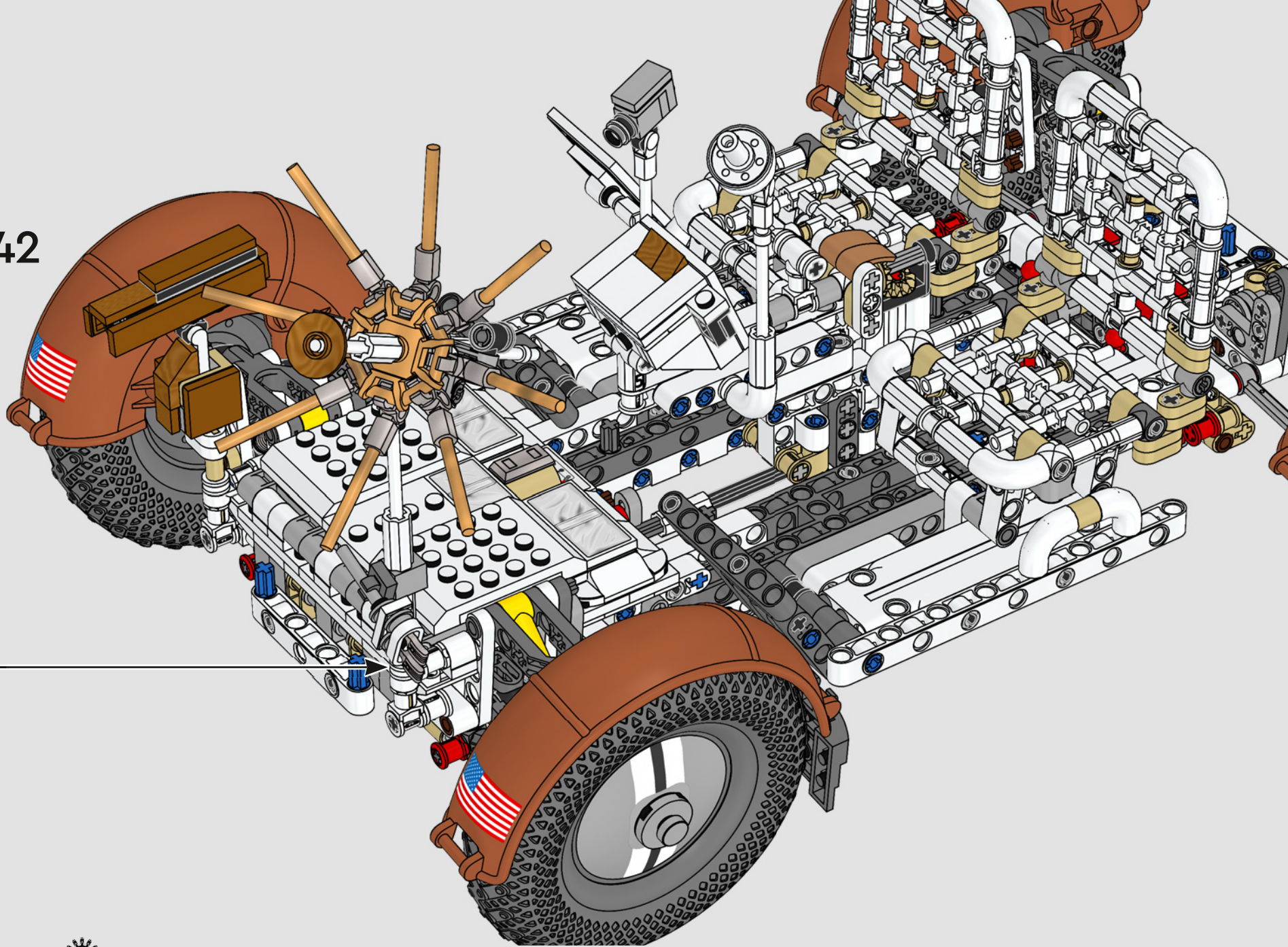
240

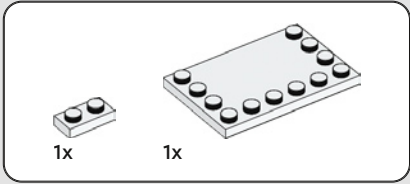
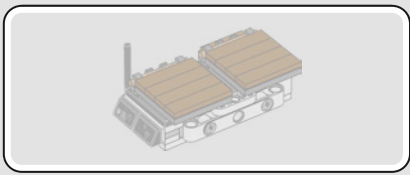


241

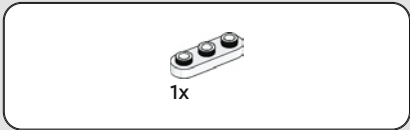
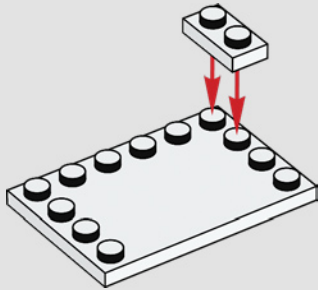


242

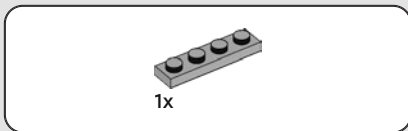
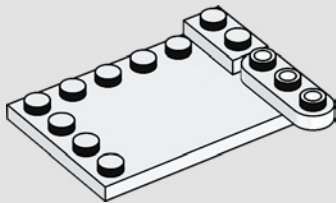




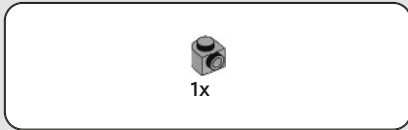
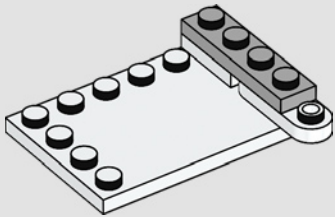
243



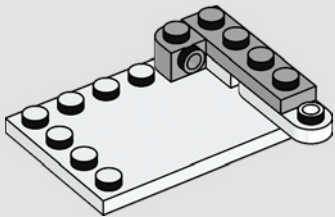
244

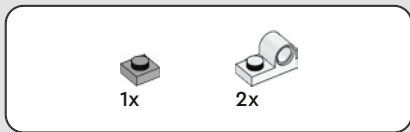


245

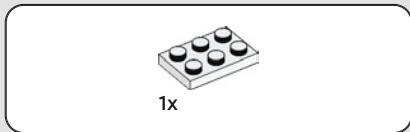
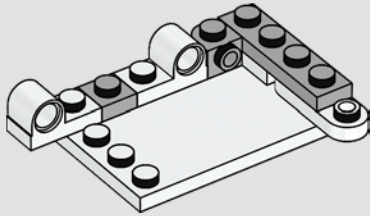


246

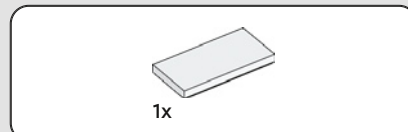
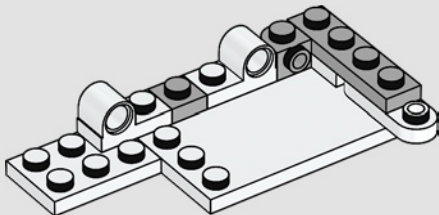




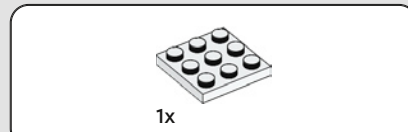
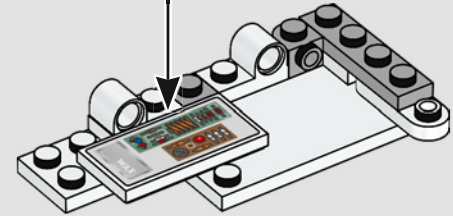
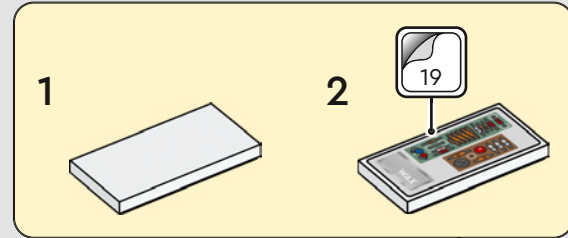
247



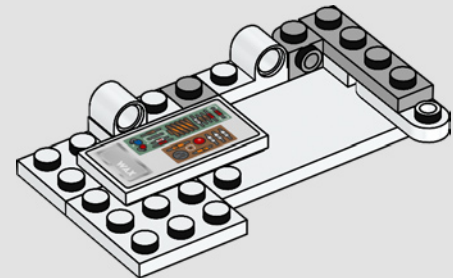
248



249



250

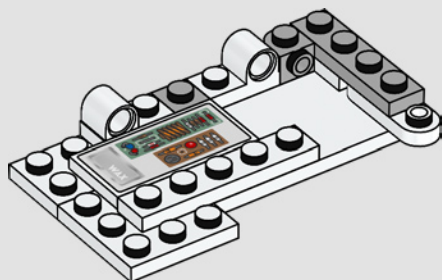






1x

# 251

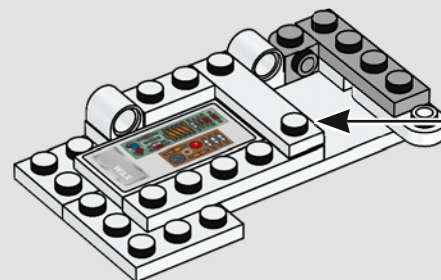
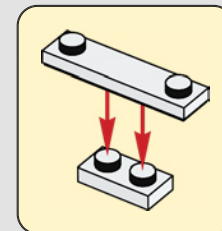


1x



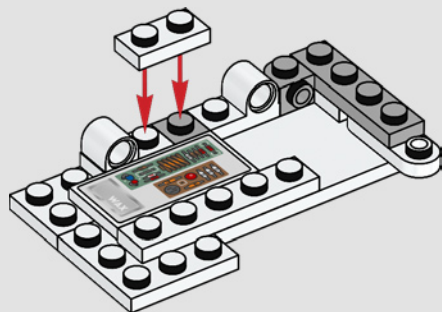
1x

# 253



1x

# 252



1x

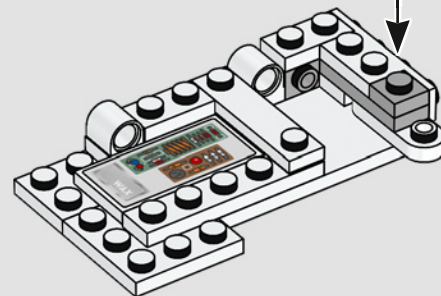
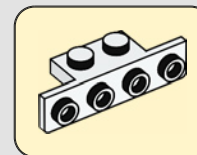


1x



1x

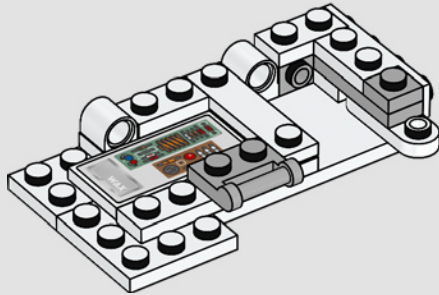
# 254





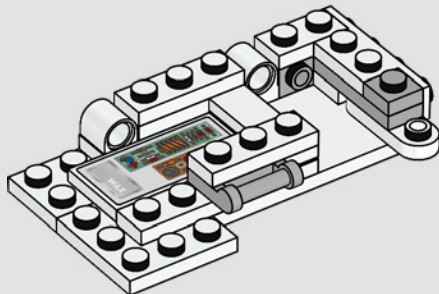
1x

255



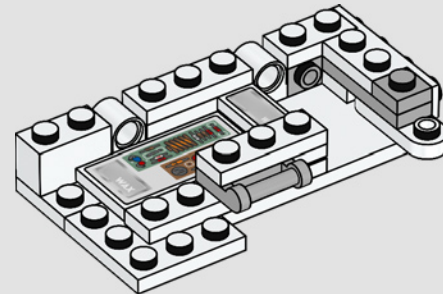
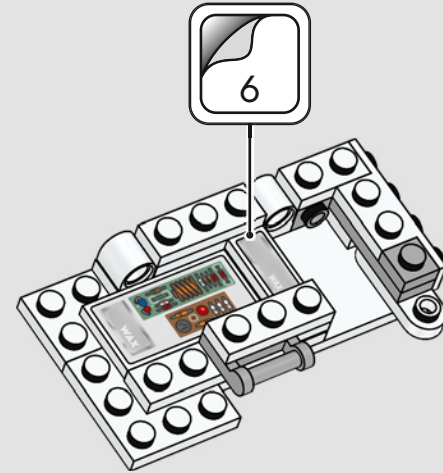
2x

256



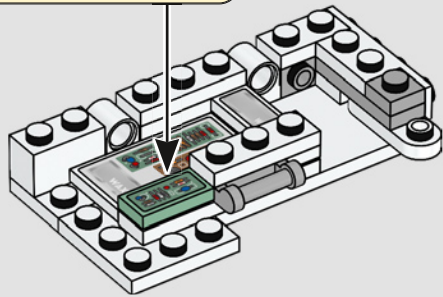
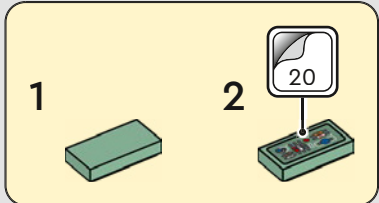
1x

257

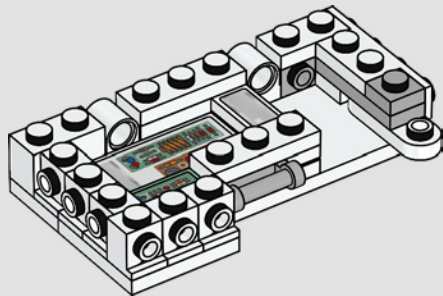




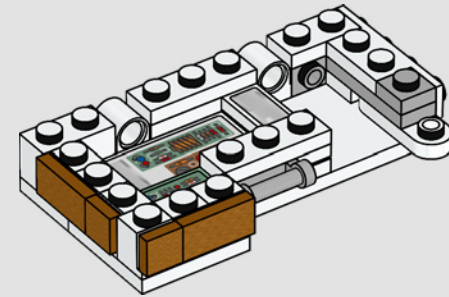
259



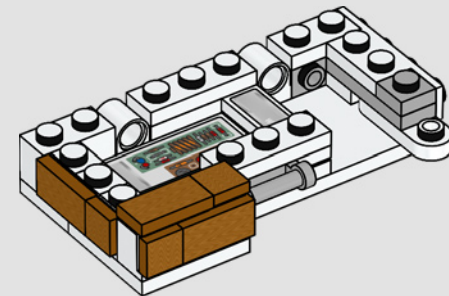
260

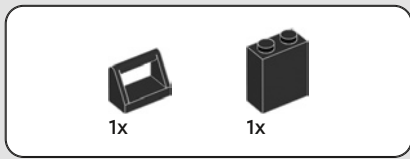


261

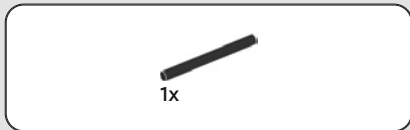
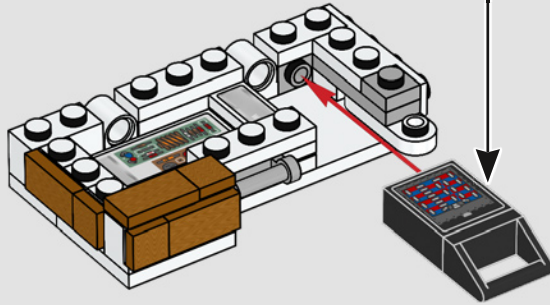
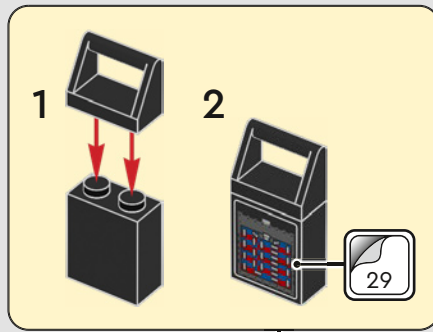


262

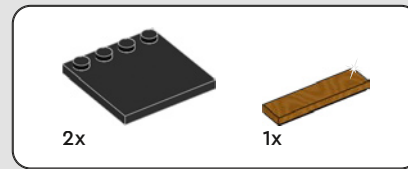
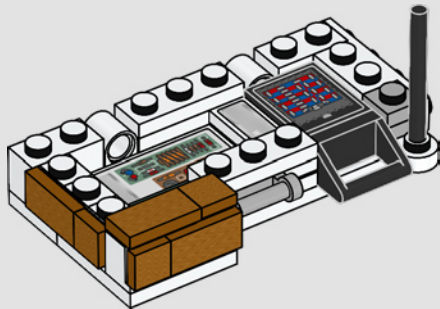




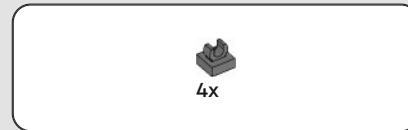
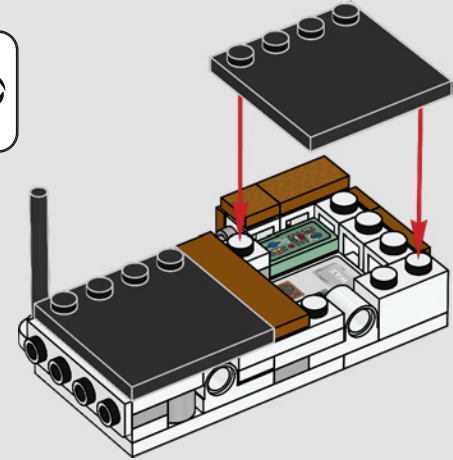
263



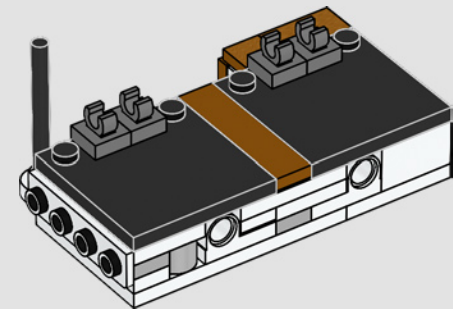
264



265

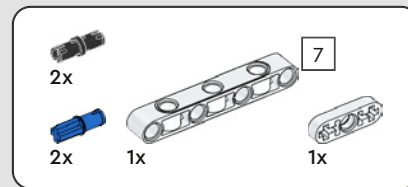
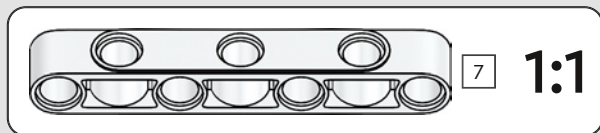
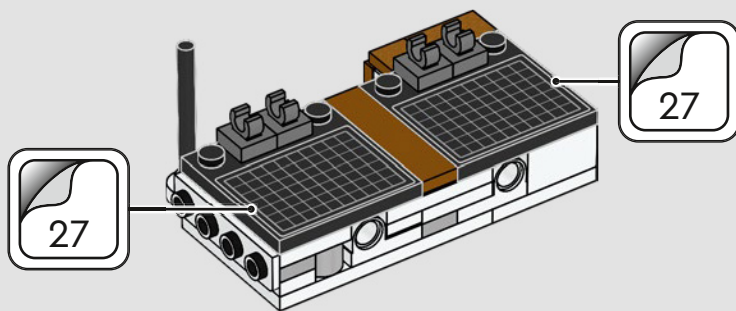


266

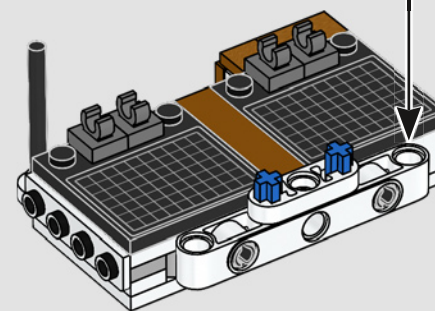
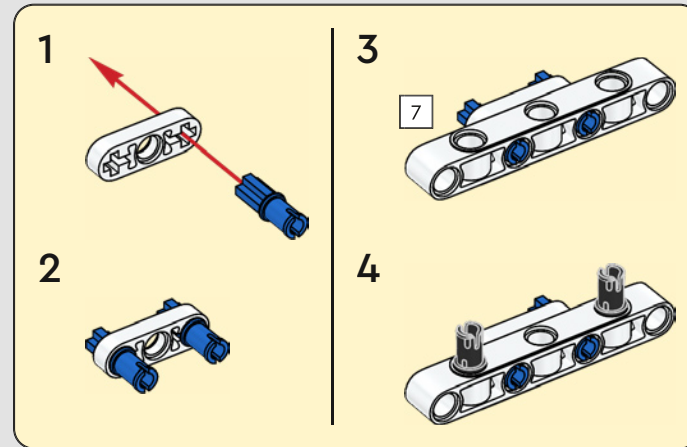




# 267

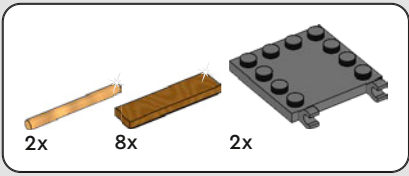
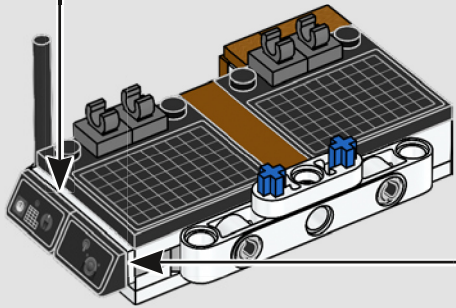
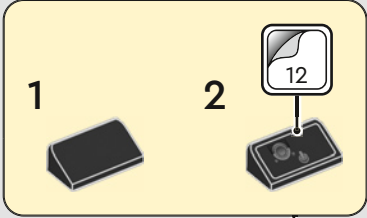
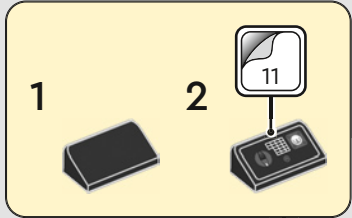


# 268

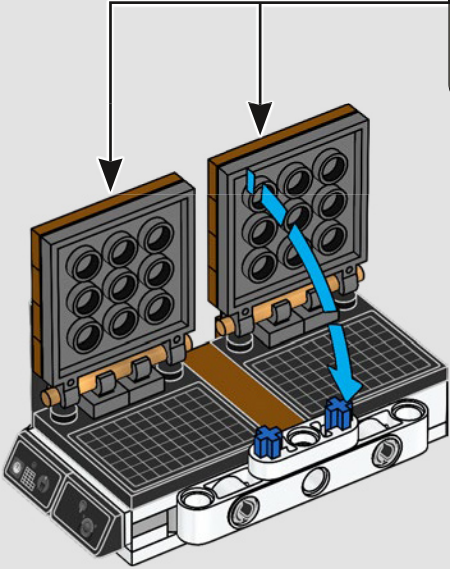
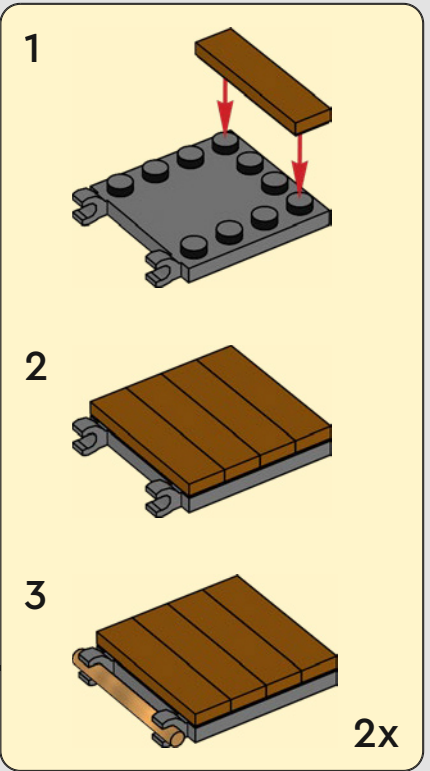


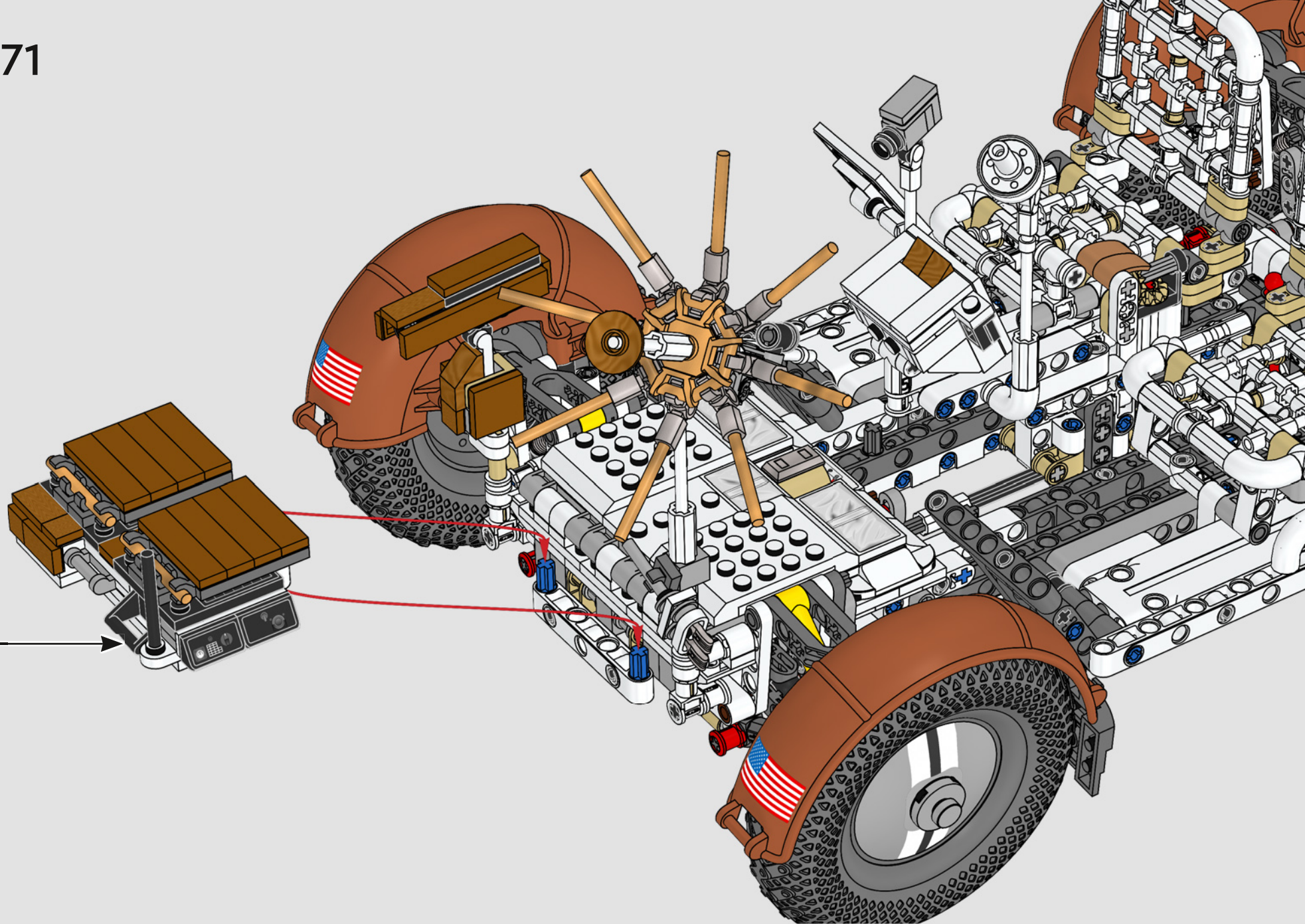


269



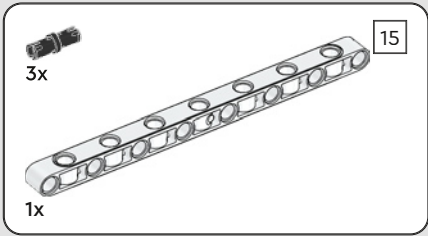
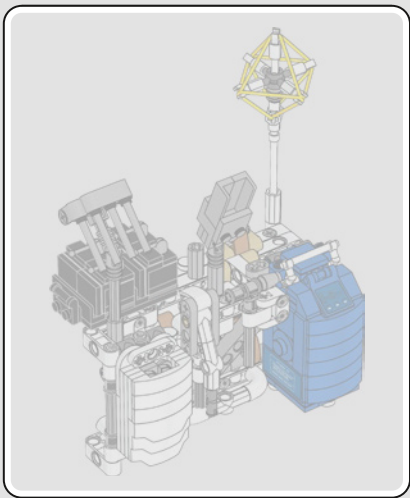
270



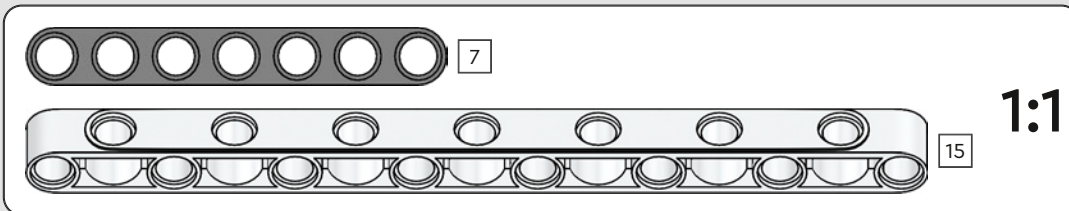
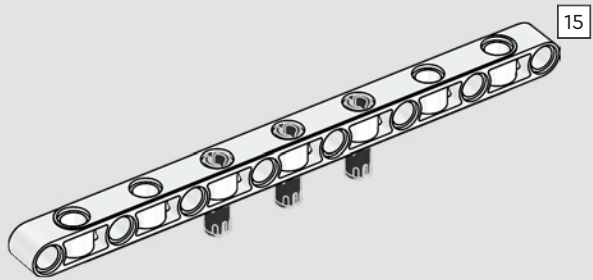




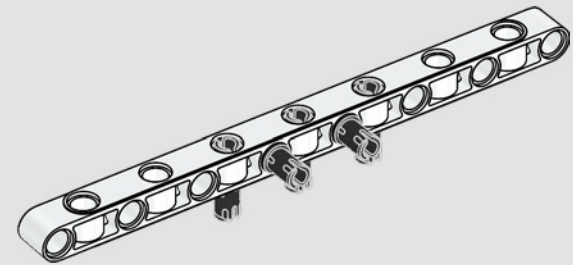


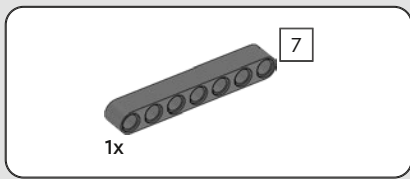


272

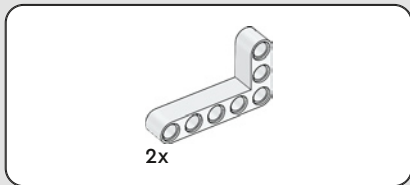
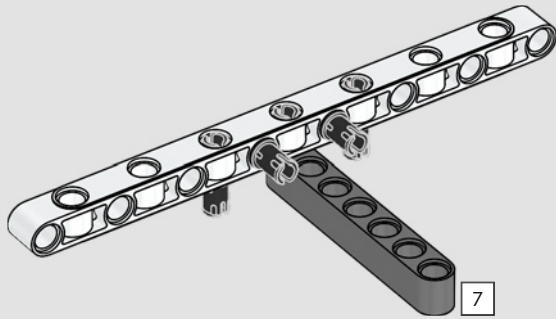


273

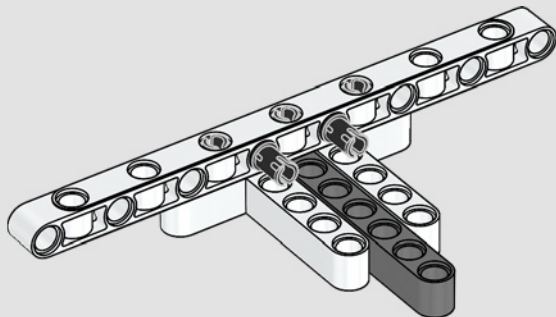




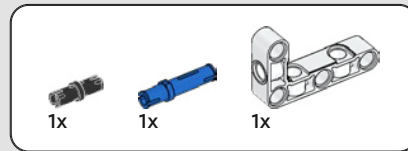
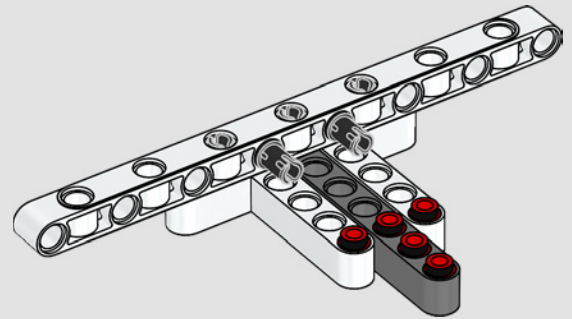
274



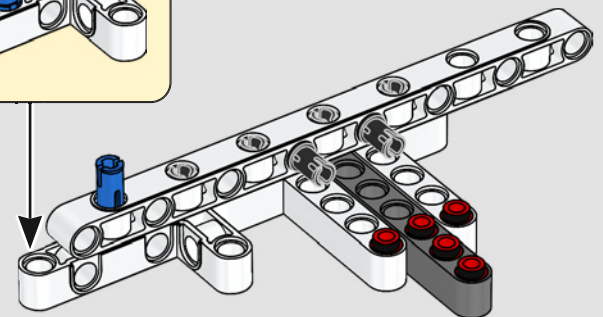
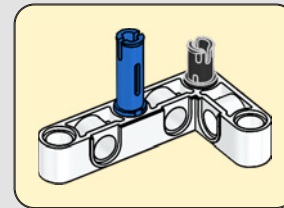
275



276



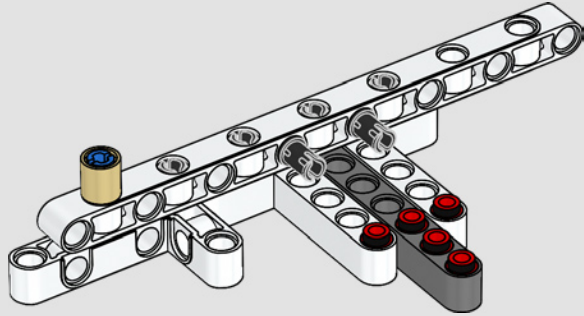
277





1x

# 278

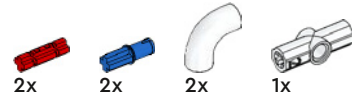
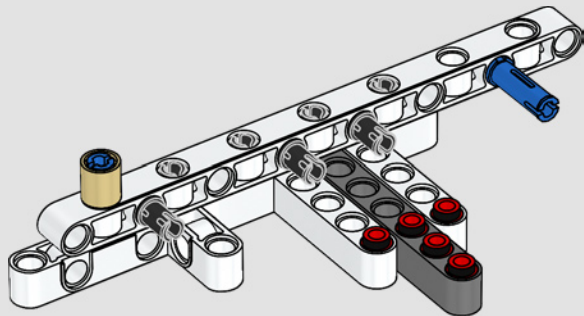


1x



1x

# 279



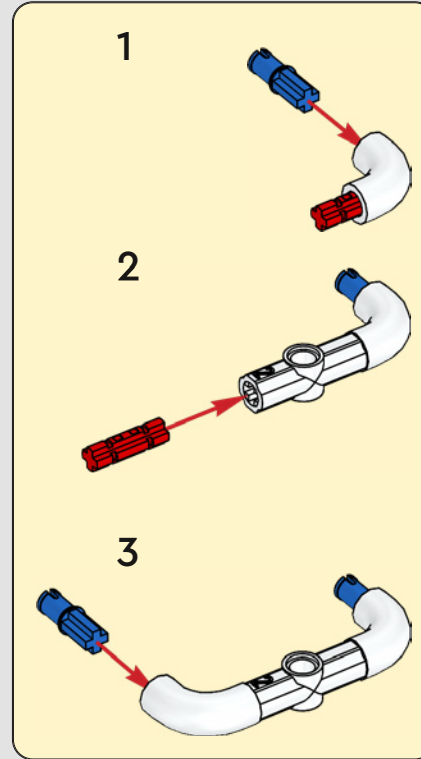
2x

2x

2x

1x

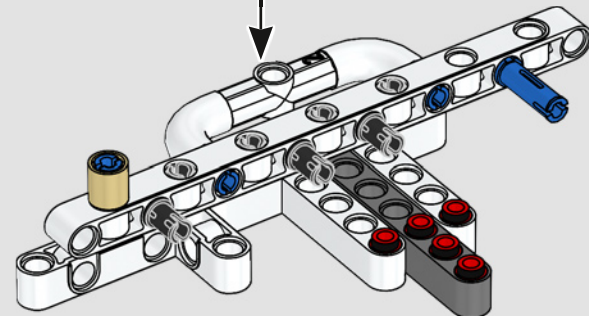
# 280

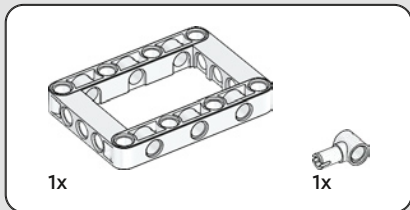
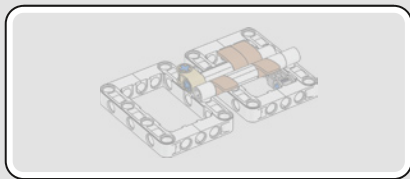


1

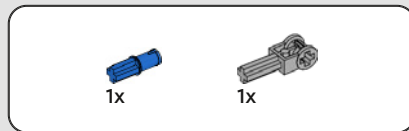
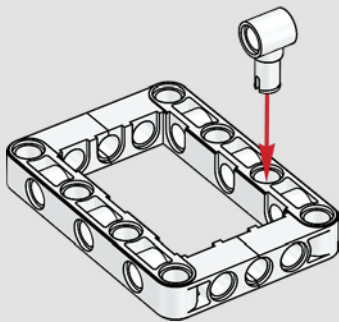
2

3

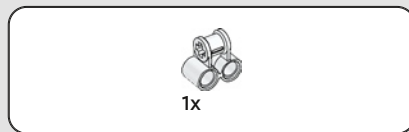
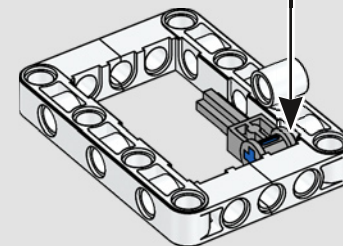
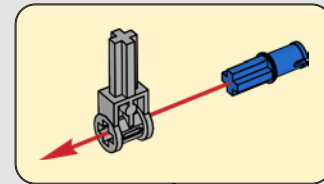




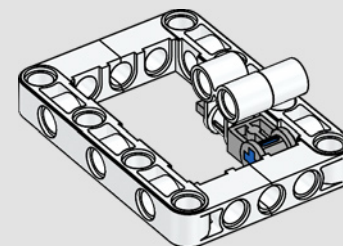
281



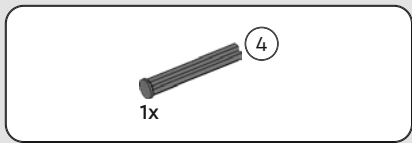
282



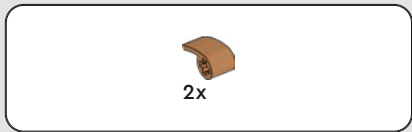
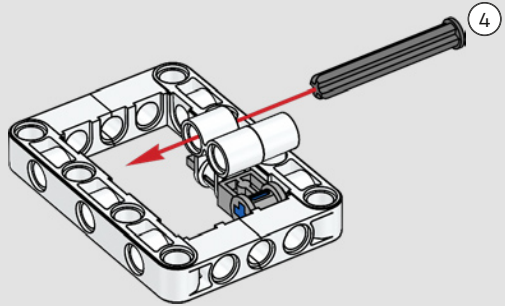
283



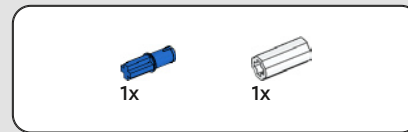
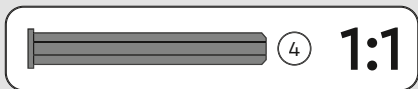
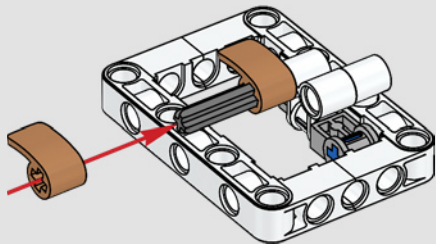




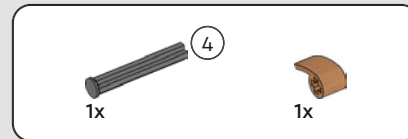
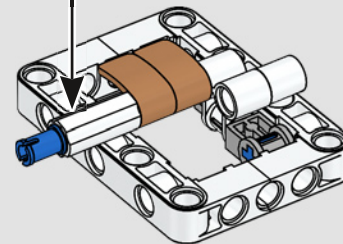
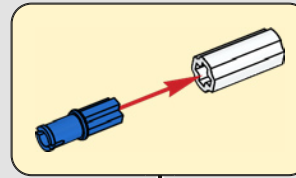
284



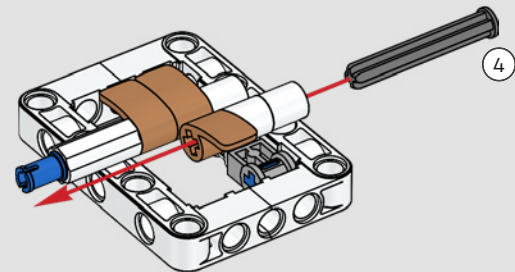
285

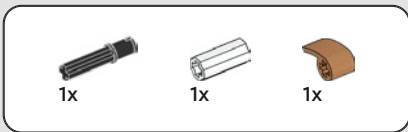


286

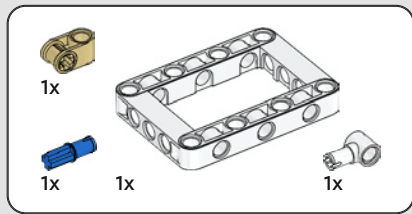
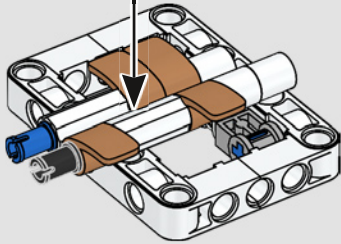
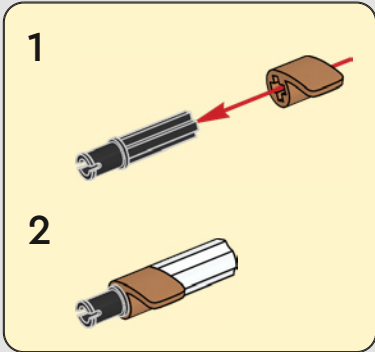


287

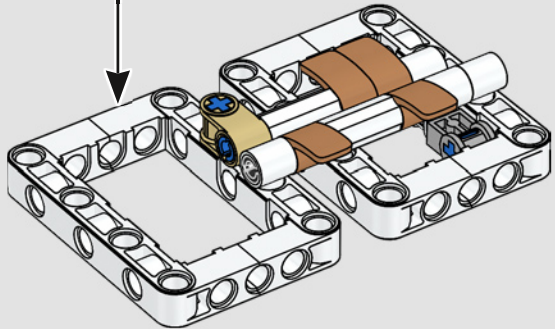
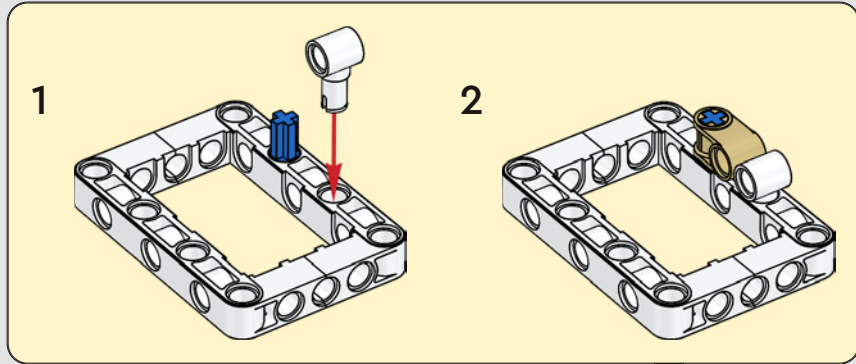




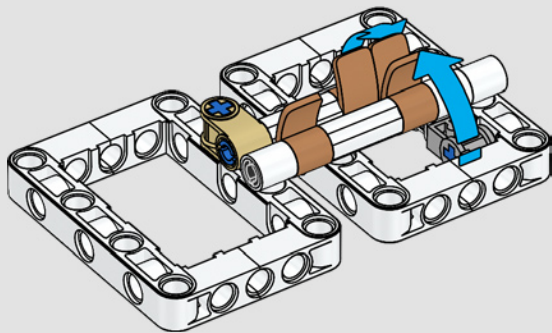
288



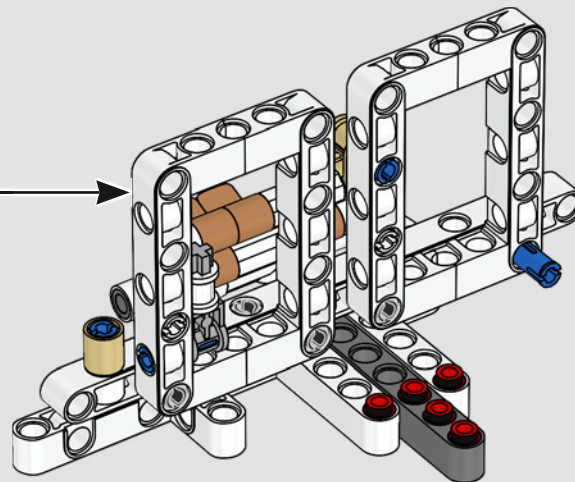
289

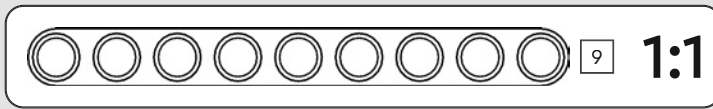
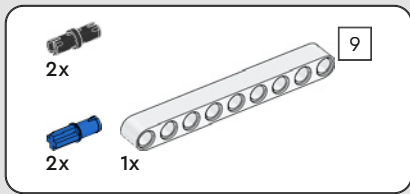


290

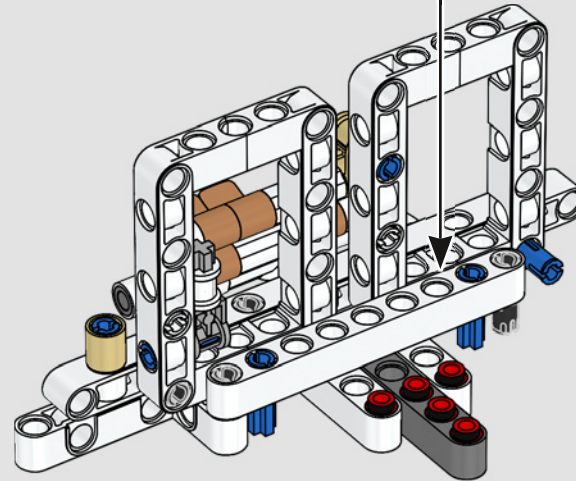
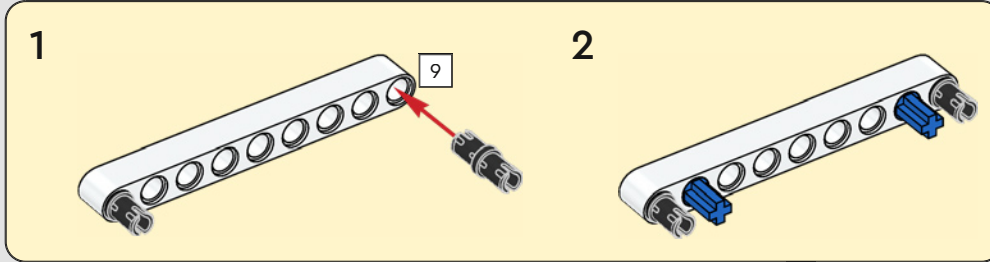


291

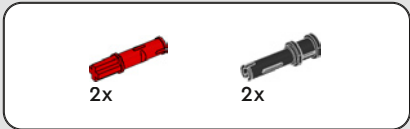




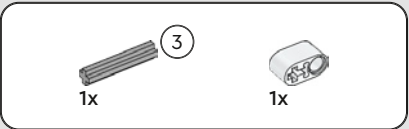
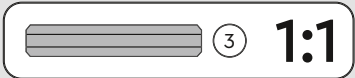
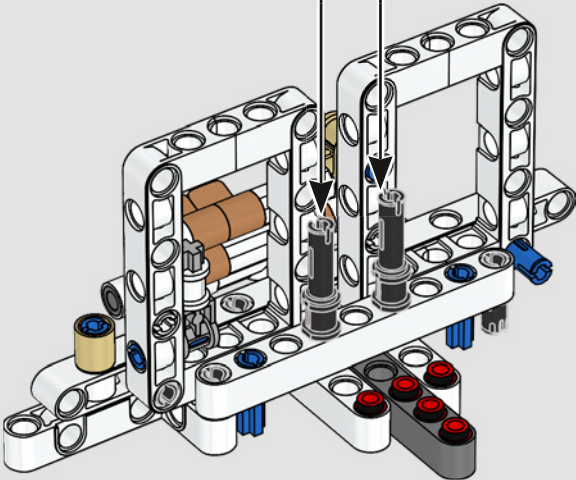
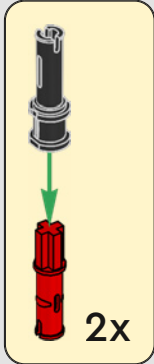
292



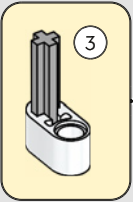
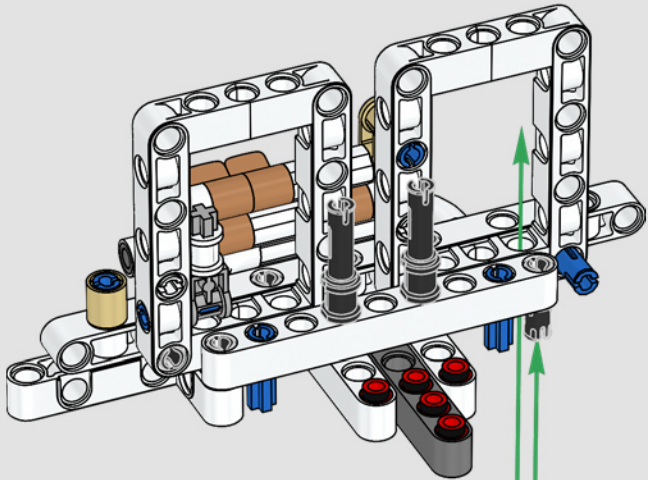


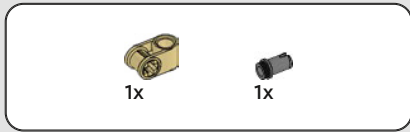


293

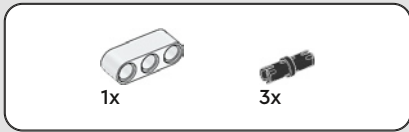
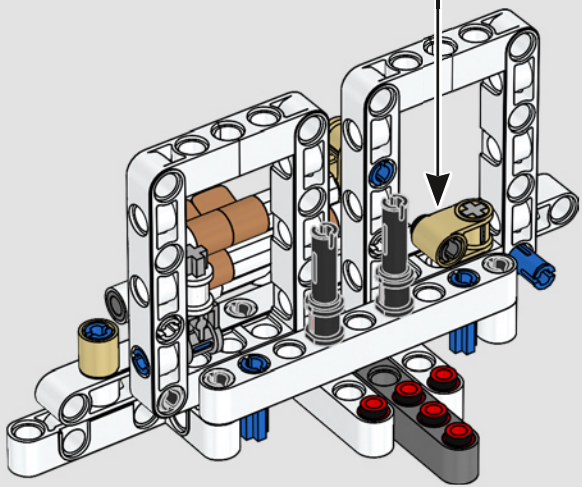
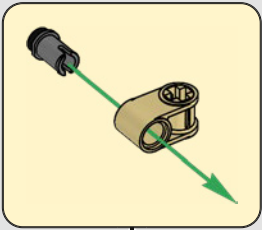


294

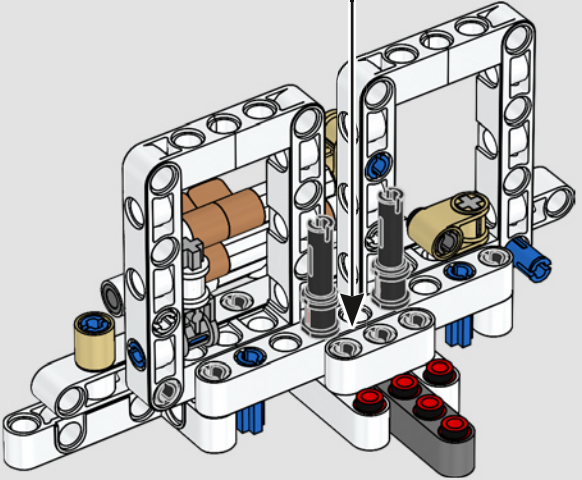
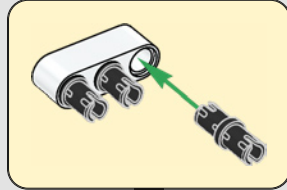




295



296



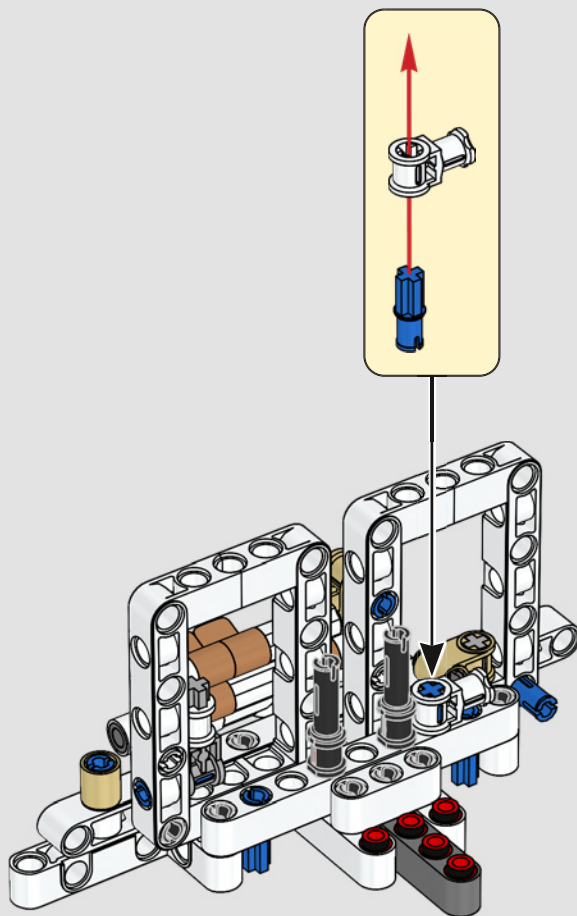


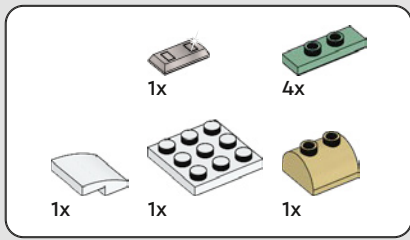
1x



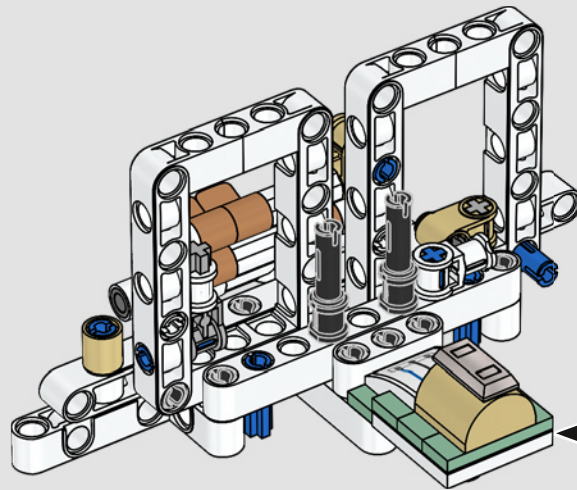
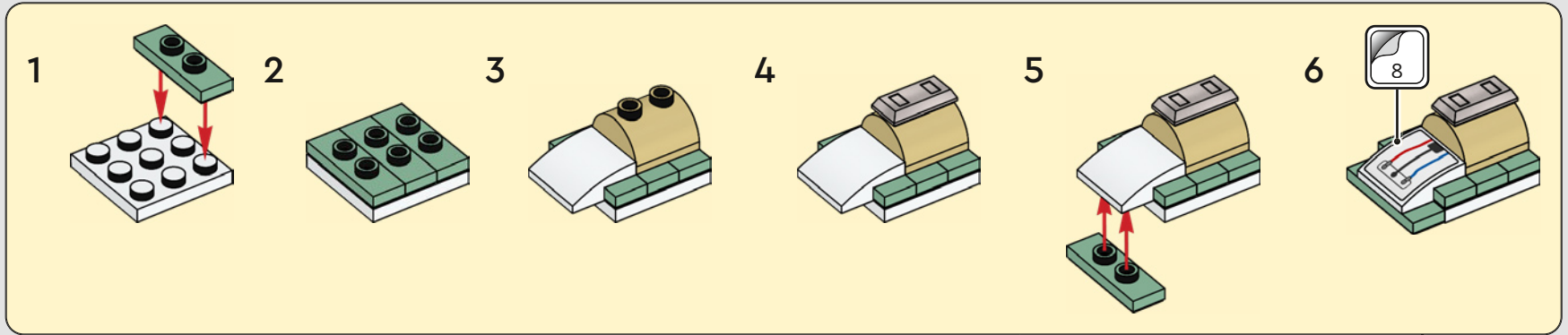
1x

297

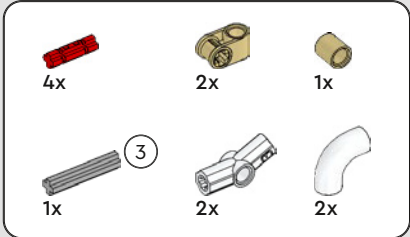
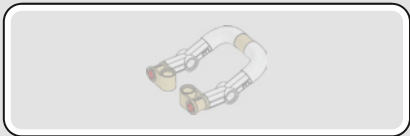




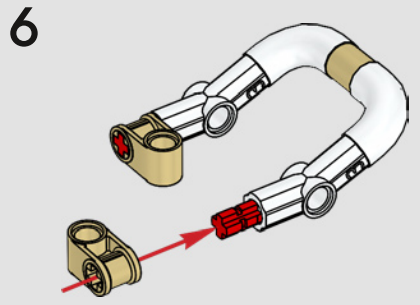
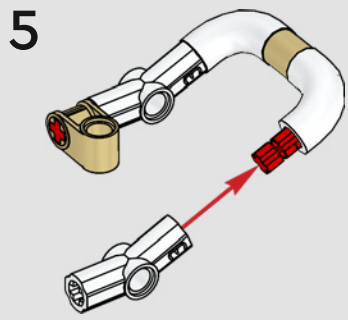
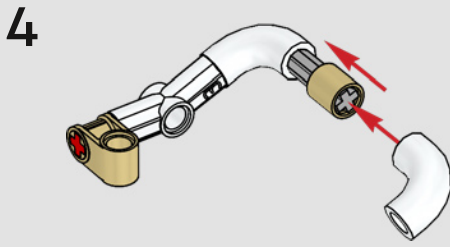
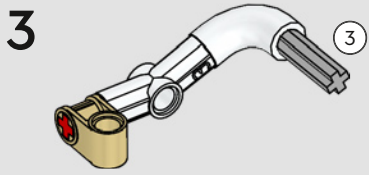
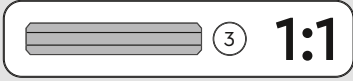
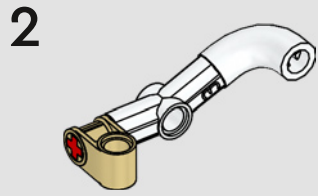
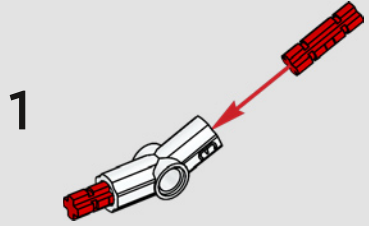
298

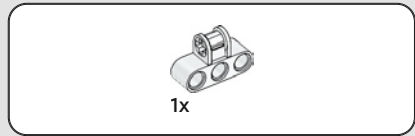
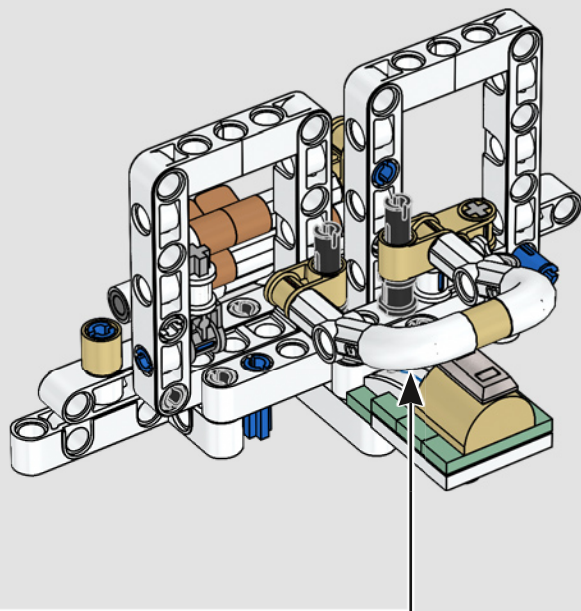




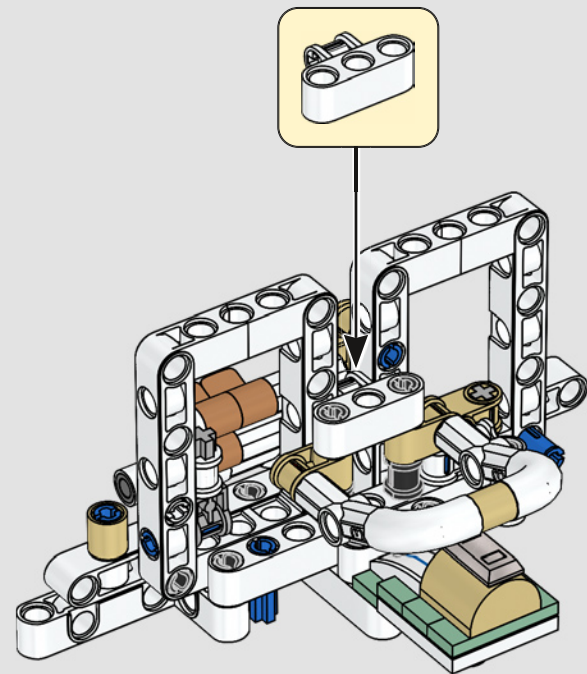


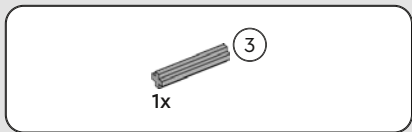
299



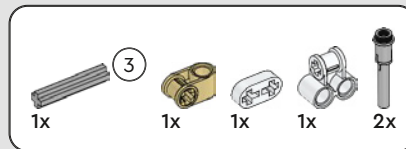
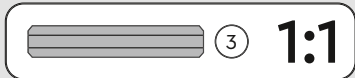
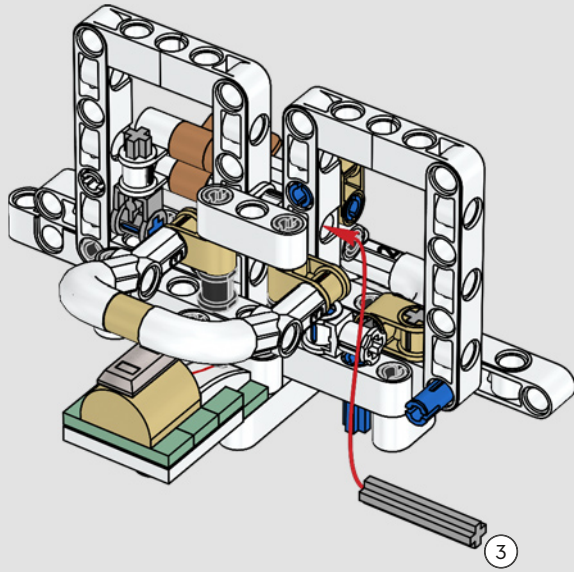


300

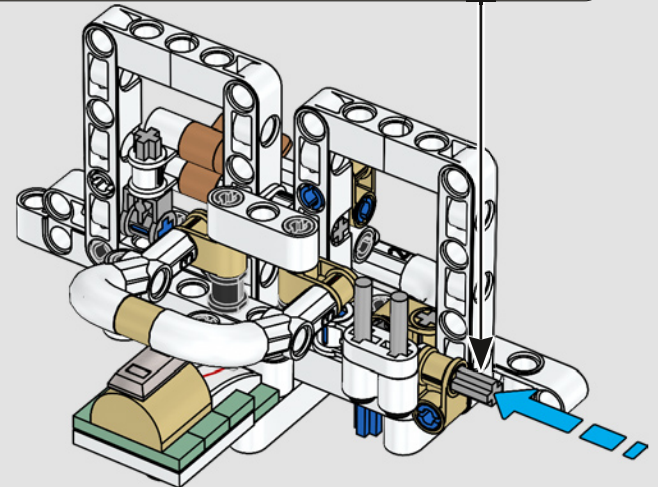
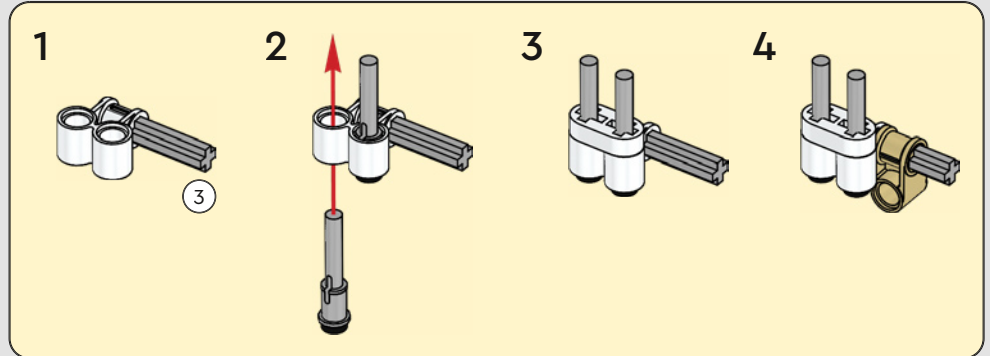


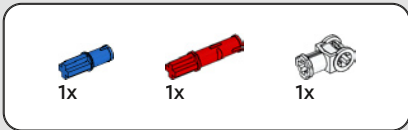


301

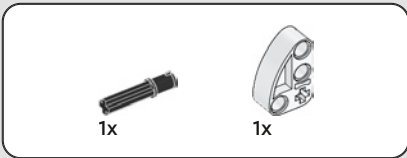
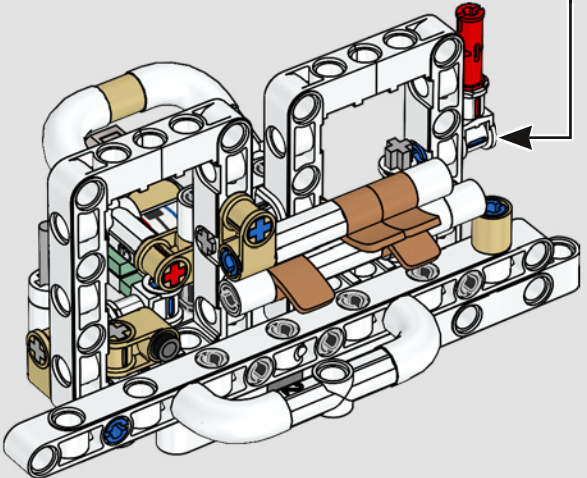
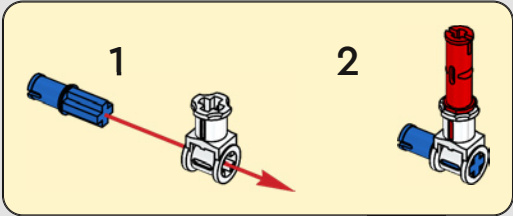


302

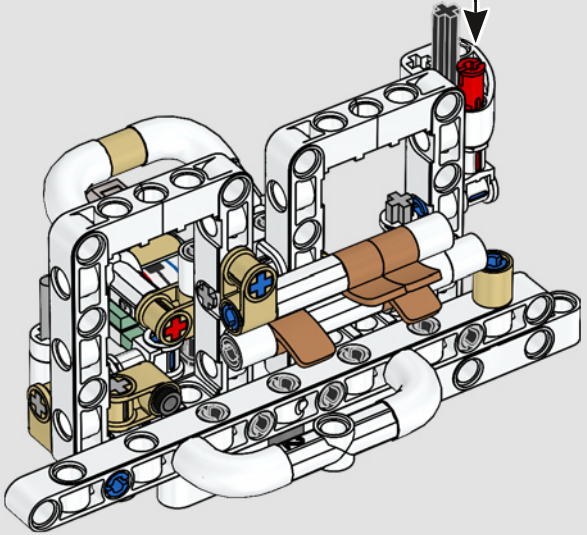
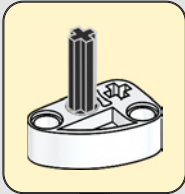




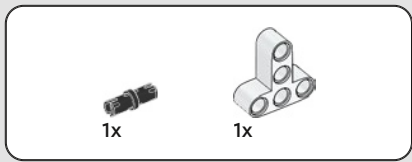
# 303



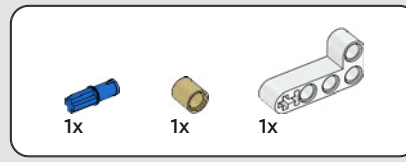
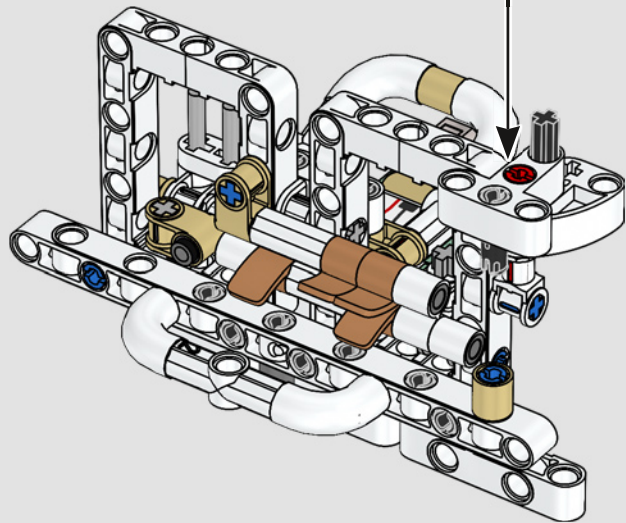
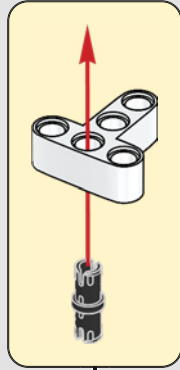
# 304



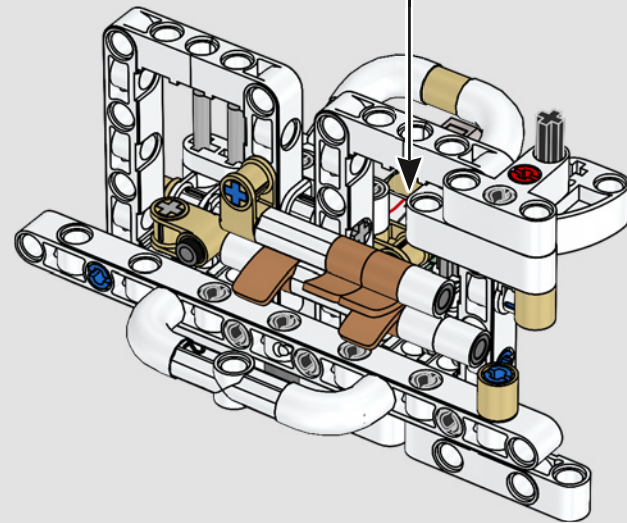
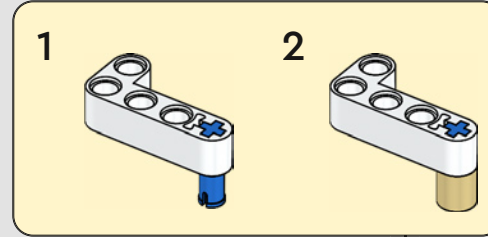


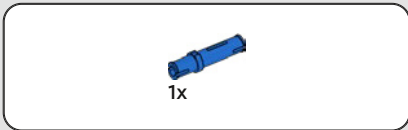


305

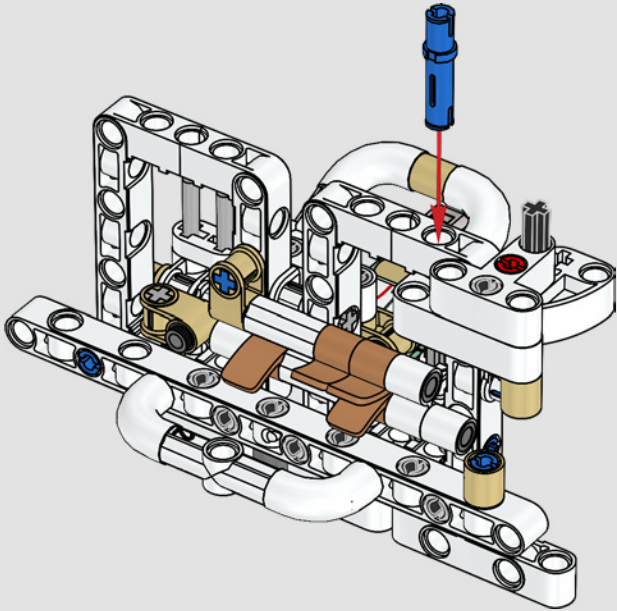


306

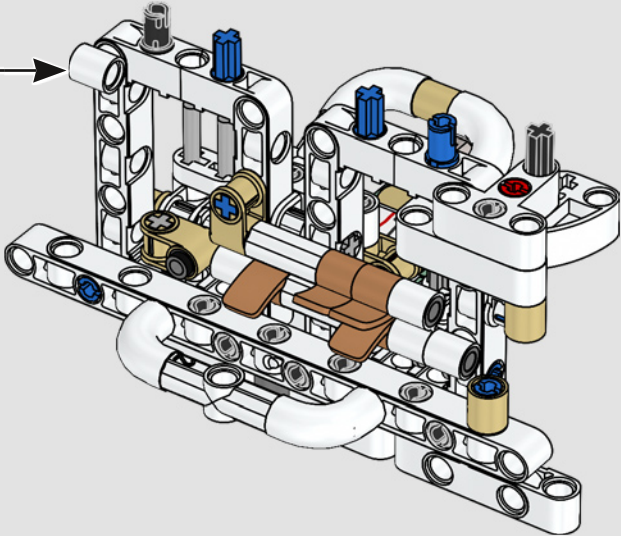




307



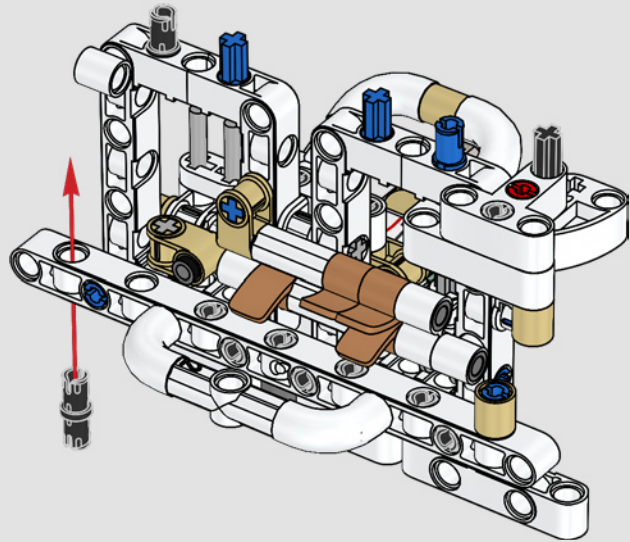
308





1x

# 309

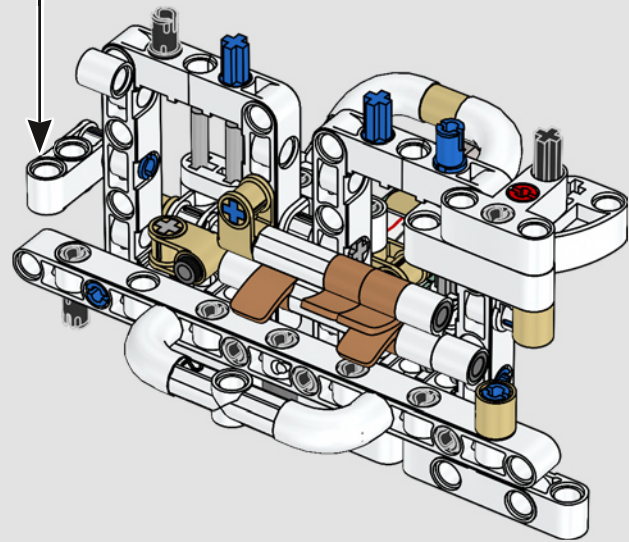
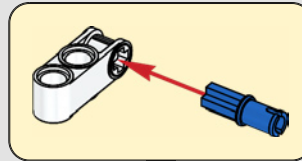


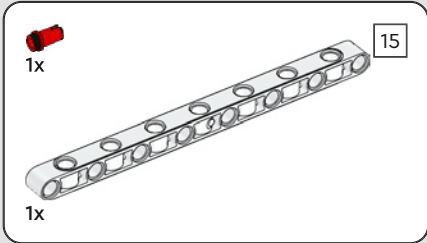
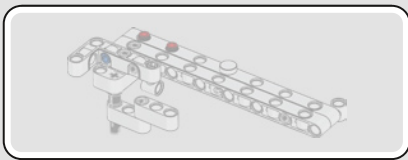
1x



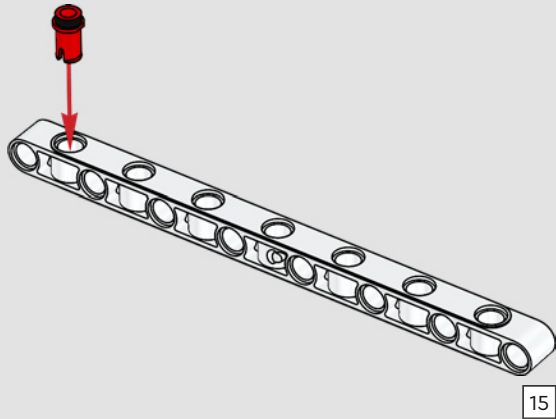
1x

# 310

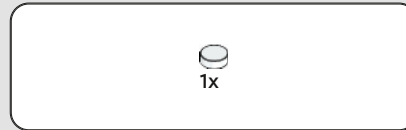
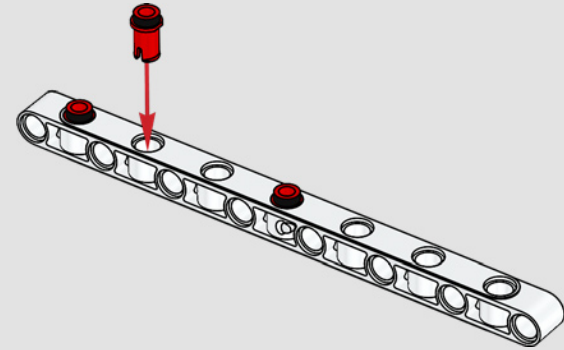




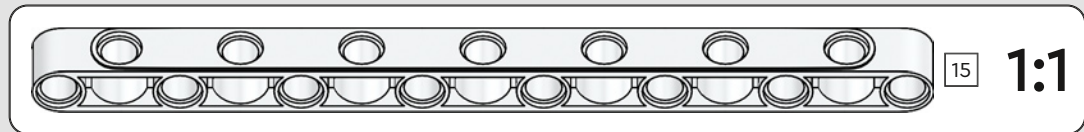
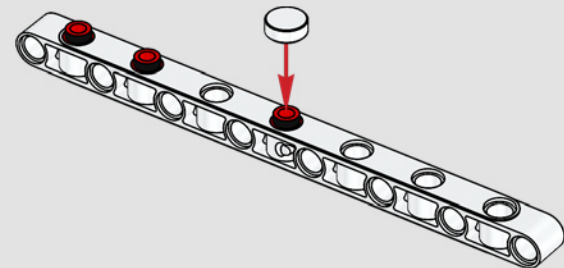
311



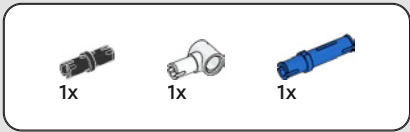
312



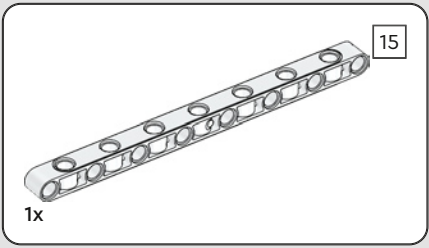
313



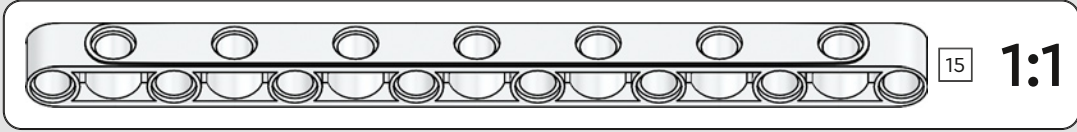
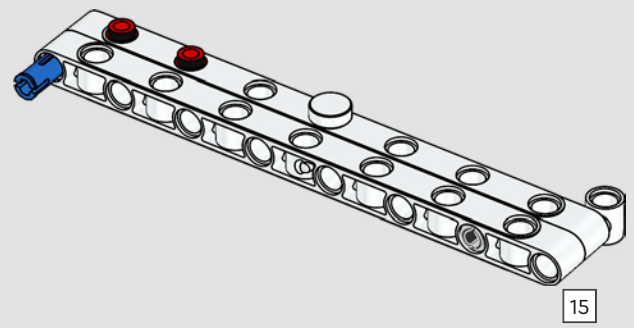
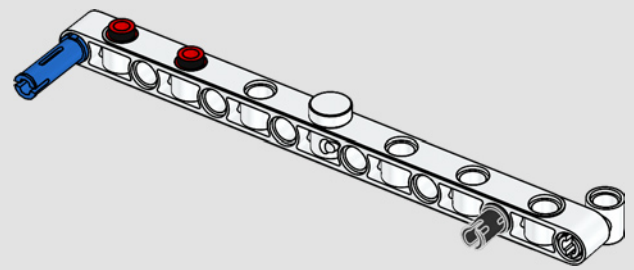




314

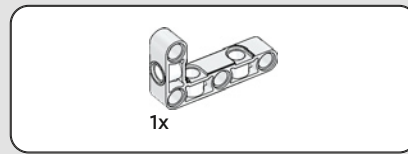
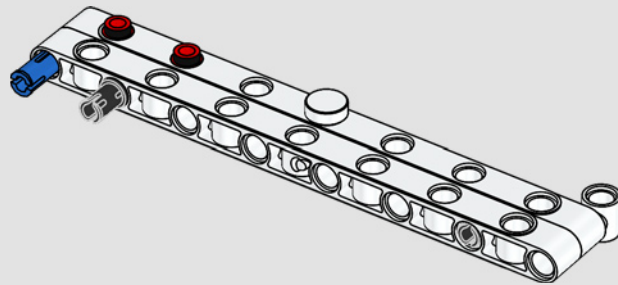


315

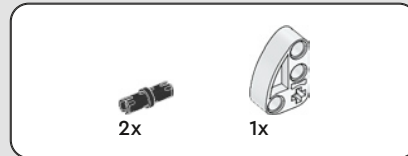
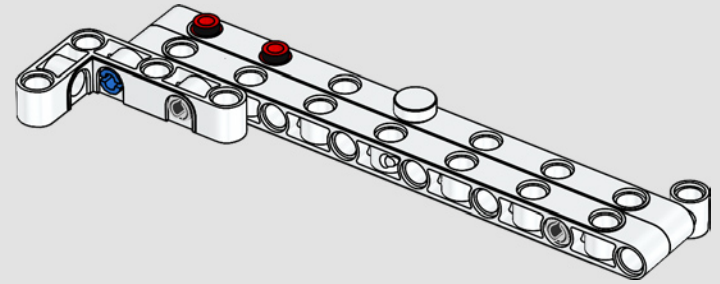




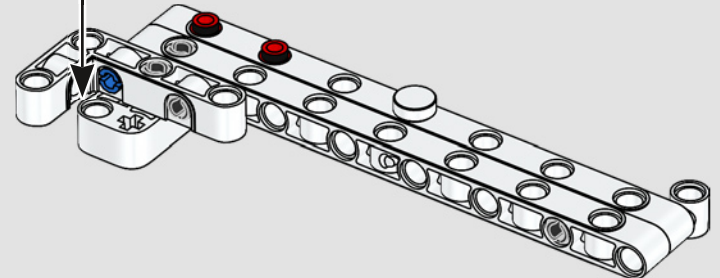
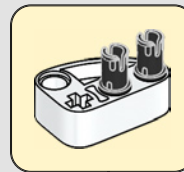
316



317



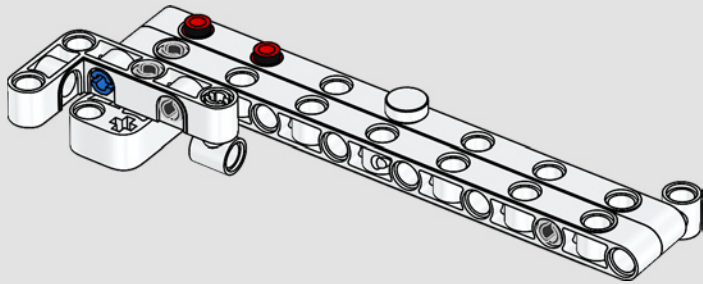
318





1x

319

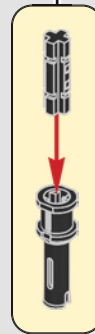
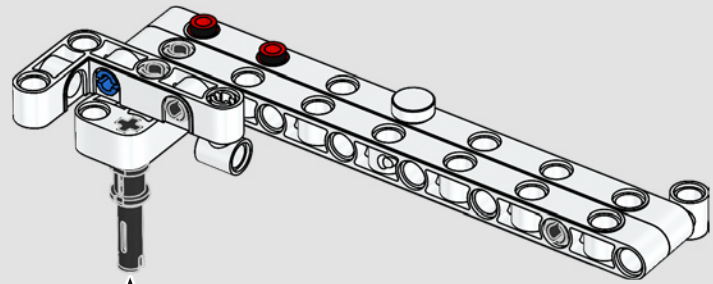


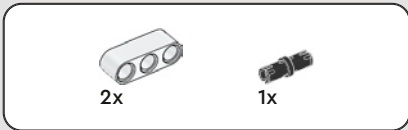
1x



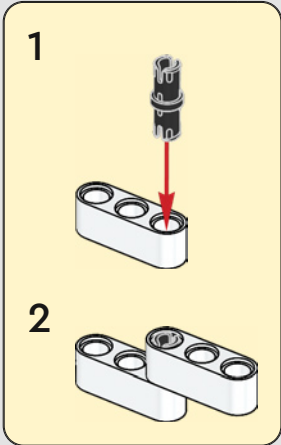
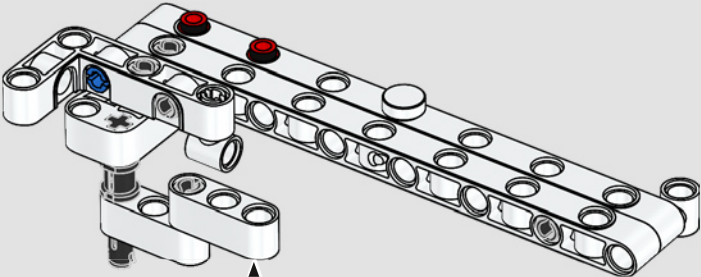
1x

320

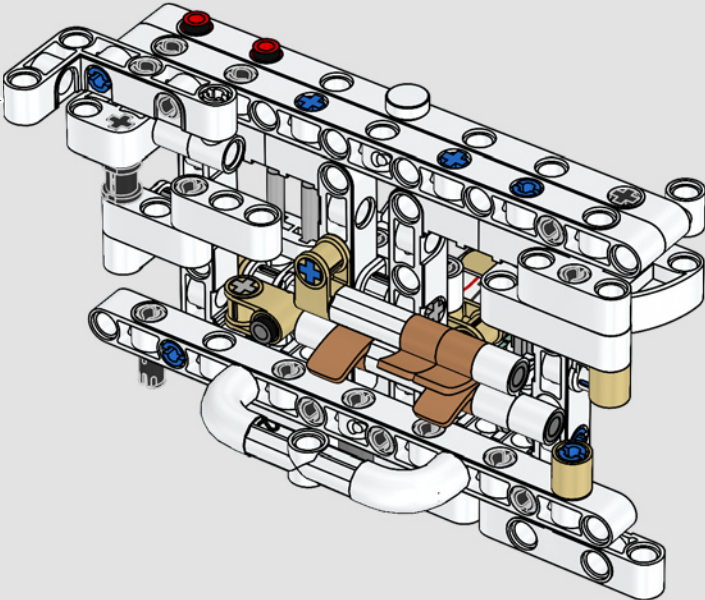




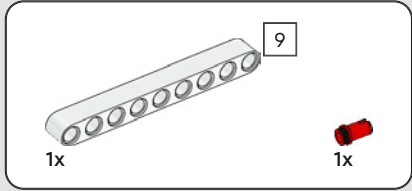
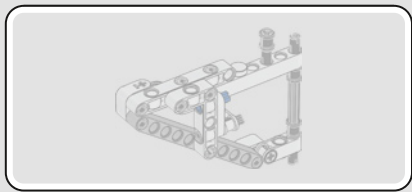
321



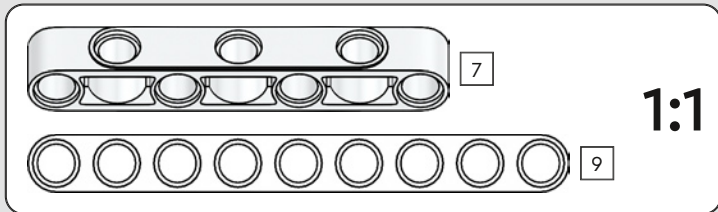
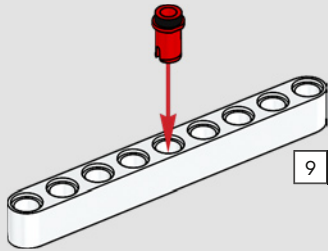
322



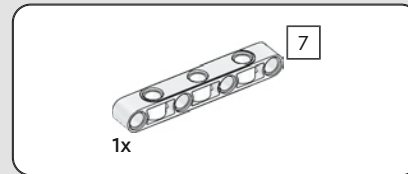
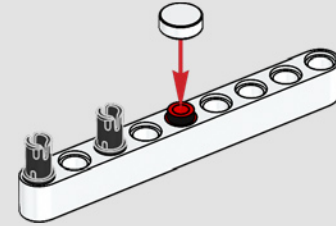




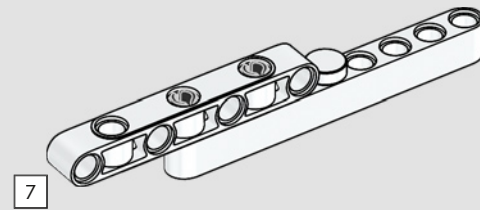
323

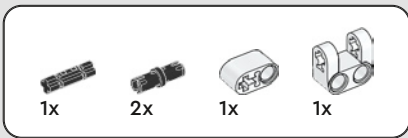


324

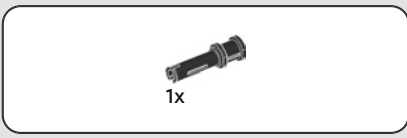
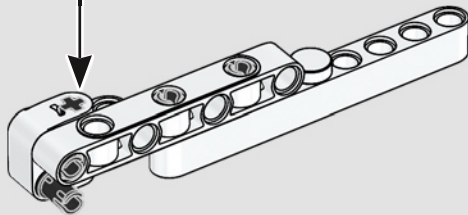
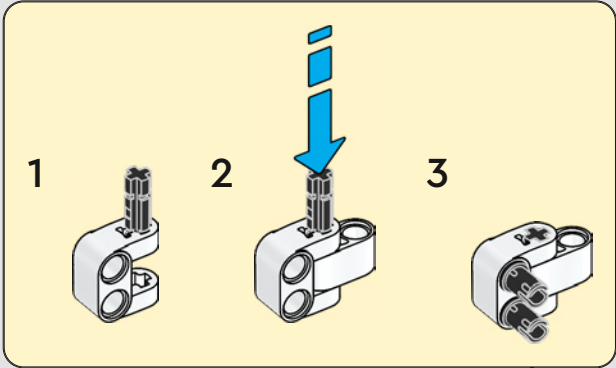


325

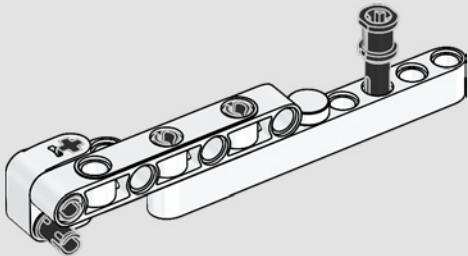


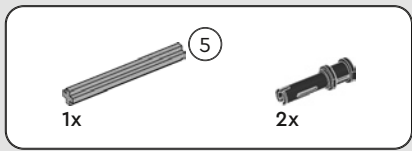


326

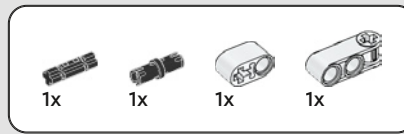
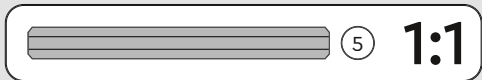
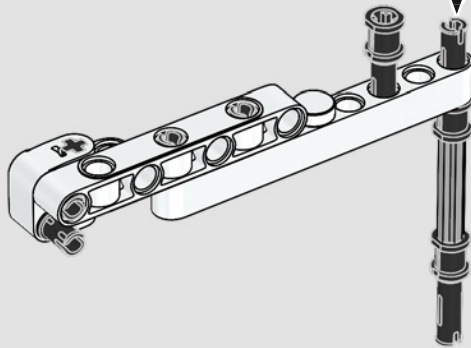
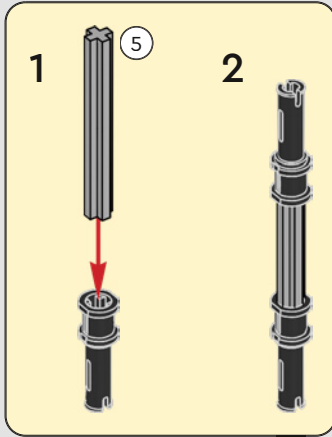


327

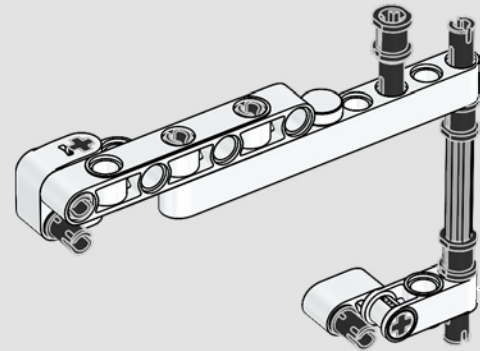
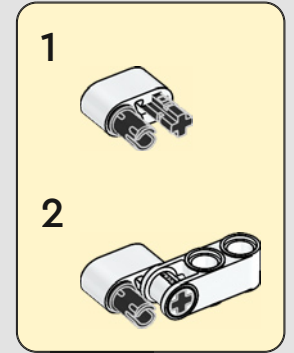


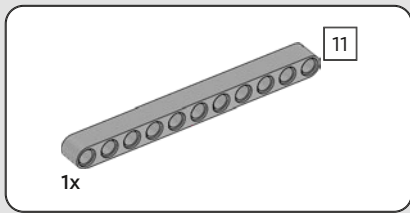


328

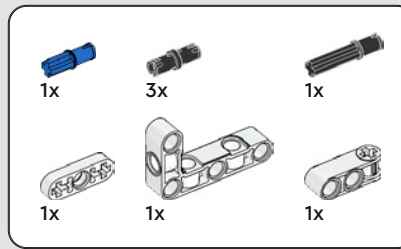
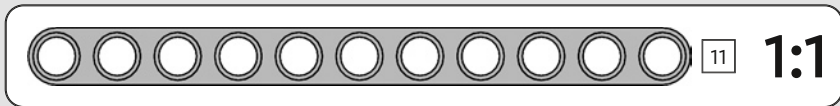
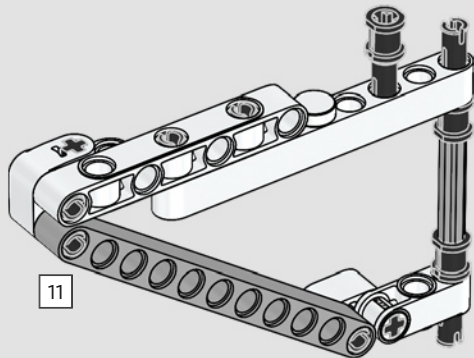


329

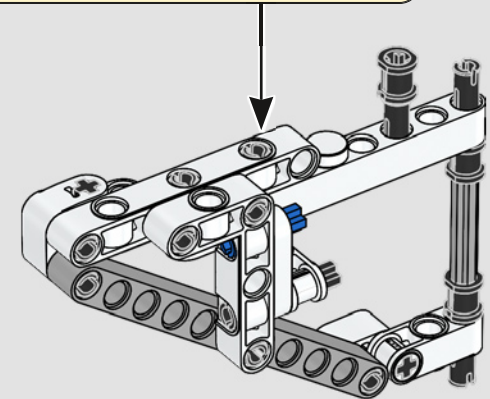
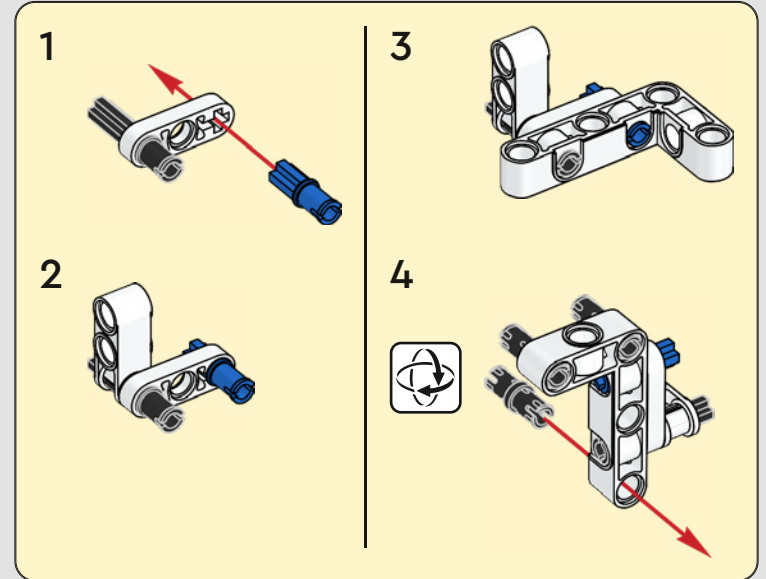




330

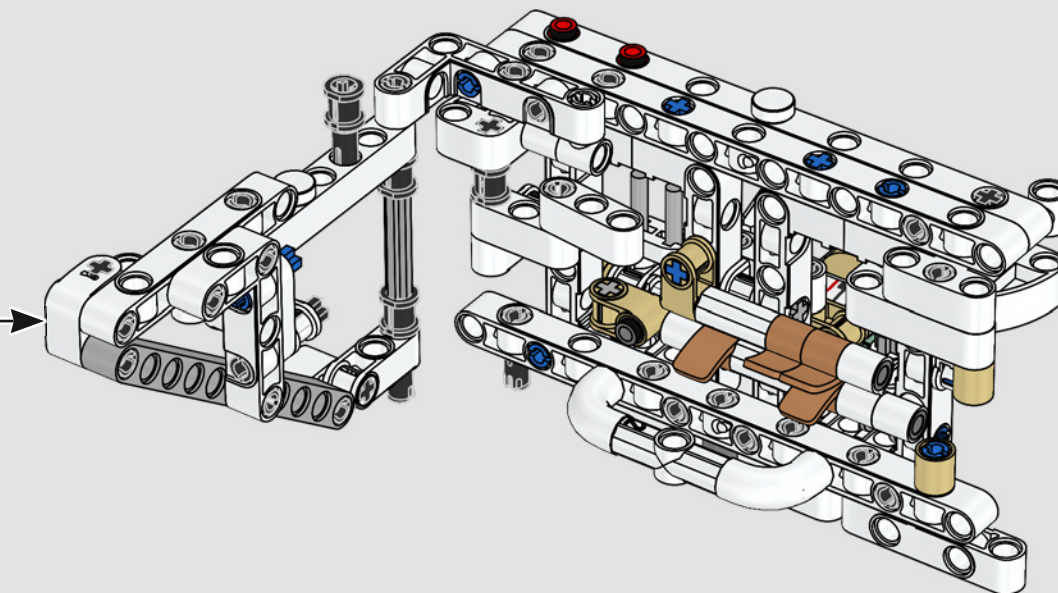


331

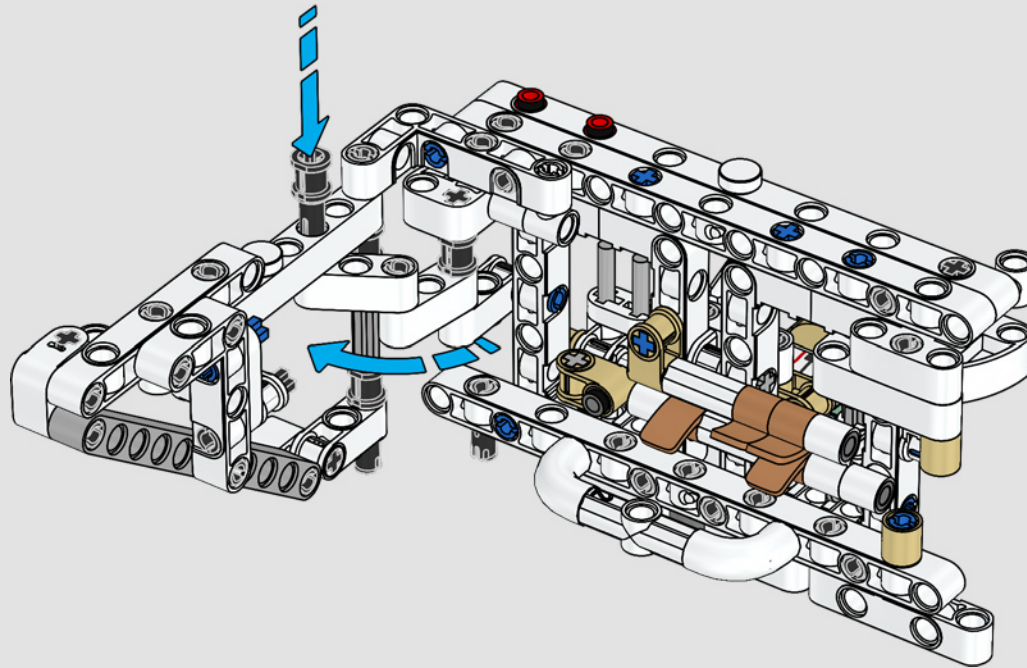


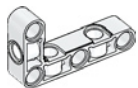


332



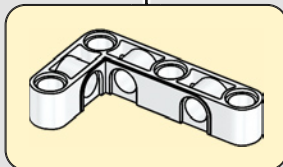
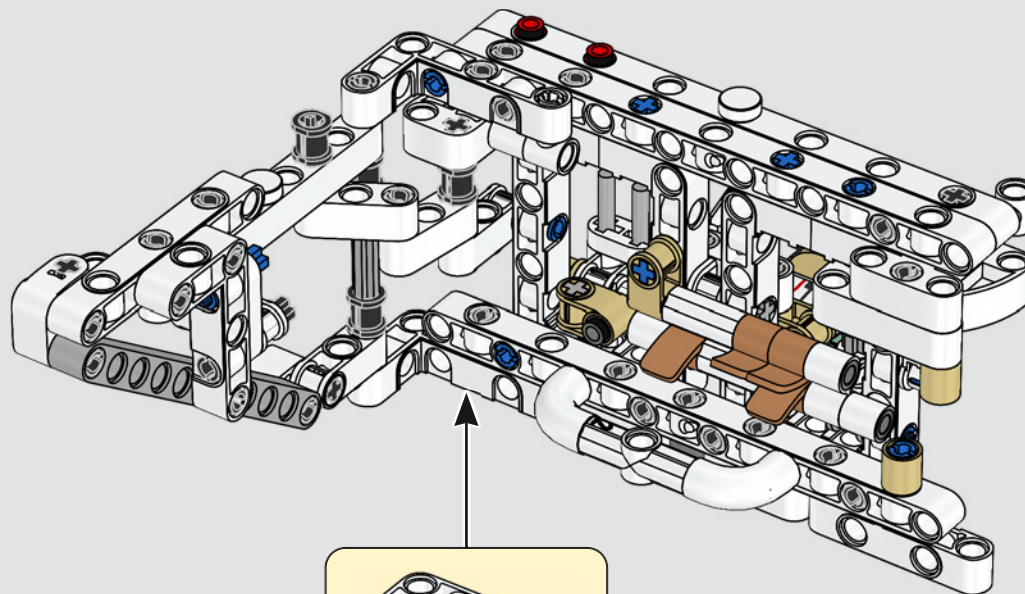
333

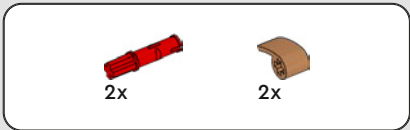




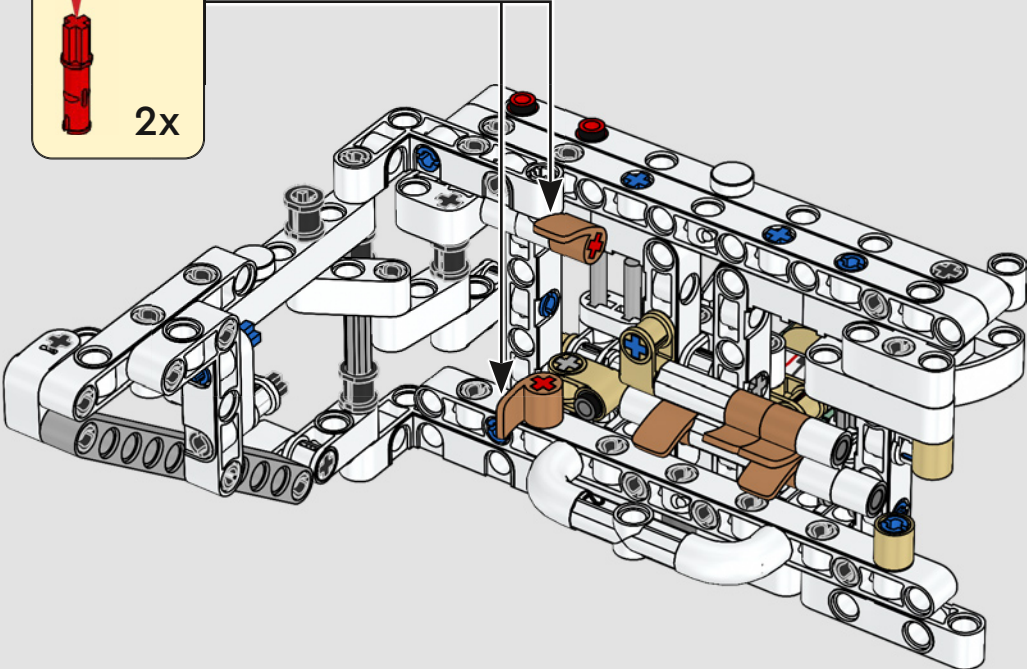
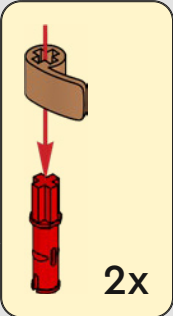
1x

334

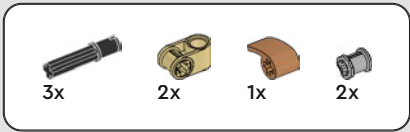




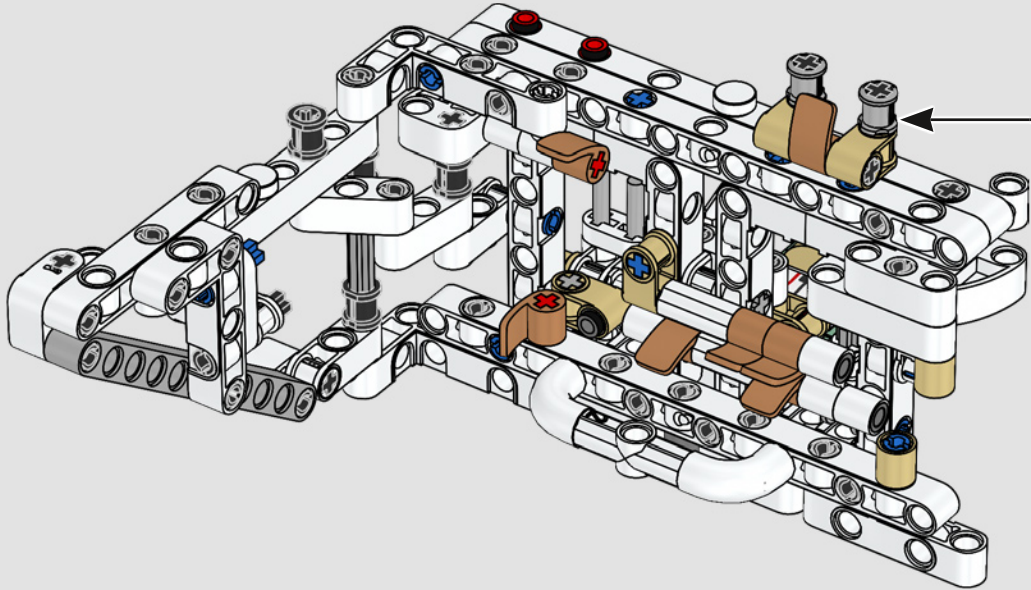
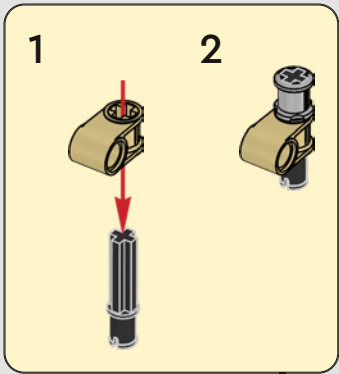
335

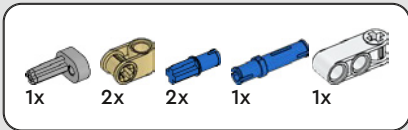




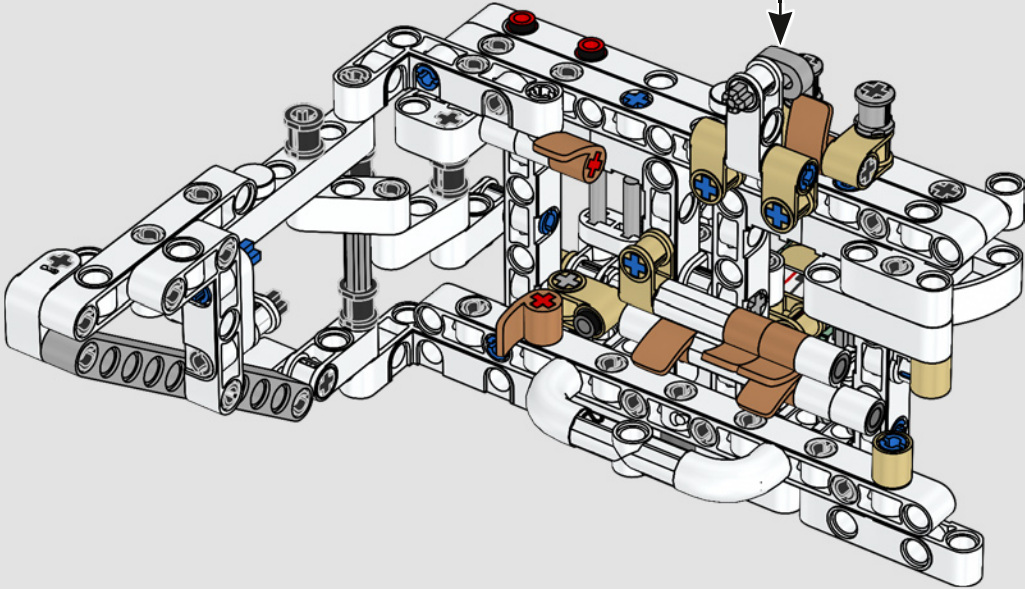
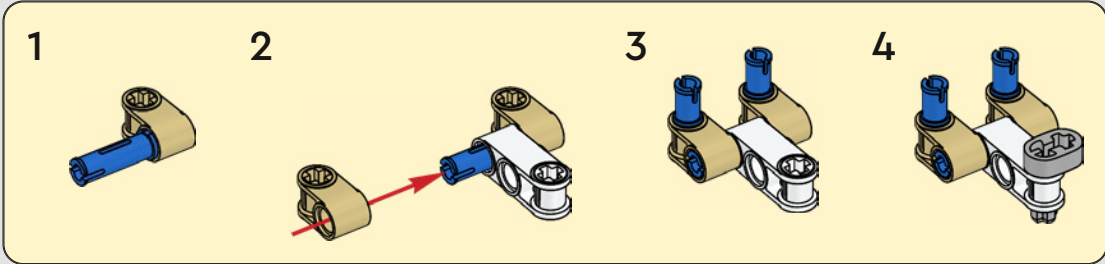


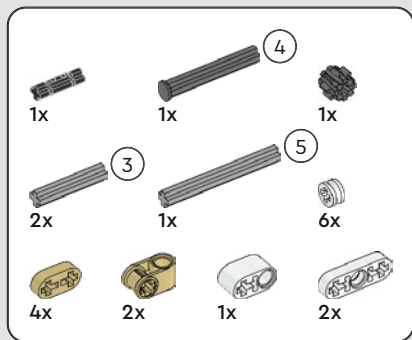
# 336





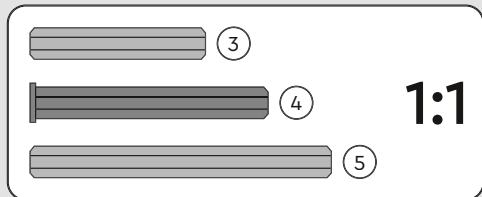
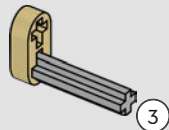
337



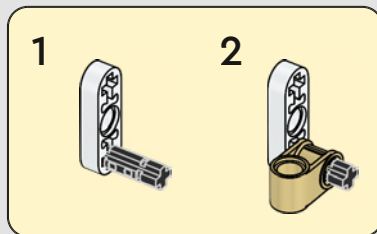
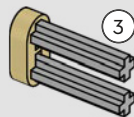


338

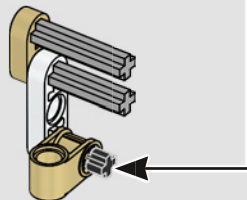
1



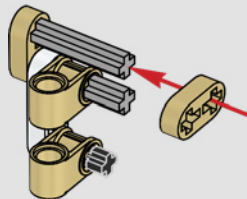
2



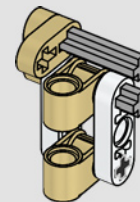
3



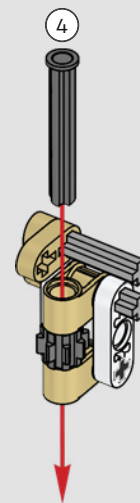
4



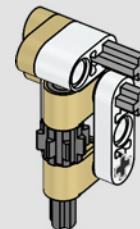
5



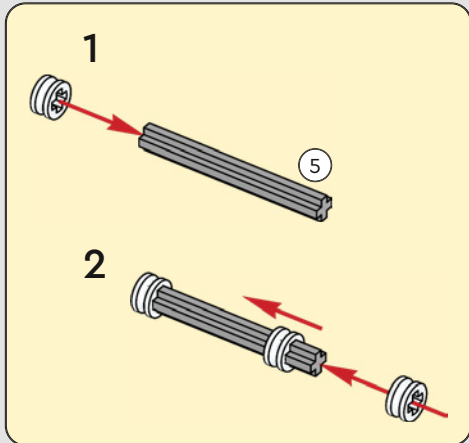
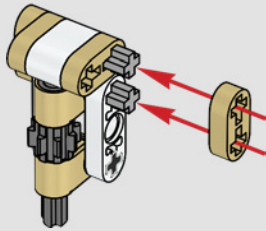
6



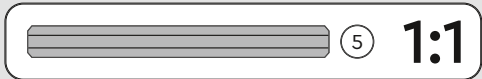
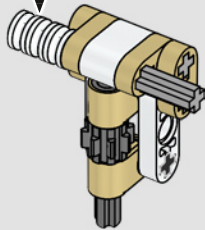
7



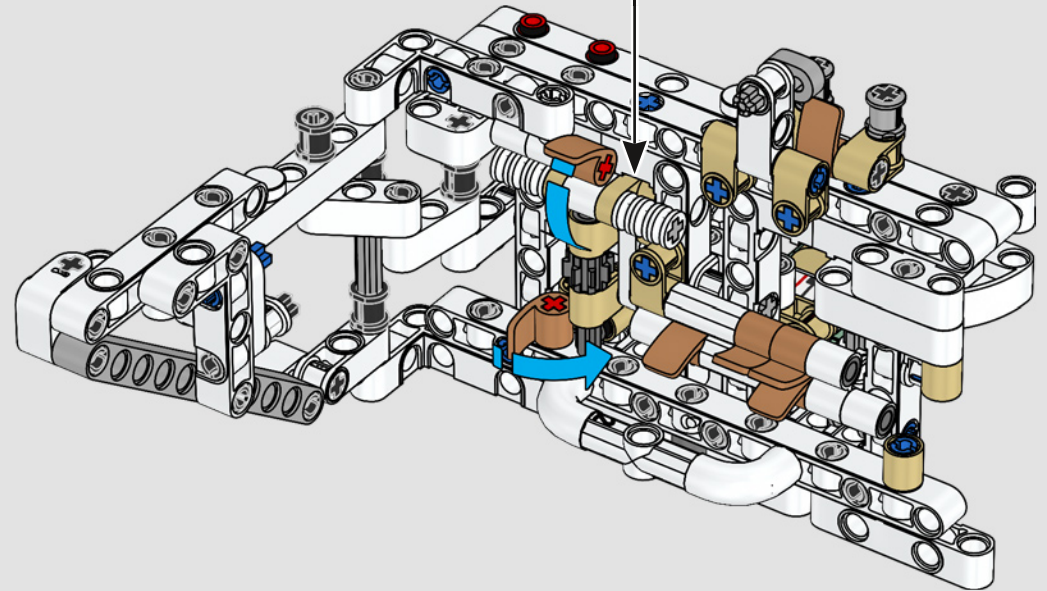
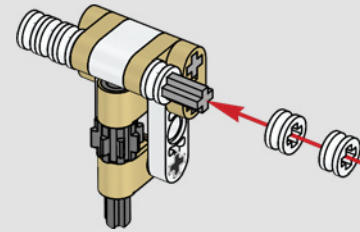
8



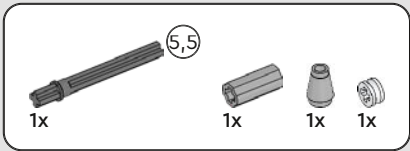
9



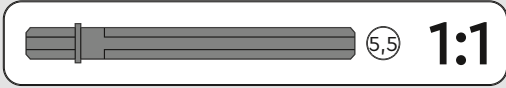
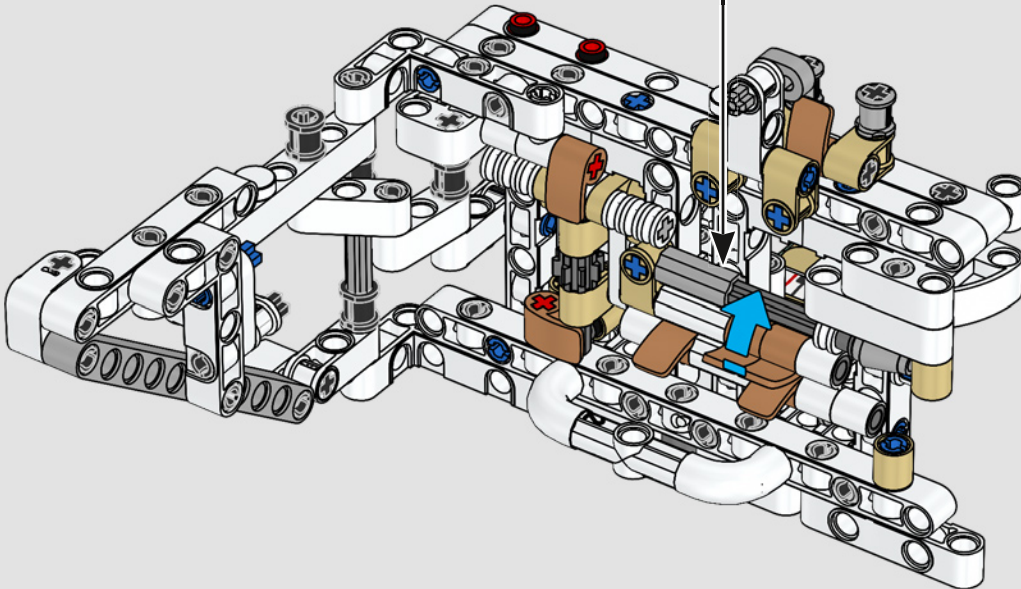
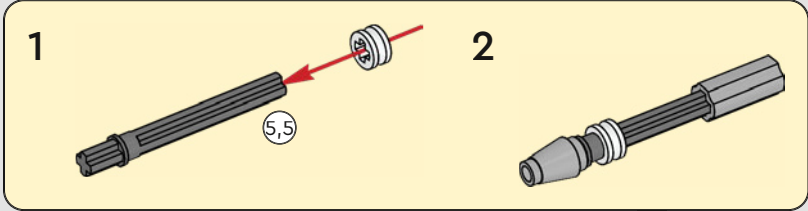
10

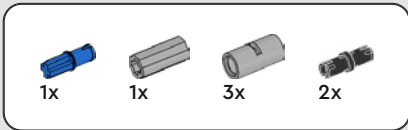




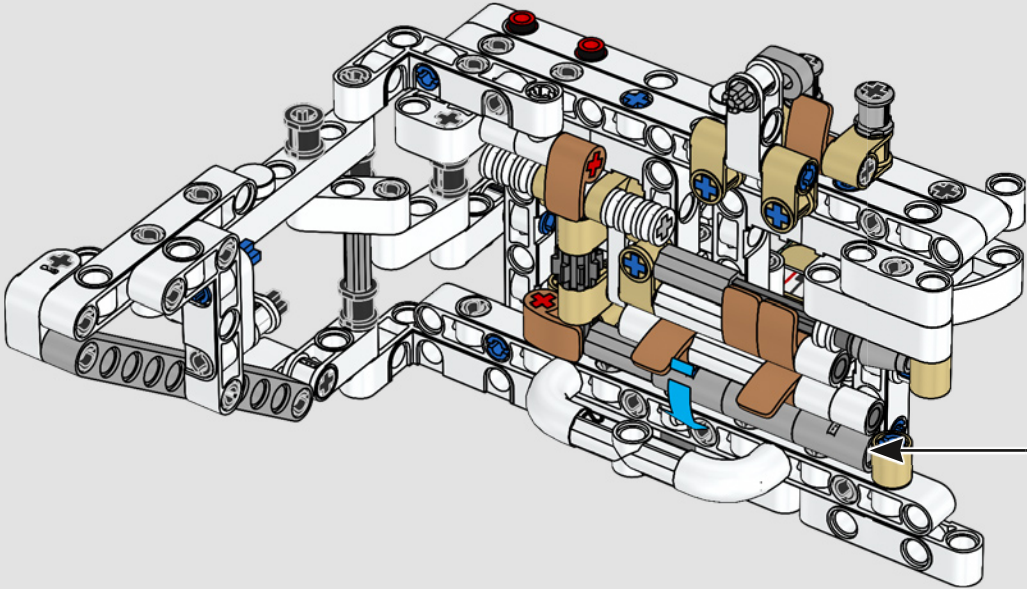
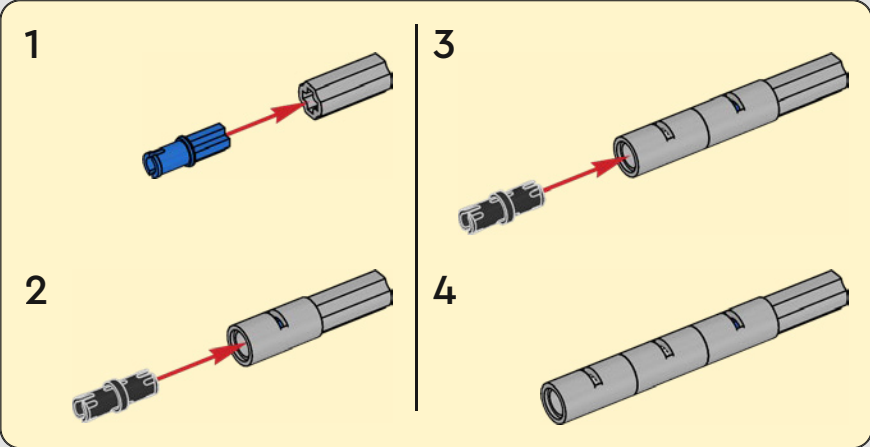


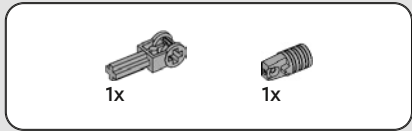
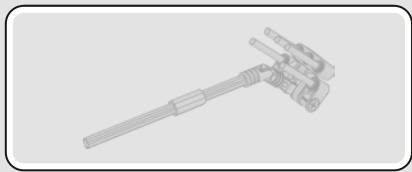
# 339



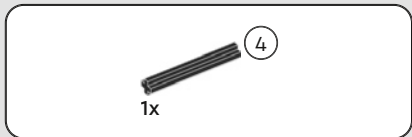
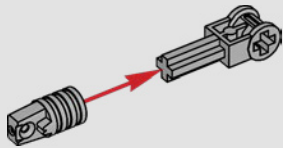


# 340

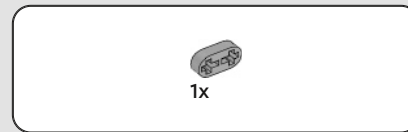
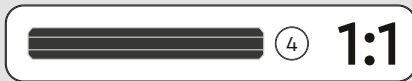
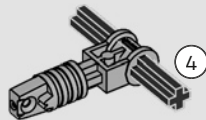




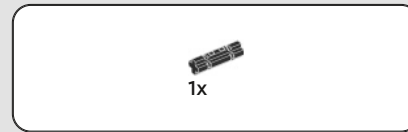
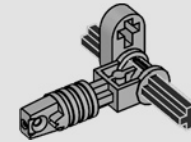
341



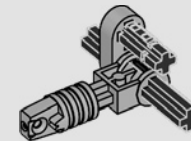
342

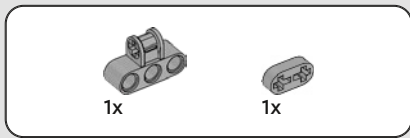


343

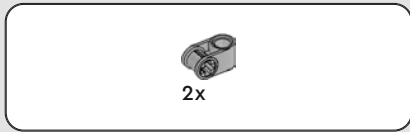
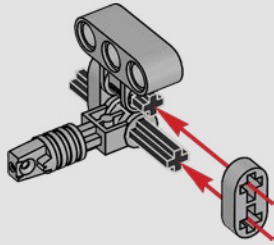


344

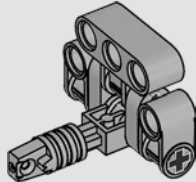




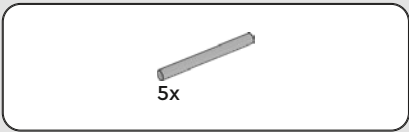
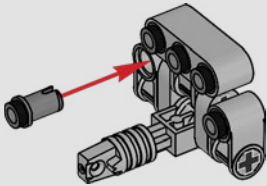
345



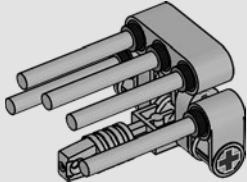
346



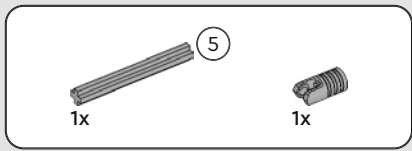
347



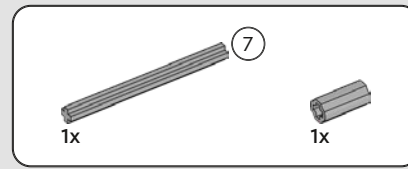
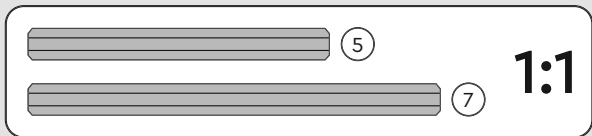
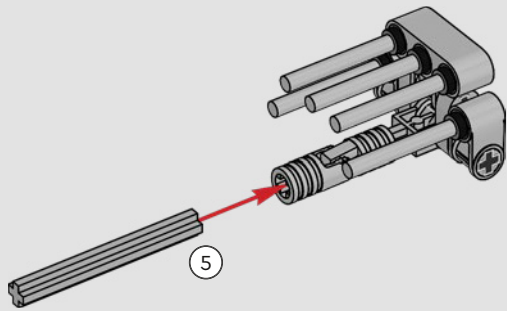
348



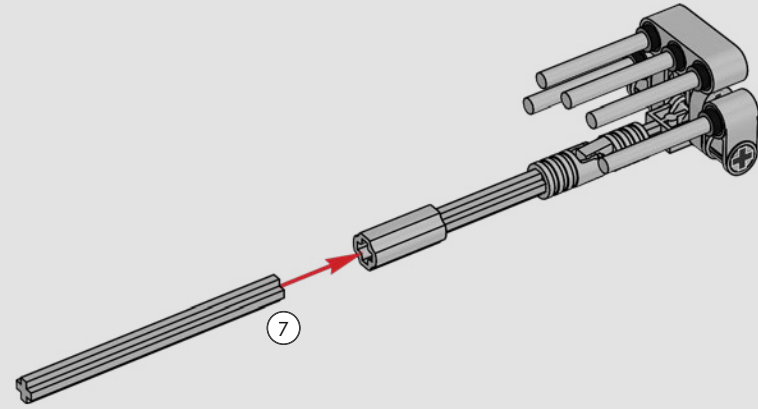




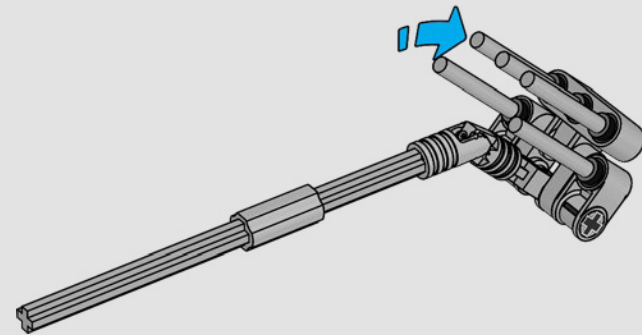
349



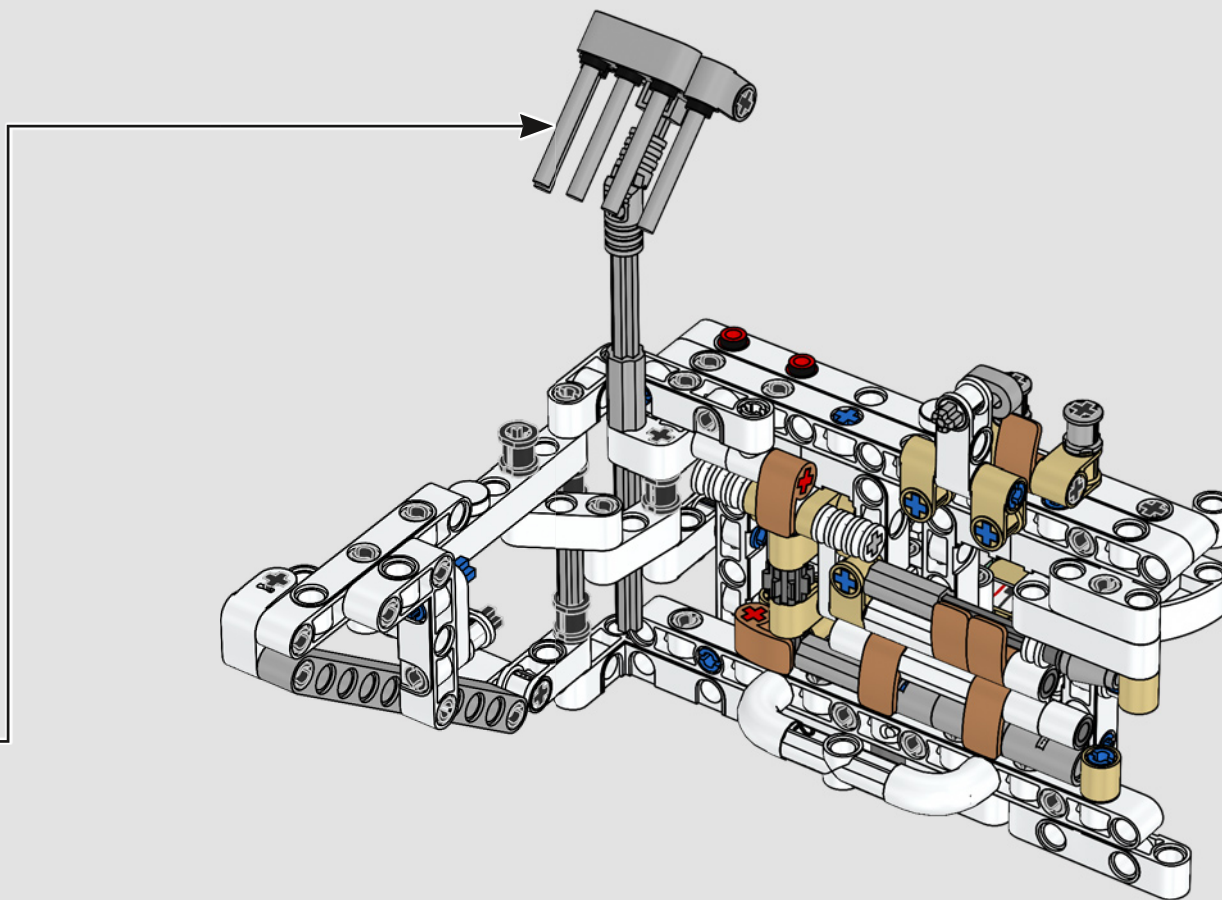
350

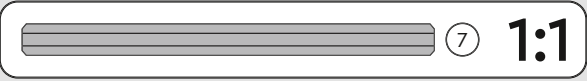
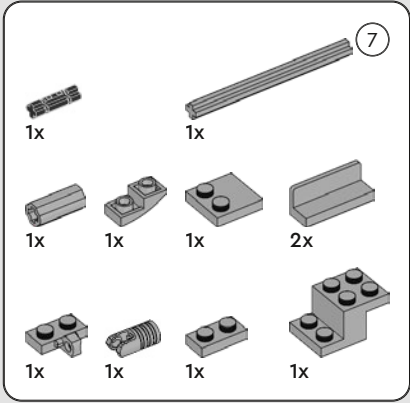
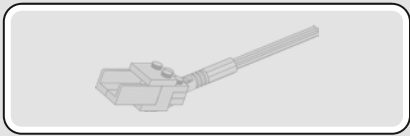


351

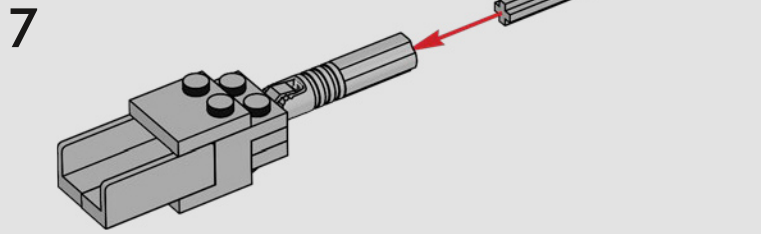
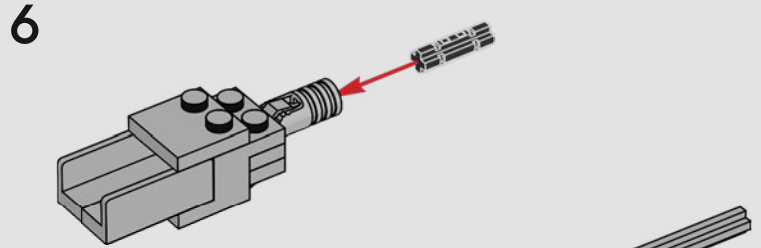
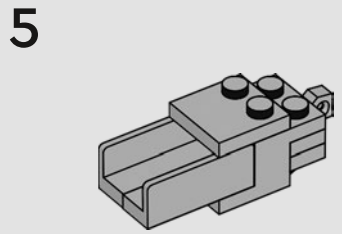
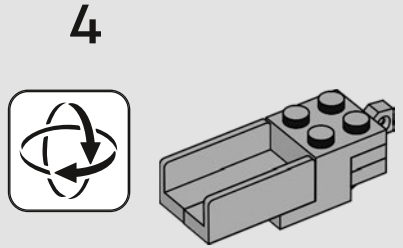
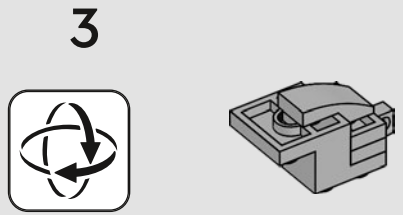
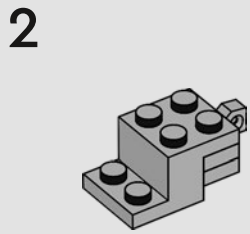
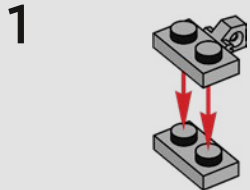


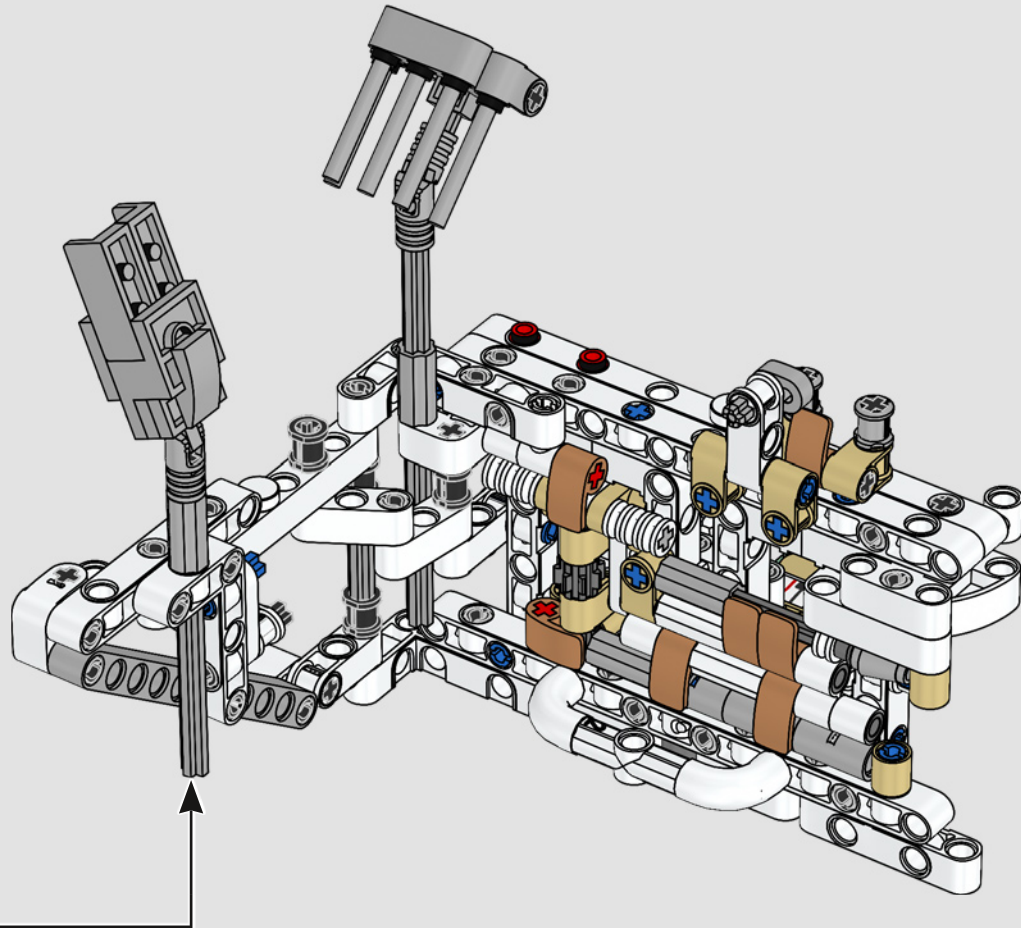
352



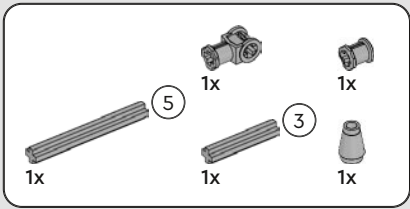


353

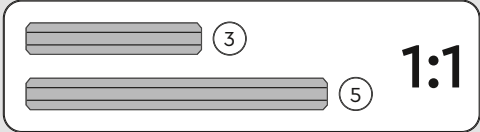
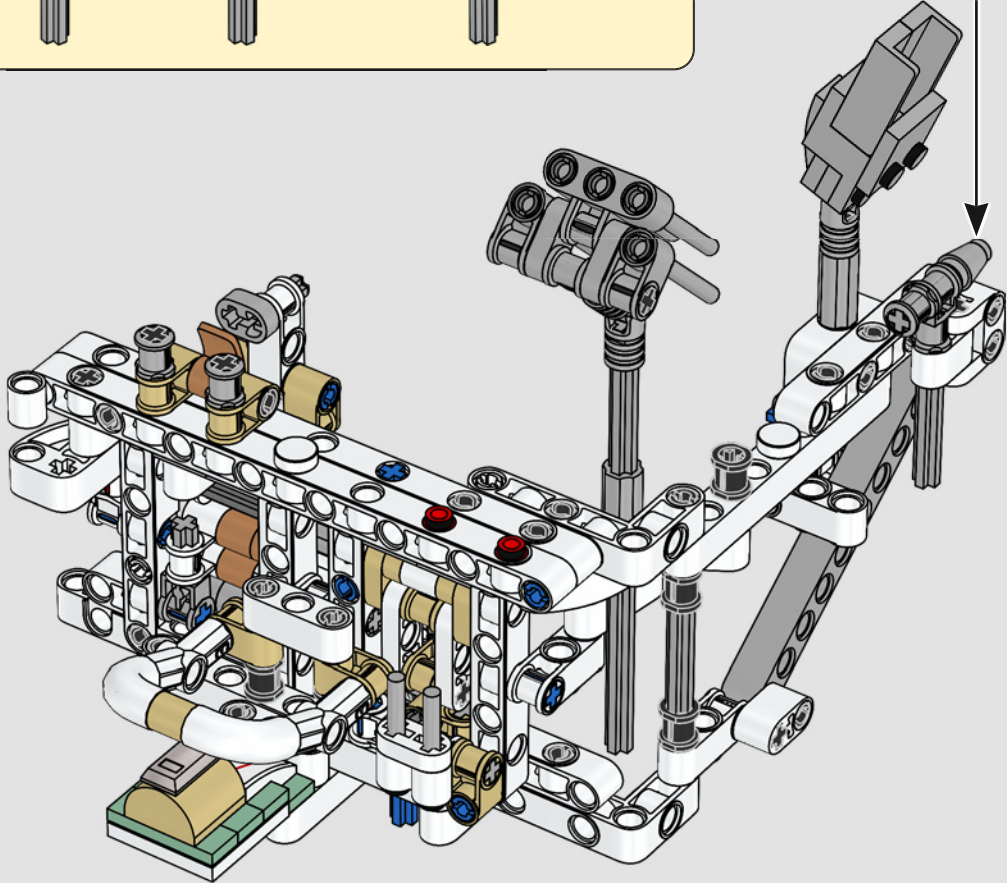
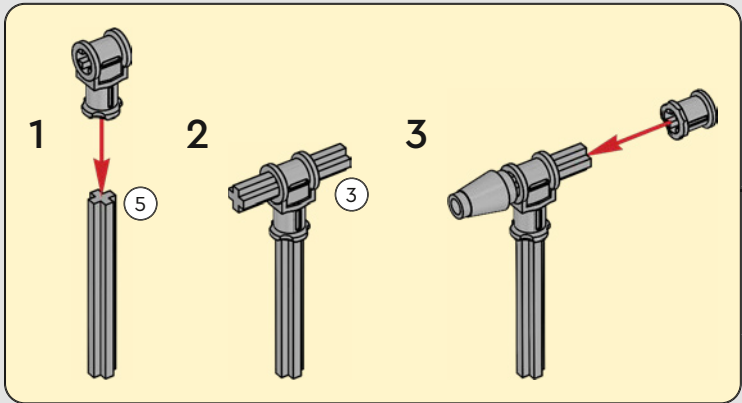


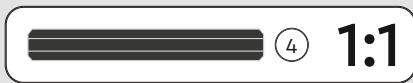
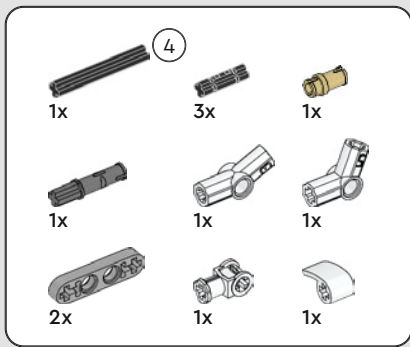




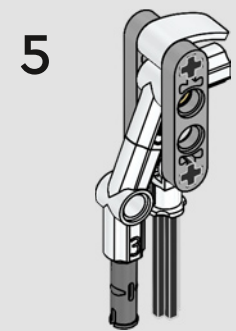
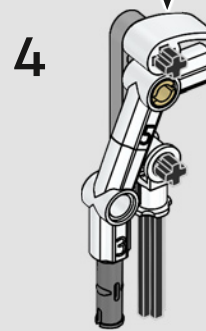
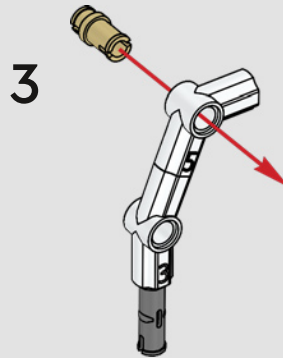
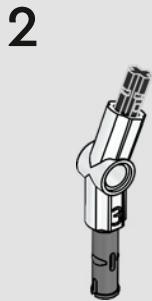
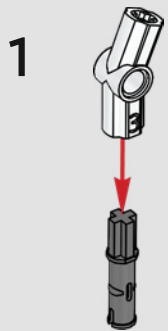
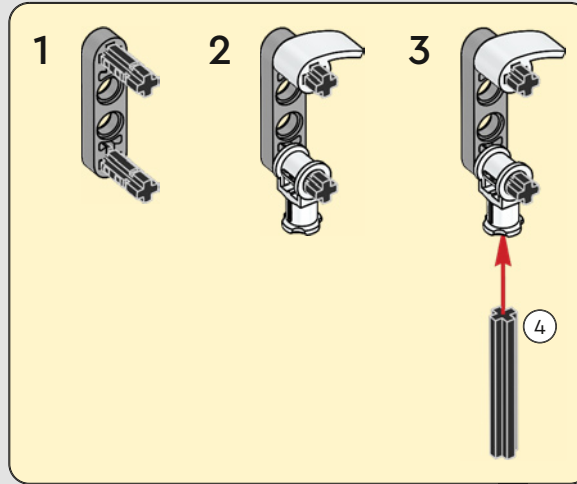


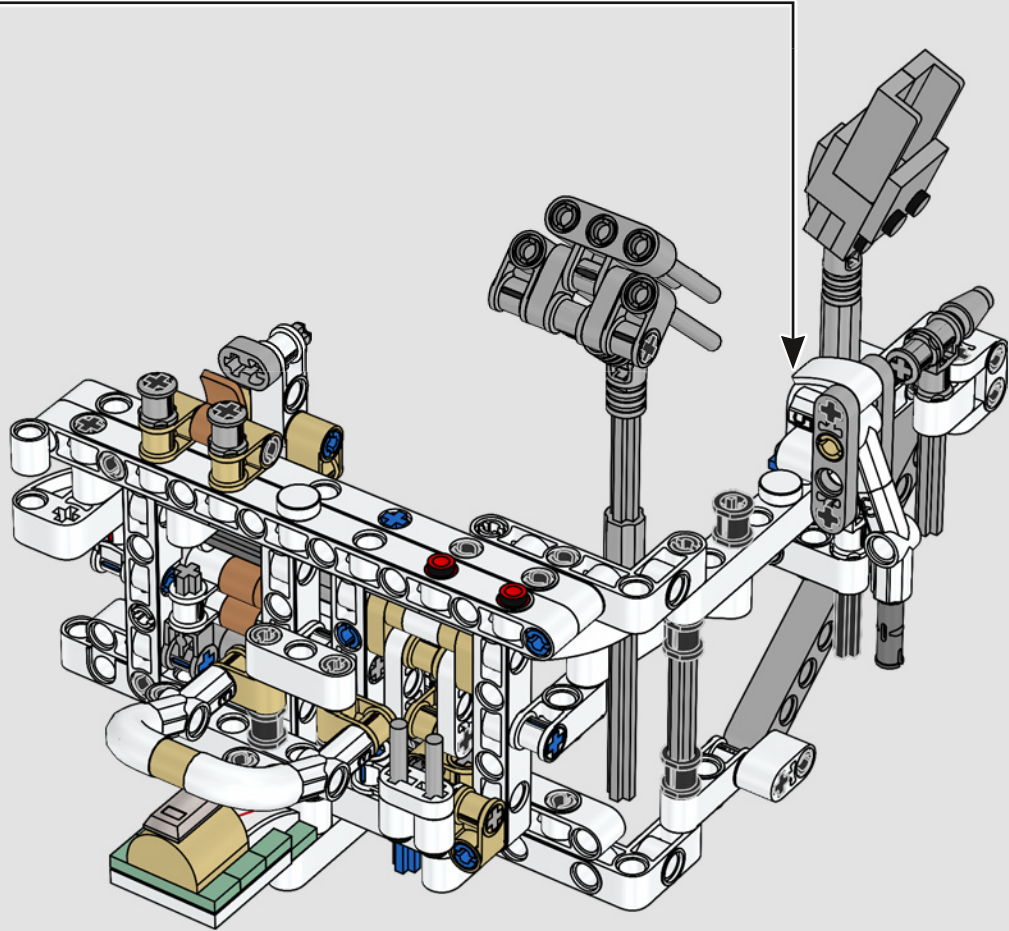
354

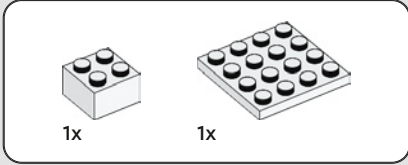




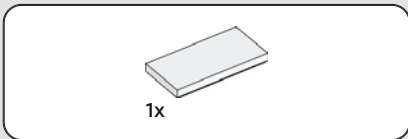
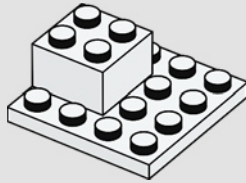
355



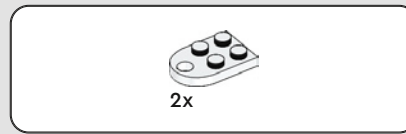
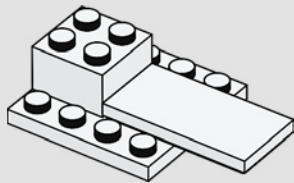




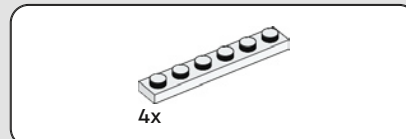
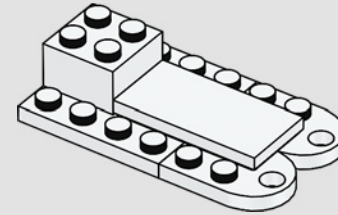
356



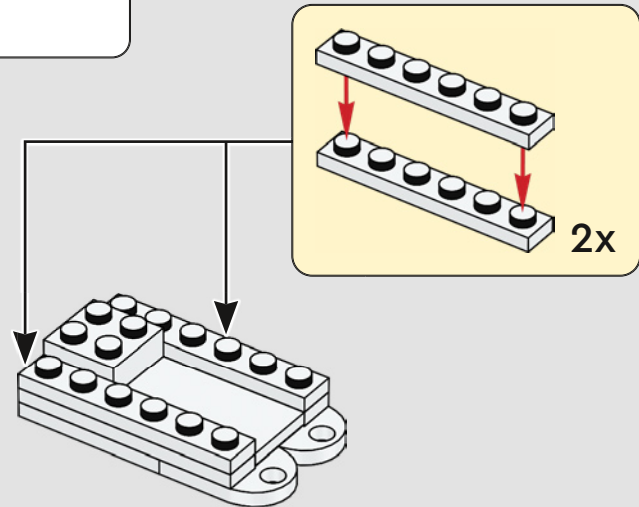
357



358



359

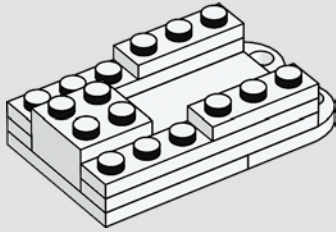






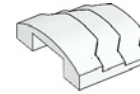
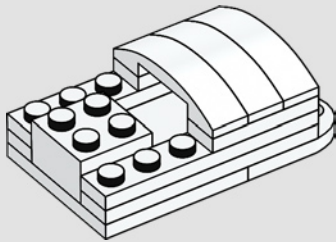
2x

# 360



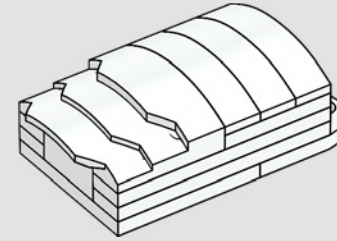
3x

# 361



1x

# 362

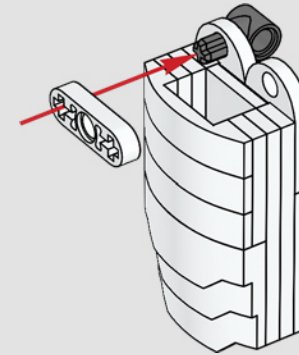


1x



1x

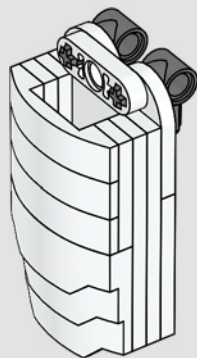
# 363





1x

# 364



2x



2x

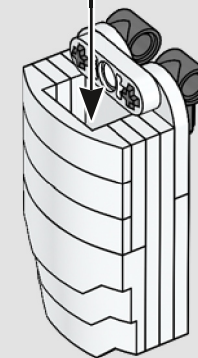
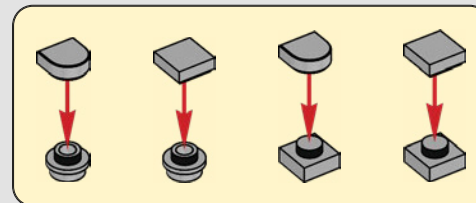


2x



2x

# 365





2x



2x

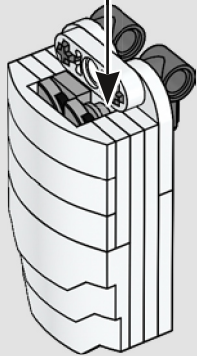
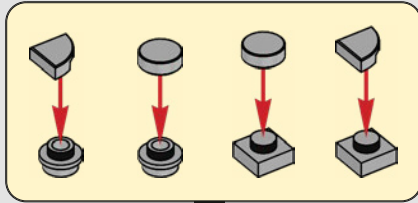


2x

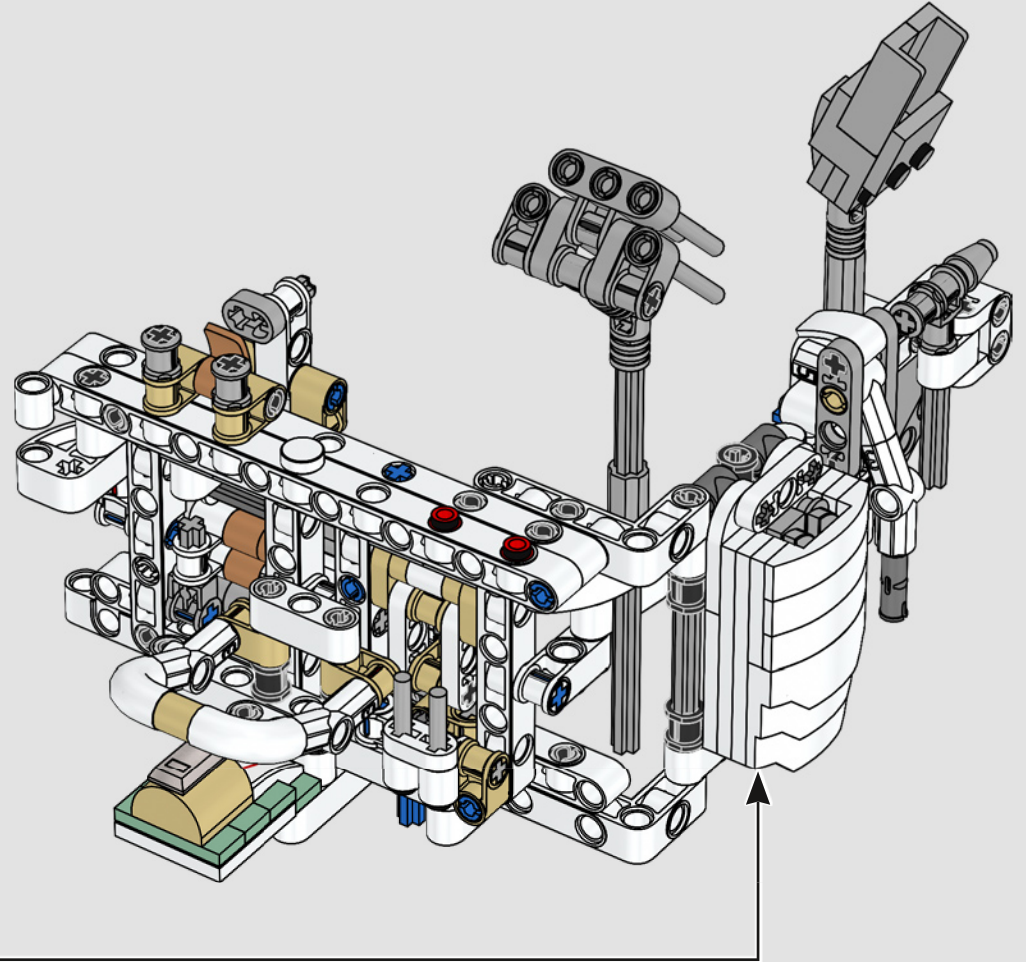


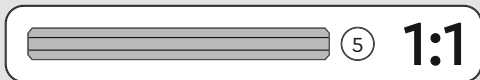
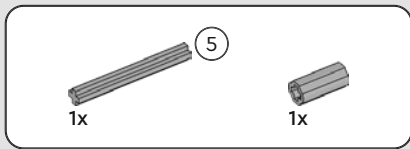
2x

# 366

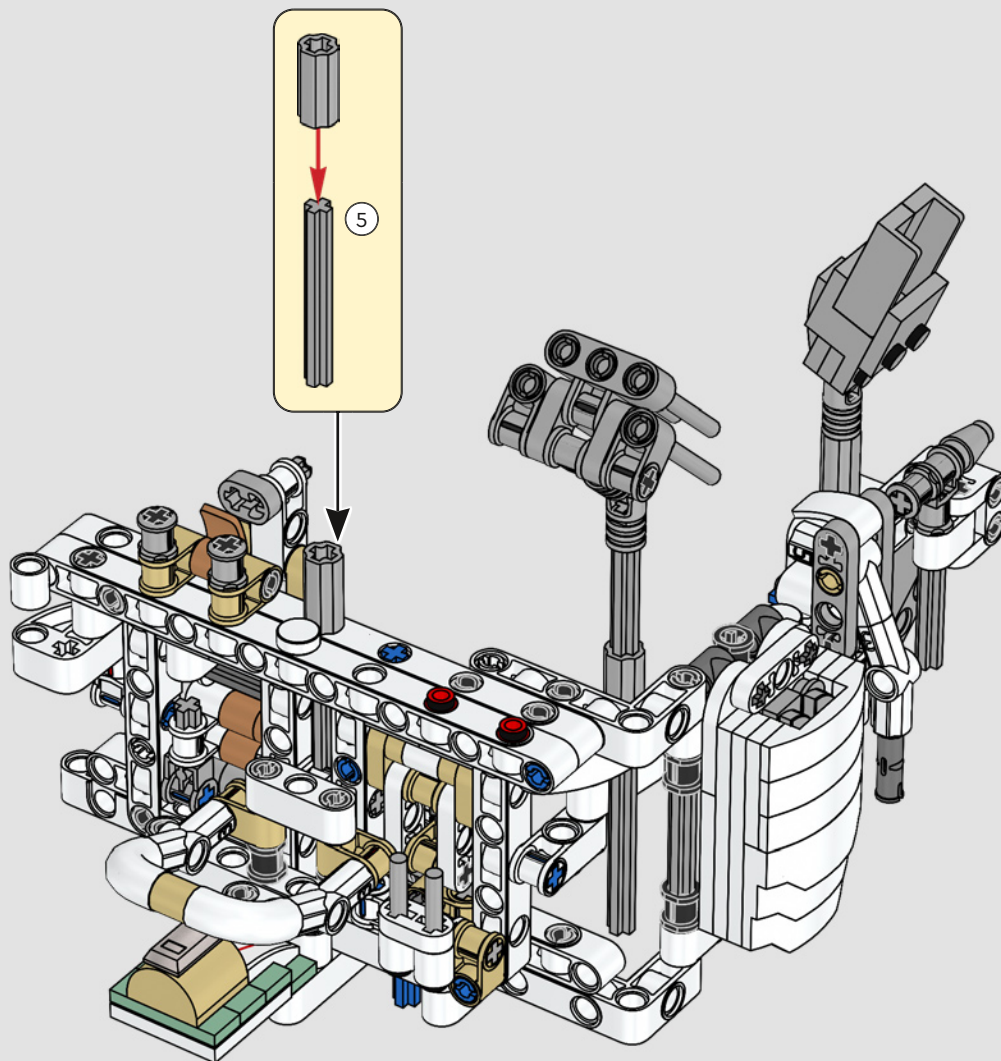


# 367

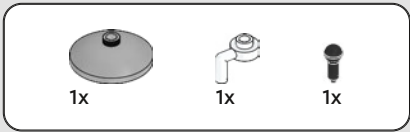




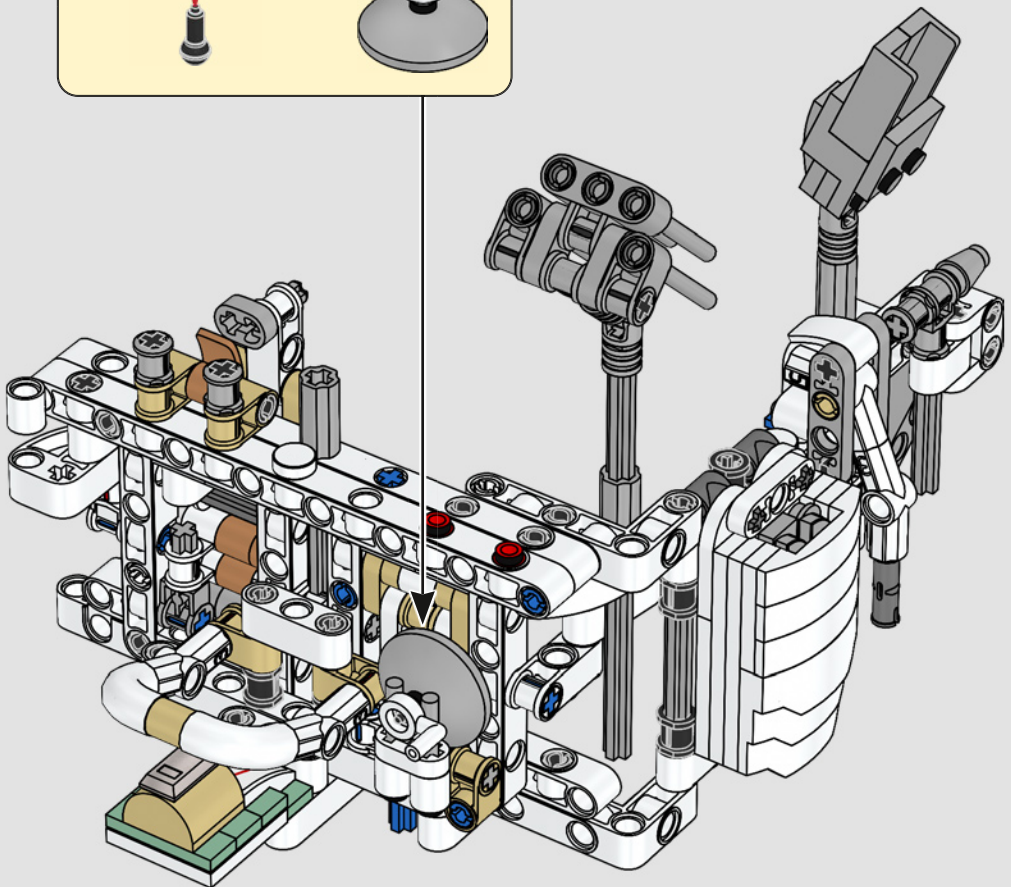
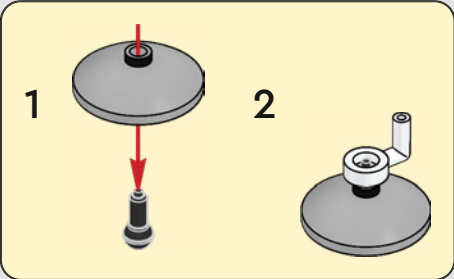
368

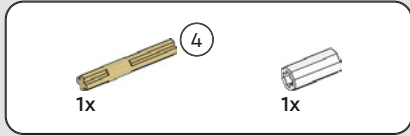
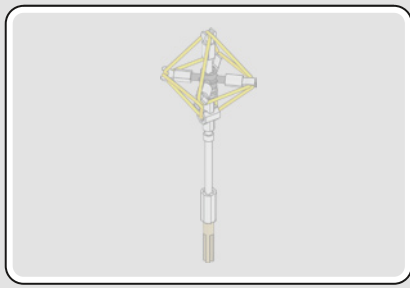




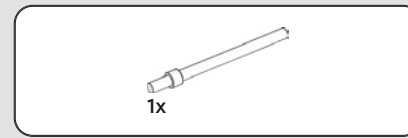
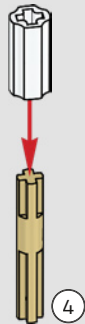
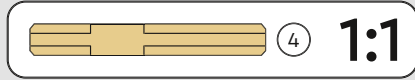


369

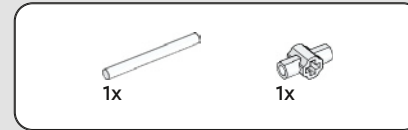
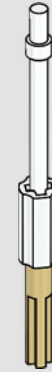




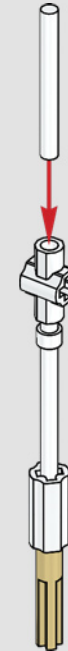
370



371



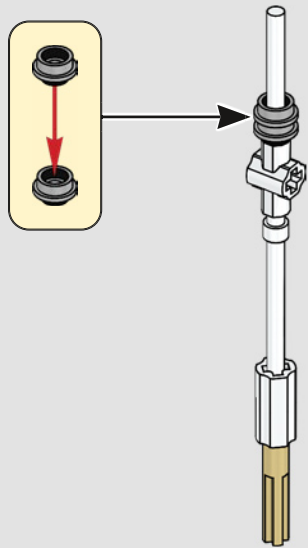
372





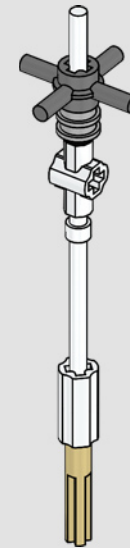
2x

373



1x

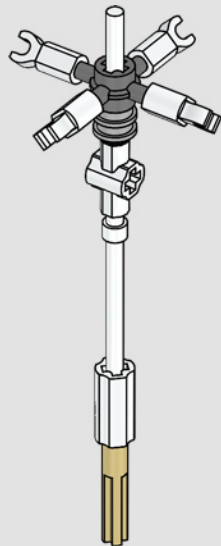
374





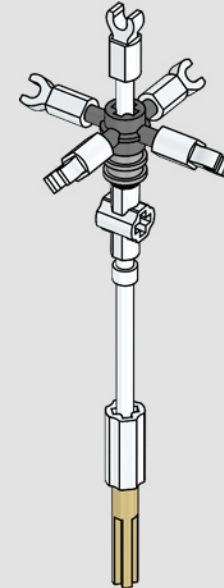
4x

375

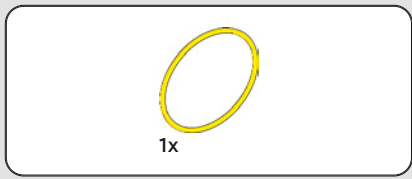


1x

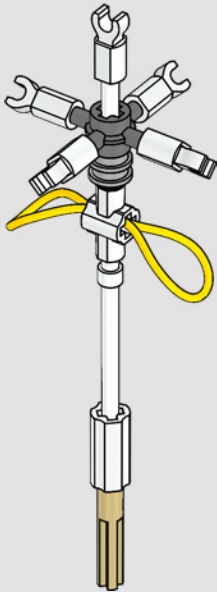
376



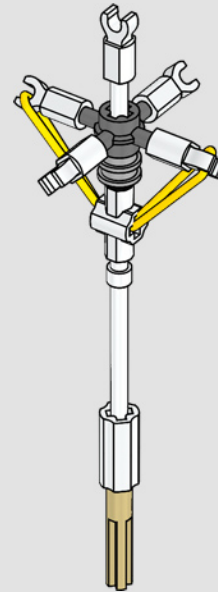




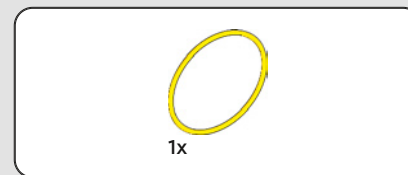
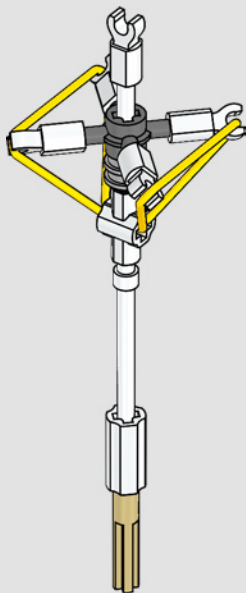
377



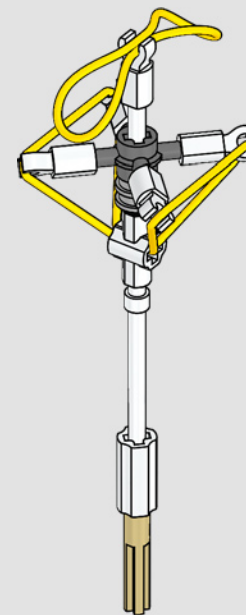
378



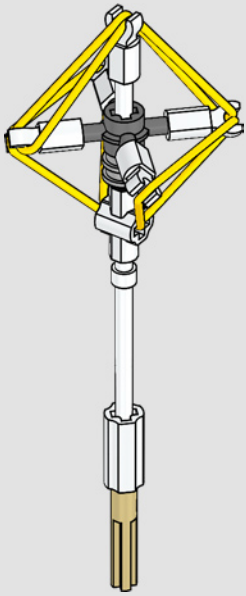
379



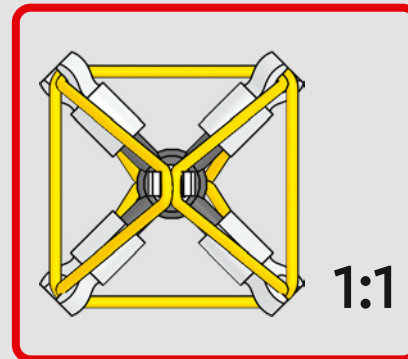
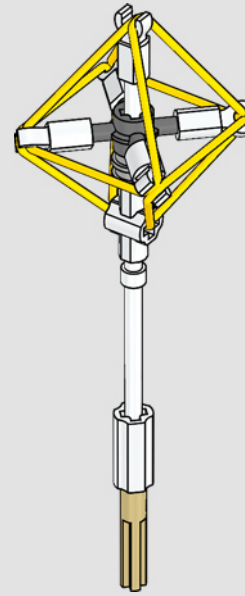
380



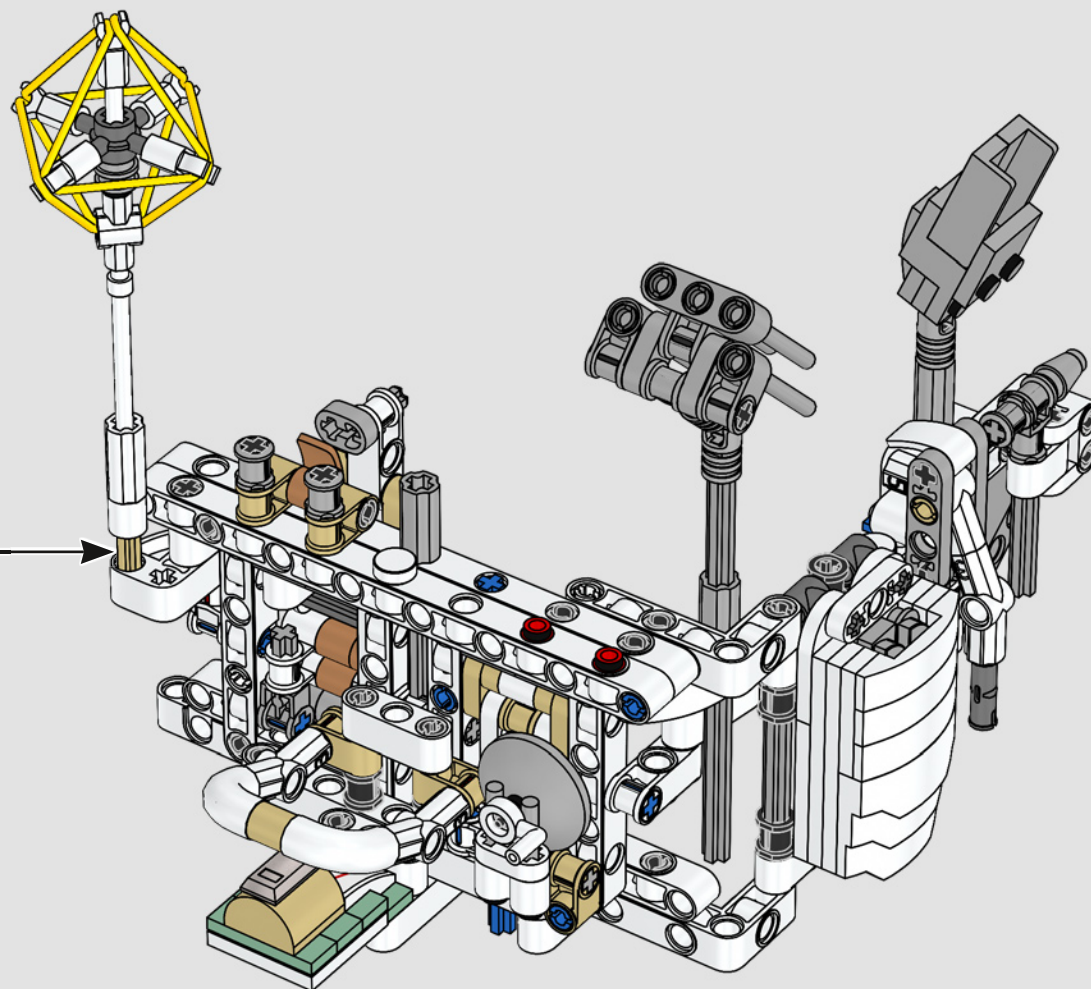
381



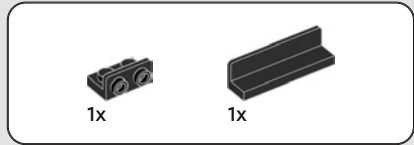
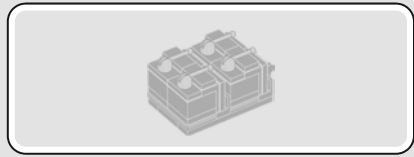
382



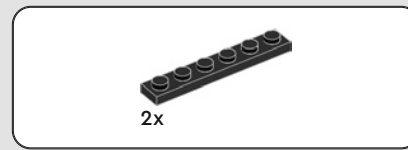
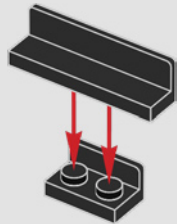
383





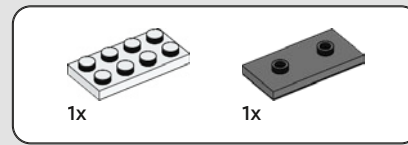
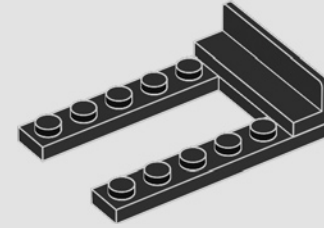


384



2x

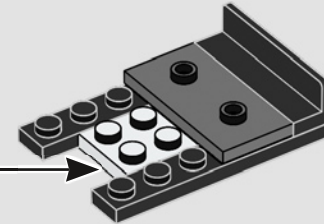
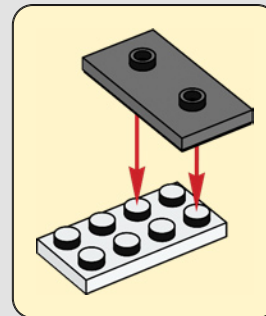
385

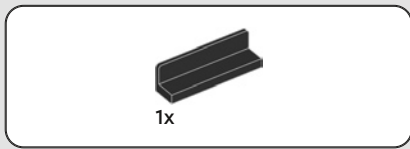


1x

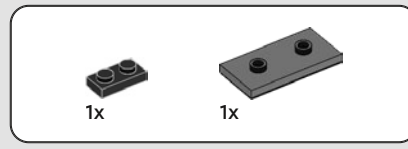
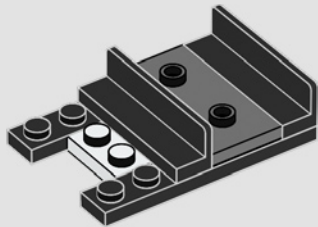
1x

386

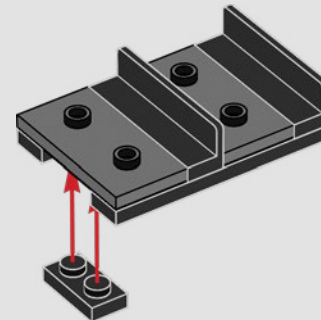


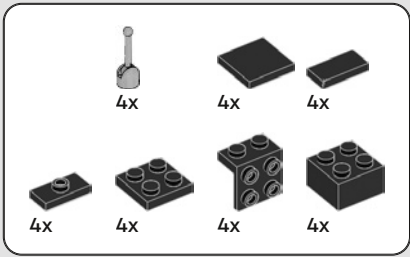


387

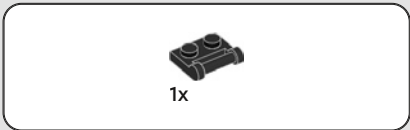
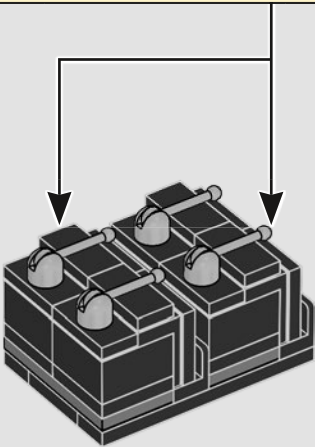
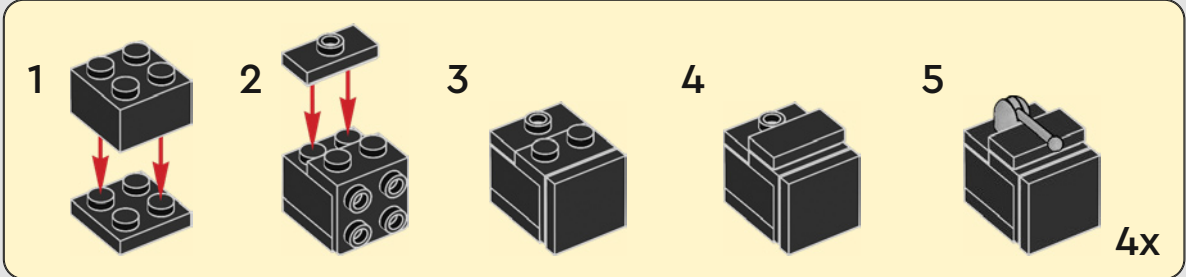


388

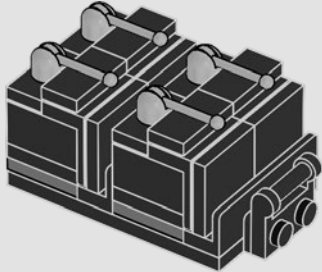




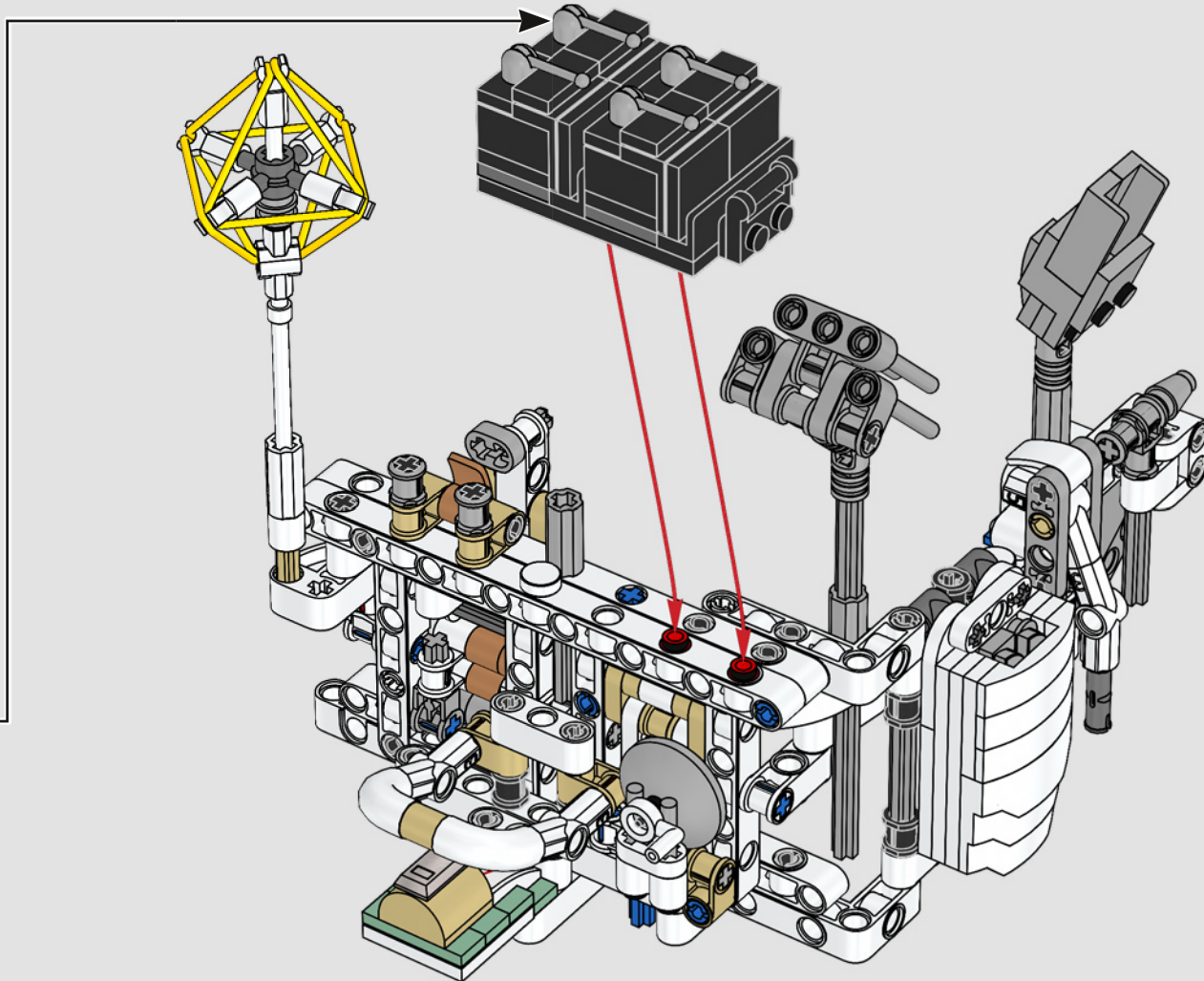
389



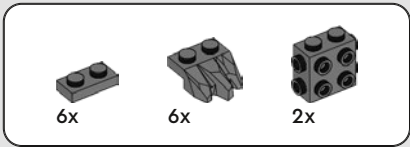
390



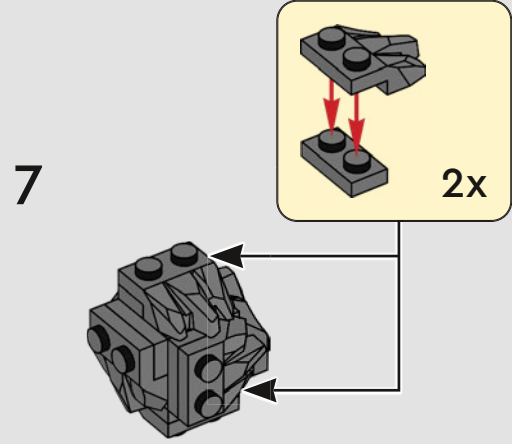
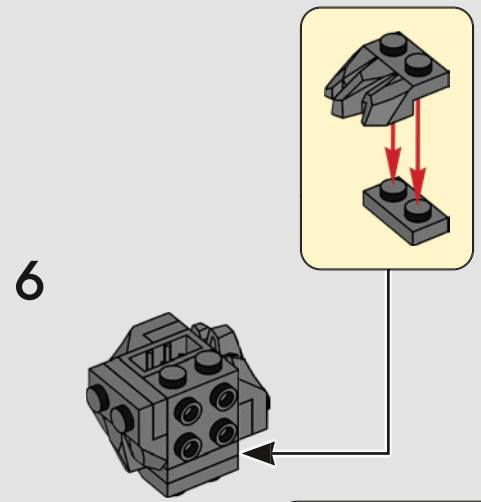
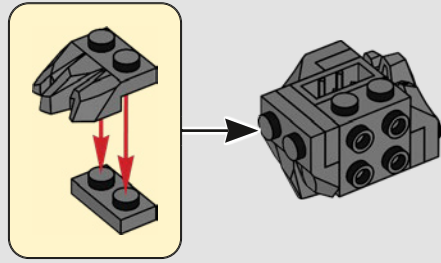
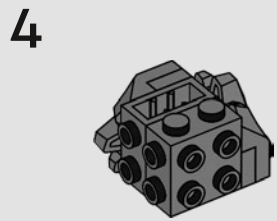
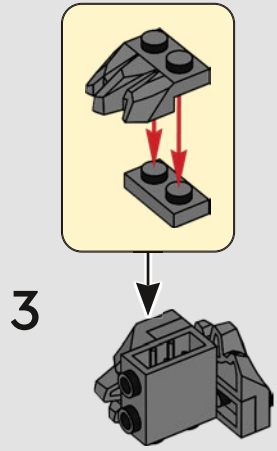
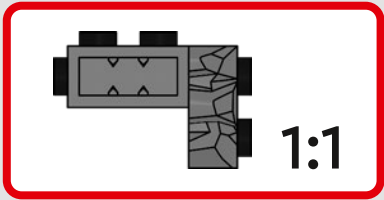
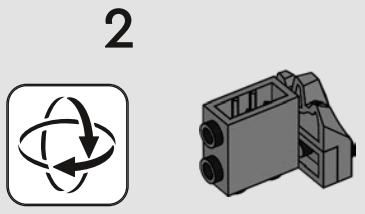
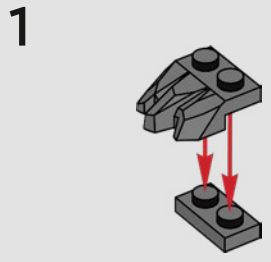
391

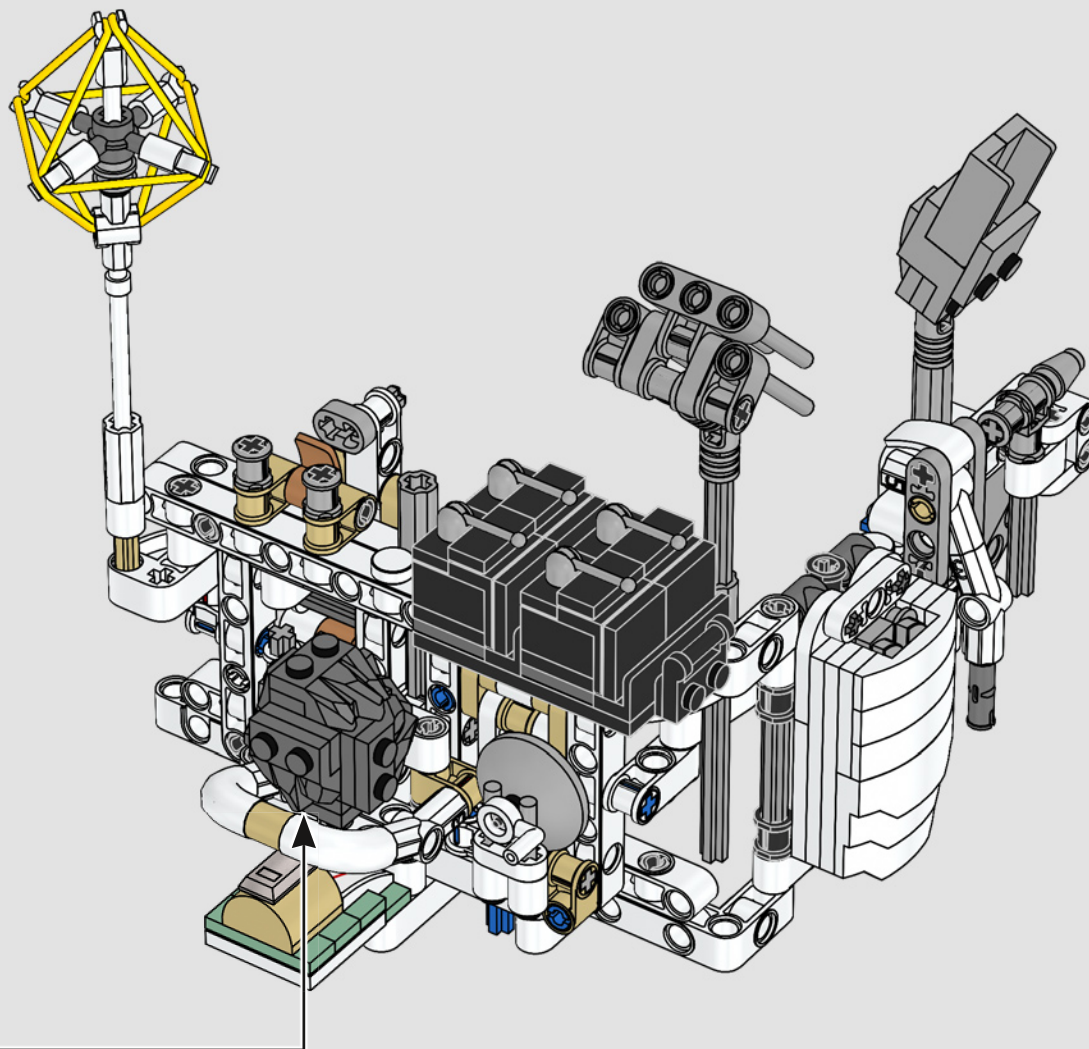


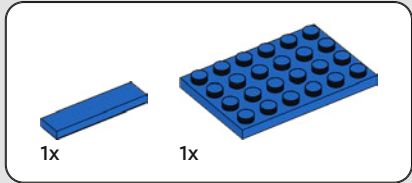




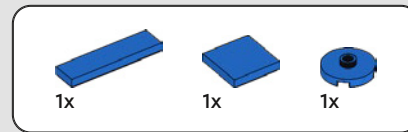
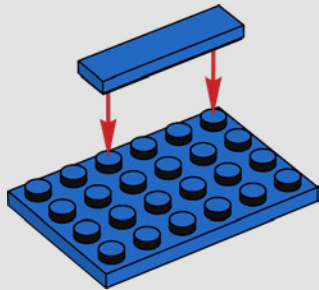
# 392



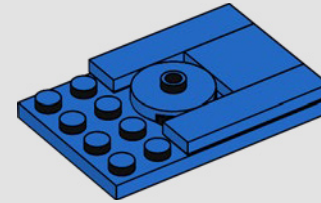




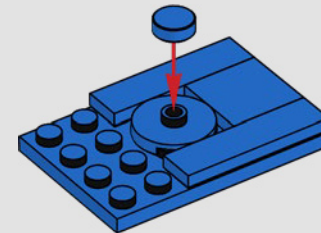
393

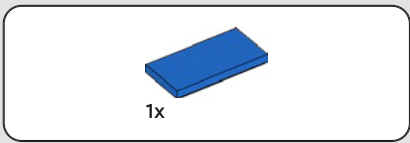


394

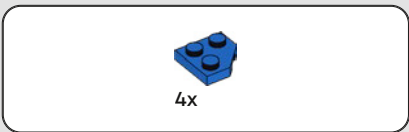
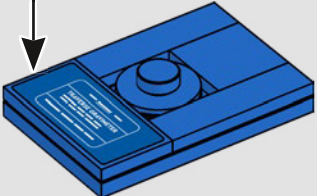
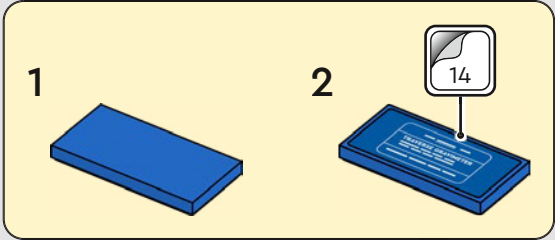


395

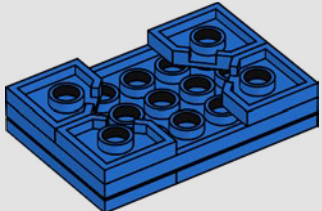




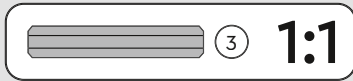
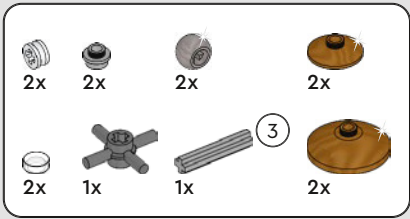
396



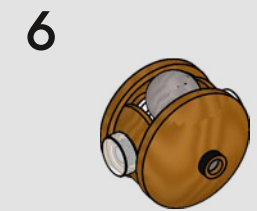
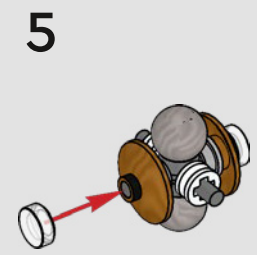
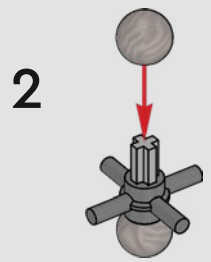
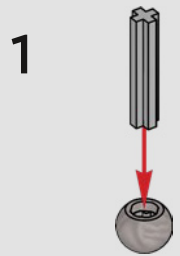
397

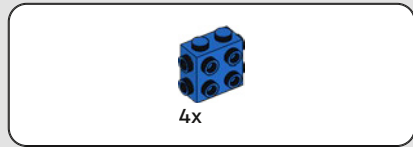
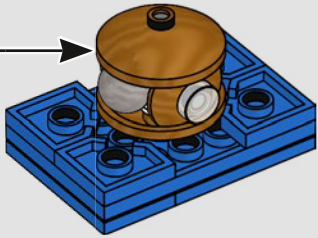




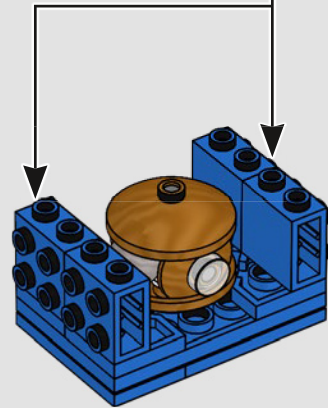
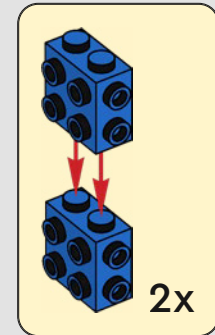


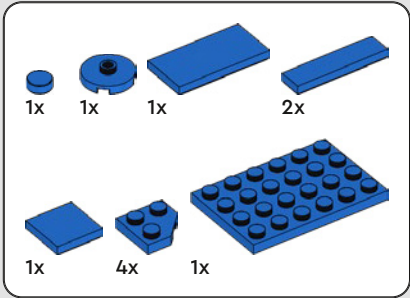
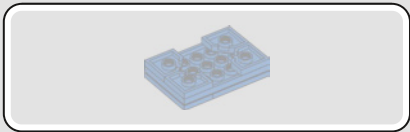
# 398





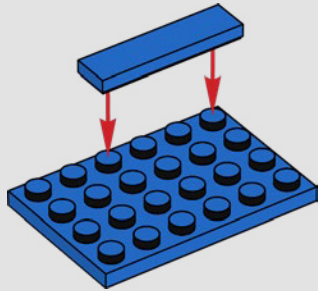
399



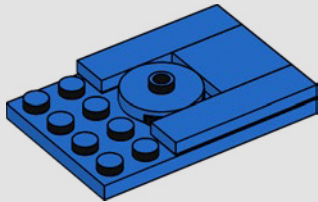


400

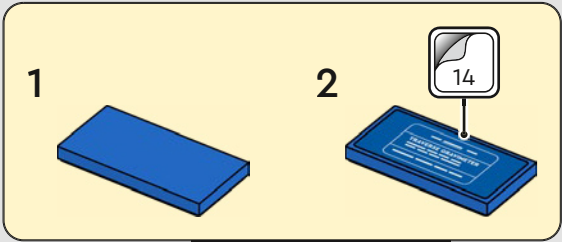
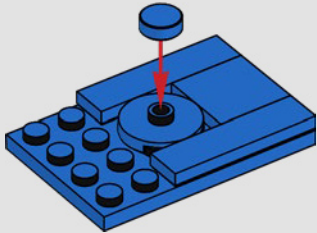
1



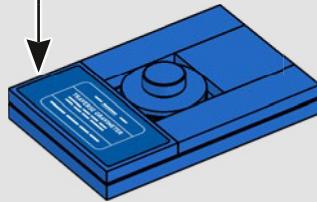
2



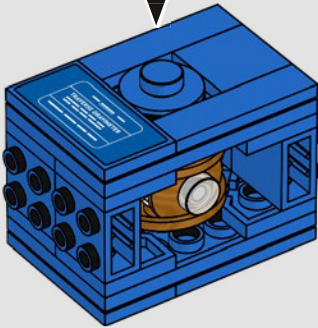
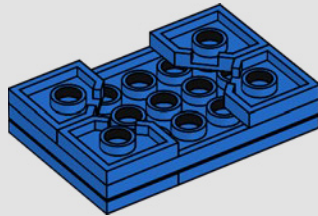
3

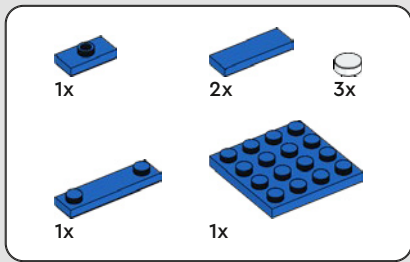


4

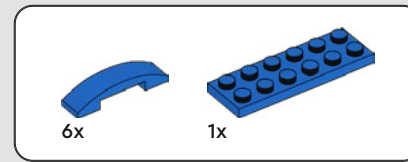
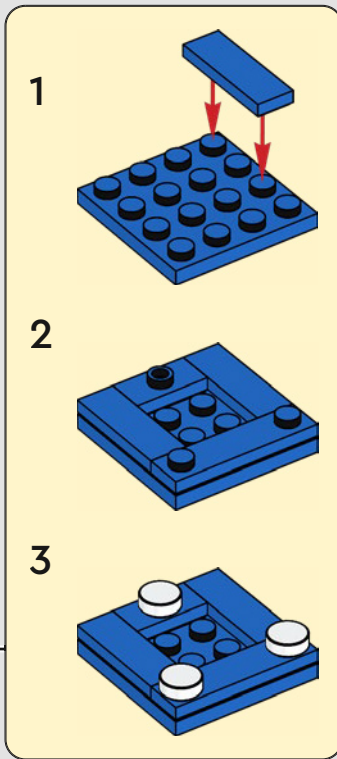
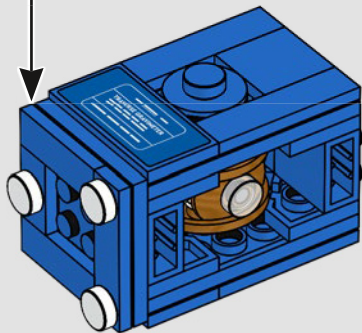


5

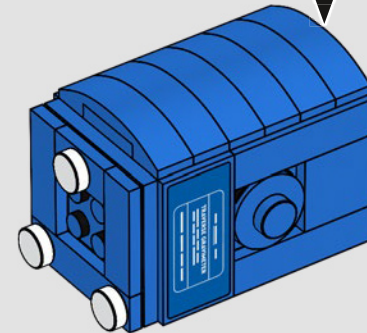
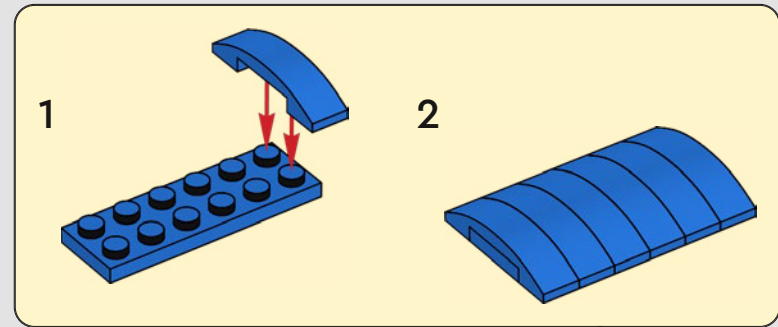




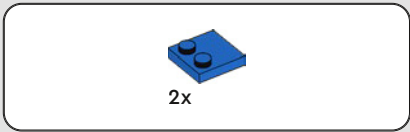
401



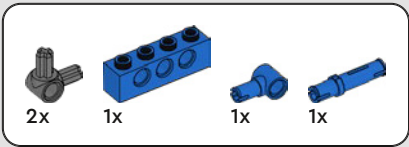
402



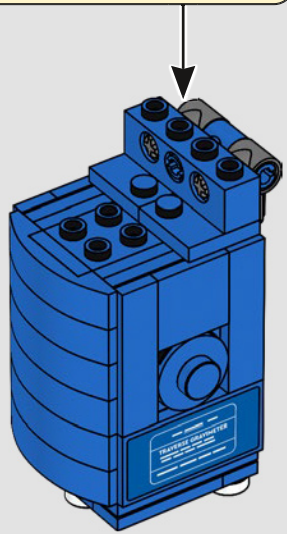
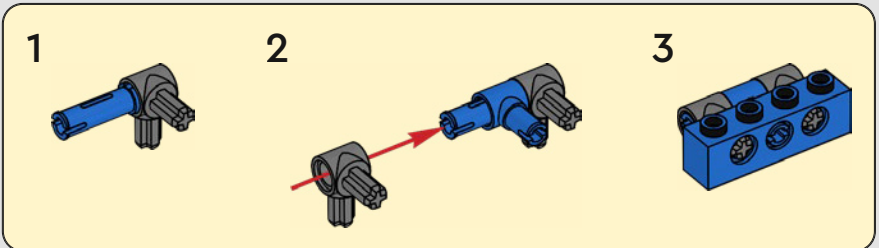




# 403



# 404



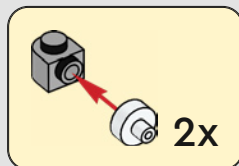


2x

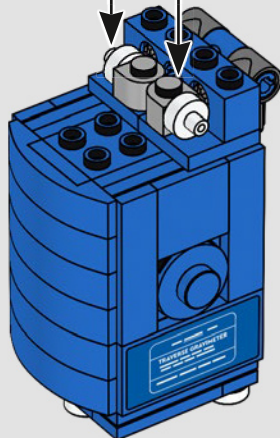


2x

# 405



2x

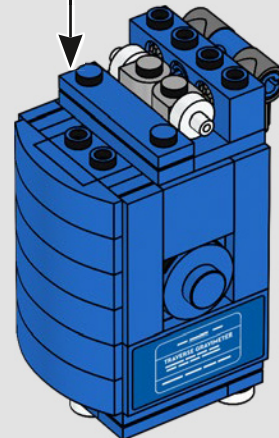
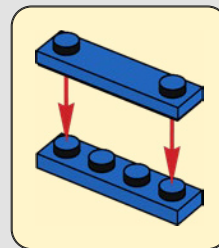


1x



1x

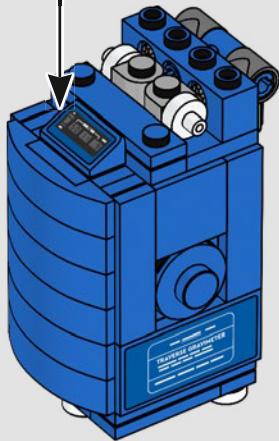
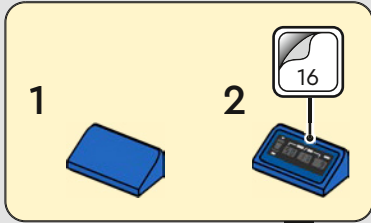
# 406





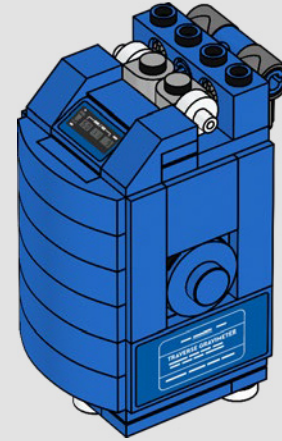
1x

# 407



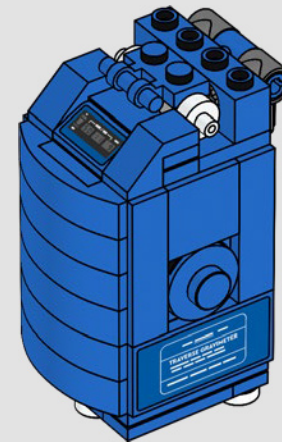
2x

# 408



1x

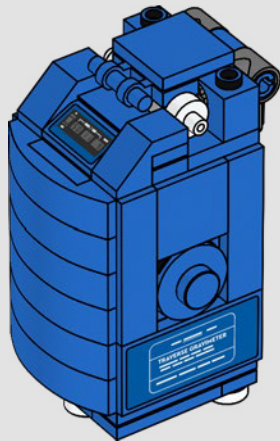
# 409





1x

# 410



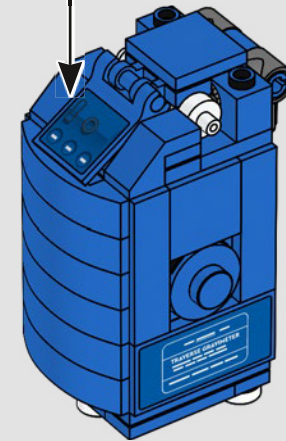
1x

# 411

1



2

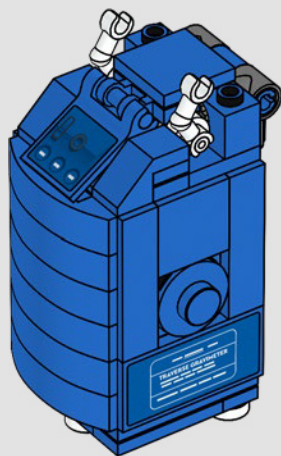






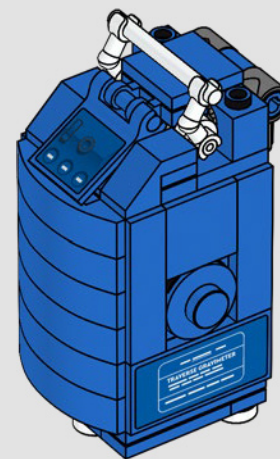
2x

# 412

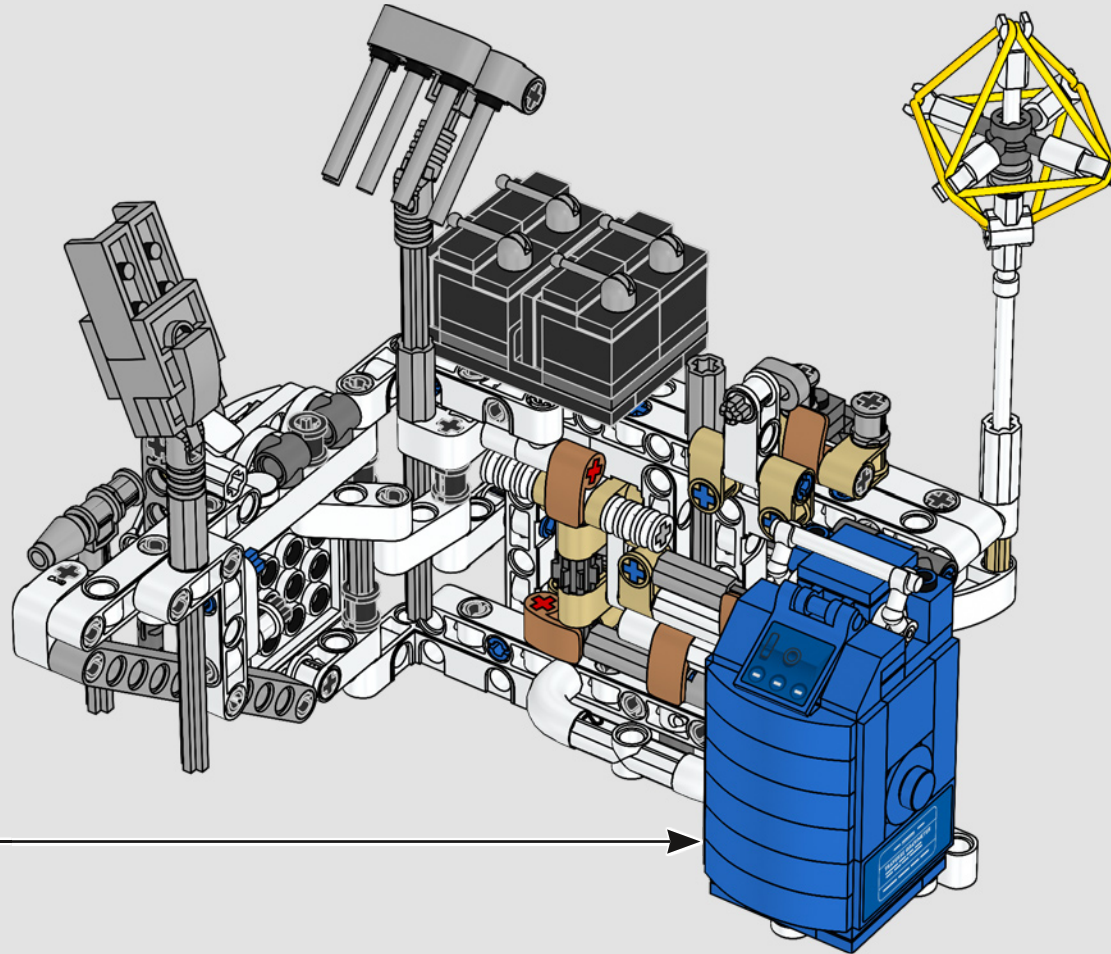


1x

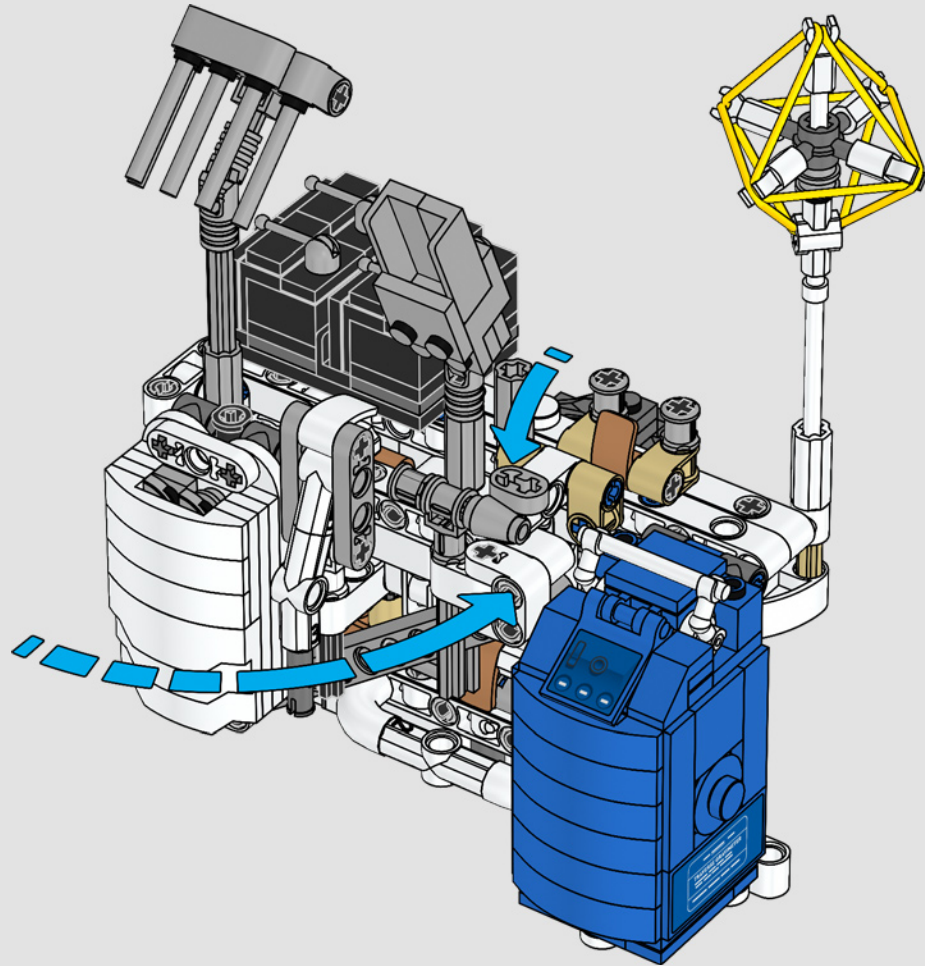
# 413



414

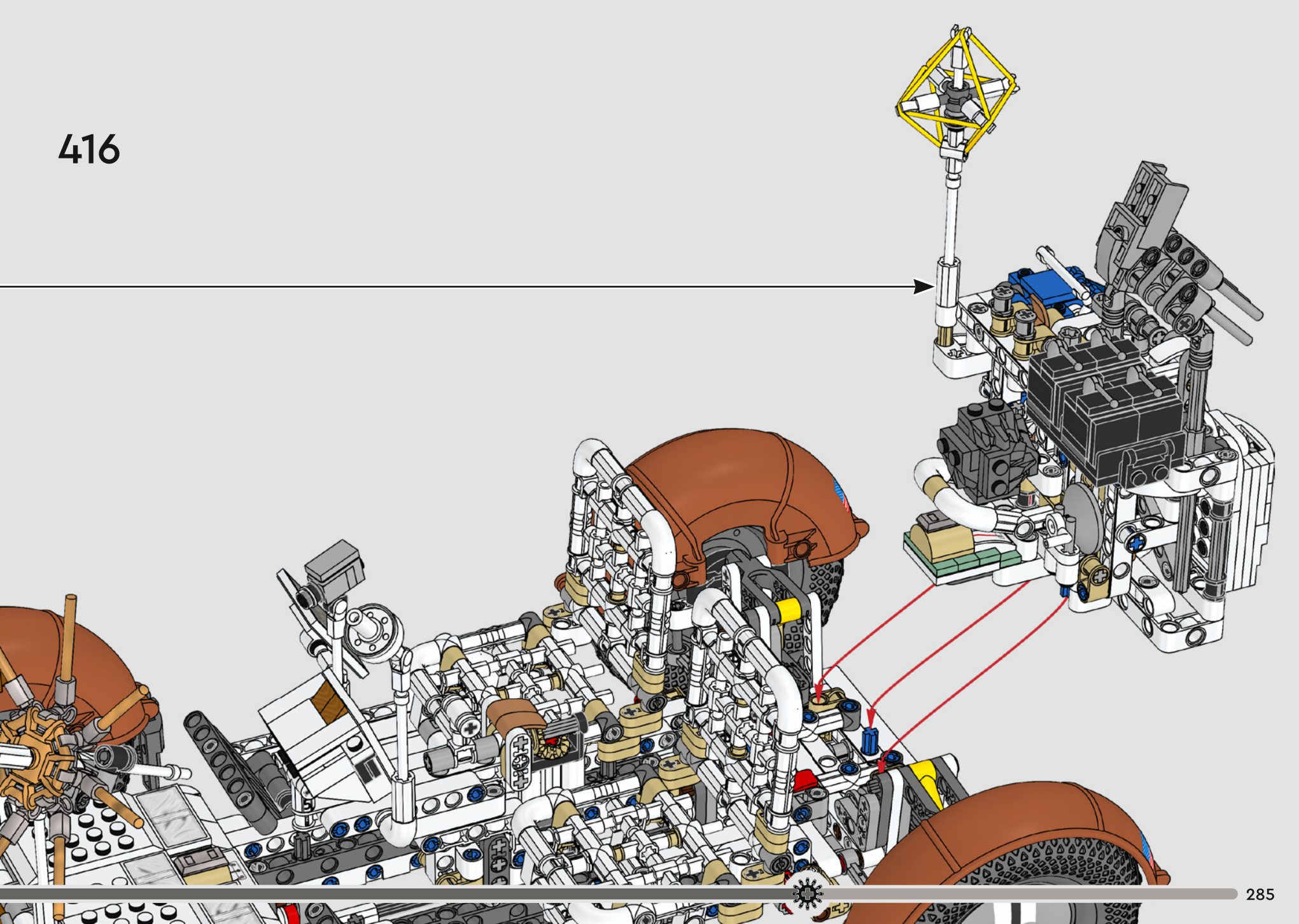


415

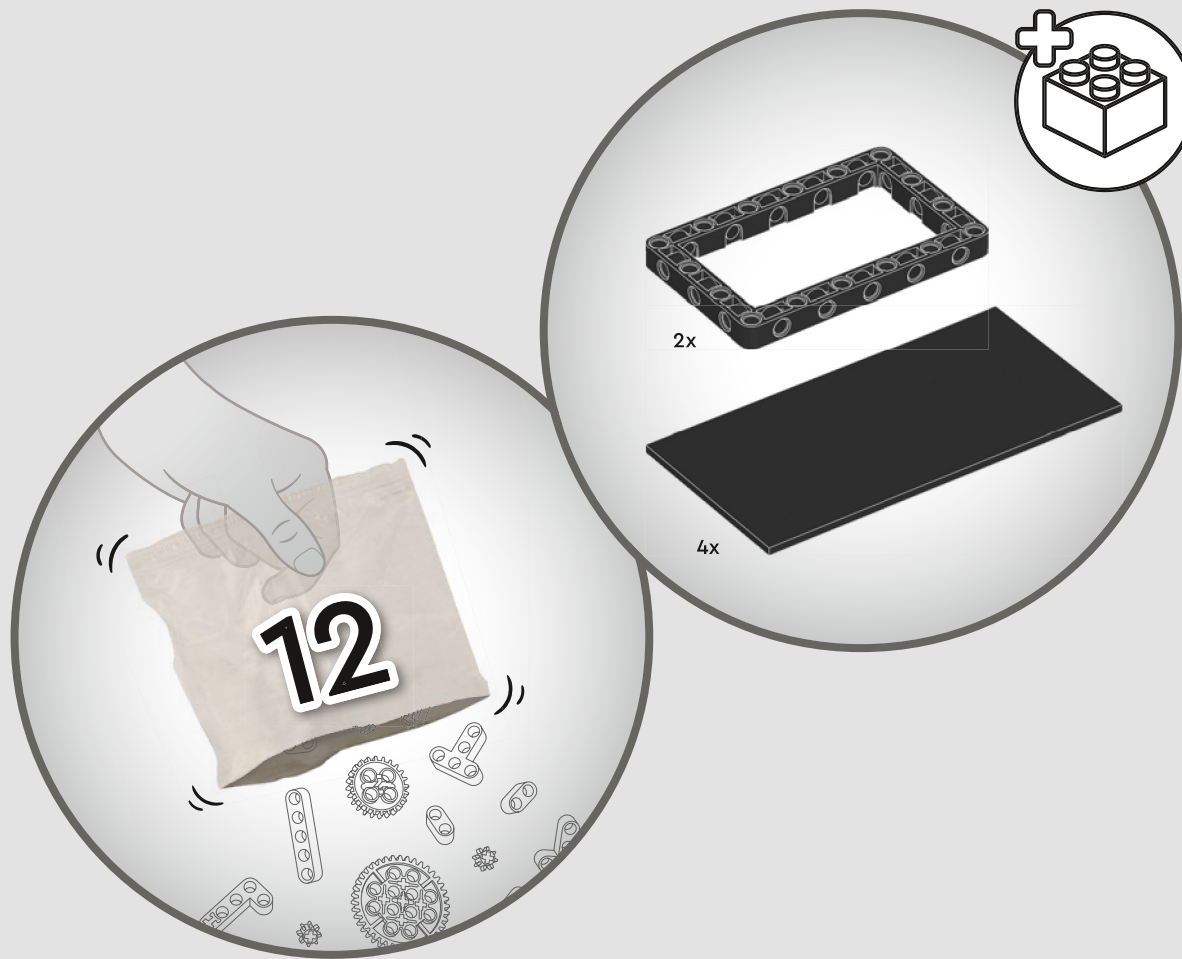




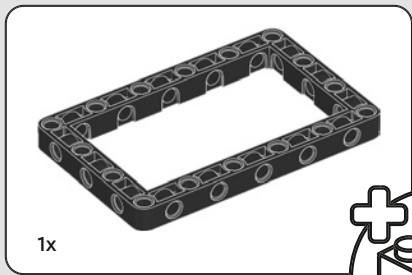
416



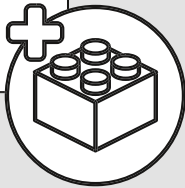




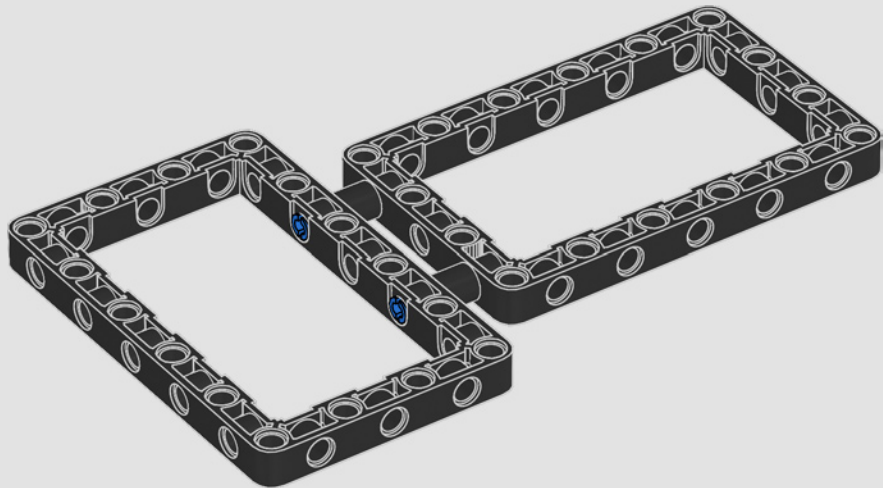




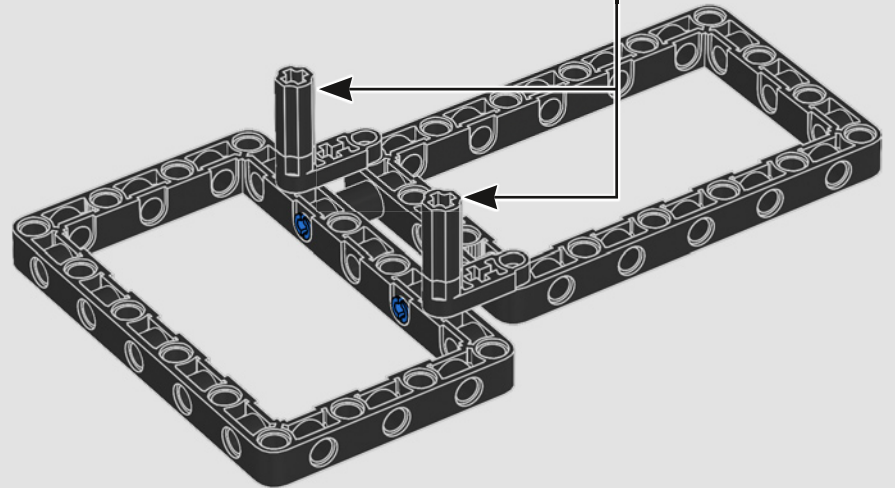
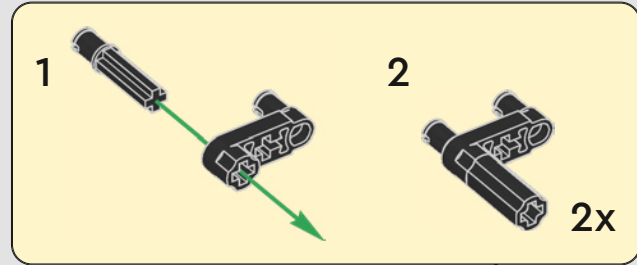
1x

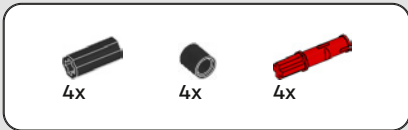


419

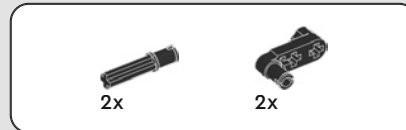
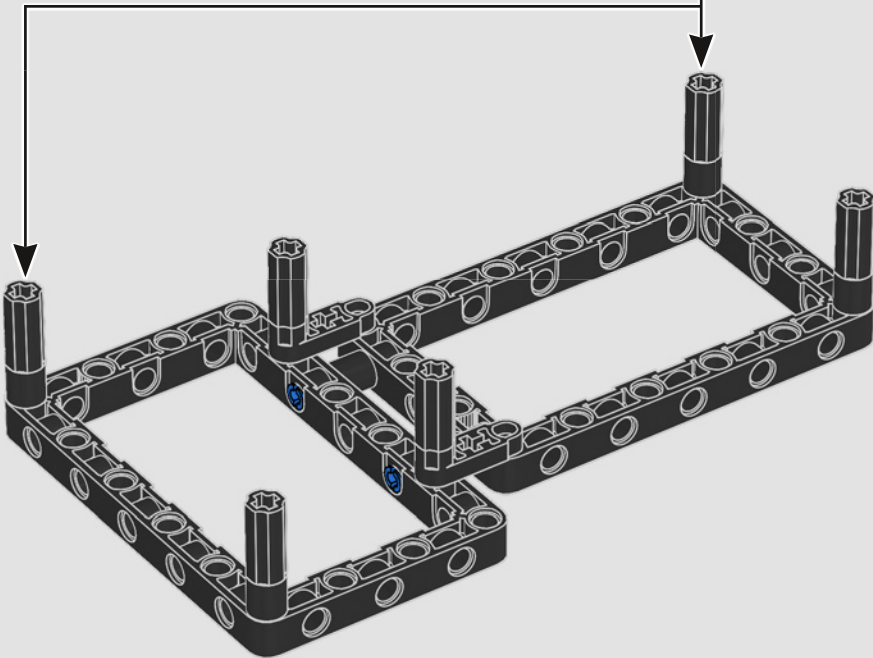
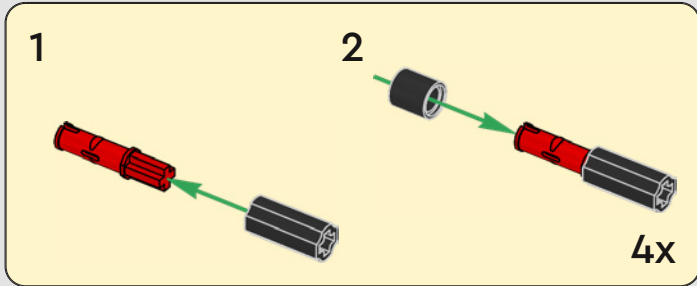


420

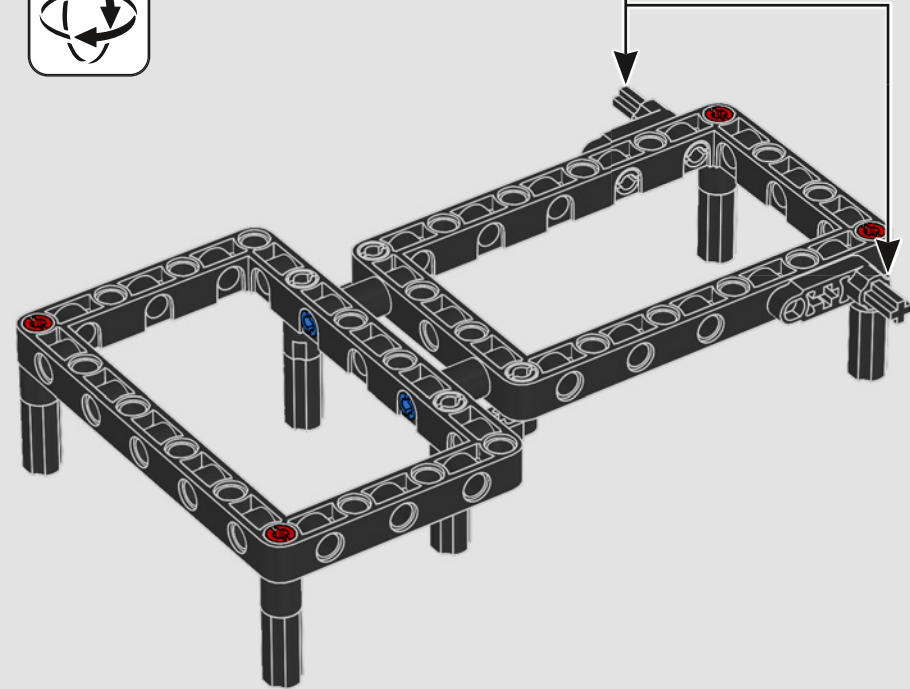
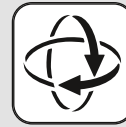
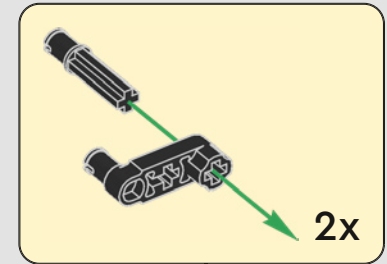




421



422

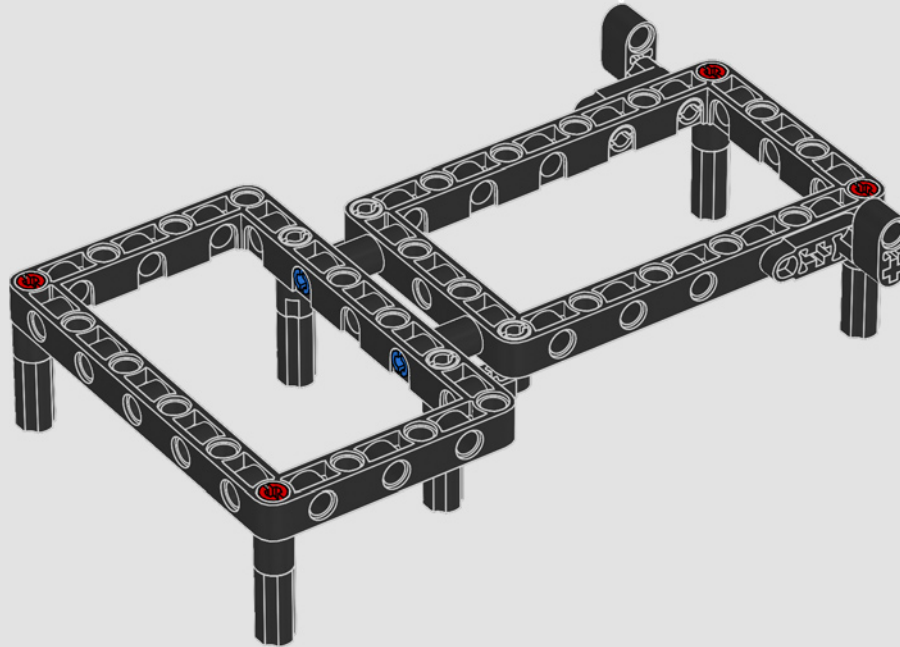


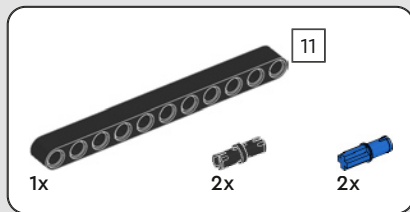




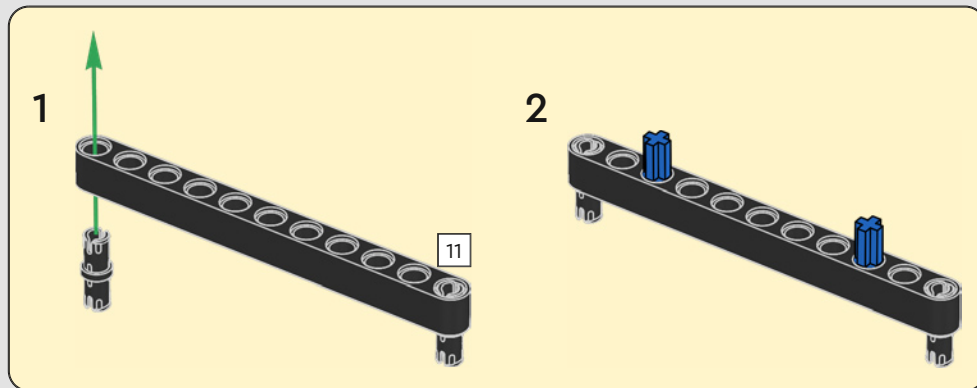
2x

423

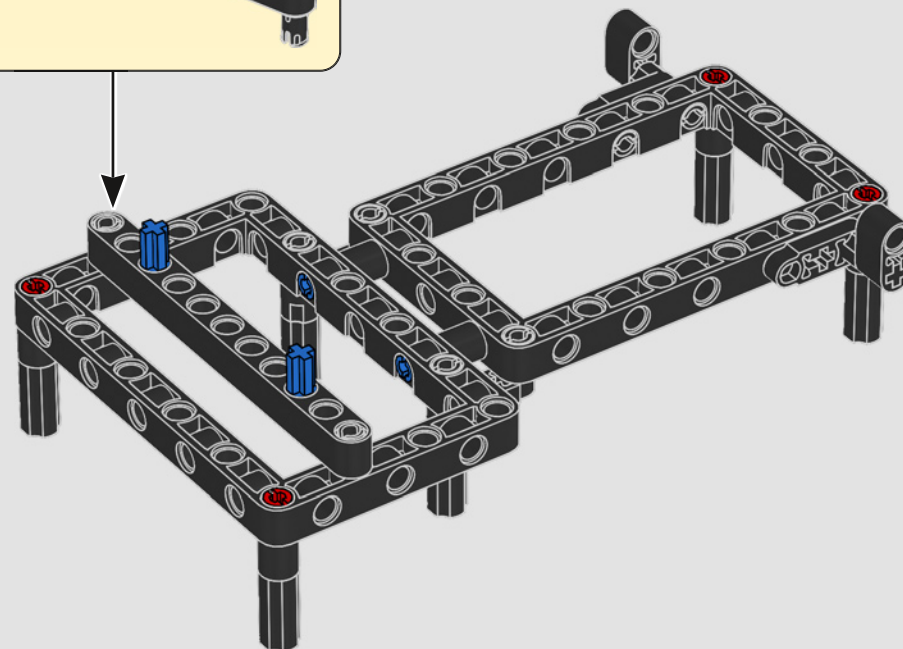
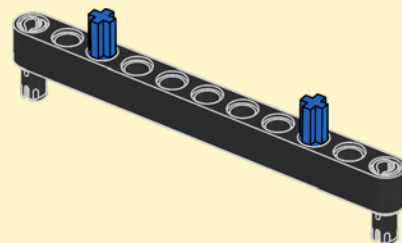




424



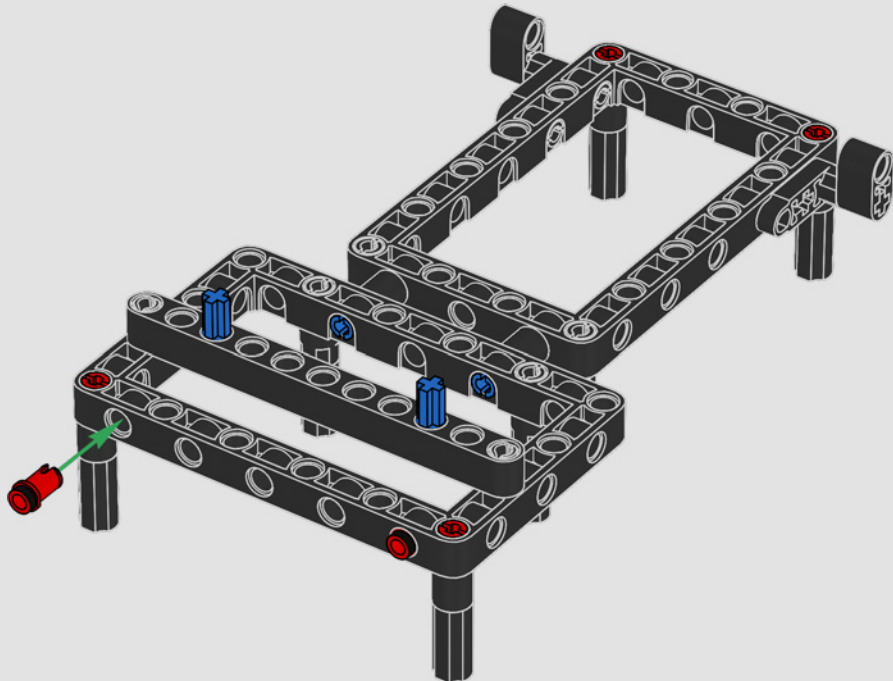
2





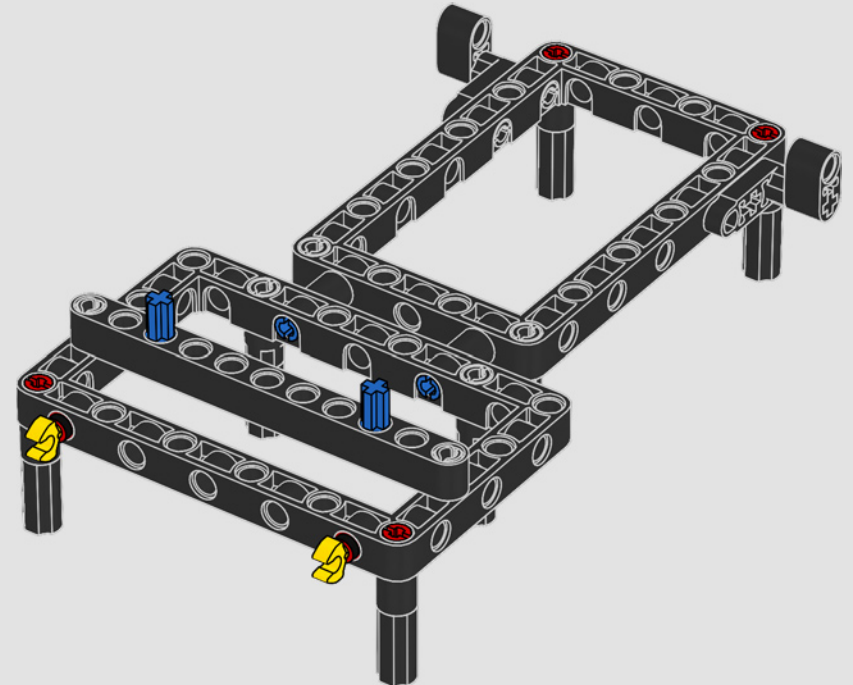
2x

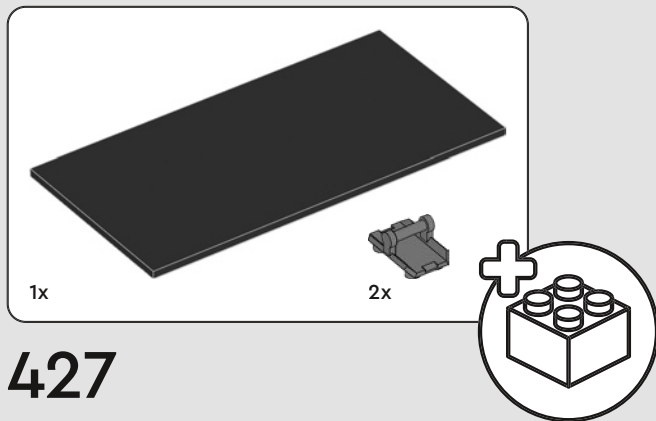
425



2x

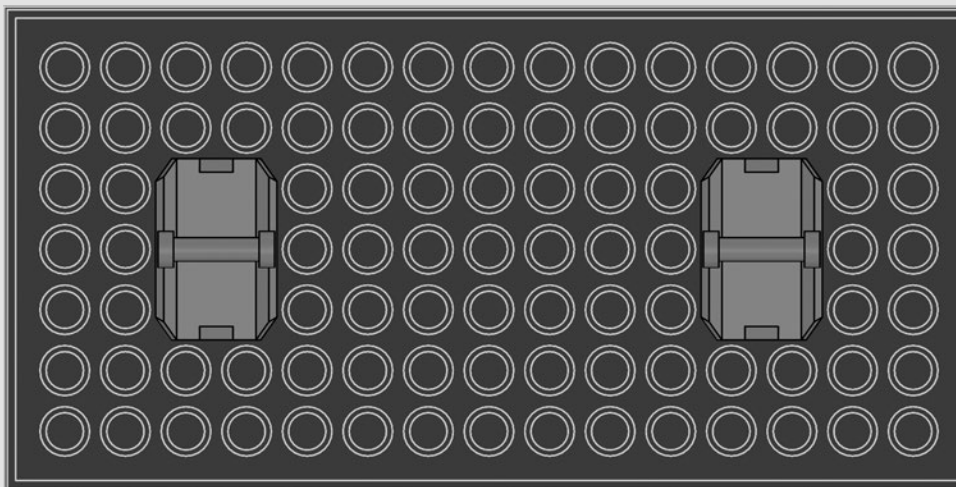
426





427

1

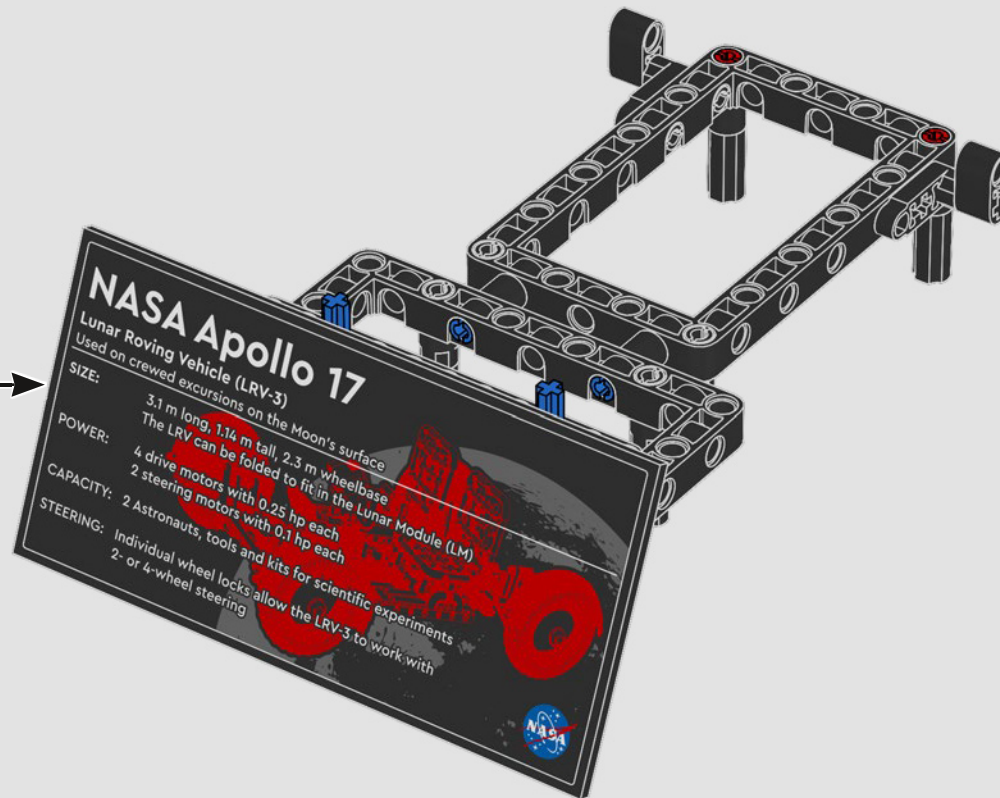


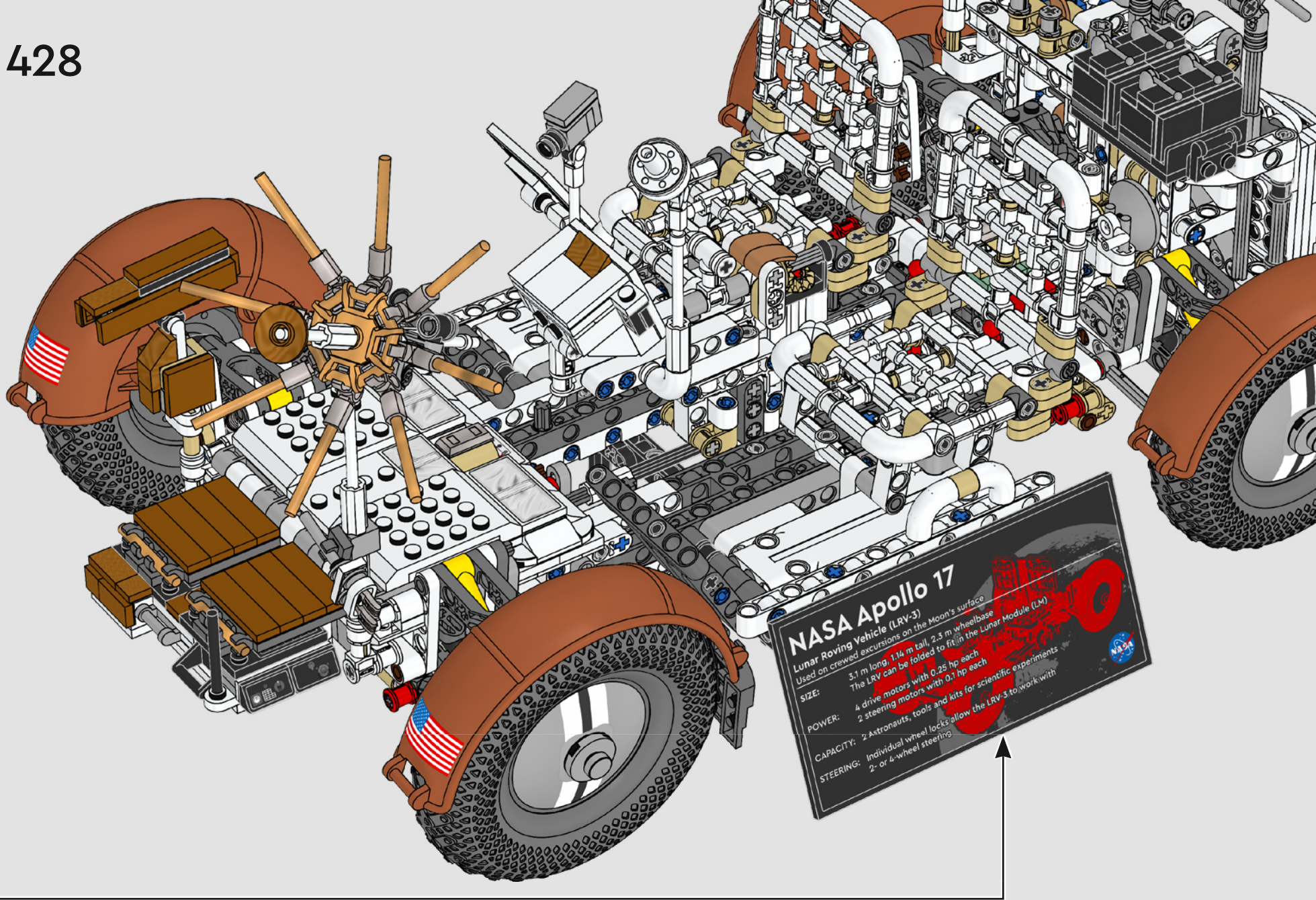
1:1

2









## NASA Apollo 17

Lunar Roving Vehicle (LRV-3)

Used on crewed excursions on the Moon's surface

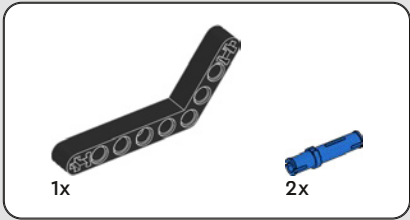
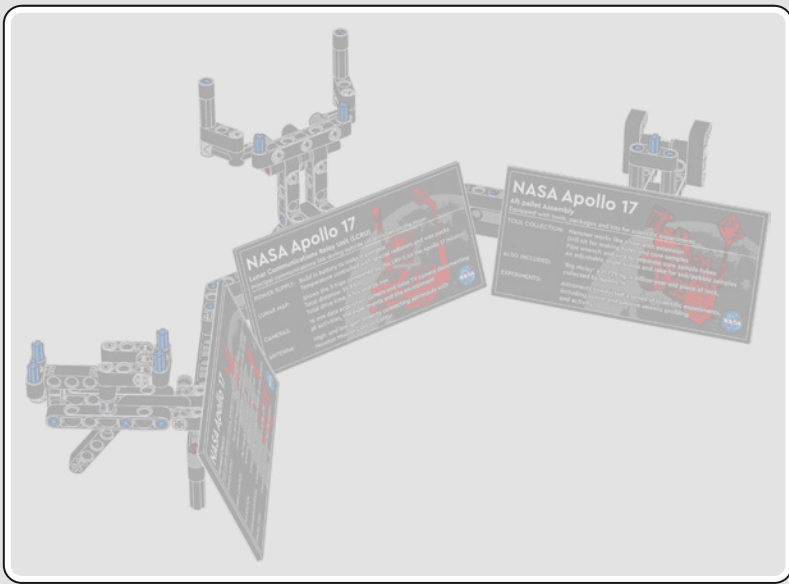
**SIZE:** 3.1 m long, 1.14 m tall, 2.5 m wheelbase  
The LRV can be folded to fit in the Lunar Module (LM)

**POWER:** 4 drive motors with 0.25 hp each  
2 steering motors with 0.1 hp each

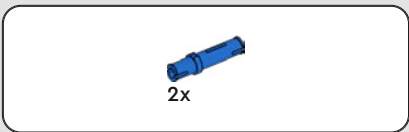
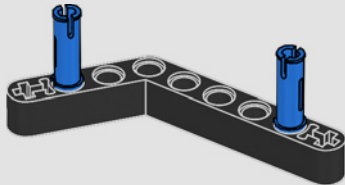
**CAPACITY:** 2 Astronauts, tools and kits for scientific experiments

**STEERING:** Individual wheel locks allow the LRV-3 to work with  
2- or 4-wheel steering

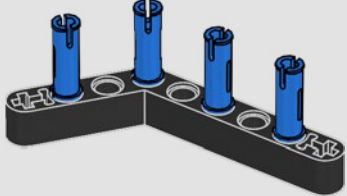




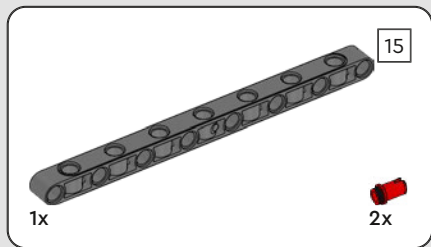
429



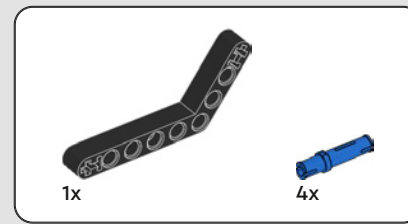
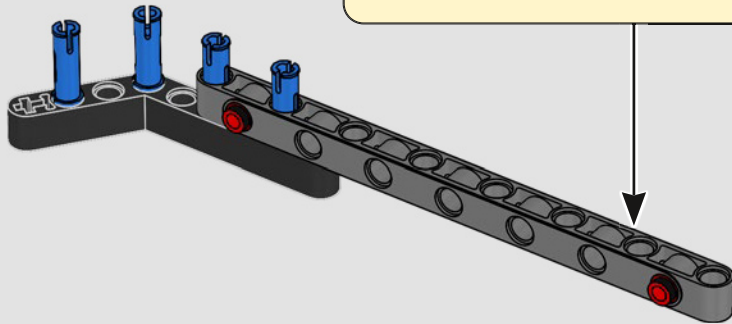
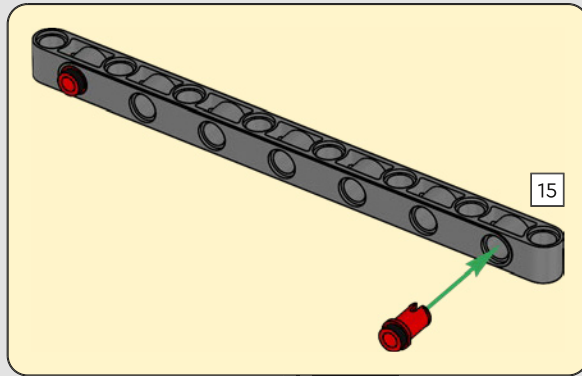
430



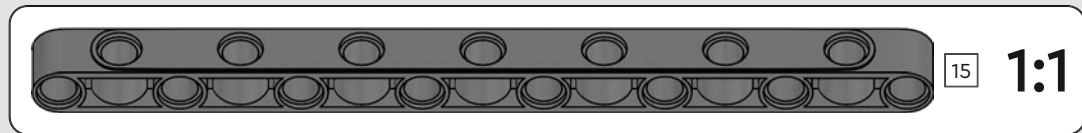
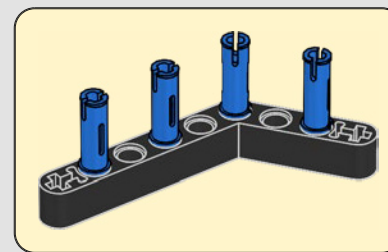
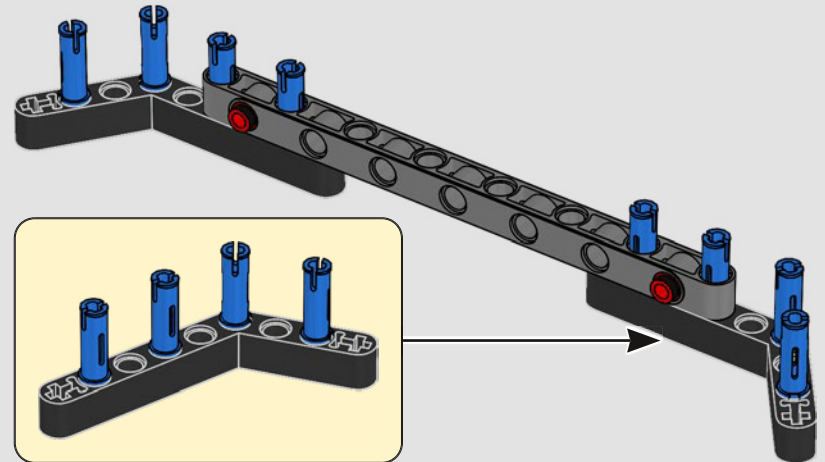




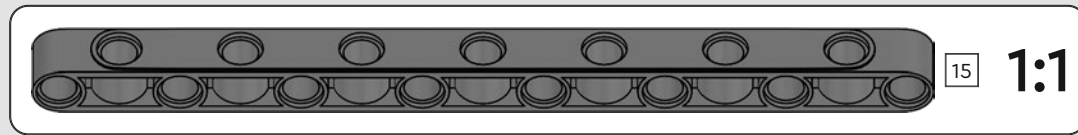
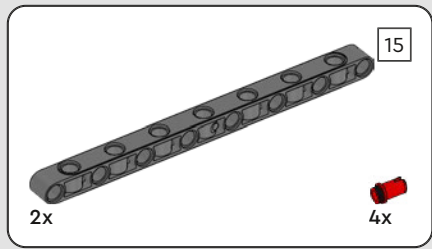
431



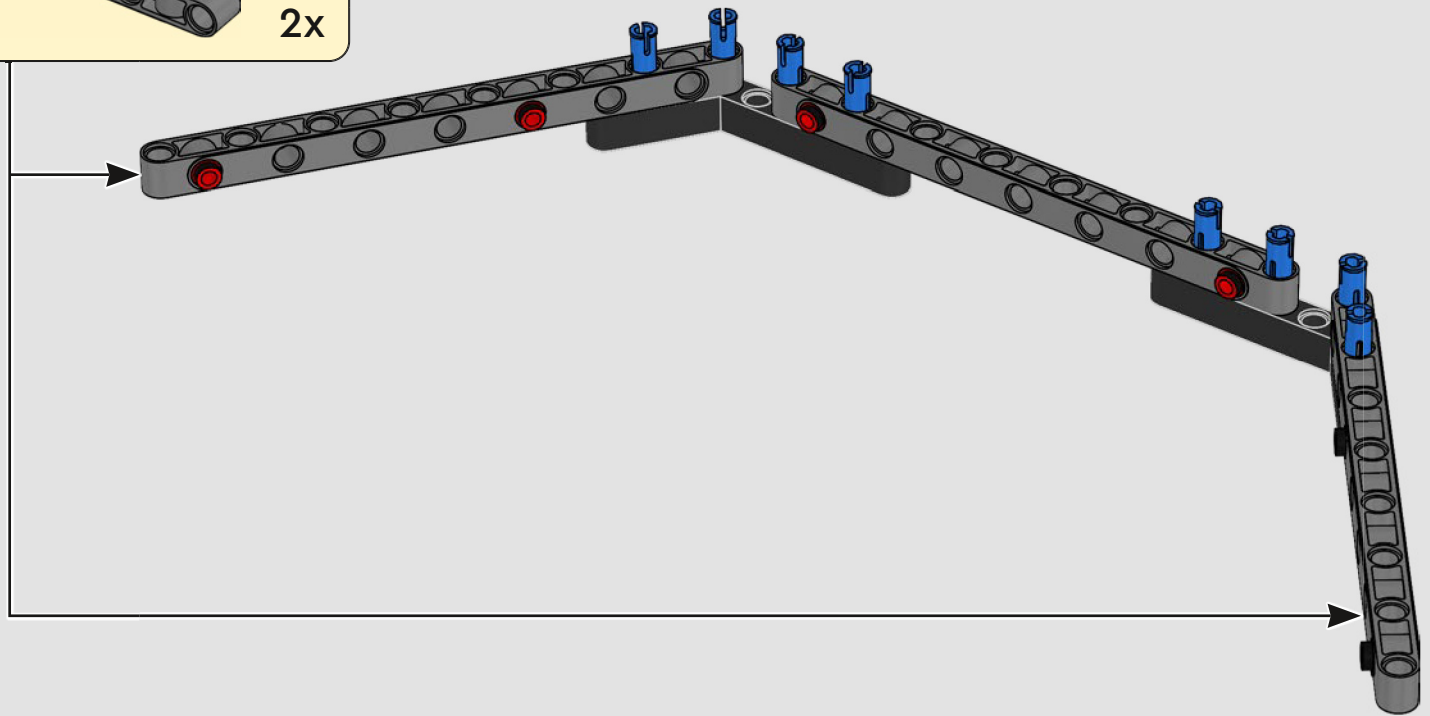
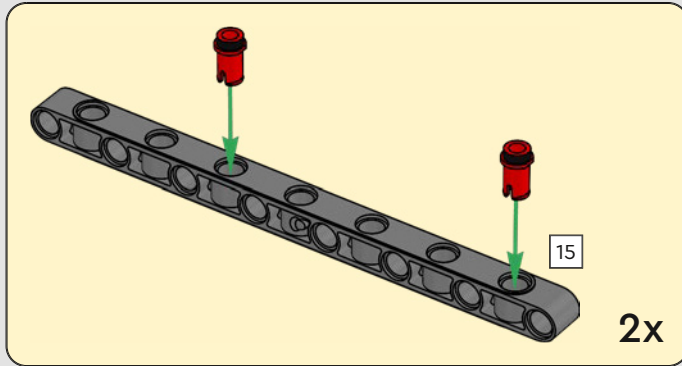
432

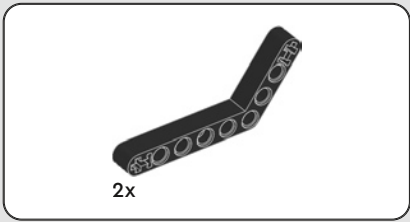




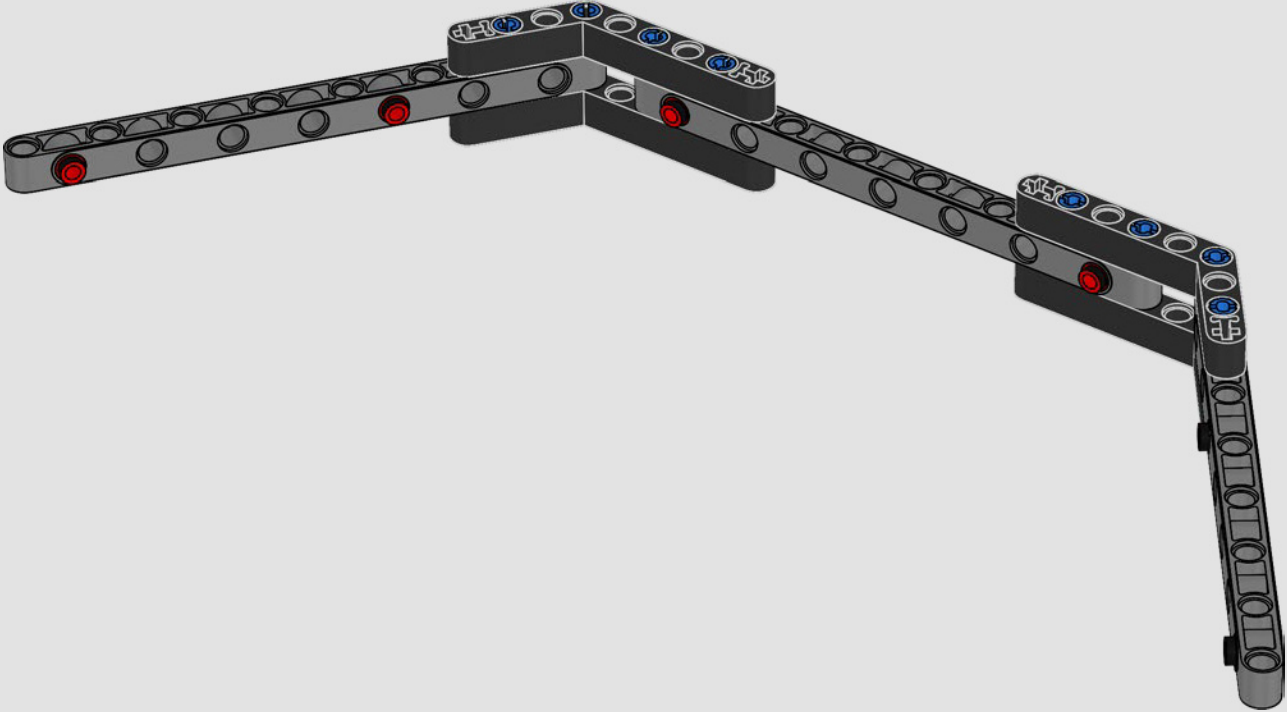


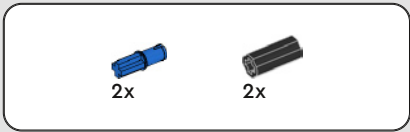
433



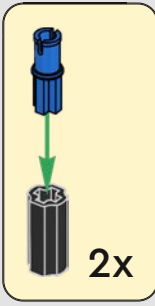
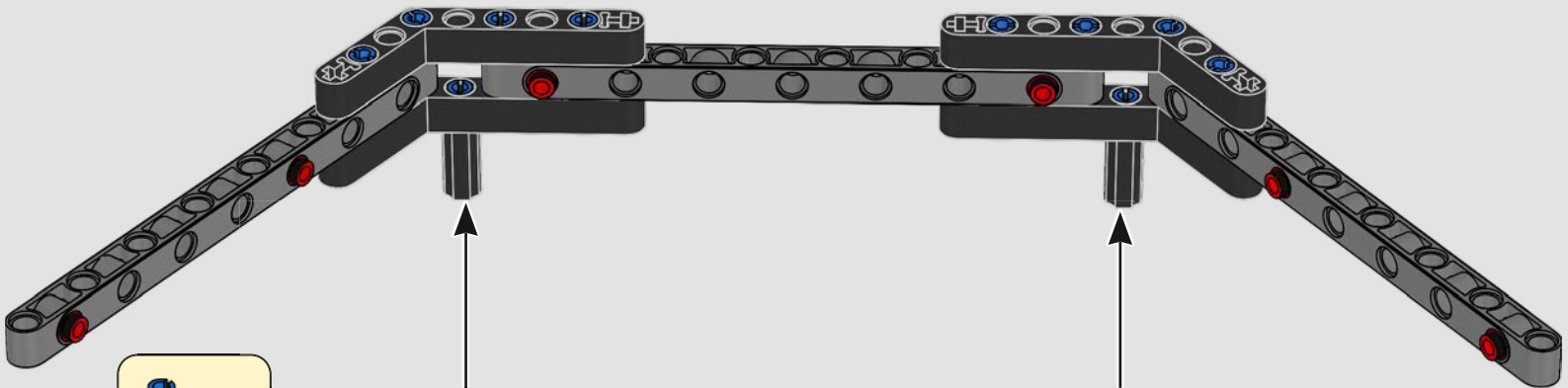


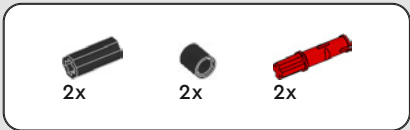
434



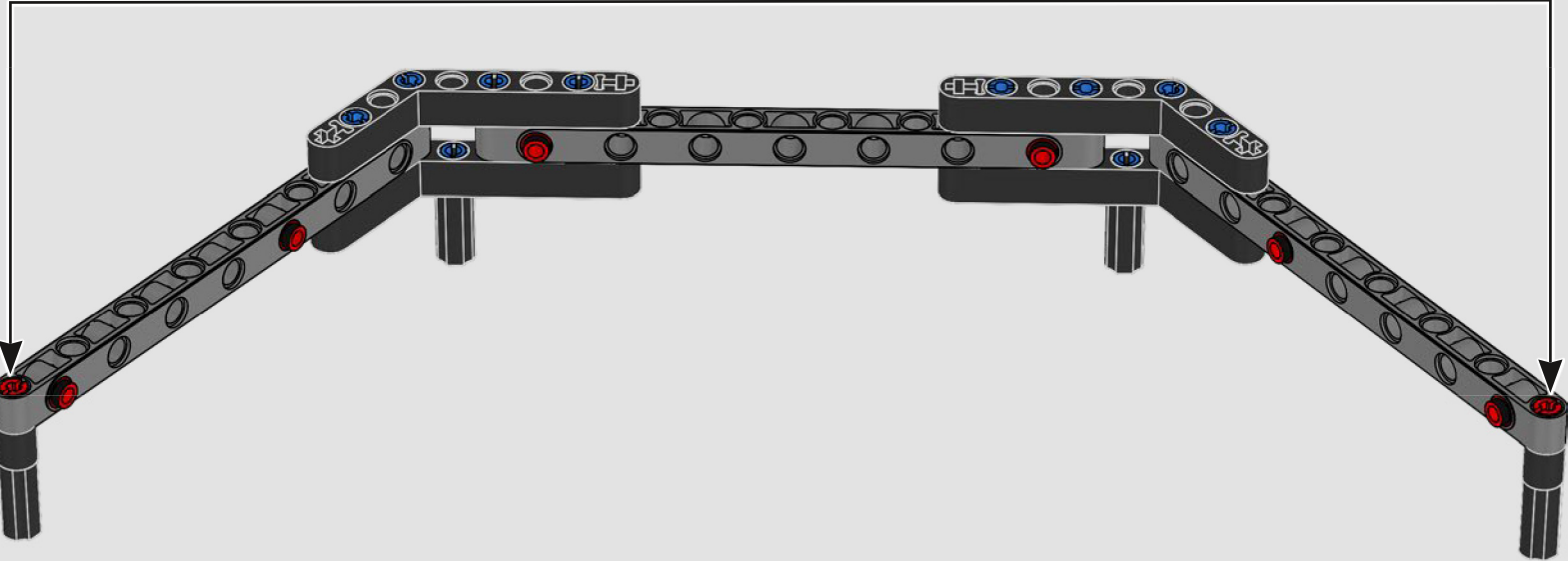
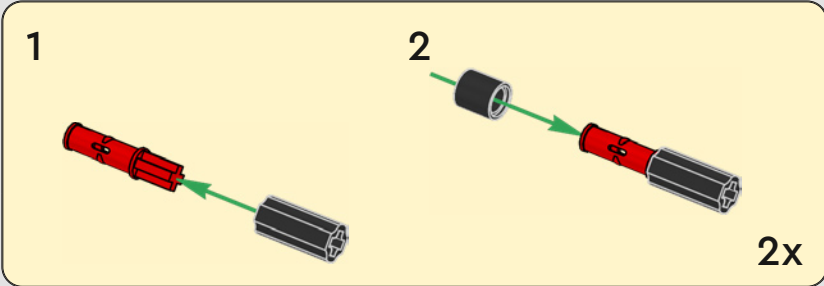


435





436

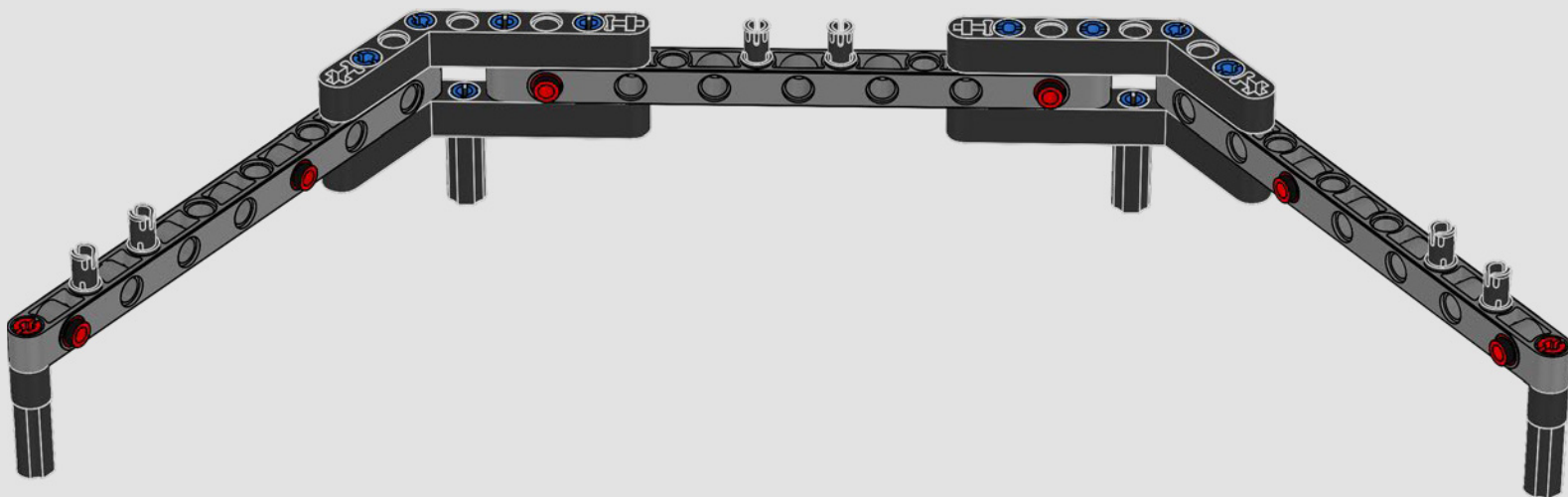


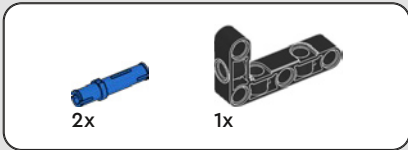
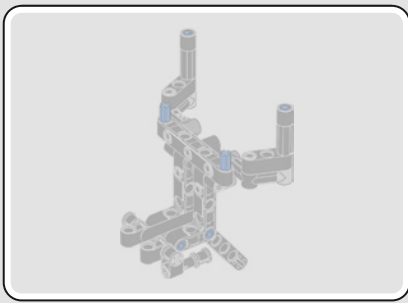




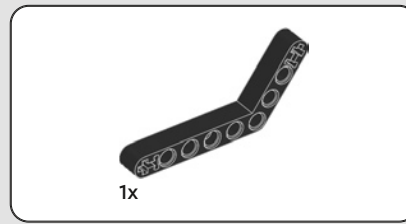
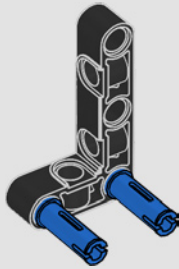
6x

437

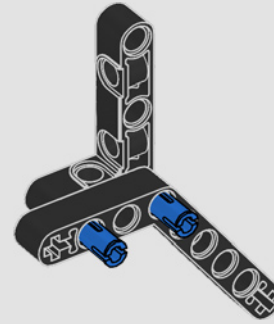




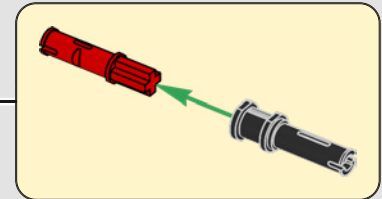
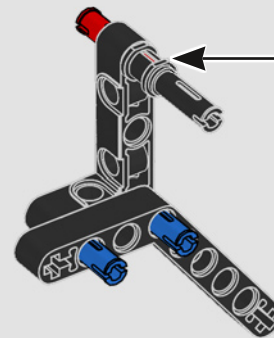
438

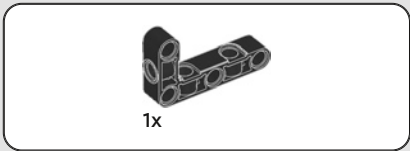


439

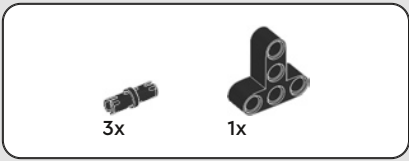
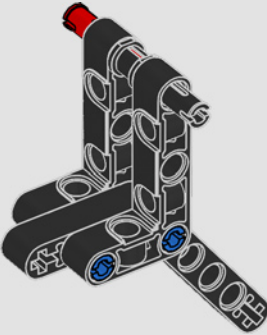


440

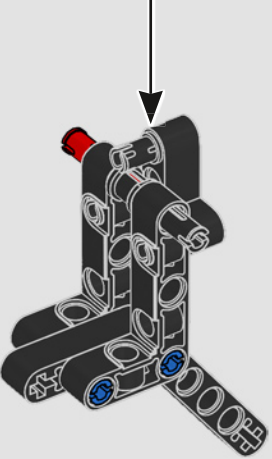
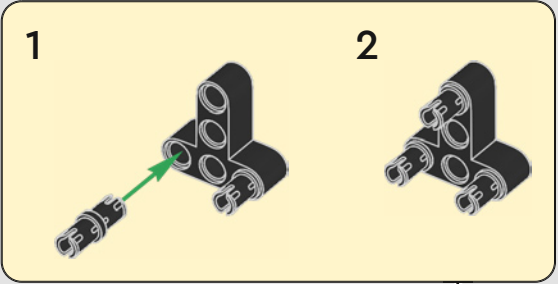


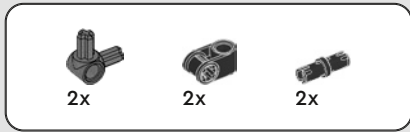


441

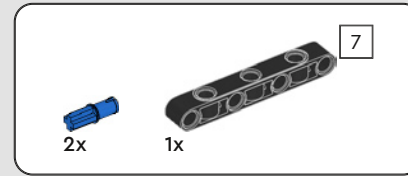
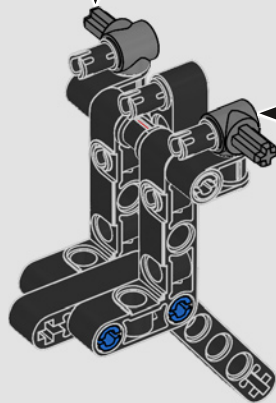
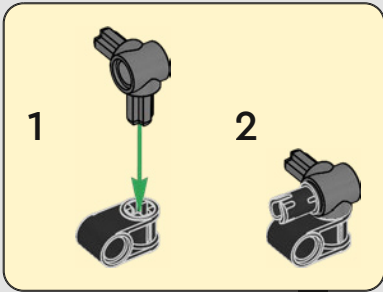
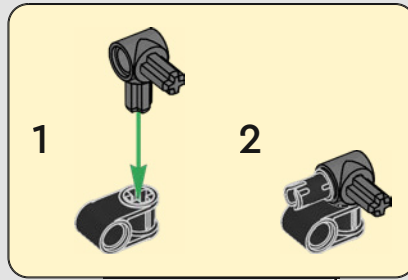


442

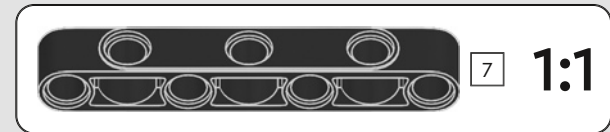
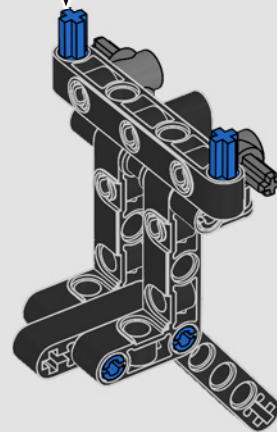
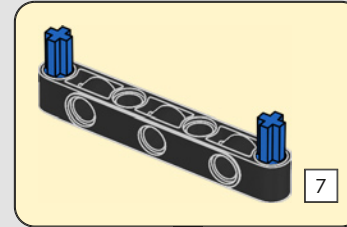




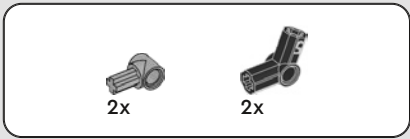
443



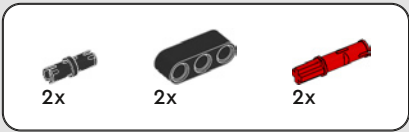
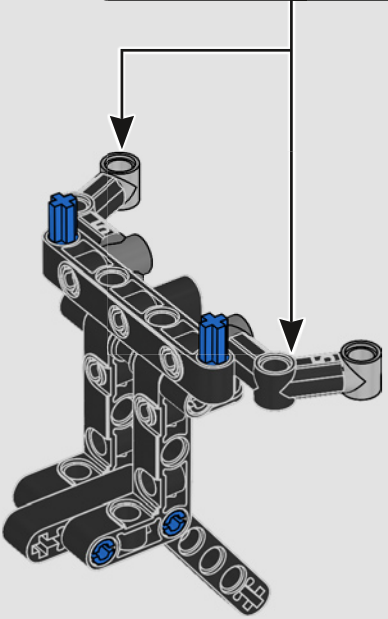
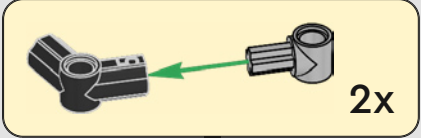
444



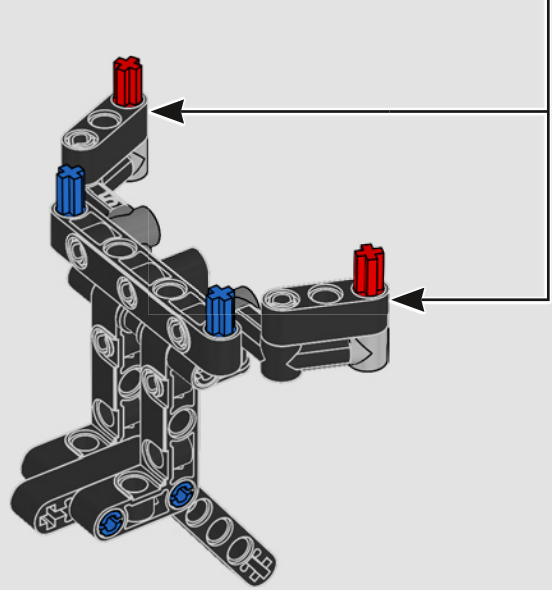
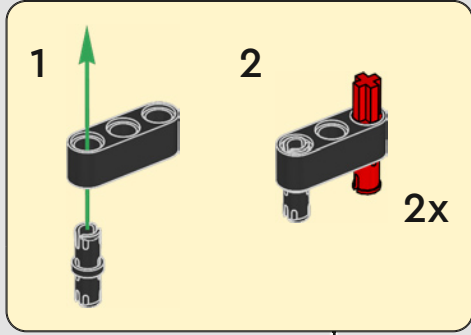


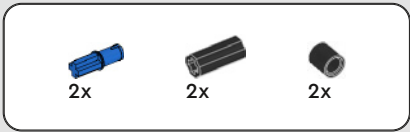


# 445

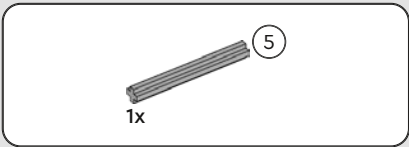
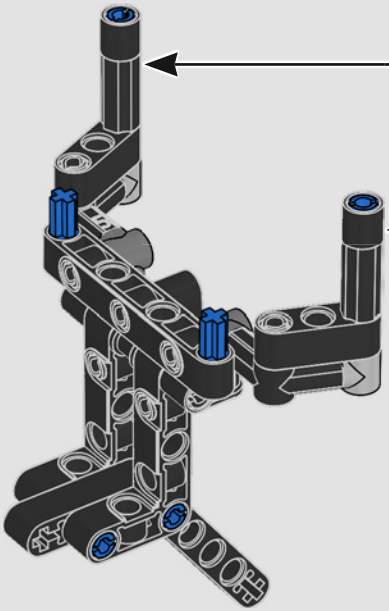
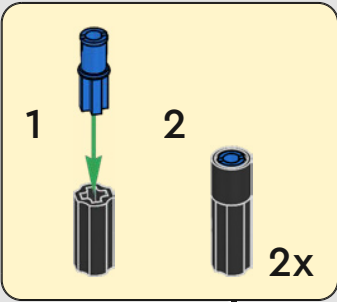


# 446

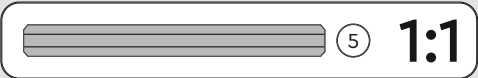
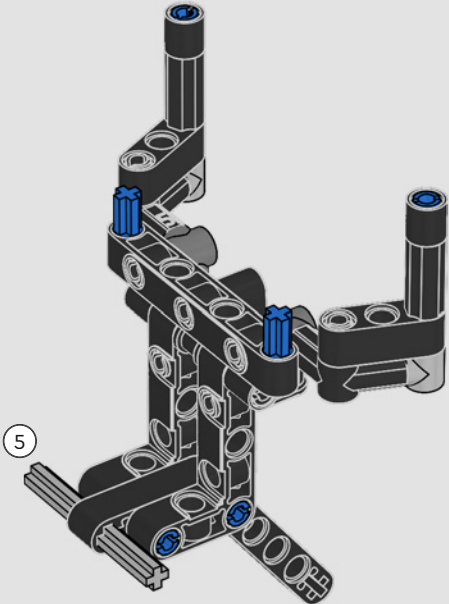




447



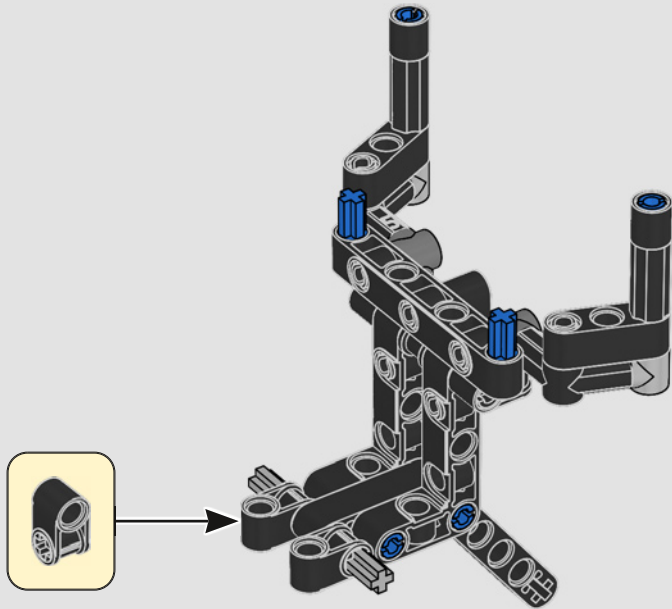
448





2x

# 449

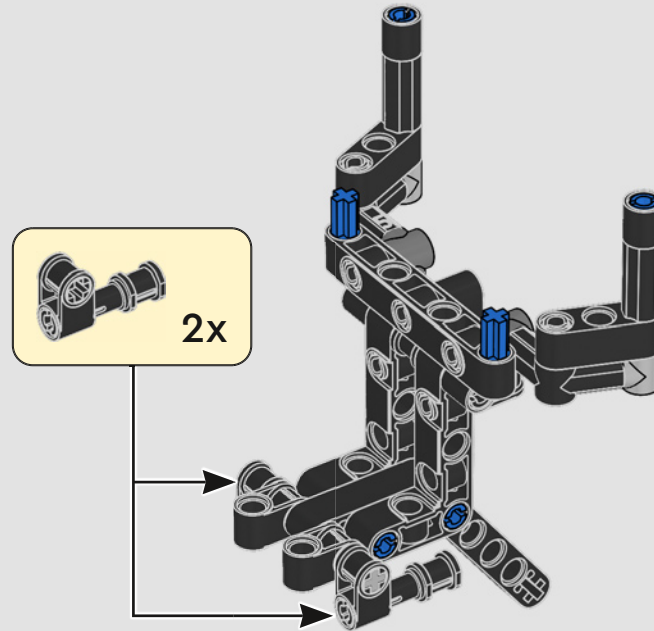


2x

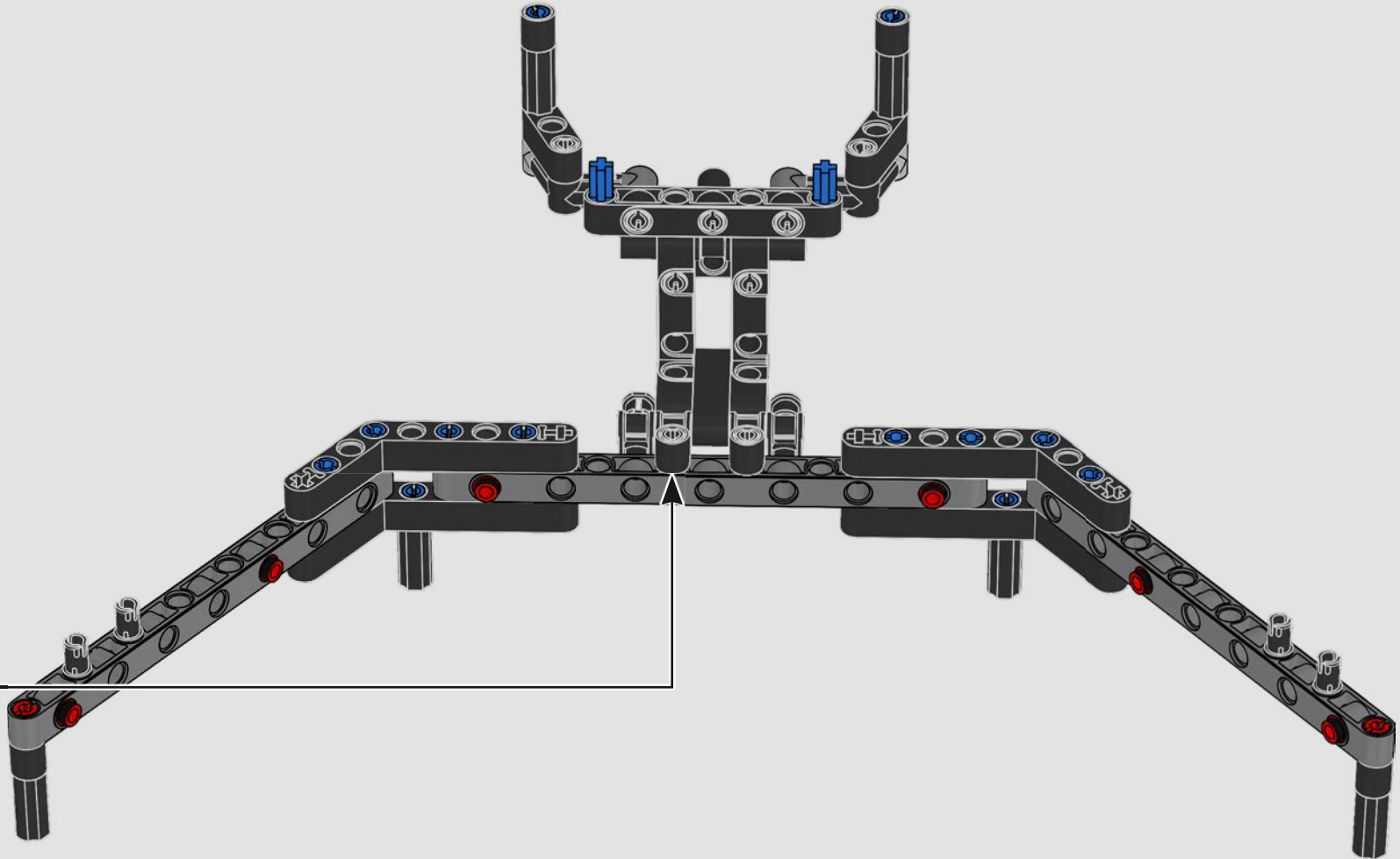


2x

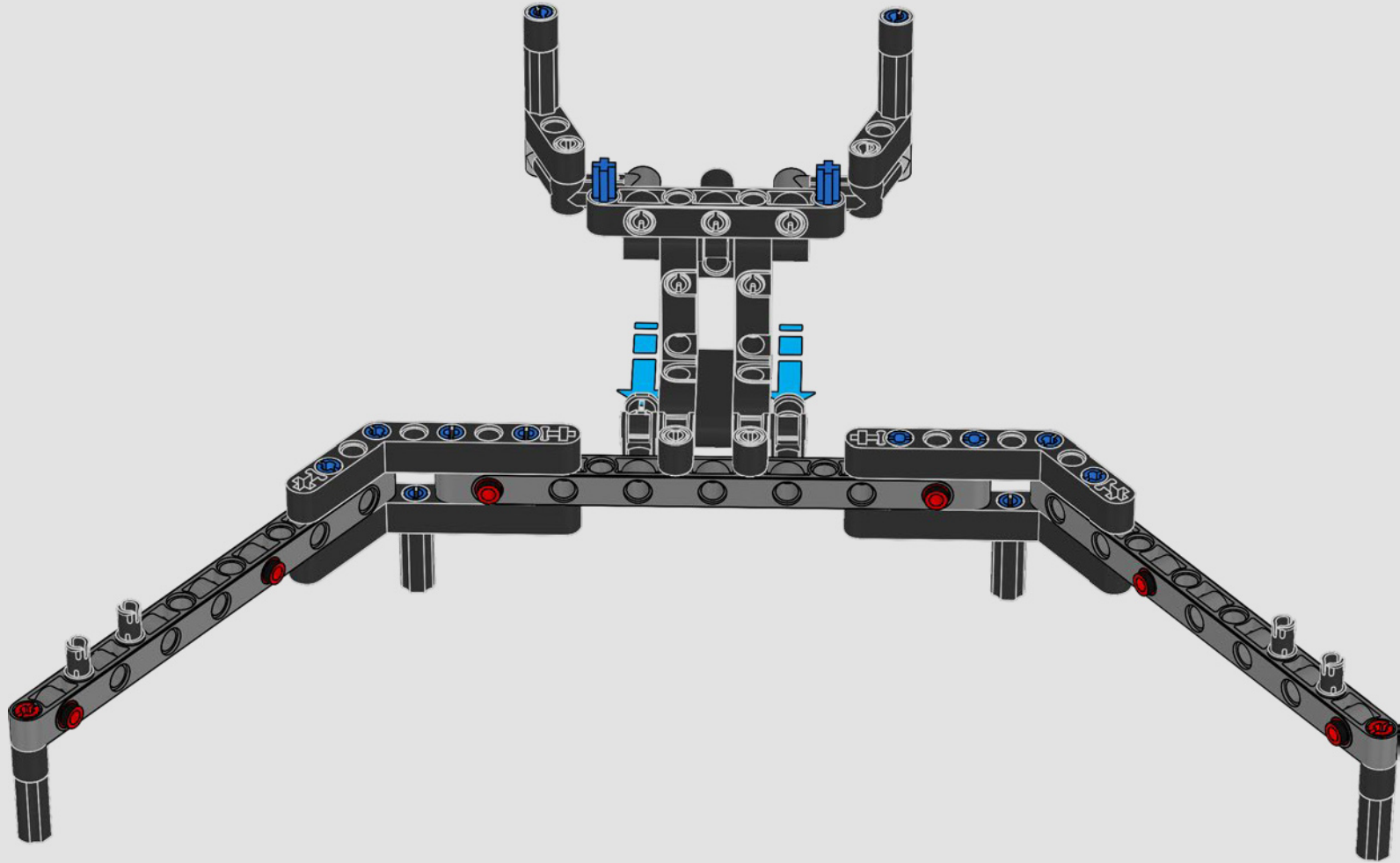
# 450



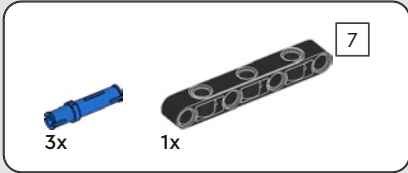
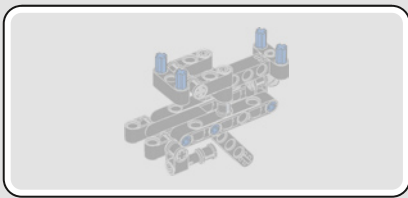
451



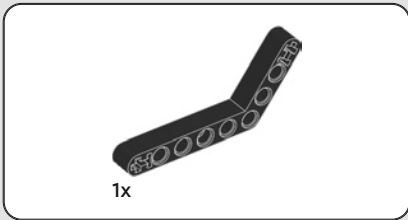
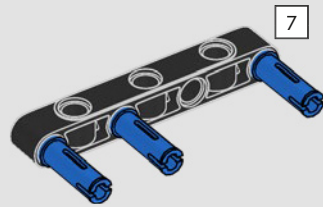
452



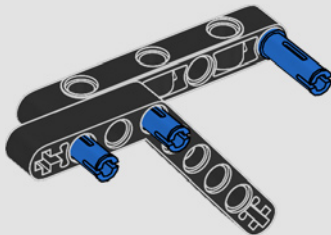




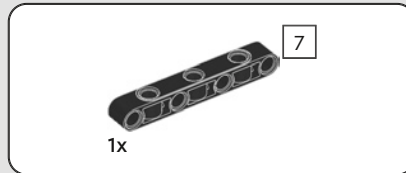
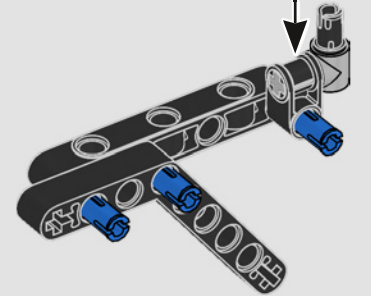
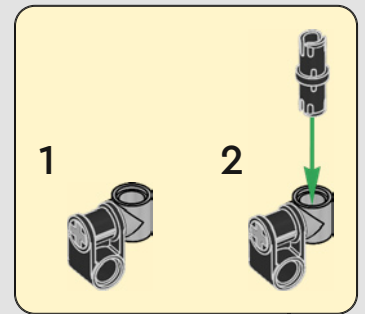
453



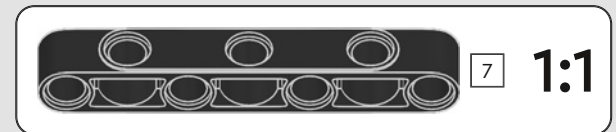
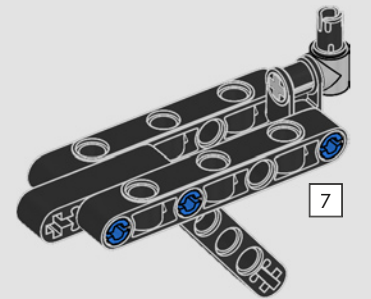
454



455

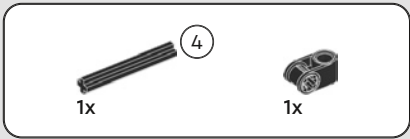


456

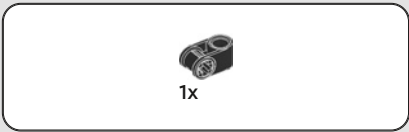
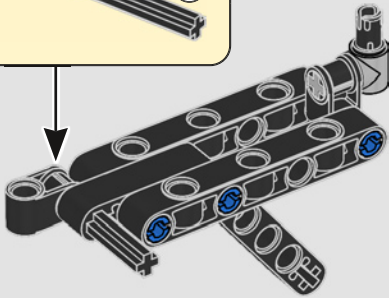
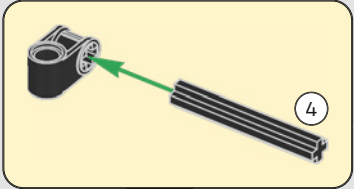


1:1

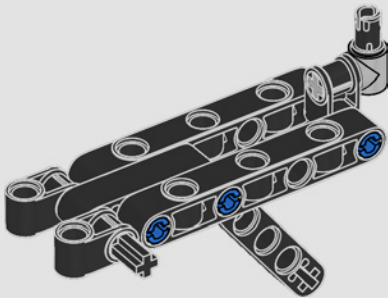


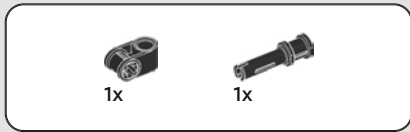


457

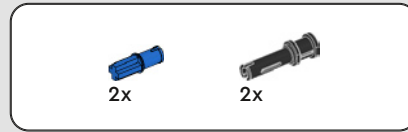
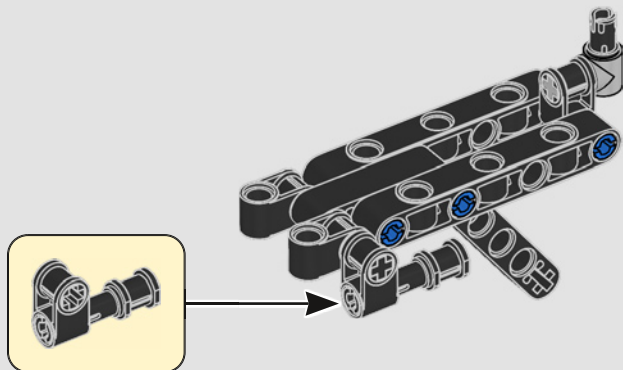


458

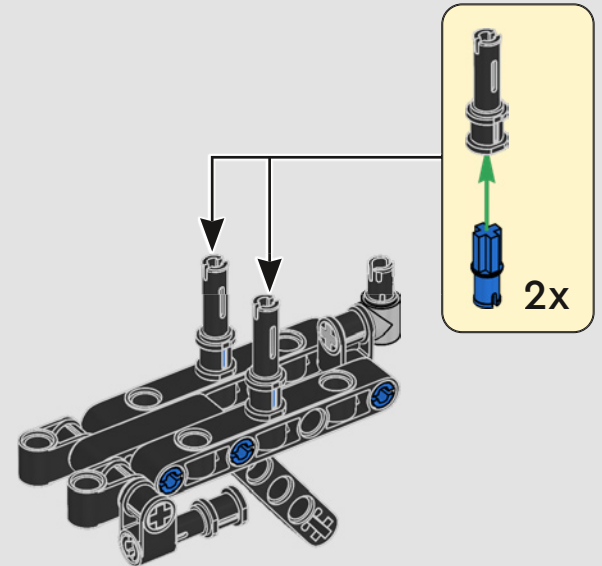


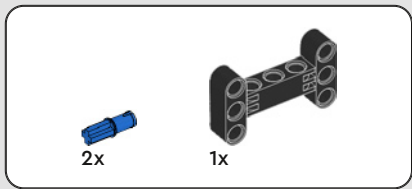


459

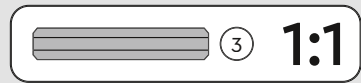
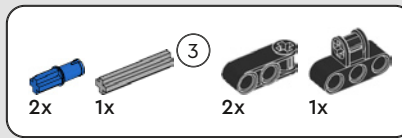
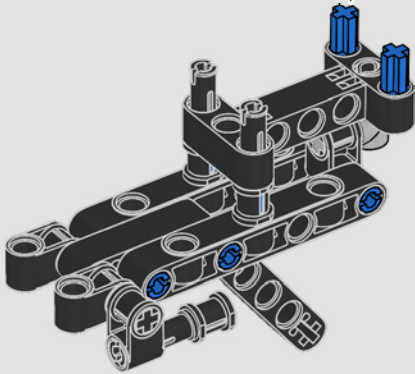
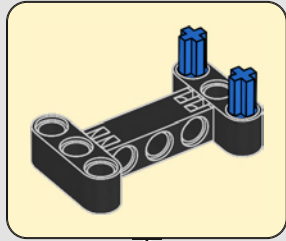


460

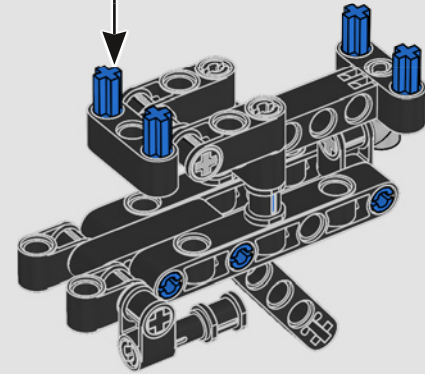
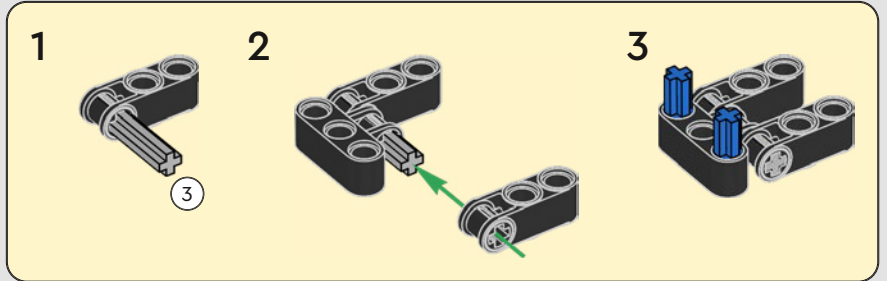




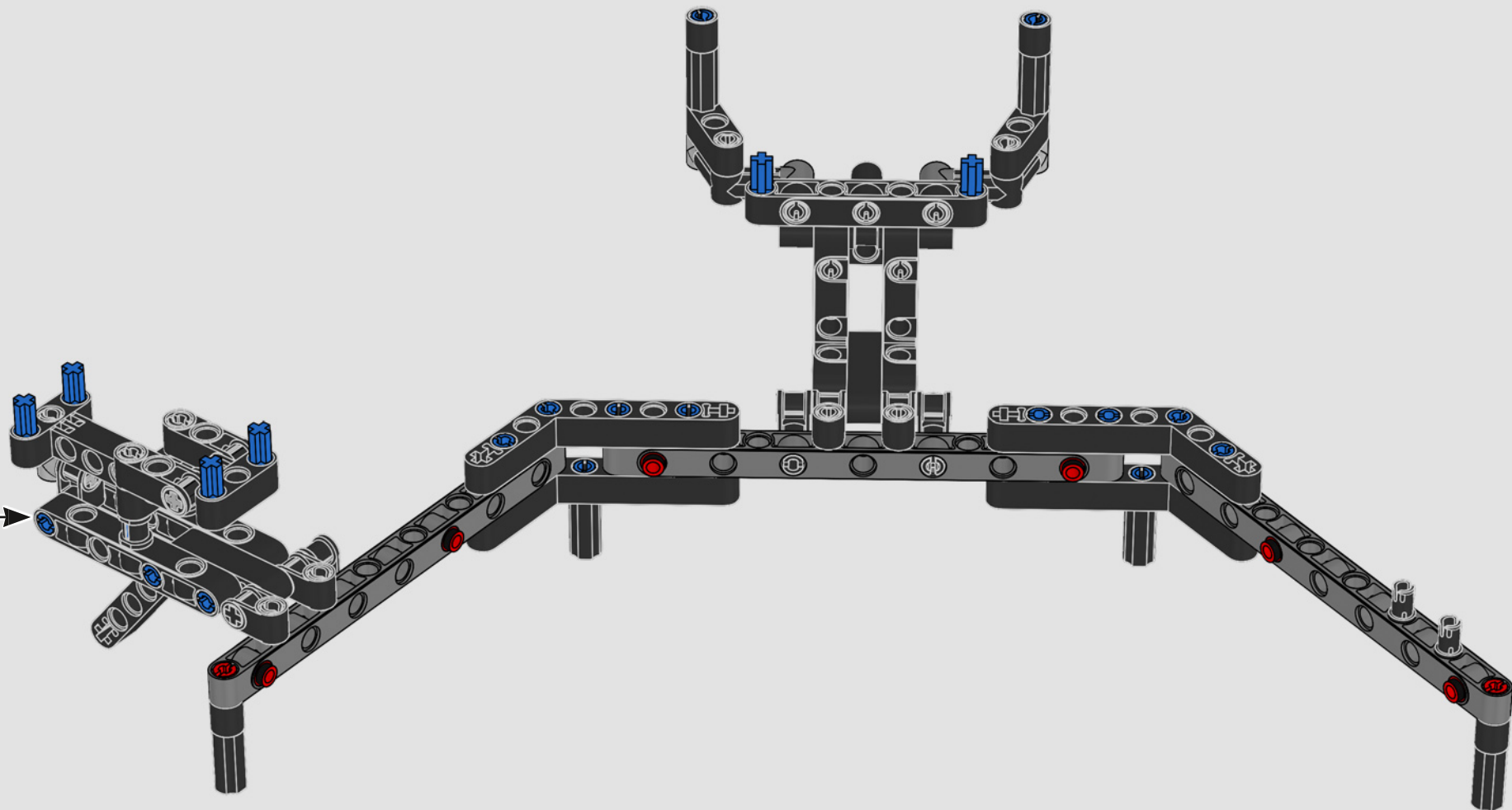
461



462

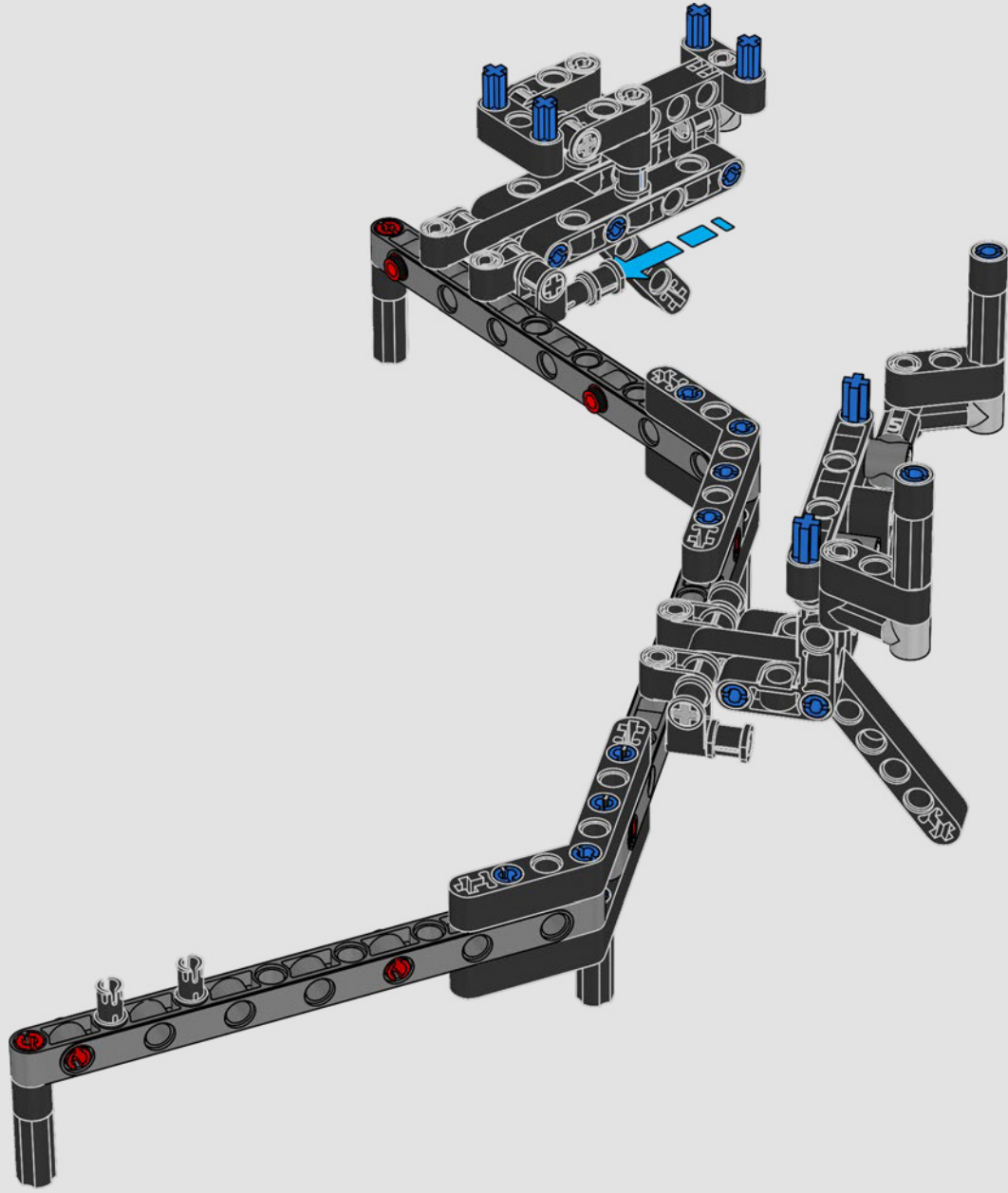


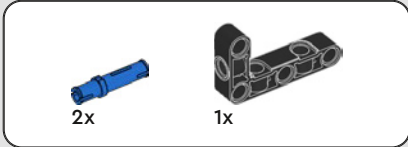
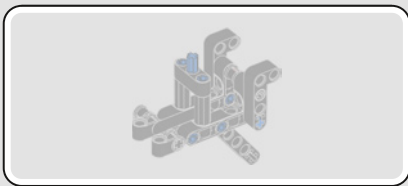
463



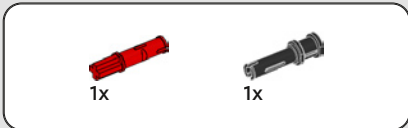
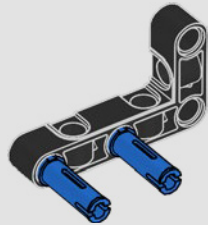


464

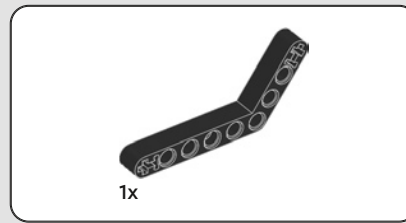
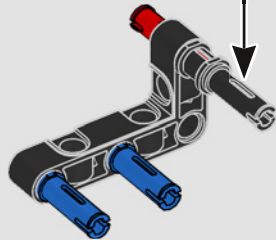
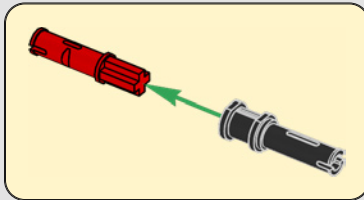




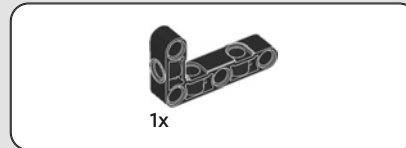
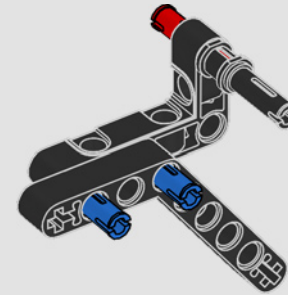
465



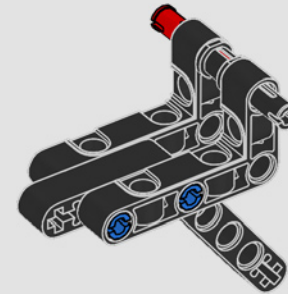
466

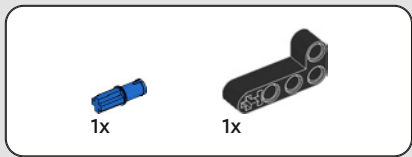


467

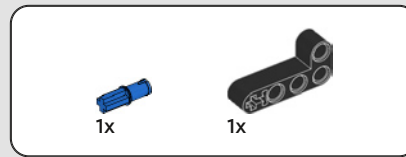
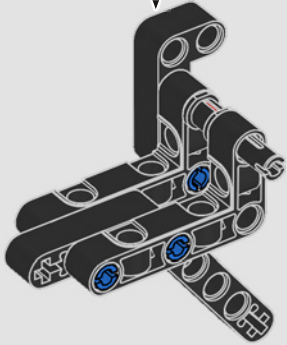
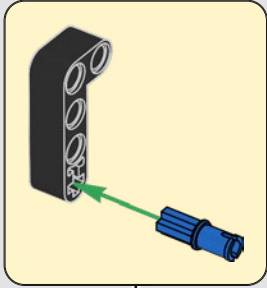


468

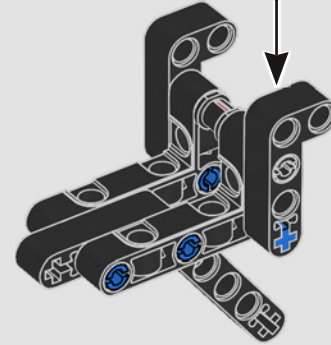
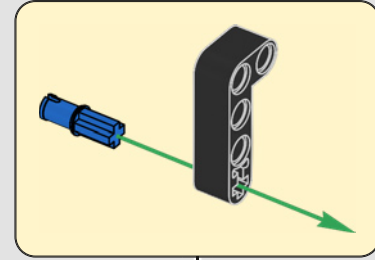


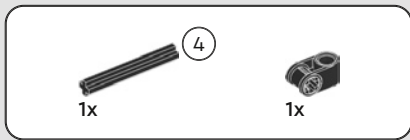


469

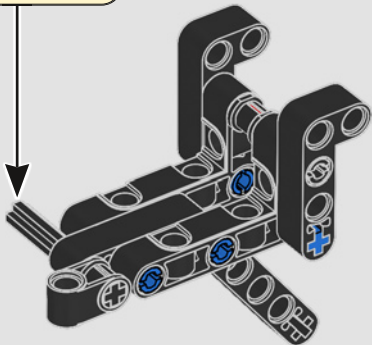
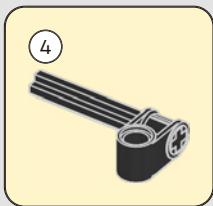


470

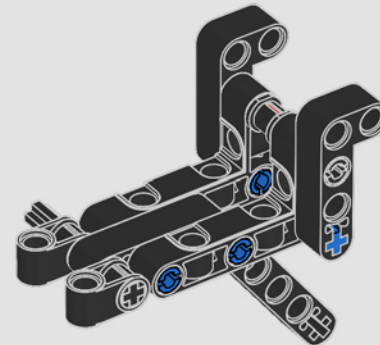




471



472



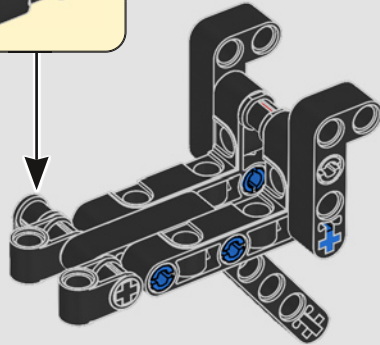
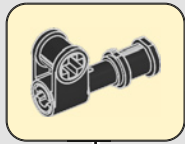


1x



1x

# 473

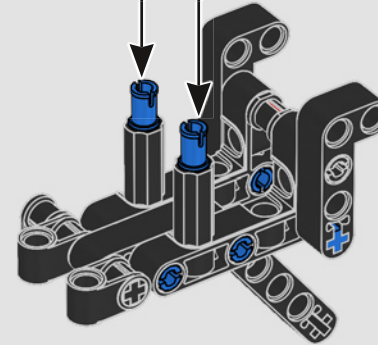
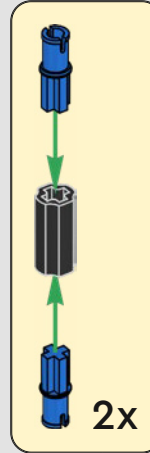


4x



2x

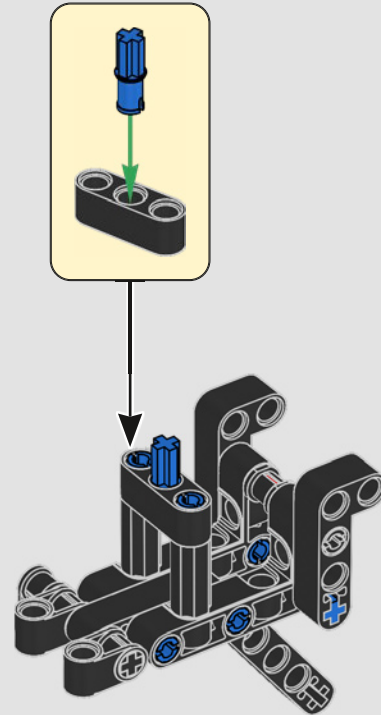
# 474



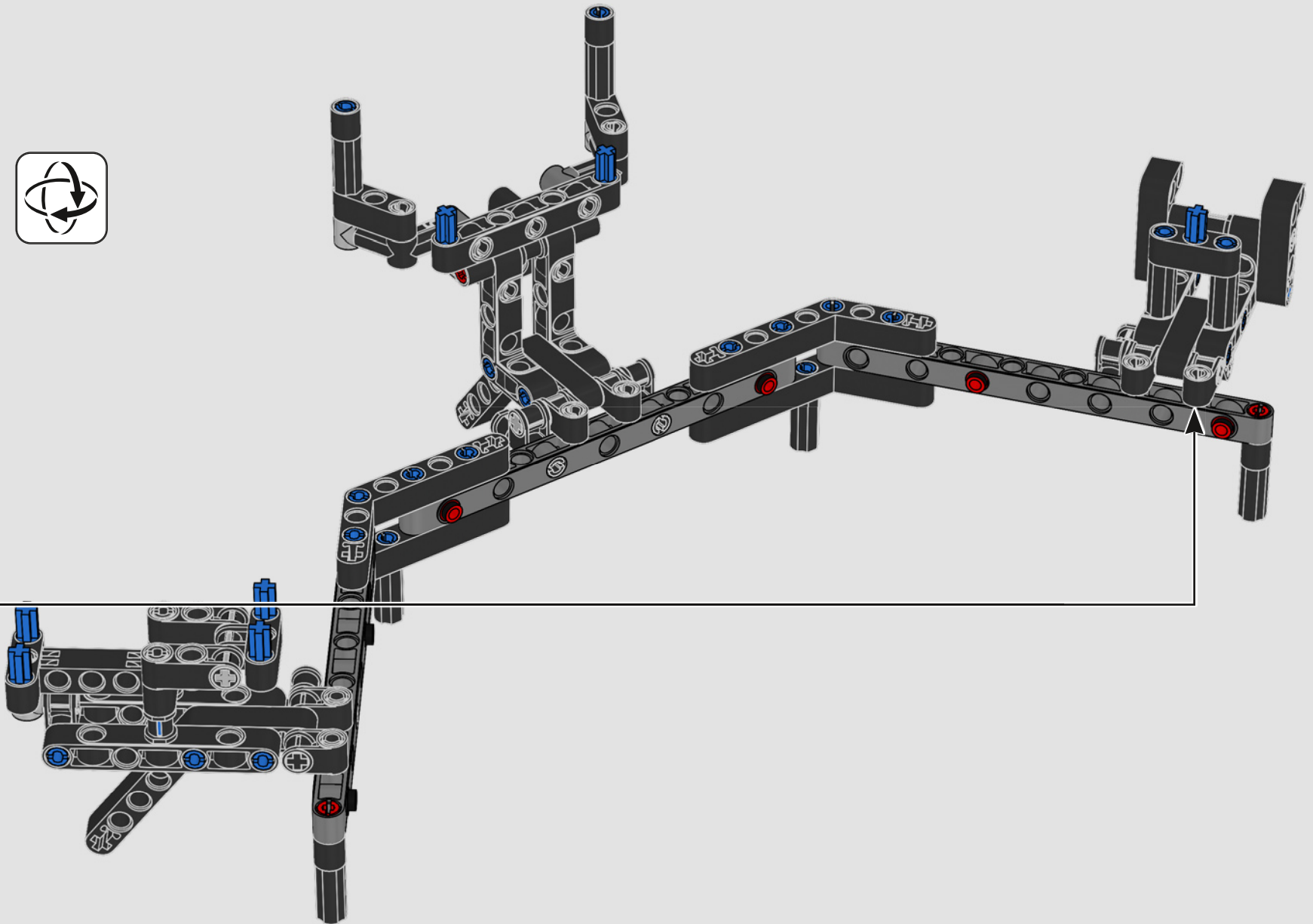




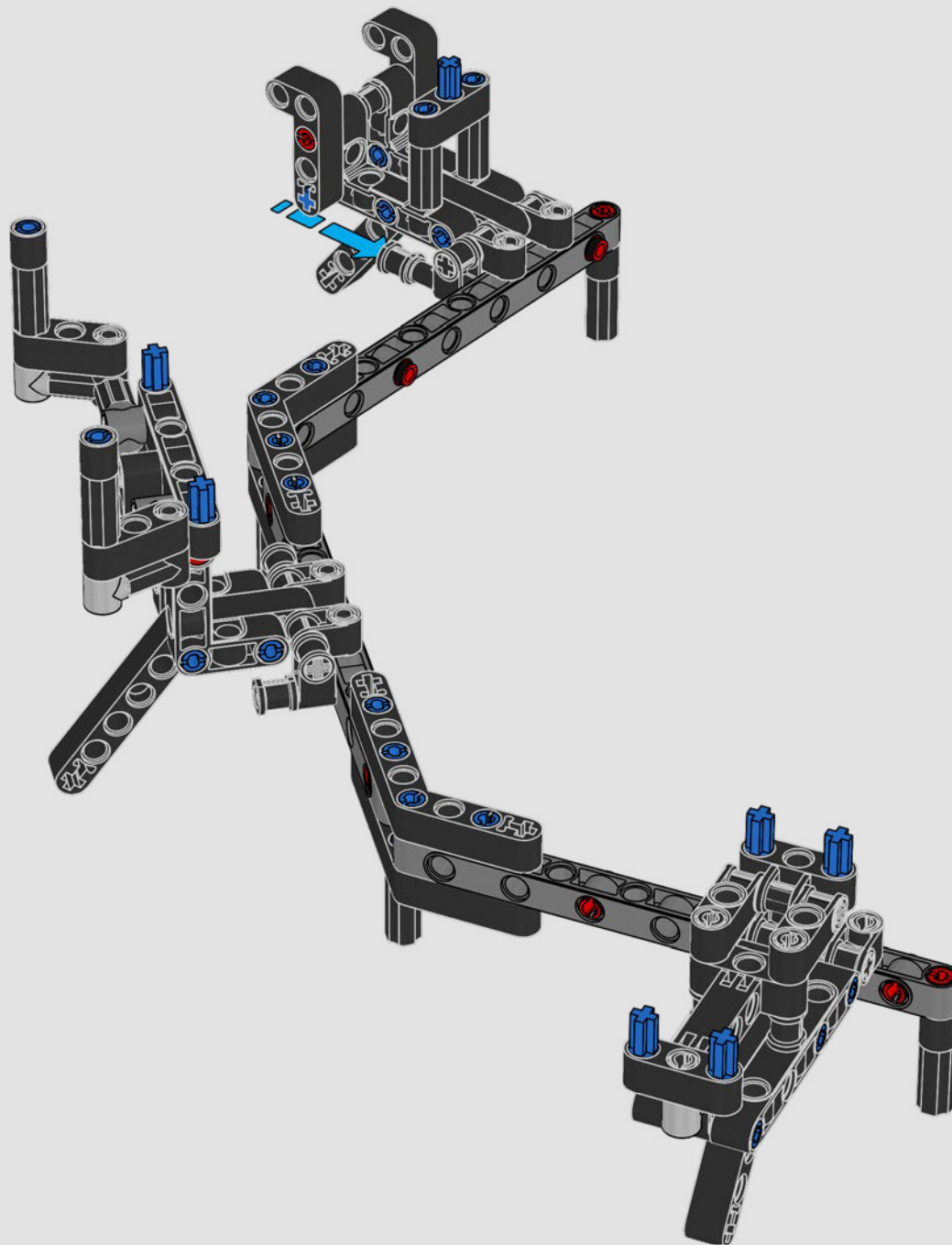
475



476



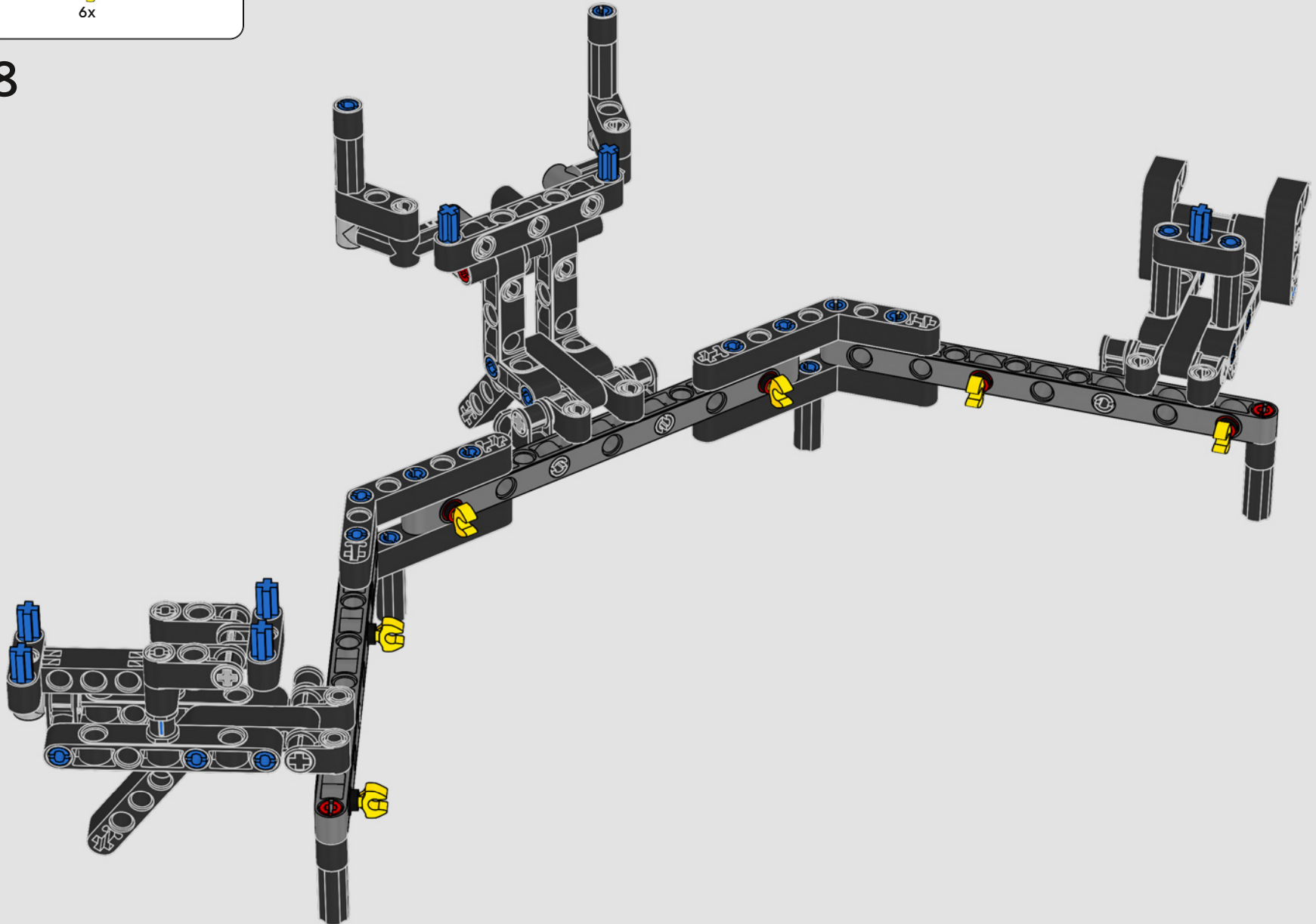
477

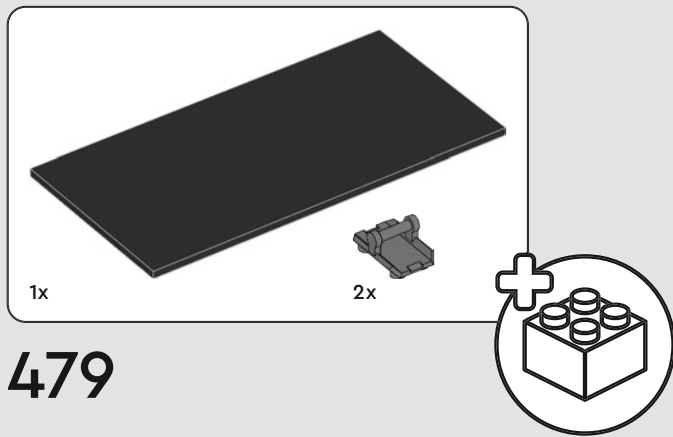




6x

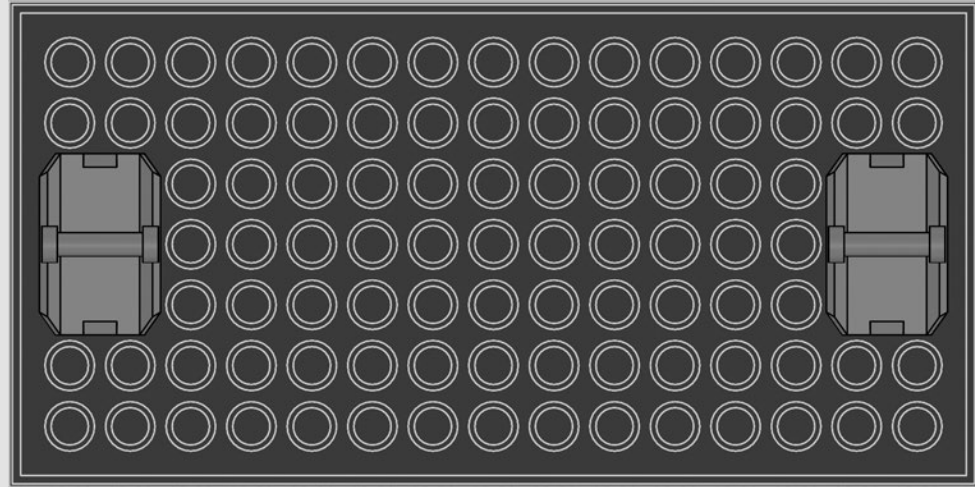
478





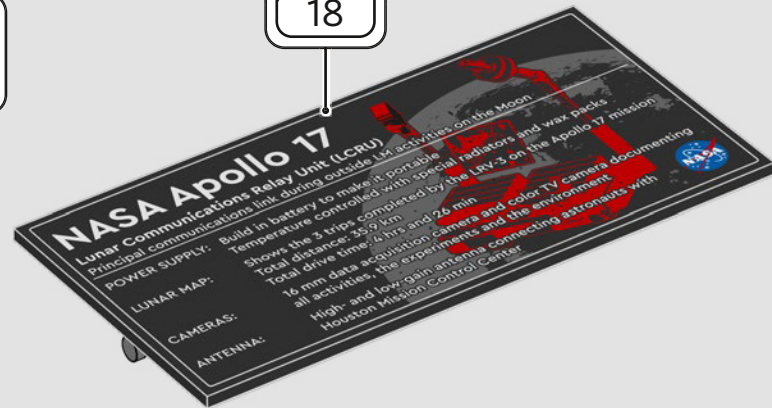
479

1

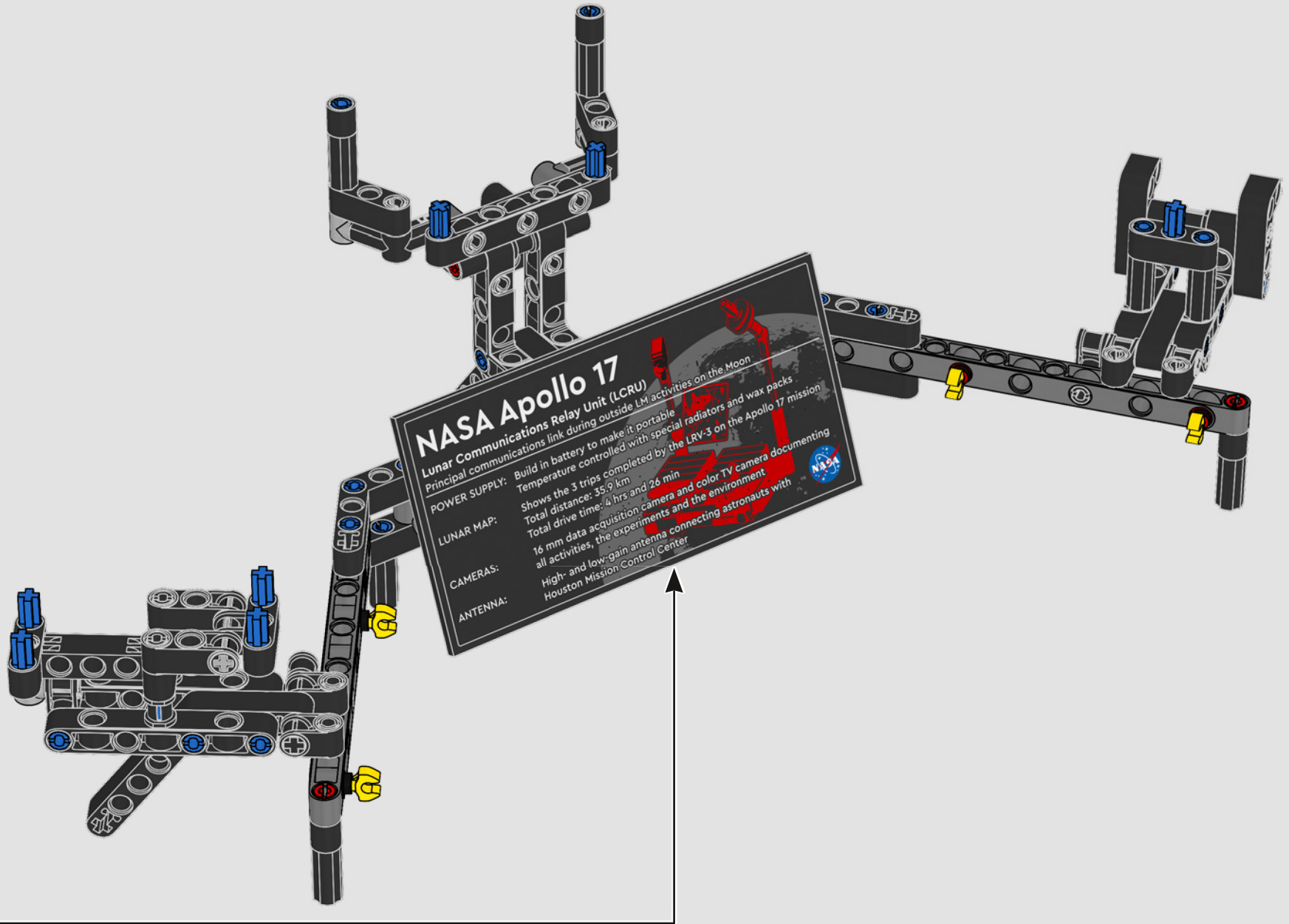


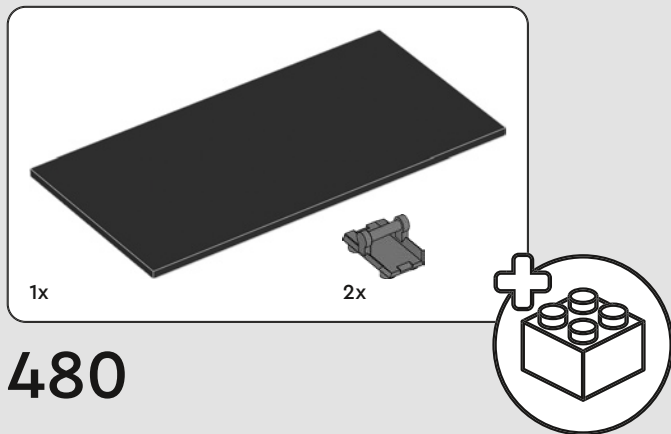
1:1

2



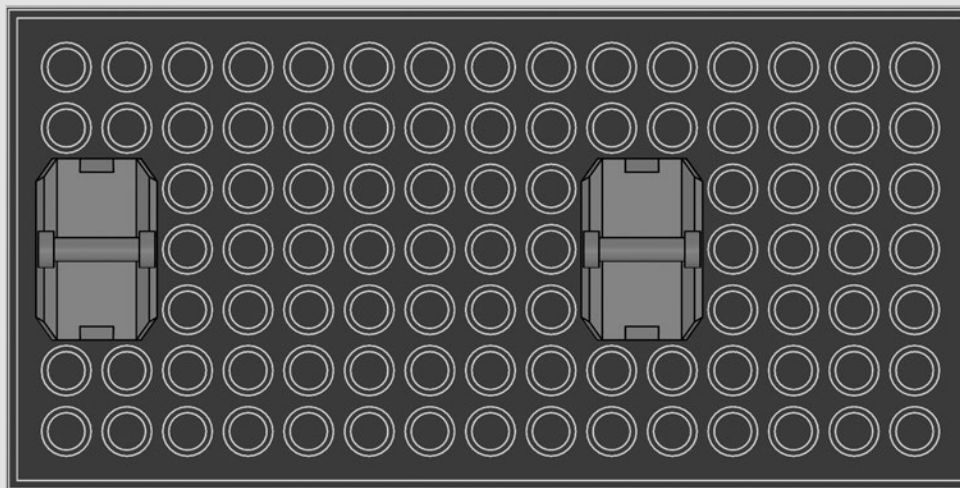






480

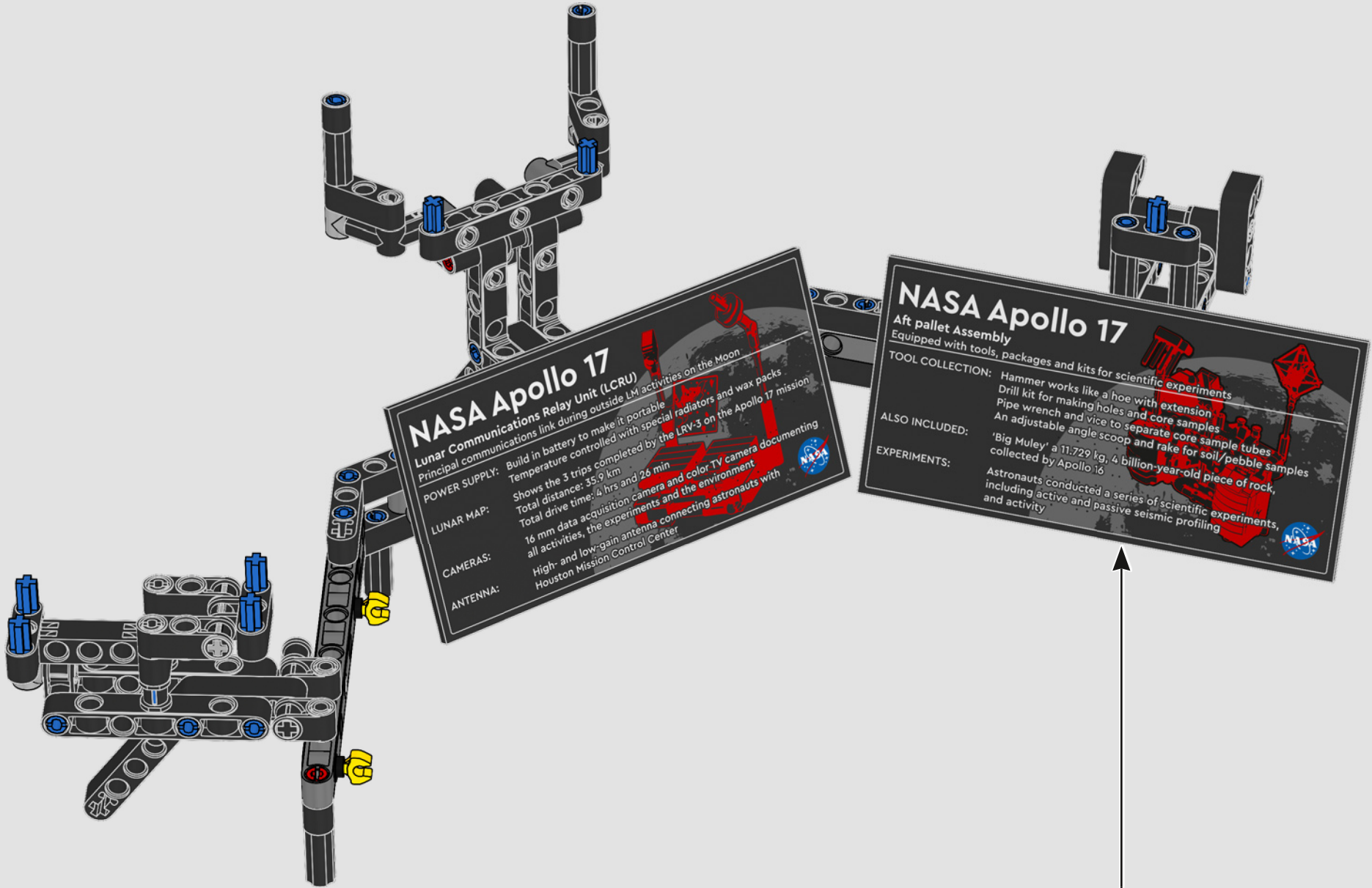
1



1:1

2





## NASA Apollo 17

**Lunar Communications Relay Unit (LCRU)**  
 Principal communications link during outside LM activities on the Moon

**POWER SUPPLY:** Build in battery to make it portable  
 Temperature controlled with special radiators and wax packs  
 Shows the 3 trips completed by the LRV-3 on the Apollo 17 mission  
 Total distance: 35.9 km  
 Total drive time: 4 hrs and 26 min

**LUNAR MAP:**  
 16 mm data acquisition camera and color TV camera documenting all activities, the experiments and the environment

**CAMERAS:**  
 High- and low-gain antenna connecting astronauts with Houston Mission Control Center

**ANTENNA:**

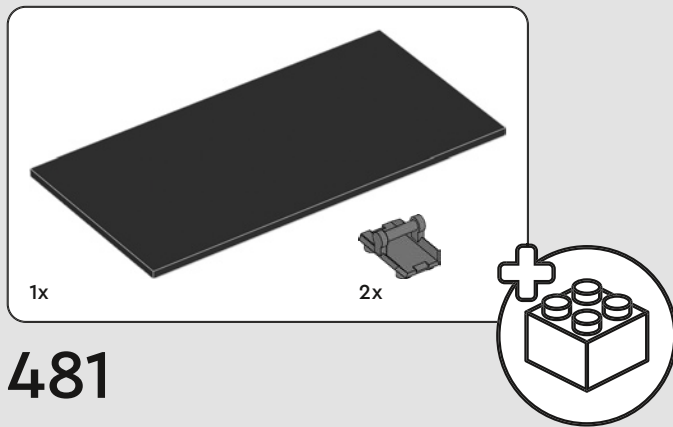
## NASA Apollo 17

**Aft pallet Assembly**  
 Equipped with tools, packages and kits for scientific experiments

**TOOL COLLECTION:** Hammer works like a hoe with extension  
 Drill kit for making holes and core samples  
 Pipe wrench and vice to separate core sample tubes  
 An adjustable angle scoop and rake for soil/pebble samples

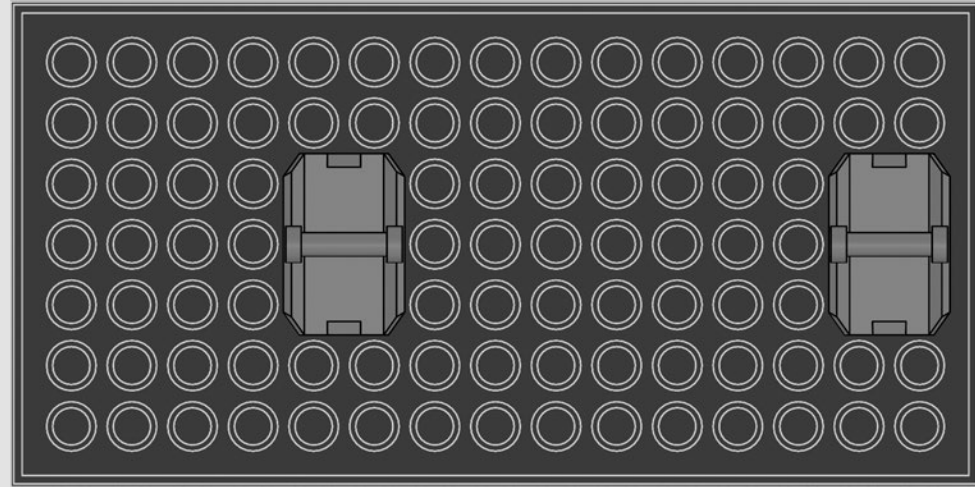
**ALSO INCLUDED:**  
 'Big Muley' a 11.729 kg, 4 billion-year-old piece of rock, collected by Apollo 16

**EXPERIMENTS:**  
 Astronauts conducted a series of scientific experiments, including active and passive seismic profiling and activity



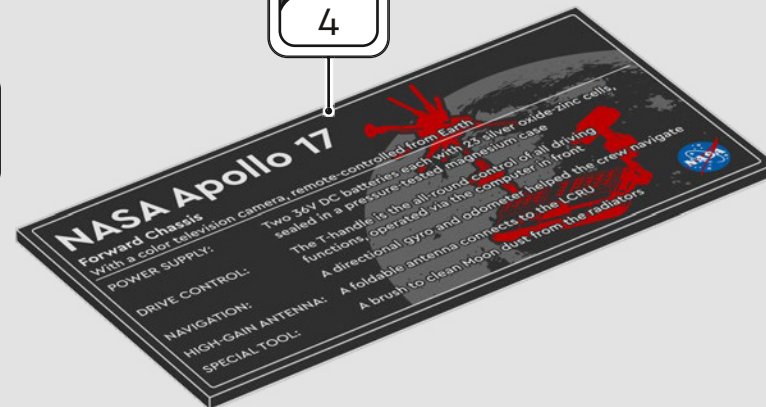
481

1



1:1

2







## NASA Apollo 17

### Forward Chassis

With a color television camera, remote-controlled from Earth

**POWER SUPPLY:** Two 36V DC batteries each with 23 silver oxide-zinc cells, sealed in a pressure-tested magnesium case

**DRIVE CONTROL:** The T-handle is the all-round control of all driving functions, operated via the computer in front

**NAVIGATION:** A directional gyro and odometer helped the crew navigate

**HIGH-GAIN ANTENNA:** A foldable antenna connects to the LCRU

**SPECIAL TOOL:** A brush to clean Moon dust from the radiators

## NASA Apollo 17

### Lunar Communications Relay Unit (LCRU)

Principal communications link during outside LM activities on the Moon

**POWER SUPPLY:** Build in battery to make it portable  
Temperature controlled with special radiators and wax packs

**LUNAR MAP:** Shows the 3 trips completed with special radiators and wax packs  
Total distance: 35.9 km  
Total drive time: 4 hrs and 26 min

**CAMERAS:** 16 mm data acquisition camera and color TV camera documenting all activities, the experiments and the environment

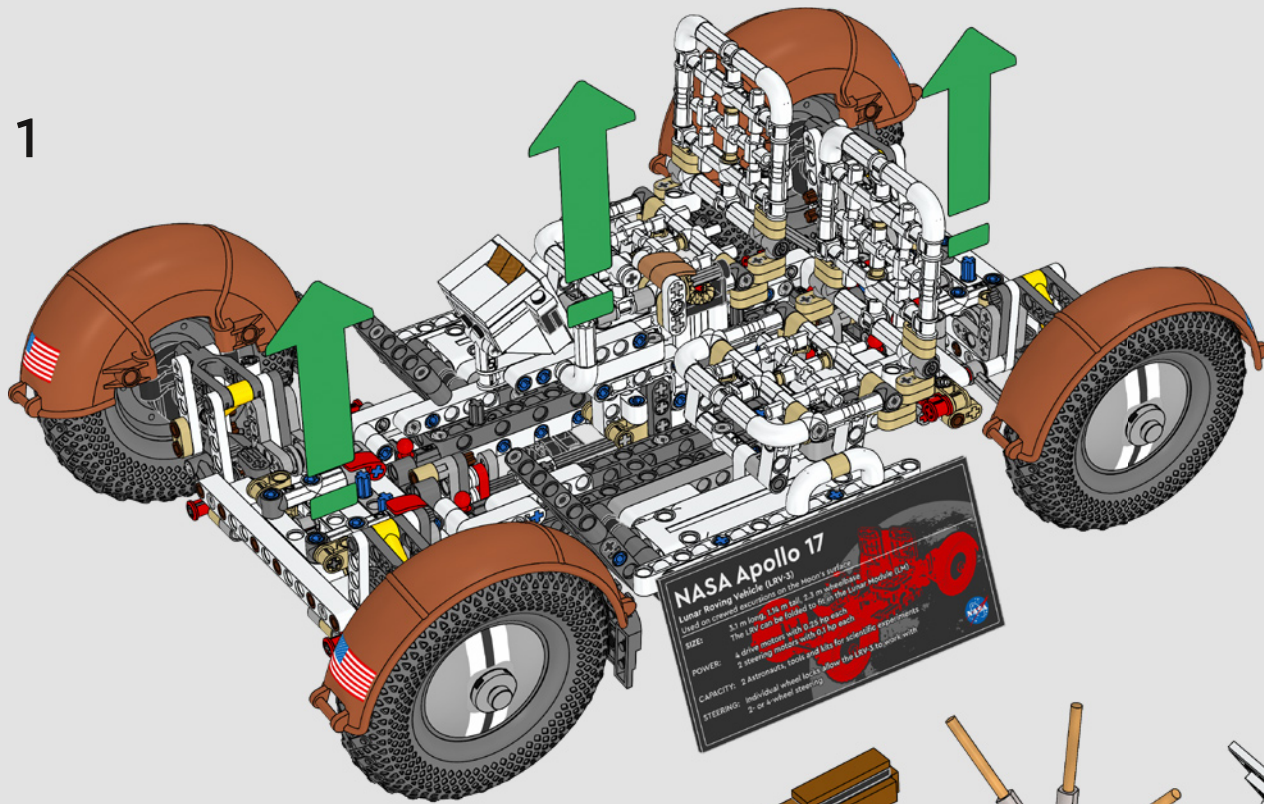
**ANTENNA:** High- and low-gain antenna connecting astronauts with Houston Mission Control Center

## NASA Apollo 17

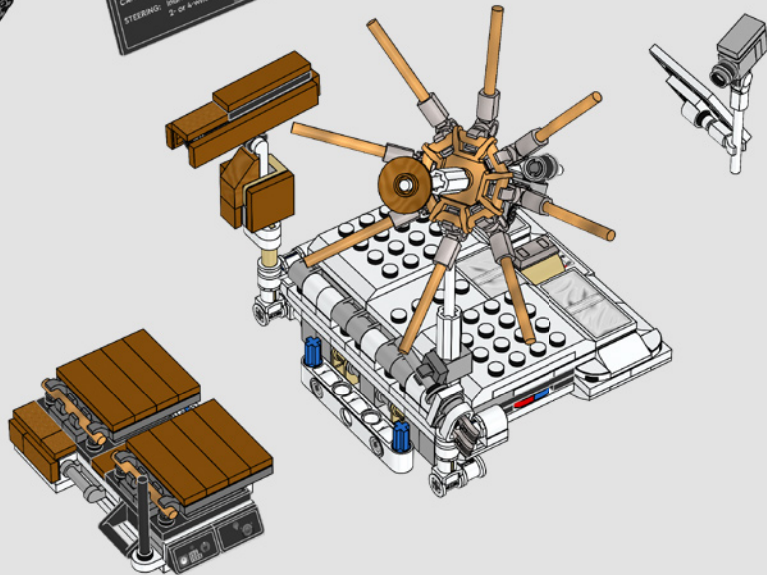
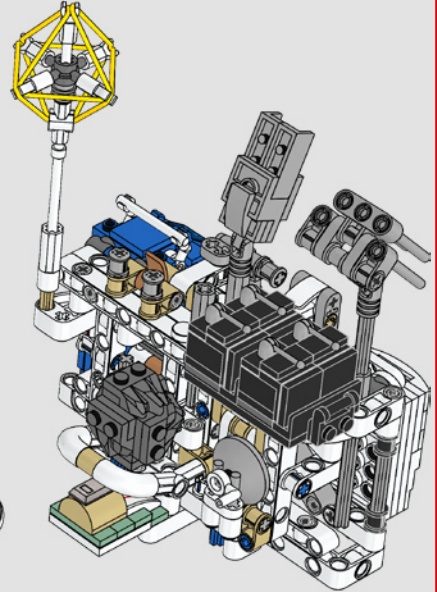
... ..

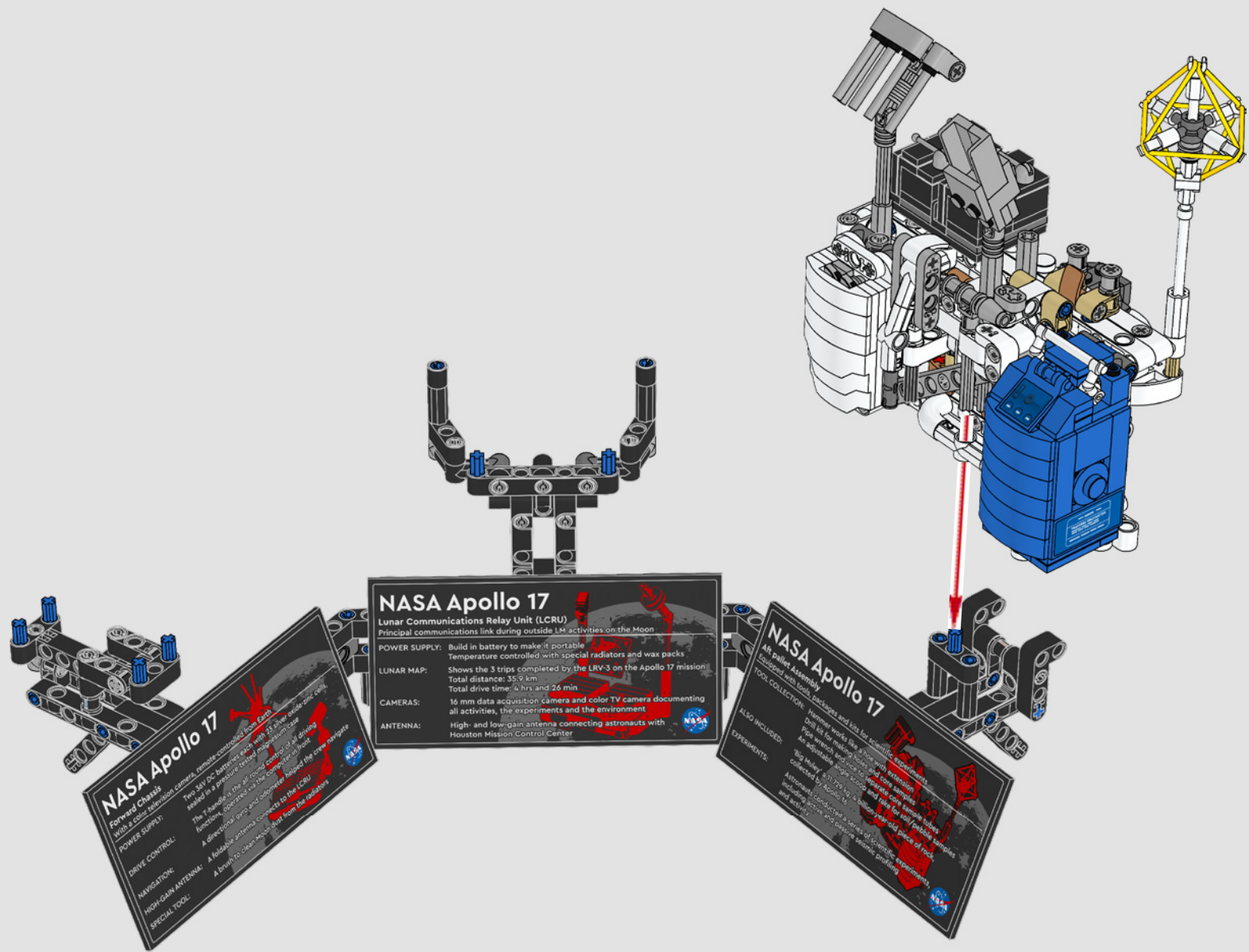


1



**NASA Apollo 17**  
Lunar Roving Vehicle (LRV-5)  
Used on several missions on the Moon's surface.  
SIZE: 3.1 m long, 1.14 m wide, 2.3 m wheelbase  
The LRV can be loaded to full. The Lunar Module (LM) can be loaded to 10,000 lbs (4,500 kg).  
POWER: 4 drive motors with 0-60 rpm each  
3 steering motors with 0-60 rpm each  
CAPACITY: 2 Astronauts, tools and bags for scientific experiments  
STEERING: Individual wheel locks for the LRV to park with 0- or 4-wheel steering.





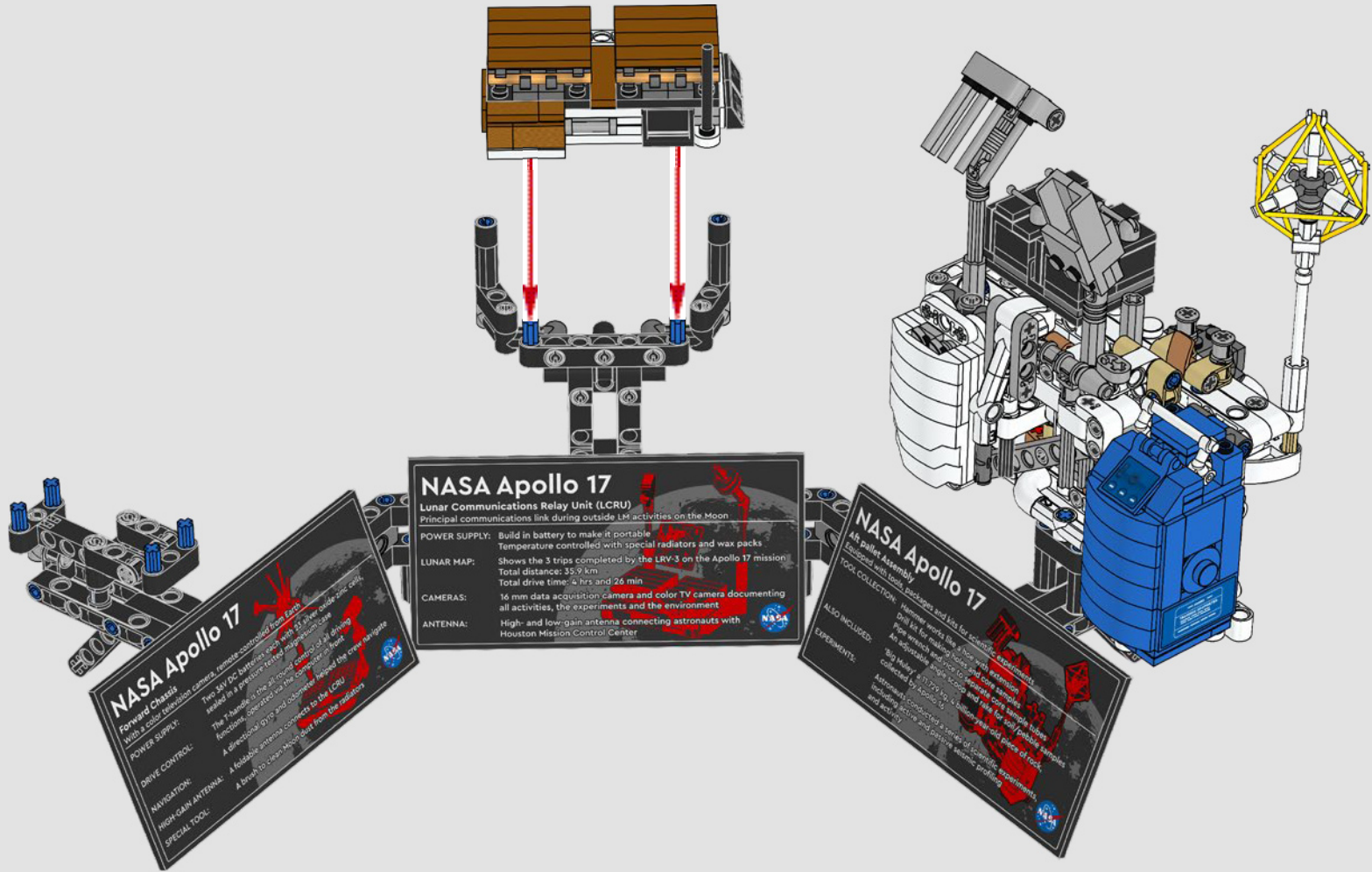
**NASA Apollo 17**  
**Forward Chassis**  
 with a color television camera, remote-controlled from Earth.  
 Two 3AH DC batteries, each with 24 three-ohmic cells, sealed in a pressure vessel, magnesium case.  
 The 1 handle is the off-road control of all driving functions, operated via the computer interface.  
 A directional gyro and compass located the crew's progress.  
 A foldable antenna connected to the LCRU.  
 A built-in clock, powered due from the radiators.

**POWER SUPPLY:** Build in battery to make it portable. Temperature controlled with special radiators and wax packs.  
**LUNAR MAP:** Shows the 3 trips completed by the LRV-3 on the Apollo 17 mission. Total distance: 35.9 km. Total drive time: 4 hrs and 26 min.  
**CAMERAS:** 16 mm data acquisition camera and color TV camera documenting all activities, the experiments and the environment.  
**ANTENNA:** High- and low-gain antenna connecting astronauts with Houston Mission Control Center.

**NASA Apollo 17**  
**Lunar Communications Relay Unit (LCRU)**  
 Principal communications link during outside LM activities on the Moon.

**NASA Apollo 17**  
**Air Pallet Assembly**  
 Equipped with tools, packages and kits for scientific experiments.

**TOOL COLLECTION:** Hammer, wrench, screwdriver, pliers, and other tools for maintenance and repair.  
**EXPERIMENTS:** 16 mm data acquisition camera and color TV camera documenting all activities, the experiments and the environment.  
**ALSO INCLUDED:** Hammer, wrench, screwdriver, pliers, and other tools for maintenance and repair.  
 16 mm data acquisition camera and color TV camera documenting all activities, the experiments and the environment.  
 16 mm data acquisition camera and color TV camera documenting all activities, the experiments and the environment.



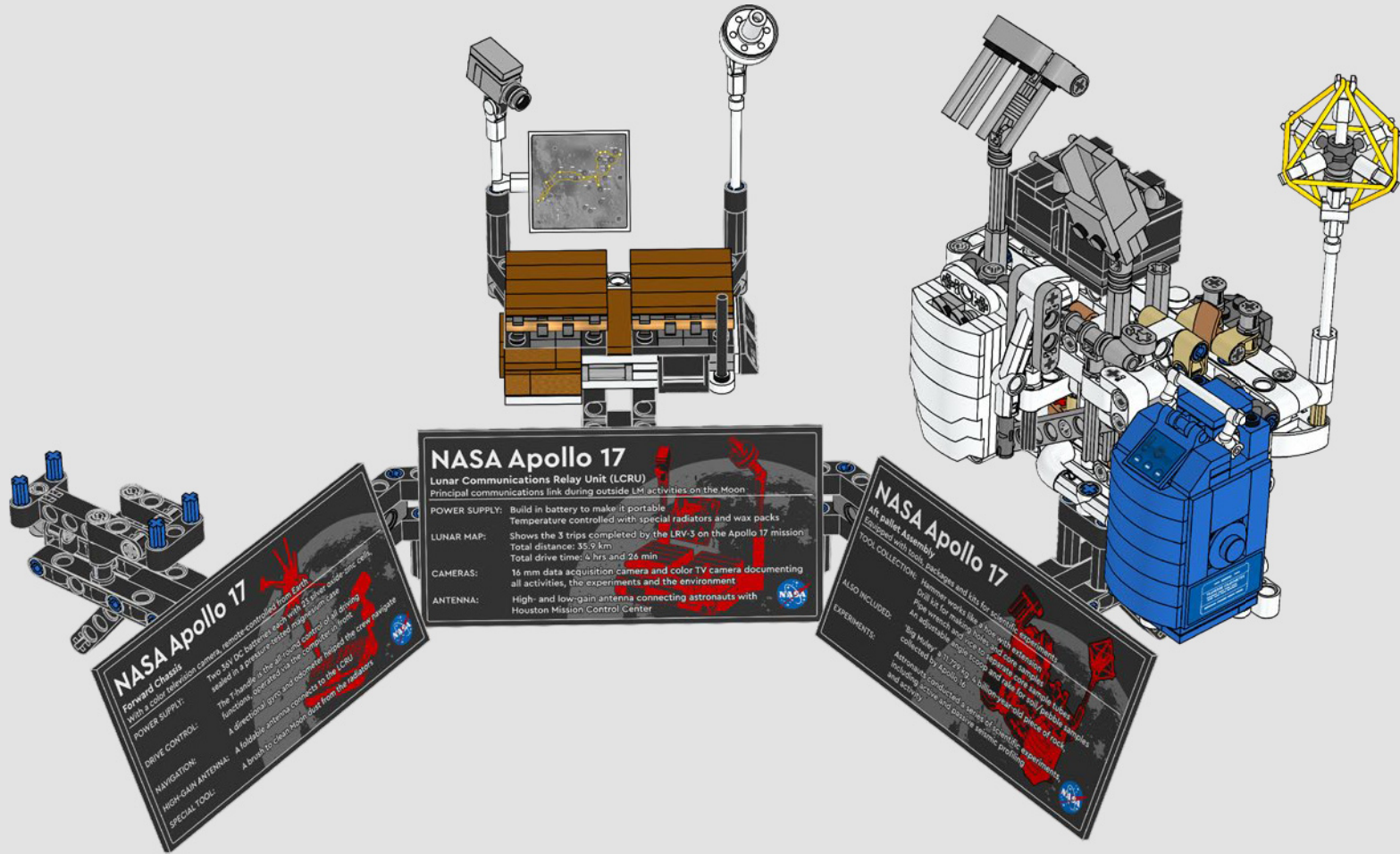
**NASA Apollo 17**  
**Forward Chassis**  
 With a color television camera, remote-controlled from Earth.  
**POWER SUPPLY:** Two 3V/DC batteries each with 35 three-zinc cells, sealed in a pressure-tight magnesium case.  
**DRIVE CONTROL:** The Transponder in the airlock of the Lunar Module, a directional gyro, and a computer on the Lunar Module.  
**NAVIGATION:** A directional antenna connects to the LCRU.  
**HIGH-GAIN ANTENNA:** A bandwidth 100-mHz dish from the radiator.  
**SPECIAL TOOL:**

**NASA Apollo 17**  
**Lunar Communications Relay Unit (LCRU)**  
 Principal communications link during outside LM activities on the Moon.  
**POWER SUPPLY:** Build in battery to make it portable. Temperature controlled with special radiators and wax packs.  
**LUNAR MAP:** Shows the 3 trips completed by the LRV-3 on the Apollo 17 mission. Total distance: 35.9 km. Total drive time: 4 hrs and 26 min.  
**CAMERAS:** 16 mm data acquisition camera and color TV camera documenting all activities, the experiments and the environment.  
**ANTENNA:** High- and low-gain antenna connecting astronauts with Houston Mission Control Center.

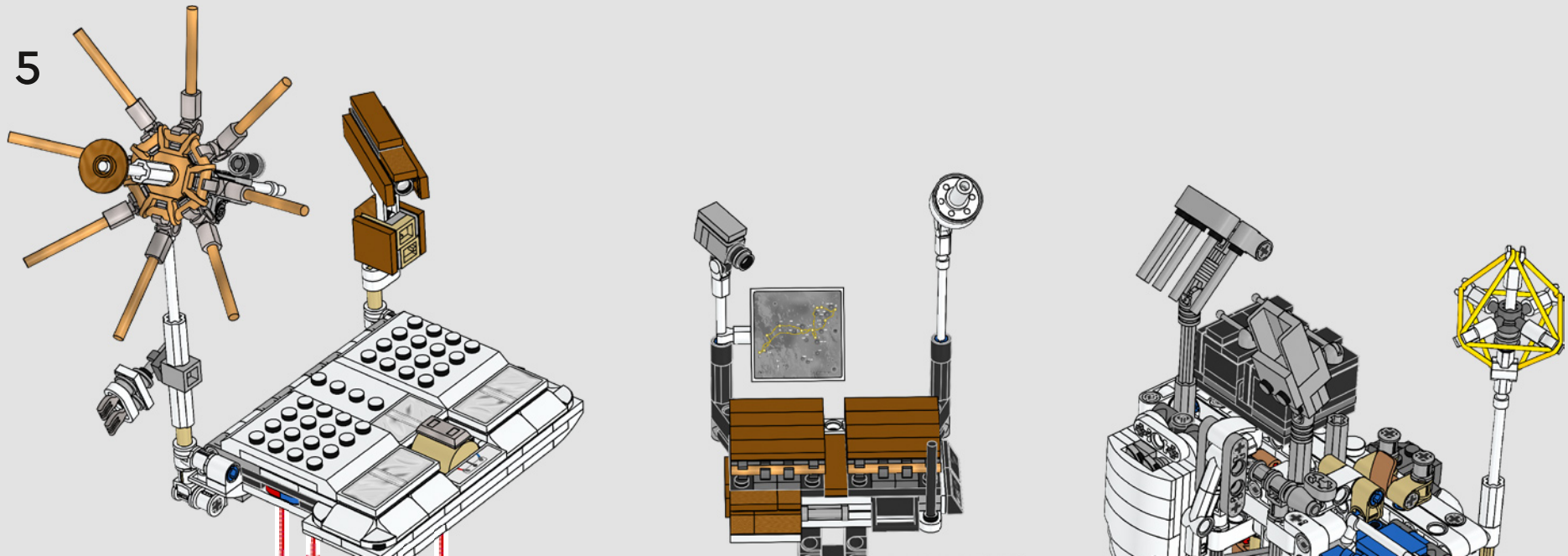
**NASA Apollo 17**  
**AR Dripper Assembly**  
 Designed with tools.  
**TOOL COLLECTION:** Hammer, work table, a 100-gallon extension drill kit for making holes, all core samples, pipe wrench, wrench, pipe cutter, one sample bag, an adjustable pipe clamp, and a 100-gallon extension drill kit for making holes.  
**EXPERIMENTS:** Astronauts conducted a series of scientific experiments including drive and distance seismic profiling, lunar soil, and a 1-billion-year-old piece of rock.







5



**NASA Apollo 17**

**Forward Crosses**  
This SIV DC batteries are with 21 three-wire one-way with a color-coded camera, remote-controlled laser light, and a directional gyroscope.

**POWER SUPPLY:** The 1 handle is the antenna controller of all driving functions, located just the center of the front.

**NAVIGATION:** A directional gyroscope and compass located the eye distance.

**HIGH-GAIN ANTENNA:** A foldable antenna that connects to the LCRU.

**SPECIAL TOOL:** A broom to clean dust from the radiators.

**NASA Apollo 17**

**Lunar Communications Relay Unit (LCRU)**  
Principal communications link during outside LM activities on the Moon

**POWER SUPPLY:** Build in battery to make it portable. Temperature controlled with special radiators and wax packs.

**LUNAR MAP:** Shows the 3 trips completed by the LRV-3 on the Apollo 17 mission. Total distance: 35.9 km. Total drive time: 6 hrs and 26 min.

**CAMERAS:** 16 mm data acquisition camera and color TV camera documenting all activities, the experiments and the environment.

**ANTENNA:** High- and low-gain antennas connecting astronauts with Houston Mission Control Center.

**NASA Apollo 17**

**4x pallet Assembly**  
Equip with tool, packages and kits for scientific experiments.

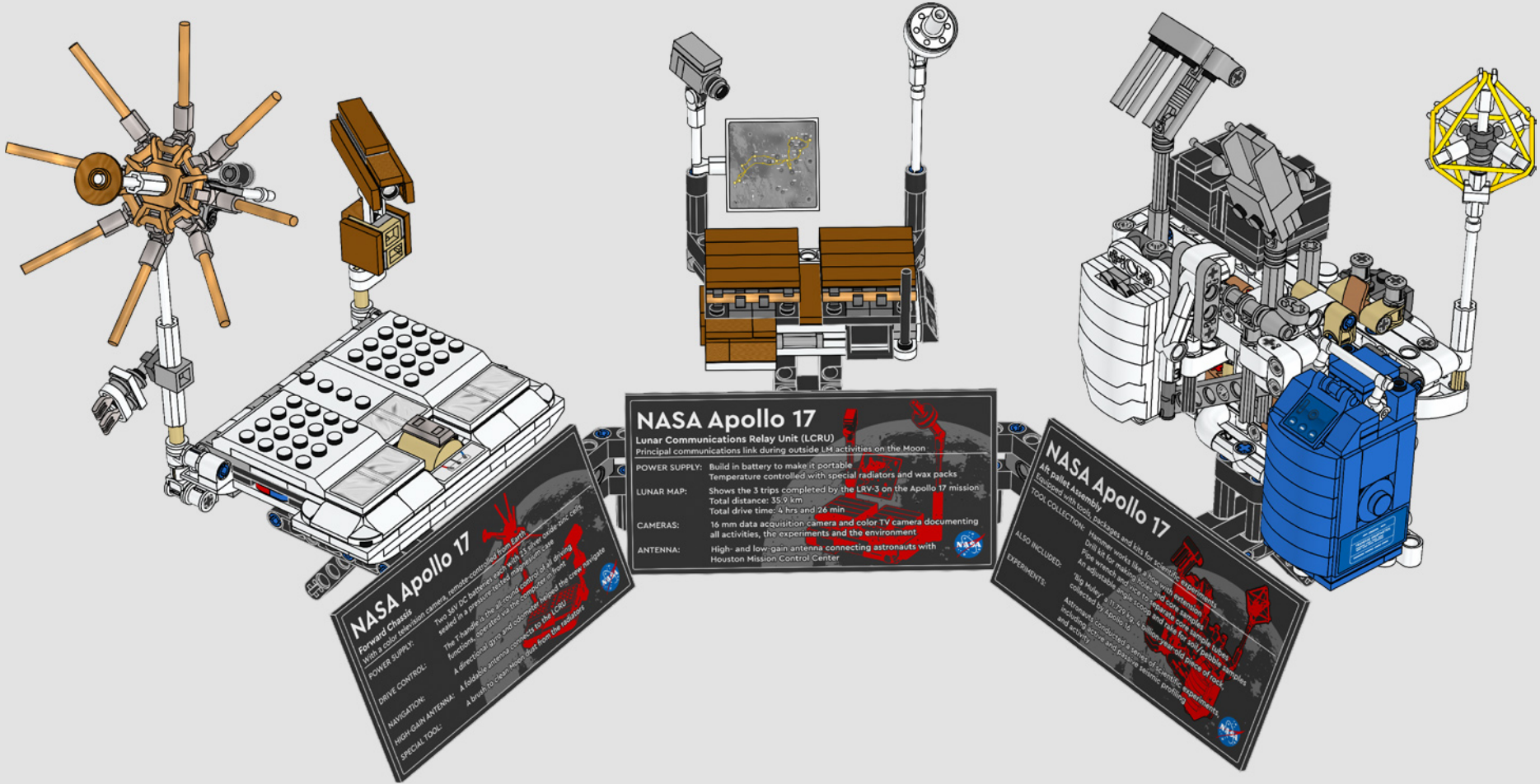
**TOOL COLLECTION:** Hammer, work file, utility knife with extension, drill kit for making holes, and cone sockets. An adjustable angle scope and eye for soil/puddle samples collected by Apollo 17. A hand and a piece of rock.

**ALSO INCLUDED:** Big hole, 10 TTX 1-p, 10 TTX 2-p, 10 TTX 3-p, 10 TTX 4-p, 10 TTX 5-p, 10 TTX 6-p, 10 TTX 7-p, 10 TTX 8-p, 10 TTX 9-p, 10 TTX 10-p, 10 TTX 11-p, 10 TTX 12-p, 10 TTX 13-p, 10 TTX 14-p, 10 TTX 15-p, 10 TTX 16-p, 10 TTX 17-p, 10 TTX 18-p, 10 TTX 19-p, 10 TTX 20-p, 10 TTX 21-p, 10 TTX 22-p, 10 TTX 23-p, 10 TTX 24-p, 10 TTX 25-p, 10 TTX 26-p, 10 TTX 27-p, 10 TTX 28-p, 10 TTX 29-p, 10 TTX 30-p, 10 TTX 31-p, 10 TTX 32-p, 10 TTX 33-p, 10 TTX 34-p, 10 TTX 35-p, 10 TTX 36-p, 10 TTX 37-p, 10 TTX 38-p, 10 TTX 39-p, 10 TTX 40-p, 10 TTX 41-p, 10 TTX 42-p, 10 TTX 43-p, 10 TTX 44-p, 10 TTX 45-p, 10 TTX 46-p, 10 TTX 47-p, 10 TTX 48-p, 10 TTX 49-p, 10 TTX 50-p, 10 TTX 51-p, 10 TTX 52-p, 10 TTX 53-p, 10 TTX 54-p, 10 TTX 55-p, 10 TTX 56-p, 10 TTX 57-p, 10 TTX 58-p, 10 TTX 59-p, 10 TTX 60-p, 10 TTX 61-p, 10 TTX 62-p, 10 TTX 63-p, 10 TTX 64-p, 10 TTX 65-p, 10 TTX 66-p, 10 TTX 67-p, 10 TTX 68-p, 10 TTX 69-p, 10 TTX 70-p, 10 TTX 71-p, 10 TTX 72-p, 10 TTX 73-p, 10 TTX 74-p, 10 TTX 75-p, 10 TTX 76-p, 10 TTX 77-p, 10 TTX 78-p, 10 TTX 79-p, 10 TTX 80-p, 10 TTX 81-p, 10 TTX 82-p, 10 TTX 83-p, 10 TTX 84-p, 10 TTX 85-p, 10 TTX 86-p, 10 TTX 87-p, 10 TTX 88-p, 10 TTX 89-p, 10 TTX 90-p, 10 TTX 91-p, 10 TTX 92-p, 10 TTX 93-p, 10 TTX 94-p, 10 TTX 95-p, 10 TTX 96-p, 10 TTX 97-p, 10 TTX 98-p, 10 TTX 99-p, 10 TTX 100-p.

**EXPERIMENTS:** Astronauts conducted a series of scientific experiments including: a picture and a picture sensor, seismic profiling, and activity.







**NASA Apollo 17**

**Forward Chassis**  
With color television camera, remote controlled from Earth.

**POWER SUPPLY:** The 24V DC batteries were with 12 other mobile DC cells held in a weather sealed instrument case.

**DRIVE CONTROL:** The handle in the ground controls of all driving functions operated via the computer in the LCRU.

**NAVIGATION:** A directional gyro and accelerometer behind the crew package.

**HIGH-GAIN ANTENNA:** A boom to open the door from the radiator.

**SPECIAL TOOL:**

**NASA Apollo 17**

**Lunar Communications Relay Unit (LCRU)**  
Principal communications link during outside LM activities on the Moon.

**POWER SUPPLY:** Build in battery to make it portable. Temperature controlled with special radiators and wax packs.

**LUNAR MAP:** Shows the 3 trips completed by the LRV-3 on the Apollo 17 mission. Total distance: 35.9 km. Total drive time: 4 hrs and 26 min.

**CAMERAS:** 16 mm data acquisition camera and color TV camera documenting all activities, the experiments and the environment.

**ANTENNA:** High- and low-gain antenna connecting astronauts with Houston Mission Control Center.

**NASA Apollo 17**

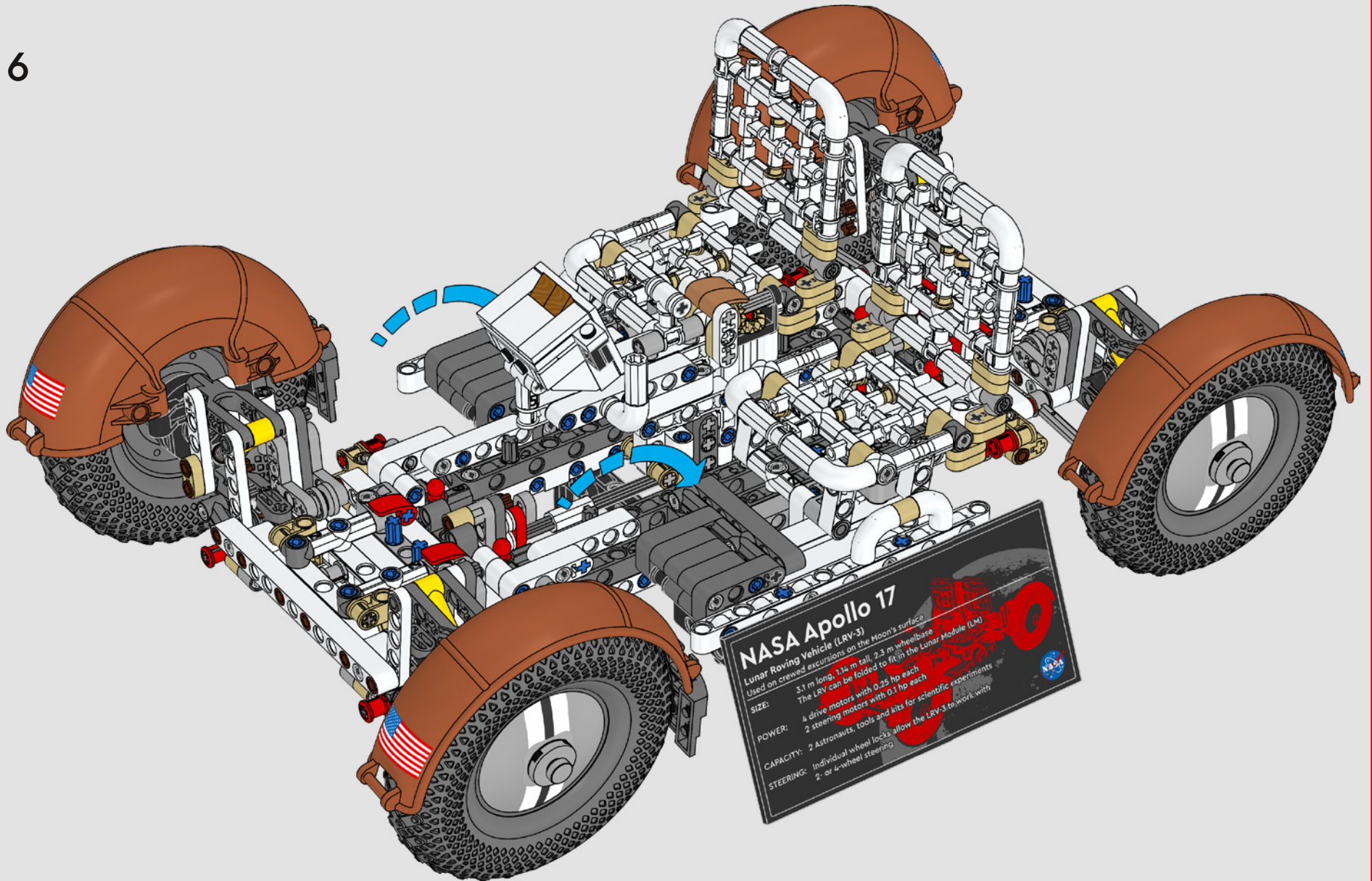
**4th pallet Assembly**  
Equipped with tools.

**TOOL COLLECTION:** Hammers, work bits for scientific experiments. Drill kit for making hole in rock. Spare core catcher. An adjustable angle scope. A 1000x magnifying glass. A 1000x magnifying glass. A 1000x magnifying glass.

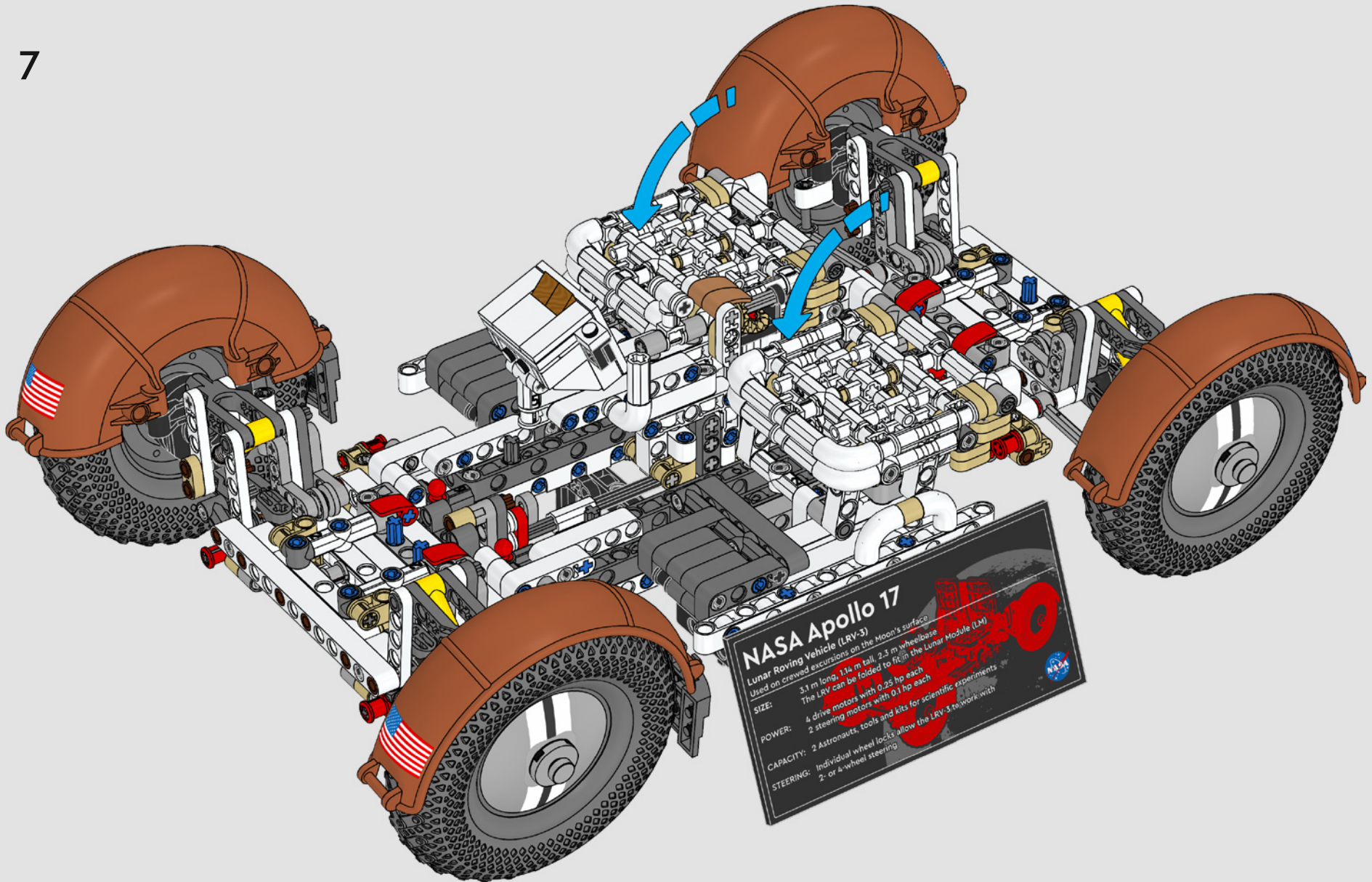
**ALSO INCLUDED:** Hammer work bits for scientific experiments. Drill kit for making hole in rock. Spare core catcher. An adjustable angle scope. A 1000x magnifying glass. A 1000x magnifying glass. A 1000x magnifying glass.

**EXPERIMENTS:** Big hole 111773 Top. Labeled for and piece of rock, including photo and passive seismic profile experiments and activity.

6







## NASA Apollo 17

### Lunar Roving Vehicle (LRV-3)

Used on crewed excursions on the Moon's surface

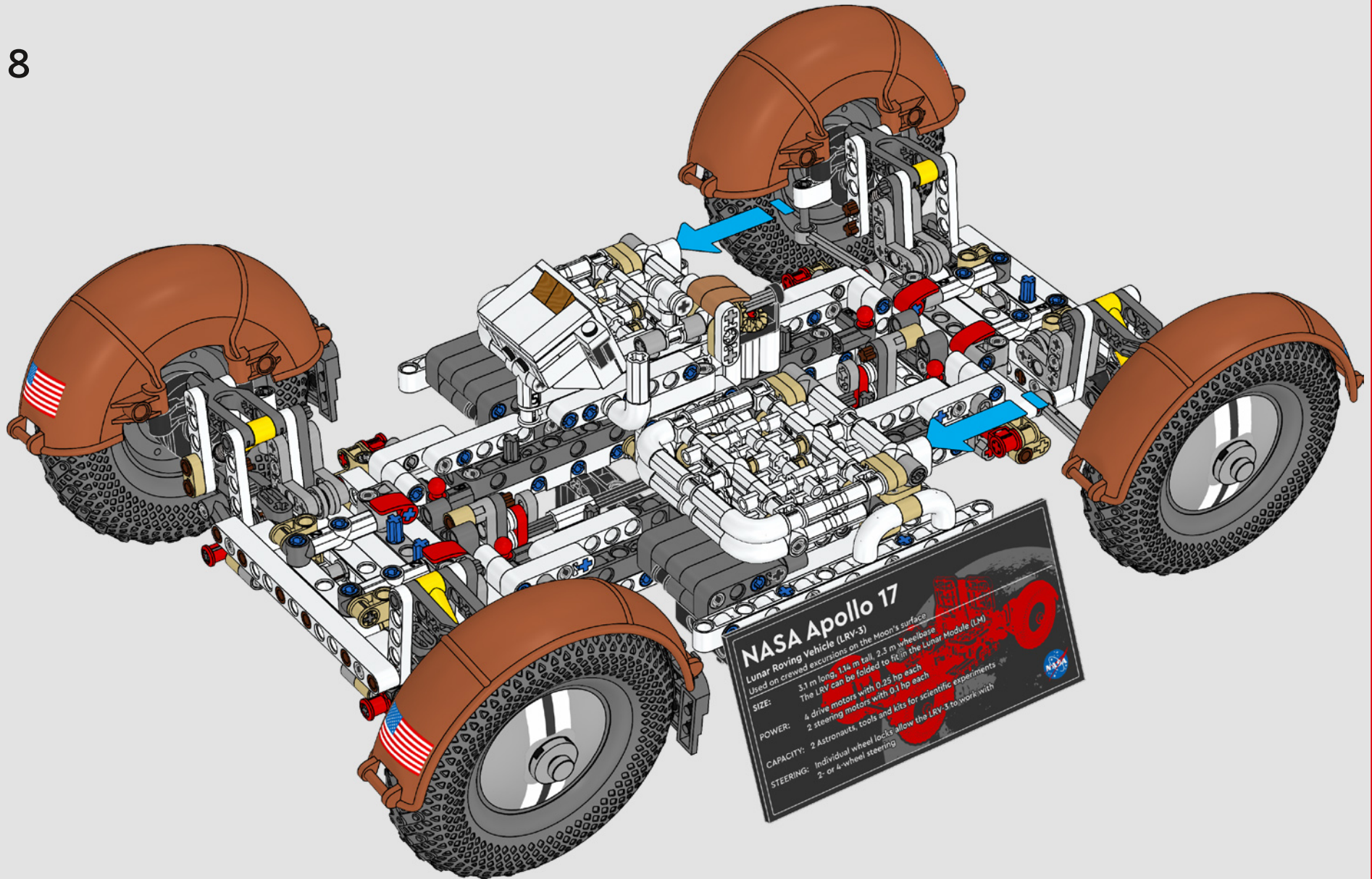
SIZE: 3.1 m long, 1.14 m tall, 2.3 m wheelbase  
The LRV can be folded to fit in the Lunar Module (LM)

POWER: 4 drive motors with 0.25 hp each  
2 steering motors with 0.1 hp each

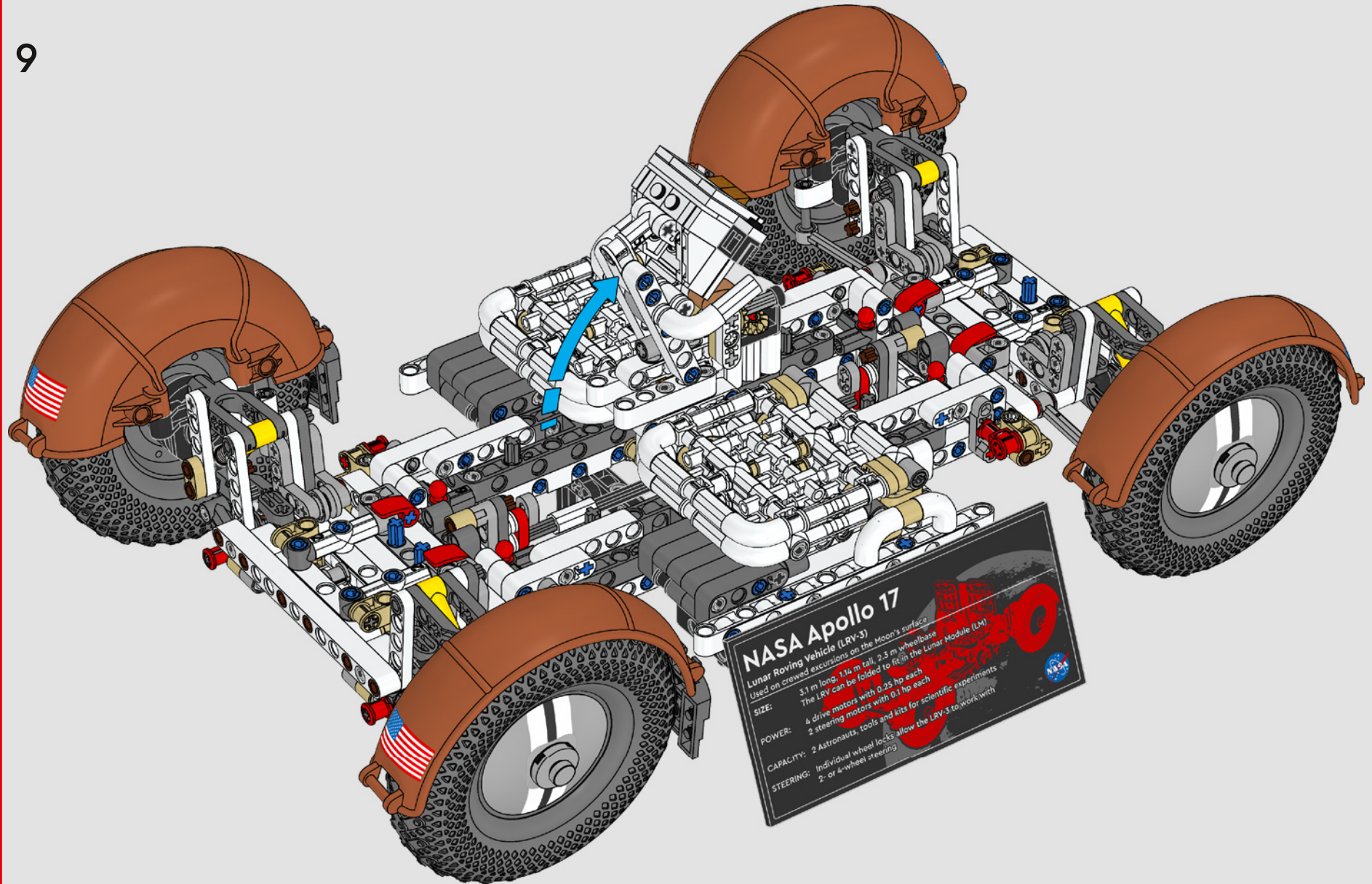
CAPACITY: 2 Astronauts, tools and kits for scientific experiments

STEERING: Individual wheel locks allow the LRV-3 to work with  
2- or 4-wheel steering



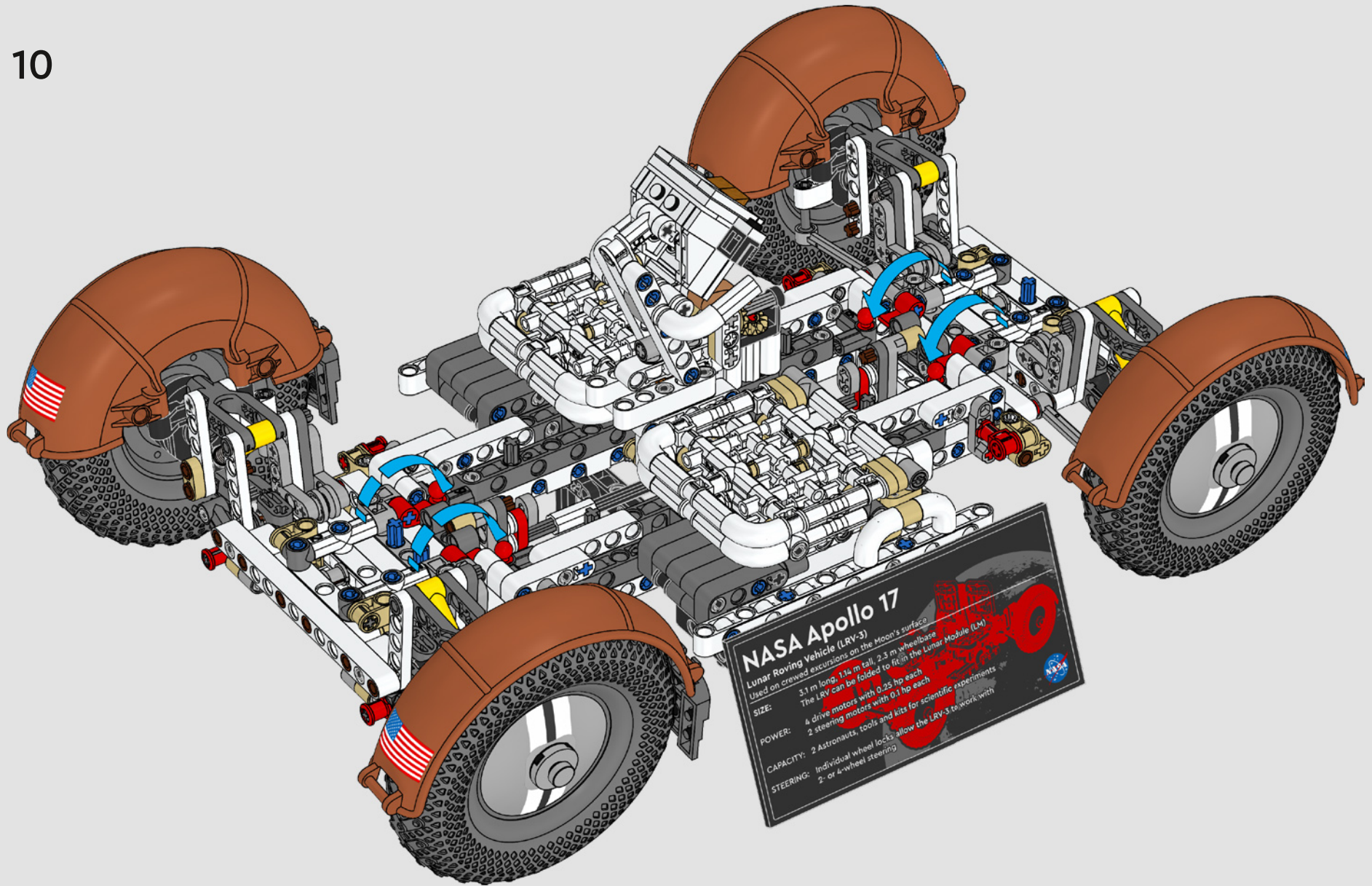






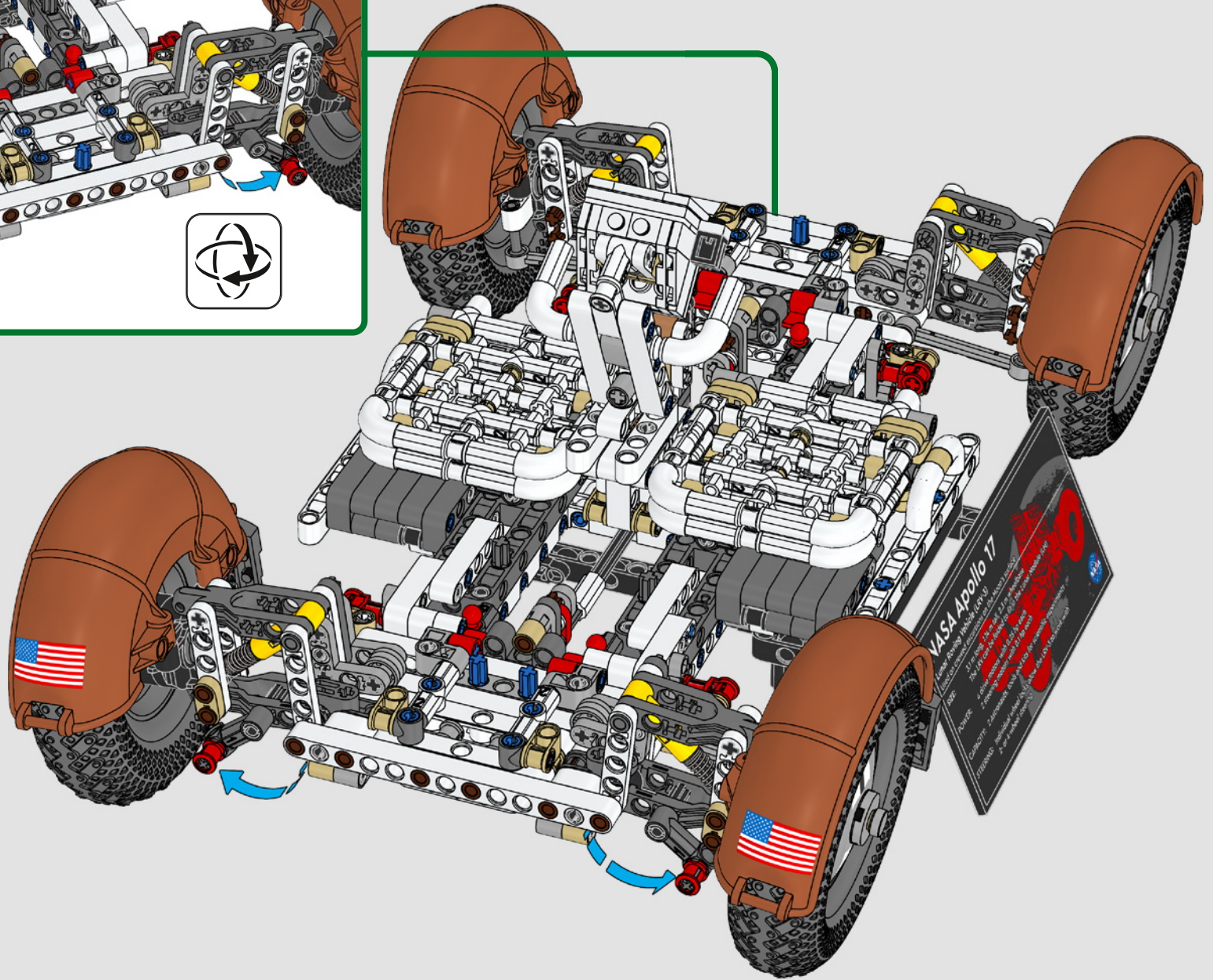
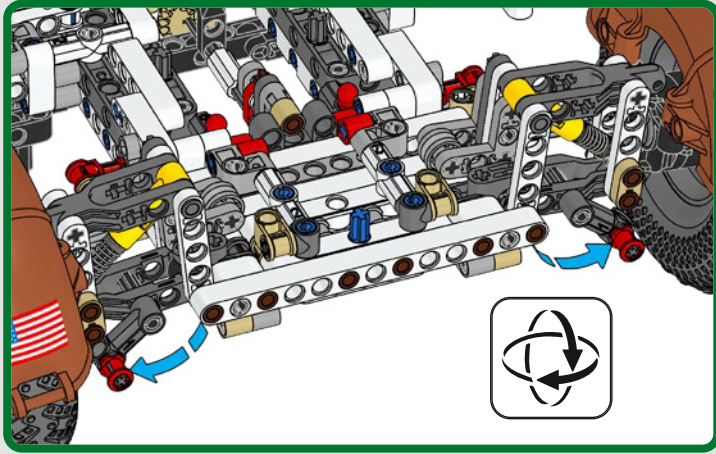


10



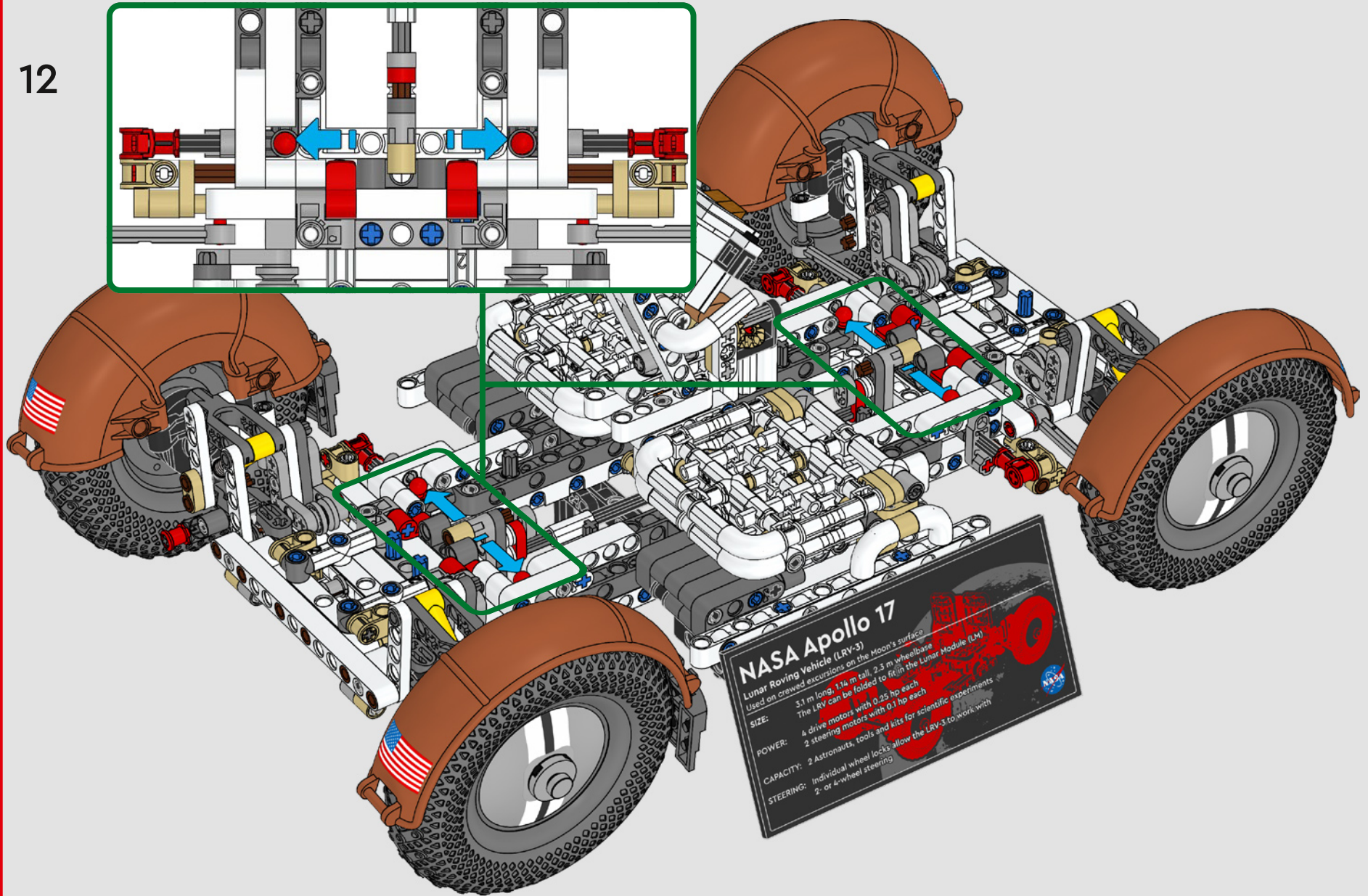


11

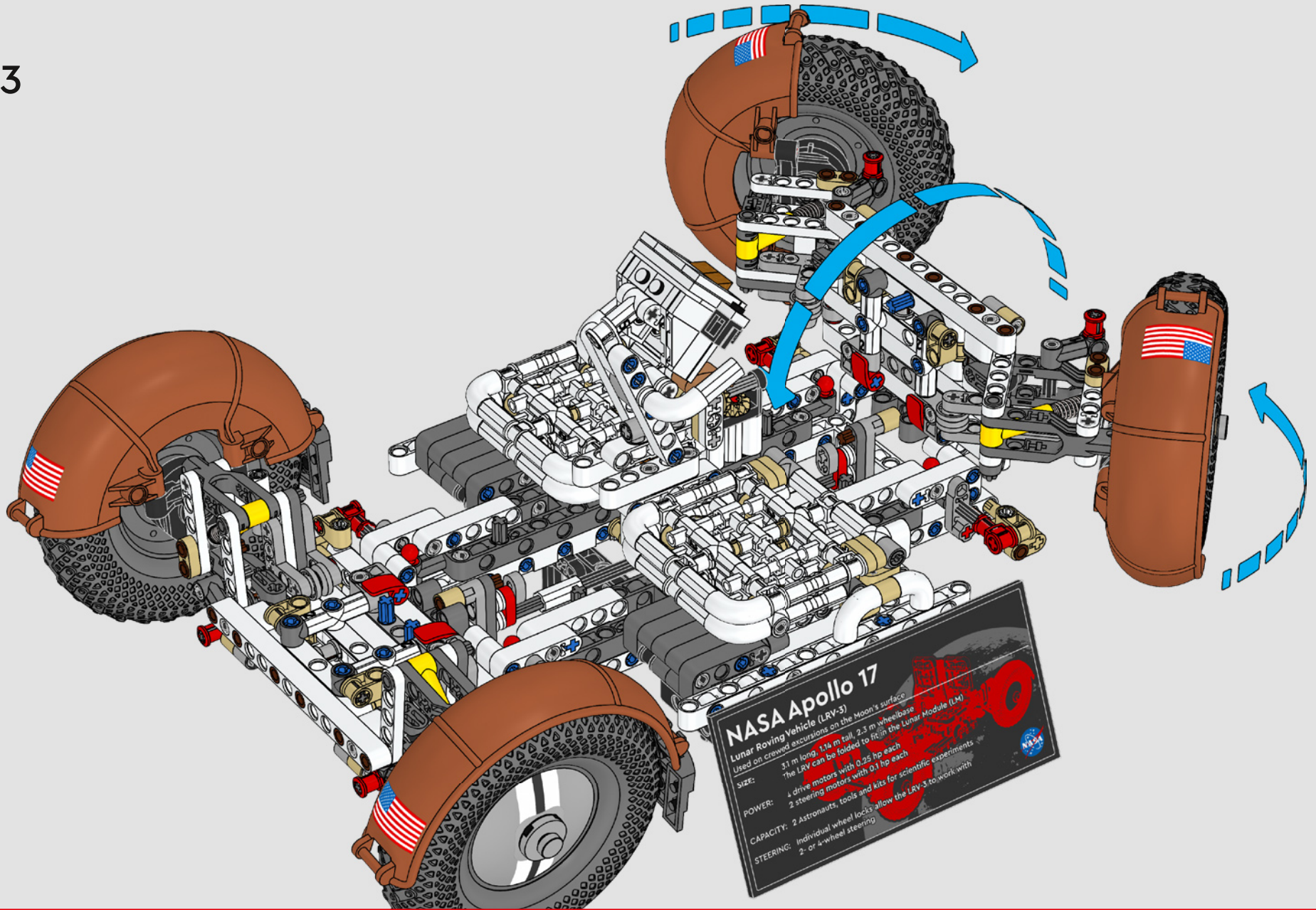




12







**NASA Apollo 17**

Lunar Roving Vehicle (LRV-3)

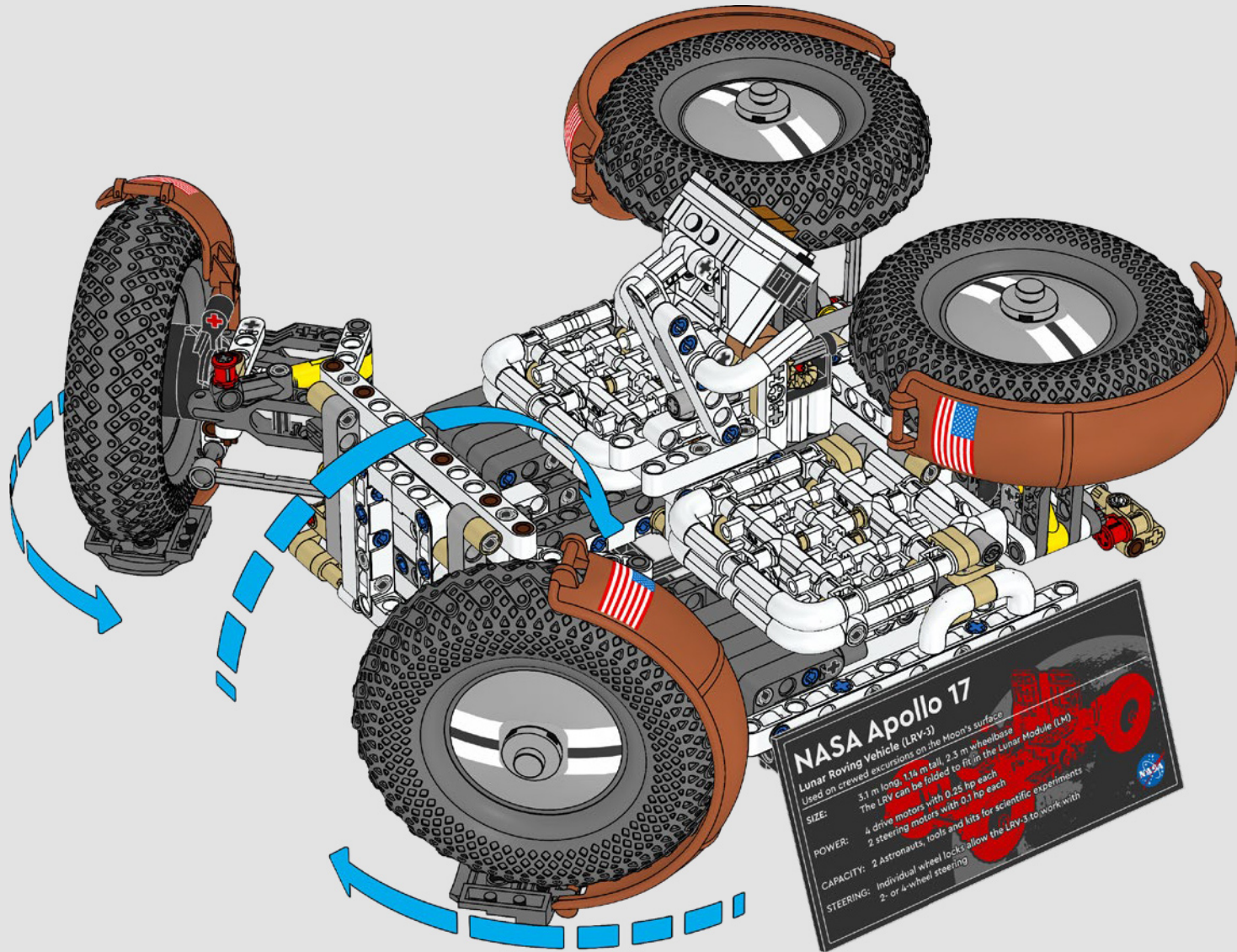
Used on crewed excursions on the Moon's surface

SIZE: 3.1 m long, 1.14 m tall, 2.3 m wheelbase  
The LRV can be folded to fit in the Lunar Module (LM)

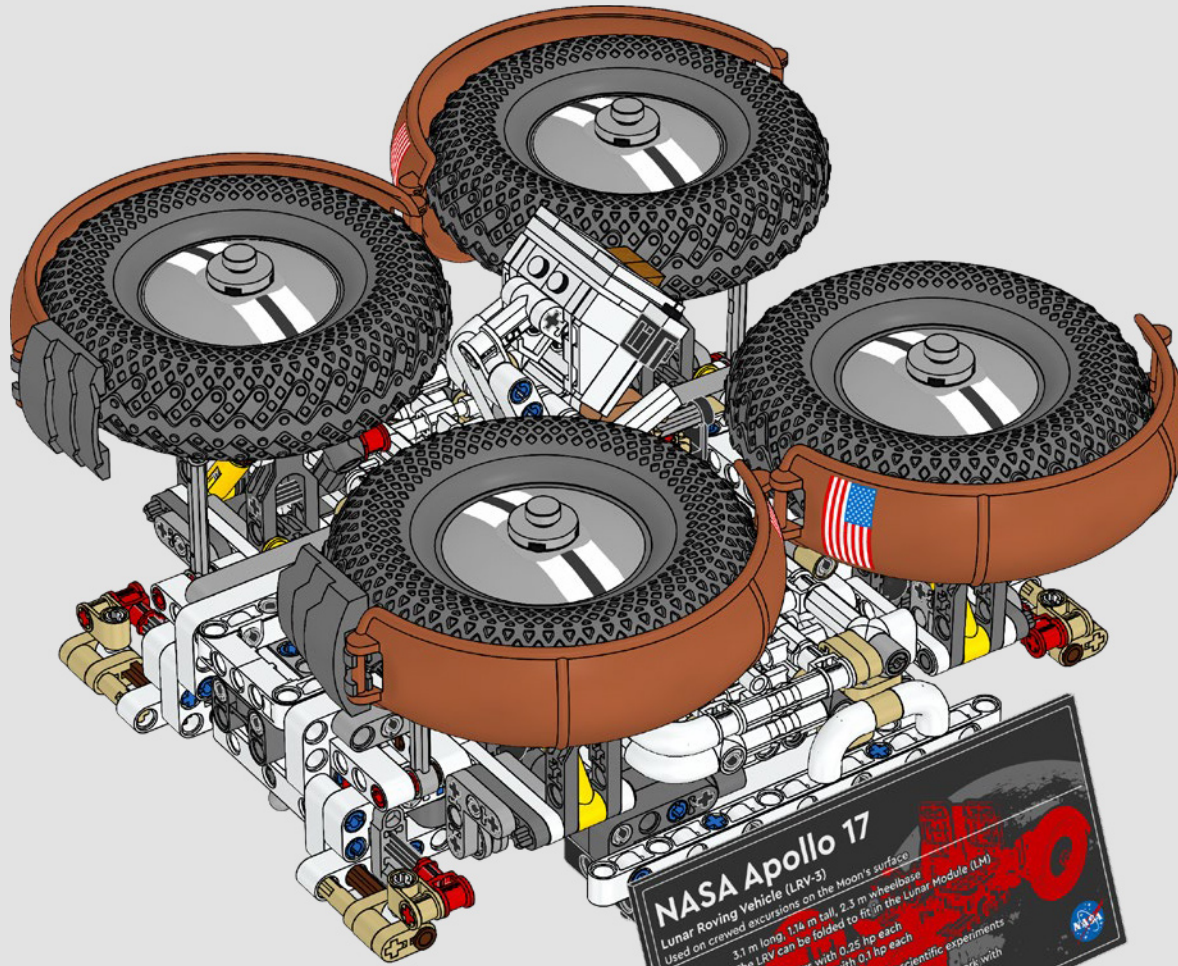
POWER: 4 drive motors with 0.25 hp each  
2 steering motors with 0.1 hp each

CAPACITY: 2 Astronauts, tools and kits for scientific experiments

STEERING: Individual wheel locks allow the LRV-3 to work with 2- or 4-wheel steering







## NASA Apollo 17

Lunar Roving Vehicle (LRV-3)  
Used on crewed excursions on the Moon's surface

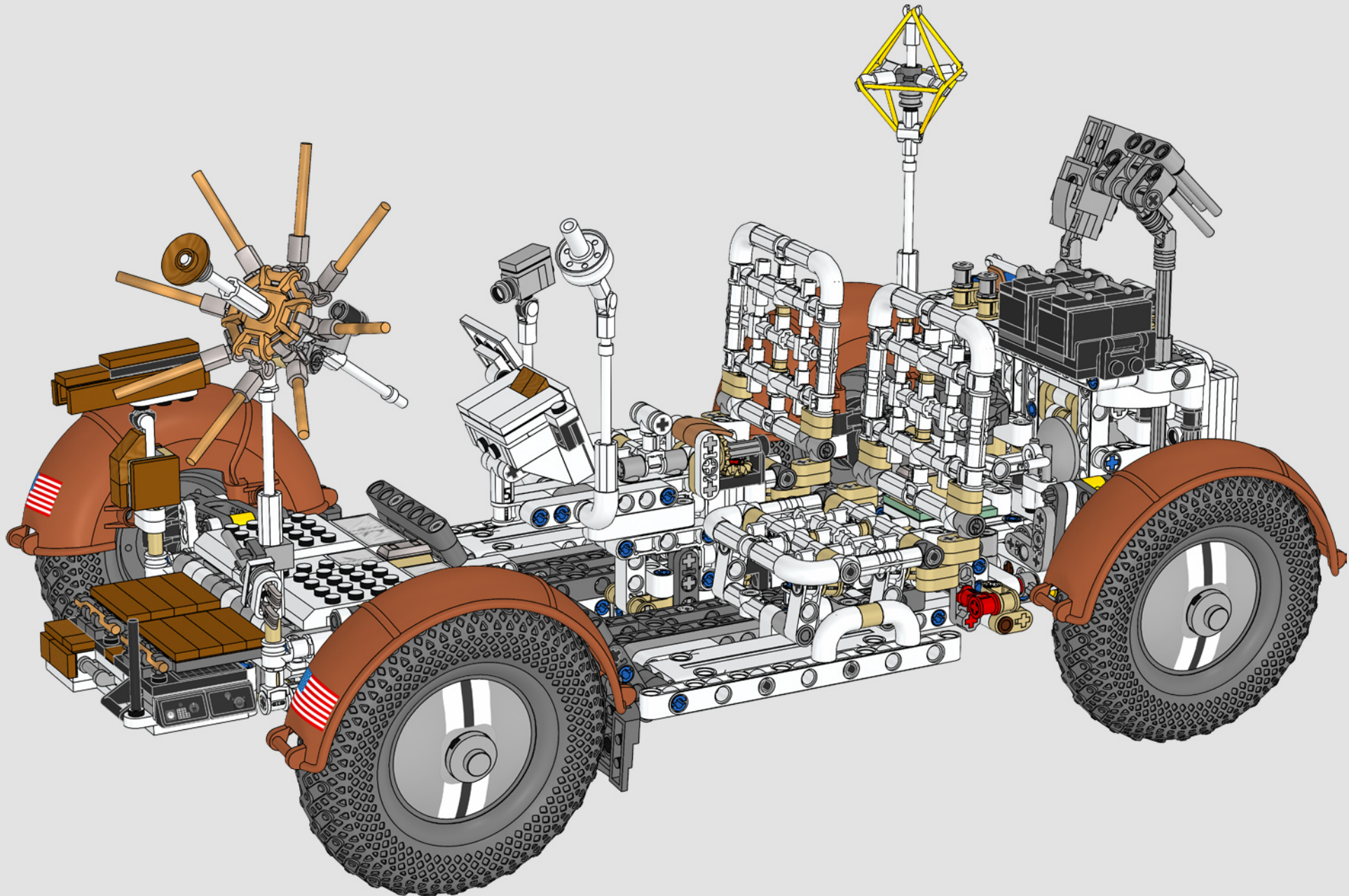
SIZE: 3.1 m long, 1.14 m tall, 2.3 m wheelbase  
The LRV can be folded to fit in the Lunar Module (LM)

POWER: 4 drive motors with 0.25 hp each  
2 steering motors with 0.1 hp each

CAPACITY: 2 Astronauts, tools and kits for scientific experiments

STEERING: Individual wheel locks allow the LRV-3 to work with  
2- or 4-wheel steering







1x 6234807  
 7x 6341465  
 2x 6322489  
 19x 6360263  
 7x 6284572  
 2x 6186681  
 4x 6172366  
 2x 6383985  
 6x 407001  
 2x 6296132  
 1x 6508268  
 3x 4111971  
 2x 6357680  
 1x 6434569  
 5x 6371416  
 1x 6210272  
 2x 6457115

6x 4547489  
 18x 6194851  
 9x 6282148  
 29x 6310183  
 3x 6179606  
 18x 6265135  
 2x 6345327  
 23x 6375684  
 2x 6292916  
 24x 6212049  
 1x 6346389  
 2x 6173116  
 2x 306901  
 9x 6057414  
 6x 302301  
 2x 6326680

4x 6172927  
 1x 6051511  
 1x 300401  
 1x 6013484  
 2x 6271349  
 2x 6217875  
 2x 6450820  
 9x 6360038  
 36x 6428803  
 16x 6330960  
 7x 6257450  
 1x 300301  
 1x 306801  
 1x 6061024  
 8x 242001  
 1x 6047220

4x 6210385  
 1x 6289797  
 1x 4515364  
 3x 6261390  
 8x 6276052  
 5x 6402262  
 4x 6402213  
 17x 6271870  
 3x 4208160  
 4x 362301  
 7x 4558168  
 2x 245001  
 5x 6223491  
 2x 6089696  
 1x 6158058

2x 6168618  
 4x 6116602  
 3x 302101  
 1x 6156667  
 8x 6271824  
 3x 6023806  
 1x 6249091  
 5x 6104805  
 16x 6360069  
 2x 302001  
 5x 4560178  
 6x 6440438  
 14x 4585040  
 2x 4249021

7x 6439225  
 7x 6350399  
 1x 6421592  
 2x 6132741  
 4x 6170419  
 4x 366601  
 3x 4243812  
 2x 6400128  
 7x 6471586  
 2x 4495927  
 2x 6184866  
 1x 4163986

4x 6001831  
 4x 6016156  
 2x 4503008  
 2x 6055627  
 10x 4620671  
 2x 6247435  
 5x 6432401  
 1x 379523  
 2x 303223

2x 6284575  
 9x 6268862  
 1x 4651236  
 4x 4206482  
 75x 4206482  
 2x 6194417  
 1x 6282145  
 8x 6390153  
 1x 6092582  
 2x 6228601  
 4x 6378789  
 1x 6365486  
 2x 4140586  
 1x 6336378  
 97x 6299413  
 3x 306823  
 1x 6252060  
 2x 4587840

- |                |                 |               |                |               |                |                |                |
|----------------|-----------------|---------------|----------------|---------------|----------------|----------------|----------------|
| 2x<br>6292291  | 2x<br>4548180   | 1x<br>6116604 | 4x<br>6313520  | 1x<br>6020193 | 10x<br>6147169 | 5x<br>6264167  | 36x<br>6261379 |
| 6x<br>4649773  | 148x<br>6279875 | 8x<br>370526  | 1x<br>4225201  | 2x<br>243126  | 1x<br>6388645  | 3x<br>6078236  | 1x<br>6031962  |
| 4x<br>243123   | 46x<br>4109810  | 2x<br>6271825 | 2x<br>6273708  | 2x<br>617926  | 4x<br>6031821  | 1x<br>6404402  | 2x<br>6174929  |
| 1x<br>371023   | 1x<br>6282140   | 2x<br>6092570 | 4x<br>300326   | 4x<br>6378480 | 9x<br>6450558  | 4x<br>6265247  | 8x<br>4666999  |
| 1x<br>370123   | 2x<br>6265091   | 2x<br>6254045 | 4x<br>302226   | 3x<br>6435016 | 1x<br>4616578  | 2x<br>6347439  | 2x<br>6274738  |
| 2x<br>4560180  | 14x<br>4512363  | 1x<br>302326  | 4x<br>302226   | 7x<br>6279881 | 8x<br>6335230  | 2x<br>6189071  | 2x<br>6240030  |
| 1x<br>4243815  | 1x<br>302326    | 4x<br>306926  | 4x<br>306826   | 1x<br>6029578 | 4x<br>6168644  | 10x<br>6332155 | 9x<br>4211399  |
| 4x<br>4286267  | 4x<br>6092585   | 1x<br>6278412 | 4x<br>306826   | 1x<br>6029578 | 8x<br>6439051  | 2x<br>6332144  | 7x<br>6336539  |
| 1x<br>6088550  | 1x<br>243226    | 1x<br>6328175 | 18x<br>6089119 | 1x<br>370826  | 2x<br>4544151  | 2x<br>6051507  | 1x<br>4558953  |
| 2x<br>6168646  | 1x<br>4618852   | 4x<br>6439175 | 16x<br>6321745 | 1x<br>370826  | 1x<br>6130012  | 2x<br>6082975  | 3x<br>6362975  |
| 2x<br>6439039  | 4x<br>6117973   | 2x<br>366626  | 1x<br>6321745  | 2x<br>6265643 | 1x<br>6206248  | 15x<br>6167923 | 1x<br>6070564  |
| 10x<br>6121485 | 4x<br>6390379   | 1x<br>6390379 | 1x<br>4552347  | 2x<br>6265643 | 2x<br>6361354  | 3x<br>4565452  | 2x<br>6347151  |
| 1x<br>307026   | 1x<br>6271346   | 4x<br>6459445 | 1x<br>4552347  | 4x<br>6484420 | 8x<br>6338570  | 2x<br>6374151  | 2x<br>6347151  |
| 1x<br>6234695  | 1x<br>4560182   | 4x<br>6459445 | 3x<br>4142822  |               | 2x<br>6208446  | 2x<br>6357613  | 4x<br>6267587  |
| 13x<br>6261371 | 4x<br>6408182   | 2x<br>6469830 | 1x<br>6362991  |               | 2x<br>6191668  | 9x<br>6013938  | 13x<br>6168647 |



- 2x 4529241
- 2x 6250597
- 3x 6448793
- 3x 6275844
- 2x 4211415
- 2x 6176433
- 4x 4211758
- 2x 6443149
- 1x 6265704
- 2x 6348143
- 2x 6261375
- 9x 4211880
- 2x 6271539
- 5x 6179186
- 2x 6282142
- 9x 6123815
- 1x 6265089
- 5x 4512360
- 1x 6380605
- 3x 6173127
- 1x 6266251
- 4x 4211398
- 1x 6144138

- 1x 4211414
- 3x 4211609
- 1x 4667578
- 4x 6331859
- 1x 4244627
- 8x 6271815
- 1x 6093527
- 1x 6212077
- 2x 6132886
- 37x 4211815
- 4x 6321747
- 2x 4211536
- 4x 6276969
- 1x 6331441

3

- 6x 6438836
- 2x 6210581
- 2x 6370947
- 5x 6116608
- 1x 6347992
- 2x 6331574
- 1x 4211445
- 6x 4211639
- 4x 6452875
- 4x 6463327
- 3x 4211805
- 6x 4495930
- 5x 4611705

5

7

7

11

- 9x 6258973
- 4x 6271820
- 27x 6378120
- 2x 6345637
- 8x 6360104
- 4x 6378122
- 2x 6371442
- 26x 4142865
- 4x 403221
- 4x 6344178
- 20x 6209519
- 1x 6130002
- 18x 6135494
- 12x 6159763
- 1x 6347790
- 1x 6240515

6

3

5

- 4x 6360824
- 12x 6327561
- 11x 6083620
- 2x 6350292
- 6x 6168609
- 6x 6296856
- 1x 6012451
- 8x 6395635
- 5x 6344022
- 4x 6365695
- 19x 6005331
- 4x 6282144
- 4x 6268923
- 6x 4211063
- 2x 6314192

4

7

- 2x 6301368
- 4x 4508553
- 8x 6278260
- 2x 6310189
- 4x 6271830
- 3x 4495931
- 2x 6316692
- 1x 4211055
- 10x 6015356
- 8x 6258991
- 2x 6271876
- 6x 4210751
- 2x 6475314

5,5

- 2x 6307616
- 4x 6483729
- 4x 6452865
- 3x 6396963
- 2x 6396964
- 2x 6396922
- 2x 6463326
- 2x 6504968

15



LEGO.com/service



# YOU COULD WIN



## YOU COULD WIN

Your feedback will help shape the future development of this product series.

Visit:

## DU KÖNNTEST GEWINNEN

Dein Feedback trägt zur Weiterentwicklung dieser Produktreihe bei.

Geh auf:

## VOUS POURRIEZ GAGNER

Vos commentaires nous aideront à concevoir les futurs produits de cette gamme.

Visitez :

## POTRESTI VINCERE TU

La tua opinione ci aiuterà a migliorare la creazione futura di questa linea di prodotti.

Visita:

## PUEDES GANAR

Tu opinión contribuirá al futuro de esta serie de productos.

Visita:

## 轻松获奖

您的反馈将有助于我们在今后改进本产品系列。

请访问:

---

[LEGO.com/productfeedback](https://www.lego.com/productfeedback)

---

You also have the chance to win a LEGO® set.

Terms and conditions apply.\*

Außerdem hast du die Chance, ein LEGO® Set zu gewinnen.

Es gelten die Teilnahmebedingungen.\*

Vous pourriez également gagner un ensemble LEGO®.

Des conditions s'appliquent.\*

Hai anche la possibilità di vincere un set LEGO®.

Termini e condizioni sono applicabili.\*

También tienes la oportunidad de ganar un set LEGO®.

Aplican términos y condiciones.\*

您还有机会赢取乐高®套装。

条款和条件适用。\*

\*[LEGO.com/productfeedback-terms](https://www.lego.com/productfeedback-terms)



LEGO and the LEGO logo are trademarks of the/sont des marques de commerce du/son marcas registradas de LEGO Group. ©2024 The LEGO Group. 6532208

NASA Insignia and identifiers provided and used with permission of NASA.