



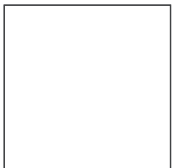
42174



Booklet available in English
Livret disponible en français
Folleto disponible en español



LEGO® Builder





WE'RE MAKING OUR PACKAGING MORE SUSTAINABLE

We're transitioning from single-use plastic to paper-based packaging. As we progress, you may find a mix of paper and plastic in our boxes.

NOUS RENDONS NOS EMBALLAGES PLUS DURABLES

Nous passons des emballages en plastique à usage unique aux emballages à base de papier. Durant la transition, vous pourriez trouver un mélange de papier et de plastique dans nos boîtes.

QUEREMOS HACER MÁS SUSTENTABLES NUESTROS MATERIALES DE EMBALAJE

Estamos cambiando las bolsas de plástico desechables por bolsas con base de papel. Conforme avanzamos en este propósito, puedes encontrar una mezcla de papel y de plástico en nuestras cajas.

LEGO.com/sustainable-packaging



BUILDER



Apple and the Apple logo are trademarks of Apple Inc., registered in the U.S. and other countries and regions. App Store is a service mark of Apple Inc. Google Play and the Google Play logo are trademarks of Google LLC. Tencent and the Tencent logo are trademarks of Tencent Inc.

LEGO.com/devicecheck



LEGO® Builder

A HISTORY OF SAILING EXCELLENCE

As the world's oldest existing international sports competition, the America's Cup remains one of the most prestigious and ambitious events to follow, in terms of both sportsmanship and innovative technology. Dating back to 1851, the event

has inspired engineers and designers from all over the world to push the limits of performance in aerodynamics, maneuverability and speed in yacht racing. Going into the 37th America's Cup in Barcelona 2024, reigning Defender

Emirates Team New Zealand set out to further enhance its winning AC75 Class Yacht, *Te Rehutai*, a large foiling monohull capable of speeds exceeding 50 knots (93 kmh). The result is a new generation of this high-speed sailing vessel.

UNE HISTOIRE D'EXCELLENCE DANS LA VOILE

En tant que plus ancienne compétition sportive internationale, la Coupe de l'America reste l'un des événements les plus prestigieux et les plus ambitieux à suivre, tant sur le plan de l'esprit sportif que sur celui de l'innovation technologique. Depuis 1851, l'événement

a inspiré des ingénieurs et des concepteurs du monde entier à repousser les limites de la performance en matière d'aérodynamique, de manœuvrabilité et de vitesse dans les courses de voiliers. En vue de la 37^e Coupe de l'America à Barcelone en 2024, le défenseur en titre,

Emirates Team New Zealand, a décidé d'améliorer encore son voilier de classe AC75, *Te Rehutai*, un grand monocoque à foils capable d'atteindre des vitesses supérieures à 50 nœuds (93 km/h). Le résultat est une nouvelle génération de ce voilier à grande vitesse.

UNA HISTORIA DE EXCELENCIA EN LA NAVEGACIÓN A VELA

La America's Cup no solo es la competencia deportiva internacional más antigua del mundo: también se mantiene como uno de los eventos más prestigiosos y ambiciosos a seguir, tanto en términos de deportividad como de innovación tecnológica. Desde 1851, este torneo ha inspirado a ingenieros y diseñadores de todo el mundo a superar

los límites del desempeño aerodinámico, la maniobrabilidad y la velocidad de los yates que participan en sus regatas. De cara a la 37 America's Cup (que se celebrará en Barcelona a finales de 2024), el actual titular de la copa, el equipo Emirates Team New Zealand, se fijó la meta de mejorar aún más el yate monocasco de la clase

AC75 *Te Rehutai* que le diera la victoria. Se trata, sin duda, de una aspiración bastante ambiciosa si se considera el hecho de que esta gran embarcación hidroala puede alcanzar velocidades superiores a 50 kn (93 km/h). El resultado es una nueva generación de este velero de alta velocidad.



SPECS

Design	35 designers for 2 years
Build	45 boat builders for 1 year
Mass	13,668 lb. (6,200 kg)
Hull length	67.9 ft. (20.7 m)
Beam	16.4 ft. (5.0 m)
Draft	17 ft. (5.2 m)
Mast height	91.8 ft. (28.0 m)
Predicted top speed	54 kn (100 kmh)

SPECS

Conception	35 concepteurs pendant 2 ans
Construction	45 constructeurs pendant 1 an
Masse	6200 kg (13 668 lb)
Longueur de la coque	20,7 m (67,9 pi)
Largeur	5,0 m (16,4 pi)
Tirant	5,2 m (17 pi)
Hauteur du mât	28,0 m (91,8 pi)
Vitesse de pointe prévue	54 kt (100 km/h)

CARACTERÍSTICAS

Diseño	35 diseñadores durante 2 años
Construcción	45 técnicos navales durante 1 año
Masa	6200 kg (13.668 lb)
Eslora	20,7 m (67,9 ft)
Manga	5,0 m (16,4 ft)
Calado	5,2 m (17 ft)
Altura del mástil	28,0 m (91,8 ft)
Velocidad máxima prevista ..	54 kn (100 km/h)

BUILD THE FUTURE OF YACHT RACING

In all racing vehicles, weight and aerodynamic design play important roles in performance. In yacht racing, they are vital. Constructed mainly from carbon fiber, including the sails, this generation of the AC75 is extremely high in strength and very light. The main exceptions are the steel foil wings which support the

entire weight of the yacht when foiling, lifting it above the water and enabling it to accelerate to up to four times the speed of the wind. As you build your LEGO® Technic™ version of this amazing vessel, you get an authentic, detailed experience of its cutting-edge design and functions.

CONSTRUIRE L'AVENIR DE LA COURSE DE VOILIERS

Dans tous les véhicules de course, le poids et la conception aérodynamique jouent un rôle important dans les performances. Dans les courses de voiliers, ces éléments sont vitaux. Construite principalement en fibre de carbone, y compris les voiles, cette génération de l'AC75 est extrêmement résistante et très légère. Les principales exceptions sont les ailes en acier qui supportent tout le poids du voilier lorsqu'il navigue sur ses foils, le soulevant au-dessus de l'eau et lui permettant d'accélérer jusqu'à quatre fois la vitesse du vent. En construisant votre version LEGO® Technic™ de cet étonnant voilier, vous profiterez d'une expérience authentique de sa conception et de ses fonctions à la pointe de la technologie.

CONSTRUYE EL FUTURO DE LAS REGATAS DE YATES

En todos los vehículos de competencia, el peso y el diseño aerodinámico contribuyen de manera significativa a un buen desempeño. Pero en las regatas de yates, estas cosas son vitales. Construida principalmente a partir de fibra de carbono, incluidas las velas, esta generación del AC75 es extremadamente resistente y muy ligera. Las principales excepciones a lo anterior son las hidroalas, que están fabricadas en acero. Estas soportan todo el peso del yate y lo elevan por encima del agua gracias a la sustentación hidrodinámica, permitiéndole alcanzar velocidades de hasta cuatro veces la del viento. Construir tu versión LEGO® Technic™ de esta fascinante embarcación te hará experimentar con toda autenticidad los detalles de su diseño y funciones de vanguardia.



FEATURES

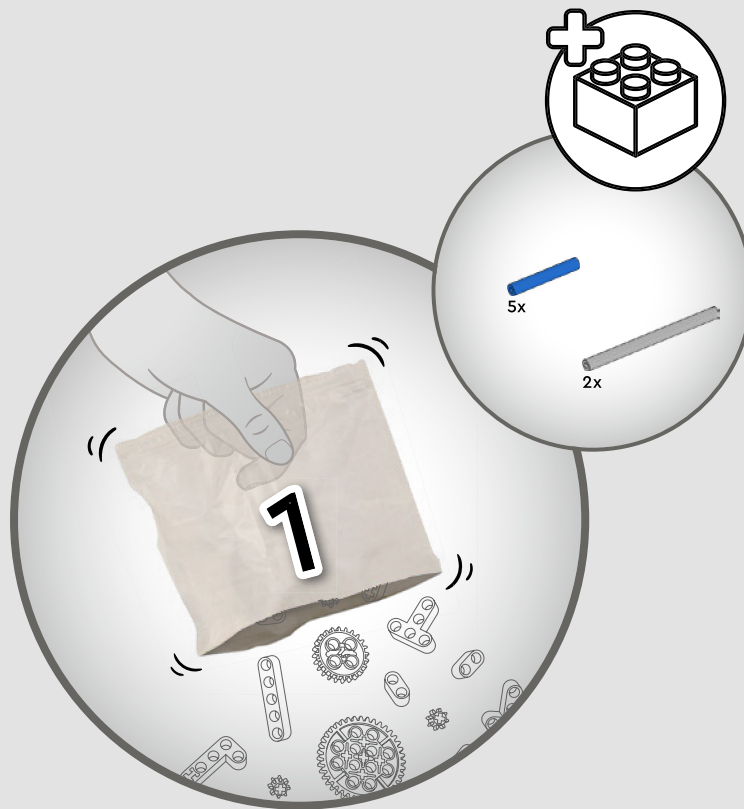
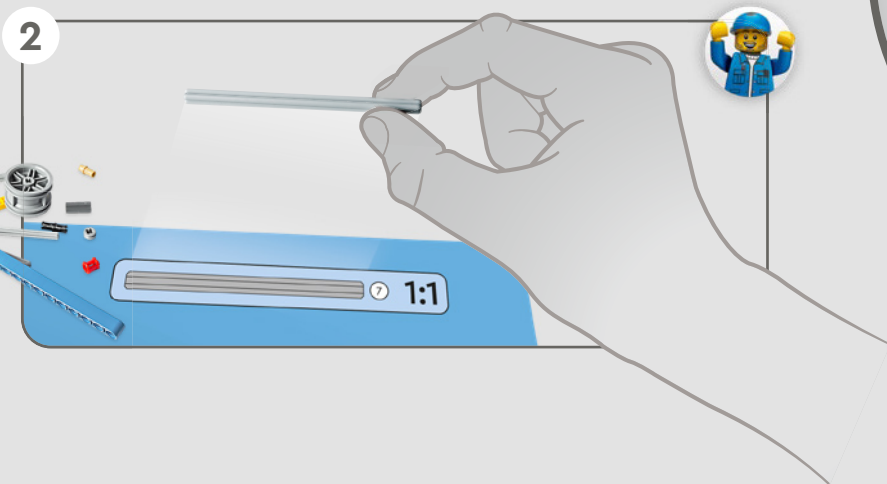
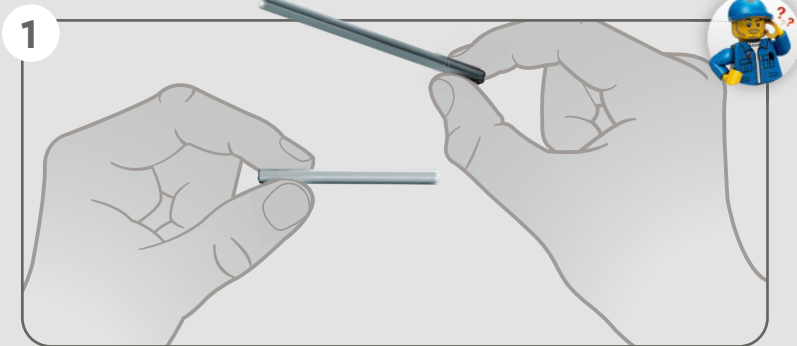
- The AC75 yacht incorporates both main and jib booms to enable the sailing crew to control both sails extremely efficiently. Booms are hidden within the hull to achieve clean aerodynamic lines above the deck.
- Foil wings are connected to the hull by curved arms that are raised and lowered hydraulically as the yacht tacks and jibes. This function is replicated with the pneumatic compressor (with a manual crank built into the stand) to let you pump up the foil cant arms and wings.
- Activate the compressor function and the pedal cranks spin.
- The rotating mast is supported by authentic bespoke rigging.
- The custom double-skinned mainsail is integrated with the rotating D-shaped wing spar for an optimal aerodynamic surface.
- The main traveler controls the mainsails via two rotating winches.
- The jib traveler controls the jib via two rotating winches.

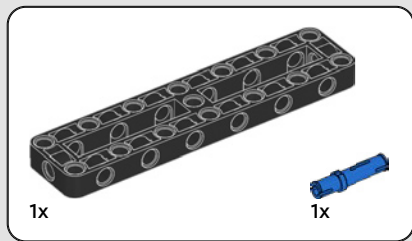
CARACTÉRISTIQUES

- Le voilier AC75 intègre des bômes de grand-voile et de foc pour permettre à l'équipage de contrôler les deux voiles de manière extrêmement efficace. Les bômes sont cachées dans la coque pour conserver des lignes aérodynamiques nettes au-dessus du pont.
- Les ailes foils sont reliées à la coque par des bras courbes qui sont relevés et abaissés hydrauliquement lorsque le bateau vire de bord ou empanne. Cette fonction est reproduite avec le compresseur pneumatique (avec une manivelle manuelle intégrée au support) pour vous permettre de gonfler les bras et les ailes foils.
- Activez le compresseur, et les manivelles de la pédale tournent.
- Le mât rotatif est soutenu par un authentique gréement sur mesure.
- La grand-voile à double peau est intégrée au longeron d'aile rotatif en forme de D pour une surface aérodynamique optimale.
- Le chariot de grand-voile contrôle les grandes voiles par l'intermédiaire de deux treuils rotatifs.
- Le chariot de foc contrôle le foc par l'intermédiaire de deux treuils rotatifs.

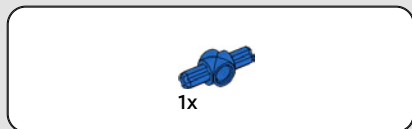
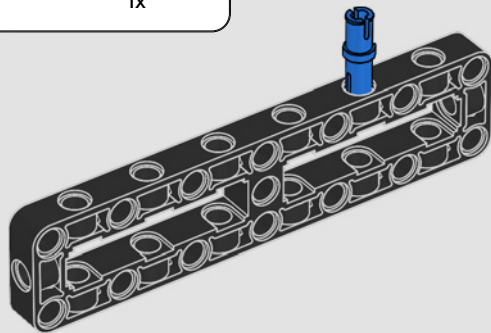
CARACTERÍSTICAS

- El yate de la clase AC75 incorpora botavaras tanto de mayor como de foque para que la tripulación pueda controlar ambas velas con gran eficacia y precisión. Las botavaras se ocultan en el casco a fin de que la cubierta presente un perfil aerodinámico más limpio.
- Las hidroalas se unen al casco mediante brazos curvos que se suben y bajan hidráulicamente dependiendo de la dirección con la que el yate encare al viento. Esta función se reproduce mediante el compresor neumático (con una manivela manual integrada en el soporte) para que puedas replicar los movimientos de los brazos y las hidroalas.
- Si activas la función del compresor, las manivelas girarán.
- El mástil giratorio se apoya en un auténtico aparejo hecho a la medida.
- La vela mayor de doble piel hecha a la medida se integra con el mástil giratorio con perfil en D para optimizar la superficie aerodinámica.
- El carro de escota de mayor controla las velas mayores mediante dos cabrestantes.
- El carro de escota de foque controla el foque mediante dos cabrestantes.

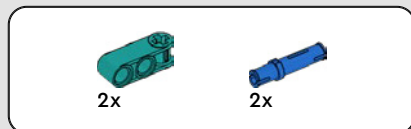
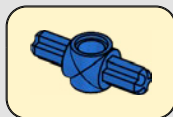
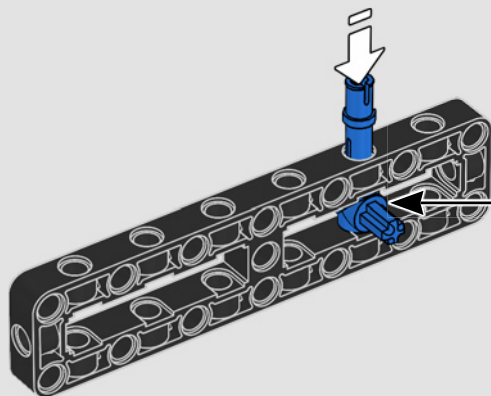




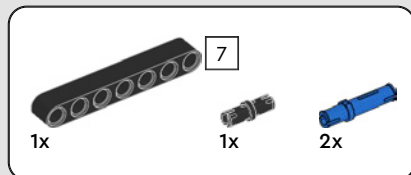
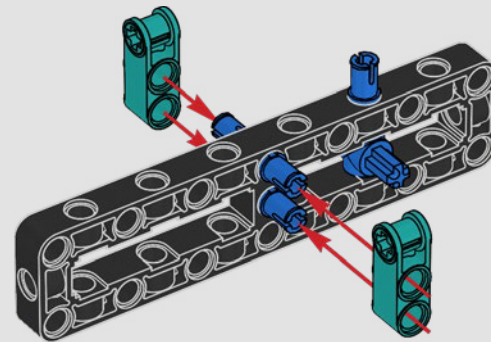
1



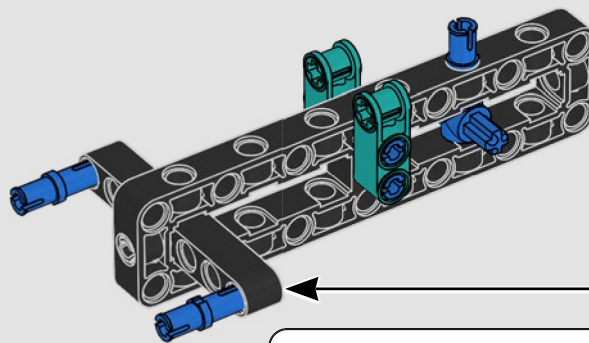
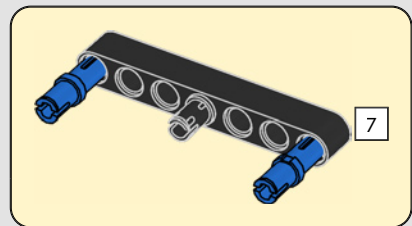
2

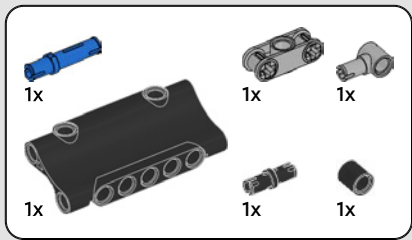


3



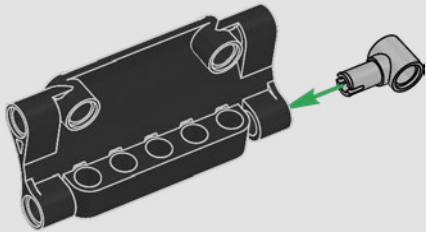
4



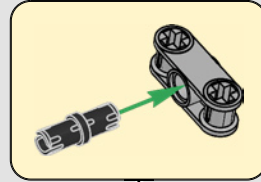
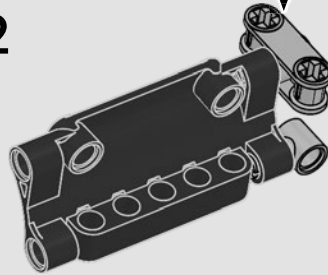


5

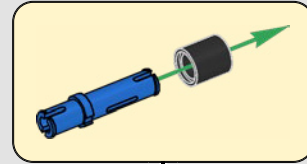
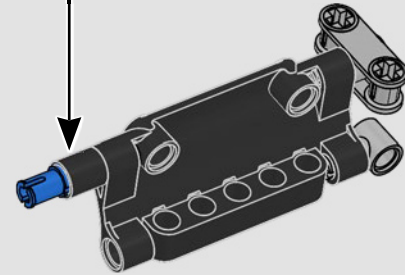
1

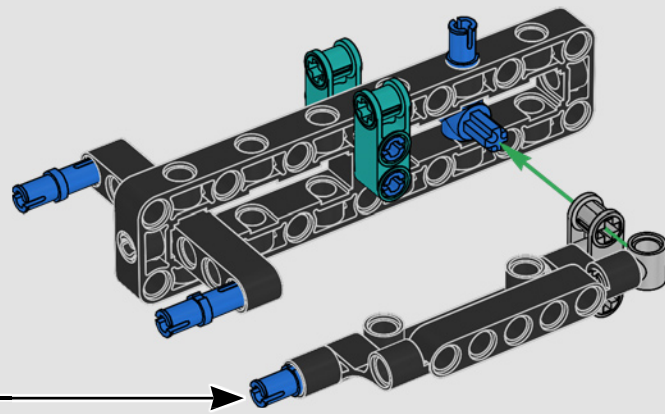


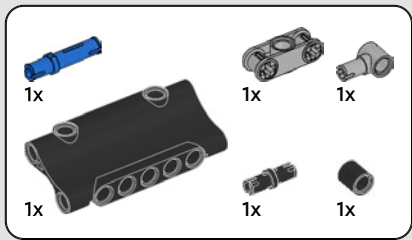
2



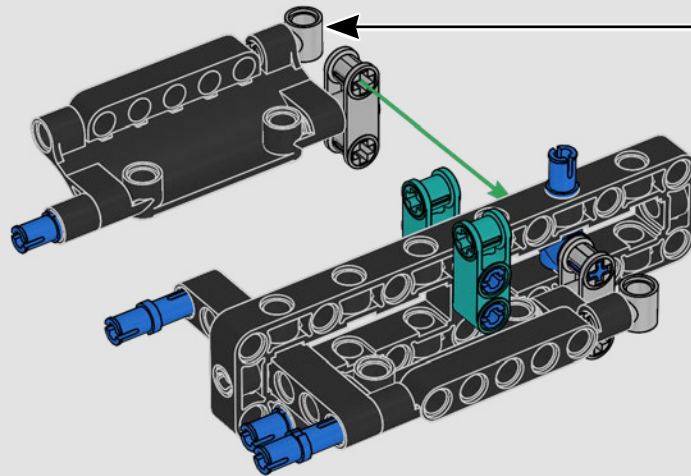
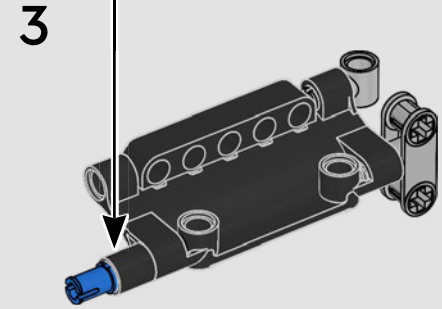
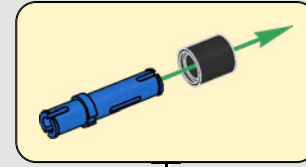
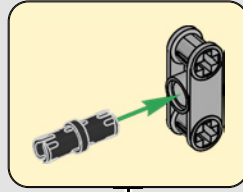
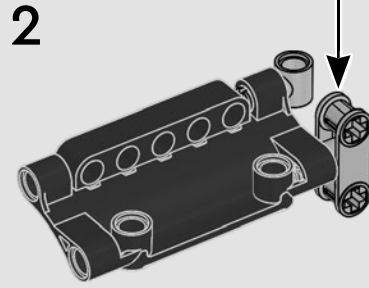
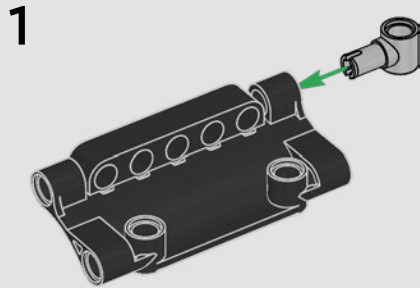
3



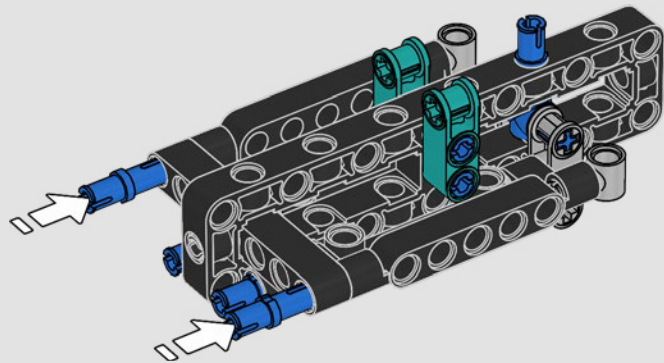




6

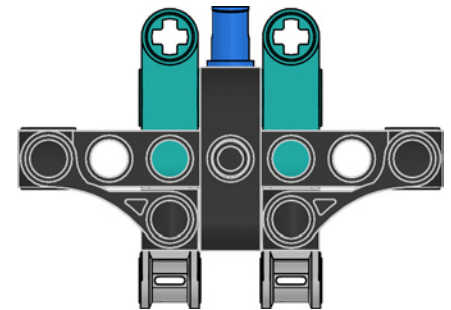
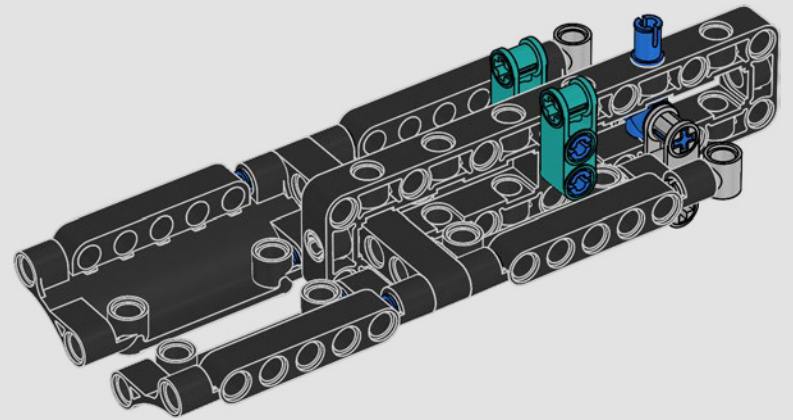


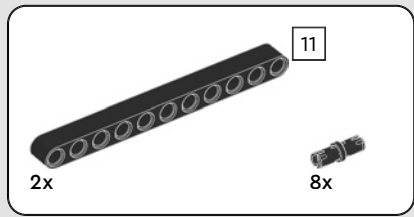
7



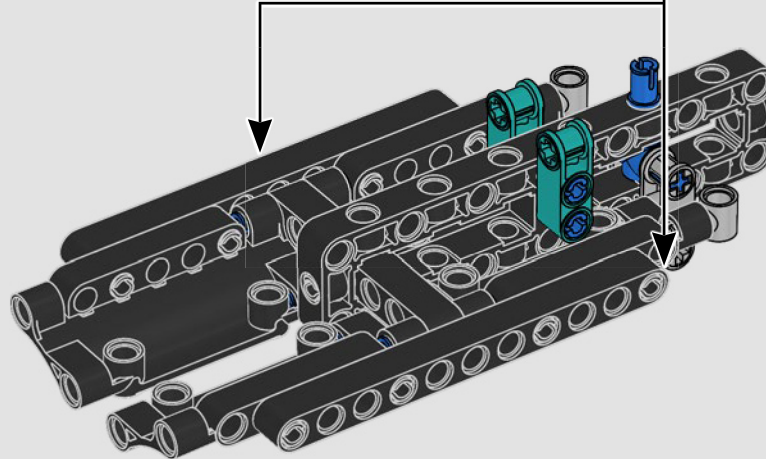
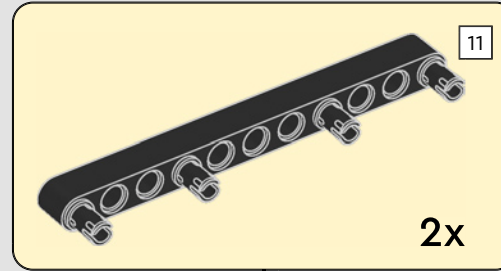
2x

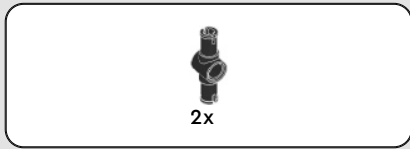
8



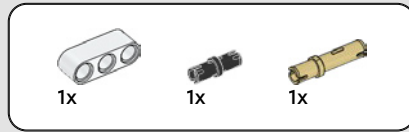
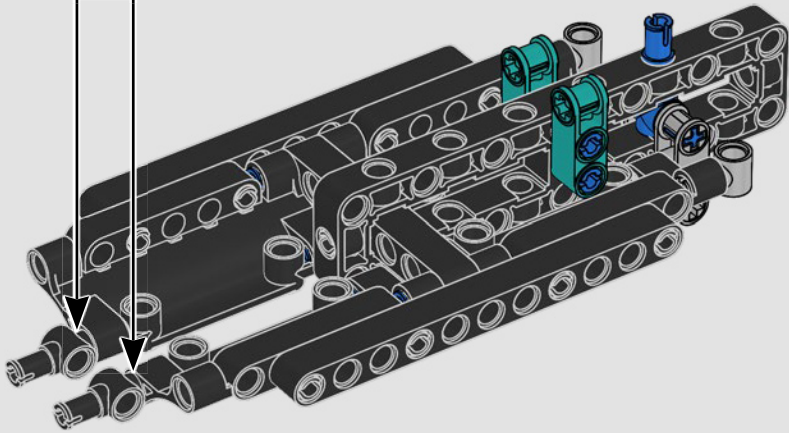
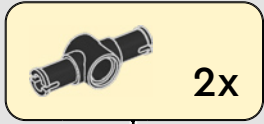


9

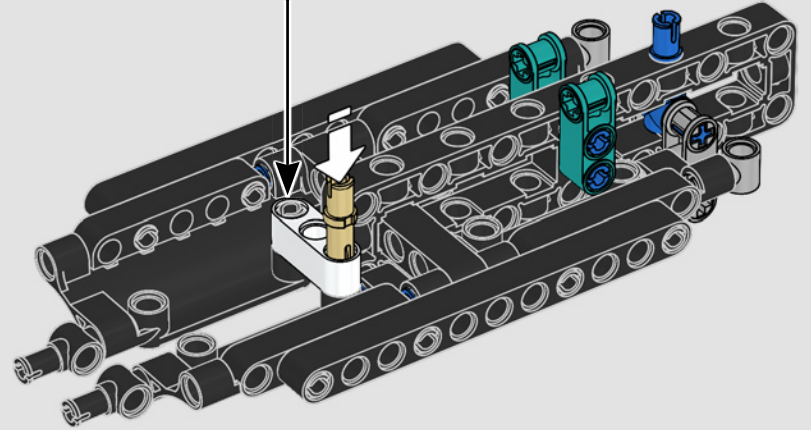


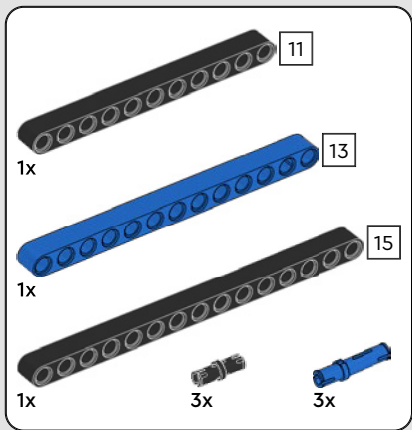


10



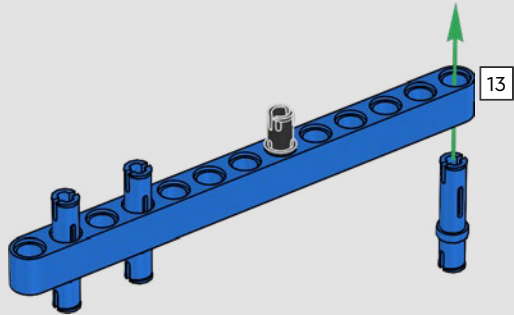
11



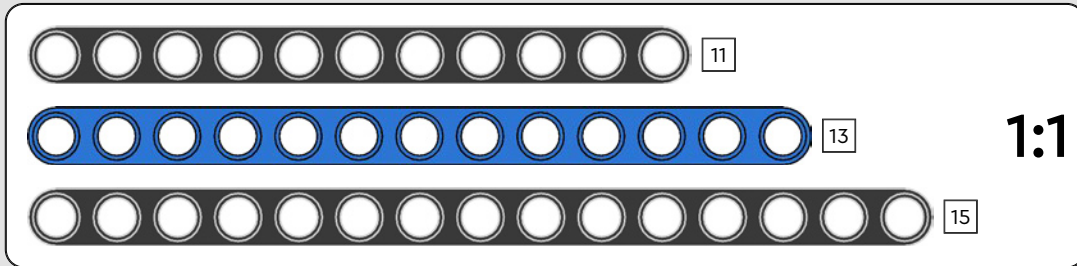
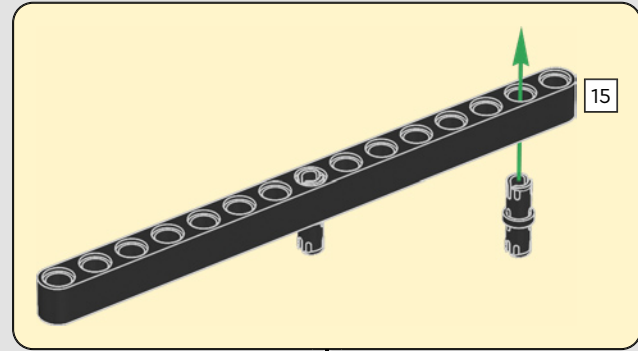
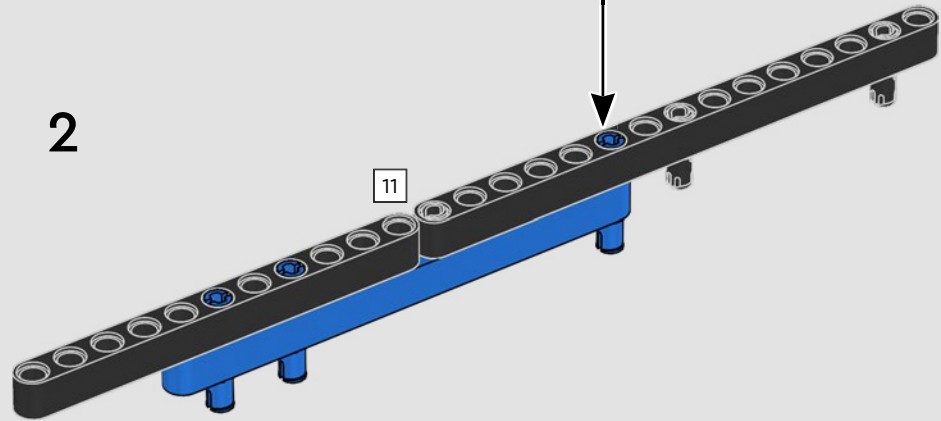


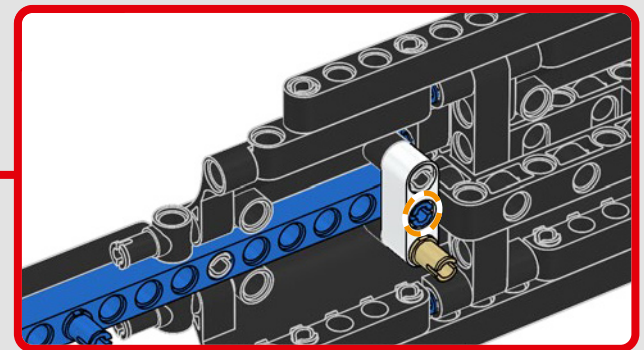
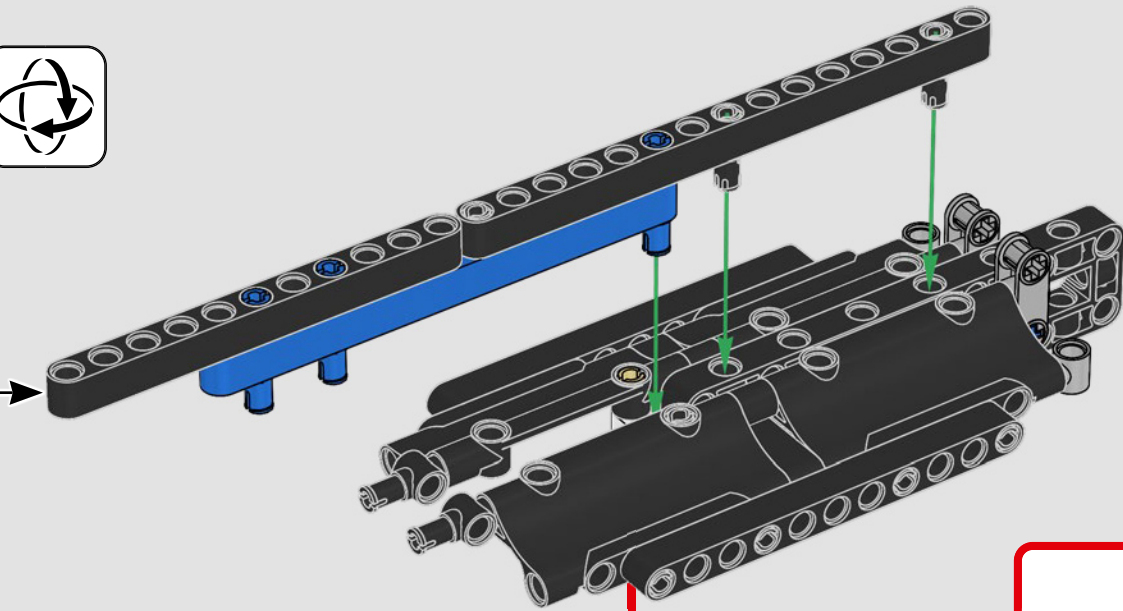
12

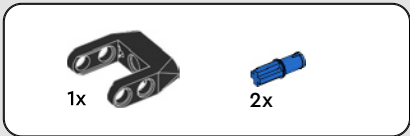
1



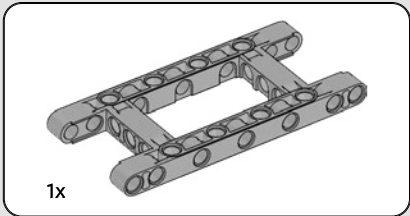
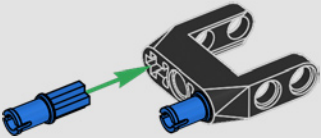
2



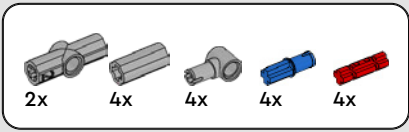
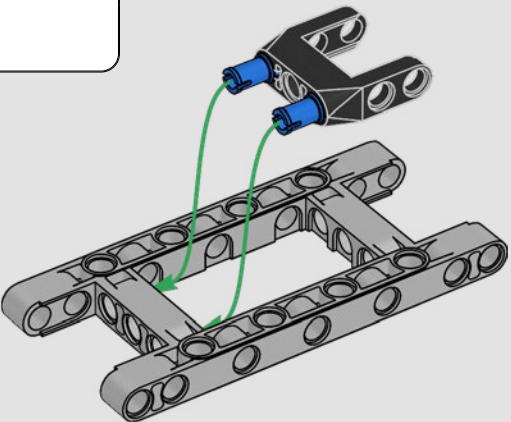




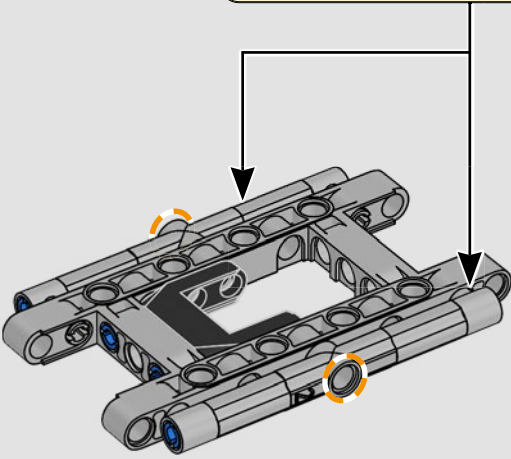
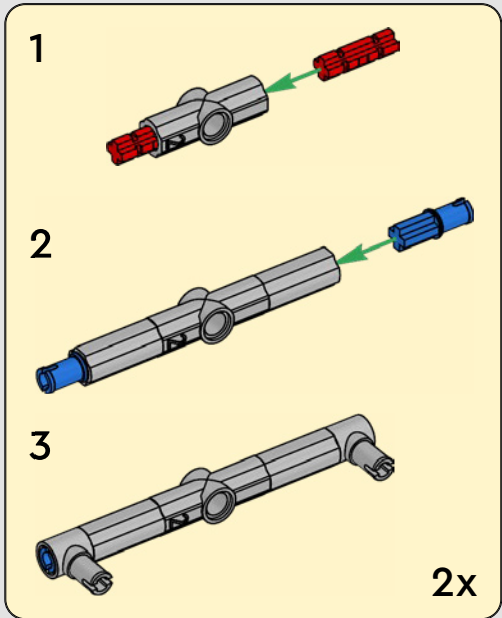
13

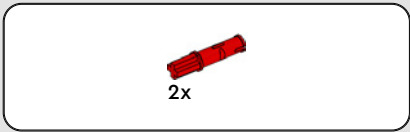


14

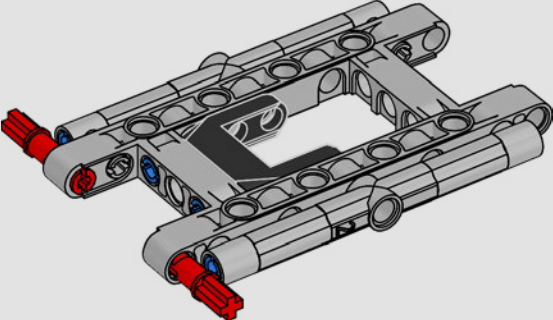


15

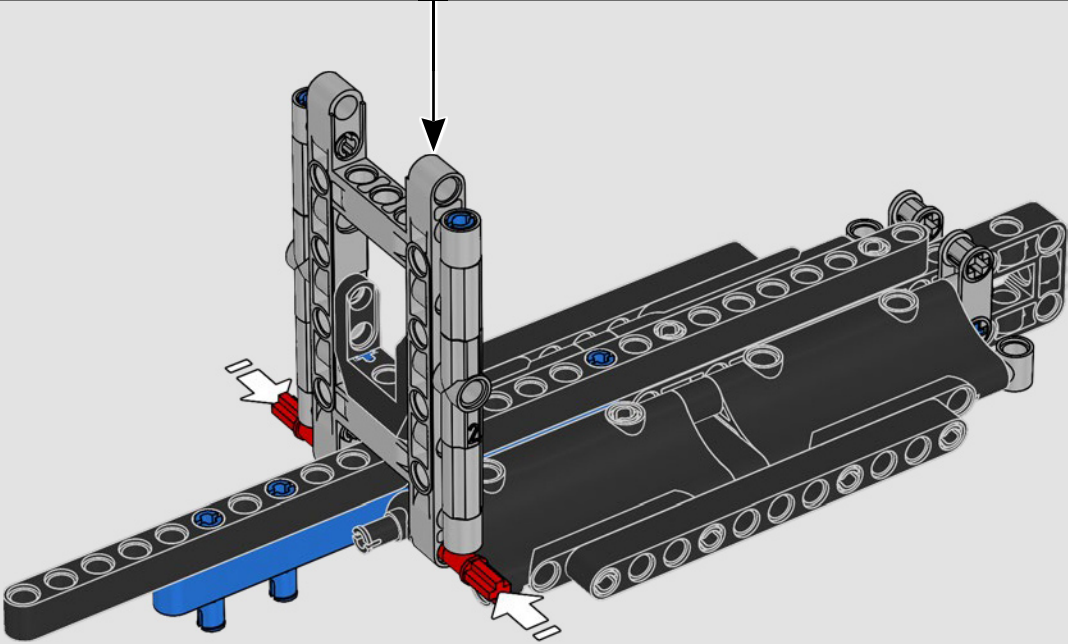




16



17



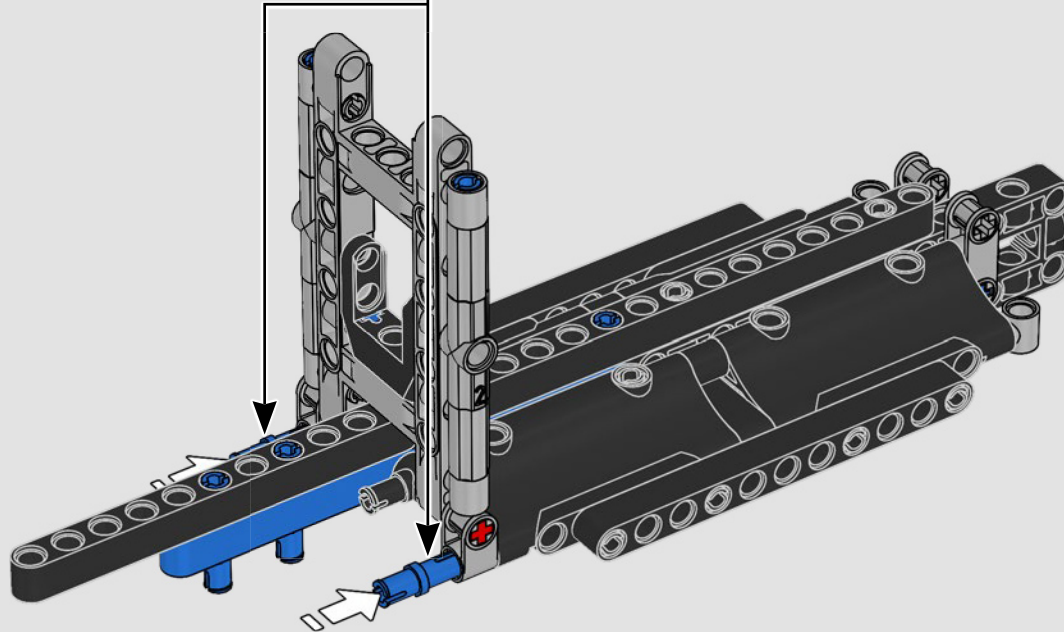
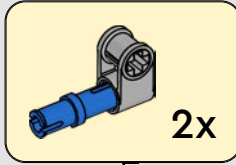


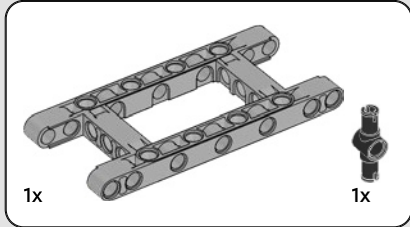
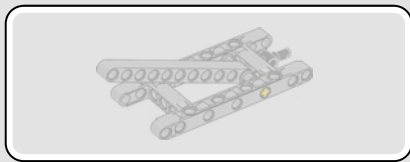
2x



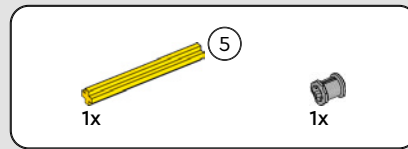
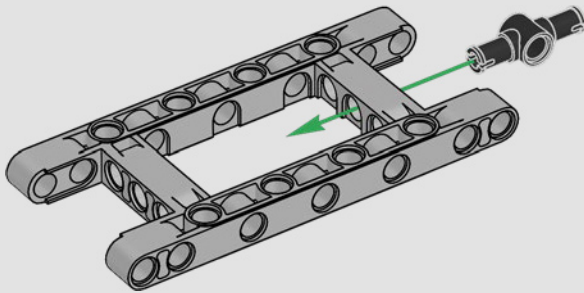
2x

18

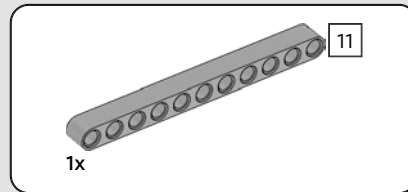
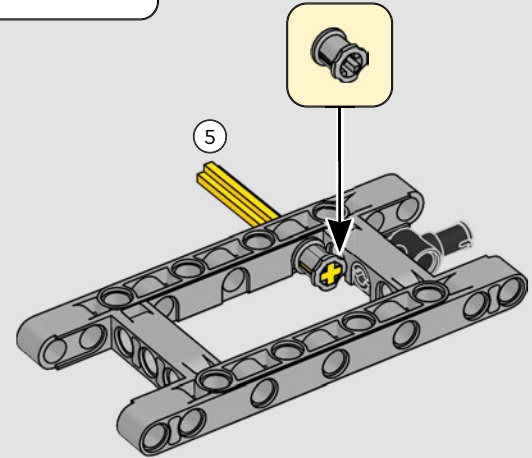




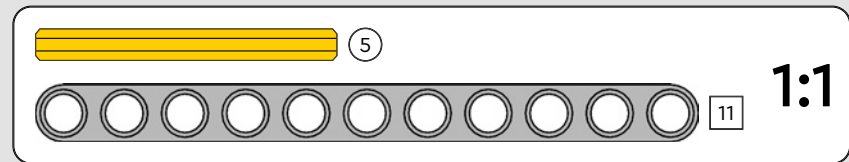
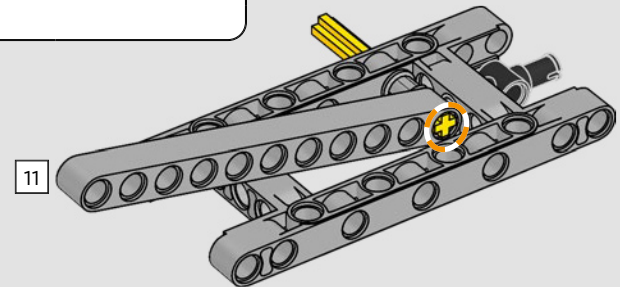
19



20



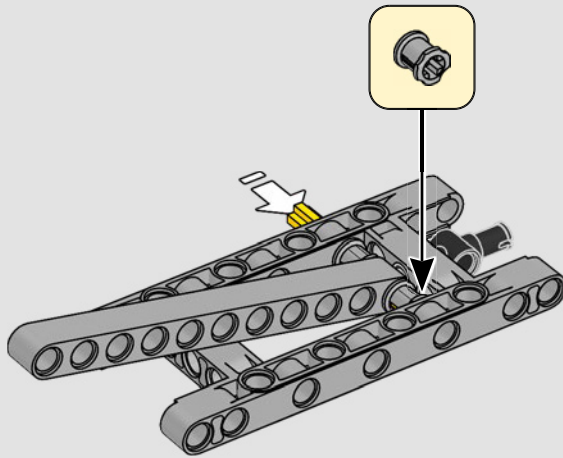
21



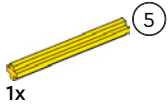


1x

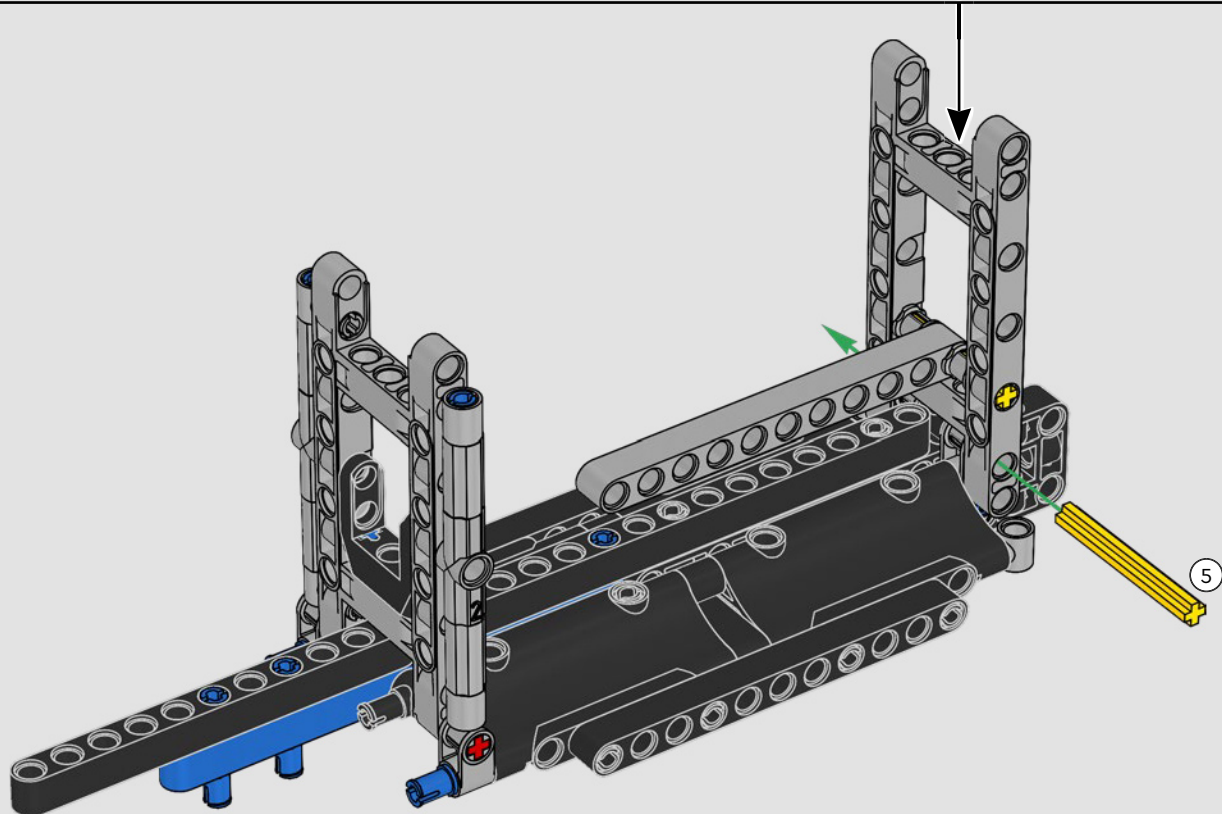
22



23



1x



5

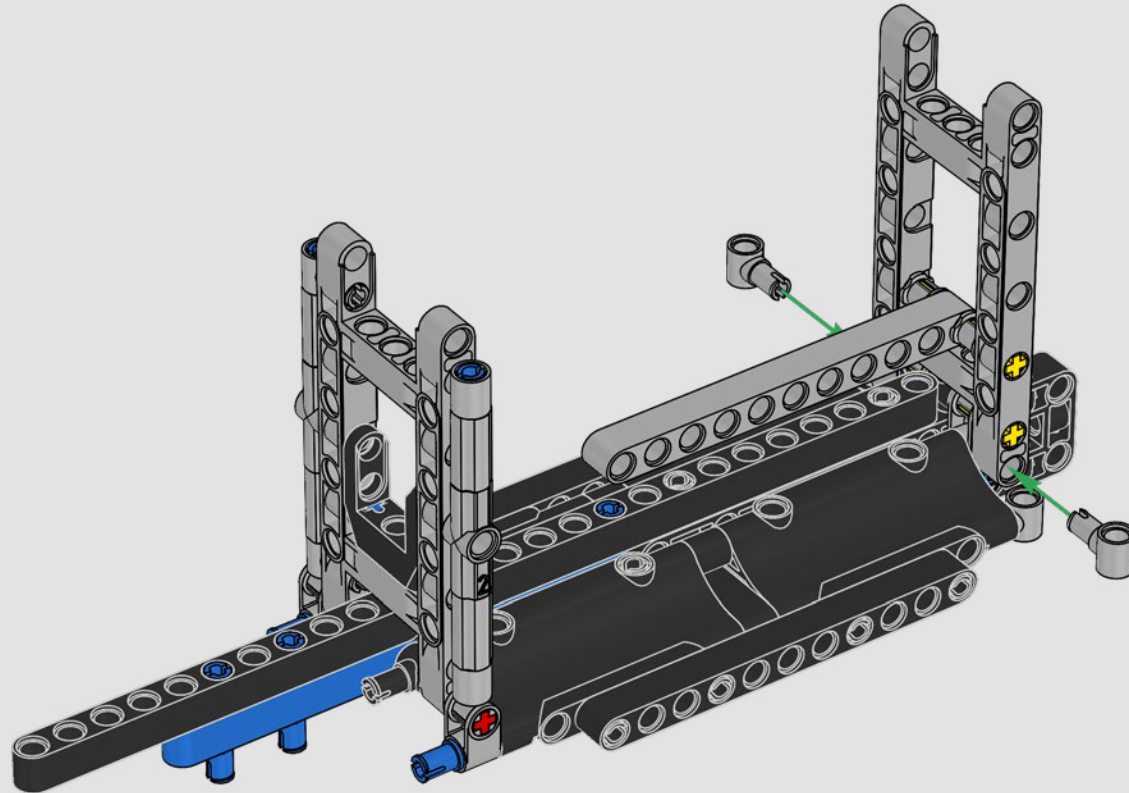
1:1

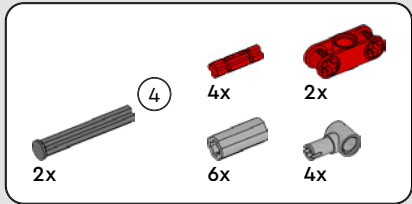
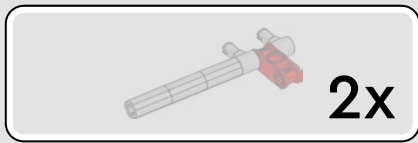




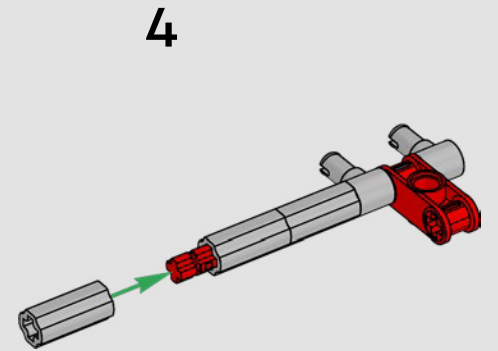
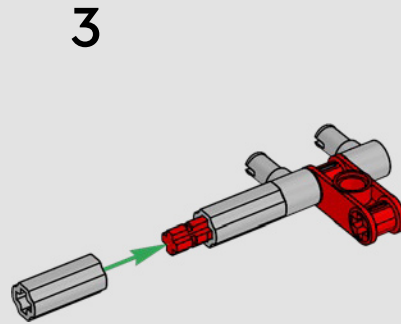
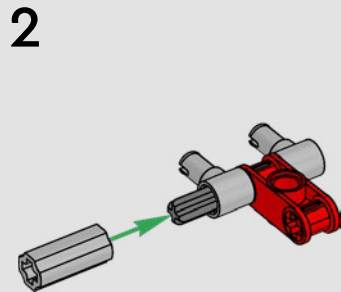
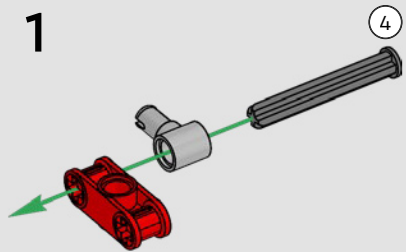
2x

24

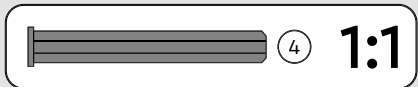


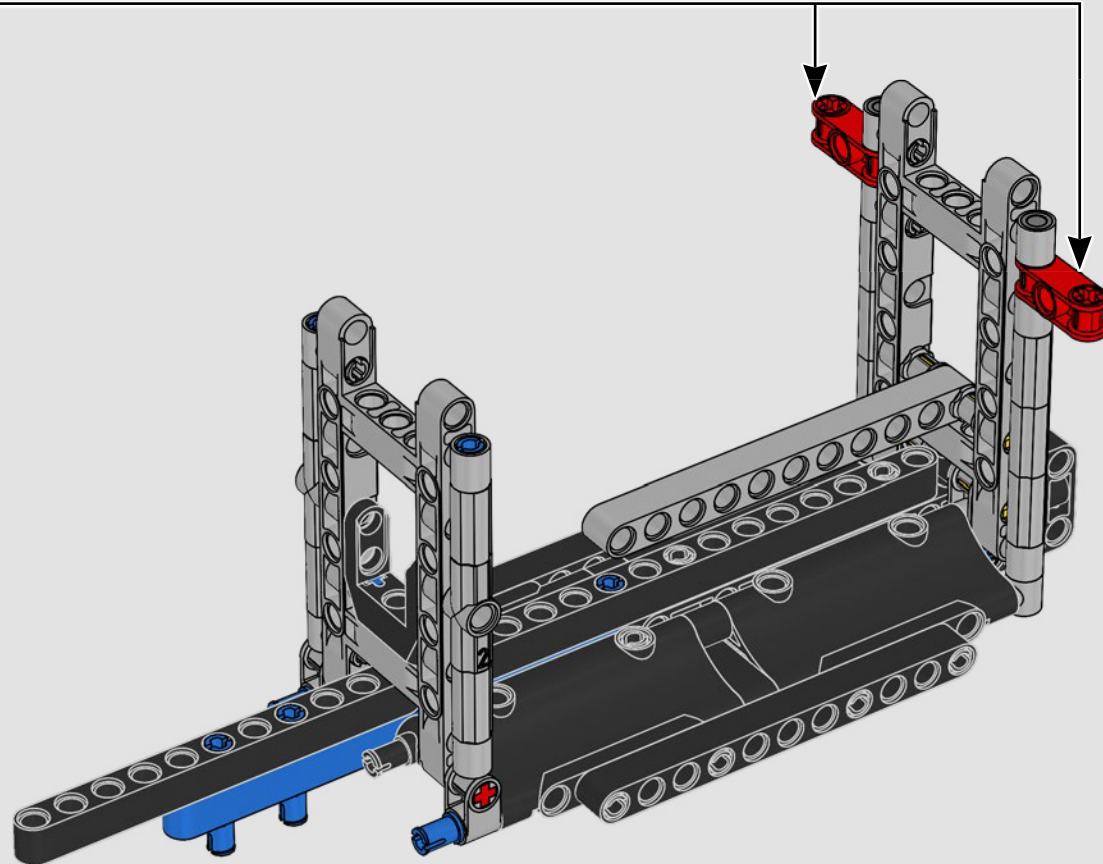




25



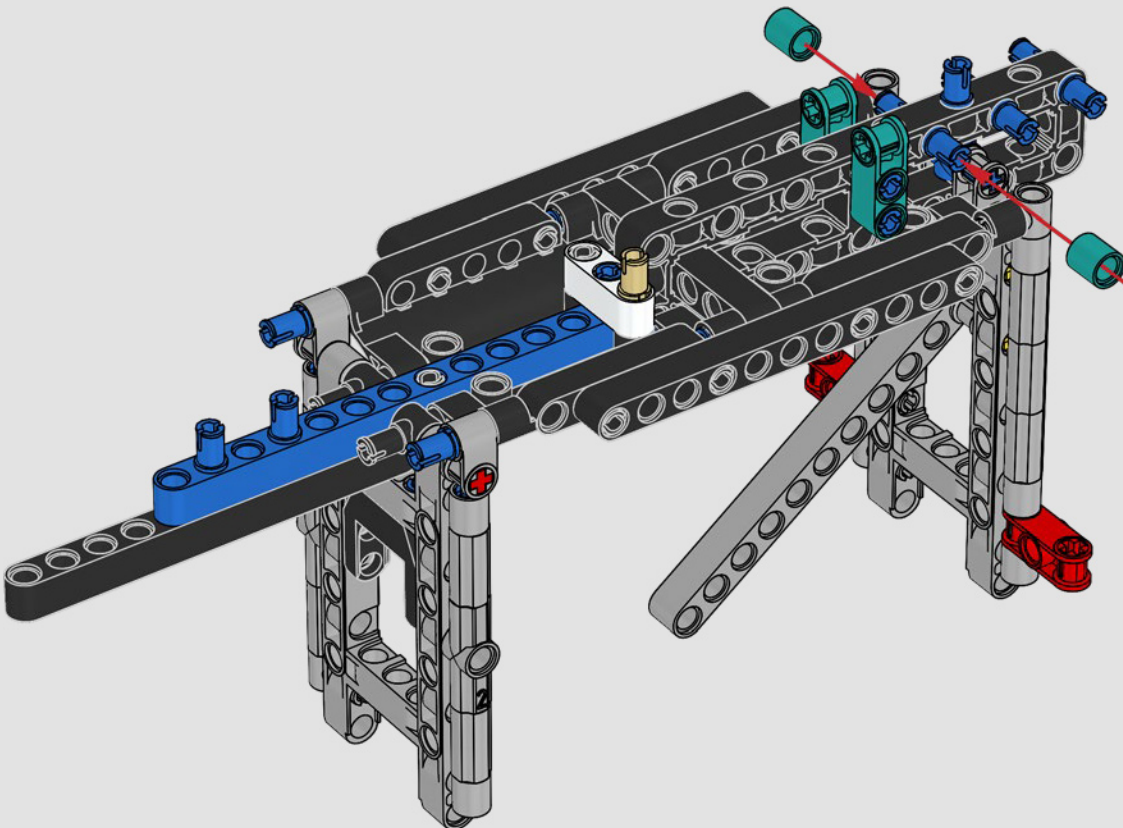
2x

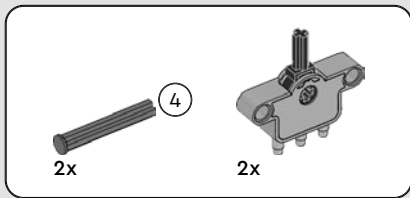




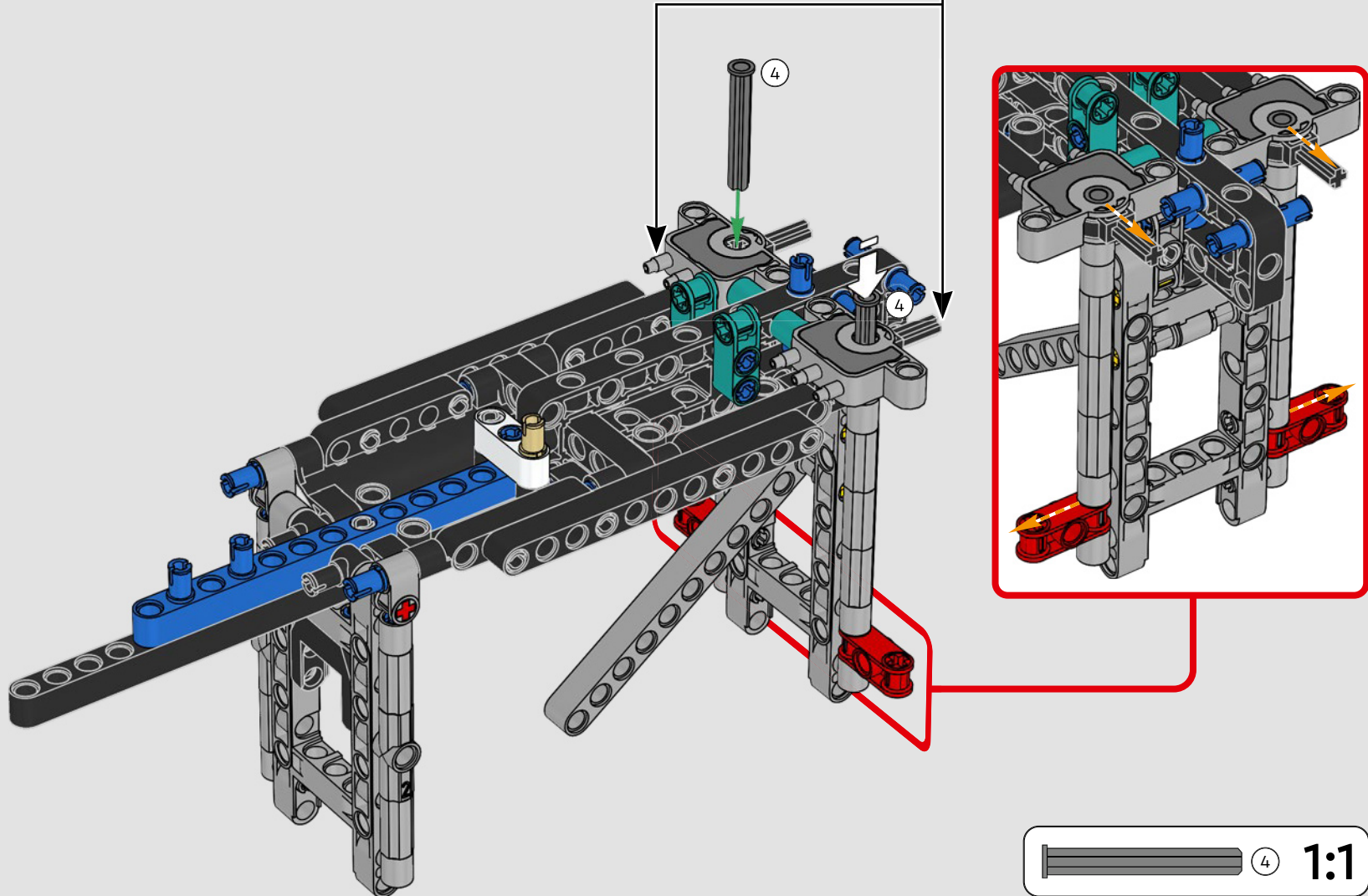
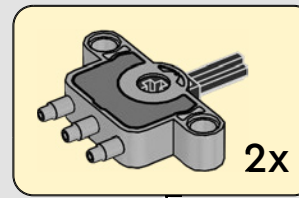
2x  3x 

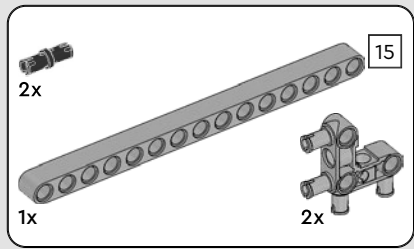
26



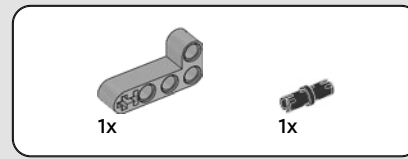
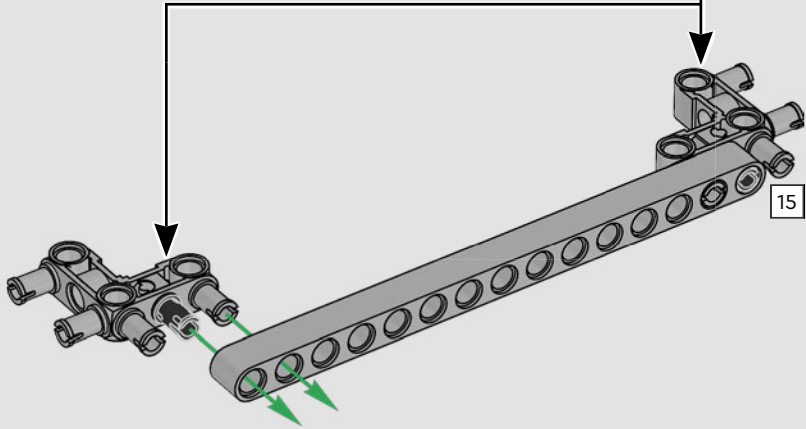
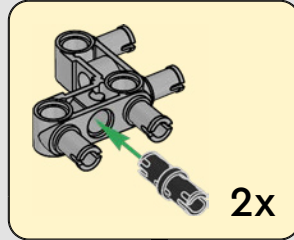


27

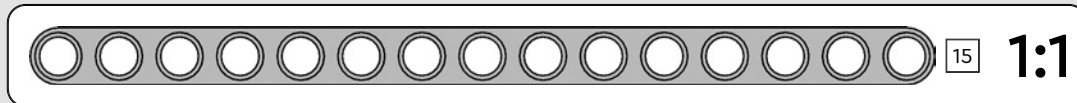
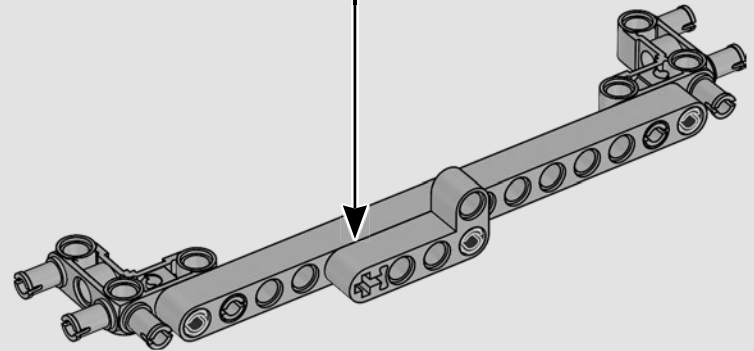
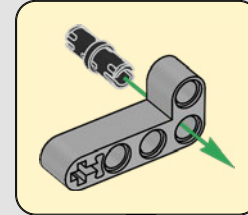


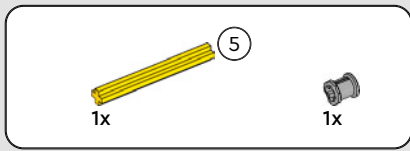


28

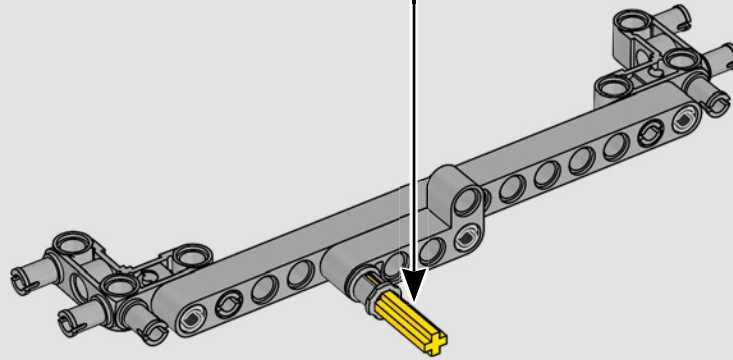
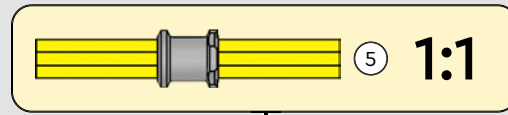


29

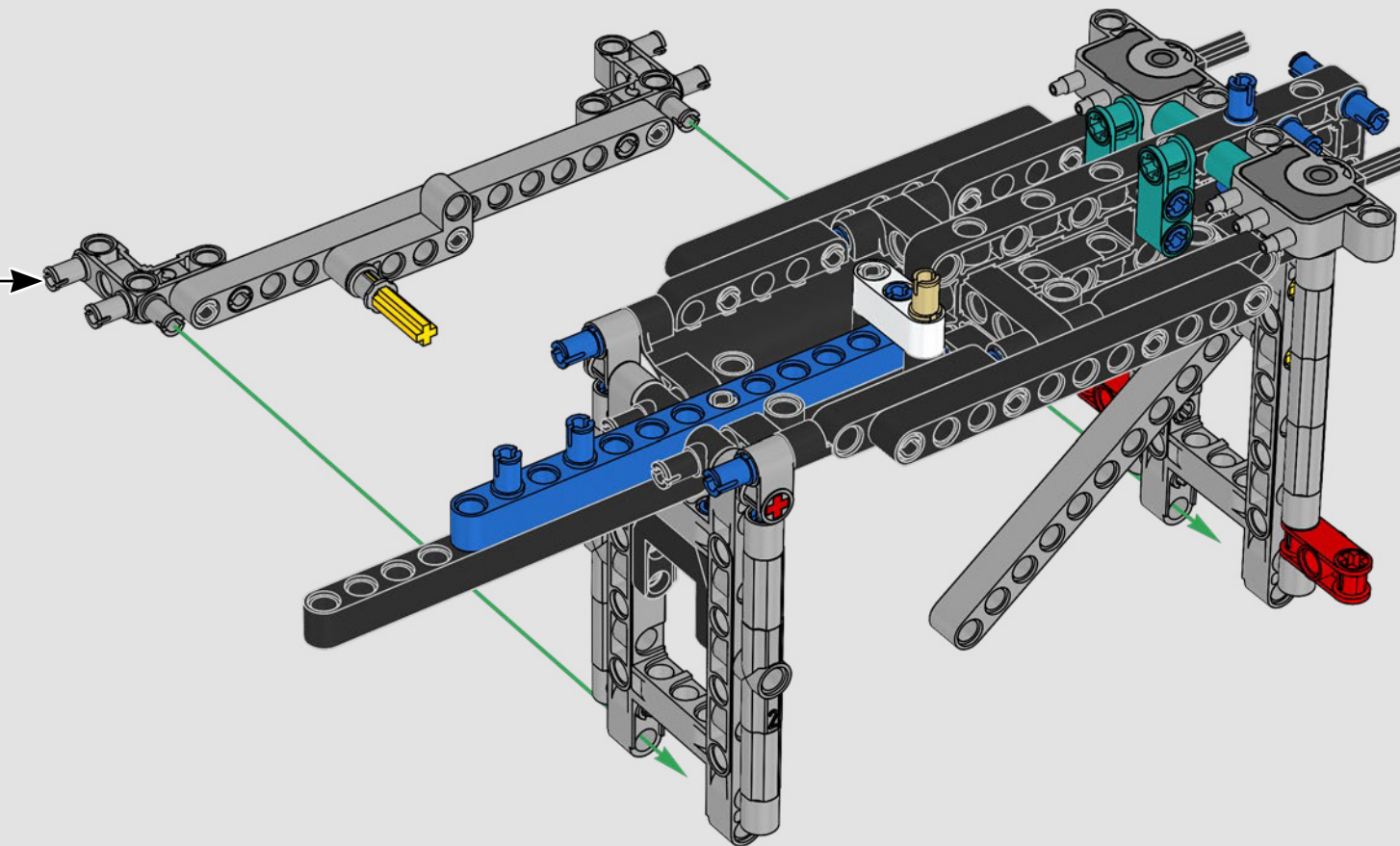


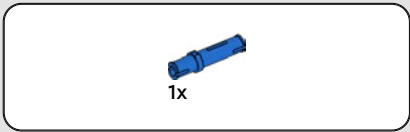


30

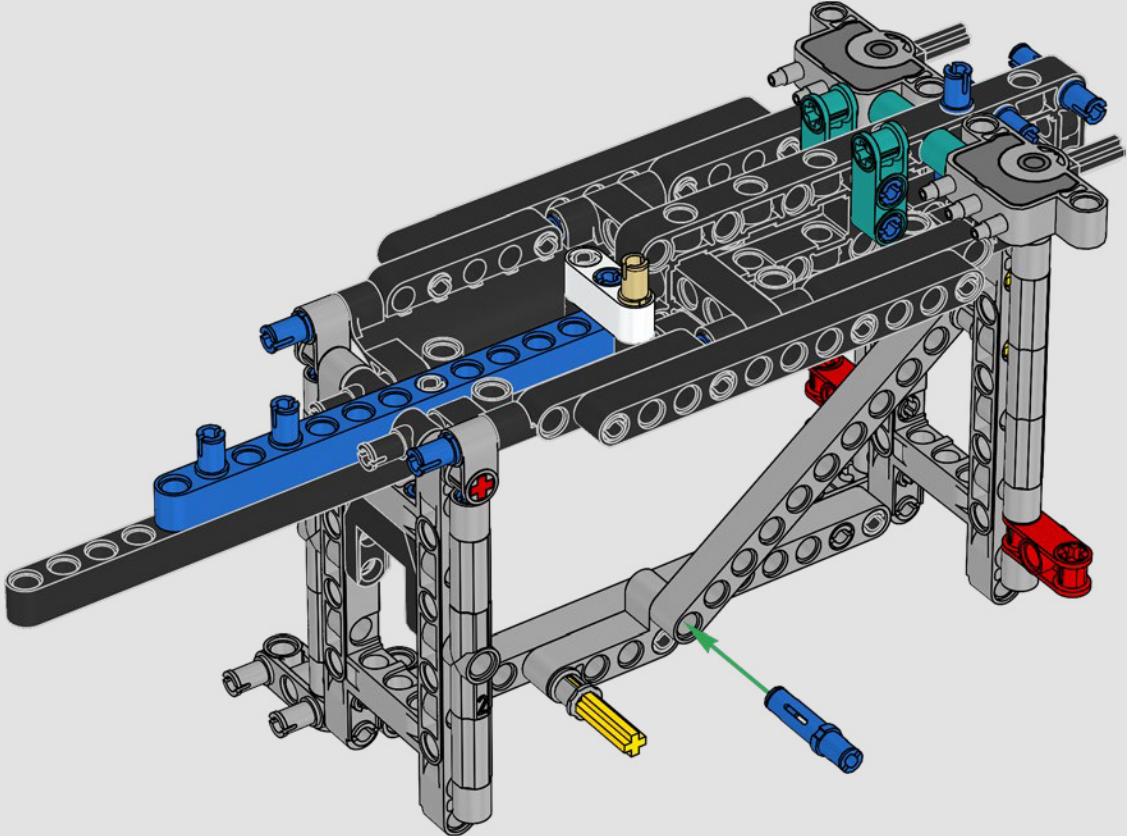


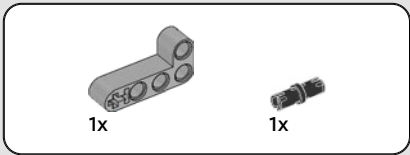
31



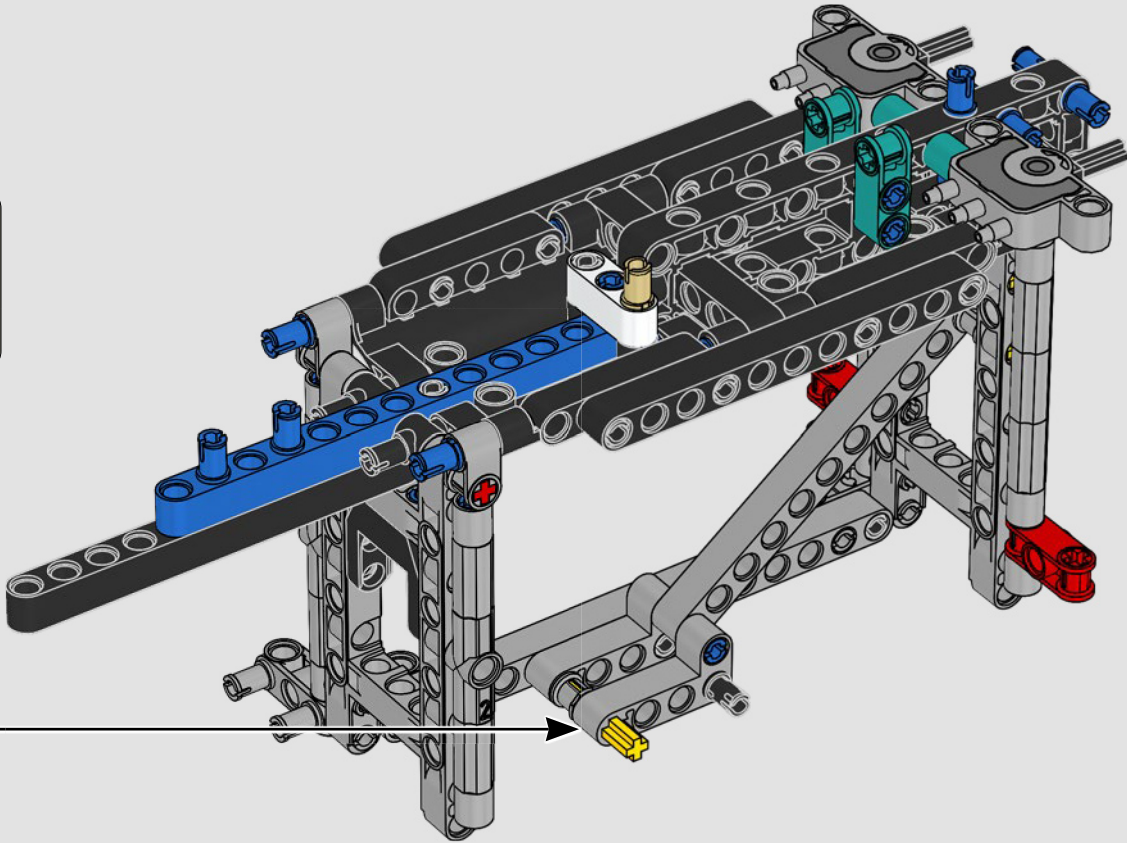
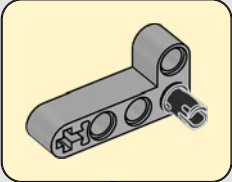


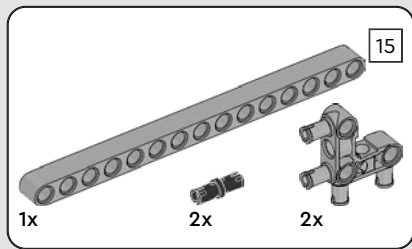
32



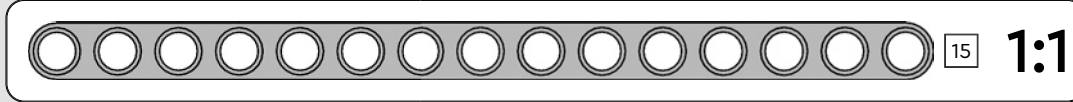
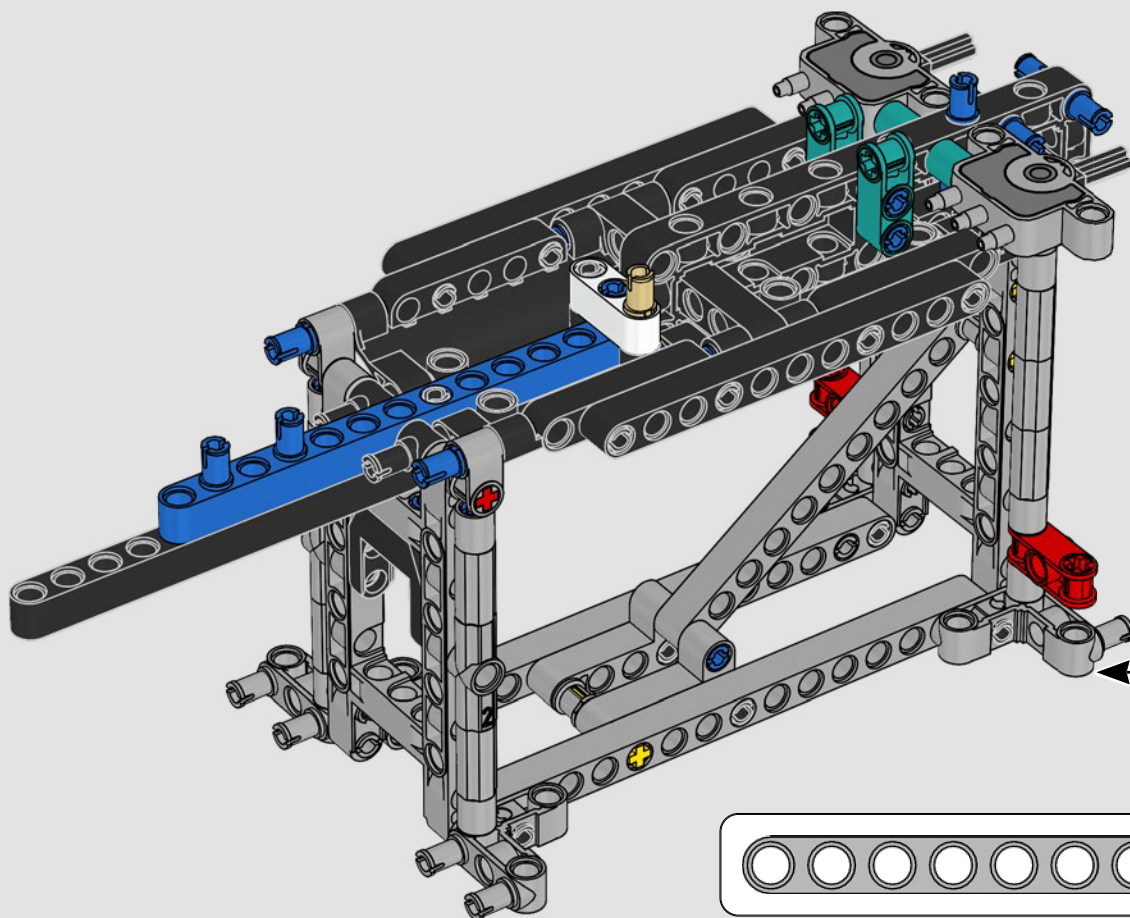
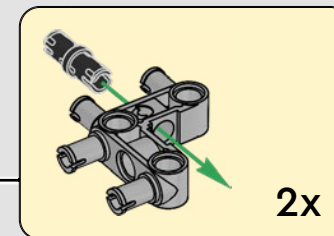
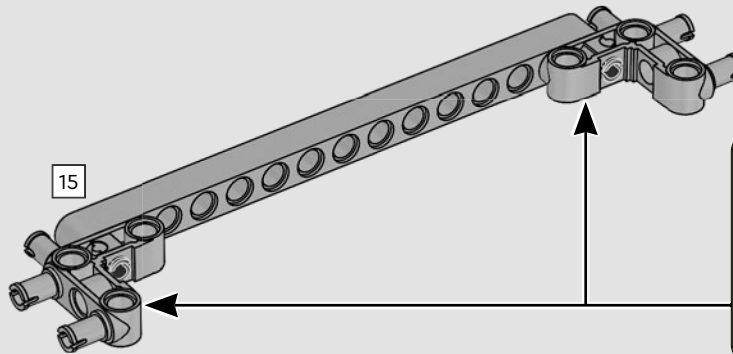


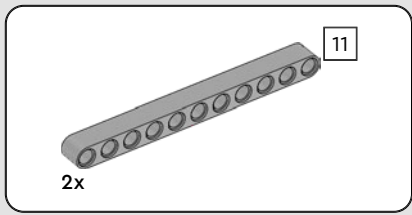
33



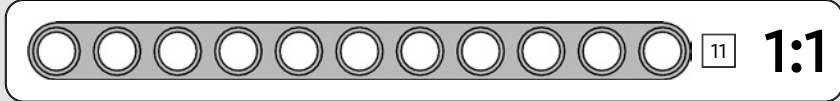
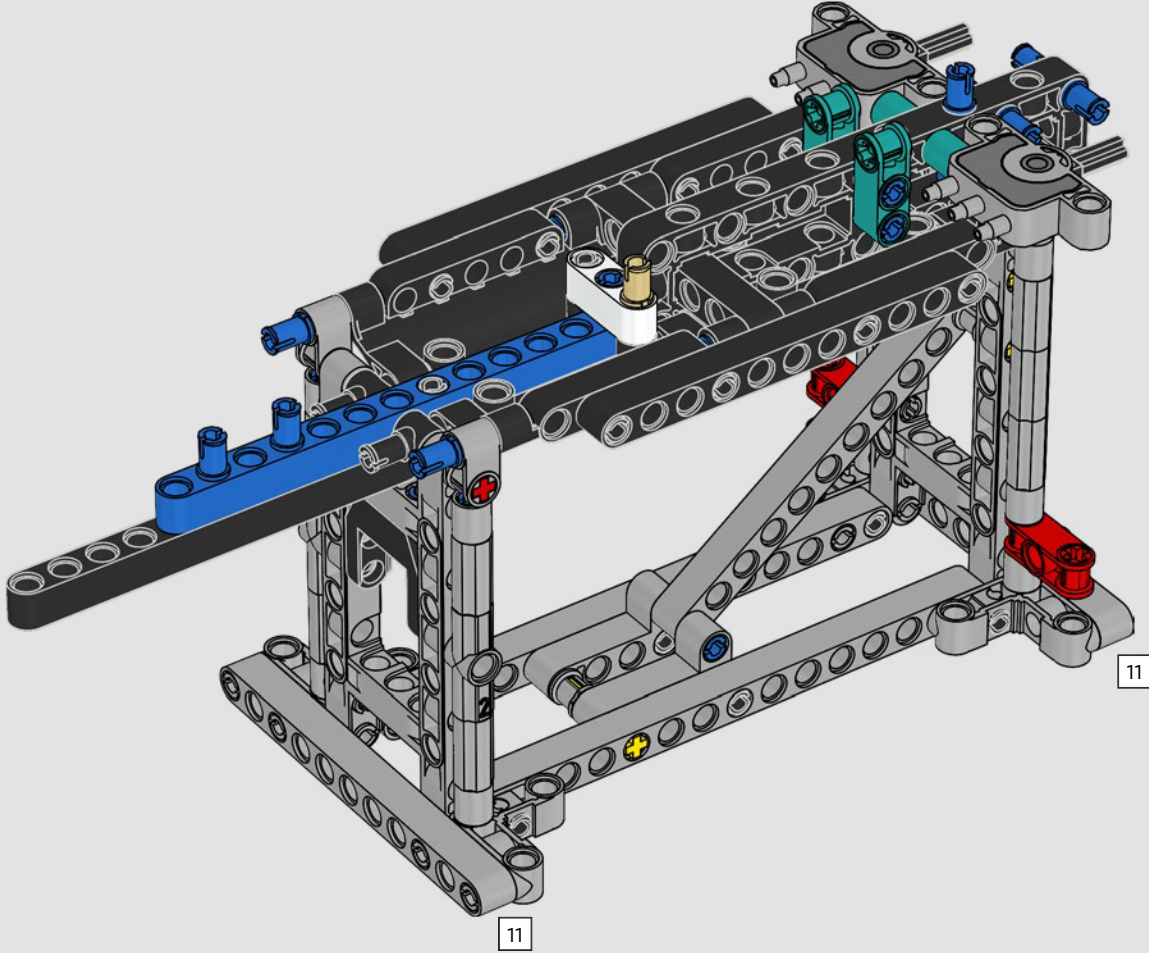


34



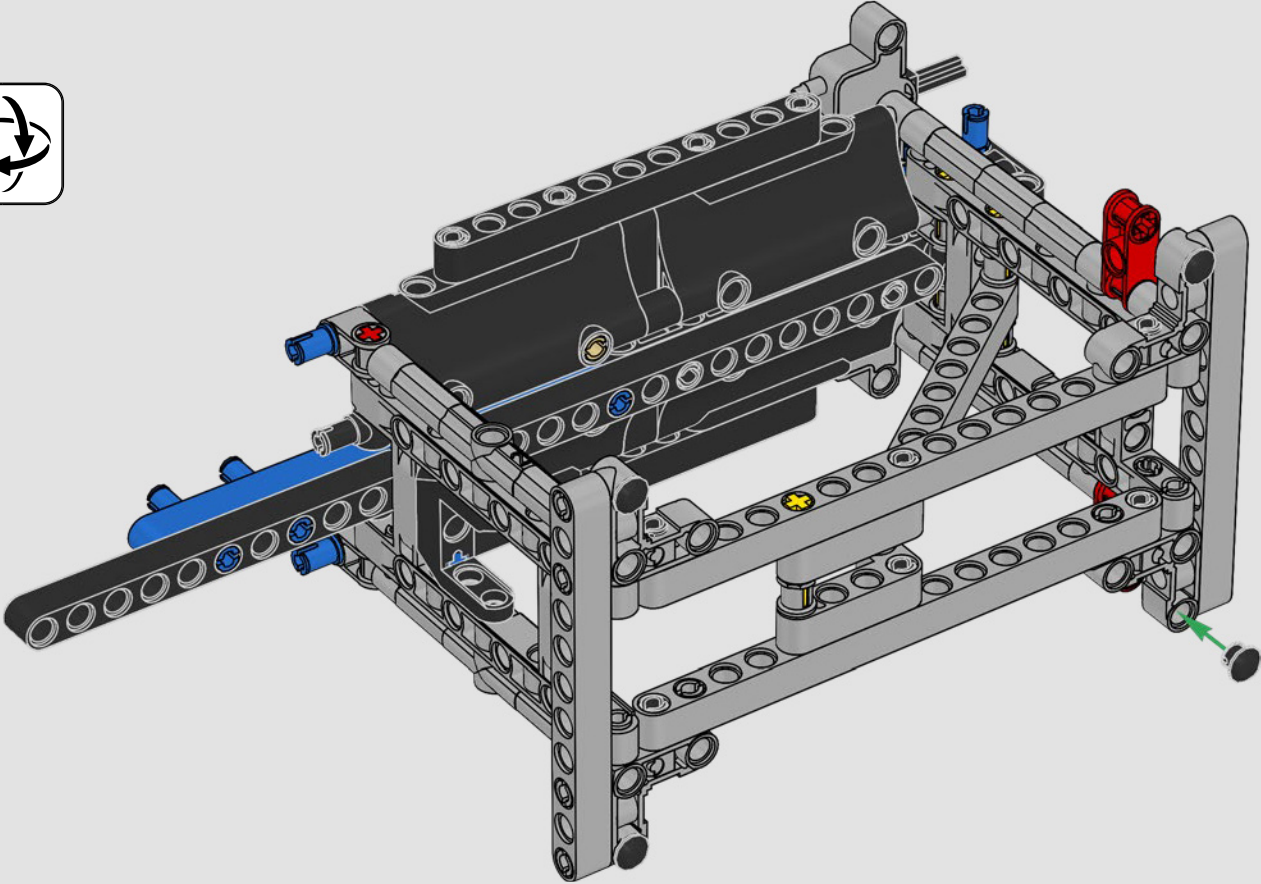


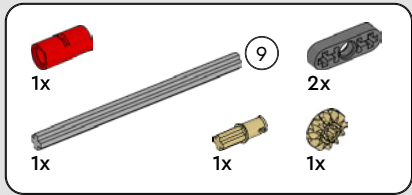
35



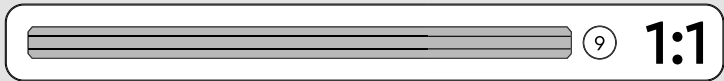
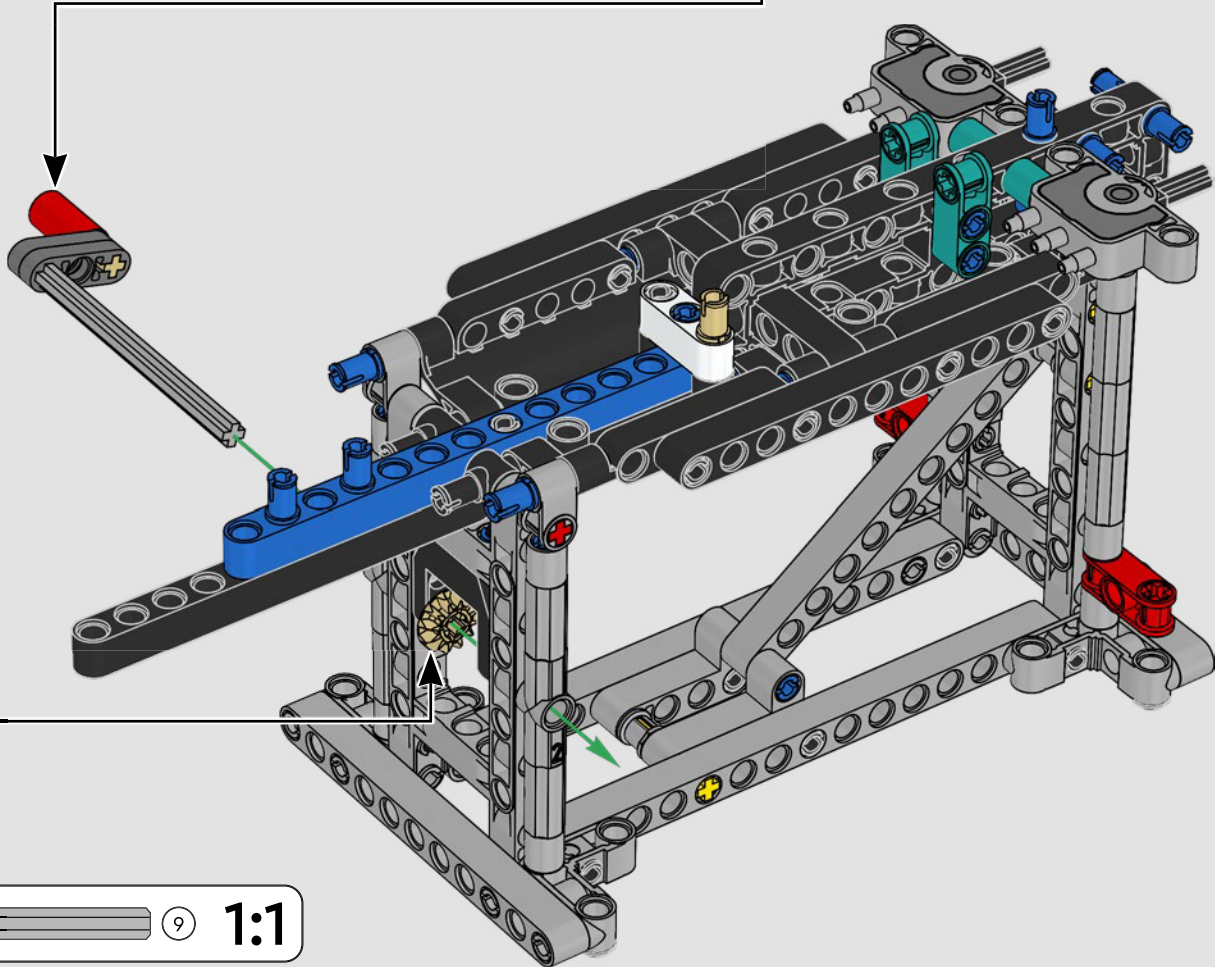
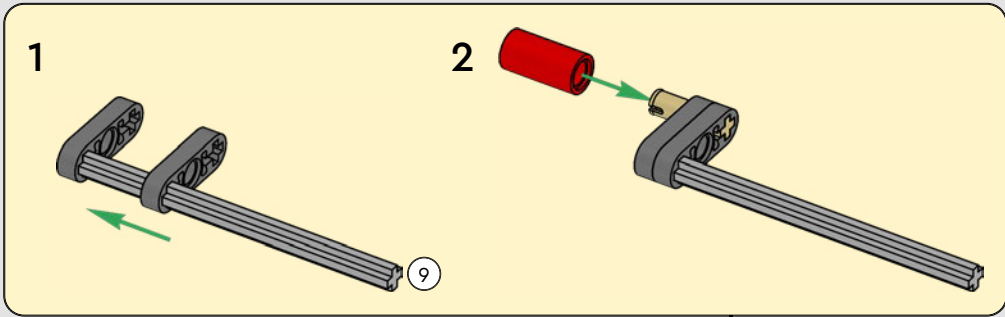


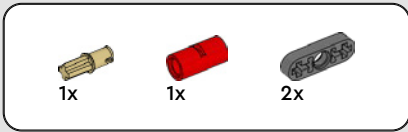
36



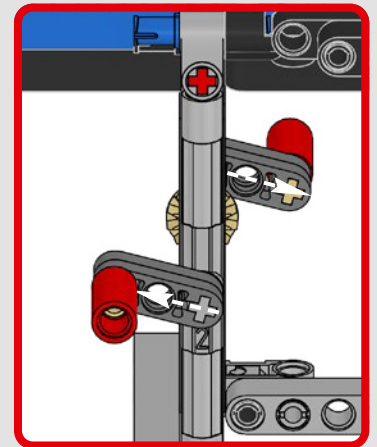
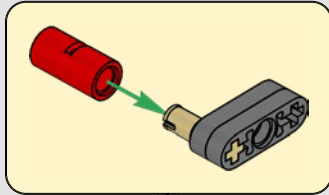
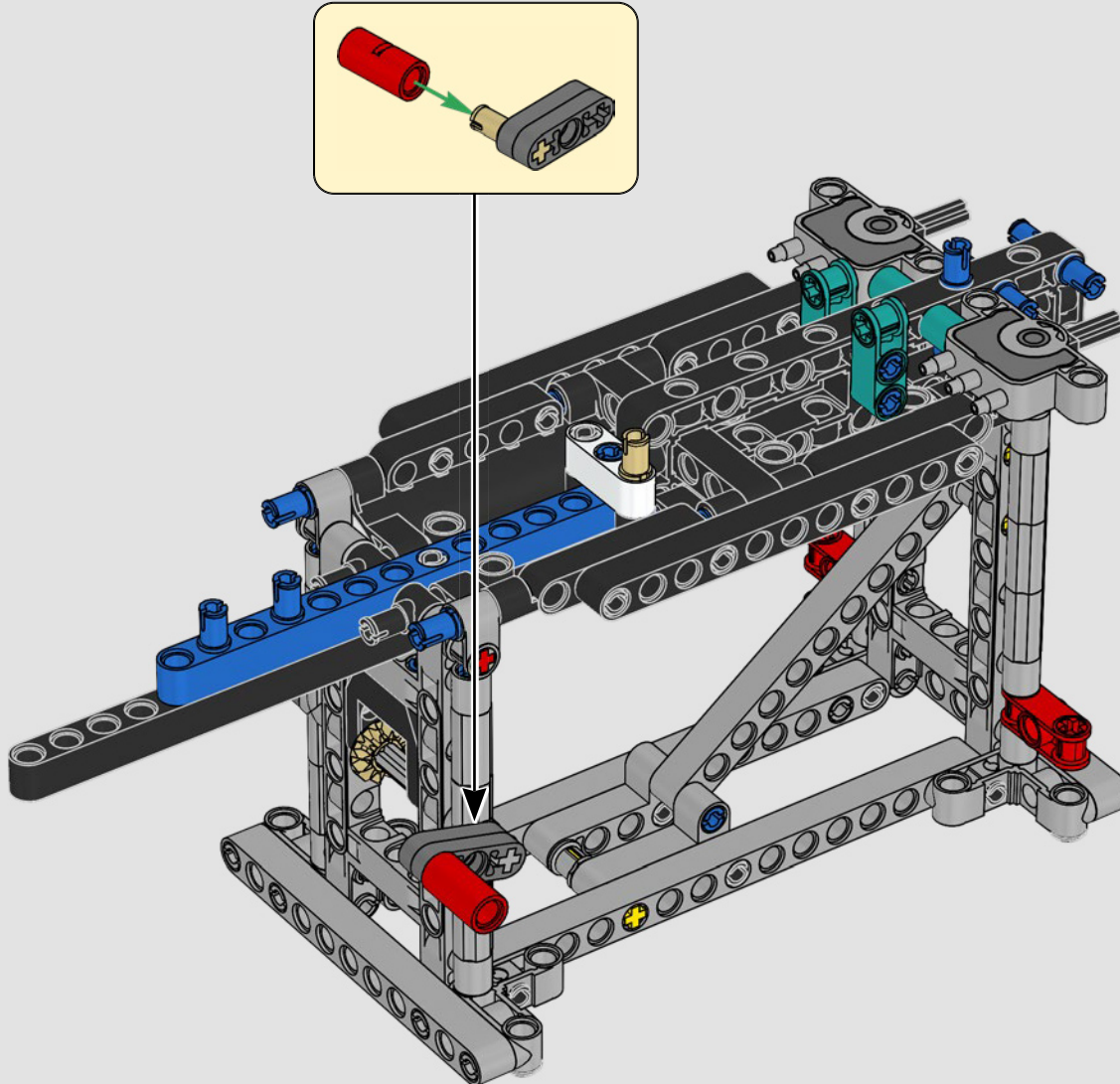


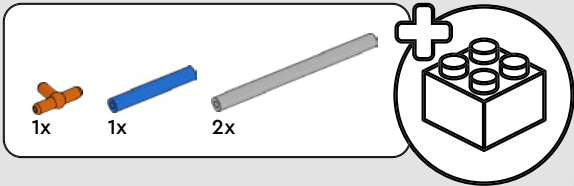
37



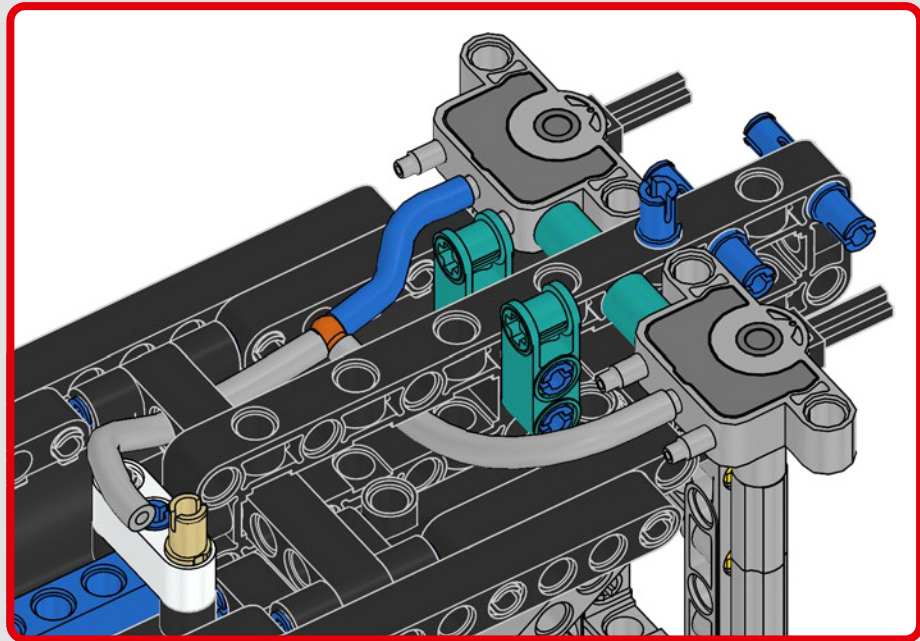
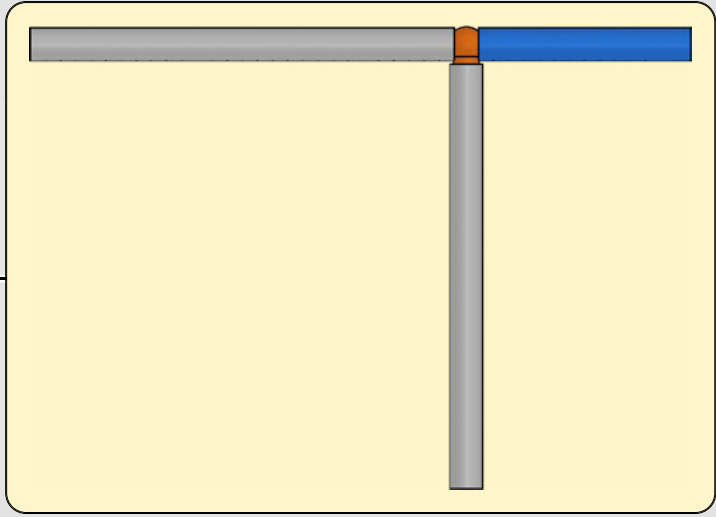
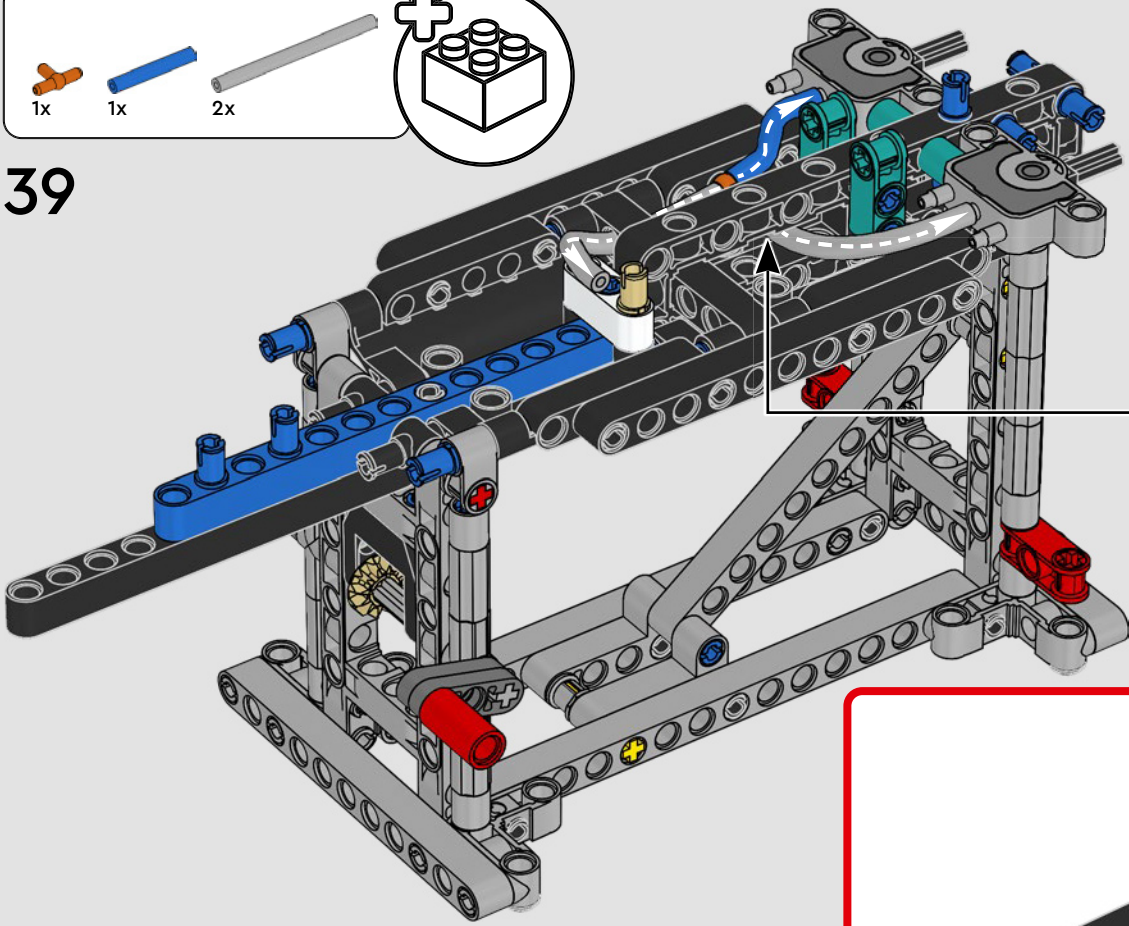


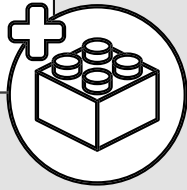
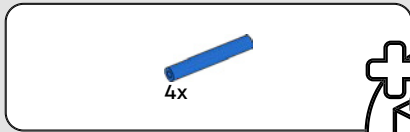
38



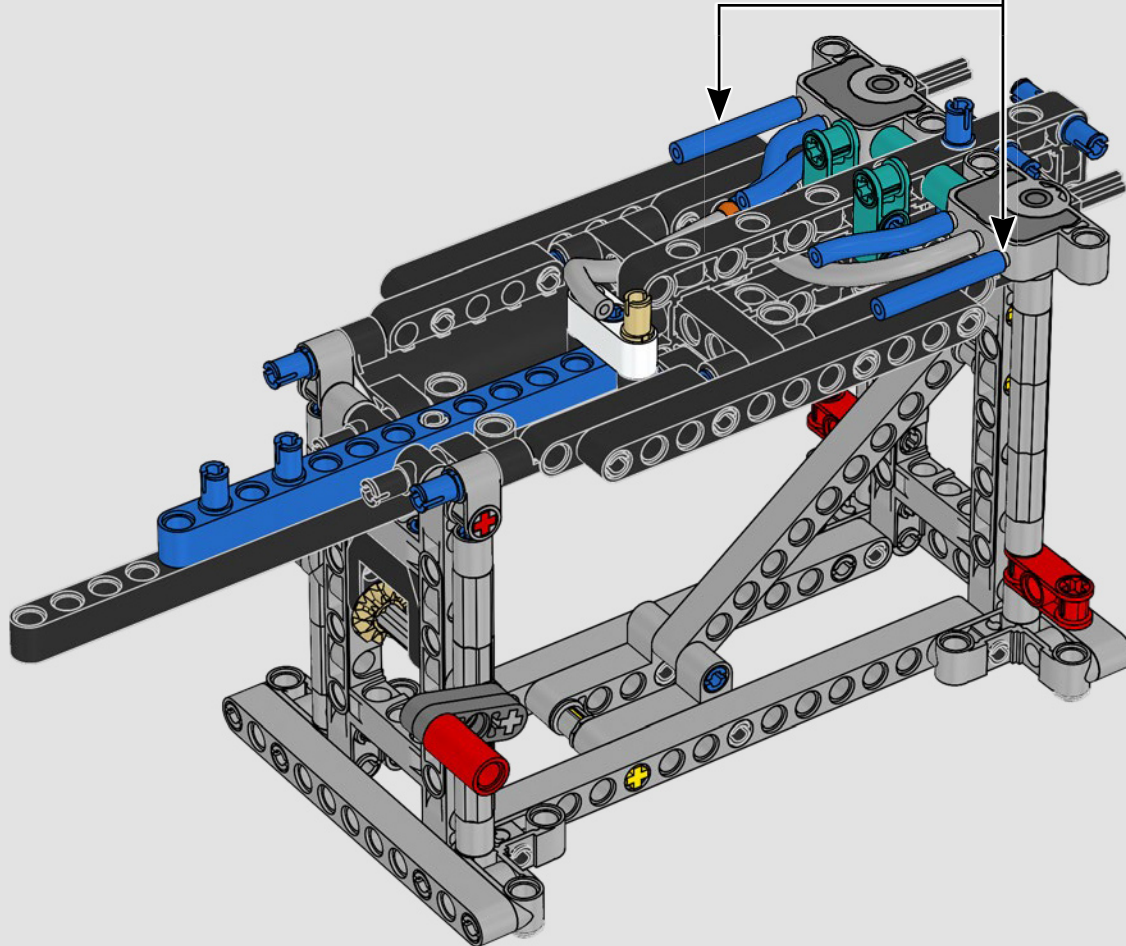
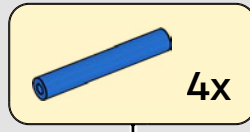


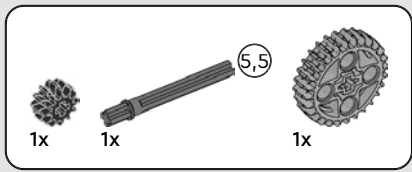
39



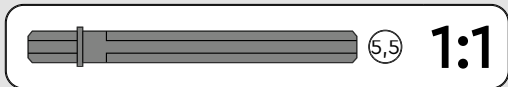
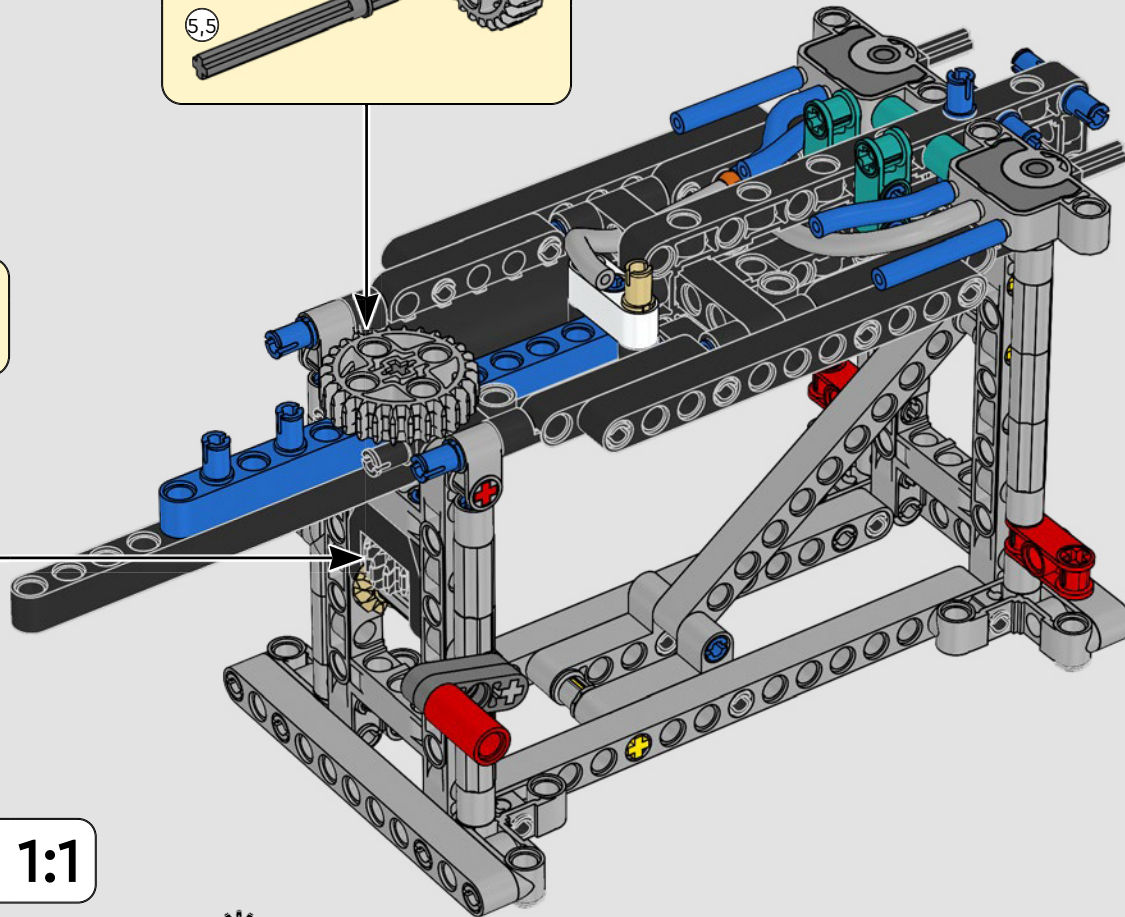
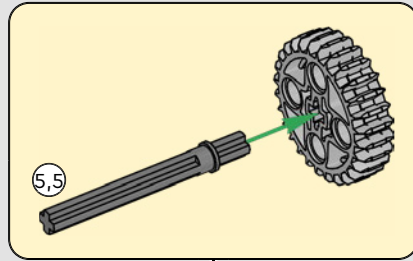


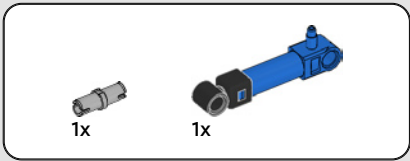
40



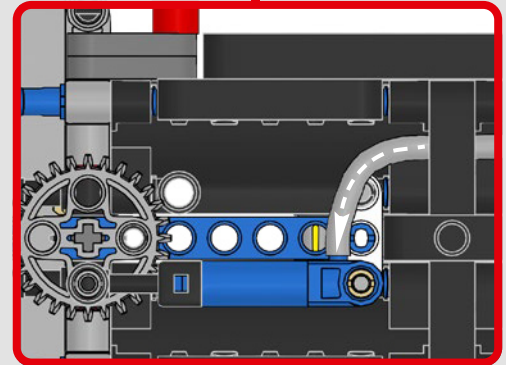
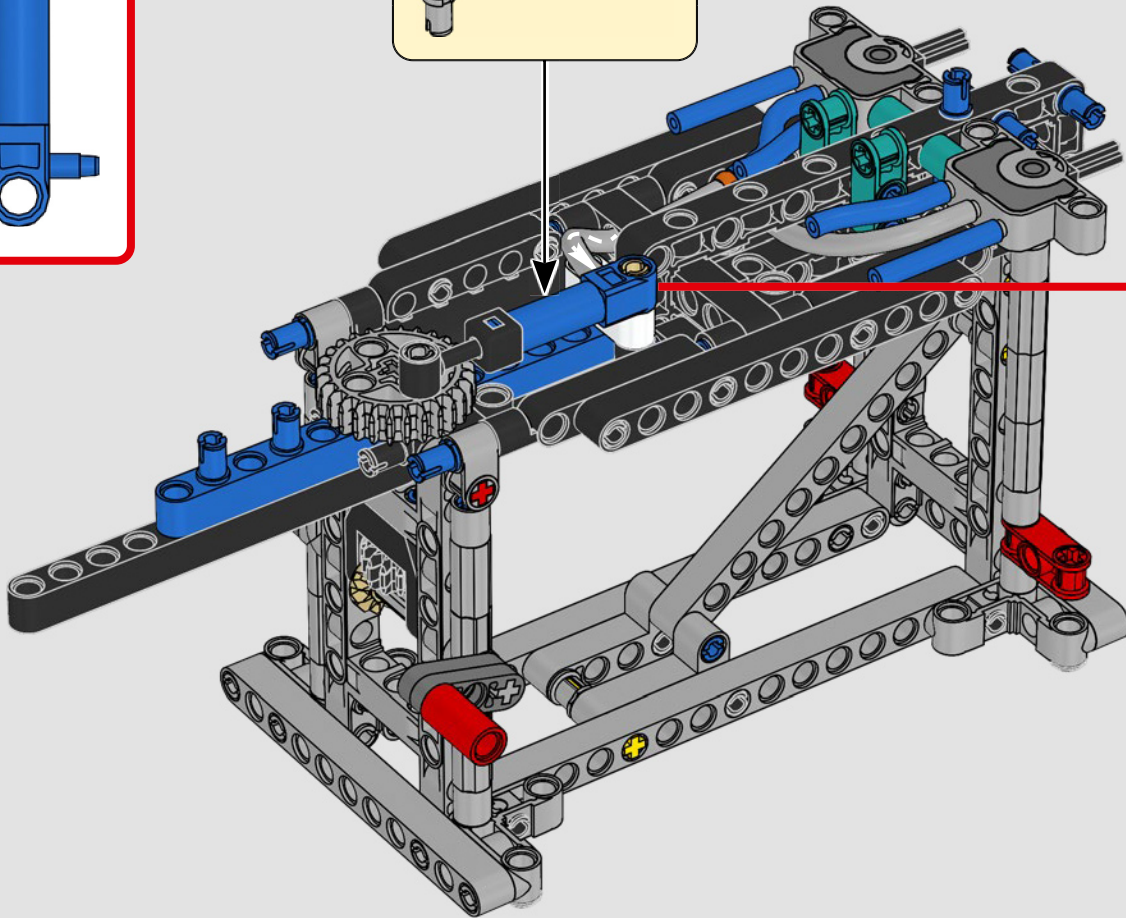
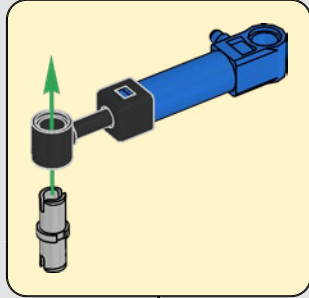
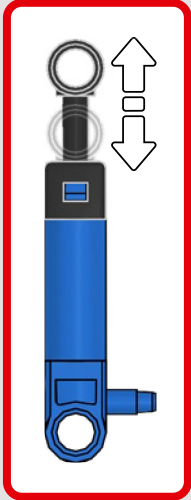


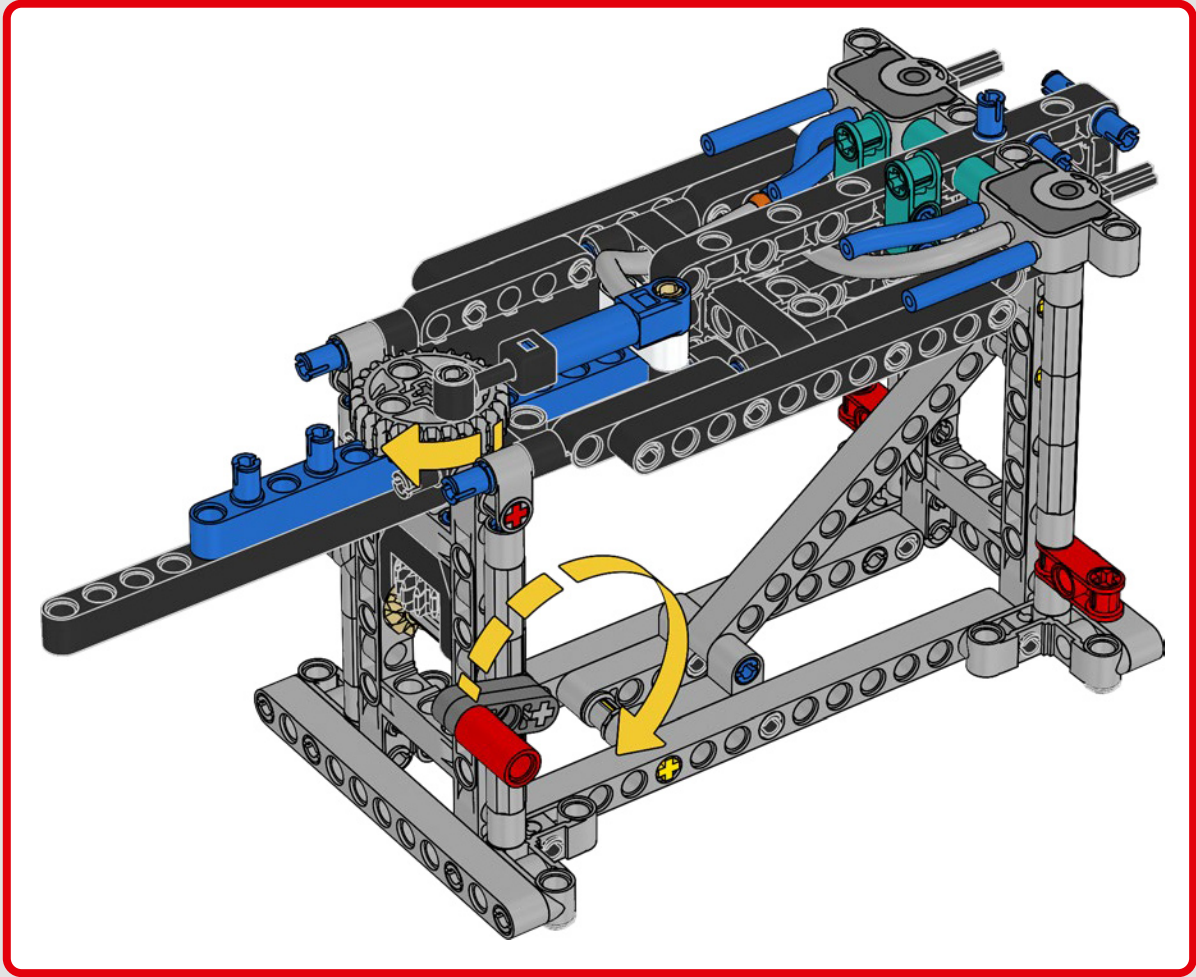
41

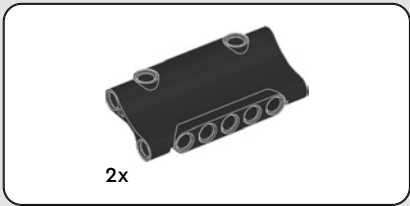




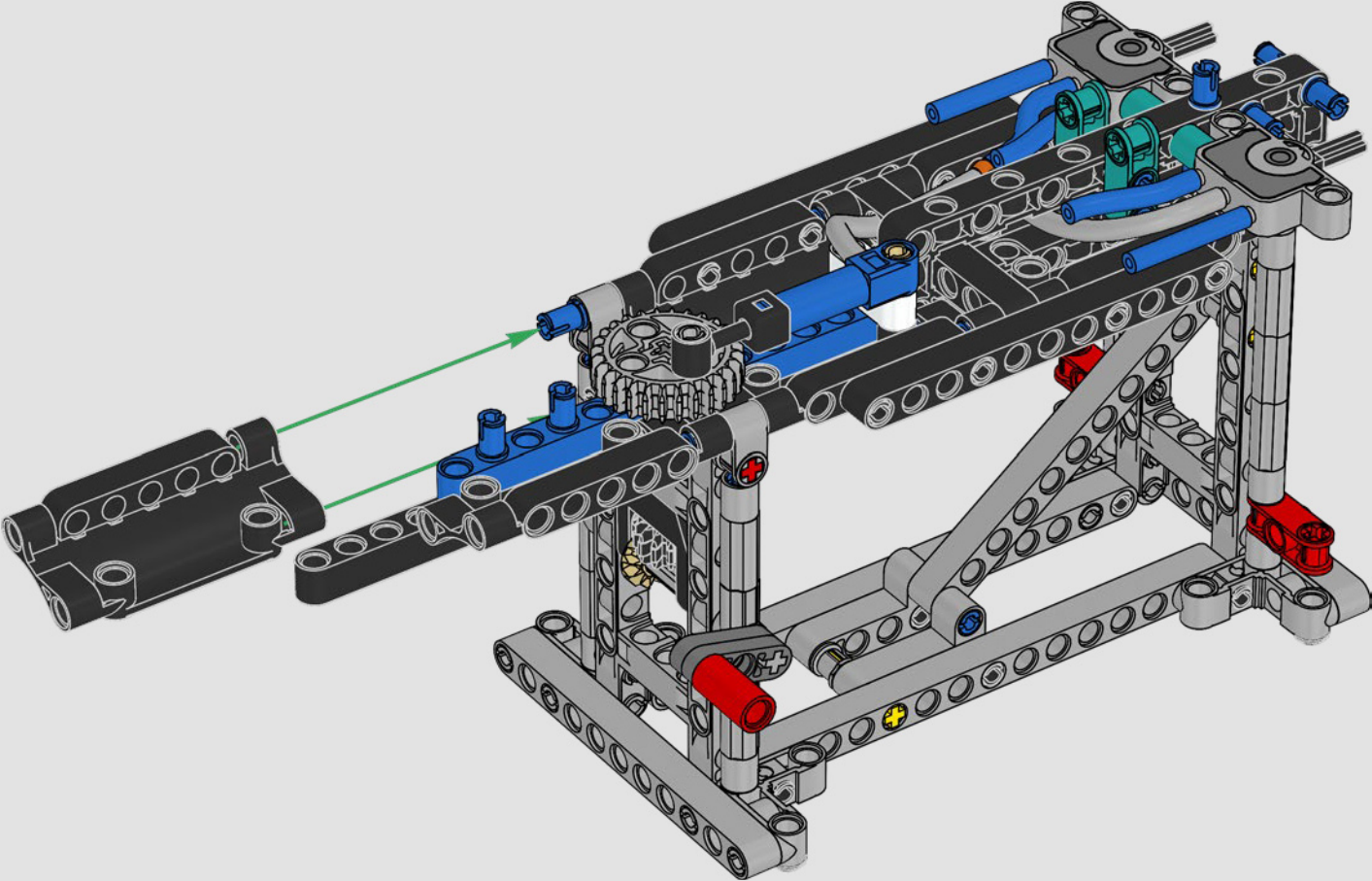
42

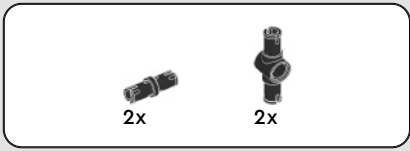




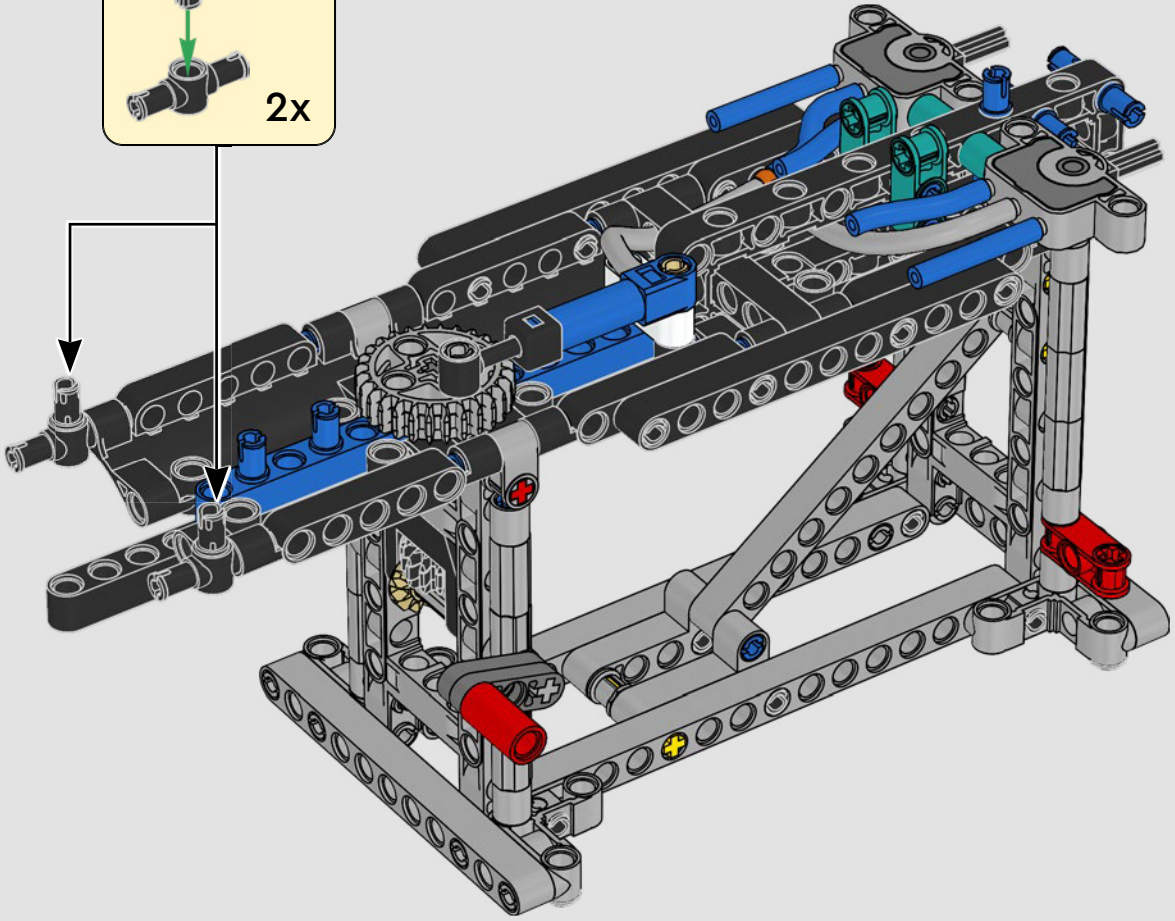
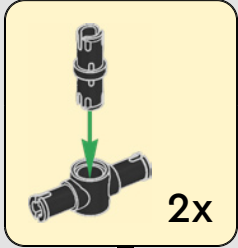


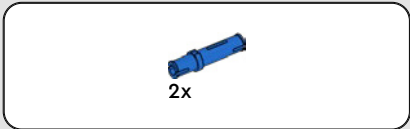
43



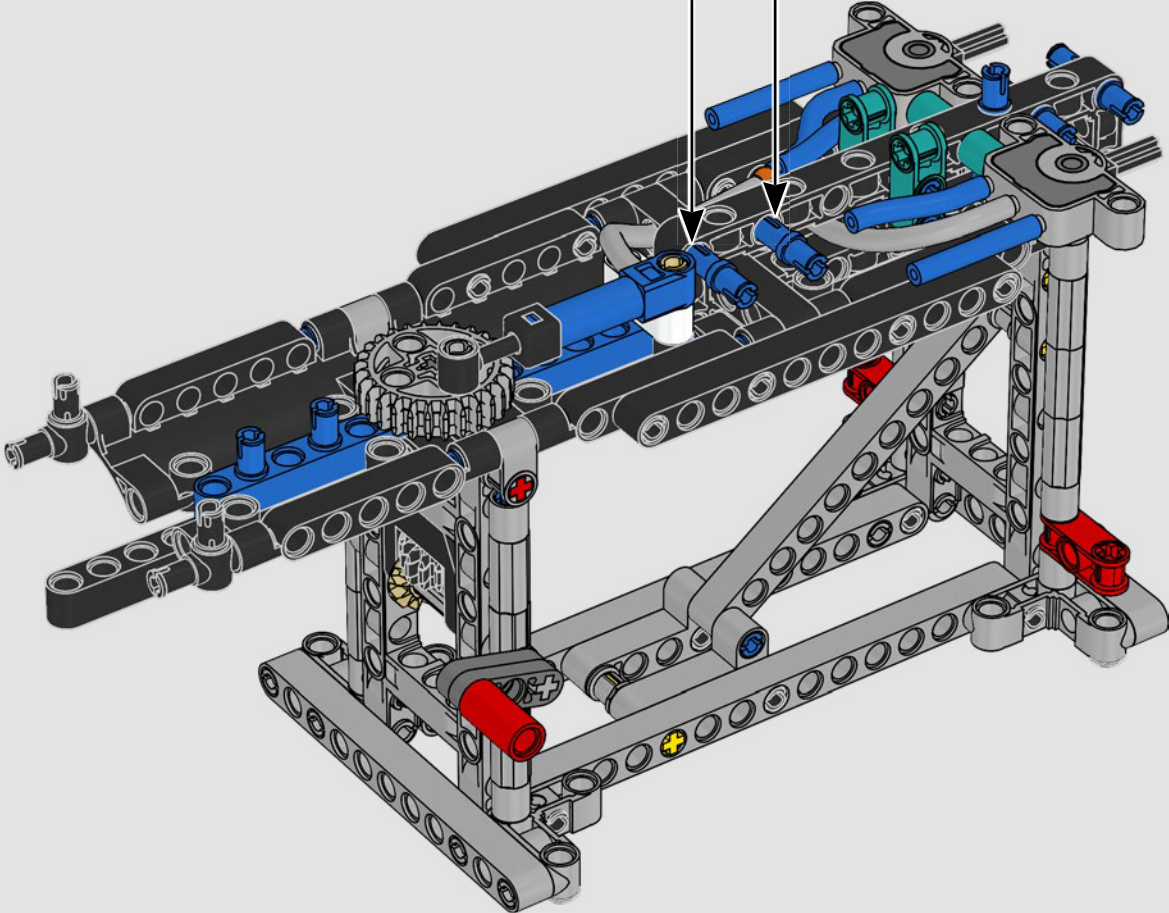
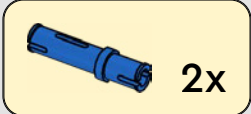


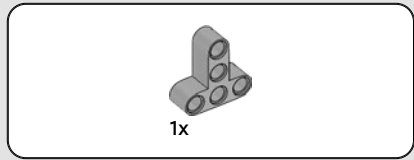
44



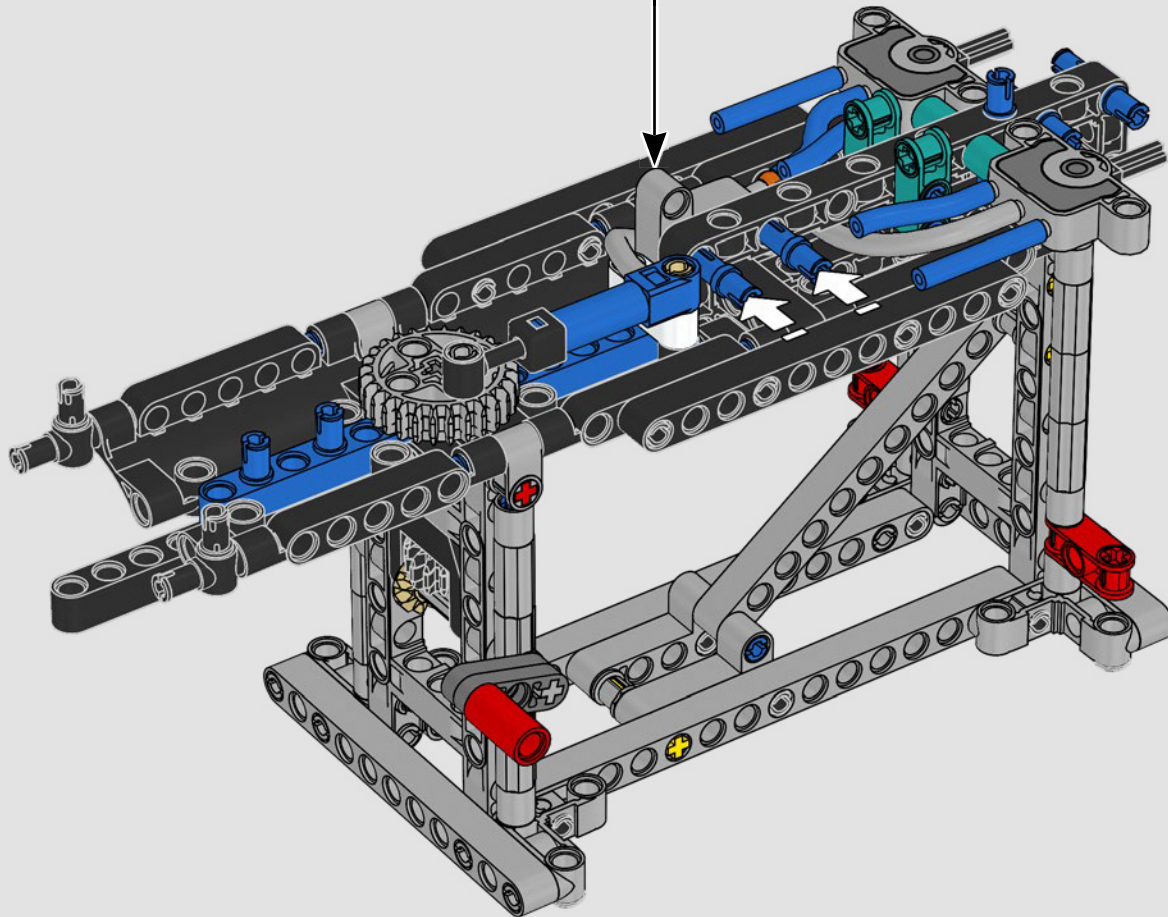
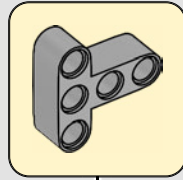


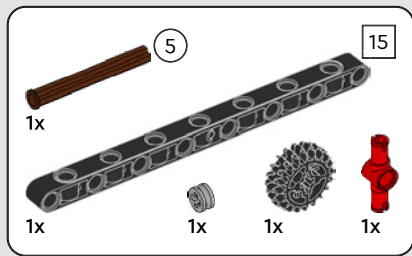
45



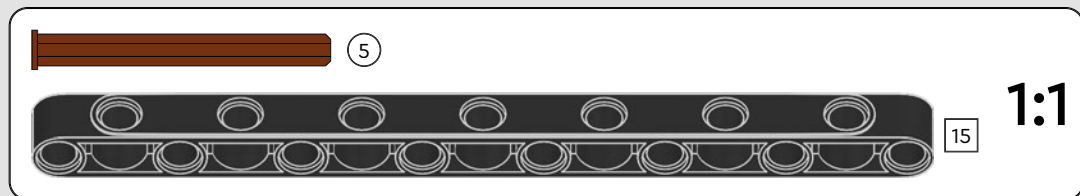
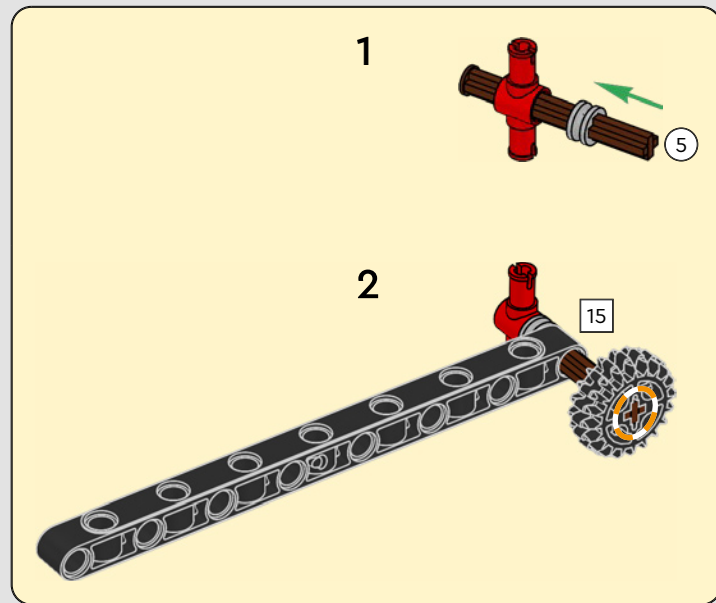
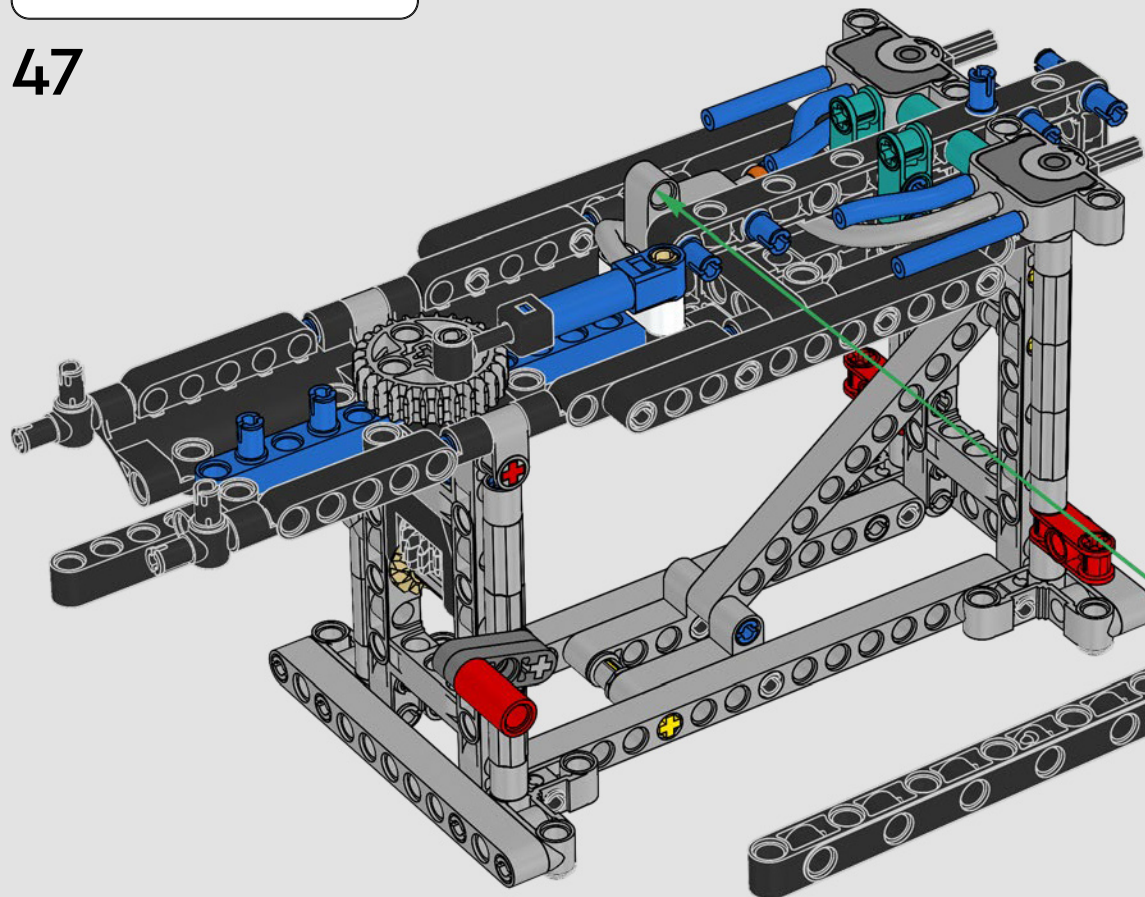


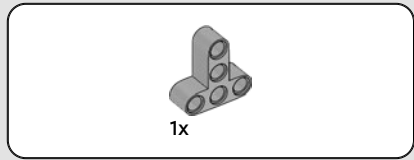
46



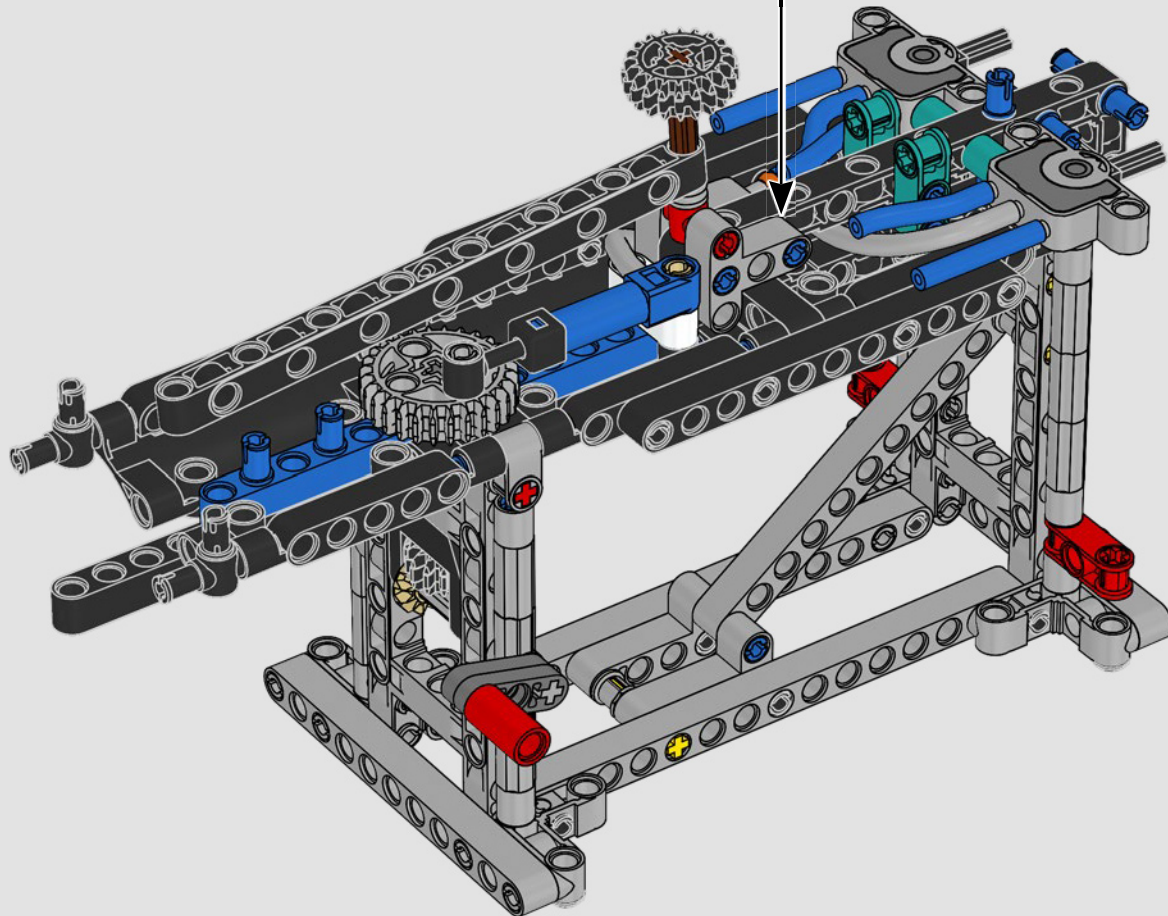
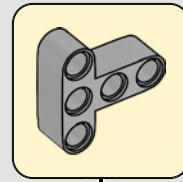


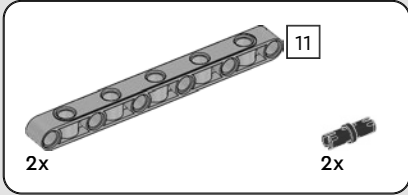
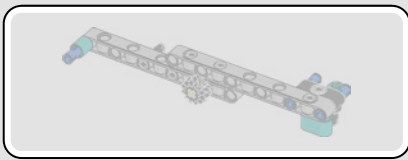
47



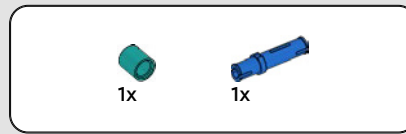
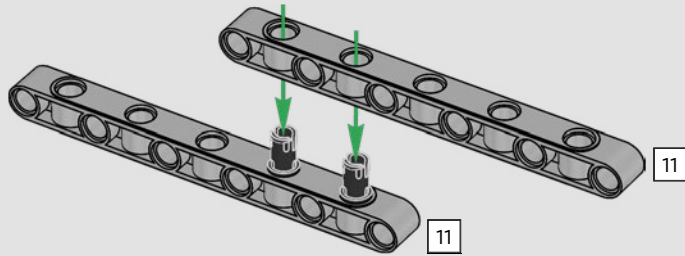


48

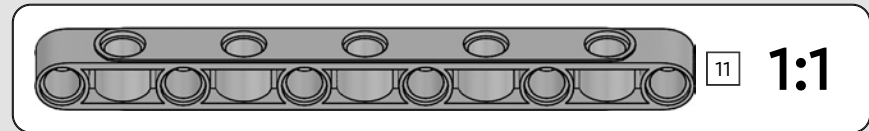
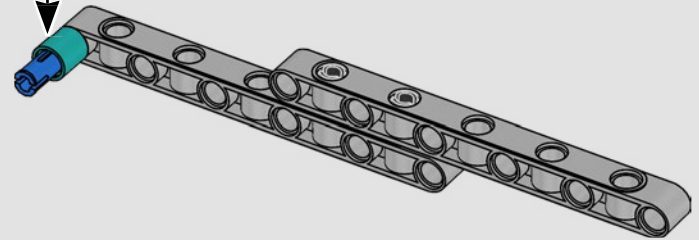
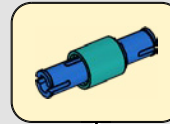




49



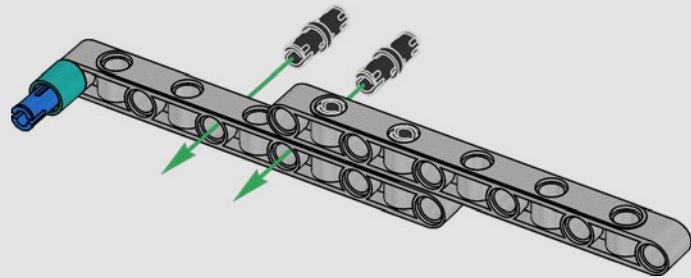
50





2x

51

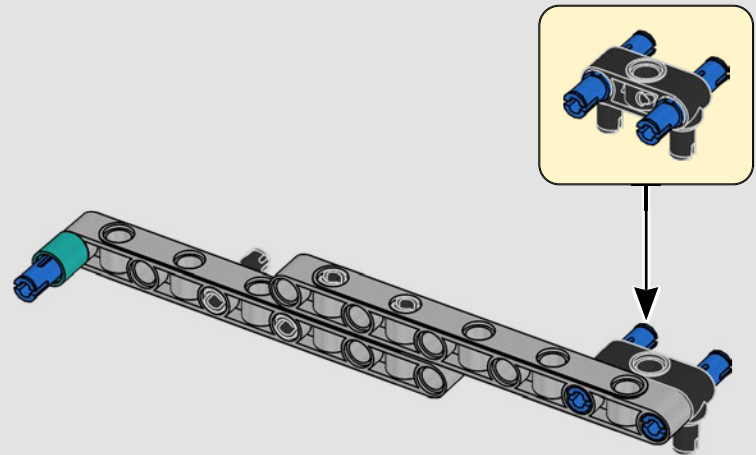


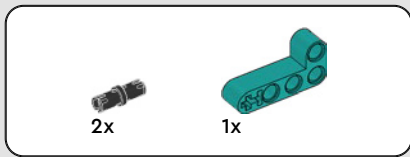
2x



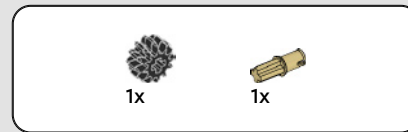
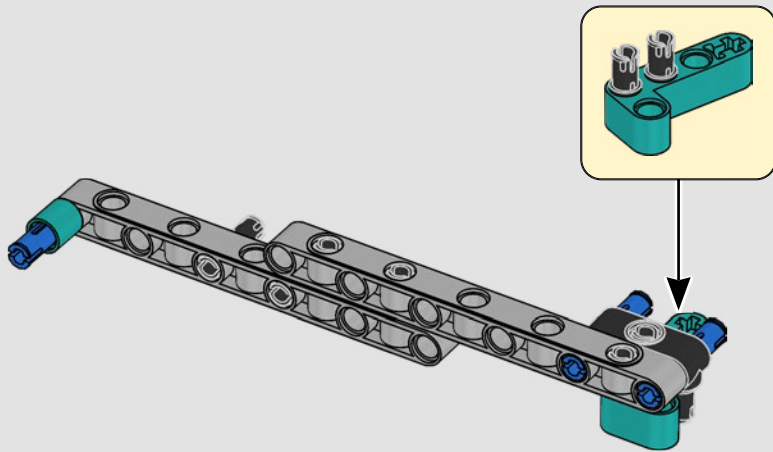
1x

52

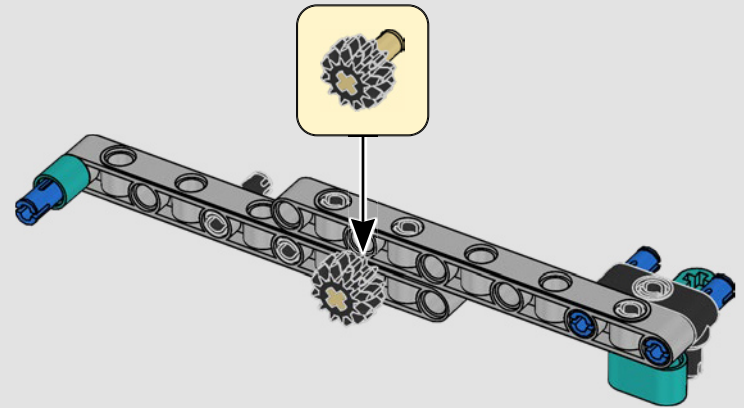


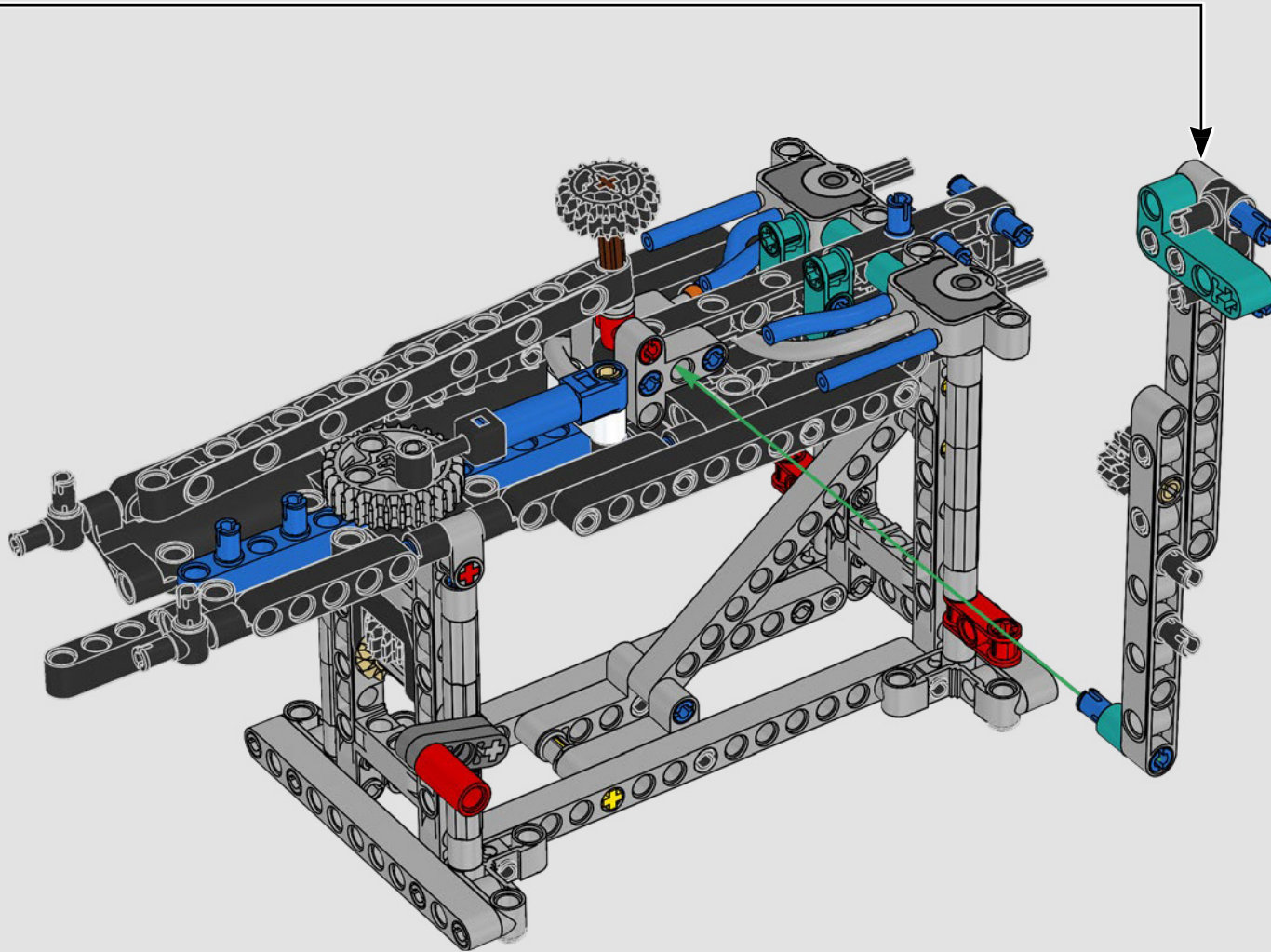


53

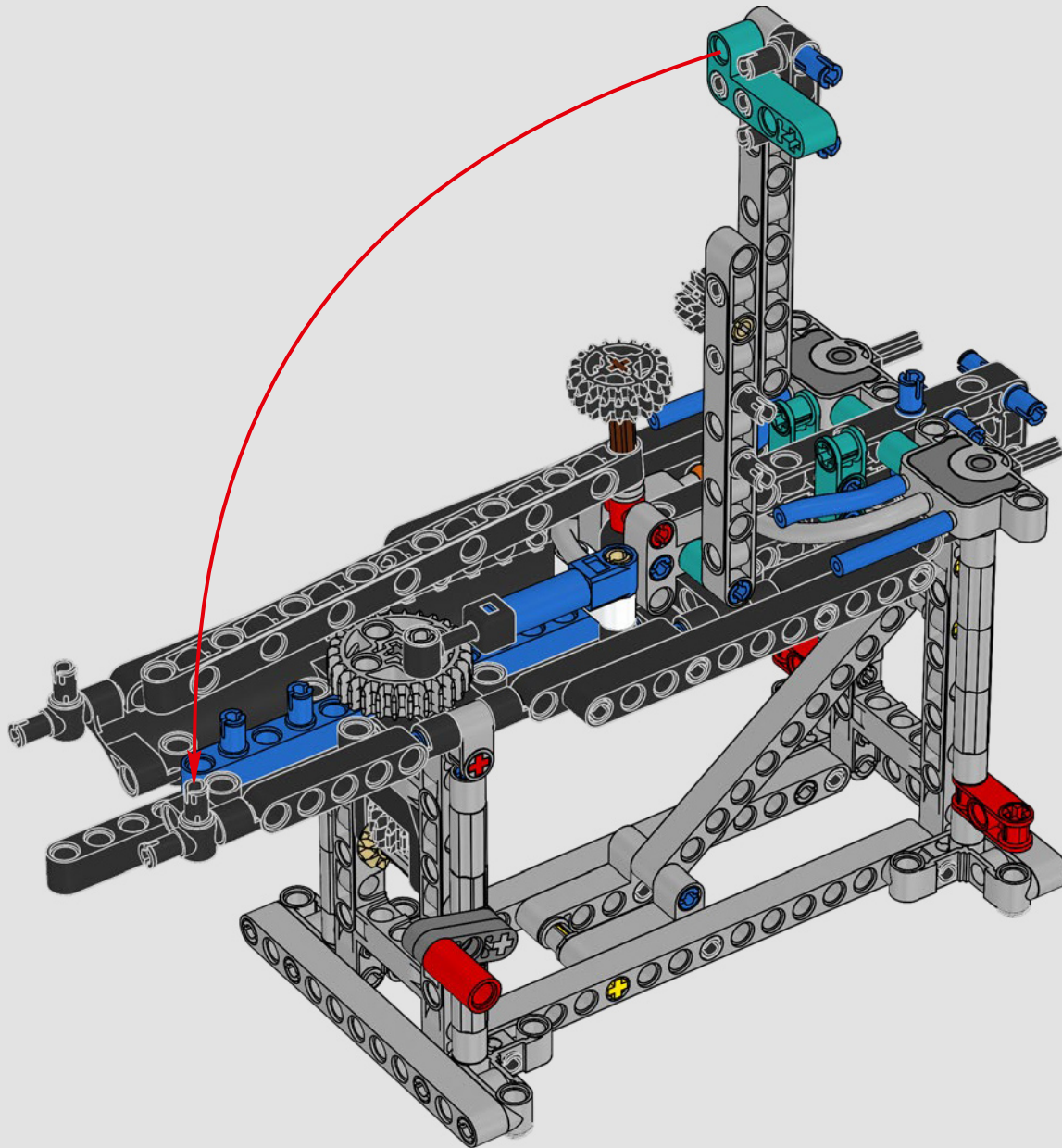


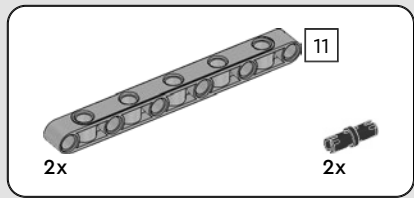
54



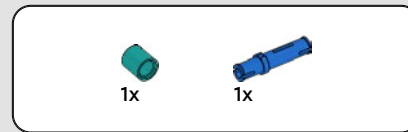
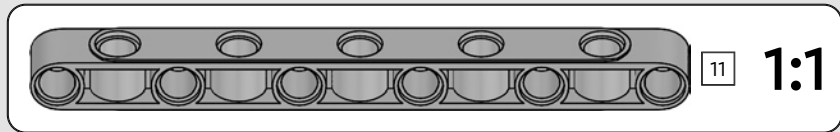
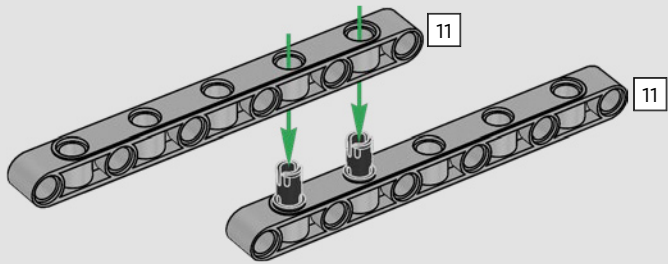


56

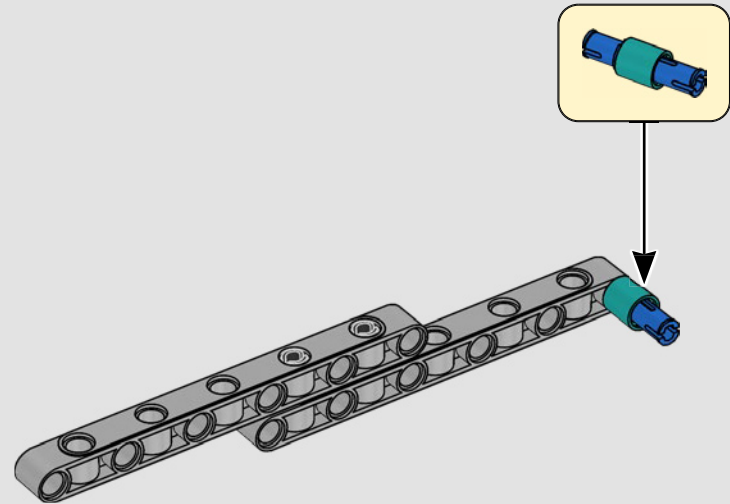


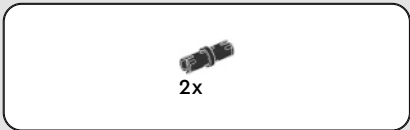


57

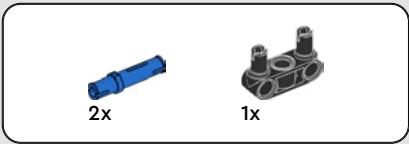
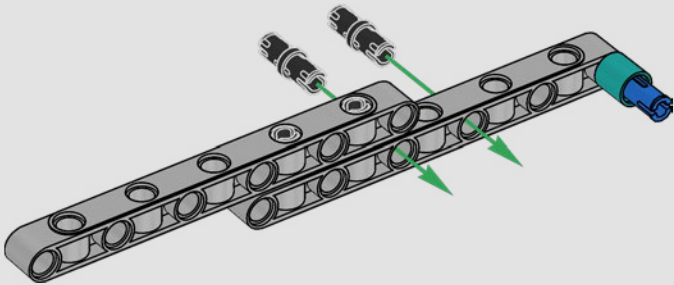


58

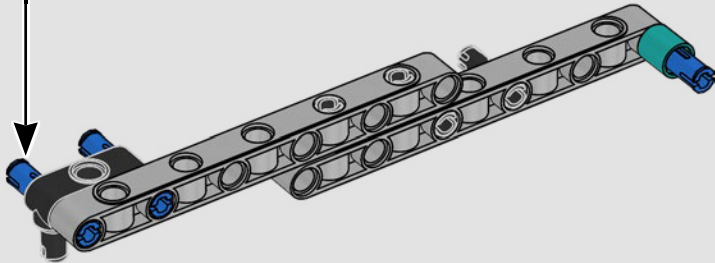
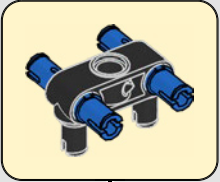


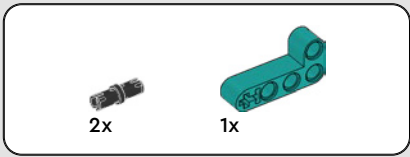


59

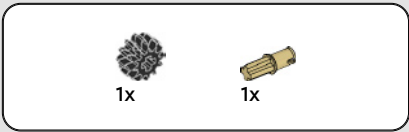
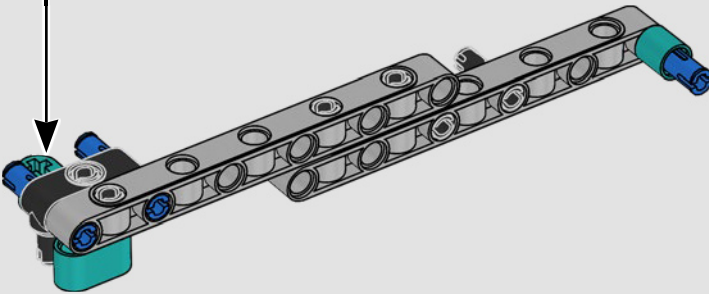
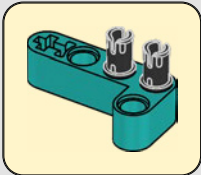


60

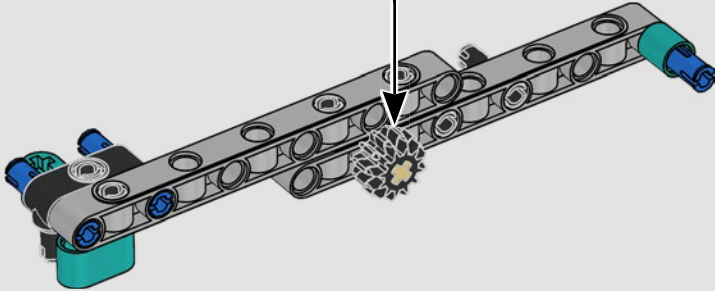




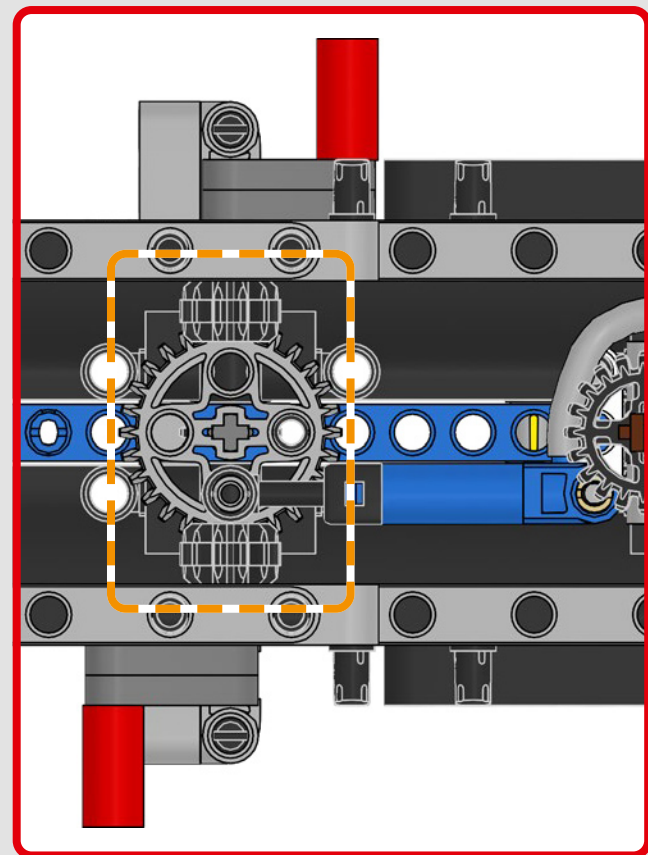
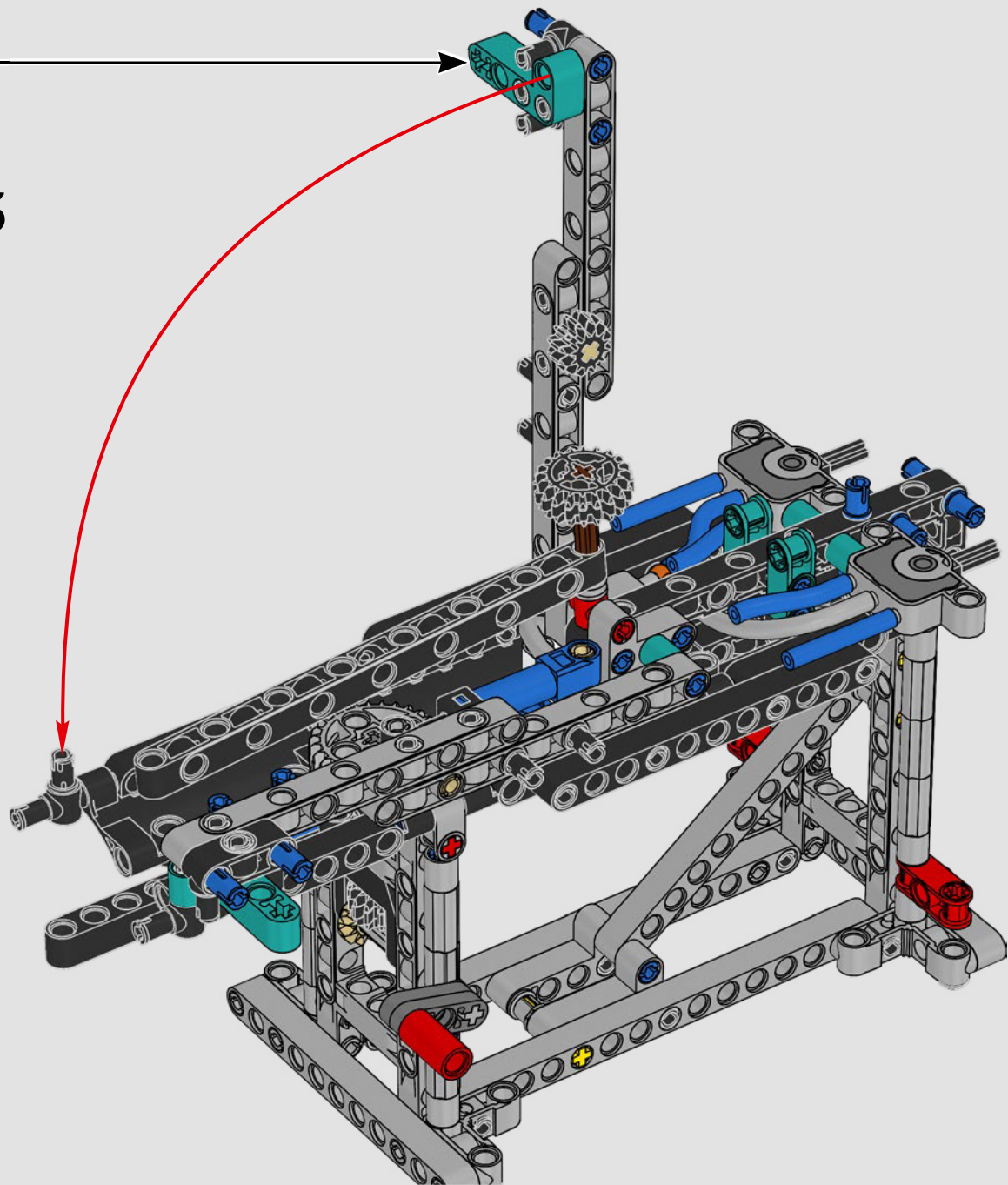
61

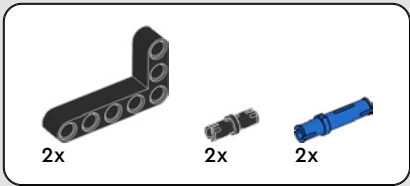


62

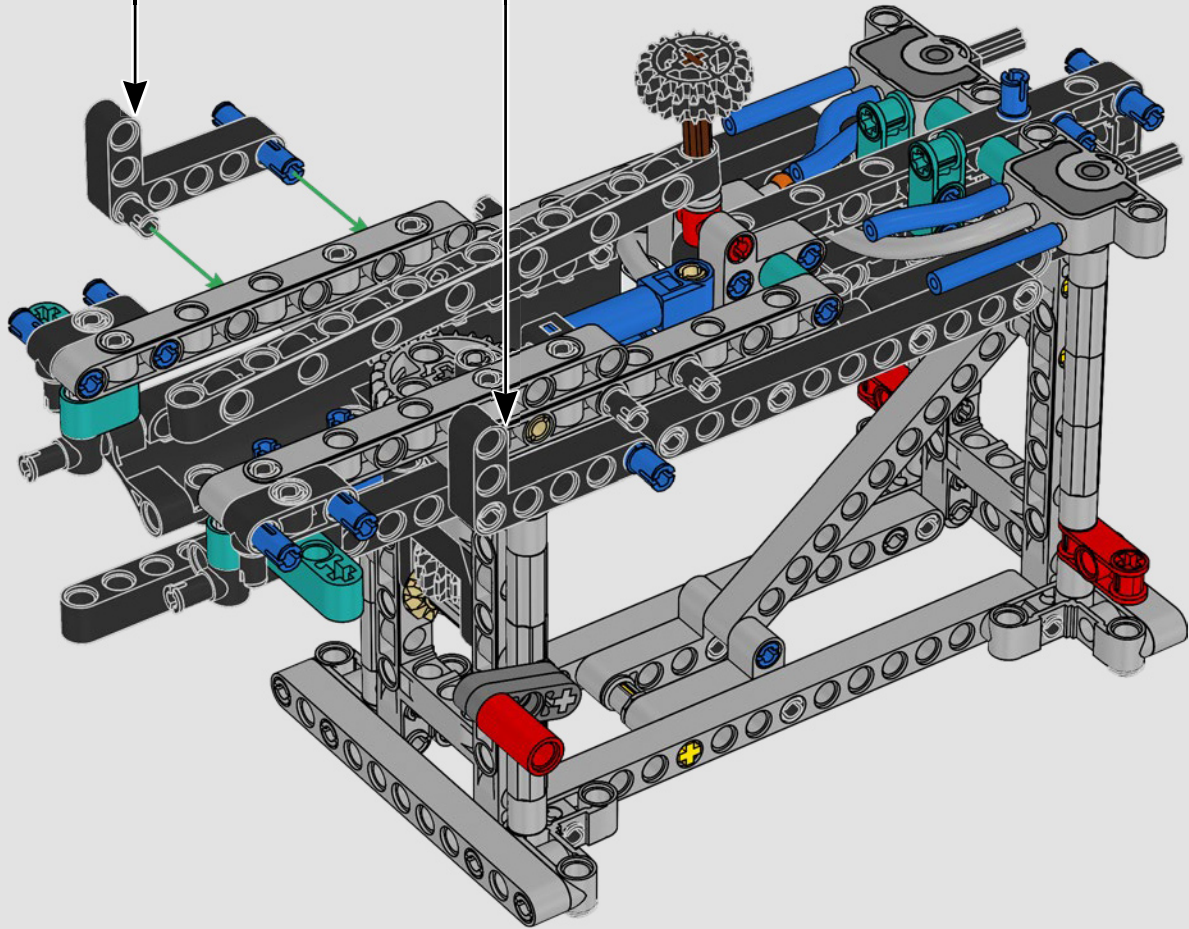
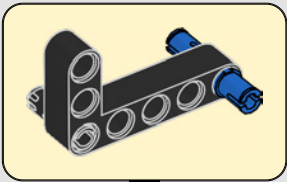
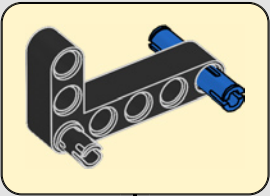


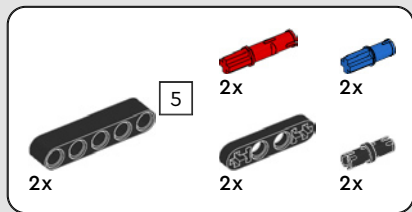
63



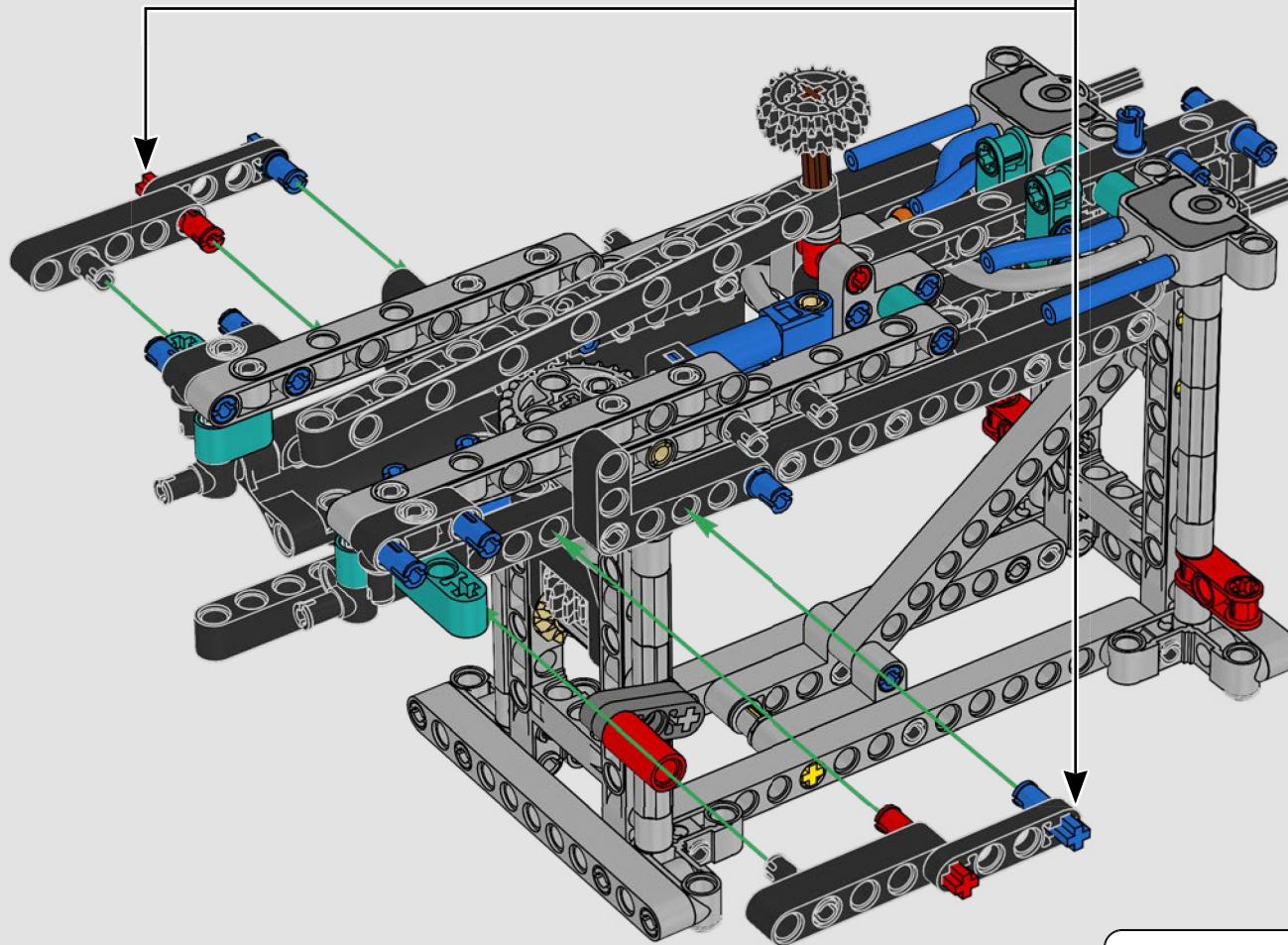
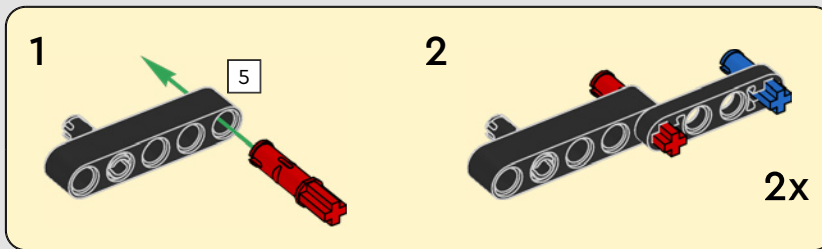


64





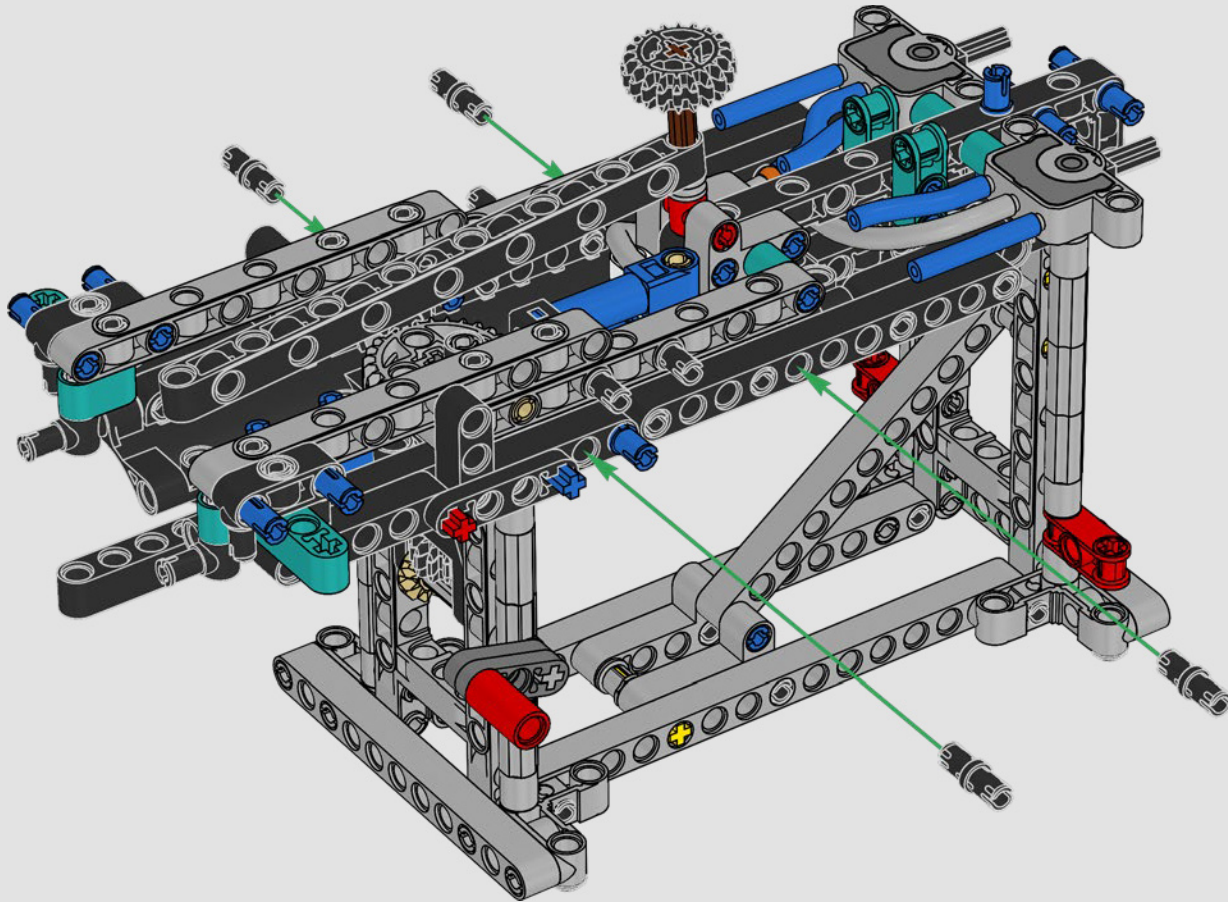
65

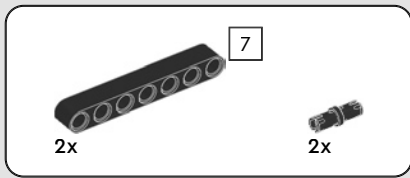




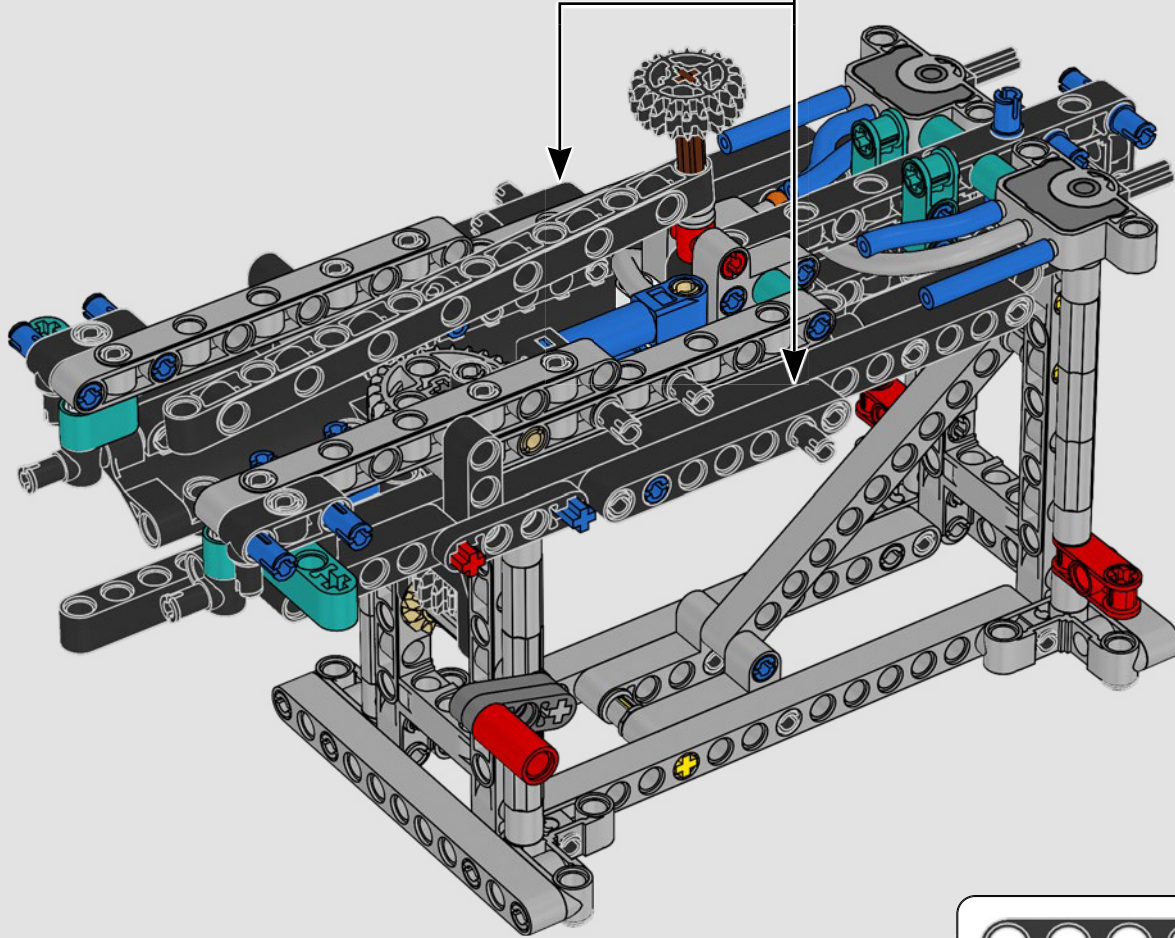
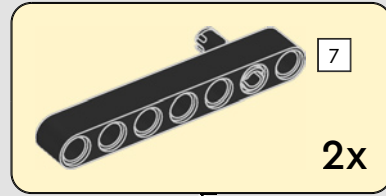
4x

66





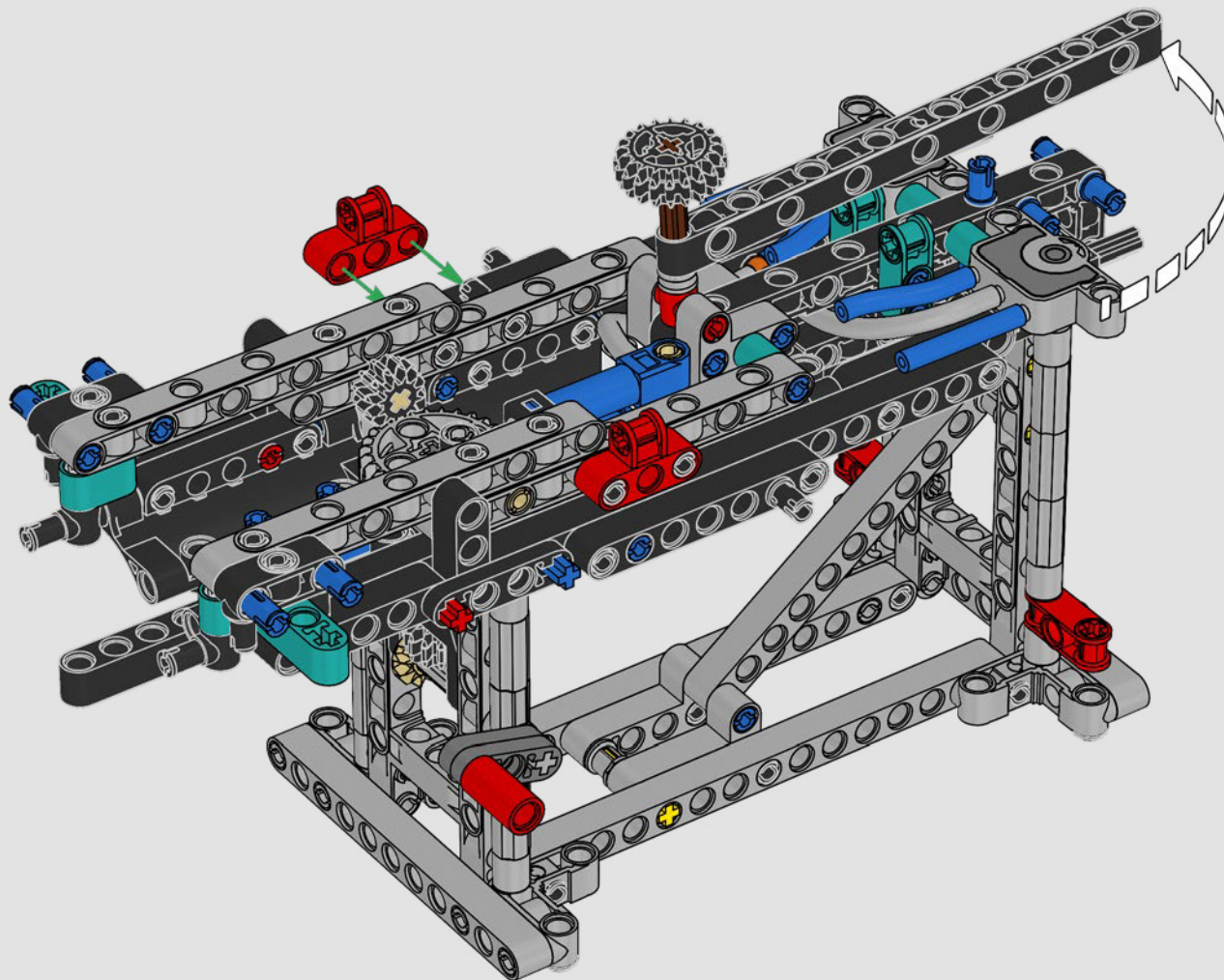
67

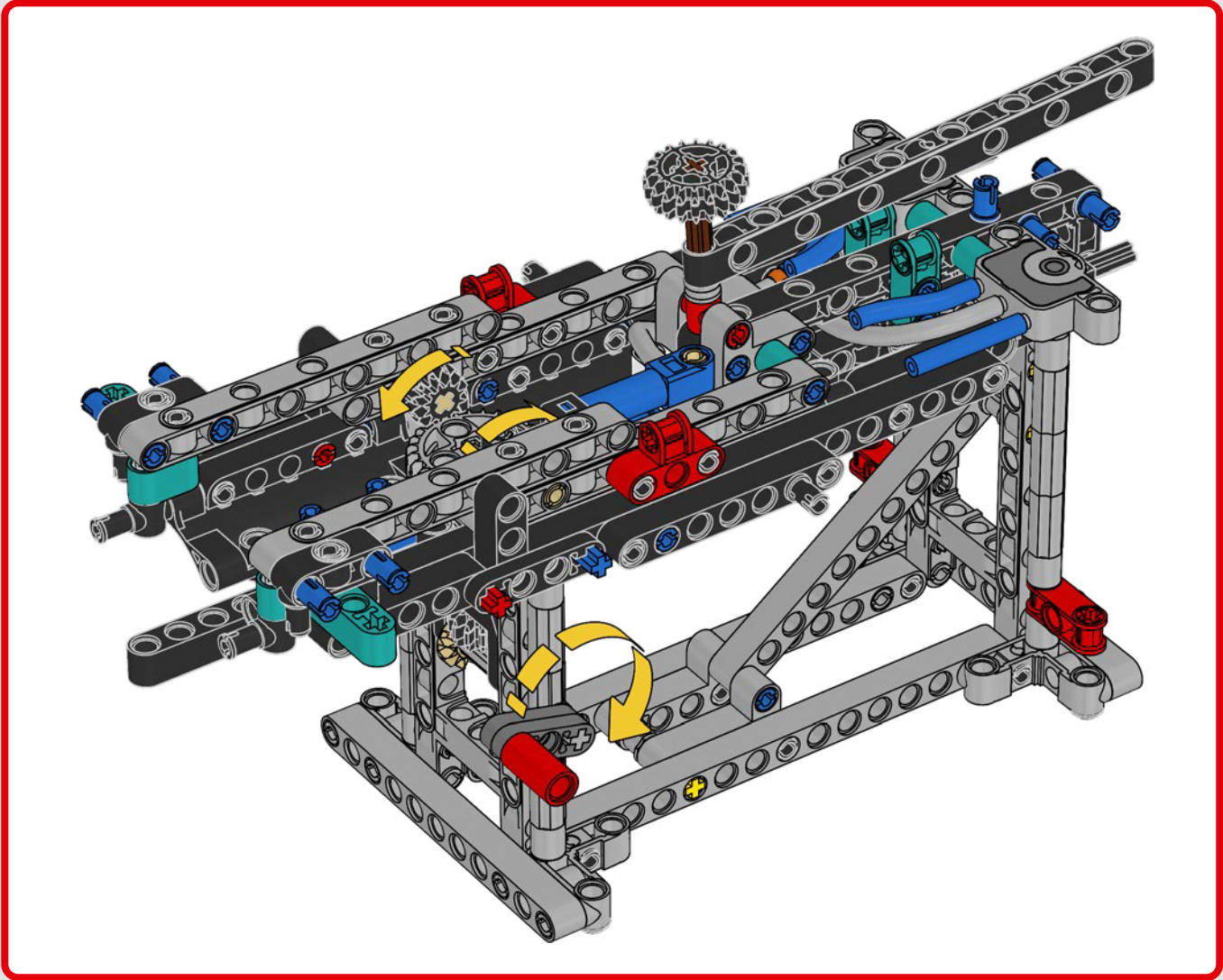


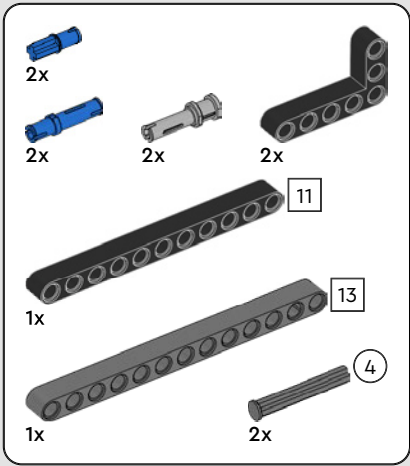


2x

68

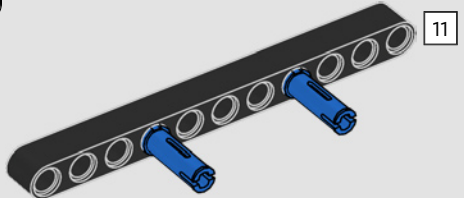




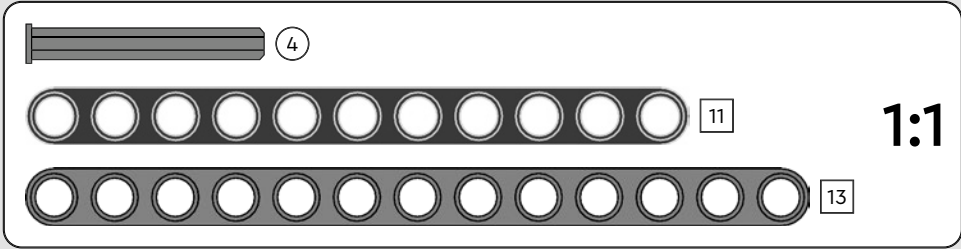
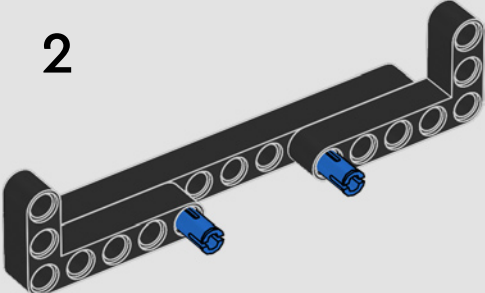


69

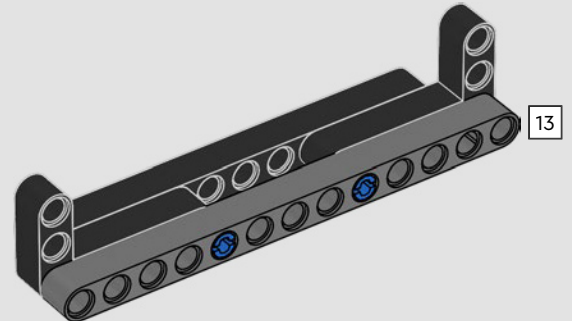
1



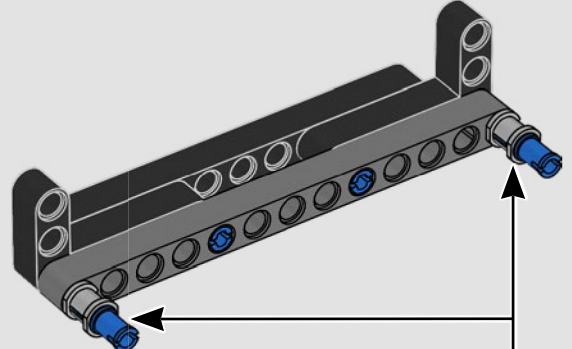
2



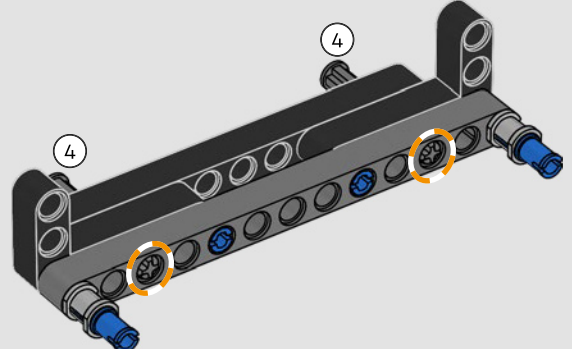
3

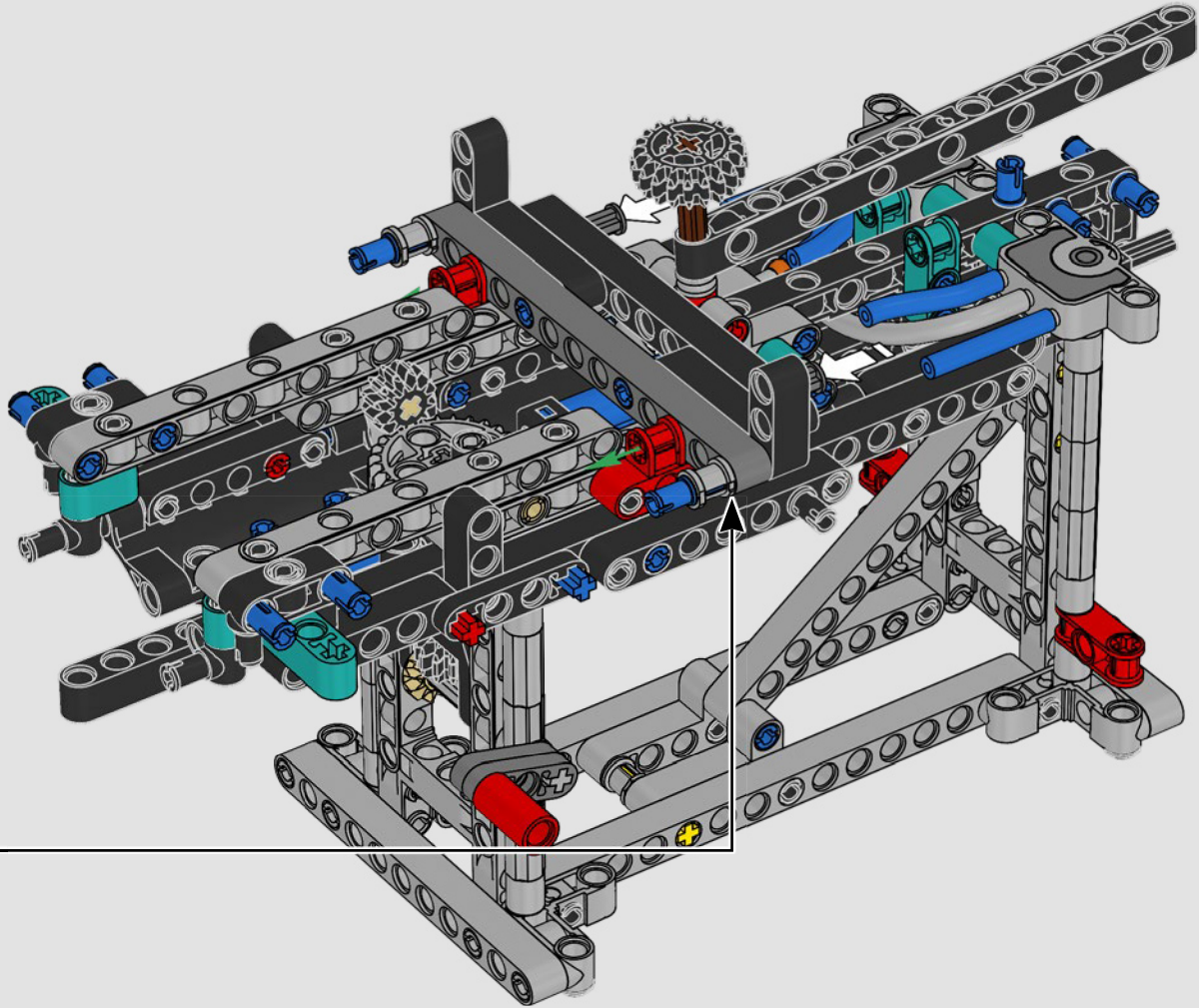


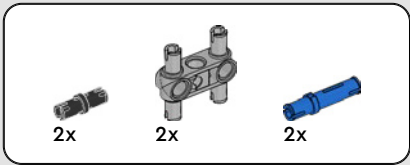
4



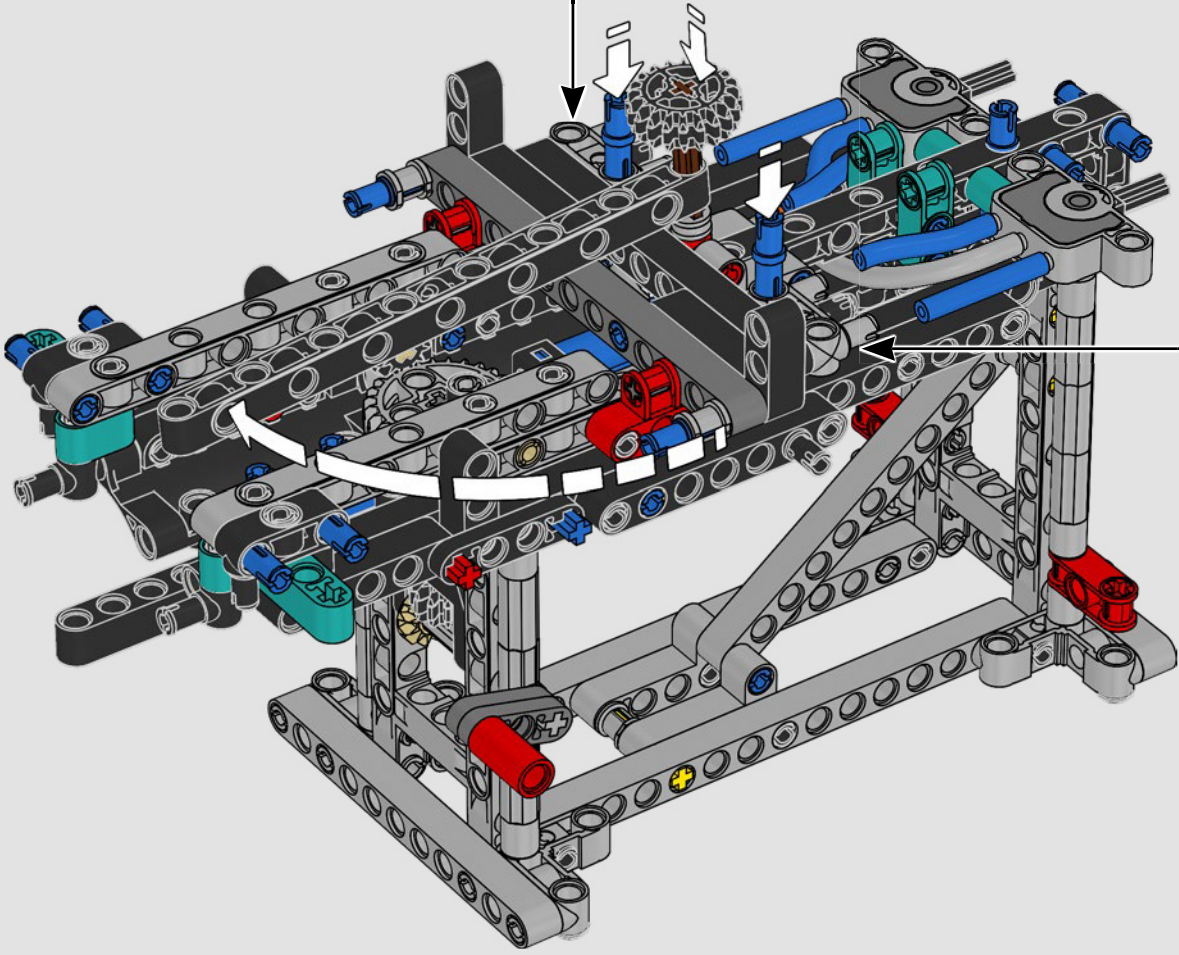
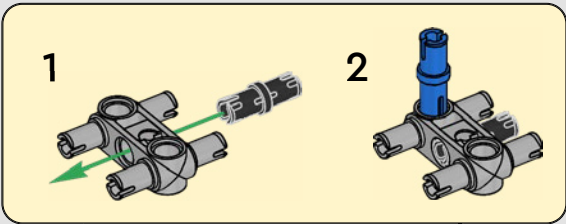
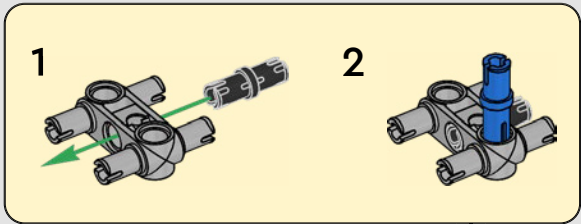
5

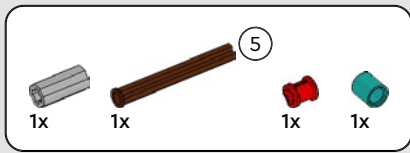




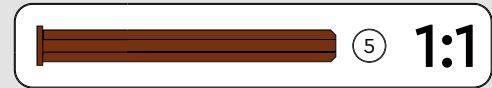
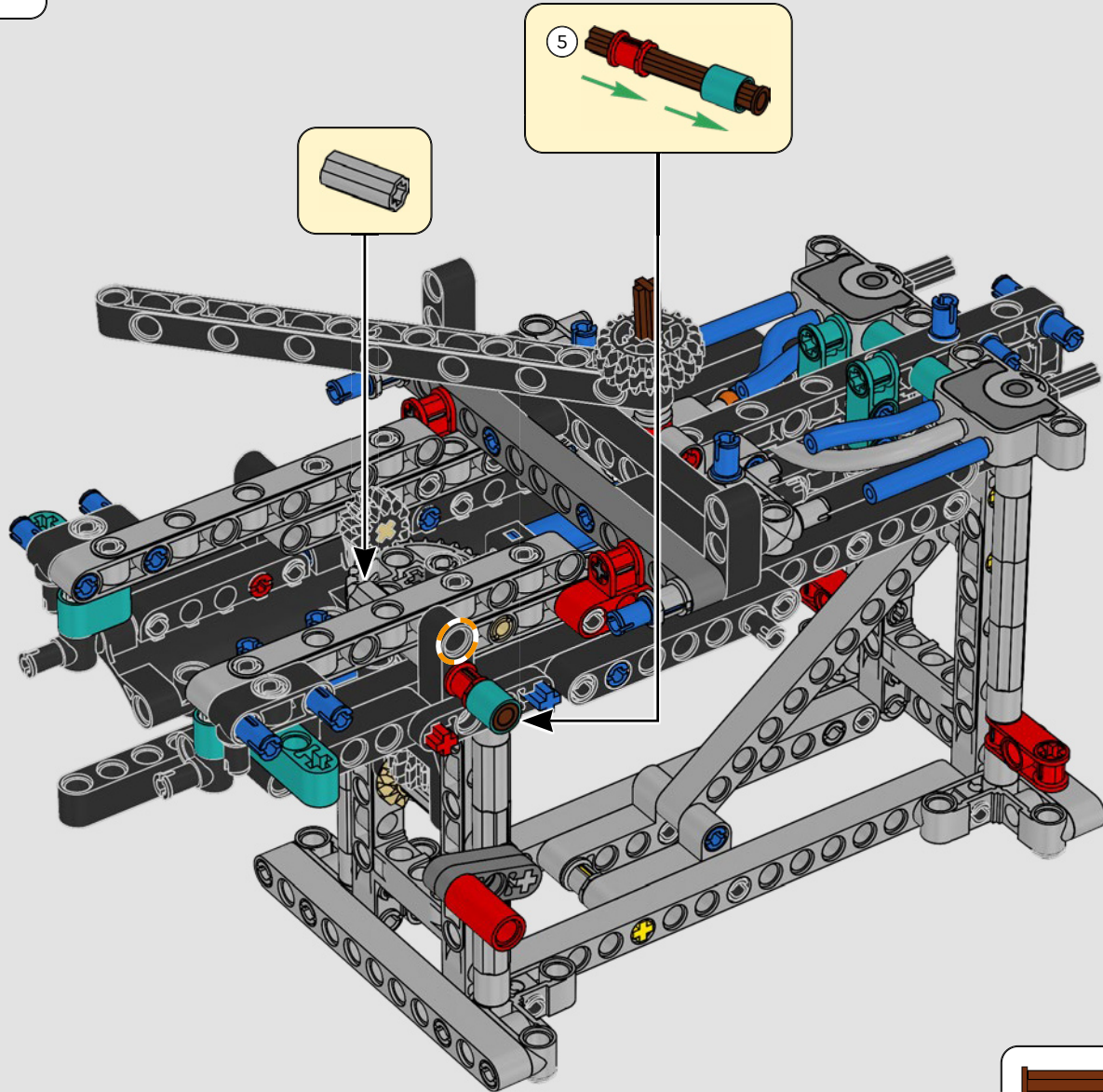


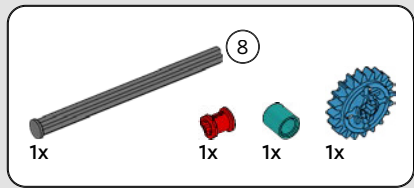
70



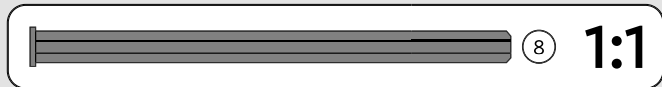
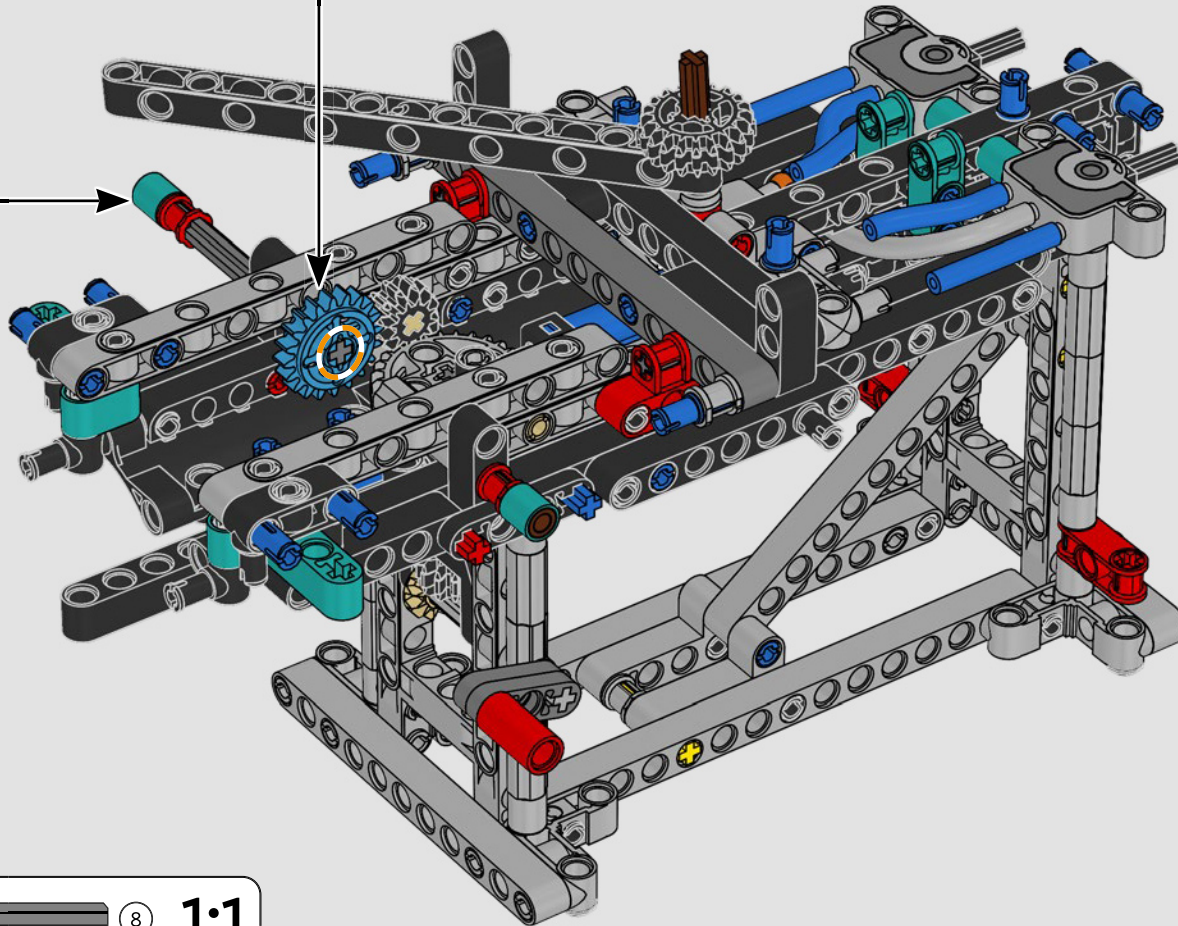
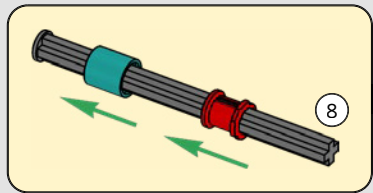


71





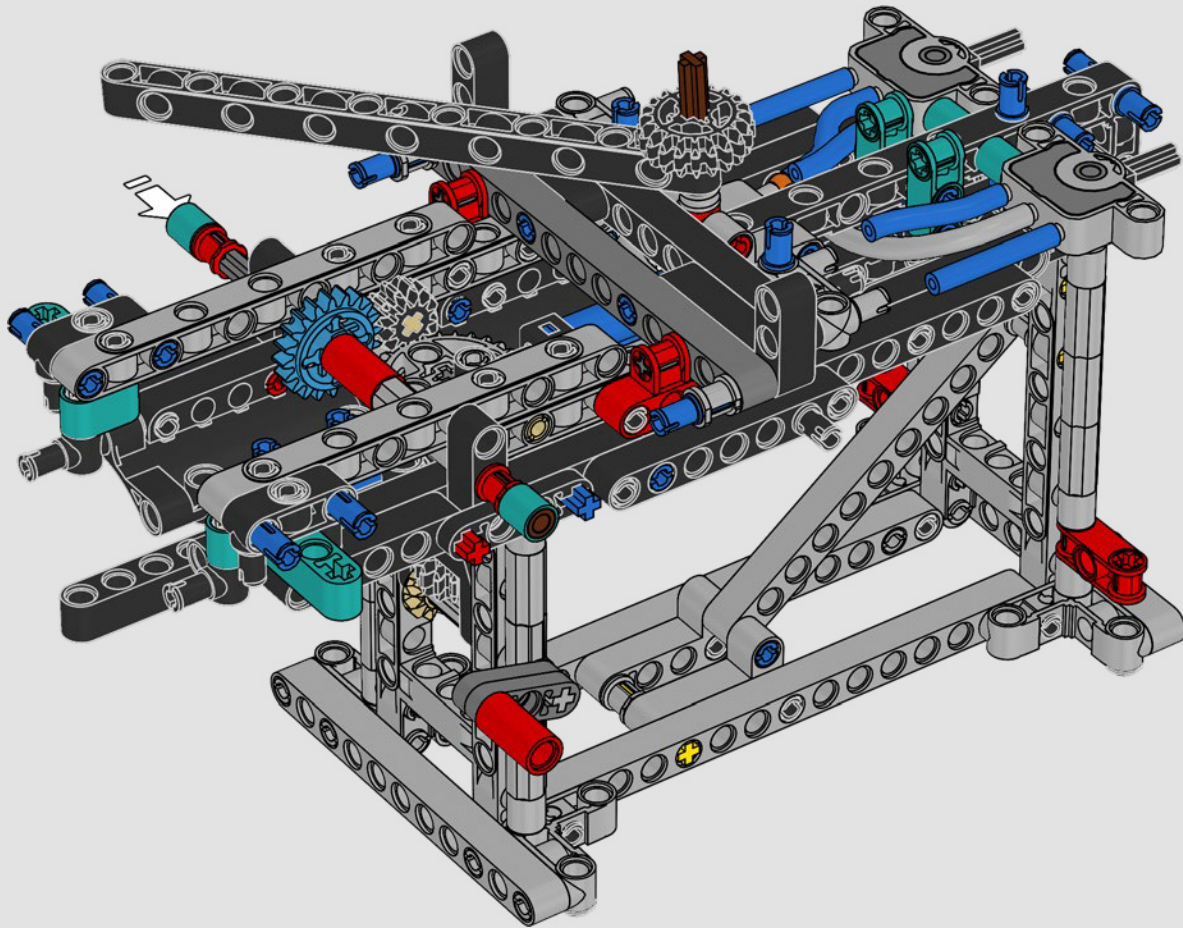
72

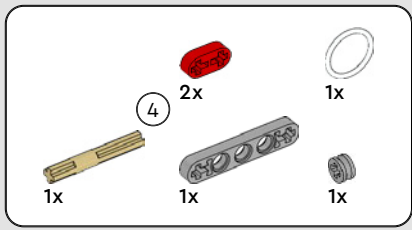




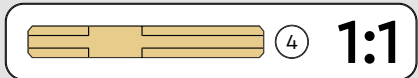
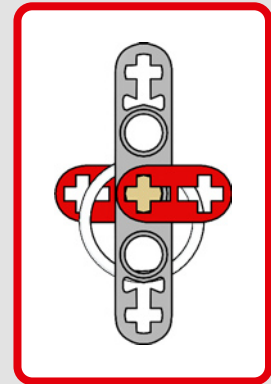
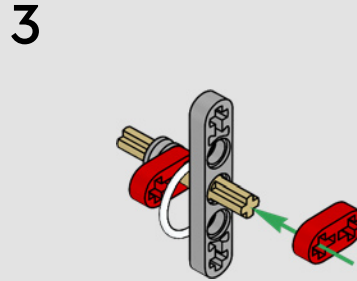
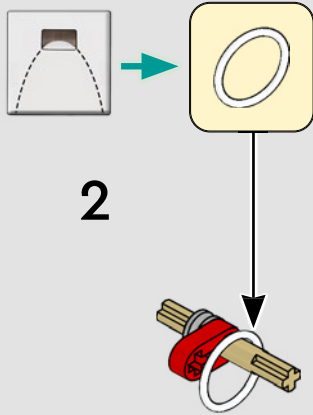
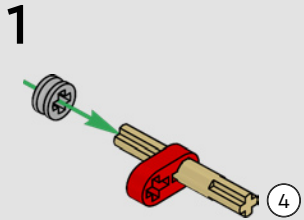
1x

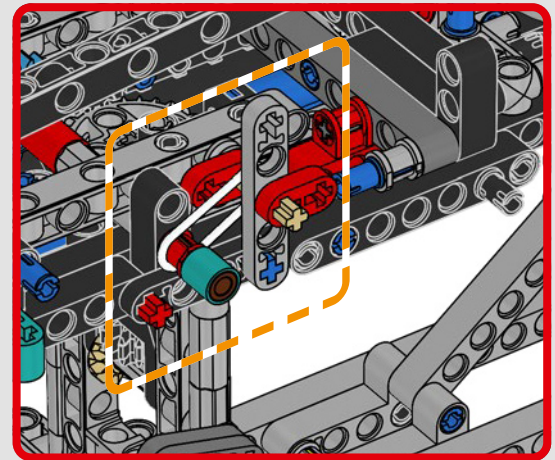
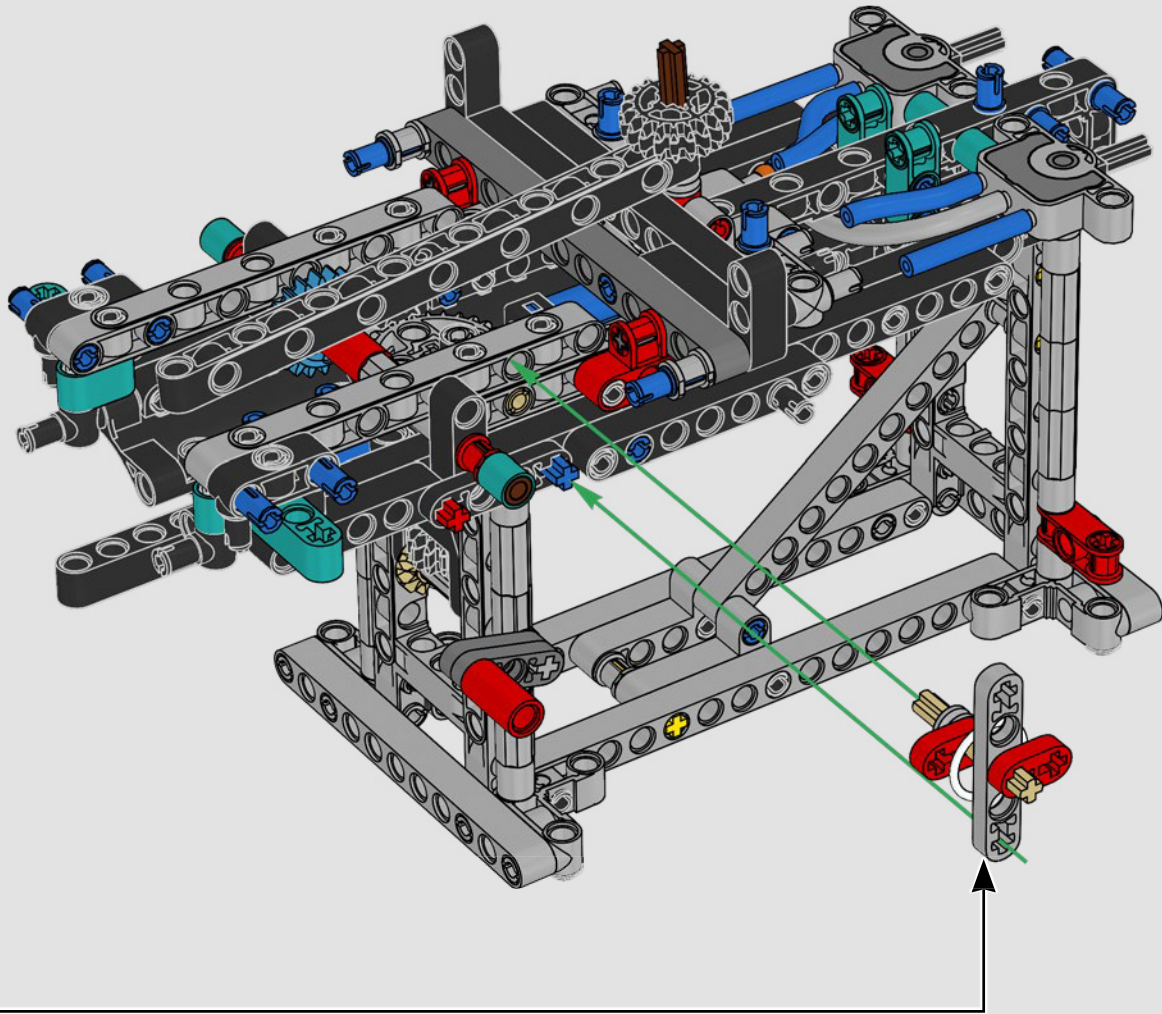
73

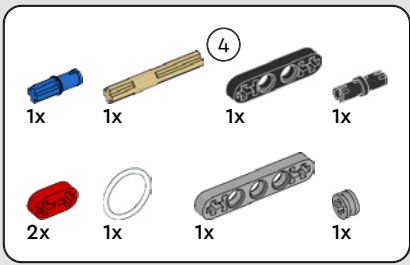




74

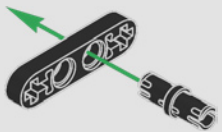




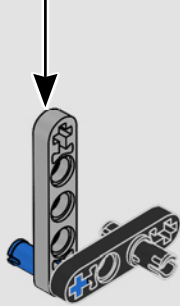
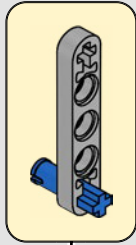


75

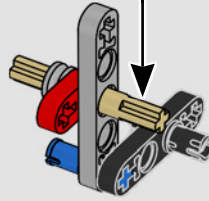
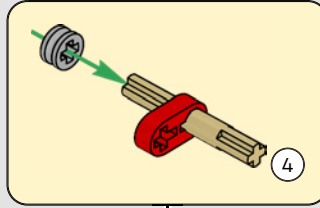
1



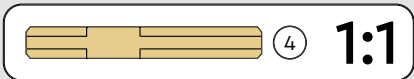
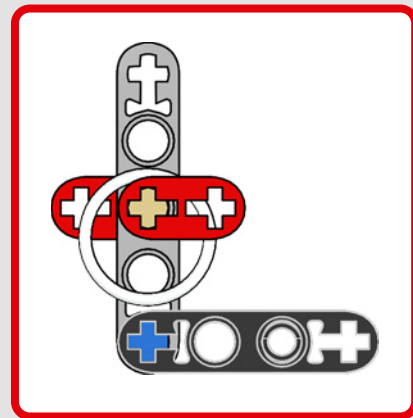
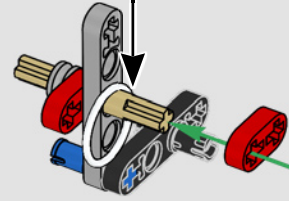
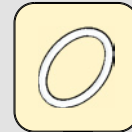
2

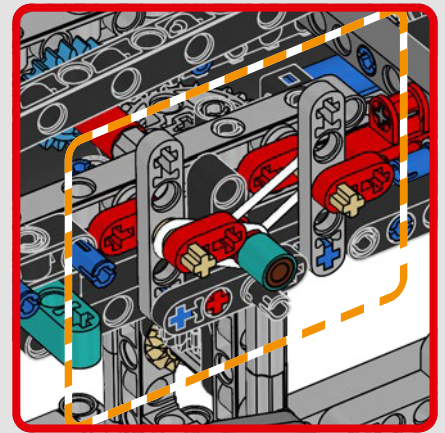
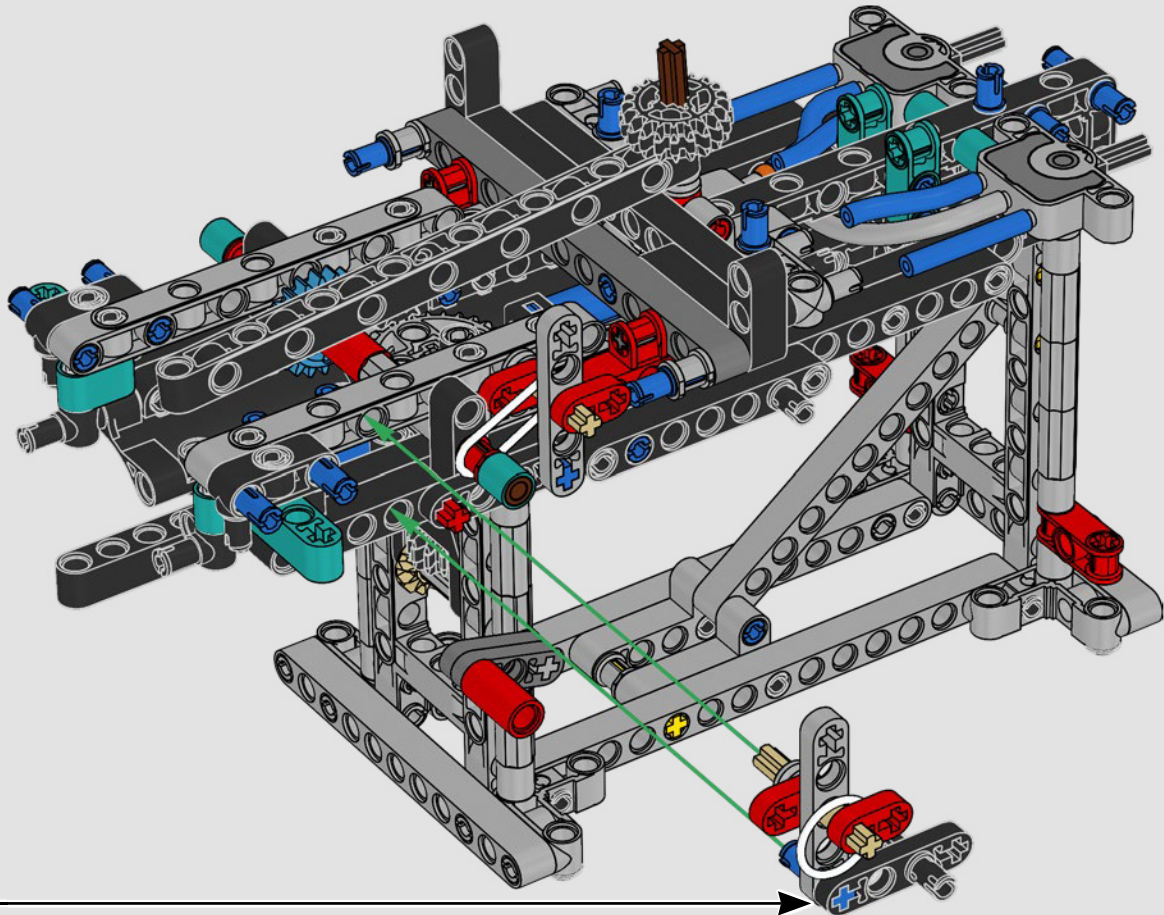


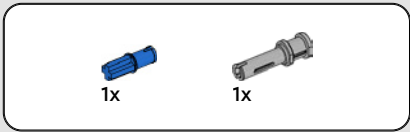
3



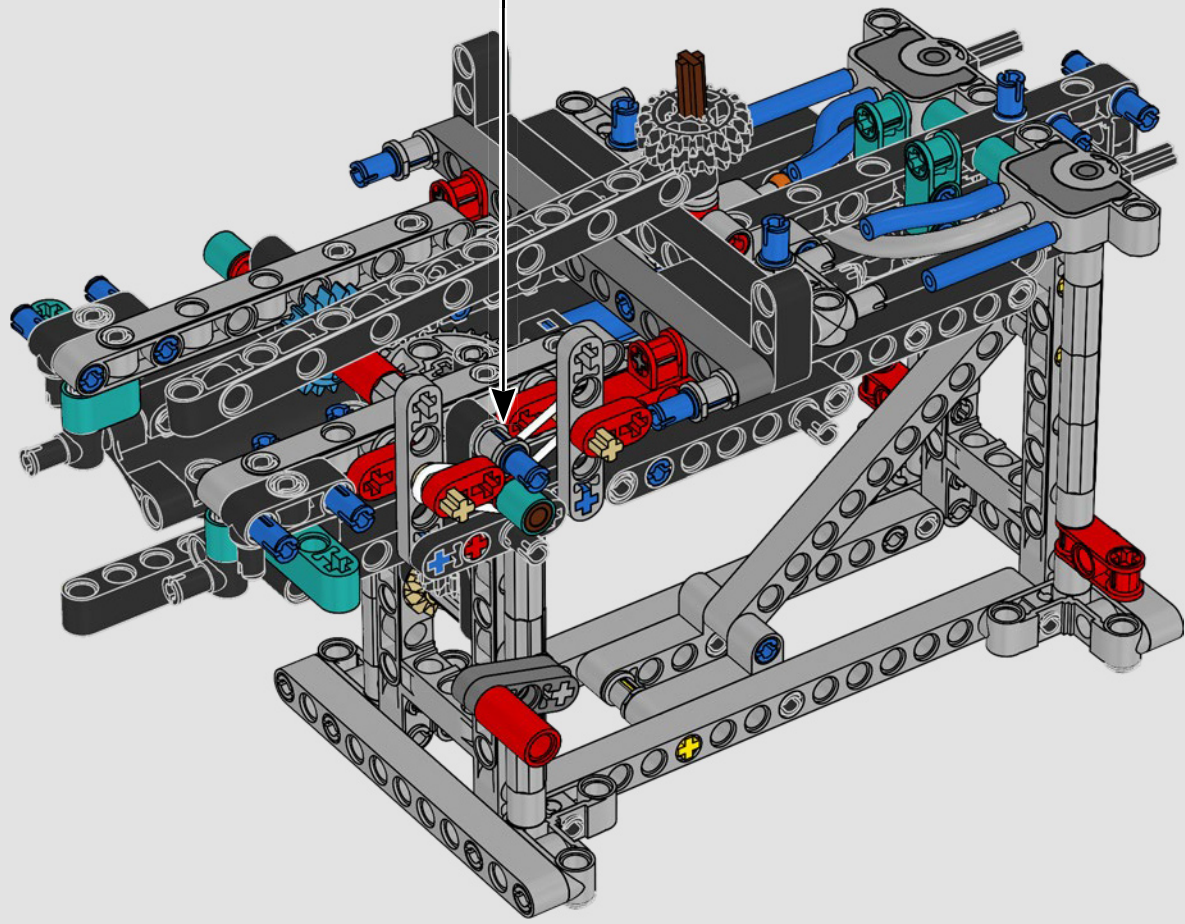
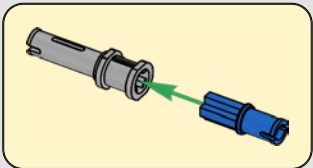
4

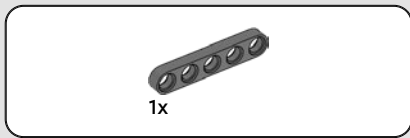




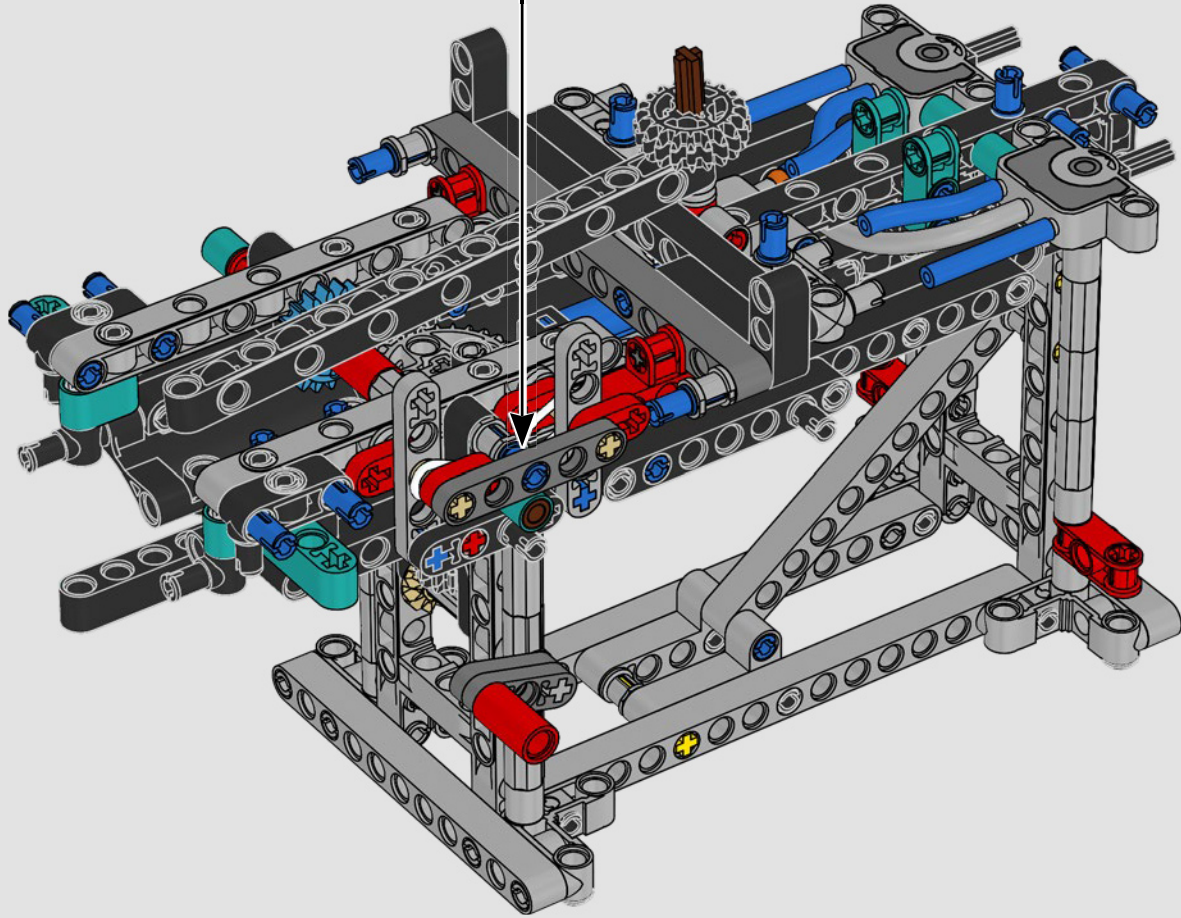
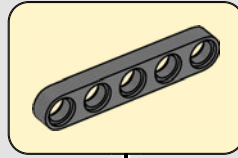


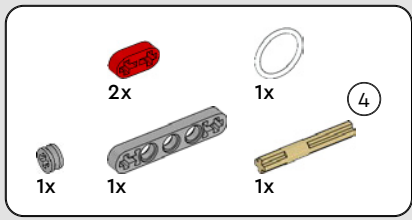
76





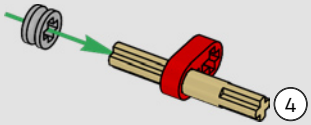
77



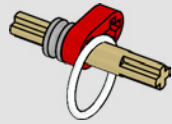


78

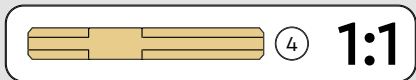
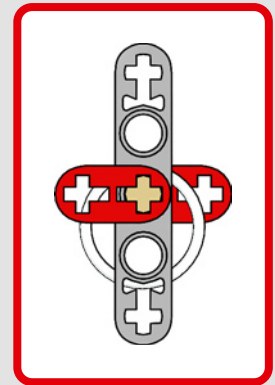
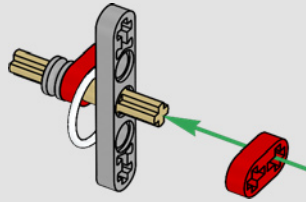
1

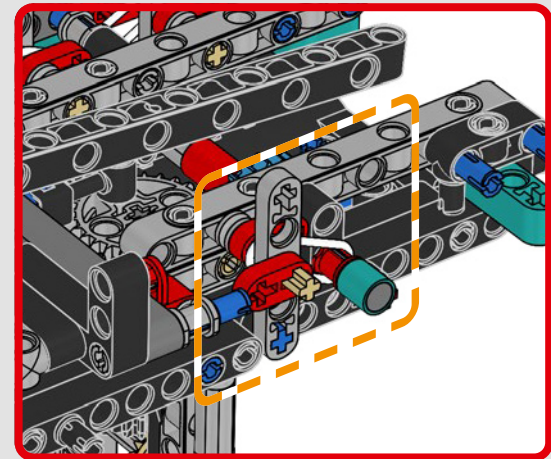
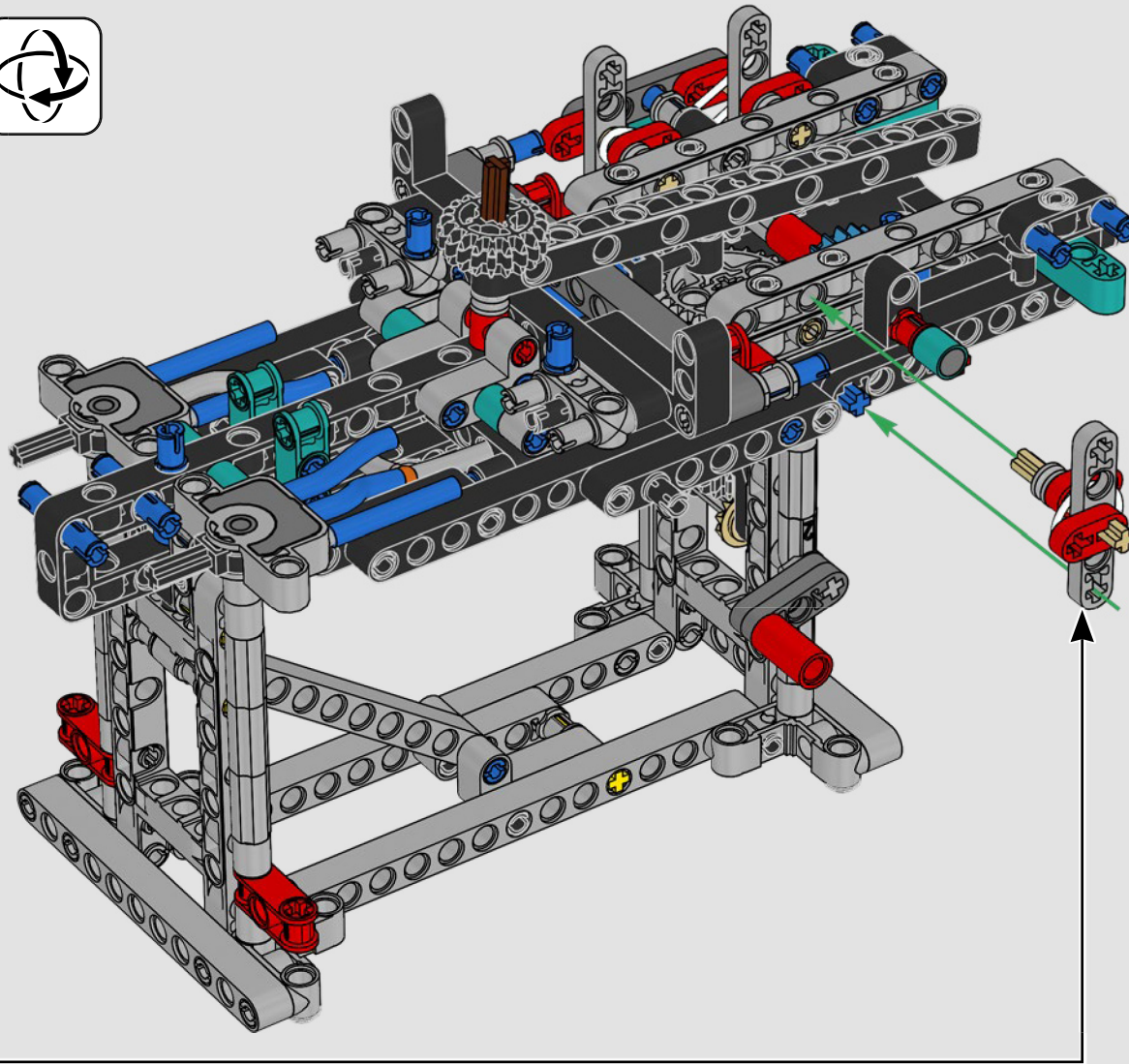


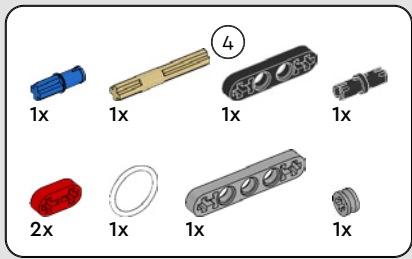
2



3





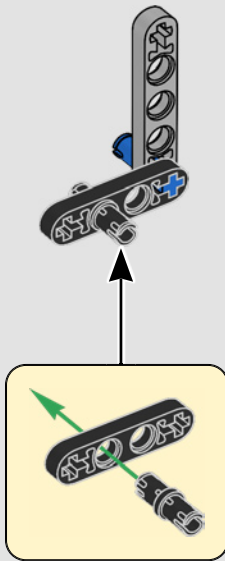


79

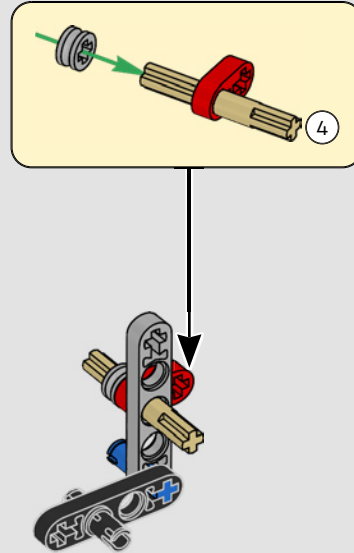
1



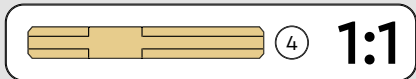
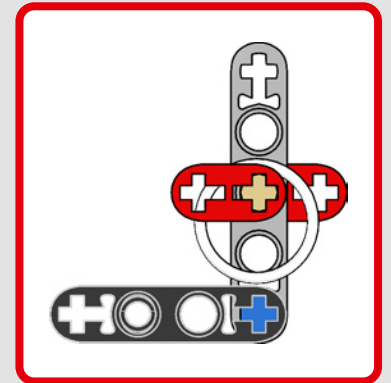
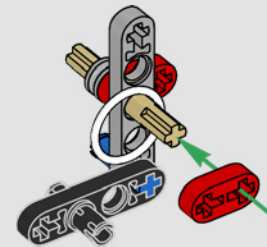
2

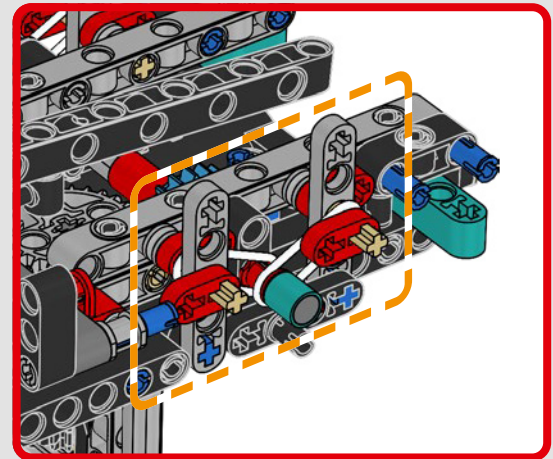
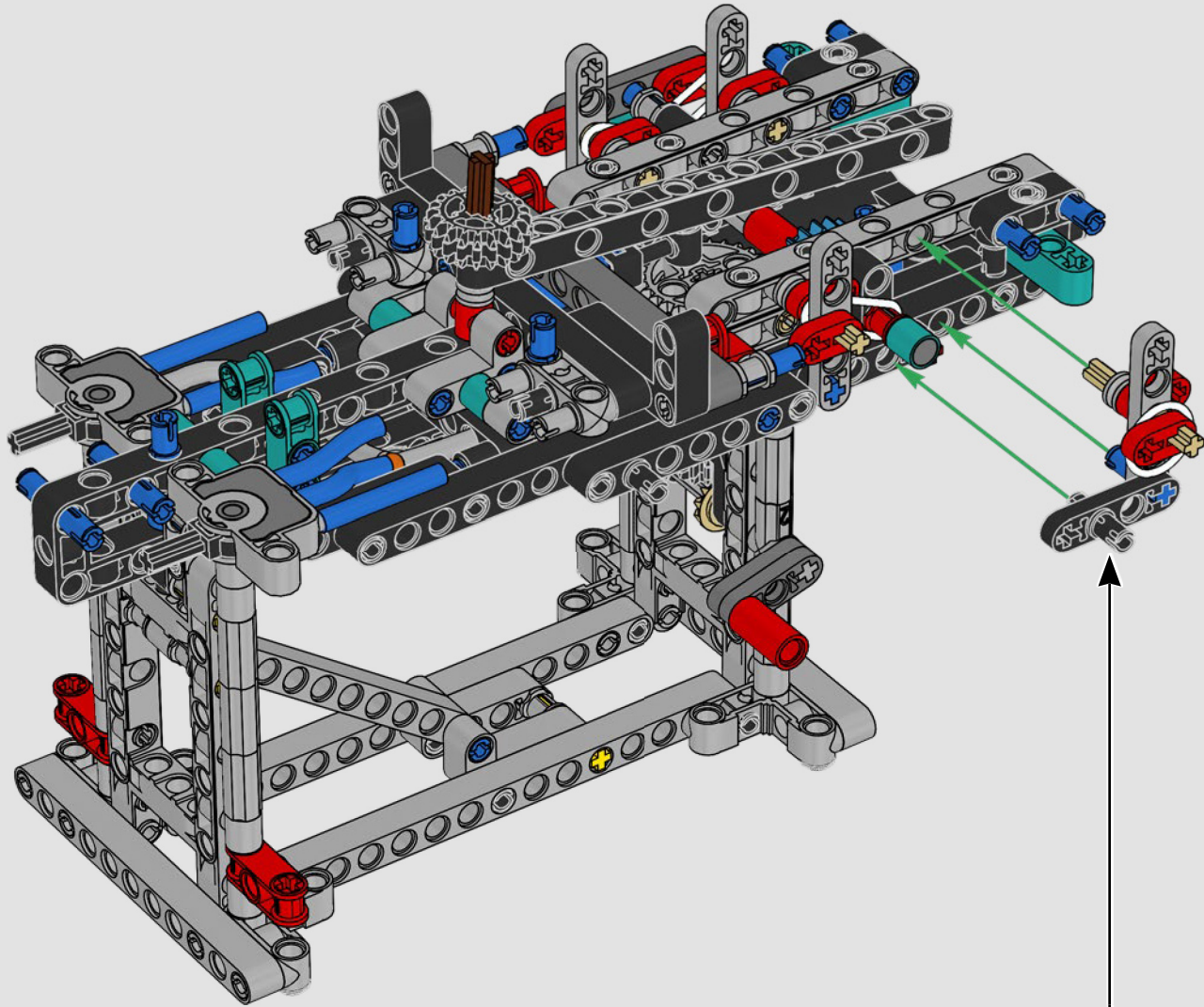


3



4

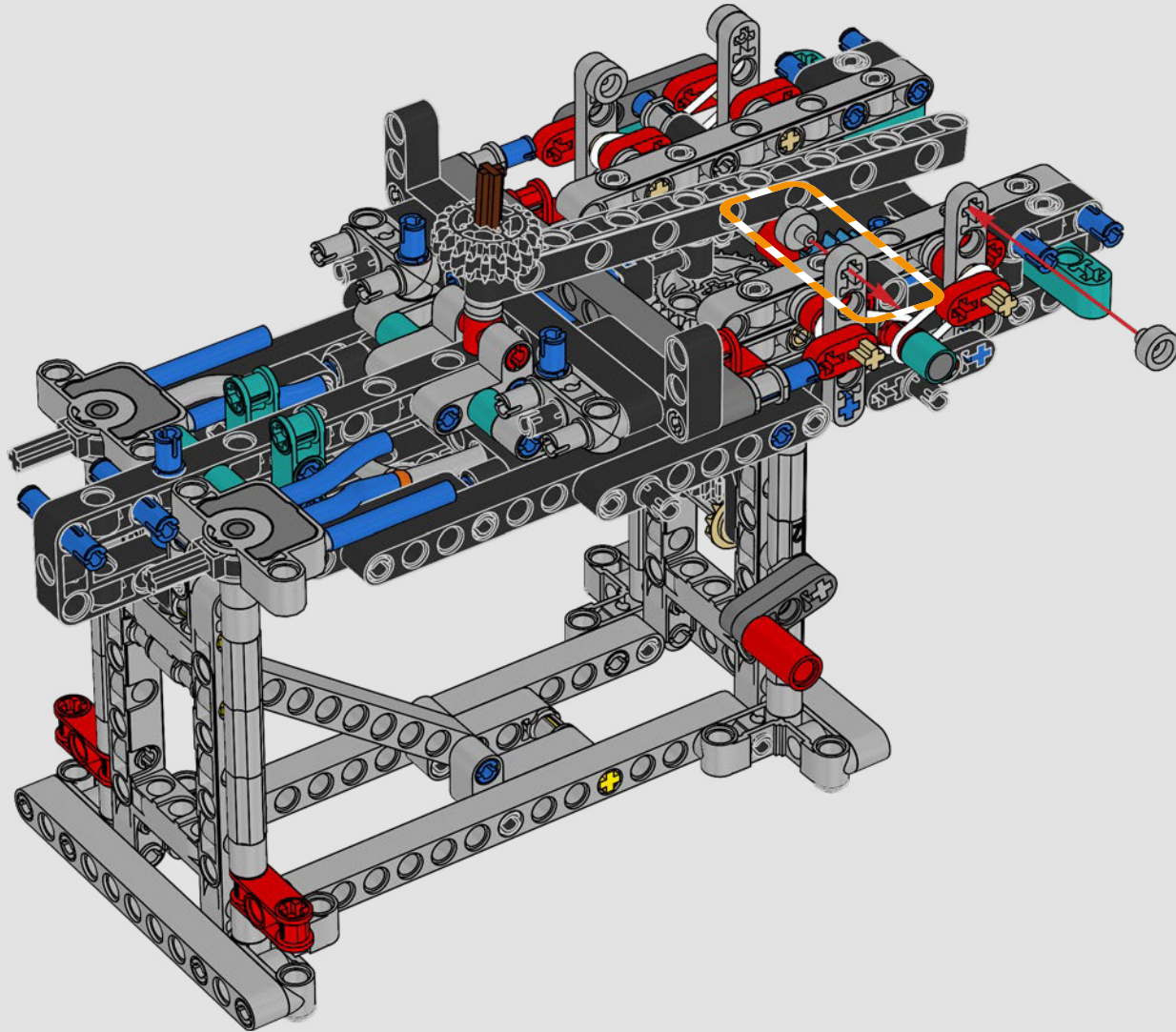


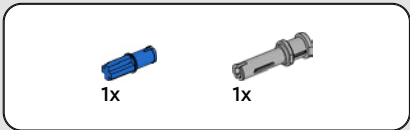




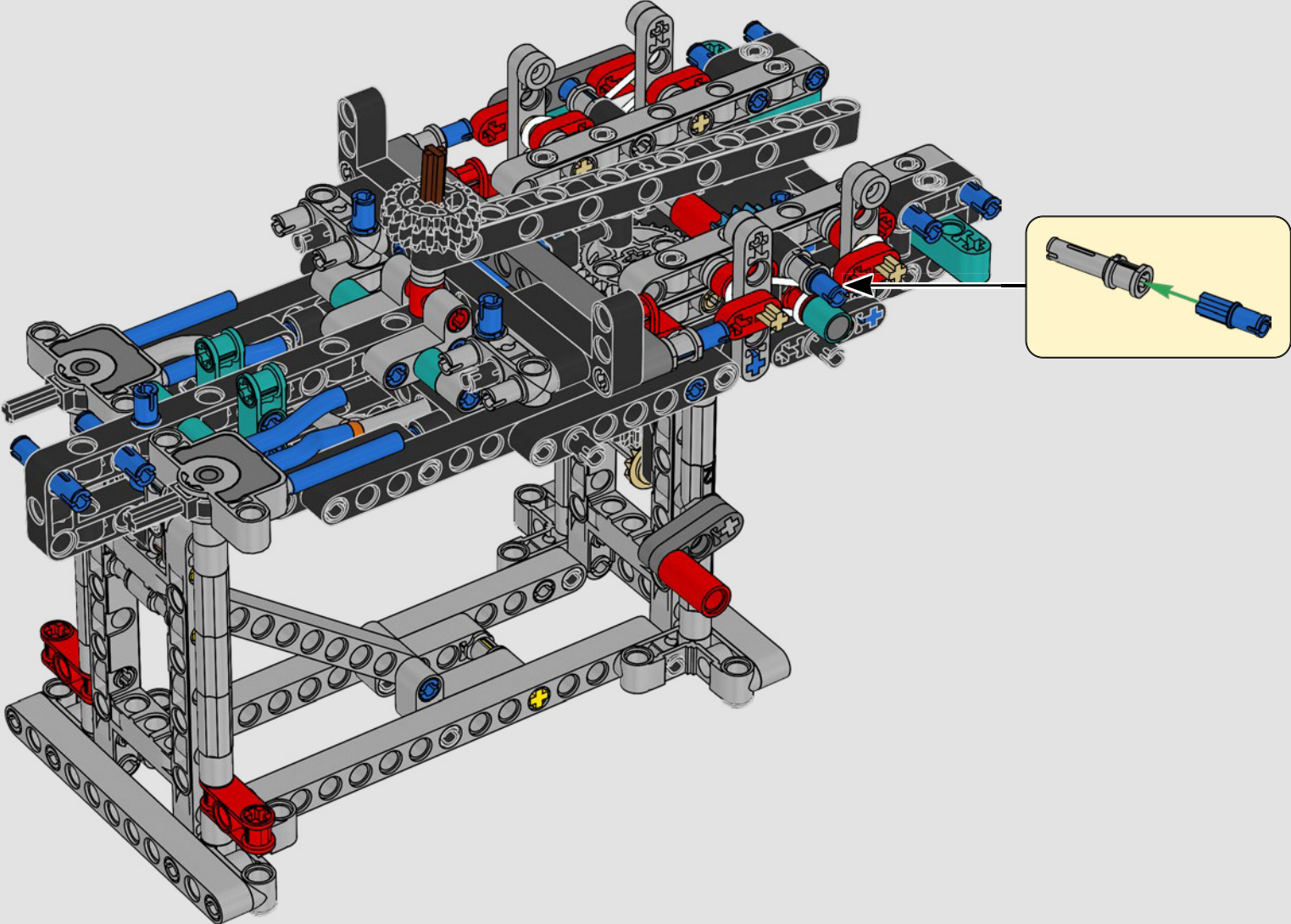
4x

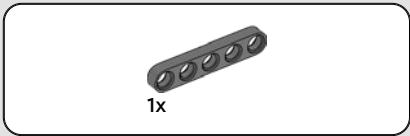
80



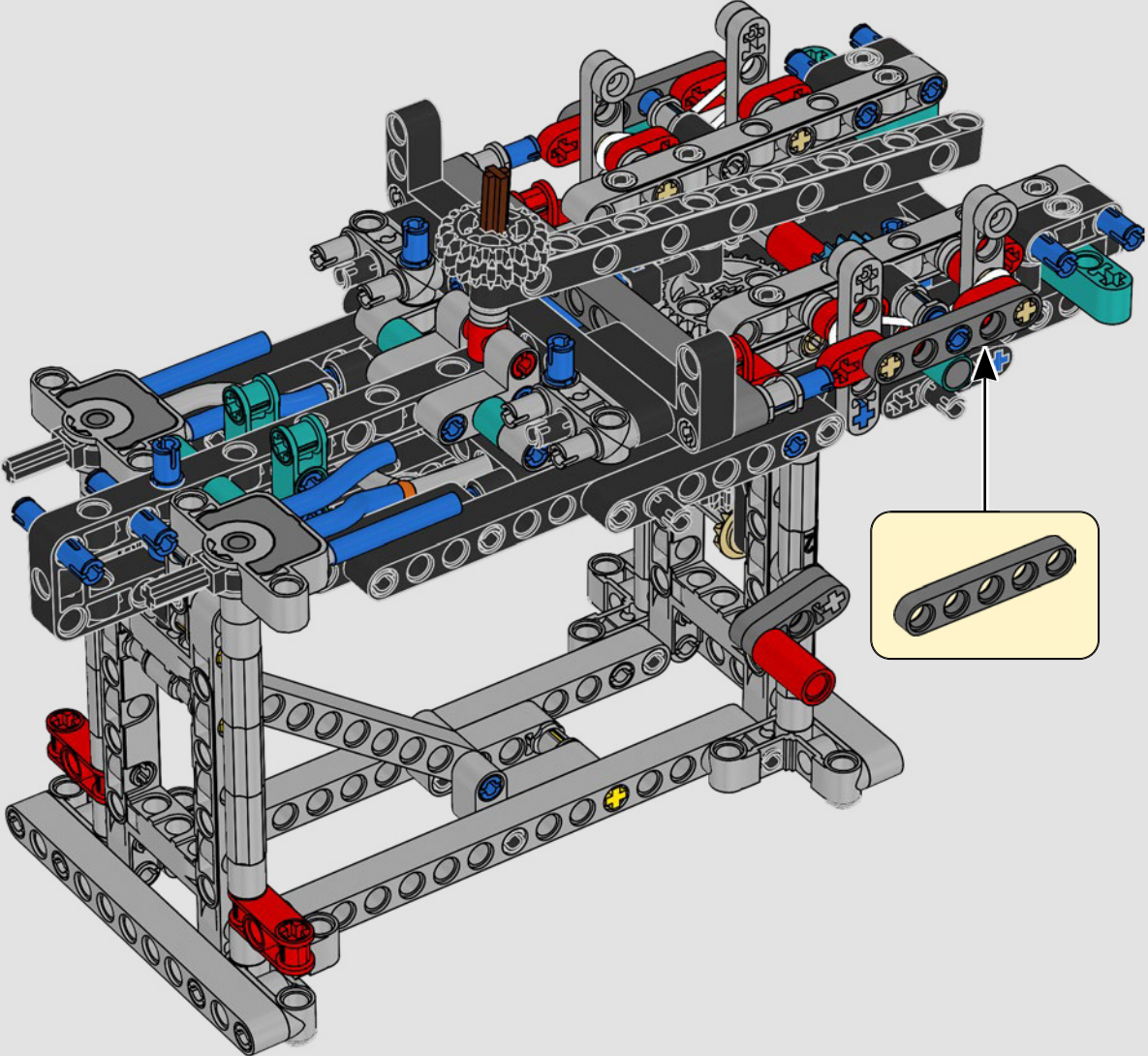


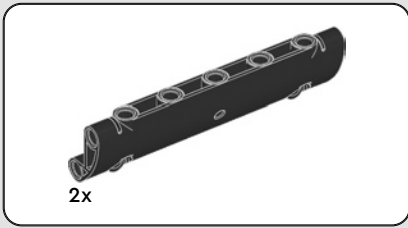
81



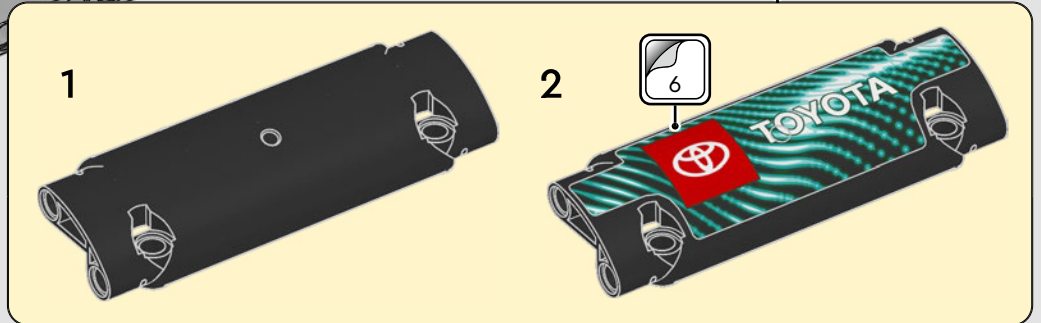
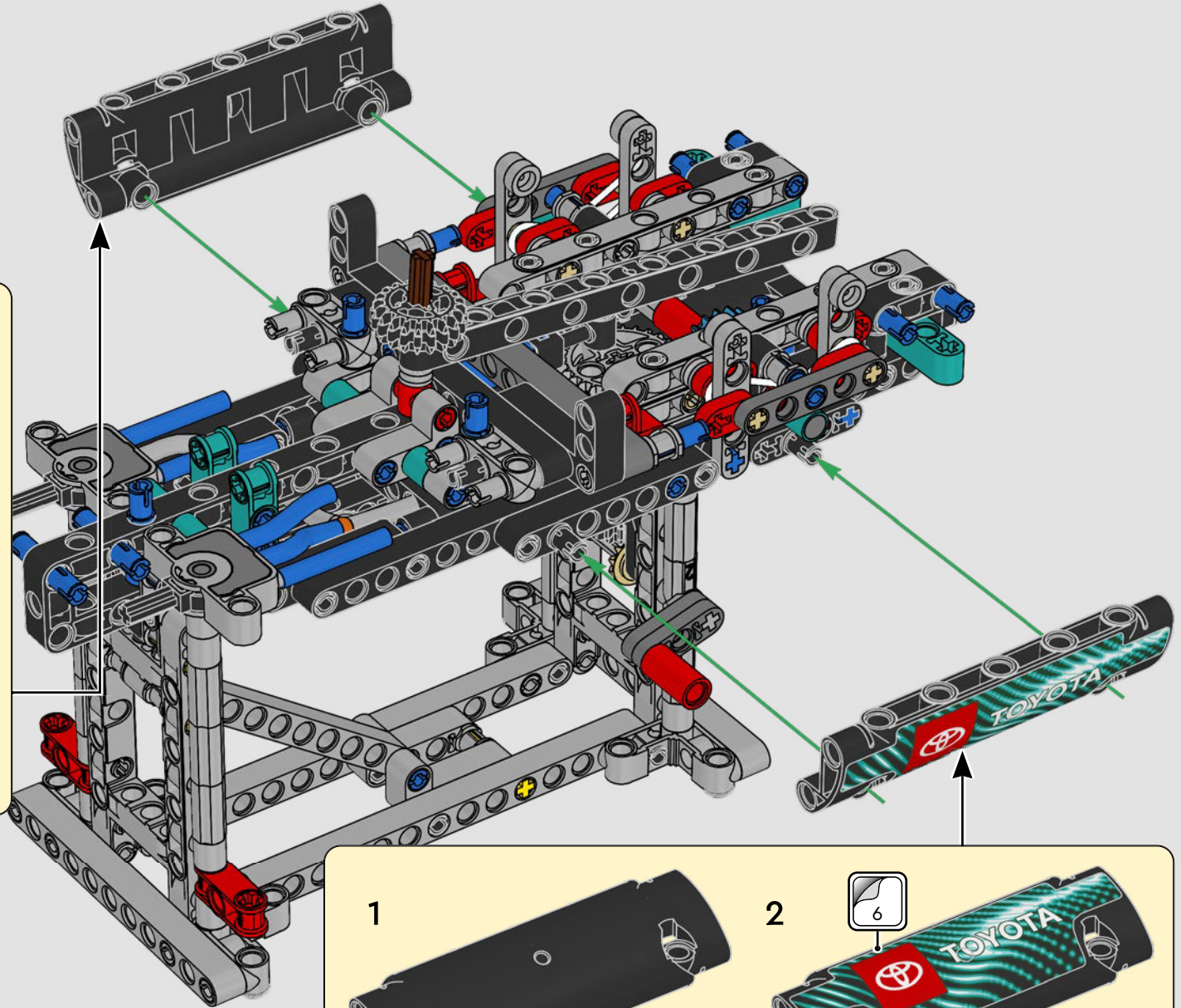
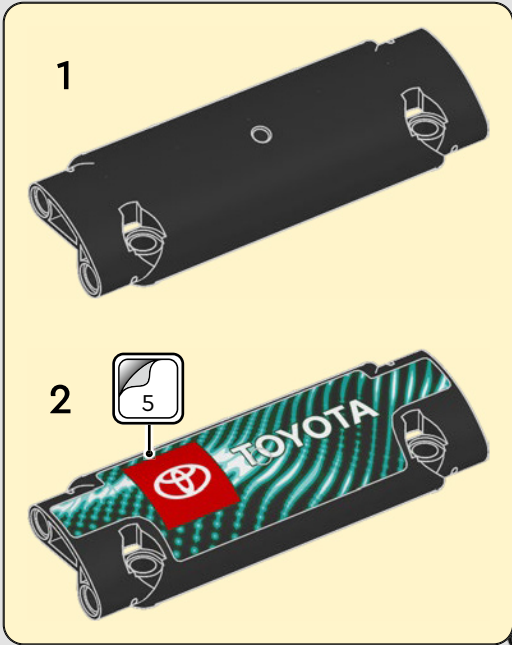


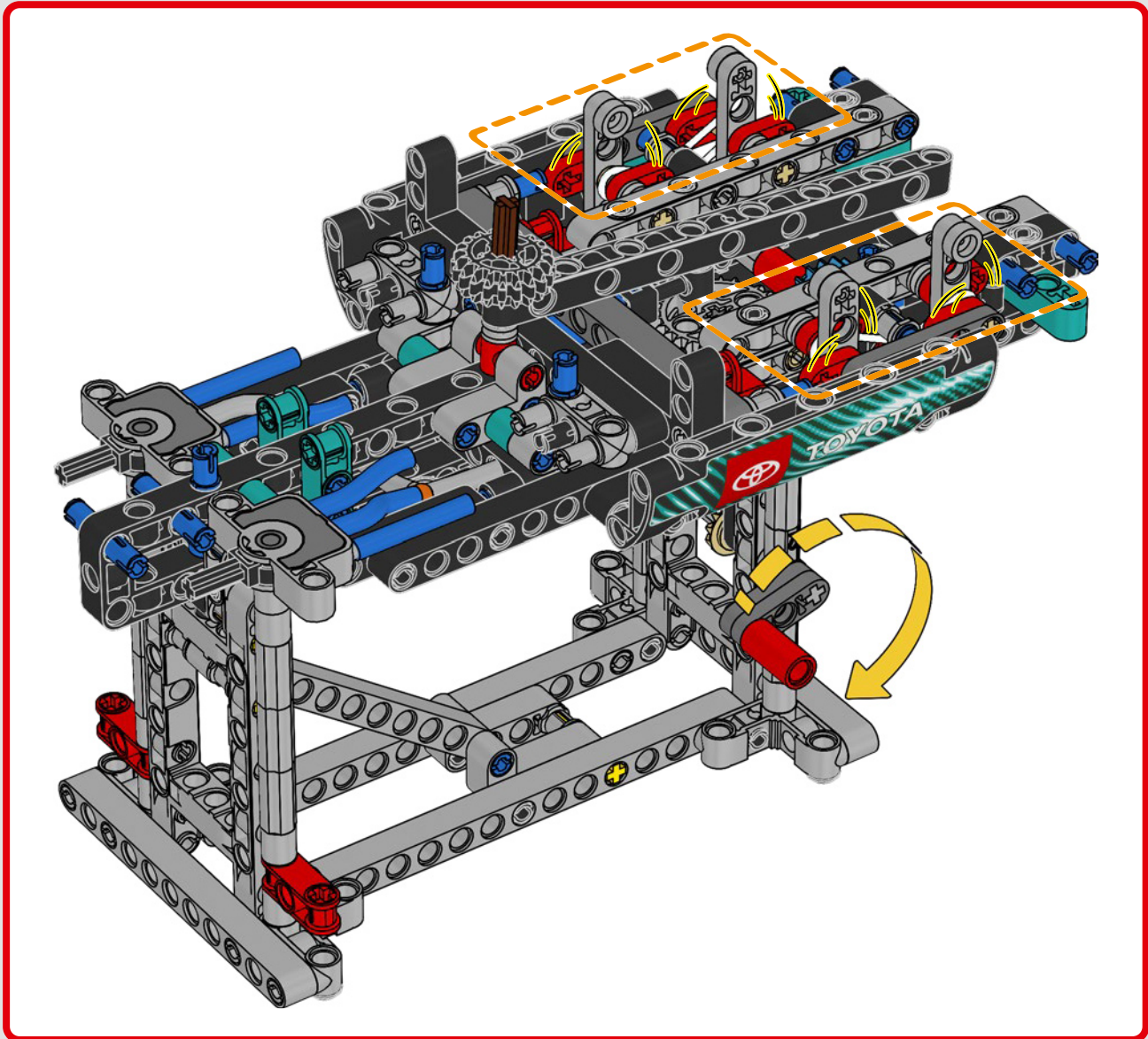
82

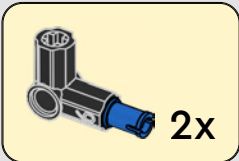
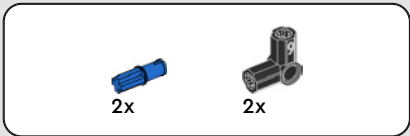




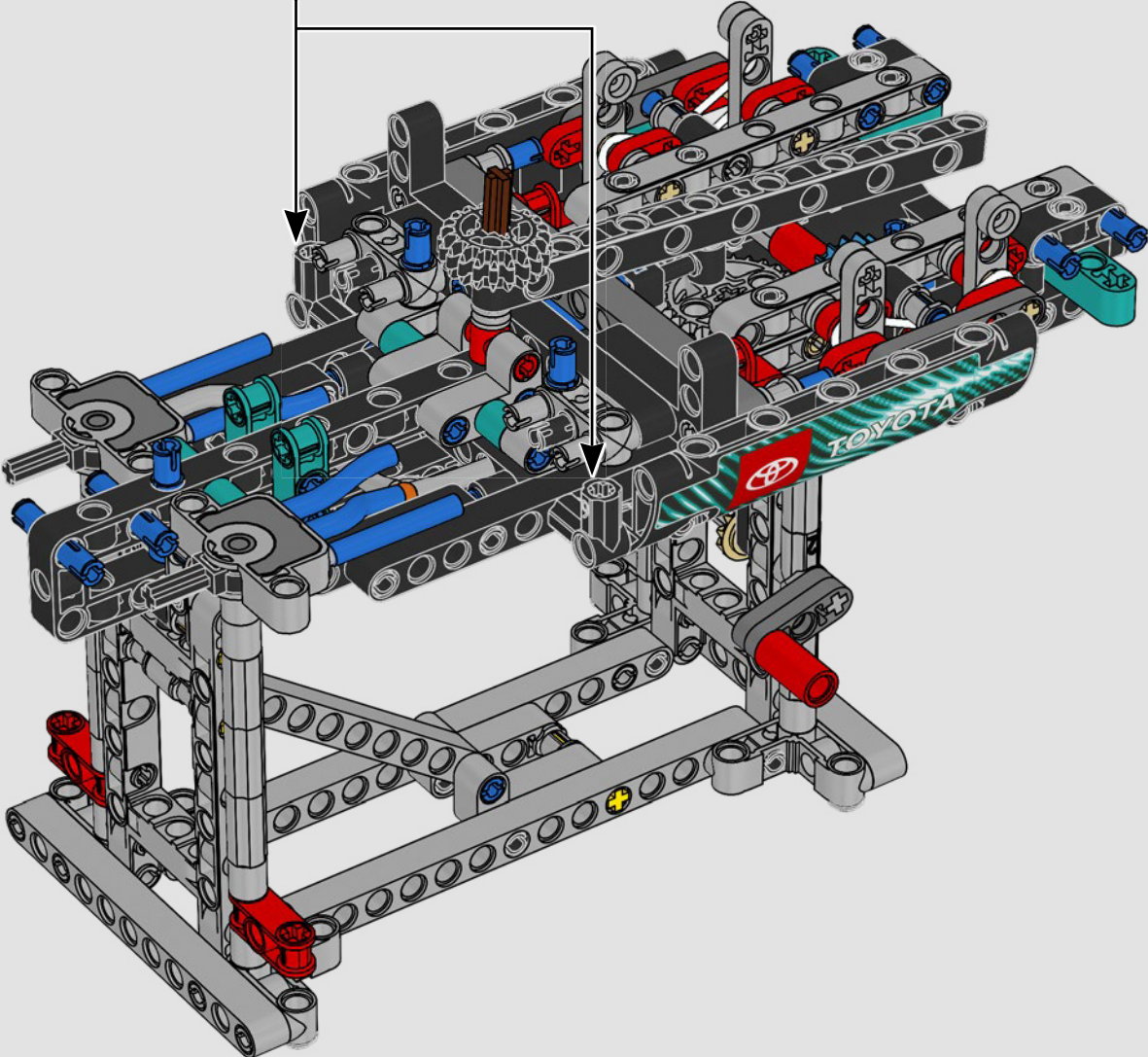
83

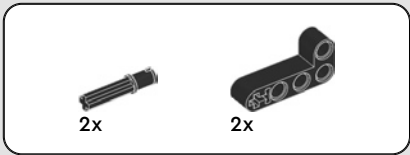




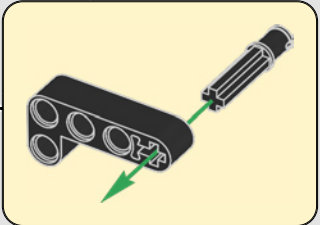
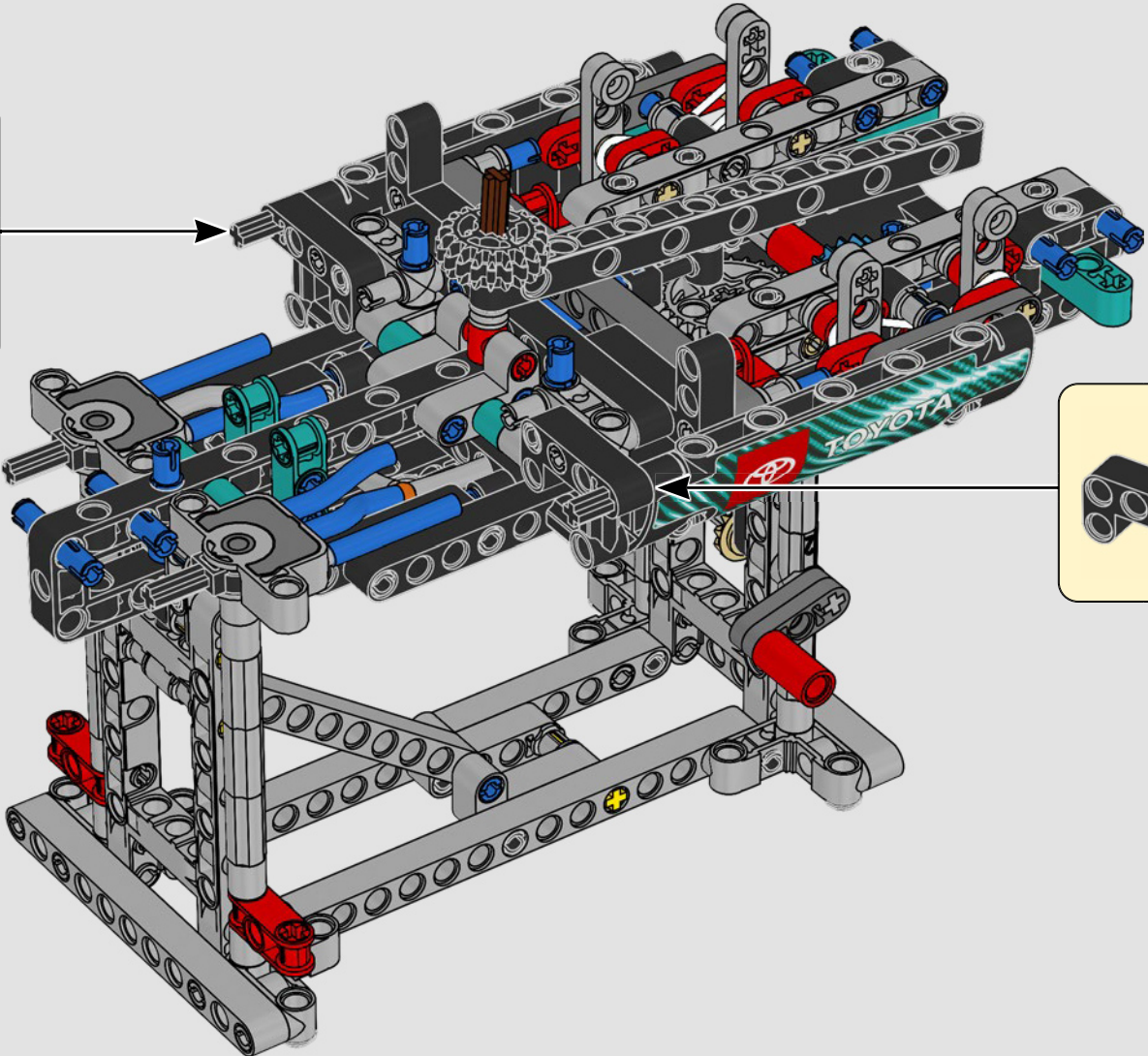
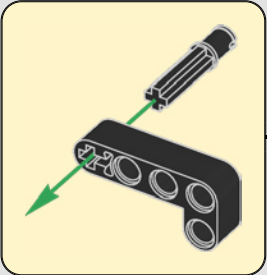


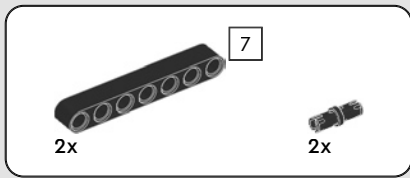
84



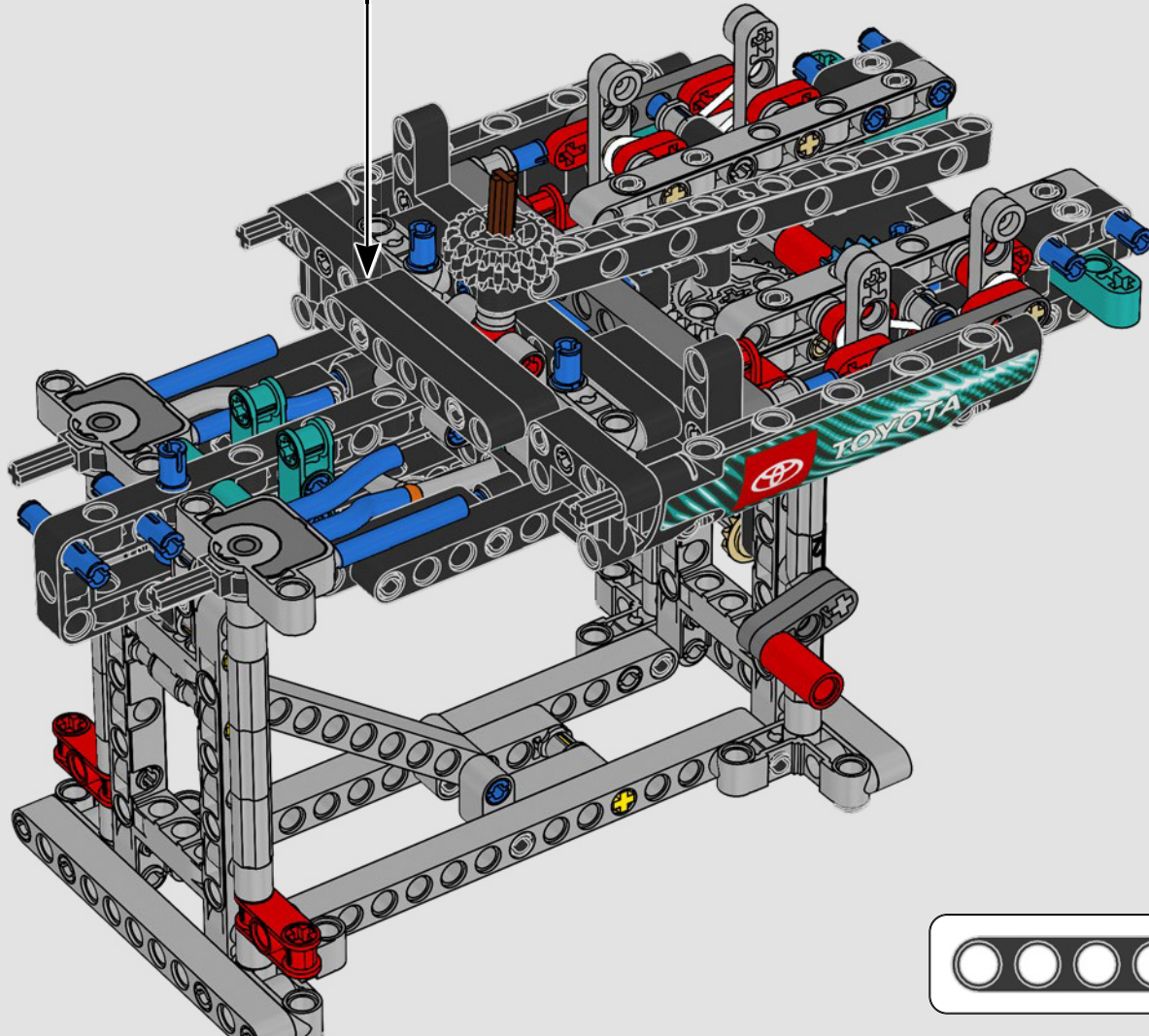
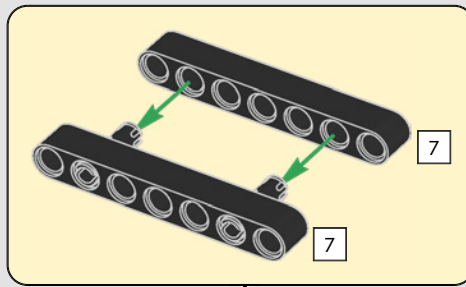


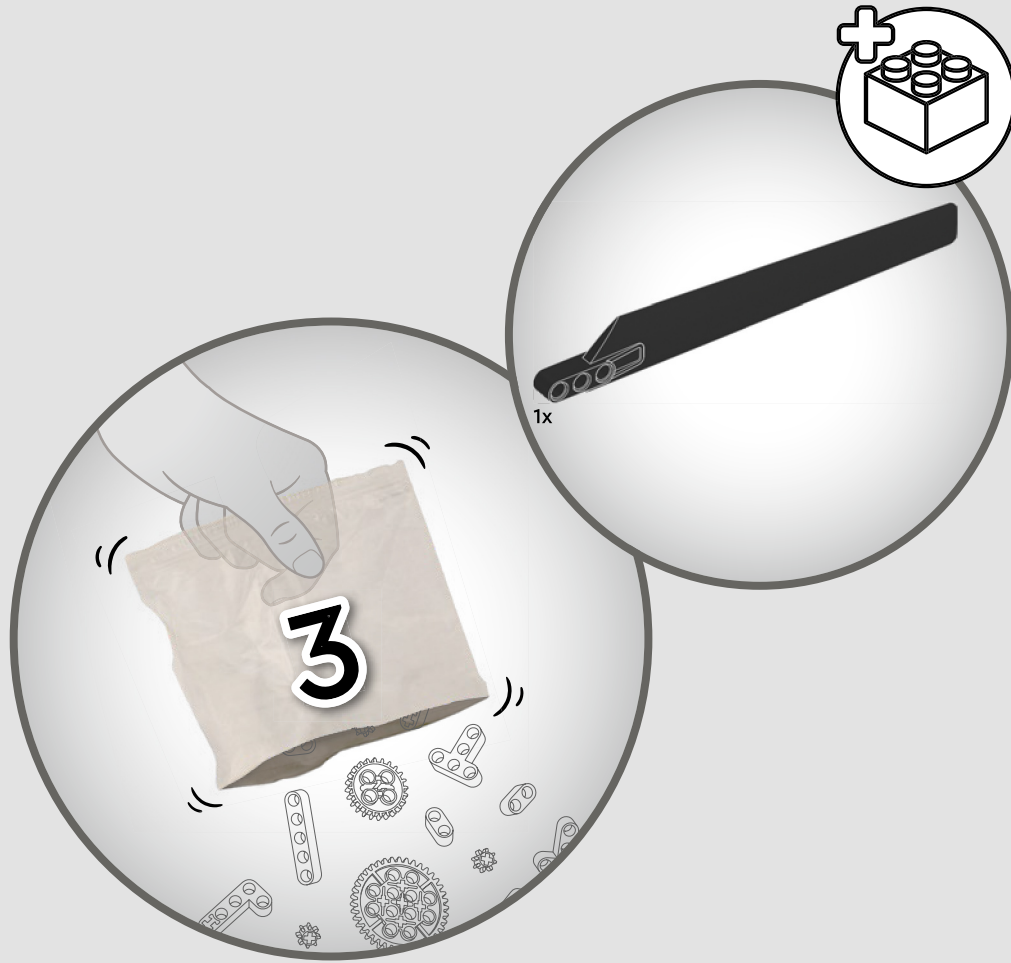
85

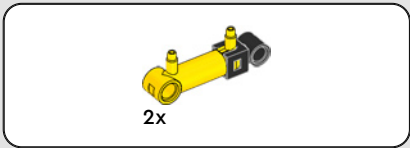




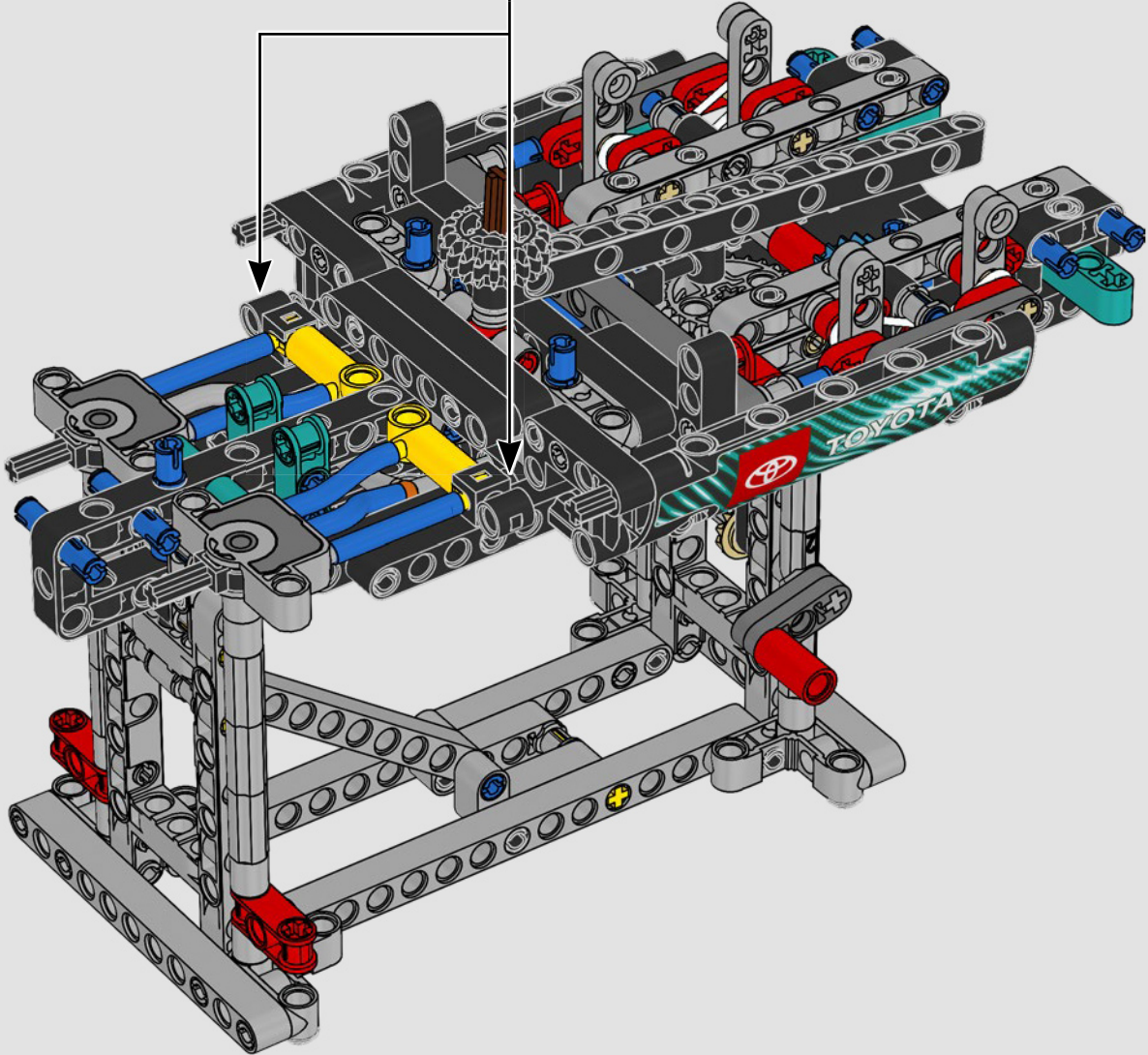
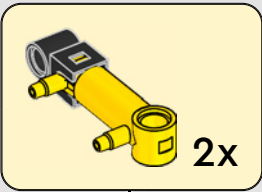
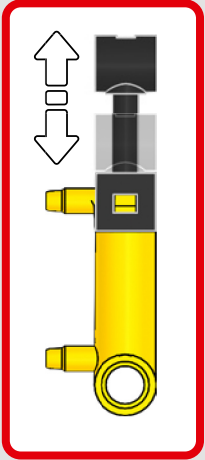
86

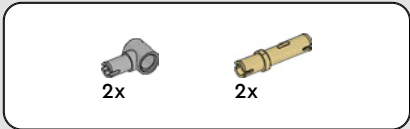




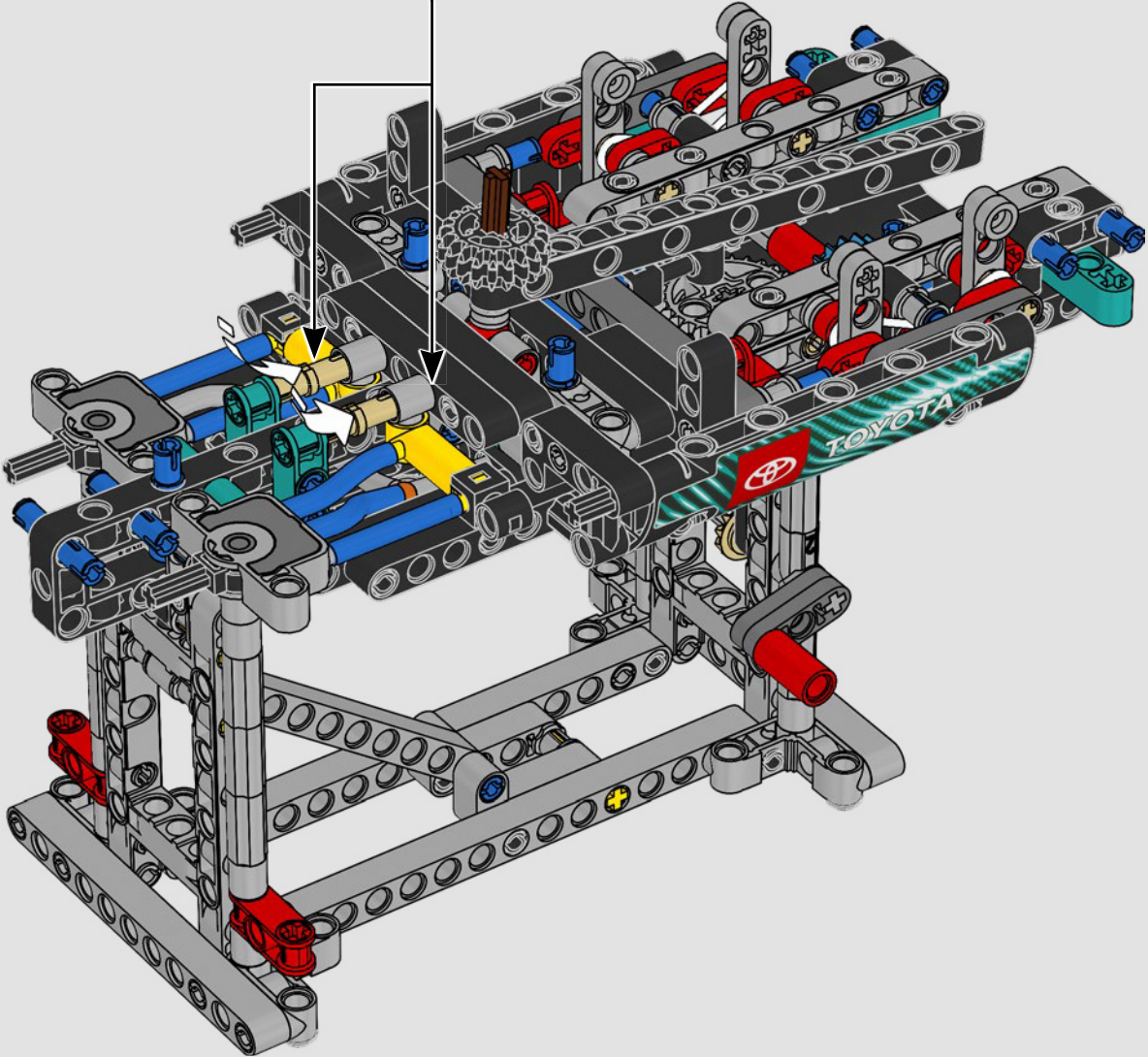
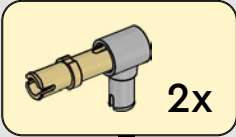


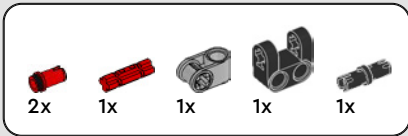
87



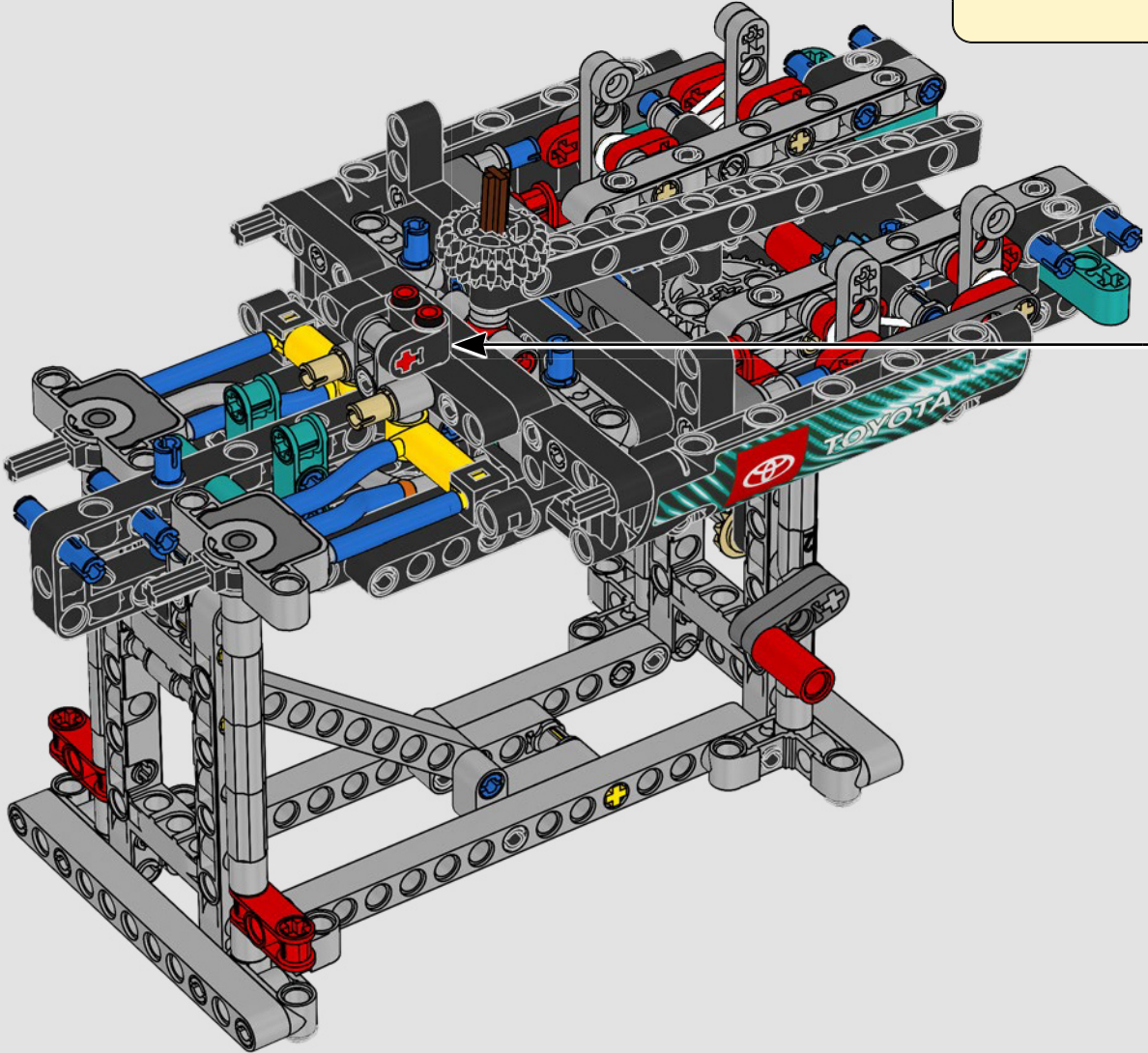
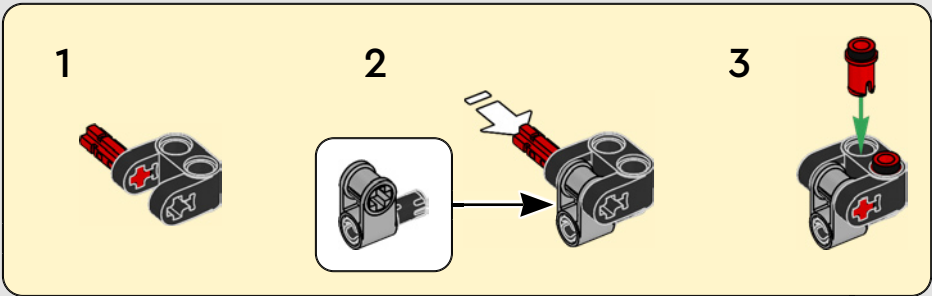


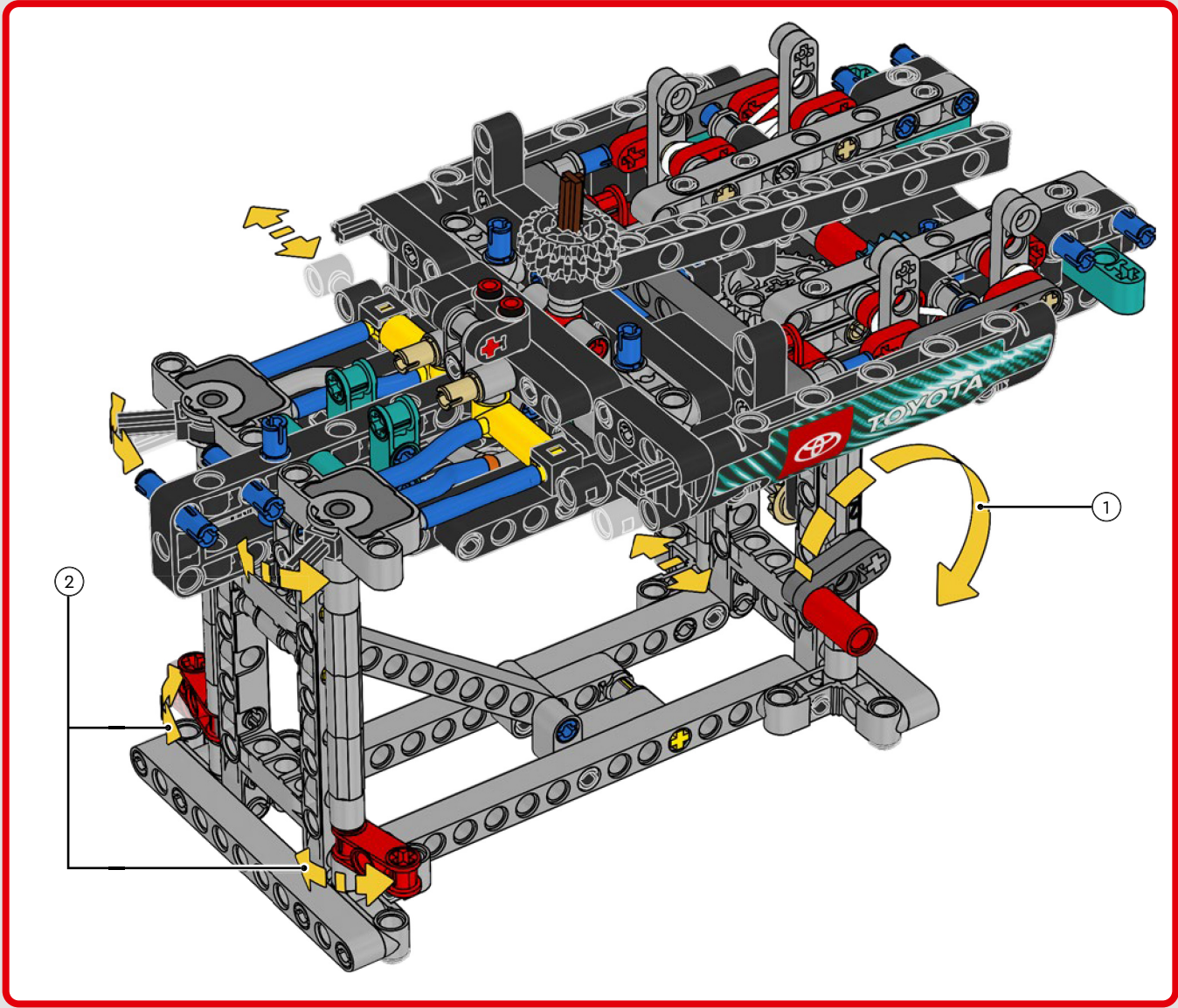
88

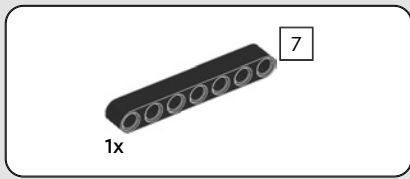




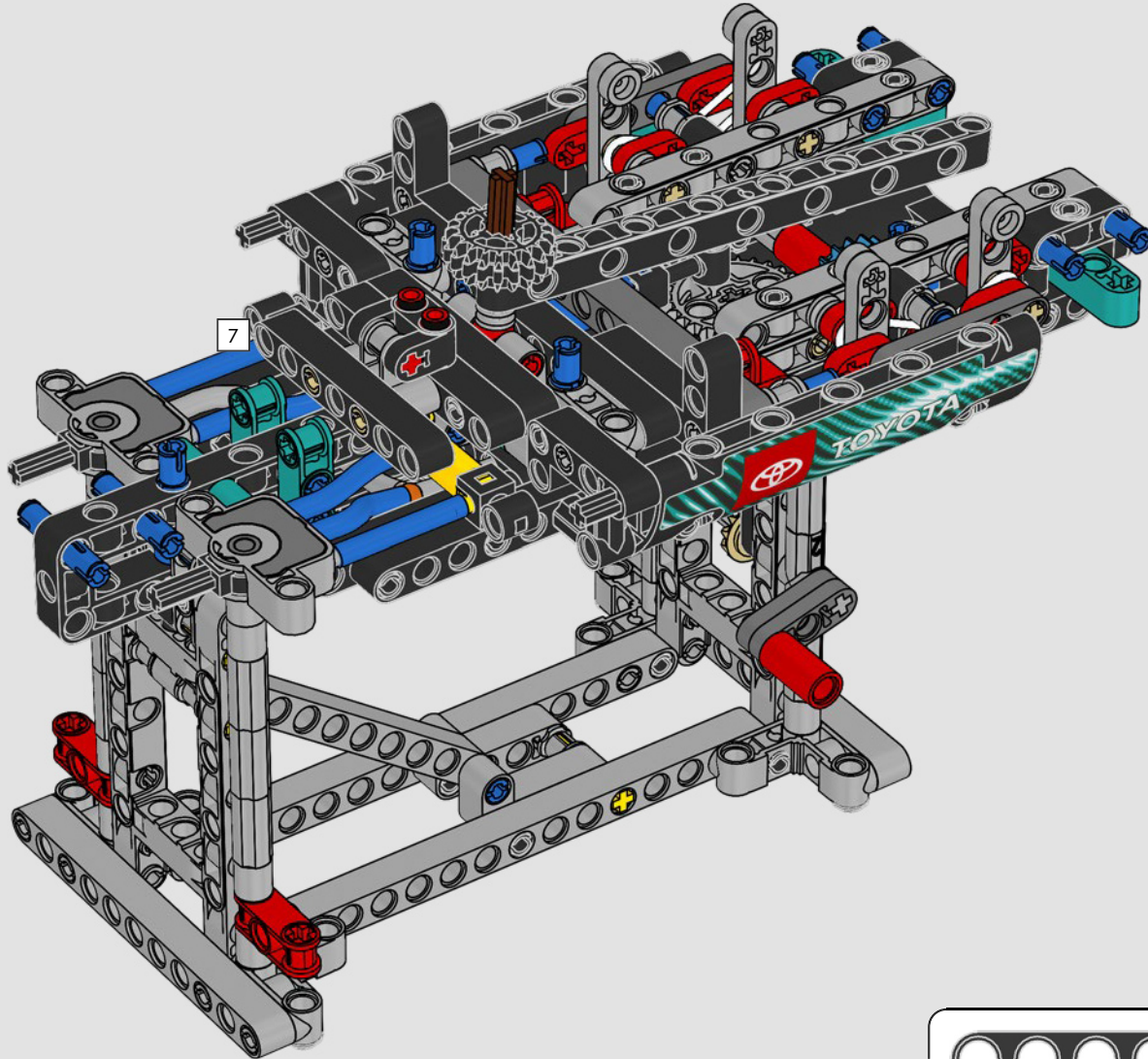
89

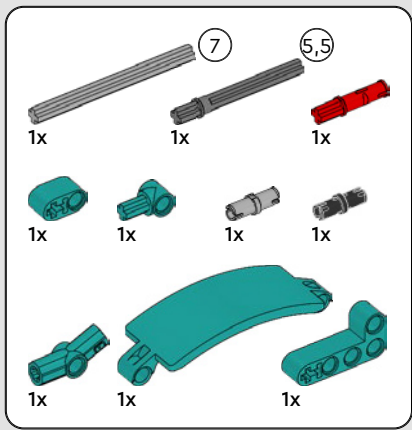






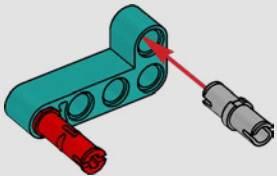
90



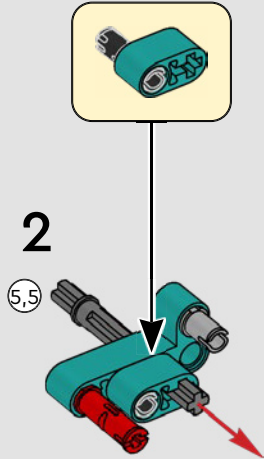


91

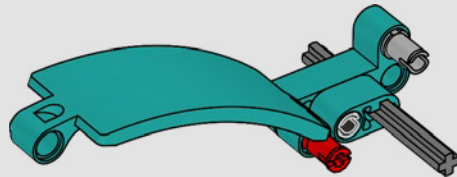
1



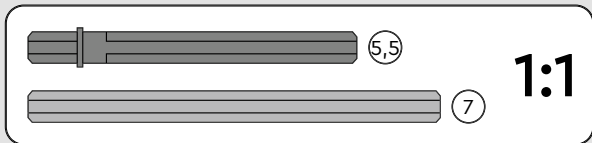
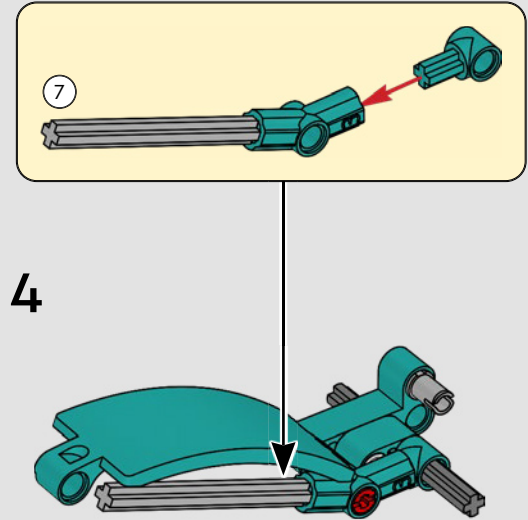
2

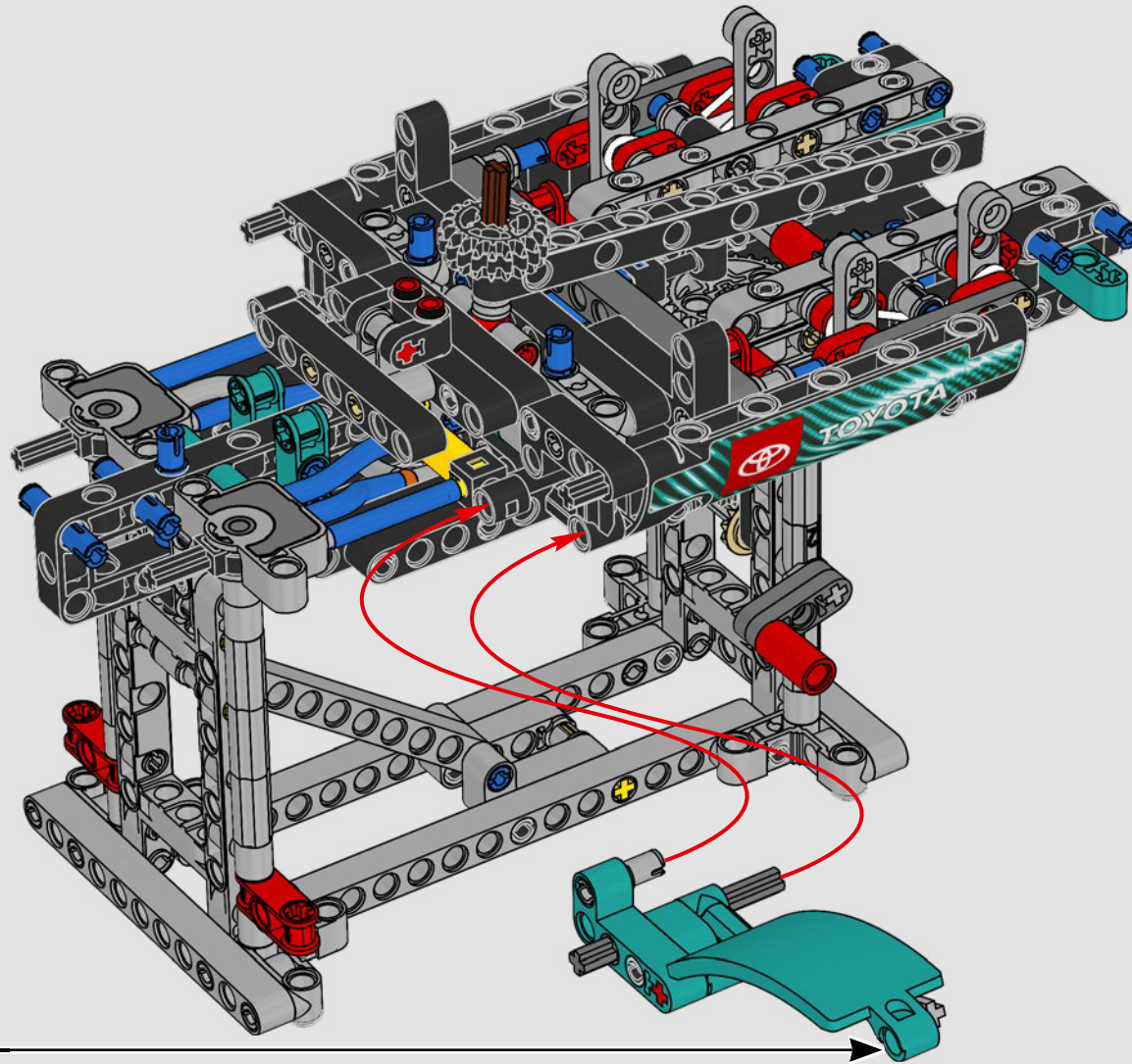


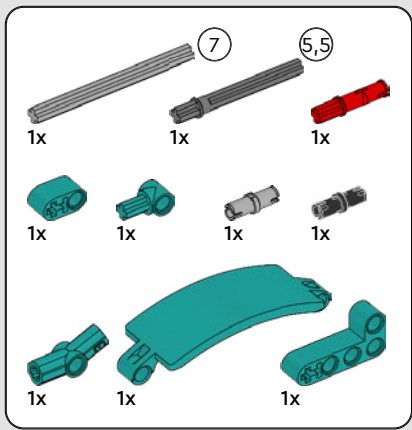
3



4

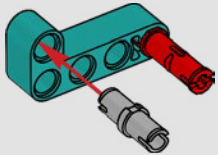




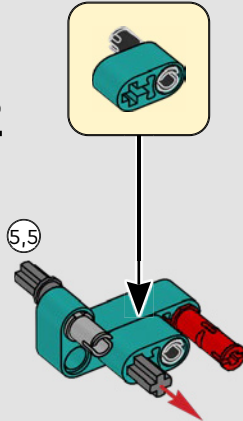


92

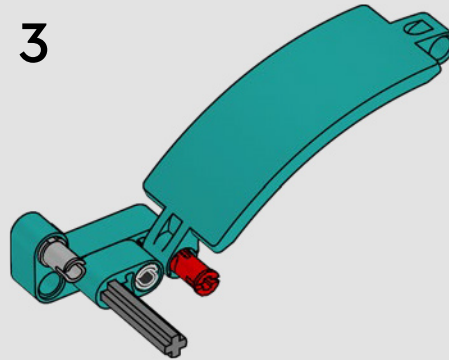
1



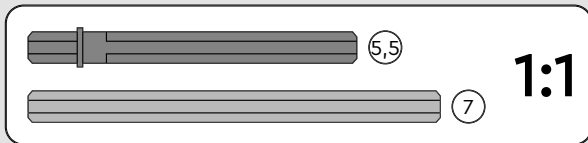
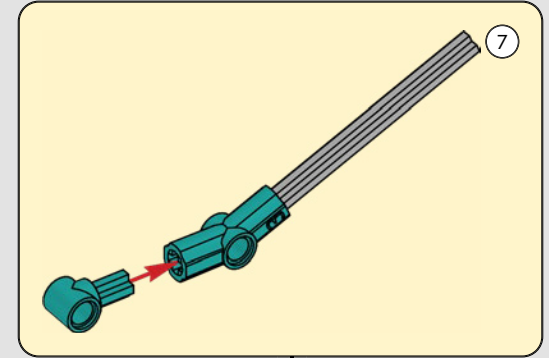
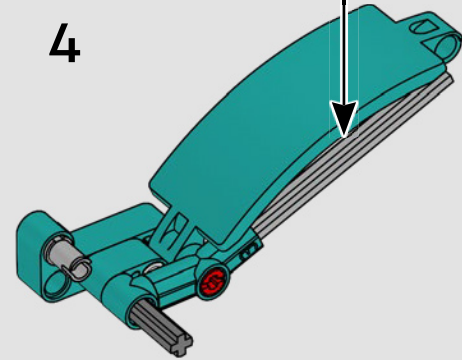
2

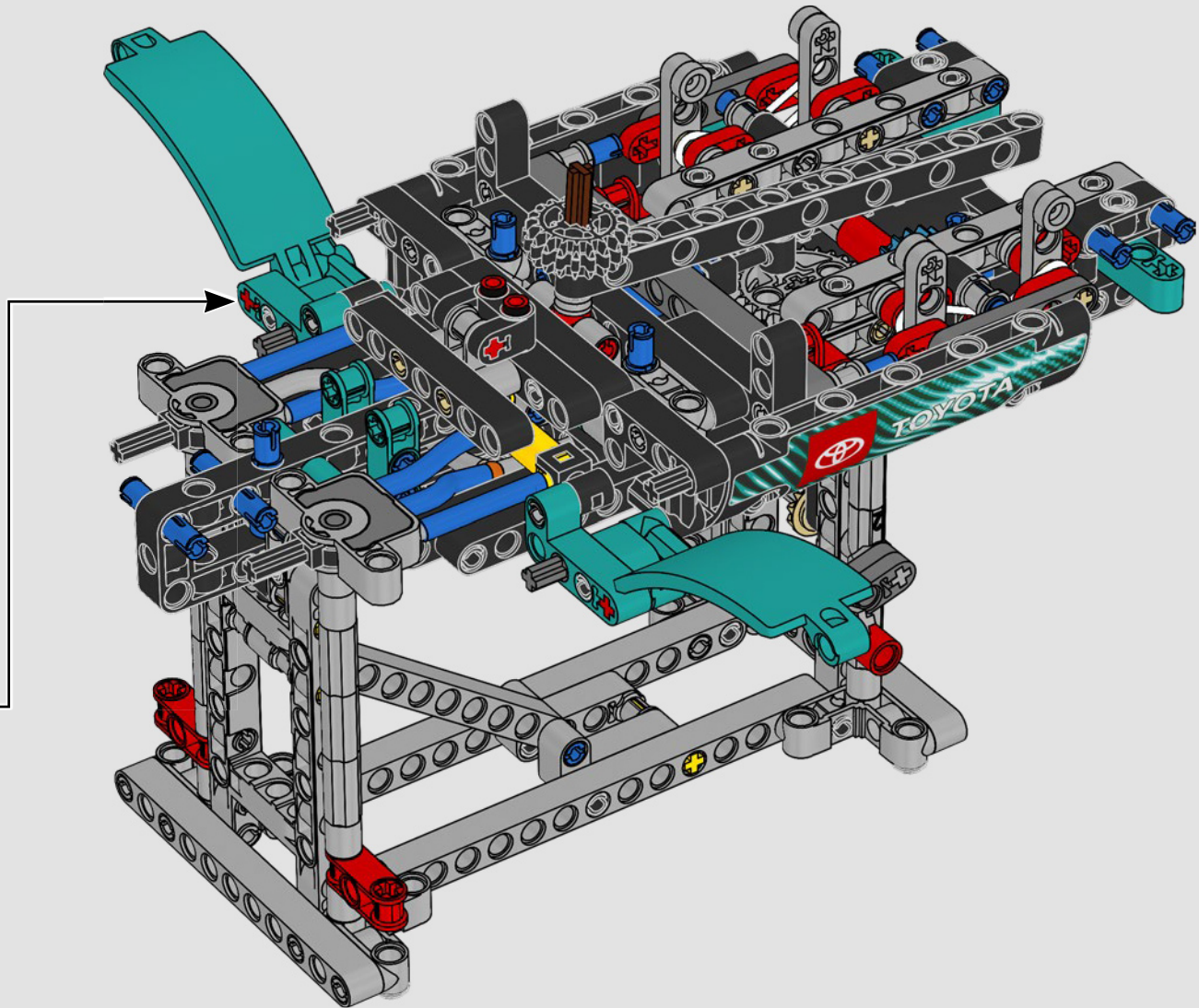


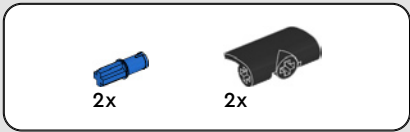
3



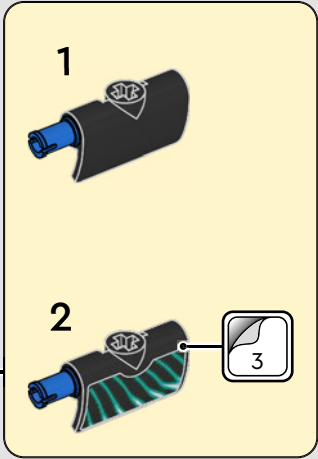
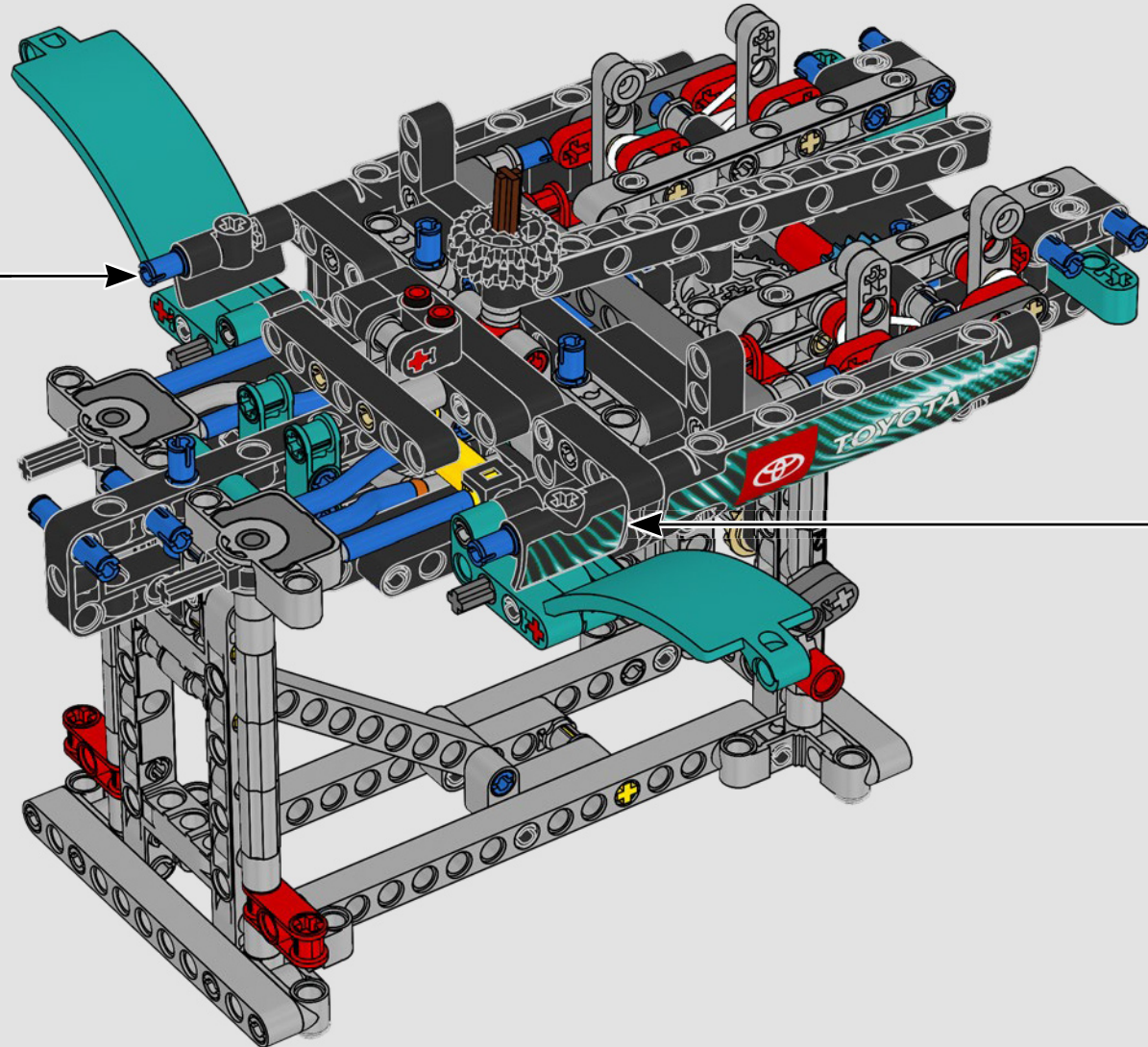
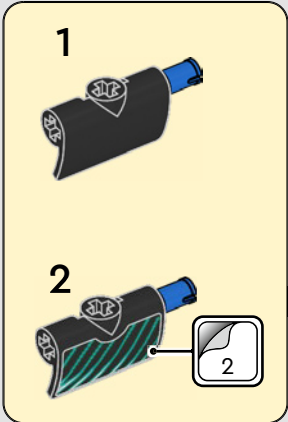
4

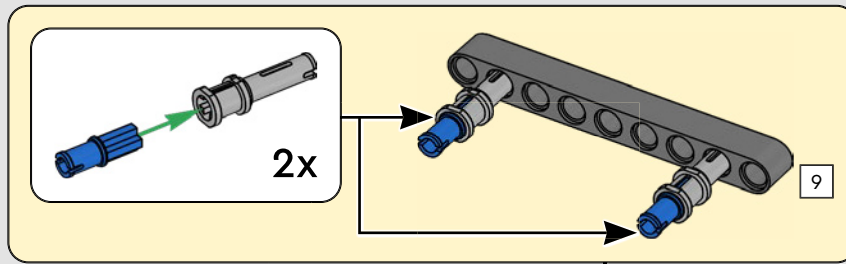
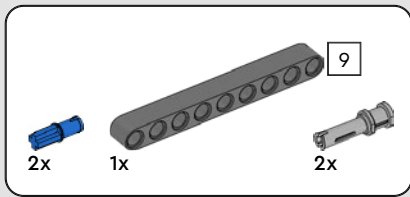




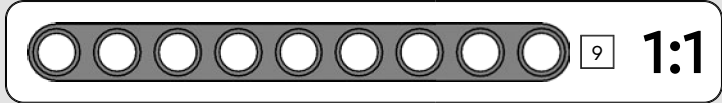
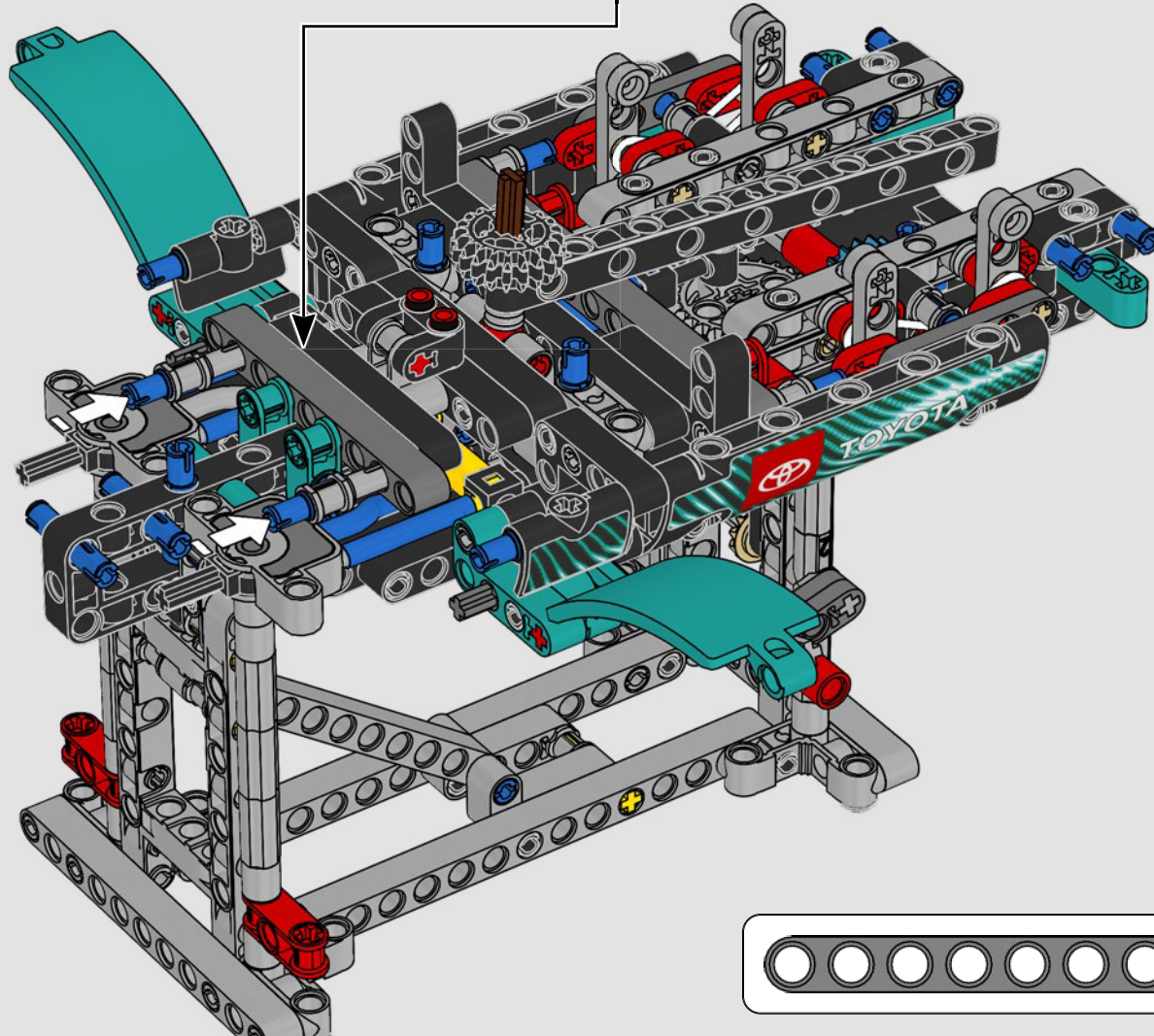


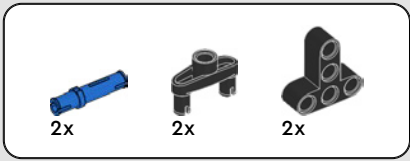
93



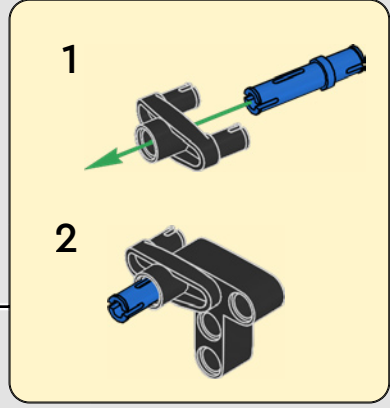
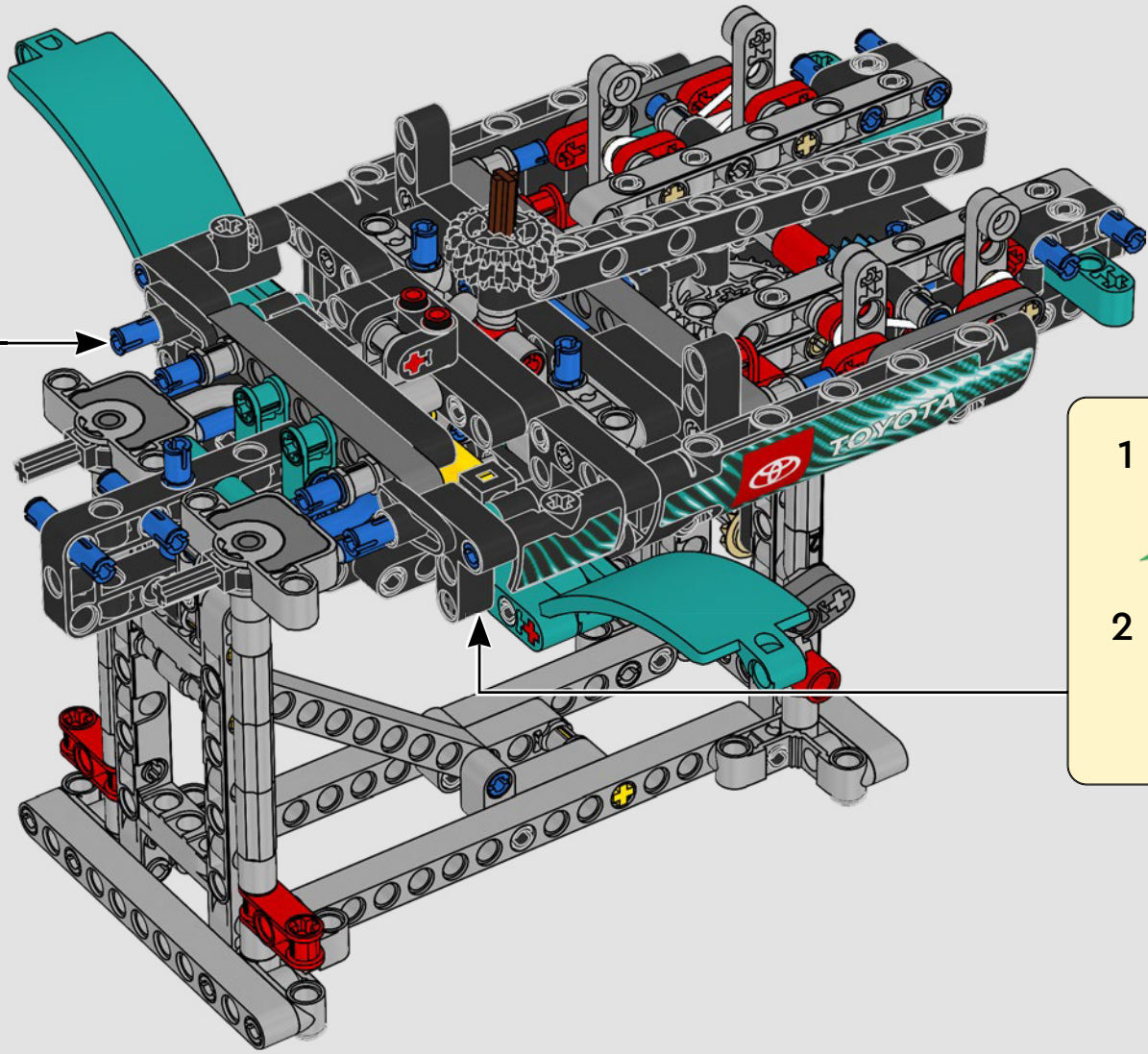
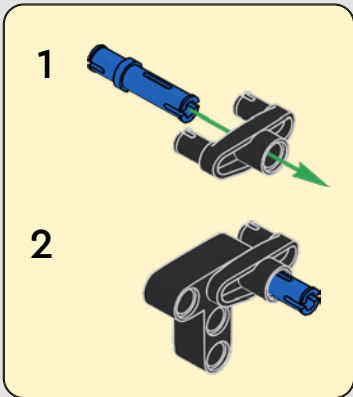


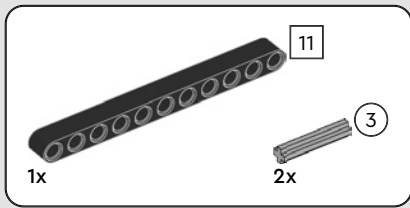
94



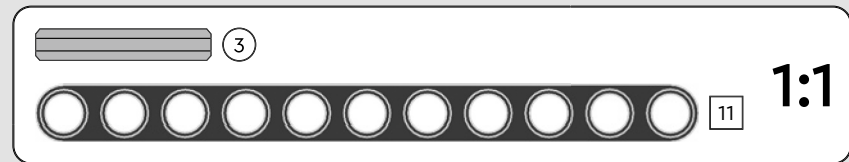
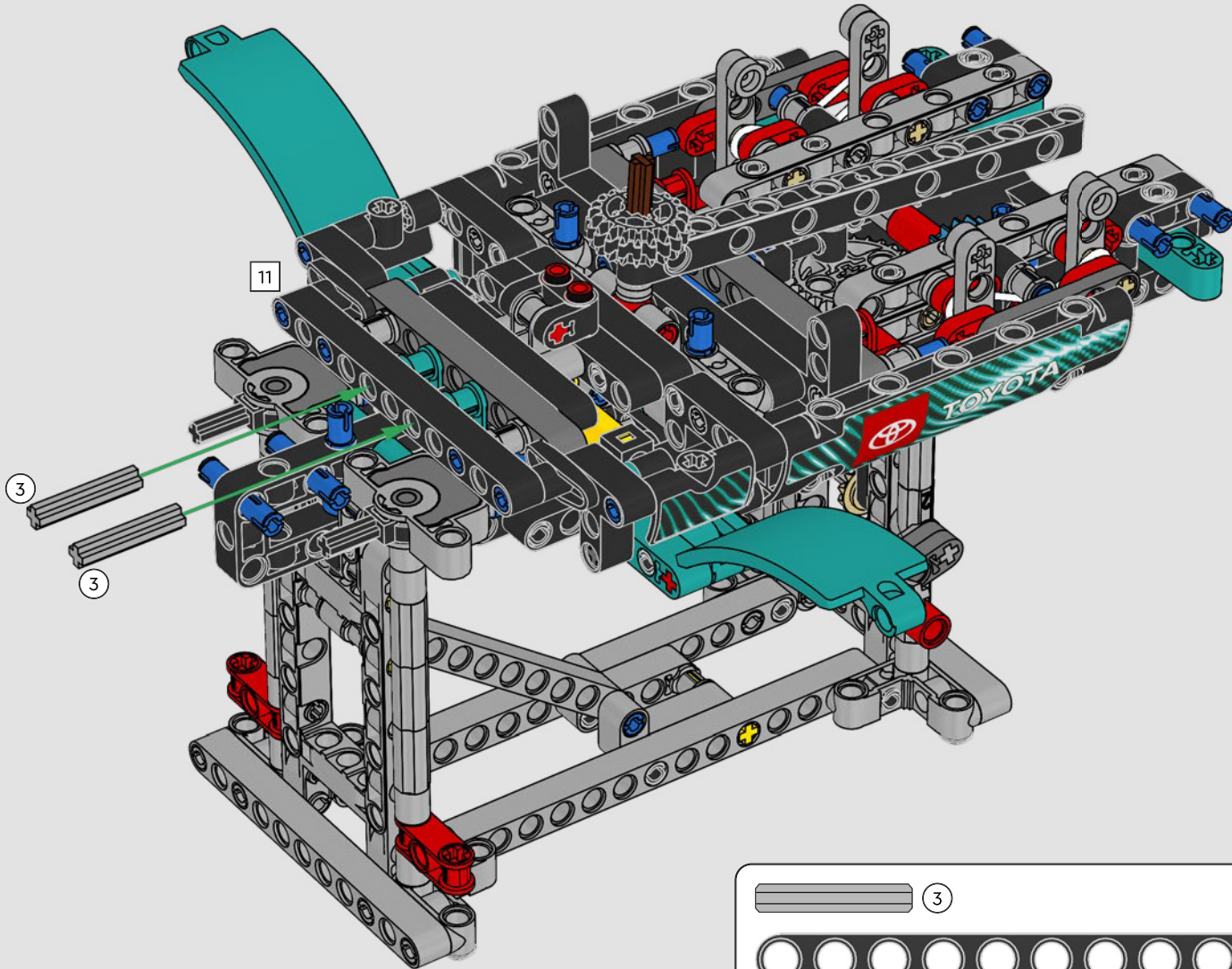


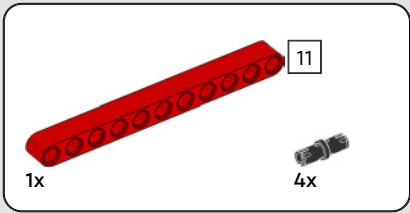
95



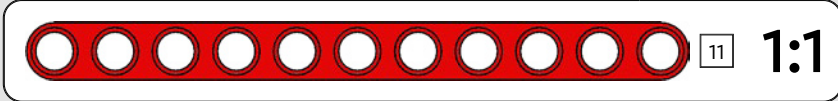
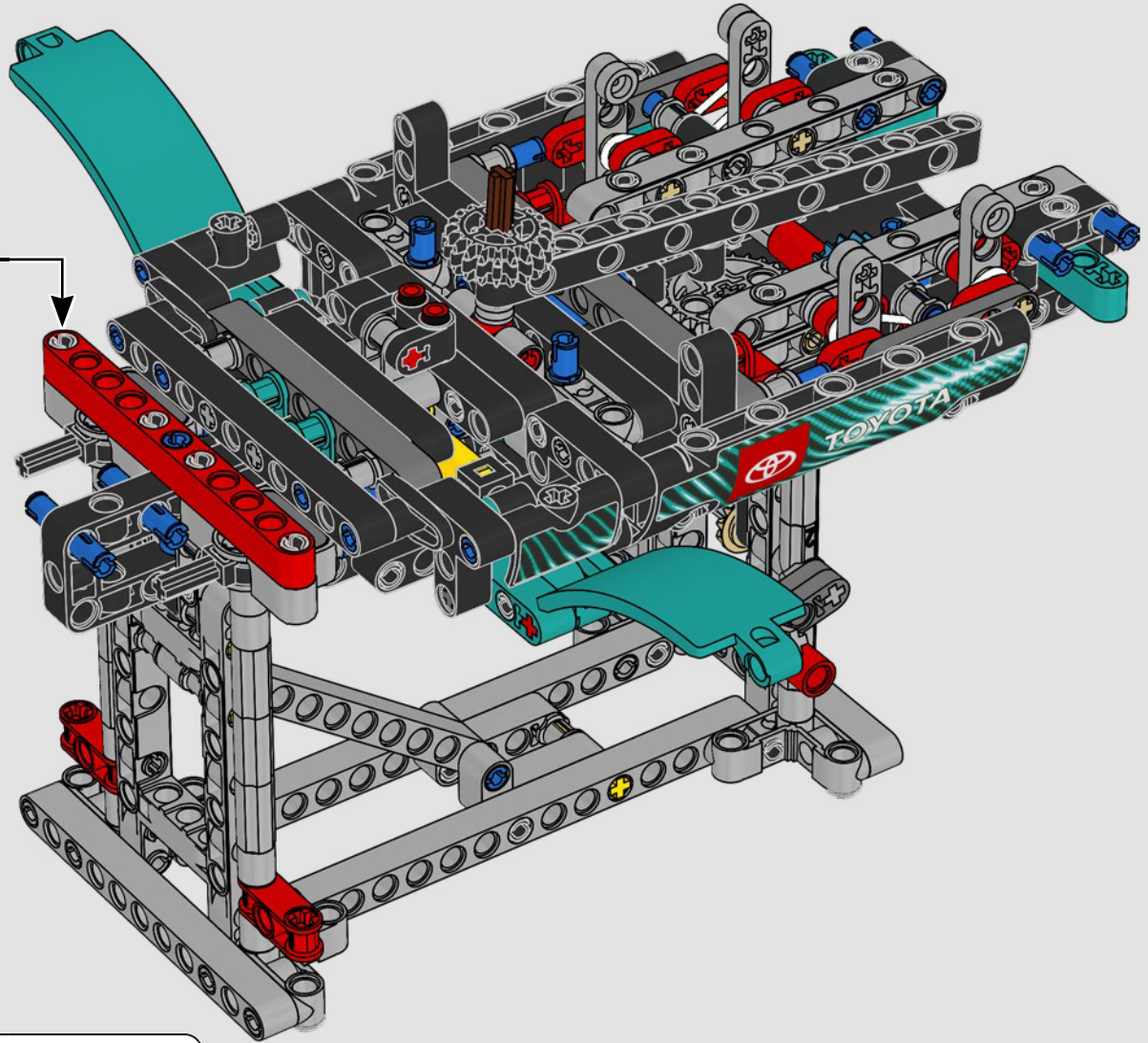
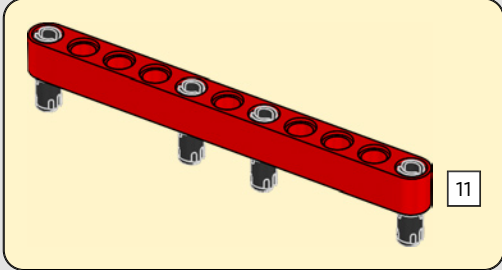


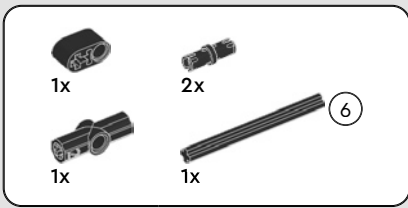
96



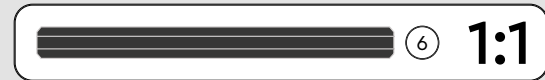
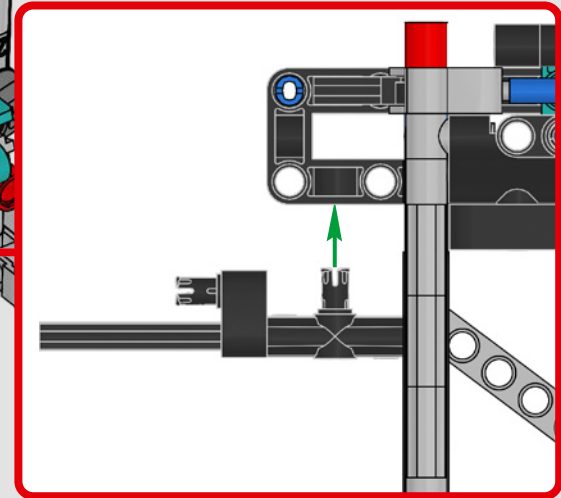
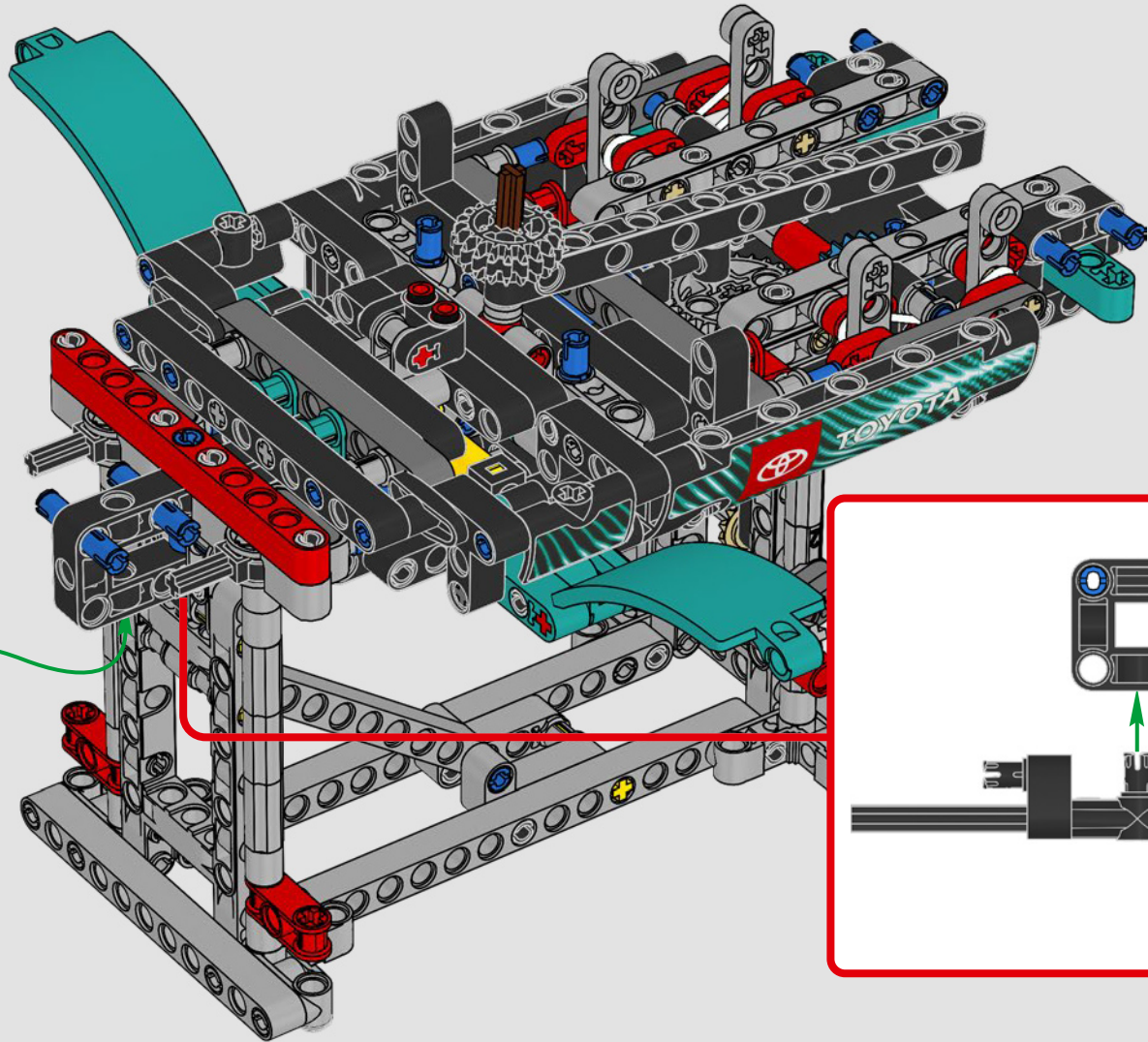
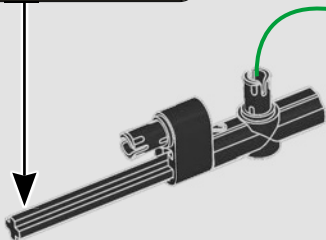
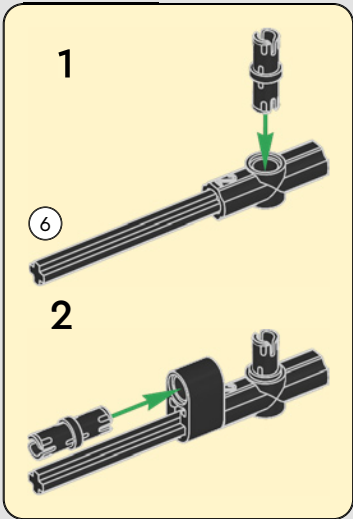


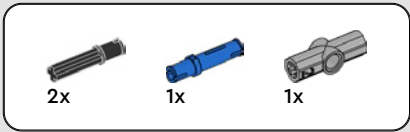
97



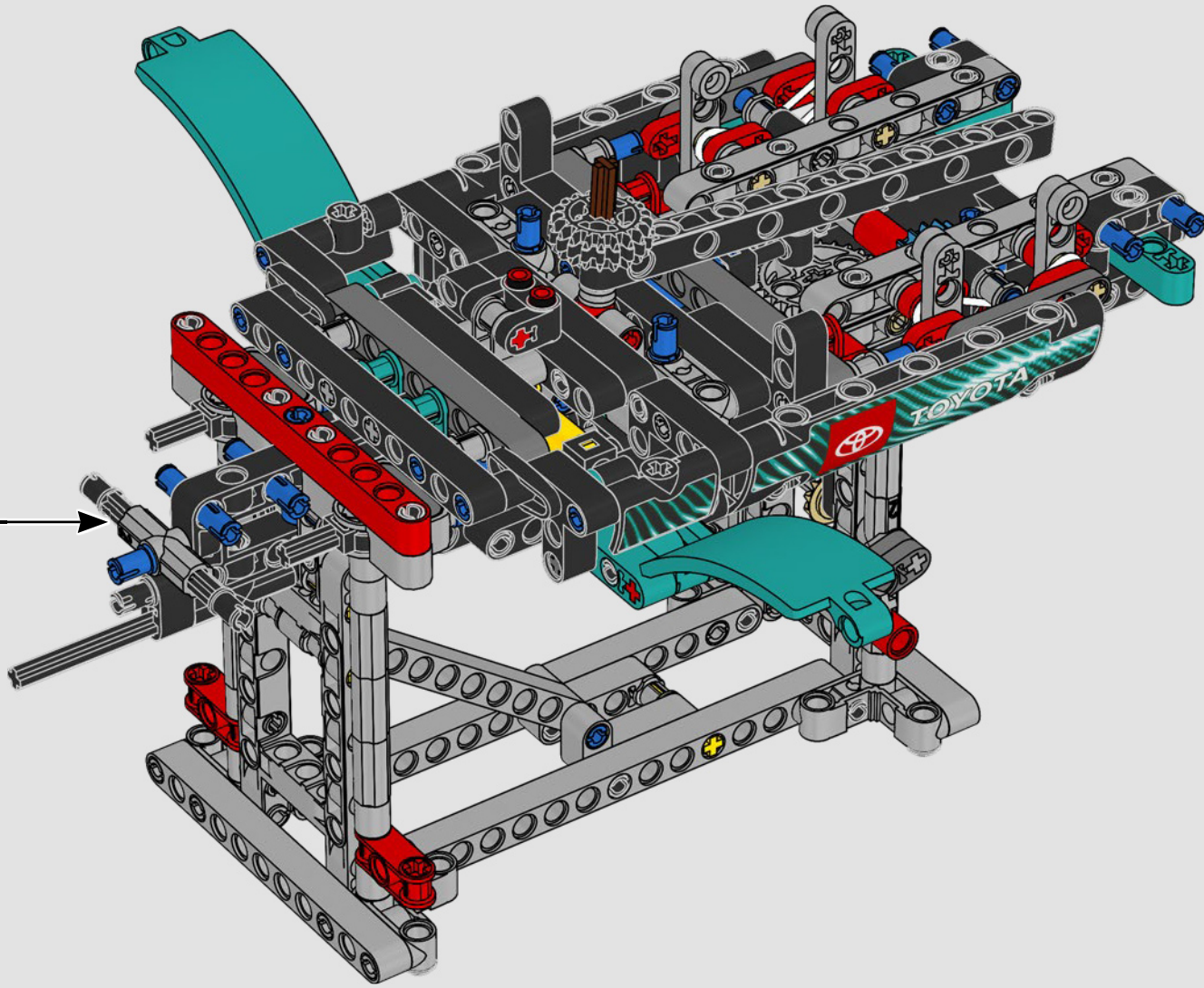
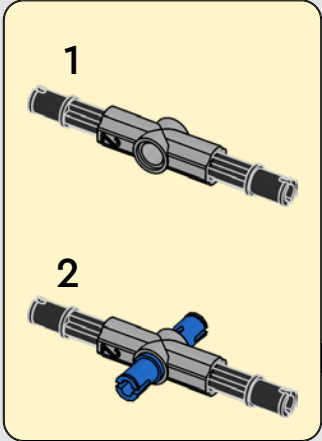


98





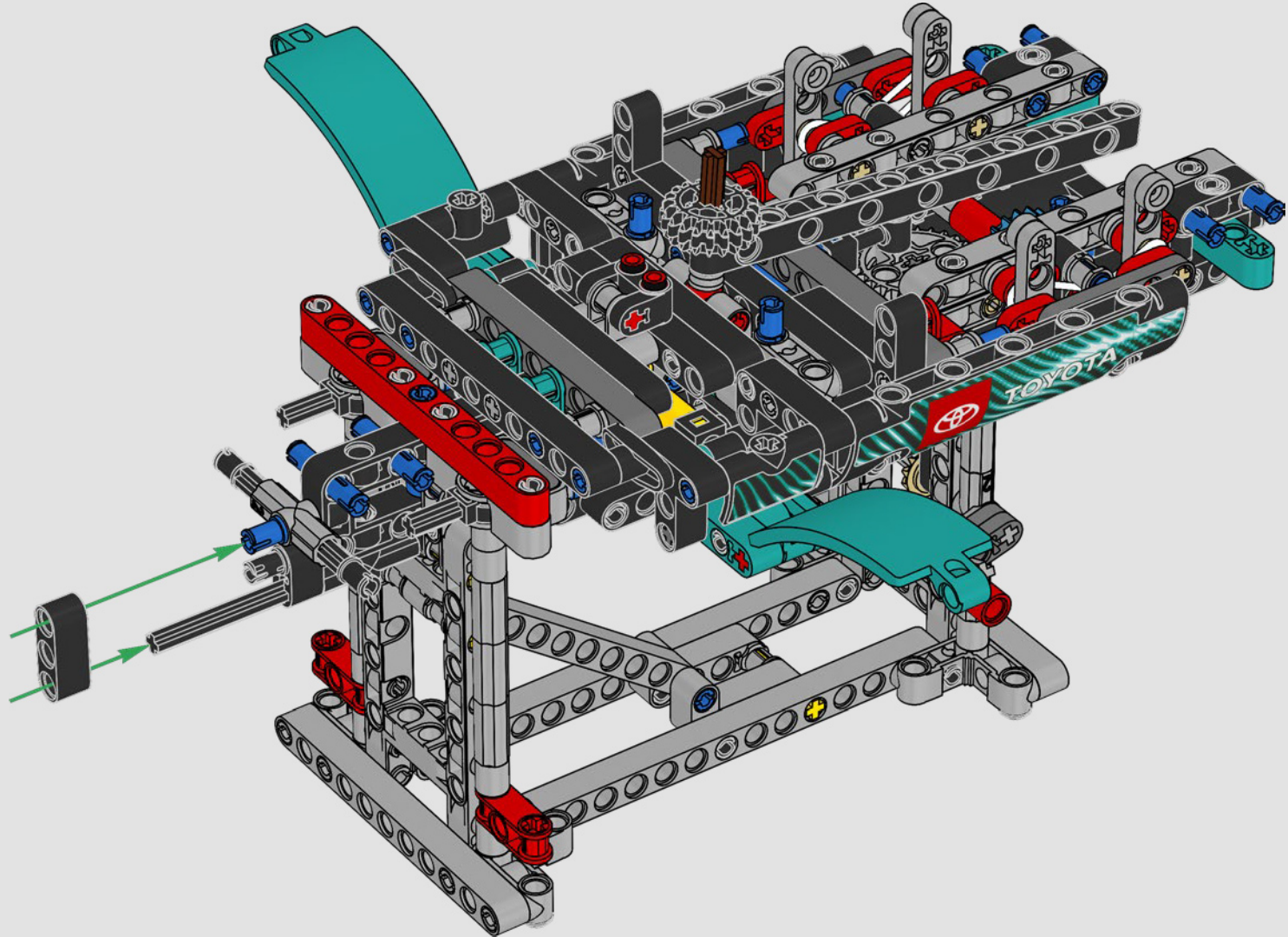
99

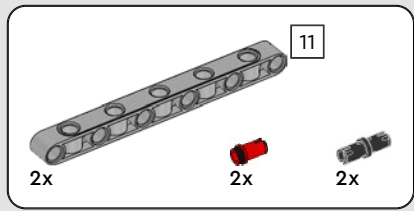




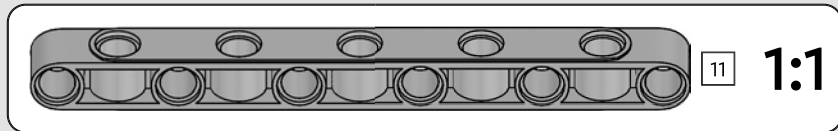
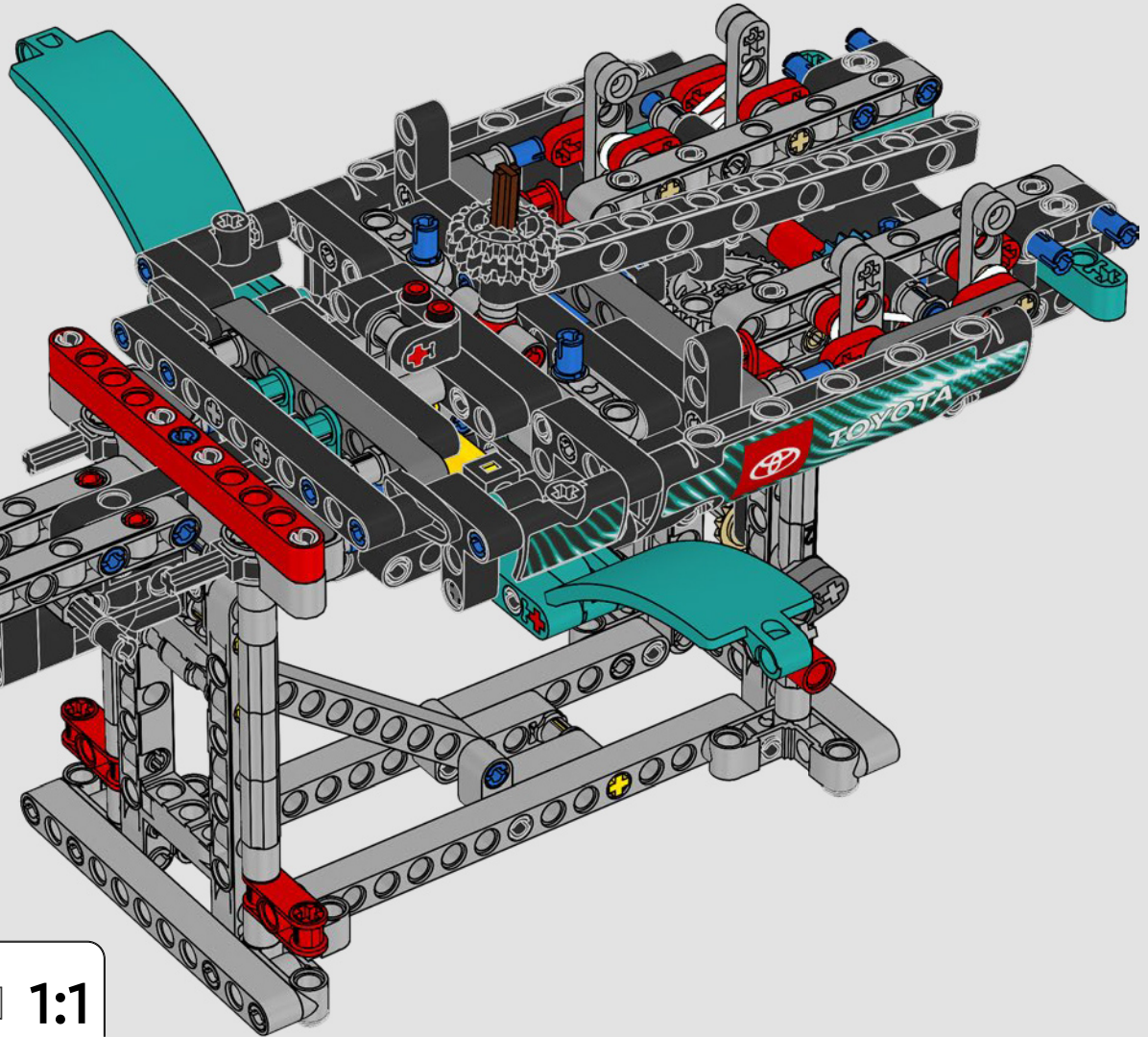
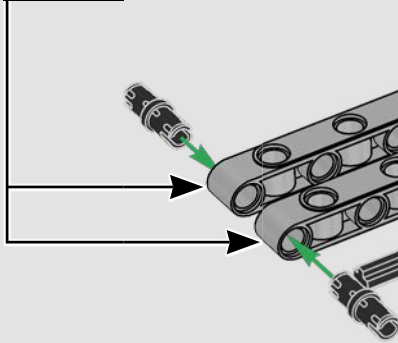
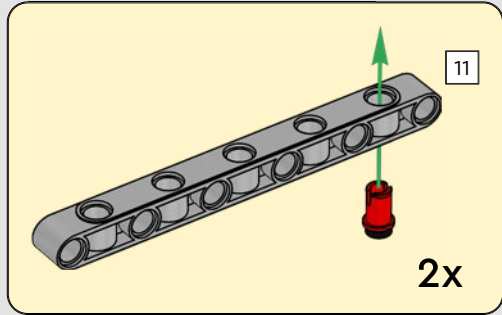
1x

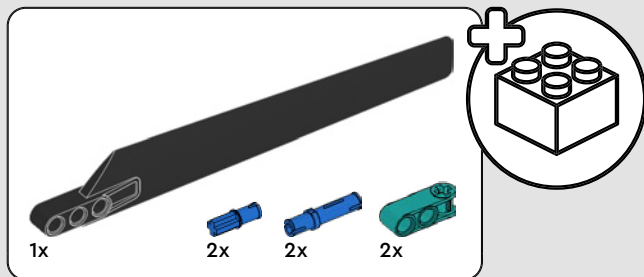
100



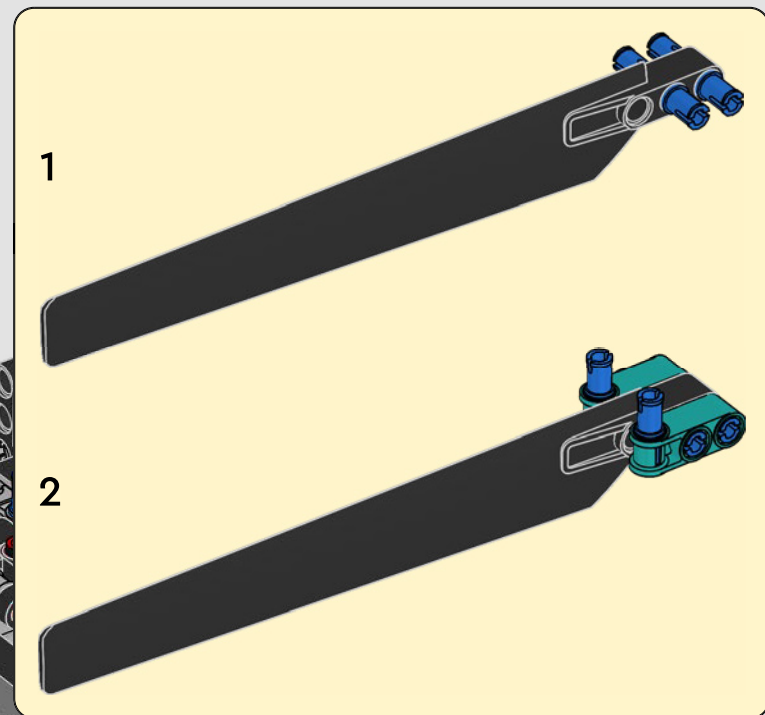
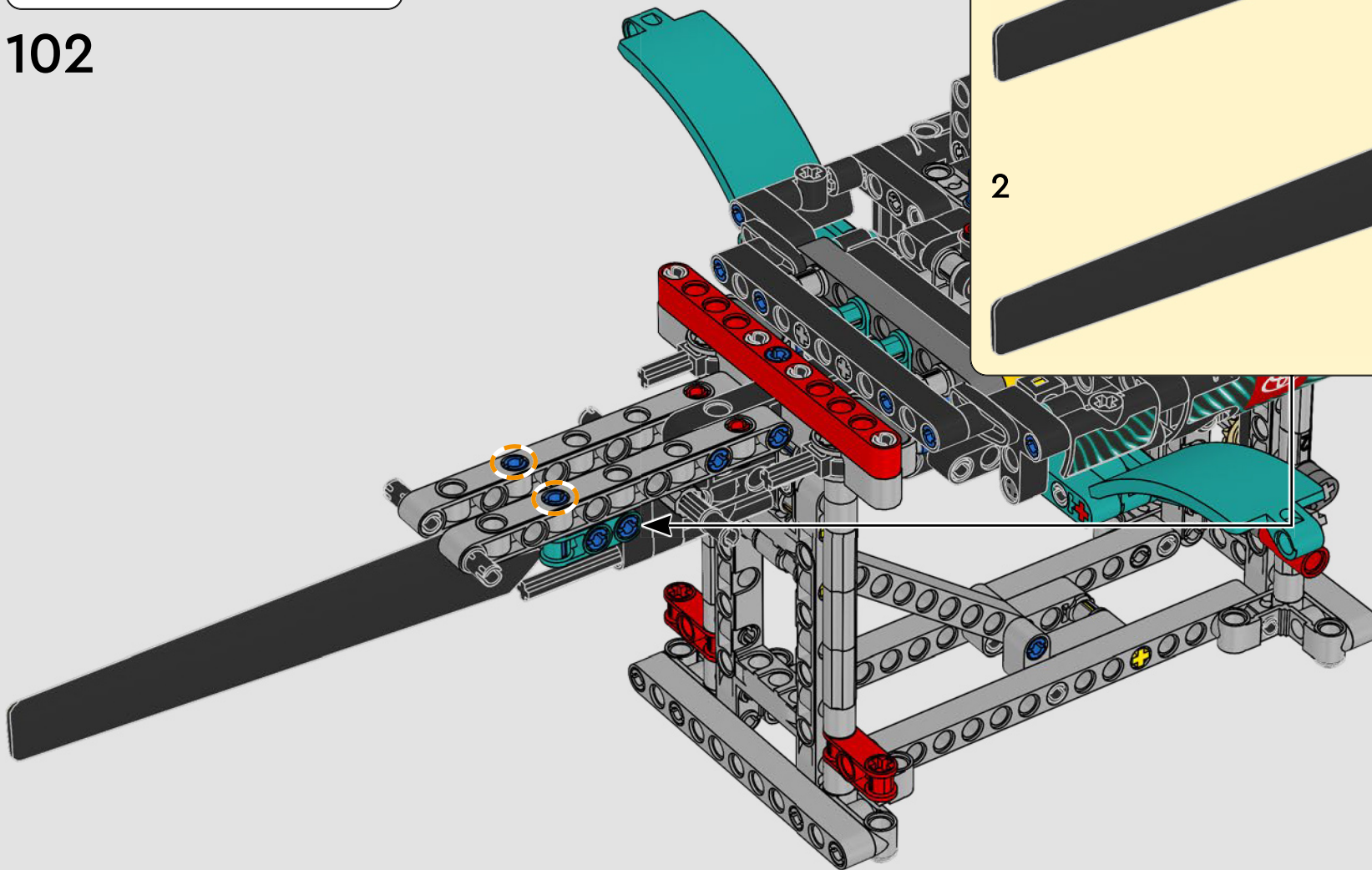


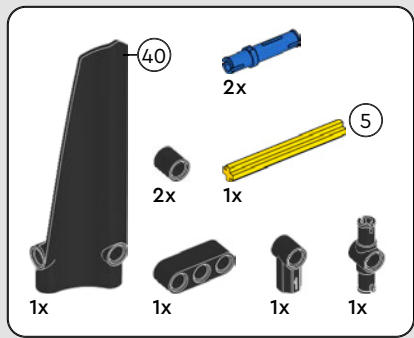
101



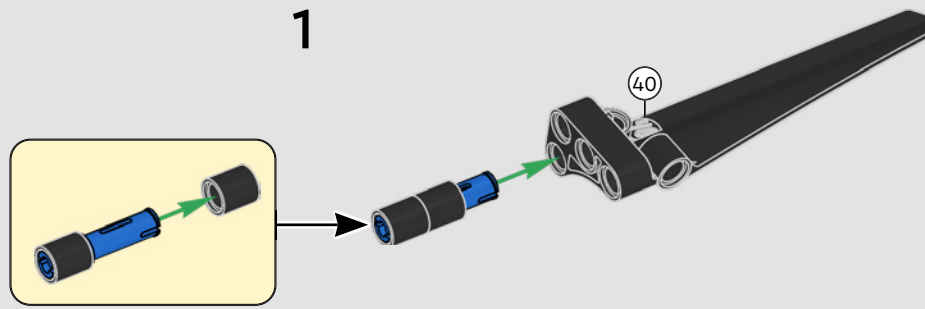


102

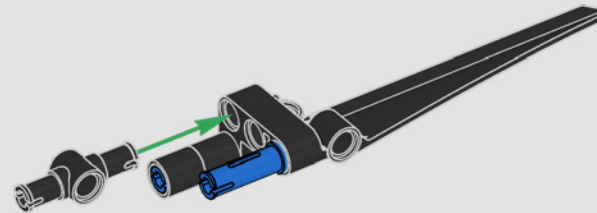




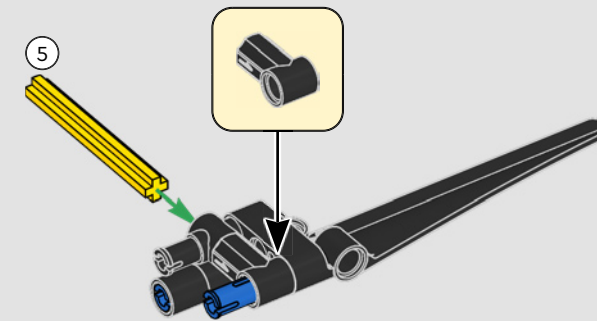
103



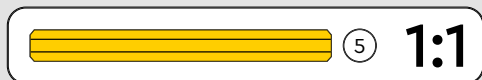
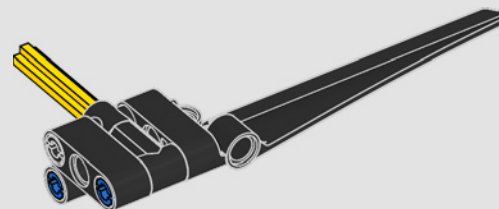
2

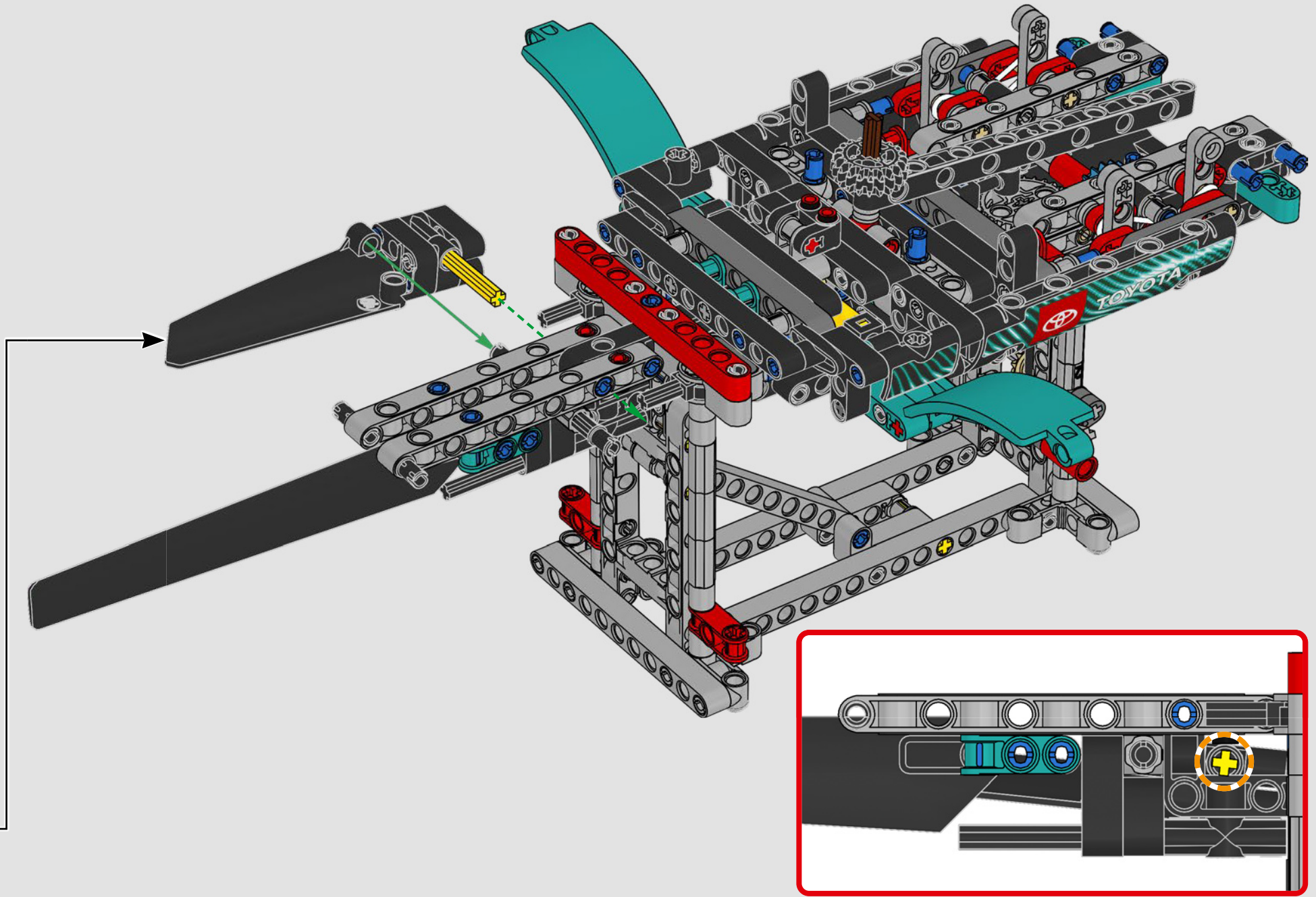


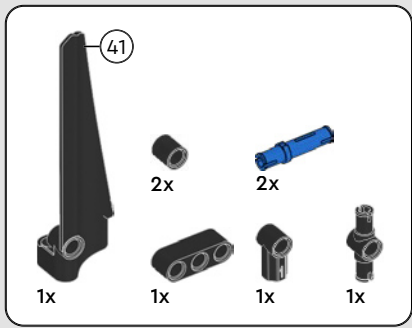
3



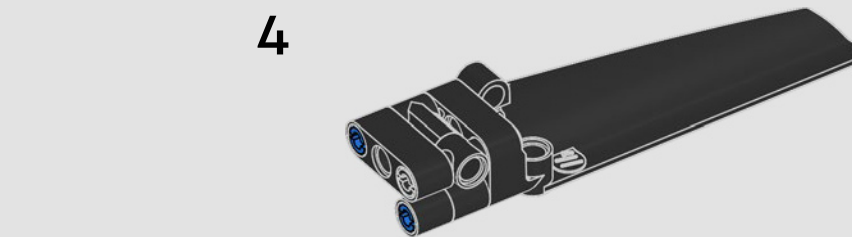
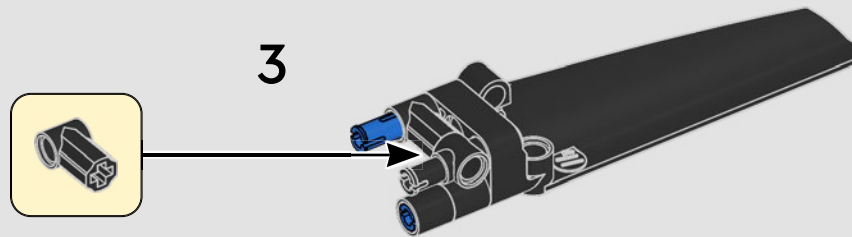
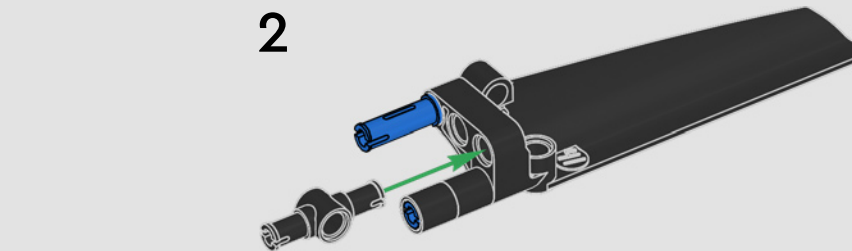
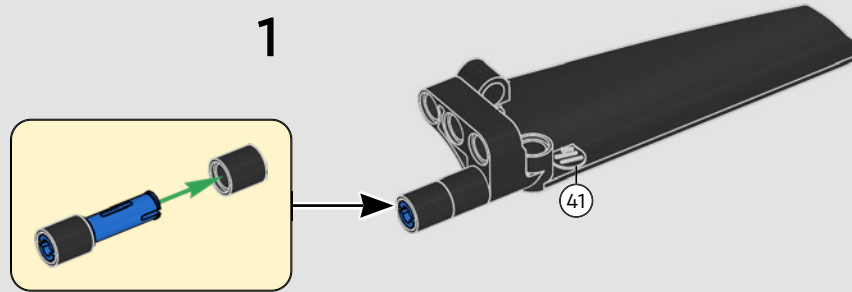
4

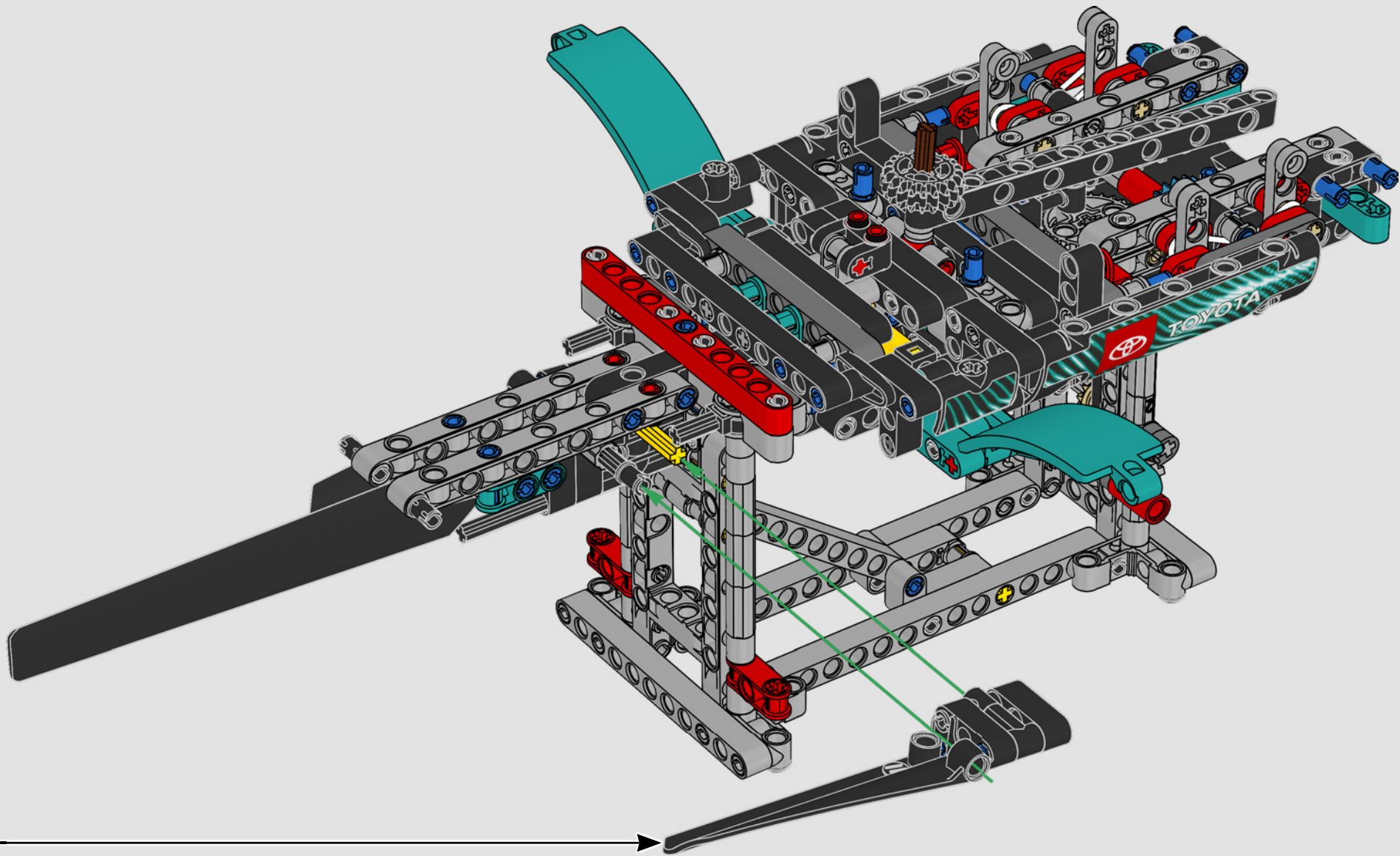


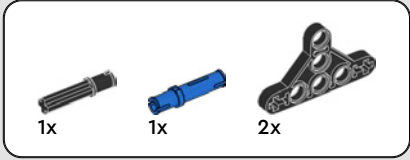
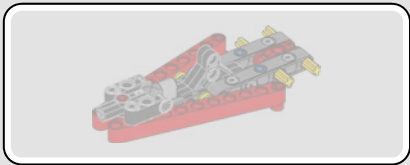




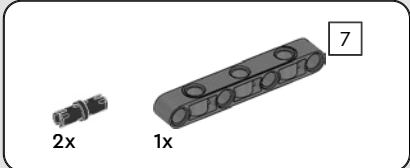
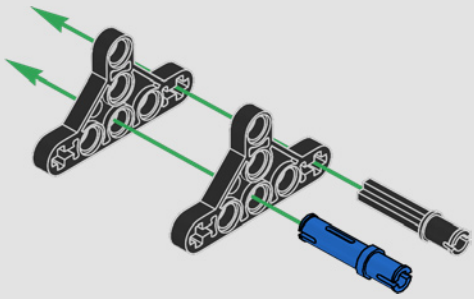
104



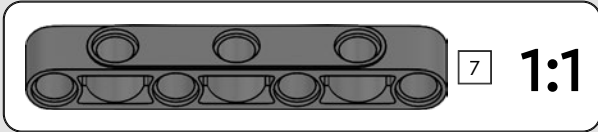
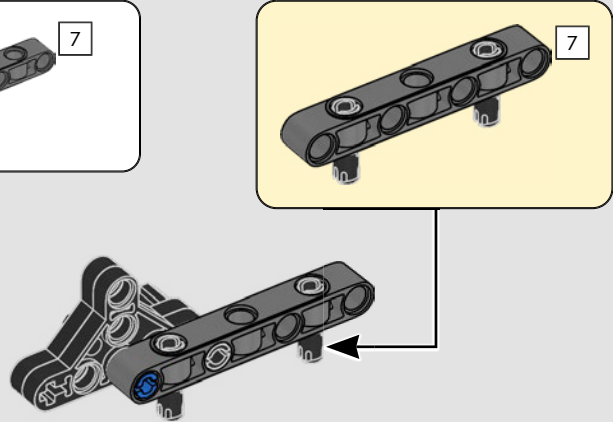




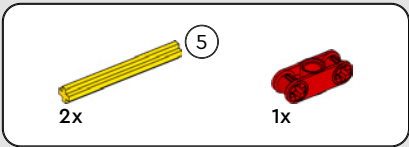
105



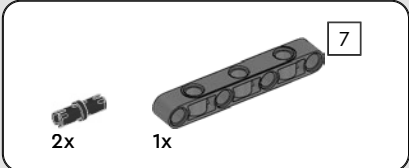
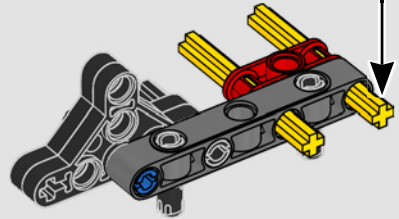
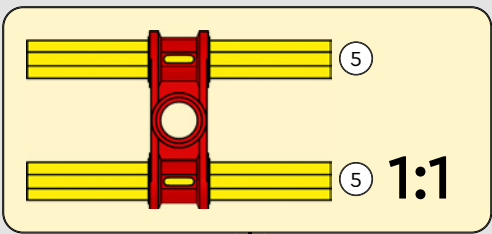
106



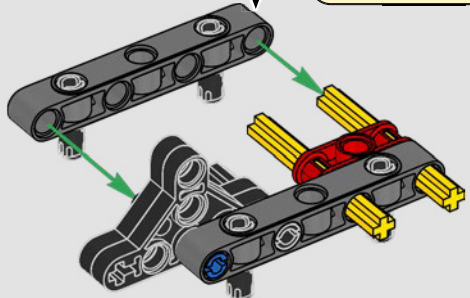
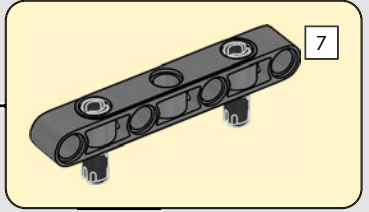
1:1

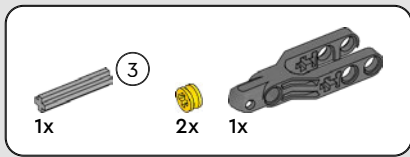


107

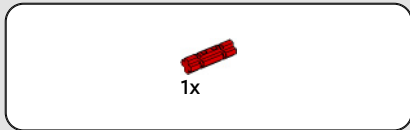
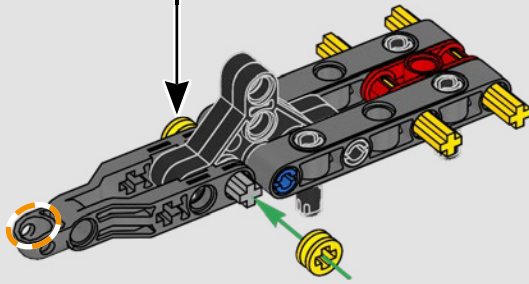
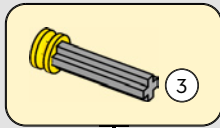


108

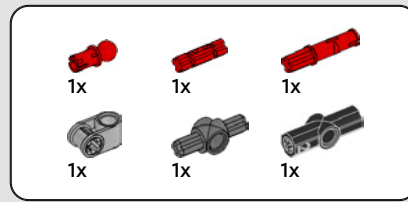
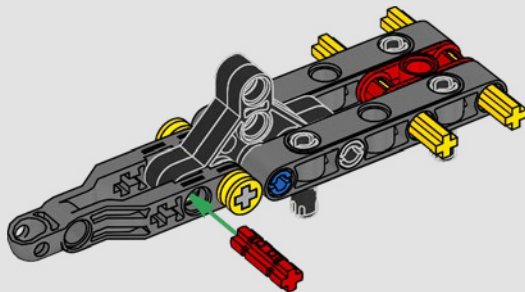




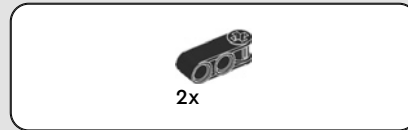
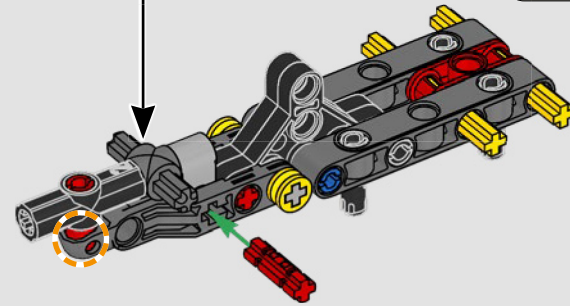
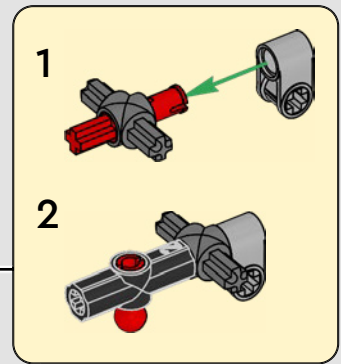
109



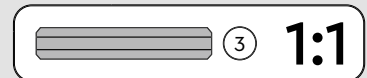
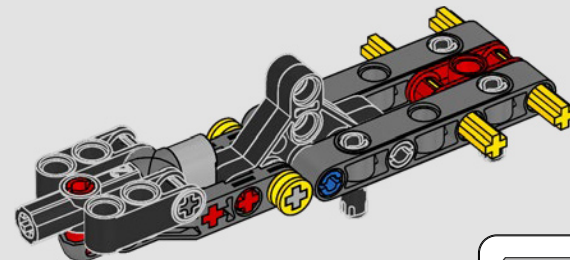
110

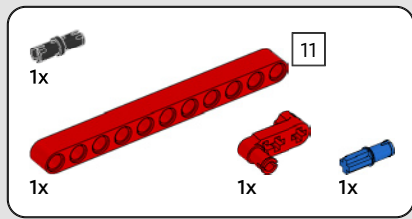


111

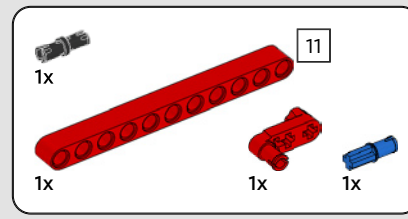
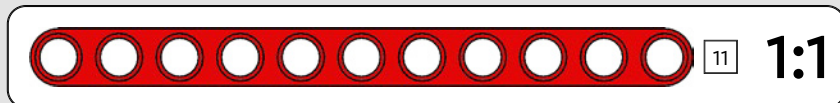
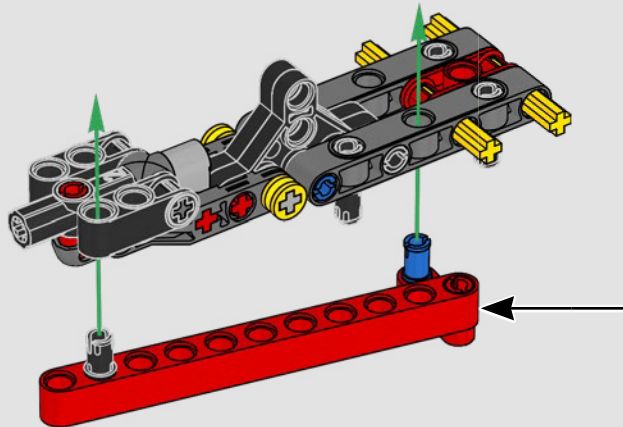
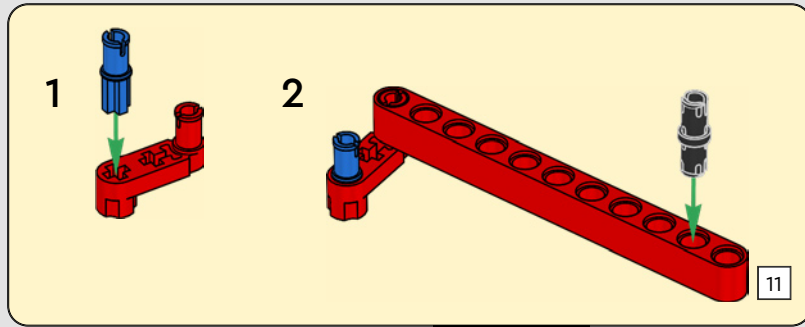


112

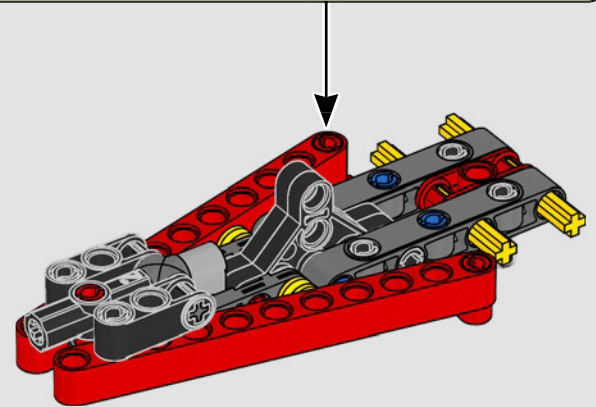
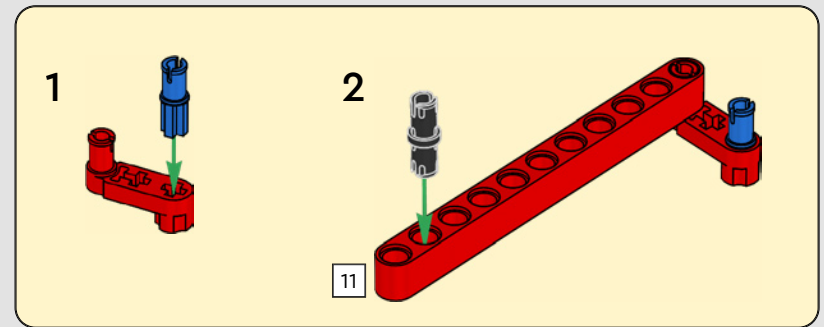




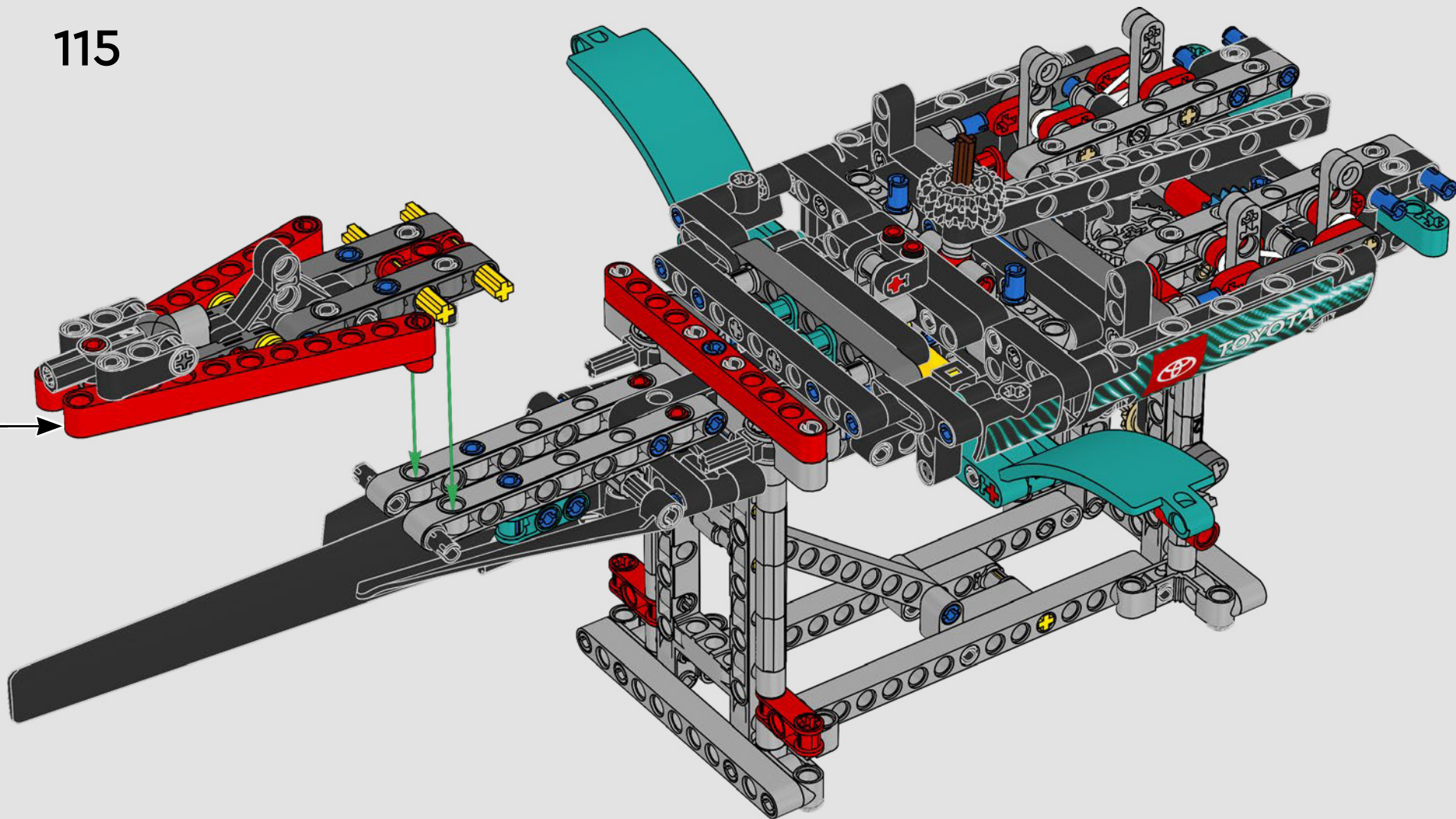
113



114



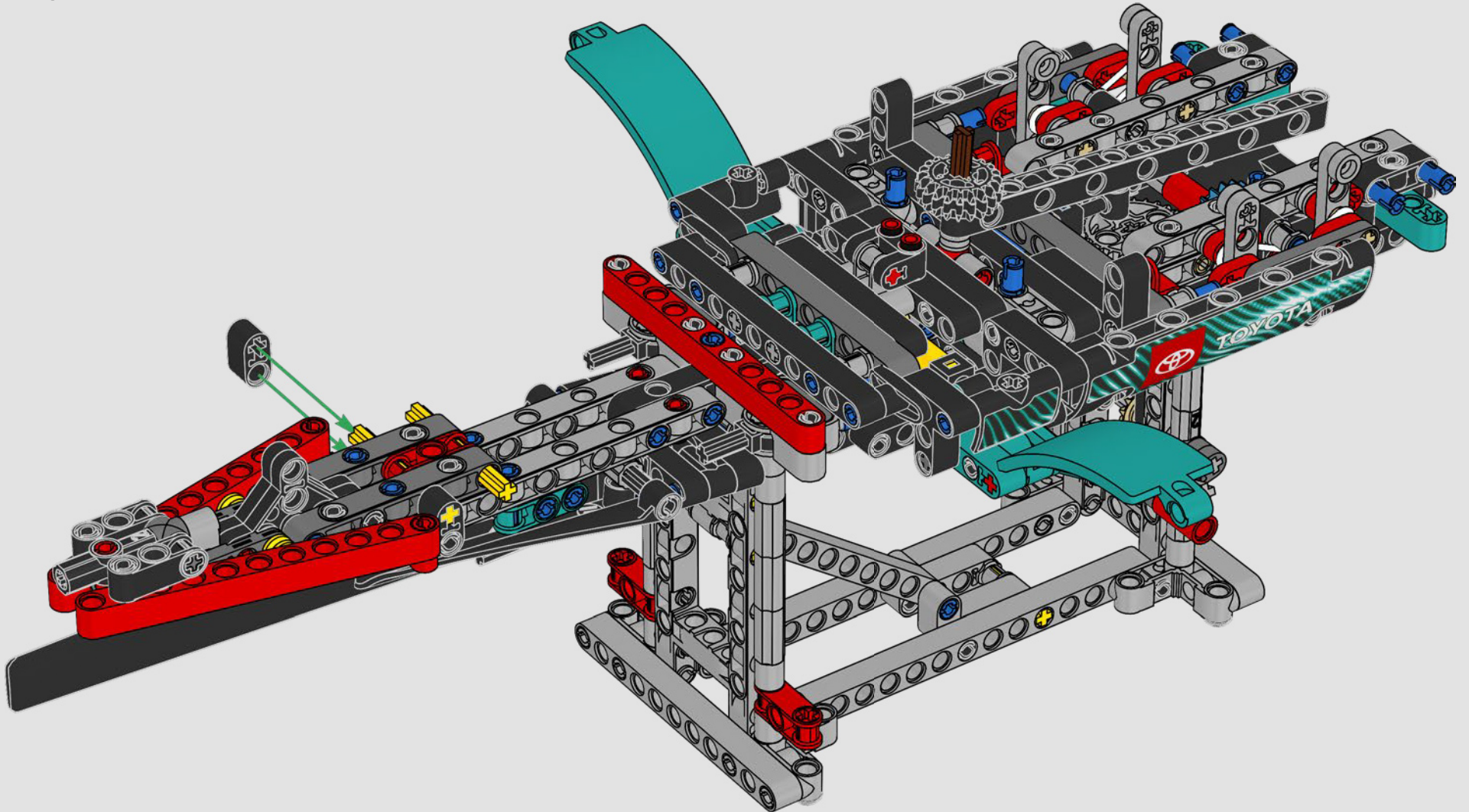
115

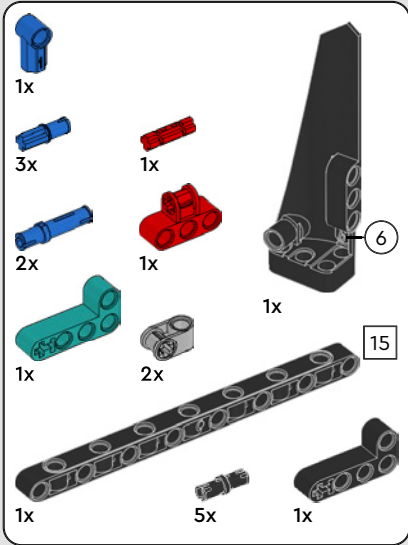
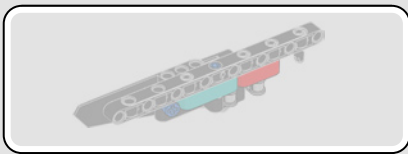




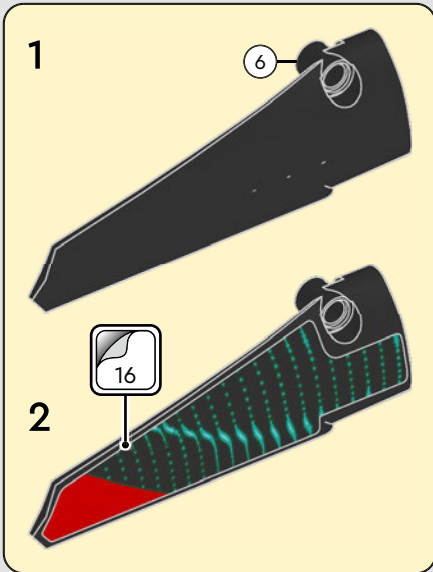
2x

116

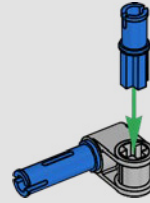




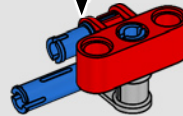
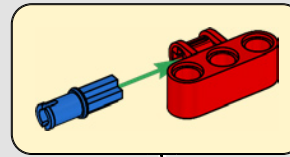
117



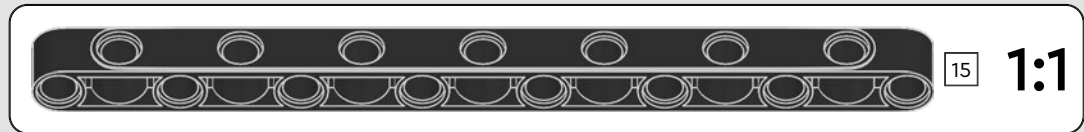
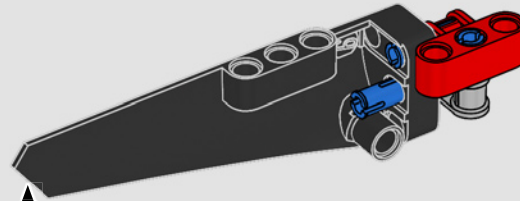
1

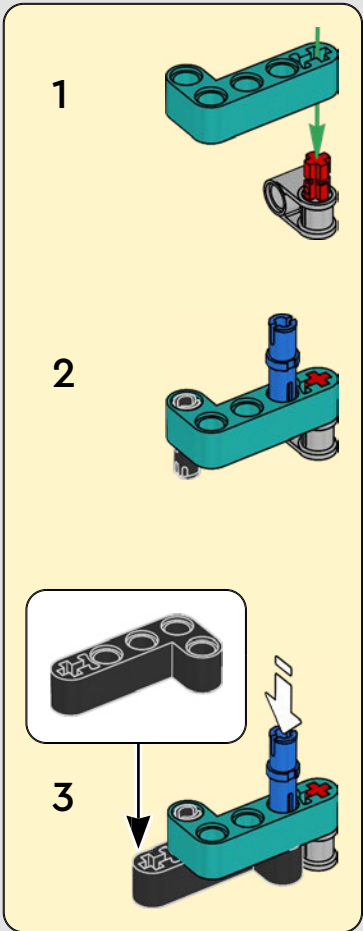


2

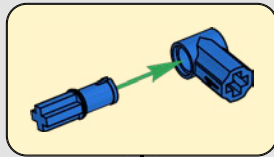
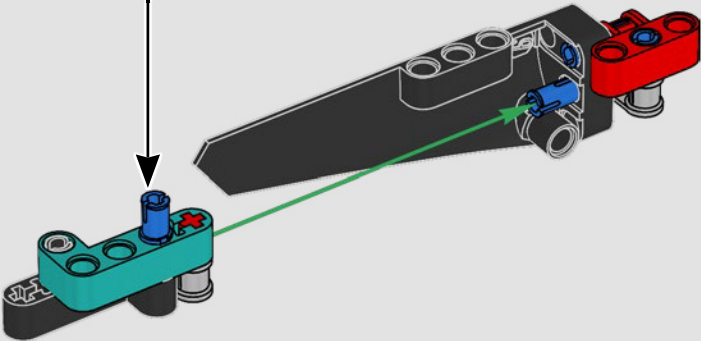


3

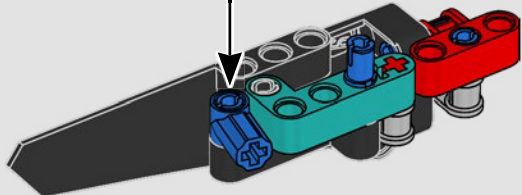




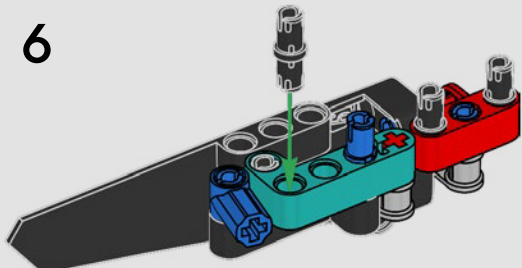
4



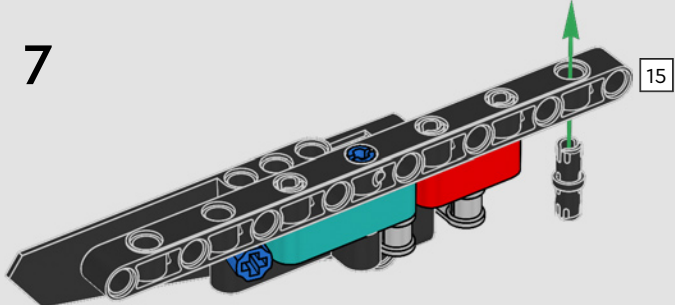
5

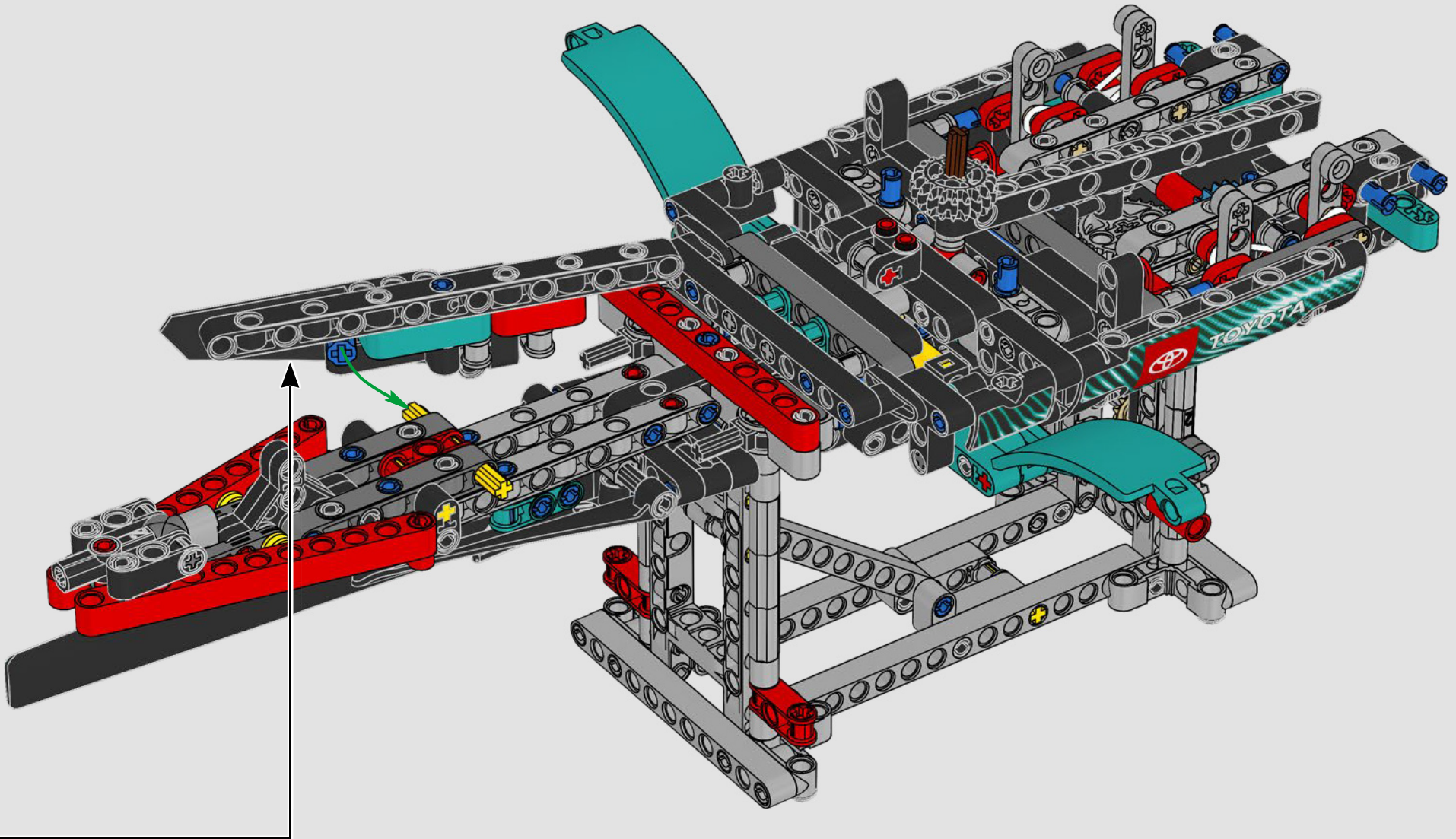


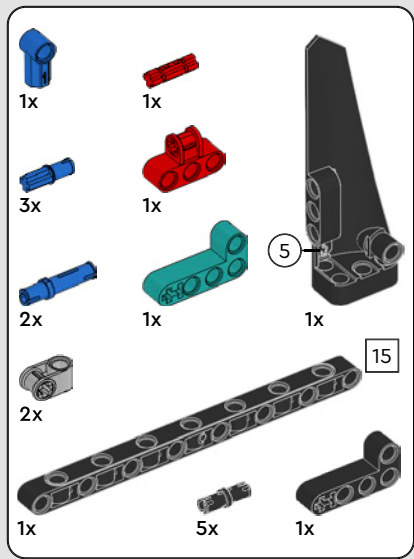
6



7

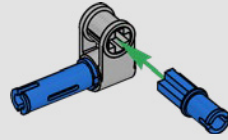




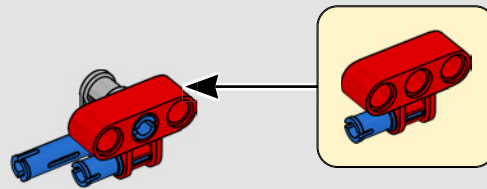


118

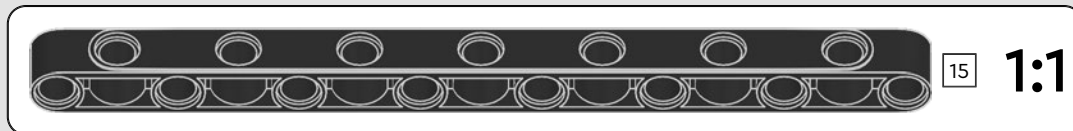
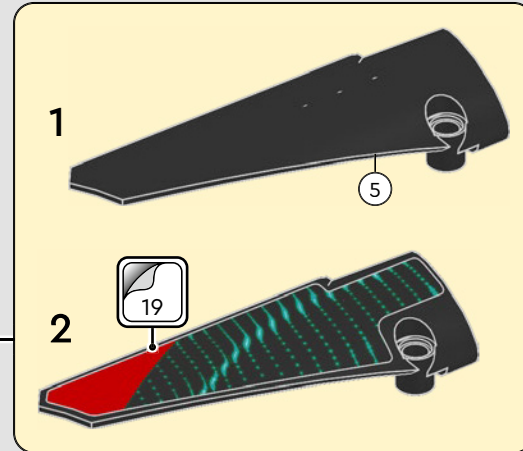
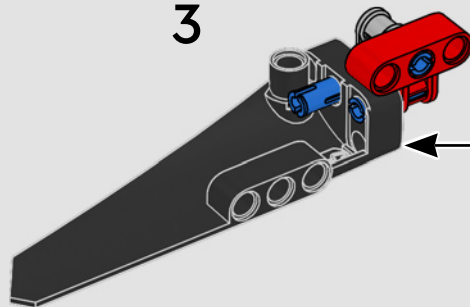
1

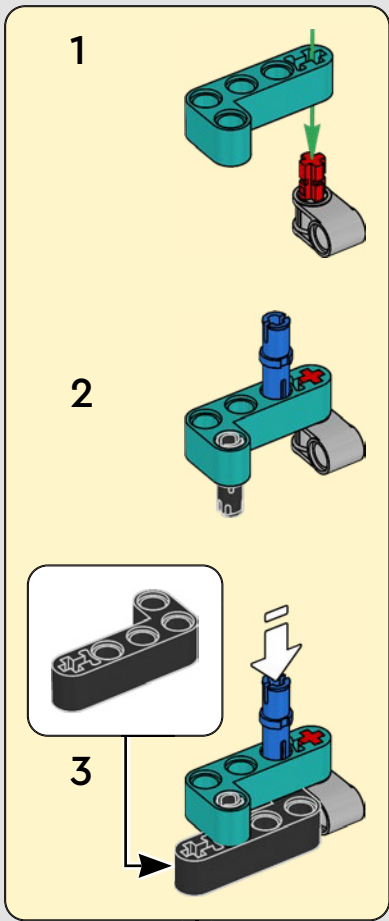


2

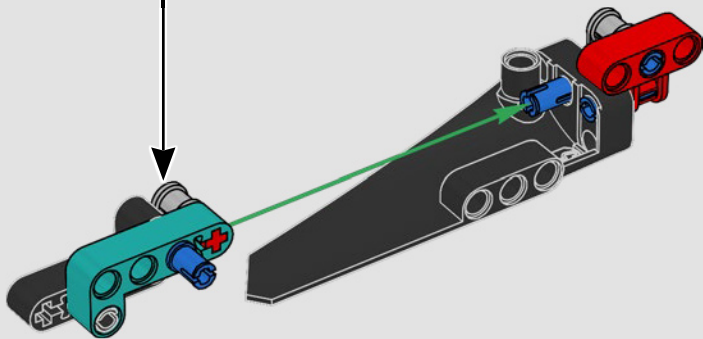


3

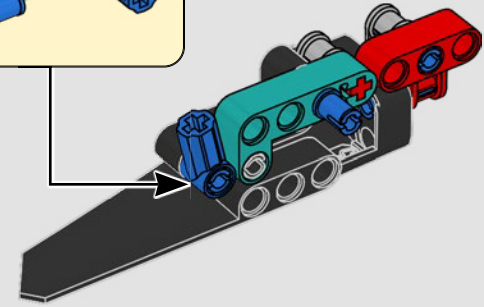
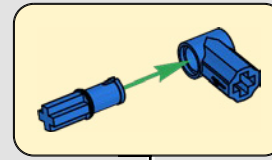




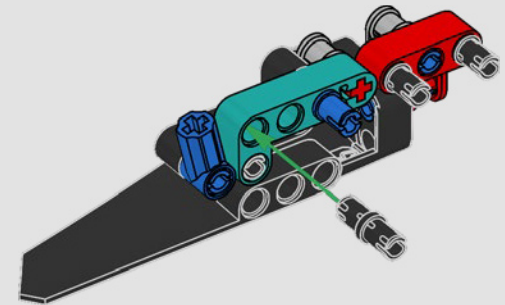
4



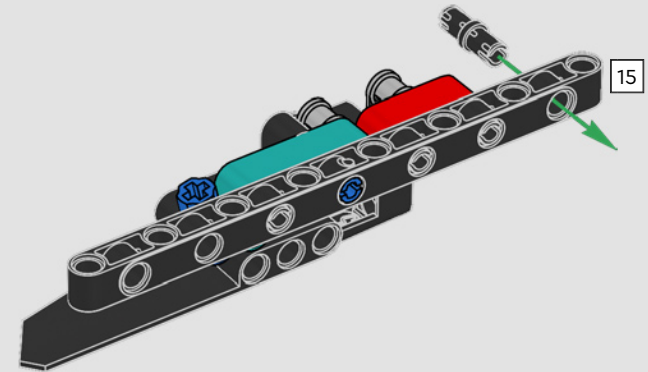
5

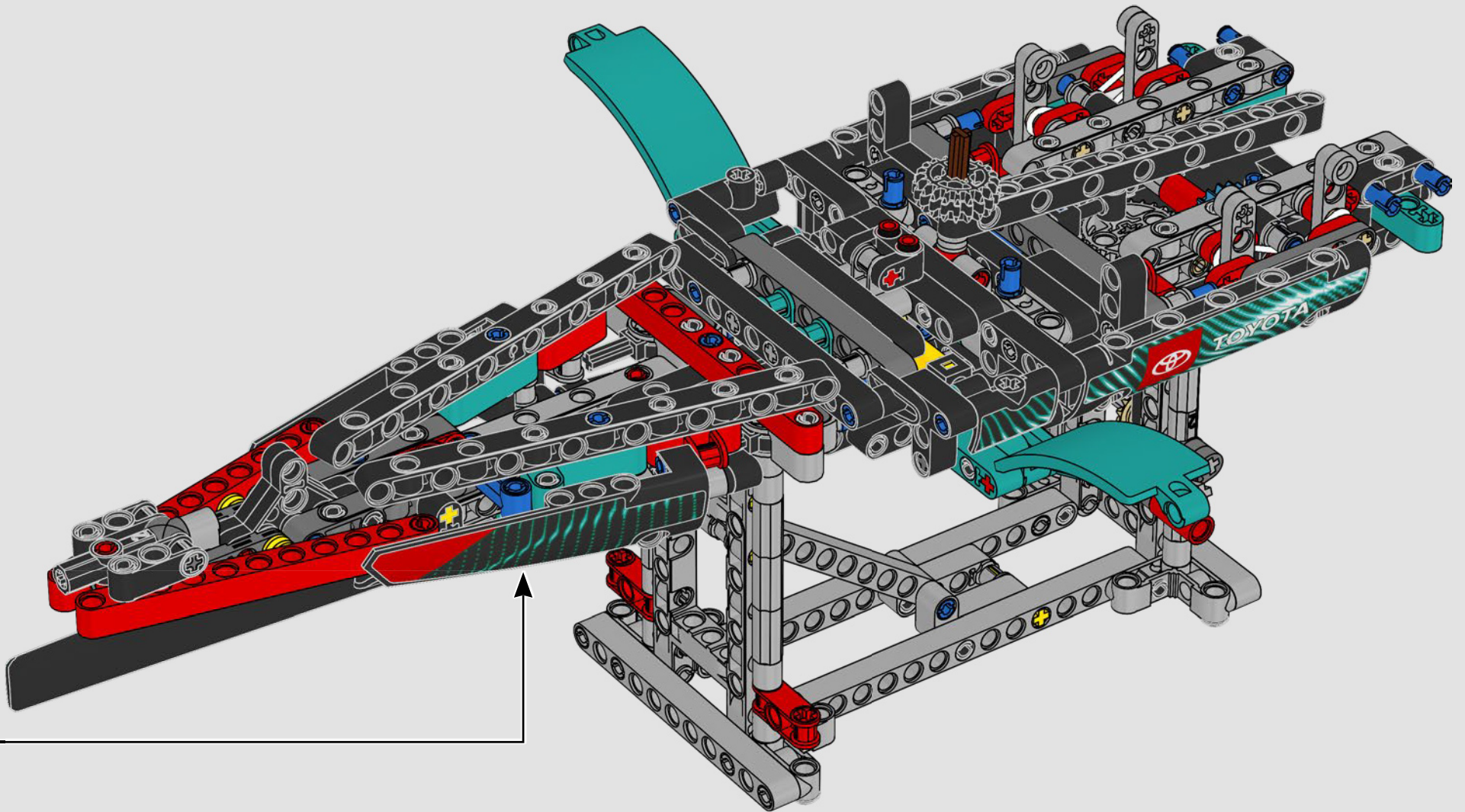


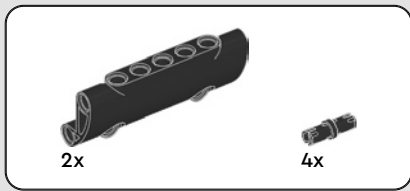
6



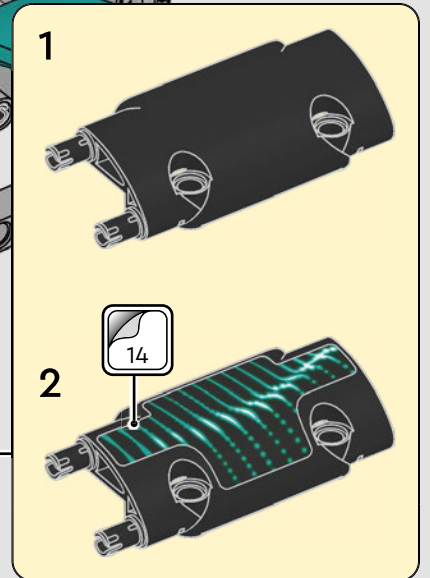
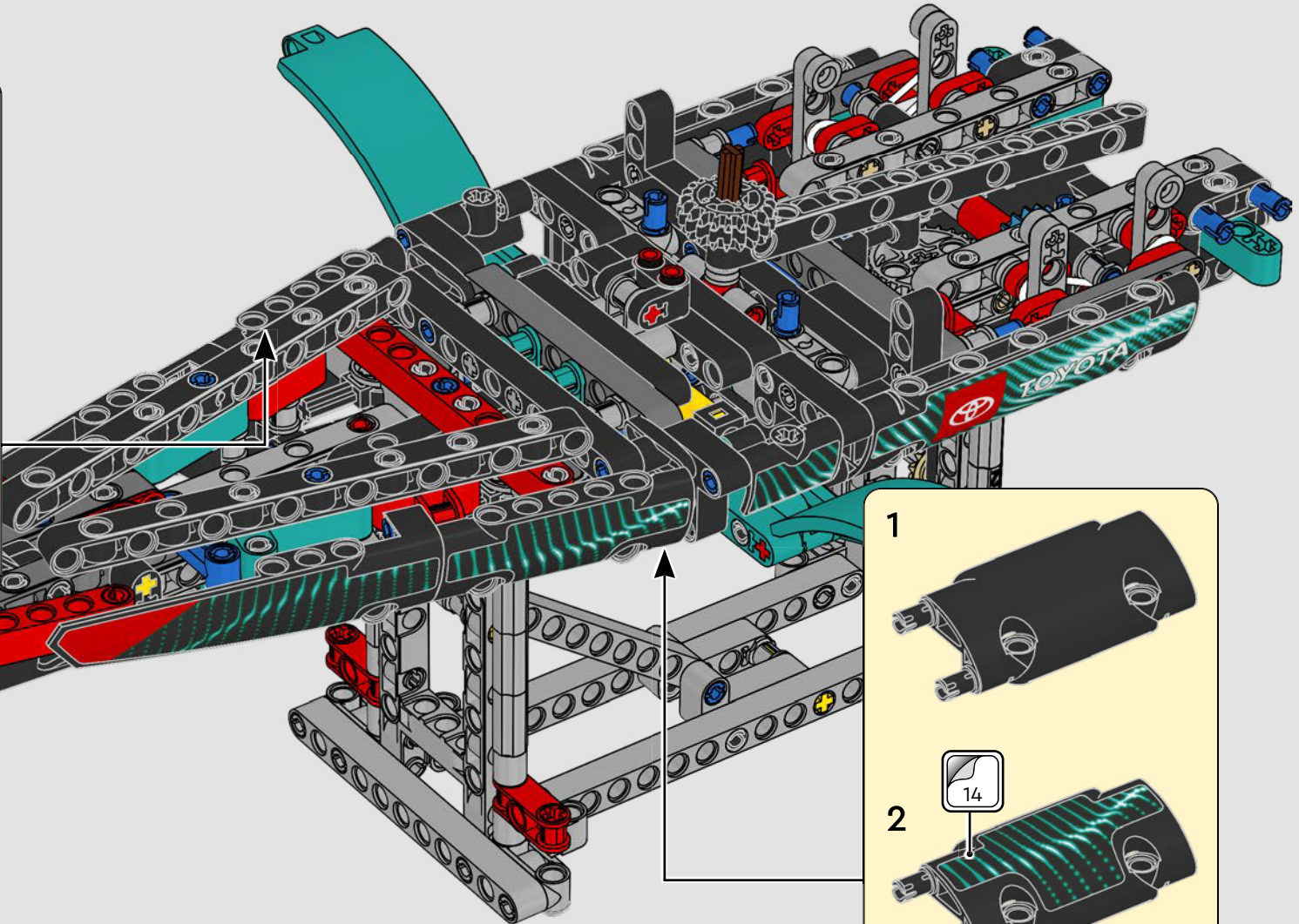
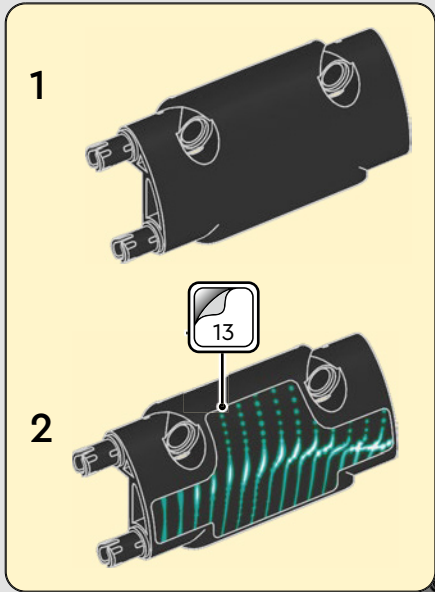
7



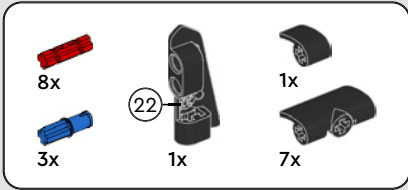
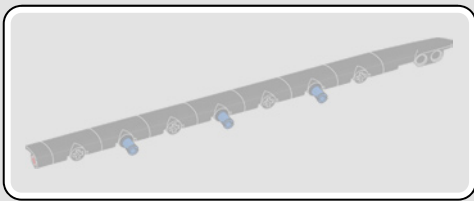




119

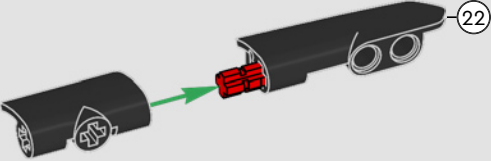




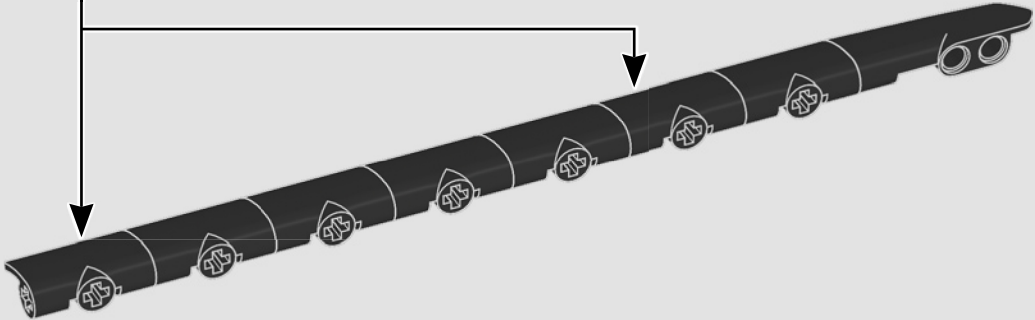
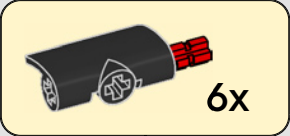


120

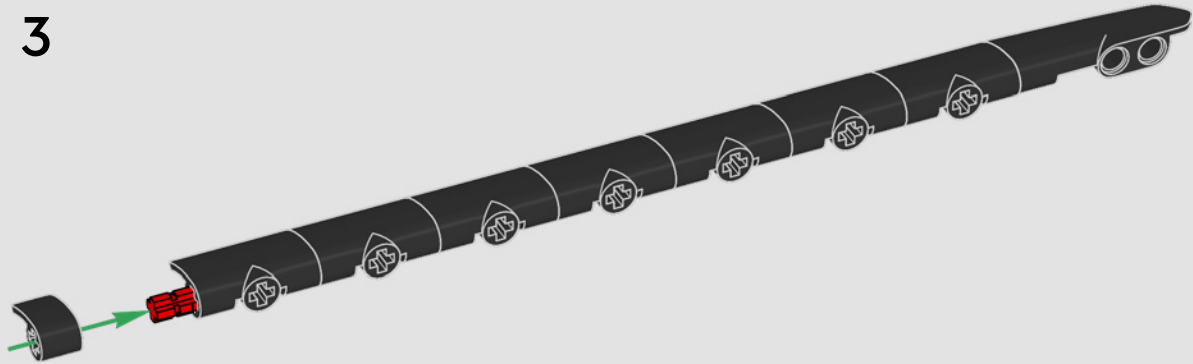
1



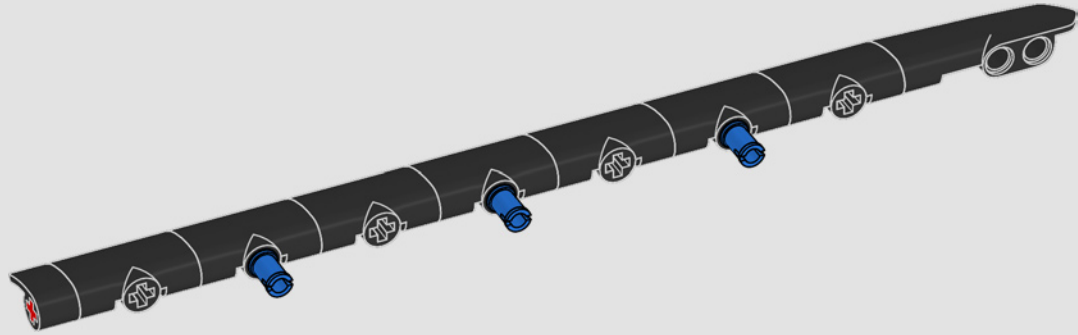
2

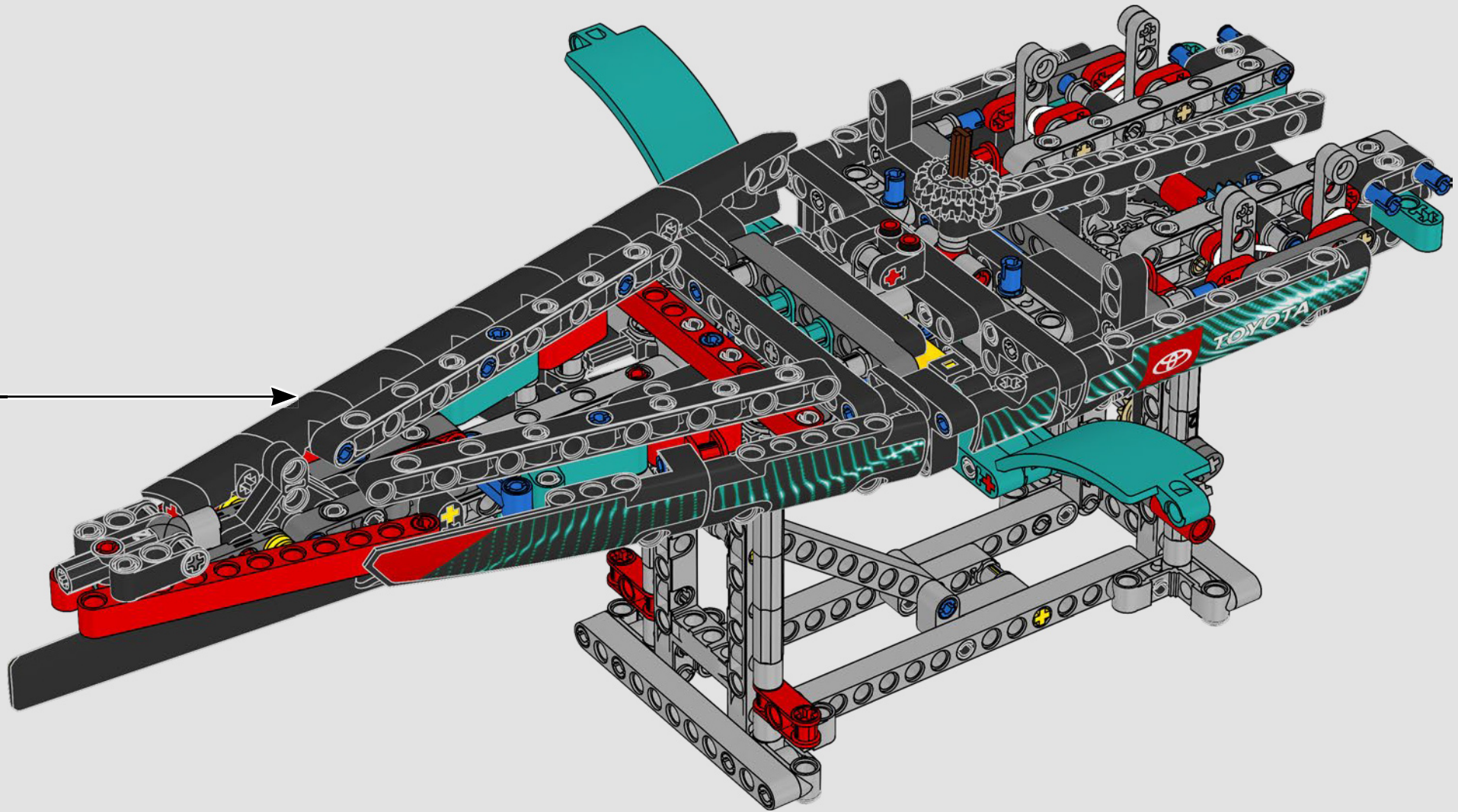


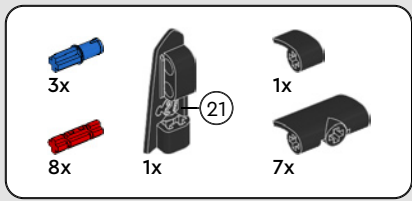
3



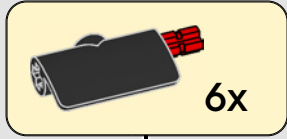
4



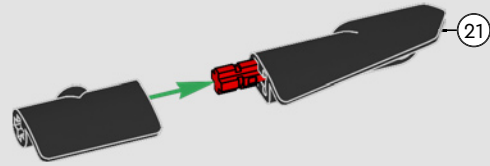




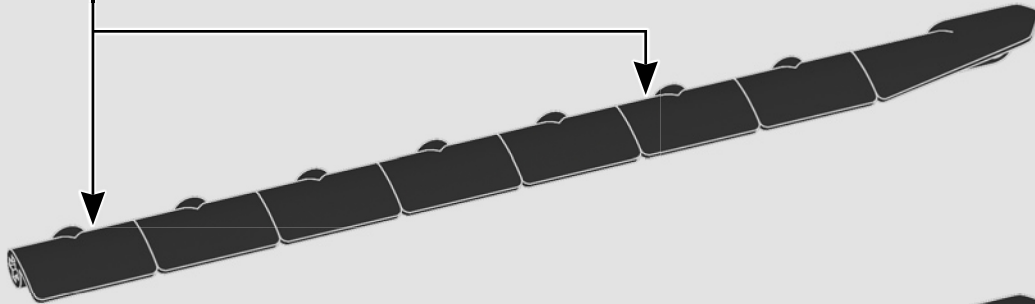
121



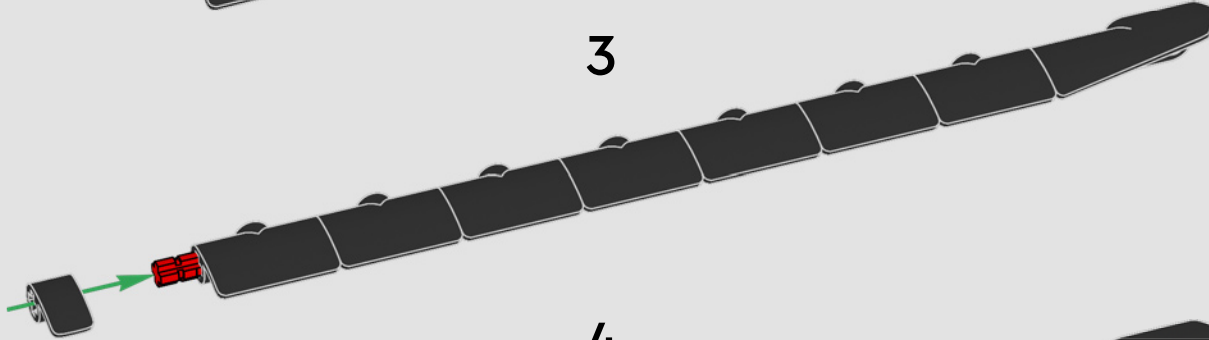
1



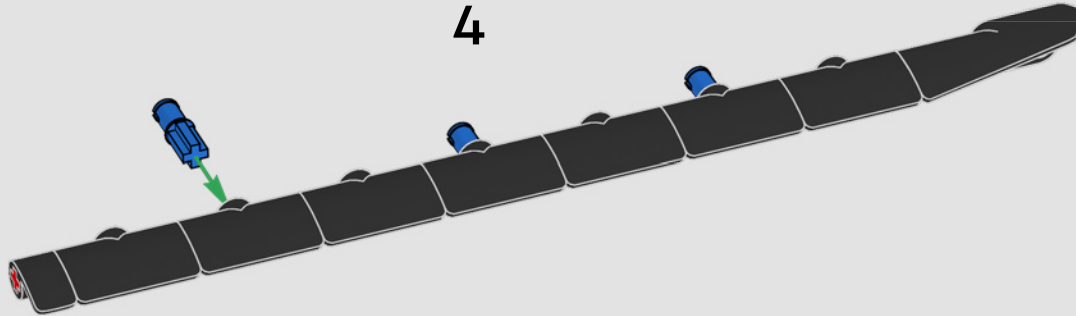
2

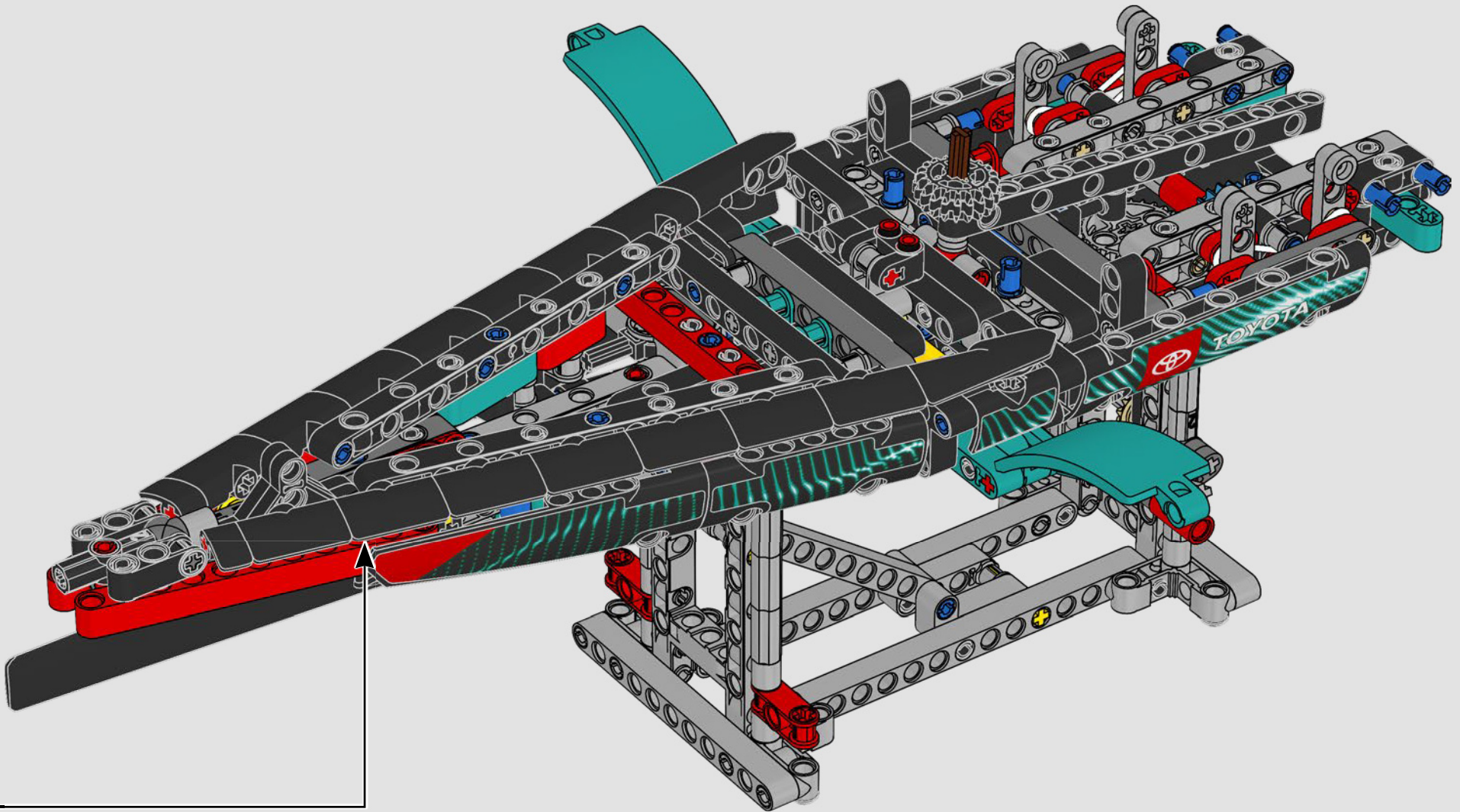


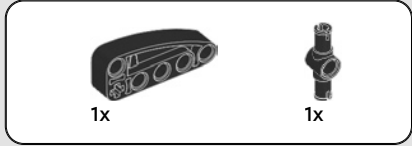
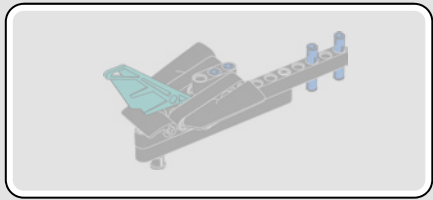
3



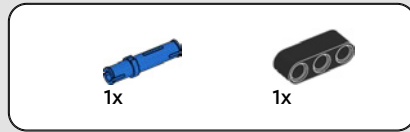
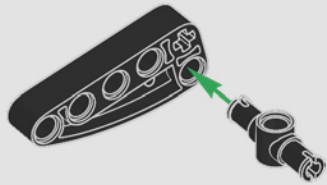
4



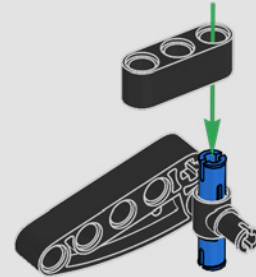


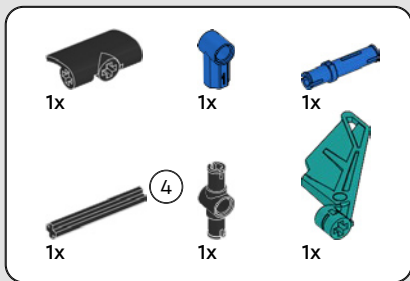


122



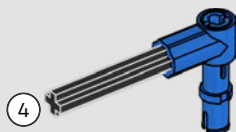
123



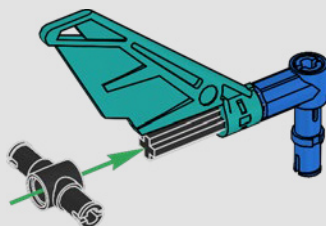


124

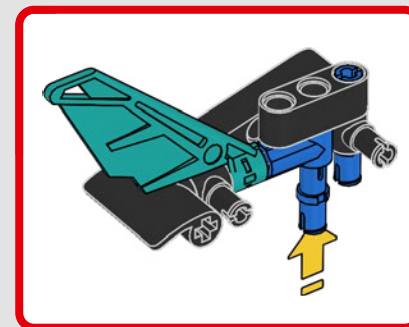
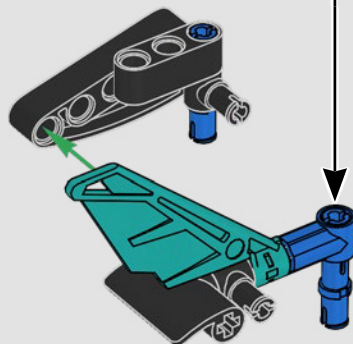
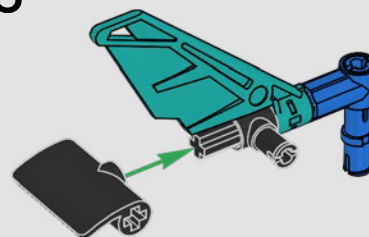
1



2



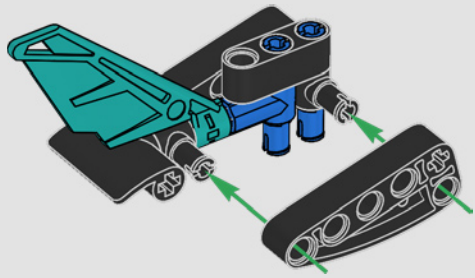
3





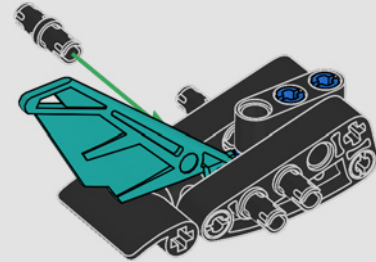
1x

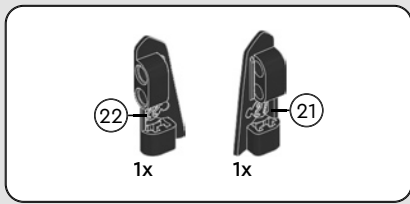
125



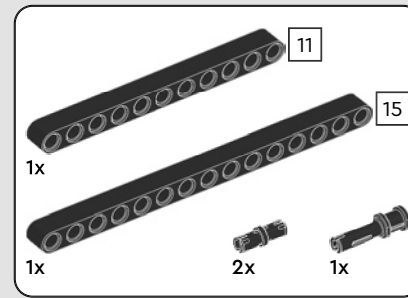
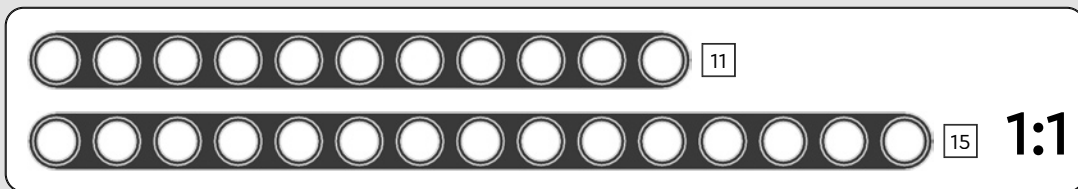
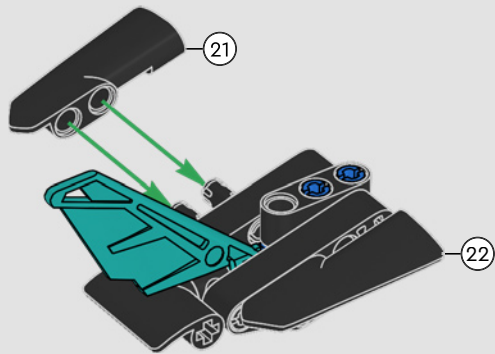
4x

126

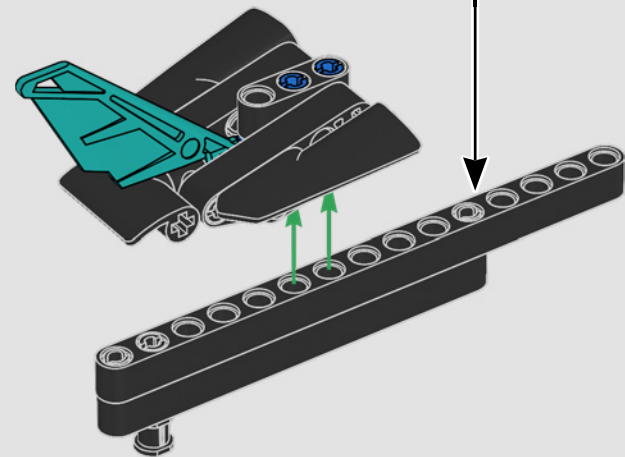
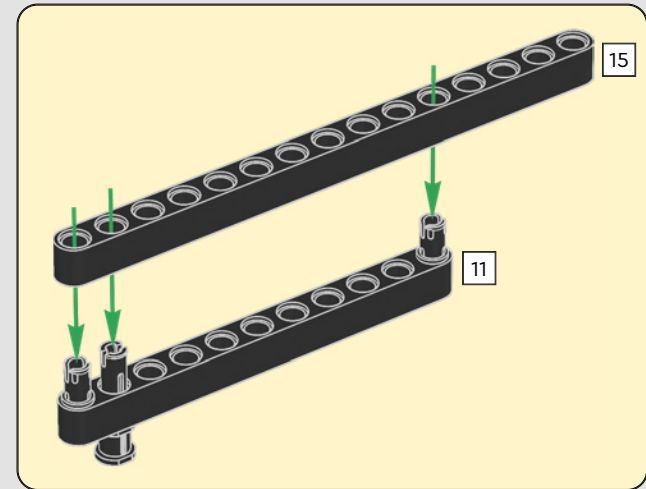




127



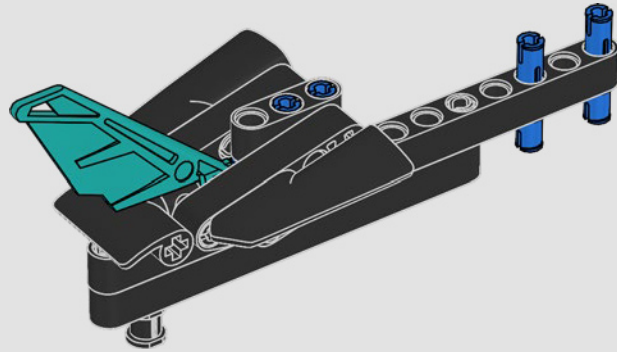
128



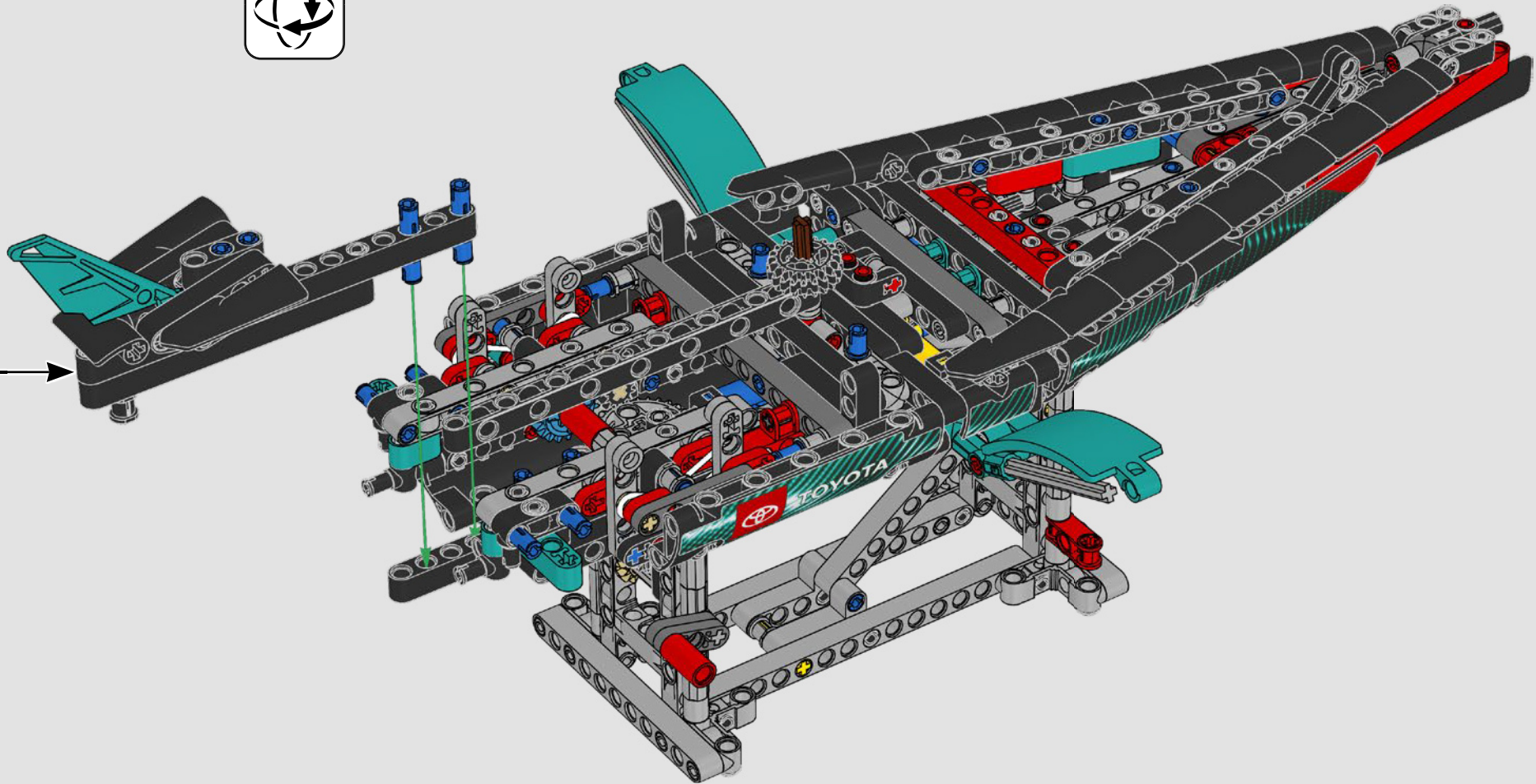


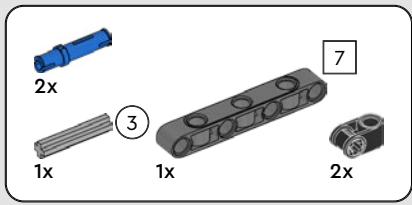
2x

129



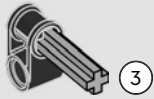
130



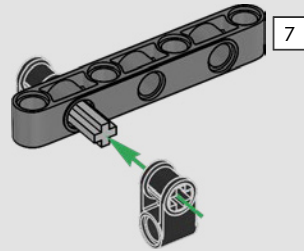


131

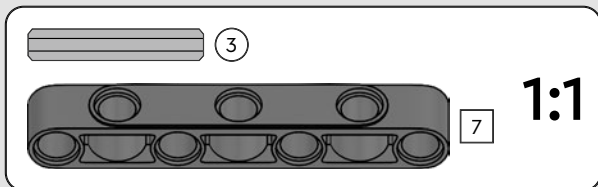
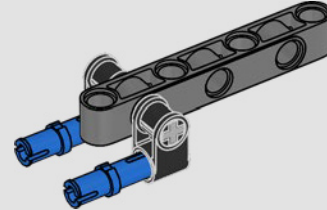
1

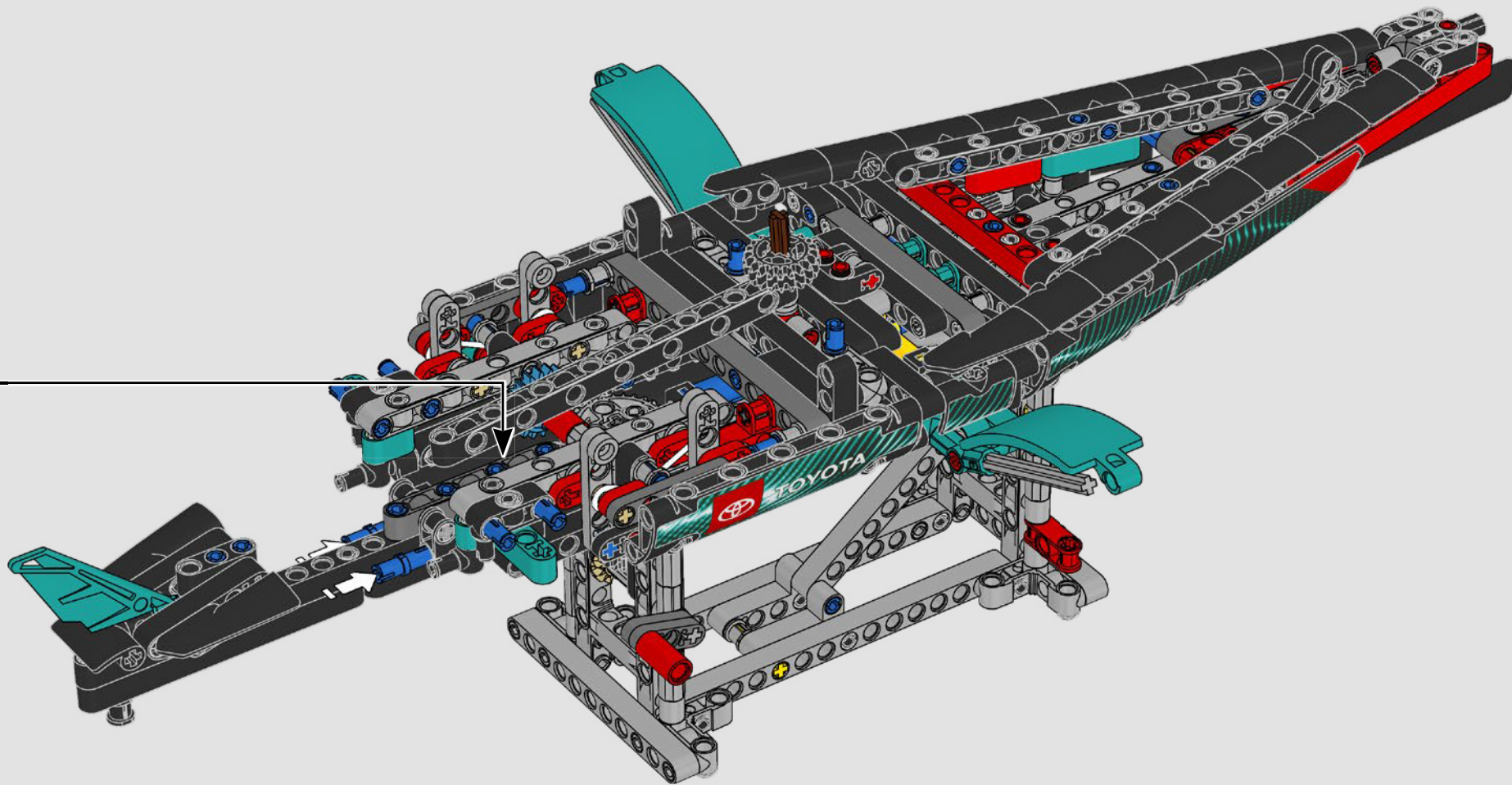


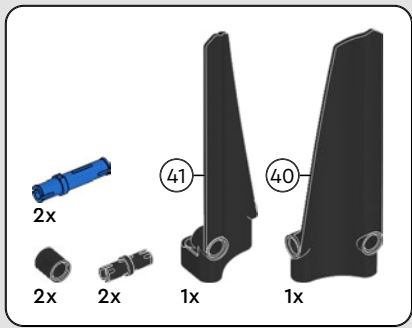
2



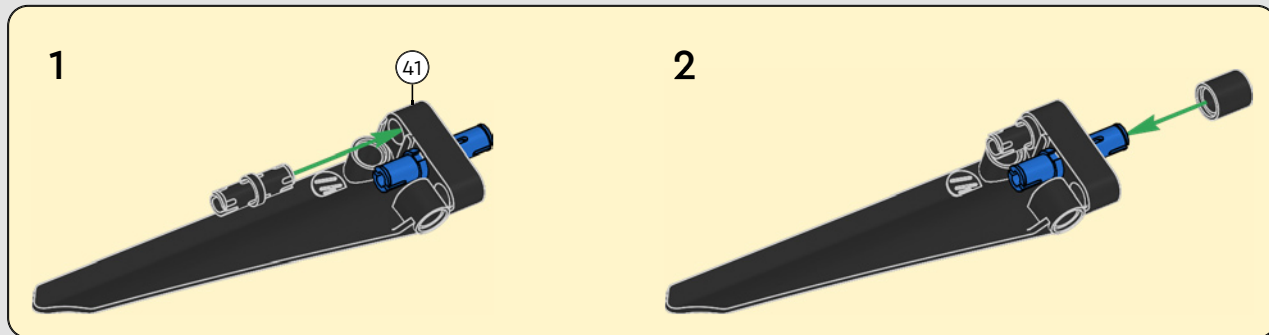
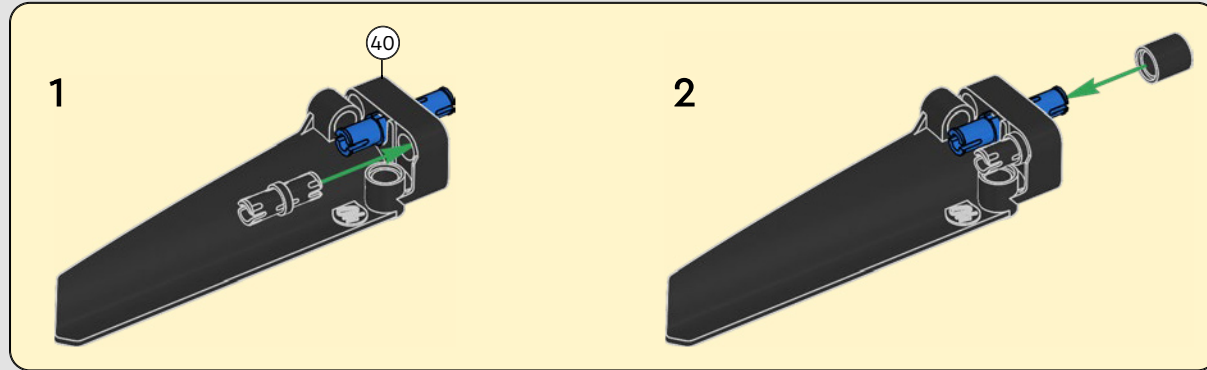
3

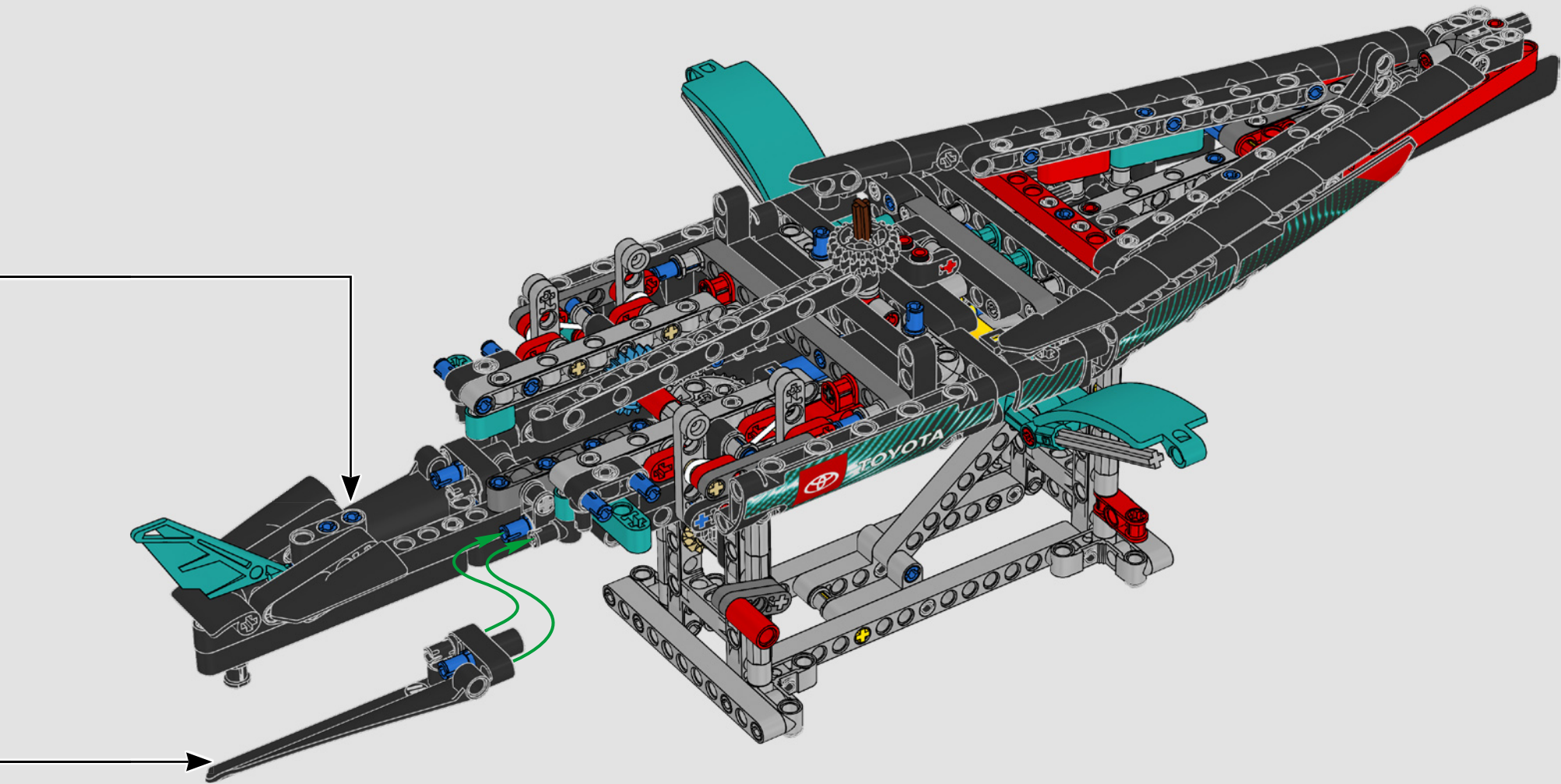


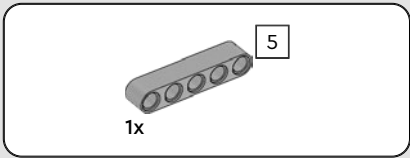




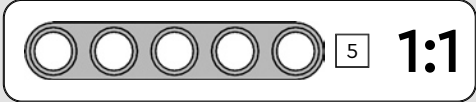
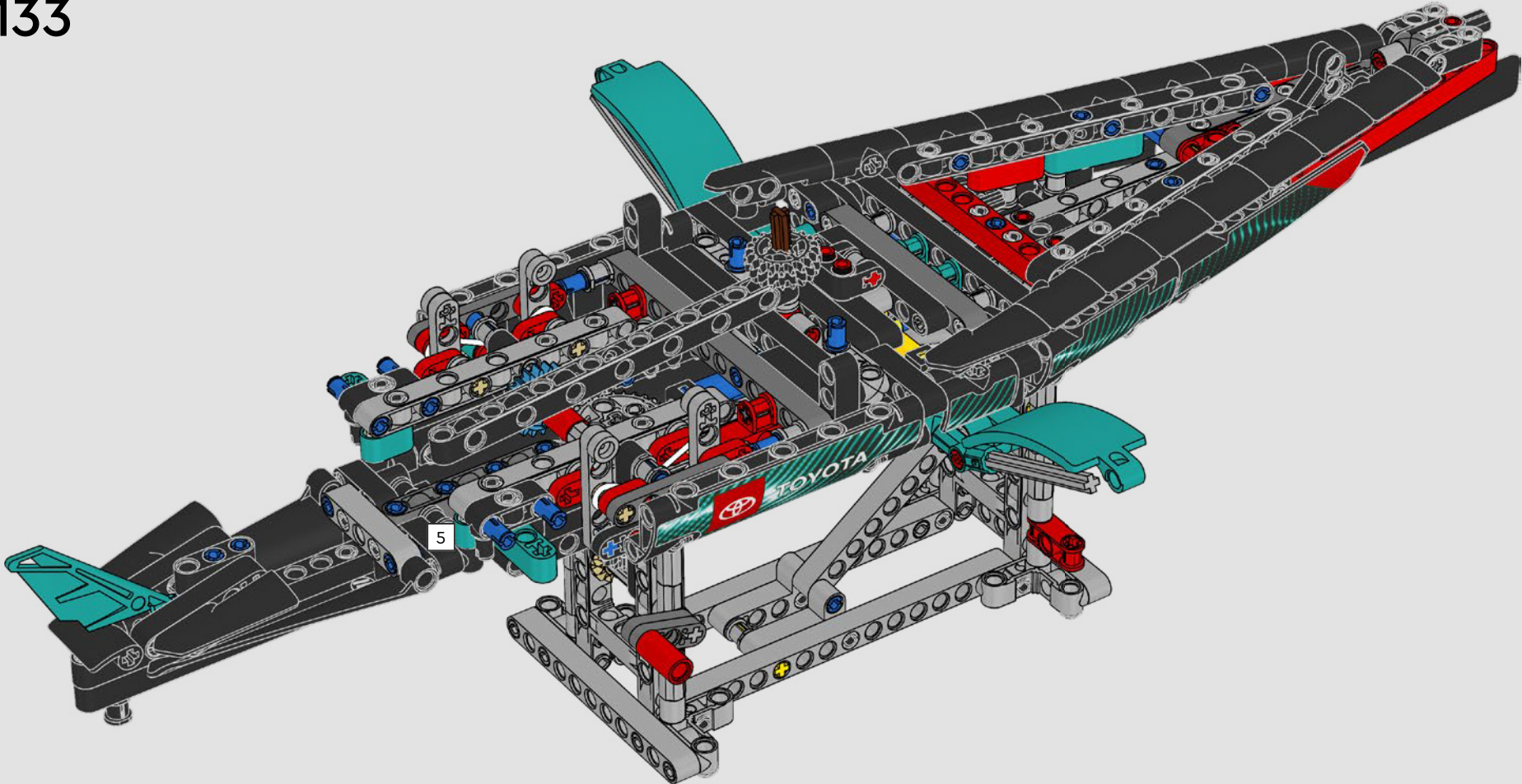
132

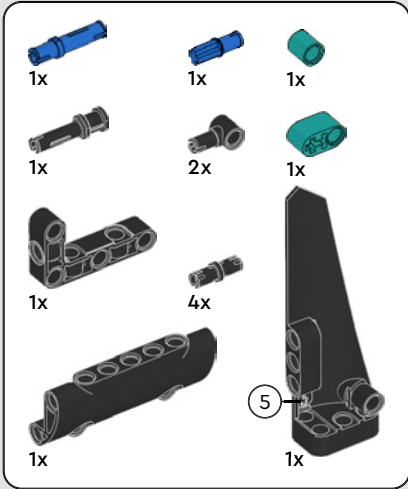
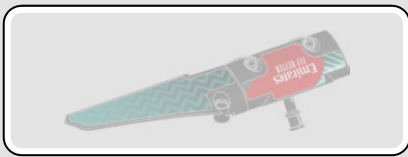




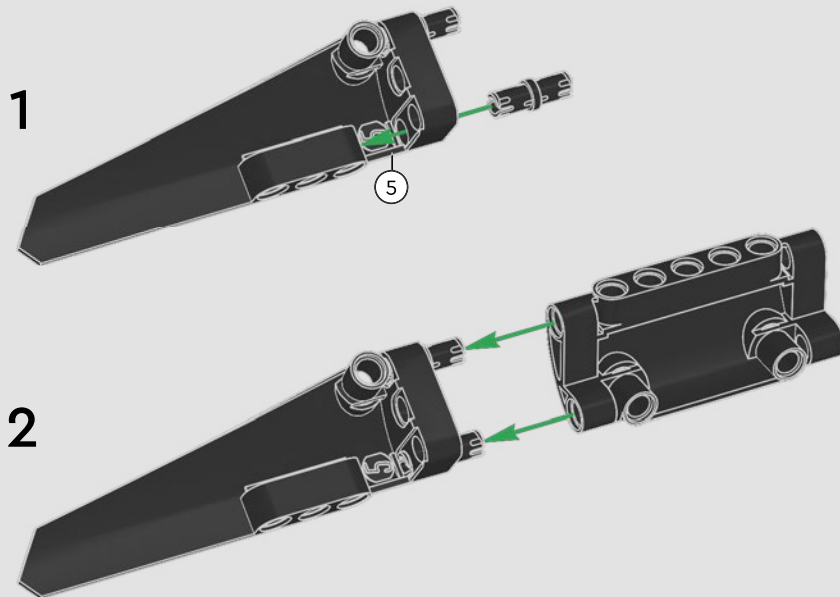


133

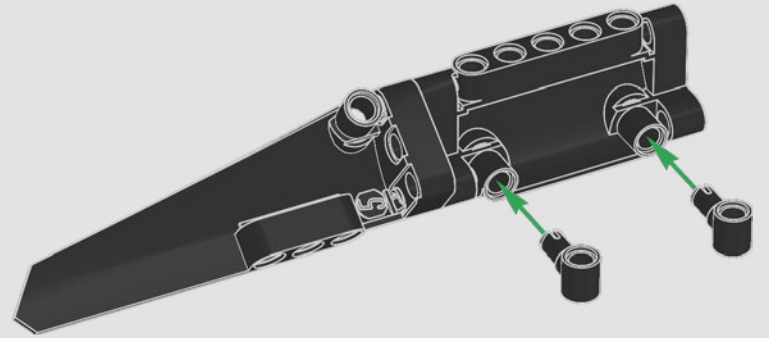




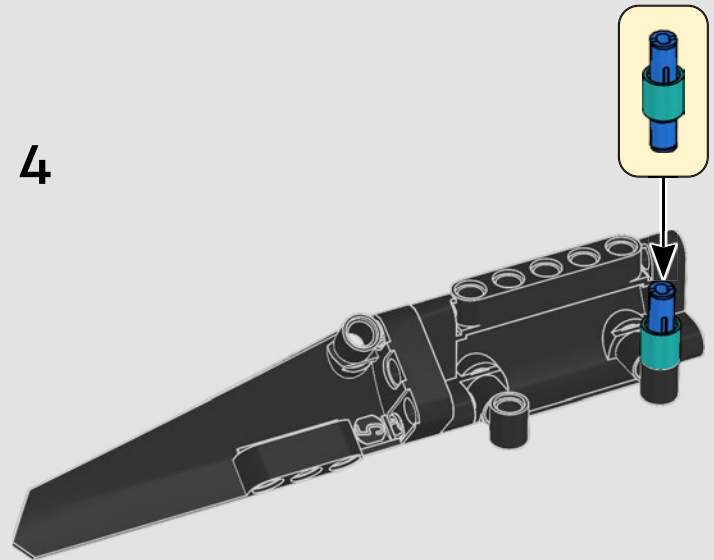
134



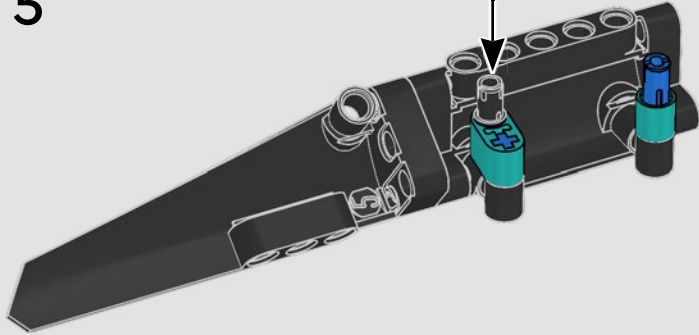
3



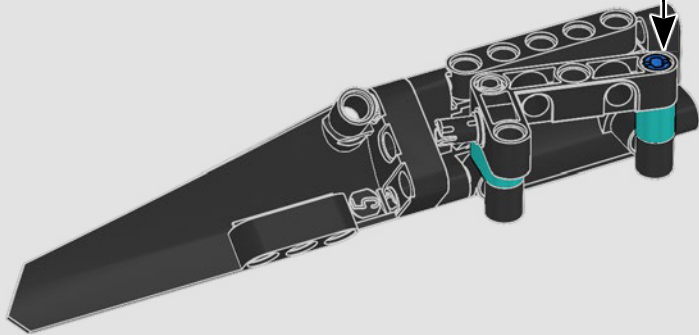
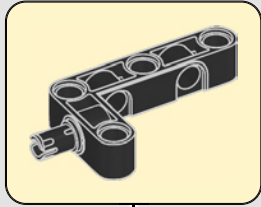
4



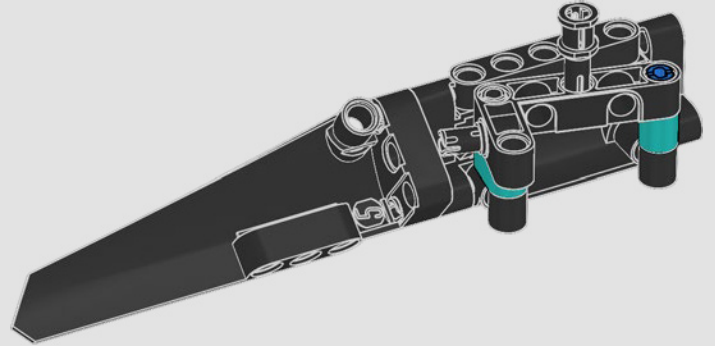
5



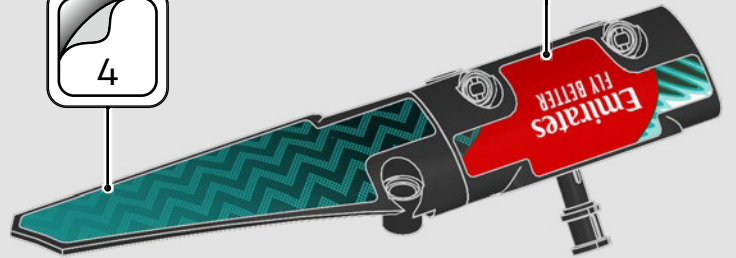
6

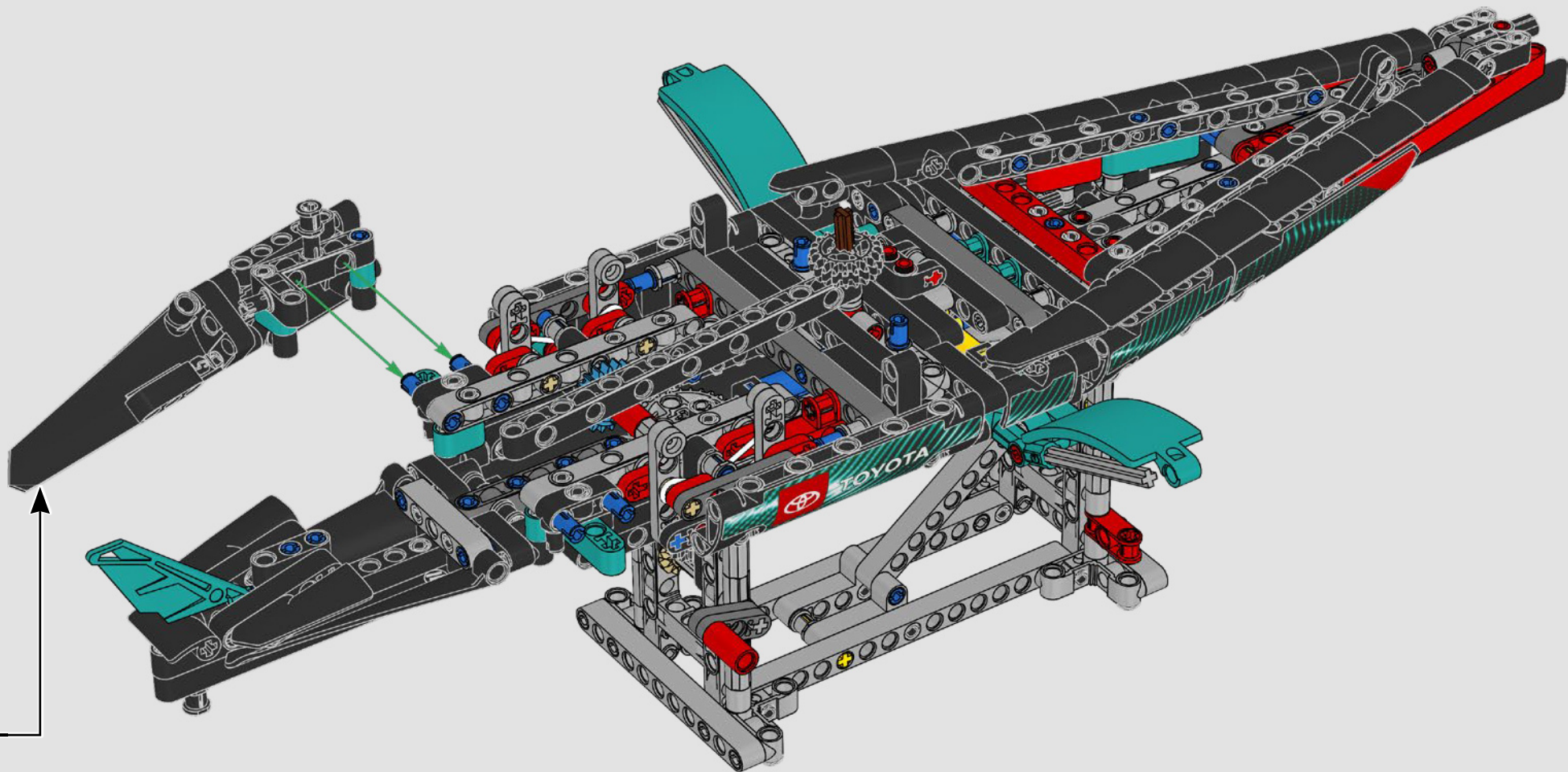


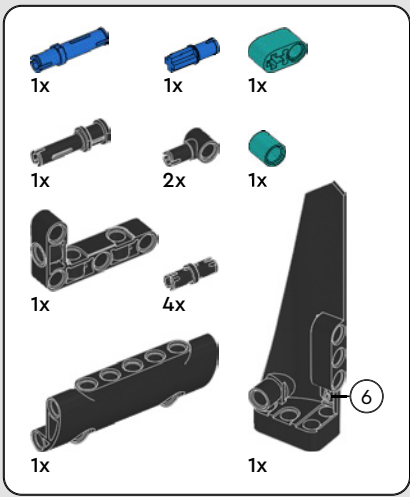
7



8

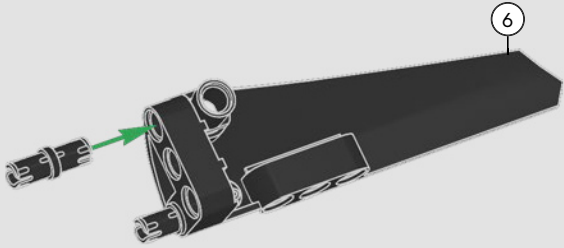




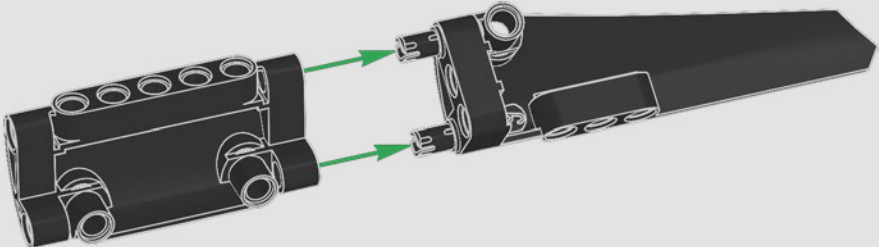


135

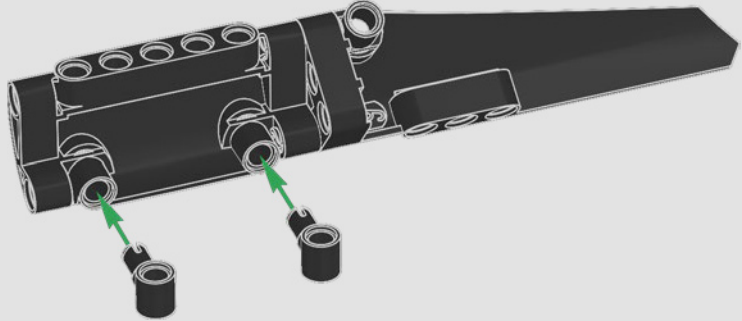
1



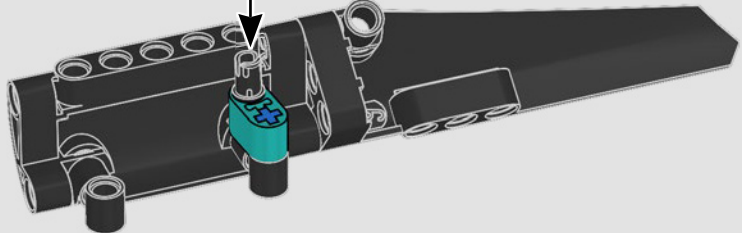
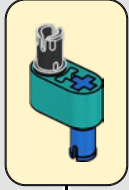
2



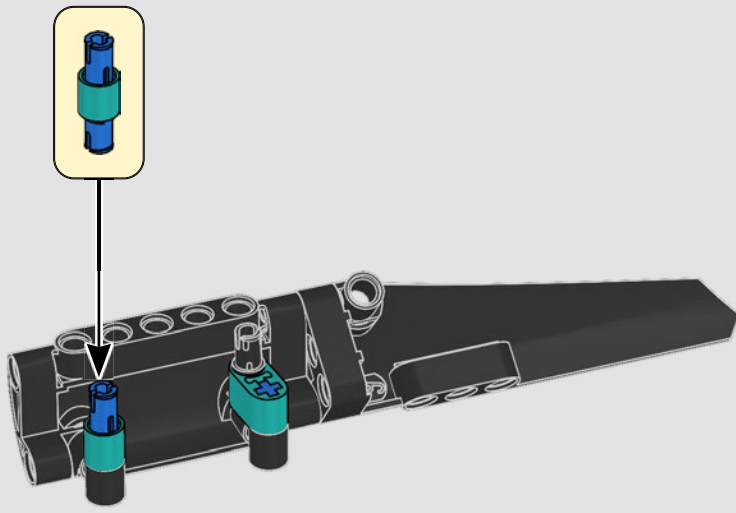
3



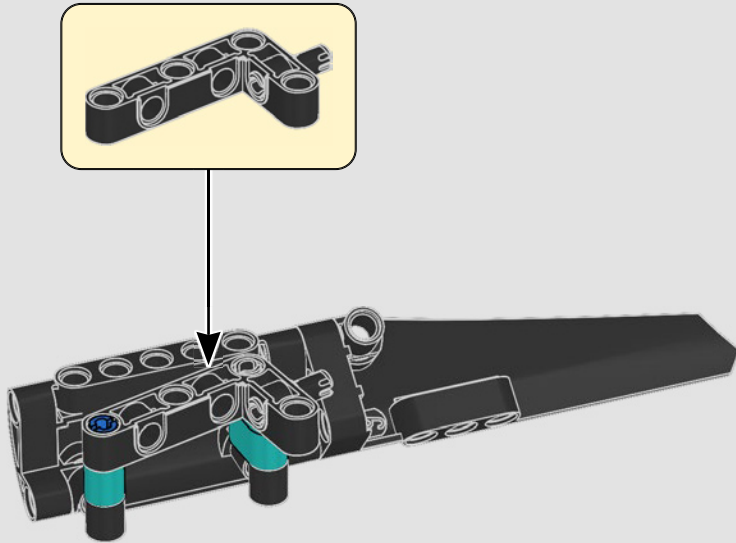
4



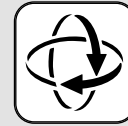
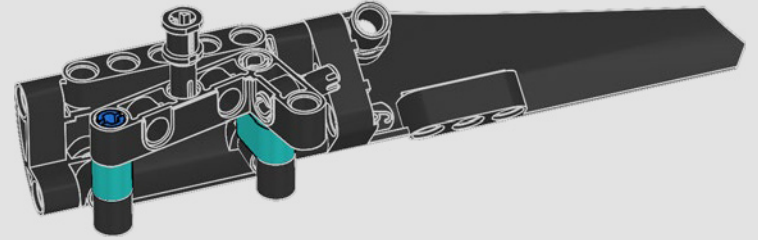
5



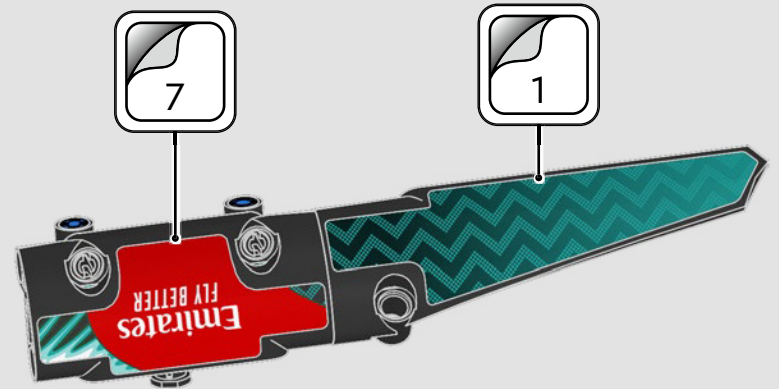
6



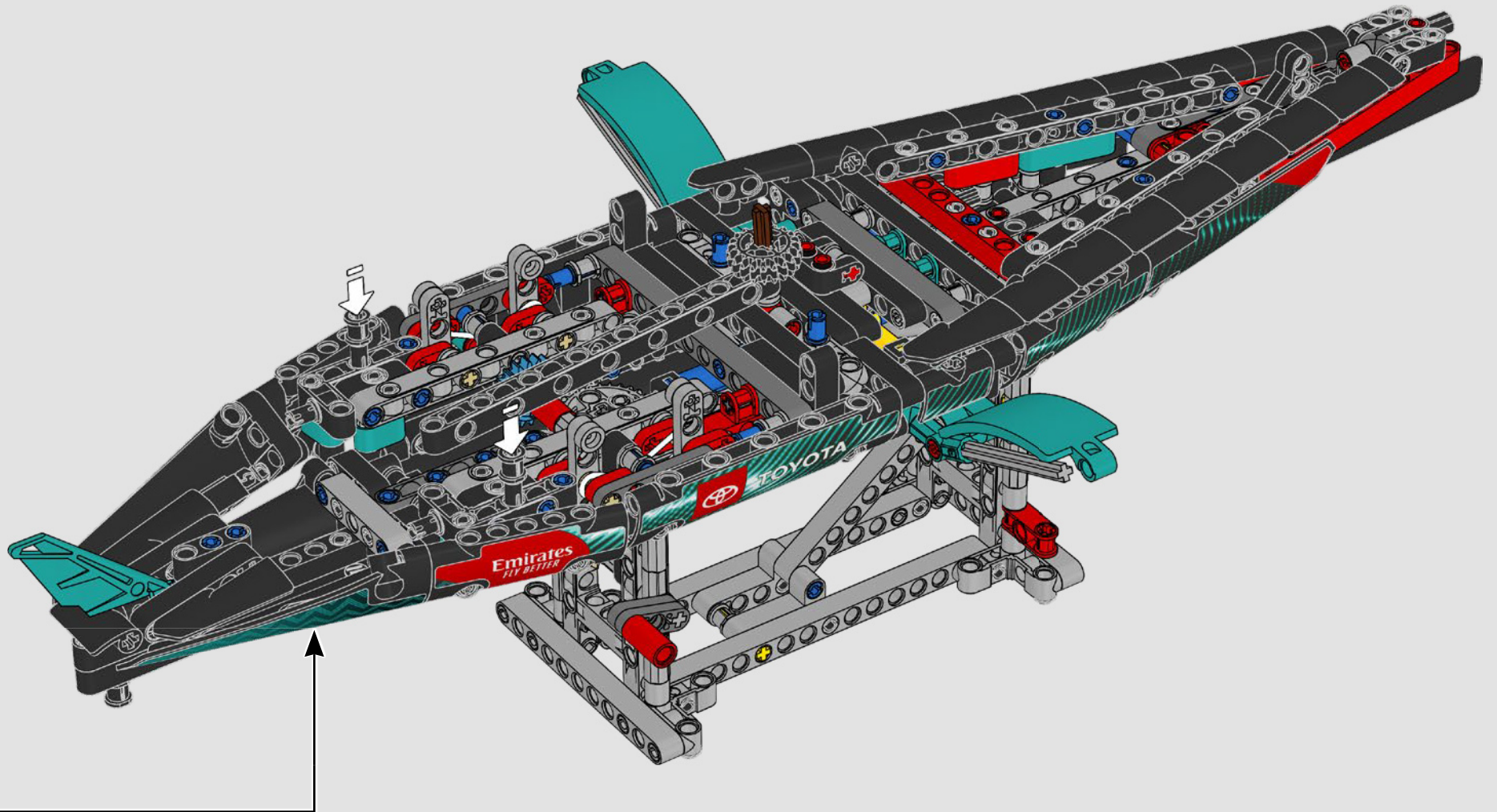
7



8



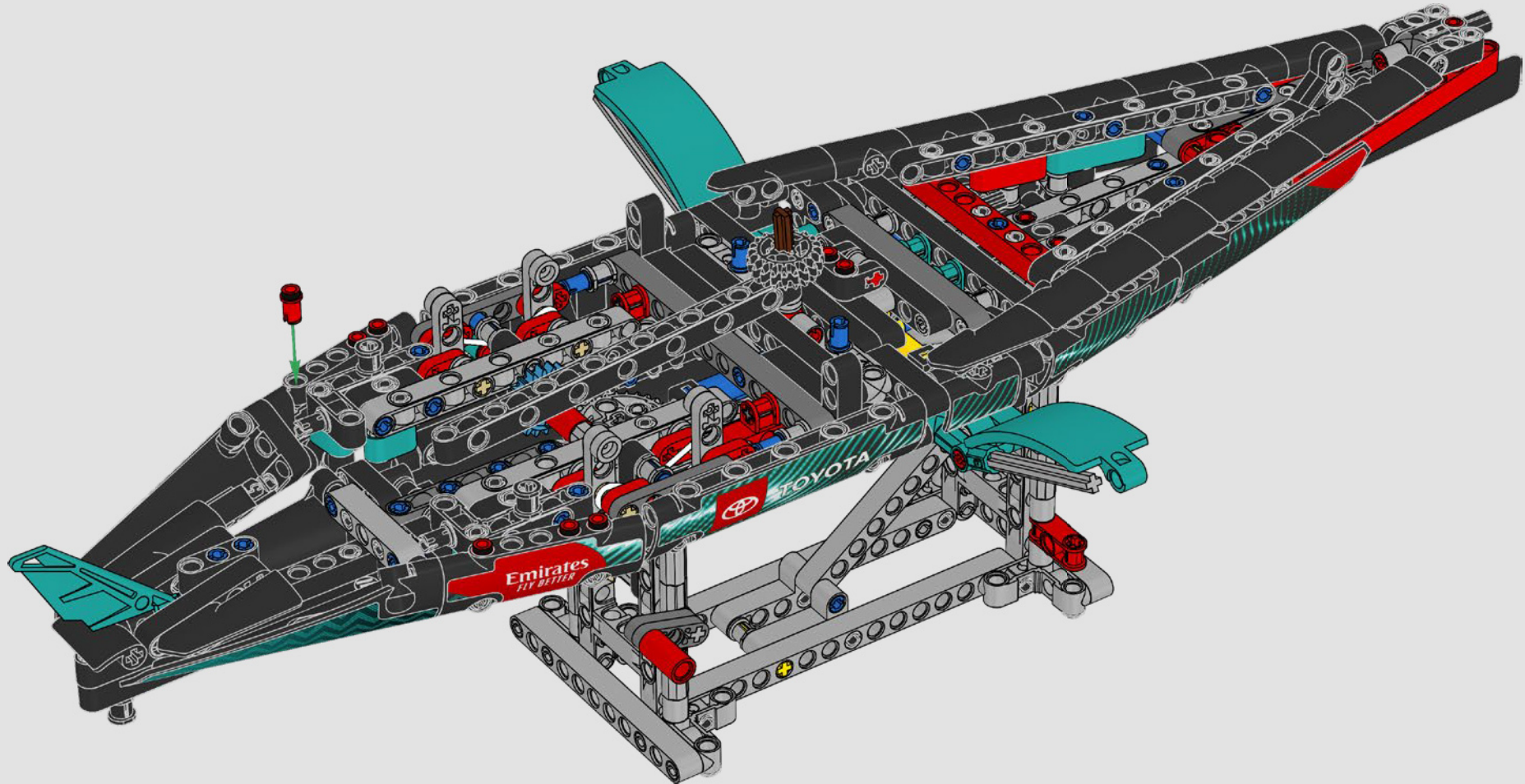
136

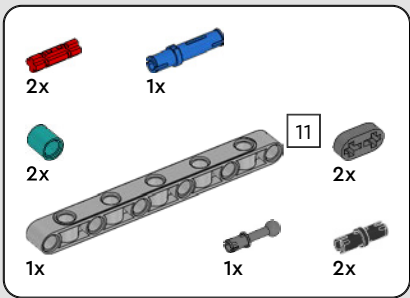




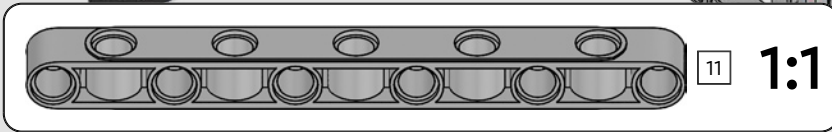
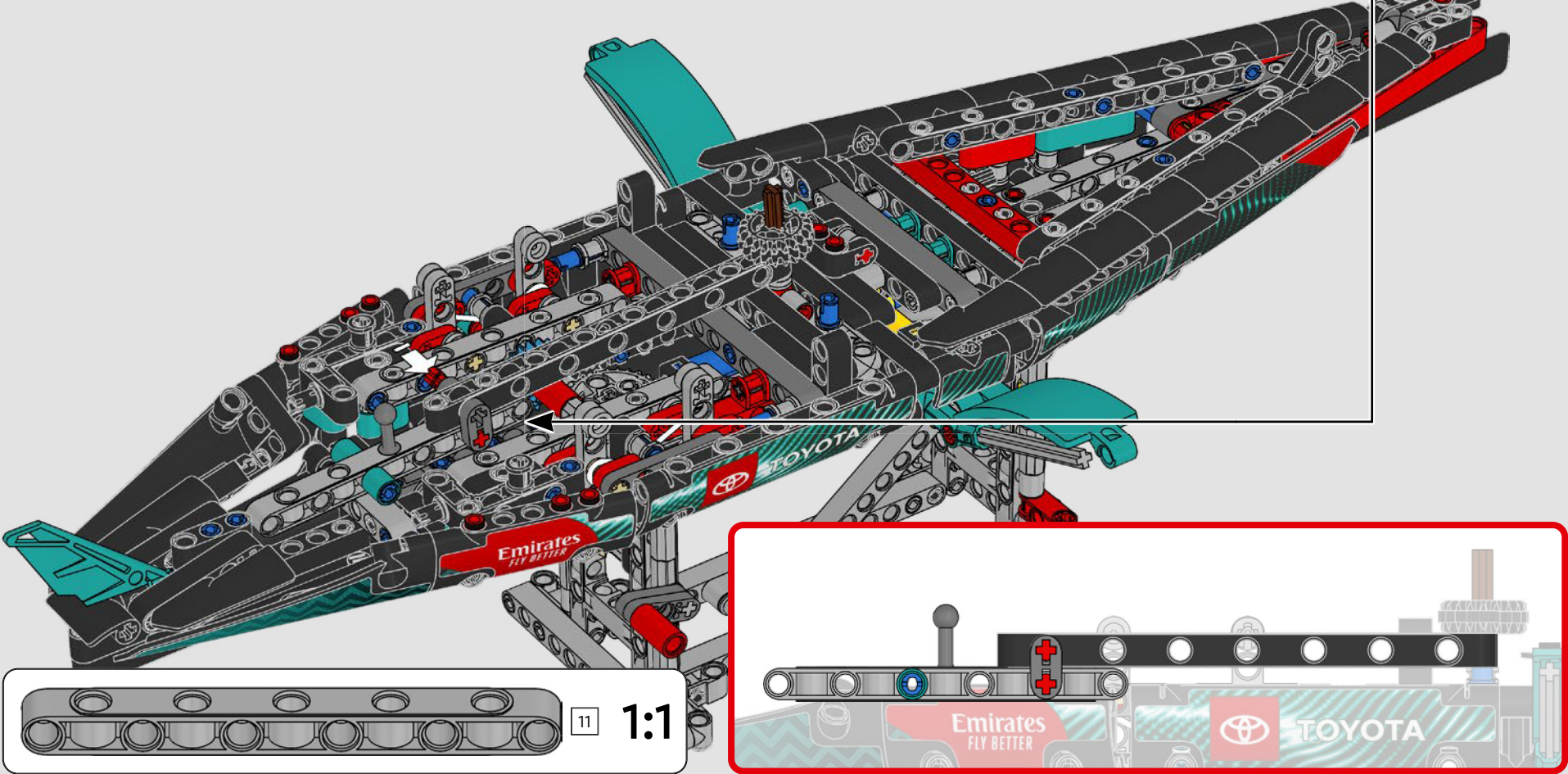
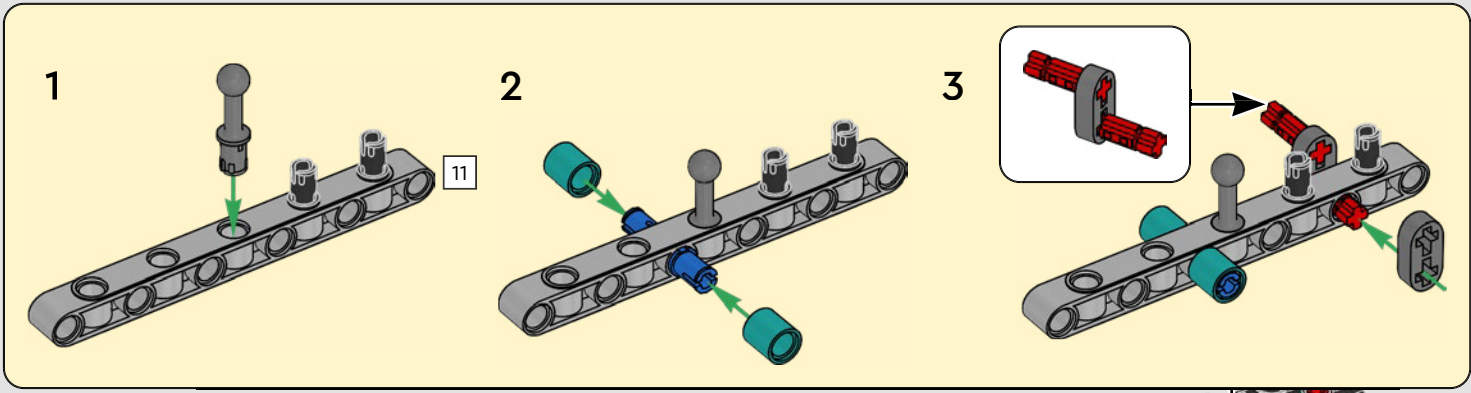
6x

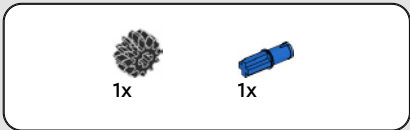
137



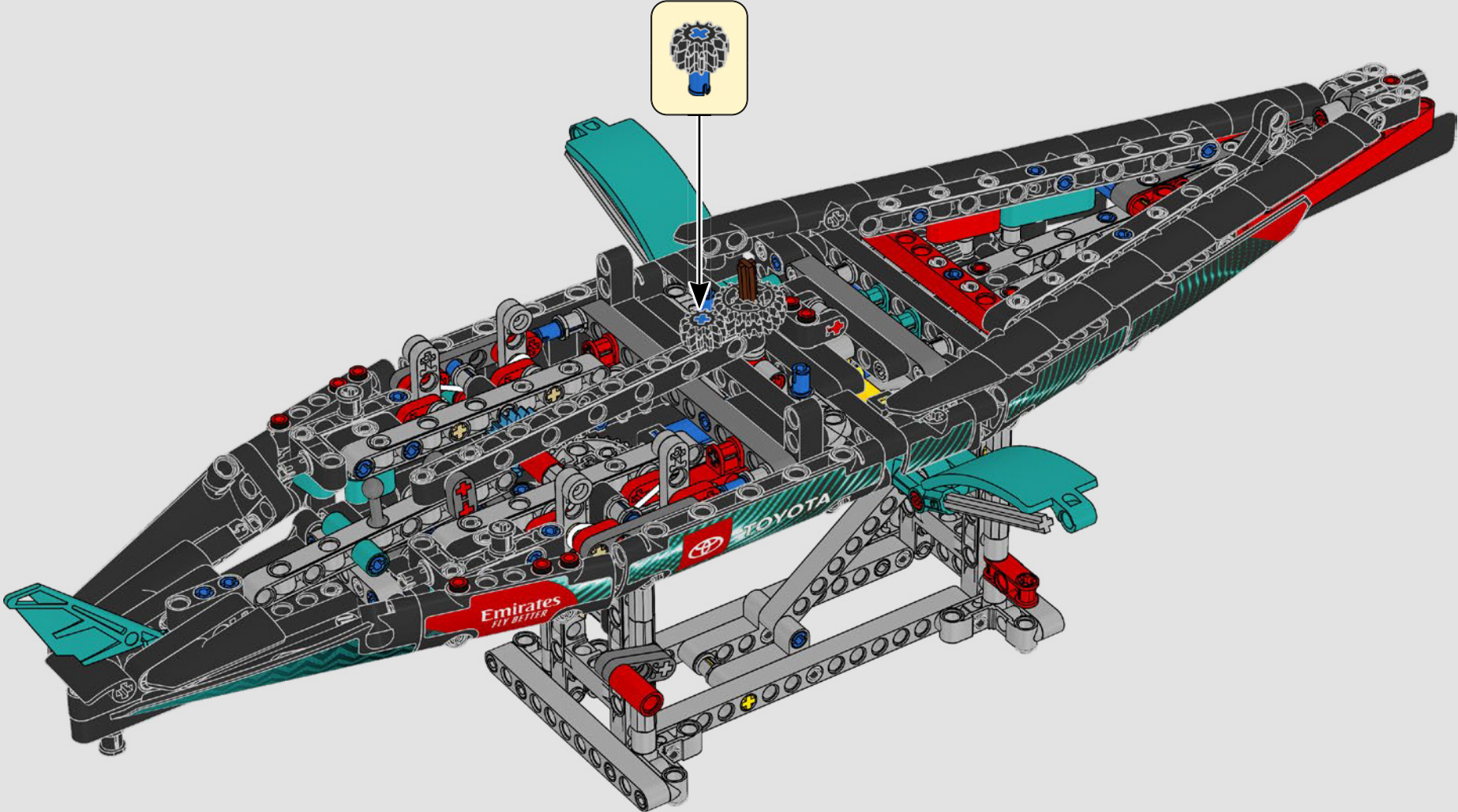


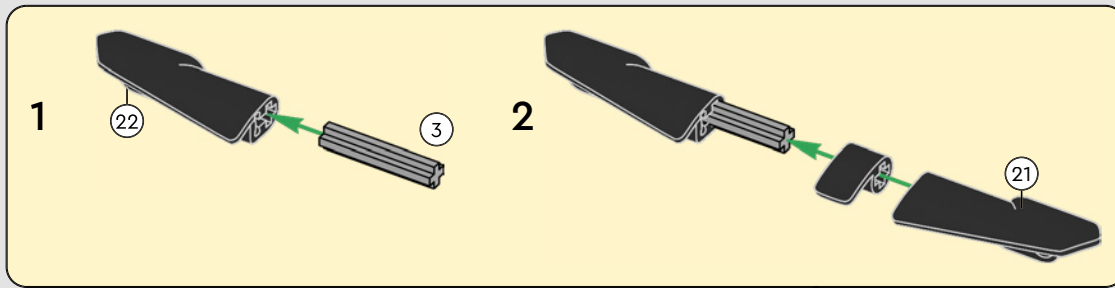
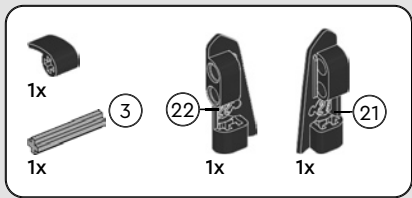
138



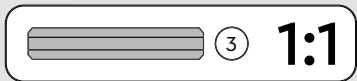
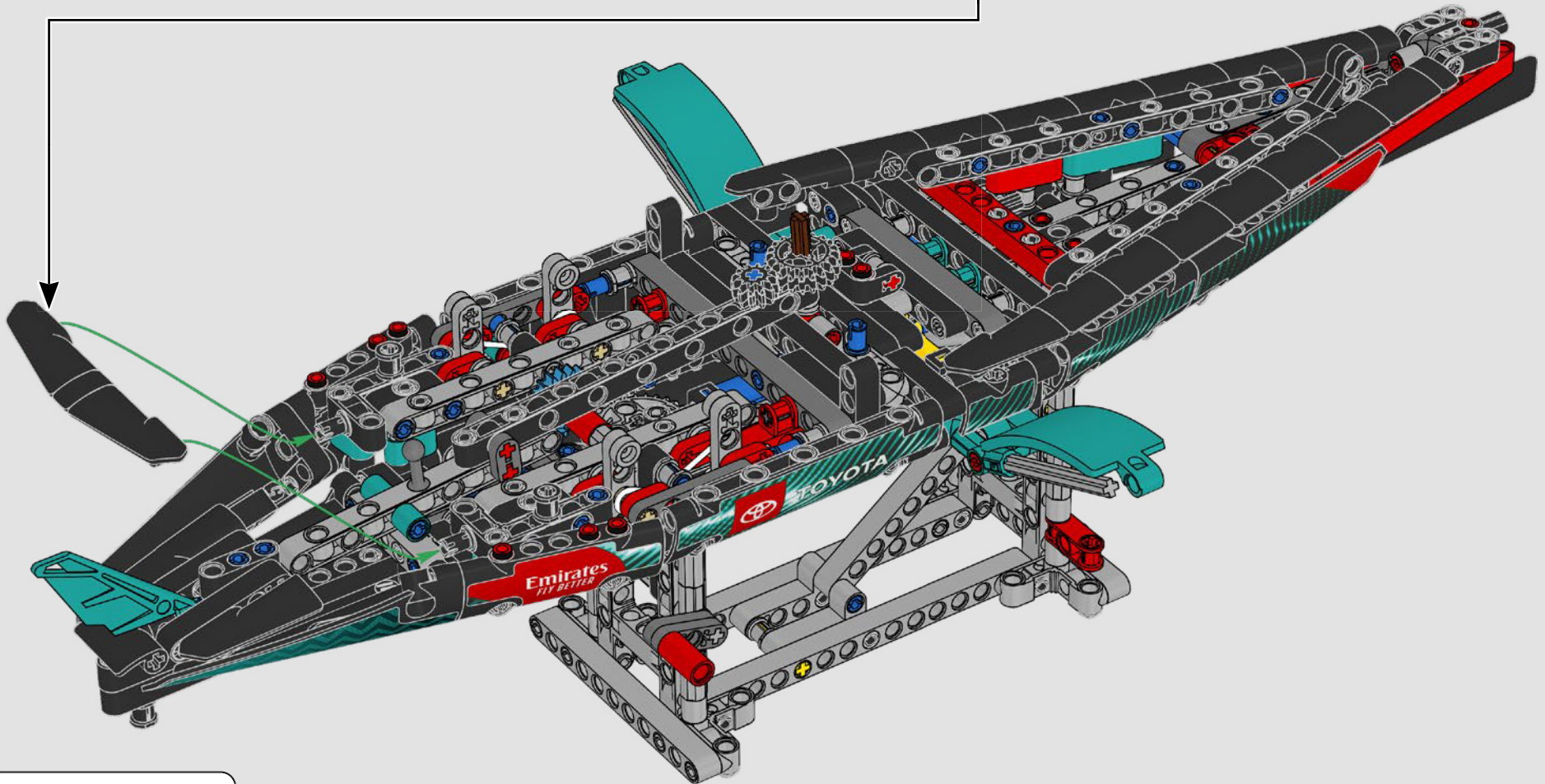


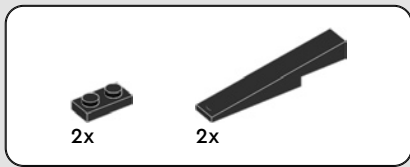
139



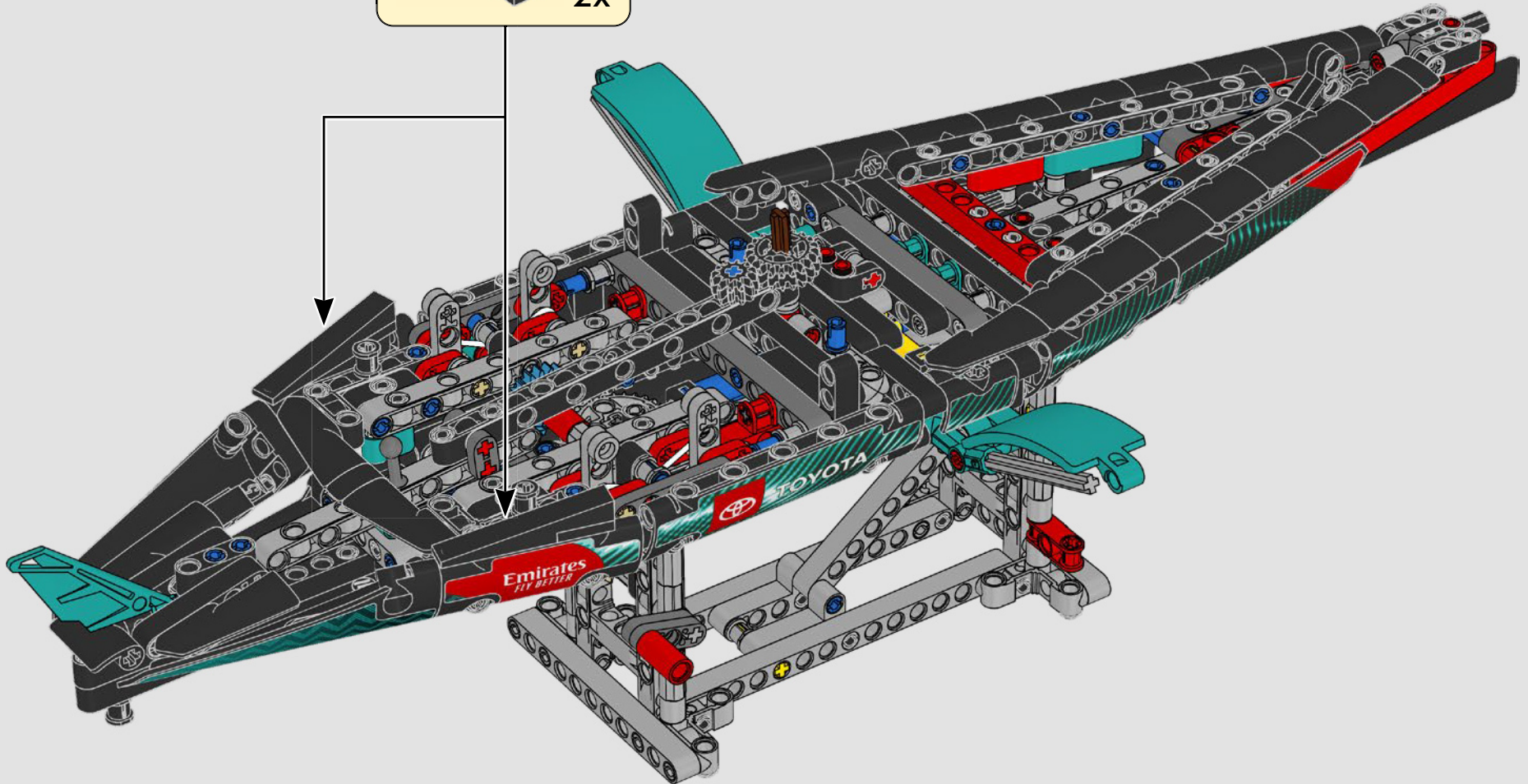
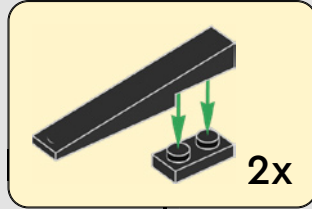


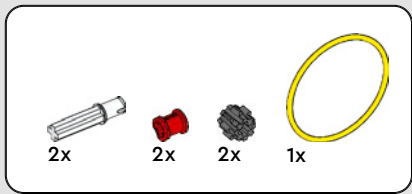
140



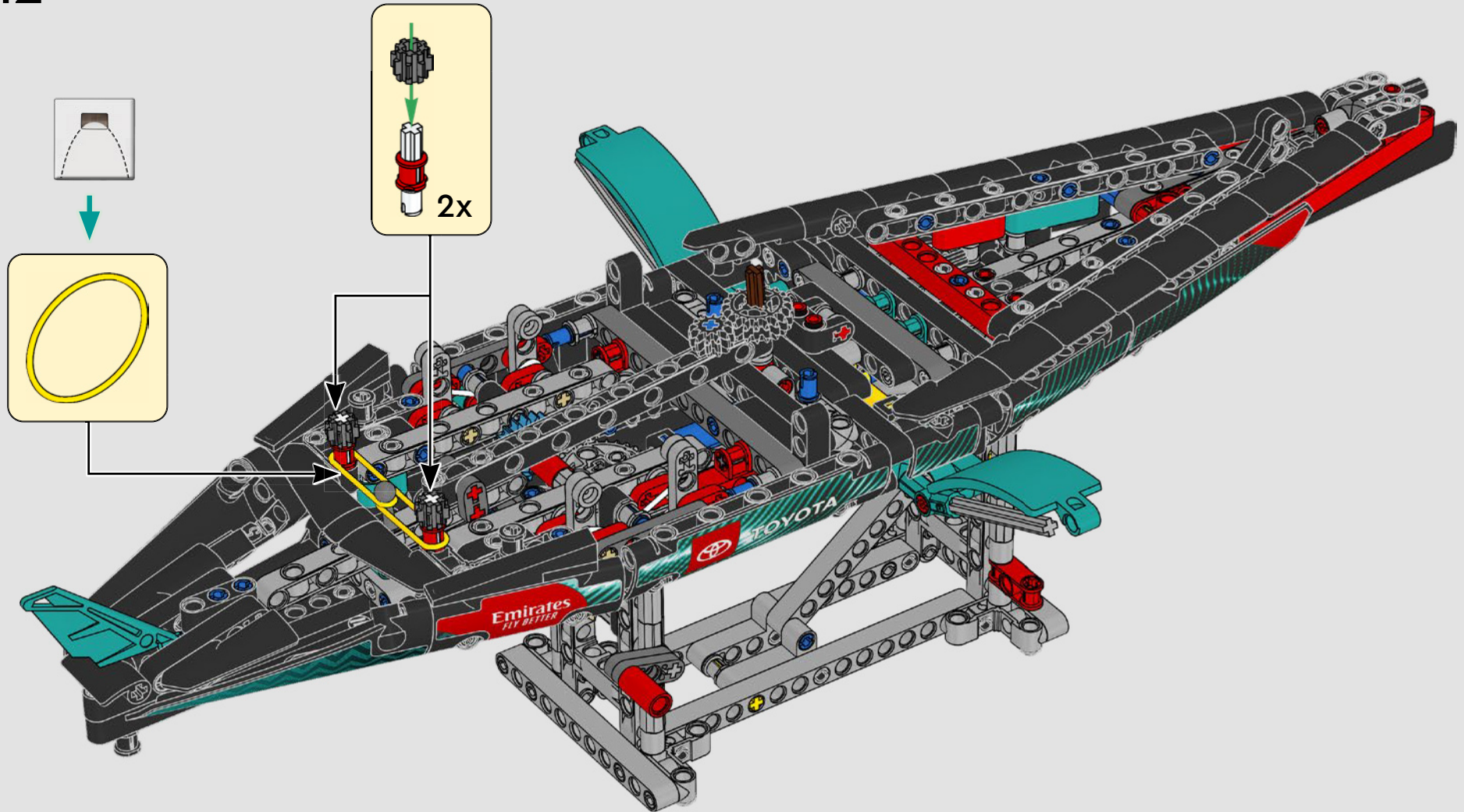


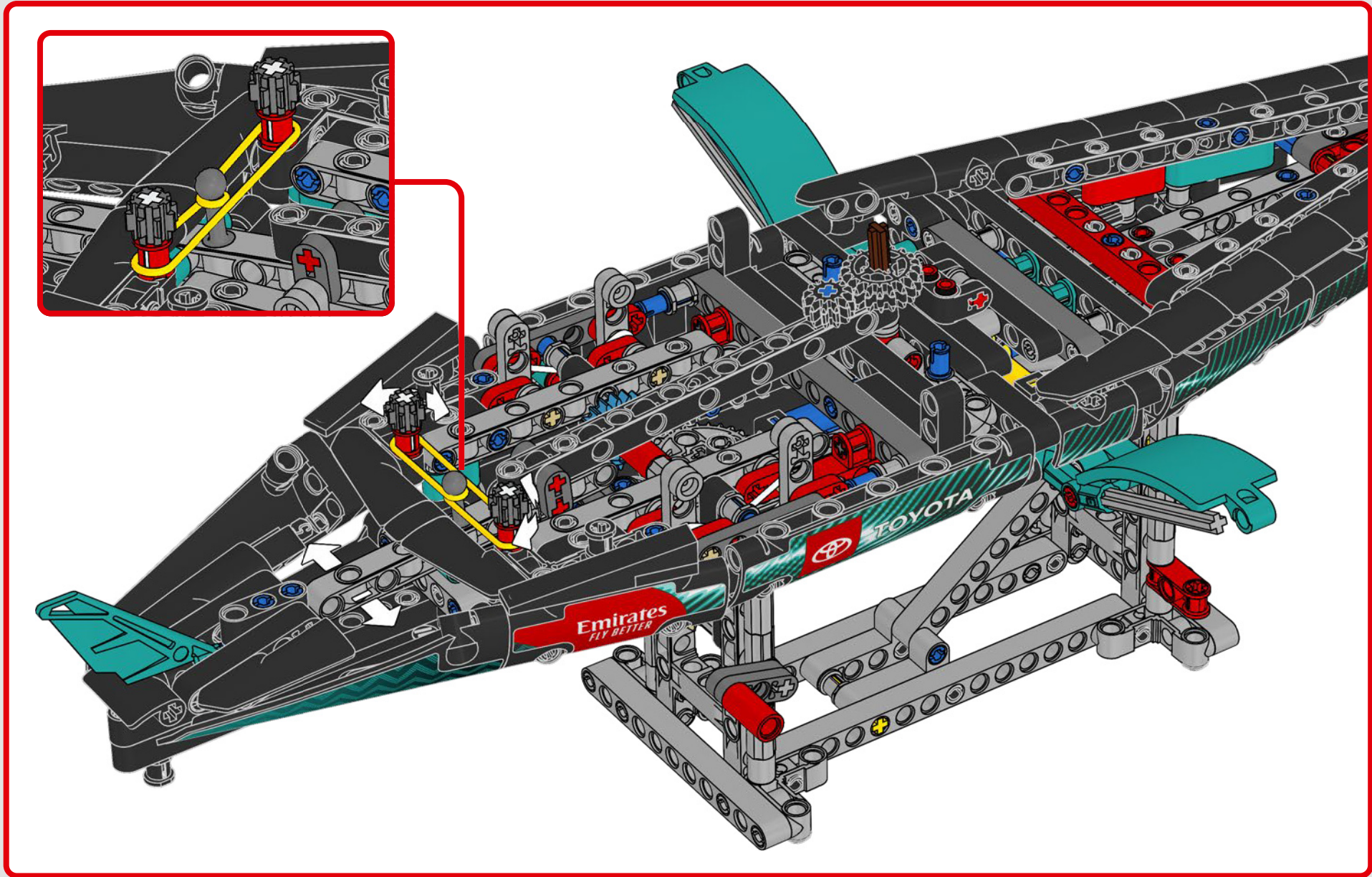
141

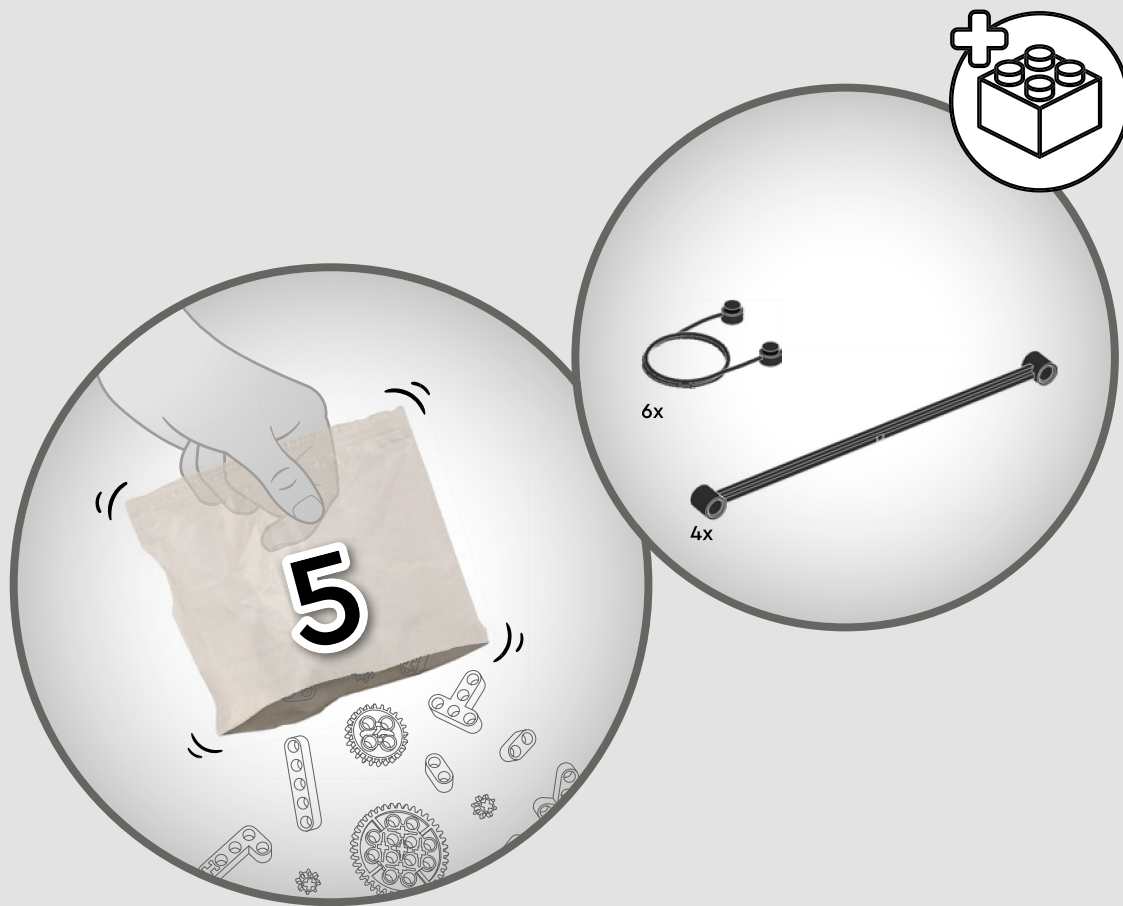


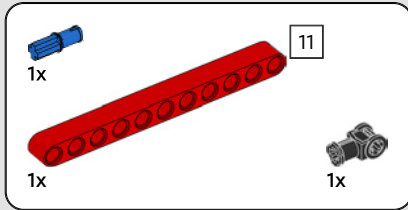
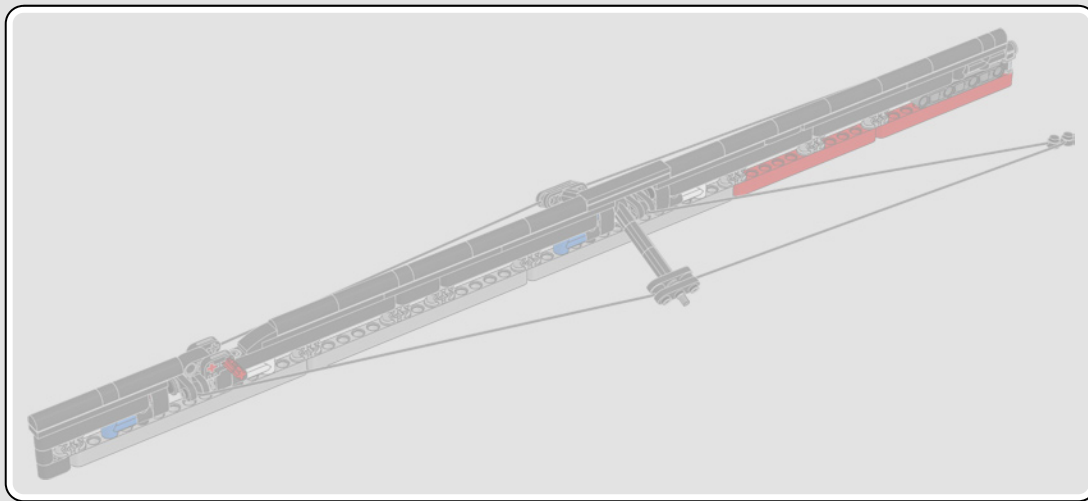


142

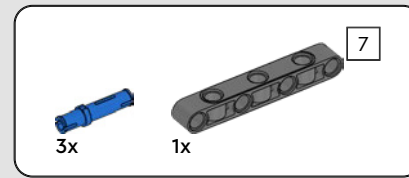
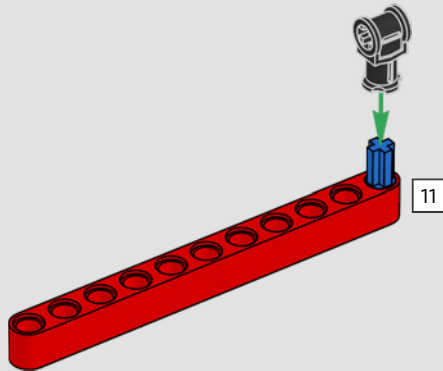




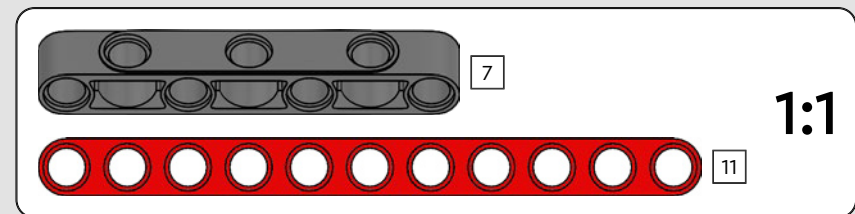
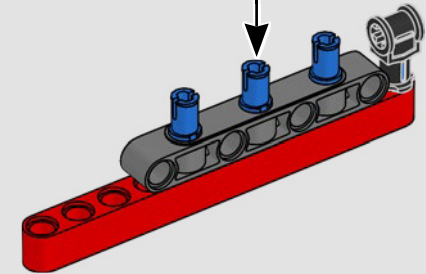
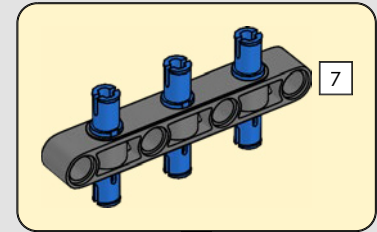




143

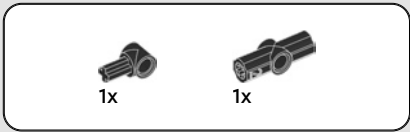


144

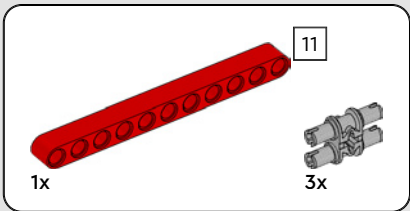
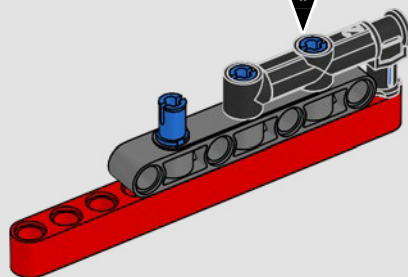
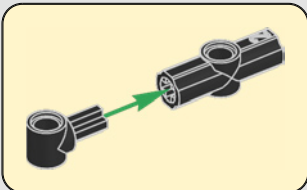


1:1

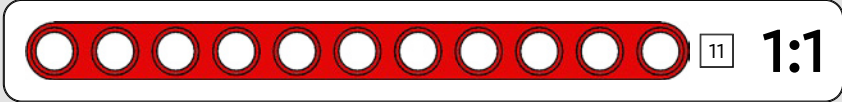
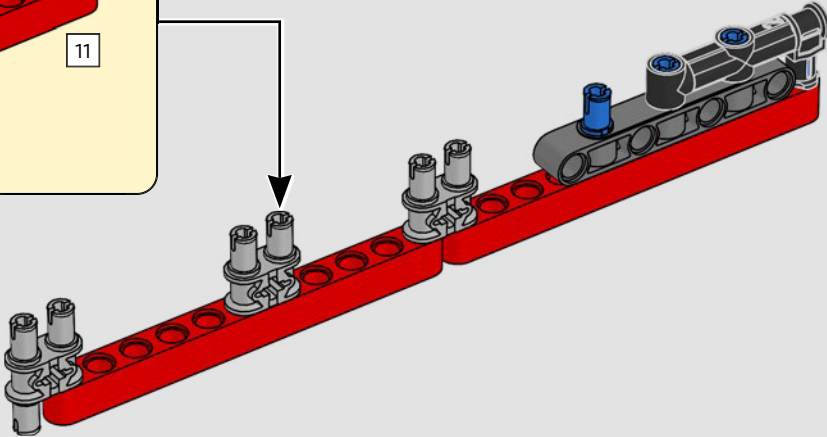
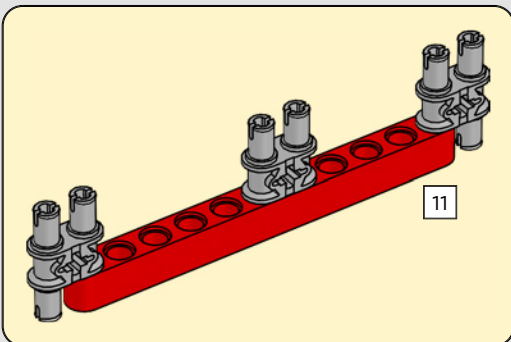


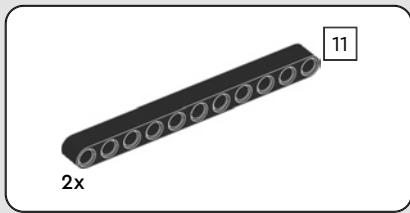


145

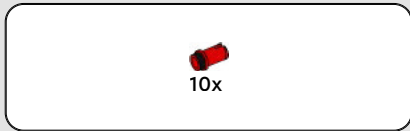
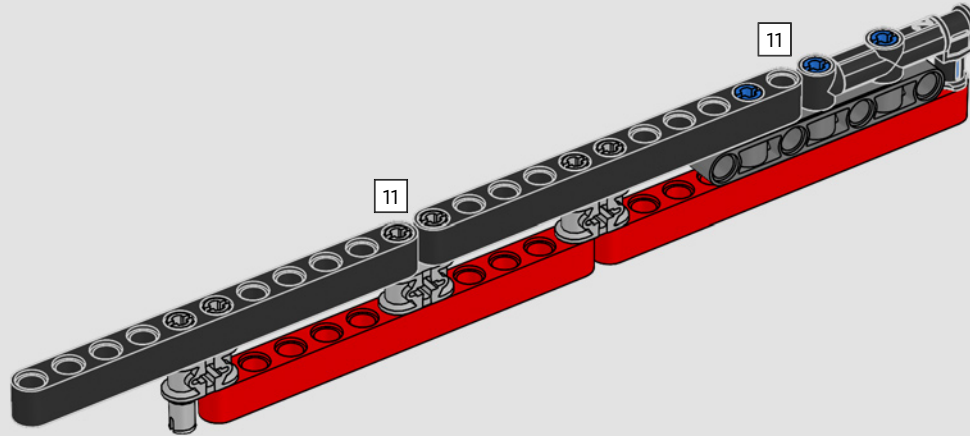


146

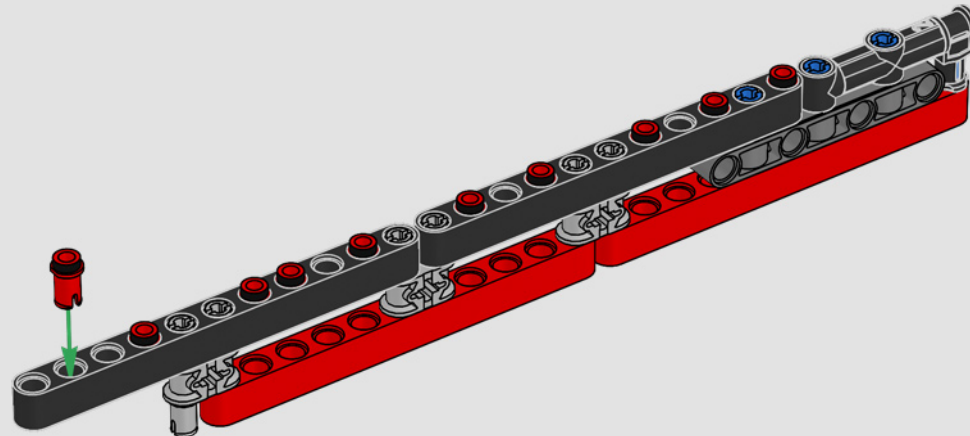


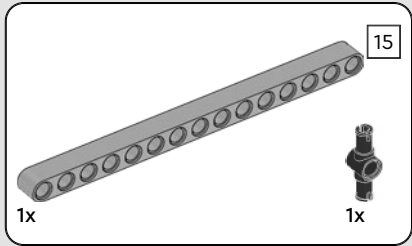
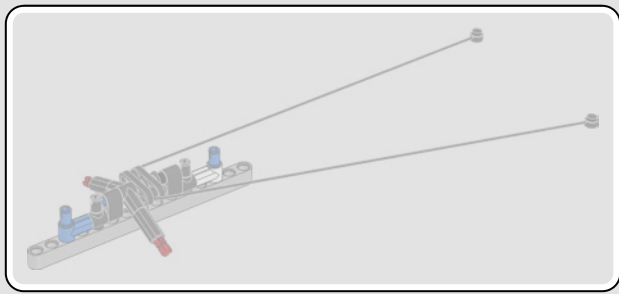


147

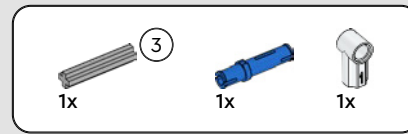
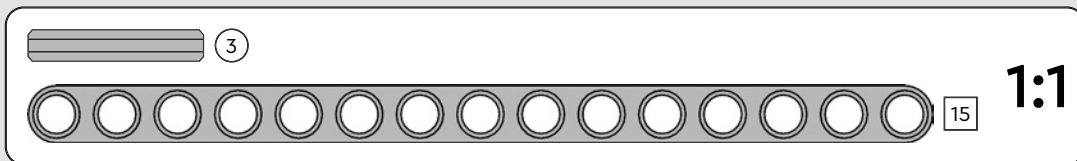
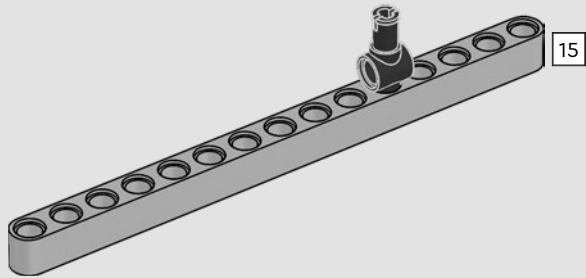


148

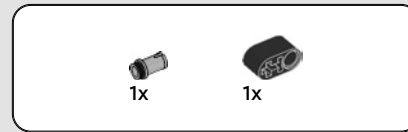
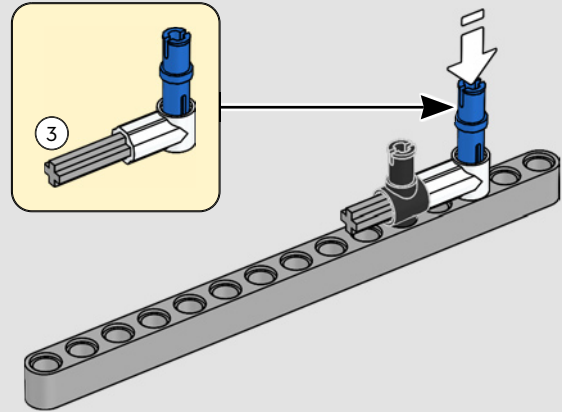




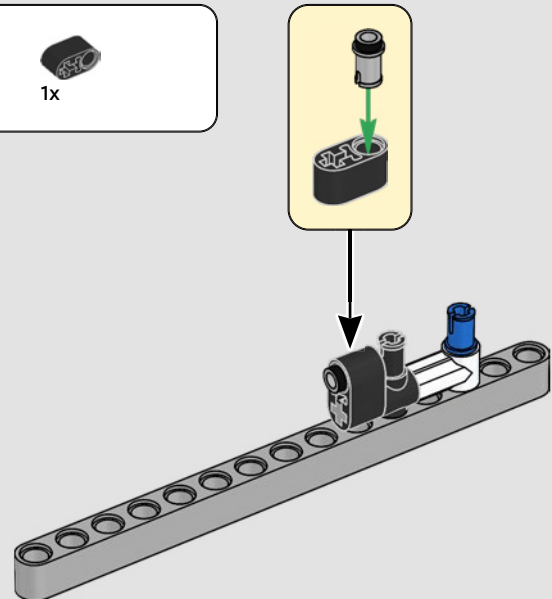
149

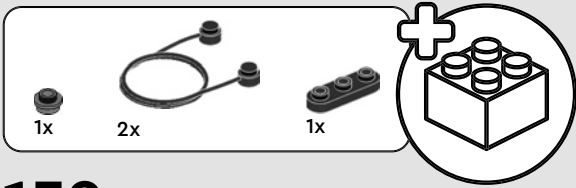
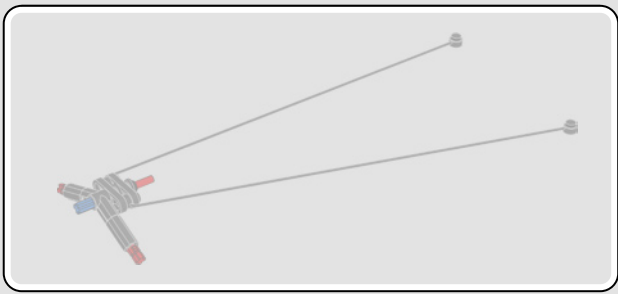


150

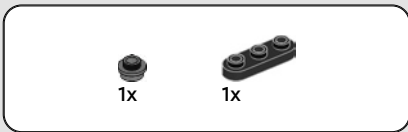
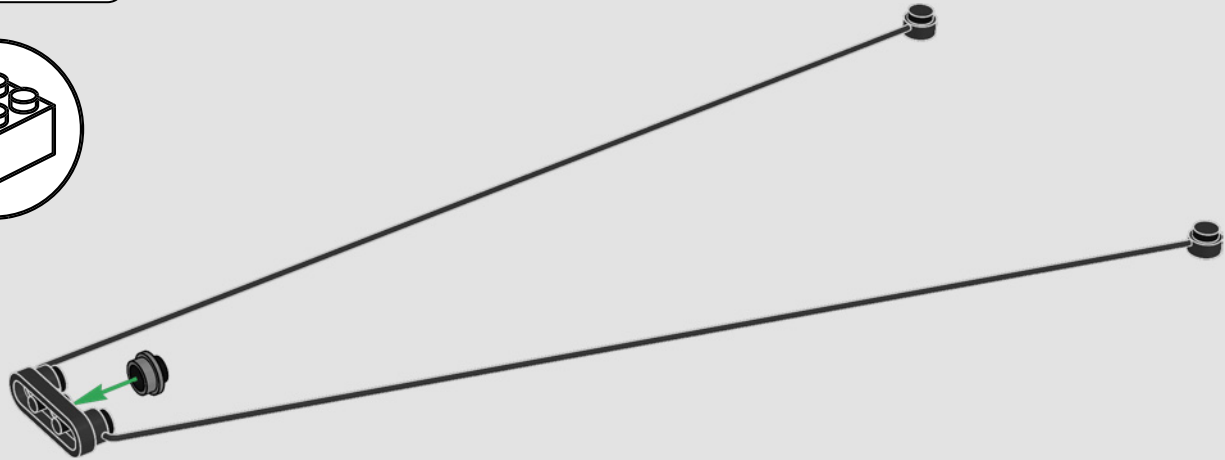


151

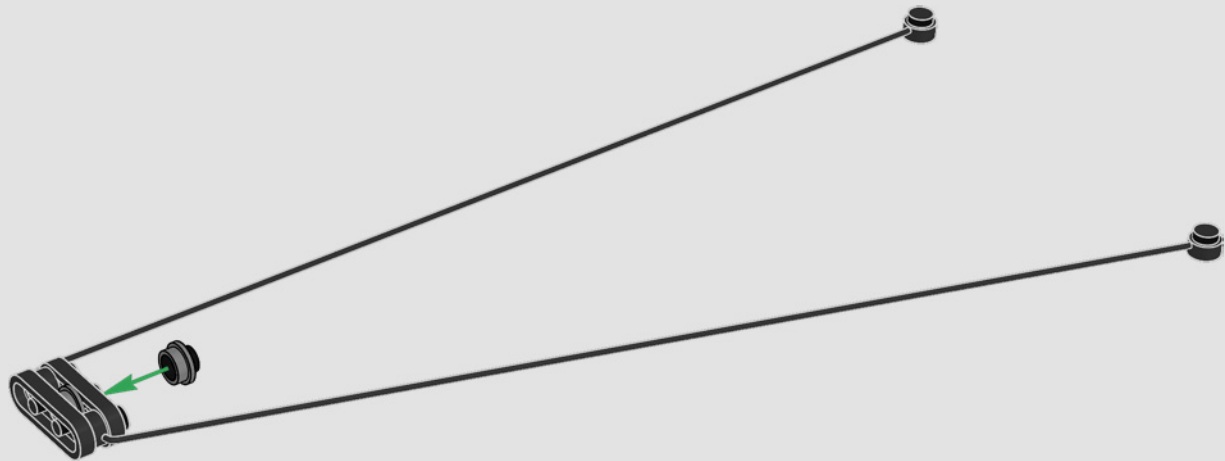


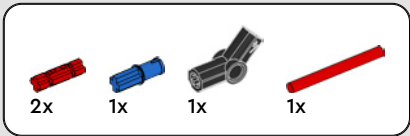


152

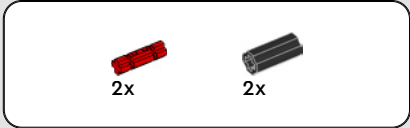
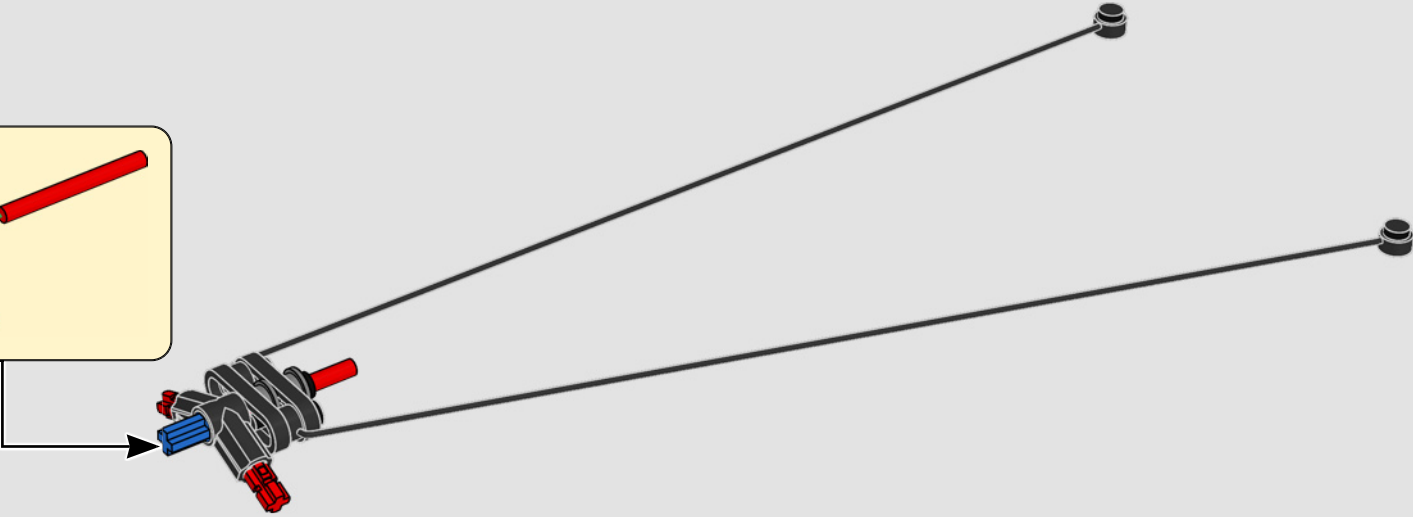
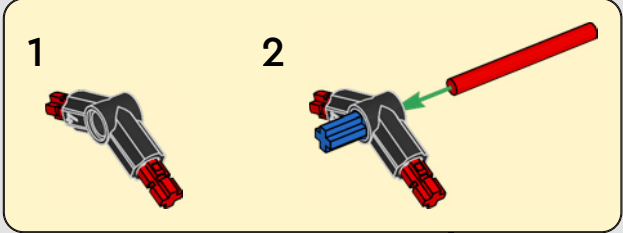


153

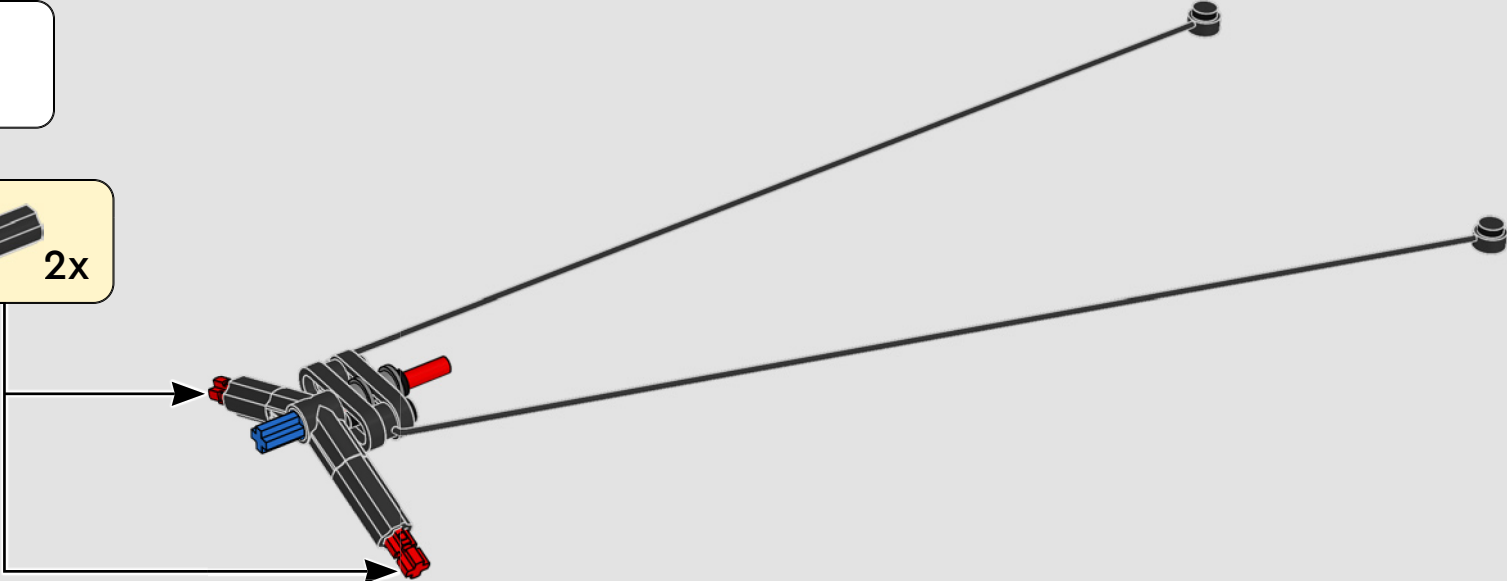
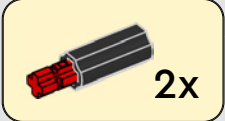




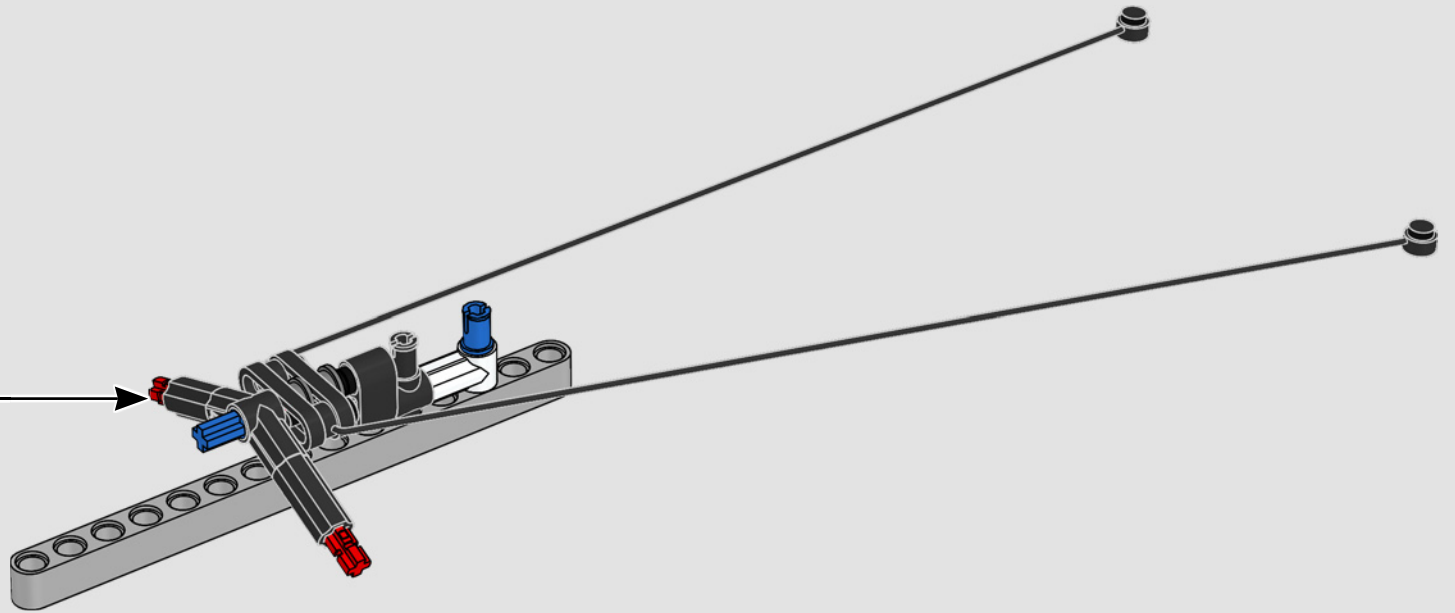
154



155



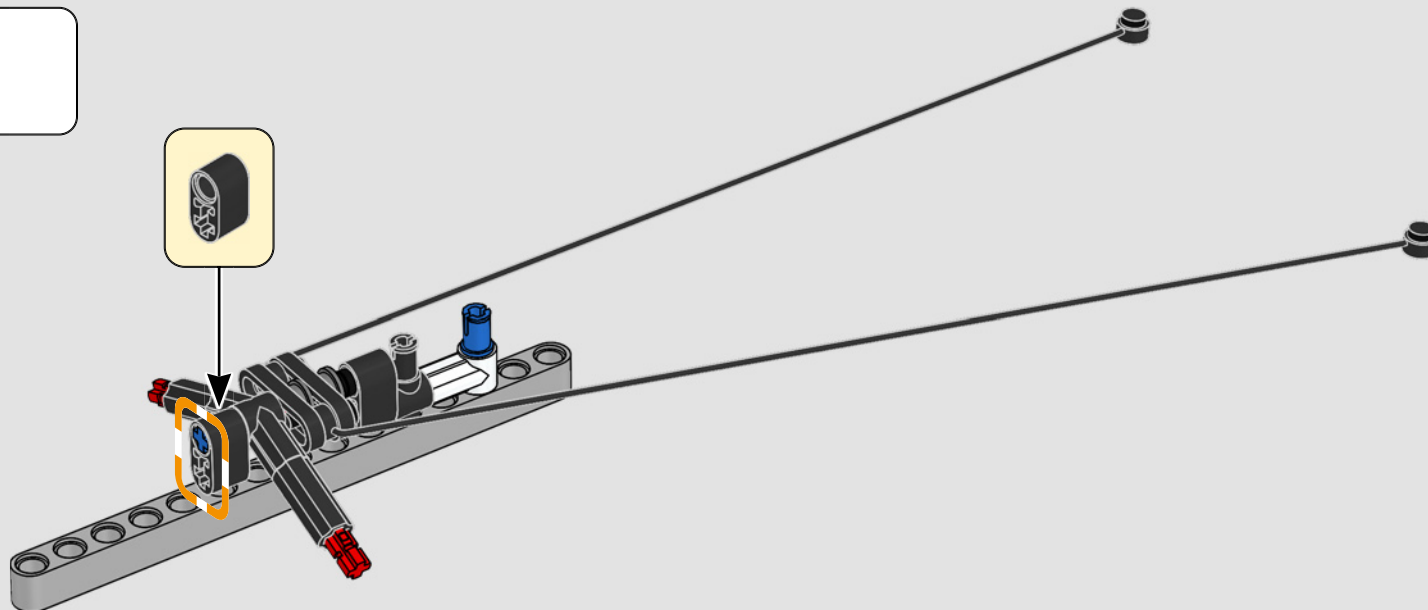
156





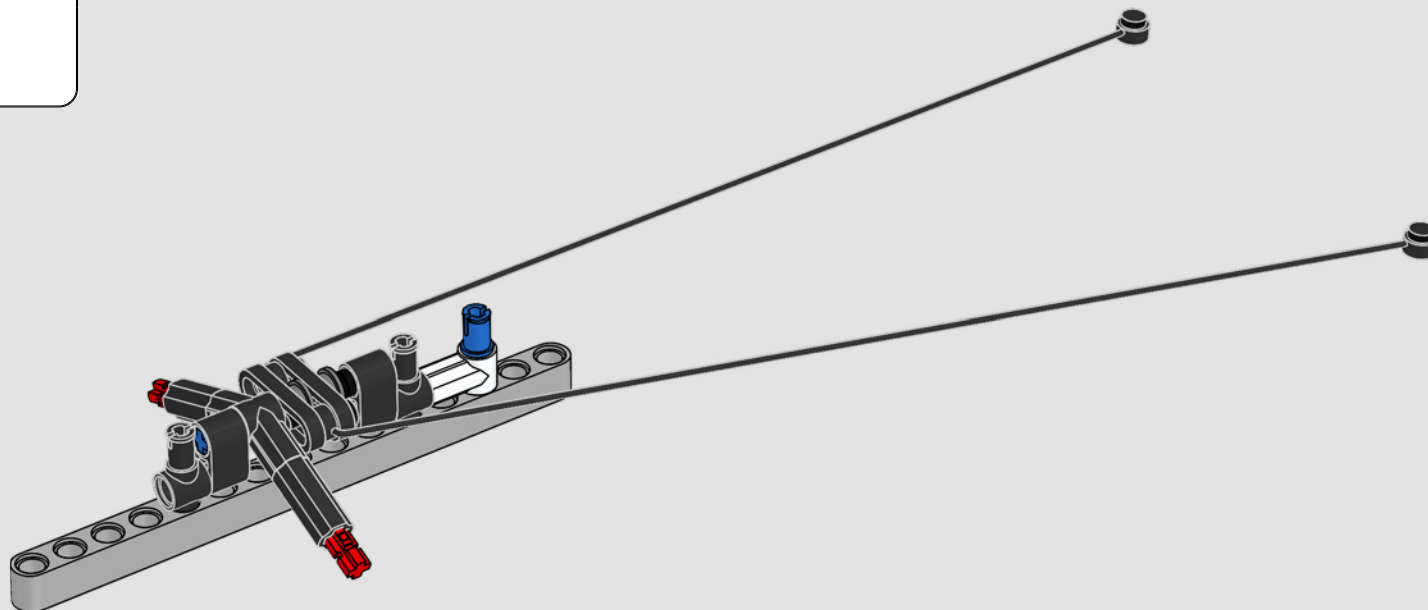
1x

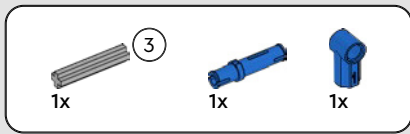
157



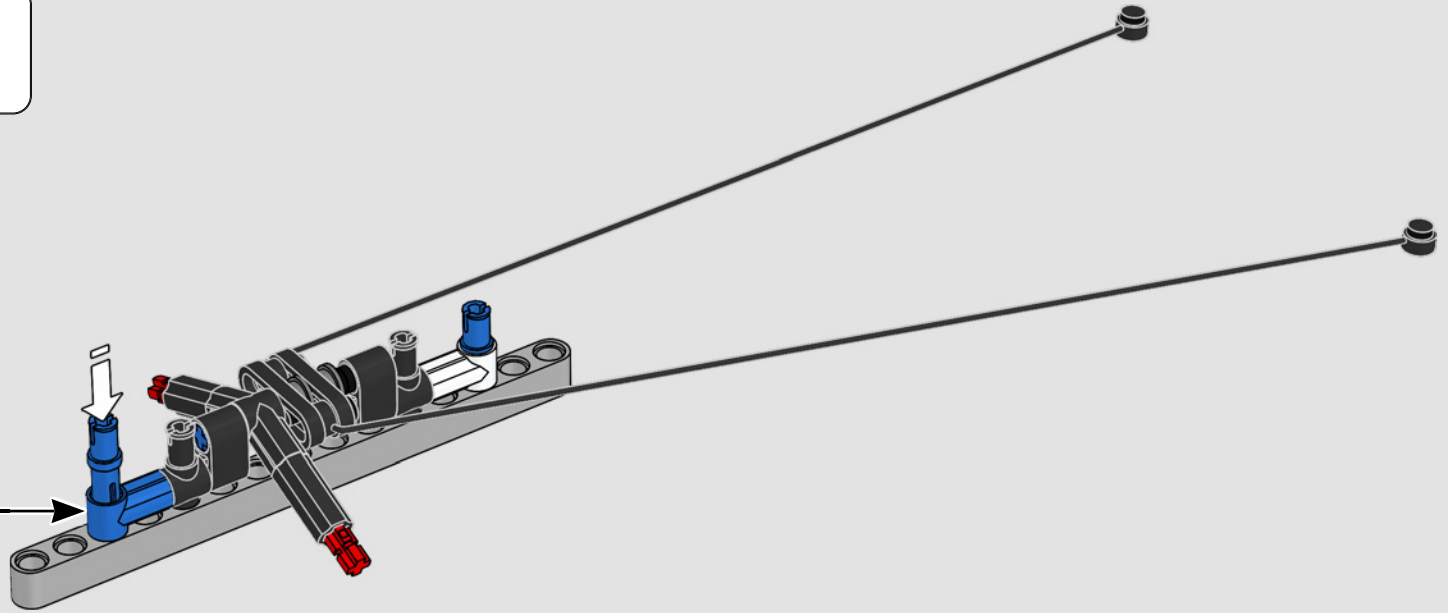
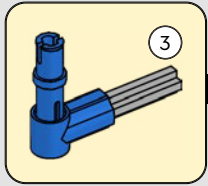
1x

158

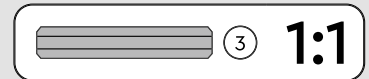
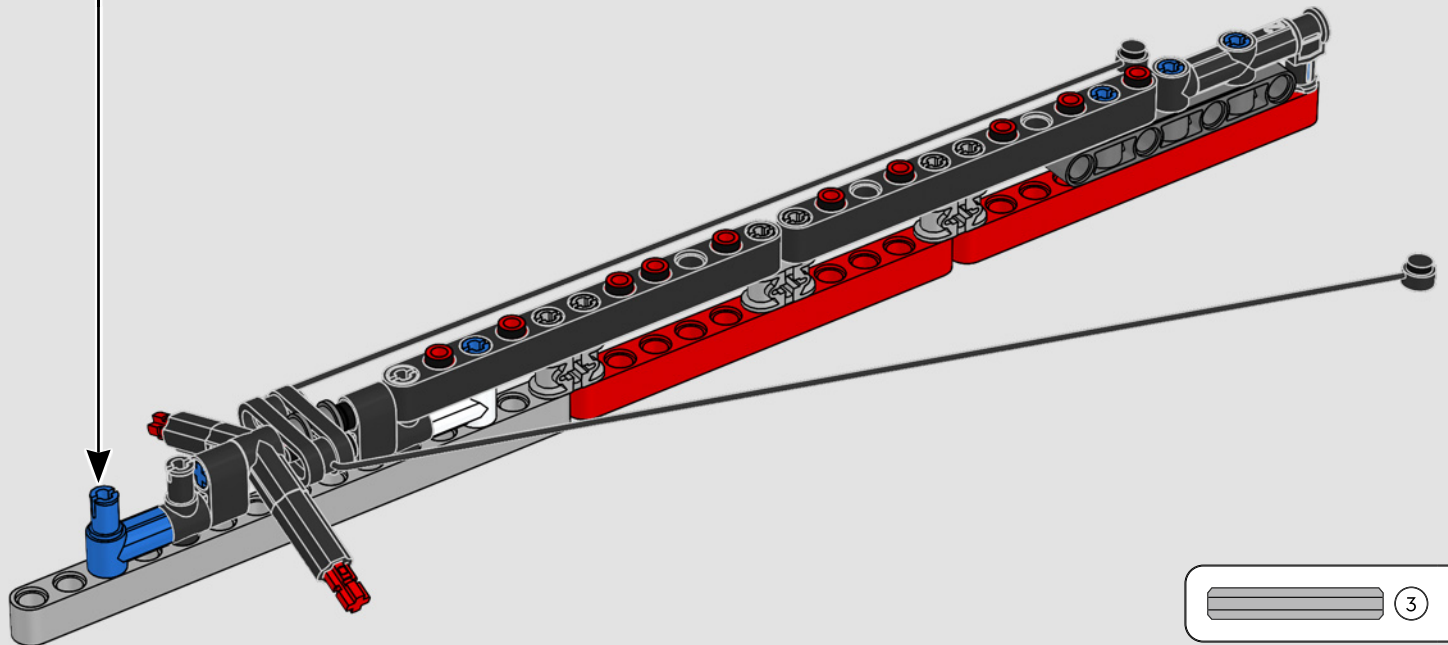


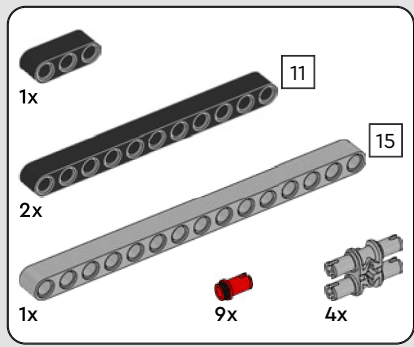


159



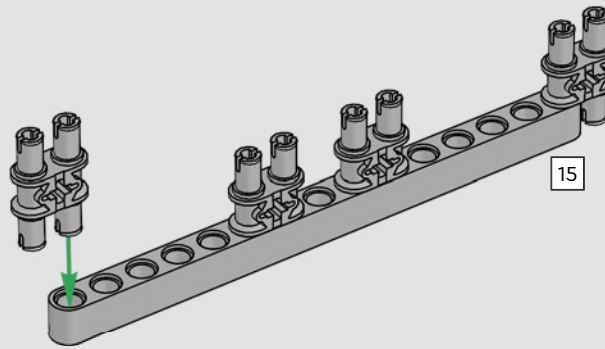
160



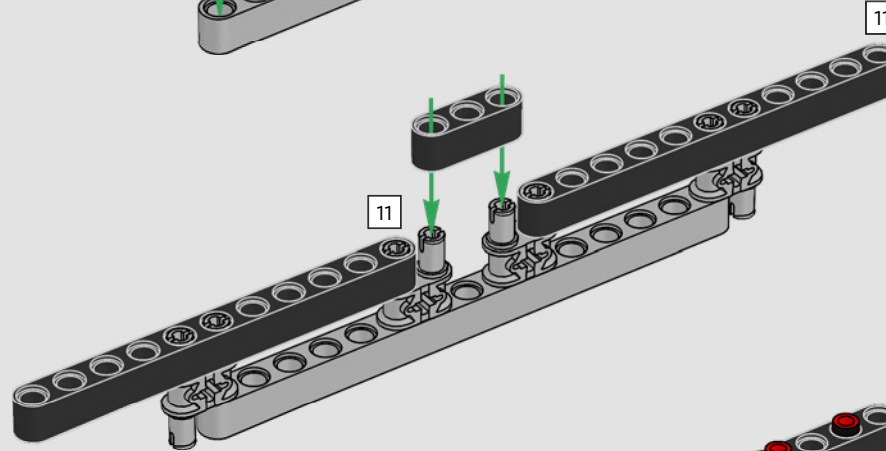


161

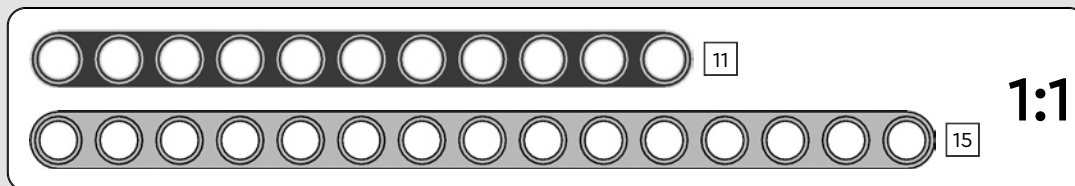
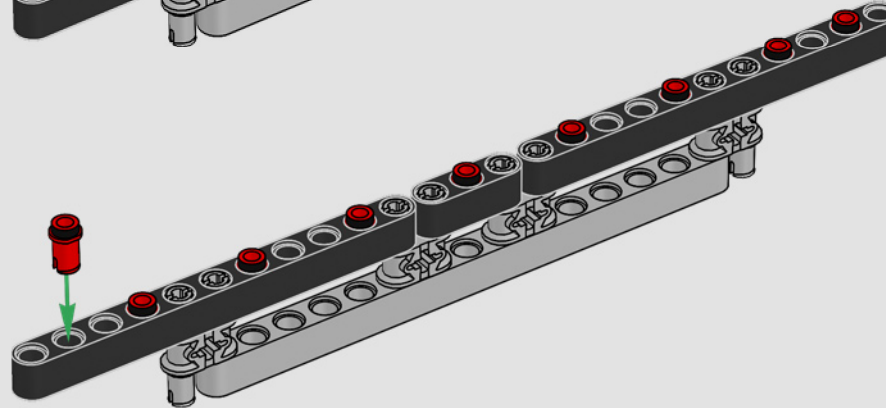
1

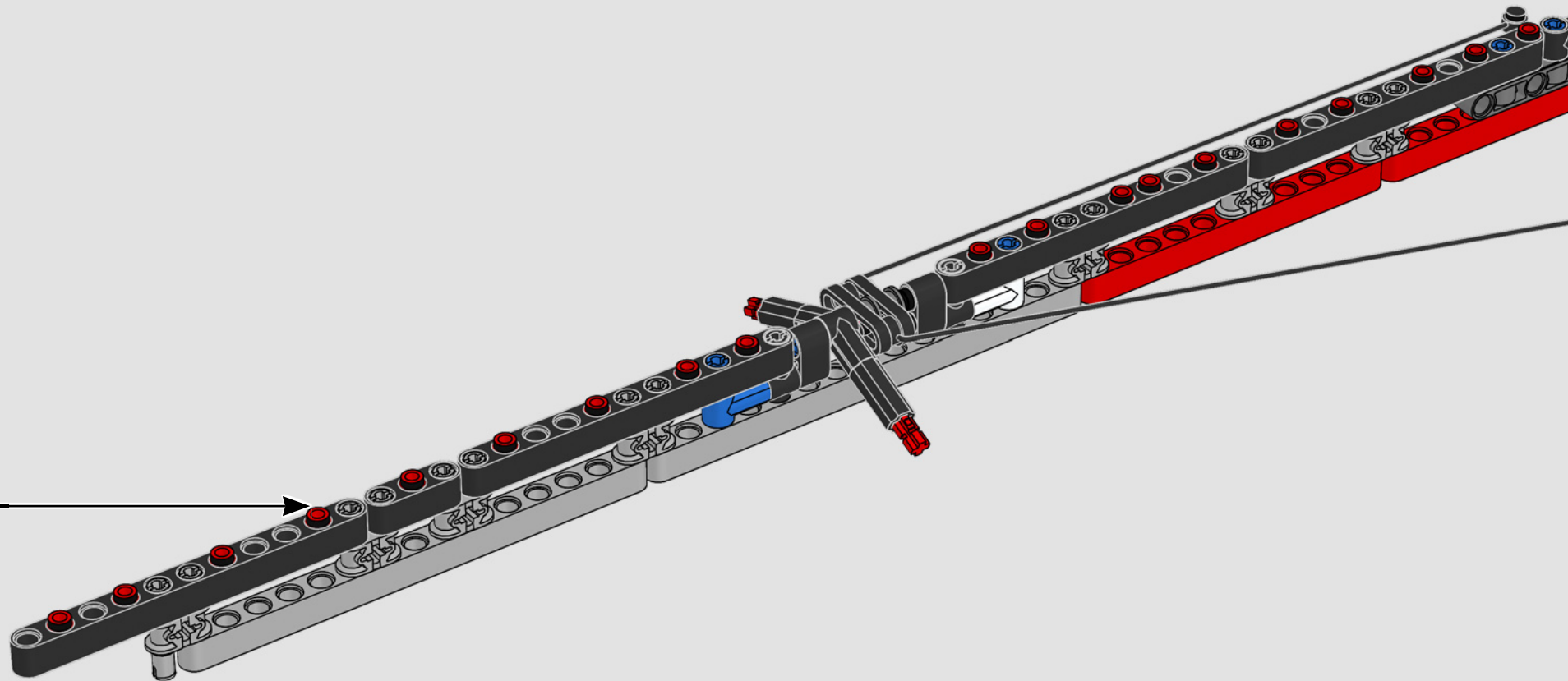


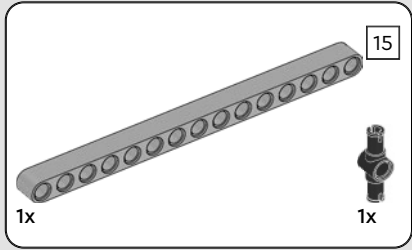
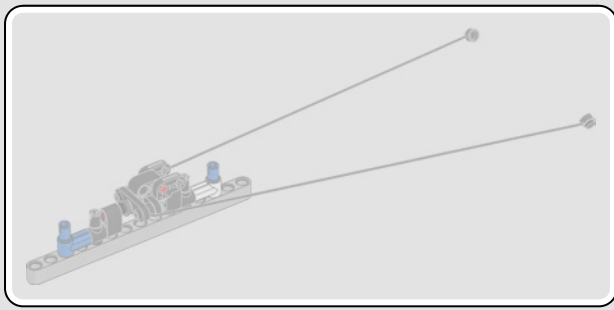
2



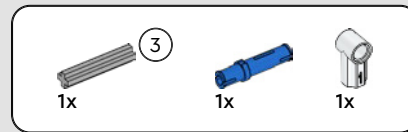
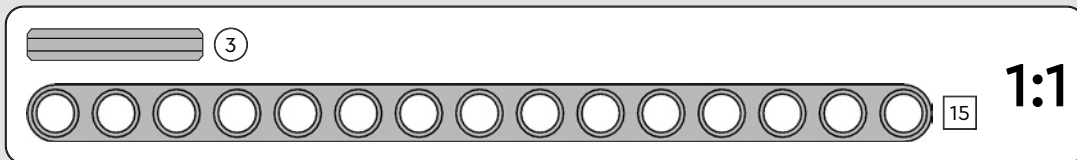
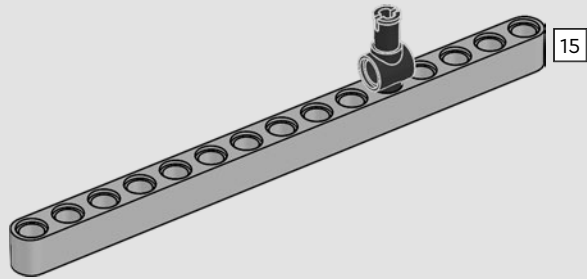
3



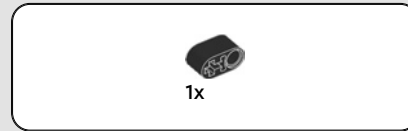
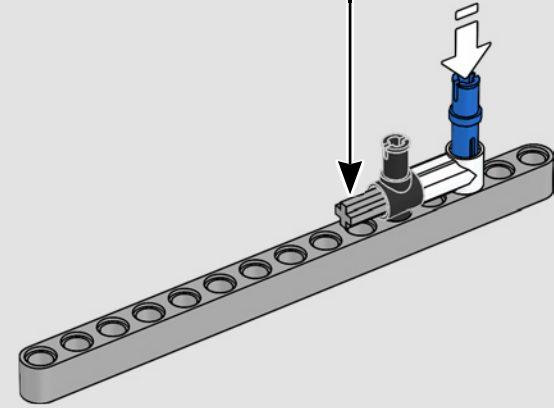
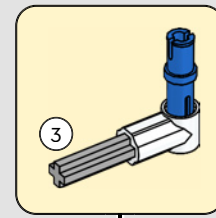




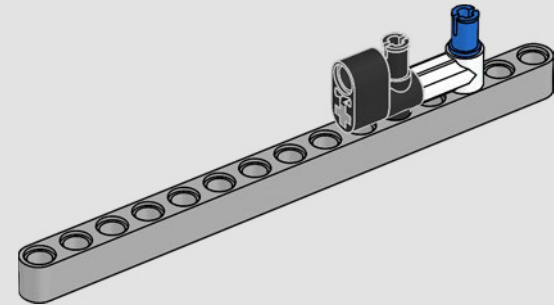
162

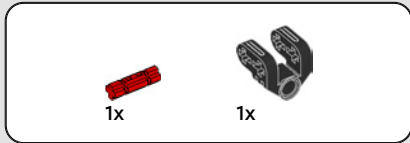
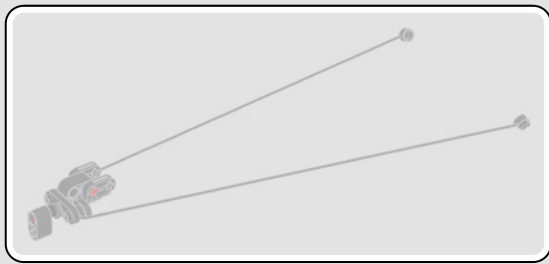


163

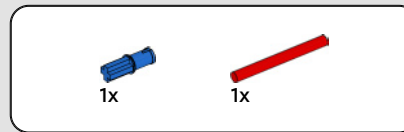
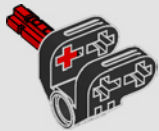


164

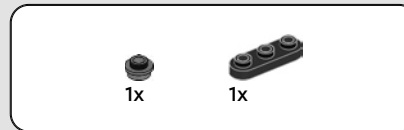
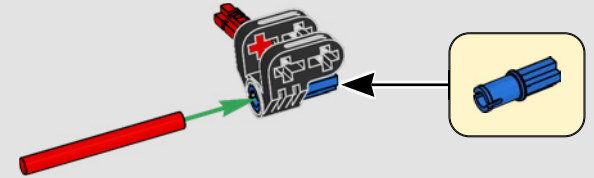




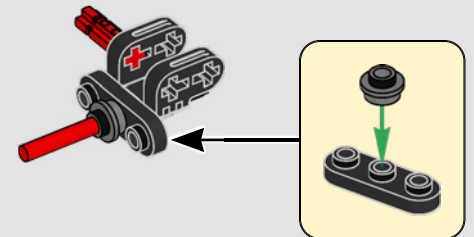
165

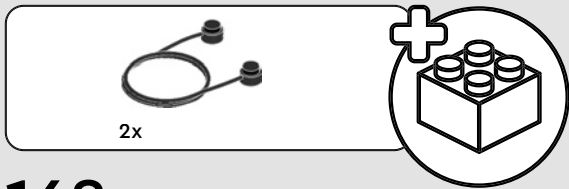


166

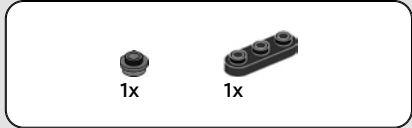
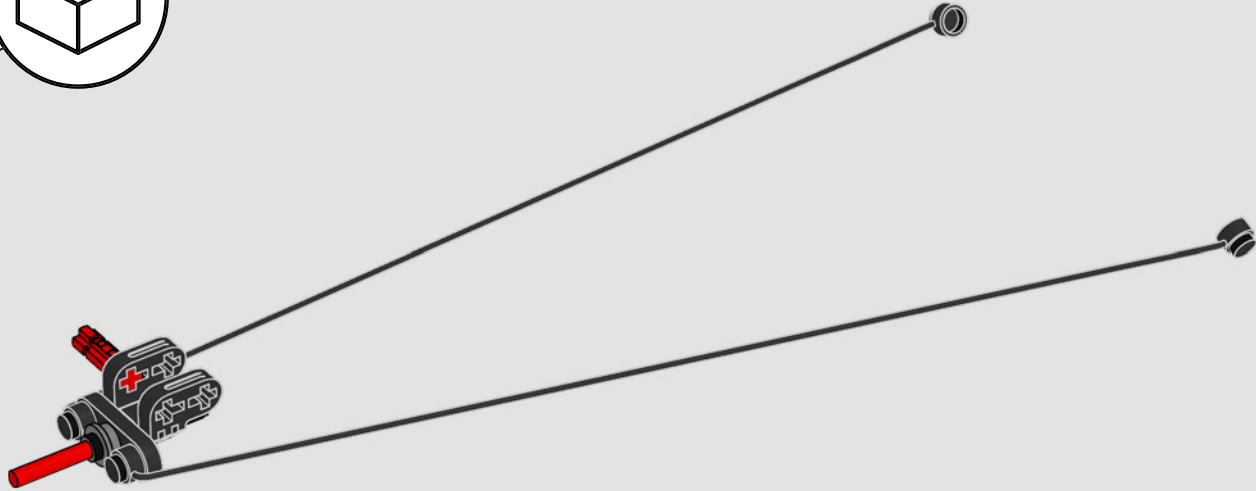


167

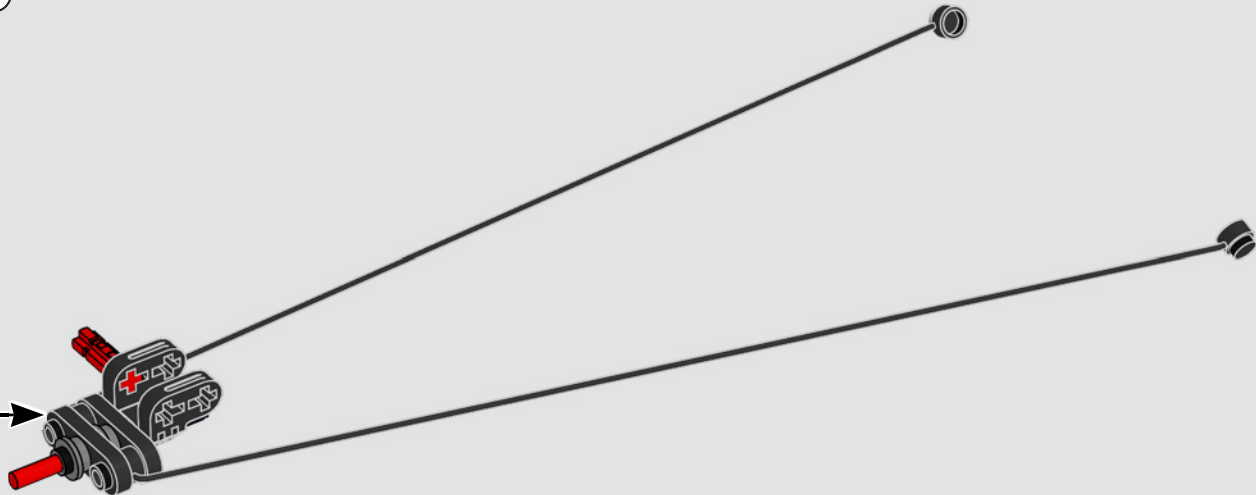
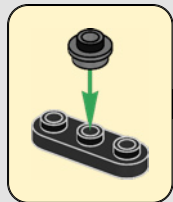


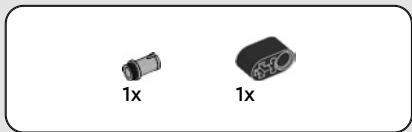


168

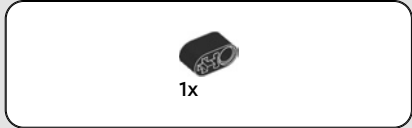
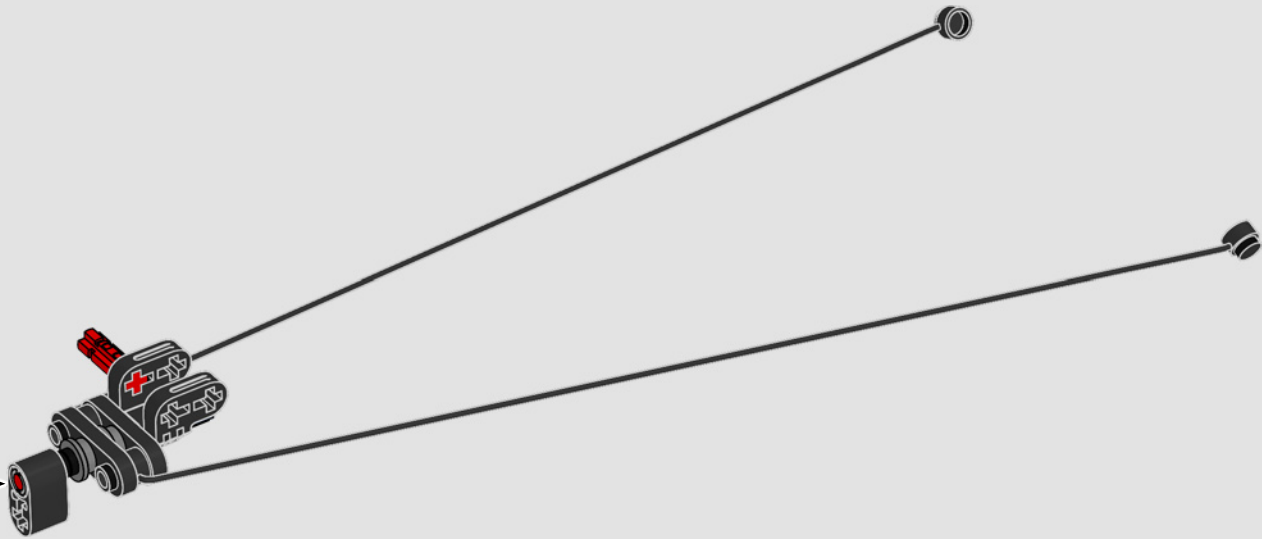
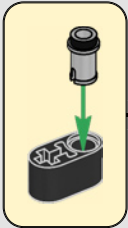


169

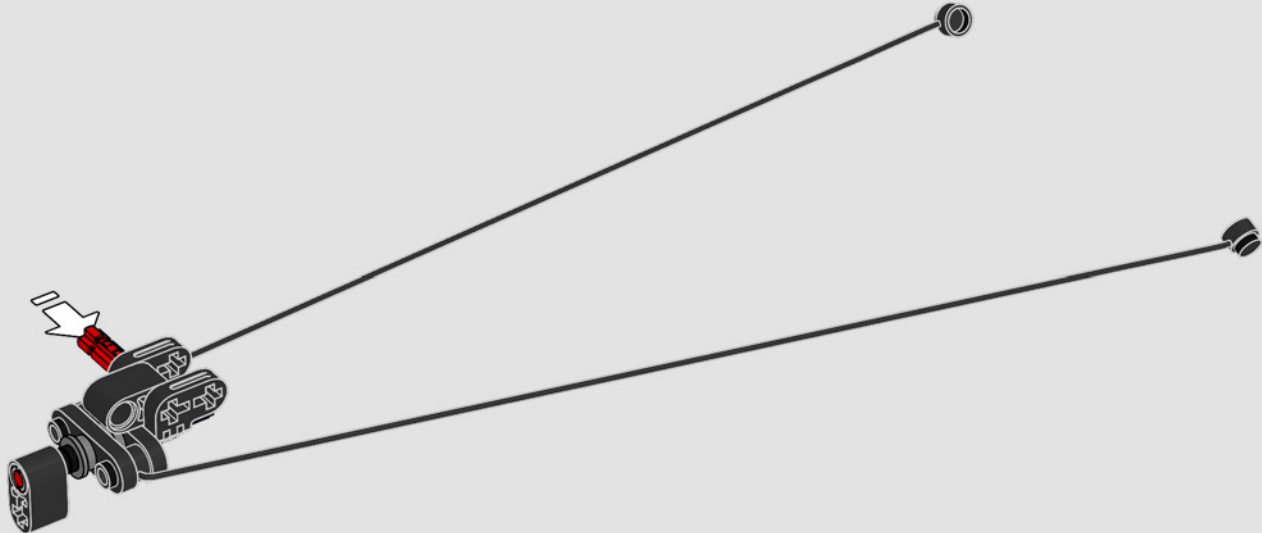




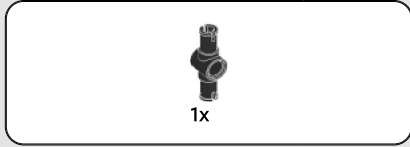
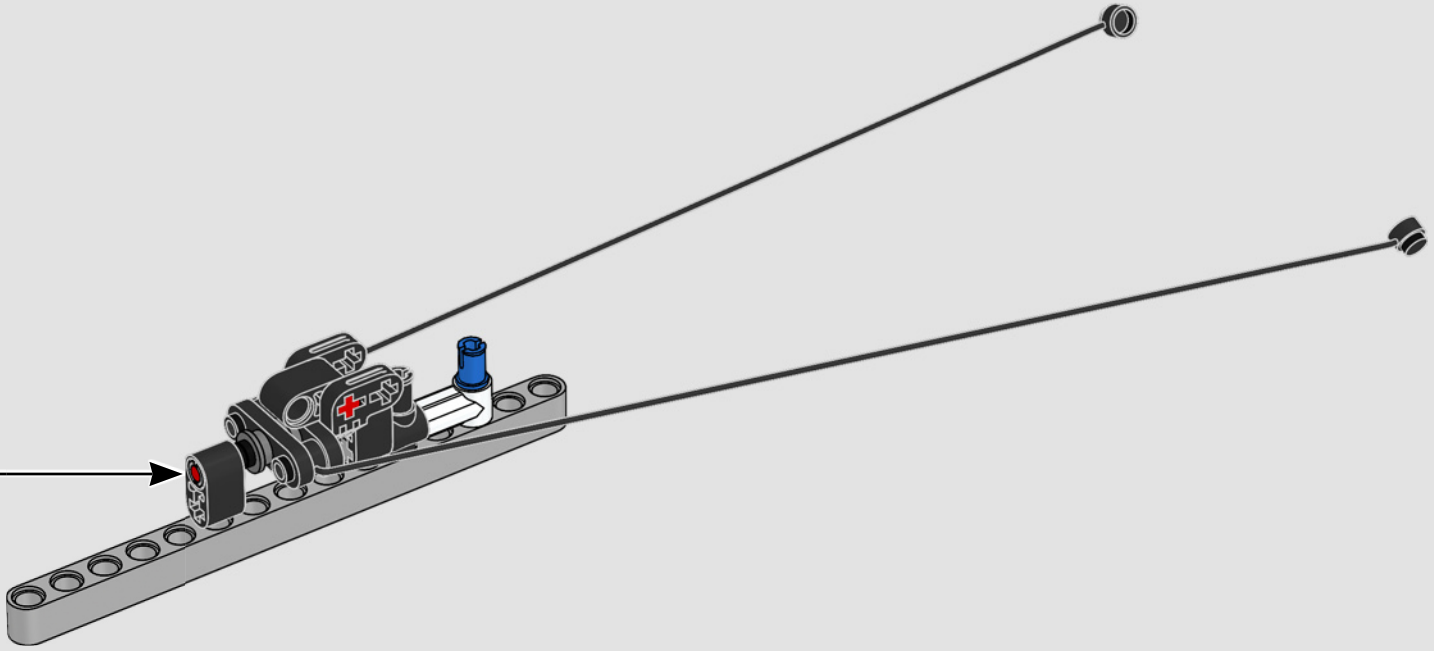
170



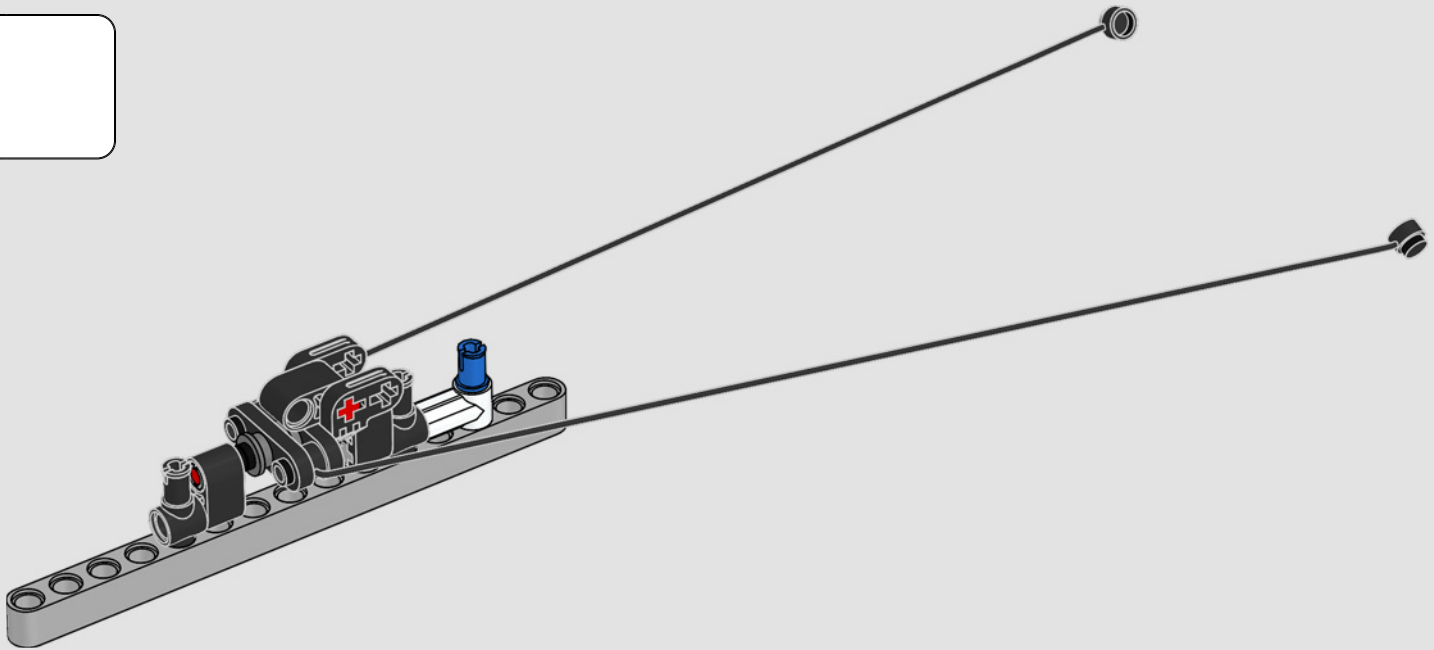
171

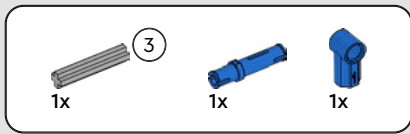


172

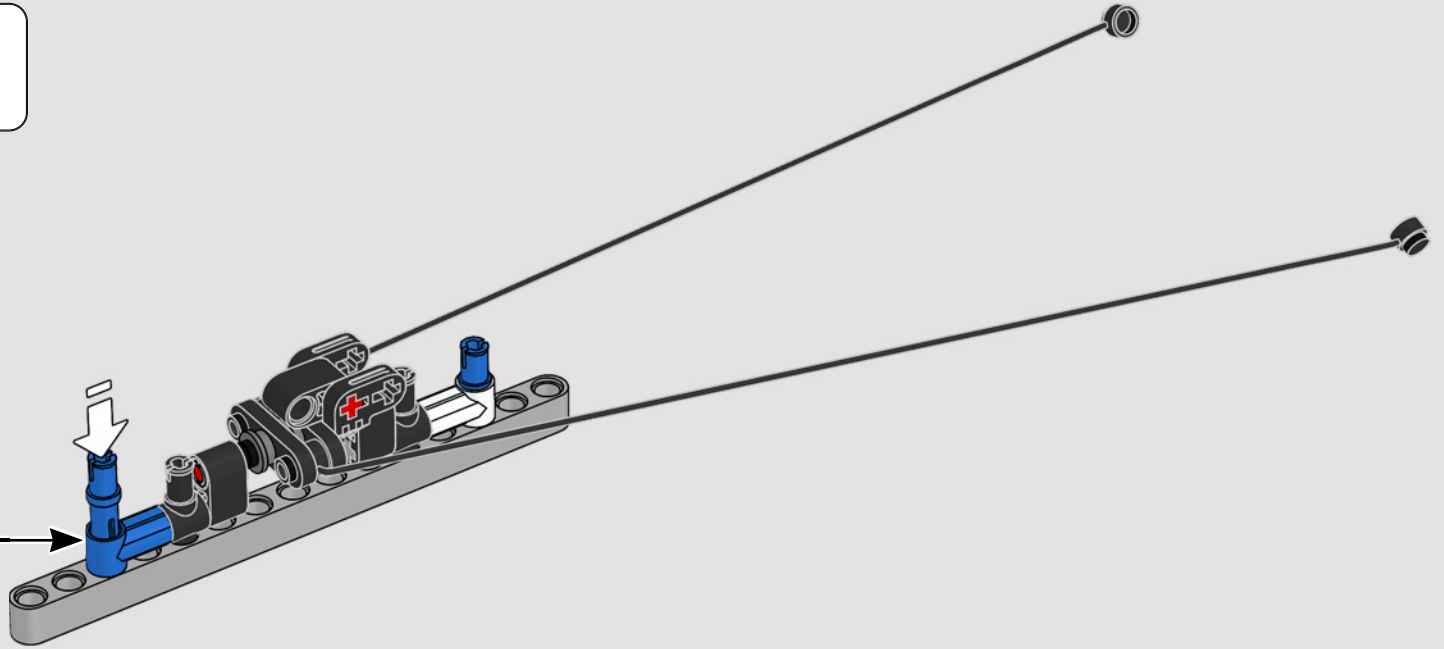
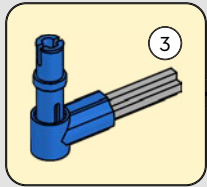


173

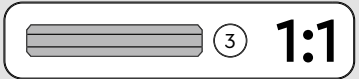
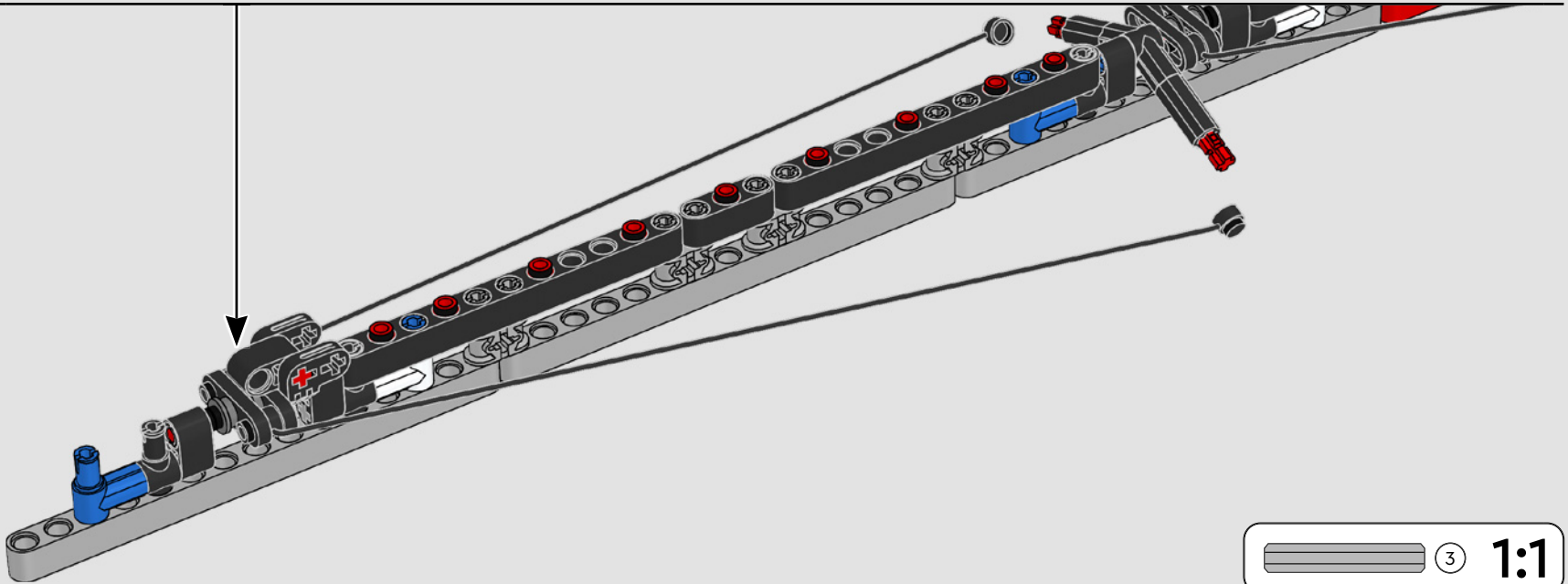


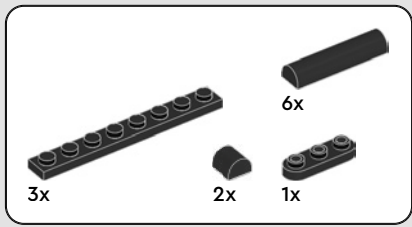


174



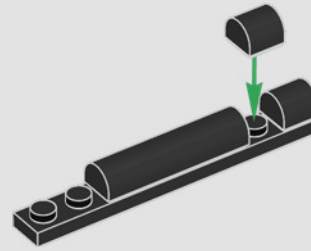
175



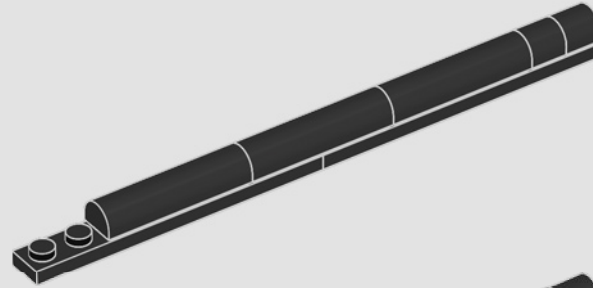


176

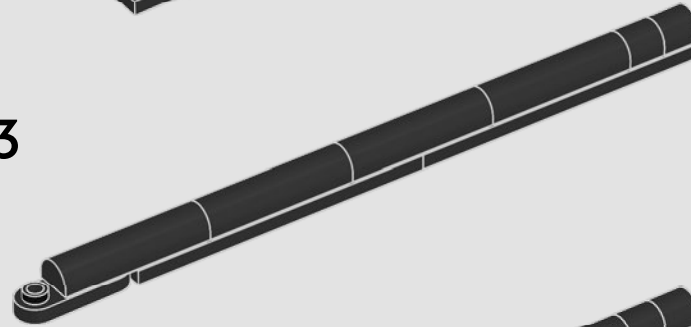
1



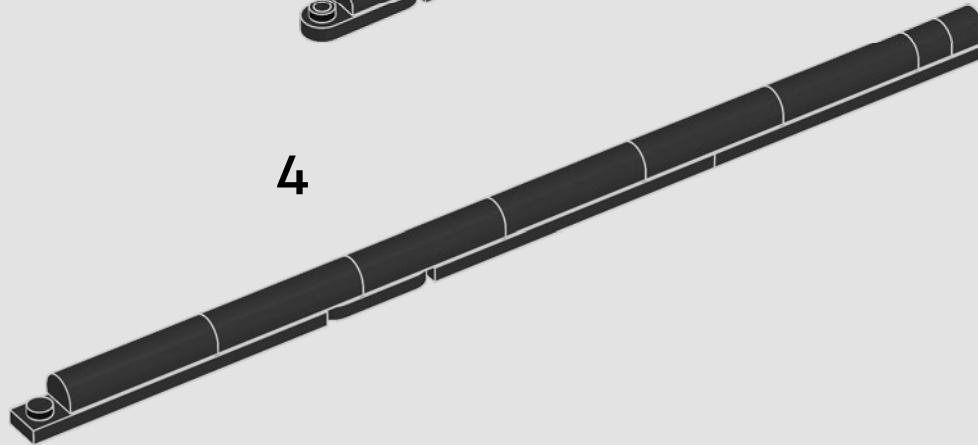
2

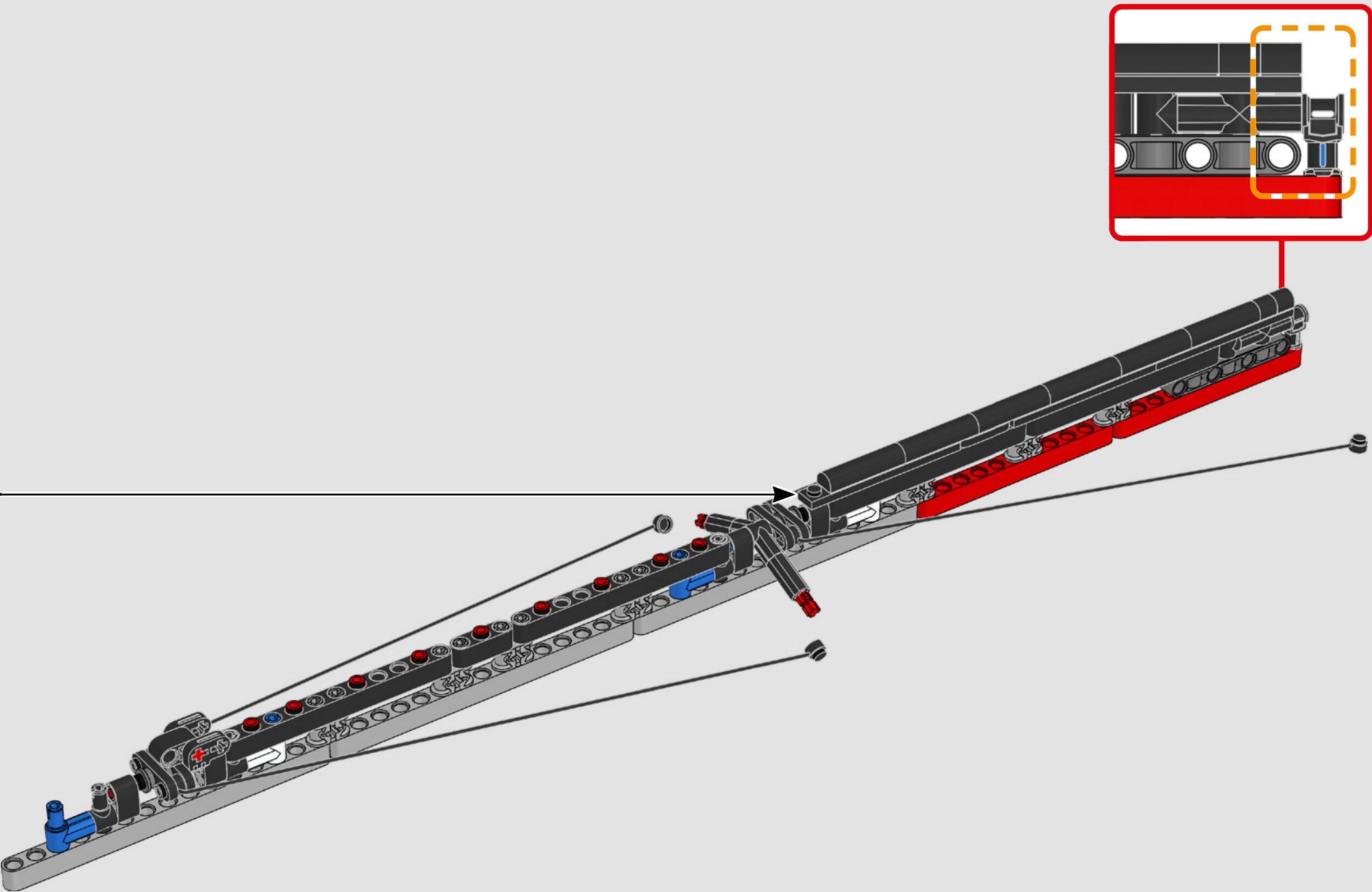


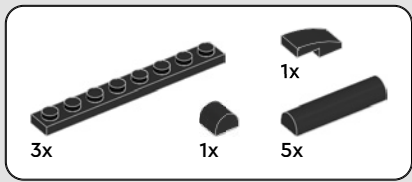
3



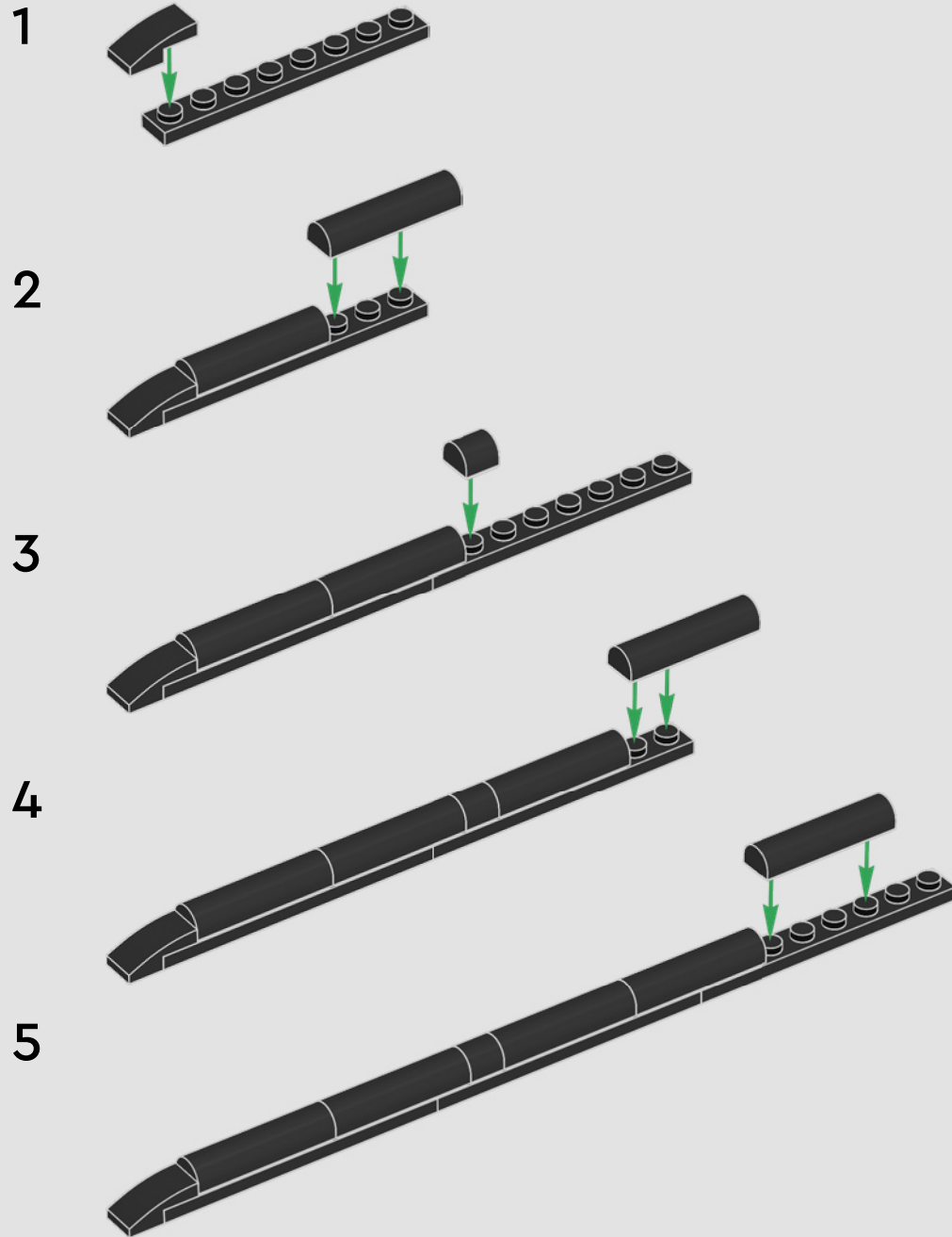
4

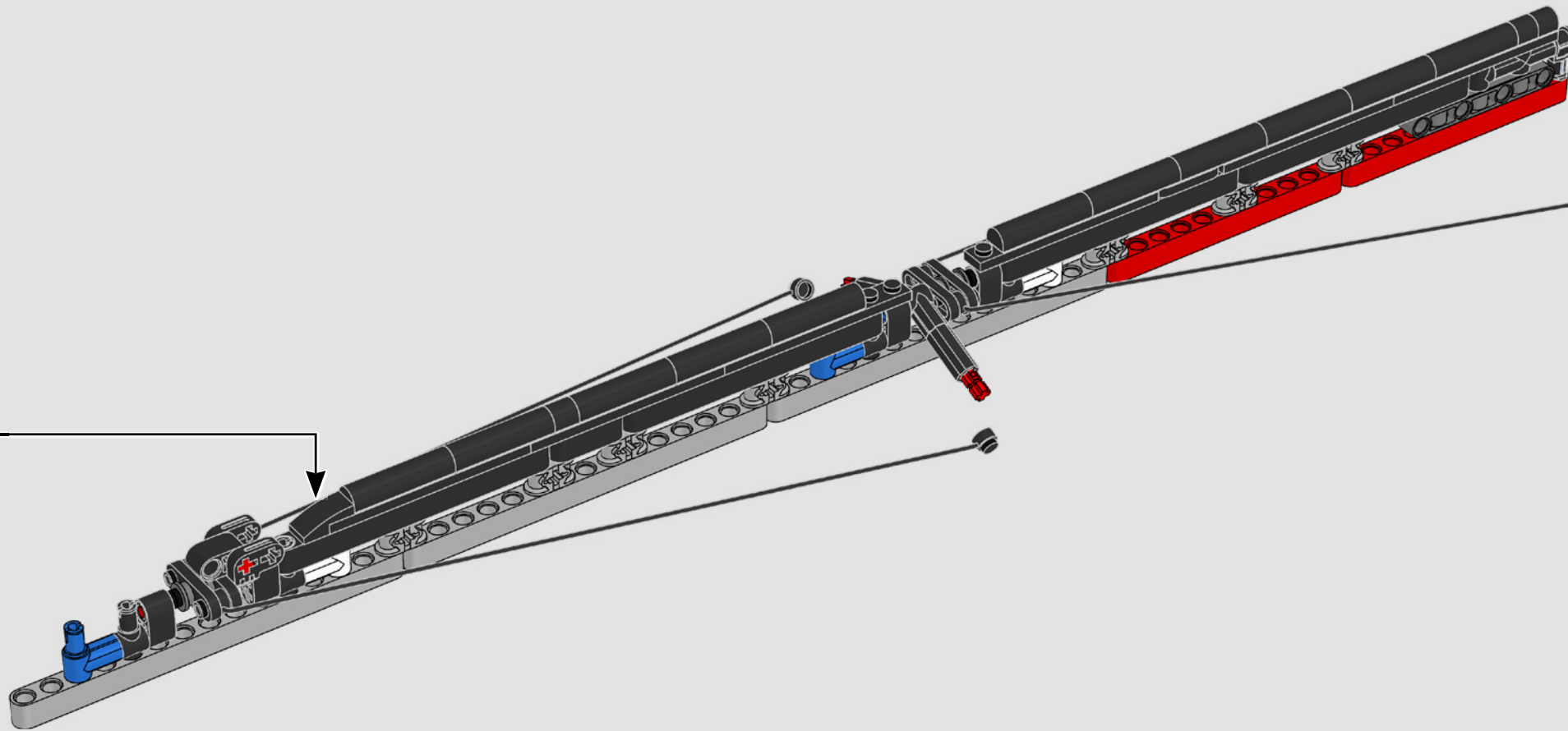


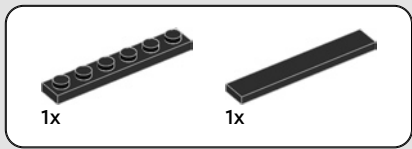




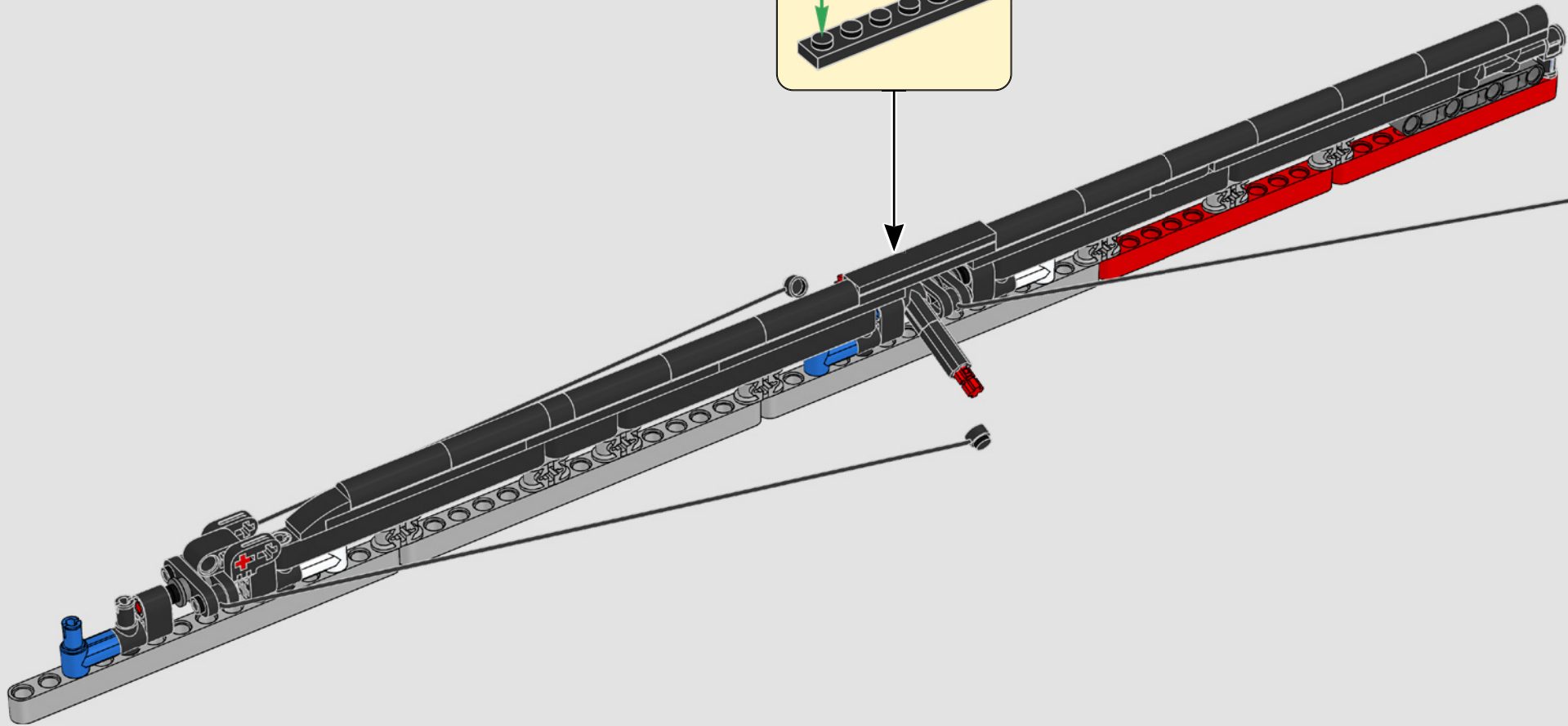
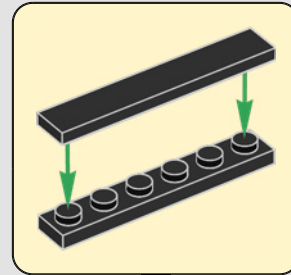
177

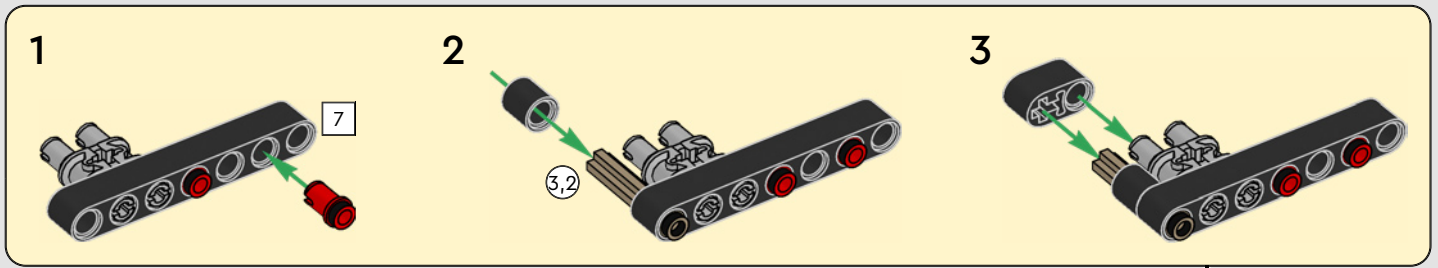
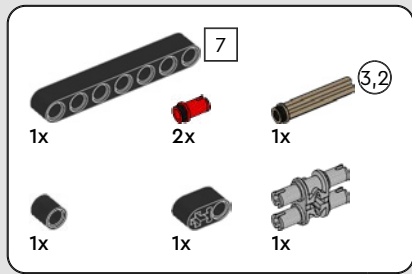




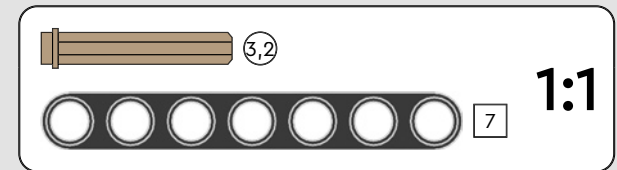
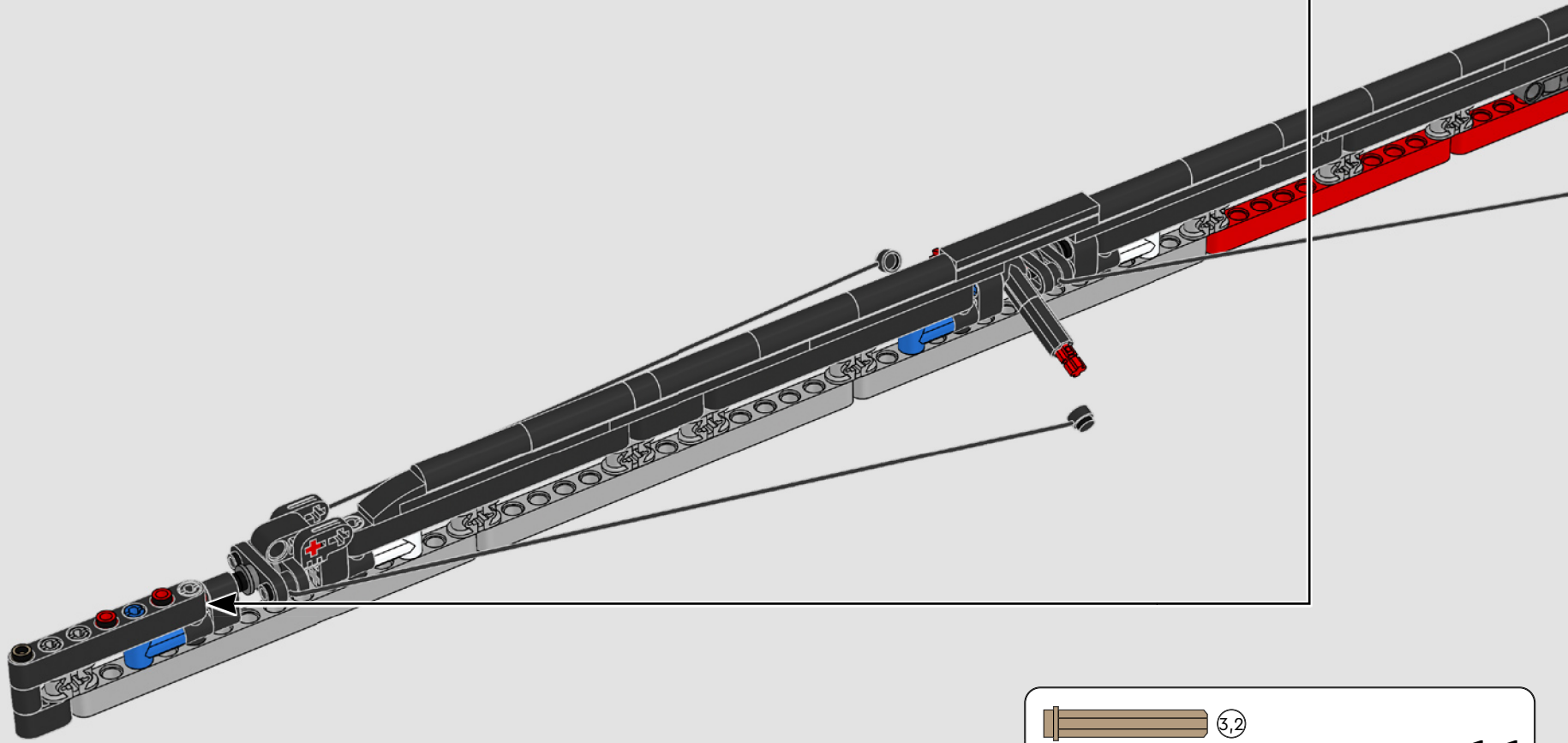


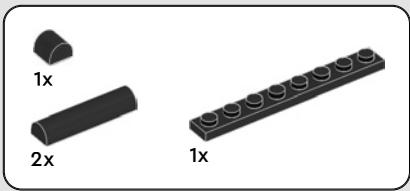
178



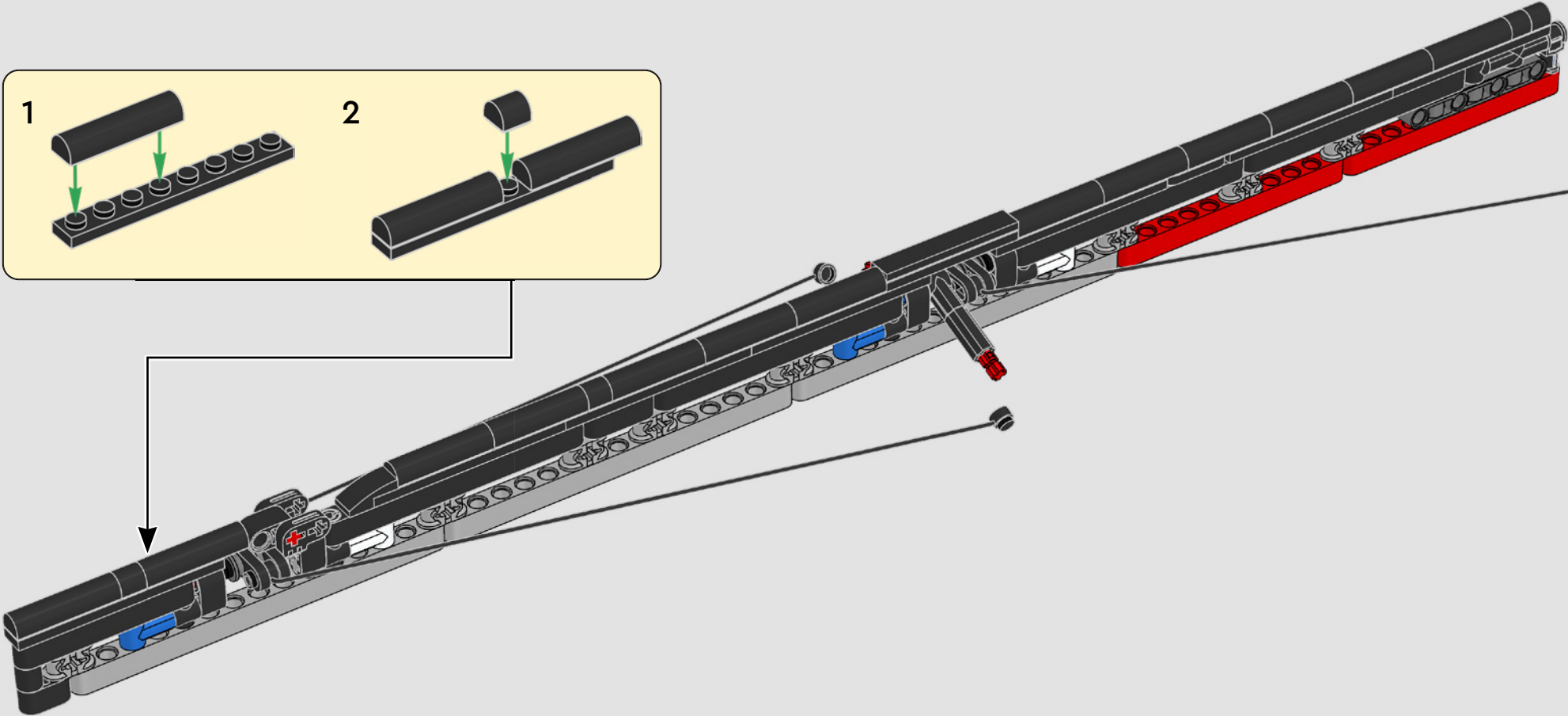
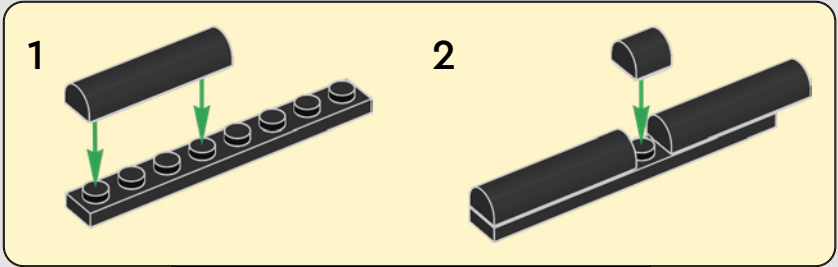


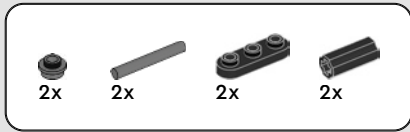
179



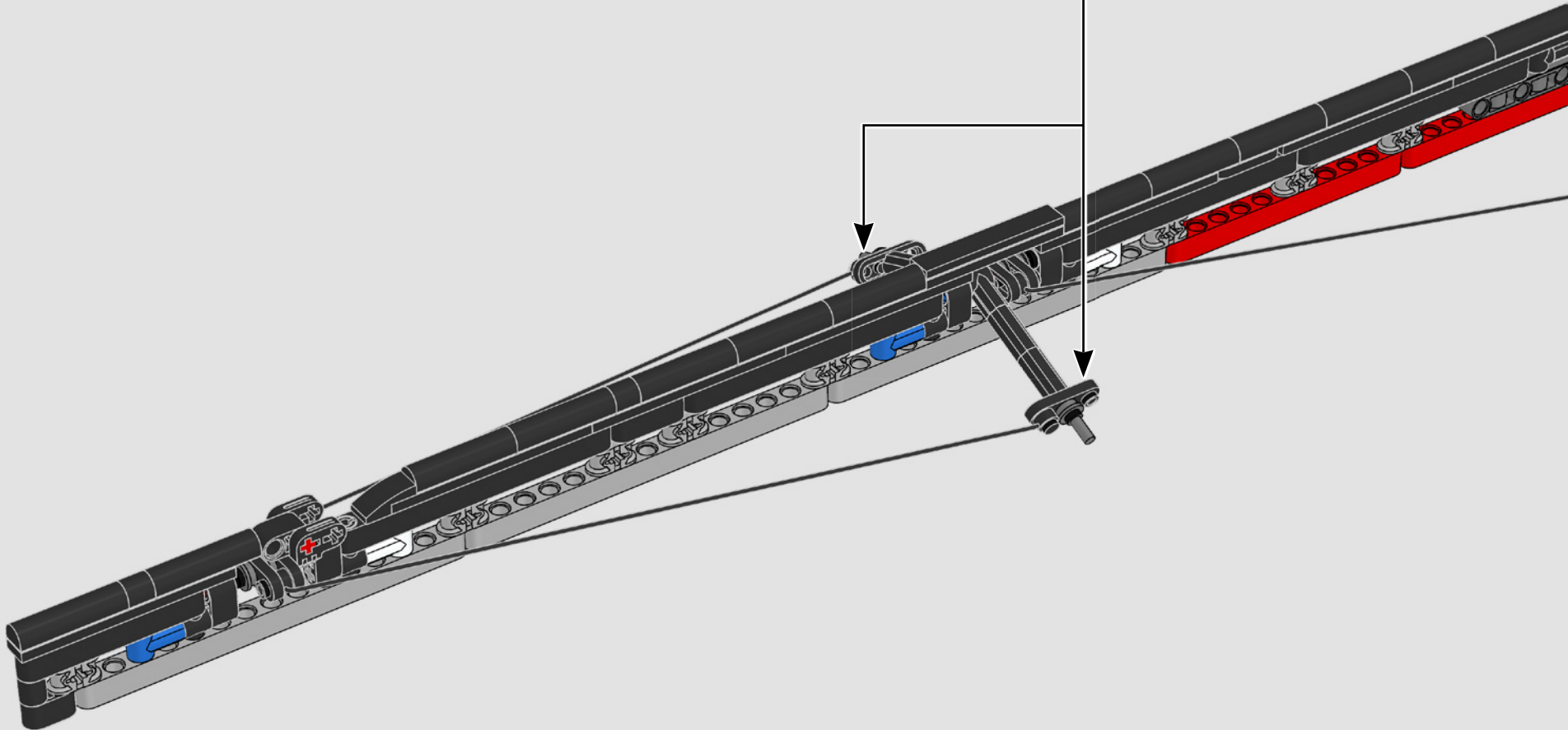
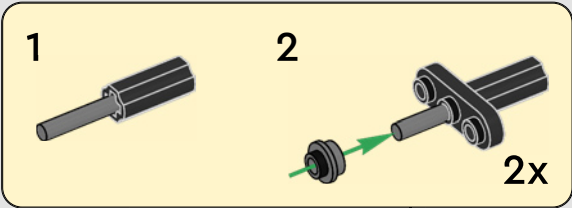


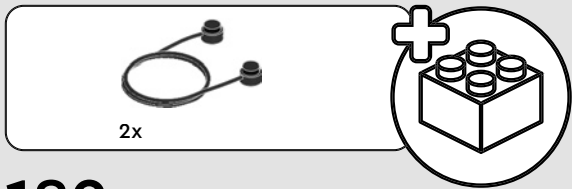
180



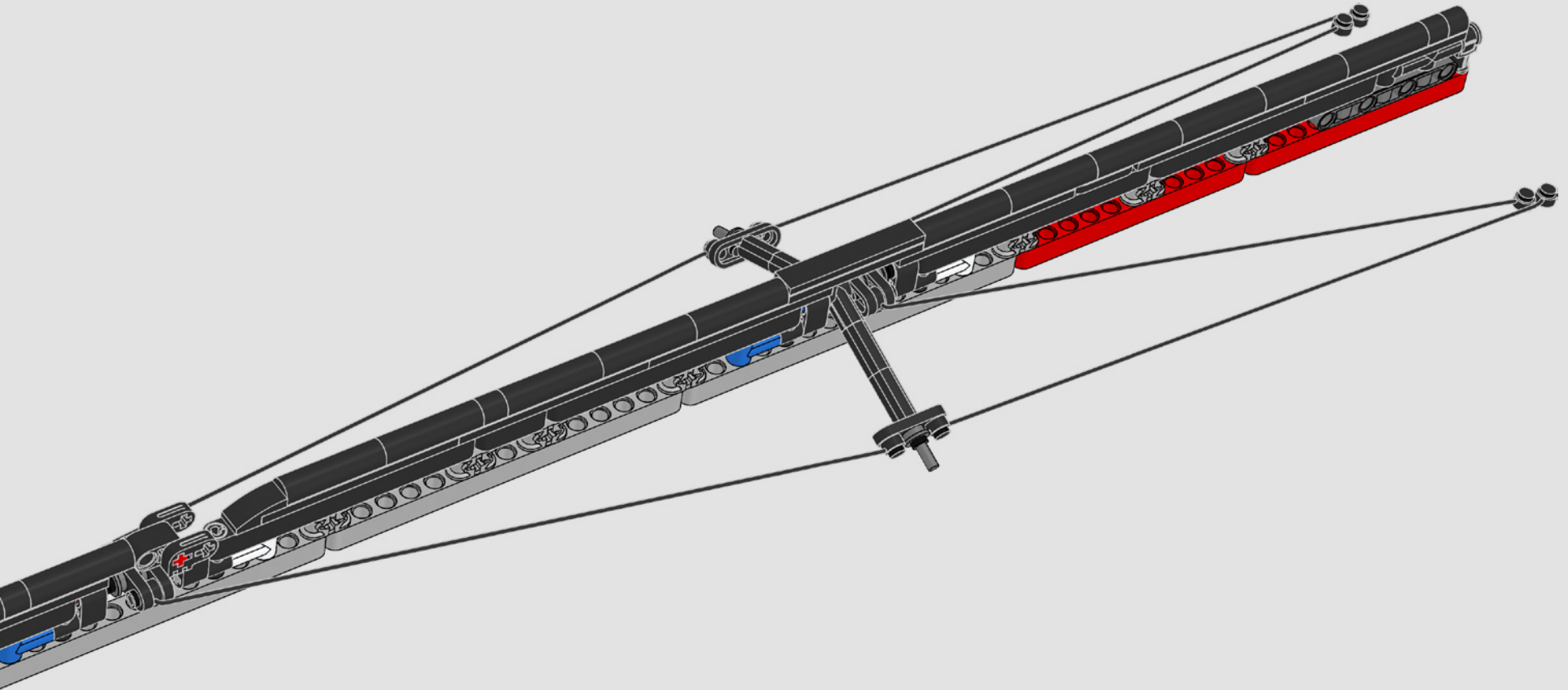


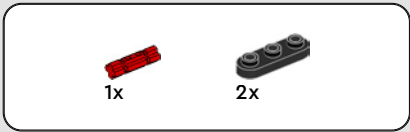
181



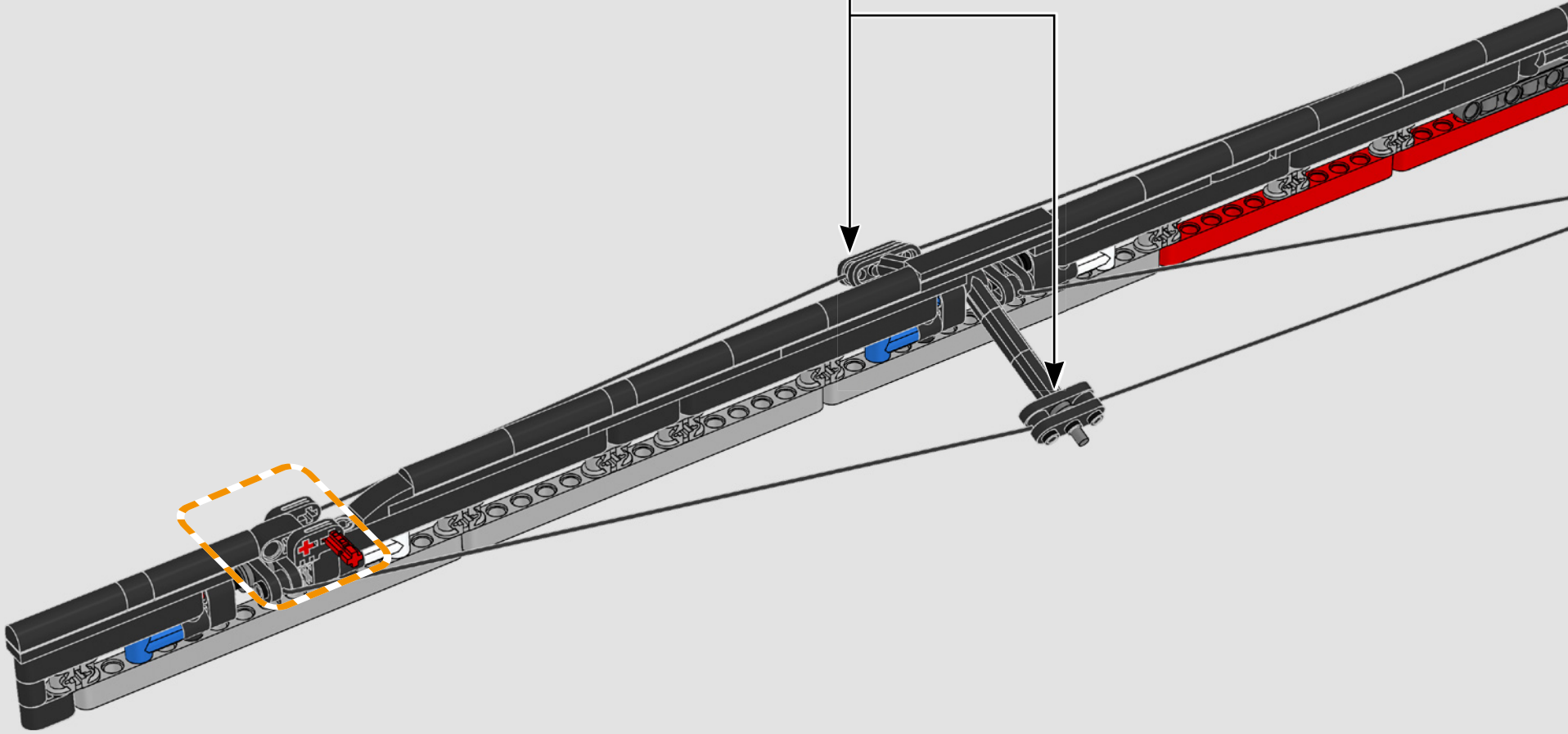
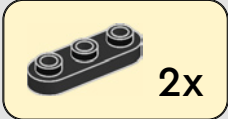


182

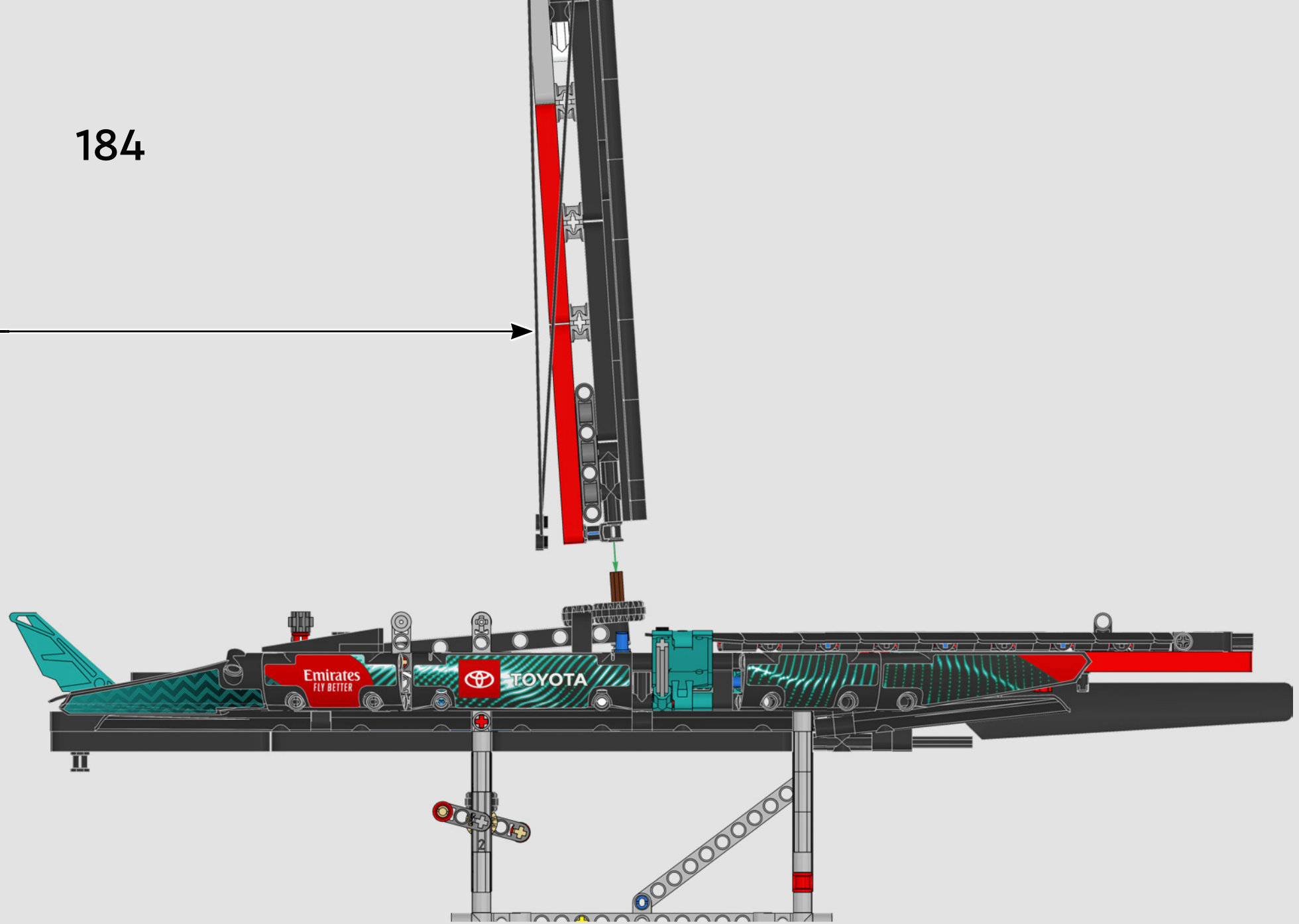




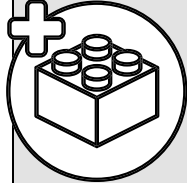
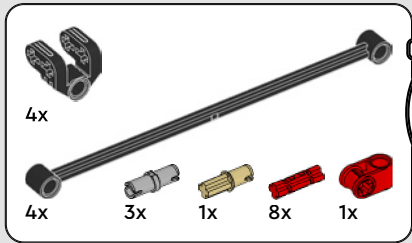
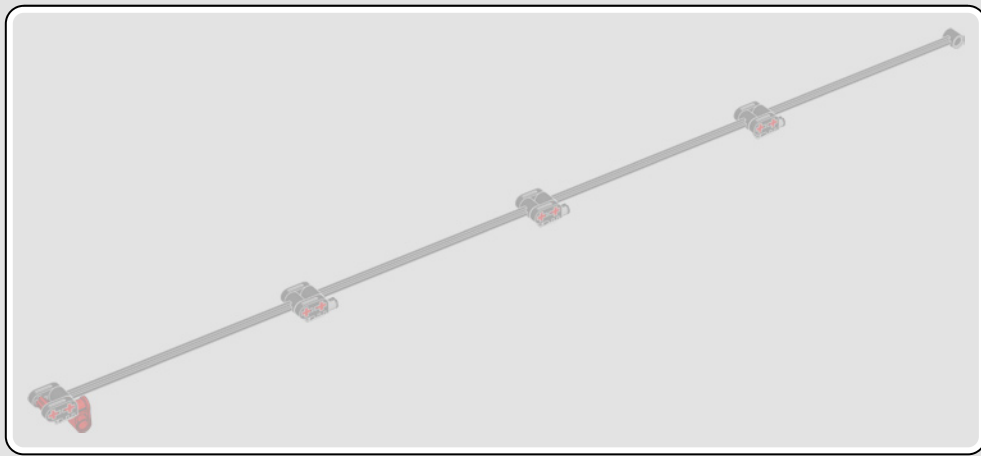
183



184

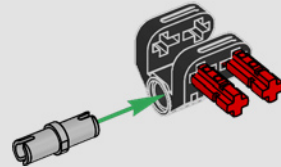




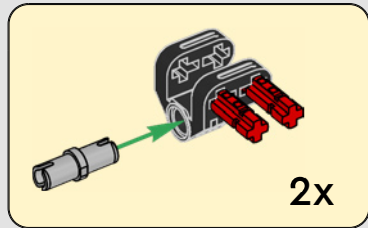
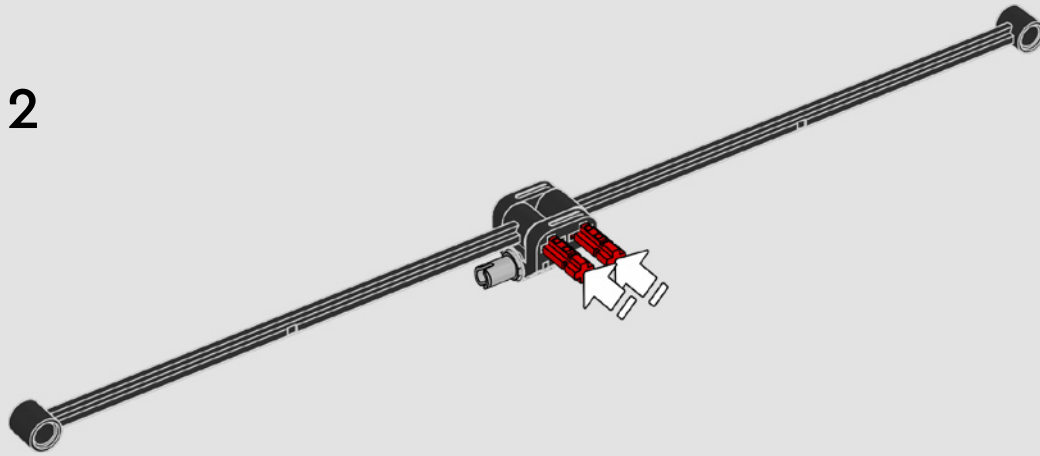


185

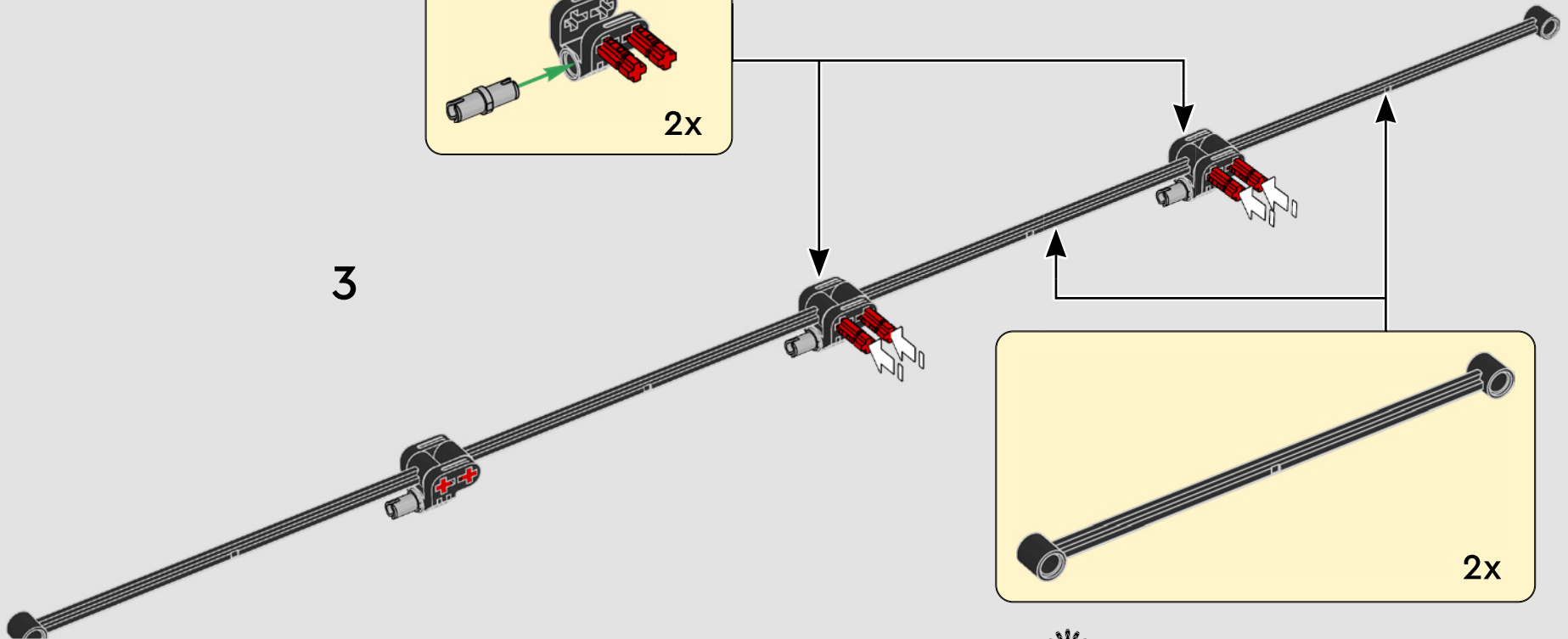
1



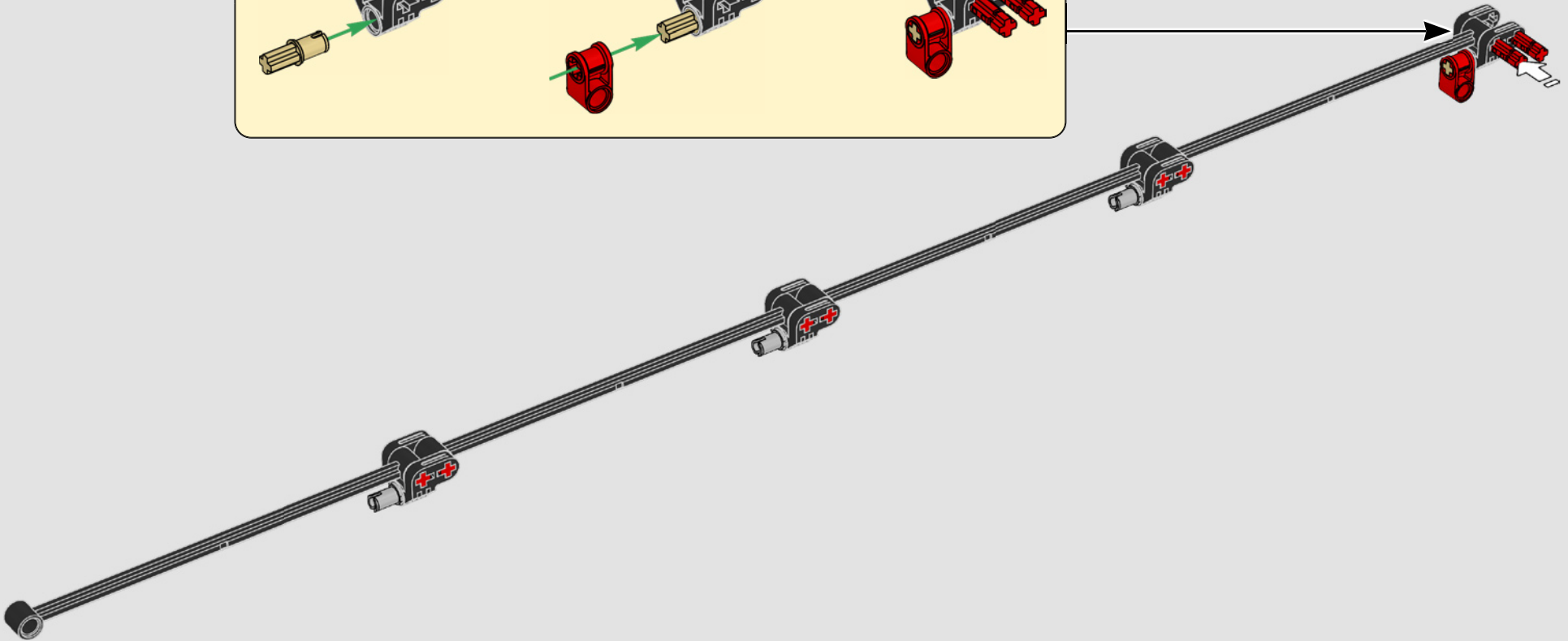
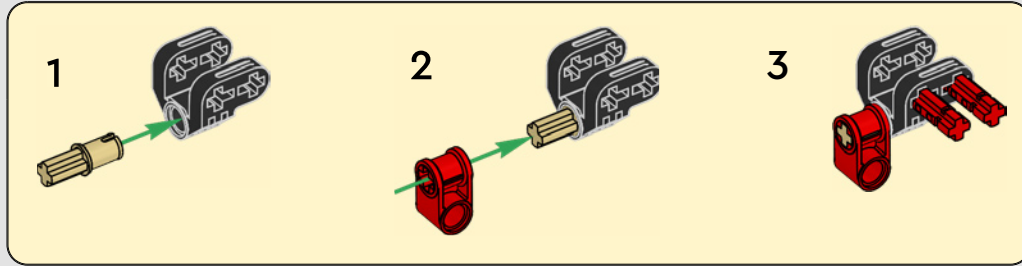
2

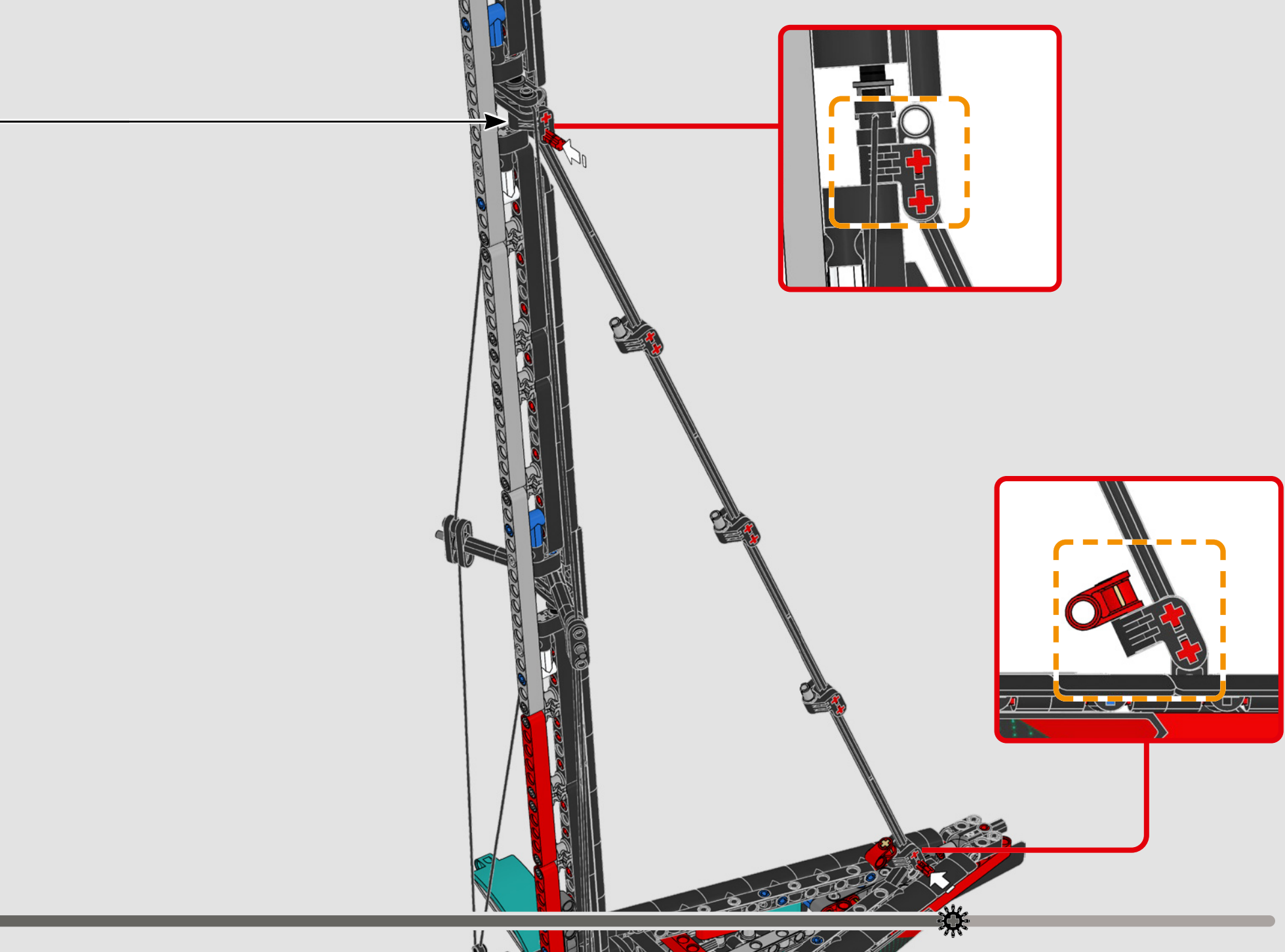


3



4







2x



2x



4x



2x



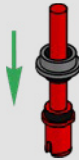
2x

186

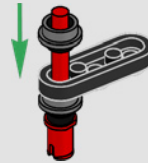
1



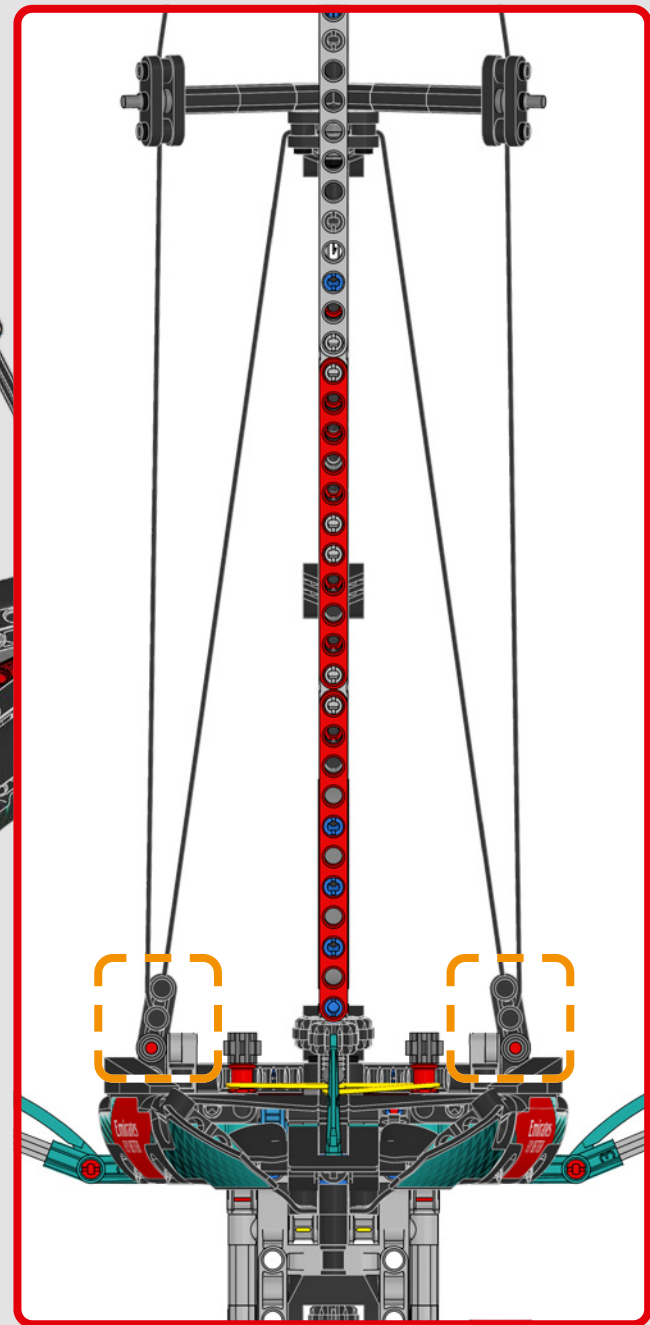
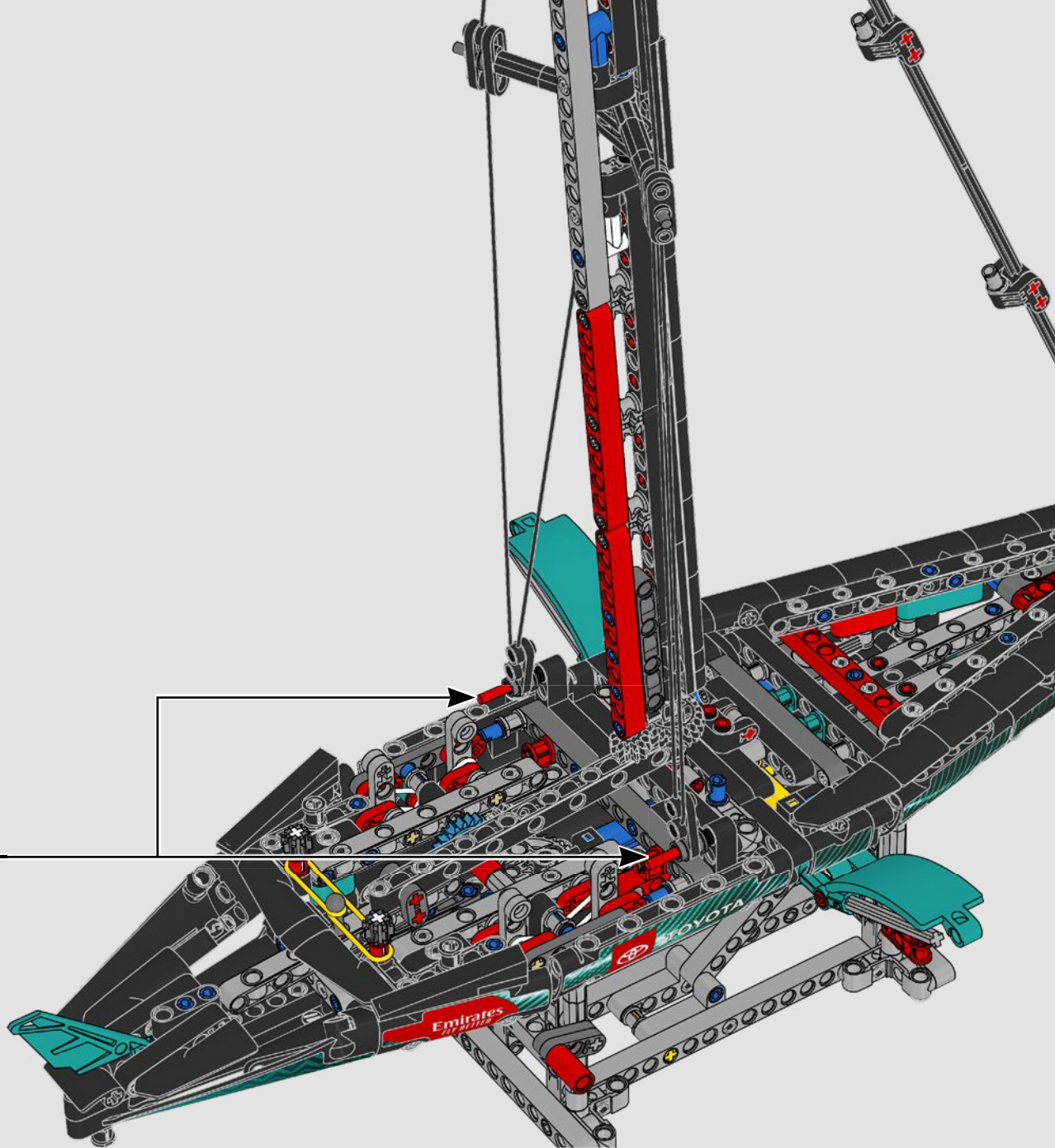
2



3



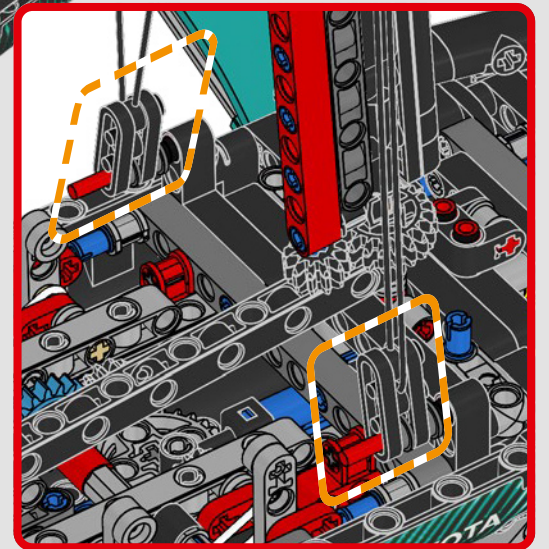
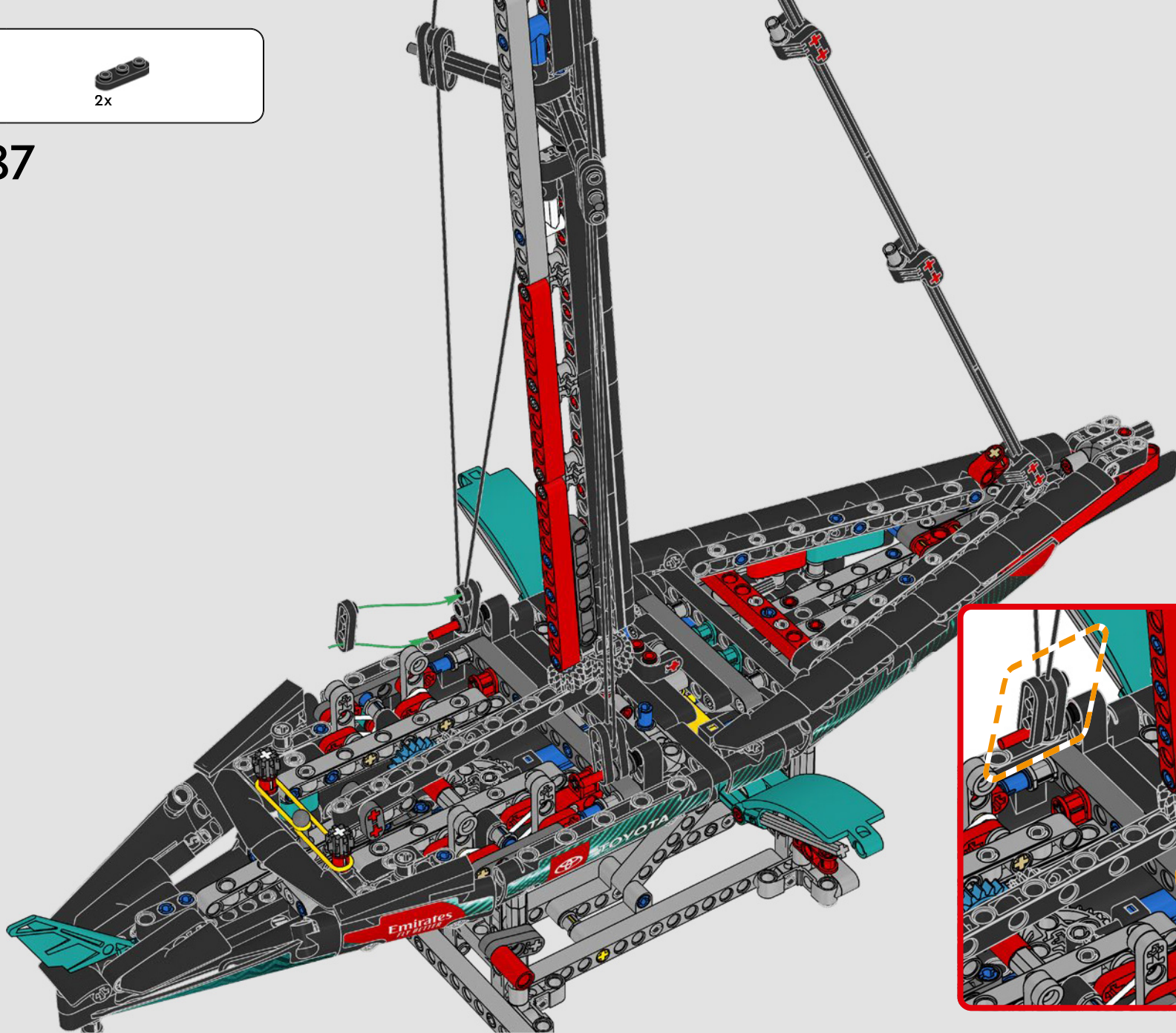
2x

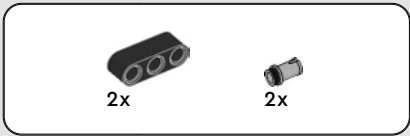




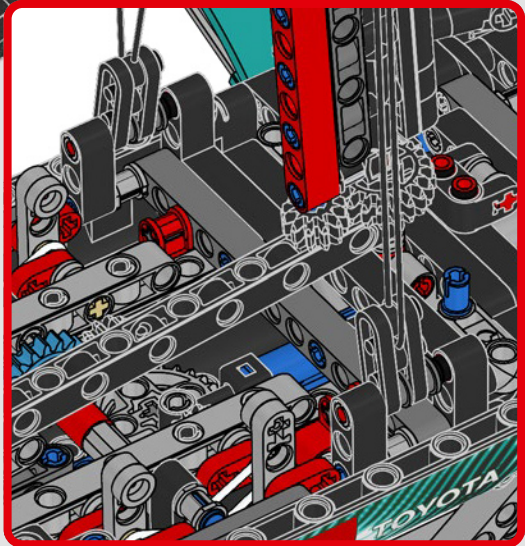
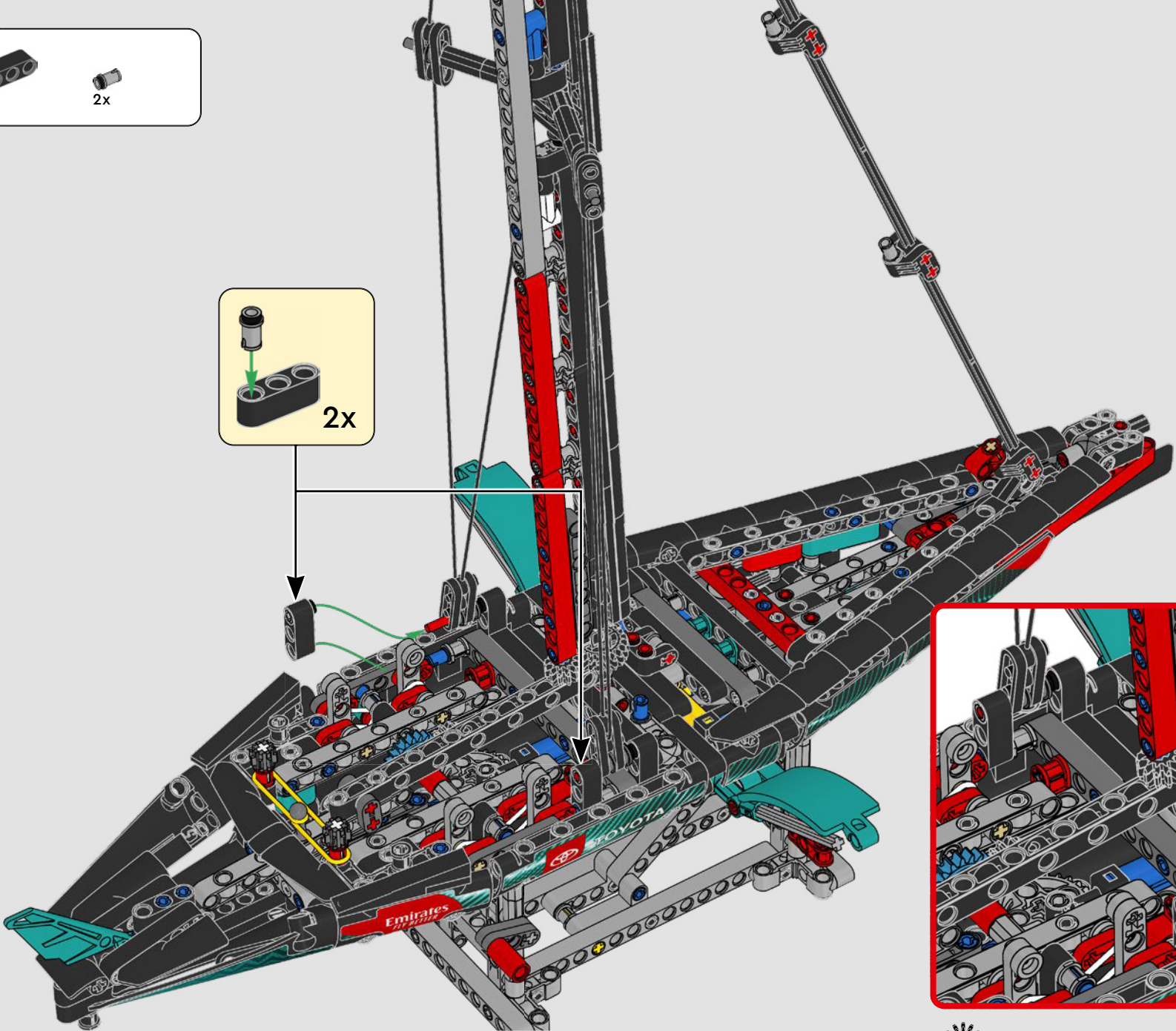
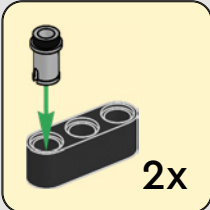
2x

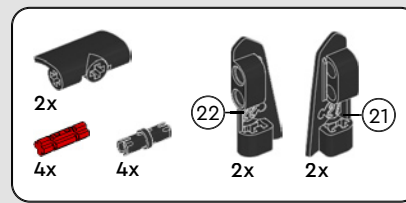
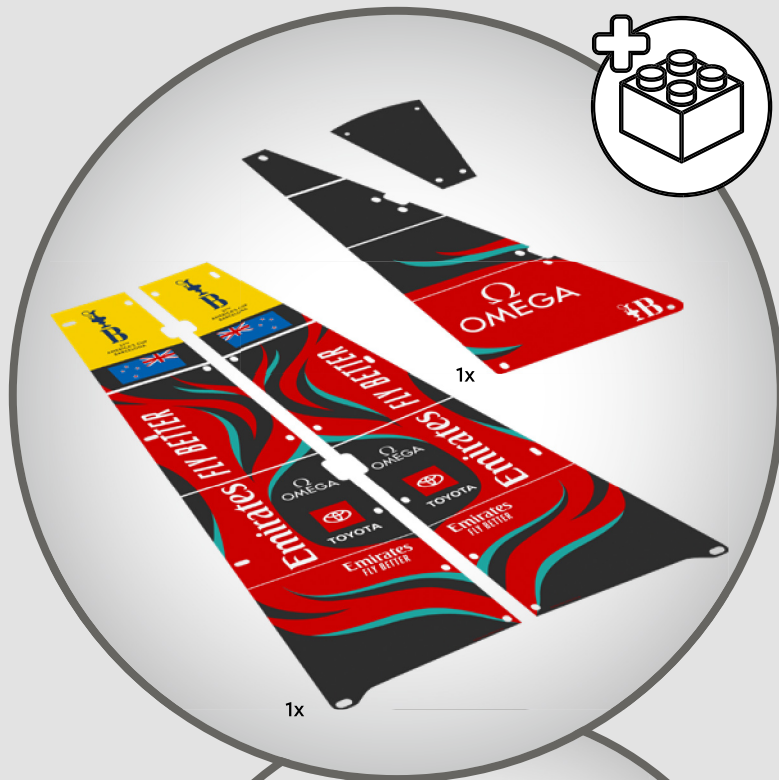
187



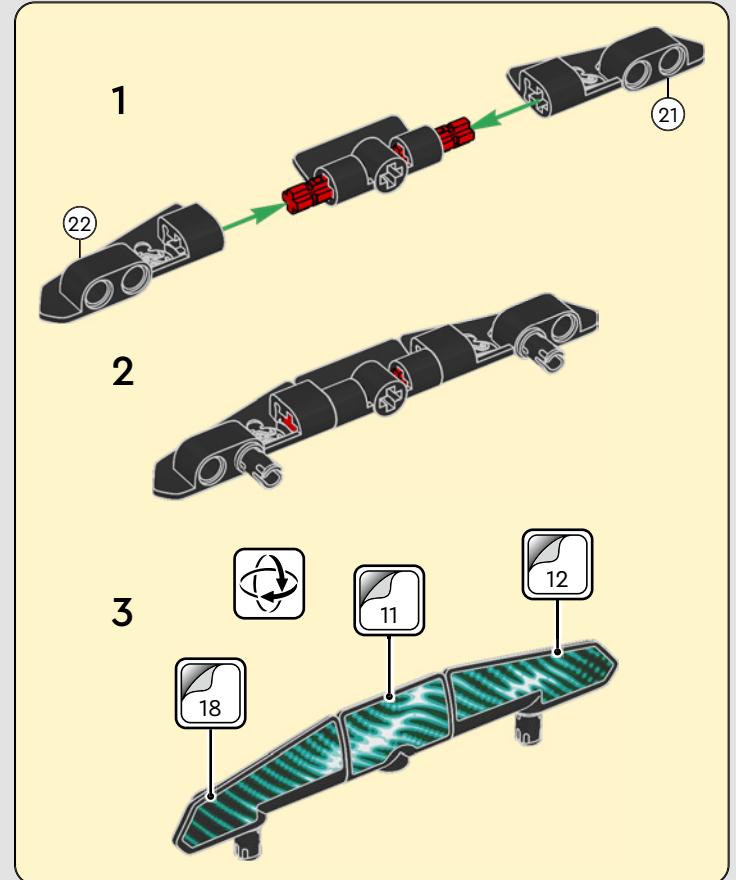


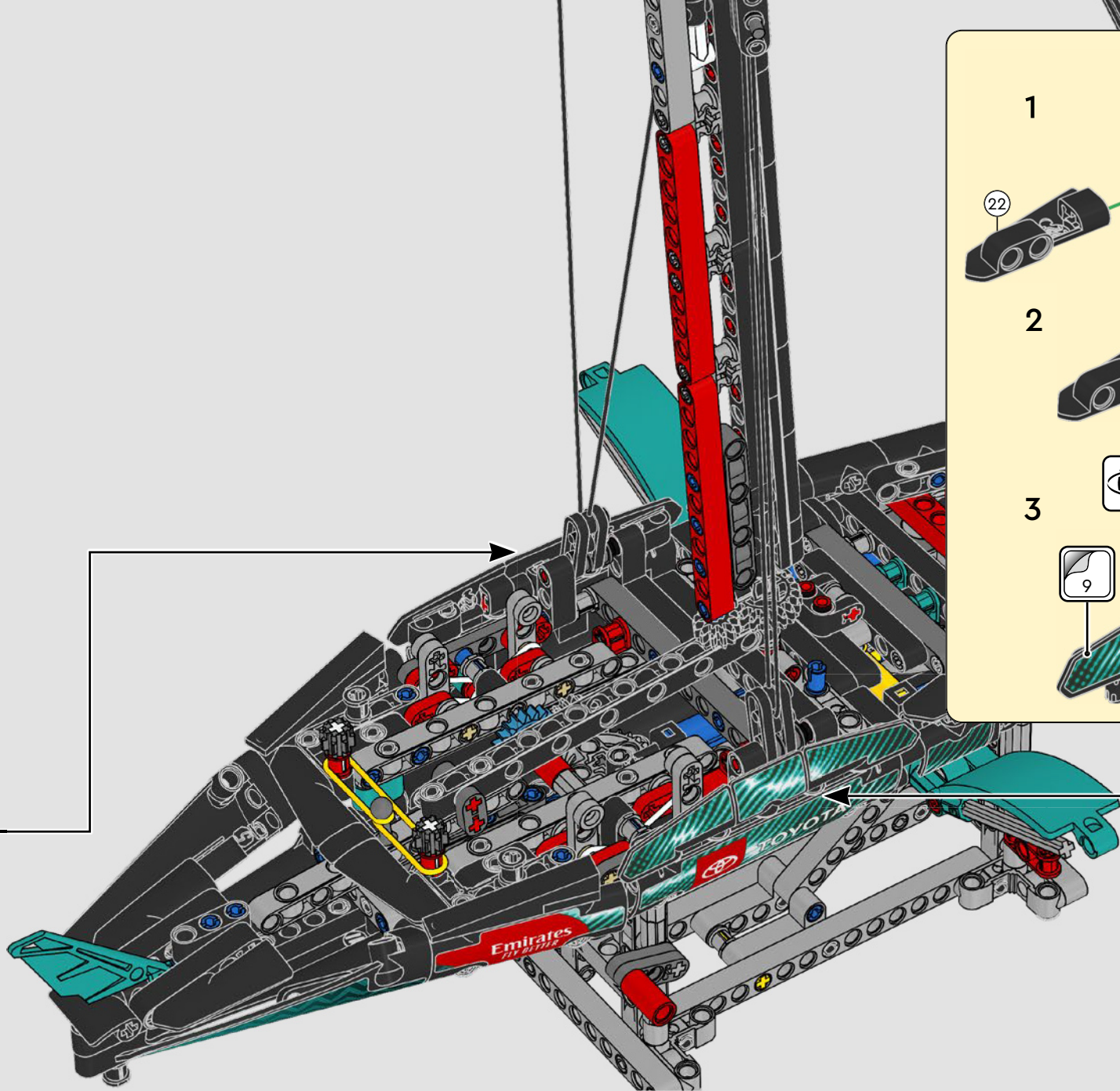
188





189





1

22

21

2

3

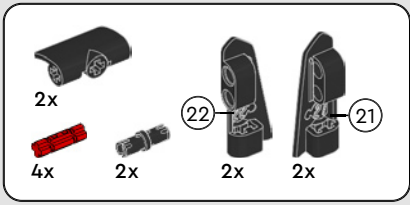
9

10

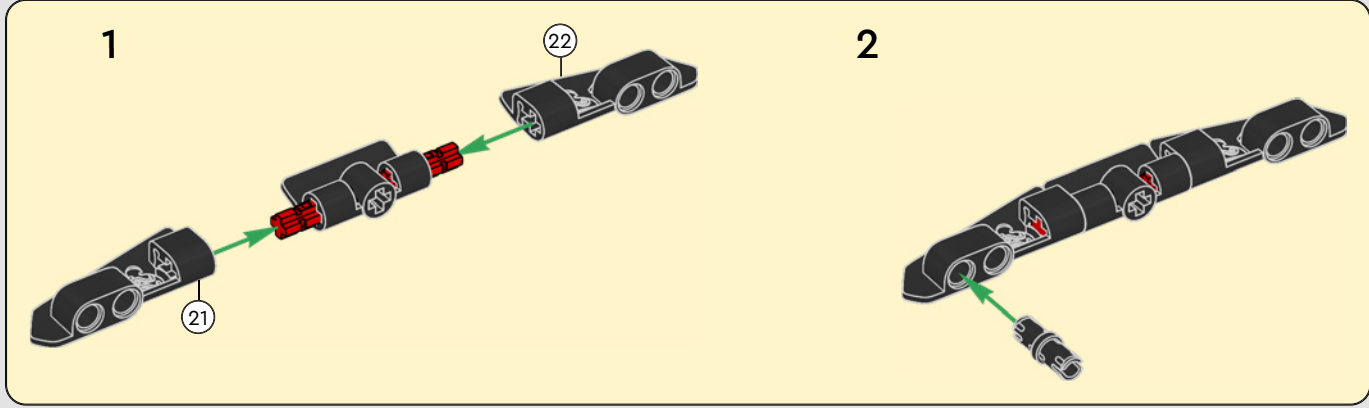
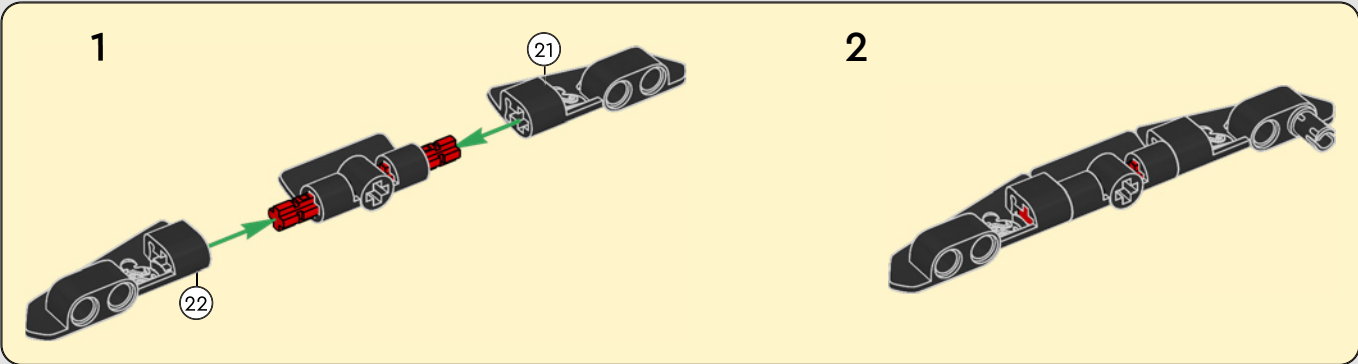
17

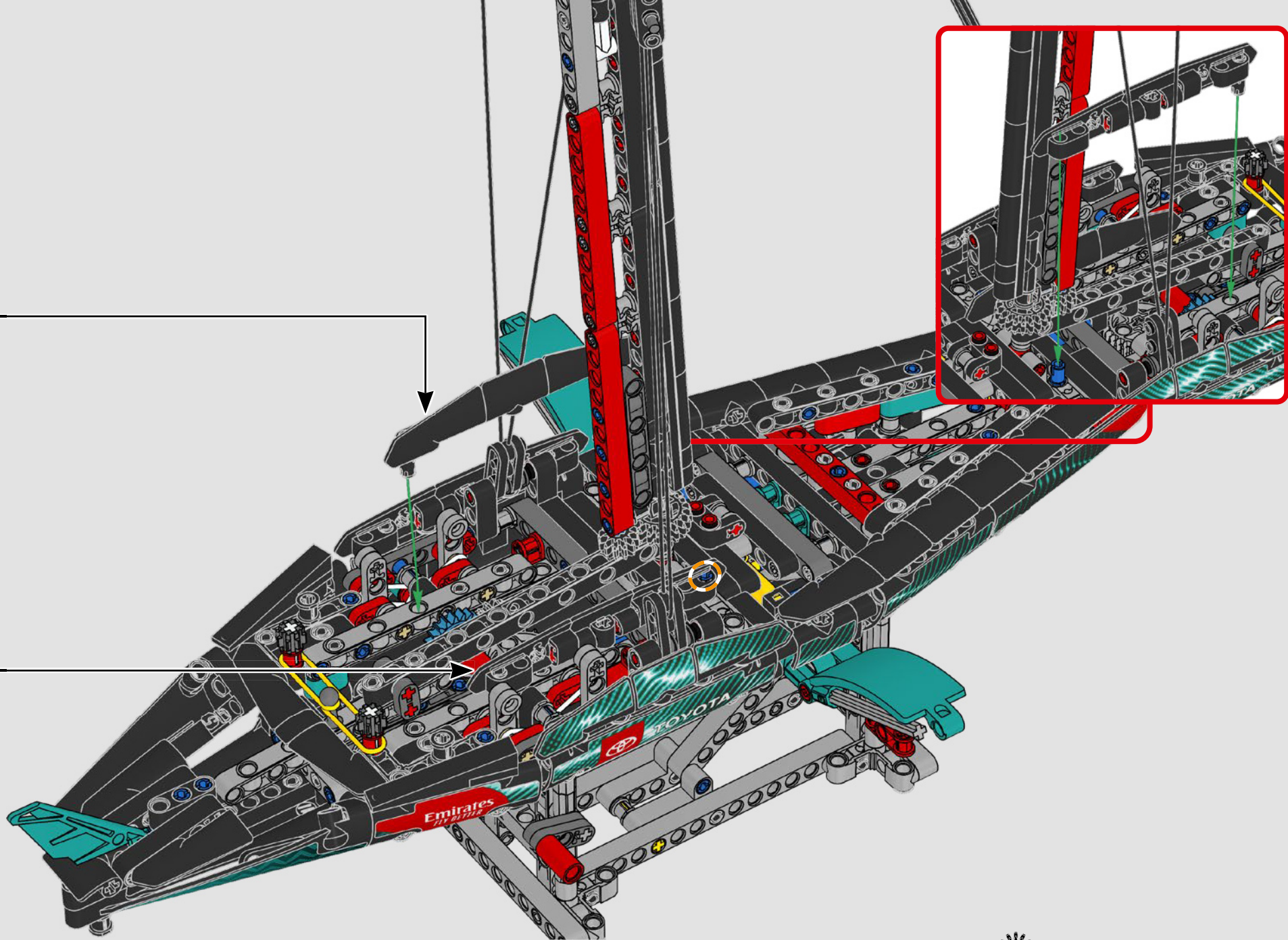
The inset box contains three numbered steps for assembling a component. Step 1 shows two black Technic connectors, one with a red axle (part 22) and another with a red axle (part 21), being joined together. Step 2 shows a long black Technic beam with various connectors and a red axle. Step 3 shows a teal-colored Technic wing piece (part 9) being attached to the black beam. This step includes three icons: a circular arrow indicating rotation, a corner icon for part 10, and another corner icon for part 17.

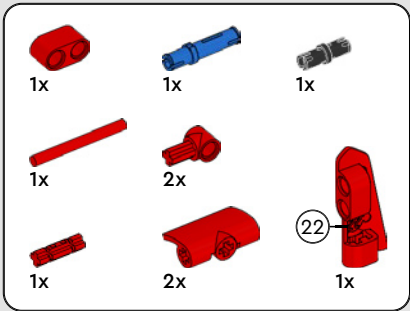




190

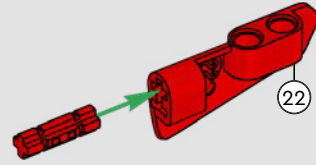




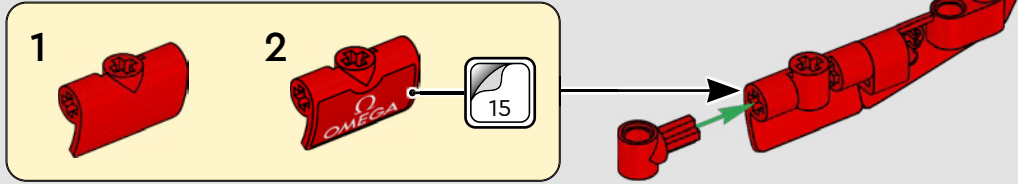


191

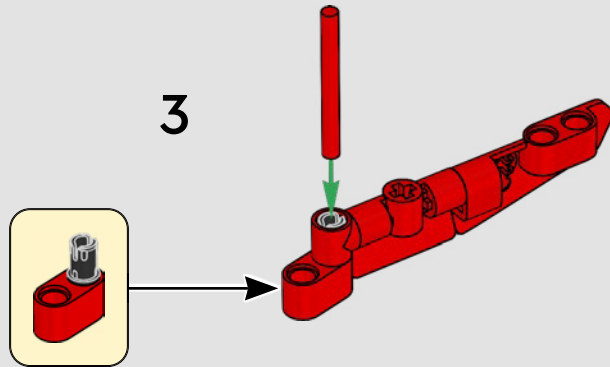
1



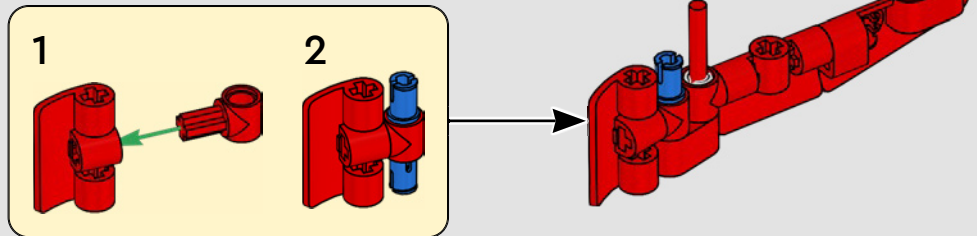
2

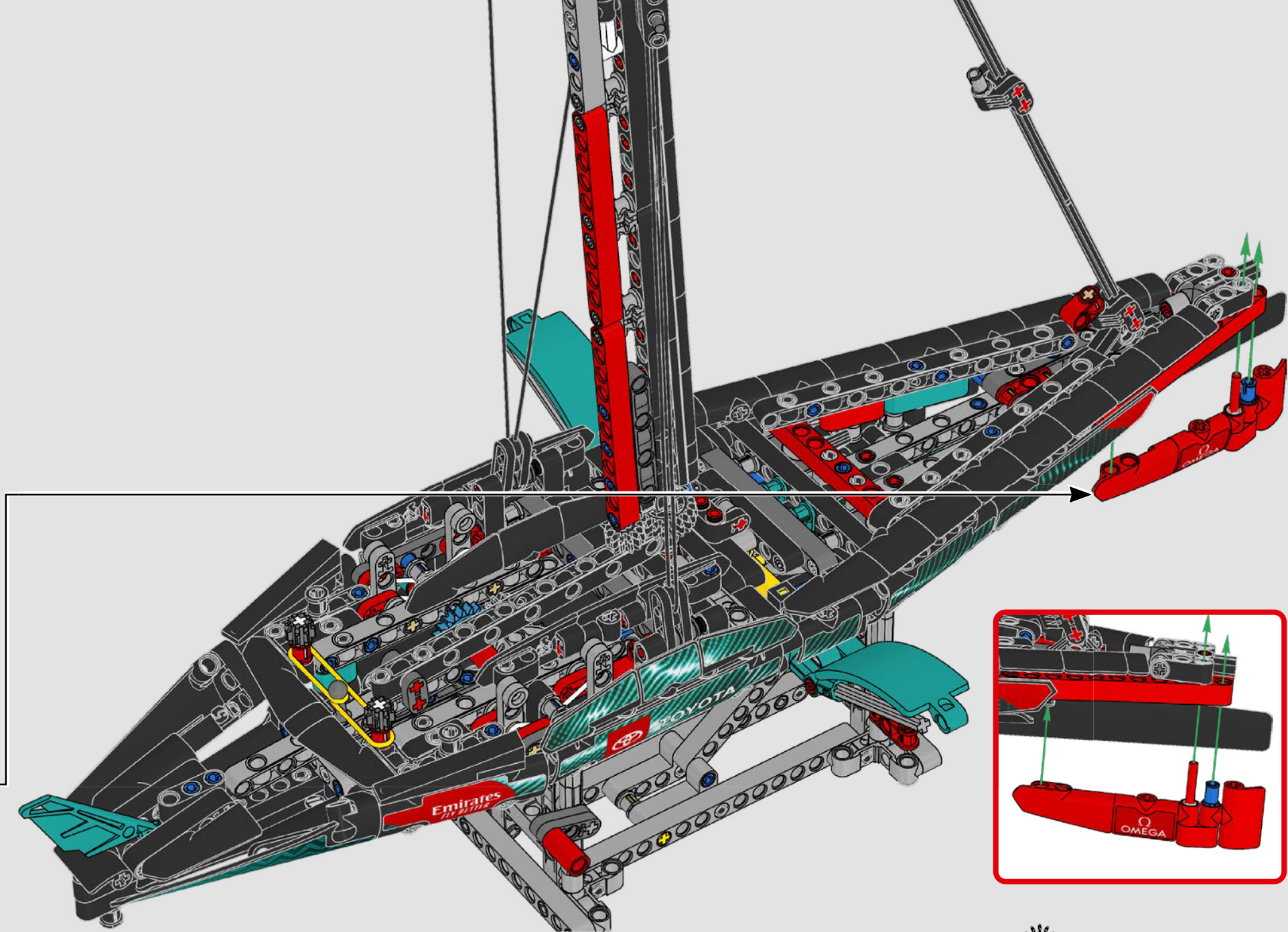


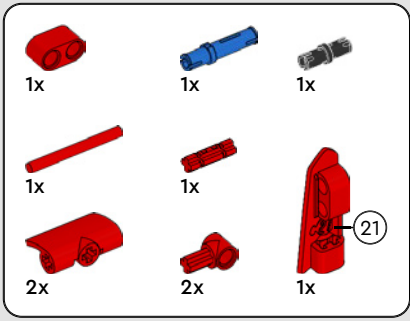
3



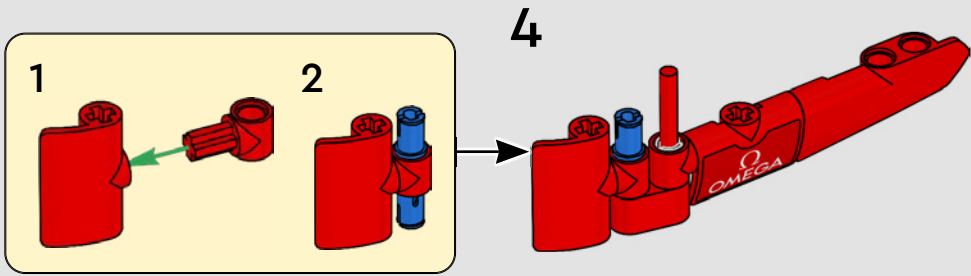
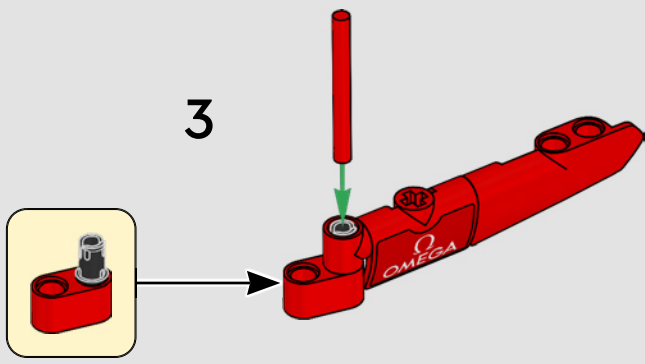
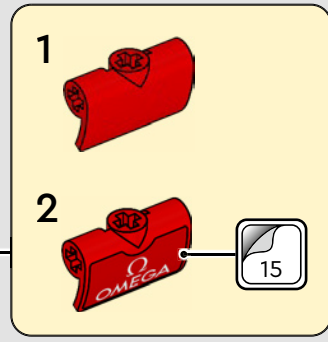
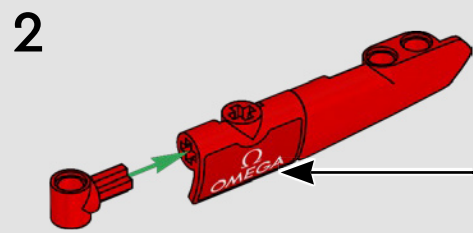
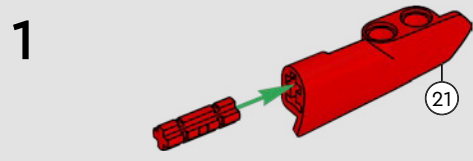
4

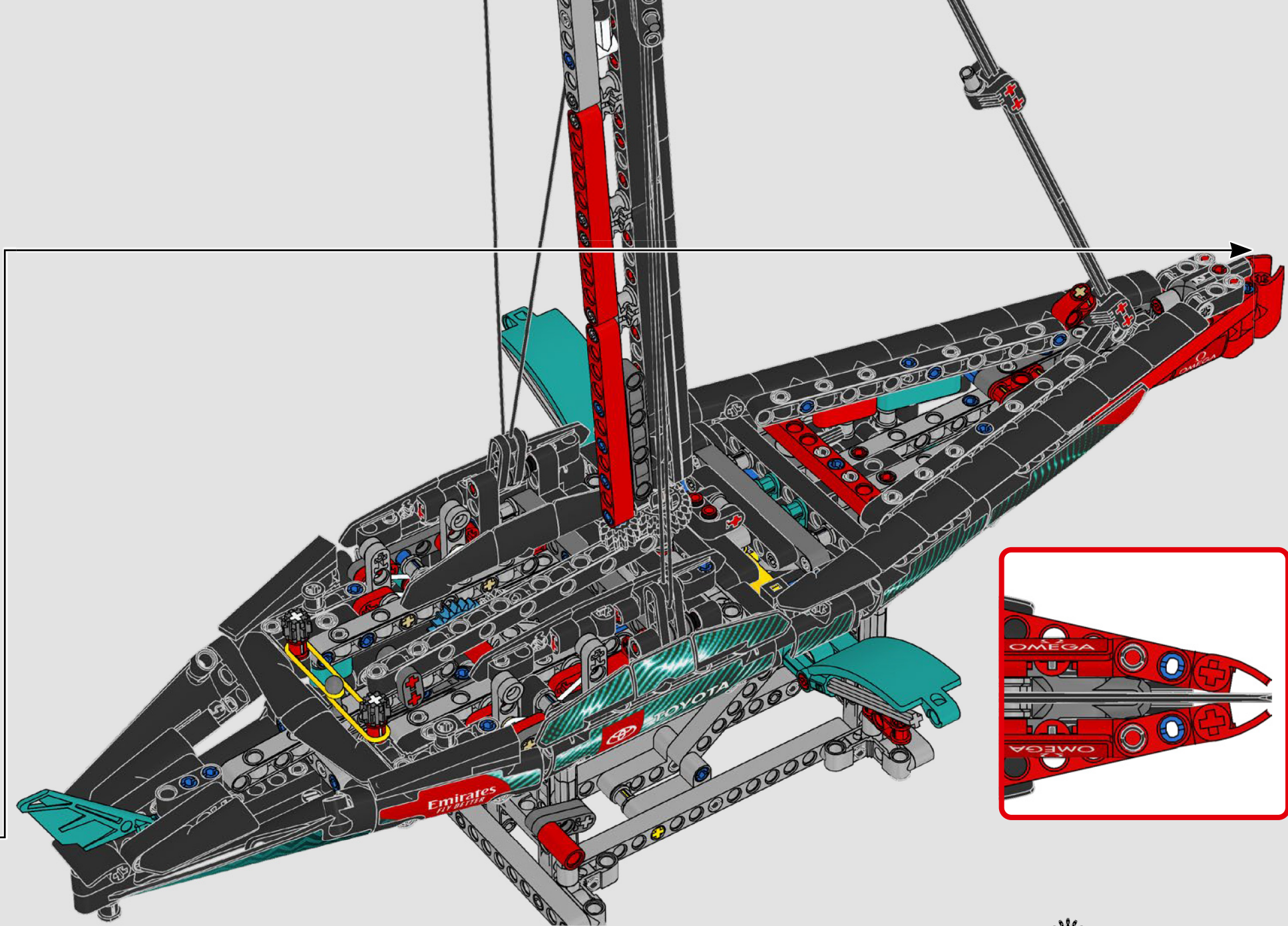


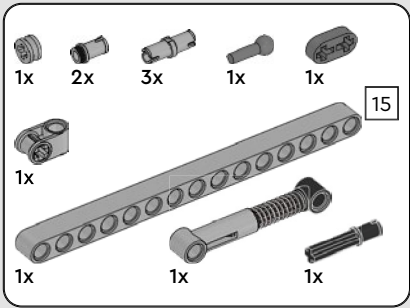




192

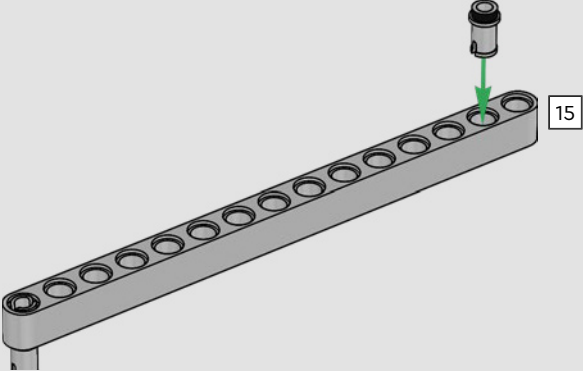




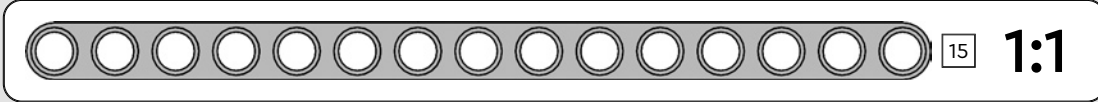
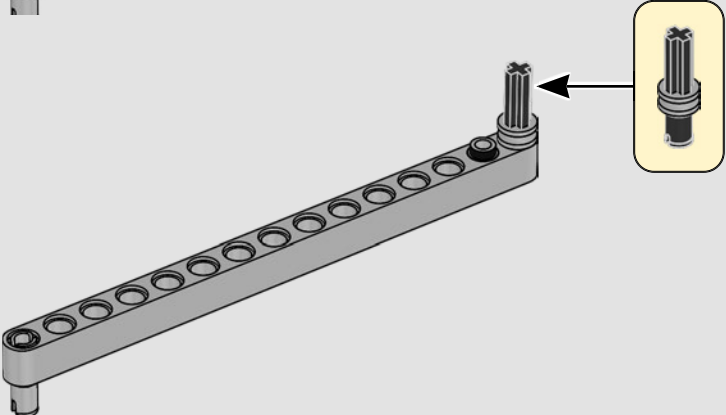


193

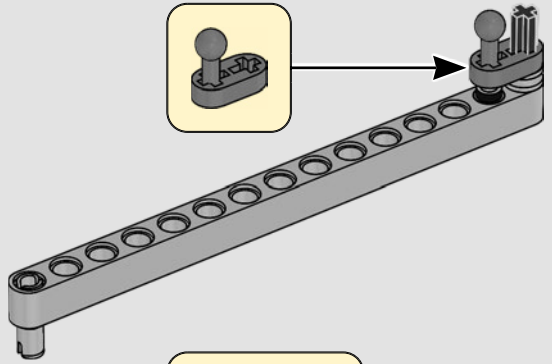
1



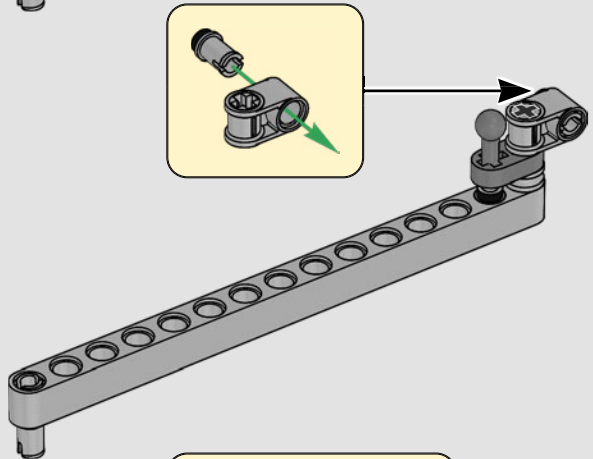
2



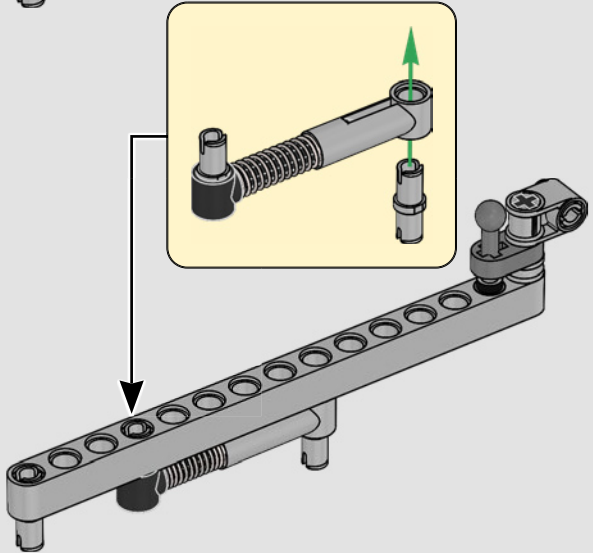
3

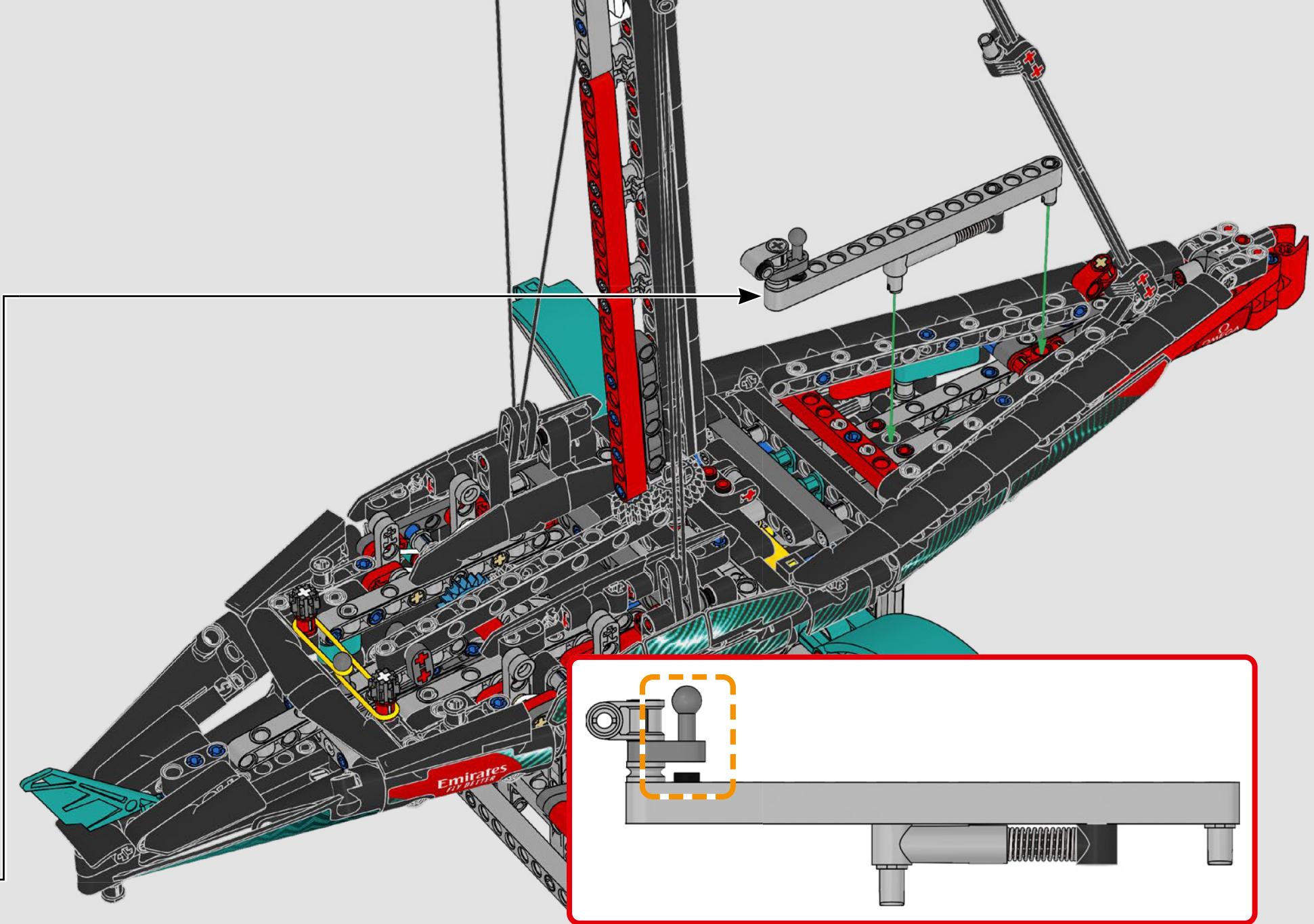


4



5





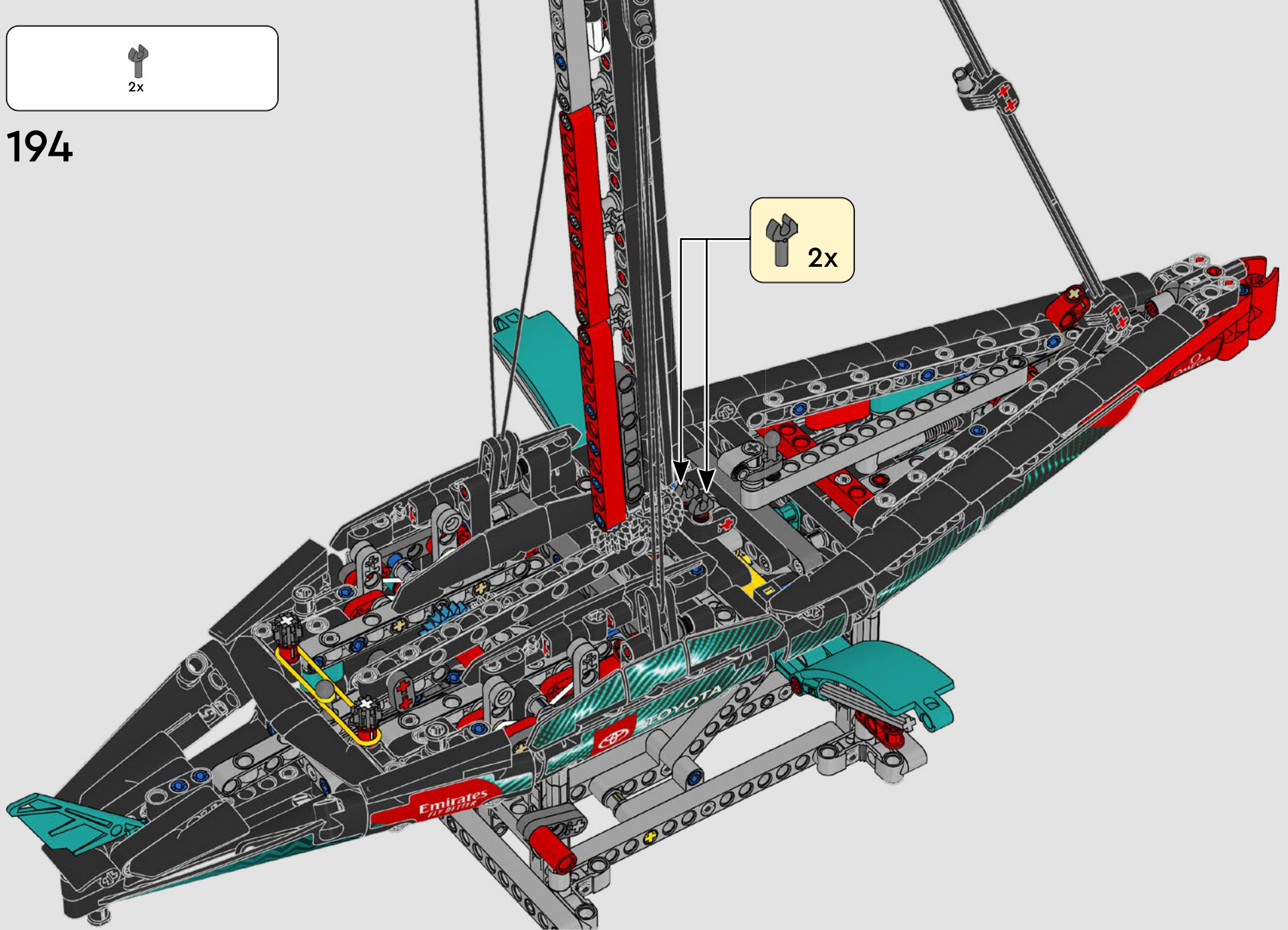


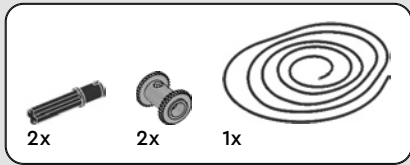
2x

194

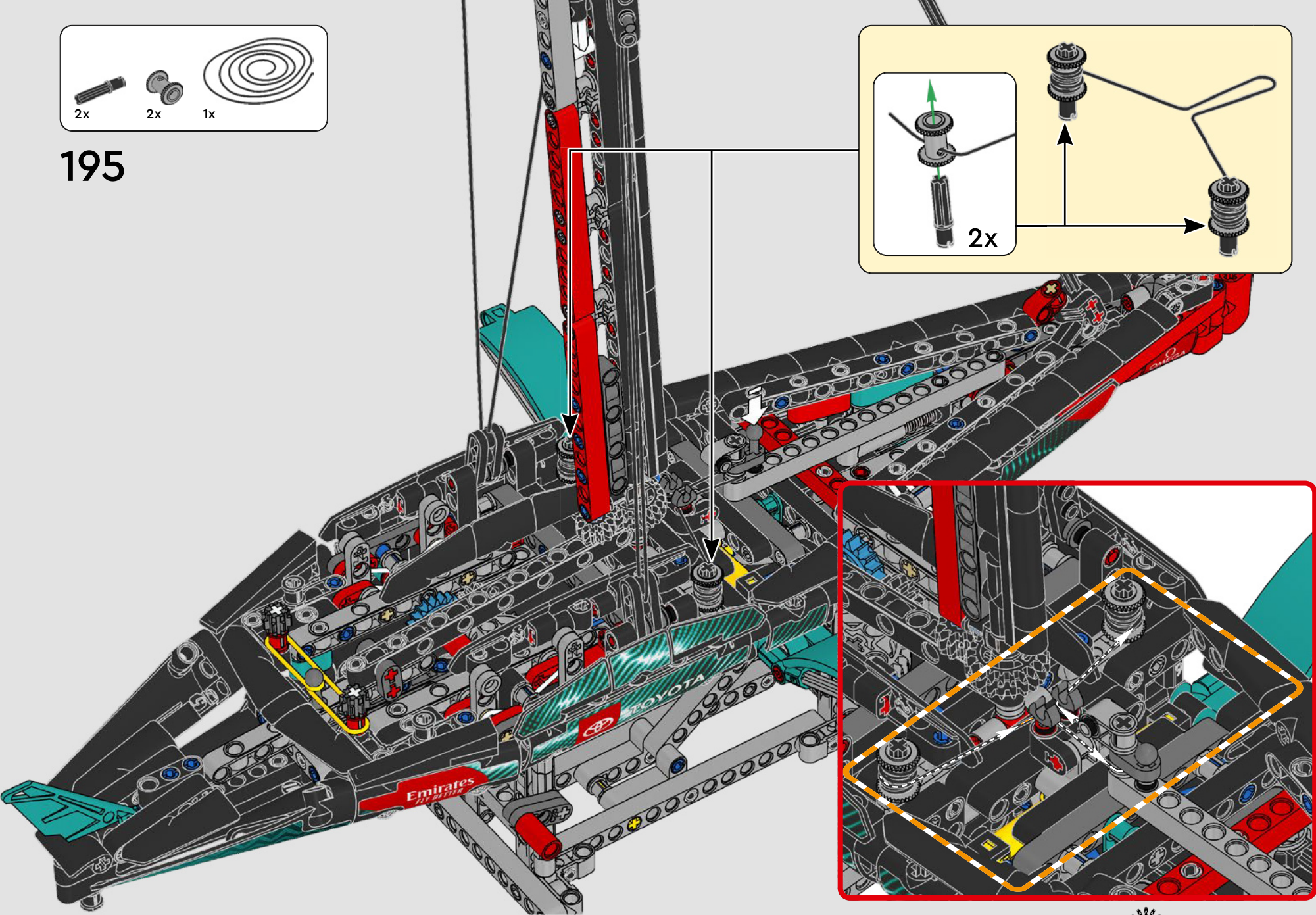
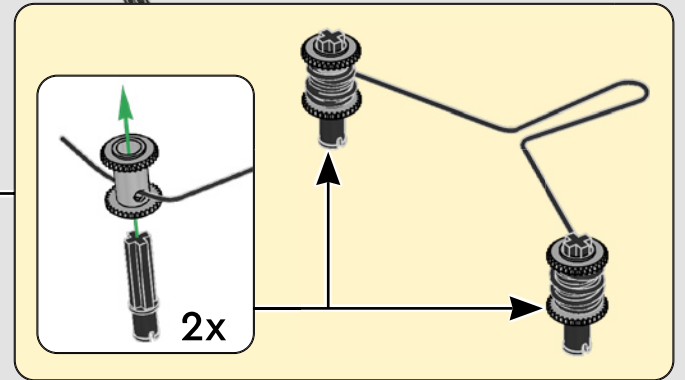


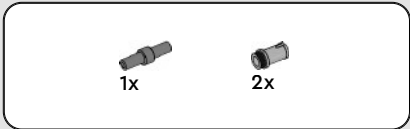
2x



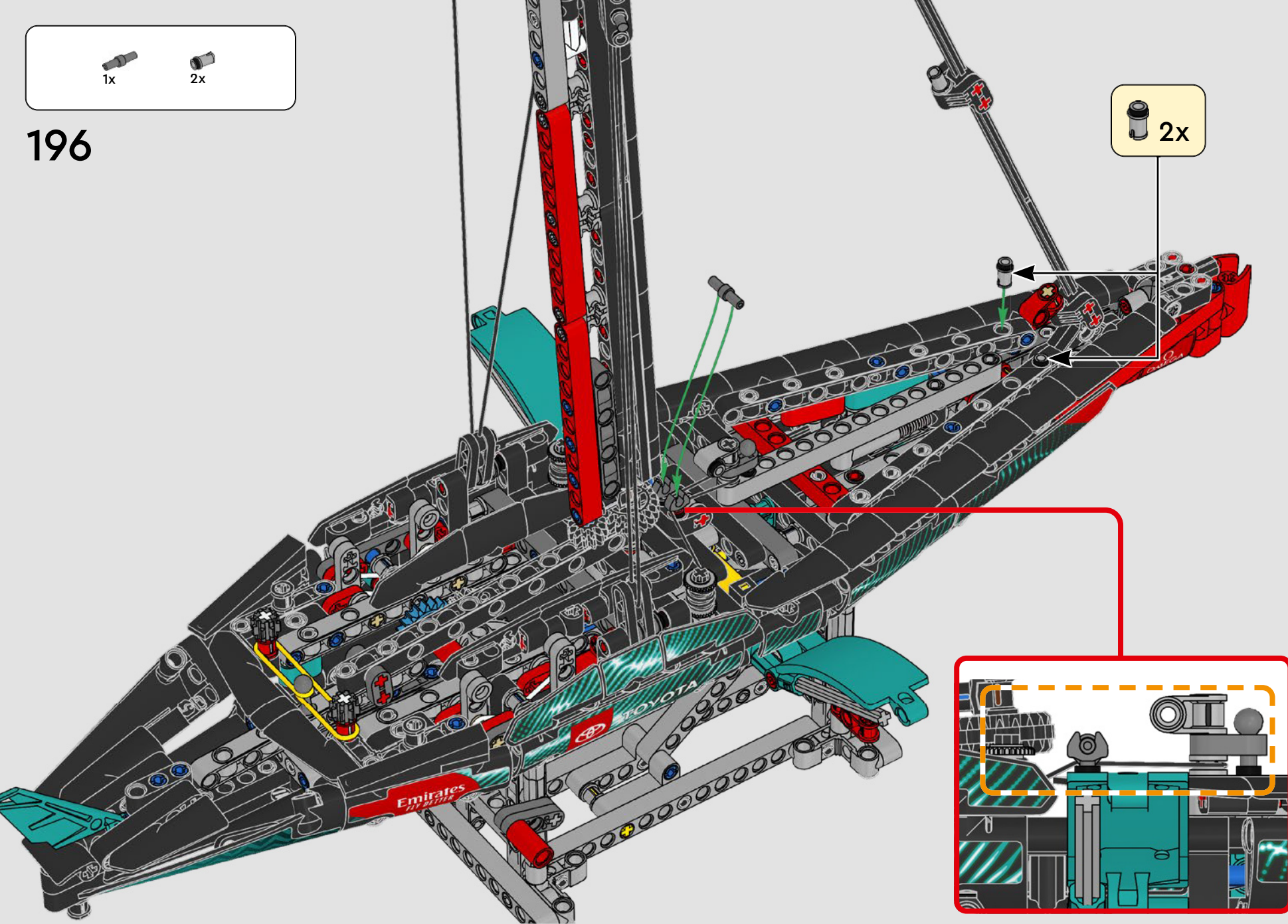
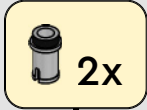


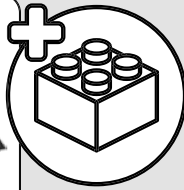
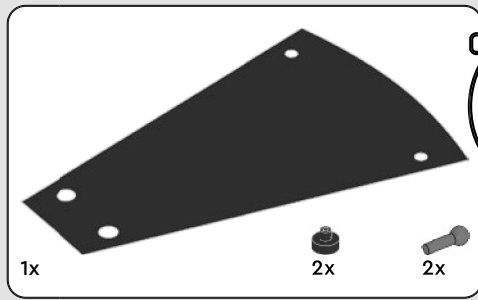
195



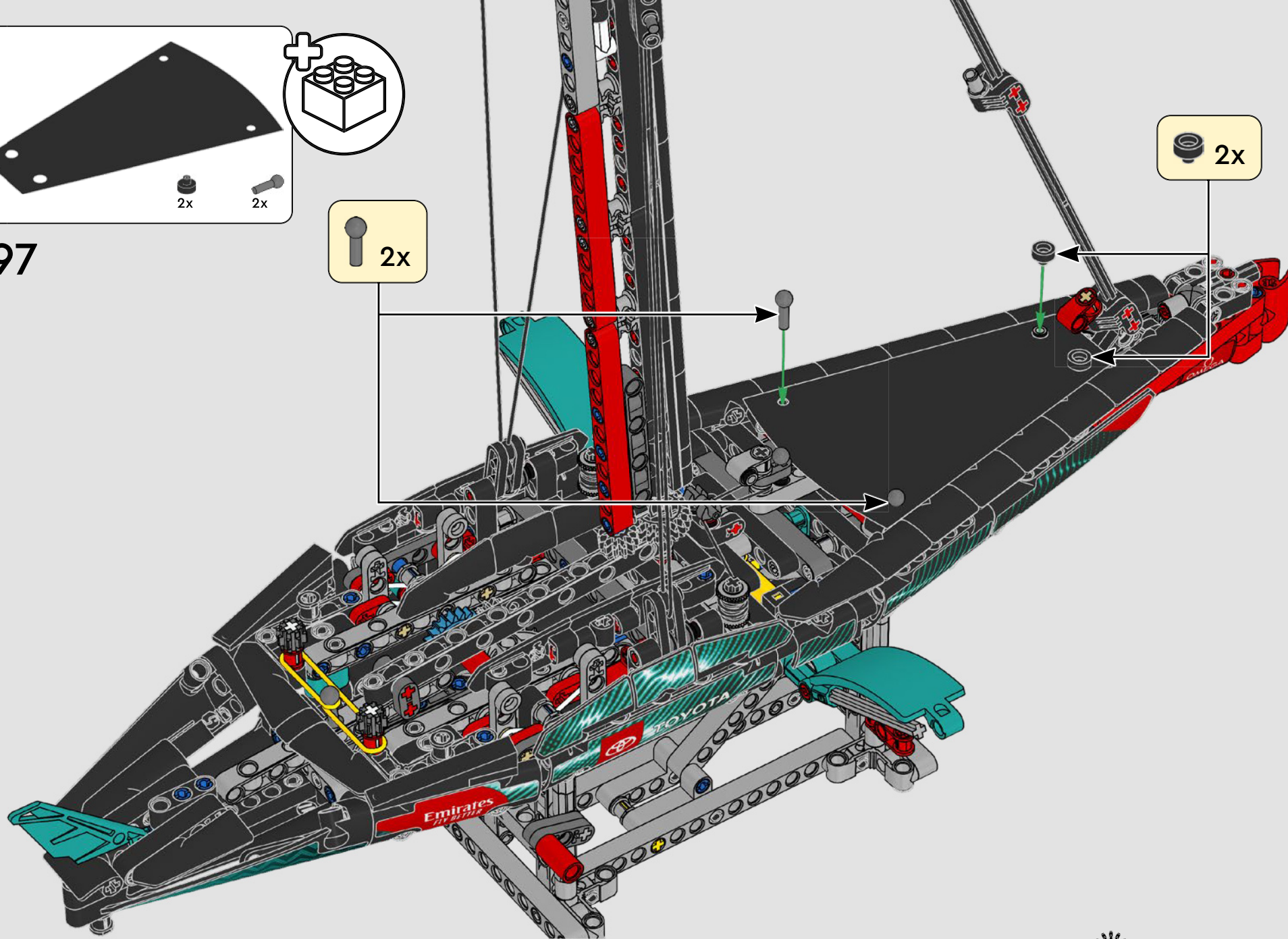
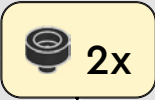
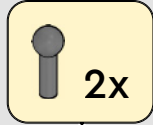


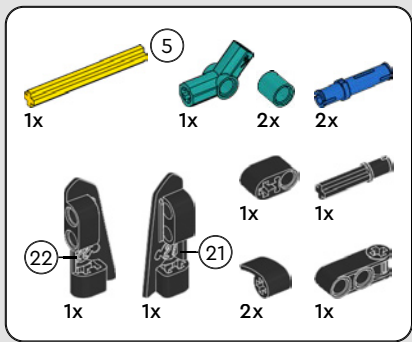
196



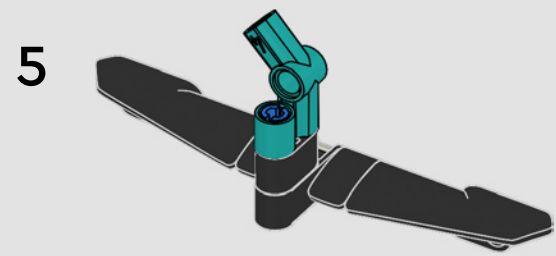
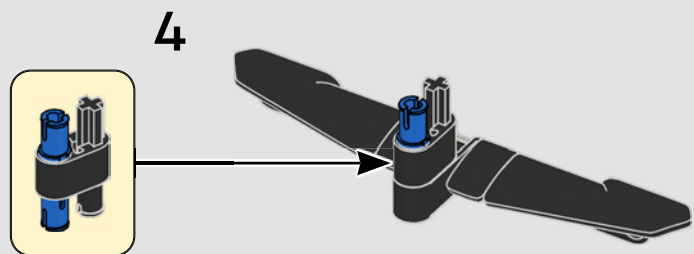
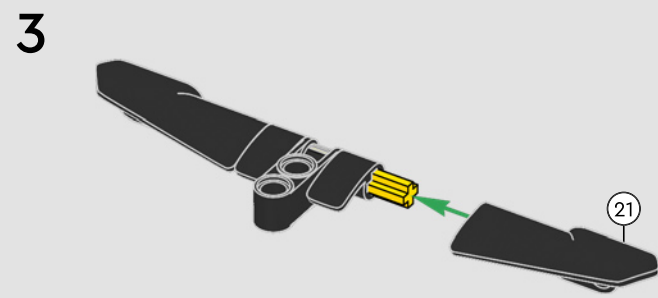
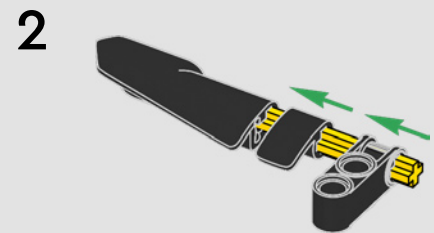
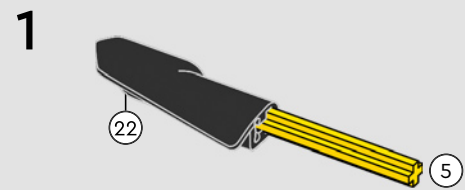


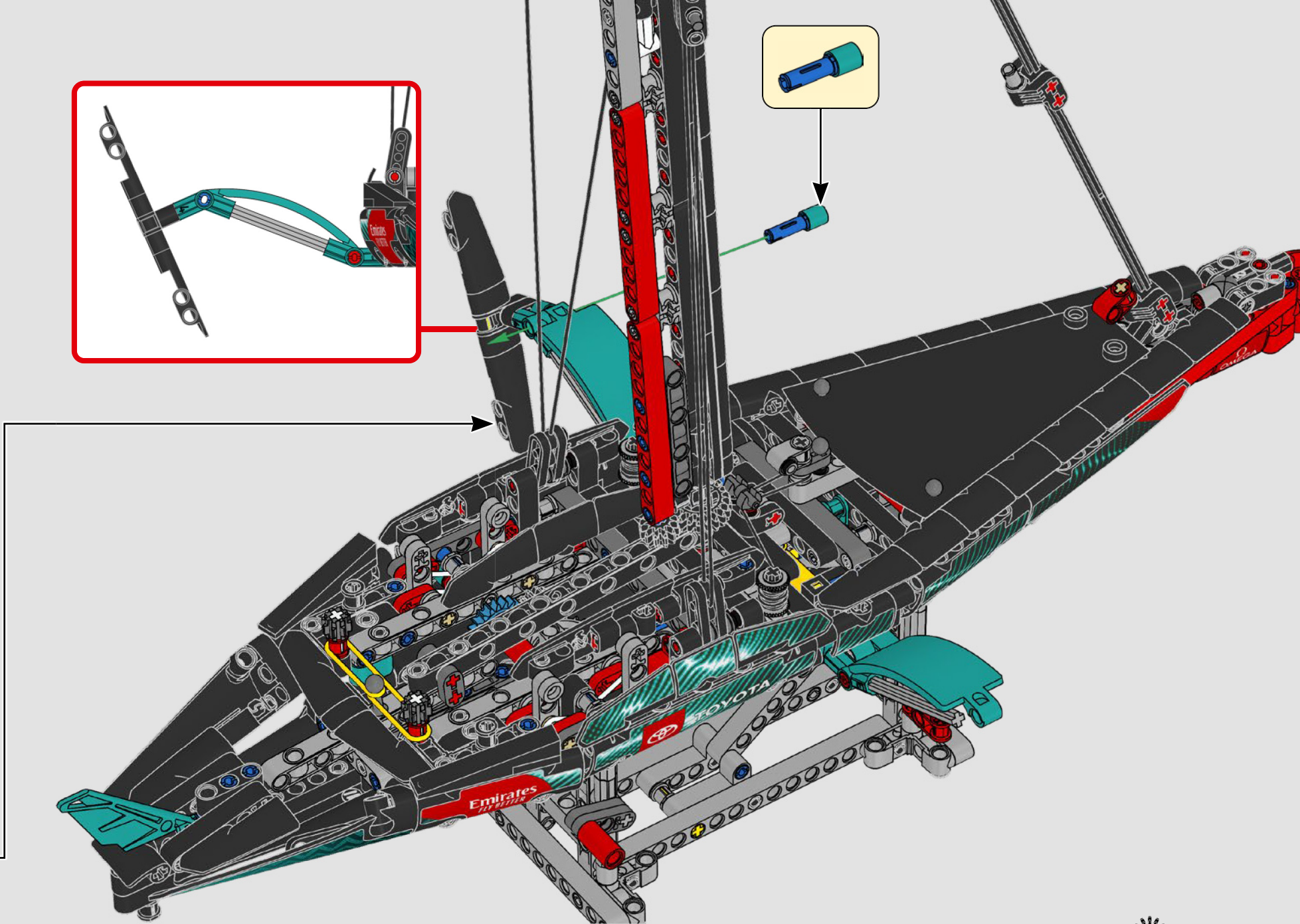
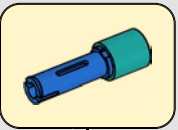
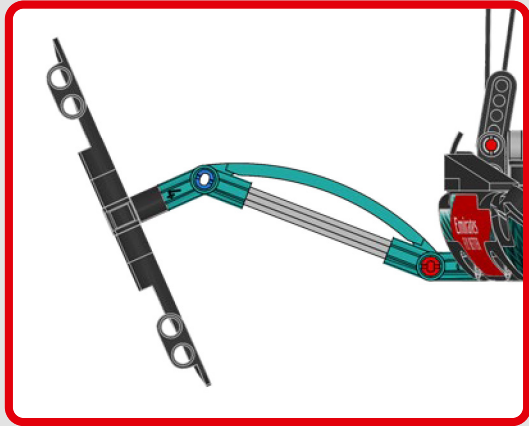
197

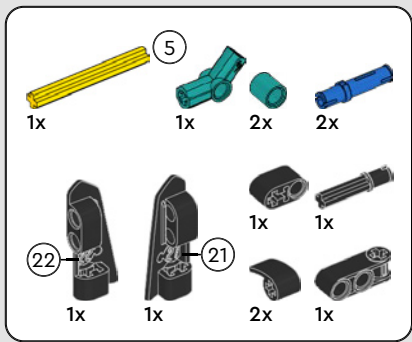




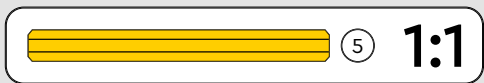
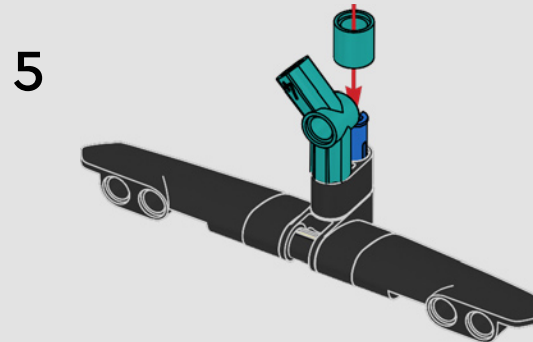
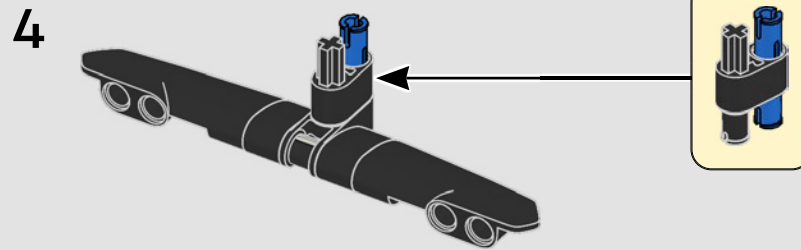
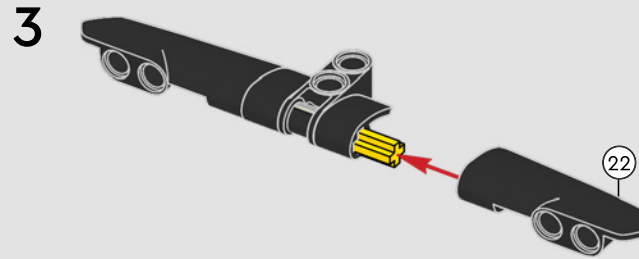
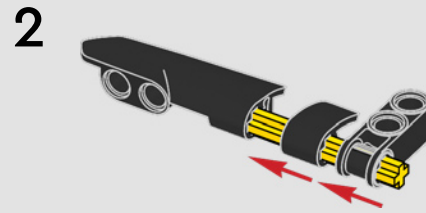
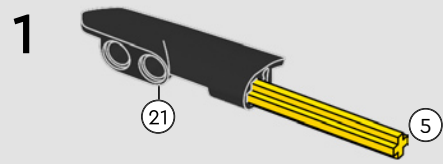
198

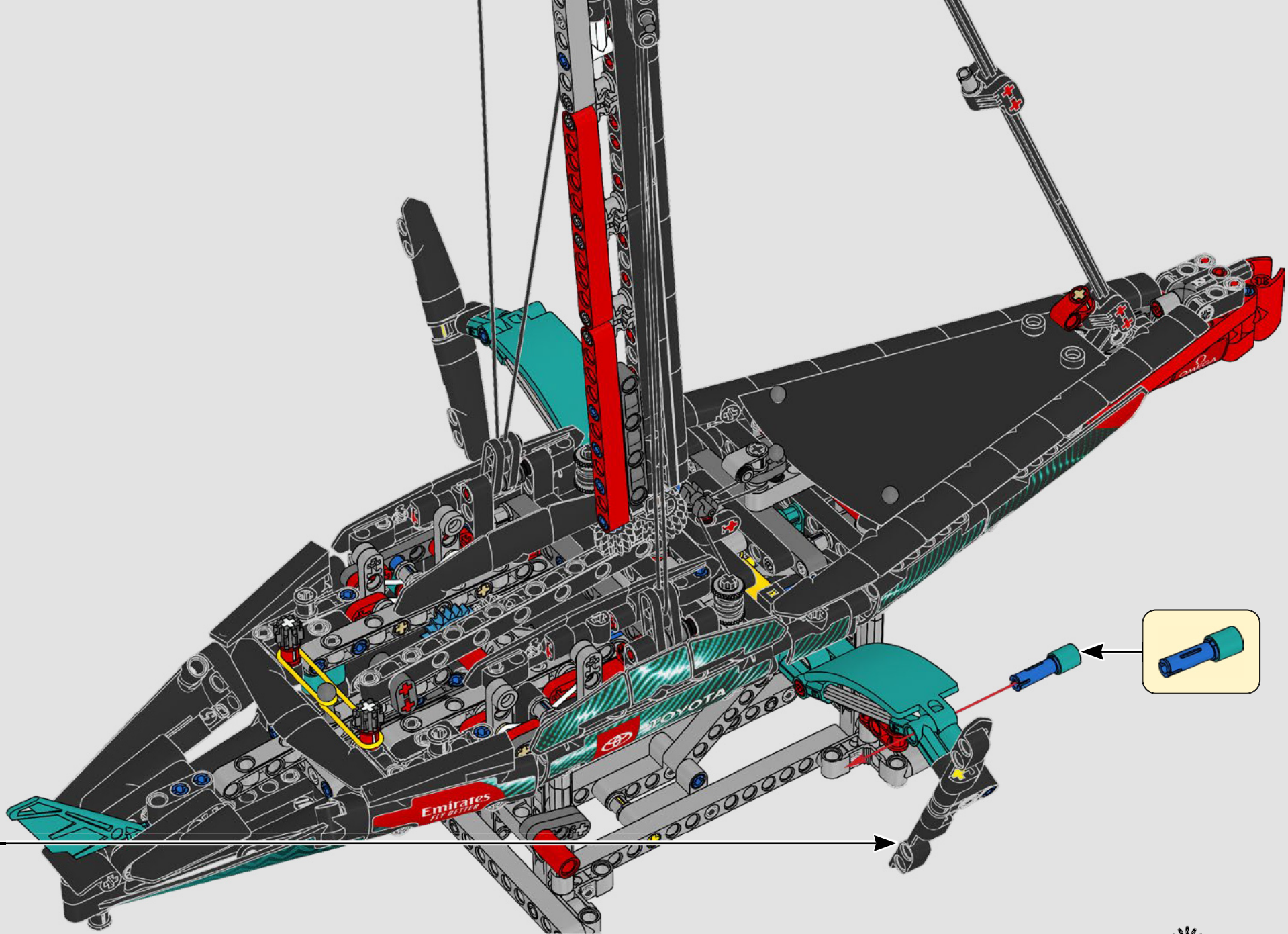


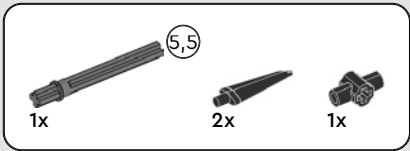




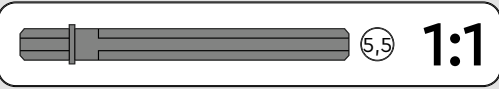
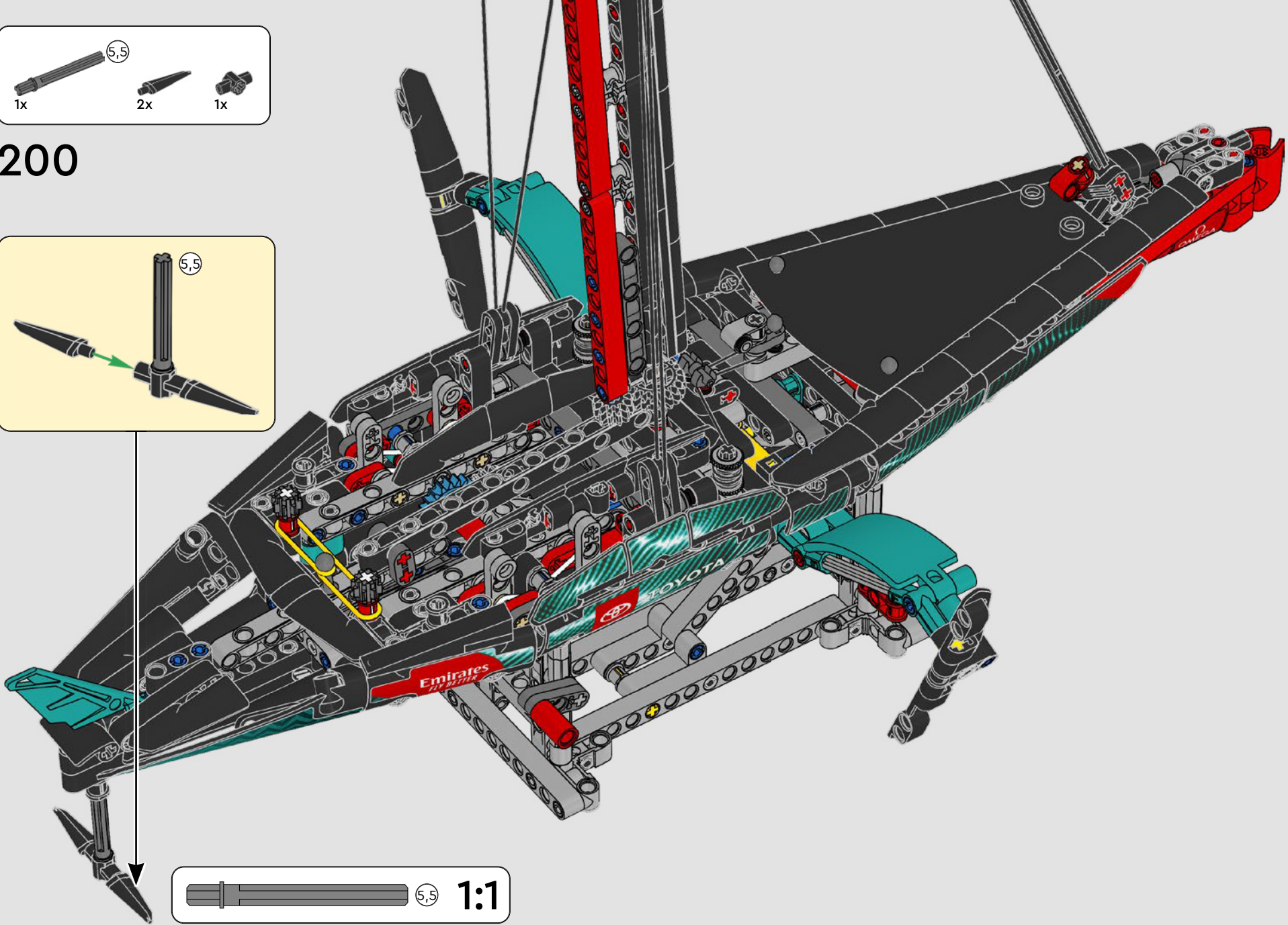
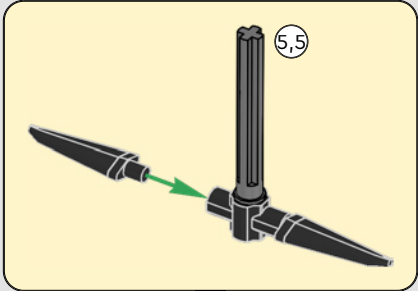
199









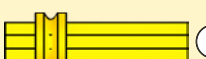


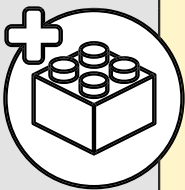
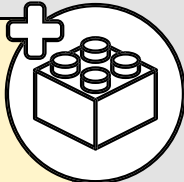
200

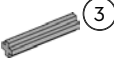




1x  3
 1x  1x
 2x  2x
 1x  1x


201


 3 1:1




5x  3
 4x  4x
 6x  6x

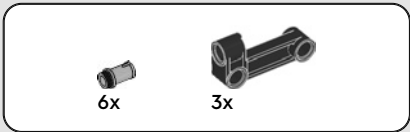
202

 3 3x

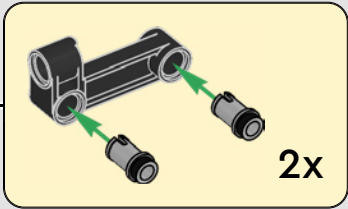
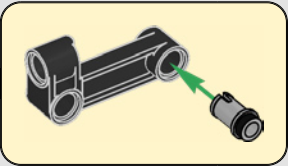
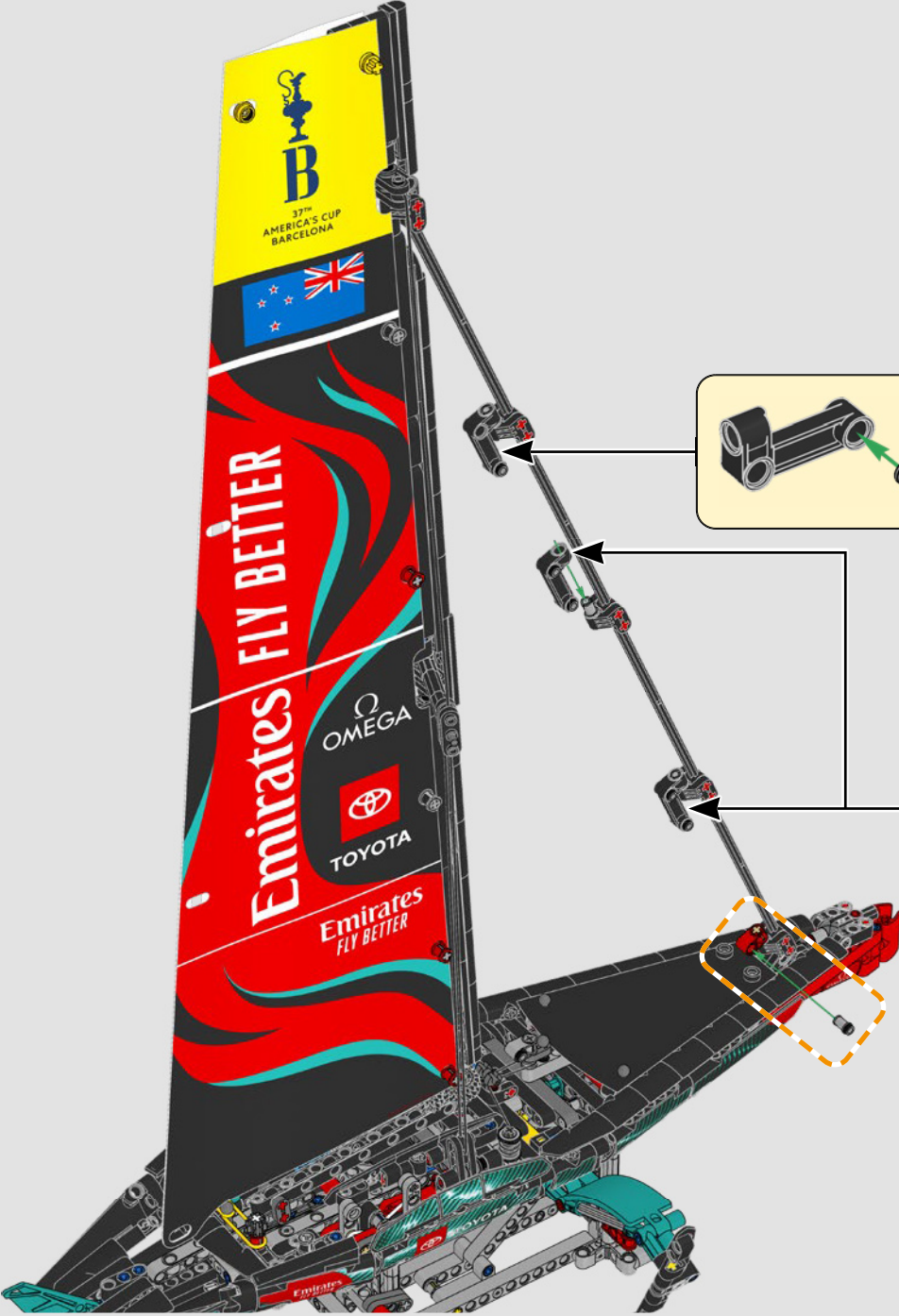
 3 2x

 3 1:1



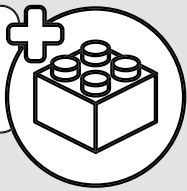


203

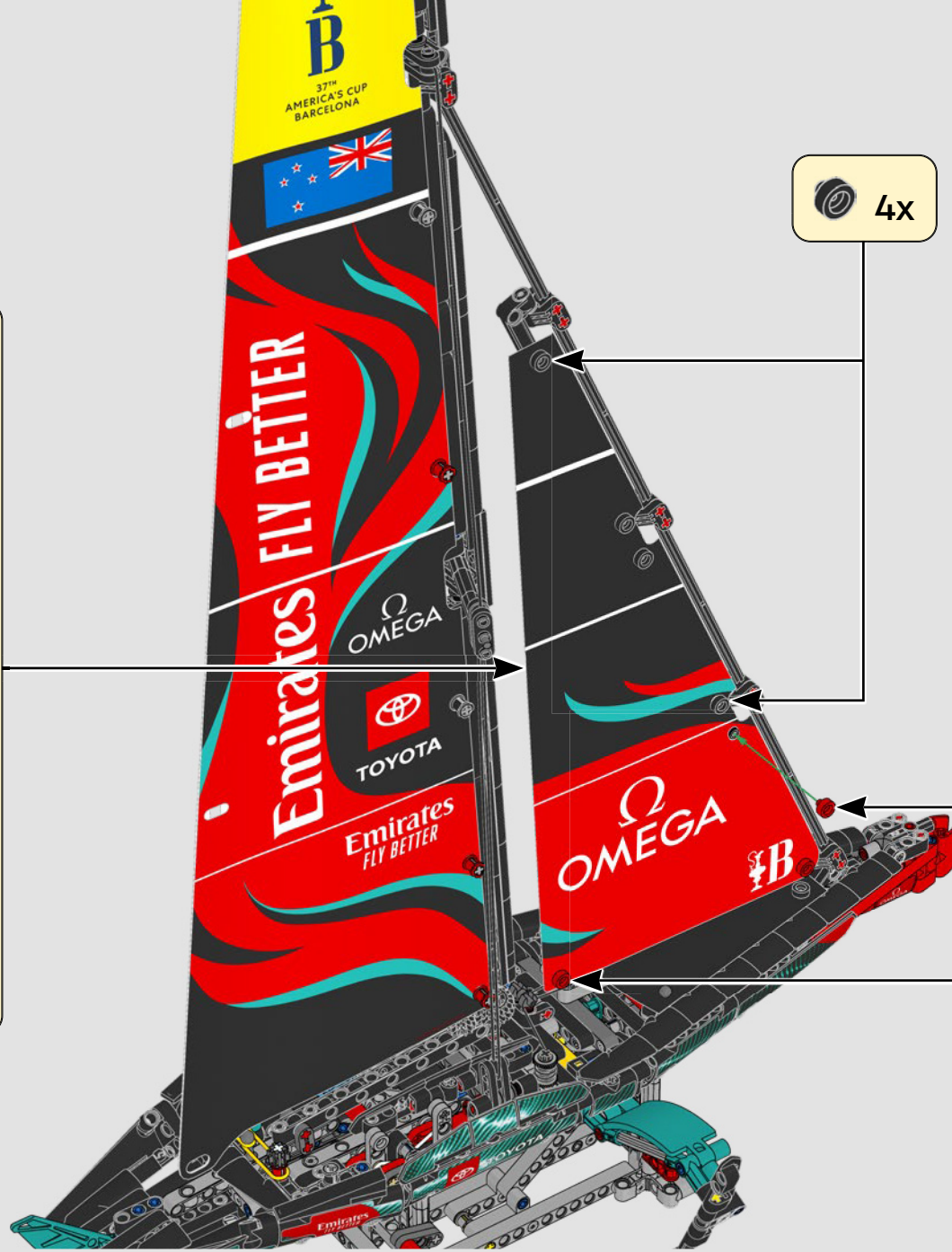


4x

3x

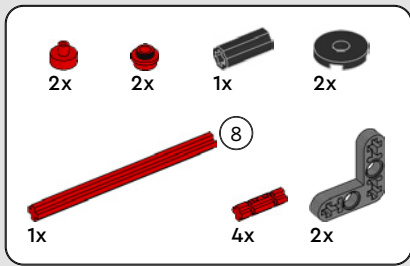


204

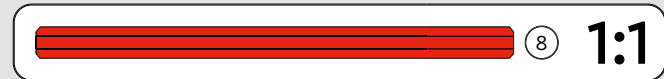
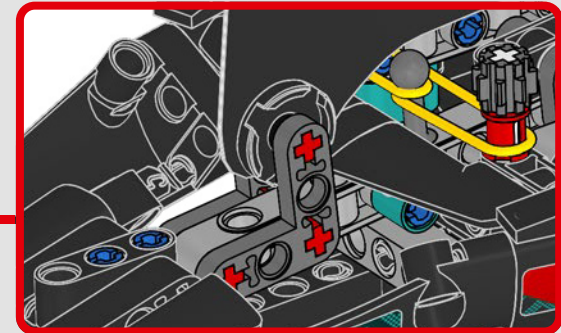
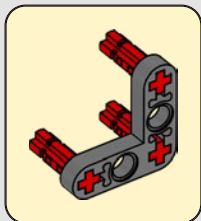
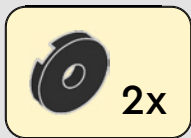
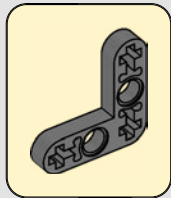
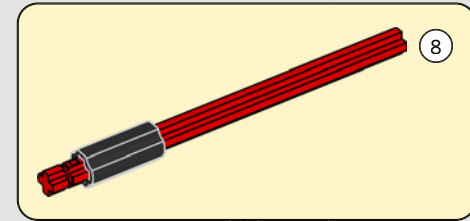


4x

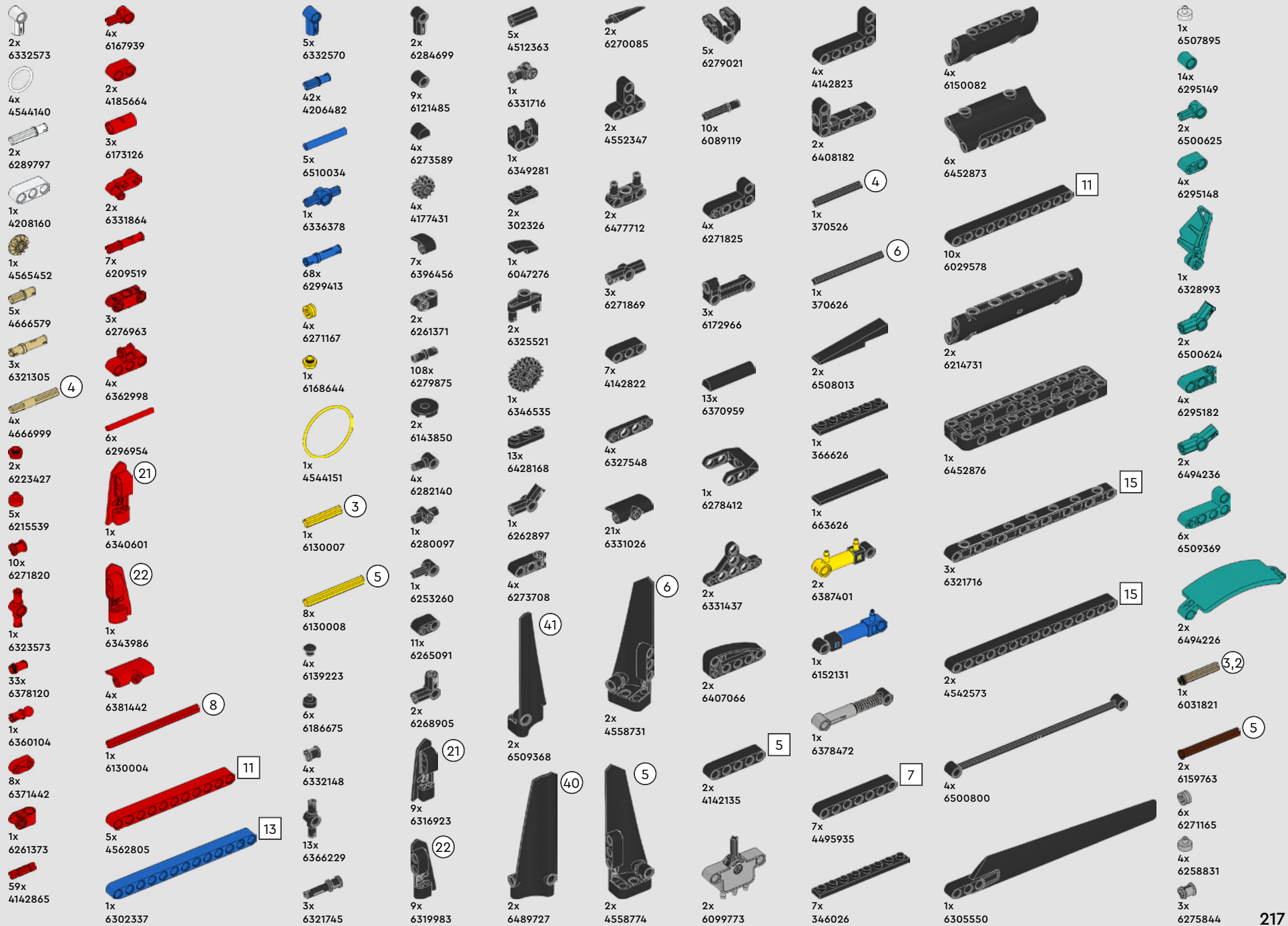
3x



205







14x
4211483

9x
6261375

9x
4211807

2x
4211370

14x
6282142

11x
4512360

14x
4211815

8x
6315900

6x
6321747

2x
6276969

2x
6271831

4x
6328063

1x
4211651

2x
6510506

2x
4211805

1x
4535768

7x
6362250

2x
6282158

4x
6313453

3x
4611705

2x
4540797

6x
4542577

2x
4552348

3x
6346487

1x
6259270

1x
6486091

4x
6364452

2x
6271814

1x
6365695

2x
6310596

1x
6167281

2x
6215176

1x
6278260

6x
6083620

4x
4508553

4x
6432397

1x
4499858

1x
4645730

1x
4522937

1x
6396480

10x
6231765

2x
6439040

2x
6012451

3x
6364352

1x
6350724

3x
6338422

1x
6489925

6x
6510782



LEGO.com/service

1x
6470008

1x
6512557





YOU COULD WIN



YOU COULD WIN

Your feedback will help shape the future development of this product series.

Visit:

DU KÖNNTEST GEWINNEN

Dein Feedback trägt zur Weiterentwicklung dieser Produktreihe bei.

Geh auf:

VOUS POURRIEZ GAGNER

Vos commentaires nous aideront à concevoir les futurs produits de cette gamme.

Visitez :

POTRESTI VINCERE TU

La tua opinione ci aiuterà a migliorare la creazione futura di questa linea di prodotti.

Visita:

PUEDES GANAR

Tu opinión contribuirá al futuro de esta serie de productos.

Visita:

轻松获奖

您的反馈将有助于我们在今后改进本产品系列。

请访问:

LEGO.com/productfeedback

You also have the chance to win a LEGO® set.

Terms and conditions apply.*

Außerdem hast du die Chance, ein LEGO® Set zu gewinnen.

Es gelten die Teilnahmebedingungen.*

Vous pourriez également gagner un ensemble LEGO®.

Des conditions s'appliquent.*

Hai anche la possibilità di vincere un set LEGO®.

Termini e condizioni sono applicabili.*

También tienes la oportunidad de ganar un set LEGO®.

Aplican términos y condiciones.*

您还有机会赢取乐高®套装。

条款和条件适用。*

*LEGO.com/productfeedback-terms



LEGO and the LEGO logo are trademarks of the/sont des marques de commerce du/son marcas registradas de LEGO Group.

©2024 The LEGO Group. 6532192

Manufactured under license from Team New Zealand Limited. All logos featured on the livery are used with the permission of their respective owners all of whom reserve their respective rights in the same.