



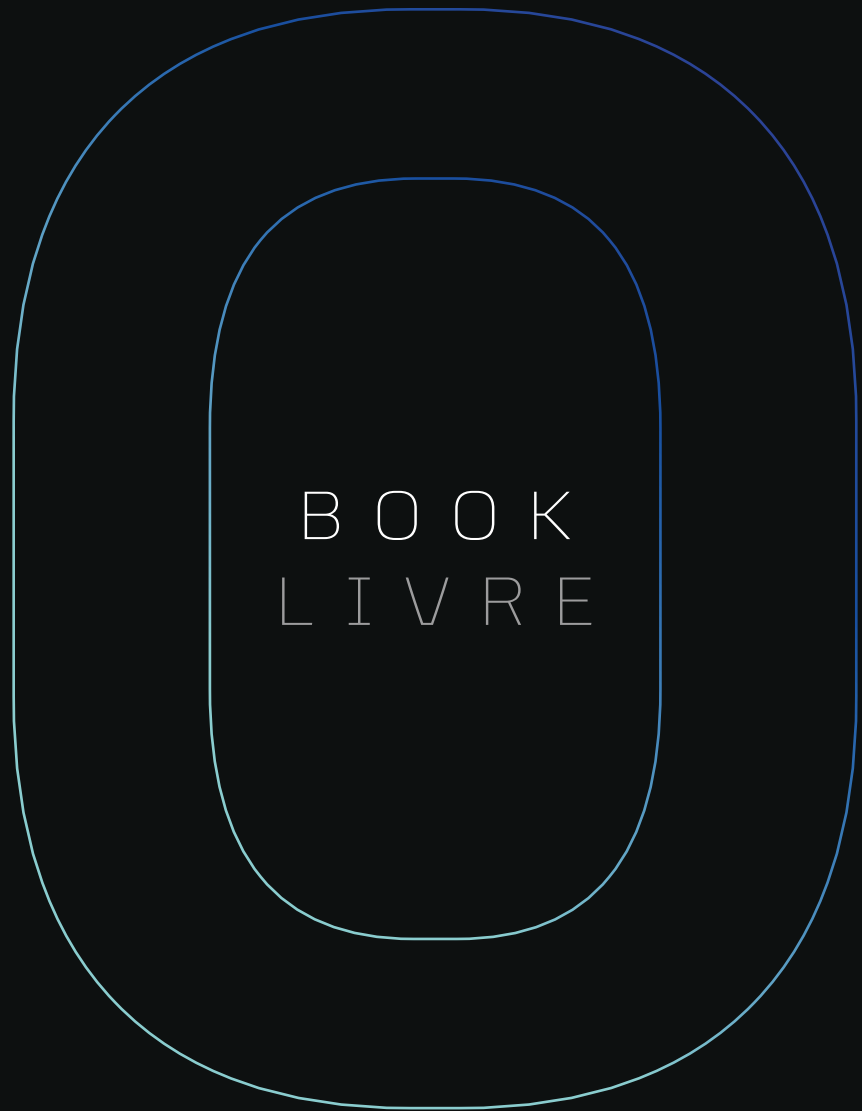


LEGO TECHNIC

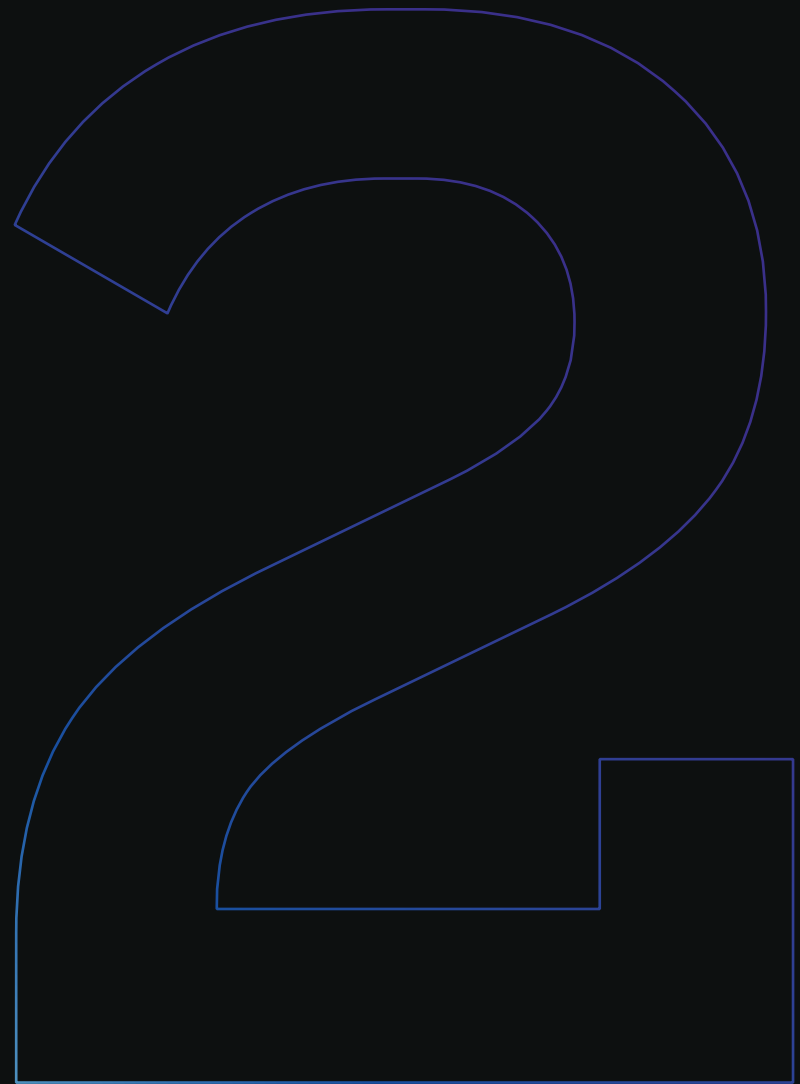
McLaren







BOOK  
LIVRE



Booklet available in English  
Livret disponible en français  
Folleto disponible en español

[LEGO.com/service/buildinginstructions](https://LEGO.com/service/buildinginstructions)

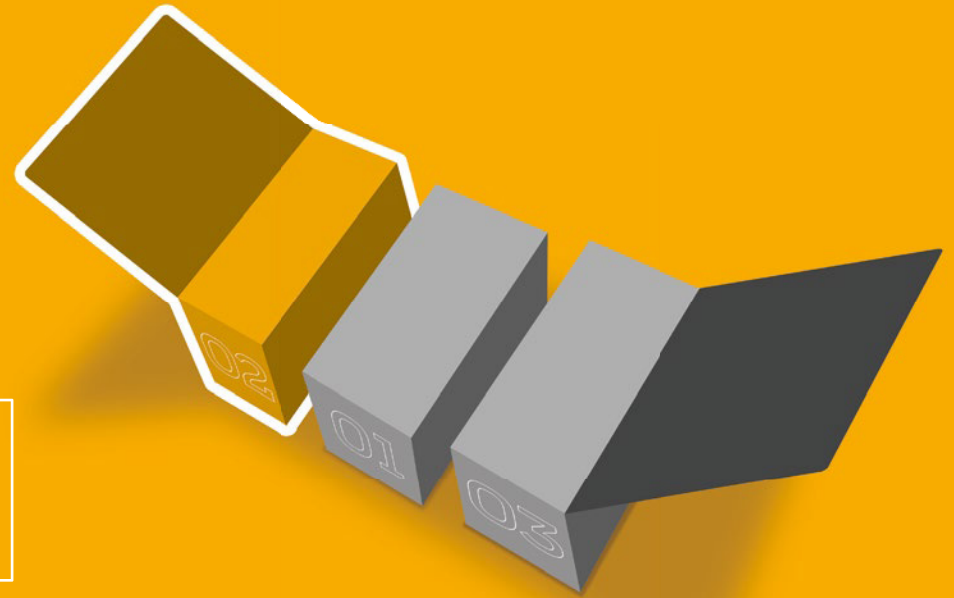
Podcasts only available in English  
Balados uniquement disponibles en anglais.

[LEGO.com/technic](https://LEGO.com/technic)



# 02

BOX  
BOÎTE



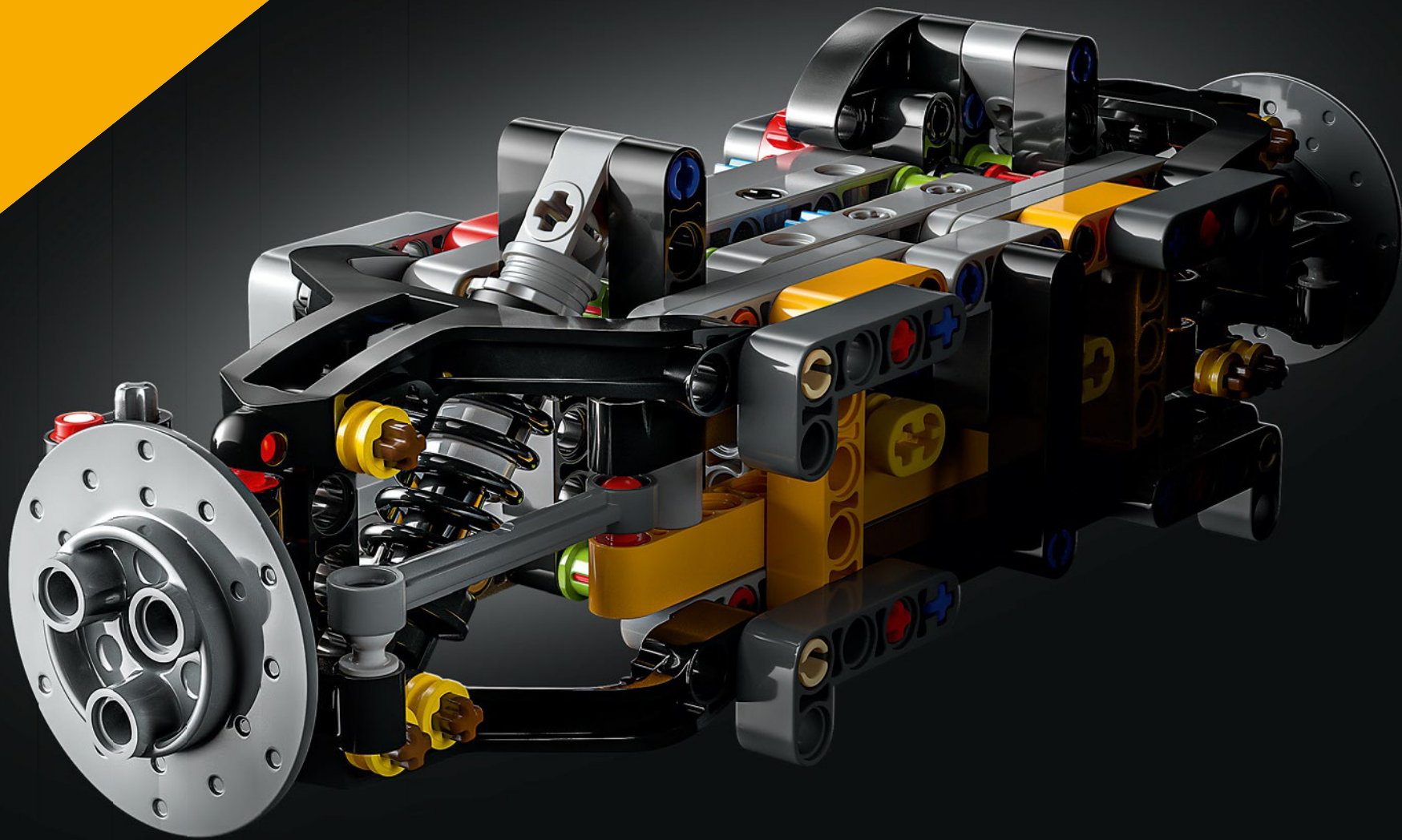
## FRONT SUSPENSION & STEERING

### SUSPENSION AVANT ET DIRECTION

The front suspension in the McLaren P1™ can be raised or lowered for optimized performance in wet conditions, for the racetrack, or for road driving. (This LEGO® Technic™ version has one setting and it performs best indoors.) The electro-hydraulic power steering is replicated in this part of the model.

*La suspension avant de la McLaren P1™ peut être relevée ou abaissée pour optimiser les performances sur sol mouillé, pour la course sur circuit ou pour la conduite sur route. (La version LEGO® Technic™ n'a qu'un seul réglage et fonctionne mieux à l'intérieur.) La direction assistée électrohydraulique est reproduite dans cette partie du modèle.*

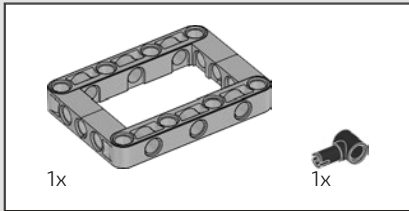
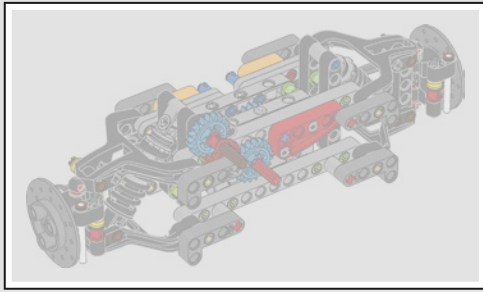




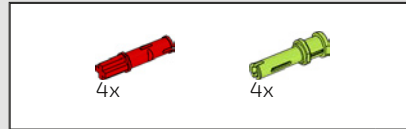
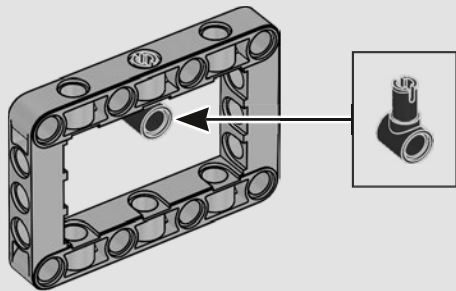




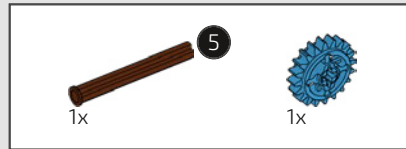
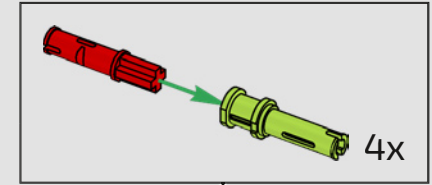
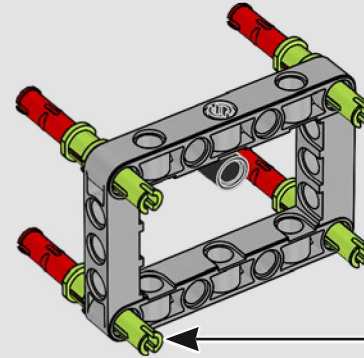




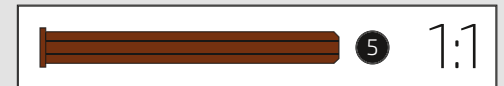
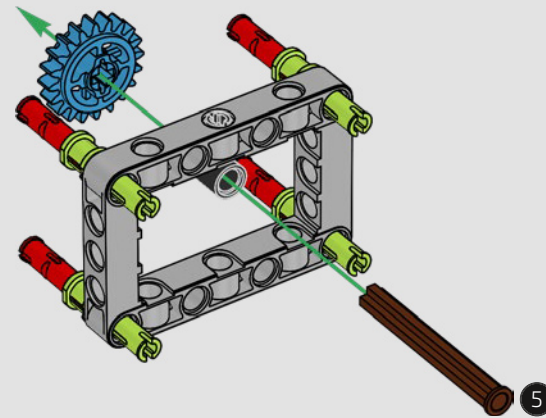
545

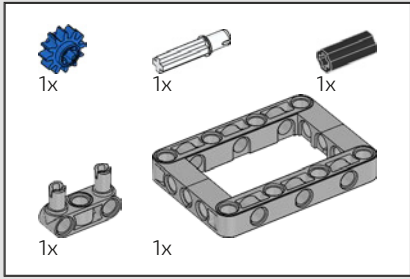


546



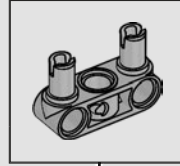
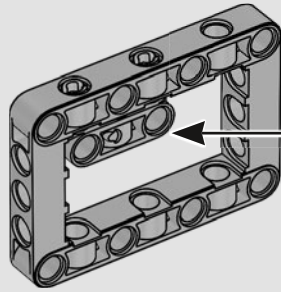
547



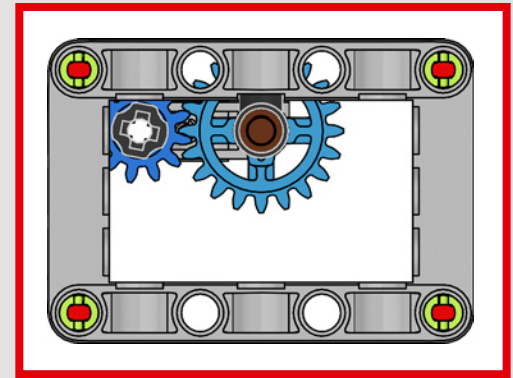
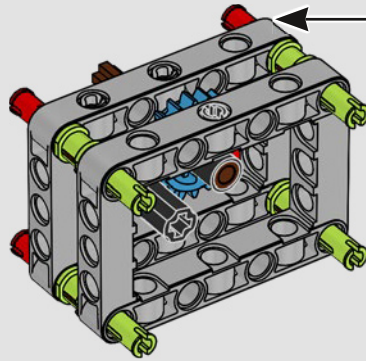
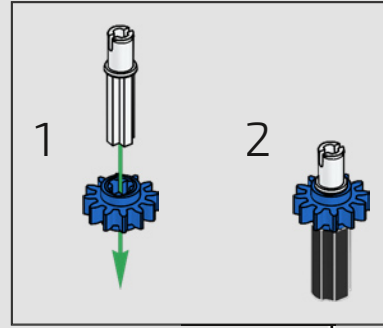
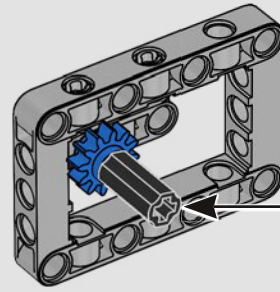


548

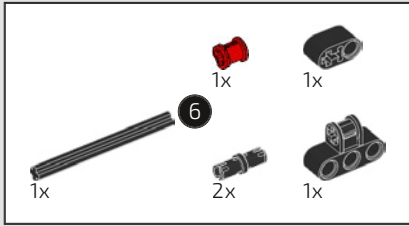
1



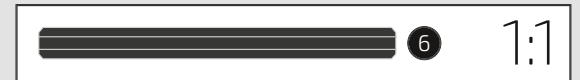
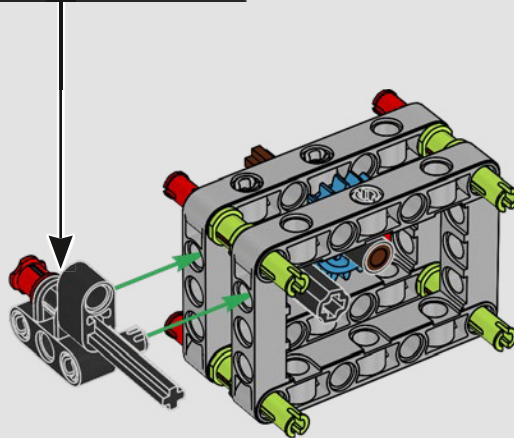
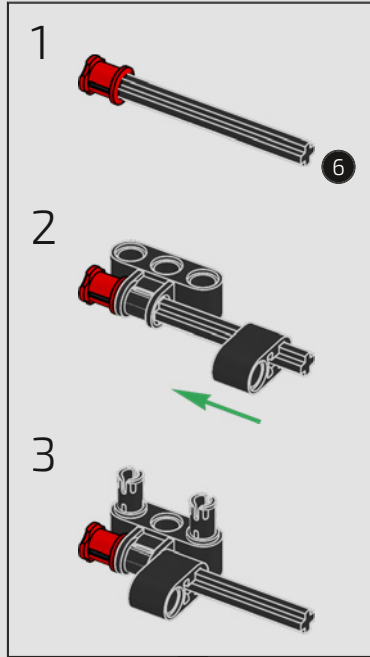
2

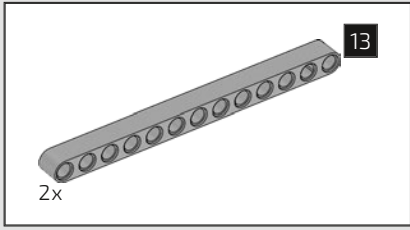




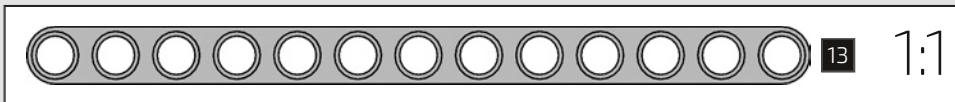
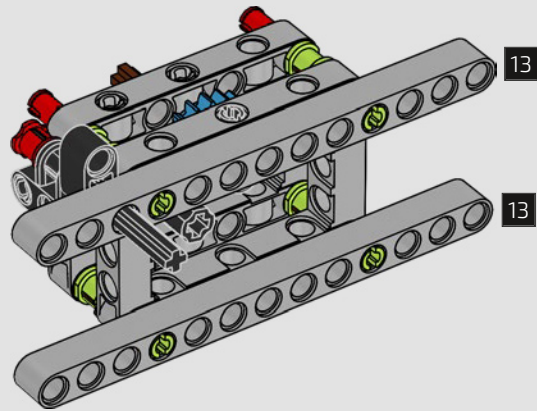


549

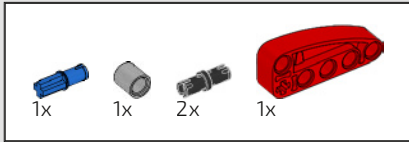




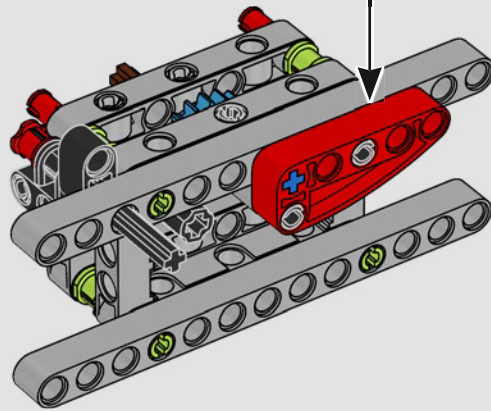
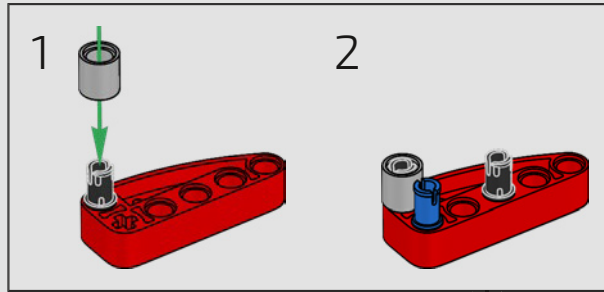
550

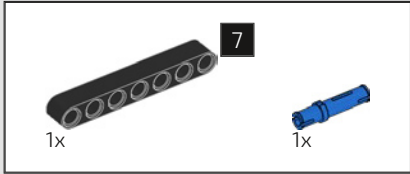
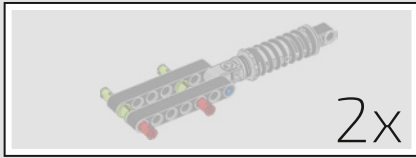




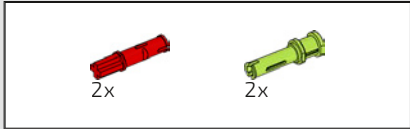
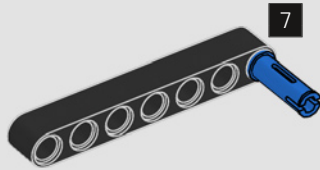


551

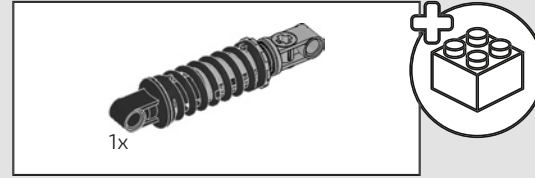
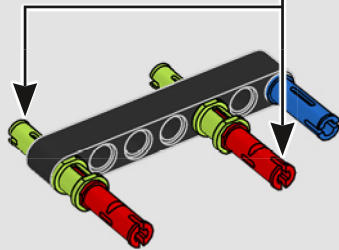
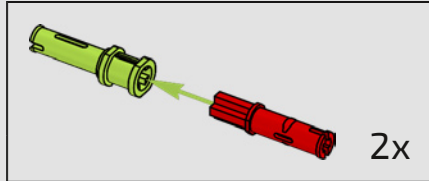




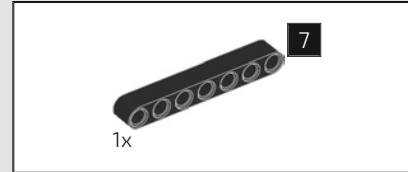
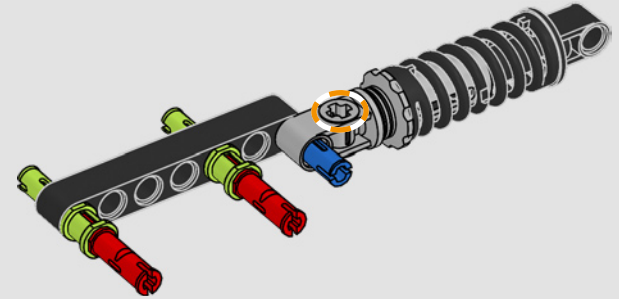
552



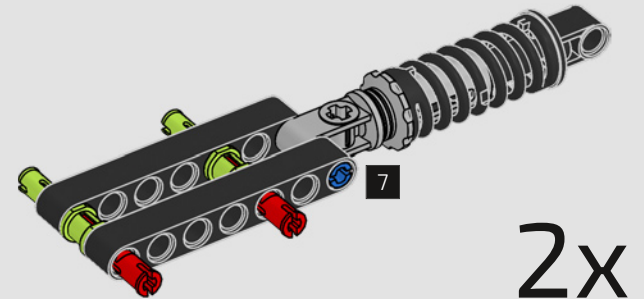
553



554

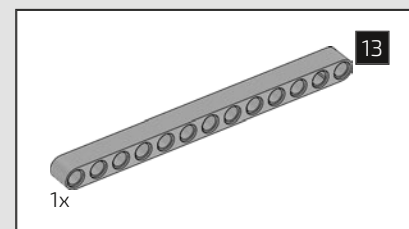
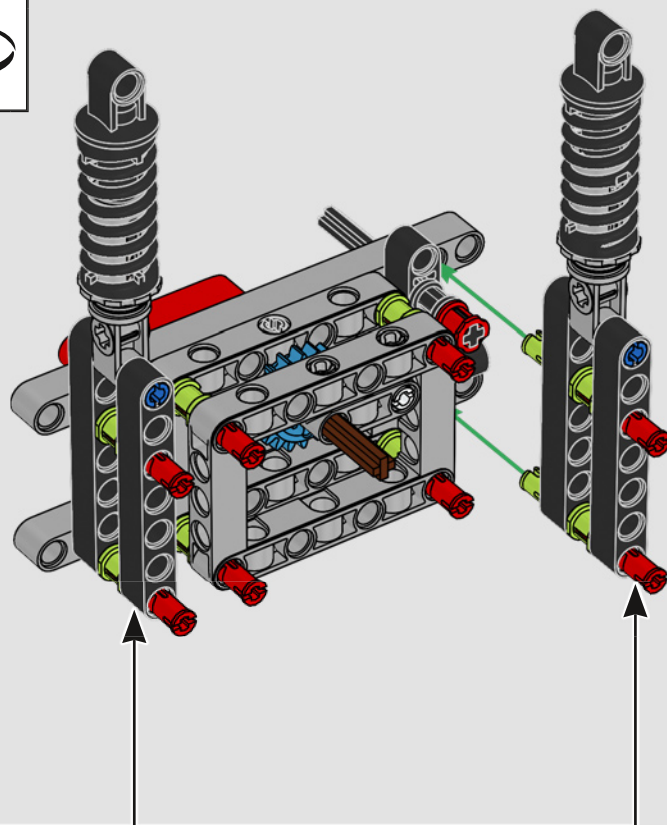


555

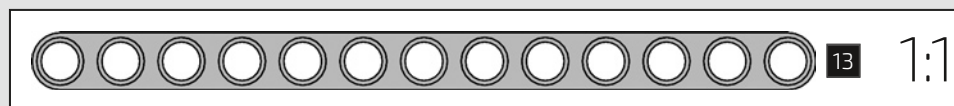
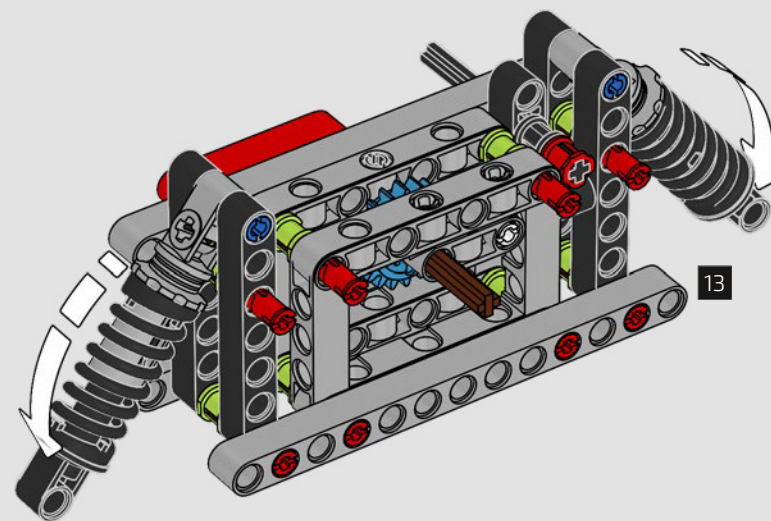


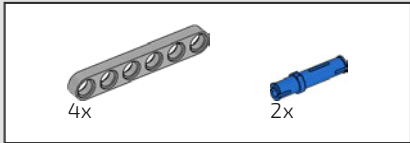


556

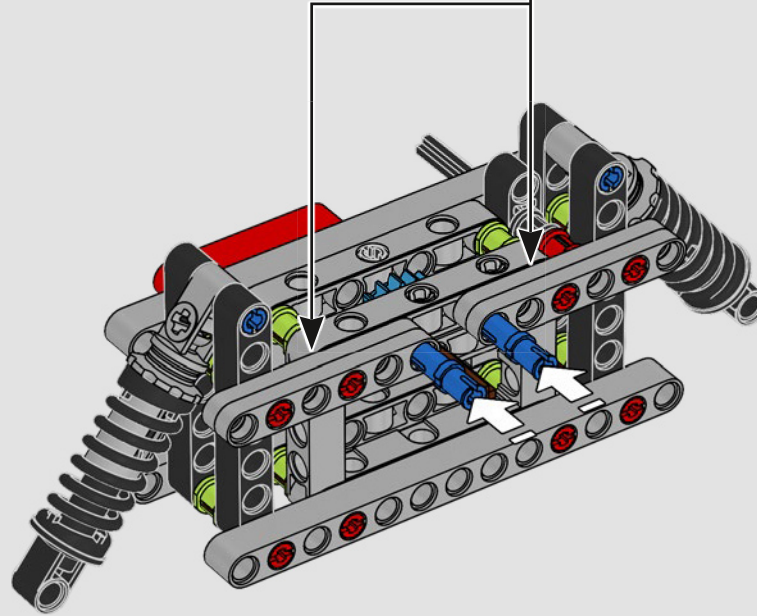
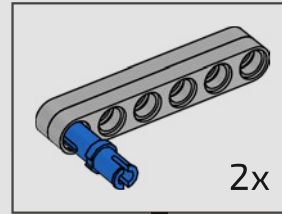


557

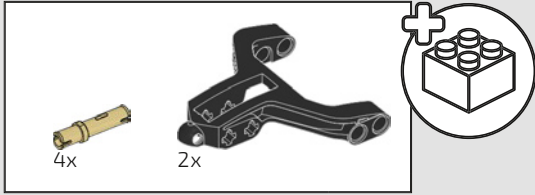




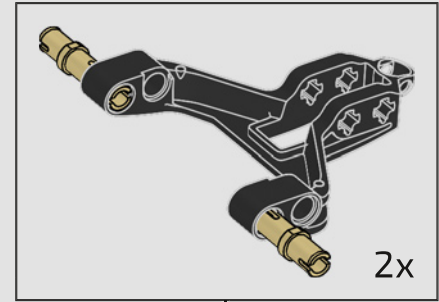
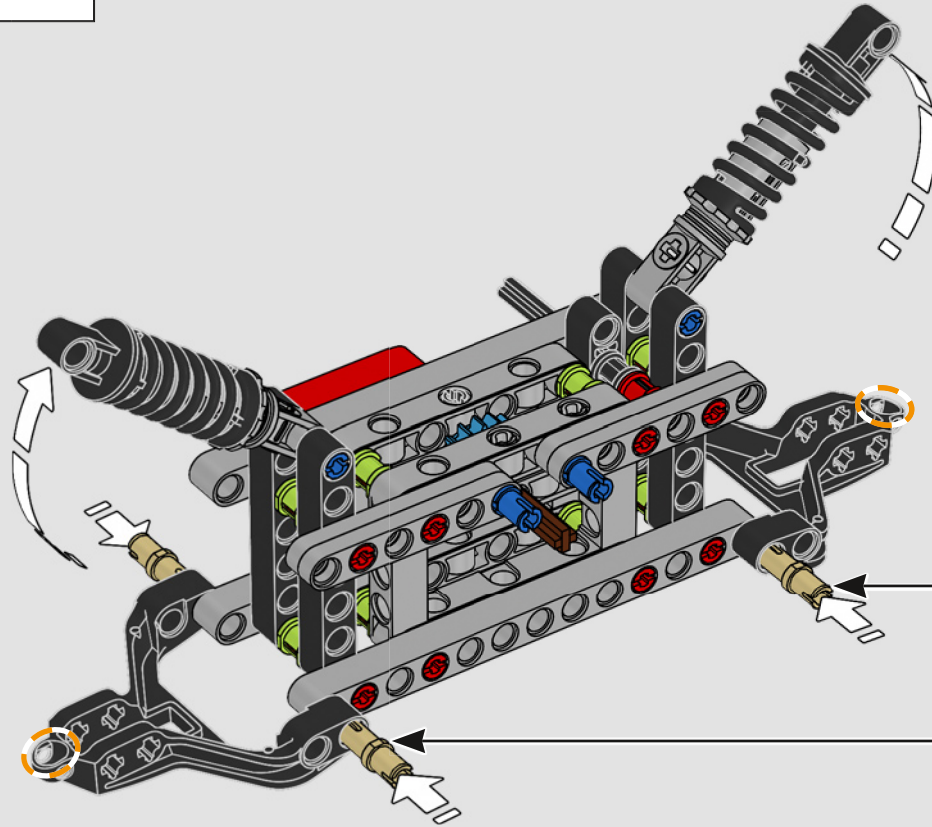
558

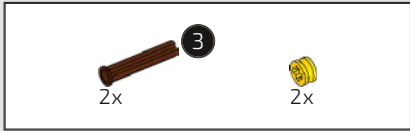




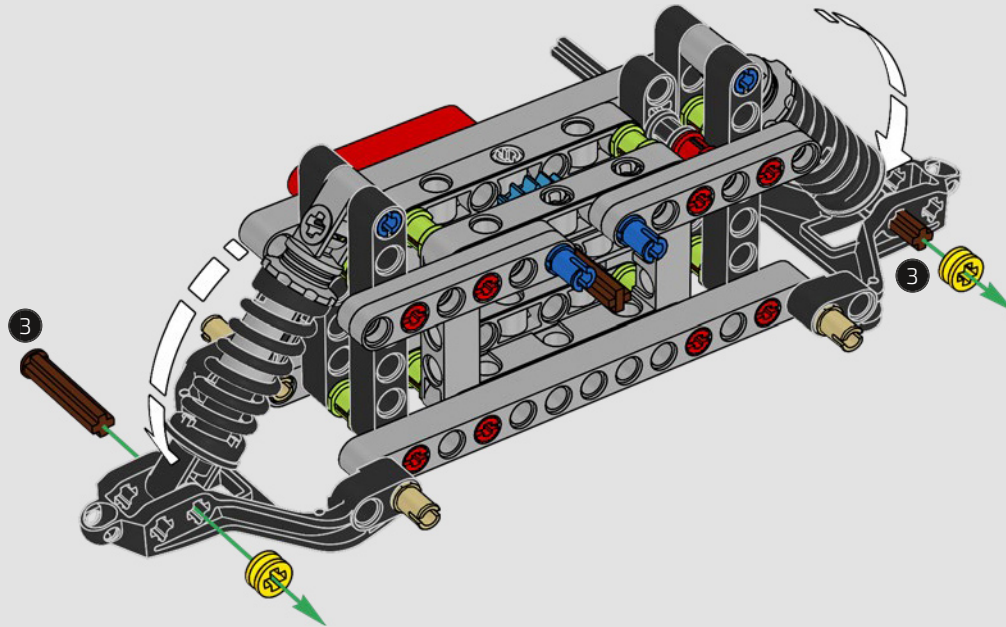


559

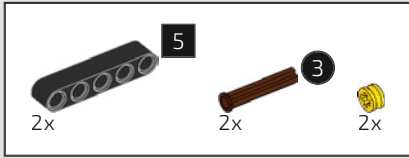




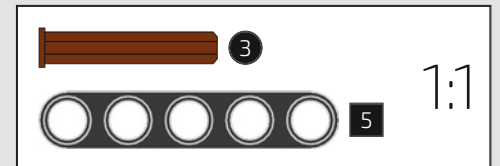
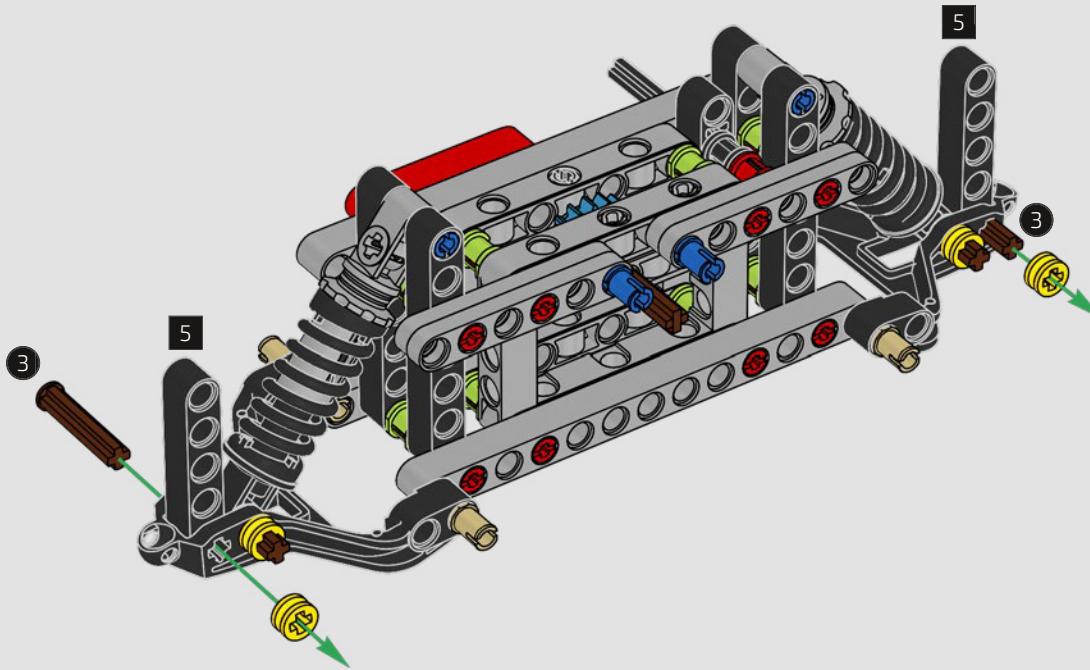
560

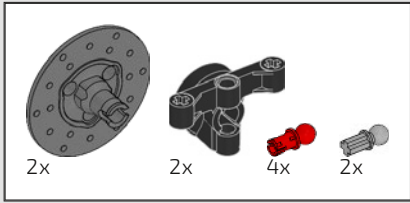




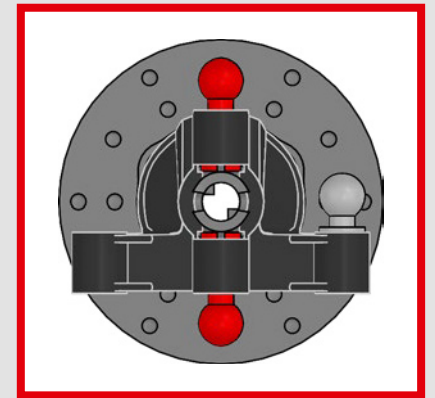
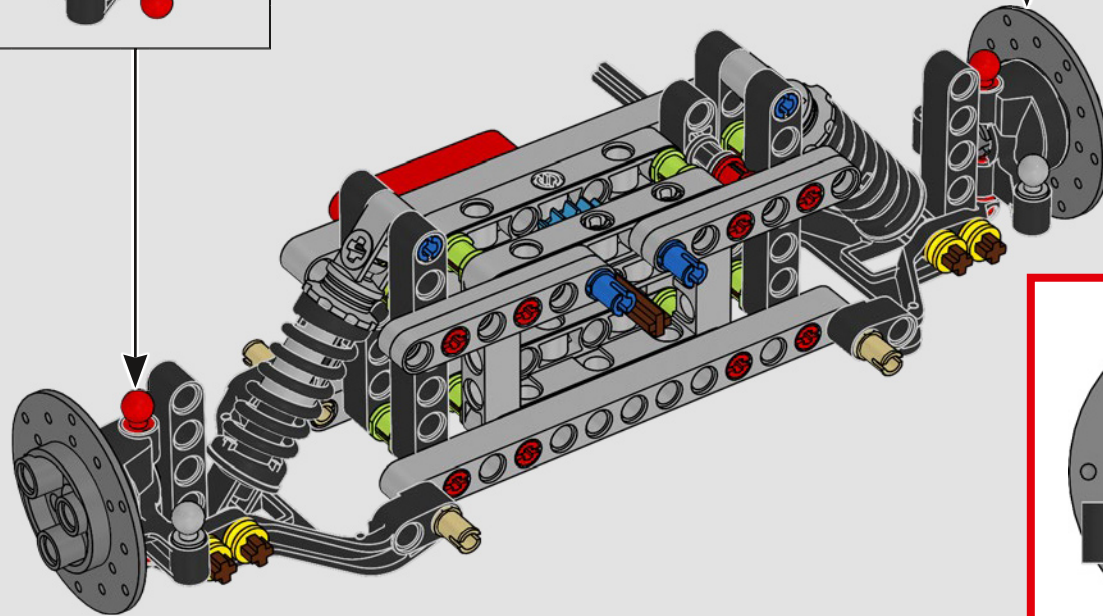
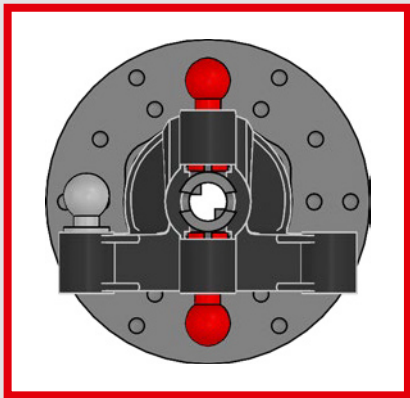
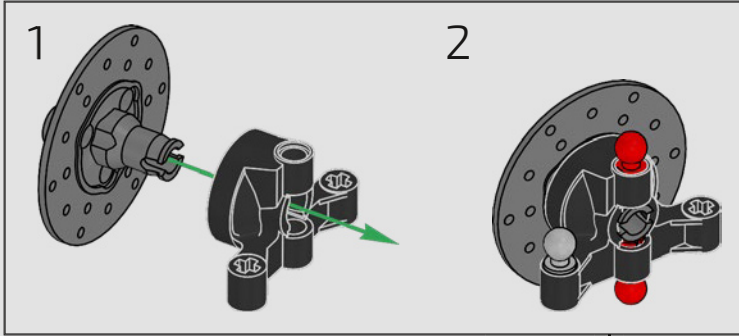
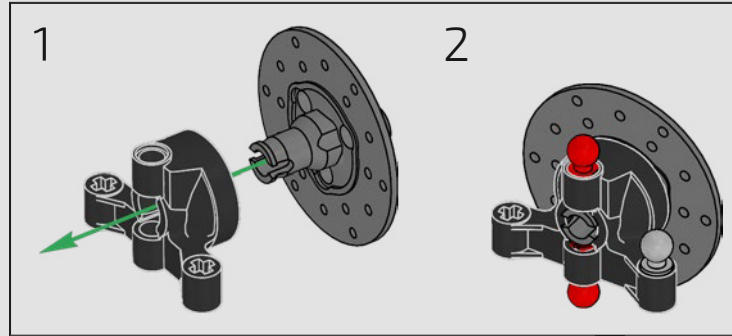


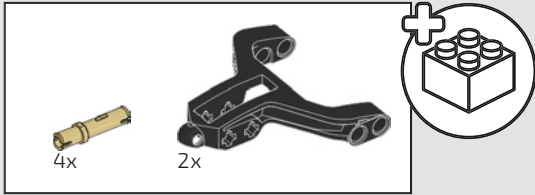
561



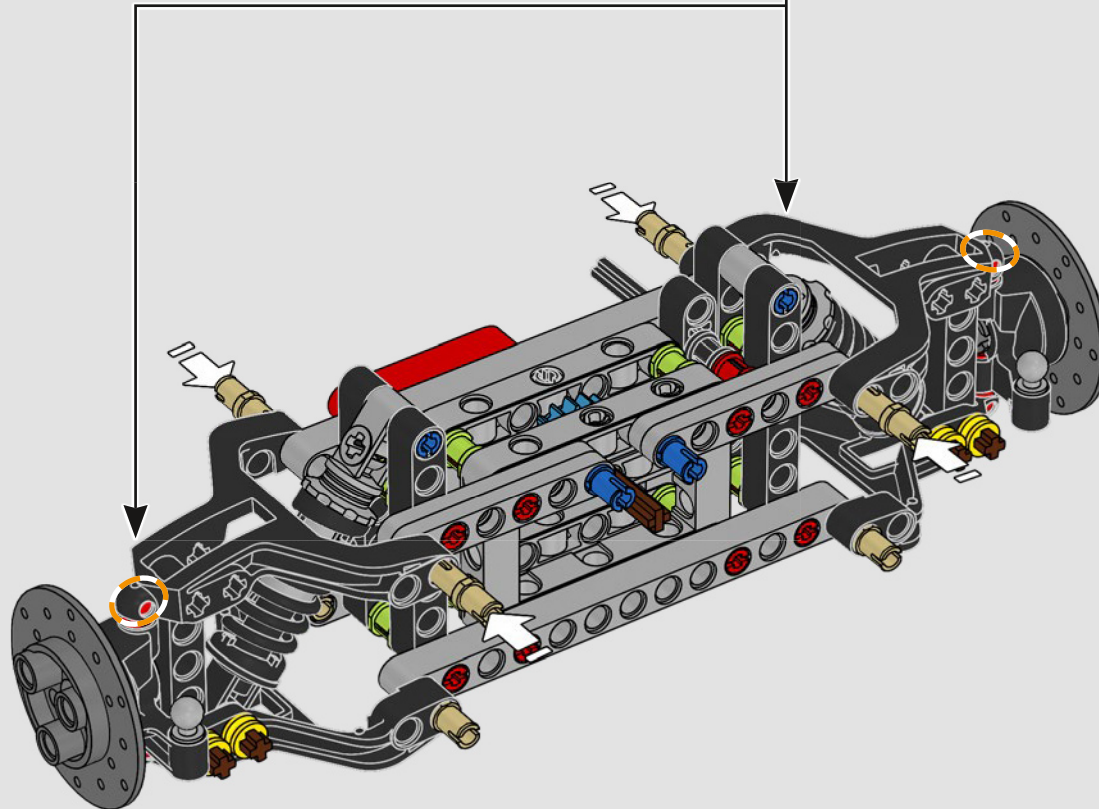
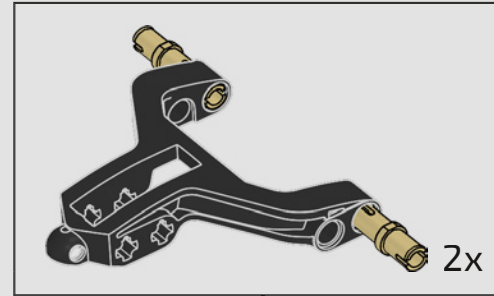


562

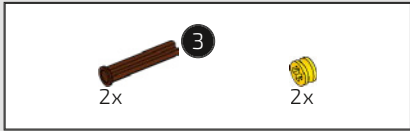




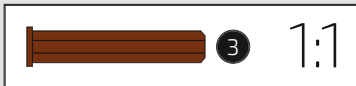
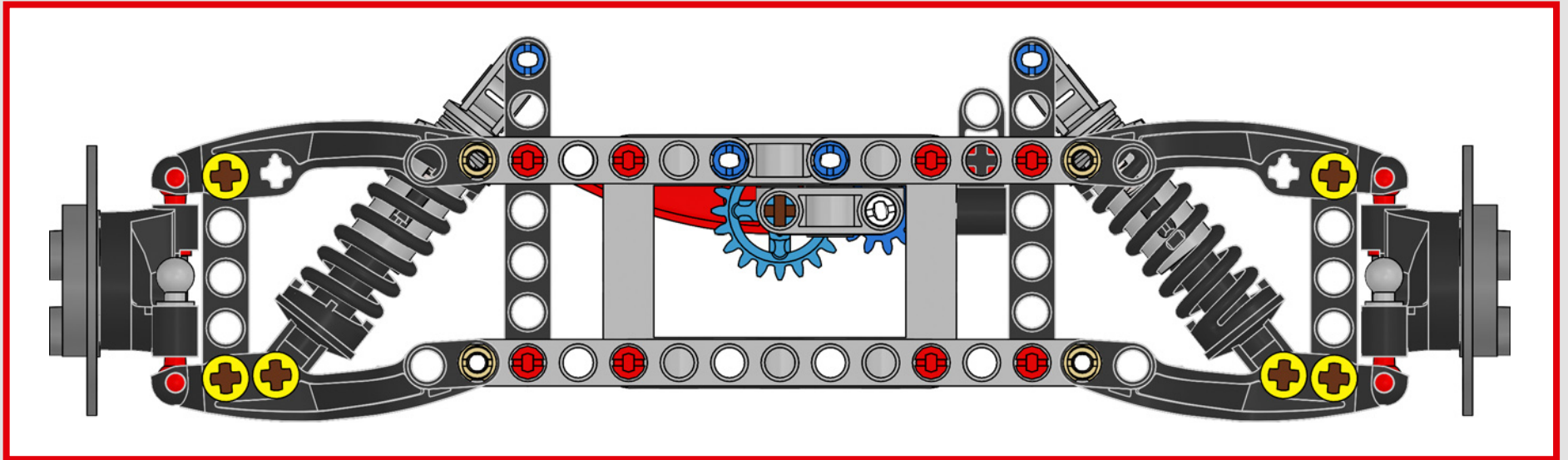
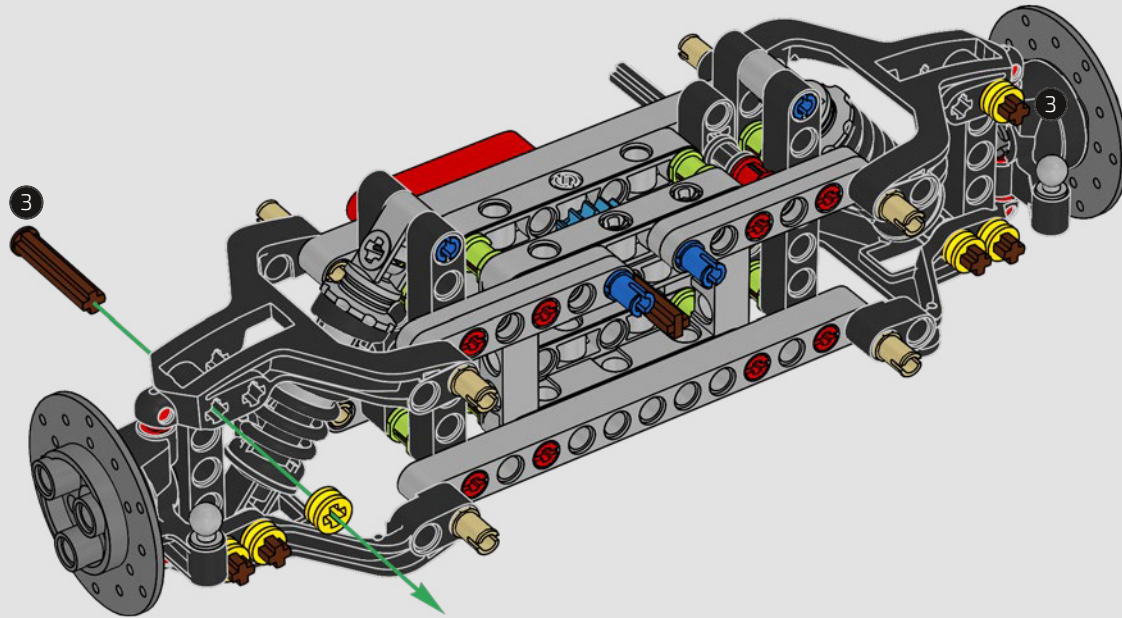
563

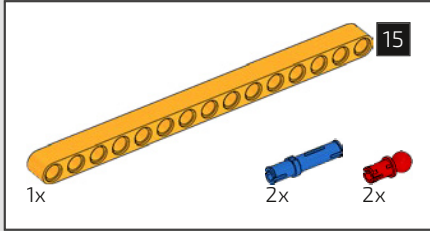
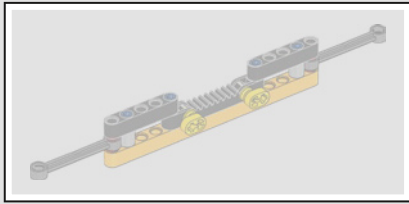




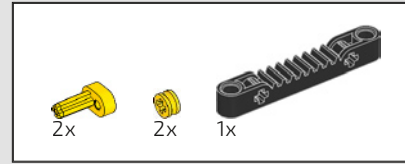
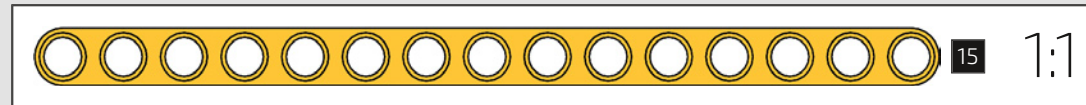
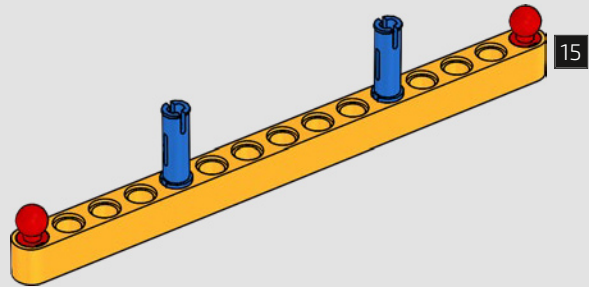


564

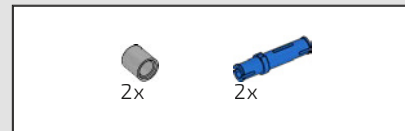
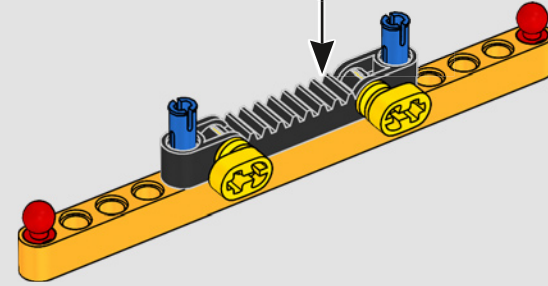
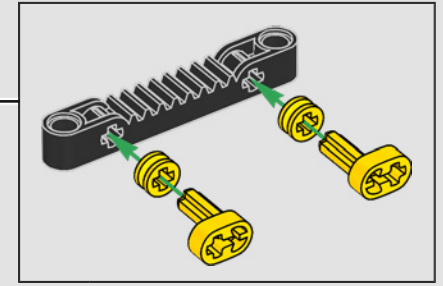




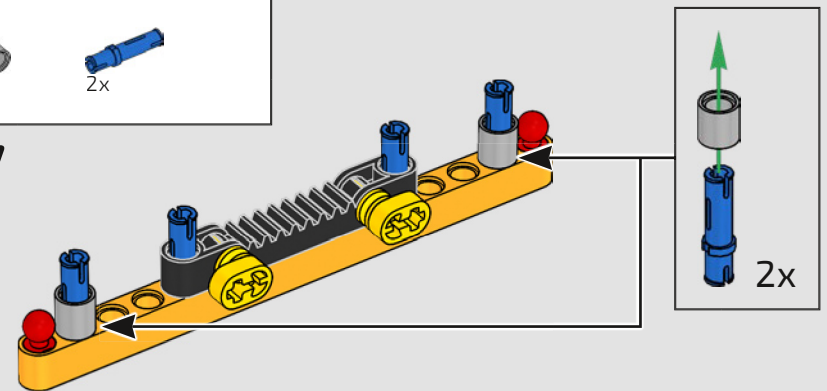
565

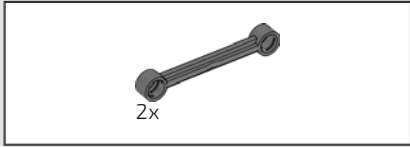


566

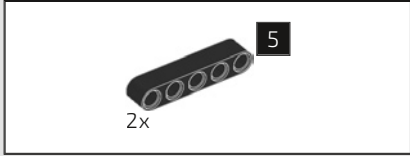
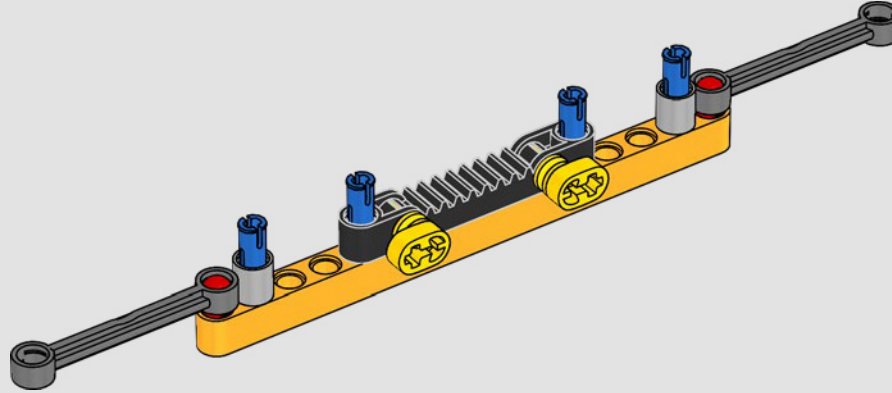


567

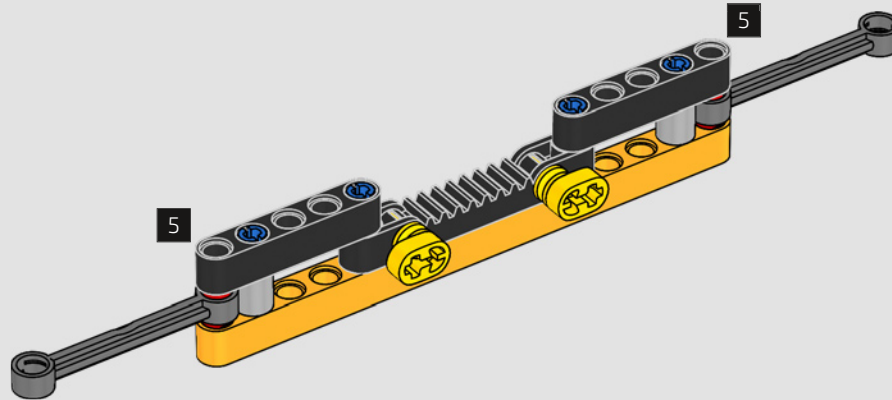




568

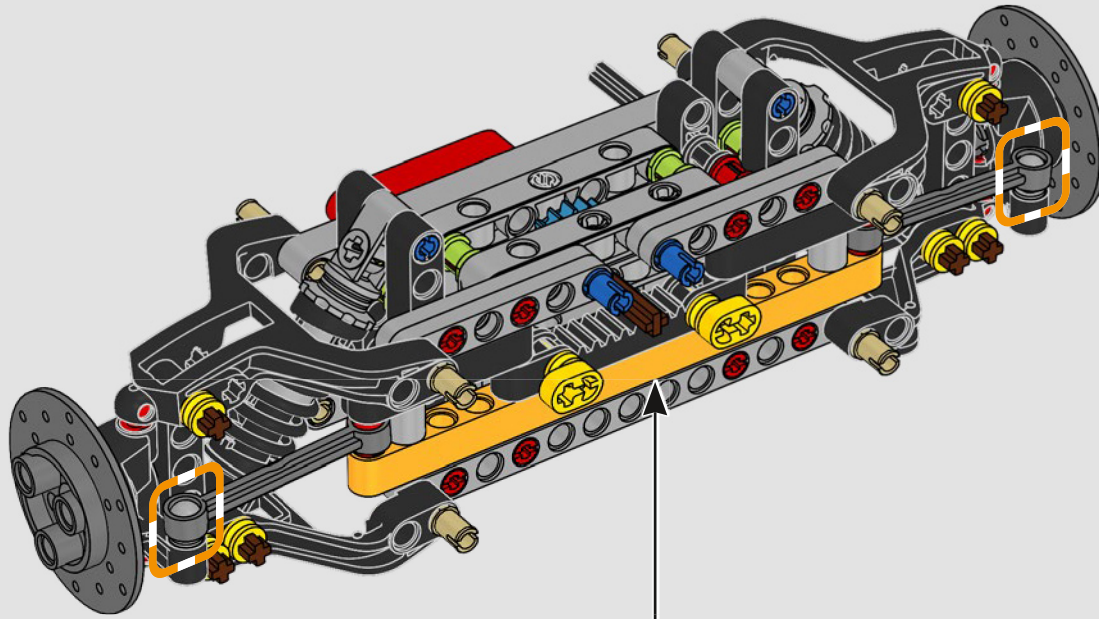


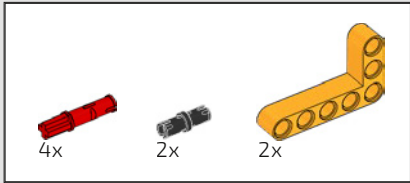
569



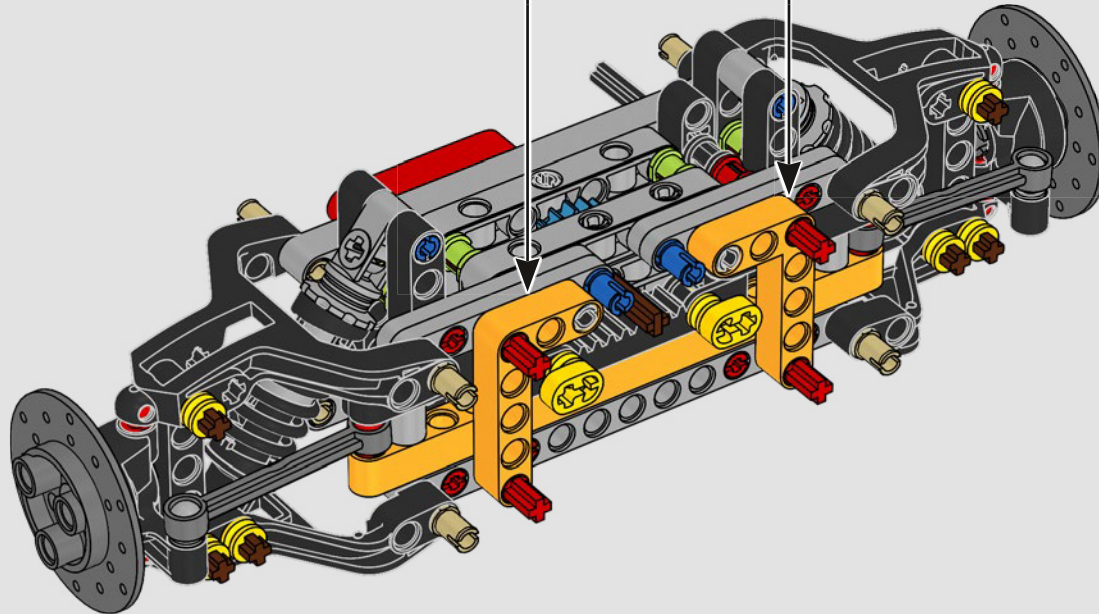
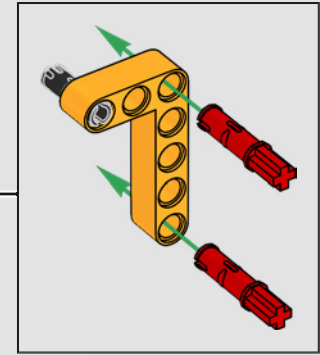
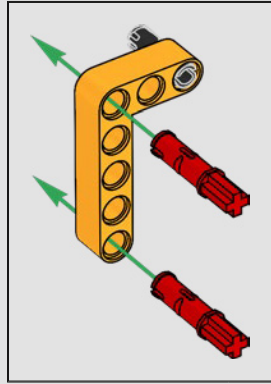


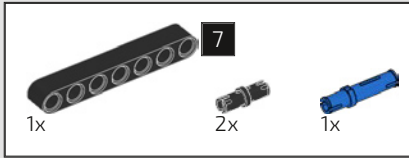
570



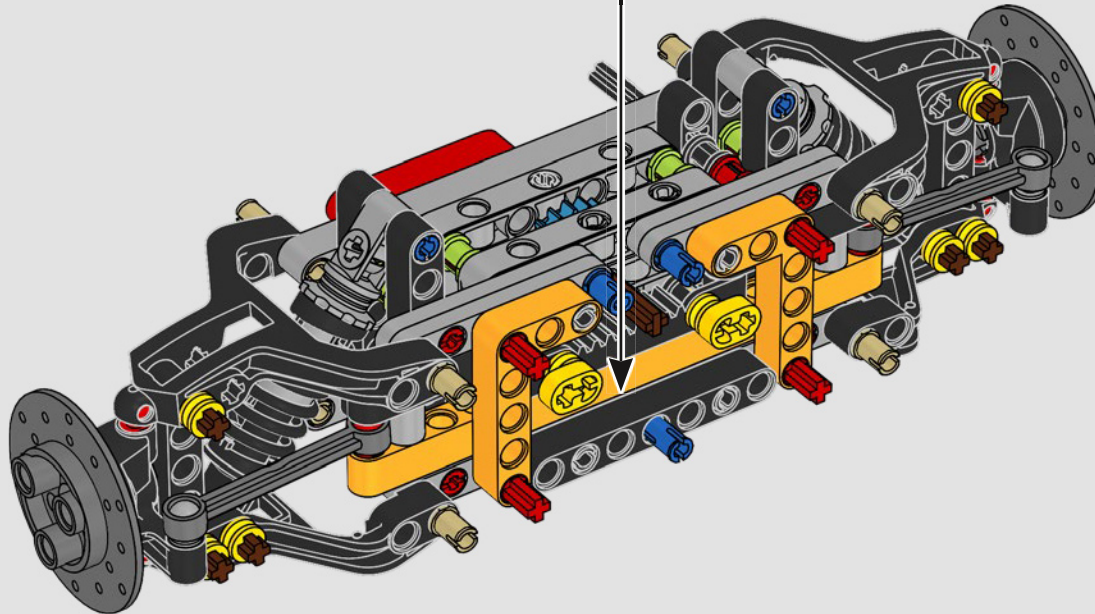
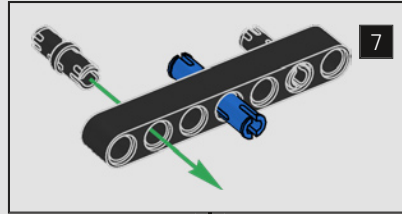


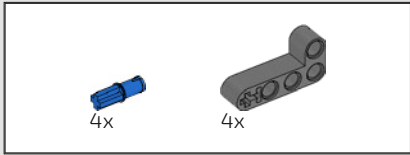
571



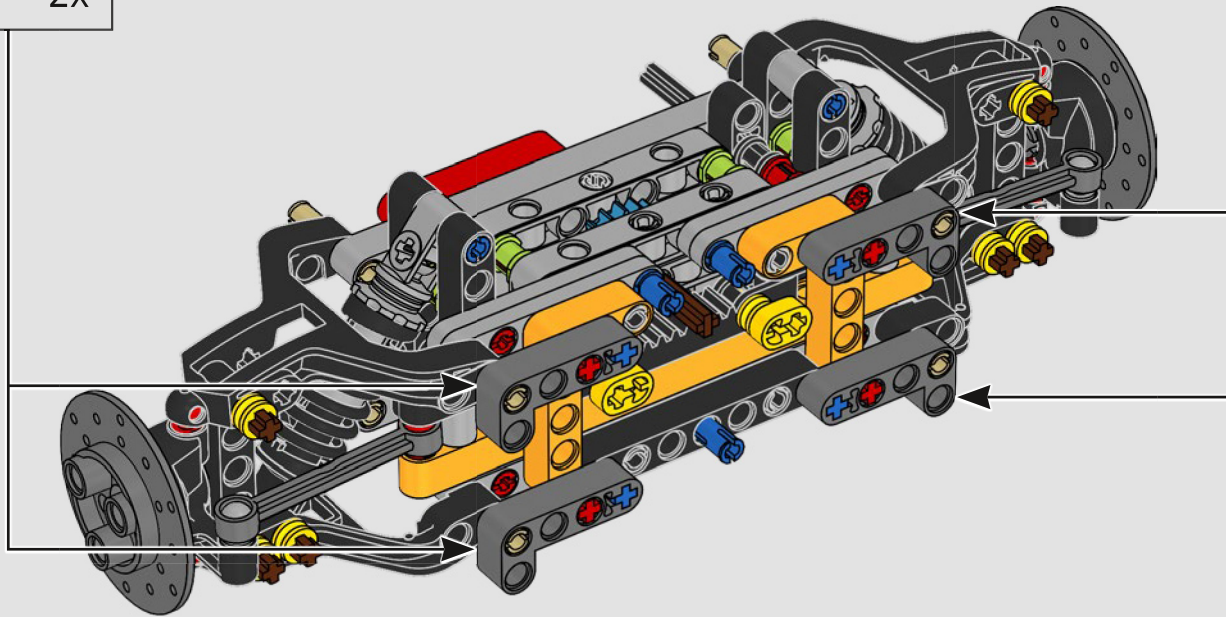
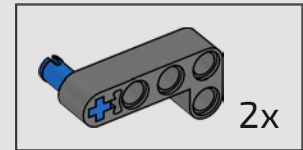
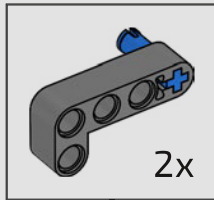


572

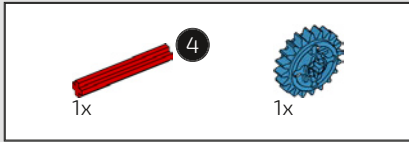




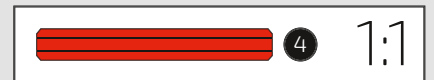
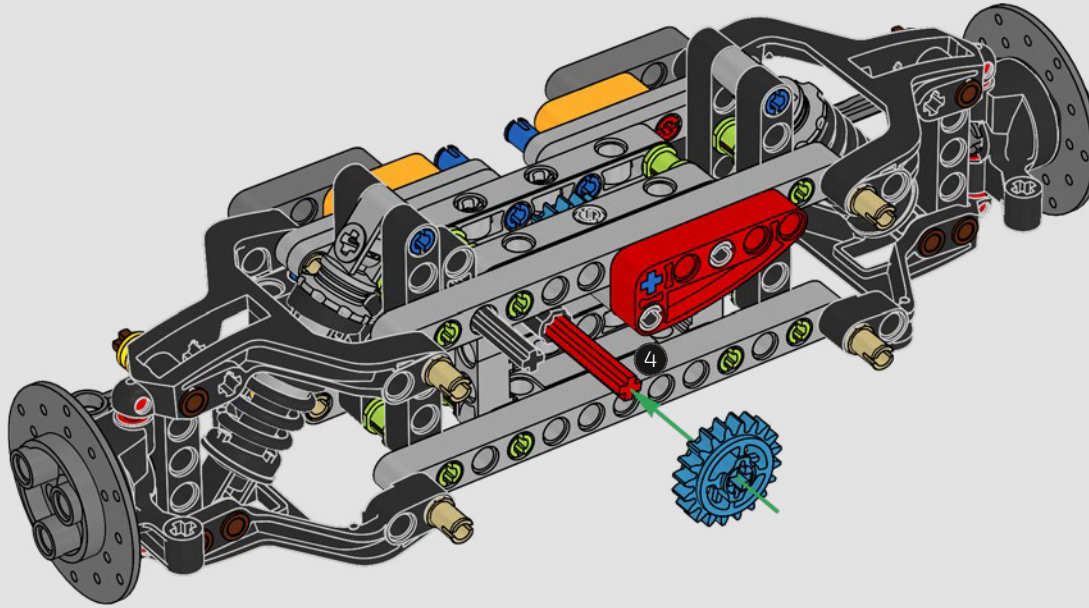
573

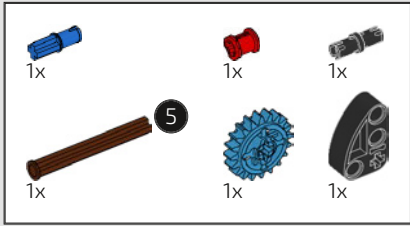




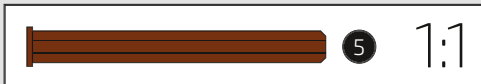
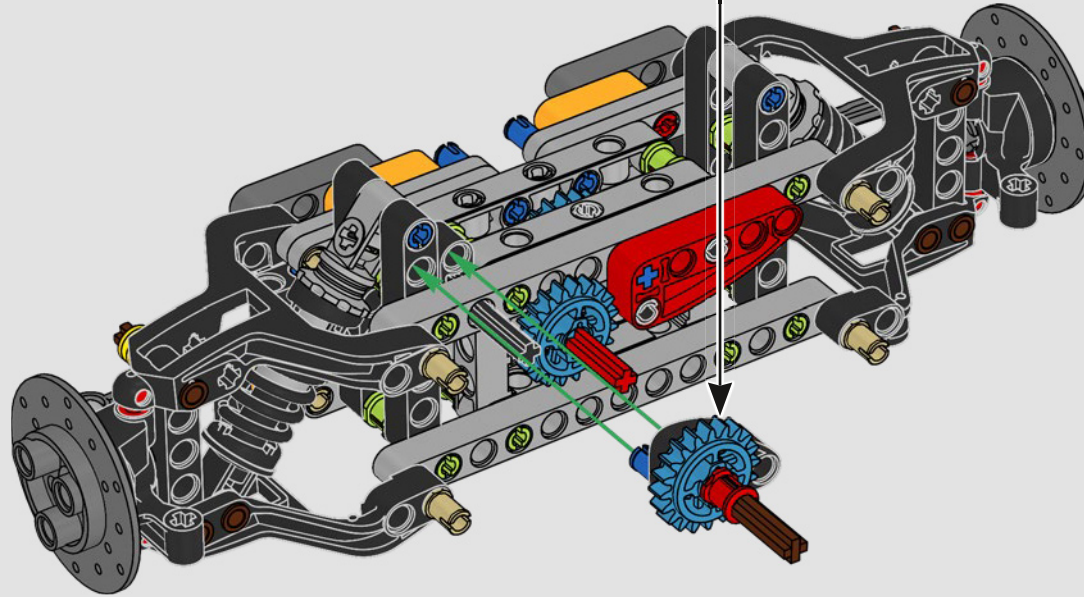
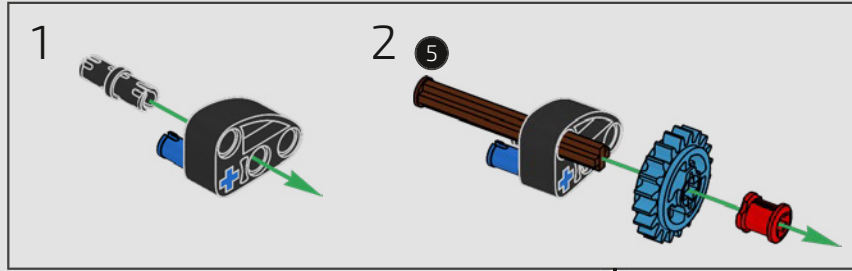


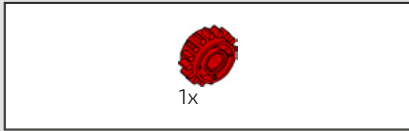
574



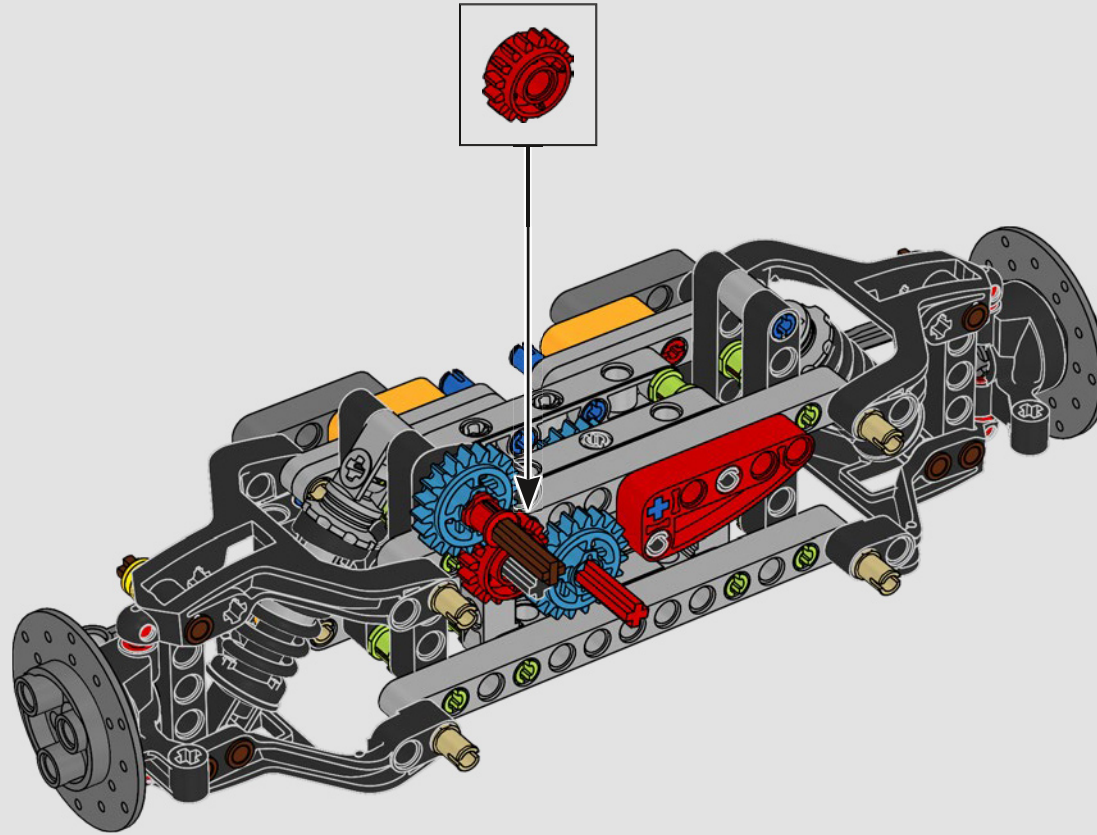


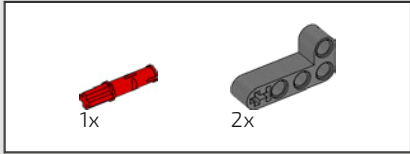
575



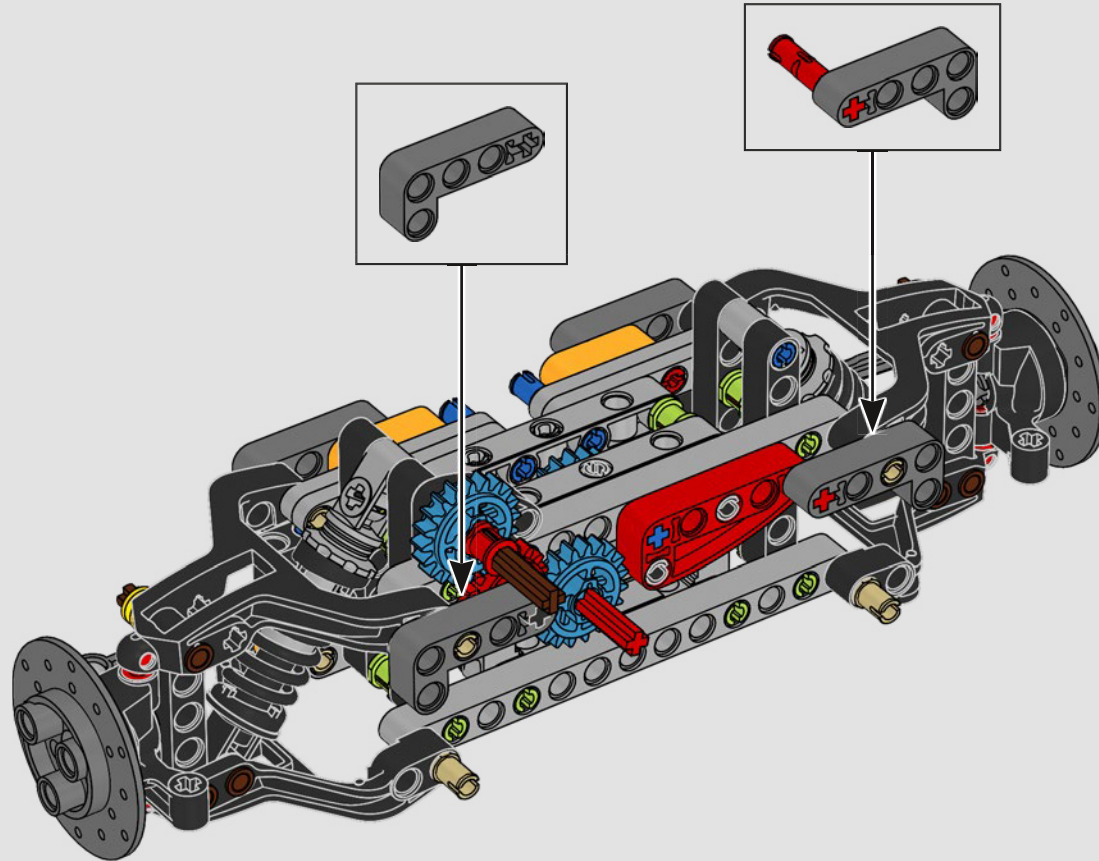


576

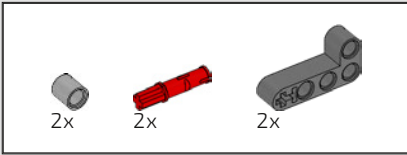




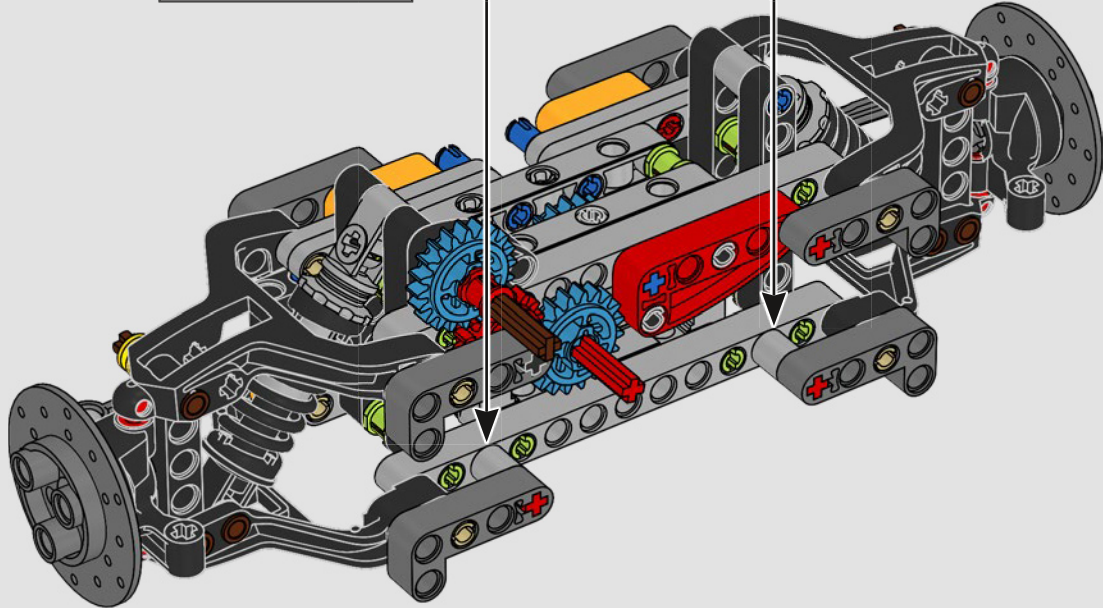
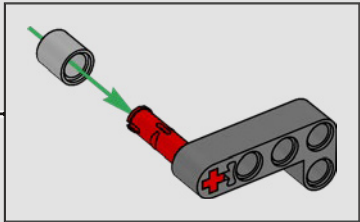
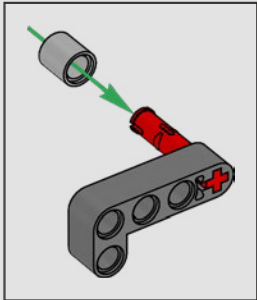
577

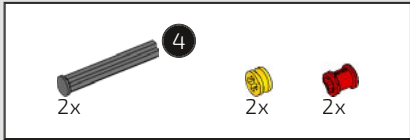




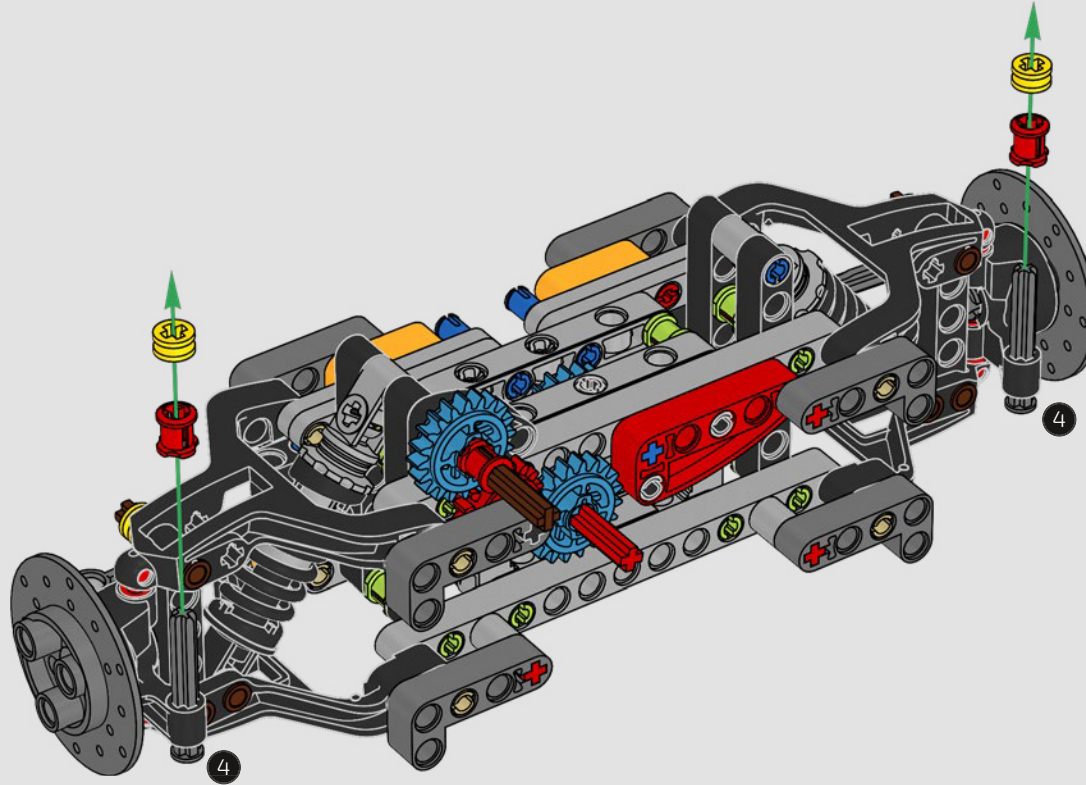


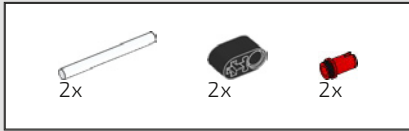
578



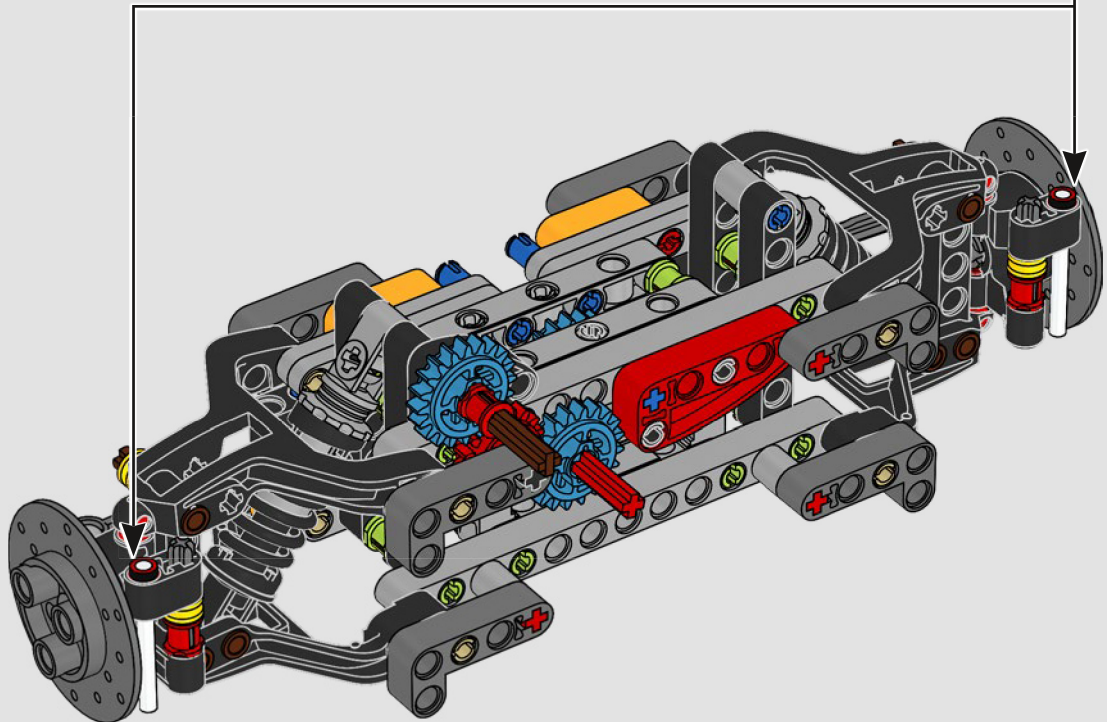
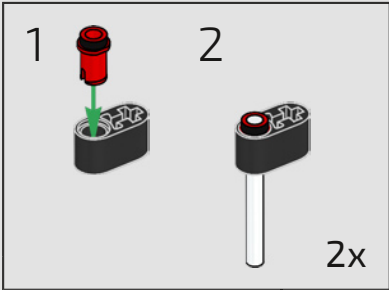


579



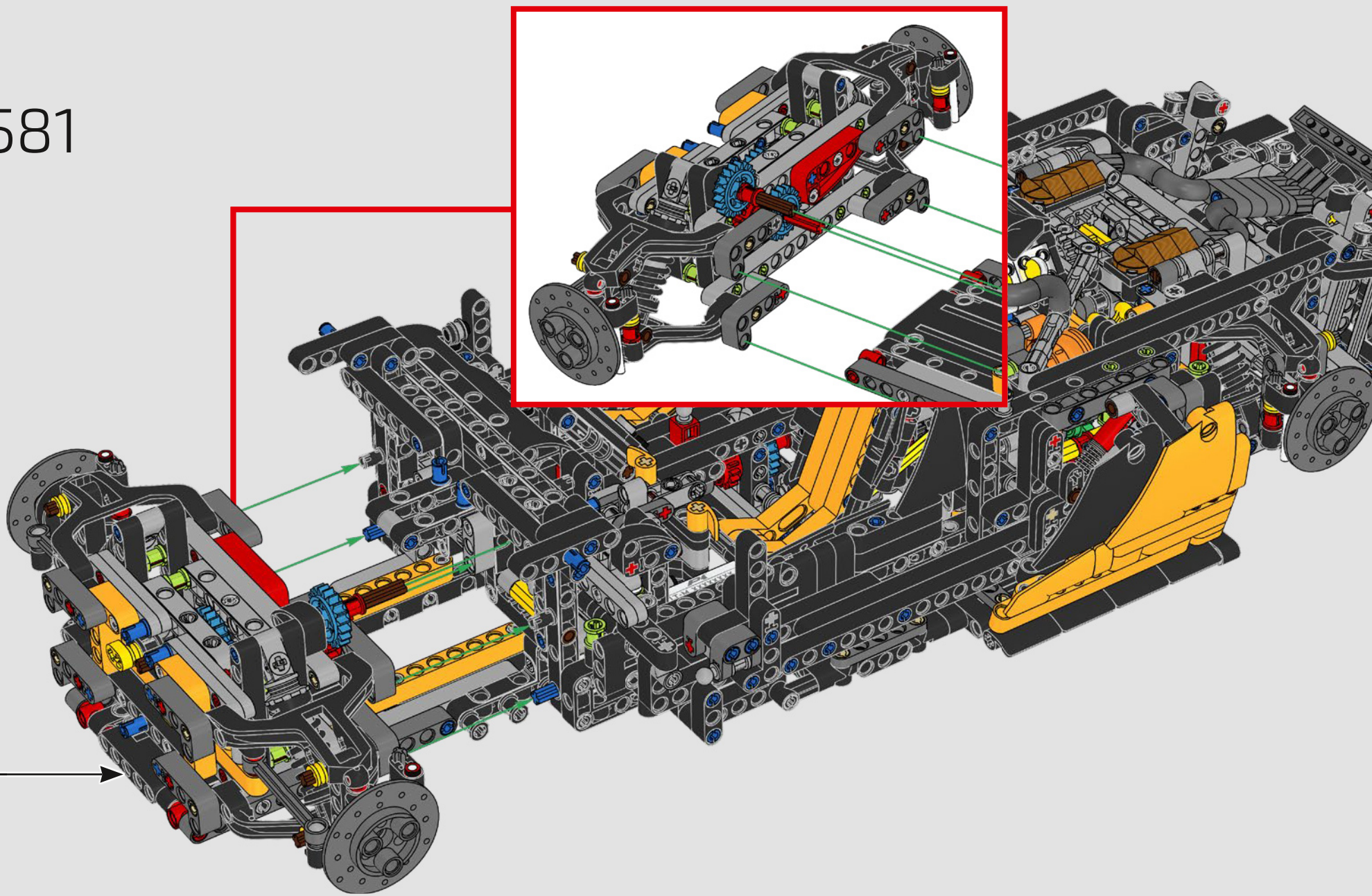


580

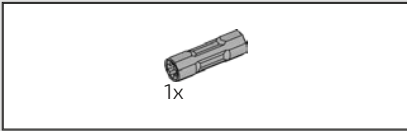




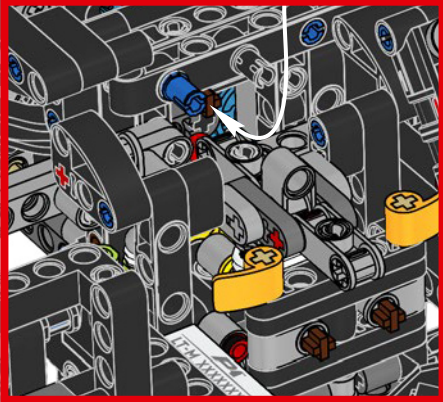
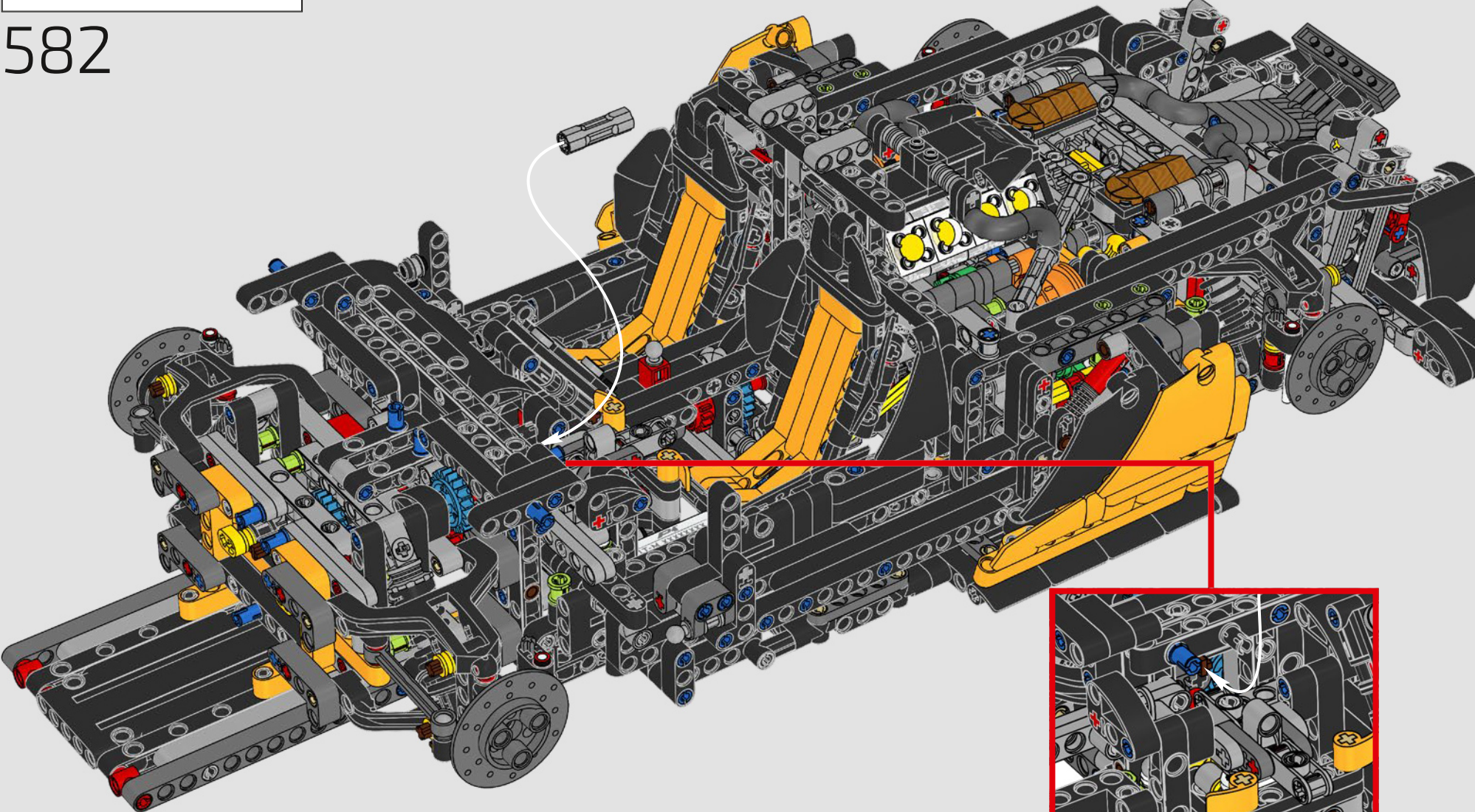
581



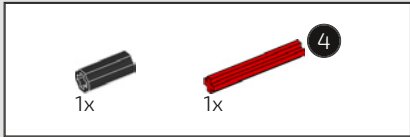




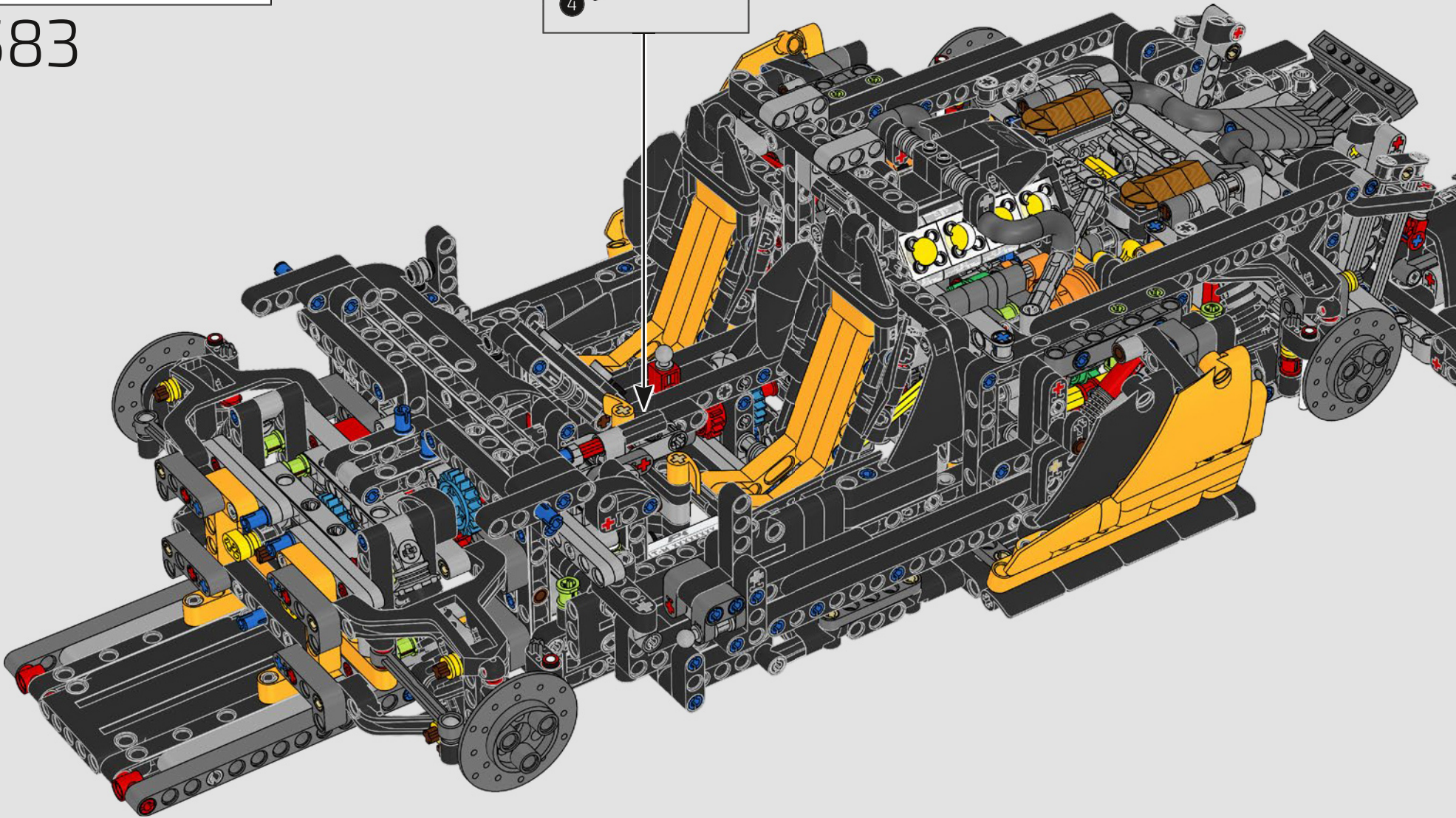
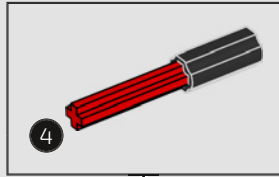
582



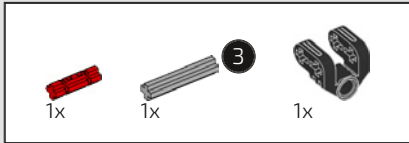




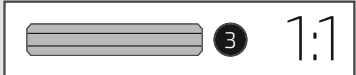
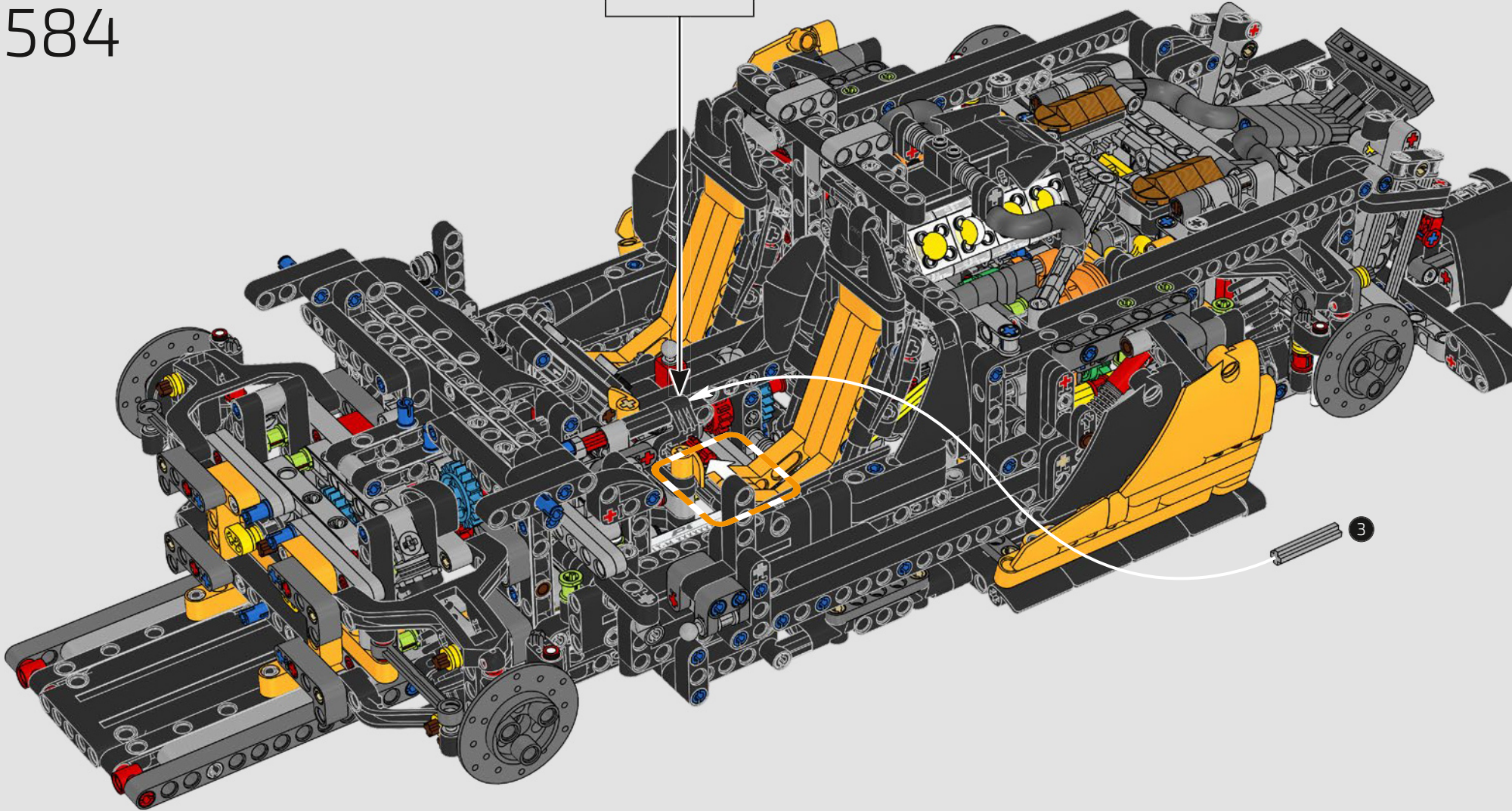
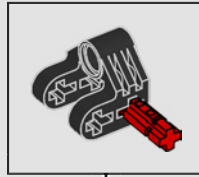
583



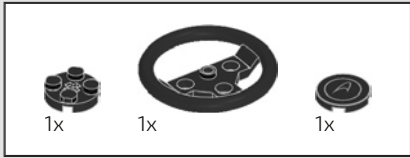




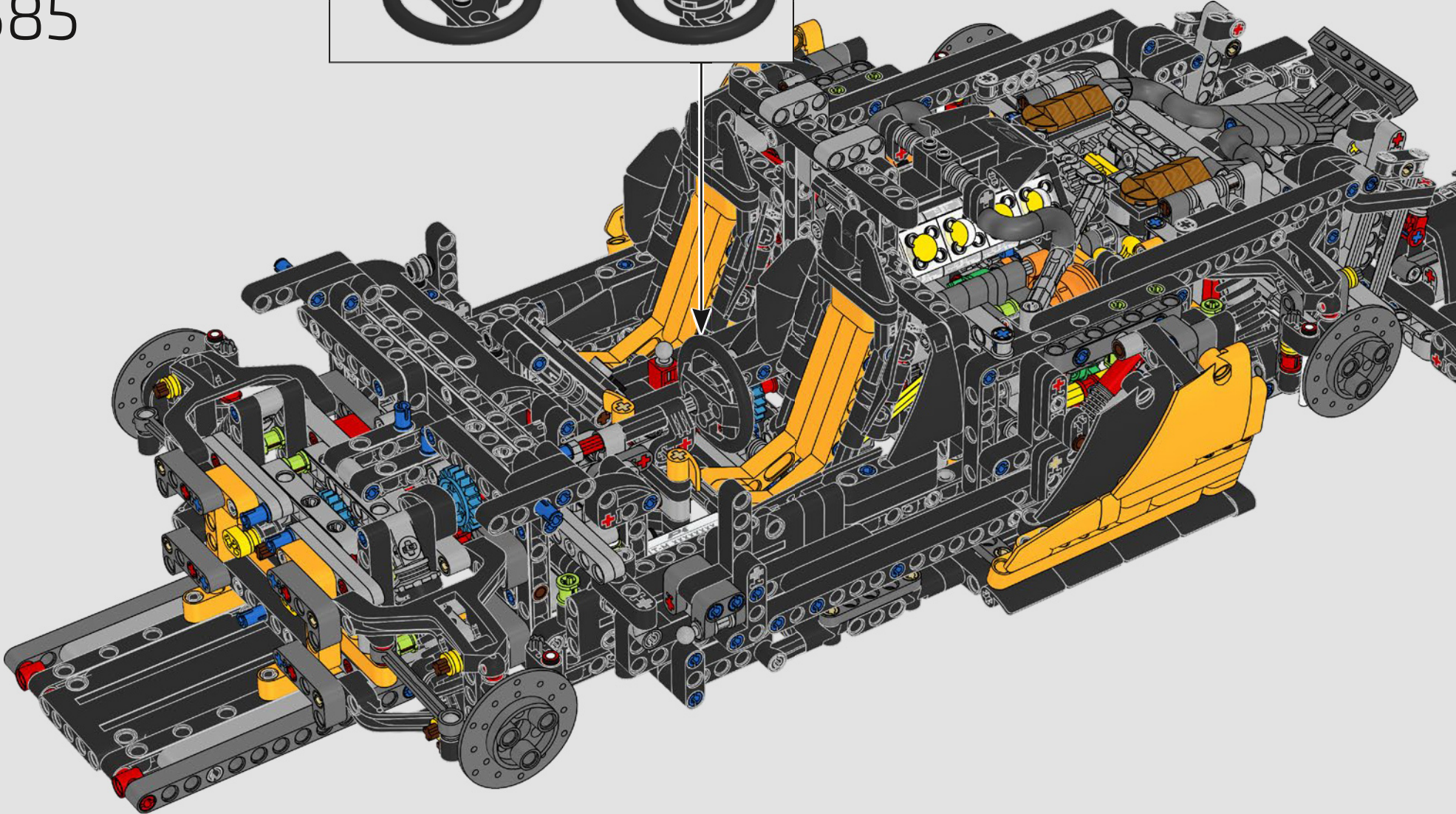
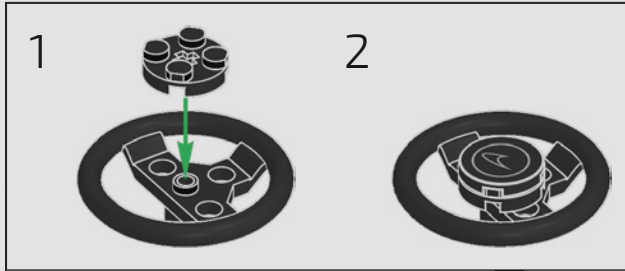
584



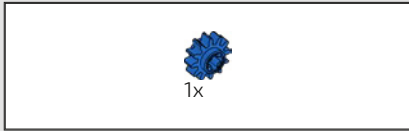




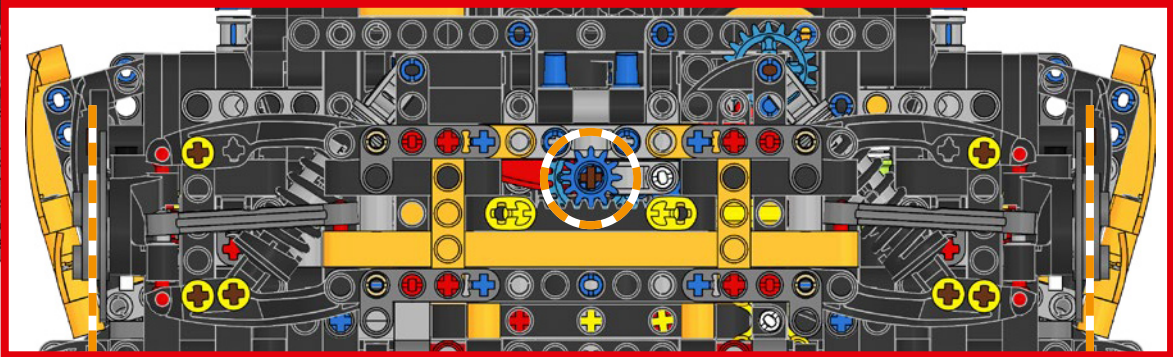
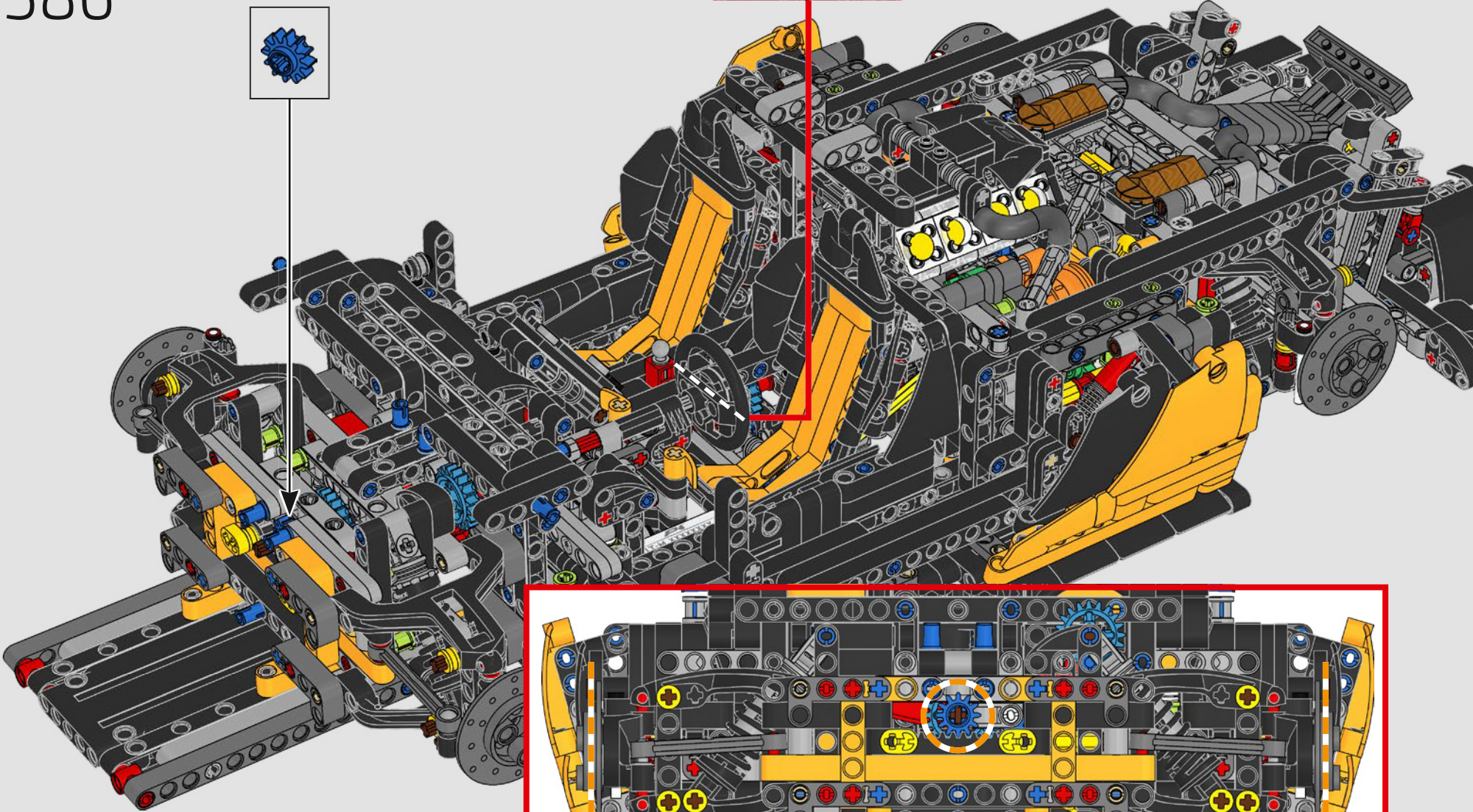
585



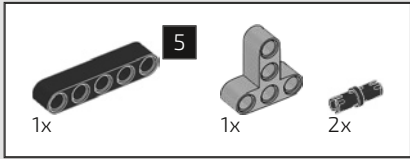




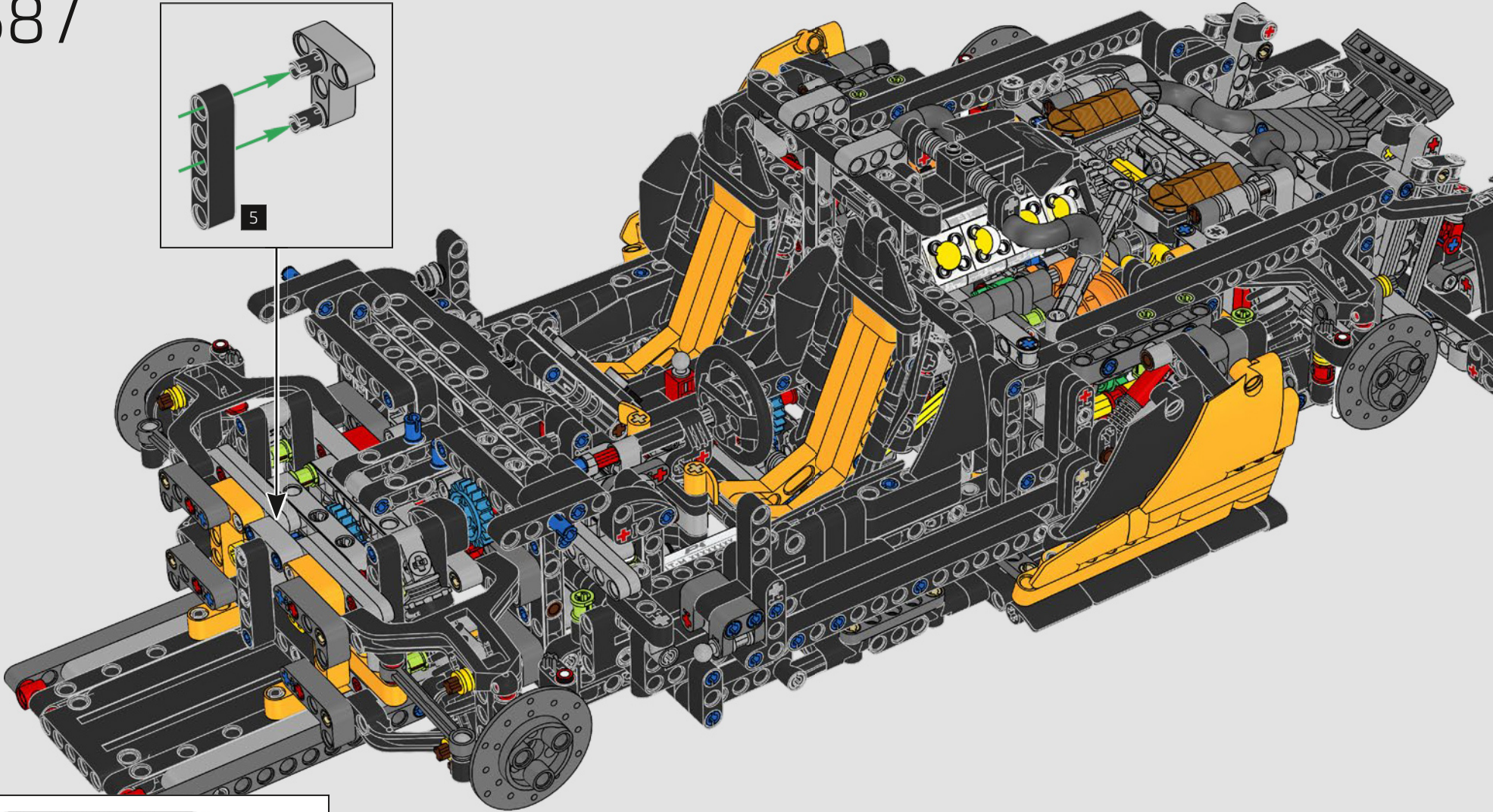
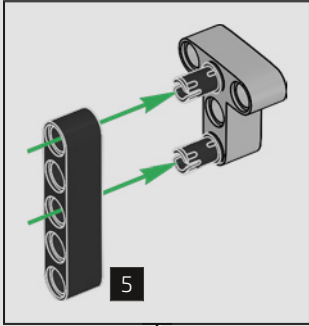
586

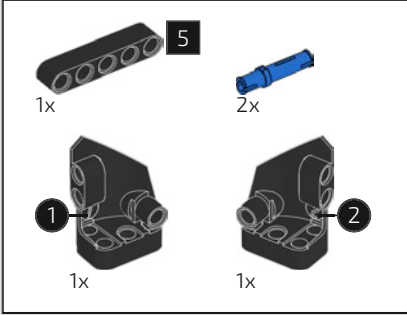




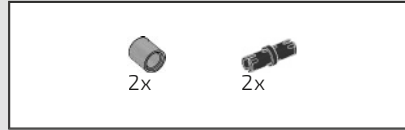
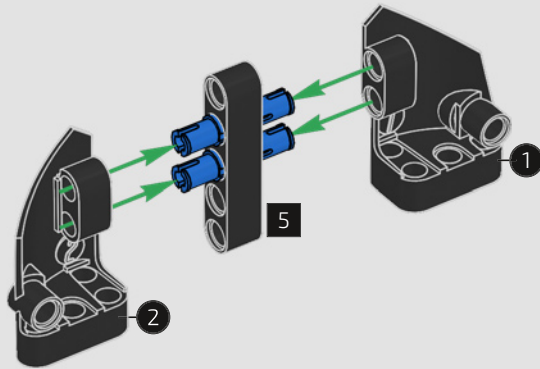


587

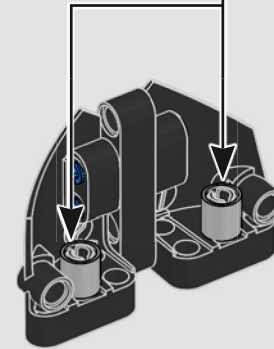
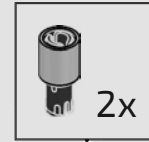


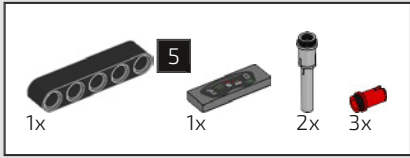


588

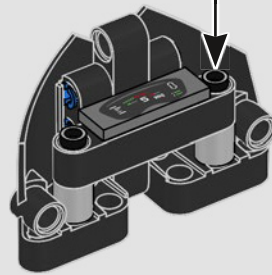
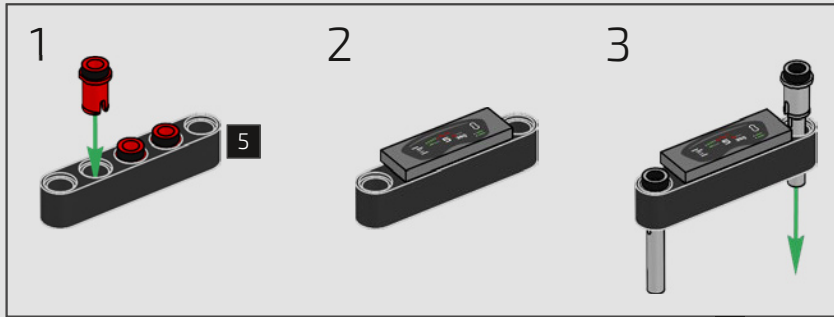


589



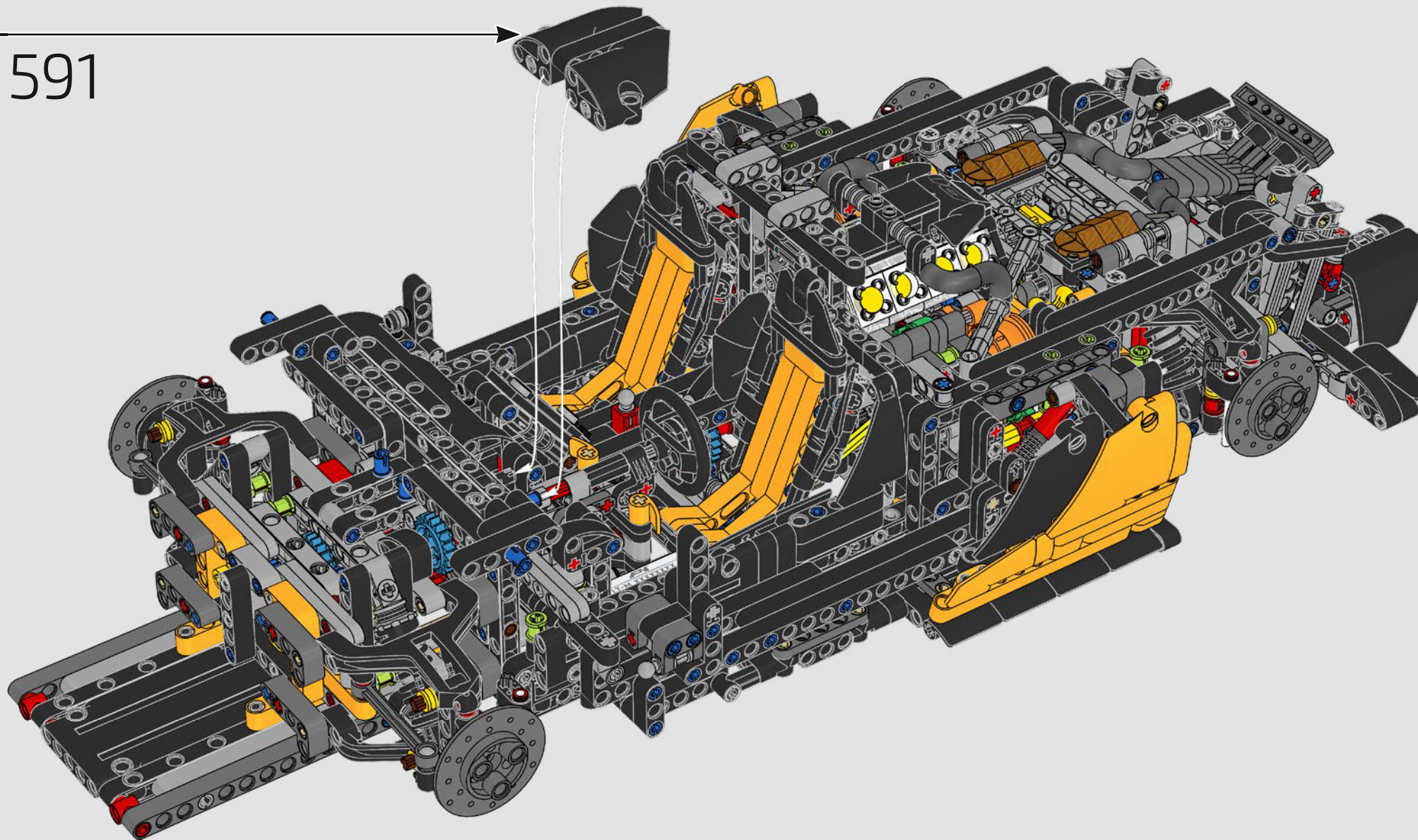


590

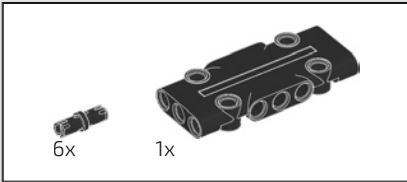
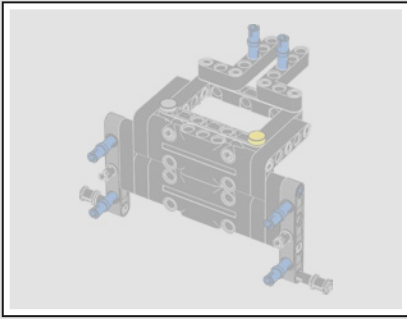




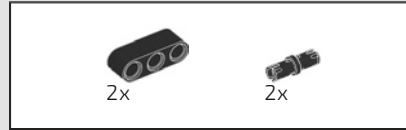
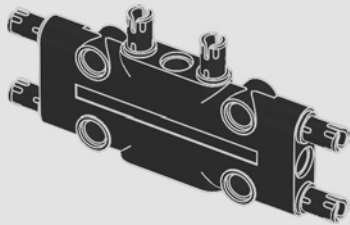
591



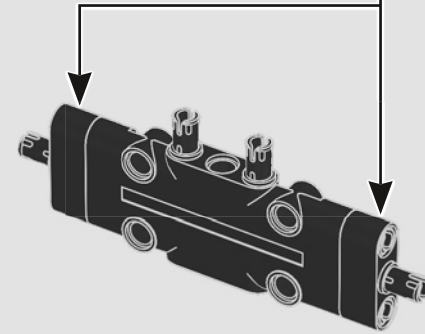
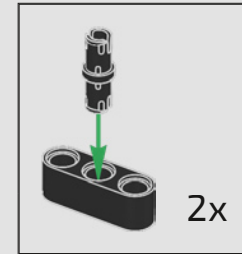


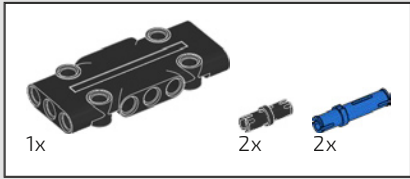


592

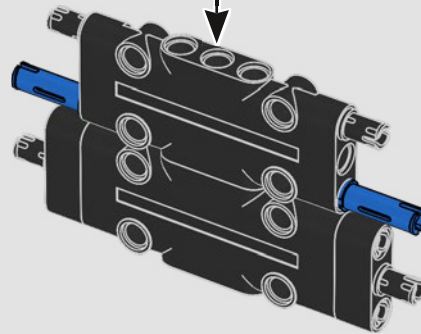
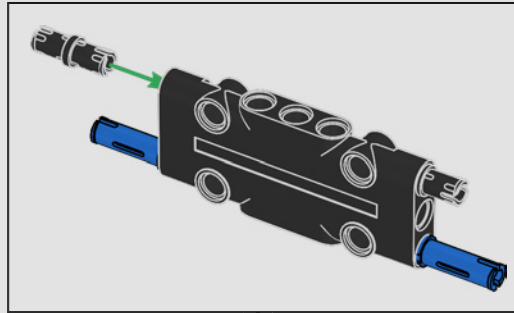


593

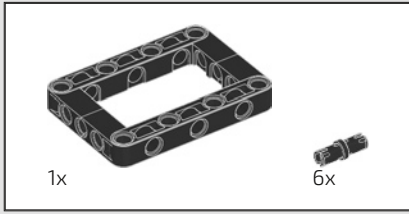




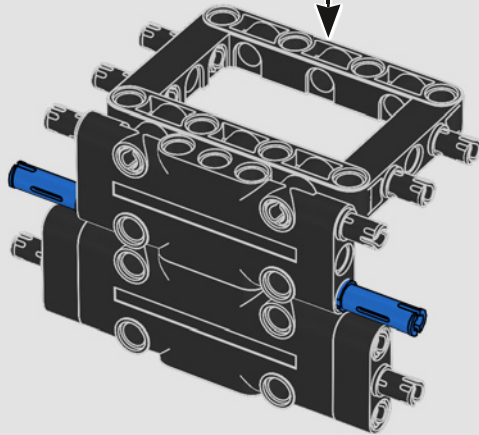
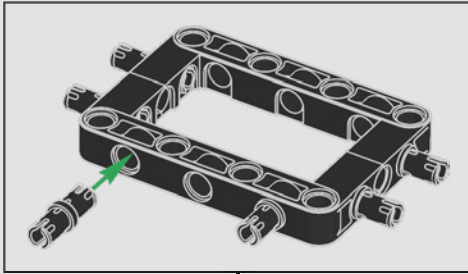
594



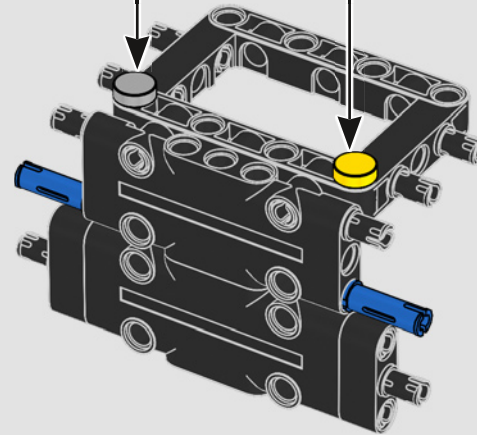
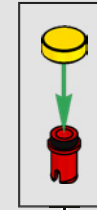
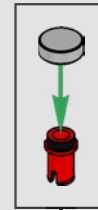


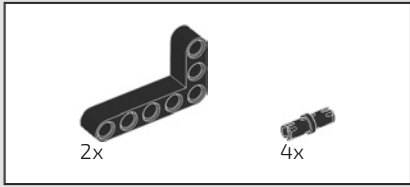


595

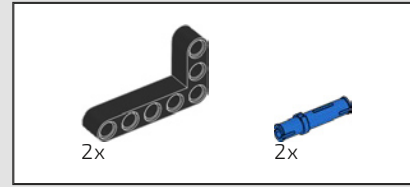
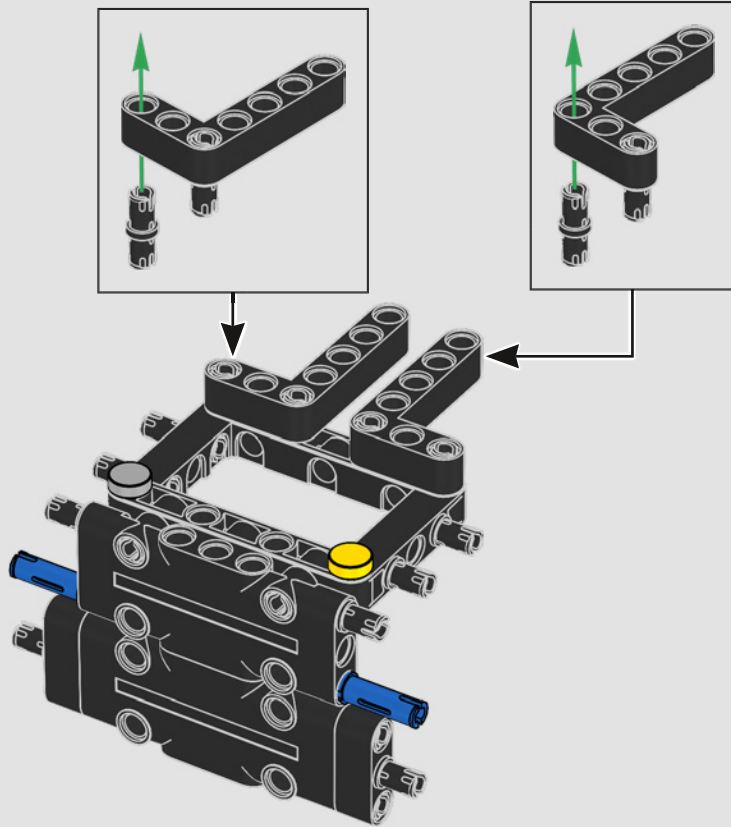


596

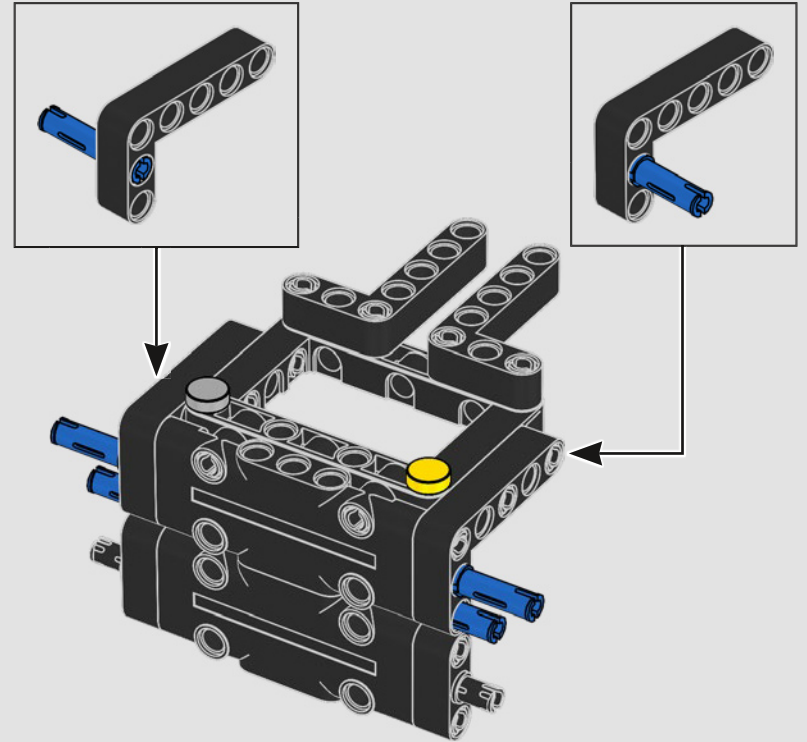


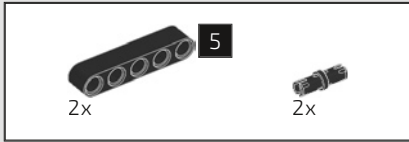


597

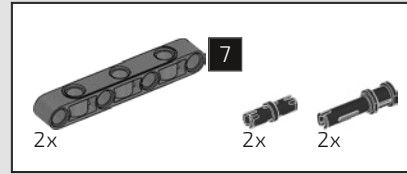
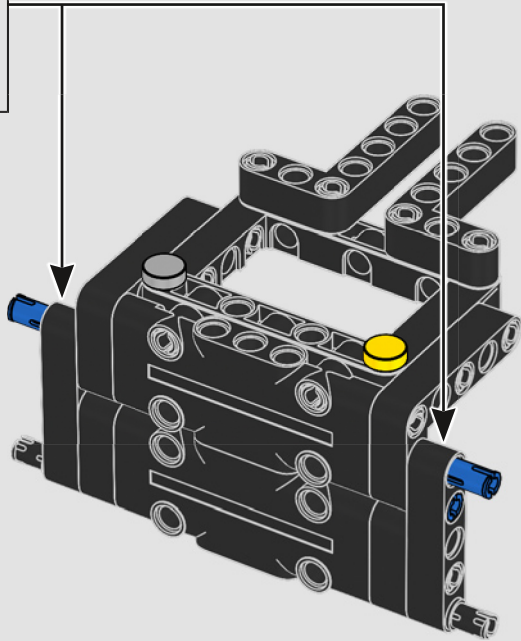
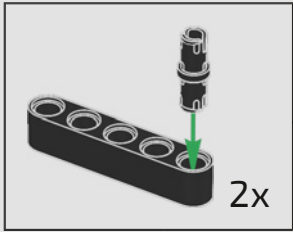


598

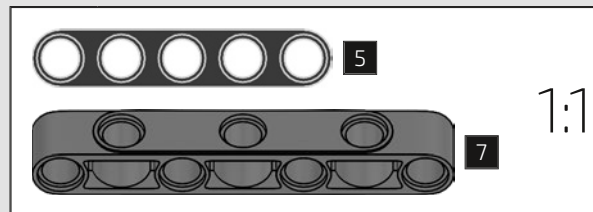
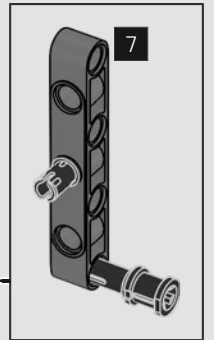
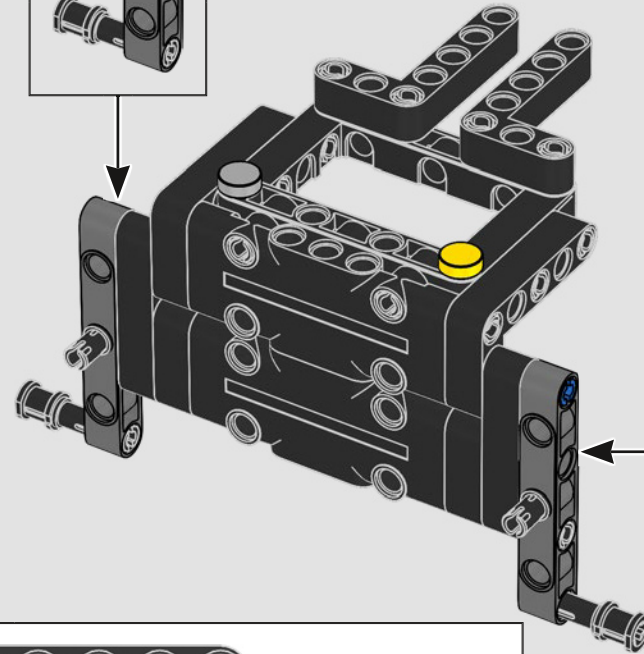
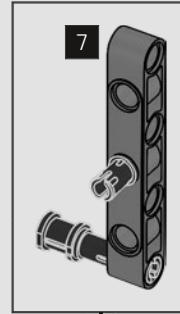


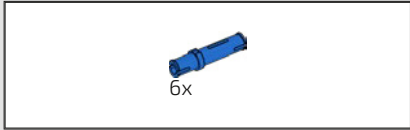


599

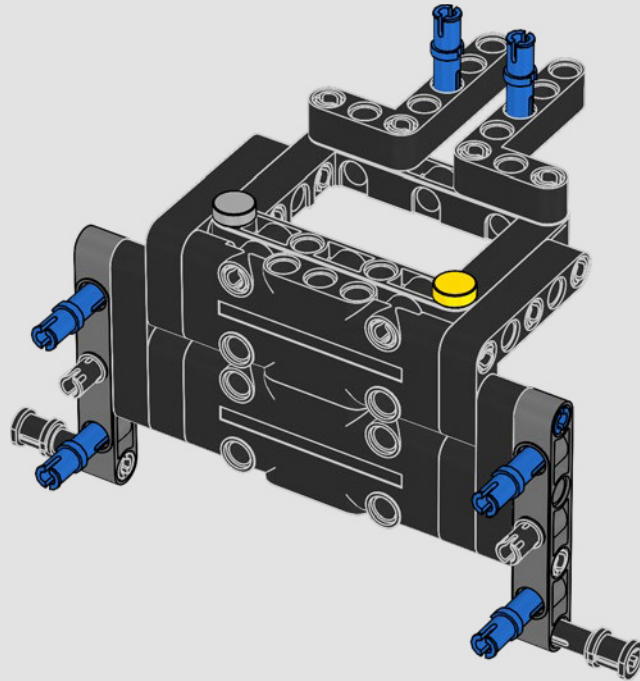


600



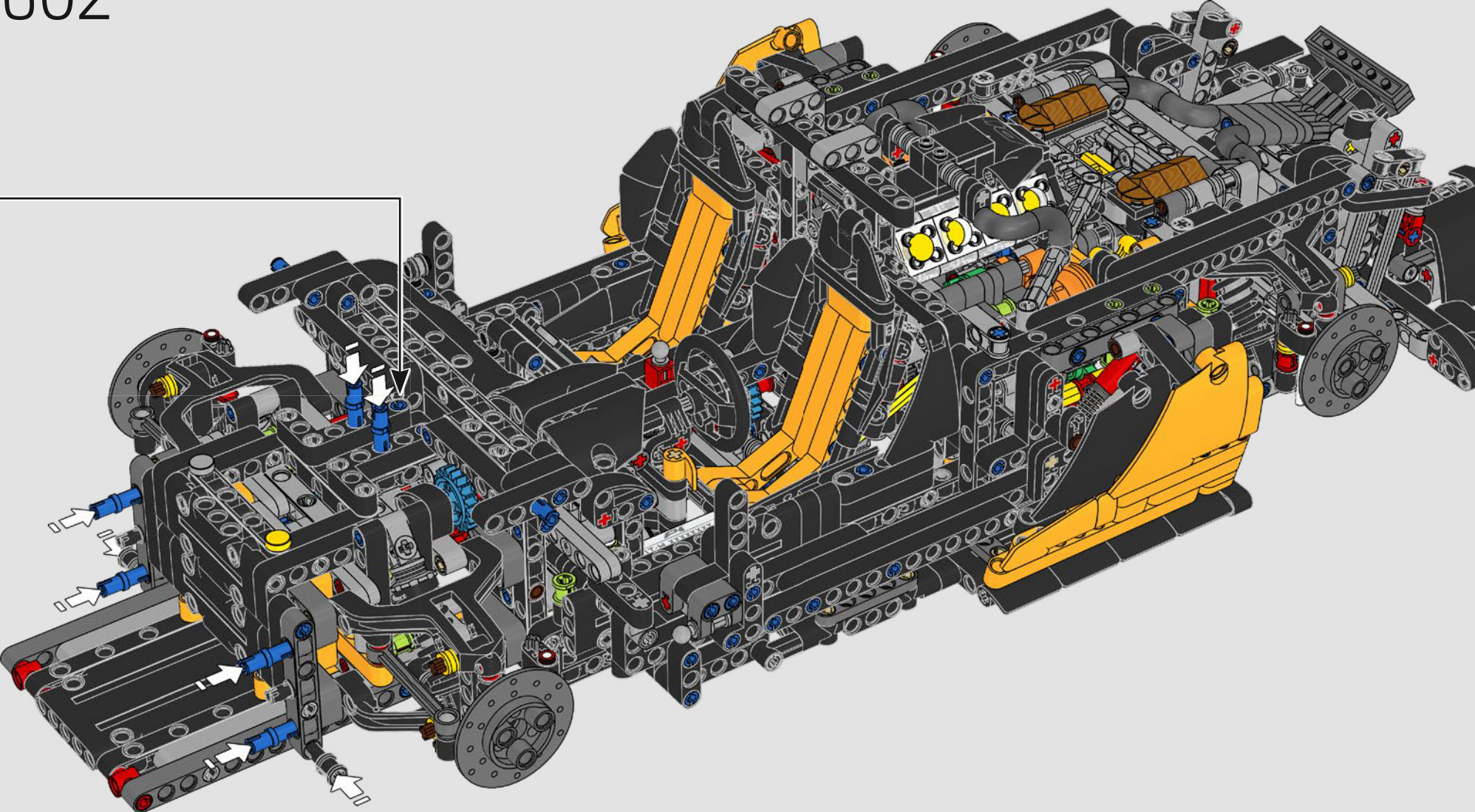


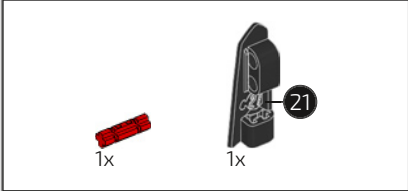
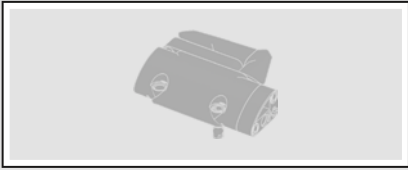
601



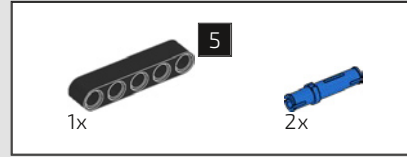
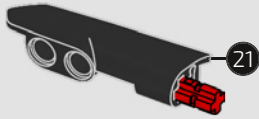


602

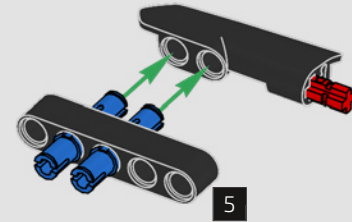


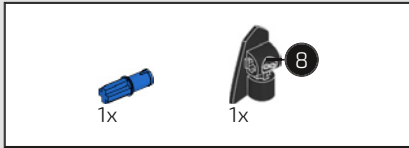


603

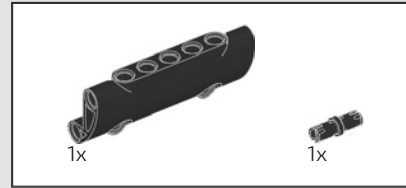
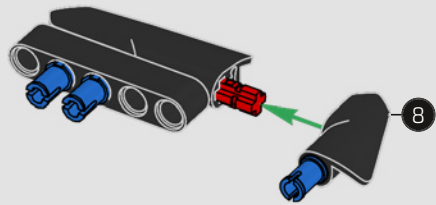


604

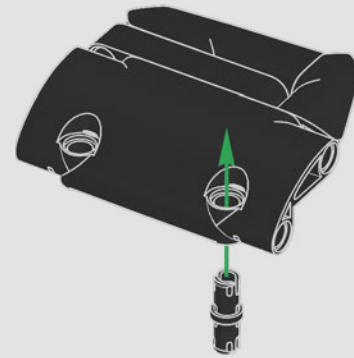


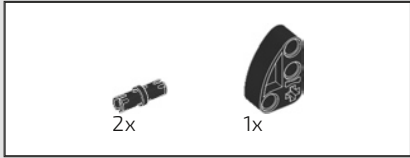


605

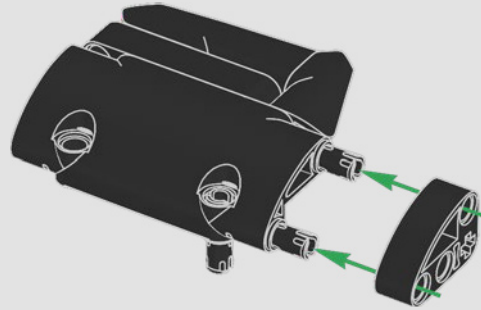


606



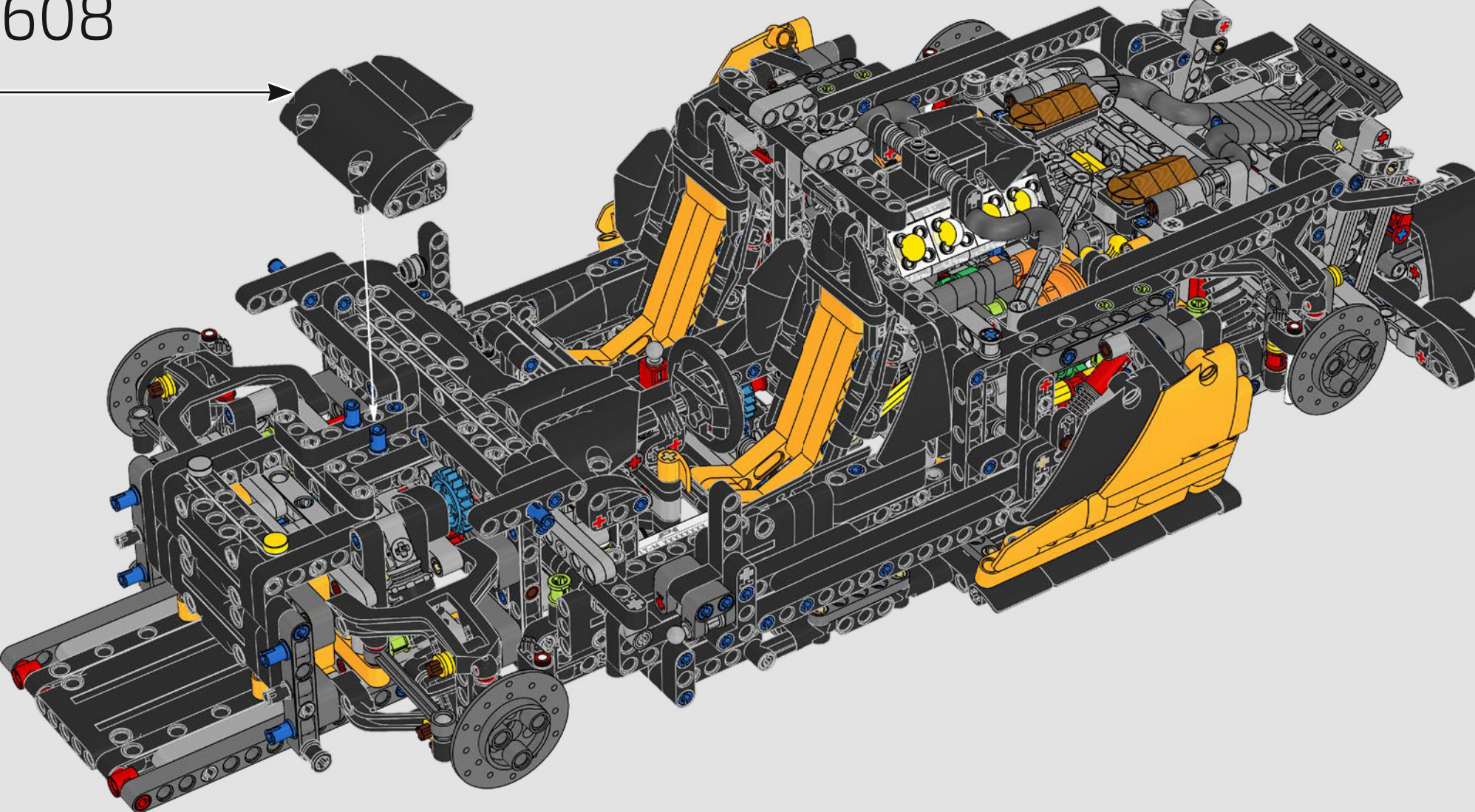


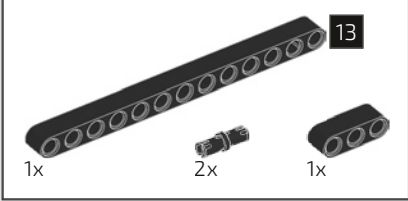
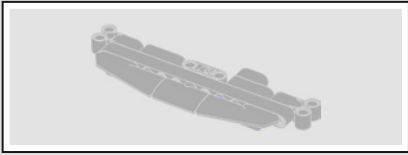
607



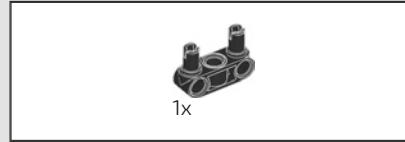
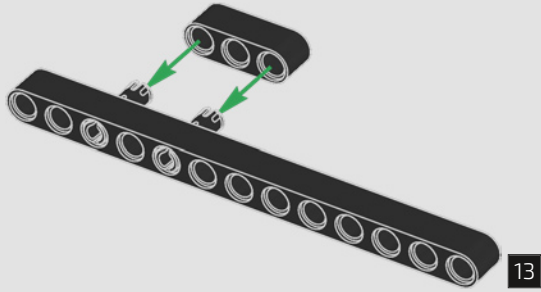


608

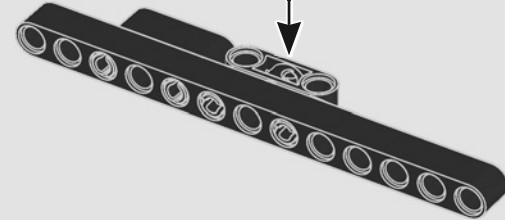
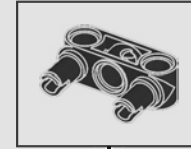


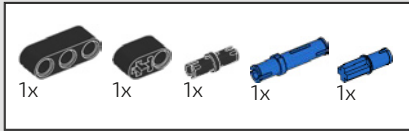


609

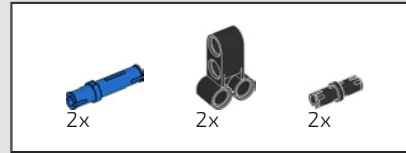
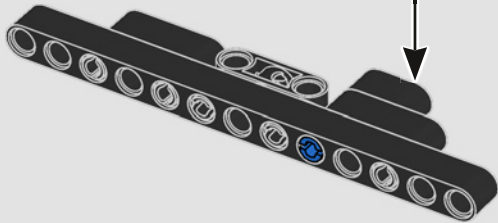
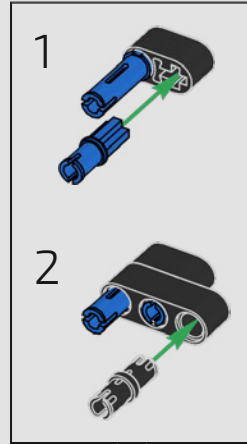


610

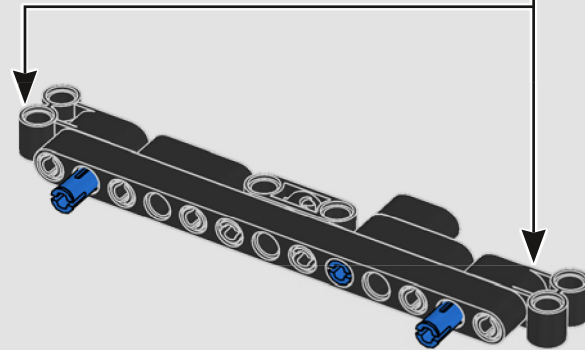
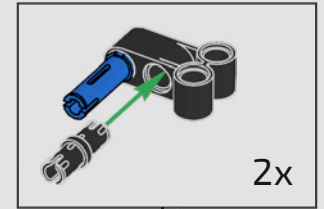


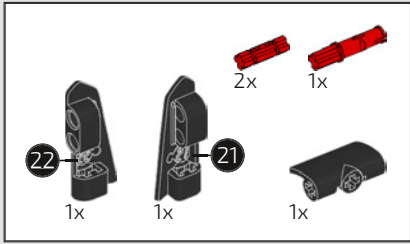


611

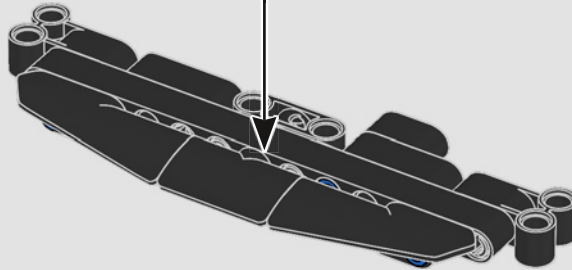
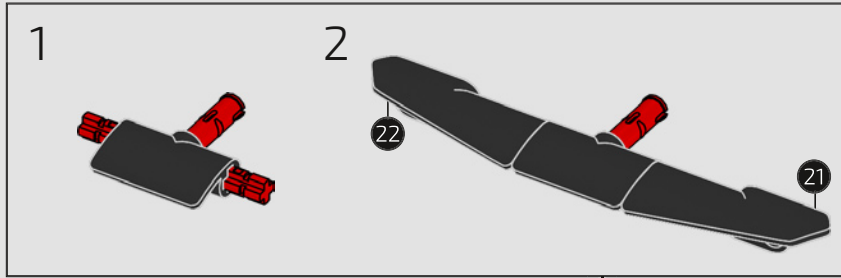


612



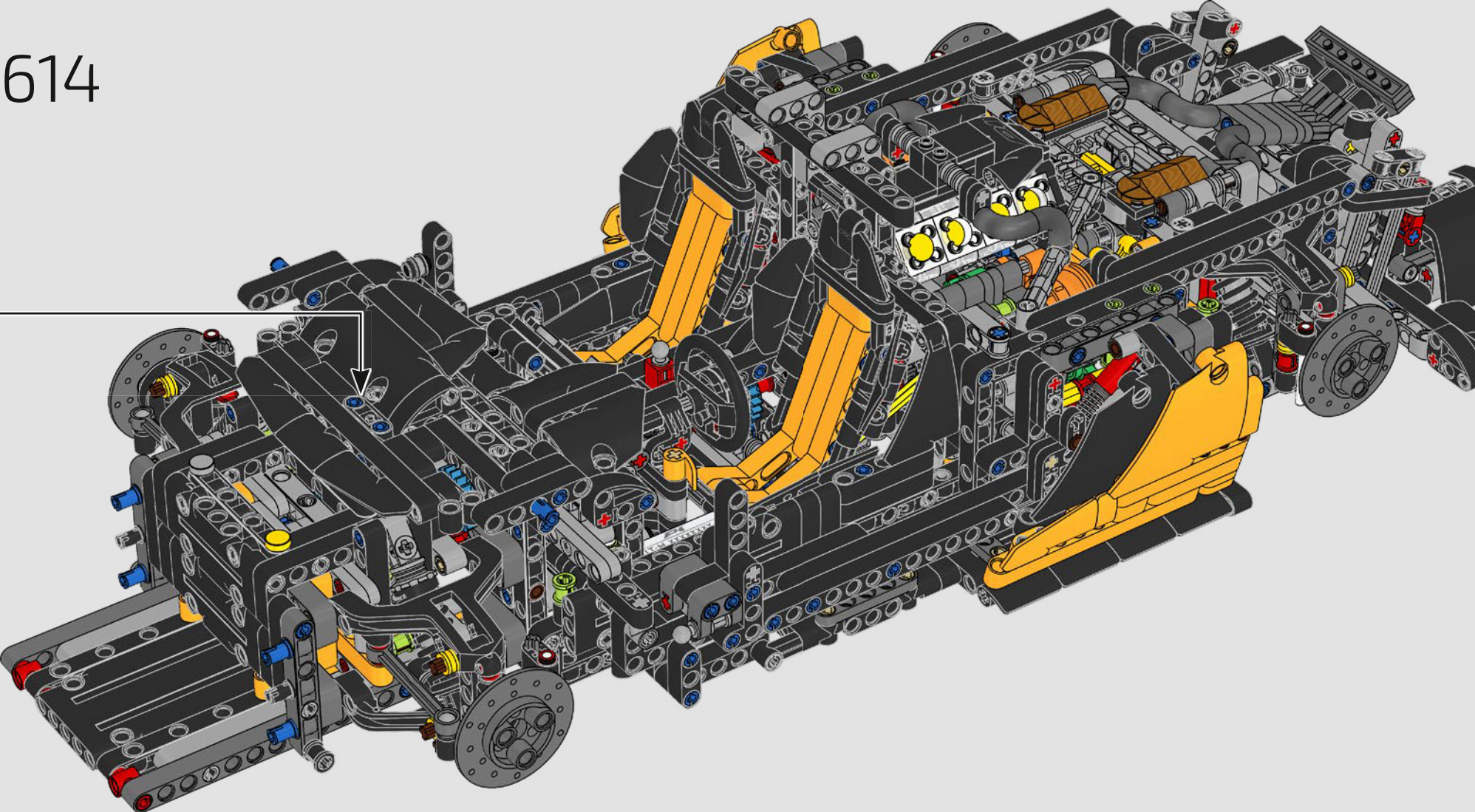


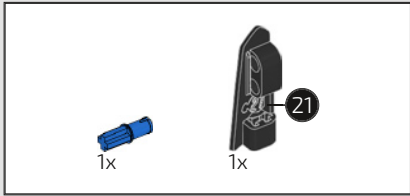
613



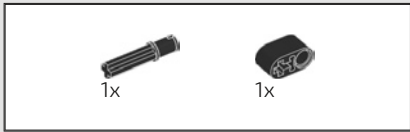
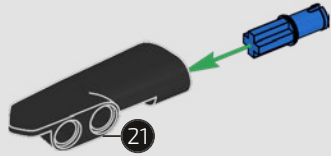


614

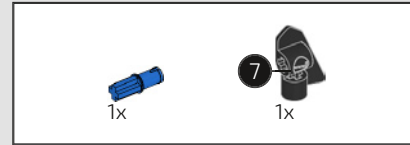
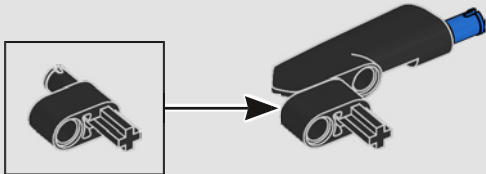




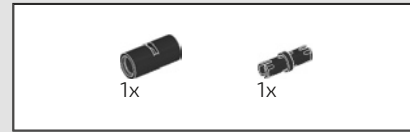
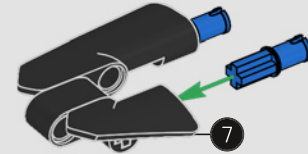
615



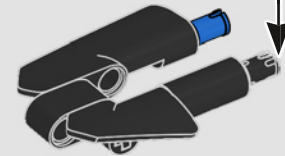
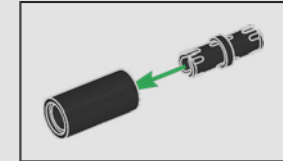
616



617

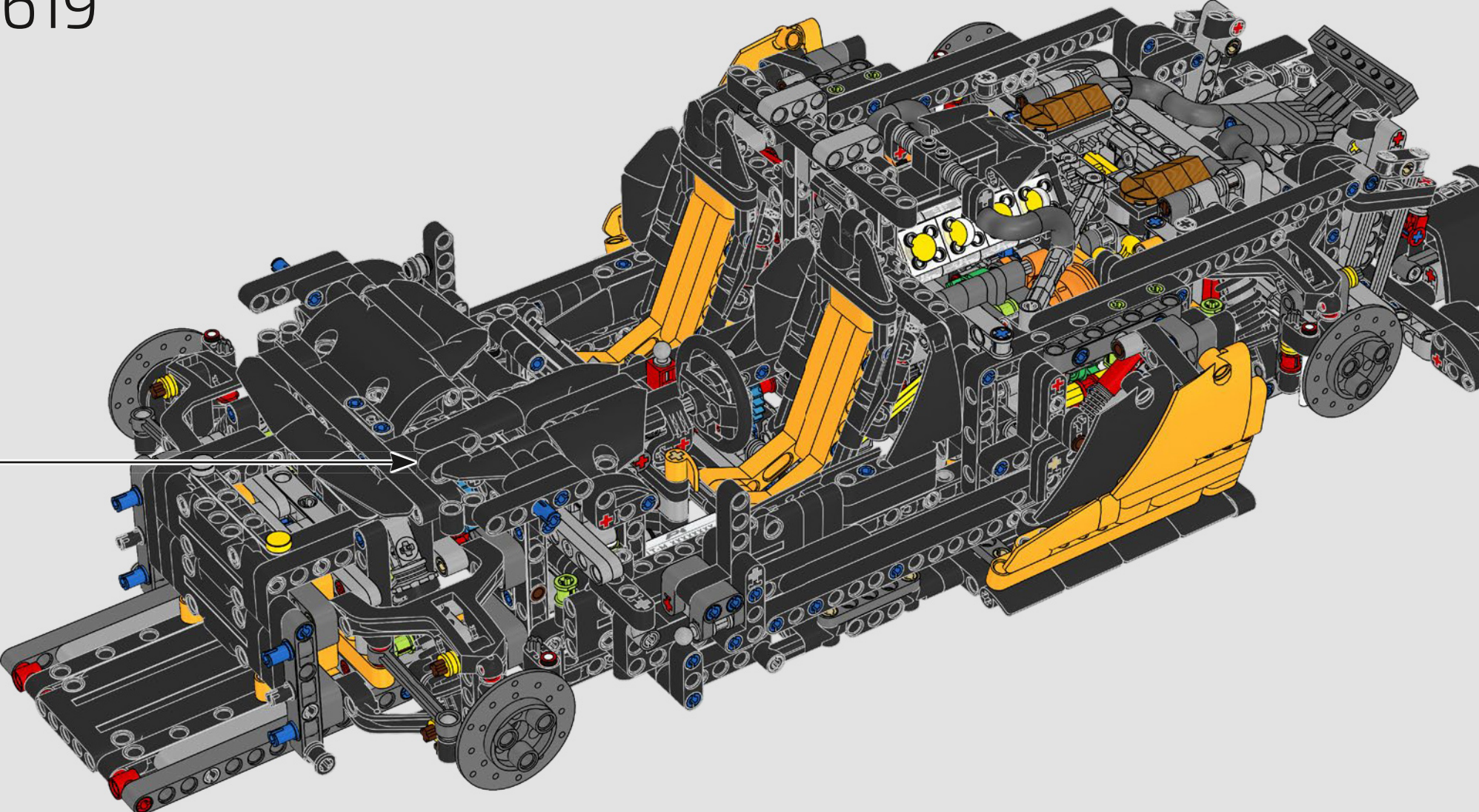


618

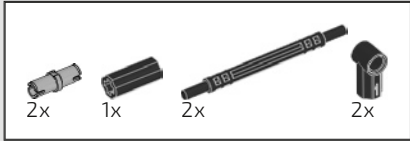




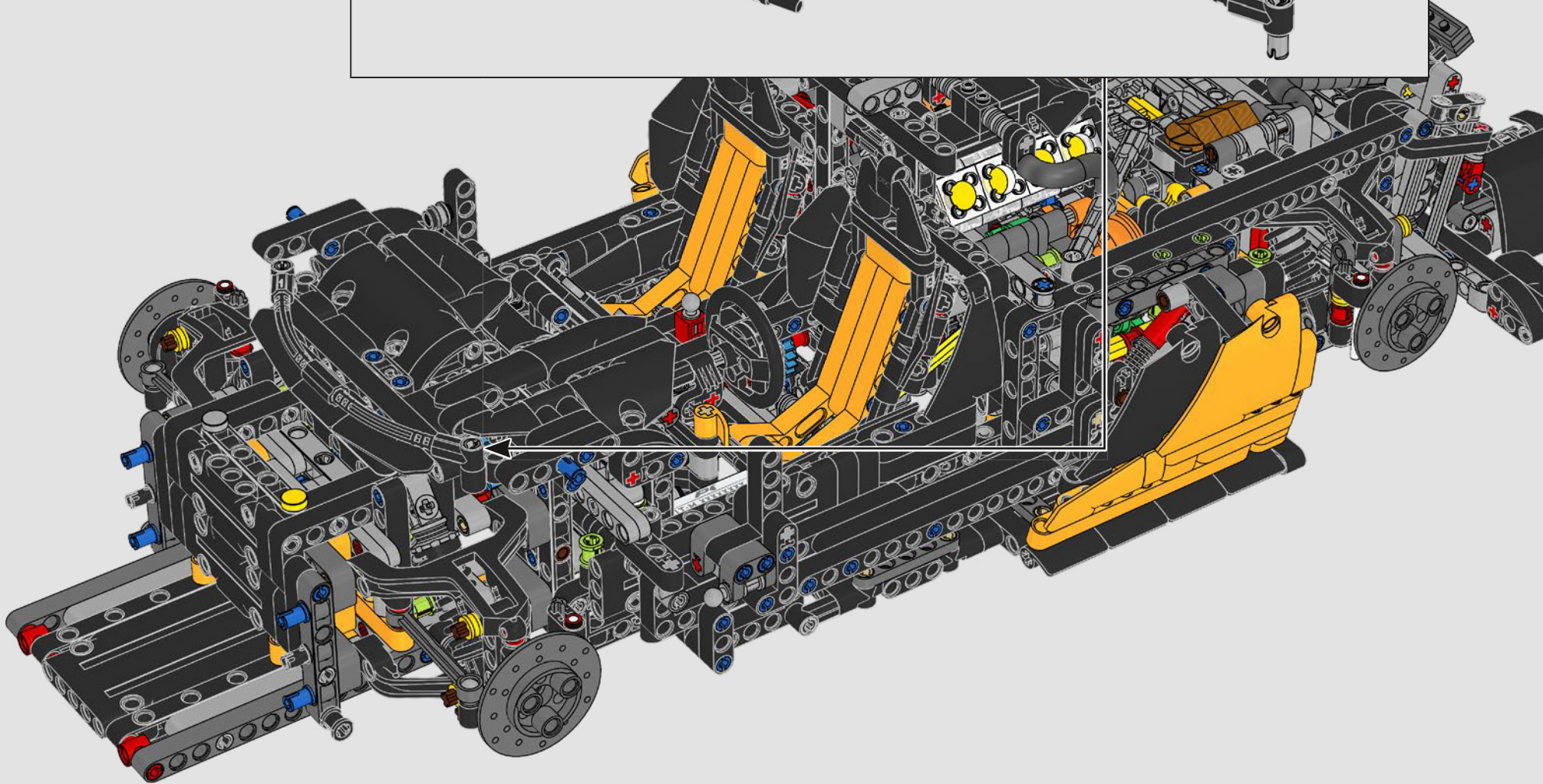
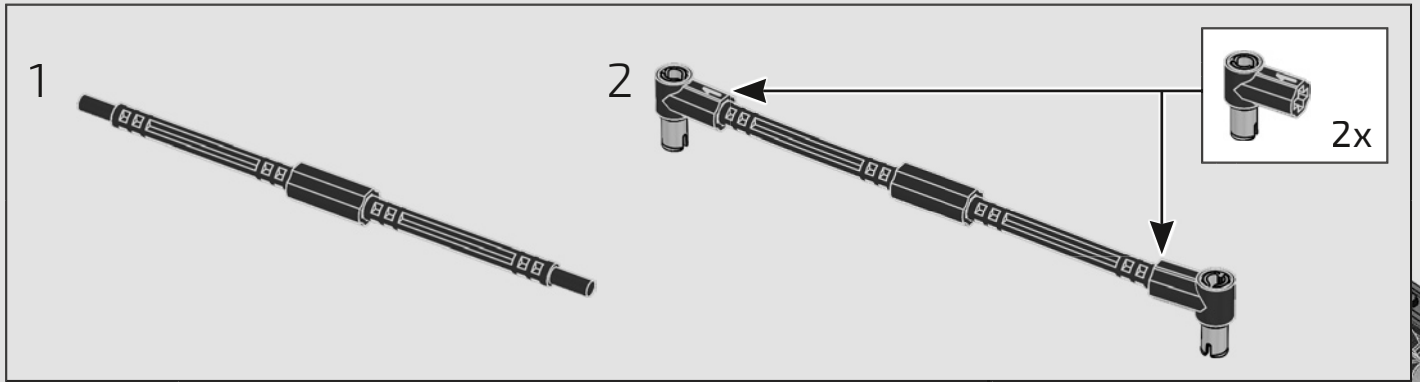
619



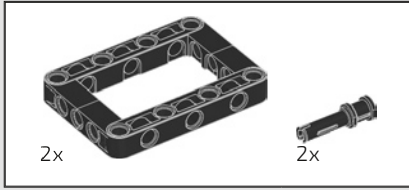




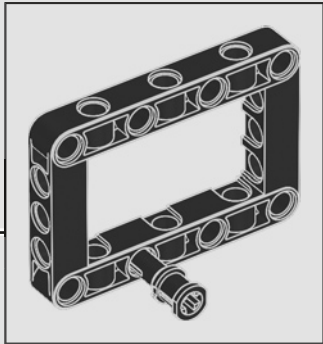
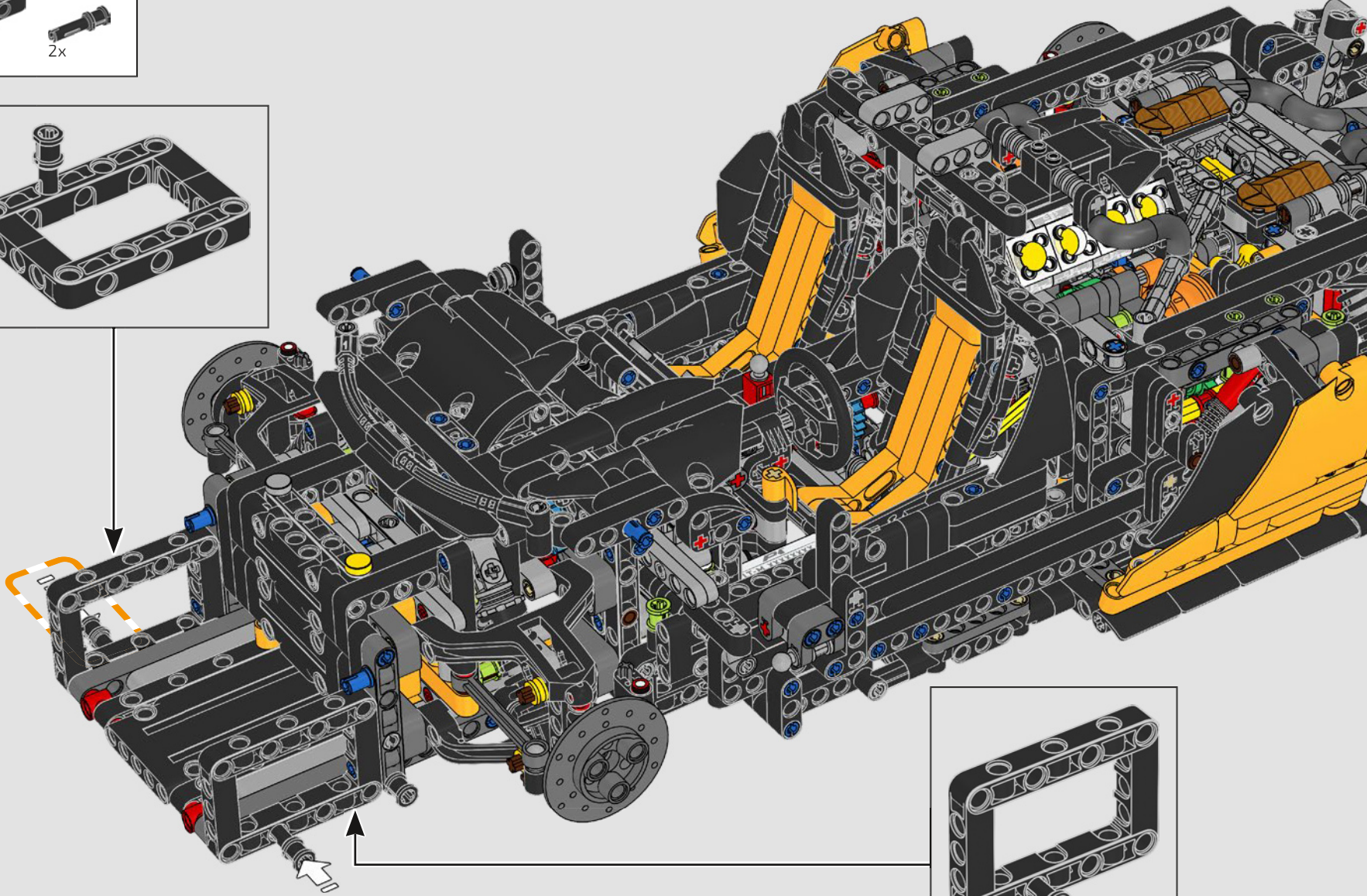
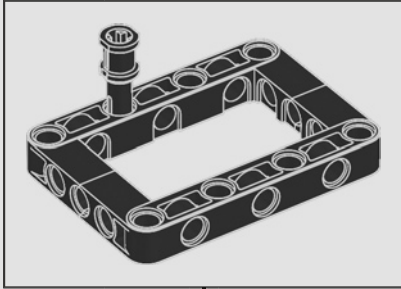
620



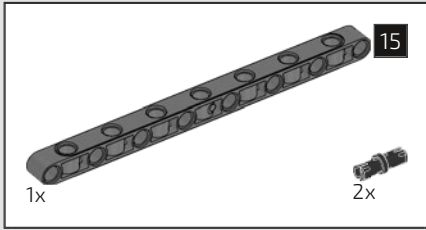




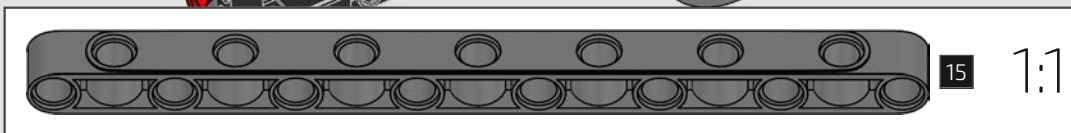
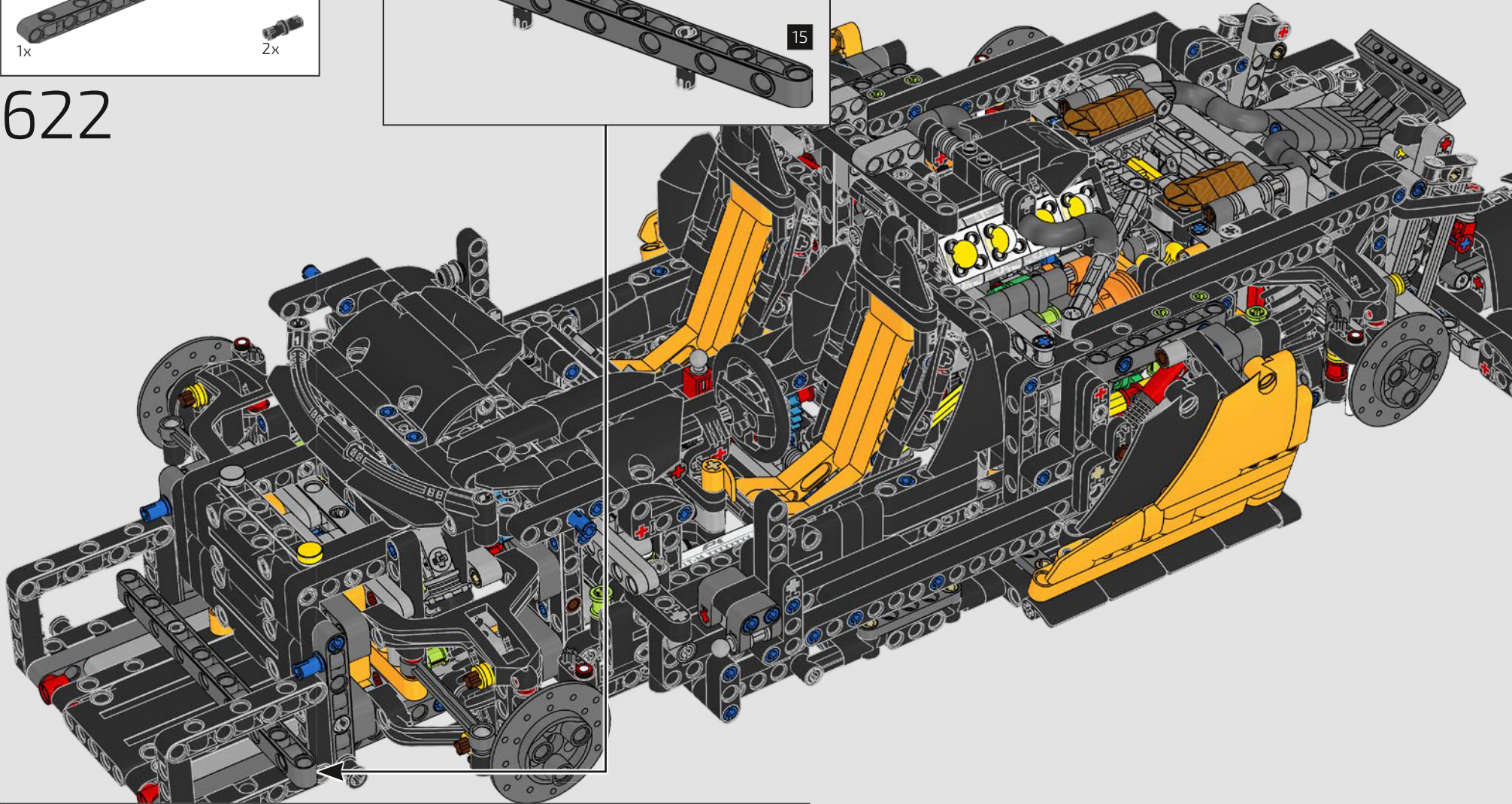
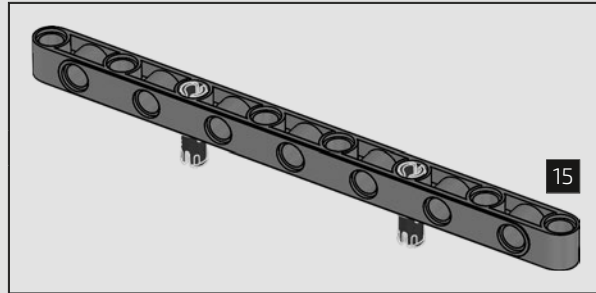
621



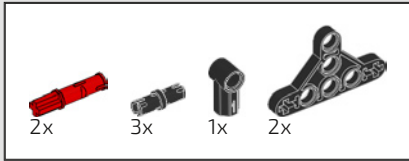




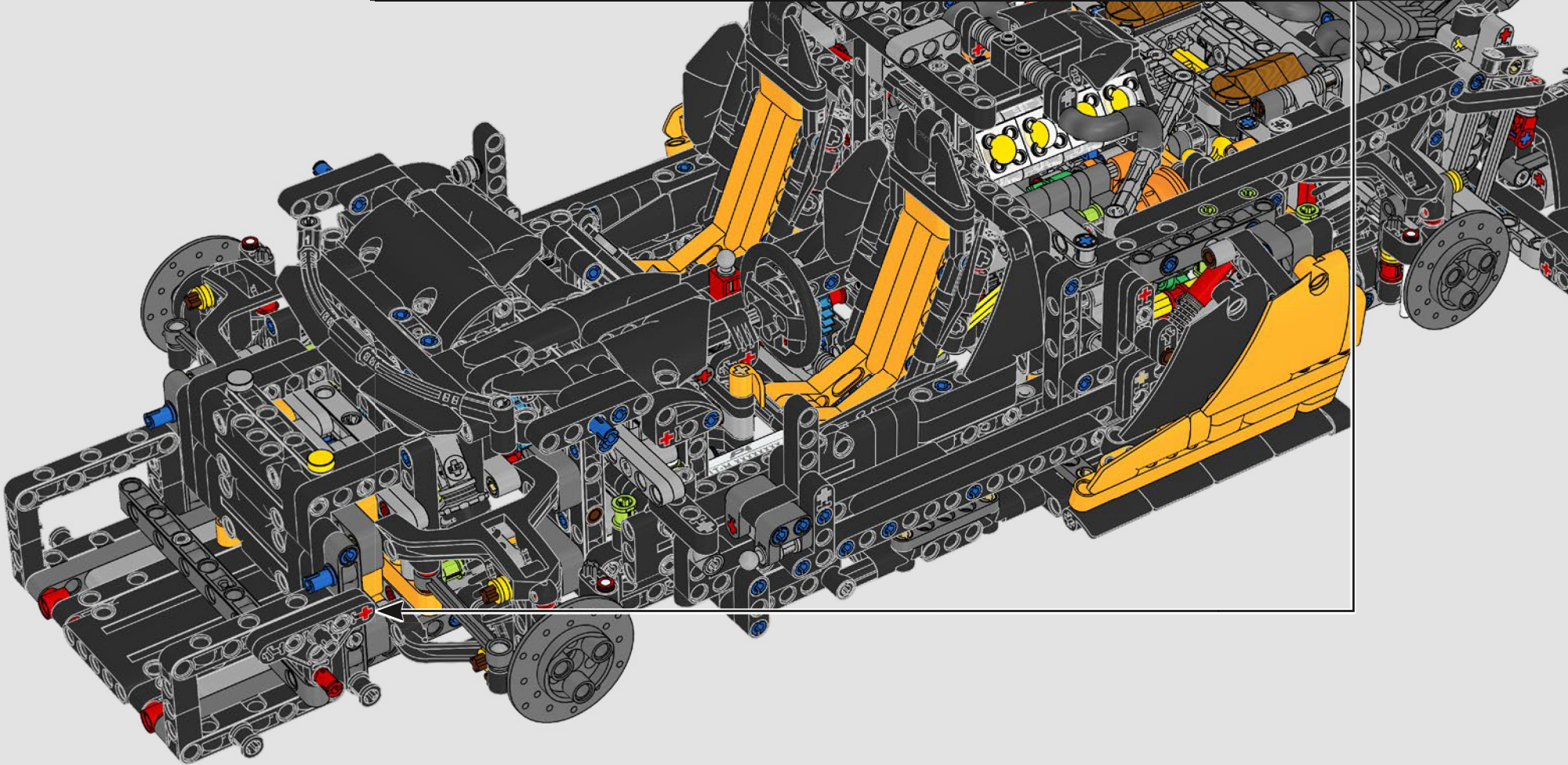
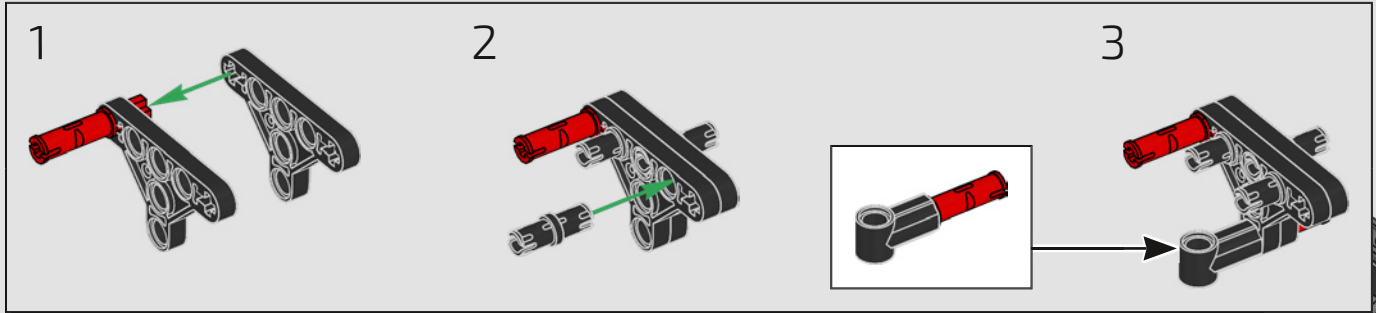
622



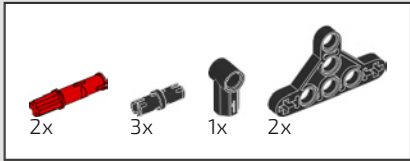




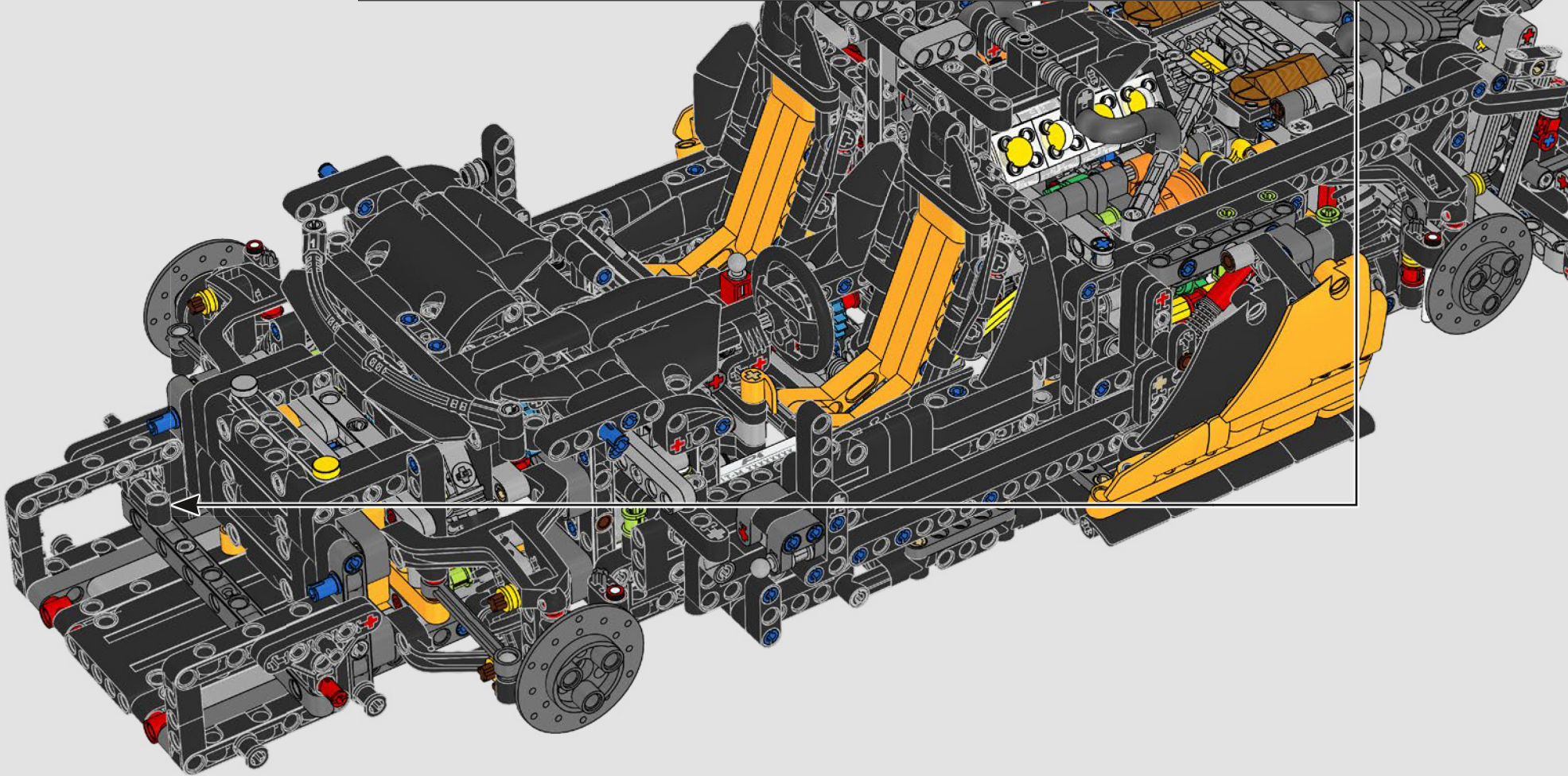
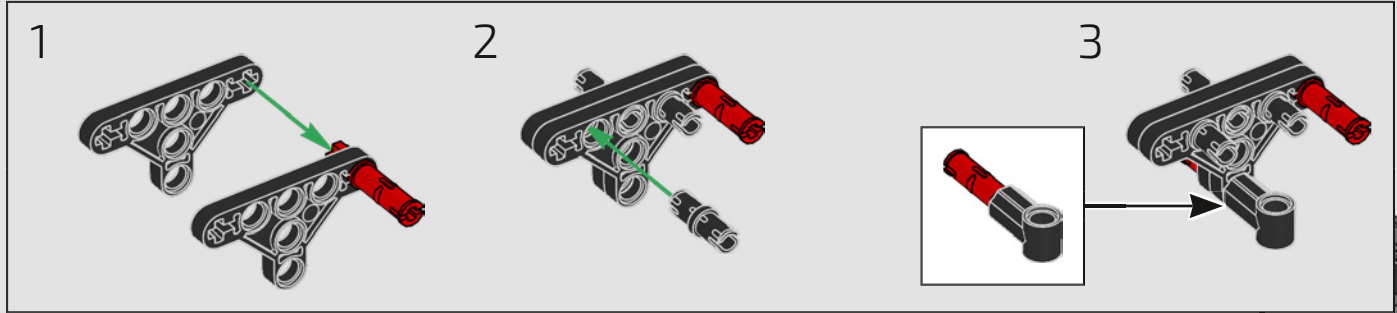
623



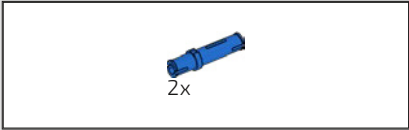




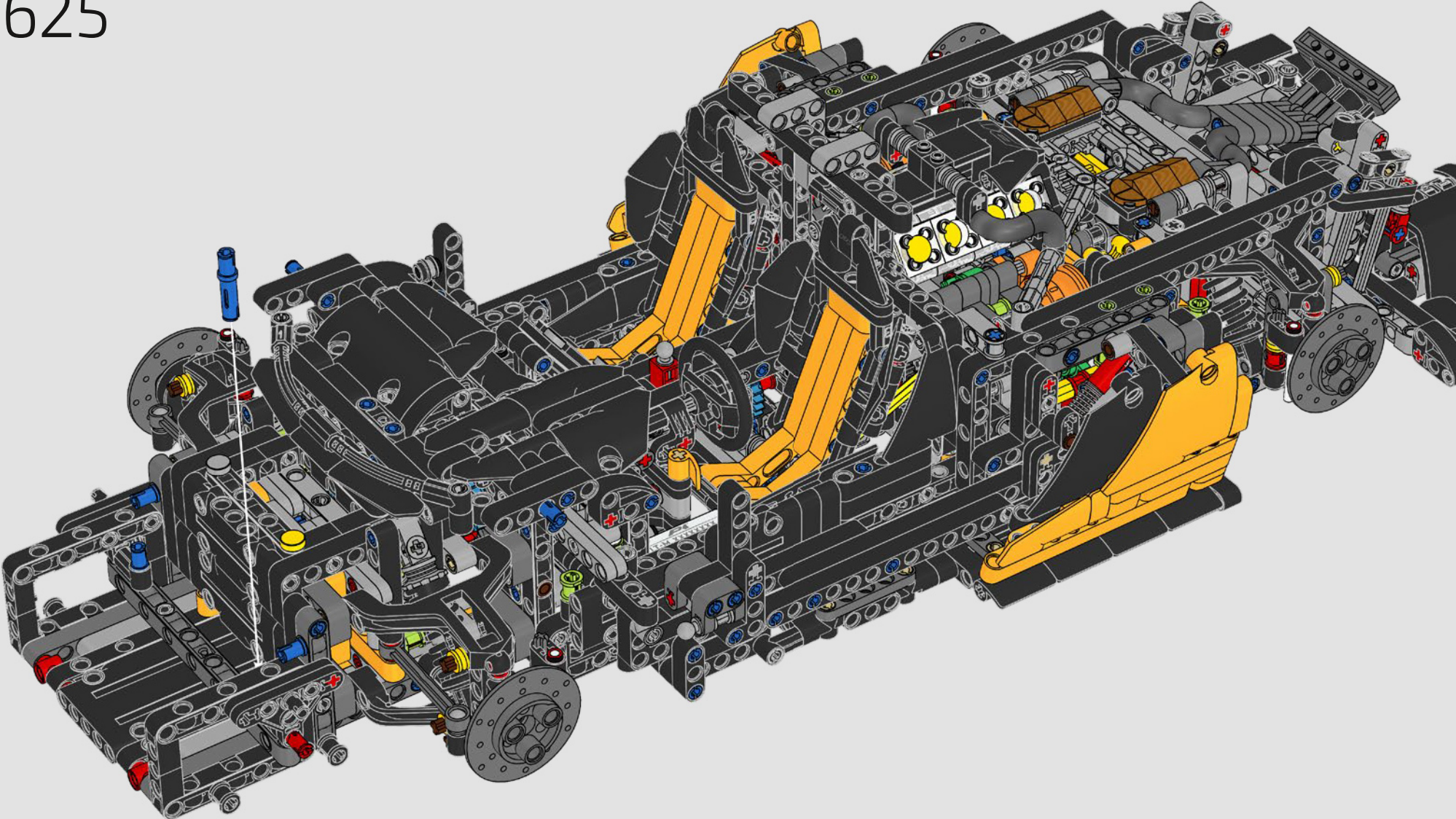
624



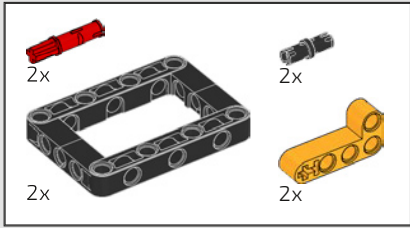




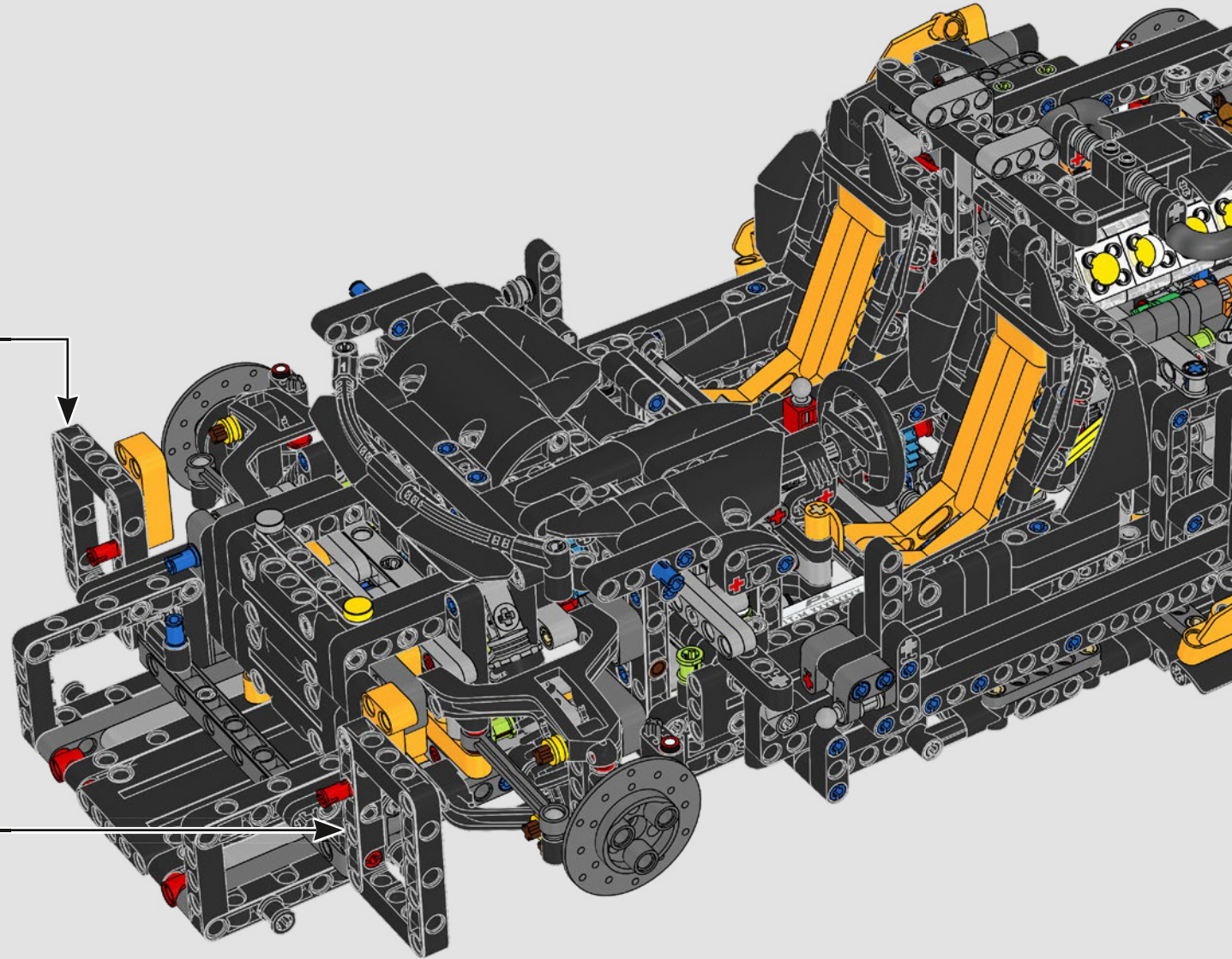
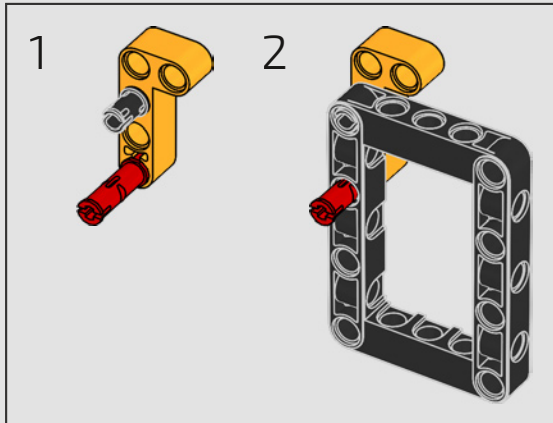
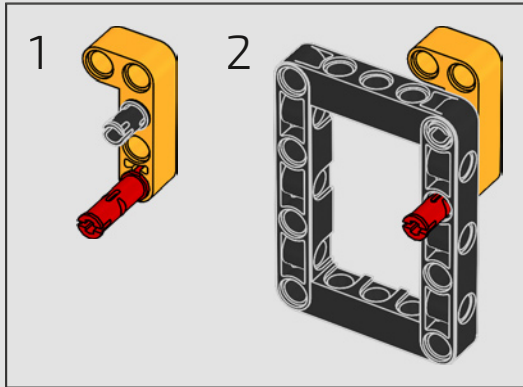
625



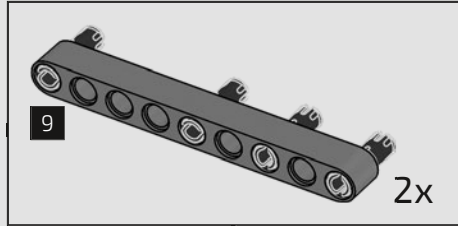
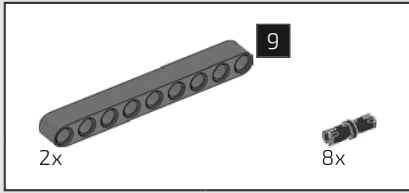




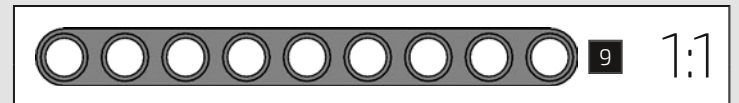
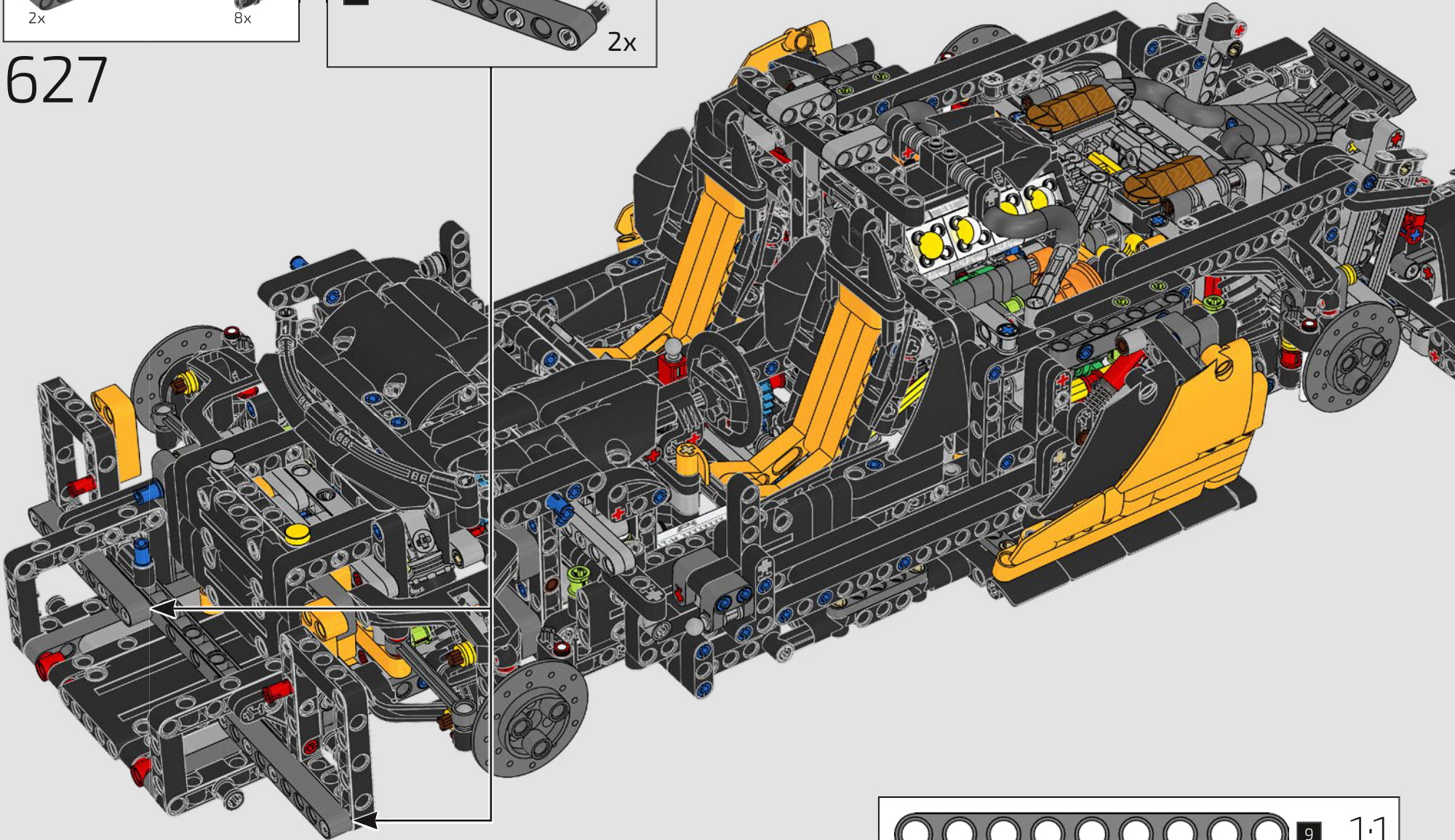
626



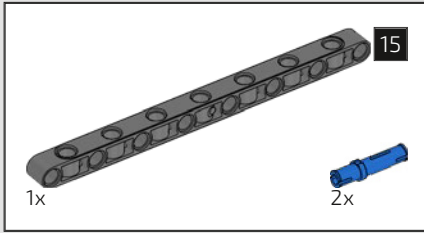




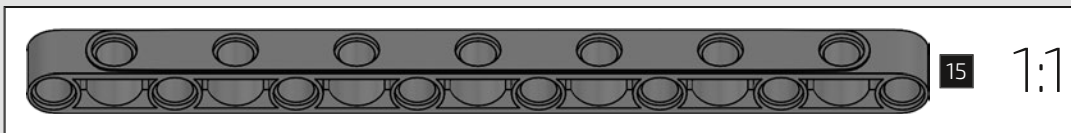
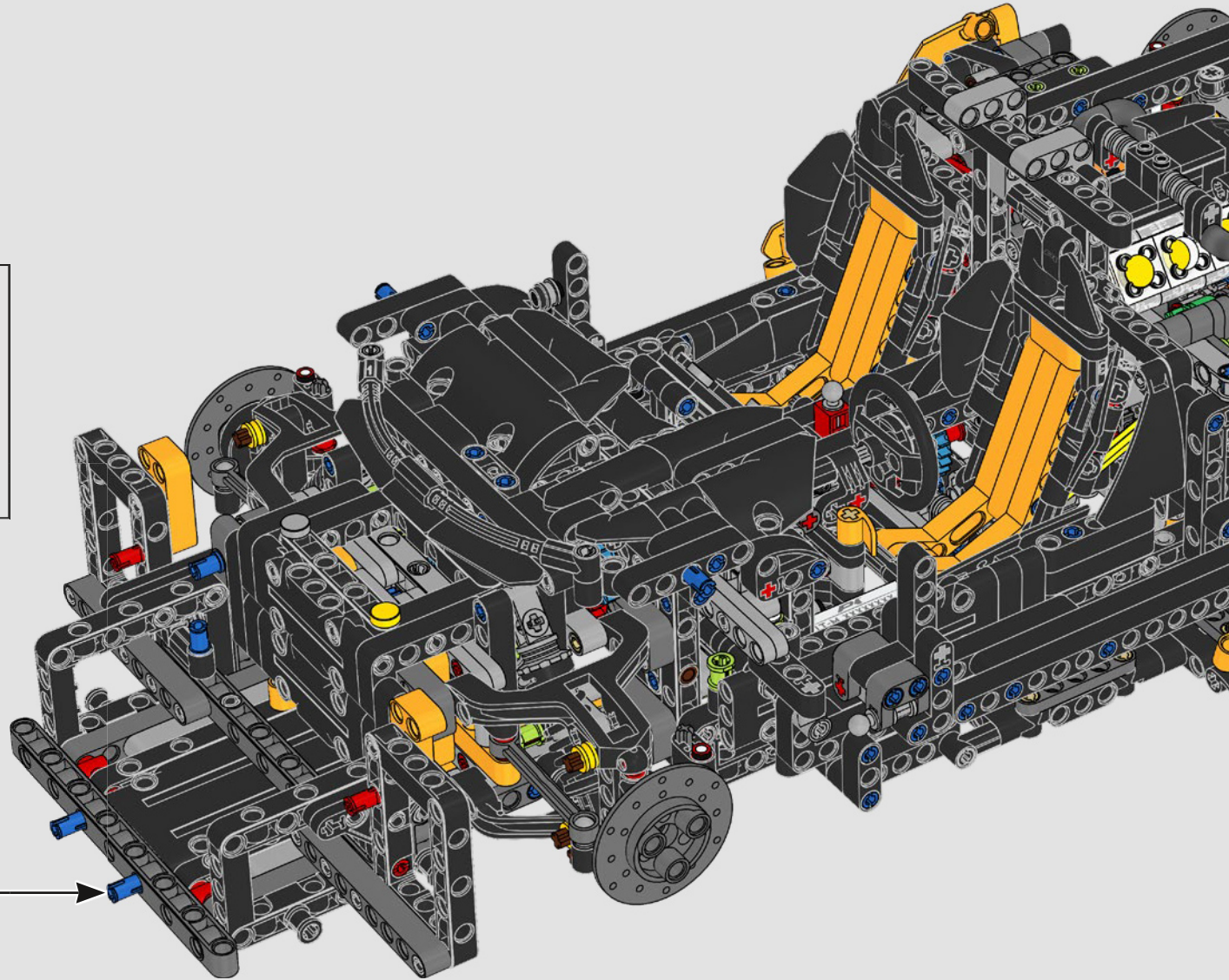
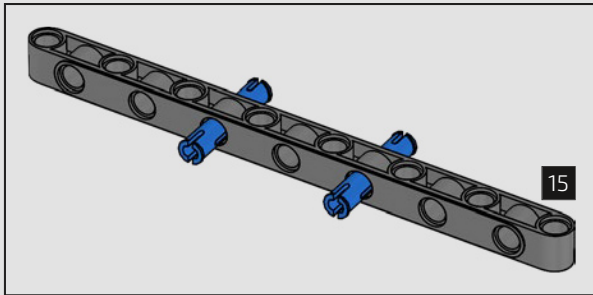
627

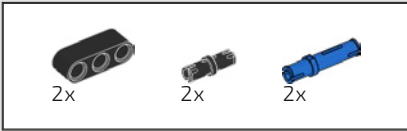




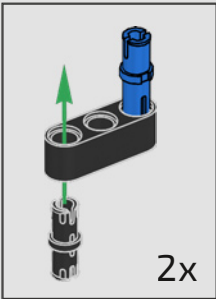
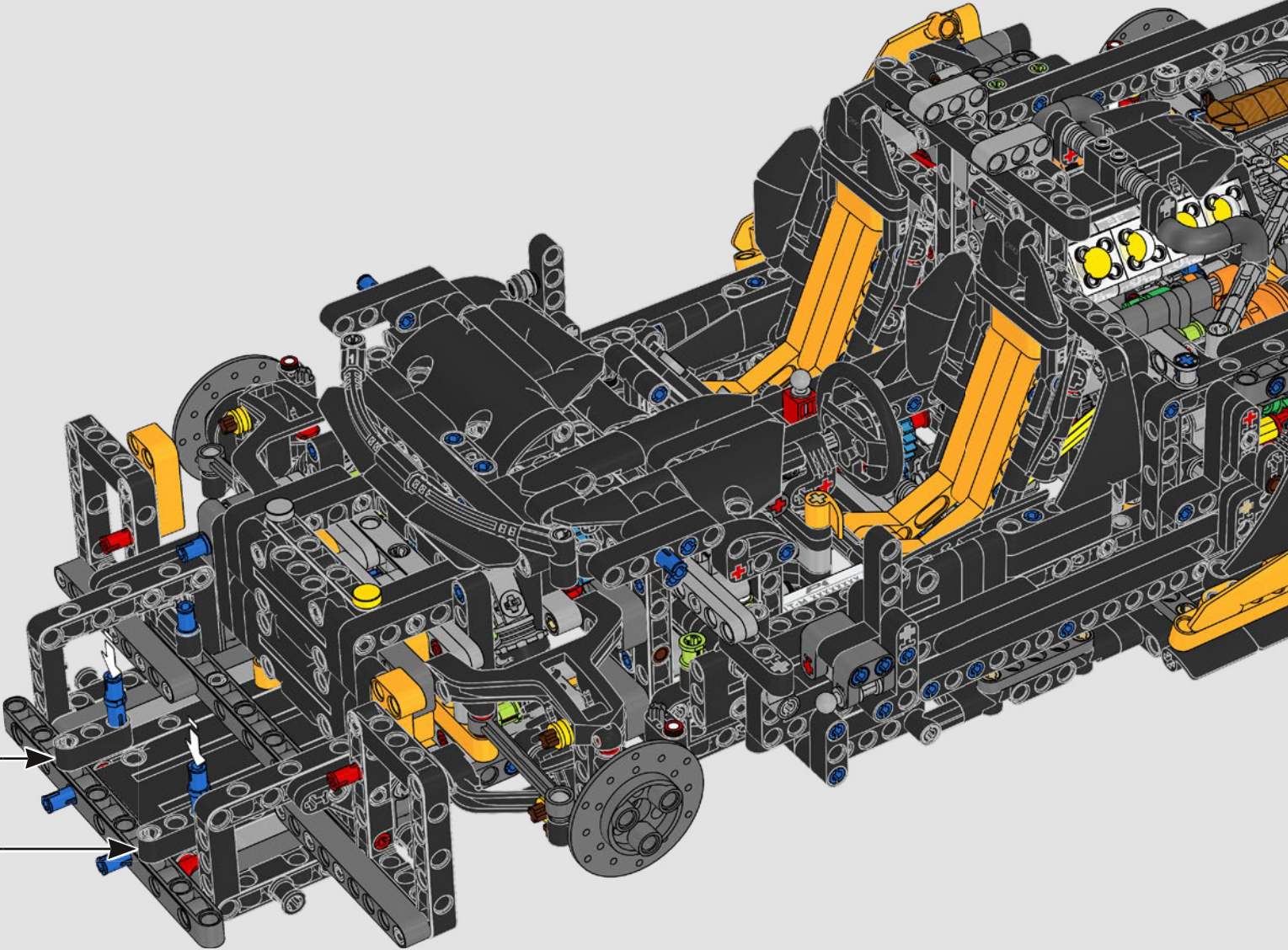


628

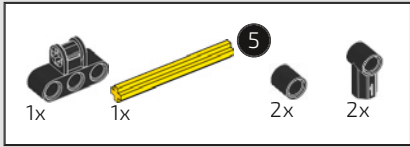




629

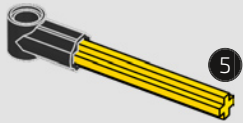




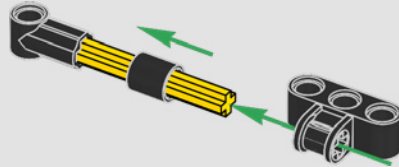


630

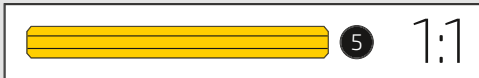
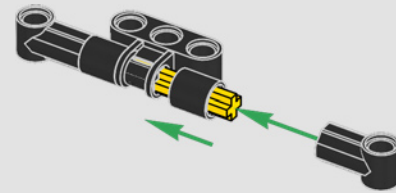
1

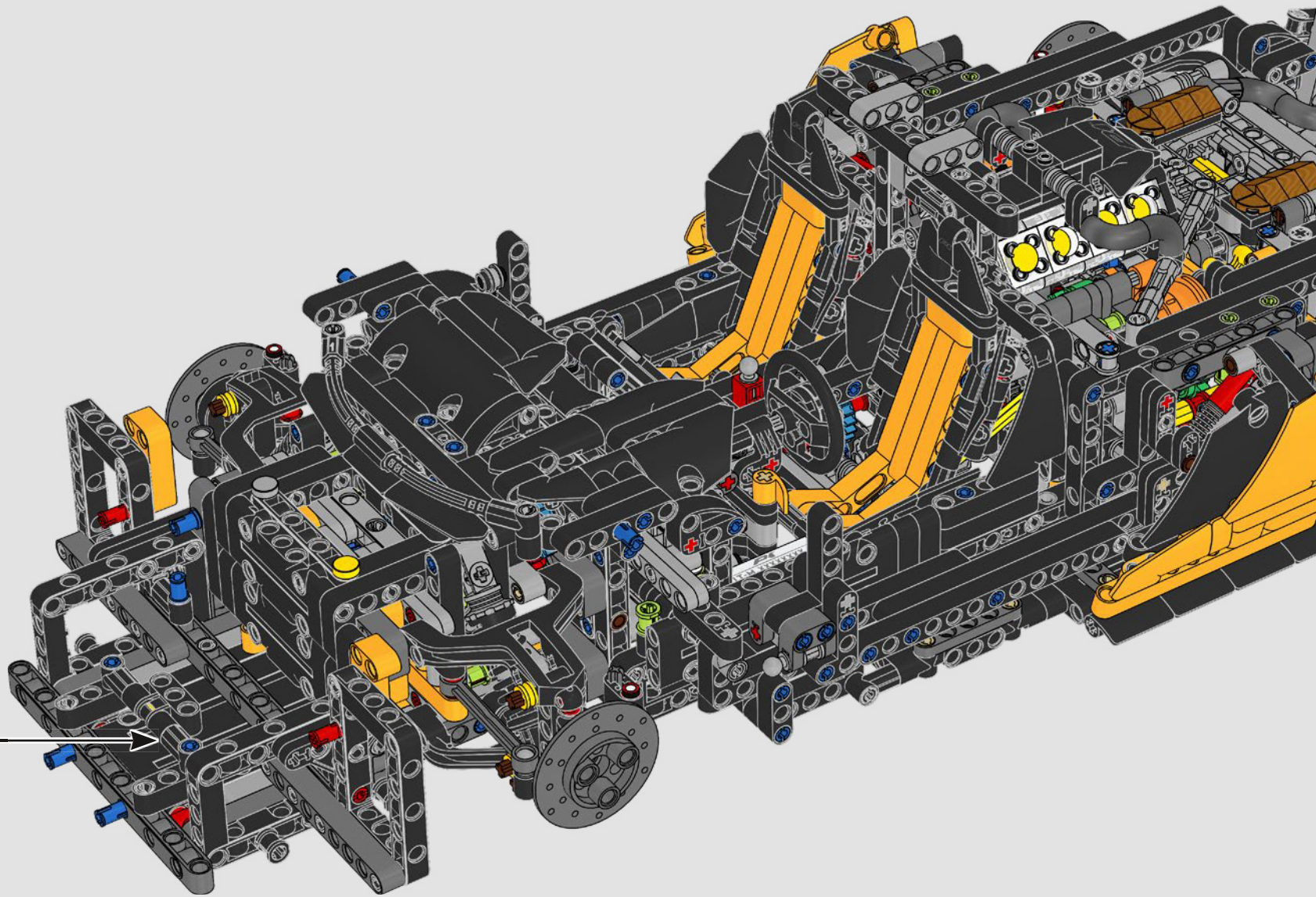


2

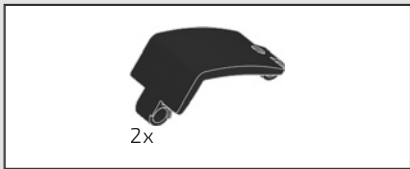


3

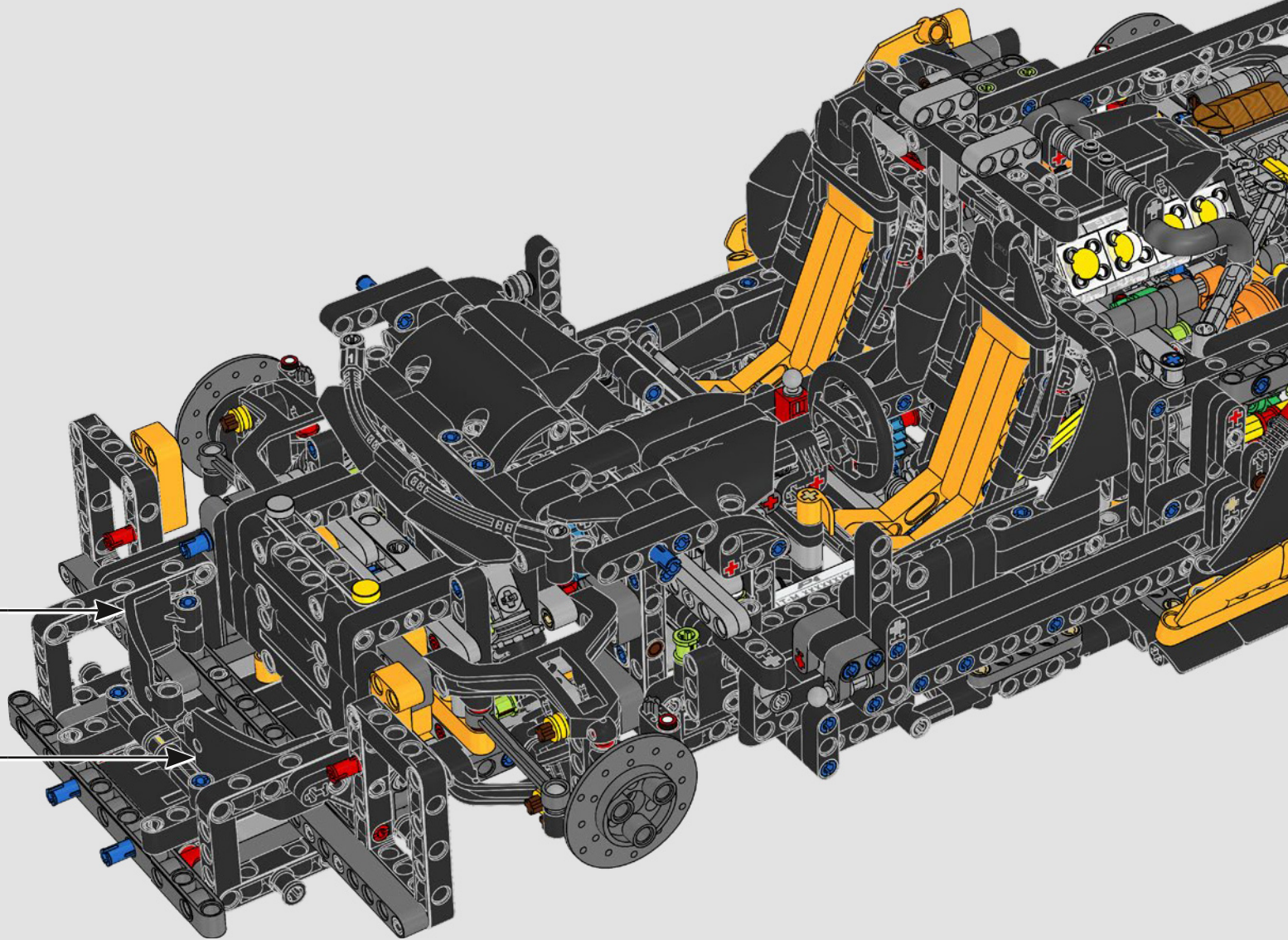
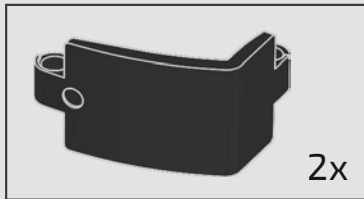




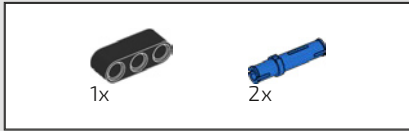




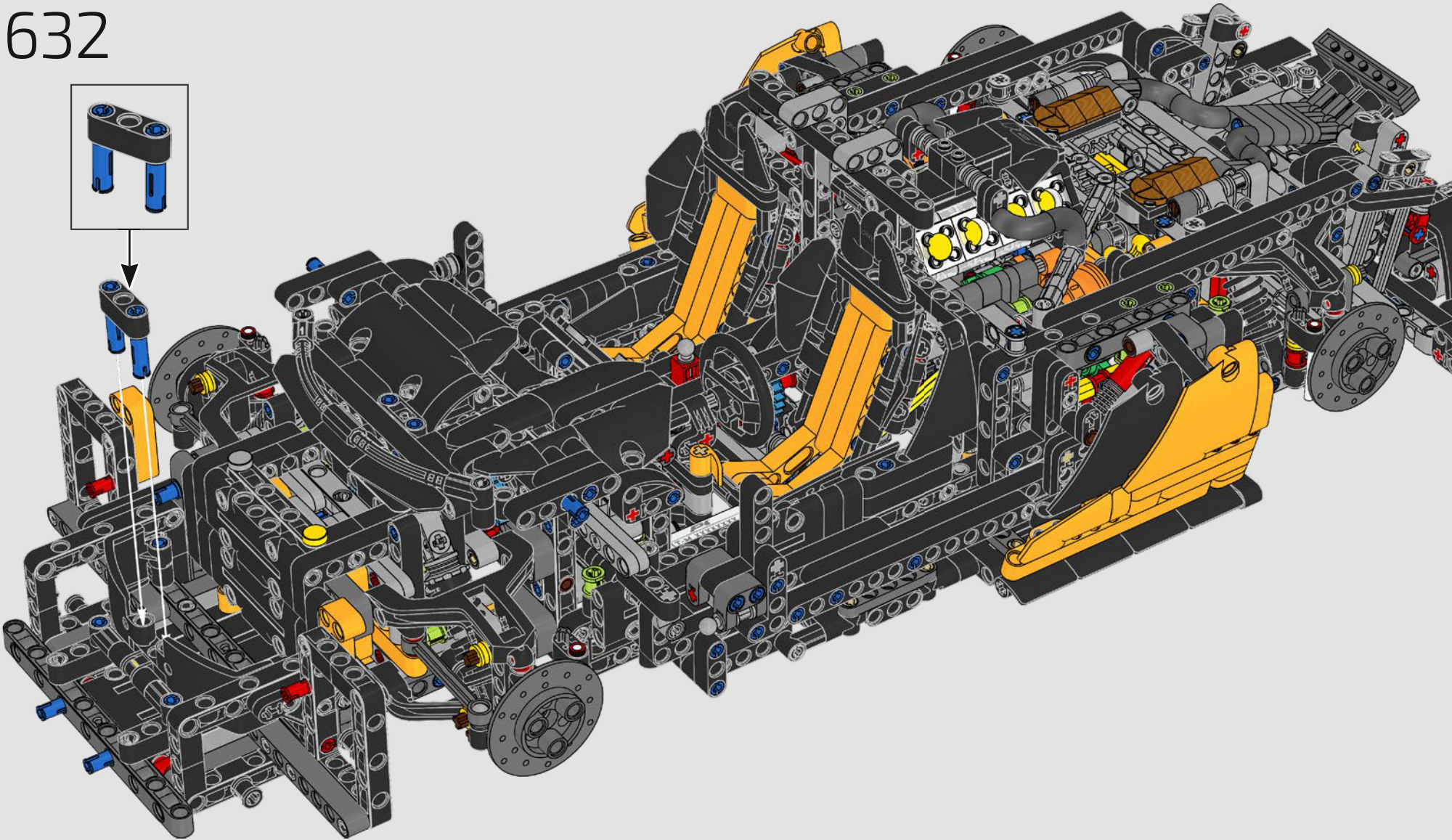
631



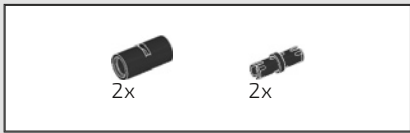




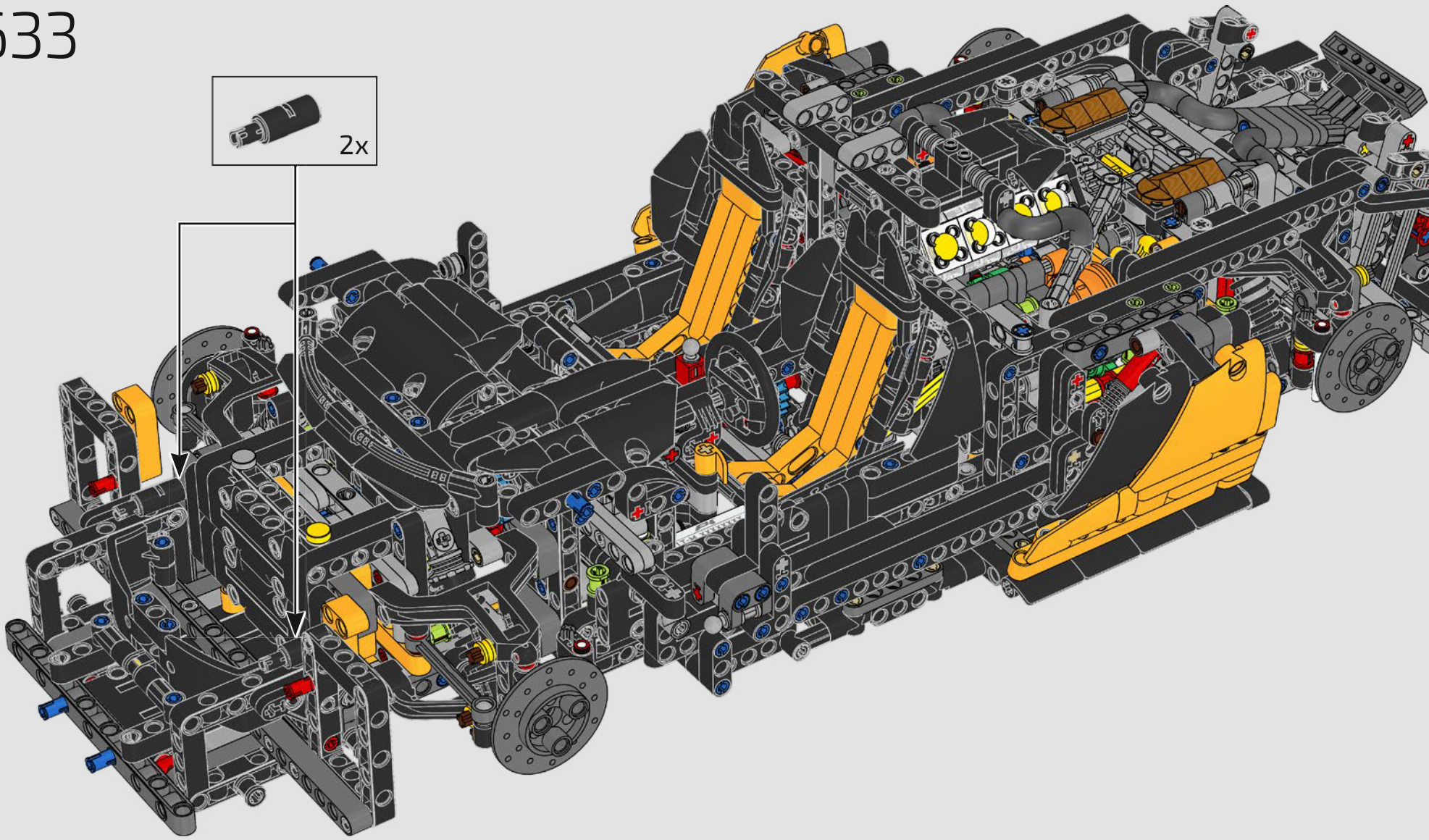
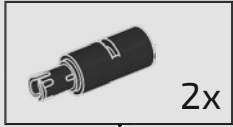
632



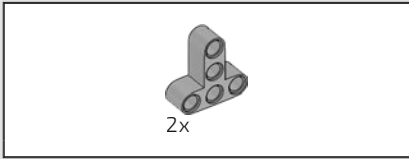




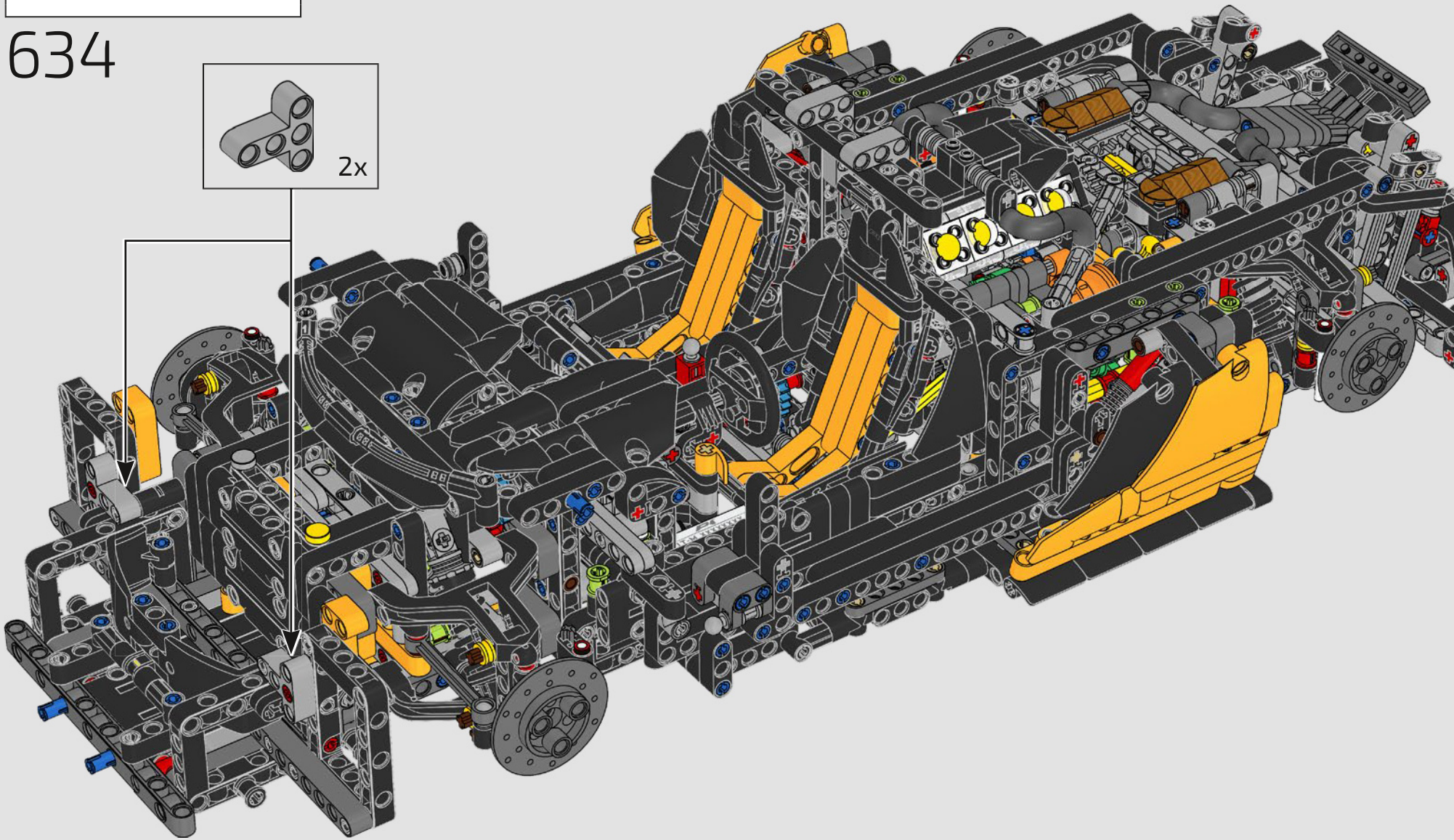
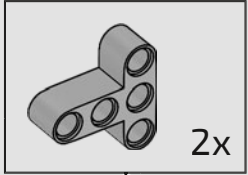
633



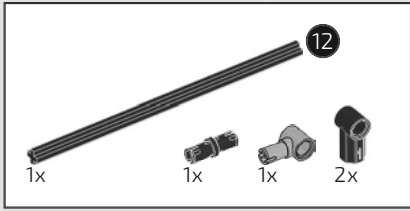




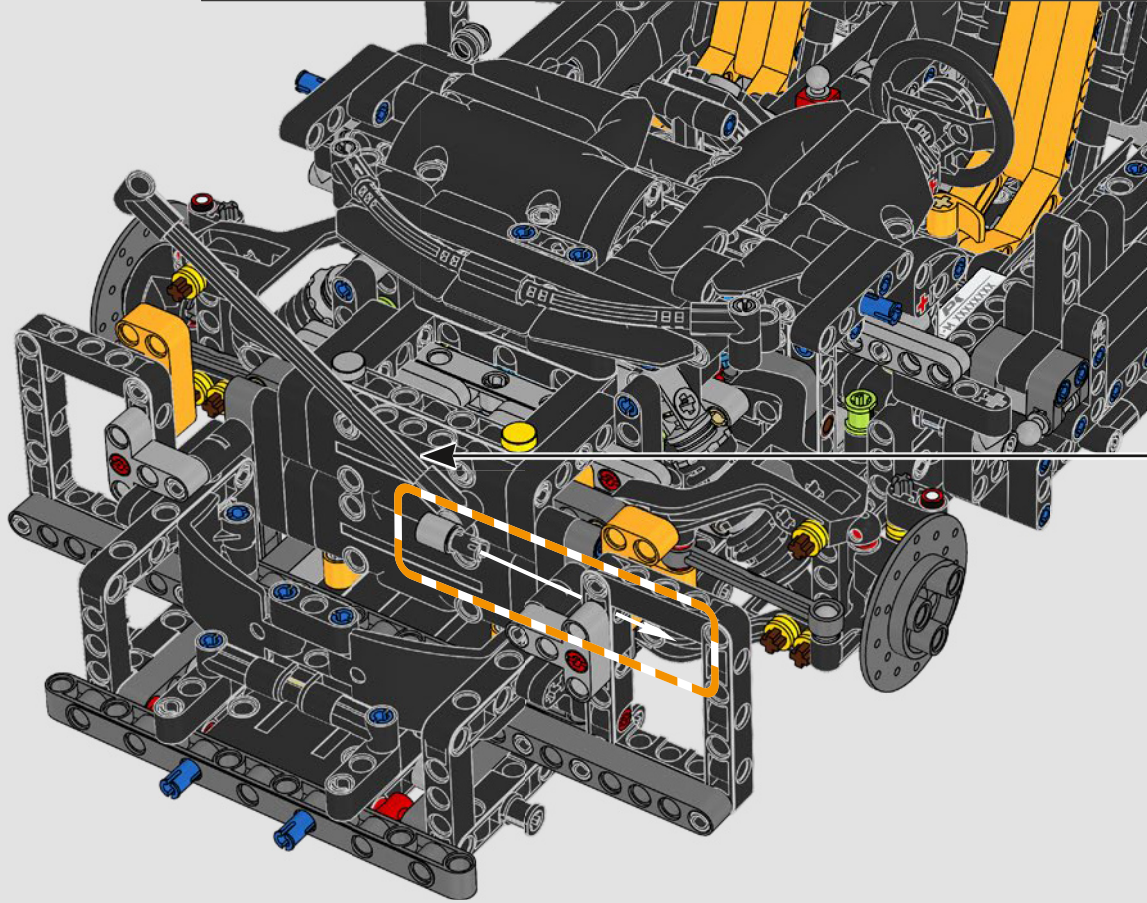
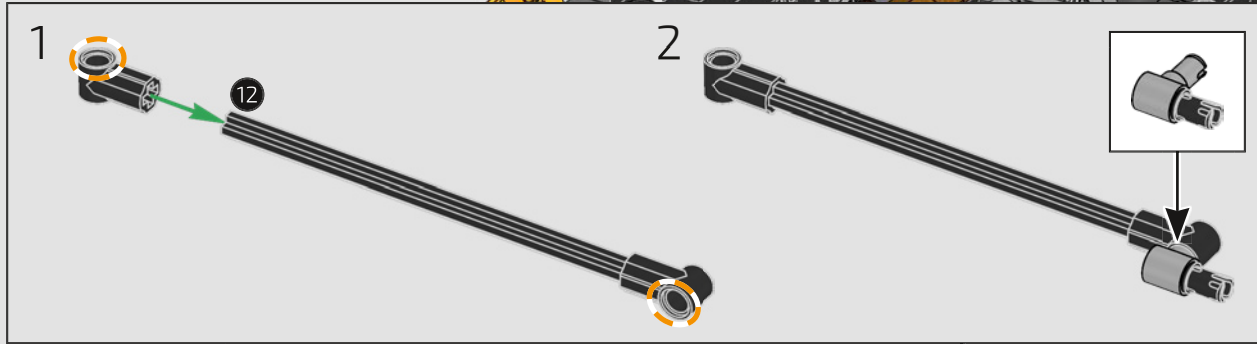
634

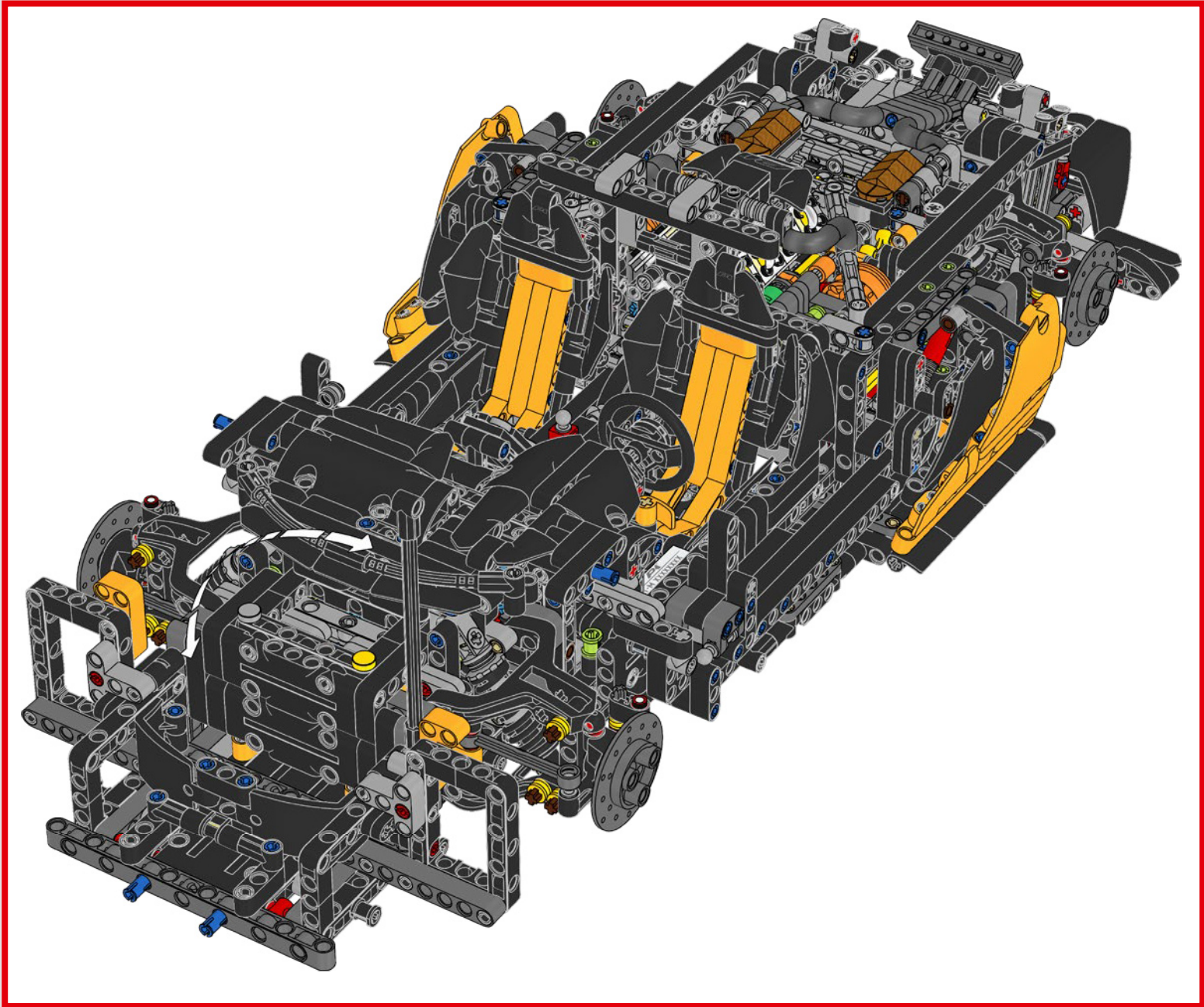






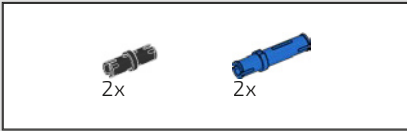
635



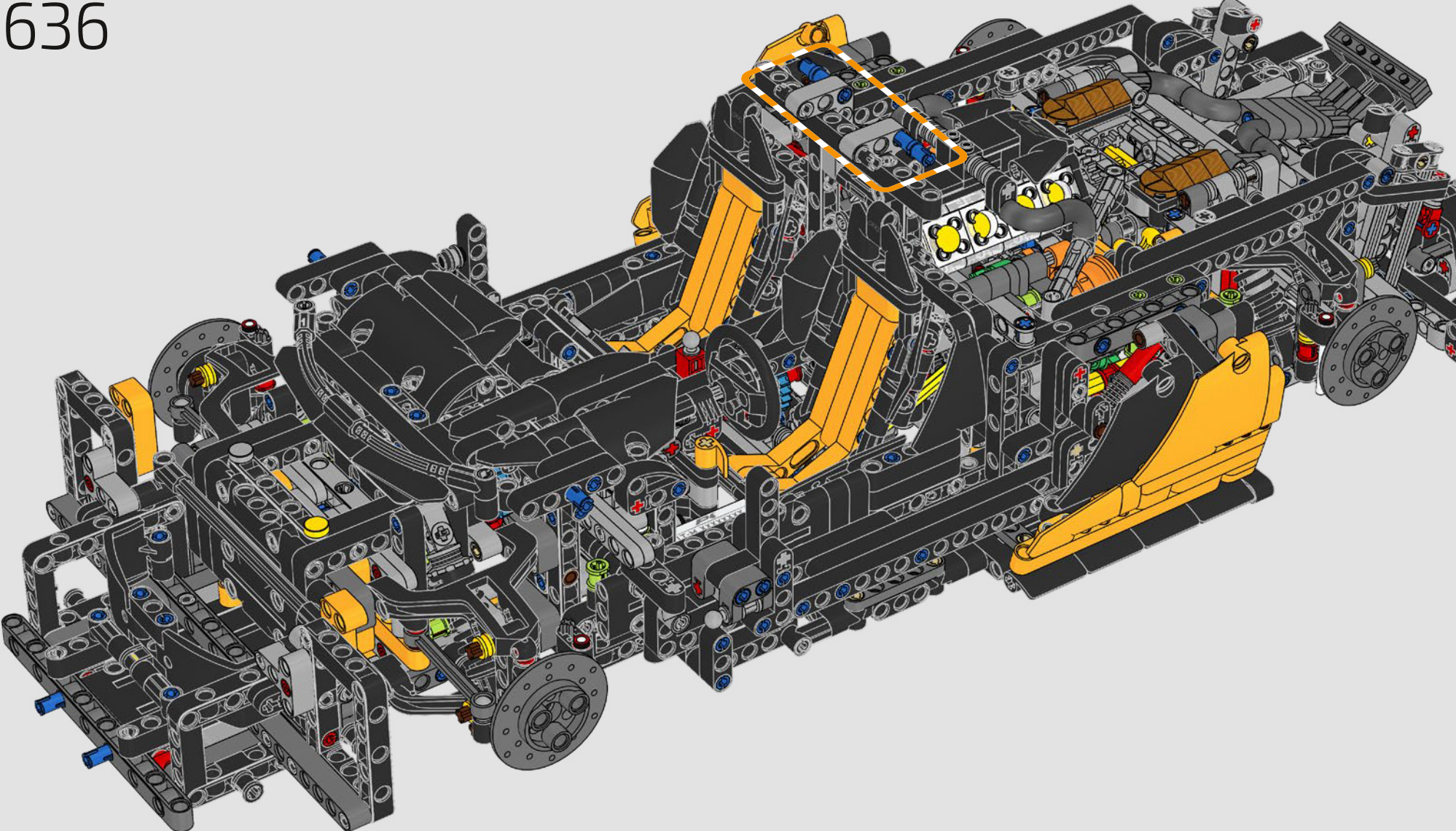


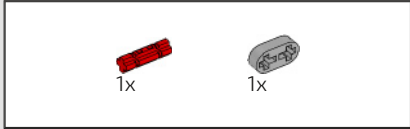
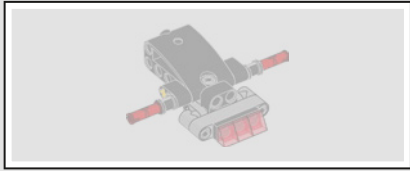




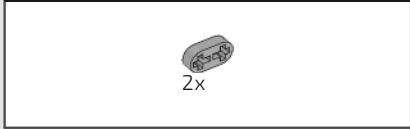
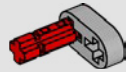


636

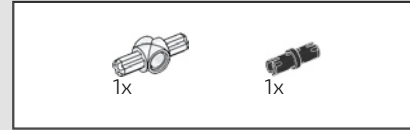
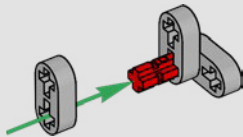




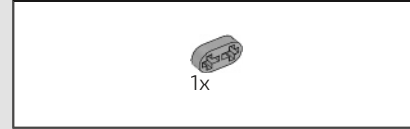
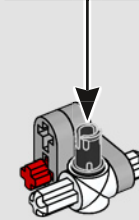
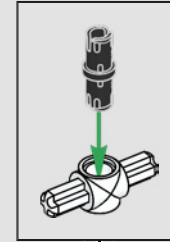
637



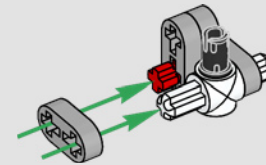
638

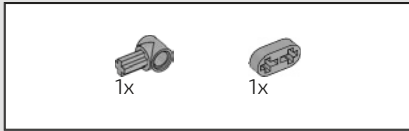


639

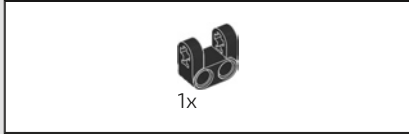
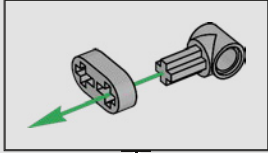


640

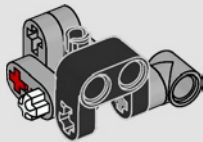




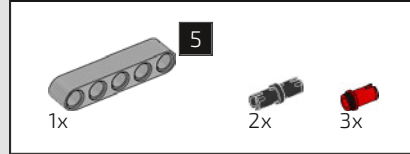
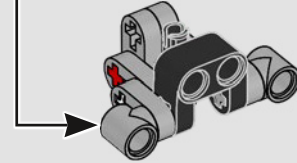
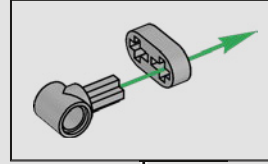
641



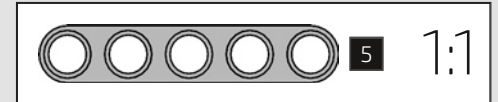
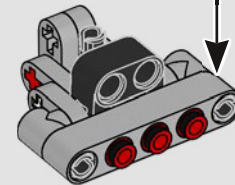
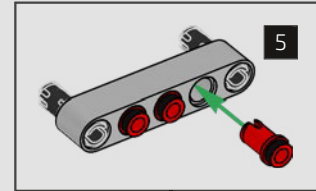
642



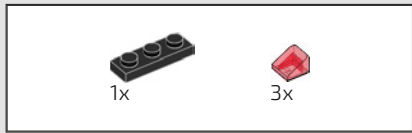
643



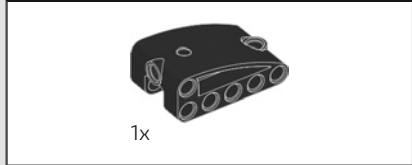
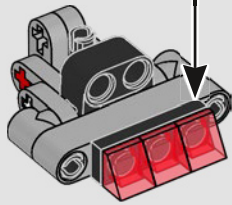
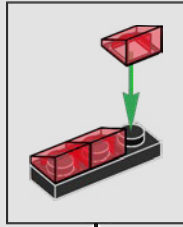
644



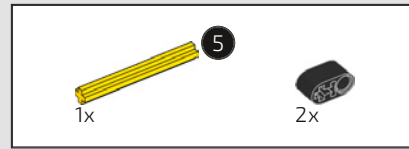
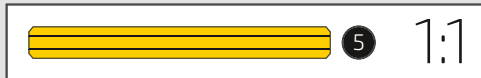
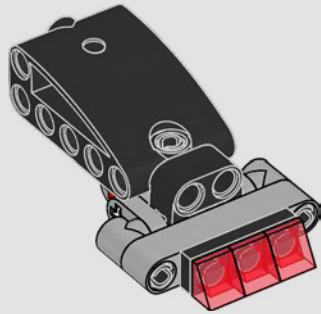




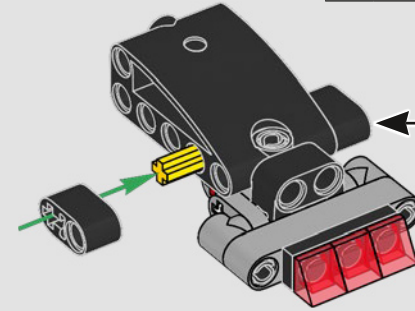
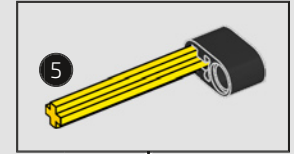
645



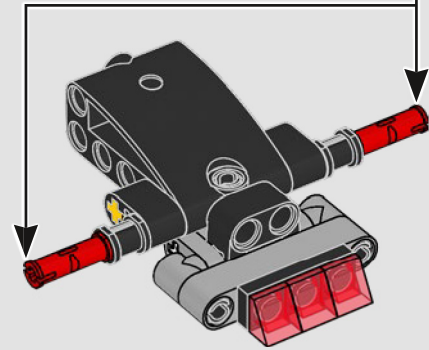
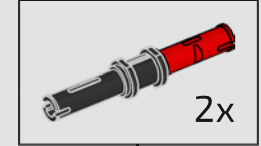
646



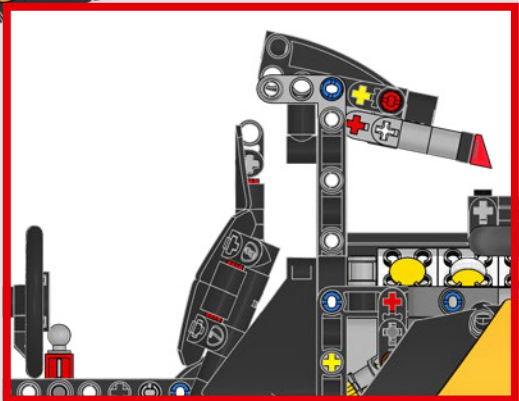
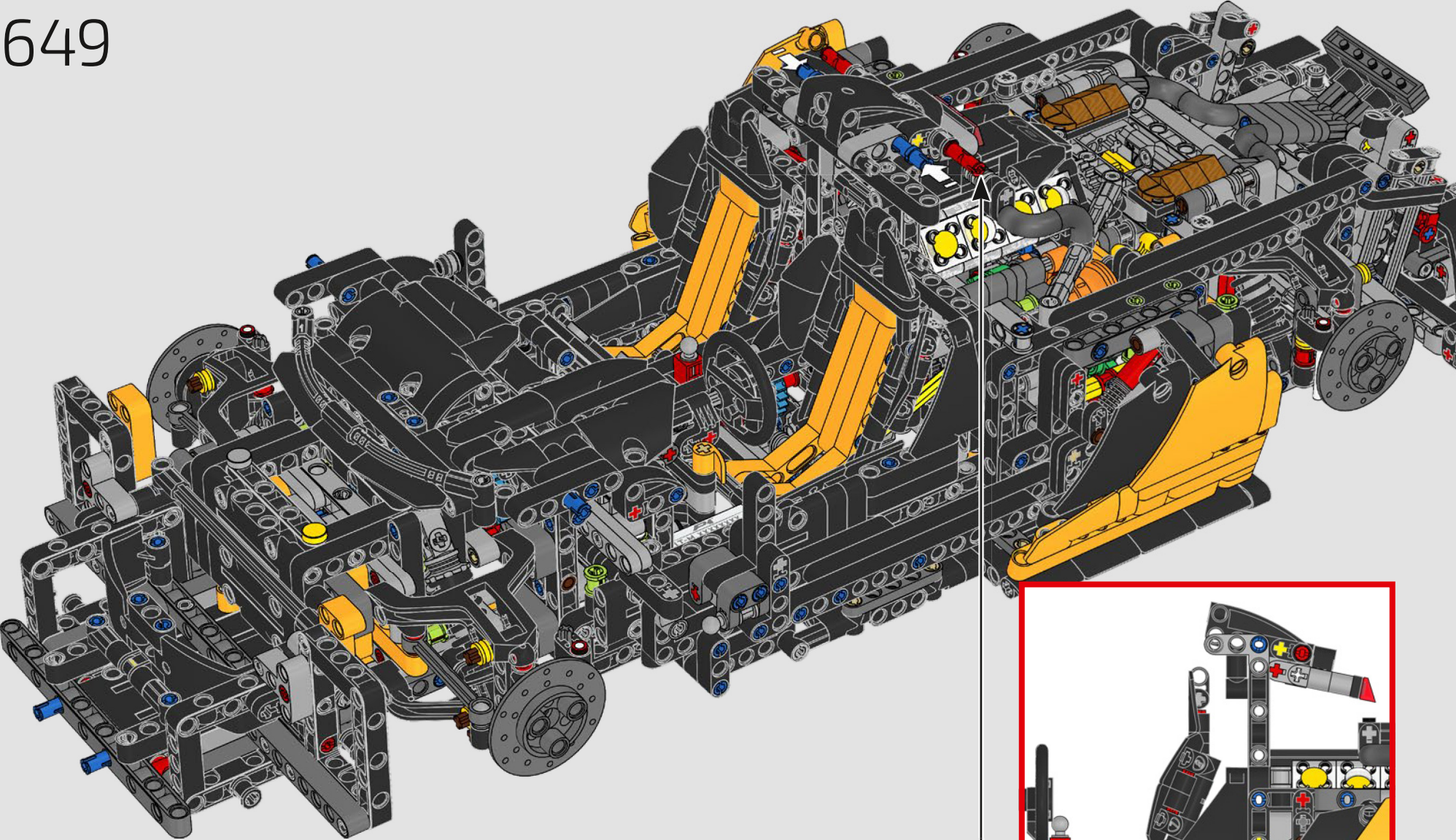
647



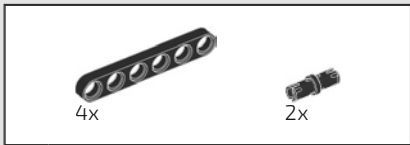
648



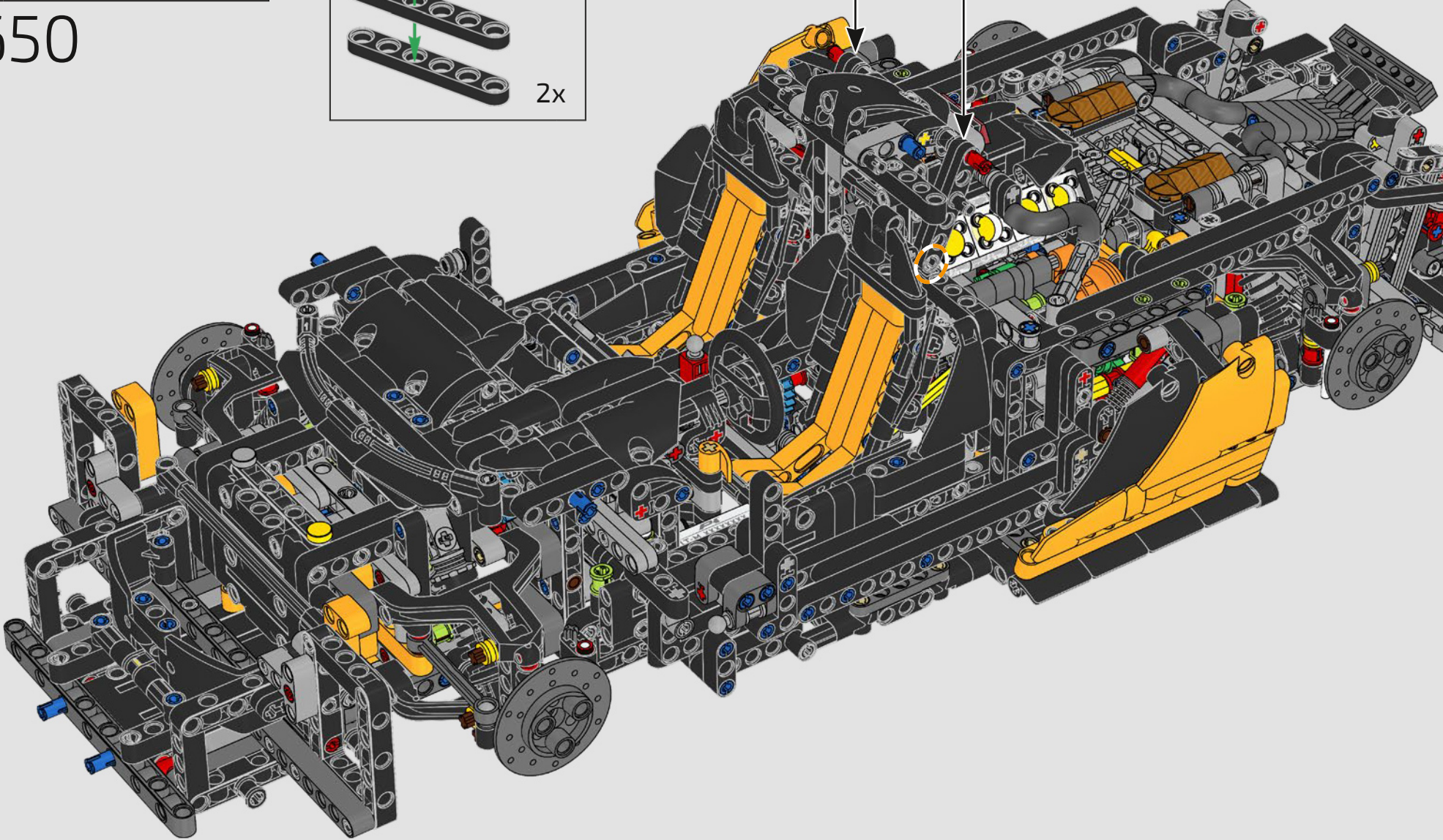
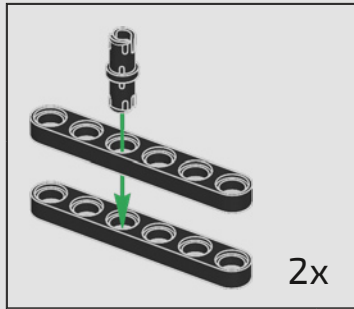
649



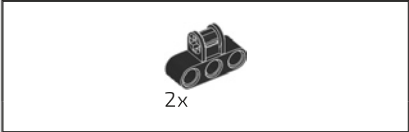




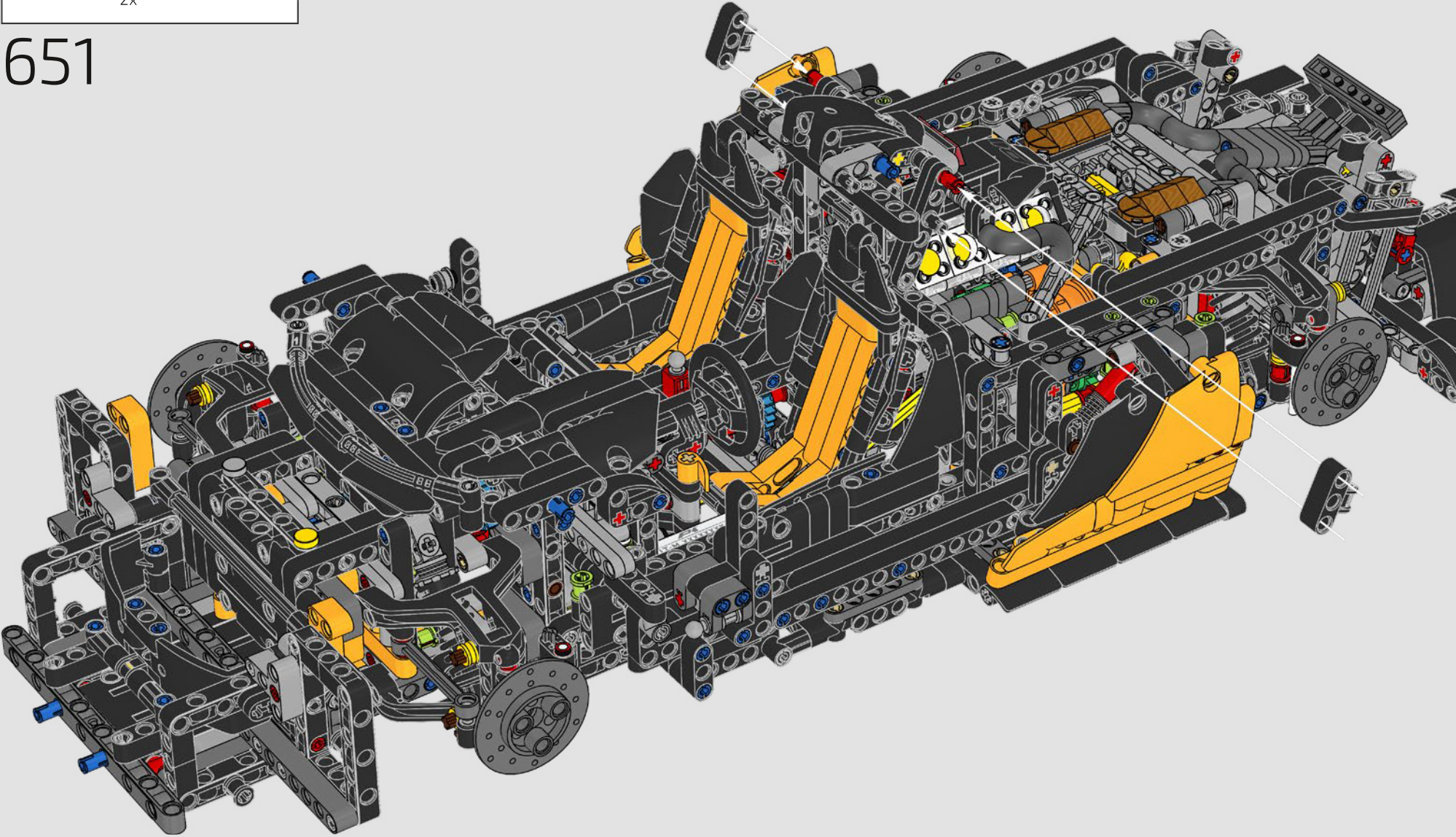
650



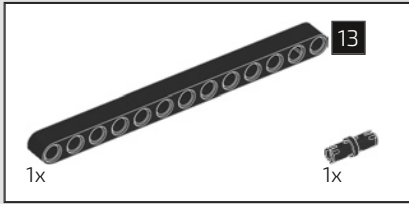




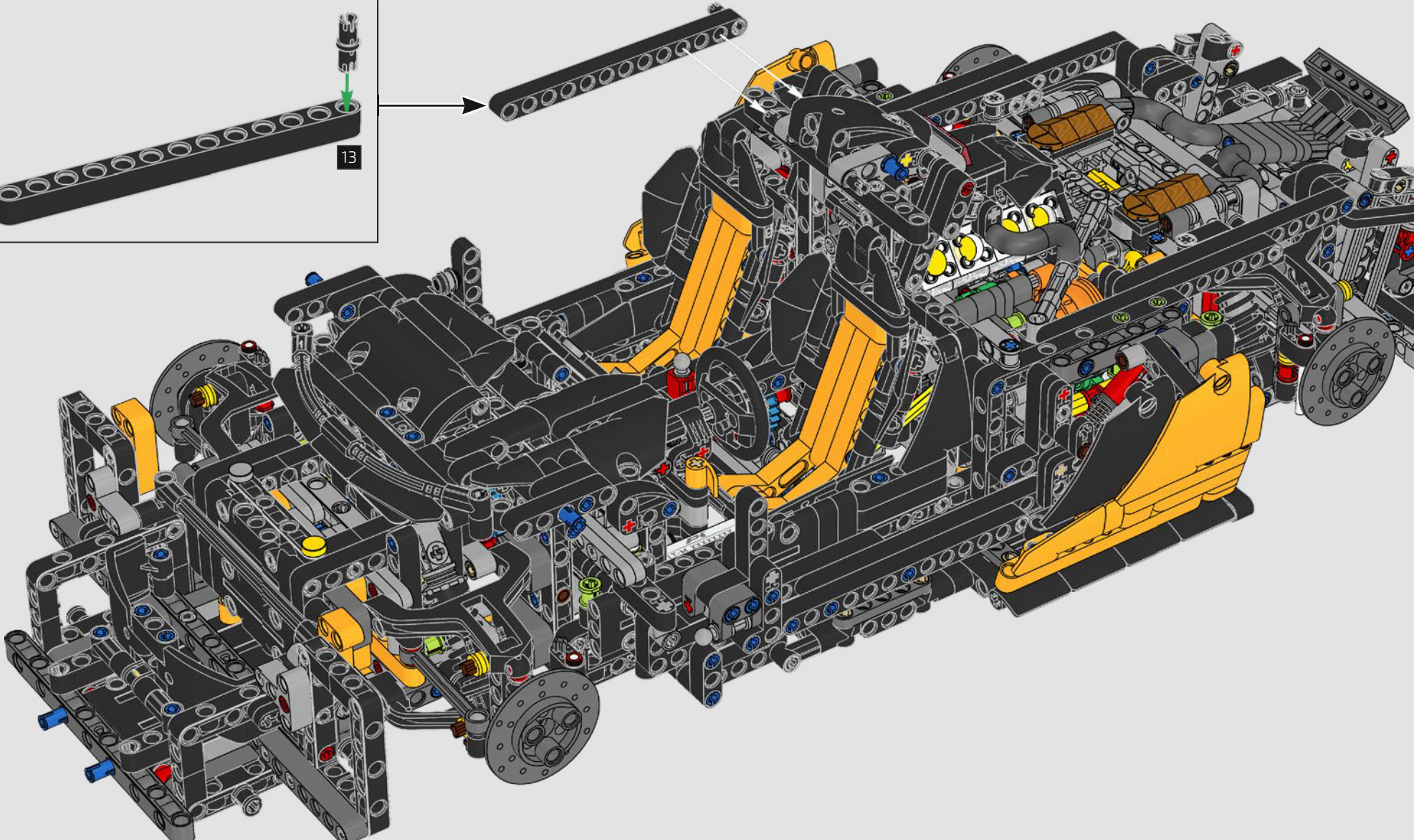
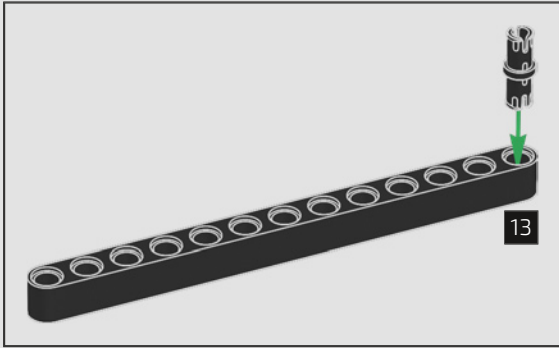
651



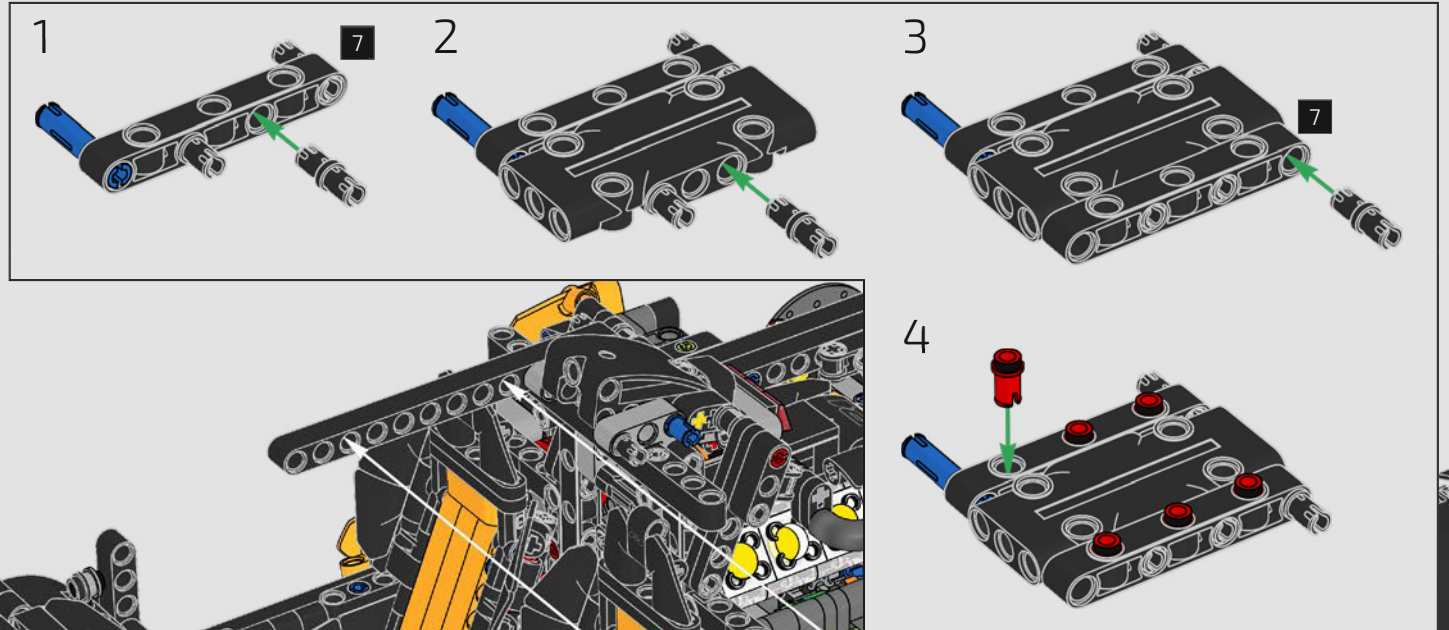
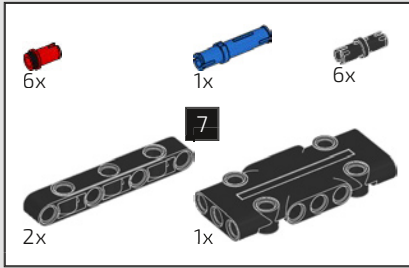




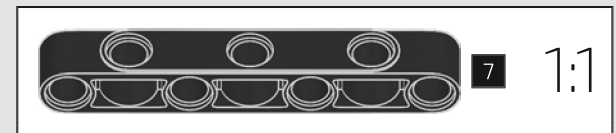
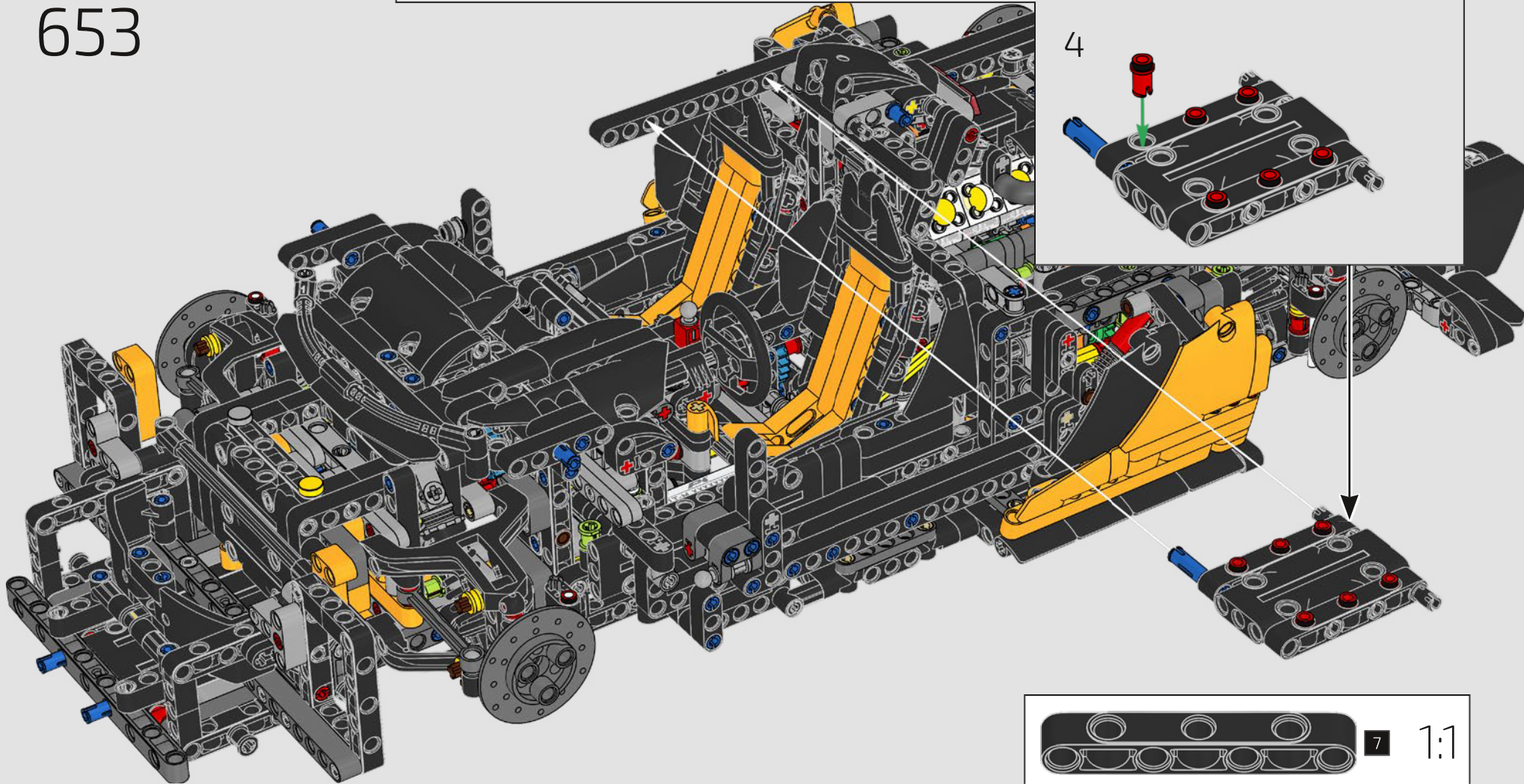
652



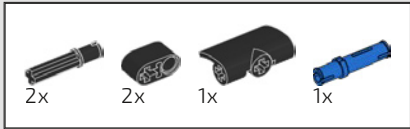




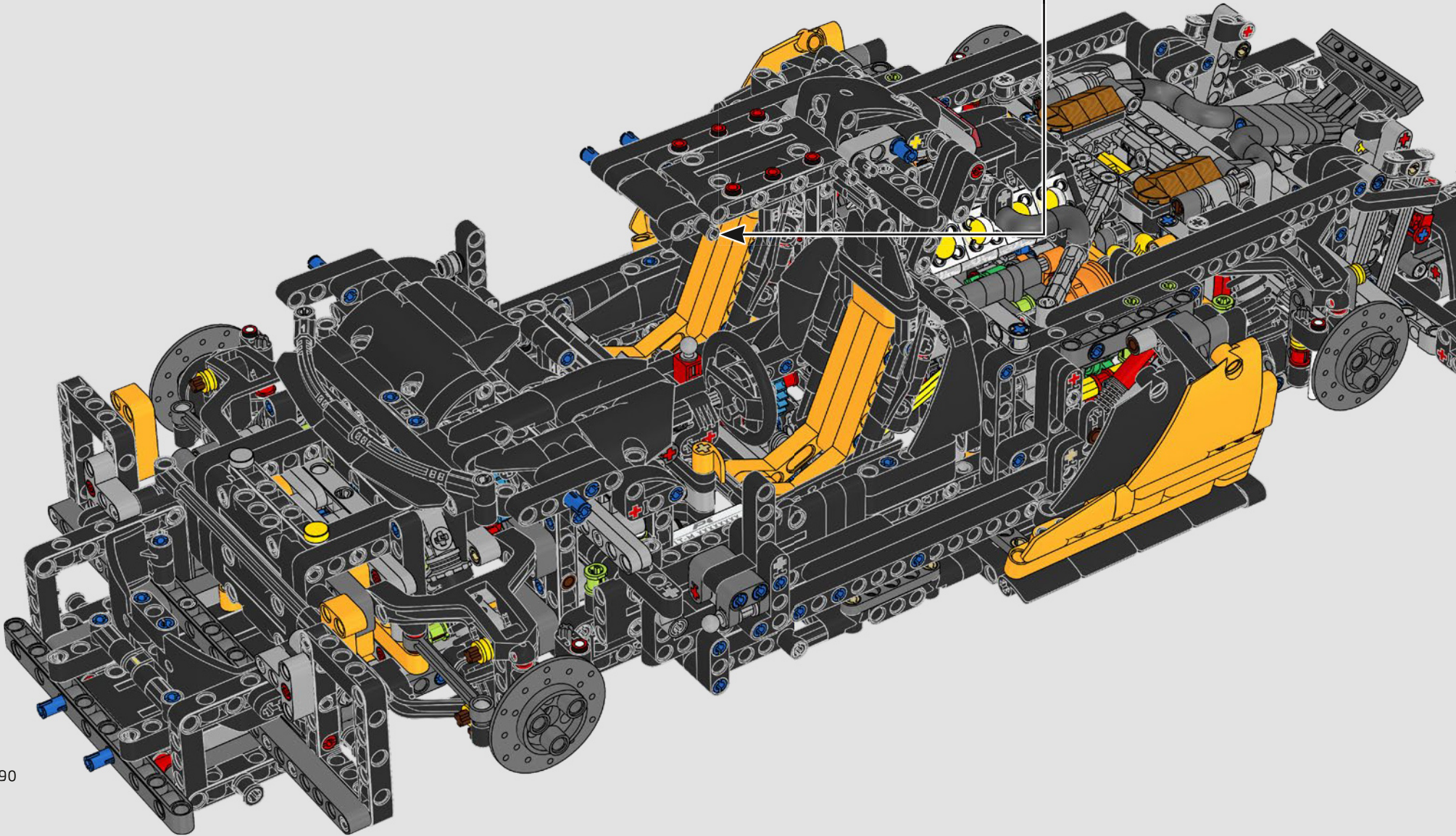
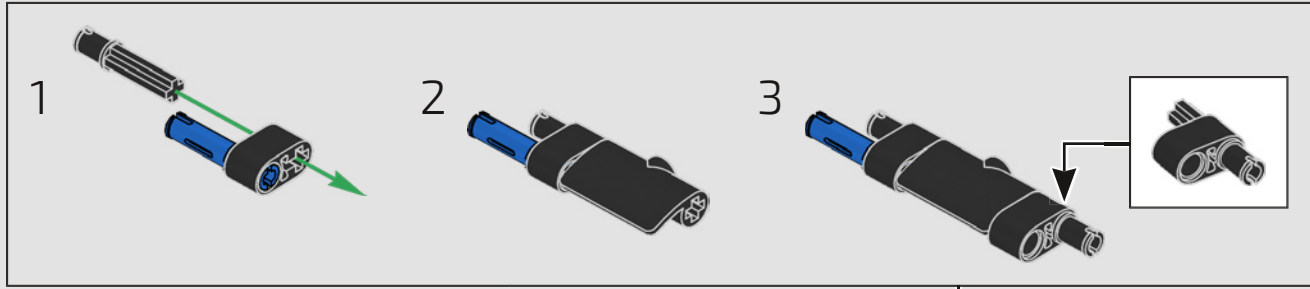
653



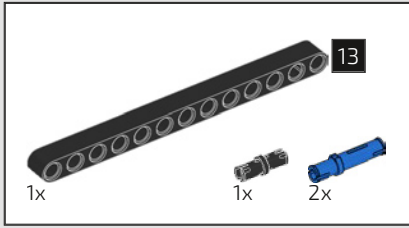




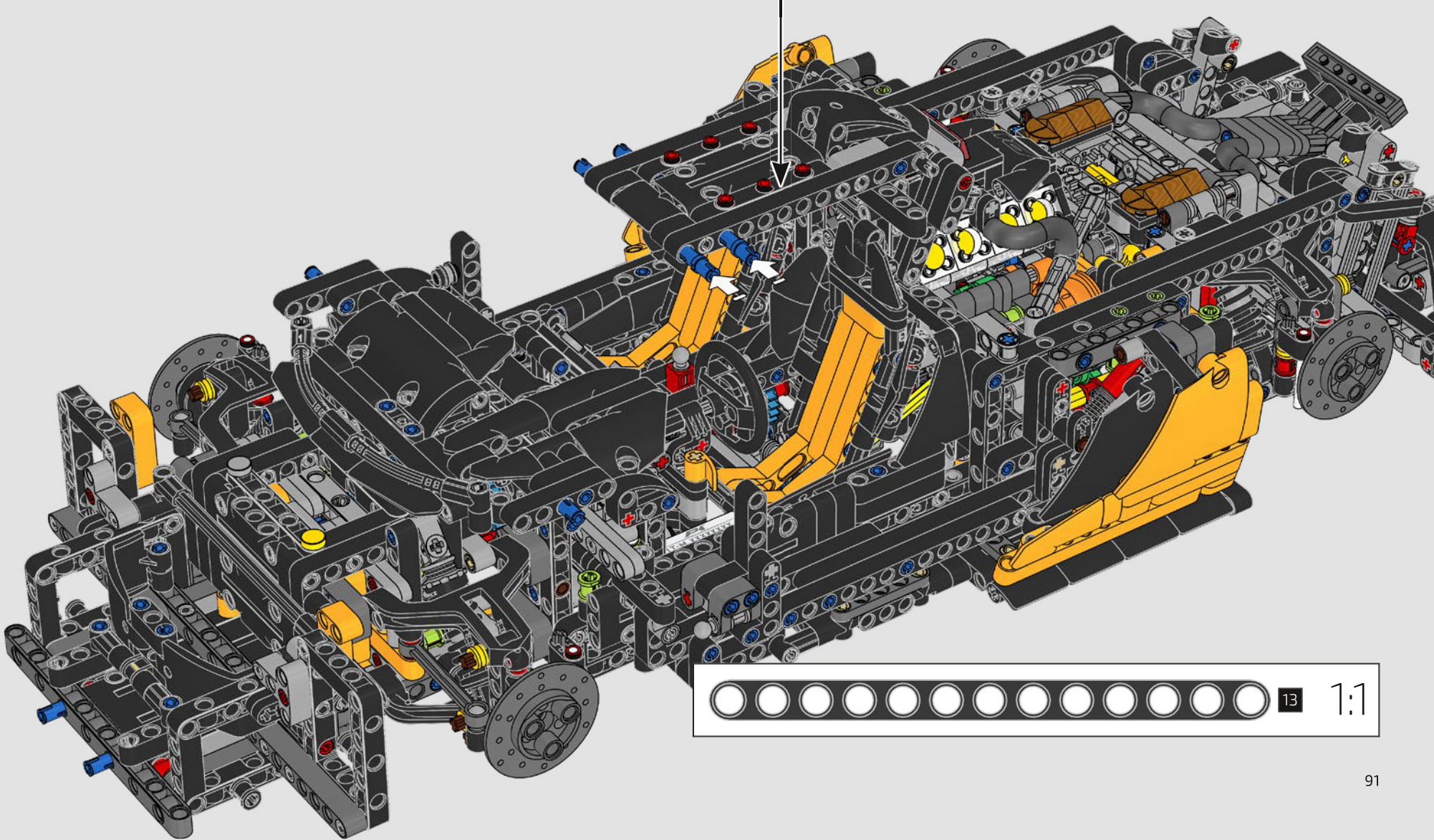
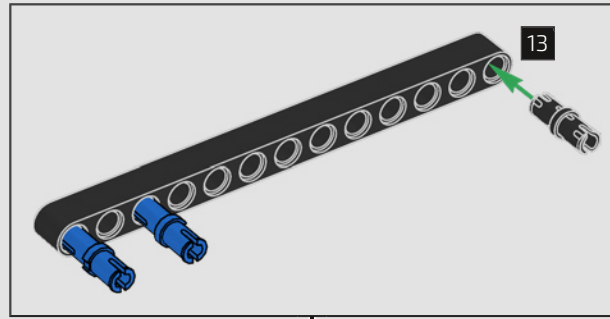
654



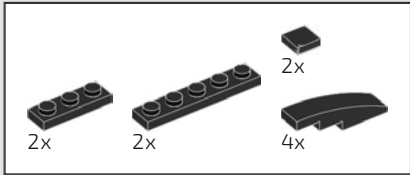




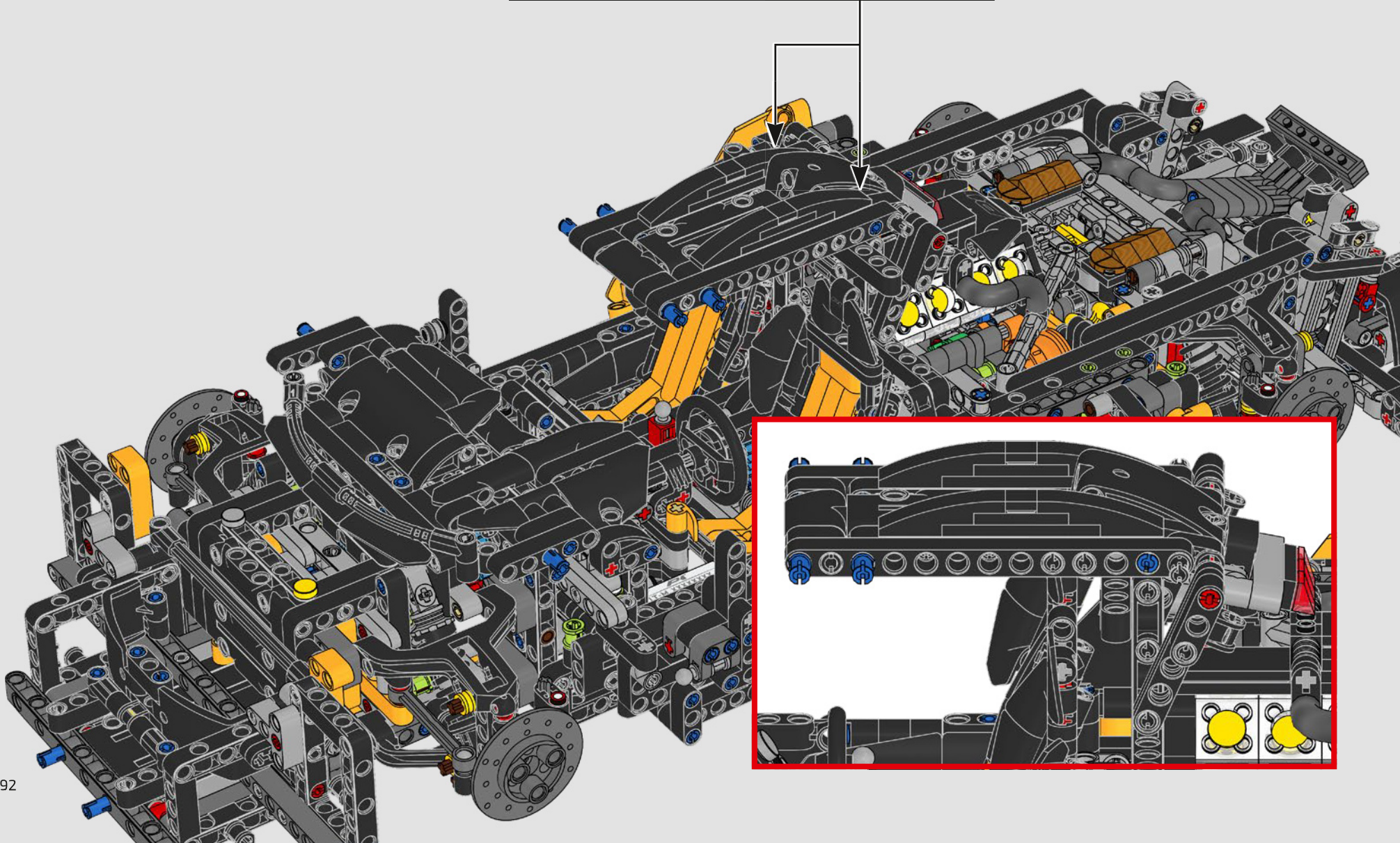
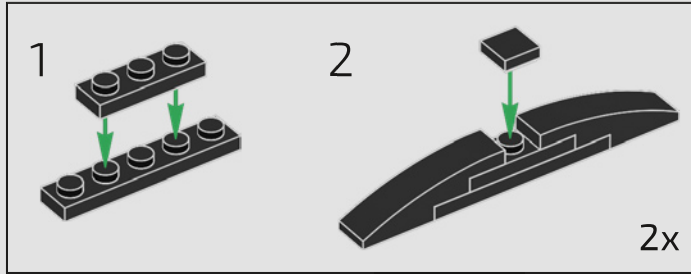
655



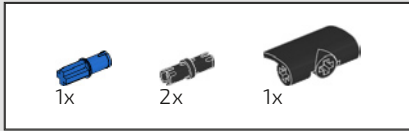




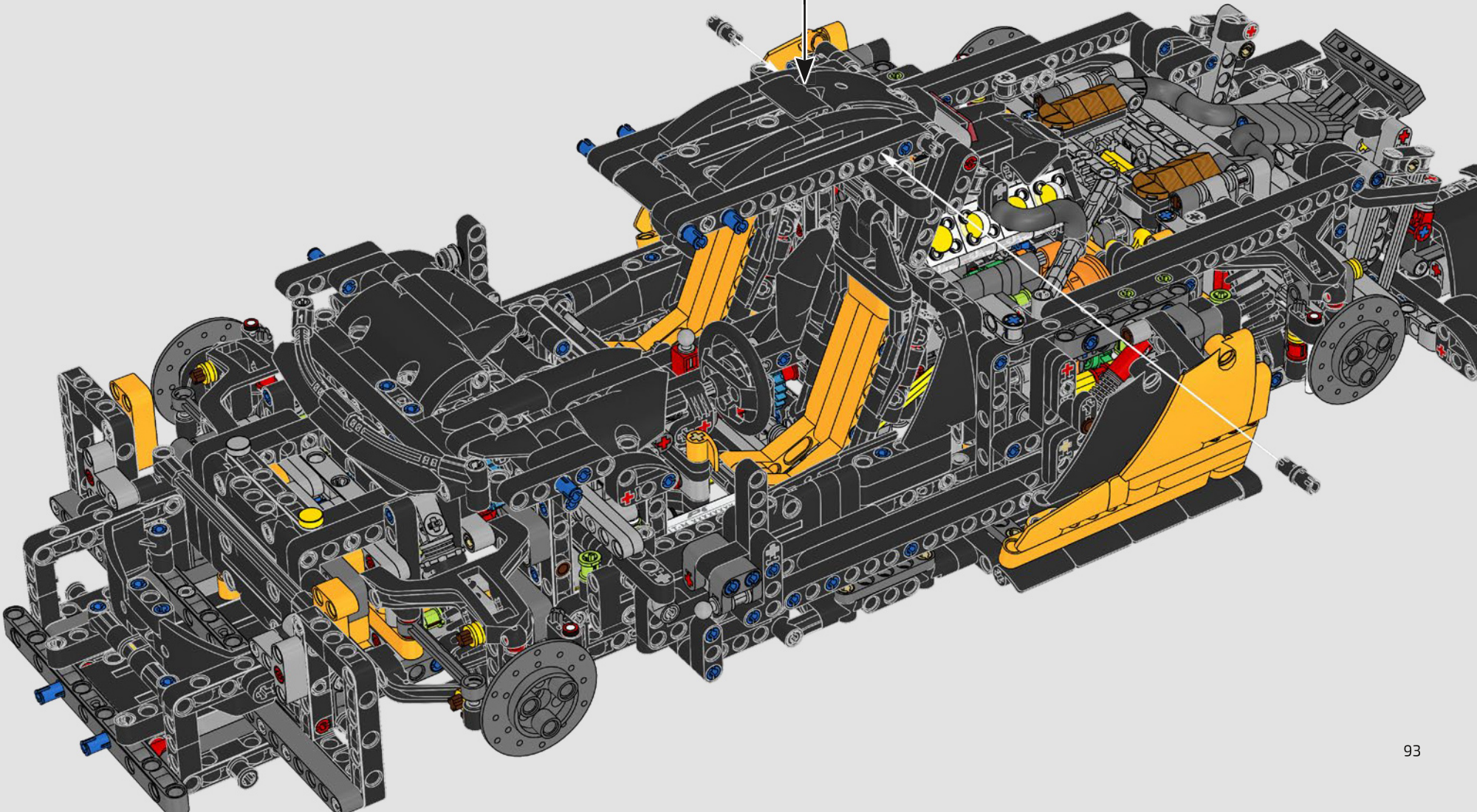
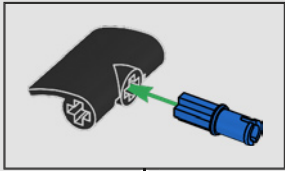
656



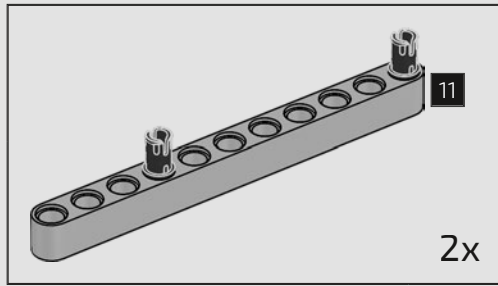
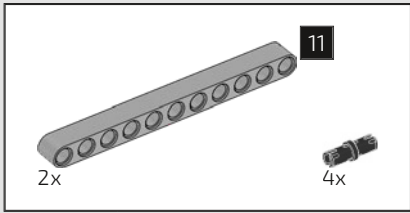




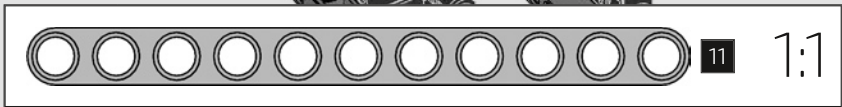
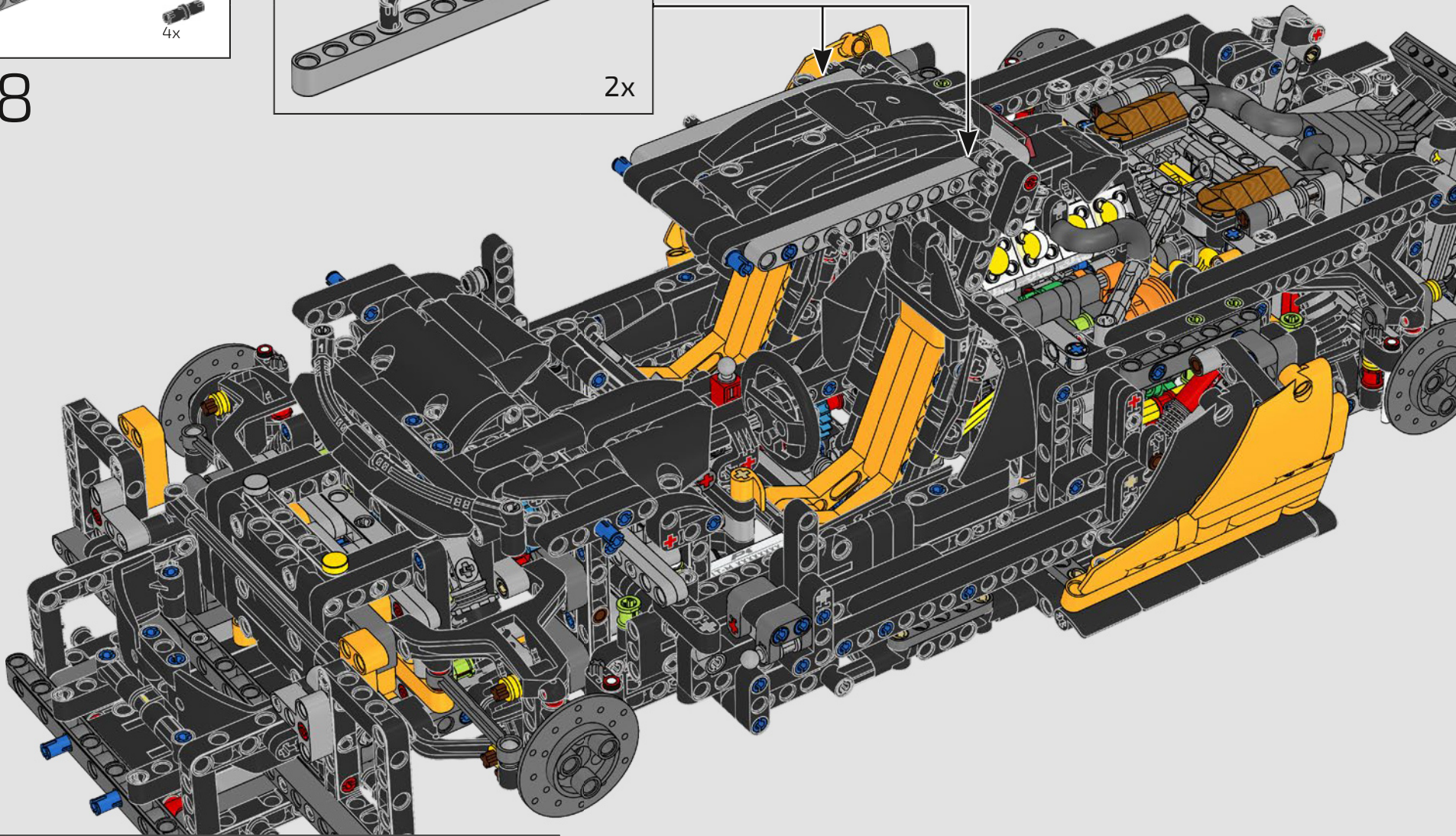
657



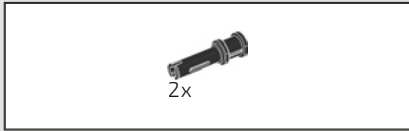




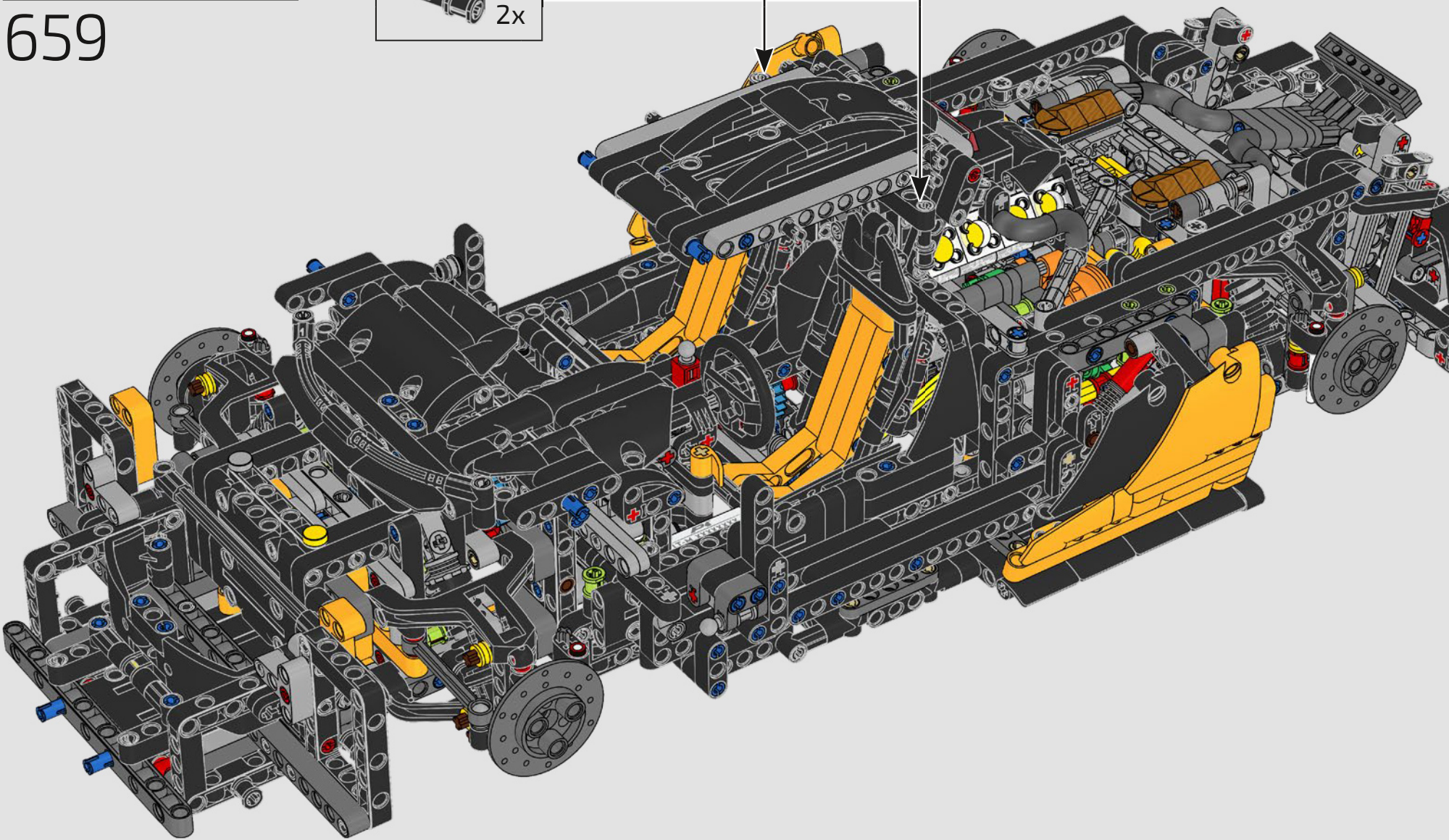
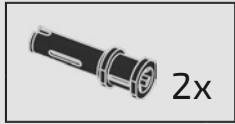
658



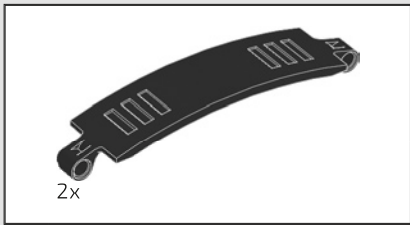




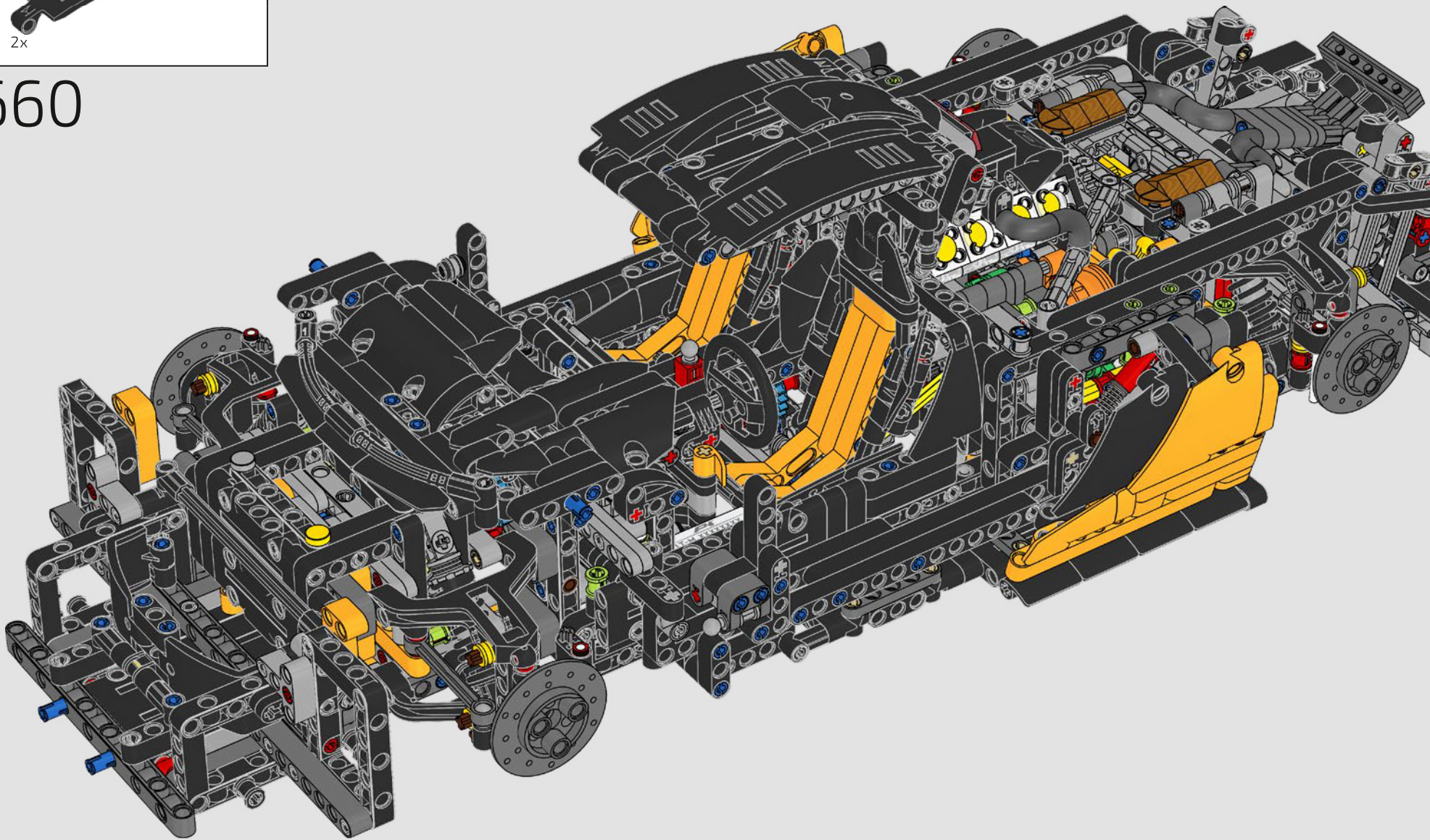
659



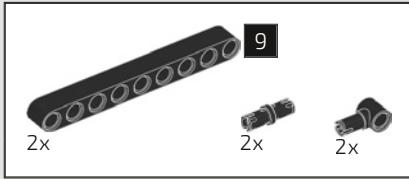




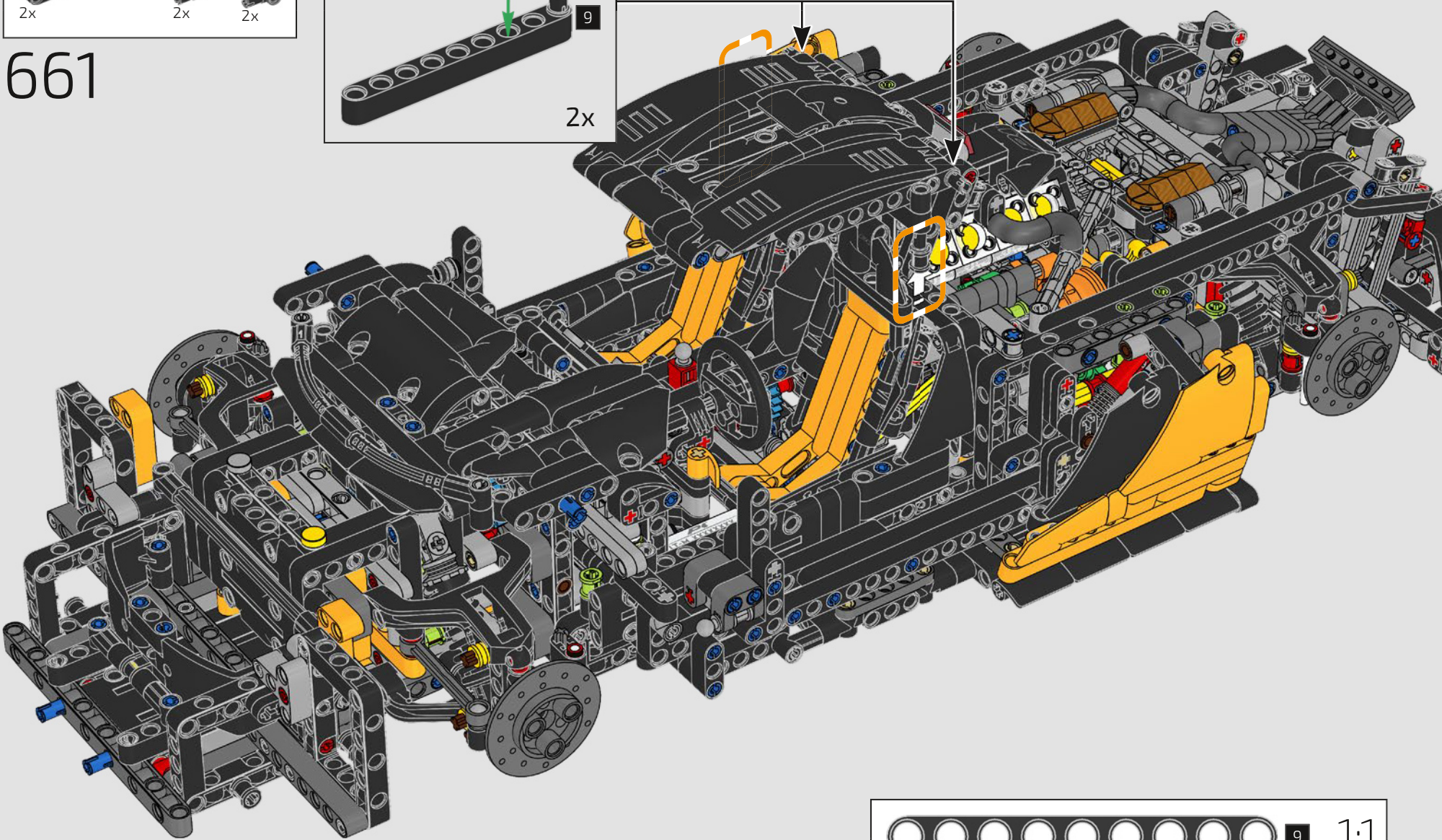
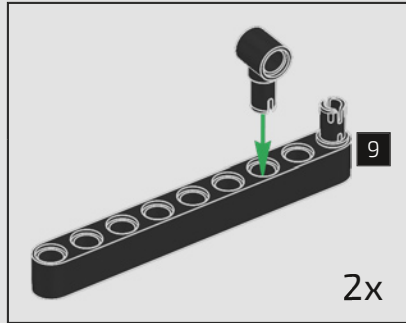
660



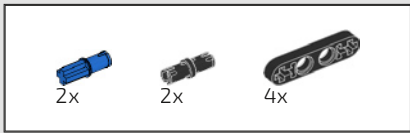




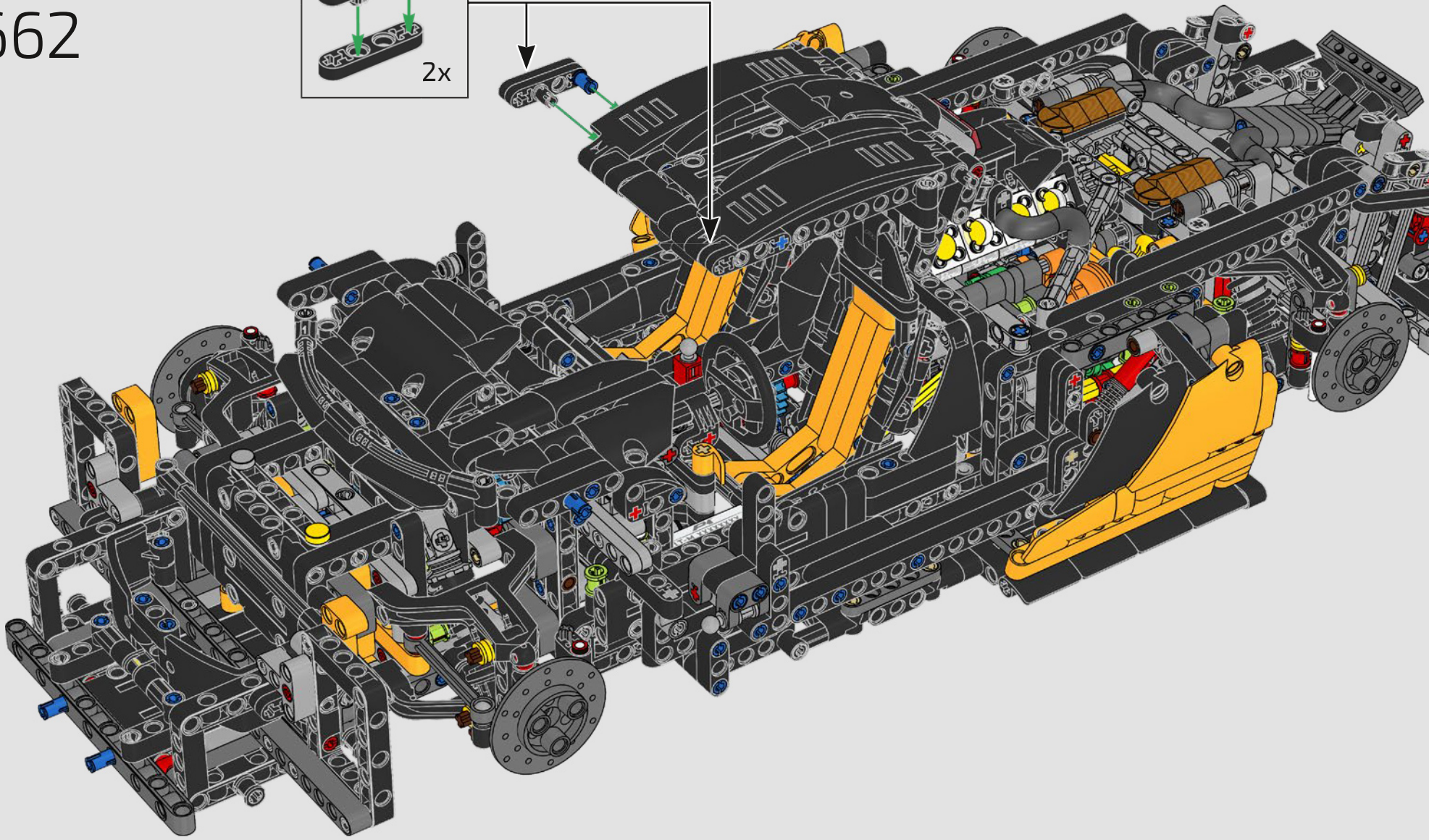
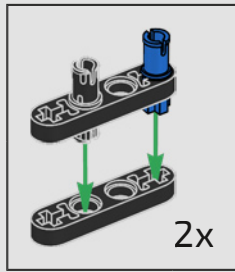
661



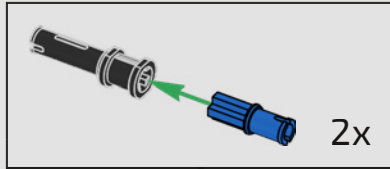
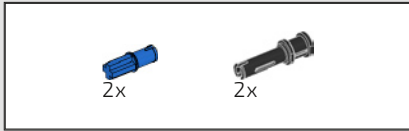




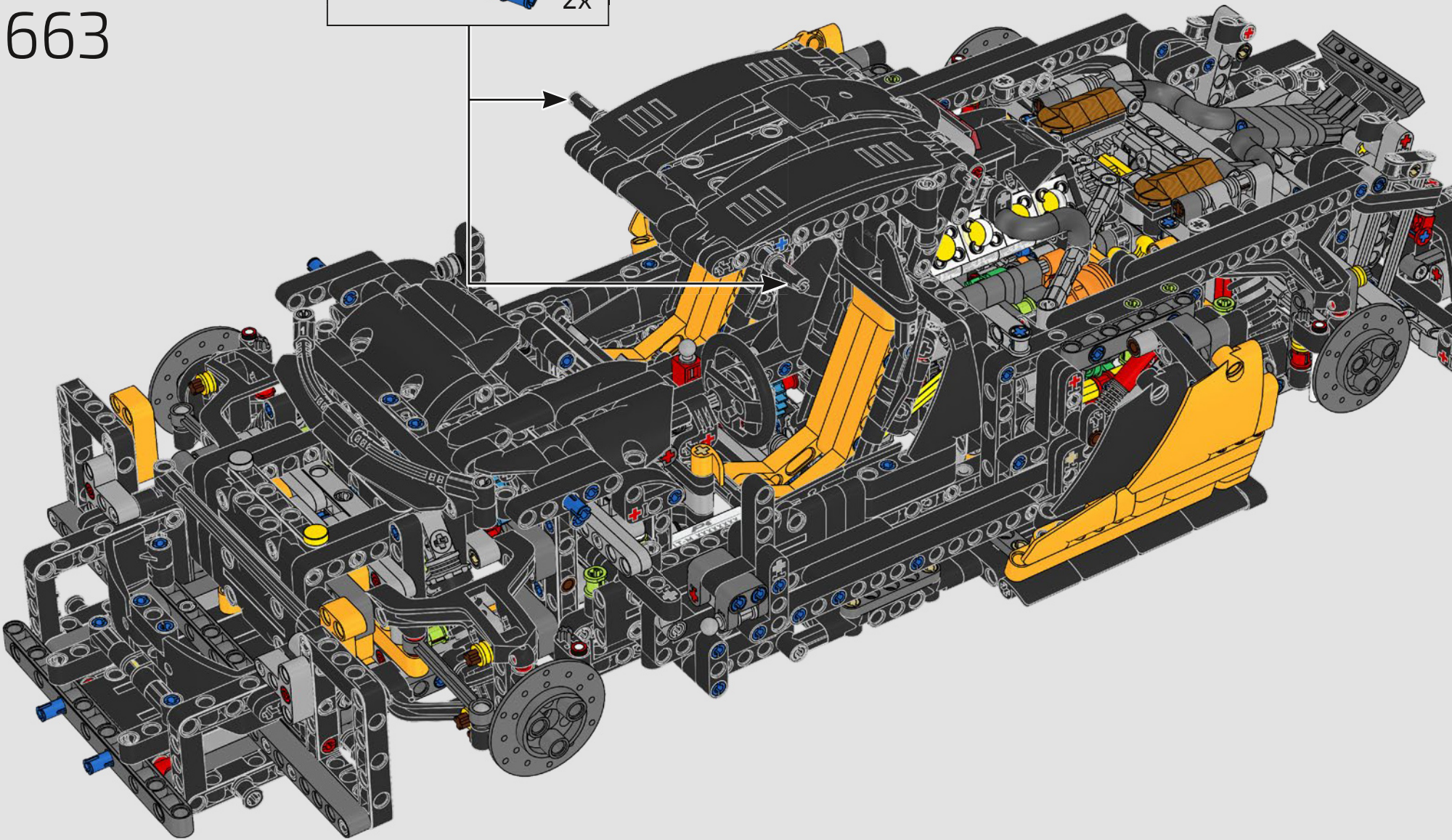
662



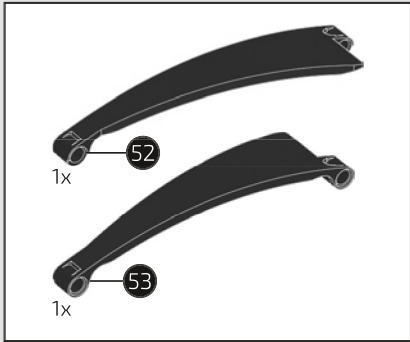




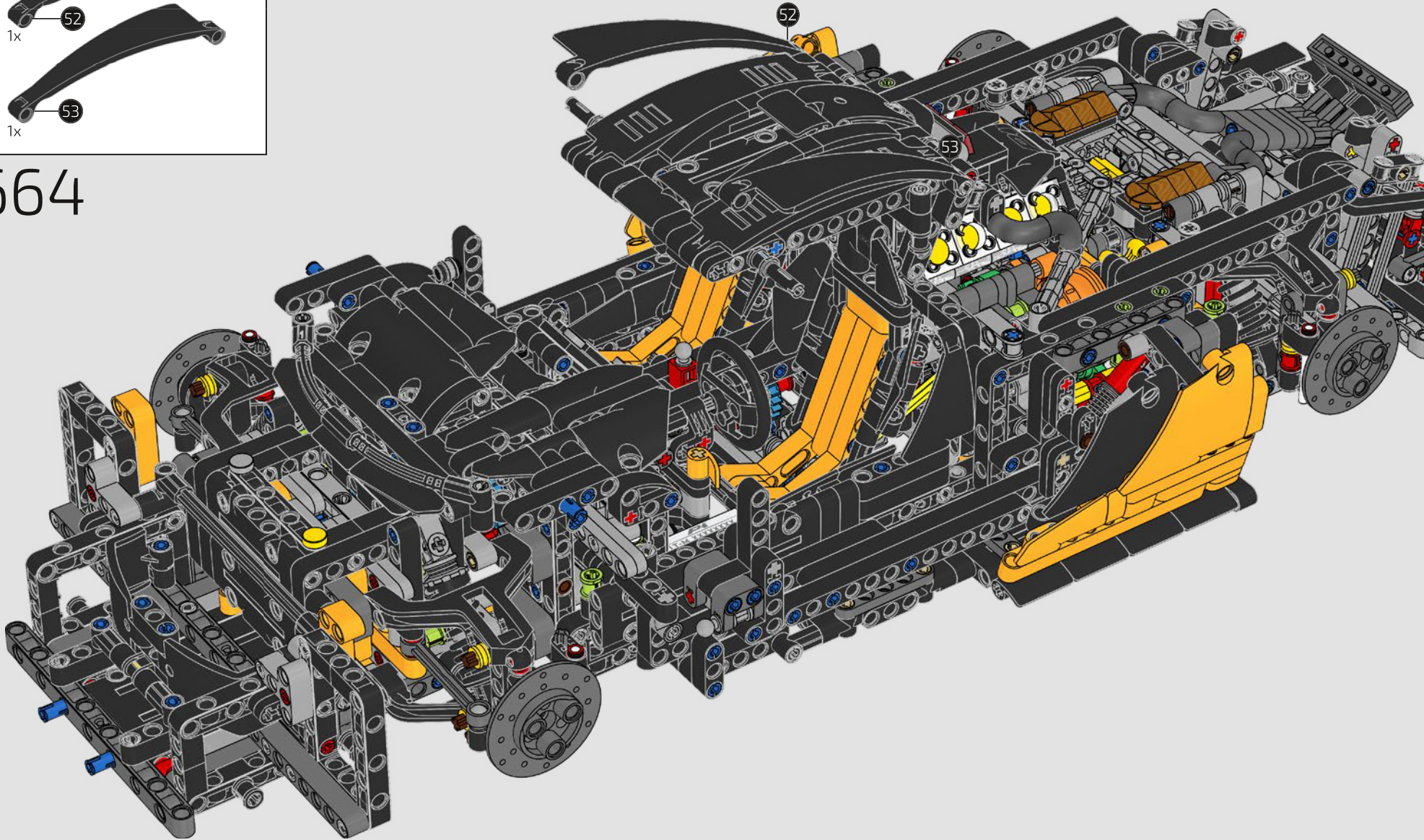
663



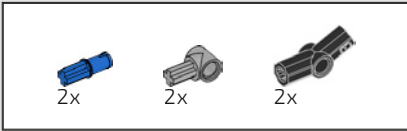




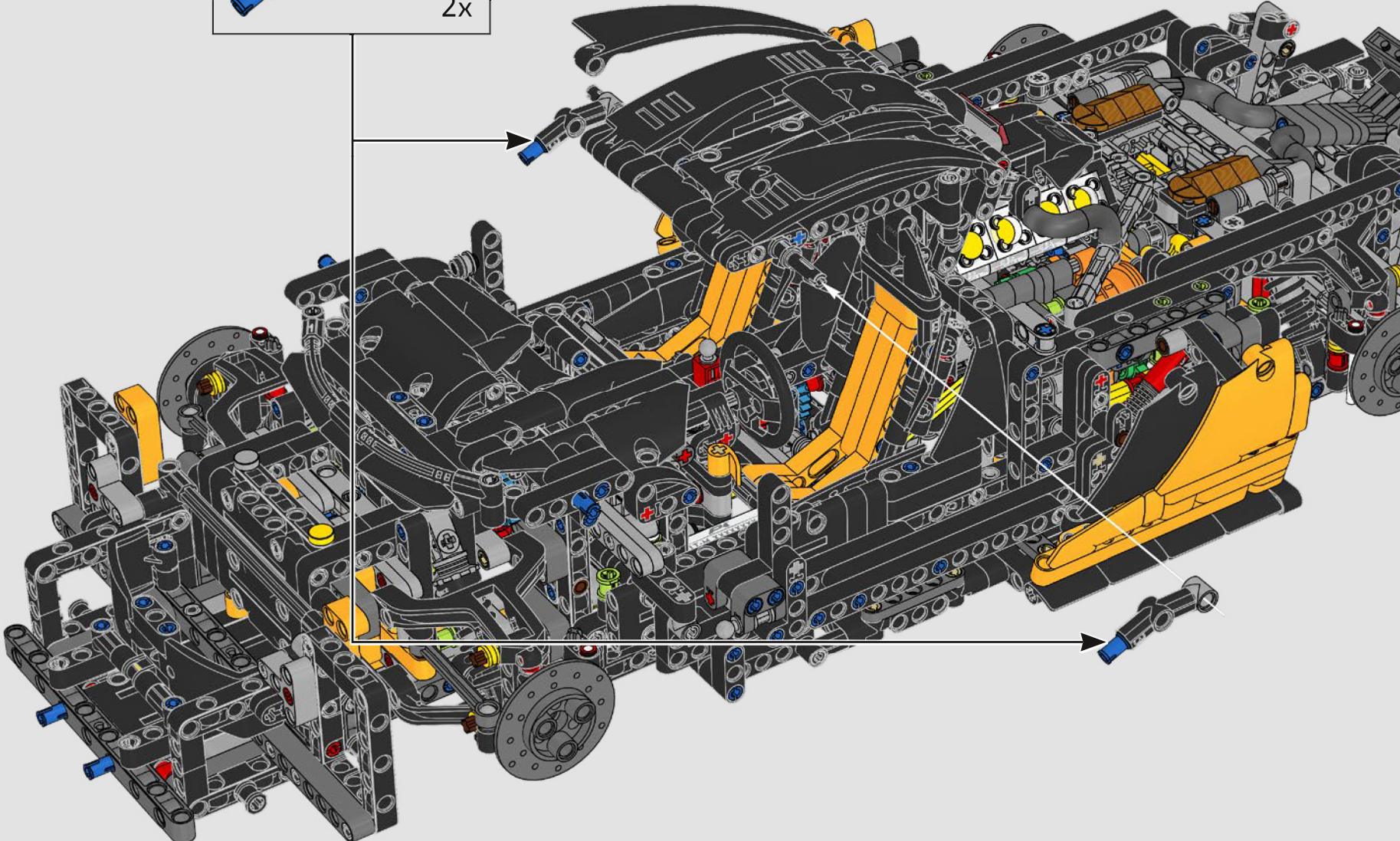
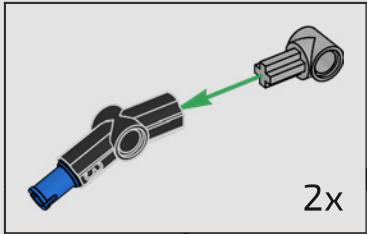
664



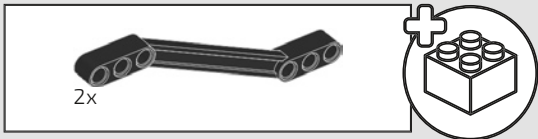




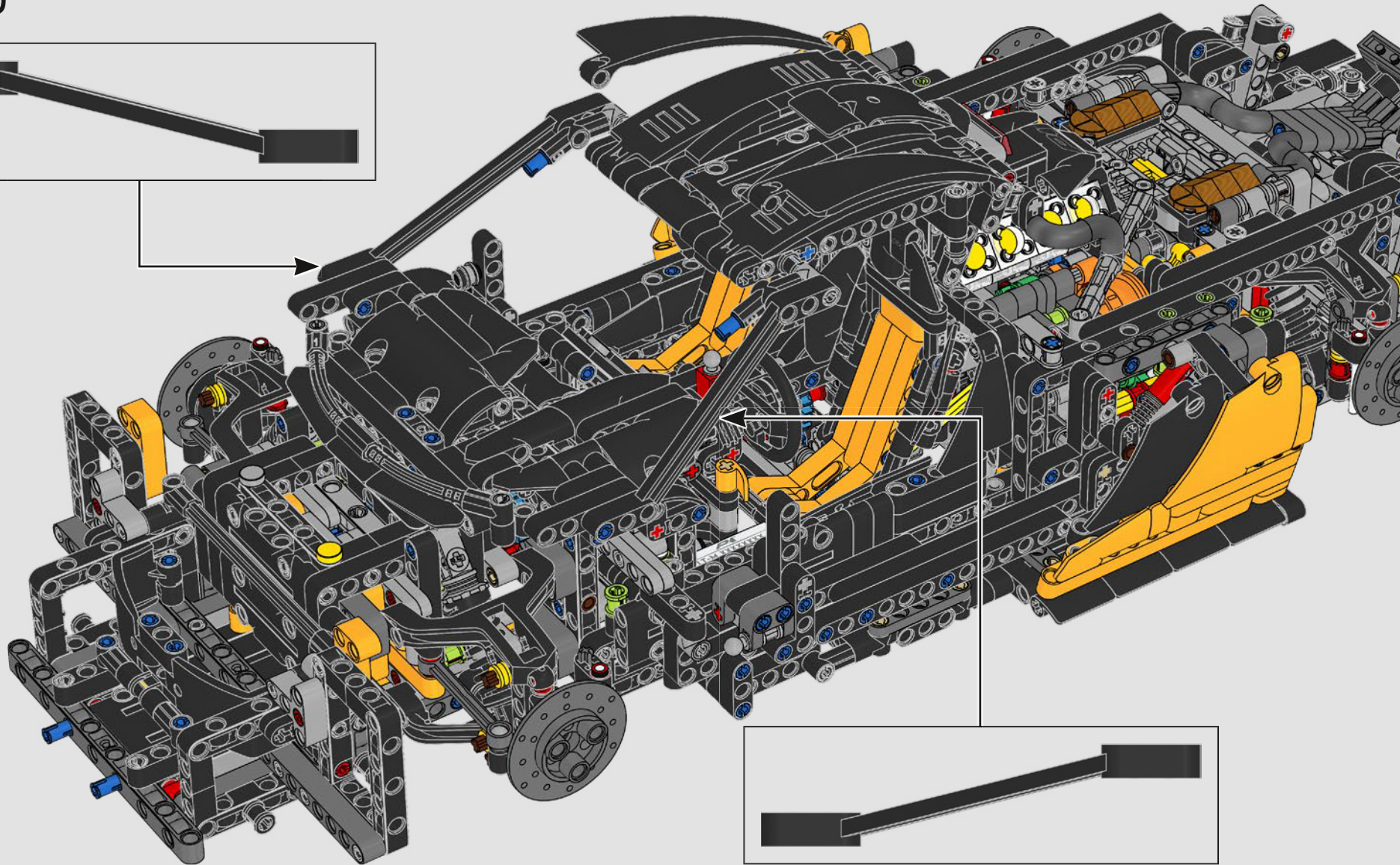
665



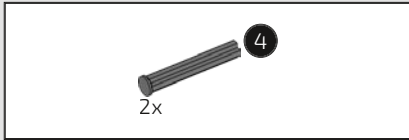




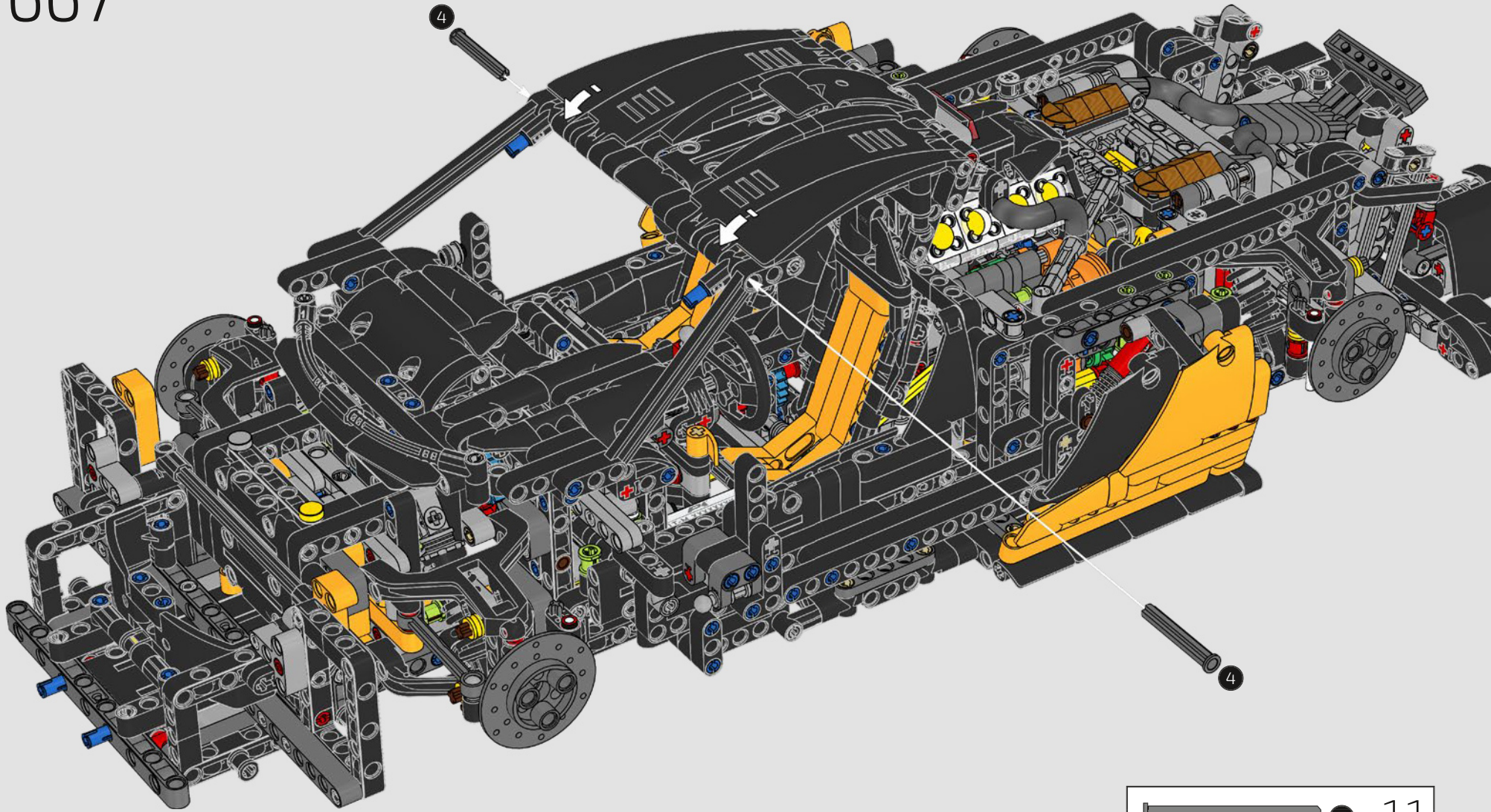
666



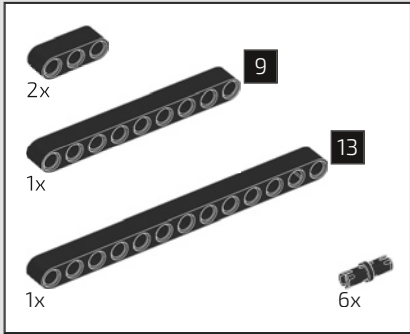




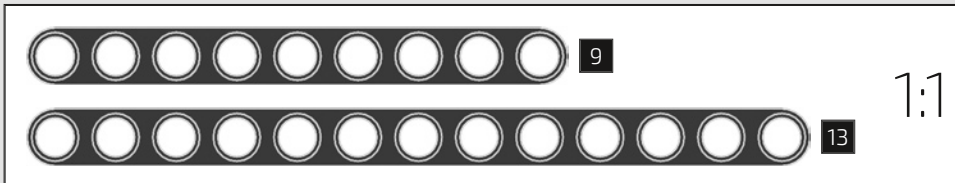
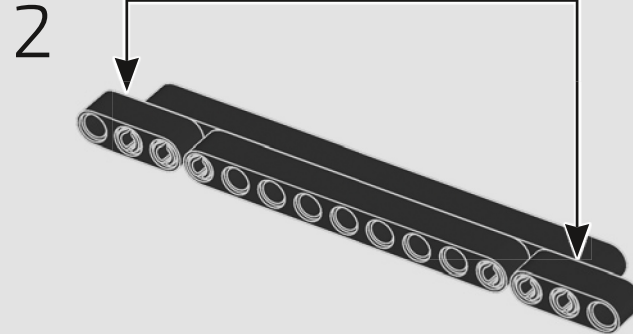
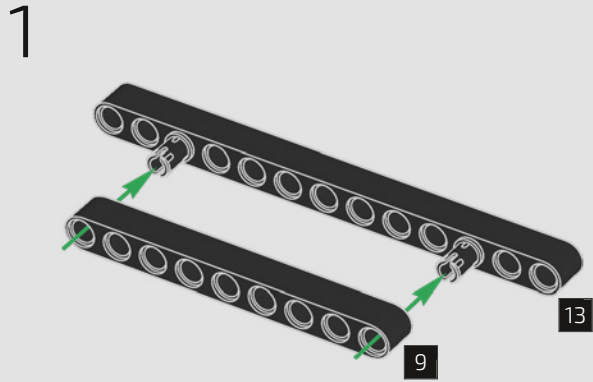
667

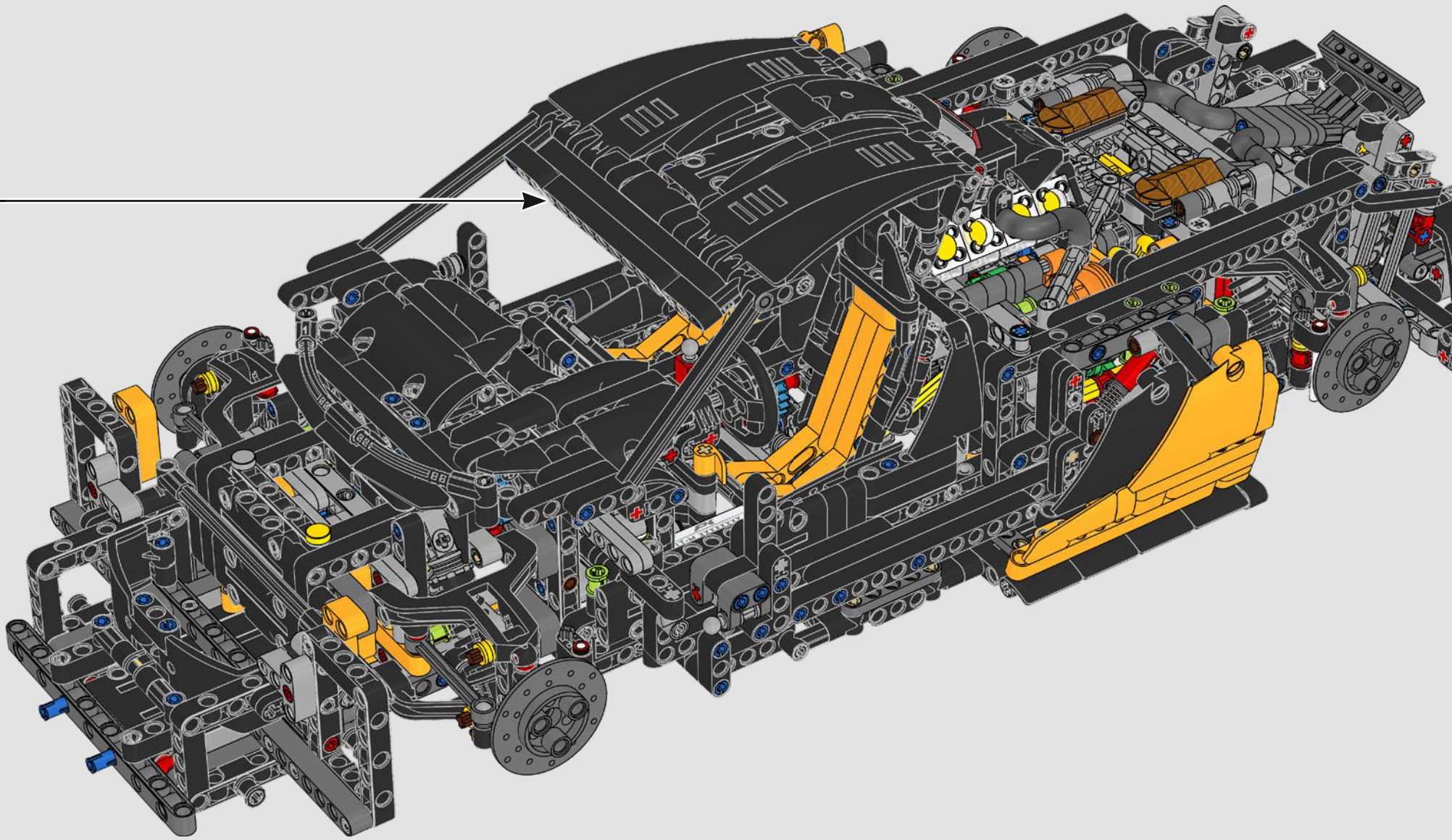




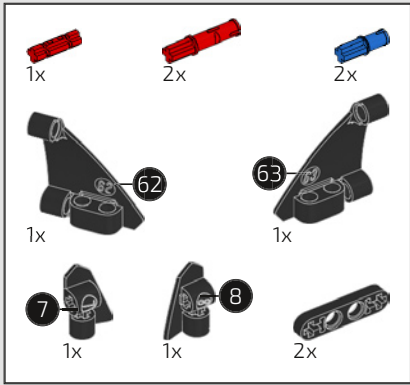


668



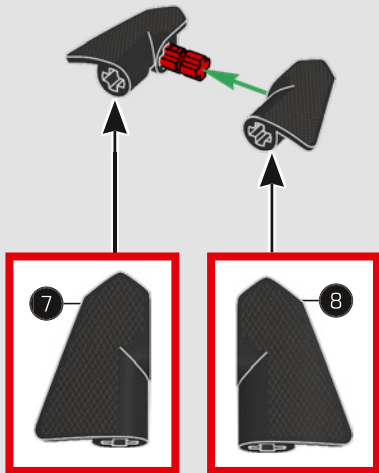






669

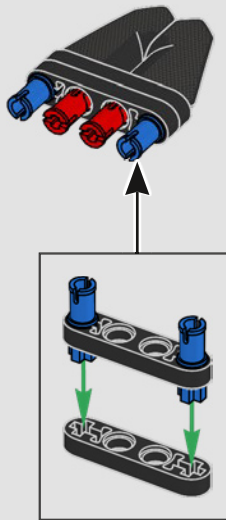
1



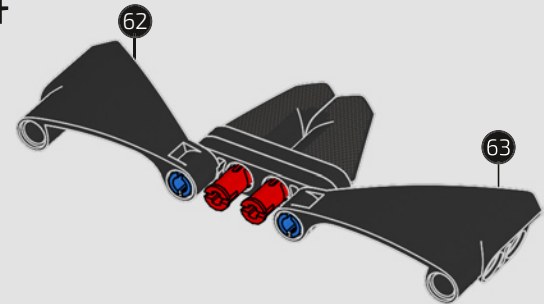
2

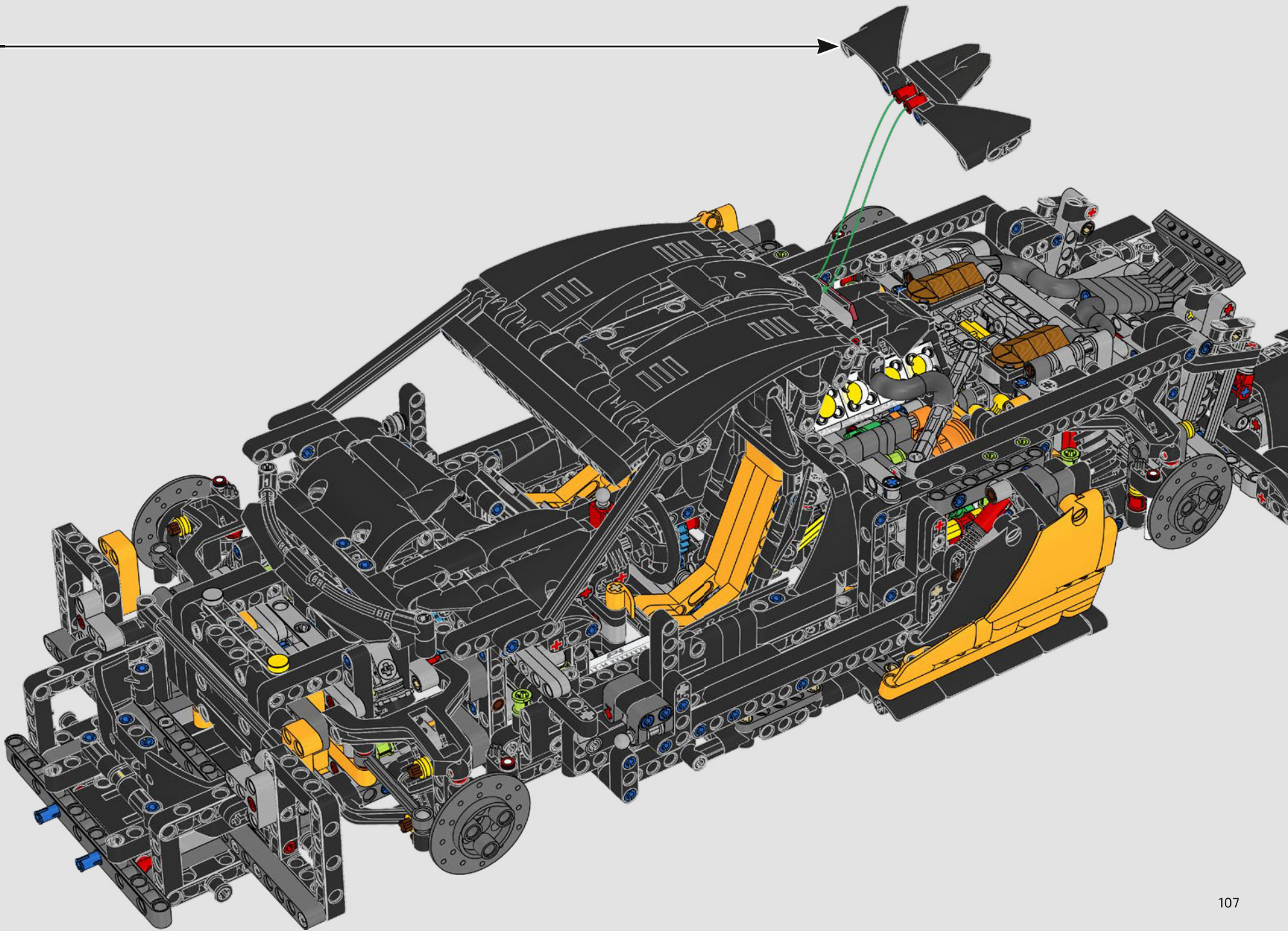


3



4

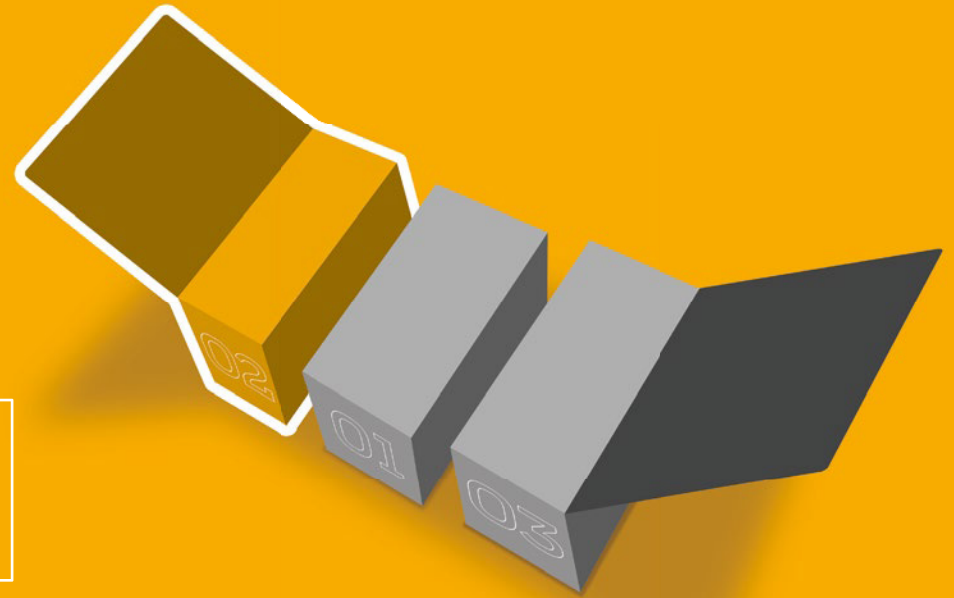






# 02

BOX  
BOÎTE



## FRONT HOOD & HEADLIGHTS

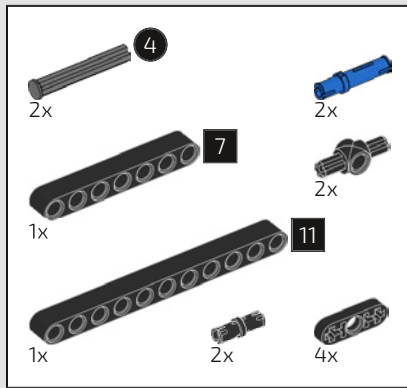
### CAPOT AVANT ET PHARES

The slim lights on the McLaren P1™, now seen frequently in newer cars, were a novel feature at the time of its release. Aqua- and aerodynamic principles inspired so many aspects of the car, and the characteristic 'McLaren curve' dominates the car's surfaces, the McLaren logo, the P1 hood – and its headlights.

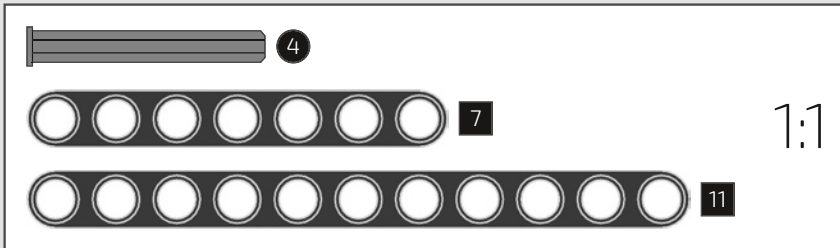
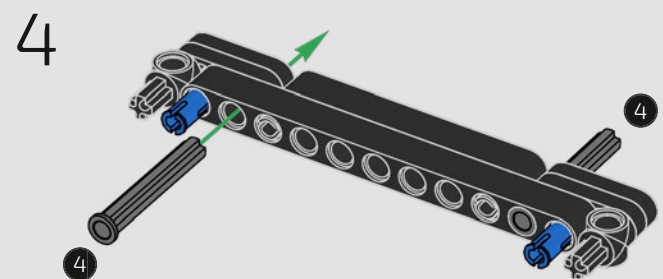
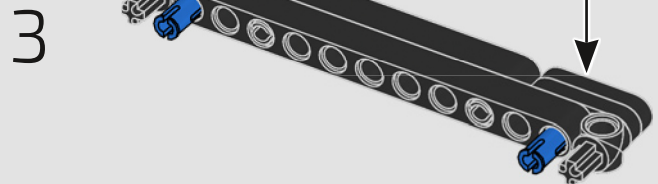
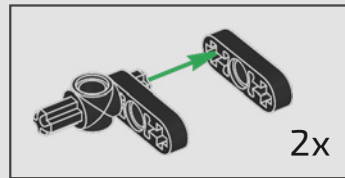
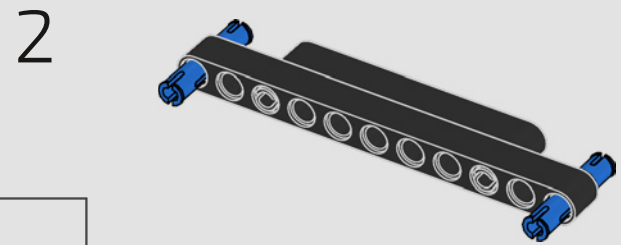
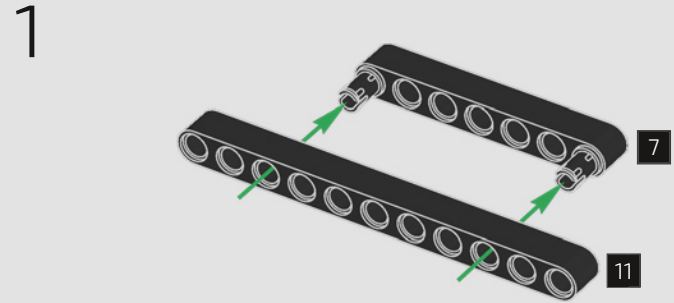
*Les phares minces, aujourd'hui courants sur les voitures plus récentes, étaient une nouveauté à l'époque du lancement de la McLaren P1™. Les principes hydrodynamiques et aérodynamiques ont inspiré tant d'aspects de la voiture, et la « courbe de McLaren » caractéristique domine les surfaces de la voiture, le logo McLaren, le capot de la P1 – et ses phares.*

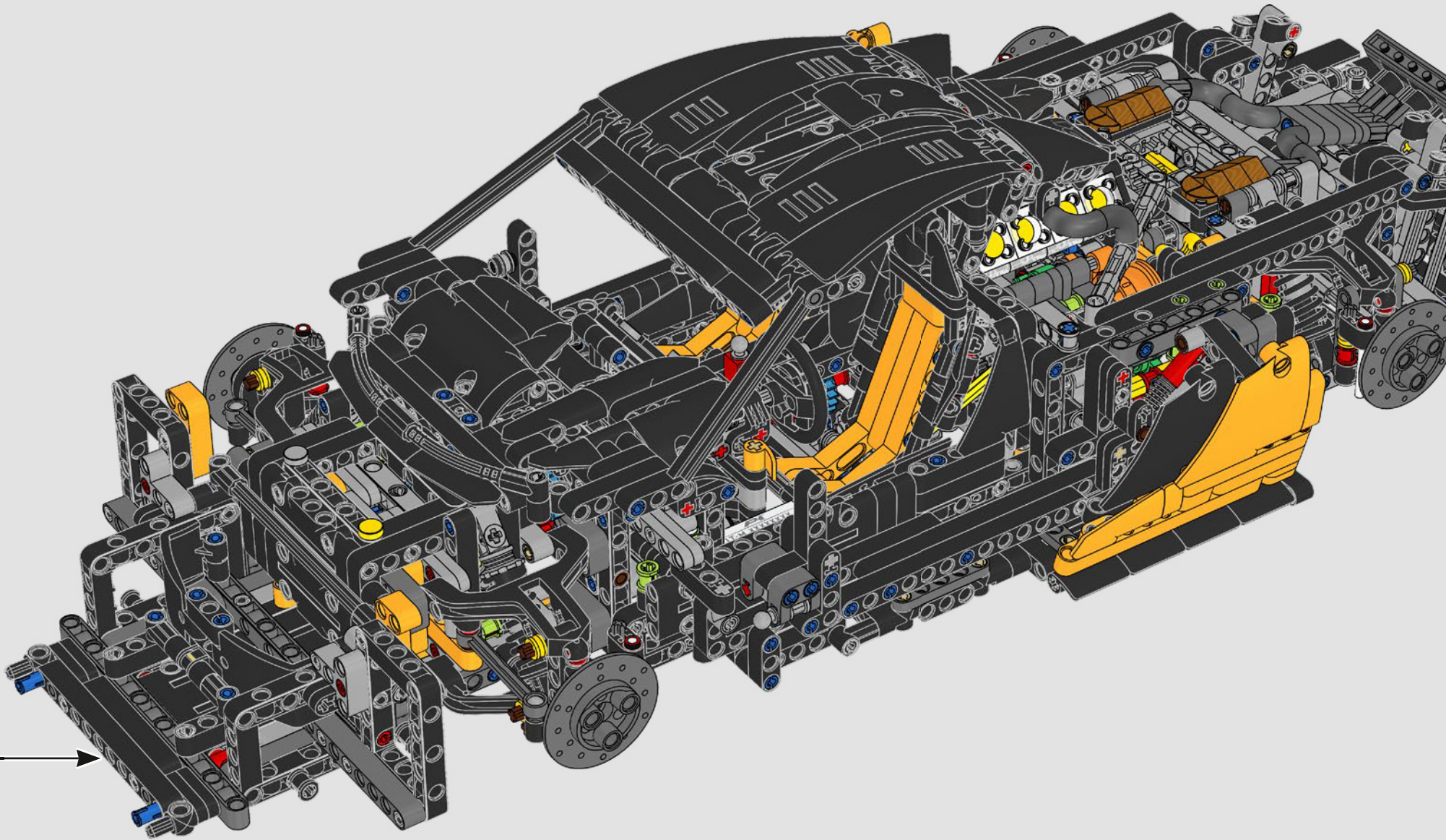




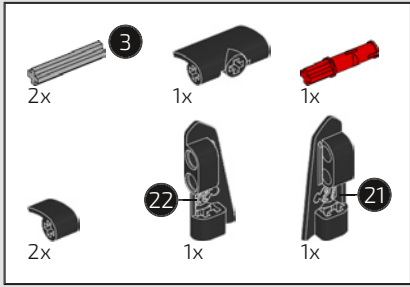


670







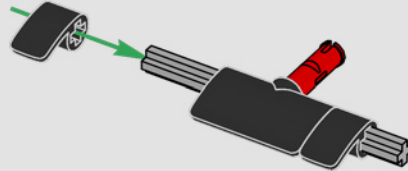


671

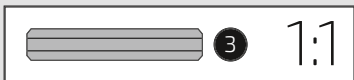
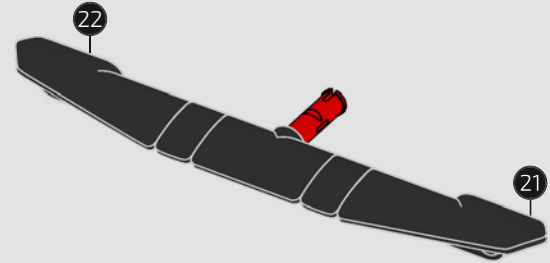
1

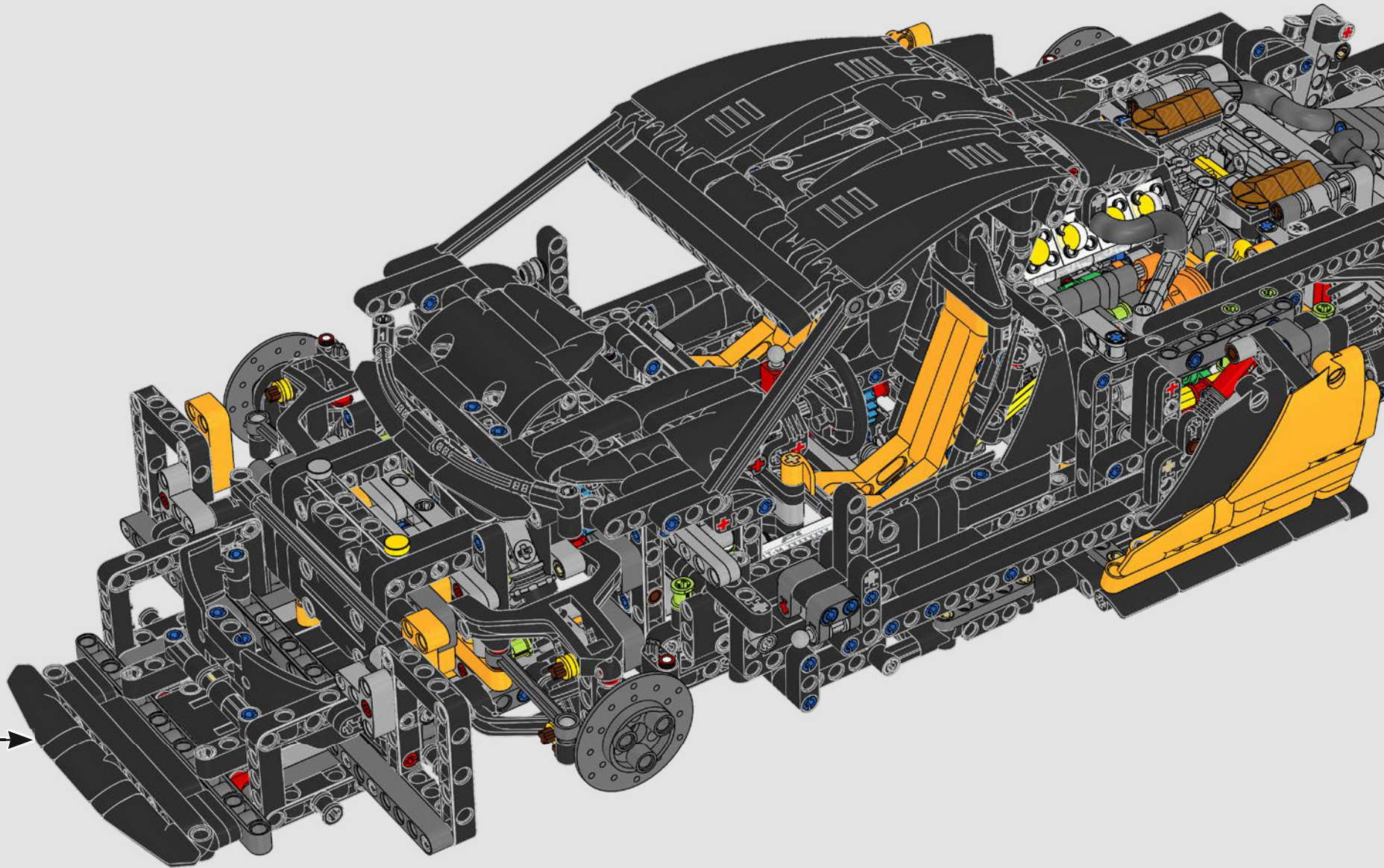


2

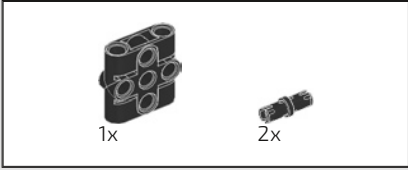
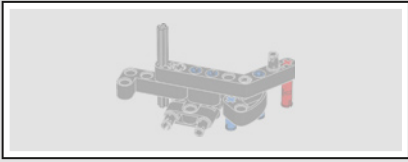


3

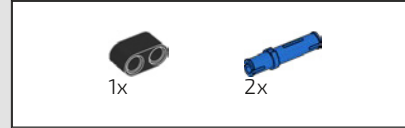




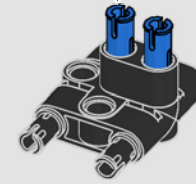
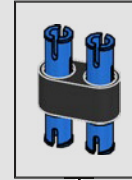


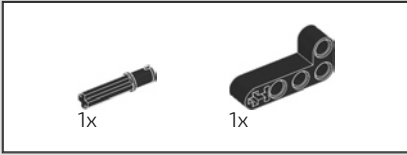


672

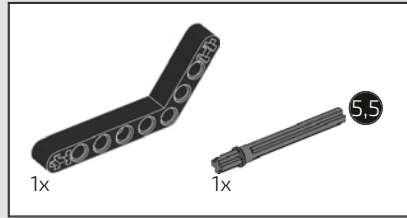
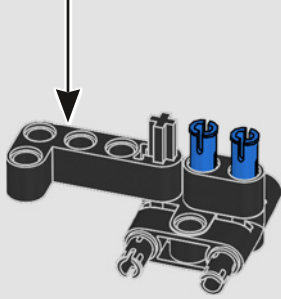
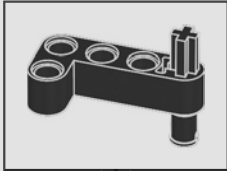


673

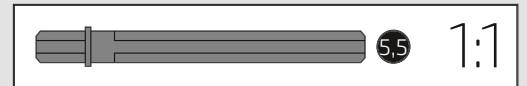
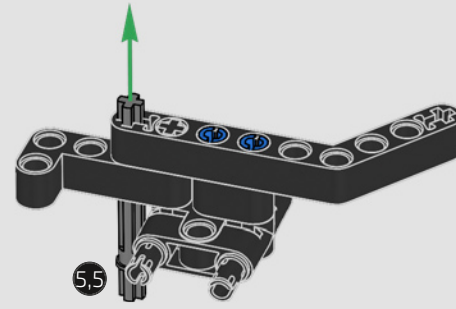




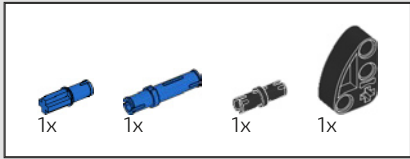
674



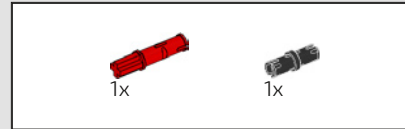
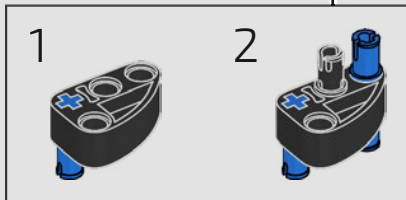
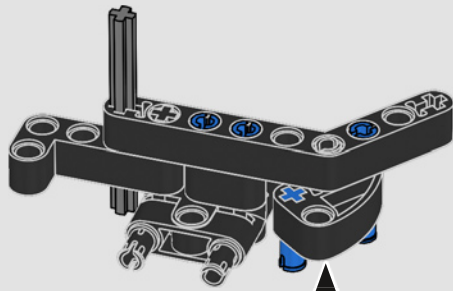
675



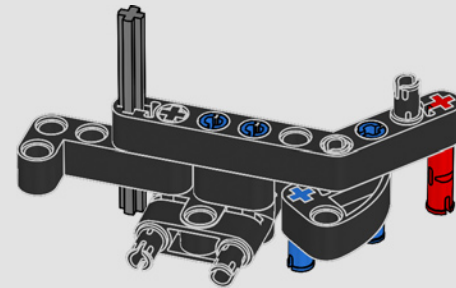




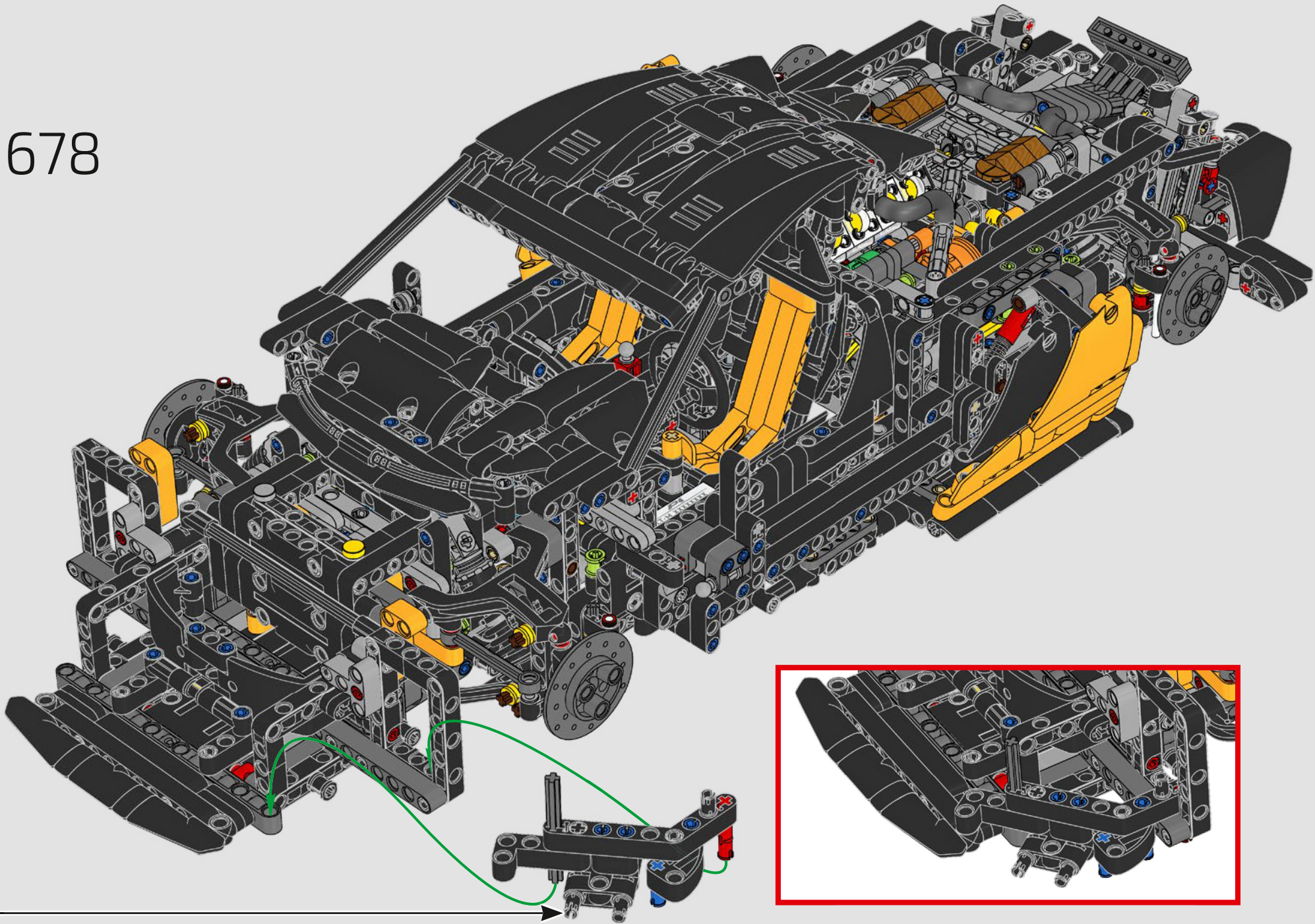
676



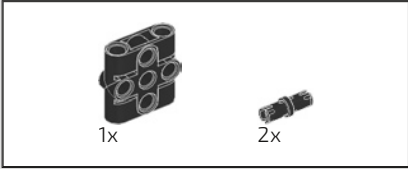
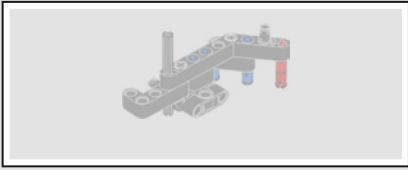
677



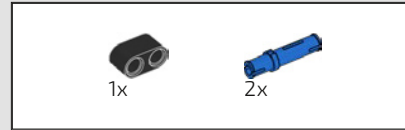
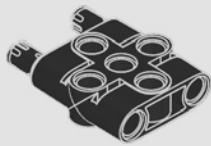
678



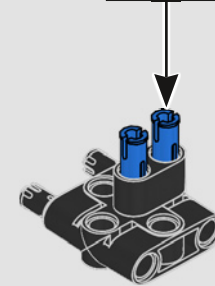
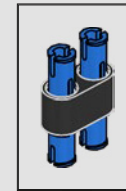


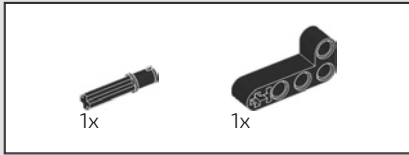


679

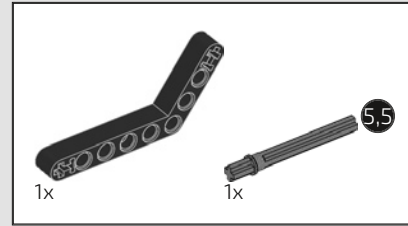
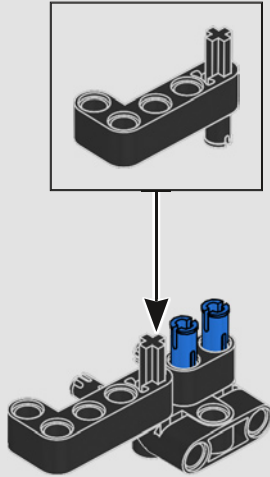


680

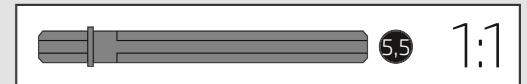
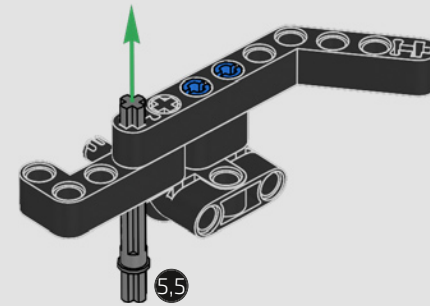




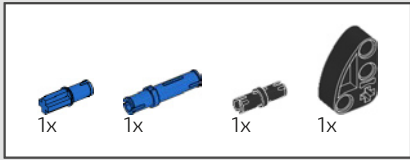
681



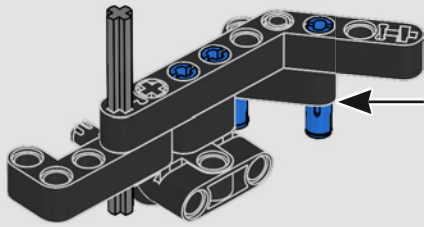
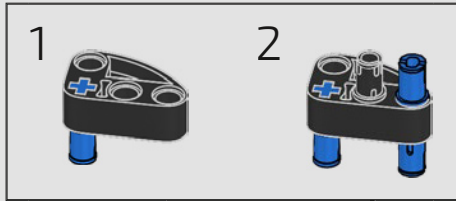
682



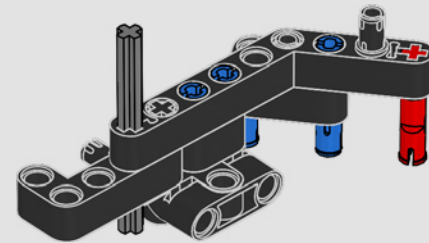




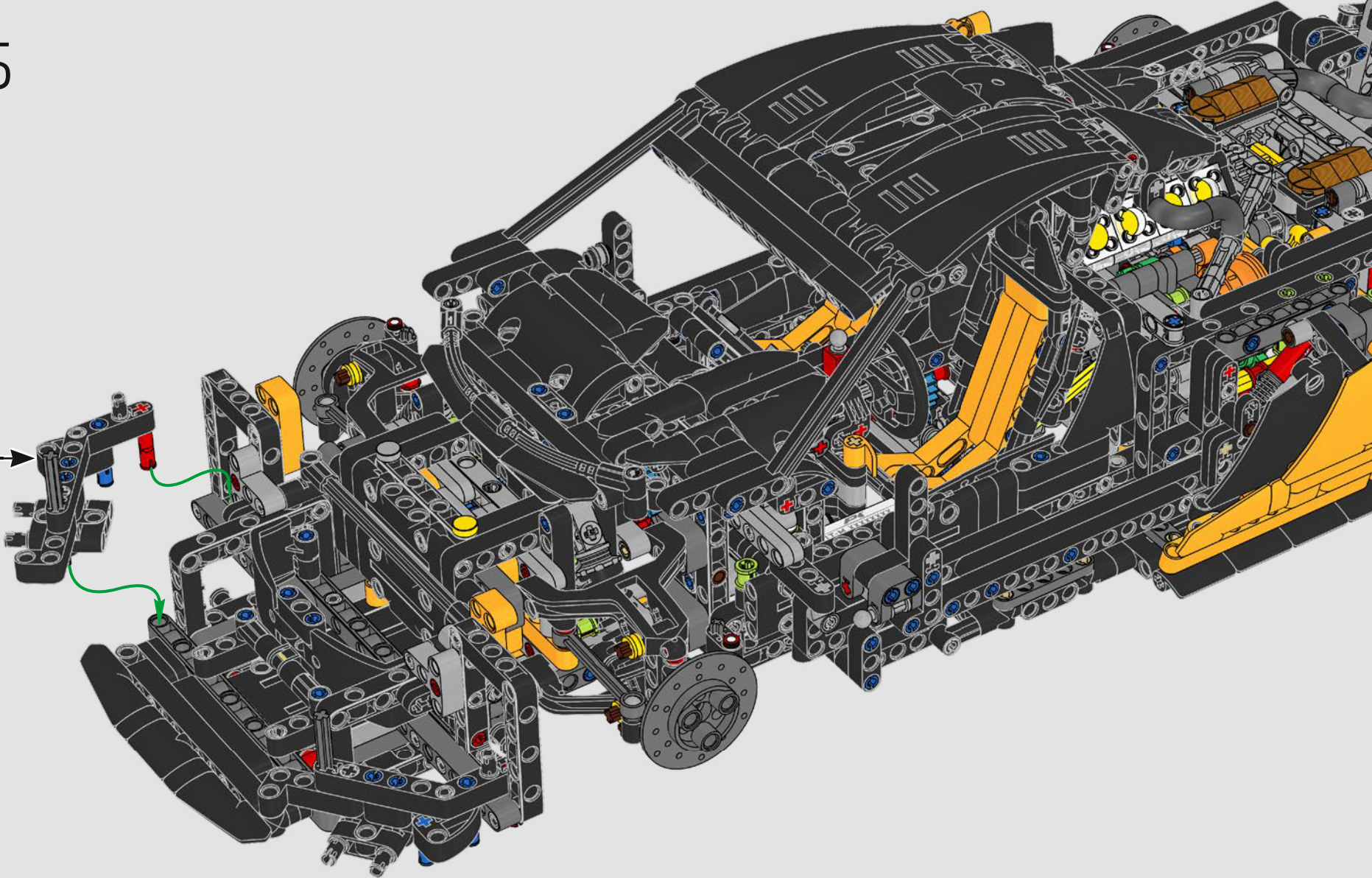
683



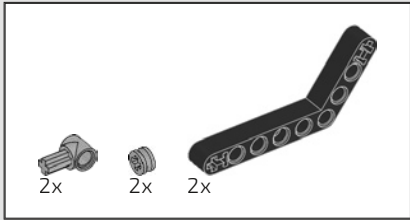
684



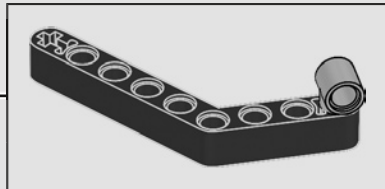
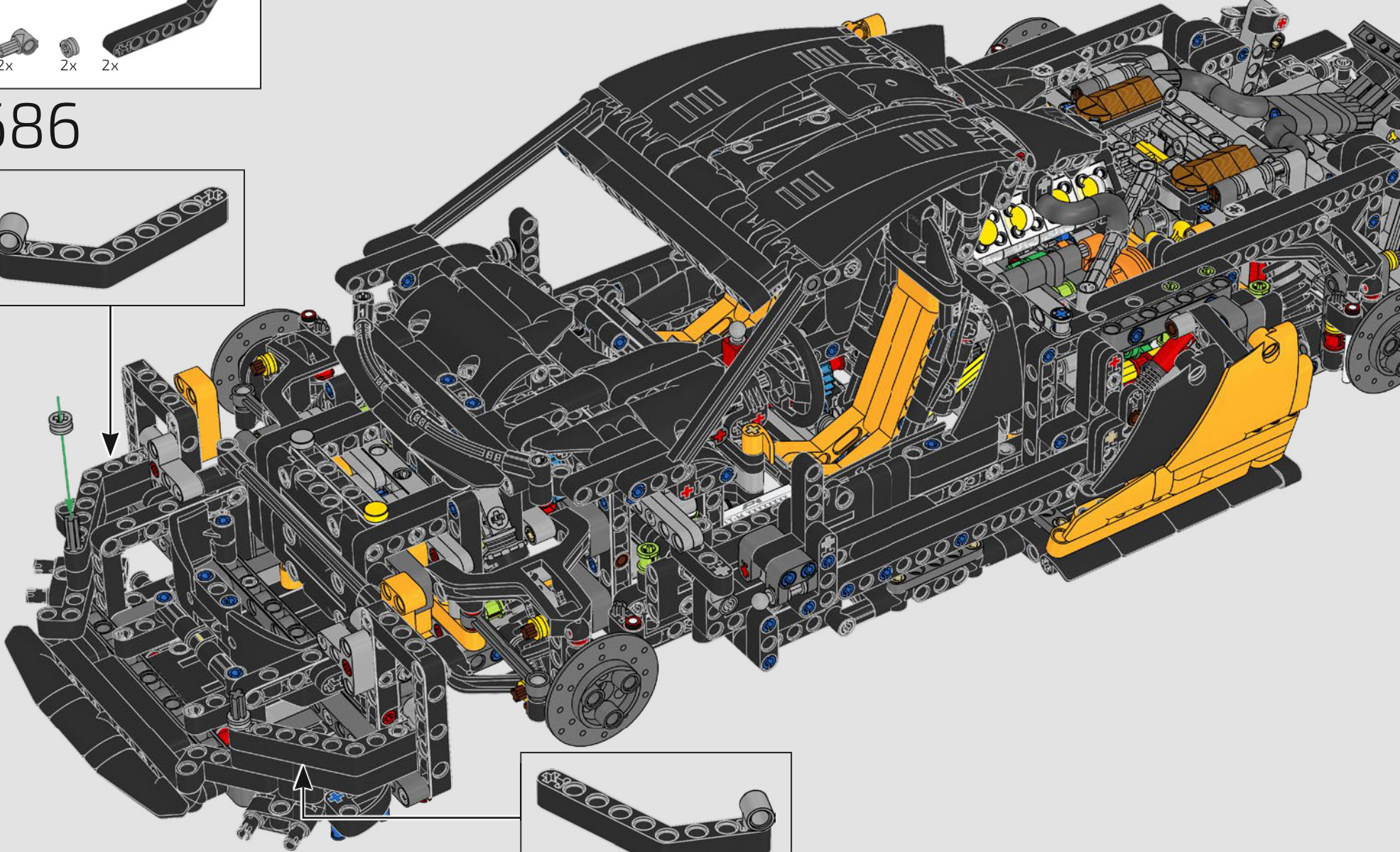
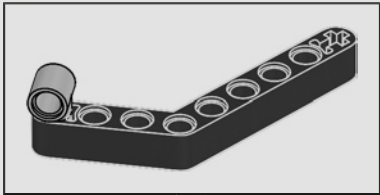
685



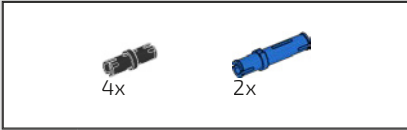




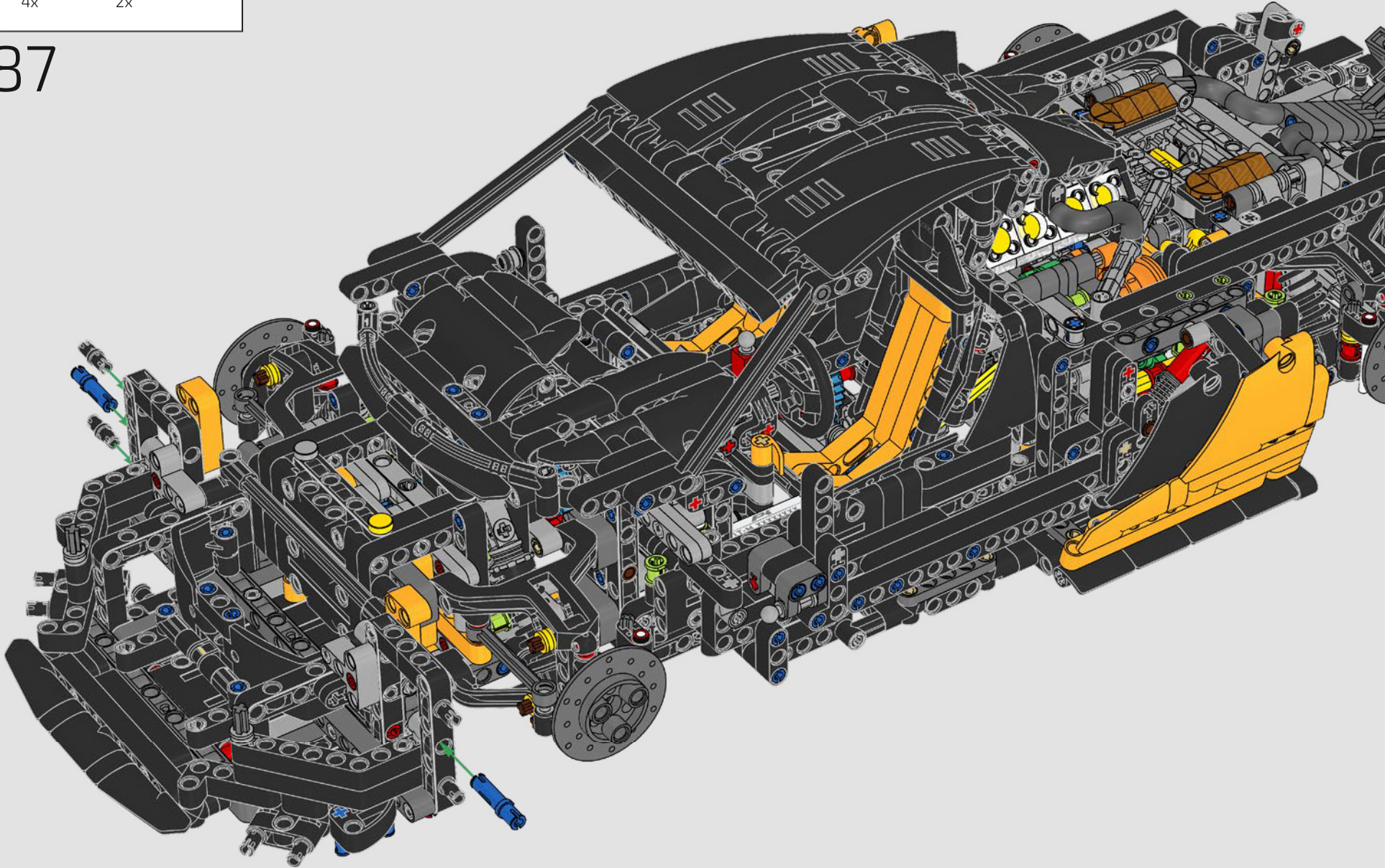
686



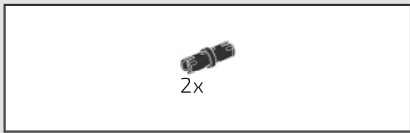




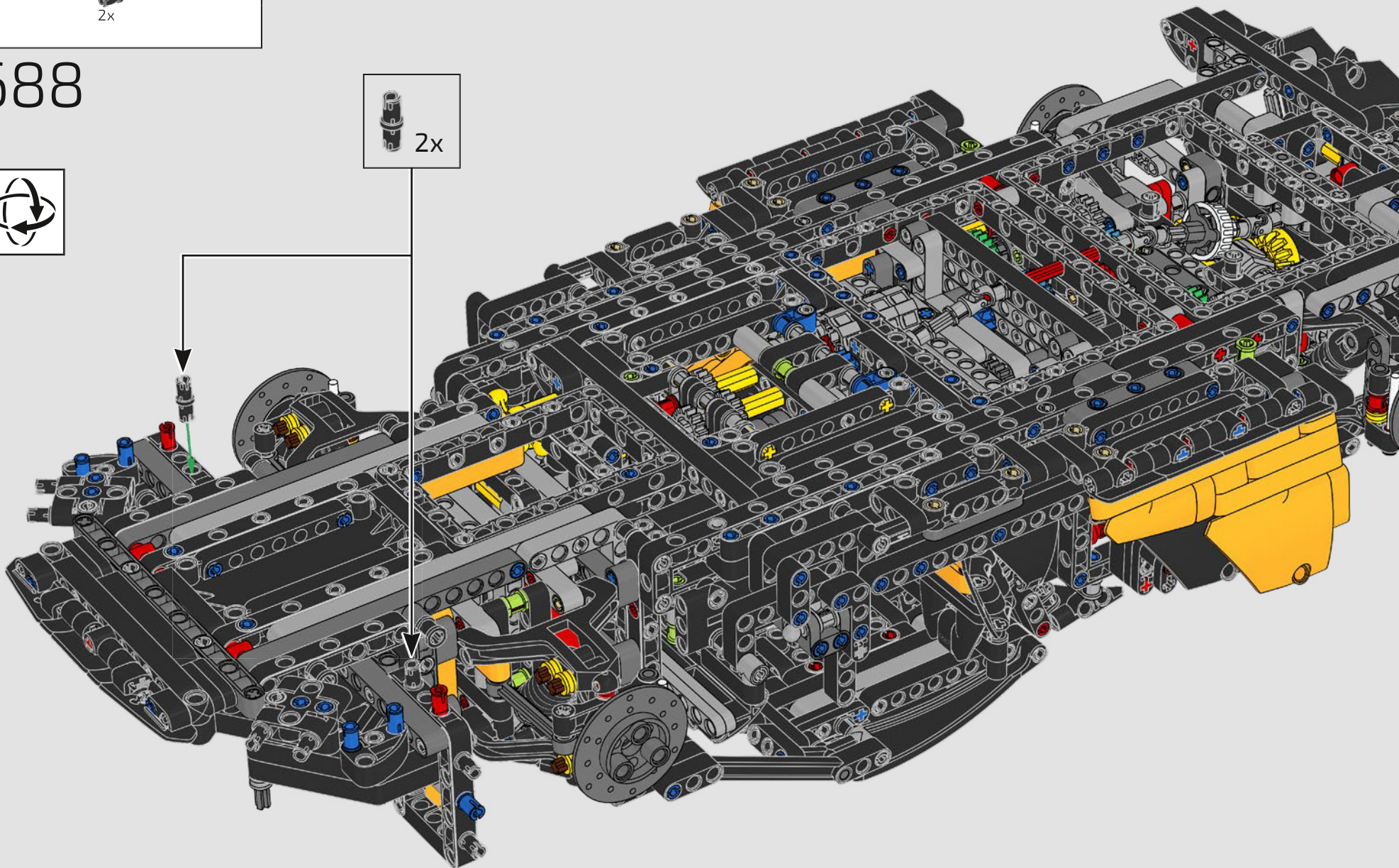
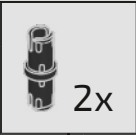
687



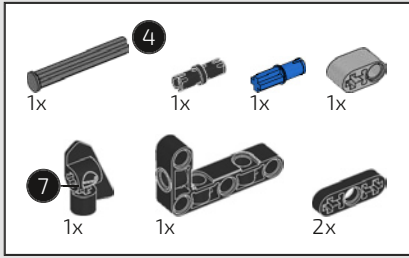




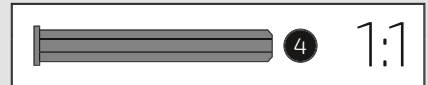
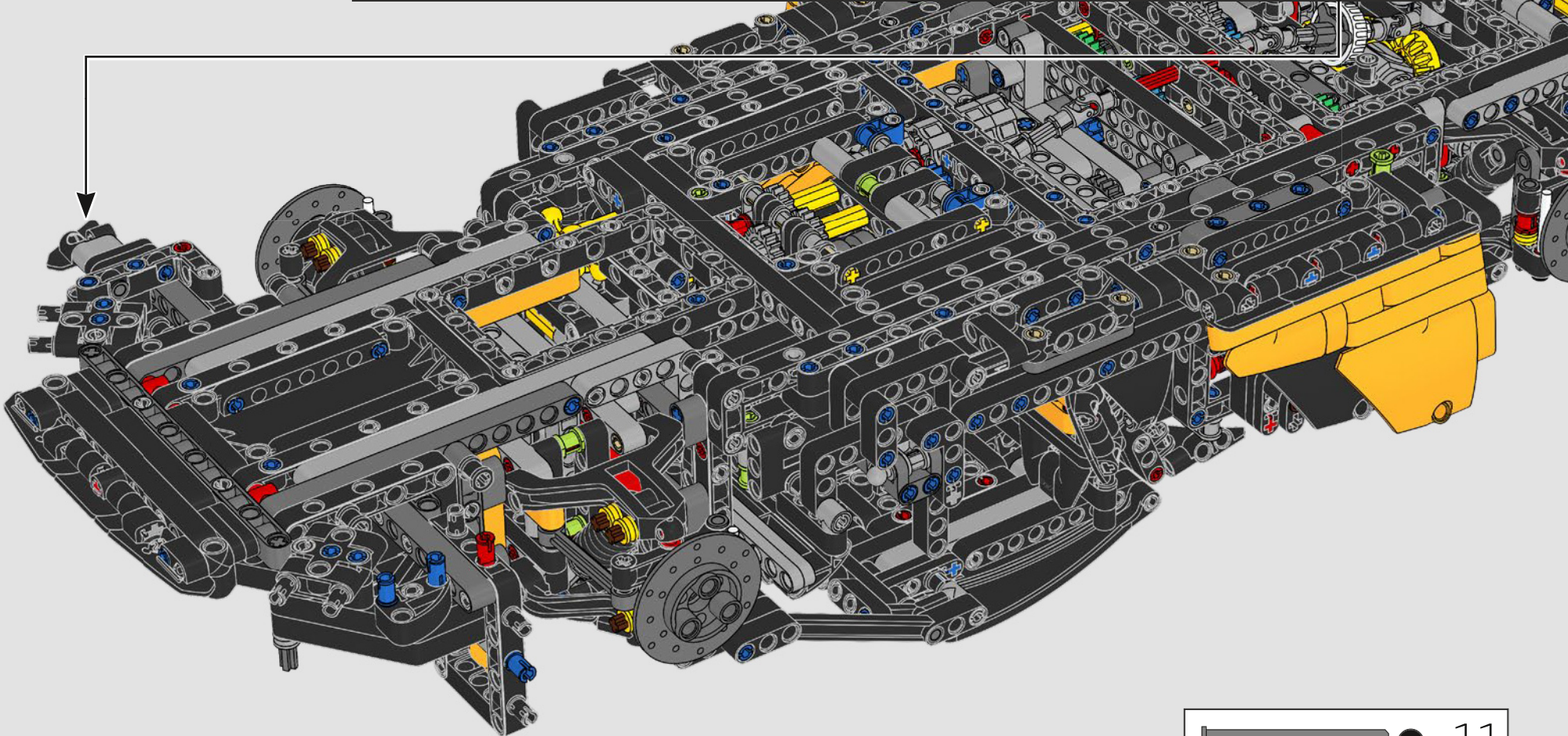
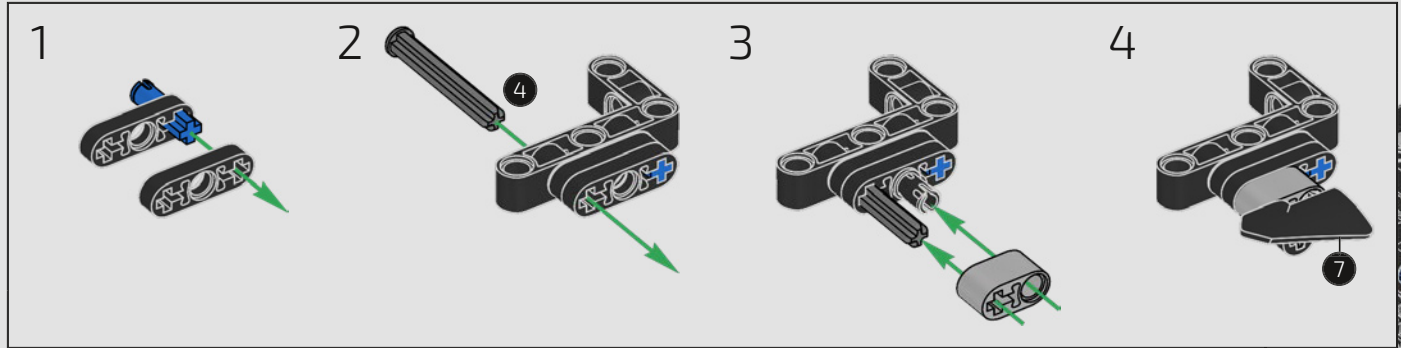
688



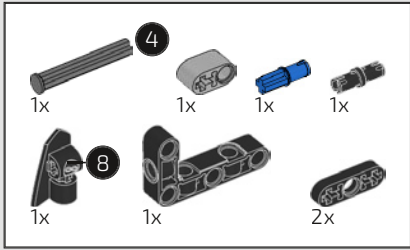




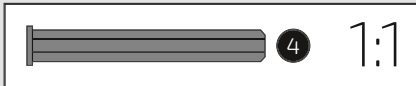
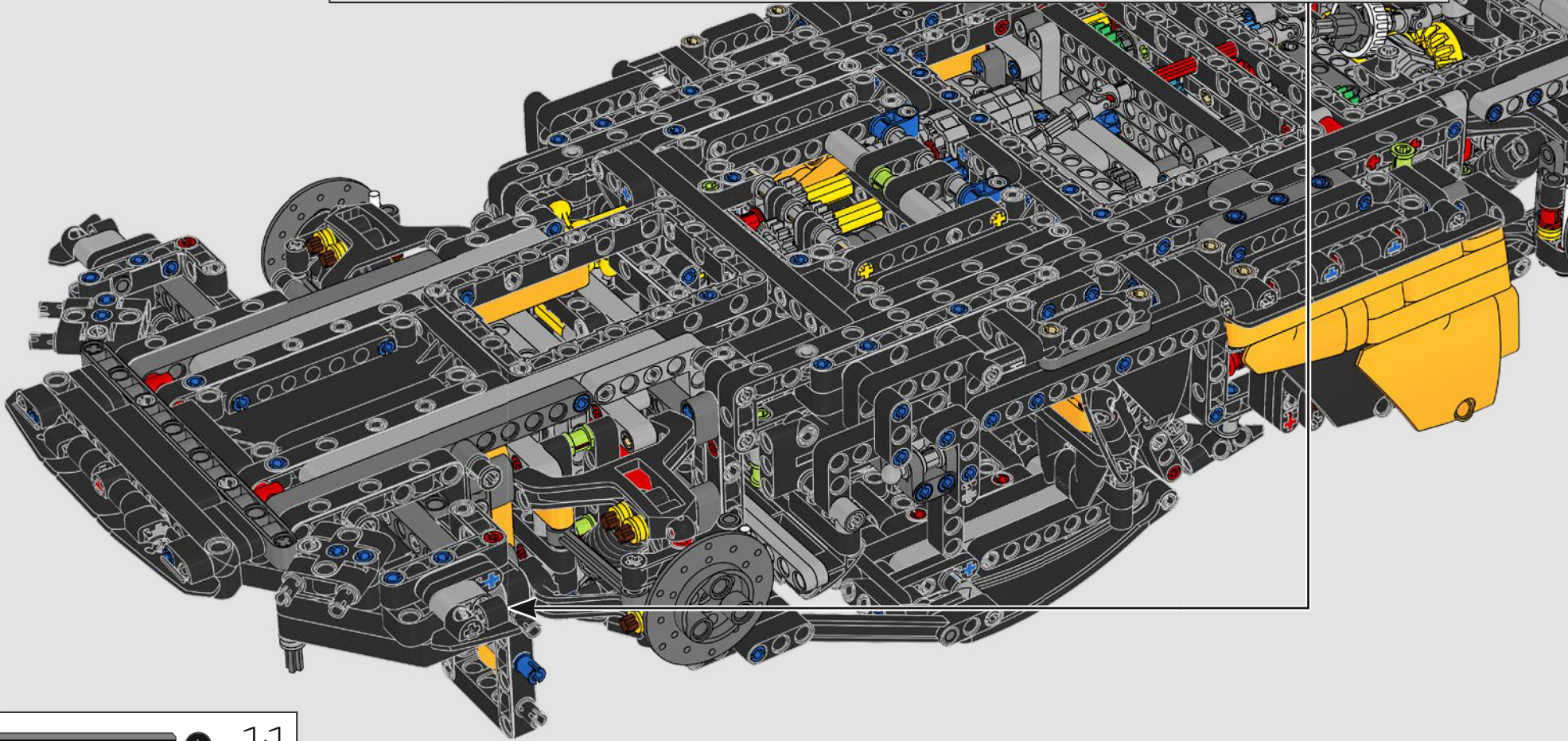
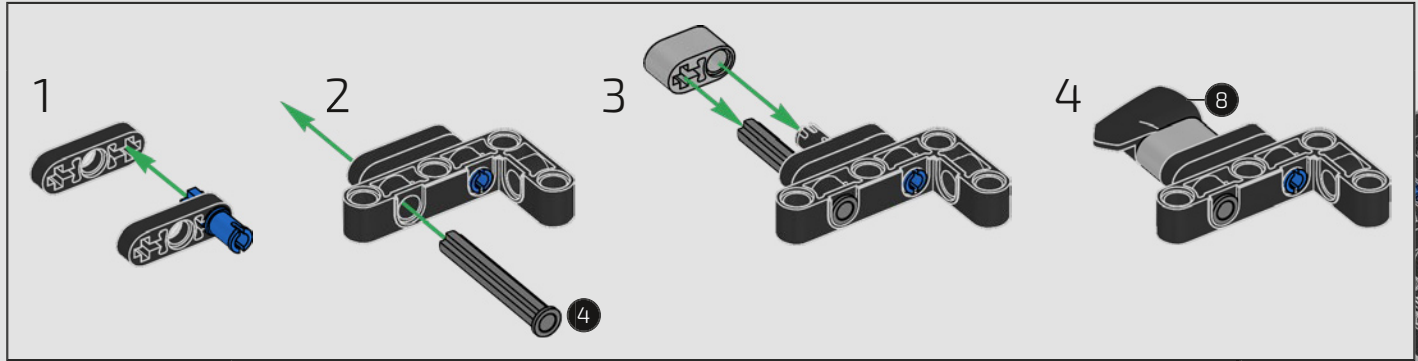
689



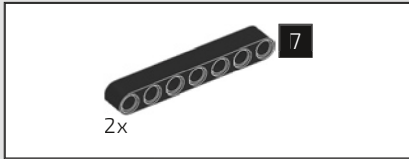




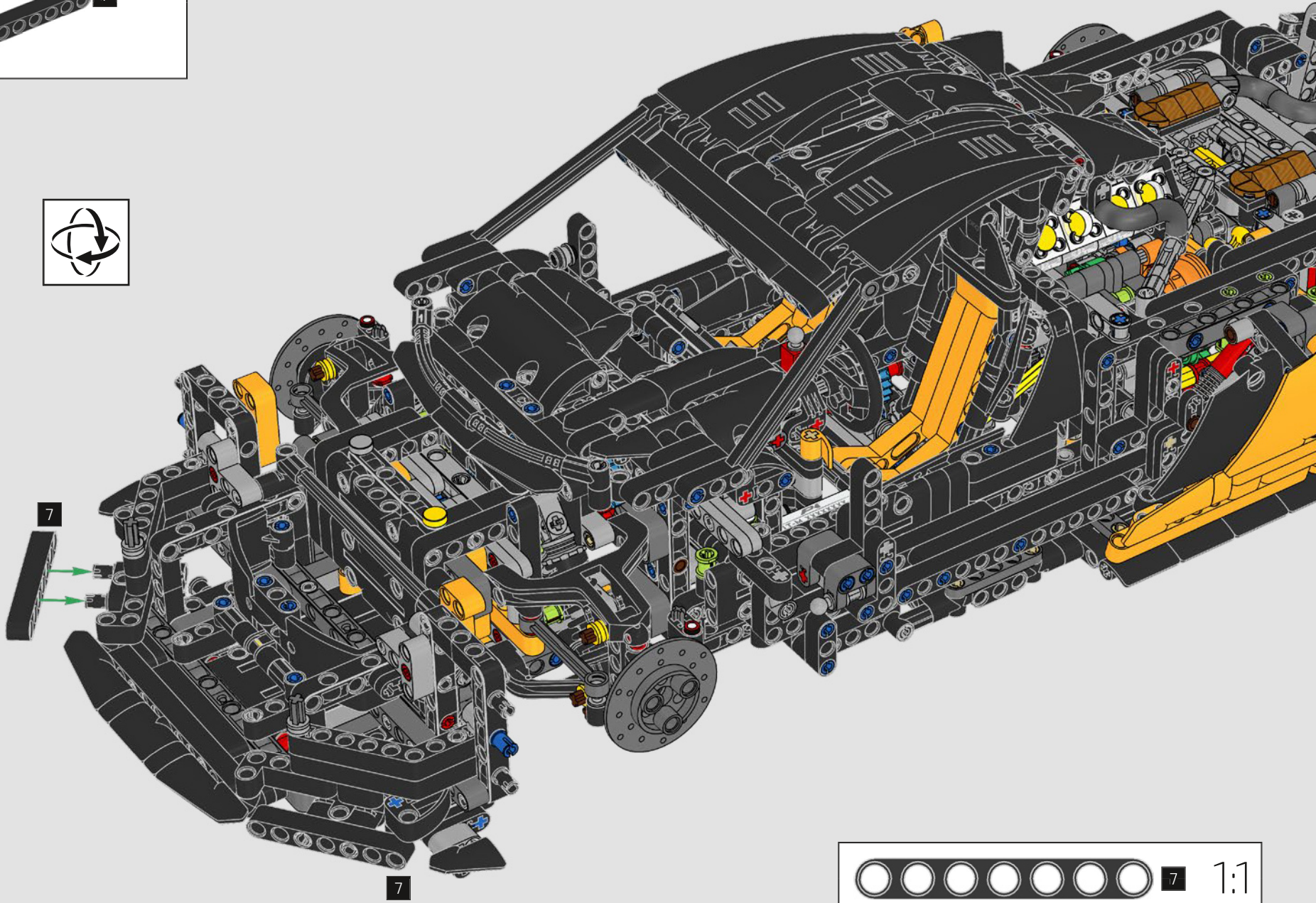
690



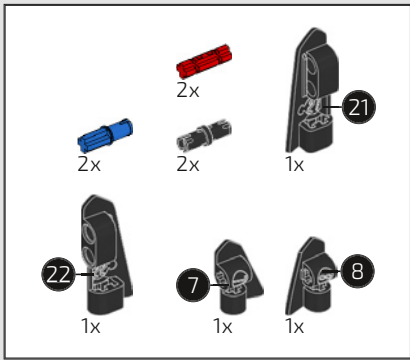




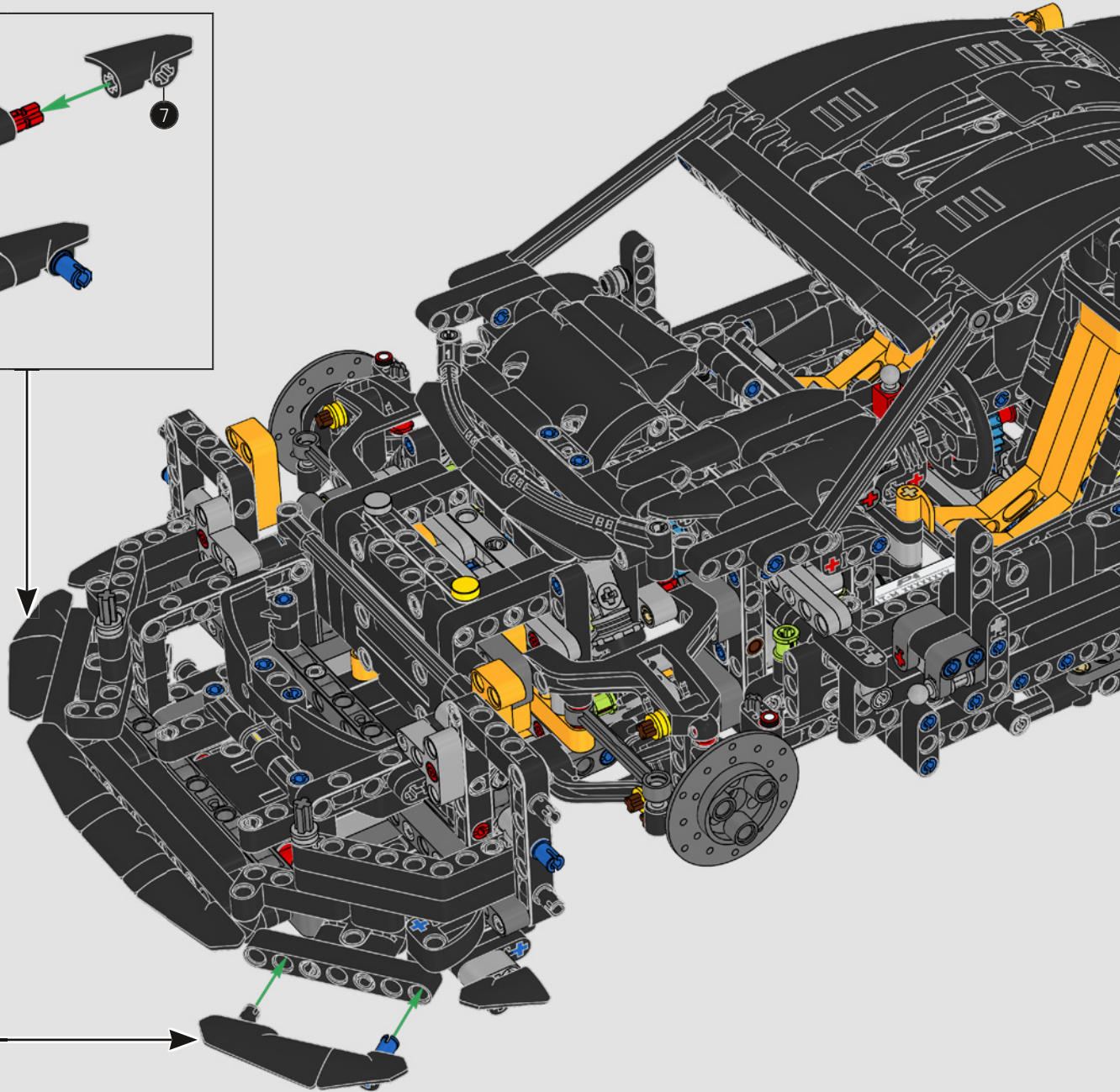
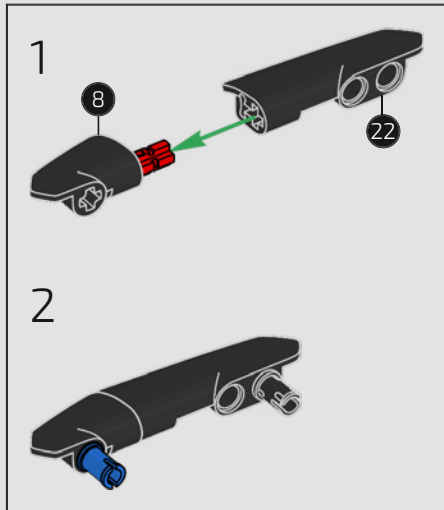
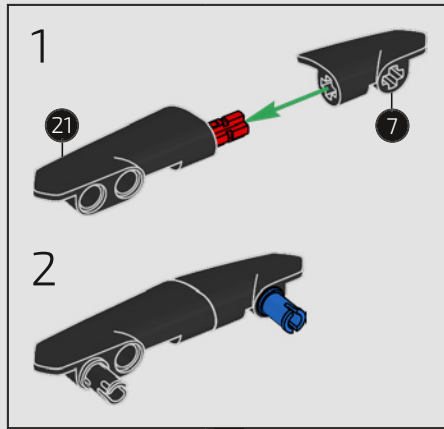
691



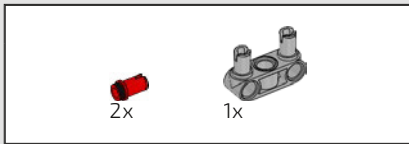




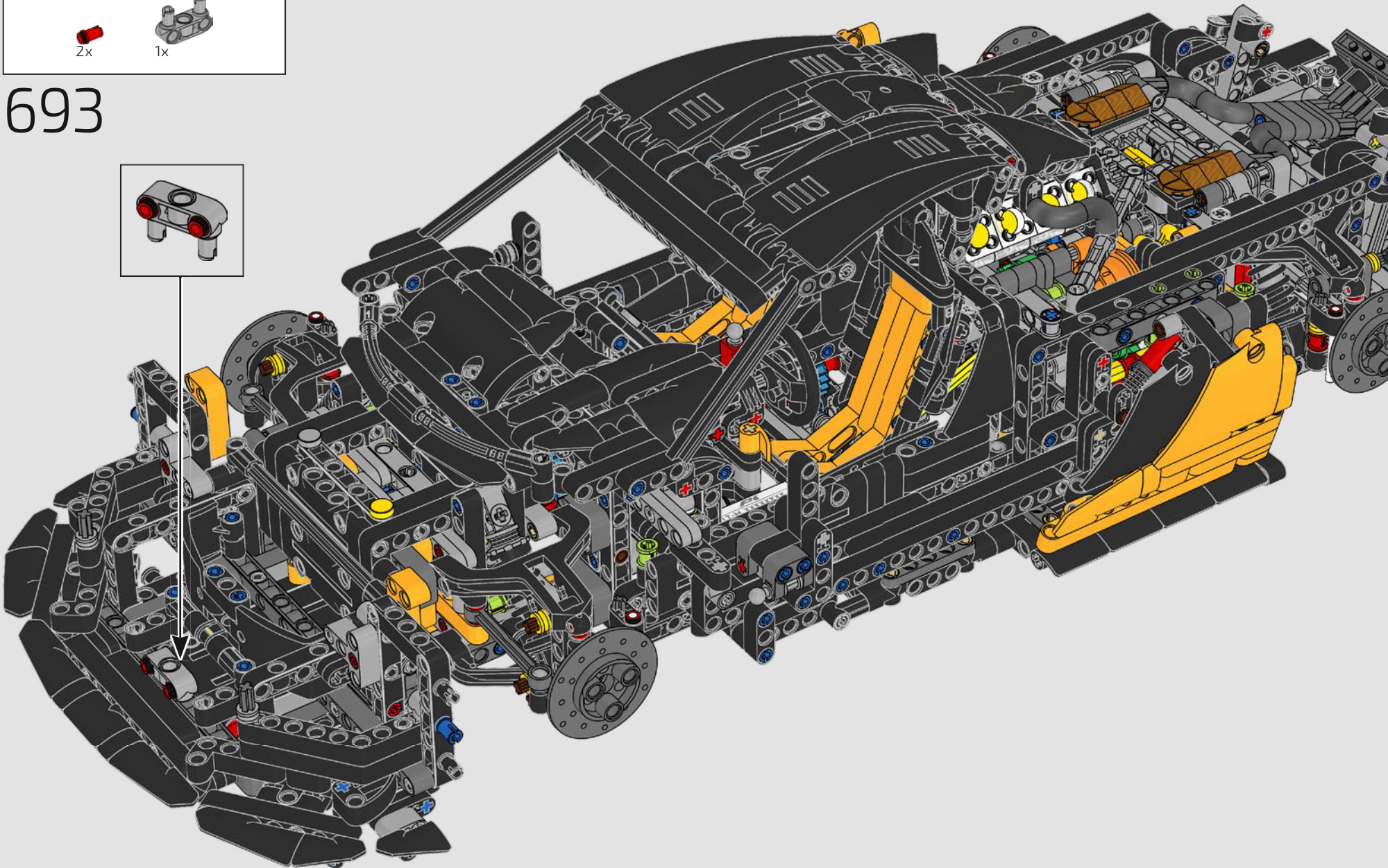
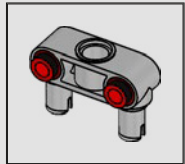
692



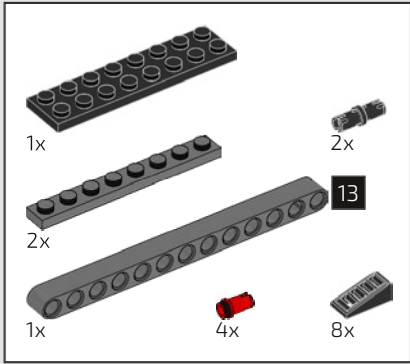




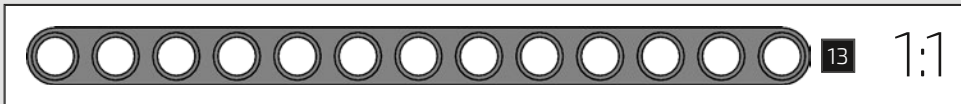
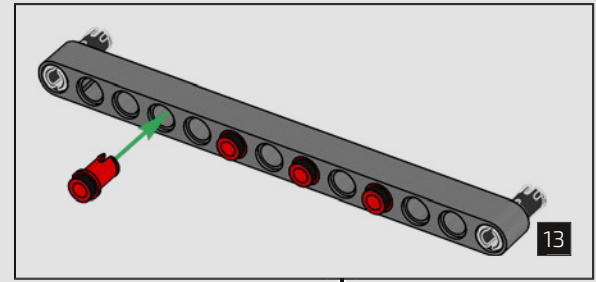
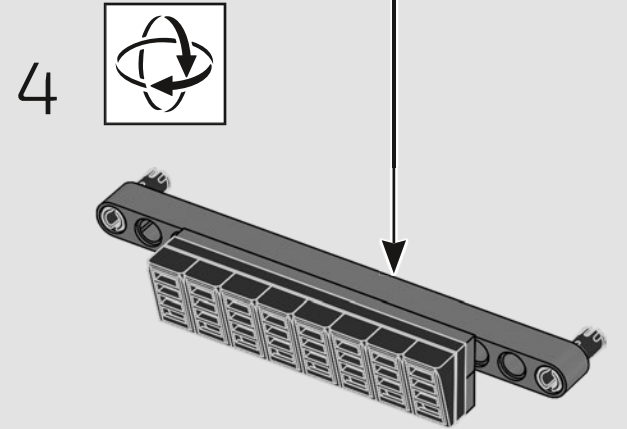
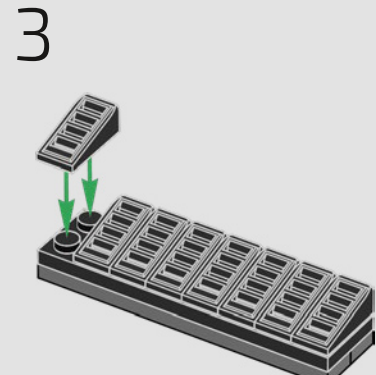
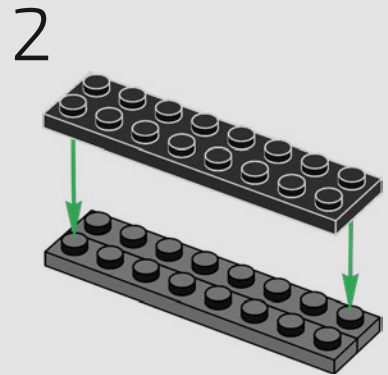
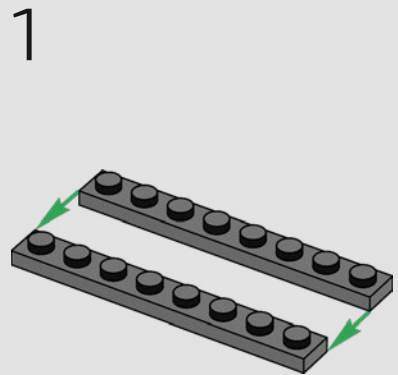
693

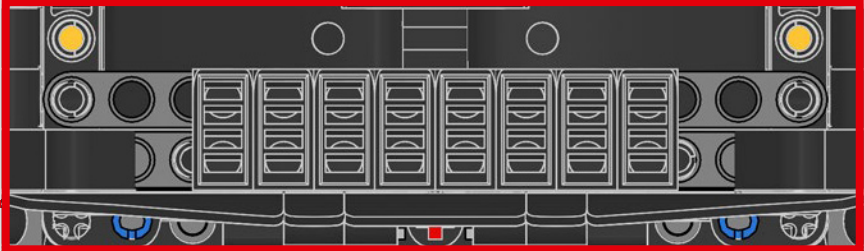
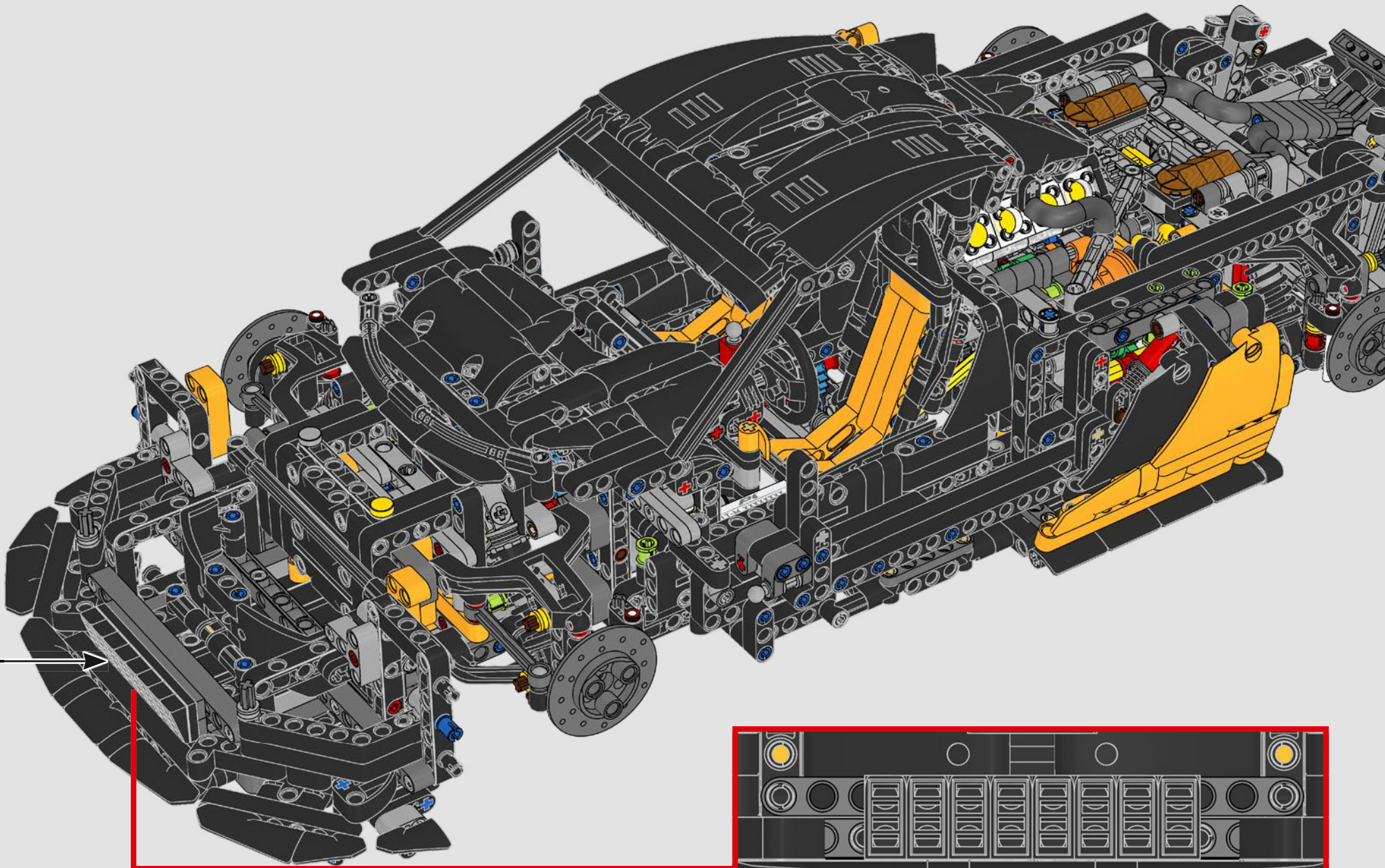




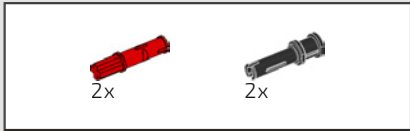


694

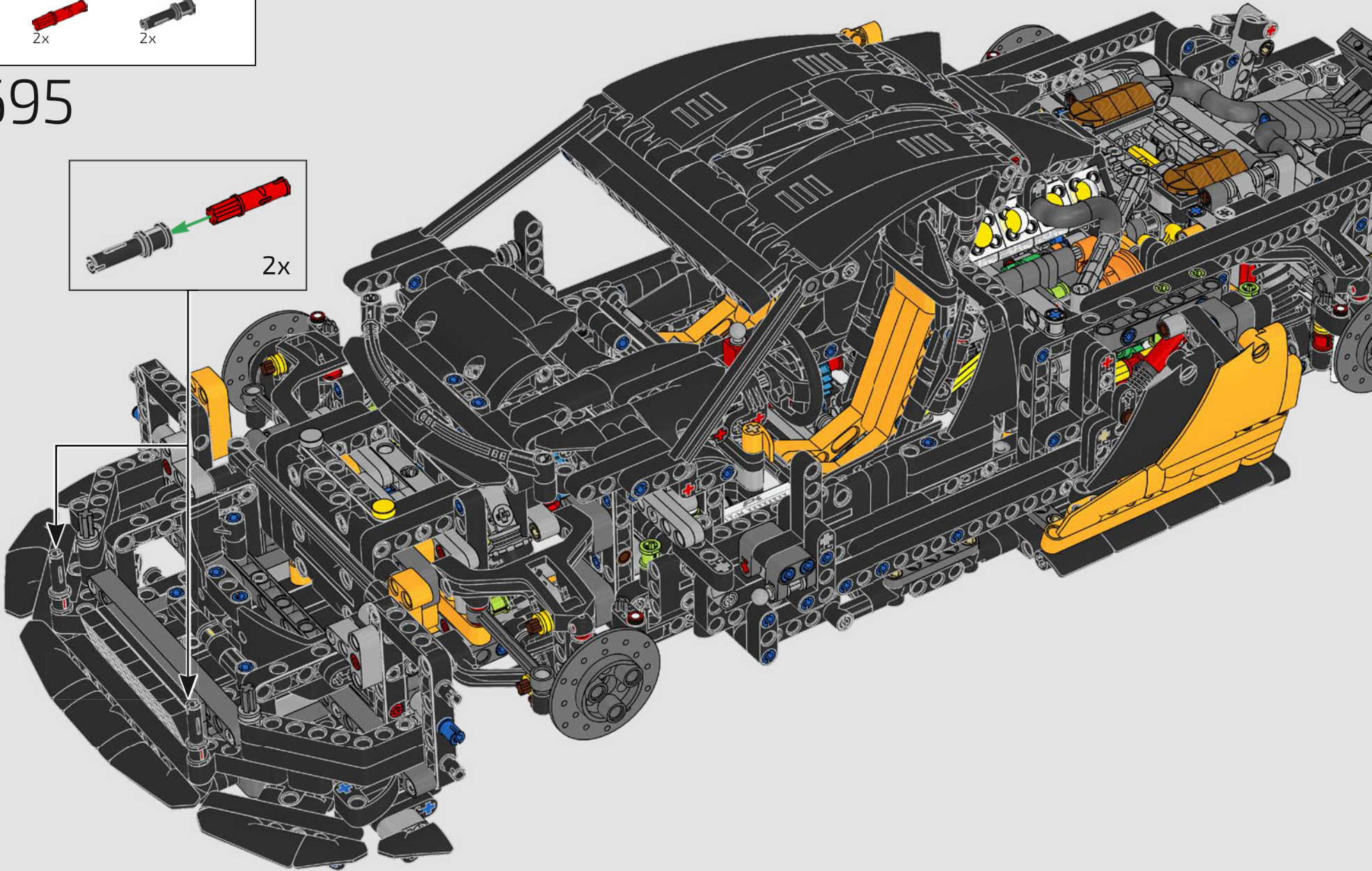
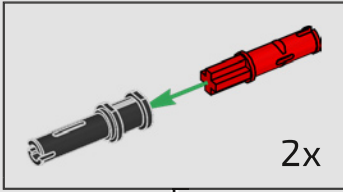




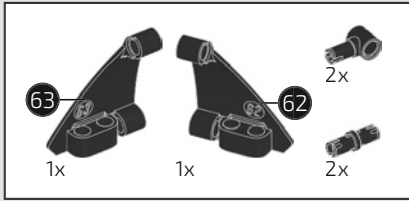




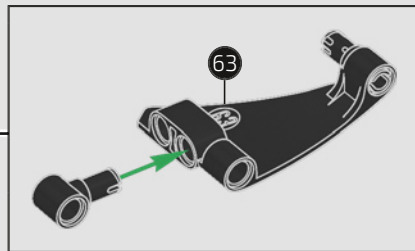
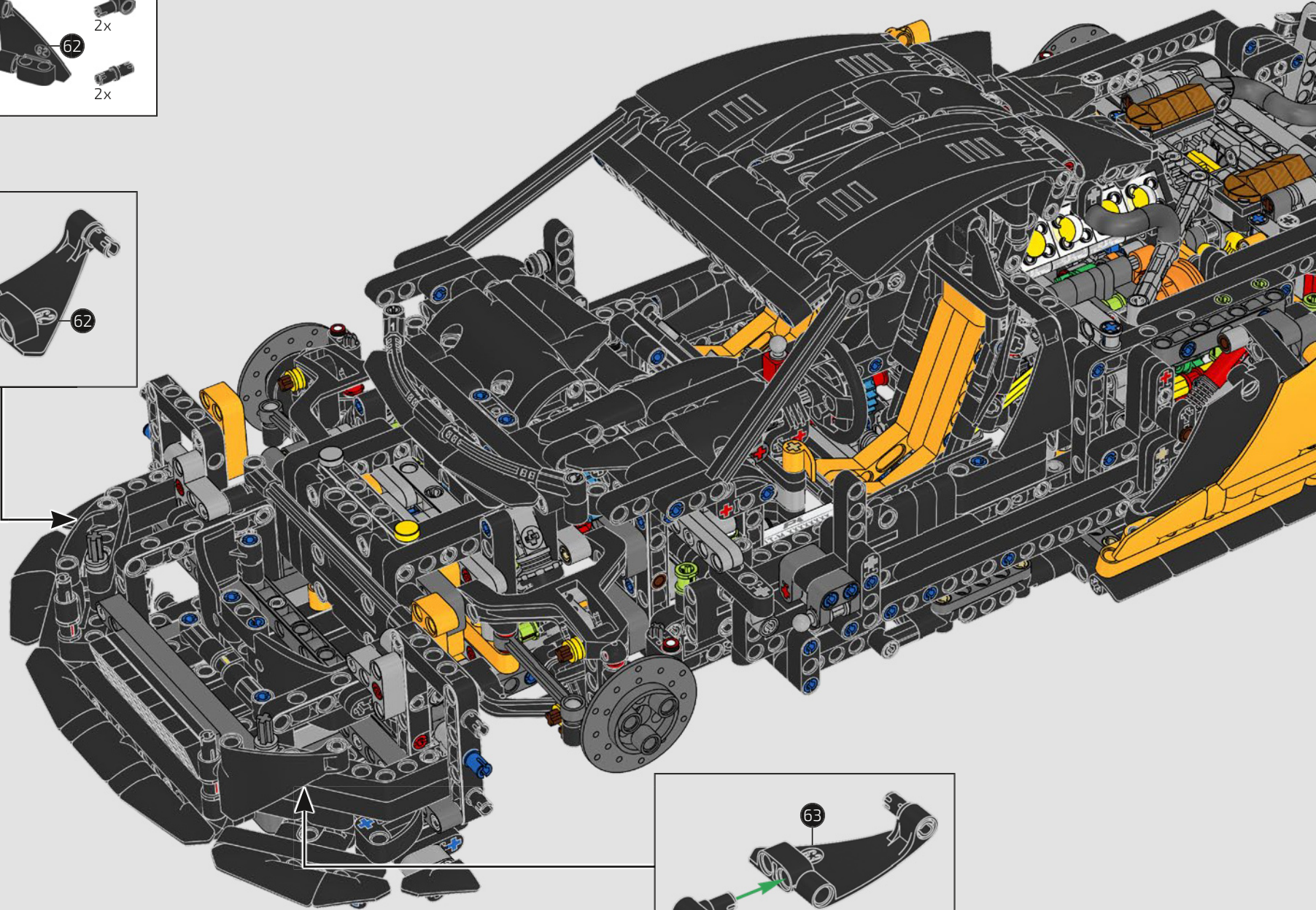
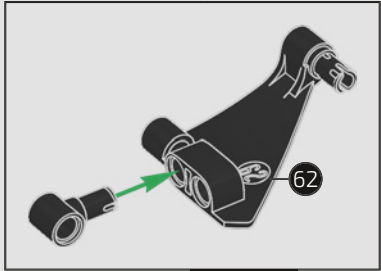
695



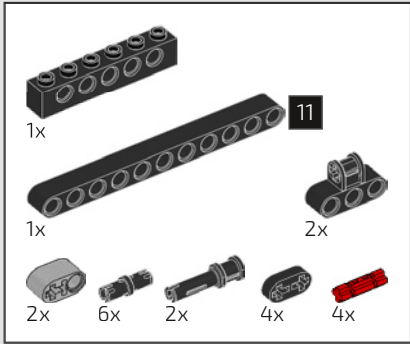




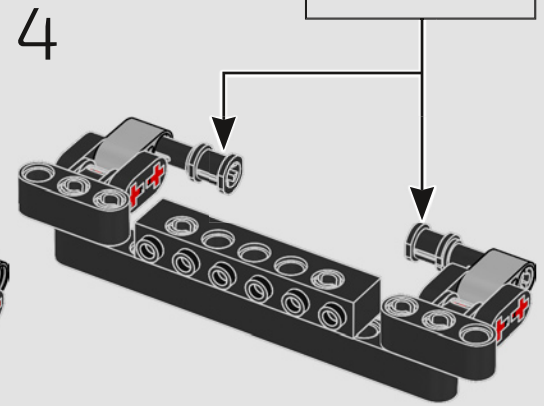
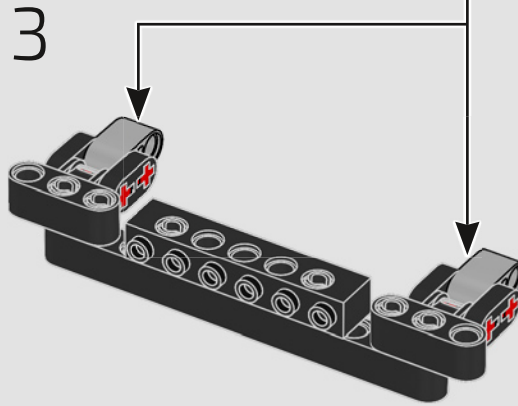
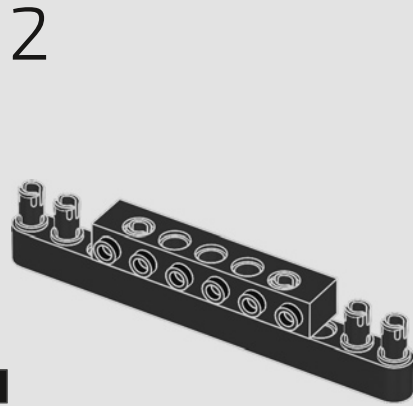
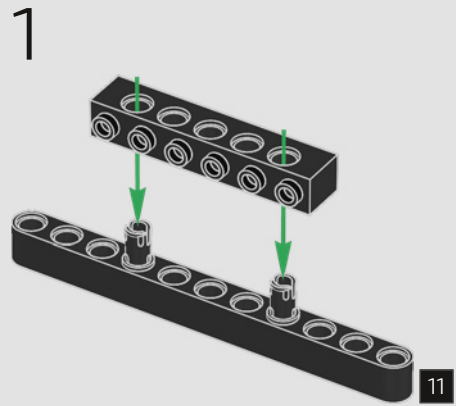
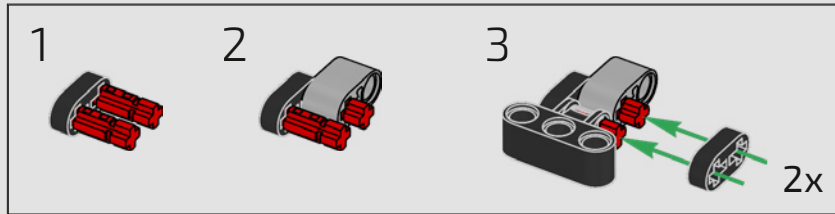
696

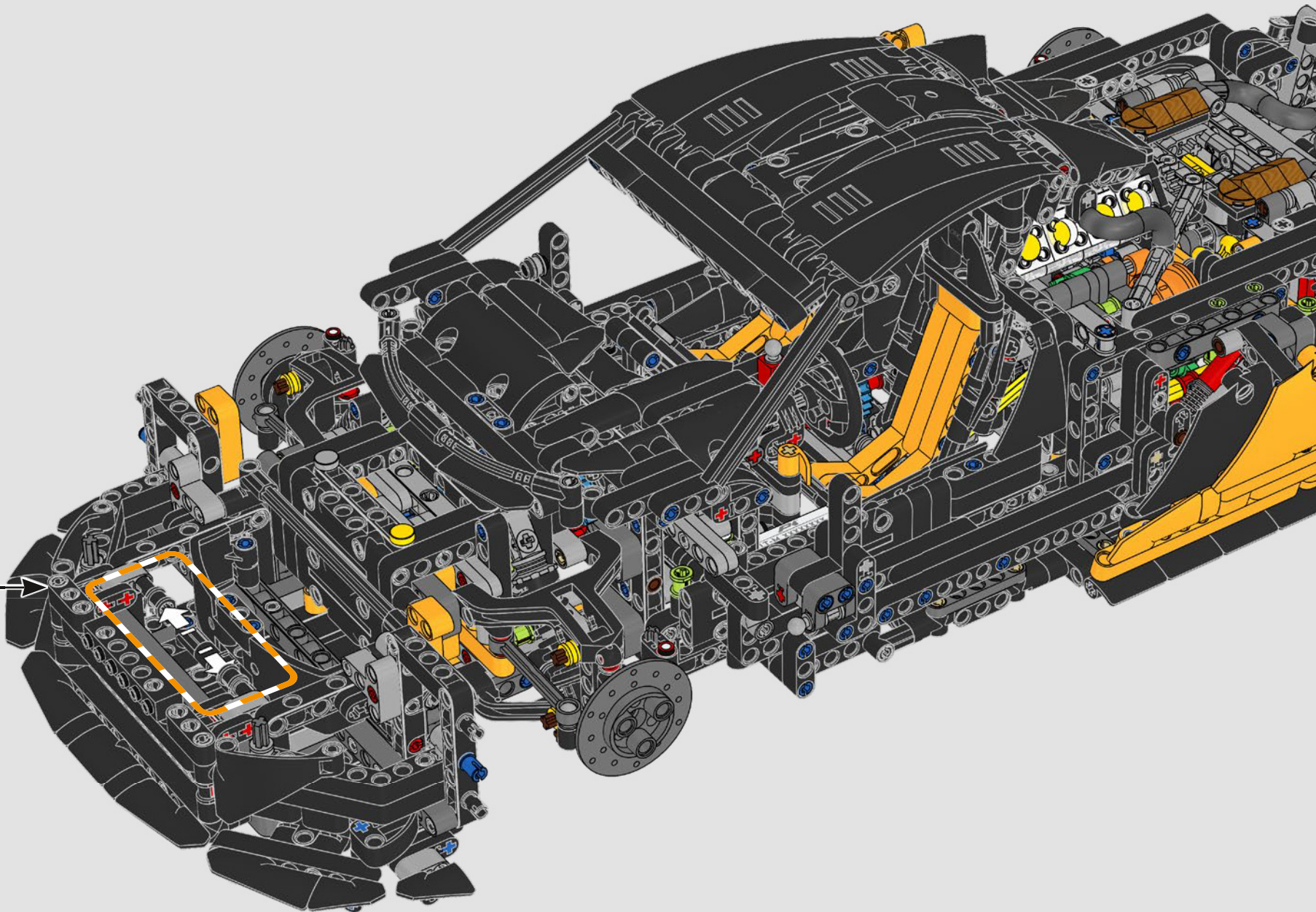




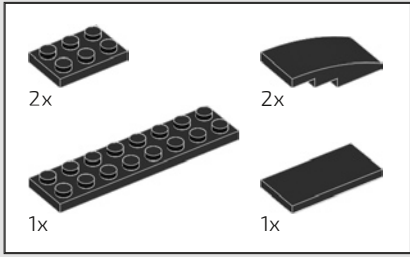


697



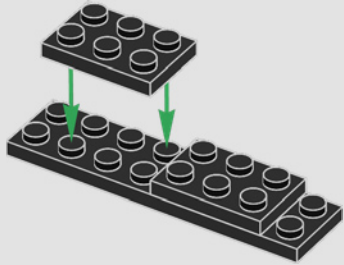




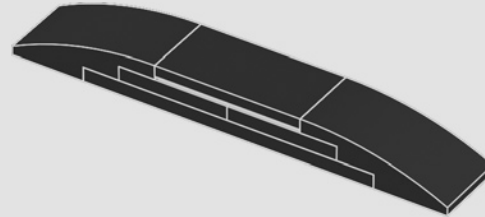


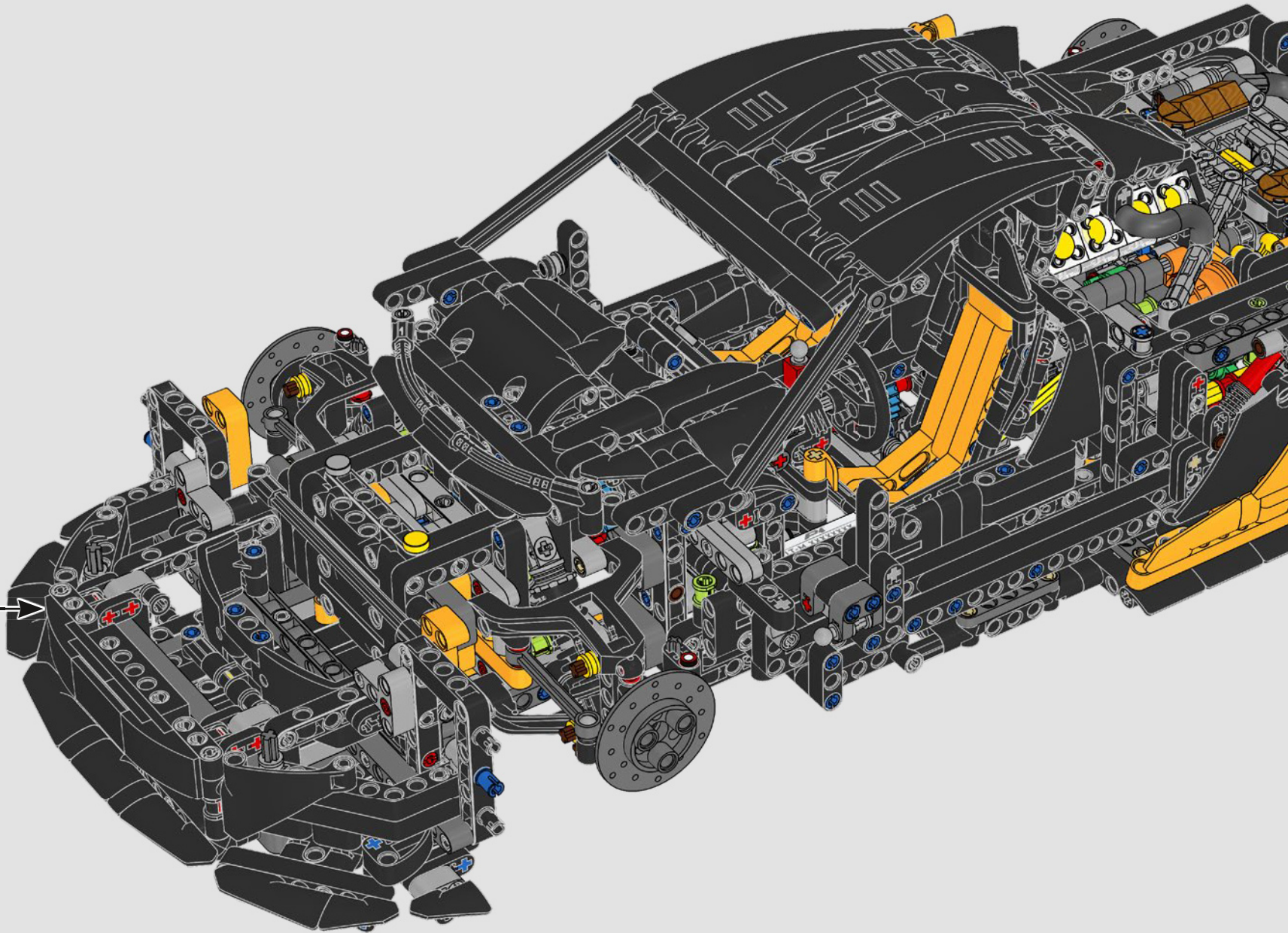
698

1



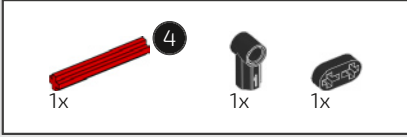
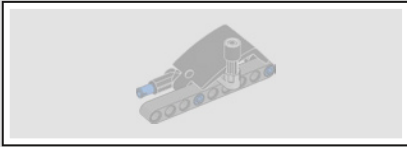
2



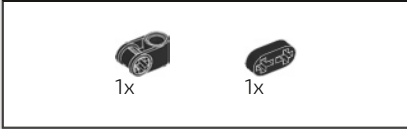
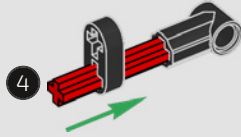




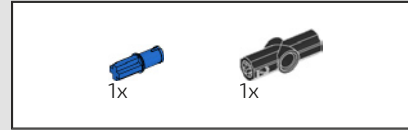
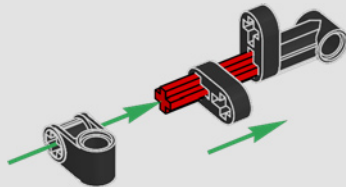




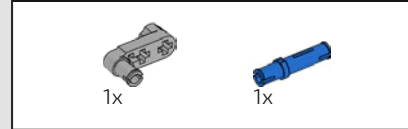
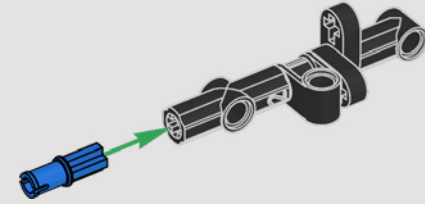
699



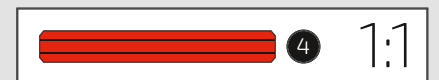
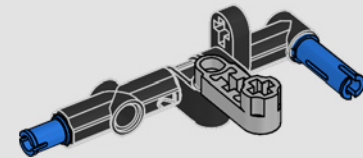
700



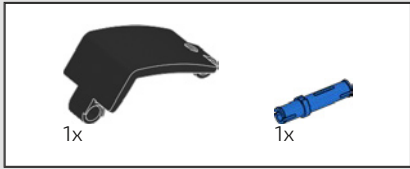
701



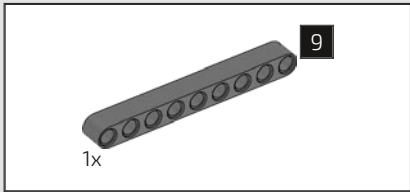
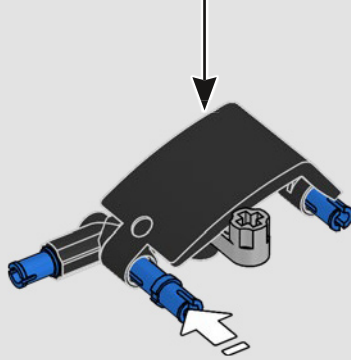
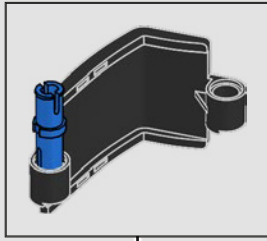
702



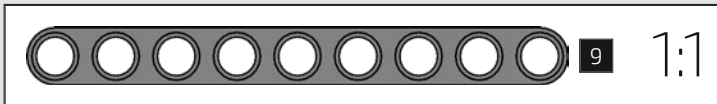
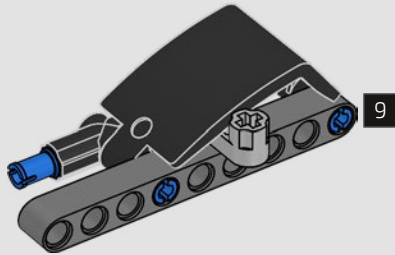




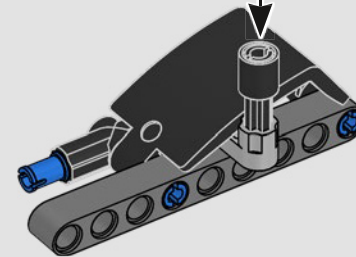
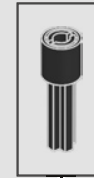
703



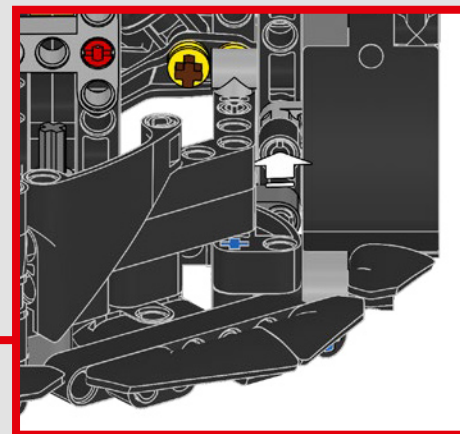
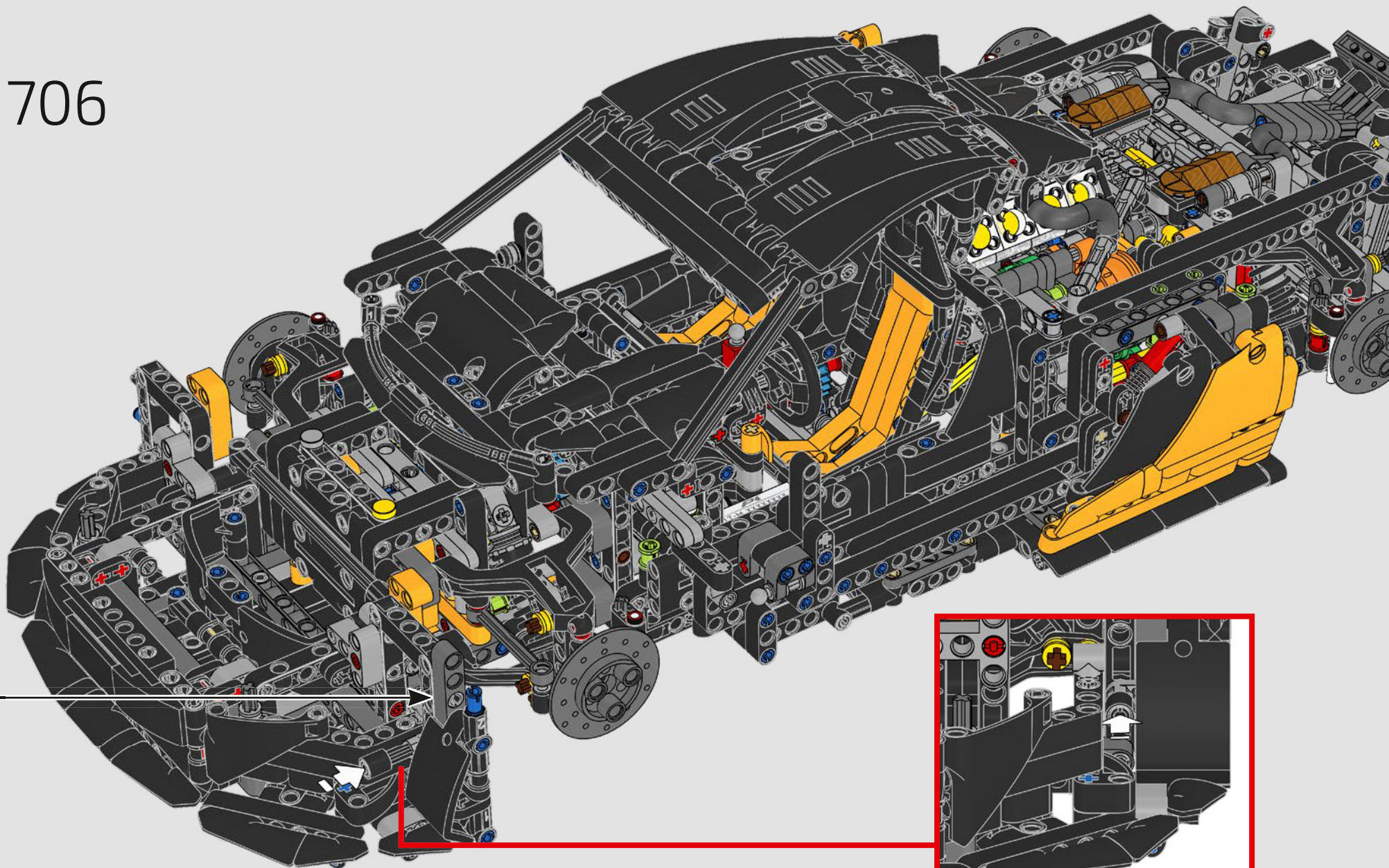
704



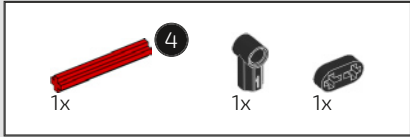
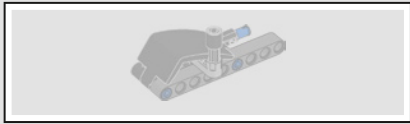
705



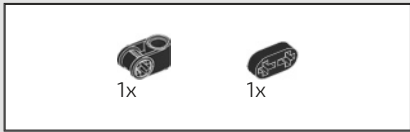
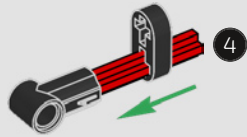
706



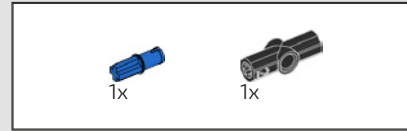
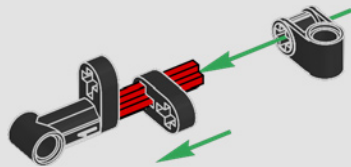




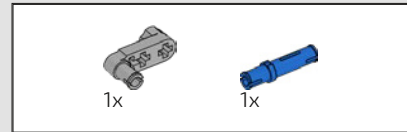
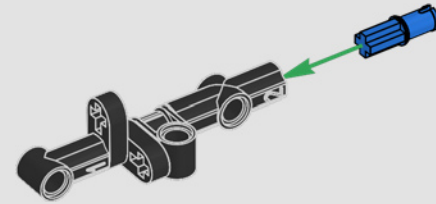
707



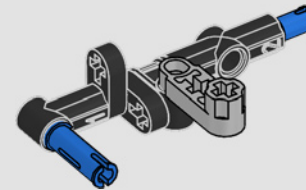
708

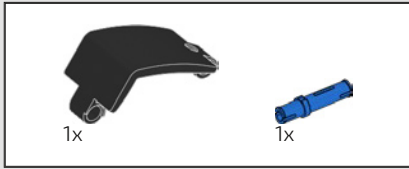


709

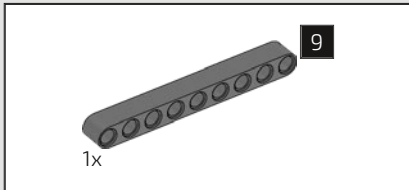
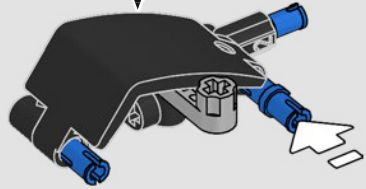
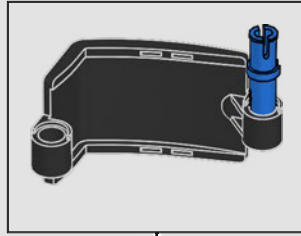


710

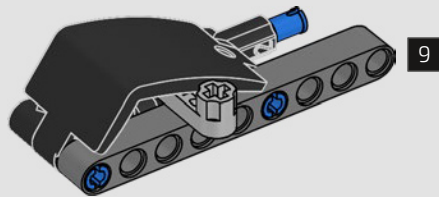




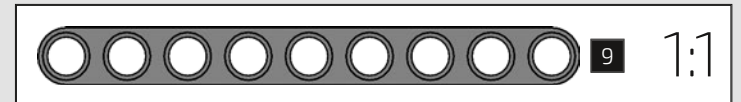
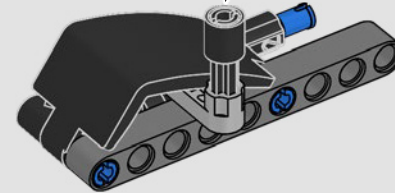
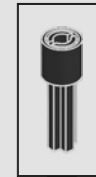
711



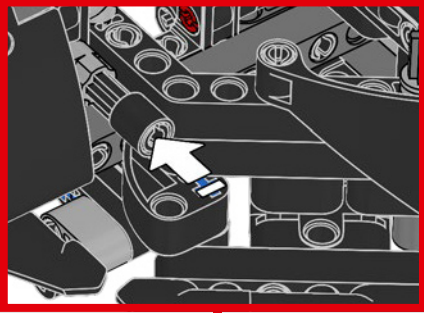
712



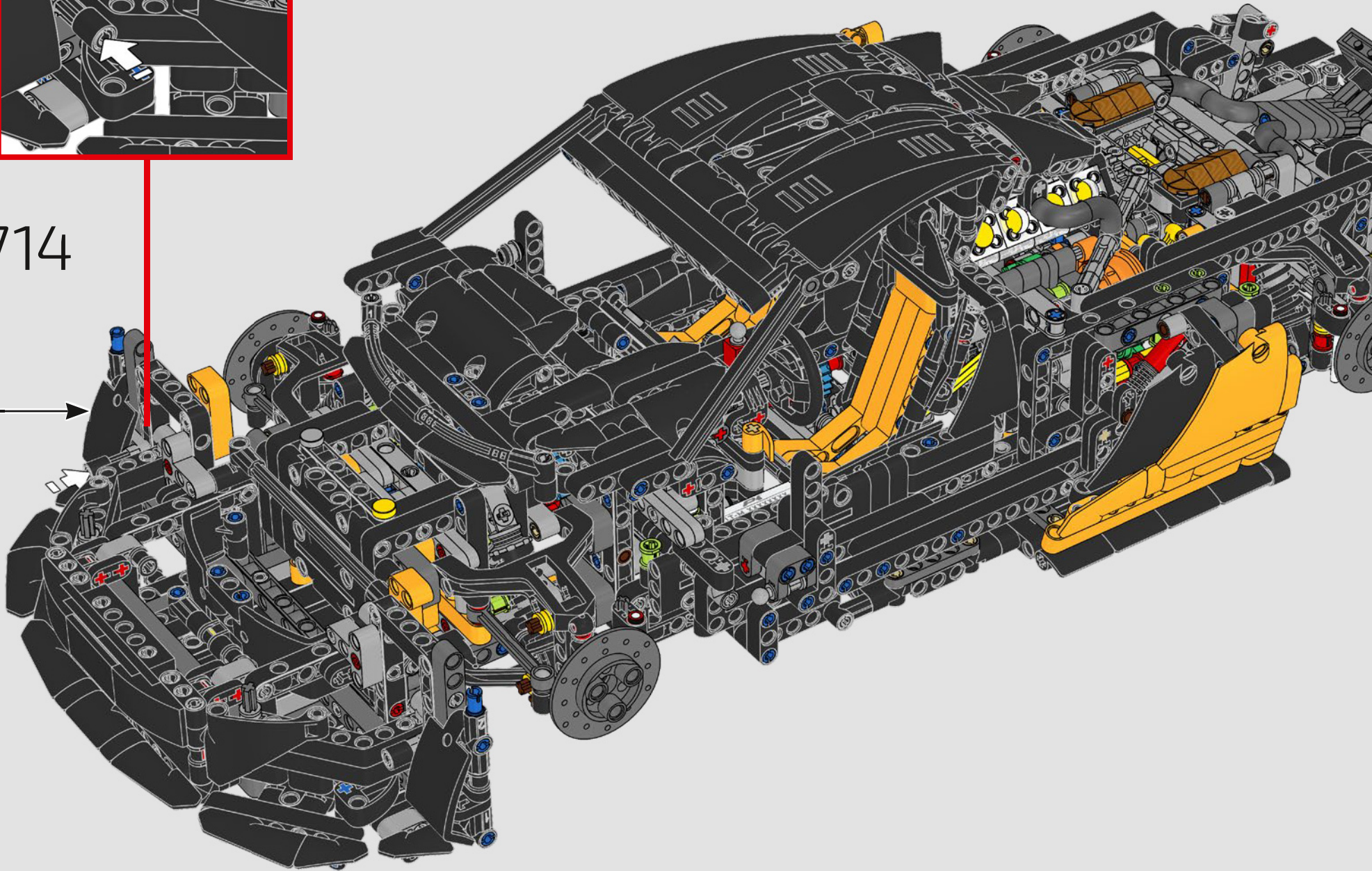
713

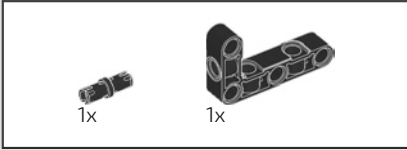
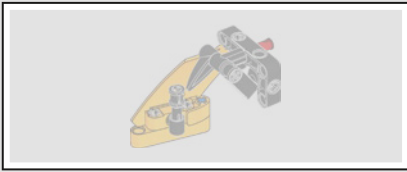




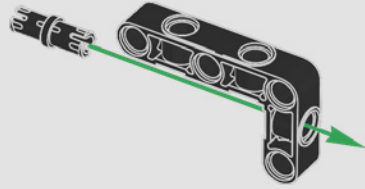


714

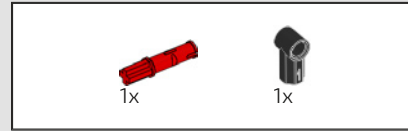
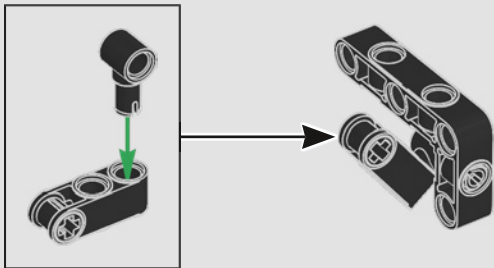




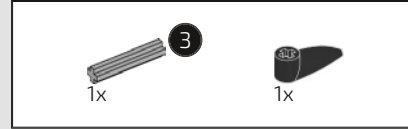
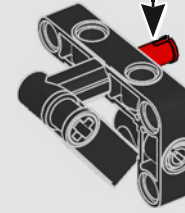
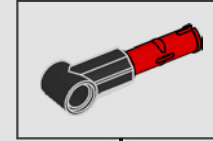
715



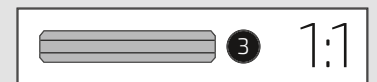
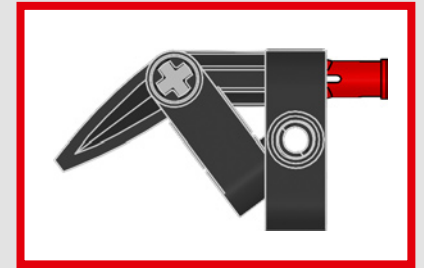
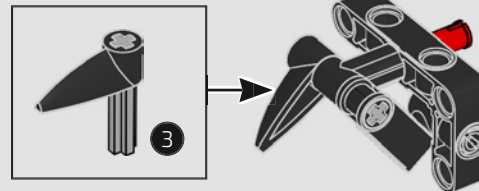
716



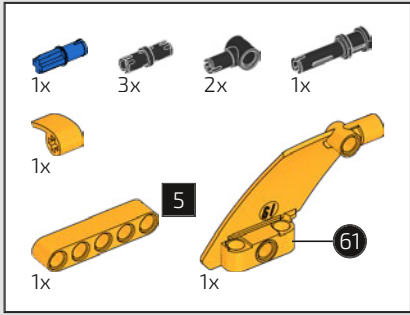
717



718

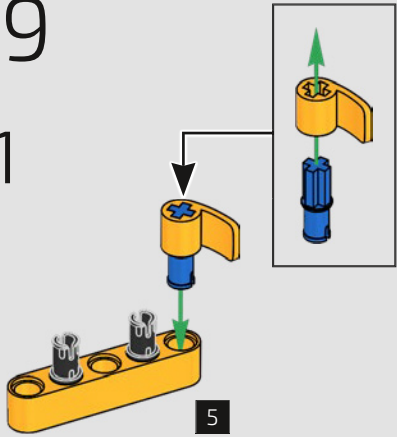




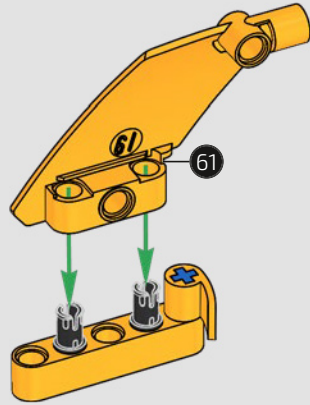


719

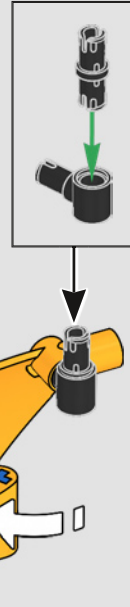
1



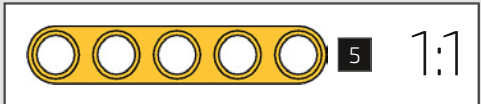
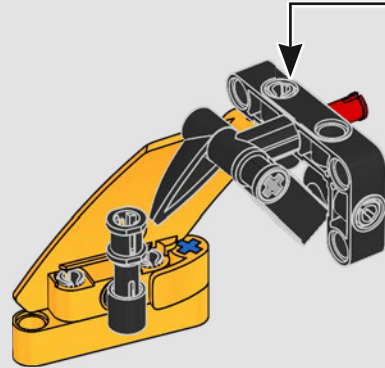
2



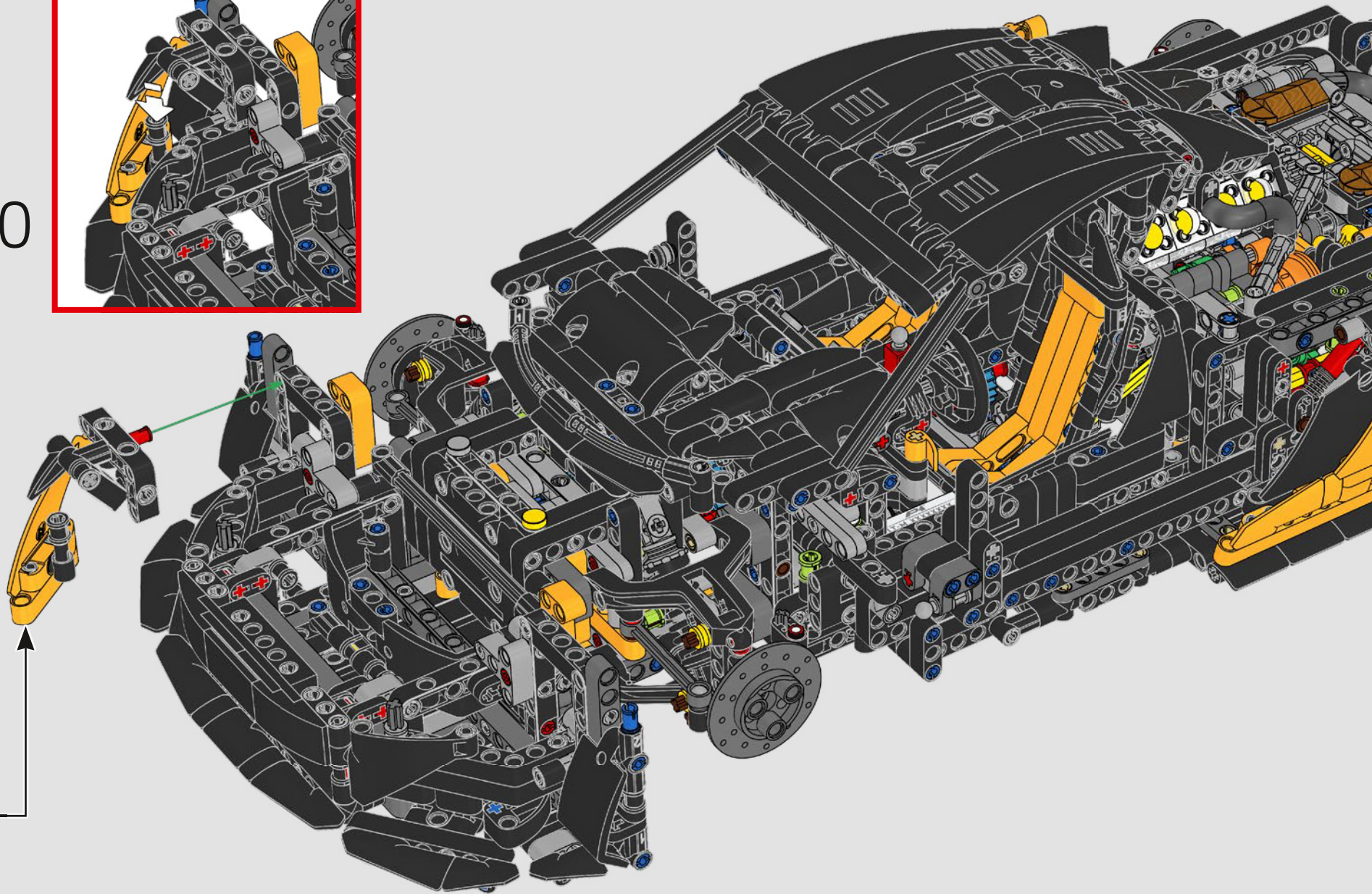
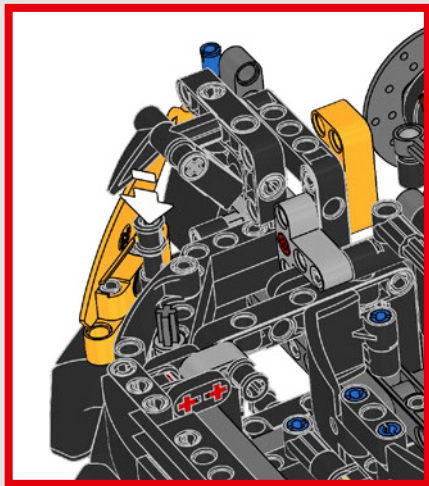
3



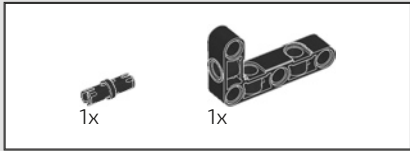
4



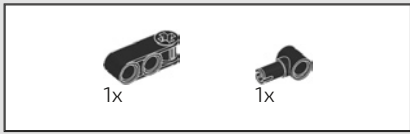
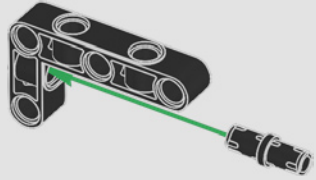
720



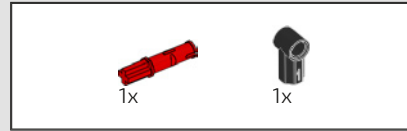
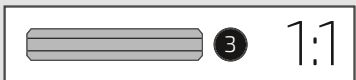
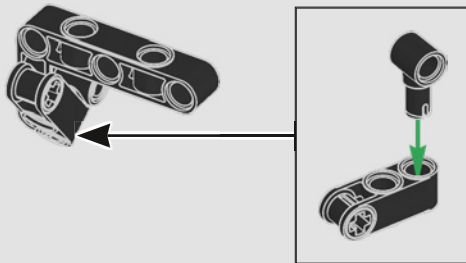




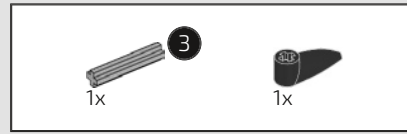
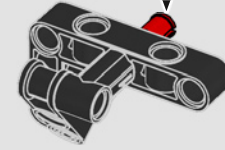
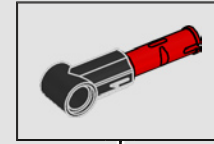
721



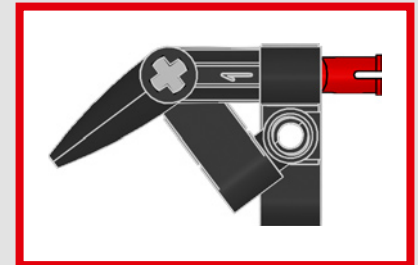
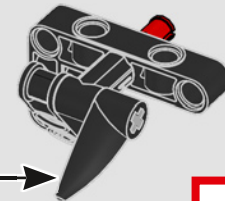
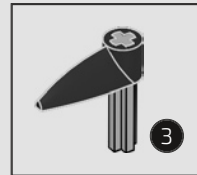
722

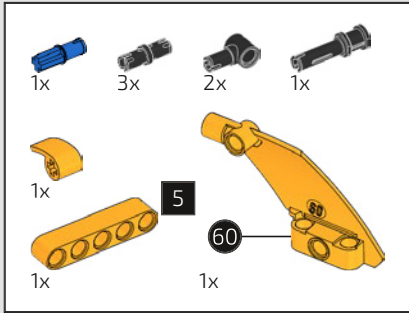


723

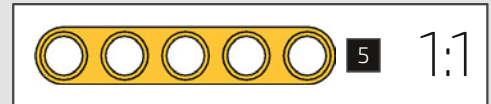
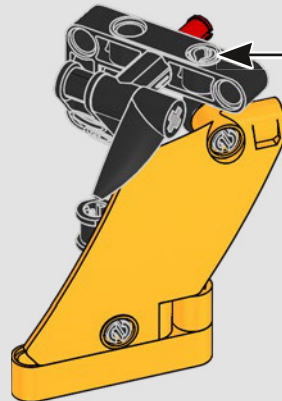
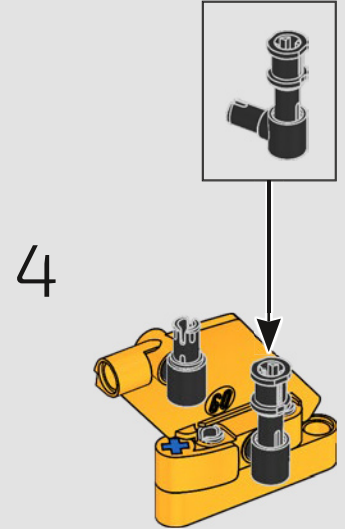
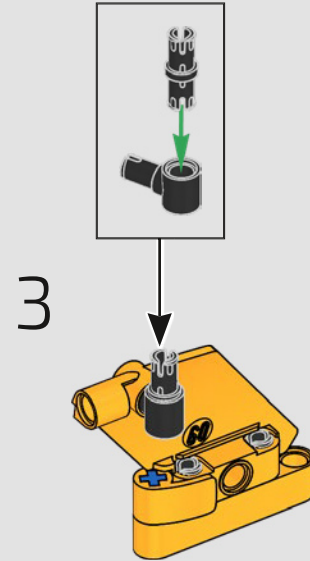
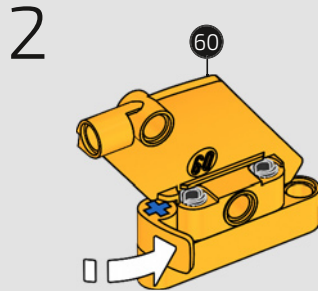
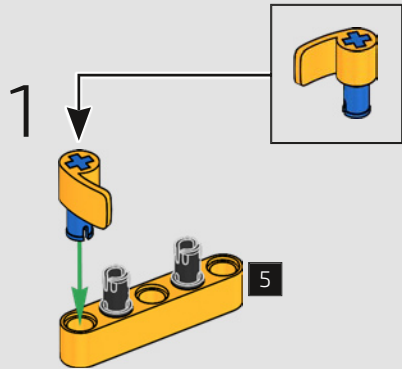


724



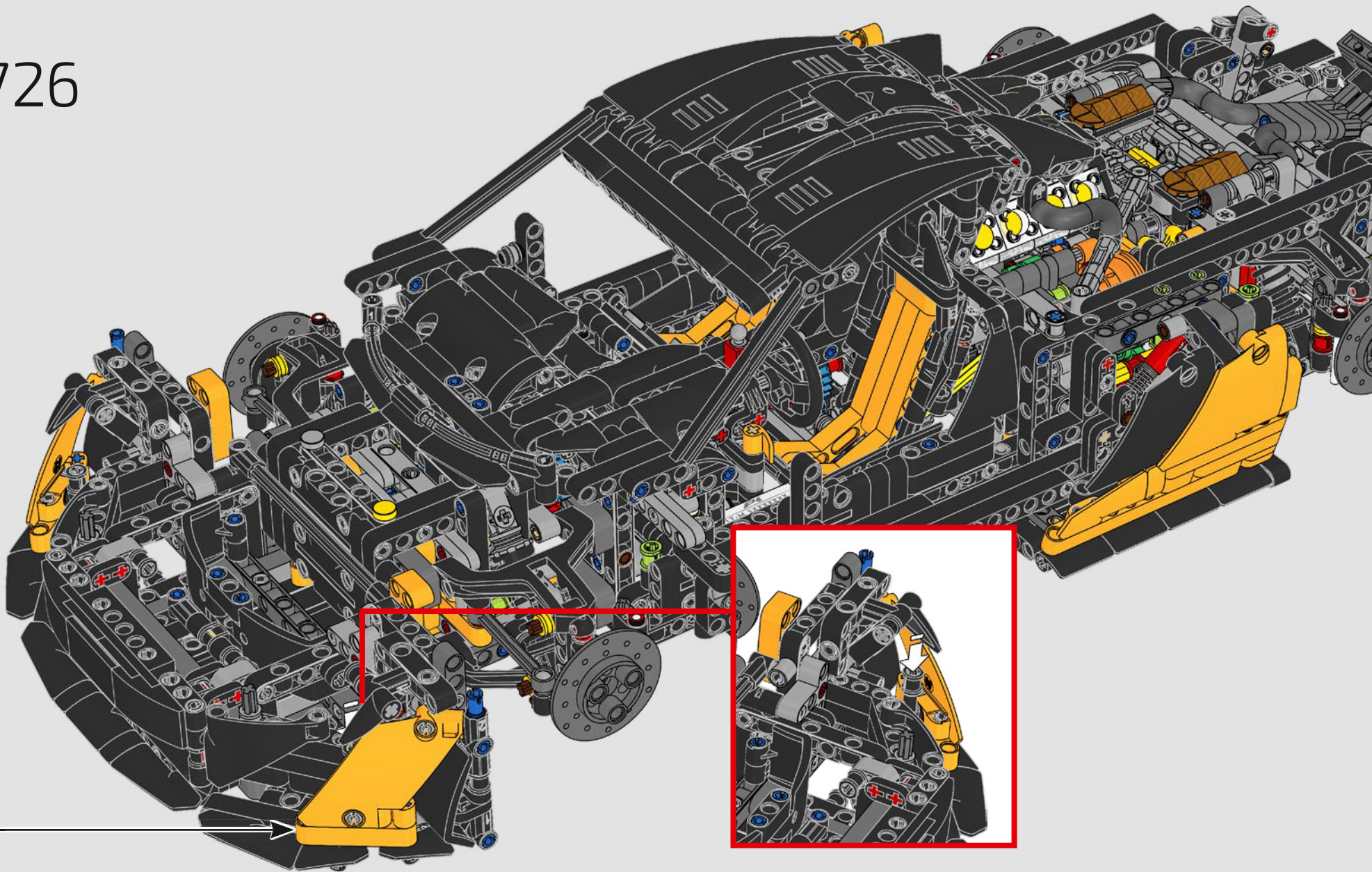


725

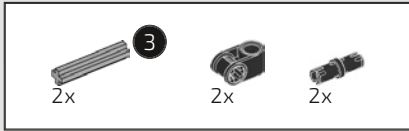




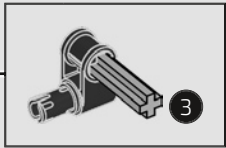
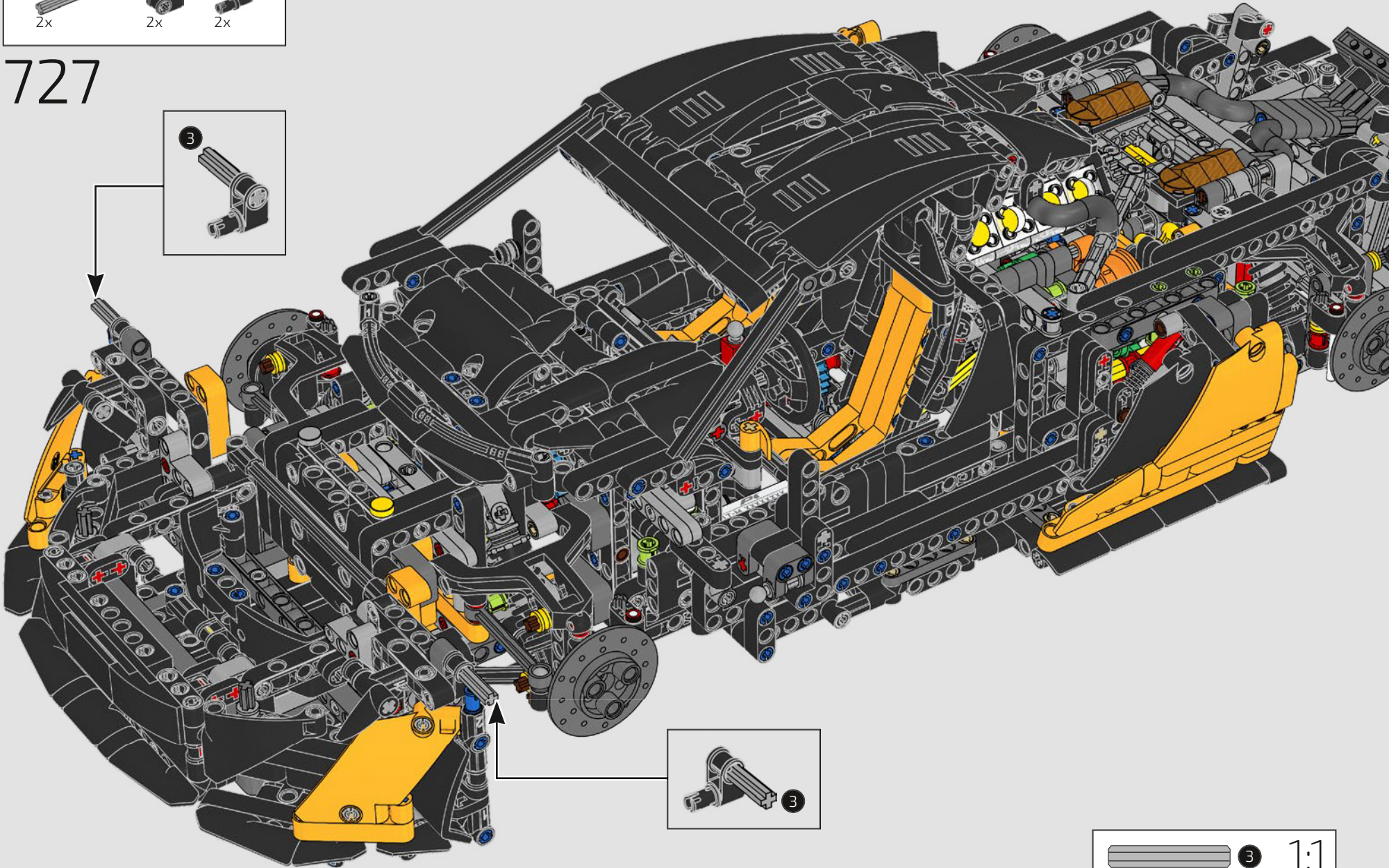
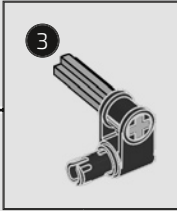
726



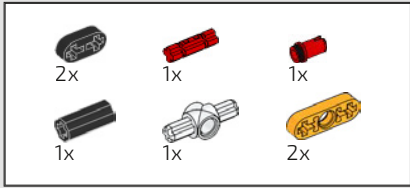




727





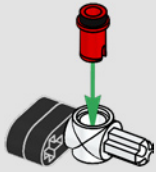


728

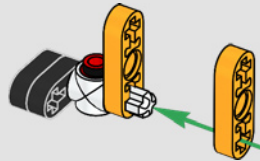
1



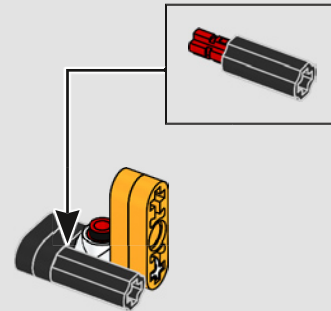
2

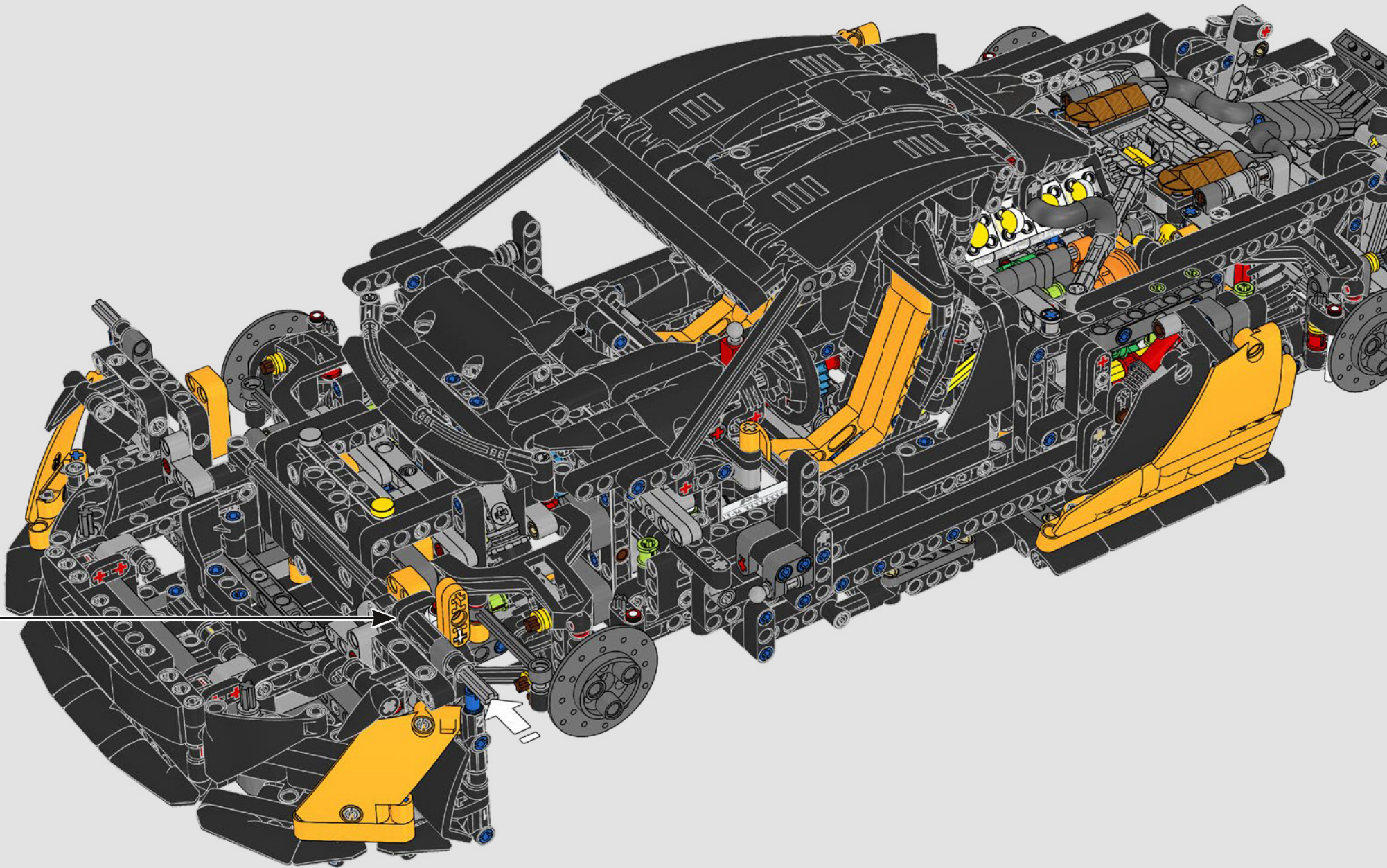


3

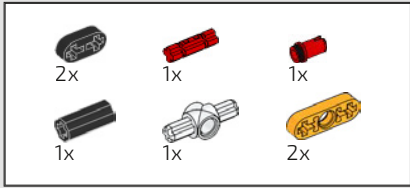


4



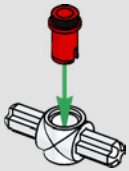




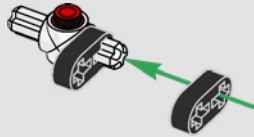


729

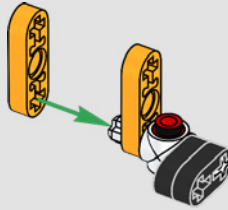
1



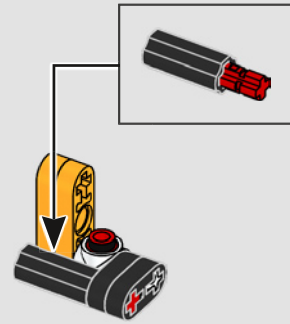
2

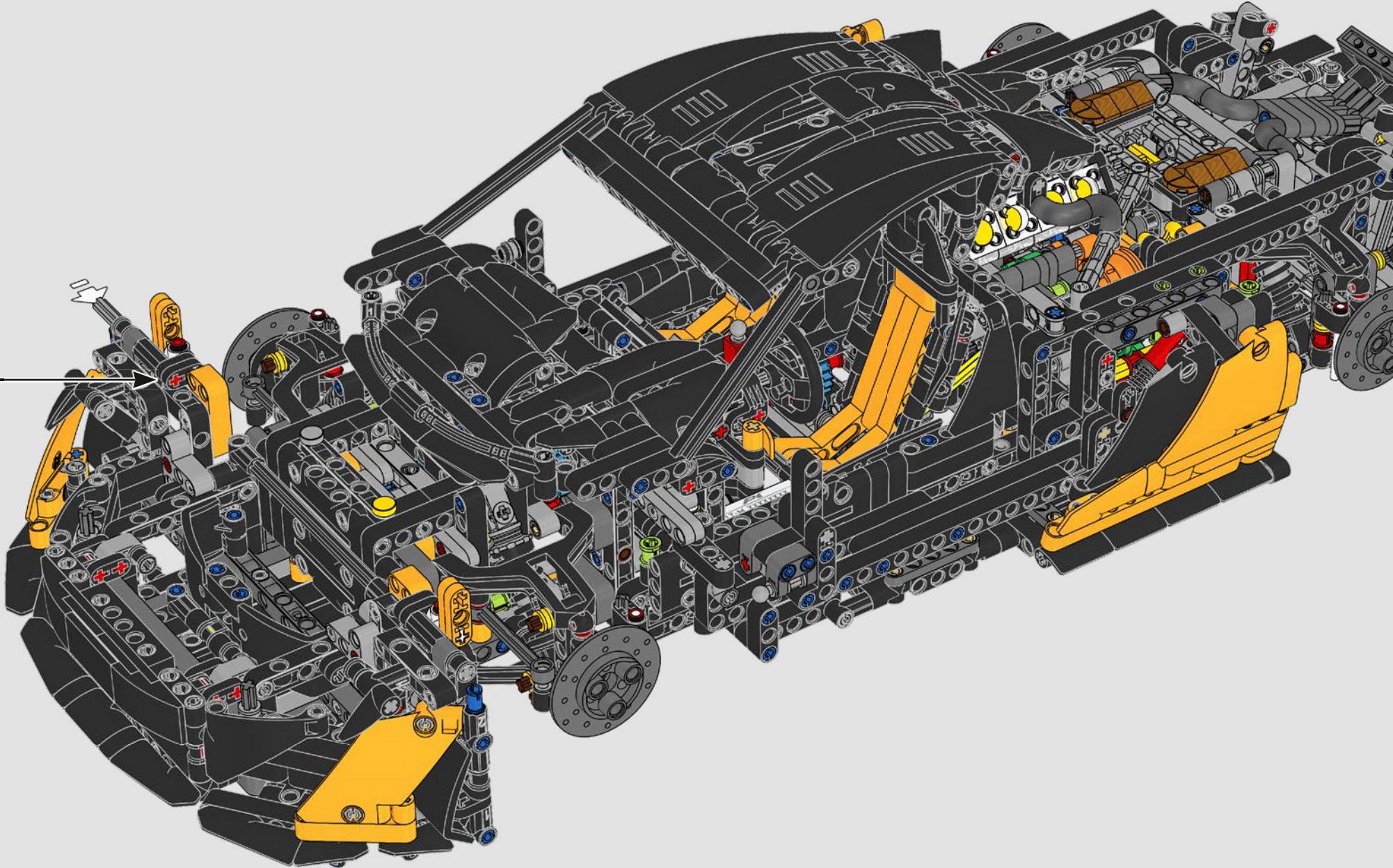


3

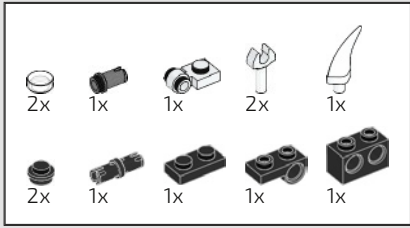


4







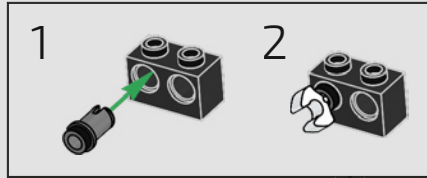
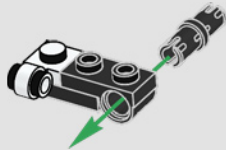


# 730

1



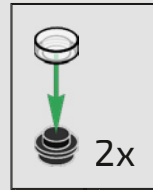
2



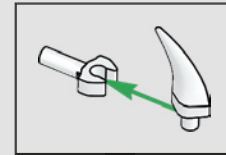
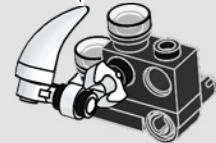
3

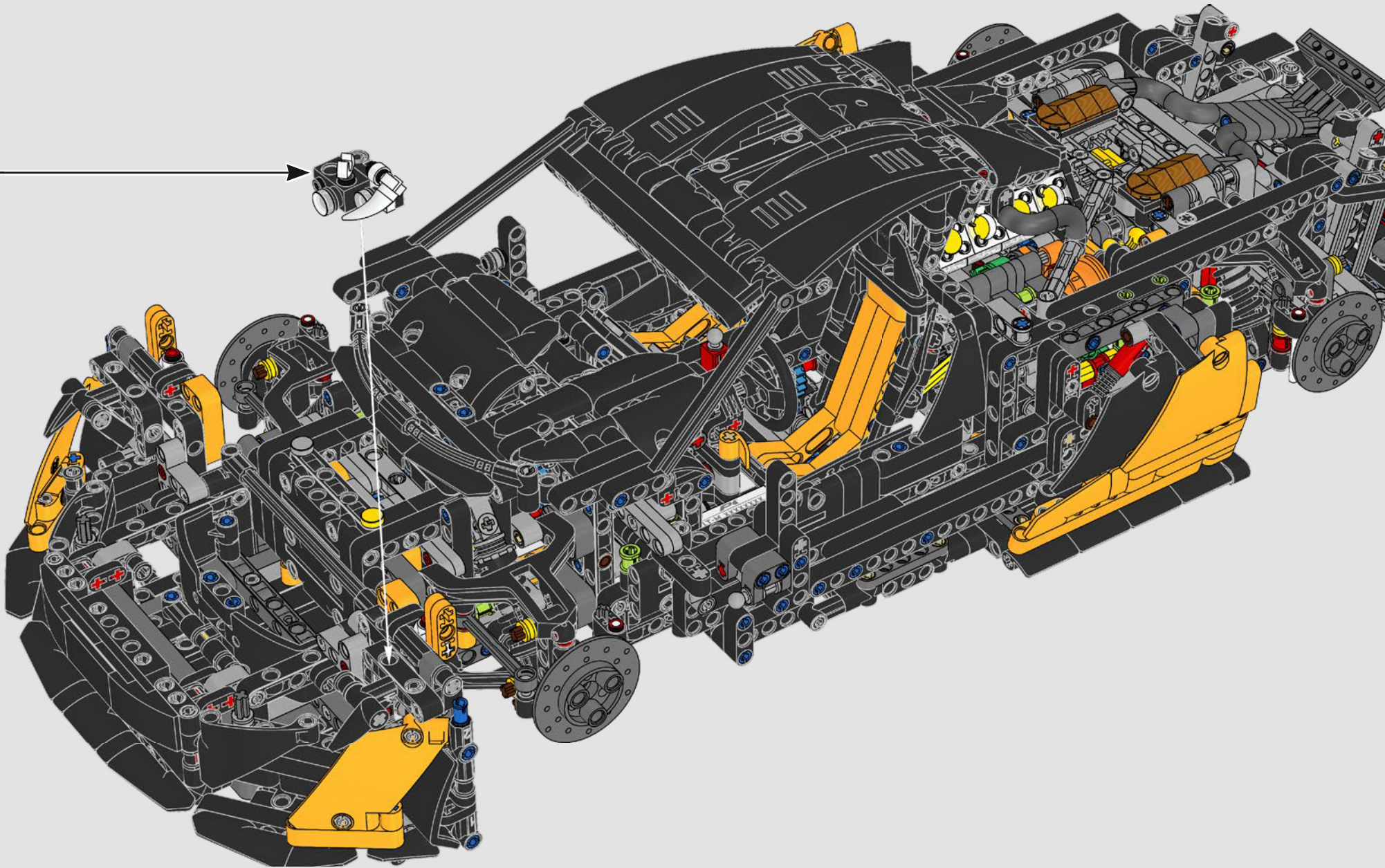


4

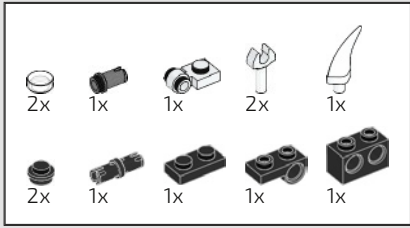


5

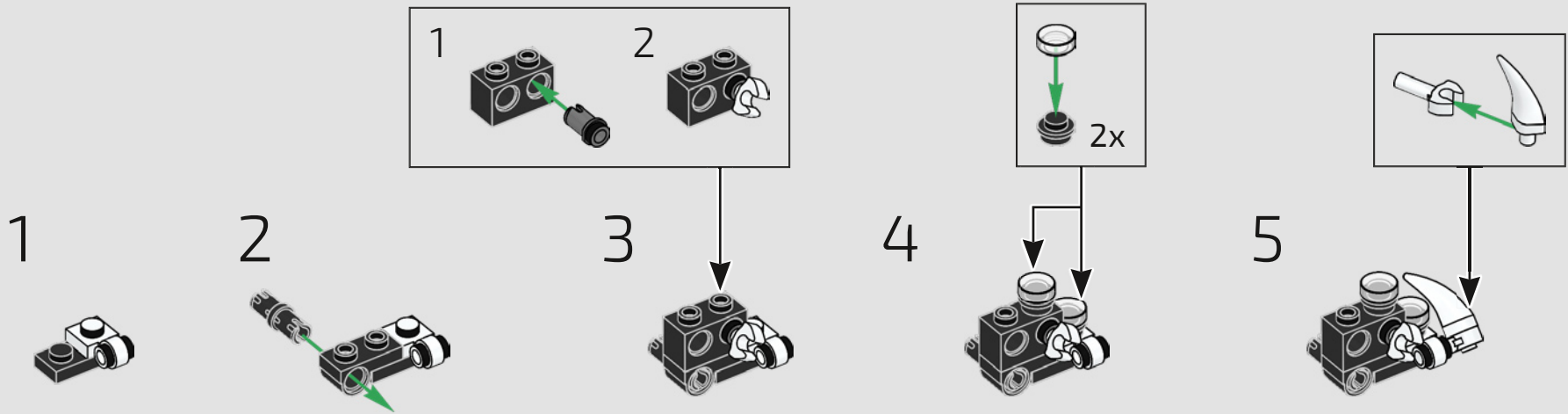


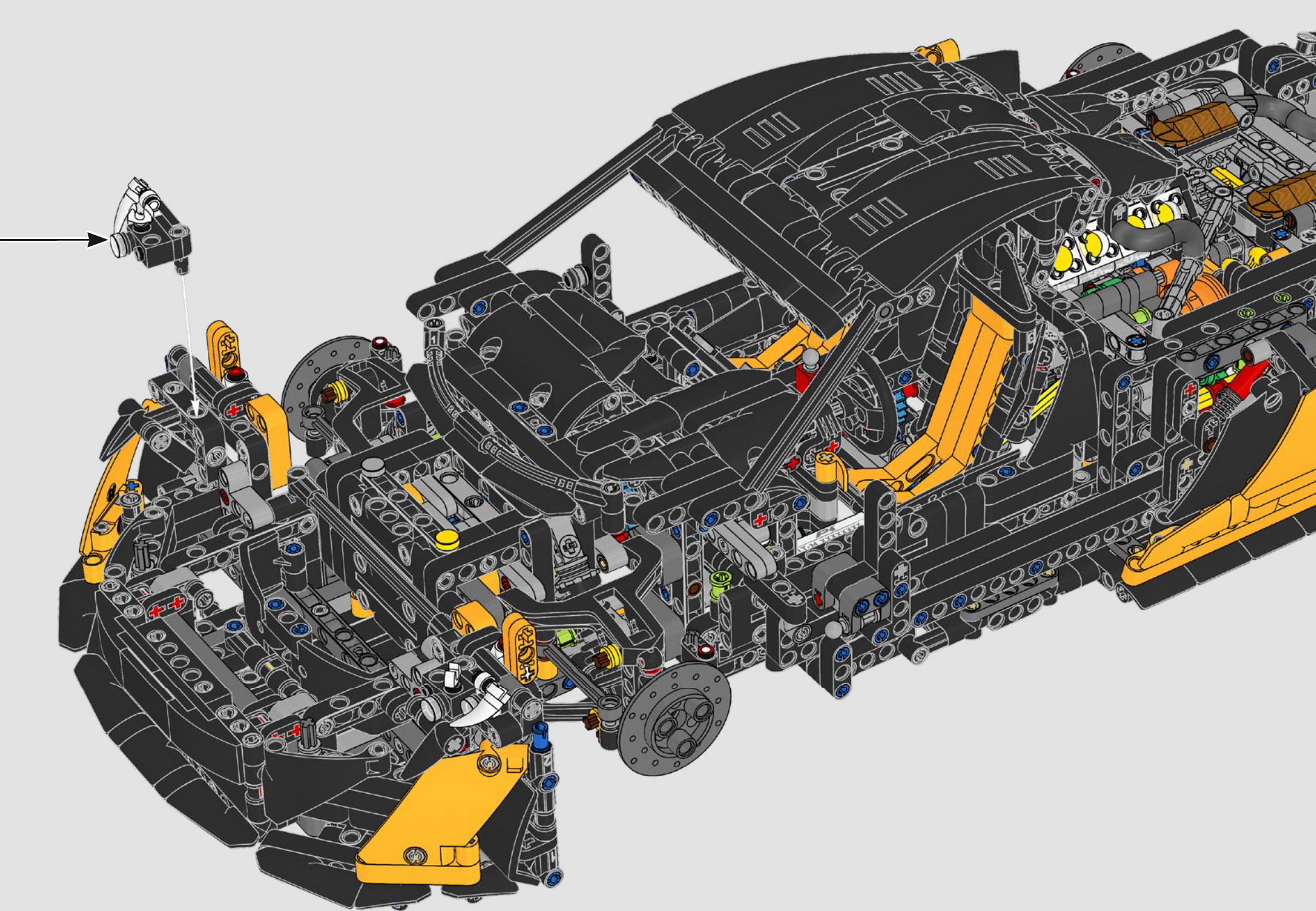




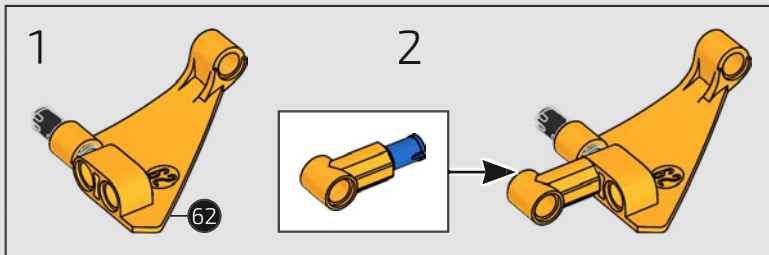
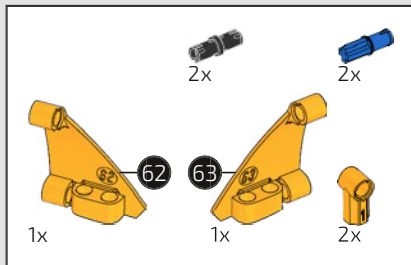


731

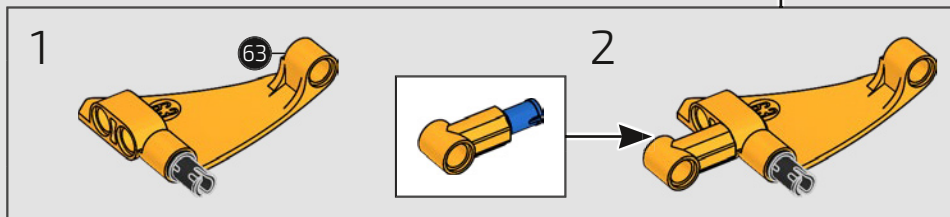
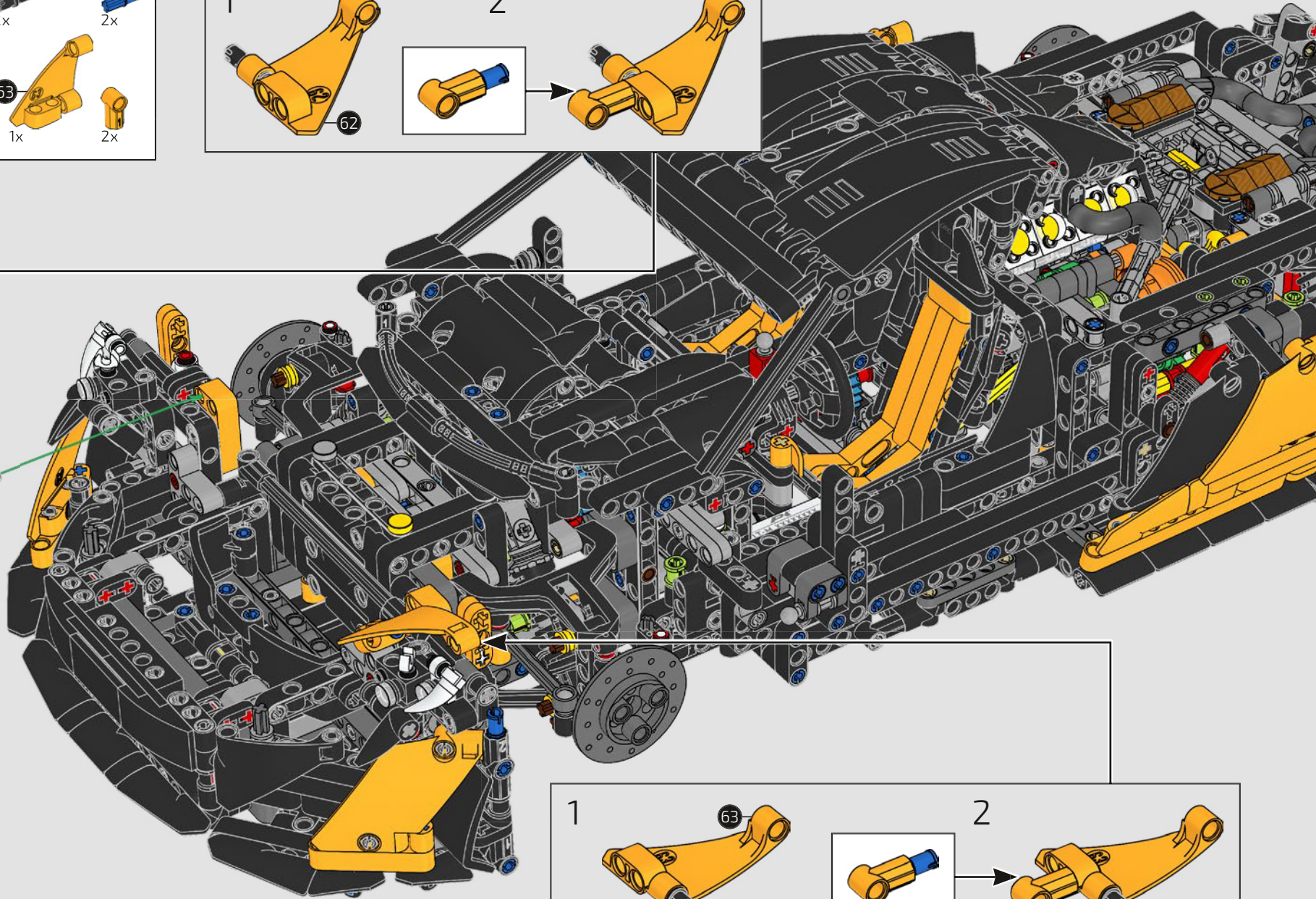
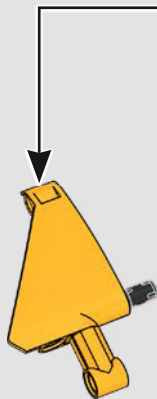




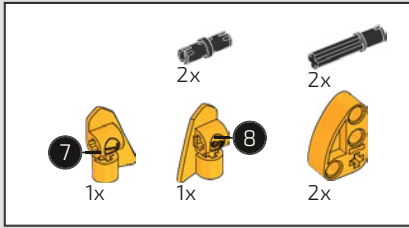




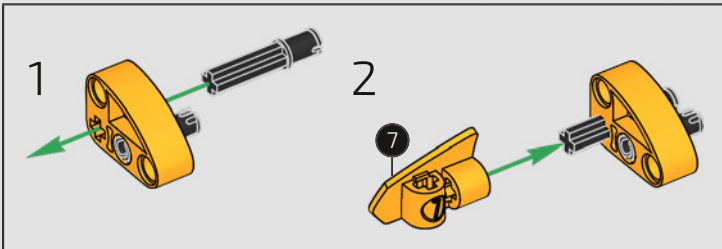
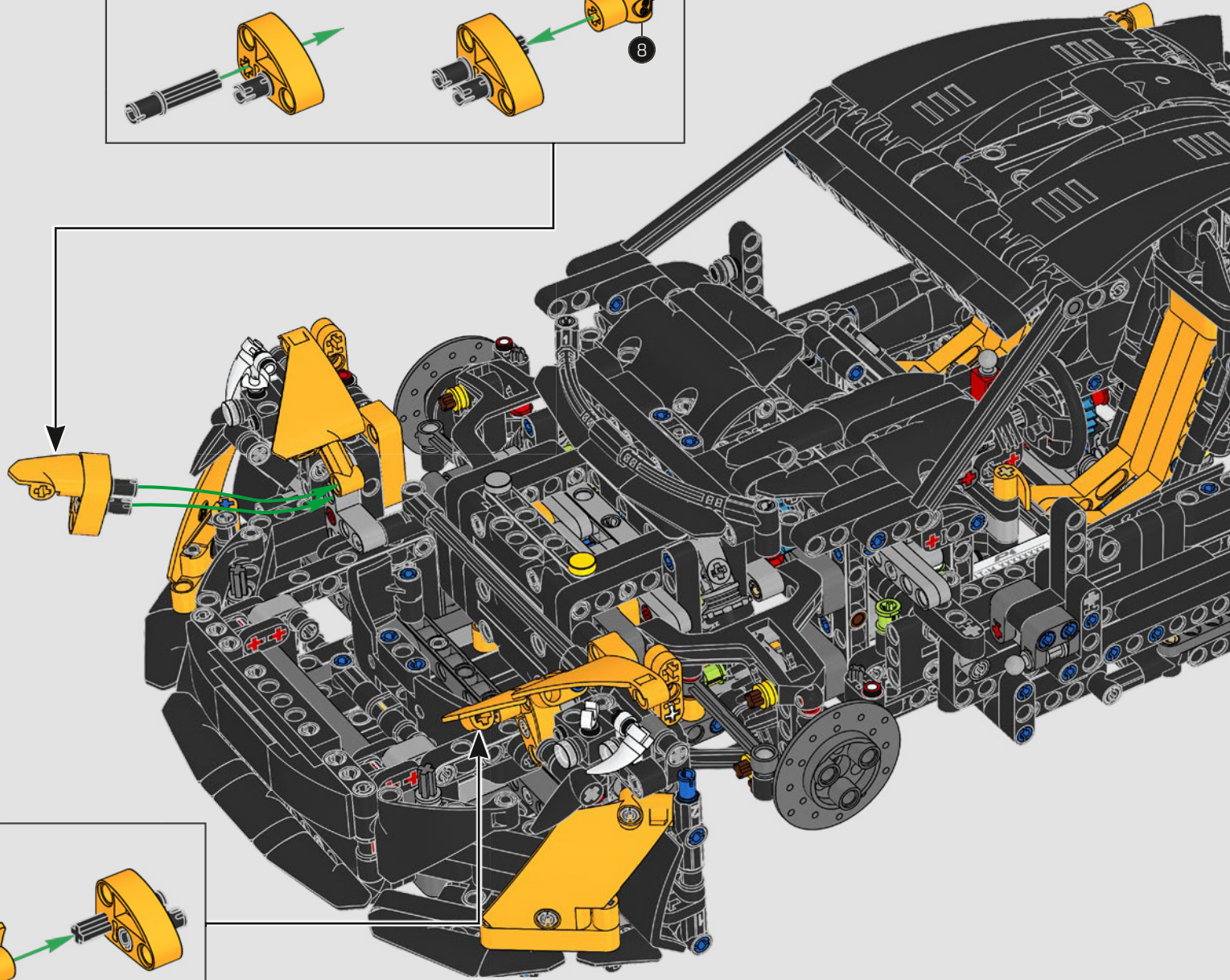
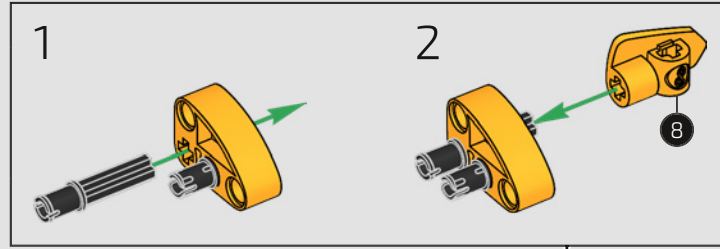
732



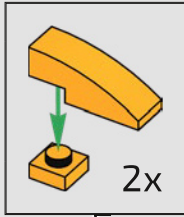




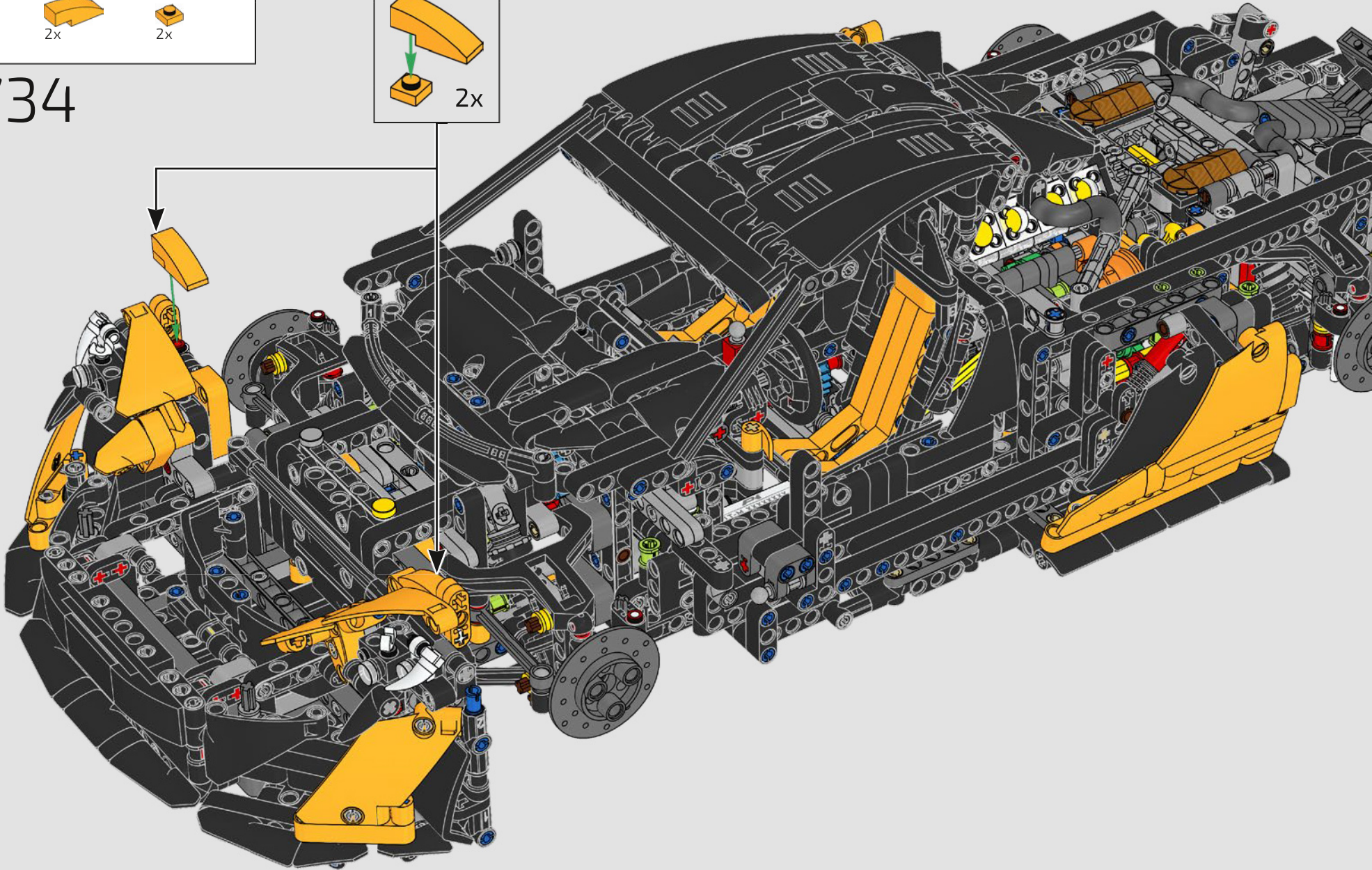
733



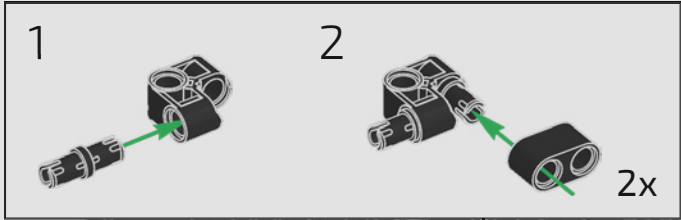
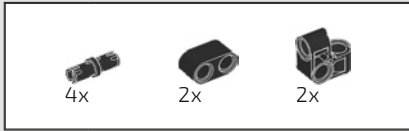




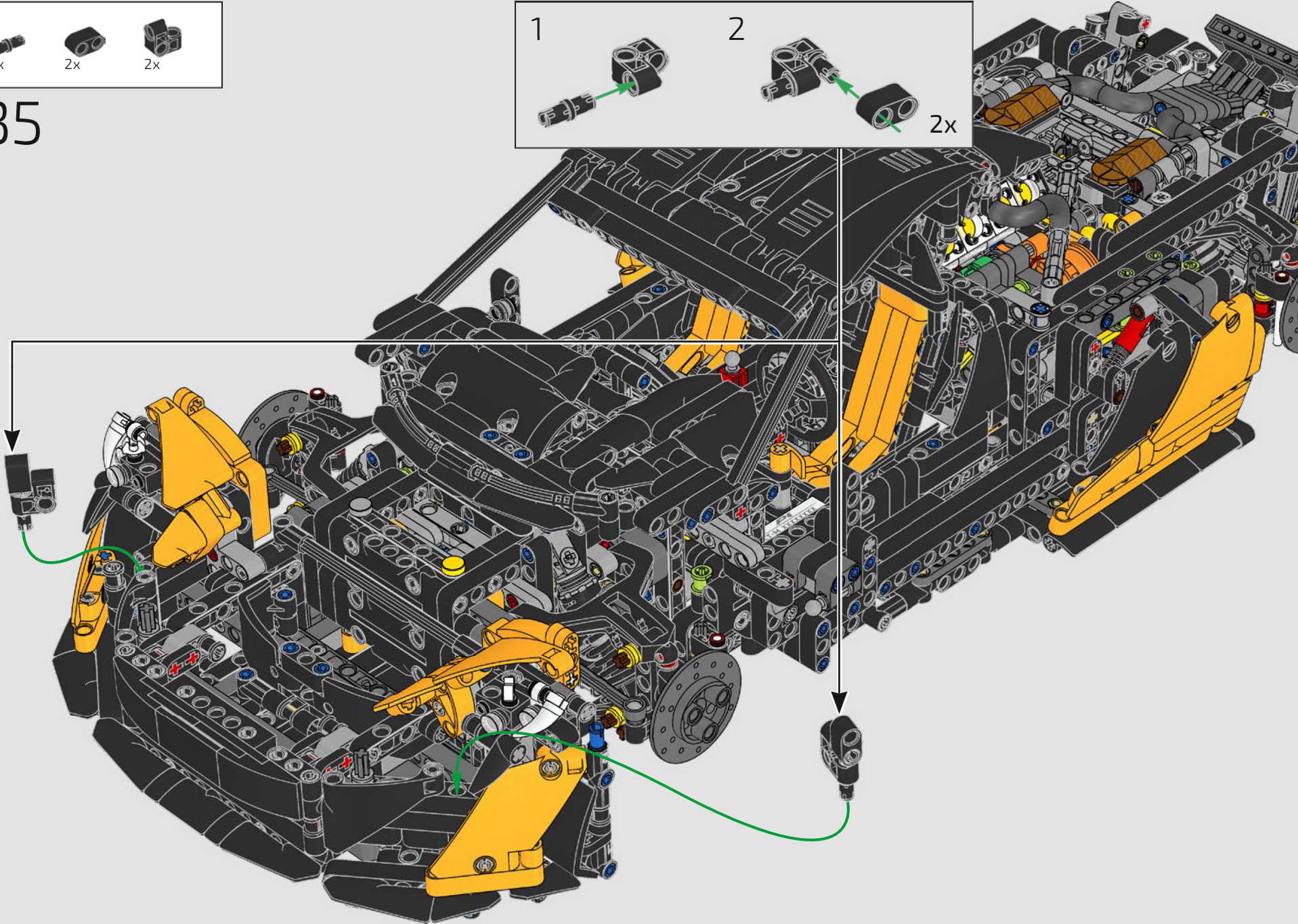
734



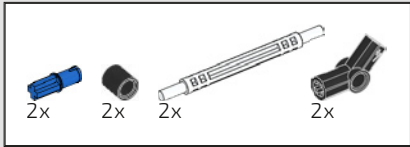




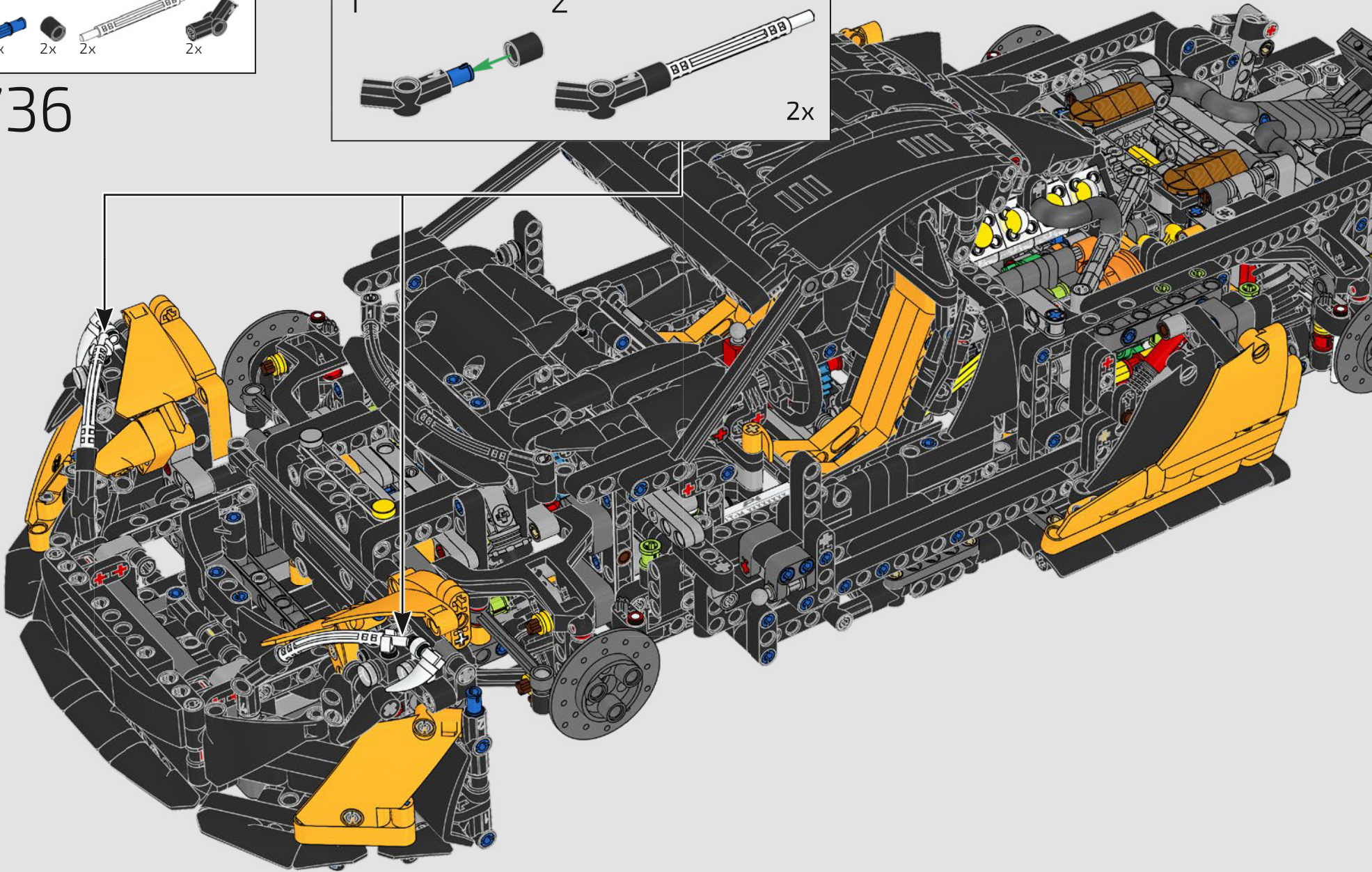
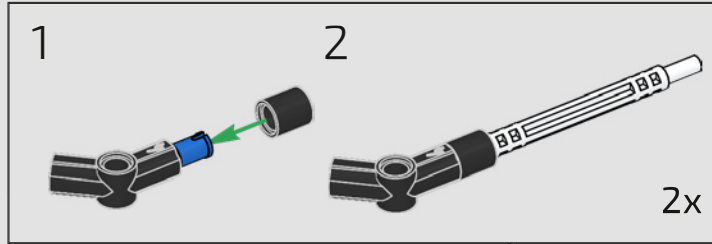
735



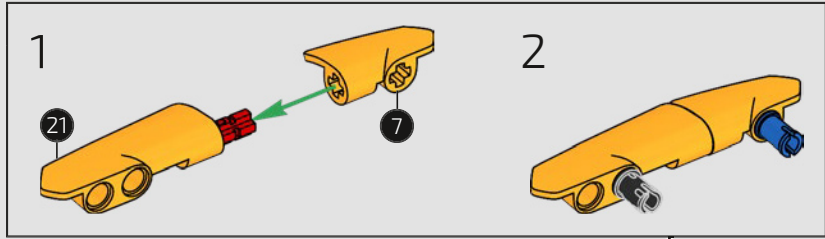
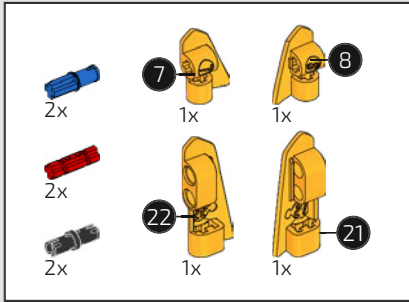




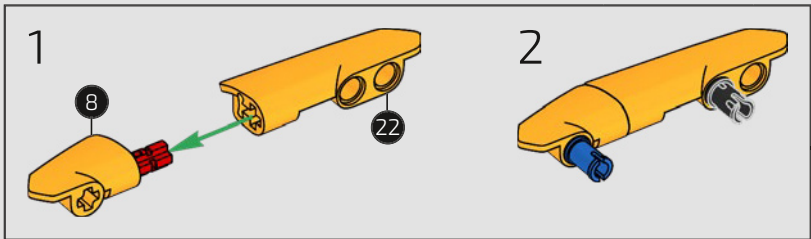
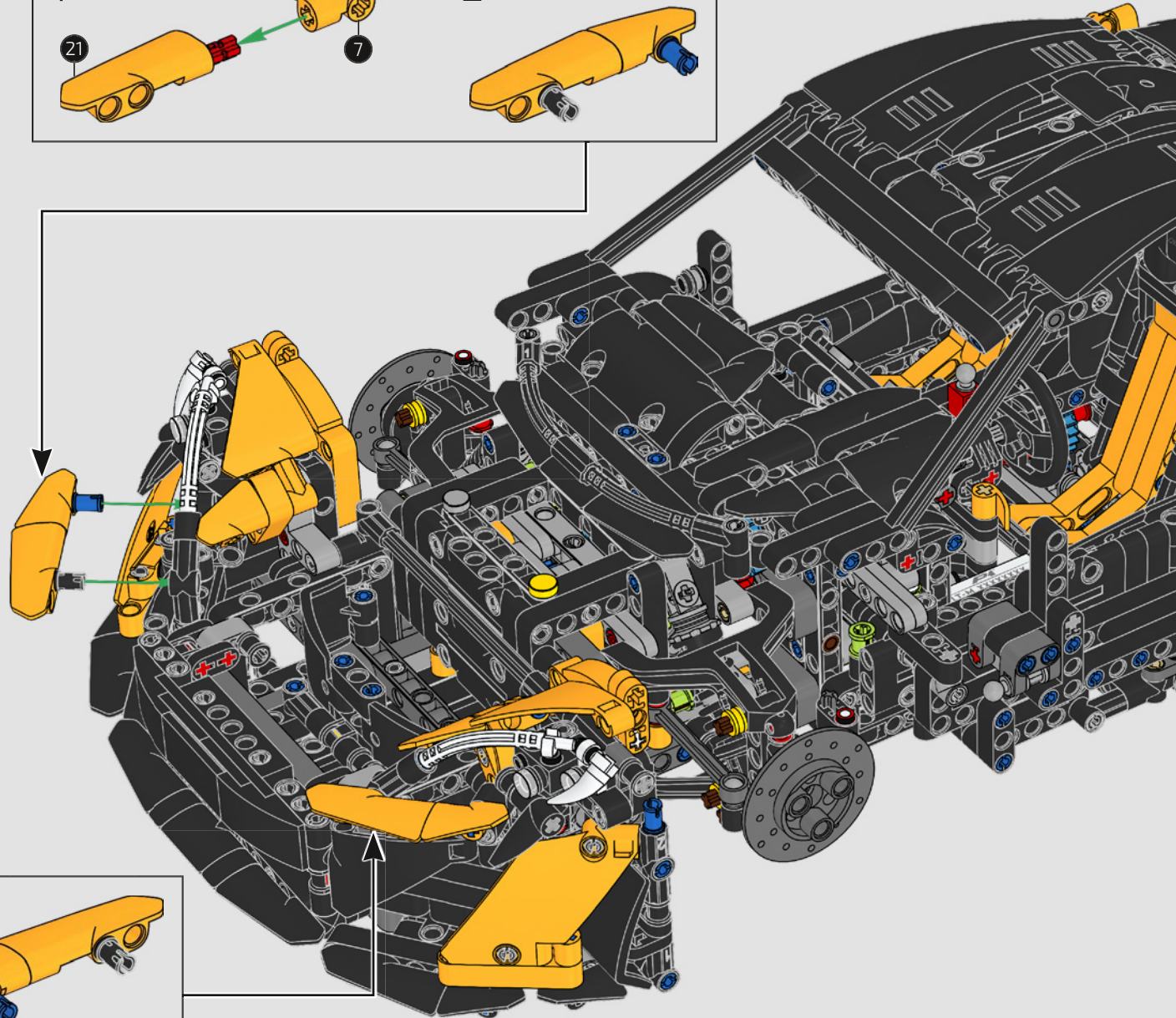
736



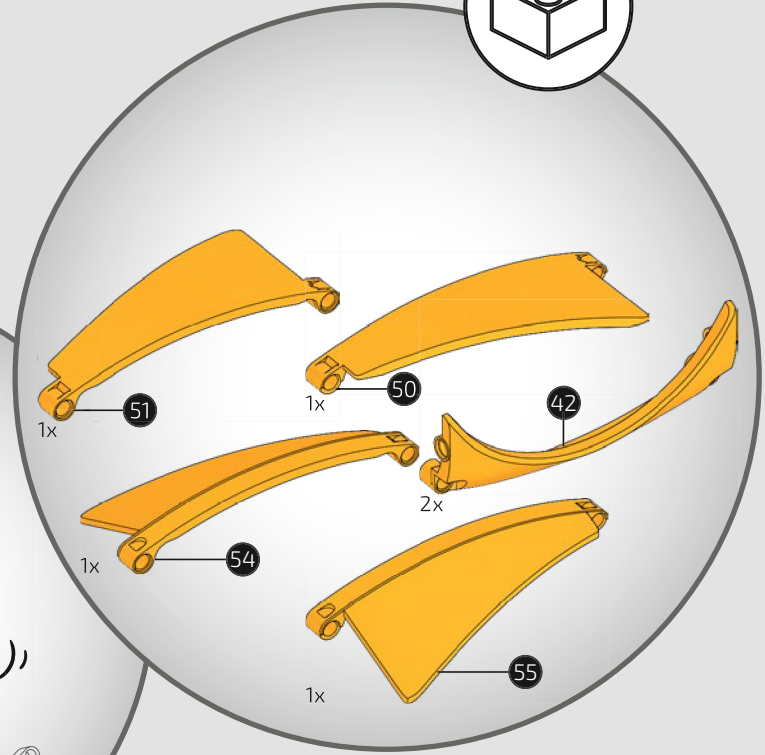
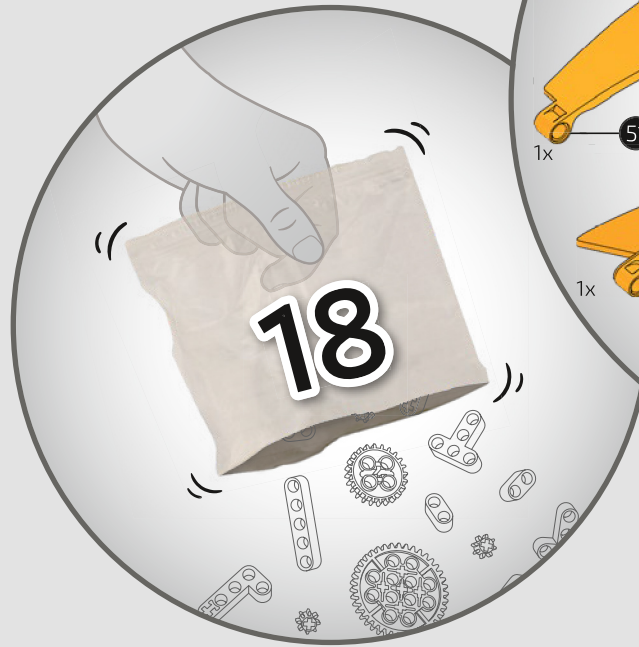
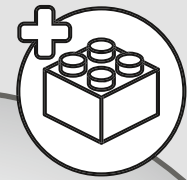


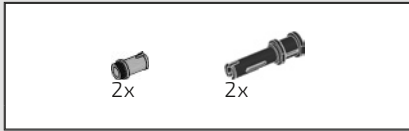


737

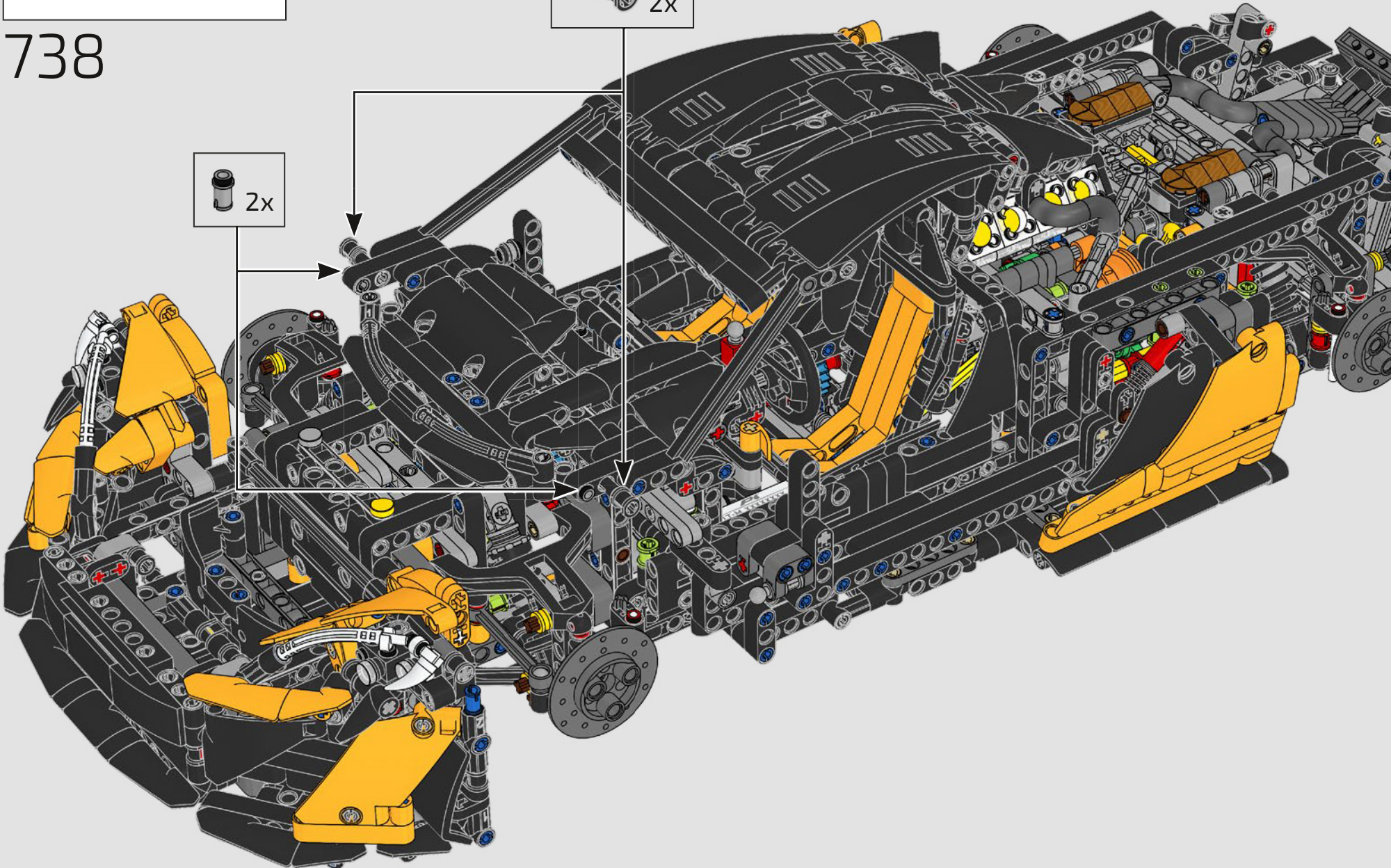




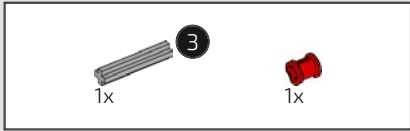
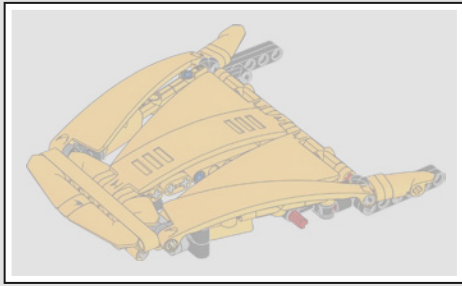




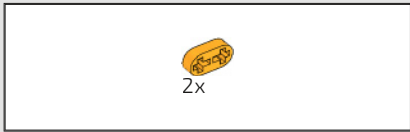
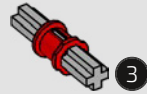
738



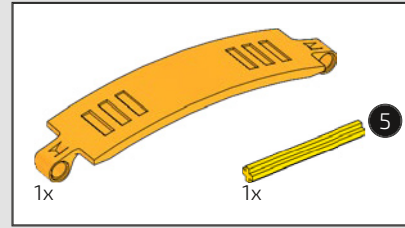
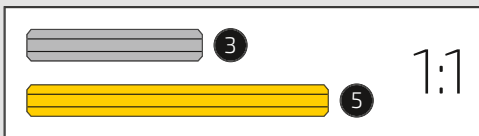
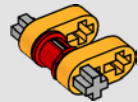




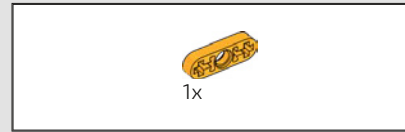
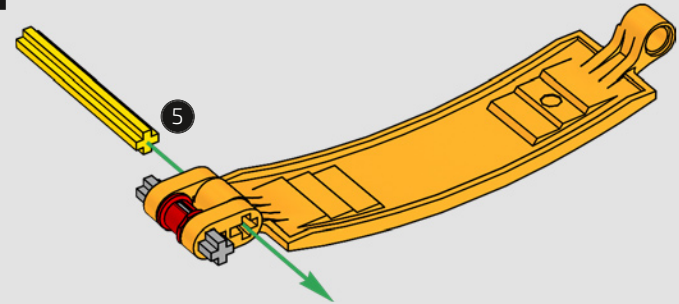
739



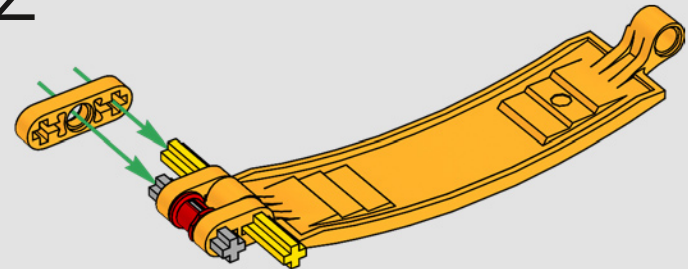
740

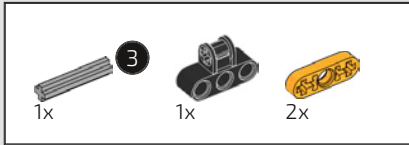


741

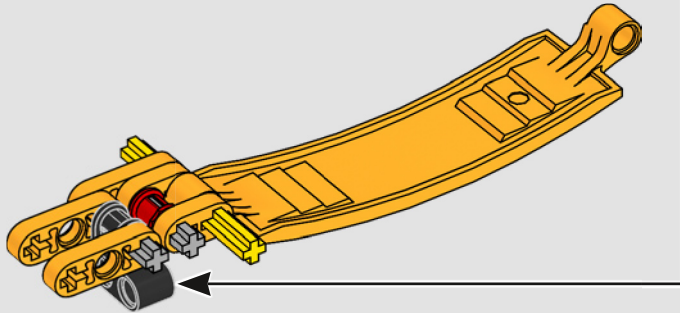
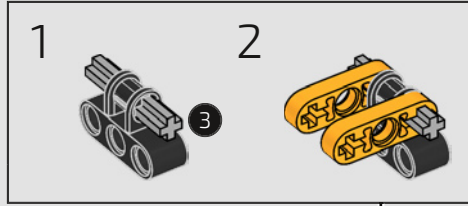


742

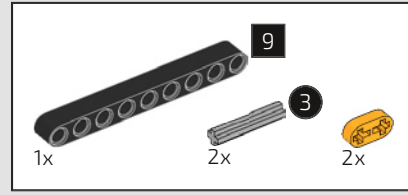
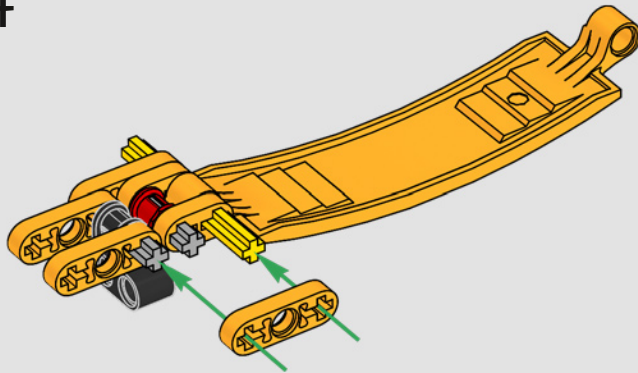




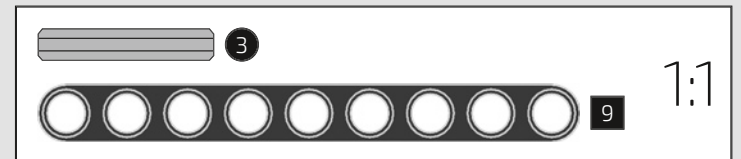
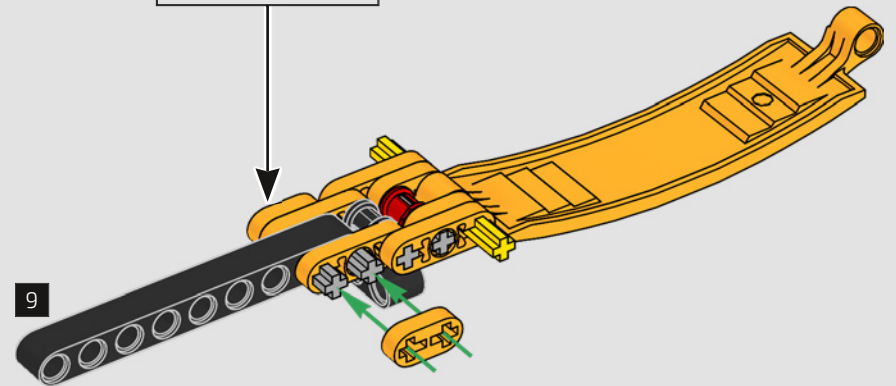
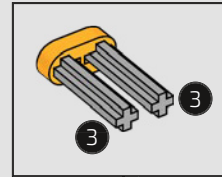
743



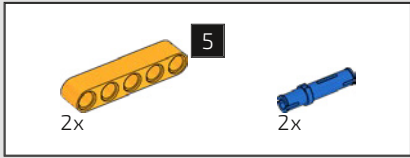
744



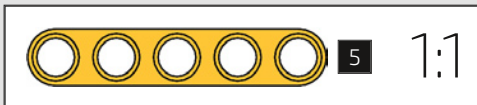
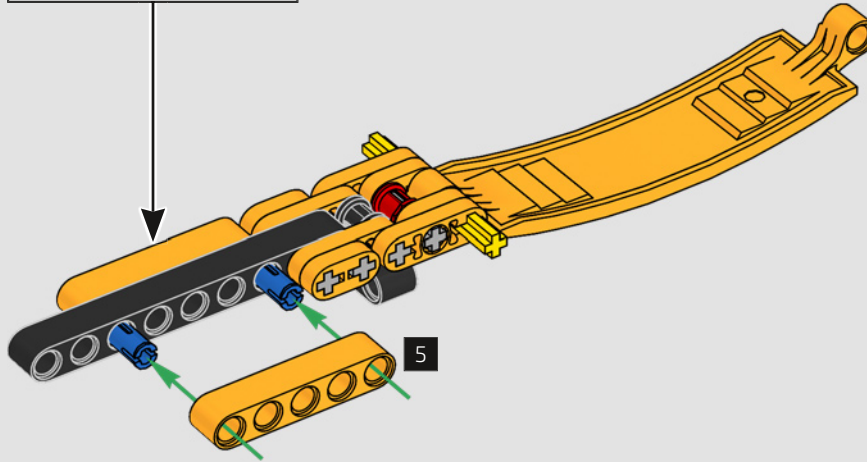
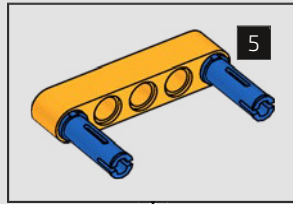
745

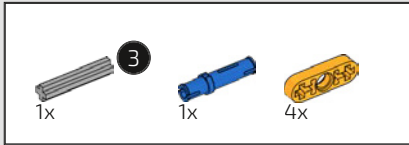




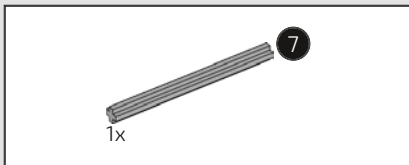
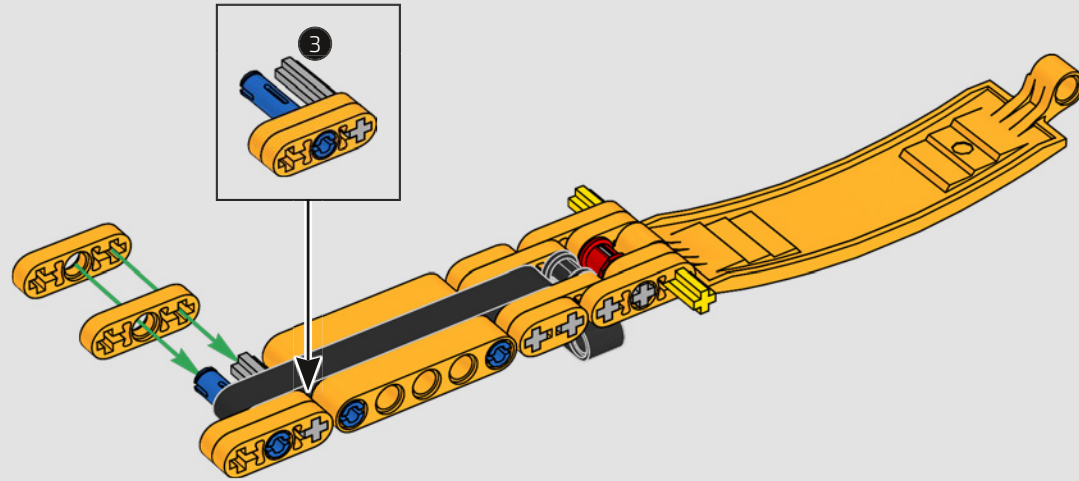


746

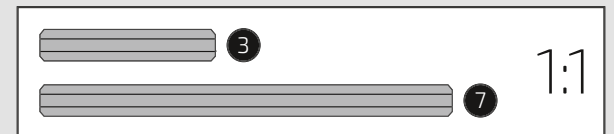
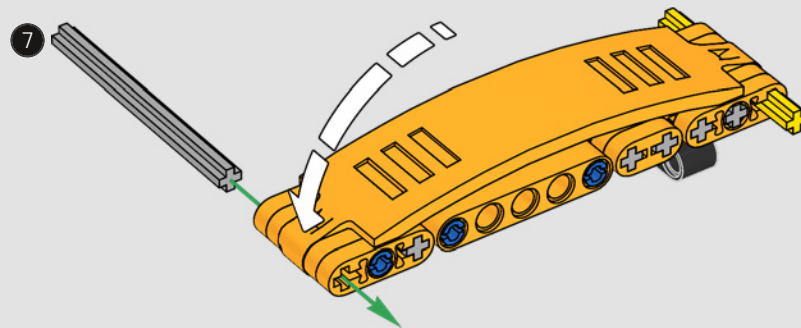




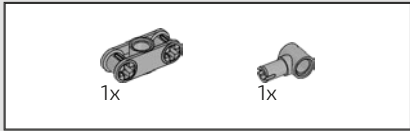
747



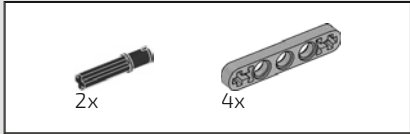
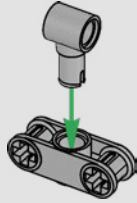
748



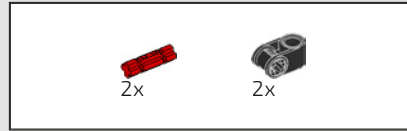
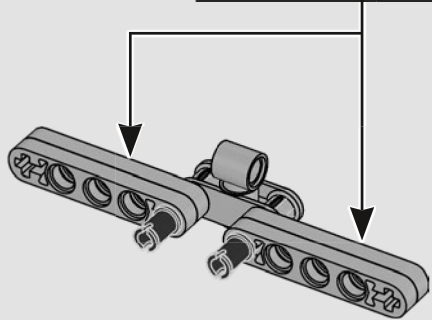
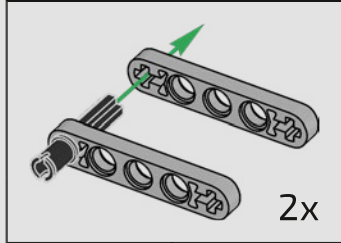




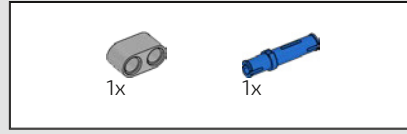
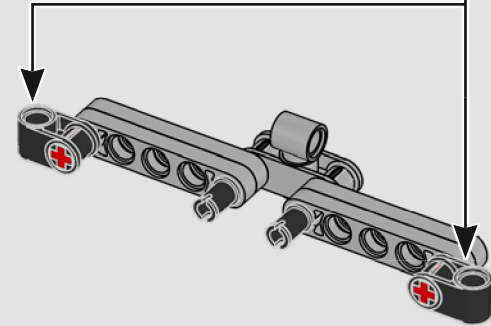
749



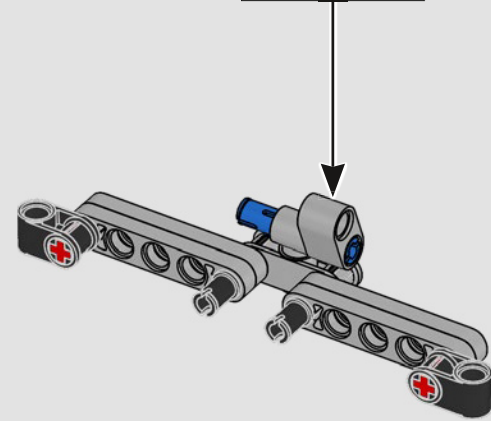
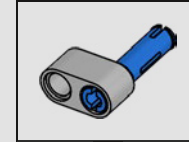
750

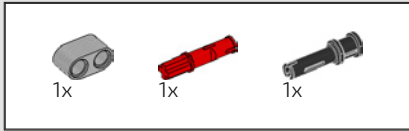


751

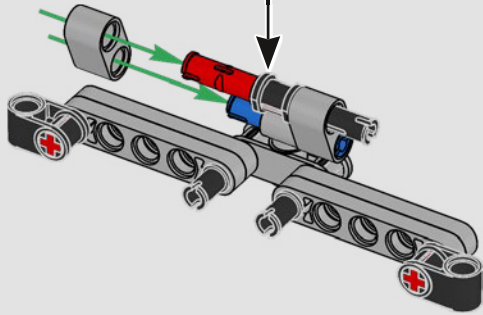
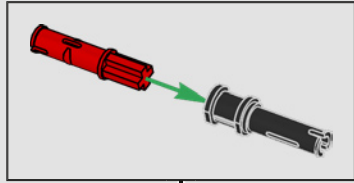


752

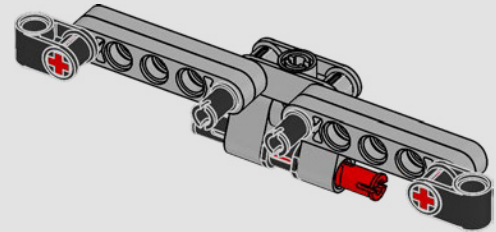




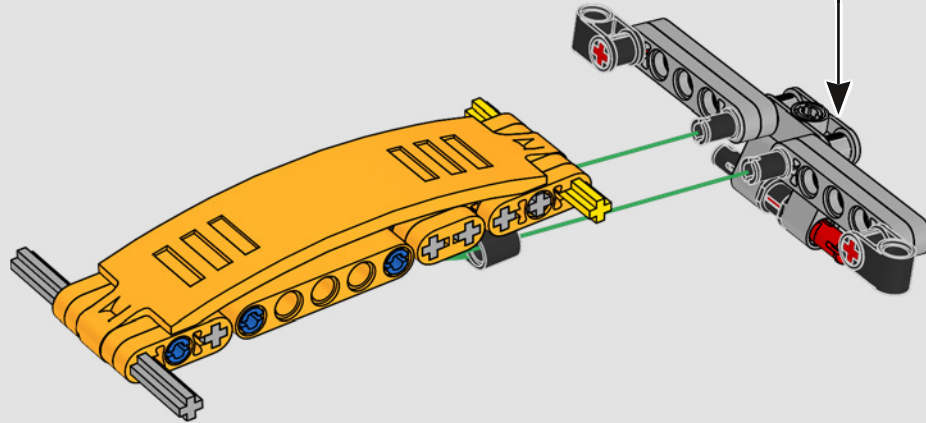
753



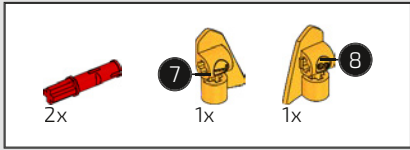
754



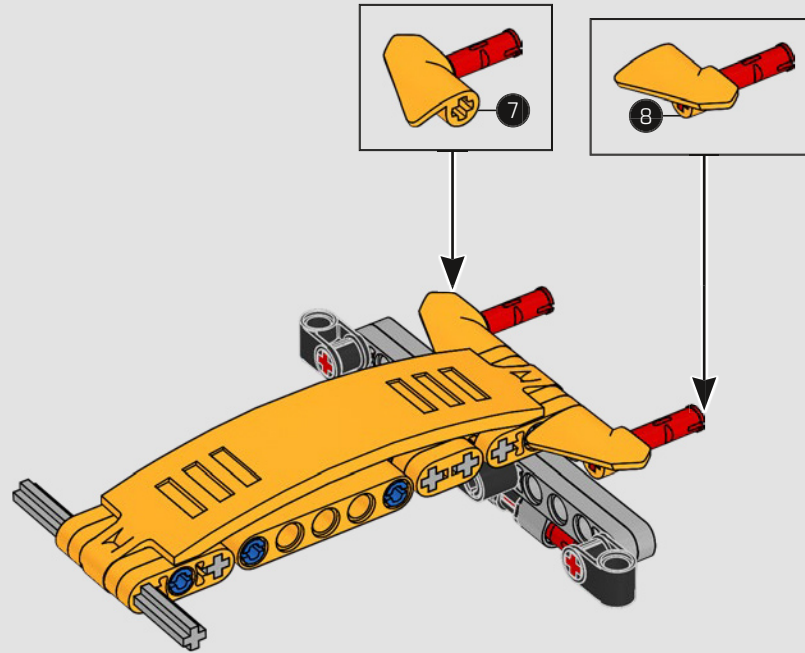
755

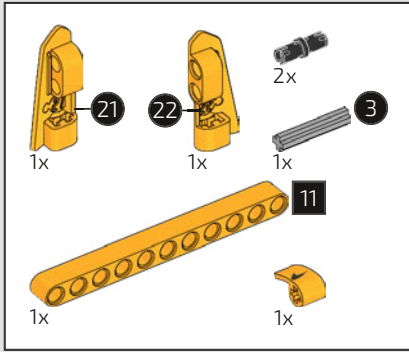




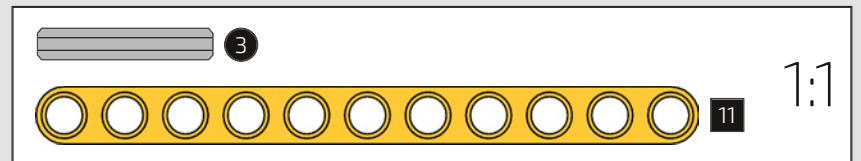
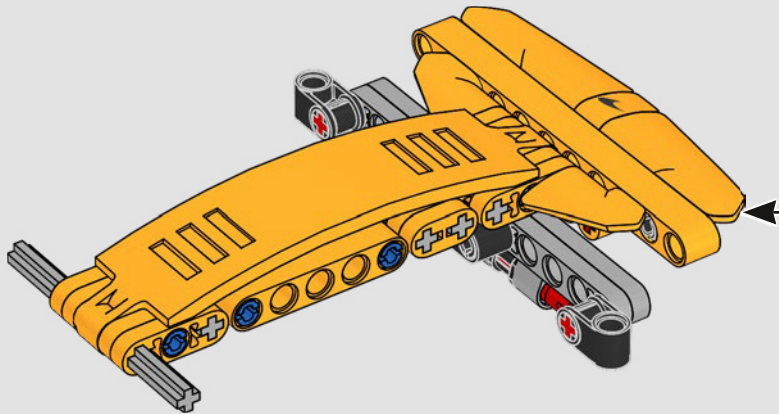
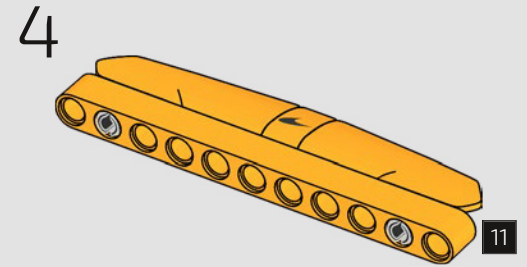
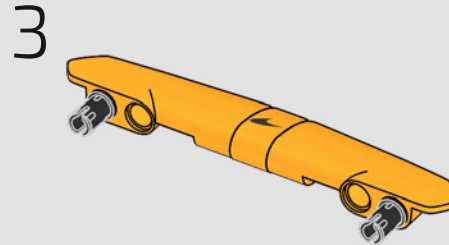
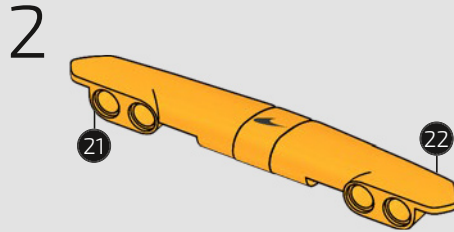
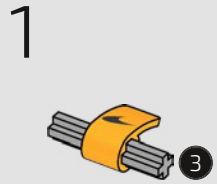


756

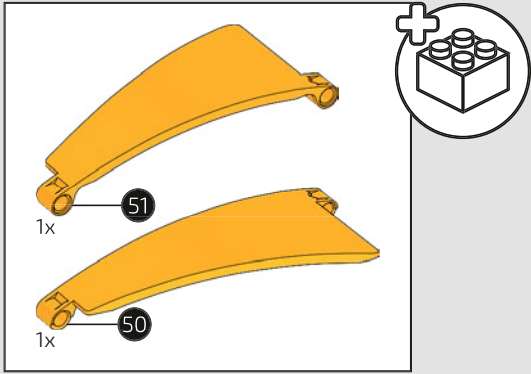




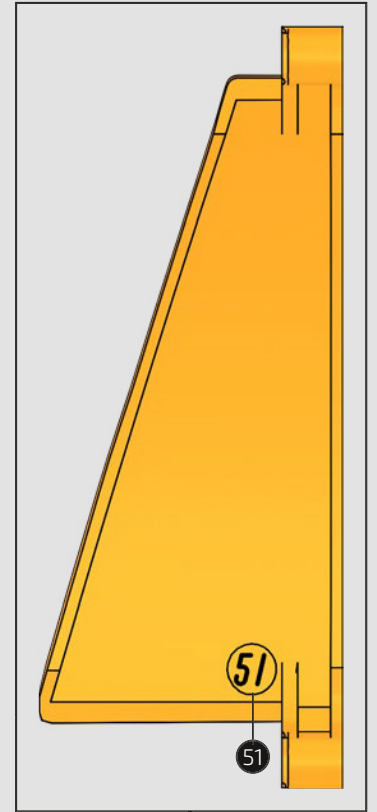
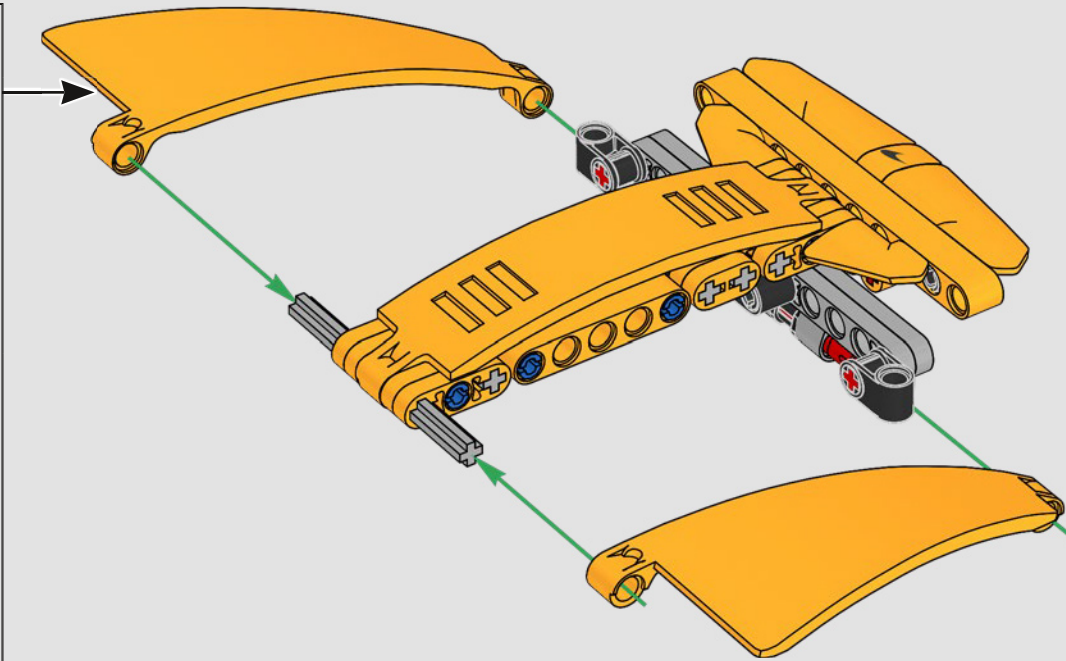
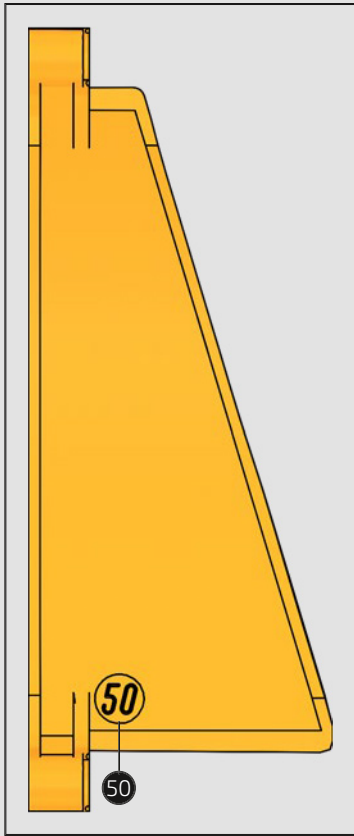
757

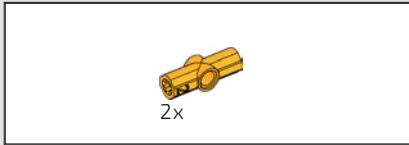




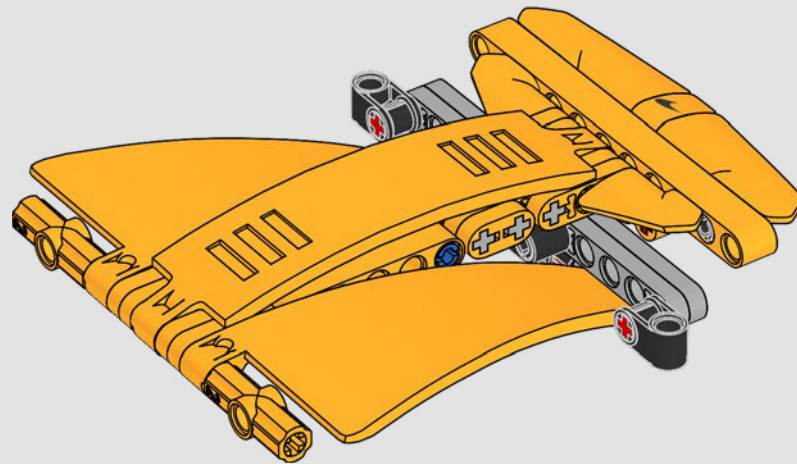


758

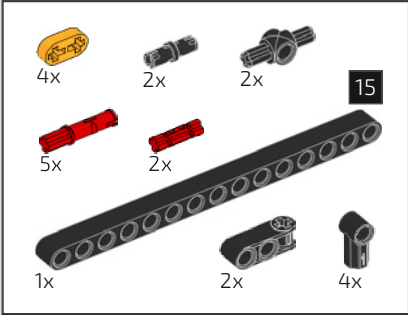
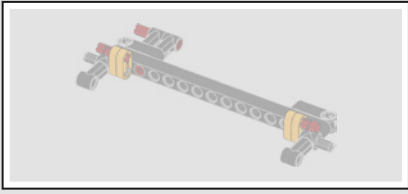




759

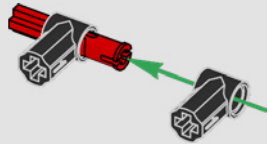




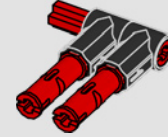


760

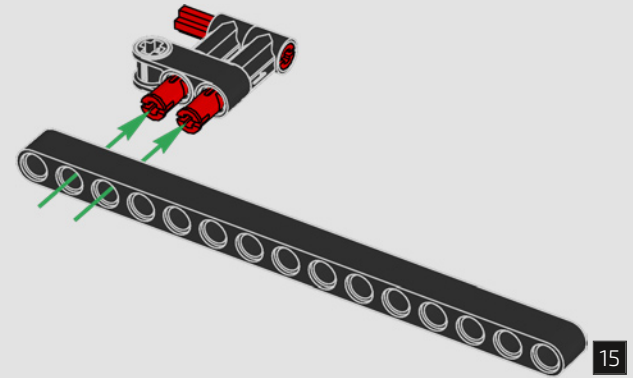
1



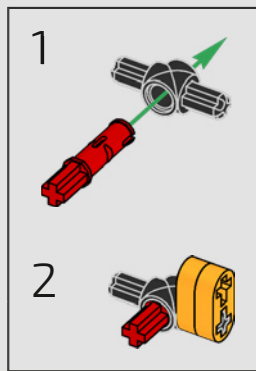
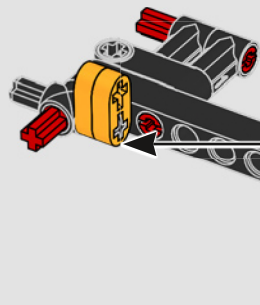
2



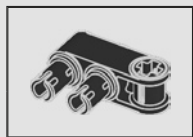
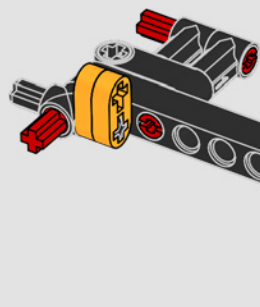
3



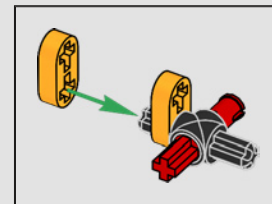
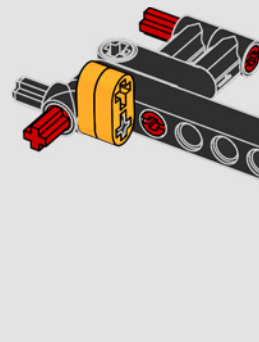
4



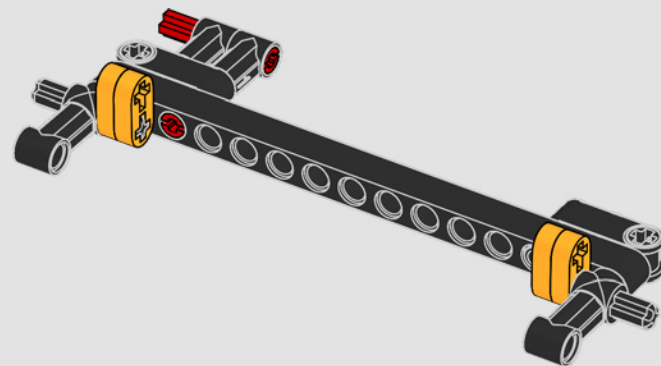
5



6

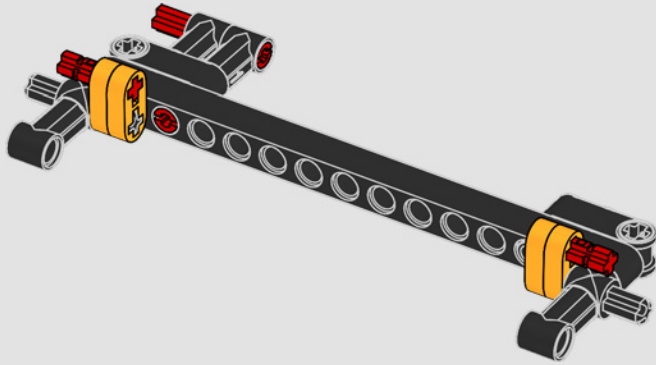


7

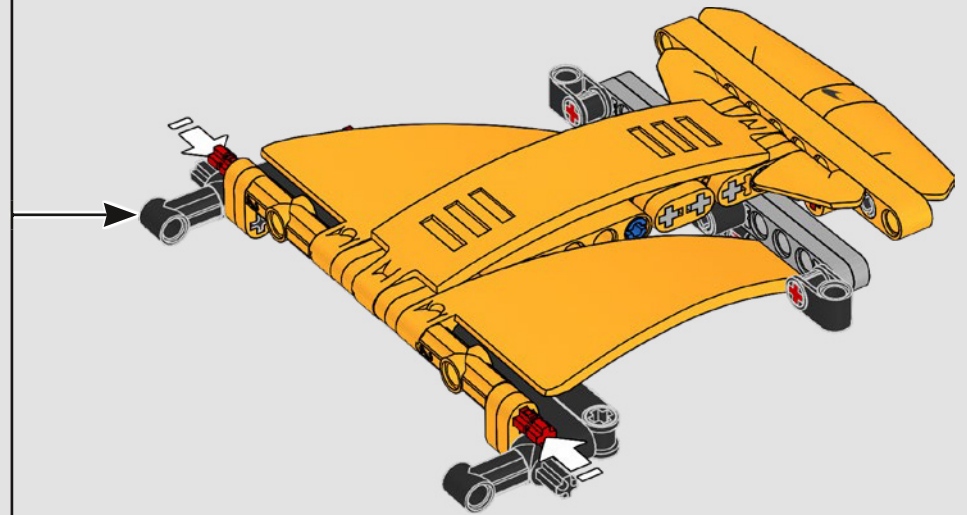


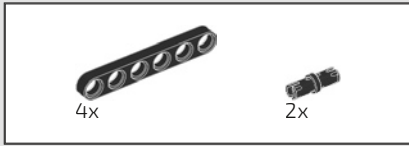


8

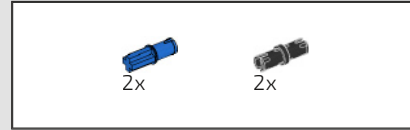
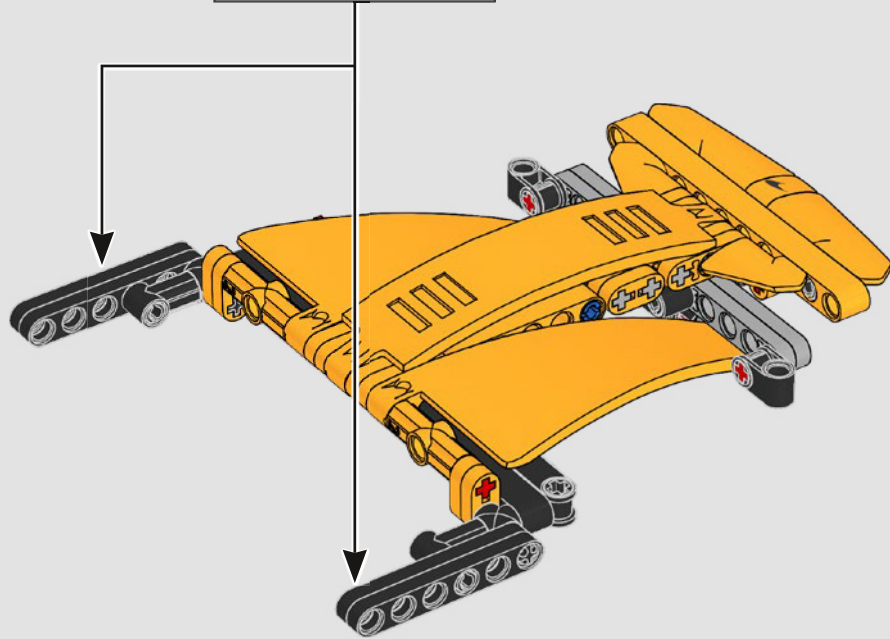
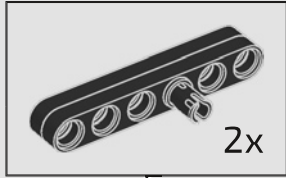


761

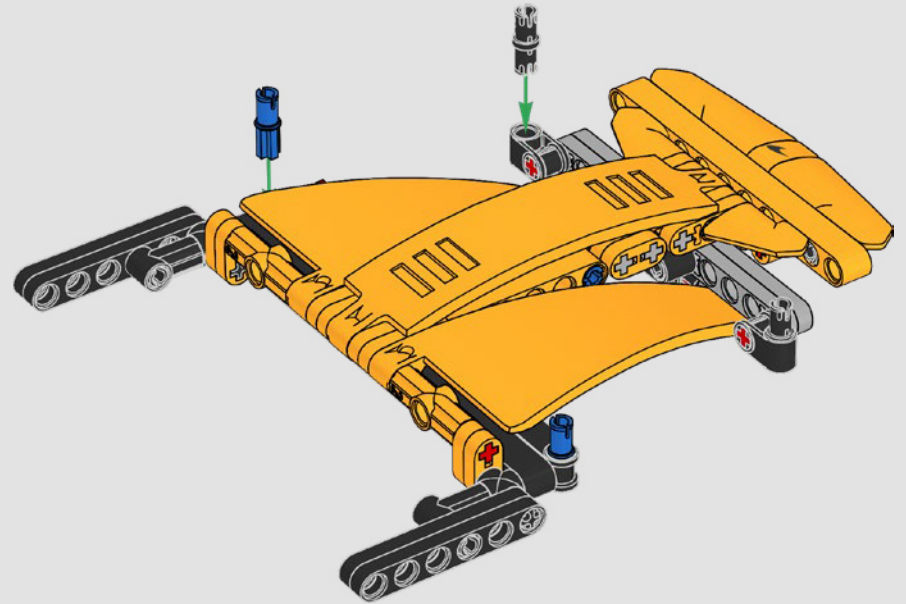




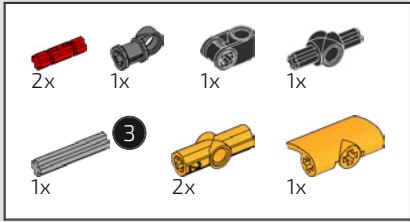
762



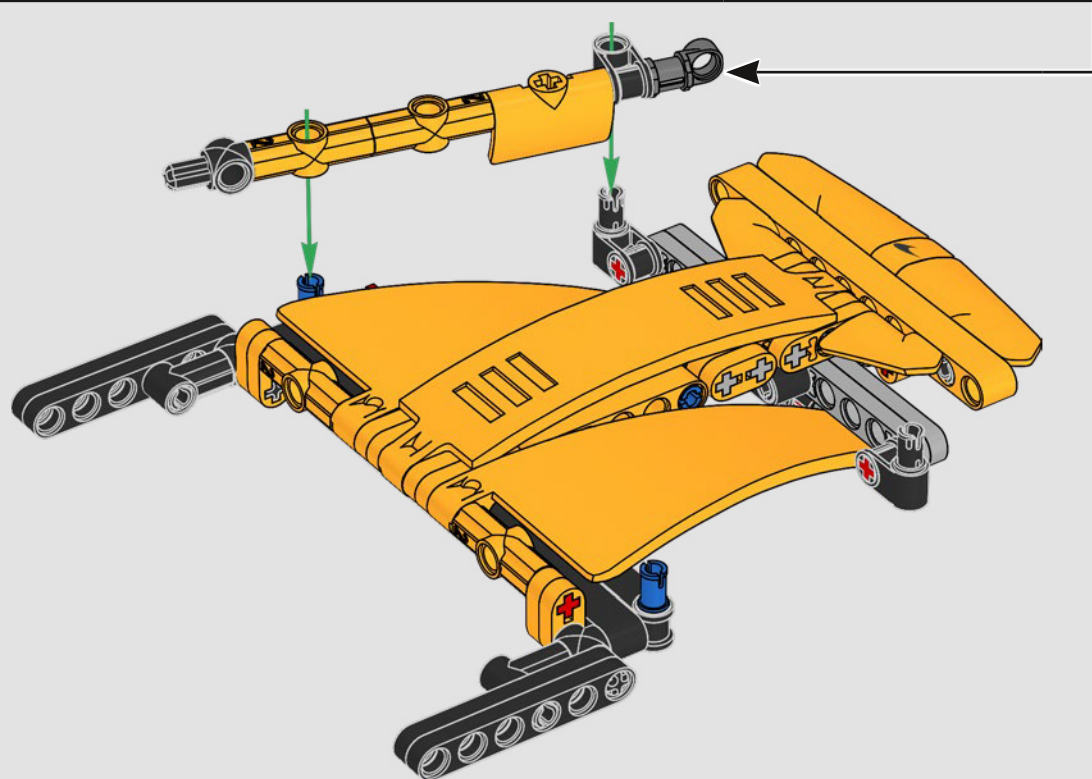
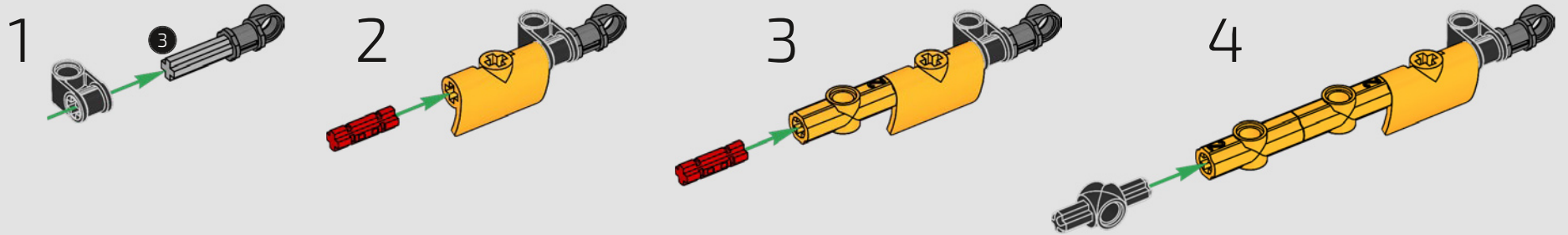
763

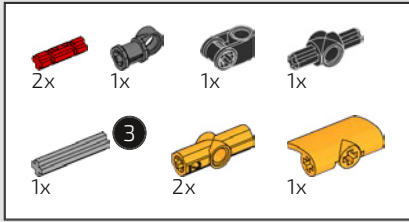




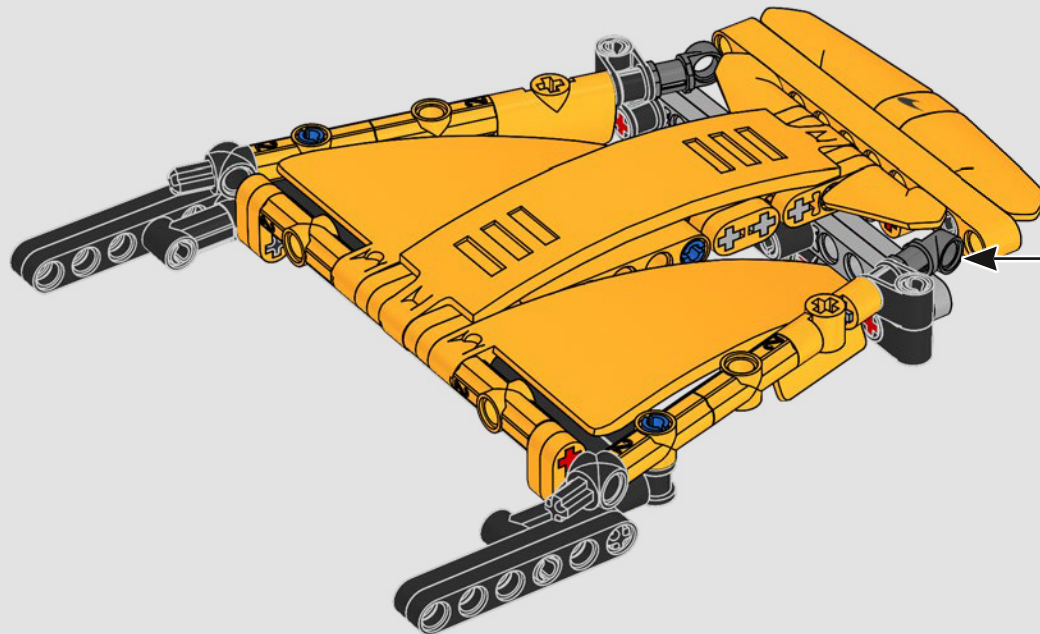
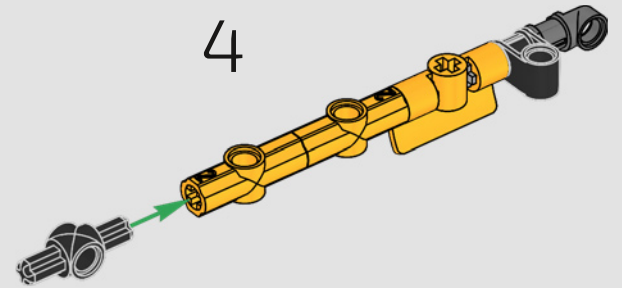
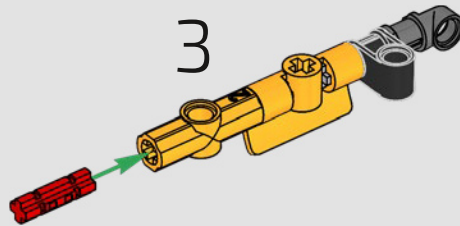
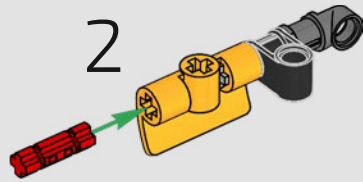
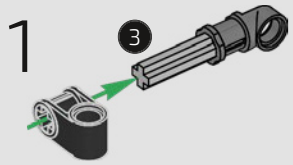


764

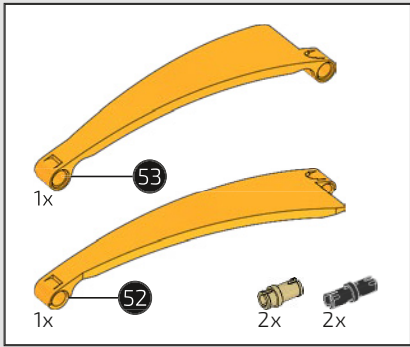




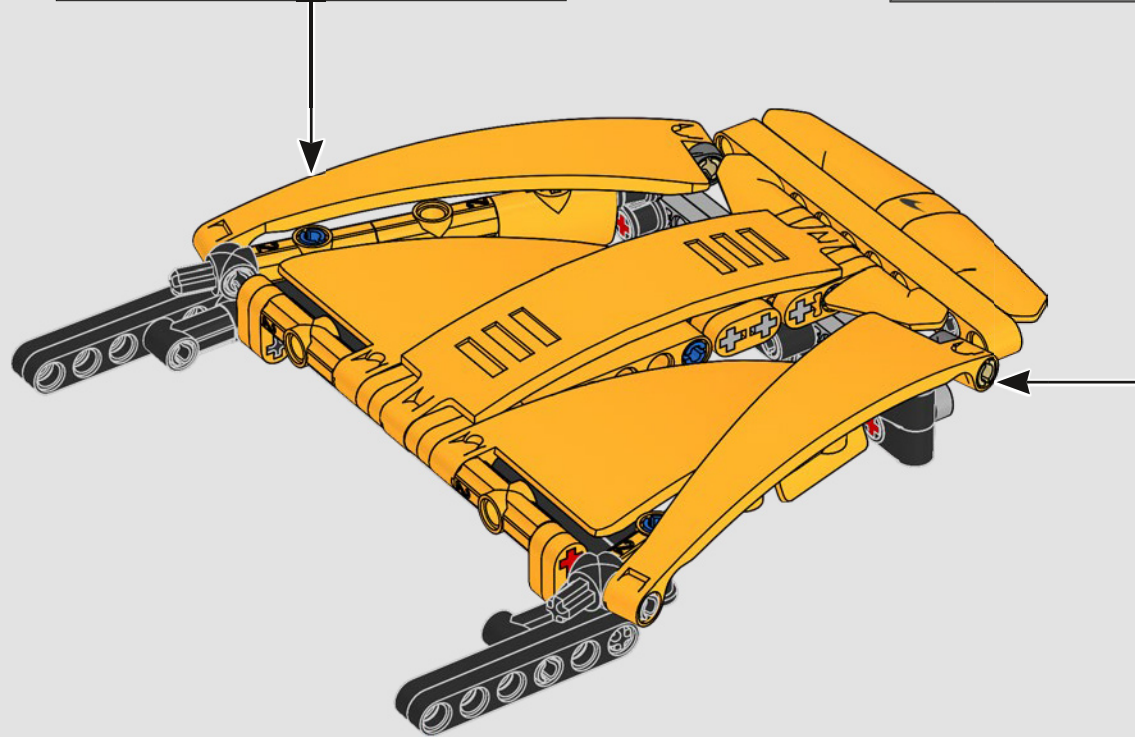
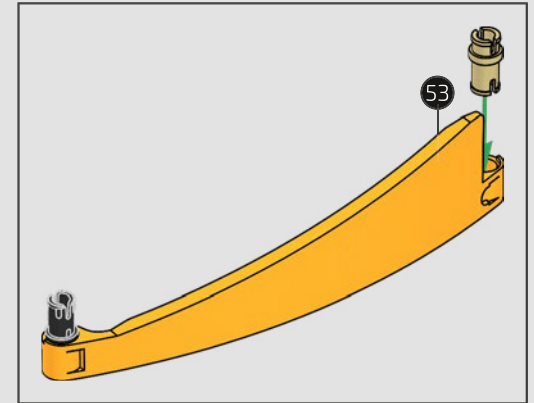
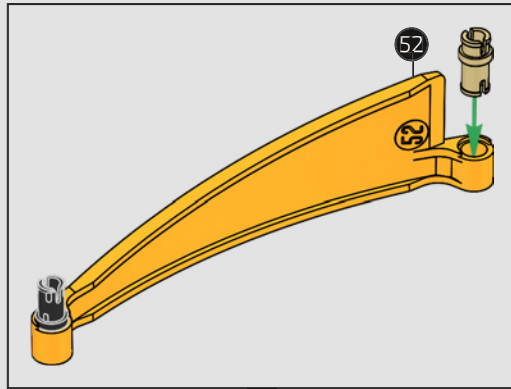
765

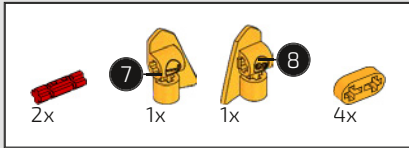




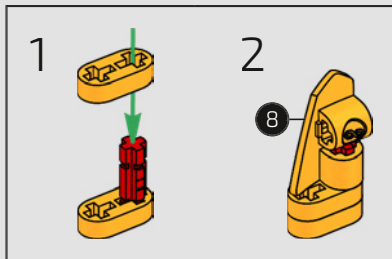
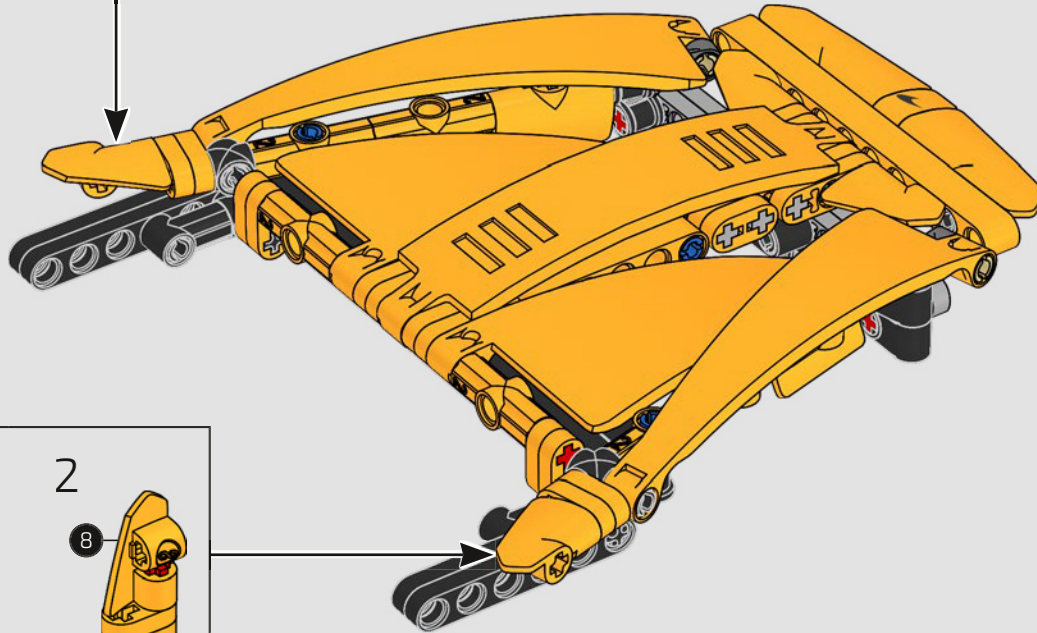
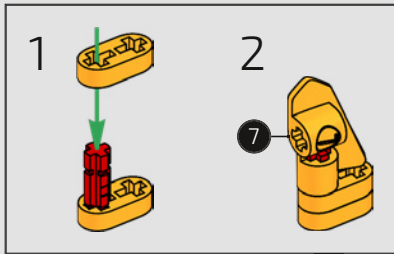


766

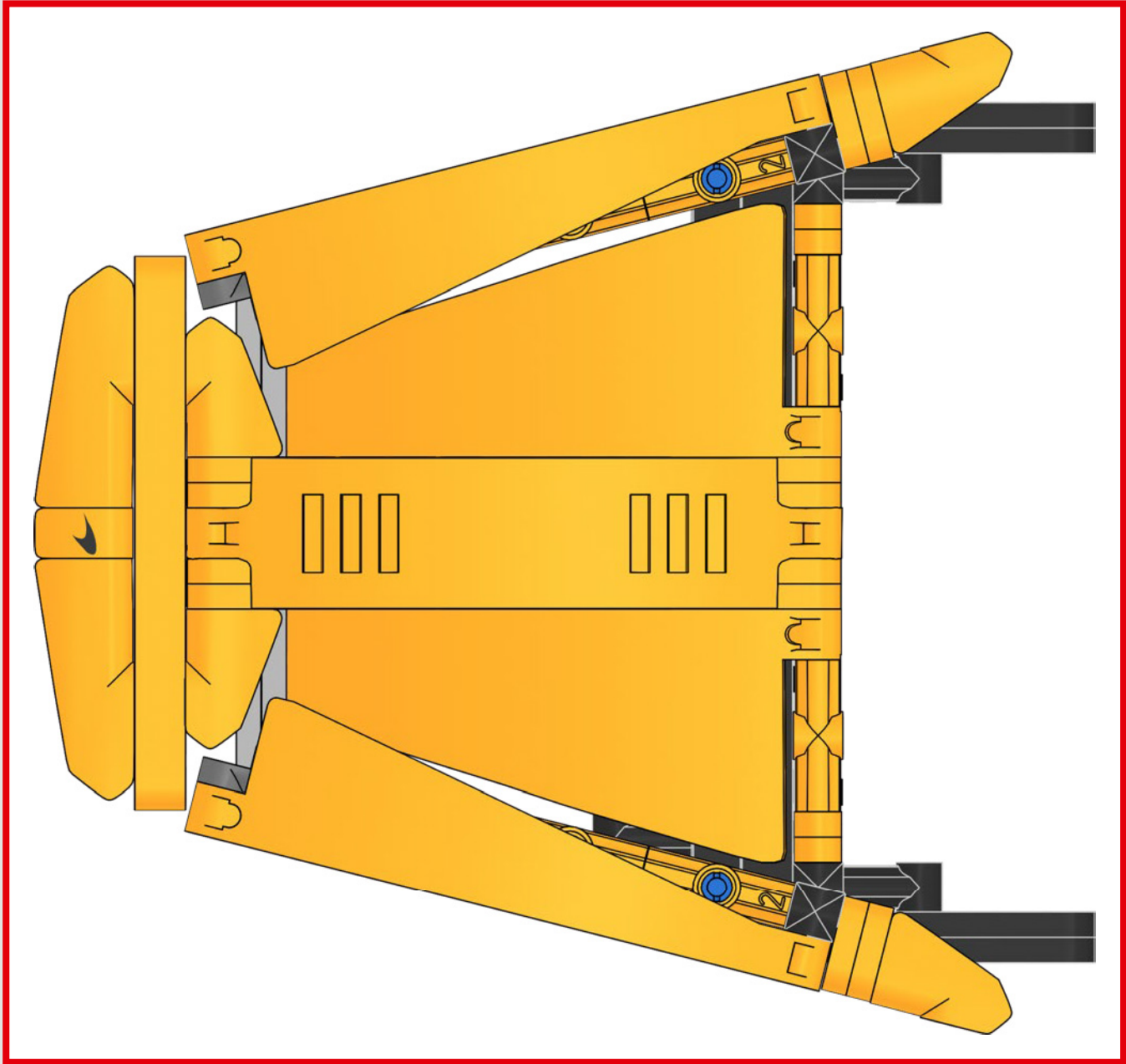




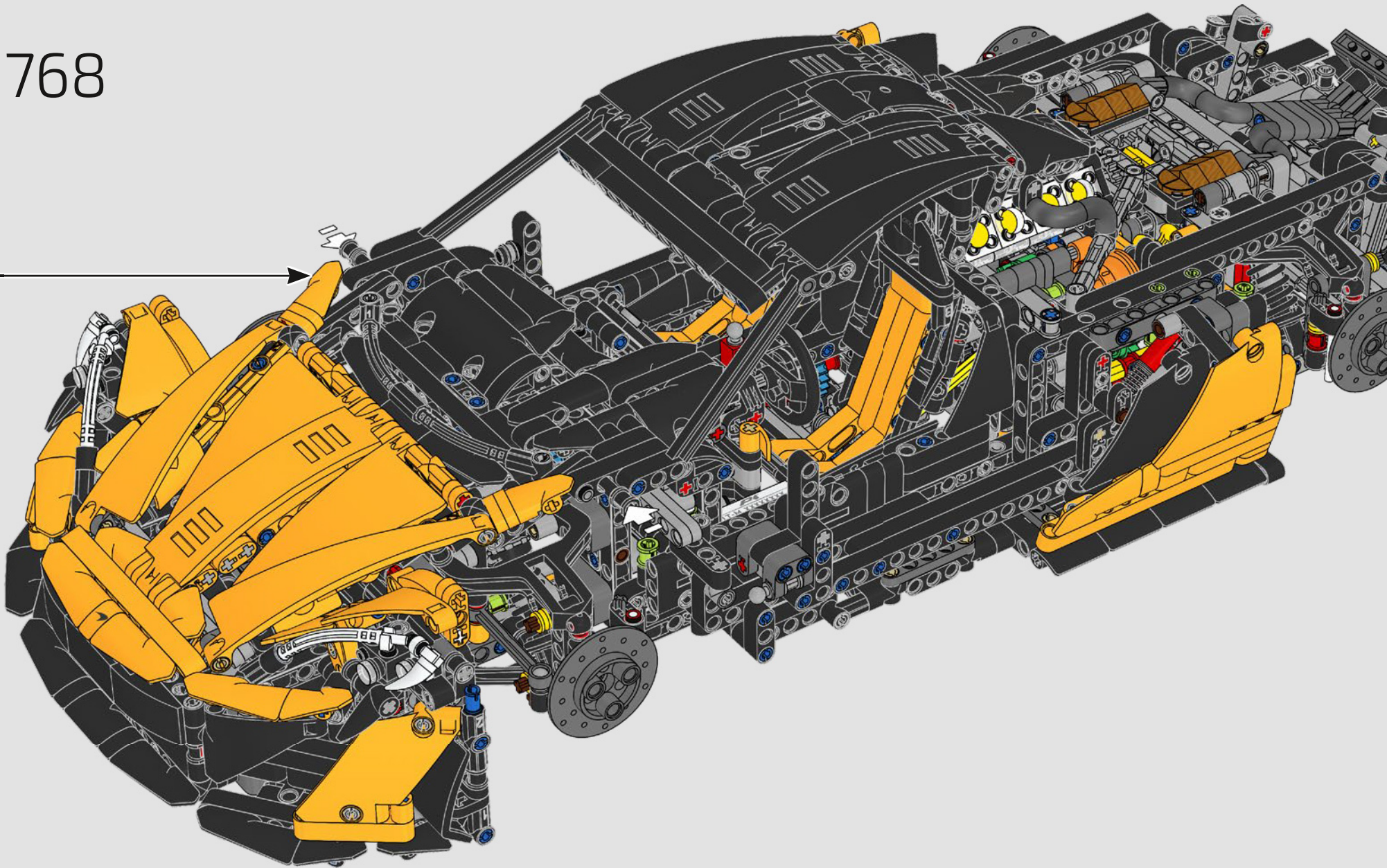
767



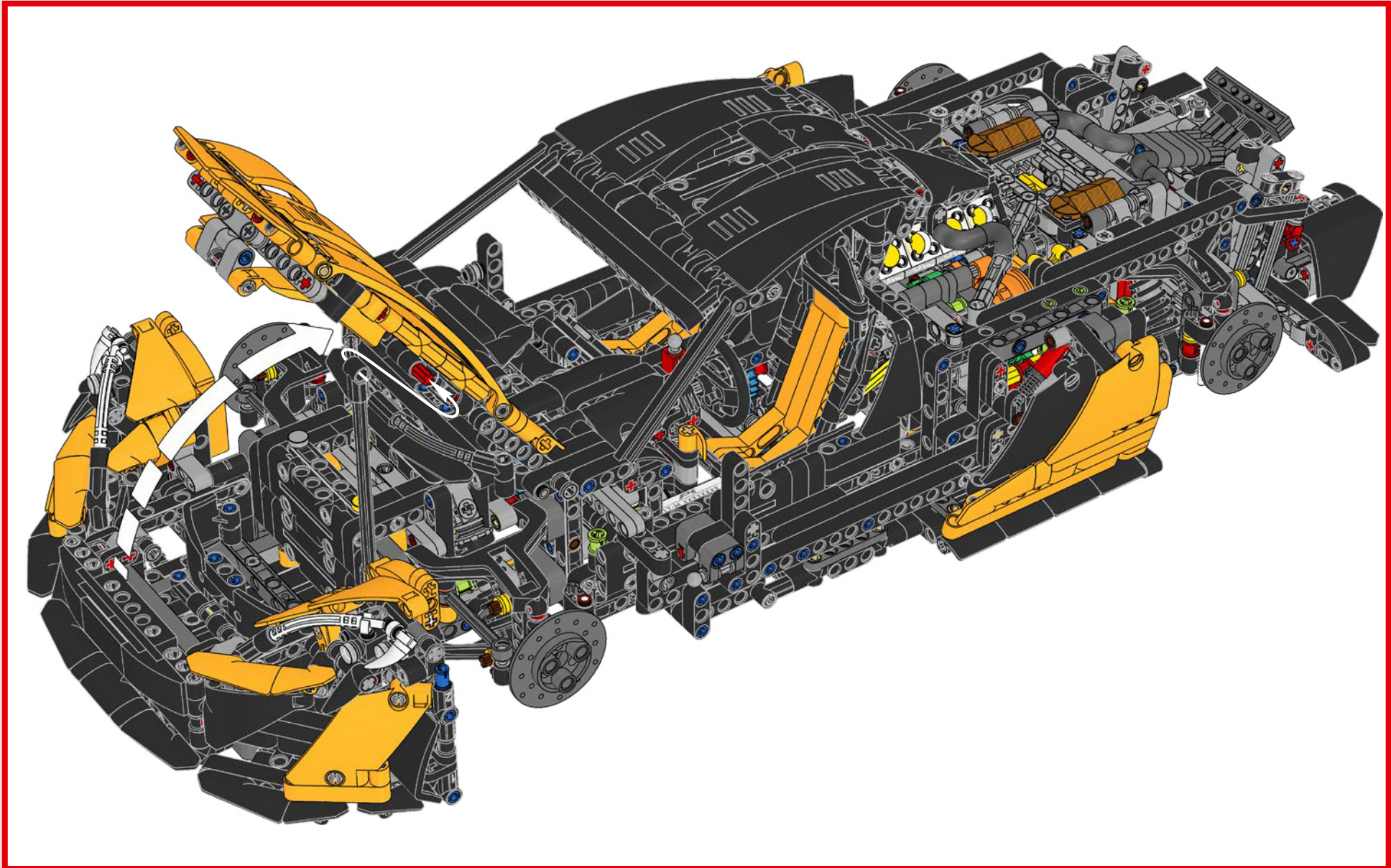




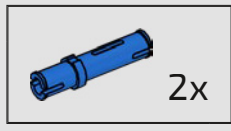
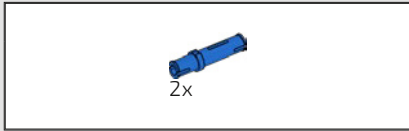
768



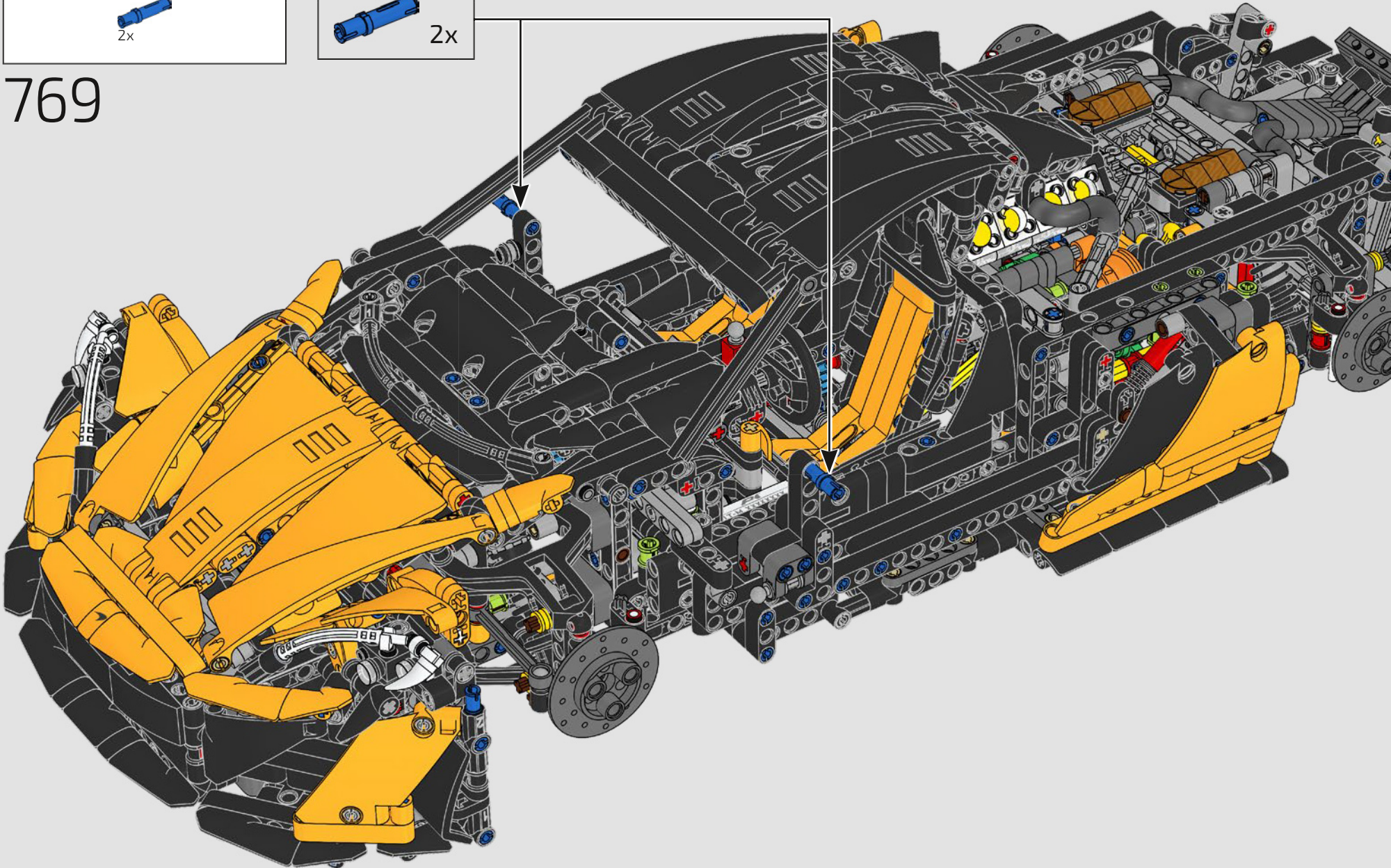




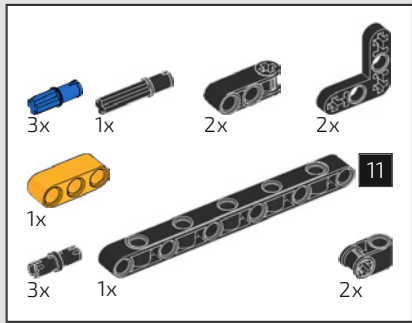




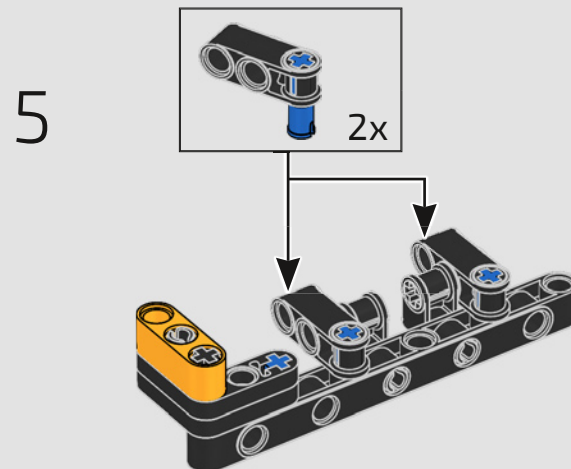
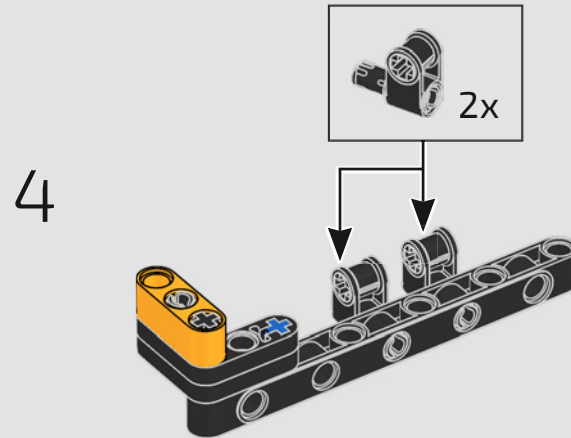
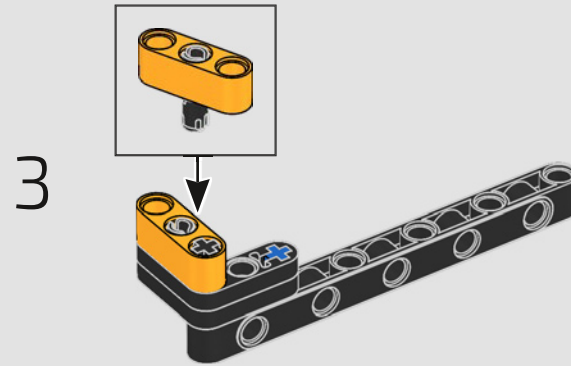
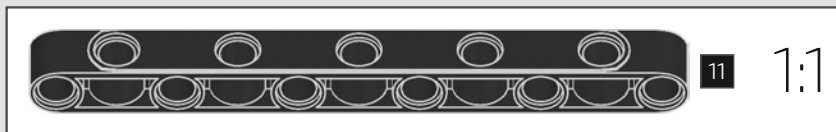
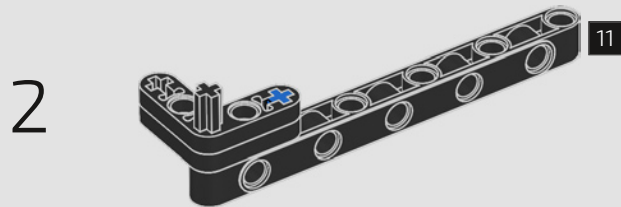
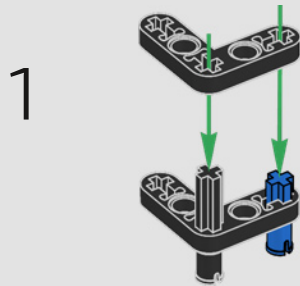
769





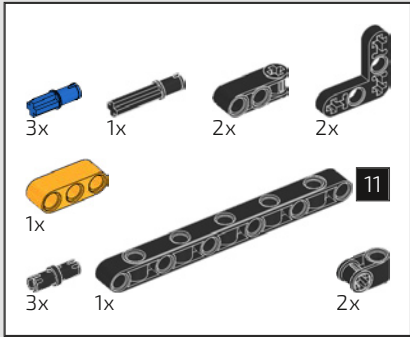


770



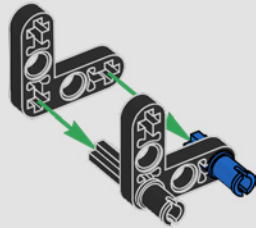




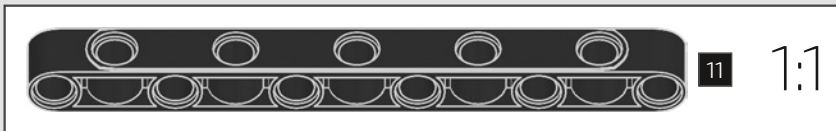
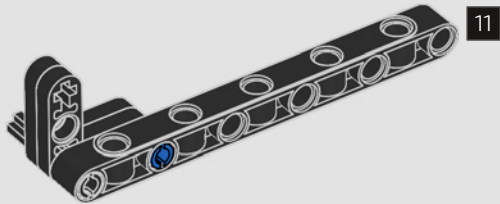


771

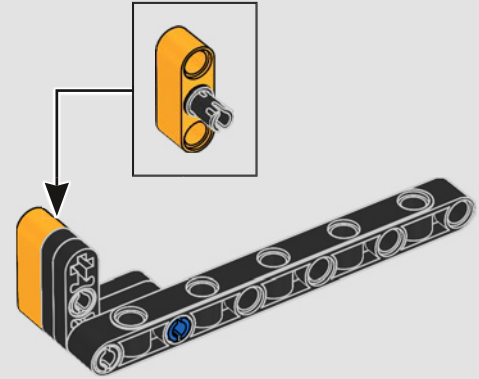
1



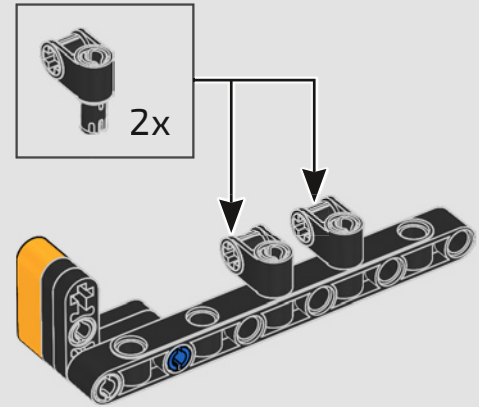
2



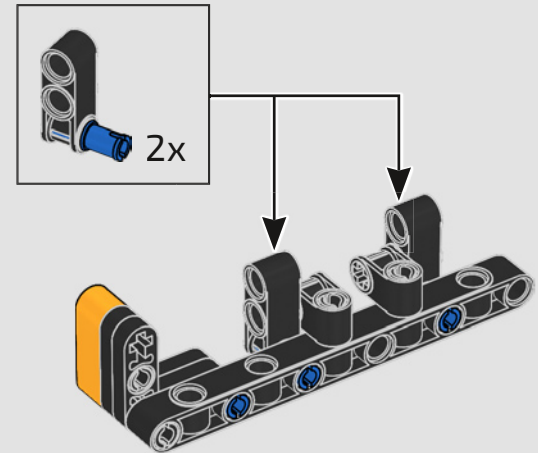
3

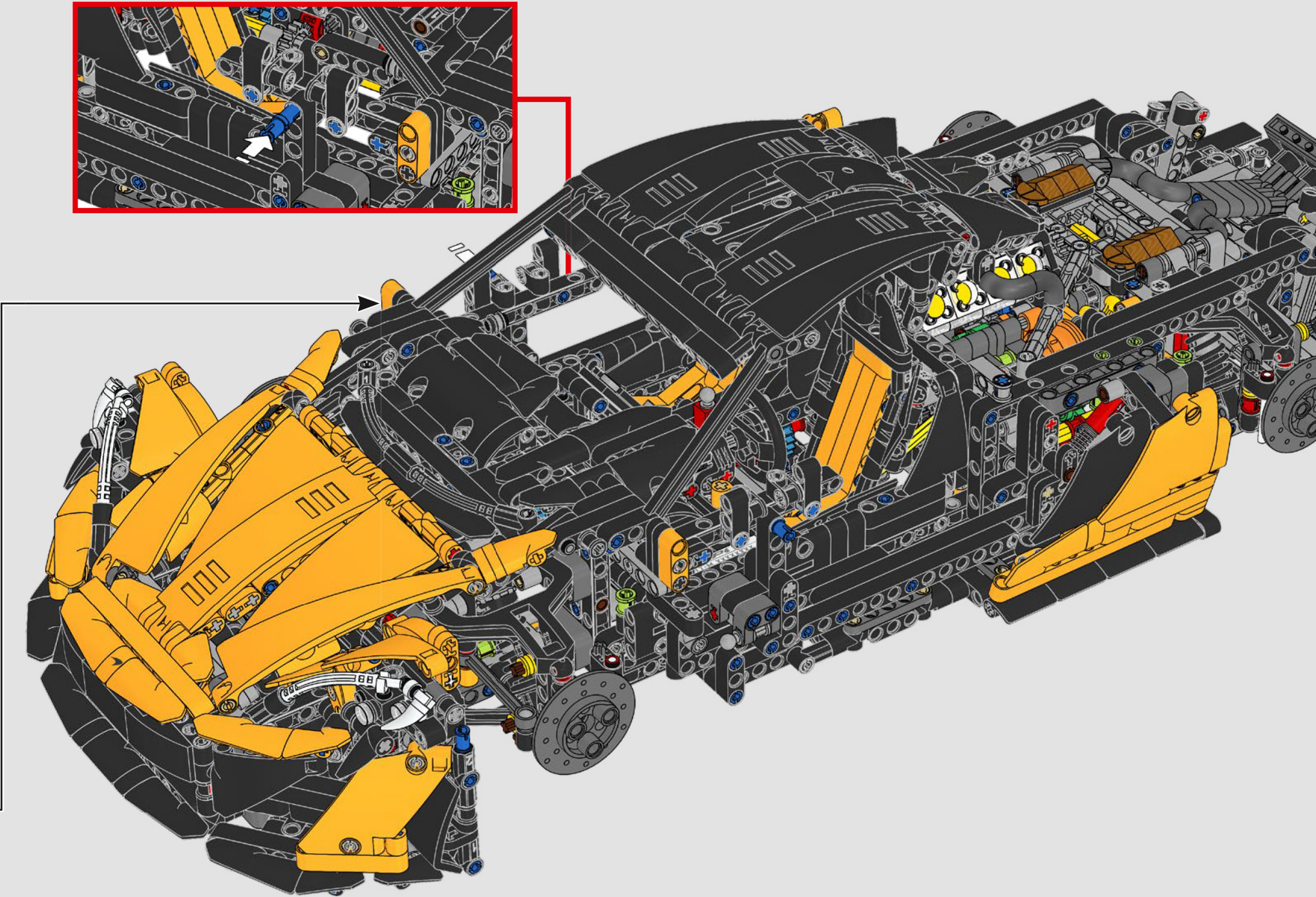


4

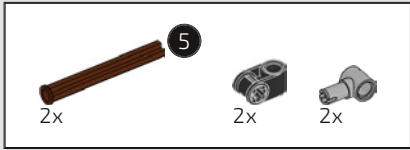


5

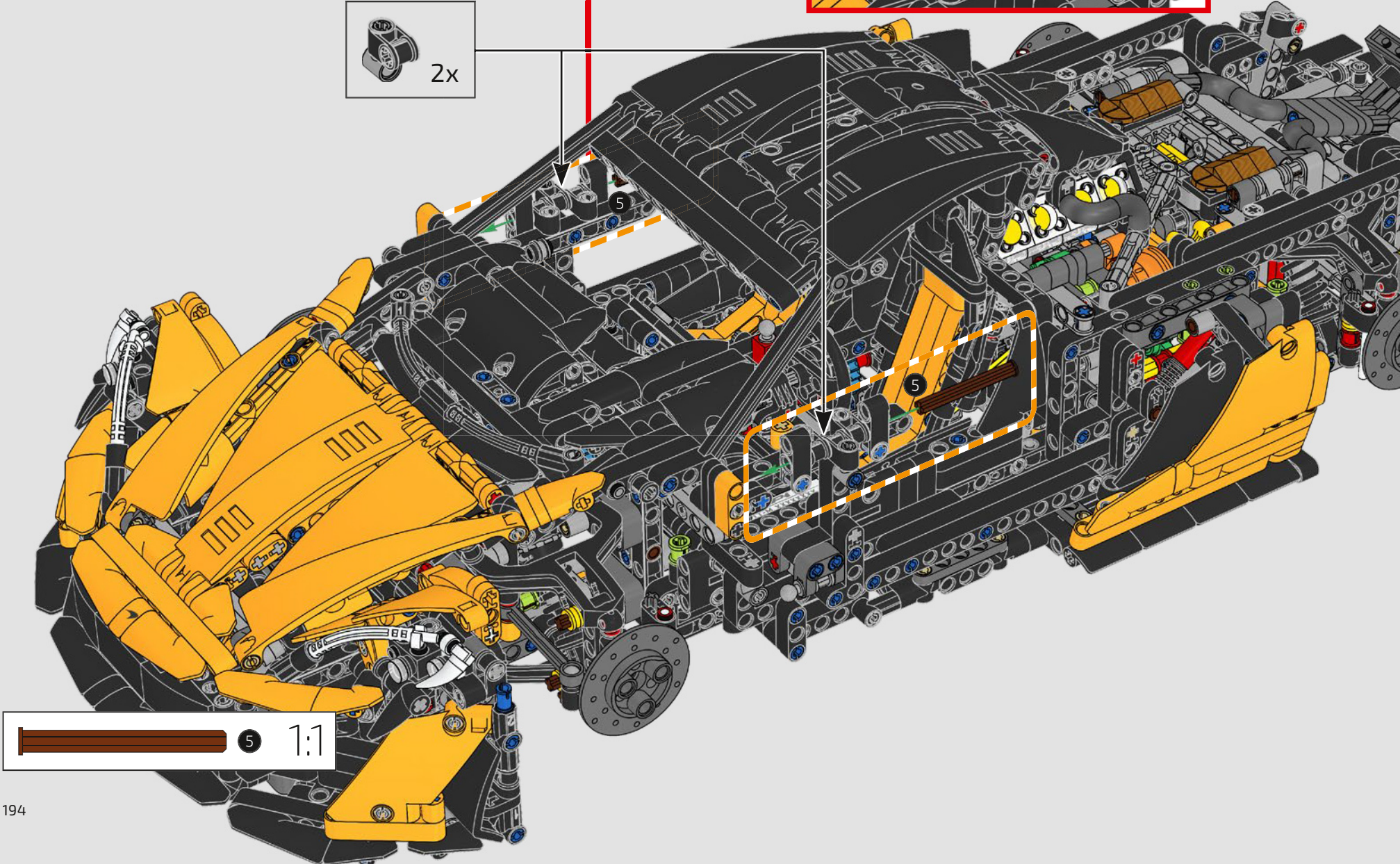
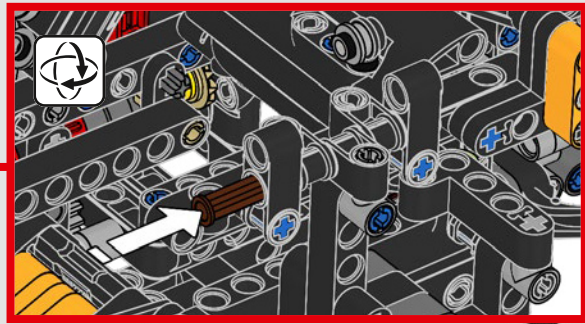


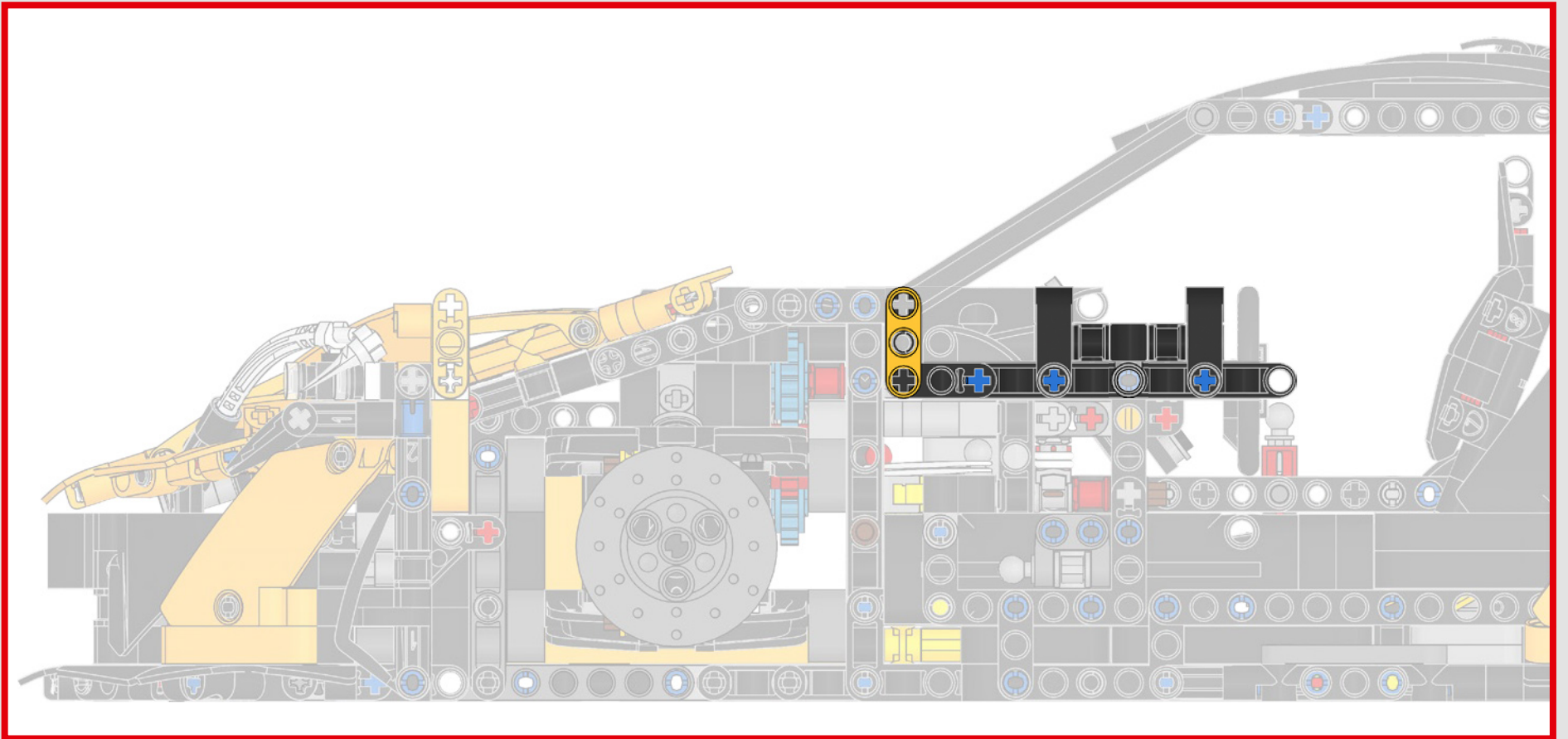




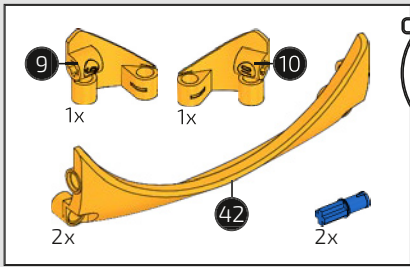


772

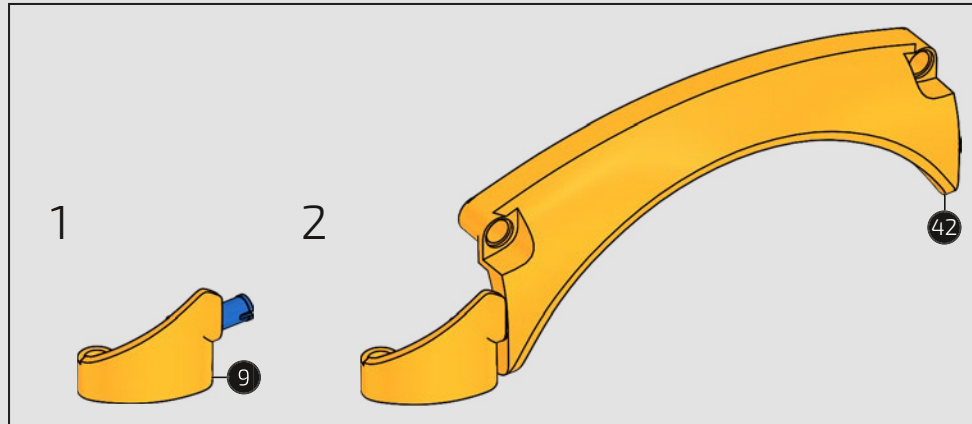
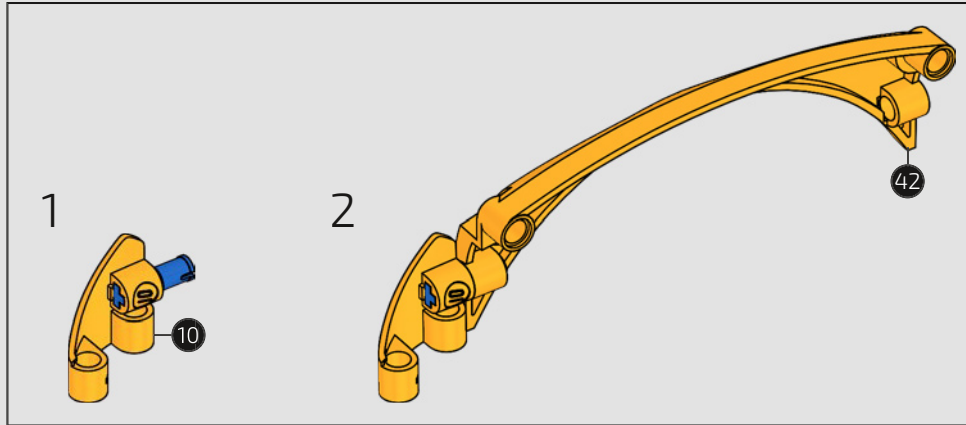


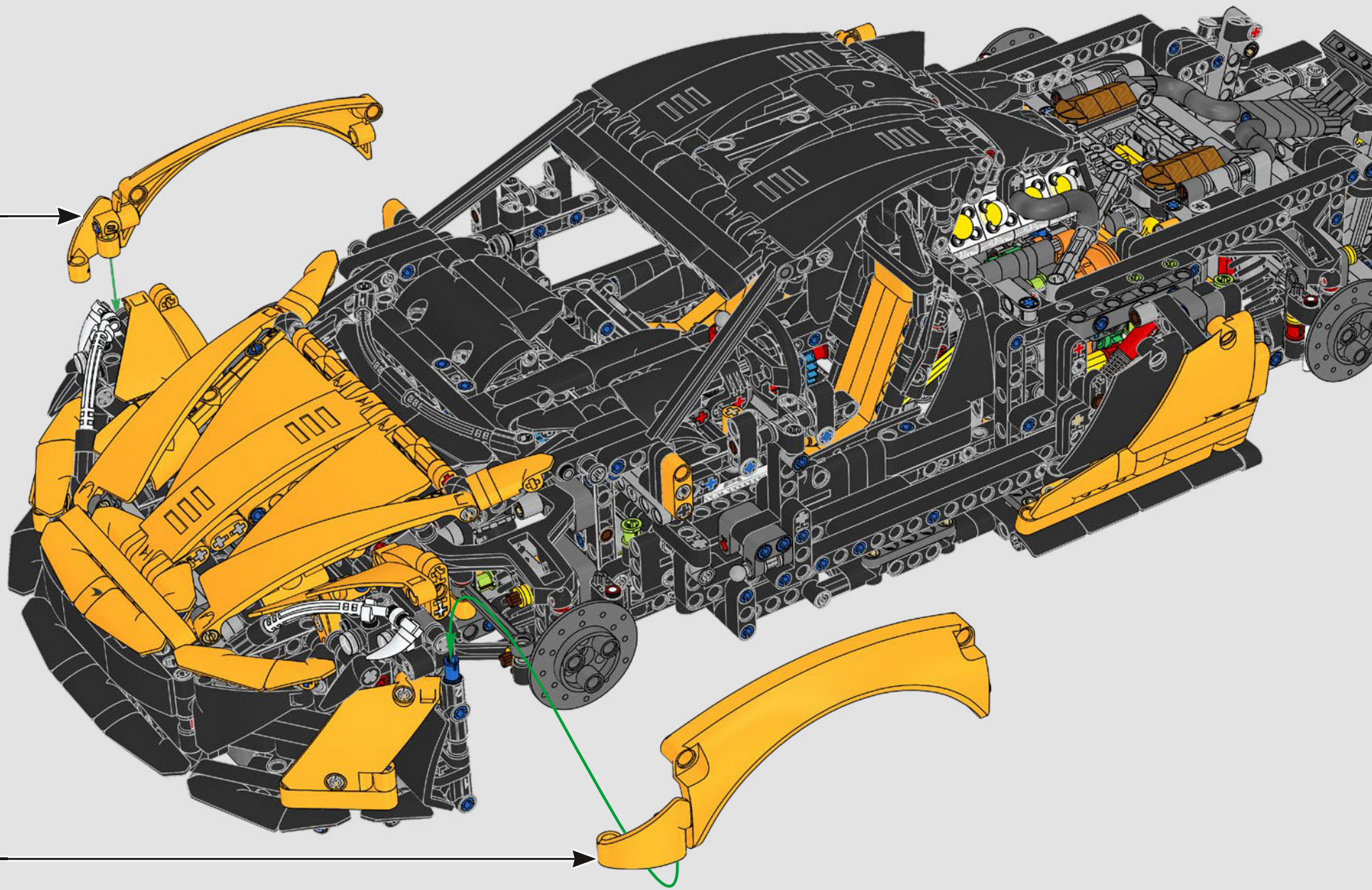






773

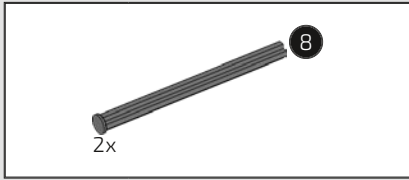




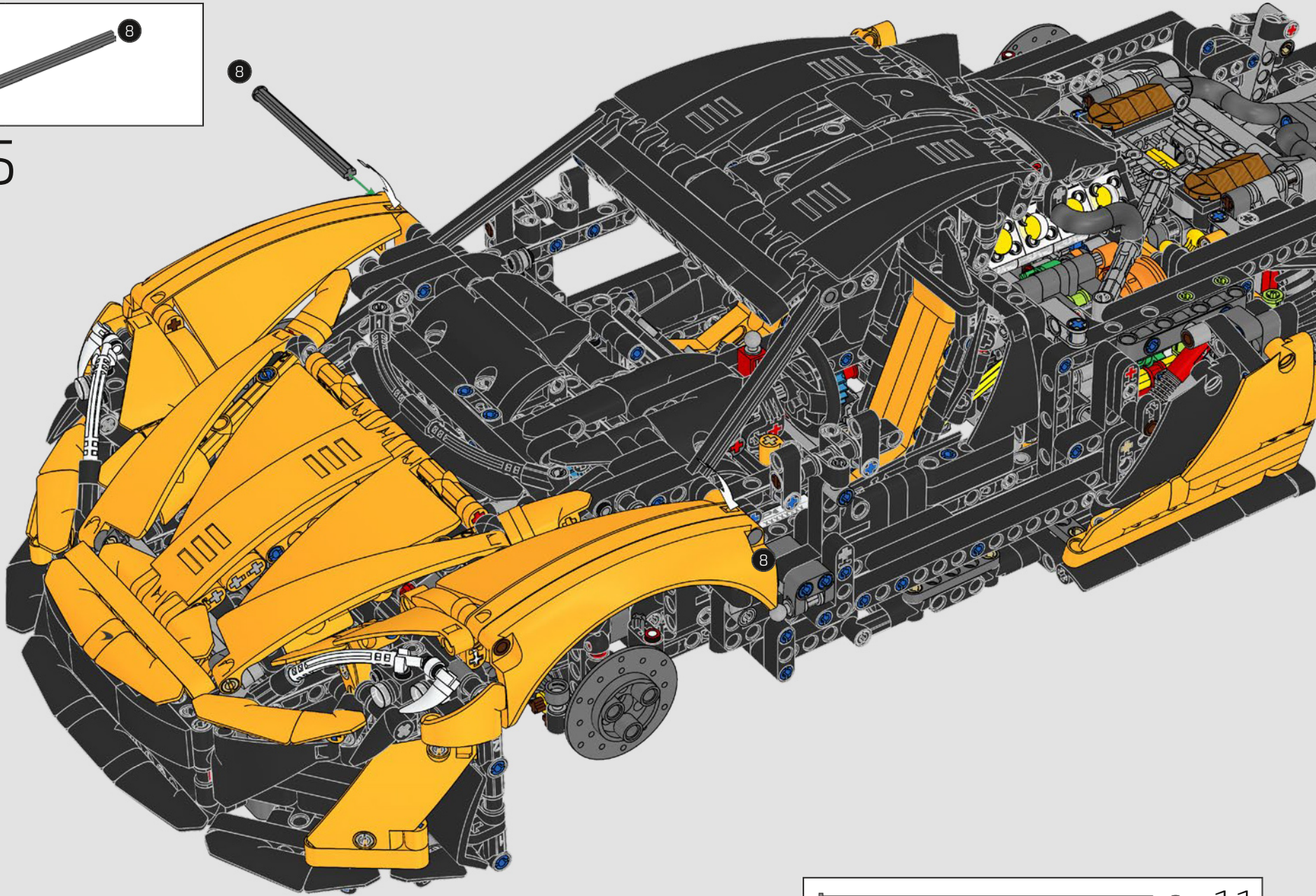




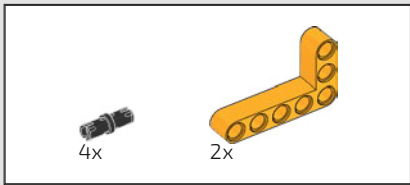




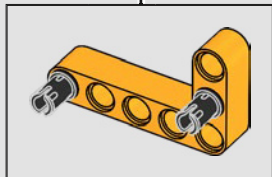
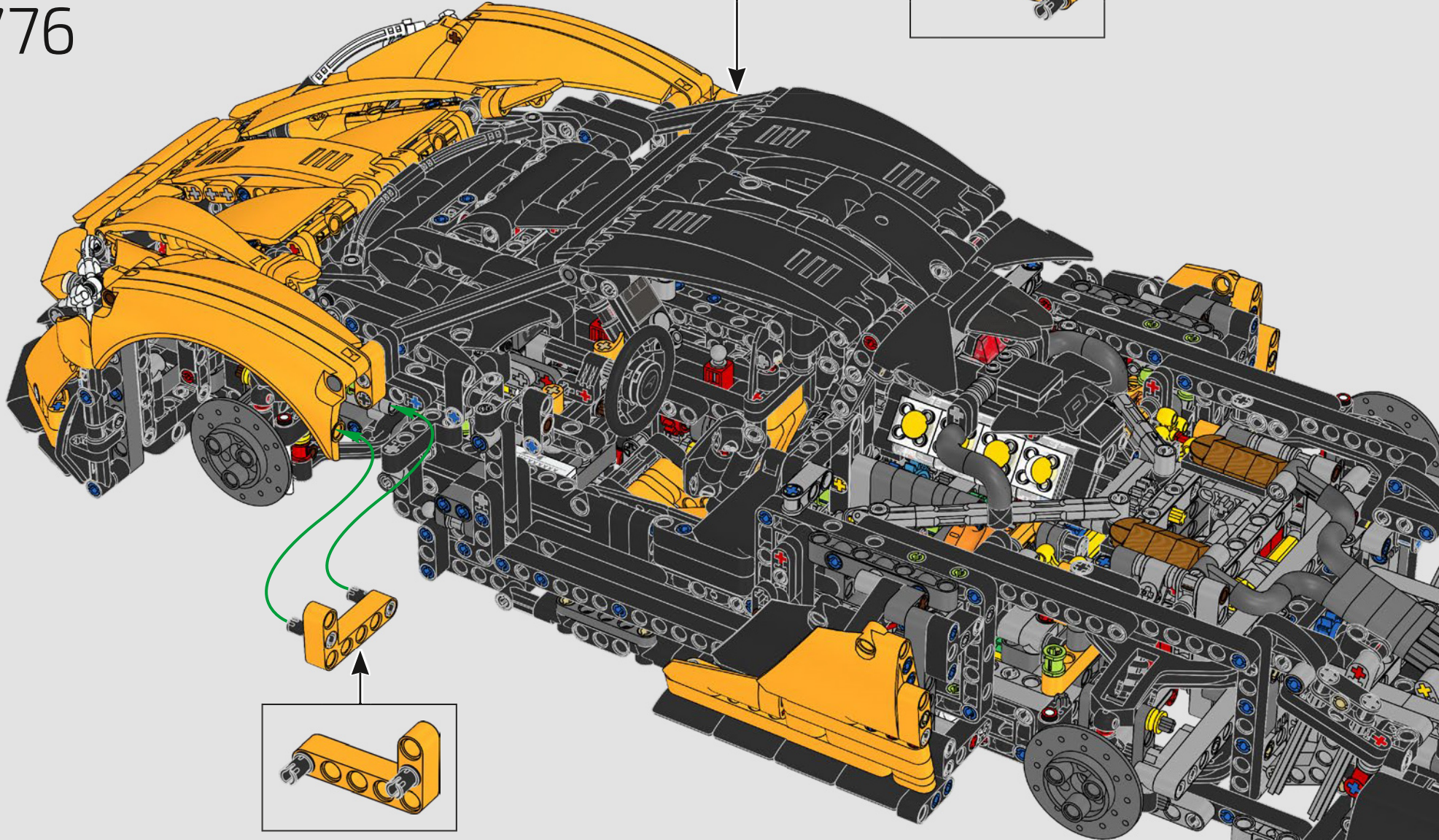
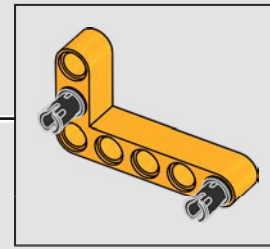
775



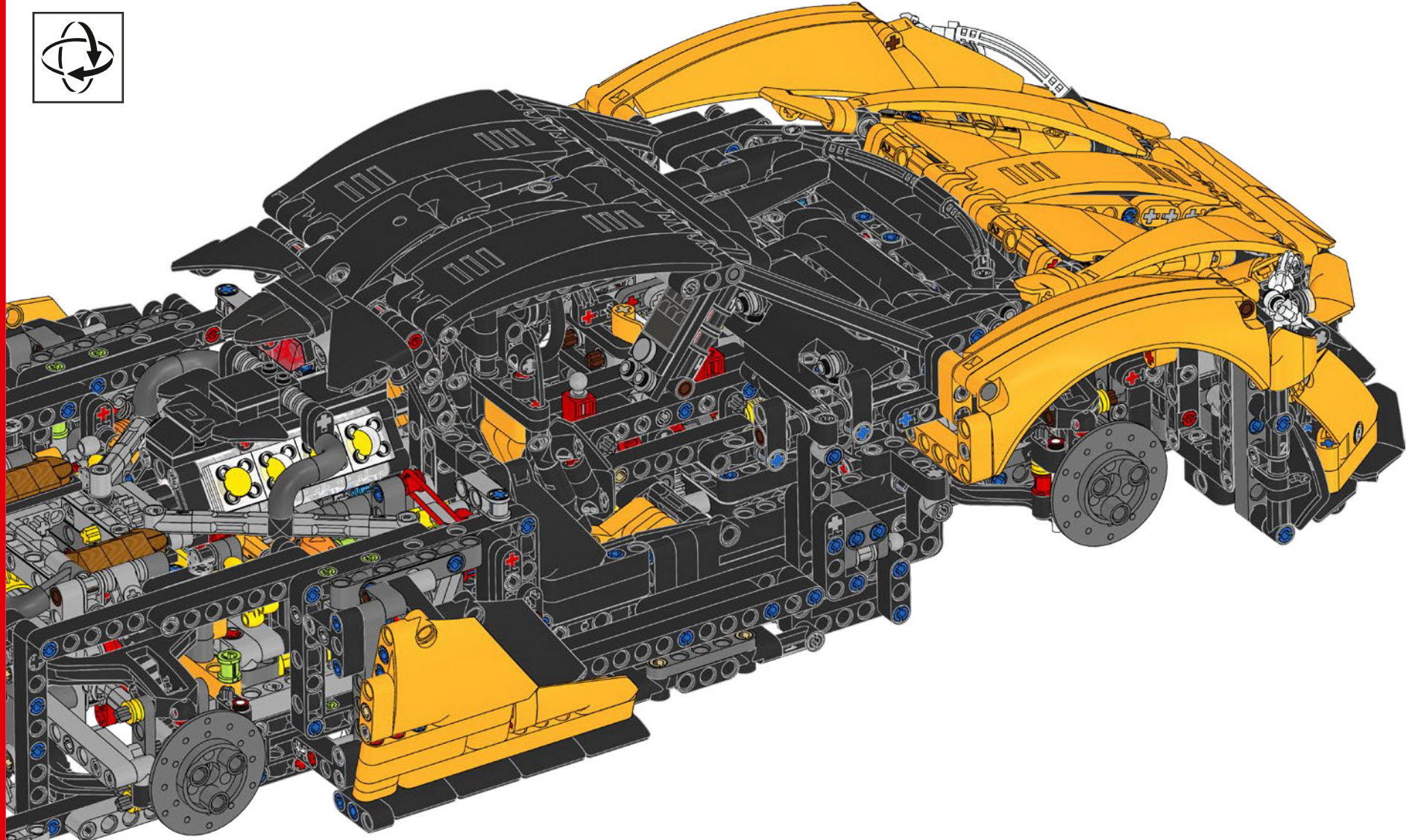




776



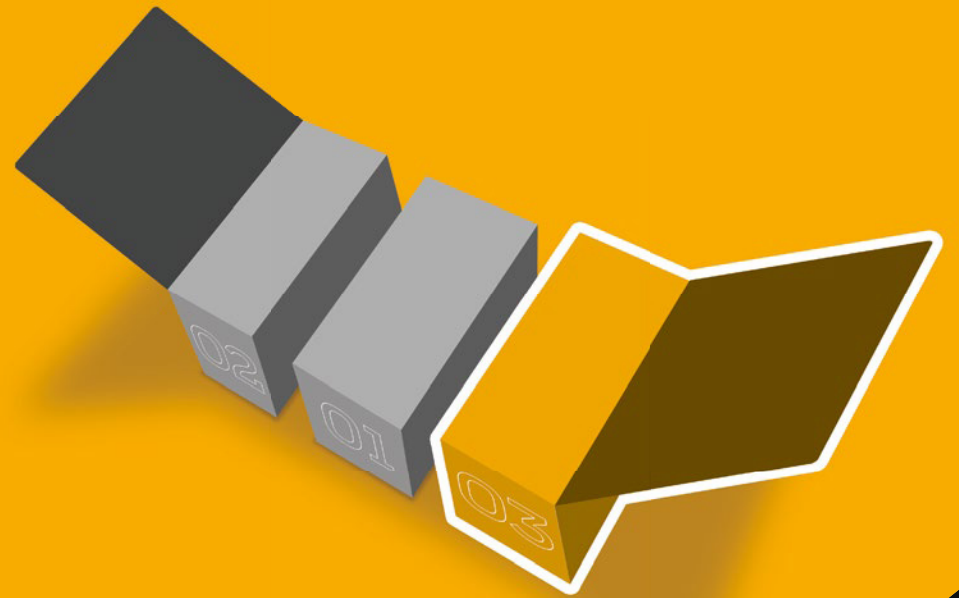






# 03

BOX  
BOÎTE



## BUTTERFLY DOORS

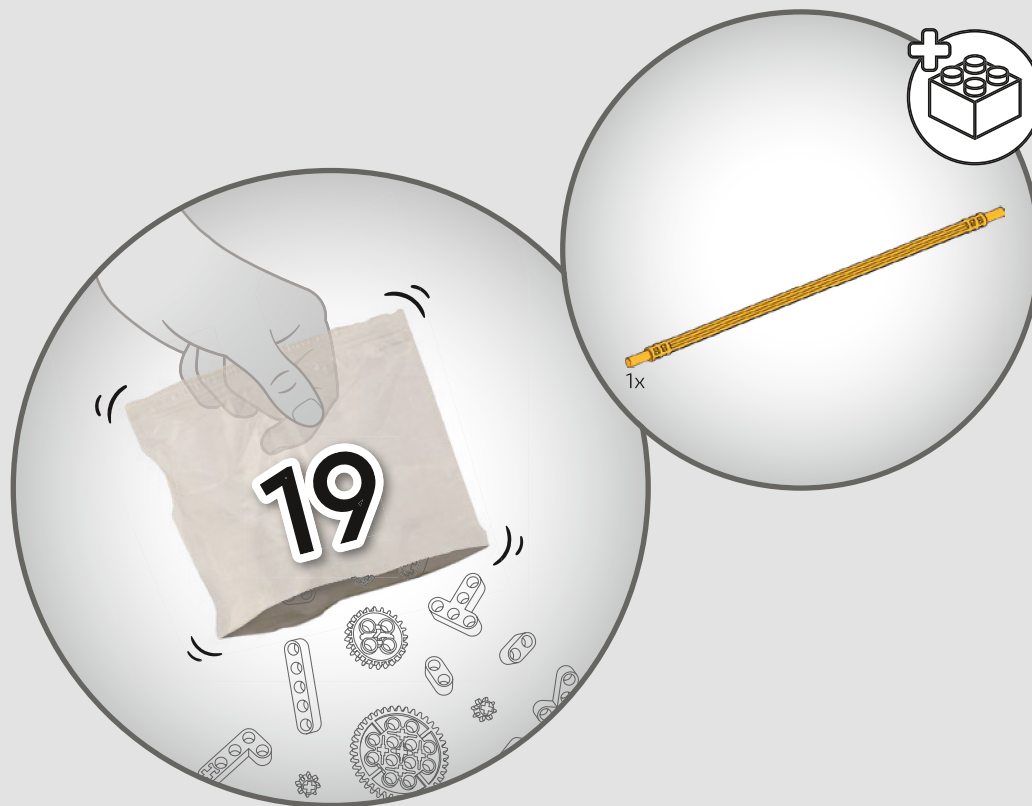
### PORTES PAPILLON

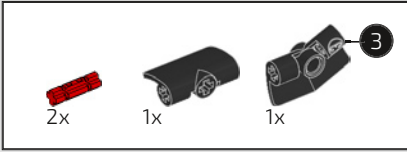
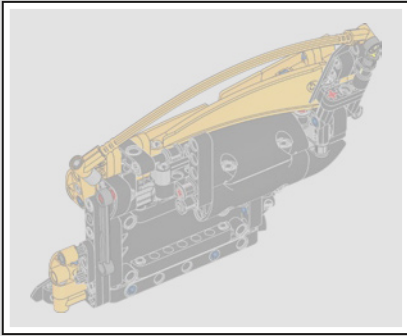
The wind tunnels in the door panels give the McLaren P1™ an added aerodynamic advantage. The hollow butterfly doors in this model replicate the groundbreaking design of the original, and the built-in shock absorber allows the doors to be posed in an open position.

*Les entrées d'air des panneaux des portes confèrent à la McLaren P1™ un avantage aérodynamique supplémentaire. Les portes papillon creuses de ce modèle reproduisent la conception révolutionnaire de la voiture originale, et l'amortisseur intégré permet de fixer les portes en position ouverte.*

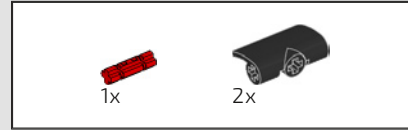
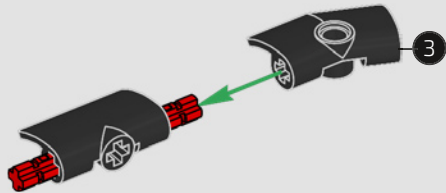




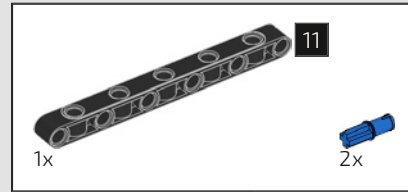
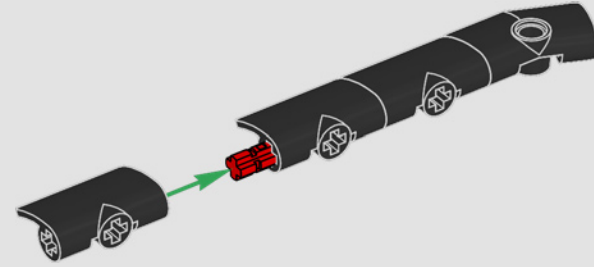




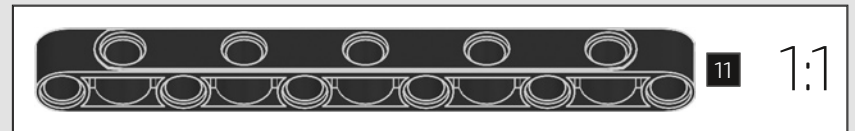
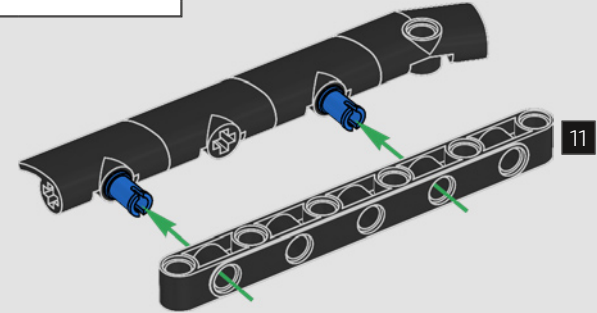
777



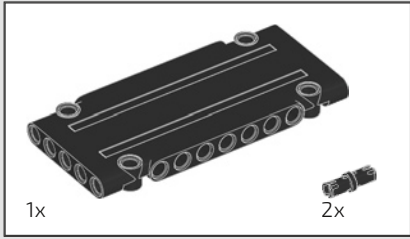
778



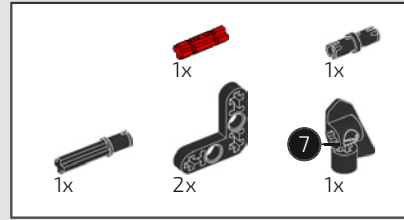
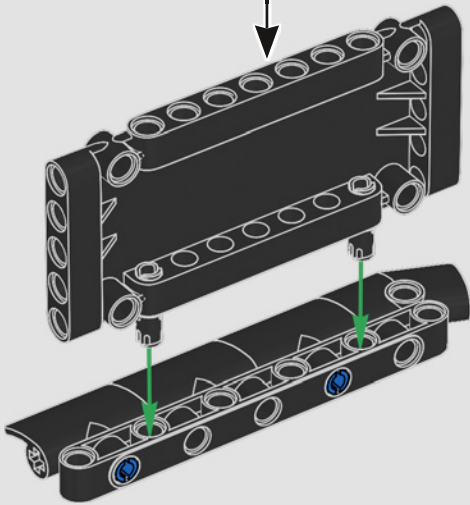
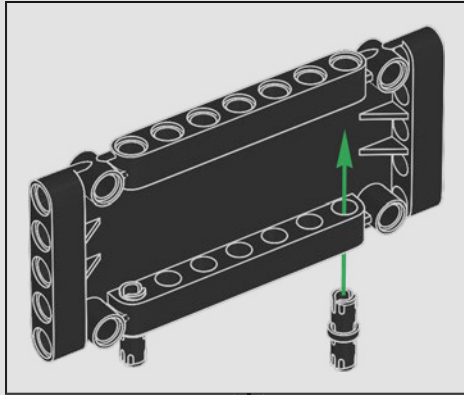
779



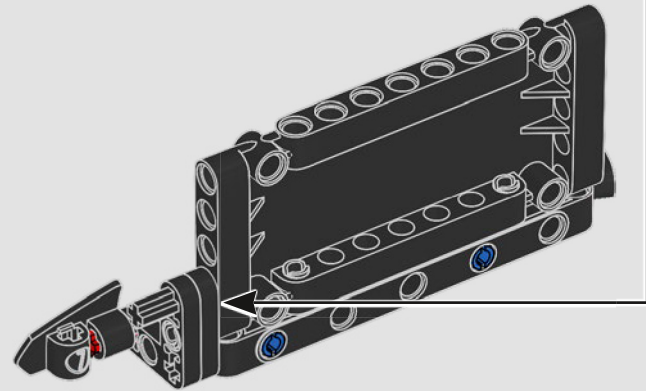
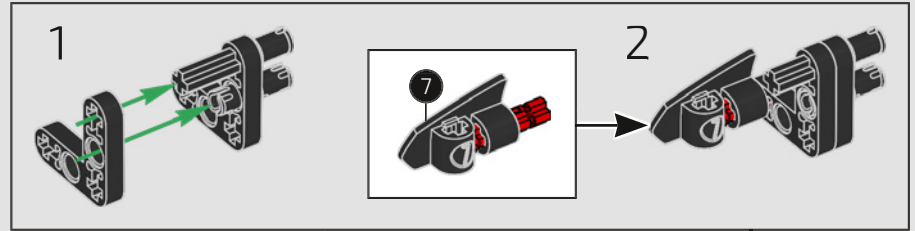


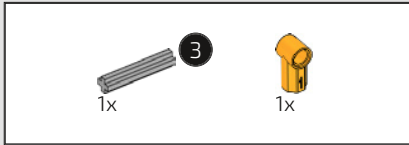


780

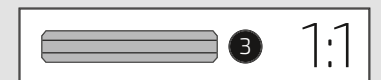
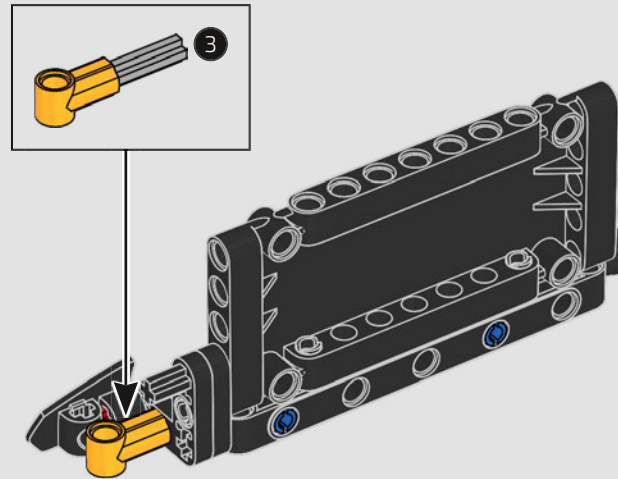


781

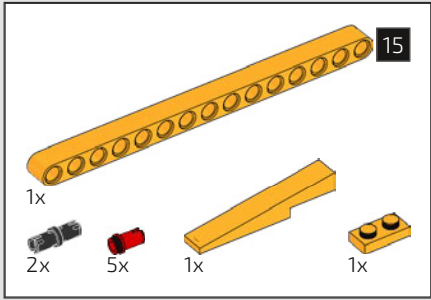




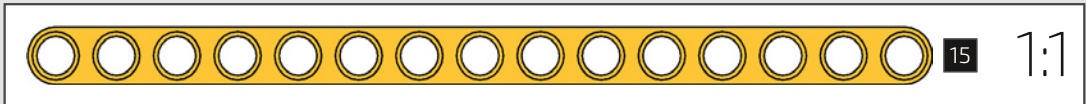
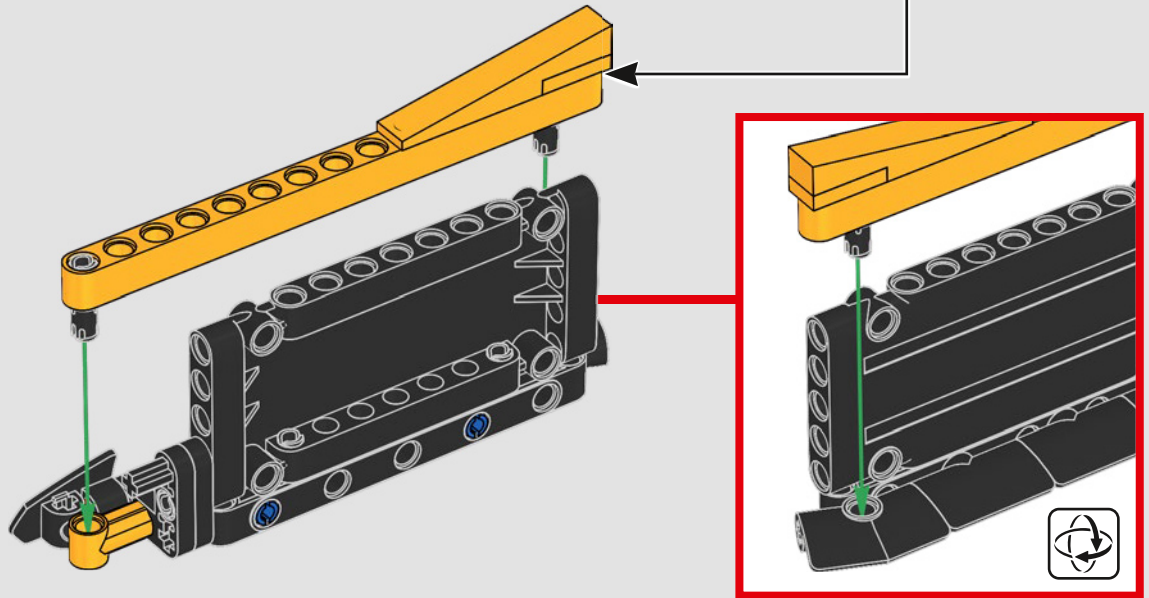
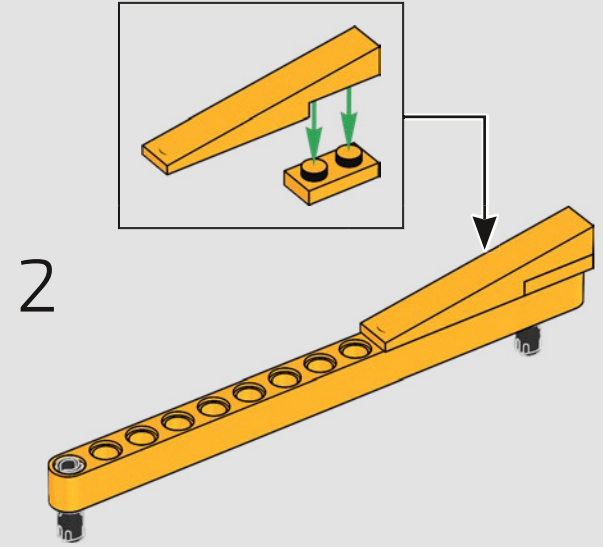
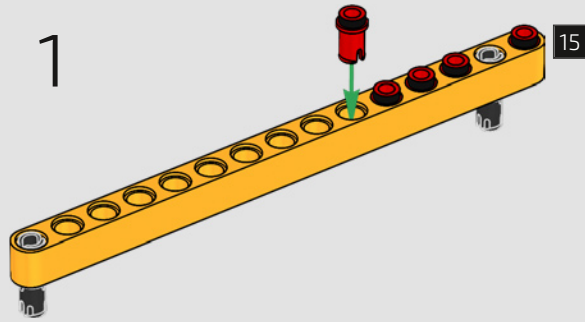
782

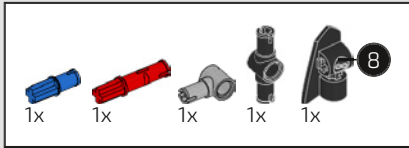




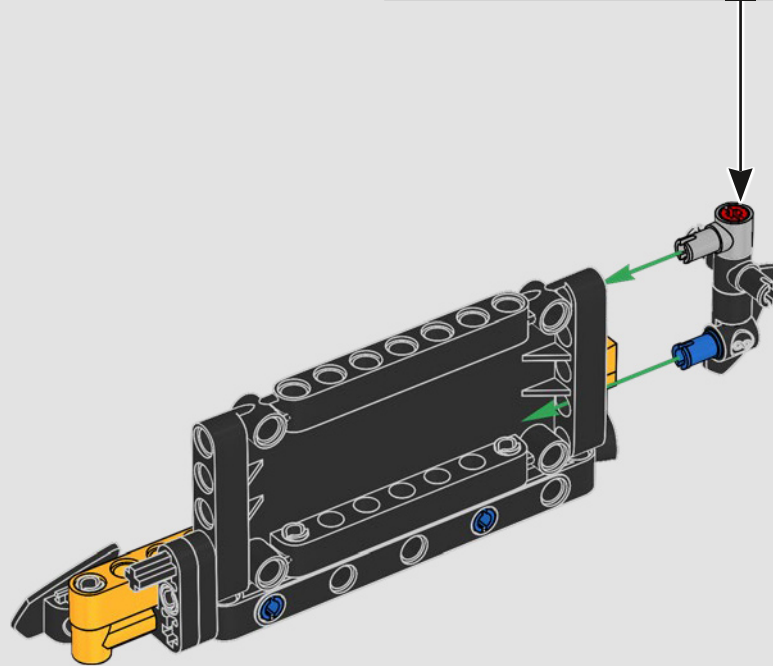
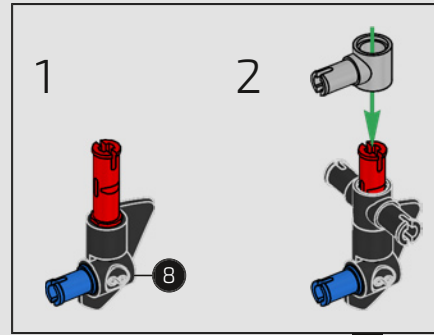


783

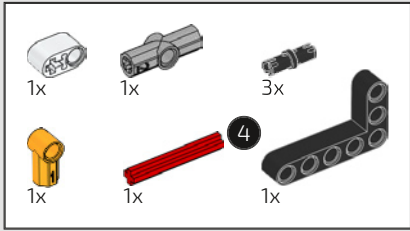




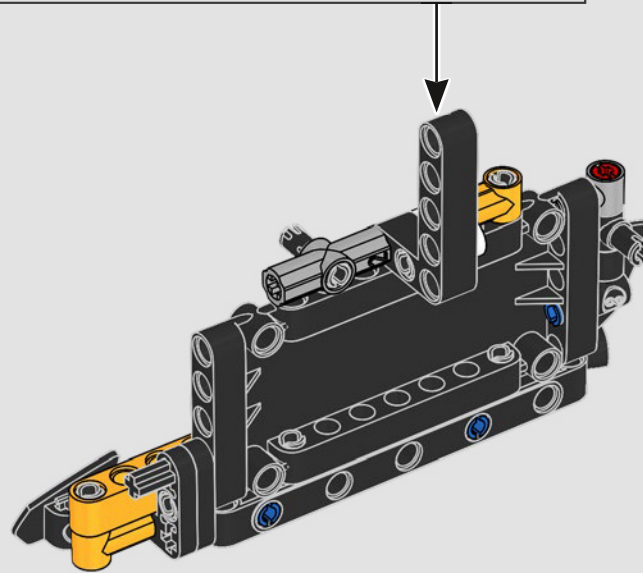
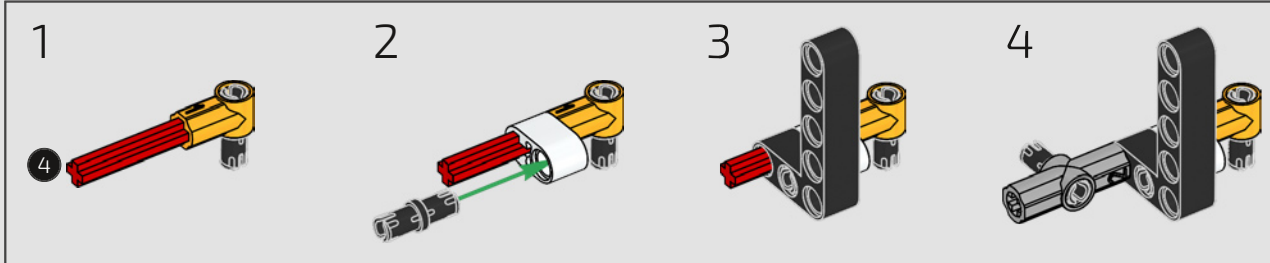
784

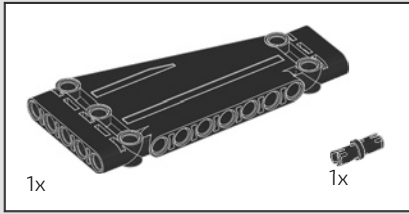




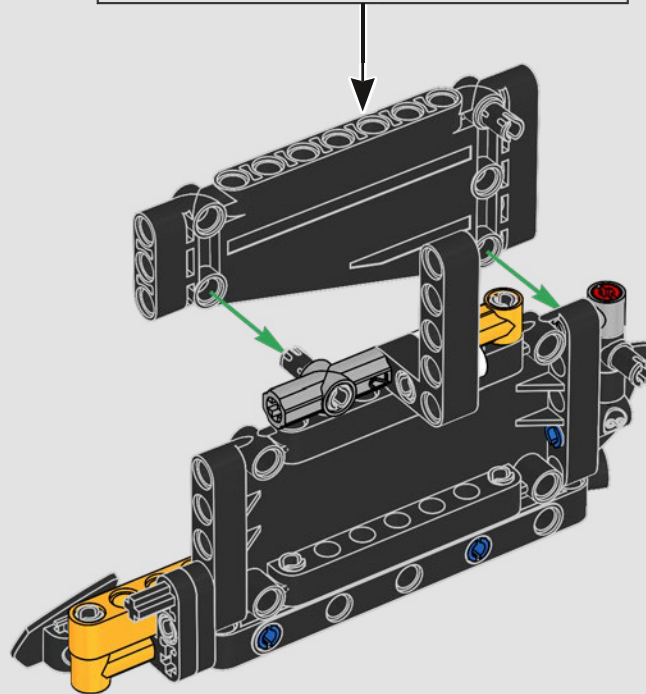
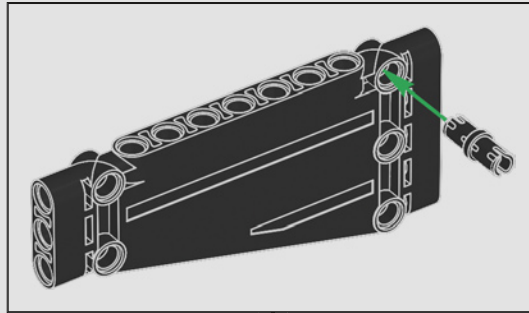


785

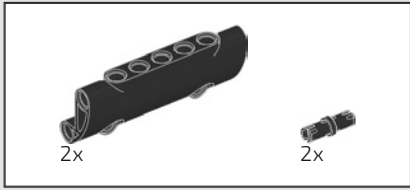




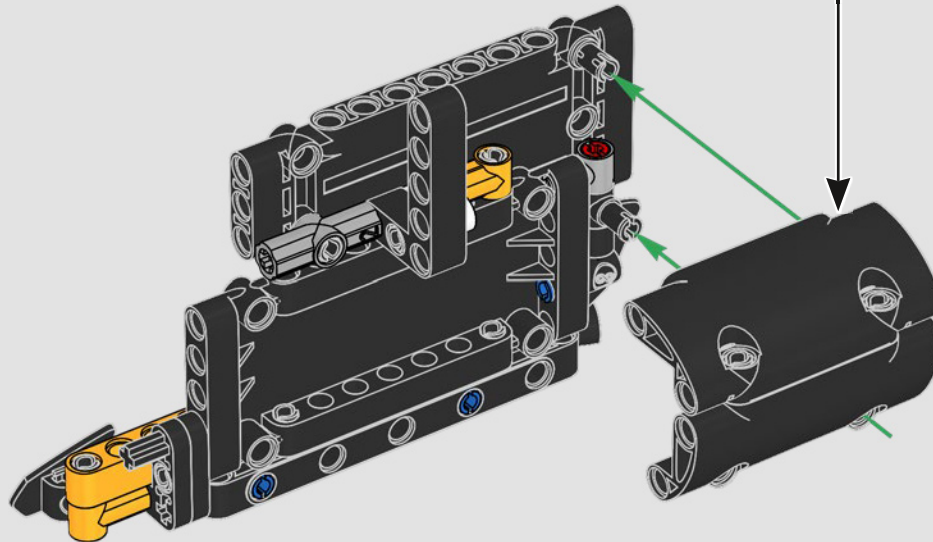
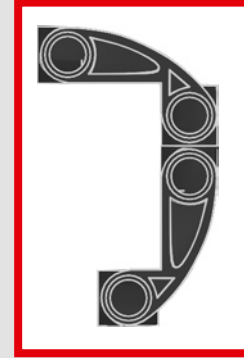
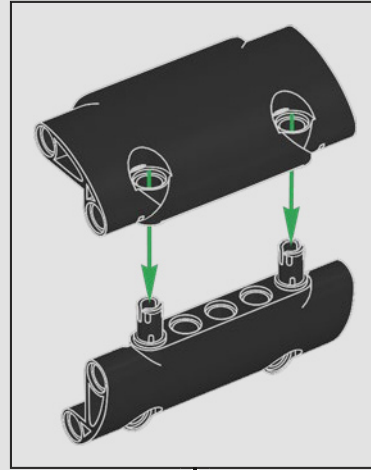
786

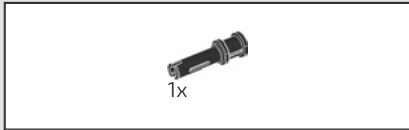




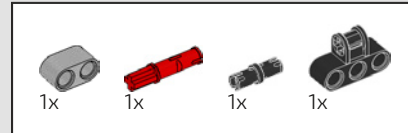
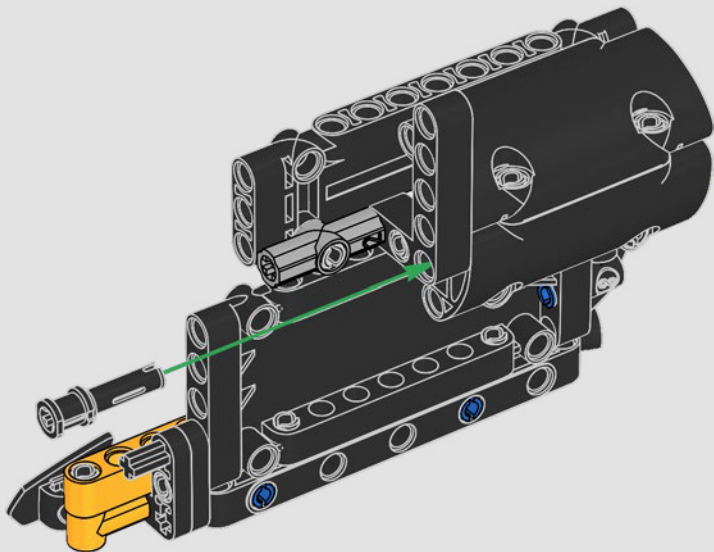


787

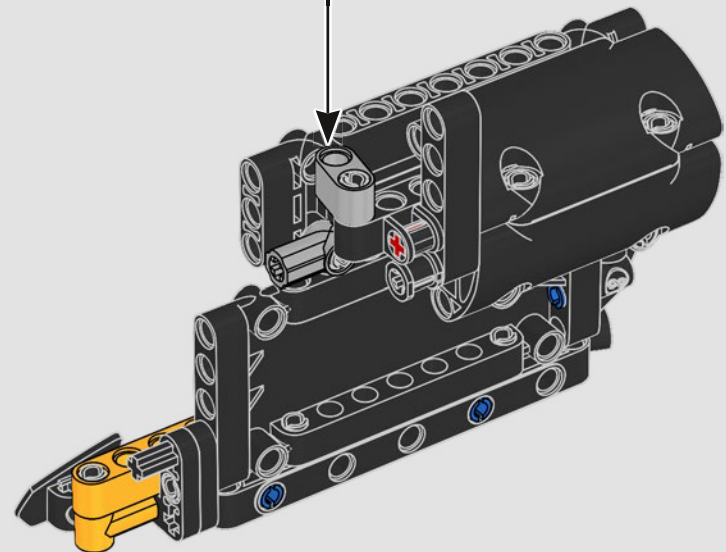
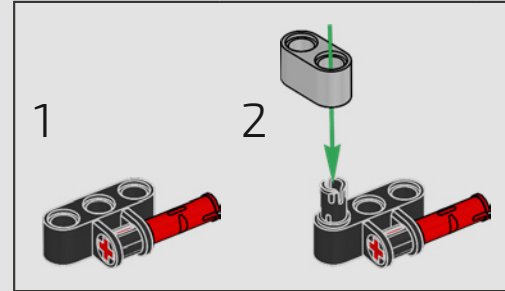




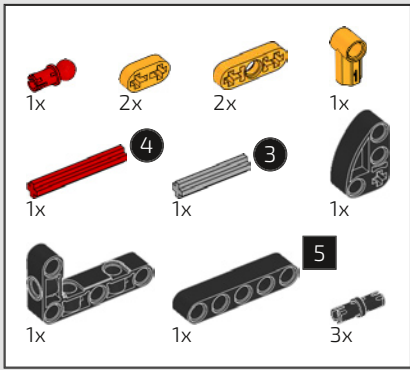
788



789

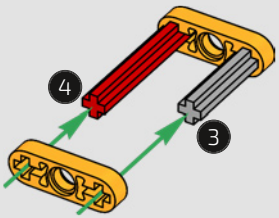




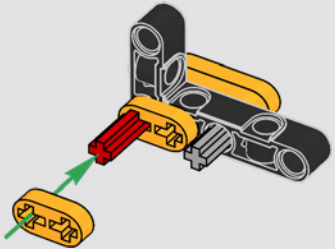


790

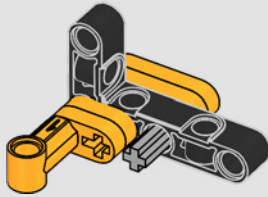
1



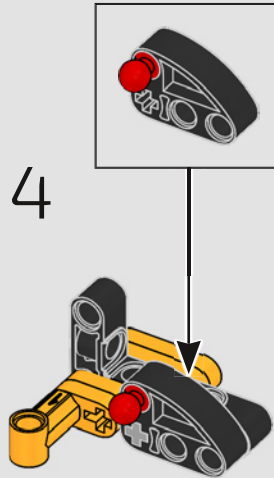
2



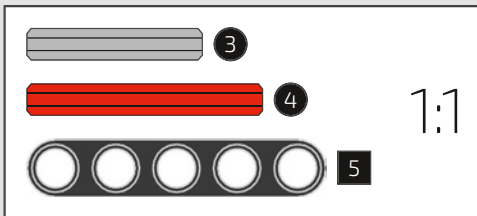
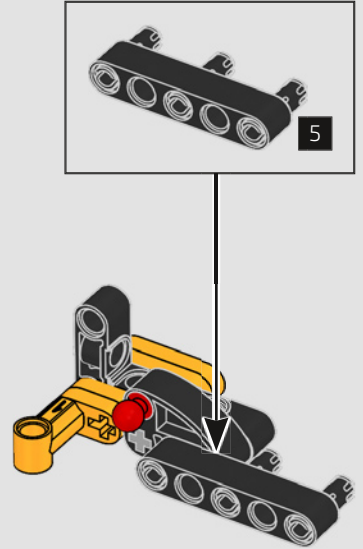
3

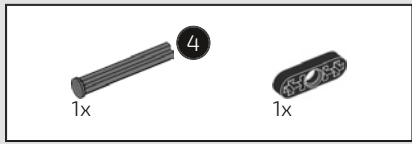


4

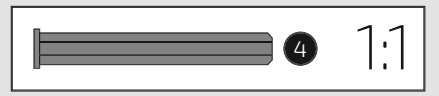
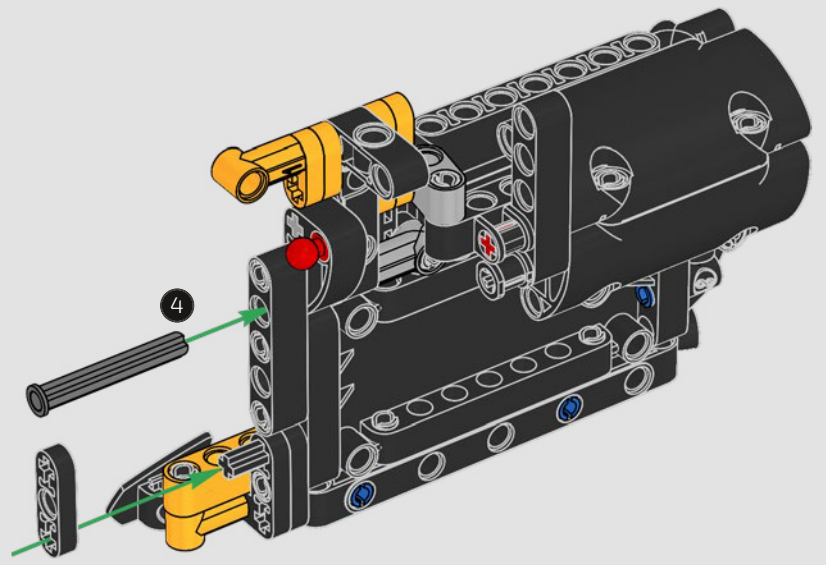
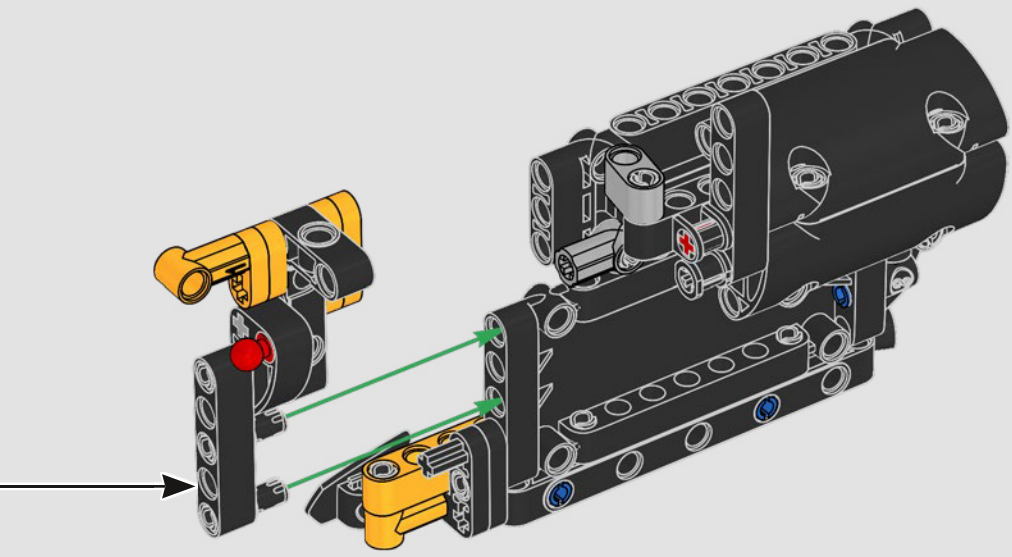


5

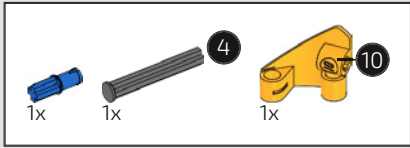




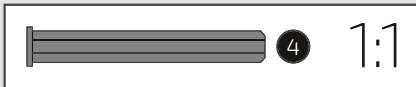
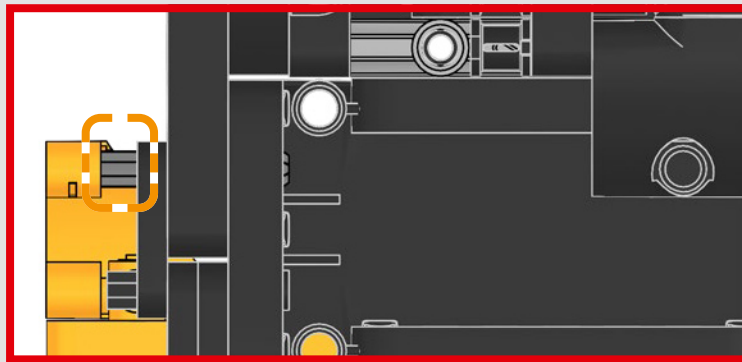
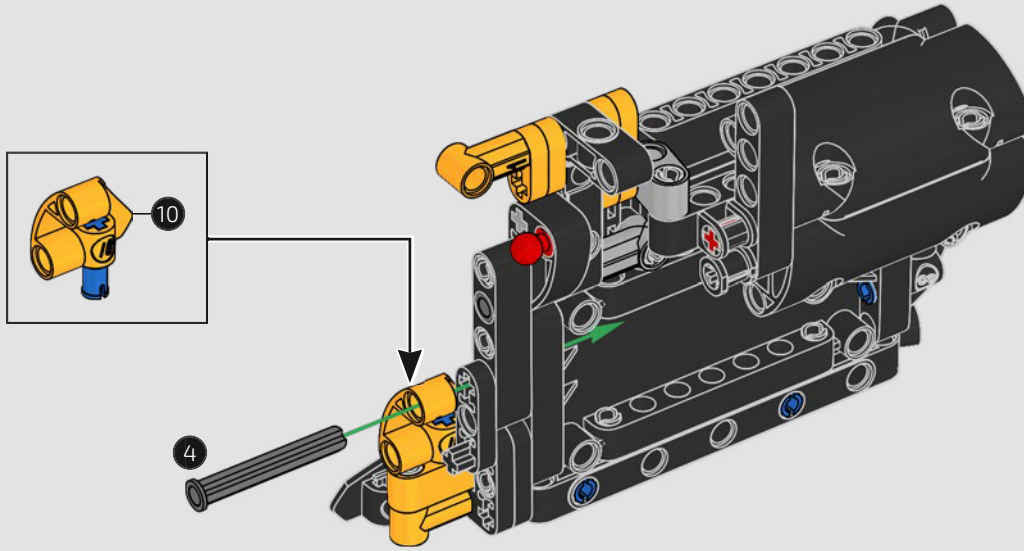
791

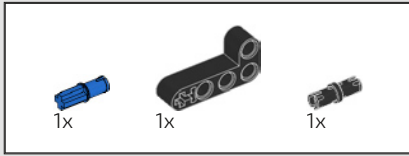




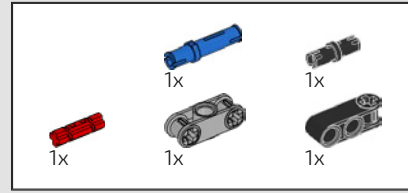
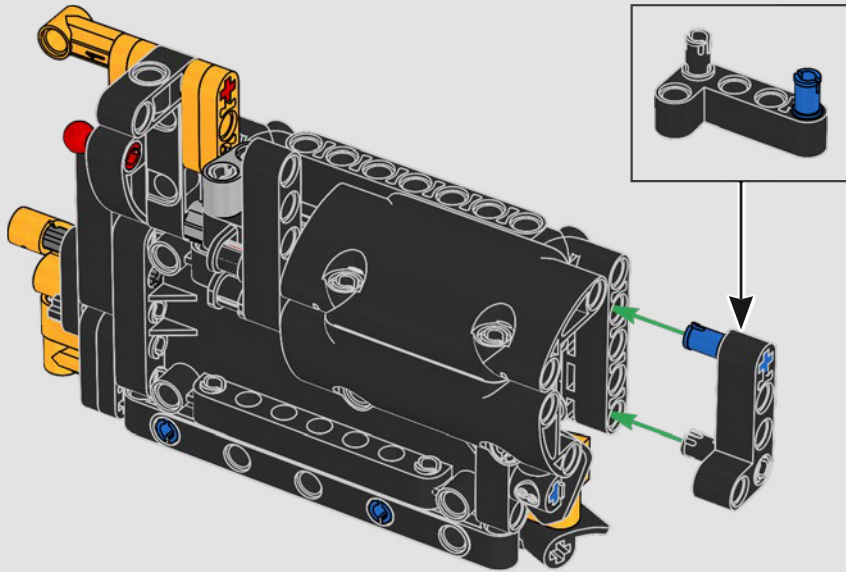


792

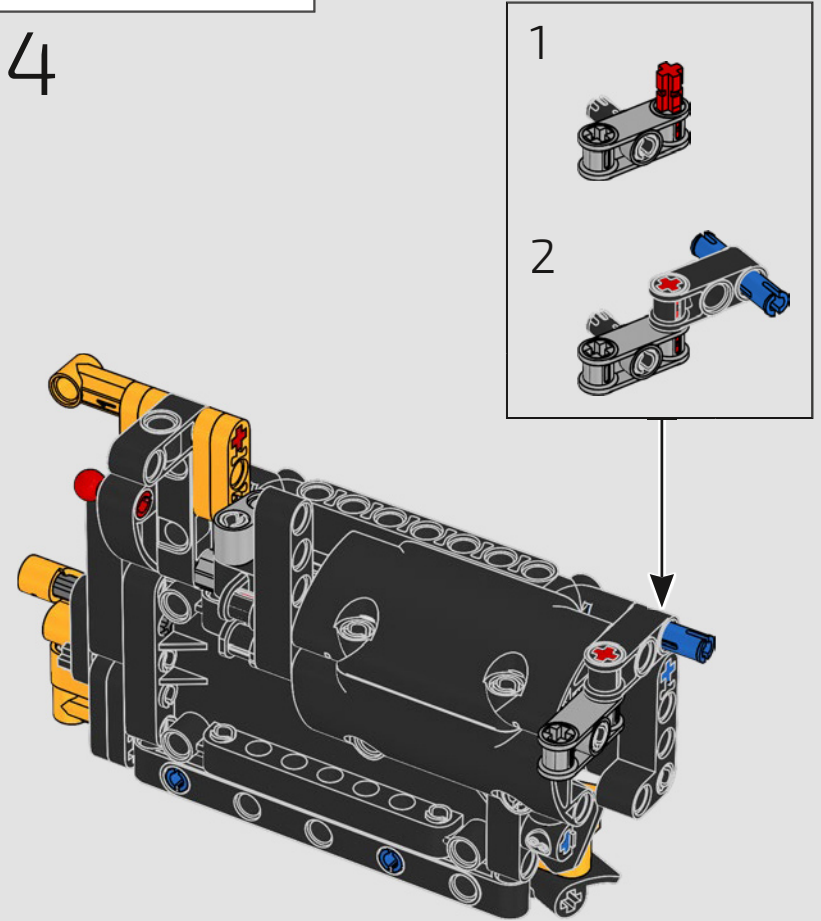




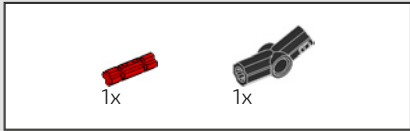
793



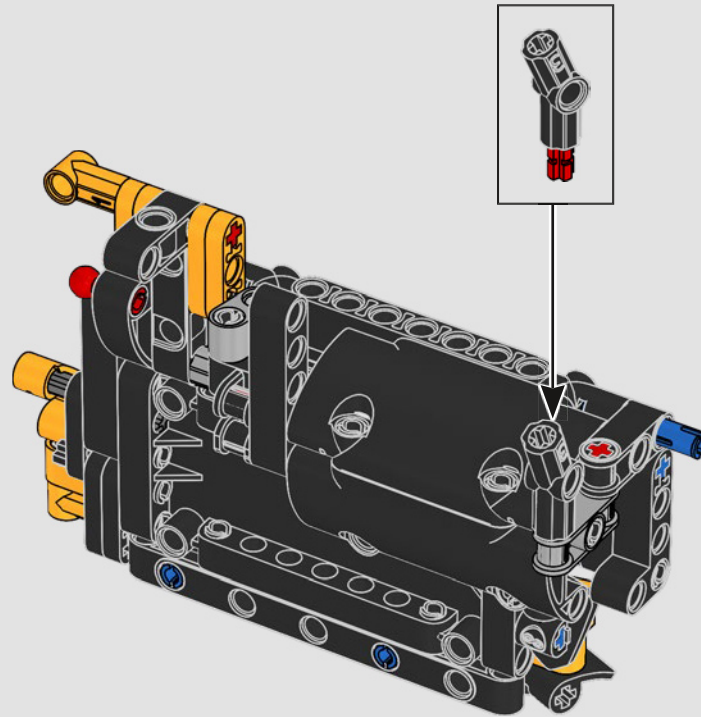
794

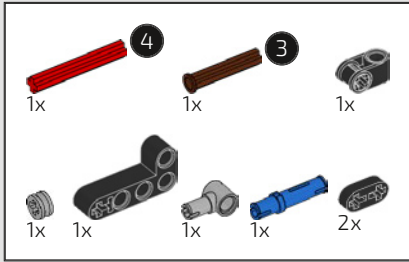






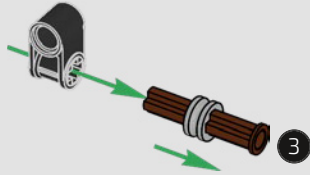
795



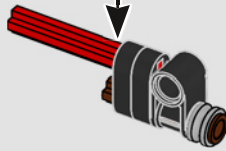
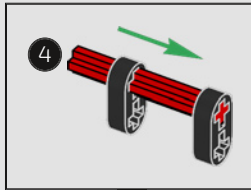


796

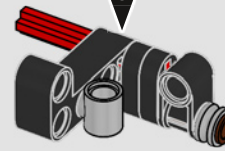
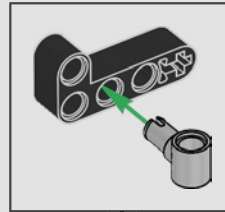
1



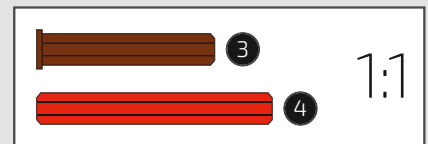
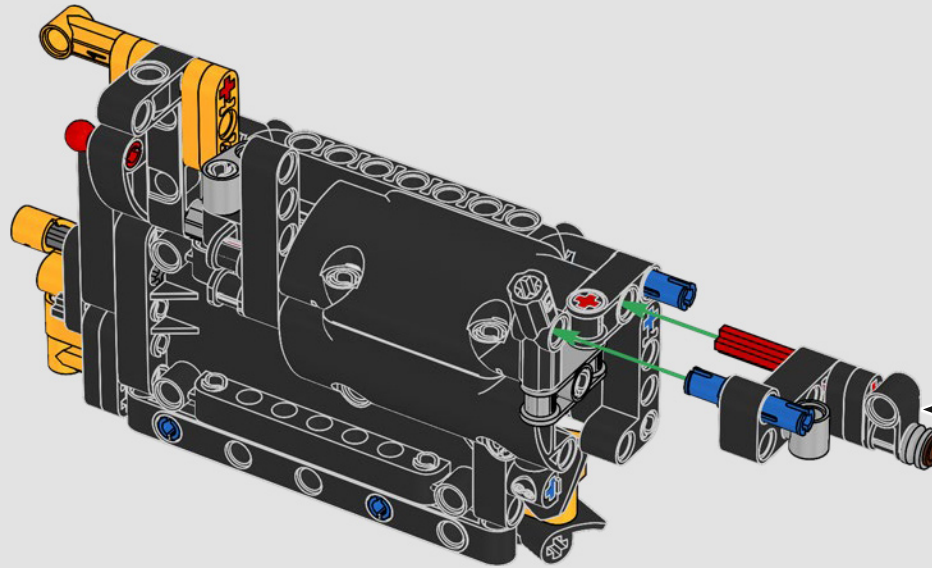
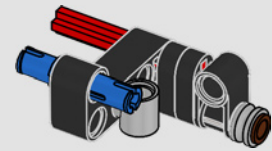
2



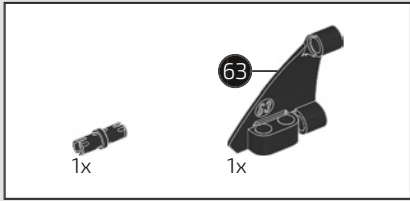
3



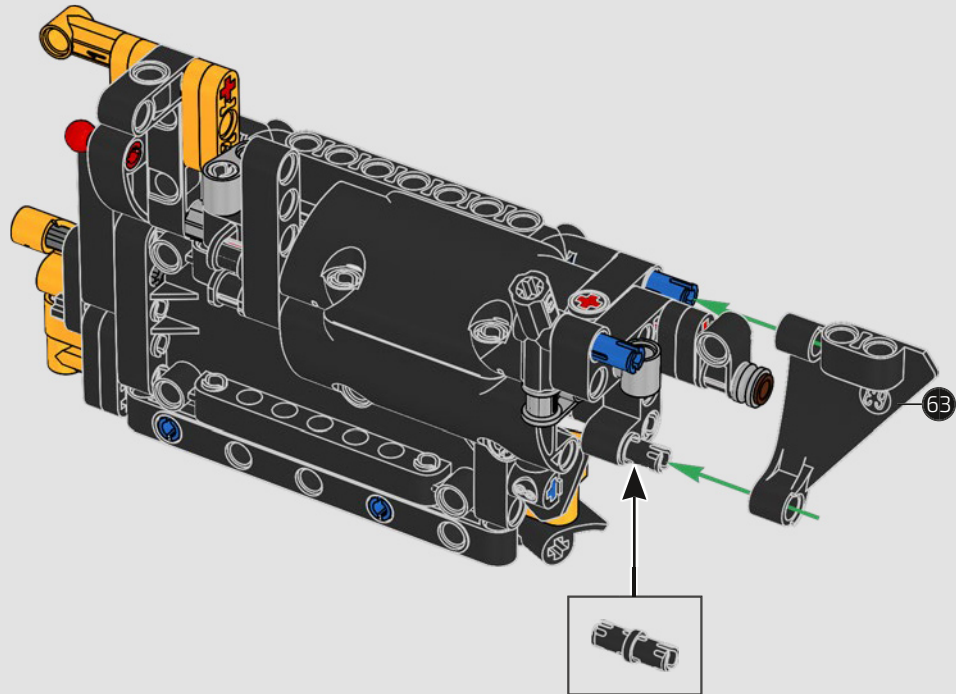
4

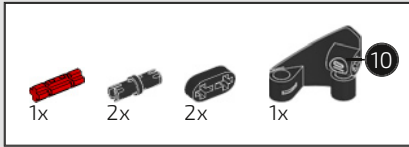




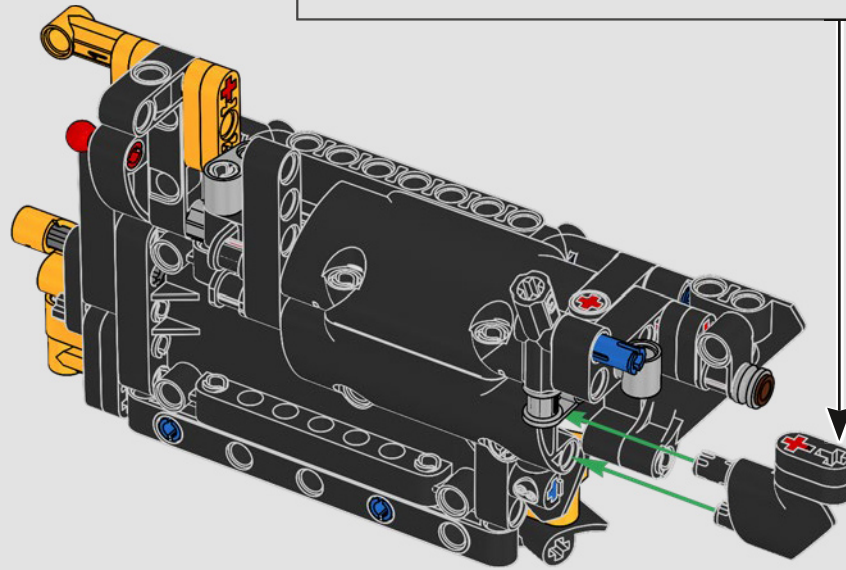
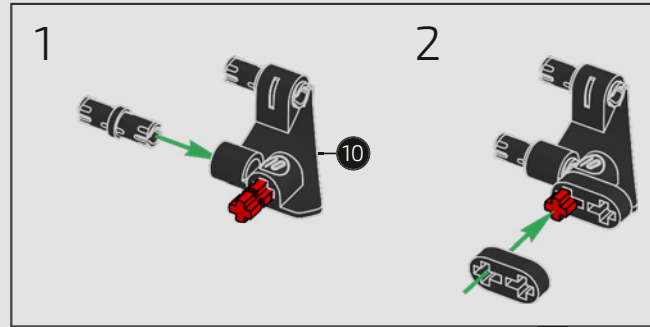


797

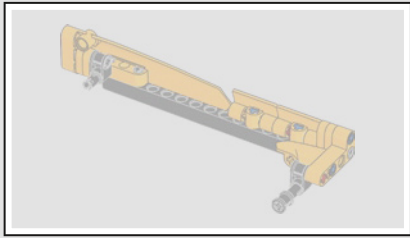




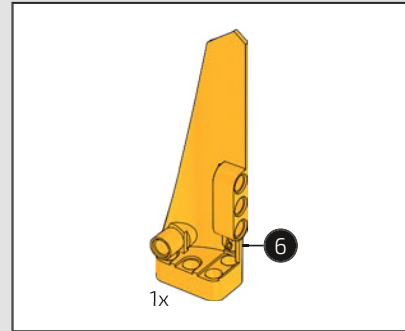
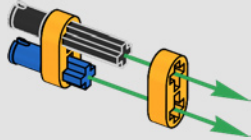
798



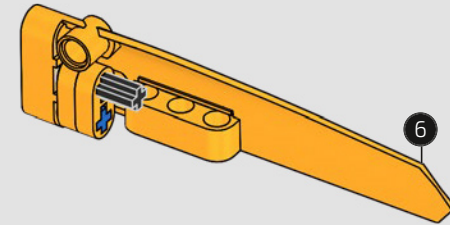




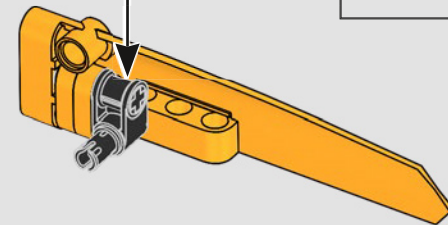
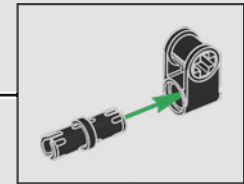
799

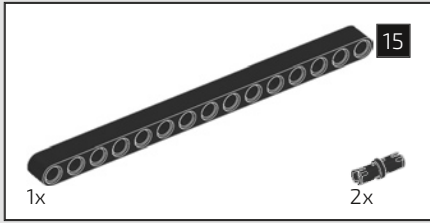


800

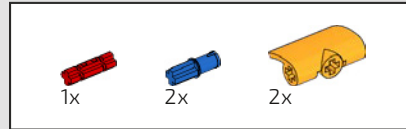
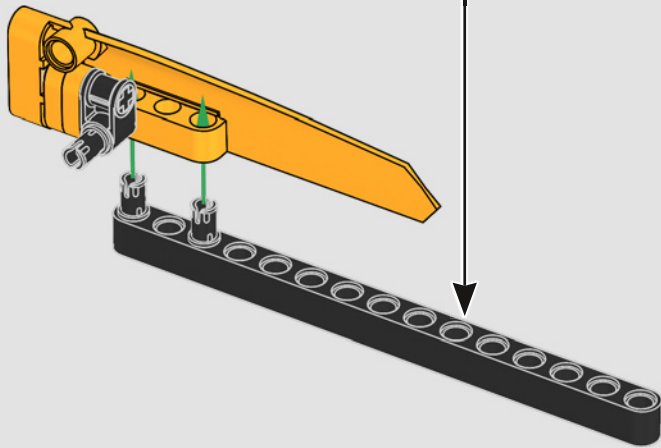
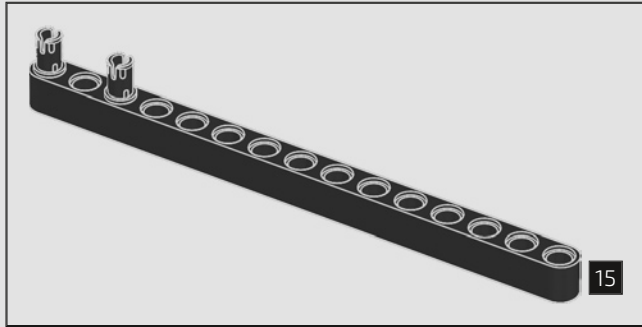


801

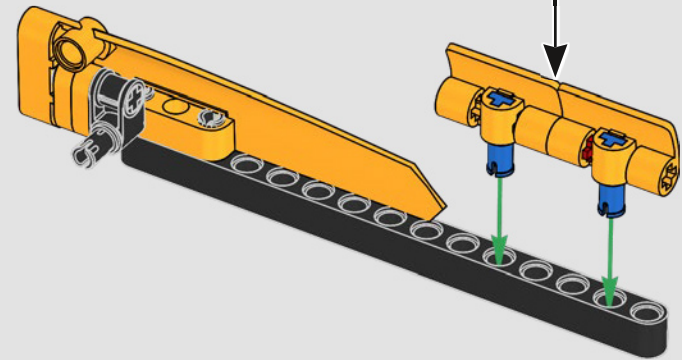
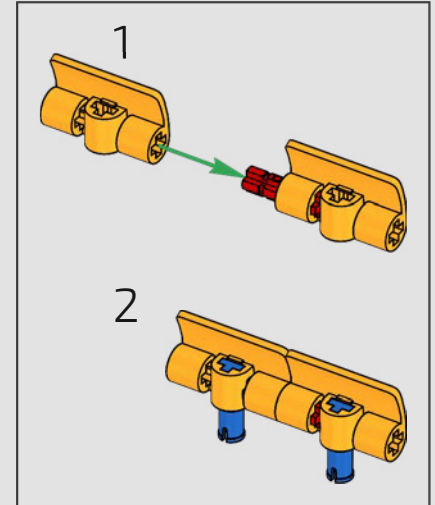




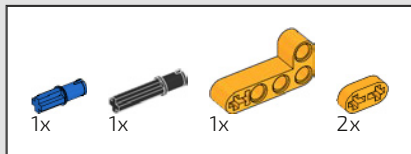
802



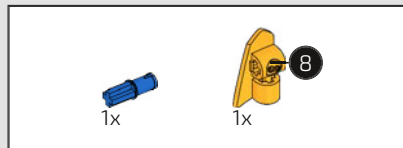
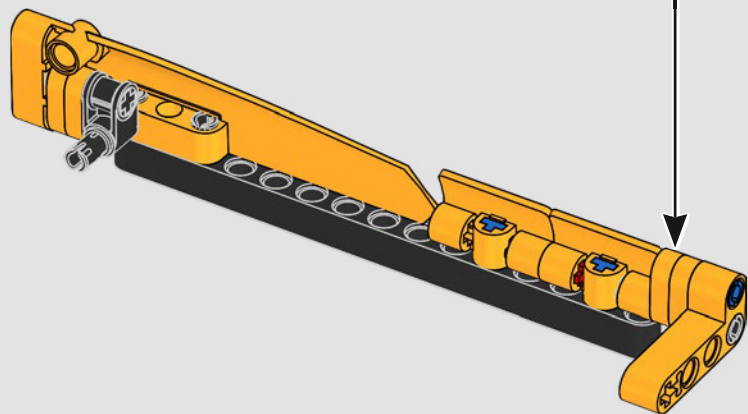
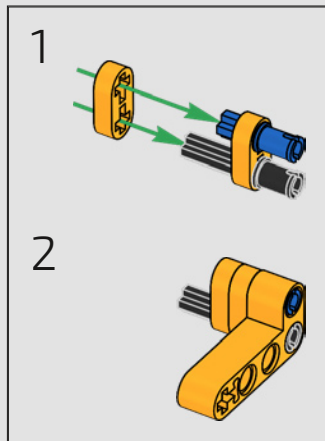
803



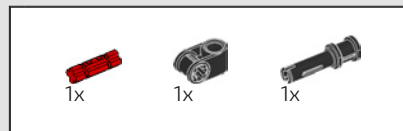
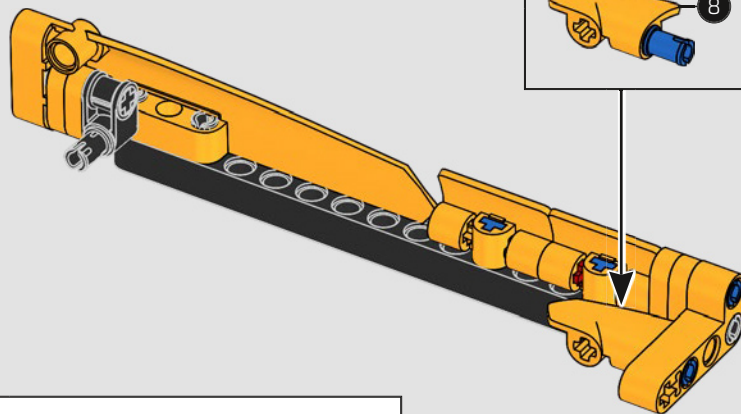
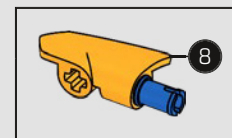




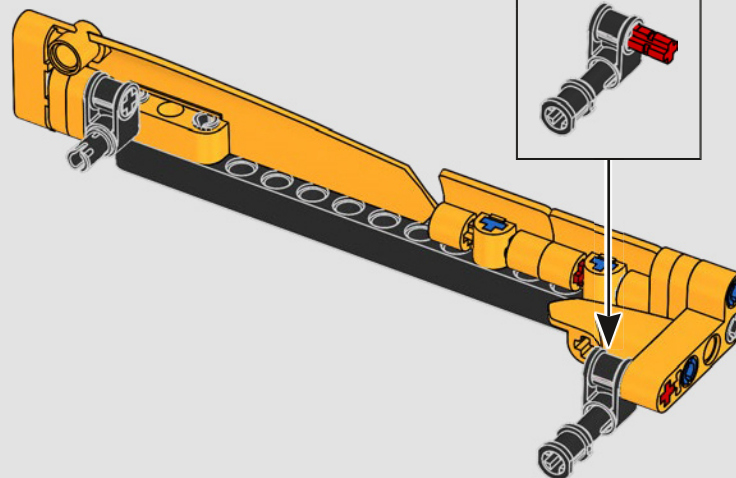
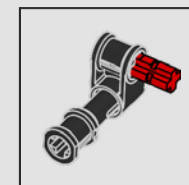
804



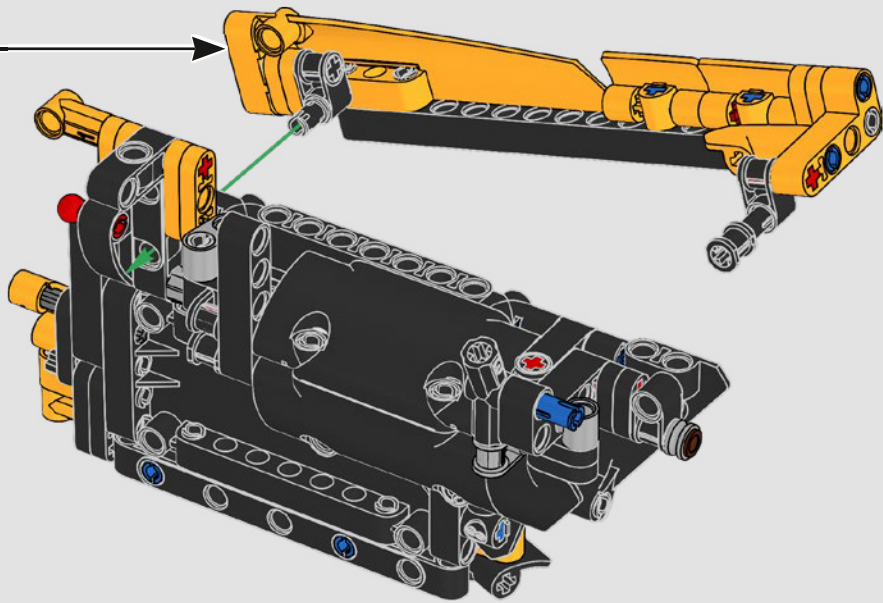
805



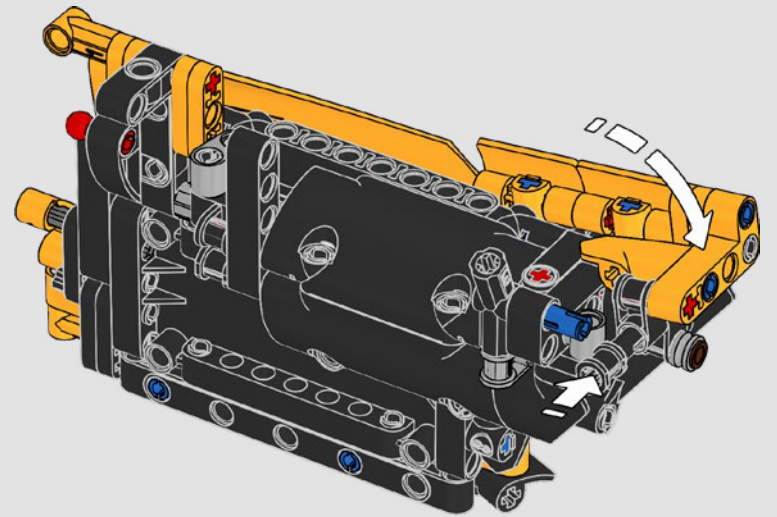
806

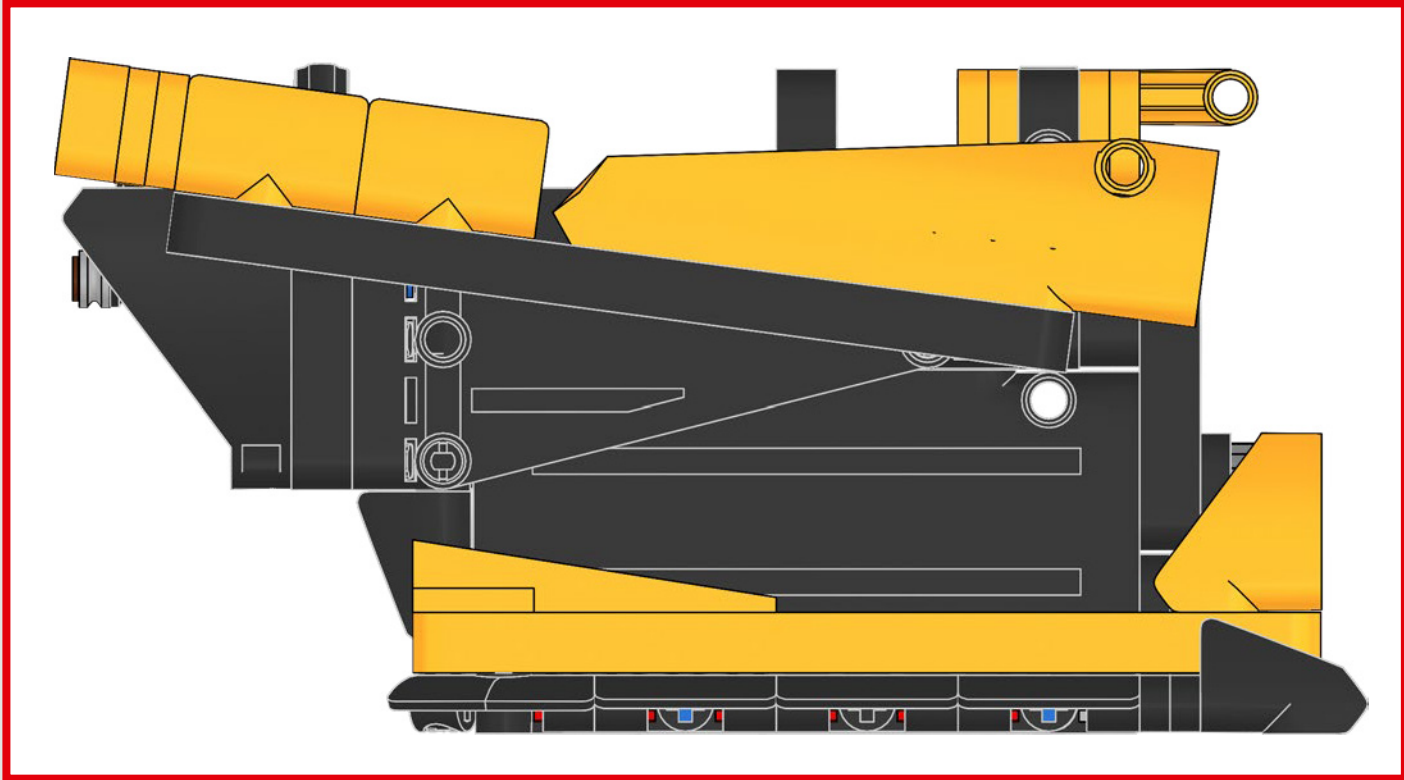


807

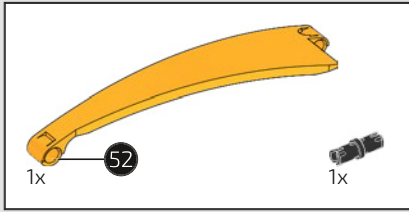


808

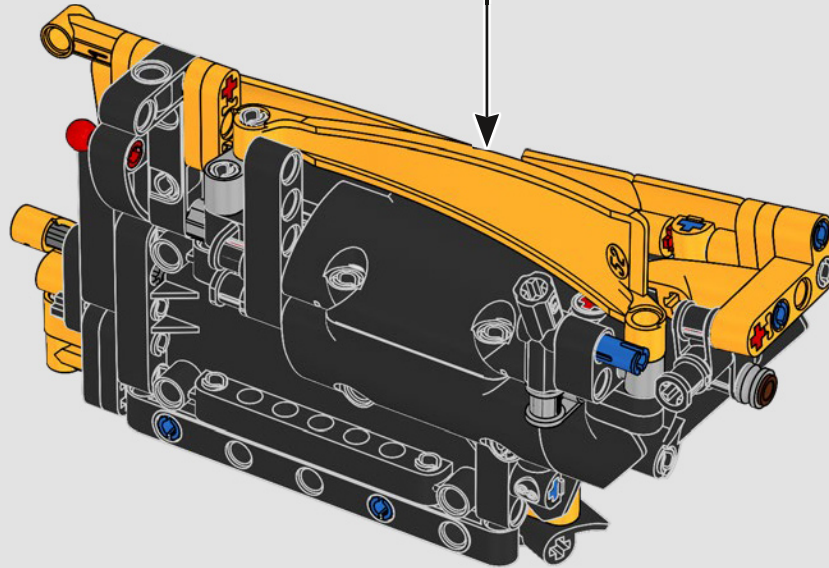
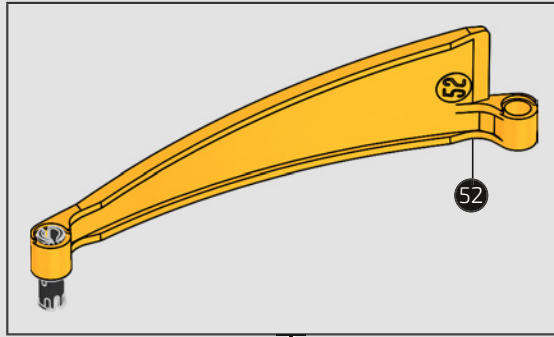


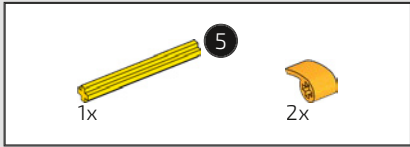




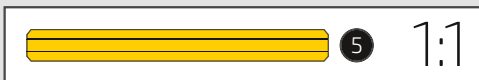
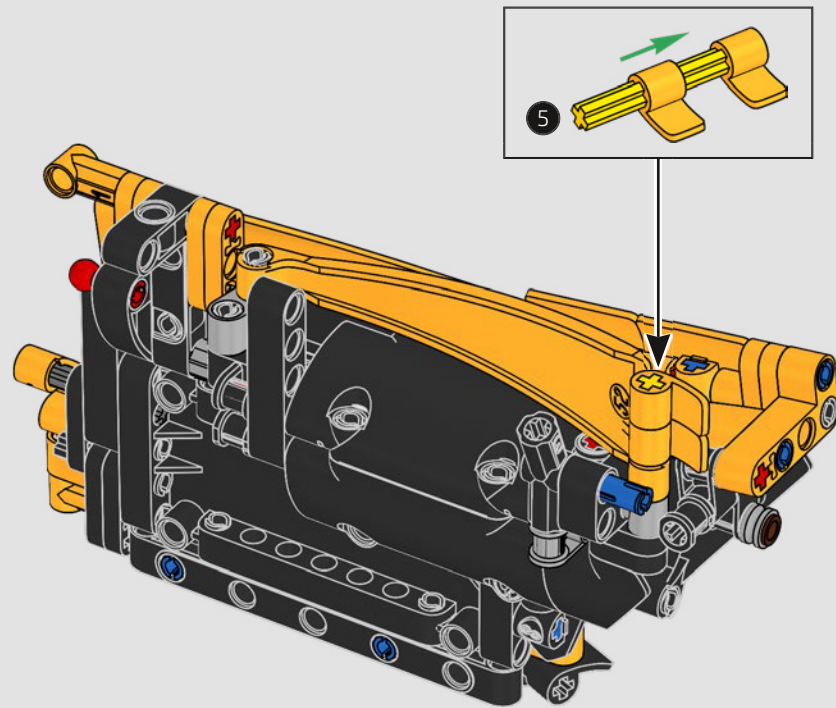


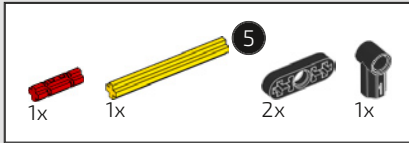
809



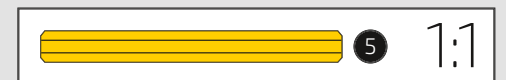
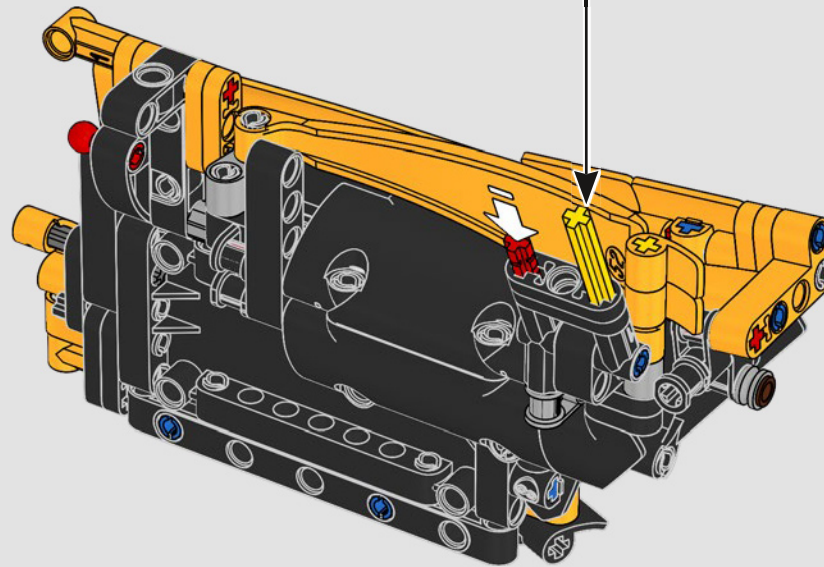
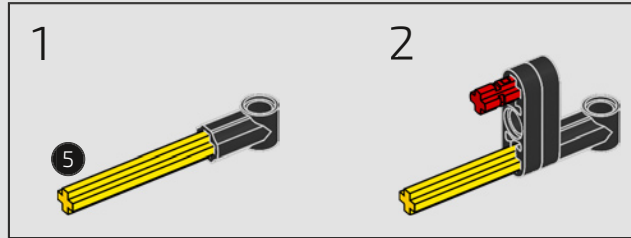


810

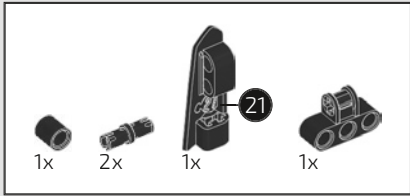




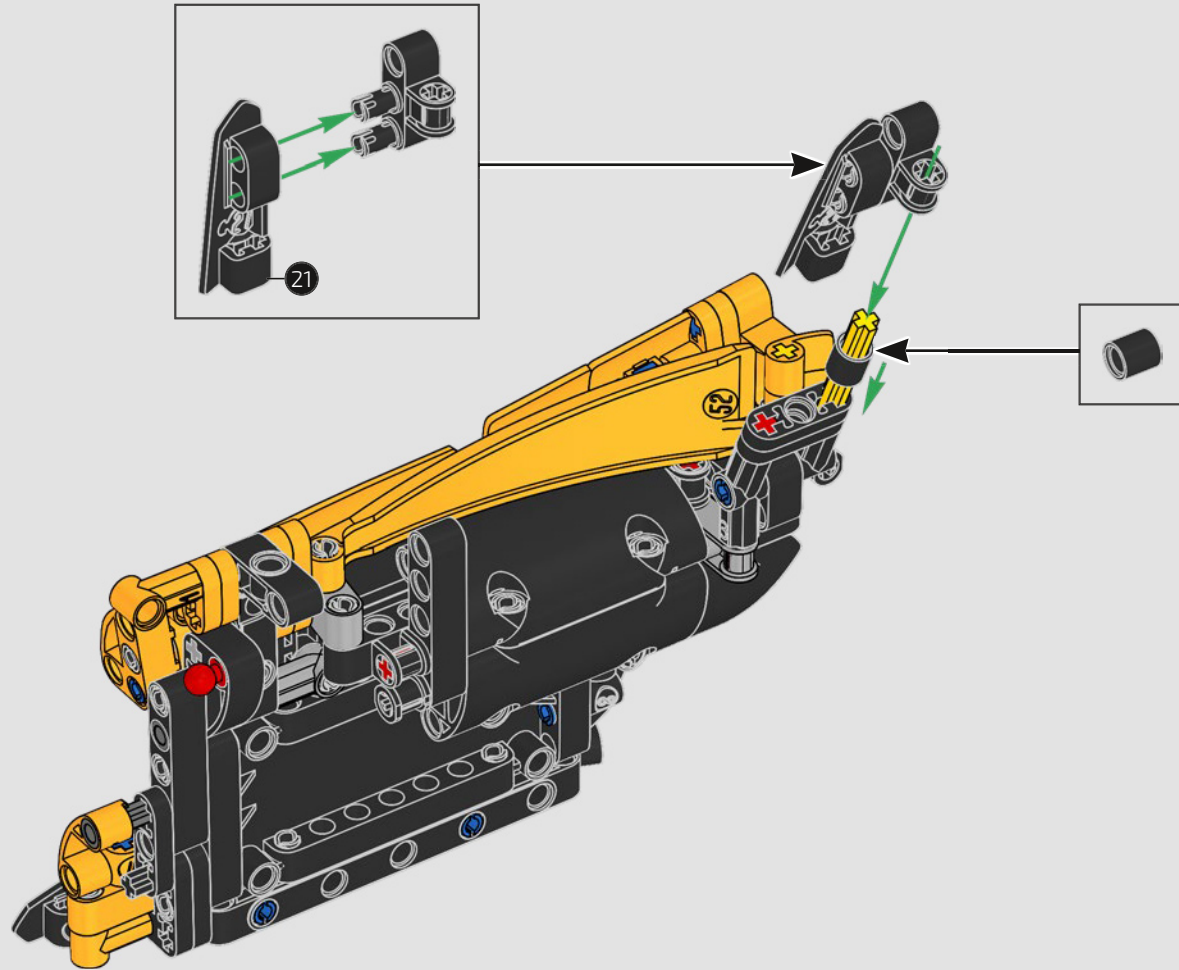
811

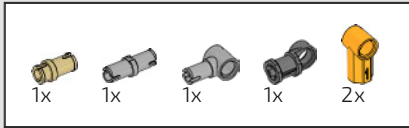




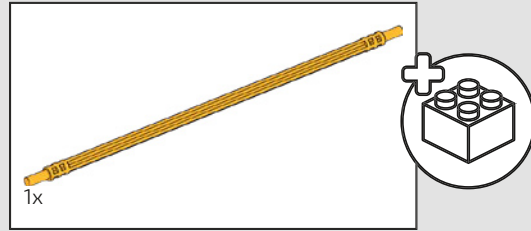
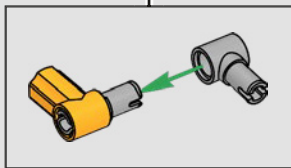
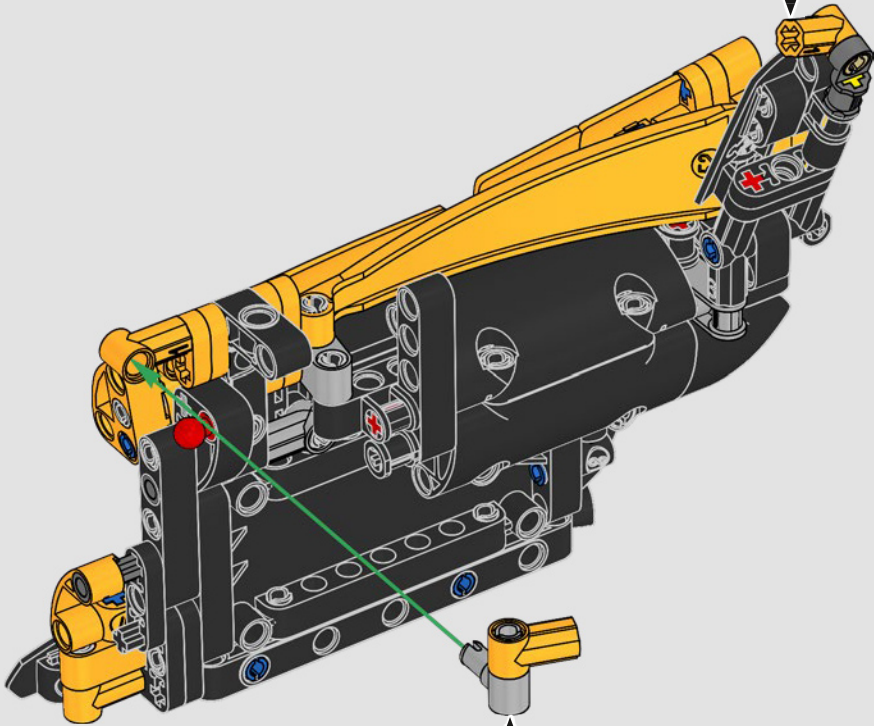
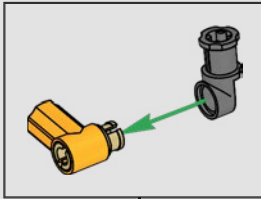


812

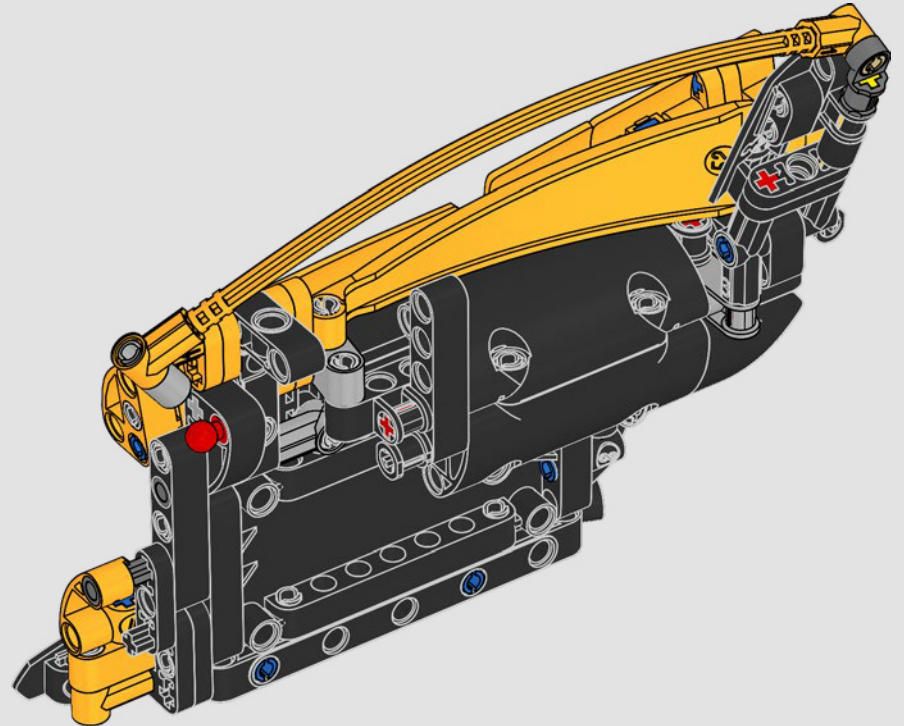


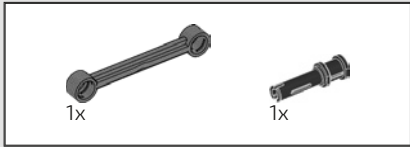


813

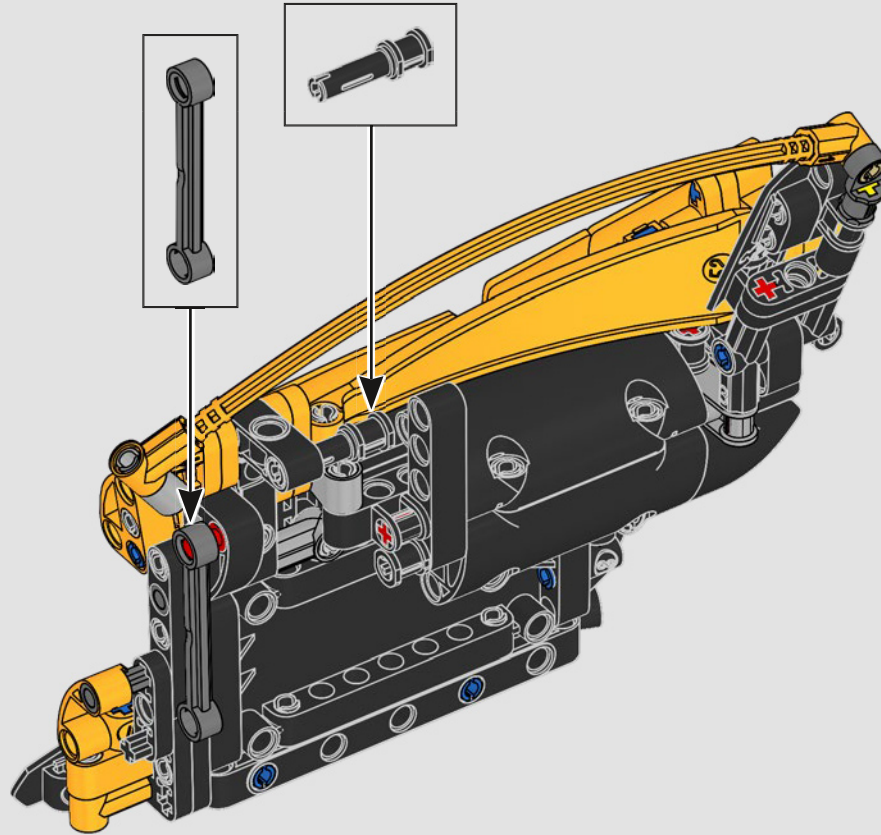


814

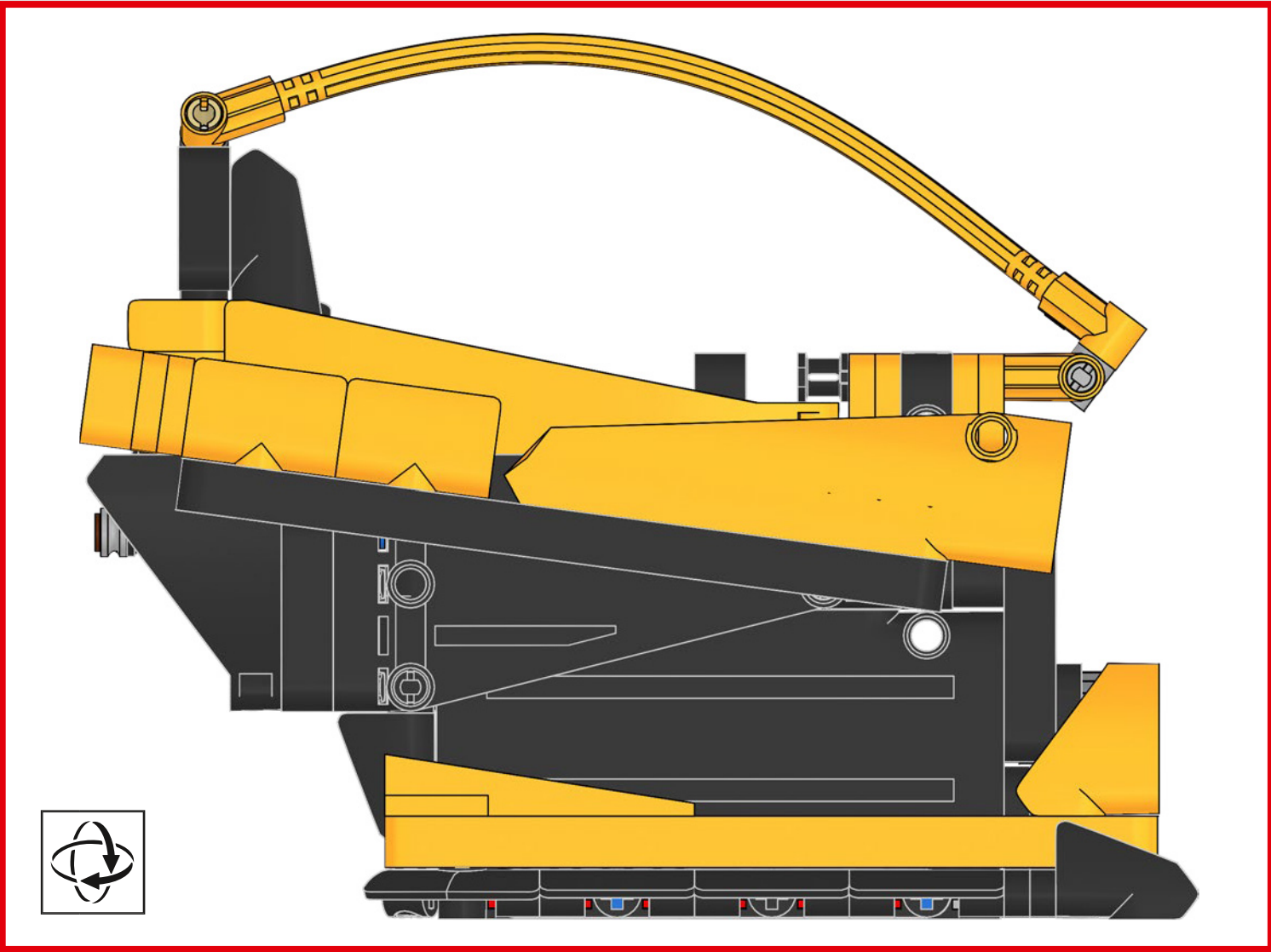




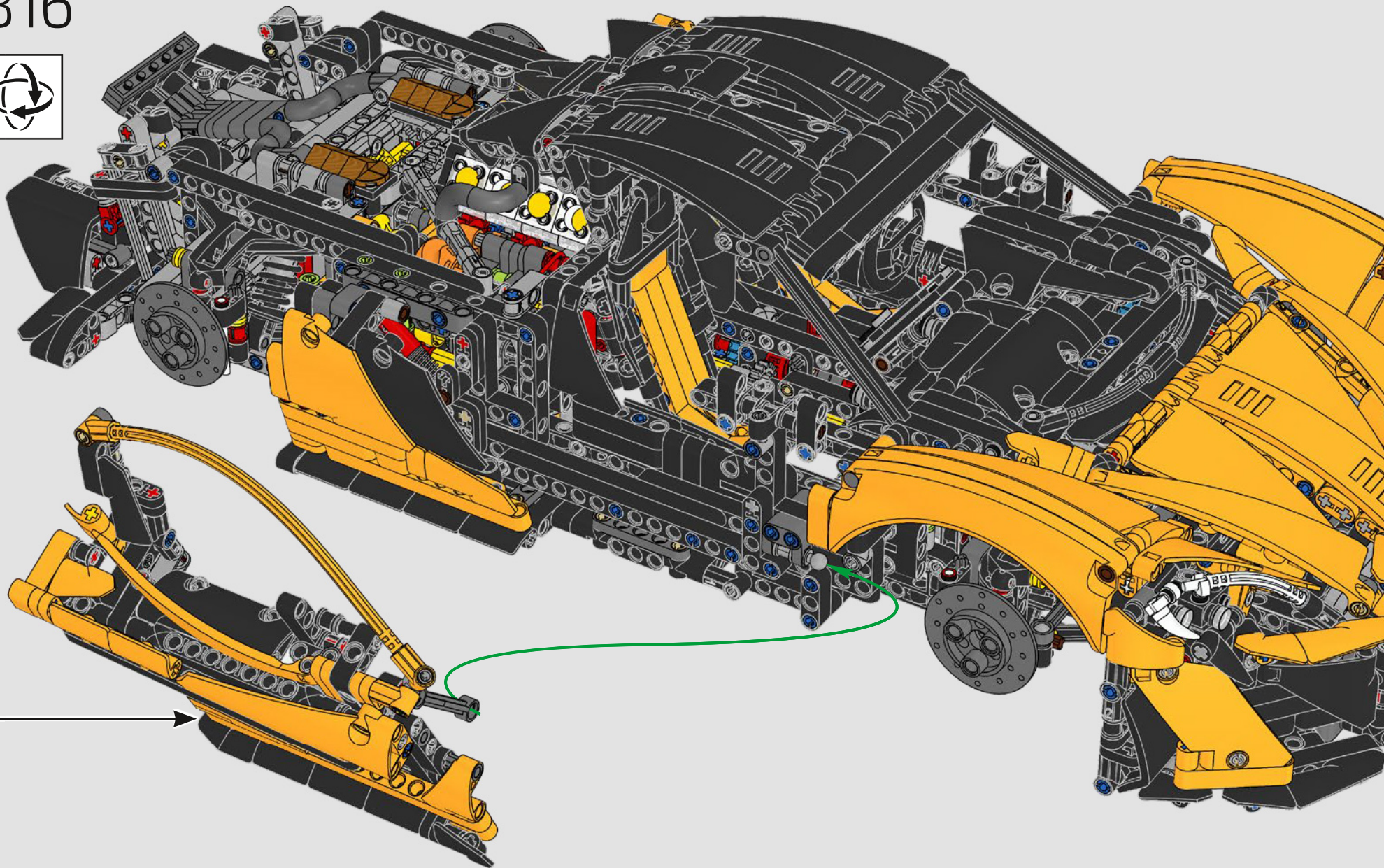
815





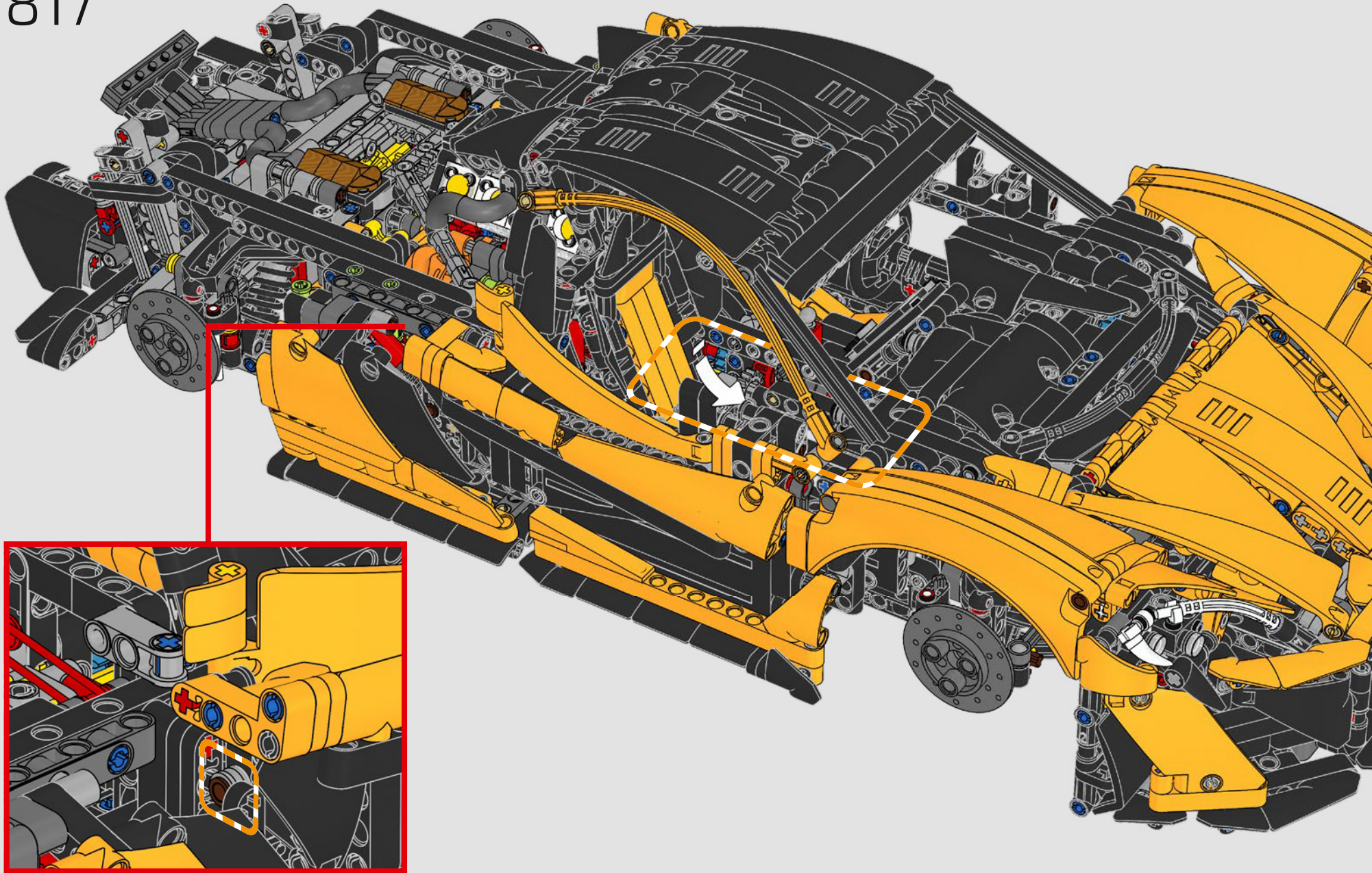


816

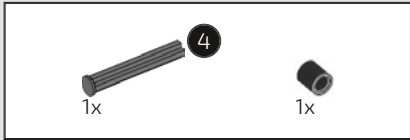




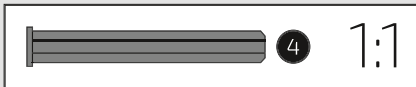
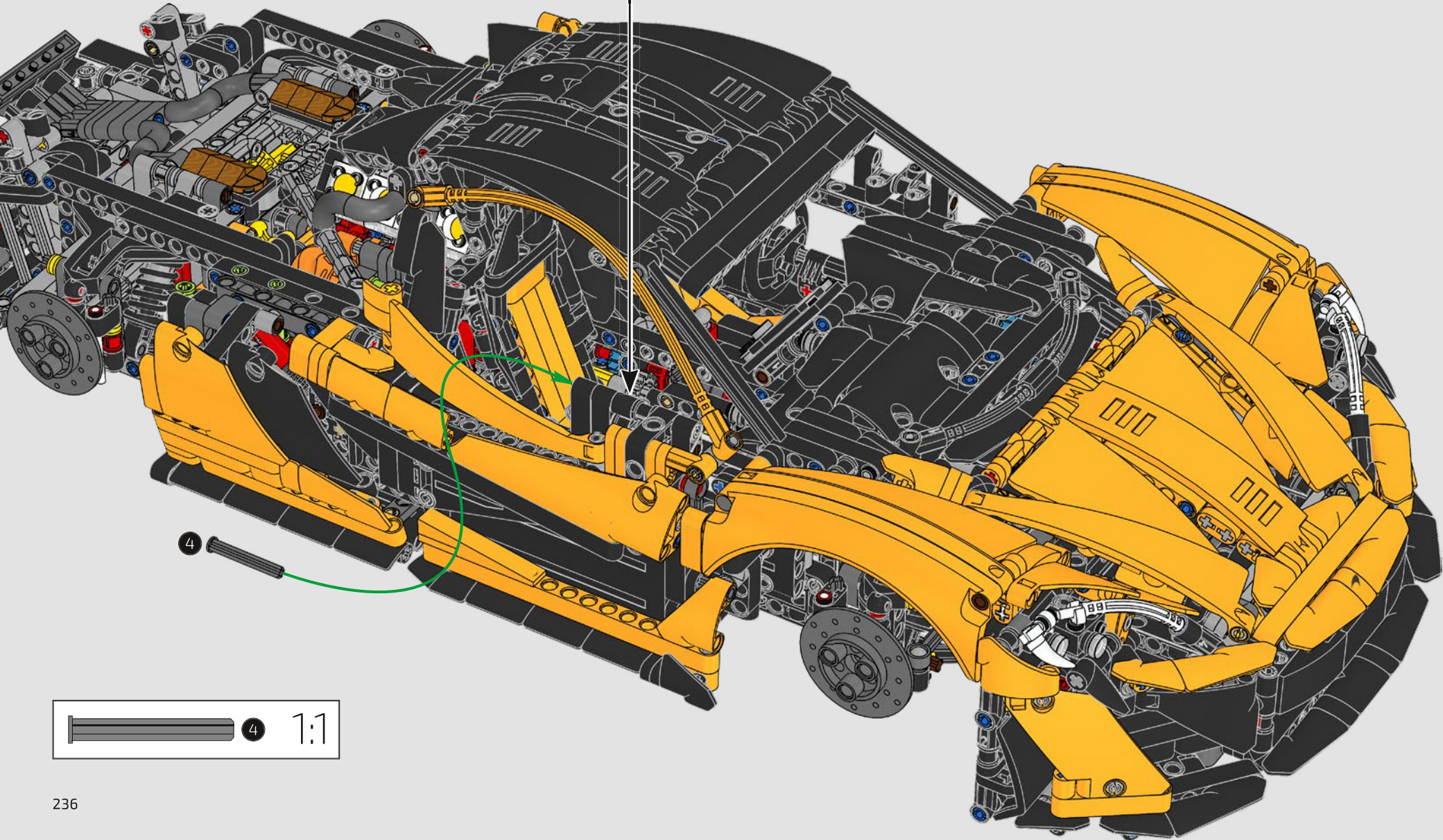
817



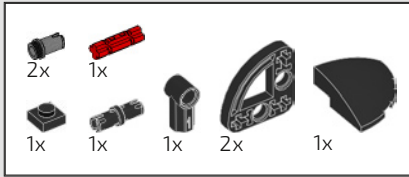




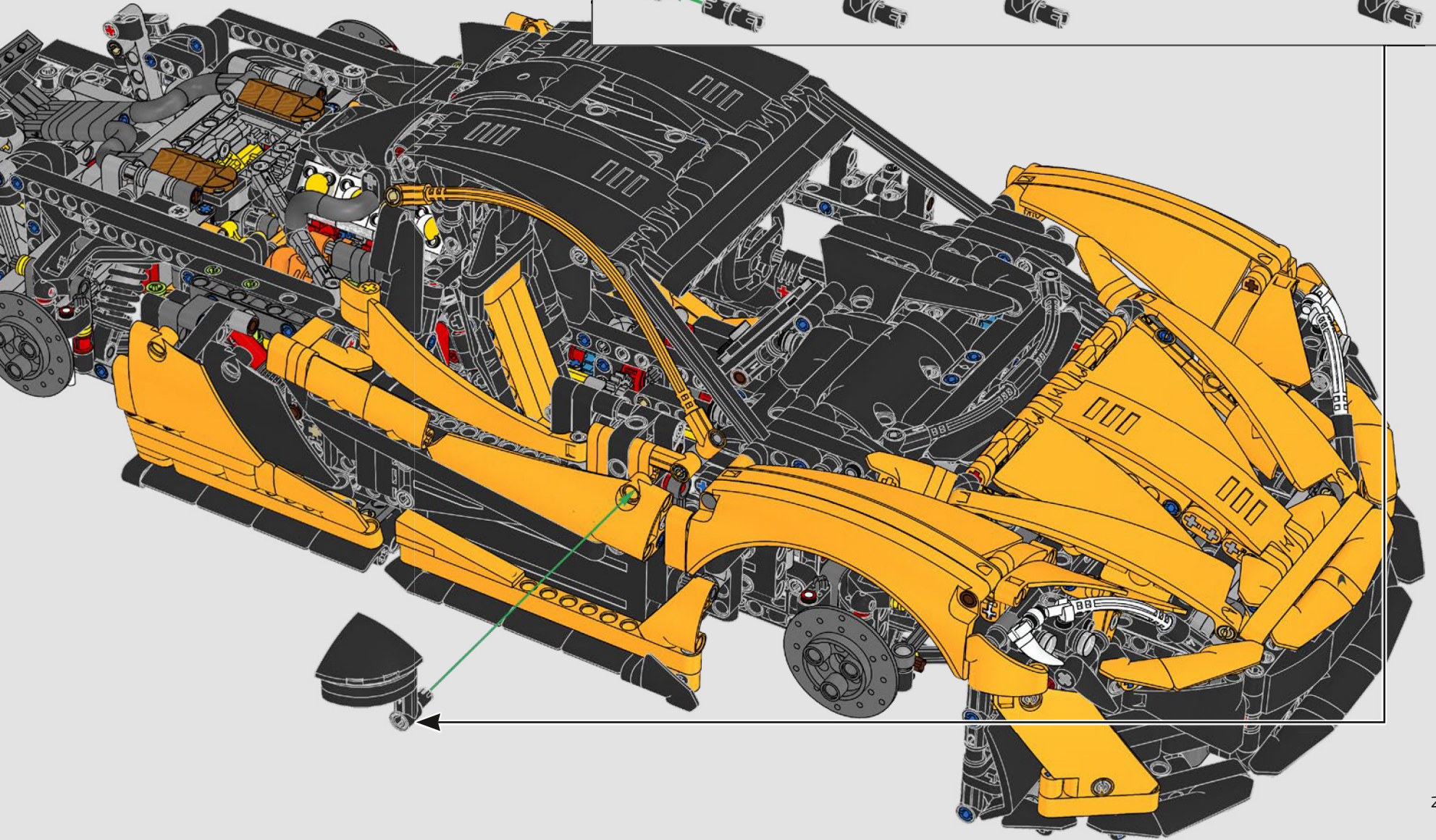
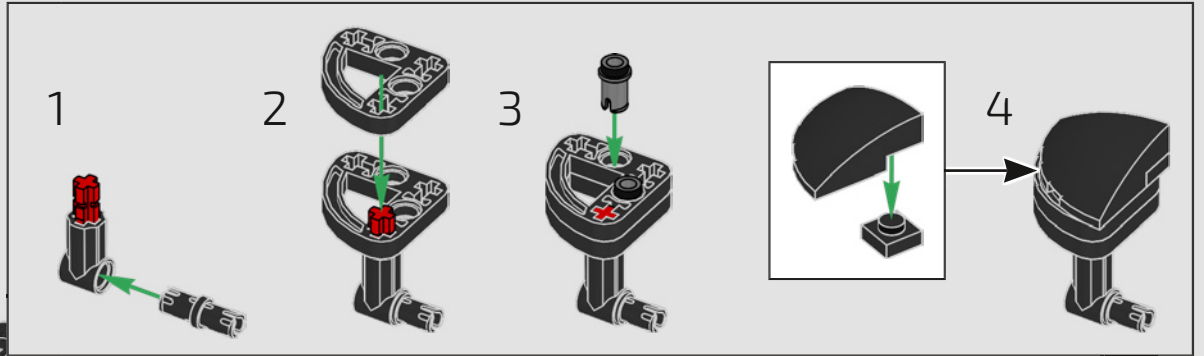
818

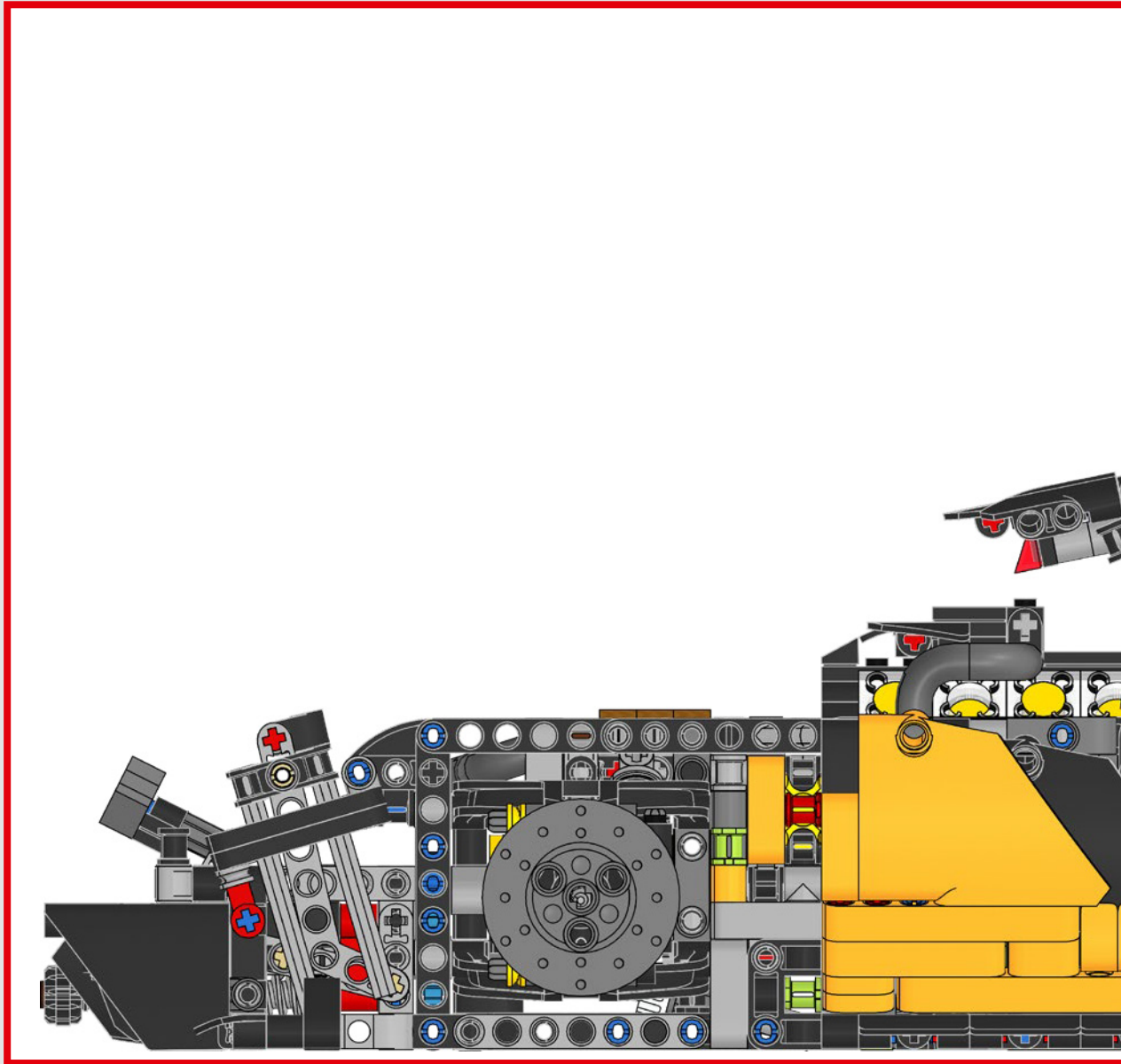




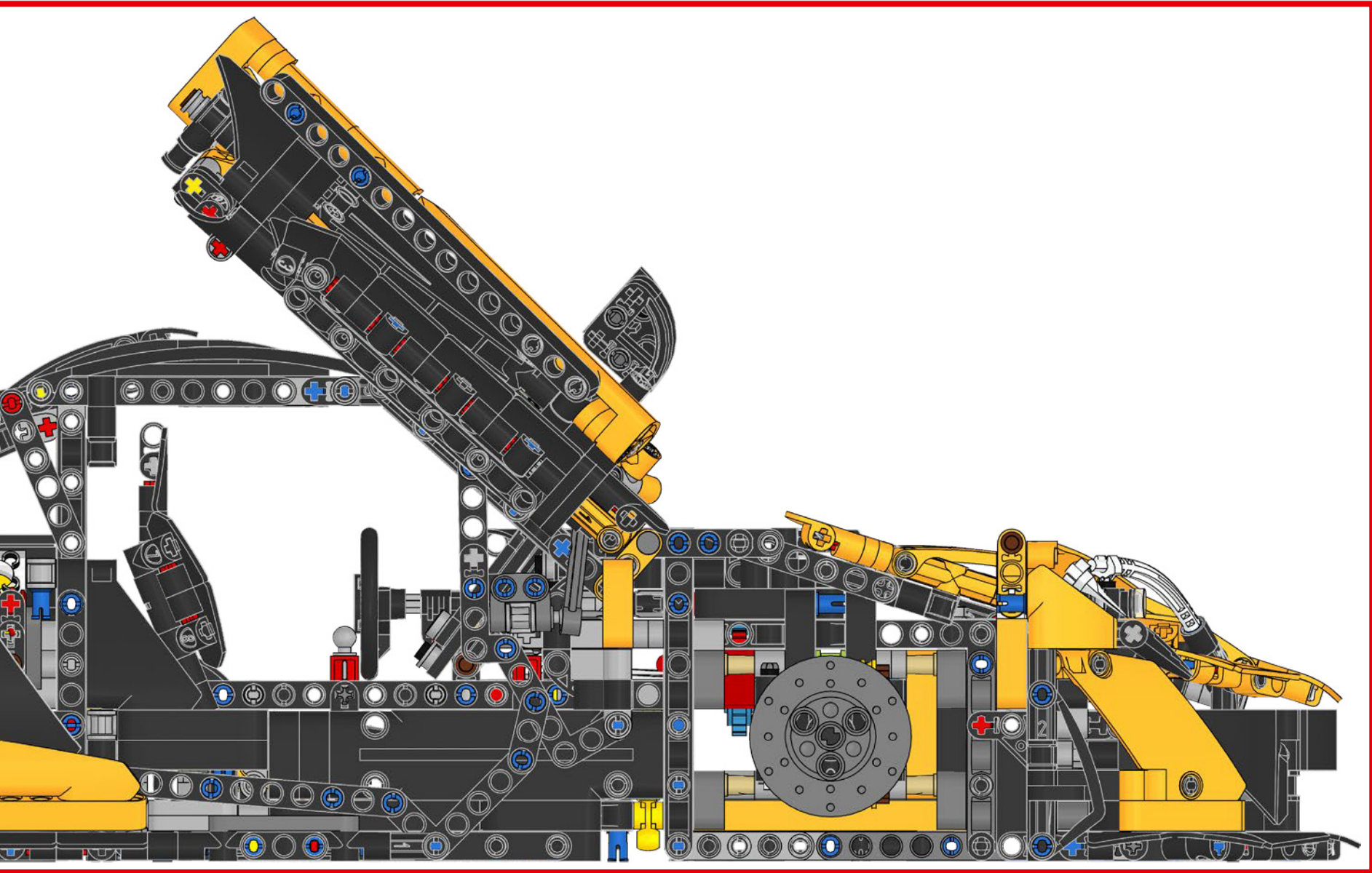


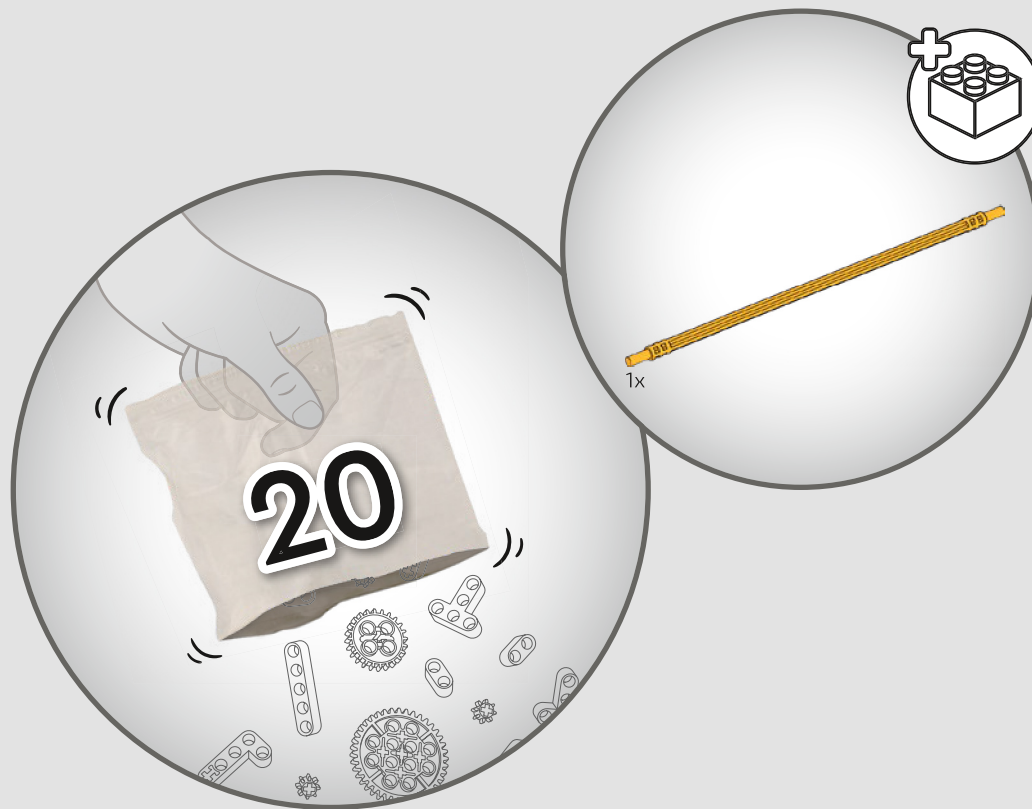
819

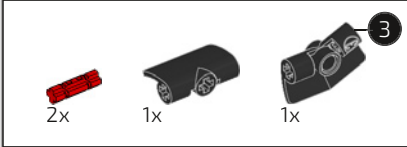
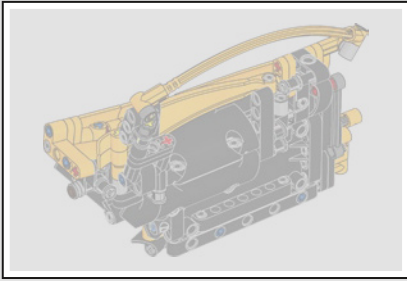




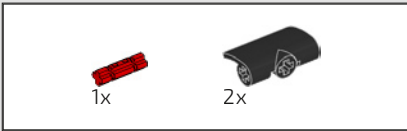
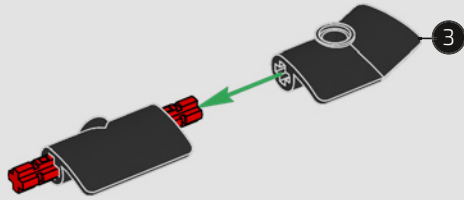




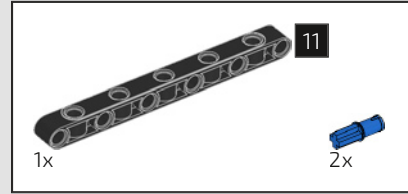
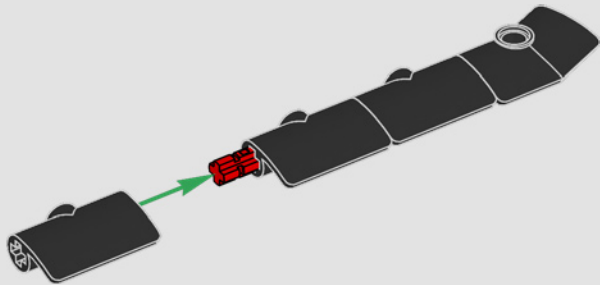




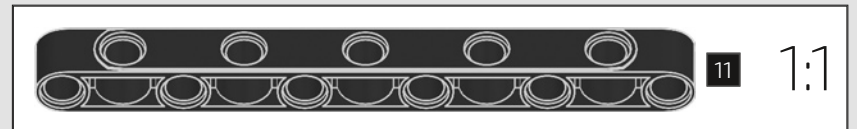
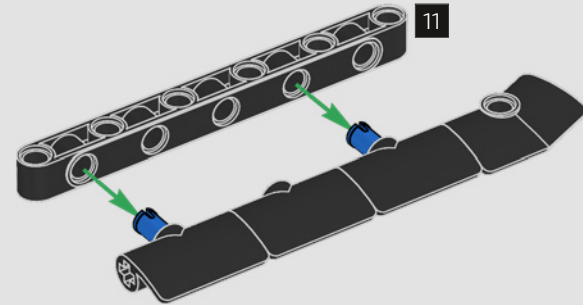
820



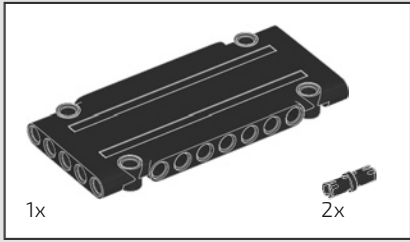
821



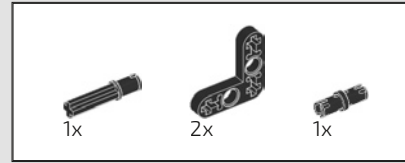
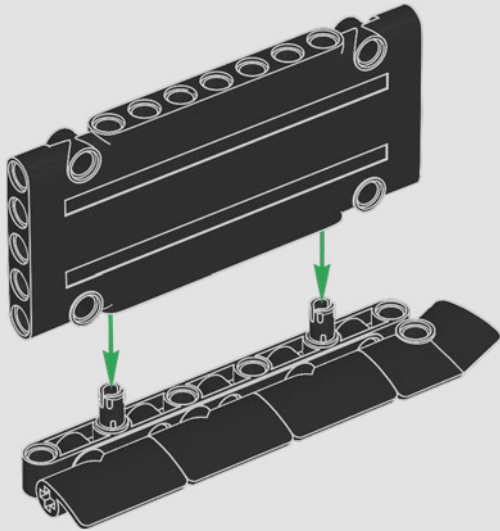
822



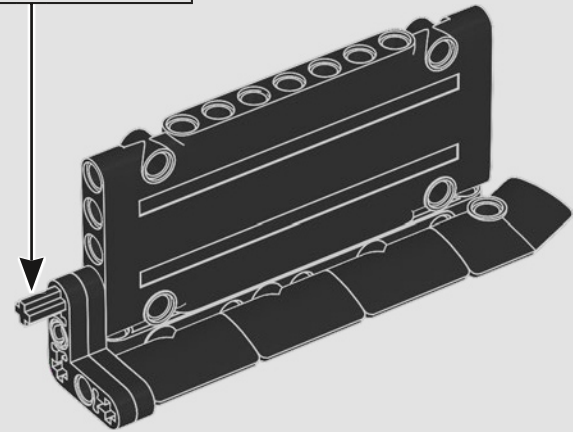
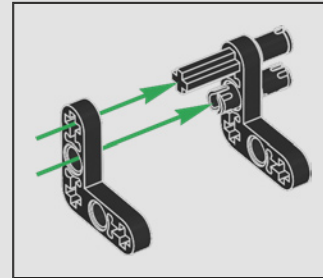


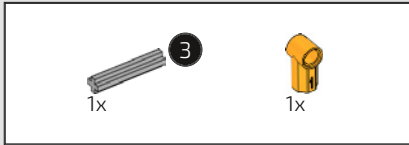


823

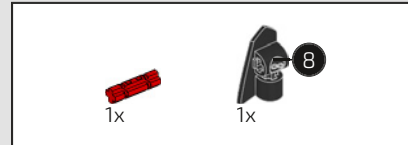
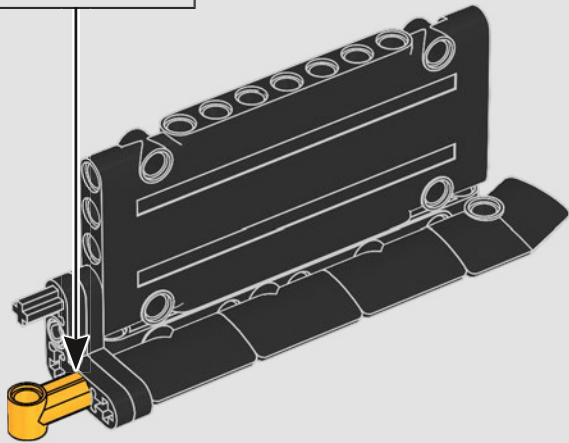
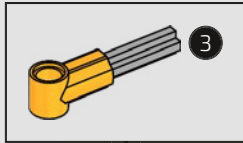


824

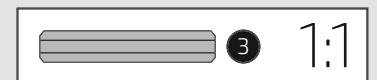
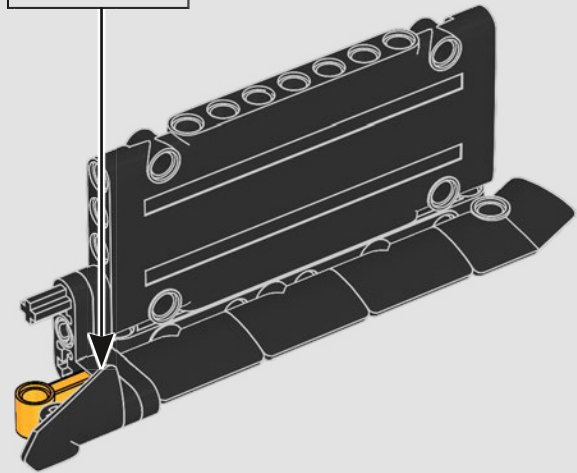
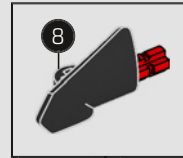


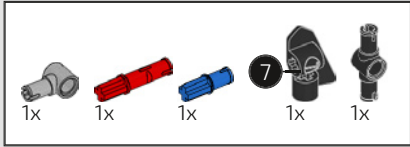


825

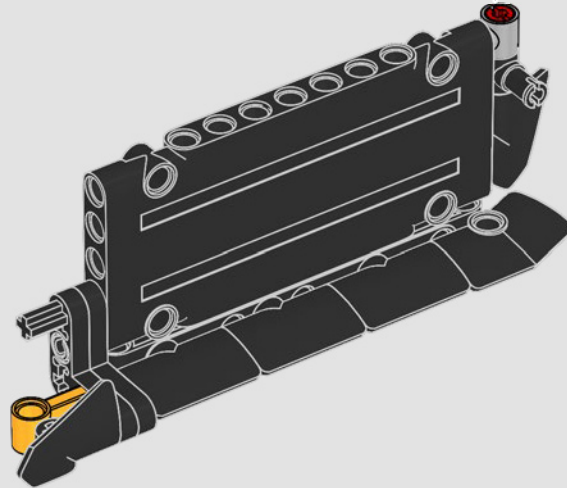
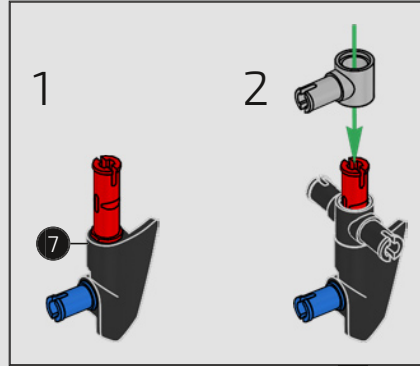


826

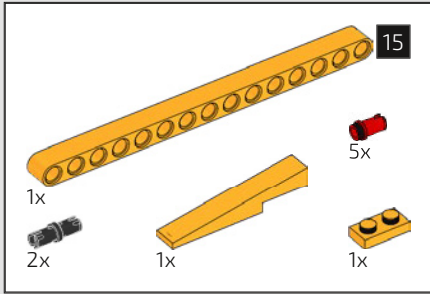




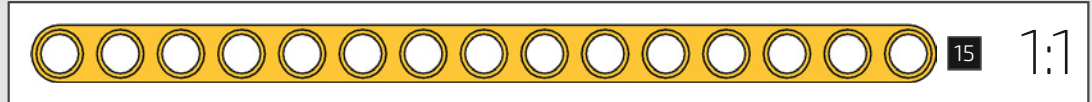
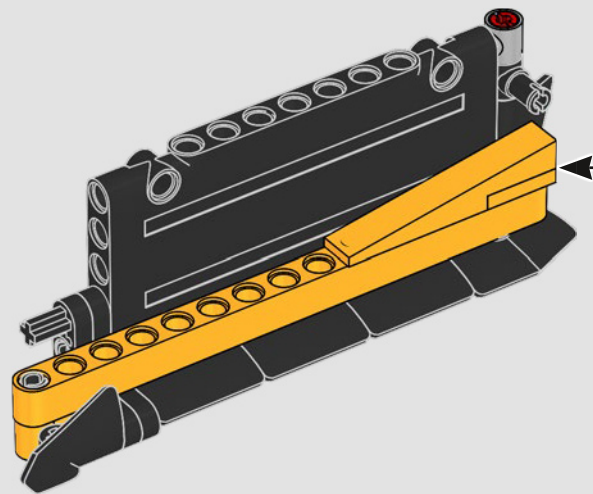
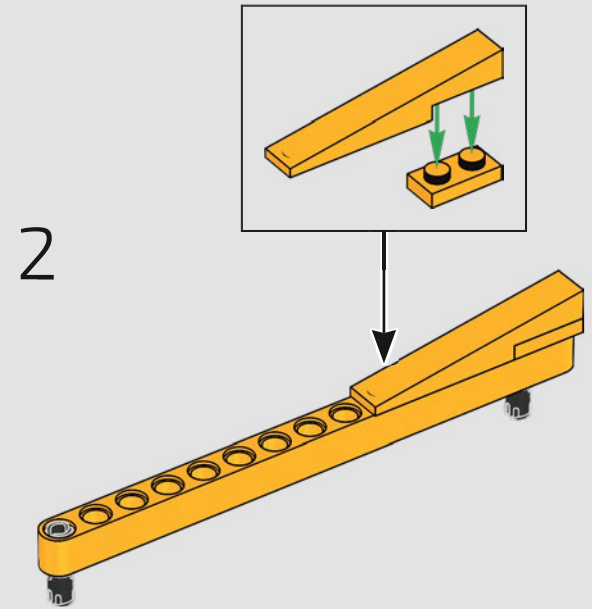
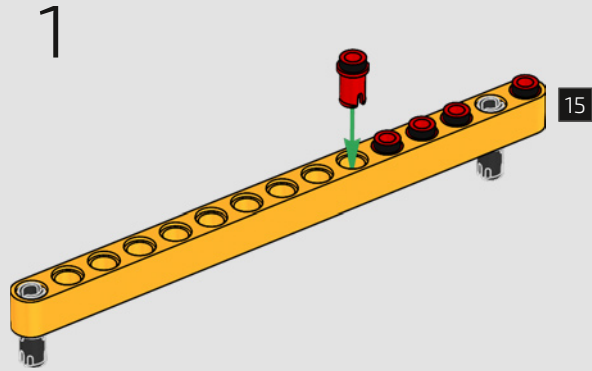
827

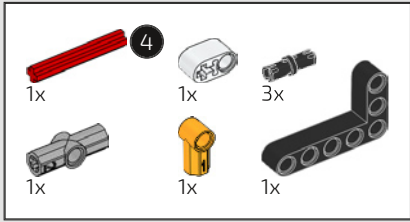






828



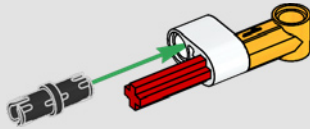


829

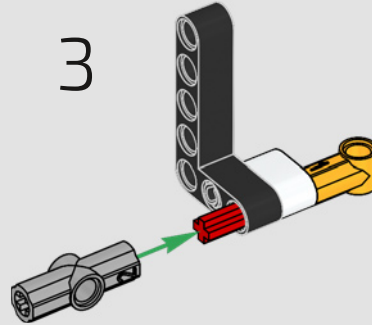
1



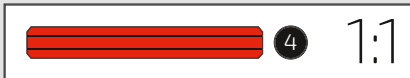
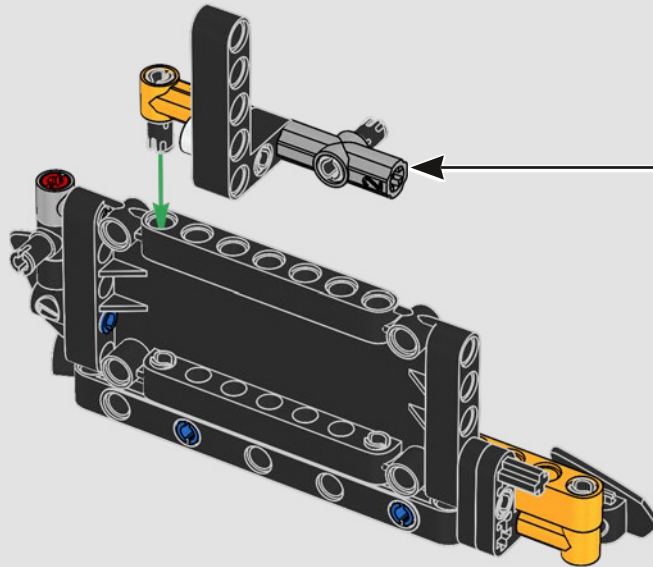
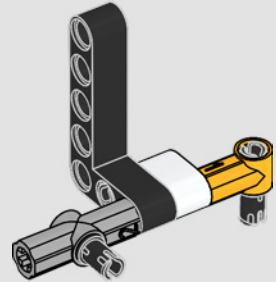
2

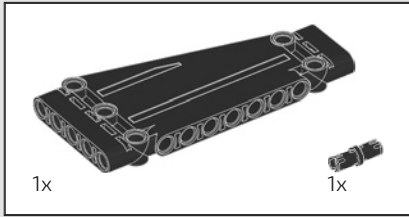


3

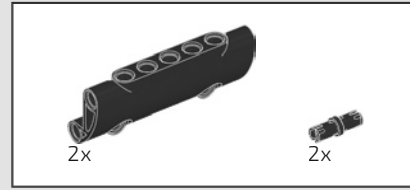
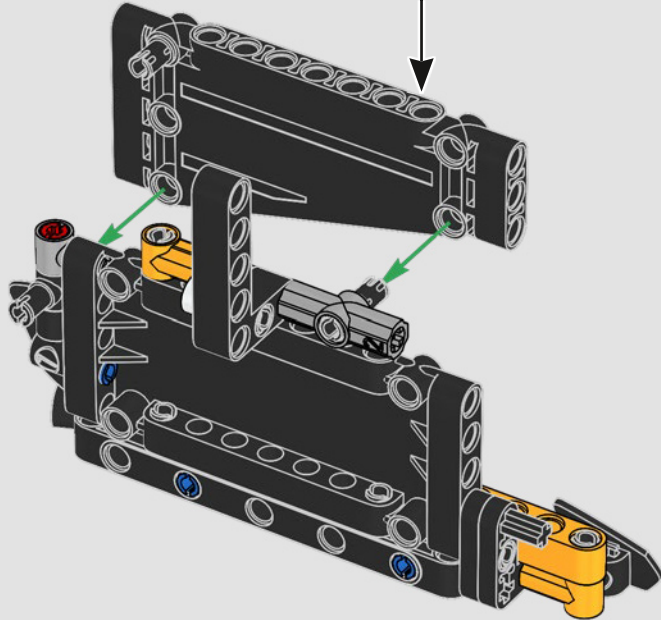
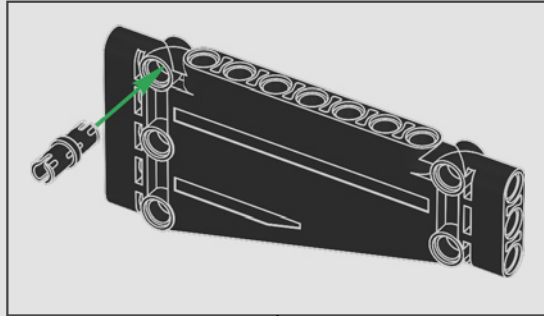


4

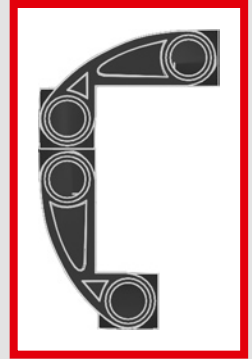
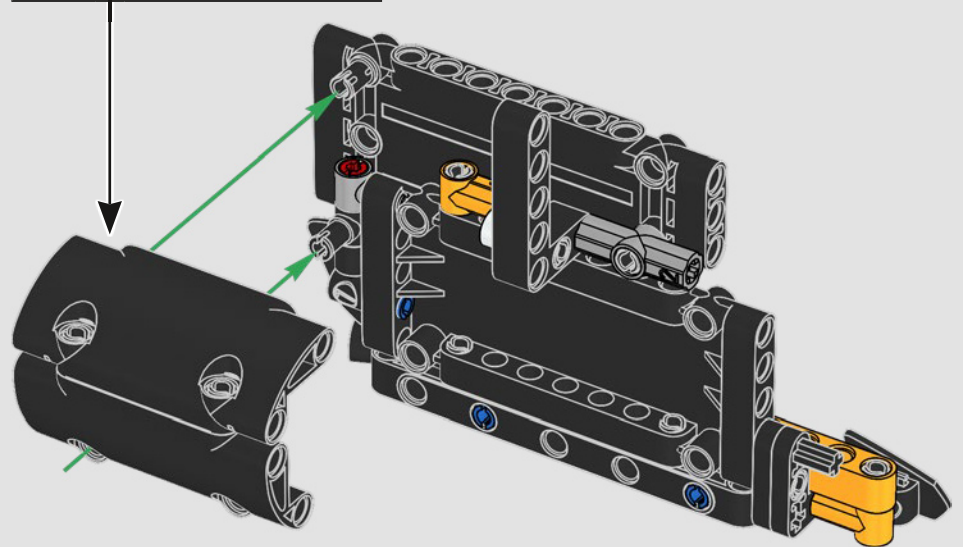
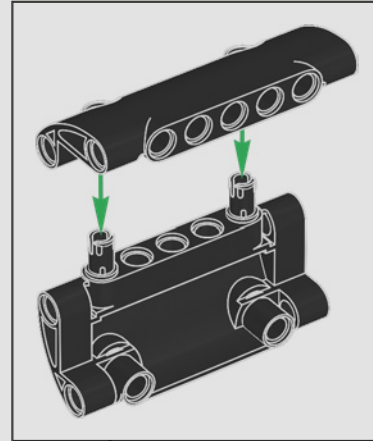




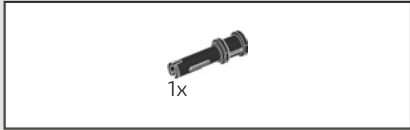
830



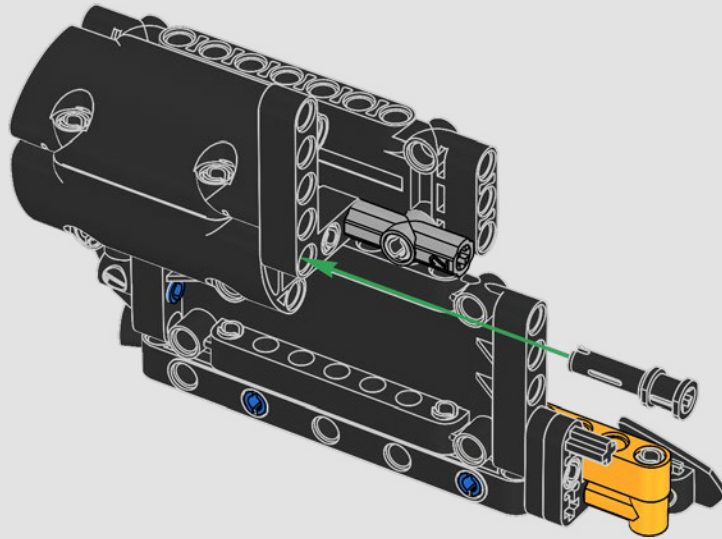
831

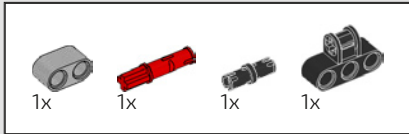




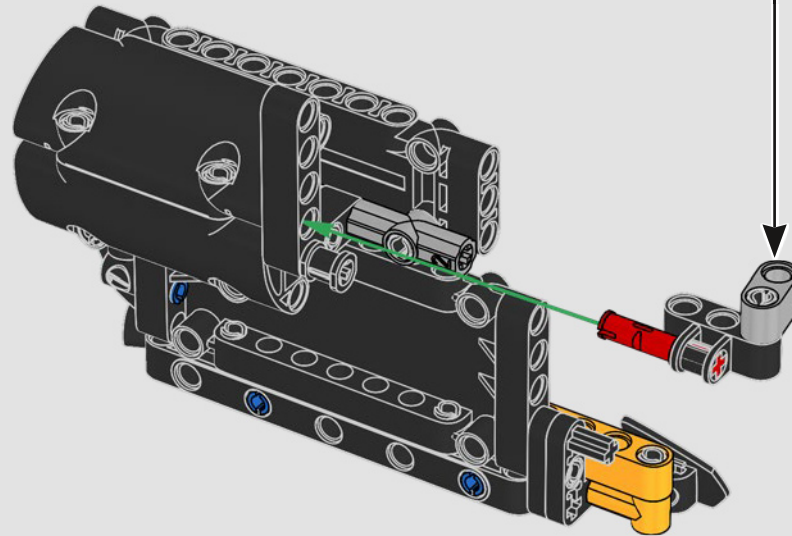
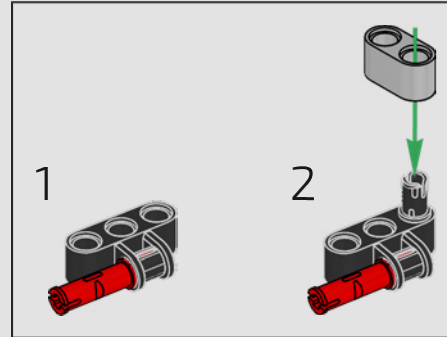


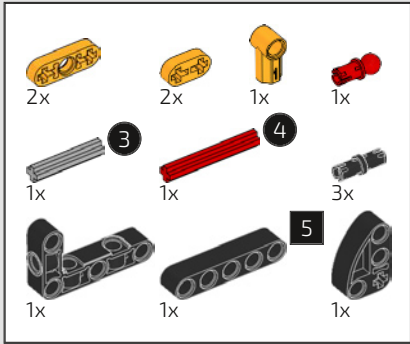
832



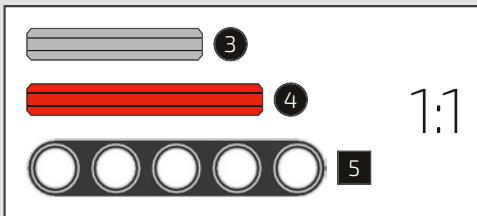
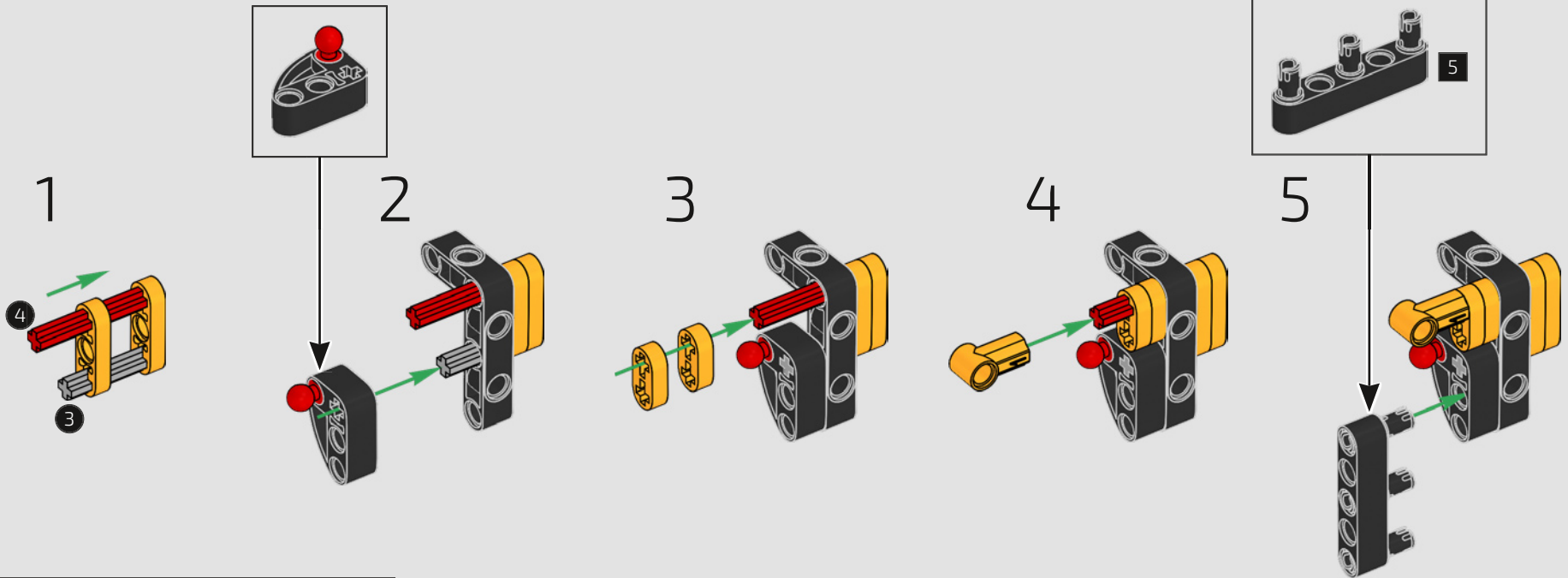


833

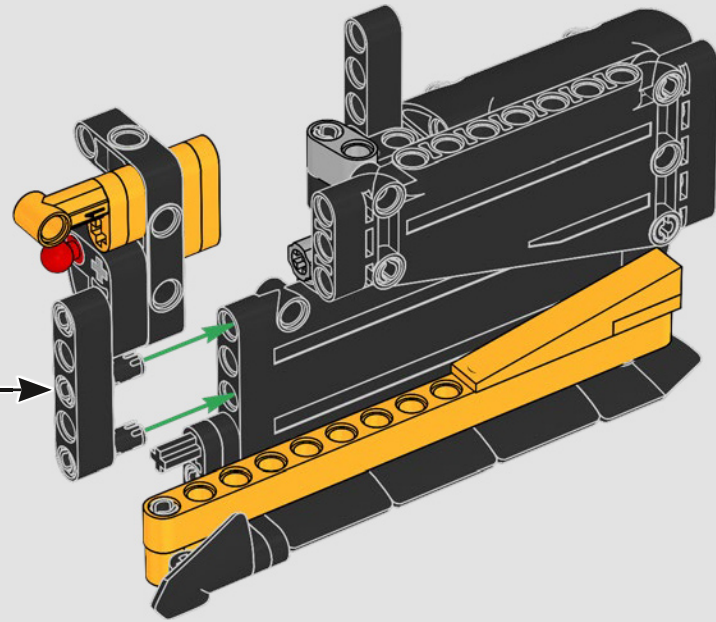


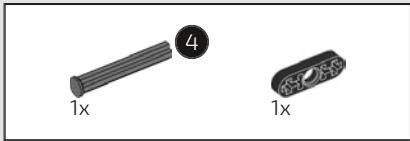


834

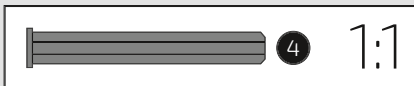
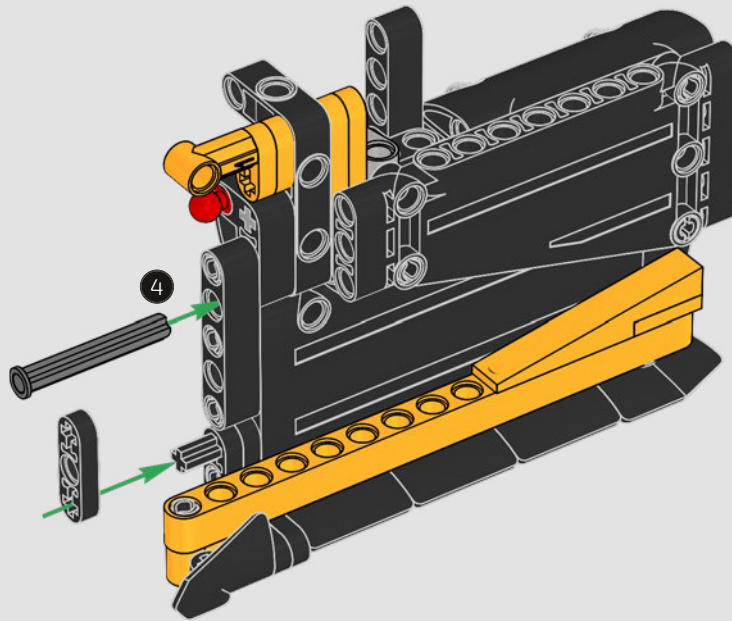


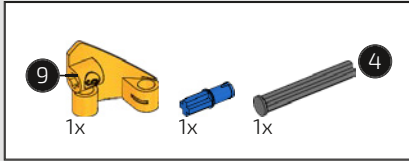




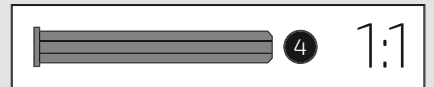
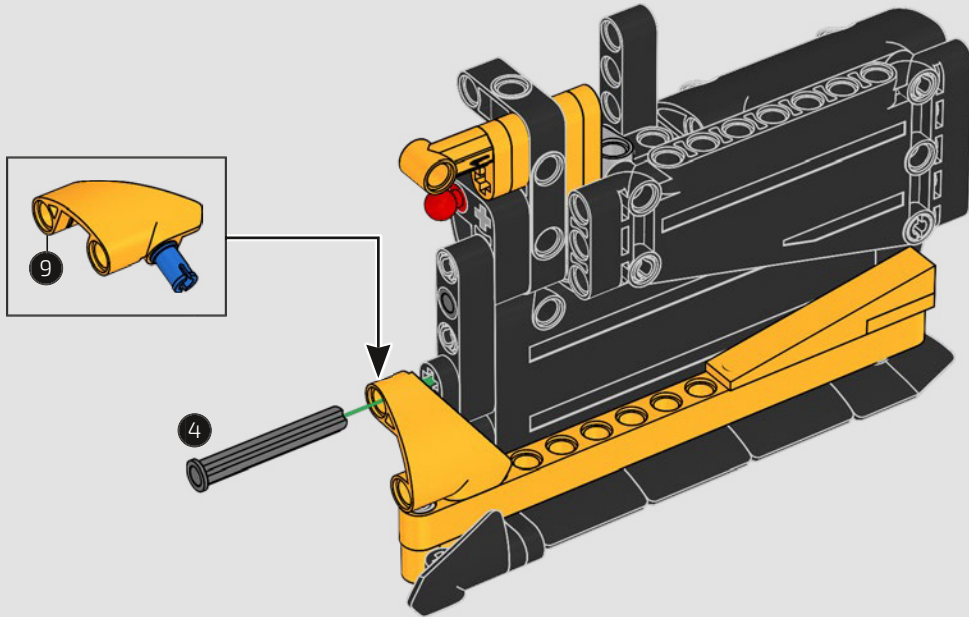


835

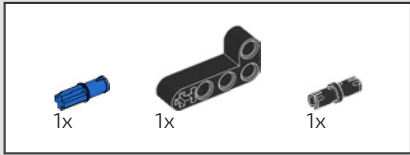




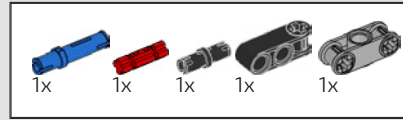
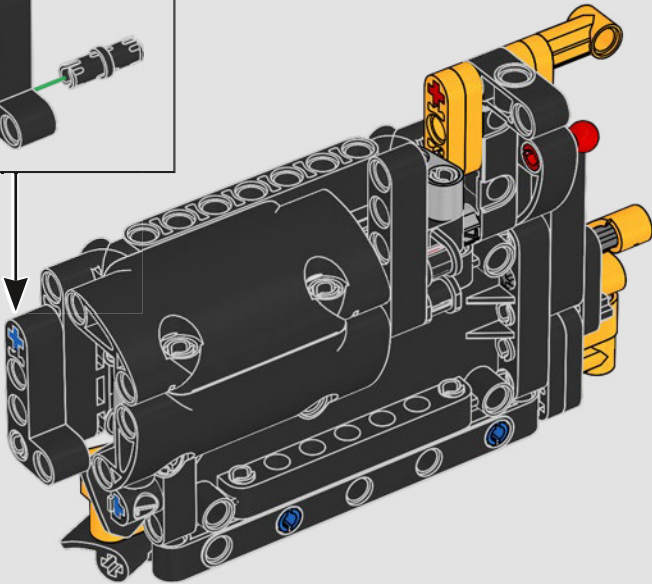
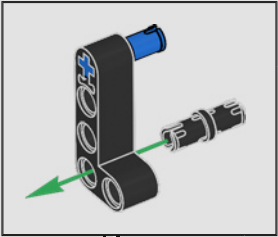
836



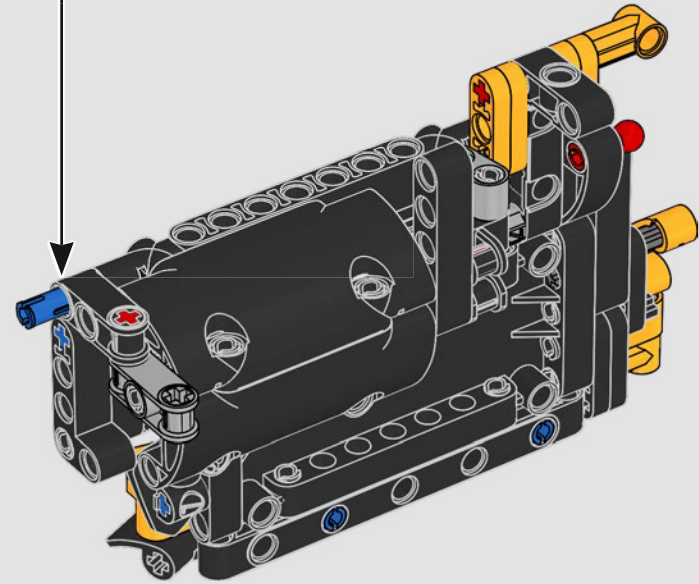
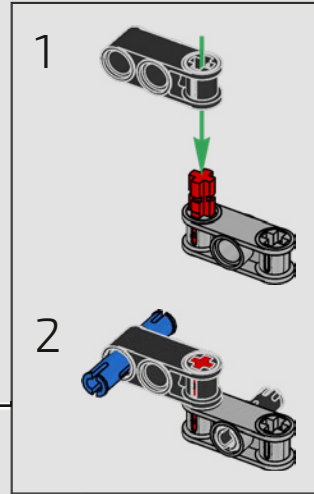


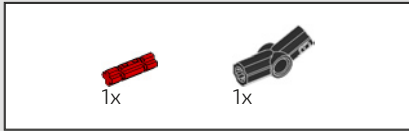


837

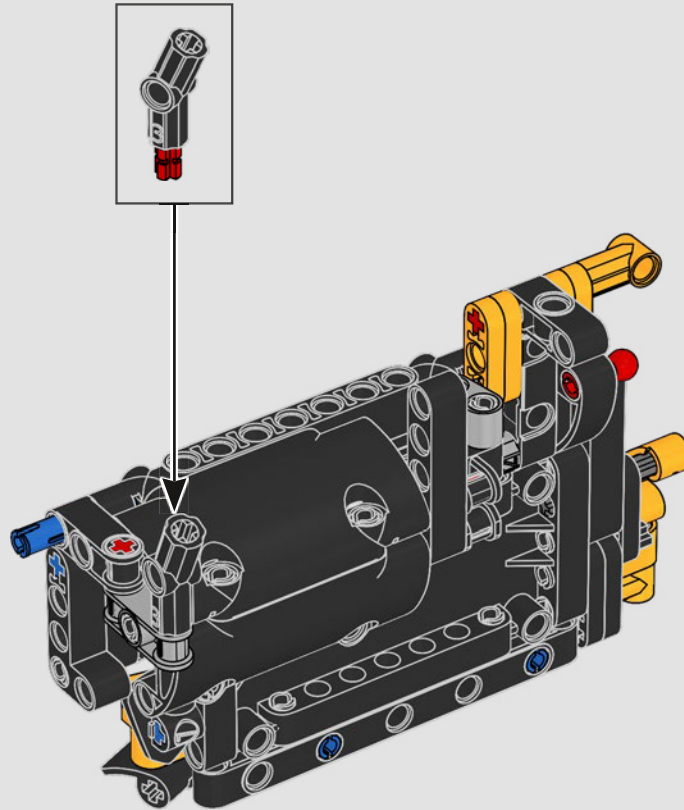


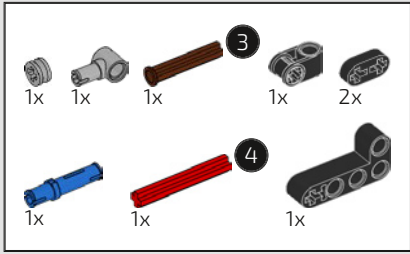
838





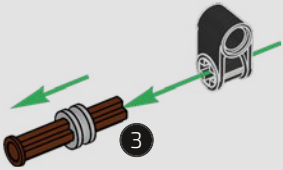
839



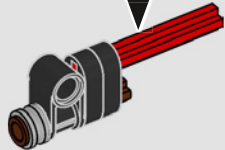
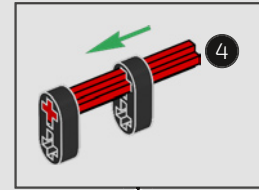


840

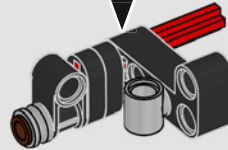
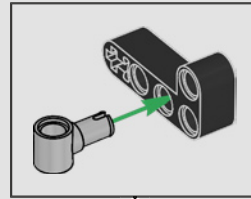
1



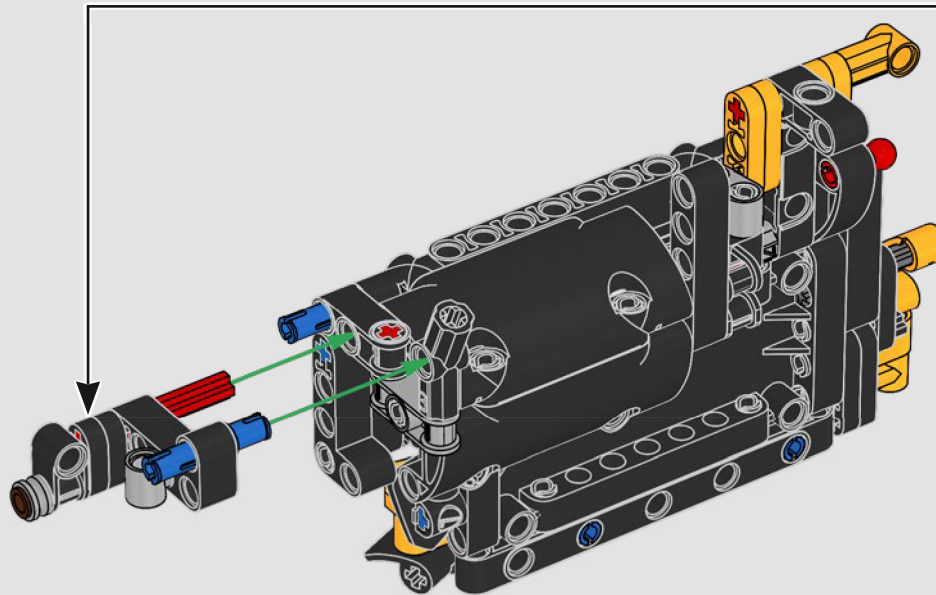
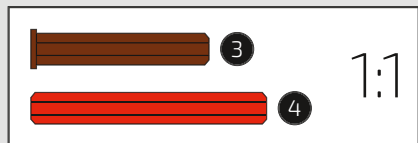
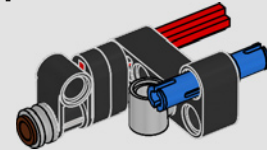
2



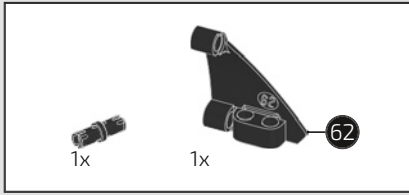
3



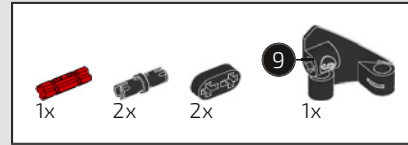
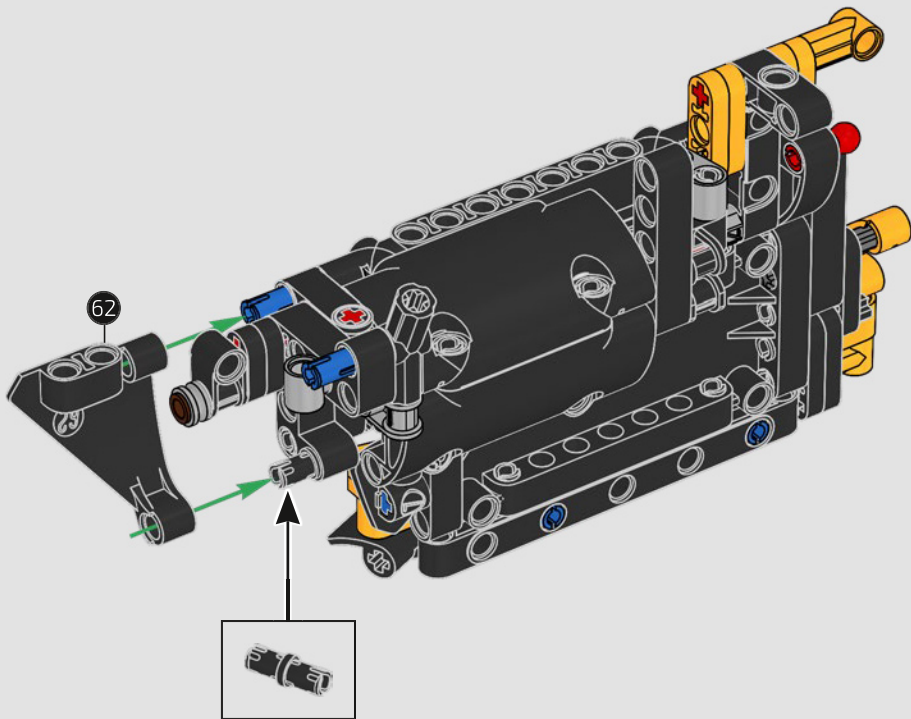
4



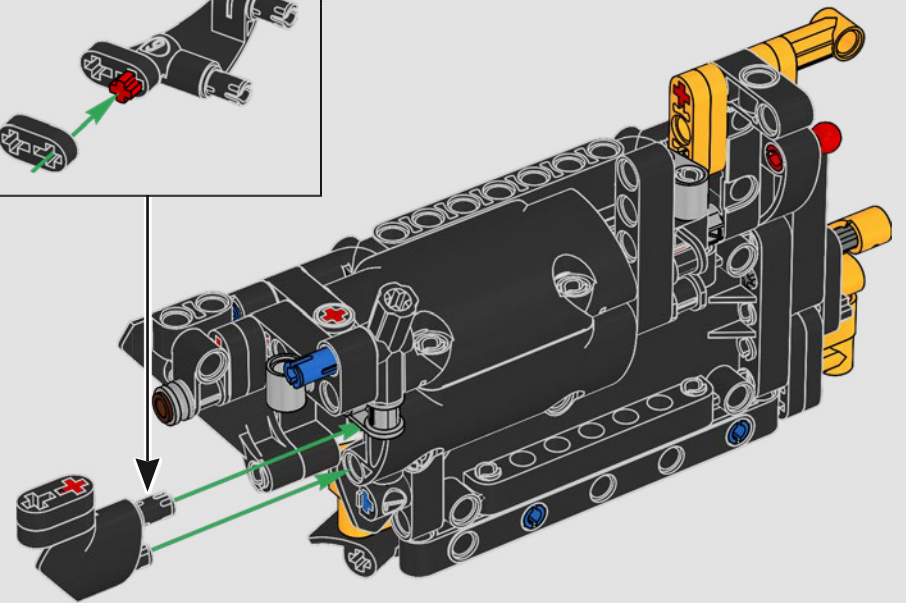
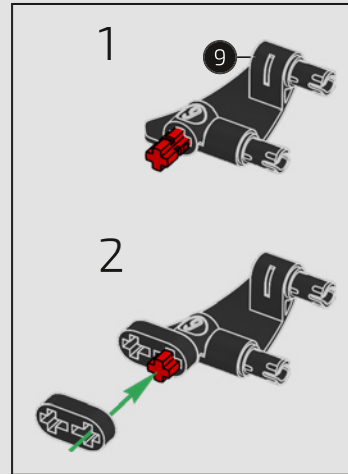


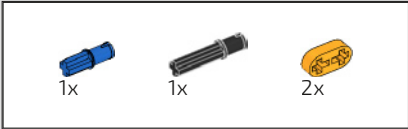
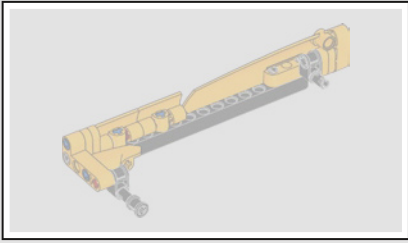


841

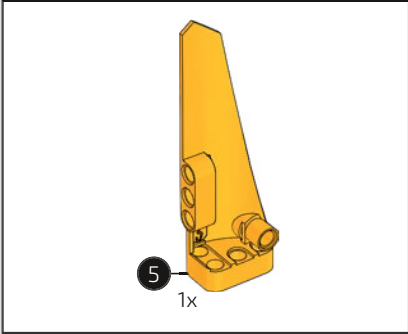
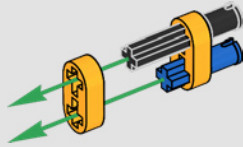


842

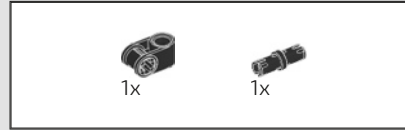
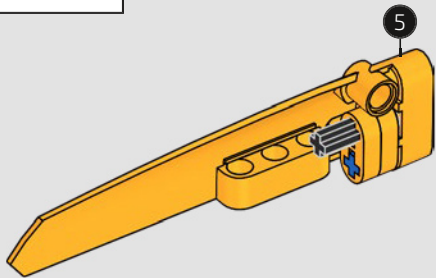




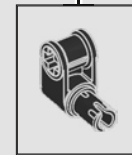
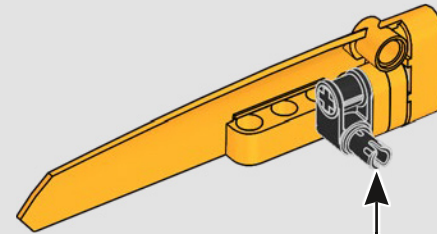
843

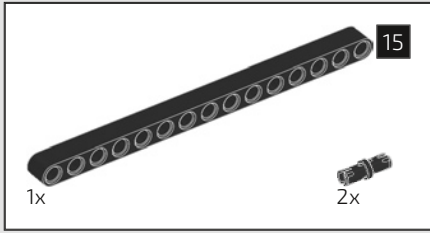


844

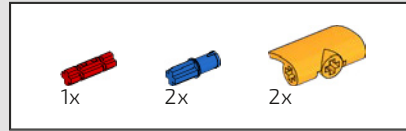
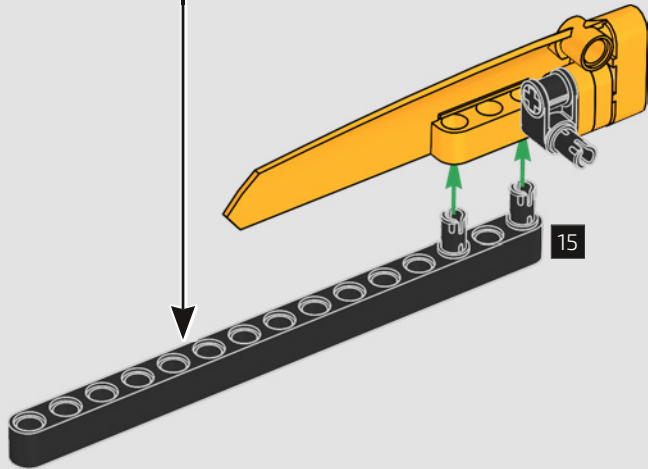
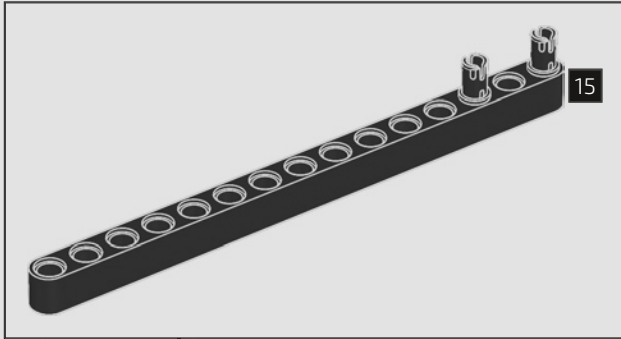


845

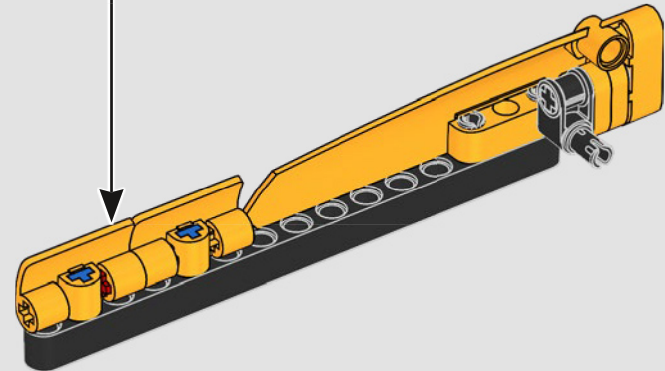
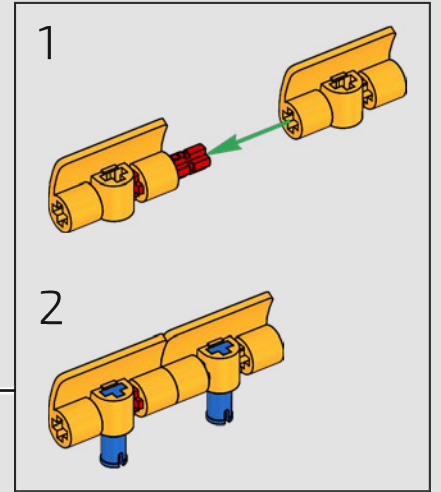




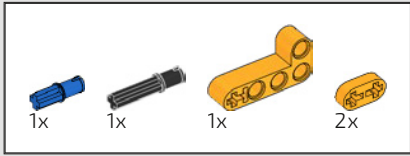
846



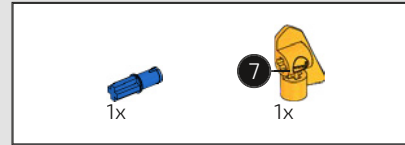
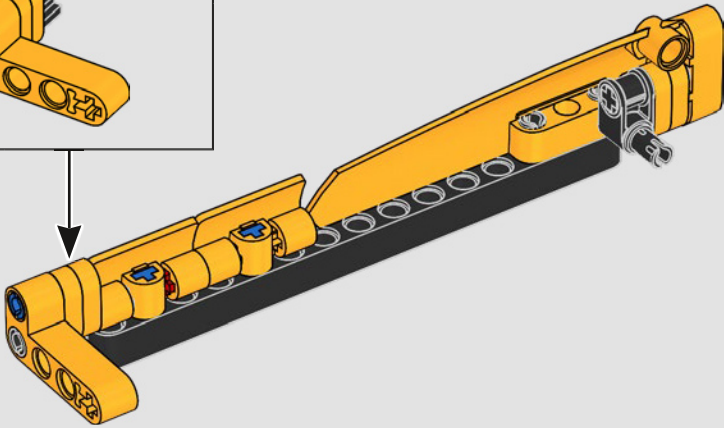
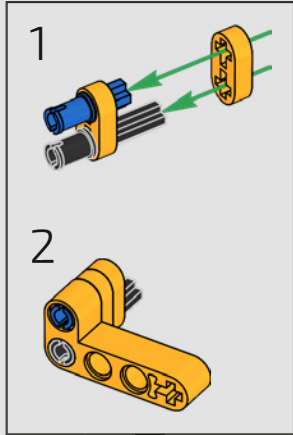
847



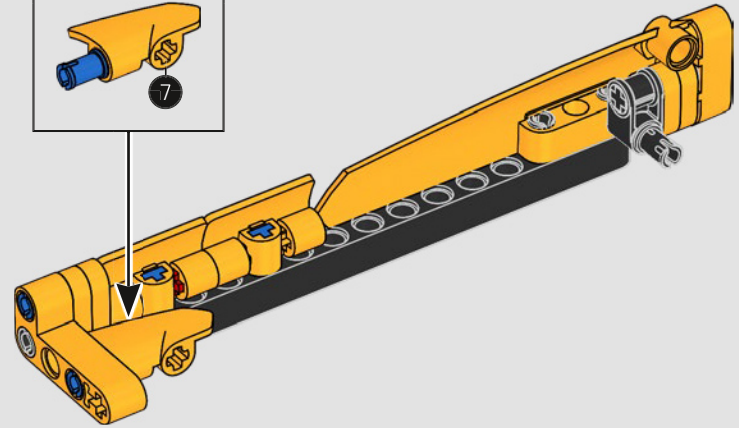
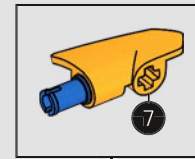


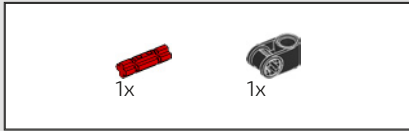


848

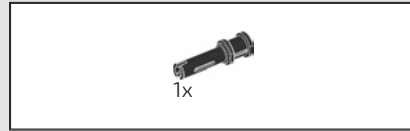
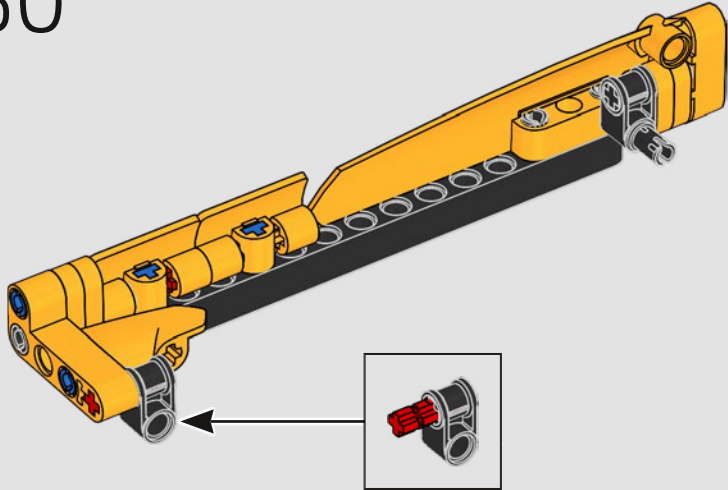


849

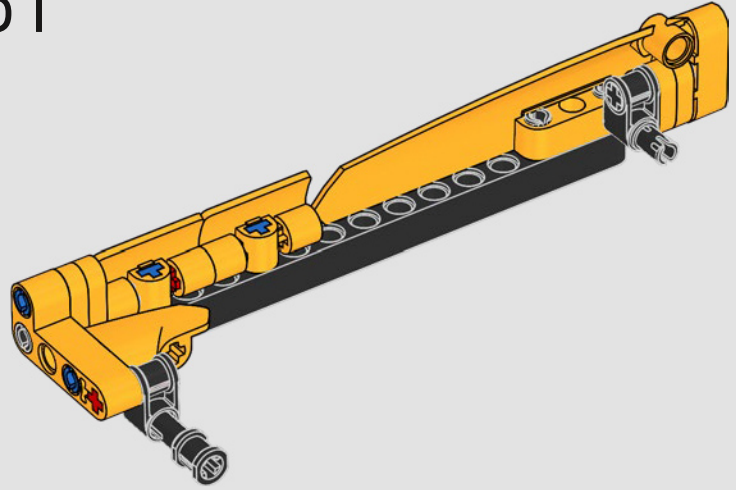




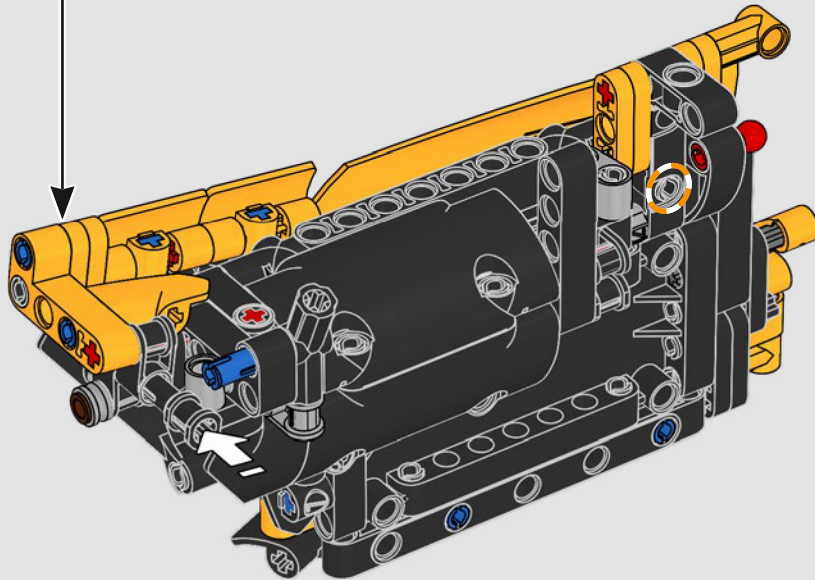
850

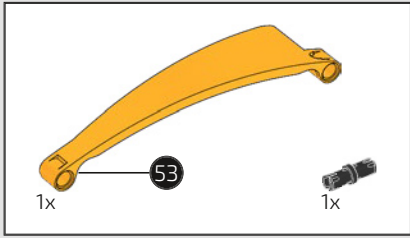


851

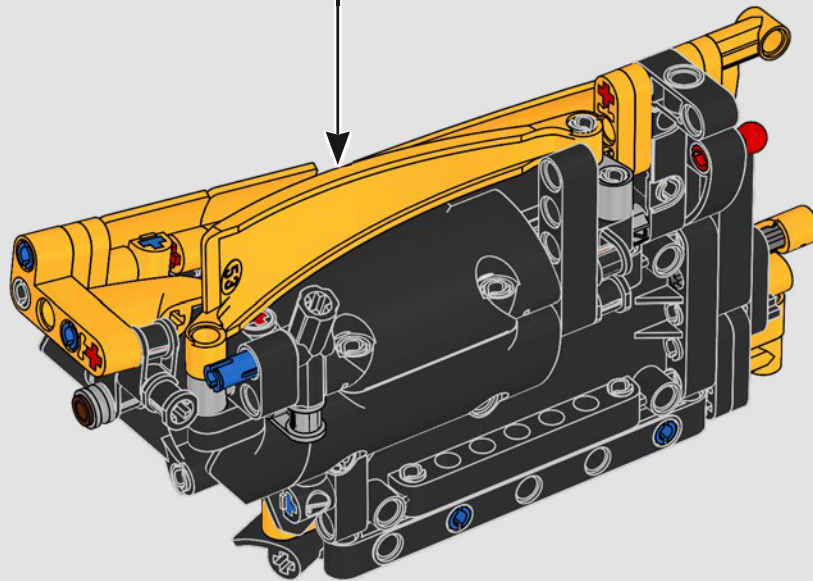
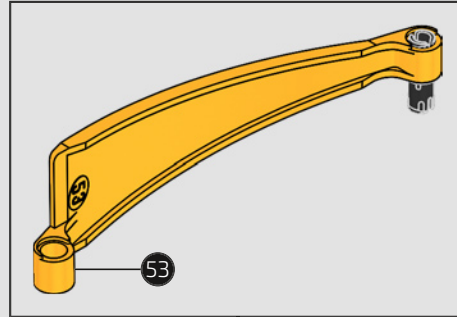


852

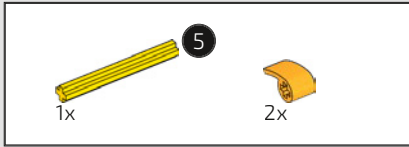




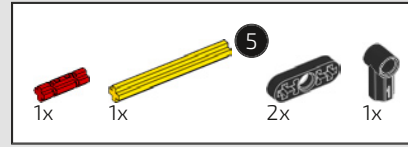
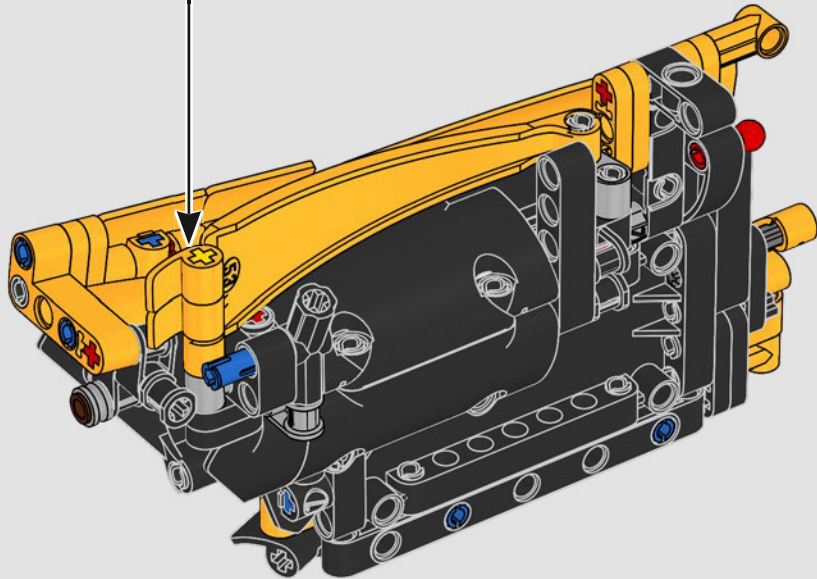
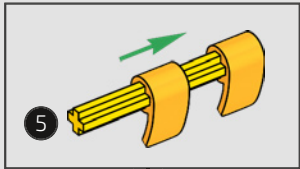
853



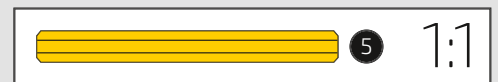
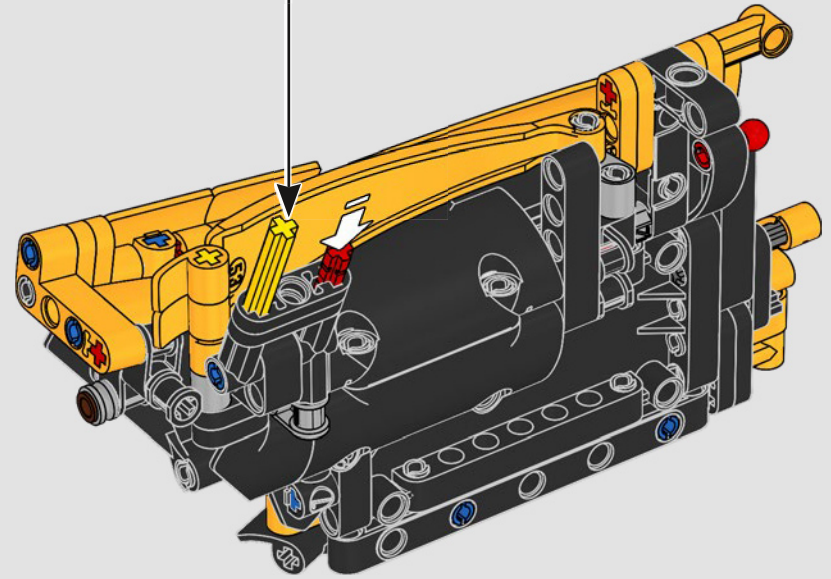
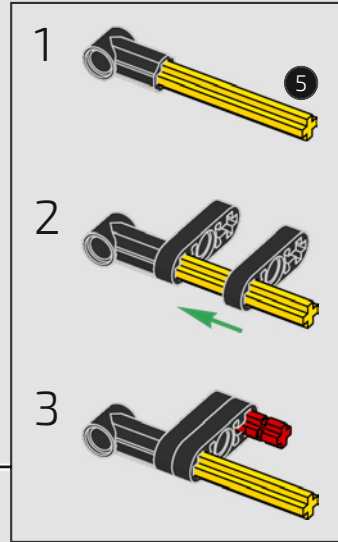


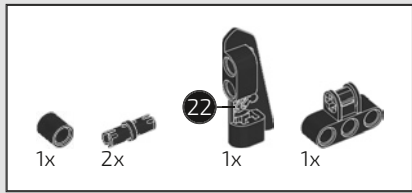


854

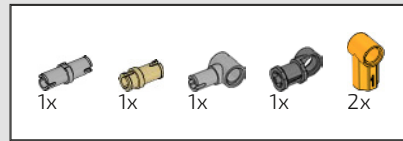
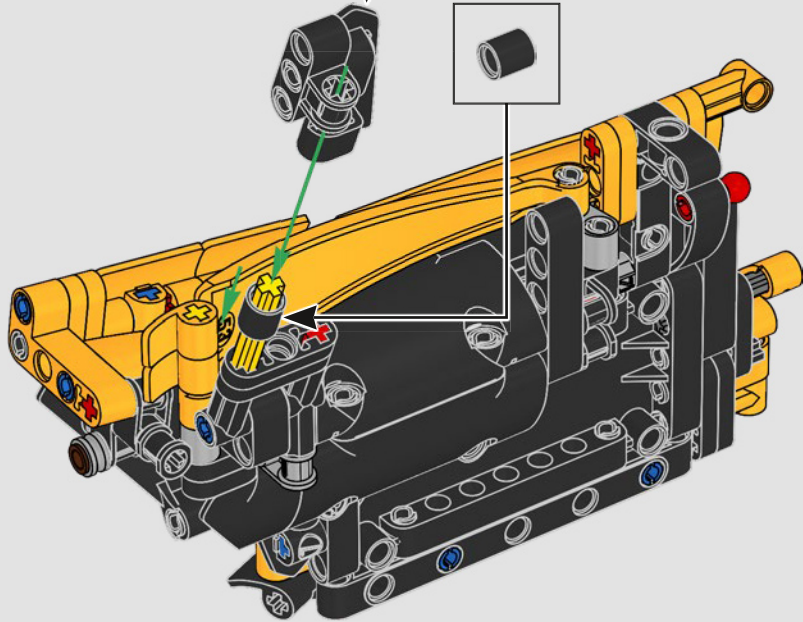
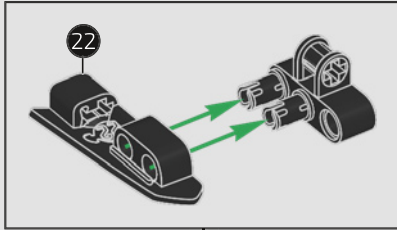


855

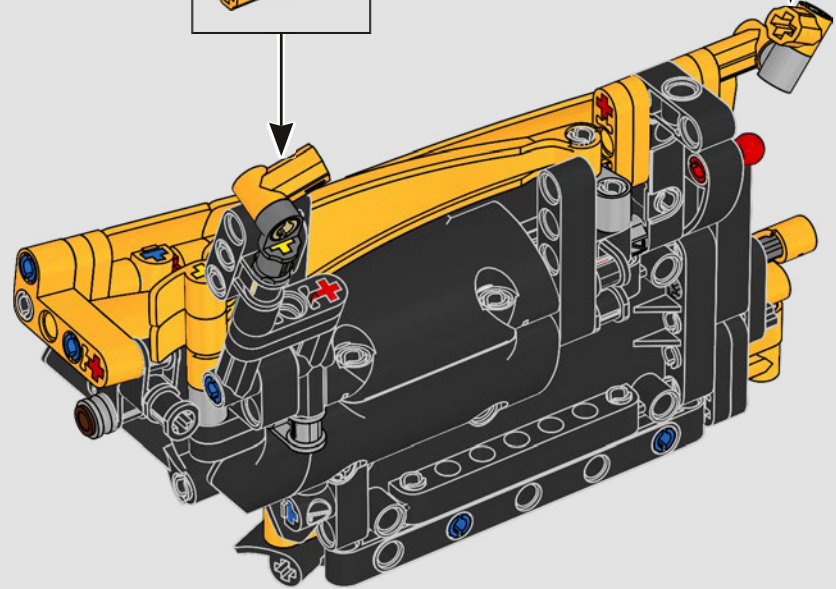
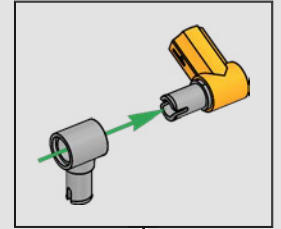
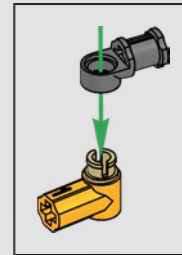


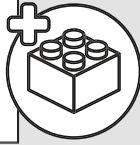
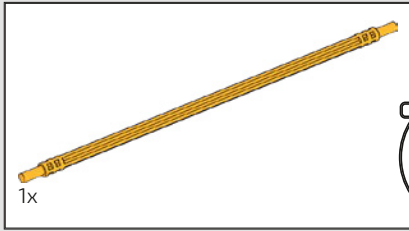


856

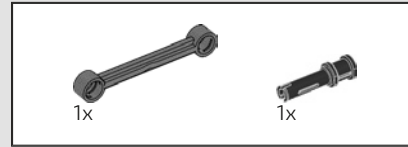
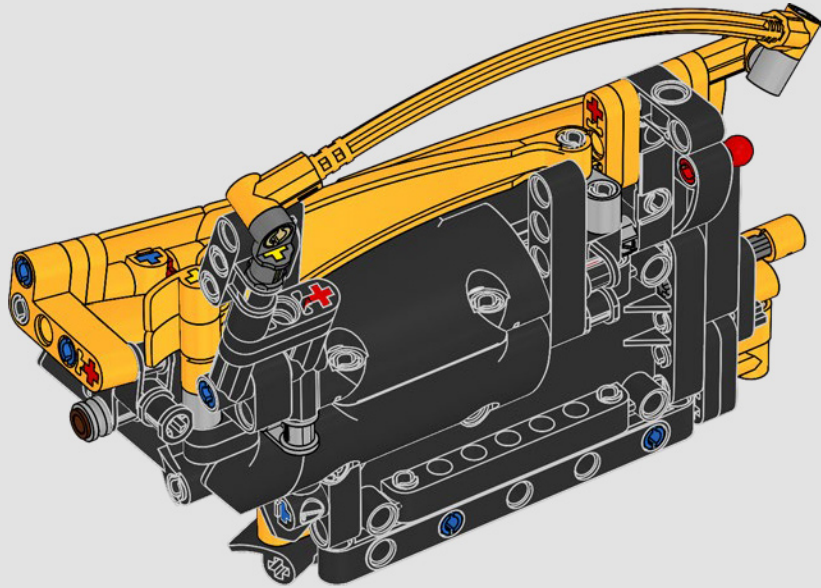


857

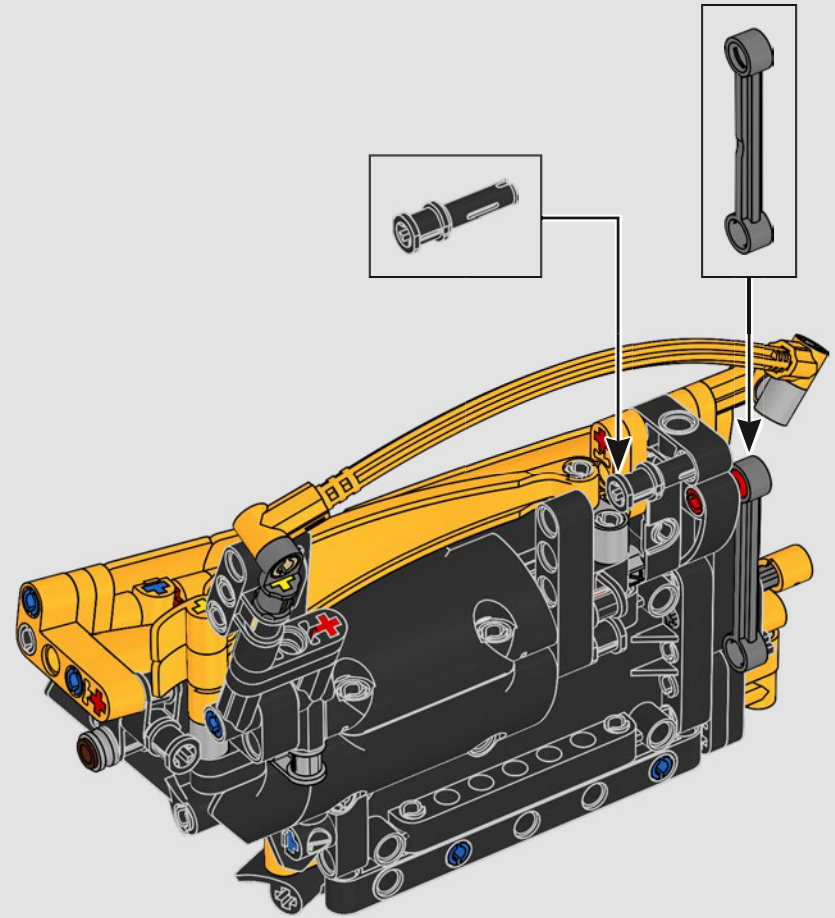




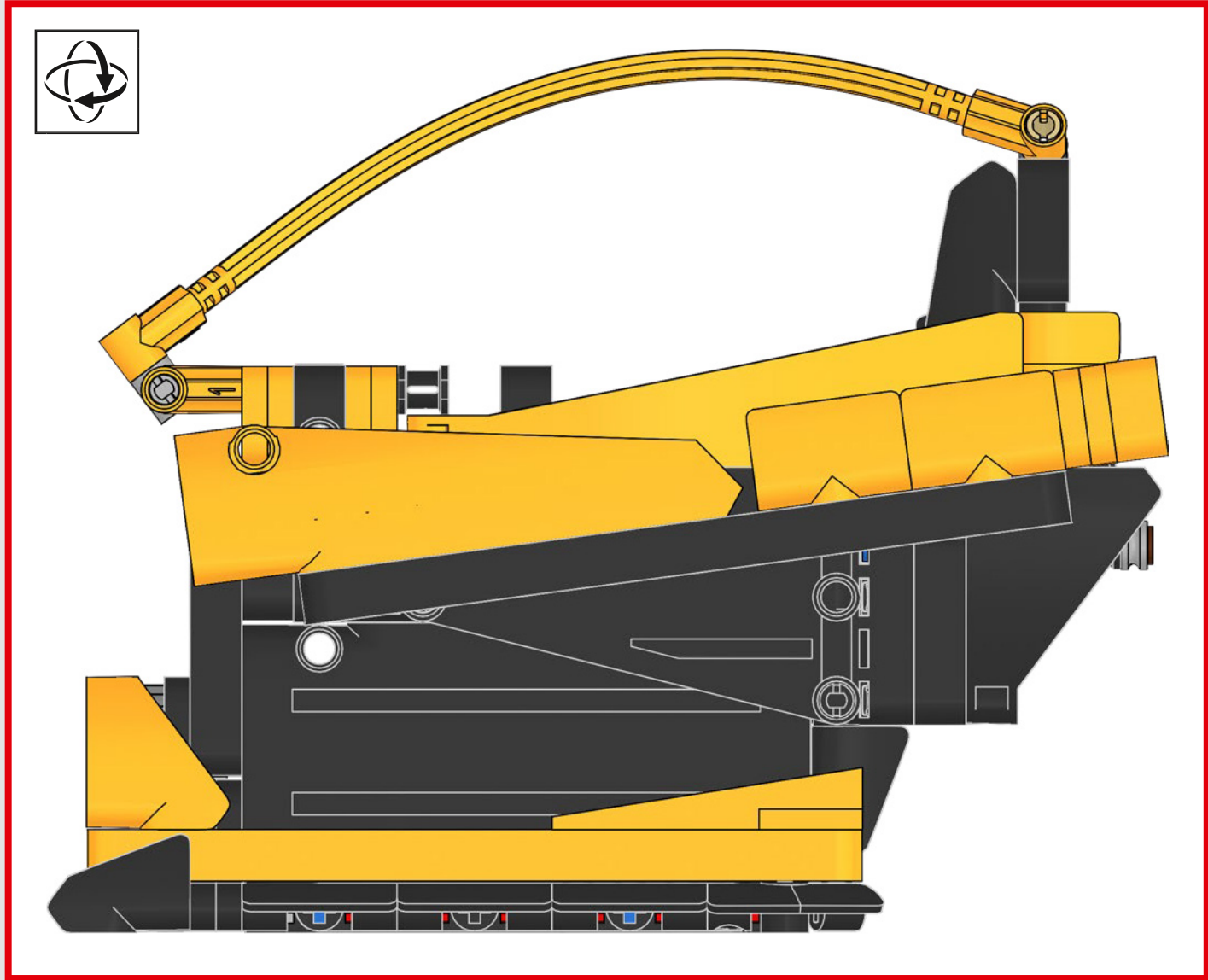
858



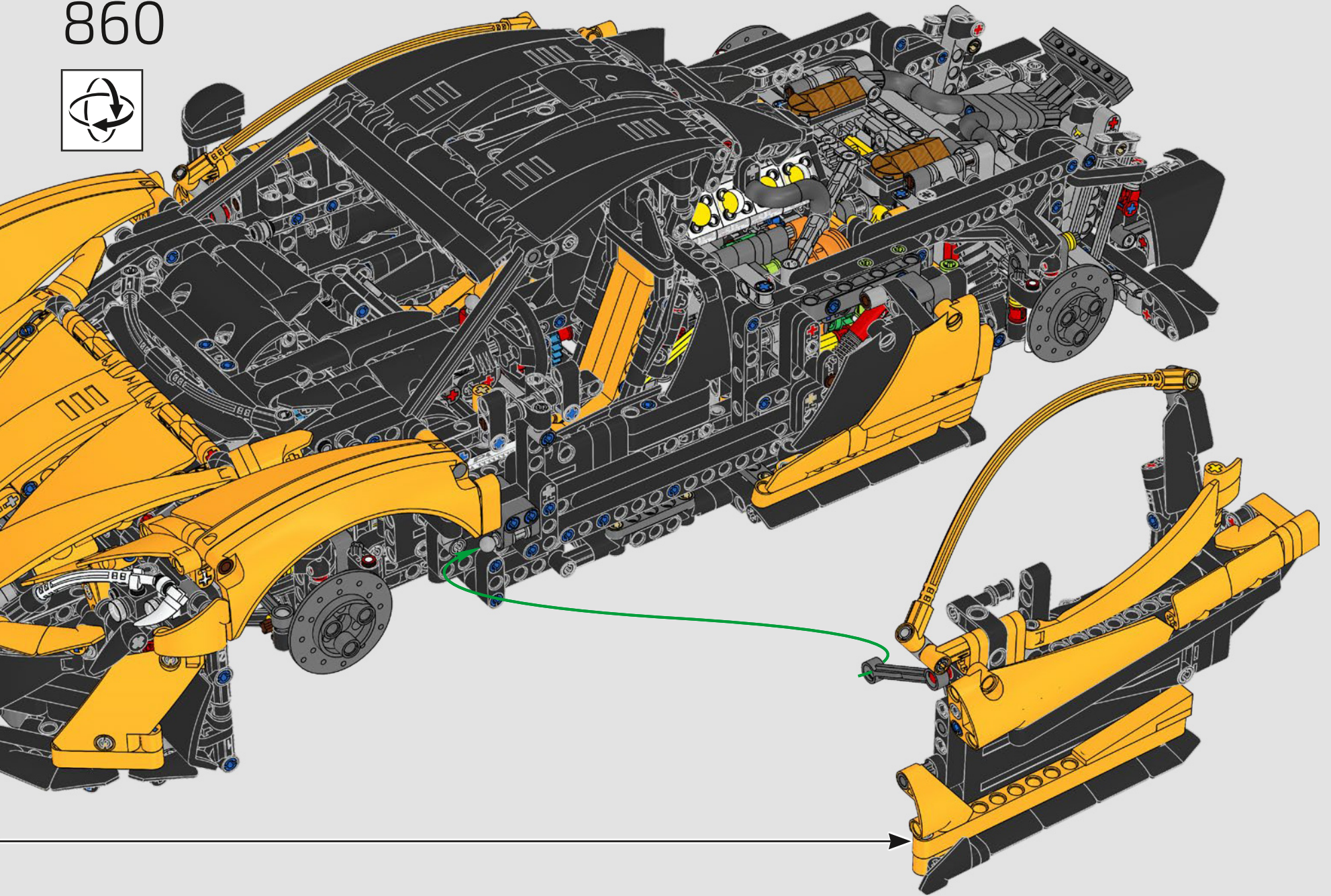
859





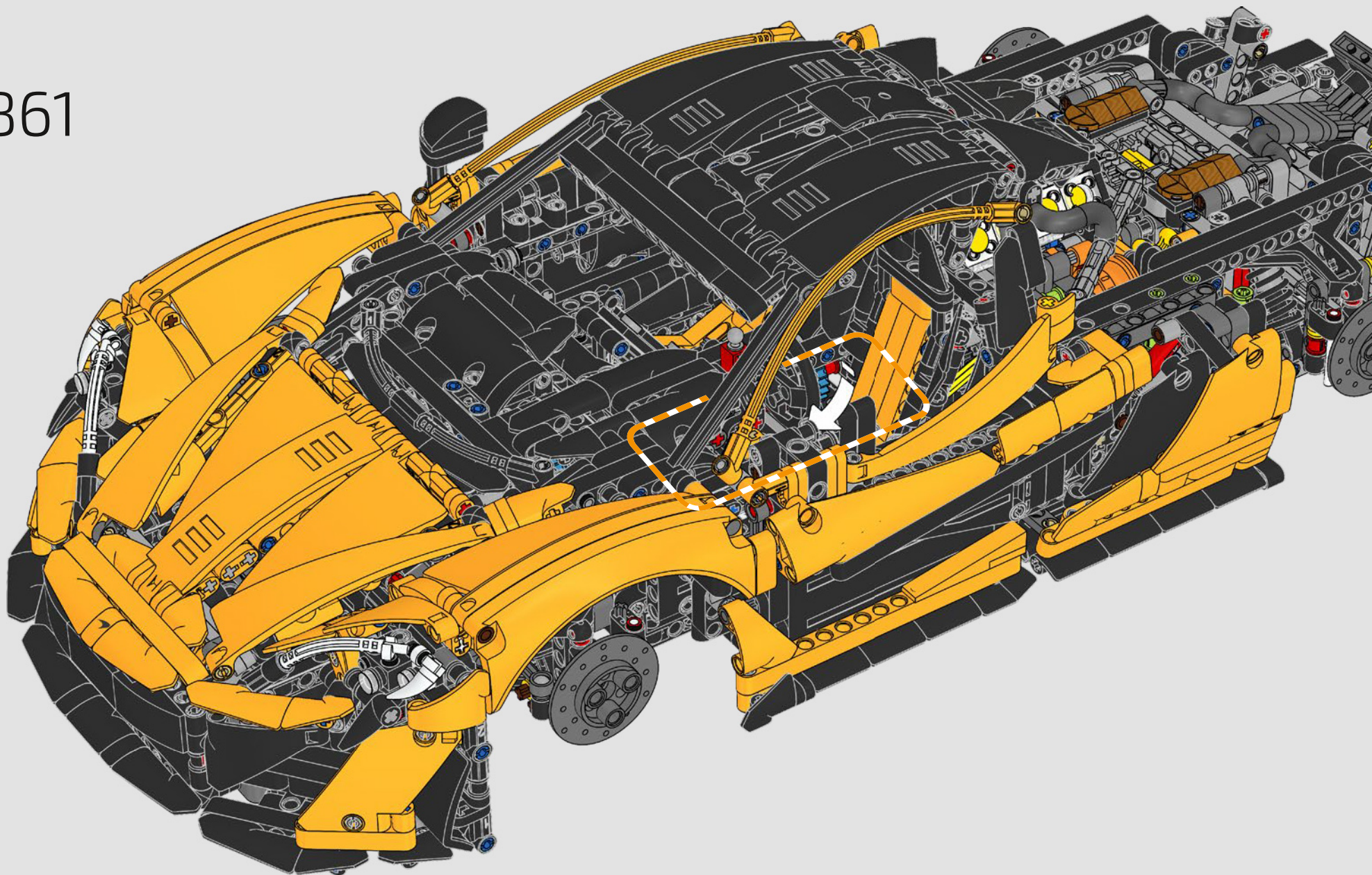


860

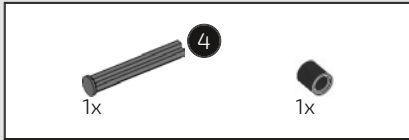




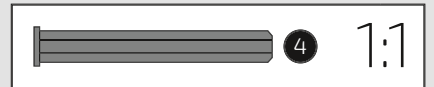
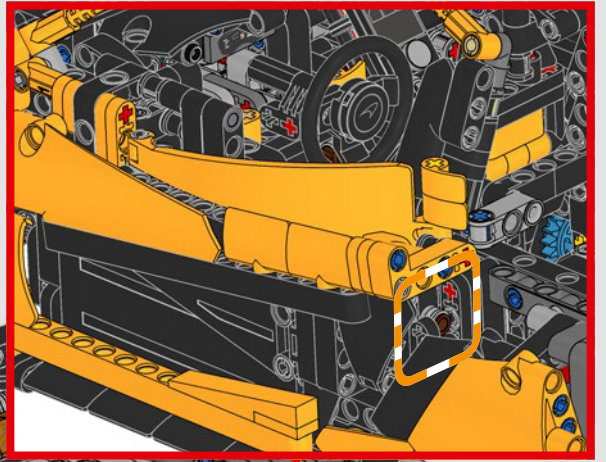
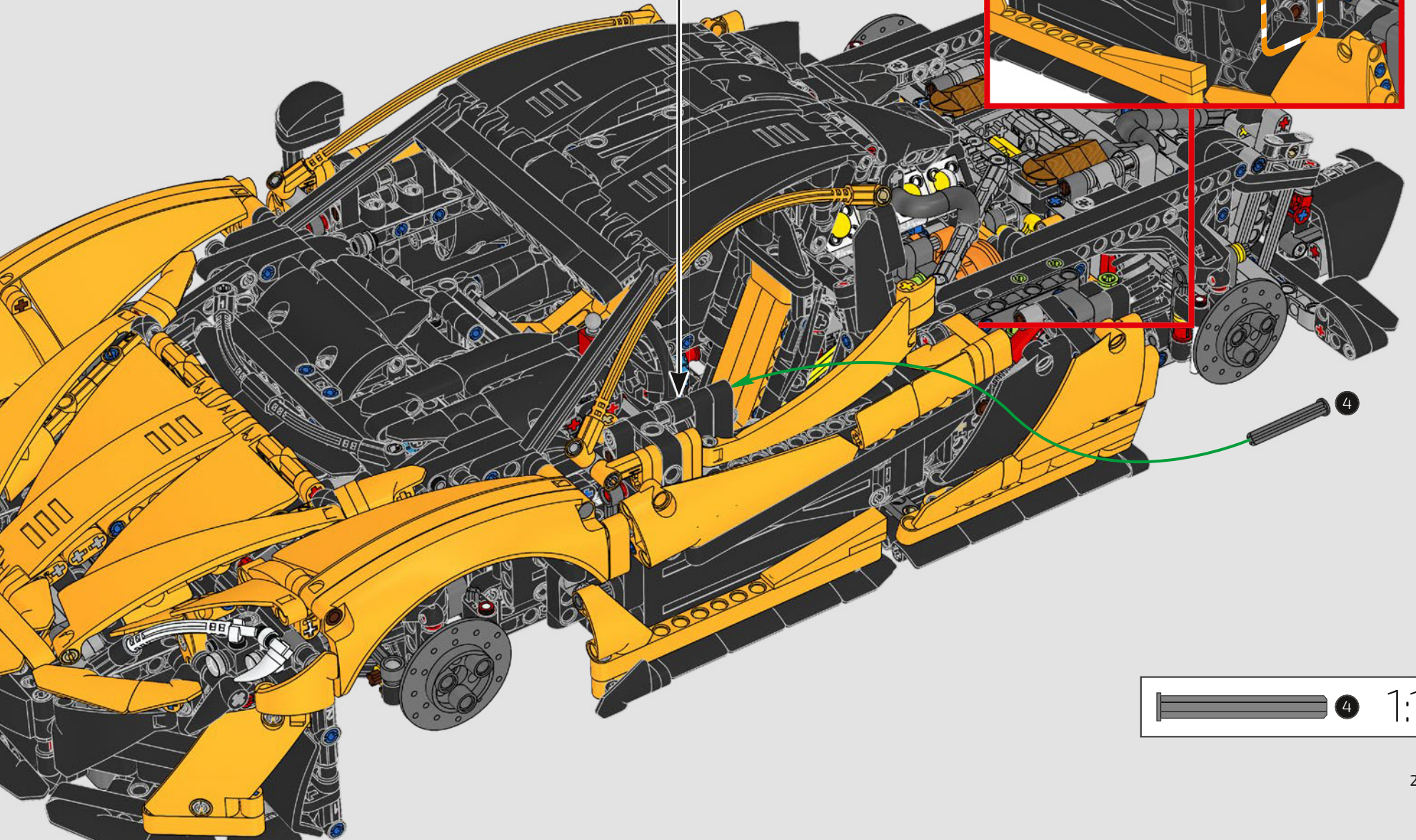
861



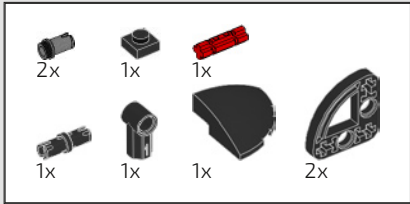




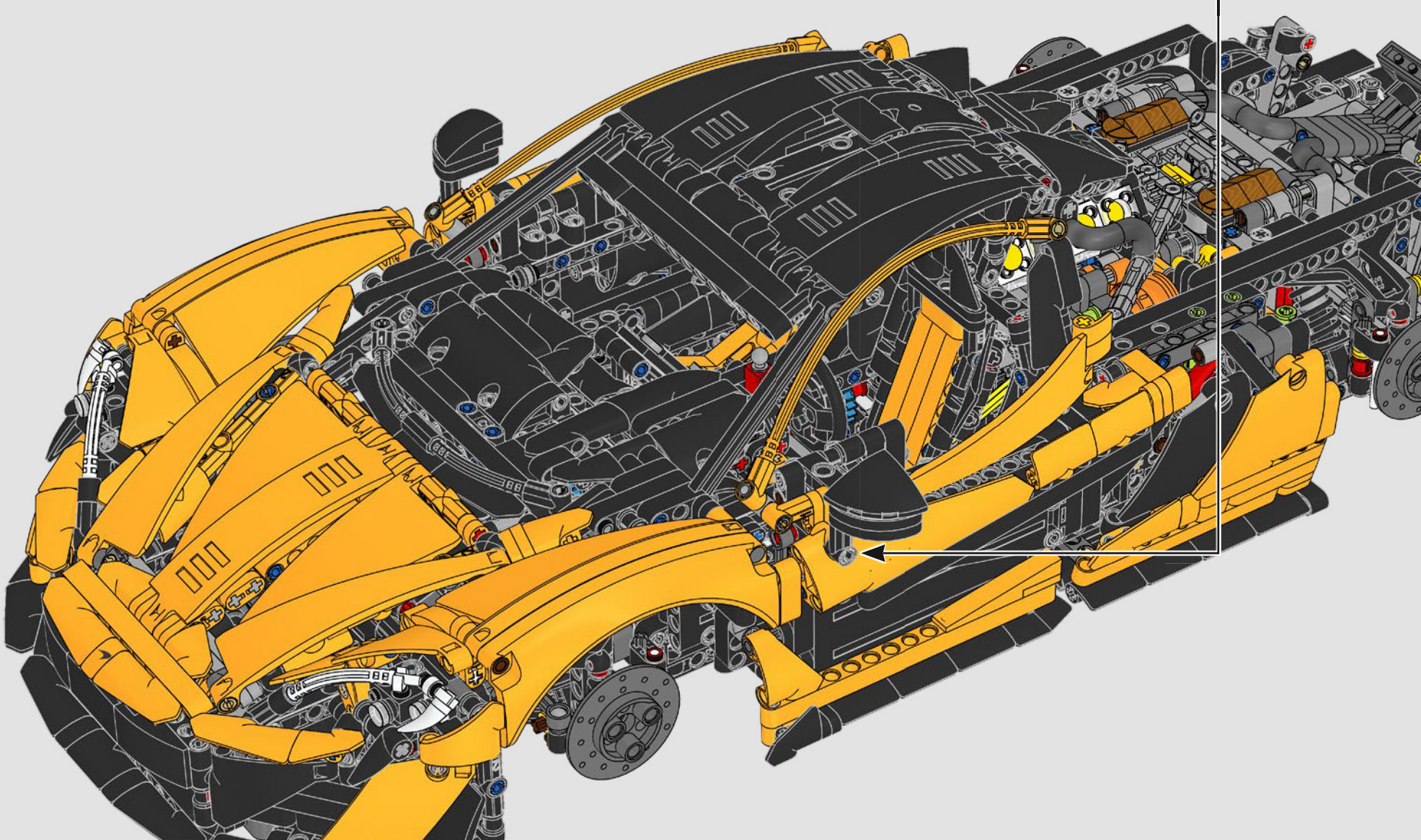
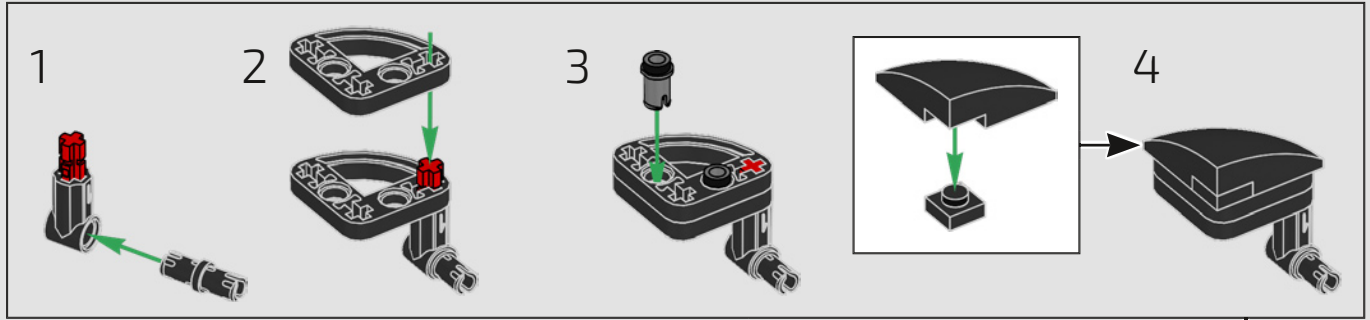
862



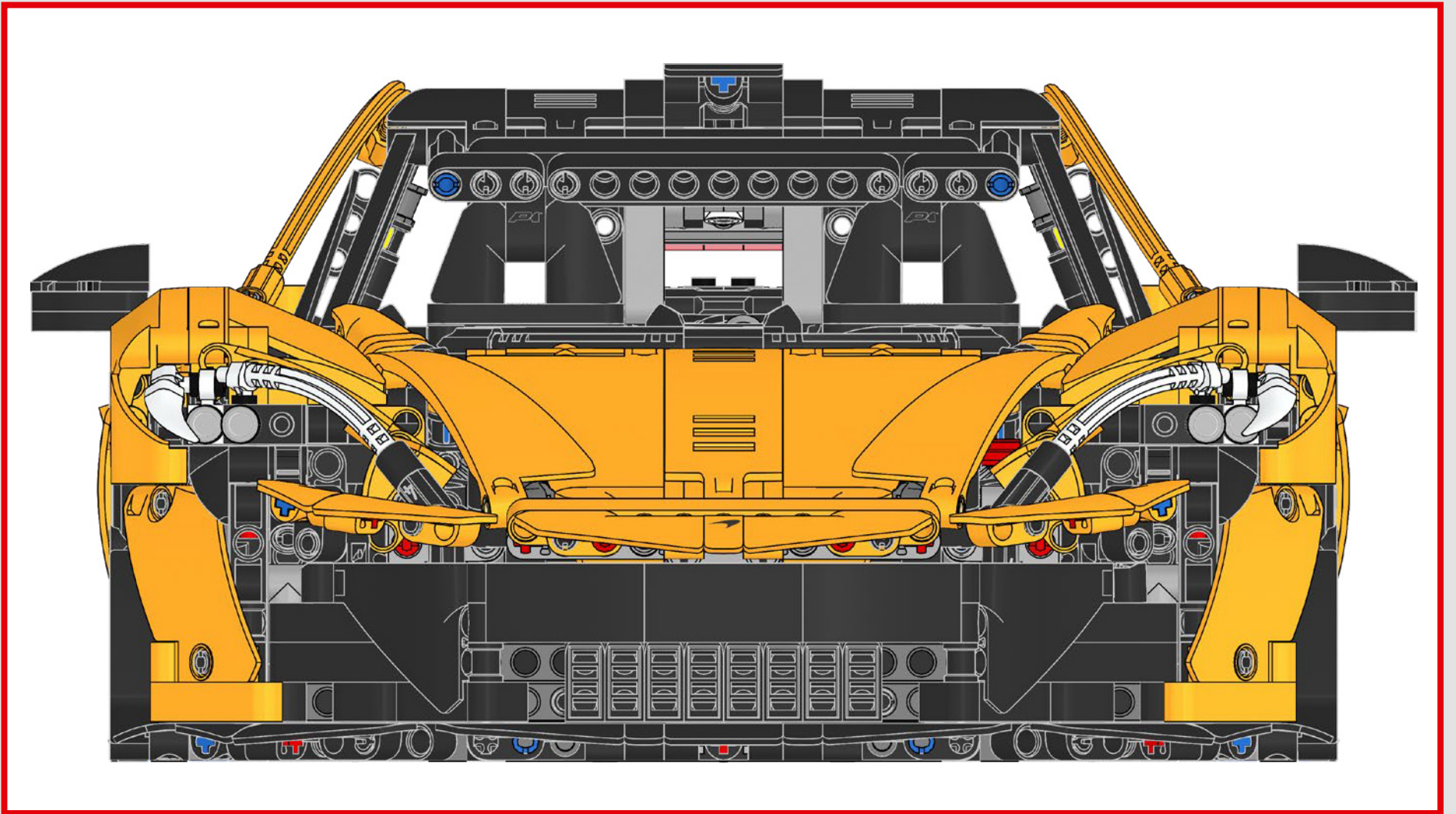




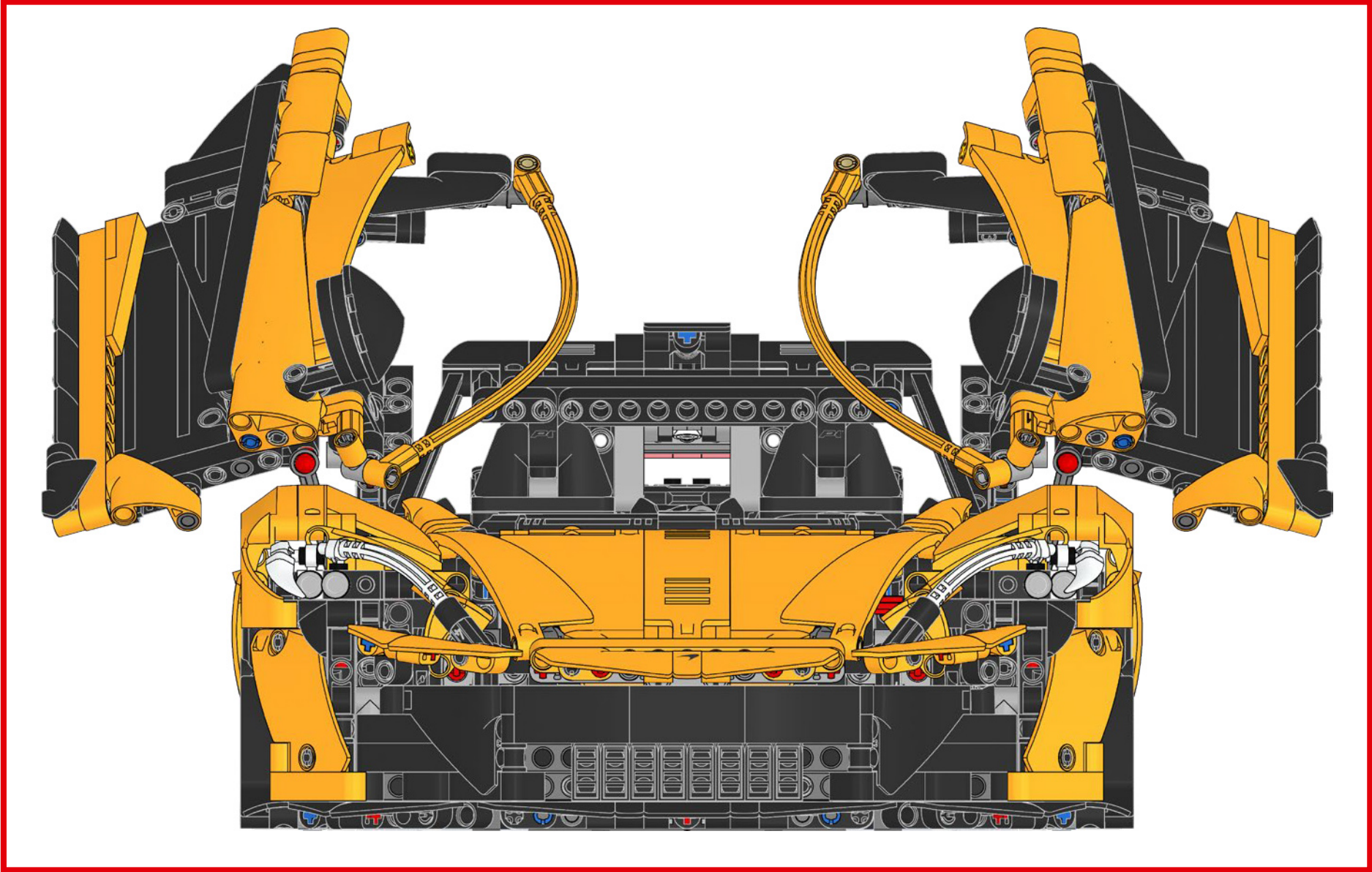
863

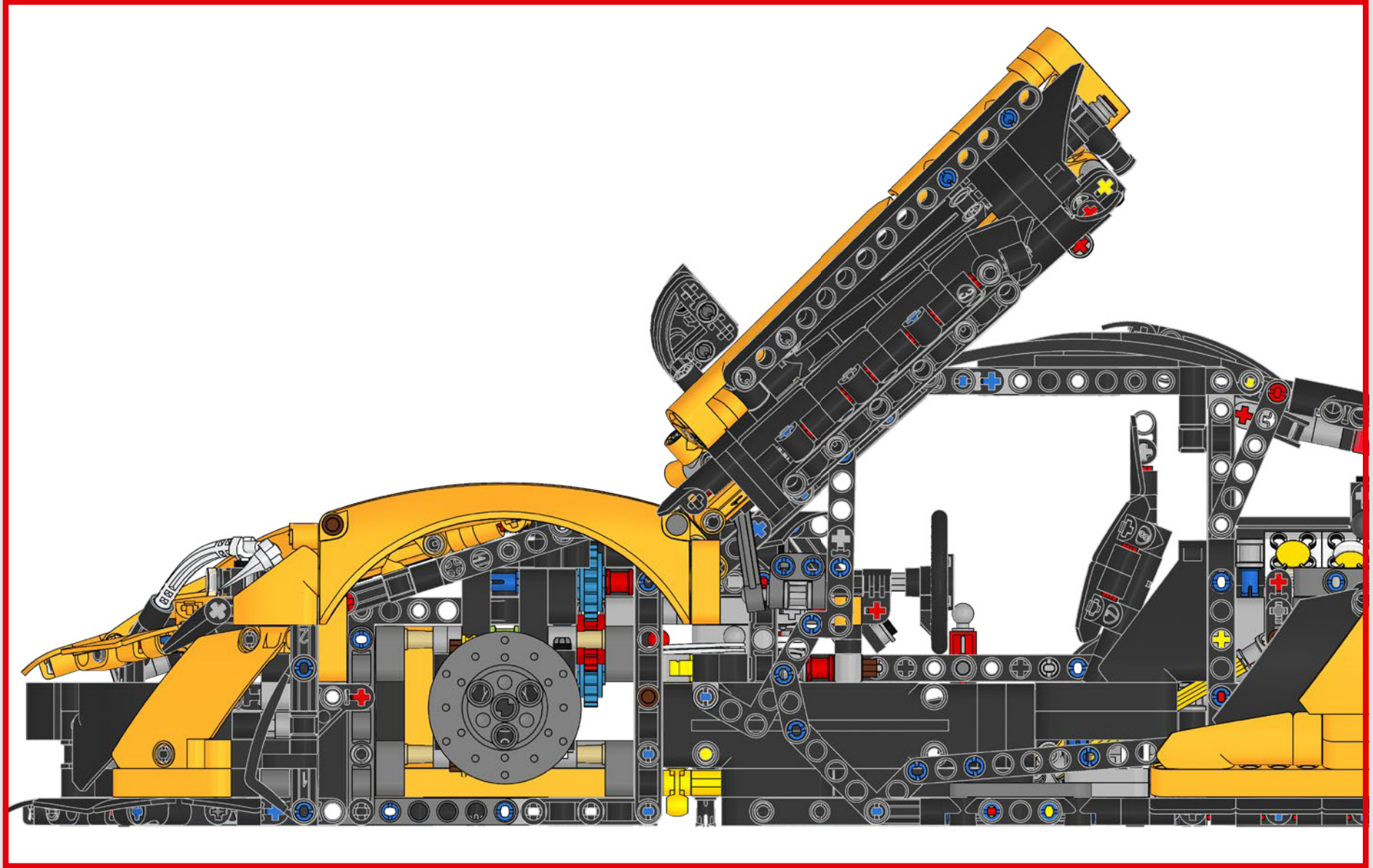






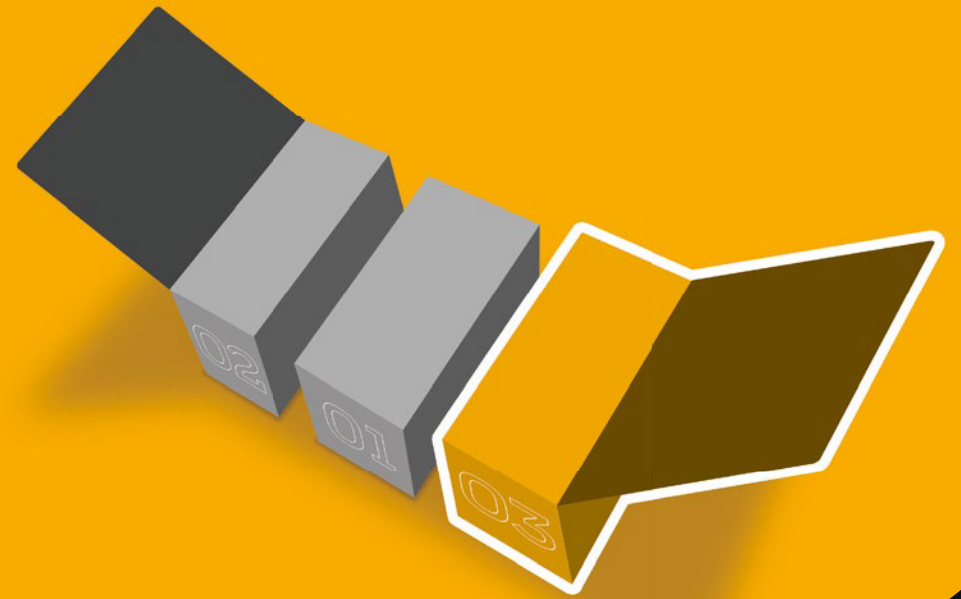






# 03

BOX  
BOÎTE



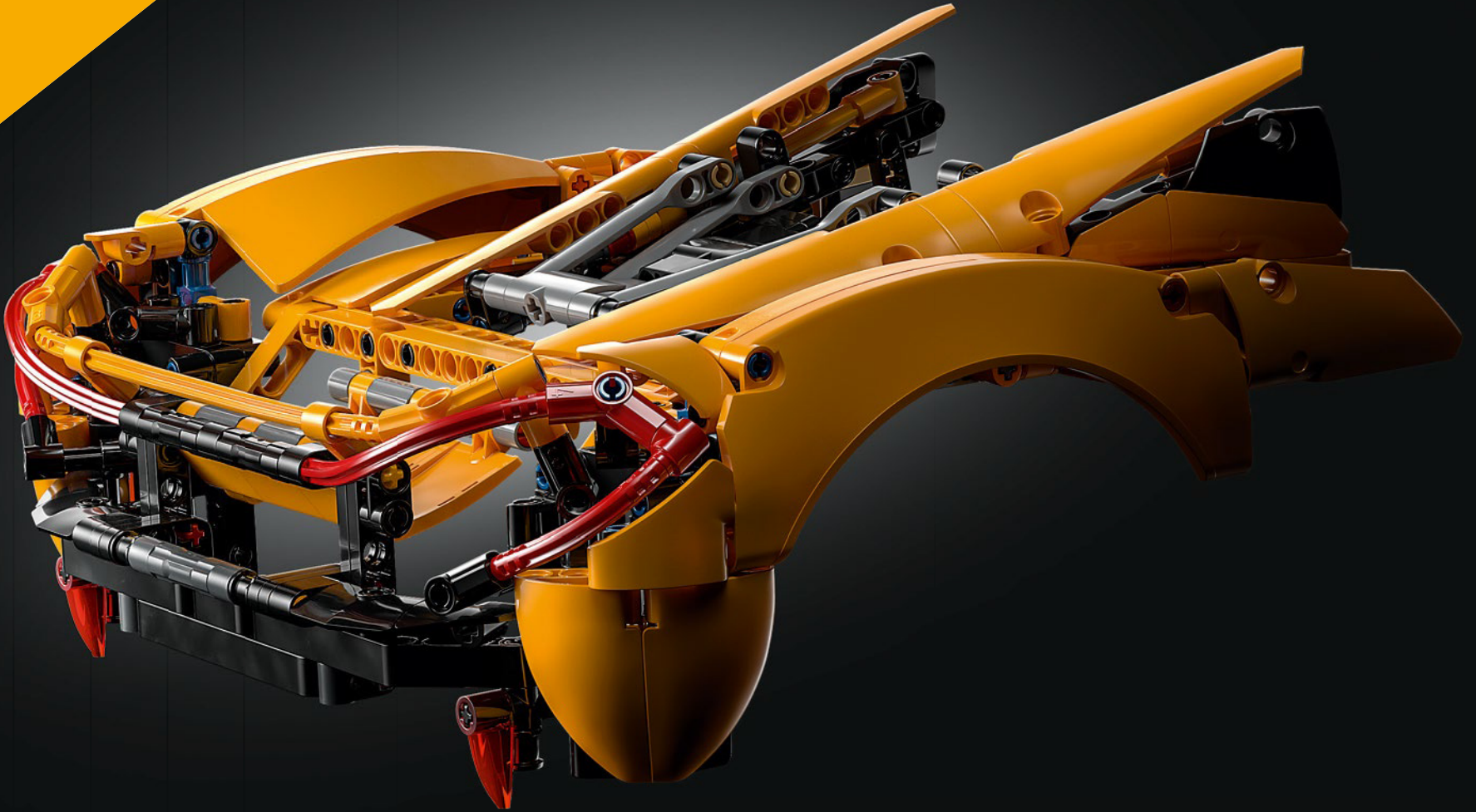
## REAR CLAM & SPOILER

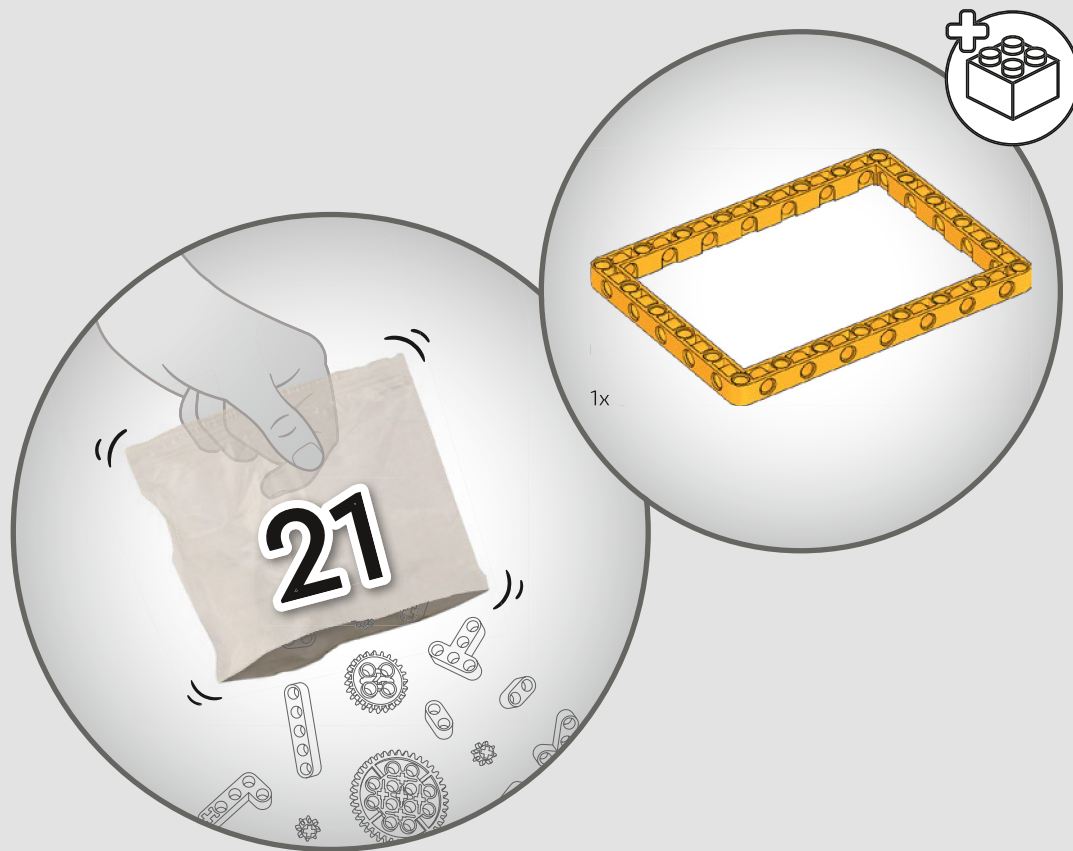
### BECQUET ET AILERON ARRIÈRE

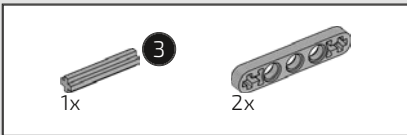
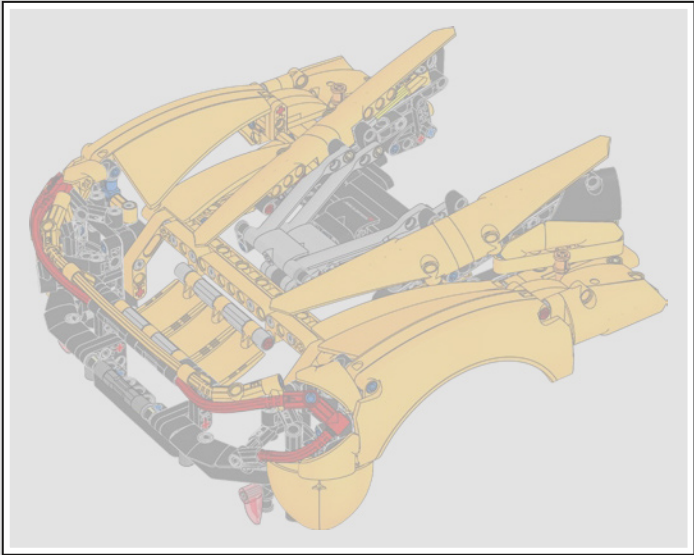
The single-molded front and rear clamshell panels in the McLaren P1™ were unique to the original model. The intelligent use of the retractable rear wing to control drag depending on speed and direction is controlled by a steering wheel button in the original car and a gear wheel on the back of the model.

*Les panneaux moulés en une seule pièce à l'avant et à l'arrière de la McLaren P1™ étaient uniques au modèle original. L'utilisation intelligente de l'aileron arrière rétractable pour contrôler la traînée en fonction de la vitesse et de la direction est commandée par un bouton au volant dans la vraie voiture et par une roue dentée à l'arrière du modèle.*

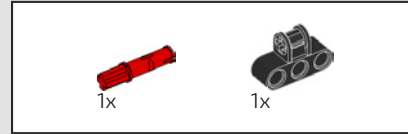
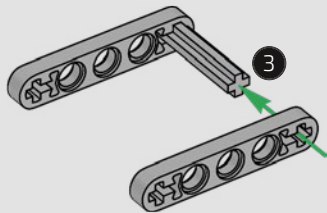




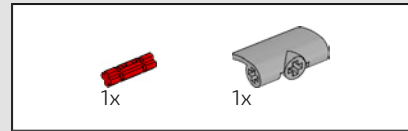
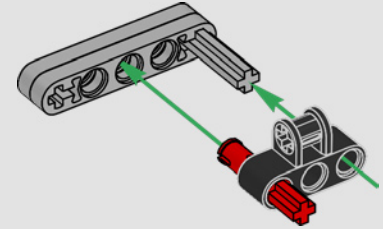




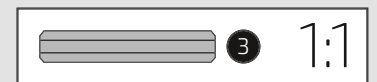
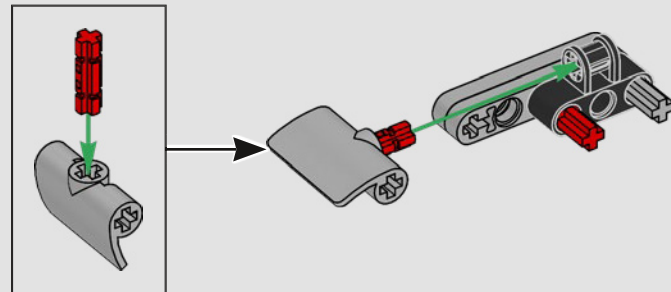
864



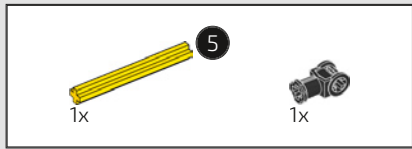
865



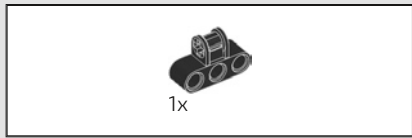
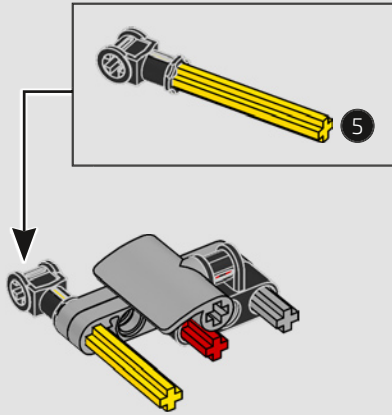
866



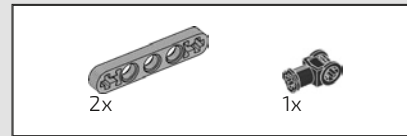
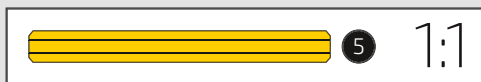
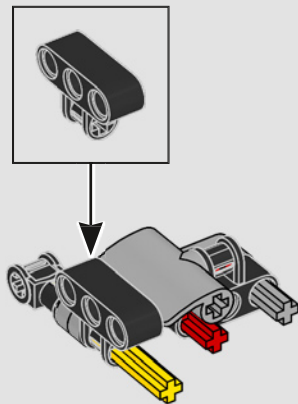




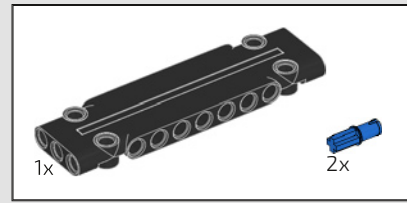
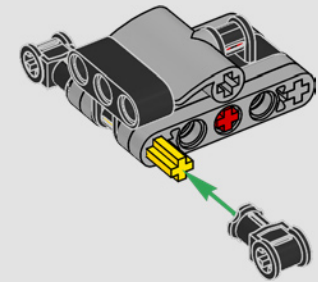
867



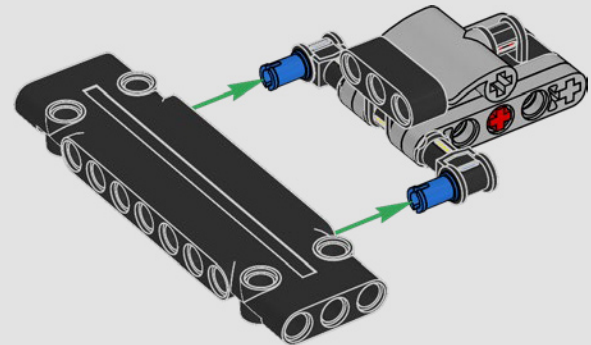
868

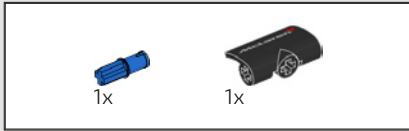


869

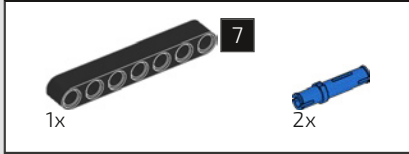
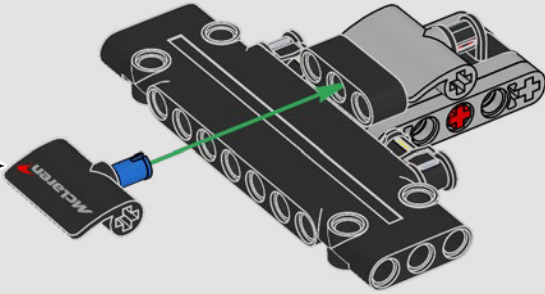
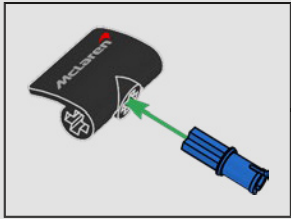


870

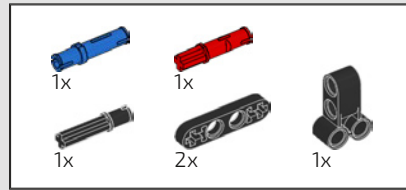
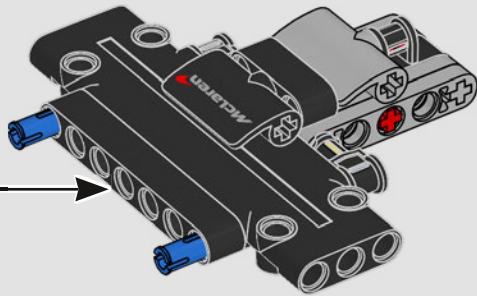
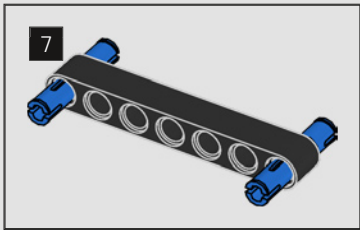




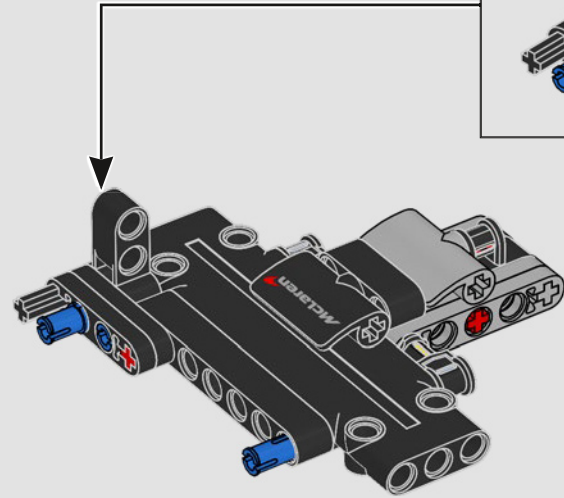
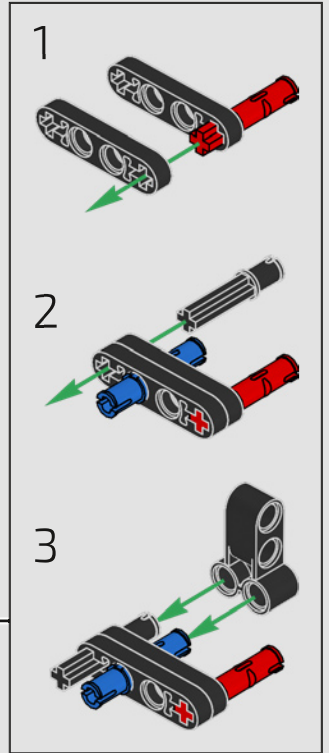
871

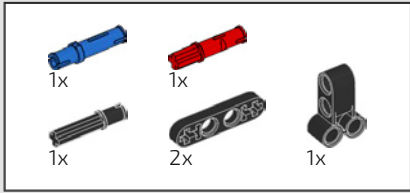


872

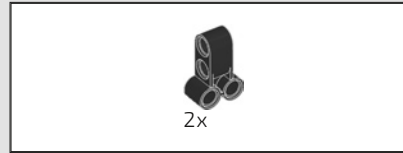
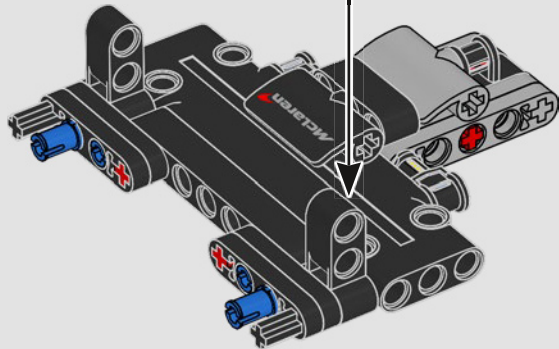
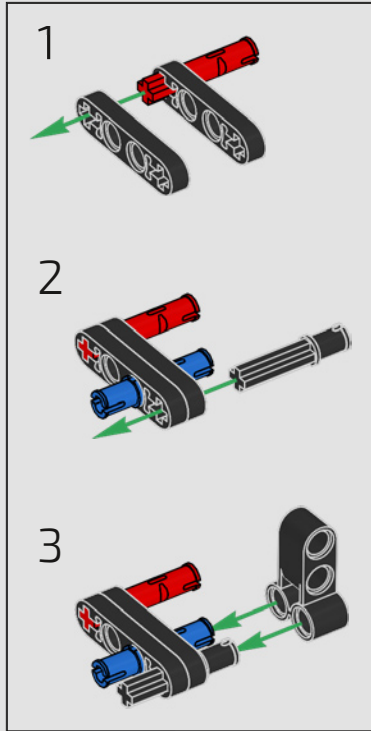


873

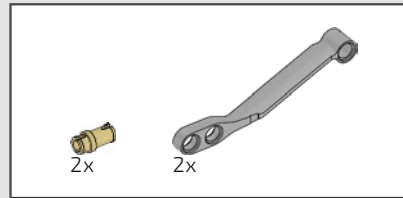
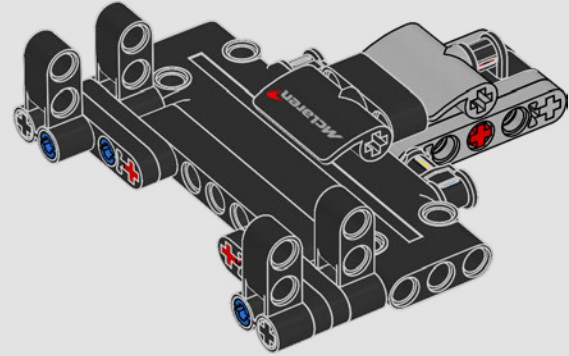




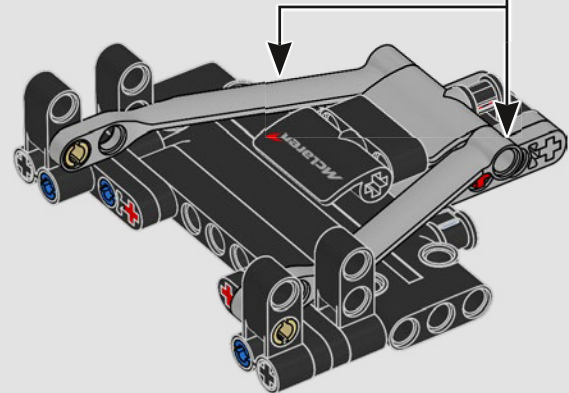
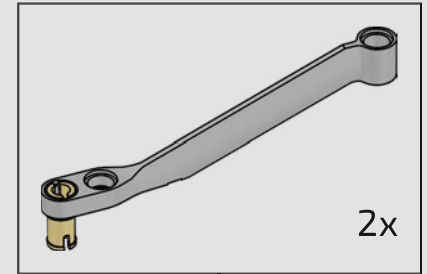
874



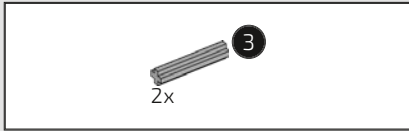
875



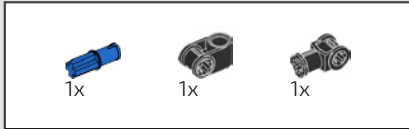
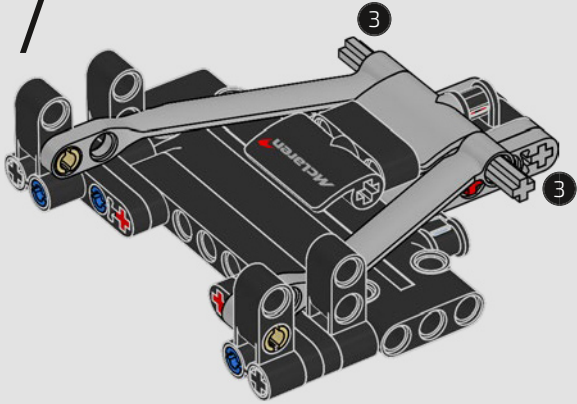
876



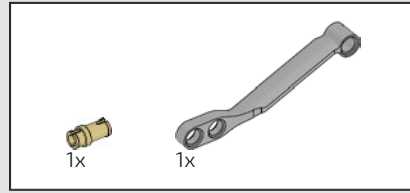
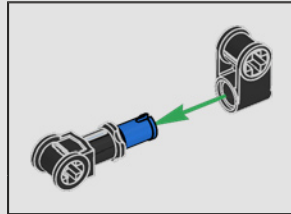
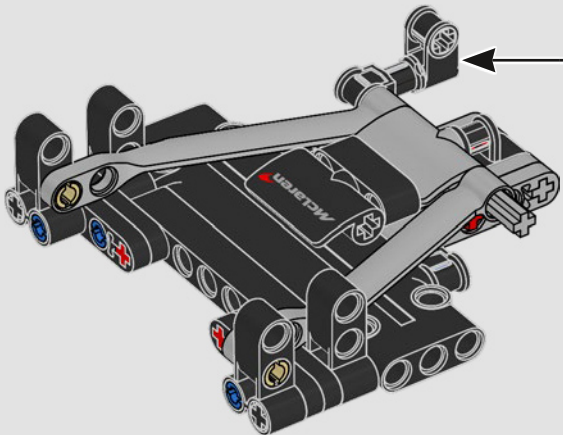




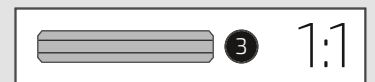
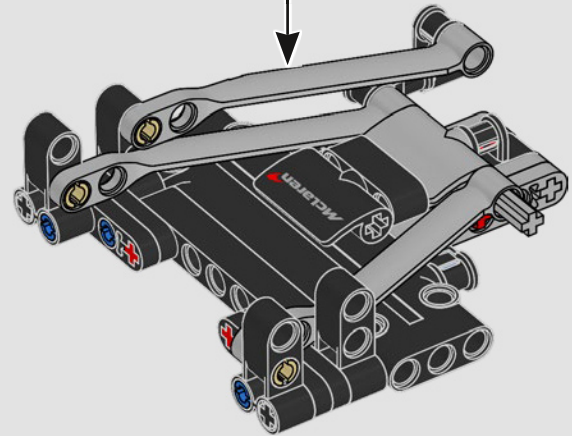
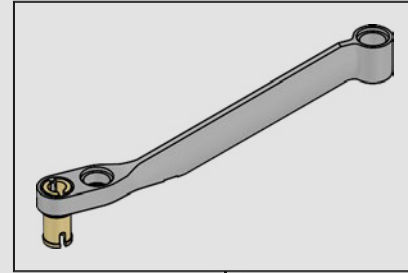
877

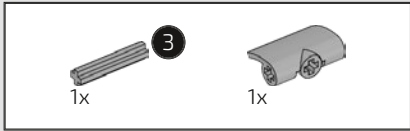


878

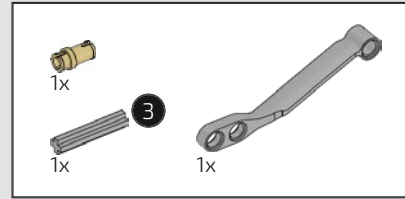
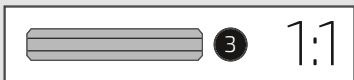
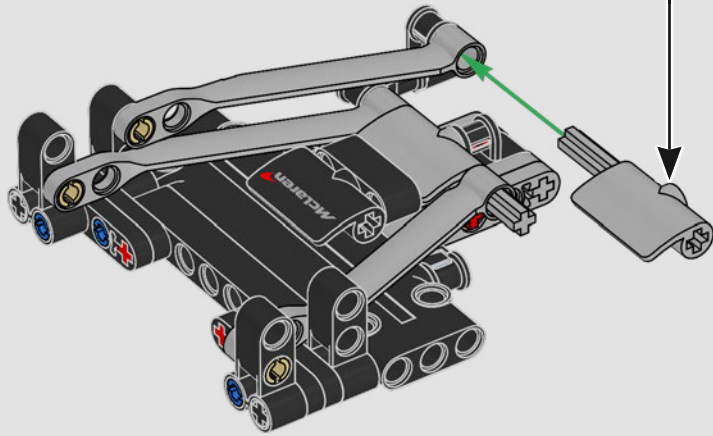
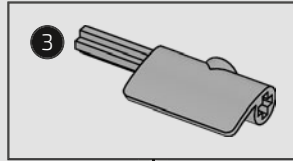


879

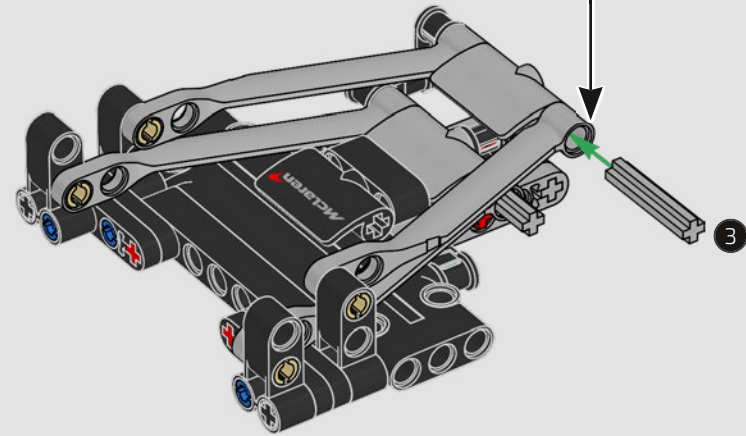
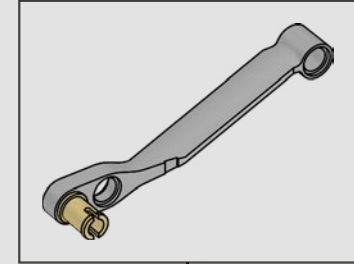


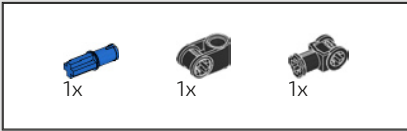


880

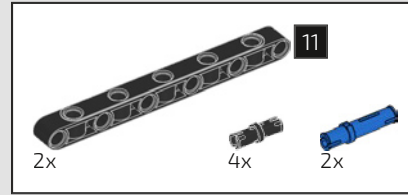
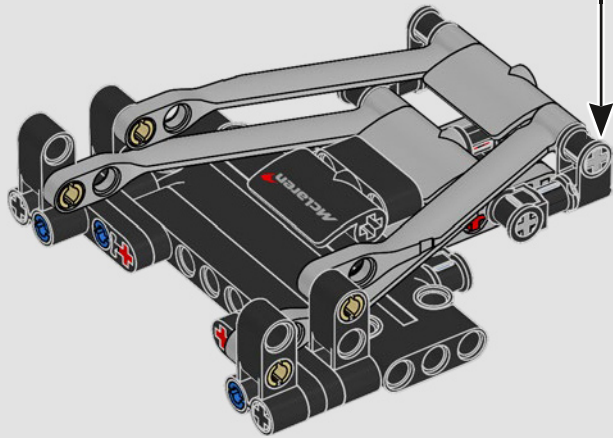
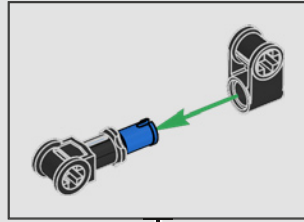


881

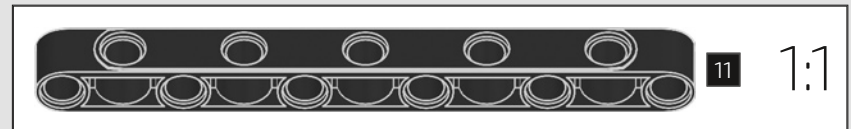
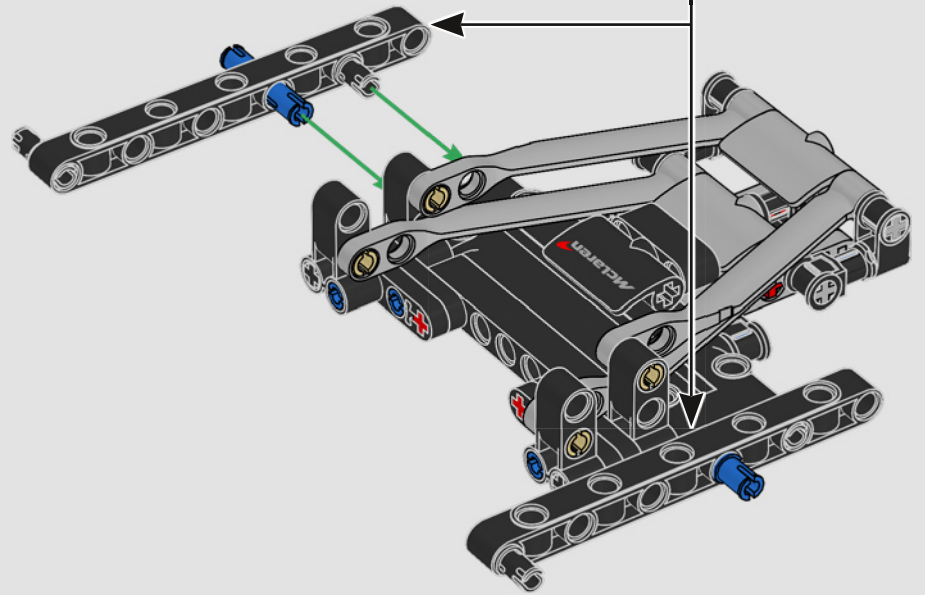
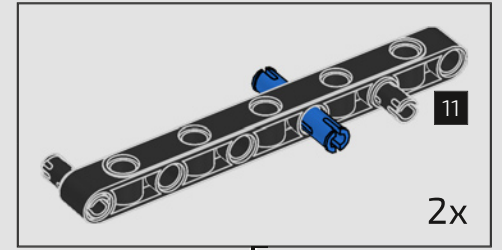




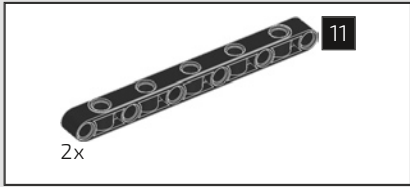
882



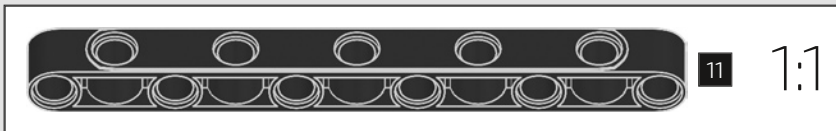
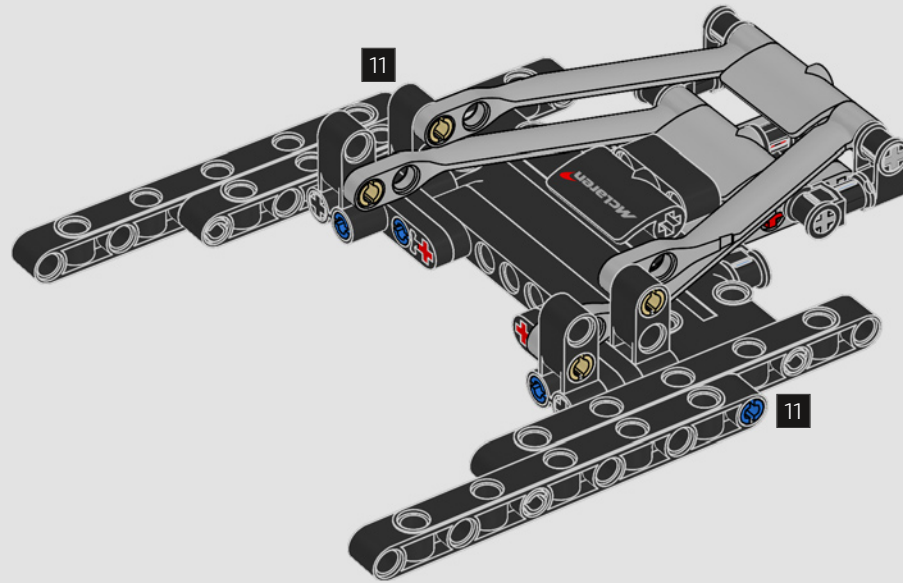
883

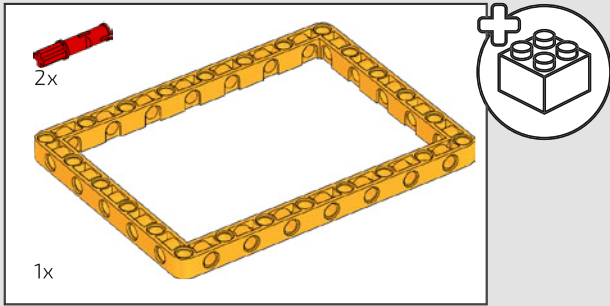




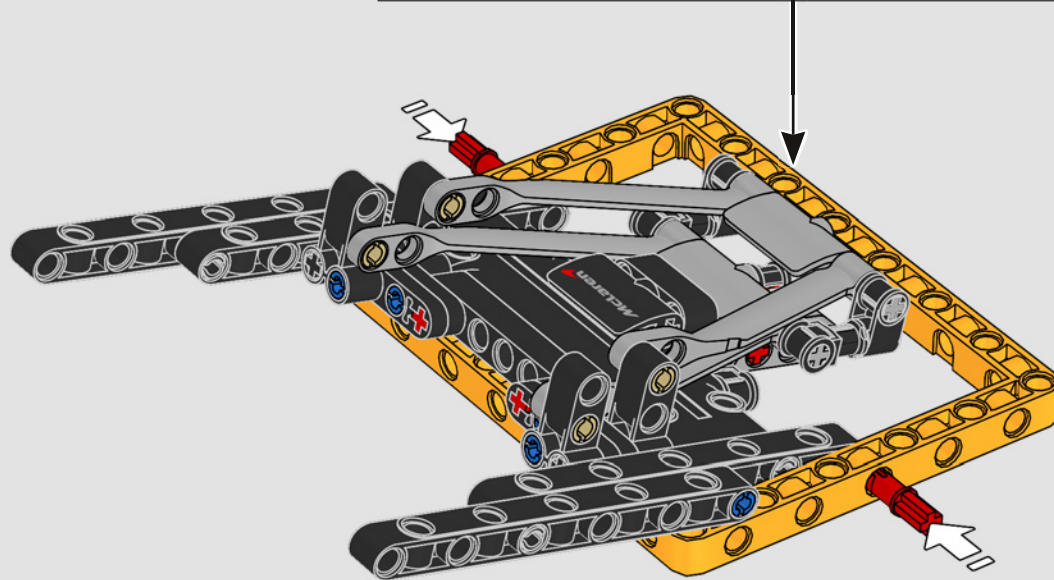
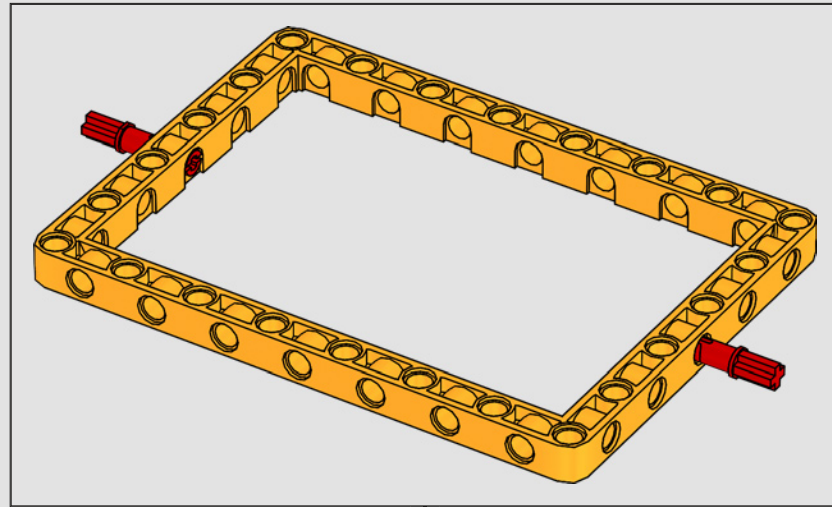


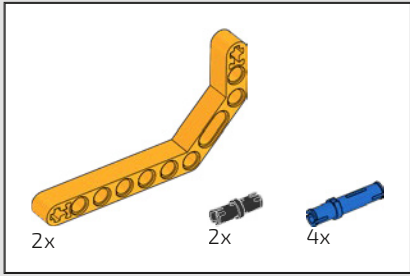
884



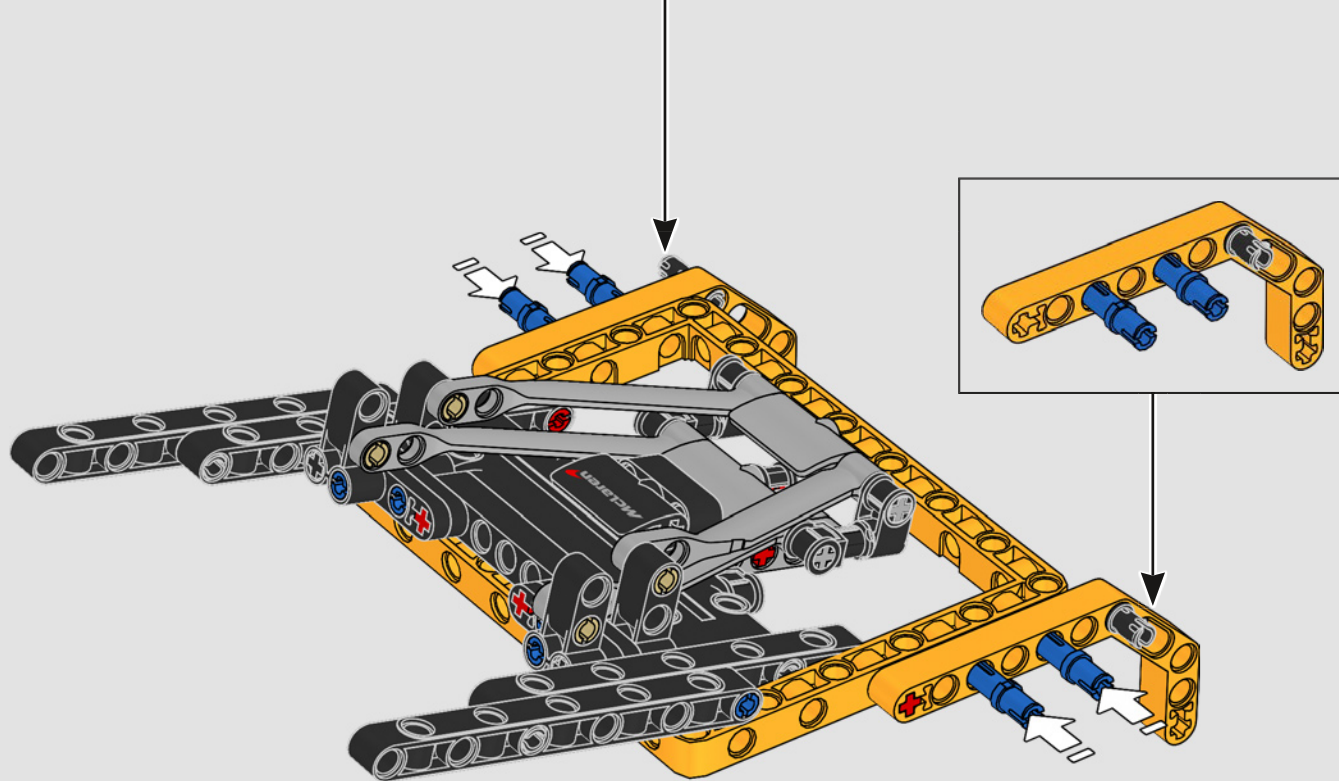
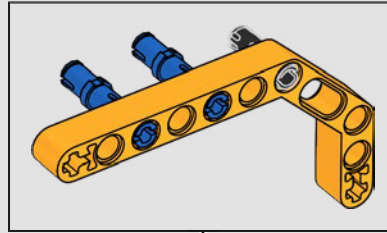


885

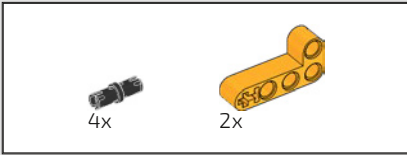




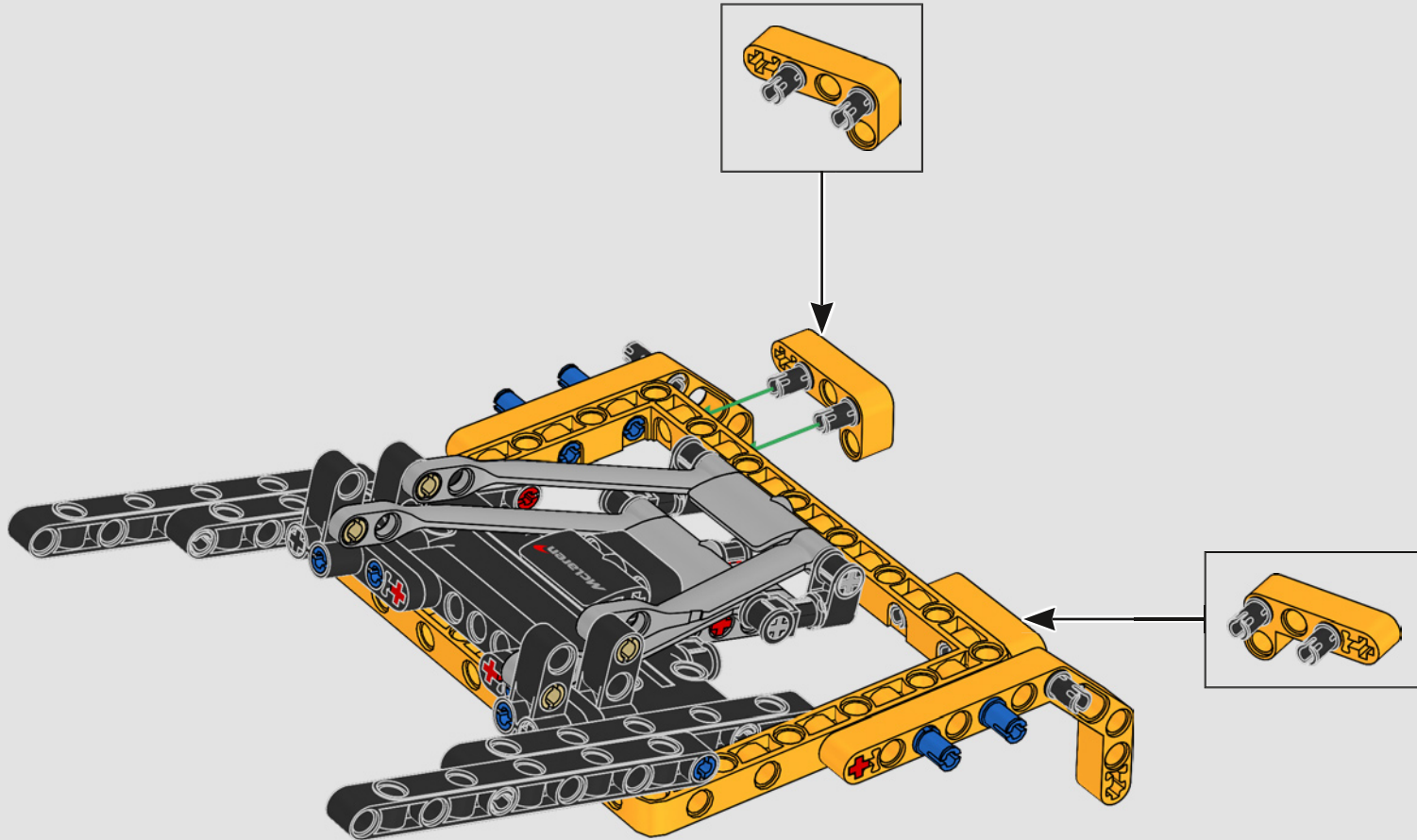
886

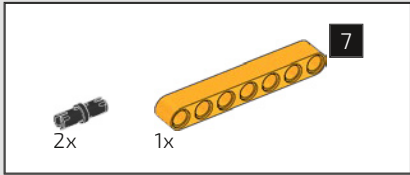




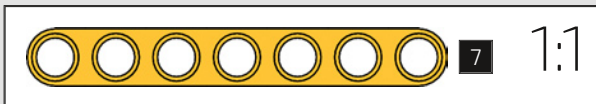
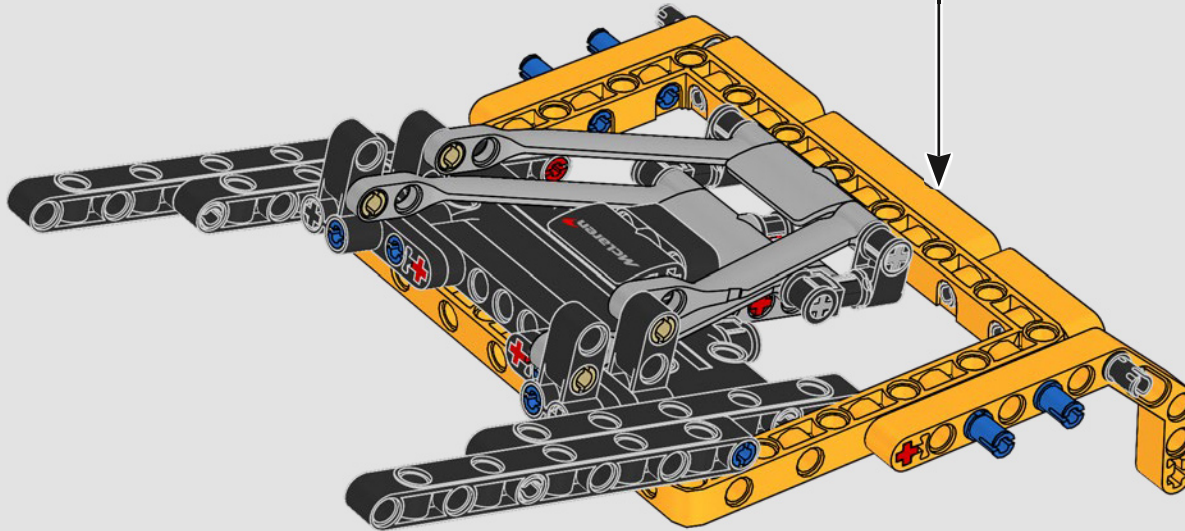
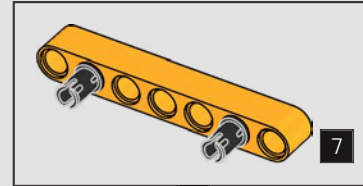


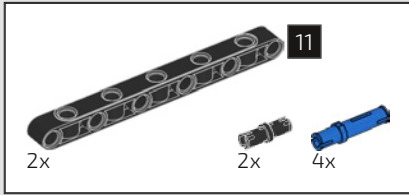
887



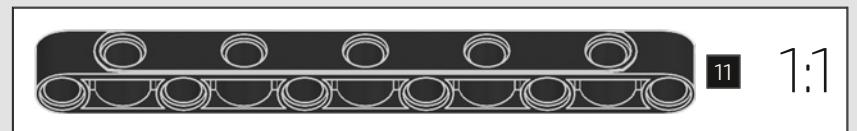
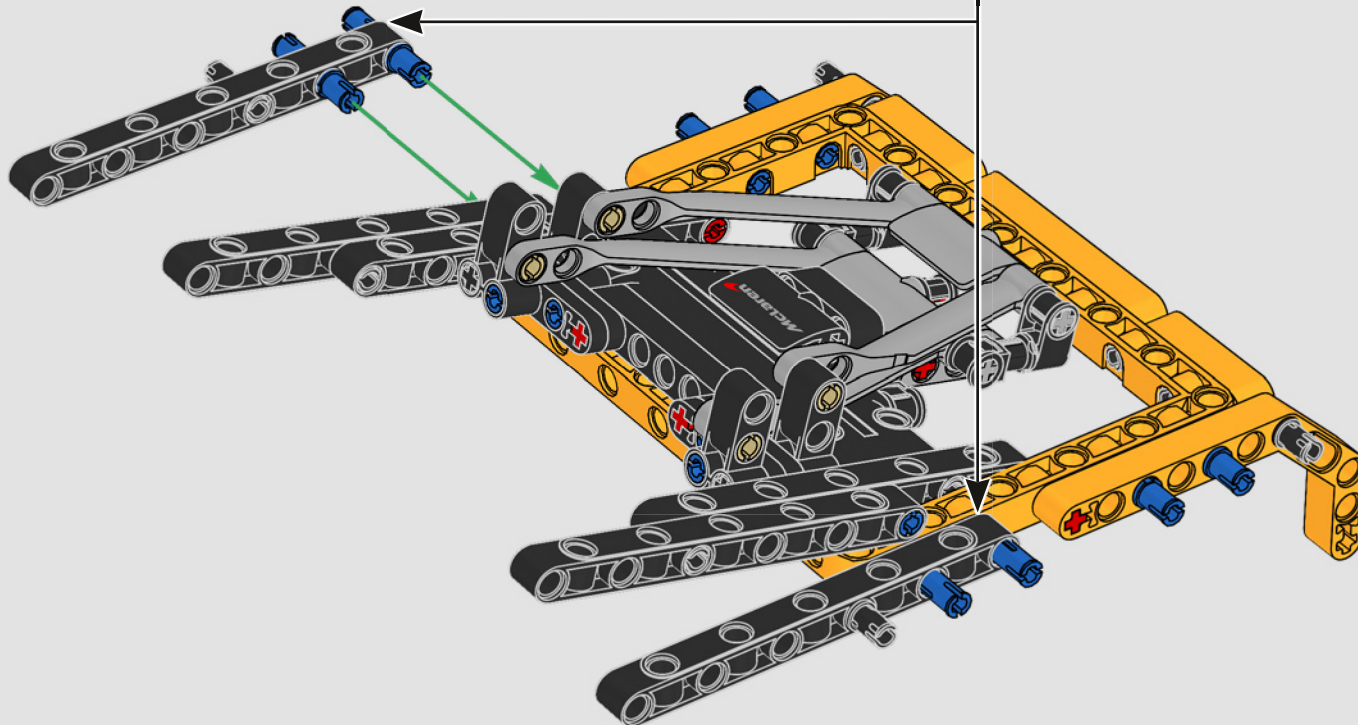
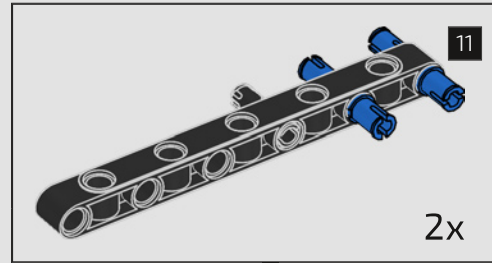


888

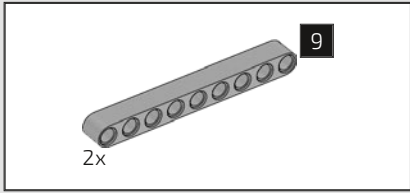




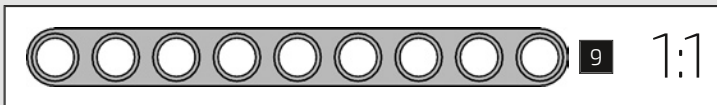
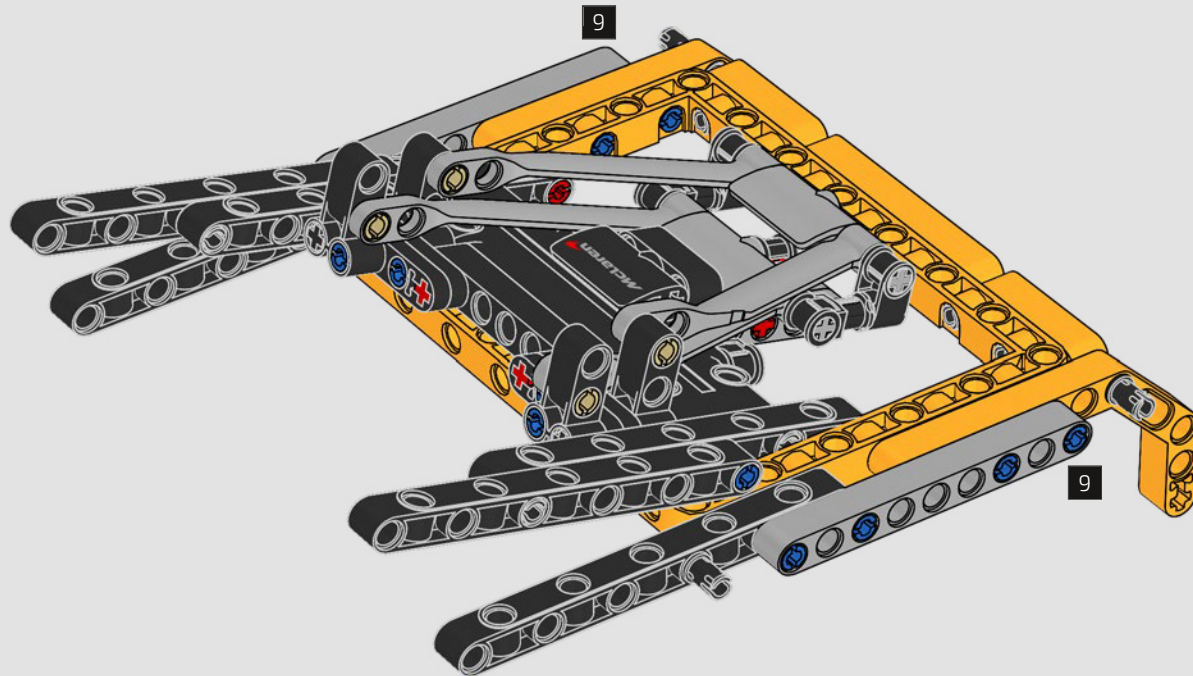
889

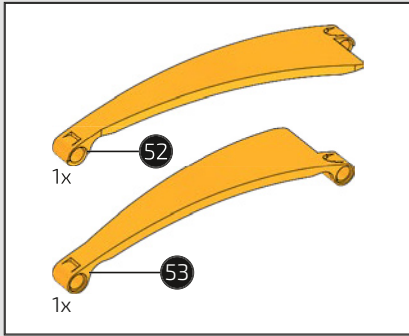




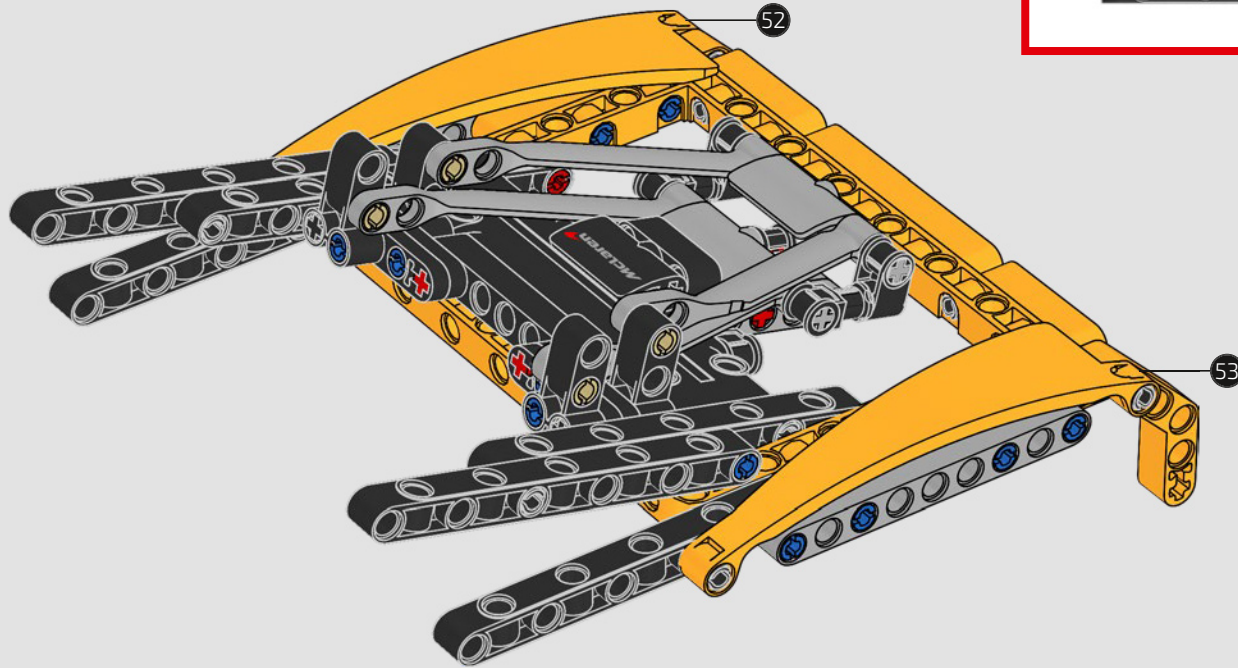
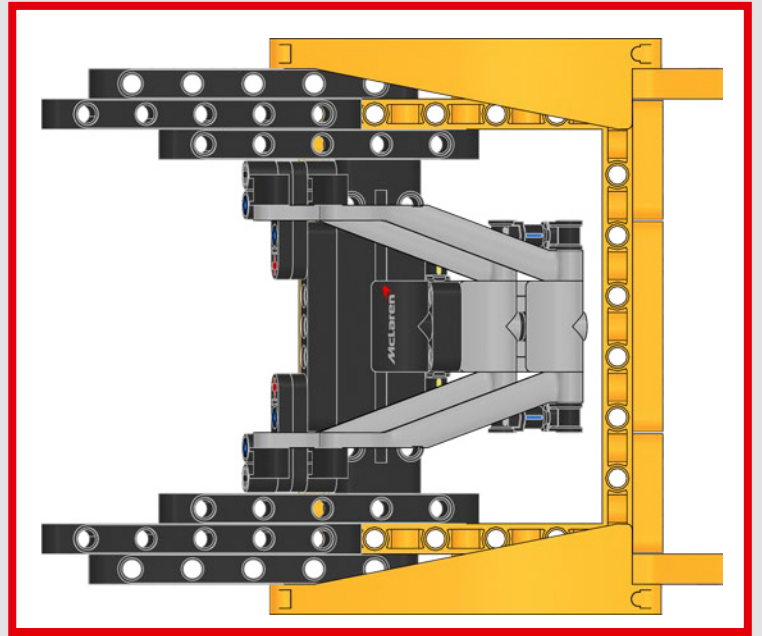


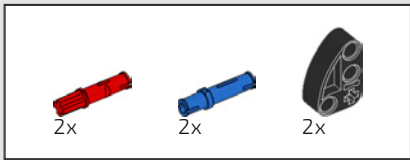
890



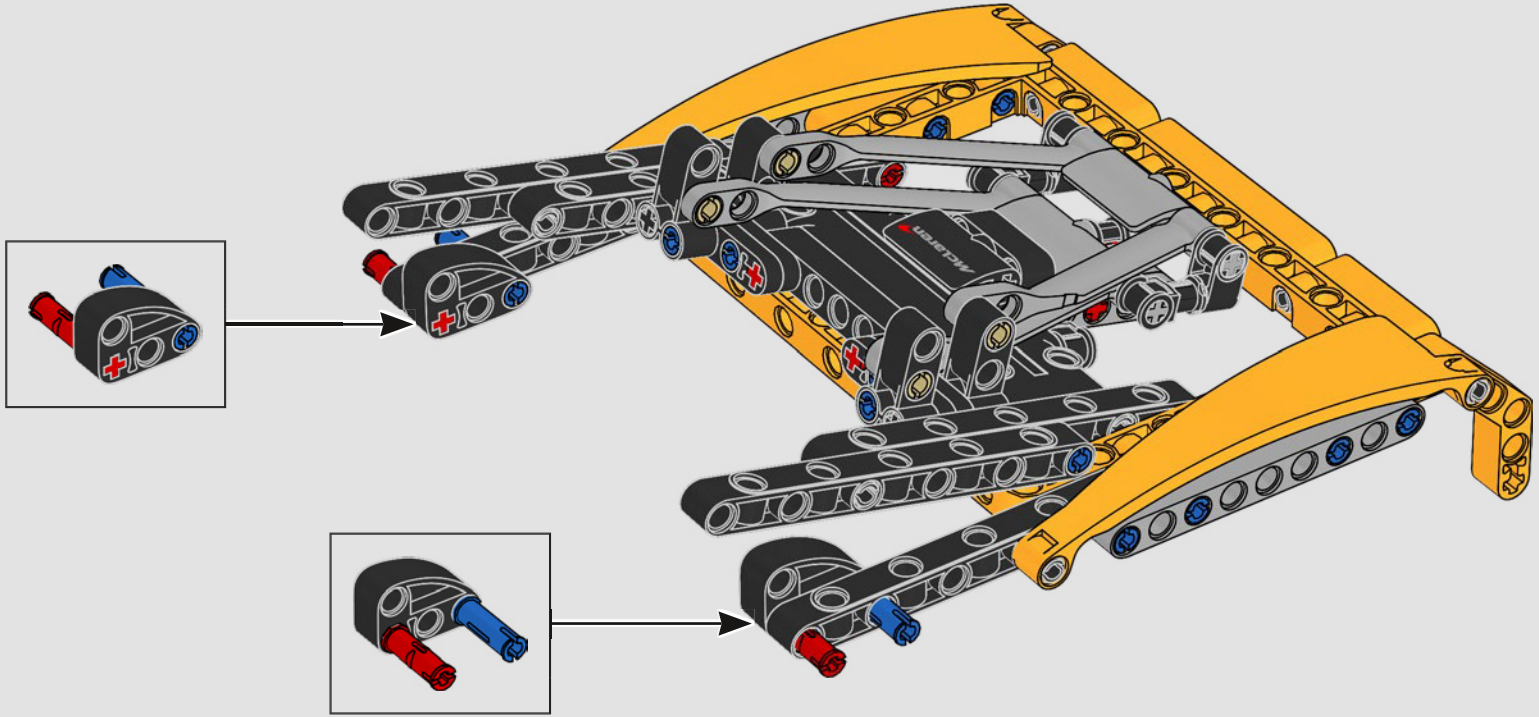


891

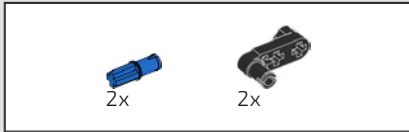




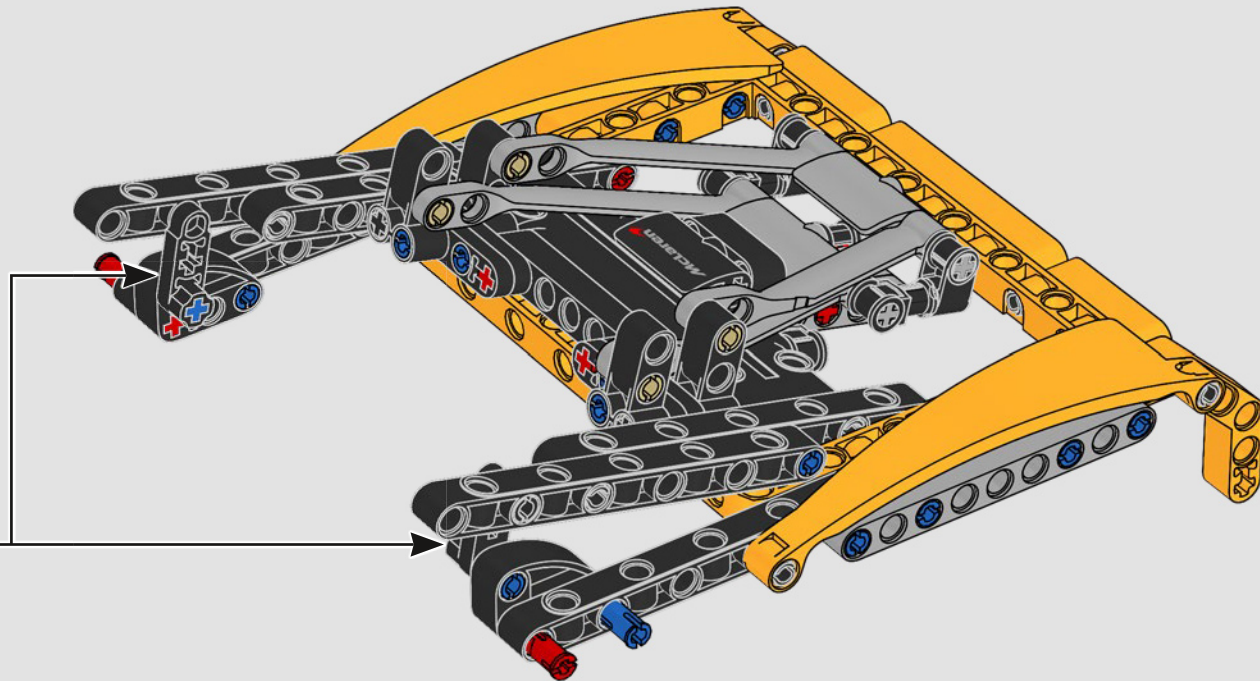
892

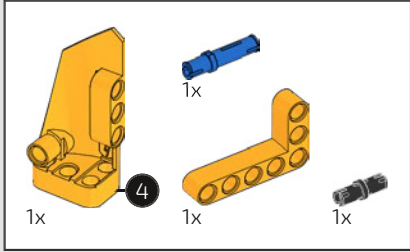
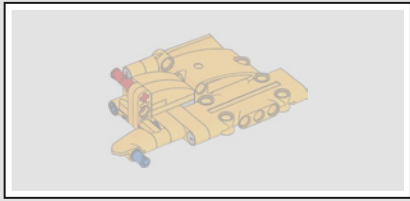




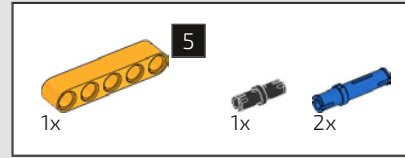
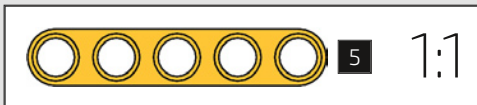
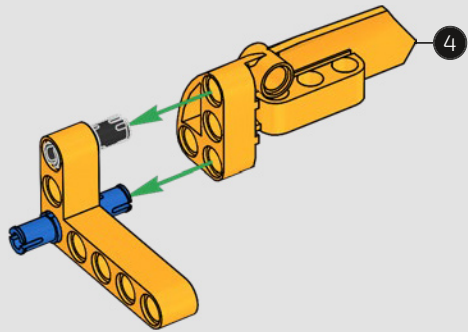


893

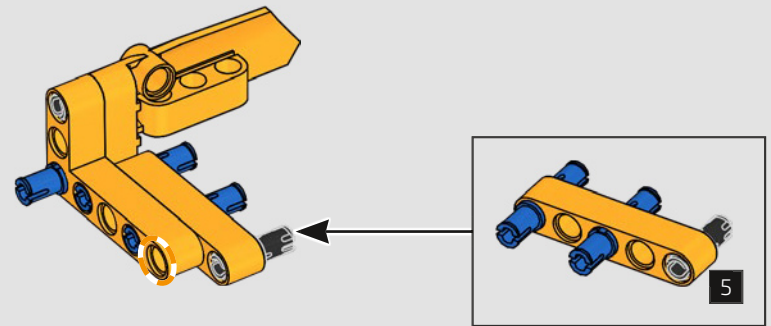


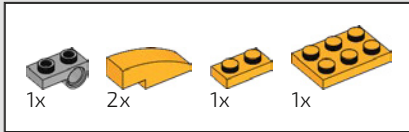


894

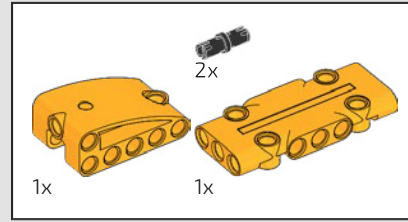
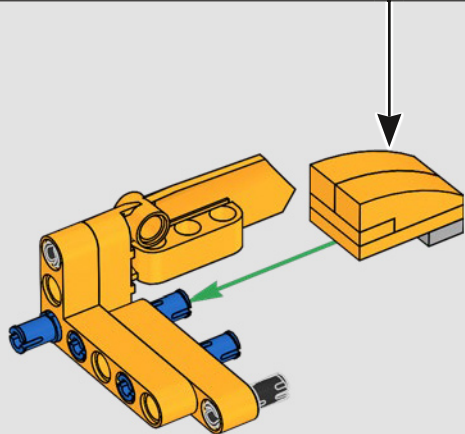
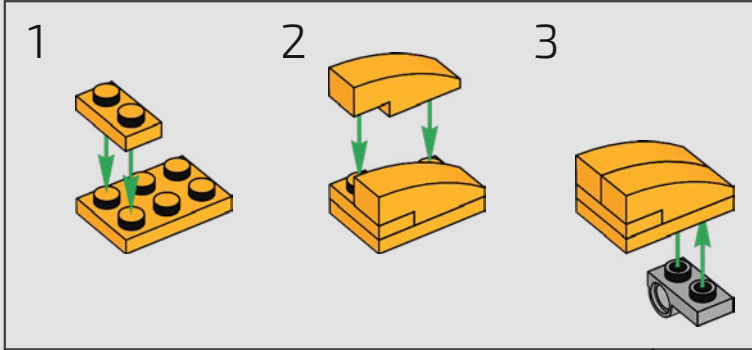


895

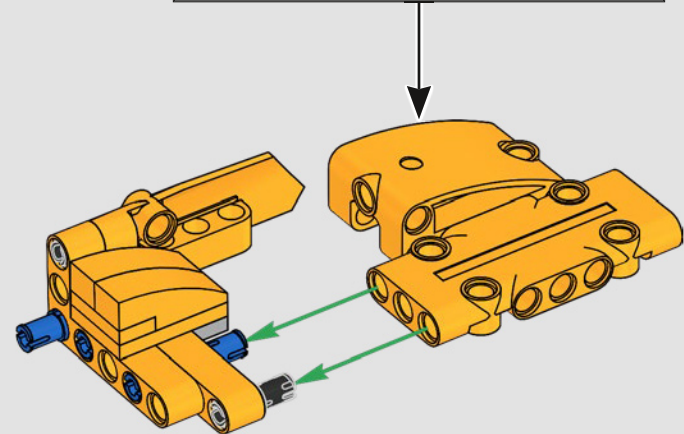
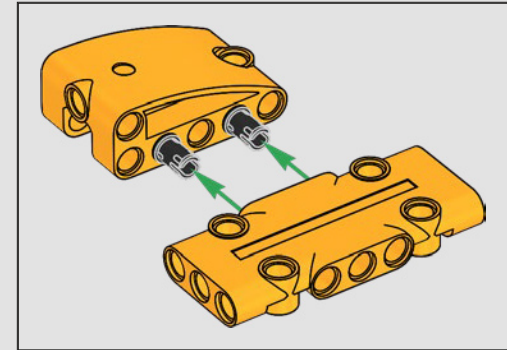




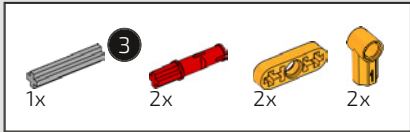
896



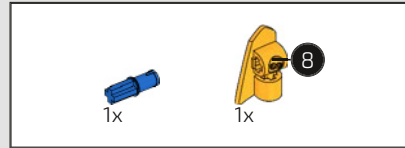
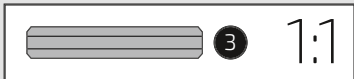
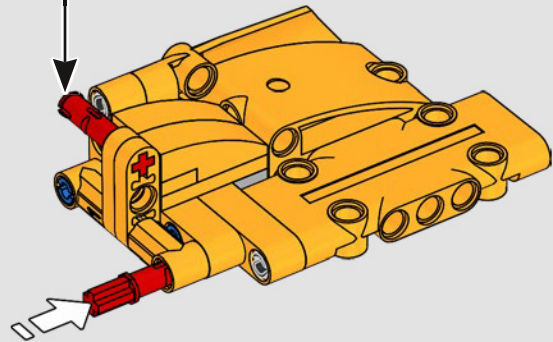
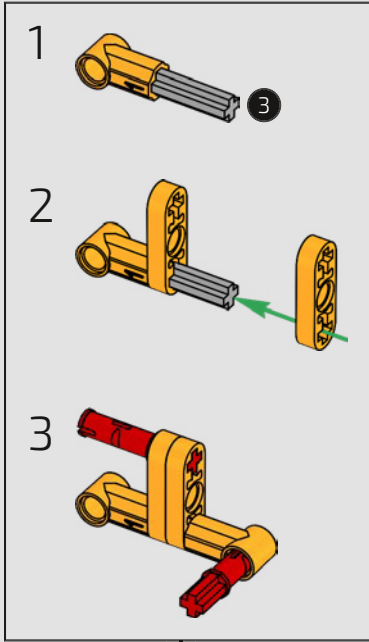
897



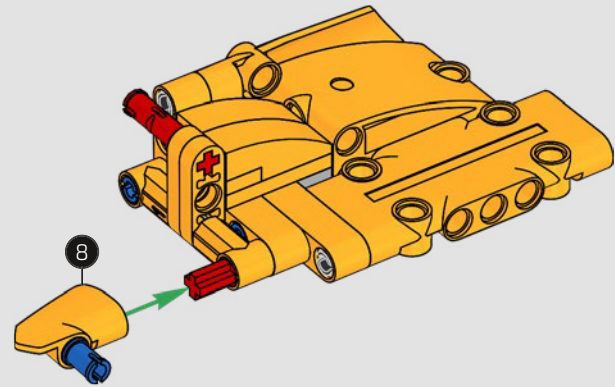




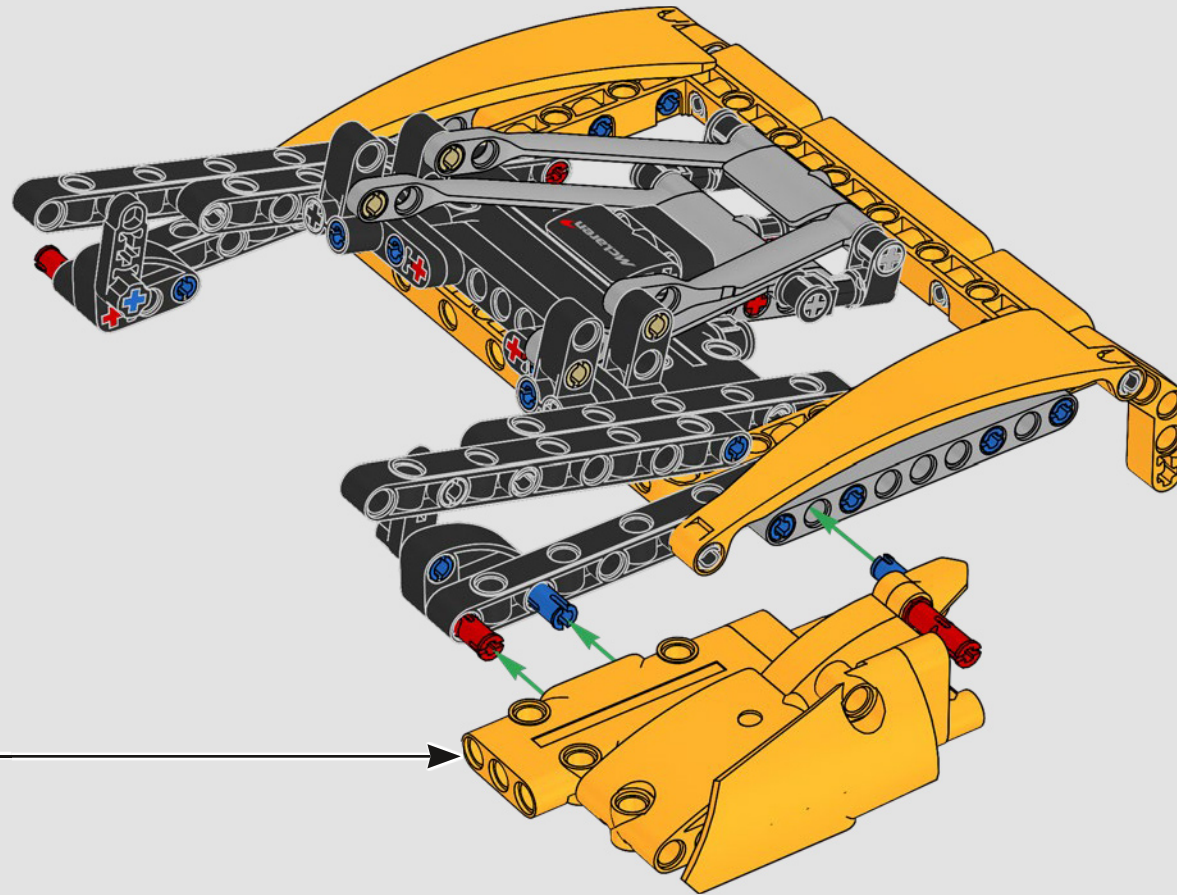
898

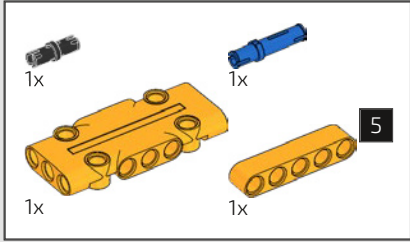
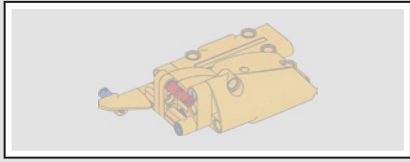


899

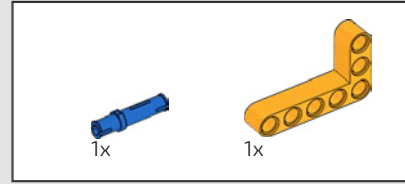
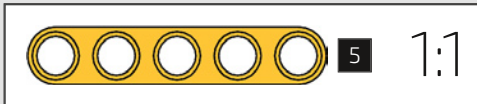
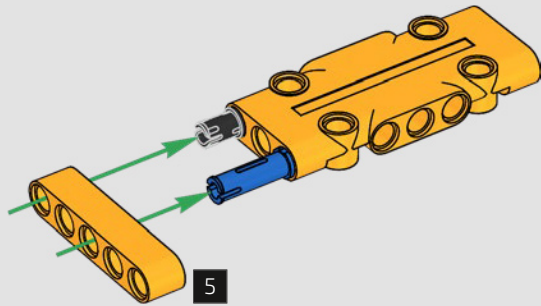


900

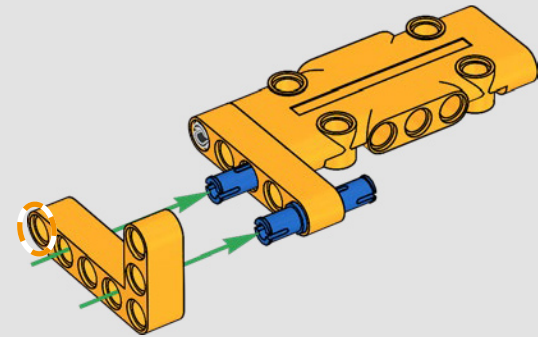




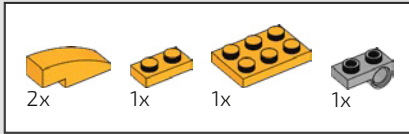
901



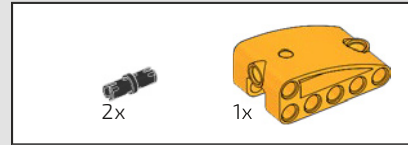
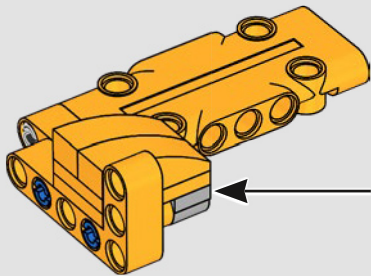
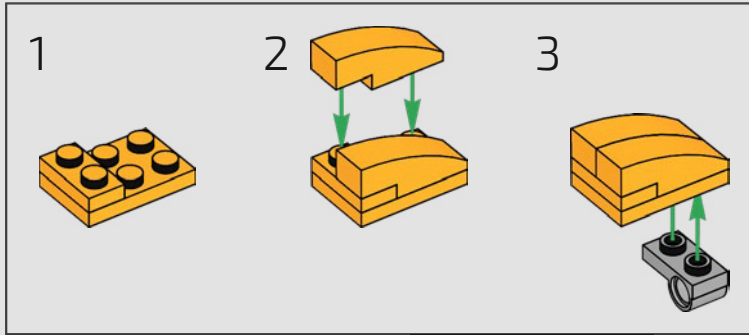
902



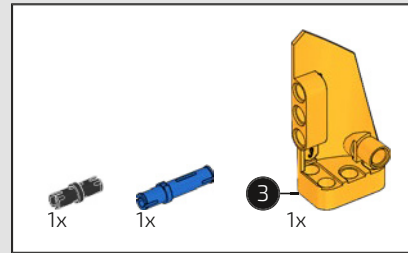
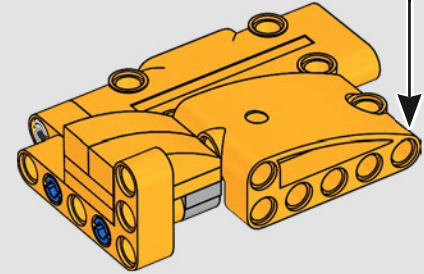
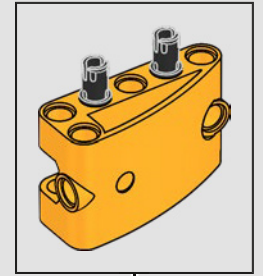




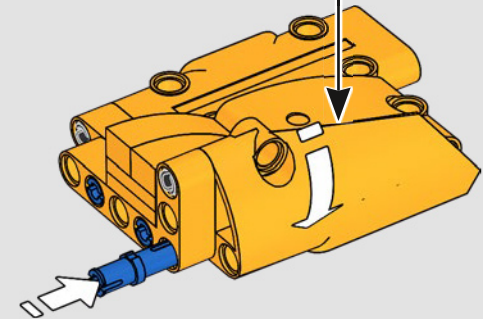
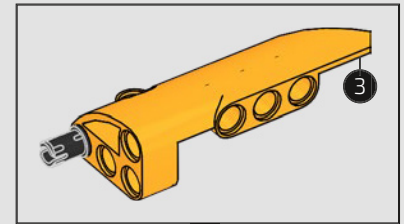
903

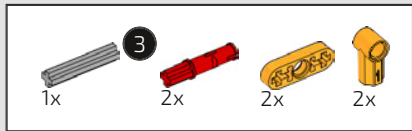


904

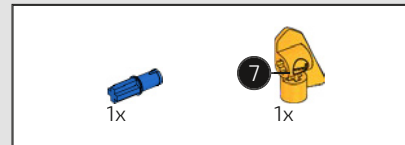
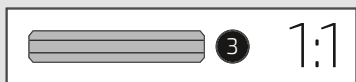
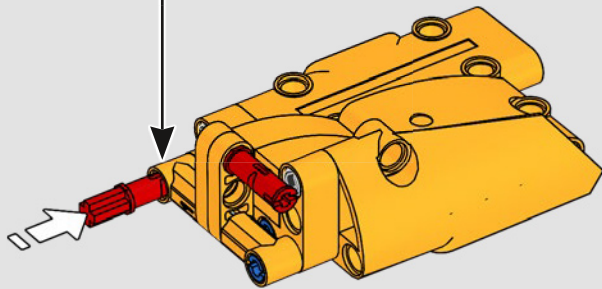
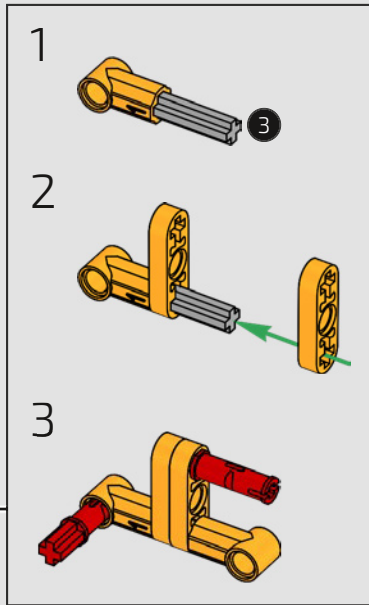


905

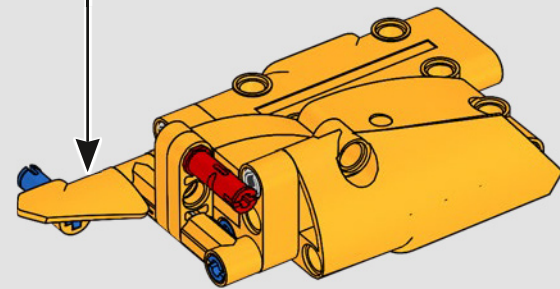




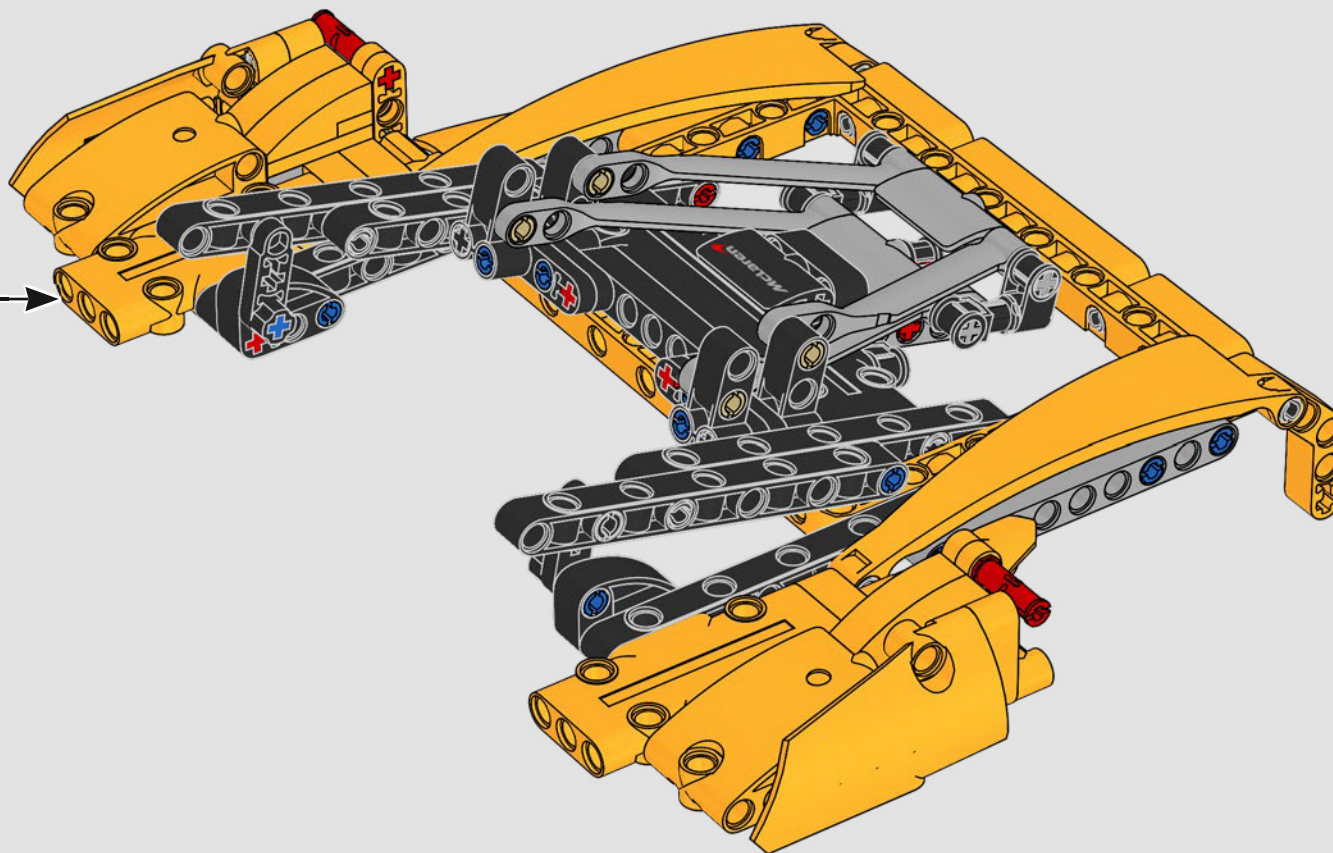
906



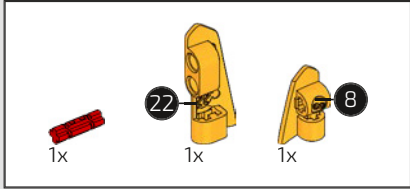
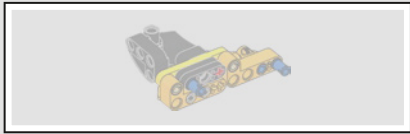
907



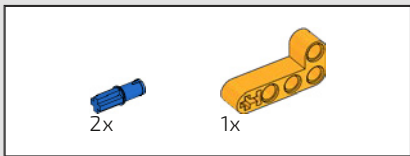
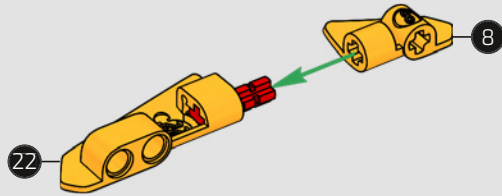
908



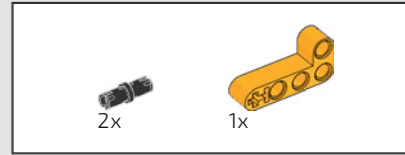
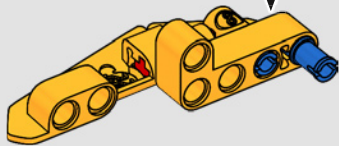
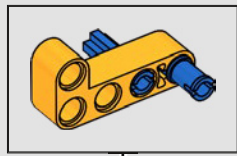




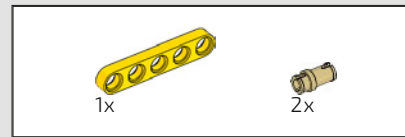
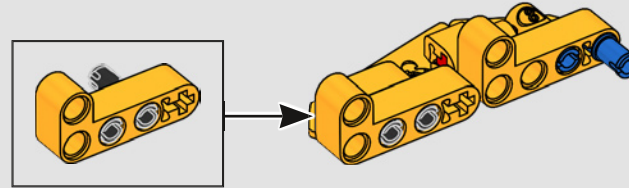
909



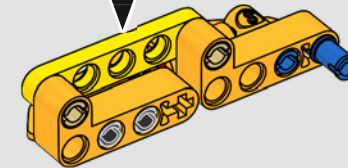
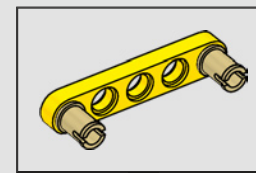
910

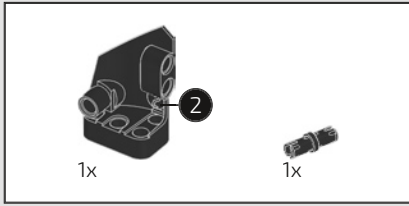


911

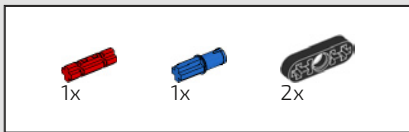
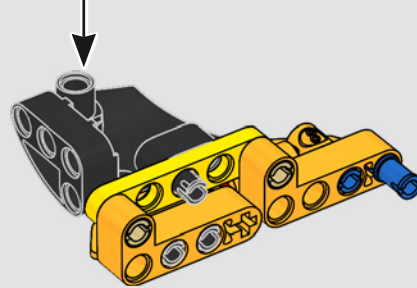
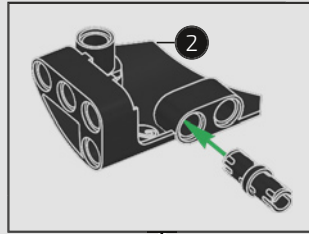


912

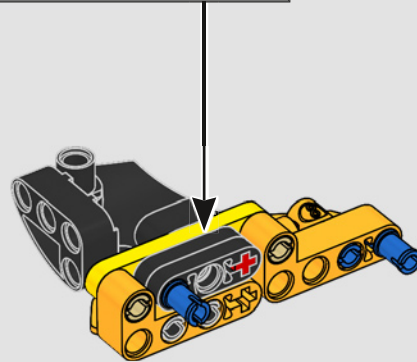
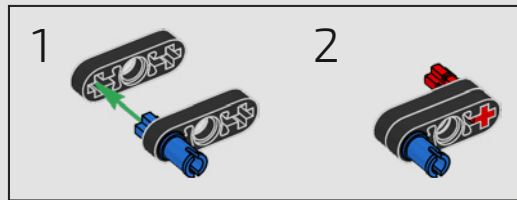




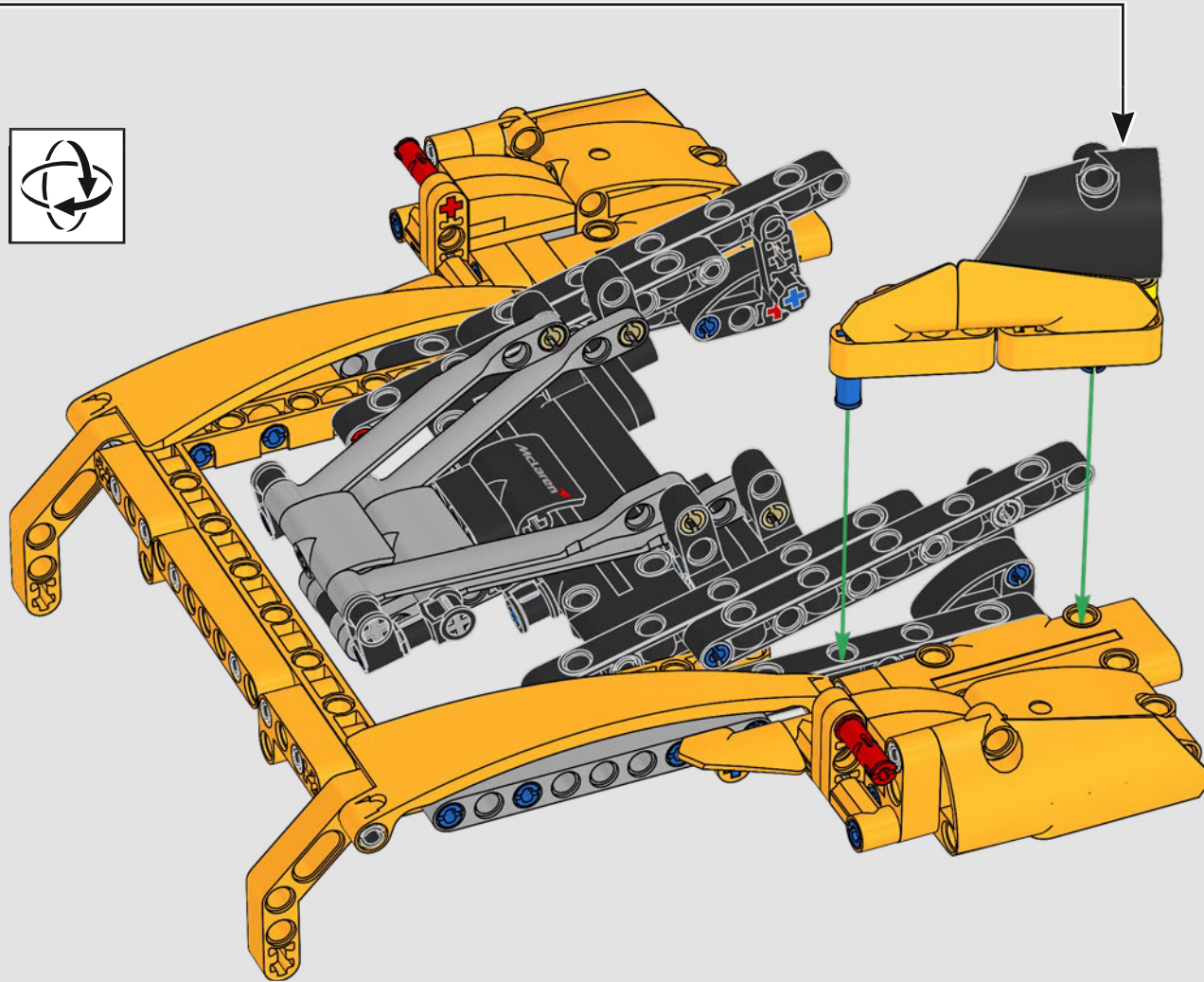
913



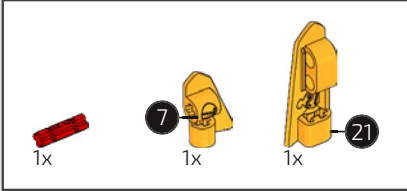
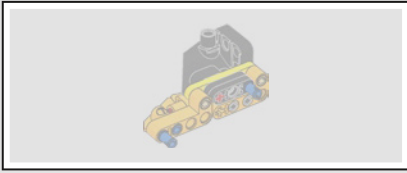
914



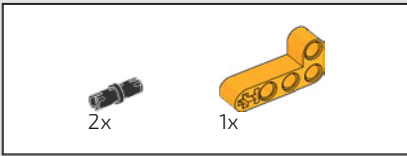
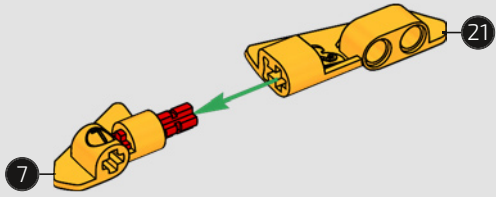
915



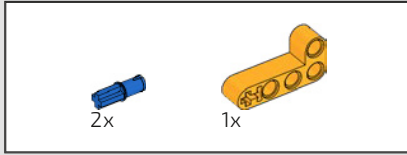
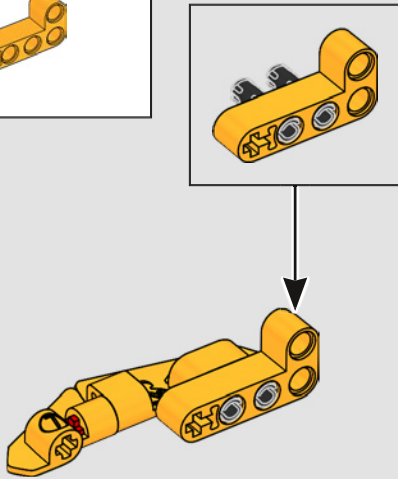




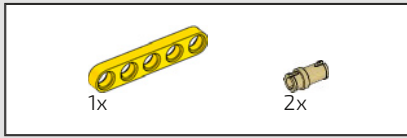
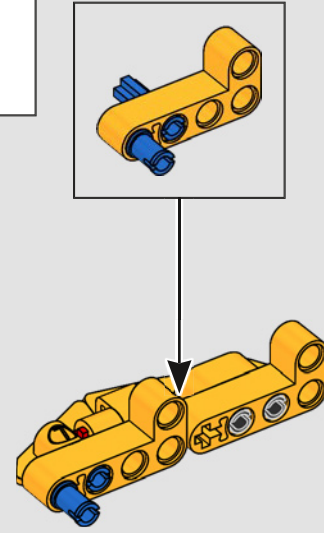
916



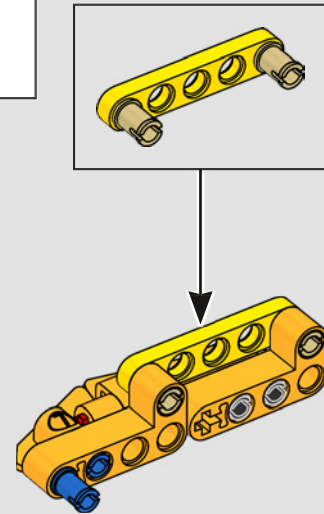
917

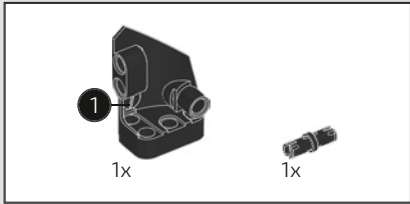


918

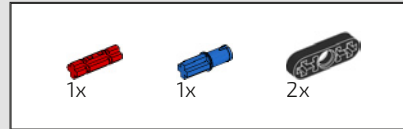
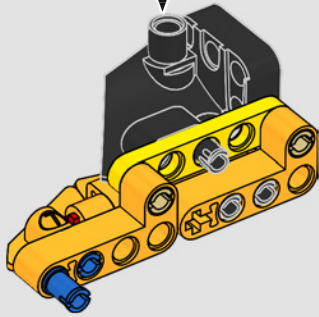
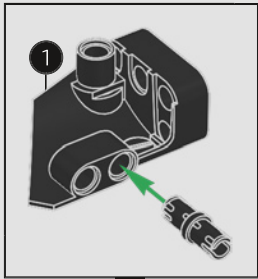


919

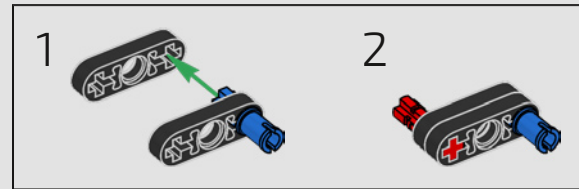




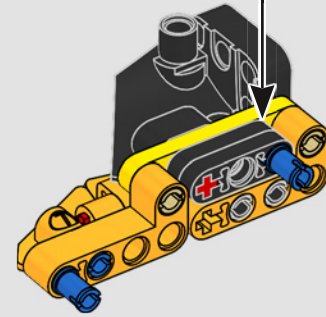
920



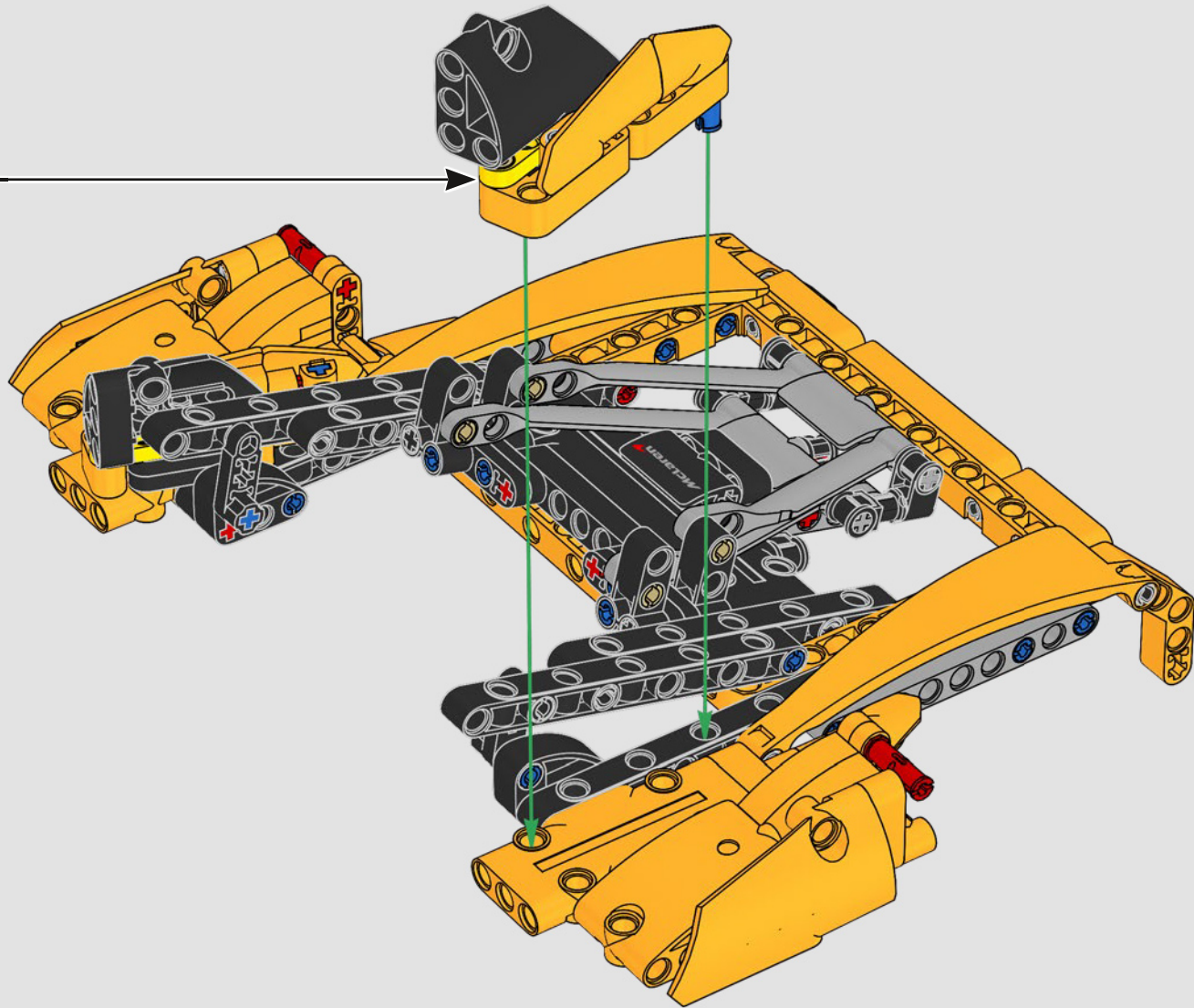
921



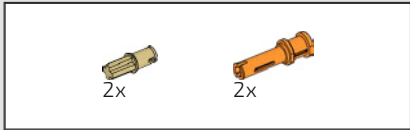
2



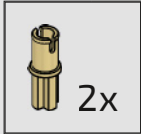
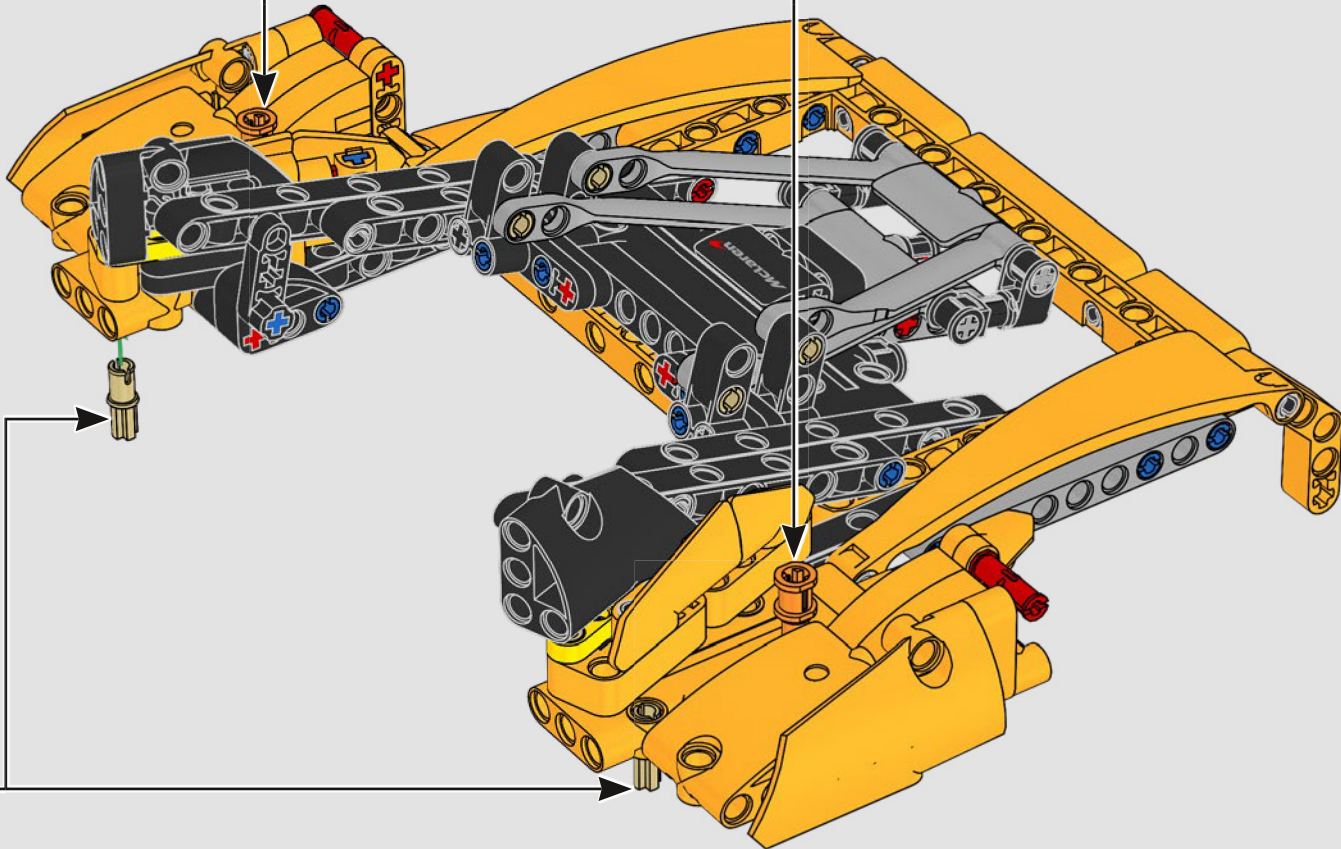
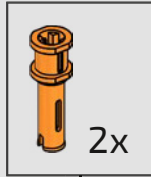
922

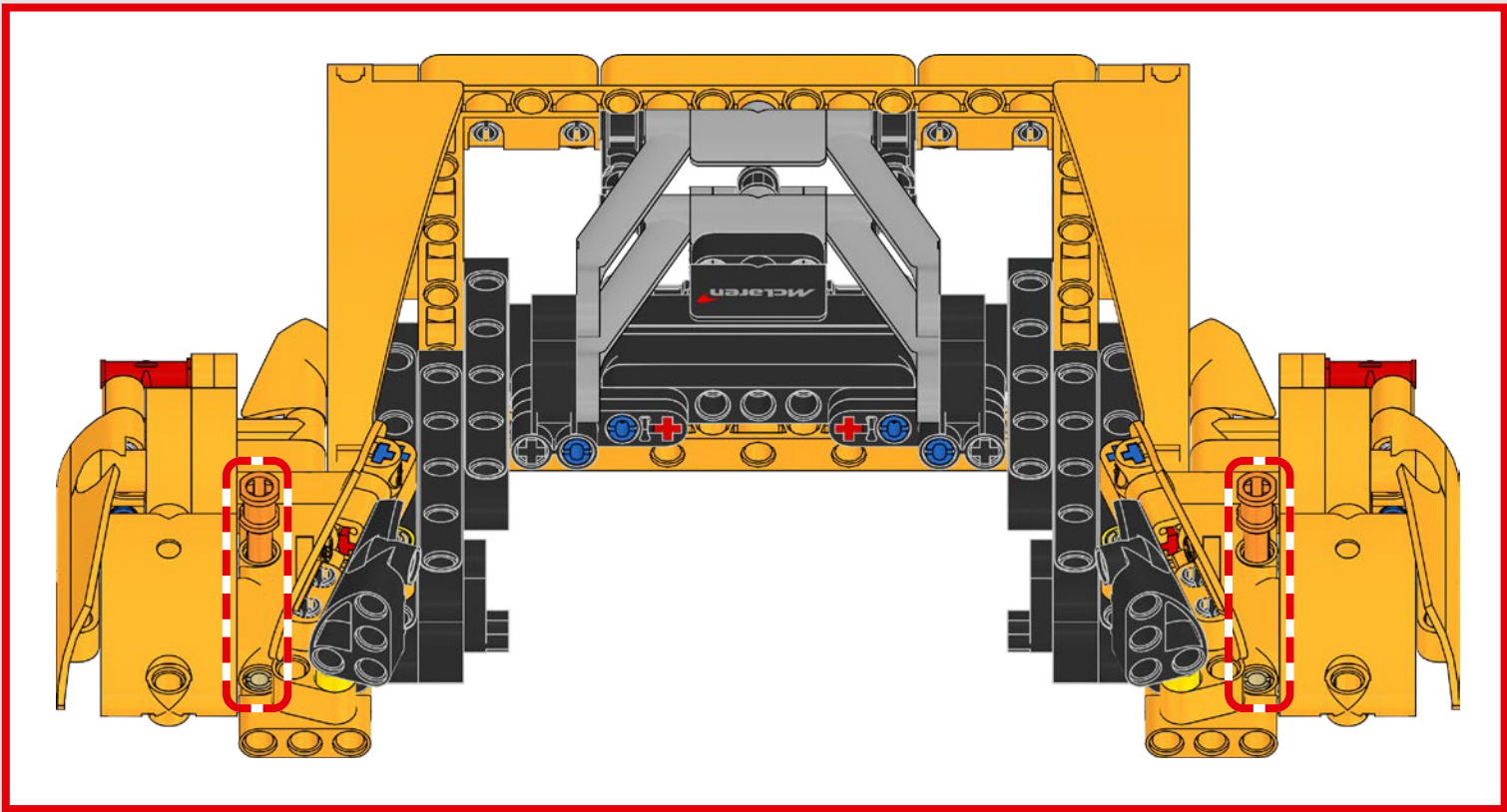






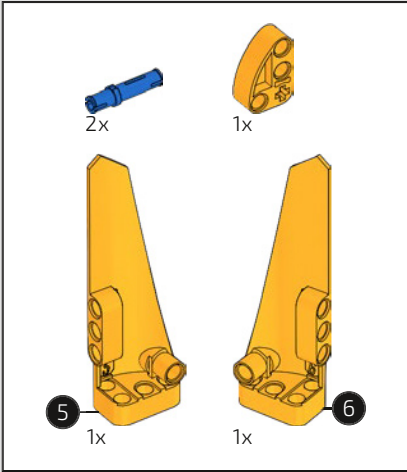
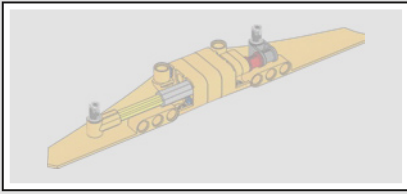
923



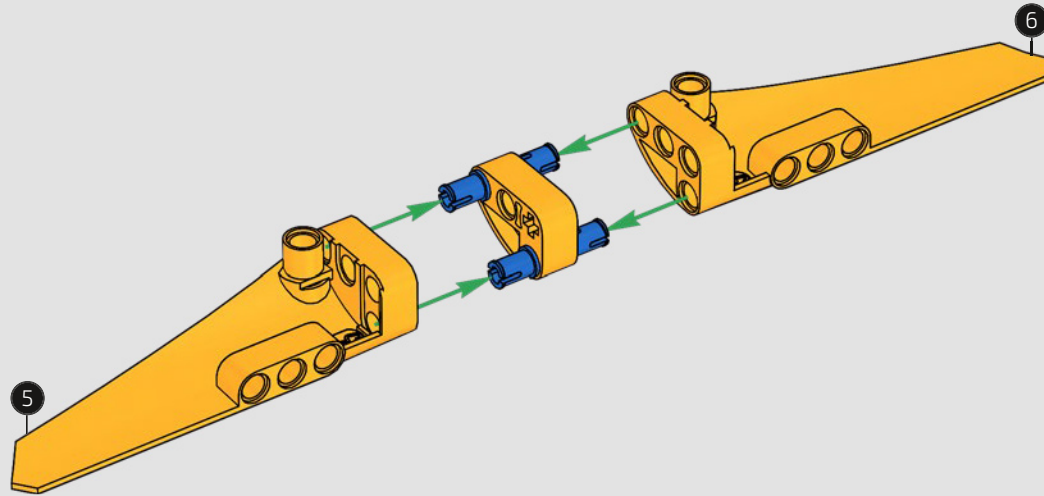


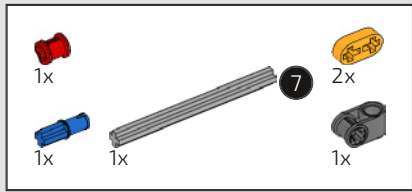




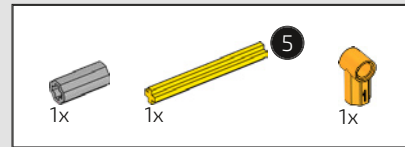
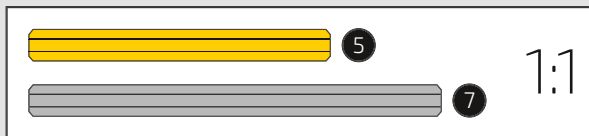
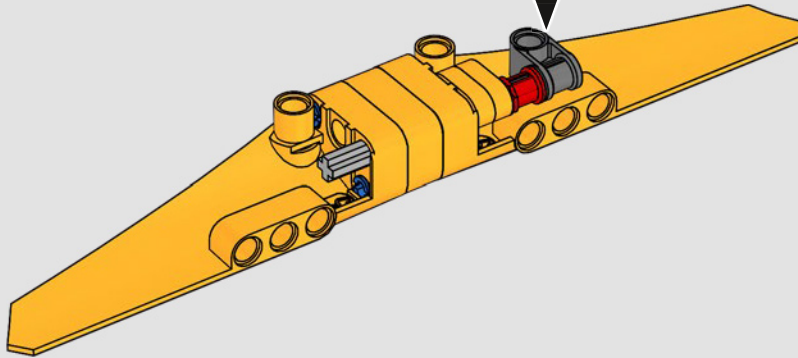
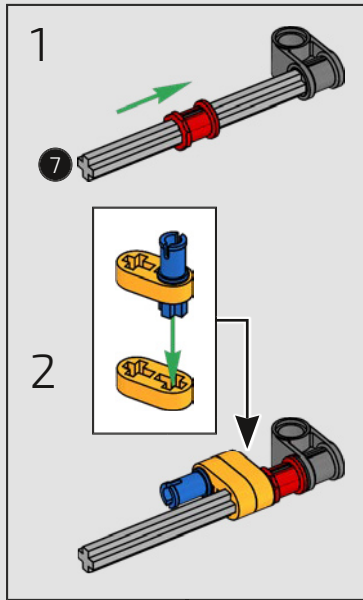


924

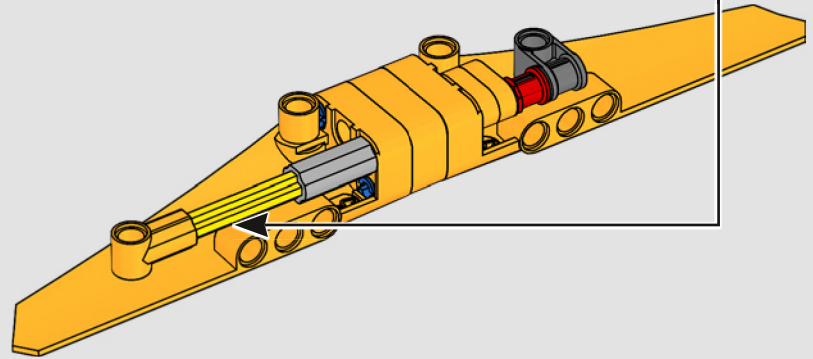
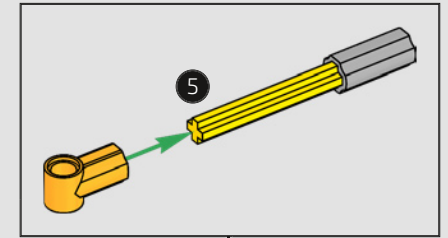




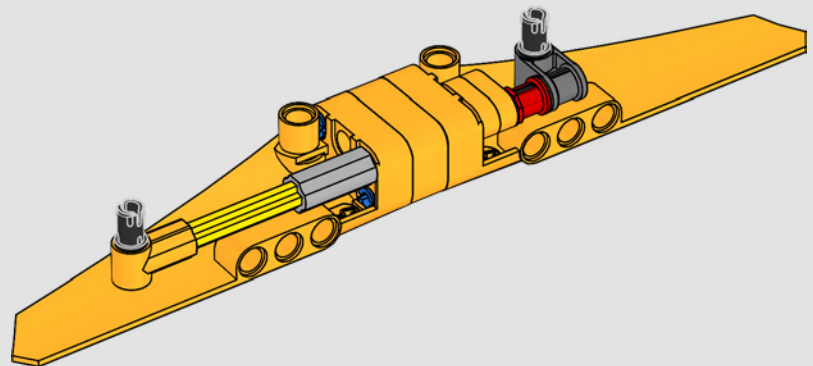
925



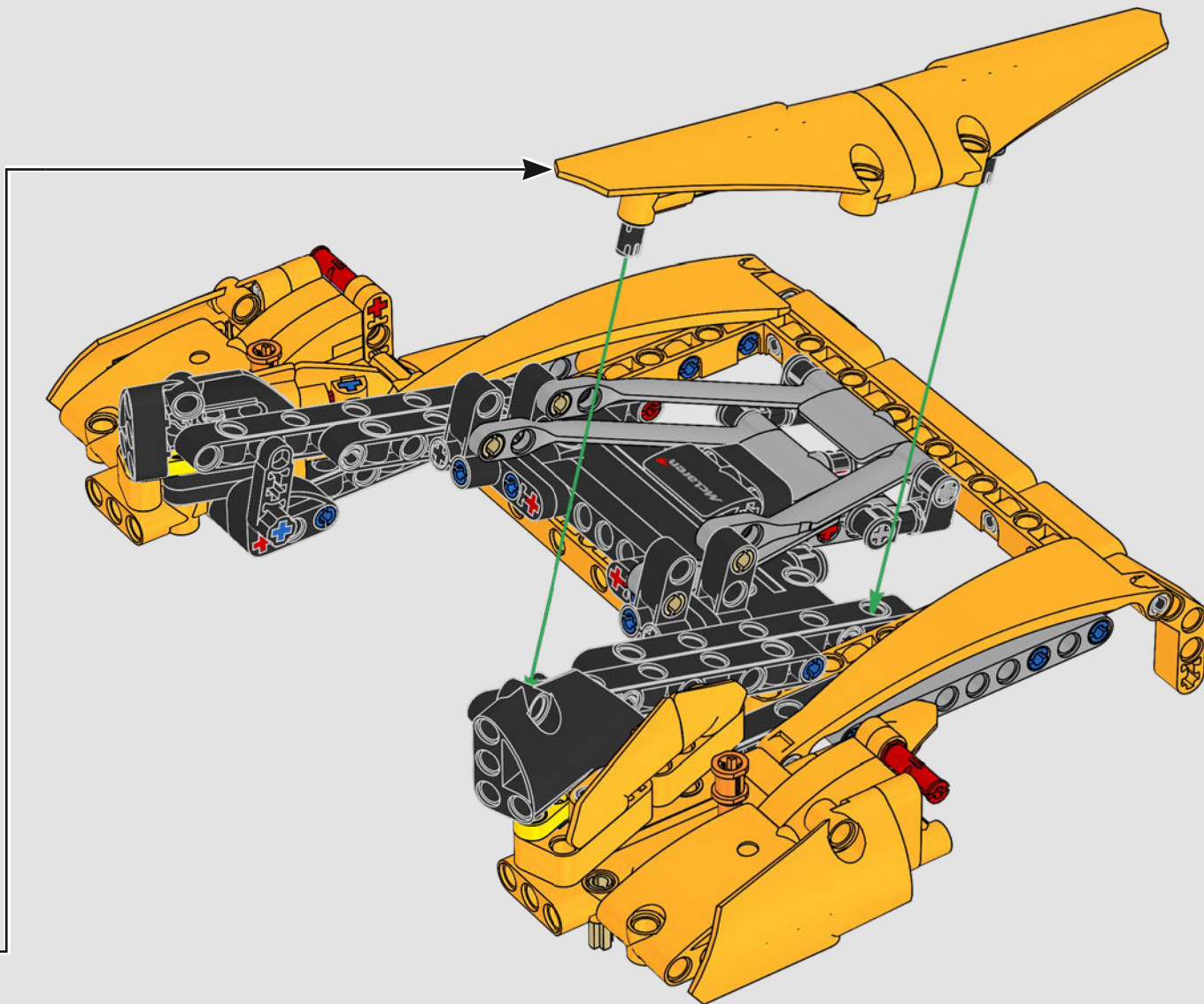
926



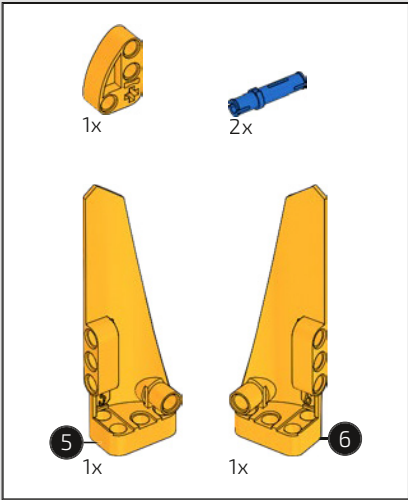
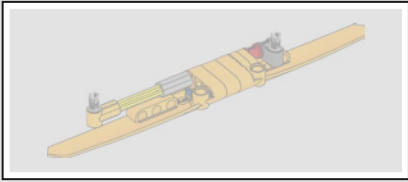
927



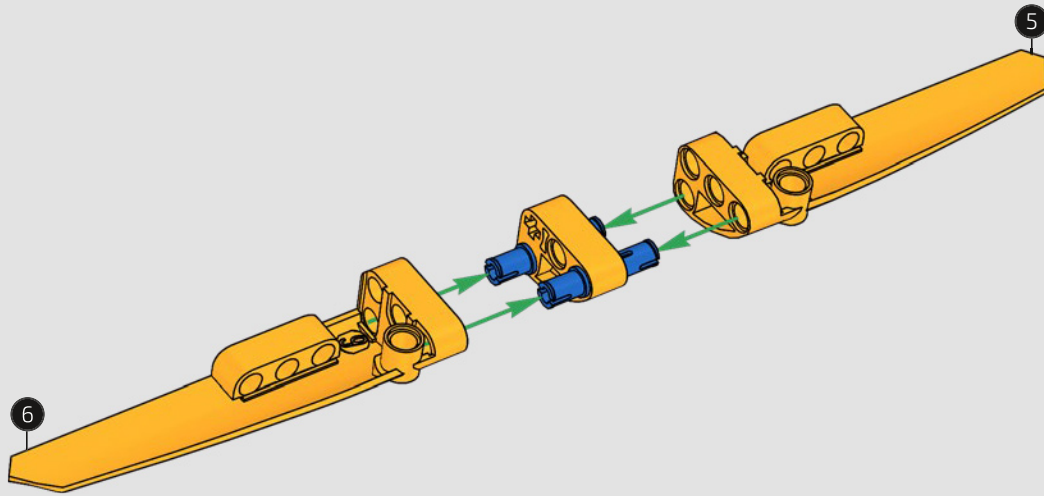
928

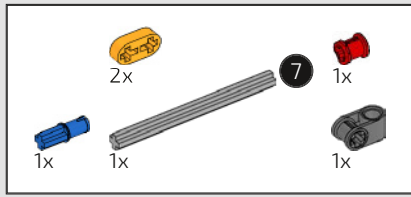




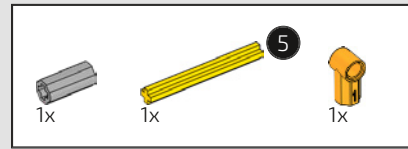
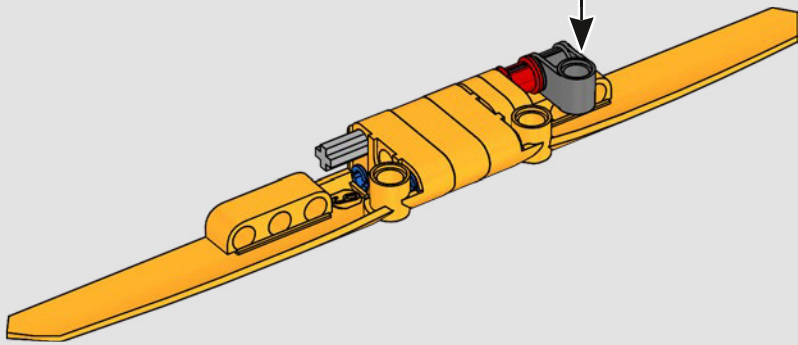
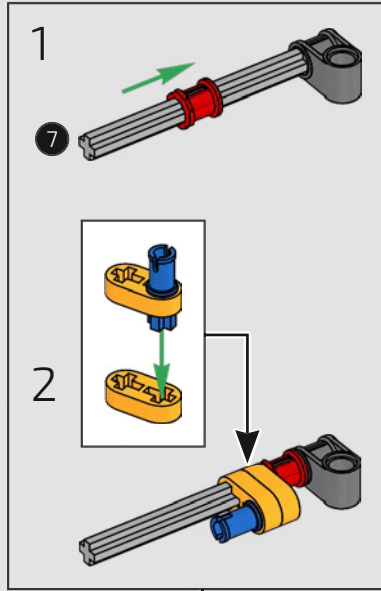


929

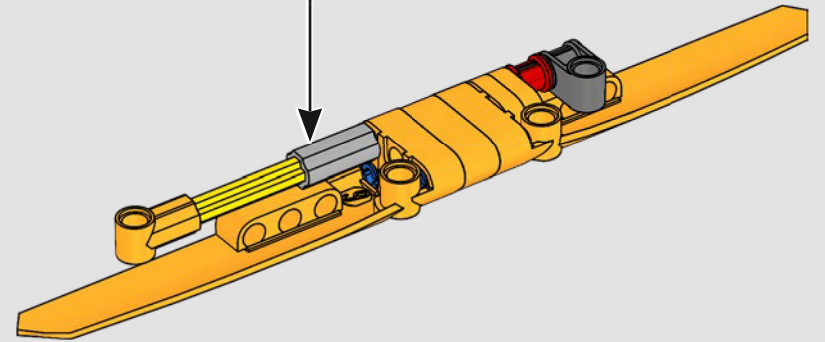
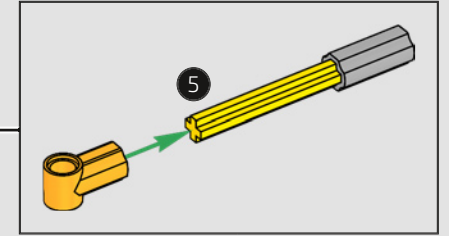




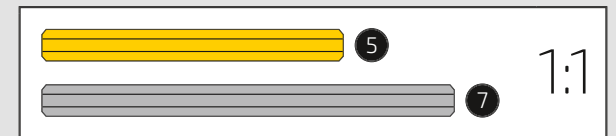
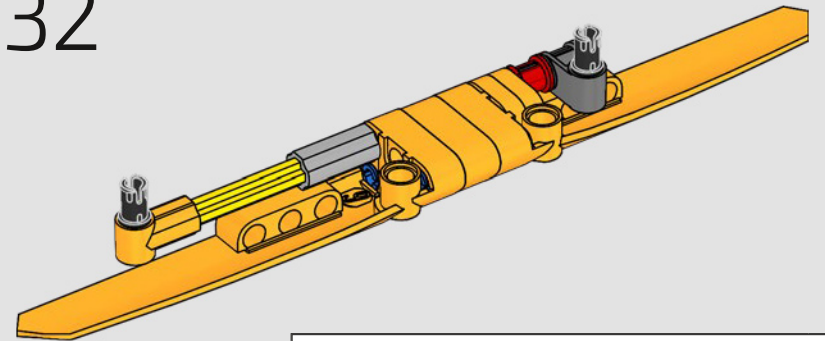
930



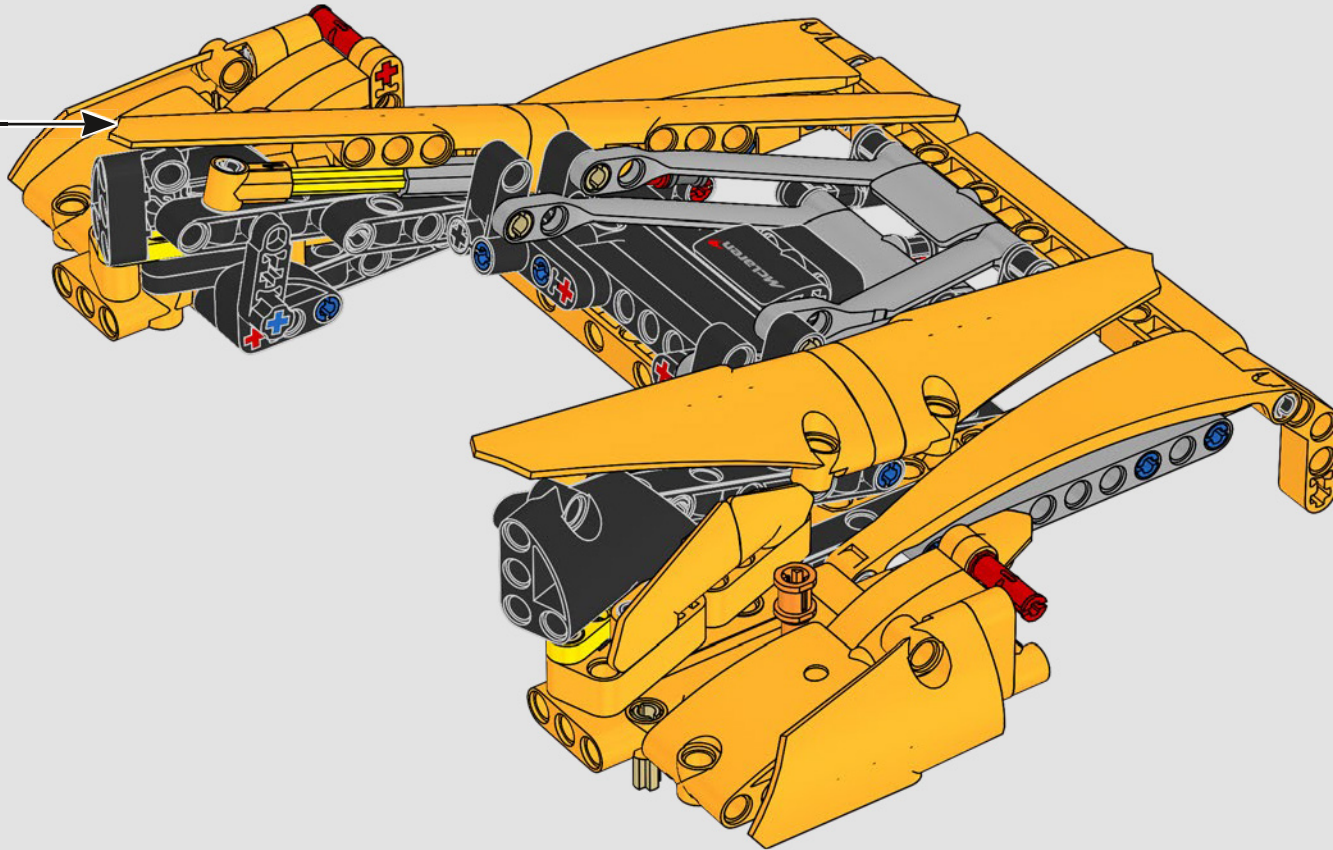
931



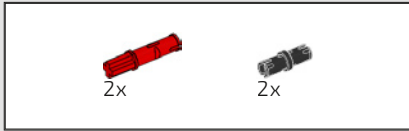
932



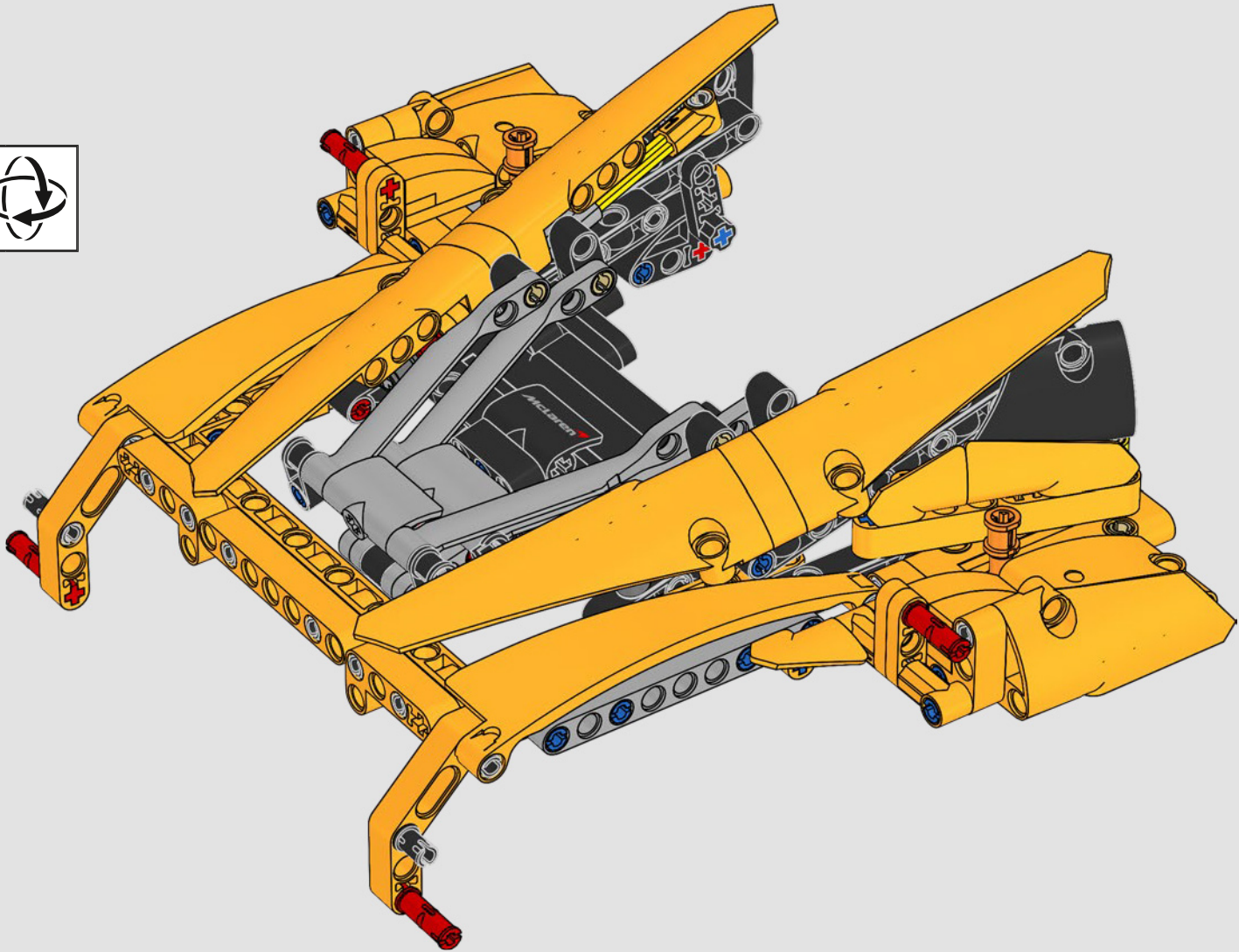
933

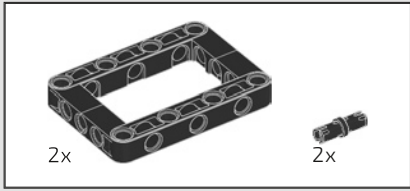




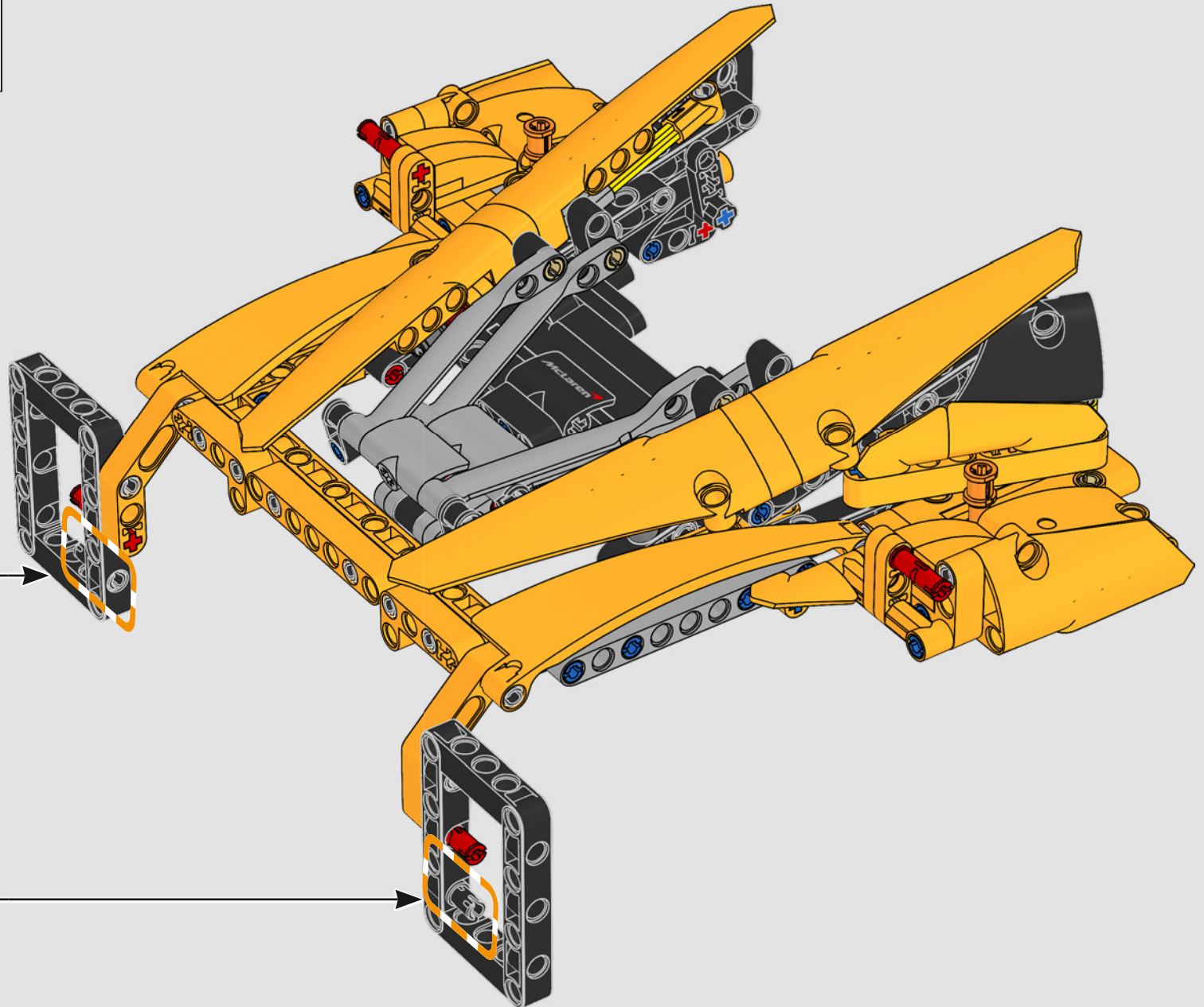
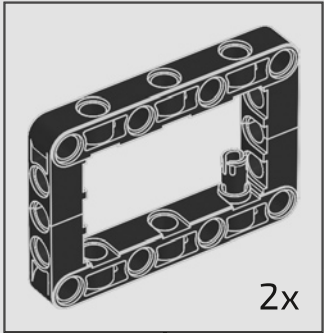


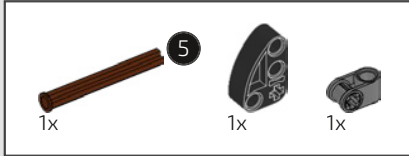
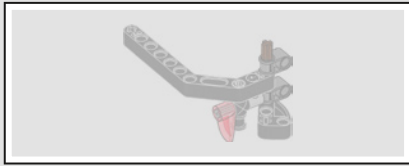
934



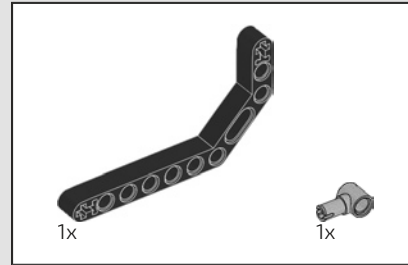
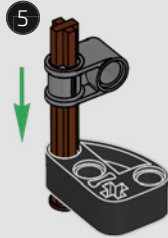


935

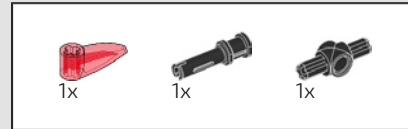
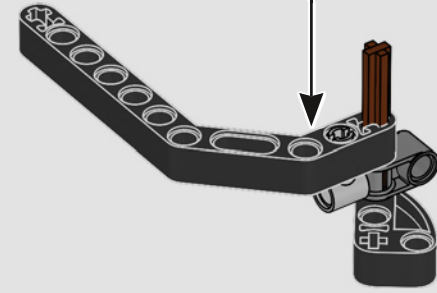
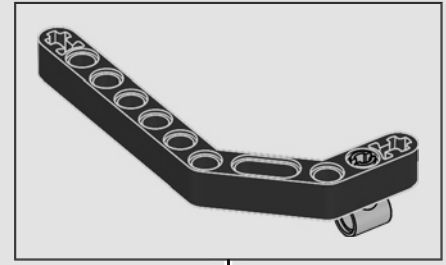




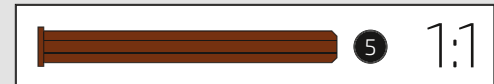
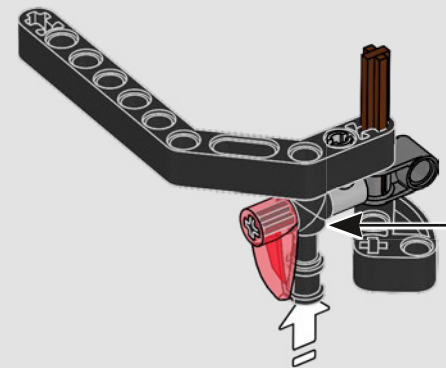
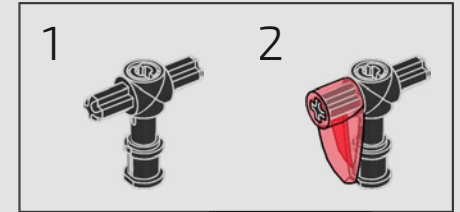
936



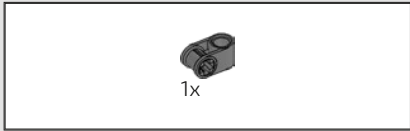
937



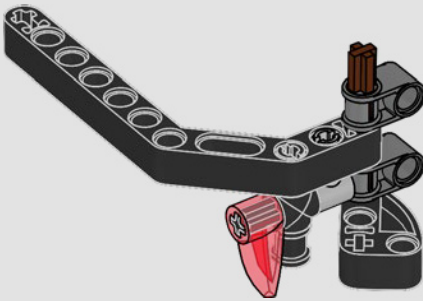
938



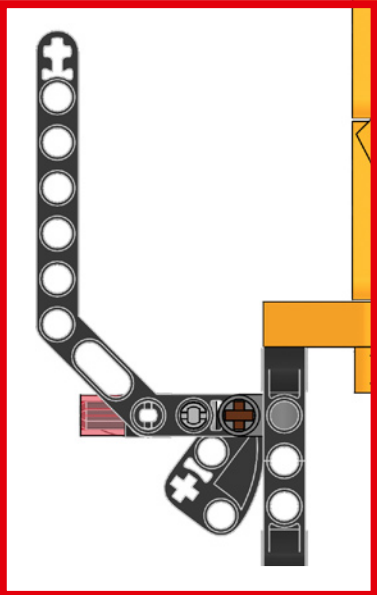
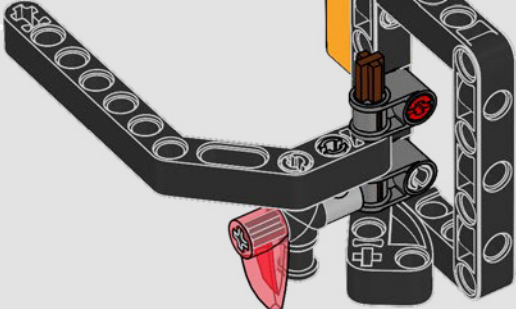
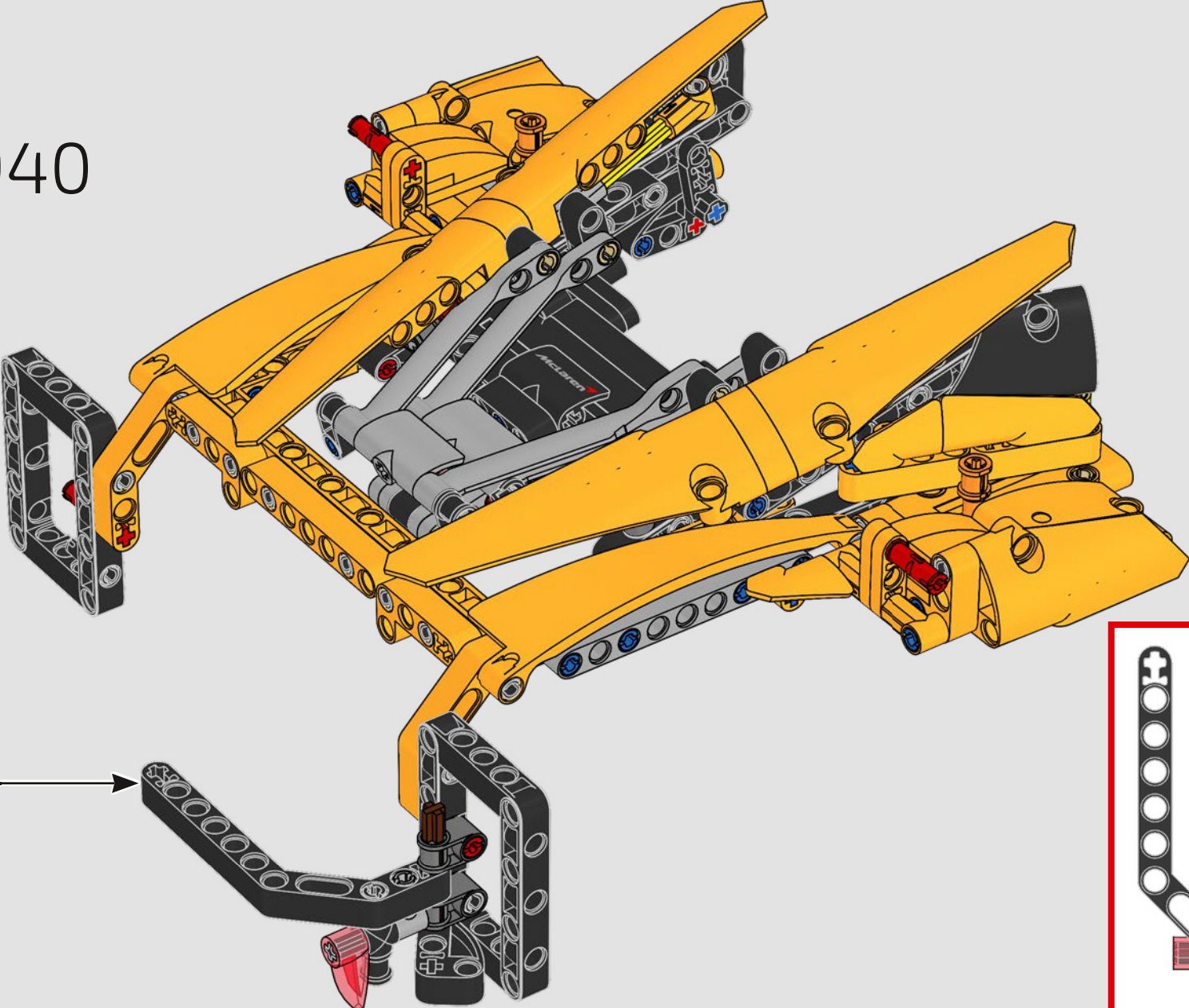


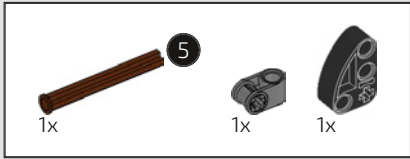


939

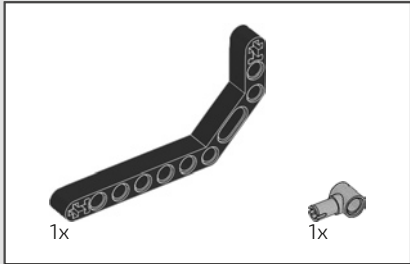
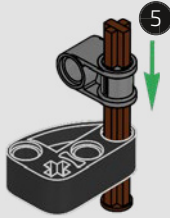


940

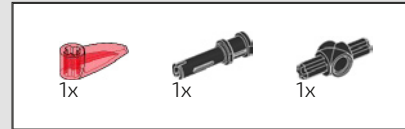
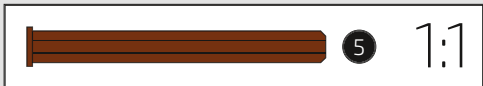
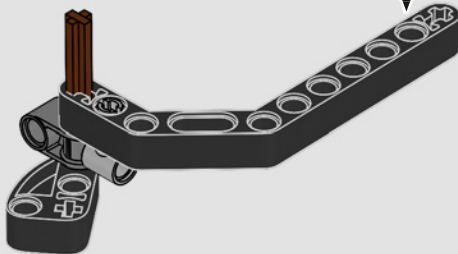




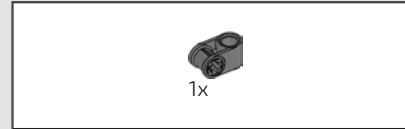
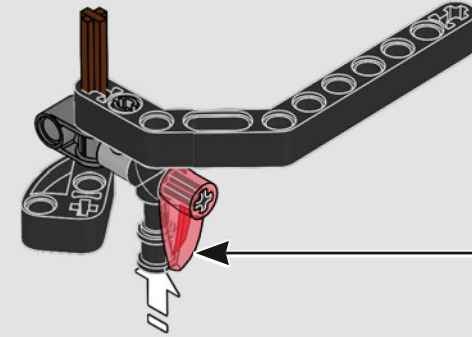
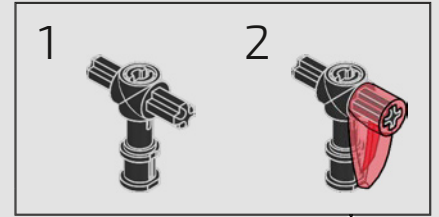
941



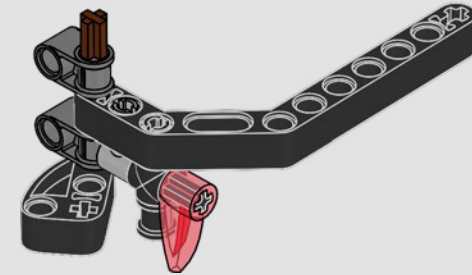
942



943

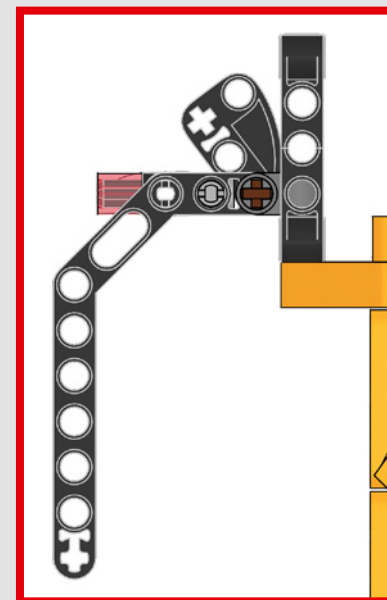
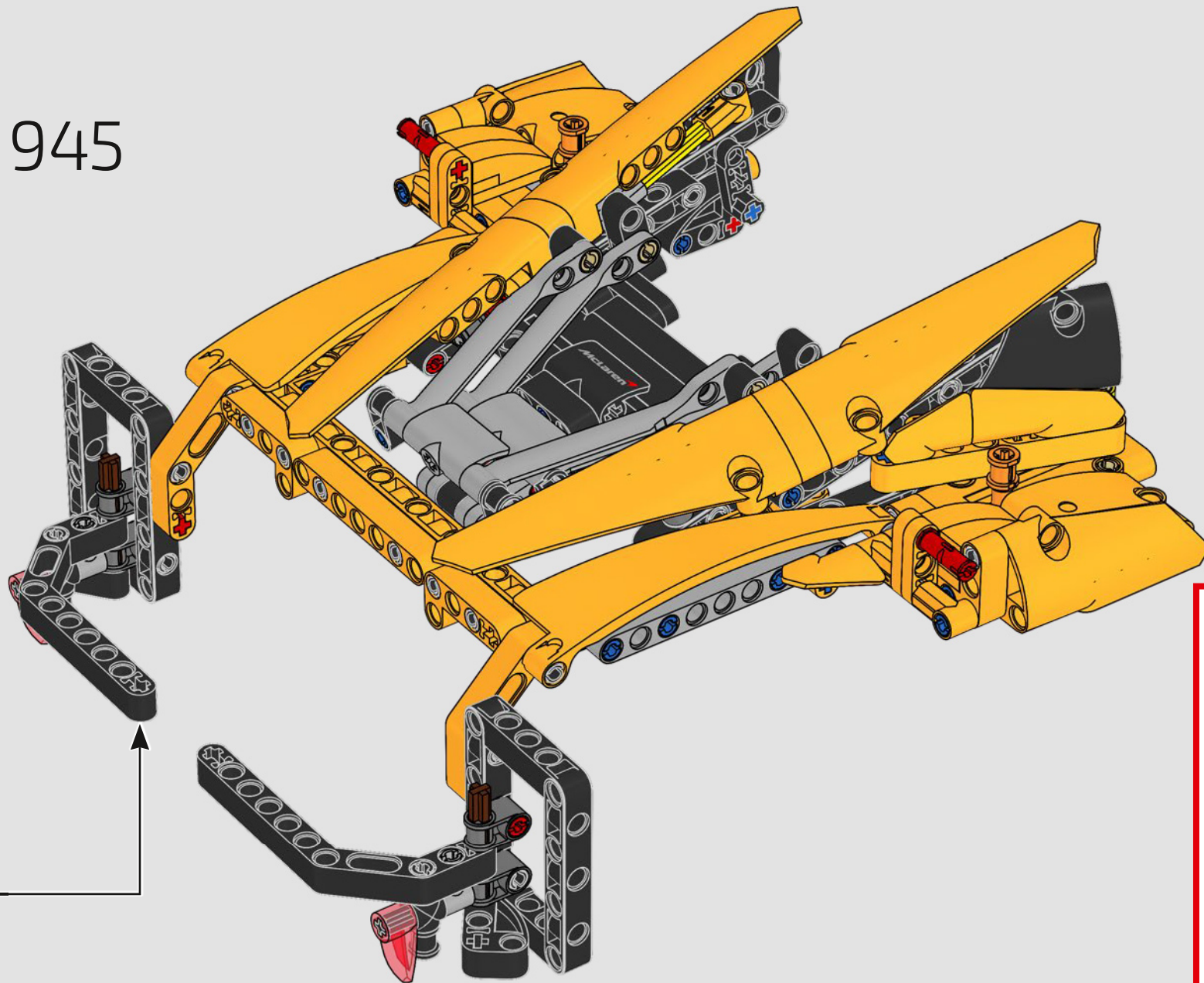


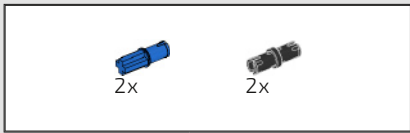
944



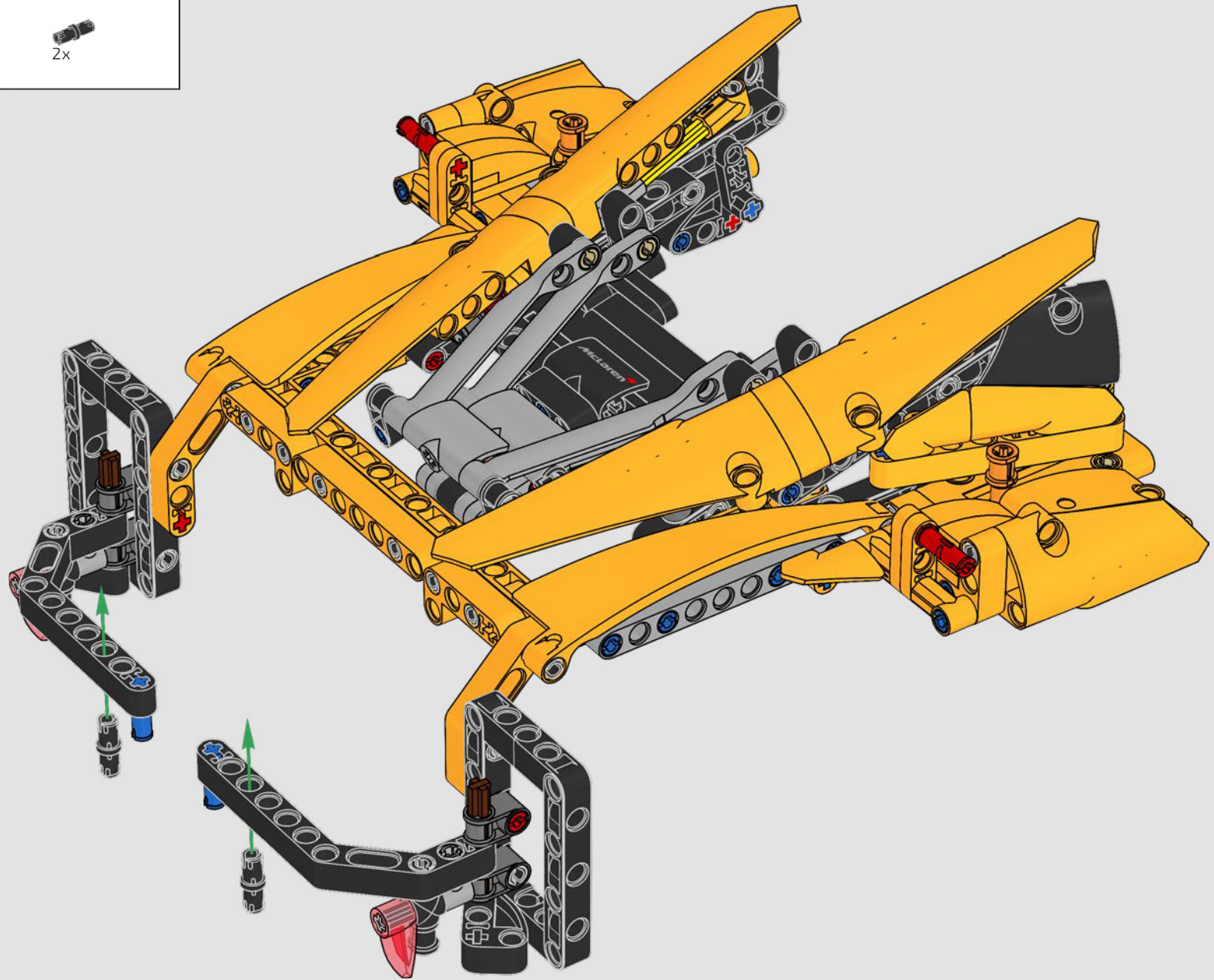


945

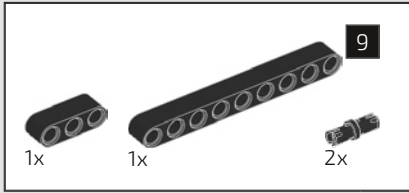




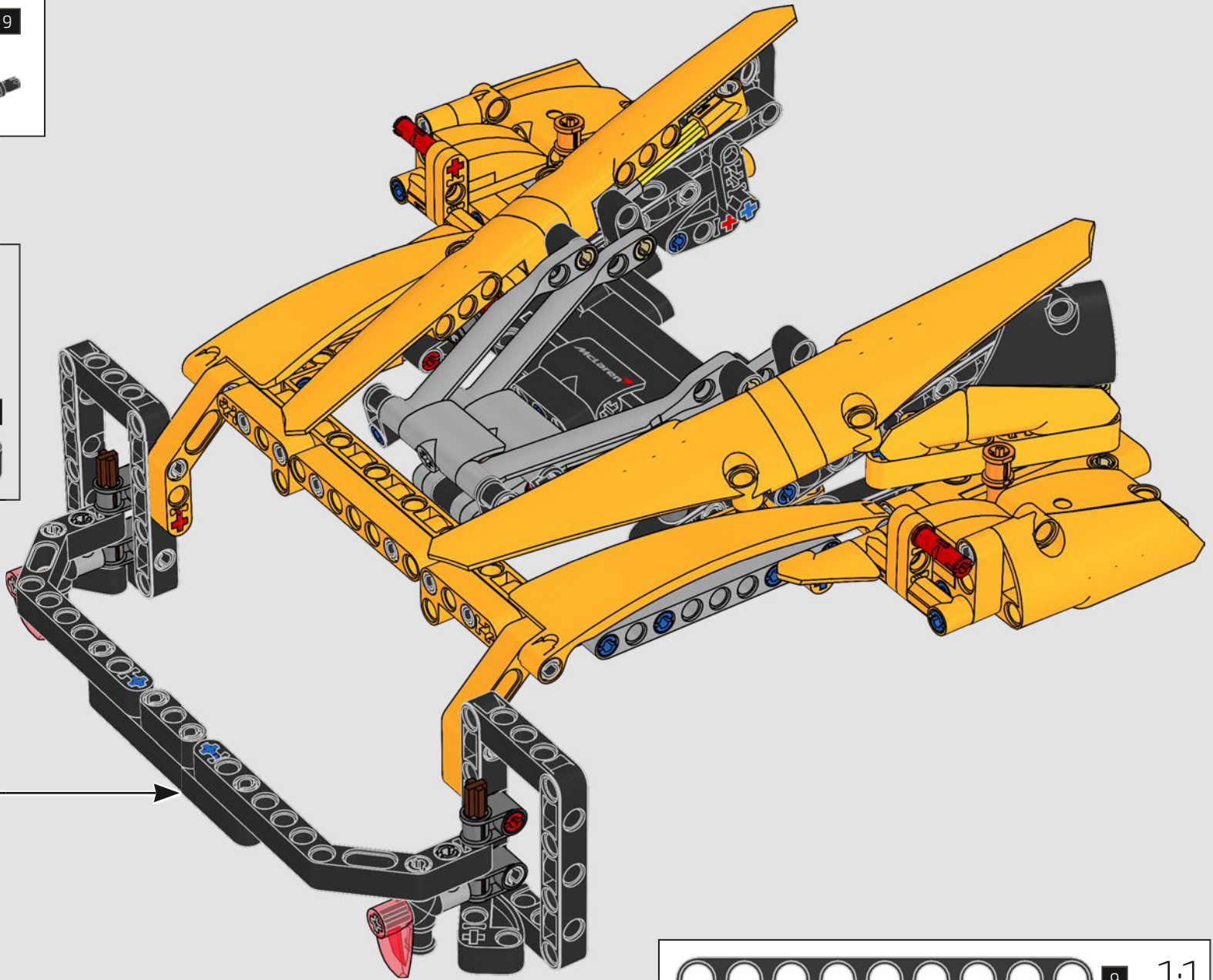
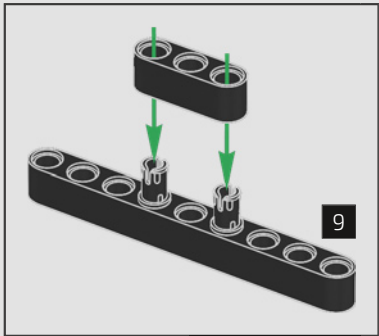
946



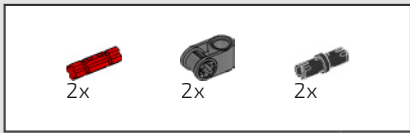




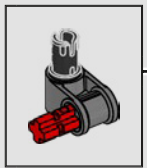
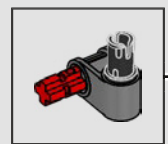
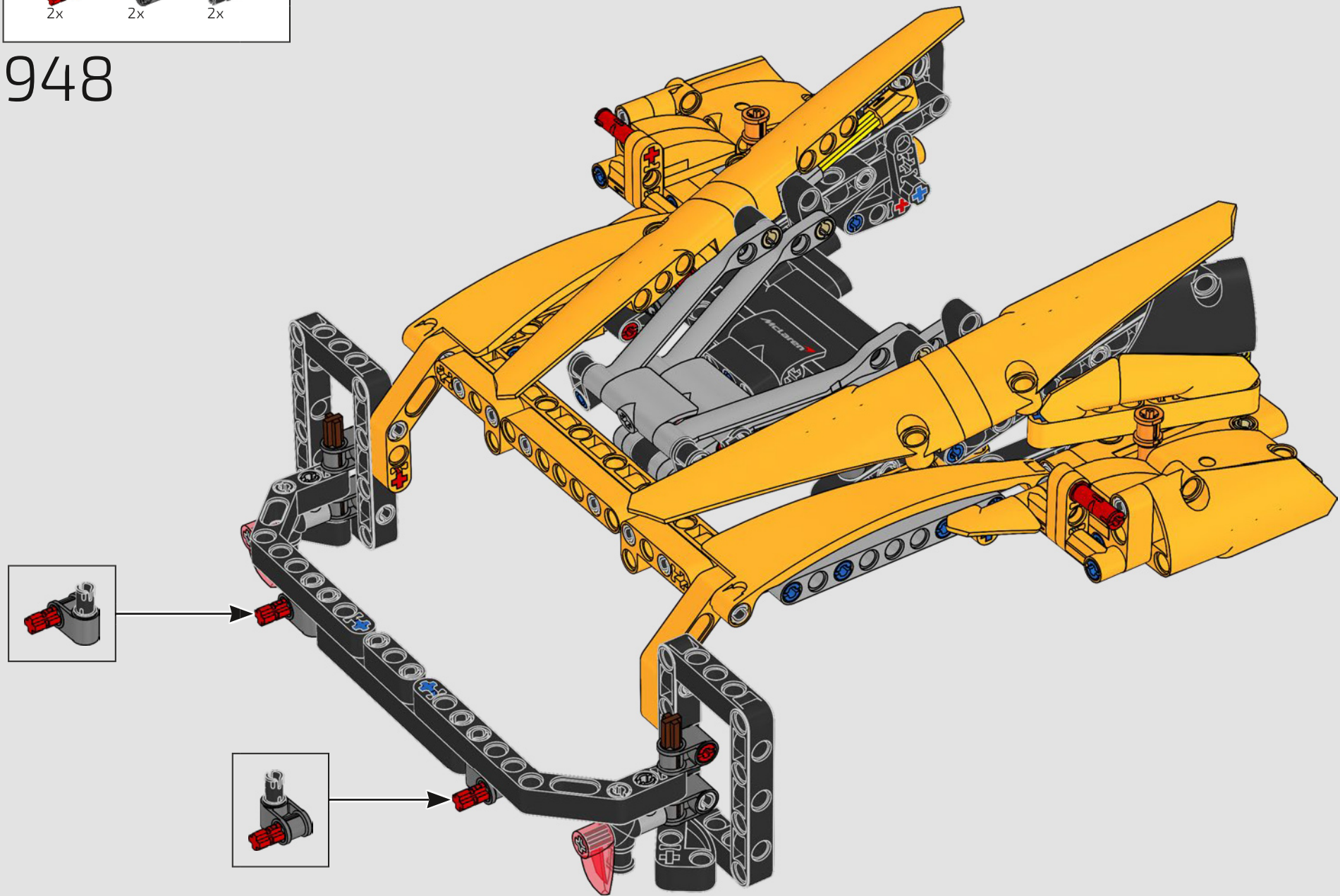
947

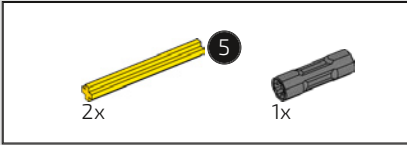
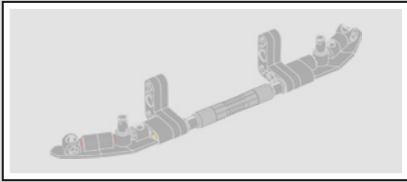




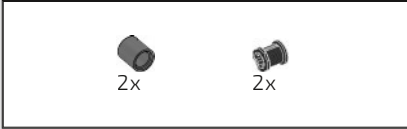
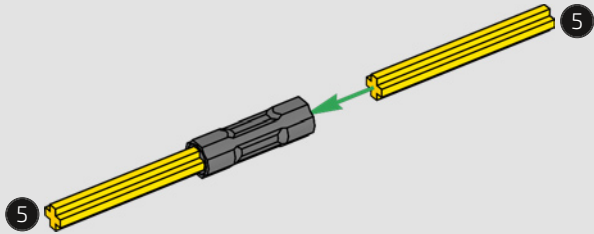


948

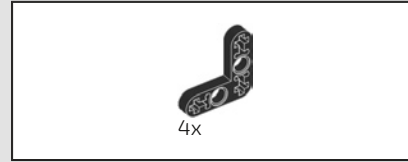
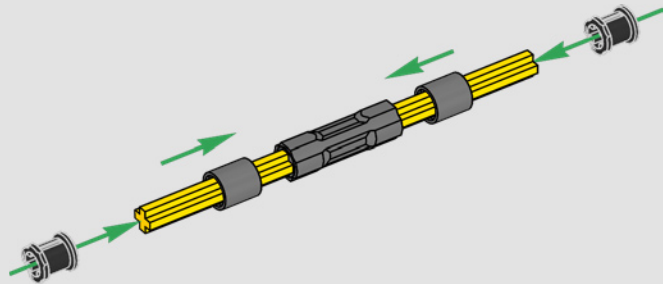




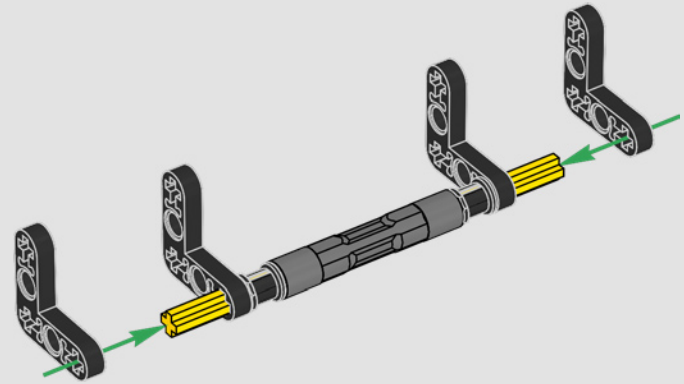
949



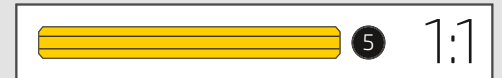
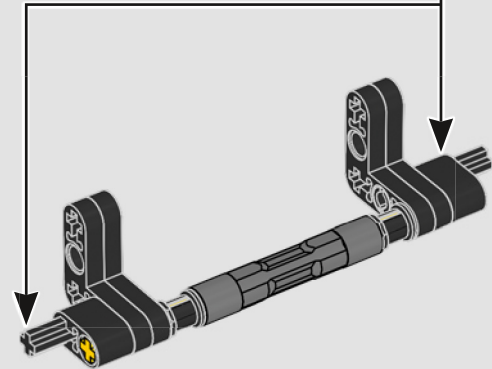
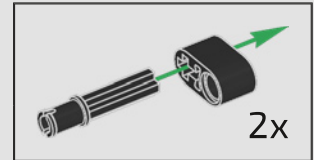
950

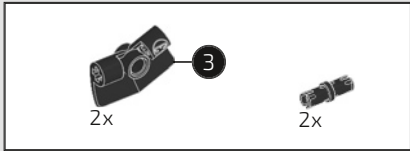


951

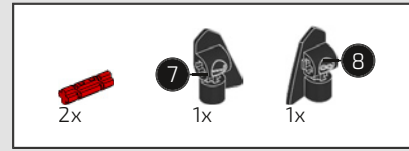
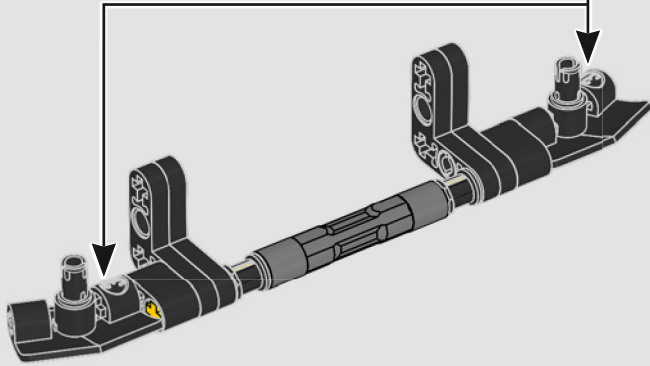
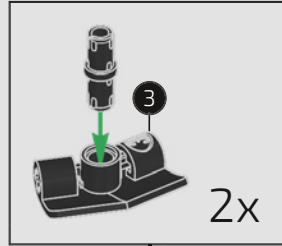


952

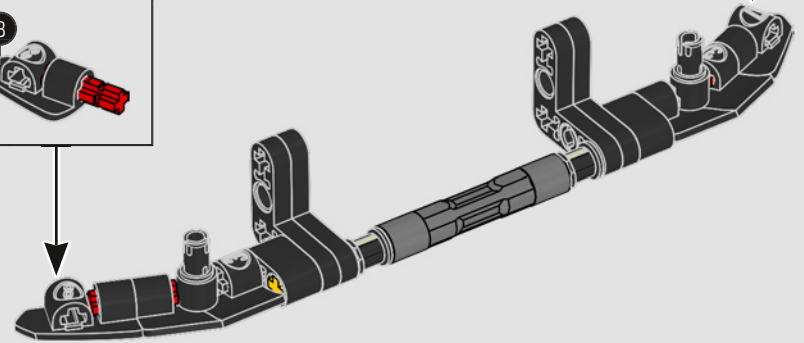
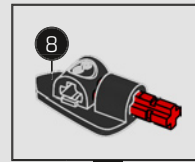
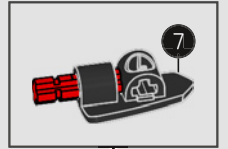




953

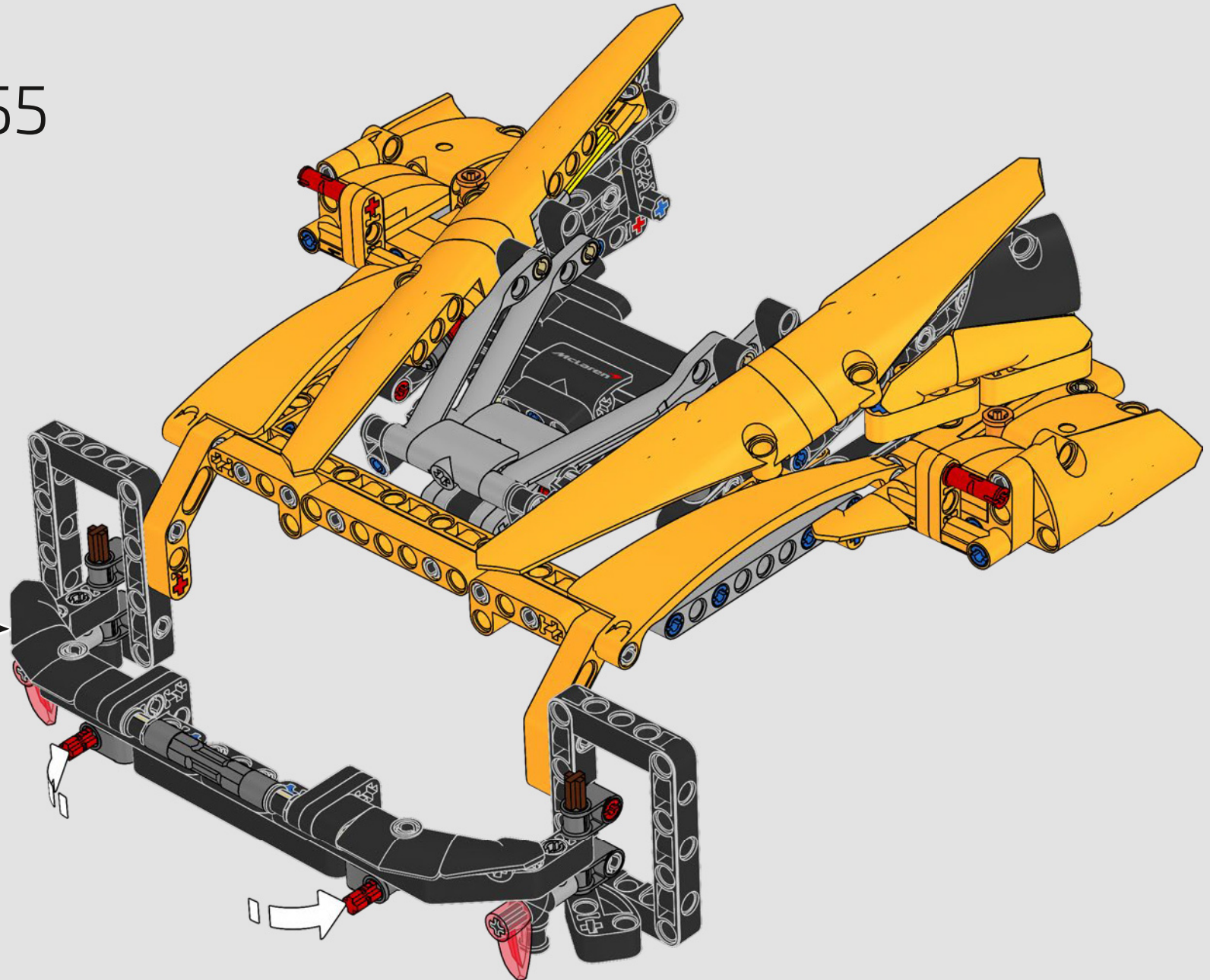


954

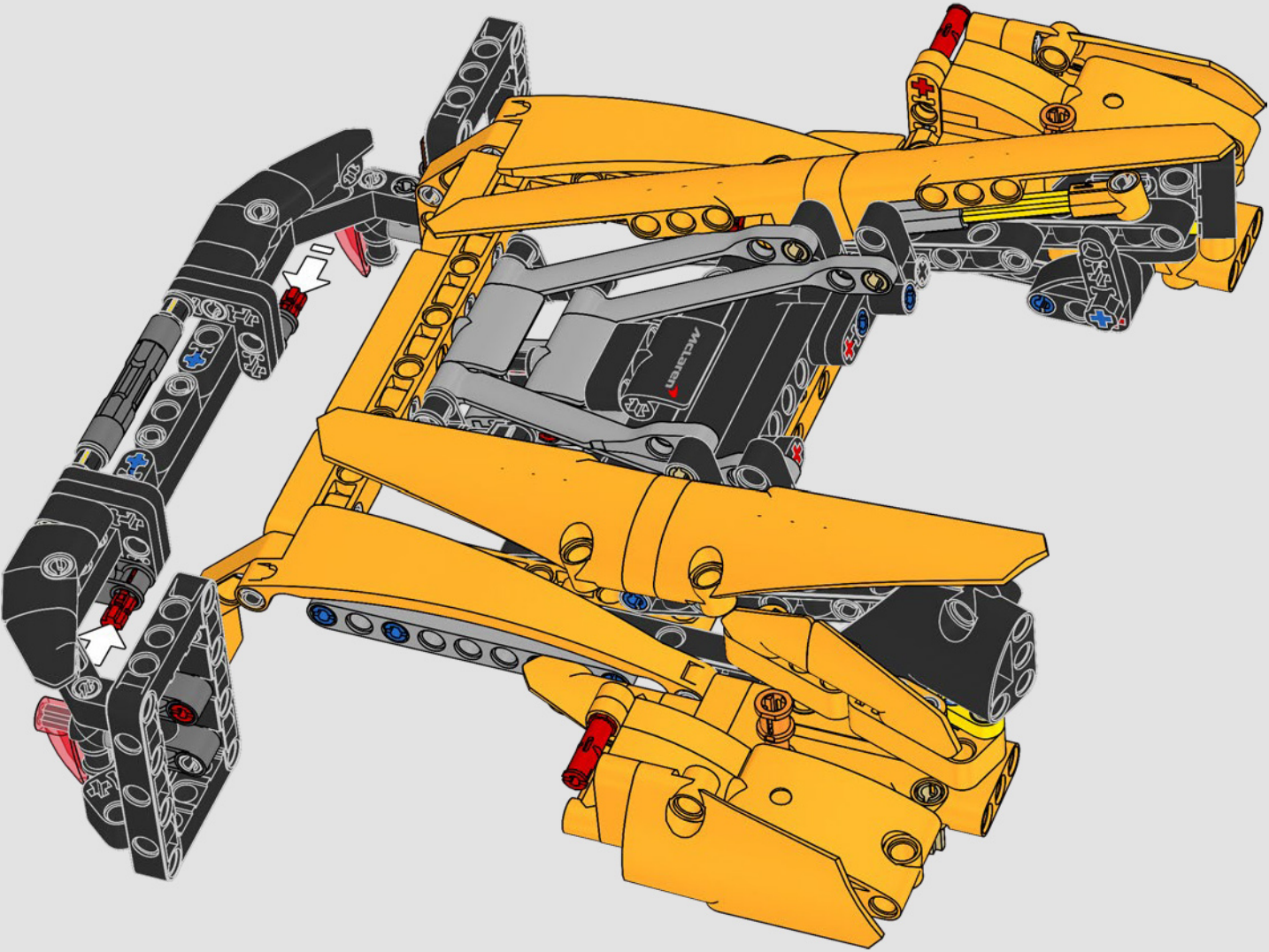


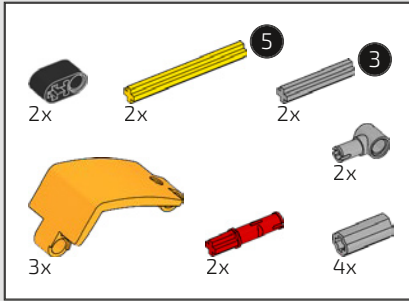
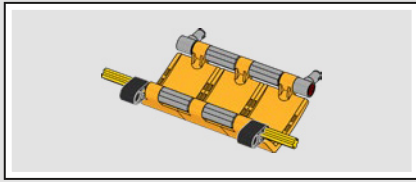


955

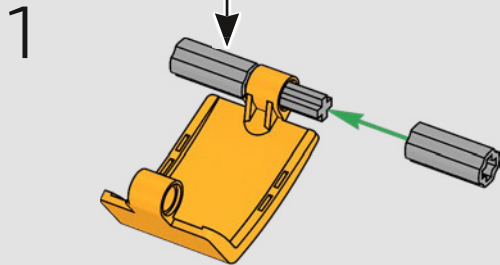
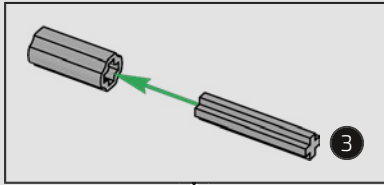


956

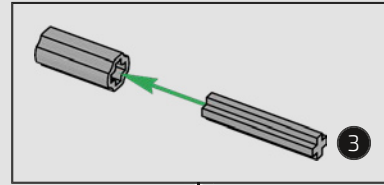
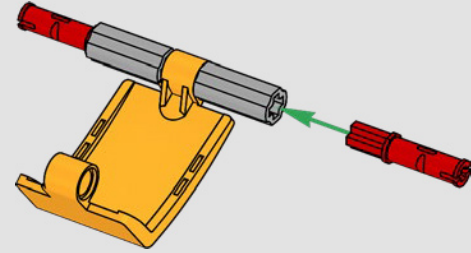




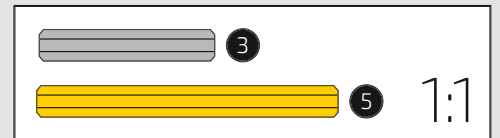
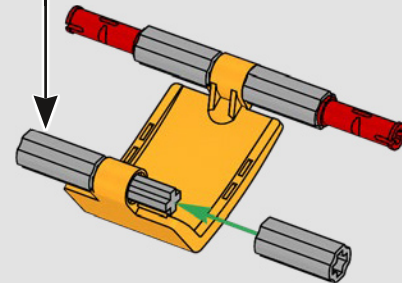
957



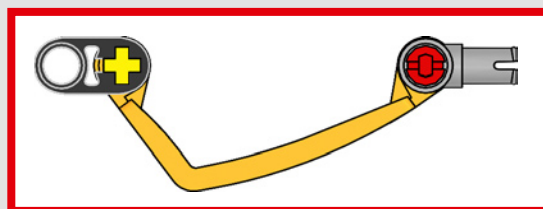
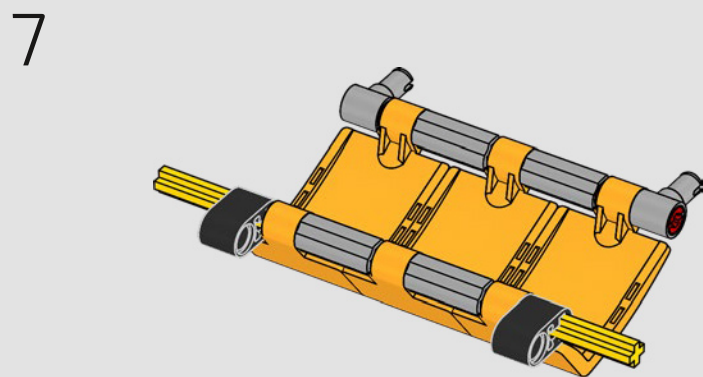
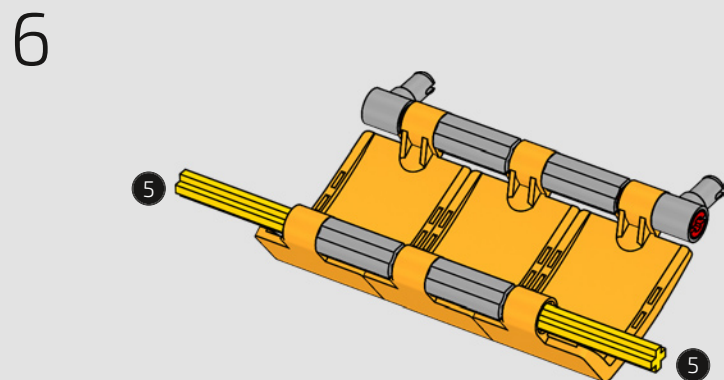
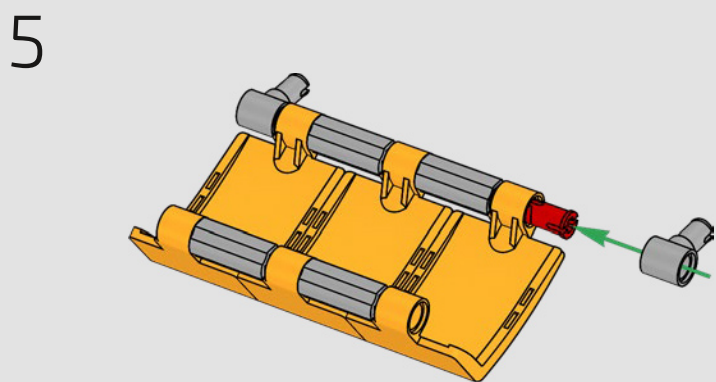
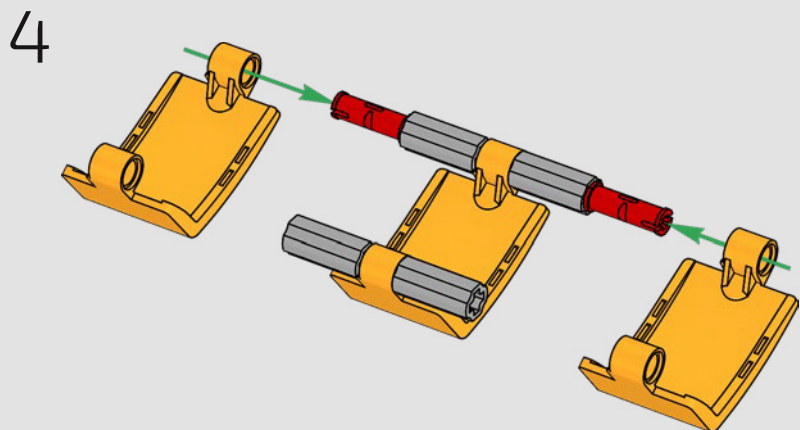
2



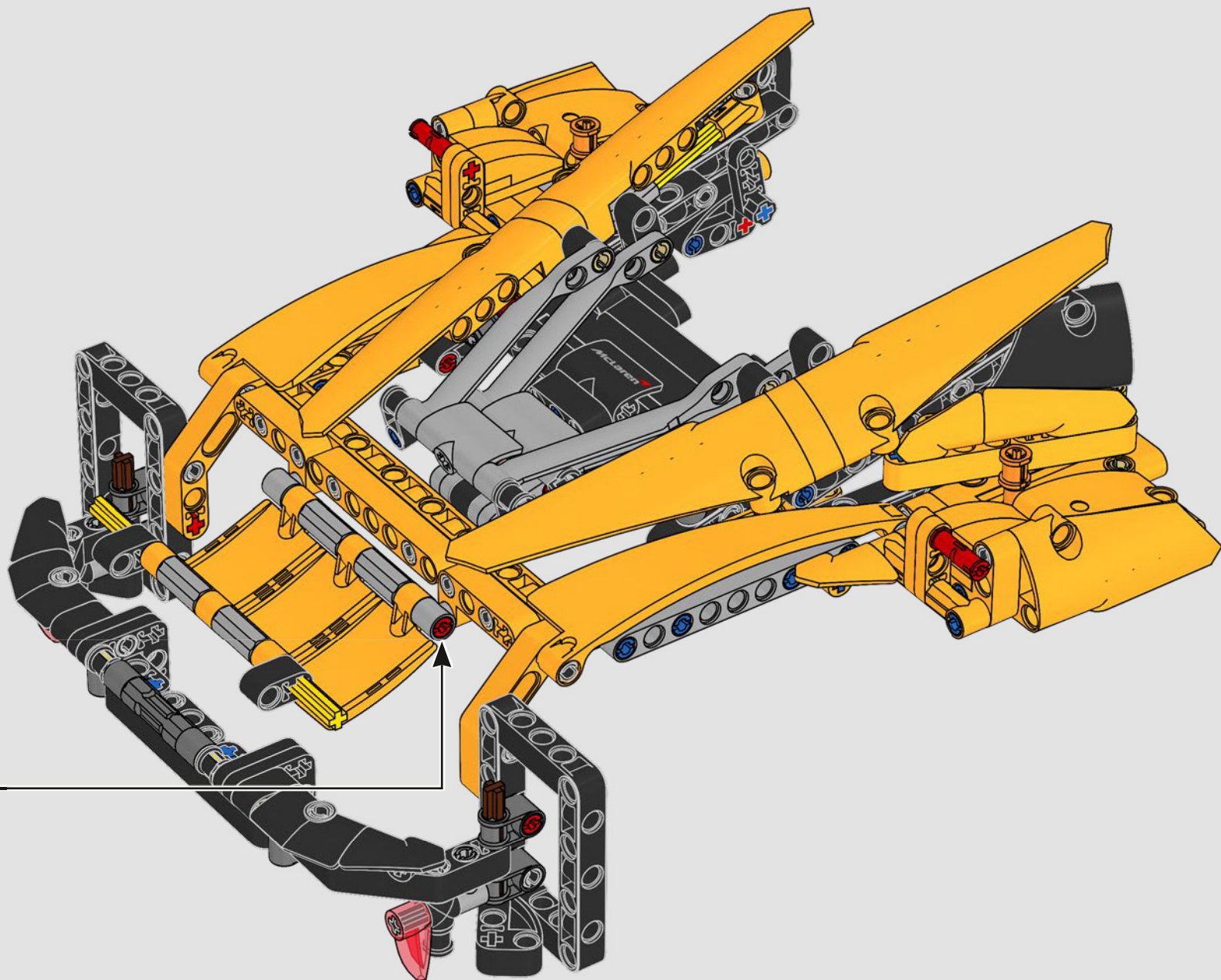
3

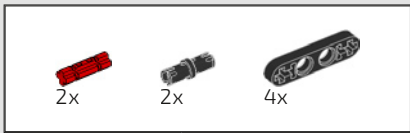




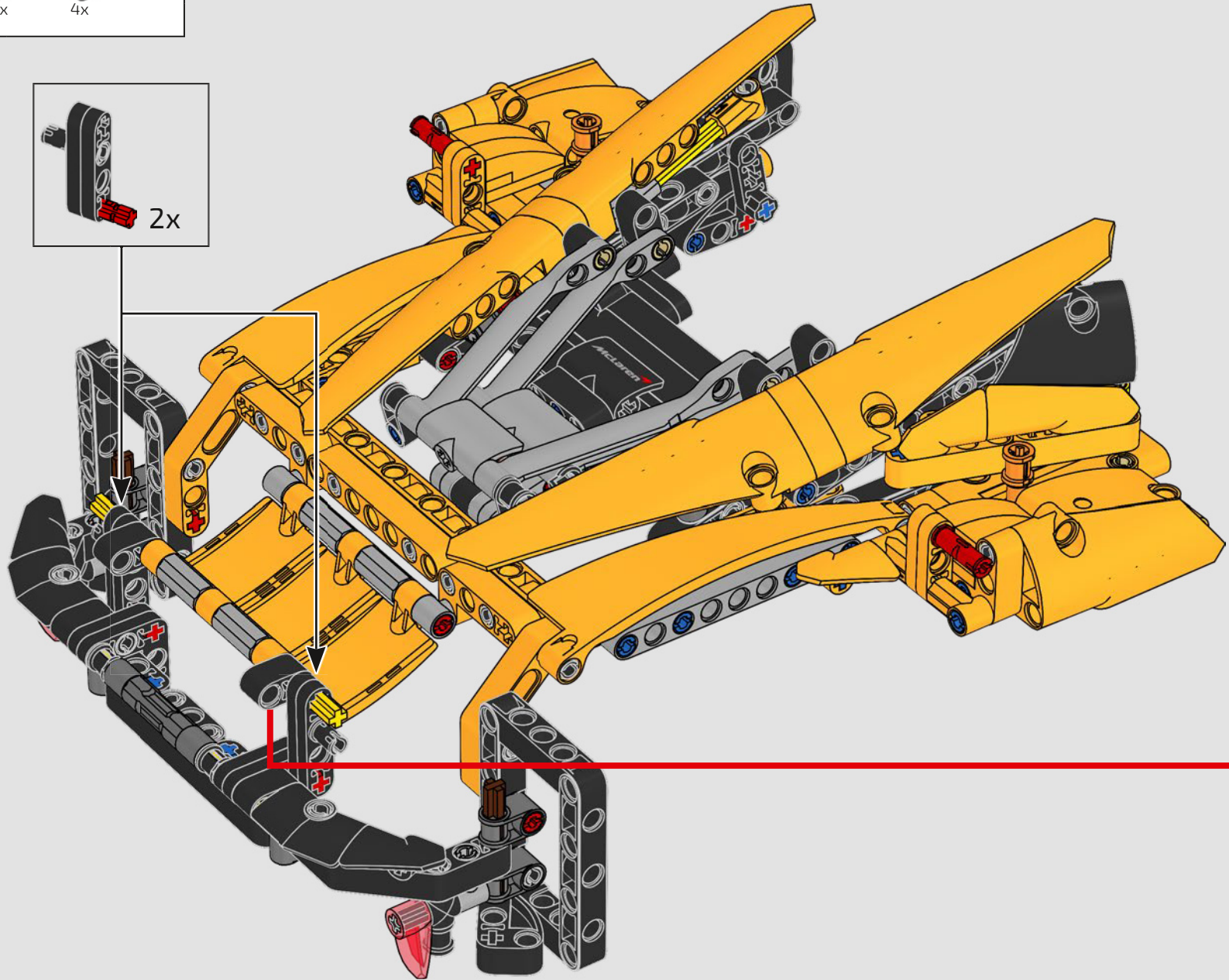
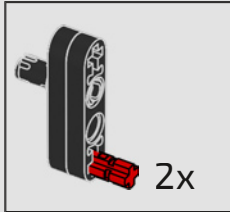


958

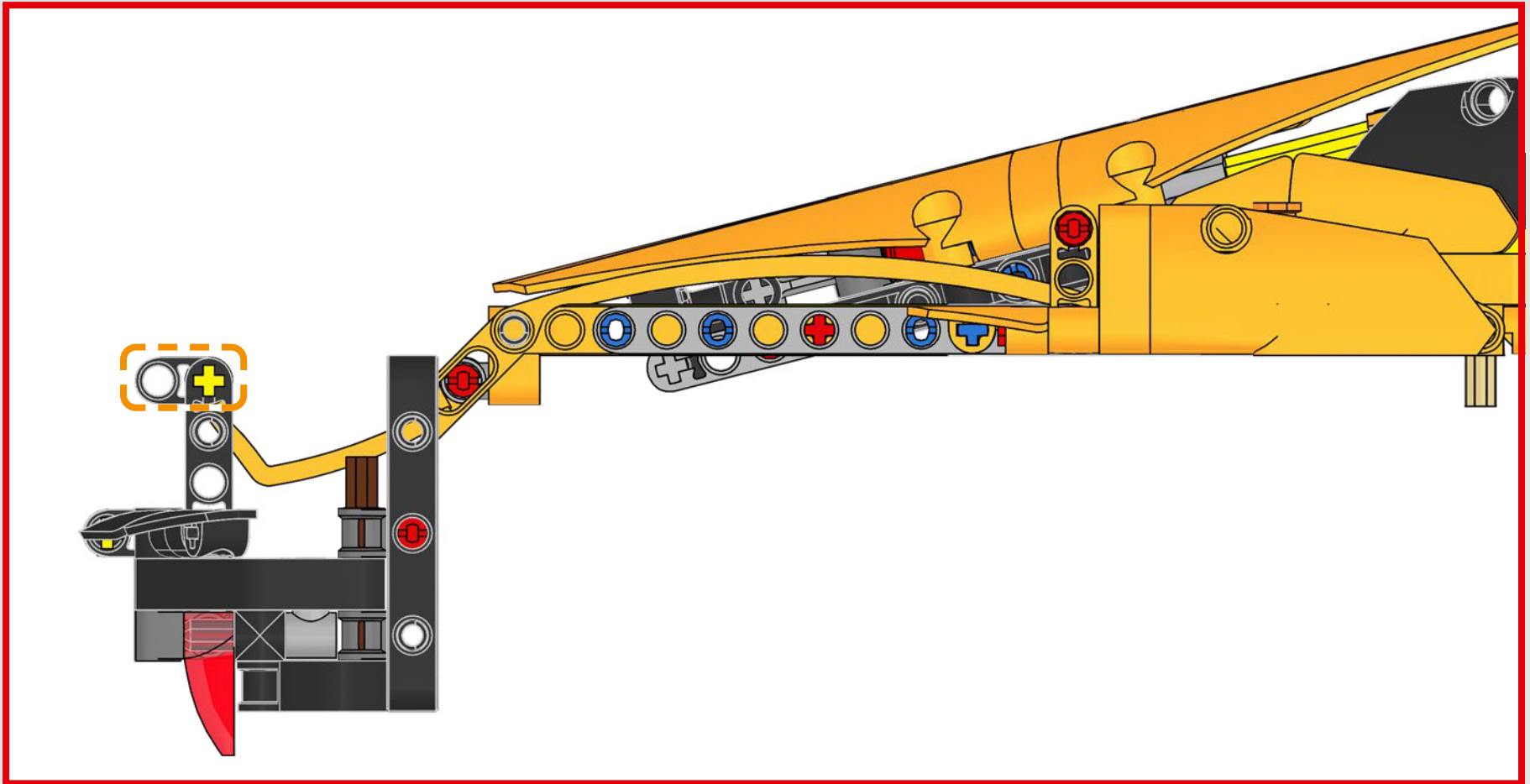


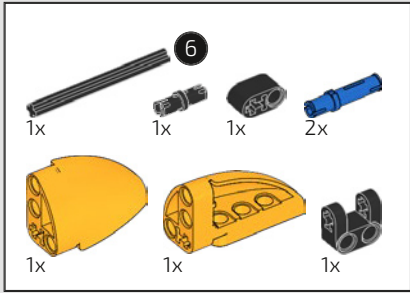


959







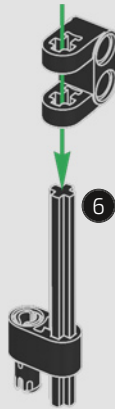


960

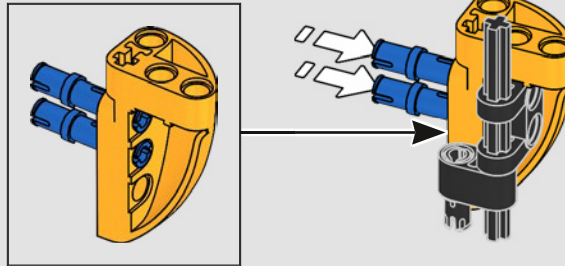
1



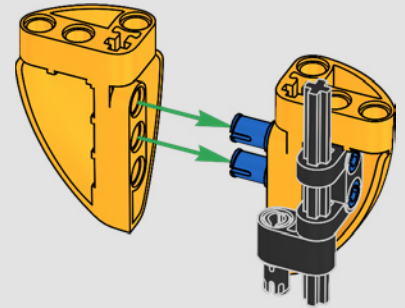
2

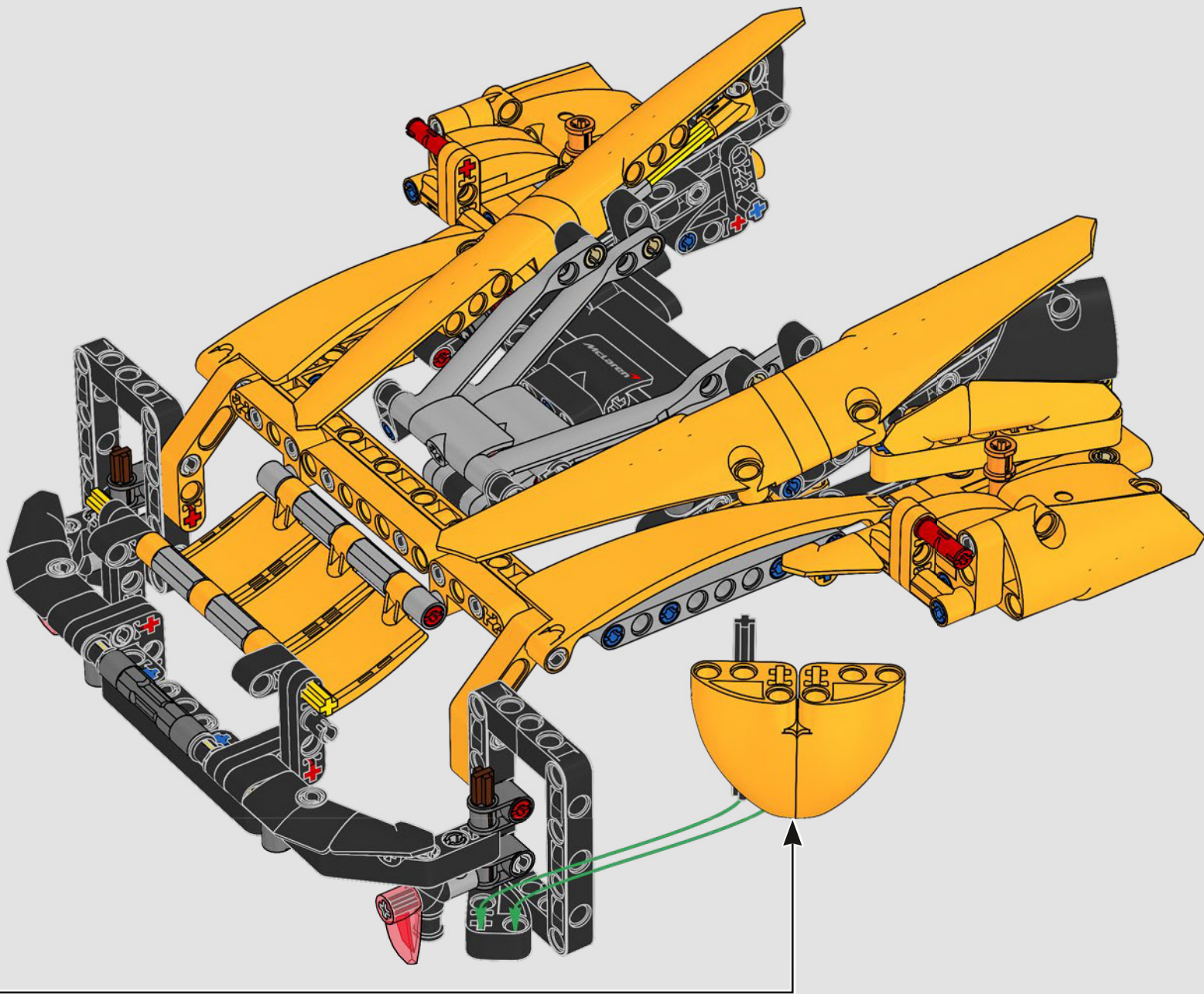


3

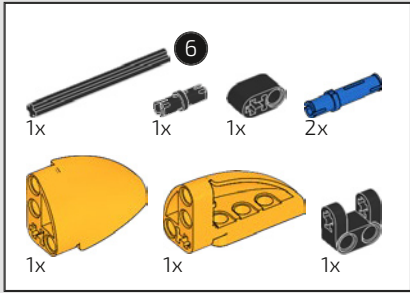


4

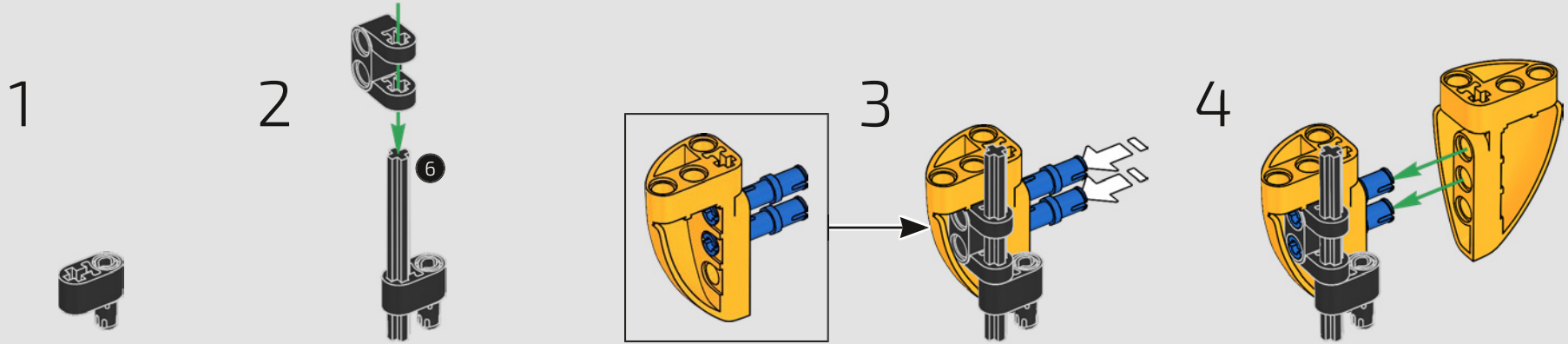




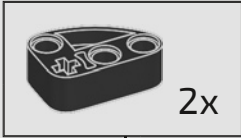
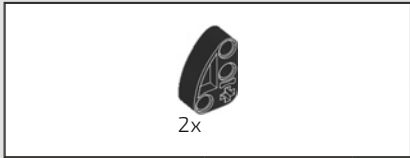




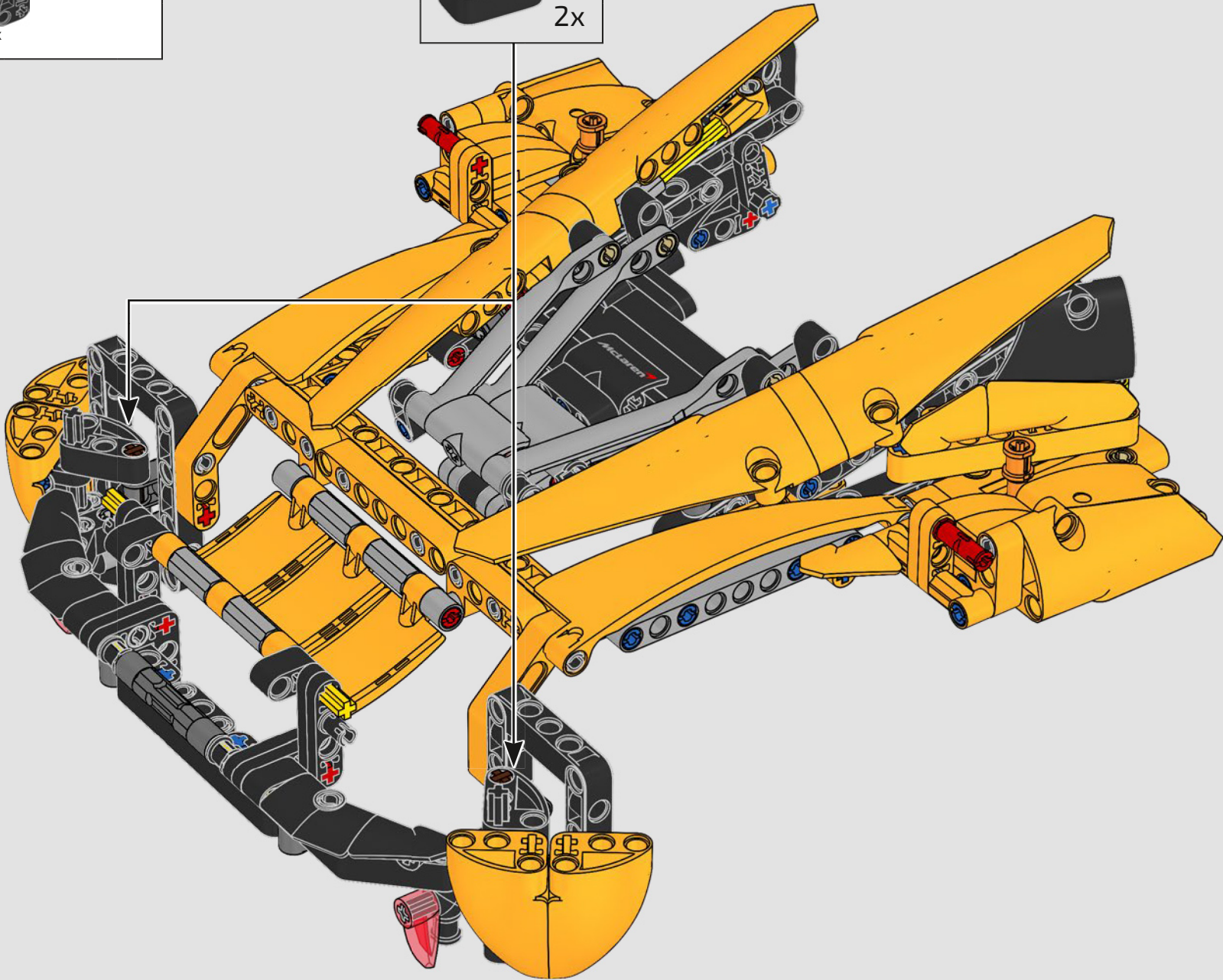
961



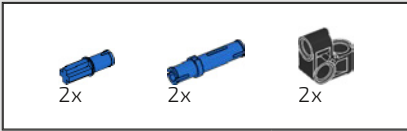




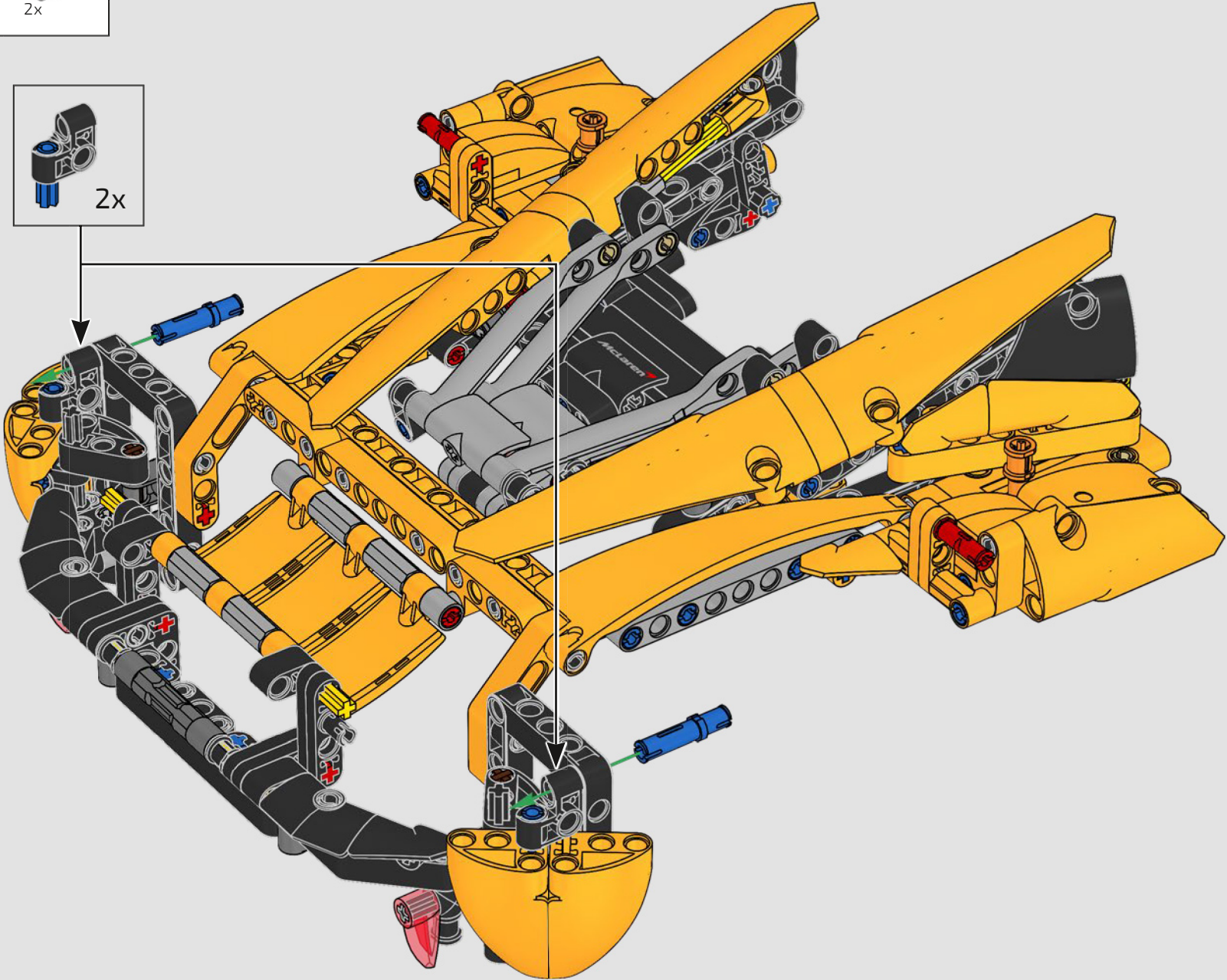
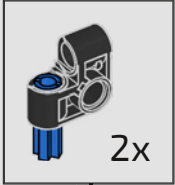
962

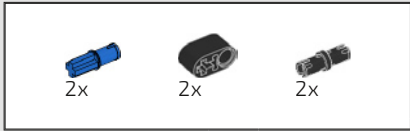




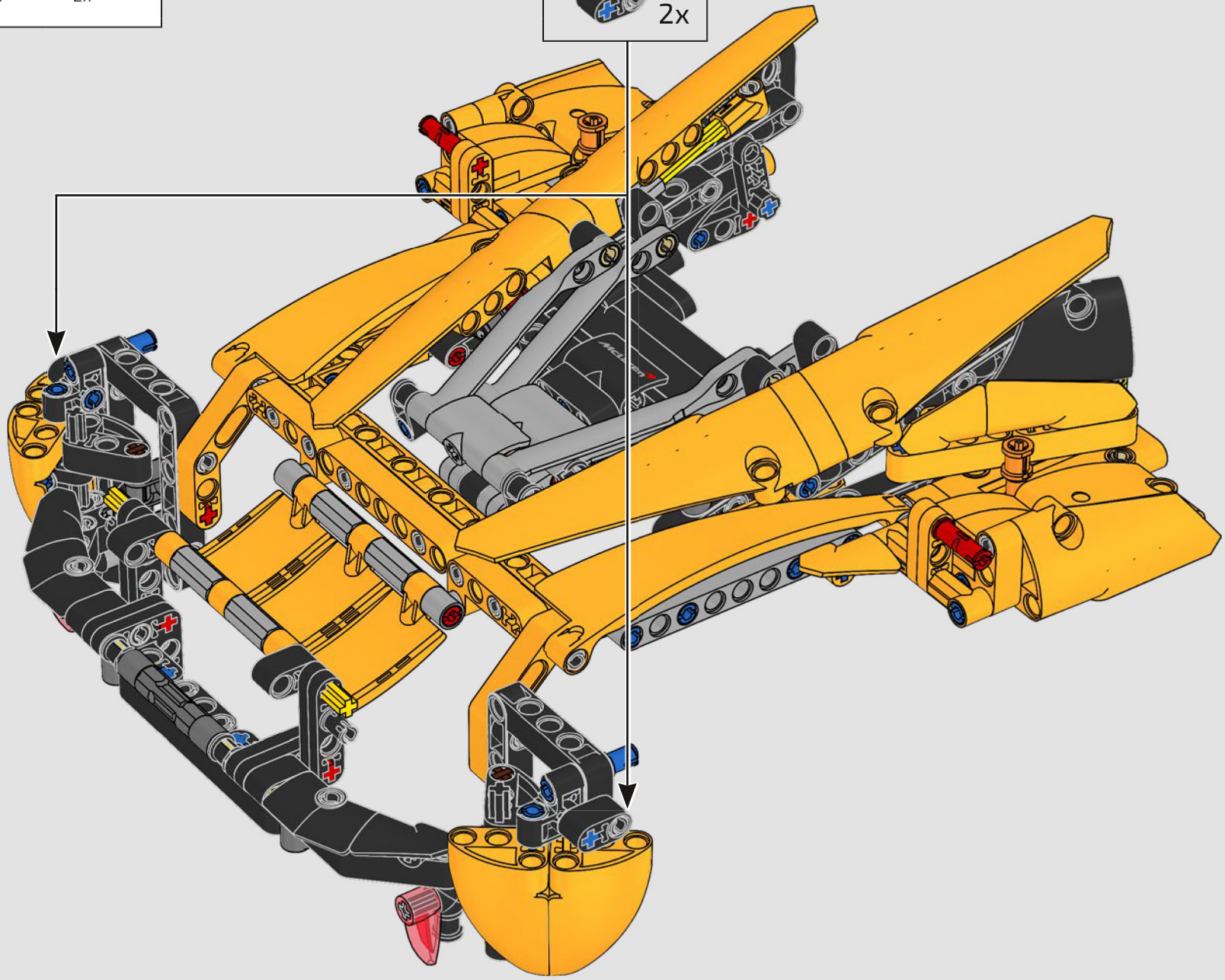
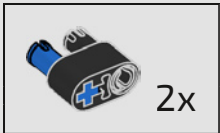


963

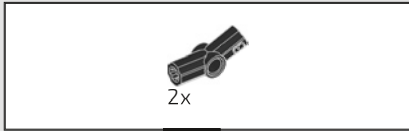




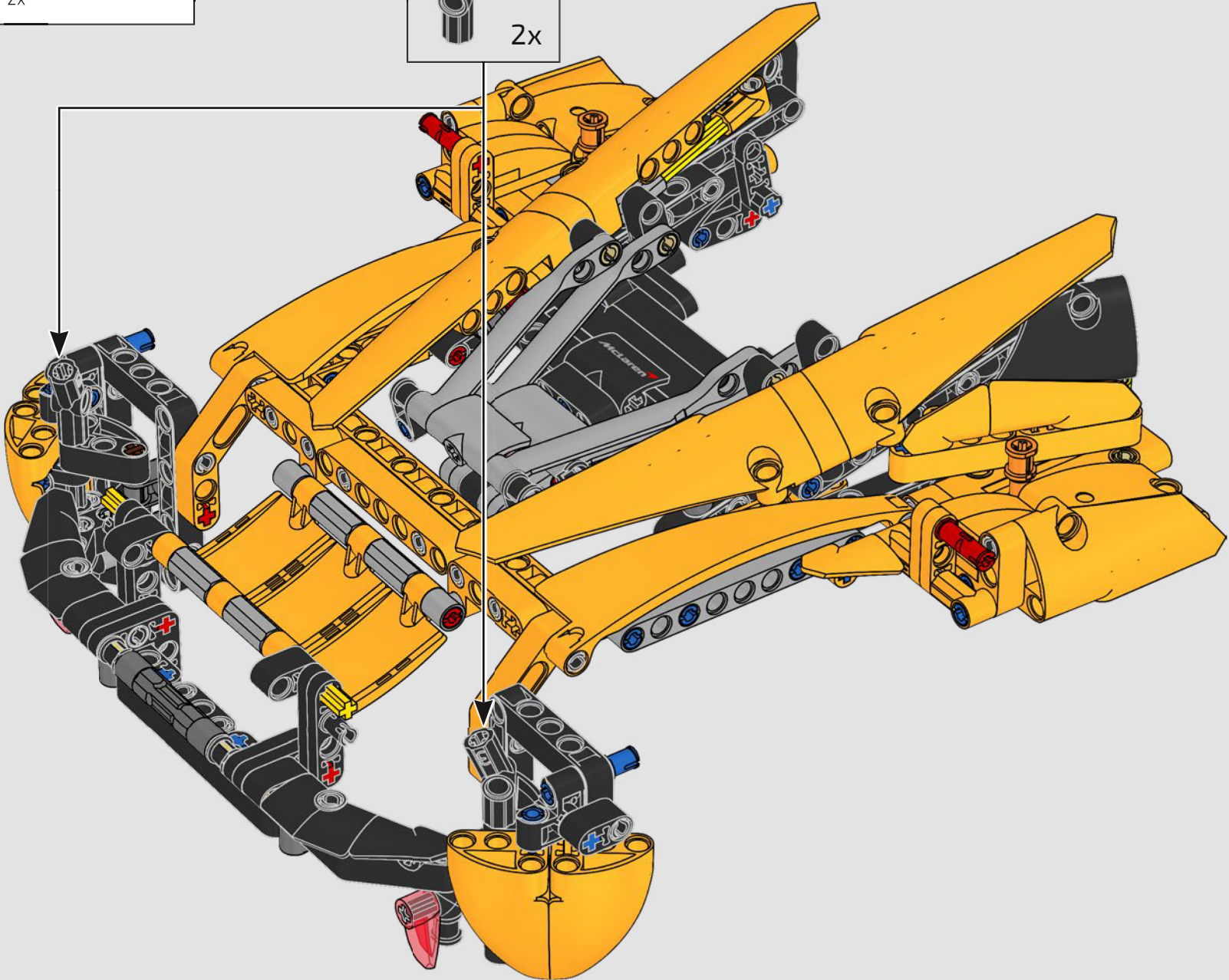
964



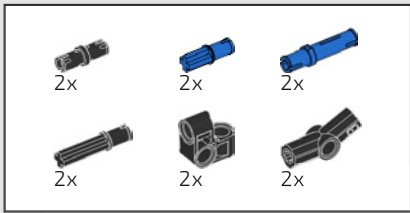




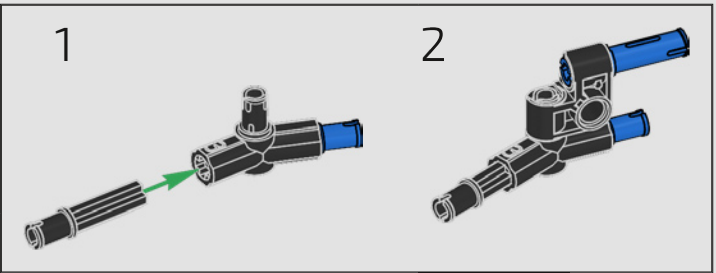
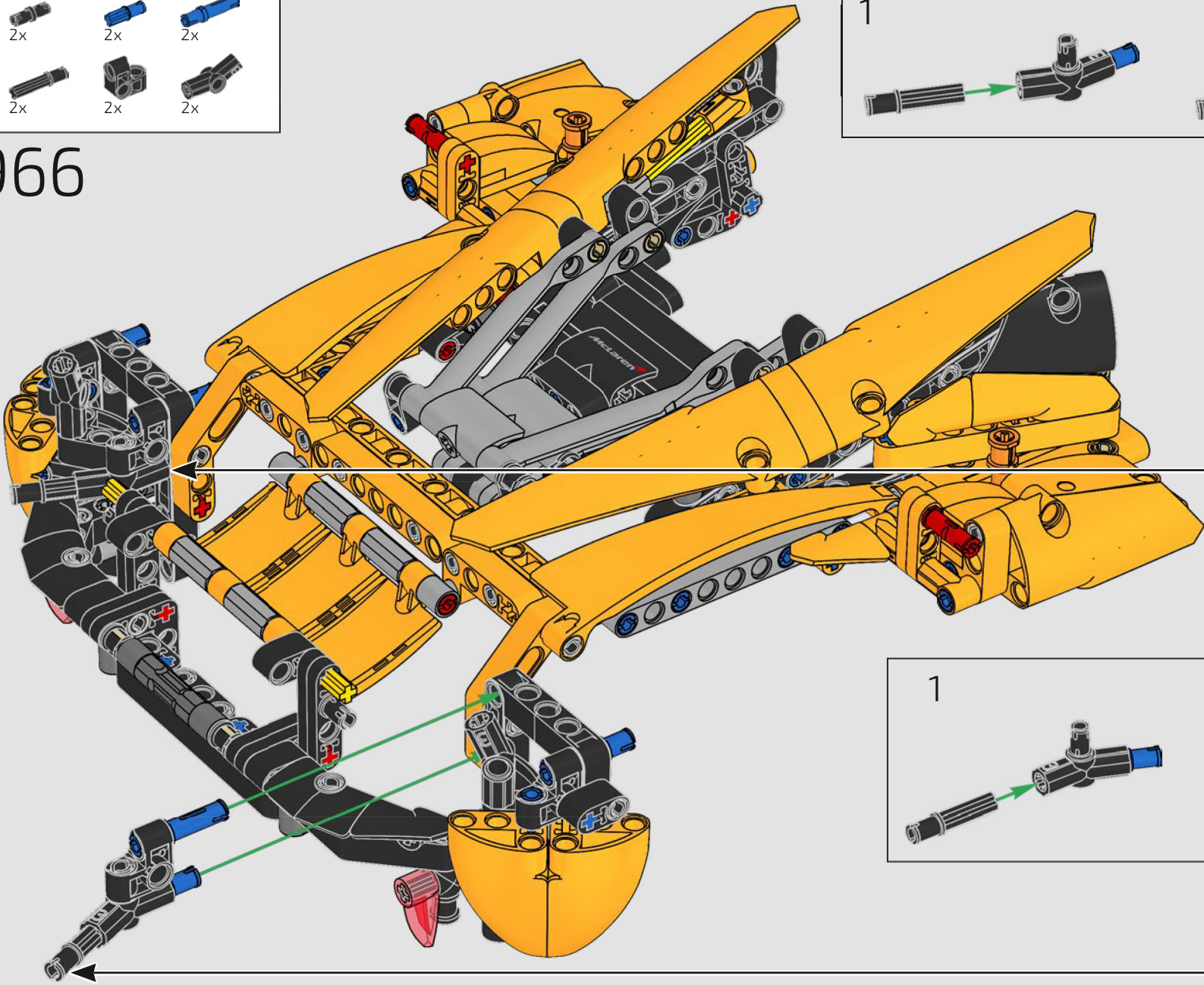
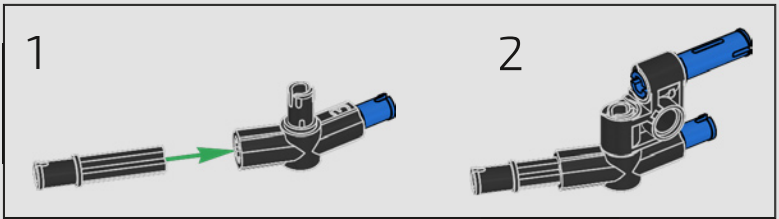
965

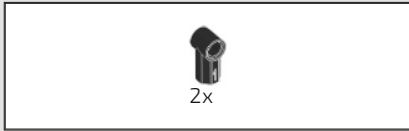




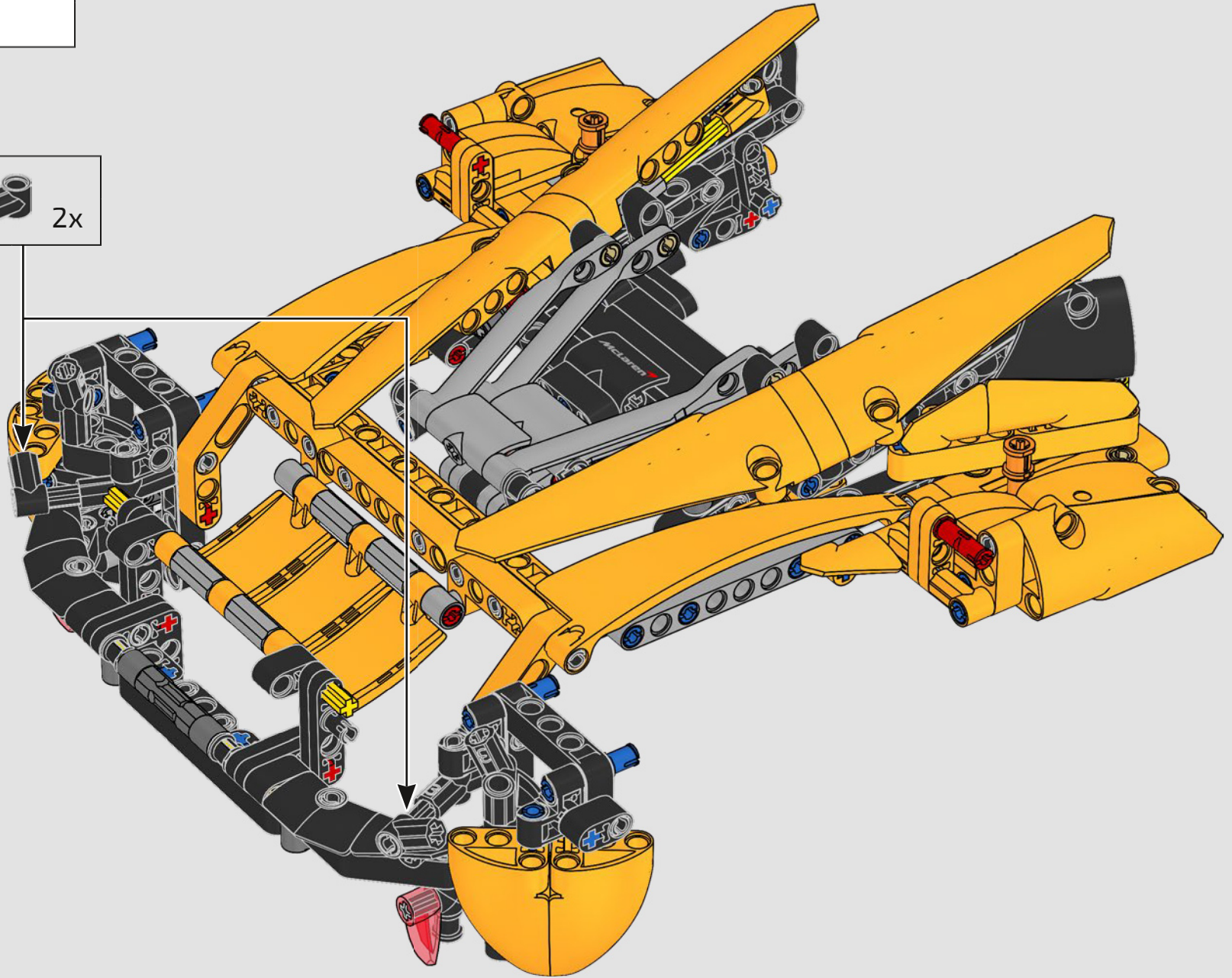


966





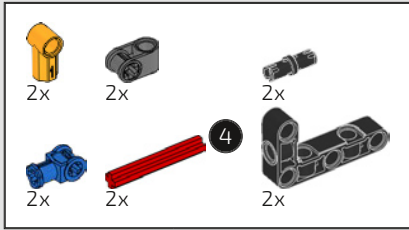
967



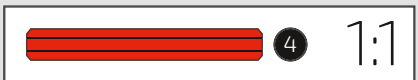
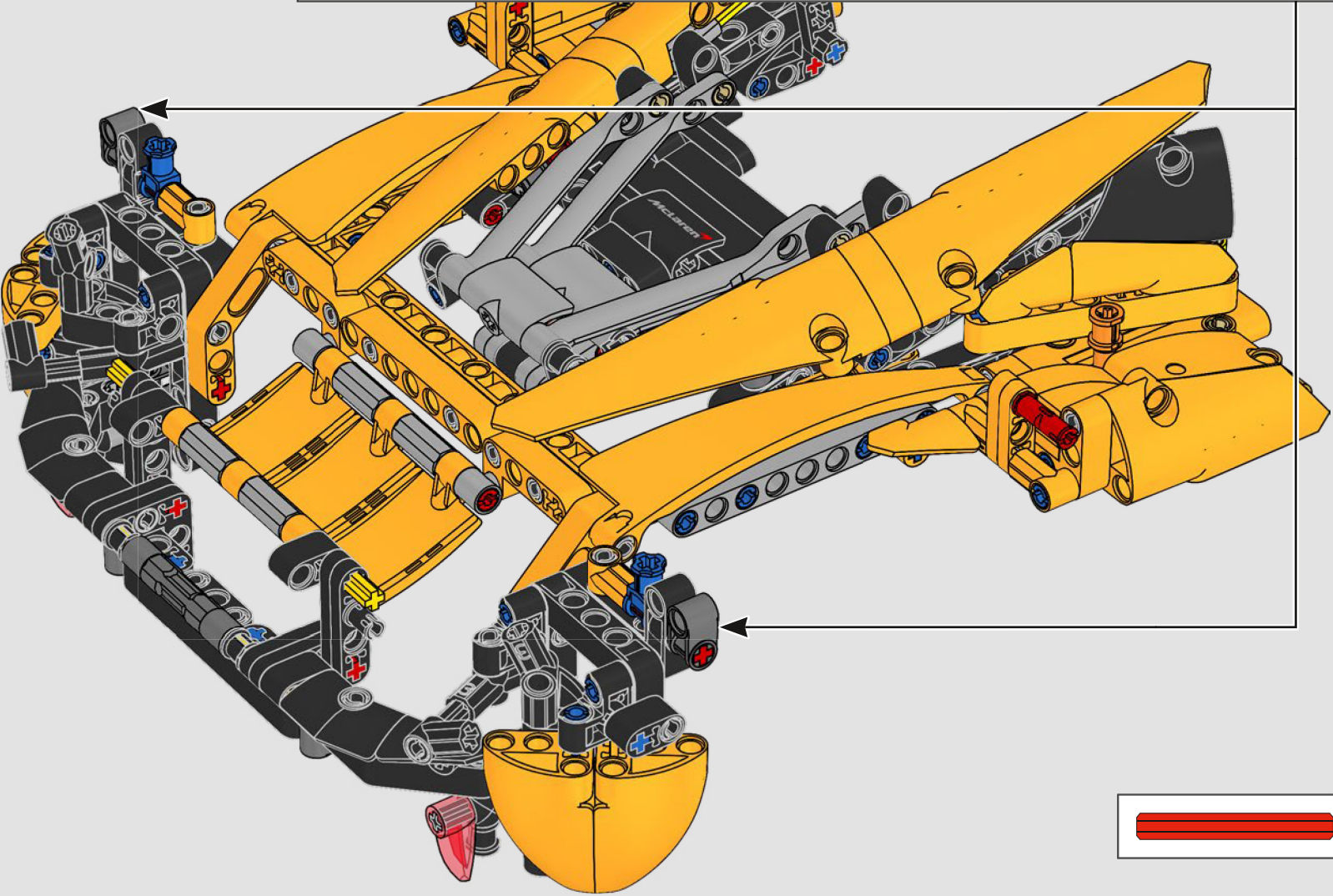
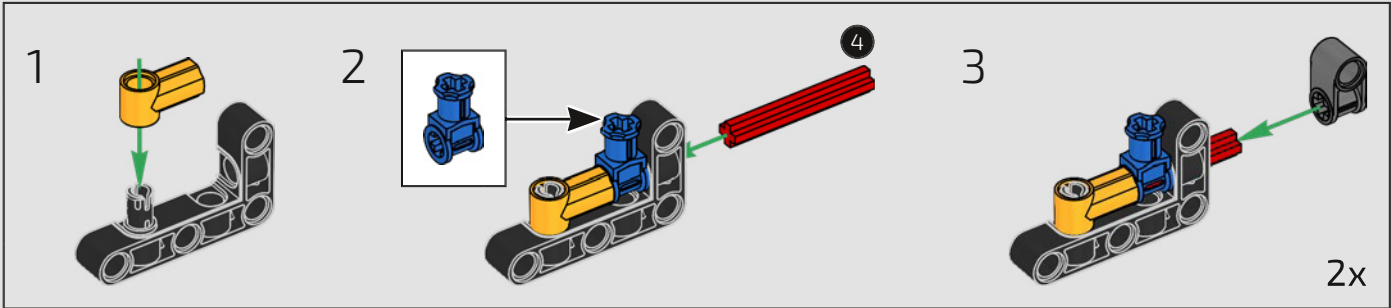


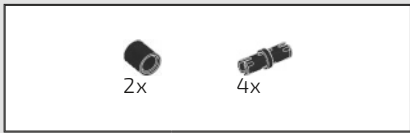




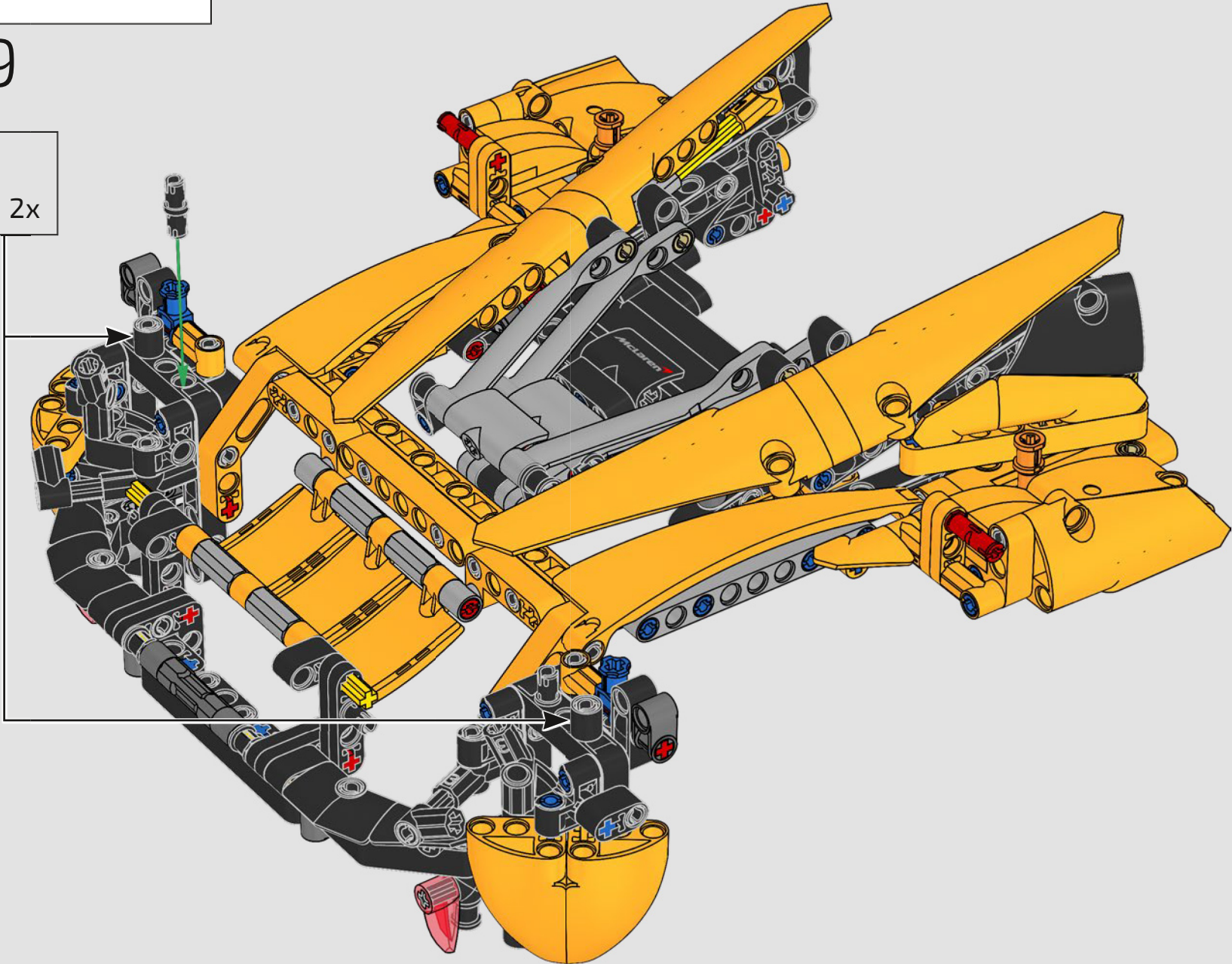
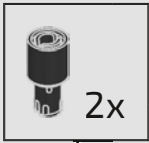


968

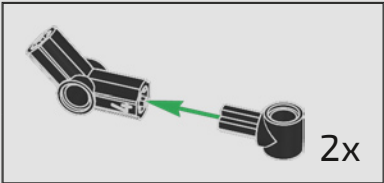
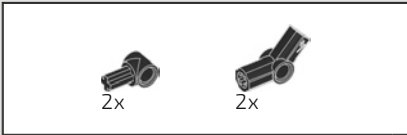




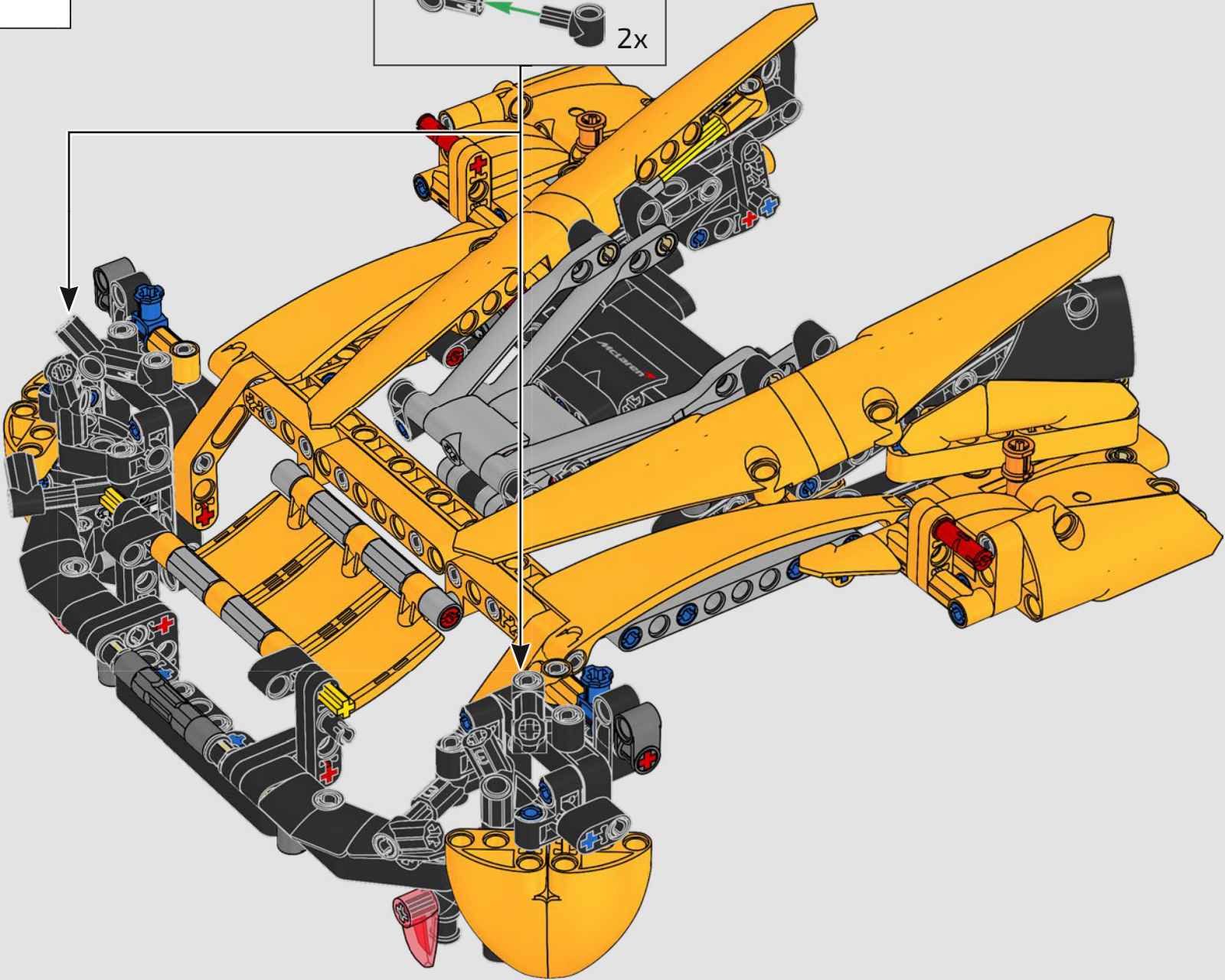
969



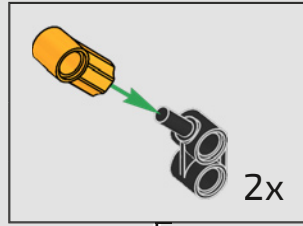
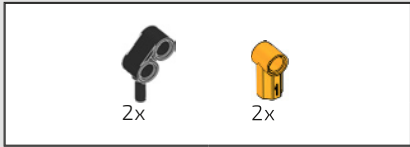




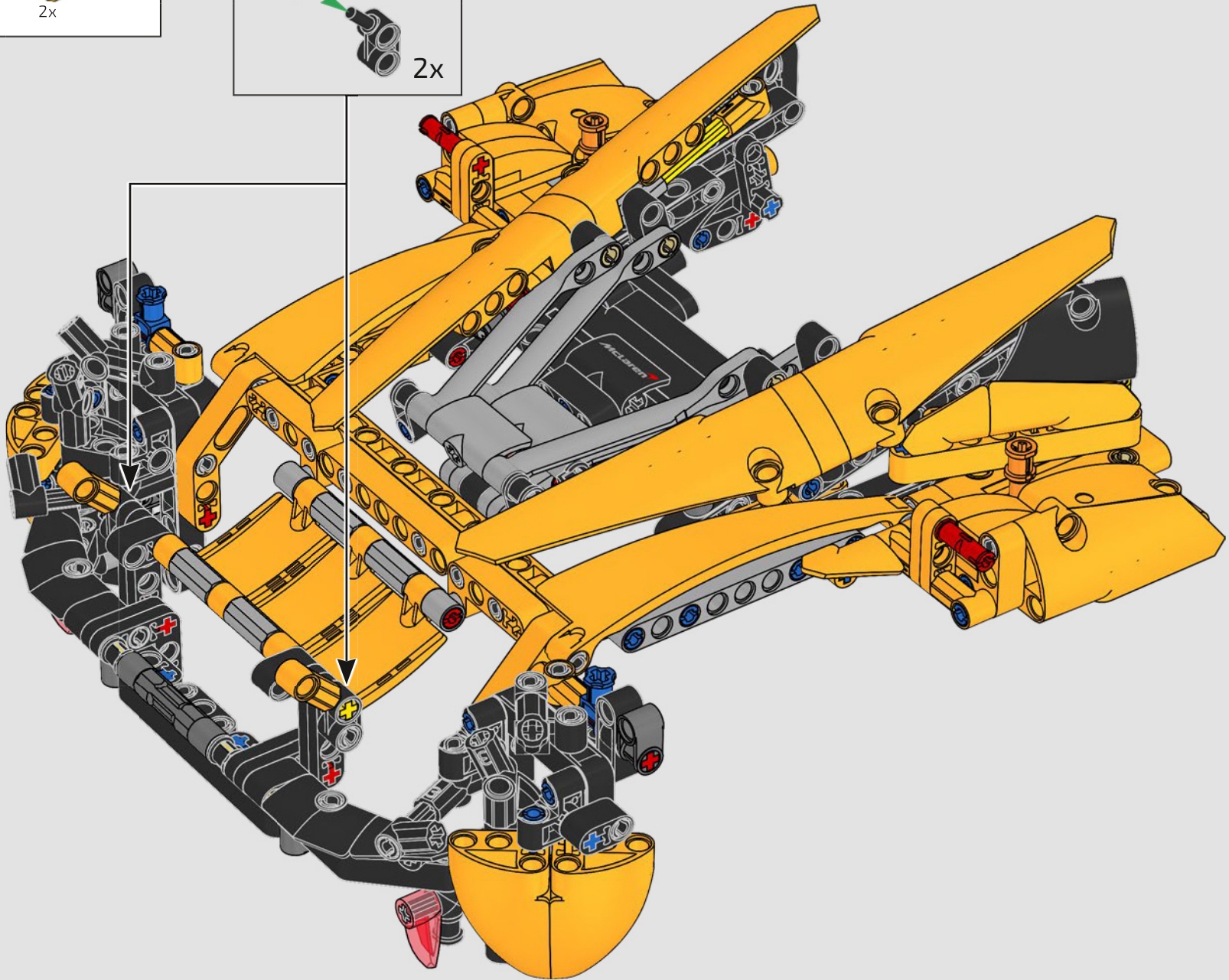
970

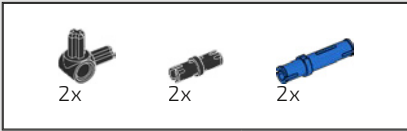




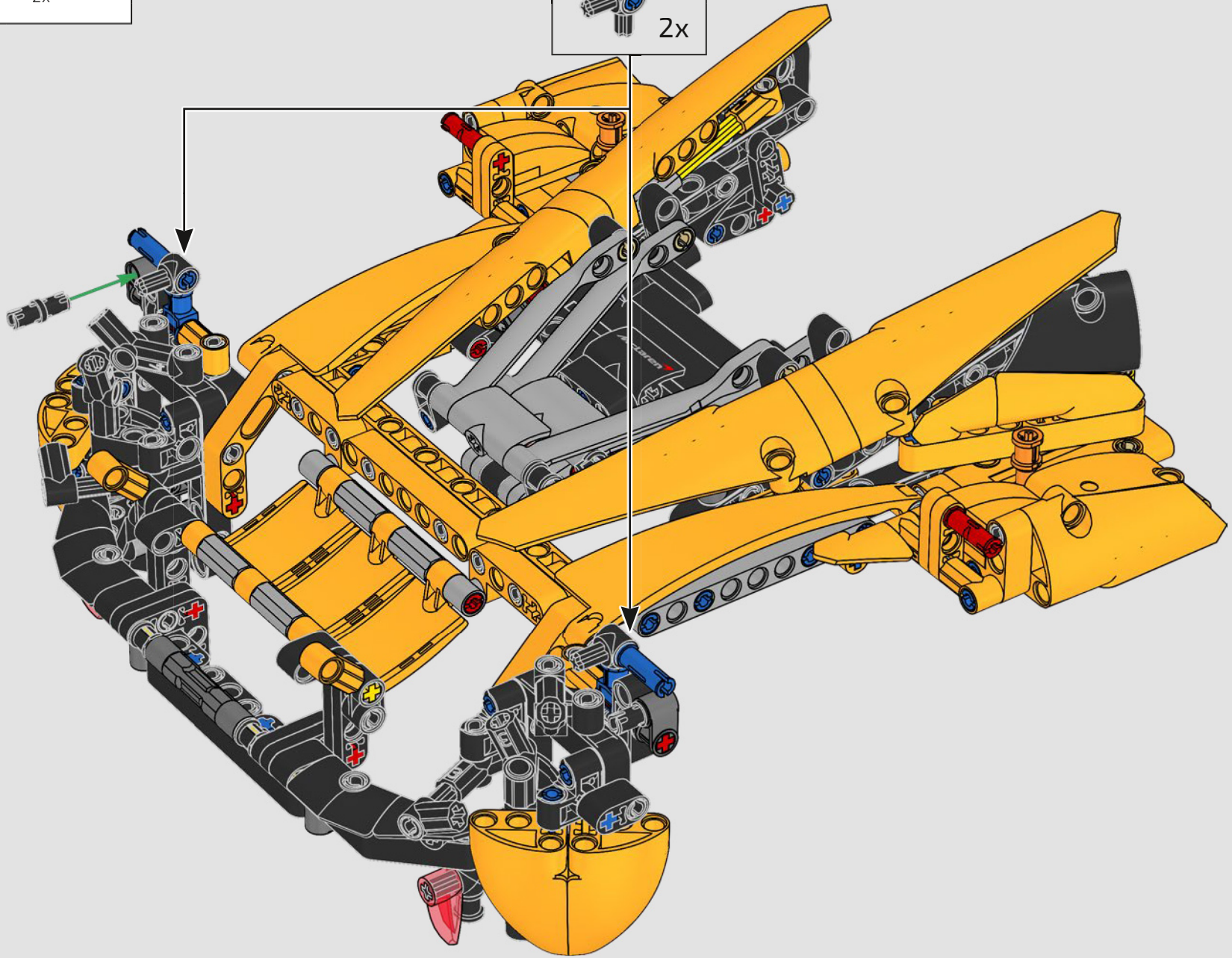
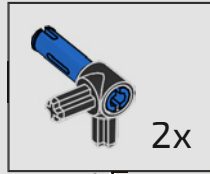


971

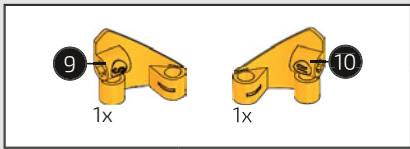




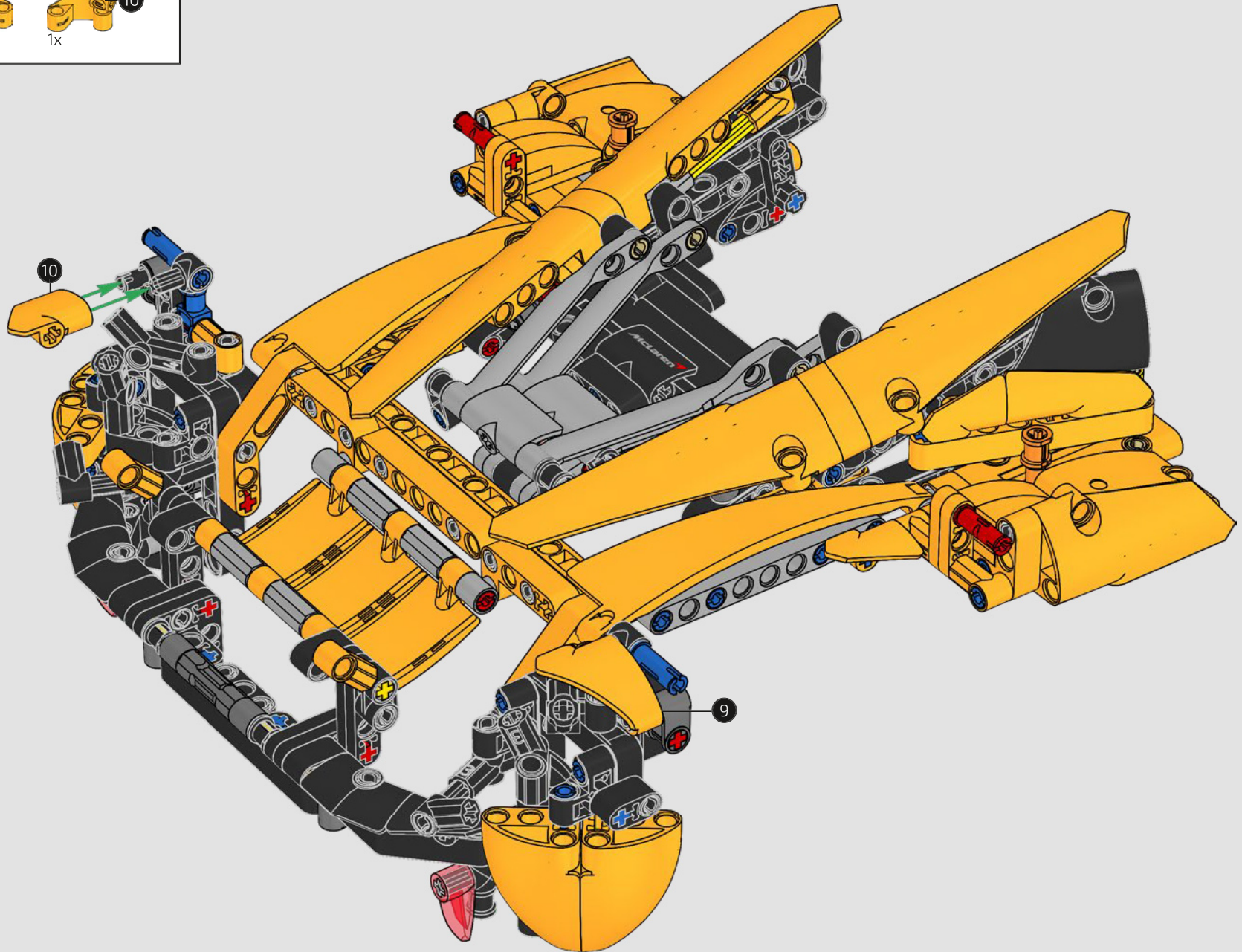
972



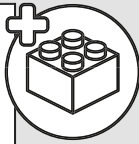
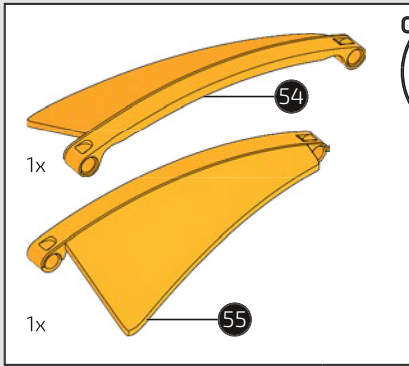




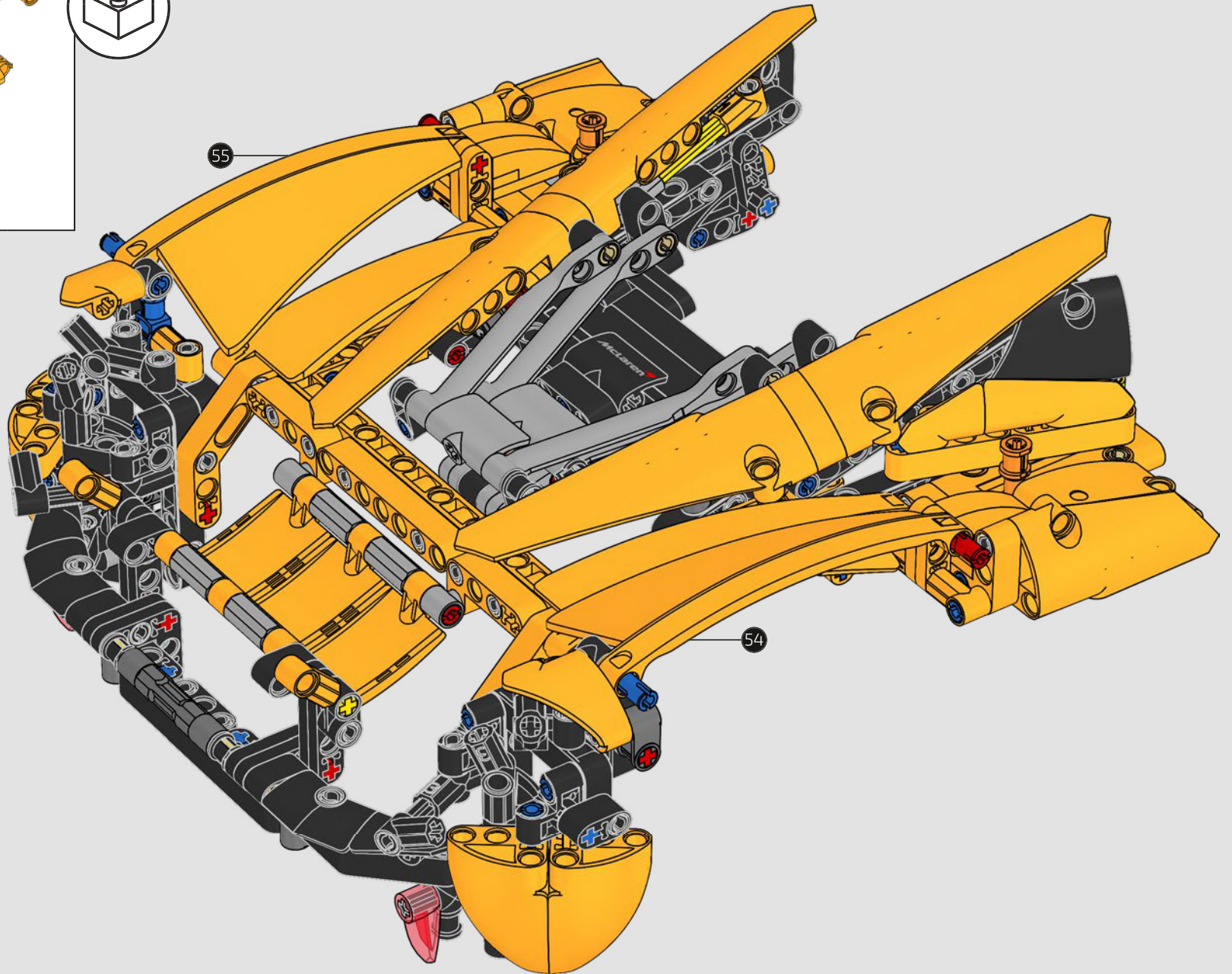
973

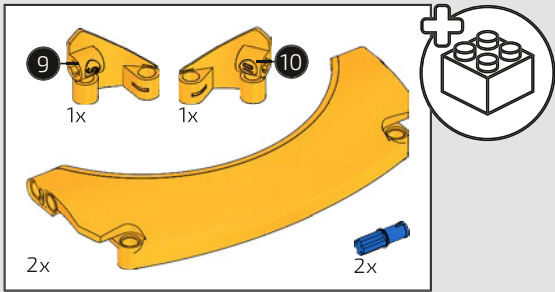




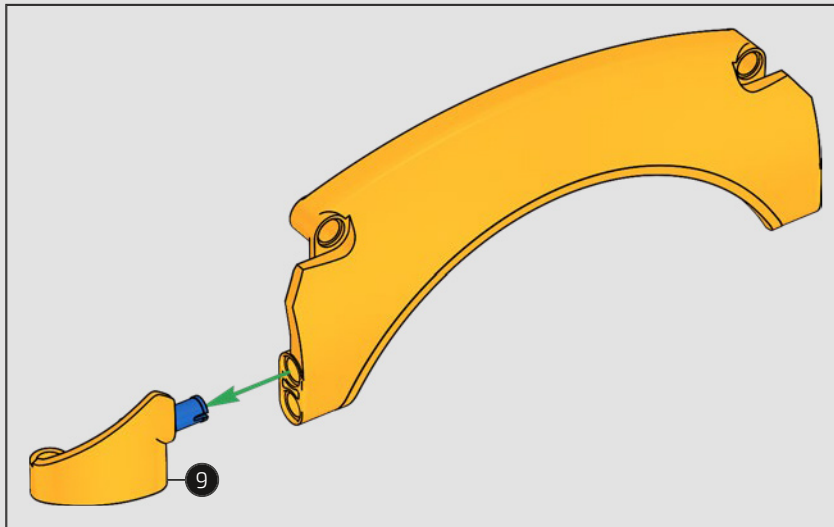
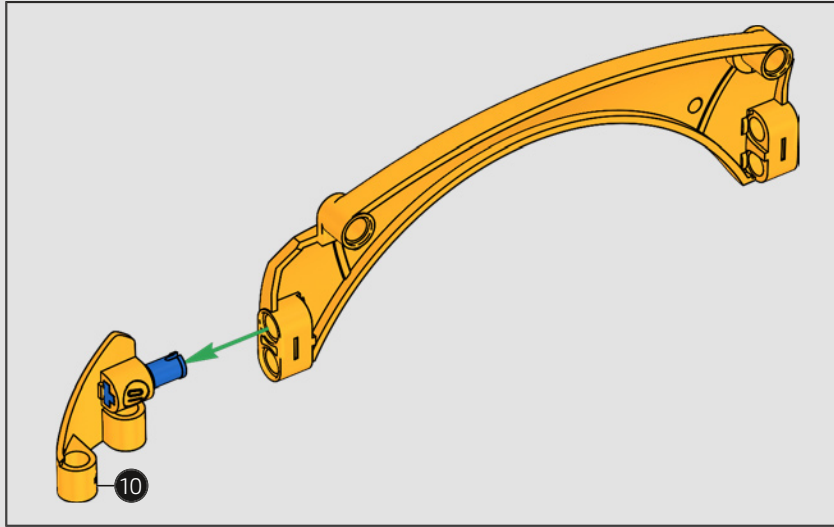


974

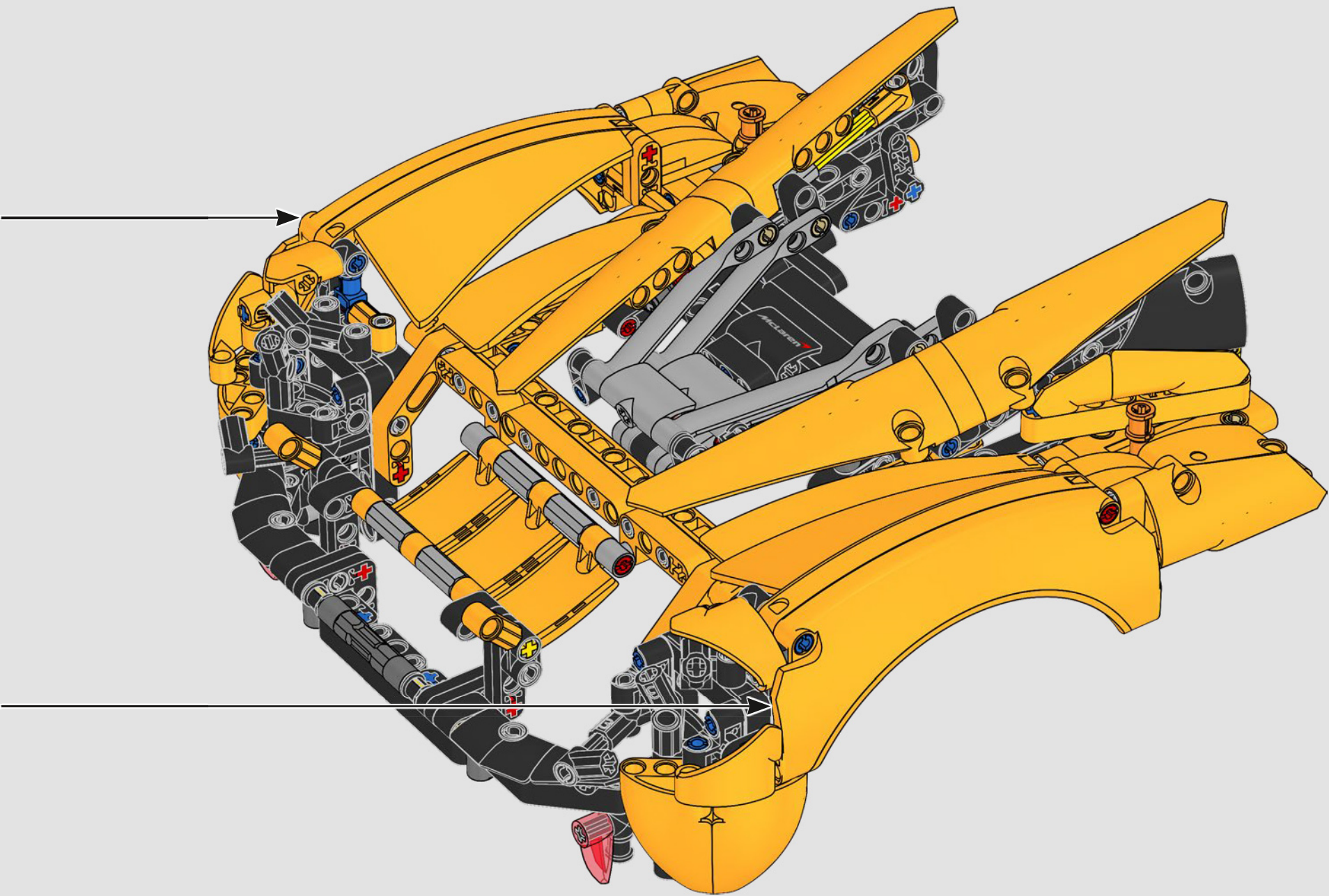




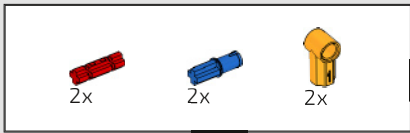
975



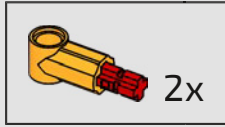
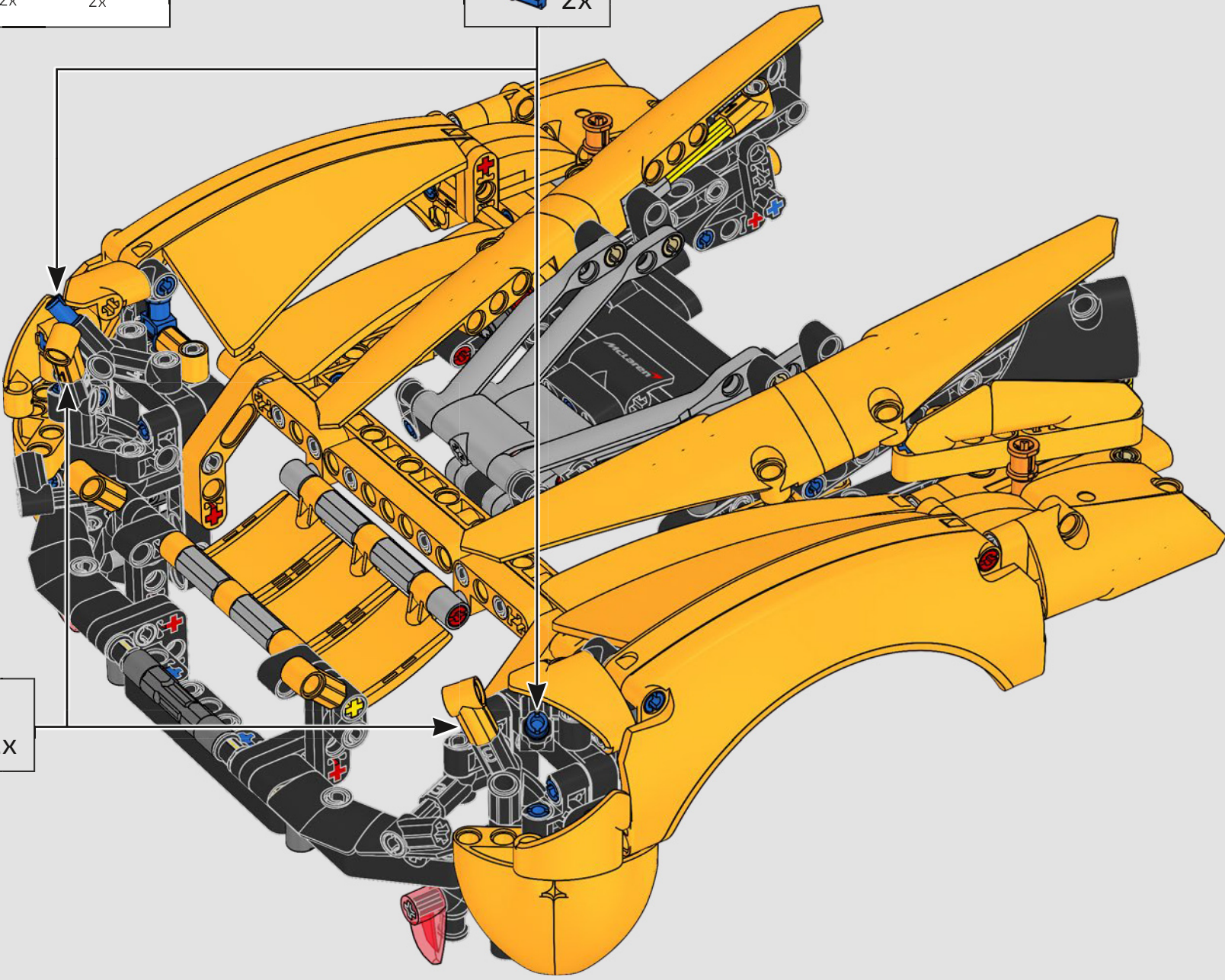
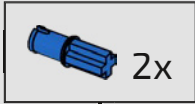


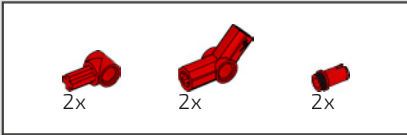




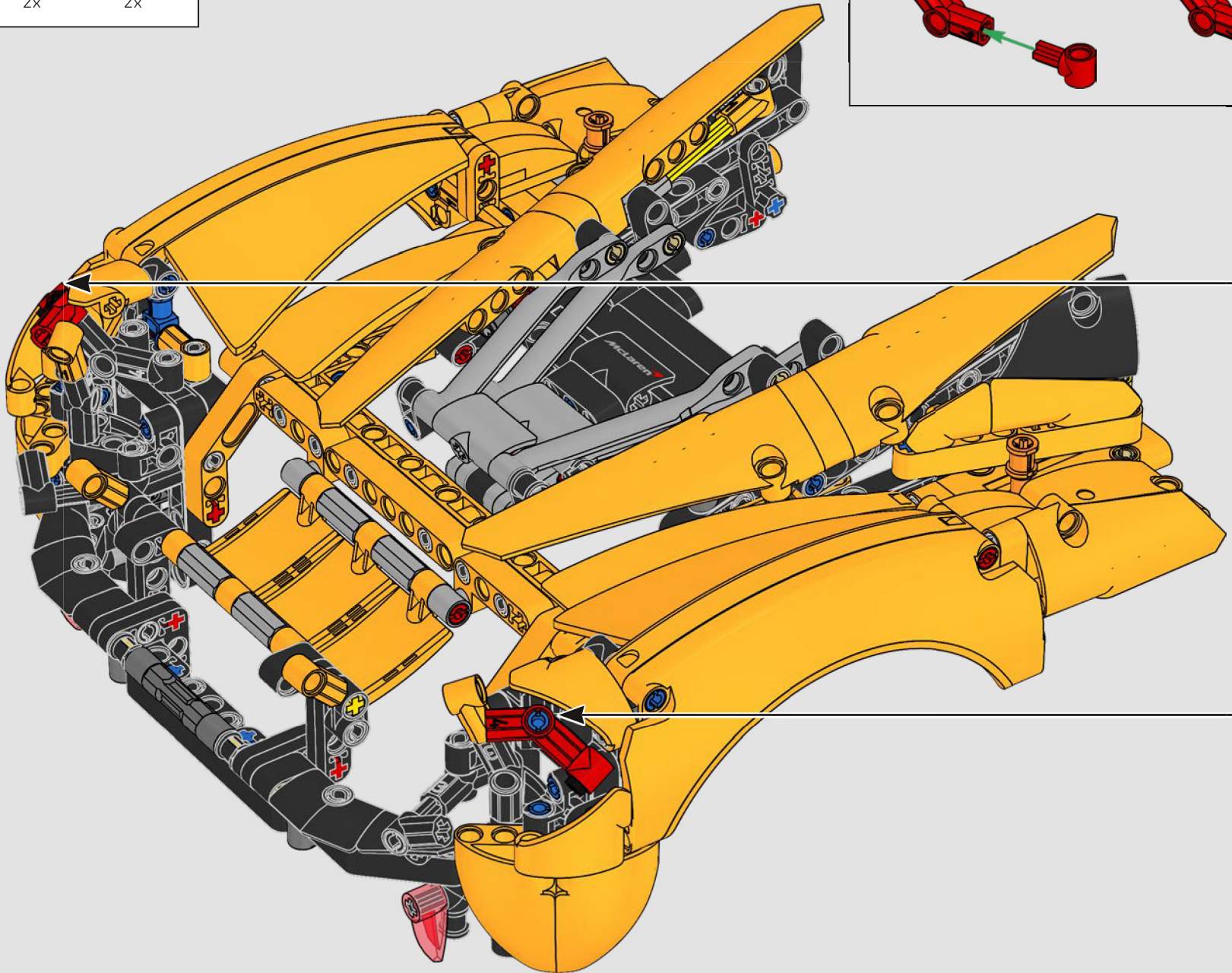
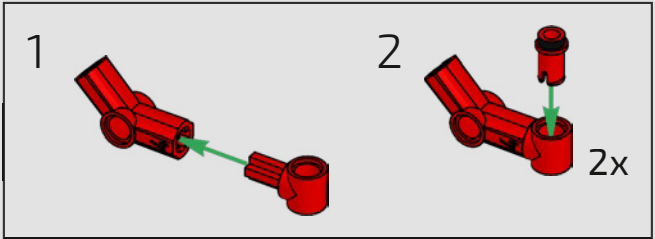


976

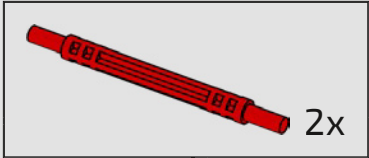
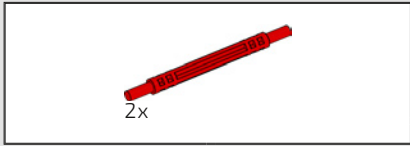




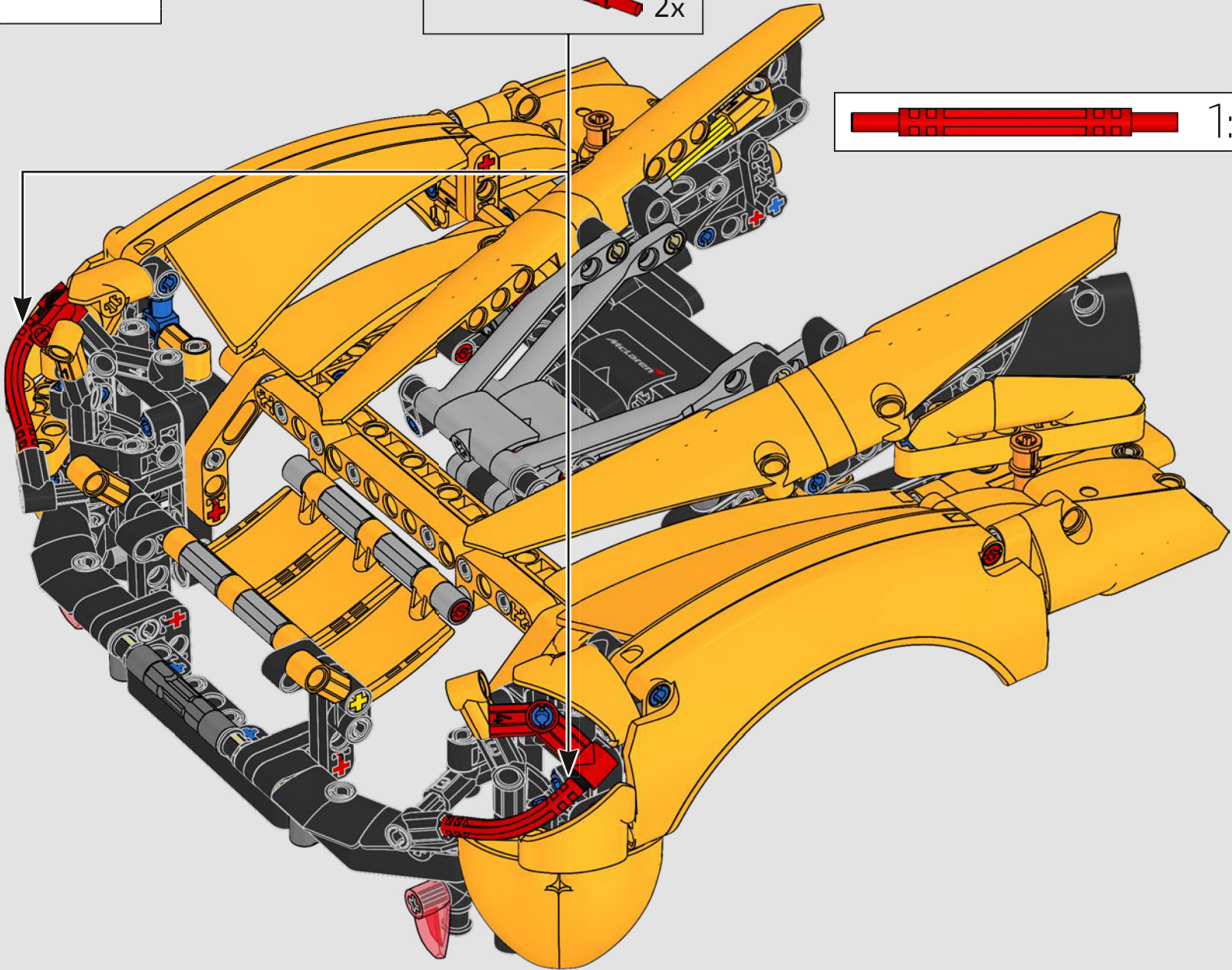
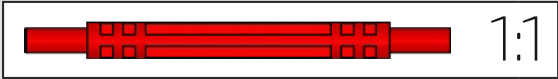
977



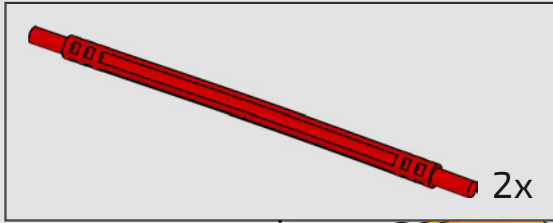
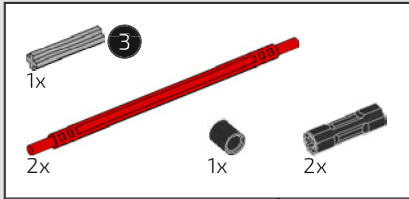




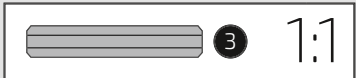
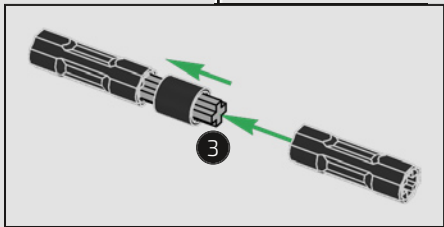
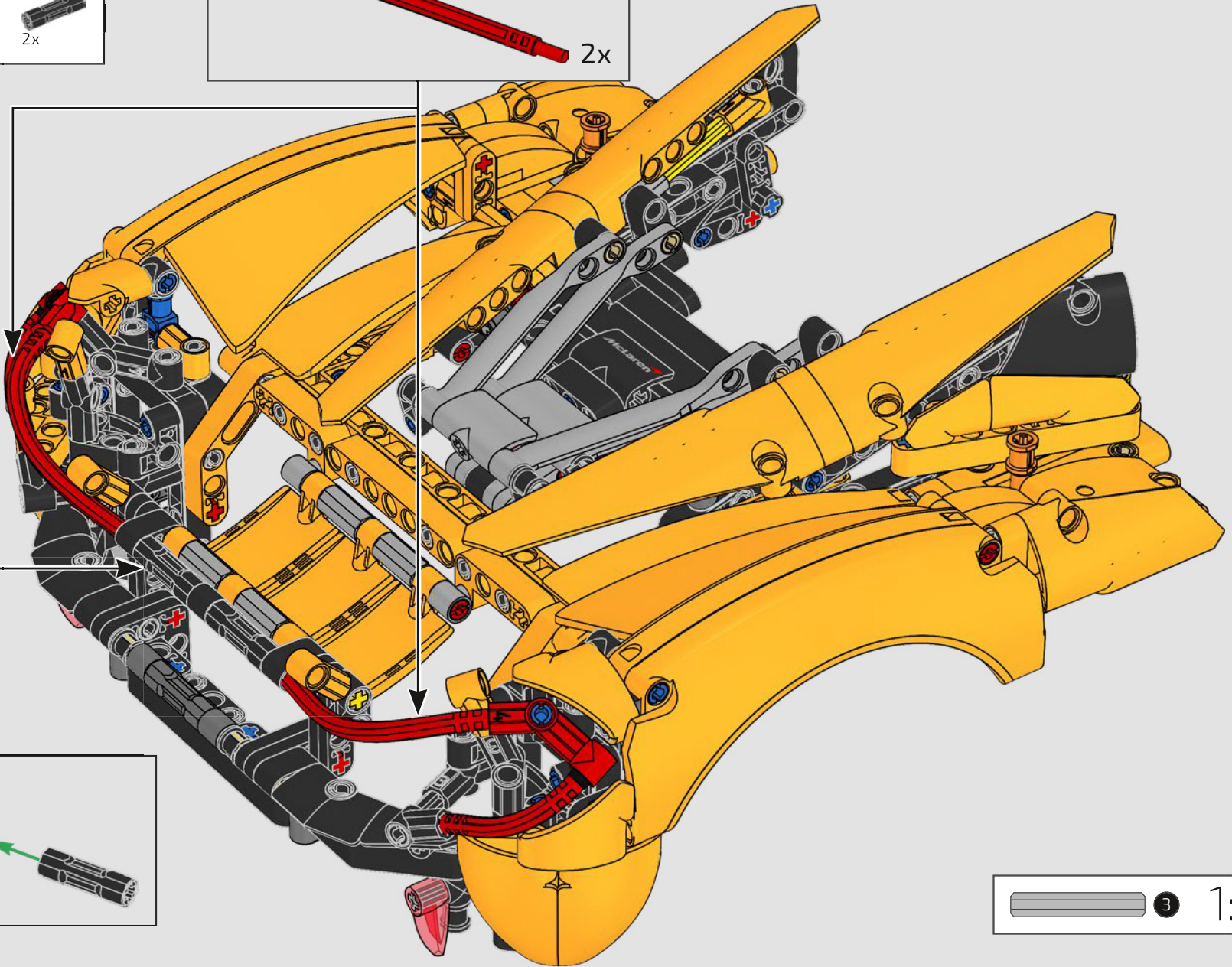
978

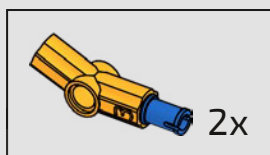
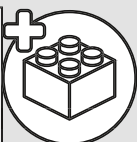
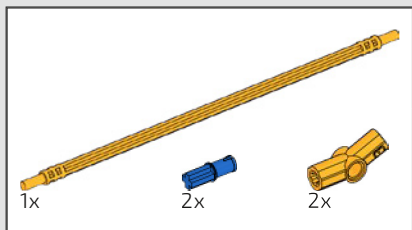




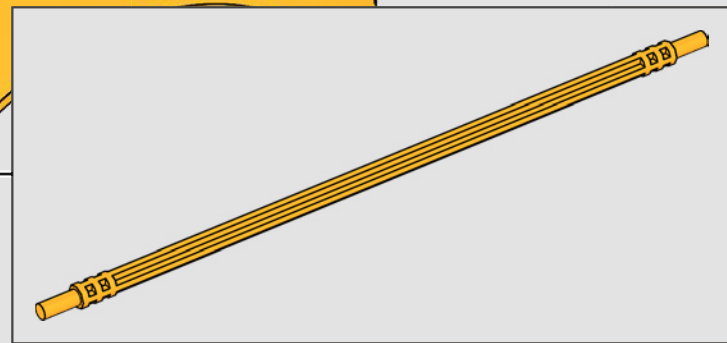
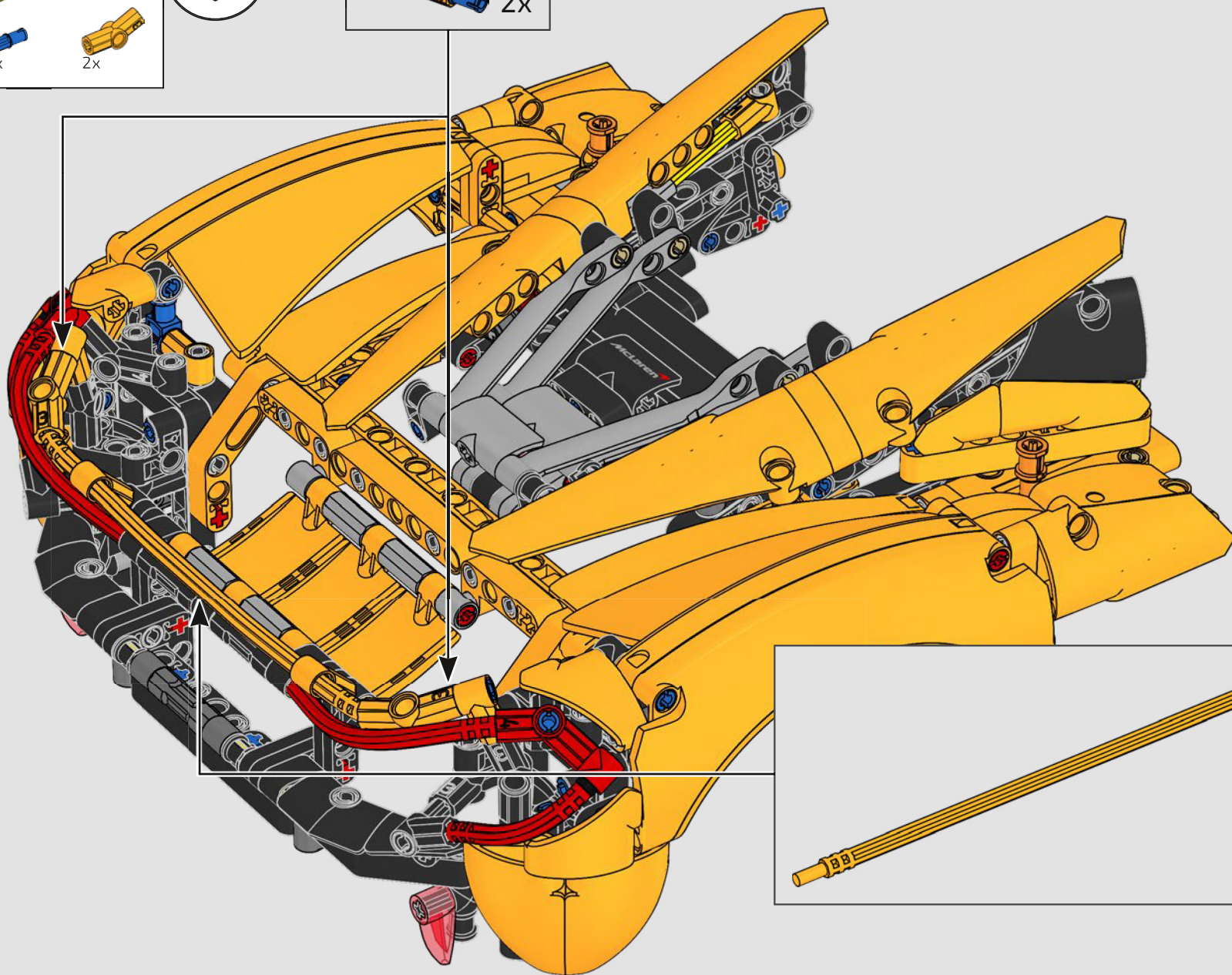


979

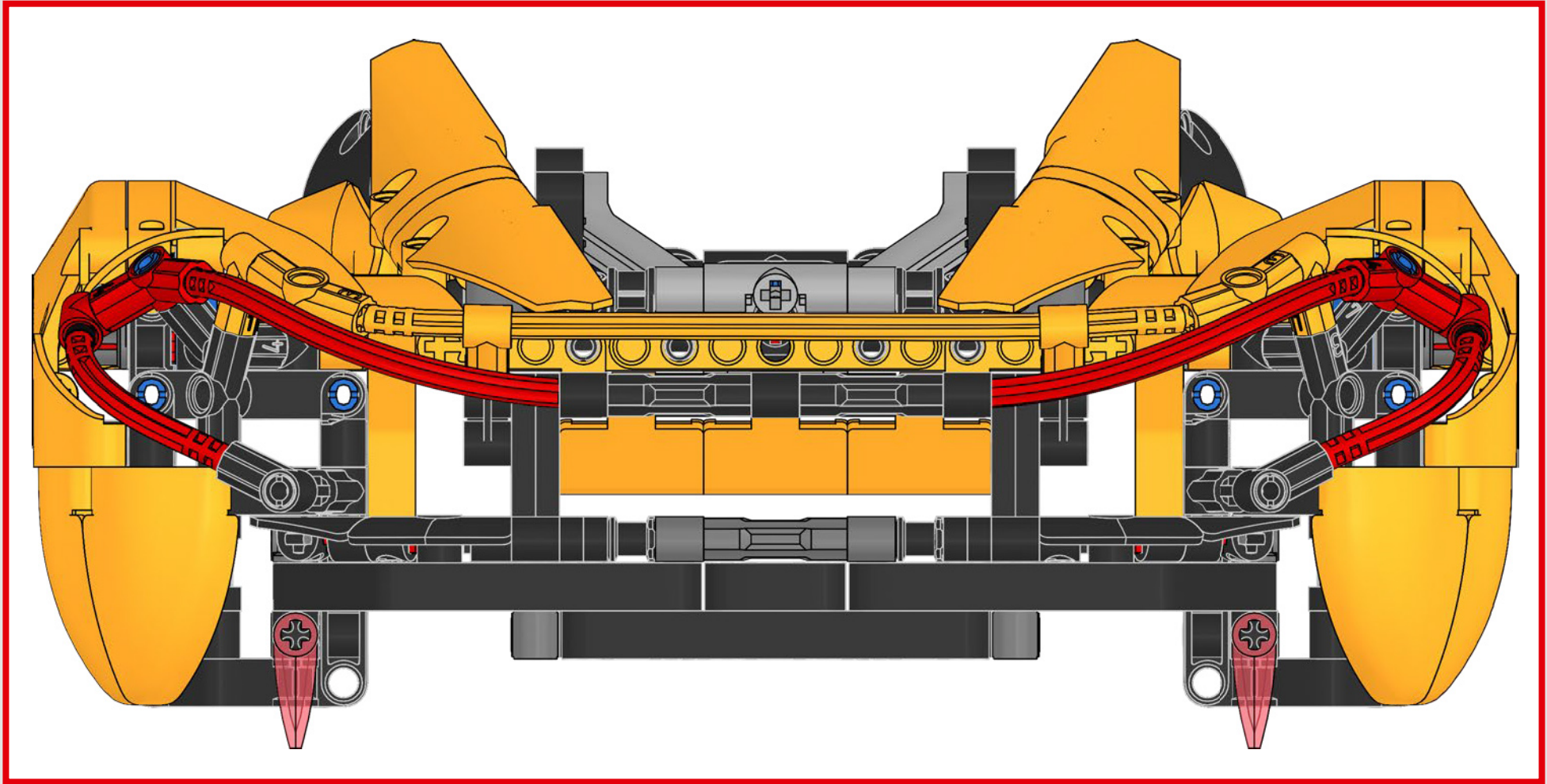




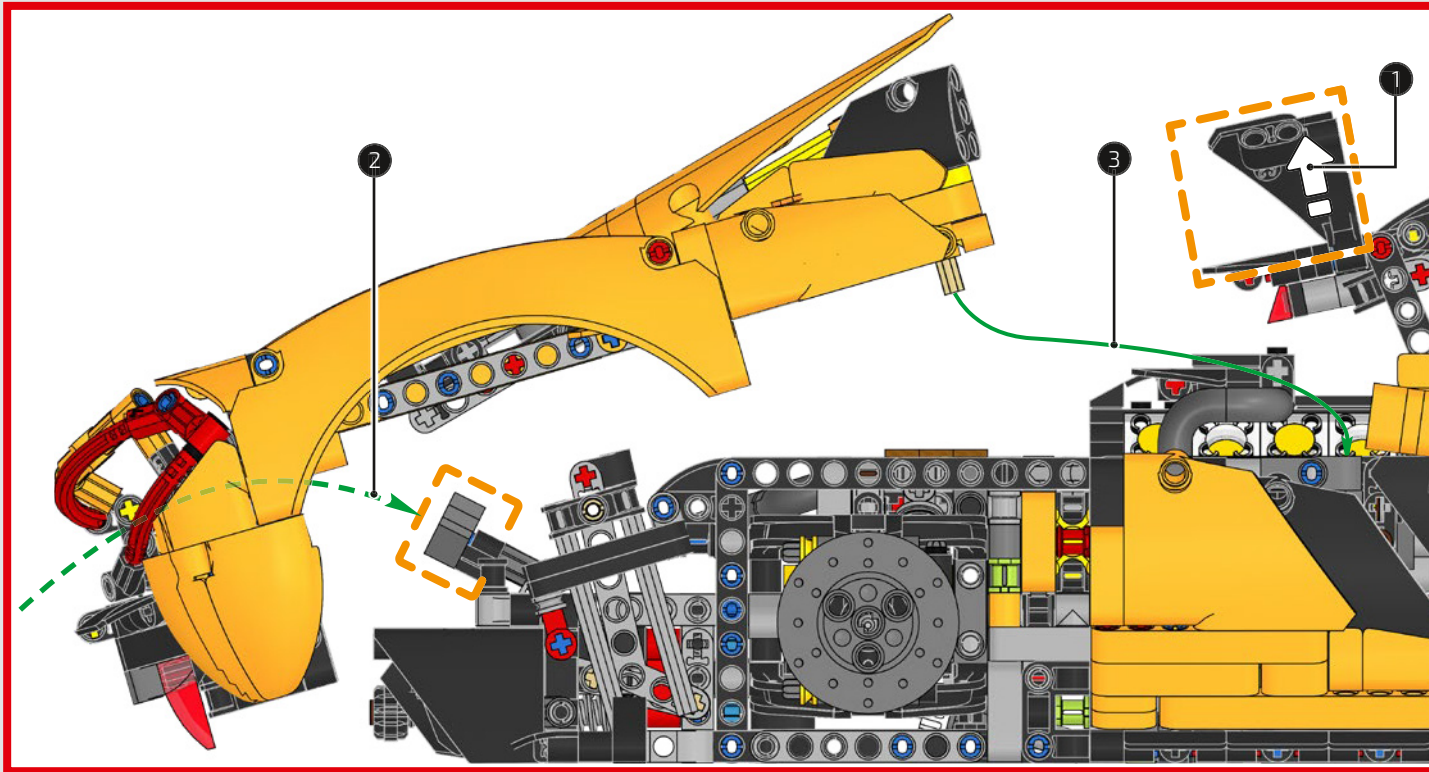
980



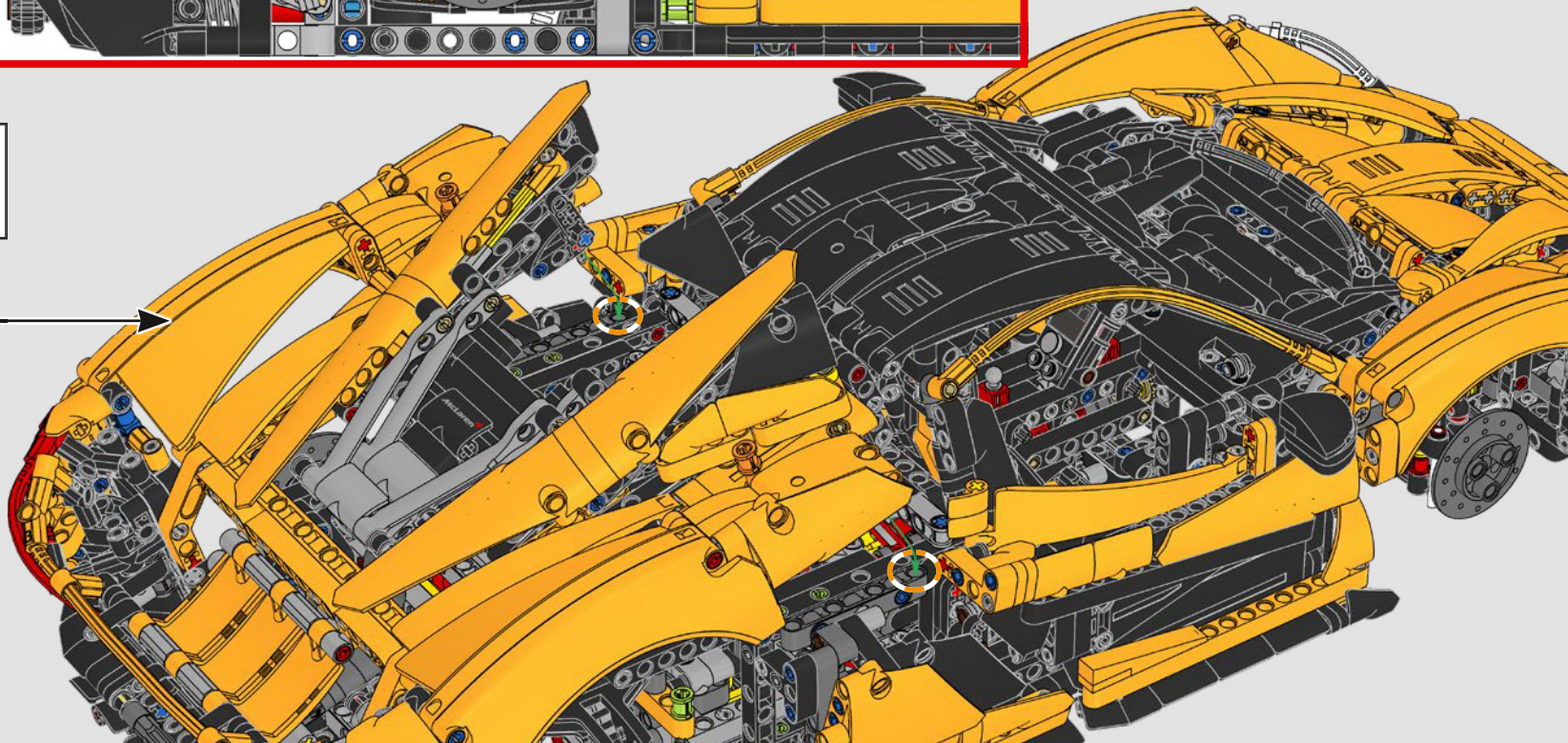






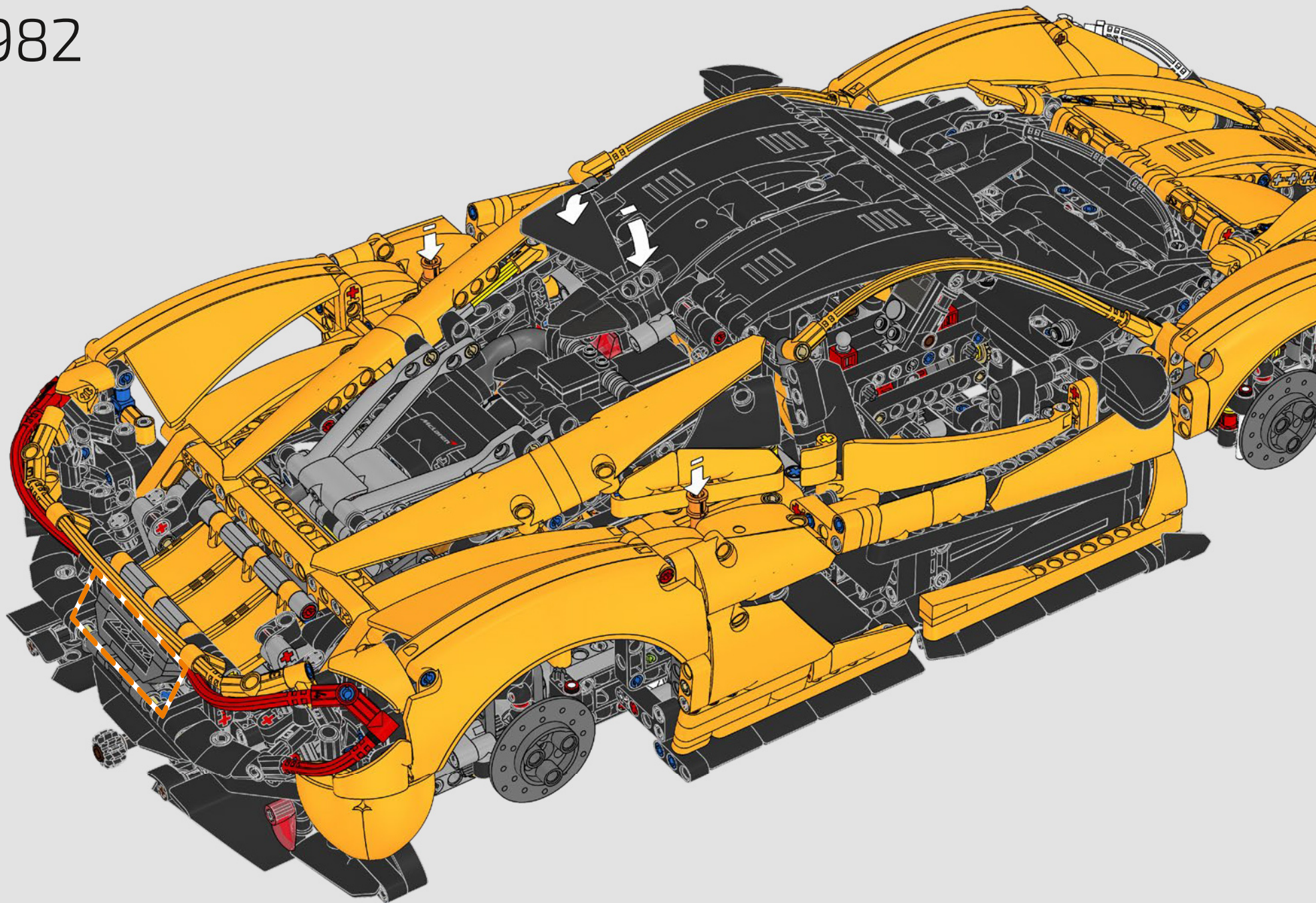


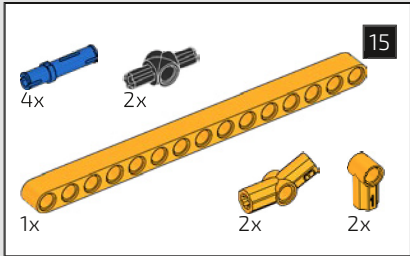
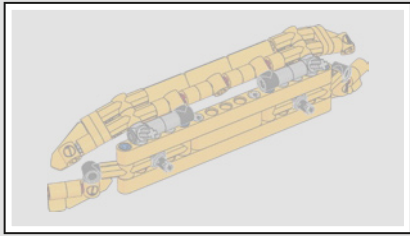
981



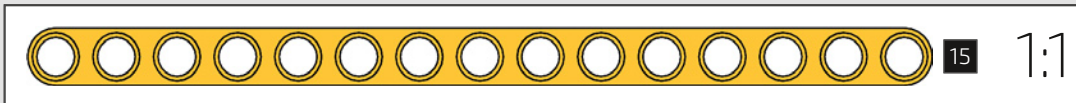
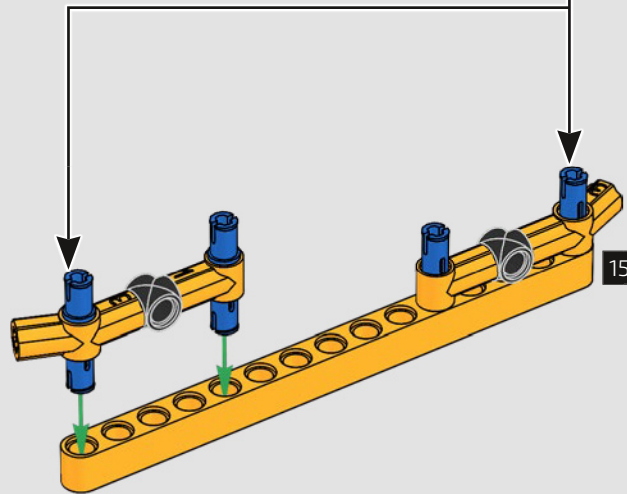
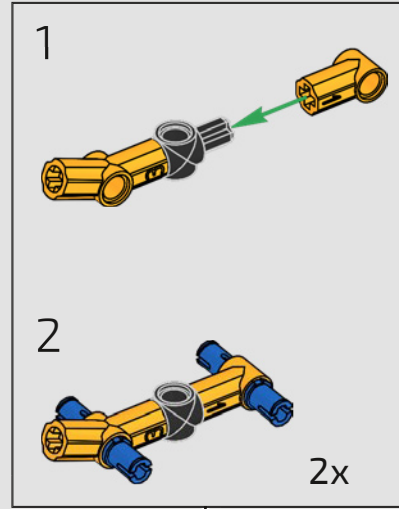


982

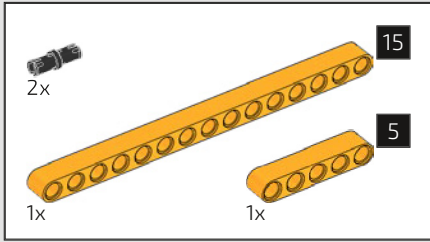




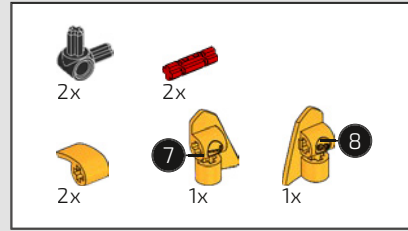
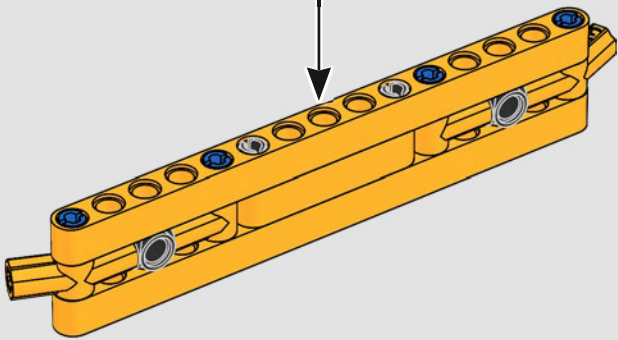
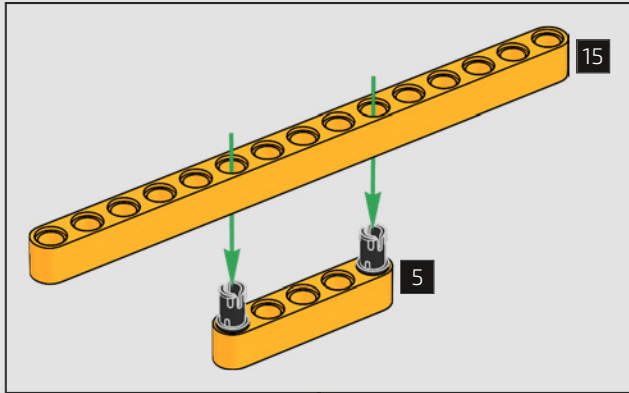
983



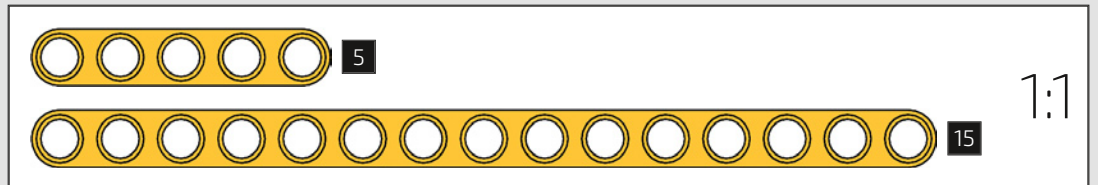
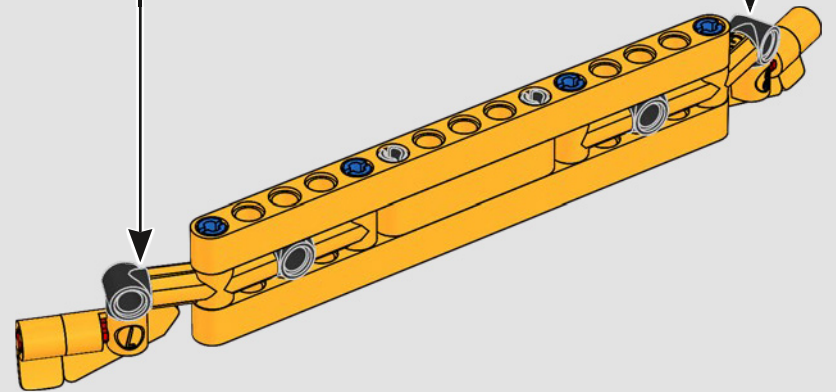
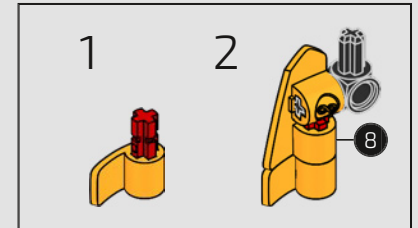
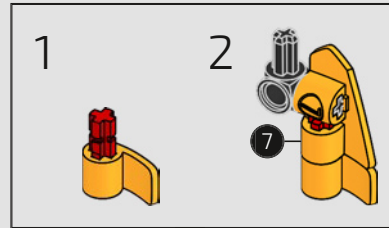


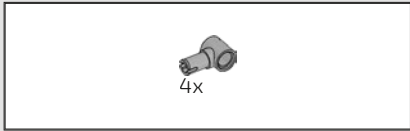


984

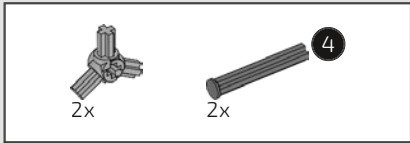
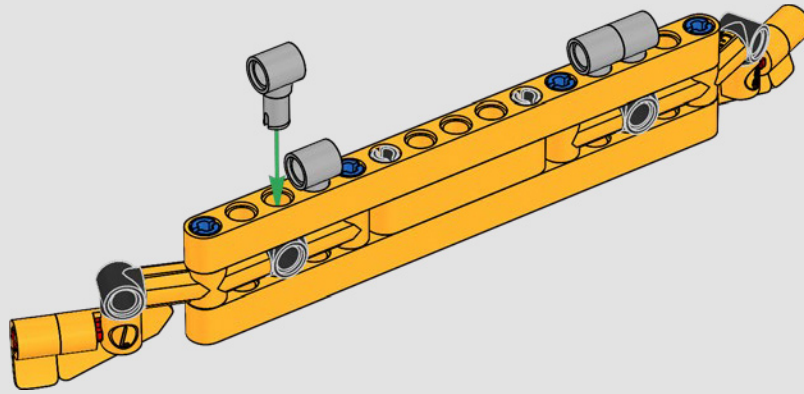


985

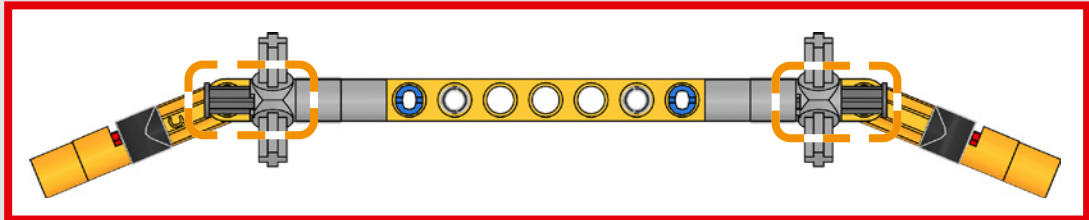
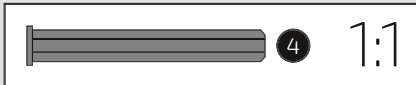
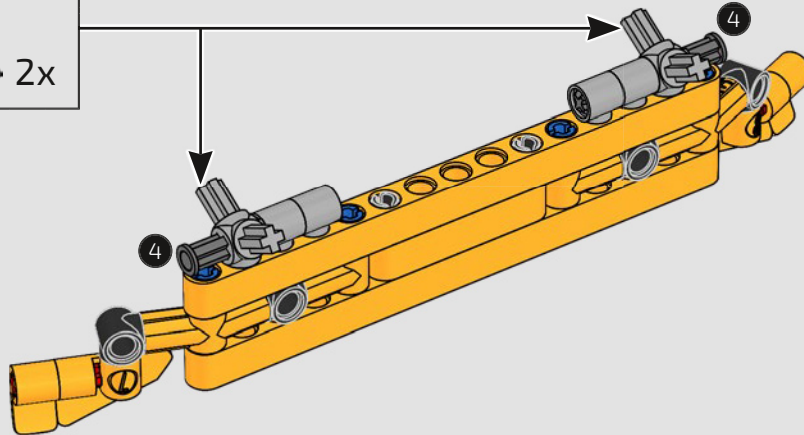
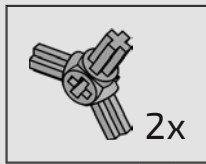


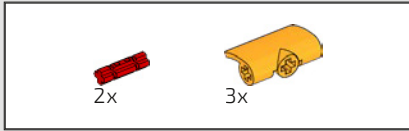
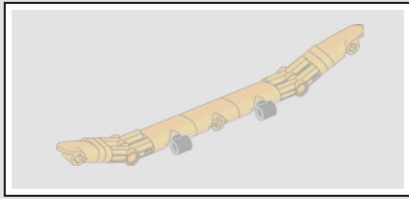


986

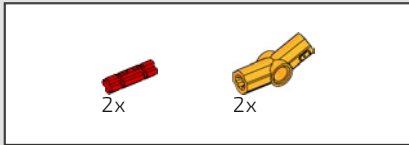
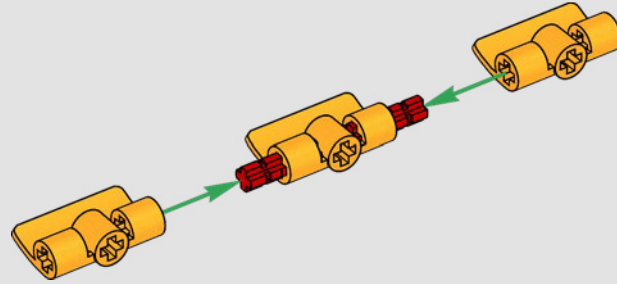


987

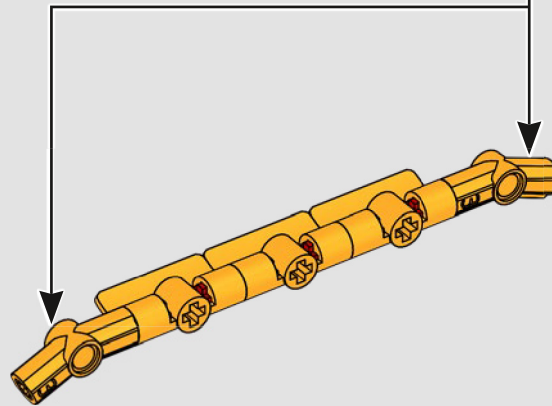
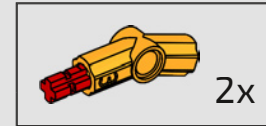




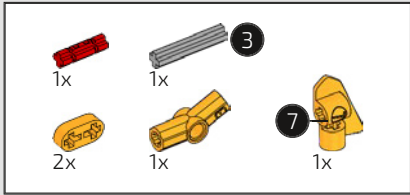
988



989

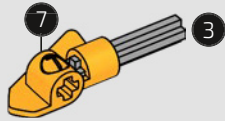




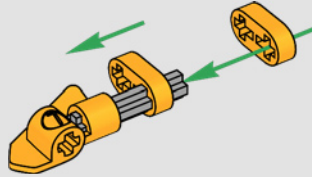


990

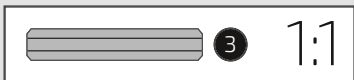
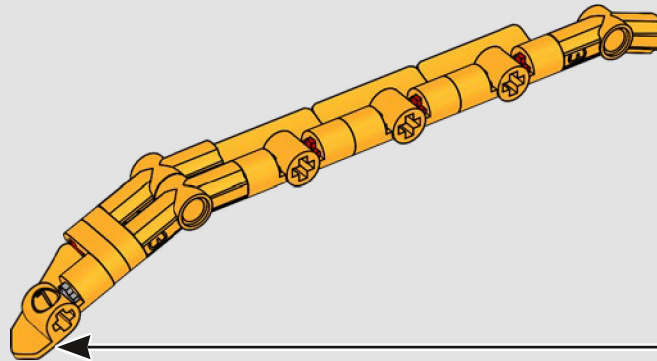
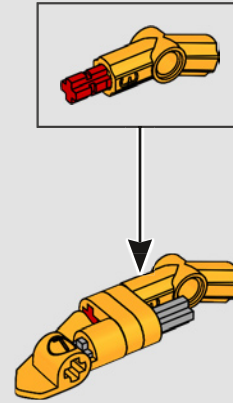
1

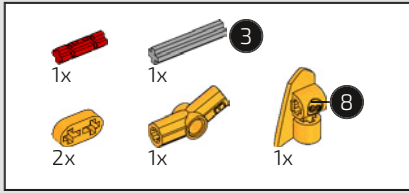


2



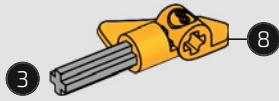
3



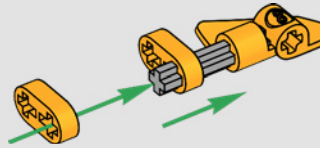


991

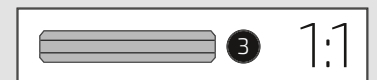
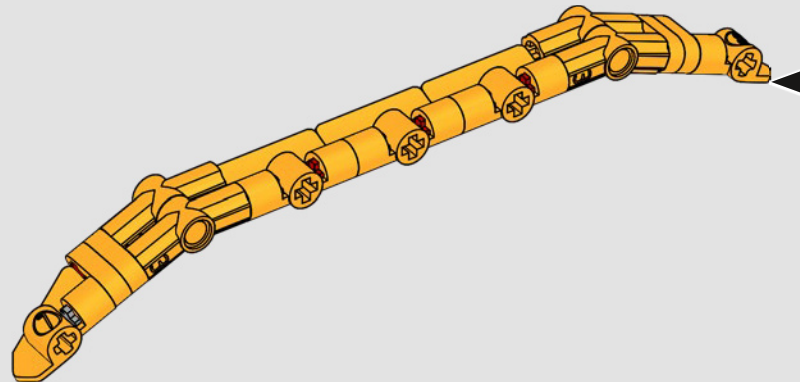
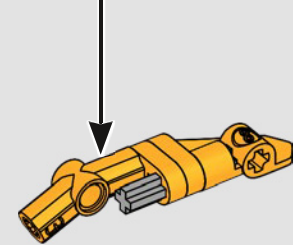
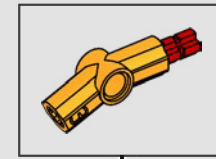
1



2

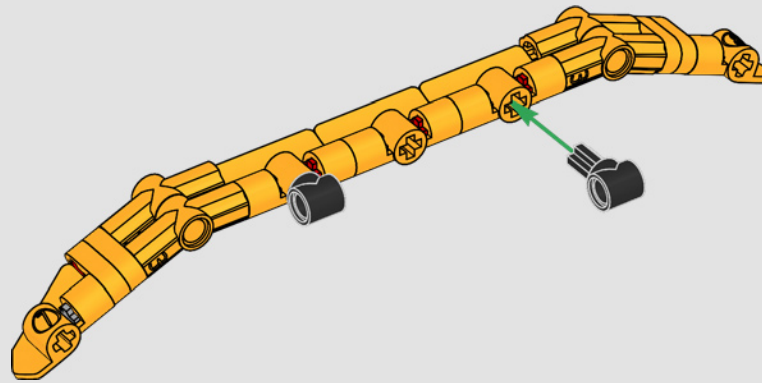


3

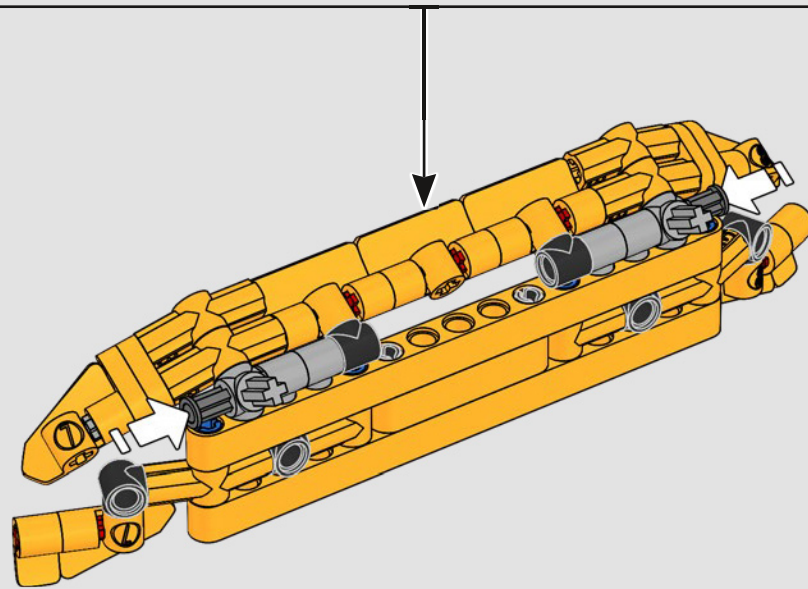




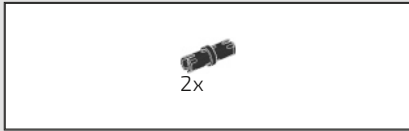
992



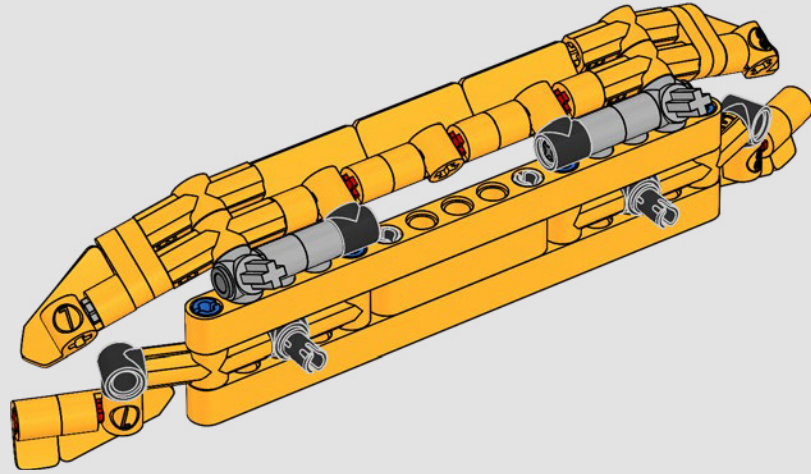
993



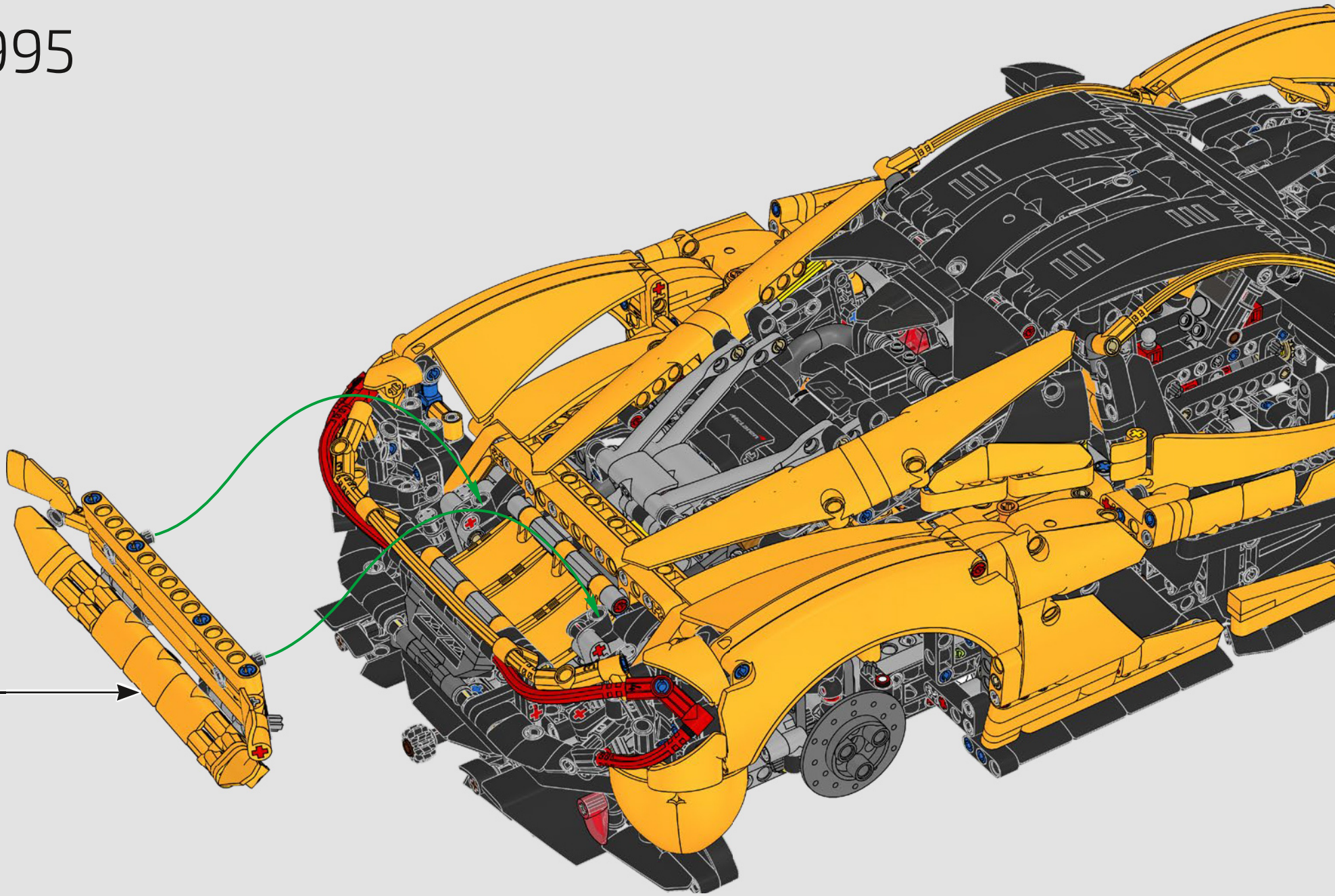




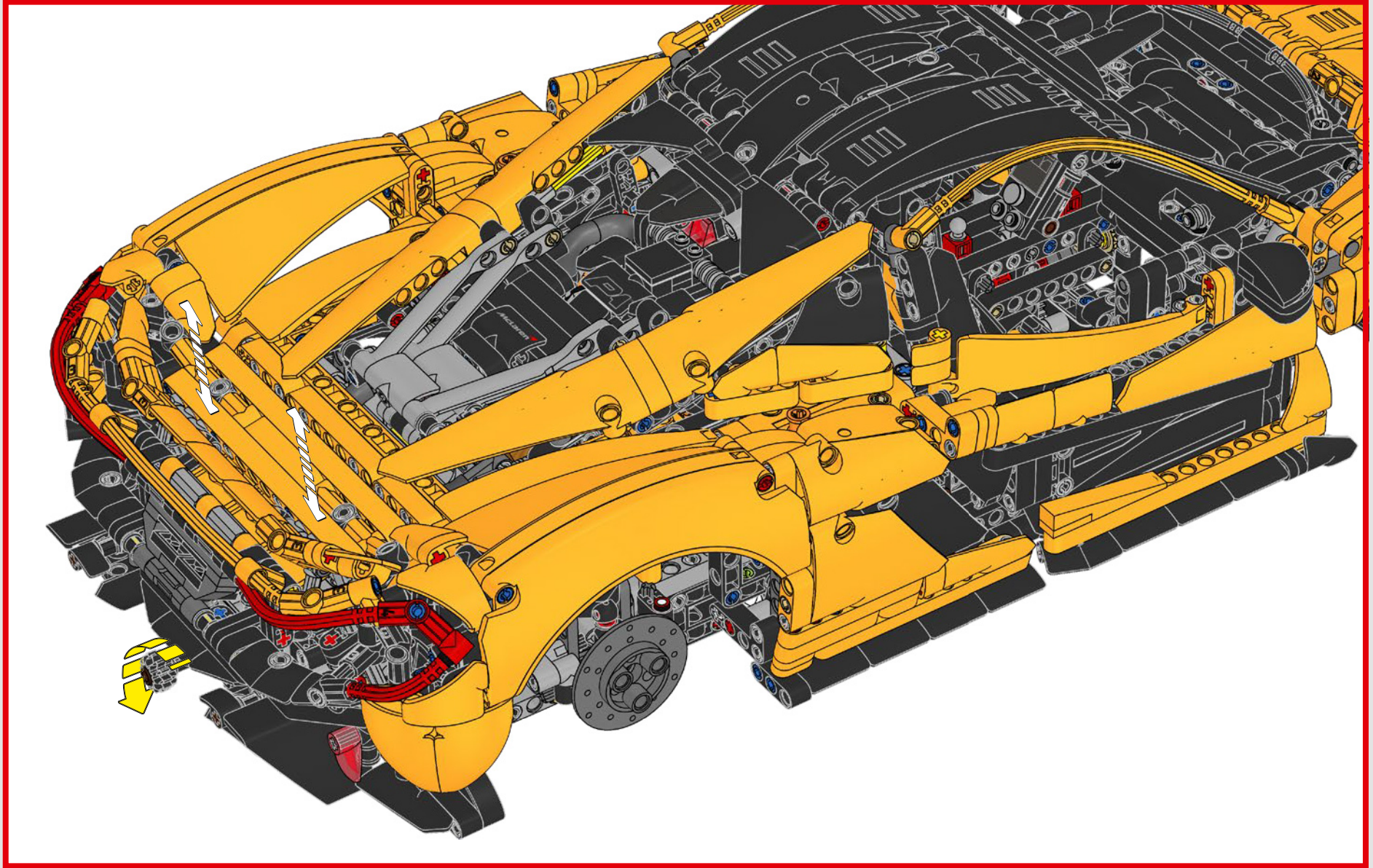
994



995



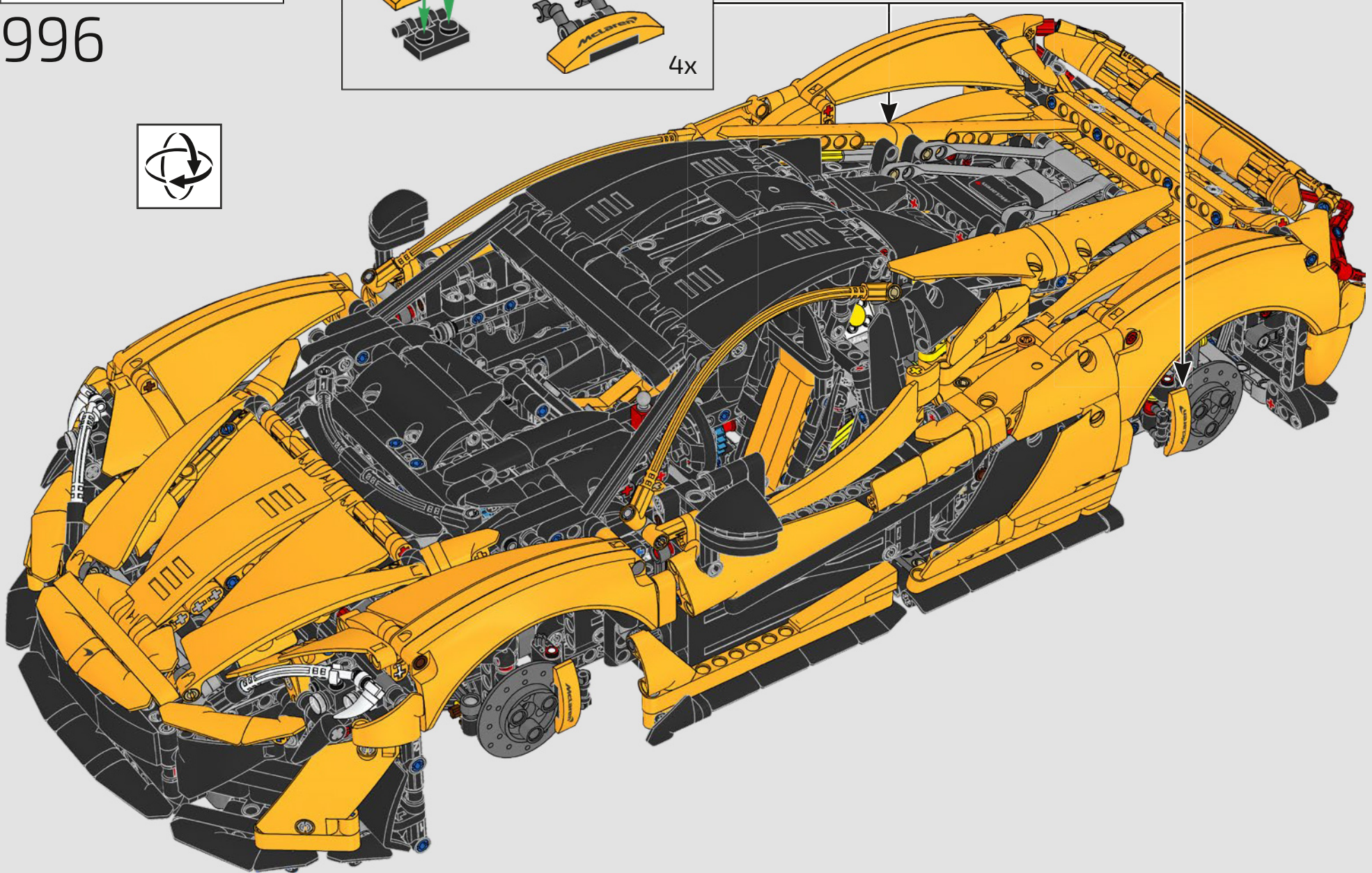
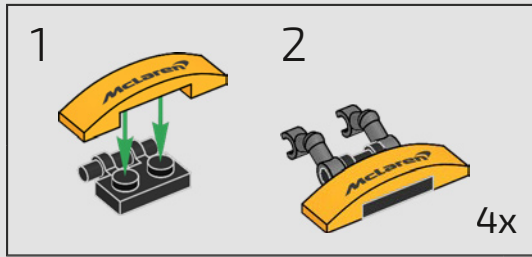




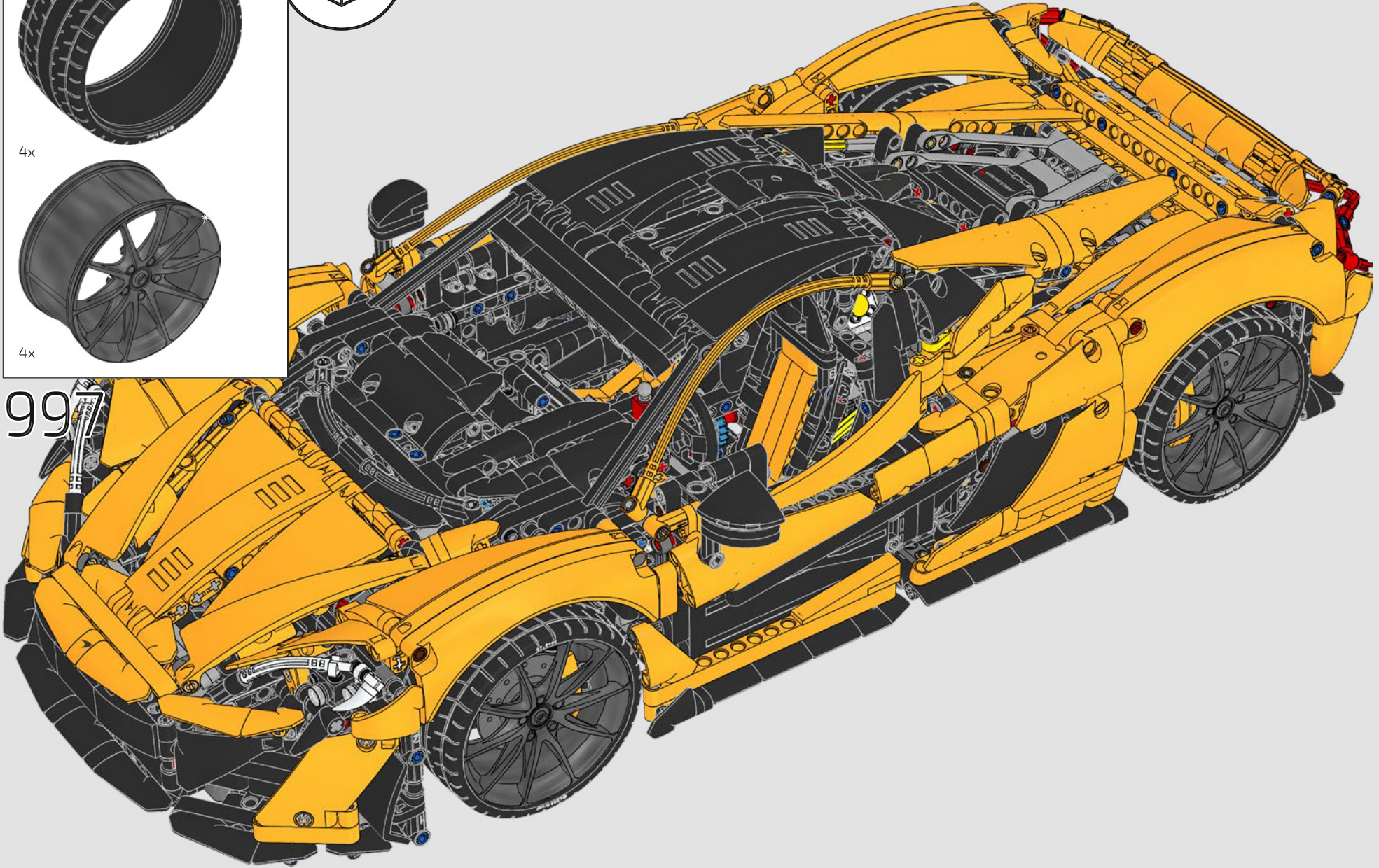
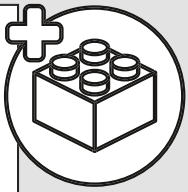
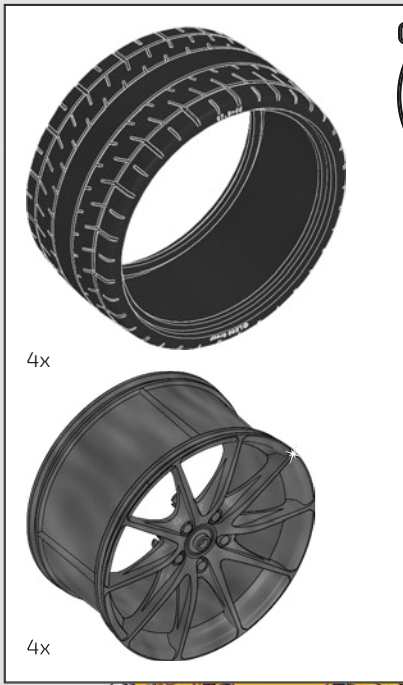




996









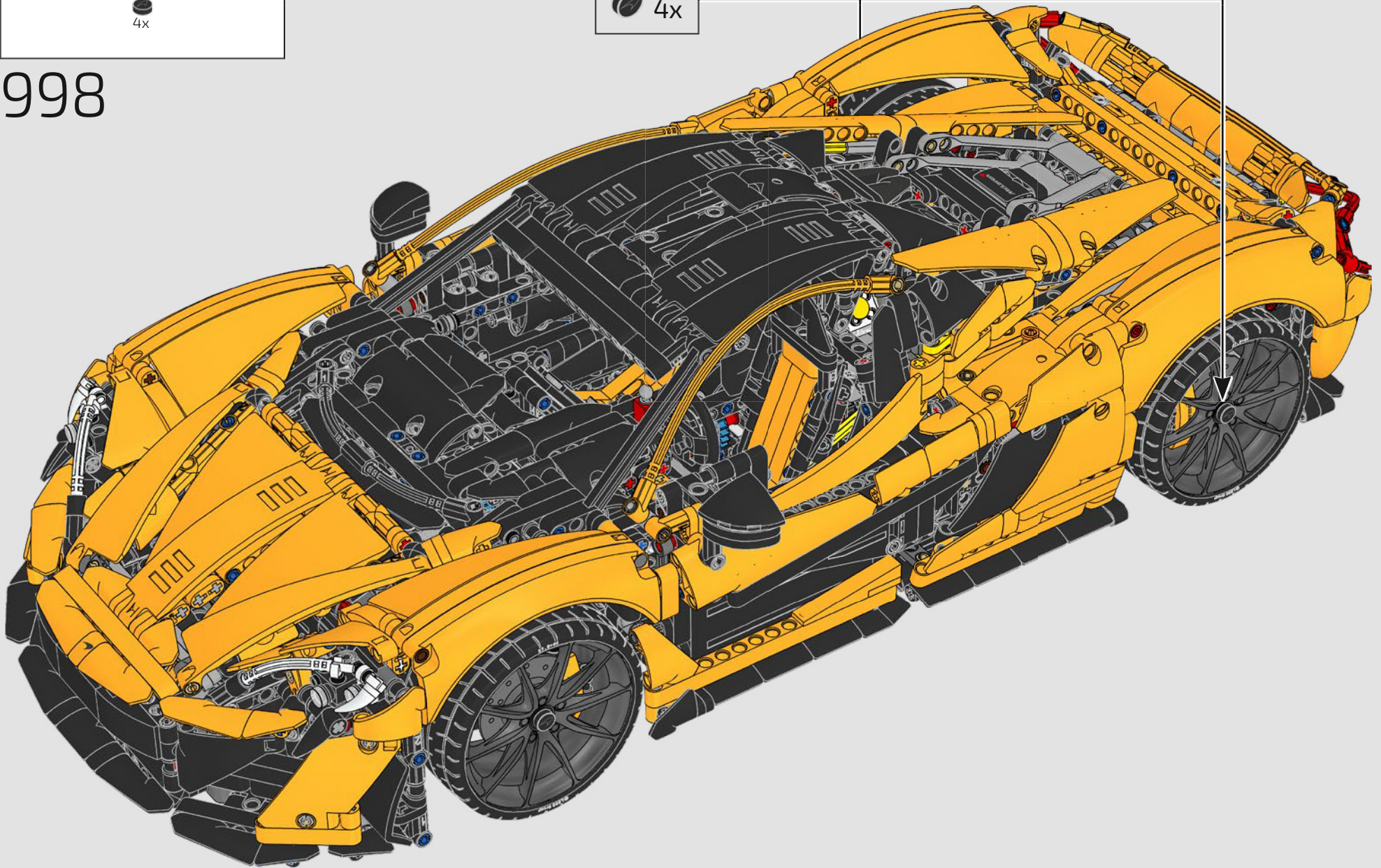


4x

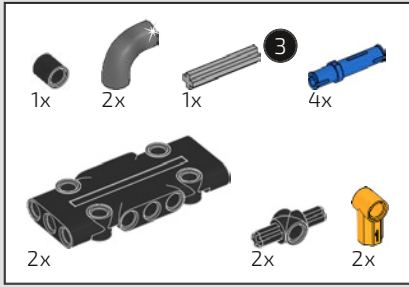


4x

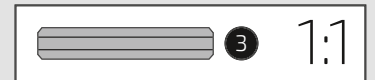
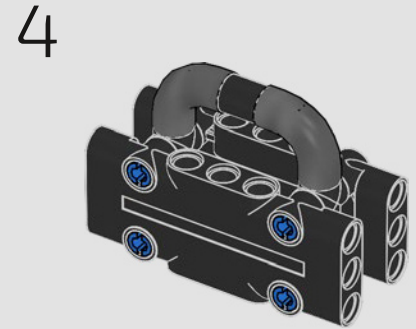
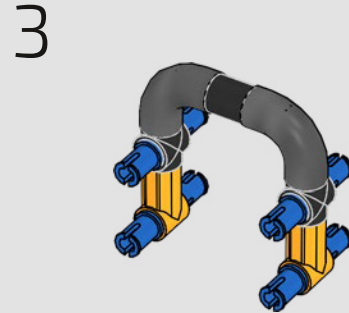
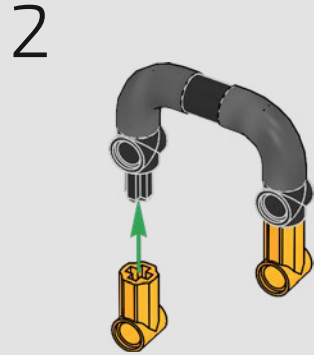
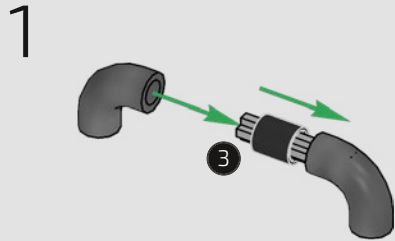
998

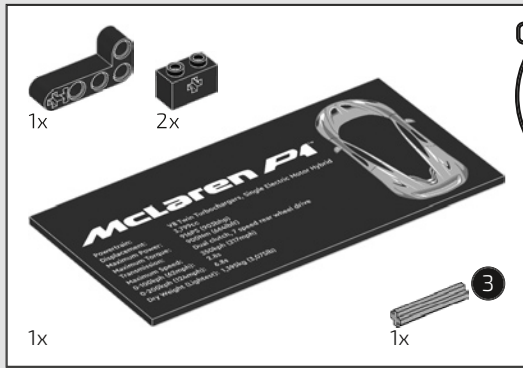






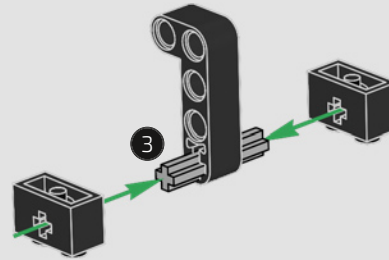
999



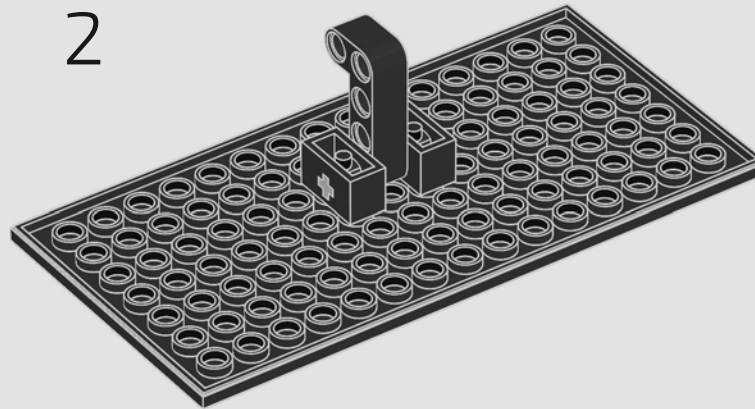


1000

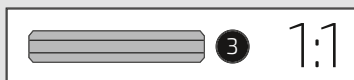
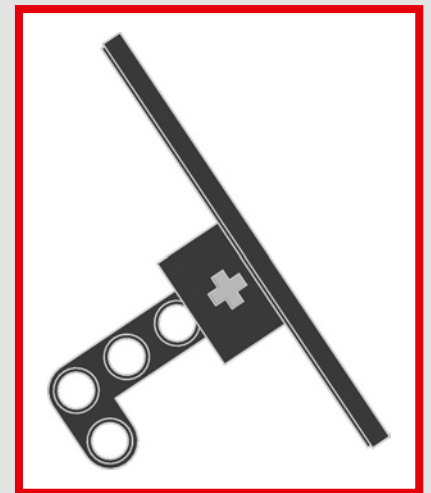
1

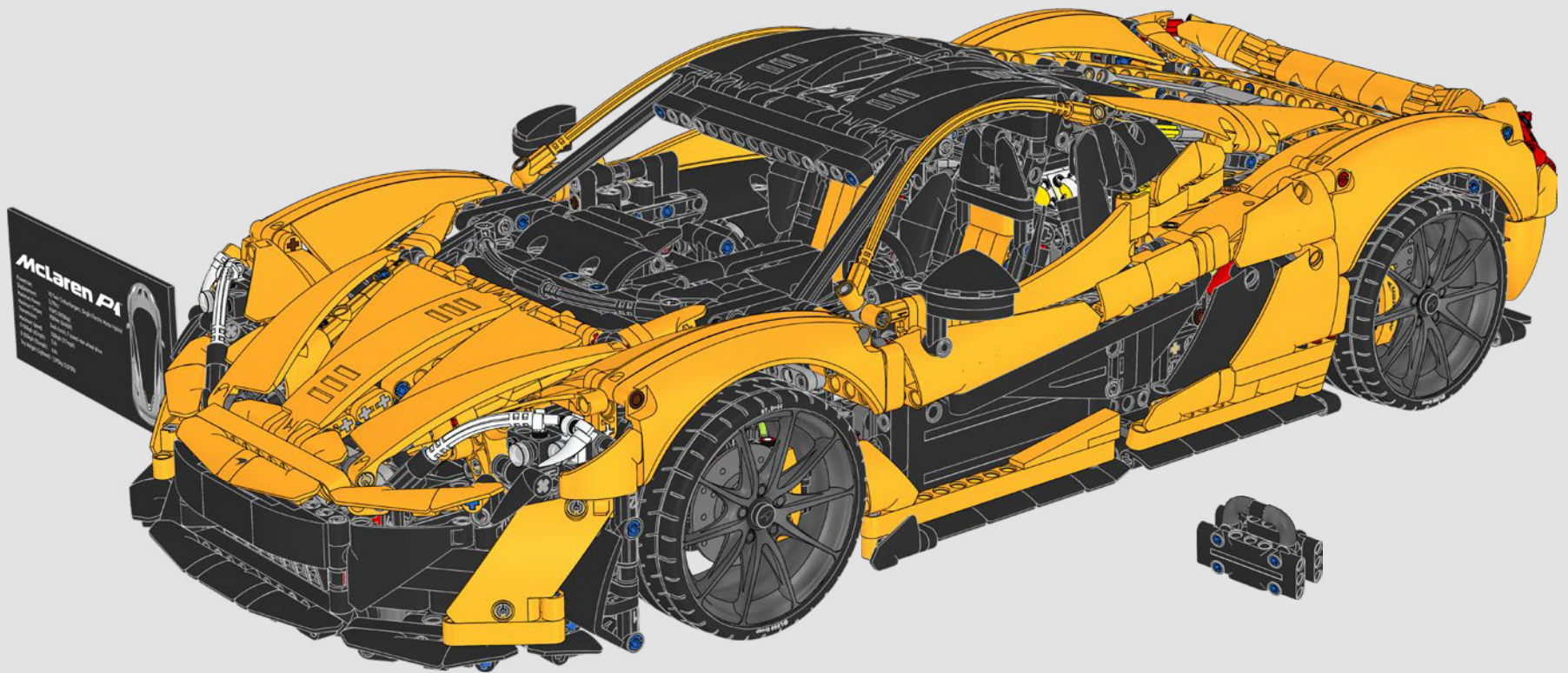


2

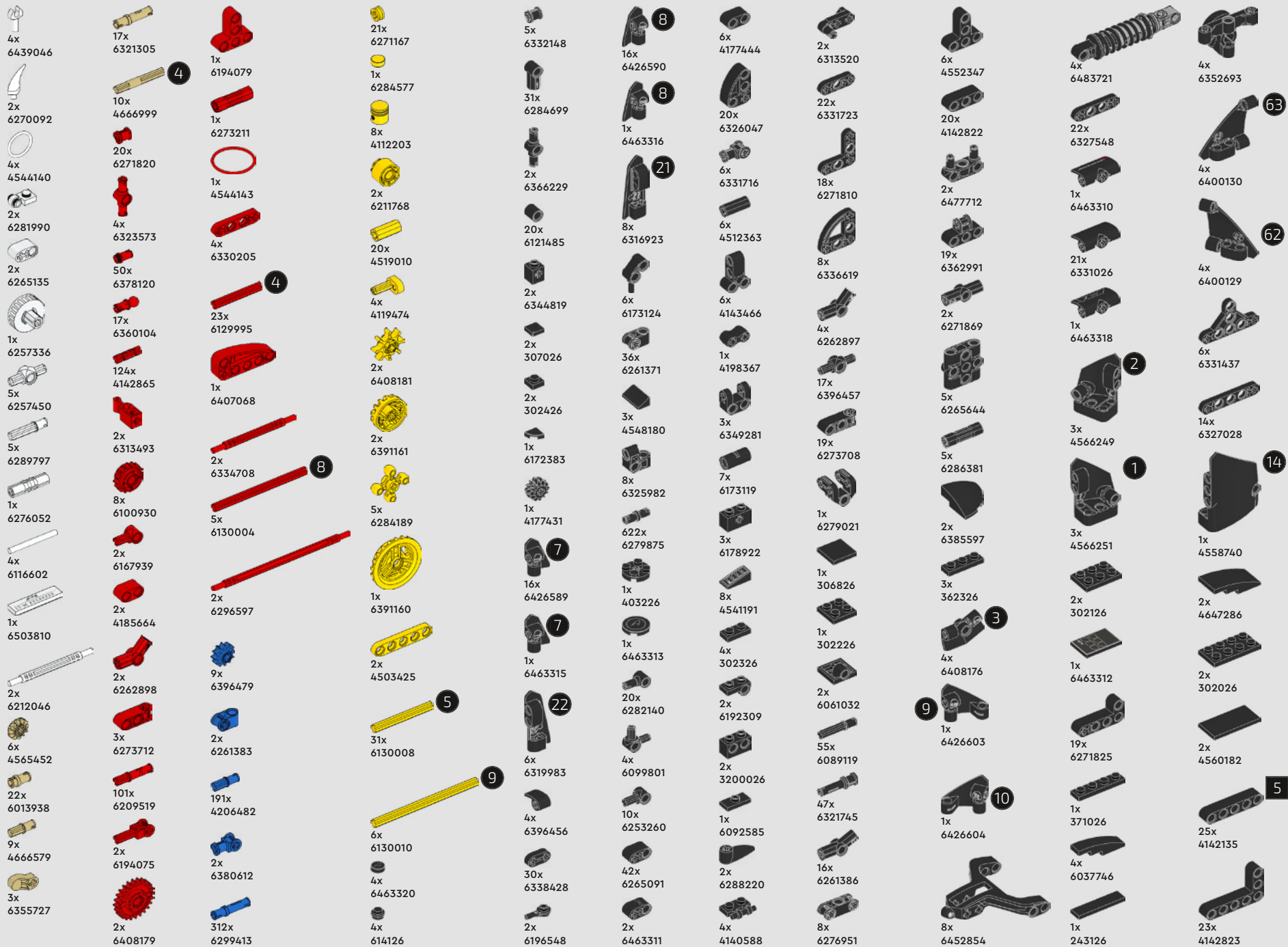


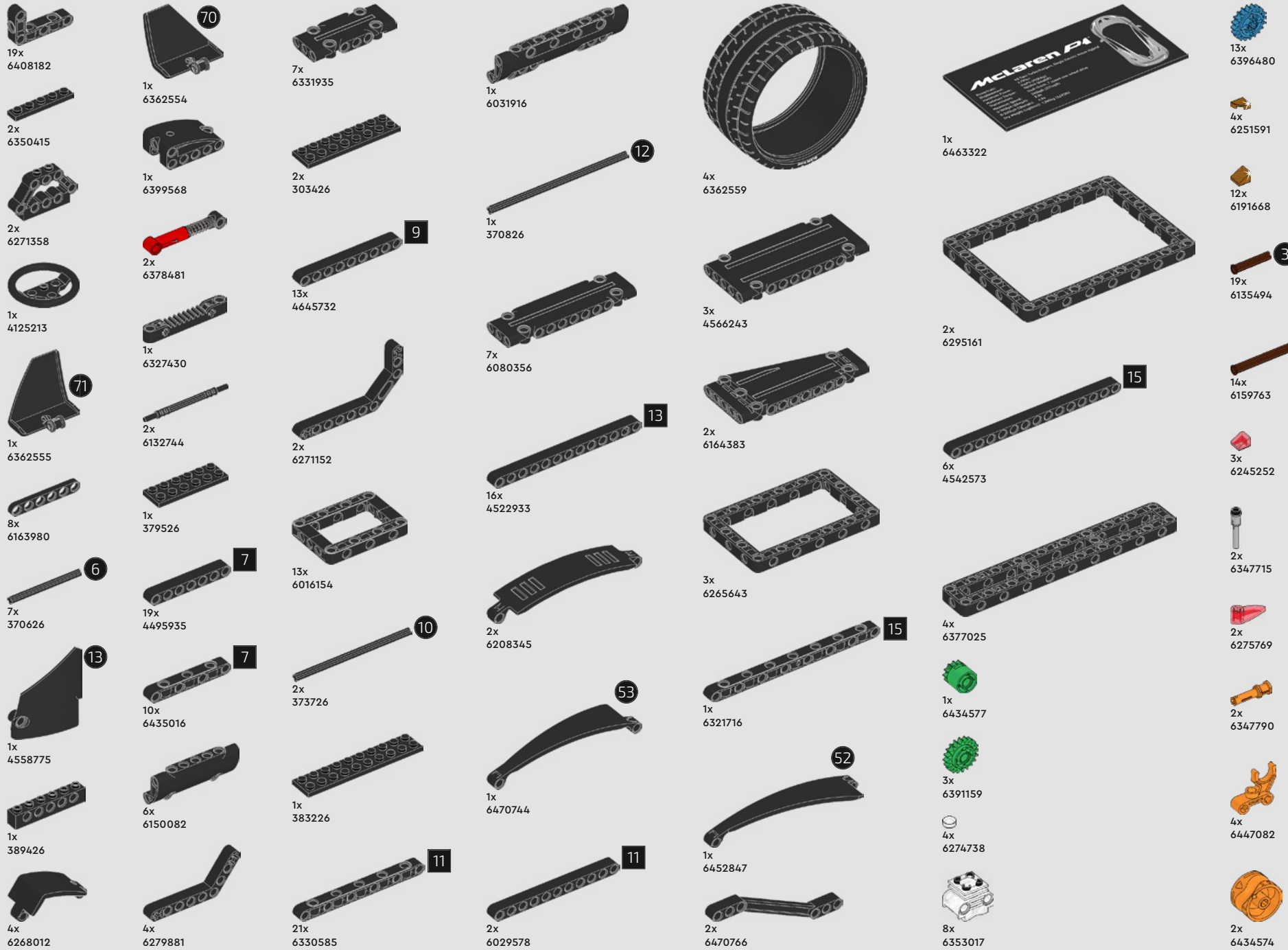
3















- 16x 6271165
- 3x 6265690
- 3x 6284071
- 4x 6168647
- 4x 6296859
- 26x 6183784
- 3x 4211483
- 2x 6447240
- 6x 6443149
- 8x 6348143
- 14x 6261375
- 7x 4211807
- 28x 6282142
- 16x 4640536
- 12x 6123815
- 1x 6185471
- 20x 6265089
- 4x 4211862
- 6x 4512360
- 2x 6380605
- 1x 6469530
- 4x 6173127
- 2x 6168633
- 8x 6000018
- 2x 4502595
- 6x 6331859
- 4x 6271815
- 2x 6273724
- 2x 6262968
- 61x 4211815
- 8x 6338962
- 31x 6276969
- 2x 6282158
- 7x 4552348
- 7x 6331441
- 8x 6408168
- 3x 6346487
- 13x 4211655
- 3x 6186129
- 5x 6273212
- 6x 6335279
- 4x 6516863
- 2x 6321713
- 1x 6285647
- 4x 6313453
- 4x 6271831
- 10x 6328063
- 9x 4211713
- 3x 6055519
- 4x 4211651
- 12x 6170293
- 15x 4211805
- 16x 4495930
- 2x 6276836
- 2x 6102449
- 5x 4539880
- 2x 4611705
- 1x 6178172
- 4x 4522934
- 9x 4542577
- 28x 6325515
- 4x 6296856
- 2x 6100030
- 10x 6395635
- 1x 6012451
- 2x 4210719
- 4x 6457116
- 10x 6261374
- 8x 6318697
- 2x 6100931
- 4x 6408180
- 4x 6349479
- 1x 4211052
- 2x 6168776
- 1x 6257337
- 14x 6364452
- 1x 4610374
- 3x 6262899
- 4x 6133119
- 5x 4210751
- 4x 6475314
- 1x 6391550
- 1x 6463314
- 8x 6215176
- 4x 6219840
- 4x 4210686
- 8x 4508553
- 4x 4629920
- 1x 4211056
- 9x 6432397
- 4x 4499858
- 2x 4210998
- 37x 6083620
- 27x 6271830
- 10x 6156875
- 4x 6470764
- 7x 4645730
- 3x 4522937
- 6x 6396963
- 11
- 11
- 13
- 15
- 5
- 7
- 7
- 9
- 9
- 5,5
- 5,5
- 7
- 8
- 4
- 5
- 9
- 13
- 15



 [LEGO.com/service](https://www.LEGO.com/service)

## TELL US WHAT YOU THINK...

DITES-NOUS CE QUE VOUS EN PENSEZ...



We always strive to improve the LEGO® Technic™ sets we create, so we would love to hear your opinion. What do you think of the model itself? How was the building experience? Did everything live up to your expectations?

When you complete the short feedback survey, you will automatically be entered into a drawing to win a LEGO prize. Visit us at

*Nous nous efforçons toujours d'améliorer les ensembles LEGO® Technic™ que nous créons. Nous serions donc ravis de connaître votre opinion. Que pensez-vous du modèle ? Comment était l'expérience de construction ? Est-ce que tout était à la hauteur de vos attentes ?*

*En remplissant ce court sondage, vous serez automatiquement inscrit à un tirage pour gagner un prix LEGO. Rendez-nous visite sur*

[LEGO.com/productfeedback](https://LEGO.com/productfeedback)

Terms and conditions apply. See website for official rules and details. Open to all countries where not prohibited. LEGO and the LEGO logo are trademarks of the LEGO Group. ©2024 The LEGO Group.

Des conditions s'appliquent. Consultez le site Web pour obtenir le règlement officiel et les détails. Ouvert à tous les résidents des pays autorisés.

LEGO et le logo LEGO sont des marques de commerce du groupe LEGO. ©2024 The LEGO Group.



## USE YOUR UNIQUE SERIAL NUMBER TO ENTER THE LEGO® INSIDERS 'OWNERS-ONLY' AREA

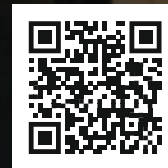
Owning a McLaren P1™ is a memorable experience, one we would like to extend to you as a new owner of this LEGO® Technic™ model. Use the unique serial number found in your model to unlock exclusive content when you sign up or log in to the LEGO Insiders program.

UTILISEZ VOTRE NUMÉRO DE  
SÉRIE UNIQUE POUR ACCÉDER  
À LA ZONE RÉSERVÉE AUX  
PROPRIÉTAIRES

Être propriétaire d'une McLaren P1™ est une expérience mémorable, et nous aimerions que vous ressentiez la même émotion en tant que propriétaire de ce modèle LEGO® Technic™. Utilisez le numéro de série unique de votre modèle pour débloquer des contenus exclusifs lorsque vous vous inscrivez ou vous connectez au programme LEGO Insiders.



[LEGO.com/insiders-lego-technic-mclaren-p1](https://LEGO.com/insiders-lego-technic-mclaren-p1)











6530801

