



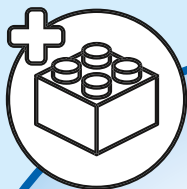
CITY

60422

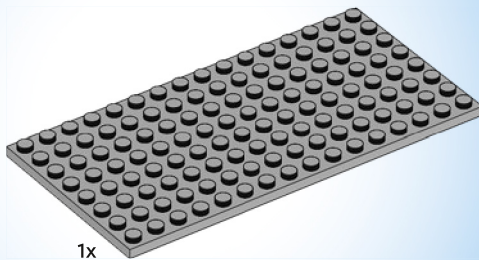


4

5

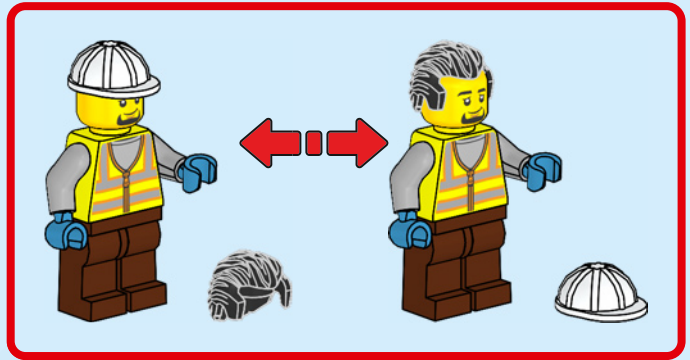
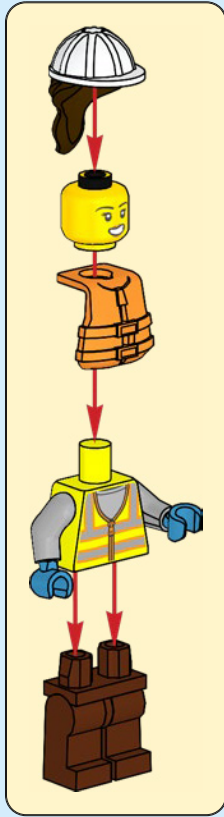


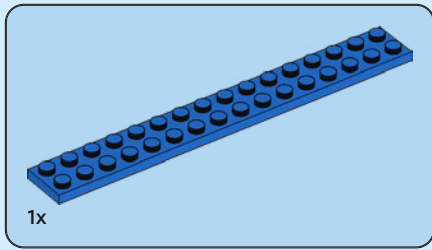
4x



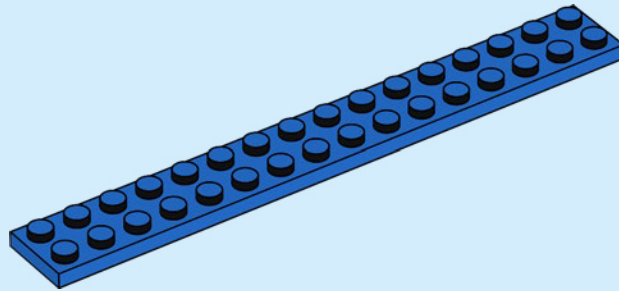
1x







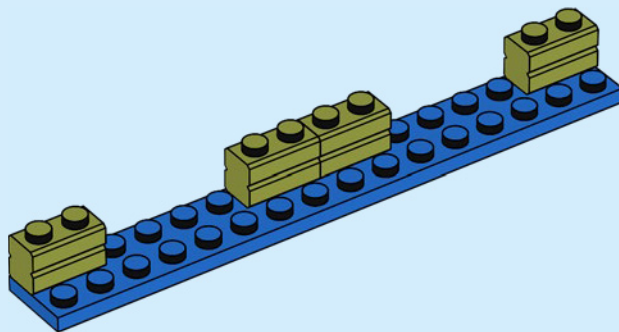
1





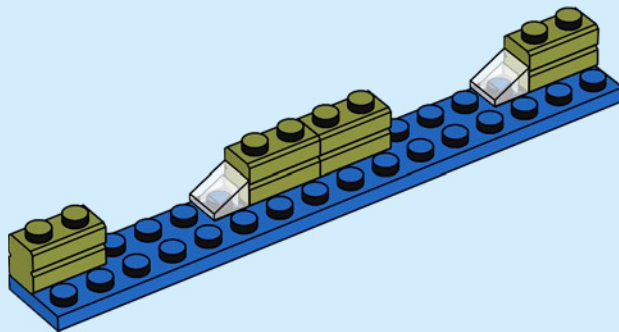
4x

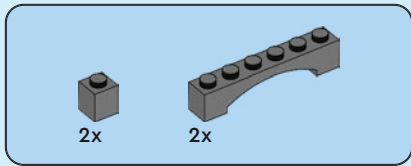
2



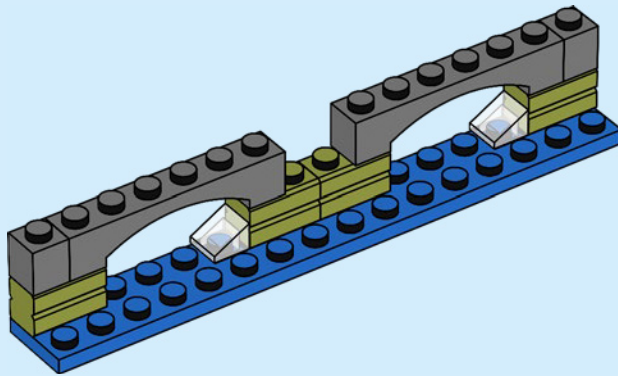
2x

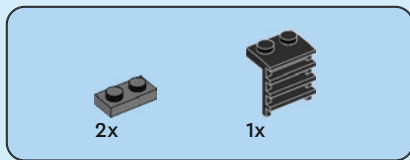
3



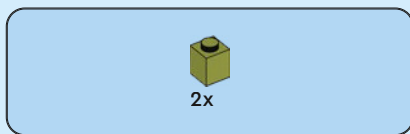
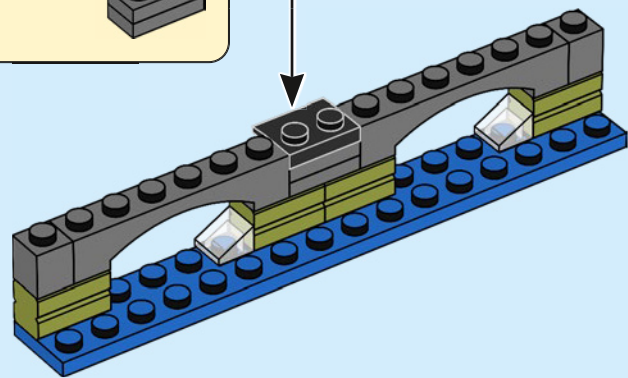
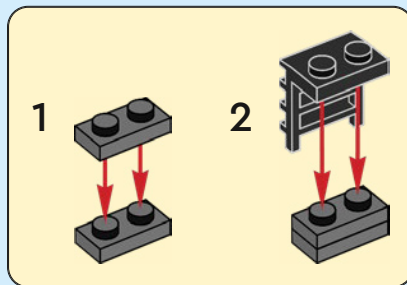


4

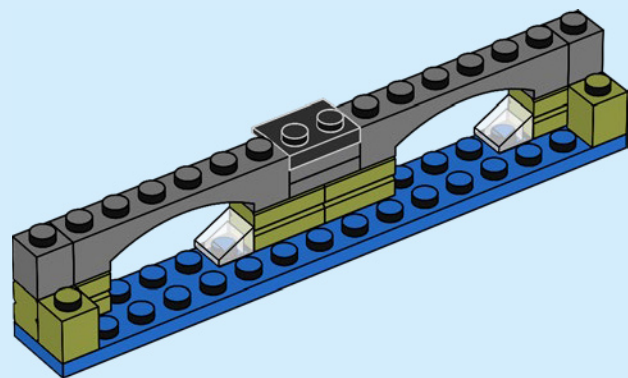


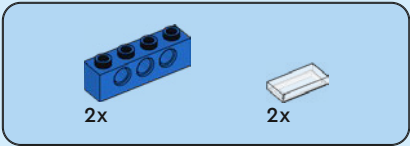


5

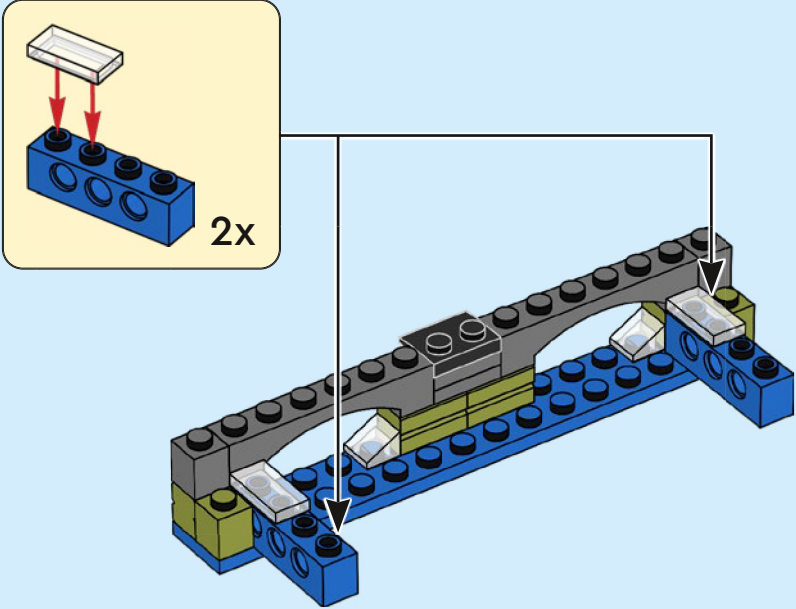


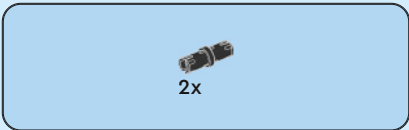
6



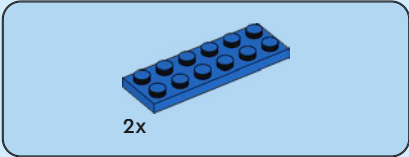
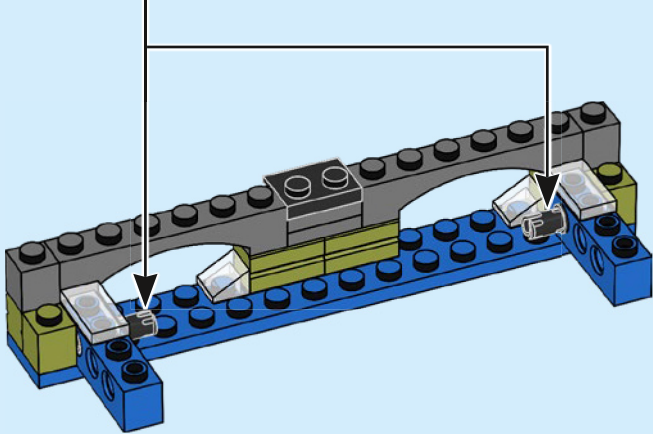


7

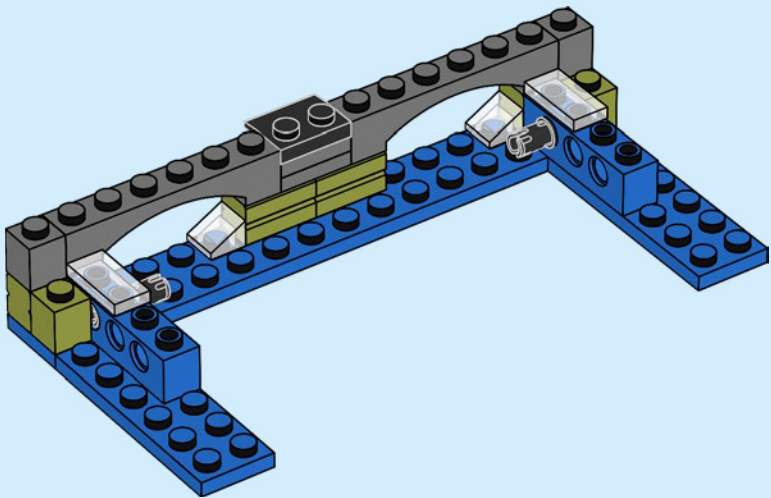




8



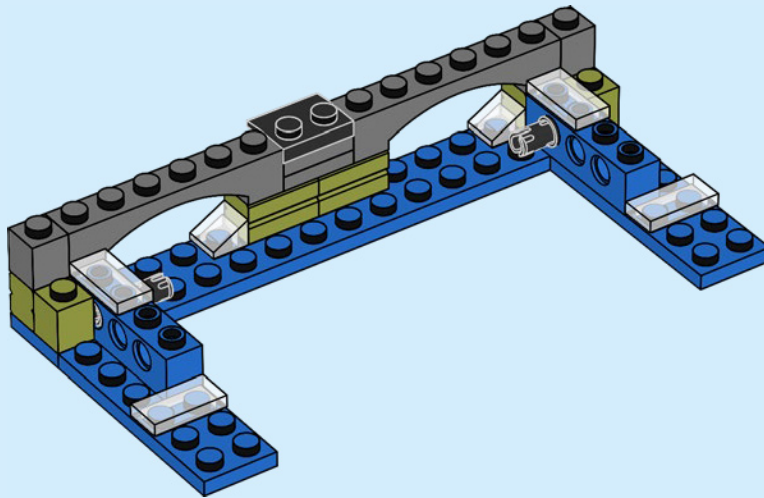
9

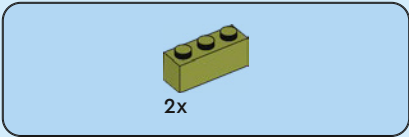




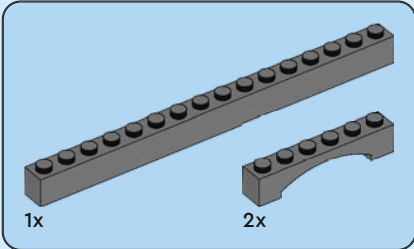
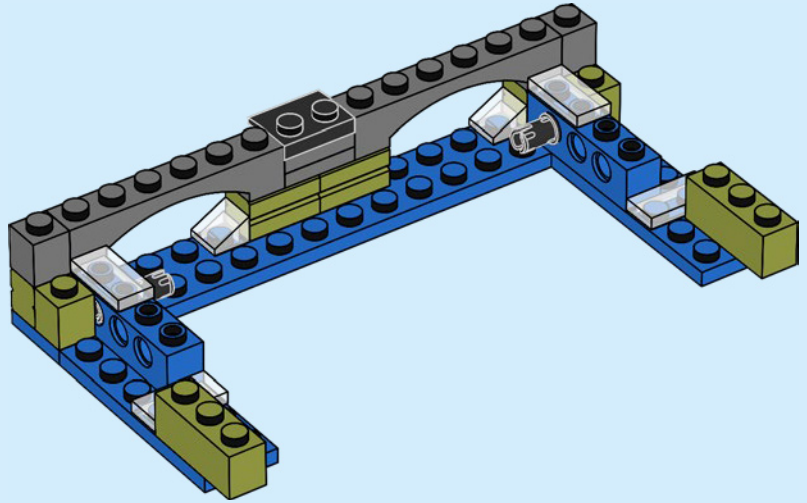
2x

10

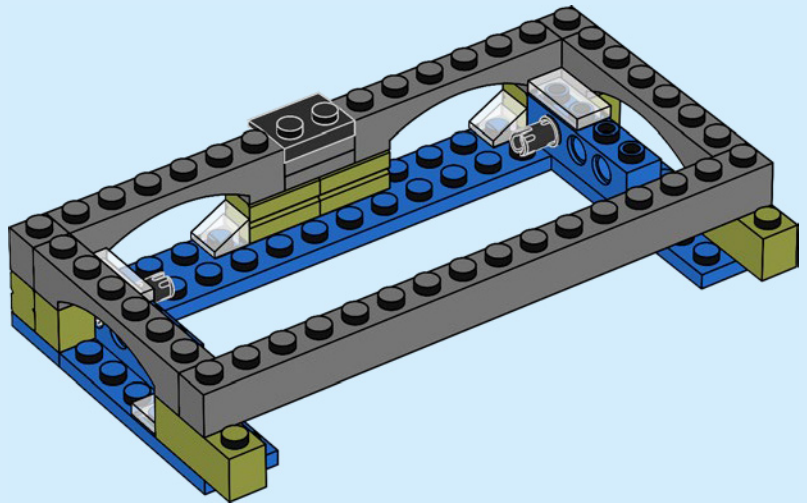


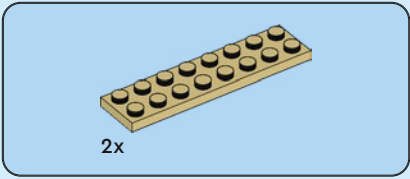


11

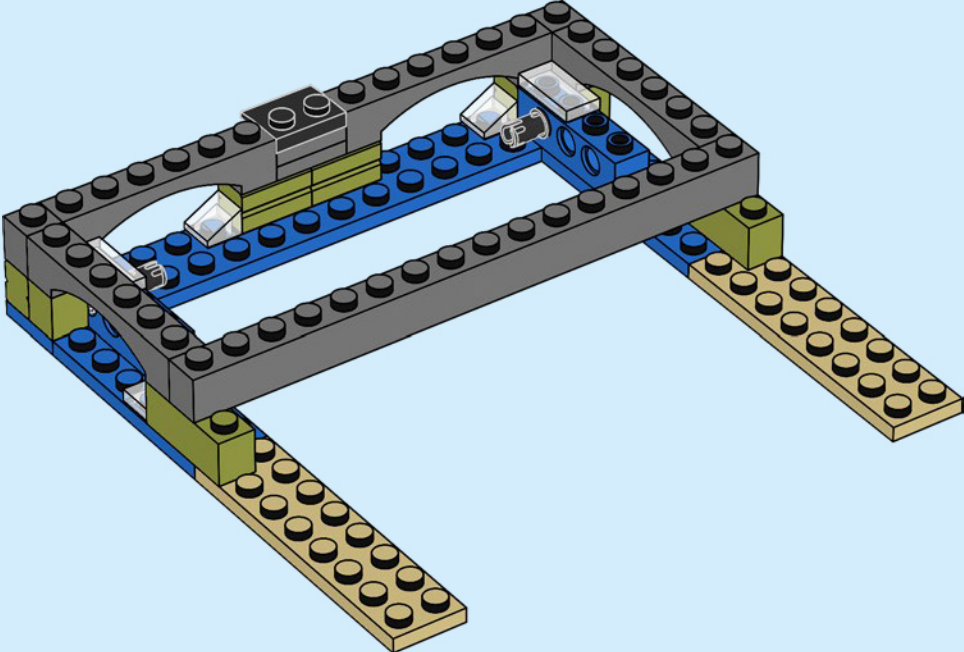


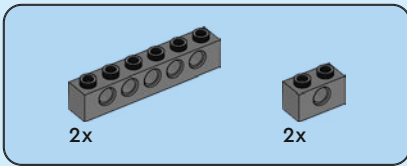
12



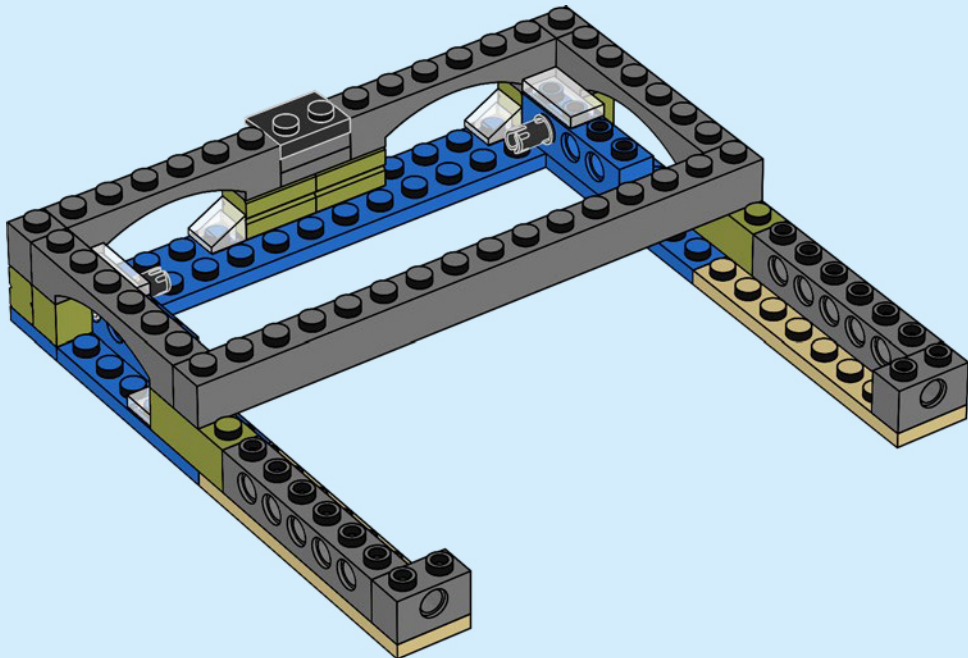


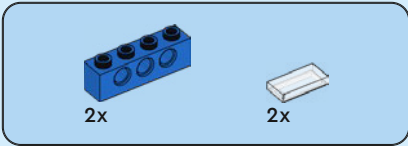
13



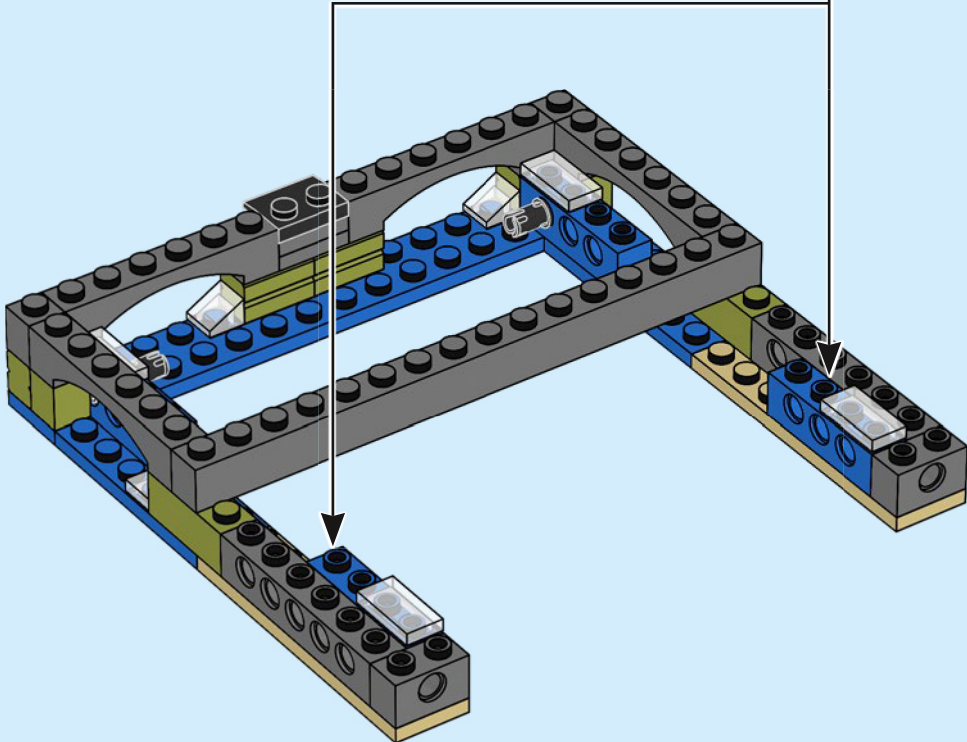
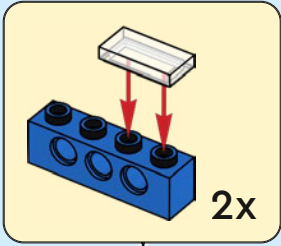


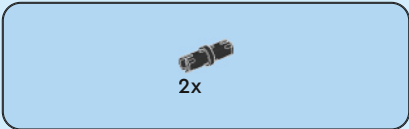
14



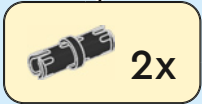
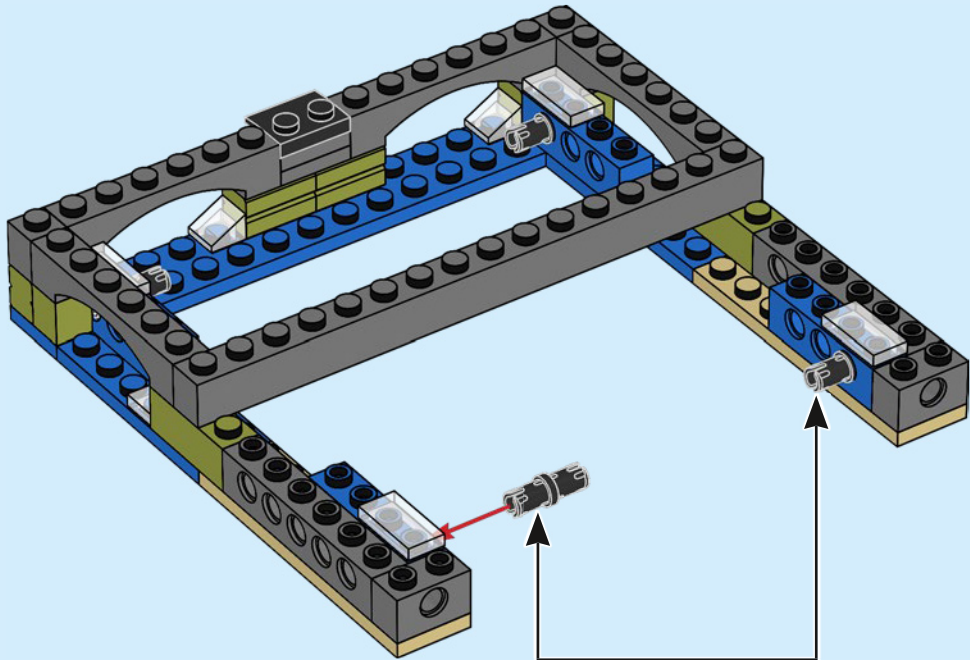


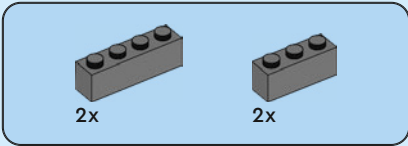
15



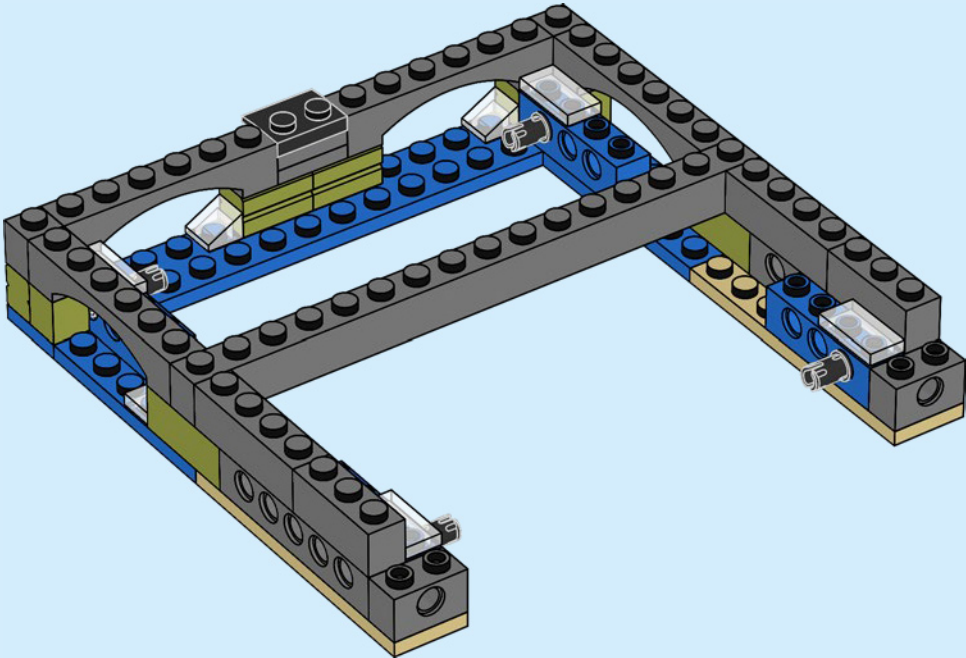


16





17



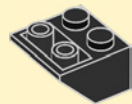


2x

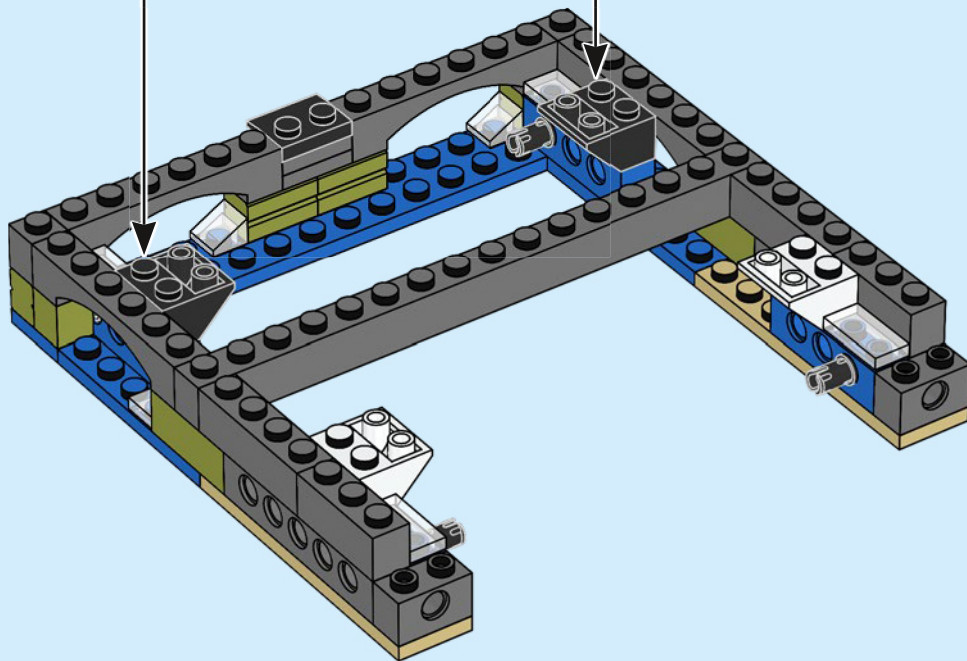


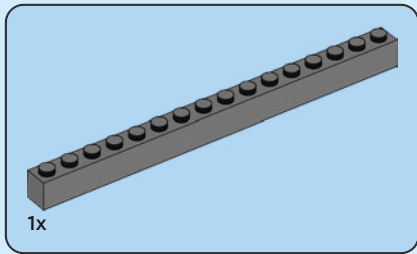
2x

18

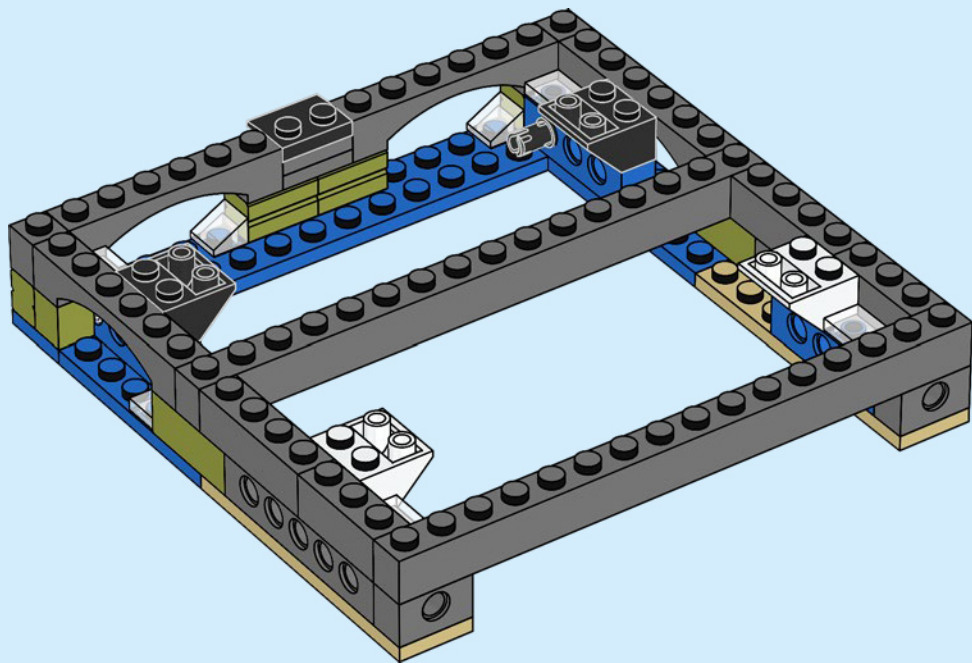


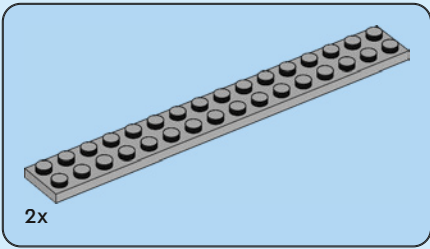
2x



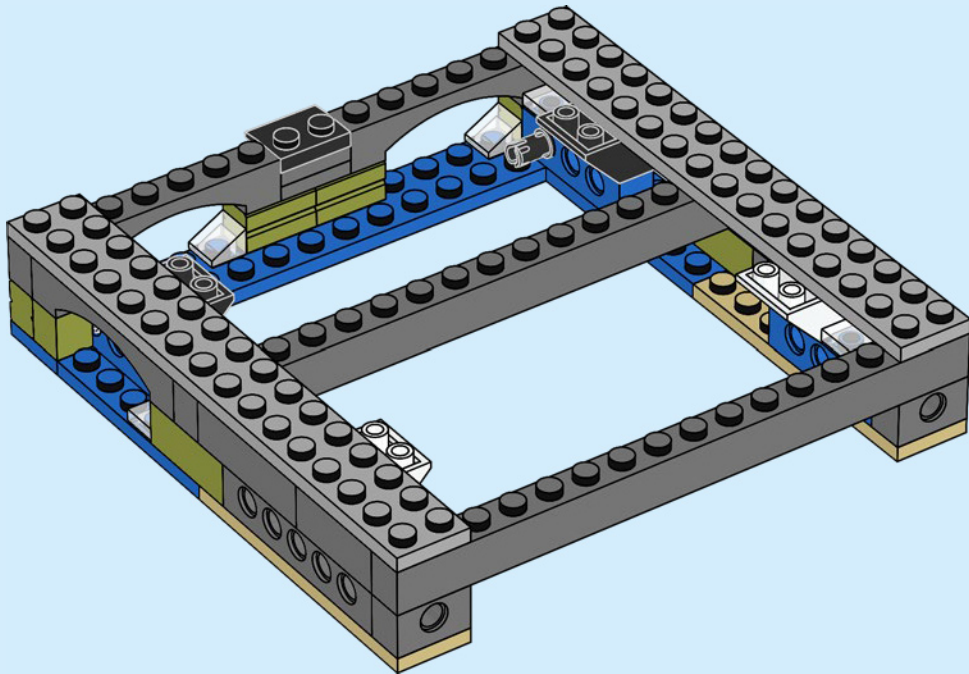


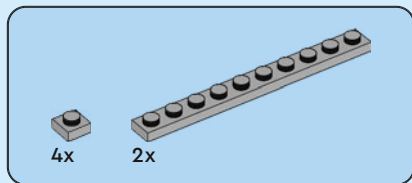
19



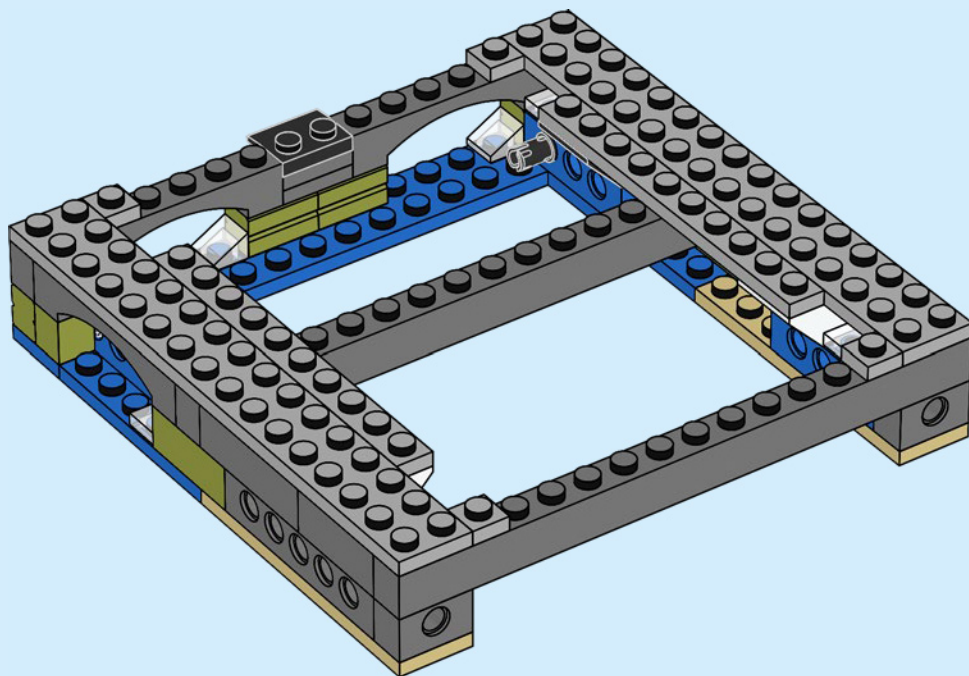


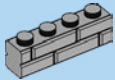
20





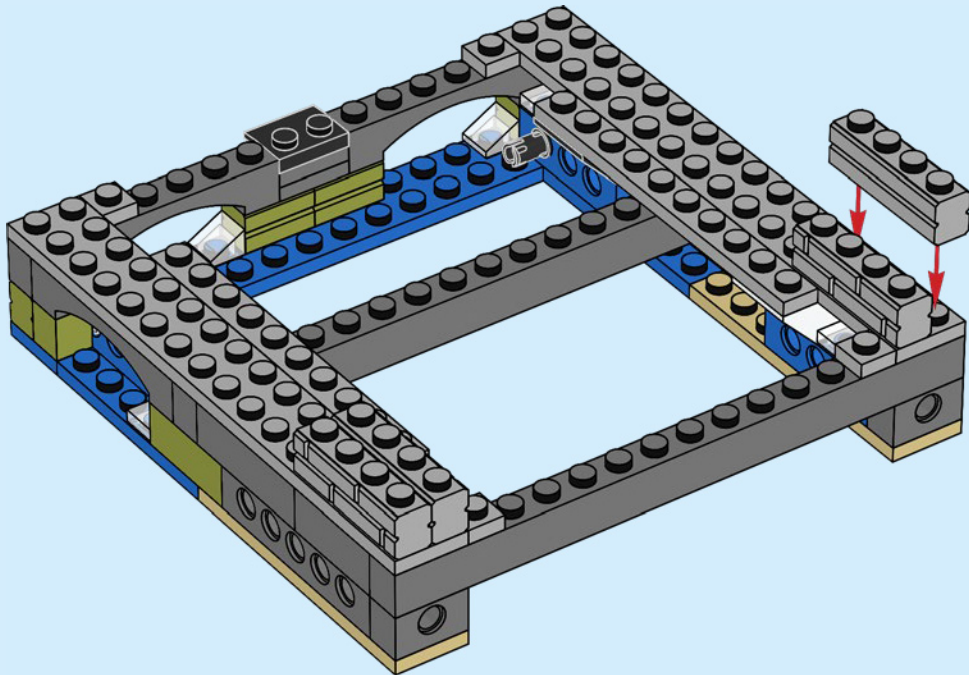
21





4x

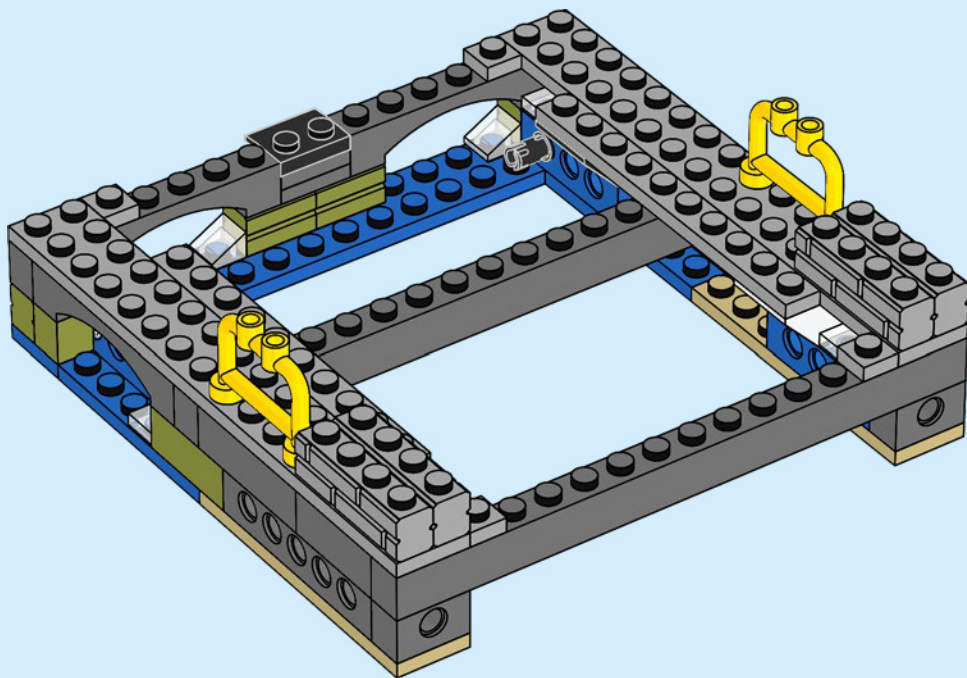
22

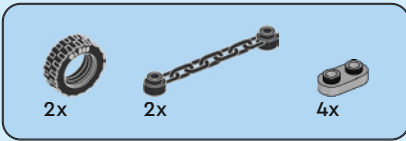




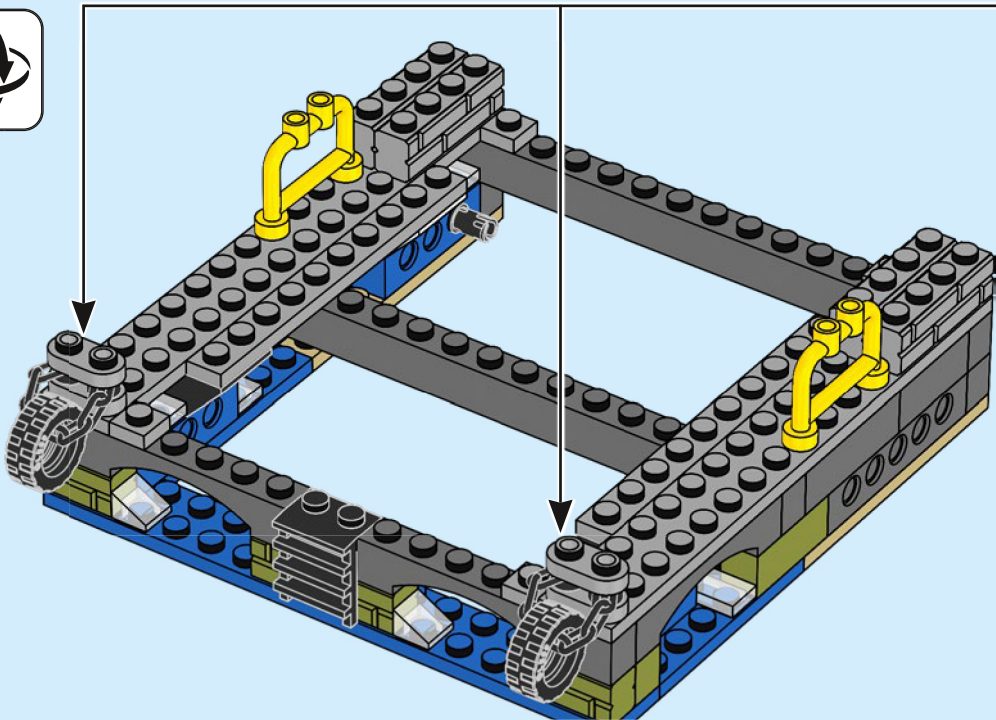
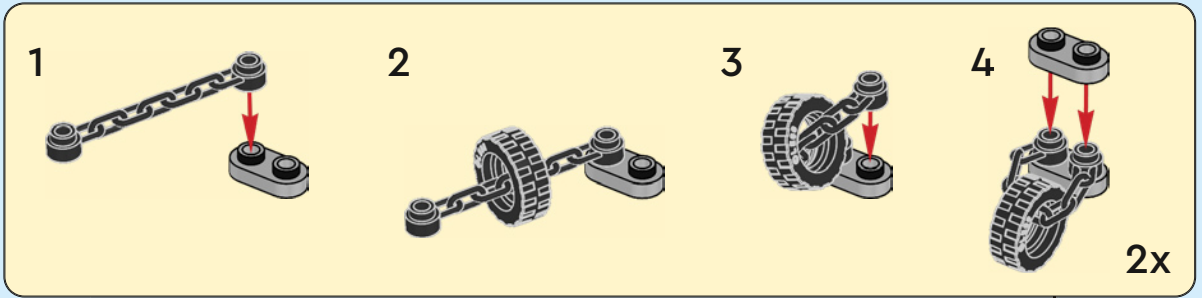
2x

23





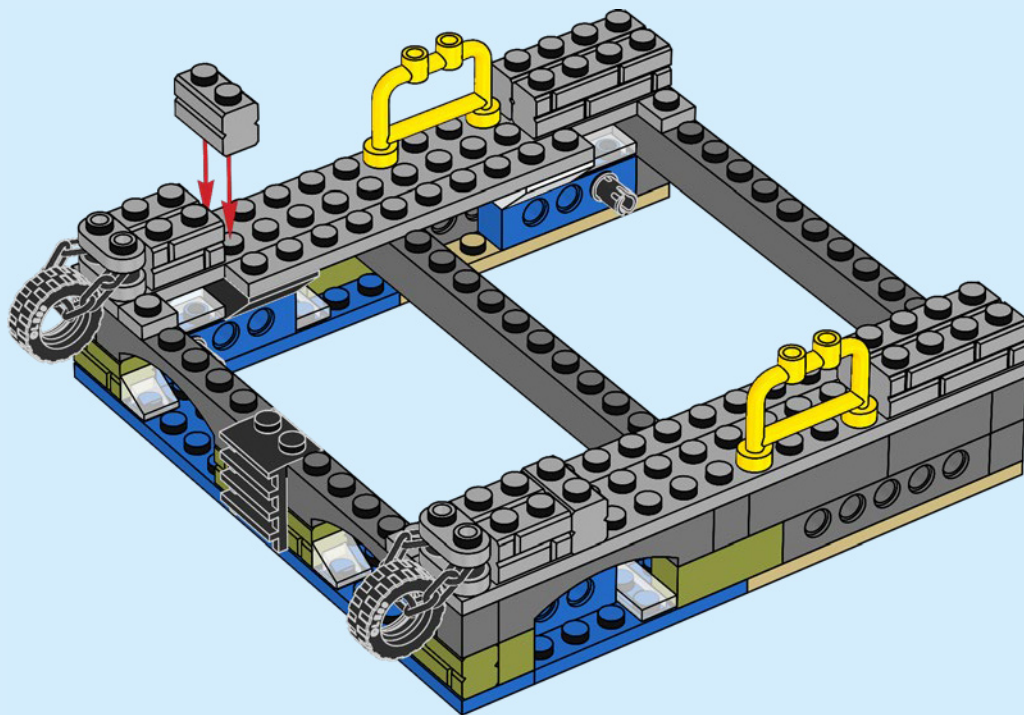
24

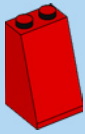




6x

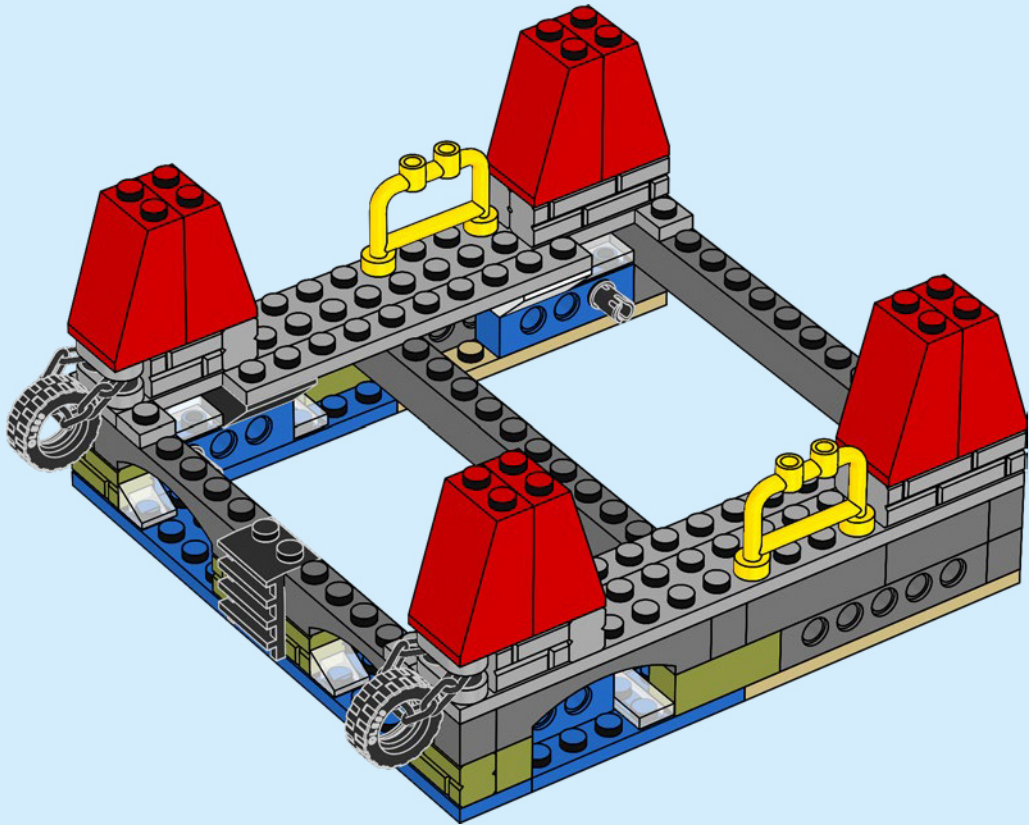
25

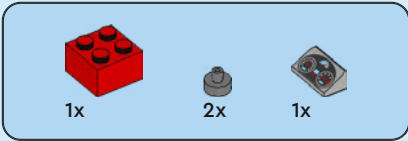




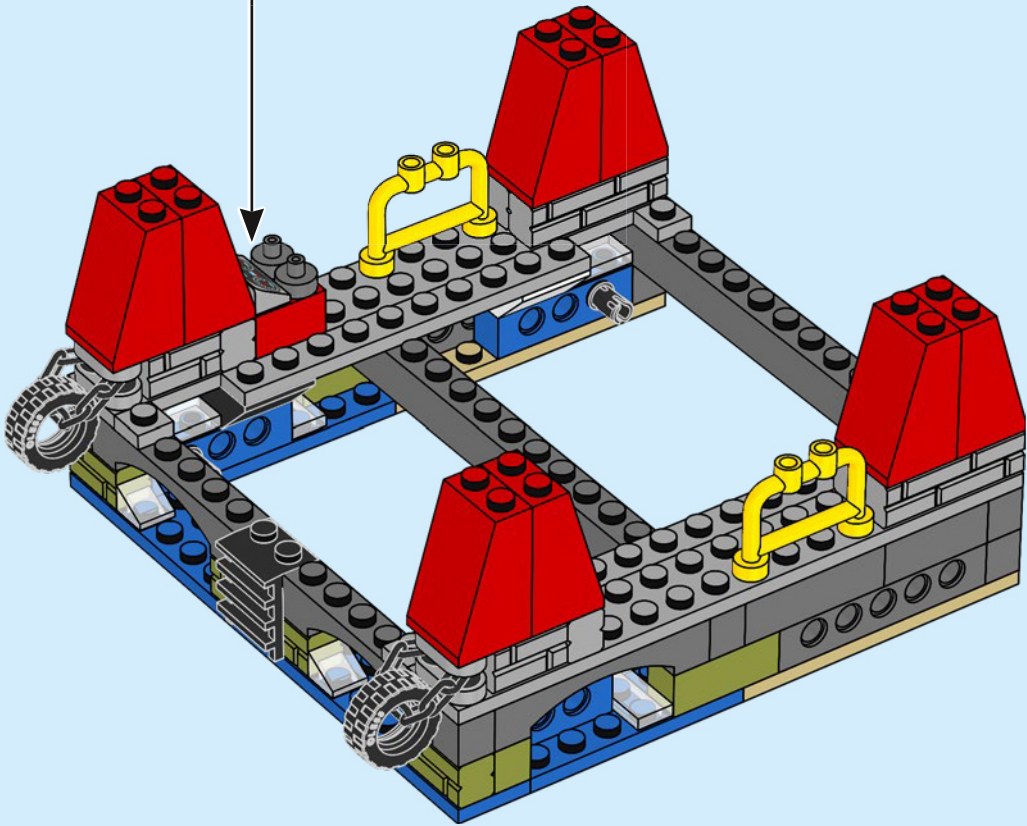
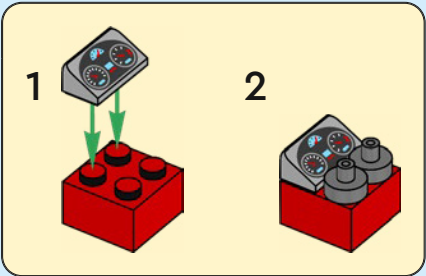
8x

26





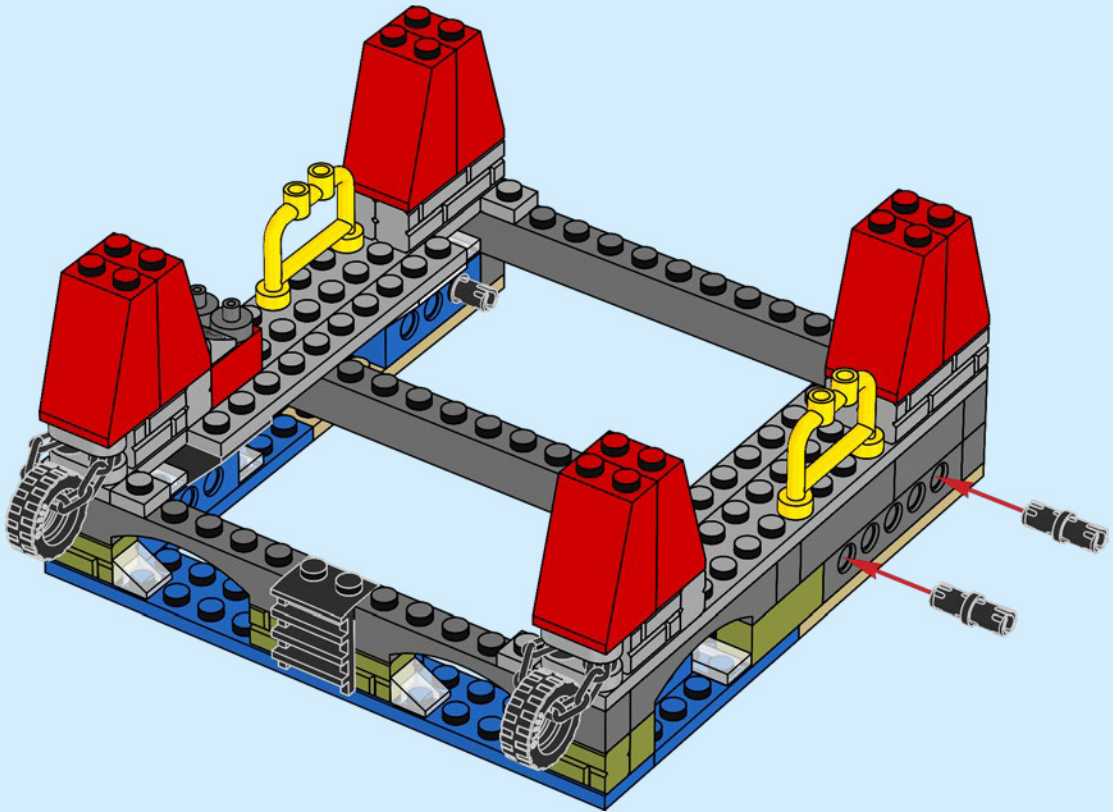
27

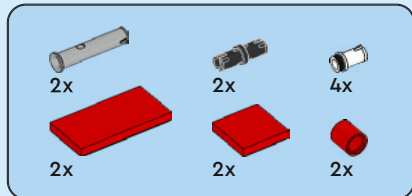
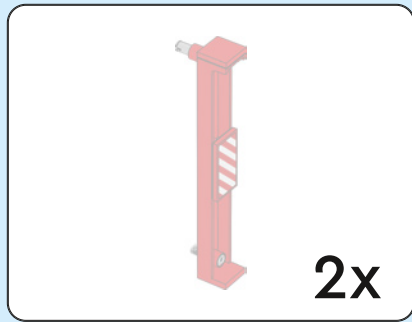




2x

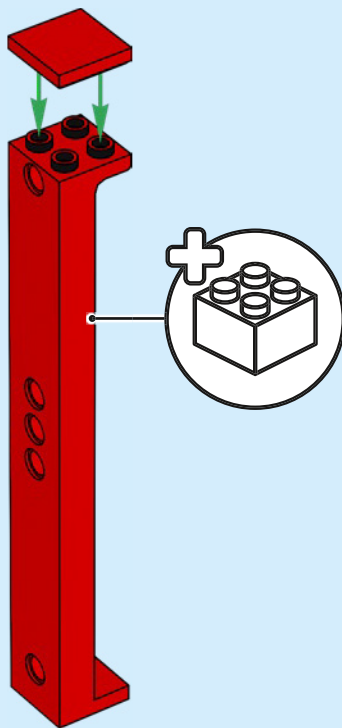
28



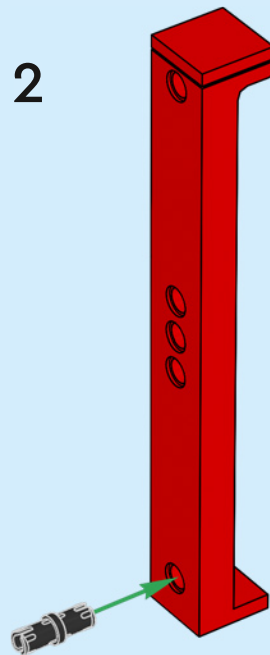


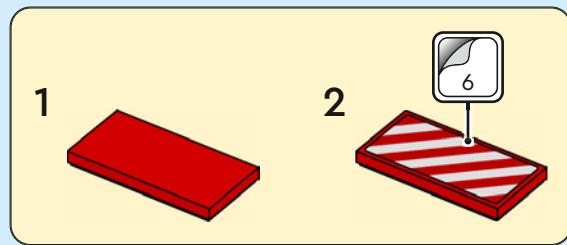
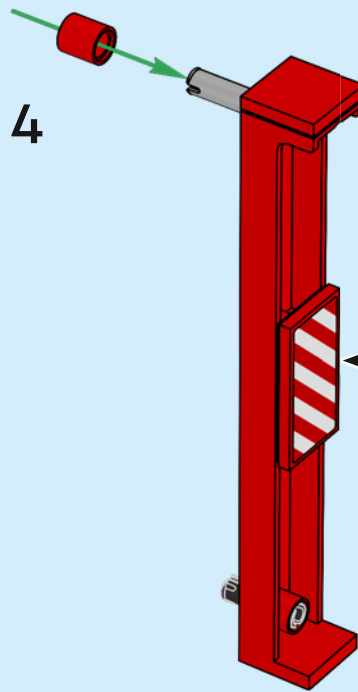
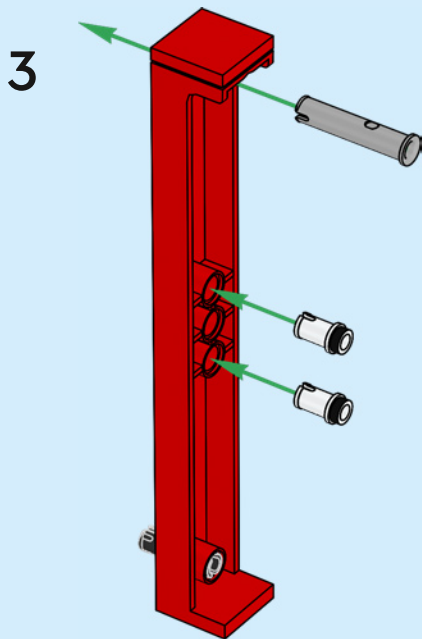
29

1

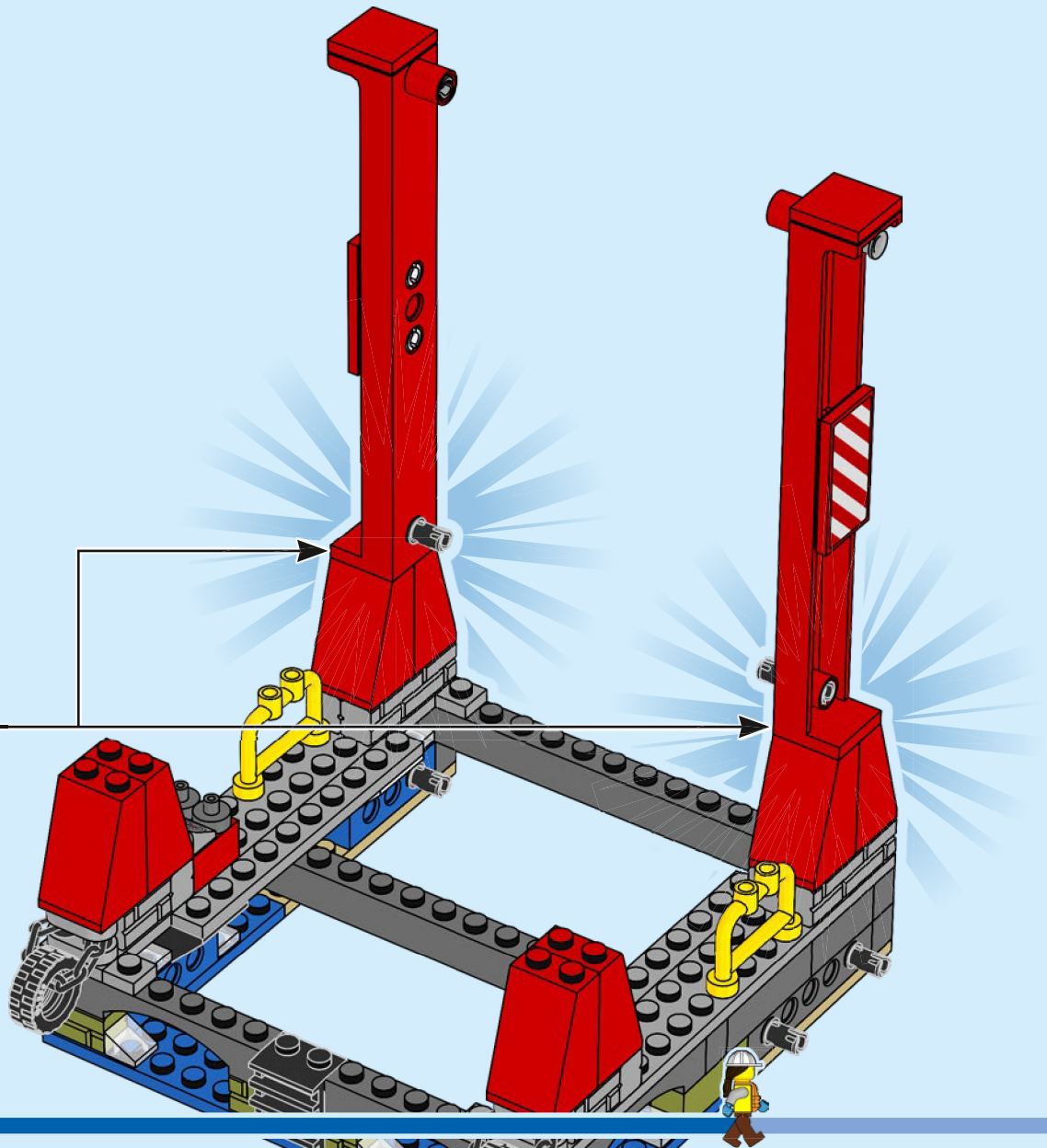


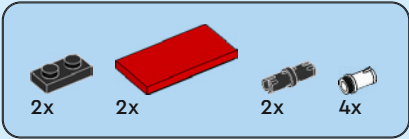
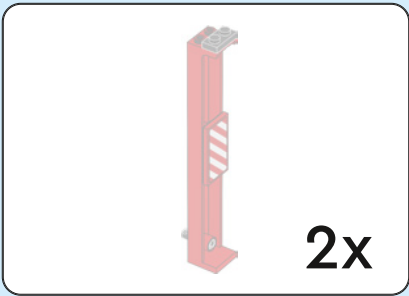
2



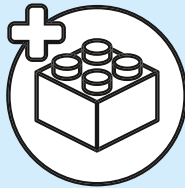


2x

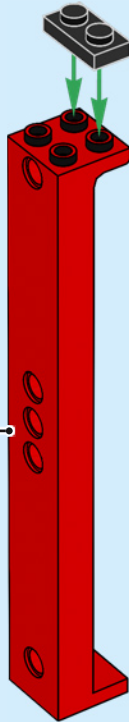




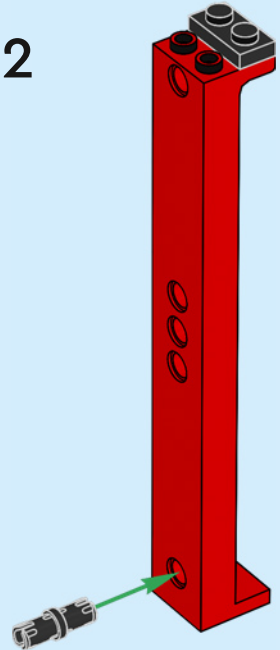
30

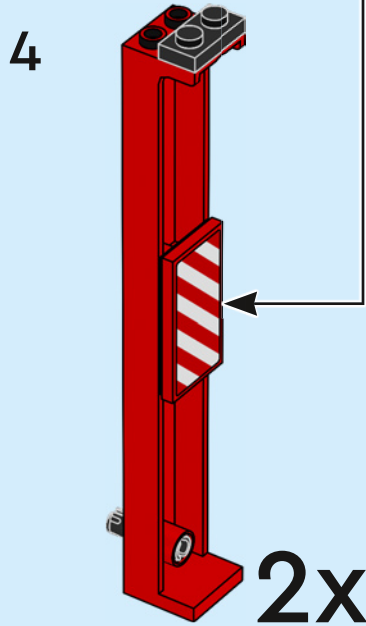
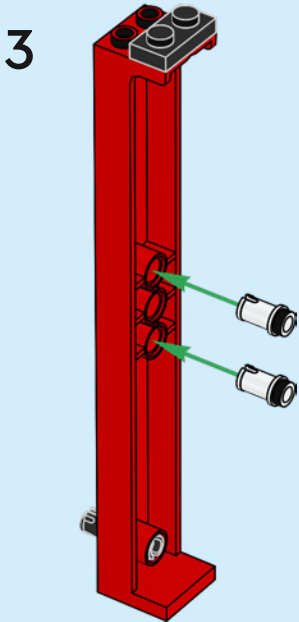
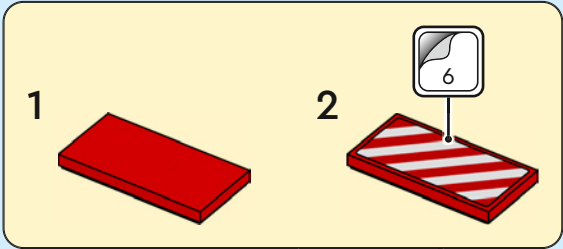


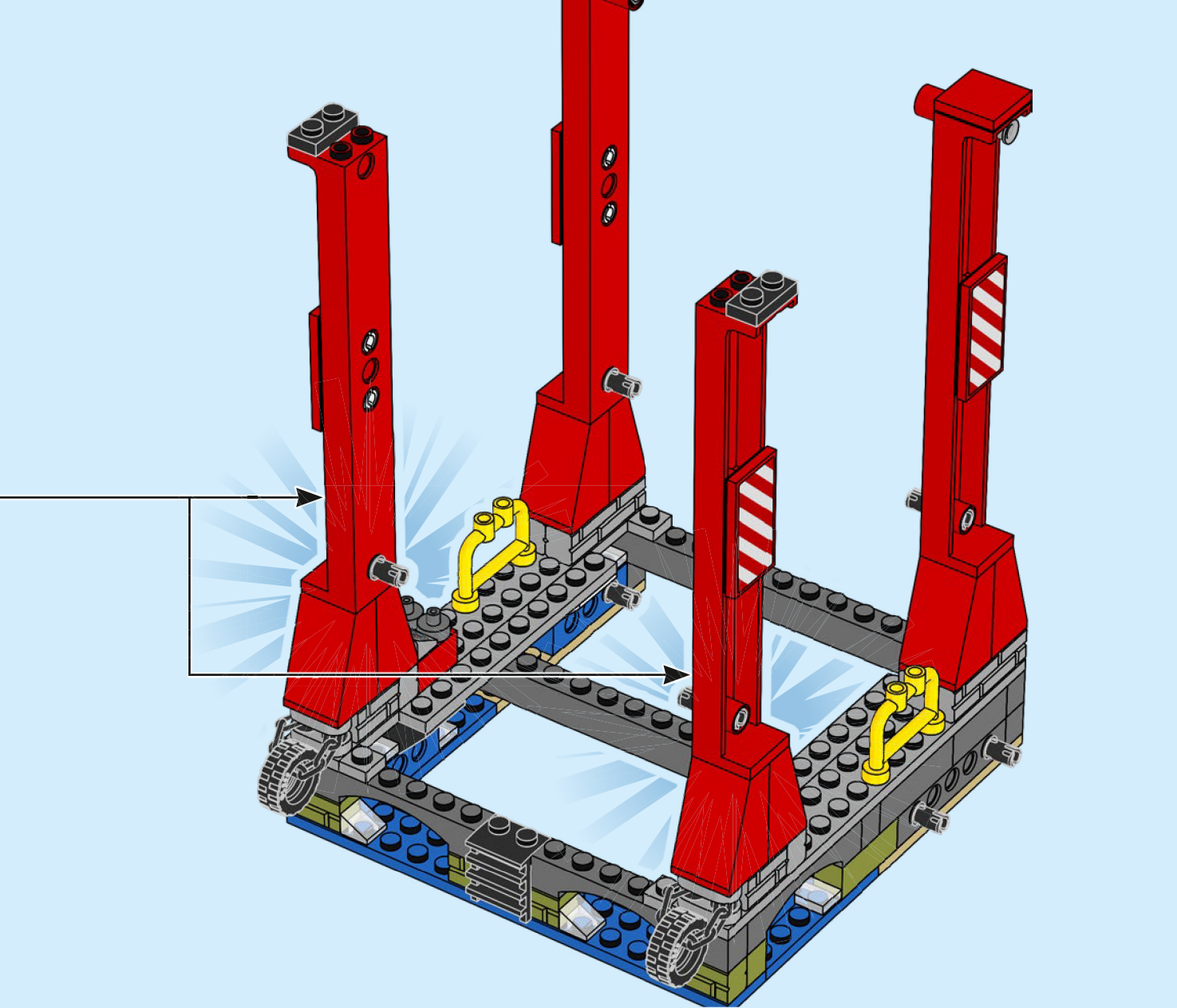
1

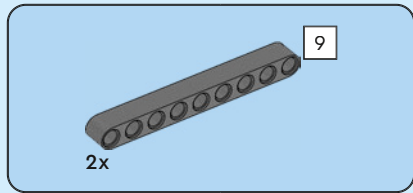


2

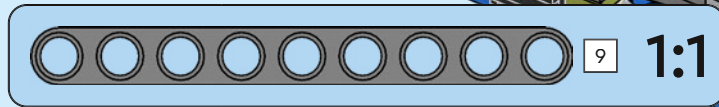
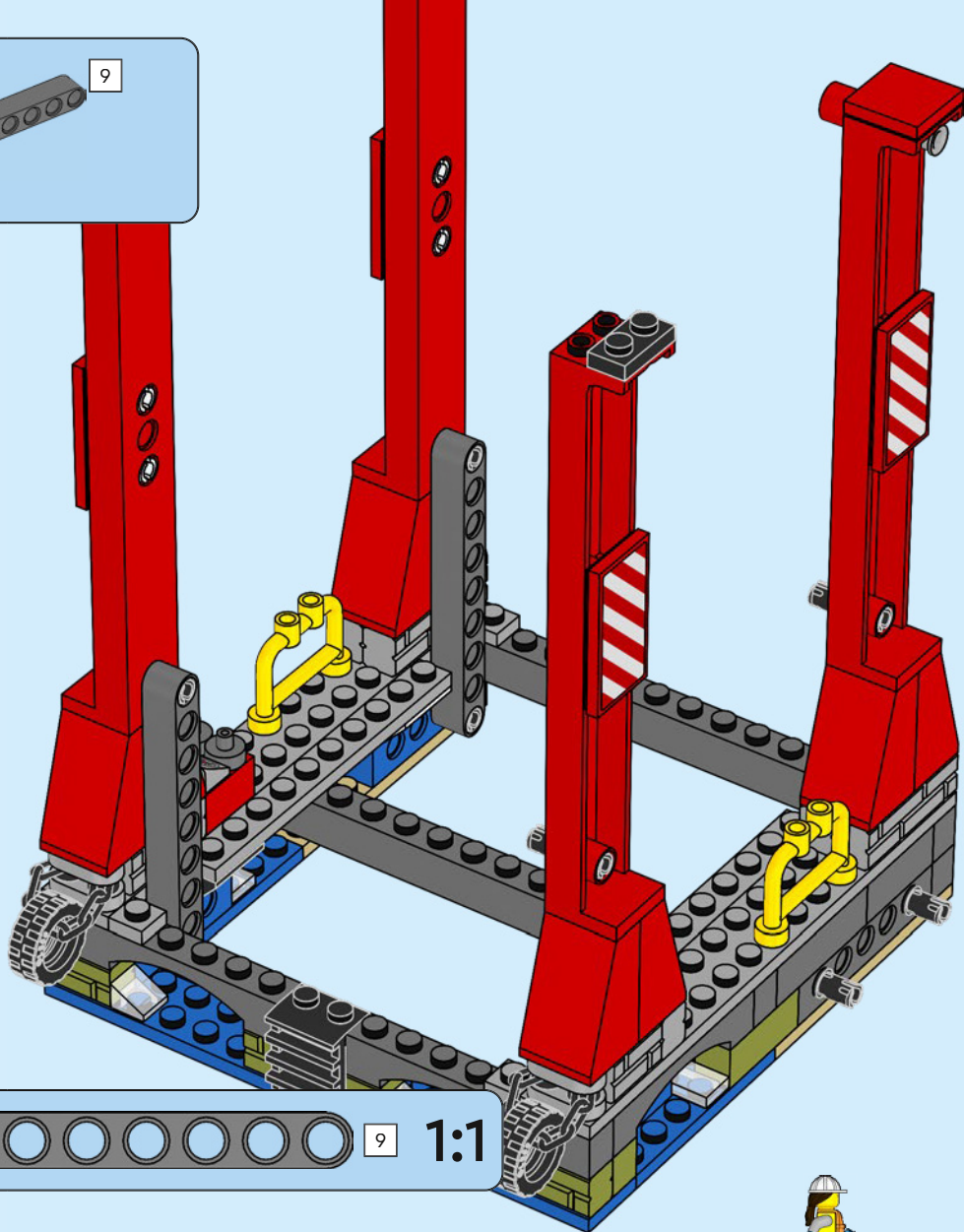


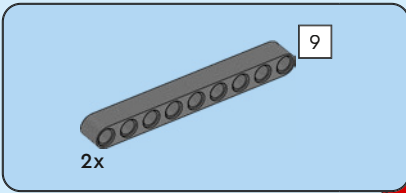




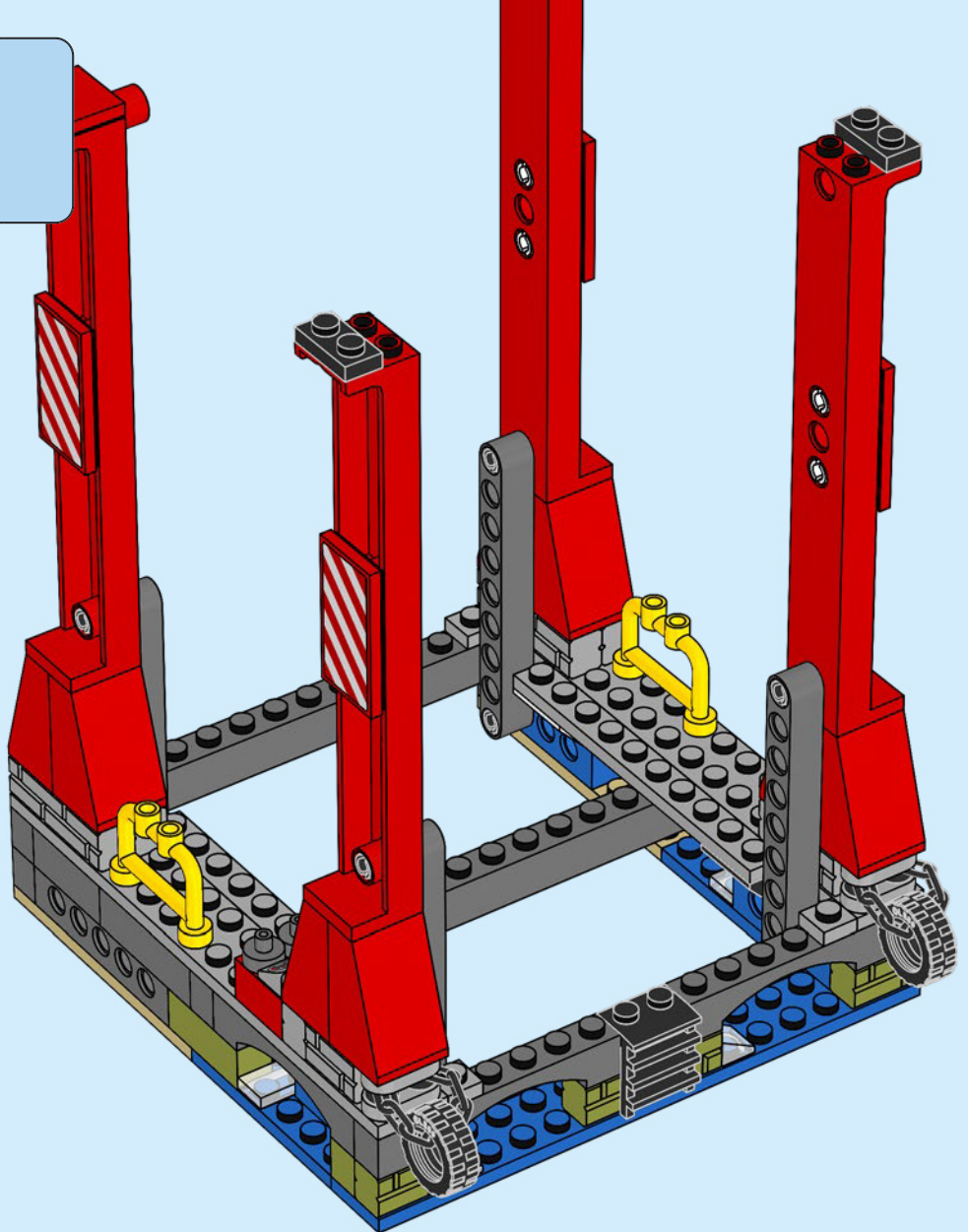


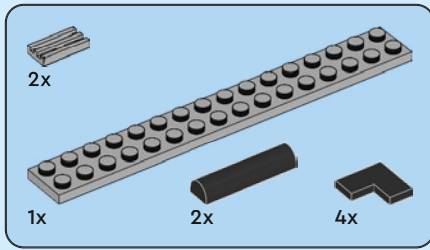
31





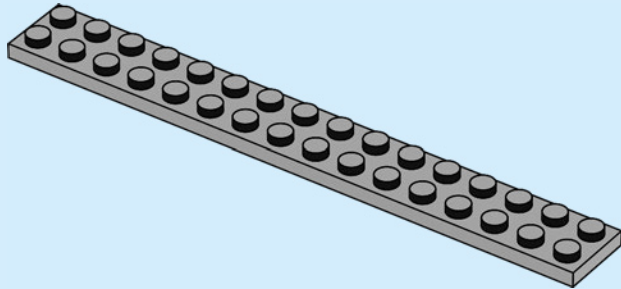
32



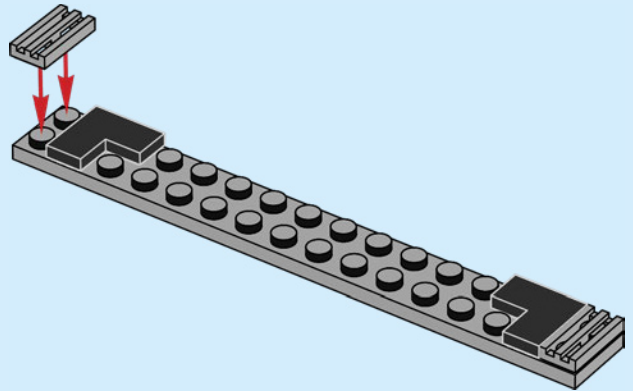


33

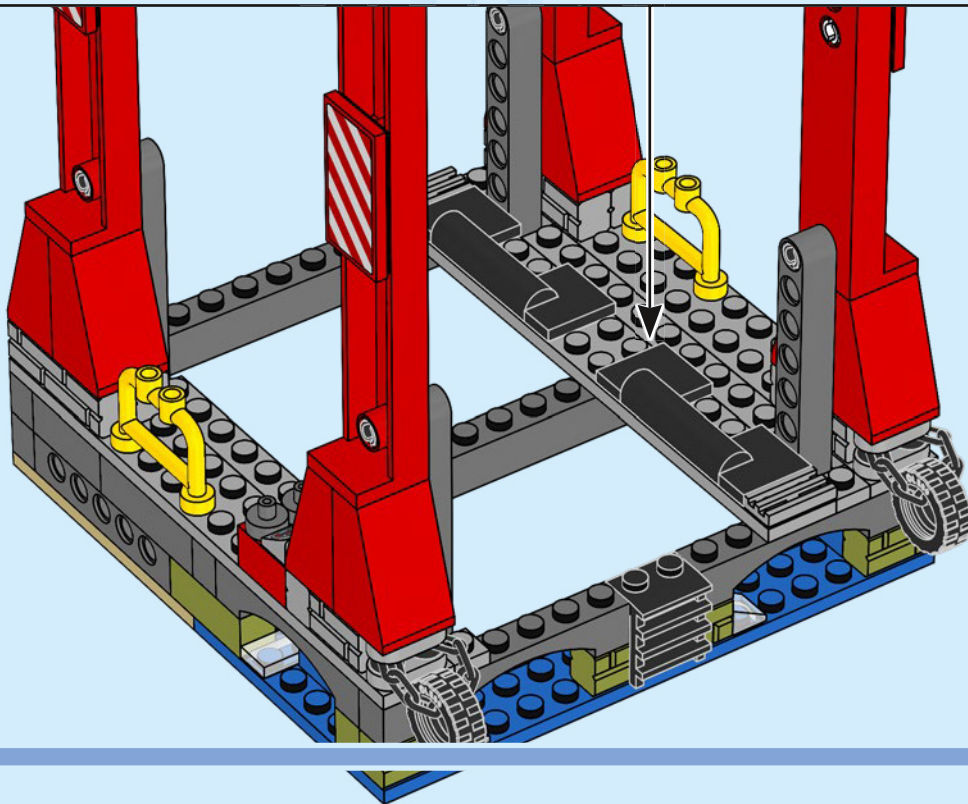
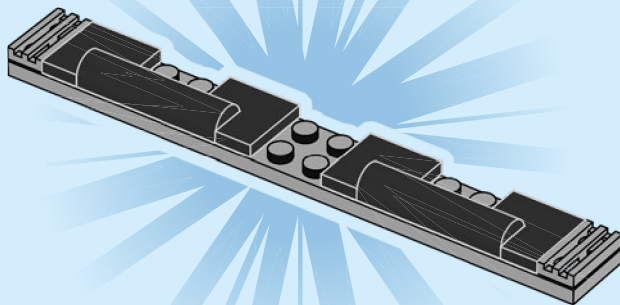
1

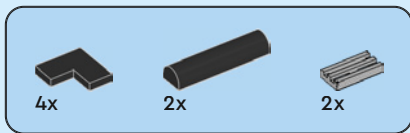


2

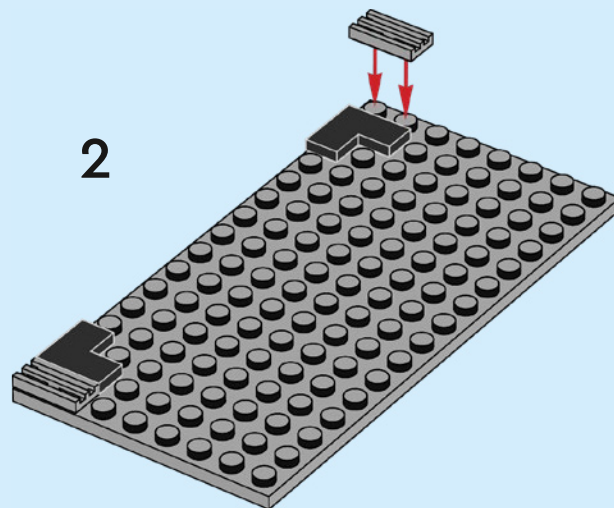
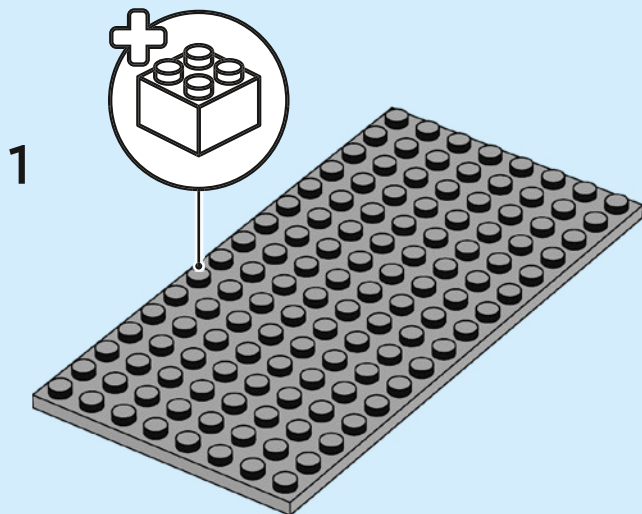


3

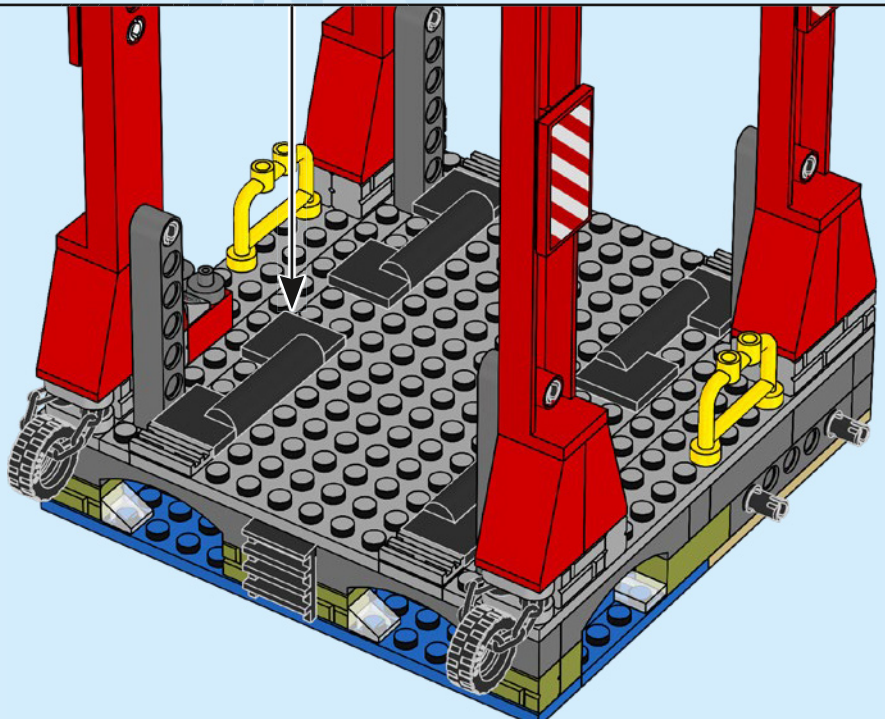
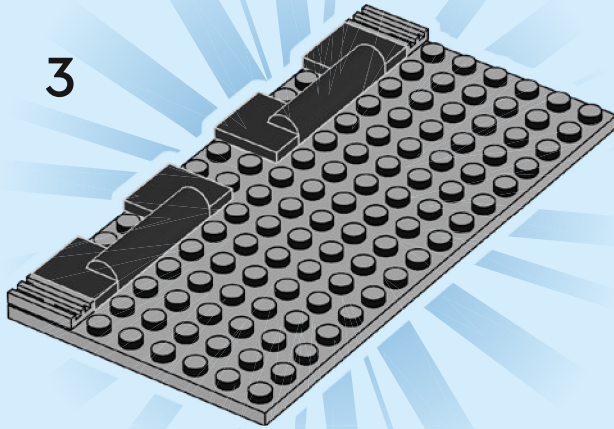


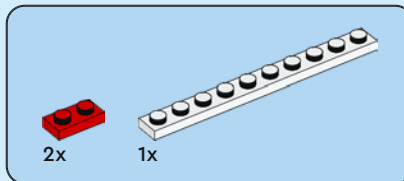
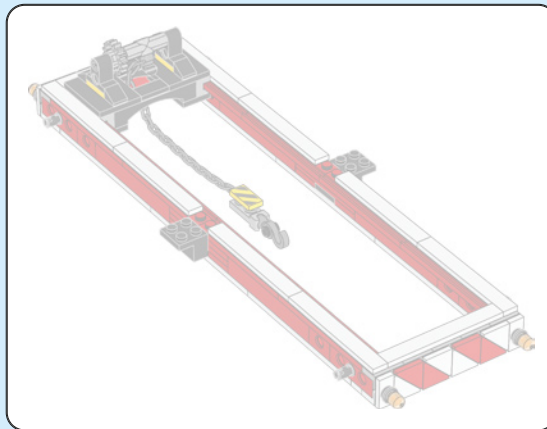


34

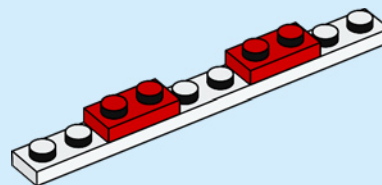


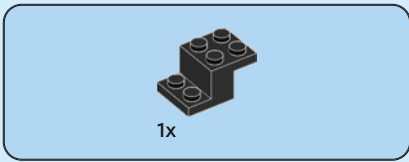
3



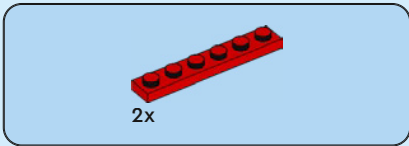
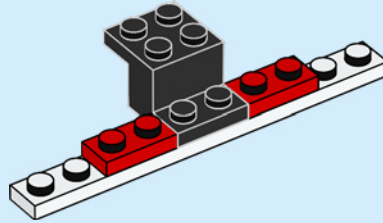


35

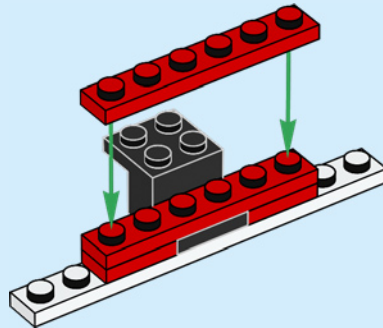


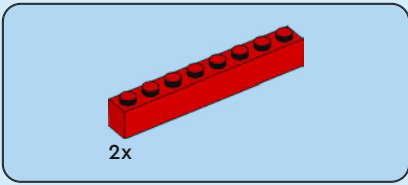


36

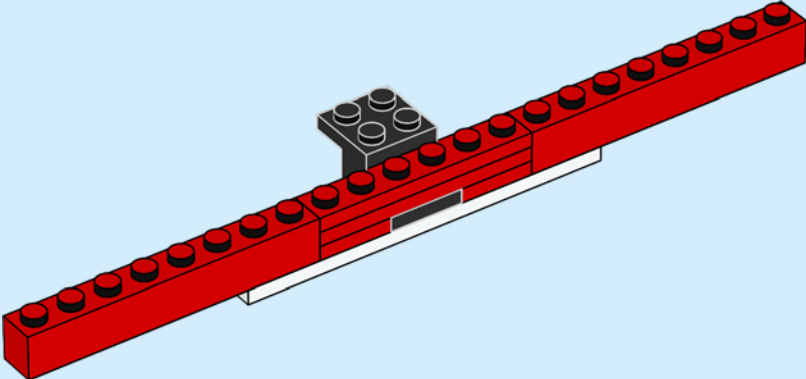


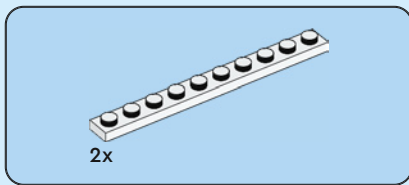
37



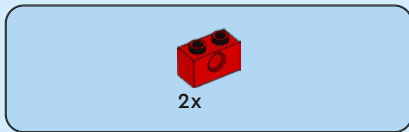
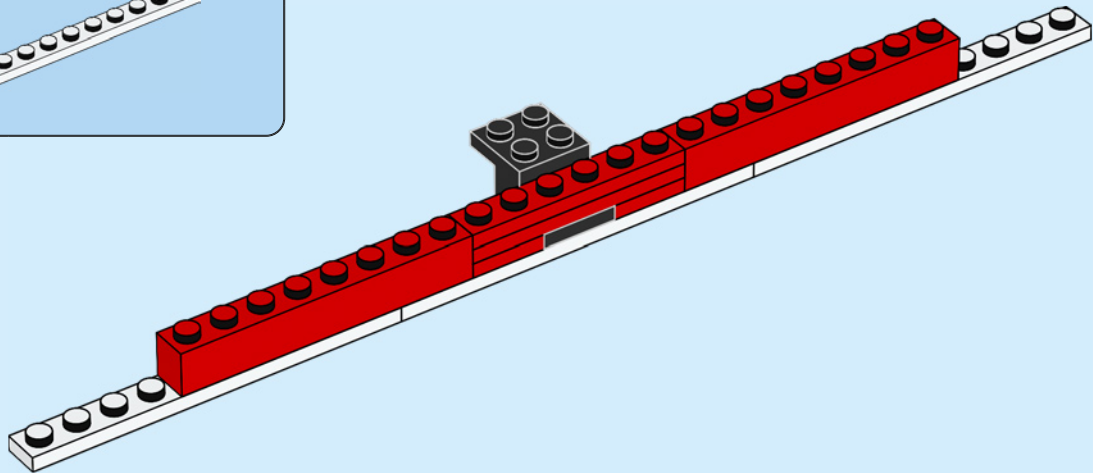


38

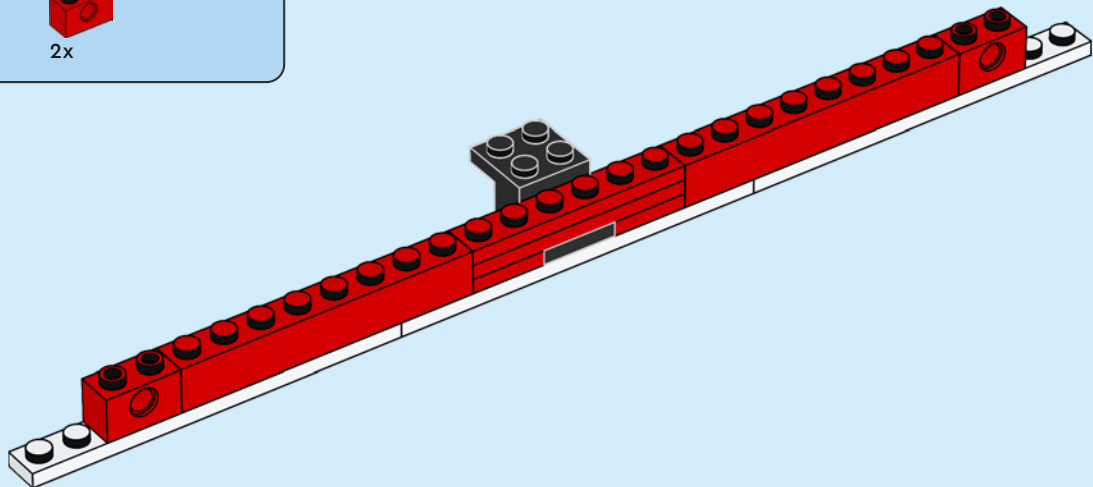


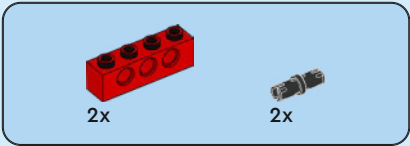


39

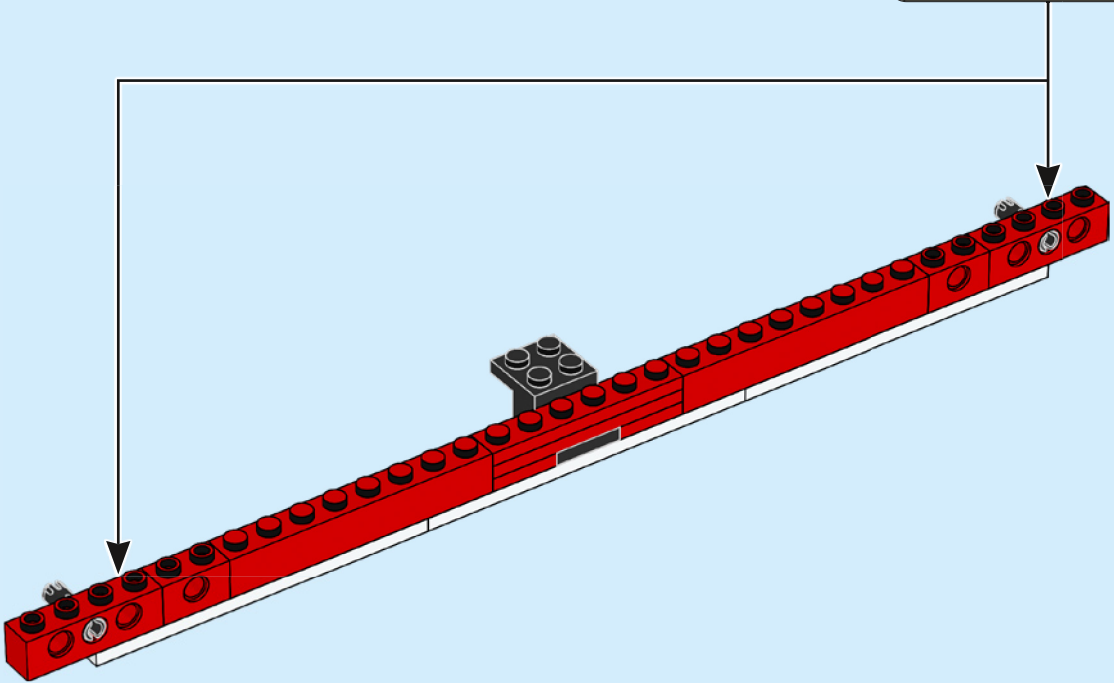
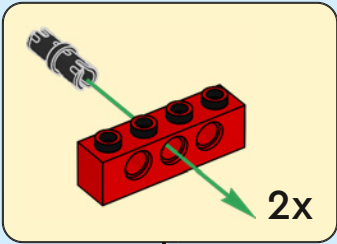


40





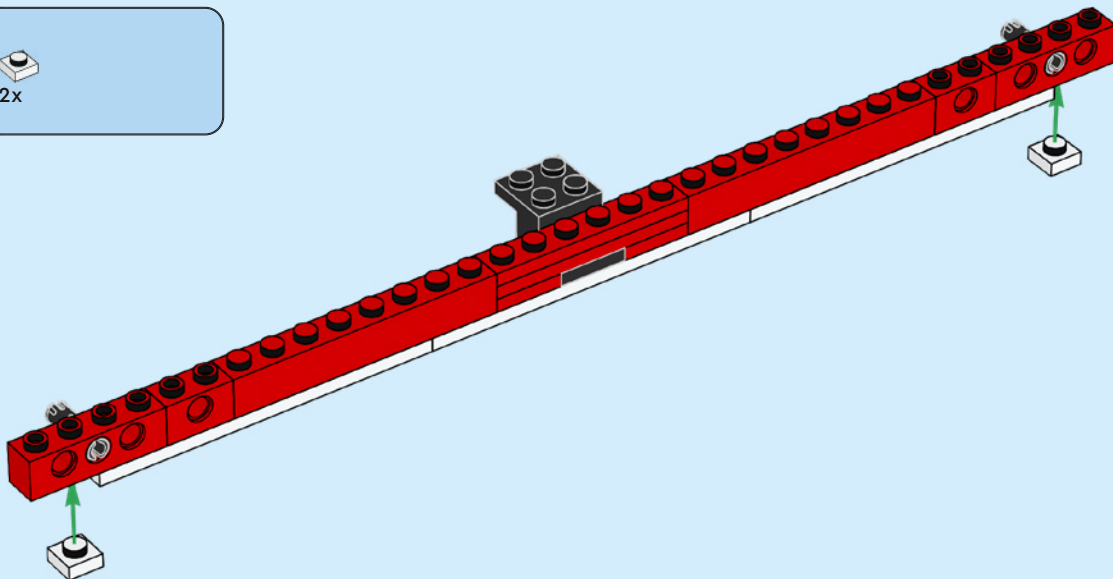
41





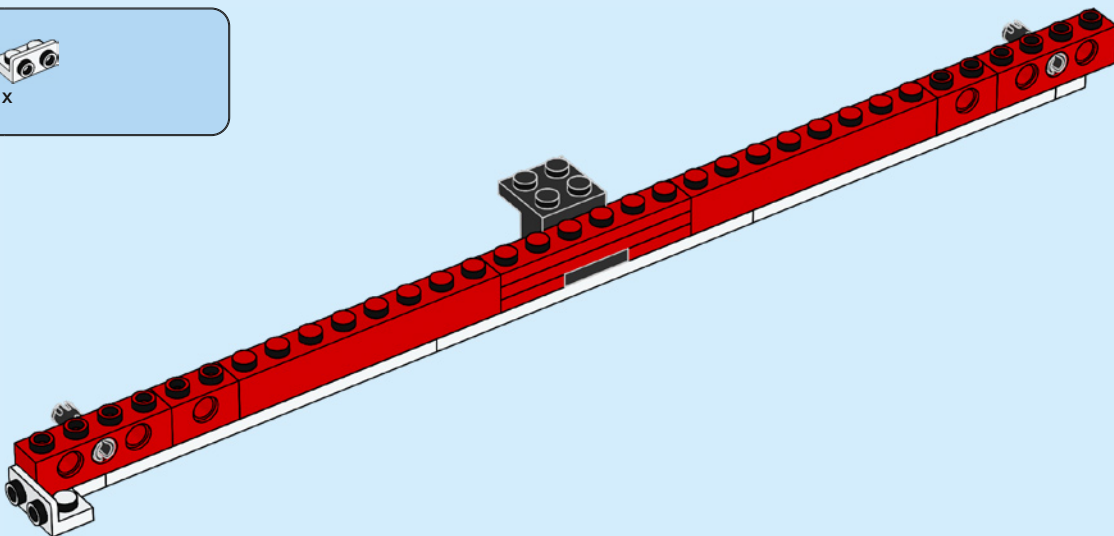
2x

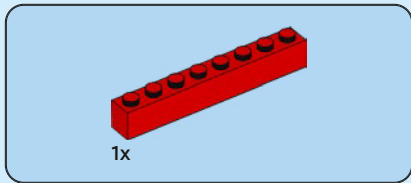
42



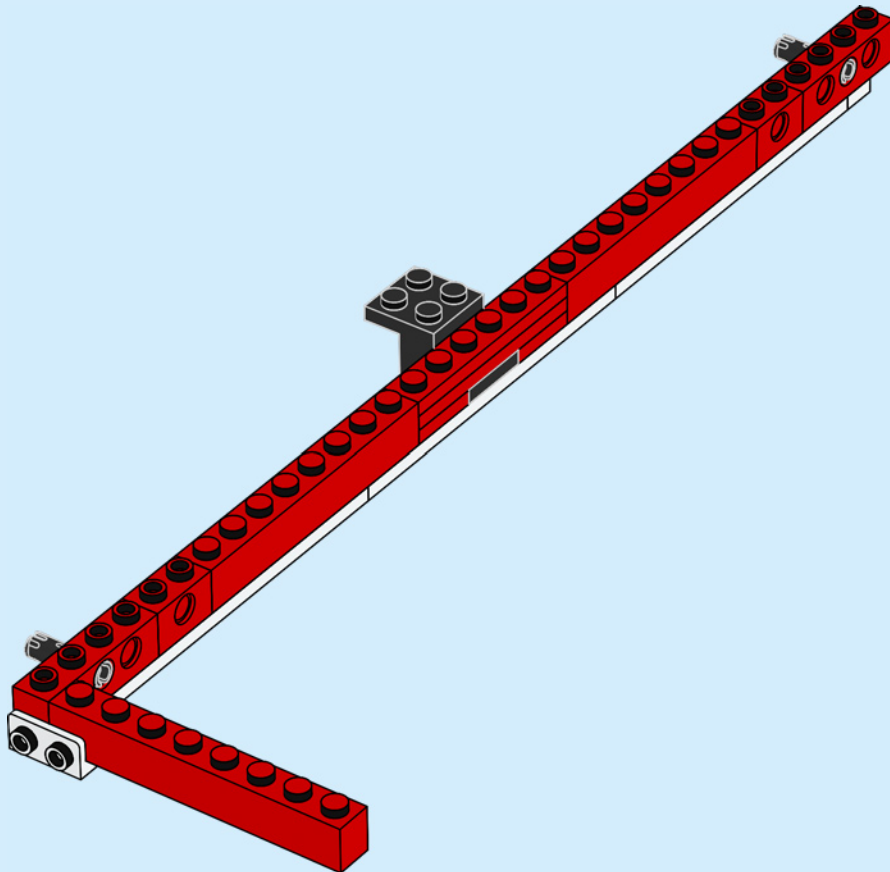
1x

43





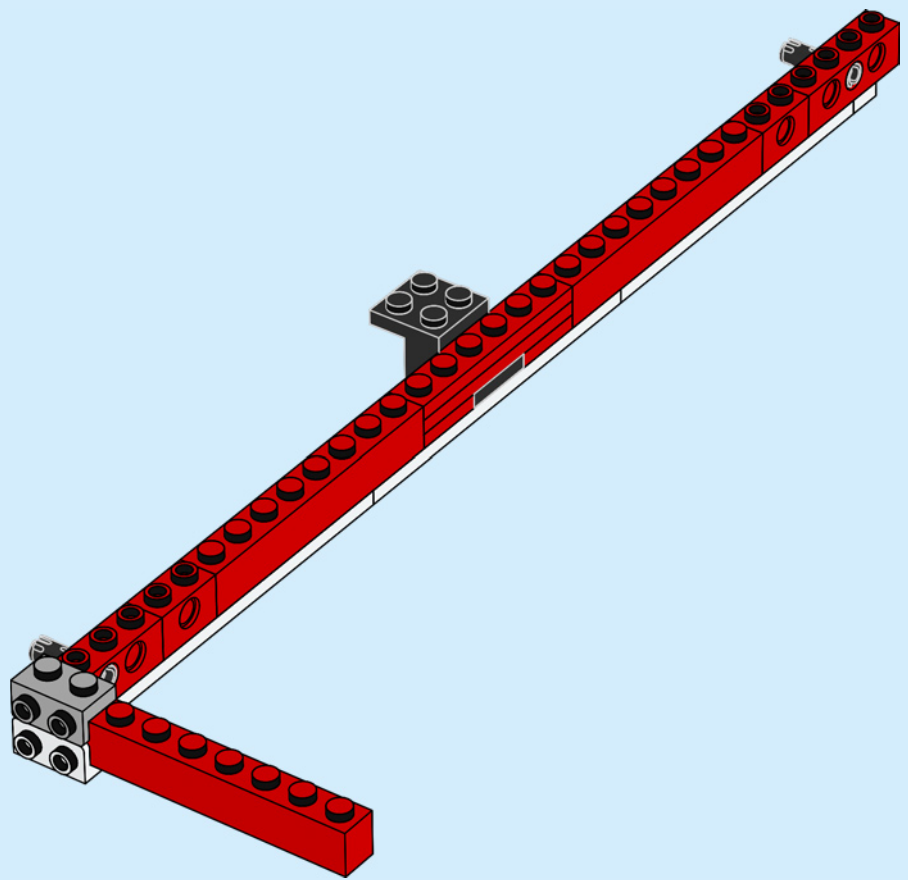
44





1x

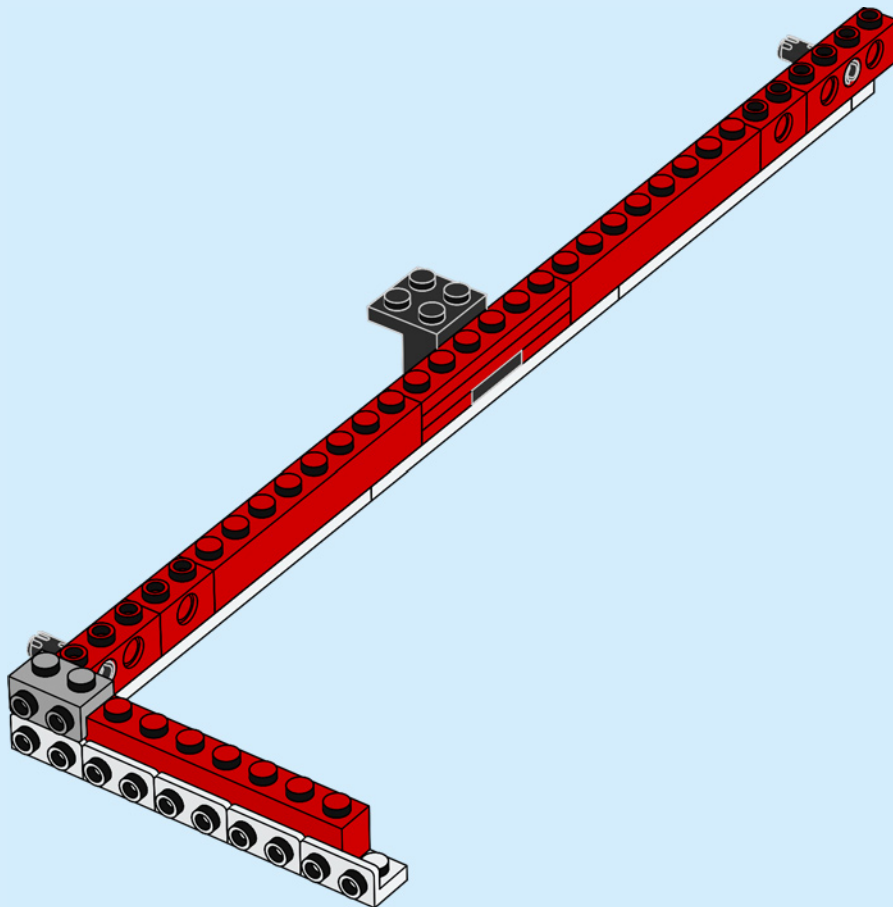
45





4x

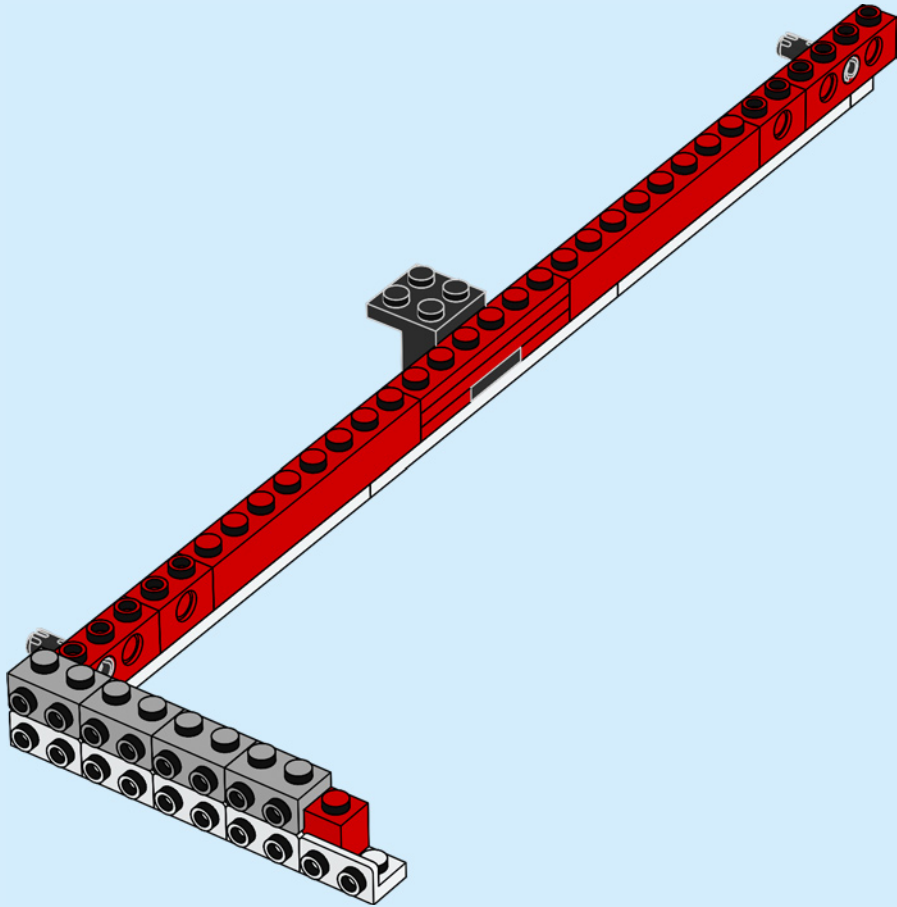
46

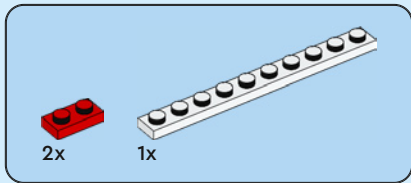
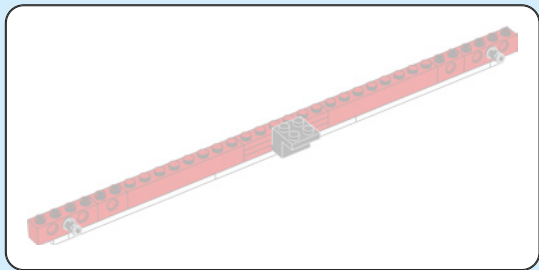




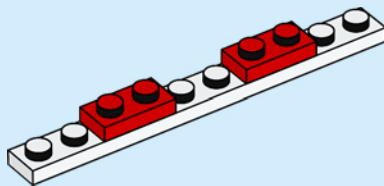
3x

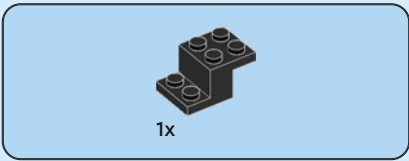
47



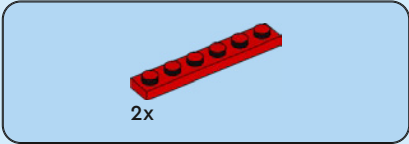
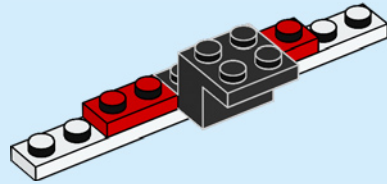


48

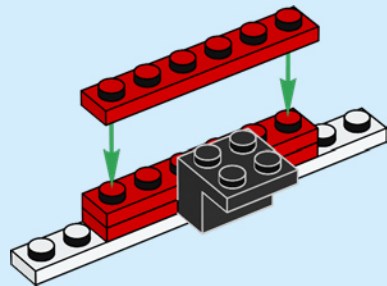


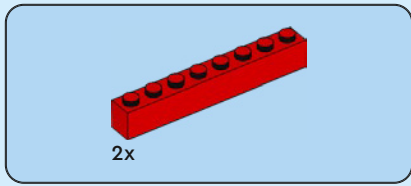


49

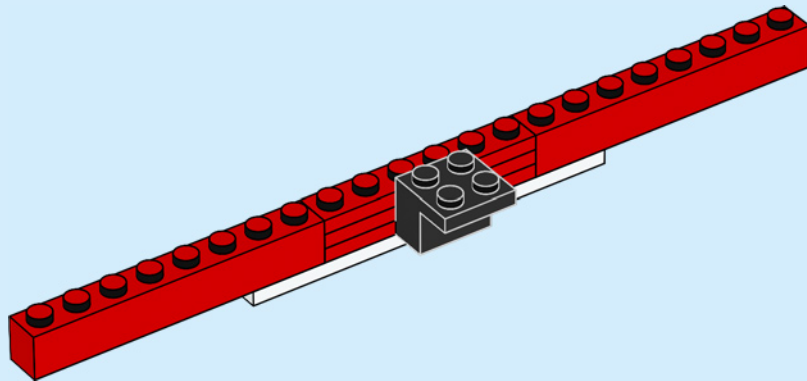


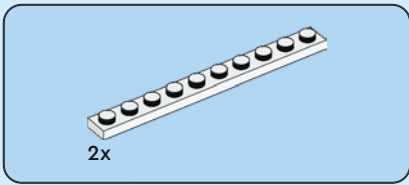
50



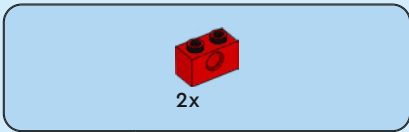
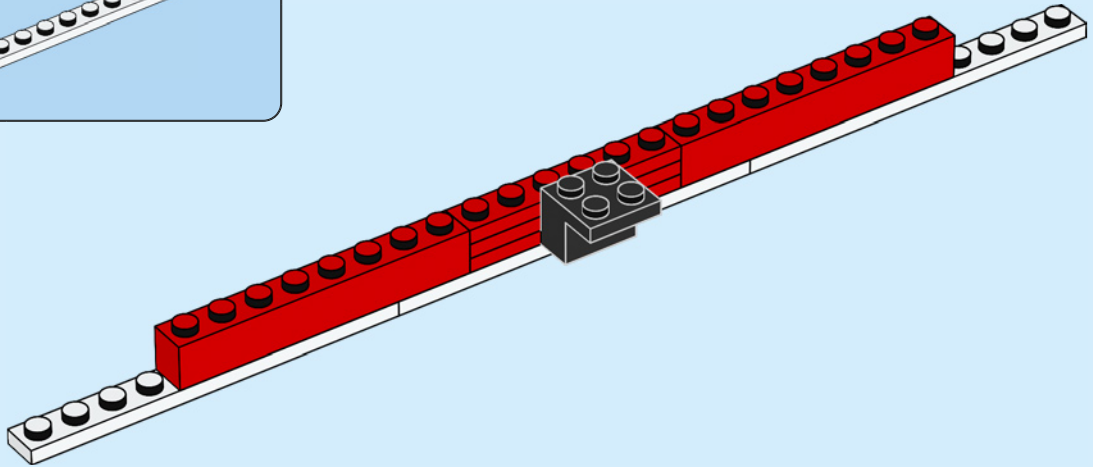


51

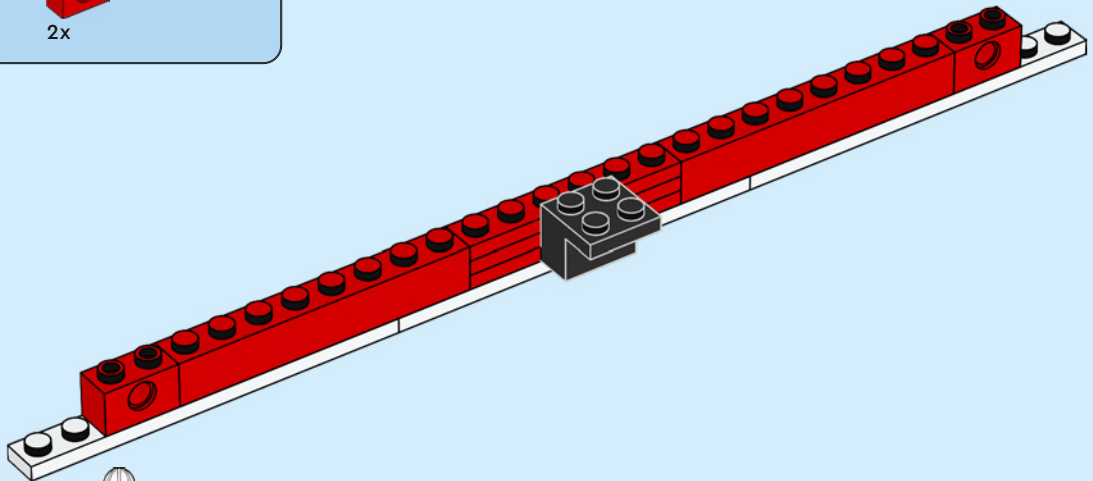


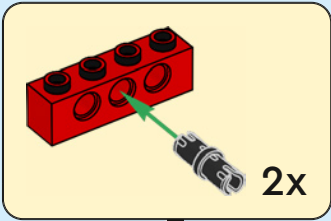
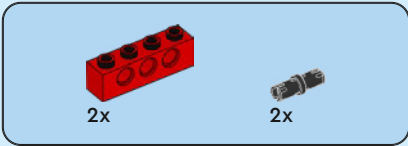


52

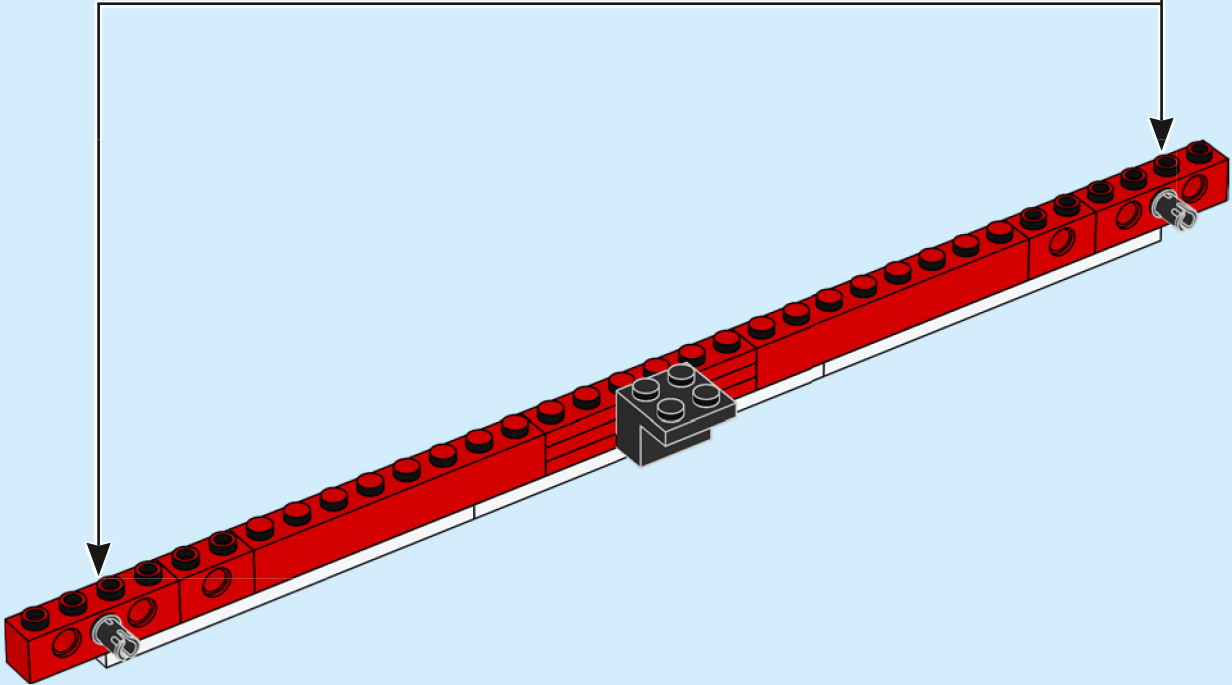


53





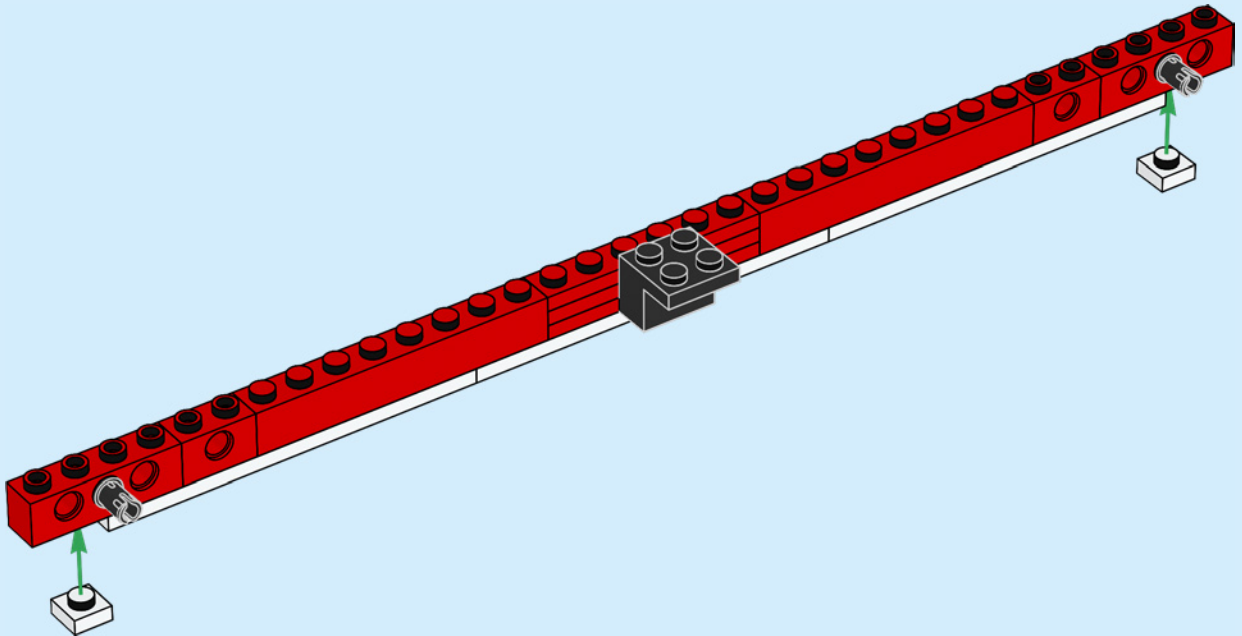
54



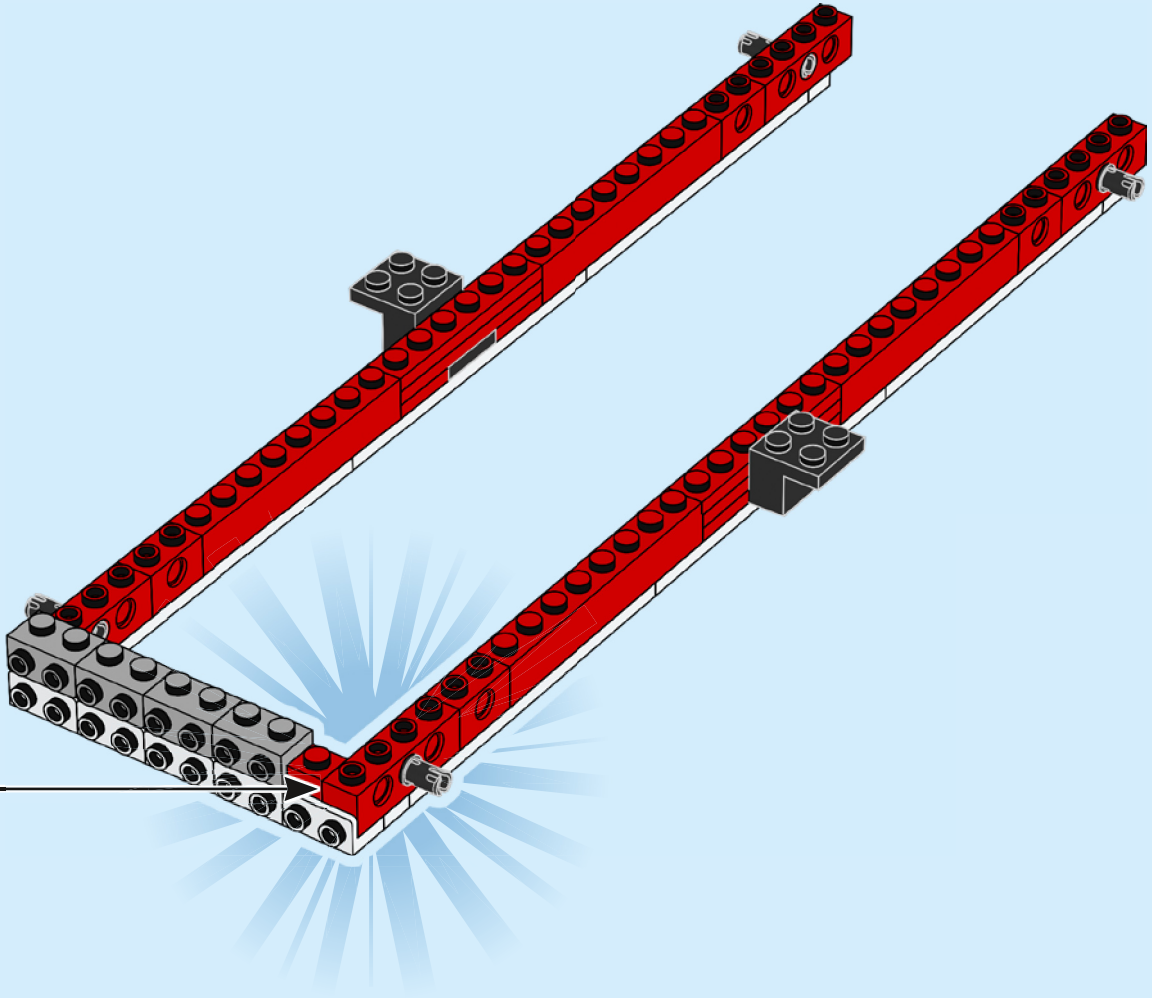


2x

55



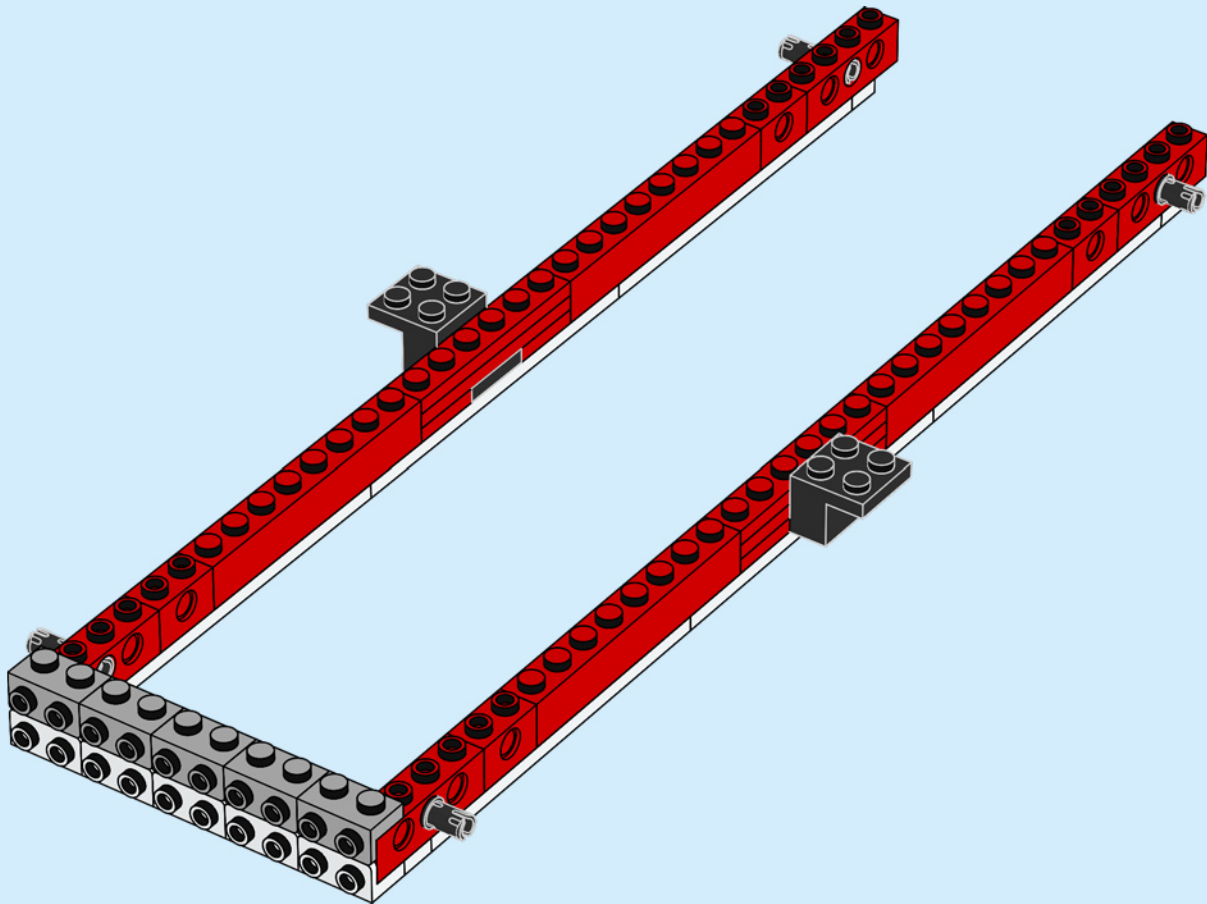
56

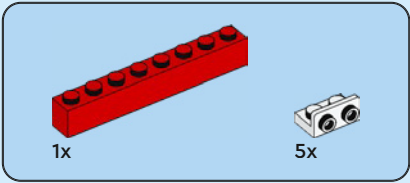




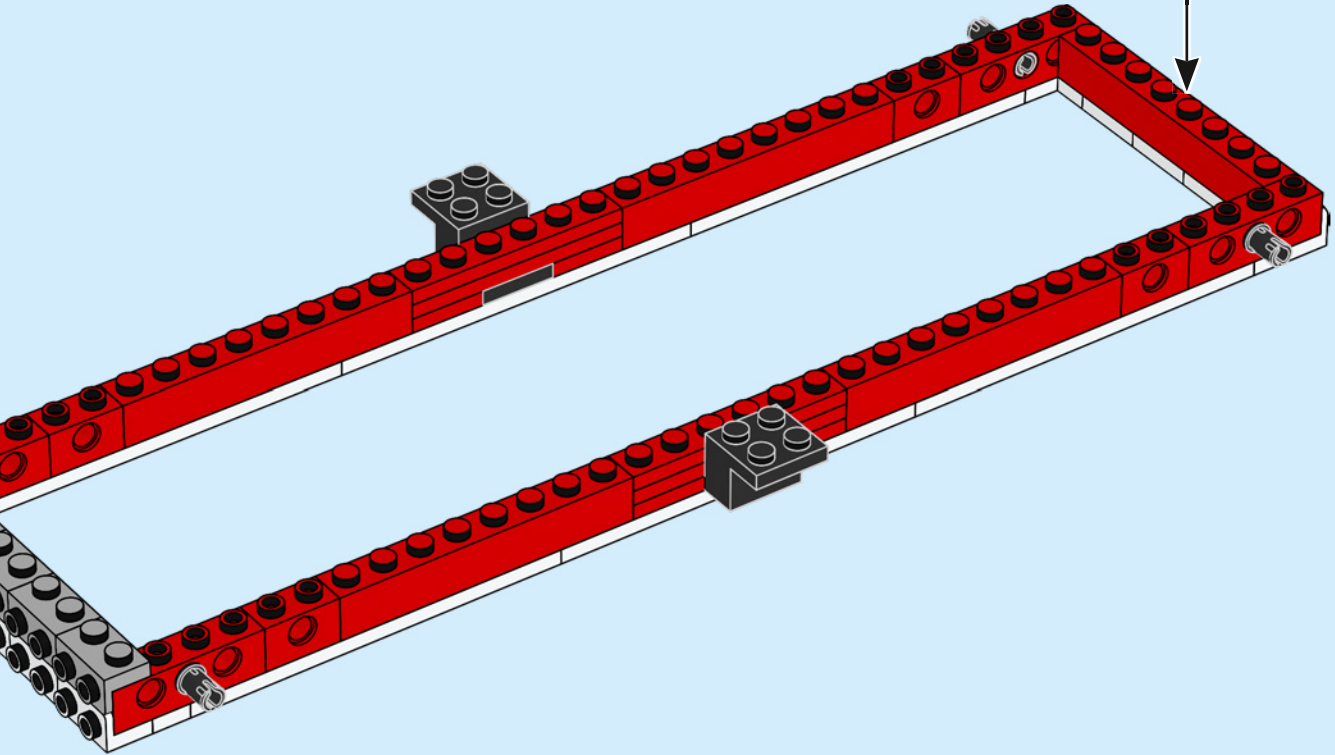
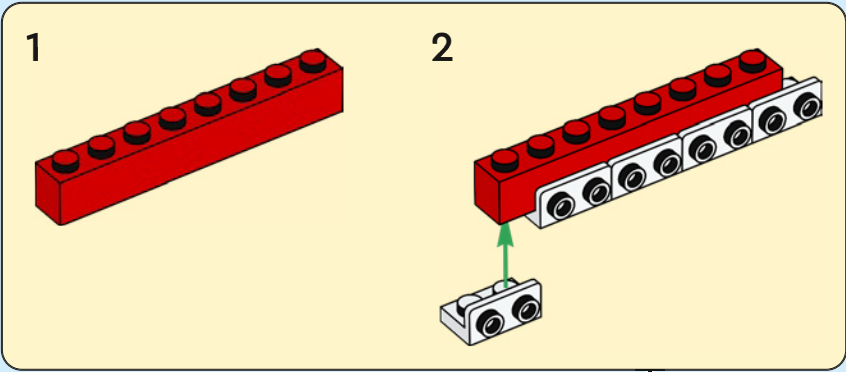
1x

57





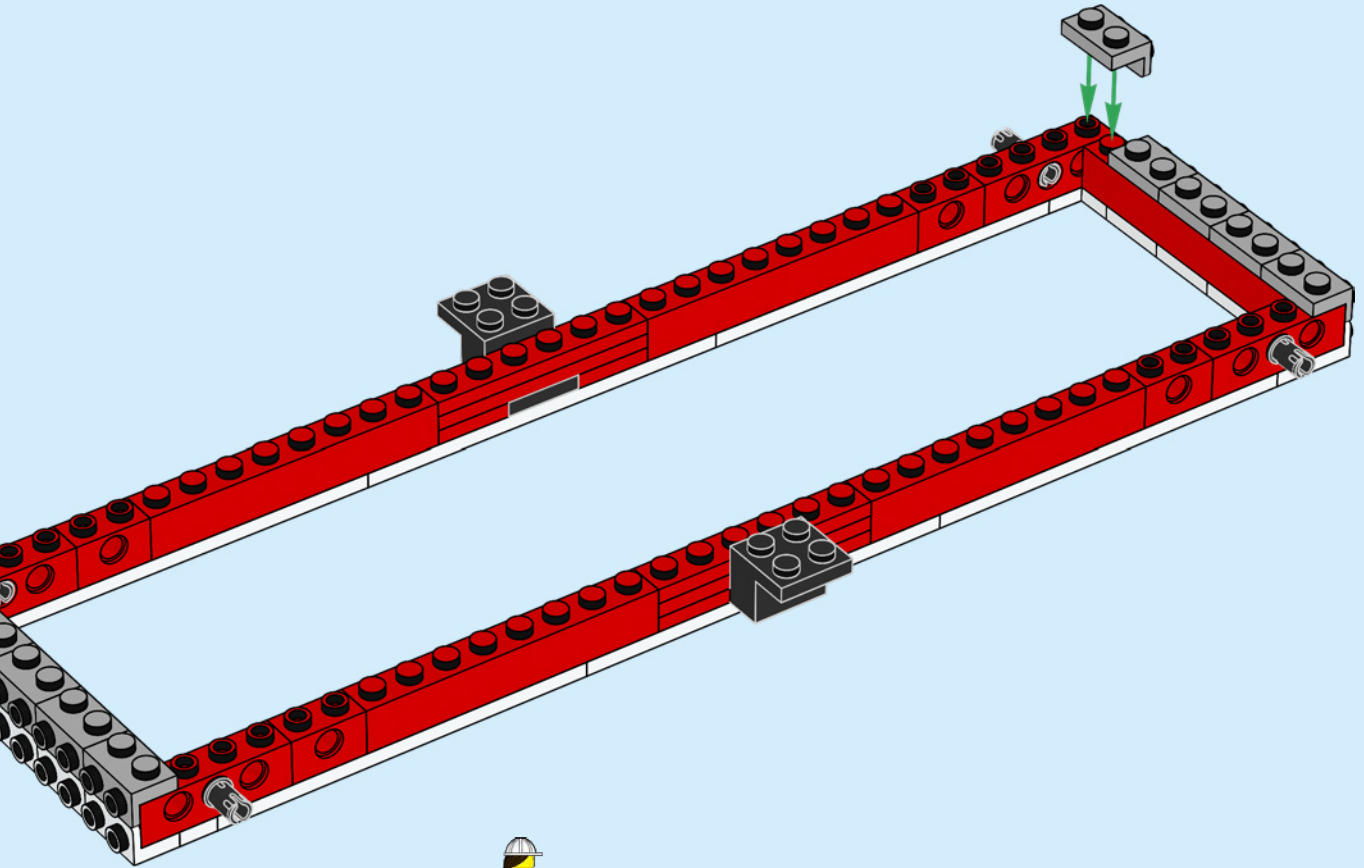
58

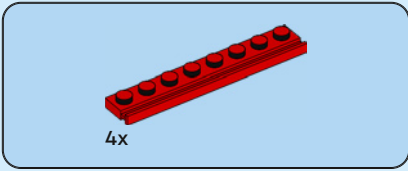




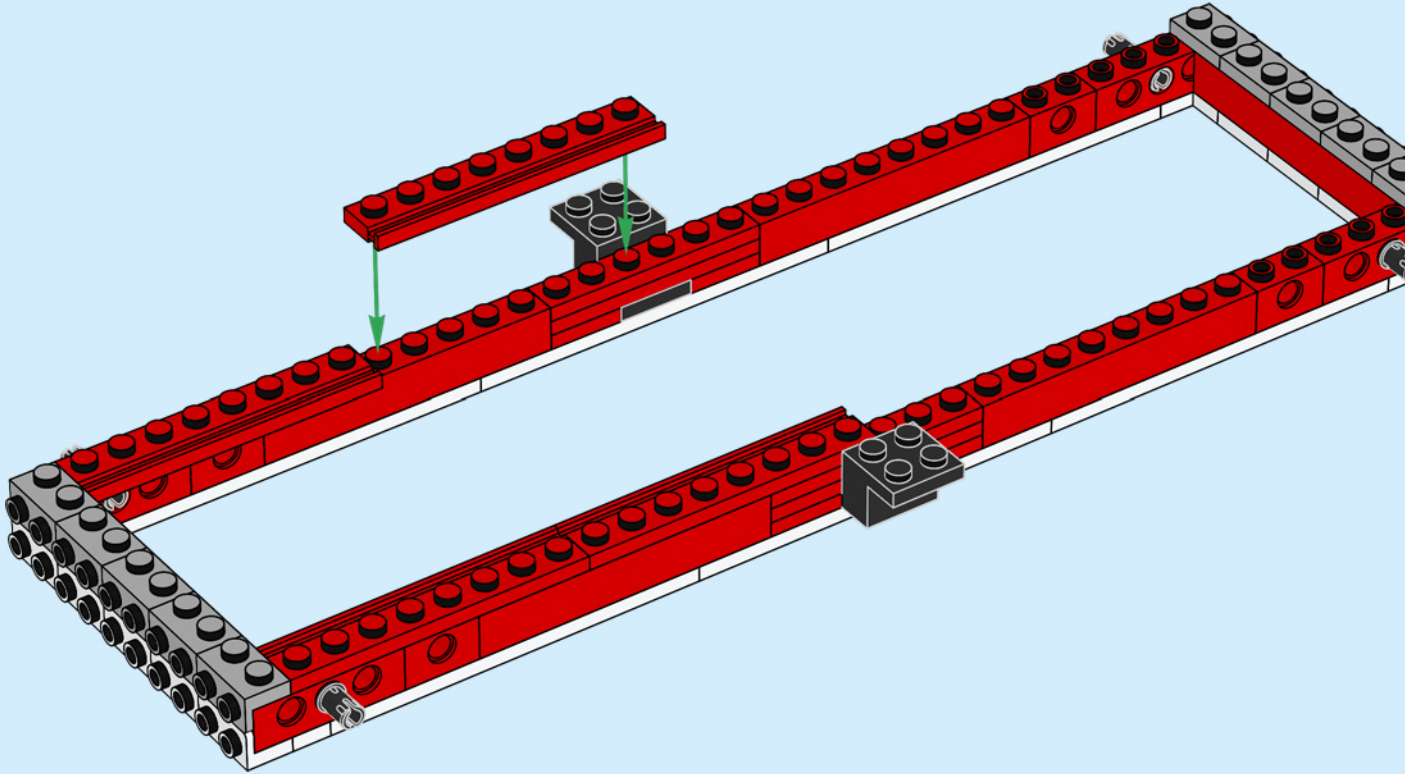
5x

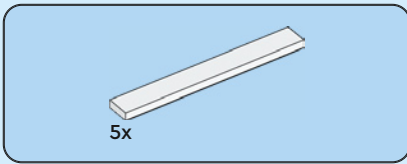
59



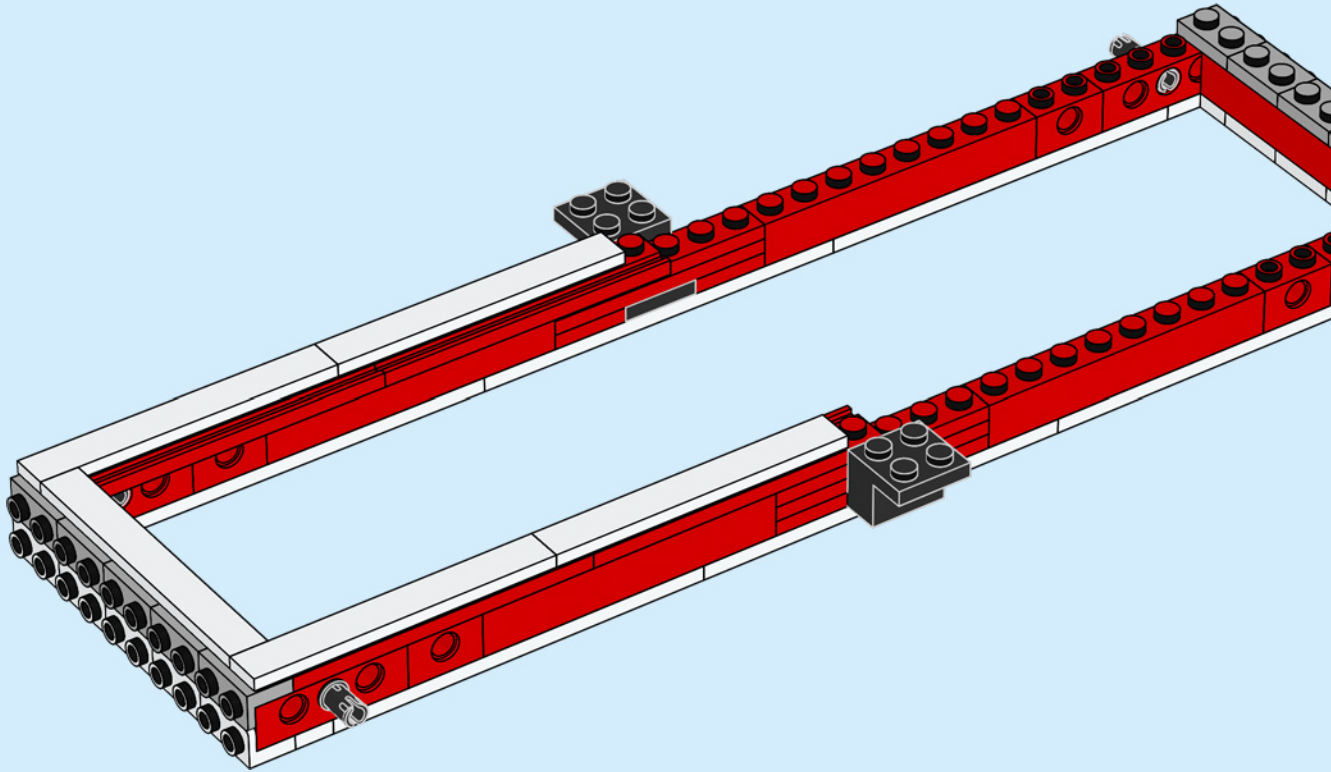


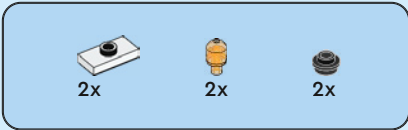
60



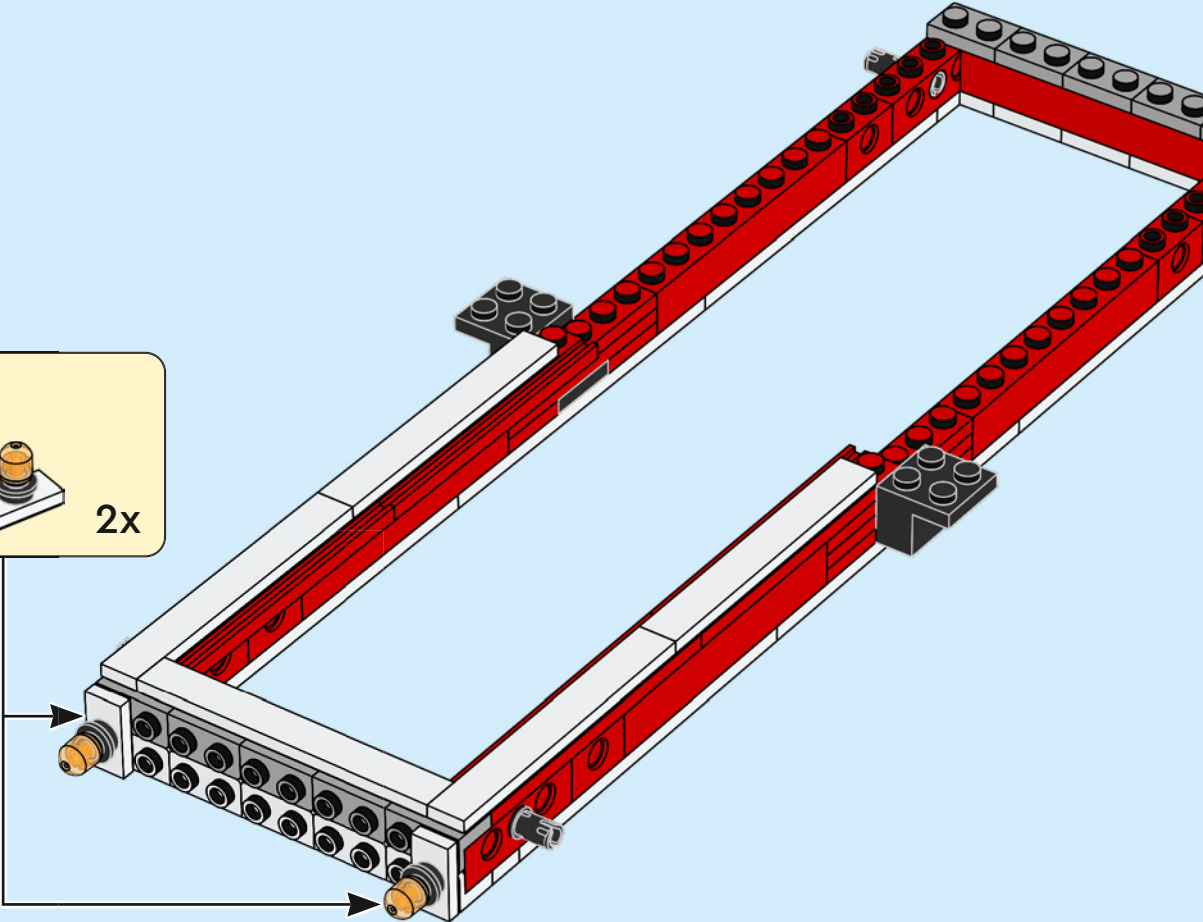
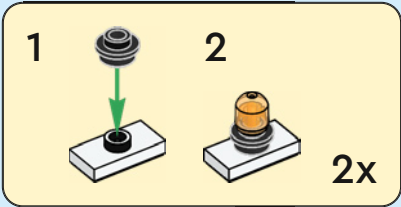


61





62



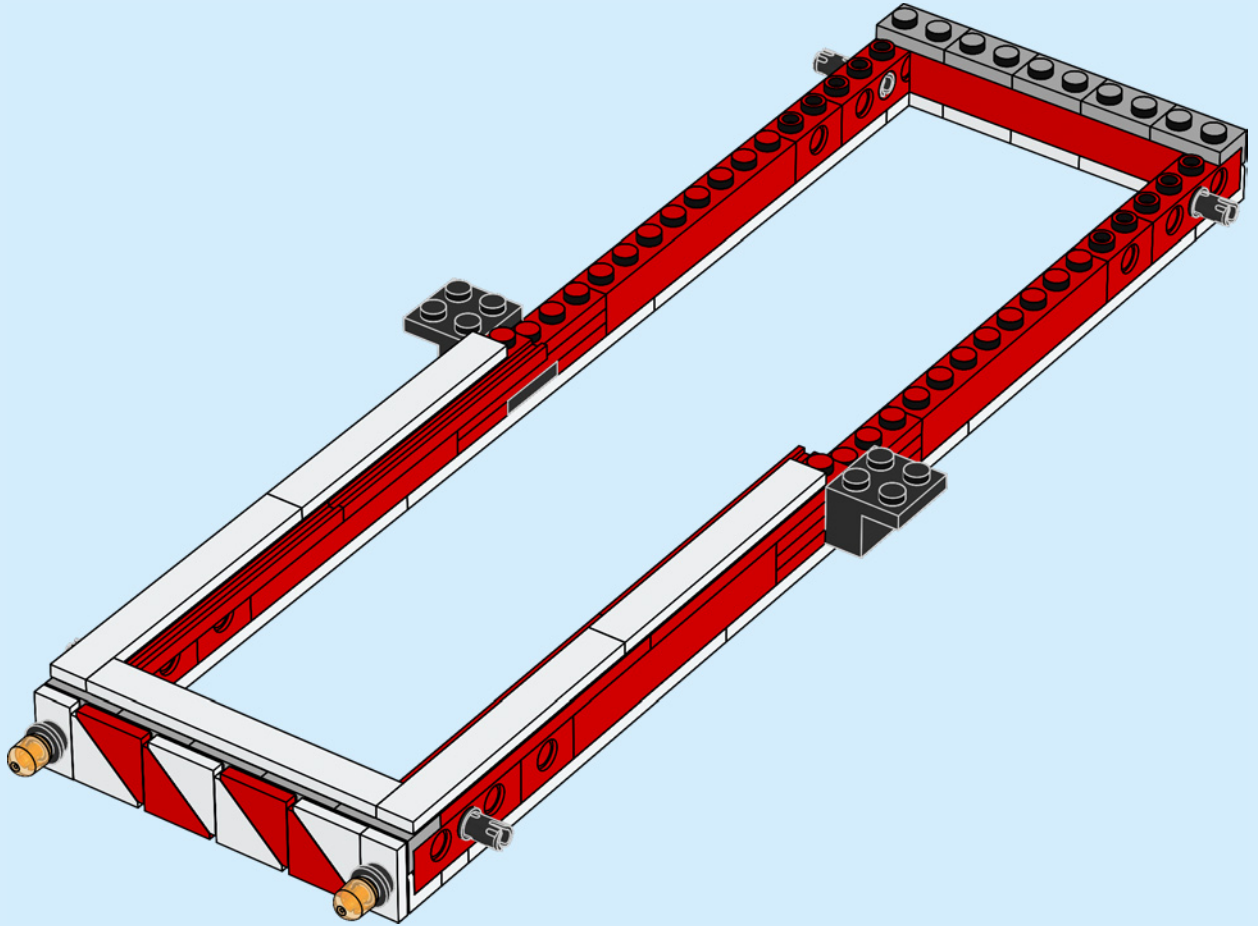


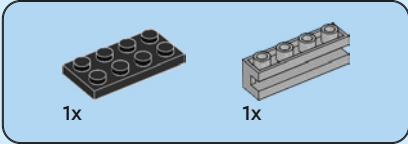
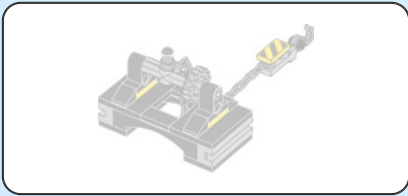
4x



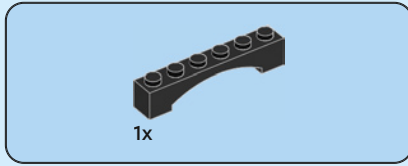
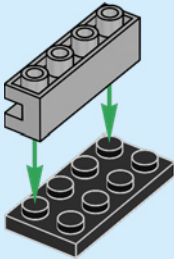
4x

63

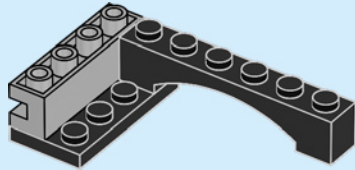


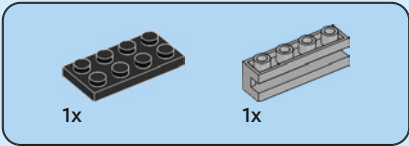


64

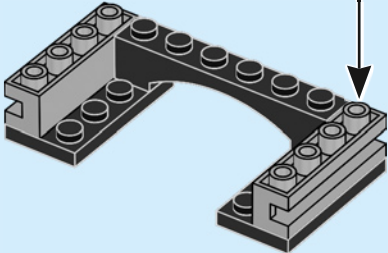
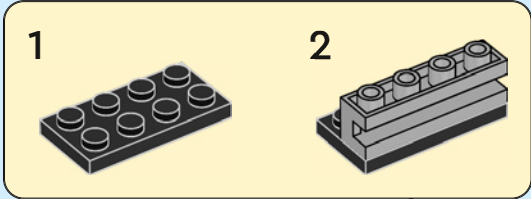


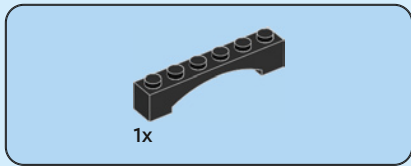
65



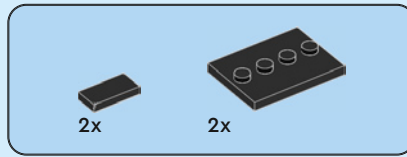
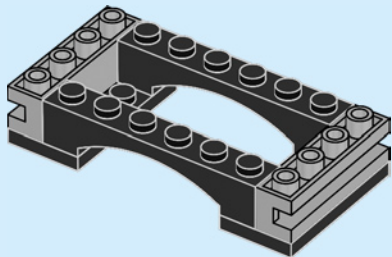


66

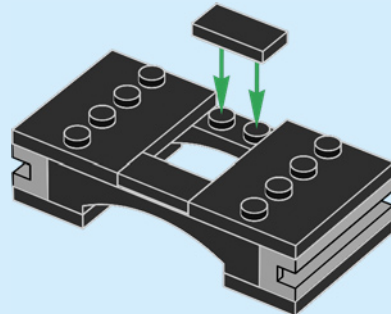




67



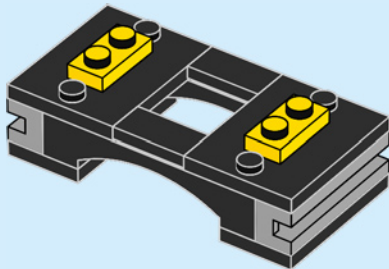
68





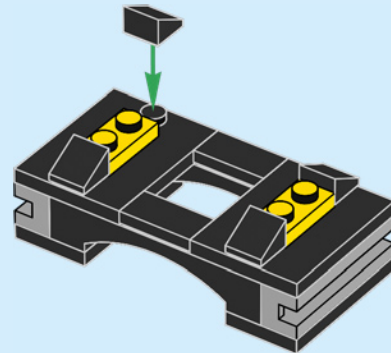
2x

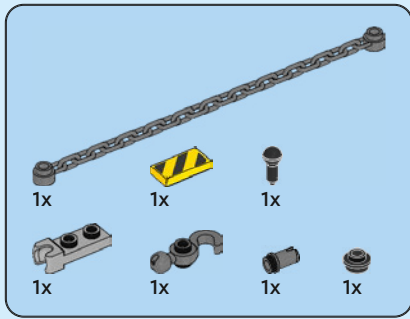
69



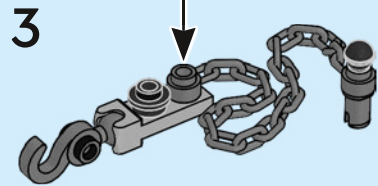
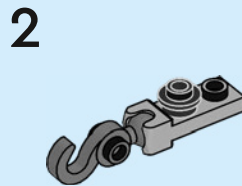
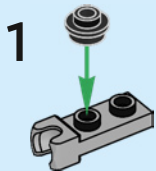
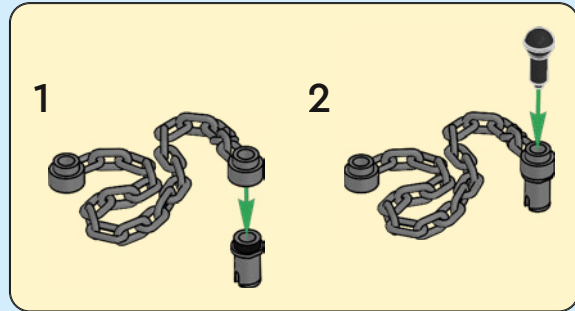
4x

70

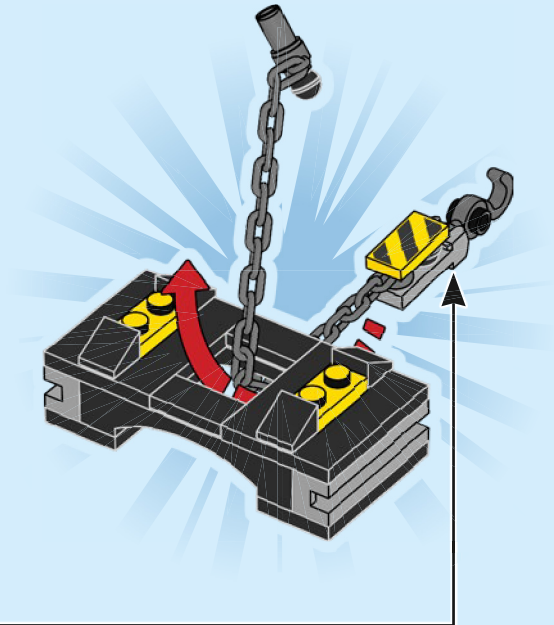
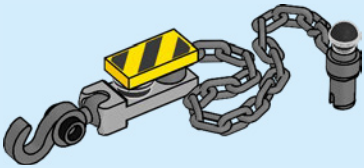


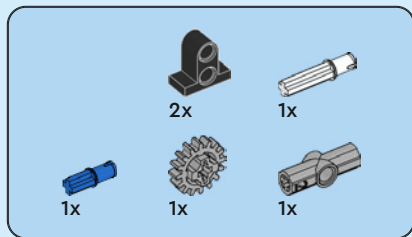


71

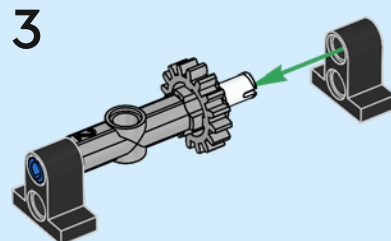
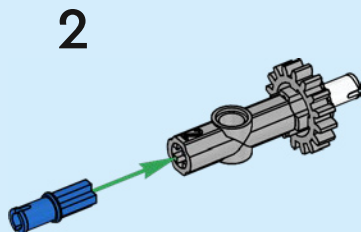
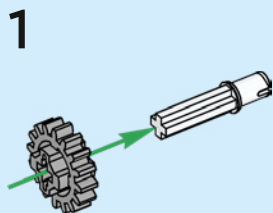


4

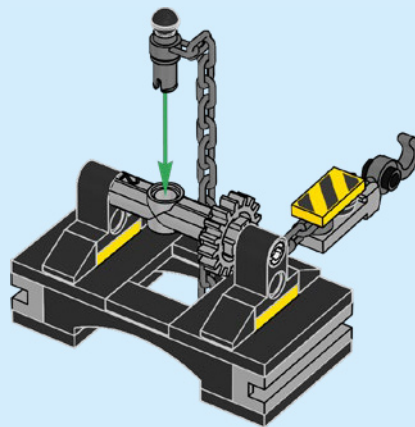
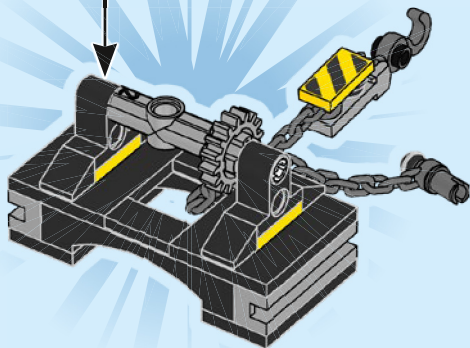




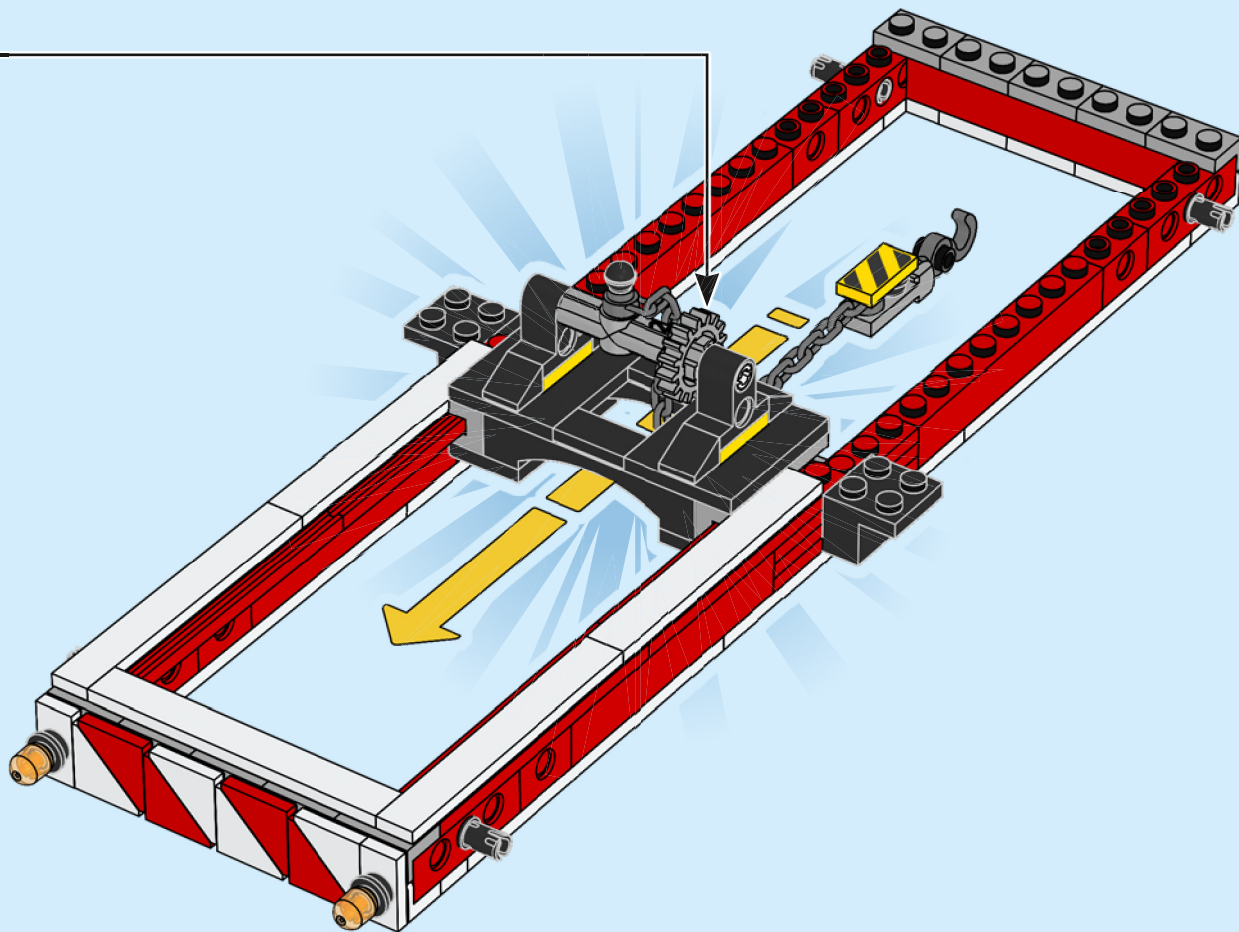
72

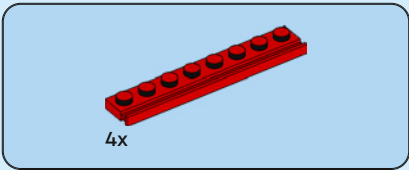


73

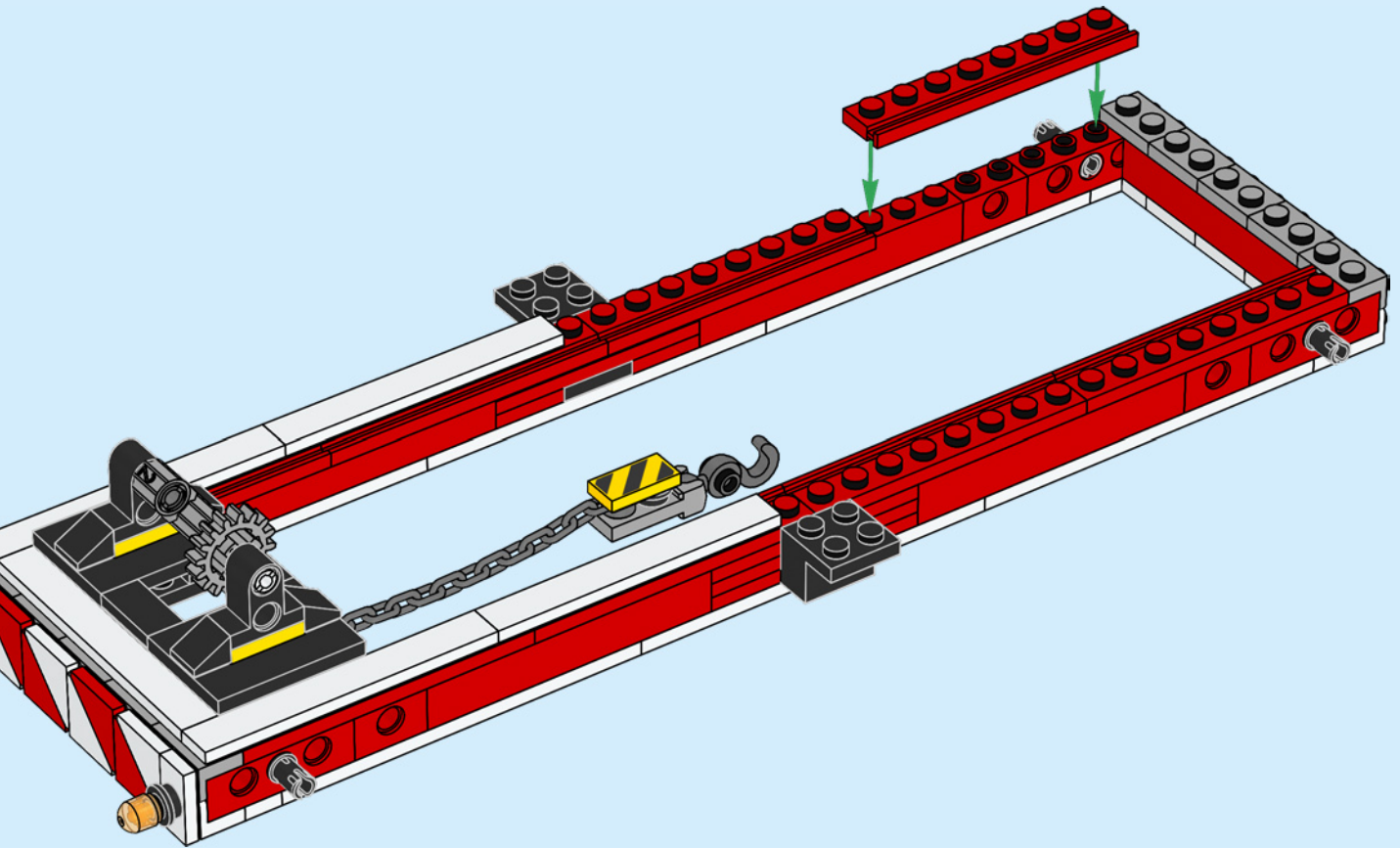


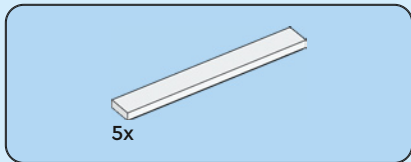
74



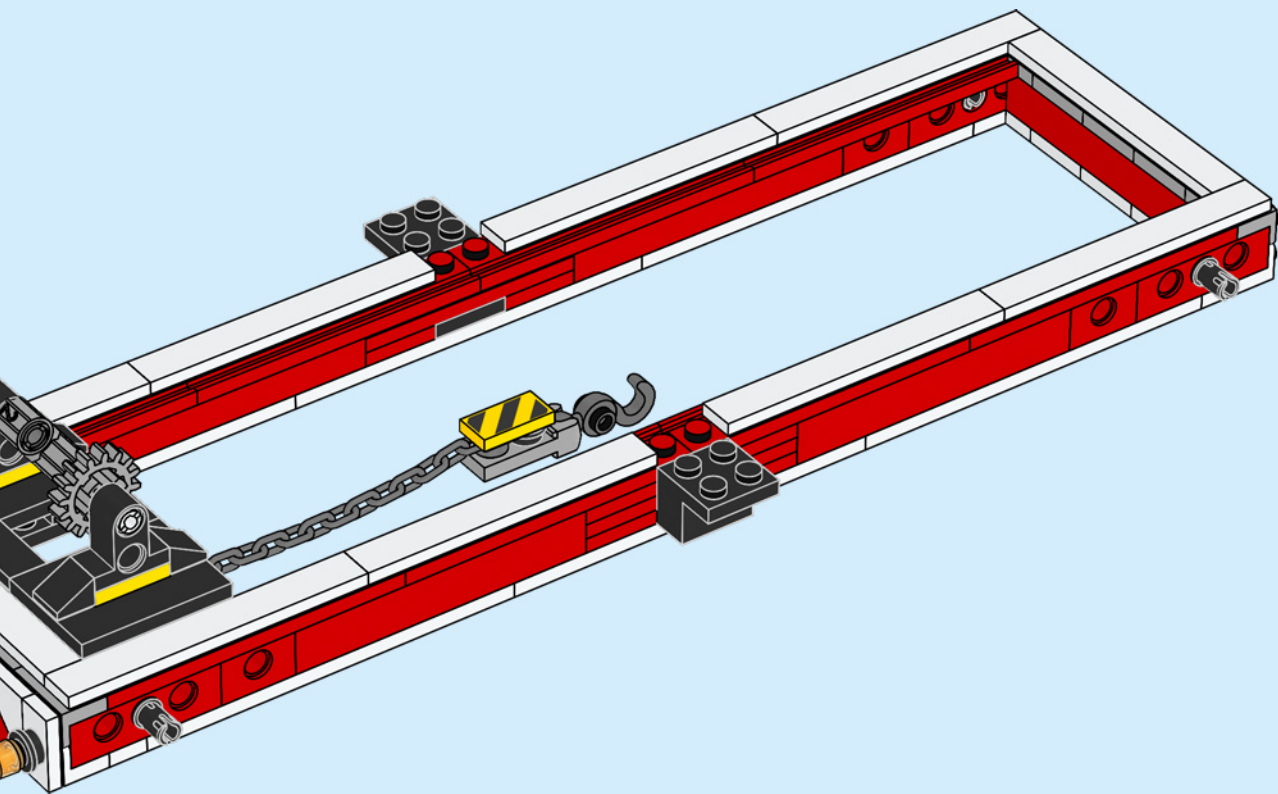


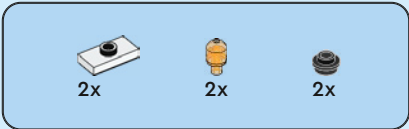
75



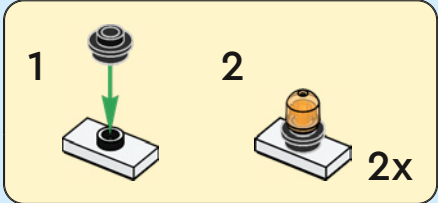
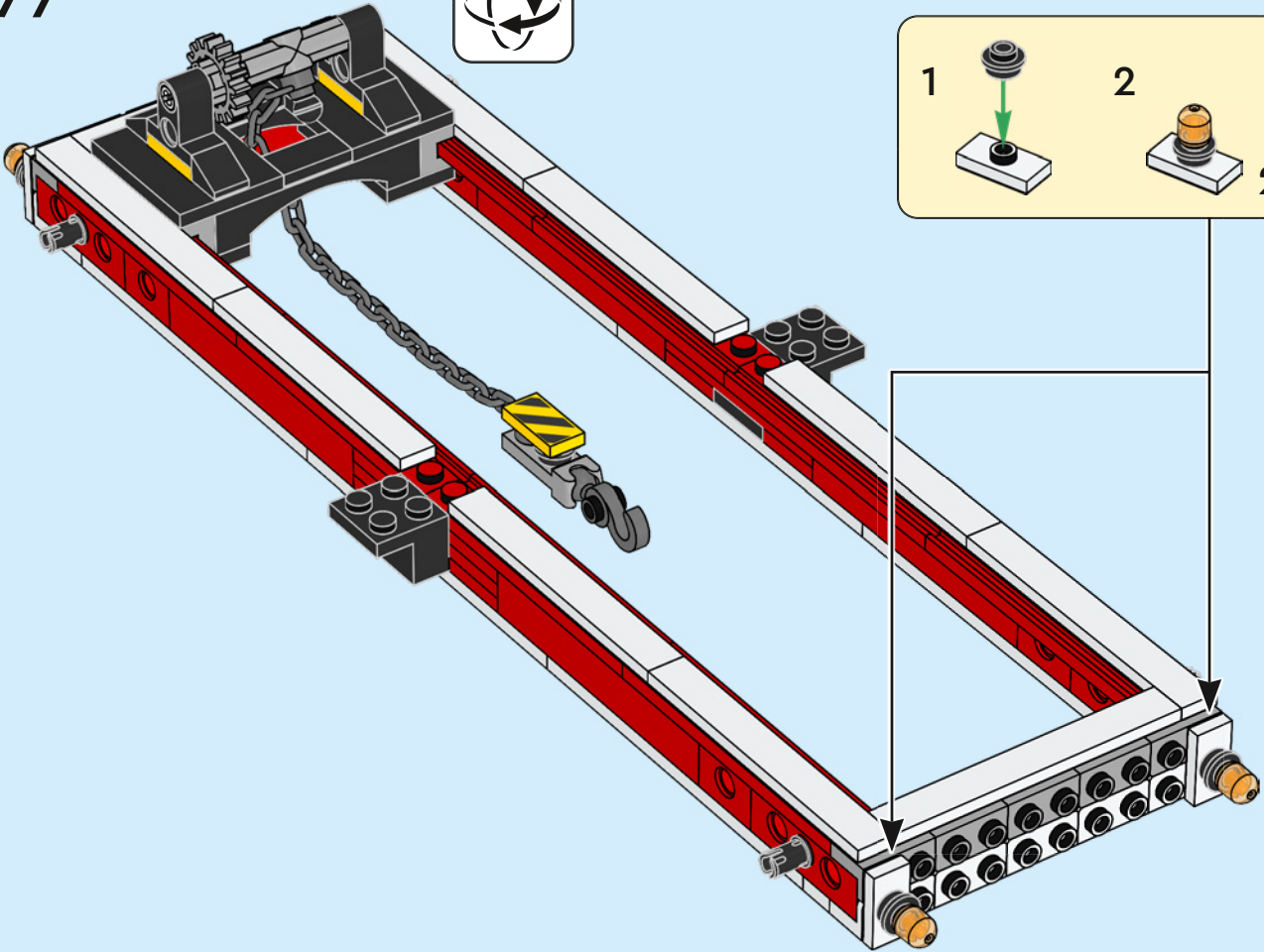


76





77



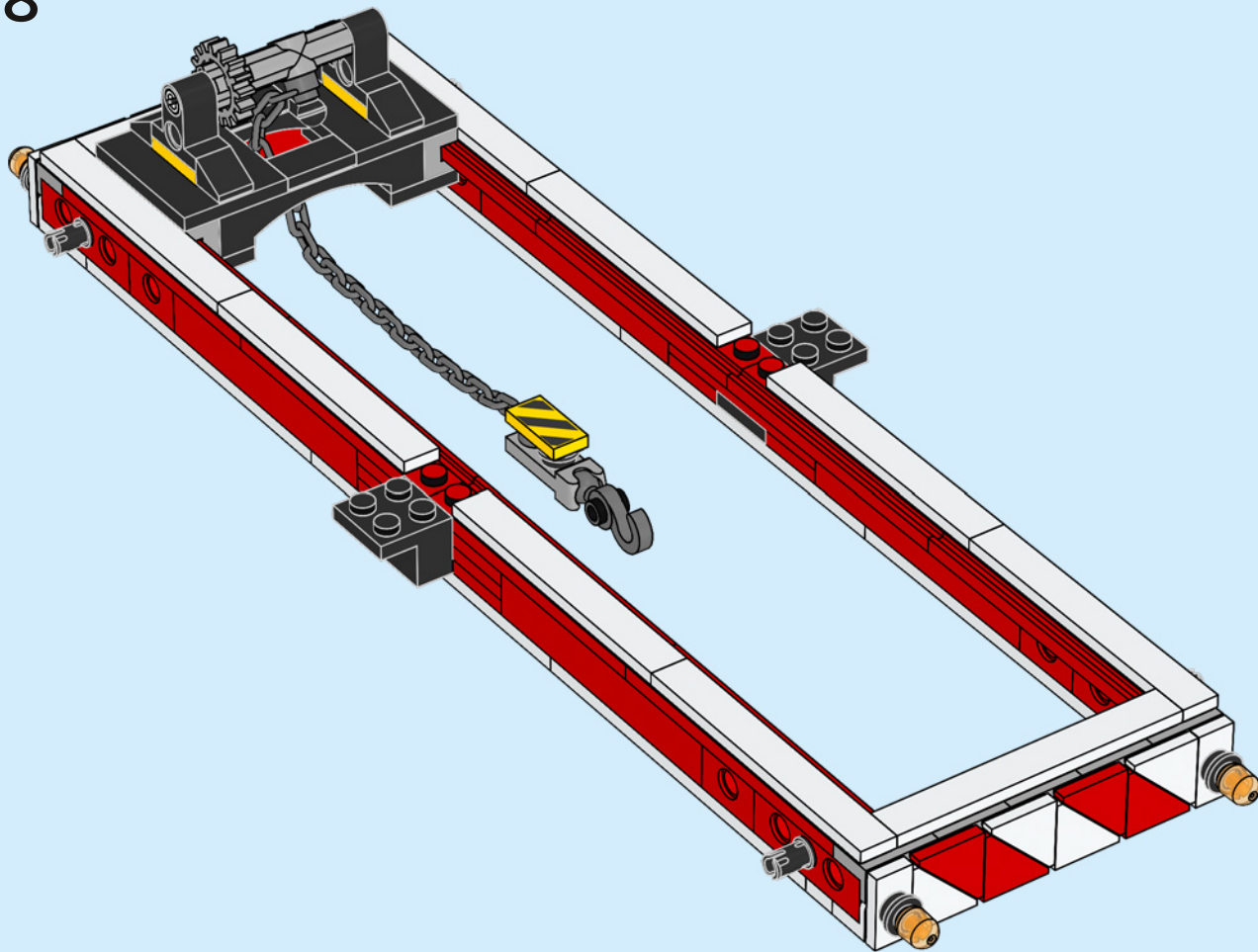


4x

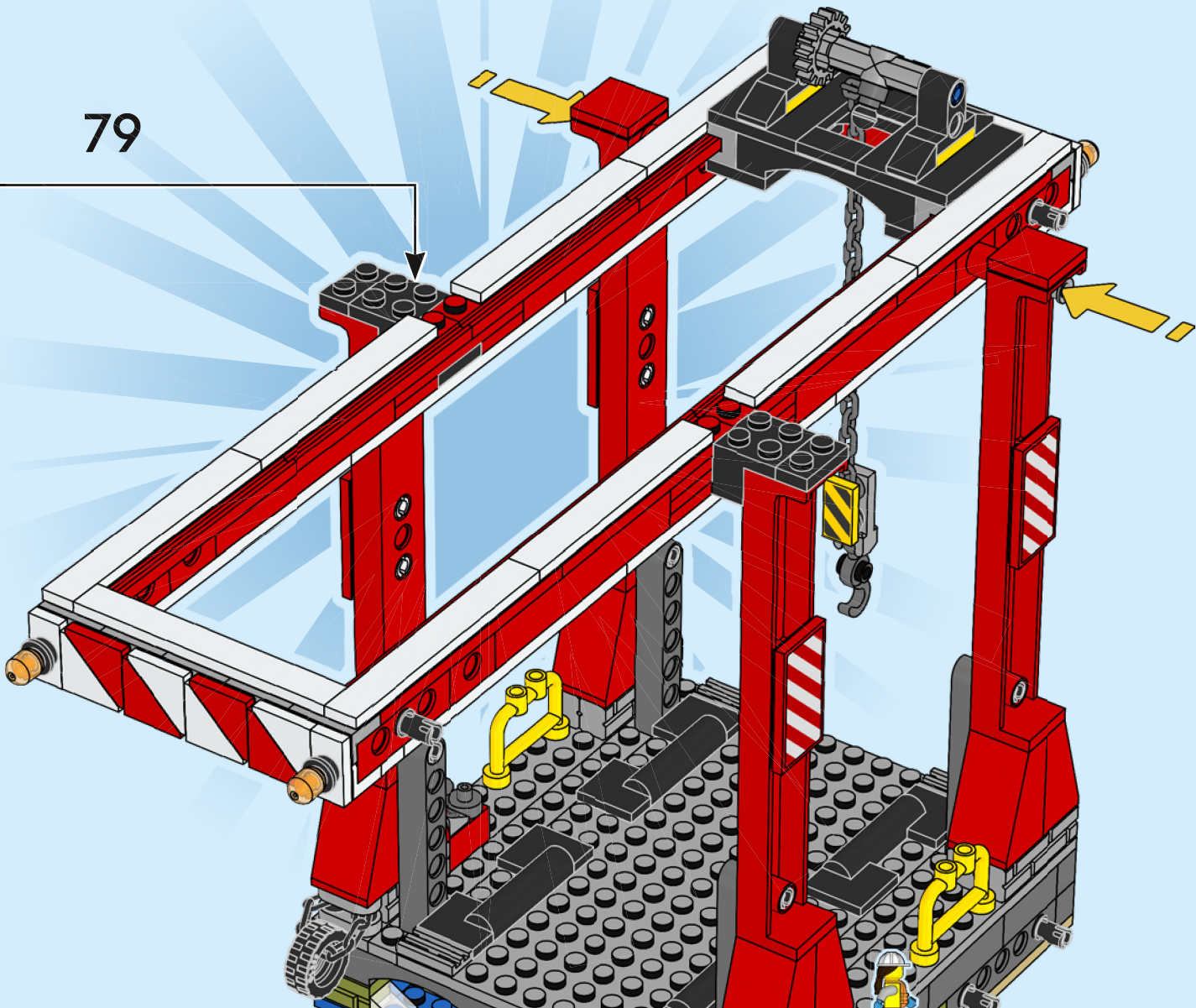


4x

78



79





2x



4x



2x



2x



2x



2x



4x



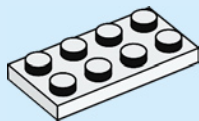
4x



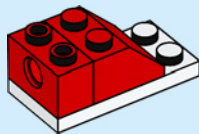
2x

80

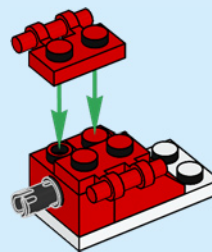
1

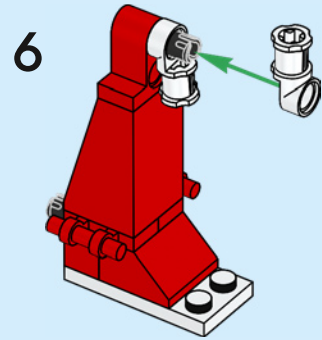
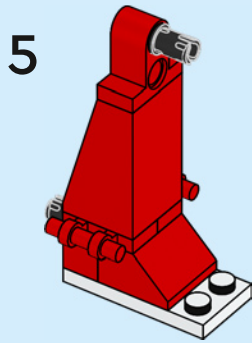
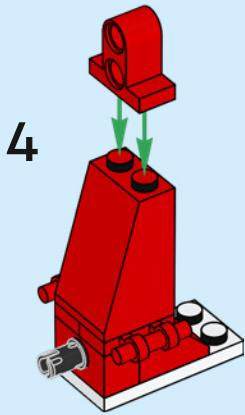


2



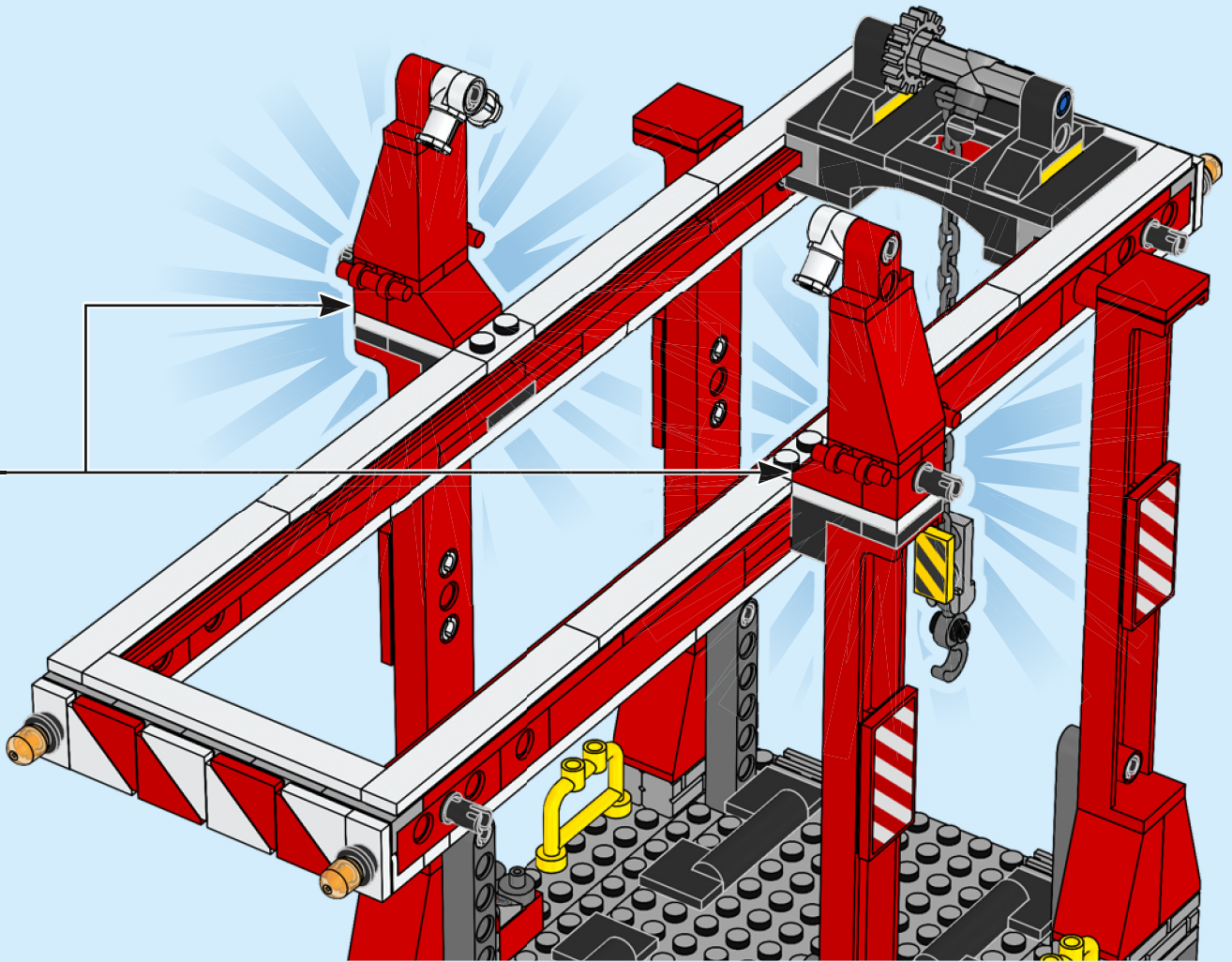
3





2x

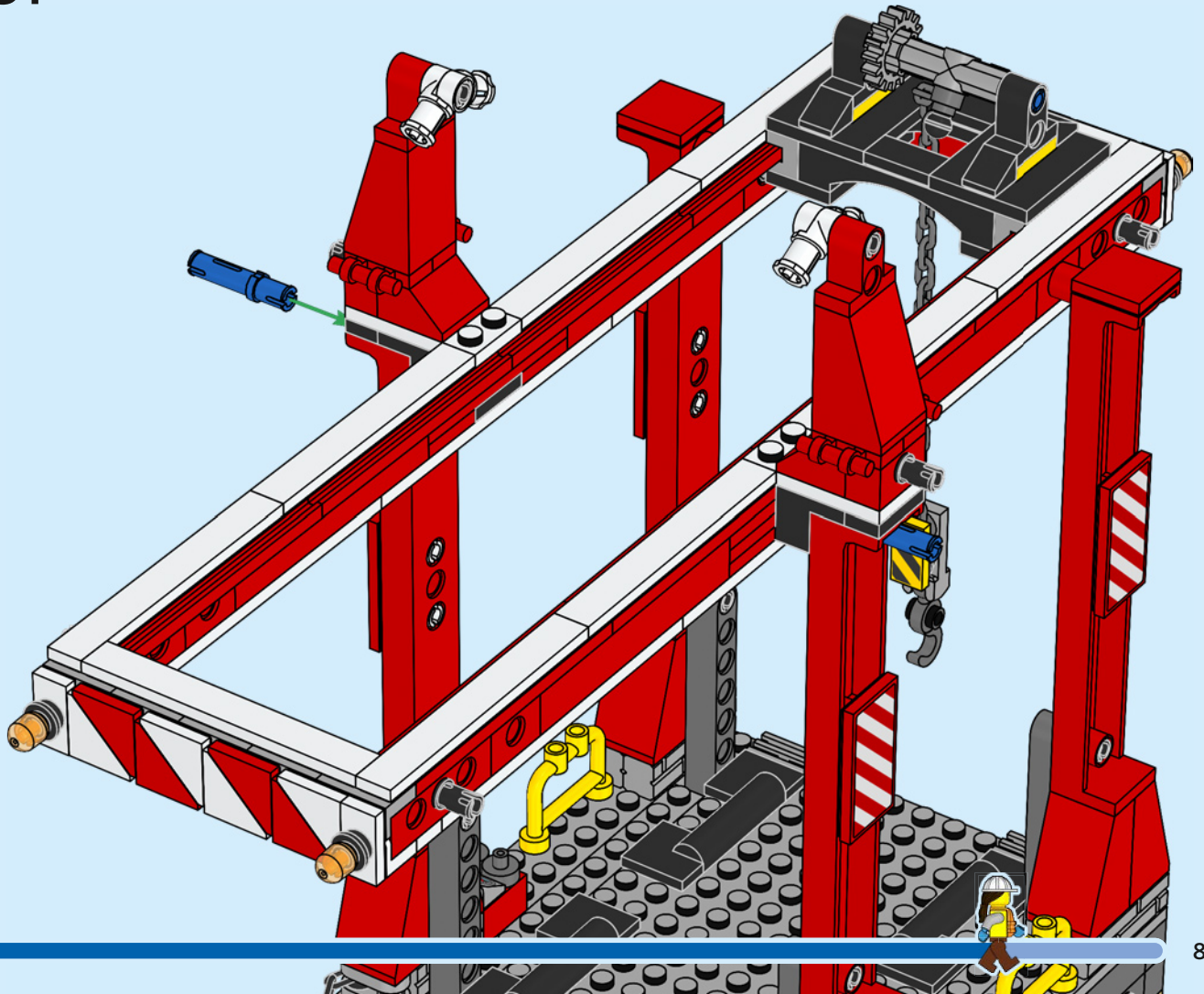






2x

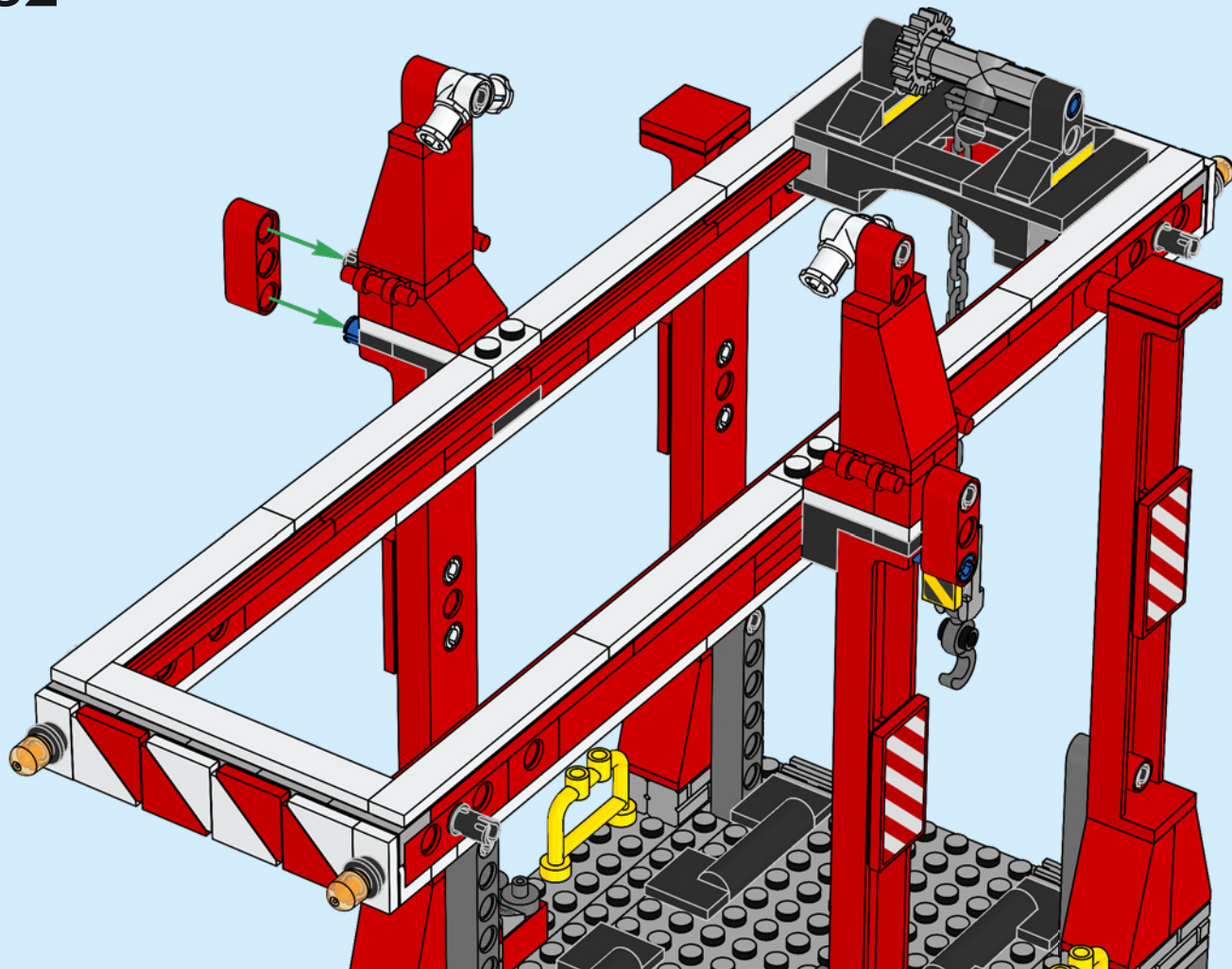
81





2x

82



4x



2x

83

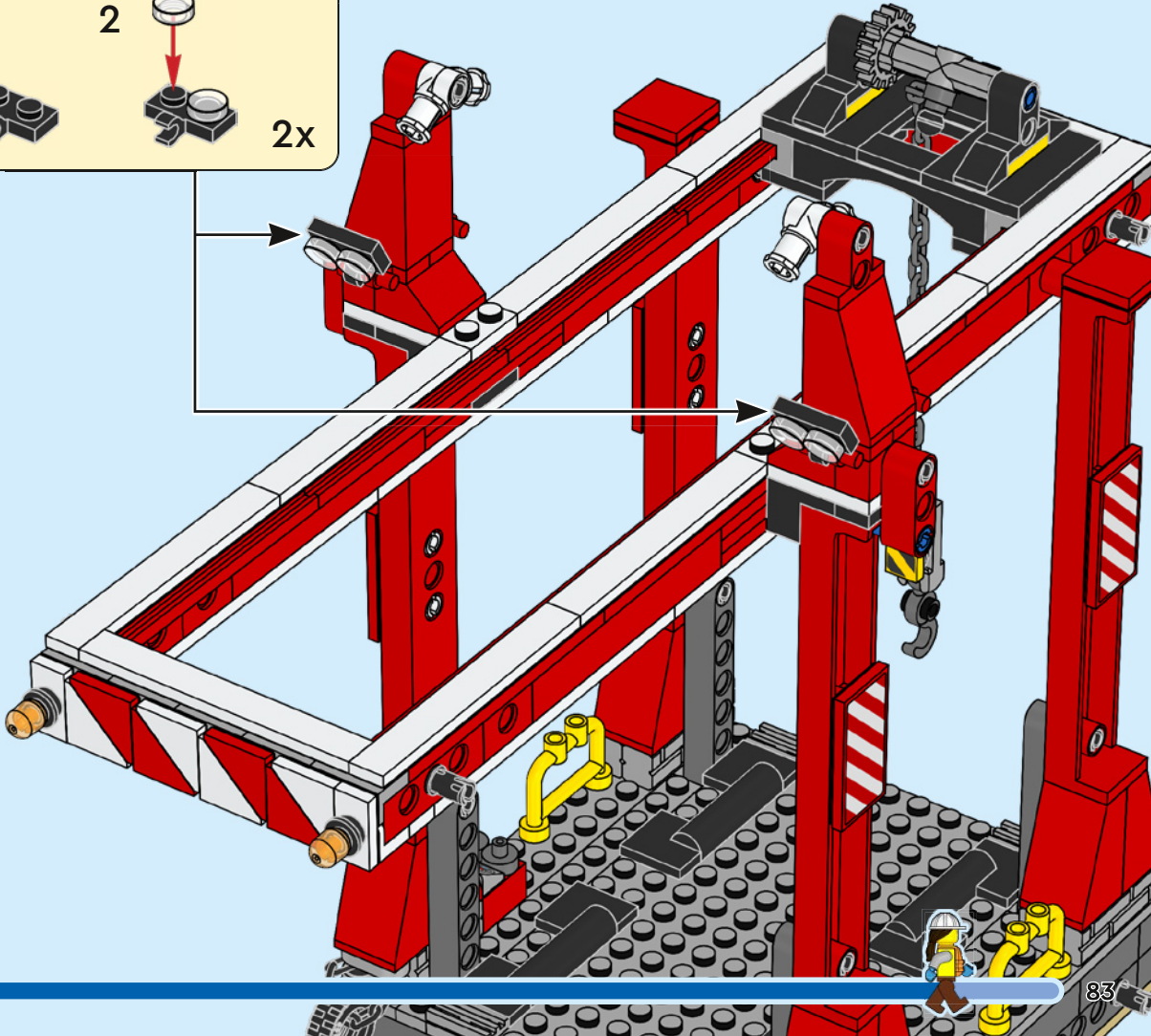
1

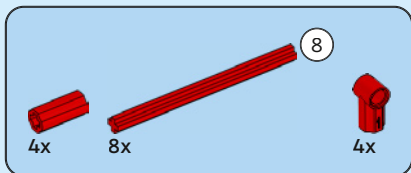
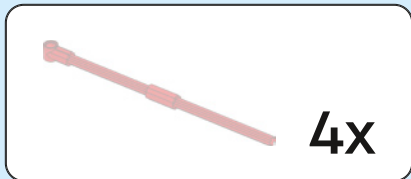


2



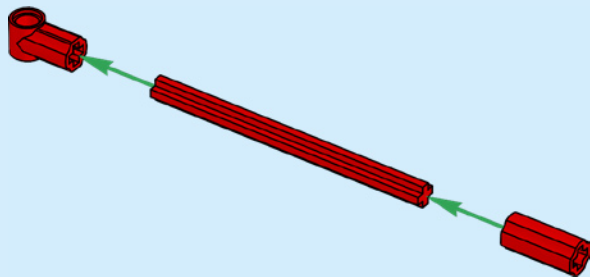
2x



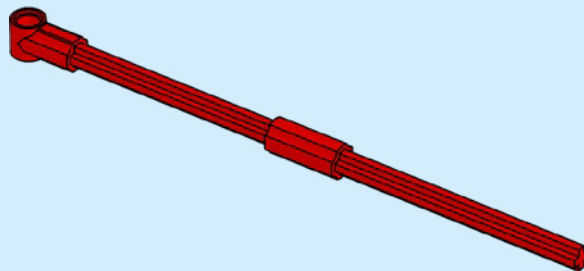


84

1



2



4x

