



CITY

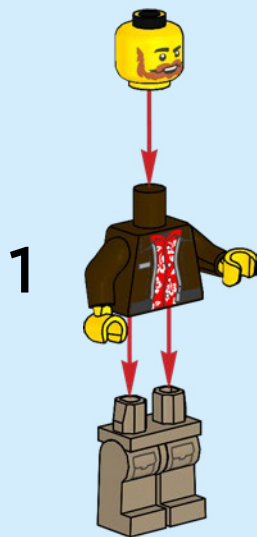
60425

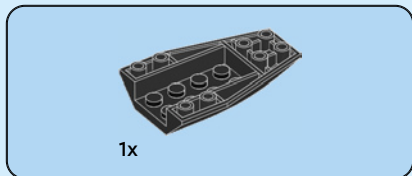


2

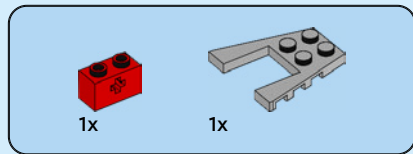
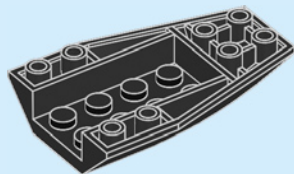
3



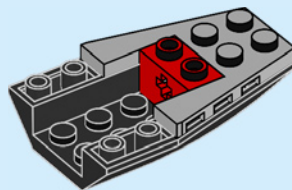


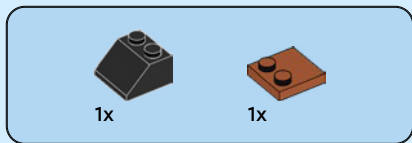


1

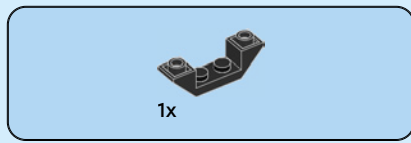
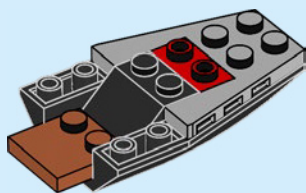


2

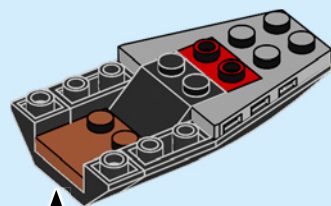
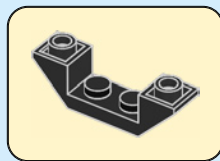


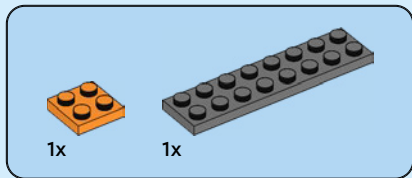


3

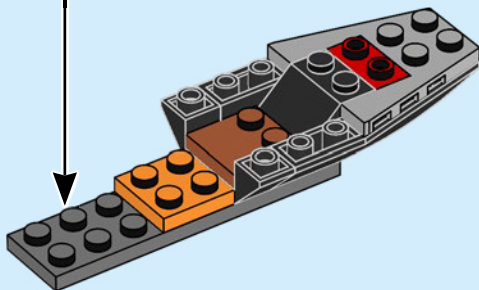
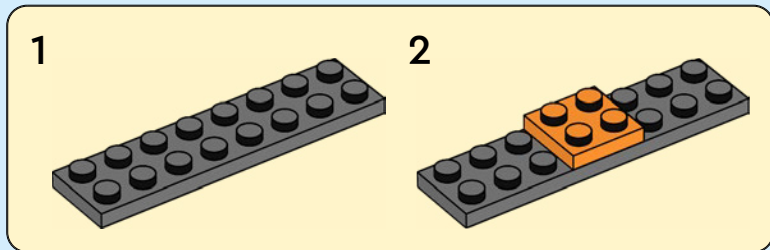


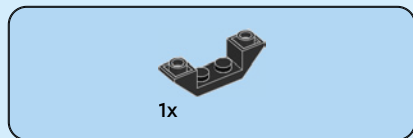
4



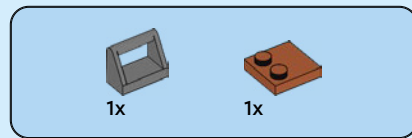
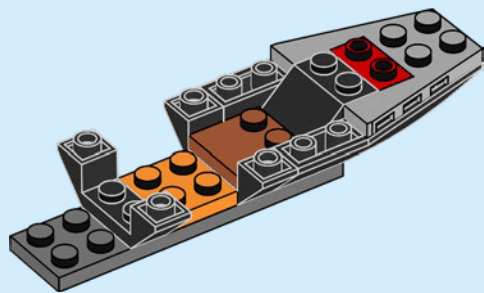


5

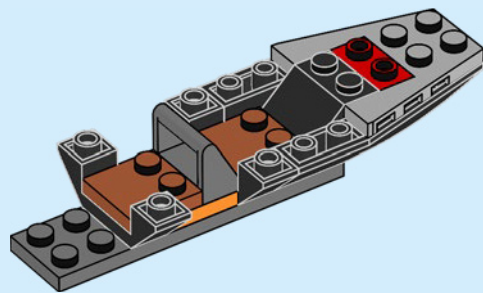


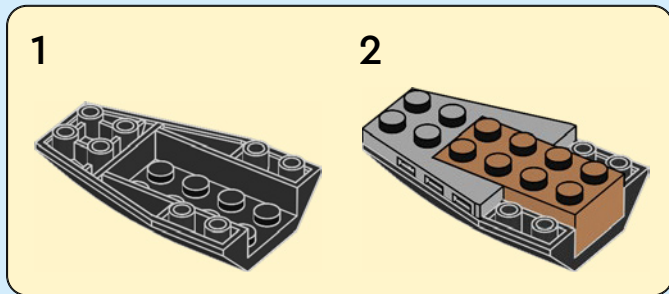
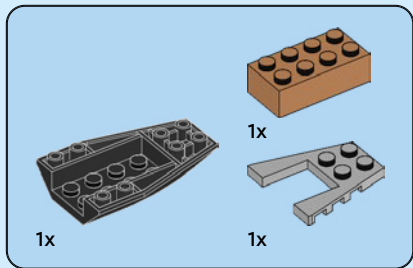


6

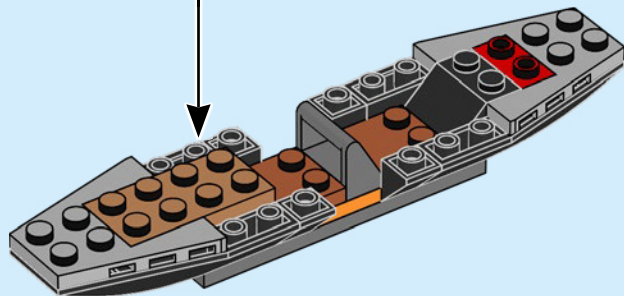


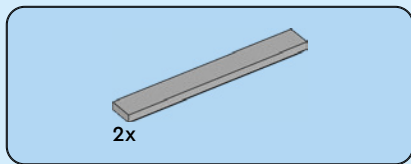
7



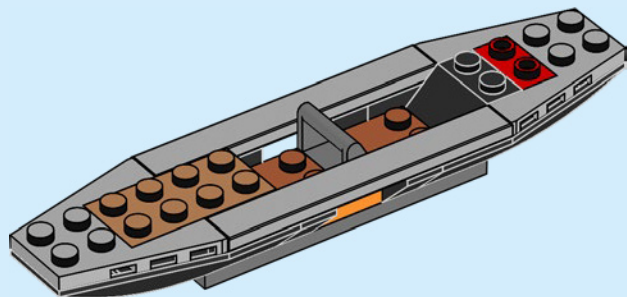


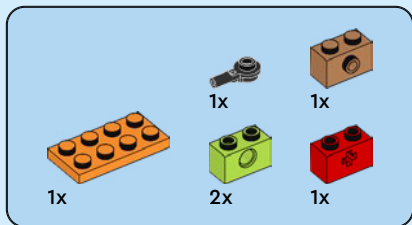
8



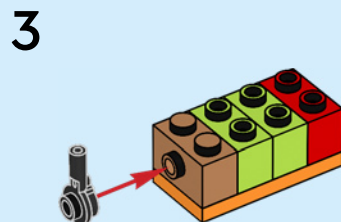
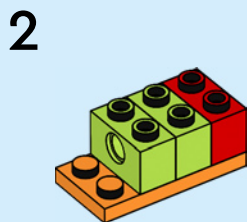
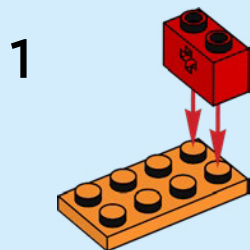


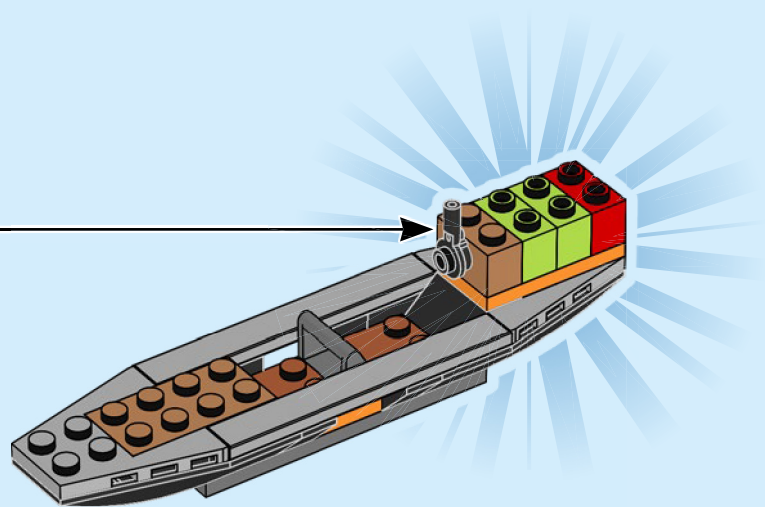
9





10

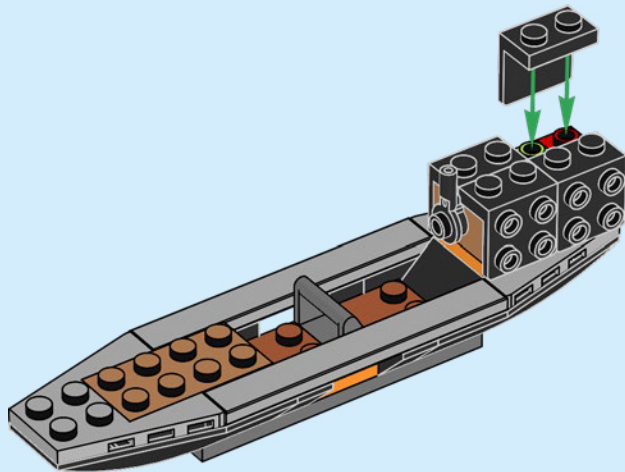






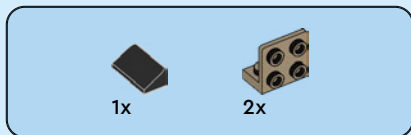
4x

11

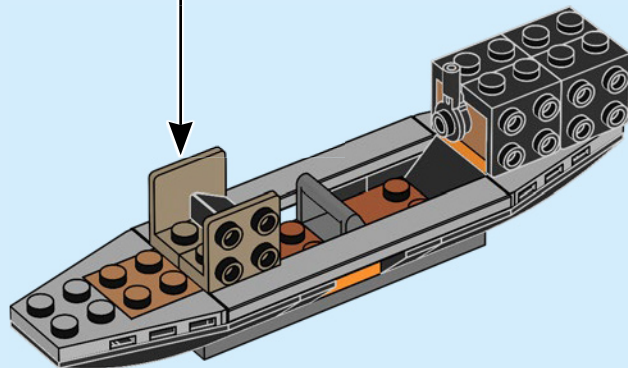
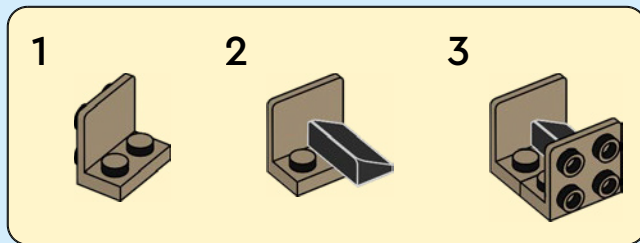


12





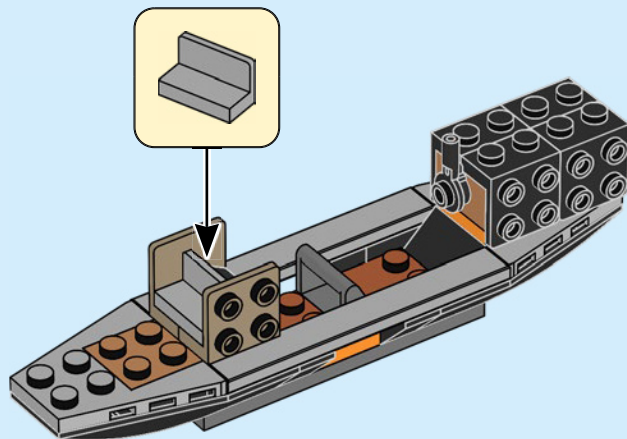
12

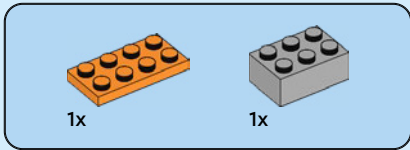




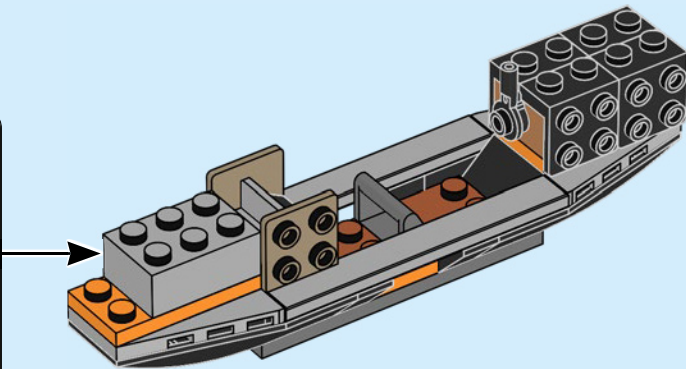
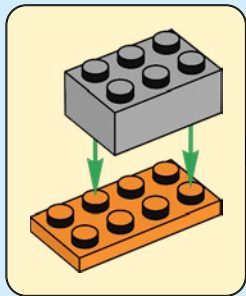
1x

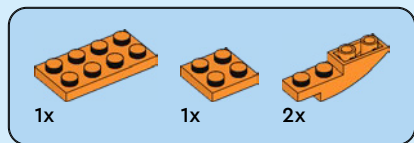
13



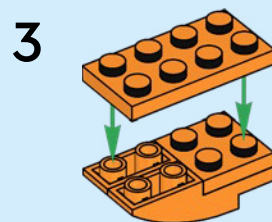
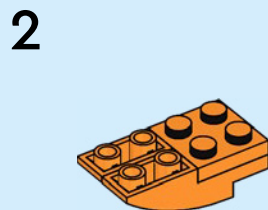
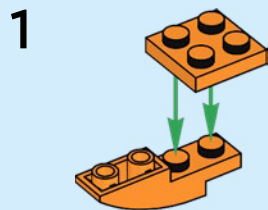


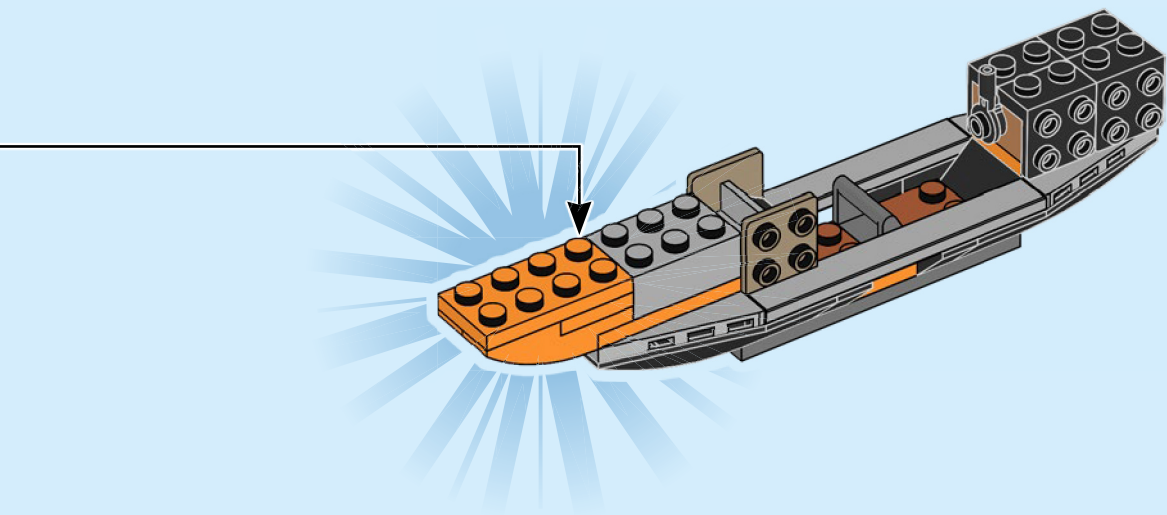
14





15

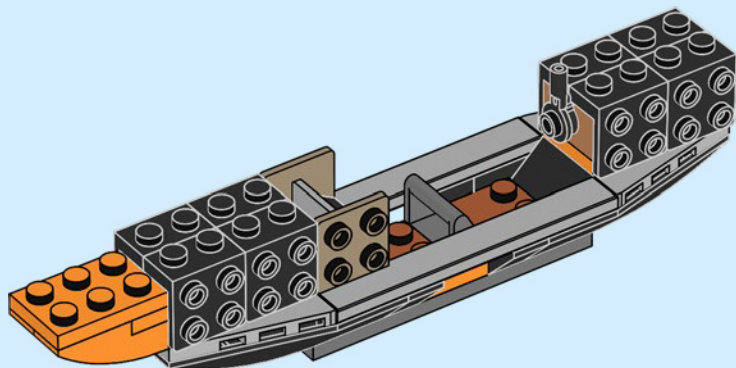


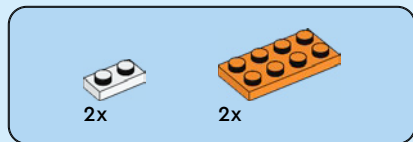




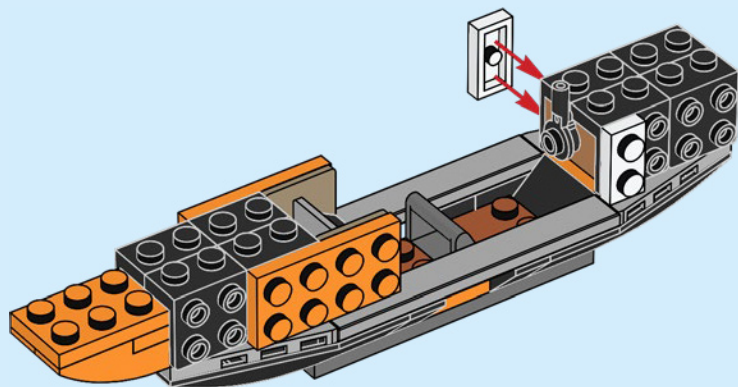
4x

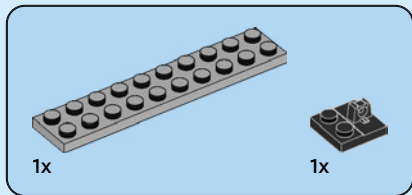
16



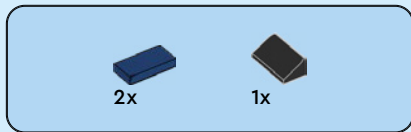
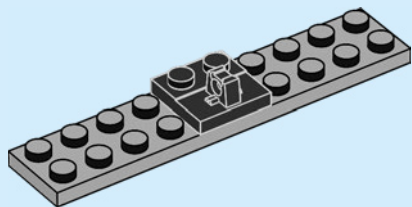


17

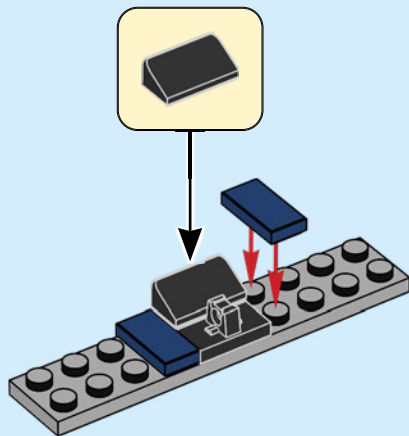


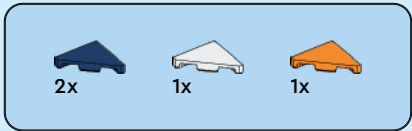


18

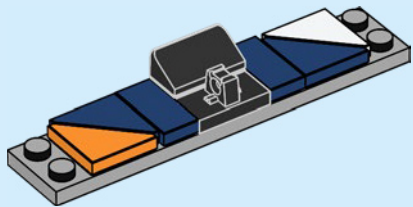


19

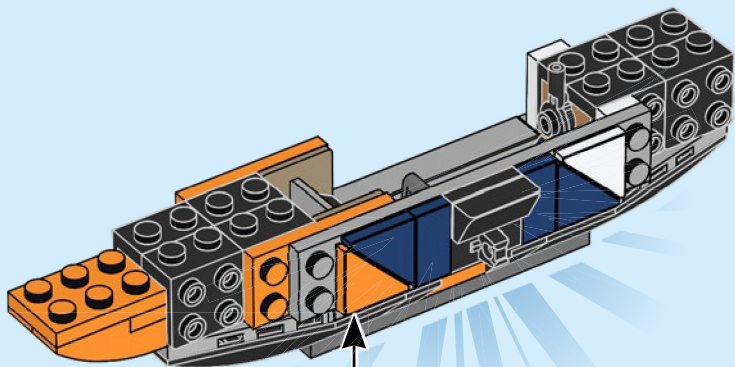


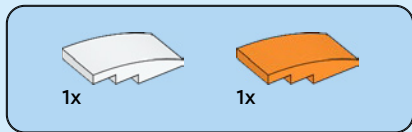


20

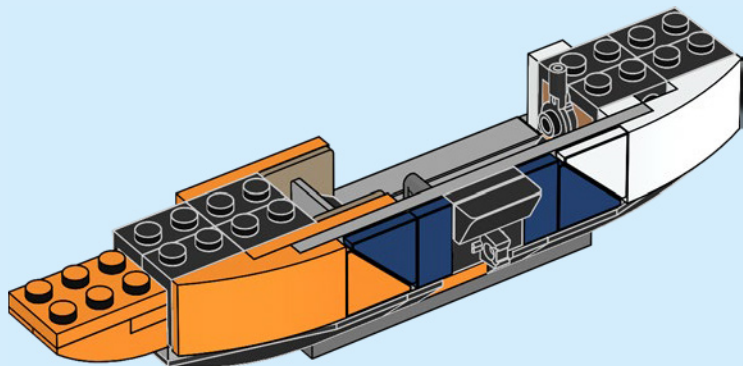


21



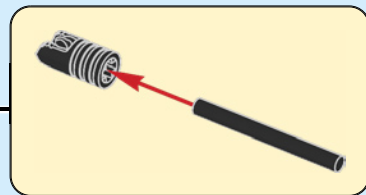
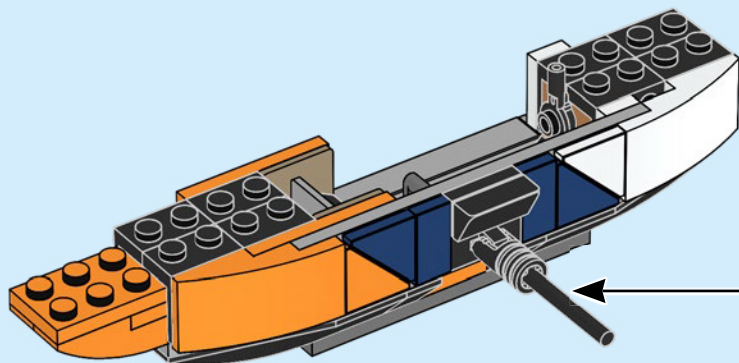


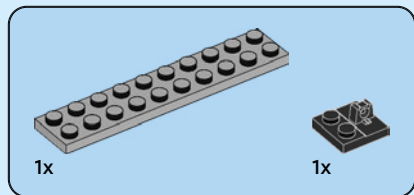
22



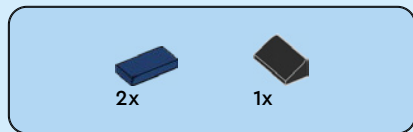
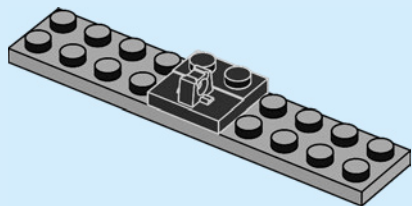


23

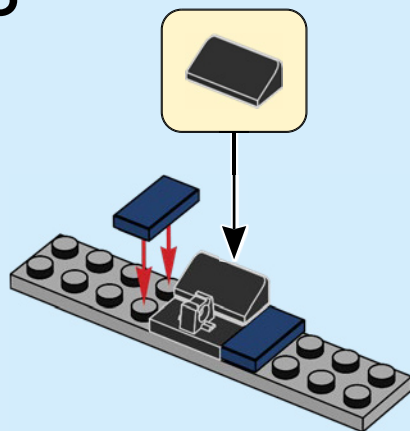


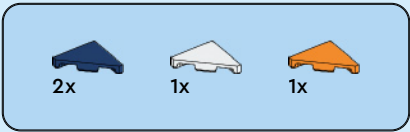


24

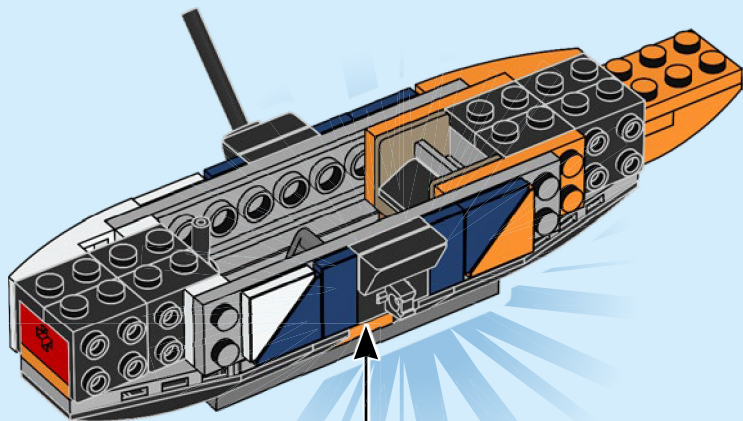
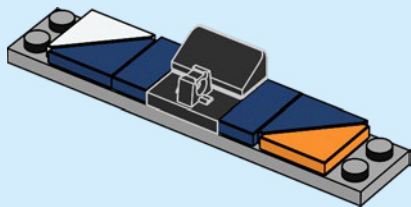


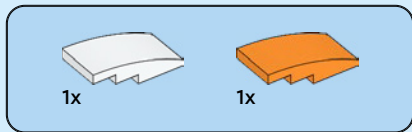
25



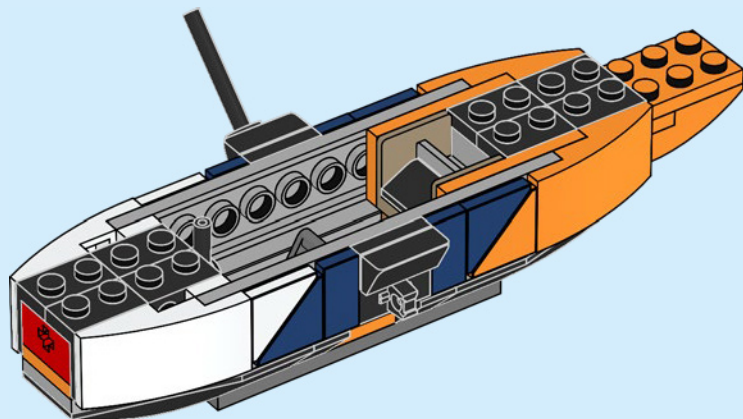


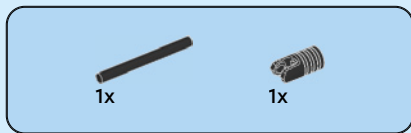
26



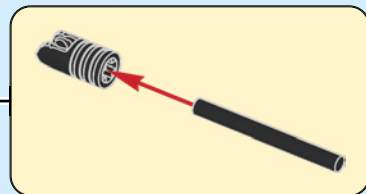
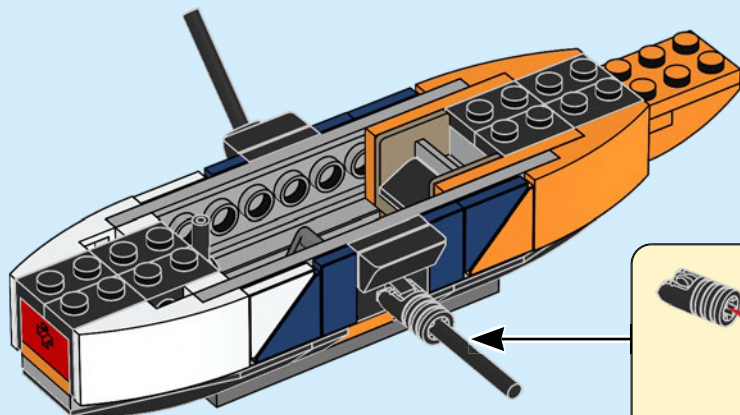


27



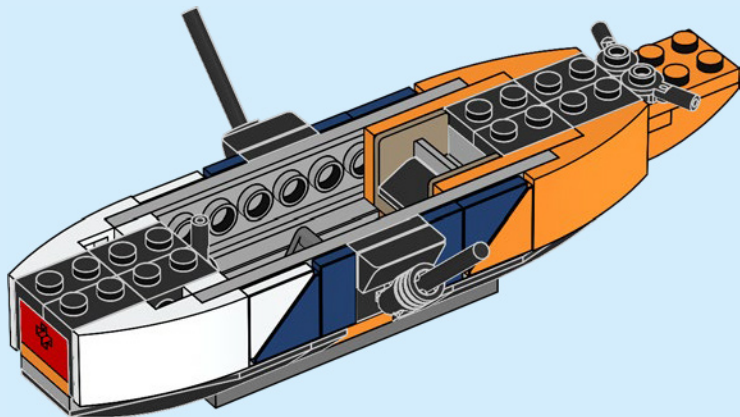


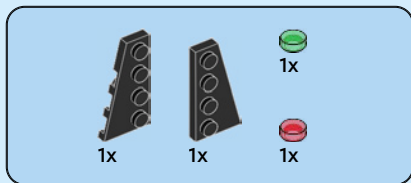
28



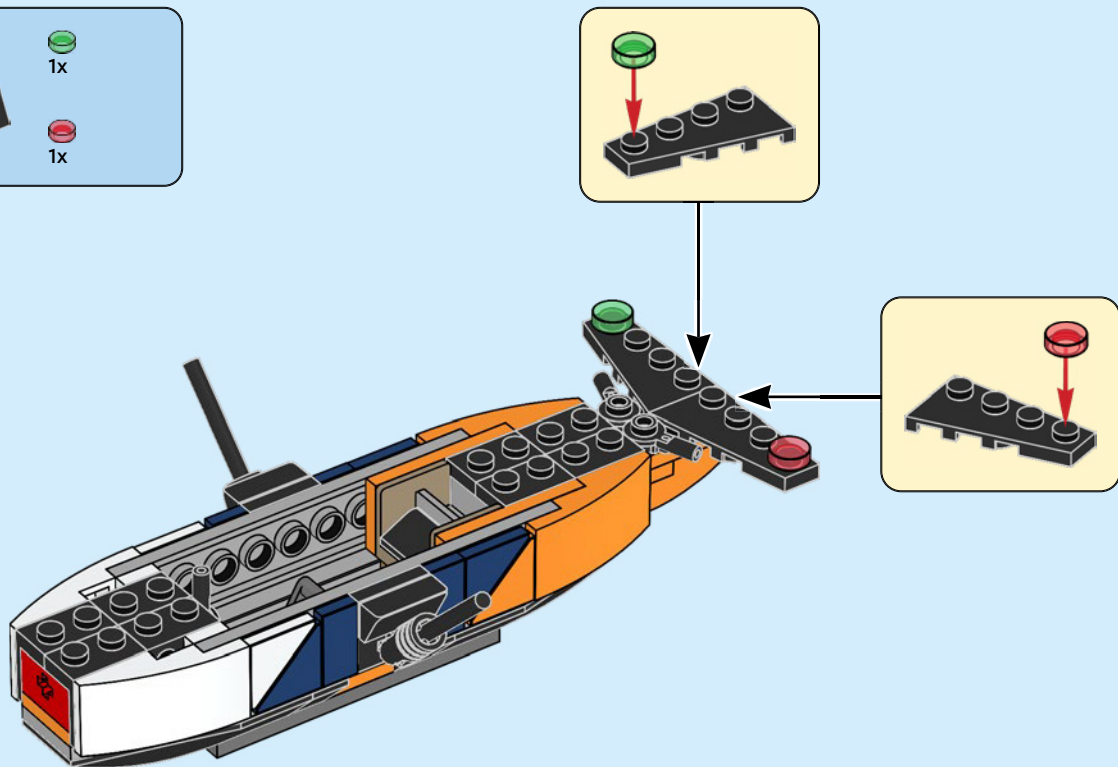


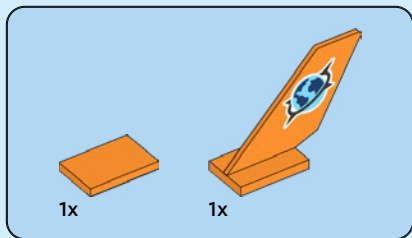
29



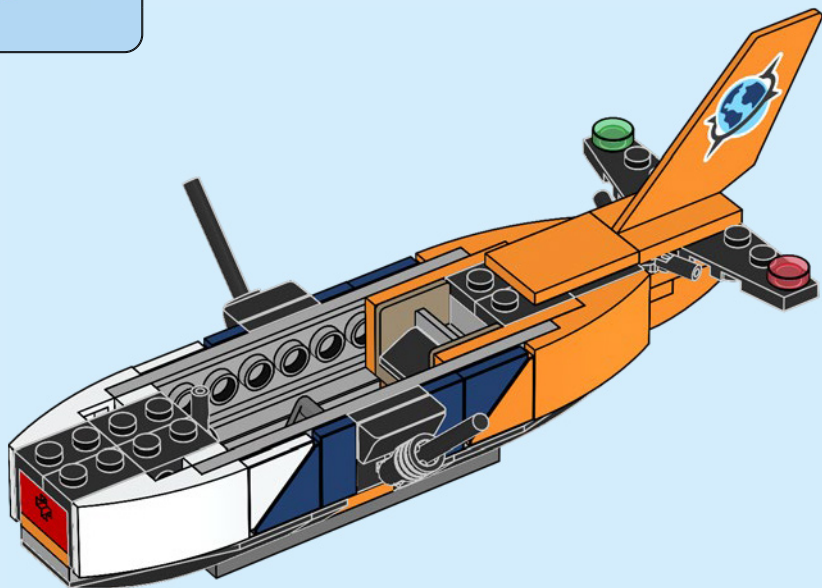


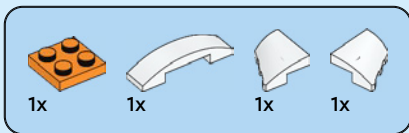
30



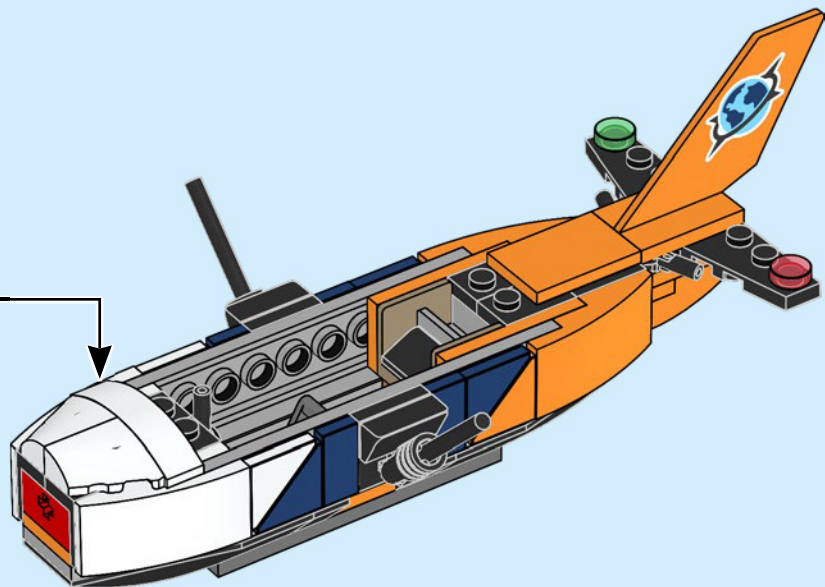
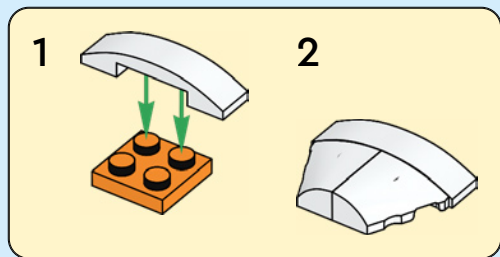


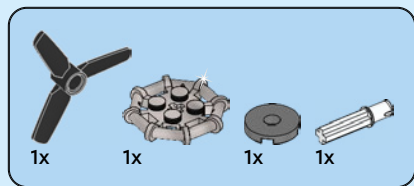
31





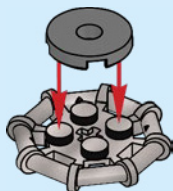
32



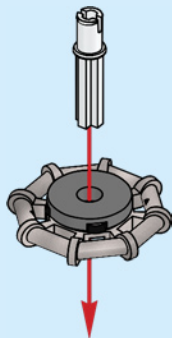


33

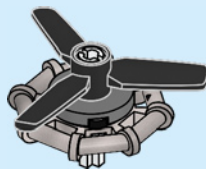
1

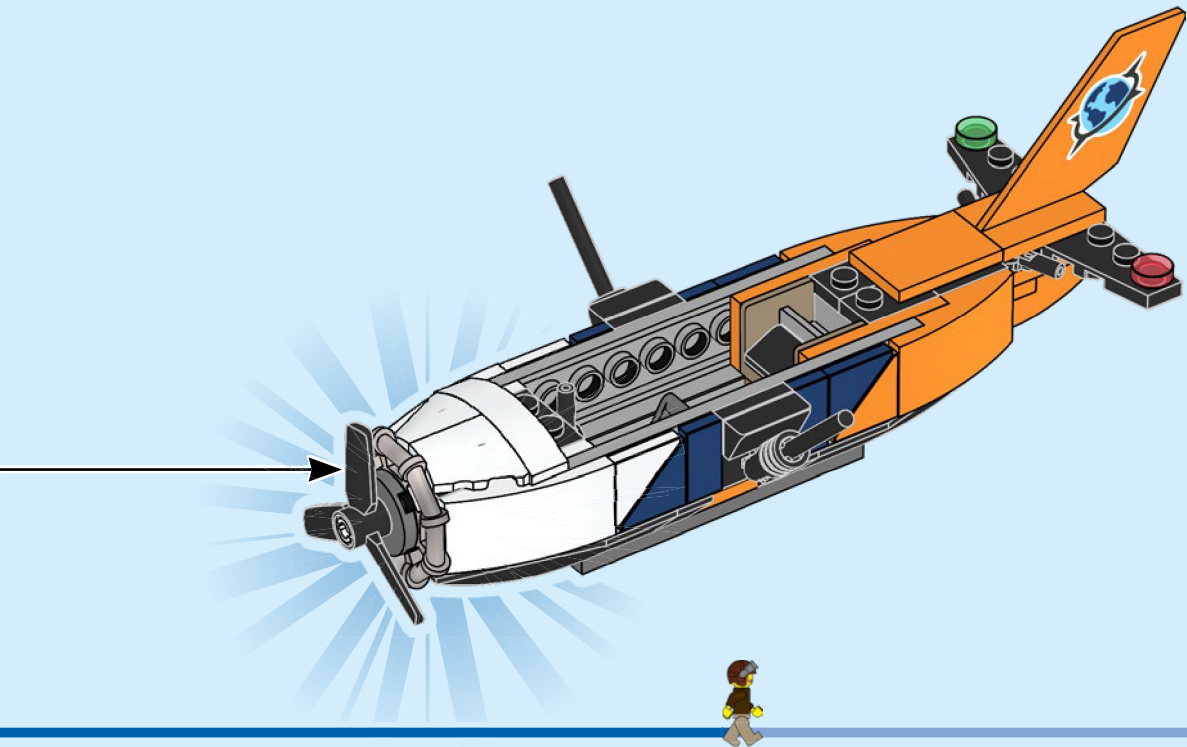


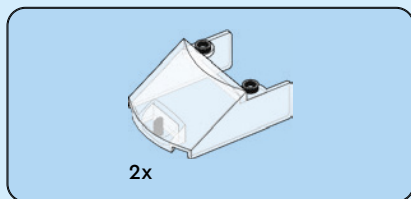
2



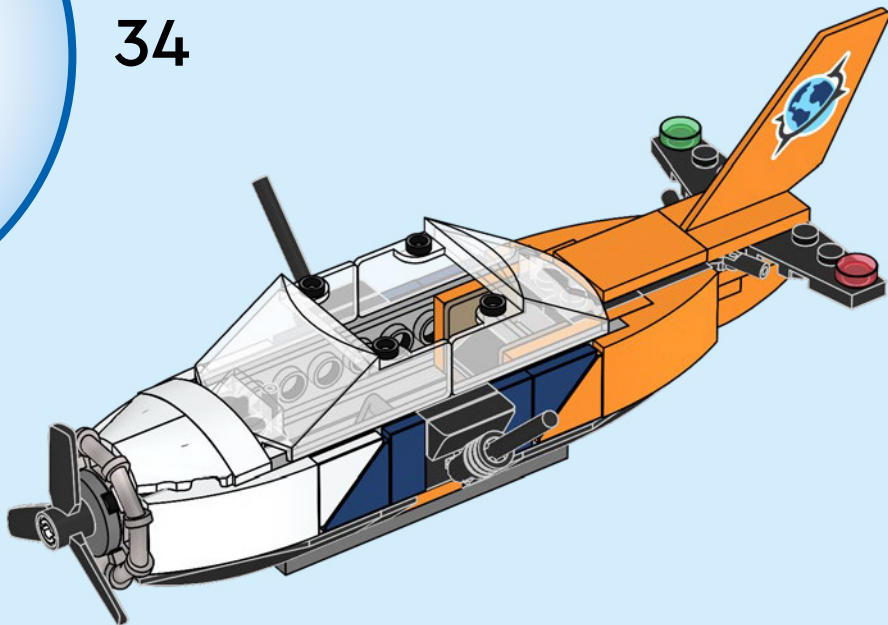
3

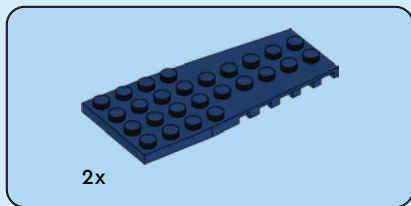




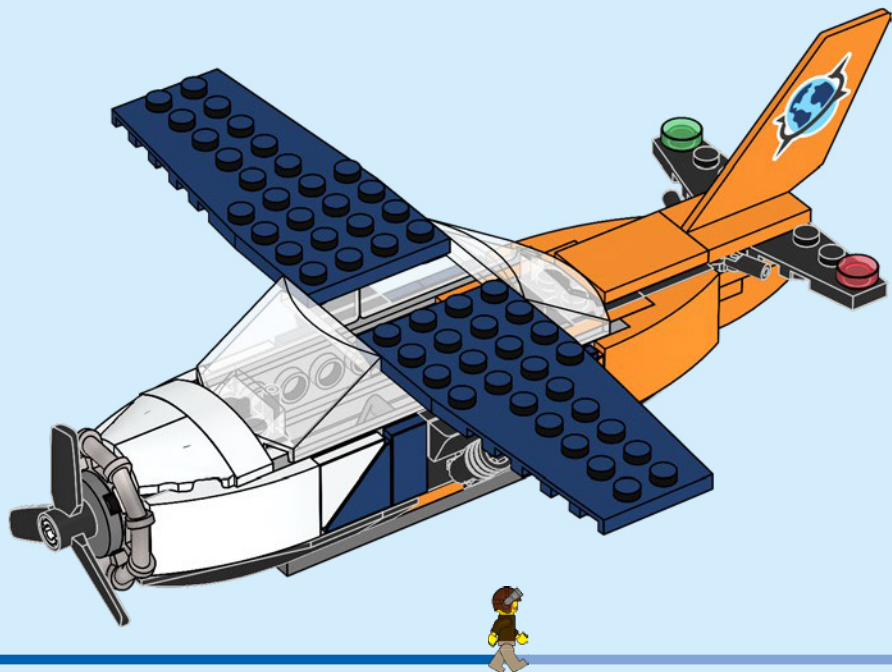


34



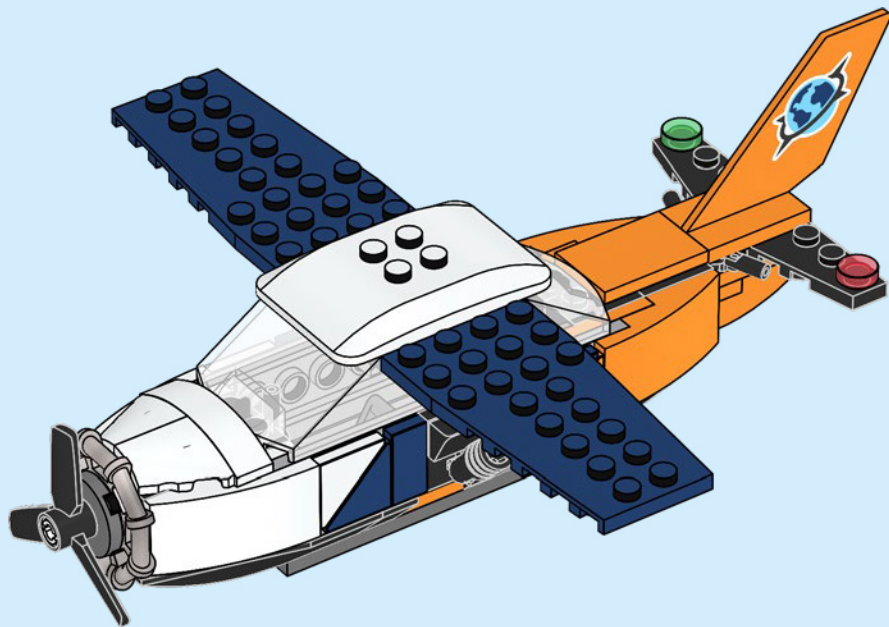


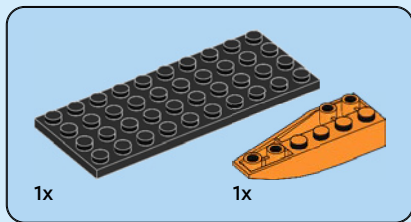
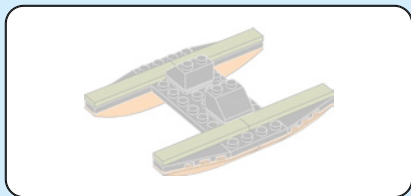
35



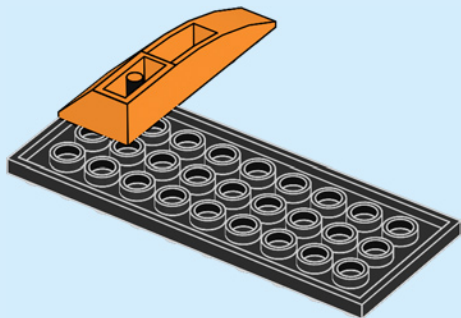


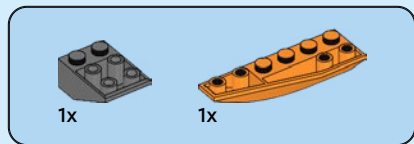
36



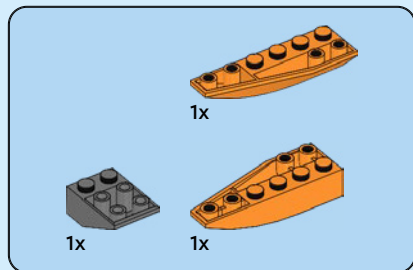
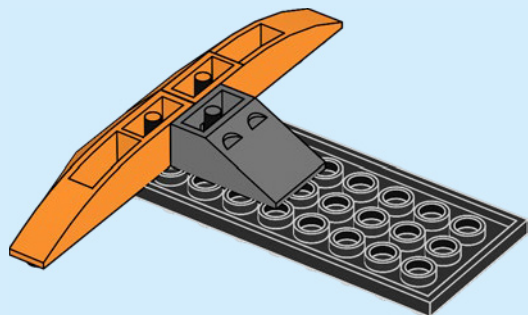


37

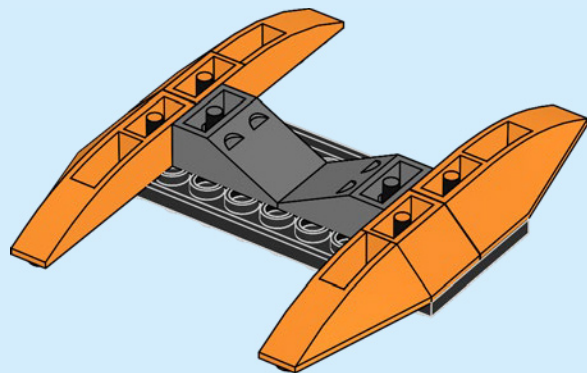


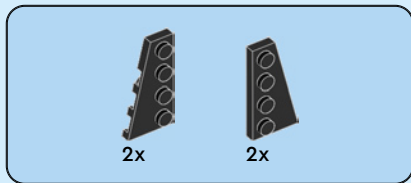


38

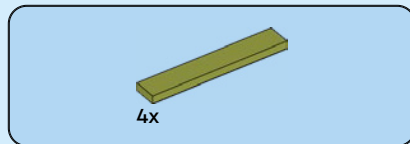
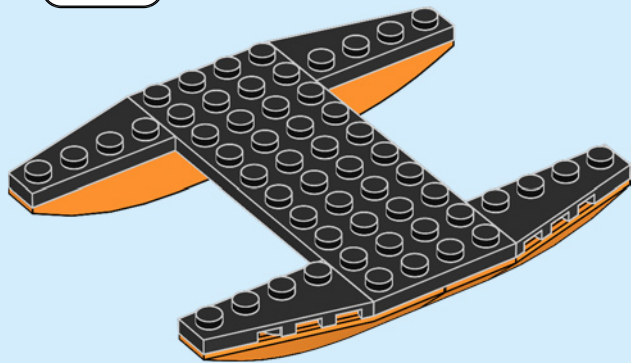


39

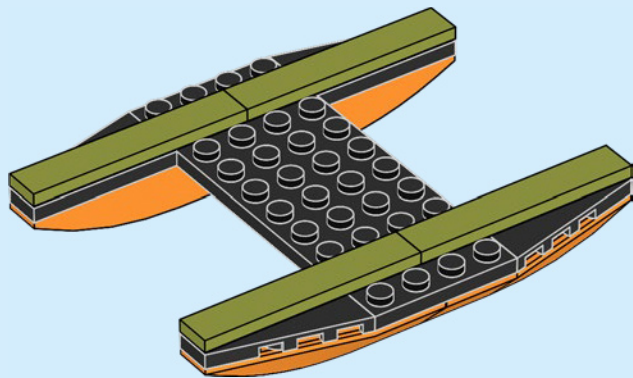




40



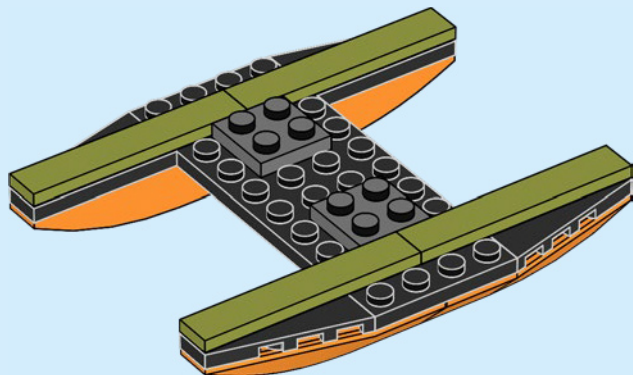
41





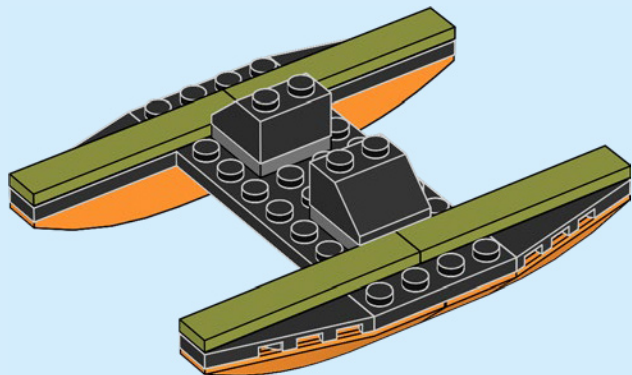
2x

42

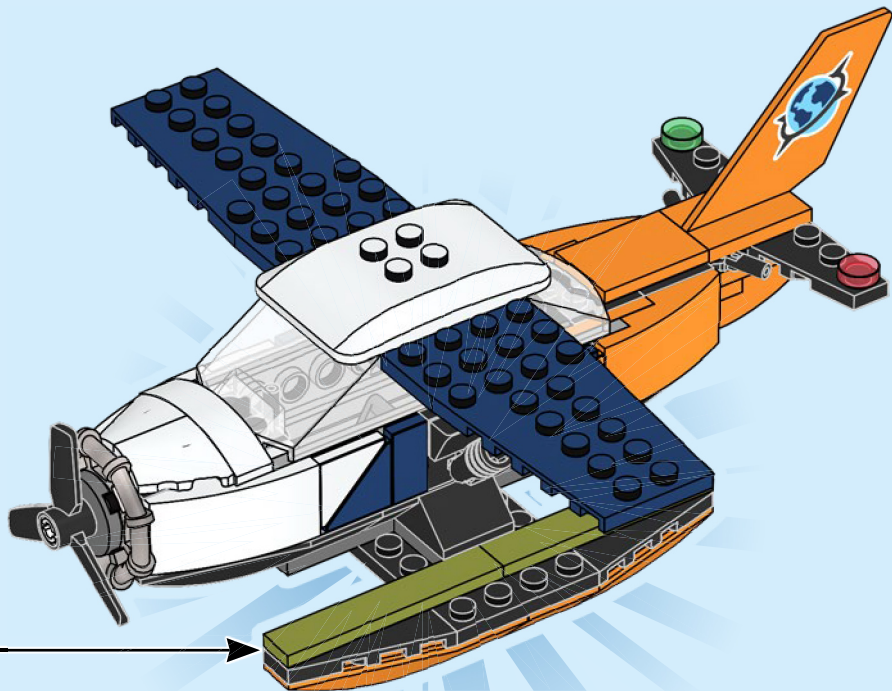


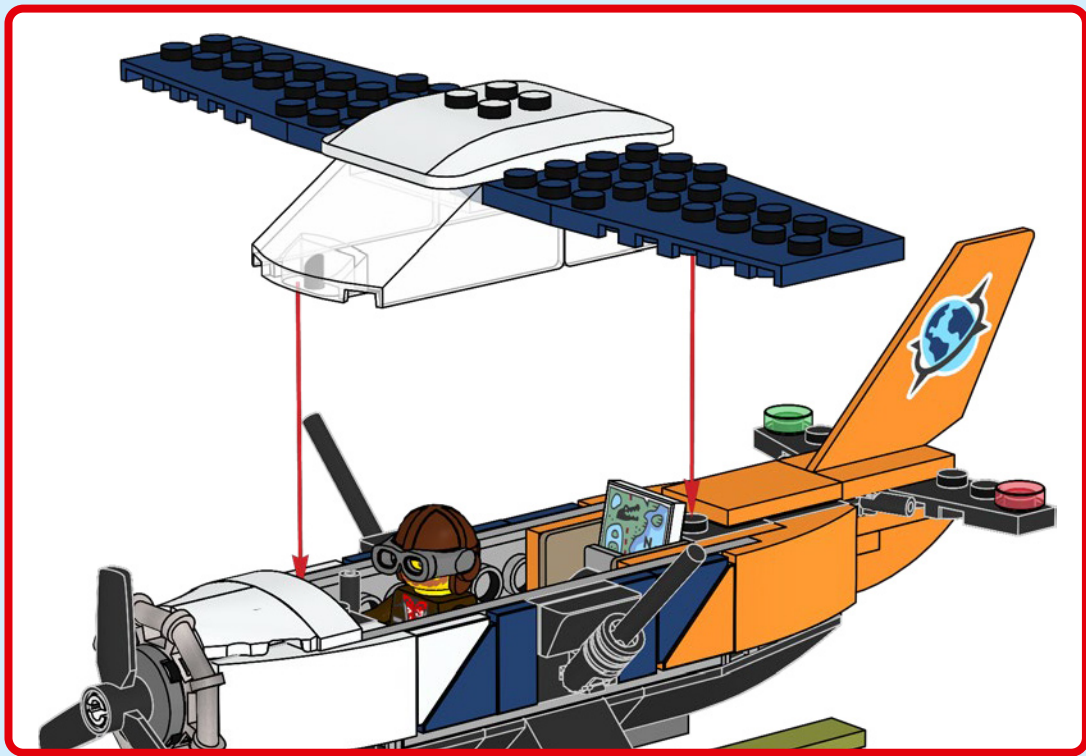
2x

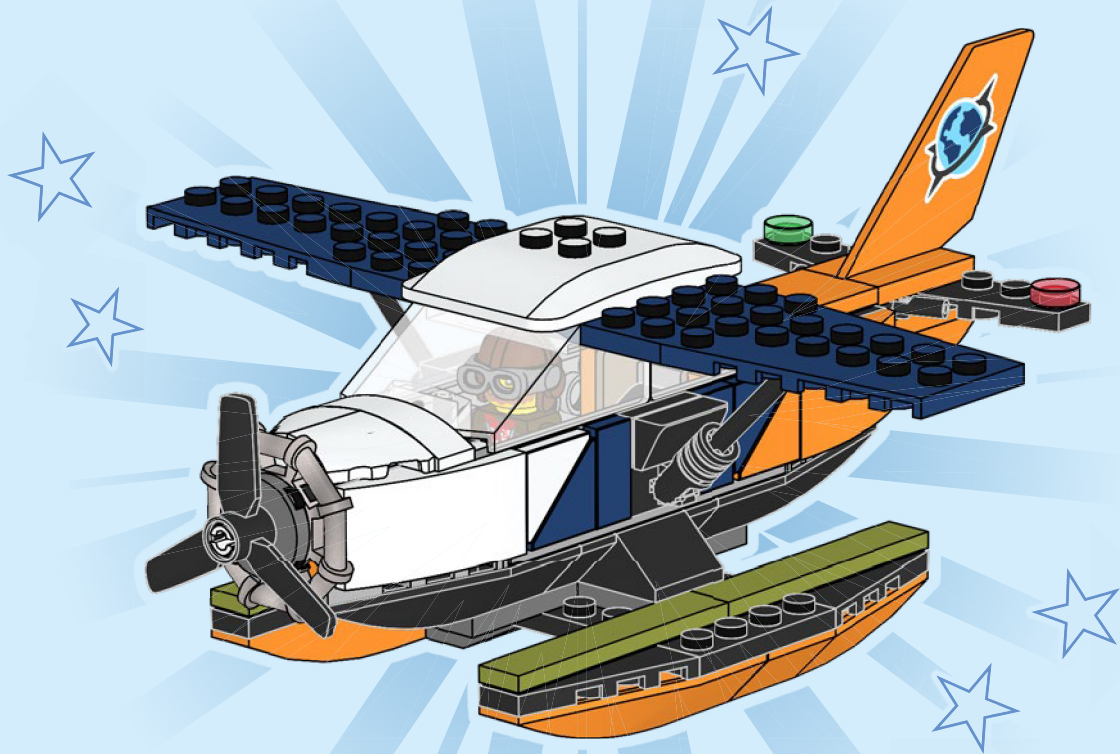
43

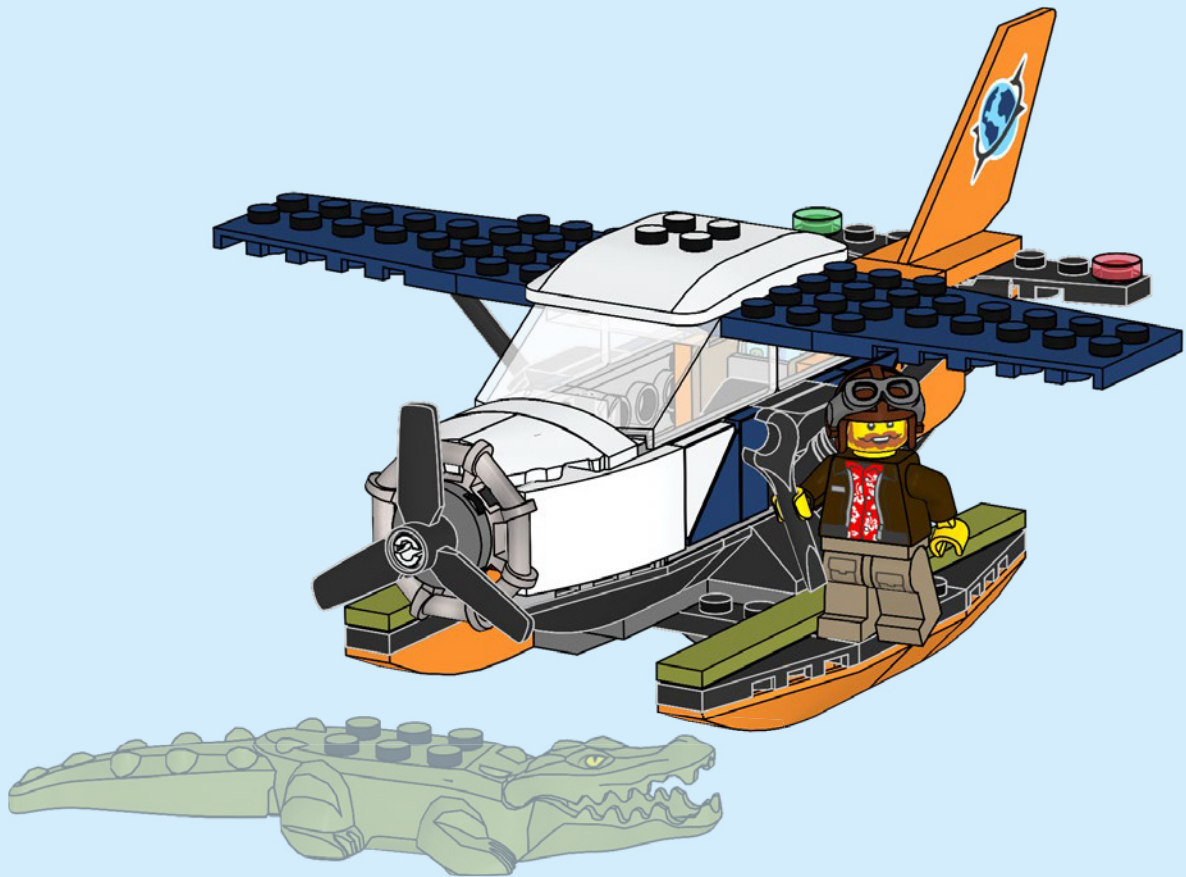


44













1x
6477757



1x
6507844



1x
6480843



1x
6289797



1x
6023806



2x
6031947



1x
4646574

46



2x
302301



2x
6217875



1x
6223923



1x
6434805



1x
6186675



1x
6203937



3x
6196548



3x
4160869



3x
4161332



2x
6271535



1x
6476480



8x
6117973



3x
303926



2x
6265730



1x
400626



2x
6116604



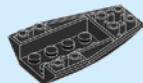
1x
6360206



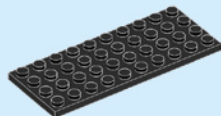
2x
6267482



3x
4548180



2x
4180469



1x
303026



5x
6229130



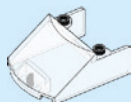
1x
6313099



1x
6409765



2x
6394948



2x
6486328



2x
6196217



2x
6378120



2x
6346092



3x
4159007



1x
6293710



2x
6210474



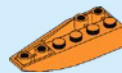
2x
6054529



5x
4158355



1x
6486381



2x
6486325



2x
6486324



1x
6020990



1x
6266967



2x
6499141



1x
6252049



1x
6435720



2x
6132372



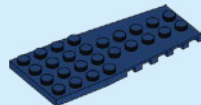
1x
4162916



4x
4528488



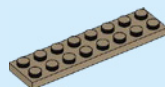
4x
6214808



2x
6483524



1x
6146989



1x
4246957

1x
4521948

2x
6303004

1x
6486718

2x
6209681

1x
6345847

1x
4507049

1x
6313124

1x
6382326

5x
6284071

1x
6345426

1x
6146223

1x
6198932

2x
6177078

1x
4211386

2x
6275406

1x
6013497

1x
4211438

2x
4211481

2x
4211462

1x
6343796

2x
6310835

2x
6330148

1x
6135607

1x
6170695

1x
6115080

1x
6055313

1x
4211039

2x
4211094

2x
4211064

1x
4210867

1x
4210866

1x
4620760

1x
4210997

1x
6258607

1x
6274742

1x
6287847

1x
6487170

1x
6510759

1x
6401015

1x
6135191

4x
6002841

2x
6480840

2x
6485270

4x
6016484

2x
6485273

 [LEGO.com/service](https://www.LEGO.com/service)



YOU COULD **WIN**



Scan this QR code or go to **LEGO.COM/PRODUCTFEEDBACK** and give us your short feedback about this LEGO® set for a chance to win a cool LEGO prize.

Terms and Conditions apply*

EN: YOU COULD WIN. Terms and Conditions apply* **DE: Du könntest GEWINNEN.** Es gelten die Teilnahmebedingungen* **FR: Tu pourrais GAGNER.** Des conditions s'appliquent* **IT: Potresti VINCERE tu.** Termini e condizioni sono applicabili* **ES: Puedes GANAR.** Aplican términos y condiciones* **PT: Poderá GANHAR.** Aplicam-se termos e condições* **ZH: 轻松获奖. 条款和条件适用*** **PL: Szansa na WYGRANĄ.** Obowiązują warunki korzystania* **CS: Máte šanci VYHRÁT.** Platí všeobecné smluvní podmínky* **SK: Máte šancu VYHRAŤ.** Platia všeobecné zmluvné podmienky* **HU: TE IS NYERHETSZ.** Felhasználási feltételek érvényesek* **RO: Ai putea CÂȘTIGA.** Se aplică termenii și condiții* **BG: Можете да СПЕЧЕЛИТЕ.** Има определени правила и условия* **LV: Tu vari LAIMĒT.** Ir spēkā noteikumi un nosacījumi.* **ET: Sul on võimalus VÕITA.** Kehtivad tingimused* **LT: Jūs galite LAIMĖTI.** Taikomos sąlygos*

*LEGO.com/productfeedback-terms