

The LEGO logo is displayed in its characteristic white font with a black outline, set against a red square background.

SPEED

CHAMPIONS



75870

Chevrolet
Corvette Z06



[LEGO.com/speedchampions](https://www.LEGO.com/speedchampions)

The GM logo, consisting of the letters 'GM' in white on a blue square background.

OFFICIAL
LICENSED PRODUCT

09-13215-40320

1



2

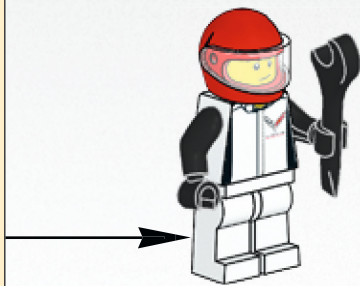
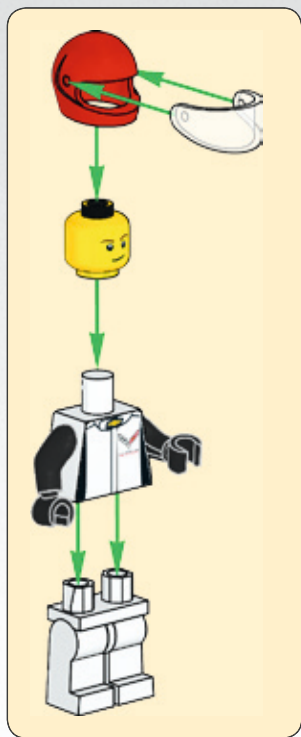


3



4







1x

1



1x



1x

2



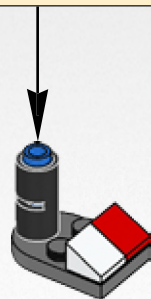
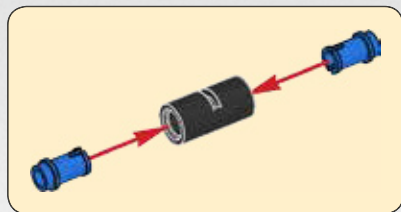


2x



1x

3

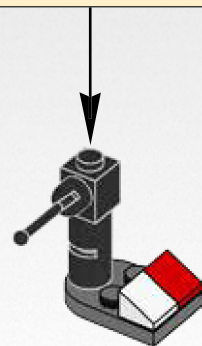
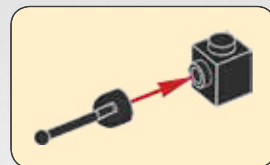


1x



1x

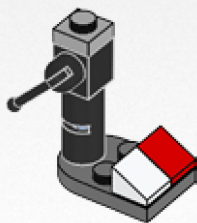
4





1x

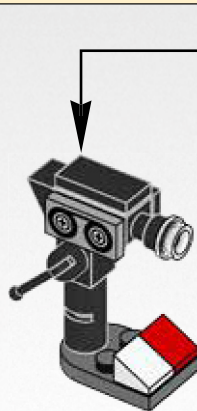
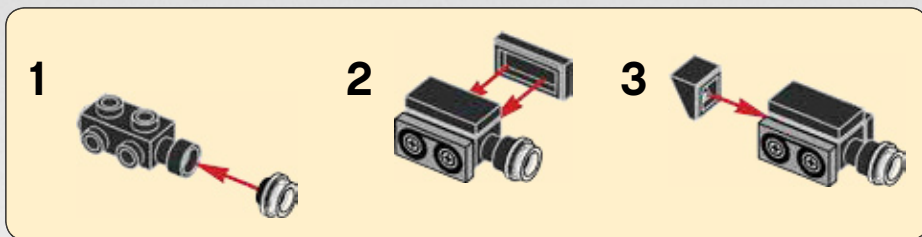
5



6

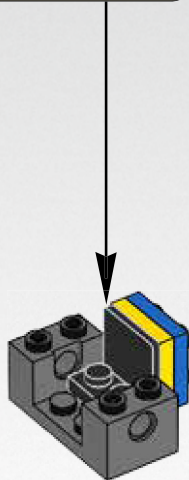
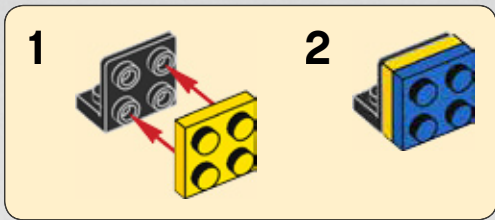


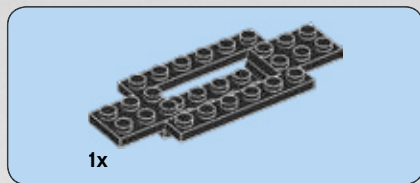
6



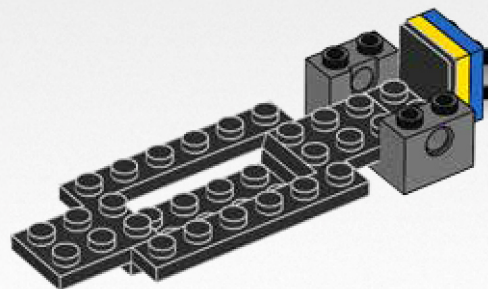


1

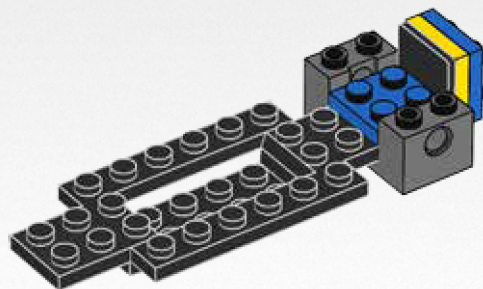


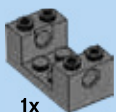


2



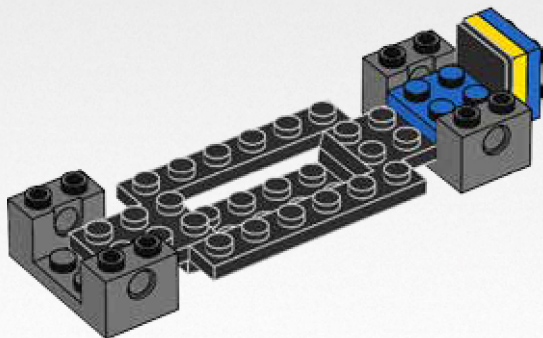
3





1x

4





1x

5



1x

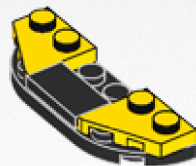


1x



1x

6





2x

7

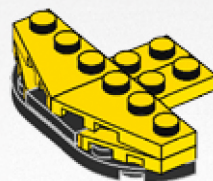


1x

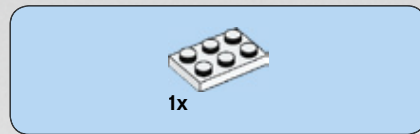
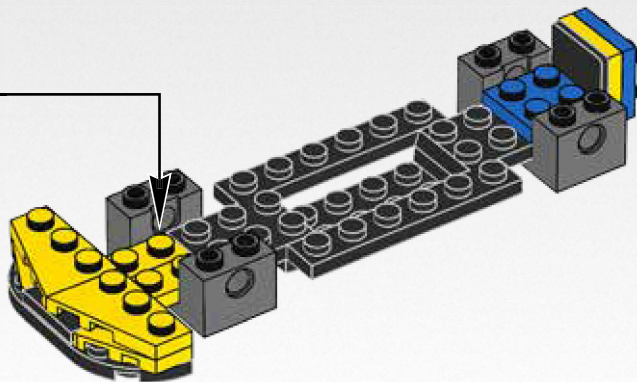


1x

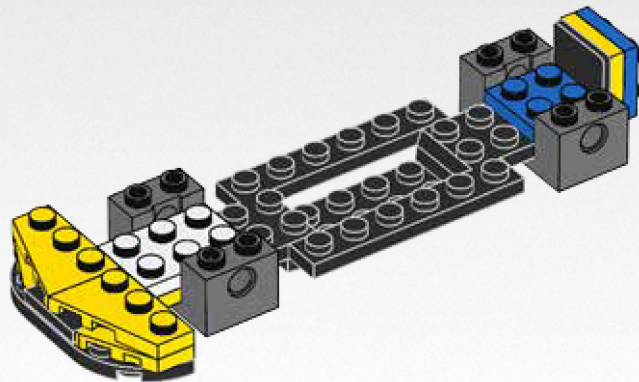
8



9



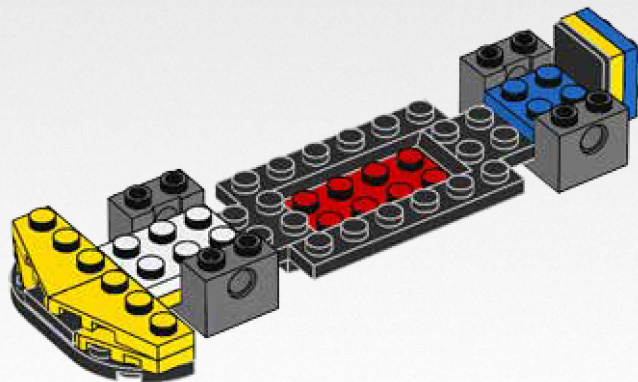
10





1x

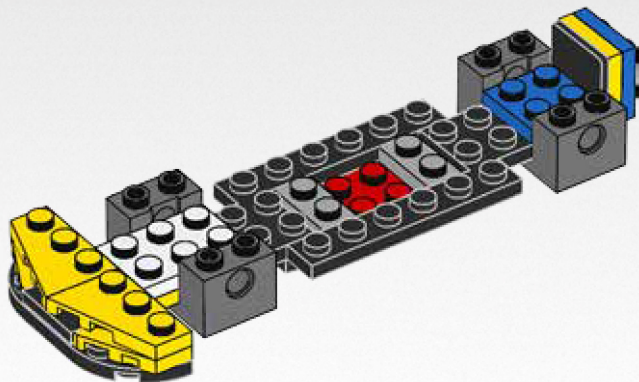
11





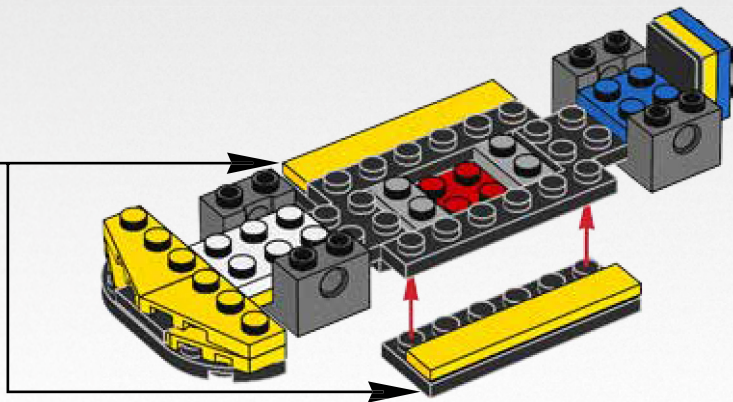
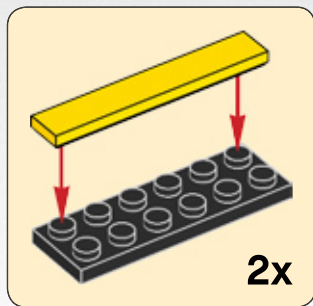
2x

12





13



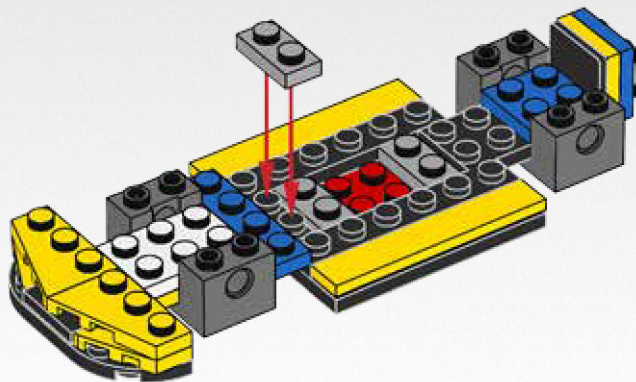


1x



1x

14

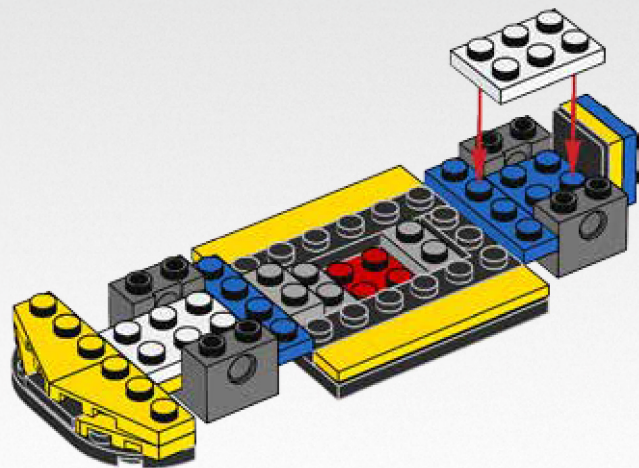


1x



1x

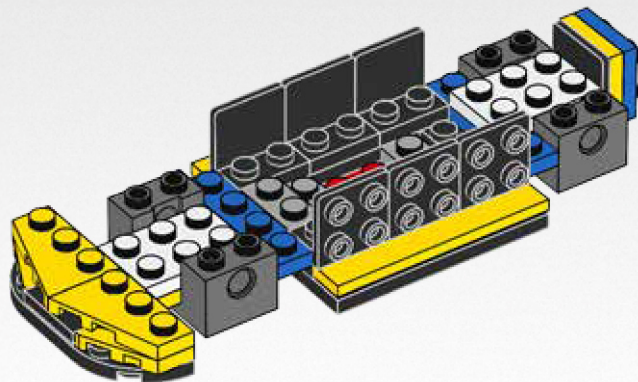
15





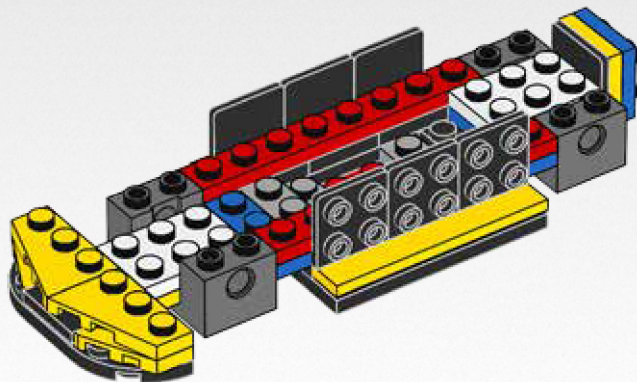
6x

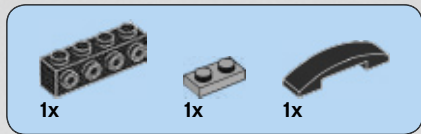
16



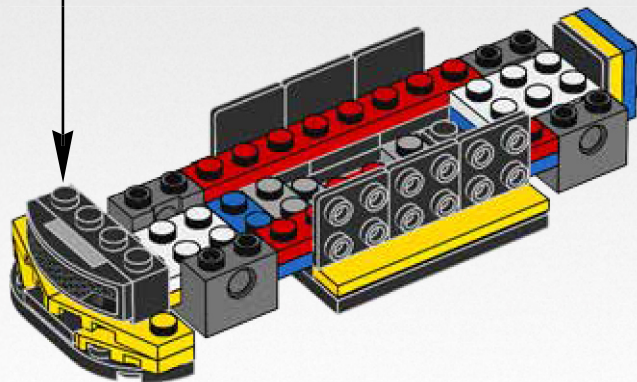
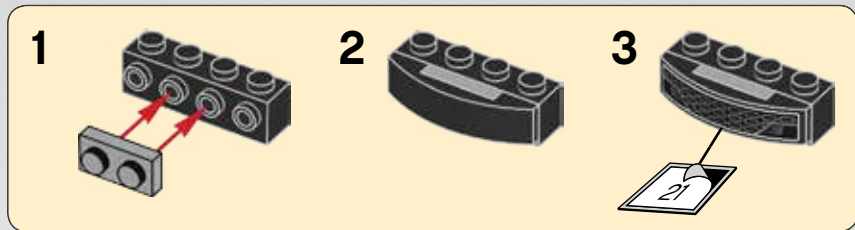


17



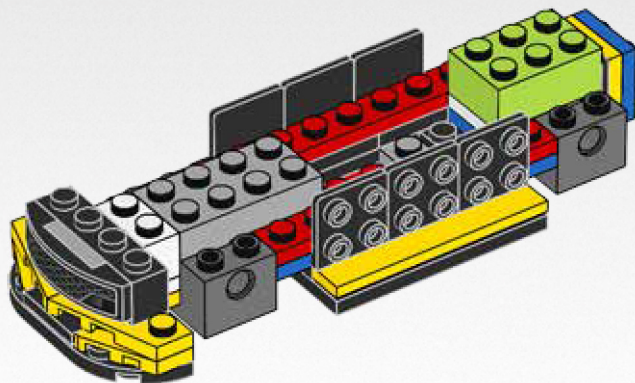


18





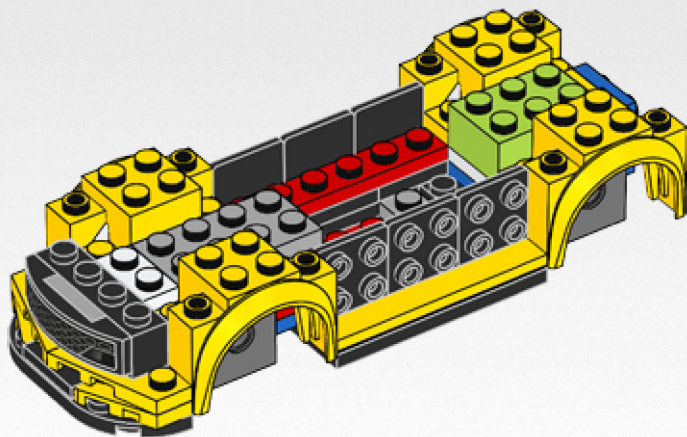
19





4x

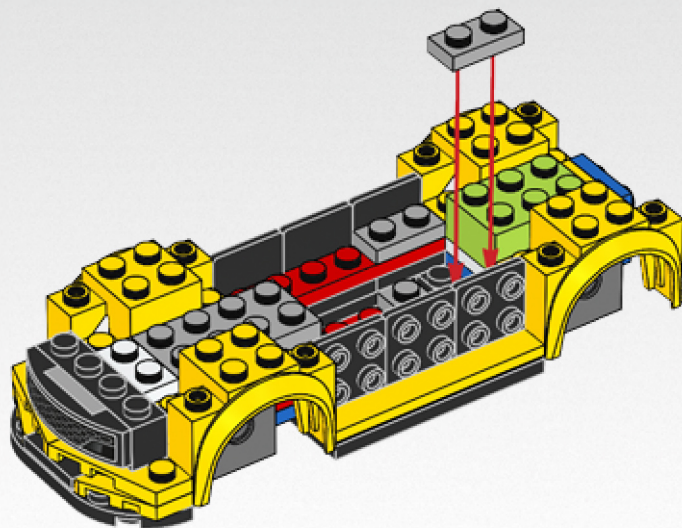
20

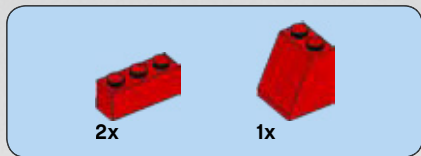




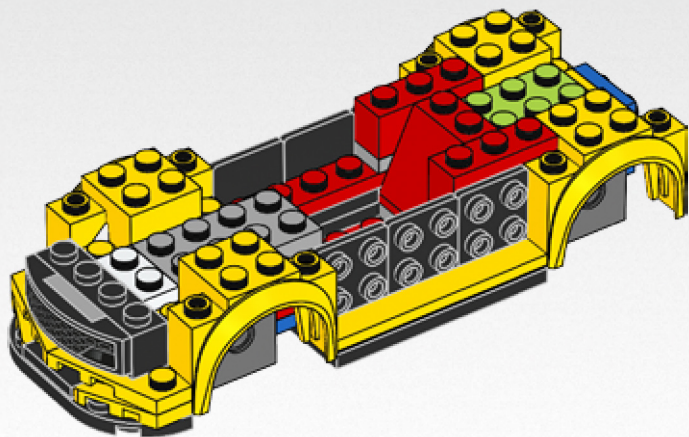
2x

21





22



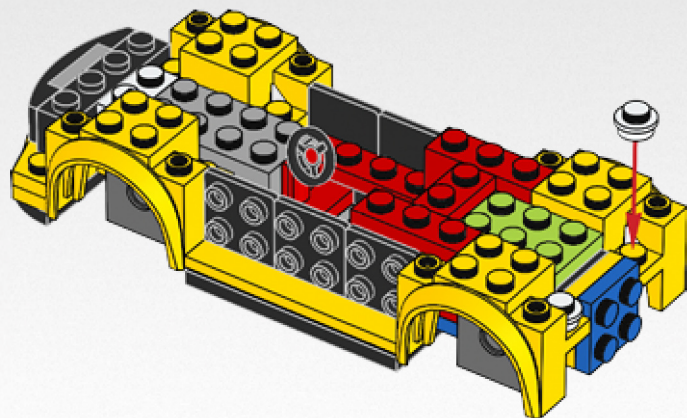


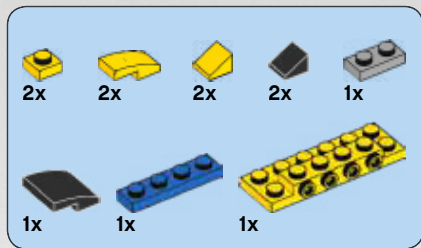
1x



2x

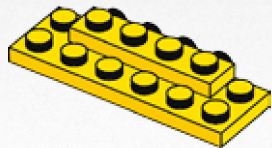
23



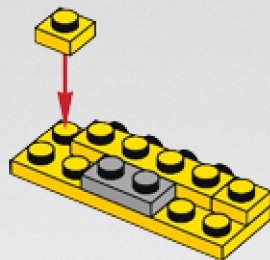


24

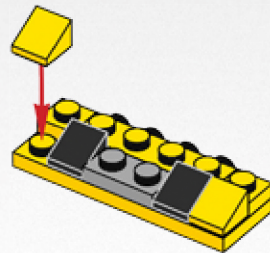
1



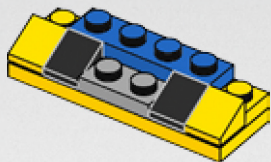
2



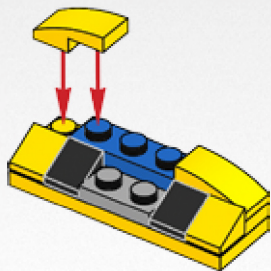
3



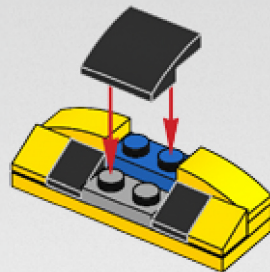
4



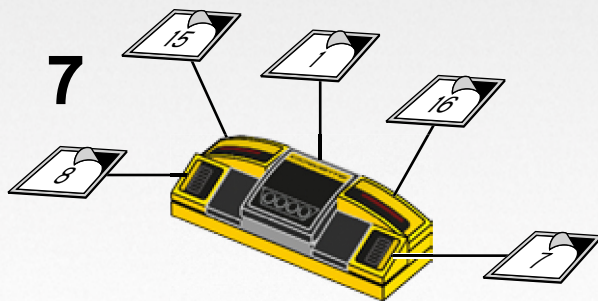
5

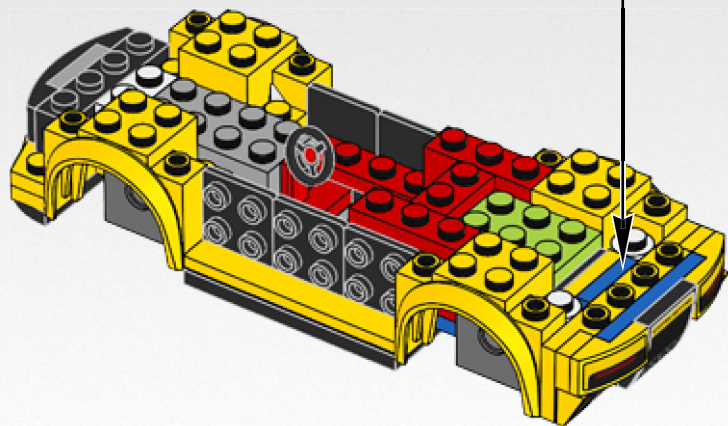


6



7

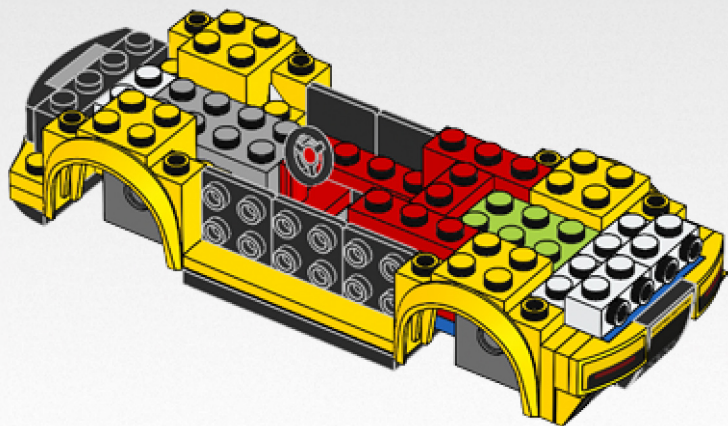






2x

25



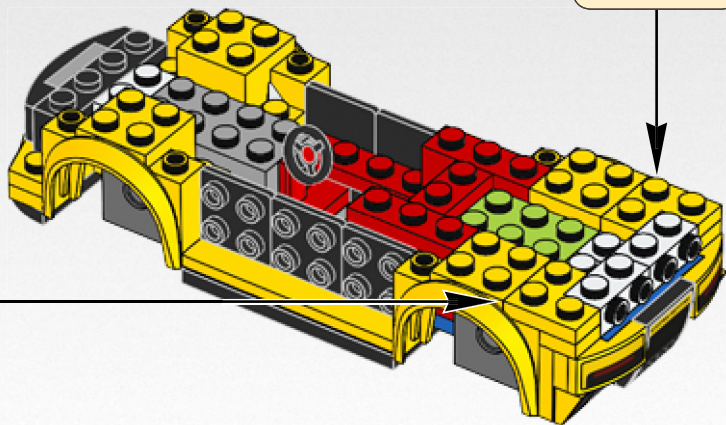
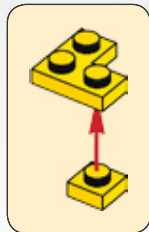
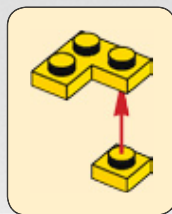


2x



2x

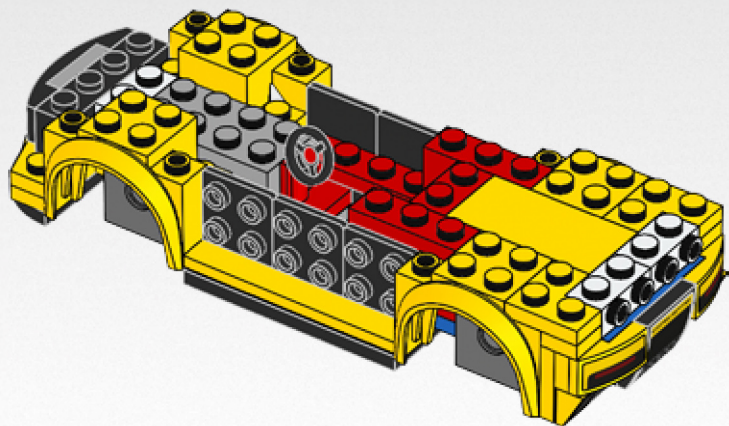
26





1x

27



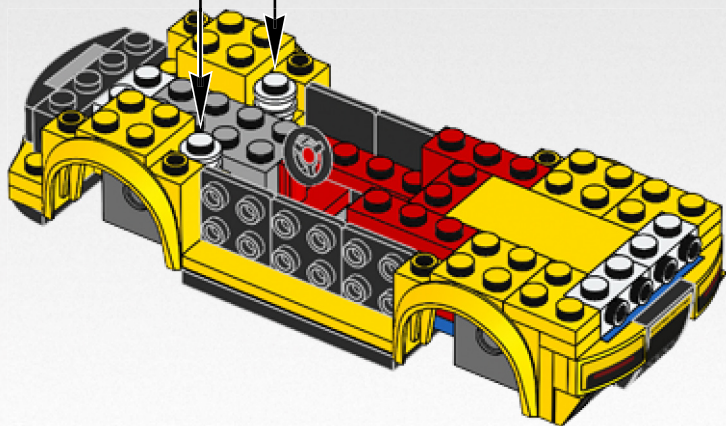


4x



2x

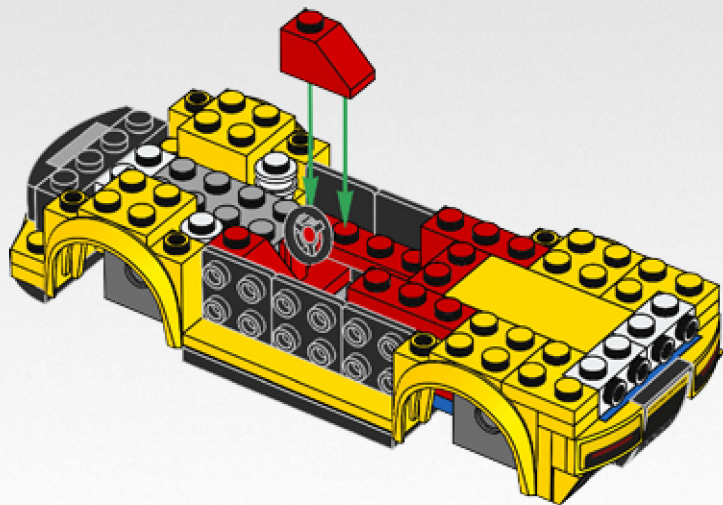
28





2x

29



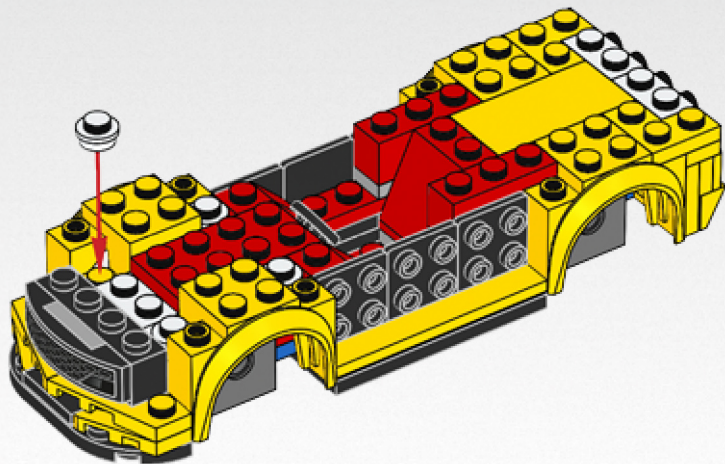


1x



2x

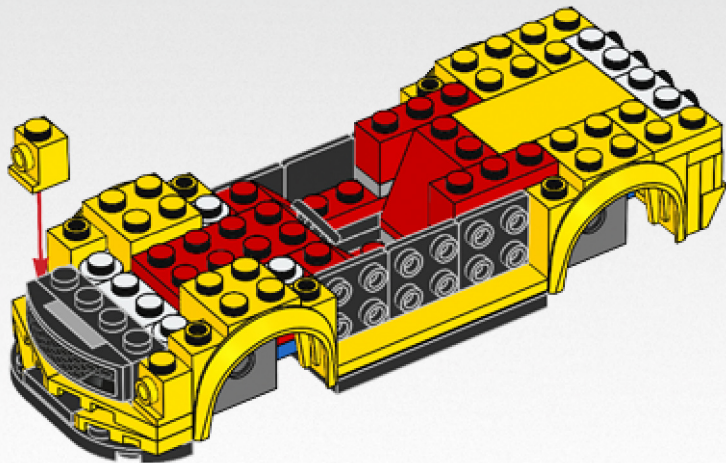
30

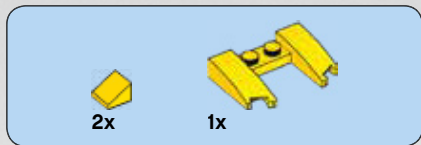




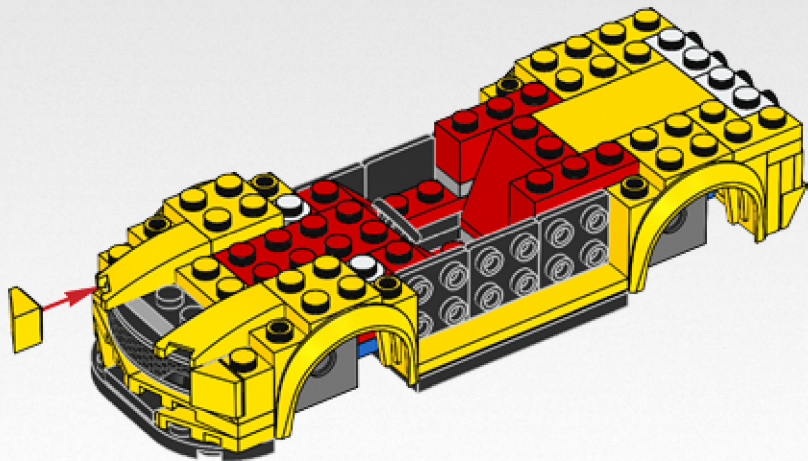
2x

31





32



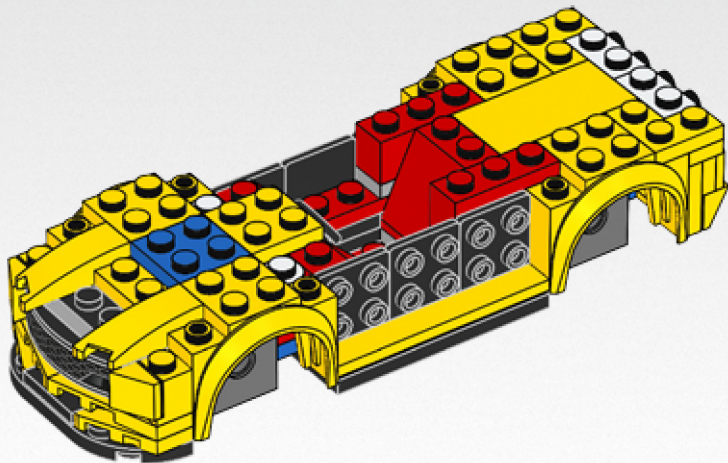


1x



1x

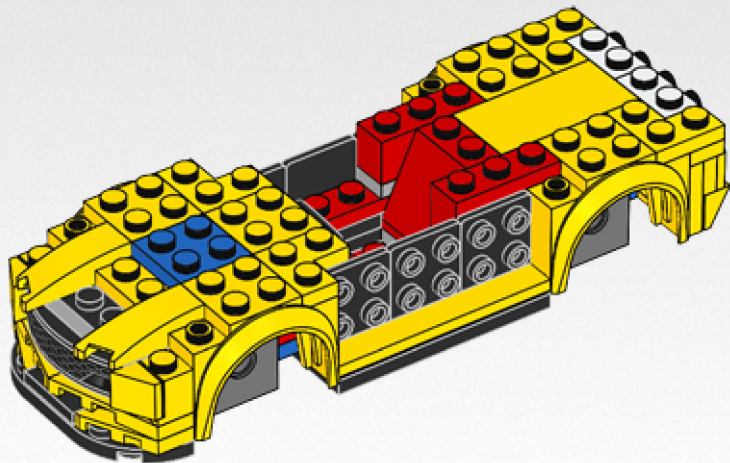
33





2x

34



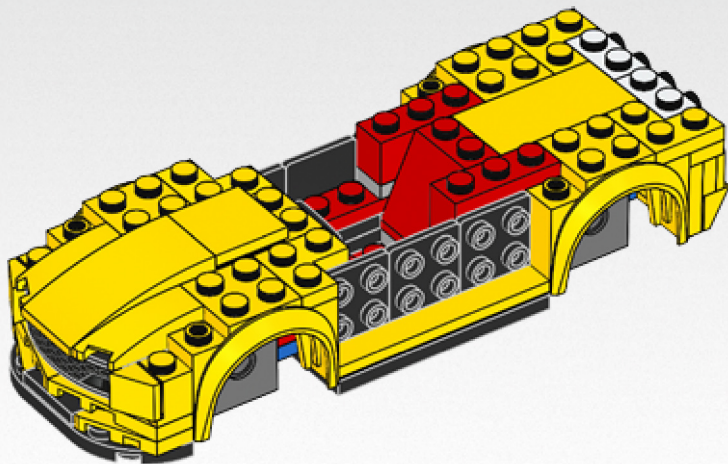


1x



1x

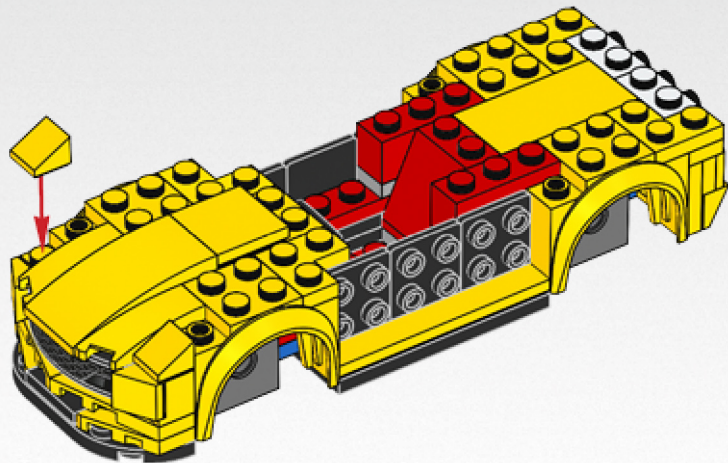
35





2x

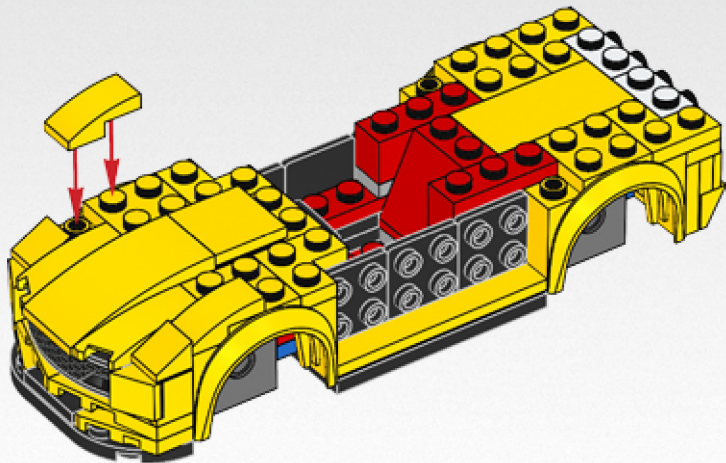
36





2x

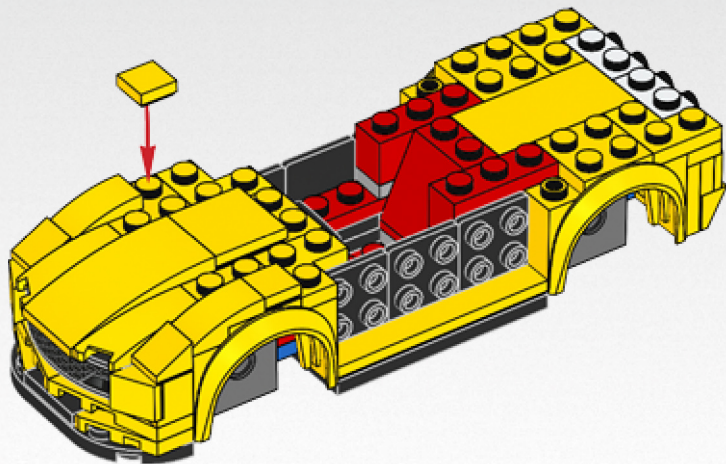
37





2x

38





1x

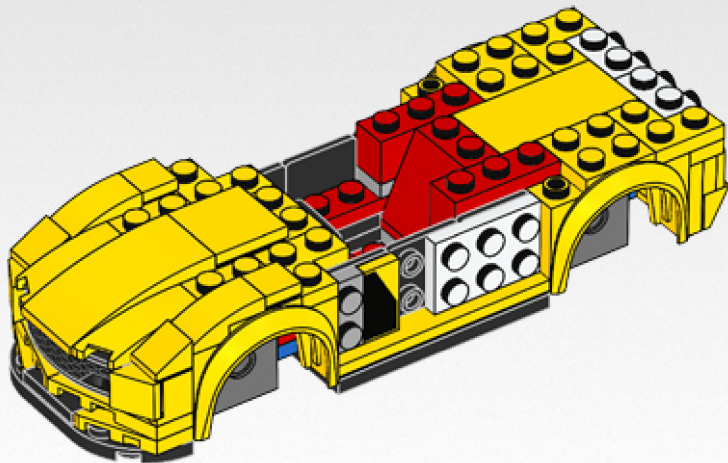


1x



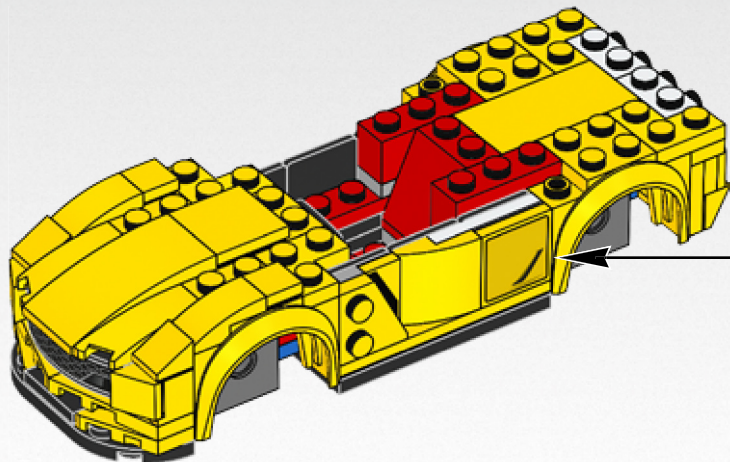
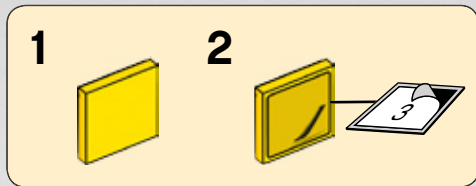
1x

39



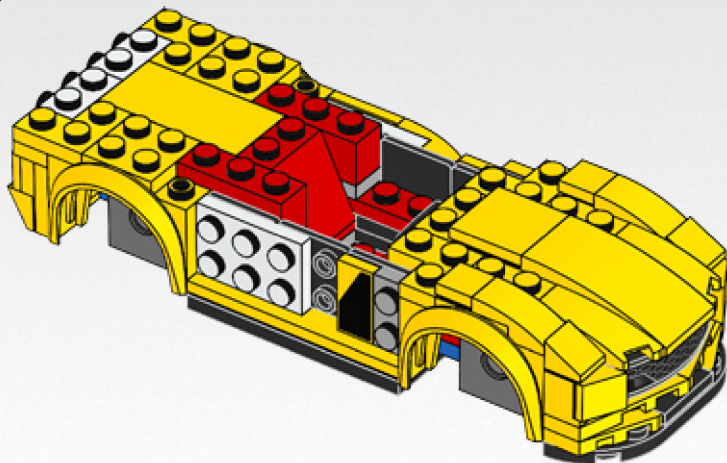
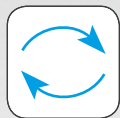


40



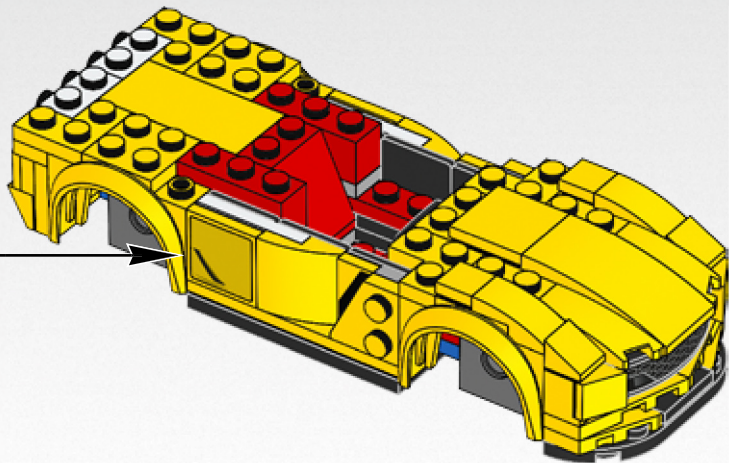
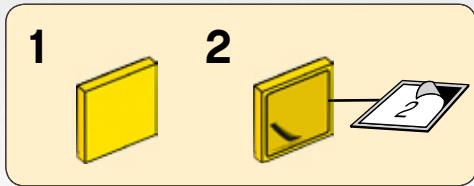


41





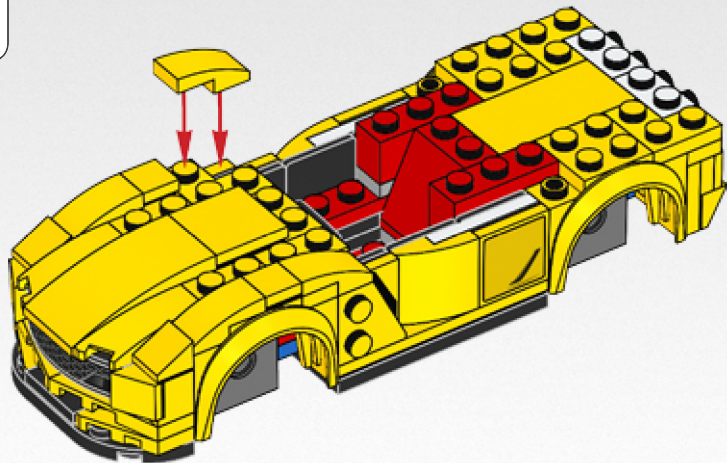
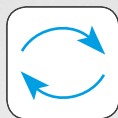
42



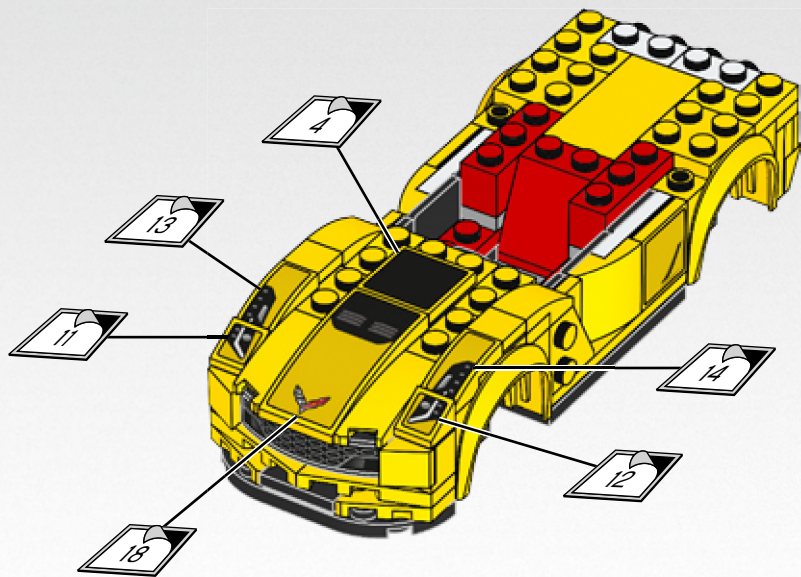


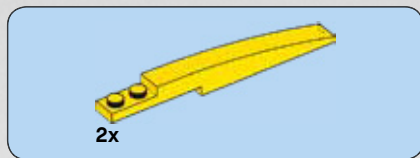
2x

43

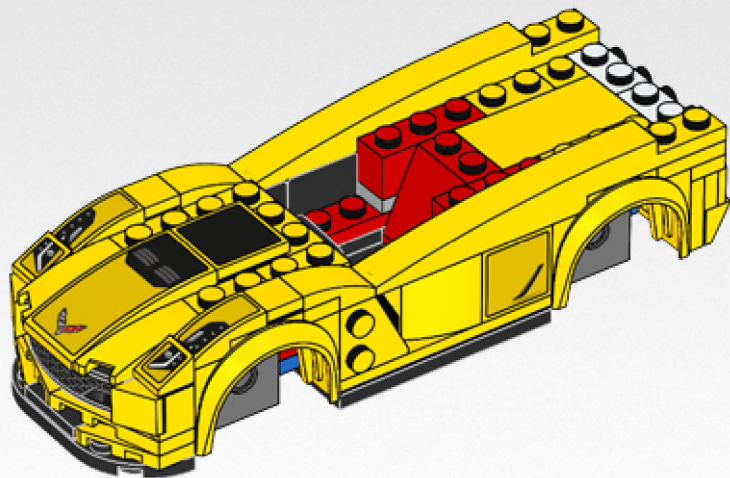


44





45



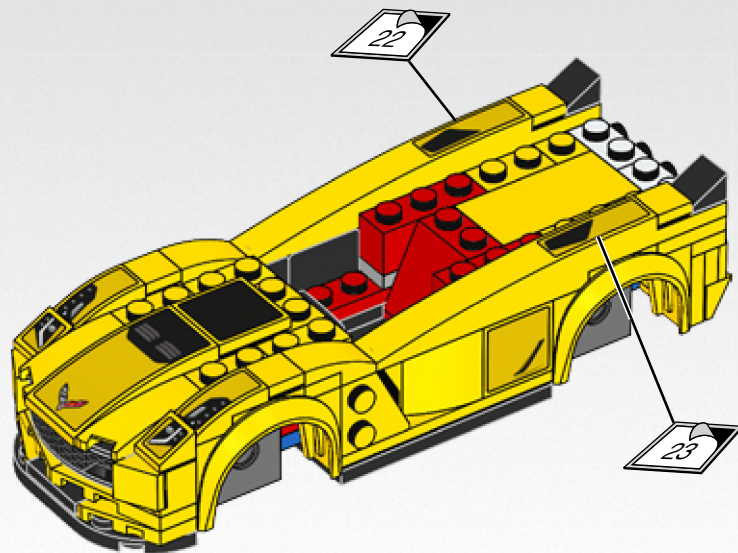


2x



2x

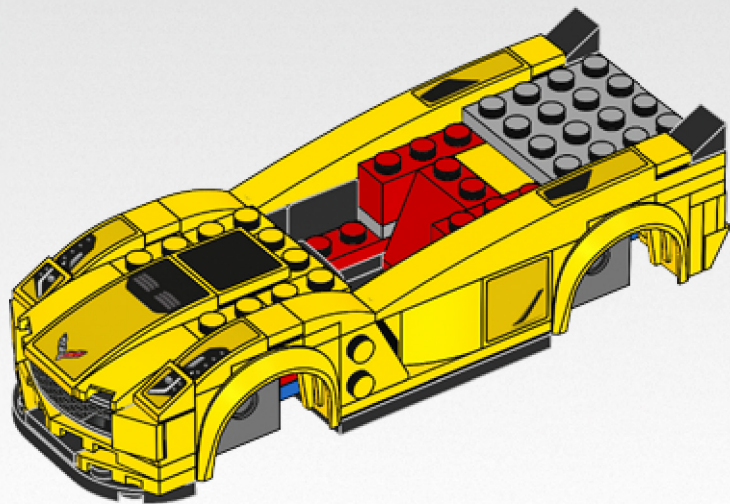
46





1x

47



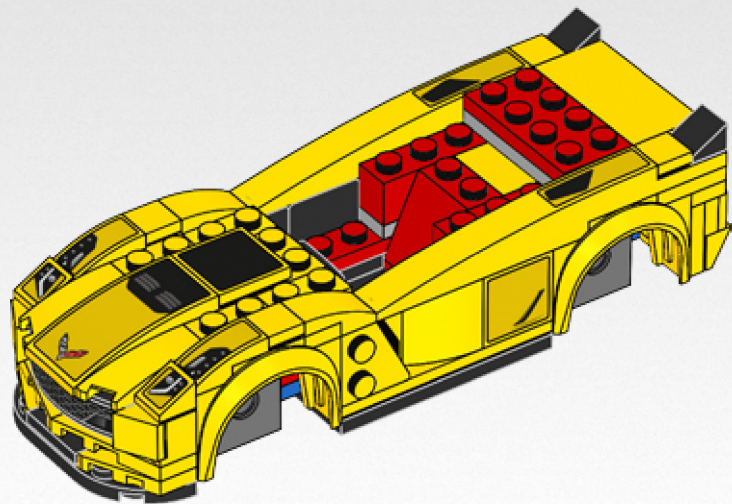


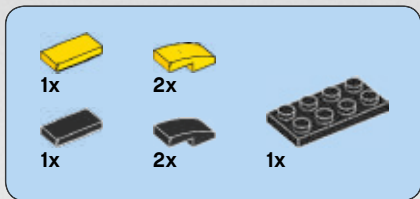
1x



1x

48





49

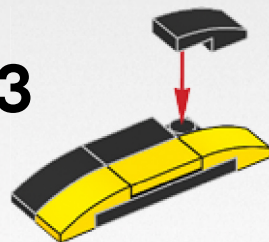
1

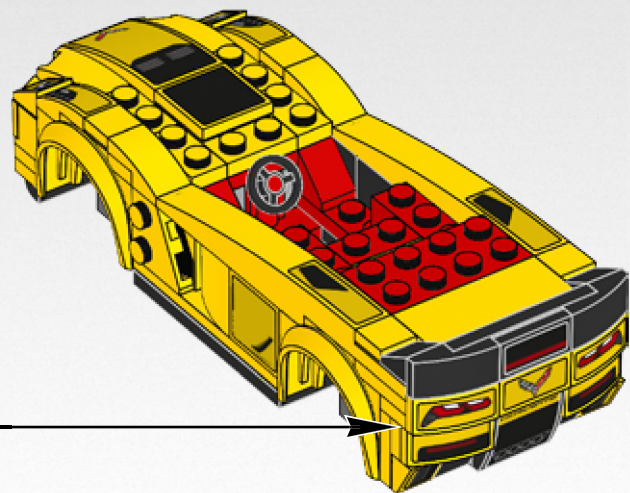
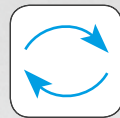
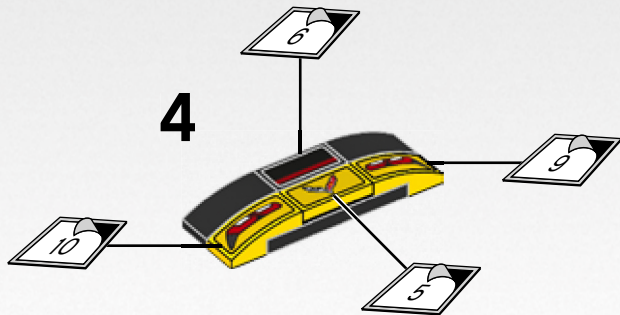


2



3





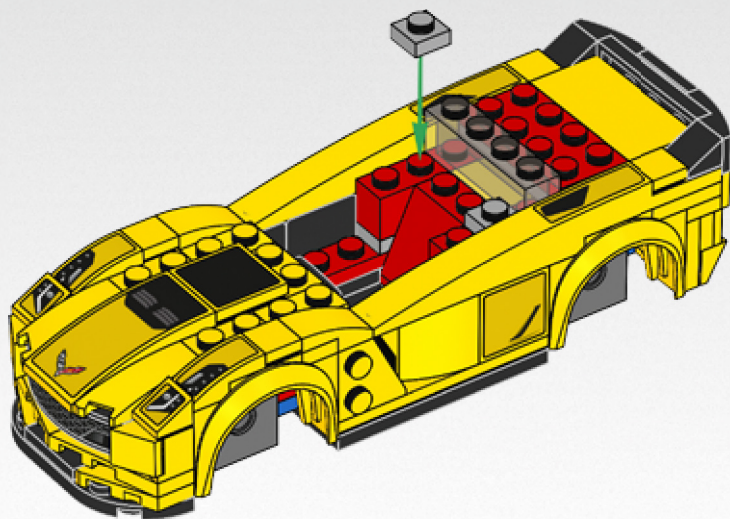


1x



2x

50

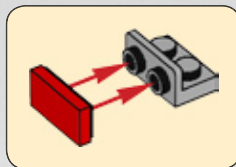




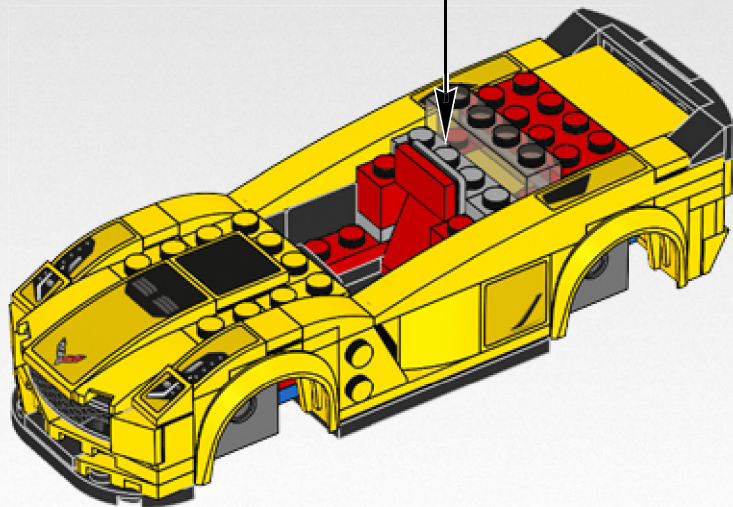
1x



1x



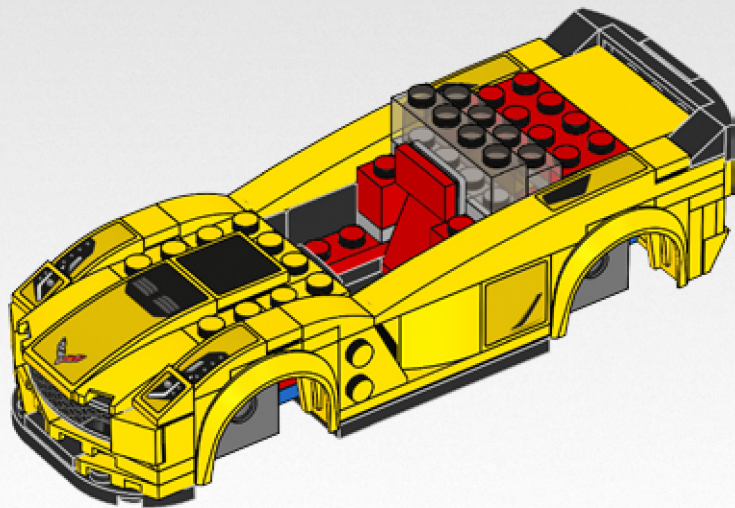
51





1x

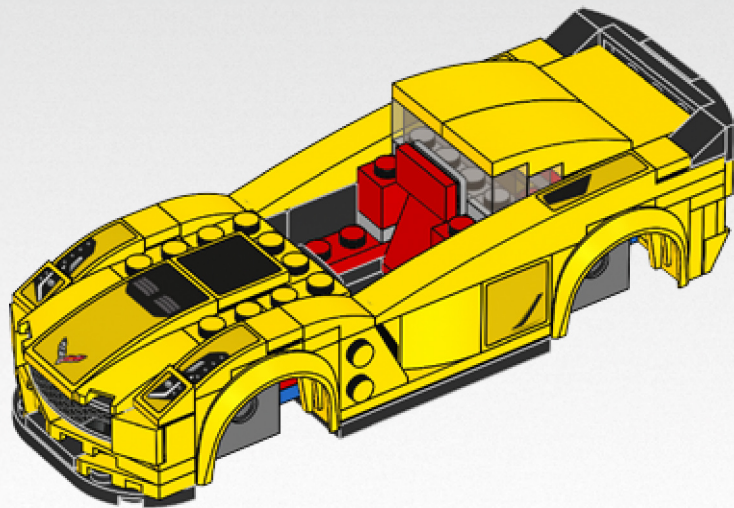
52



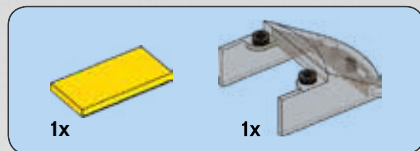


2x

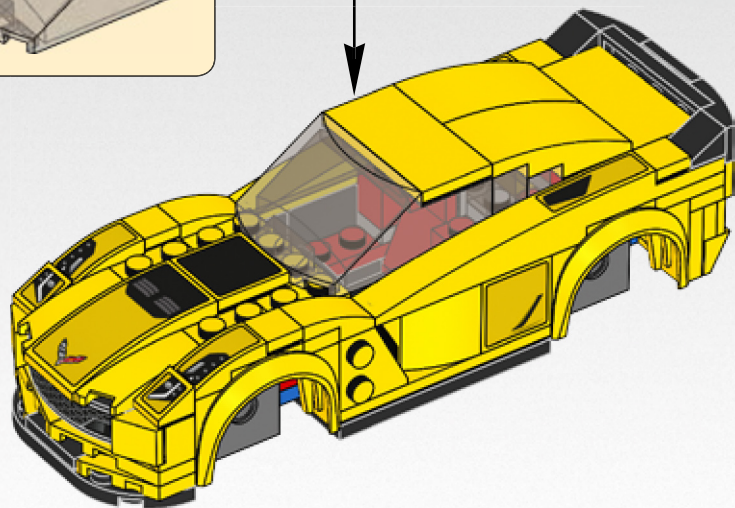
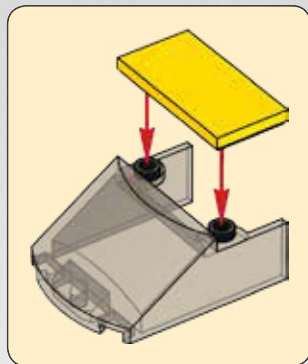
53



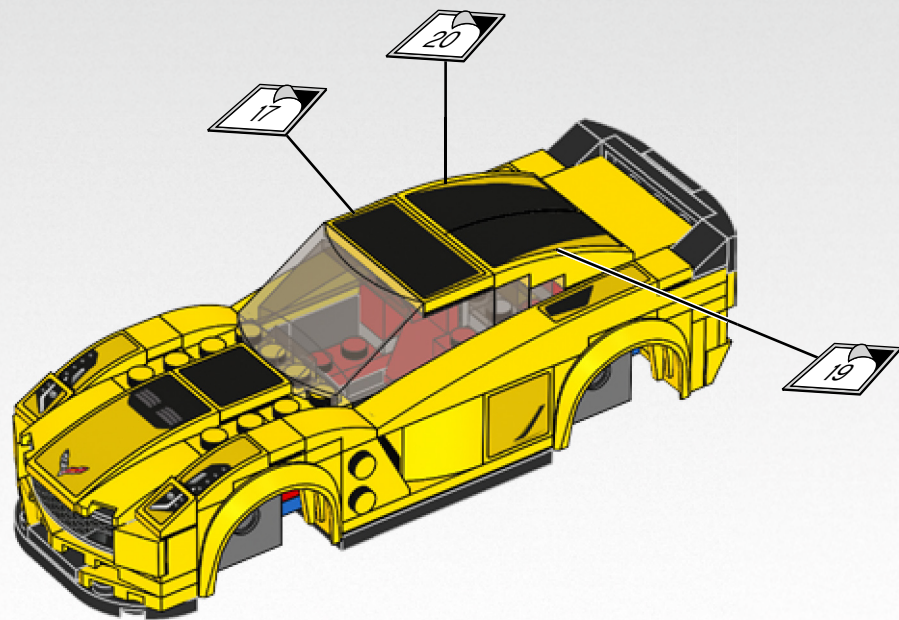
58

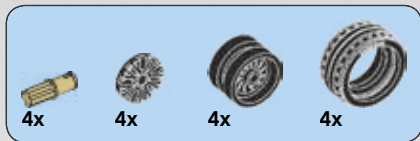


54

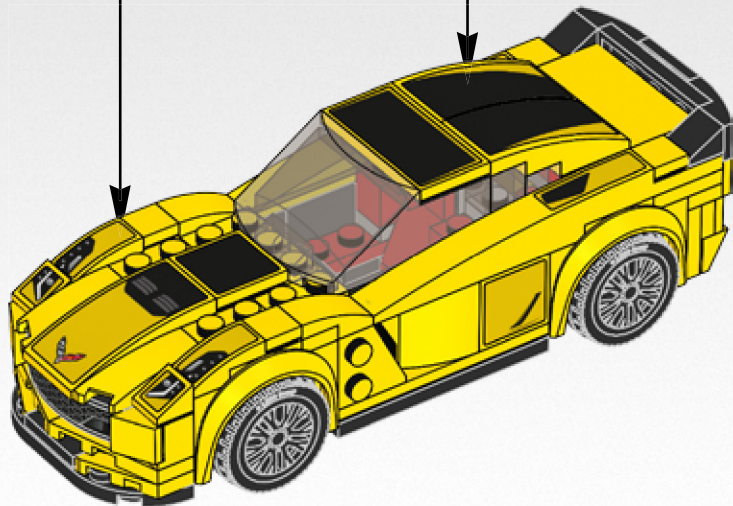


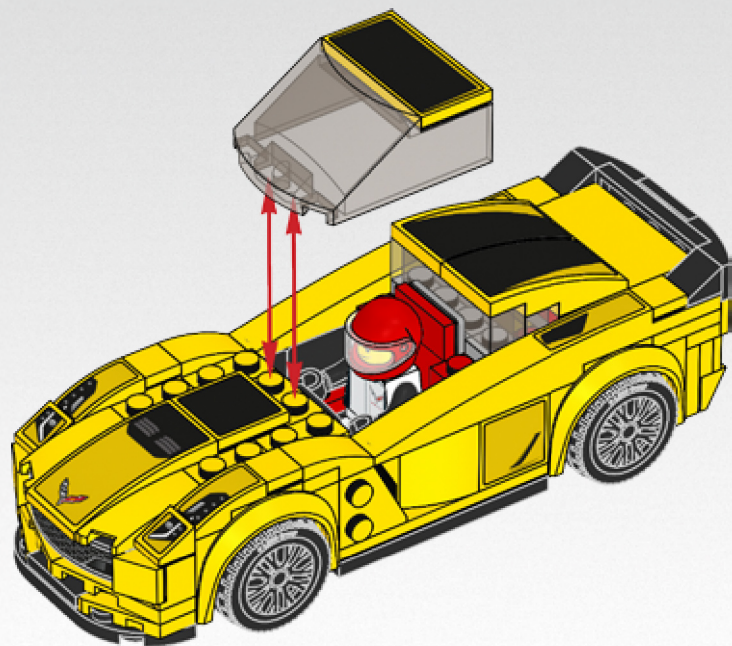
55

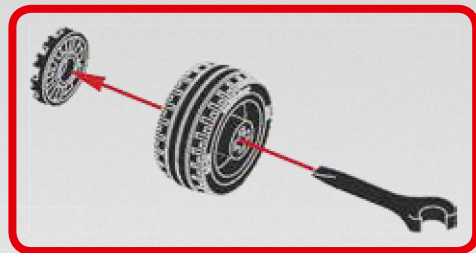
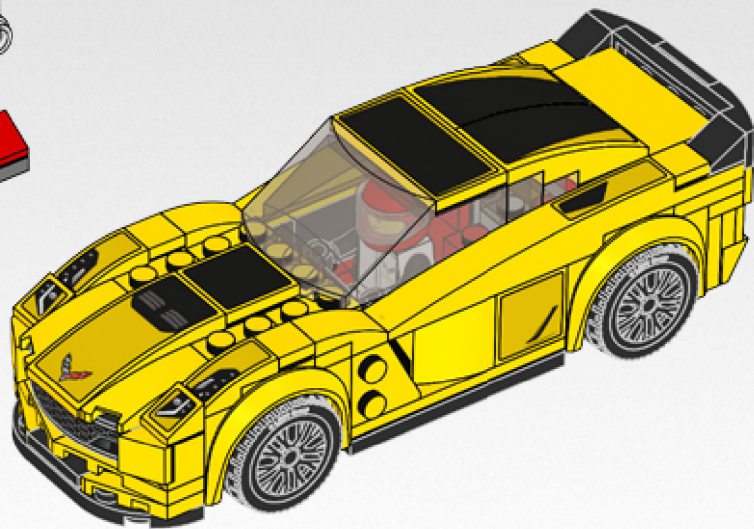
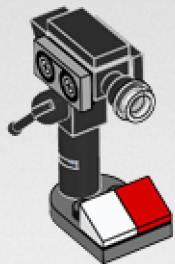




56









Google Play is a trademark of Google Inc.
Google Play est une marque de commerce de Google Inc.
Google Play es una marca comercial de Google Inc.



Apple, the Apple logo, iPad, iPhone and iPod touch are trademarks of Apple Inc. Apple, le logo Apple, iPad, iPhone et iPod touch sont des marques de commerce d'Apple Inc. Apple, el logotipo de Apple, iPad, iPhone e iPod touch son marcas comerciales de Apple Inc.



WWW.LEGO.COM/SPEEDCHAMPIONS

Officially Licensed by AUDI AG. Oficialmente licencié par AUDI AG. Con licencia oficial de AUDI AG.

Chevrolet, Camaro, Camaro Z/28, Corvette, Corvette Z06, all related emblems, and vehicle body designs are General Motors Trademarks used under license to the LEGO Group. Chevrolet, Camaro, Camaro Z/28, Corvette, Corvette Z06, todos los emblemas relacionados y el diseño de las carrocerías son marcas comerciales de General Motors cuyo uso tiene lugar bajo licencia concedida a The LEGO Group.

Ford Motor Company Trademarks and Trade Dress used under license to the LEGO Group. Les marques déposées et les signes commerciaux de Ford Motor Company sont utilisés sous licence au Groupe LEGO. El uso de las marcas comerciales y la imagen comercial de Ford Motor Company tiene lugar bajo licencia concedida a The LEGO Group.

Under license of Porsche AG. Sous licence de Porsche AG. Con licencia de Porsche AG.



75873
Audi R8 LMS Ultra



75872
Audi R18 e-tron quattro



75870
Chevrolet
Corvette Z06



75874
Chevrolet
Camaro



75874
Chevrolet
Camaro '69



75875
Ford Model A
Hot Rod

75875
Ford F-150 Raptor



75871
Ford Mustang GT



75876
Porsche 919 Hybrid



75876
Porsche 917 K



Audi



CHEVROLET



PORSCHE

Officially Licensed by AUDI AG. Officiallement licencié par AUDI AG. Con licencia oficial de AUDI AG.

Chevrolet, Camaro, Camaro Z/28, Corvette, Corvette Z06, all related emblems, and vehicle body designs are General Motors Trademarks used under license to the LEGO Group. Chevrolet, Camaro, Camaro Z/28, Corvette, Corvette Z06, all related emblems and designs of car body designs are General Motors Trademarks used under license to the LEGO Group. Chevrolet, Camaro, Camaro Z/28, Corvette, Corvette Z06, todos los emblemas relacionados y el diseño de las carrocerías son marcas comerciales de General Motors cuyo uso tiene lugar bajo licencia concedida a The LEGO Group.

Ford Motor Company Trademarks and Trade Dress used under license to the LEGO Group. Les marques déposées et les signes commerciaux de Ford Motor Company sont utilisés sous licence au Groupe LEGO. El uso de las marcas comerciales y la imagen comercial de Ford Motor Company tiene lugar bajo licencia concedida a The LEGO Group.

Under license of Porsche AG. Sous licence de Porsche AG. Con licencia de Porsche AG.



Audi





CHEVROLET



PORSCHE

Officially Licensed by AUDI AG. Officiallement licencié par AUDI AG. Con licencia oficial de AUDI AG. Chevrolet, Camaro, Camaro Z/28, Corvette, Corvette Z06, all related emblems, and vehicle body designs are General Motors Trademarks used under license to the LEGO Group. Chevrolet, Camaro, Camaro Z/28, Corvette, Corvette Z06 et tous les emblems et designs de véhicule liés sont des marques déposées de General Motors utilisées sous licence au Groupe LEGO. Chevrolet, Camaro, Camaro Z/28, Corvette, Corvette Z06, todos los emblemas relacionados y el diseño de las carrocerías son marcas comerciales de General Motors cuyo uso tiene lugar bajo licencia concedida a The LEGO Group. Les marques déposées et les signes commerciaux de Ford Motor Company sont utilisés sous licence au Groupe LEGO. El uso de las marcas comerciales y la imagen Under license of Porsche AG. Sous licence de Porsche AG. Con licencia de Porsche AG.

 1x 4504379	 1x 6142011	 3x 4211399	 2x 4143005	 1x 6100222	 2x 362324	 1x 4558954	 1x 400626	 1x 4220631
 1x 4298617	 1x 3005740	 9x 4211398	 3x 302223	 6x 4504381	 3x 6079001	 5x 4504382	 4x 6102596	 1x 6102581
 1x 306921	 1x 4626724	 1x 4654046	 3x 371023	 2x 407024	 3x 4560181	 1x 4526982	 1x 4613153	 2x 379526
 1x 9552	 8x 614101	 1x 6004990	 4x 4666579	 4x 307024	 4x 6112240	 2x 6047276	 4x 306926	 1x 4656764
 2x 4121934	 1x 4504369	 1x 4211385	 1x 6138957	 4x 302424	 4x 612240	 7x 6000650	 1x 4162443	 1x 6134897
 2x 4121934	 1x 9327	 1x 4243797	 1x 6138961	 2x 6132609	 1x 6032214	 4x 6104403	 1x 302026	 1x 6134897
 1x 4251818	 1x 300401	 1x 4225733	 8x 6029947	 2x 6132201	 2x 663624	 4x 6053077	 1x 6105963	 1x 6134897
 2x 362221	 2x 6046979	 1x 4225733	 3x 306824	 1x 4179094	 1x 4567996	 1x 6053077	 1x 73587	 1x 6134897
 3x 302021	 4x 302101	 2x 6150297	 2x 302224	 1x 4179095	 1x 6132539	 1x 73587	 1x 73587	 1x 6134897
 2x 346021	 2x 4198311	 1x 4523339	 2x 6079007	 1x 4179095	 1x 6132539	 1x 73587	 1x 73587	 1x 6134897
 4x 346021	 1x 4523339	 1x 4523339	 4x 242024	 1x 306924	 1x 6132539	 1x 73587	 1x 73587	 1x 6134897



Customer Service

Kundenservice

Service Consommateurs

Servicio Al Consumidor

LEGO.com/service or dial



: 00800 5346 5555

: 1-800-422-5346

WIN

GO TO WWW.LEGO.COM/PRODUCTFEEDBACK AND
GIVE US YOUR SHORT **FEEDBACK** ABOUT THIS
LEGO® SET FOR A CHANCE TO WIN
A COOL LEGO PRIZE.



LEGO.com/productfeedback

GEWINNE



Erzähle uns auf
www.LEGO.com/productfeedback

etwas über die Erfahrungen, die du mit
diesem LEGO® Set gemacht hast, und
sichere dir die Chance auf einen coolen
LEGO Preis!

GAGNE



Rends-toi sur
www.LEGO.com/productfeedback

et donne-nous quelques commentaires
sur ce produit LEGO® pour avoir une
chance de gagner un prix LEGO !

GANAN



Visita
www.LEGO.com/productfeedback

y envíanos tu opinión acerca de este set
LEGO®. ¡Participarás en el sorteo de un
premio LEGO!

获取奖品



登录
www.LEGO.com/productfeedback

给出关于此乐高®套装的简短反馈，
就有机会获得炫酷乐高®大奖品

LEGO and the LEGO logo are trademarks and/or copyrights of the/son des marques de commerce et/ou copyrights du/son marcas registradas, algunas de ellas protegidas por derechos de autor, de LEGO Group. ©2016 The LEGO Group. All rights reserved/Tous droits réservés/Todos los derechos reservados.

Chevrolet, Corvette, Corvette Z06, all related emblems, and vehicle body designs are General Motors Trademarks used under license to the LEGO Group/Chevrolet, Corvette, Corvette Z06 et tous les emblèmes et designs de carrosserie de véhicule liés sont des marques déposées de General Motors utilisées sous licence au Groupe LEGO/Chevrolet, Corvette, Corvette Z06, todos los emblemas relacionados y el diseño de las carrocerías son marcas comerciales de General Motors cuyo uso tiene lugar bajo licencia concedida a The LEGO Group.

6154186 / 6154187