



Mixels

41521



1



2



3



4



5



6



7



8



9





1



2



3



4



5



6



7



10



10

11



1

2

3

2x



1



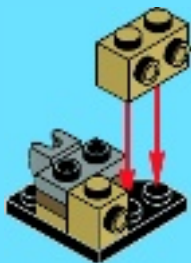
2



3



4



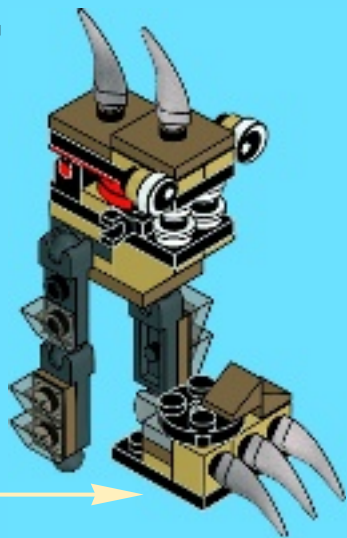
5



6



12





1



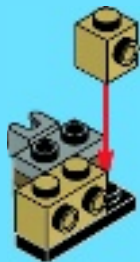
2



3



4



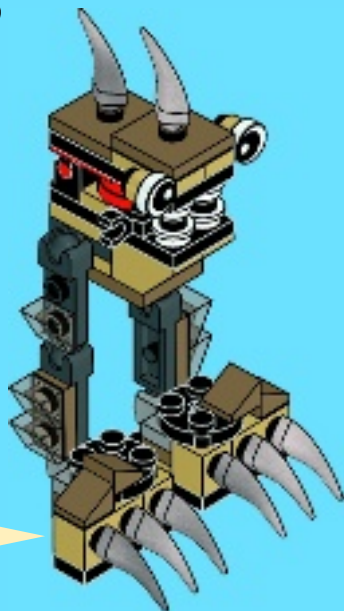
5



6



13



1

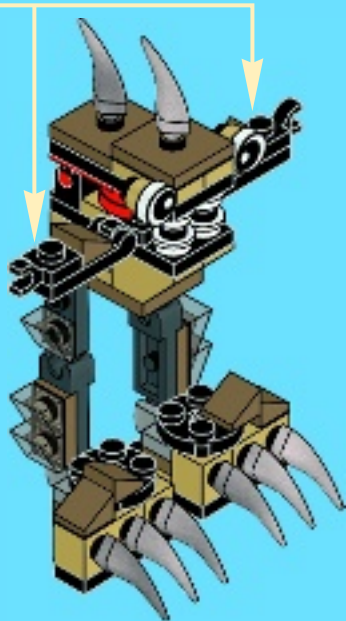


2



2x

14




2x
6029156


4x
4113917


4x
4517925


1x
393726


6x
6040126


1x
6035540


6x
614101


2x
4114084


2x
4515368


6x
4244368


4x
4528604


2x
6043656


2x
4579260


2x
4632573


2x
403226


8x
4617190


2x
4578032


2x
6039479


2x
6024495


1x
6066342


2x
4227684


4x
6039482


2x
4159196


1x
613421


2x
302026



Customer Service

Kundenservice

Service Consommateurs

Servicio Al Consumidor

LEGO.com/service or dial



: 00800 5346 5555

: 1-800-422-5346



LEGO.com/mixels



Mixels

CALLING ALL MIXELS
APPEL À TOUS LES MIXELS !
¡LLAMANDO A TODOS LOS MIXELS!



YOU CAN BUY THE GAME!
TU PEUX ACHETER LE JEU !
¡PUEDES COMPRAR EL JUEGO!

SP1KEFOO4T

IN GAME CODE!
CODE DANS LE JEU !
¡CÓDIGO PARA EL JUEGO!



Available on the
App Store



ANDROID APP ON
Google play

Apple, the Apple logo, iPad, iPhone and iPod touch are trademarks of Apple Inc., registered in the U.S. and other countries. App Store is a service mark of Apple Inc.

Apple, le logo Apple, iPad, iPhone et iPod touch sont des marques de commerce d'Apple Inc., déposées aux États-Unis et dans d'autres pays. App Store est une marque de service d'Apple Inc.

Apple, el logotipo de Apple, iPad, iPhone e iPod touch son marcas comerciales de Apple Inc. registradas en EE. UU. y otros países. App Store es una marca de servicio de Apple Inc.

Google Play is a trademark of Google Inc.

Google Play est une marque de commerce de Google Inc.

Google Play es una marca comercial de Google Inc.



Mixels



41500
FLAIN



41501
VULK



41502
ZORCH



41503
KRADER



41504
SEISMO



41505
SHUFF



41506
TESLO



41507
ZAPTOR



41508
VOLECTRO



LEGO.com/mixels





**41509
SLUMBO**



**41510
LUNK**



**41511
FLURR**



**41518
GLOMP**



**41519
GLURT**



**41520
TORTS**



**41512
CHOMLY**



**41513
GOBBA**



**41514
JAWG**



**41521
FOOTI**



**41522
SCORPI**



**41523
HOOGI**



**41515
KRAW**



**41516
TENTRO**



**41517
BALK**



**41524
MESMO**



**41525
MAGNIFO**



**41526
WIZWUZ**

WIN

GO TO WWW.LEGO.COM/PRODUCTFEEDBACK AND
GIVE US YOUR SHORT **FEEDBACK** ABOUT THIS
LEGO® SET FOR A CHANCE TO WIN
A COOL LEGO PRIZE.



LEGO.com/productfeedback

GEWINNE



Erzähle uns auf
www.LEGO.com/productfeedback

etwas über die Erfahrungen, die
du mit diesem LEGO® Set gemacht
hast, und sichere dir die Chance auf
einen coolen LEGO Preis!

GAGNE



Rends-toi sur
www.LEGO.com/productfeedback

et donne-nous quelques commen-
taires sur ce produit LEGO® pour
avoir une chance de gagner un
prix LEGO !

GANA



Visita
www.LEGO.com/productfeedback

y envíanos tu opinión acerca de este
set LEGO®. ¡Participarás en el sorteo
de un premio LEGO!

获取奖品



登录
www.LEGO.com/productfeedback

给出关于此乐高®套装的简短反馈，
就有机会获得炫酷乐高奖品

LEGO, the LEGO logo and MIXELS are trademarks and/or copyrights of the/son des marques de commerce et/ou copyrights du/son marcas registradas, algunas de ellas protegidas por derechos de autor, de LEGO Group.

©2014 The LEGO Group. All rights reserved/Tous droits réservés/Todos los derechos reservados.

TM & © 2014 Cartoon Network.

6089981