

LEGO[®]

TECHNIC

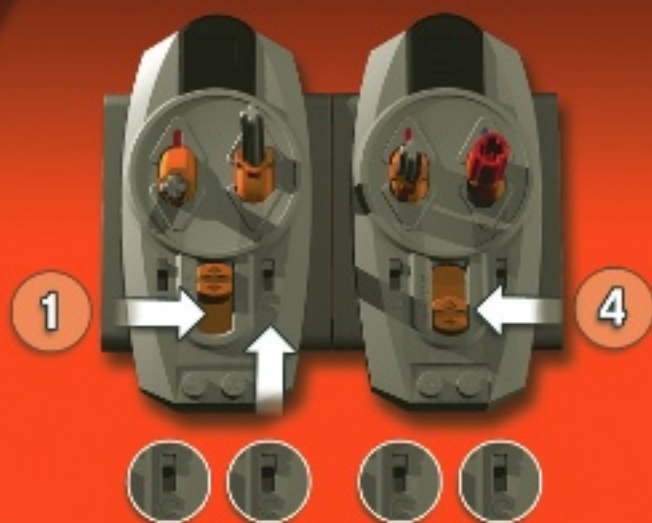
8043







Power Functions™



1

- | | |
|-------------------|---------------------|
| 1 remota control | 1 controles remotos |
| 1 Fernsteuerungen | 1 telecomandos |
| 1 télécommande | 1 távvezérlő |

2 Infrared receivers
 2 Infrarot-Empfänger
 2 récepteurs infrarouge

2 receptores de infrarrojos
 2 receptores de infrarrojos
 2 infrarots-aceb



Battery box
 Batteriebox
 Boîtier à piles

Battery
 Batterie
 Clavier à piles



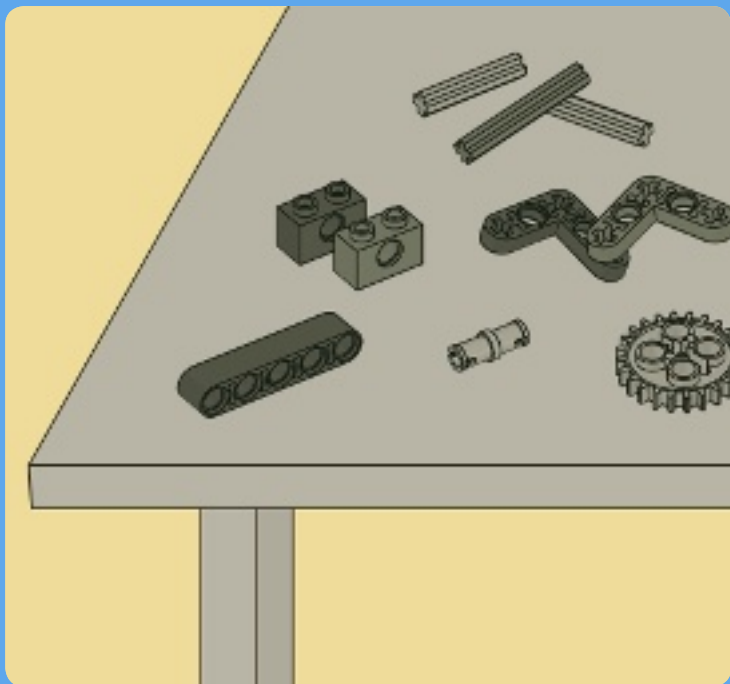
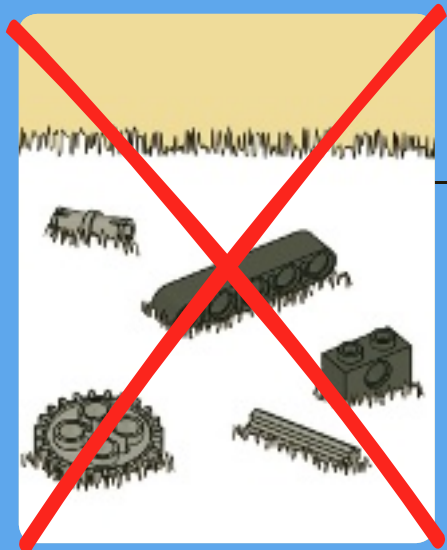
4 motors
 4 Motoren
 4 moteurs

4 motors
 4 motor

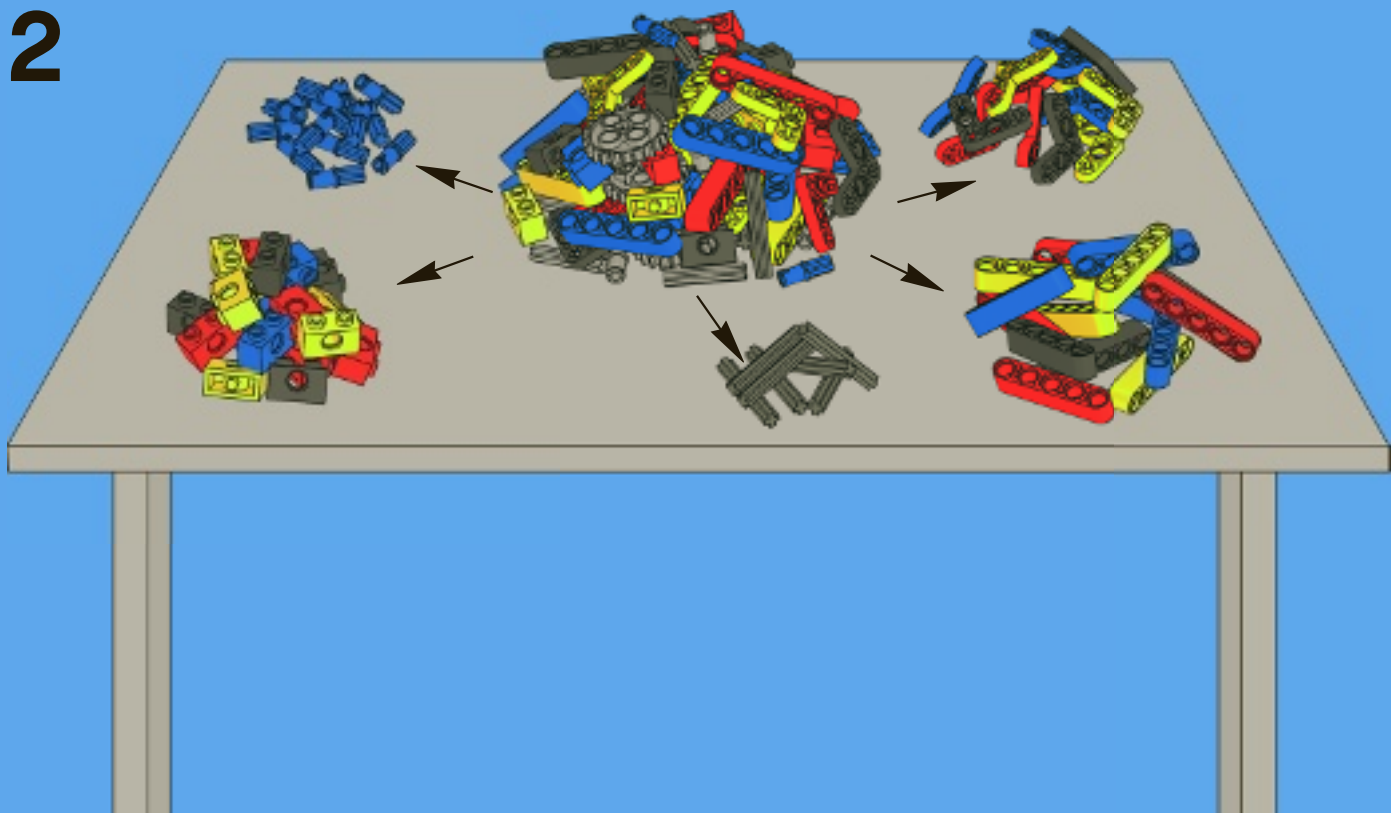


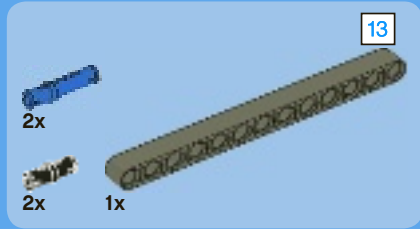
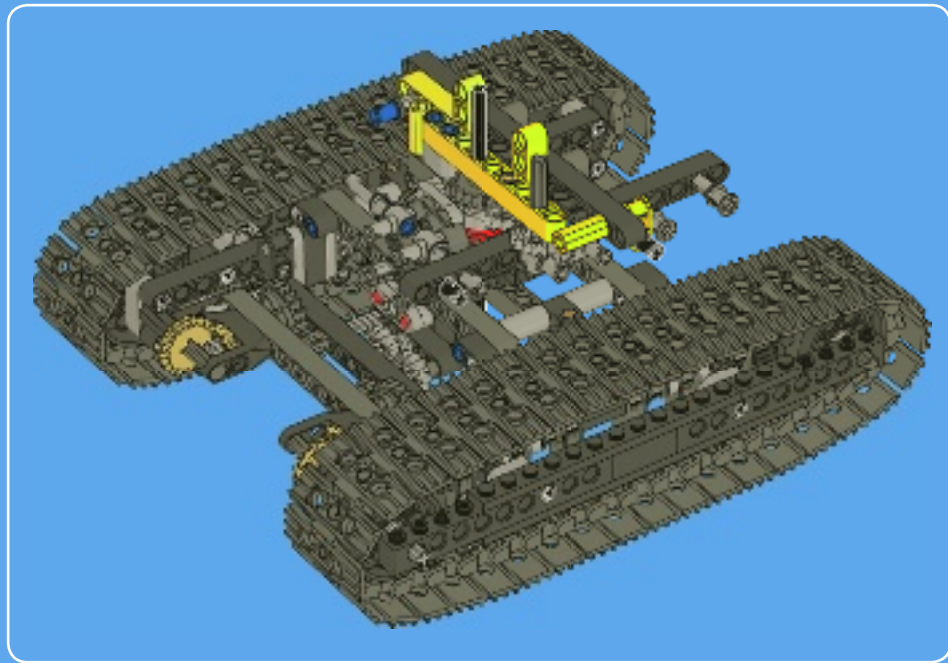


1

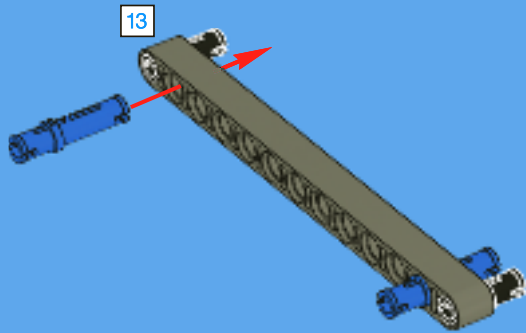


2

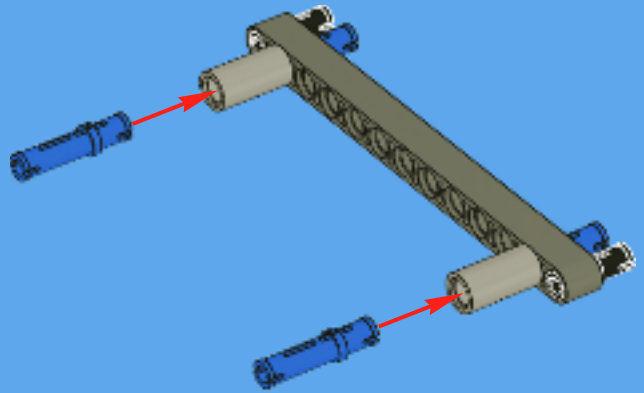




1



2

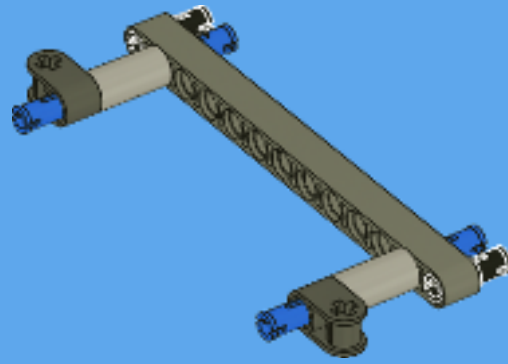


1:1



2x

3

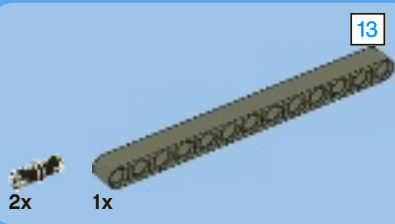
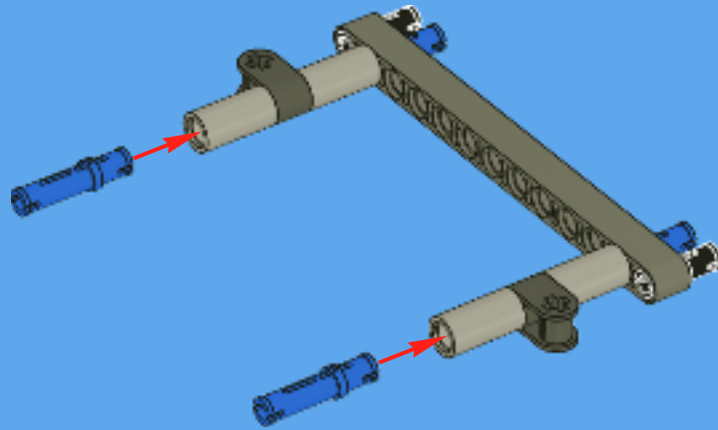


2x

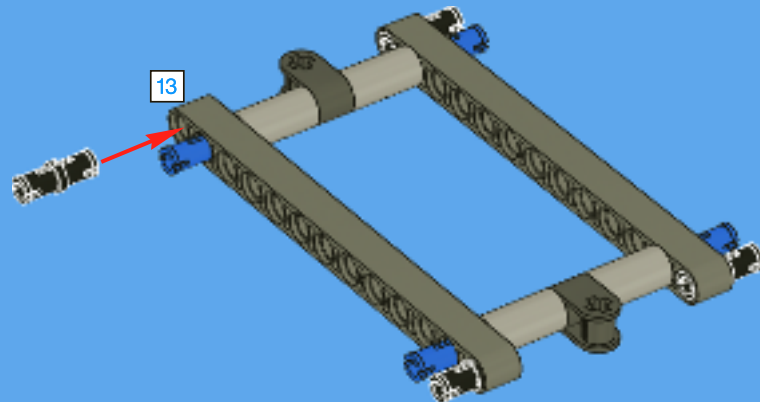


2x

4

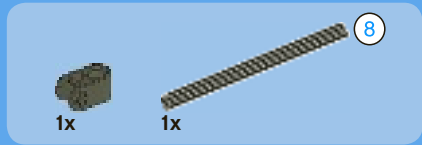
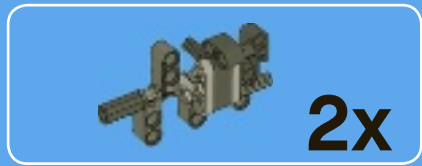


5



13

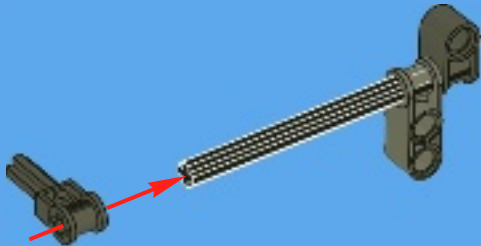
1:1



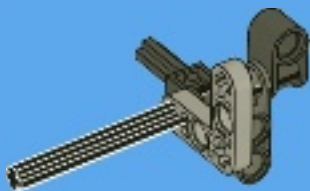
1



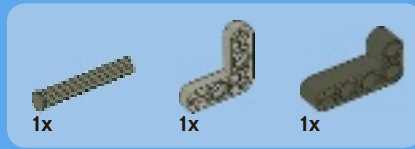
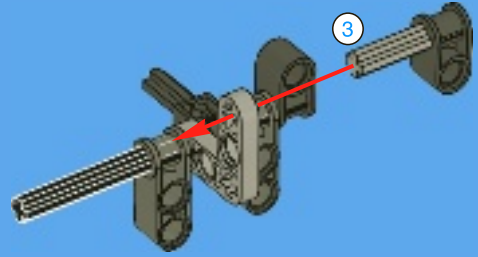
2



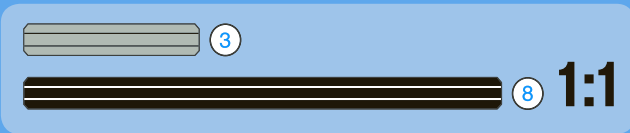
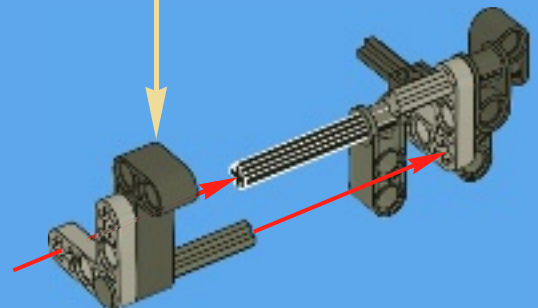
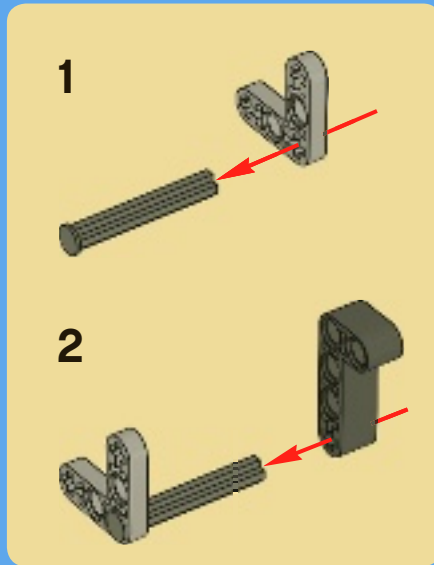
3



4



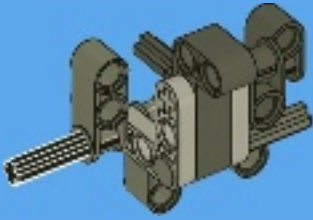
5





1x

6

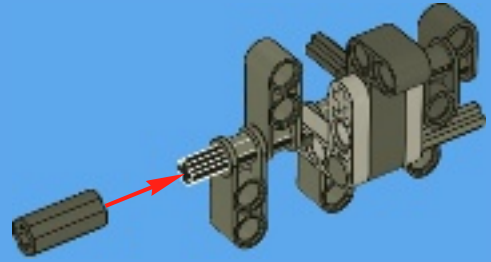


1x



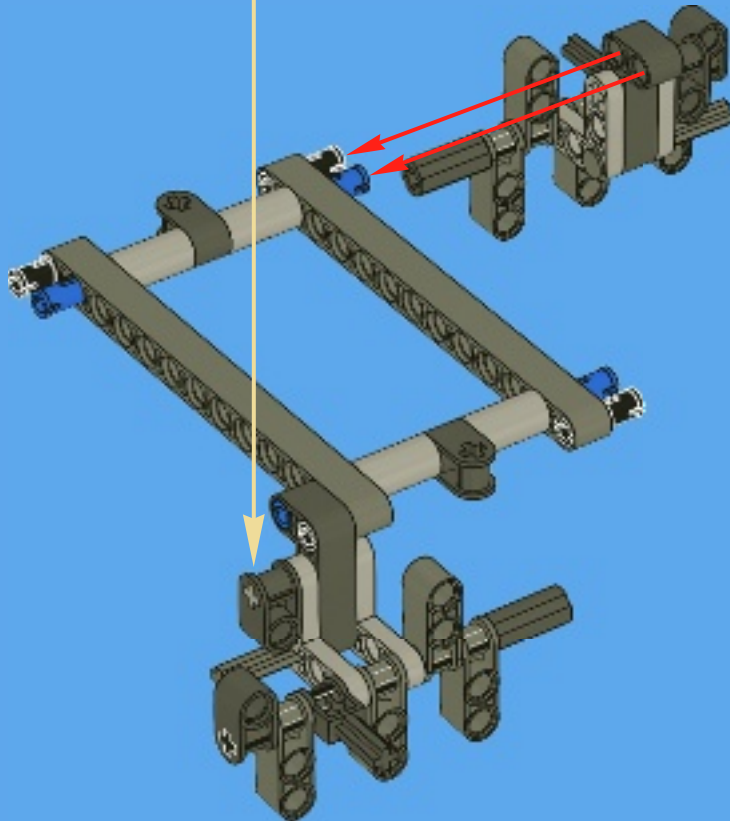
1x

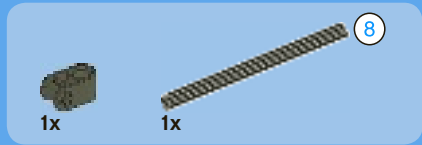
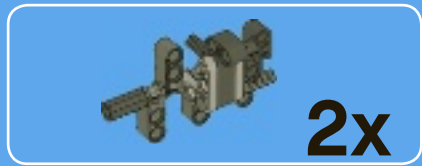
7



2x

6

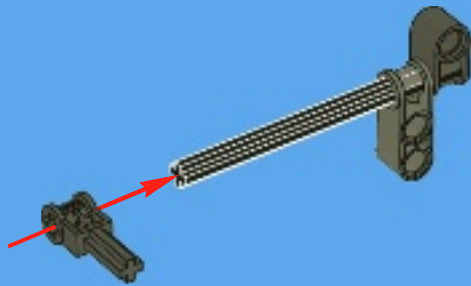




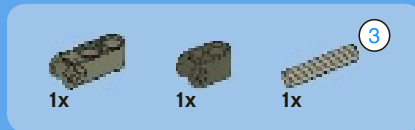
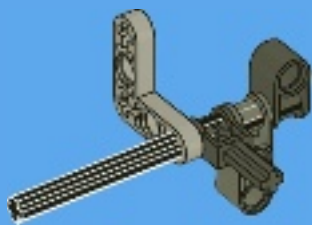
1



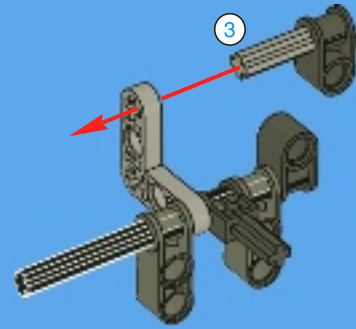
2



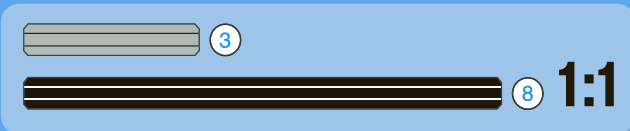
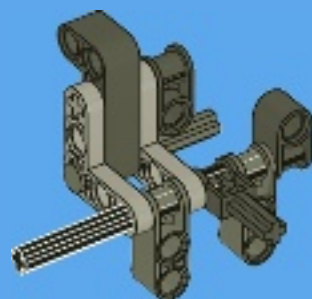
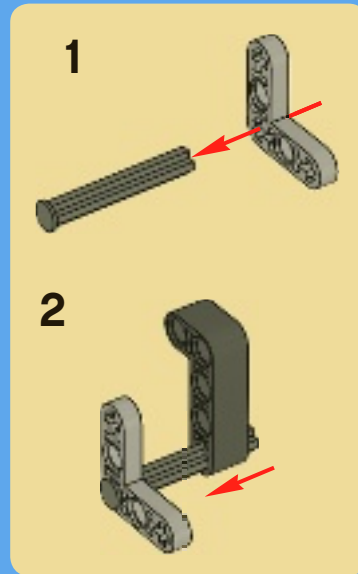
3



4



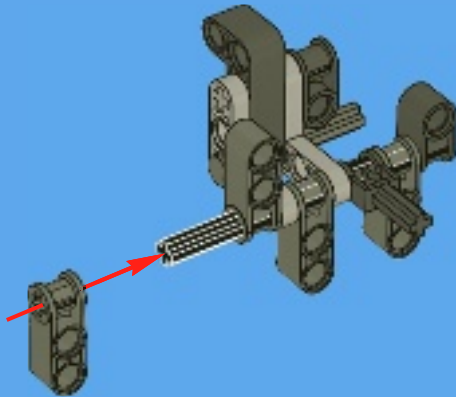
5





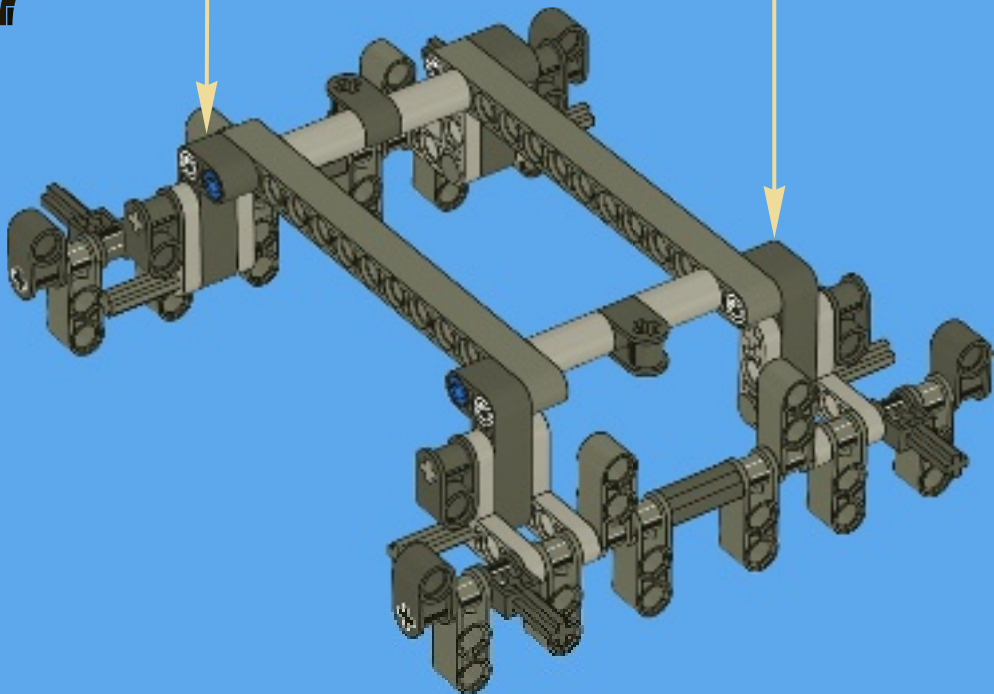
2x

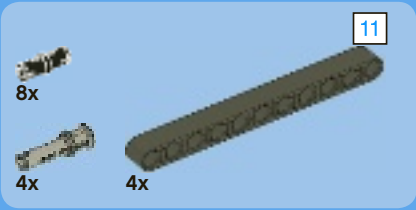
6



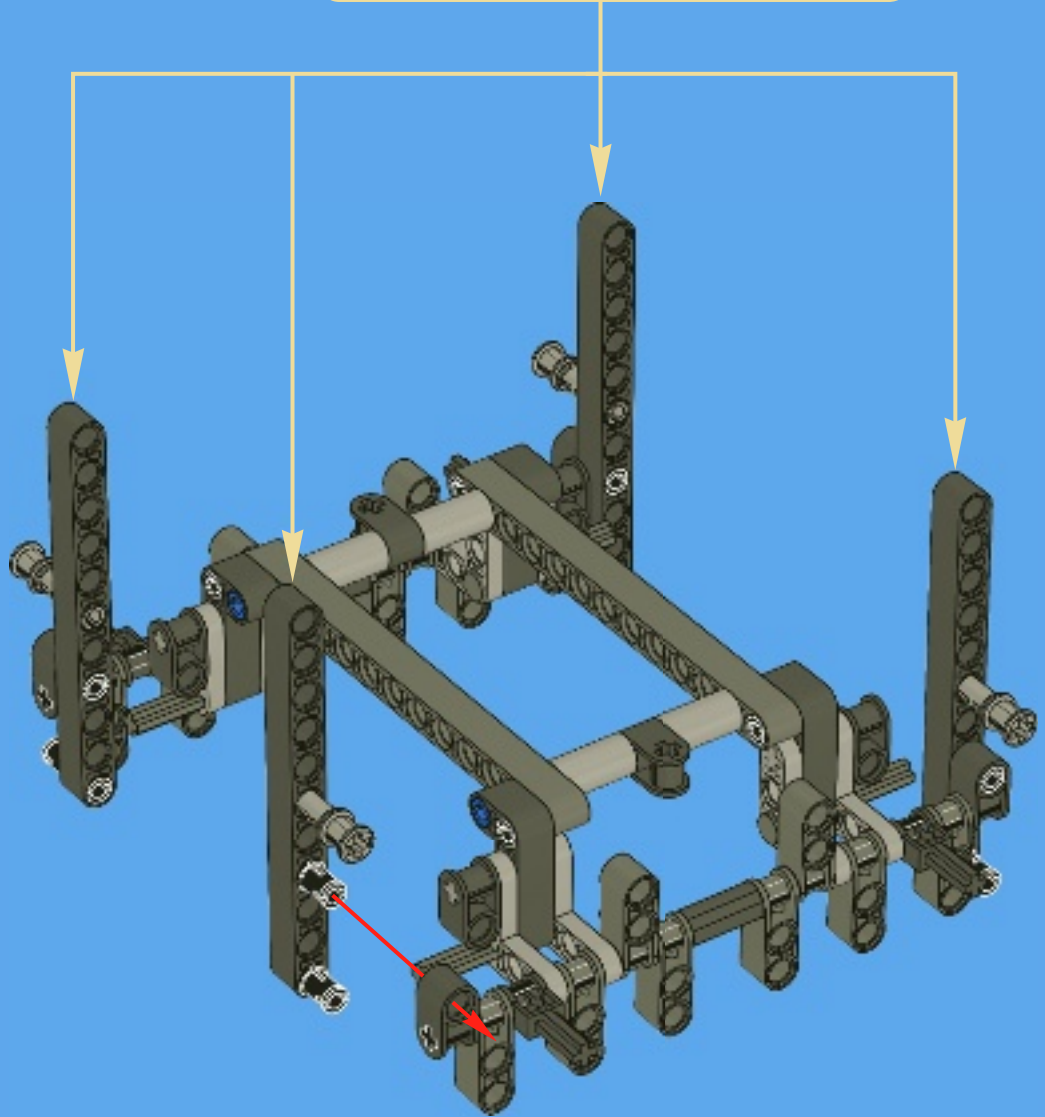
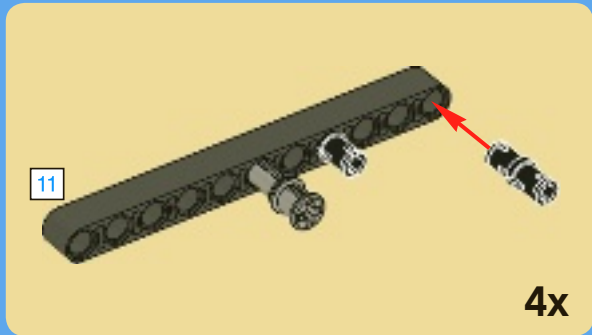
2x

7

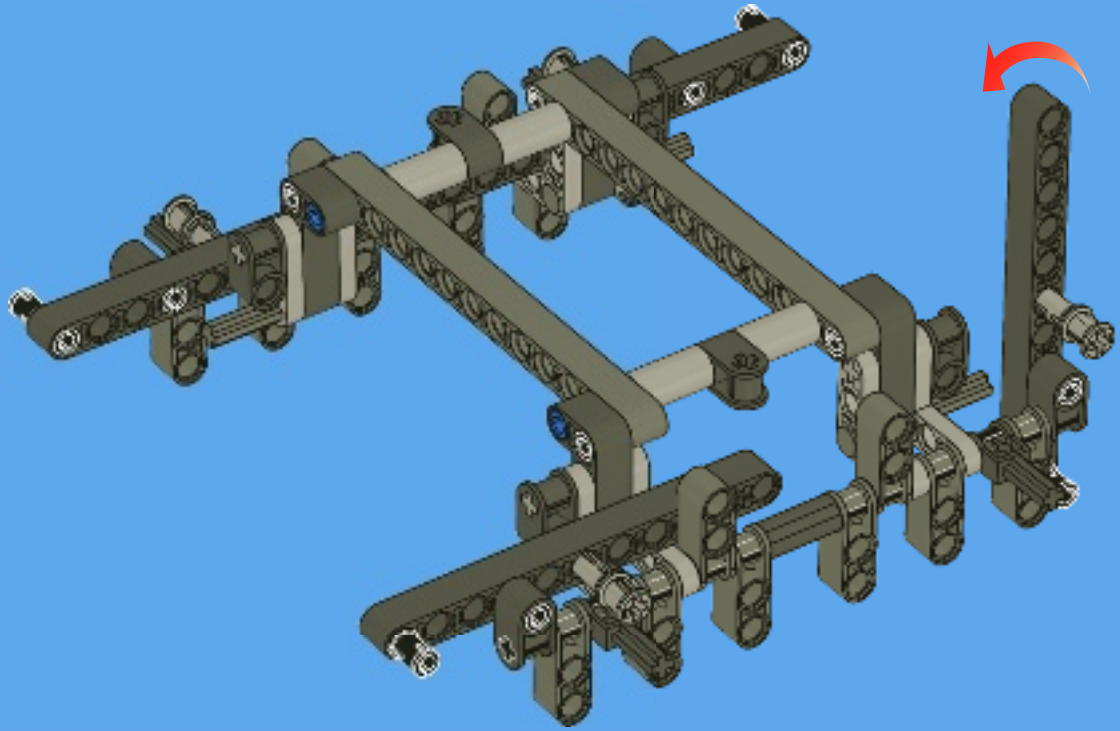




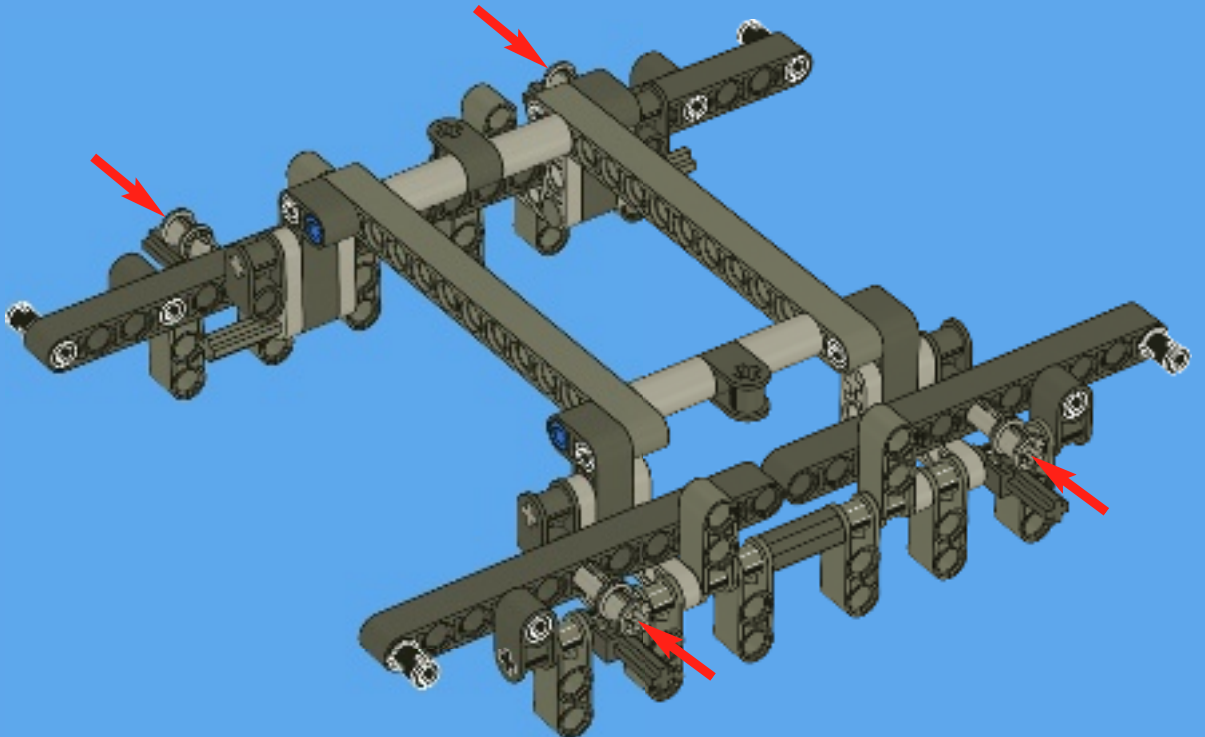
8



9



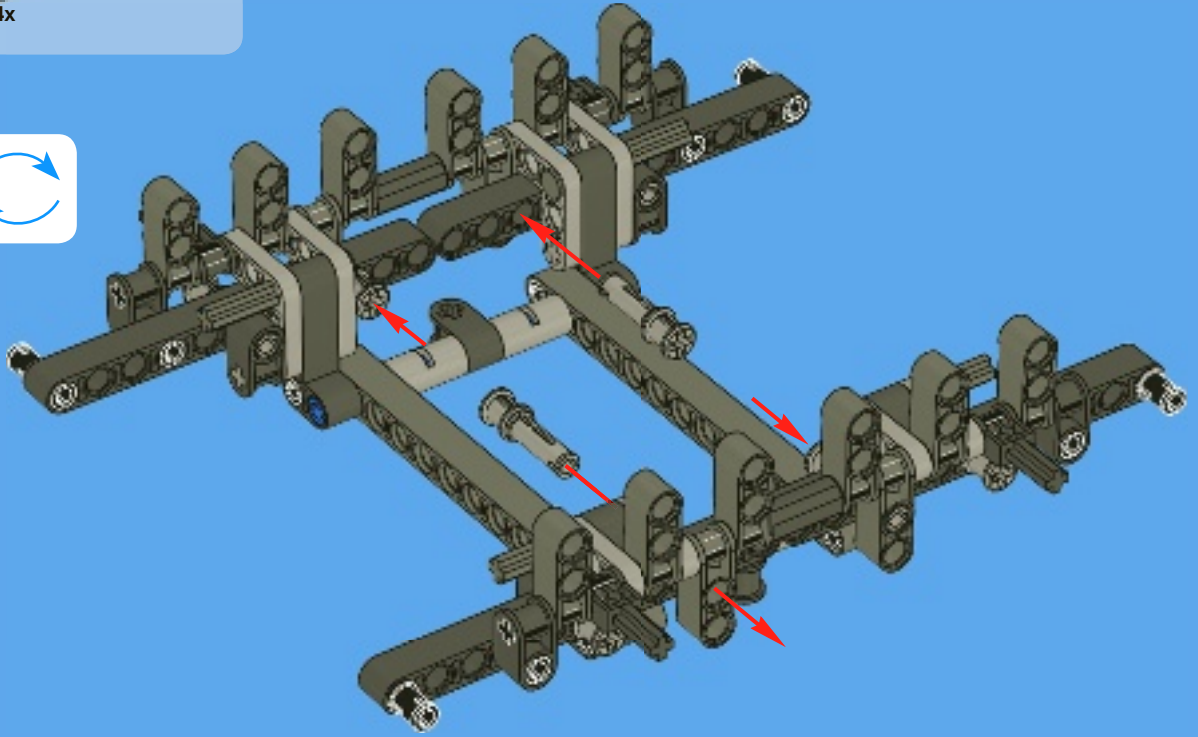
10





4x

11



2x

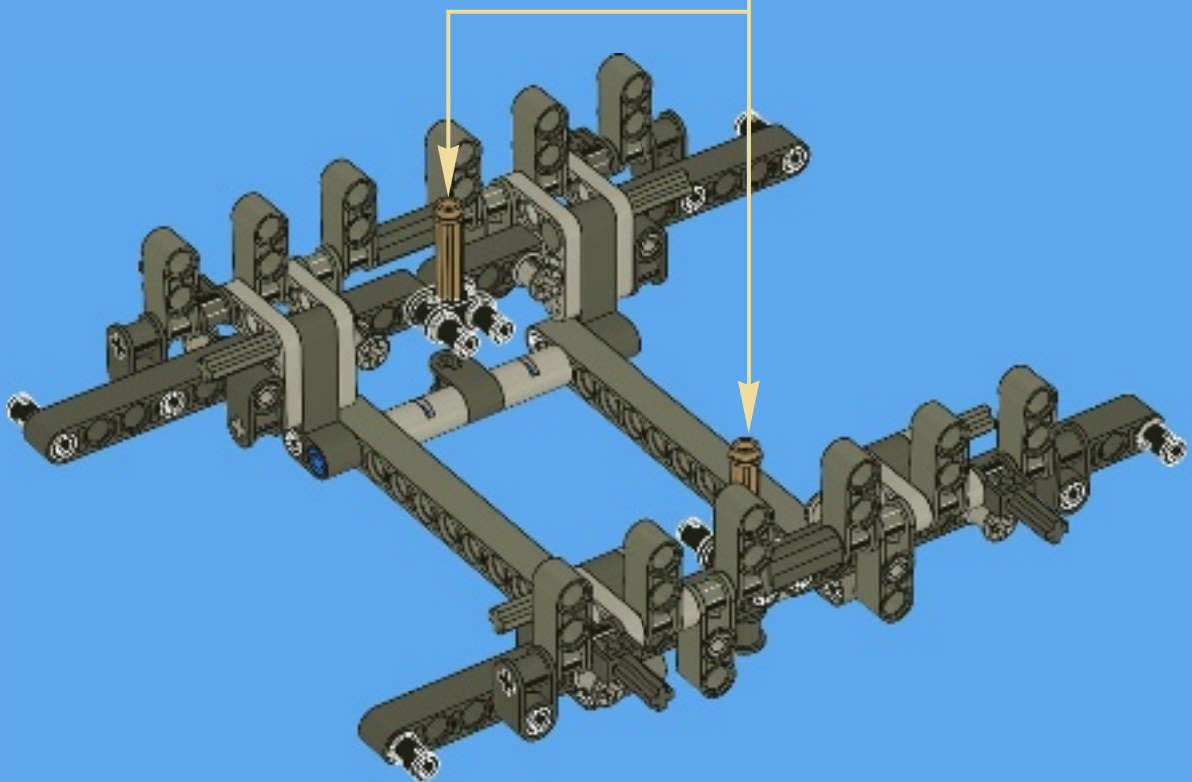


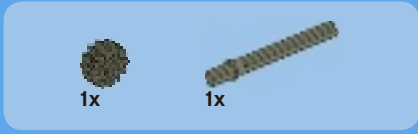
2x

12

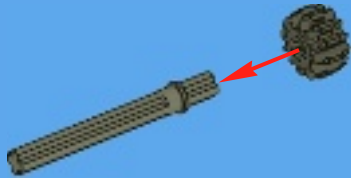


2x

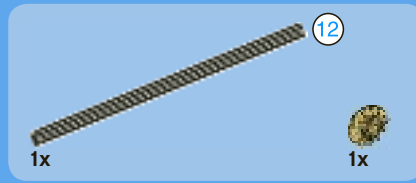
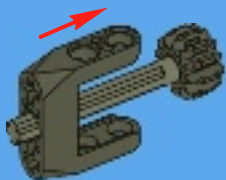




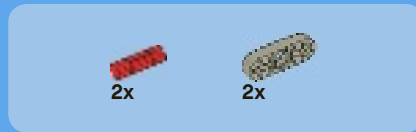
1



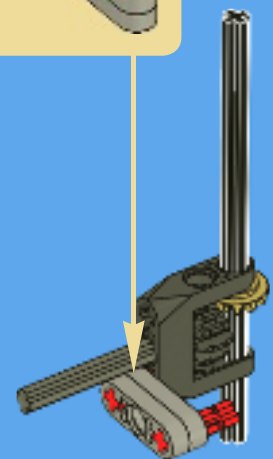
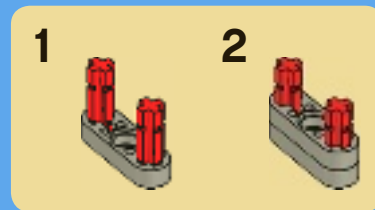
2

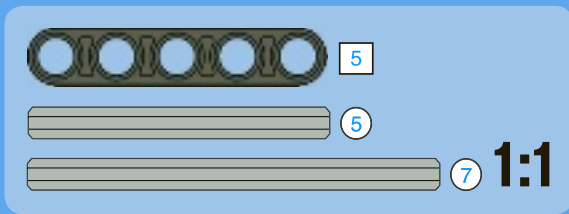
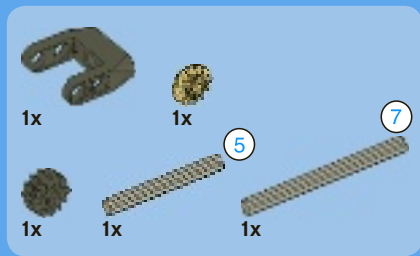


3

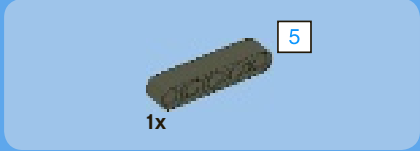
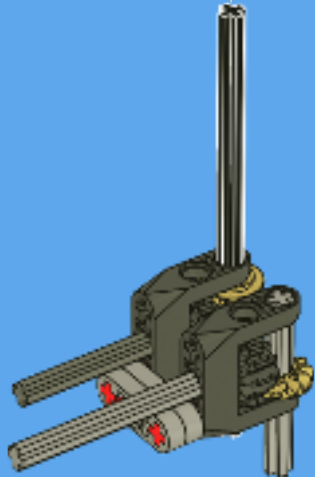
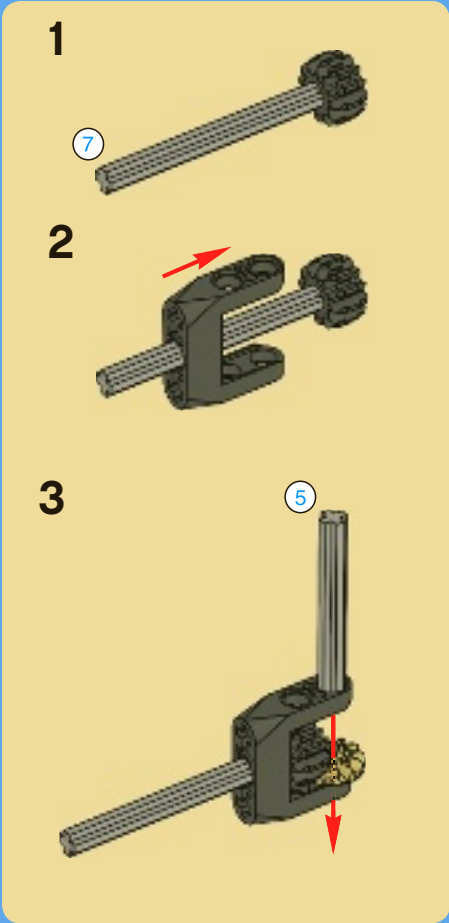


4

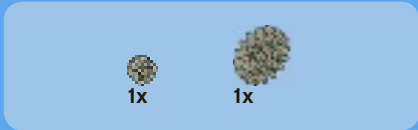
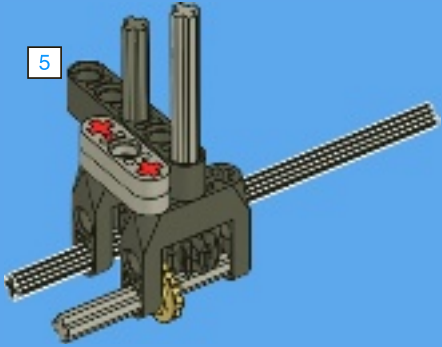




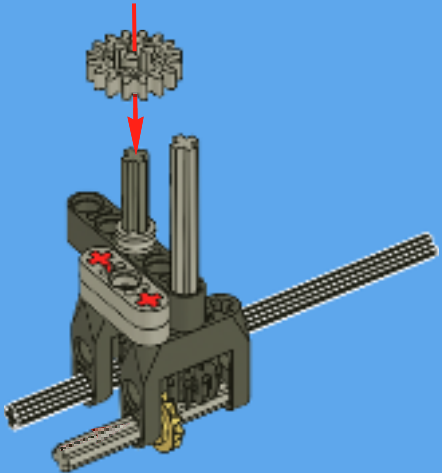
5

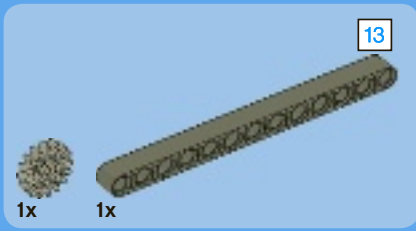


6

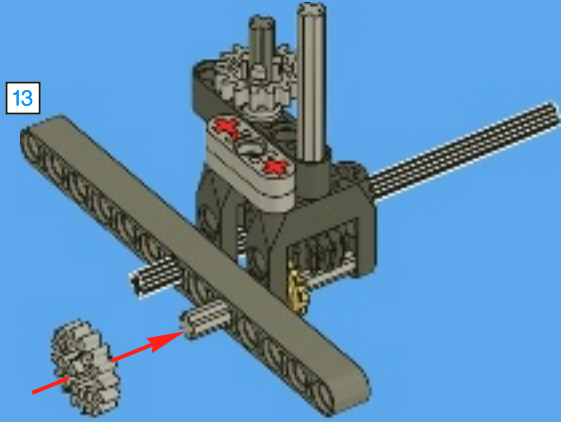


7

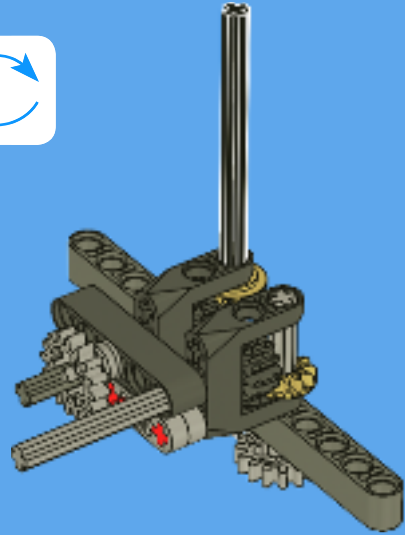




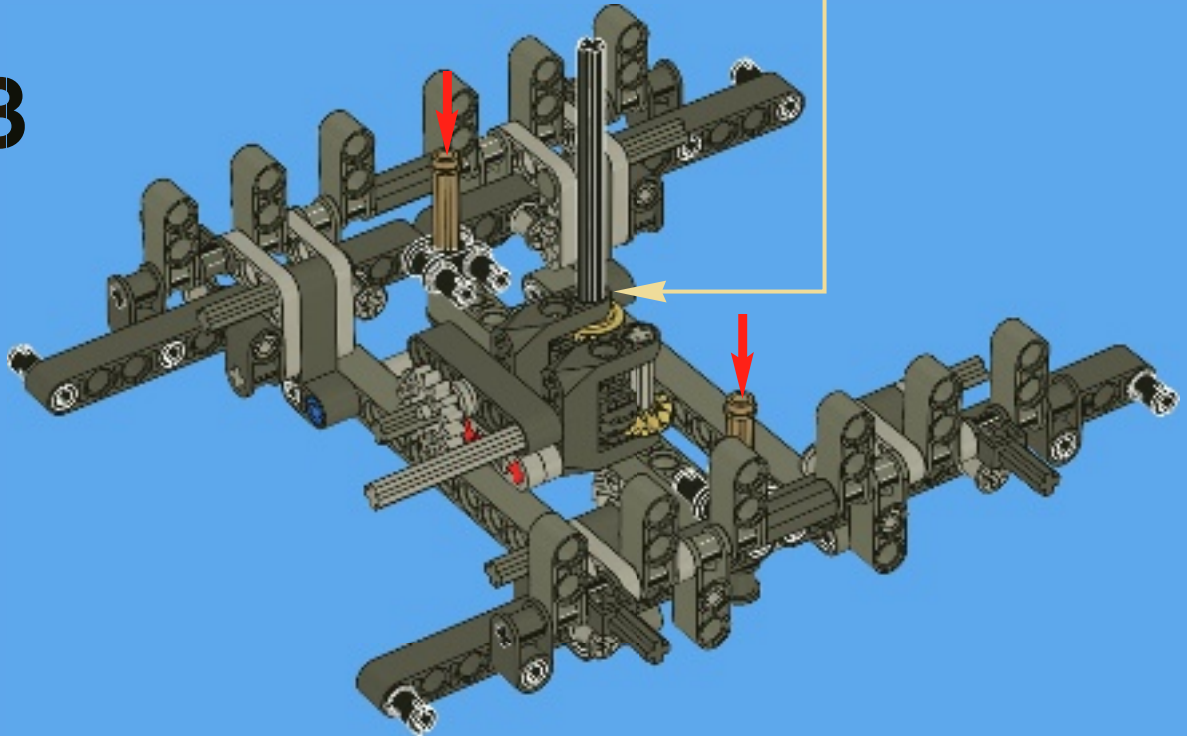
8



9



13



13

1:1

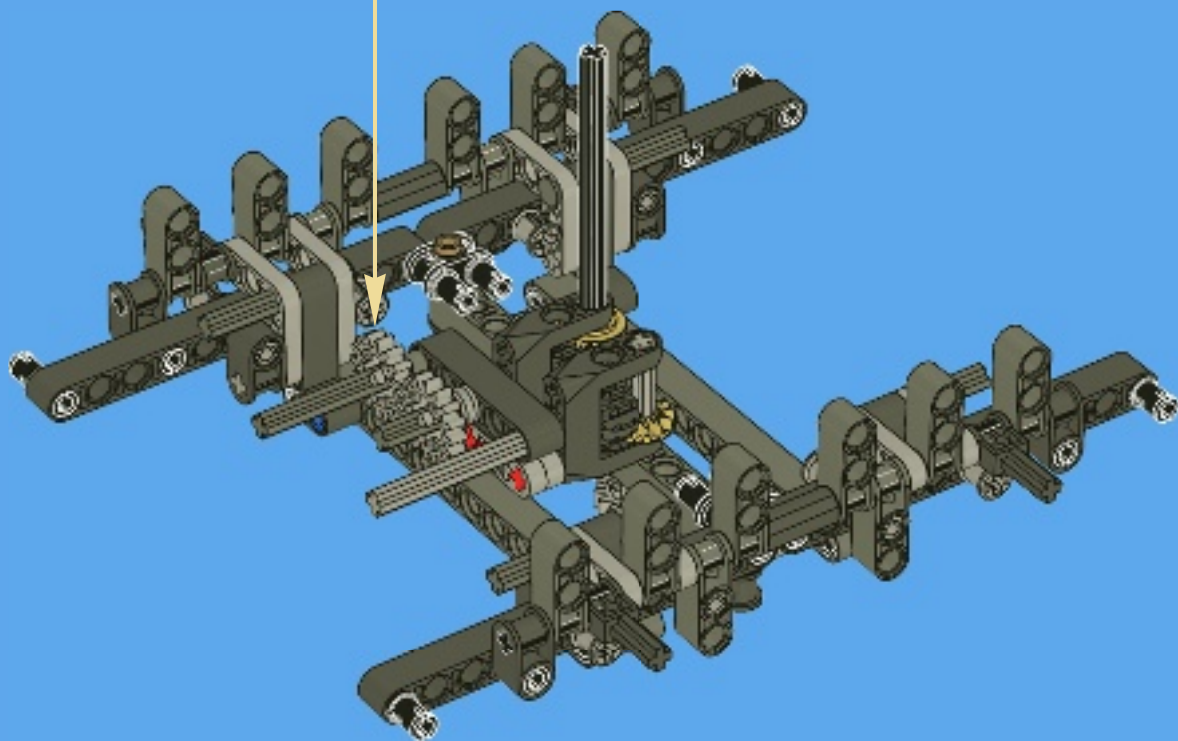
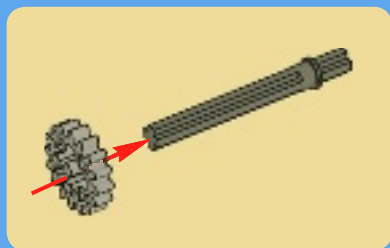


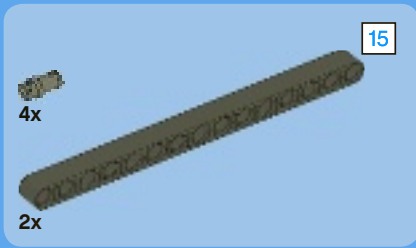
1x



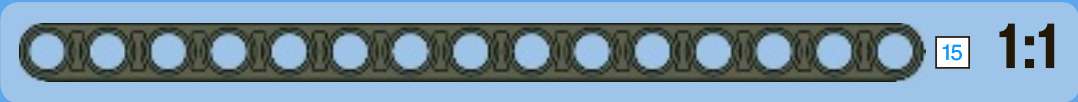
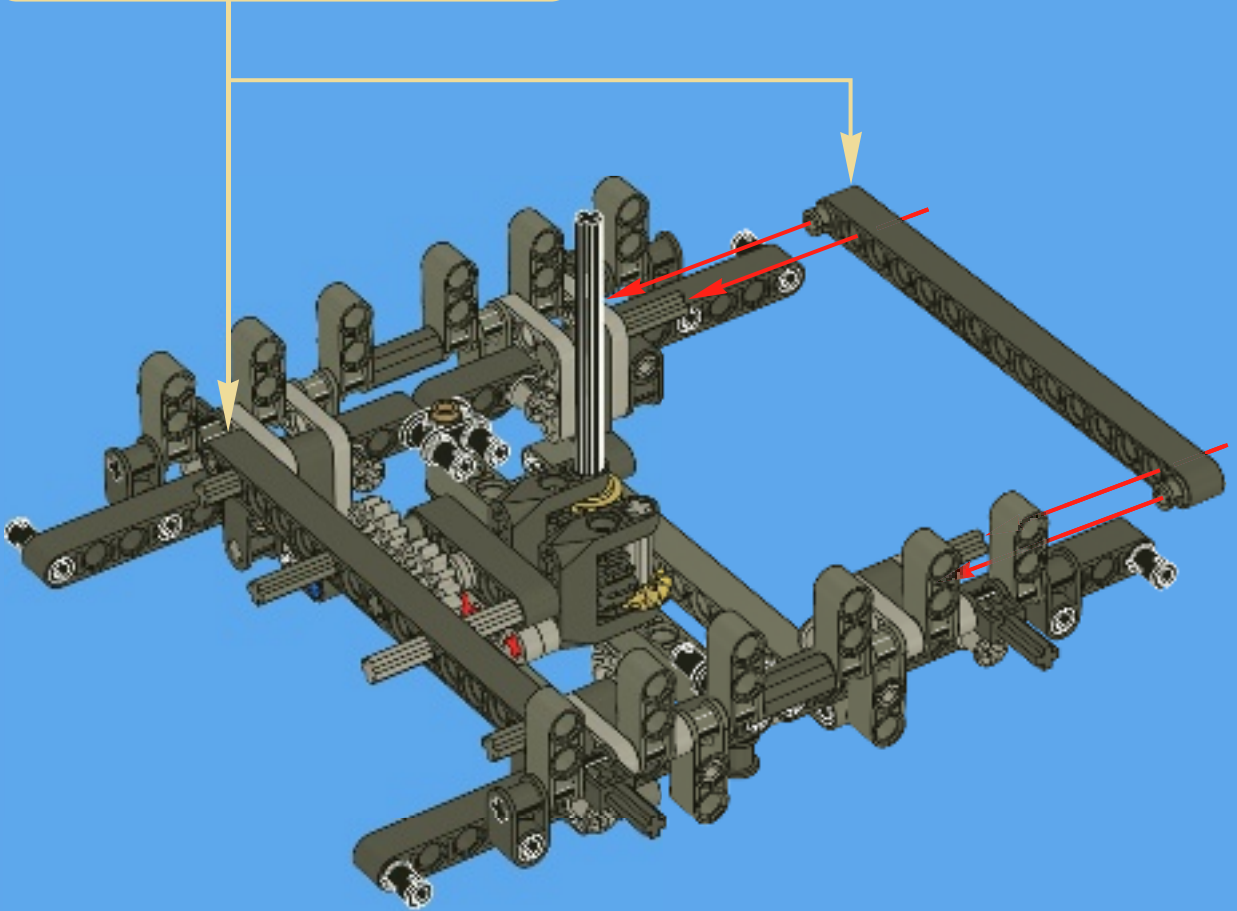
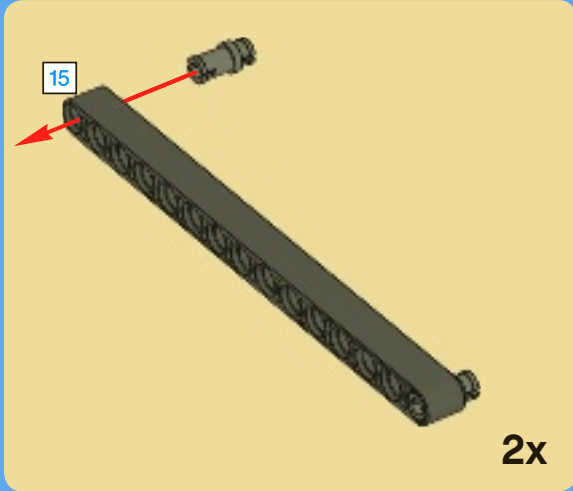
1x

14



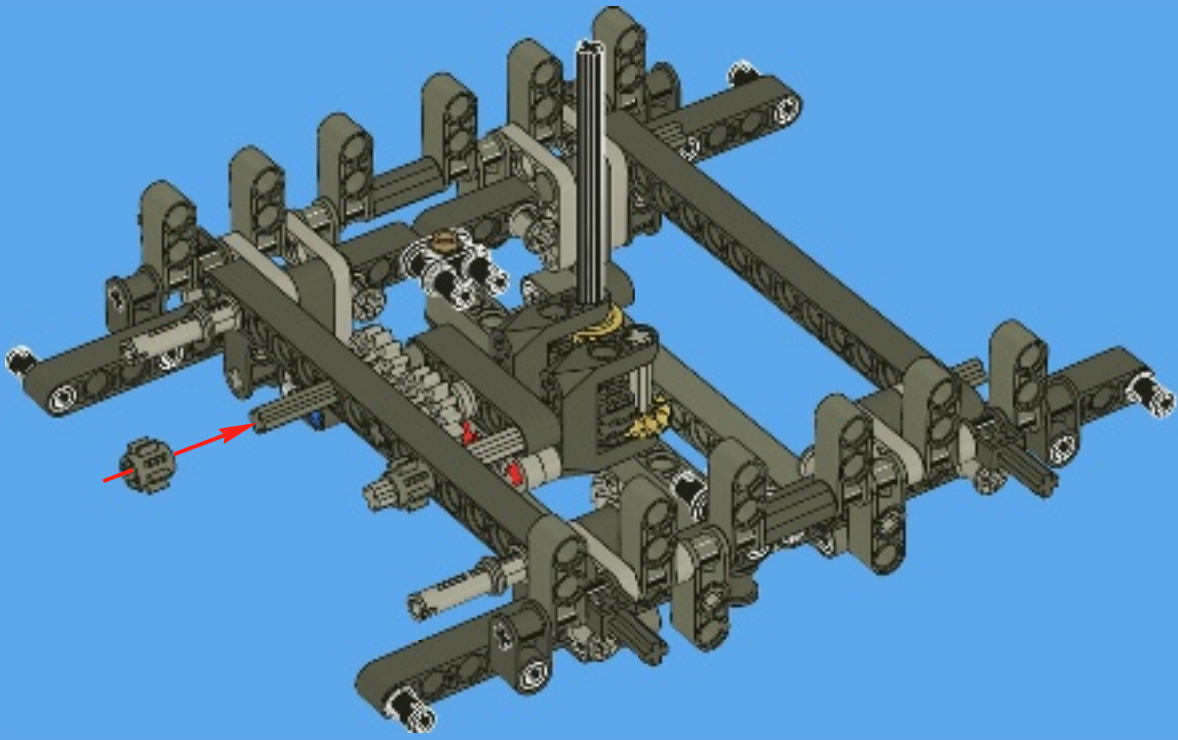


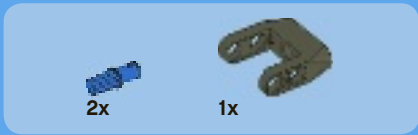
15



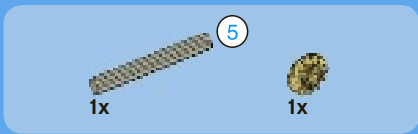
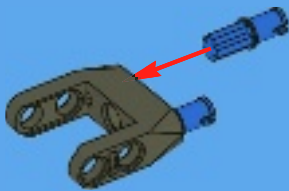


16

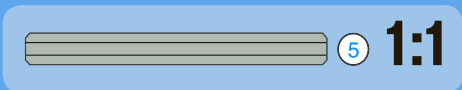
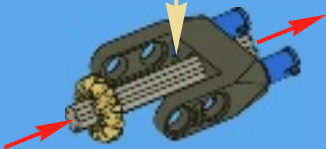
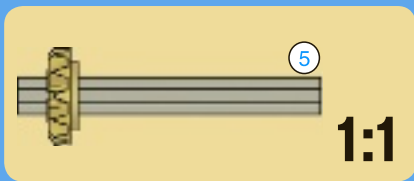




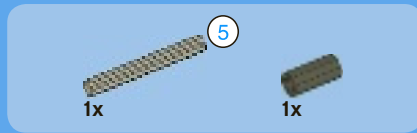
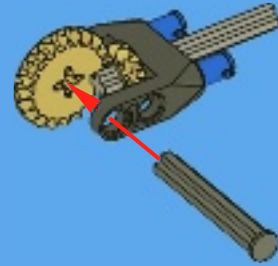
1



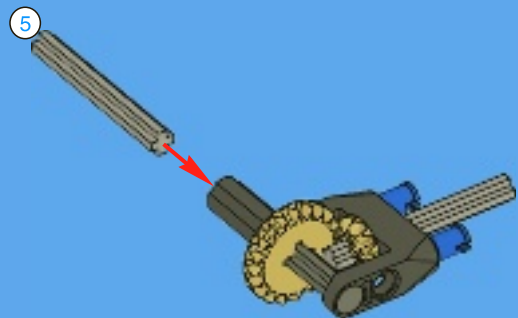
2



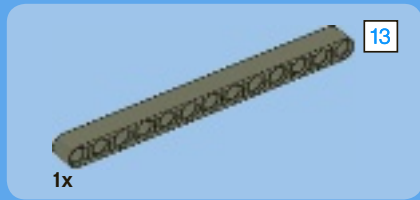
3



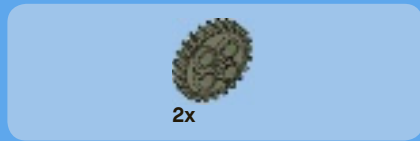
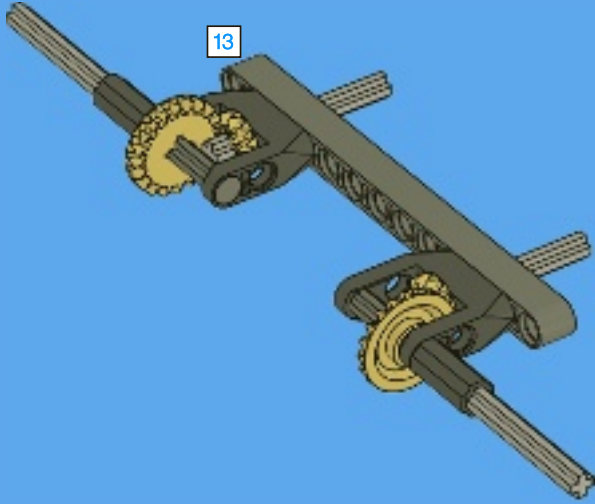
4



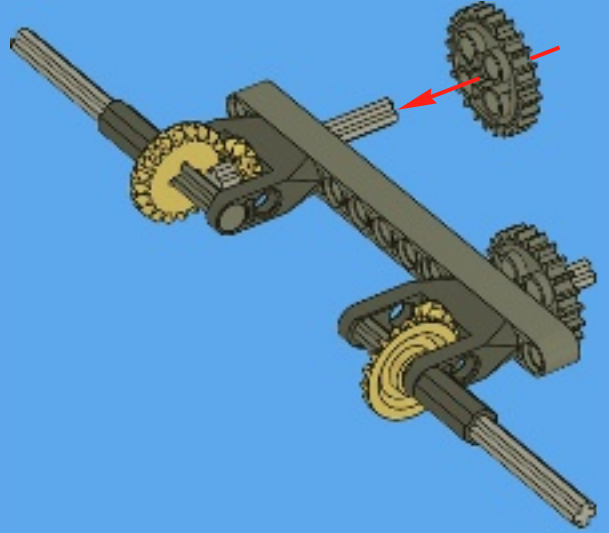
2x



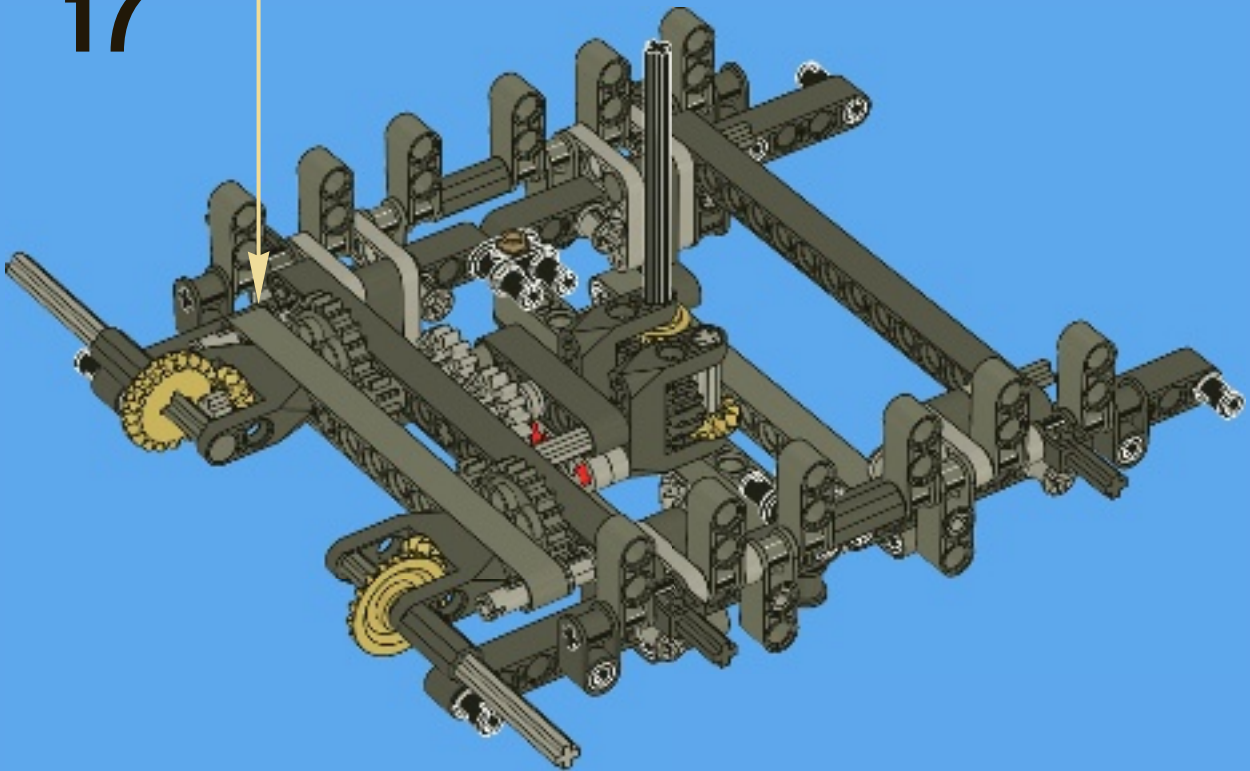
5

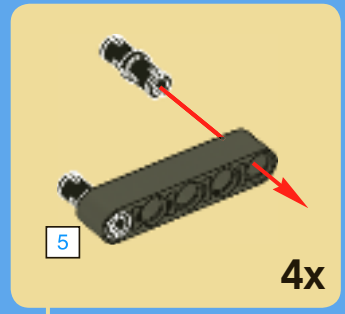
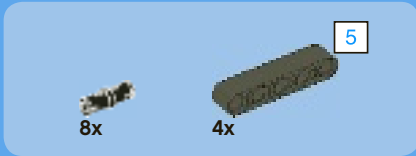


6

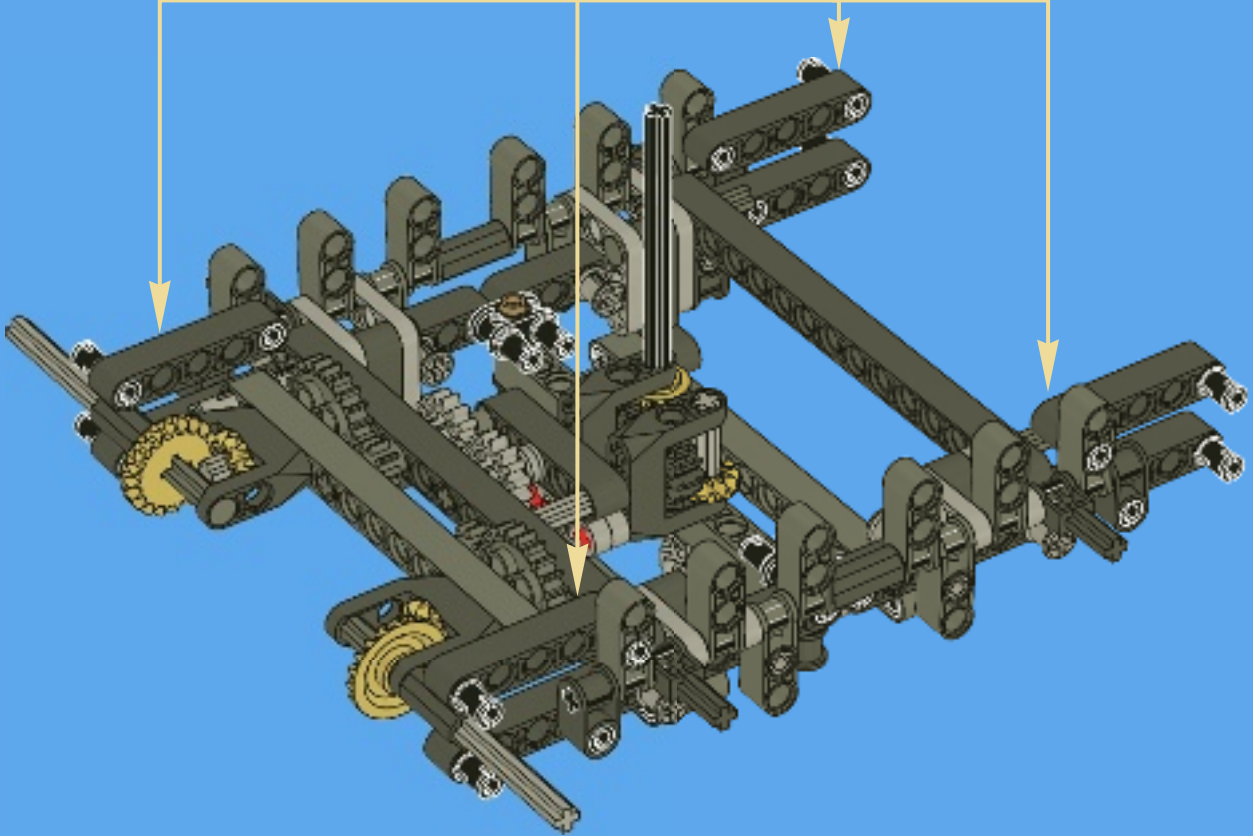


17

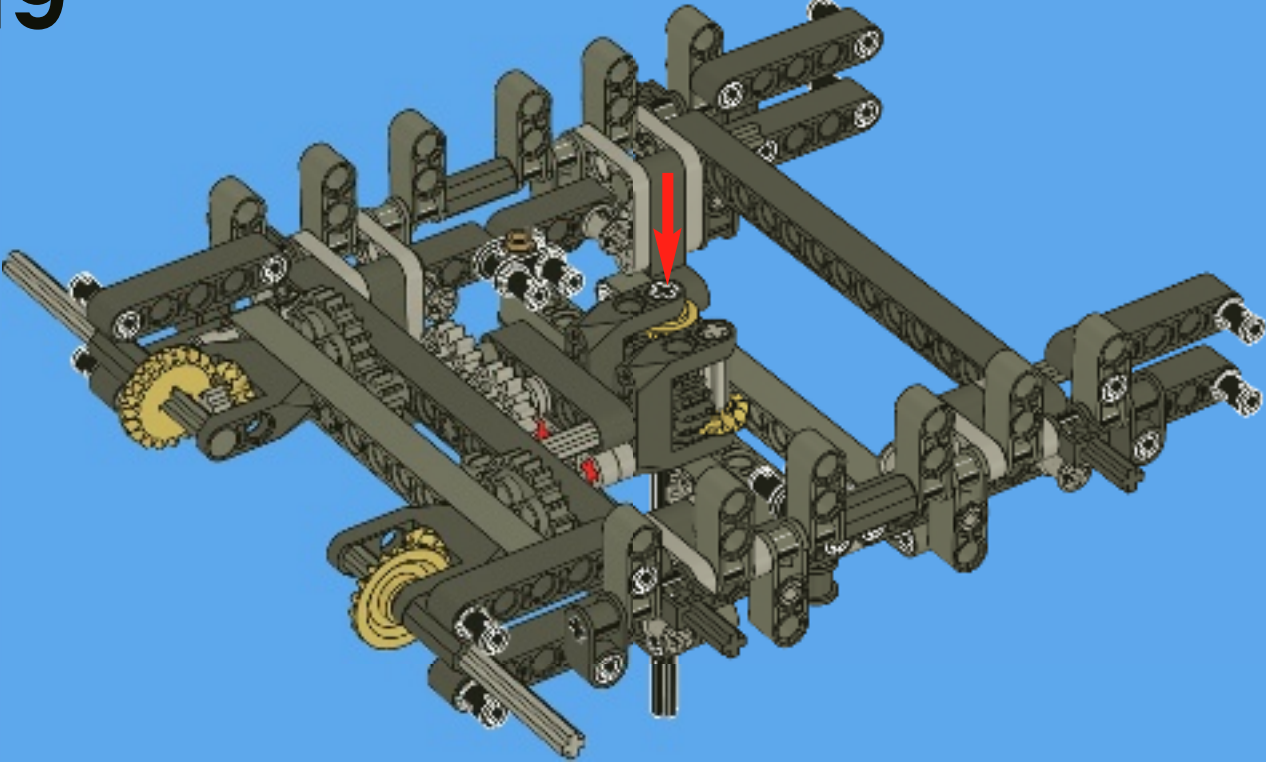




18



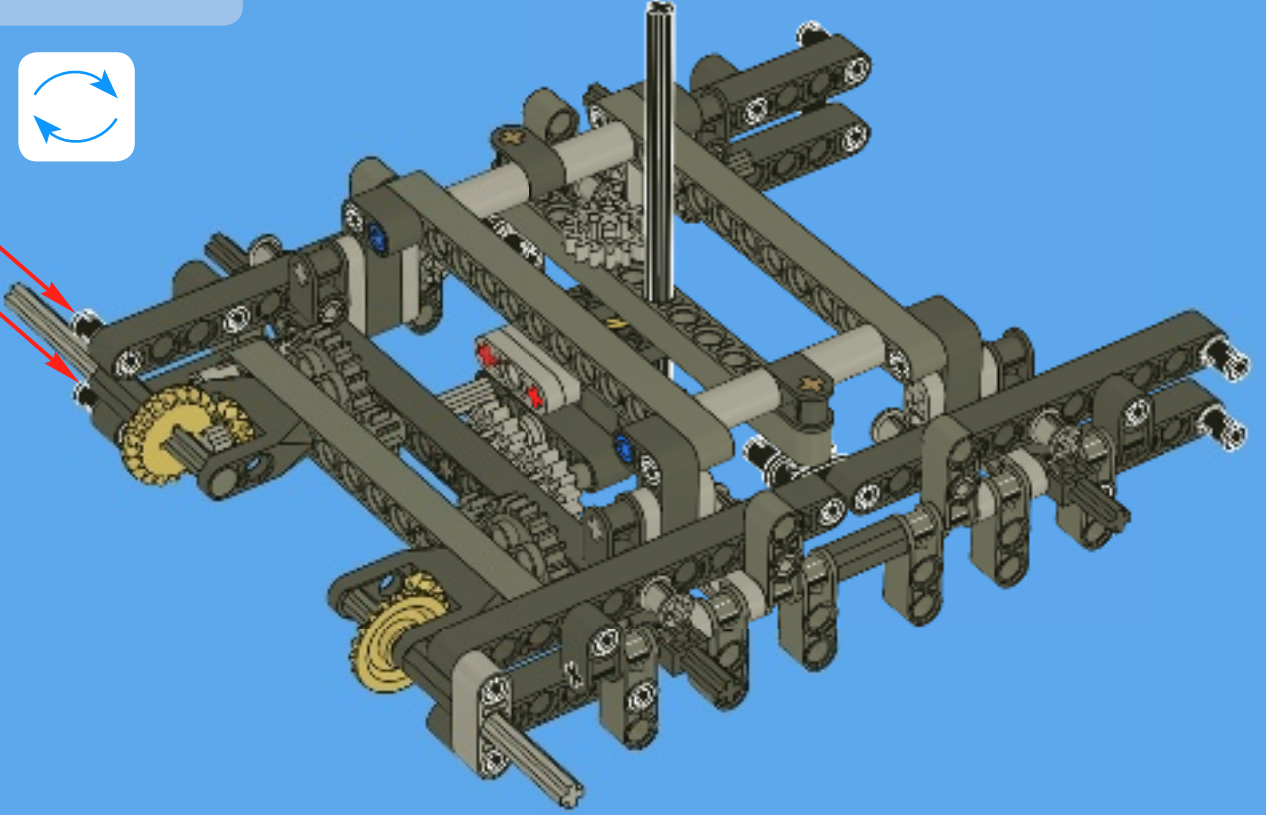
19





2x

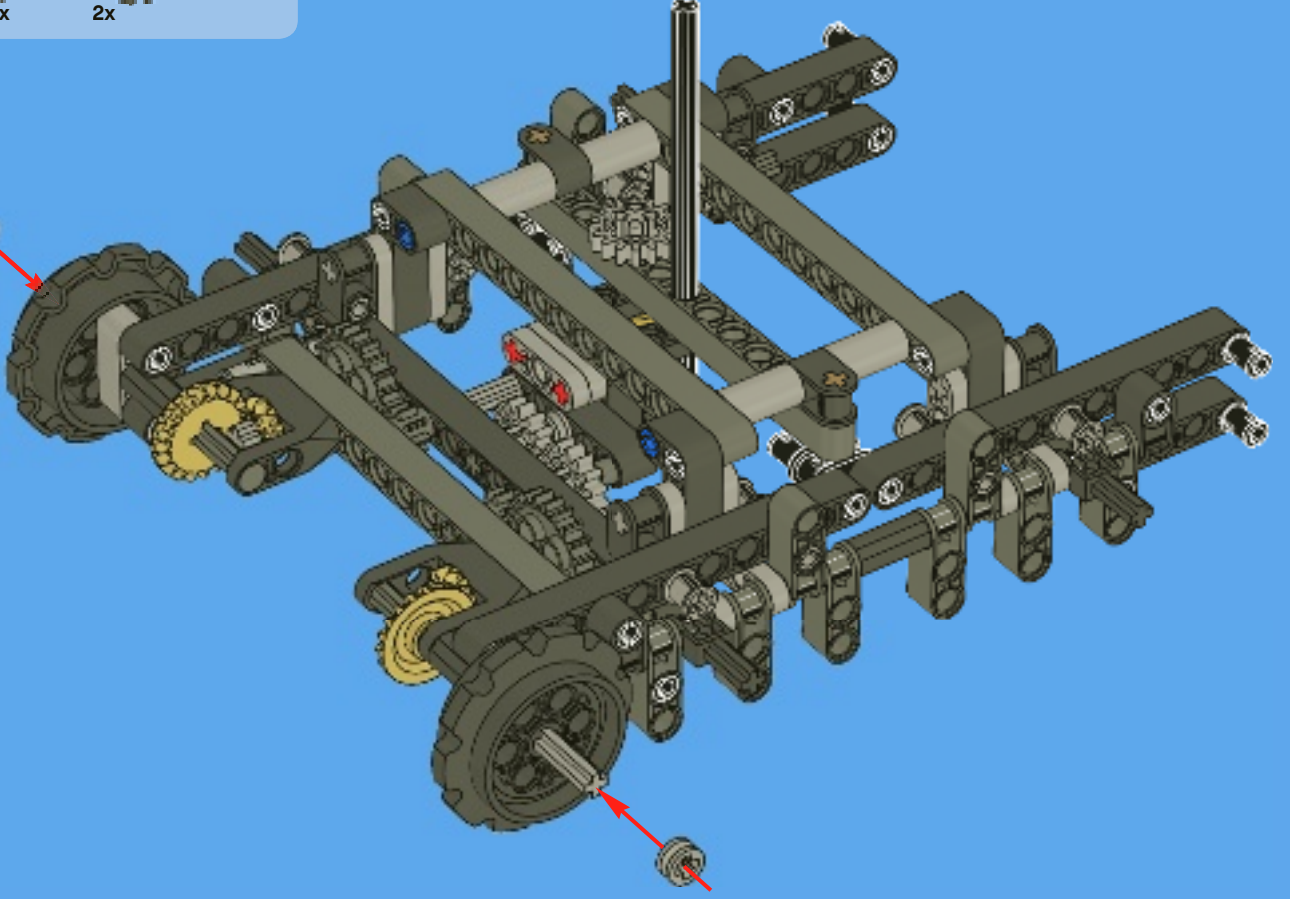
20

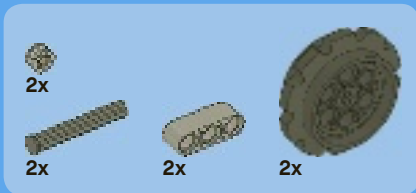


2x

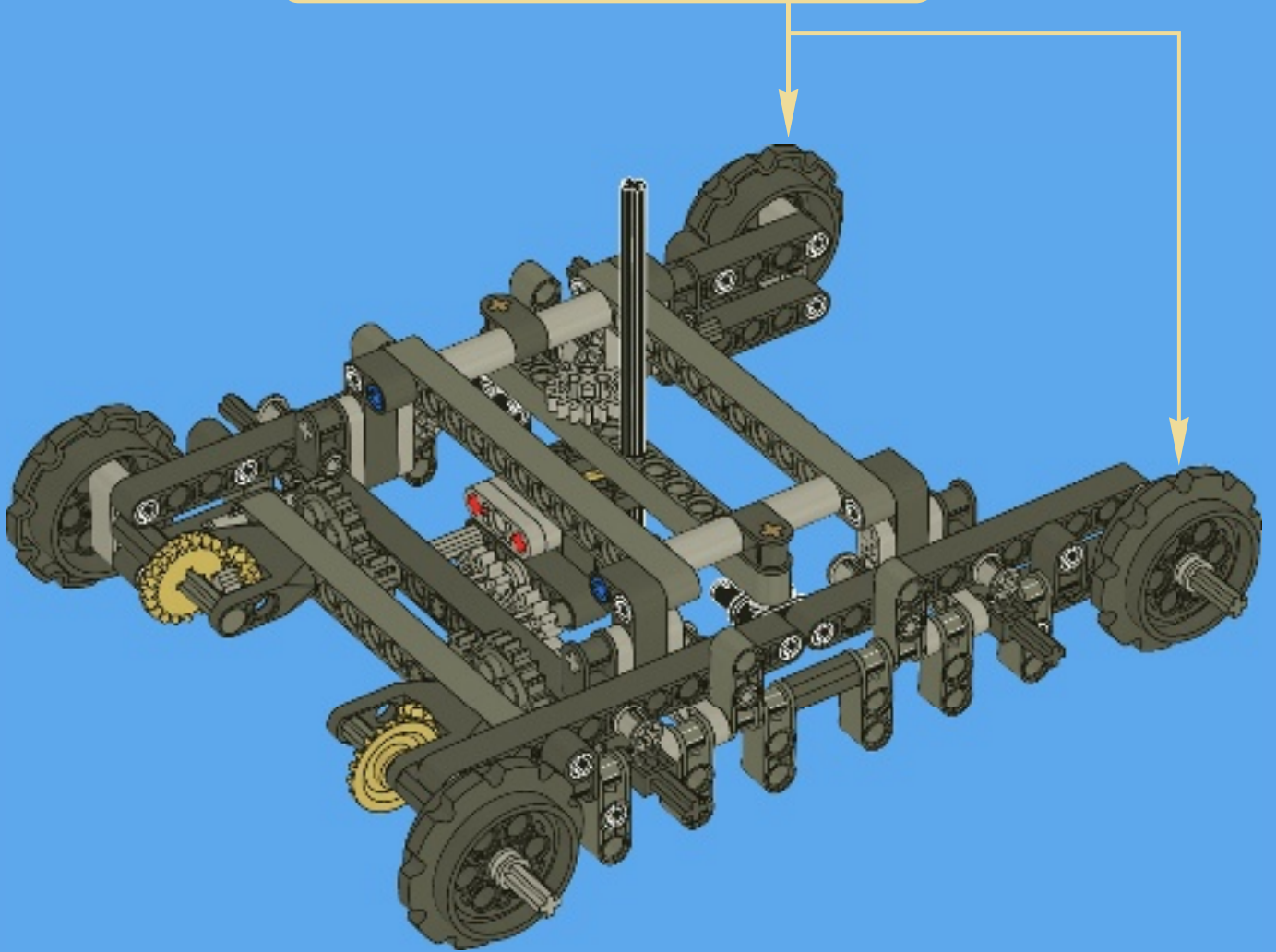
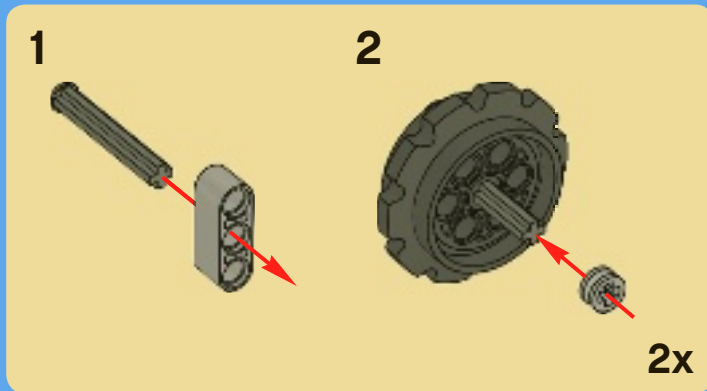
2x

21





22



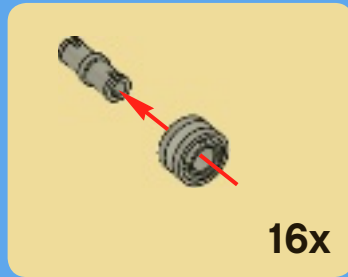


16x

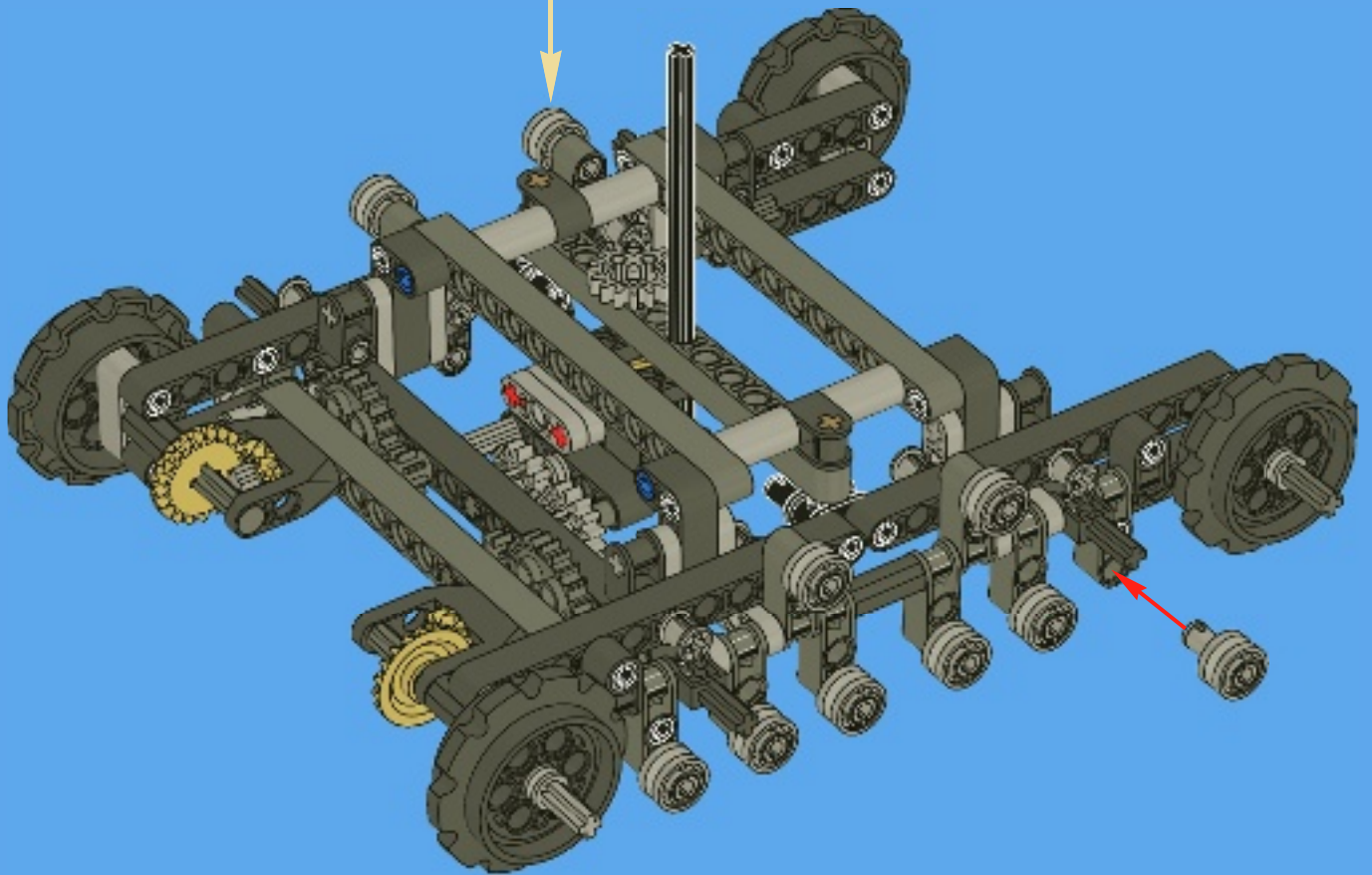


16x

23



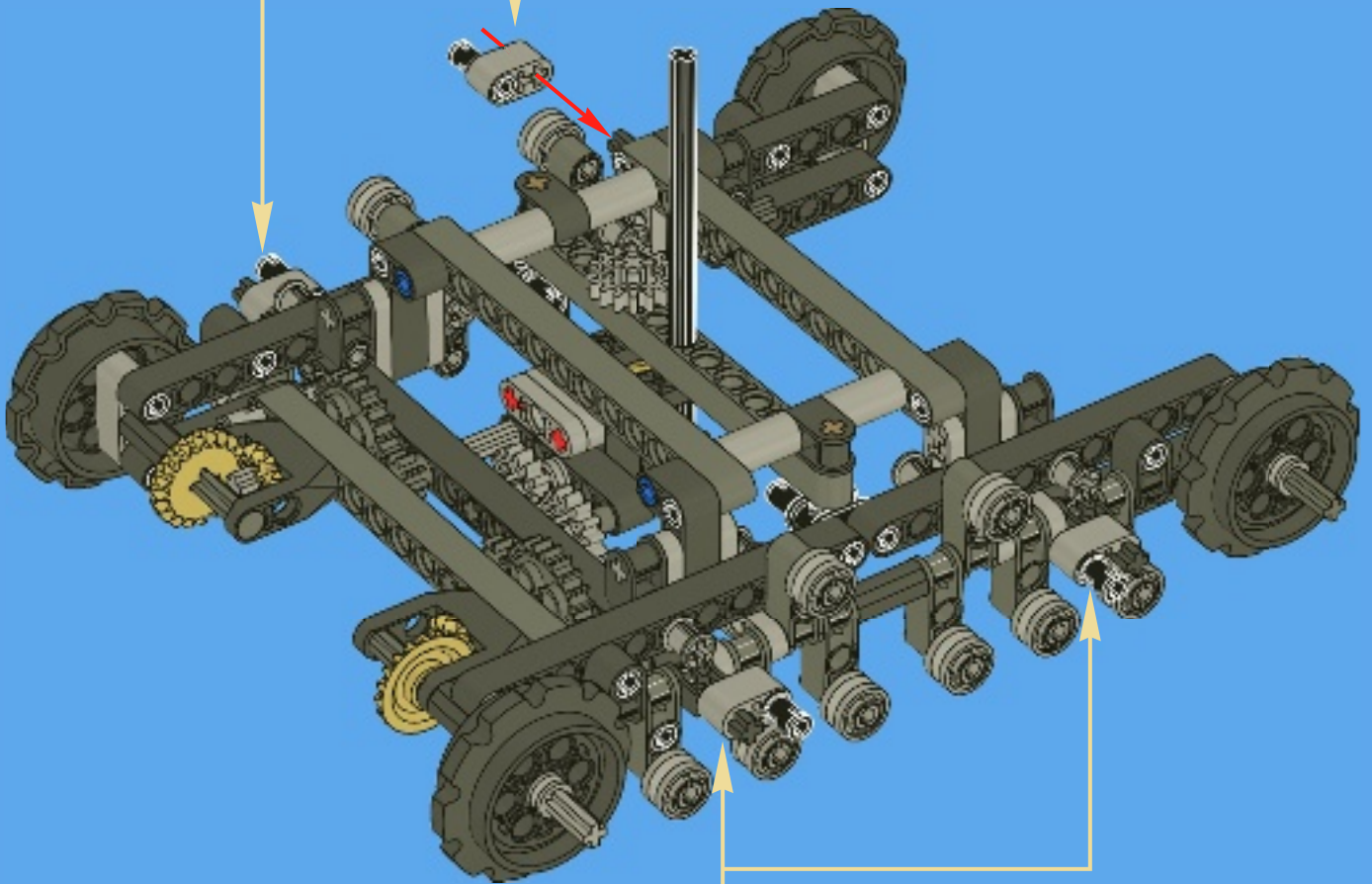
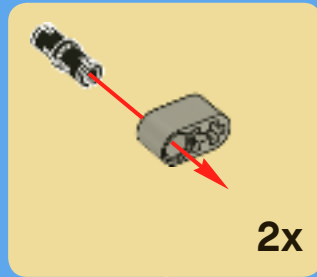
16x

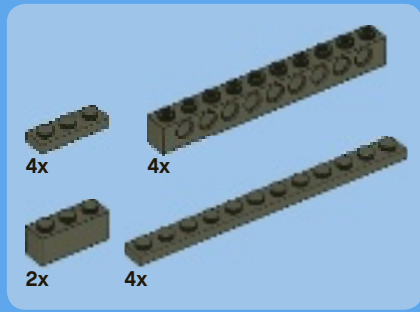


4x

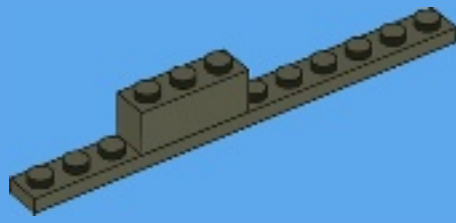
4x

24

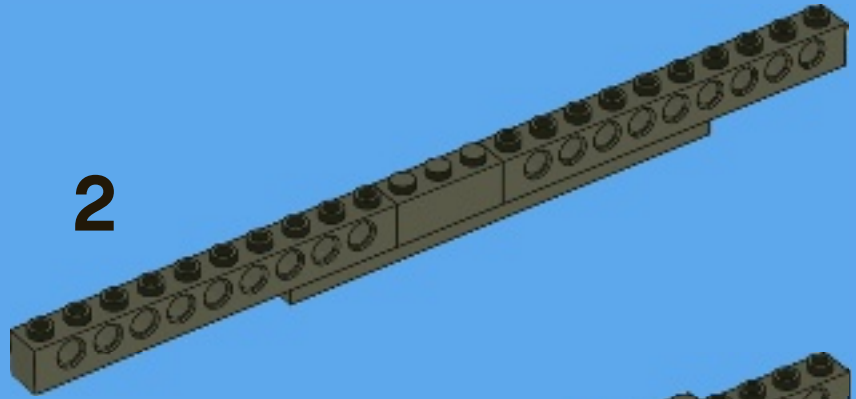




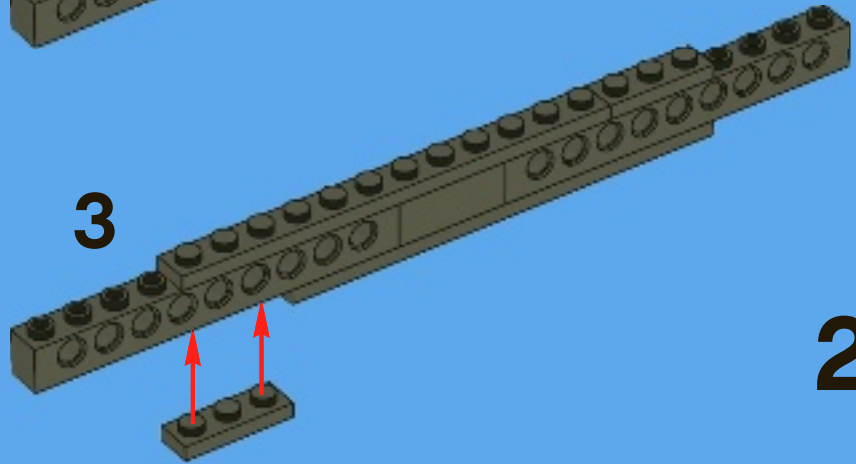
1



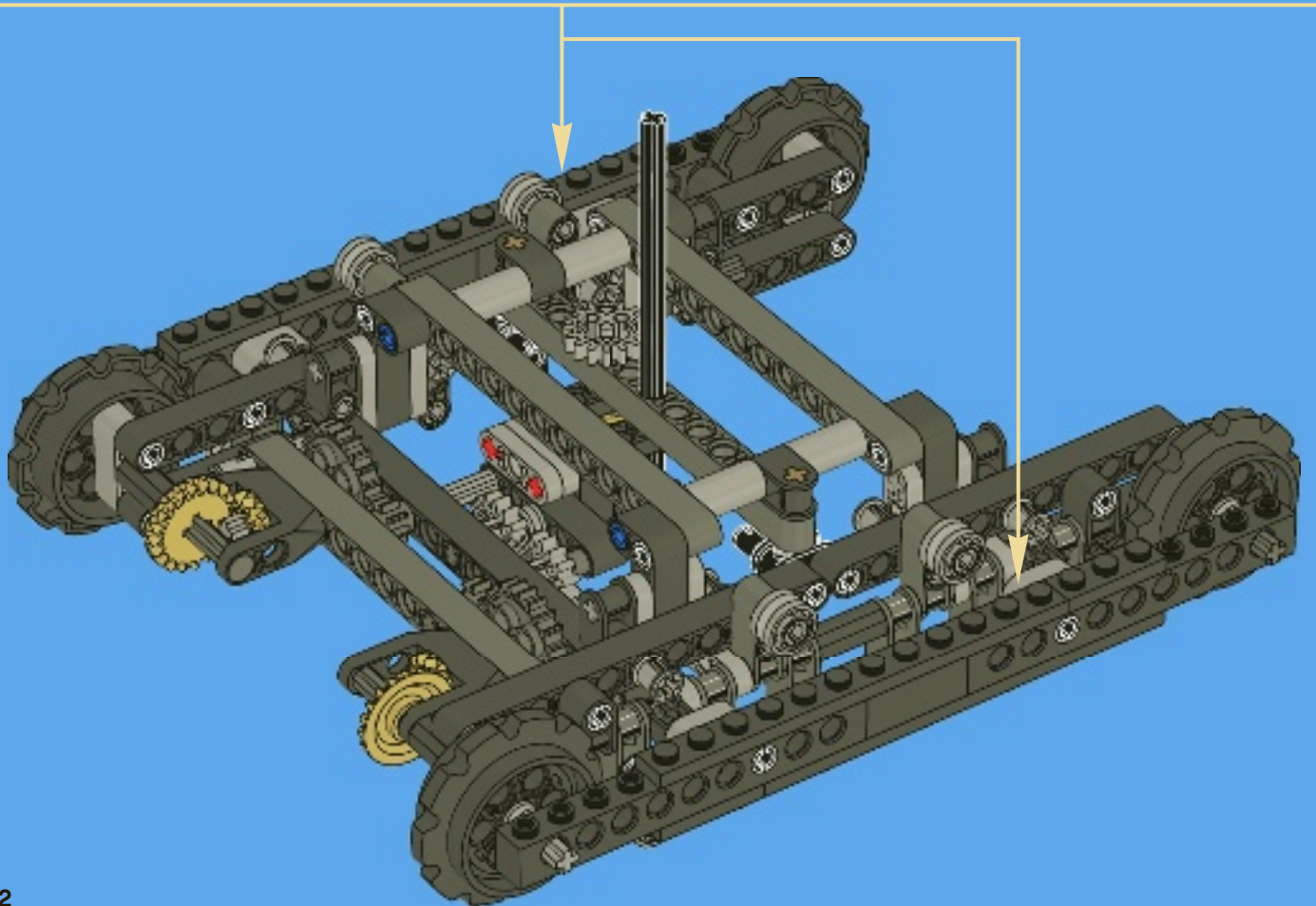
2



3



2x

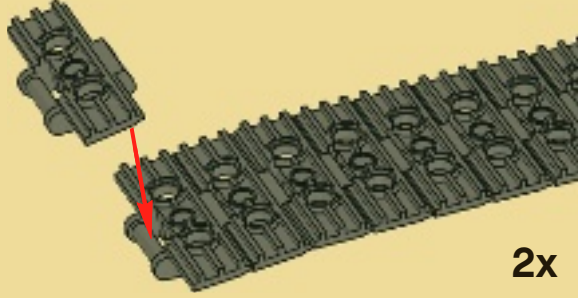




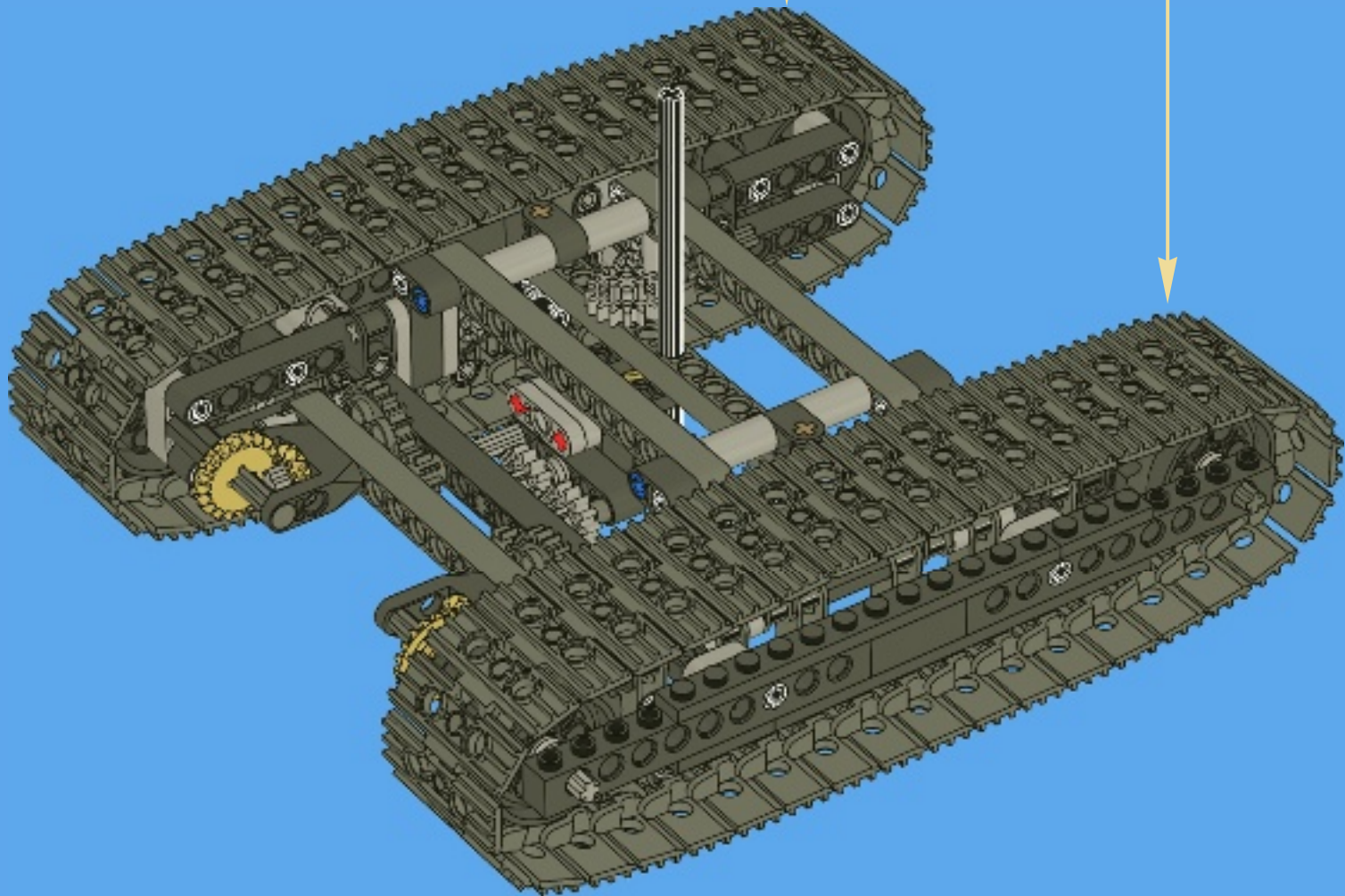
76x

26

38x



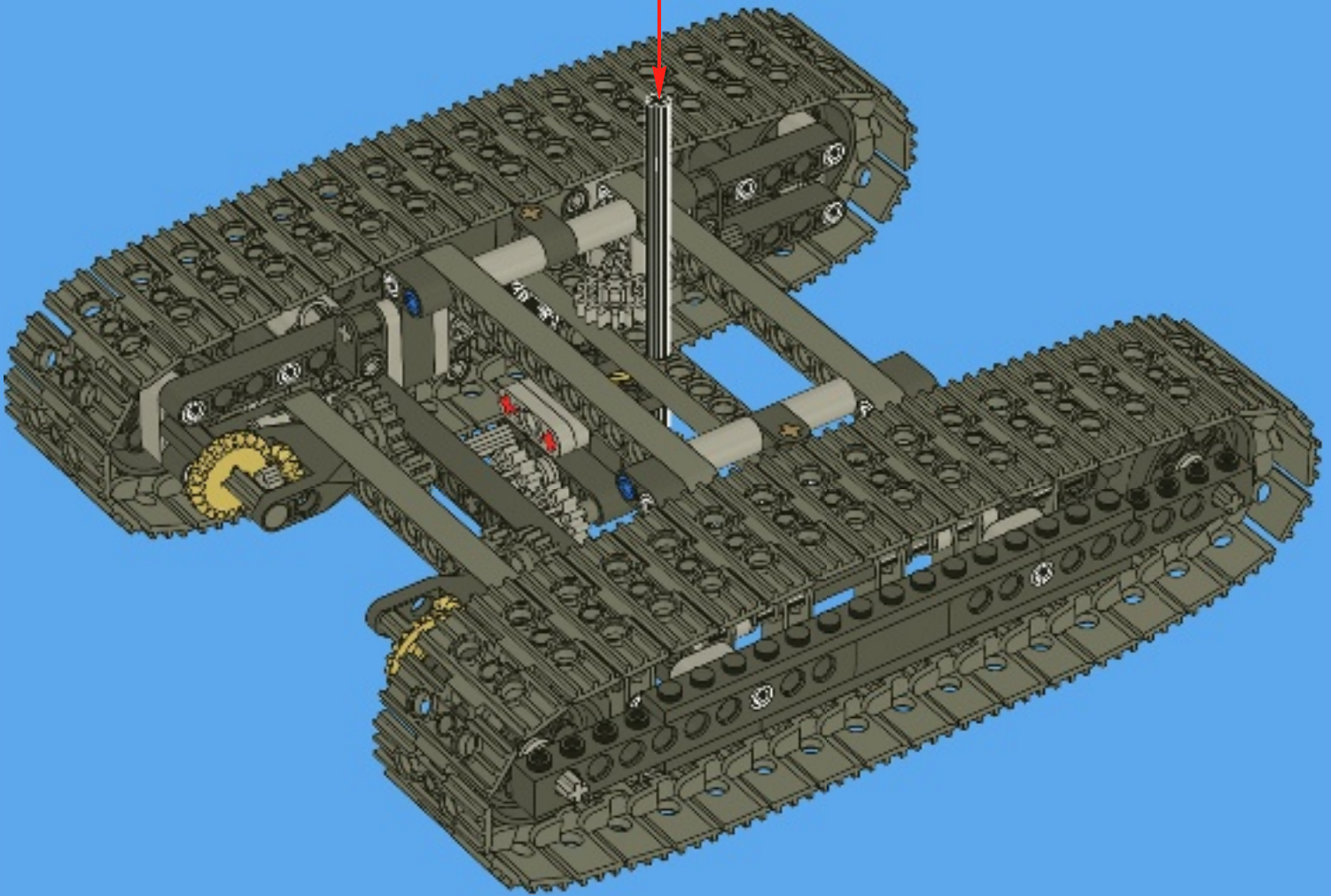
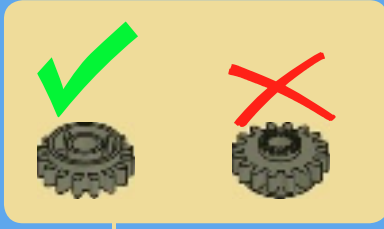
2x





1x

27





4x



1x

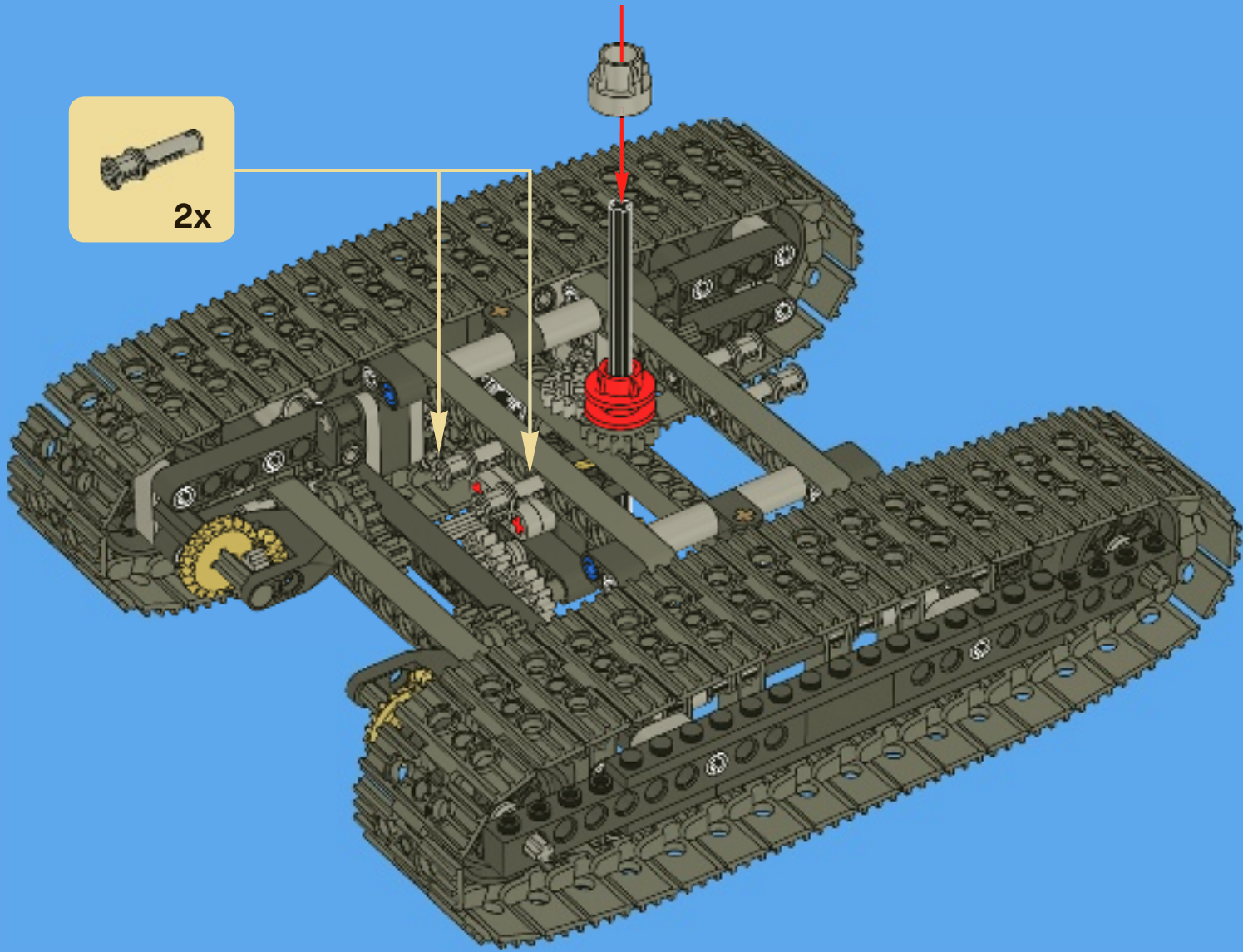


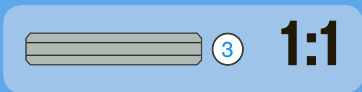
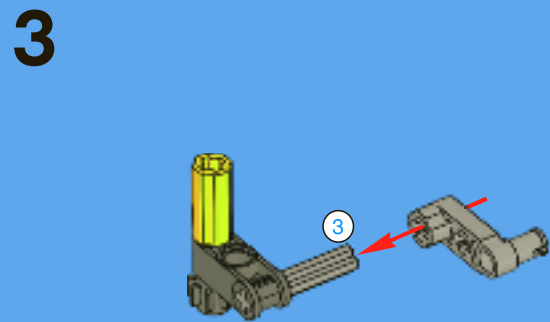
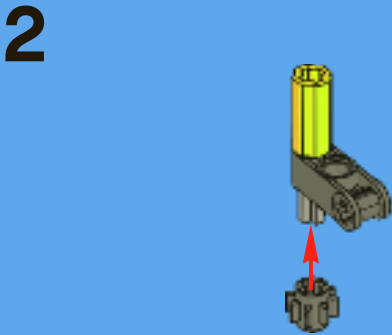
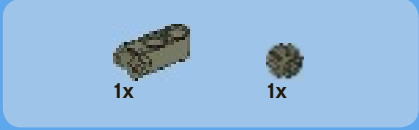
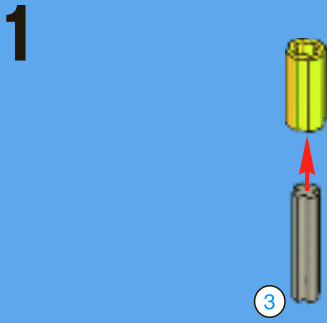
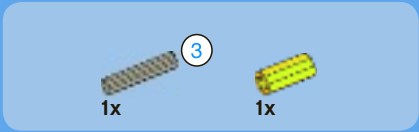
1x

28



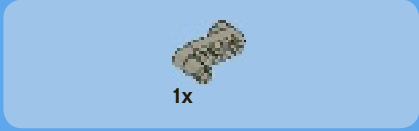
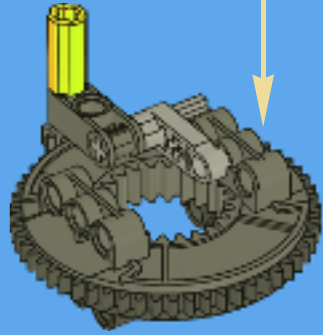
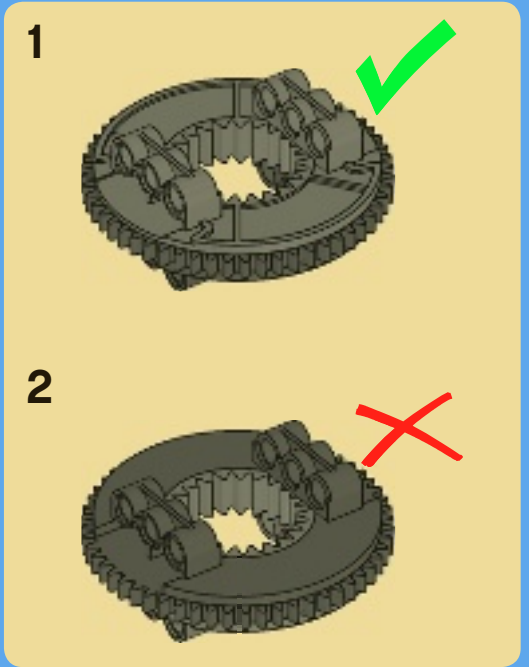
2x



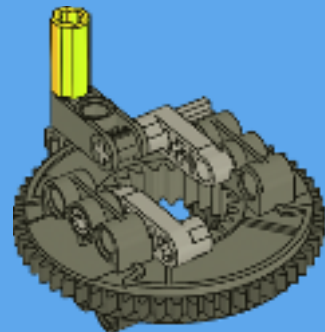


1x

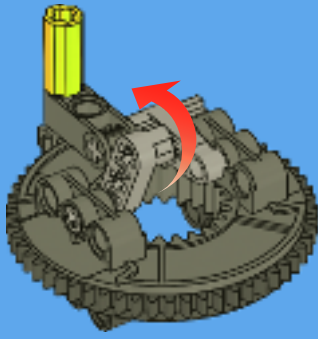
4



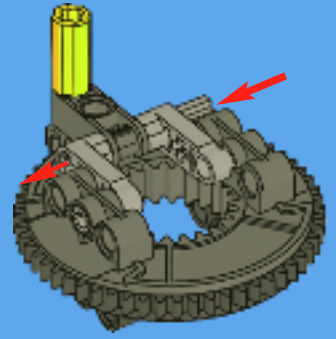
5



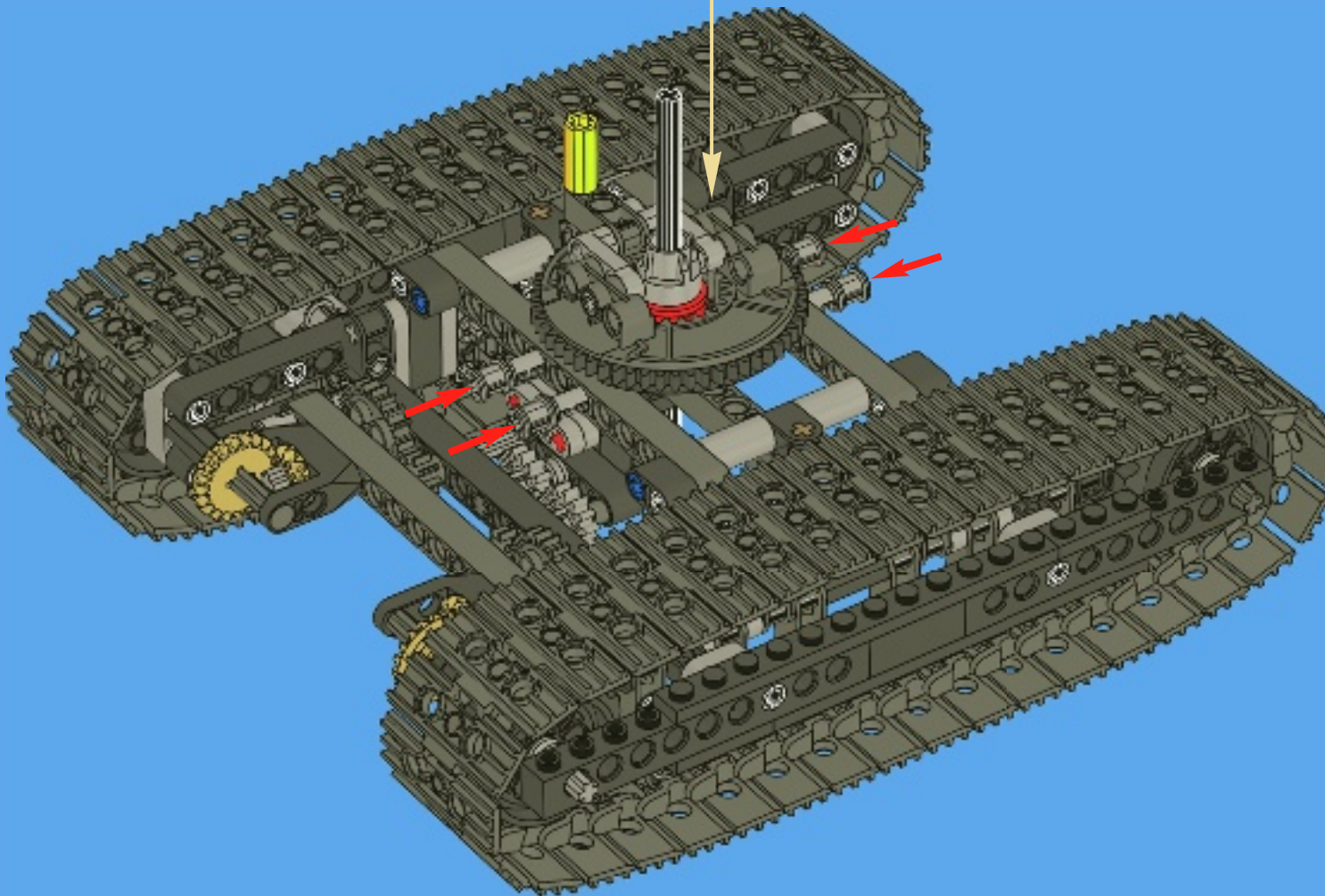
6



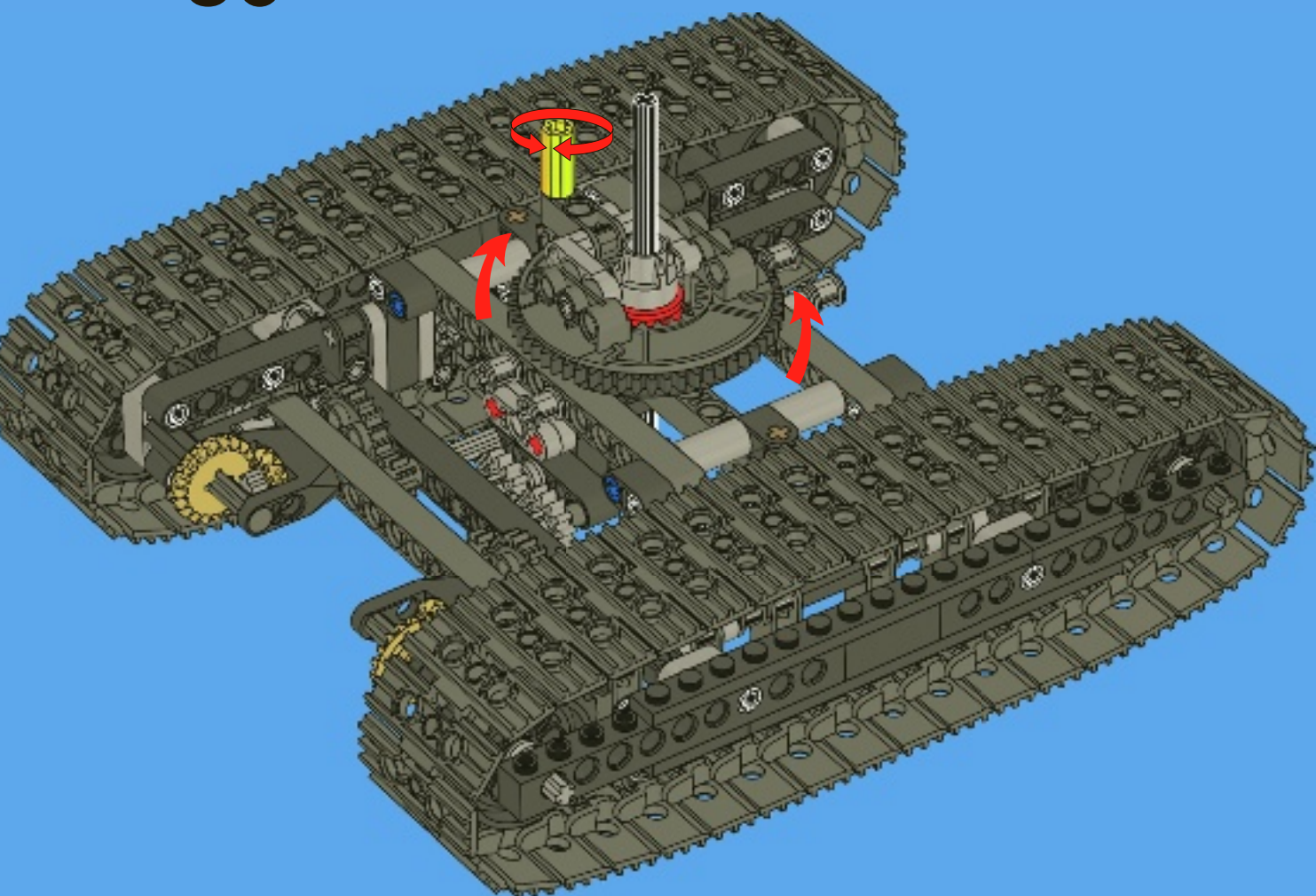
7

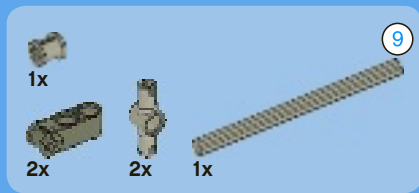


29

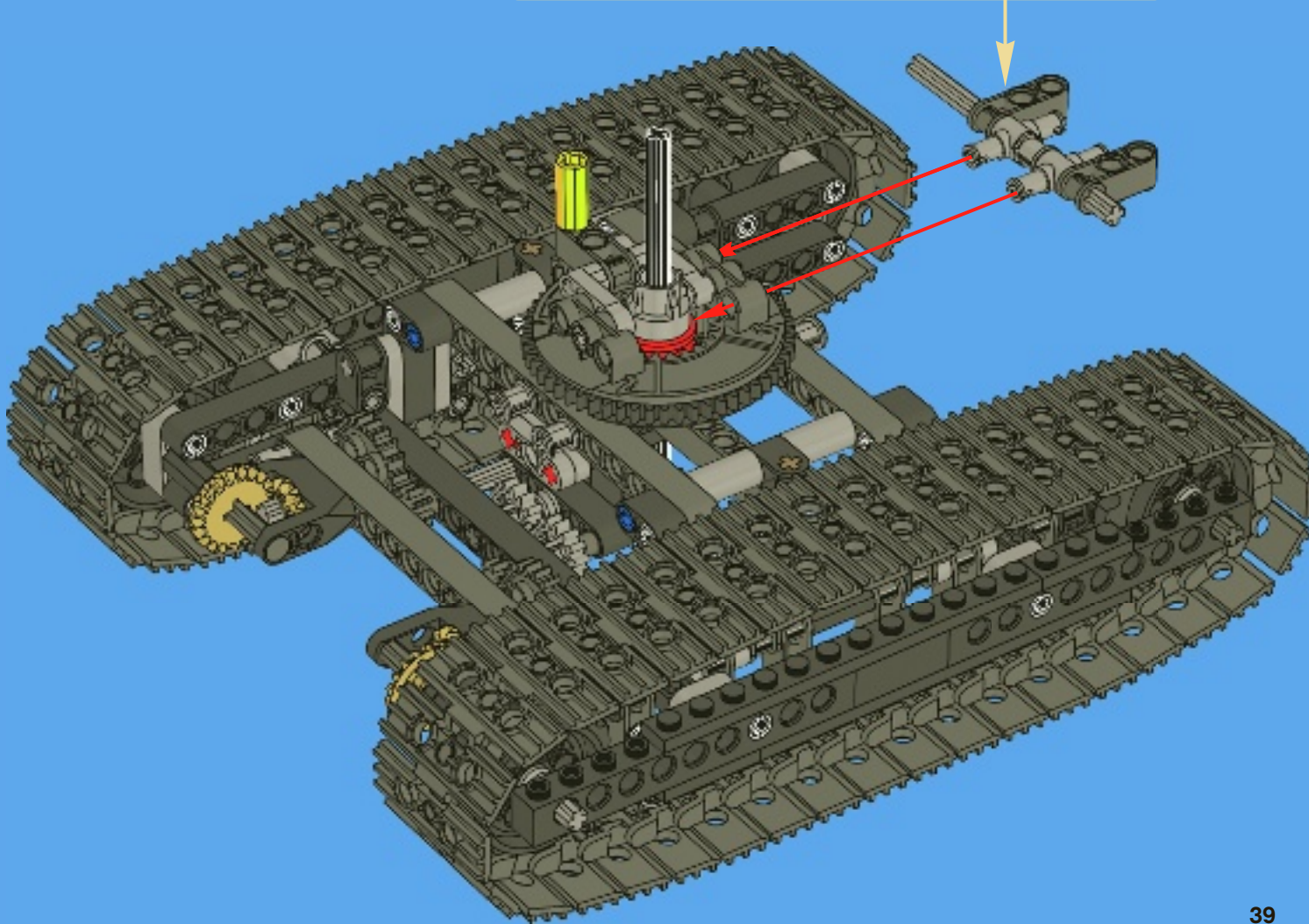
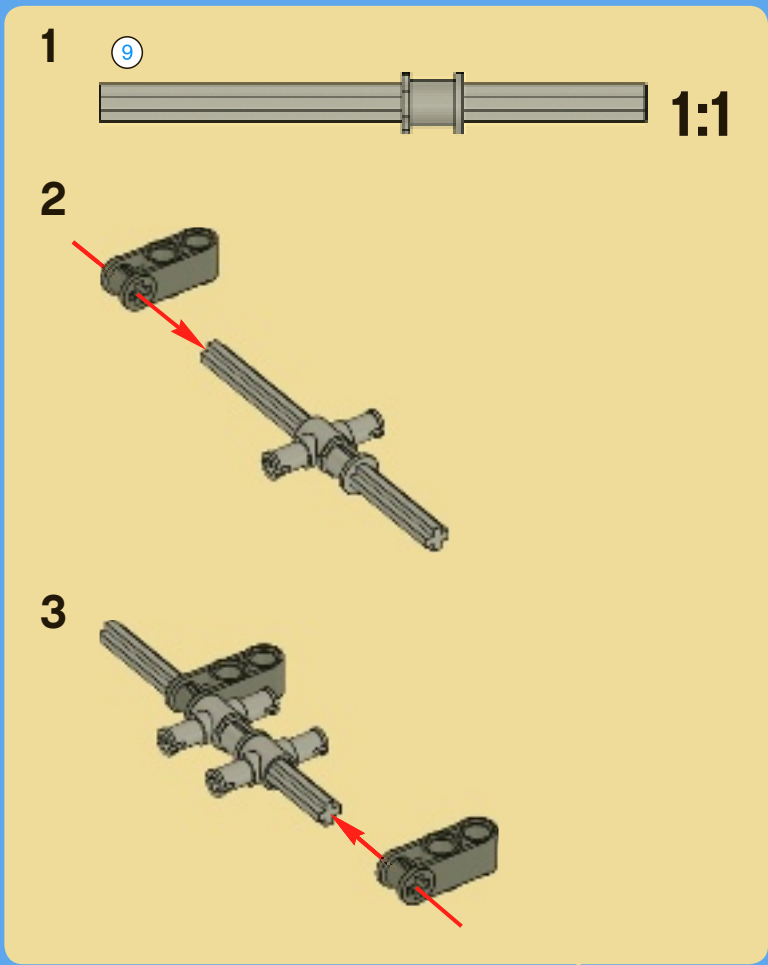


30





31



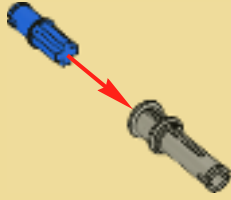
2x

2x

2x

32

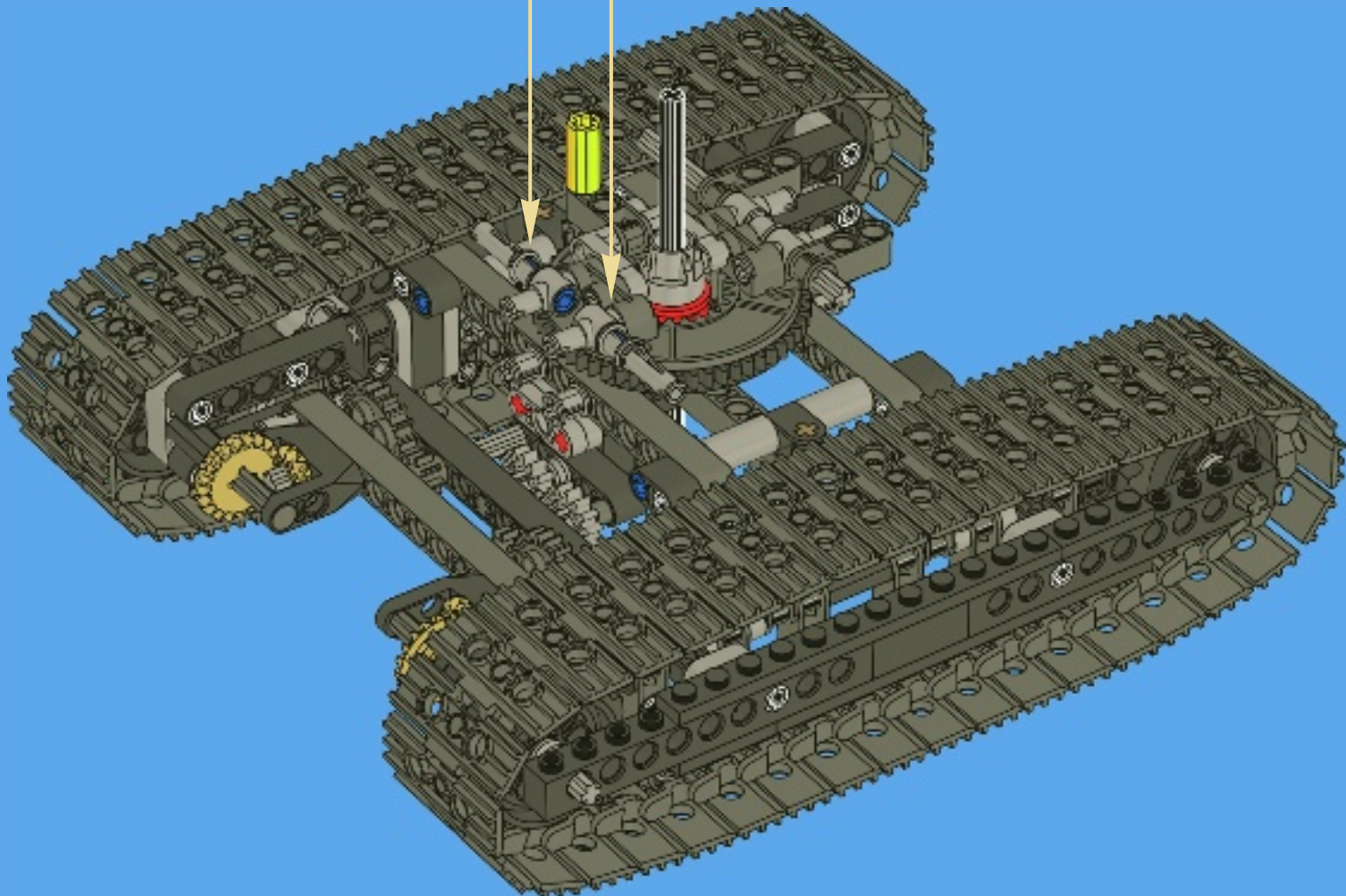
1

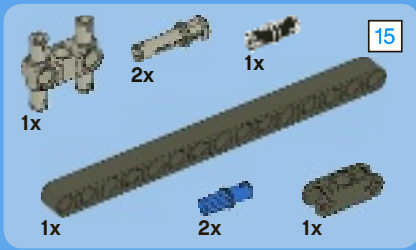


2

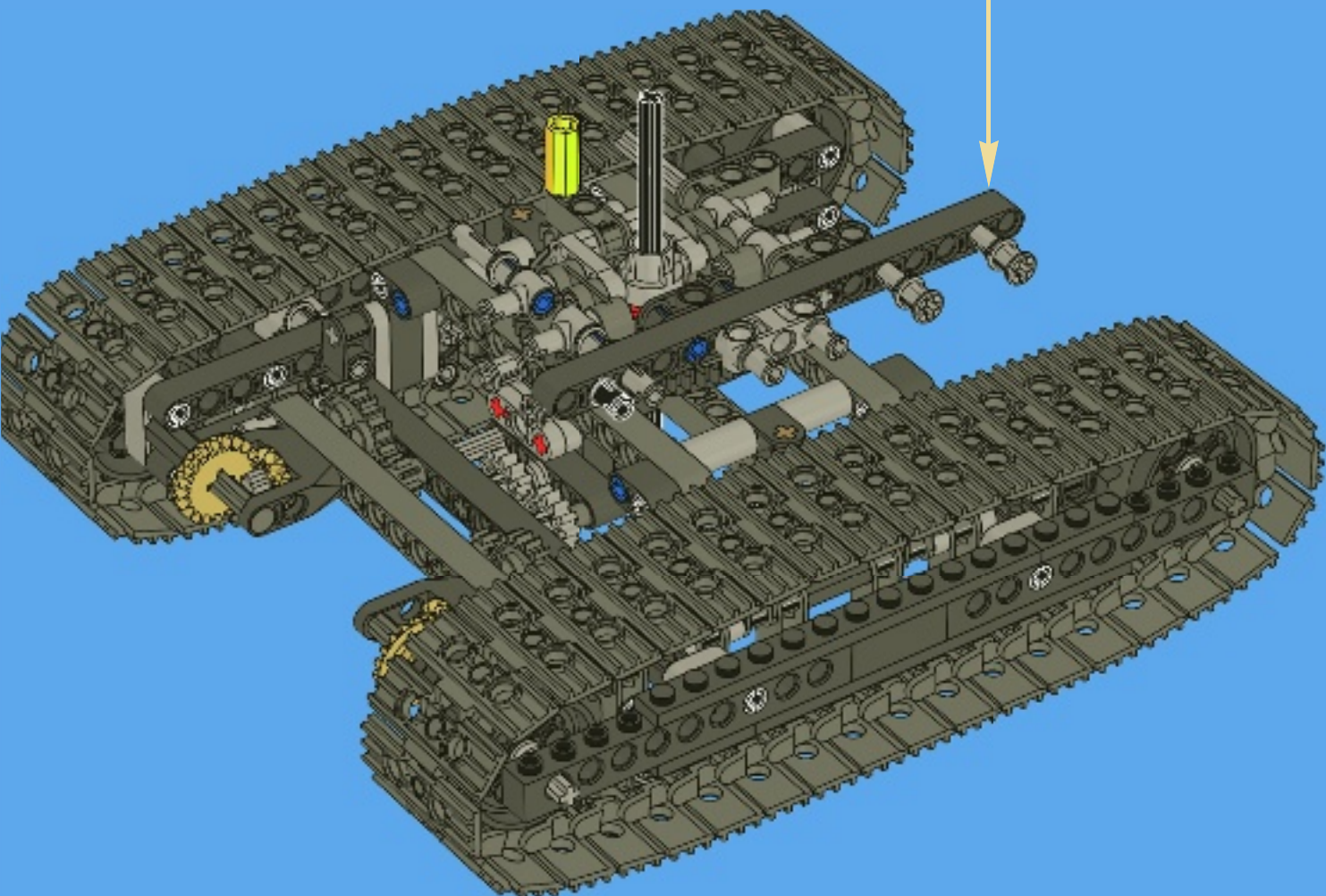
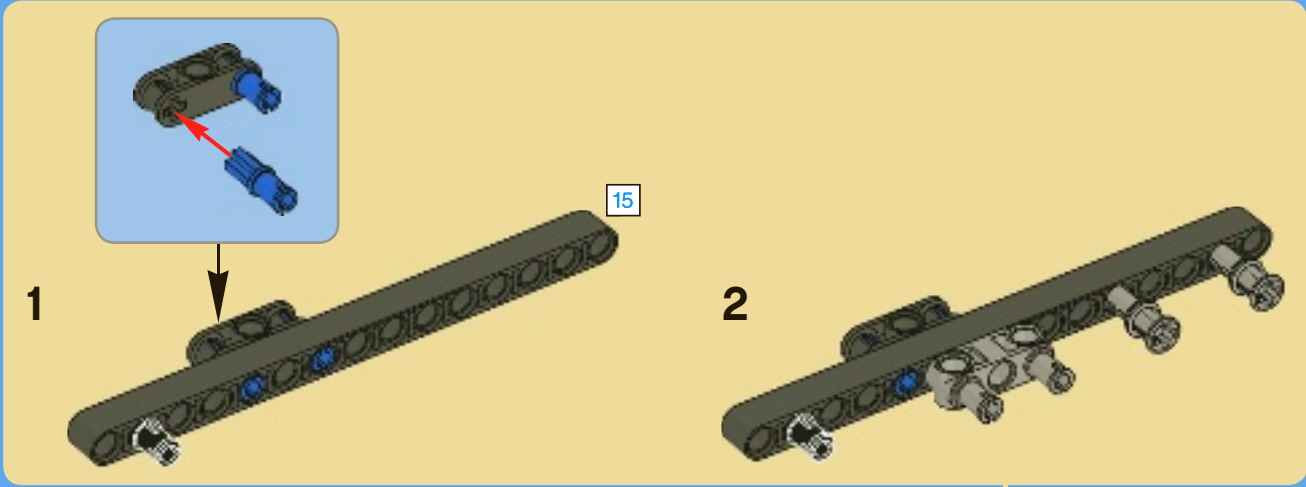


2x





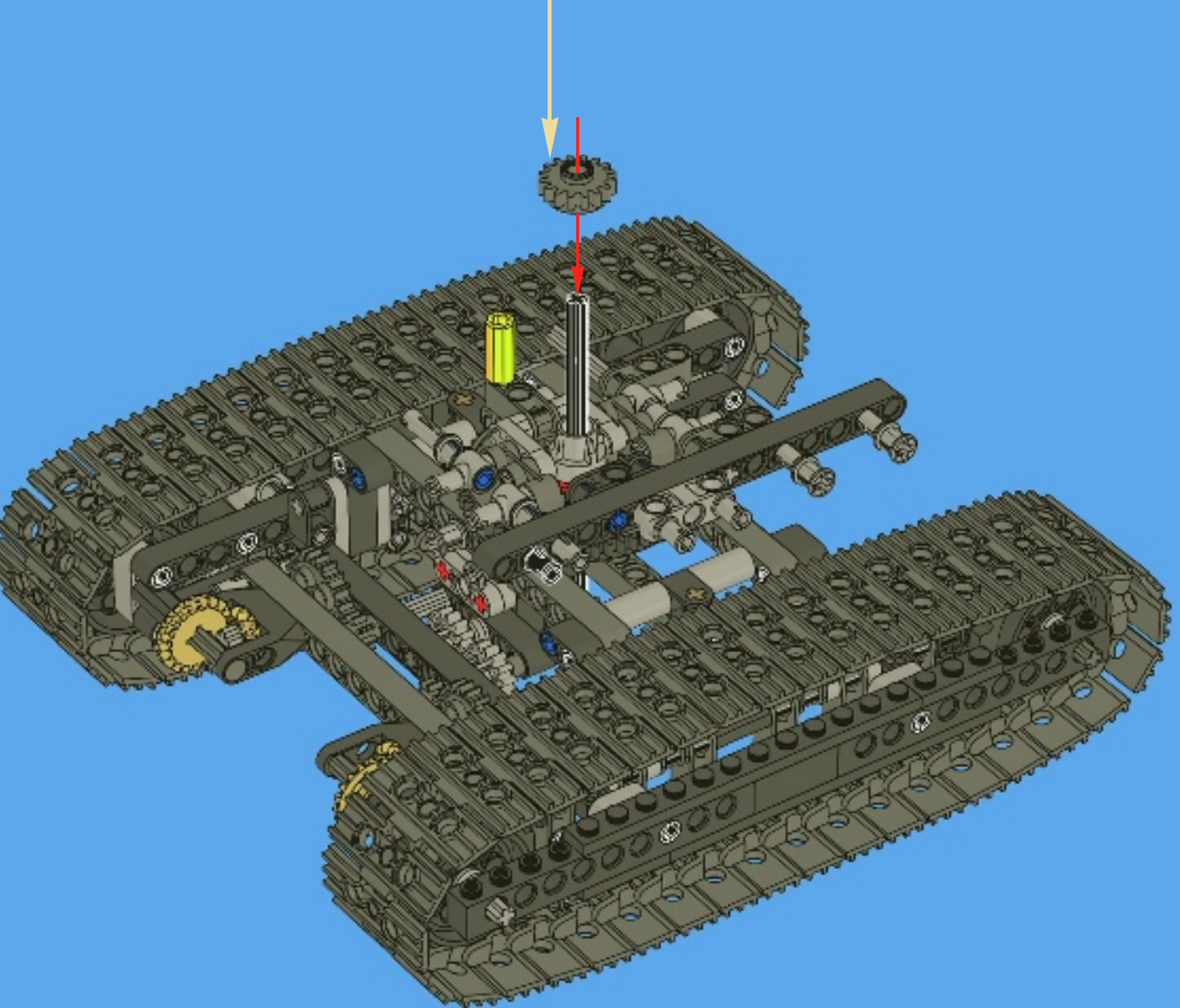
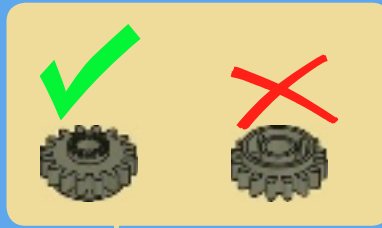
33

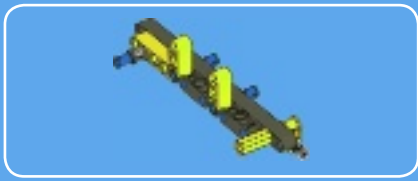




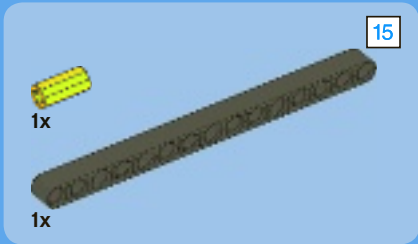
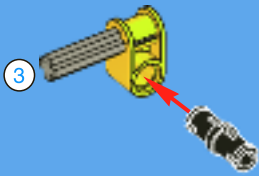
1x

34

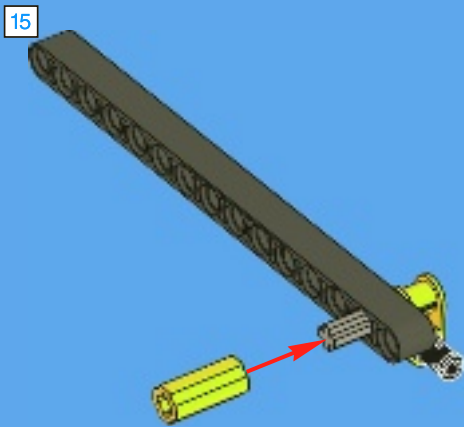




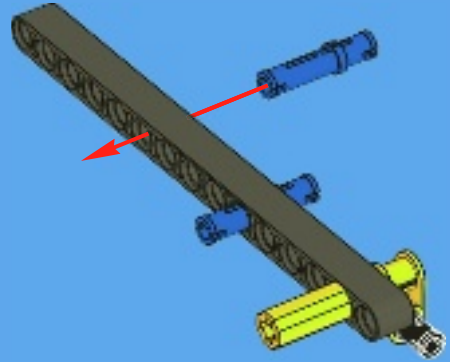
1



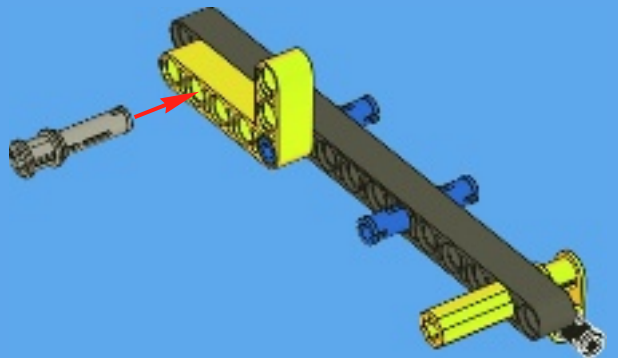
2

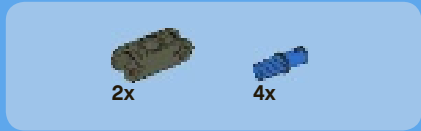


3

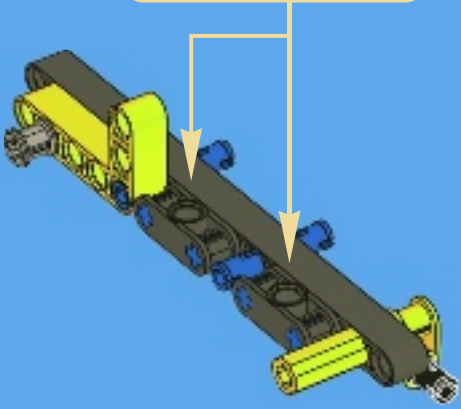
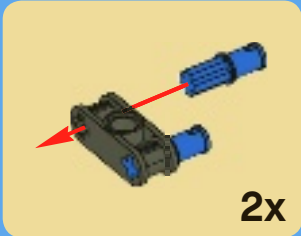


4

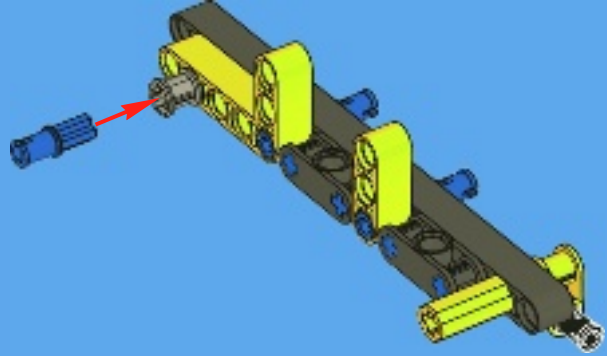




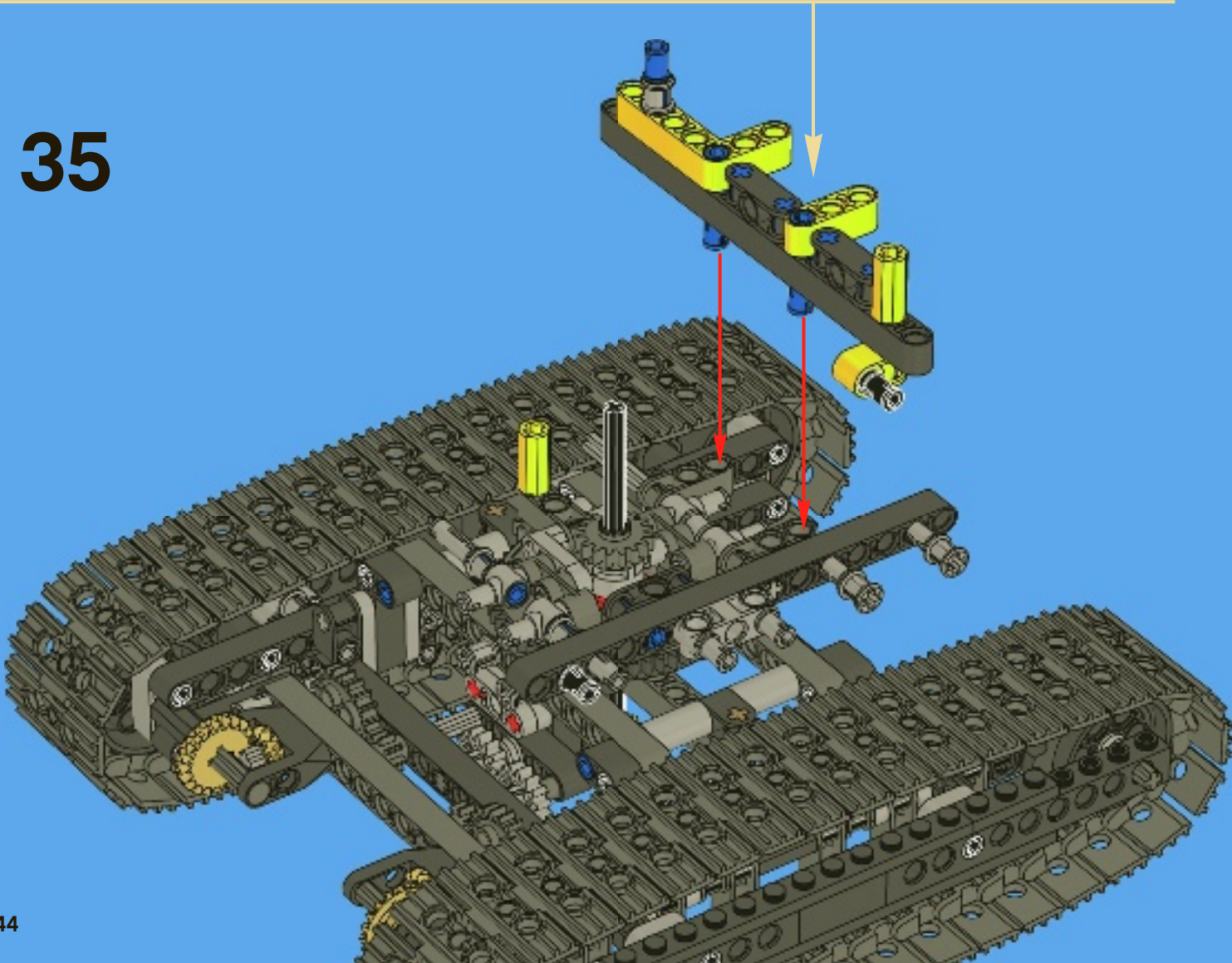
5

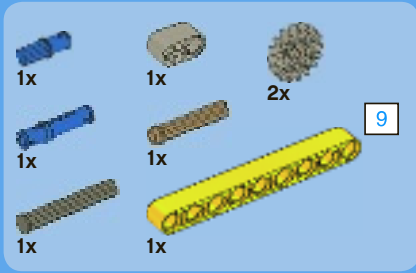


6

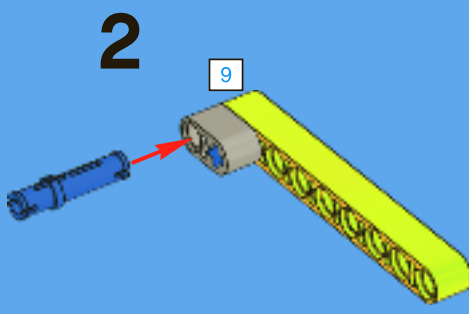
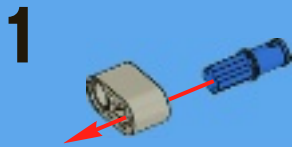


35

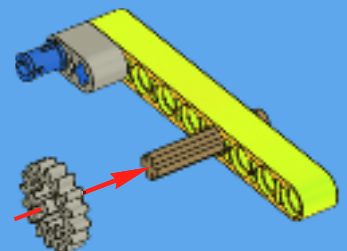




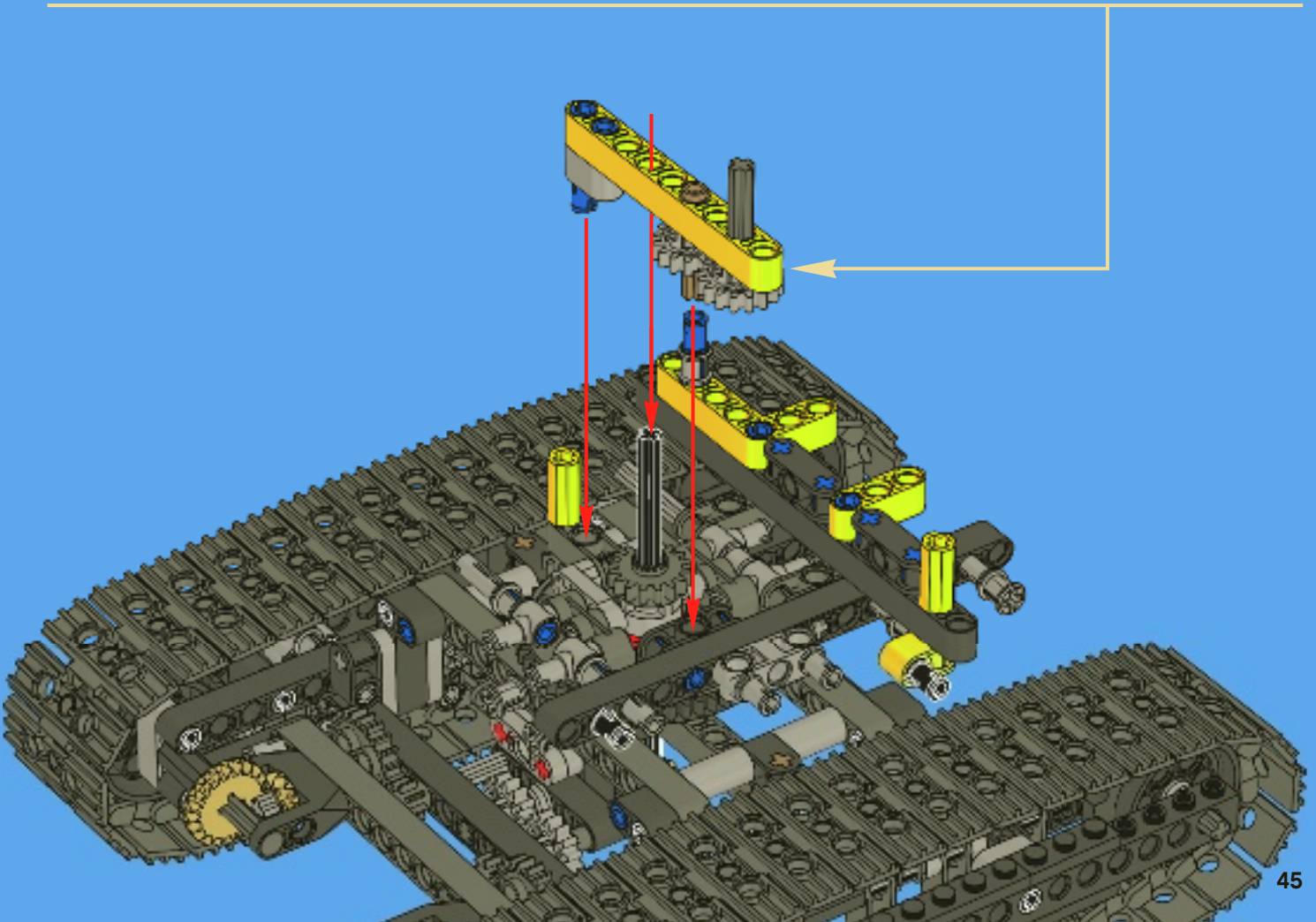
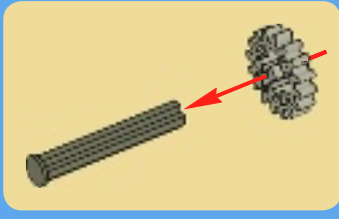
36



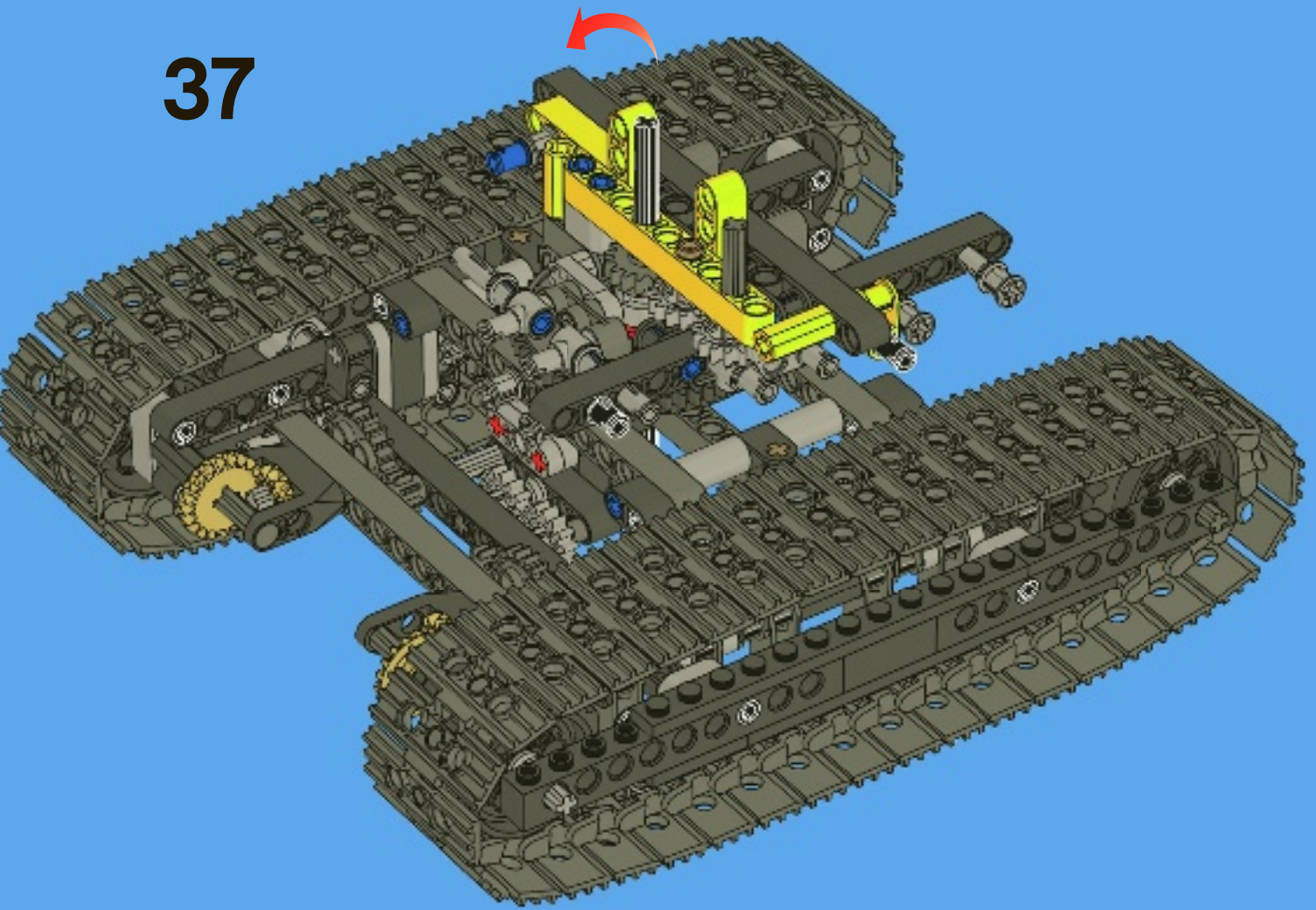
3



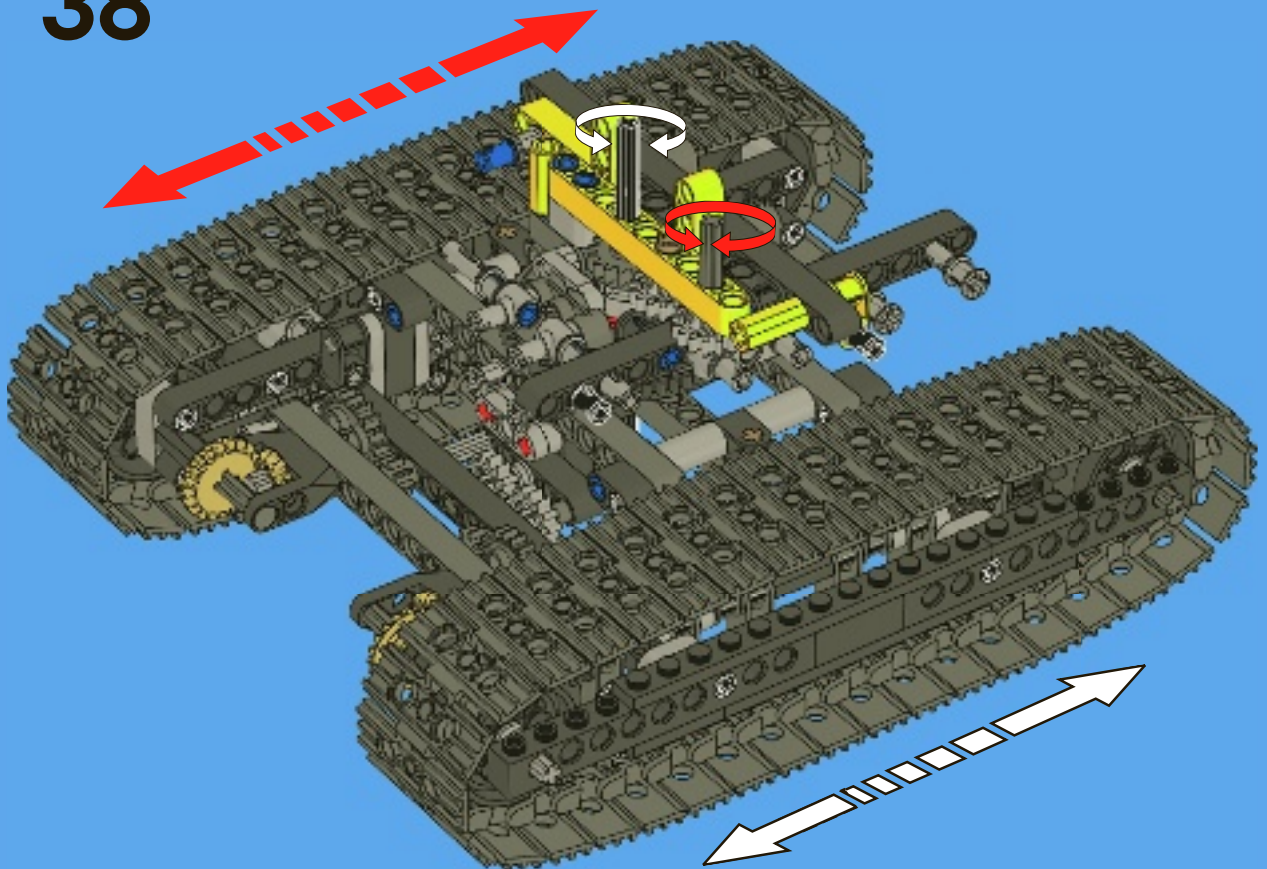
4

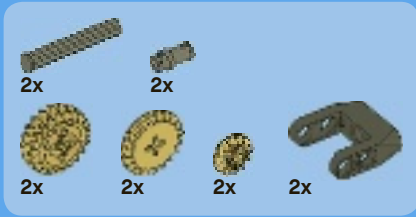


37

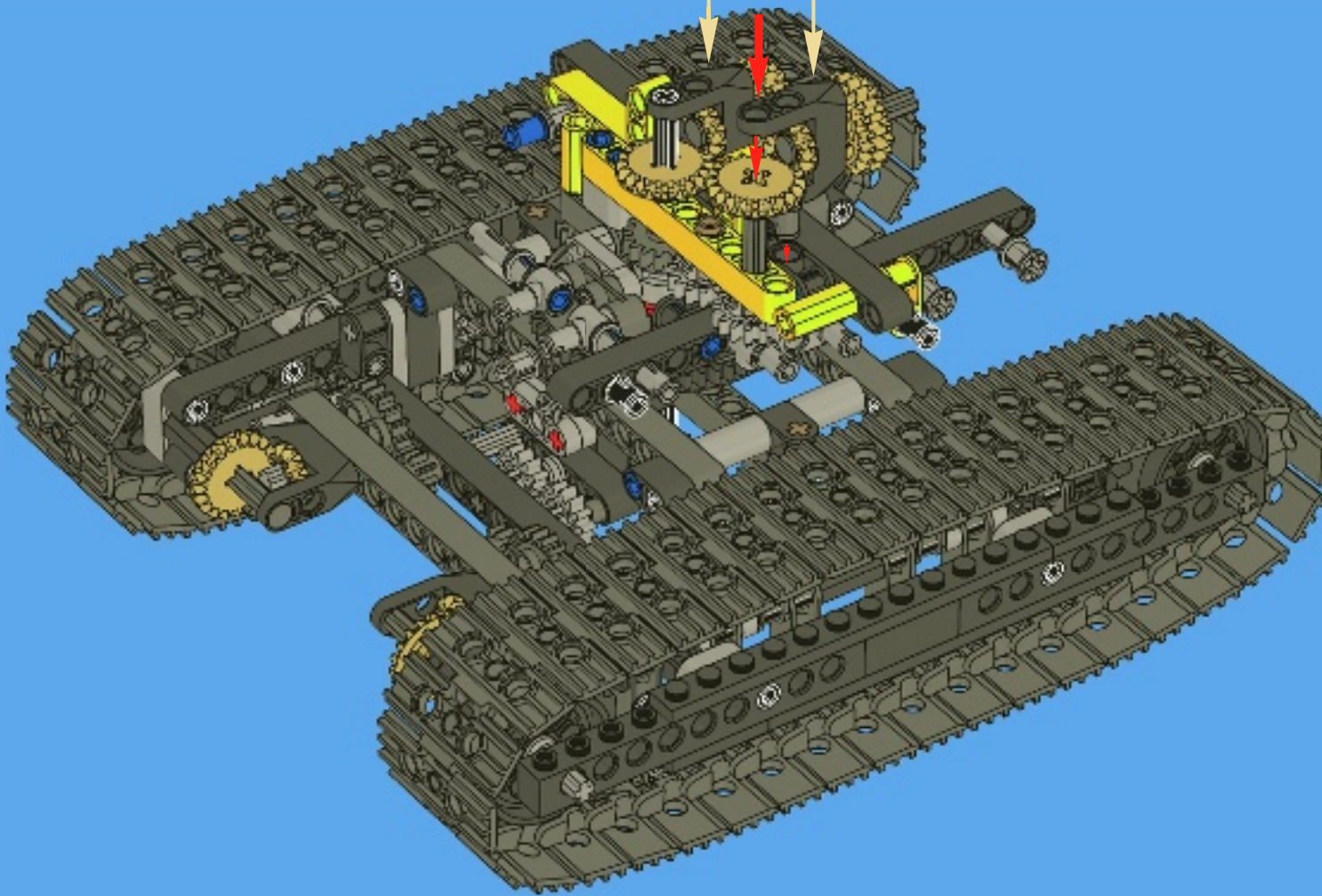
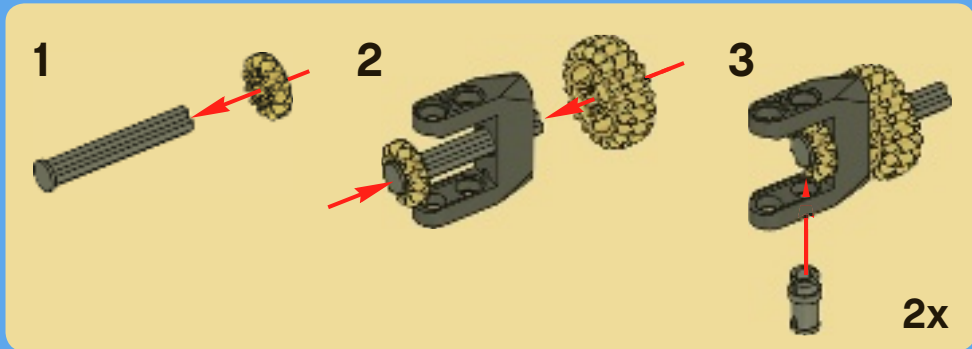


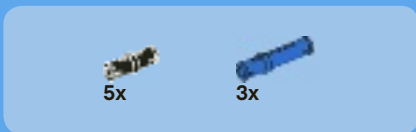
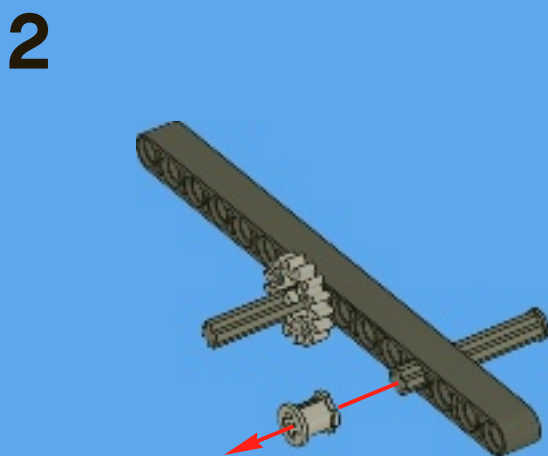
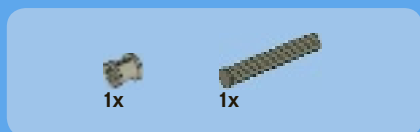
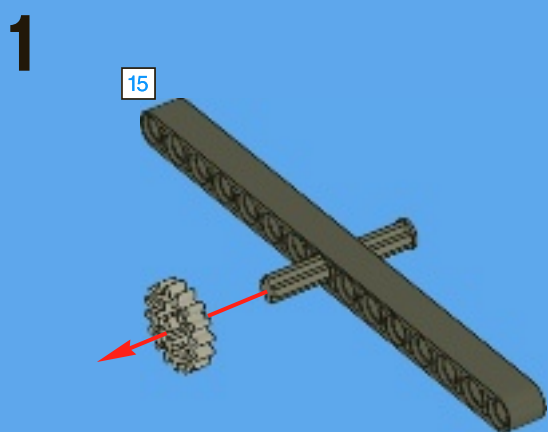
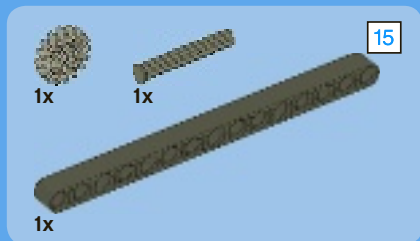
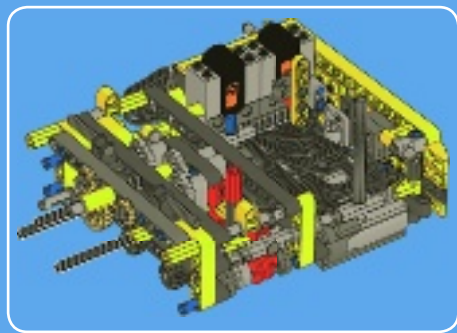
38



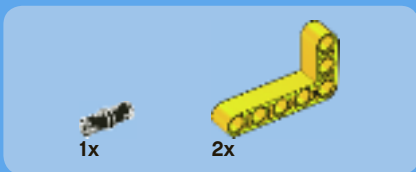
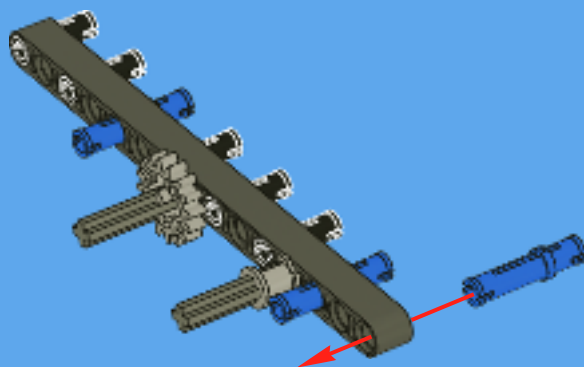


39

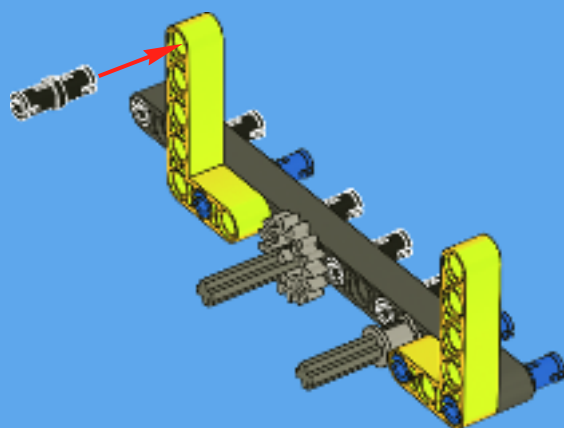




3



4



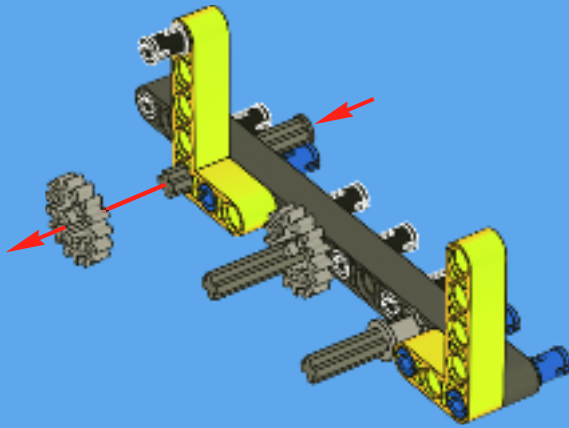


1x



1x

5

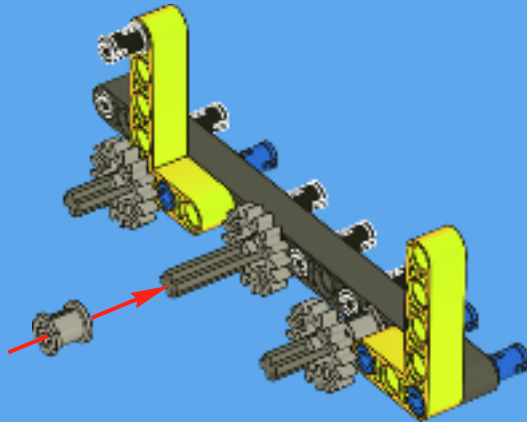


1x



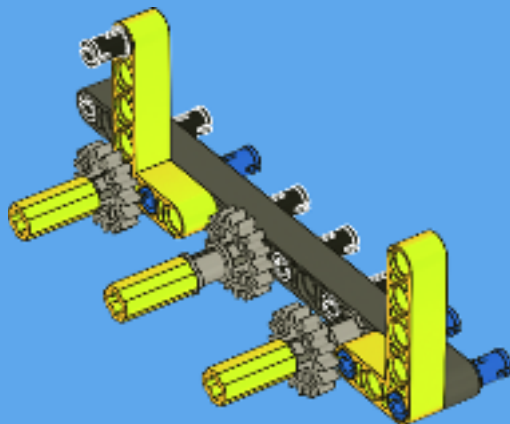
1x

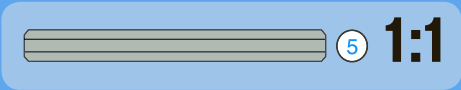
6



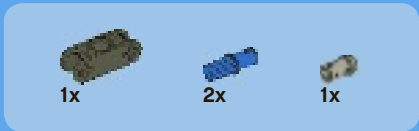
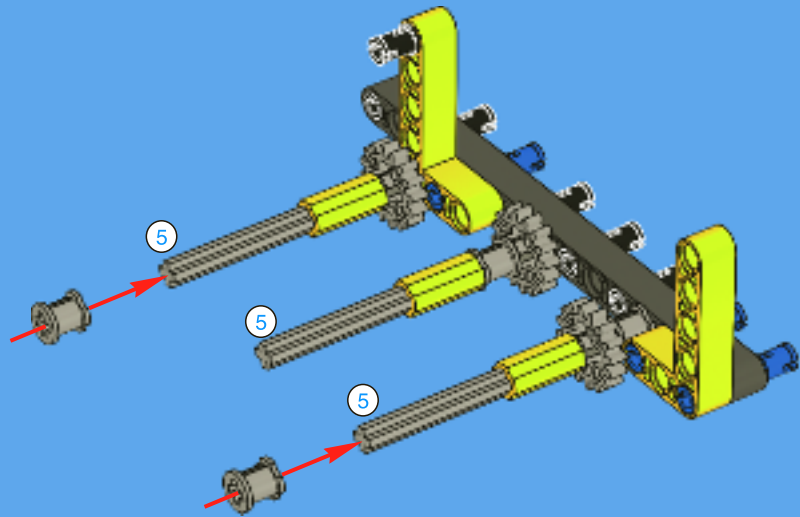
3x

7

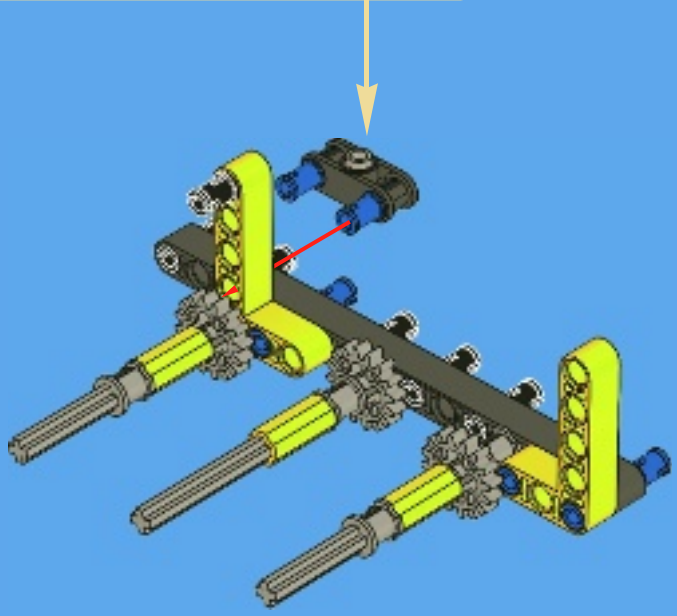


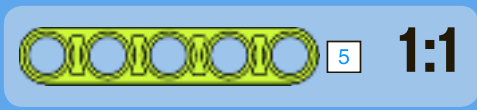
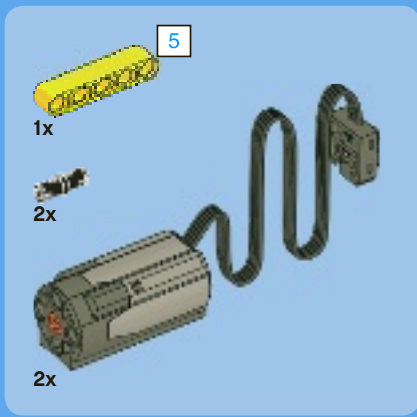


8

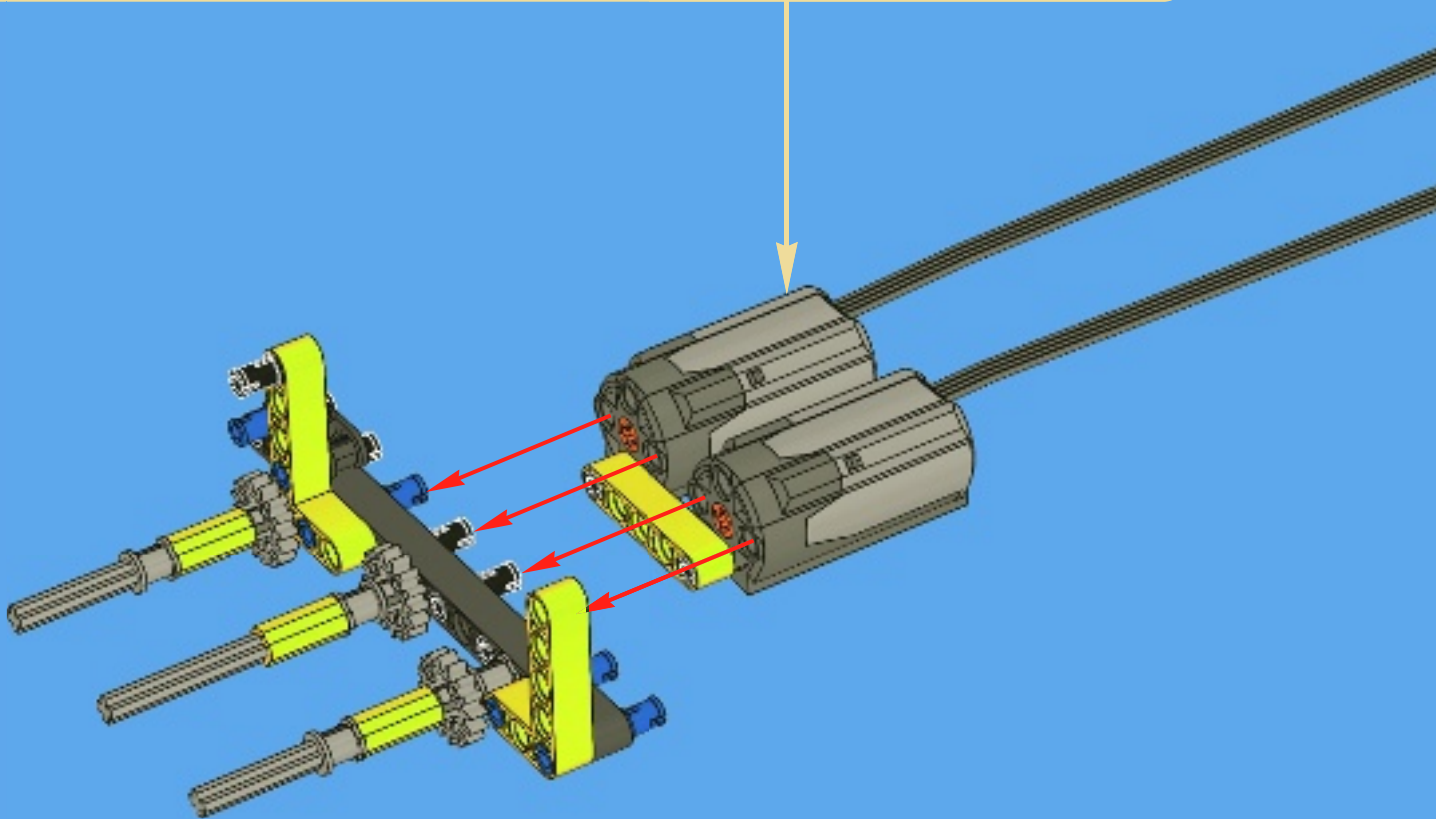
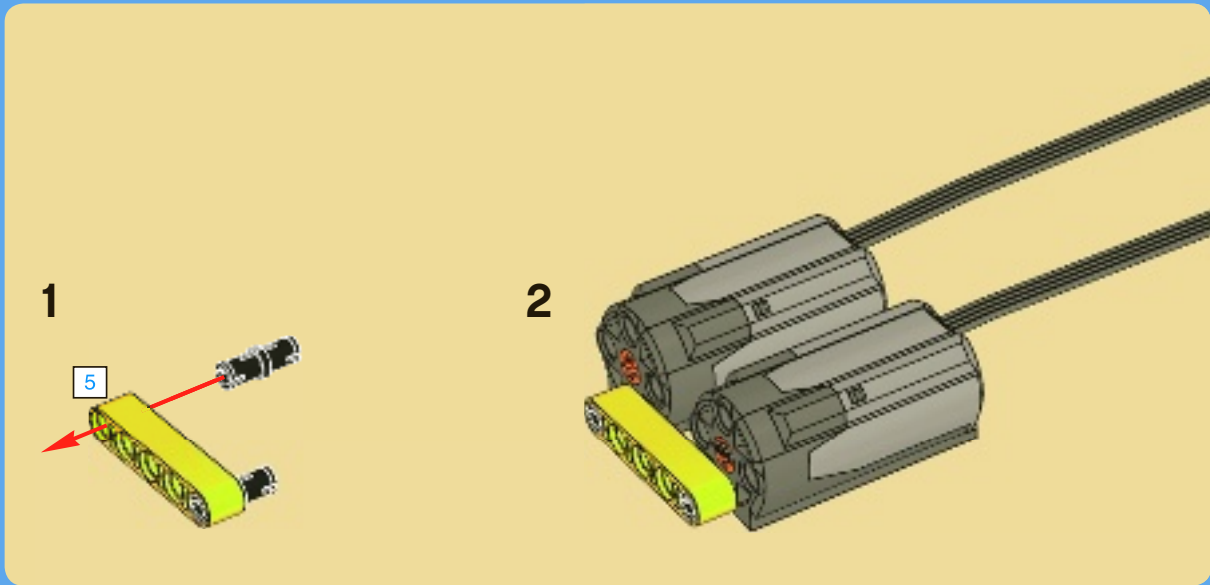


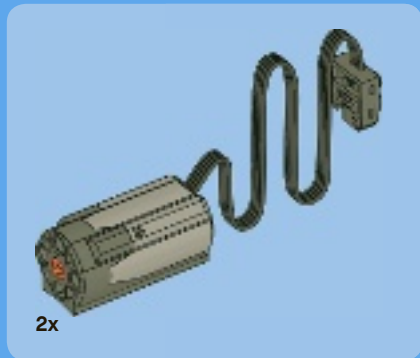
9



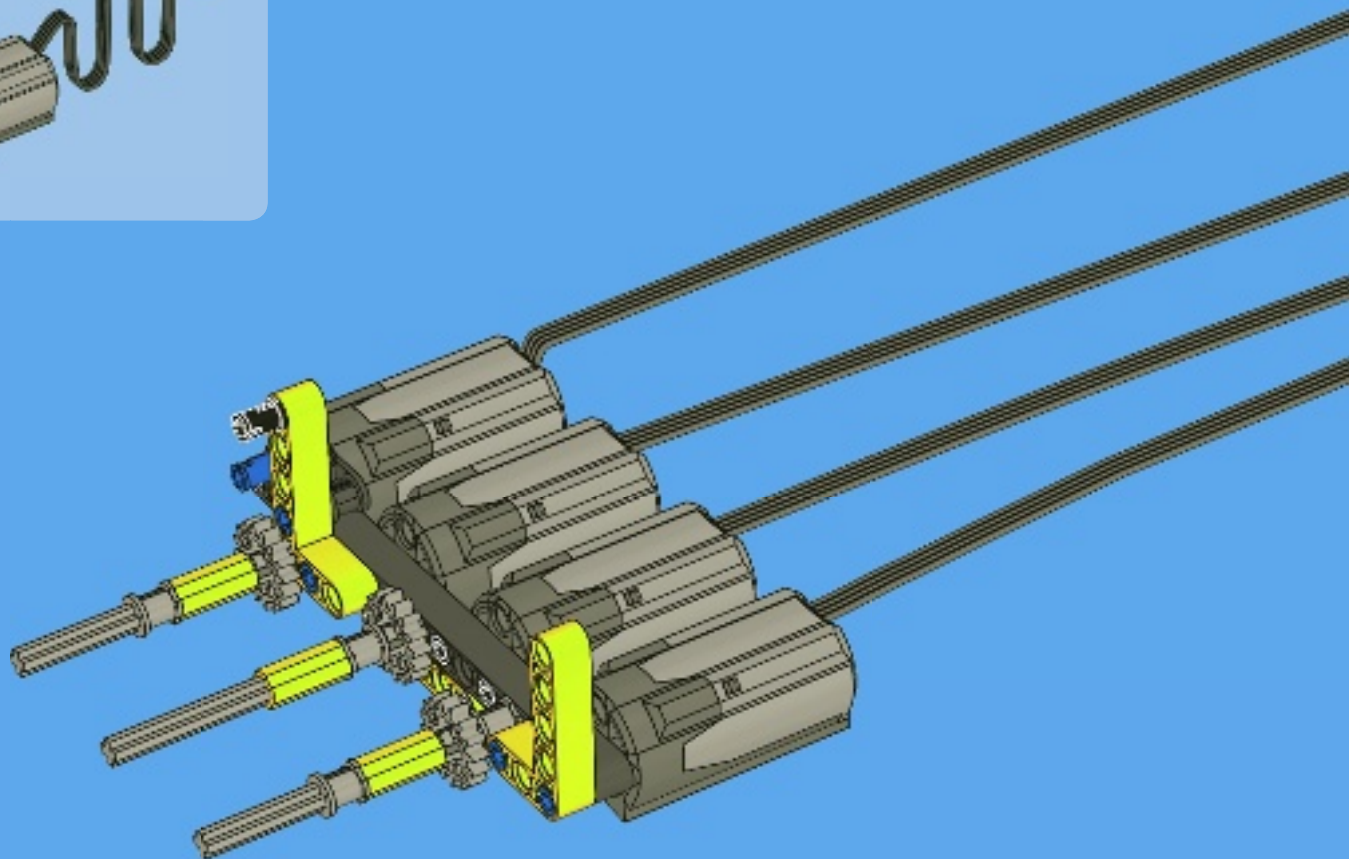


10

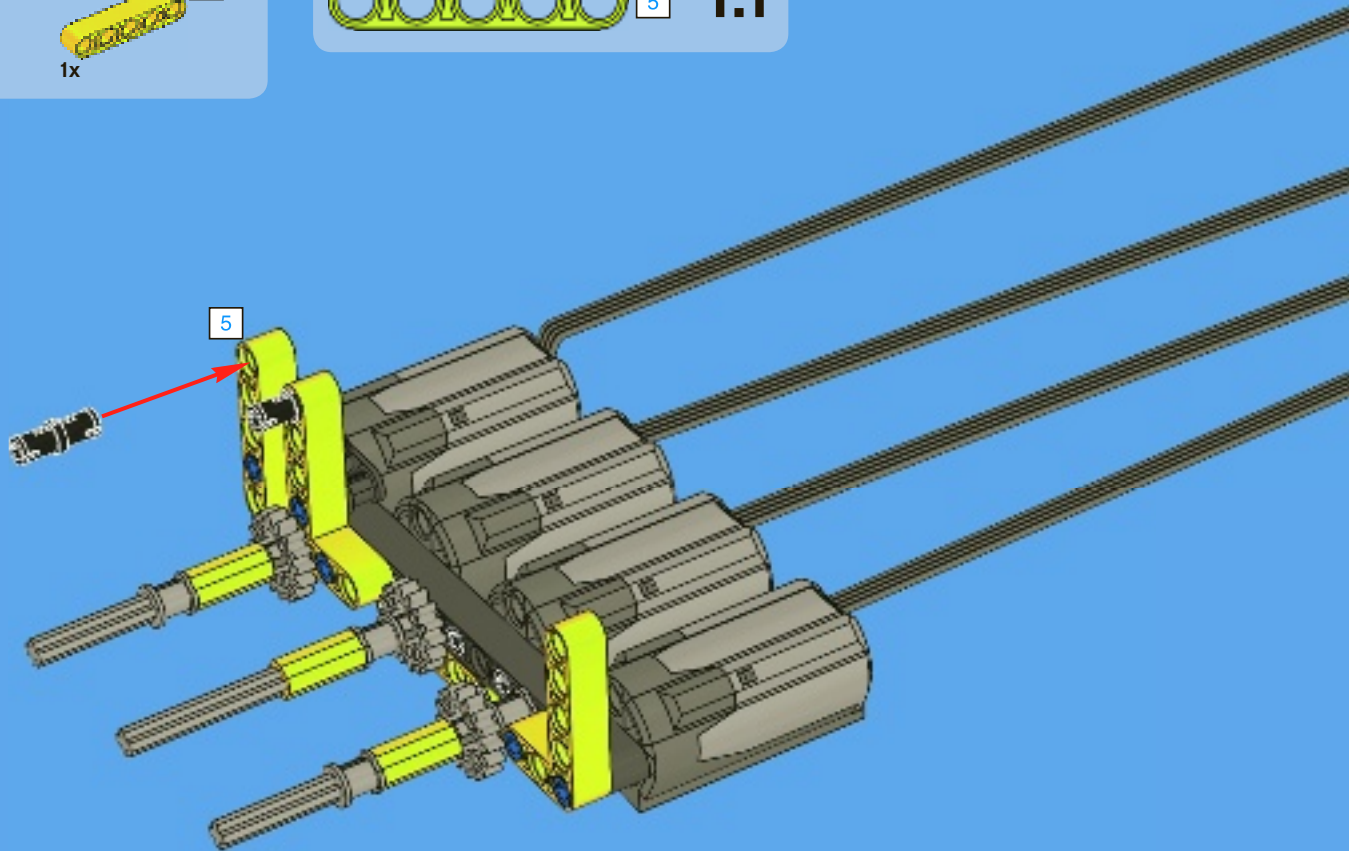


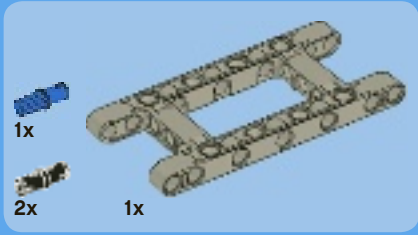
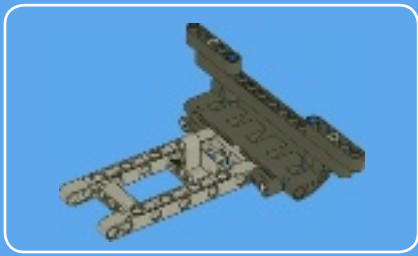


11

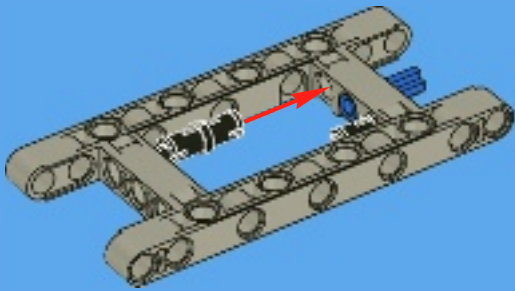


12

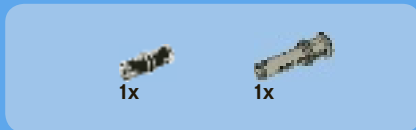
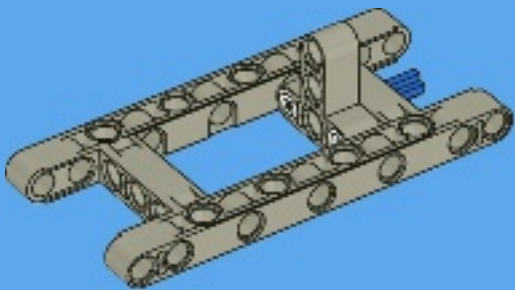




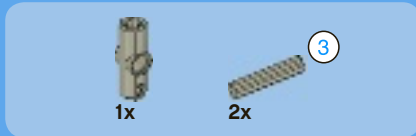
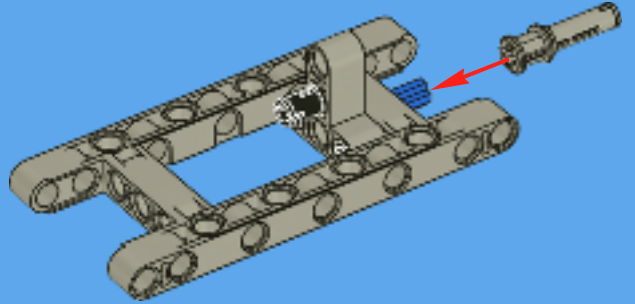
1



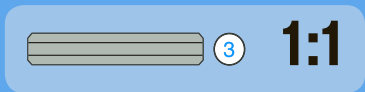
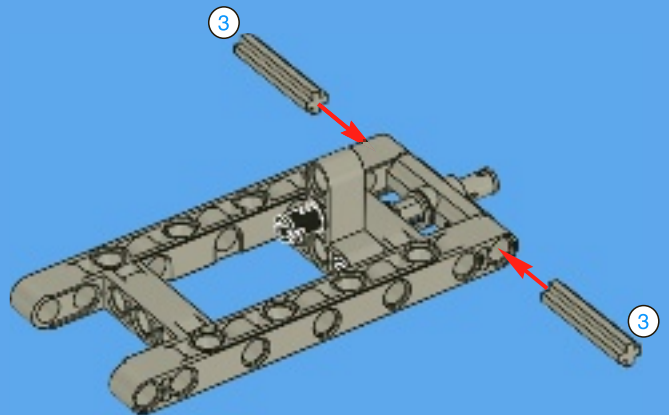
2



3

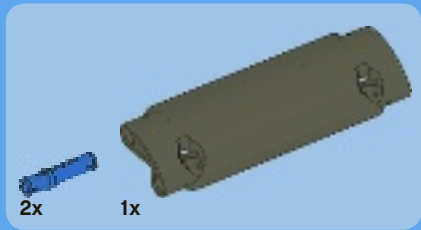
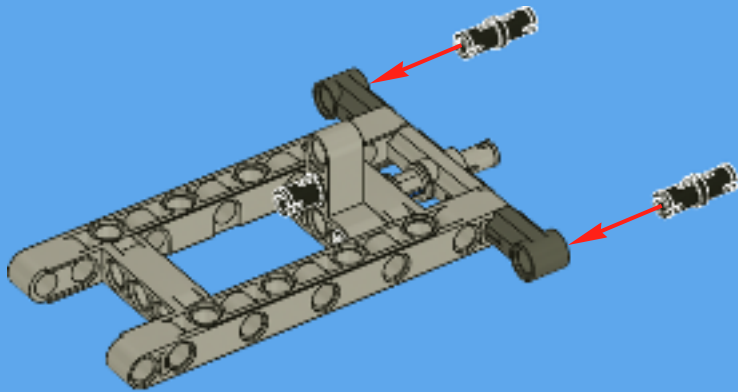


4

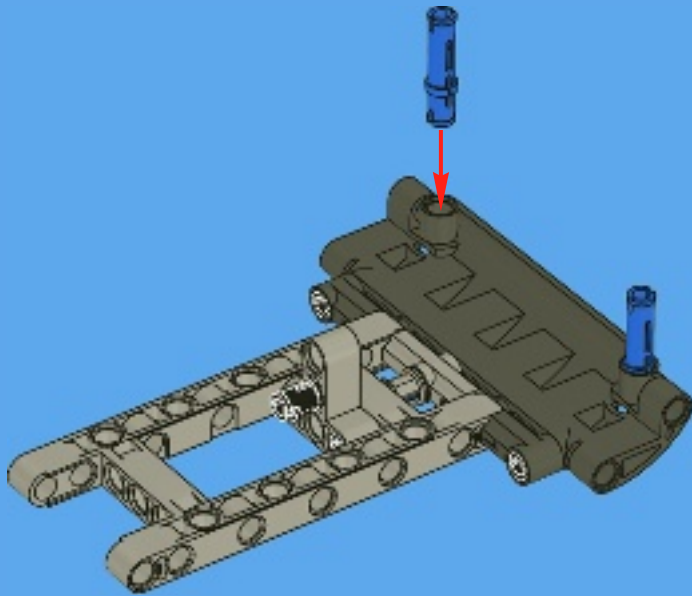


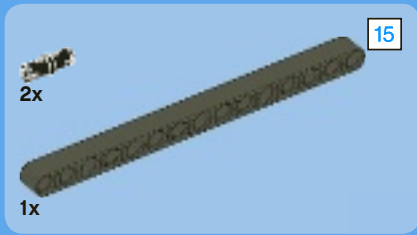


5

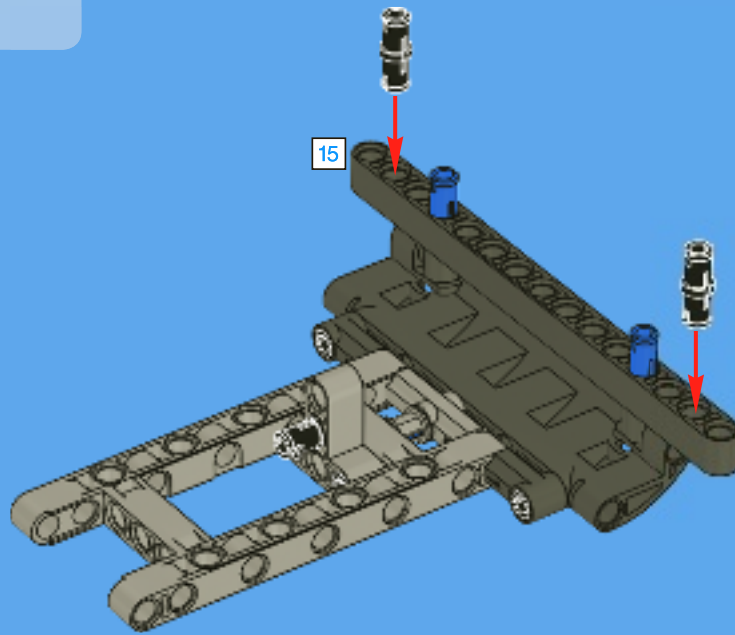


6

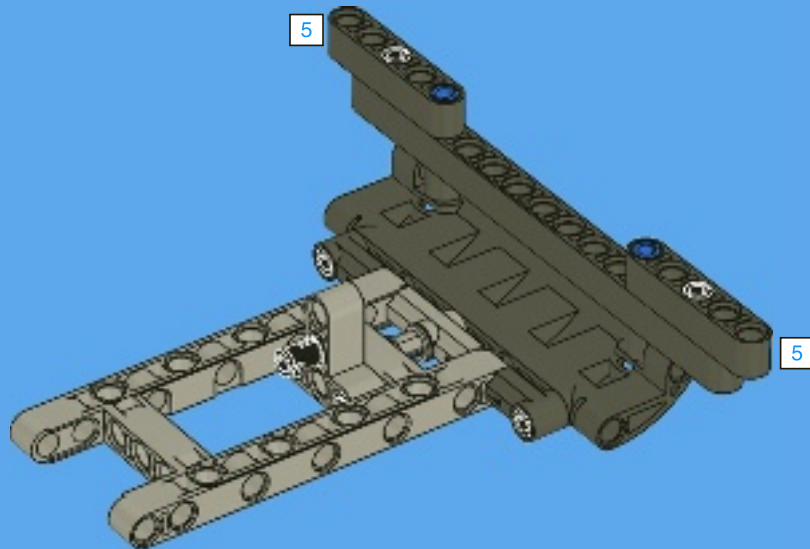




7

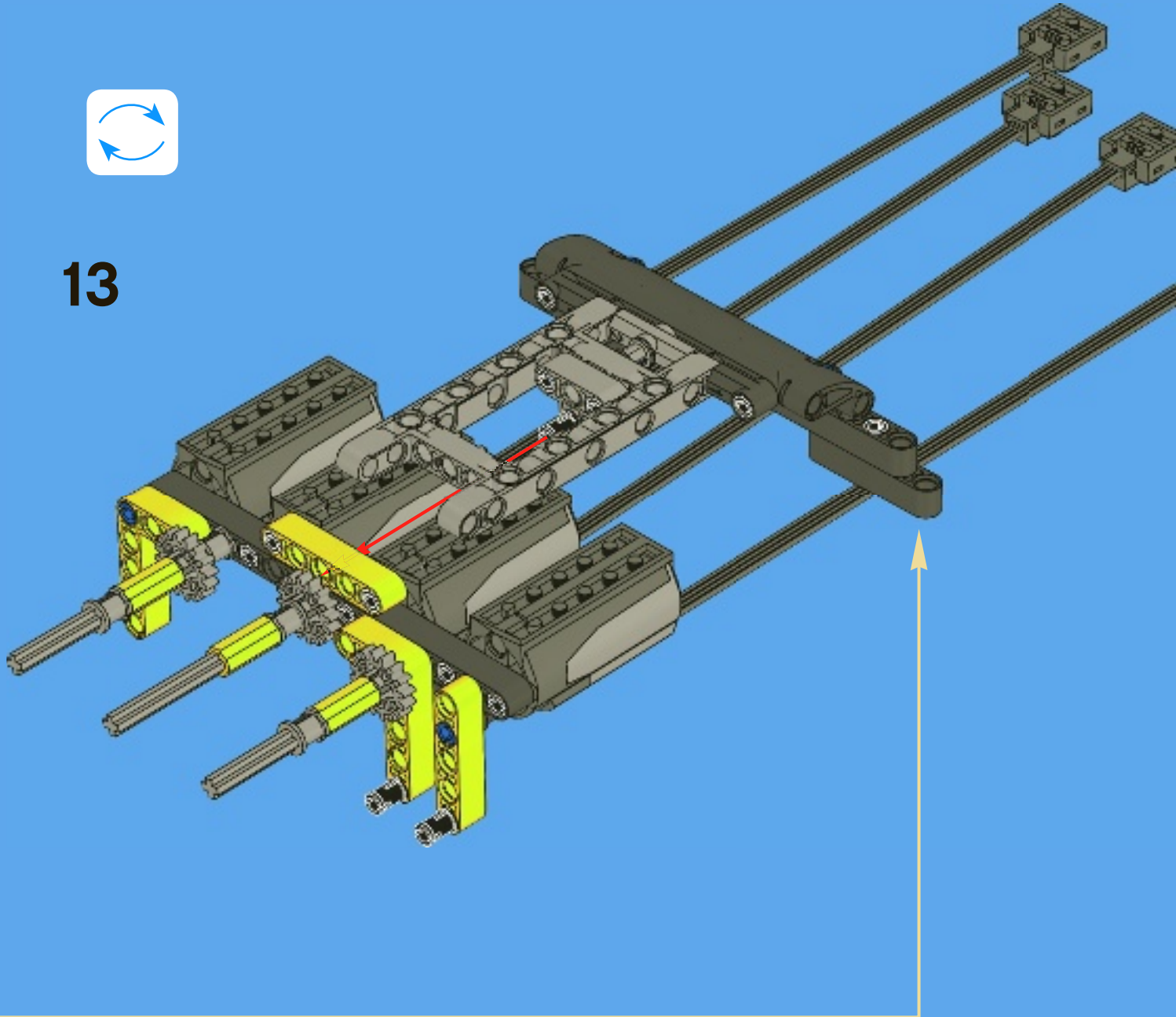


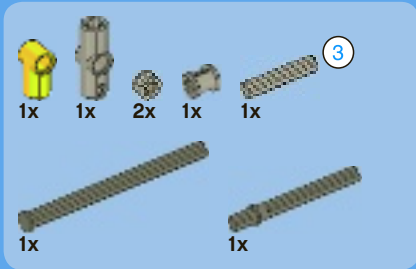
8



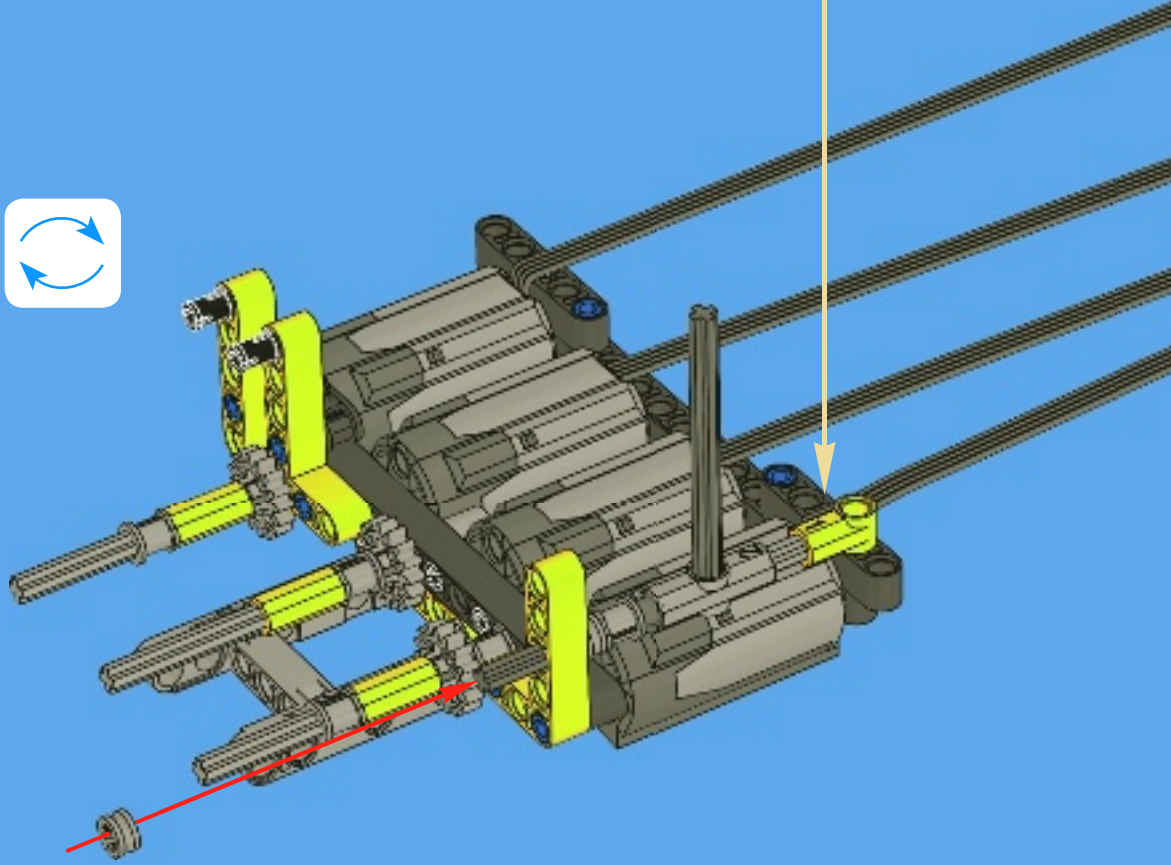
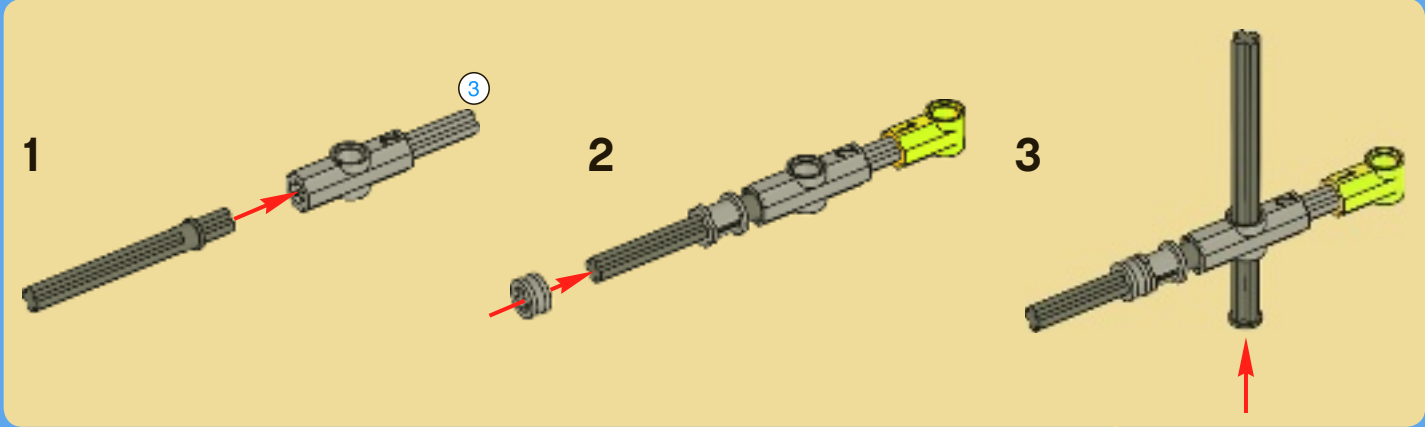


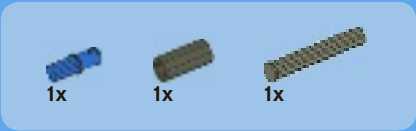
13



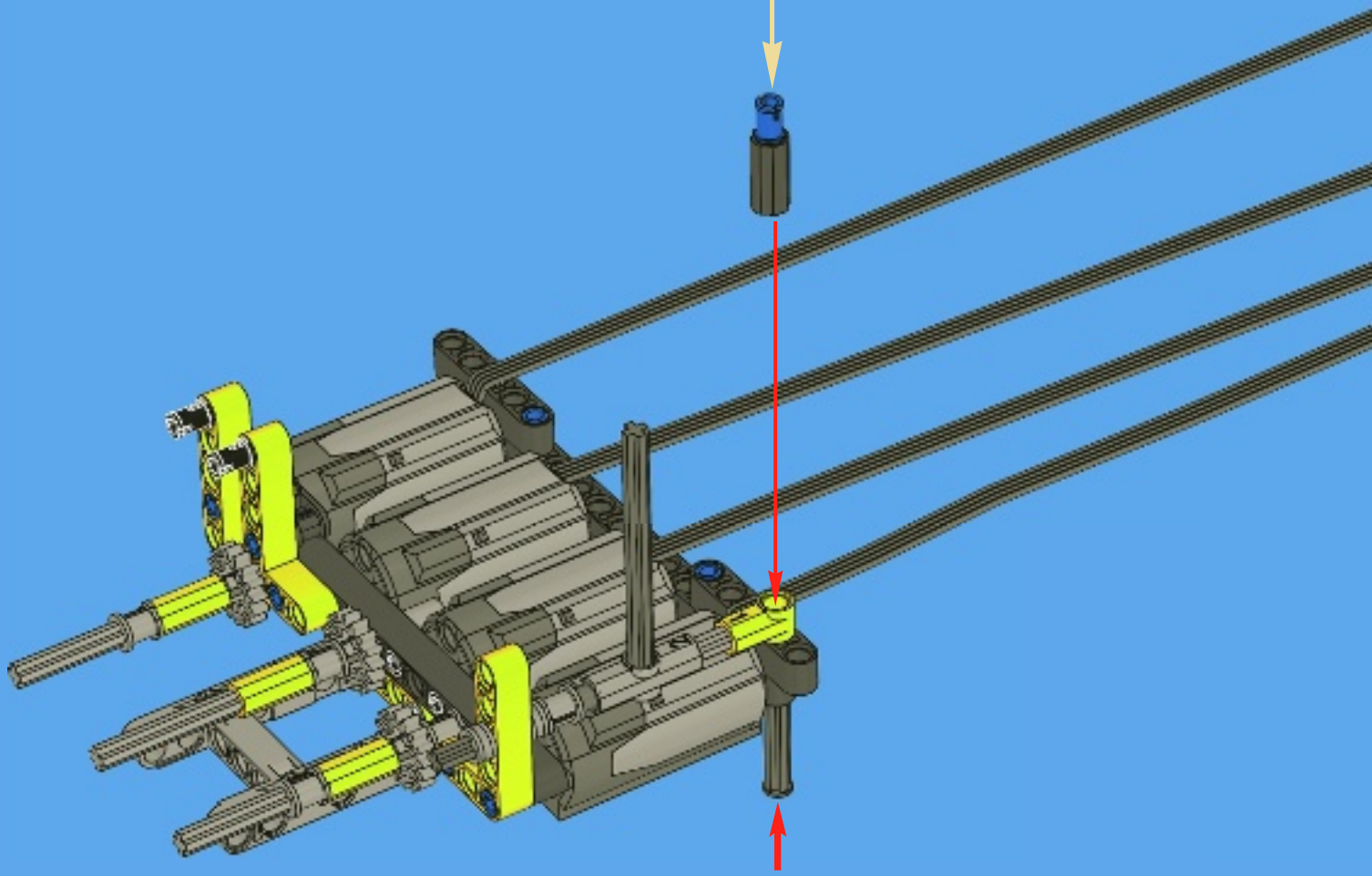
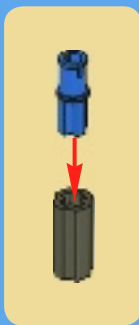


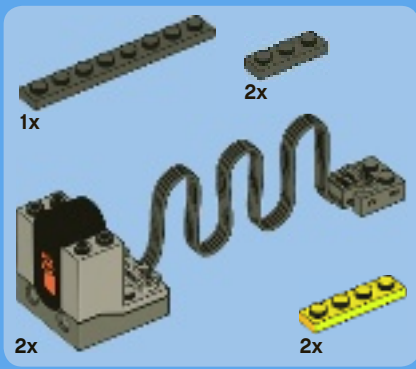
14



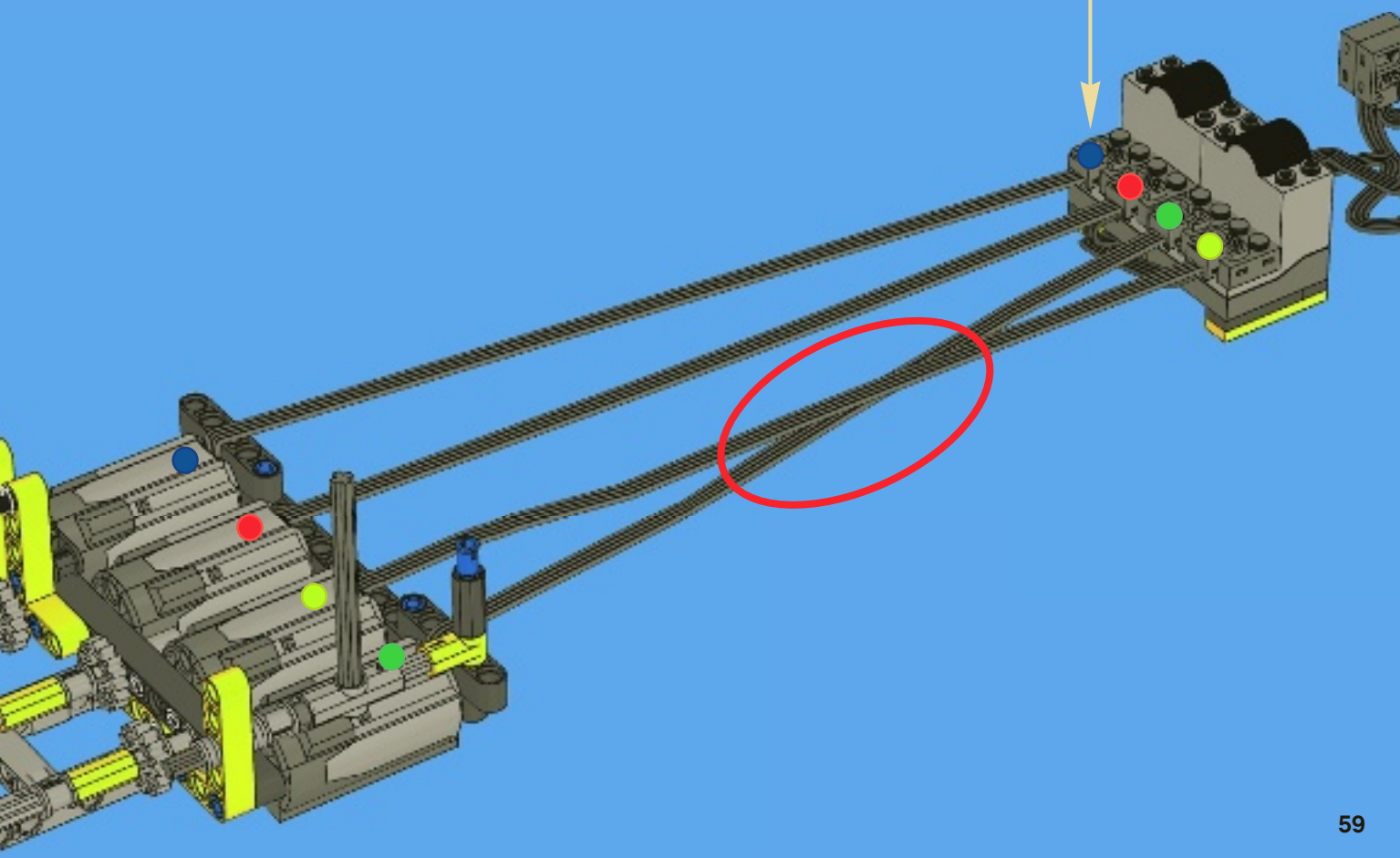
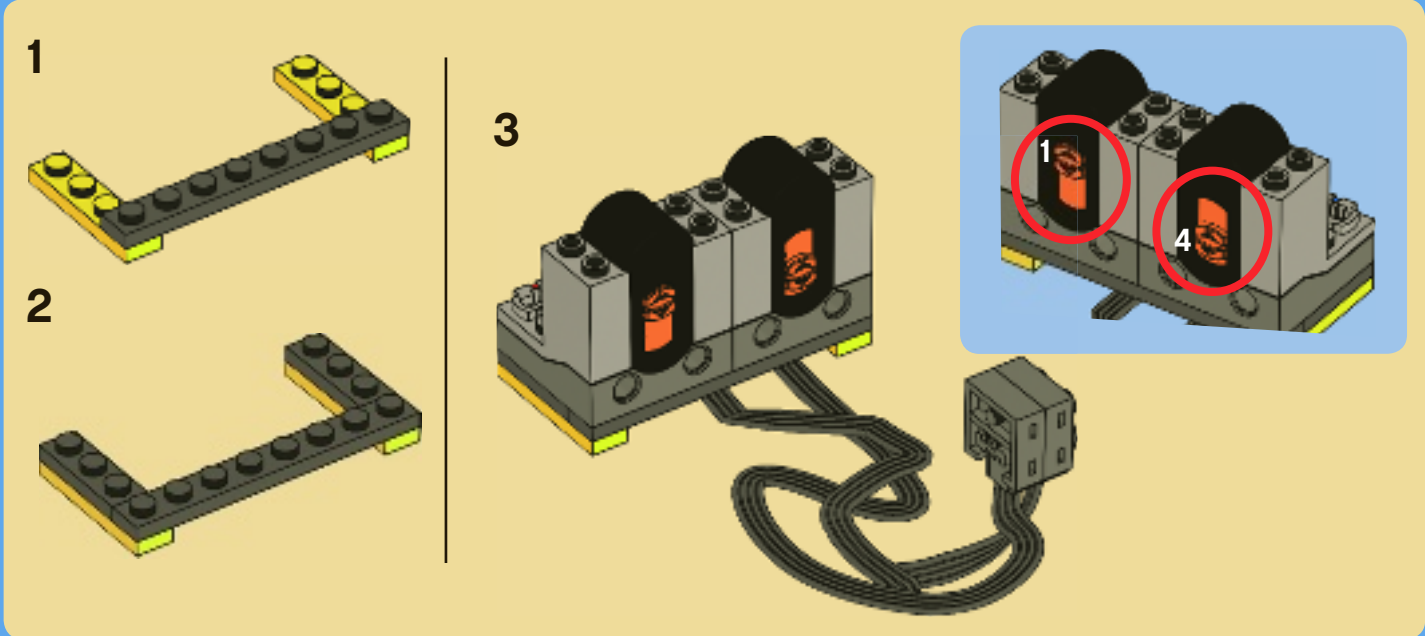


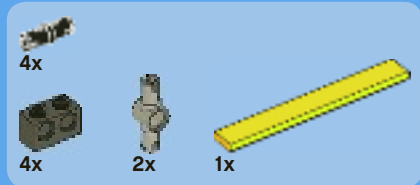
15



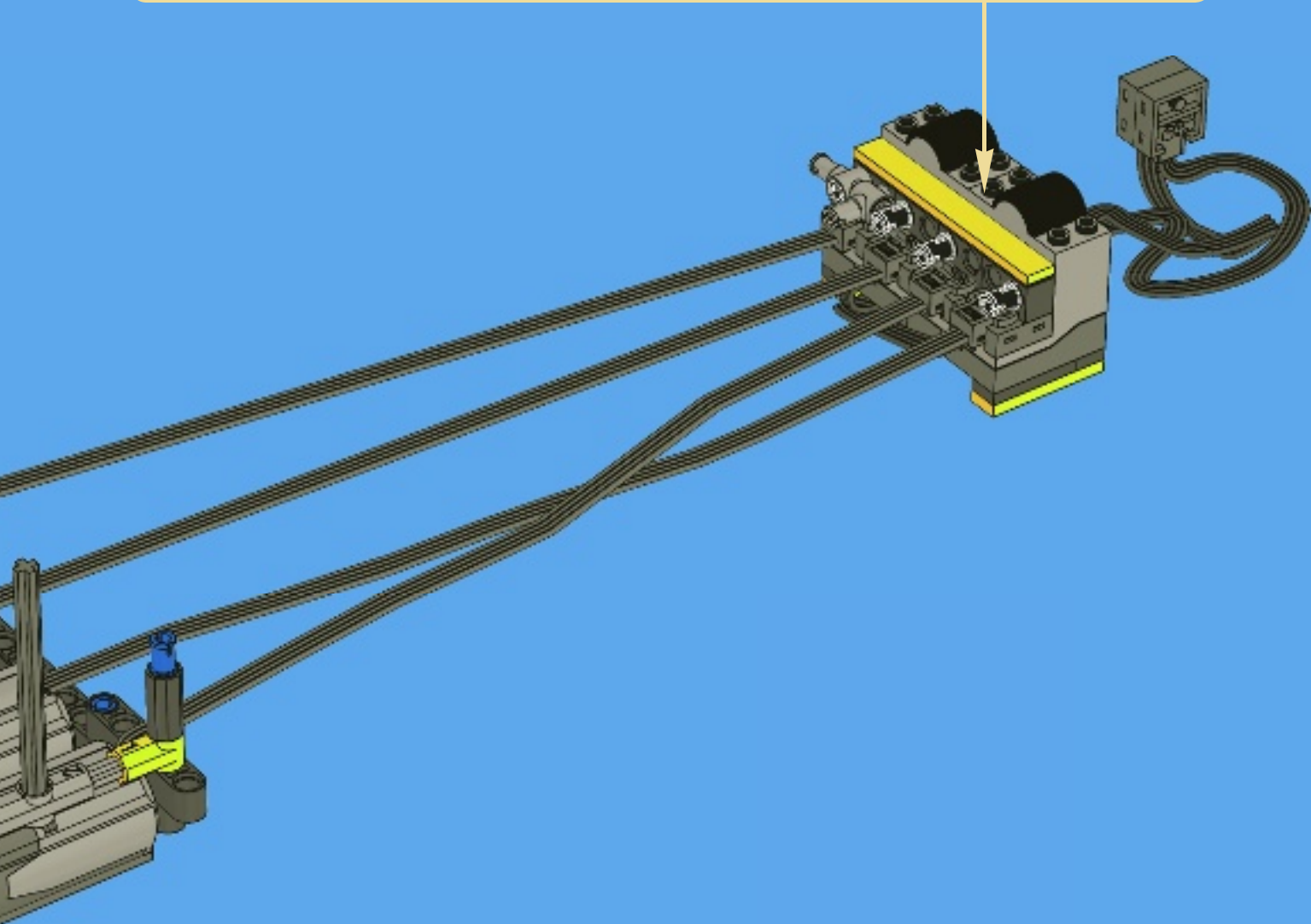
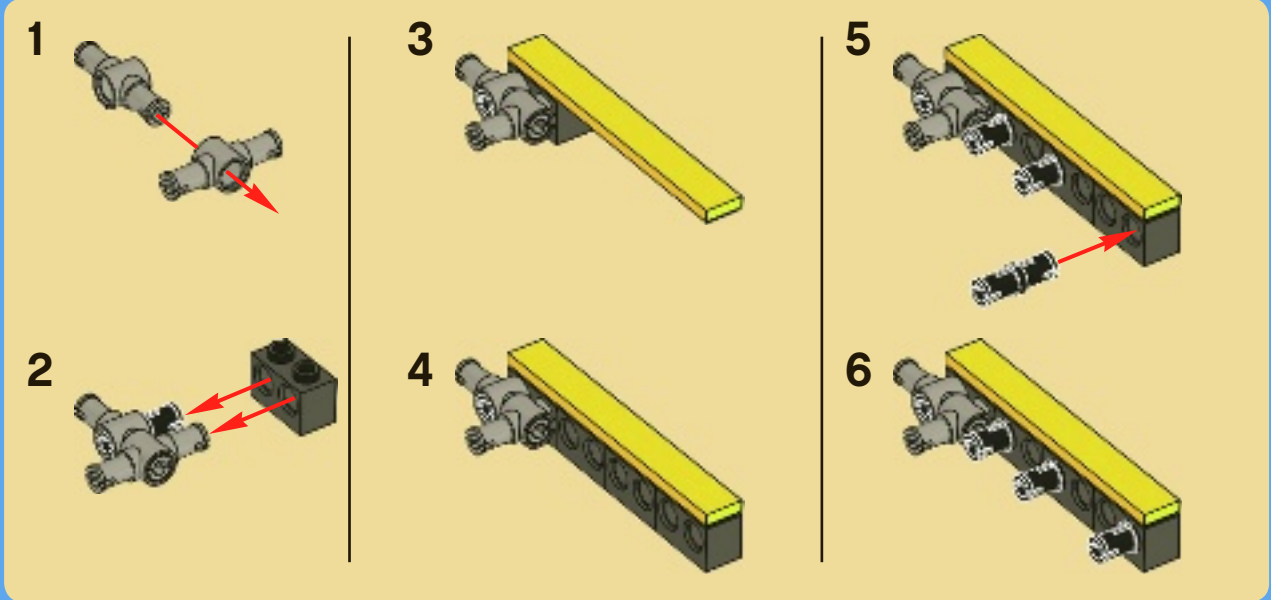


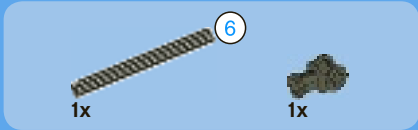
16





17

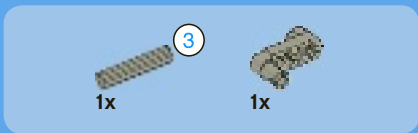
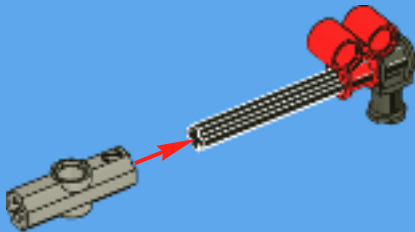




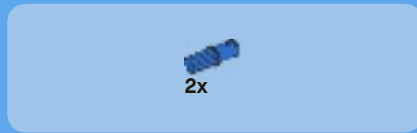
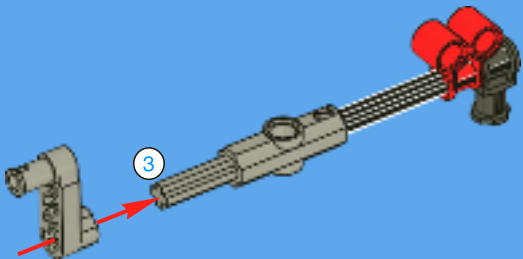
1



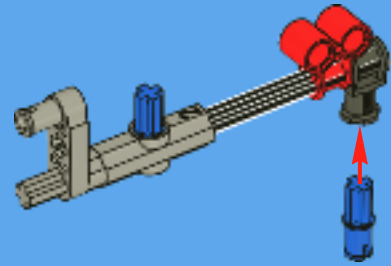
2



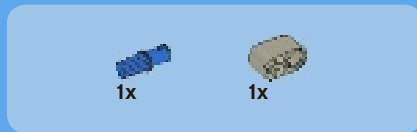
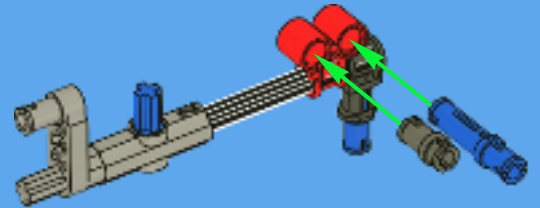
3



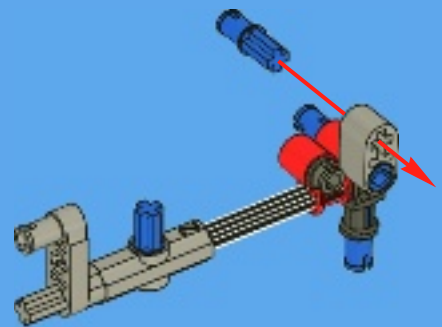
4

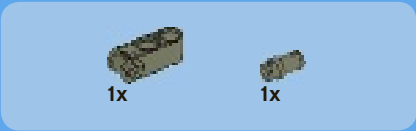


5

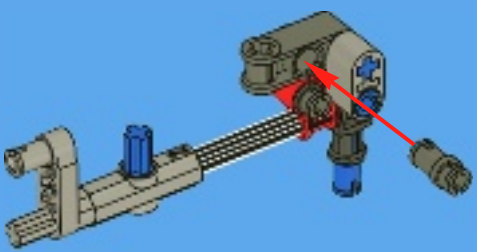


6

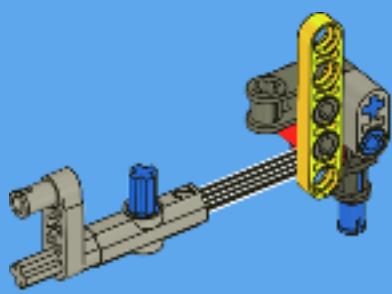




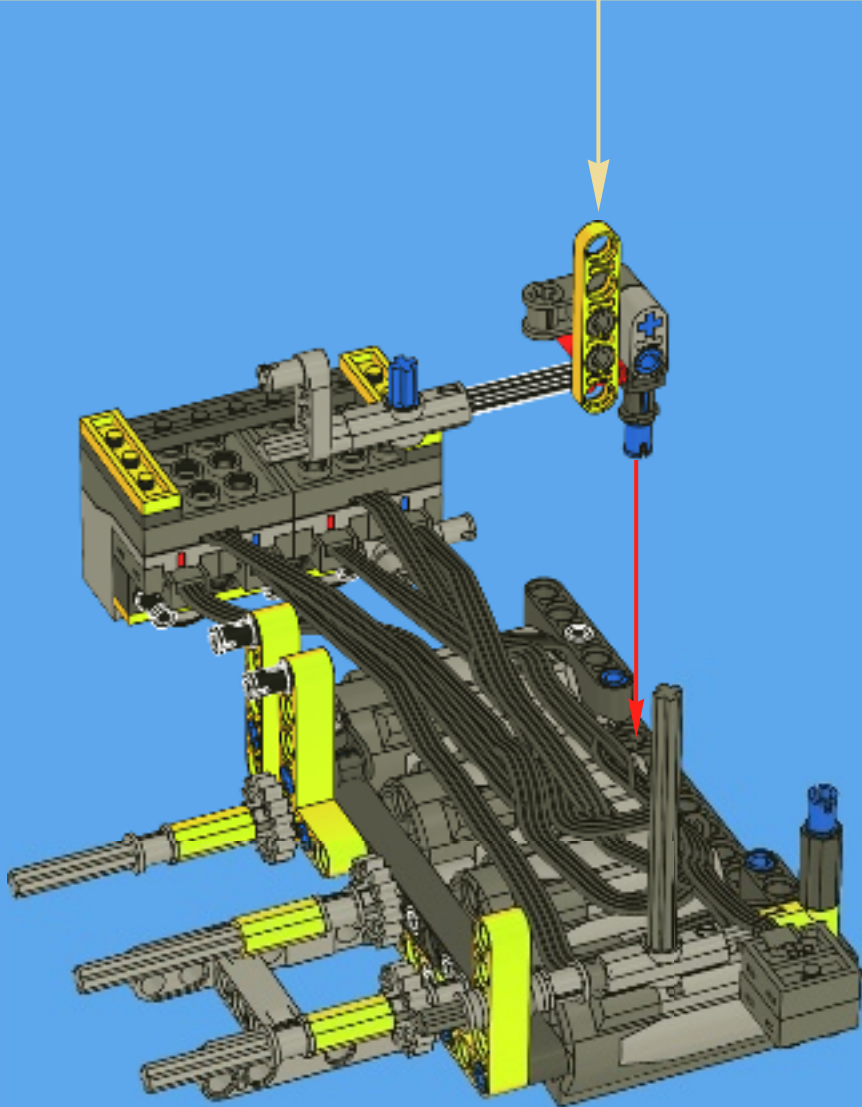
7

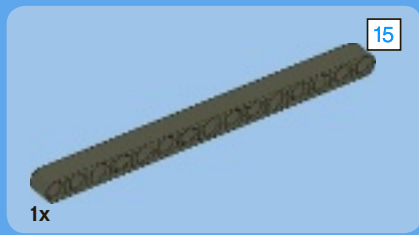


8

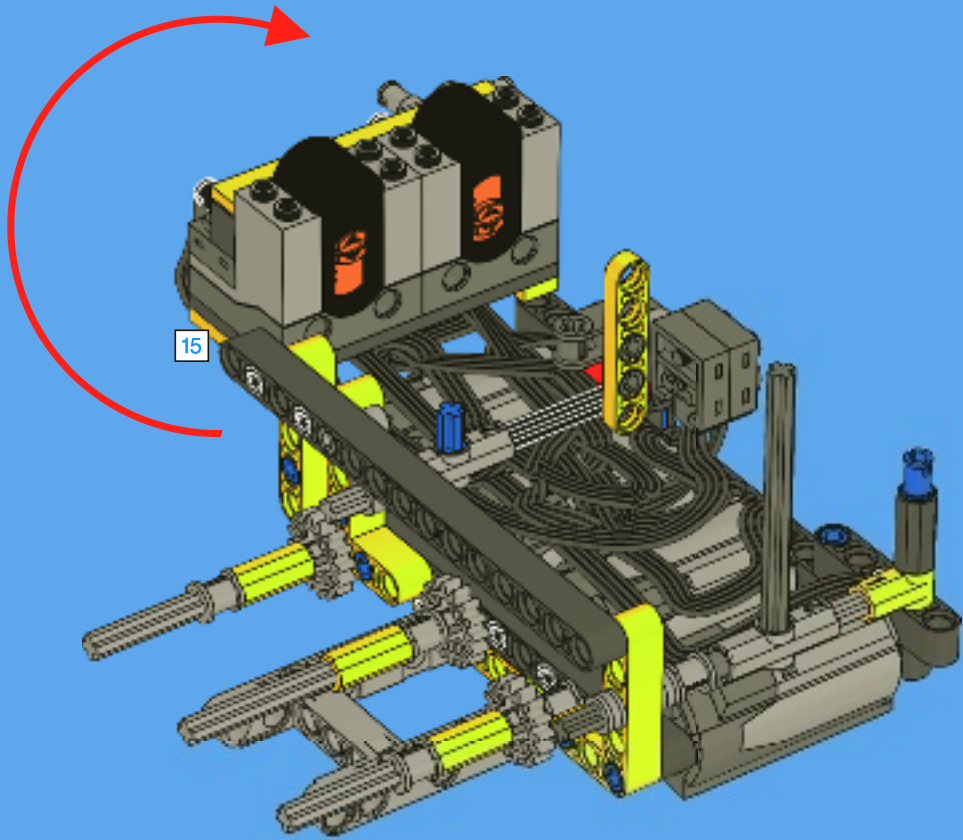


18

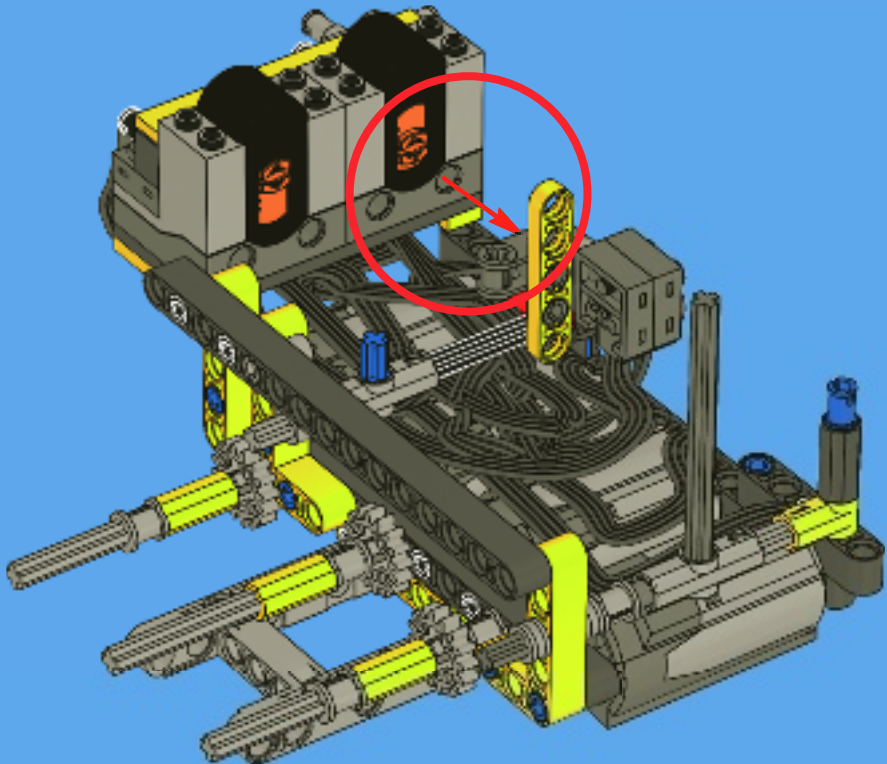




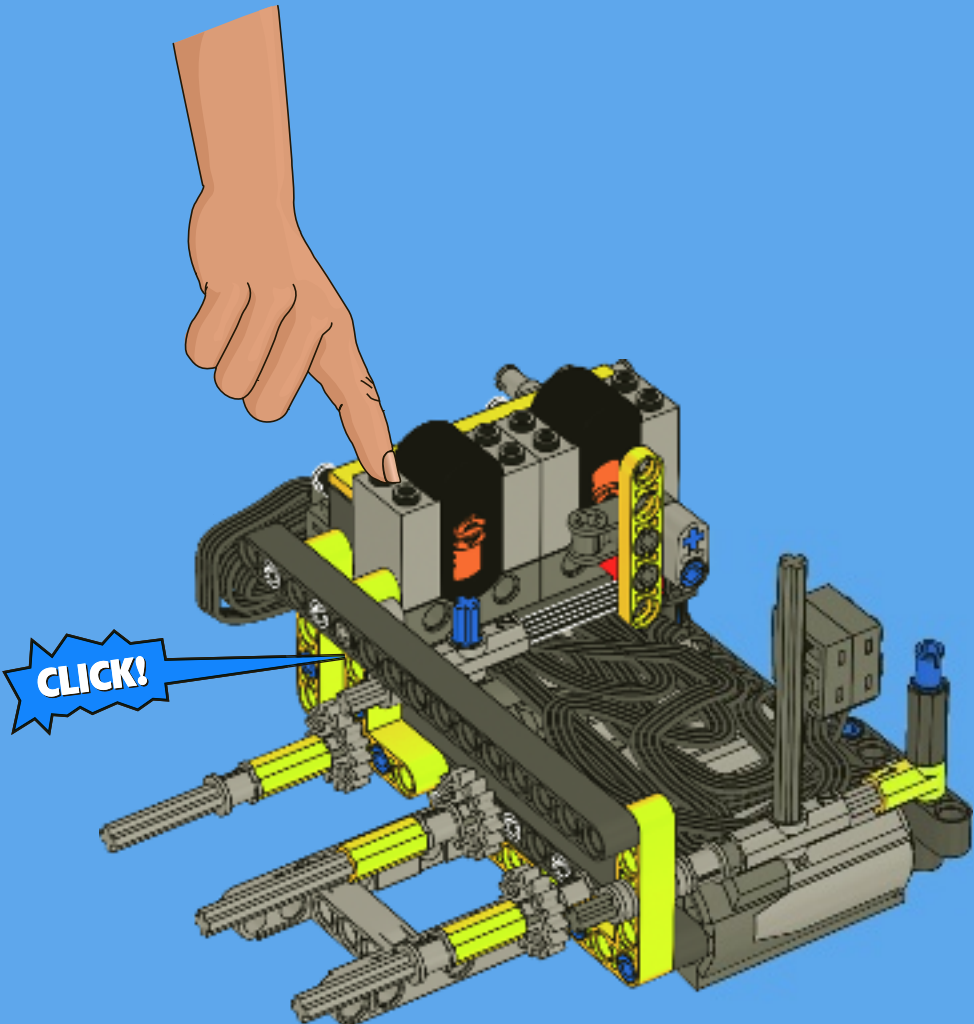
19



20

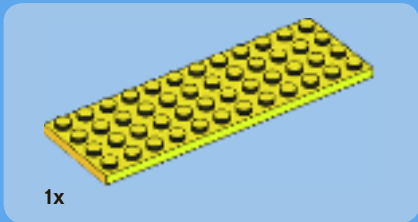
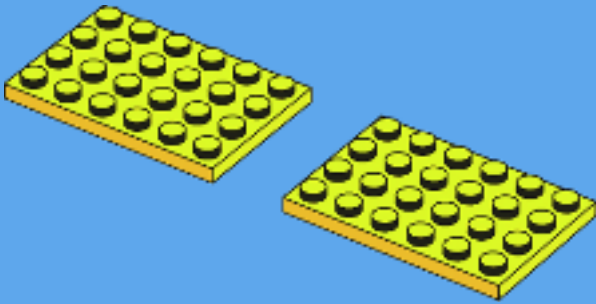


21

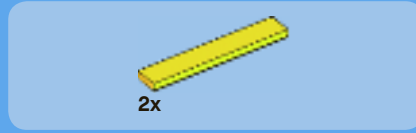
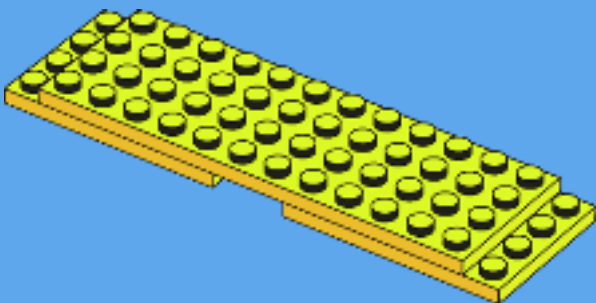




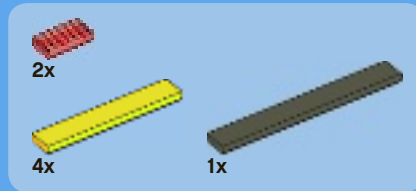
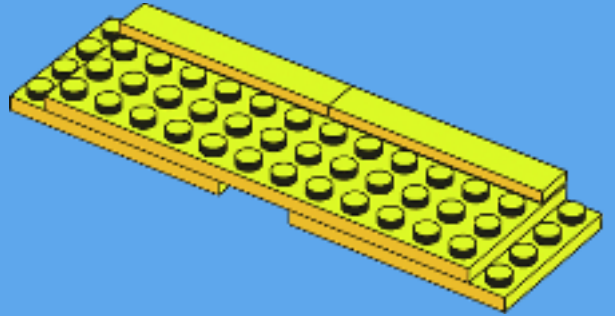
1



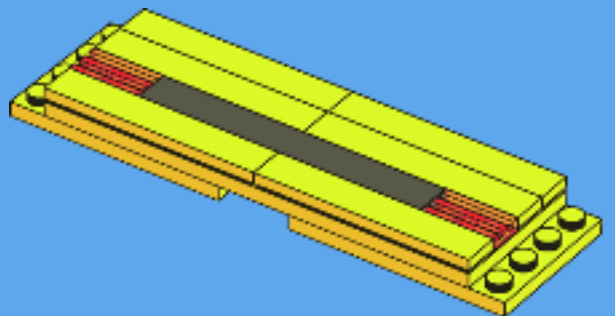
2



3

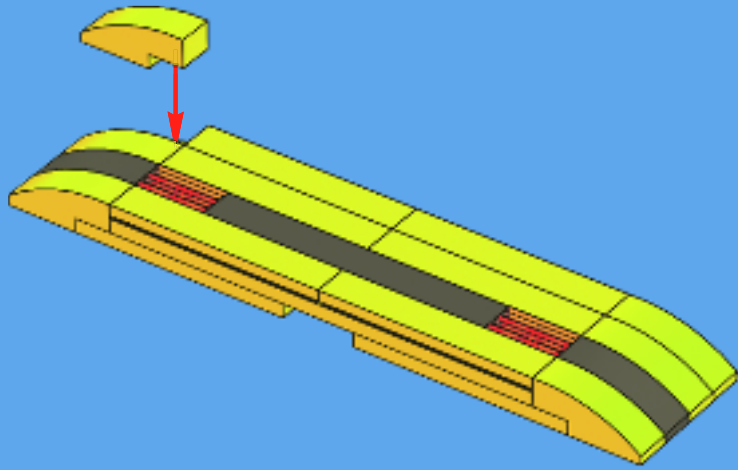


4

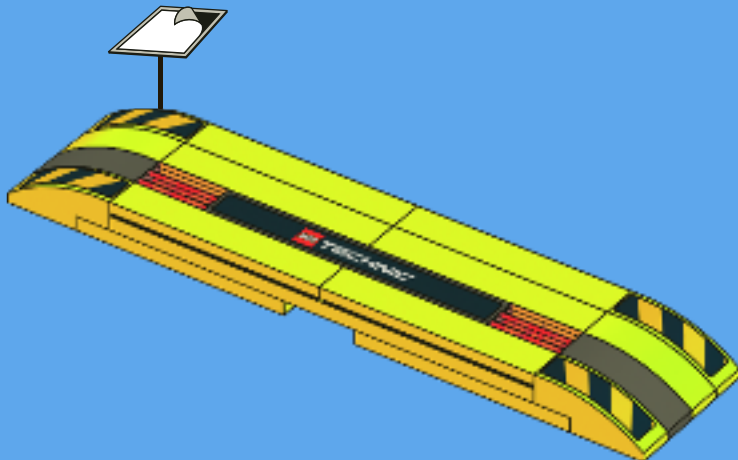




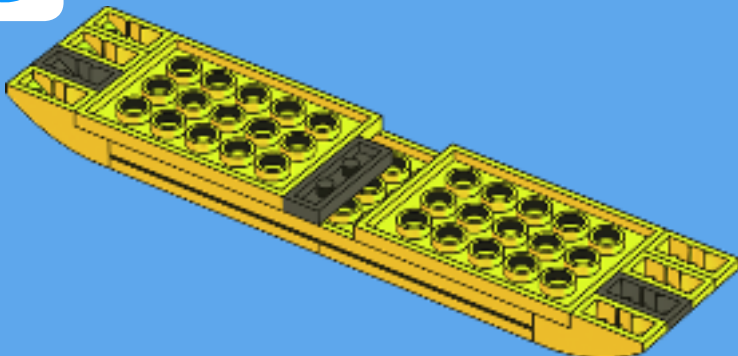
5



6



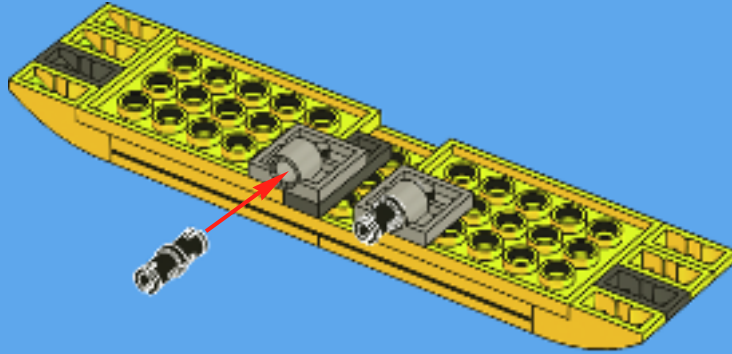
7



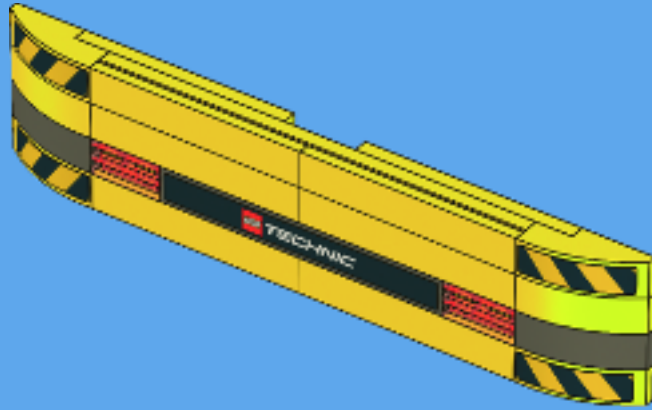
2x

2x

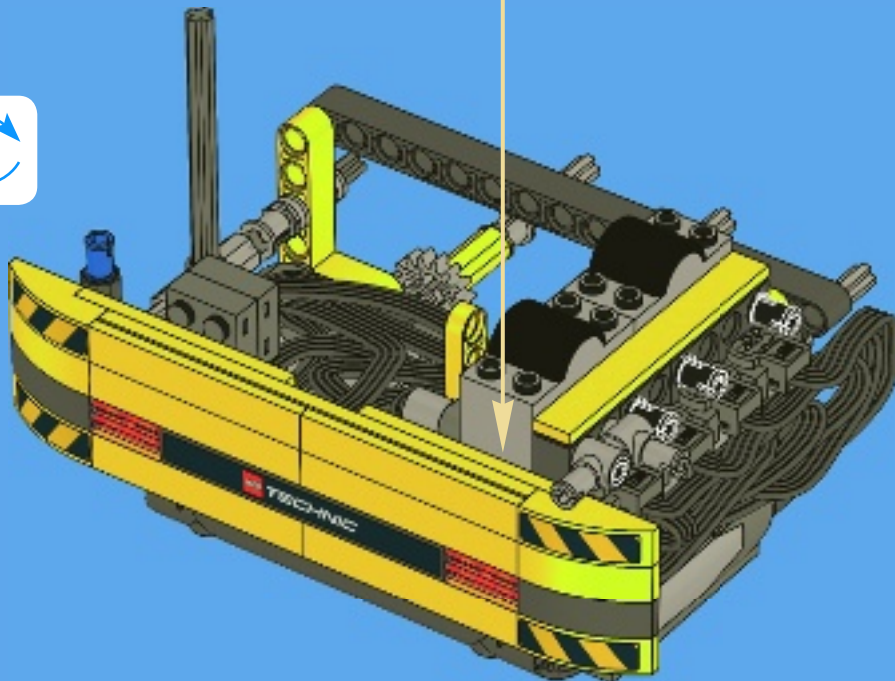
8

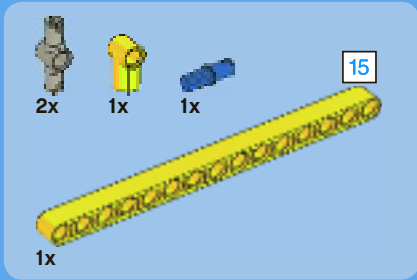


9

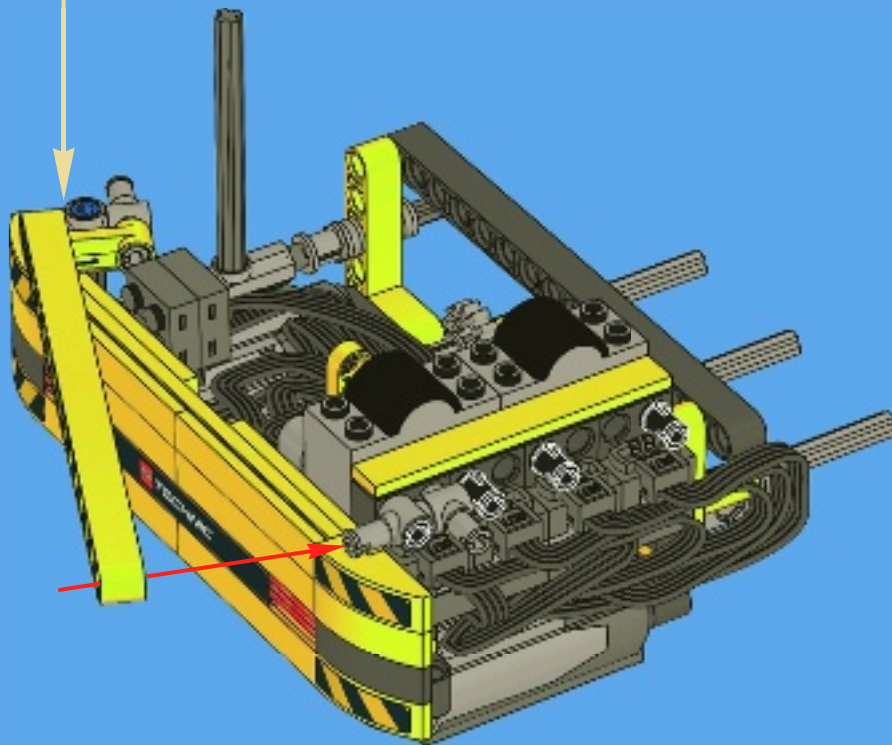
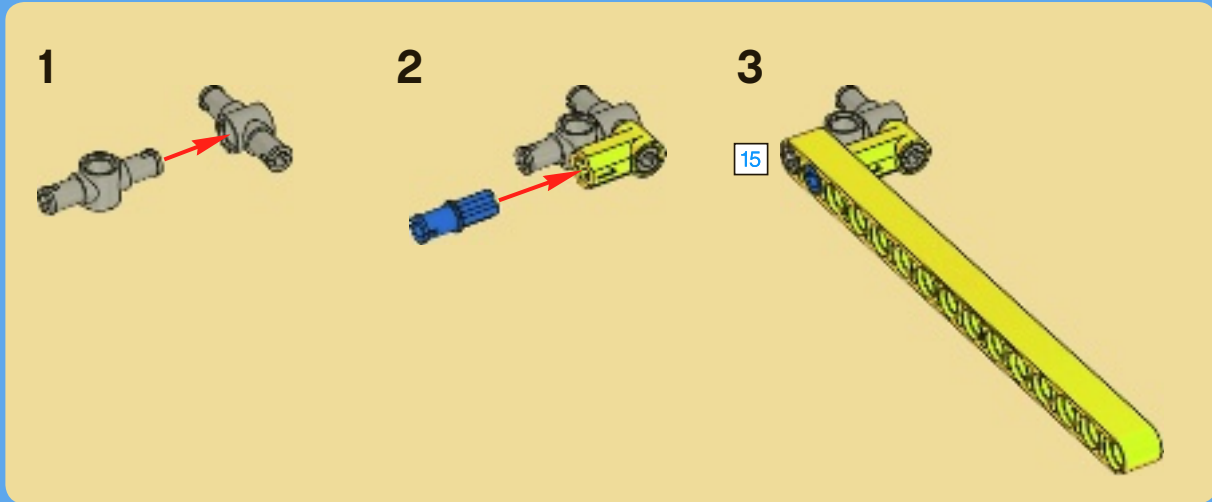


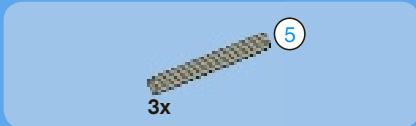
22



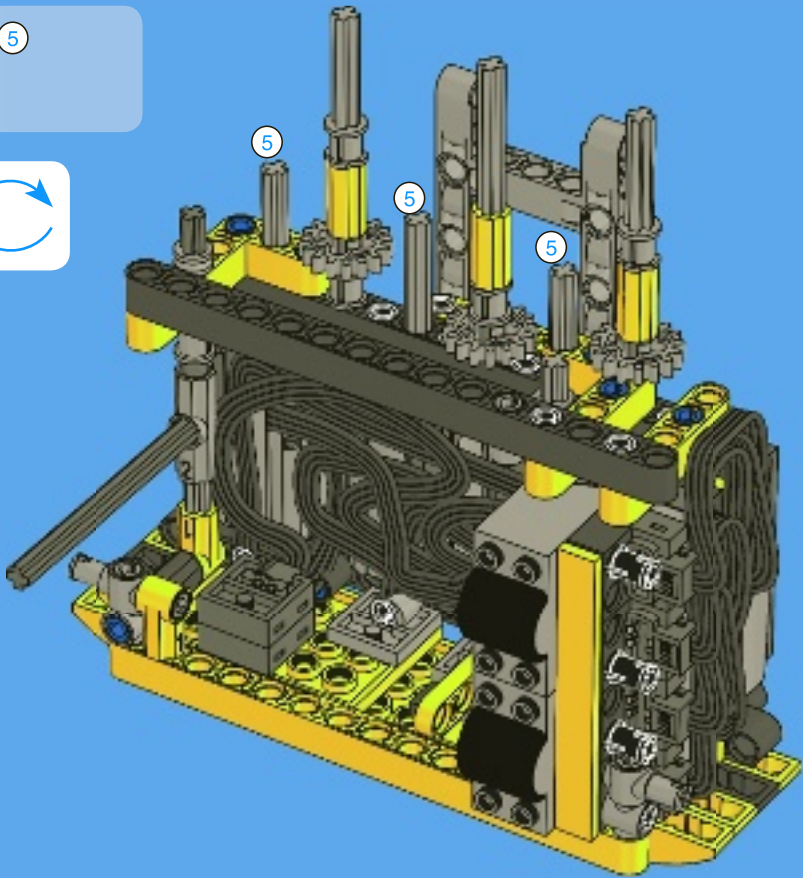


23

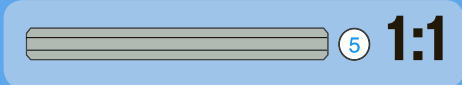
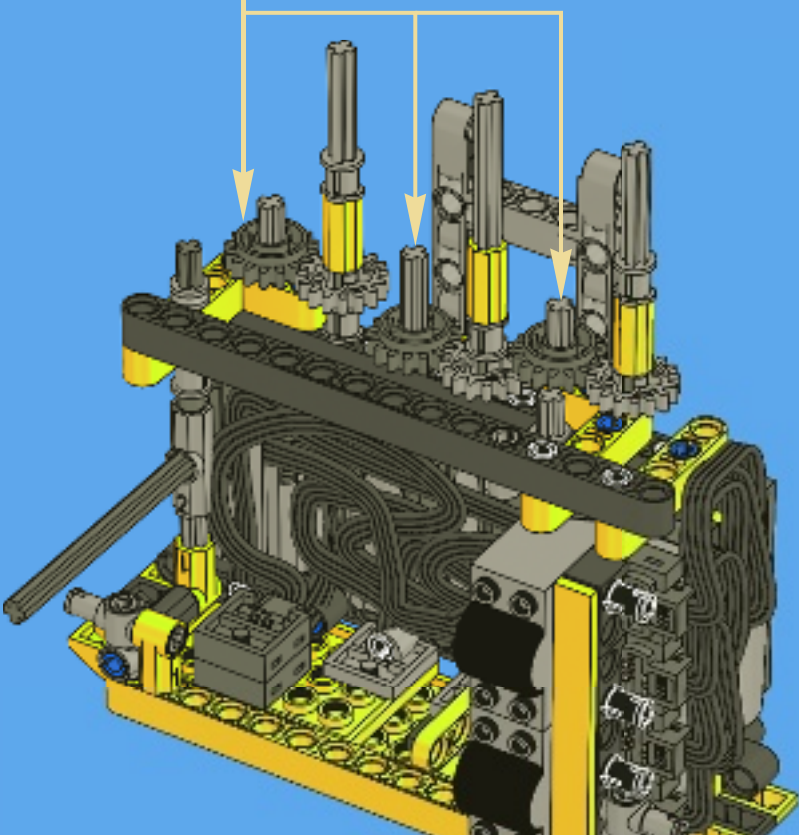
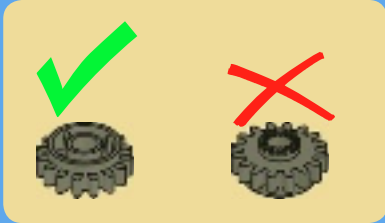




24



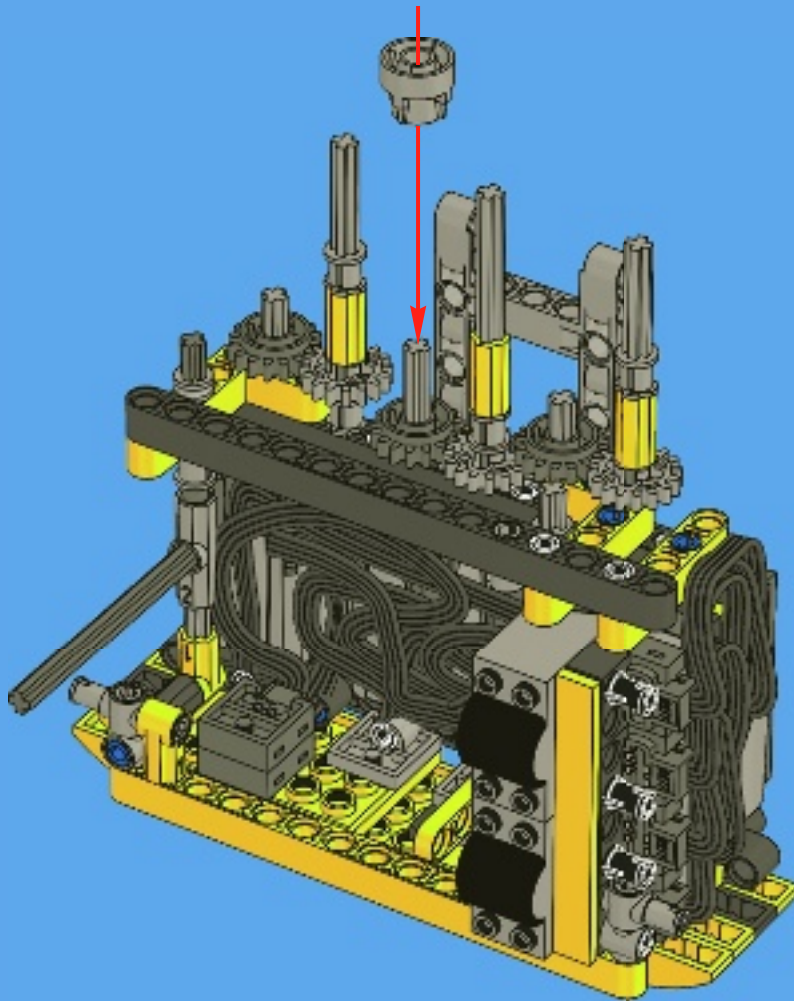
25

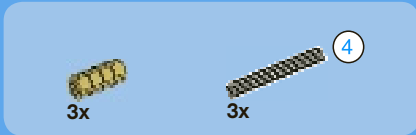




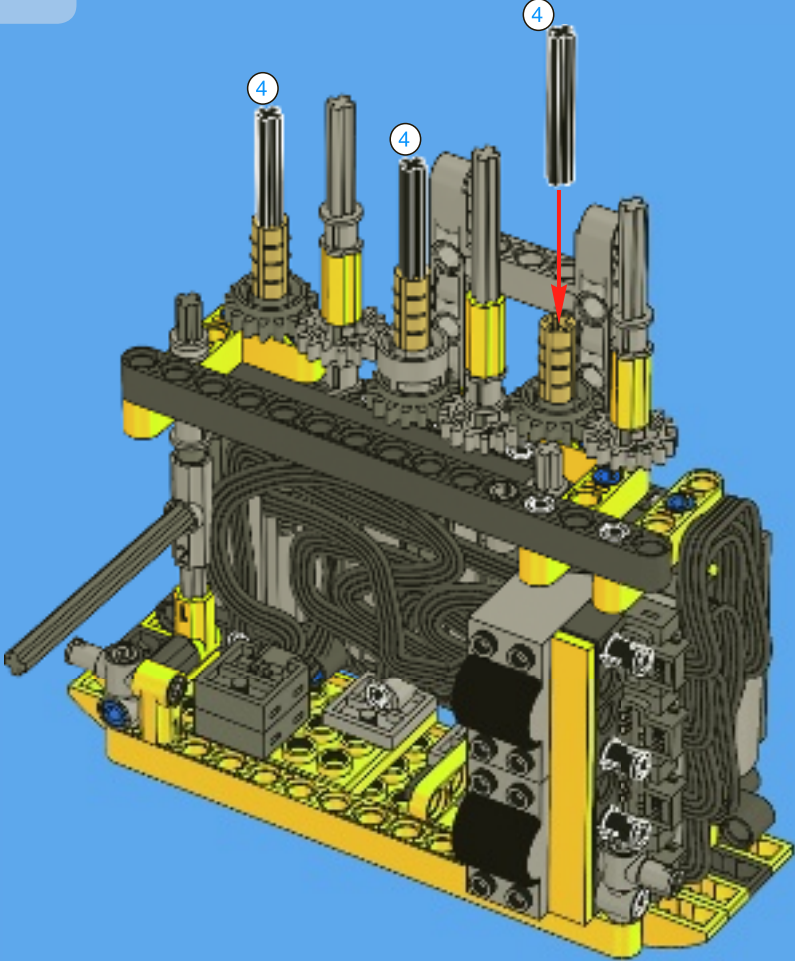
1x

26

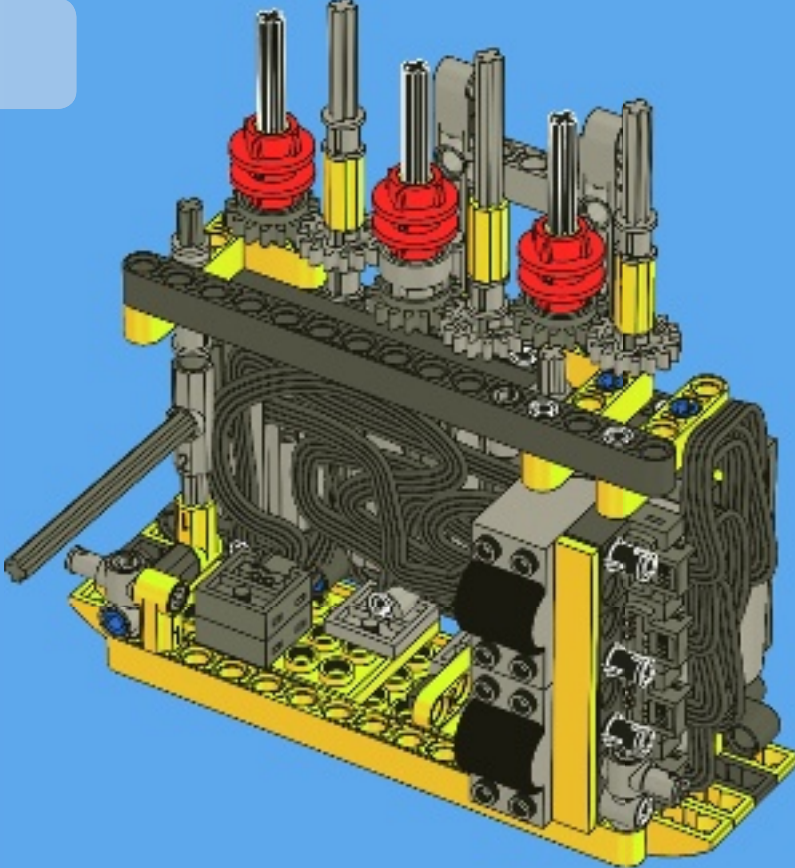


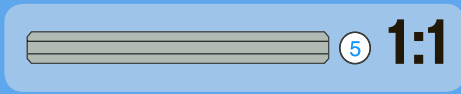
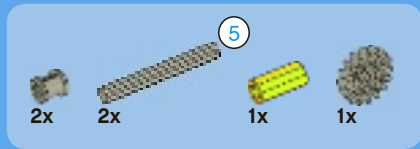


27

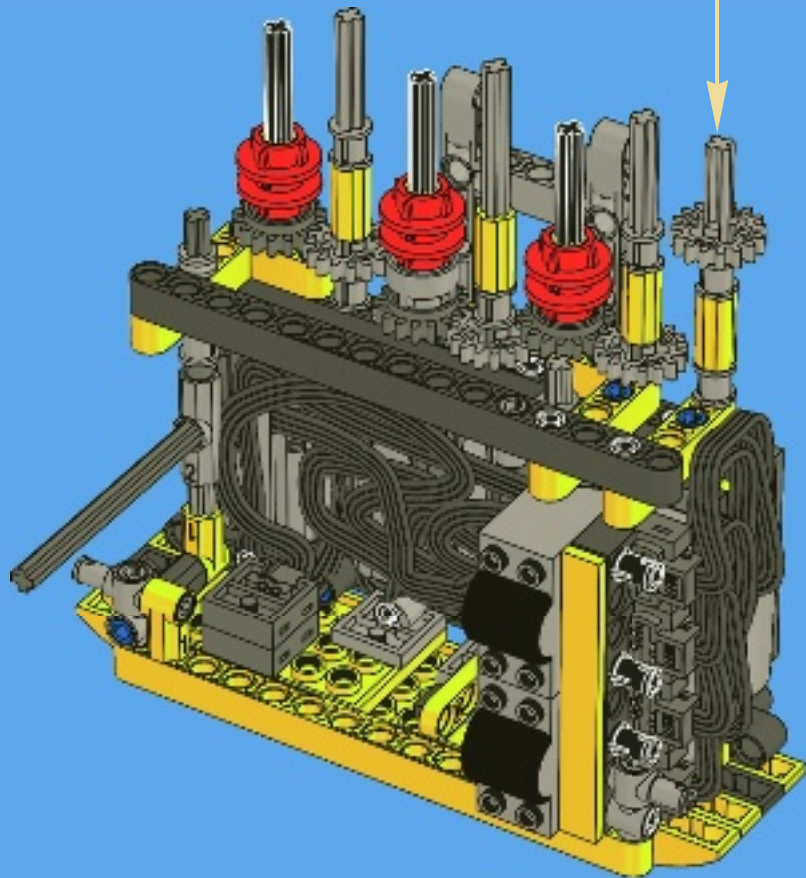
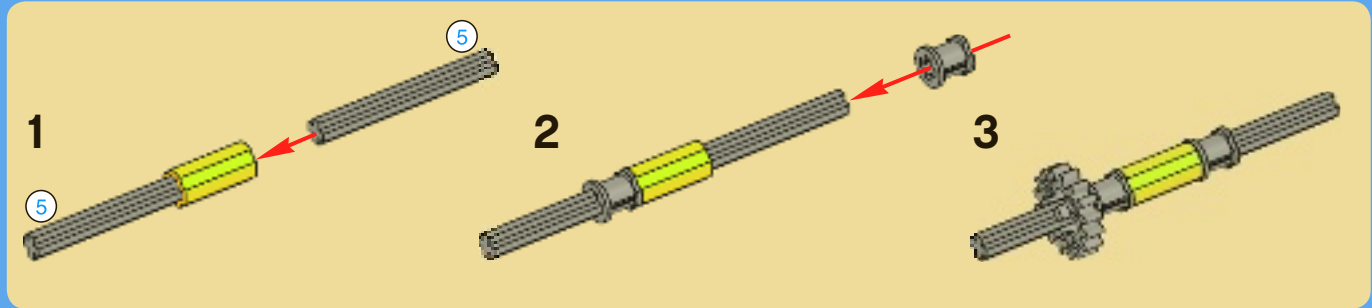


28





29



2x

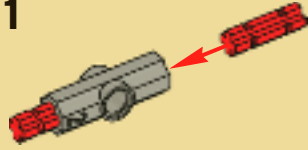
1x

1x

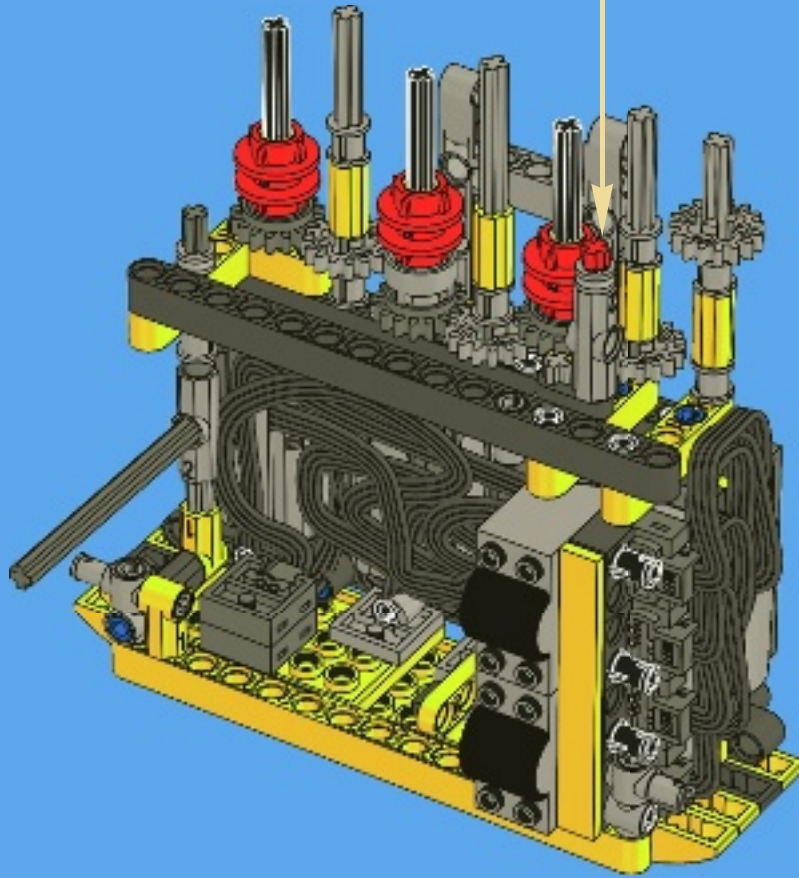
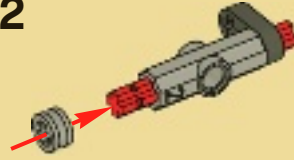
1x

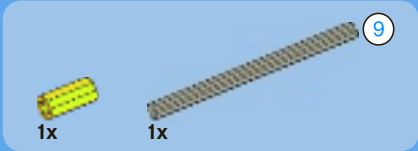
30

1

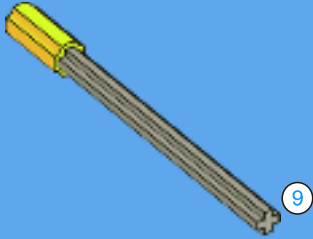


2

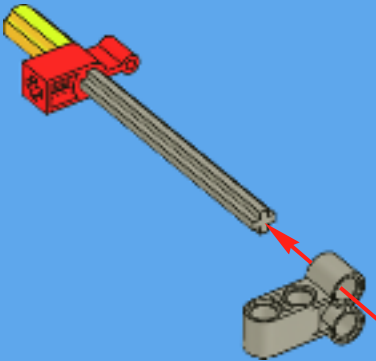




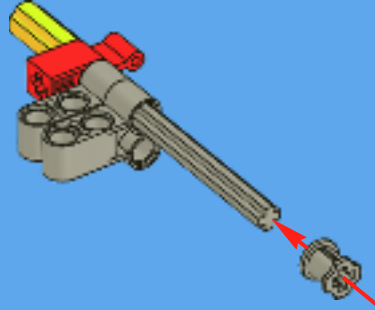
1



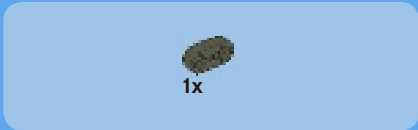
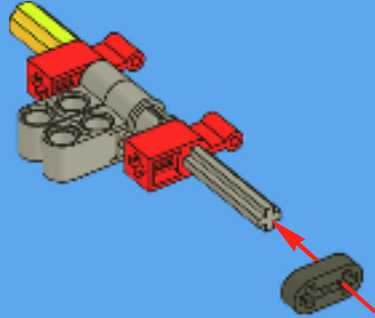
2



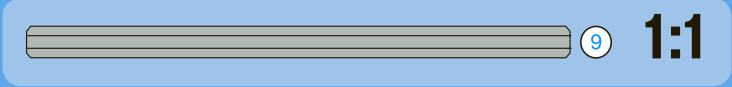
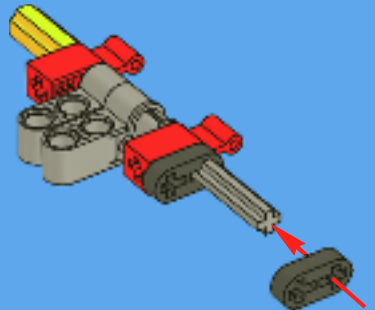
3



4



5



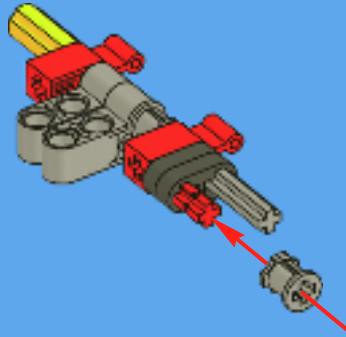


1x



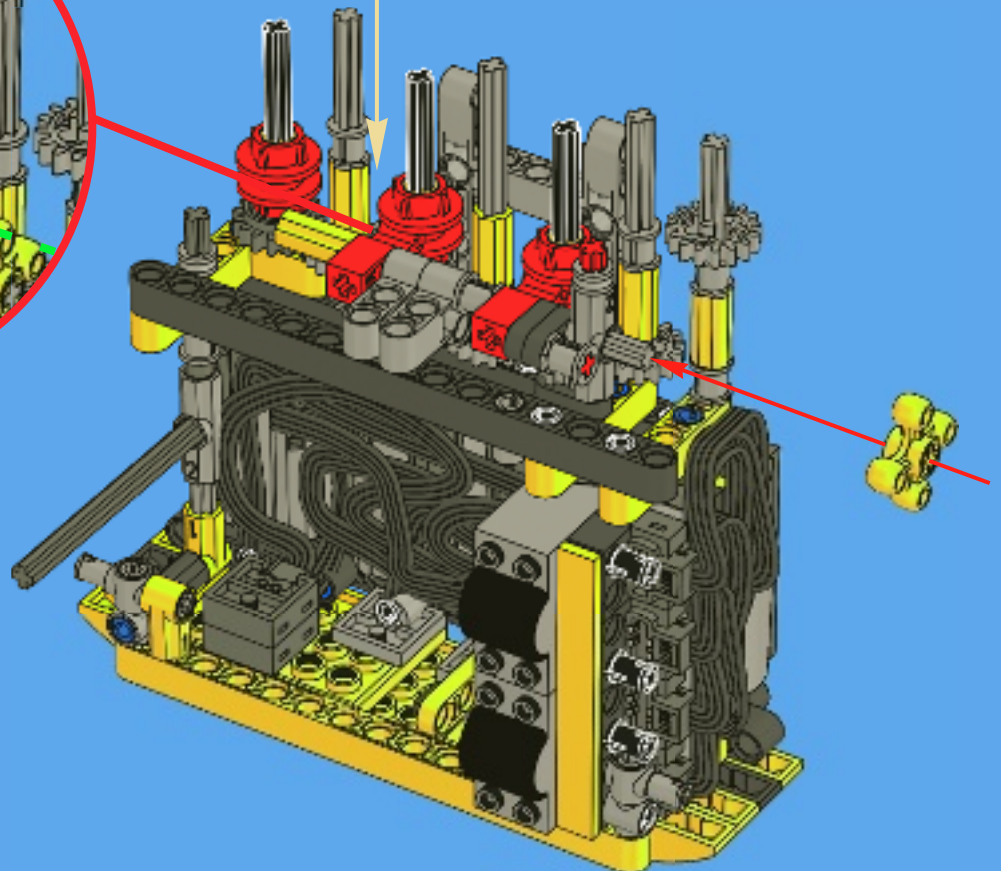
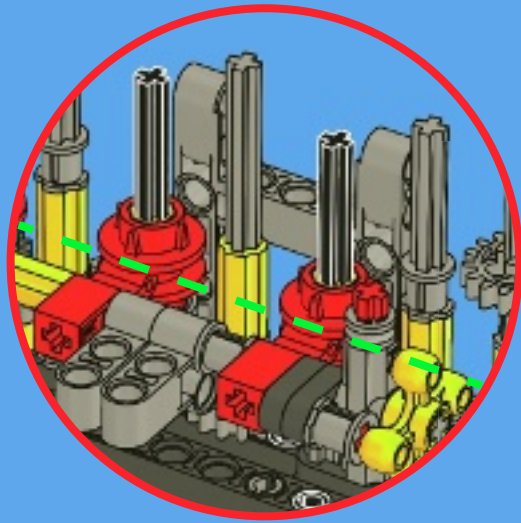
1x

6



1x

31



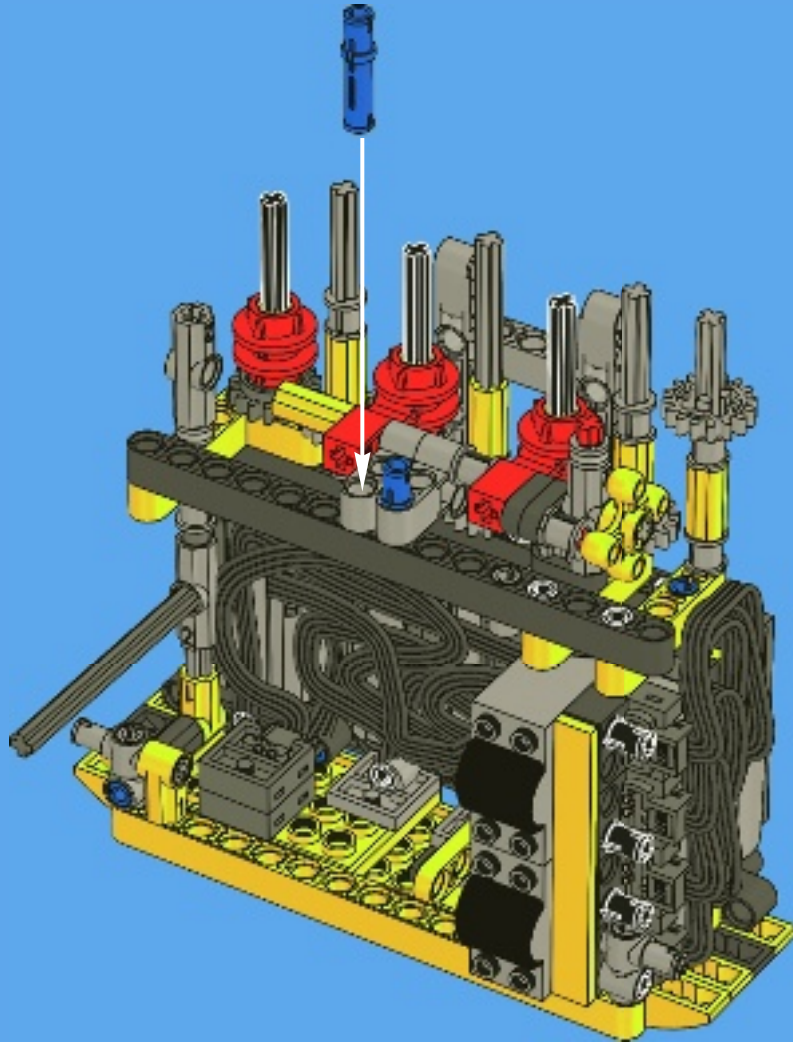


1x



2x

32



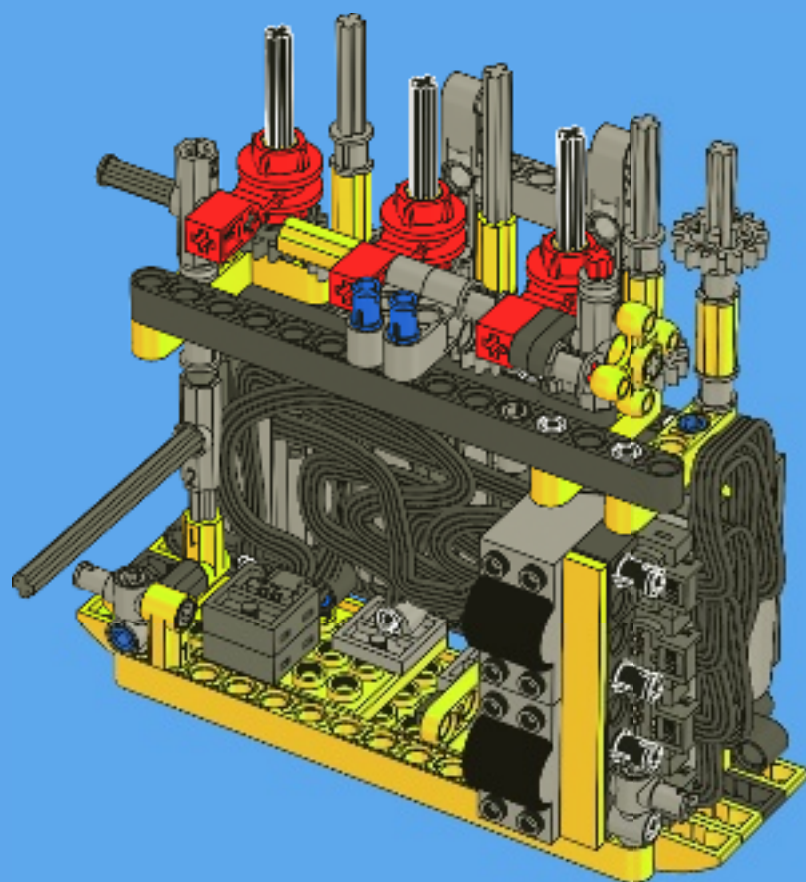


1x



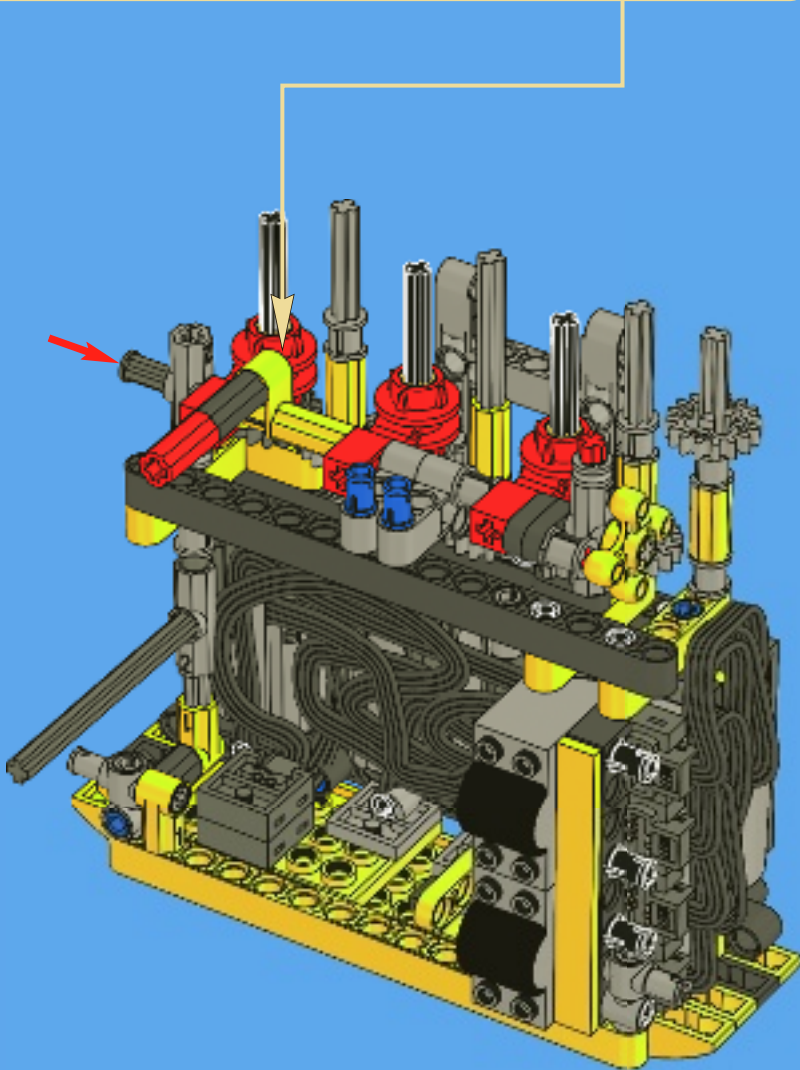
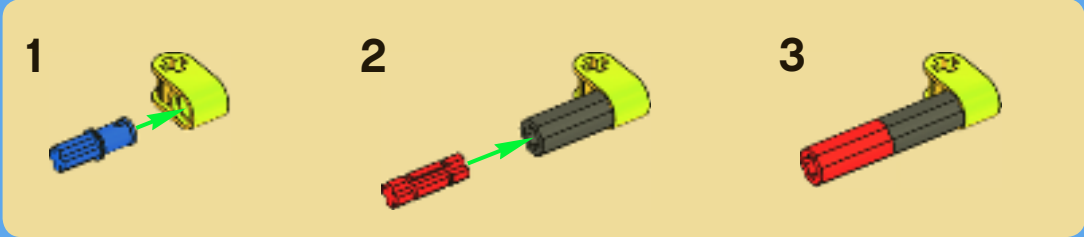
1x

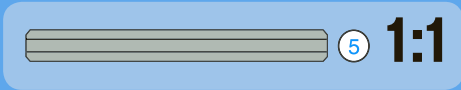
33



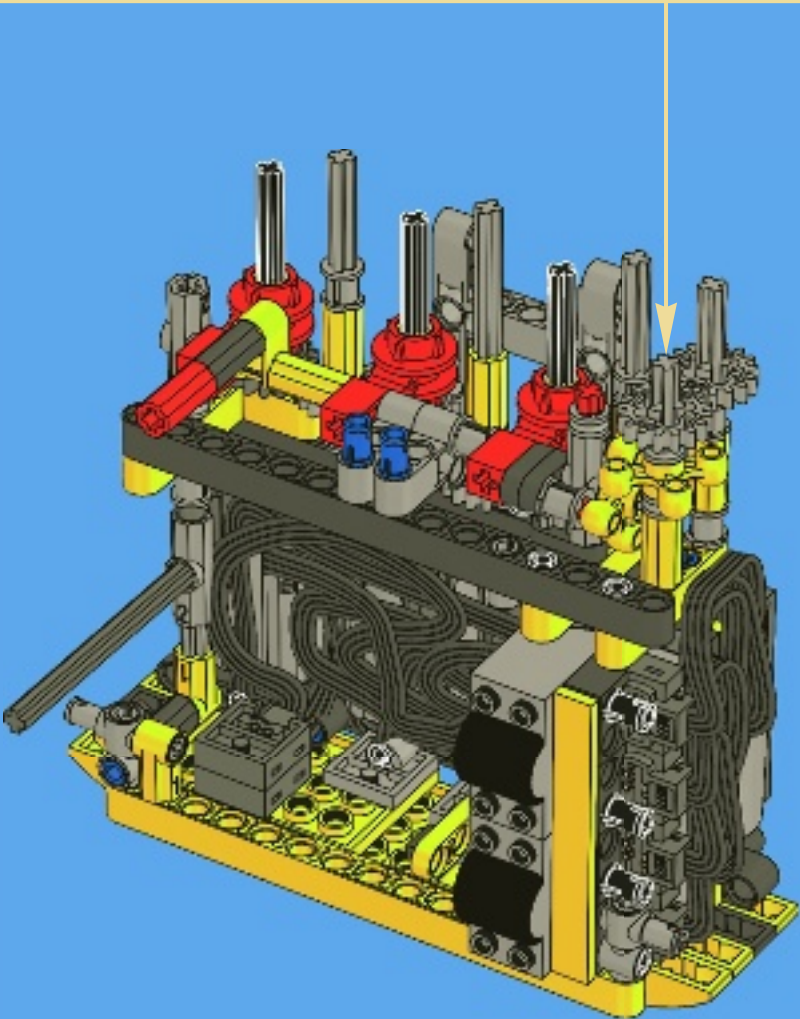
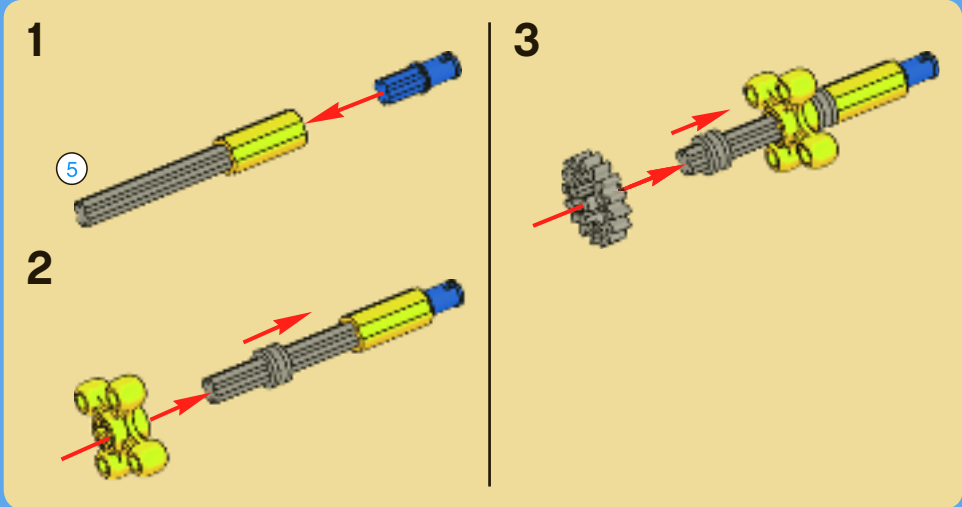


34





35





1x

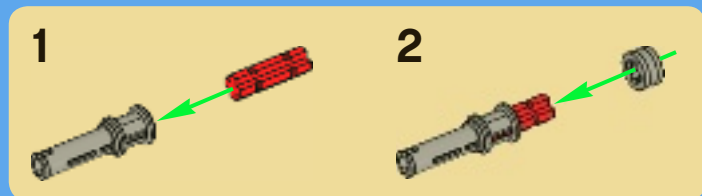


1x



1x

36





1x

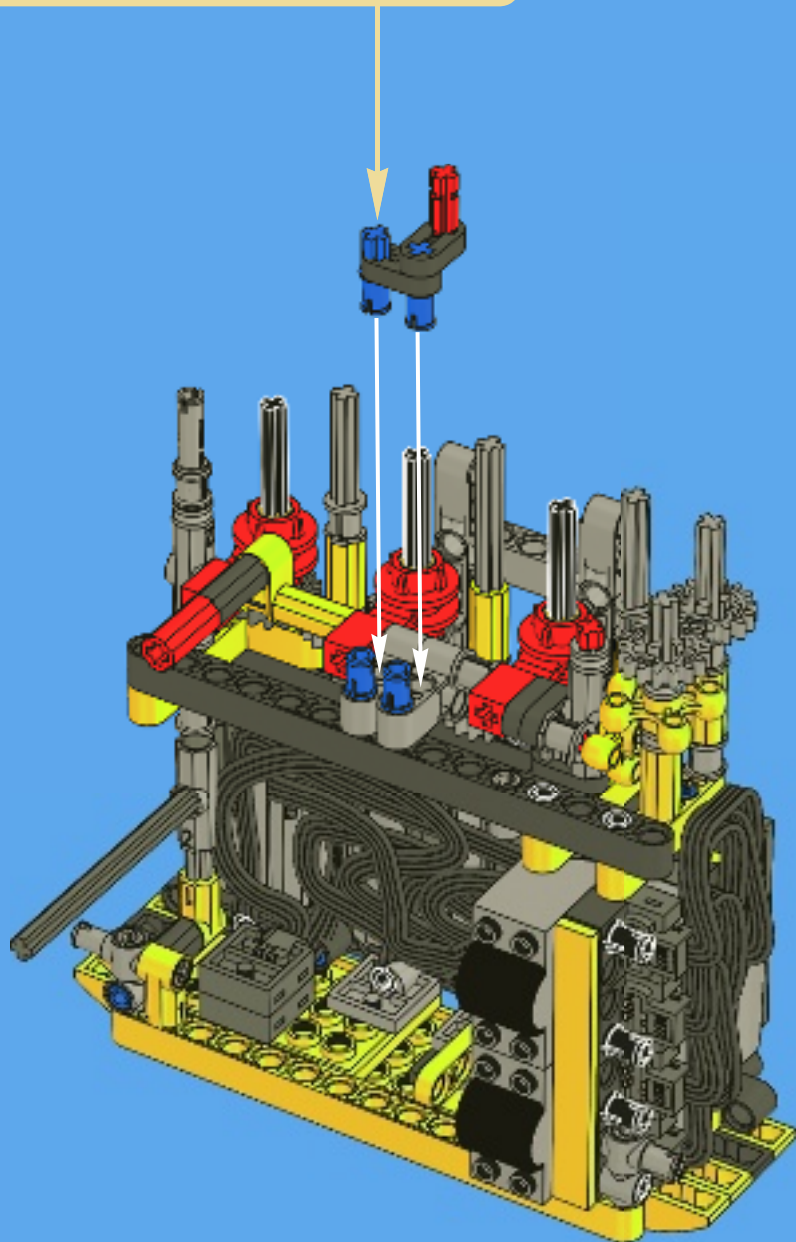
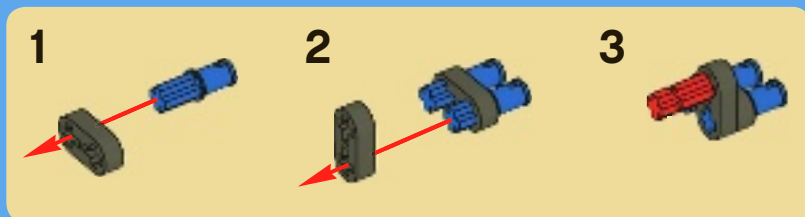


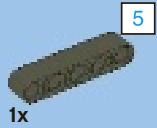
2x



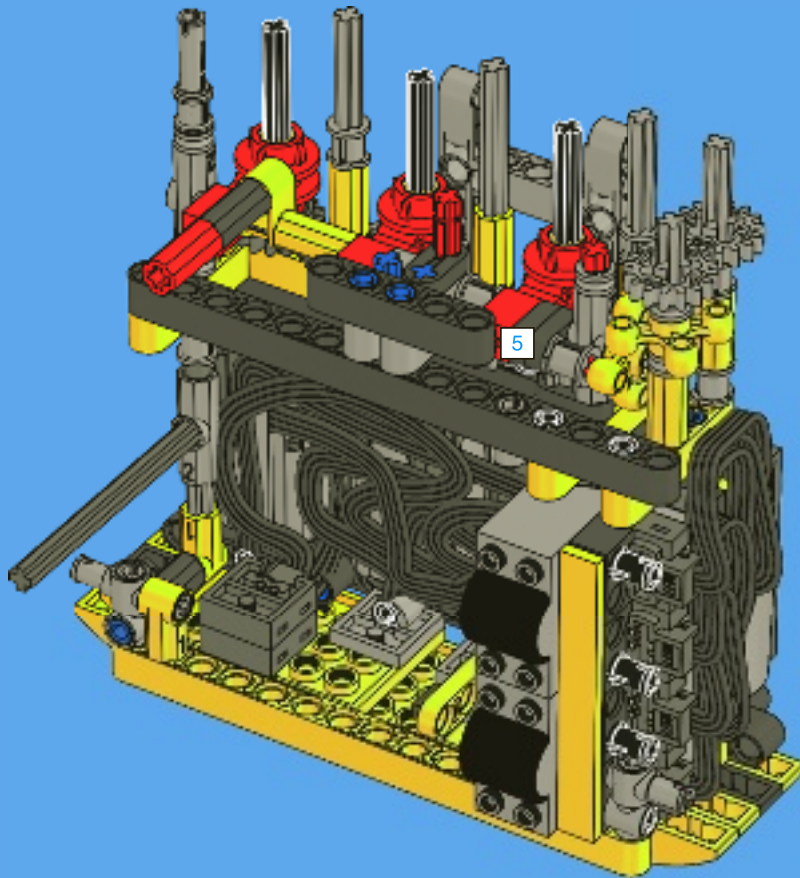
2x

37





38



FREE! GRATIS! GRATUIT!

LEGO

club
MAGAZINE™

www.LEGOclub.com



00800 5346 5555*



1-866-534-6258 • 1-877-518-5346

US & Canada only

Canada seulement

* FreePhone. Mobile charges may apply. * Numéro sans Frais. Des Frais peuvent s'appliquer avec les téléphones cellulaires. * Gebührenfrei, Kosten für Anrufe aus Mobilfunknetzen können abweichen. * Gratis telefonnummer vanaf vaste lijn. * Des de ette gratis nummer, når du ringer fra Fasttelefon. * Det er gratis, når du ringer från en Fast telefon.



**VISIT THE WORLD'S
BIGGEST LEGO® SHOP!**

www.LEGOshop.com



WIN!

Go to www.nielsen.com/LEGO to fill out a survey for a chance to win a cool LEGO® Product. No purchase necessary. Open to all residents where not prohibited.

 www.LEGO.com



www.nielsen.com/LEGO

GEWINNE!

Nimm an der Umfrage auf www.nielsen.com/LEGO teil und hab die Chance ein cooles LEGO® Produkt zu gewinnen!

Die Teilnahme am Gewinnspiel führt zu keinerlei Kaufverpflichtungen. Teilnahme in allen nicht ausgeschlossenen Ländern möglich.

4638641

WIN!

Ga naar www.nielsen.com/LEGO, vul een enquêteformulier in en maak kans op een cool LEGO® product.

Geen aankoopverplichting. Iedereen mag deelnemen, uitgezonderd ingezetenden van landen waar een enquêteverbod geldt.

GAGNE !

Visite www.nielsen.com/LEGO pour répondre à un questionnaire et avoir une chance de gagner un produit LEGO® très cool !

Aucune obligation d'achat. Ouvert à tous les résidents des pays autorisés.

当てよう!

www.nielsen.com/LEGOにアクセスして、アンケートにご記入ください。当選者にはレゴ®製品を差し上げます。

お買い上げの必要はありません。禁止されていない限り、すべての皆様にご利用いただけます。