



42174





LEGO.com/sustainable-packaging



FR  
**DONNEZ**  
OU  
**RECYCLEZ**



ASSOCIATION

OU



MAGASIN

OU



DÉCHÈTERIE

Adresses sur [quefairedemesdechets.fr](http://quefairedemesdechets.fr)



# BUILDER



Apple and the Apple logo are trademarks of Apple Inc., registered in the U.S. and other countries and regions. App Store is a service mark of Apple Inc. Google Play and the Google Play logo are trademarks of Google LLC. Tencent and the Tencent logo are trademarks of Tencent Inc.

LEGO.com/devicecheck



LEGO® Builder

# L'EXCELLENCE EN VOILIER

Plus ancienne compétition sportive internationale au monde, la Coupe de l'America reste l'un des événements les plus prestigieux et ambitieux, à la fois en matière de sport et d'innovation technologique. Depuis sa création en 1851, l'événement invite les ingénieurs et les concepteurs du monde entier à repousser les limites de la performance pour offrir des voiliers aérodynamiques, maniables et rapides.

À l'approche de la 37<sup>e</sup> Coupe de l'America à Barcelone en 2024, le Defender (champion en titre) Emirates Team New Zealand a entrepris d'améliorer les performances de son voilier de classe AC75, Te Rehutai, un grand monocoque à foils capable d'atteindre des vitesses supérieures à 93 km/h (50 nœuds). Le résultat est un voilier à grande vitesse nouvelle génération.



---

## CARACTÉRISTIQUES

Conception .....	35 designers pendant 2 ans
Construction.....	45 constructeurs de bateaux pendant 1 an
Masse .....	6 200 kg
Longueur de la coque .....	20,7 m
Largeur .....	5 m
Tirant d'eau.....	5,2 m
Hauteur du mât .....	28 m
Vitesse de pointe annoncée .	100 km/h

---

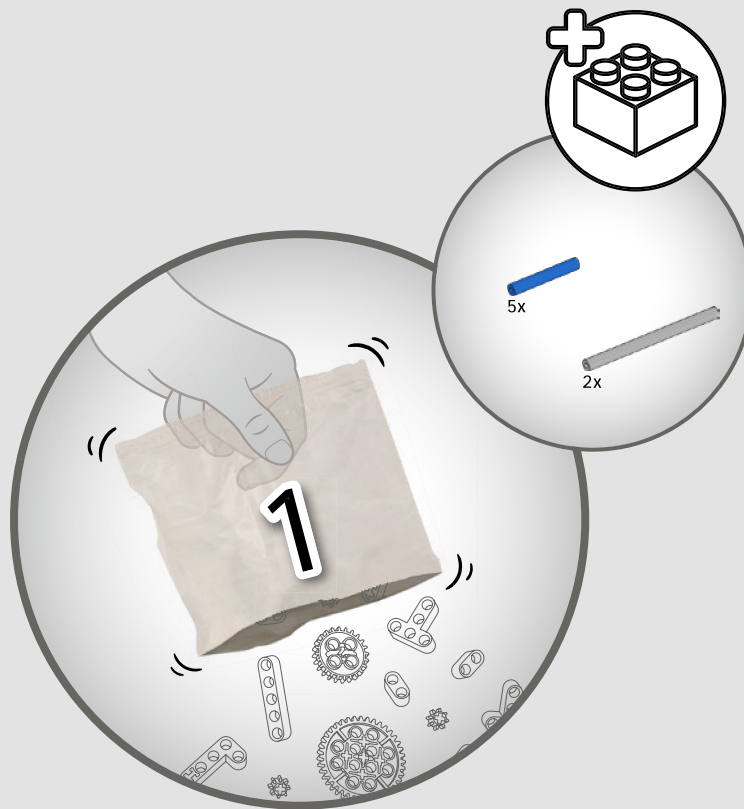
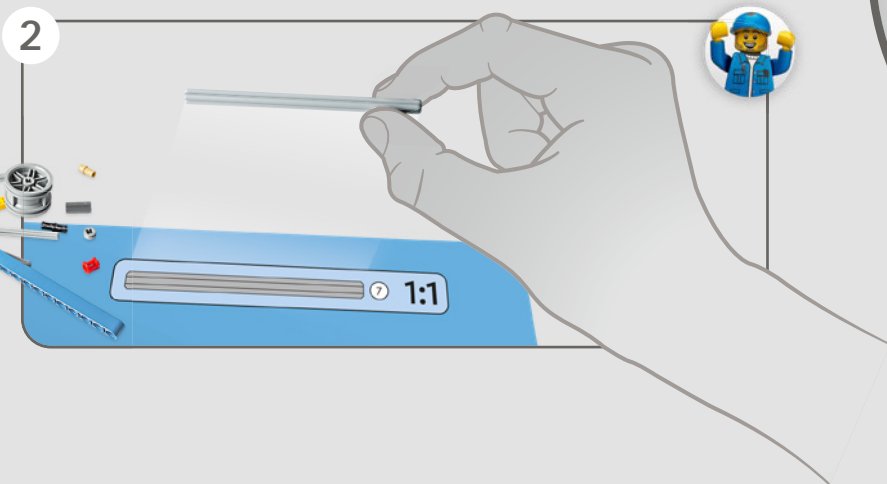
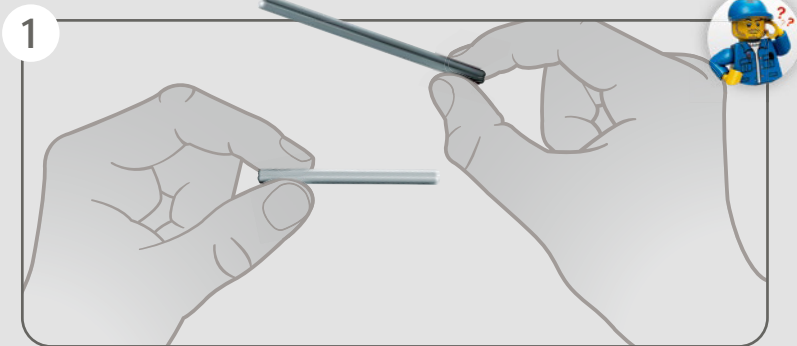
## BÂTIR L'AVENIR DE LA RÉGATE

Dans tous les véhicules de course, le poids et la conception aérodynamique jouent un rôle important sur les performances. Dans les compétitions de voile, ils sont essentiels. Fabriqué principalement en fibre de carbone, voiles comprises, ce AC75 nouvelle génération est extrêmement solide et léger. Les principales exceptions sont les foils métallisés, qui supportent tout le poids du voilier pendant le foiling, le soulevant au-dessus de l'eau et lui permettant d'accélérer jusqu'à quatre fois la vitesse du vent. En construisant votre version LEGO® Technic de cet incroyable voilier, vous plongez dans une expérience authentique et détaillée de son design et de ses fonctions avant-gardistes.

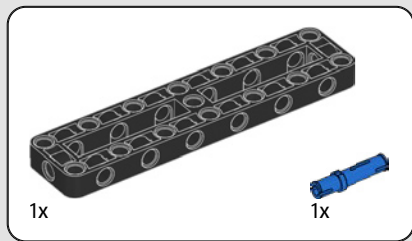


## CARACTÉRISTIQUES

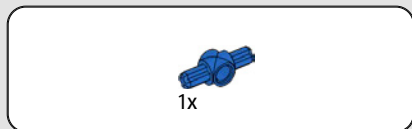
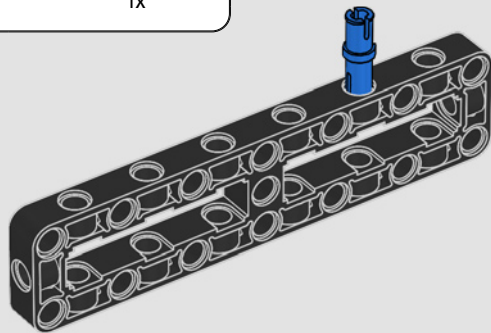
- Le voilier AC75 inclut à la fois des bômes principaux et des bâtons de foc pour permettre à l'équipage de contrôler les deux voiles de manière extrêmement efficace. Les bômes sont dissimulées dans la coque pour obtenir des lignes aérodynamiques épurées sur le pont.
- Les foils sont reliés à la coque par des bras incurvés qui se lèvent et s'abaissent par le biais d'un système hydraulique lorsque le yacht vire de bord et empanne. Cette fonction est reproduite avec le compresseur pneumatique (une manivelle manuelle étant intégrée au support) qui permet d'actionner le système de relevage des bras et des foils.
- La fonction compresseur permet de faire tourner les manivelles.
- Le mât rotatif est soutenu par un gréement réaliste sur mesure.
- La grand-voile à double peau sur mesure est intégrée au longeron d'aile rotatif en forme de D, ce qui offre une surface aérodynamique optimale.
- Le chariot principal commande les grand-voiles à l'aide de deux treuils rotatifs.
- Le chariot du foc commande le foc à l'aide de deux treuils rotatifs.



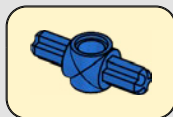
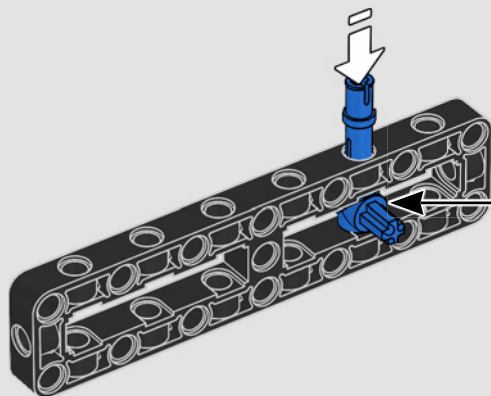




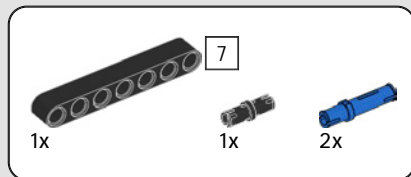
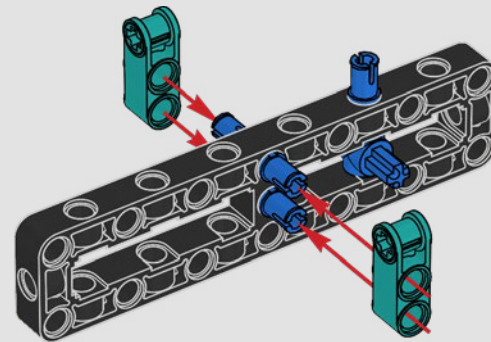
1



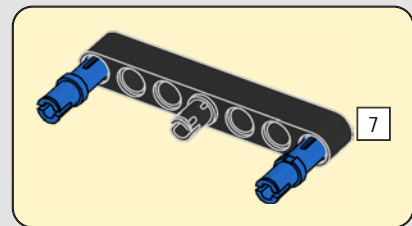
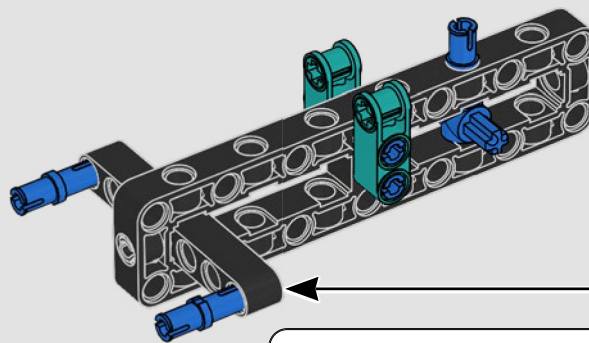
2

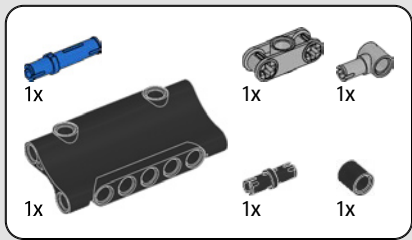


3



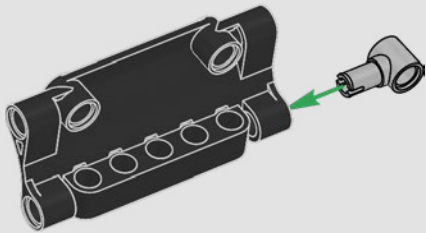
4



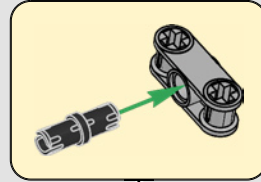
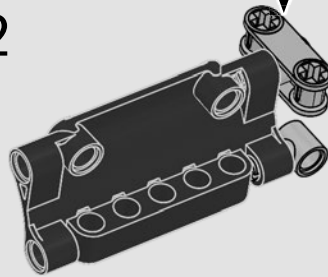


5

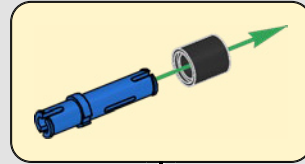
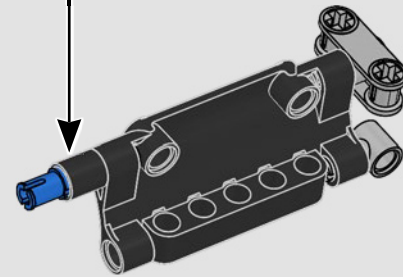
1

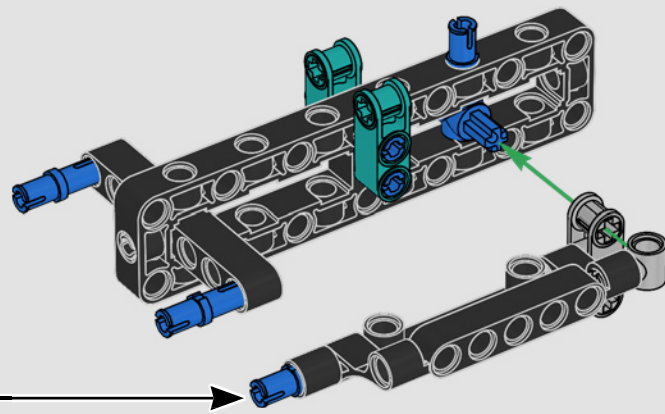


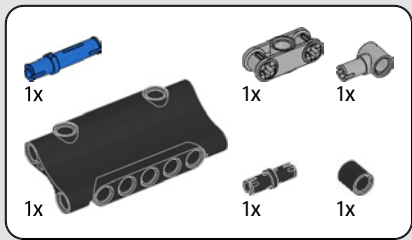
2



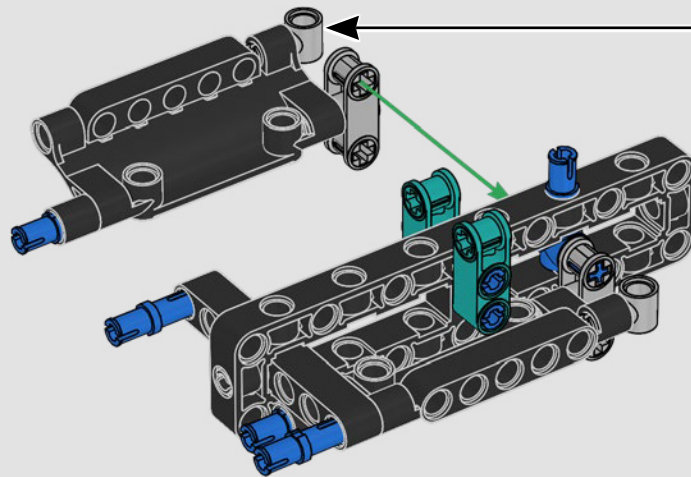
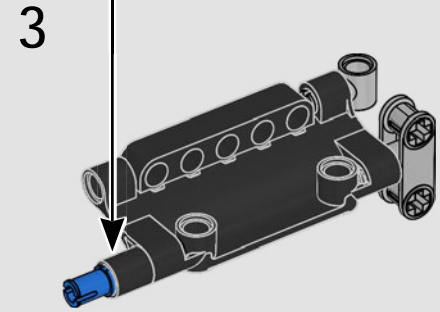
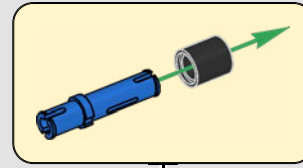
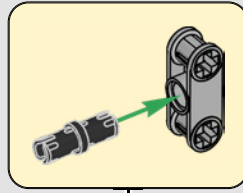
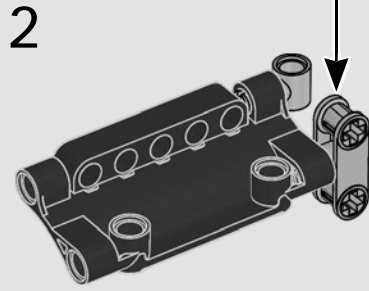
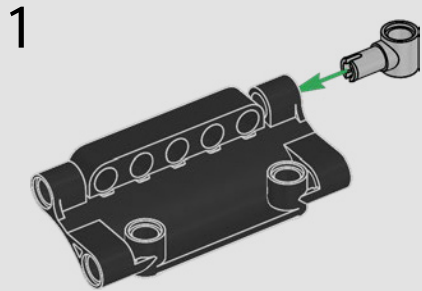
3



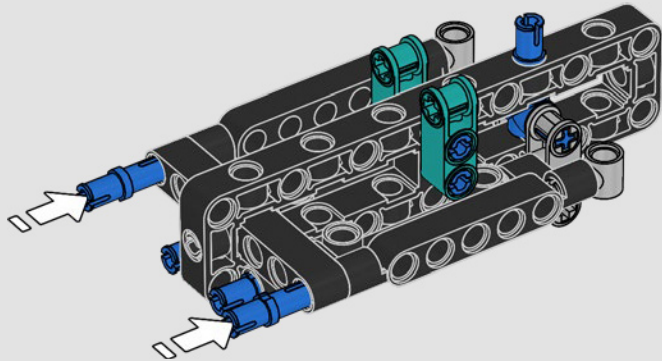




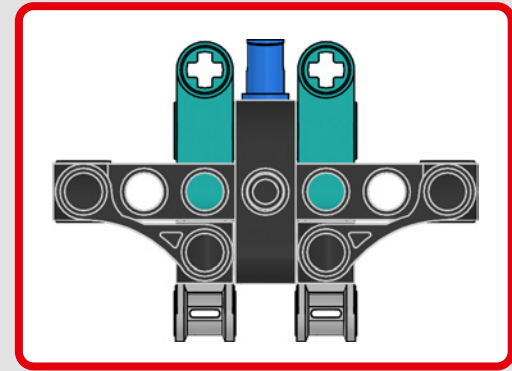
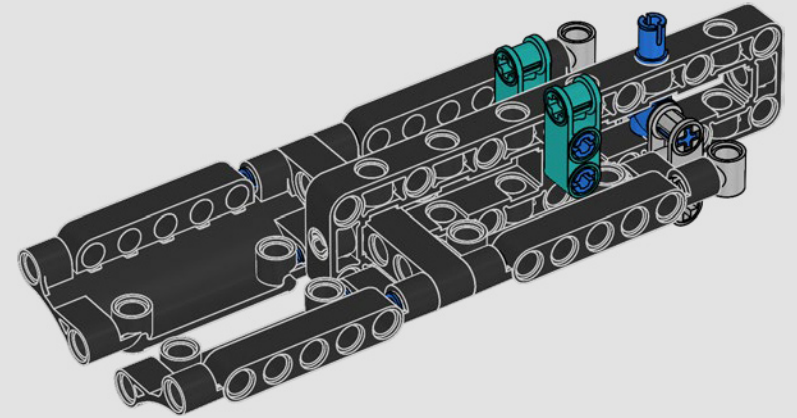
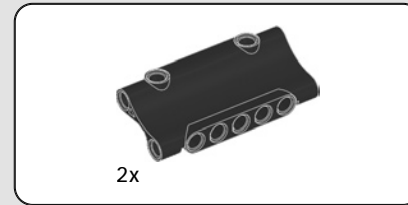
6

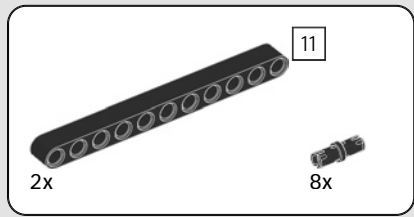


7

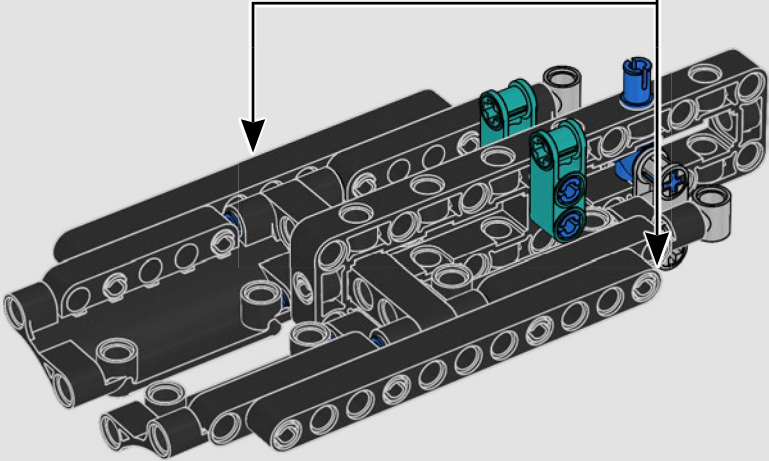
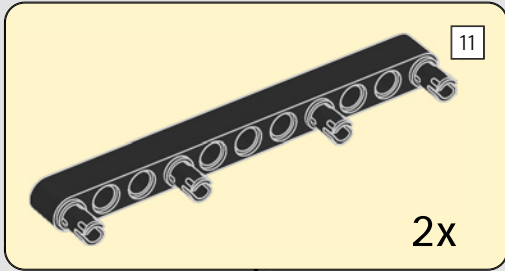


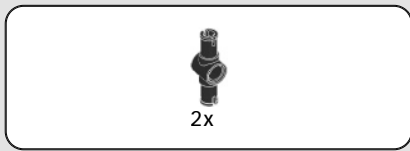
8



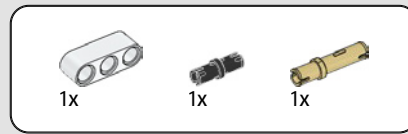
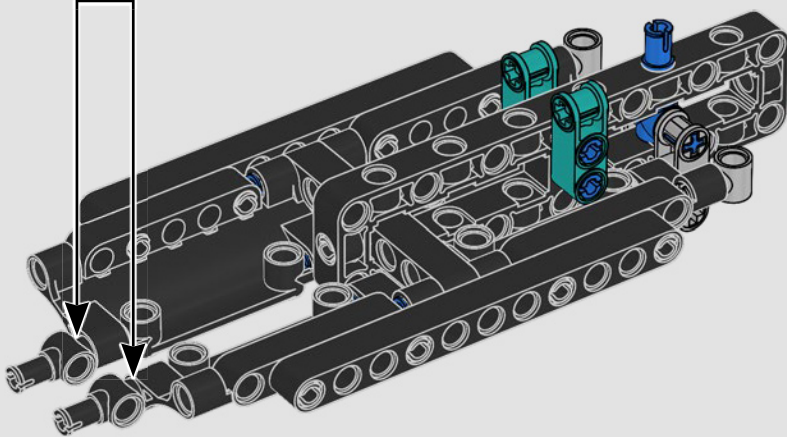
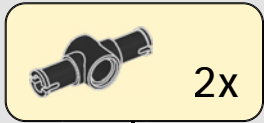


9

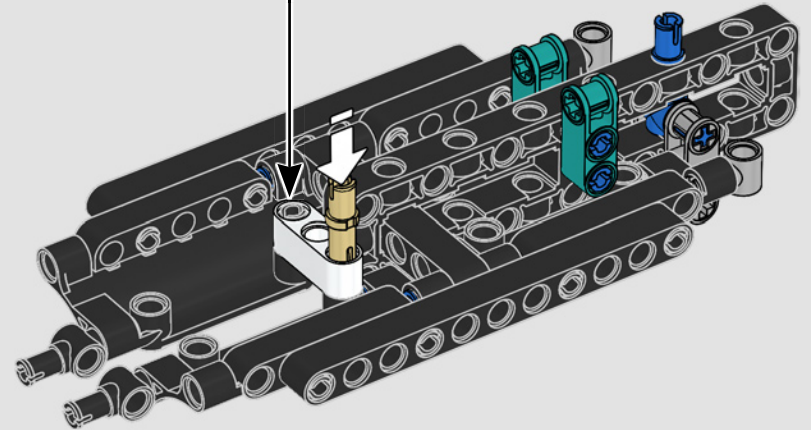
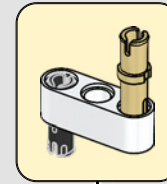


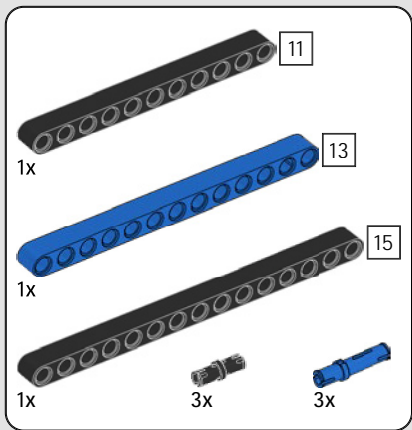


10

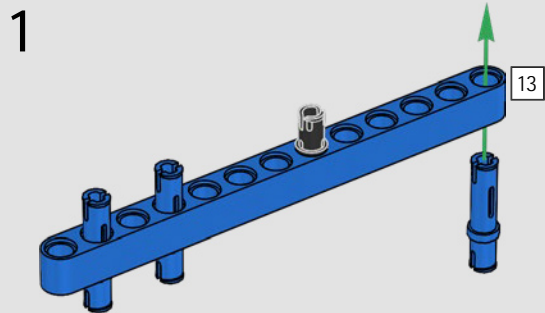


11

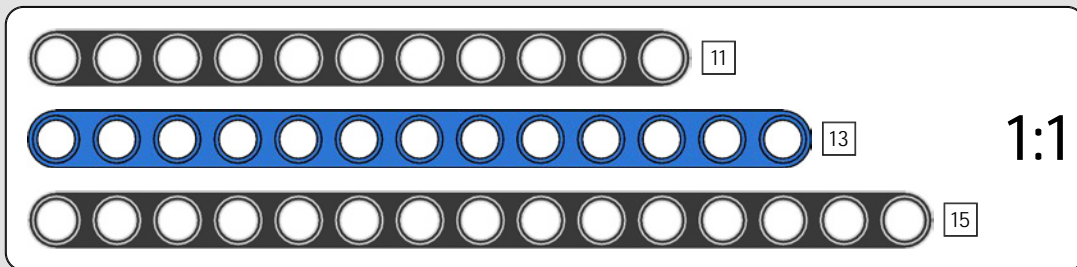
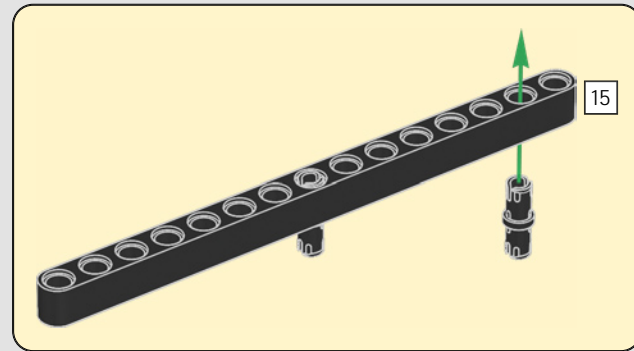
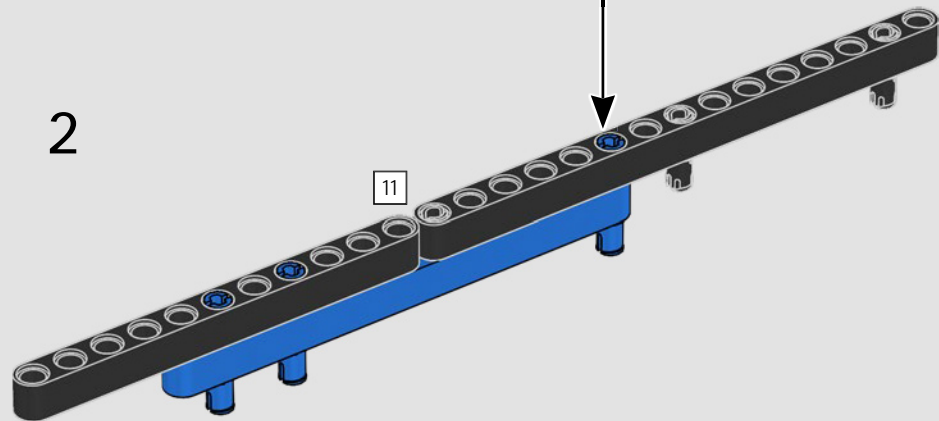




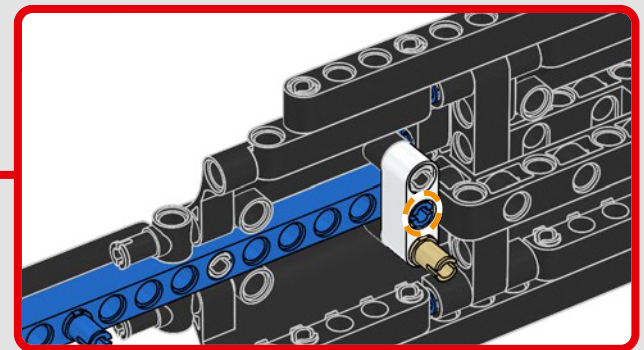
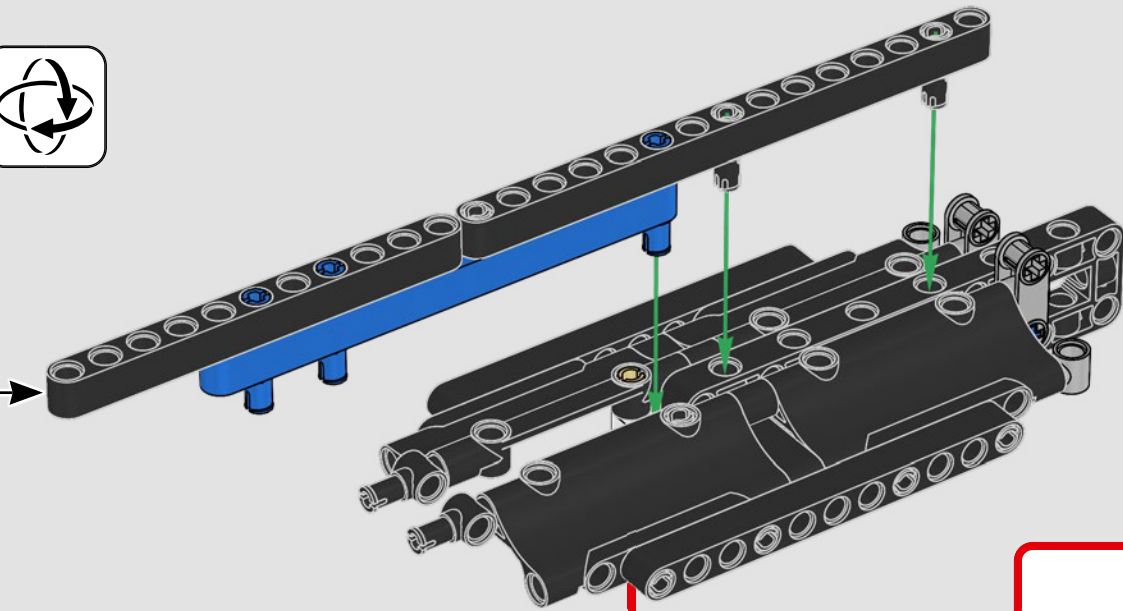
12

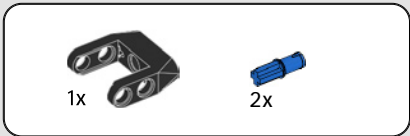


2

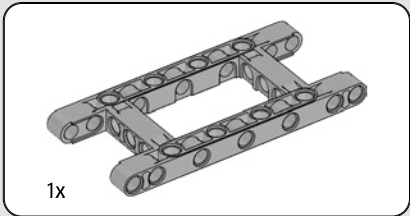
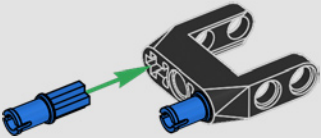




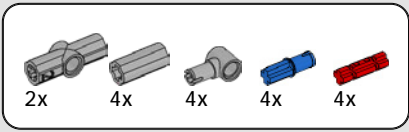
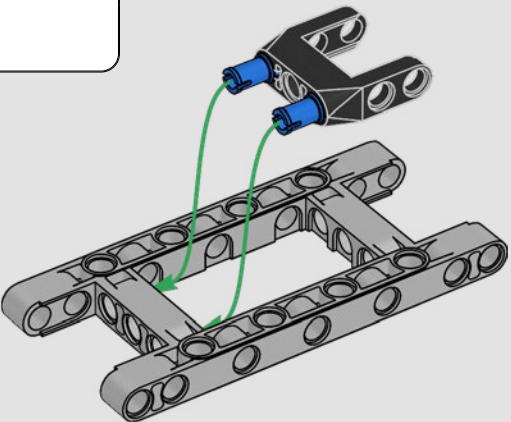




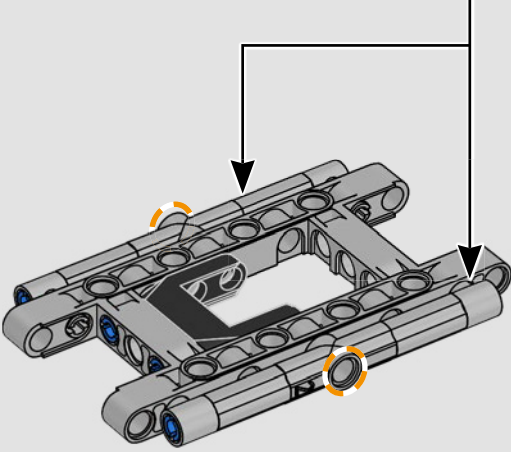
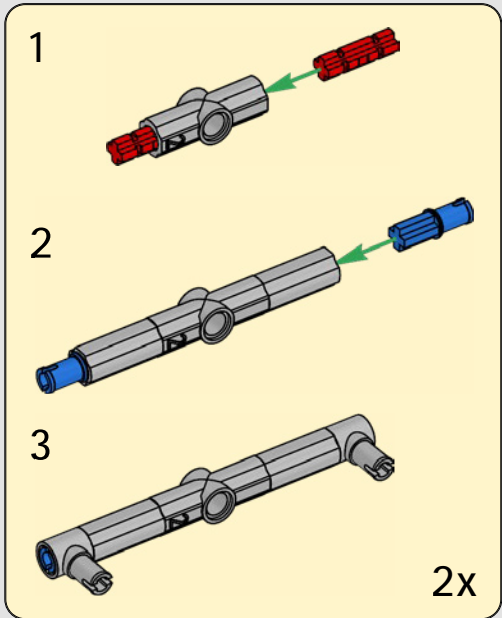
13

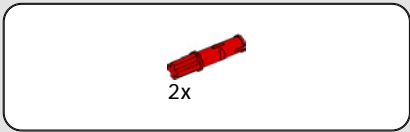


14

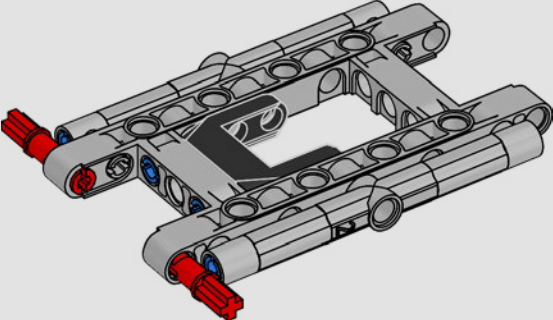


15

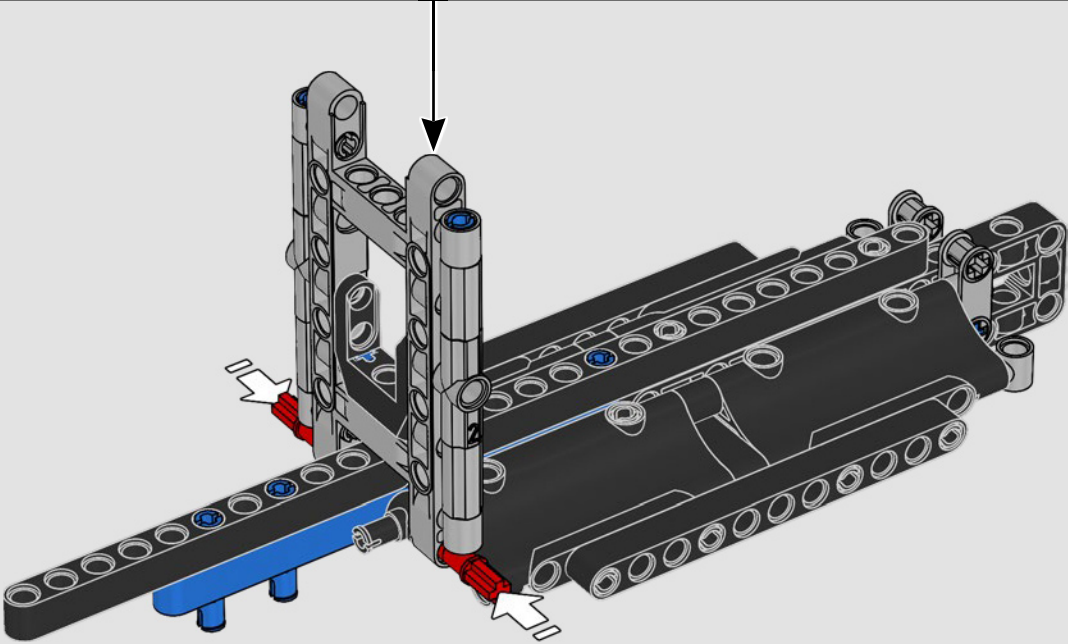




16



17



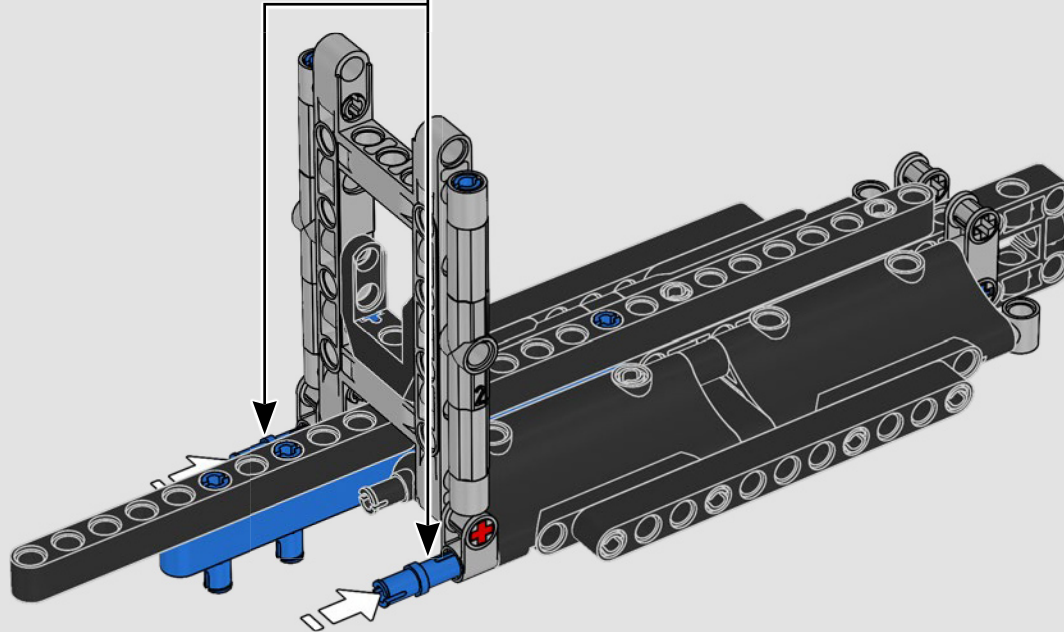
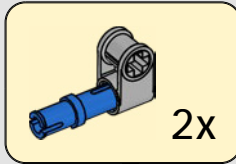


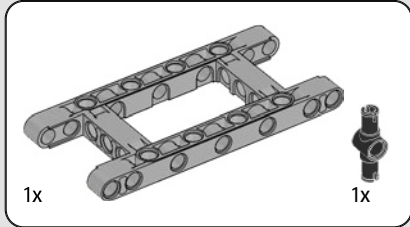
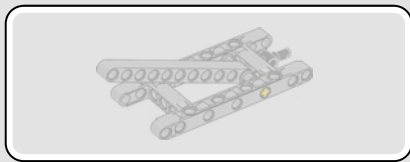
2x



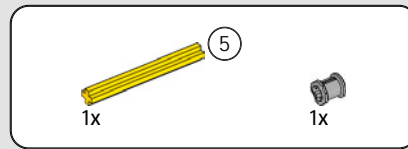
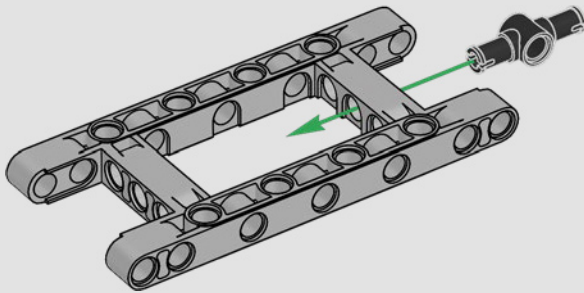
2x

18

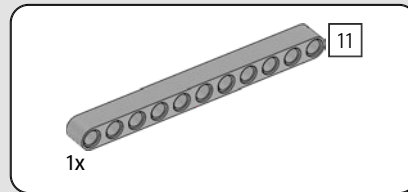
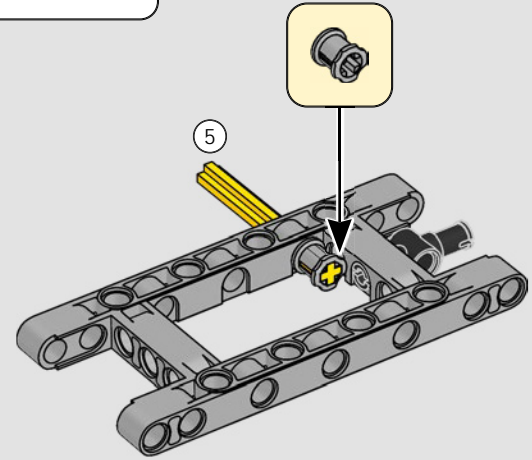




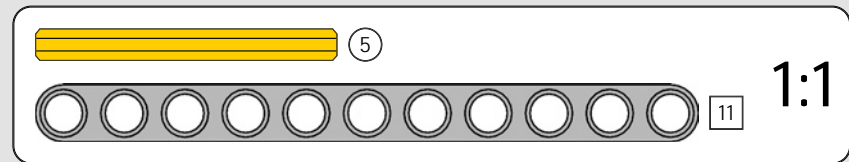
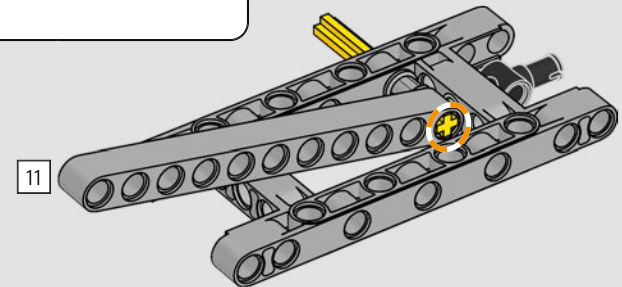
19



20



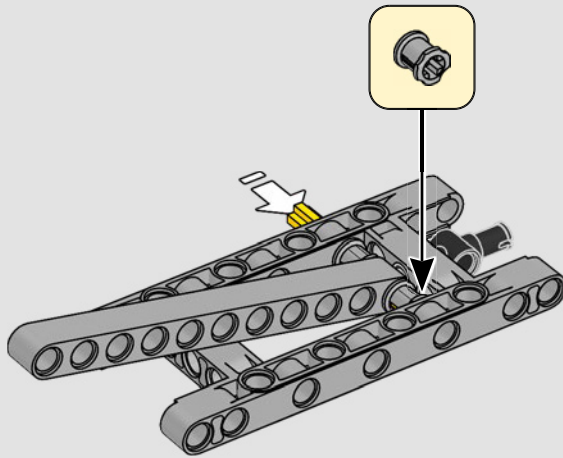
21





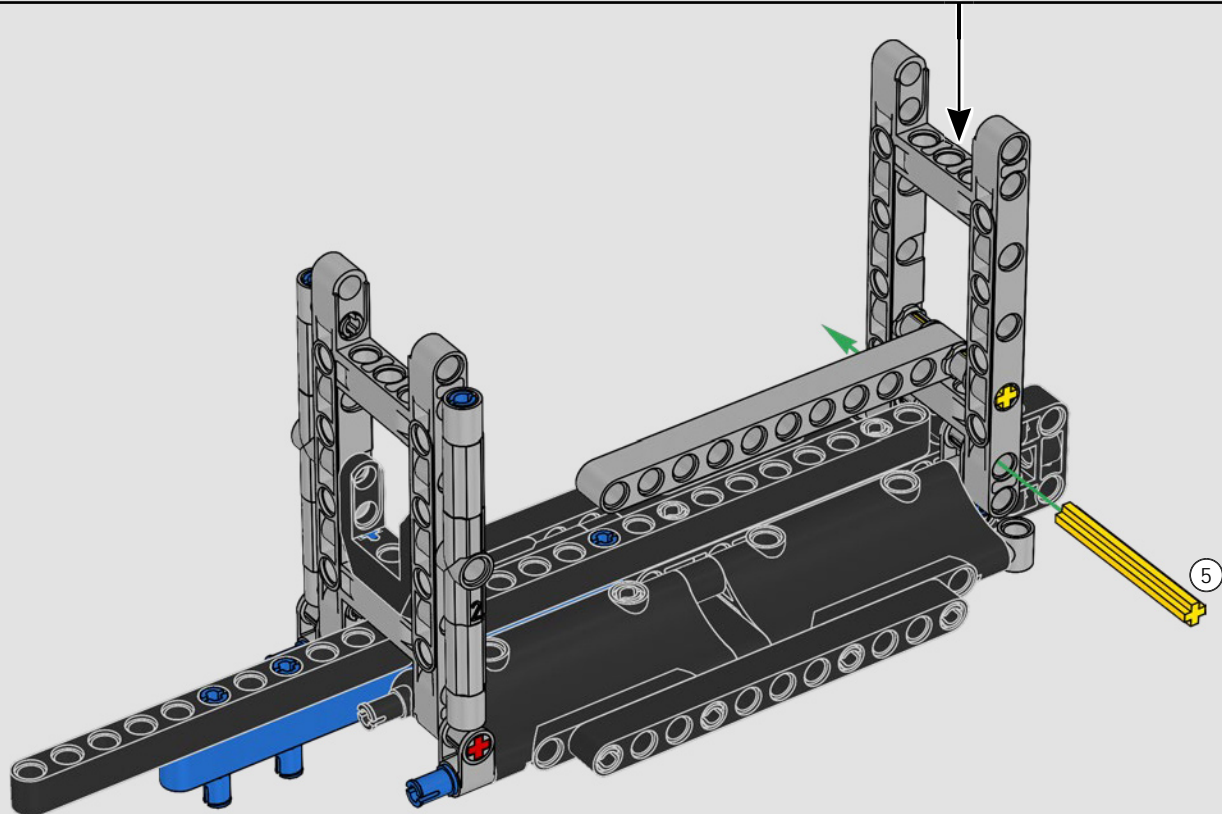
1x

22



1x

23



5

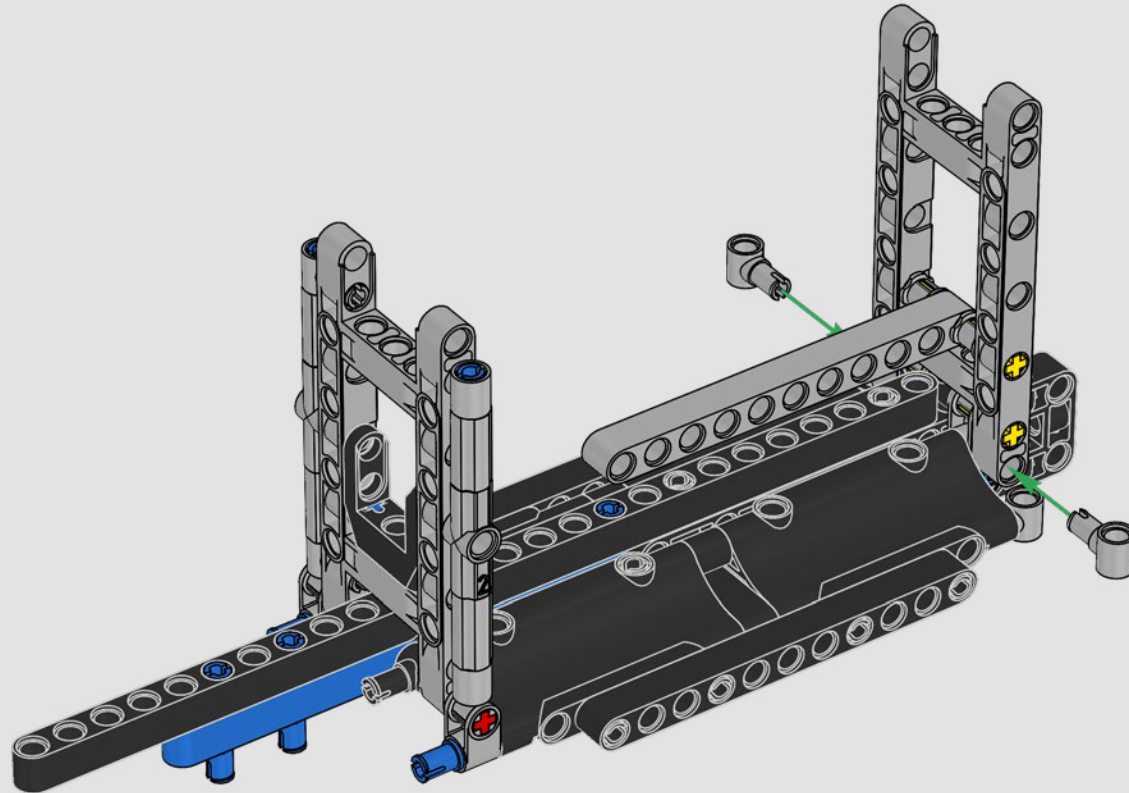
1:1

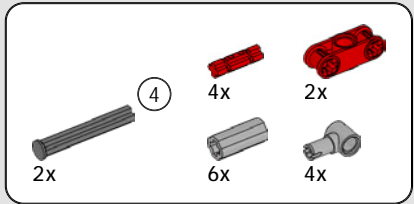
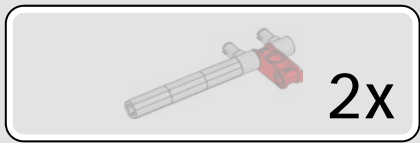




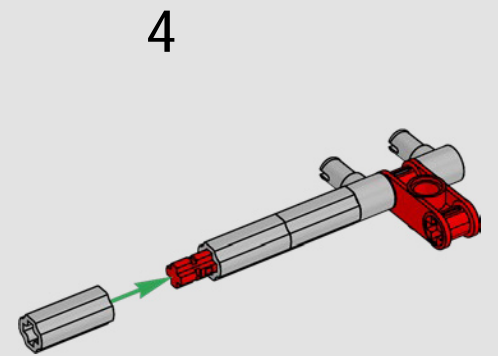
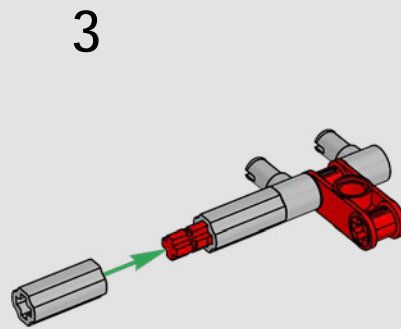
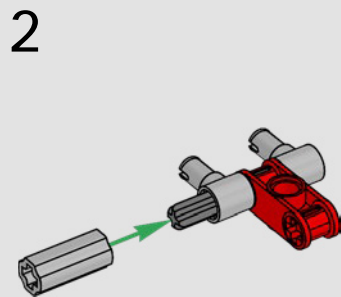
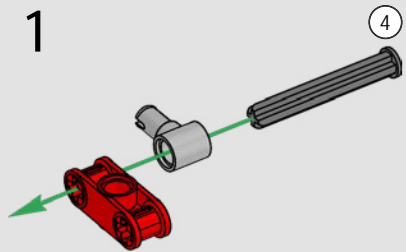
2x

24

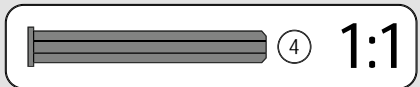




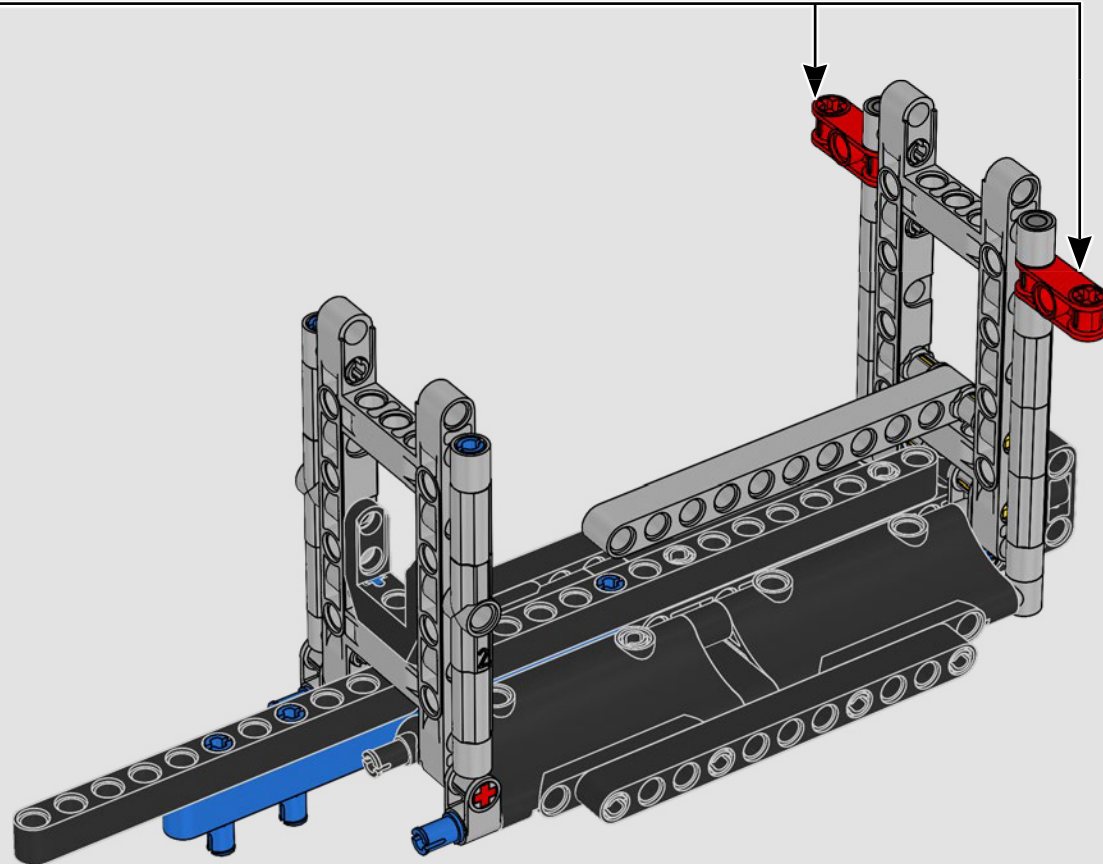
25





2x

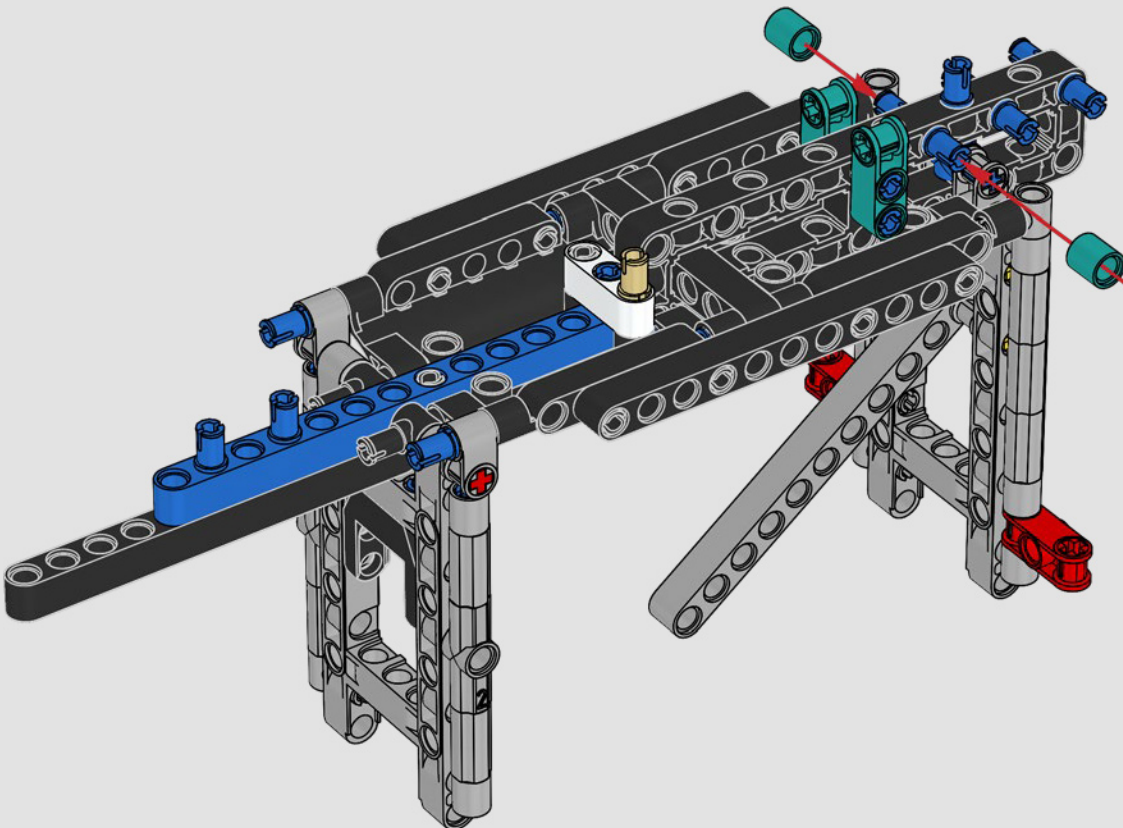


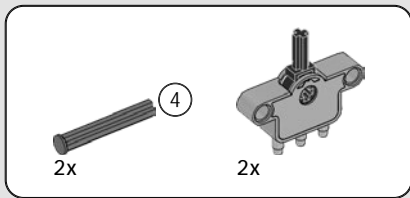




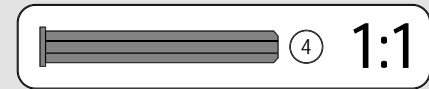
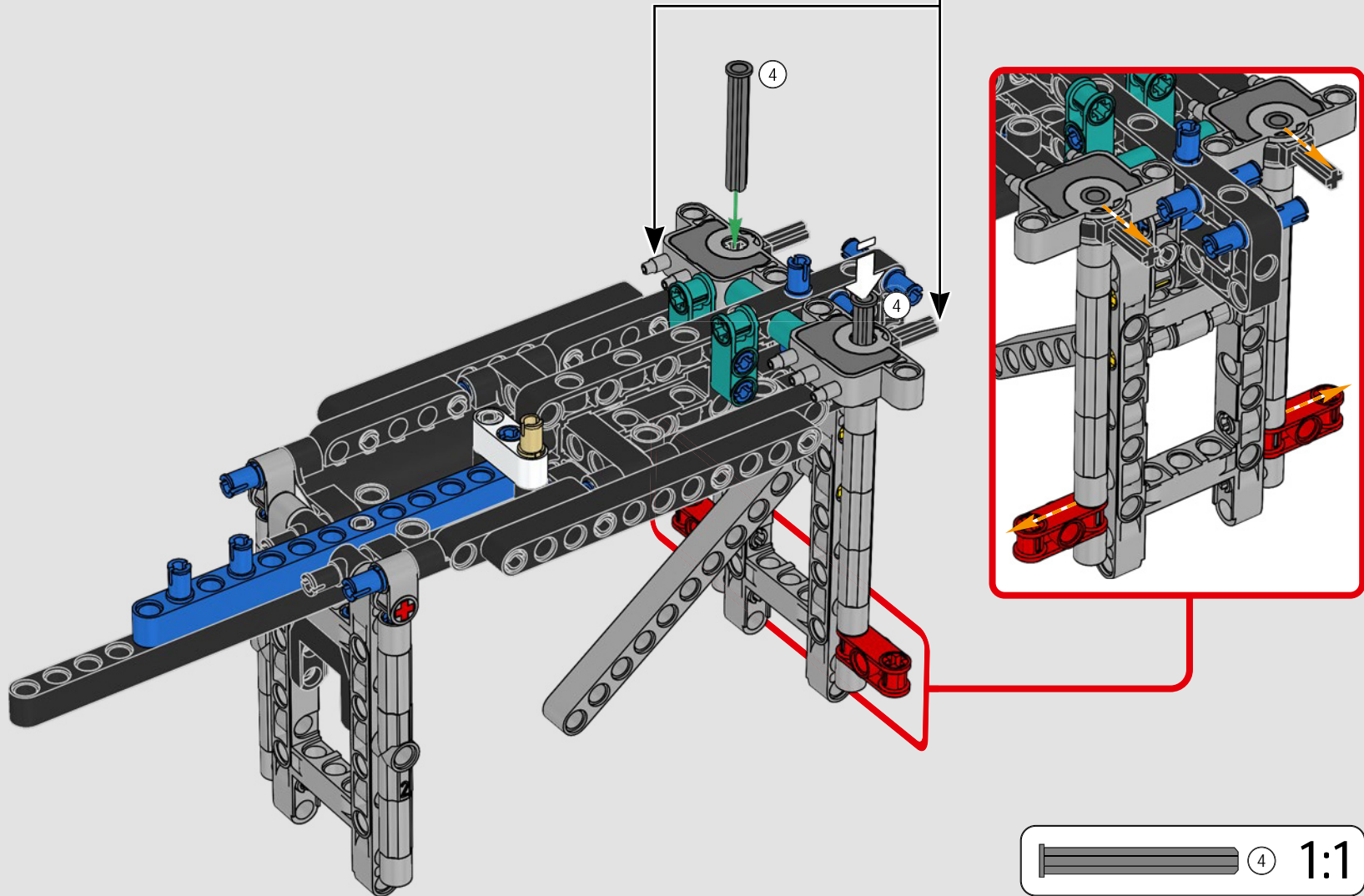
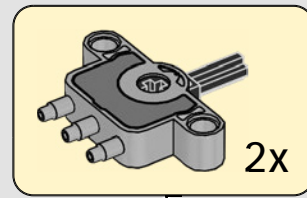
2x  3x 

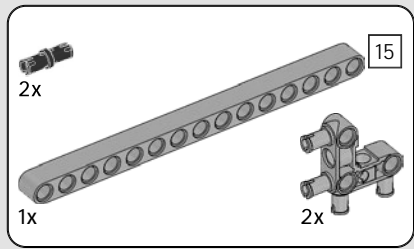
26



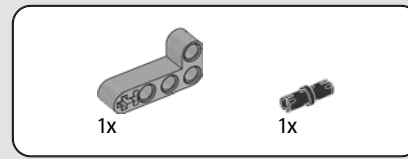
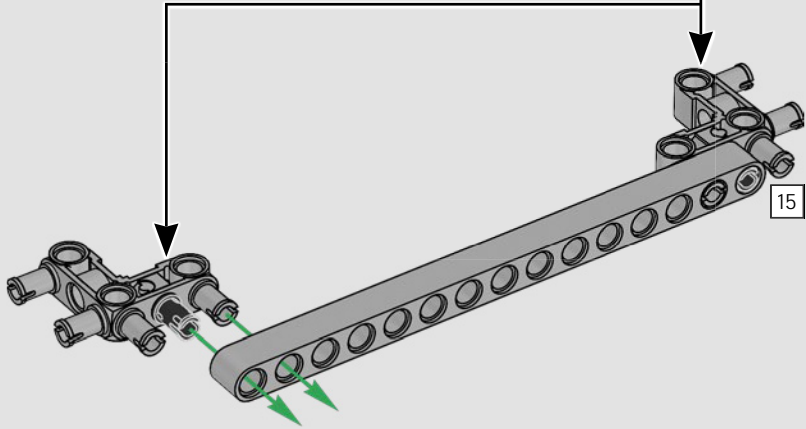
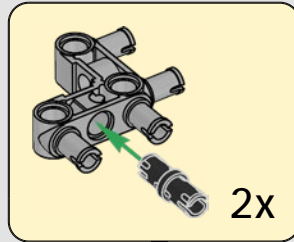


27

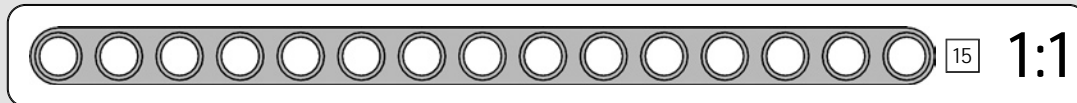
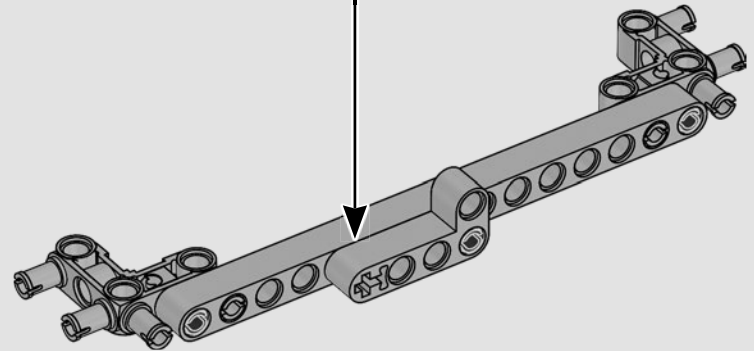
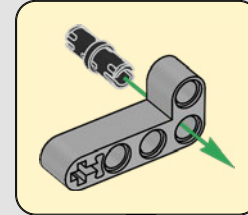


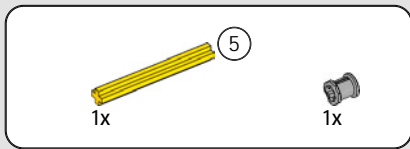


28

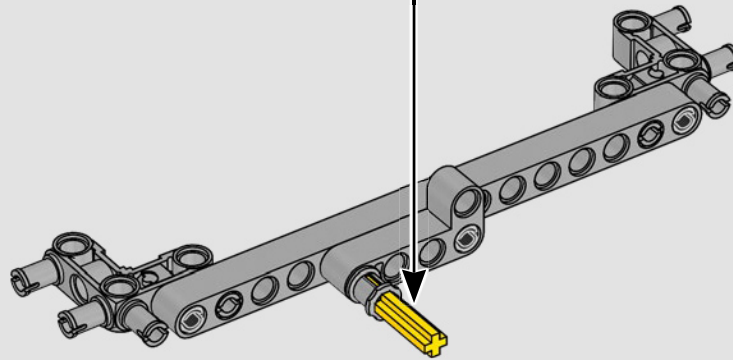
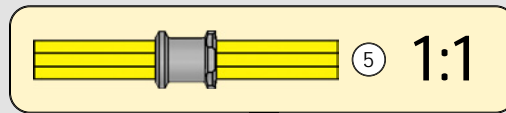


29

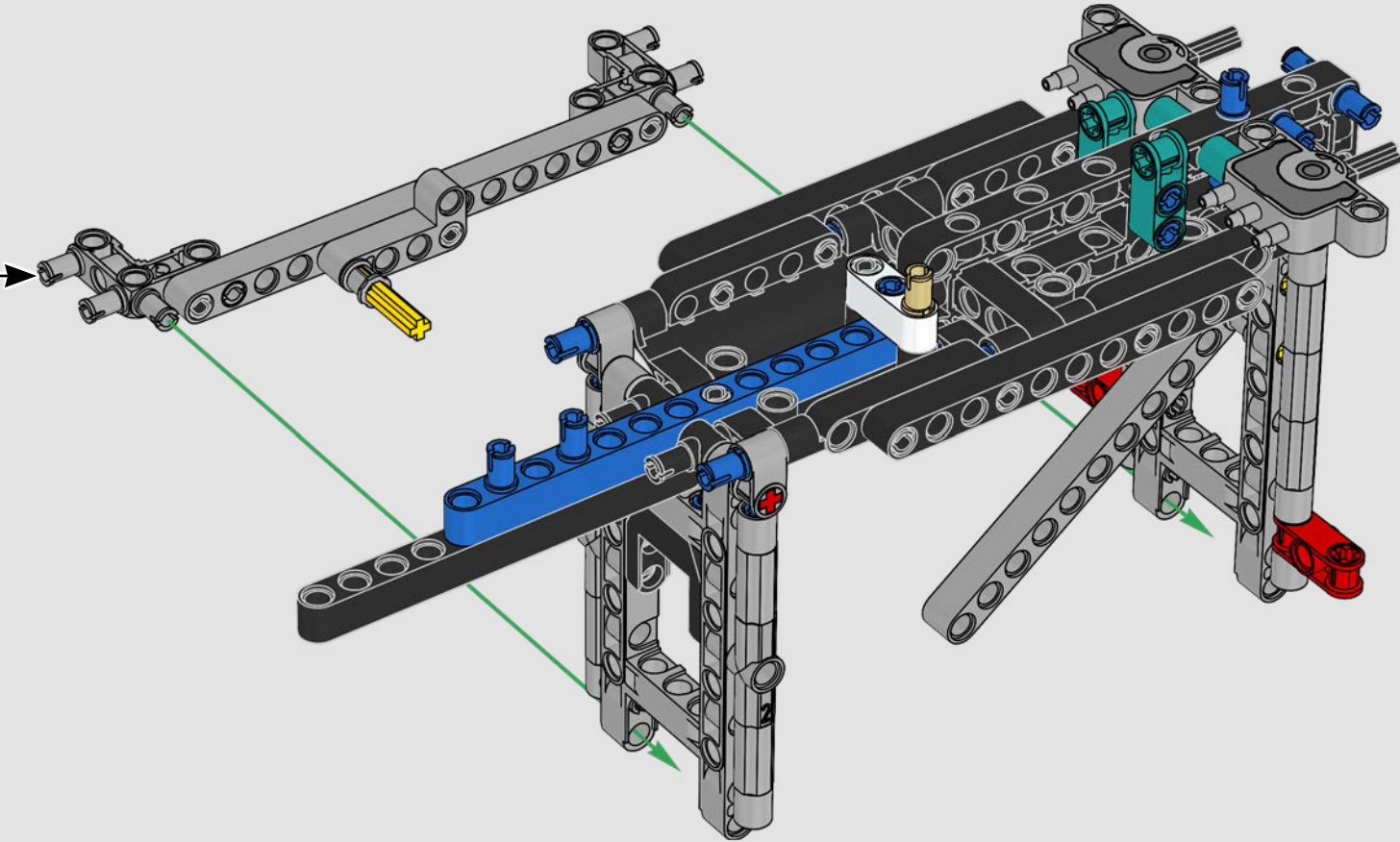


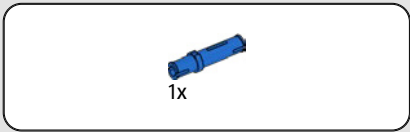


30

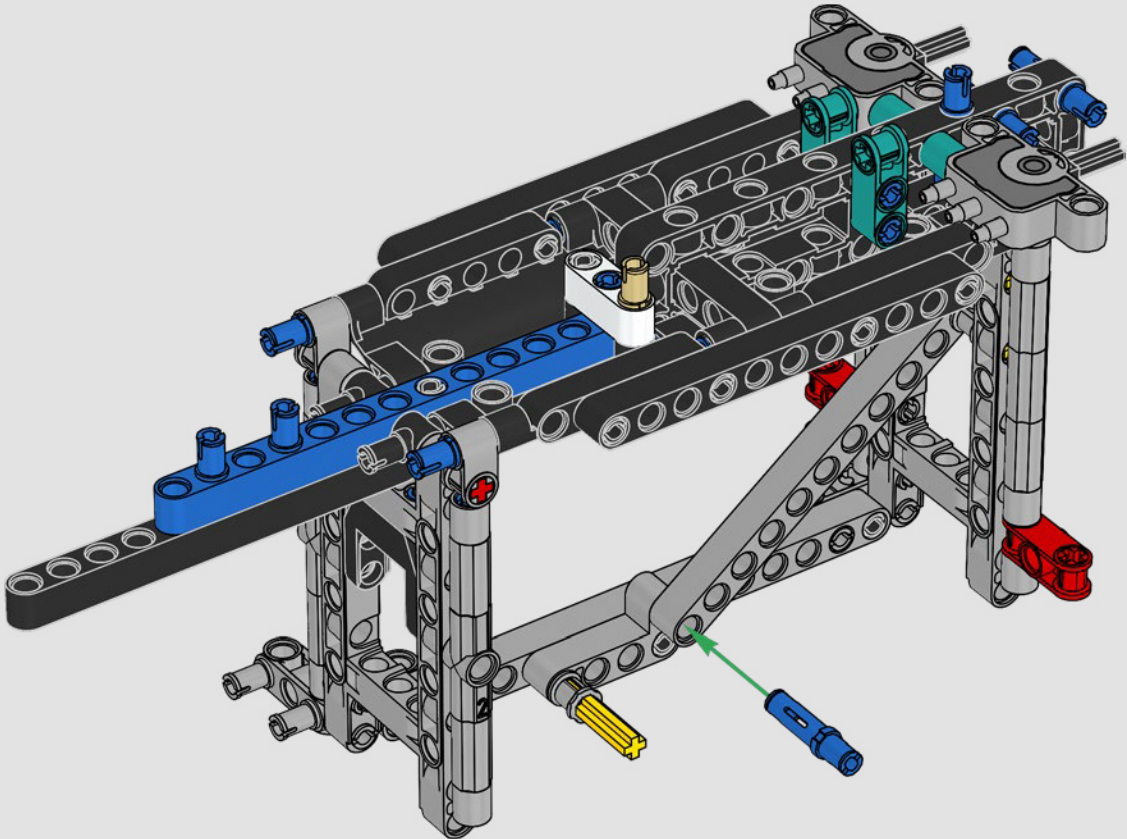


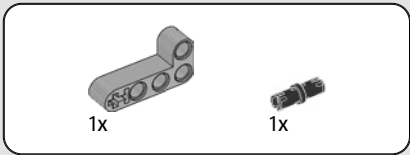
31



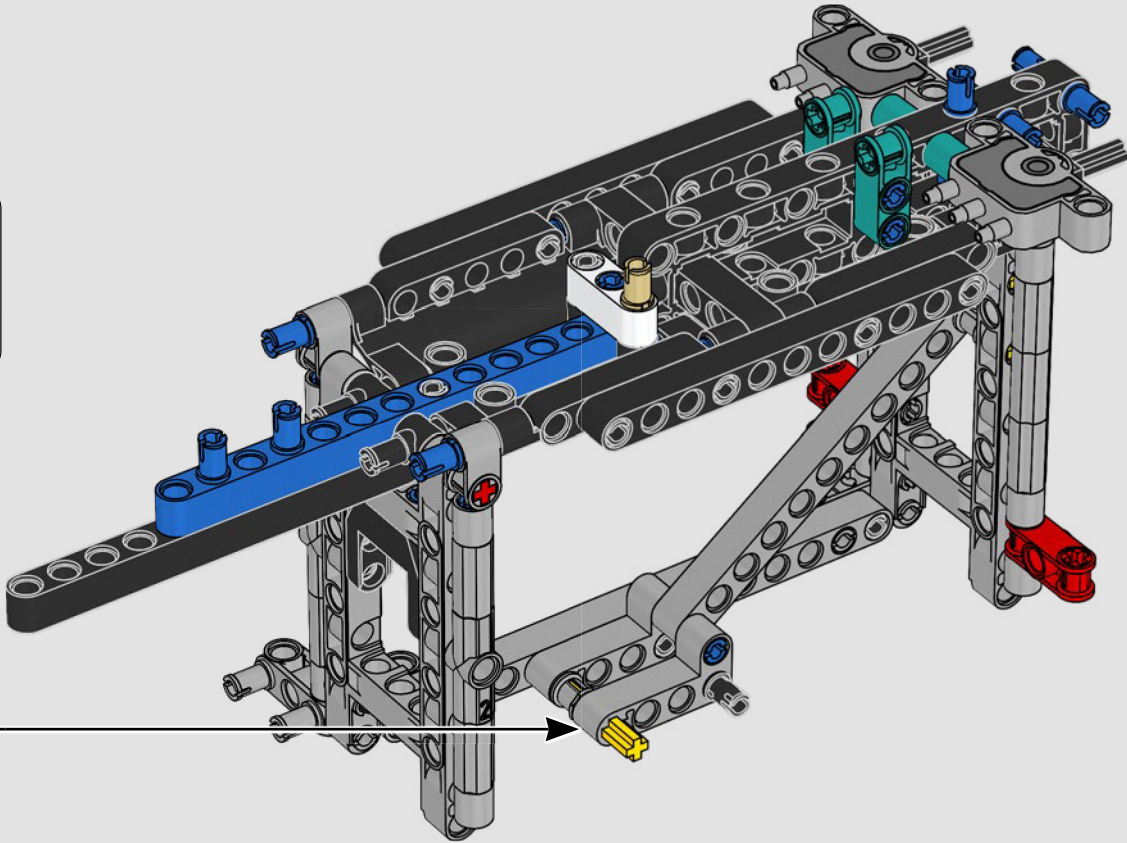
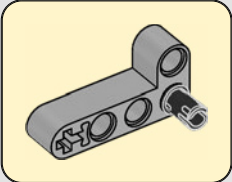


32

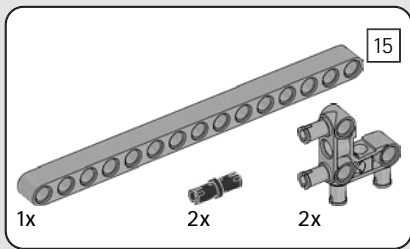




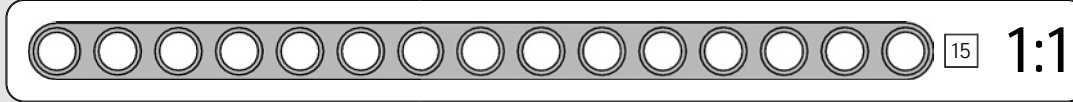
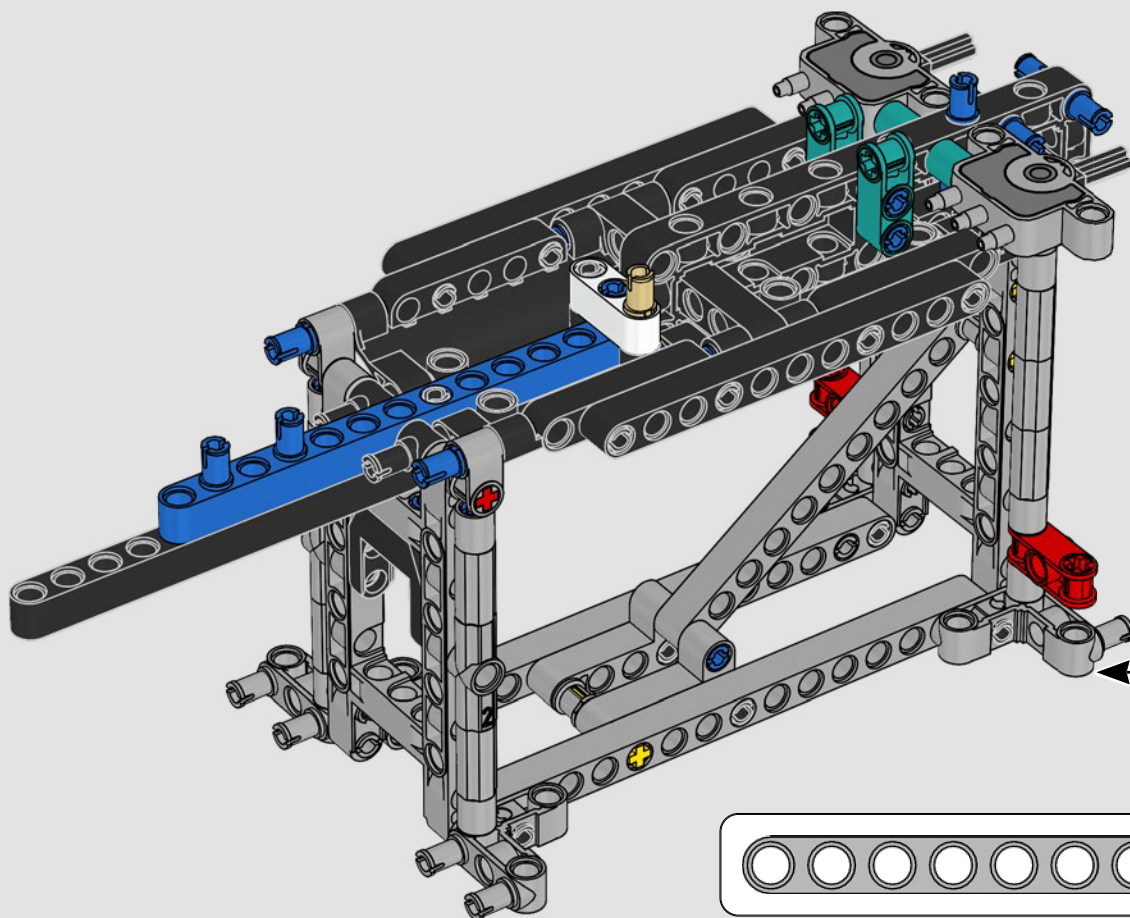
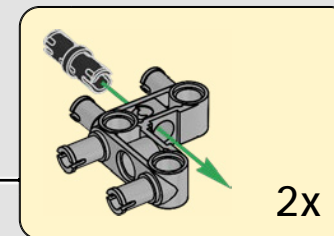
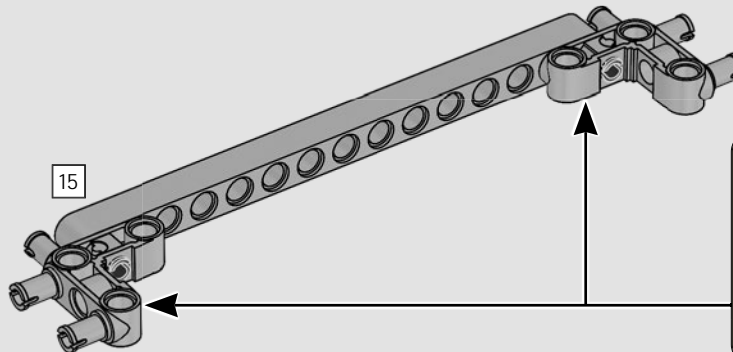
33

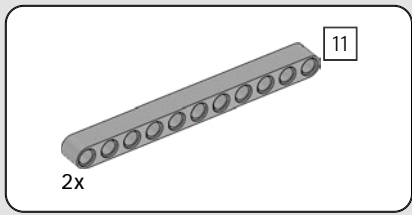




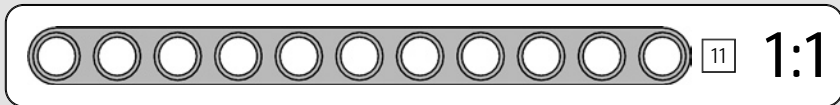
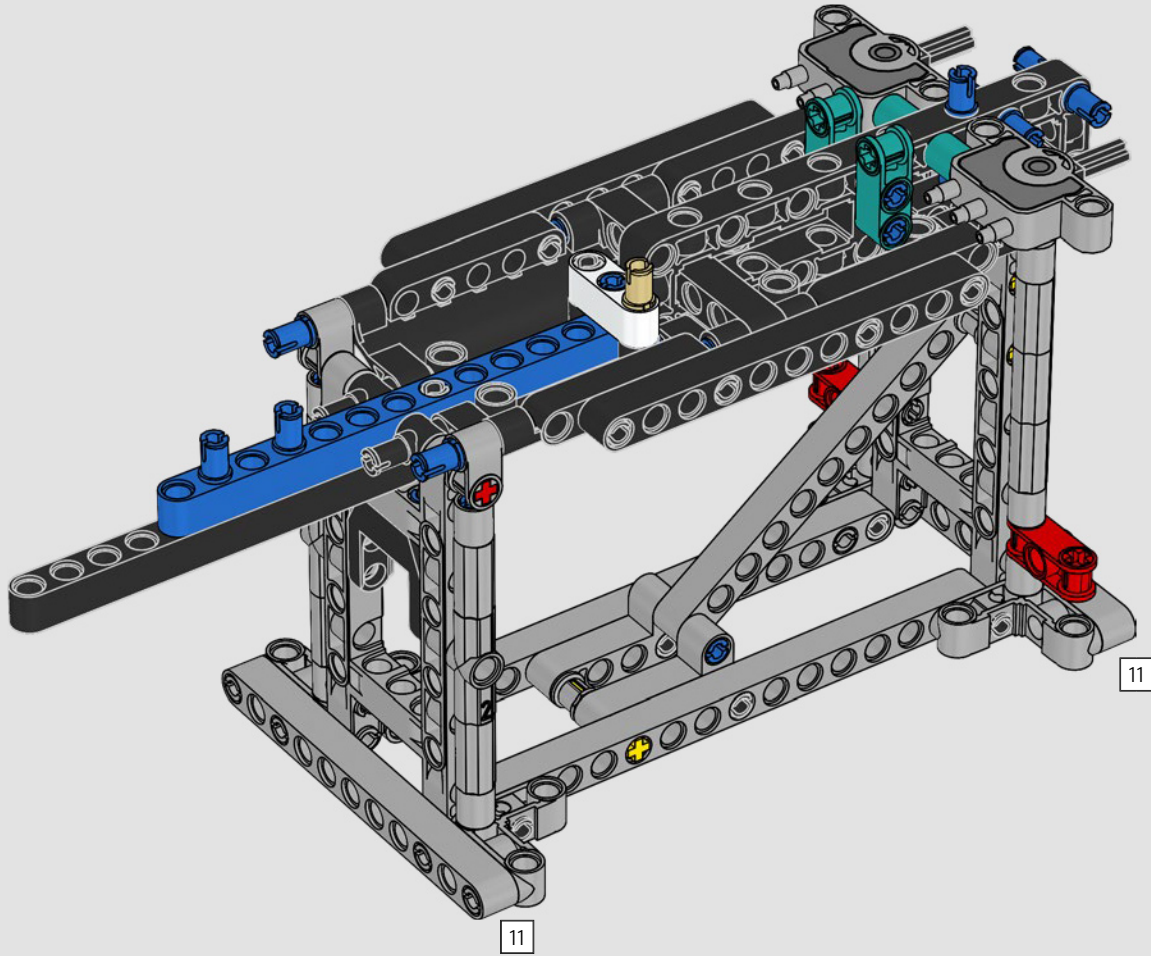


34



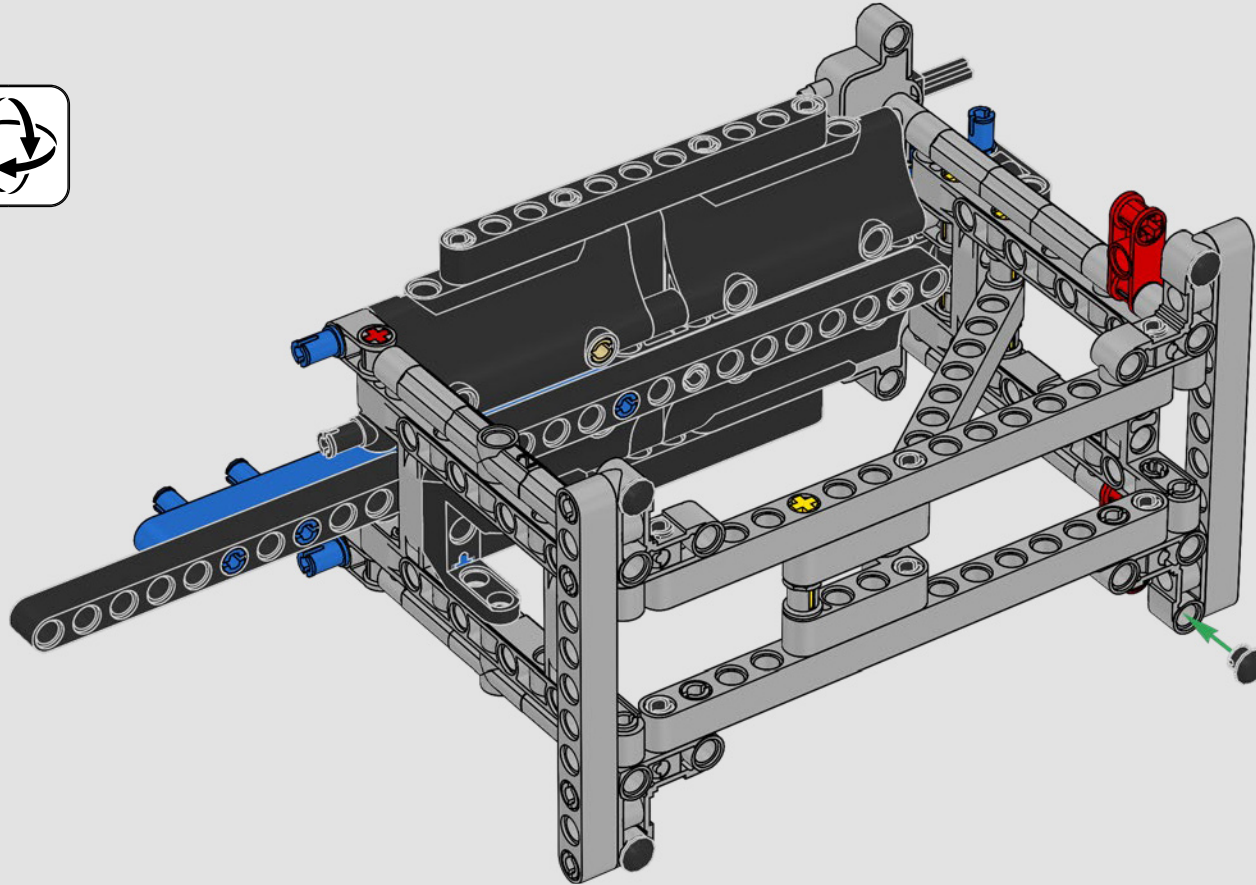


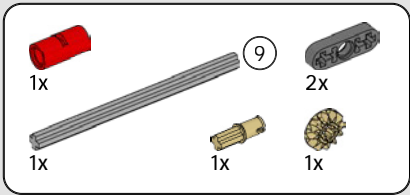
35



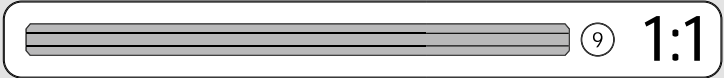
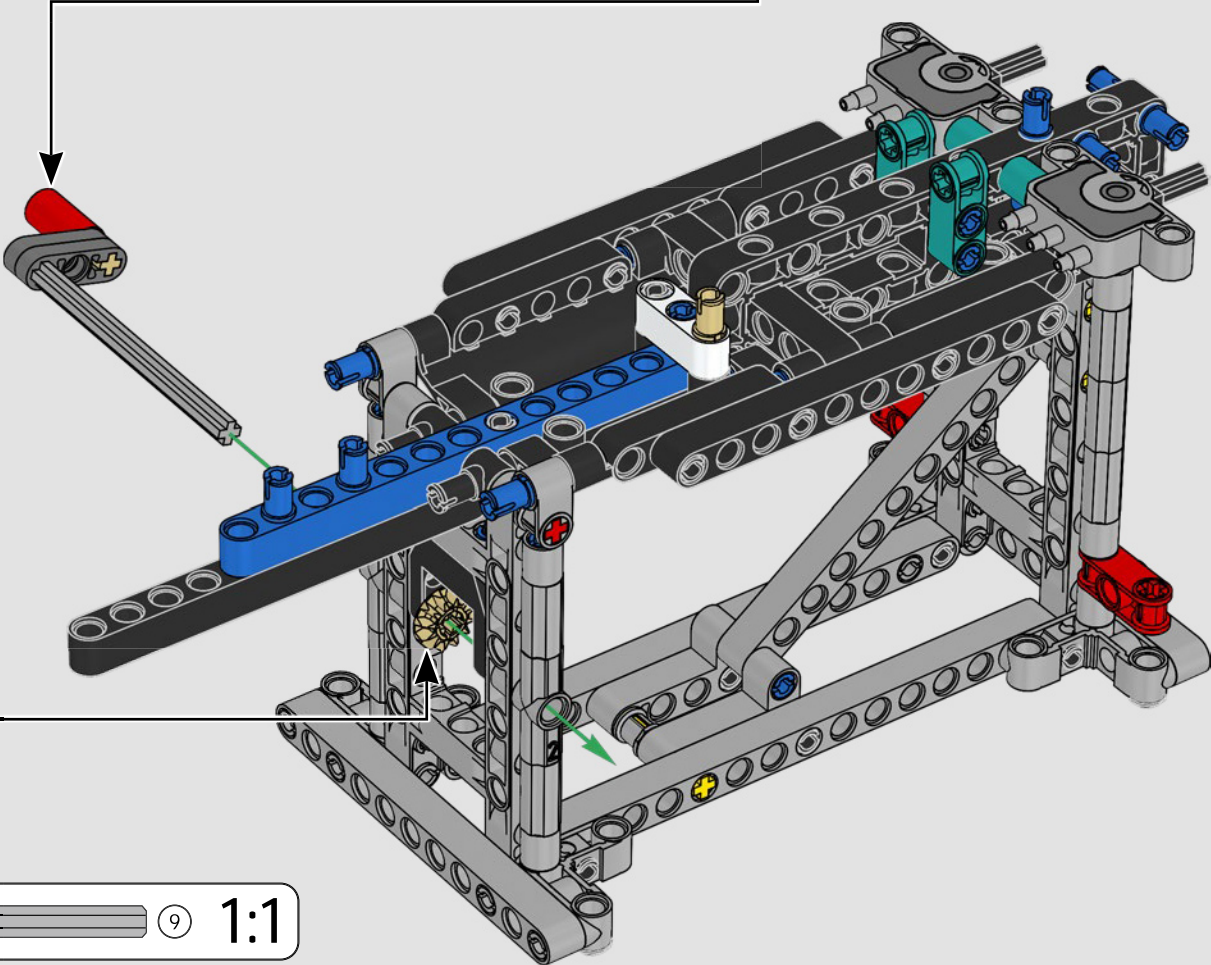
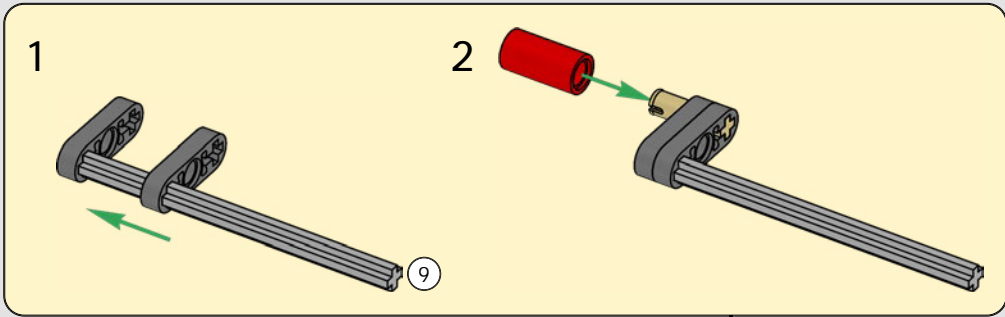
4x

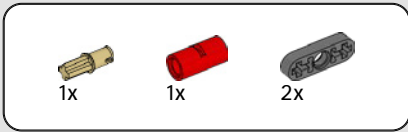
36



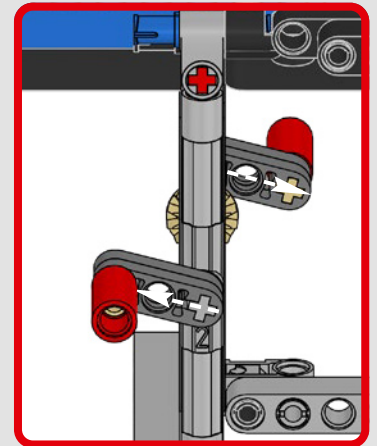
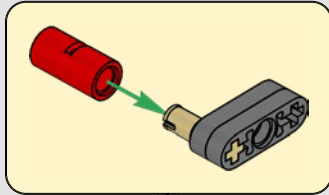
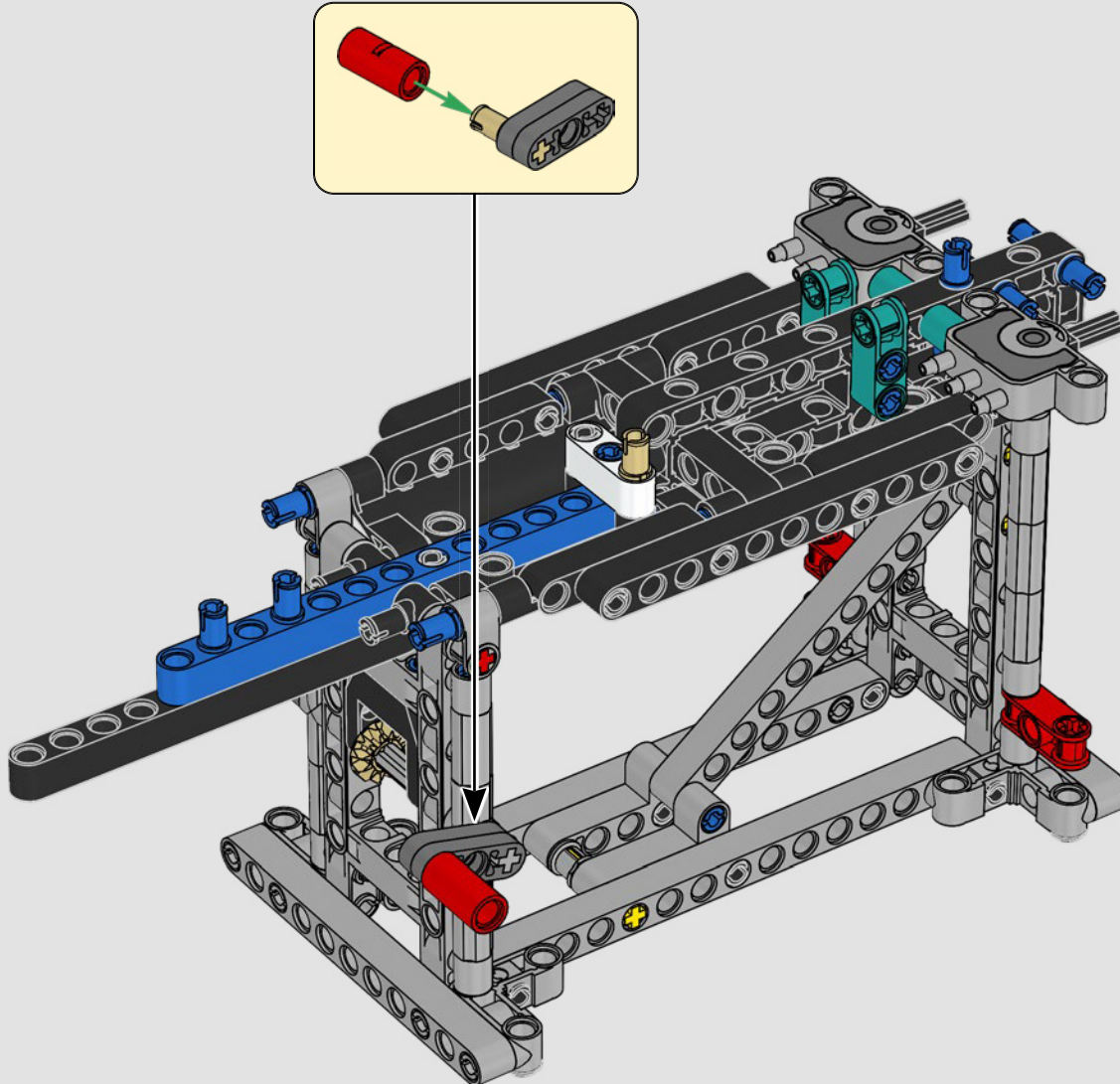


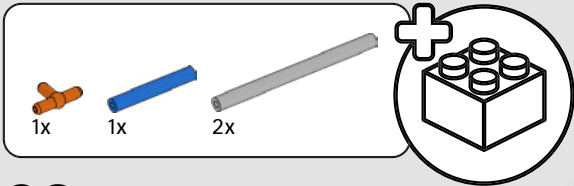
37



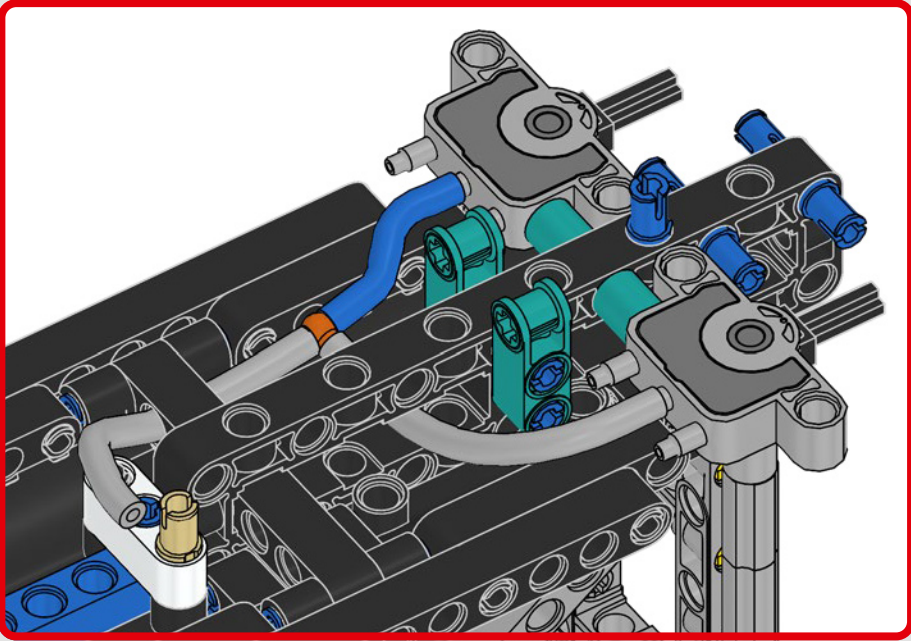
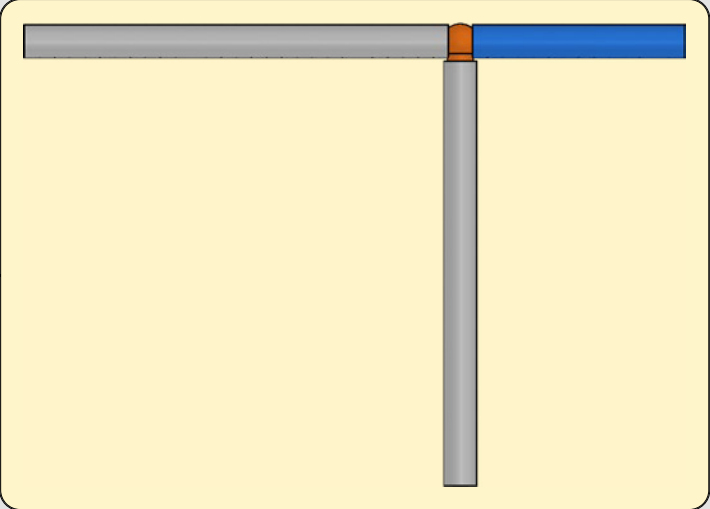
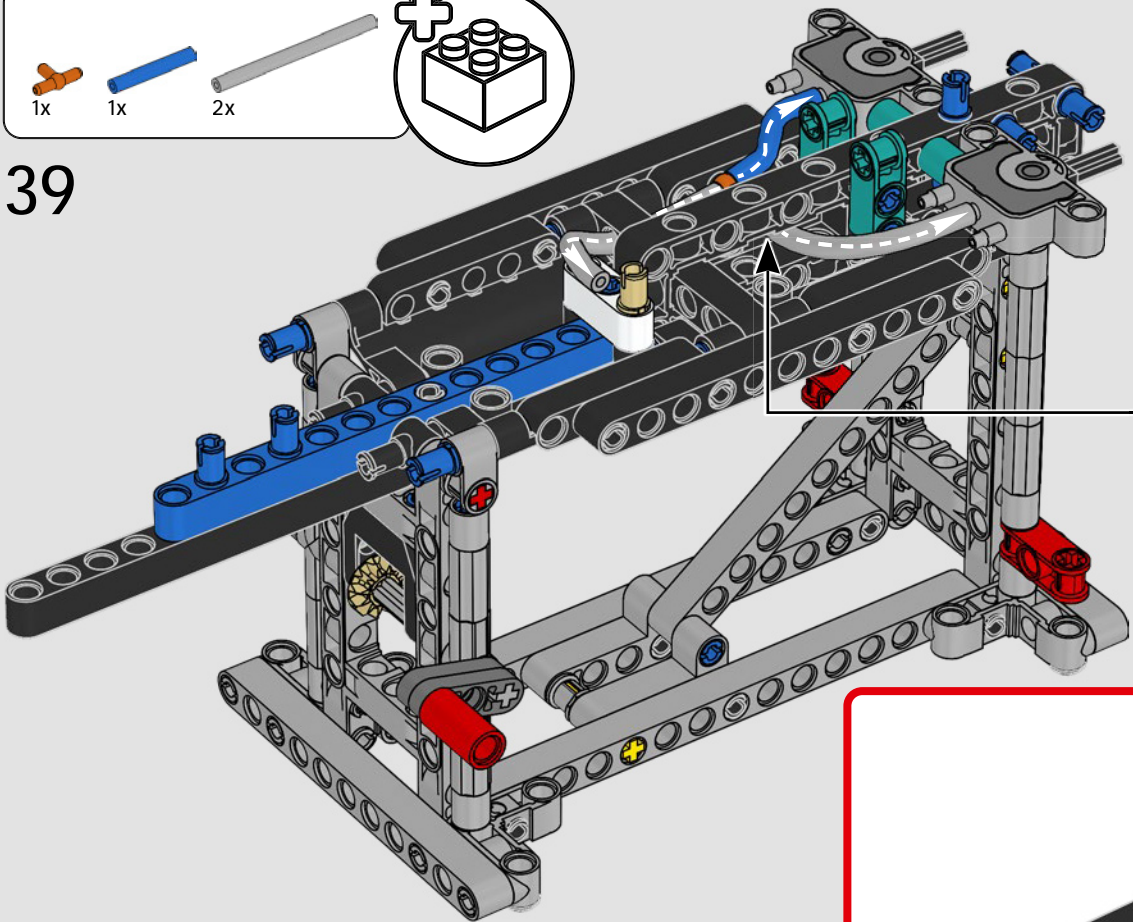


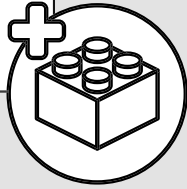
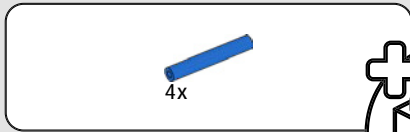
38



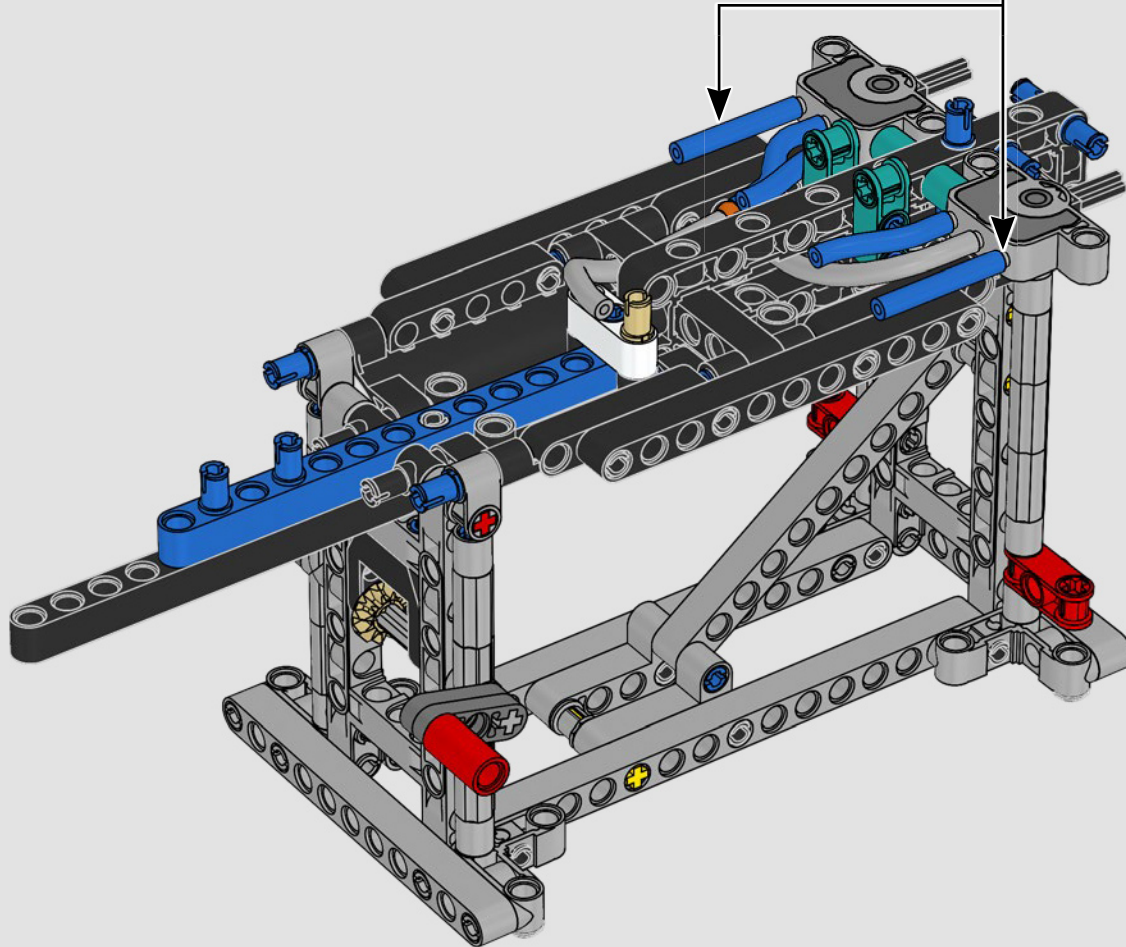
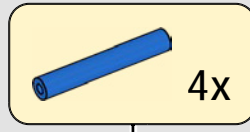


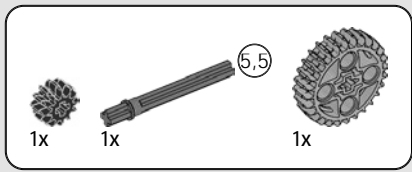
39



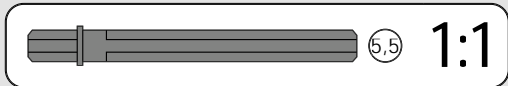
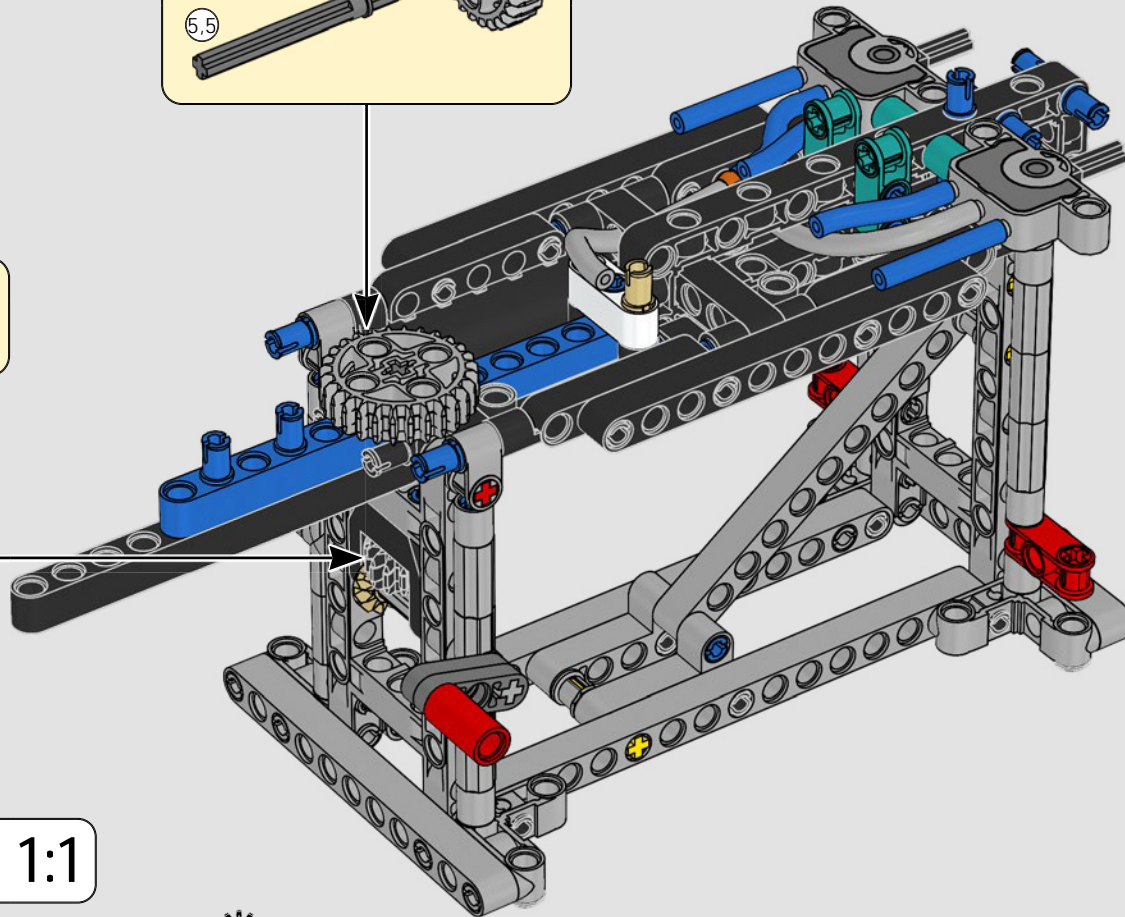
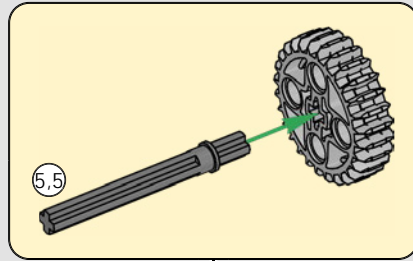


40

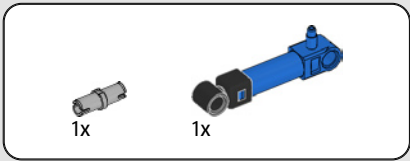




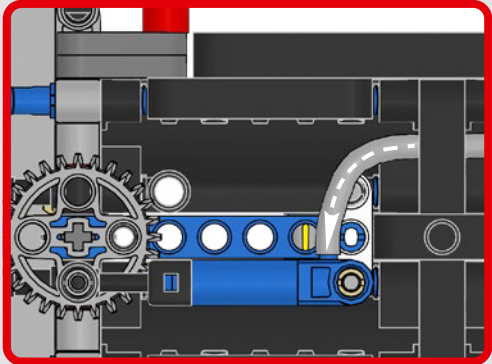
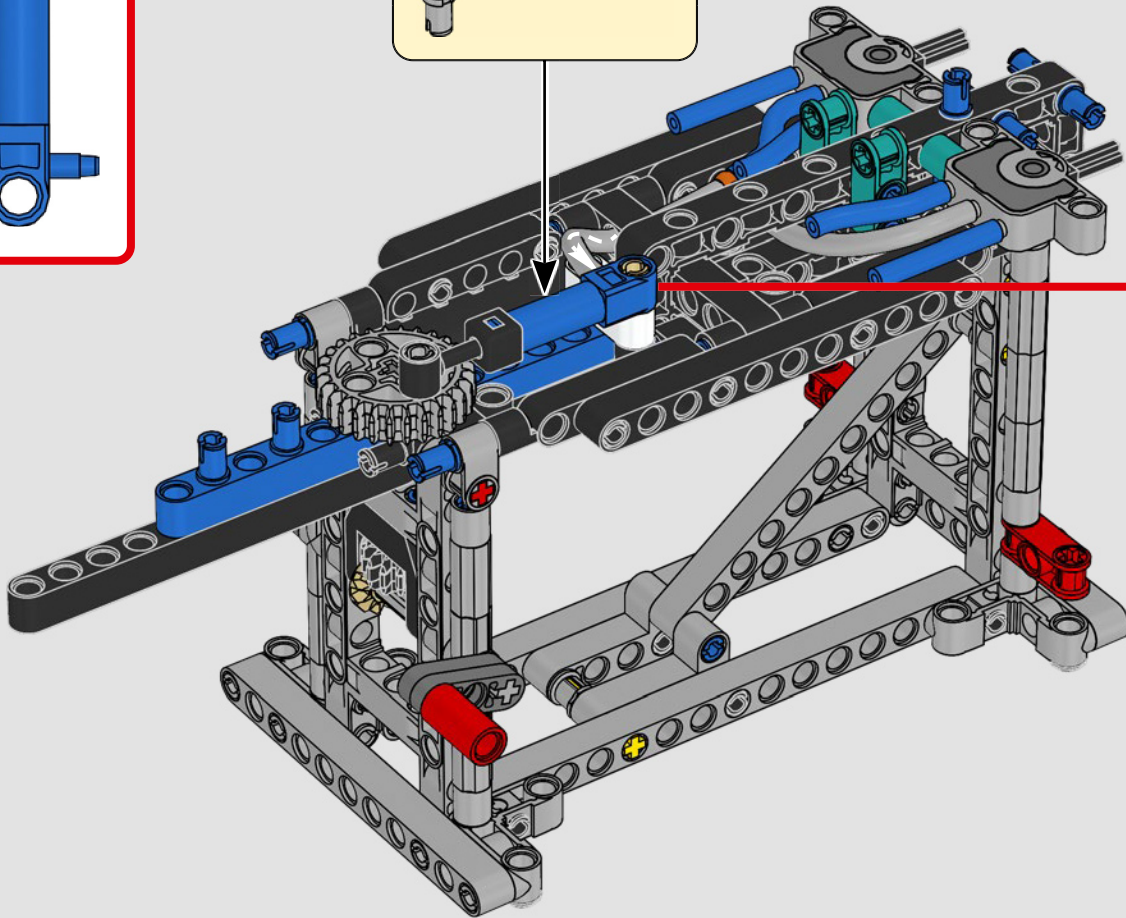
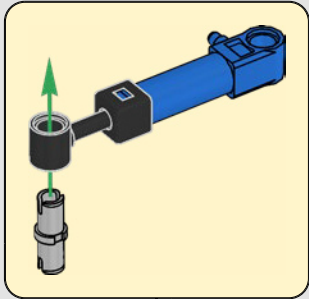
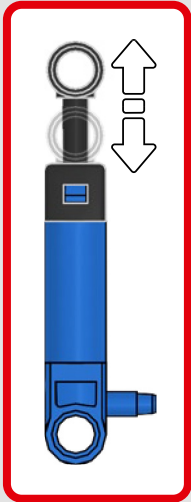
41

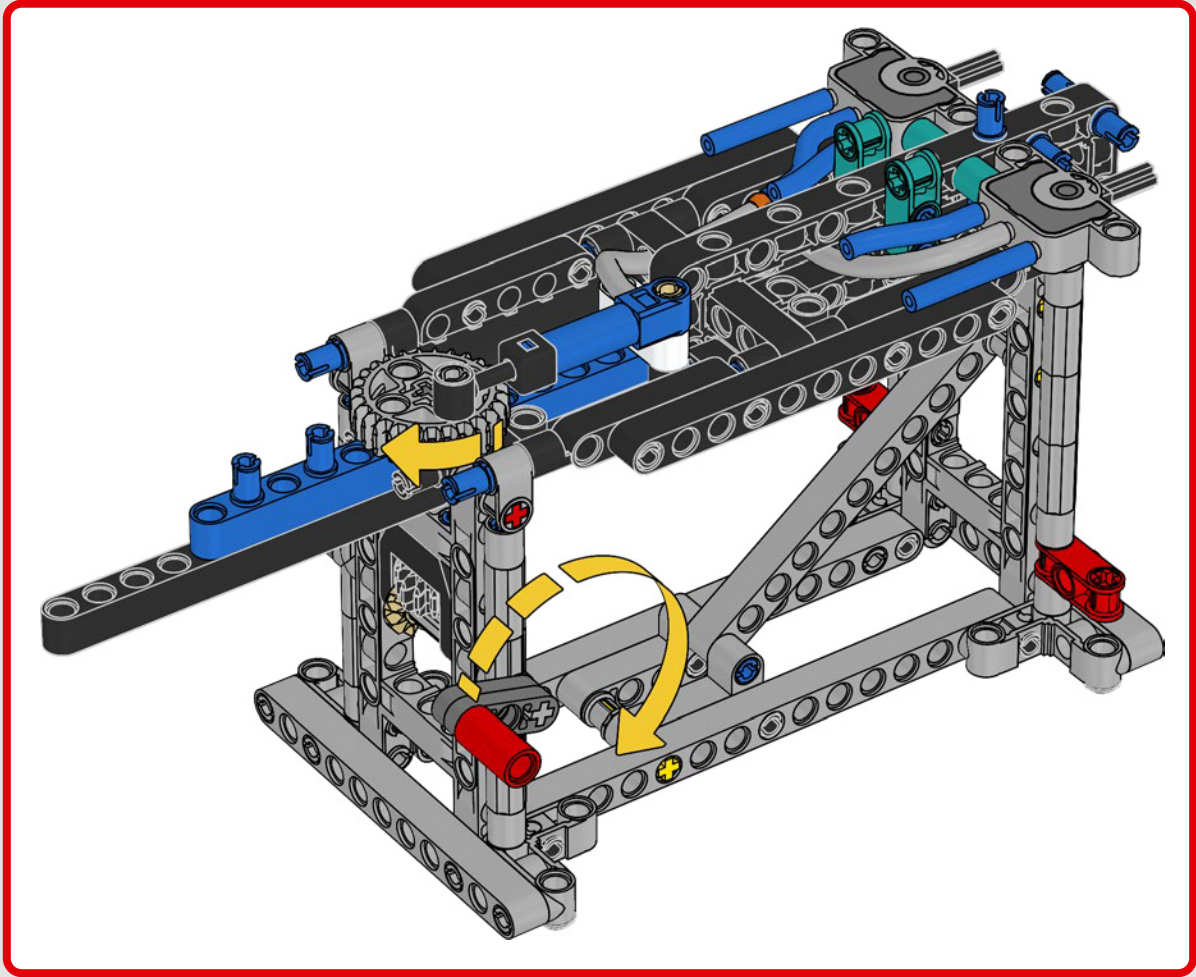


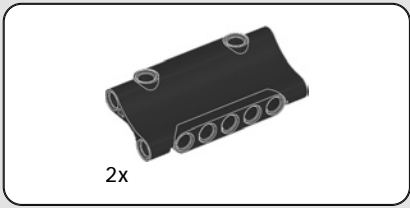




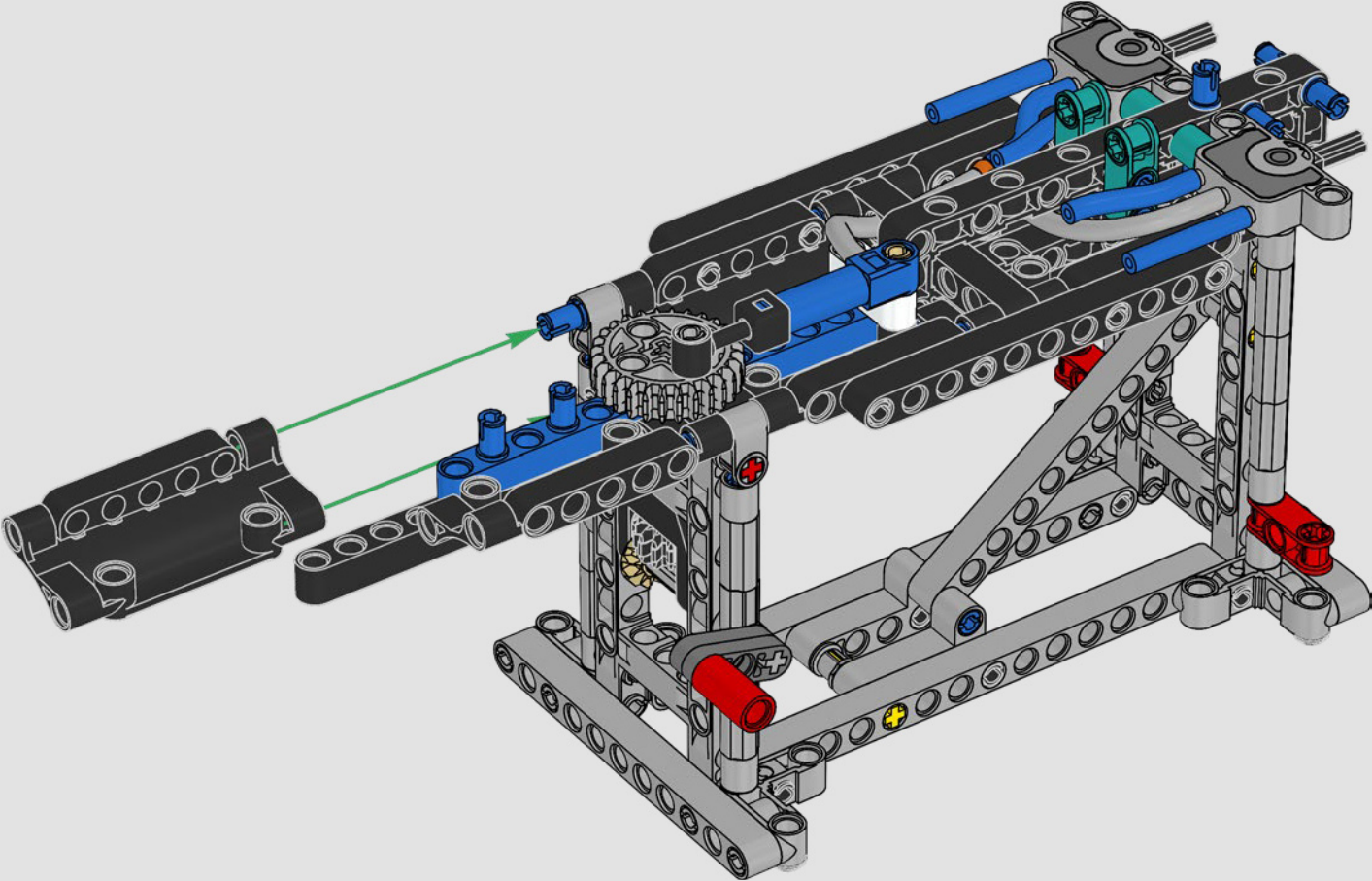
42

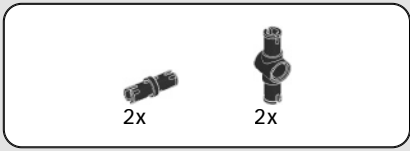




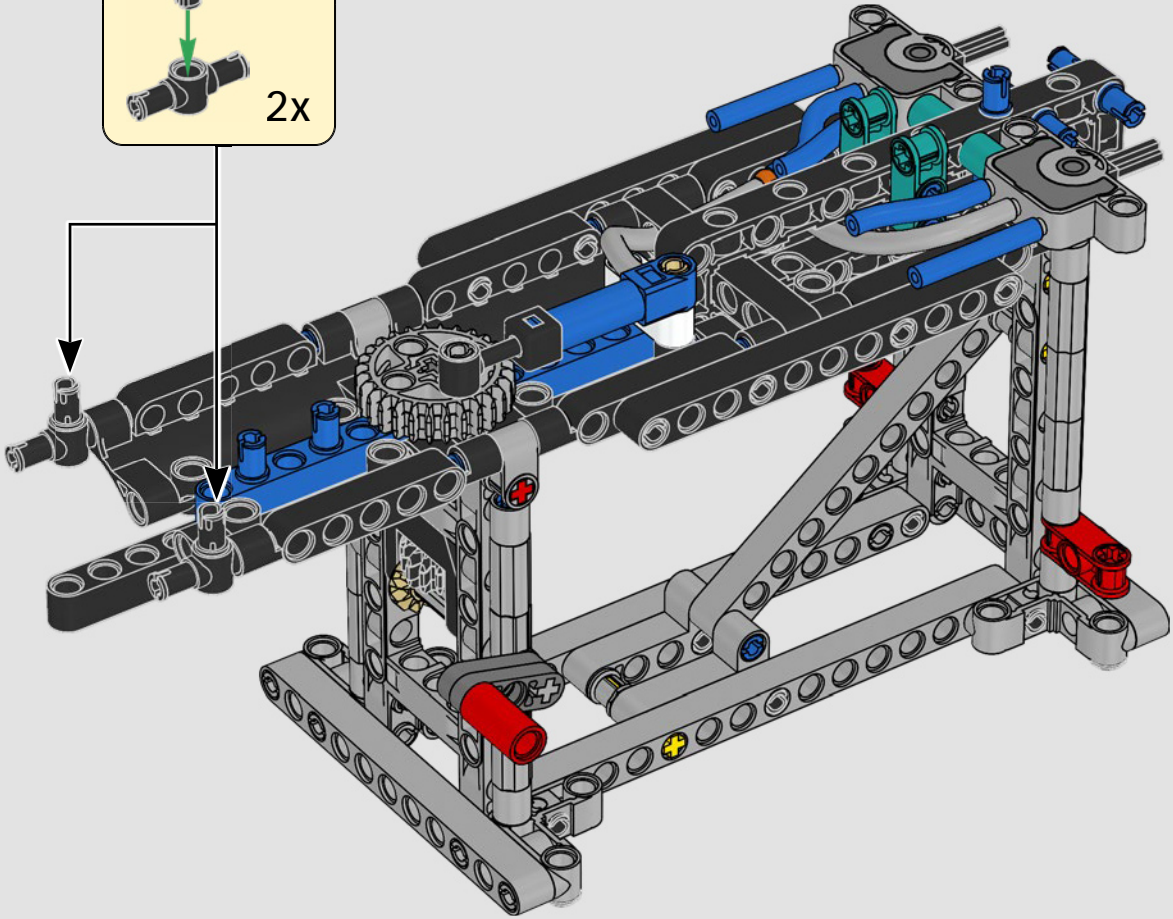
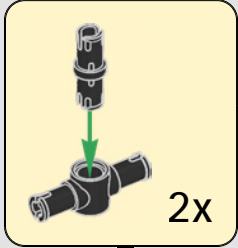


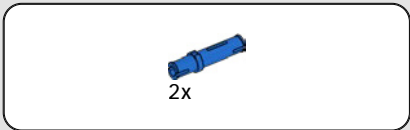
43



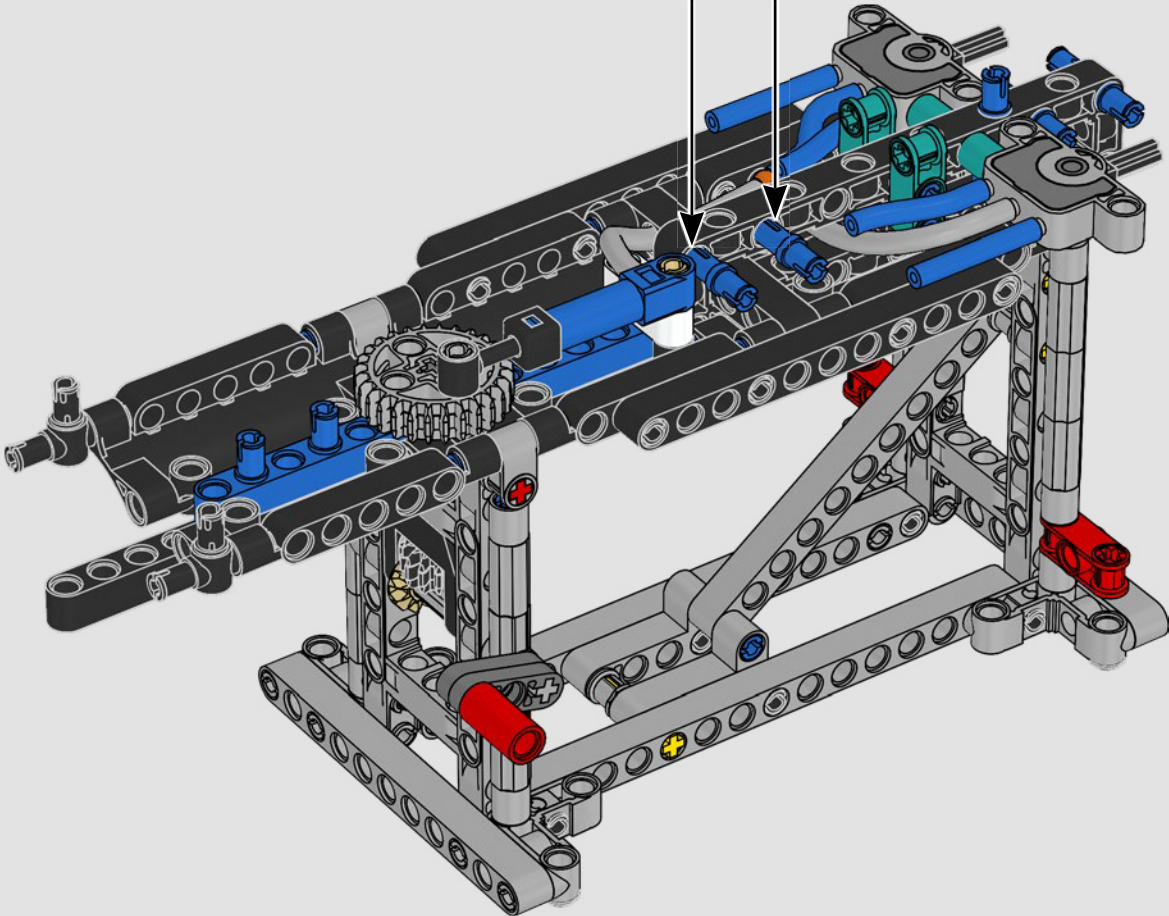
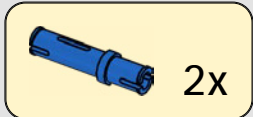


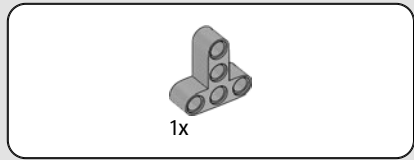
44



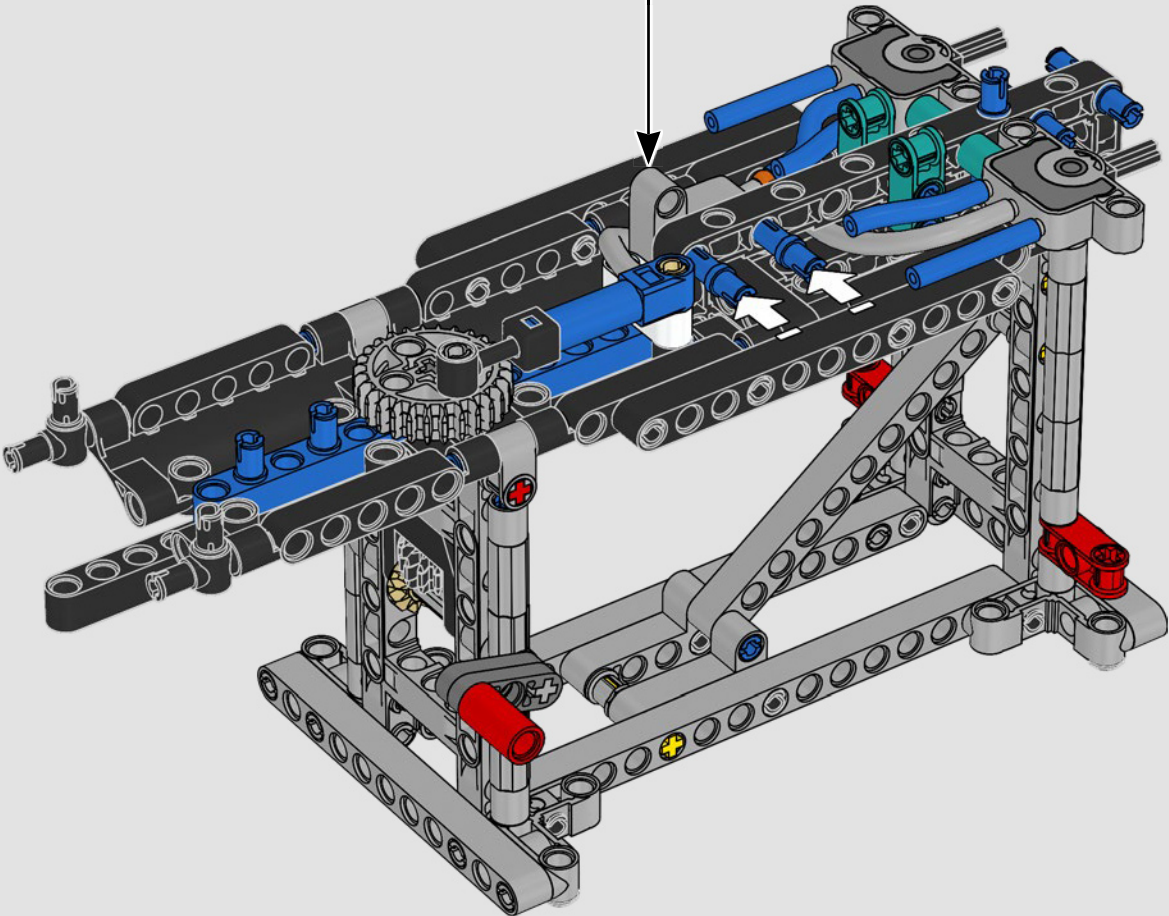
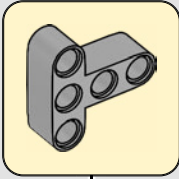


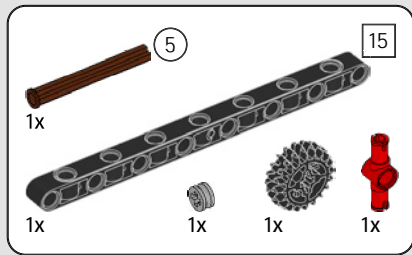
45



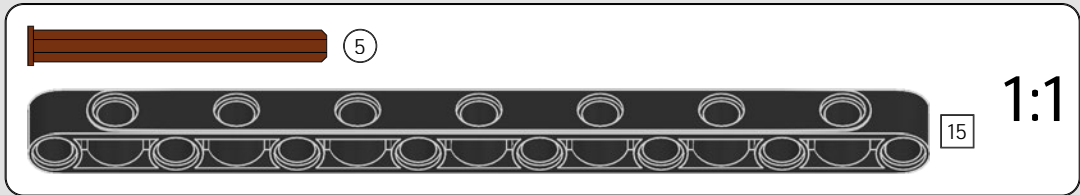
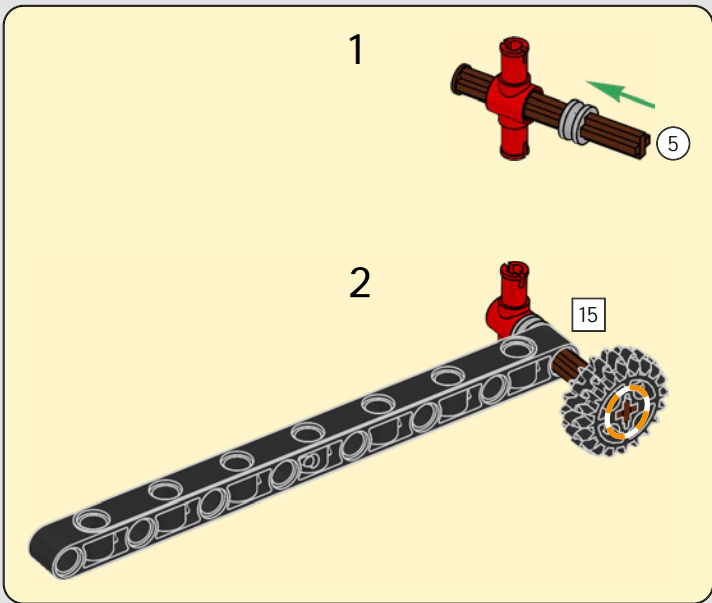
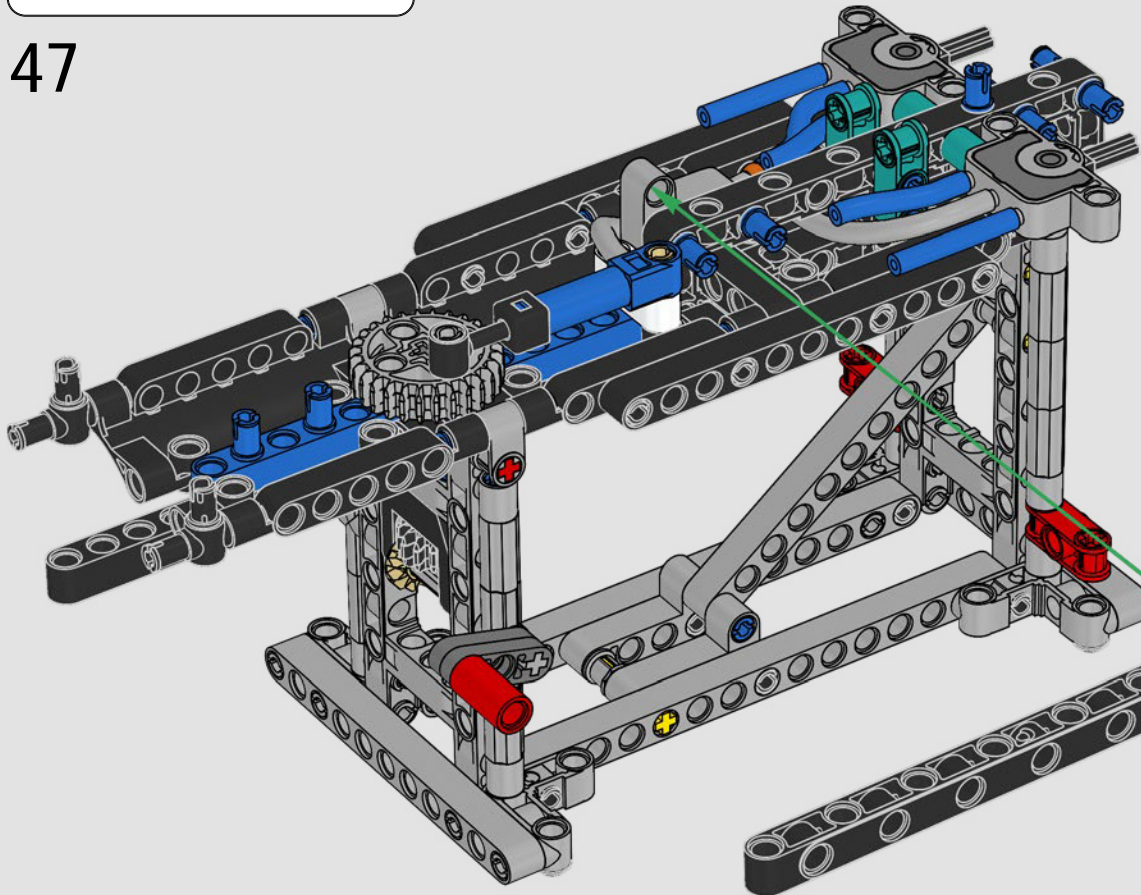


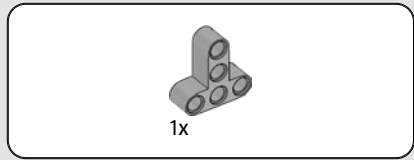
46



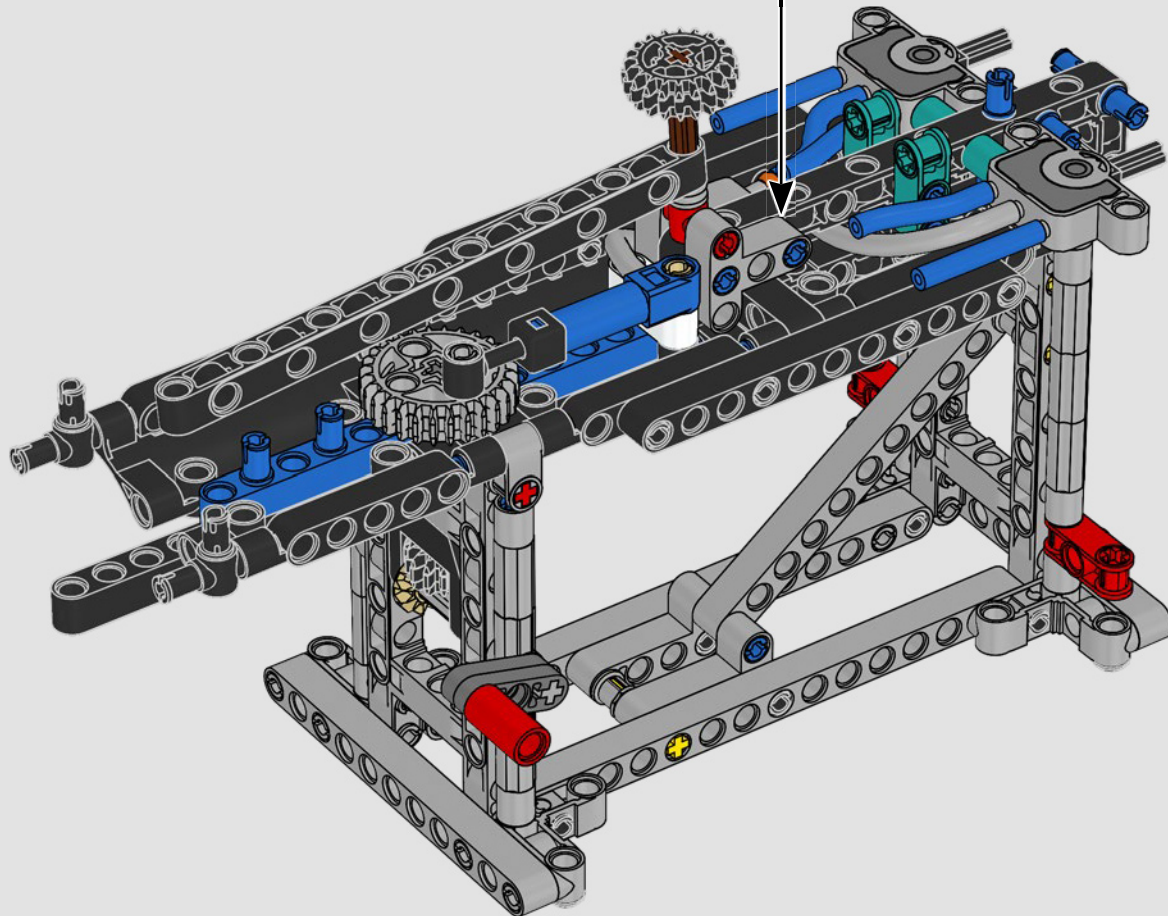
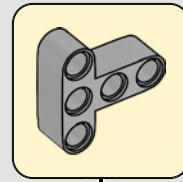


47

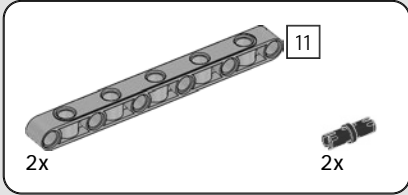
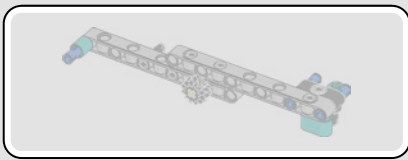




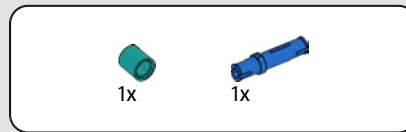
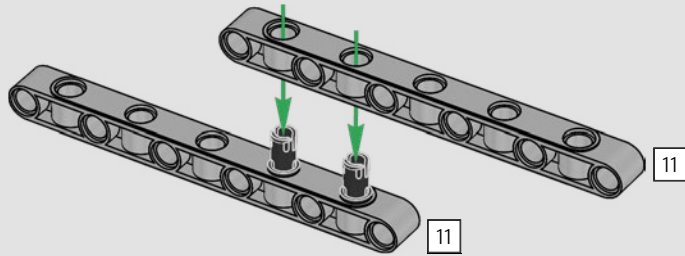
48



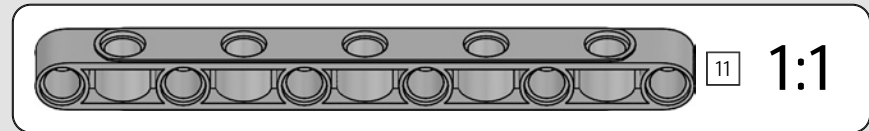
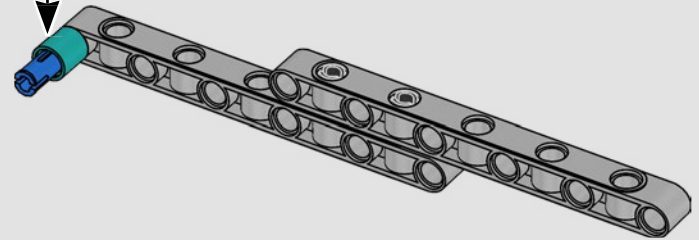
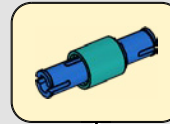




49



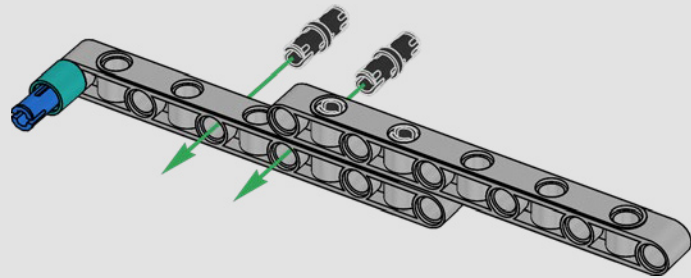
50





2x

51

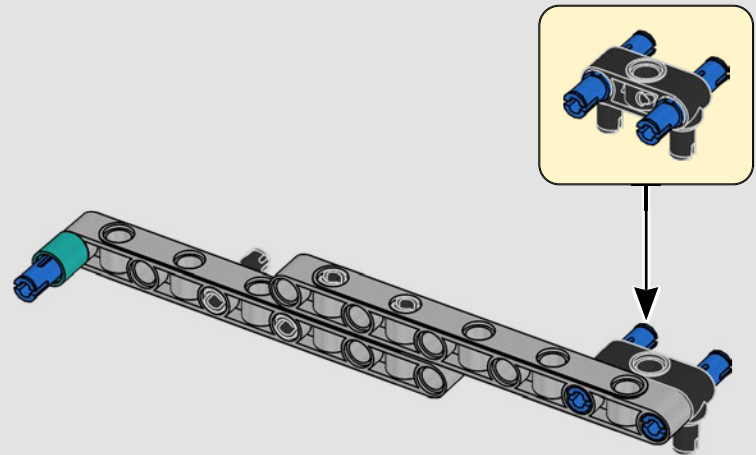


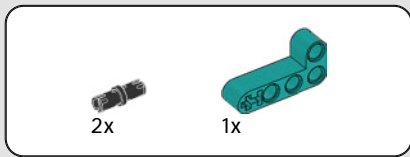
2x



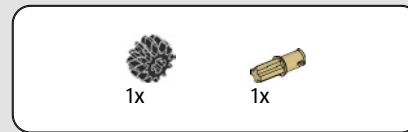
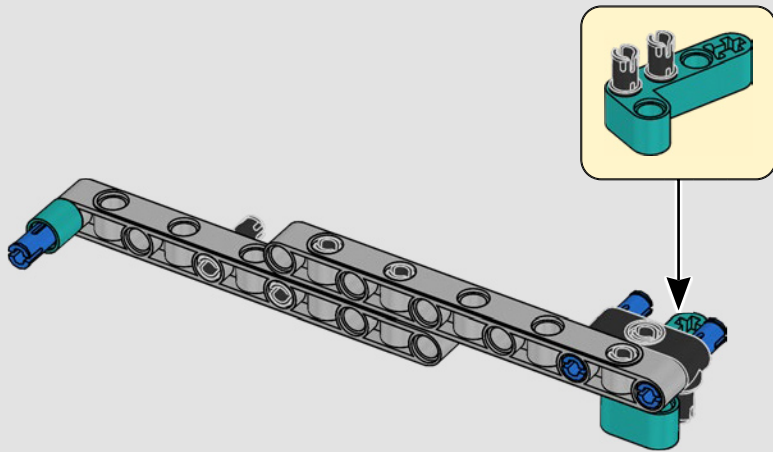
1x

52

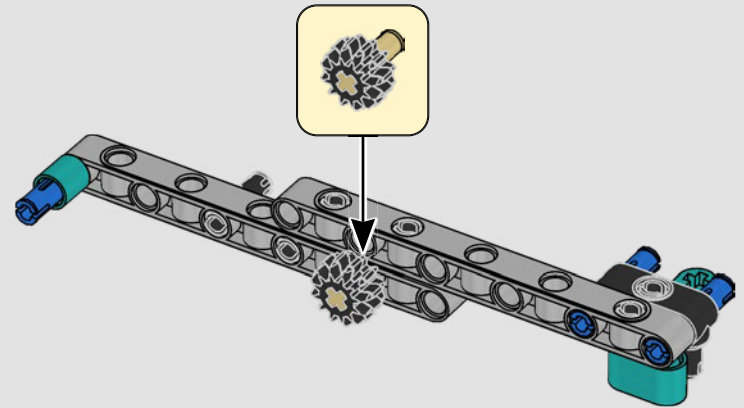


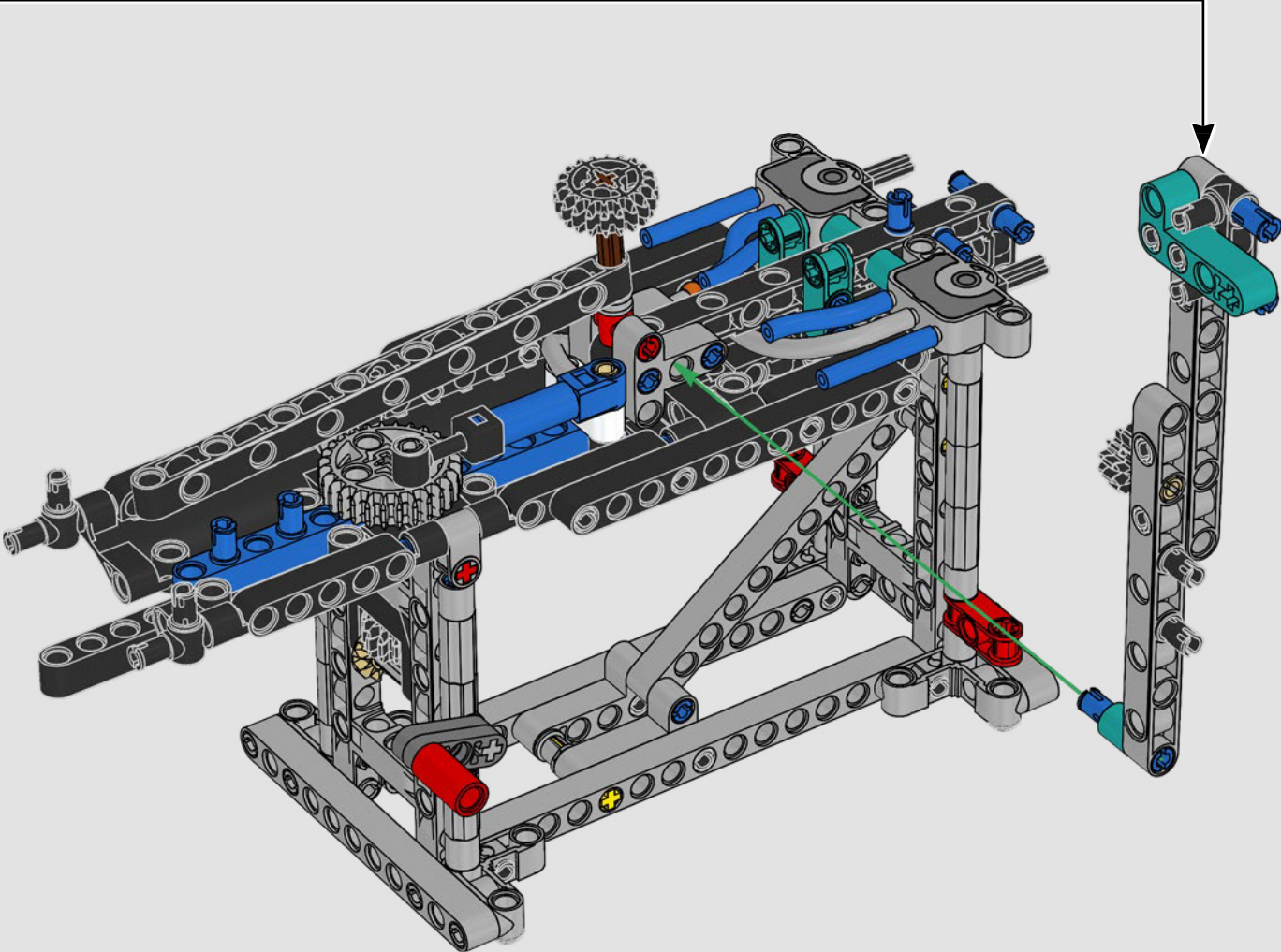


53

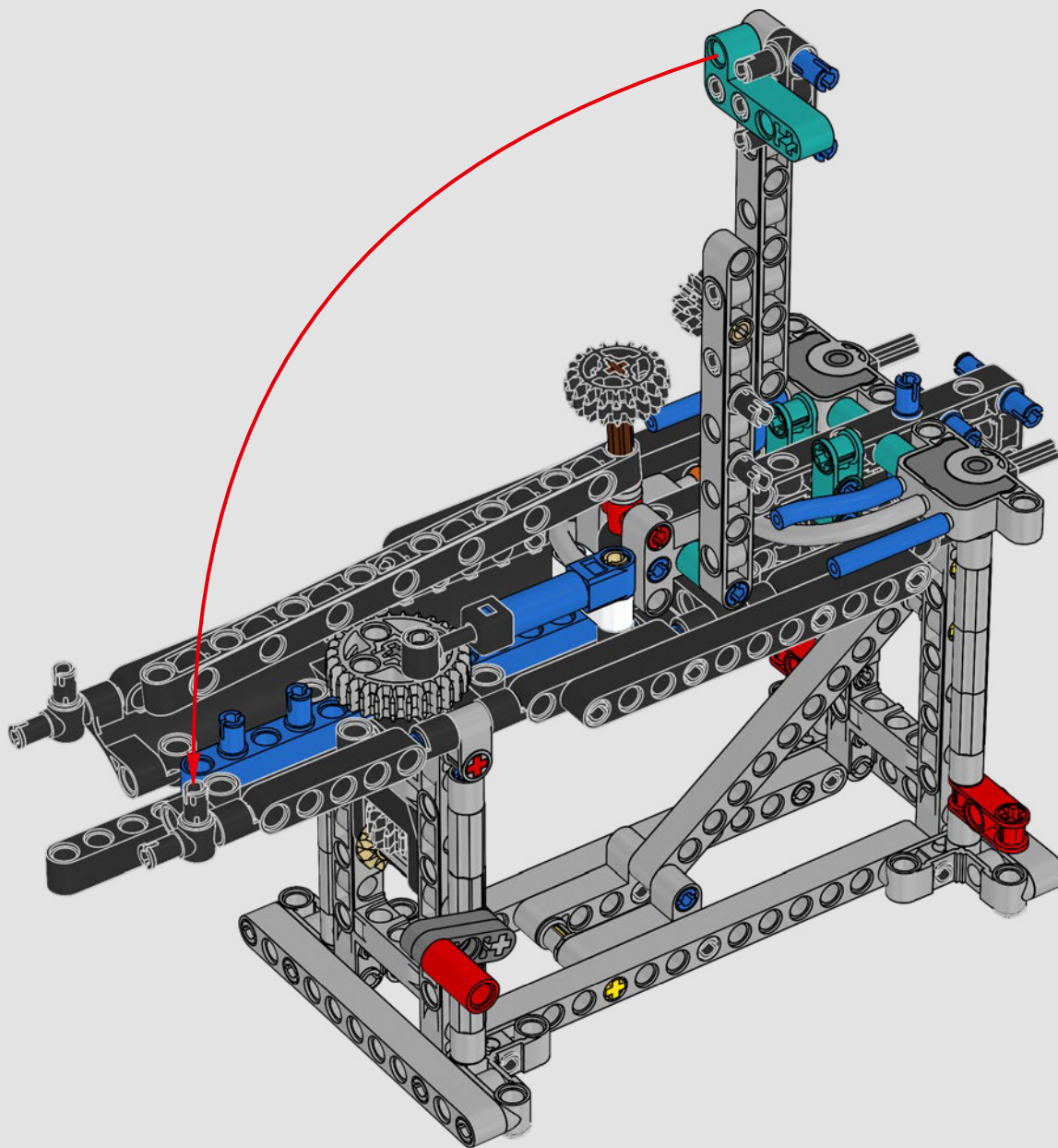


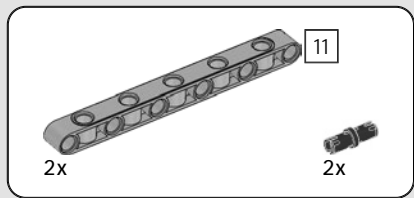
54



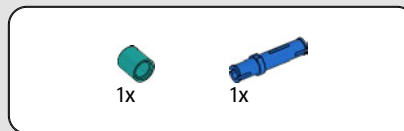
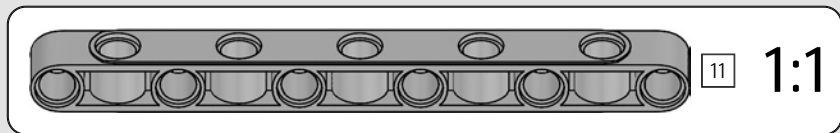
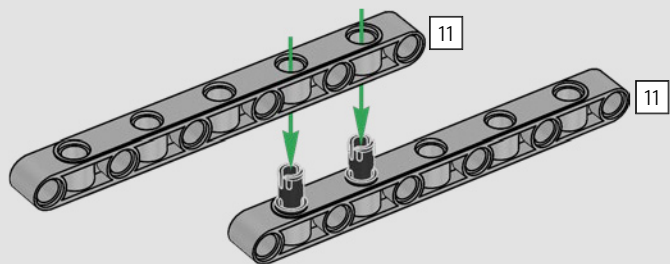


56

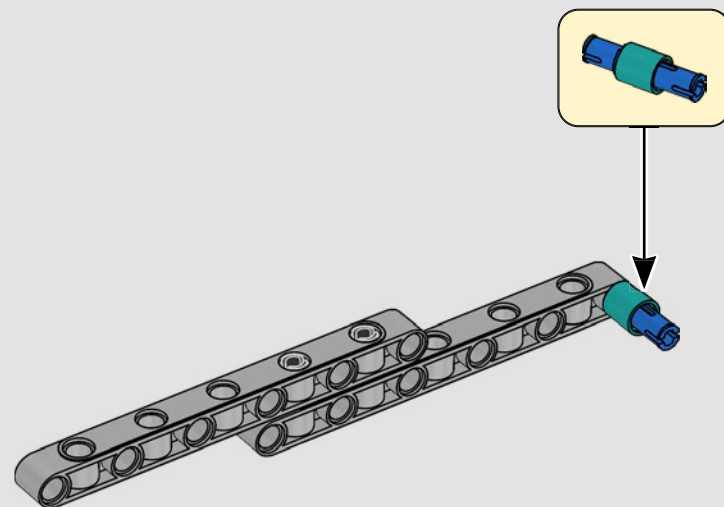




57

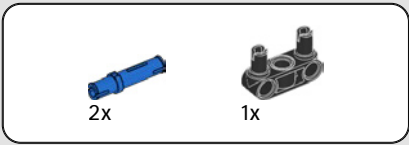
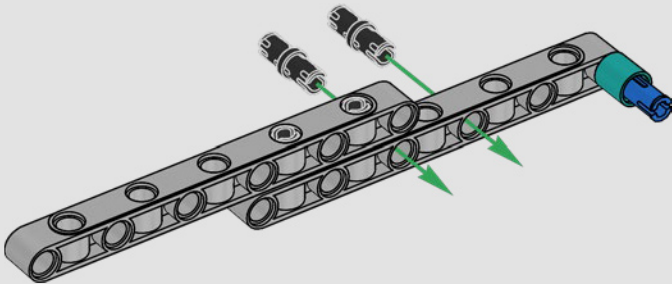


58

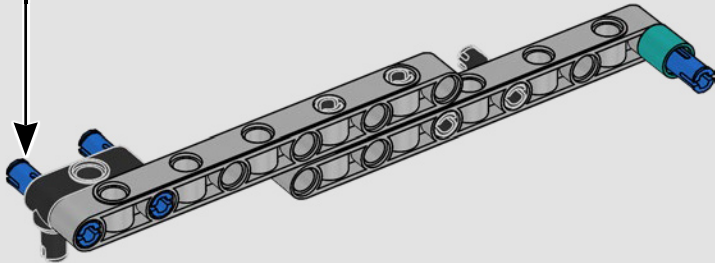
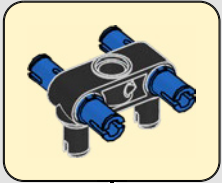


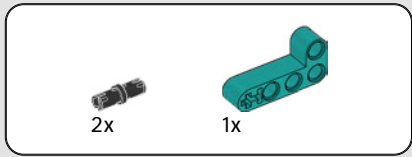


59

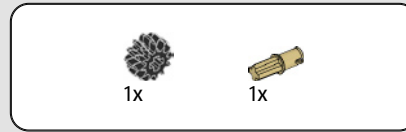
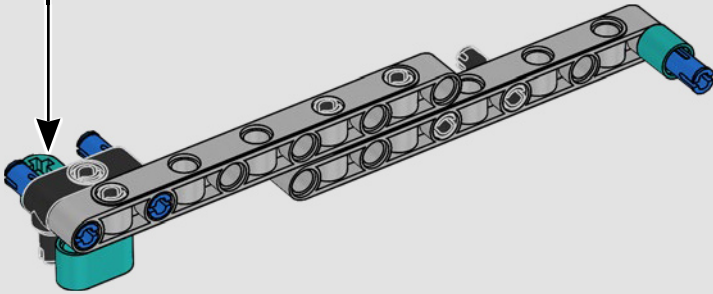
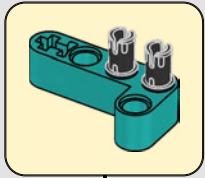


60

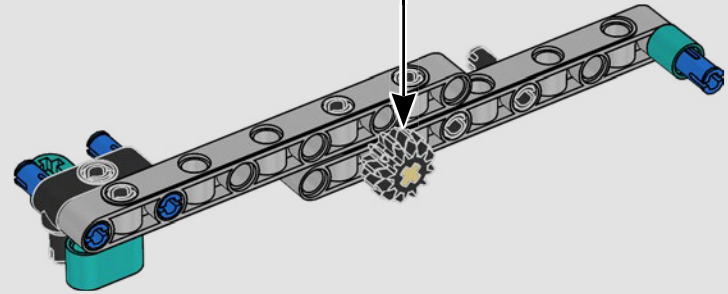




61

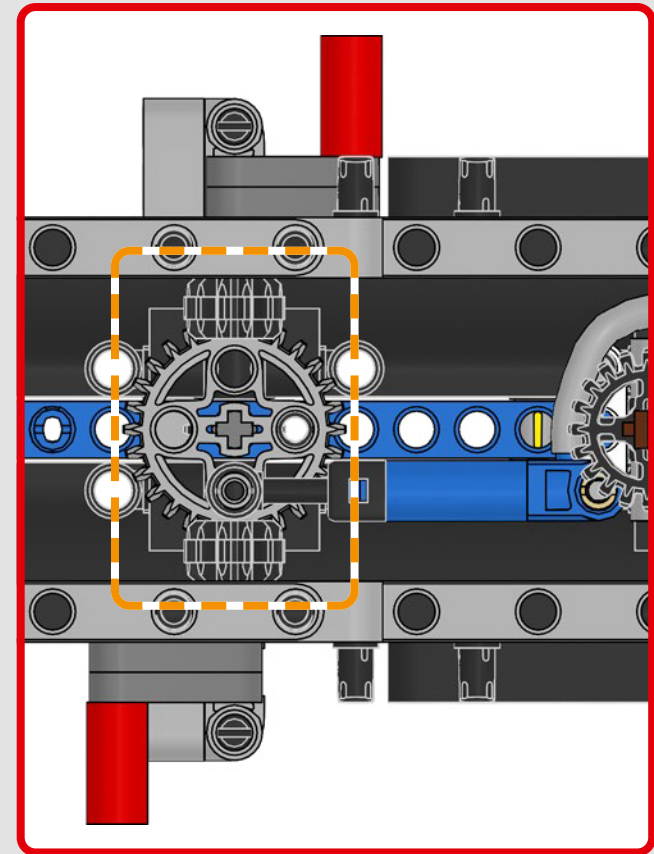
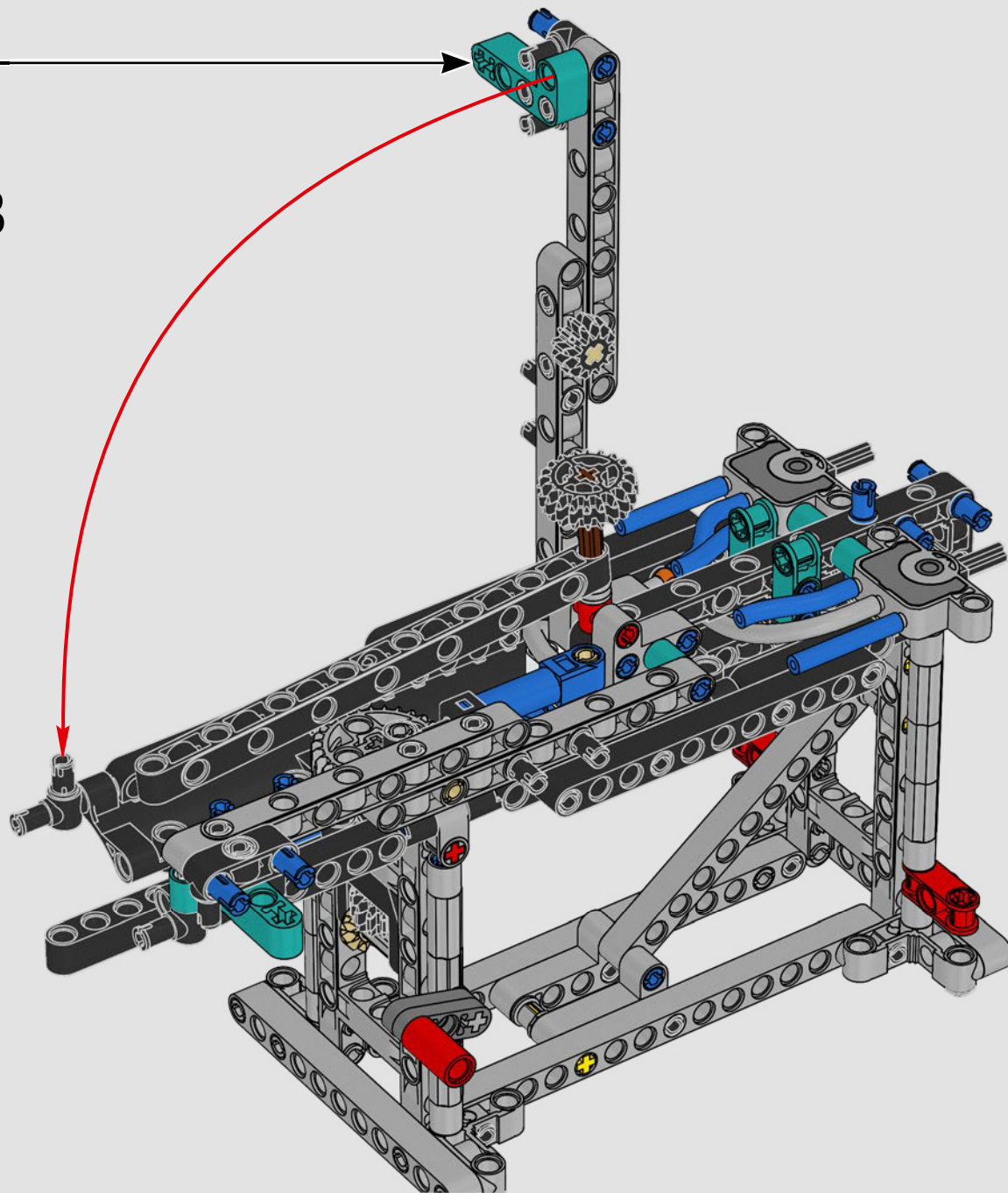


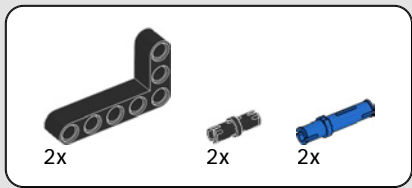
62



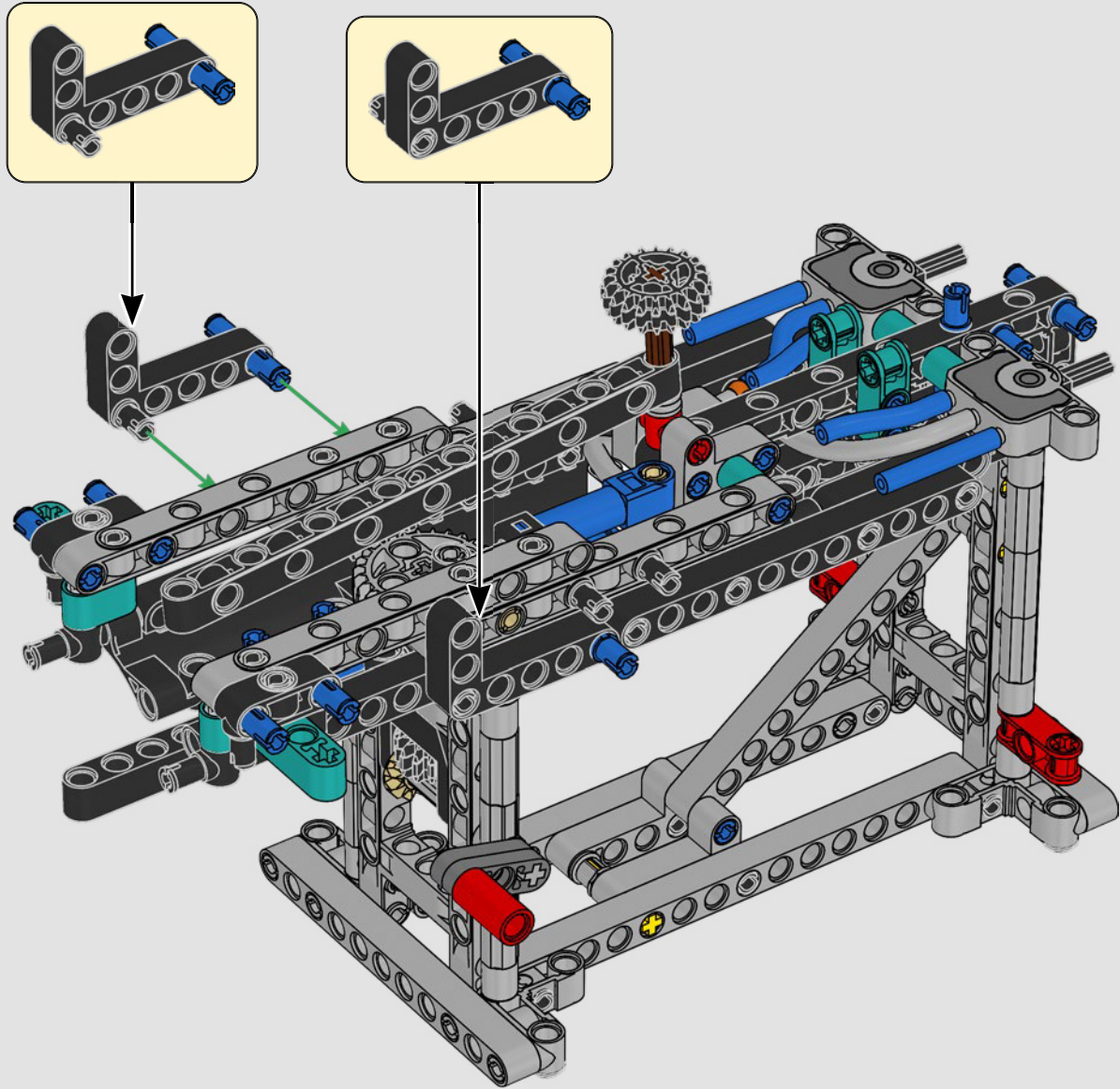


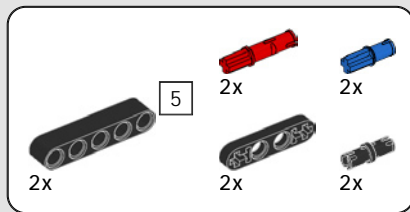
63



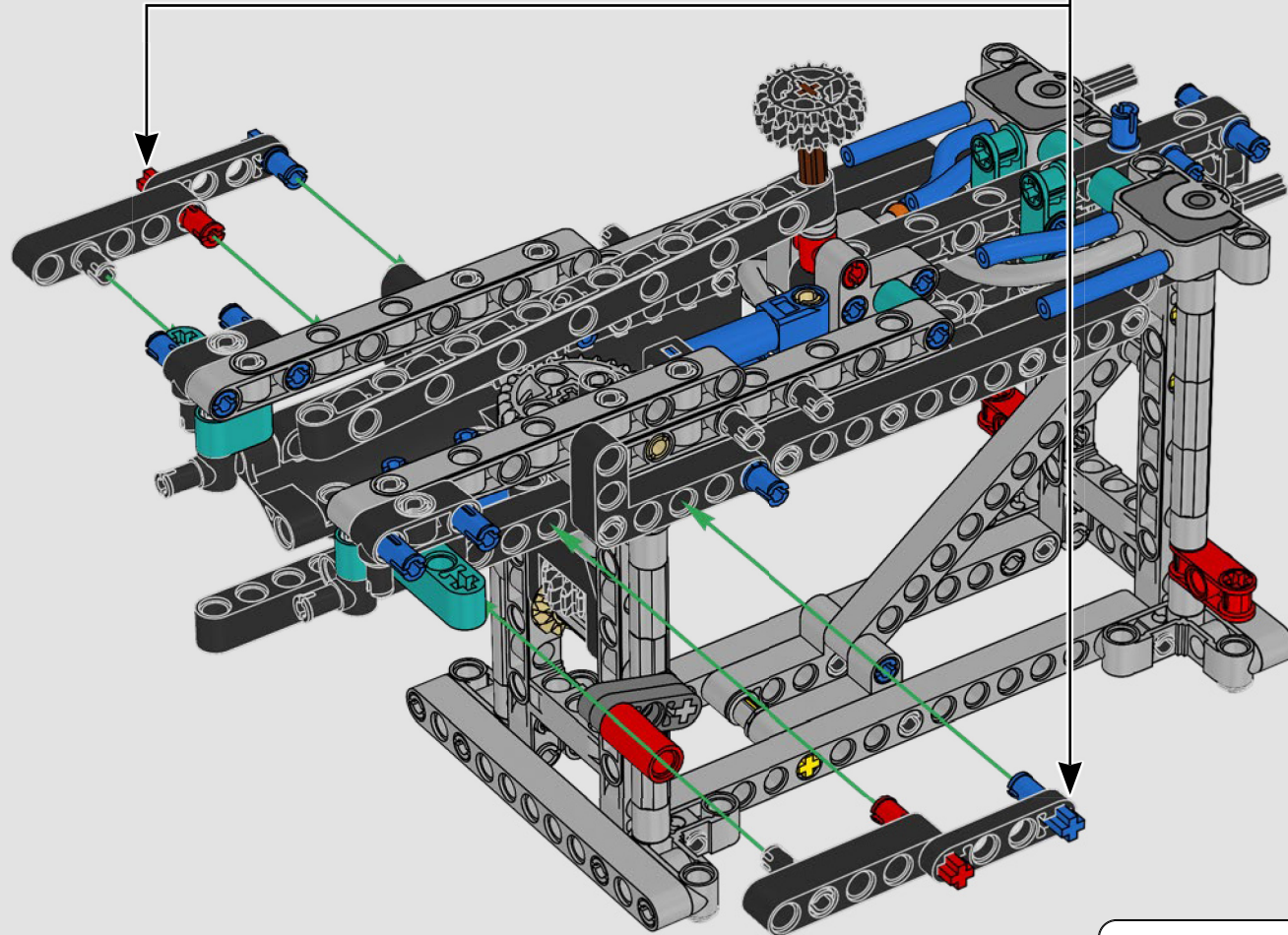
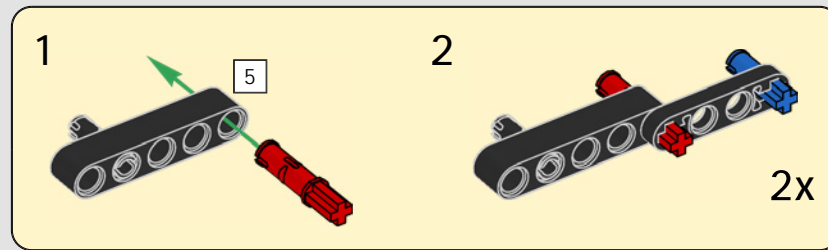


64





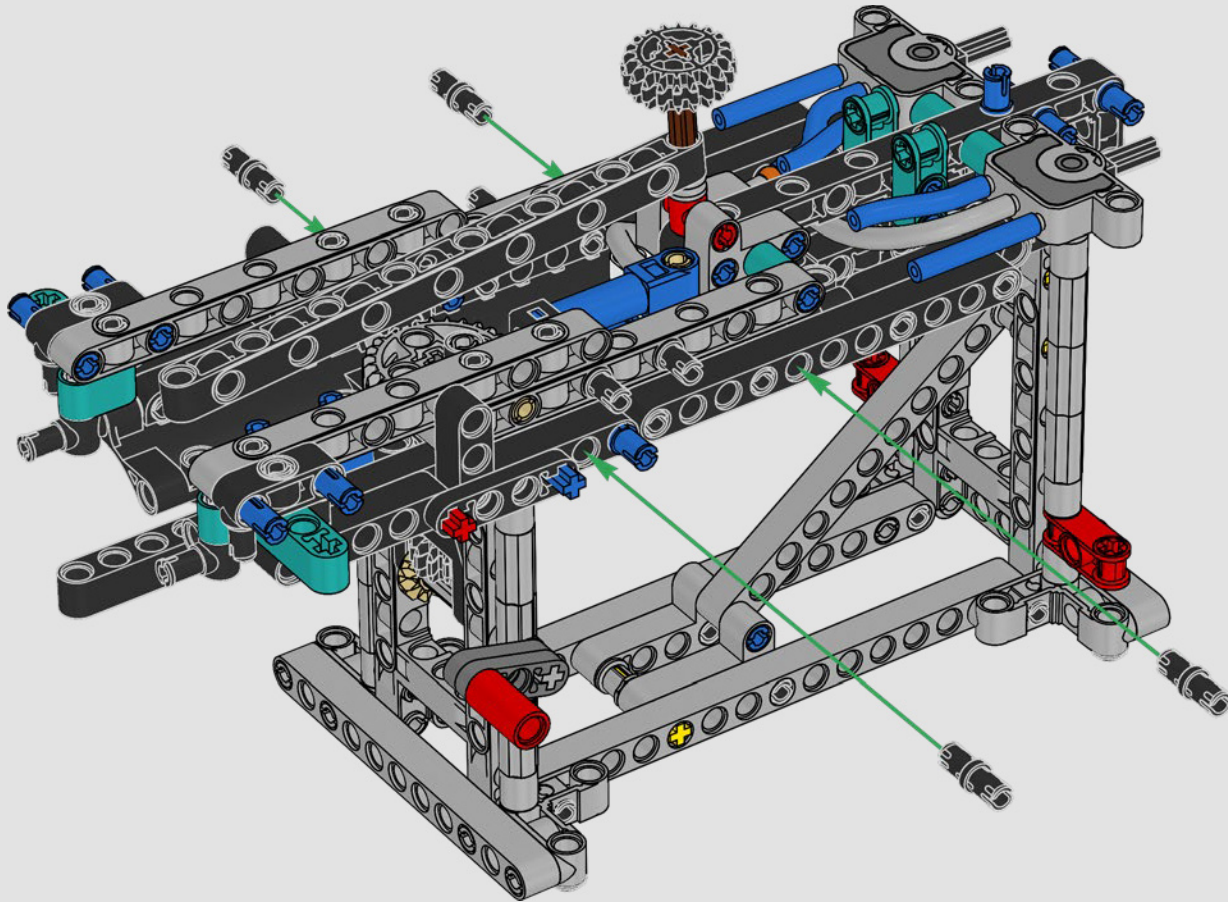
65

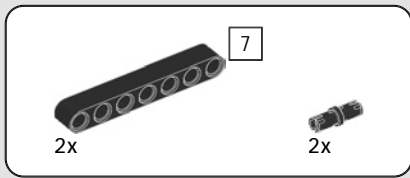




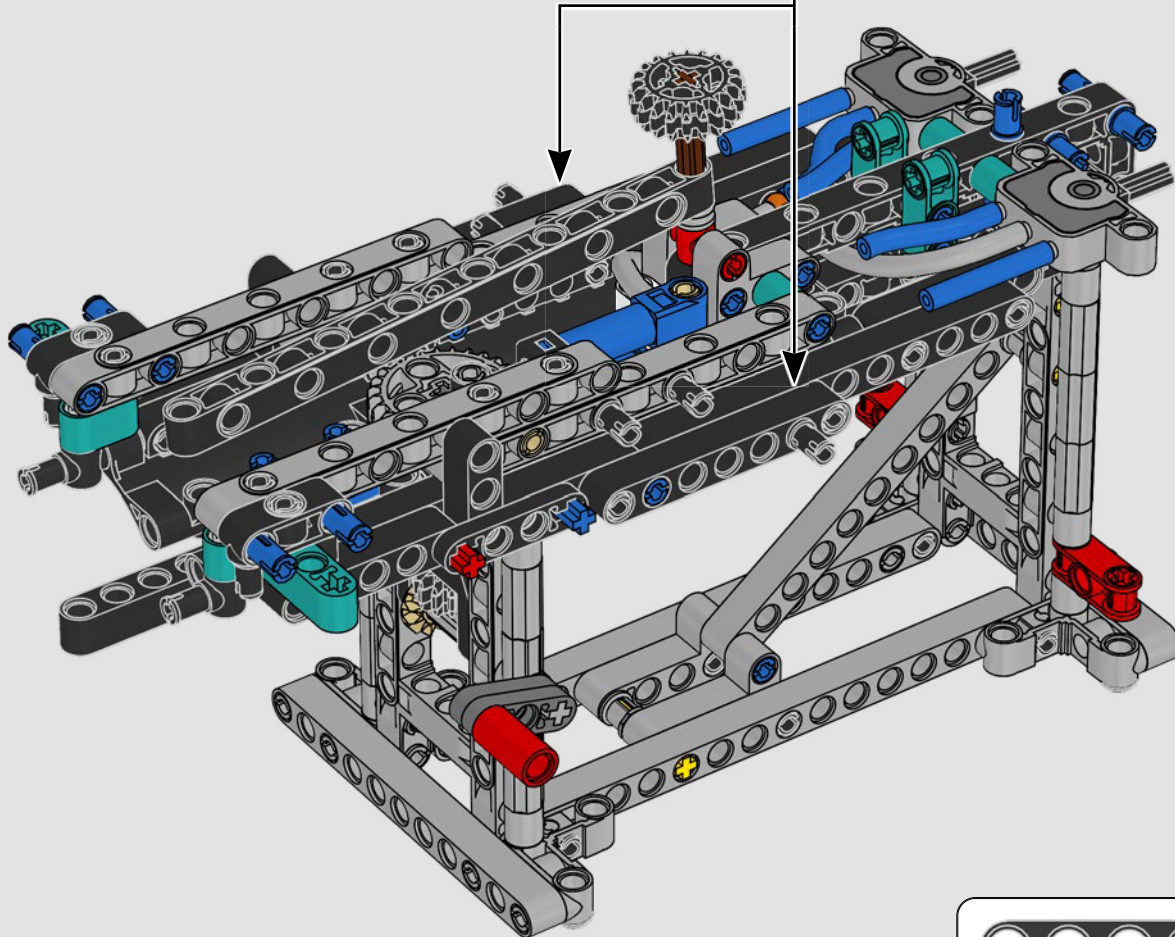
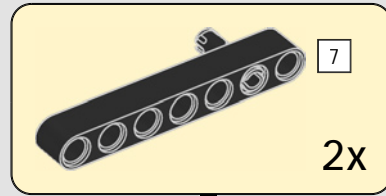
4x

66





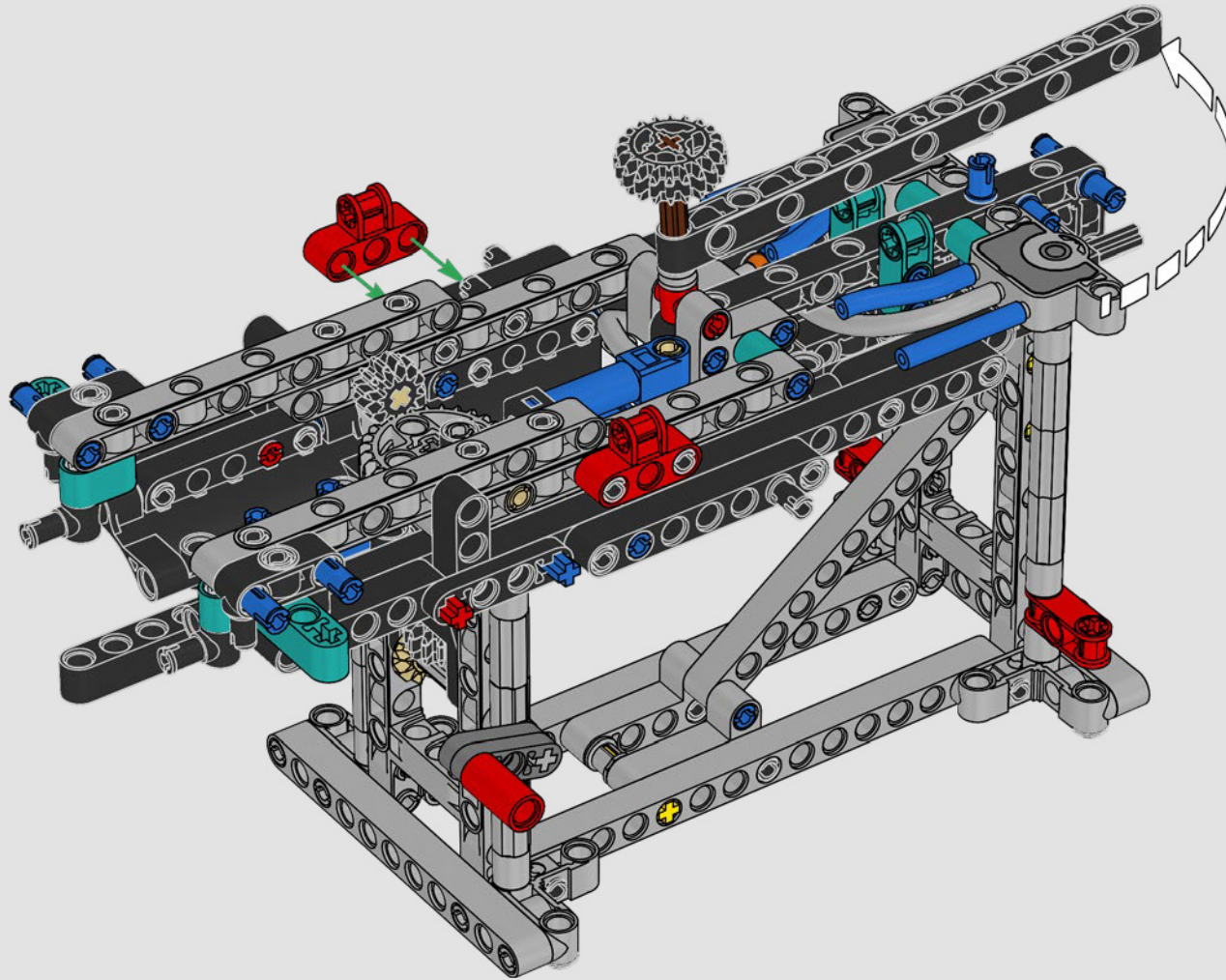
67

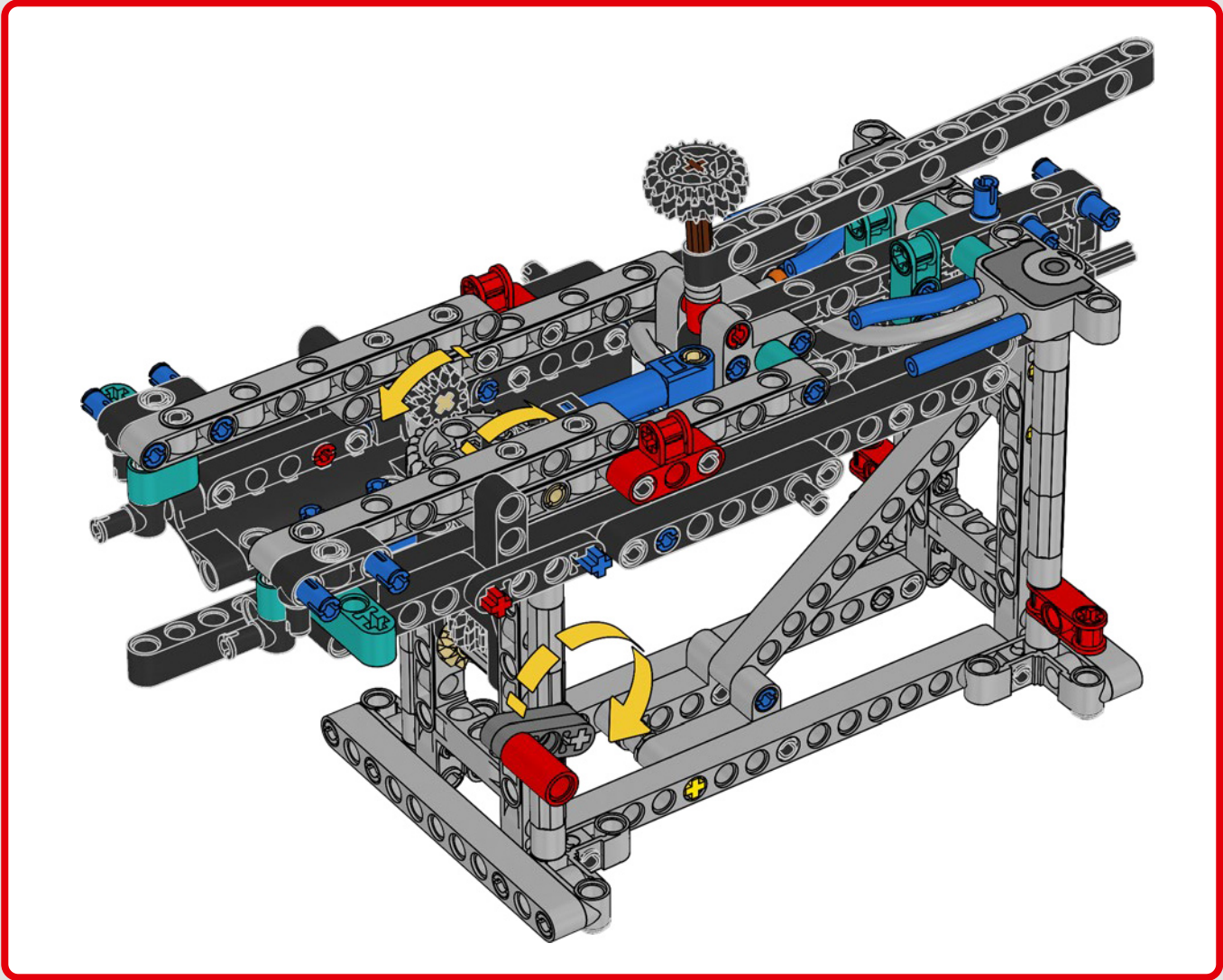


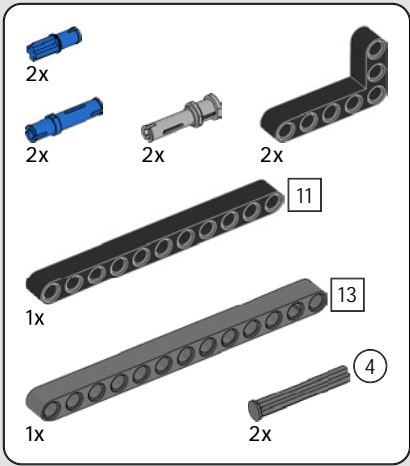


2x

68

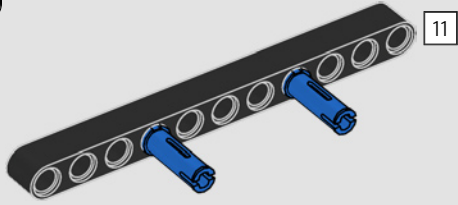




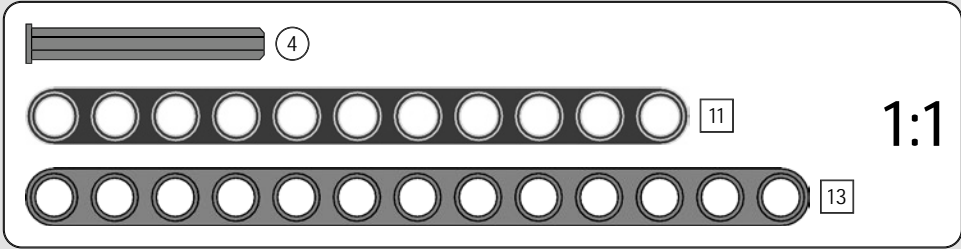
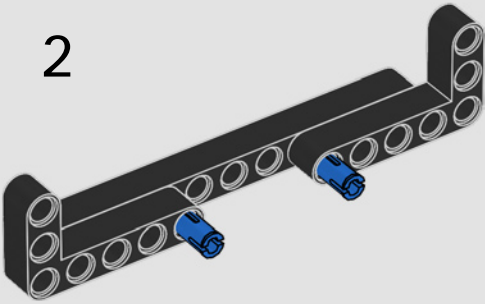


69

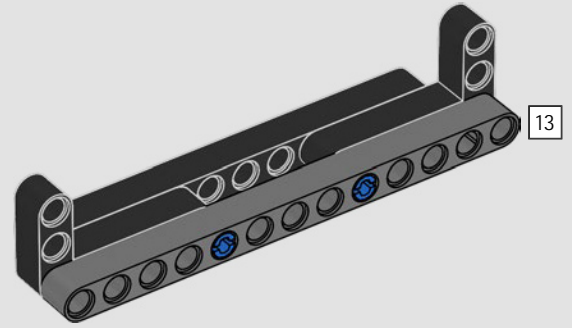
1



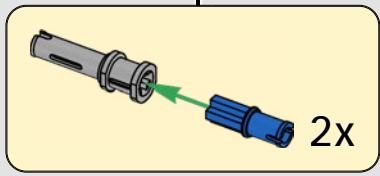
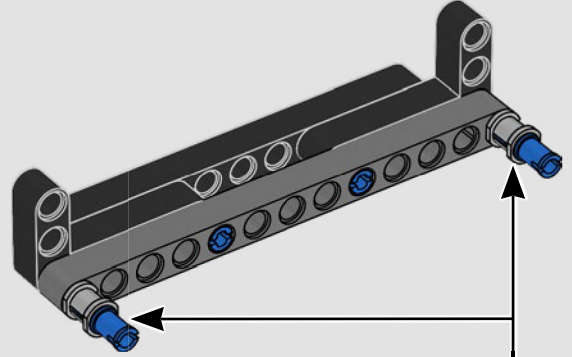
2



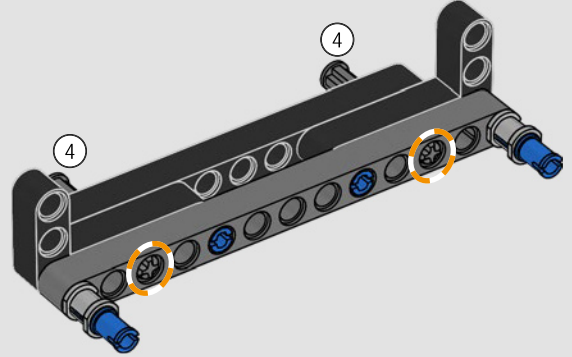
3



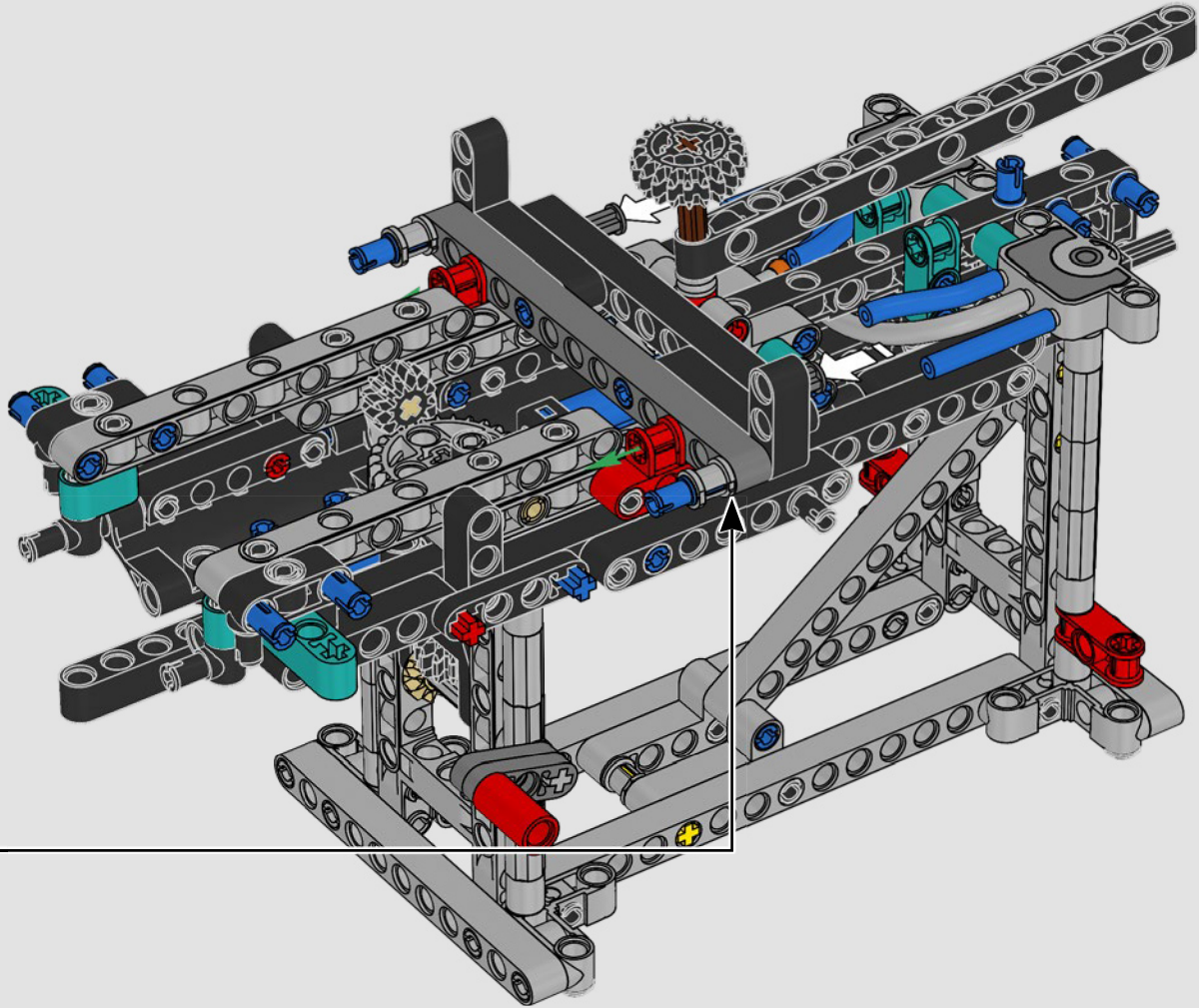
4

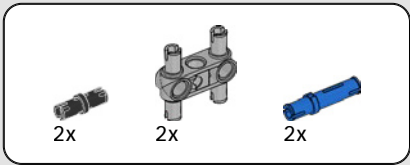


5

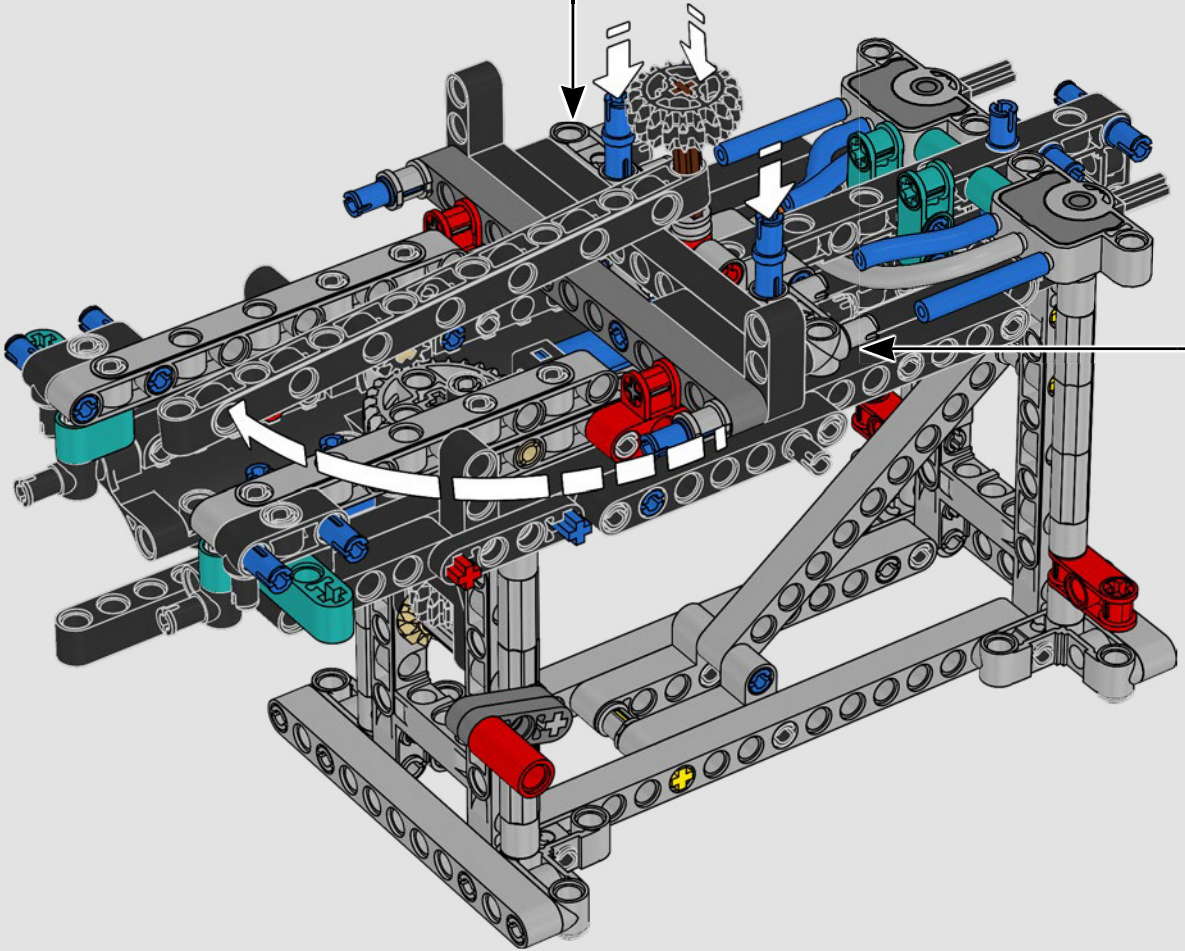
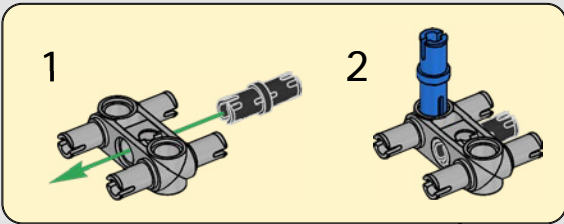
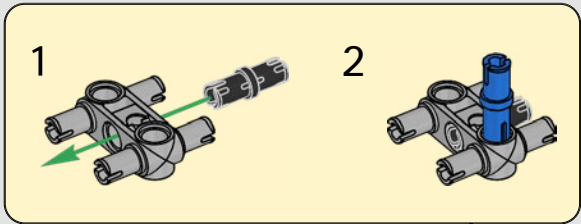


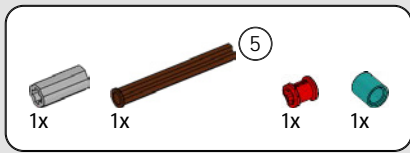




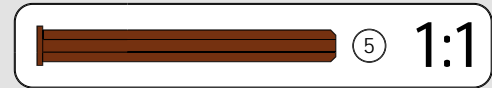
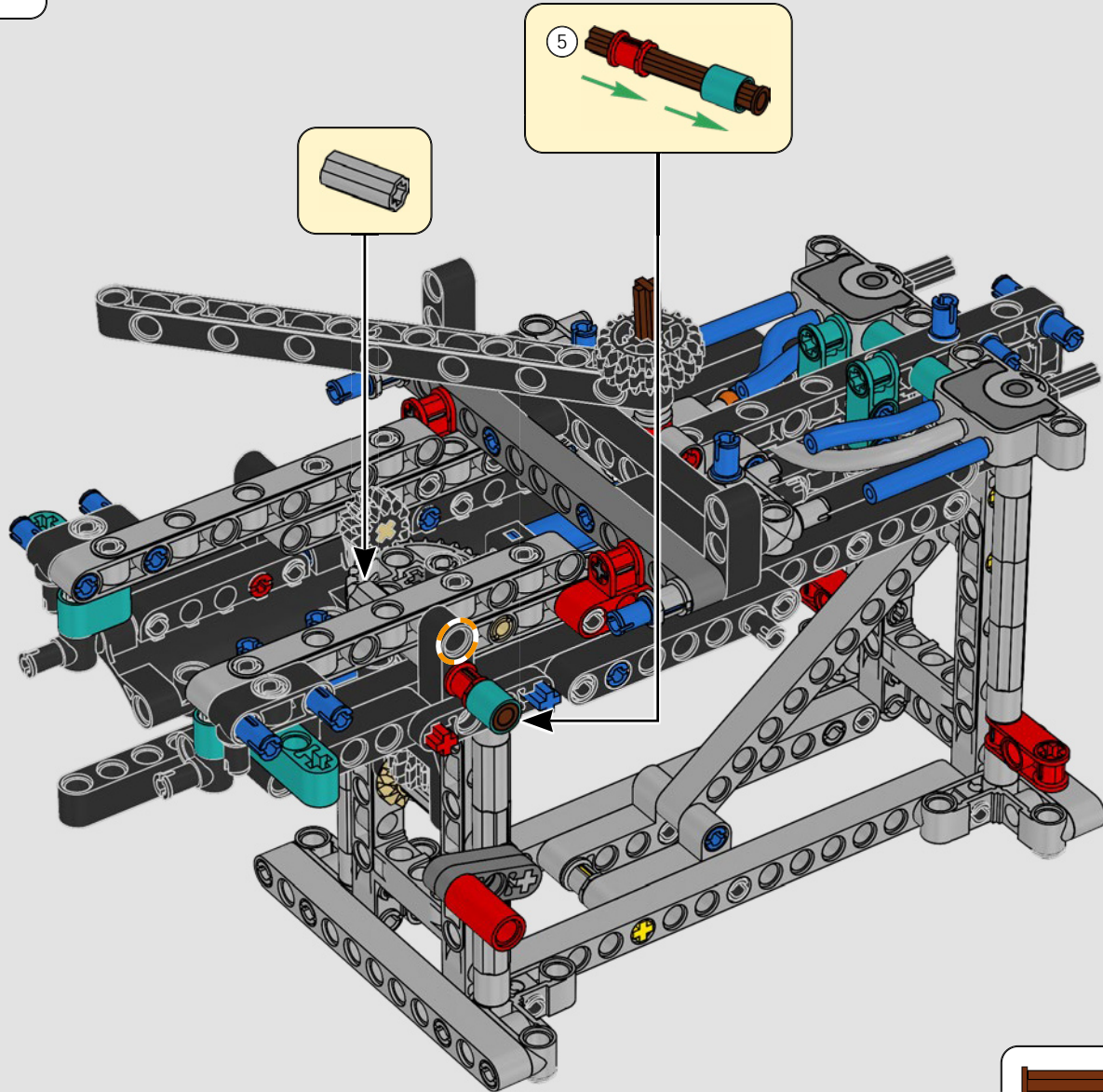


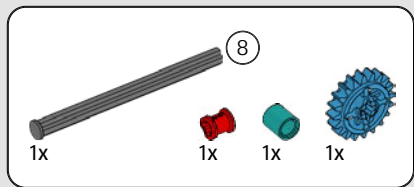
70



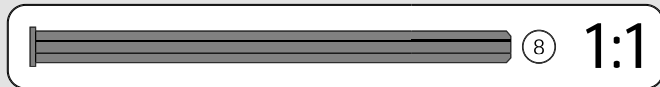
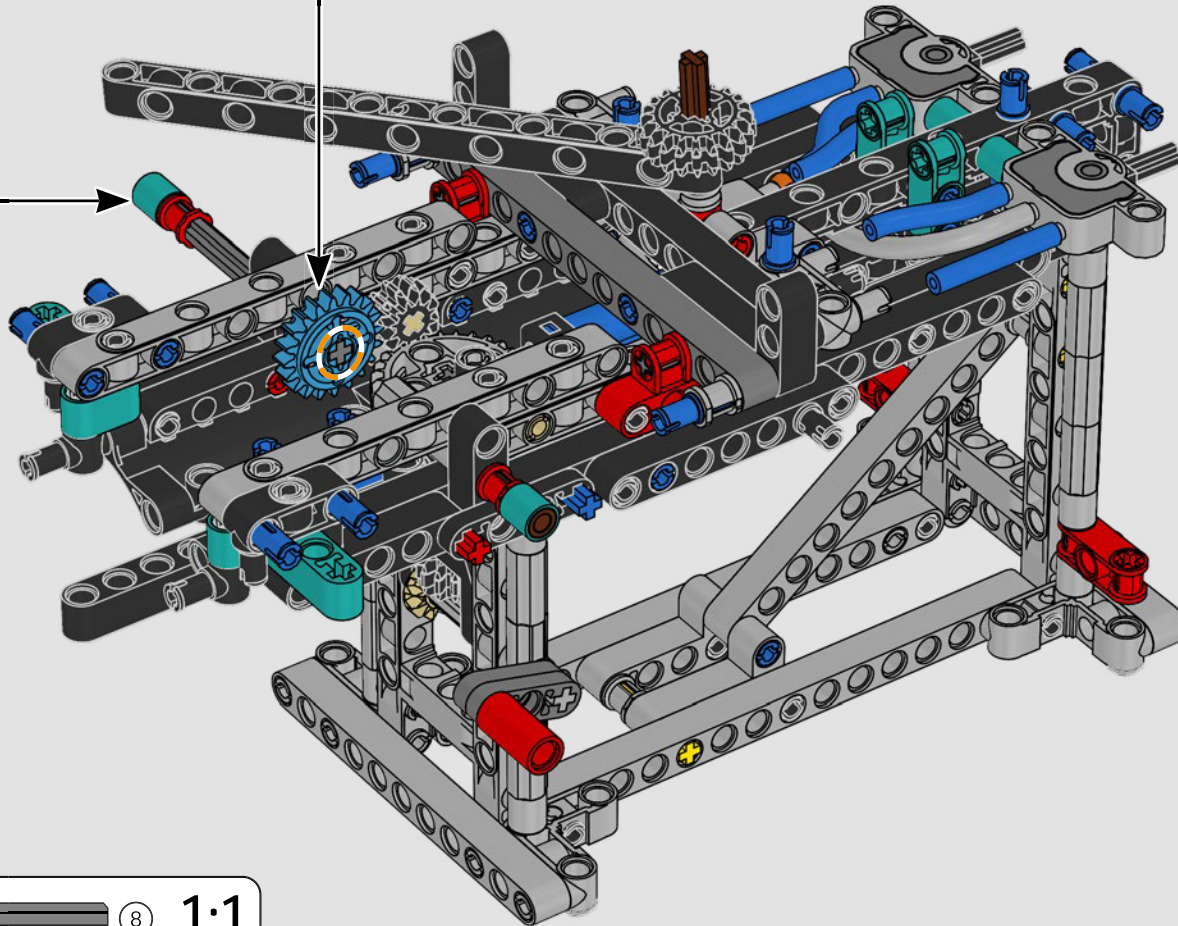
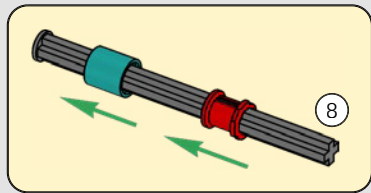


71





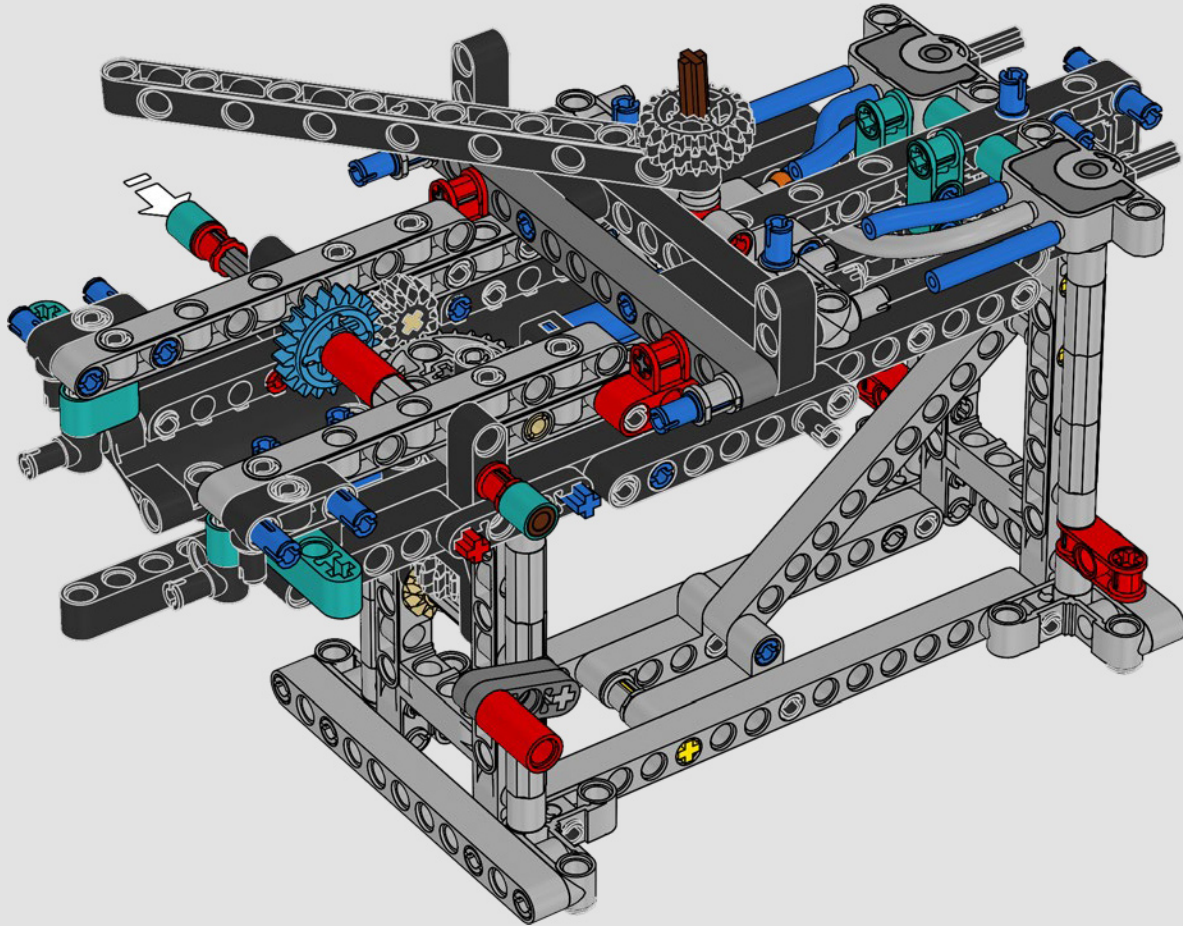
72

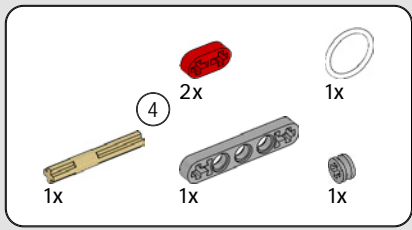




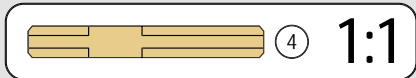
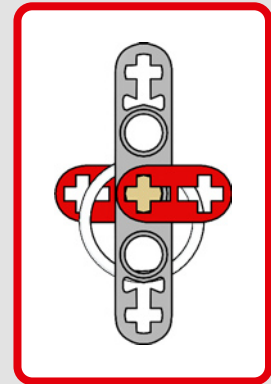
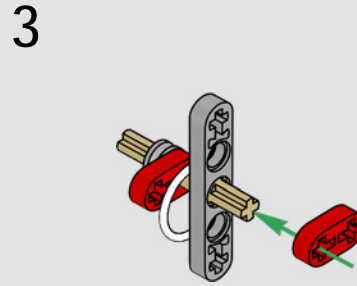
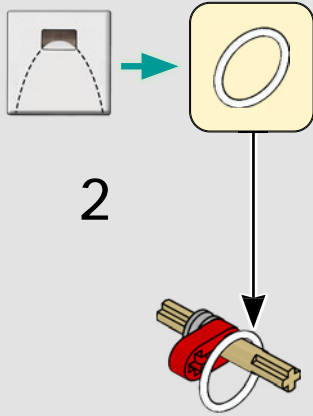
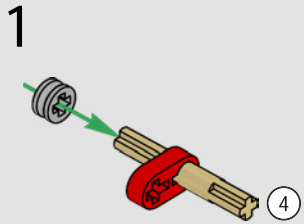
1x

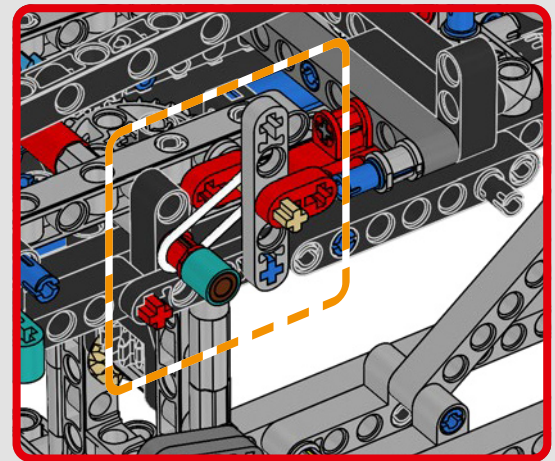
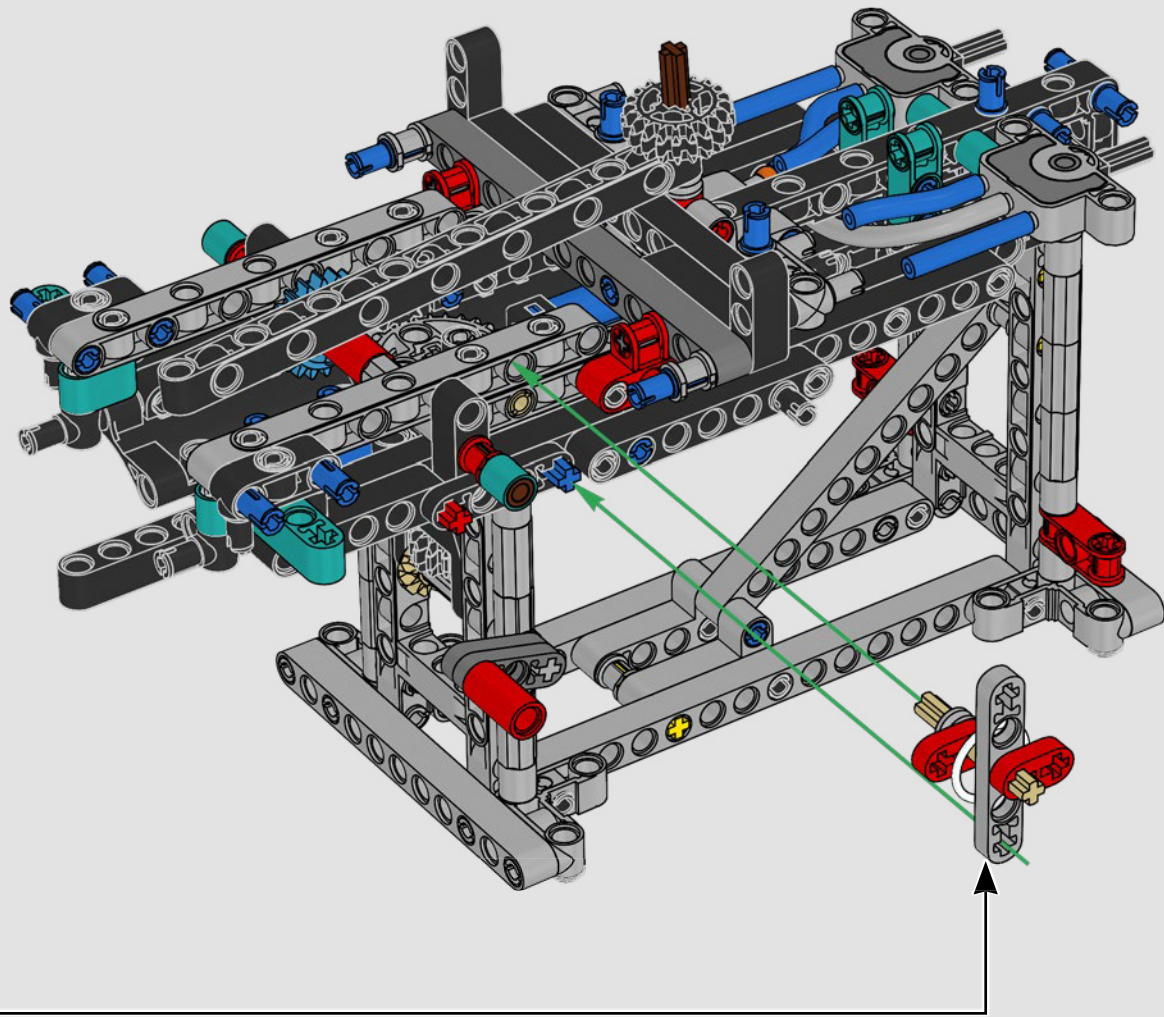
73

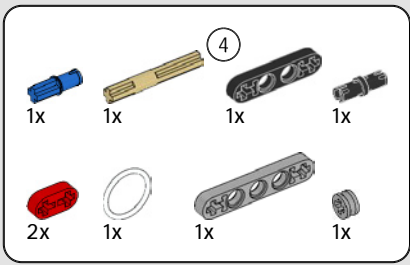




74

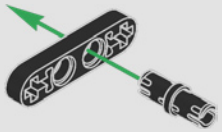




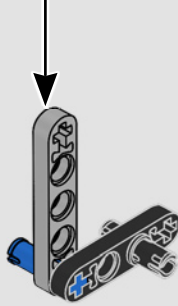
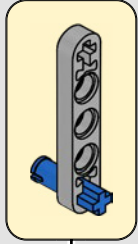


75

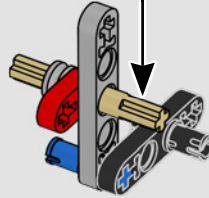
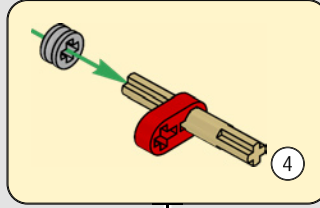
1



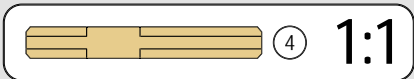
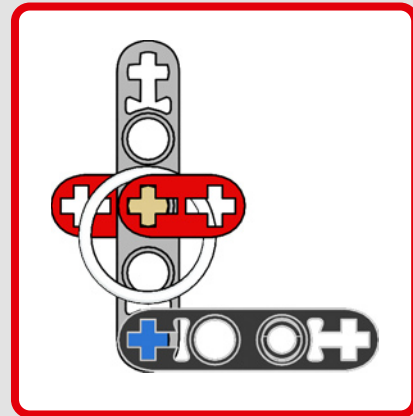
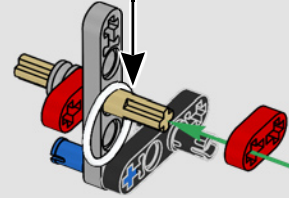
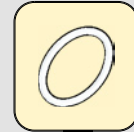
2



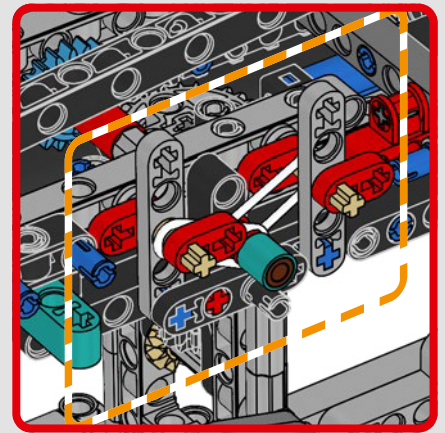
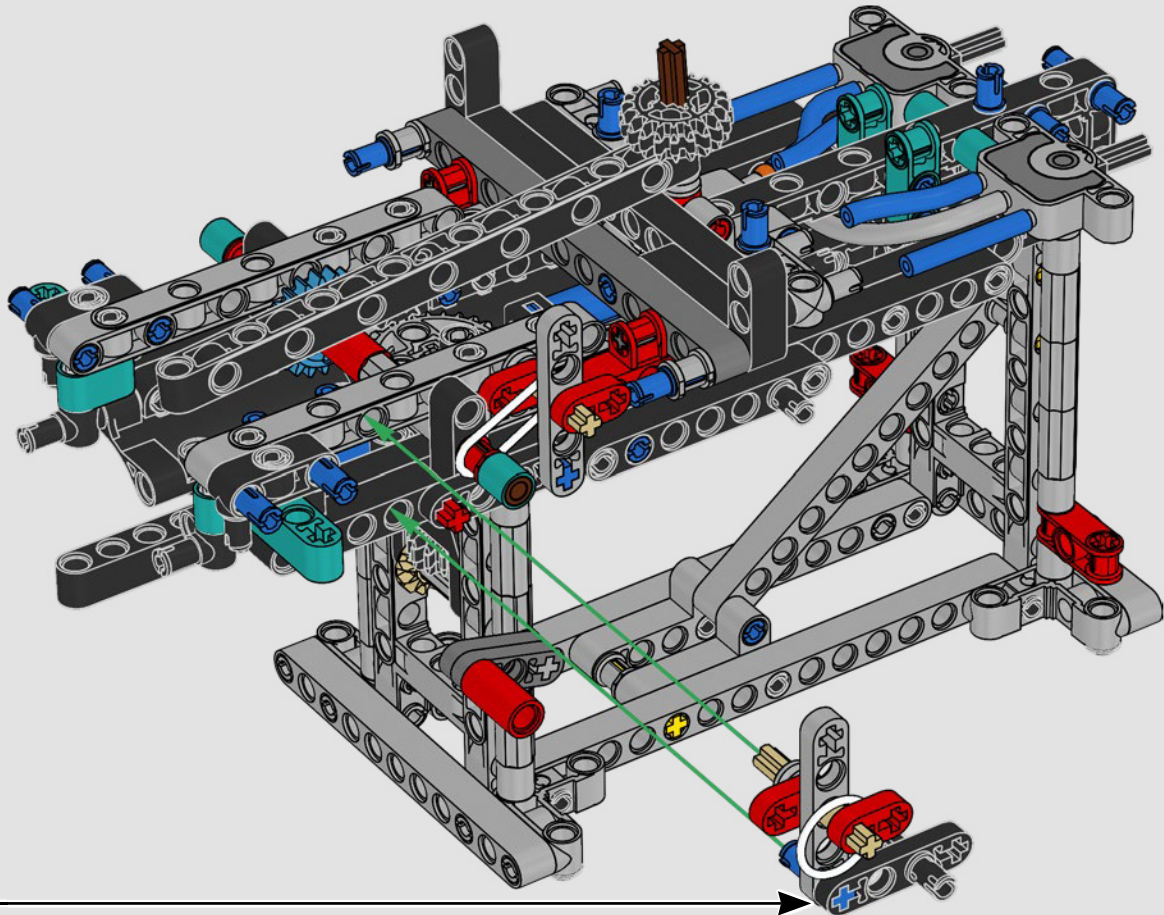
3

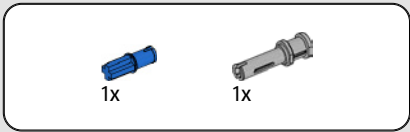


4

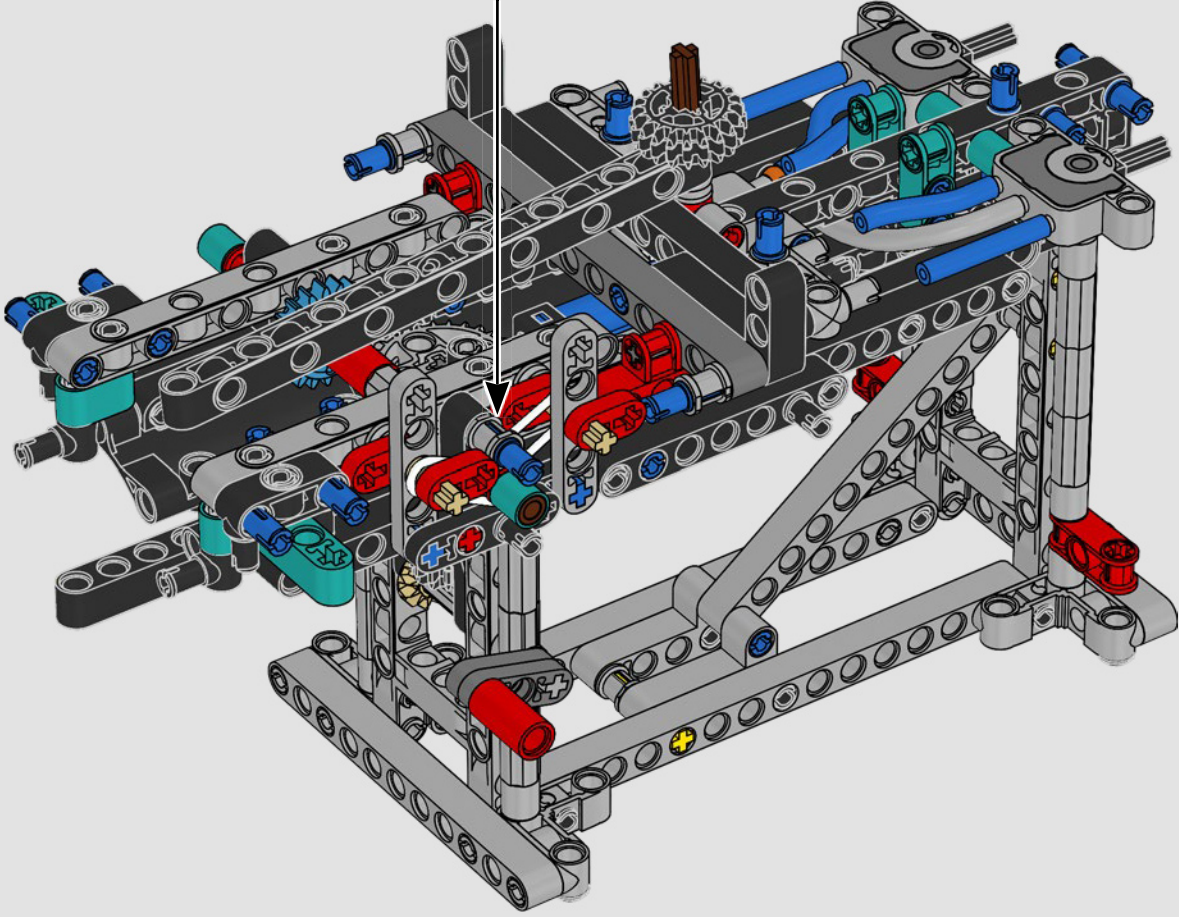
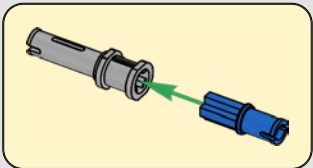


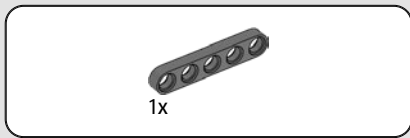




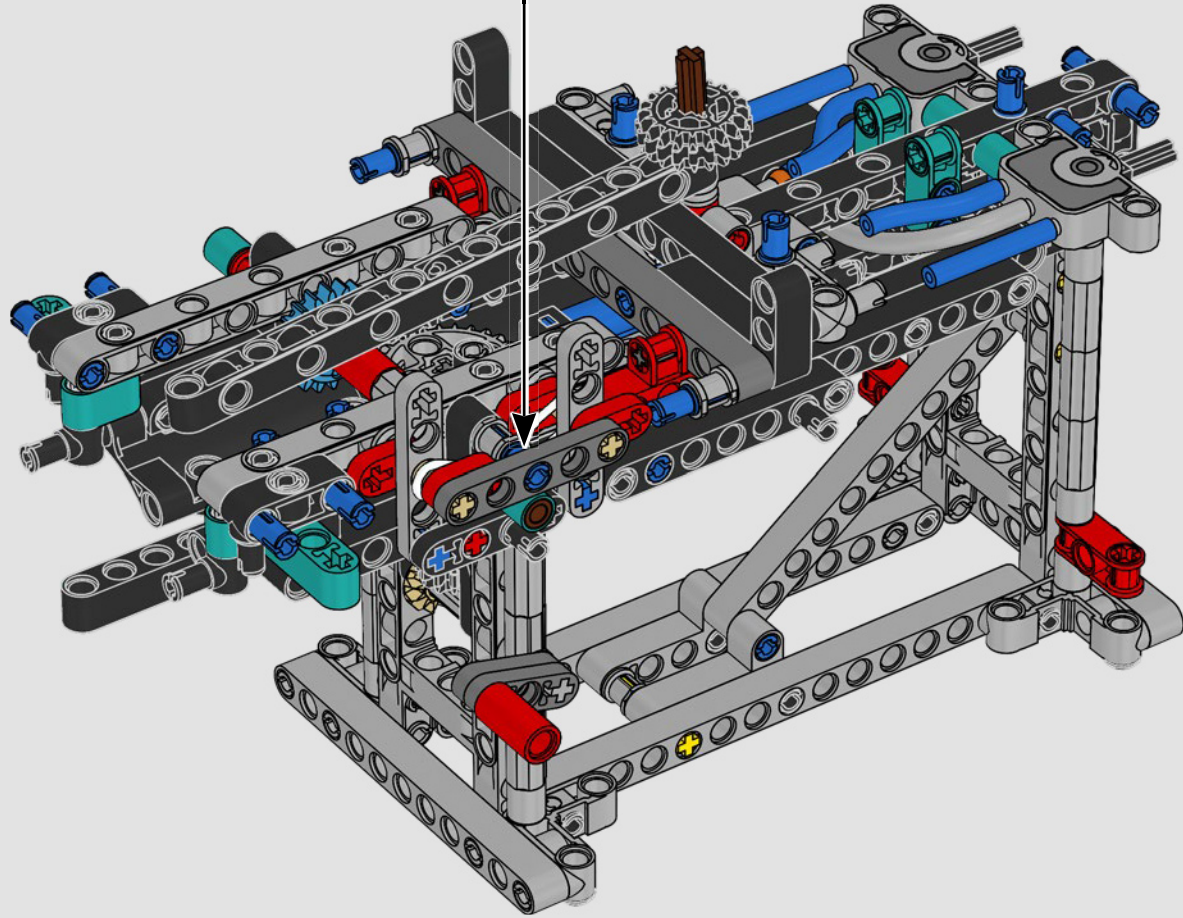
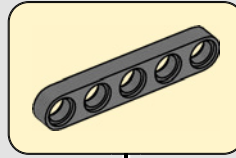


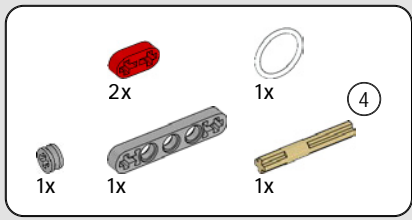
76





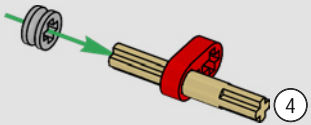
77



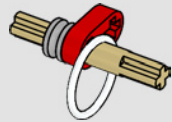


78

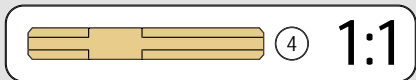
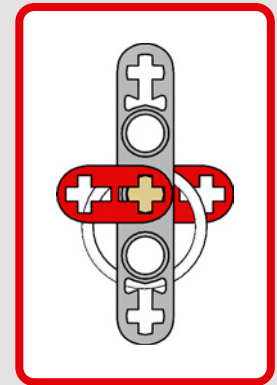
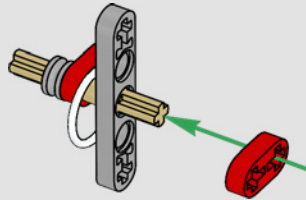
1

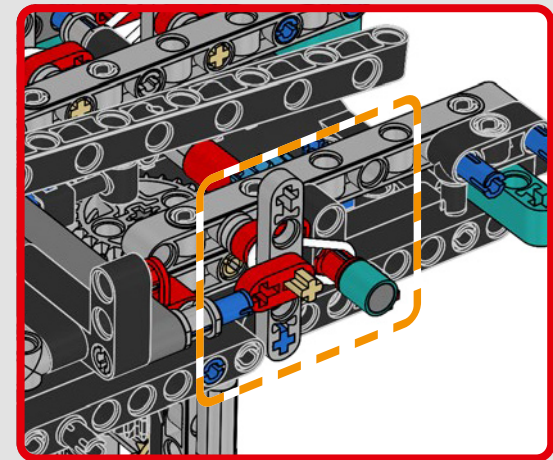
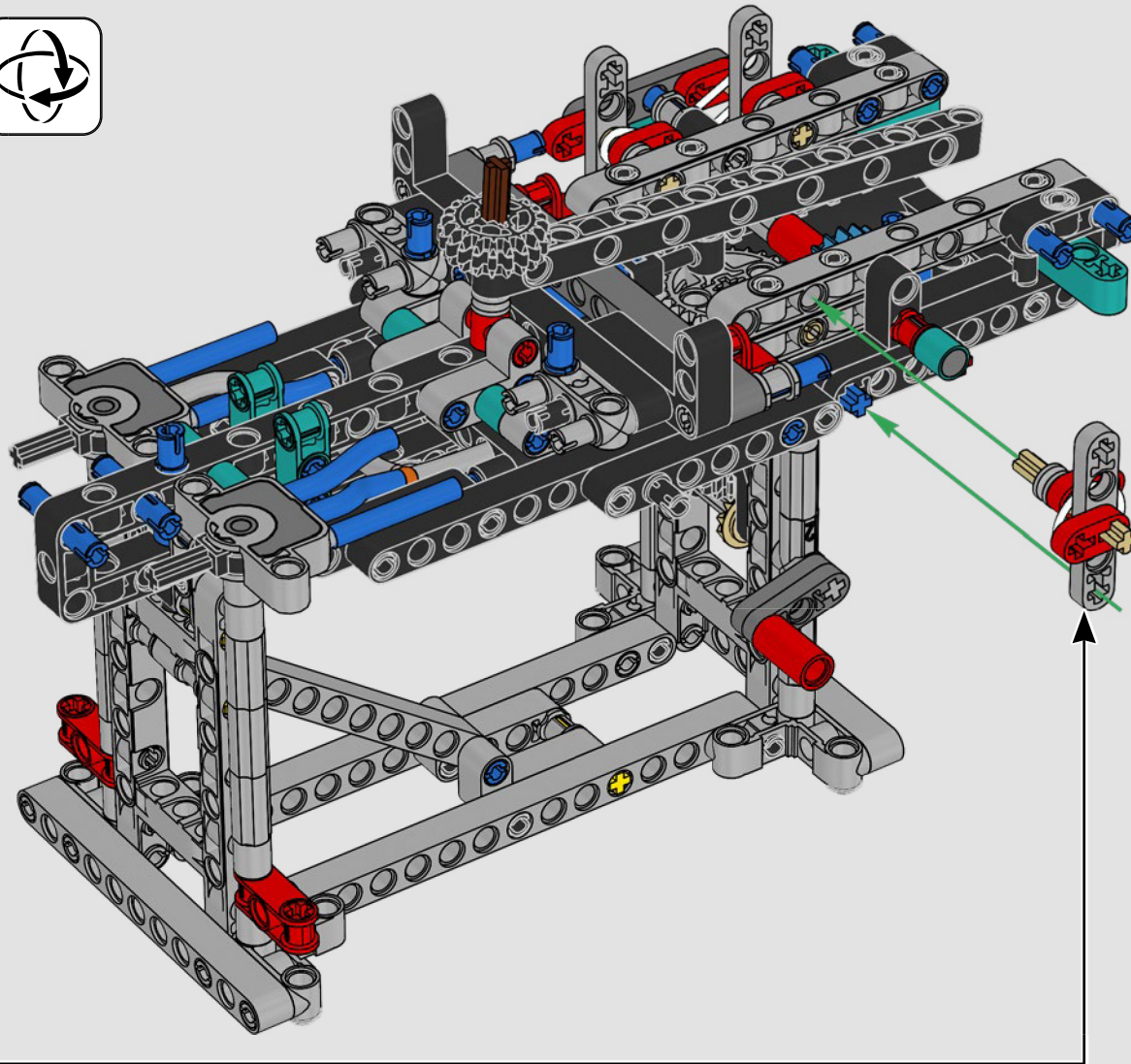


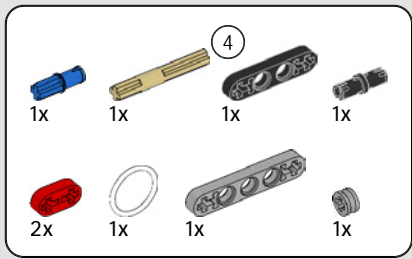
2



3





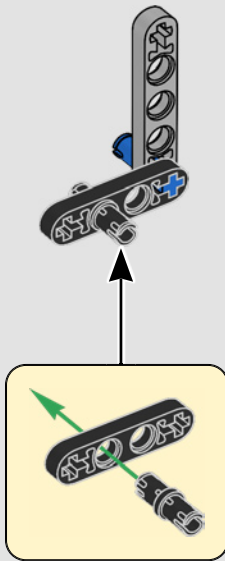


79

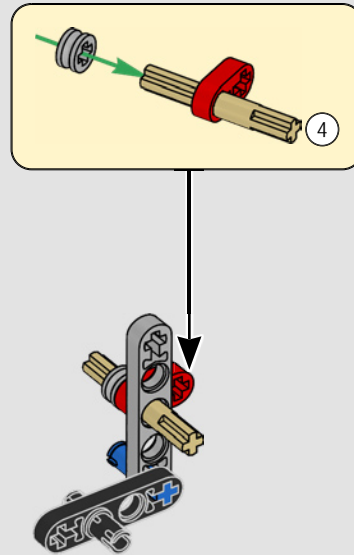
1



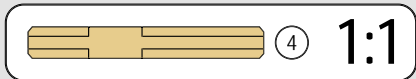
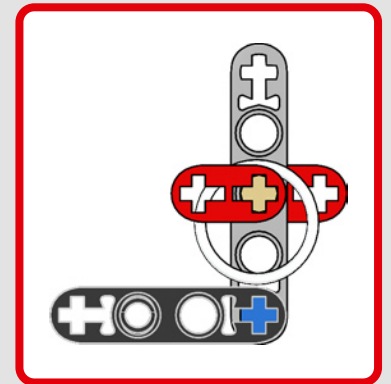
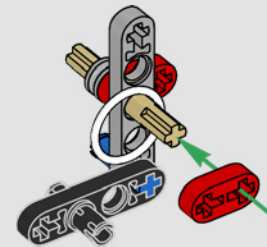
2

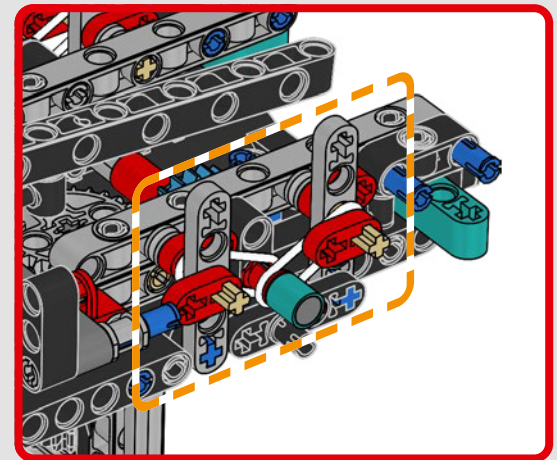
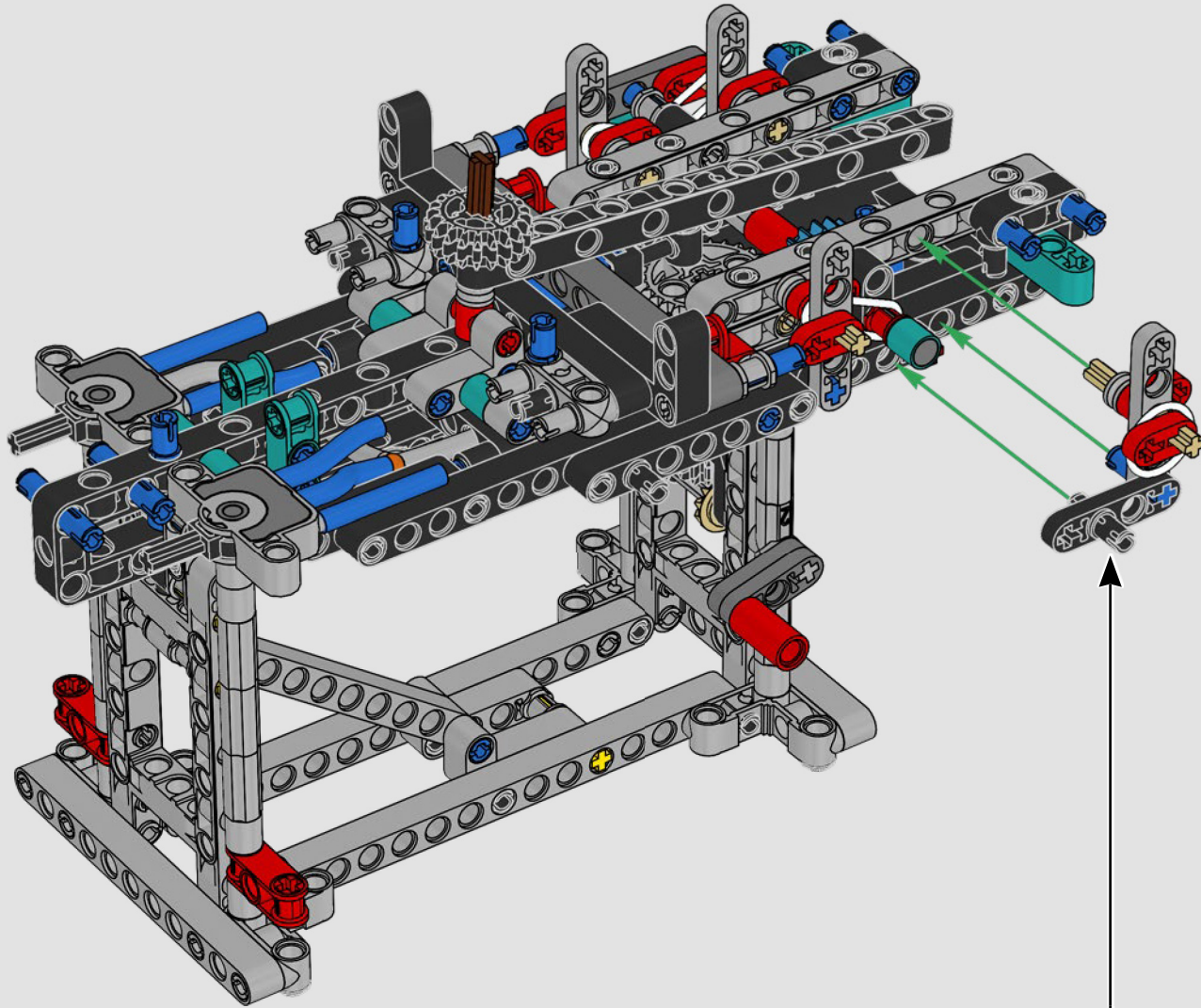


3



4

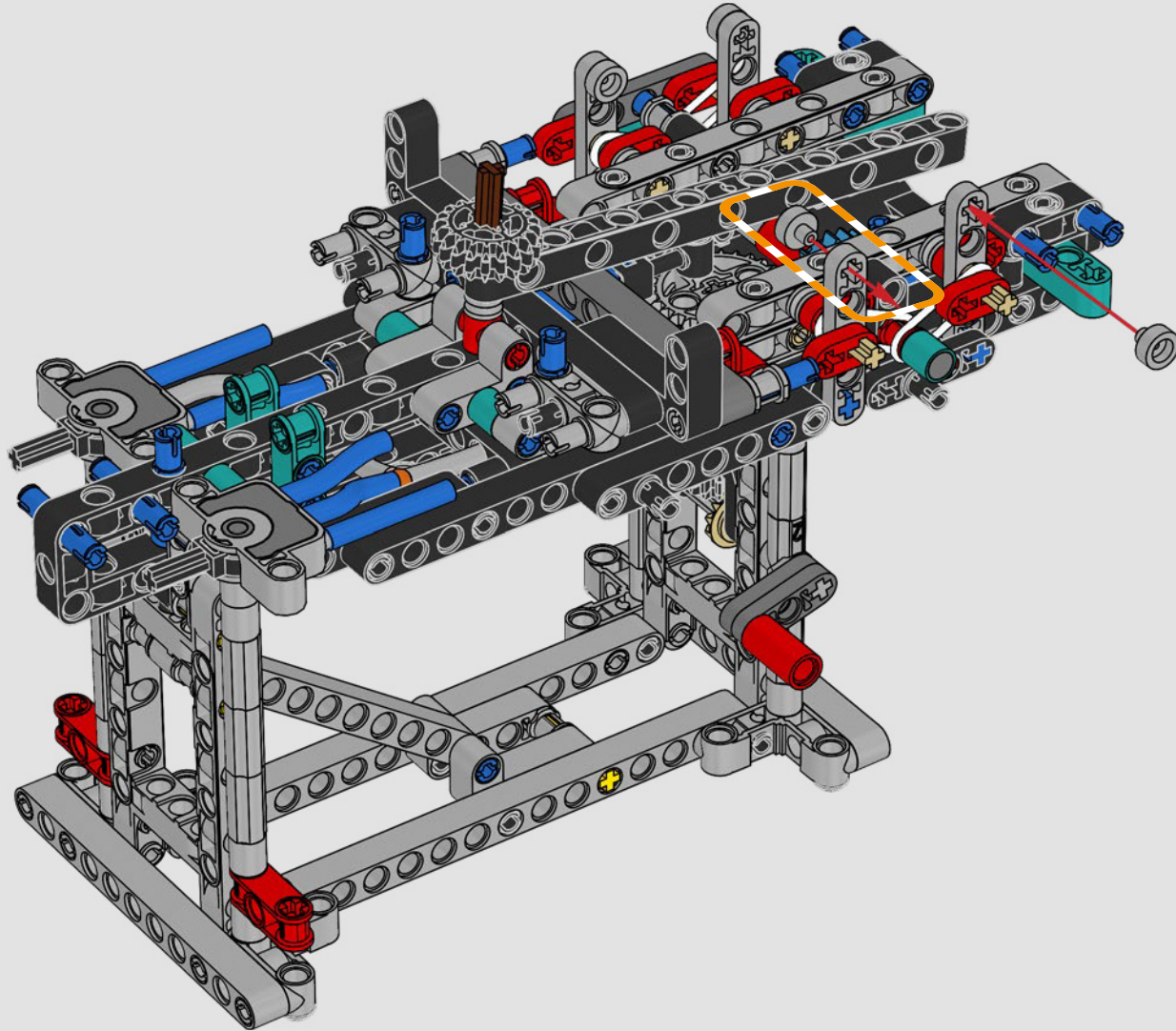




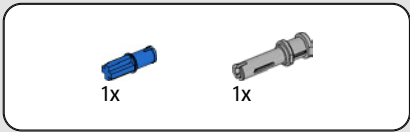


4x

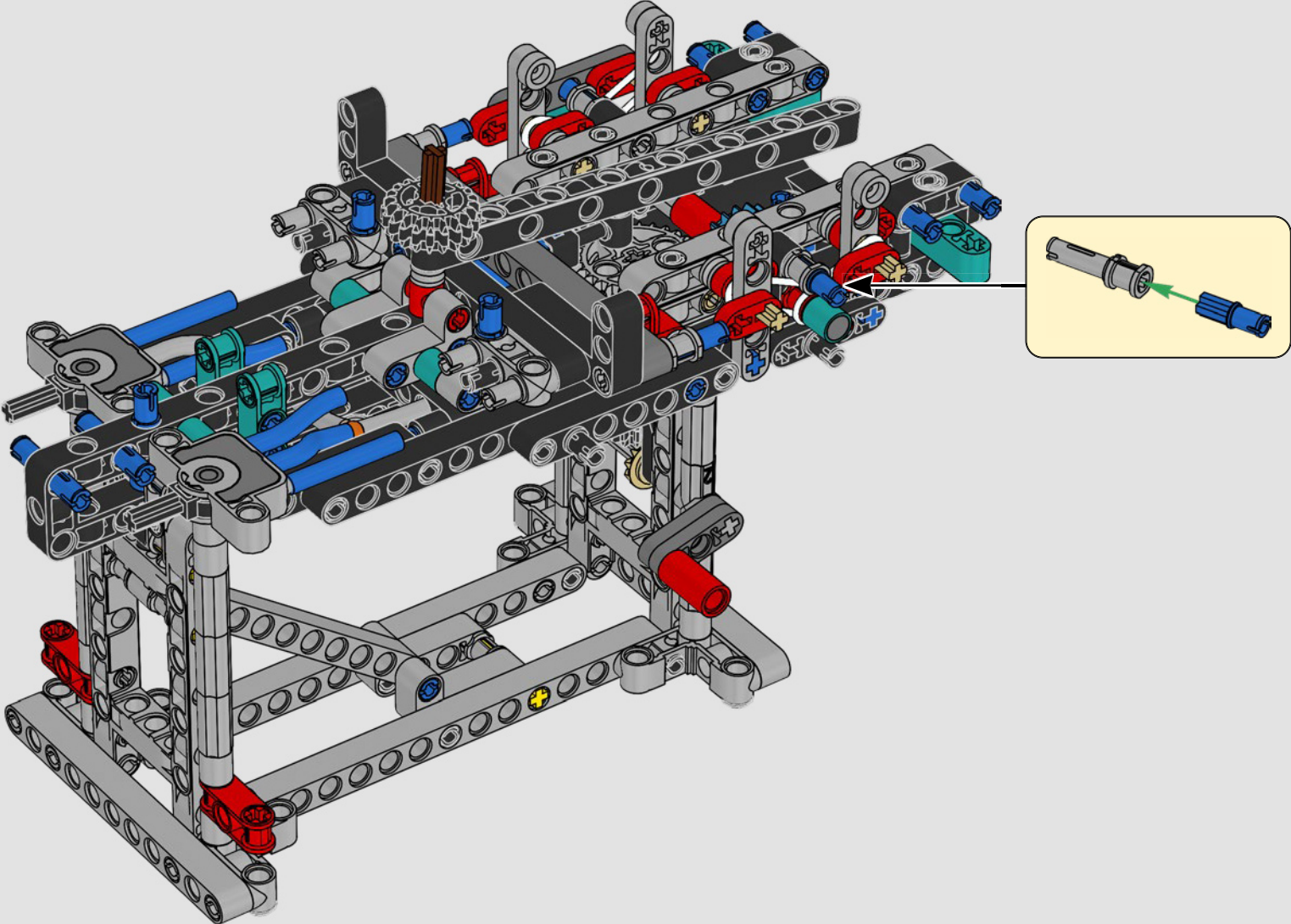
80

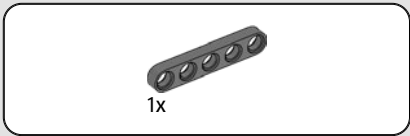




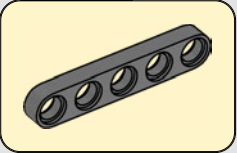
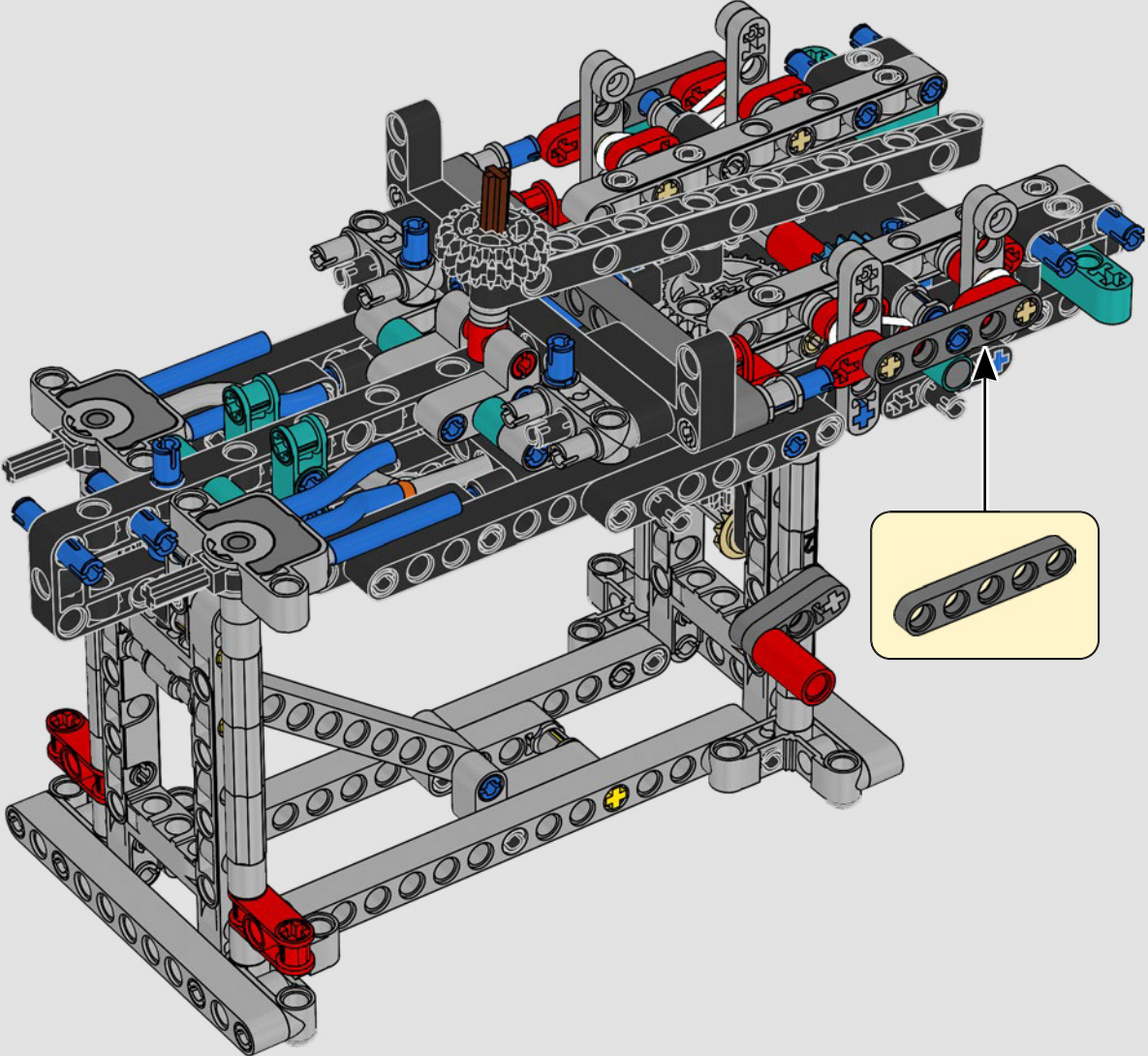


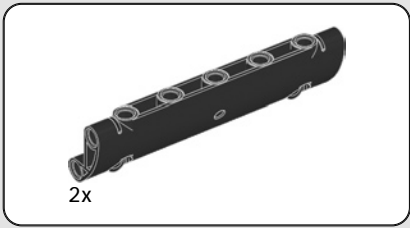
81



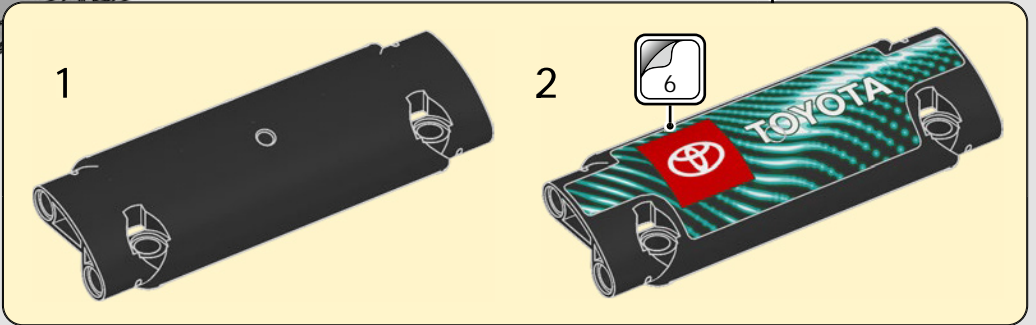
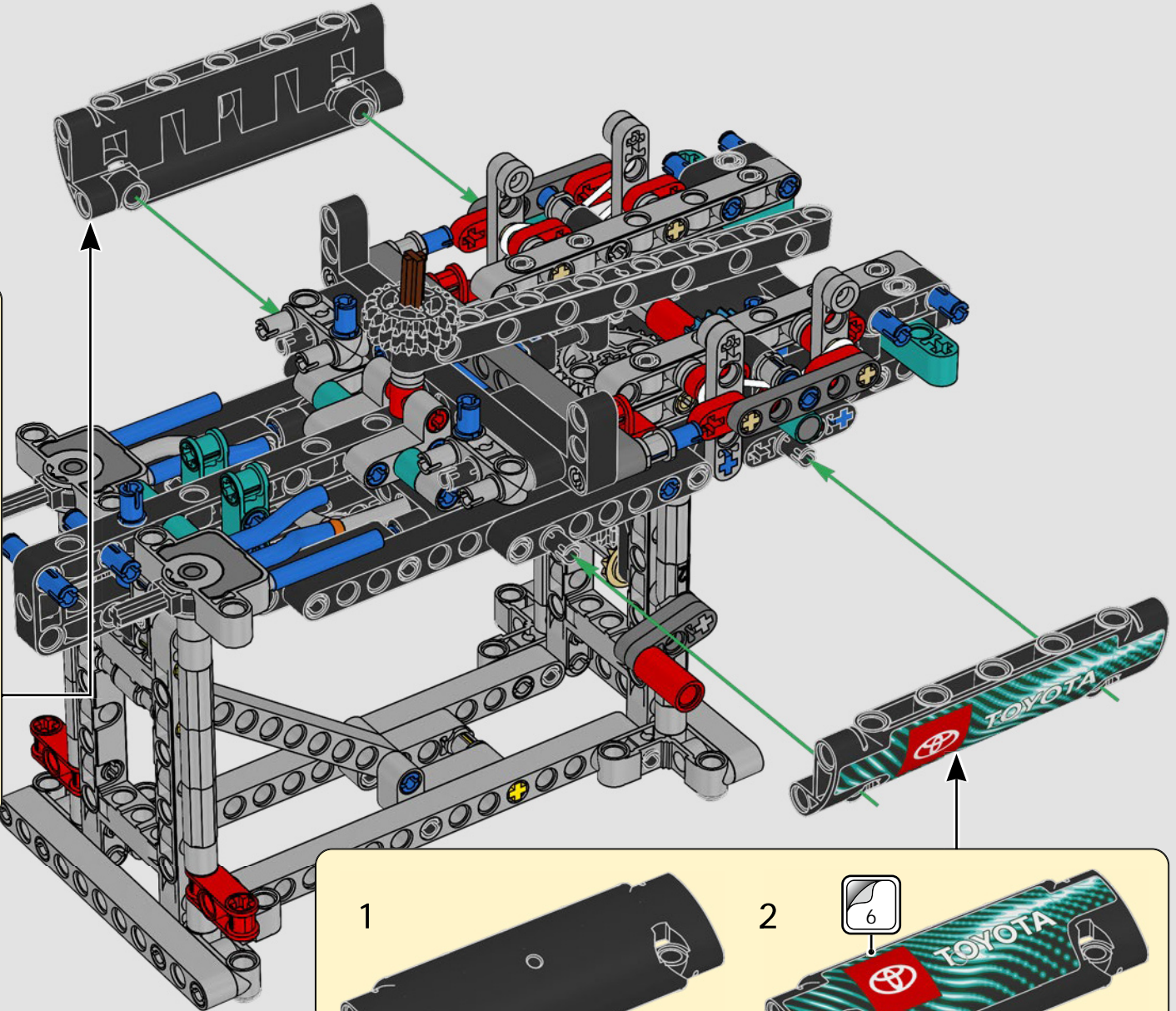


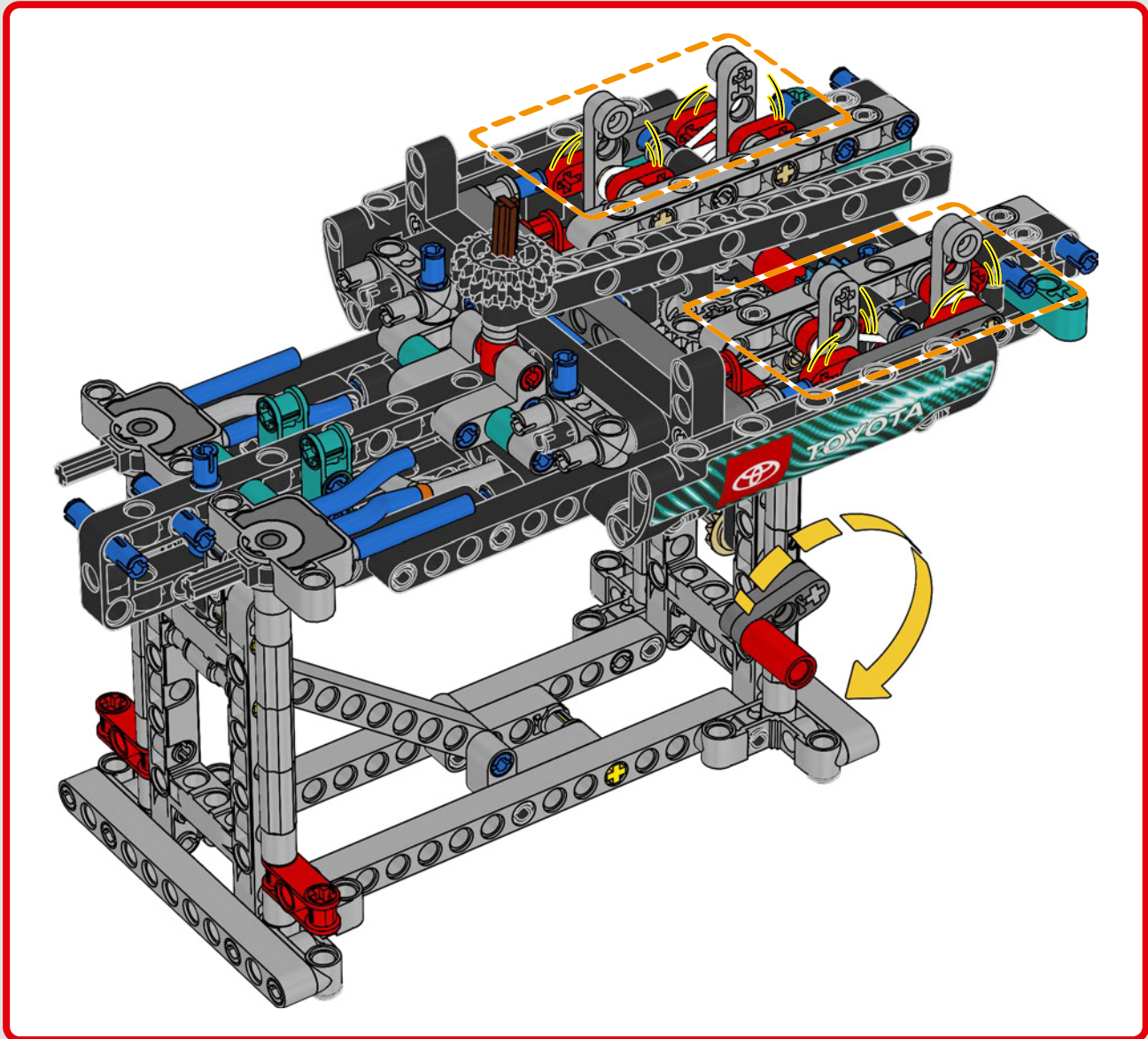
82

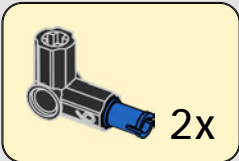
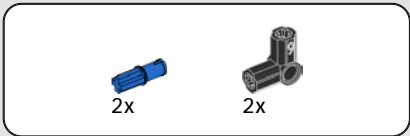




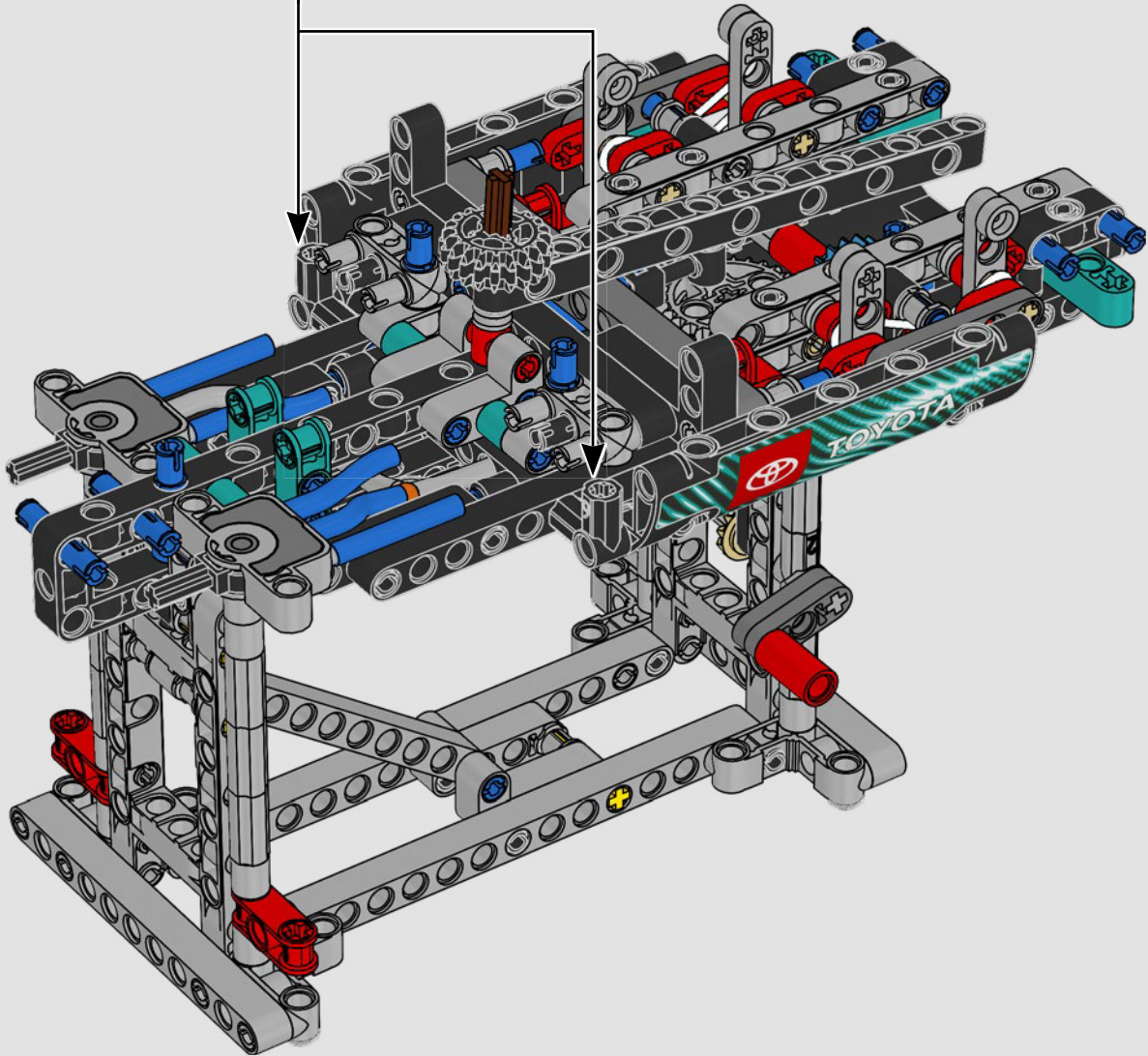
83

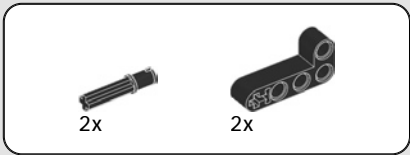




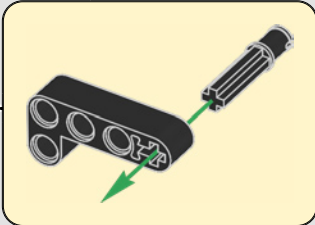
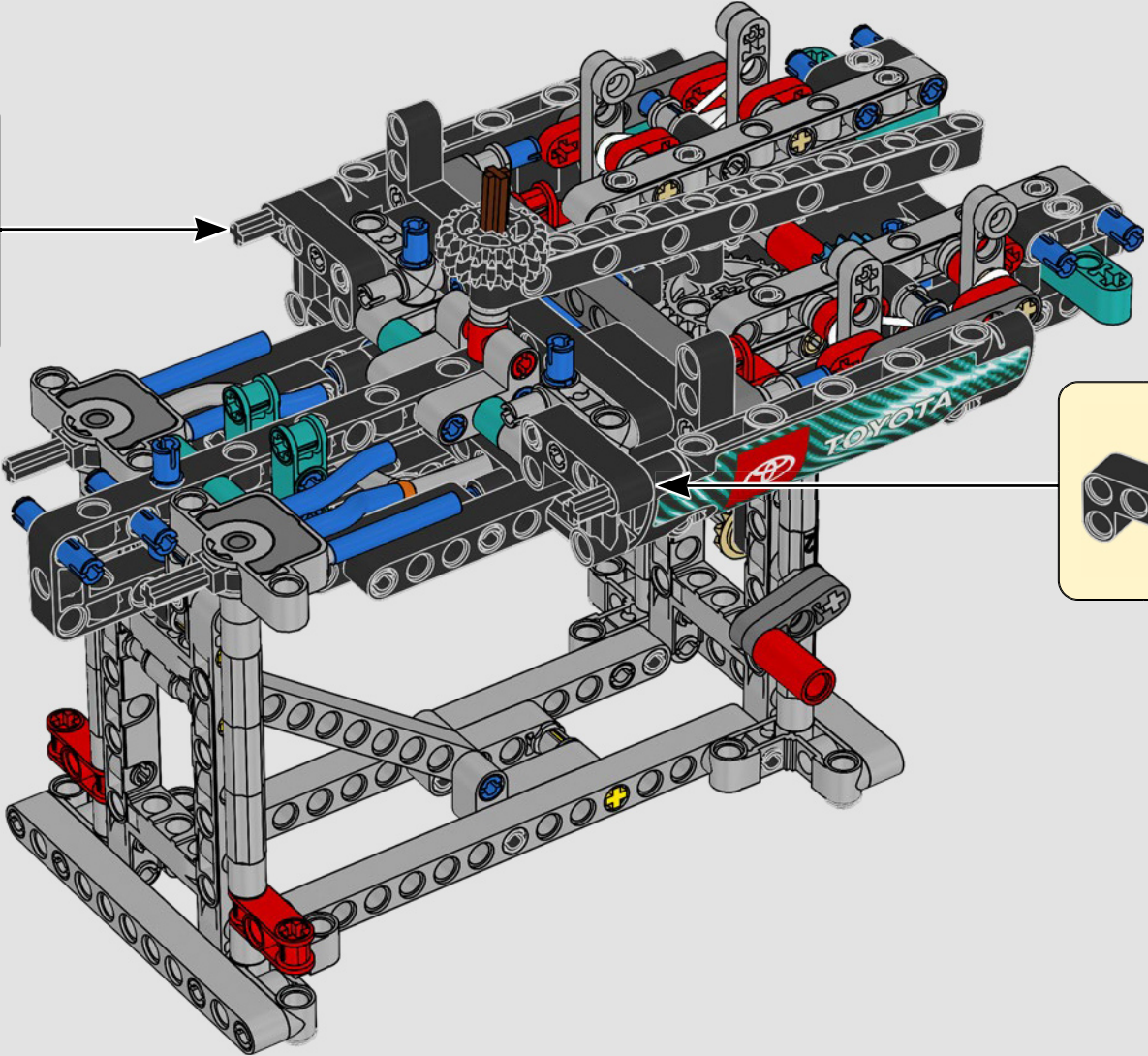
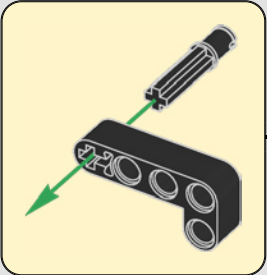


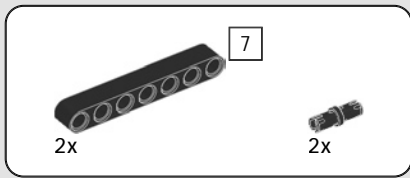
84



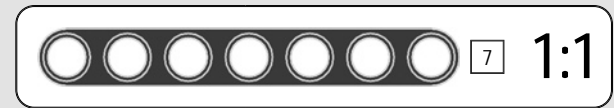
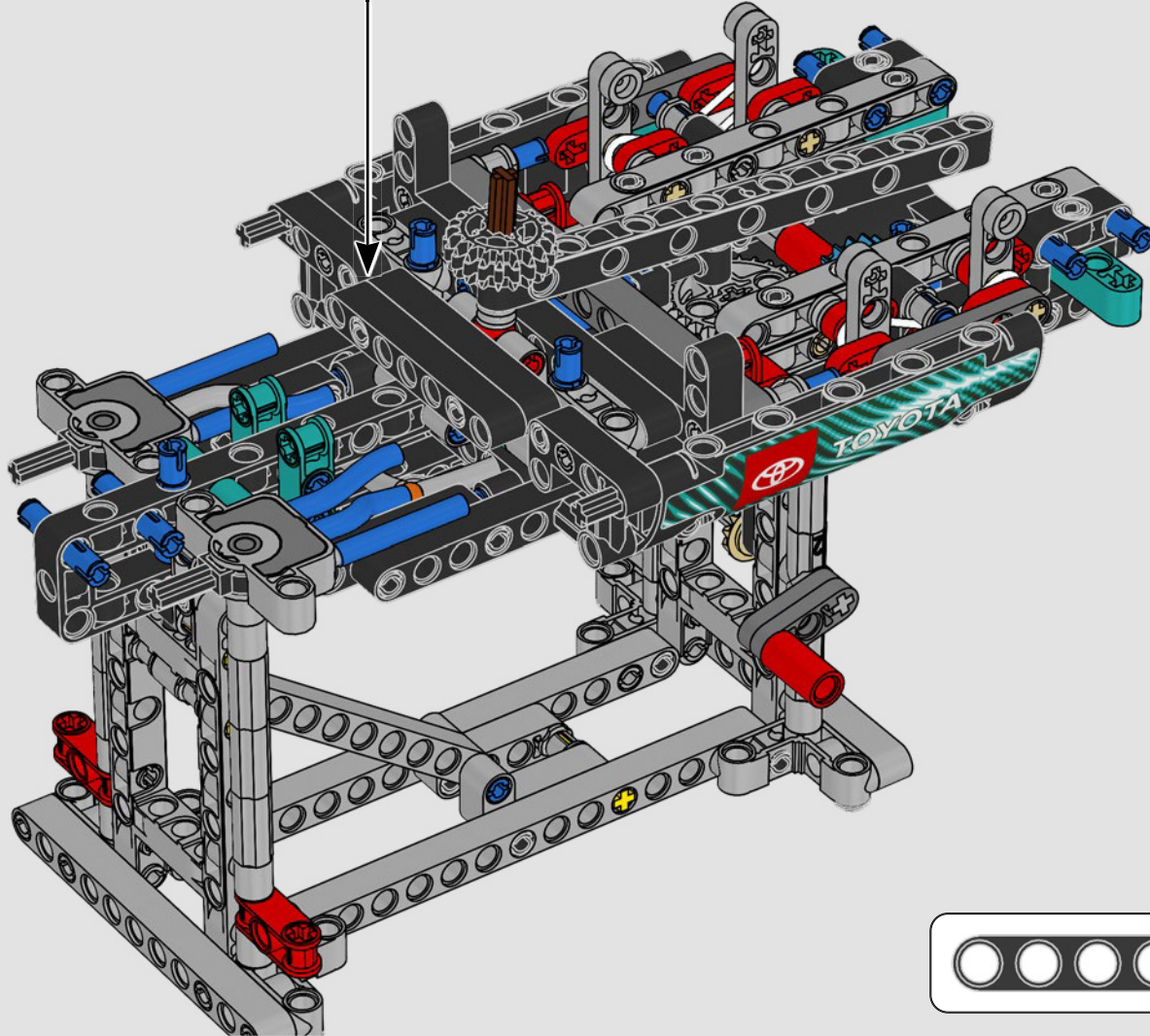
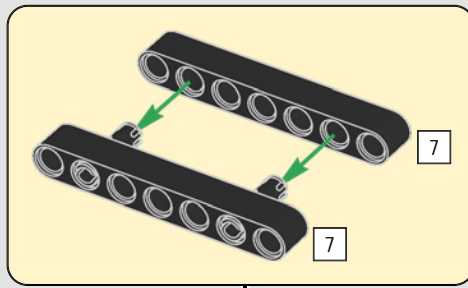


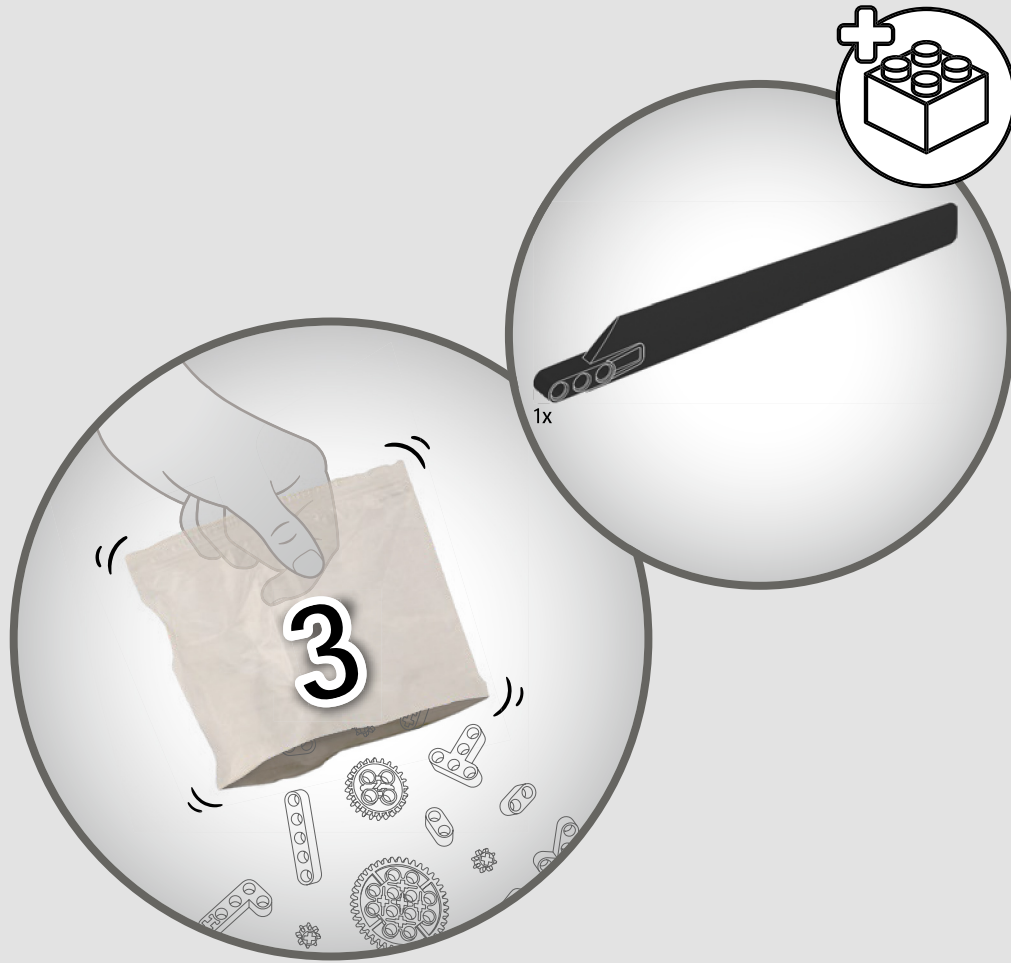
85



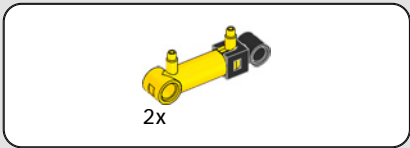


86

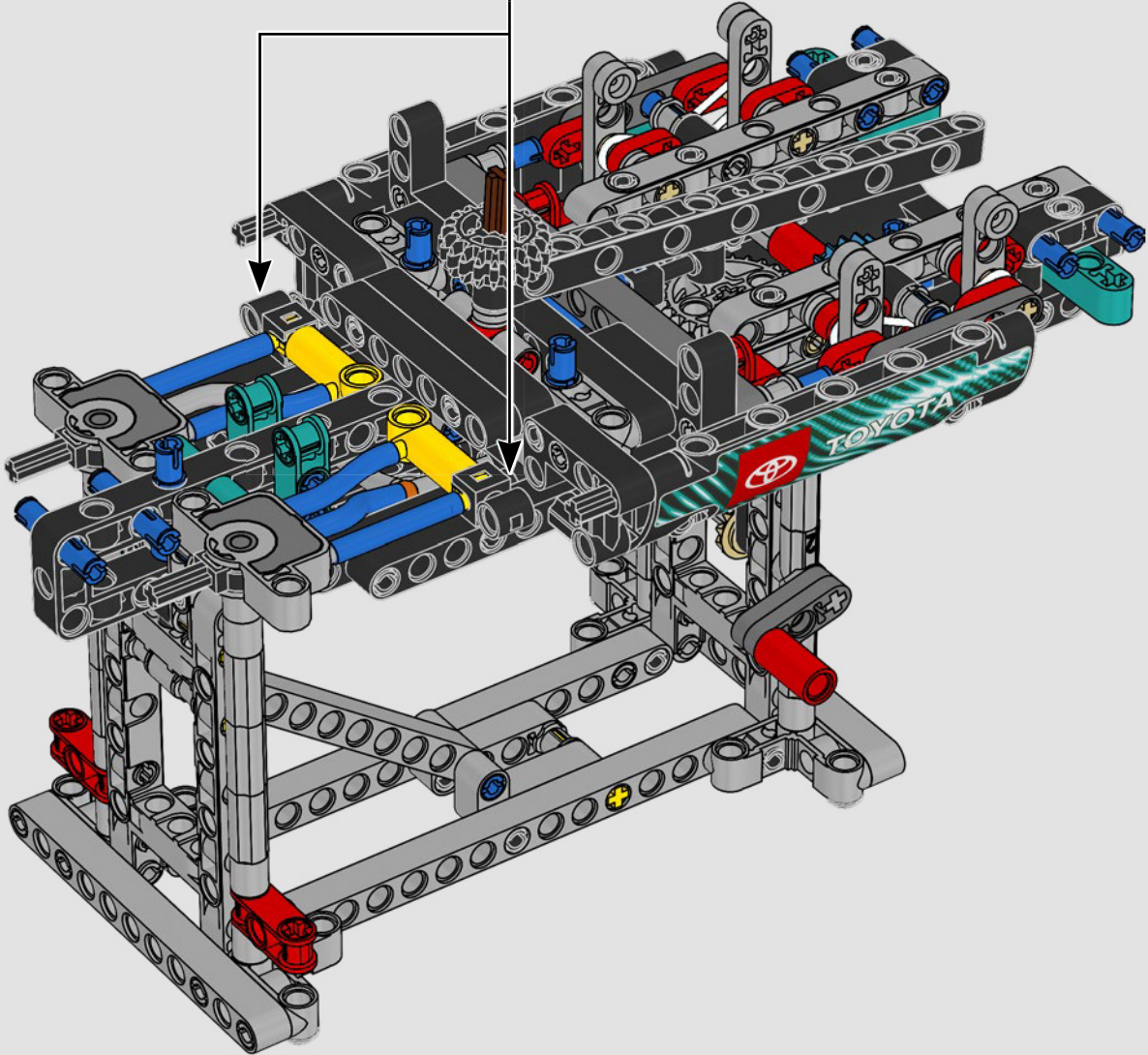
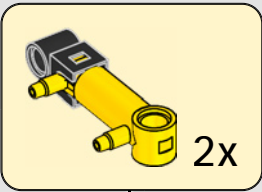
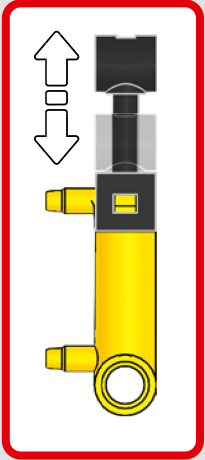


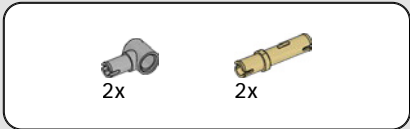




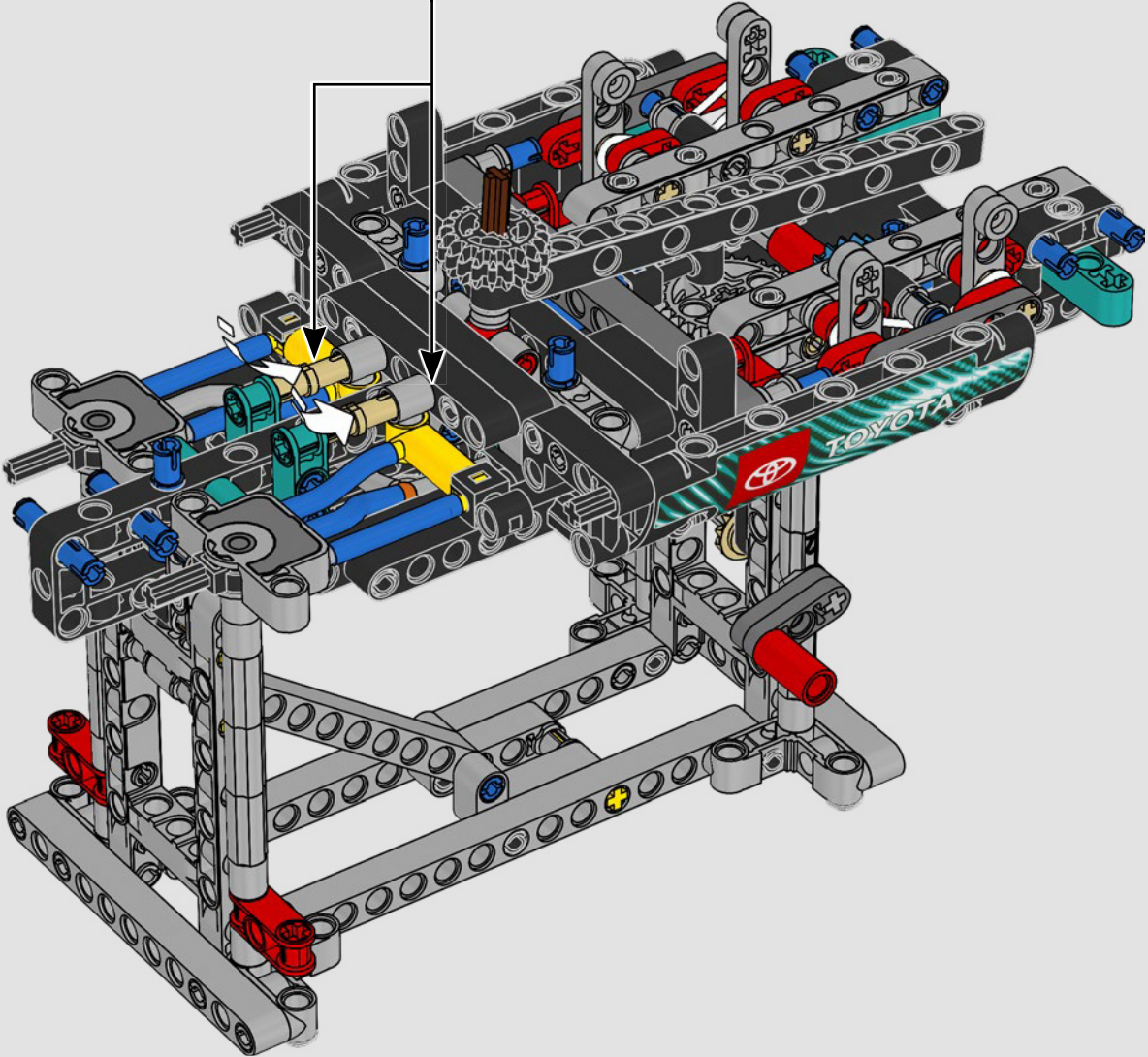
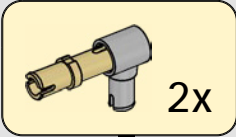


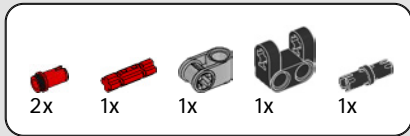
87



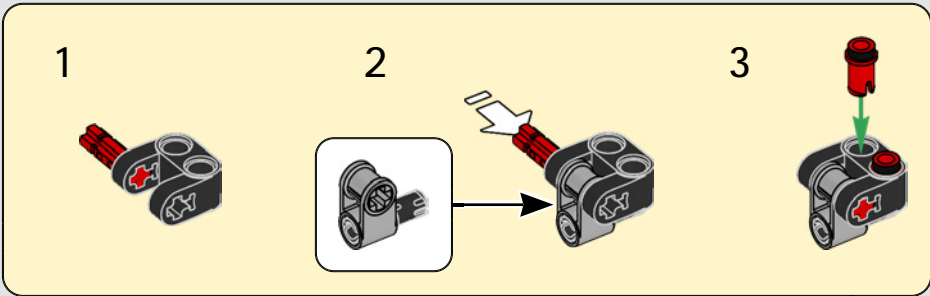
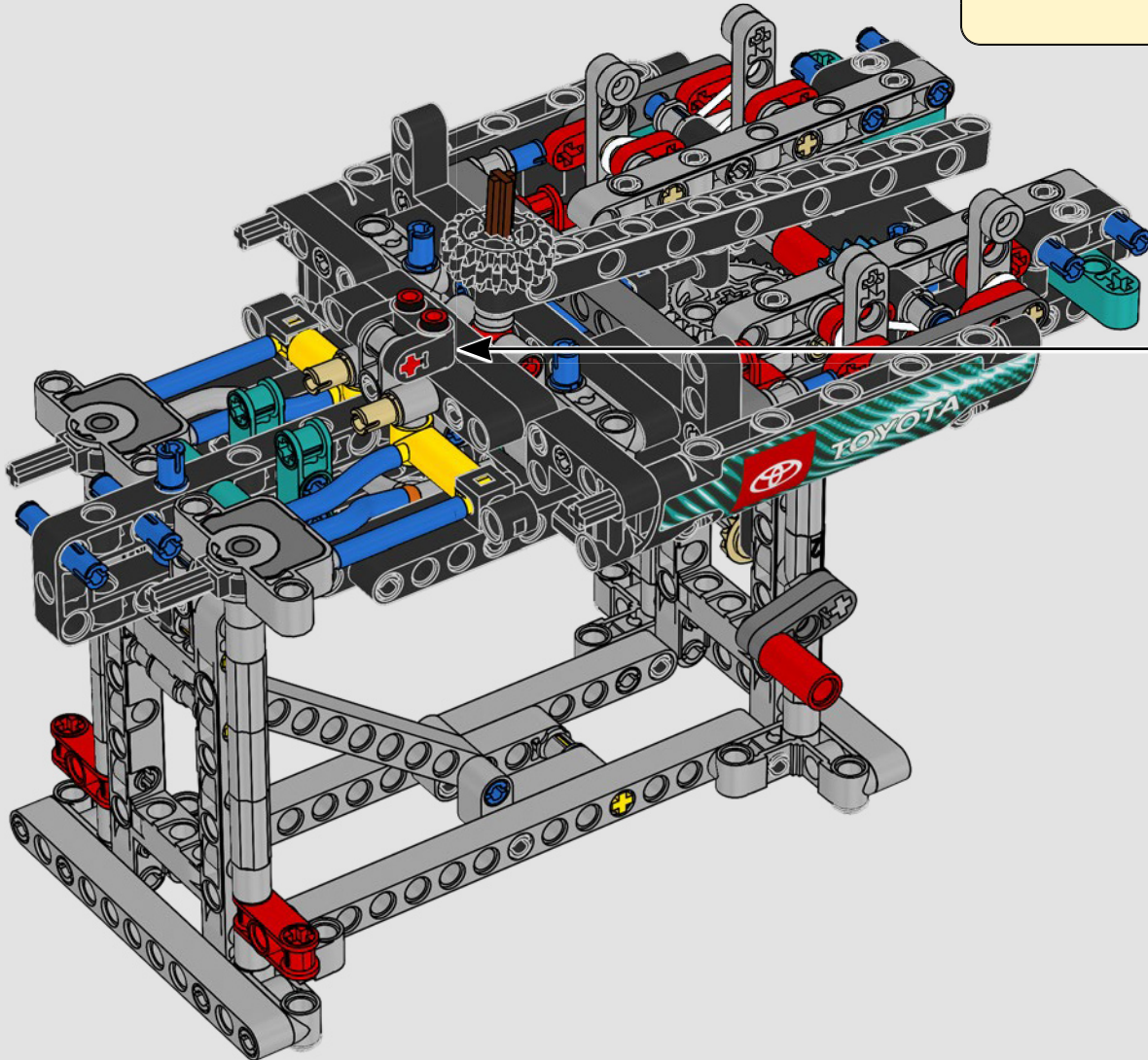


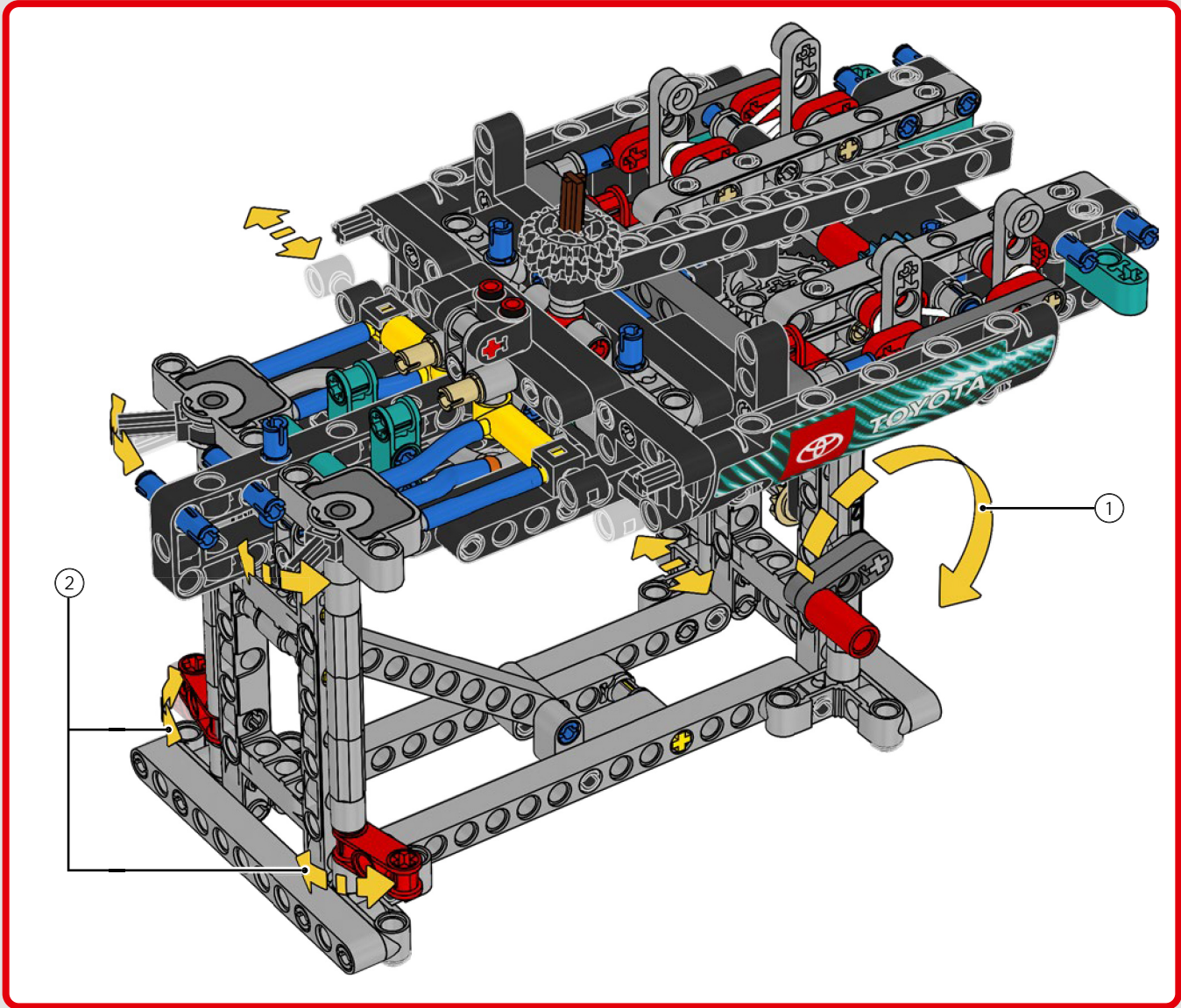
88

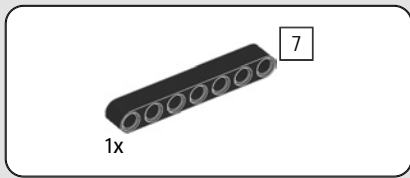




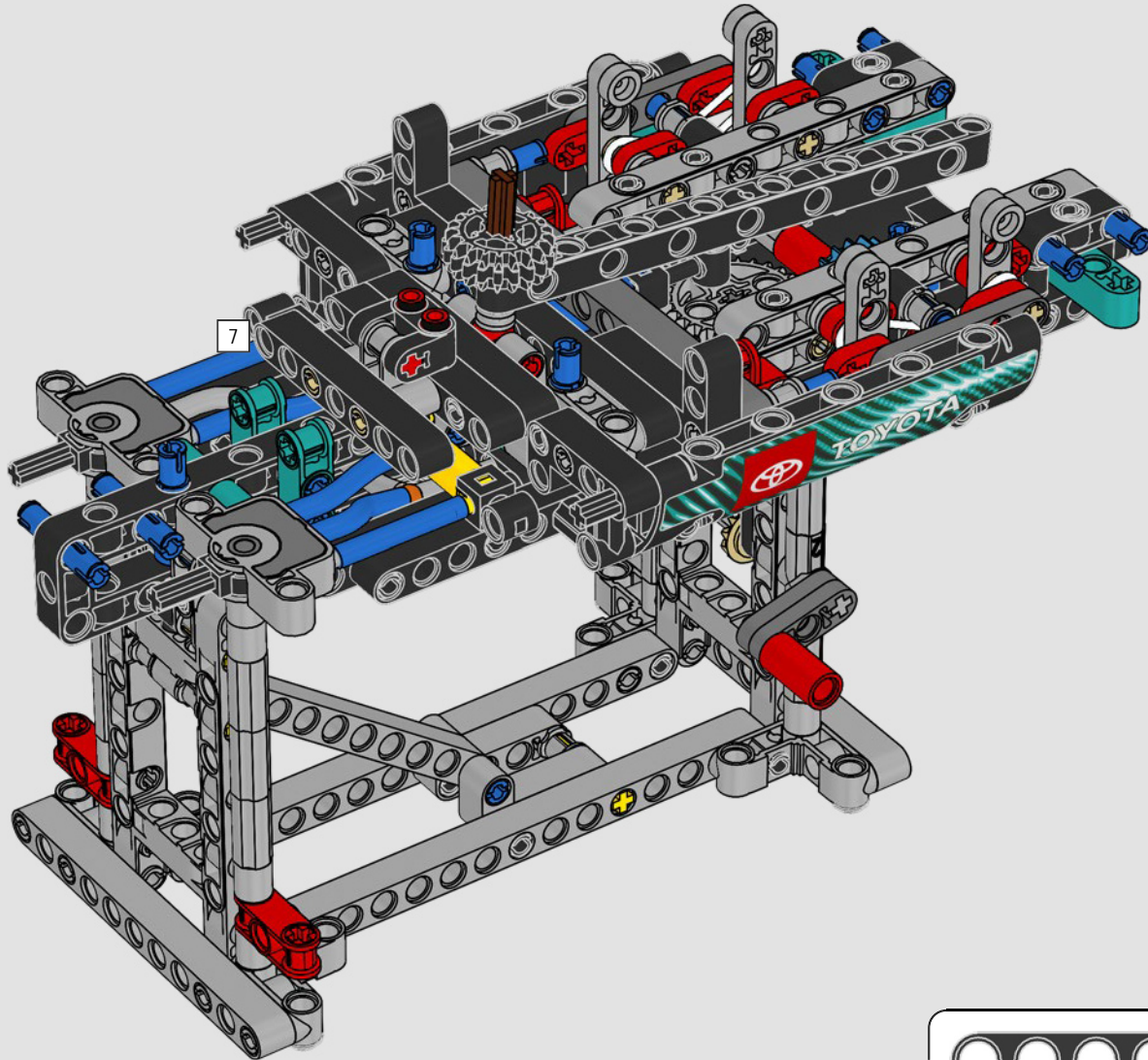
89

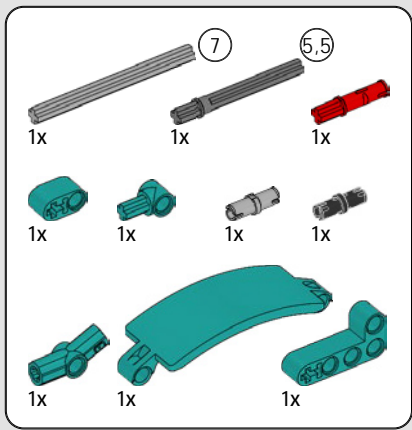






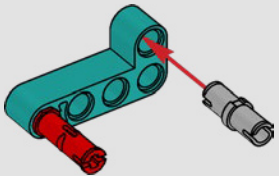
90



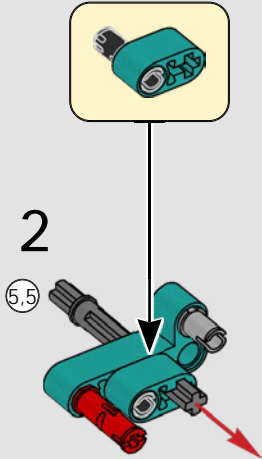


91

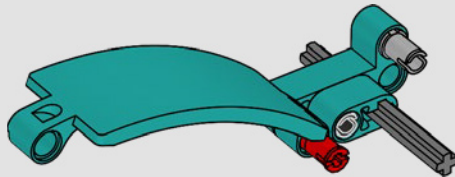
1



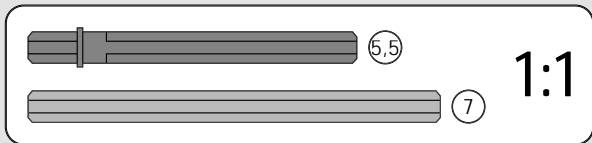
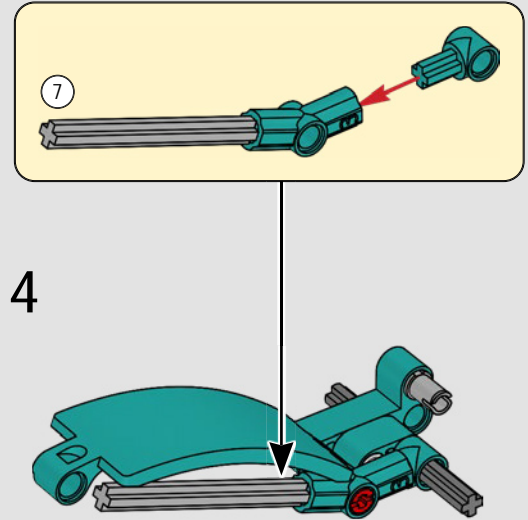
2

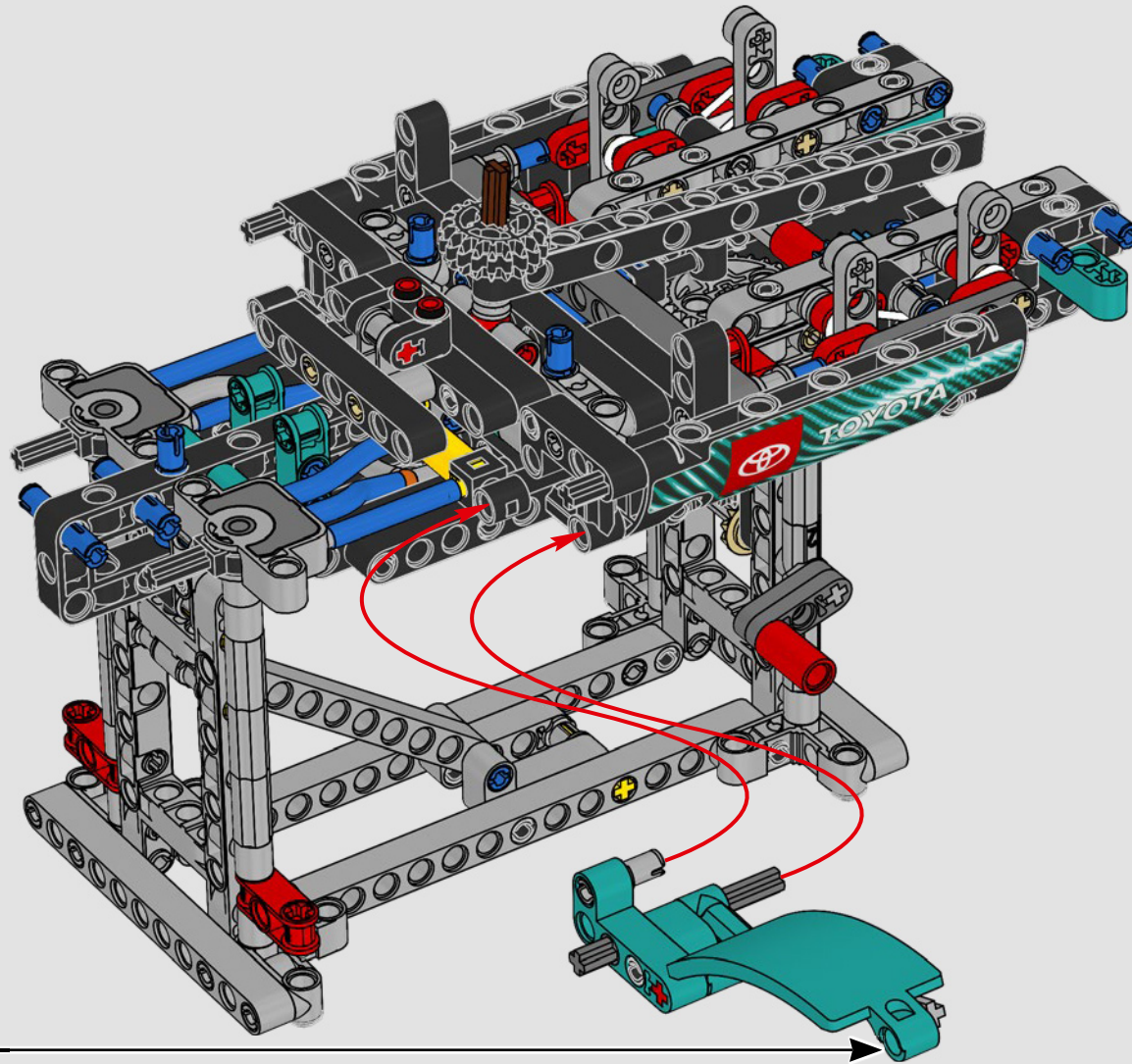


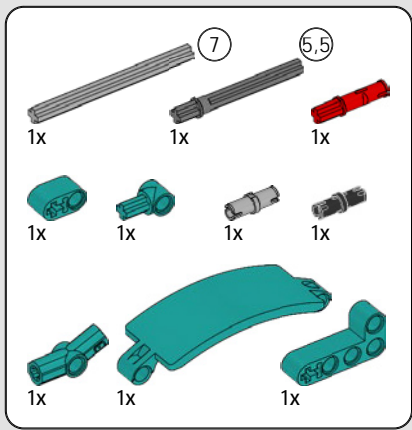
3



4

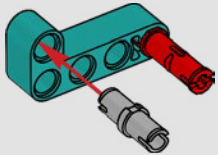




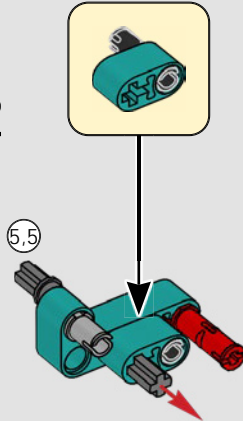


92

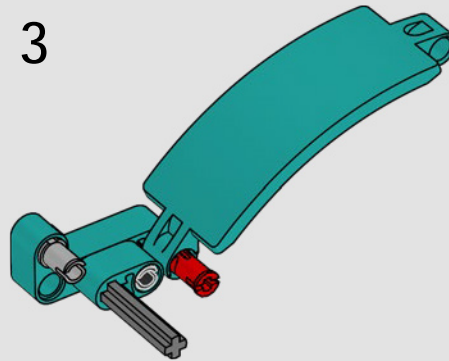
1



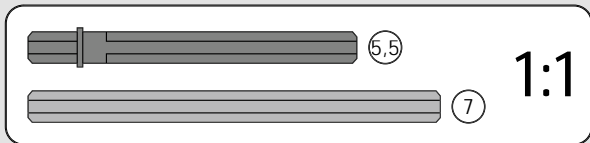
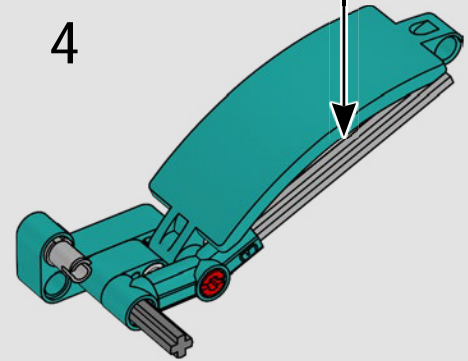
2



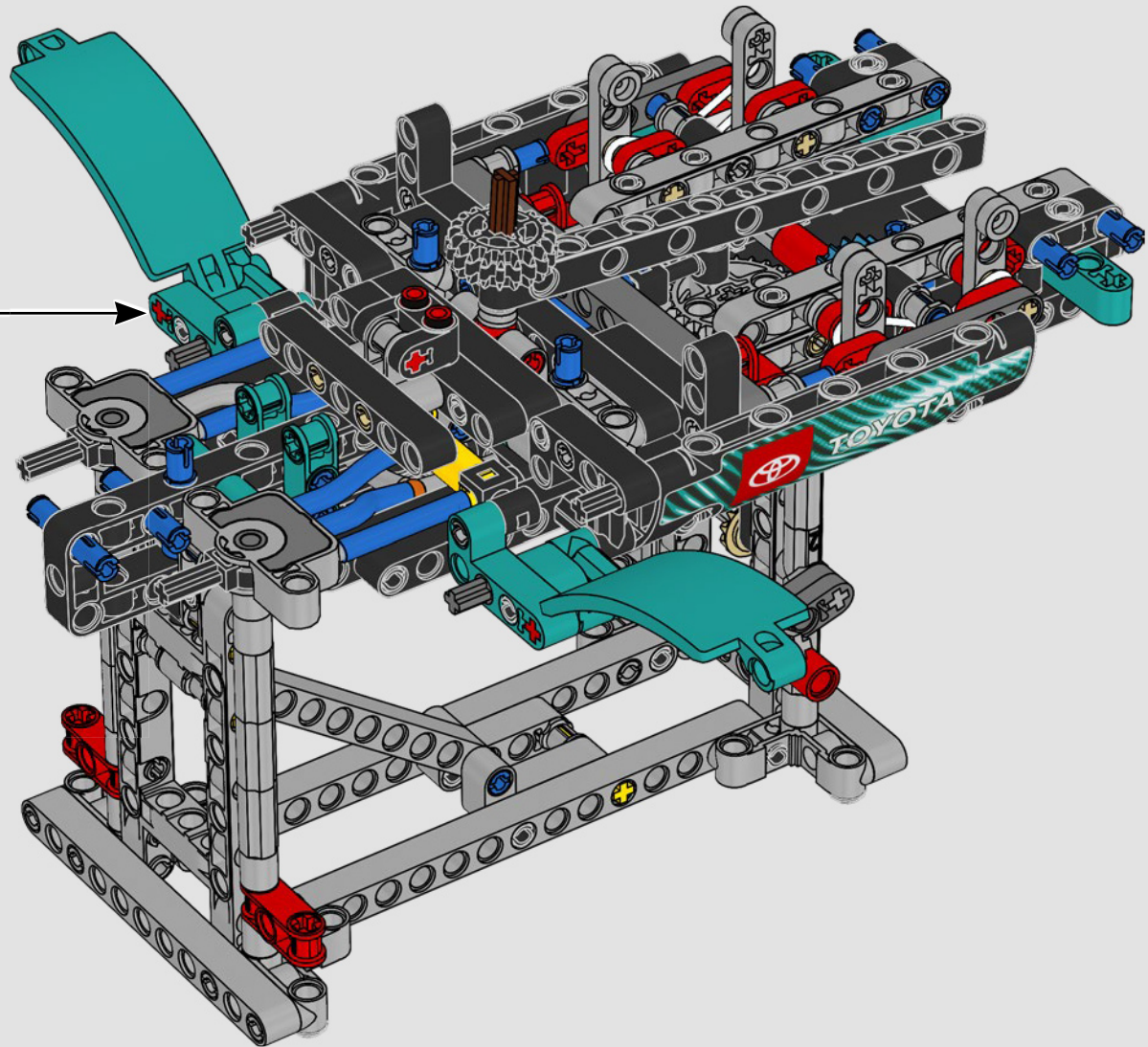
3

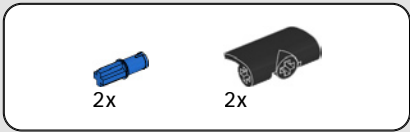


4

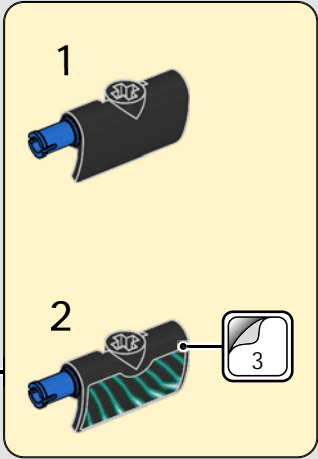
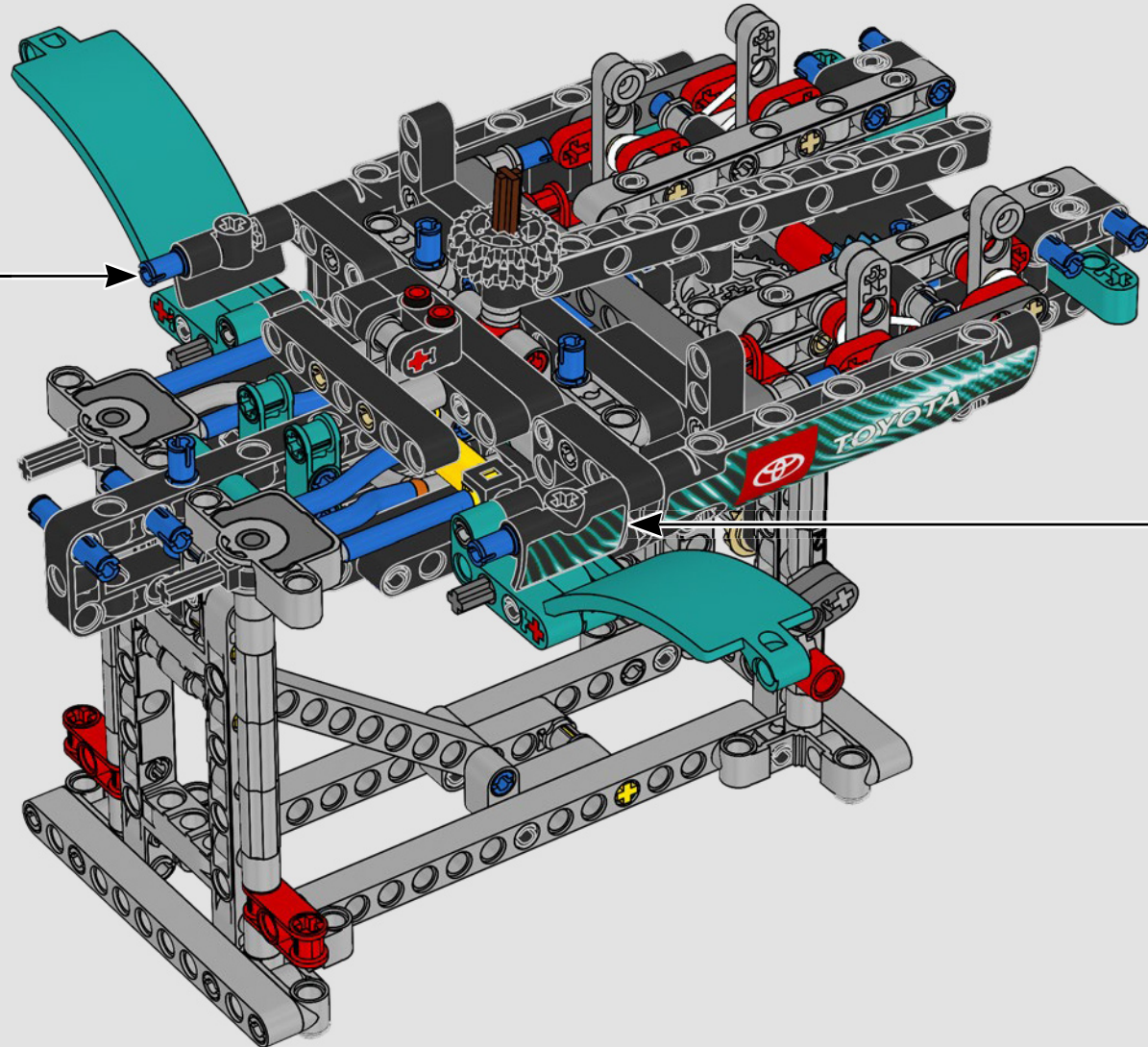
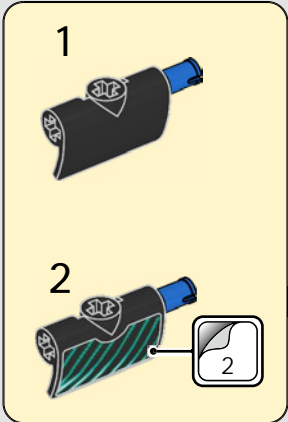


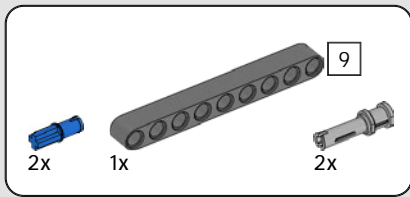




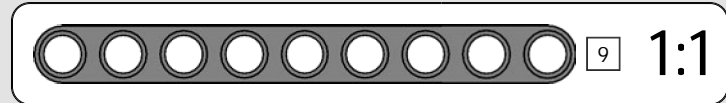
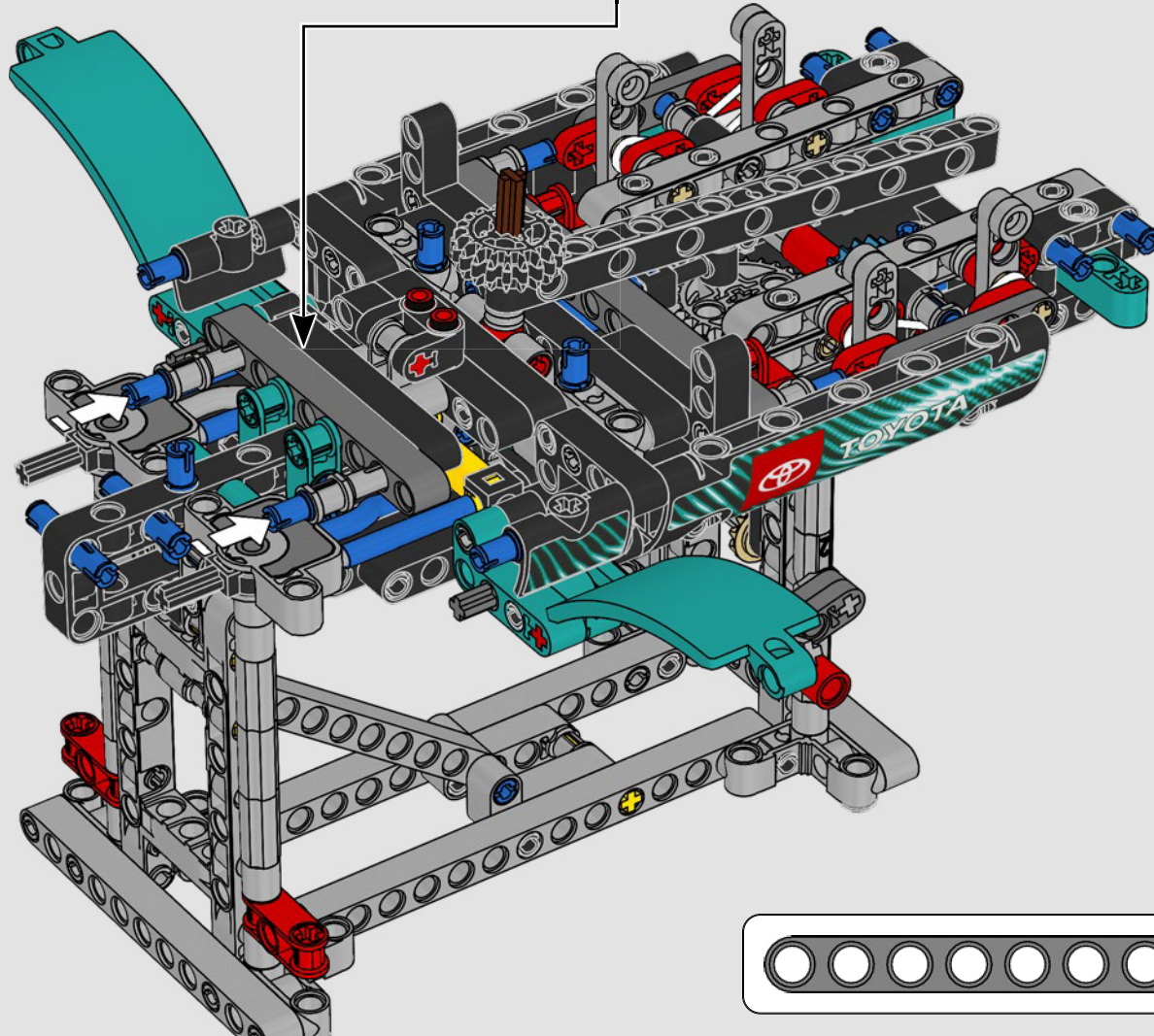
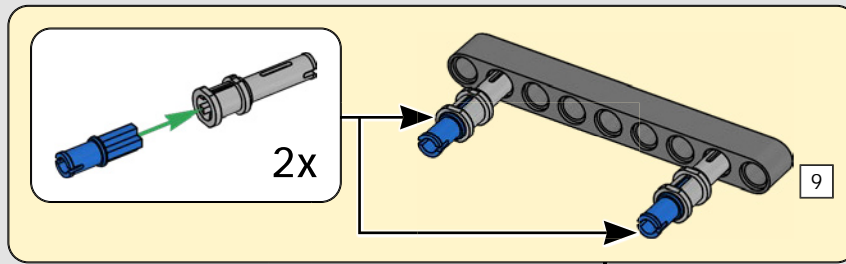


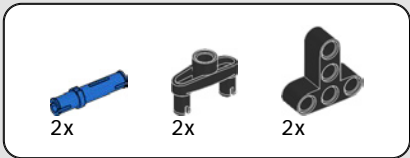
93



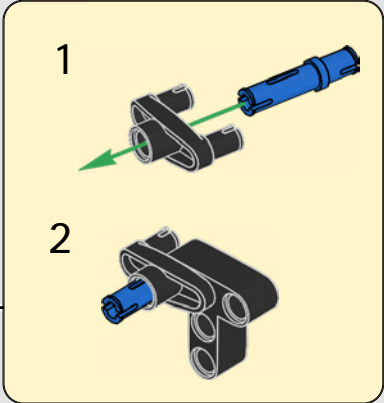
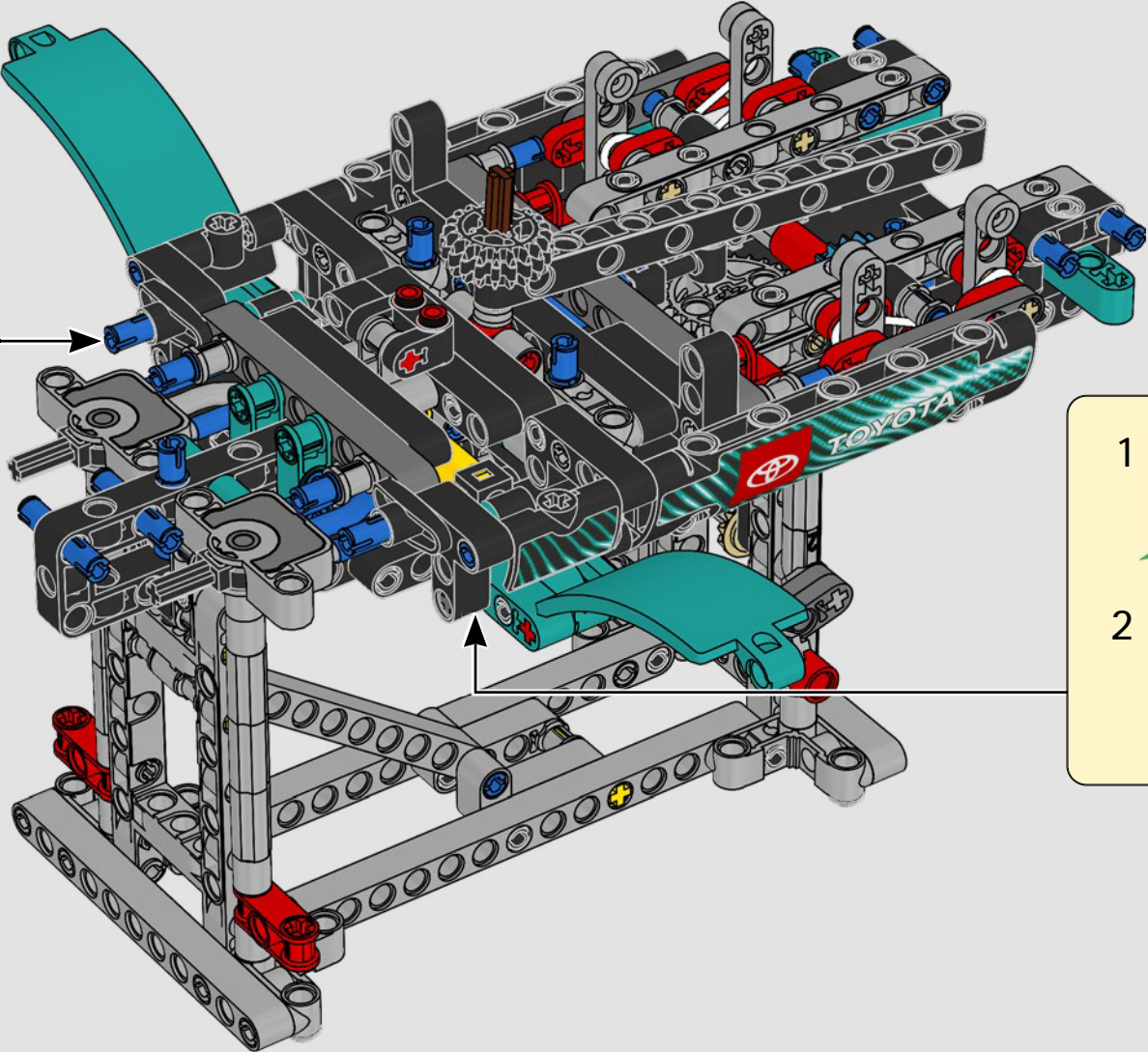
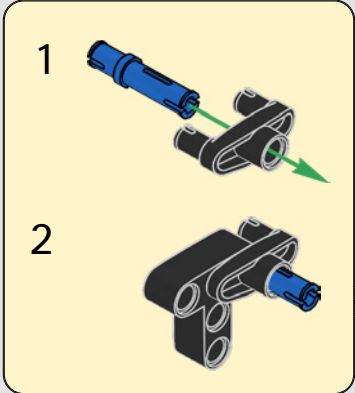


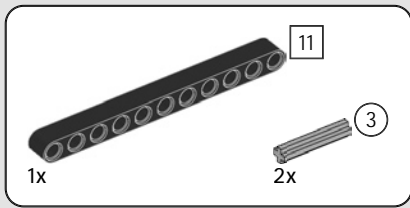
94



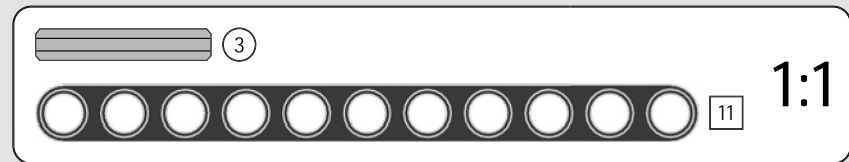
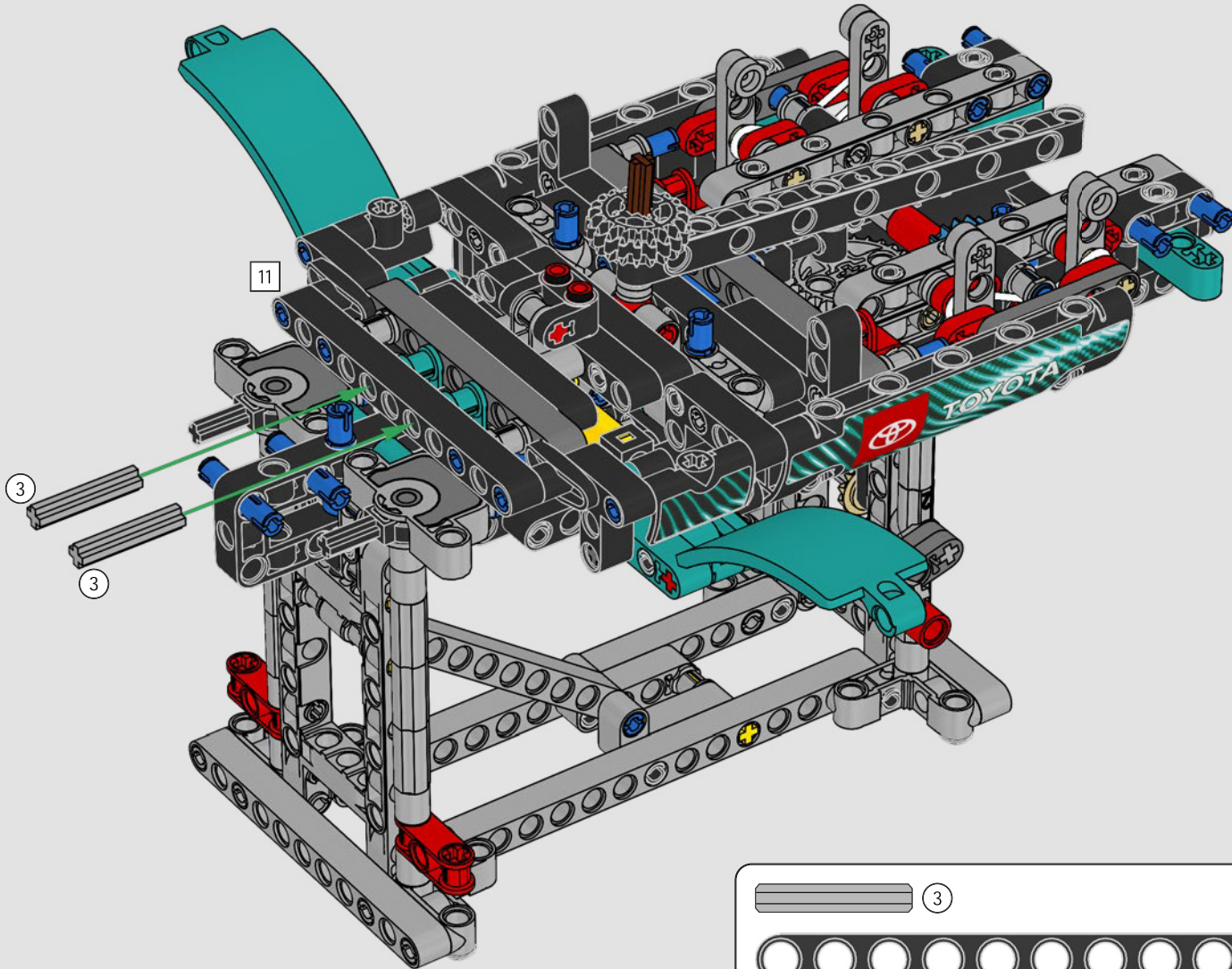


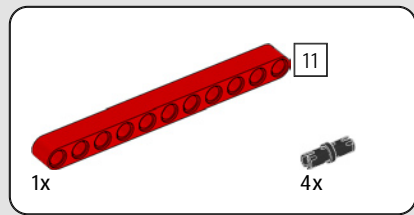
95



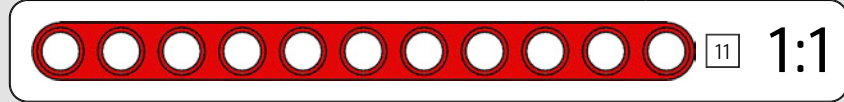
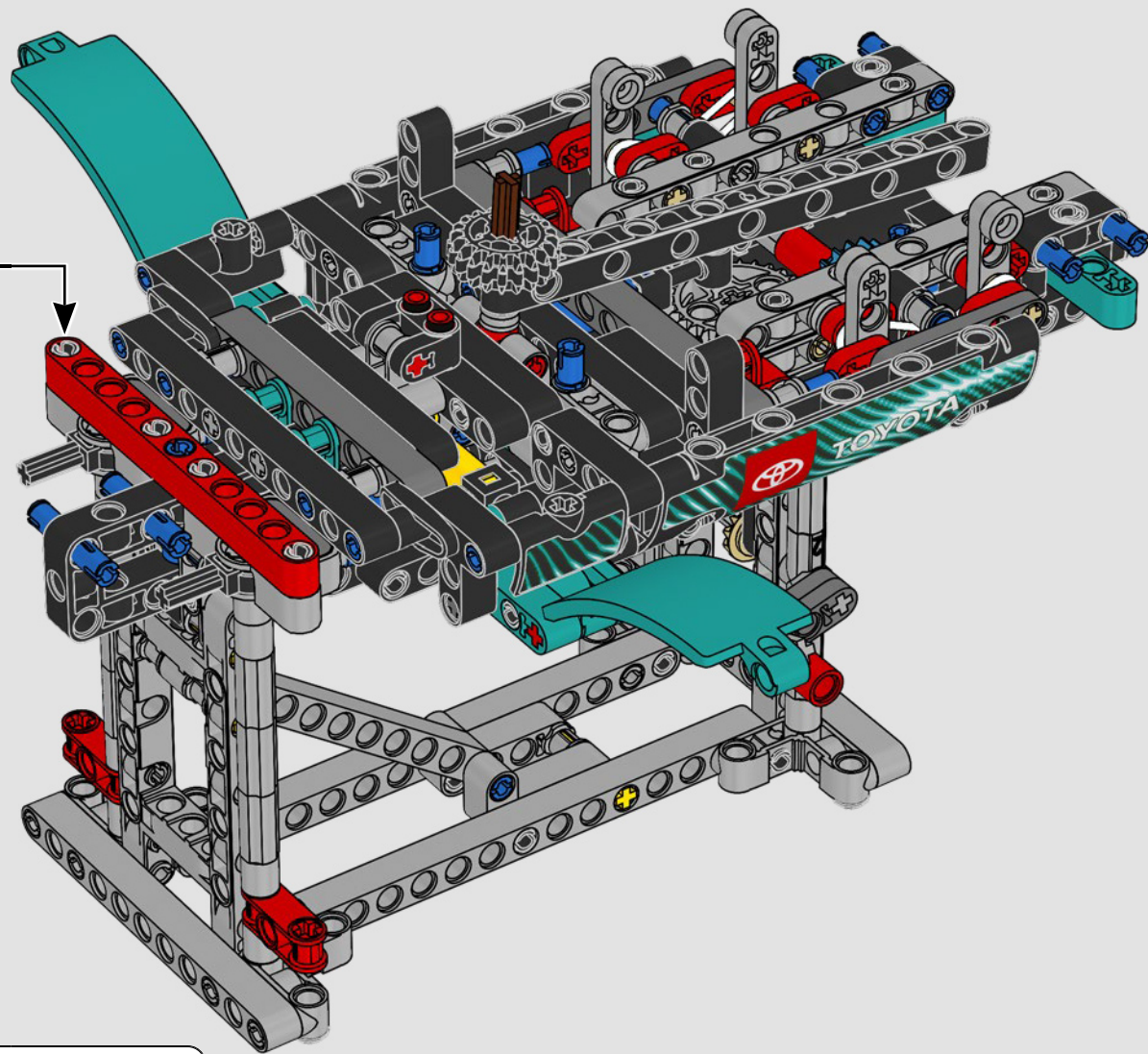
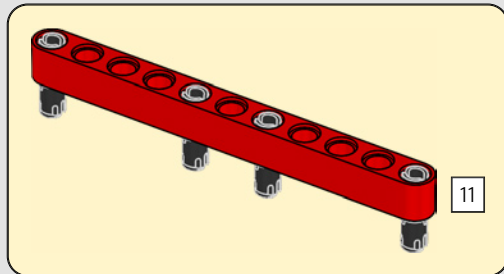


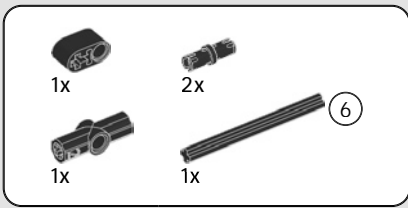
96



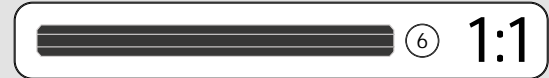
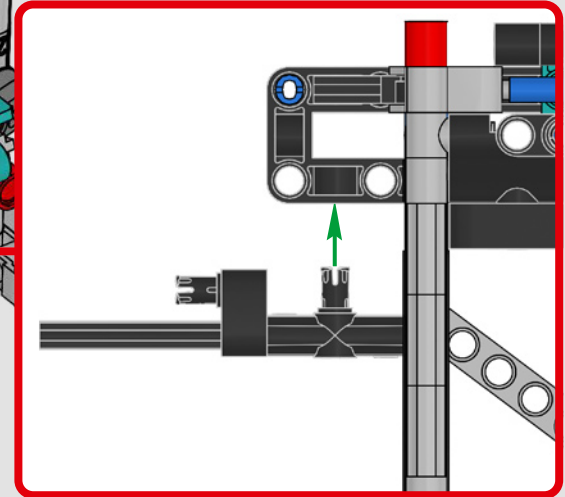
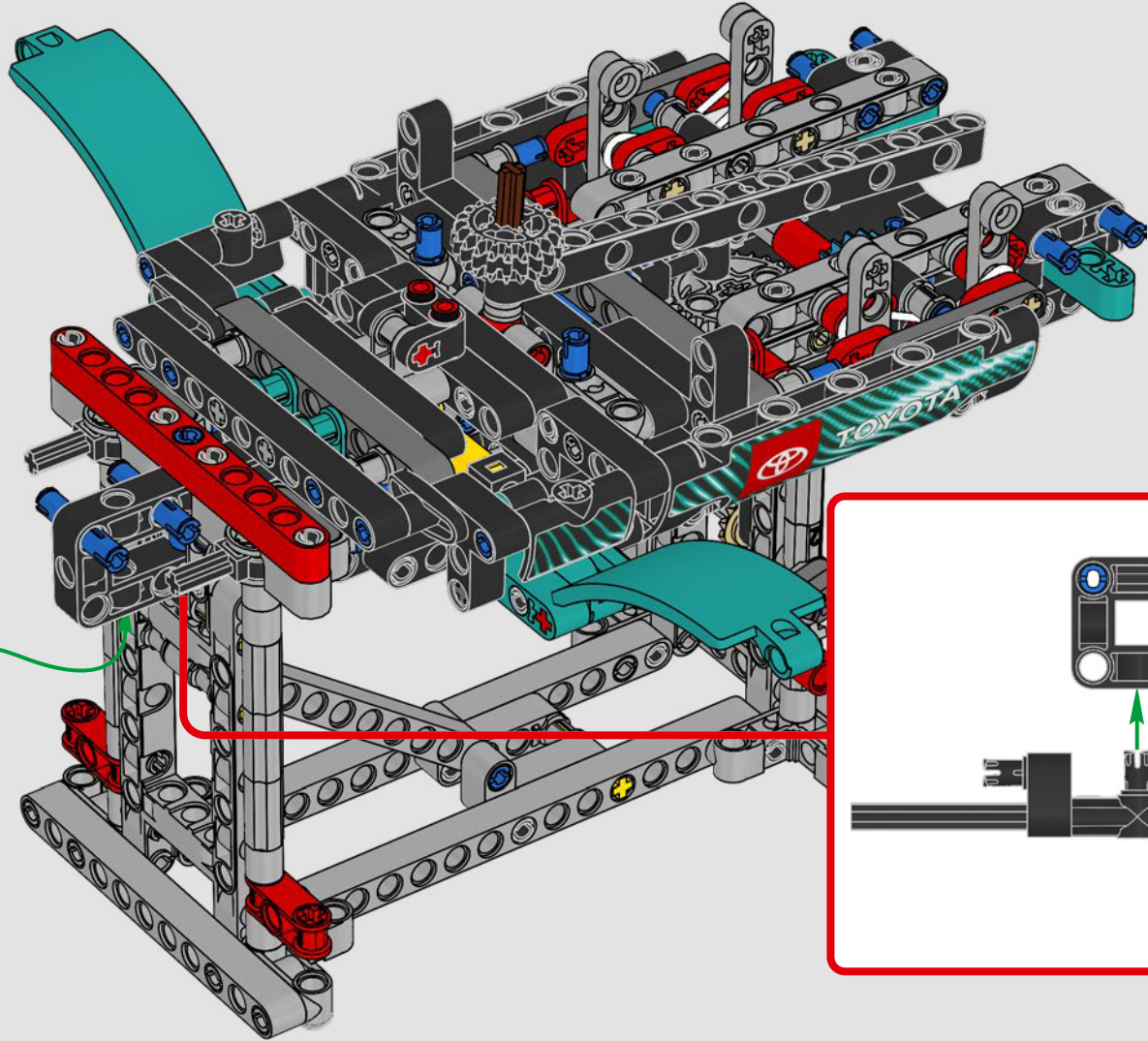
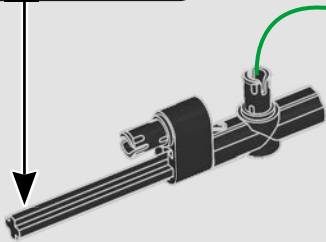
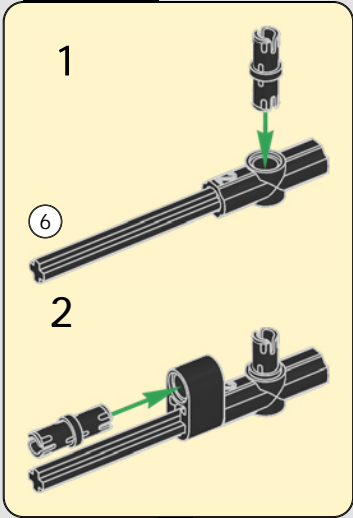


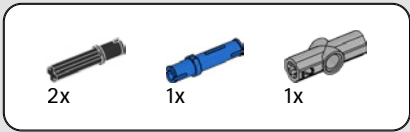
97



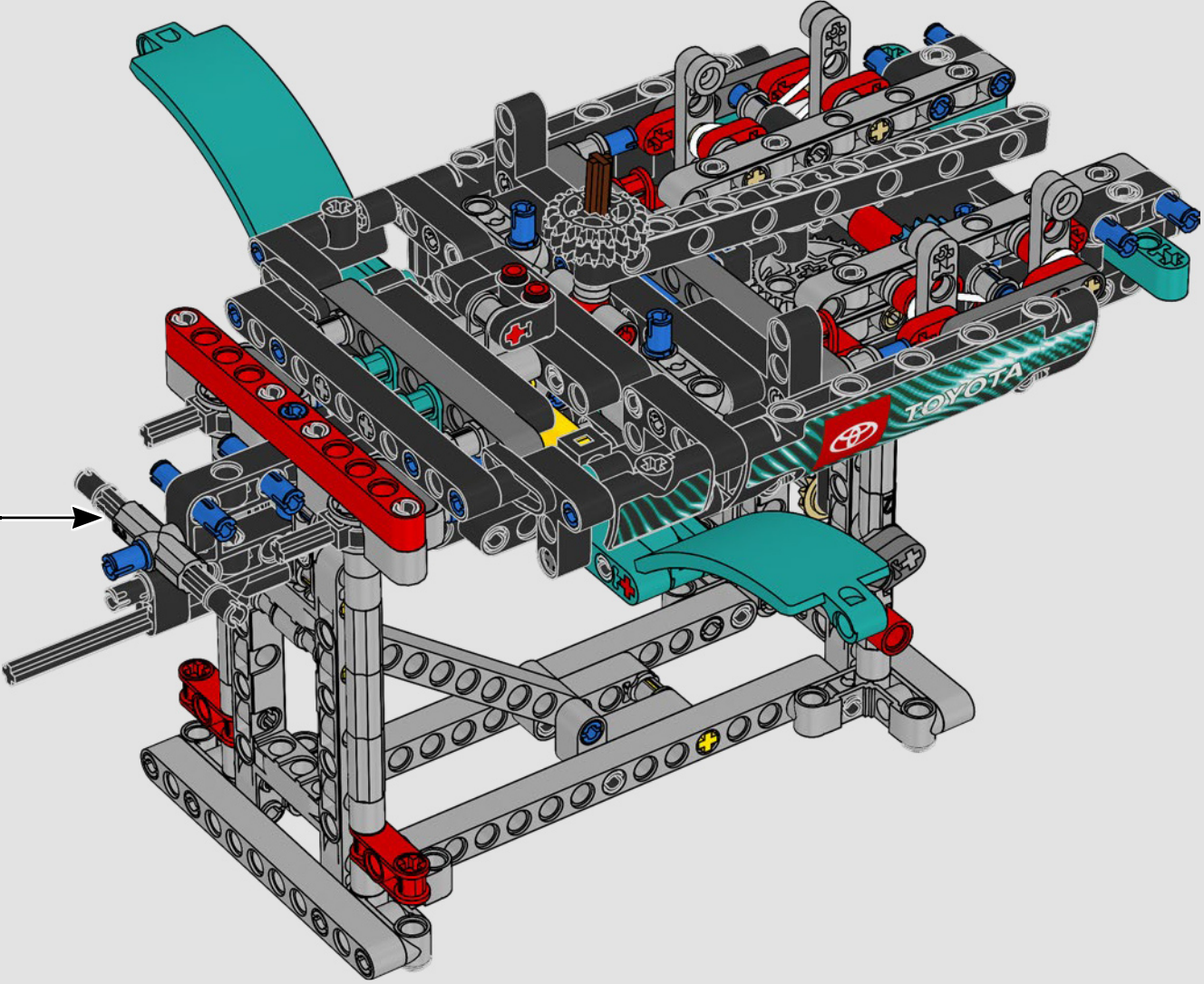
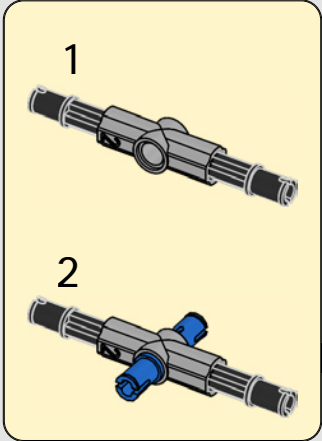


98





99

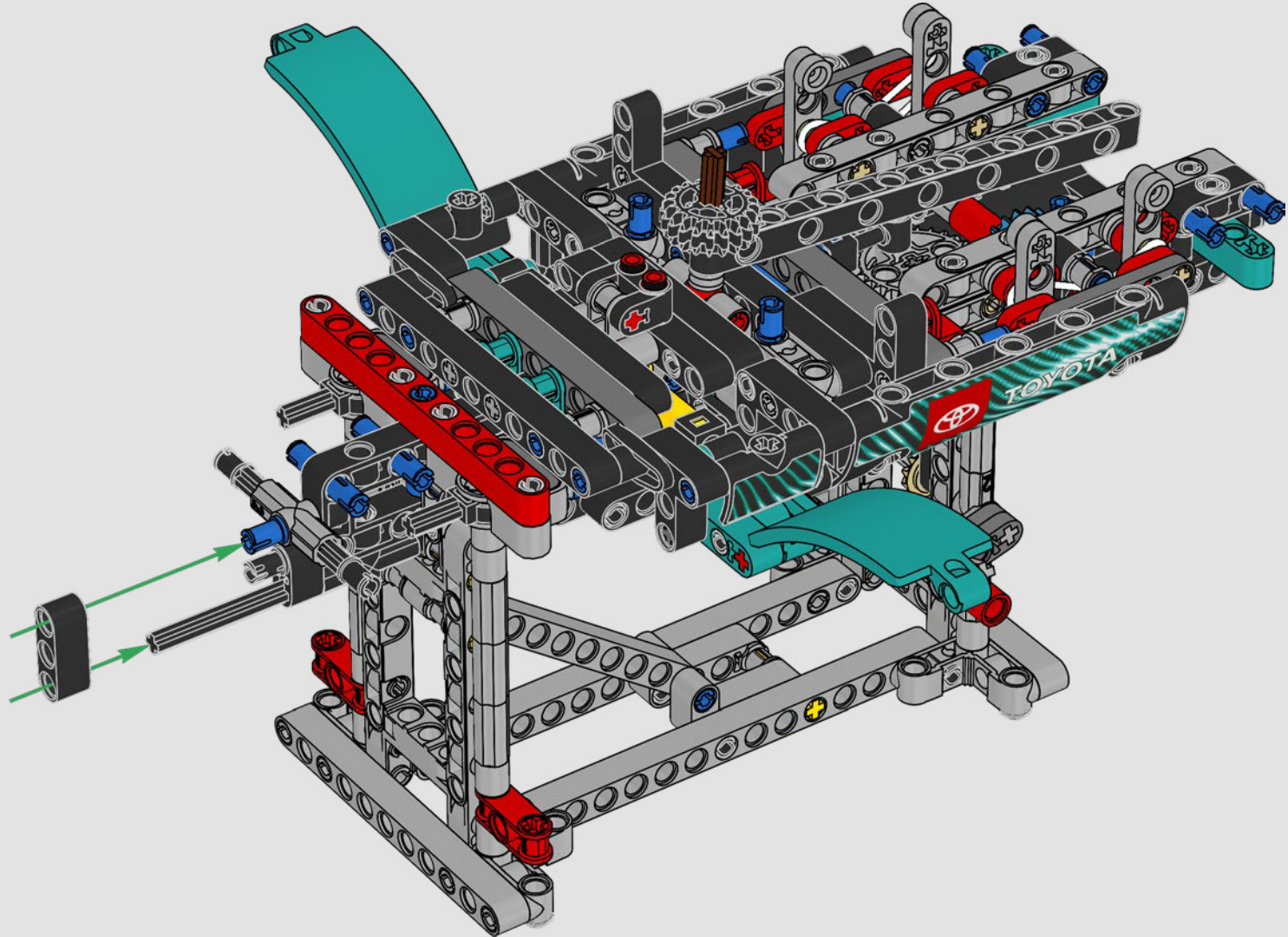


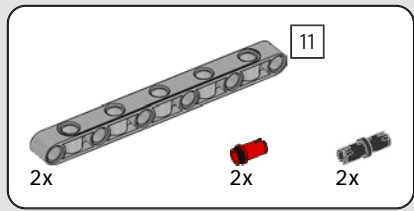




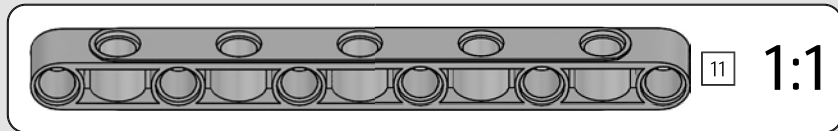
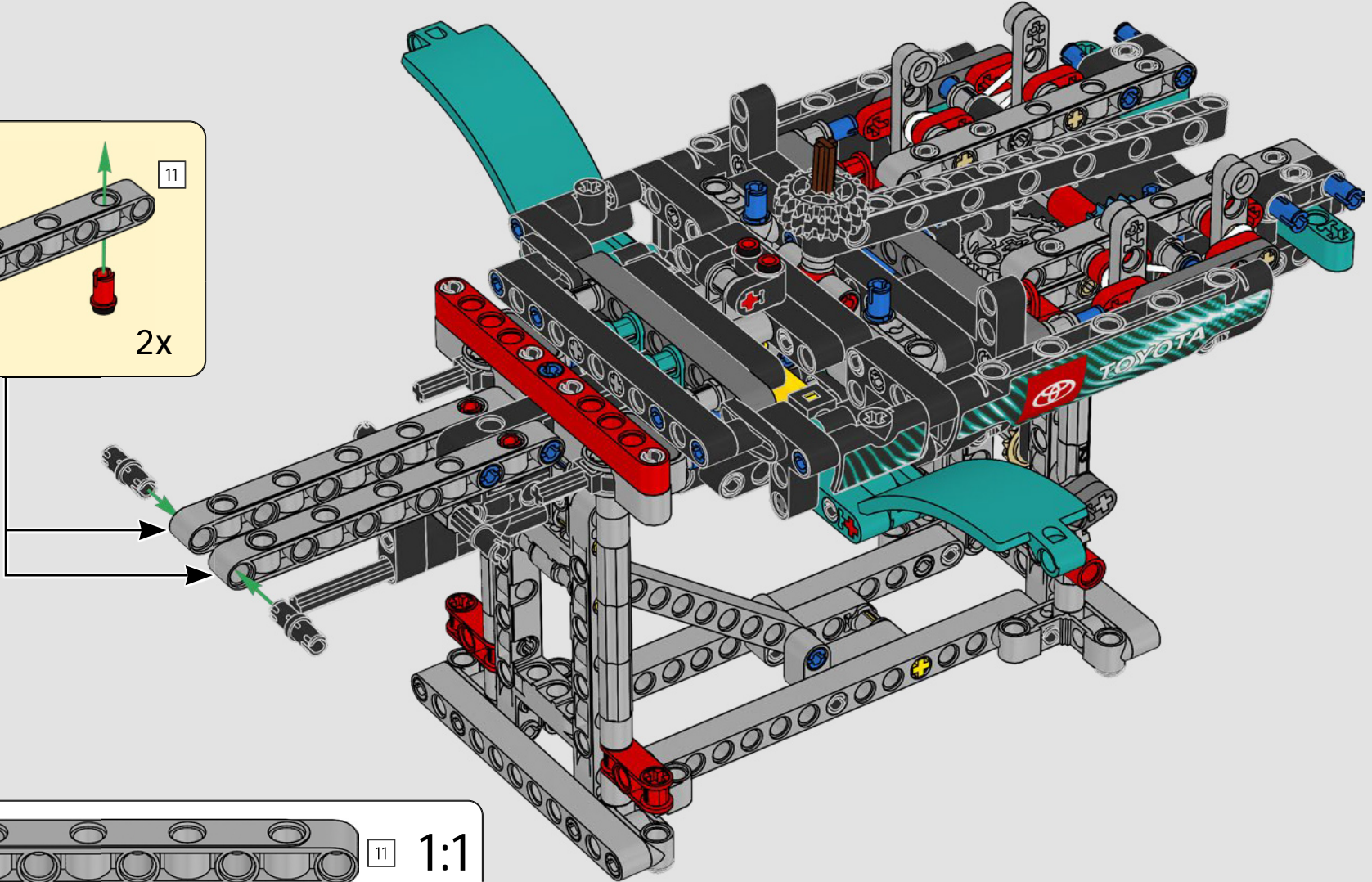
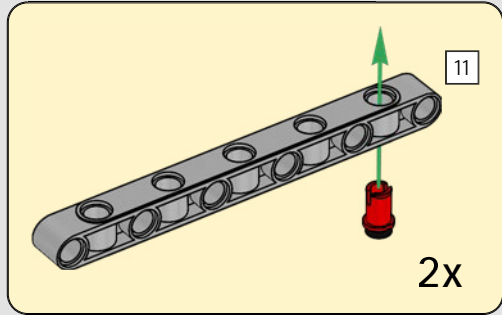
1x

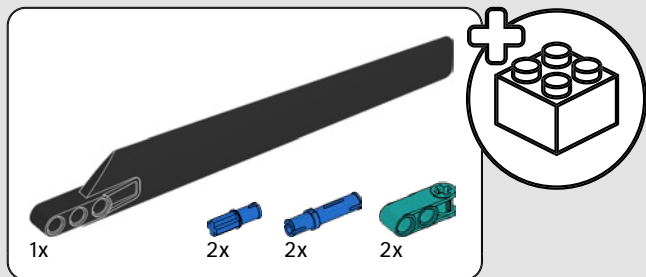
100



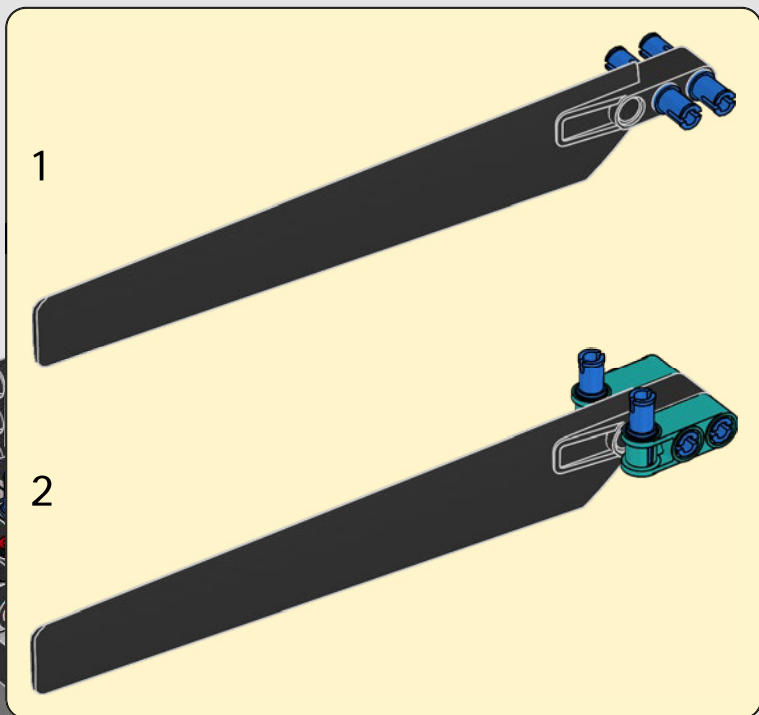
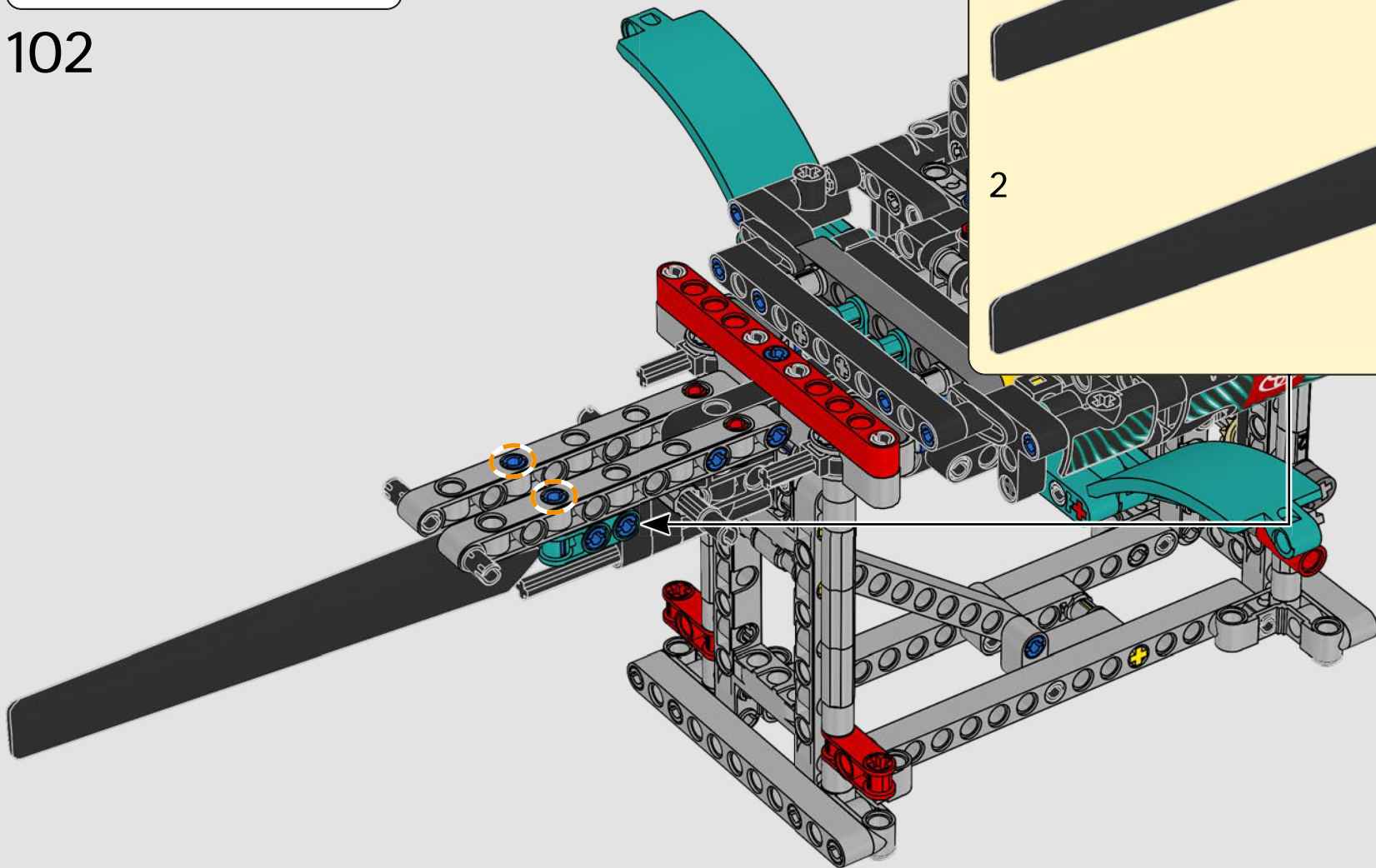


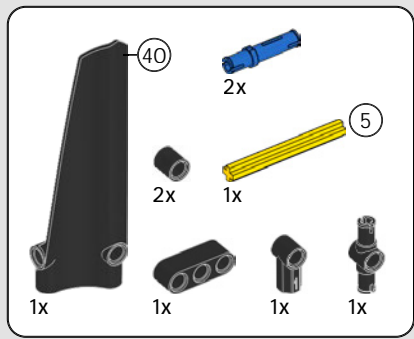
101



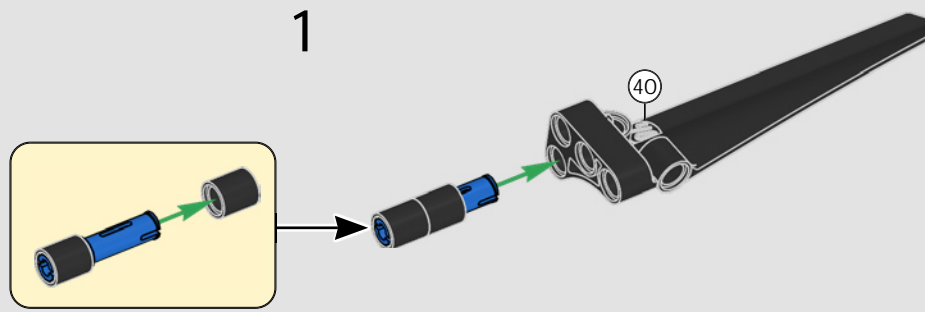


102

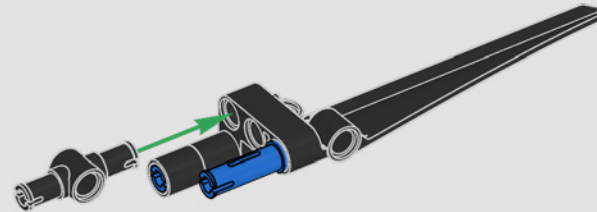




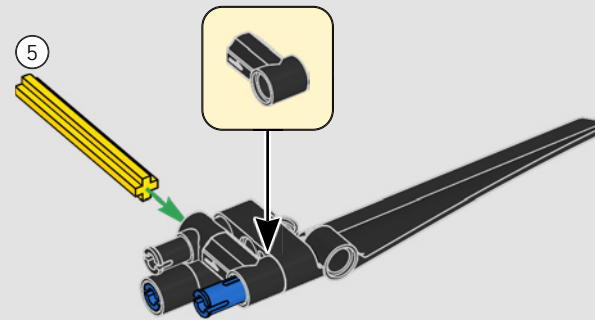
103



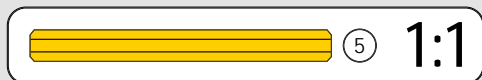
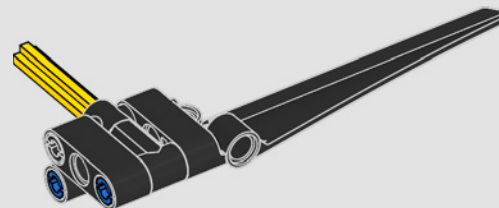
2

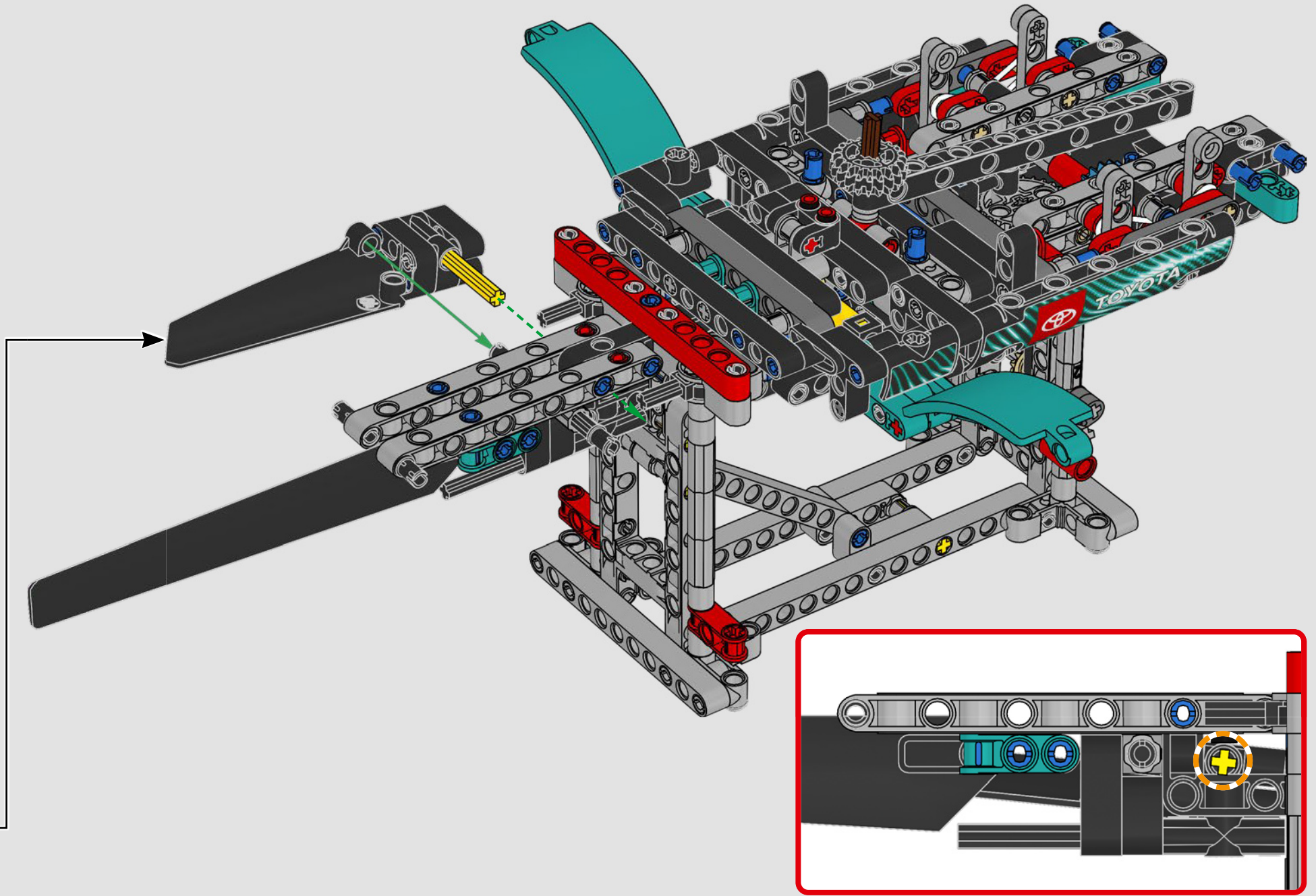


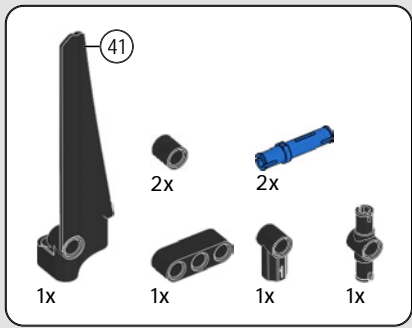
3



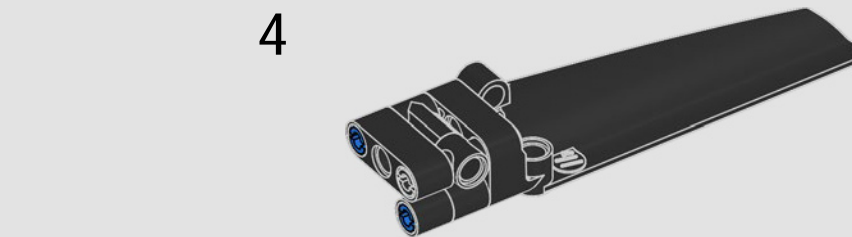
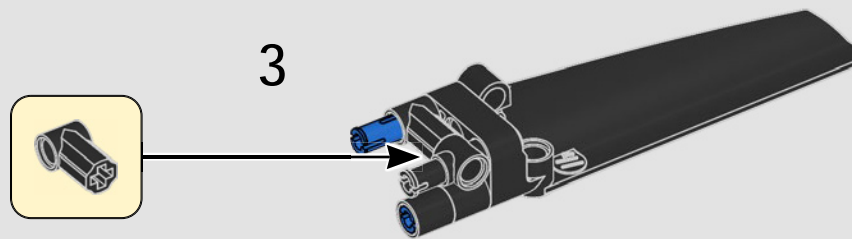
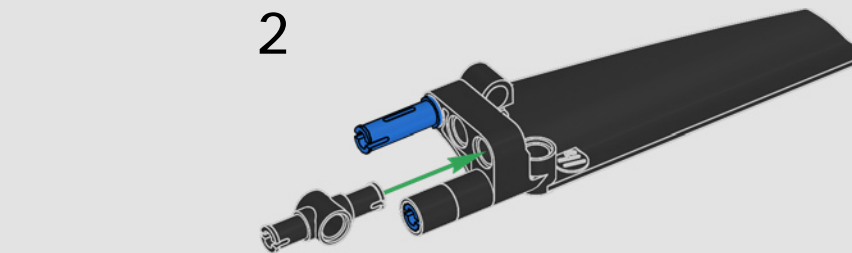
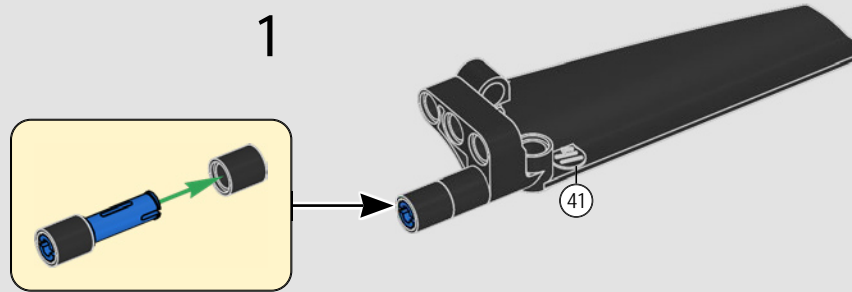
4

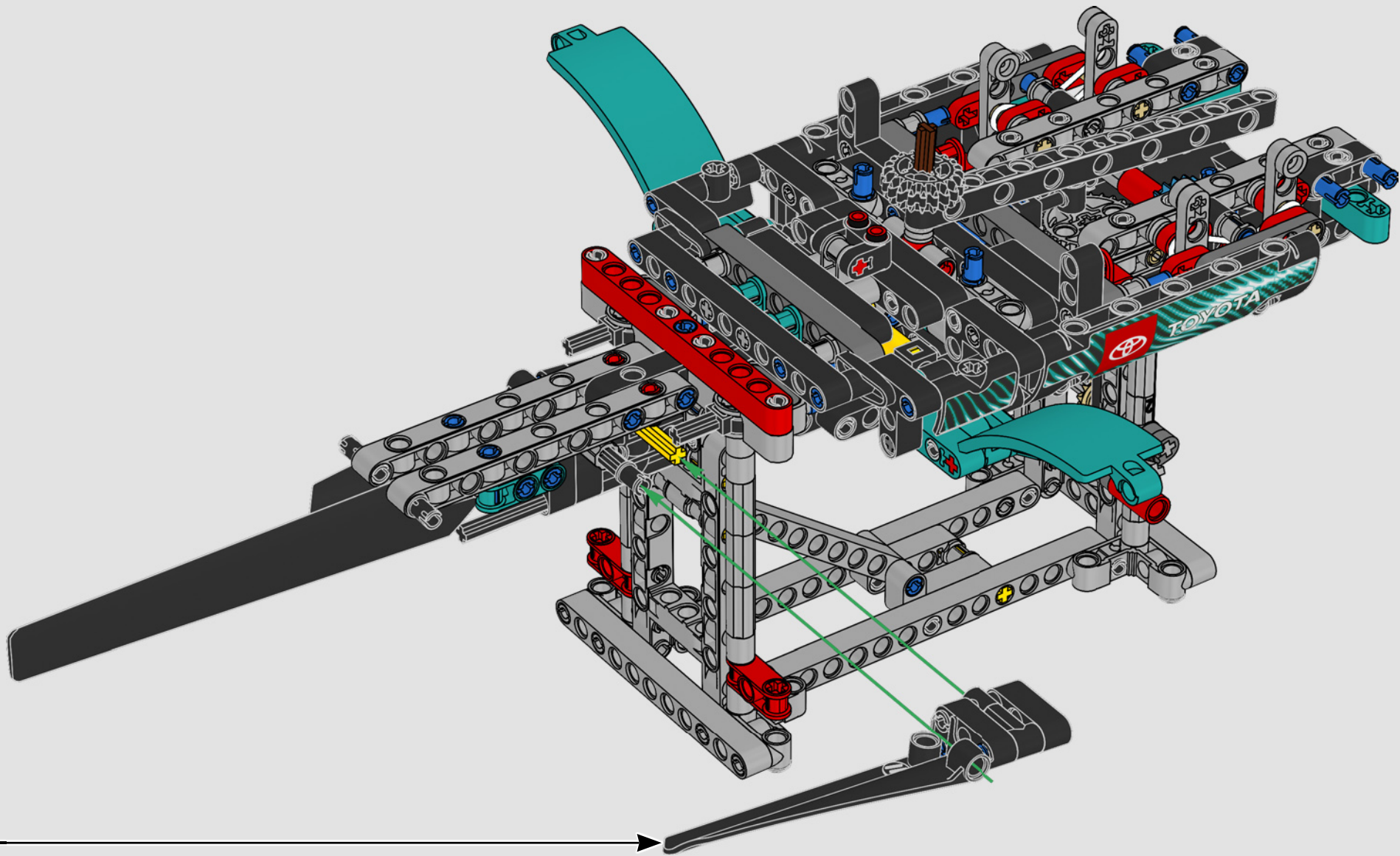


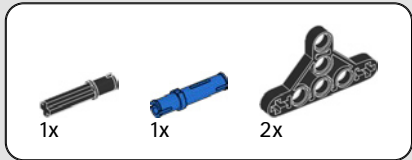
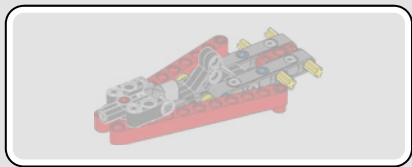




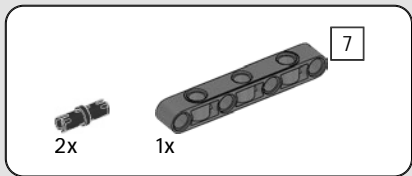
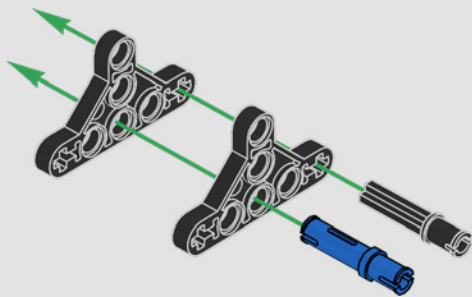
104



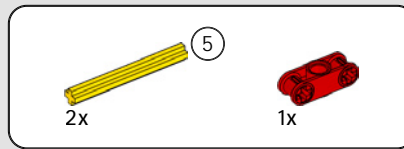
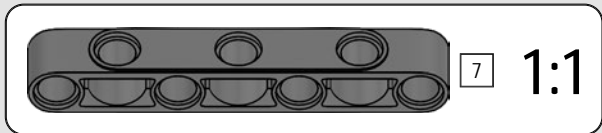
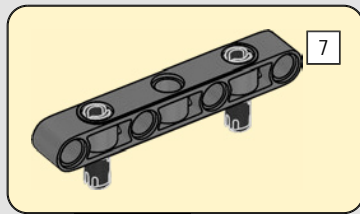
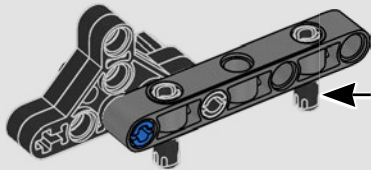




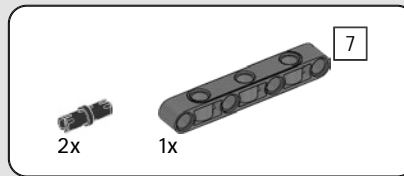
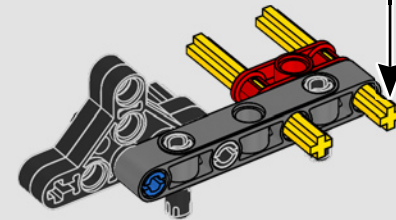
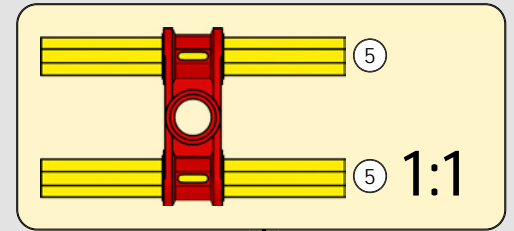
105



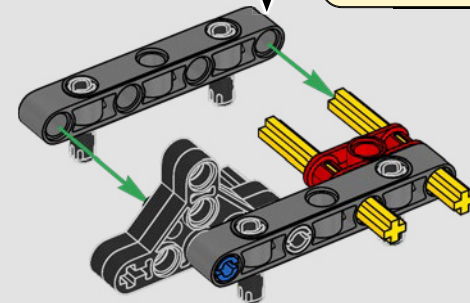
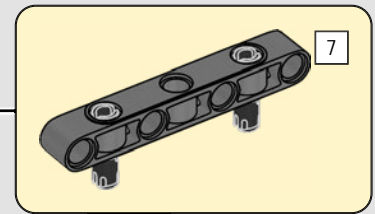
106



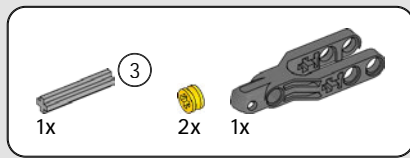
107



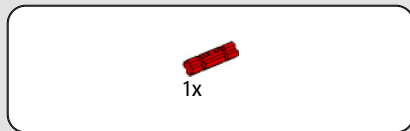
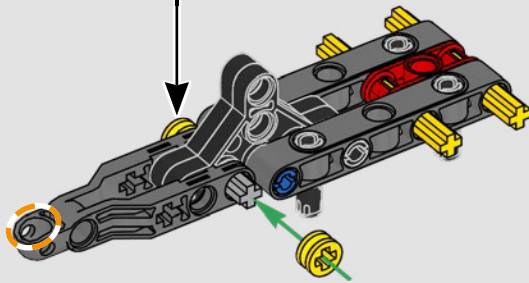
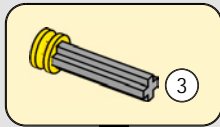
108



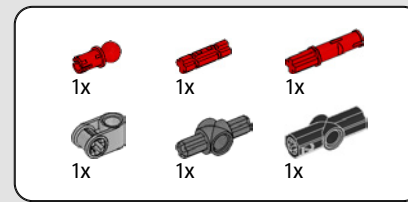
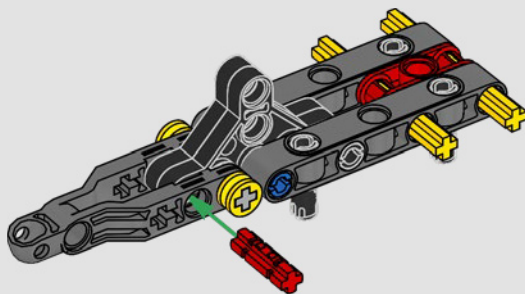




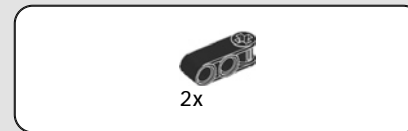
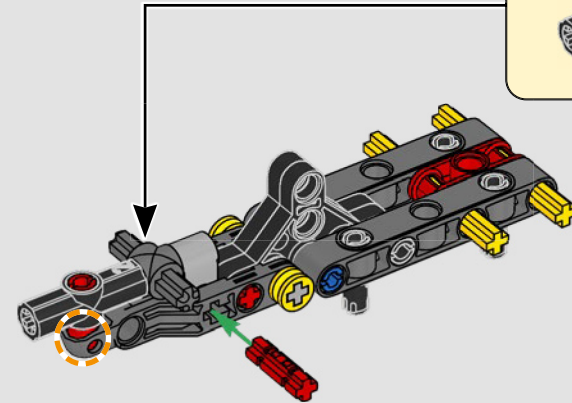
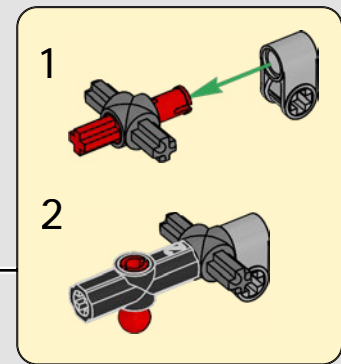
109



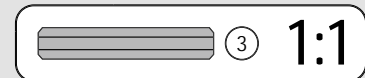
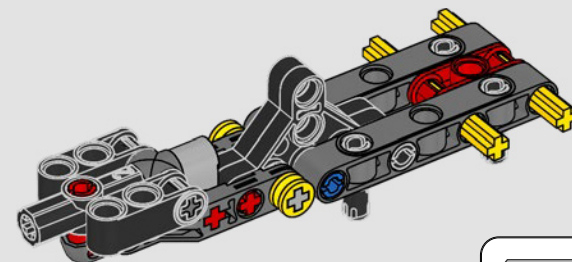
110

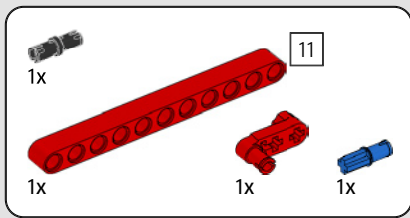


111

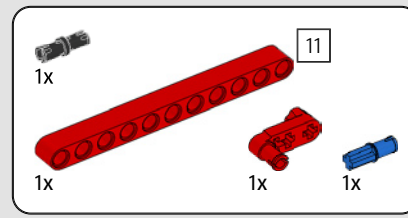
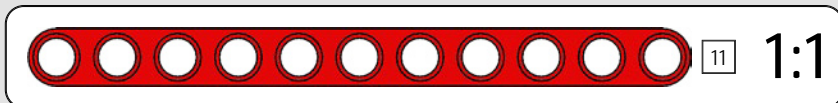
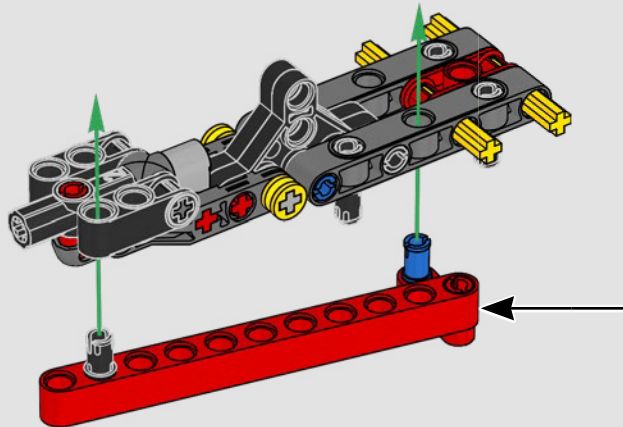
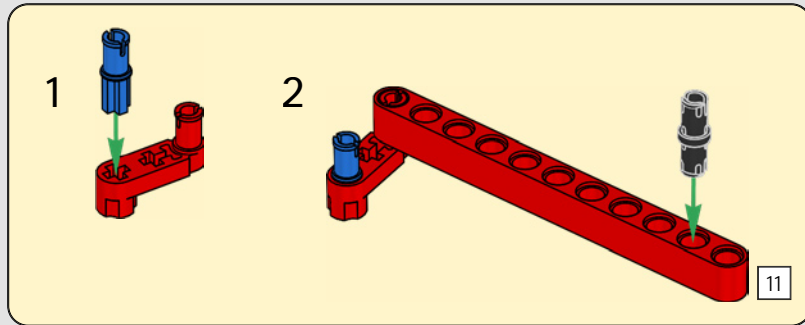


112

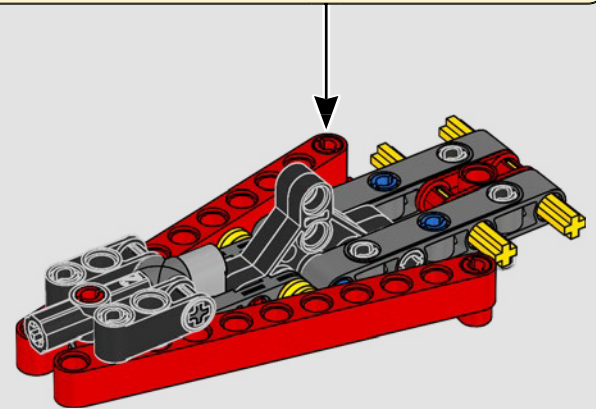
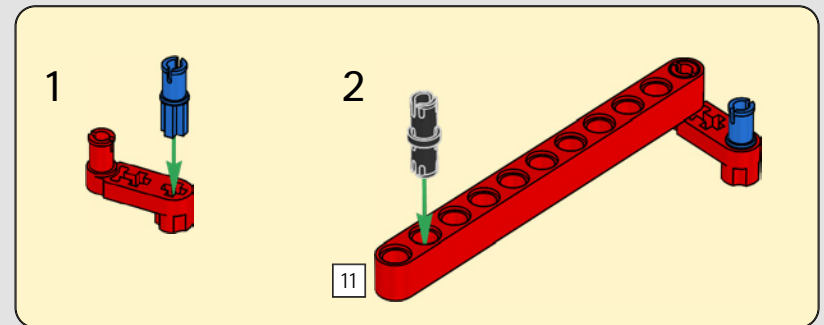




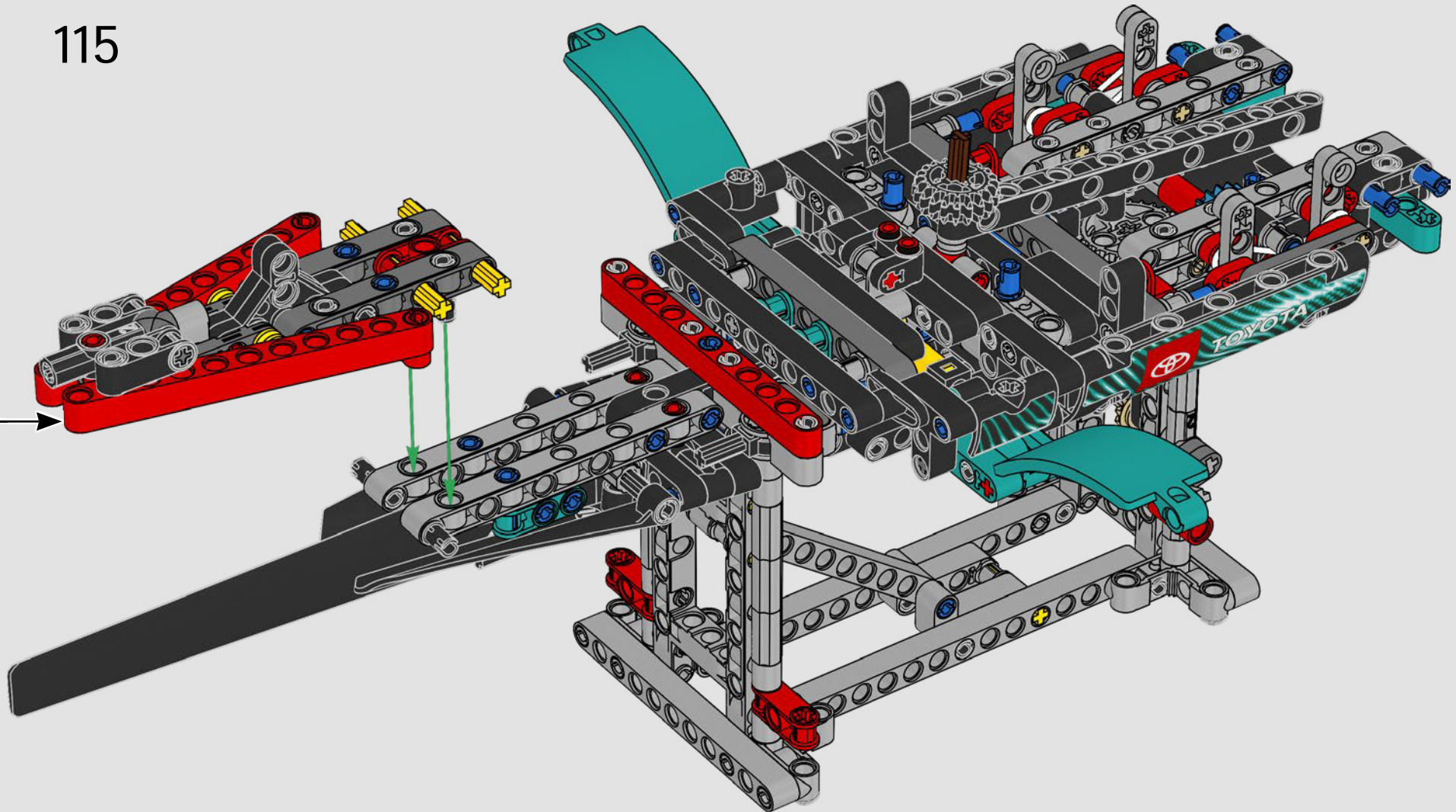
113



114



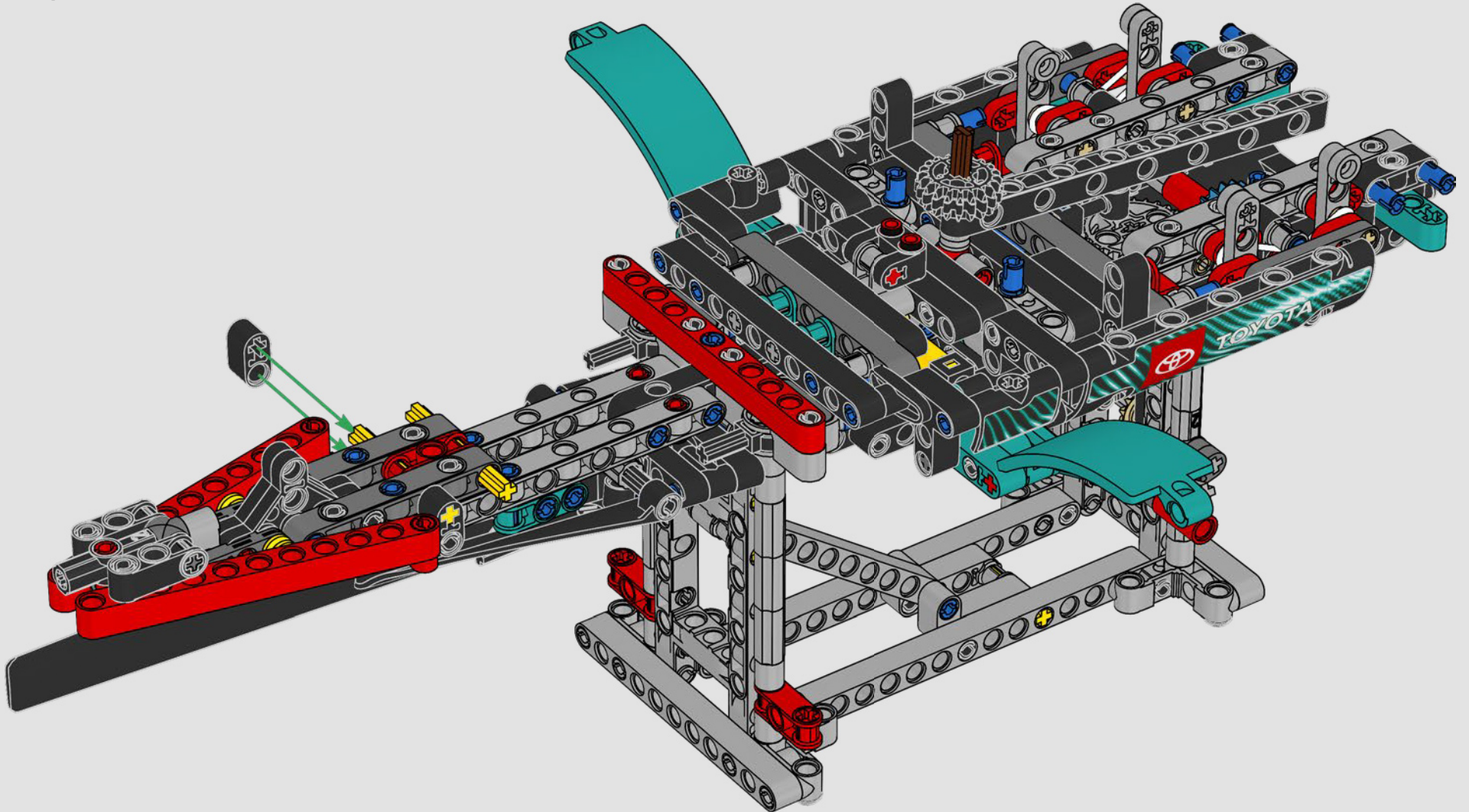
115

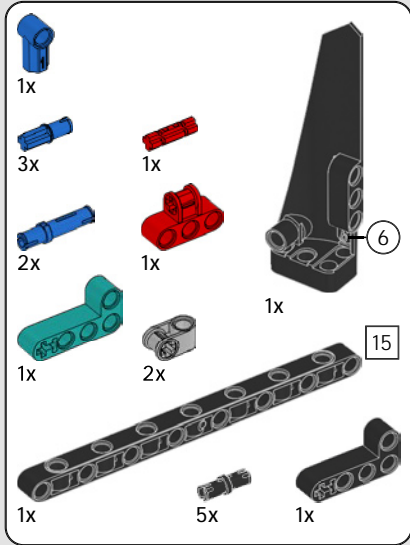
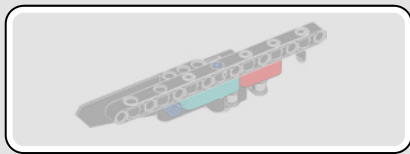




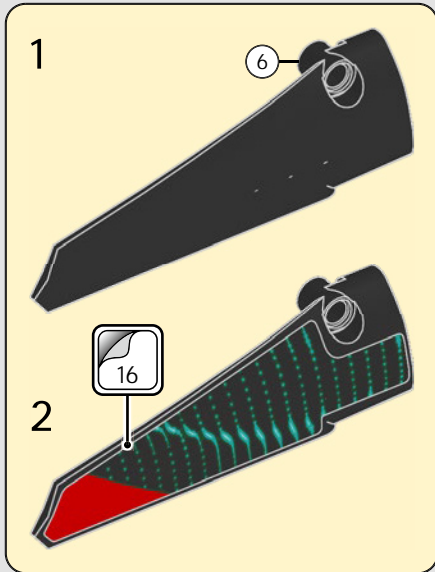
2x

116

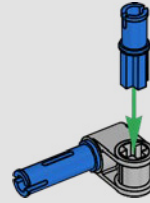




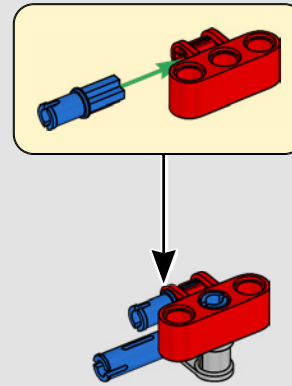
117



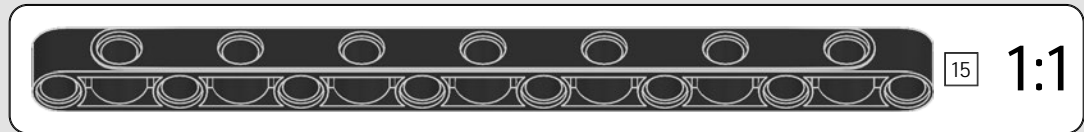
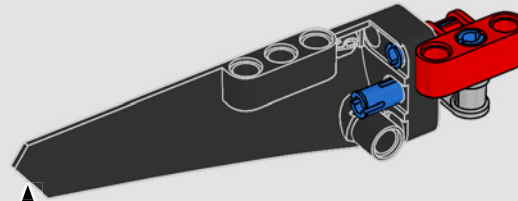
1

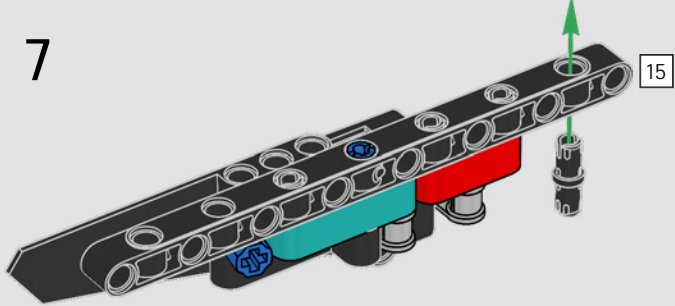
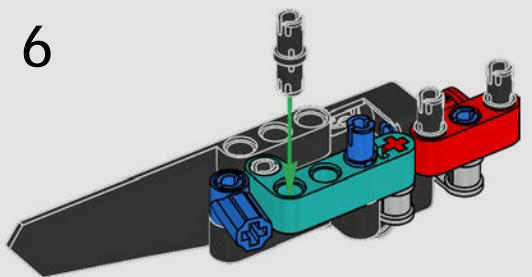
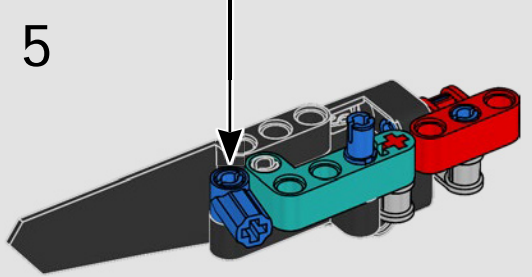
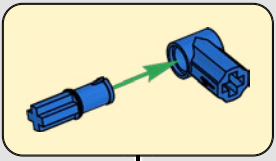
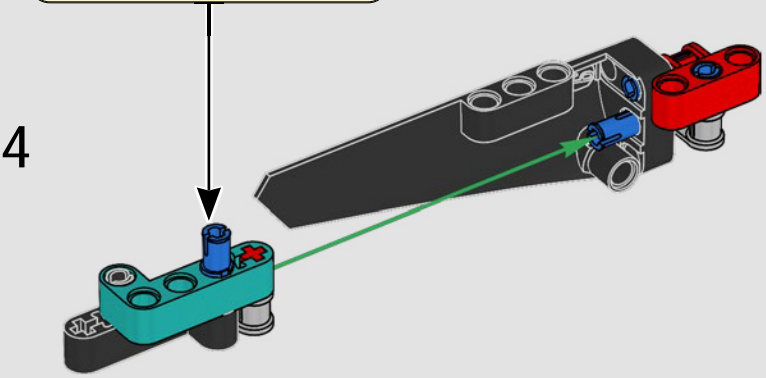
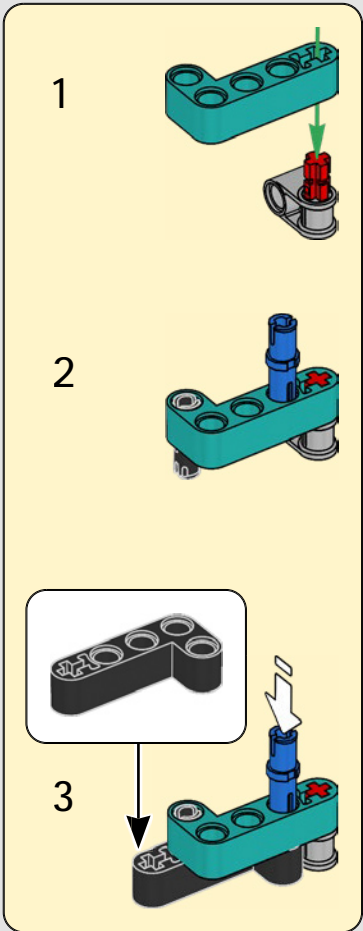


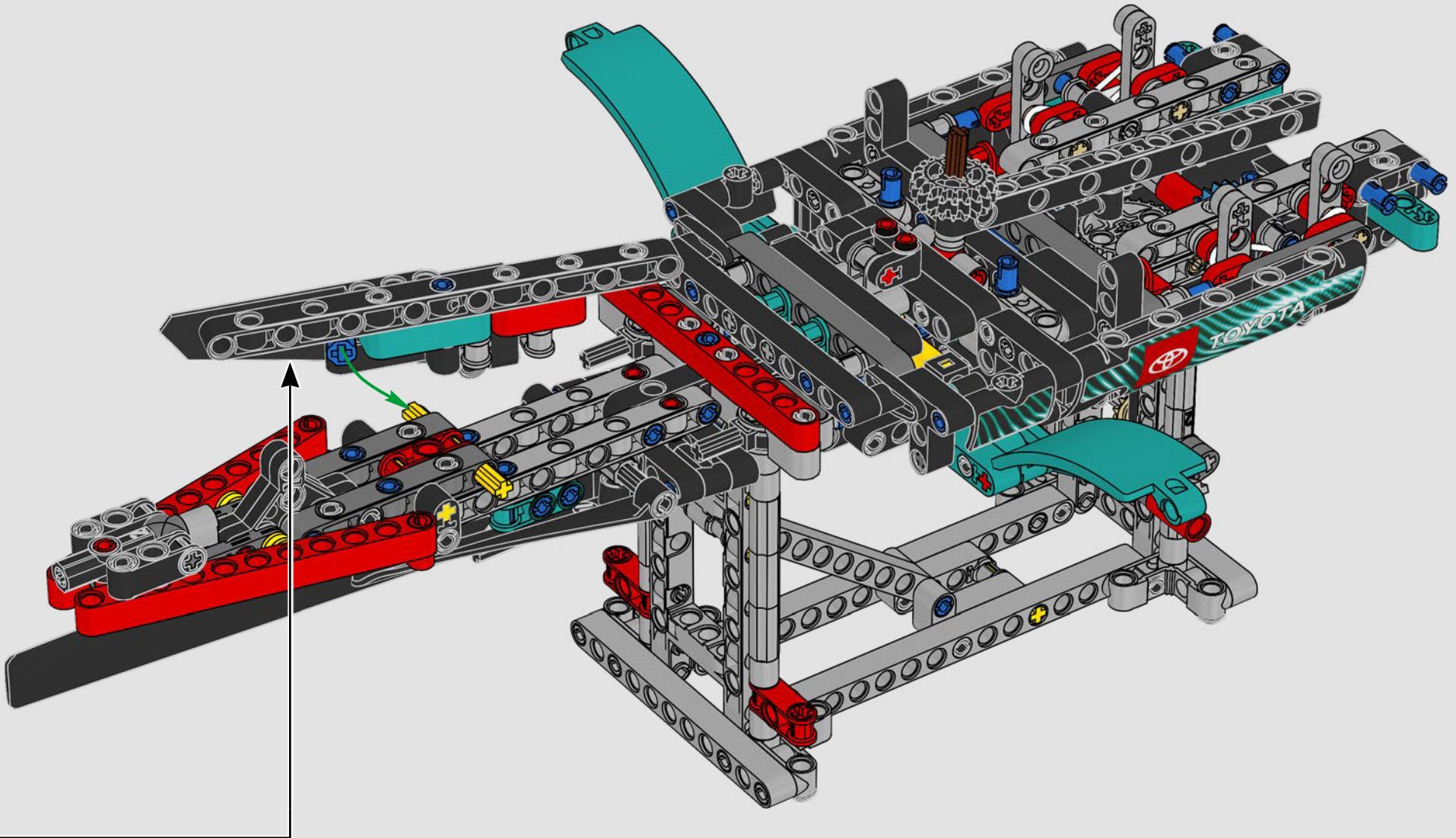
2

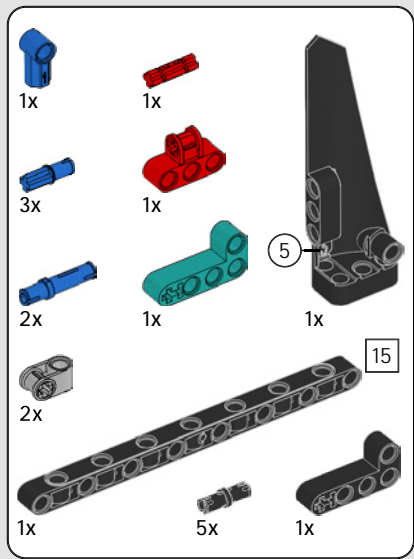


3

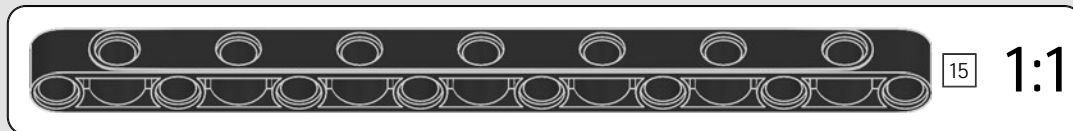
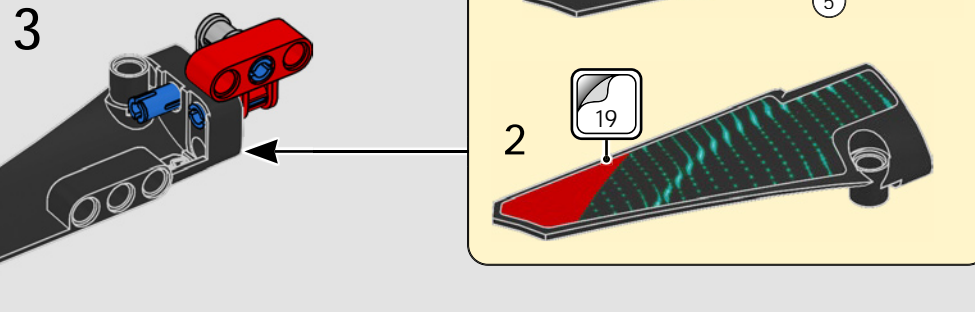
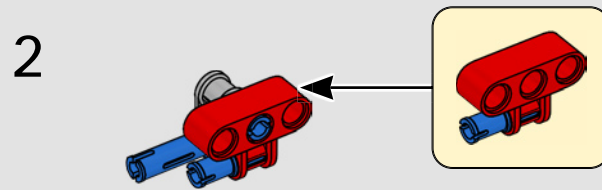
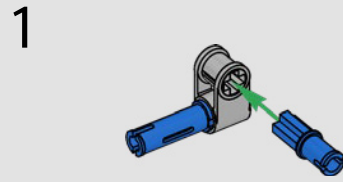




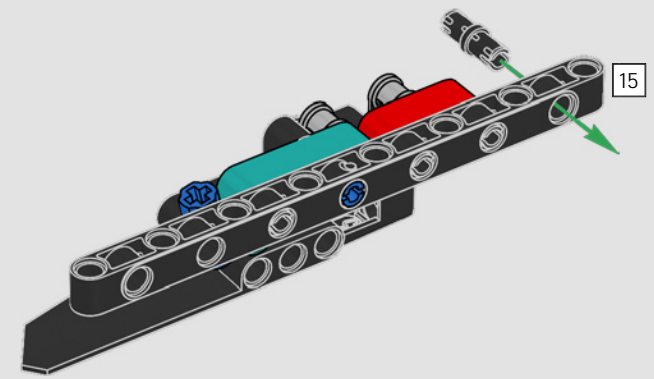
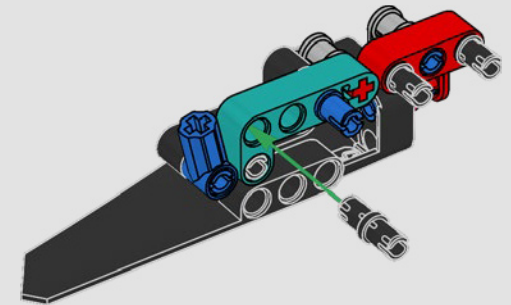
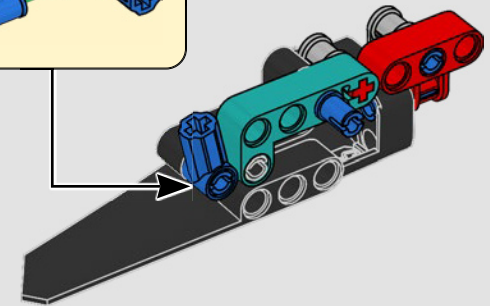
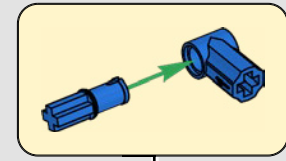
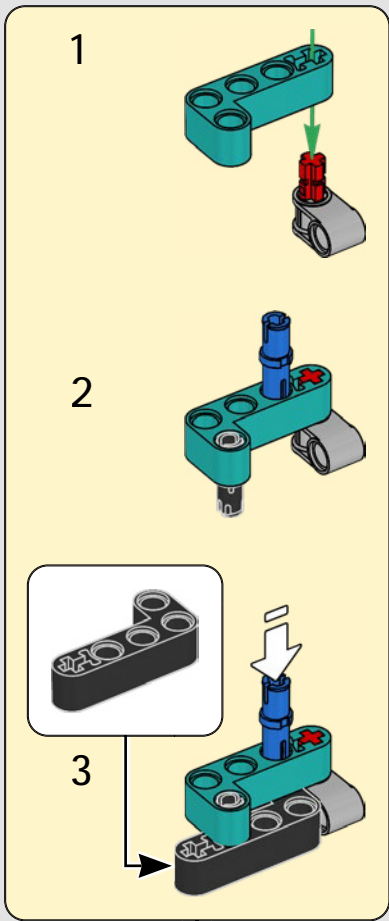


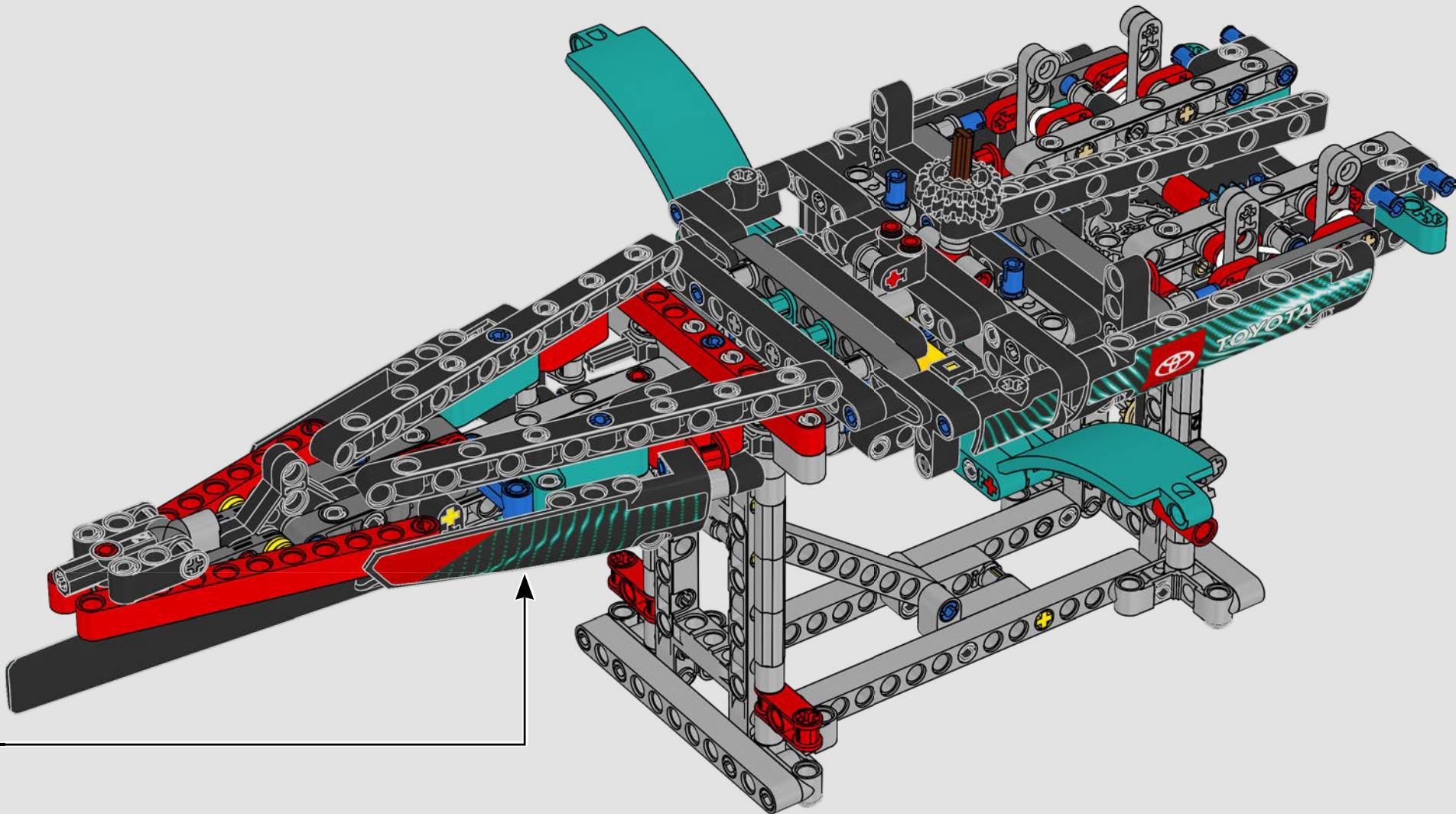


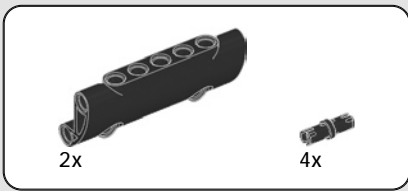
118



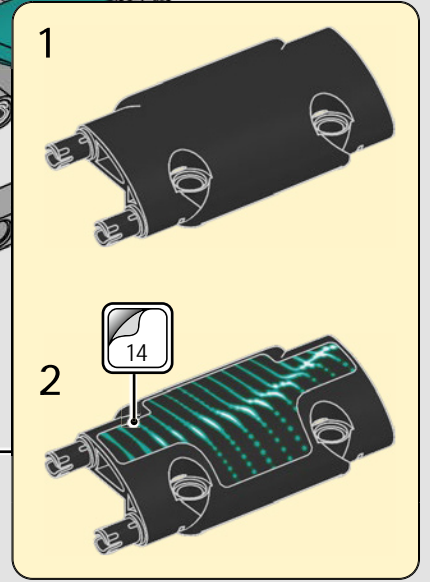
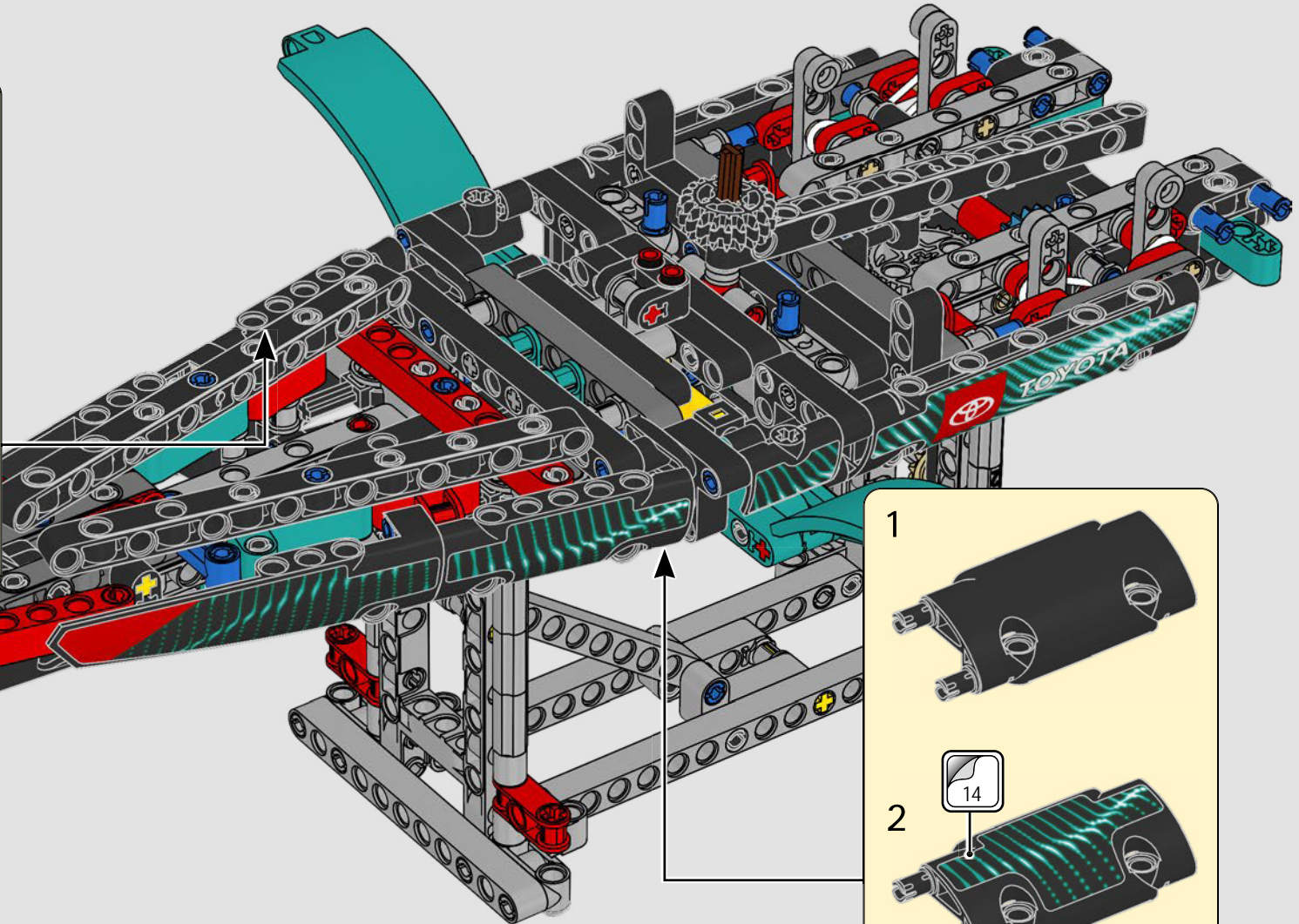
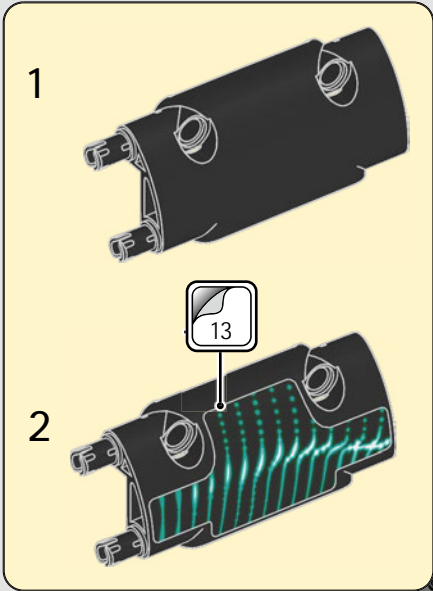




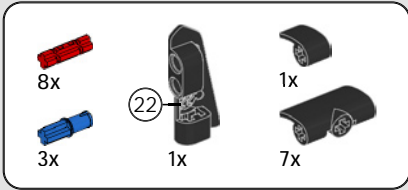
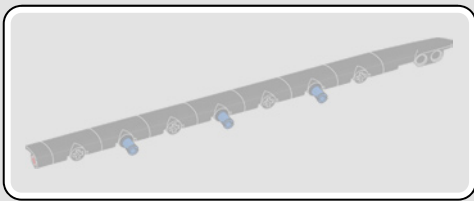




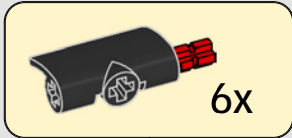
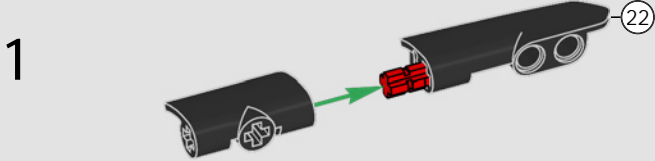
119



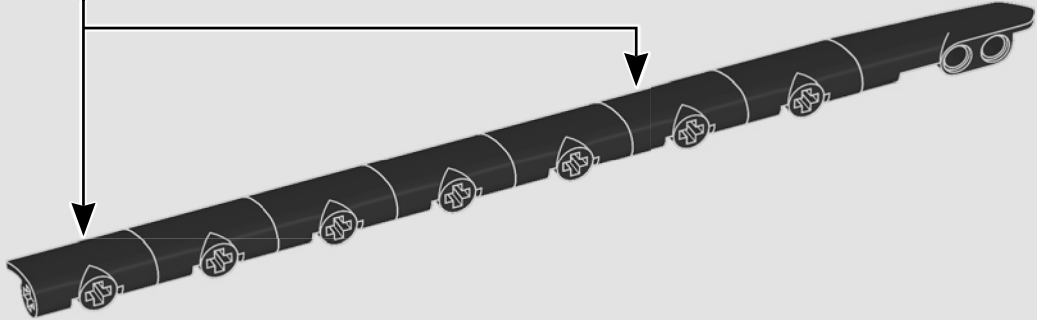




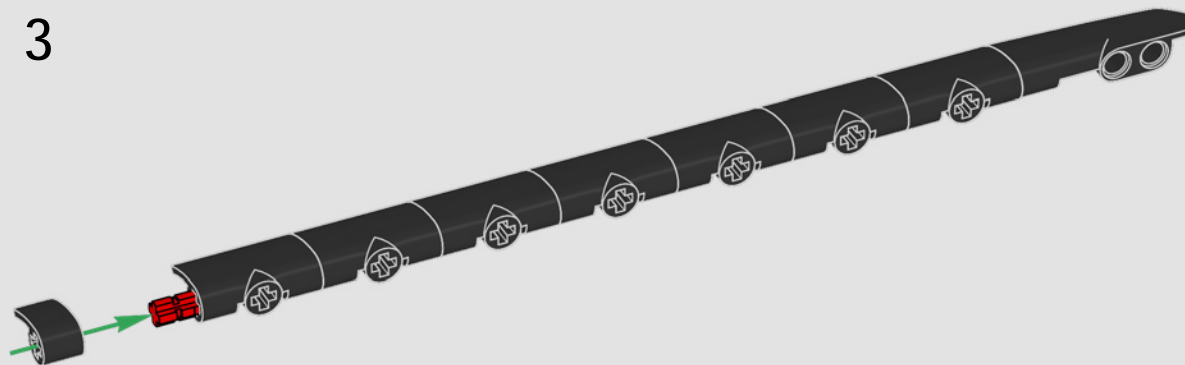
120



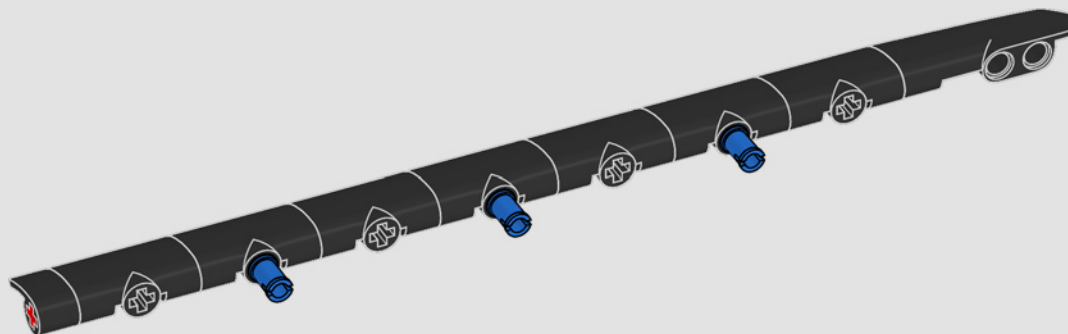
2

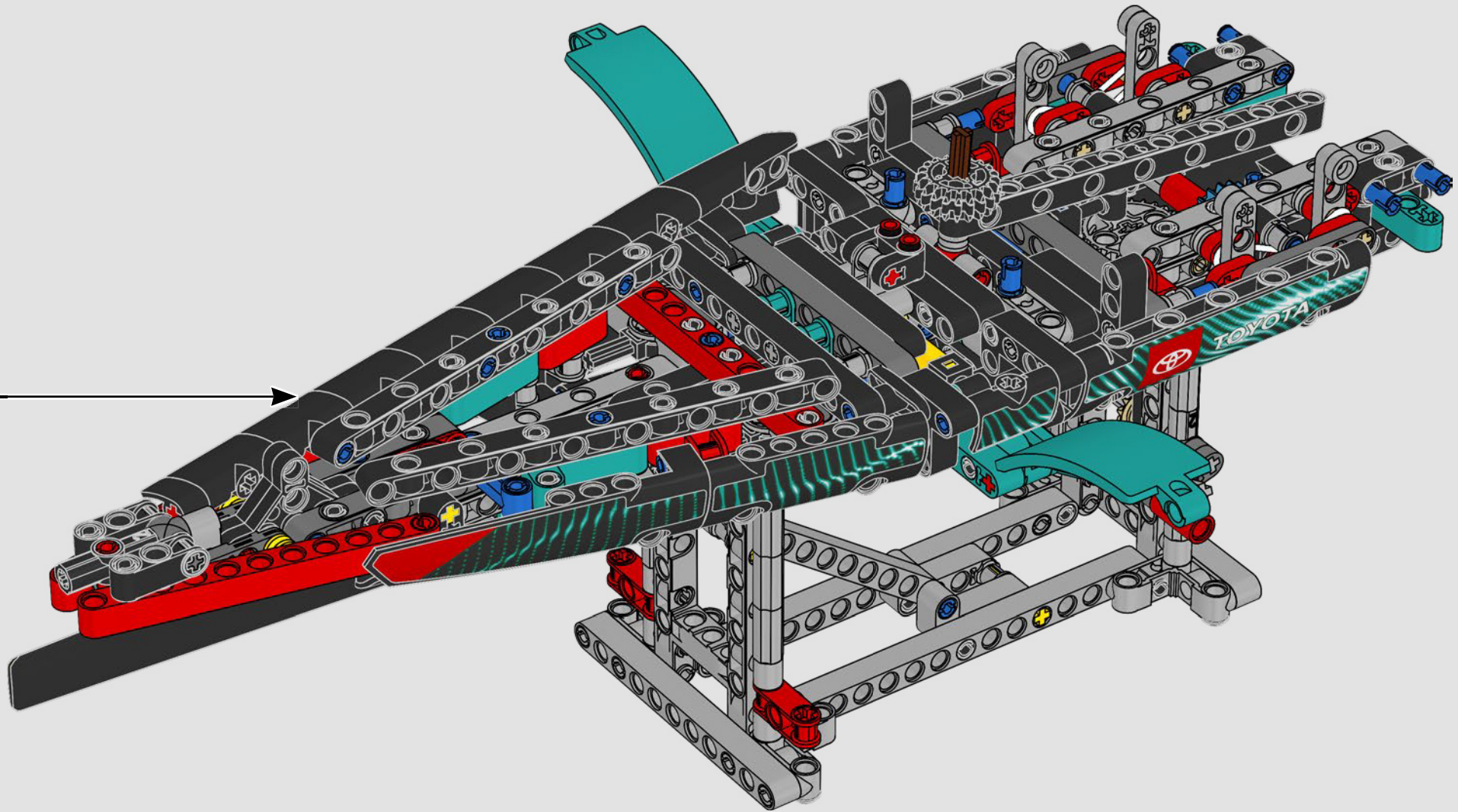


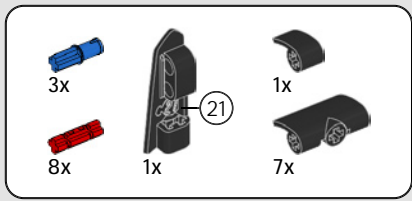
3



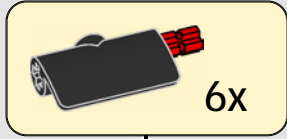
4



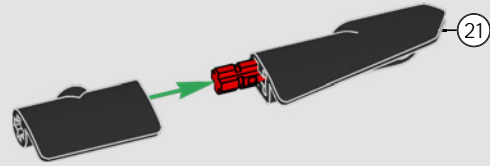




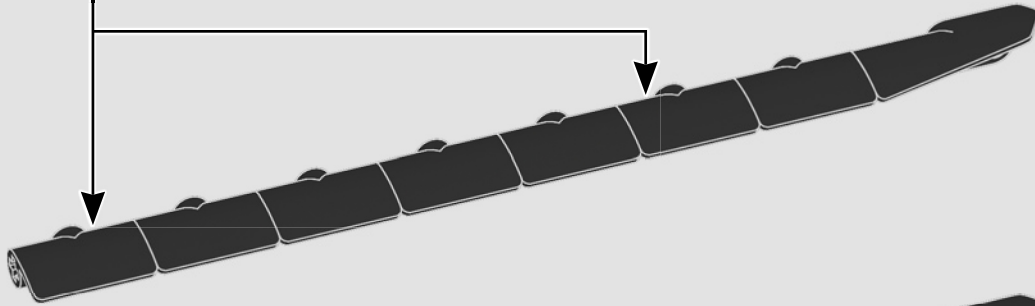
121



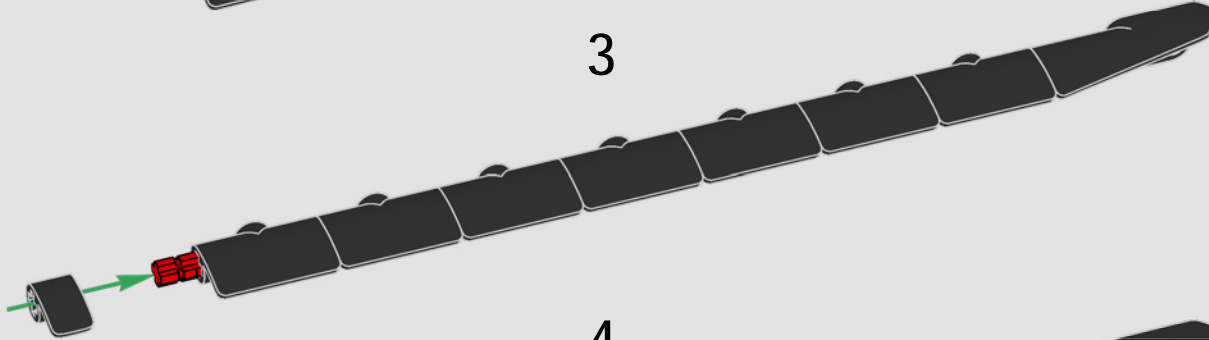
1



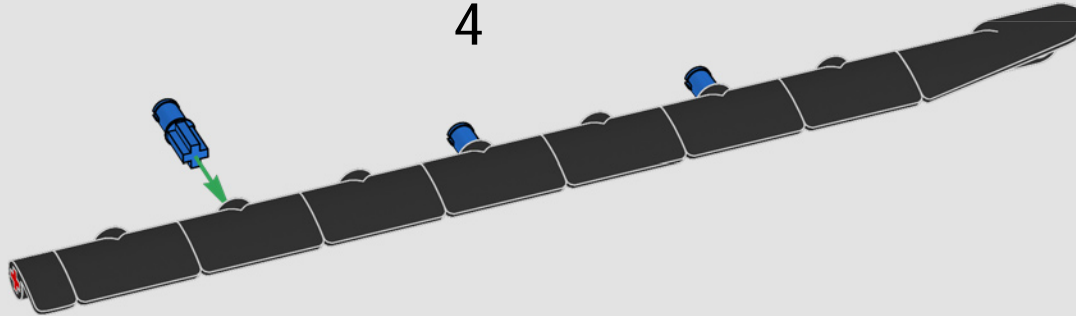
2



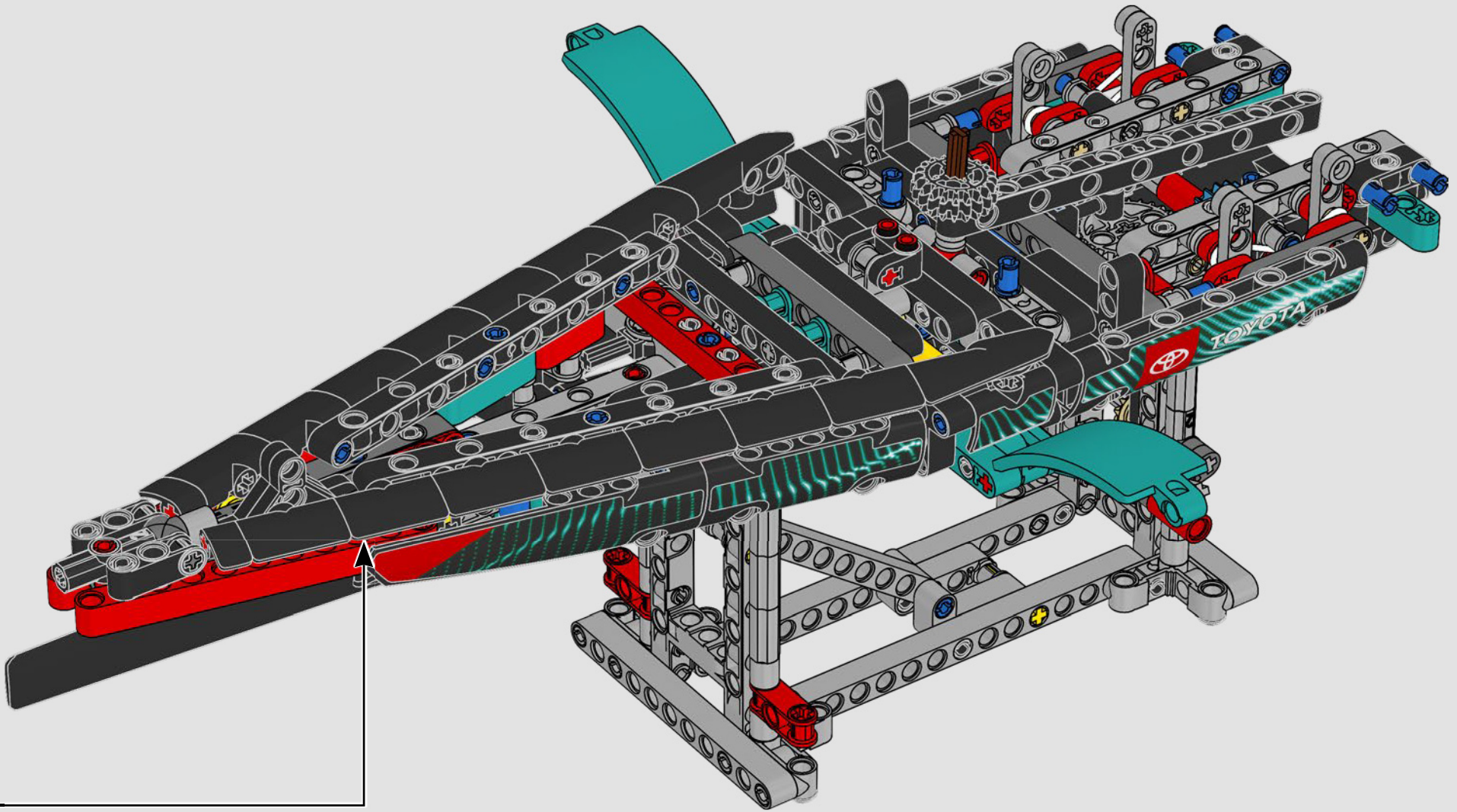
3

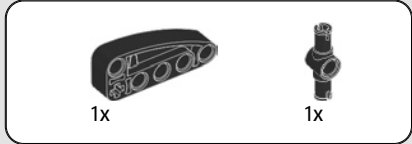
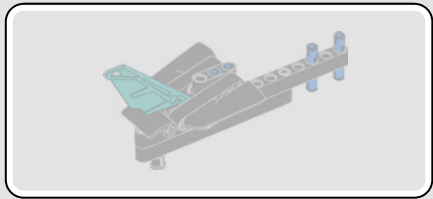


4

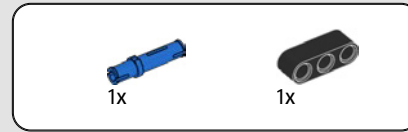
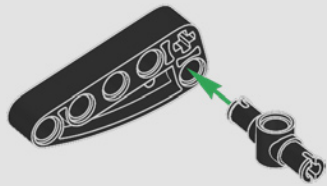




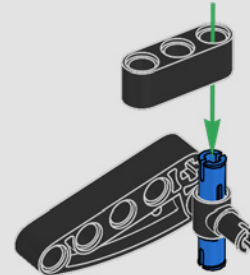


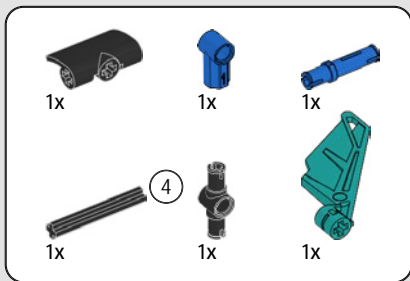


122



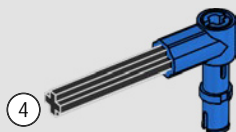
123



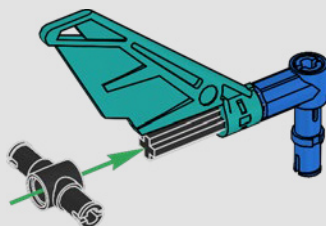


124

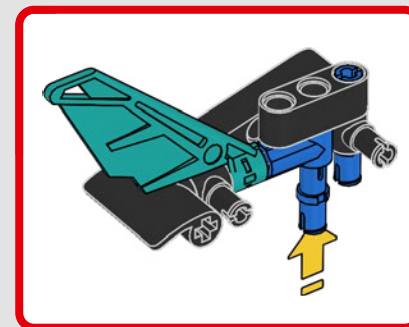
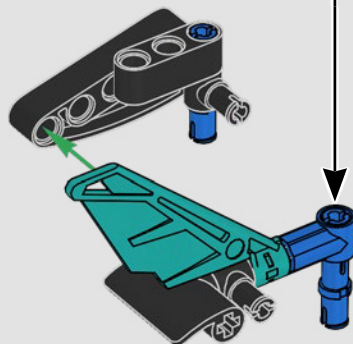
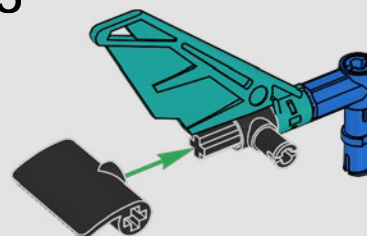
1



2



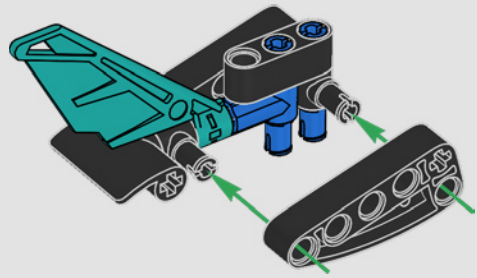
3





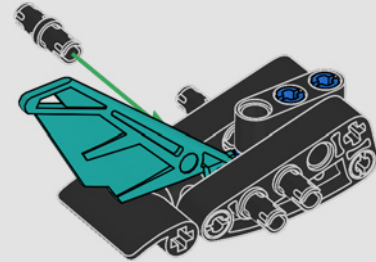
1x

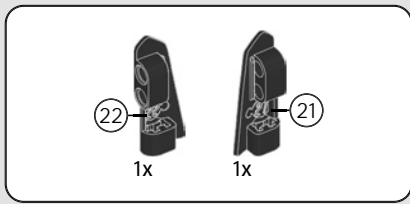
125



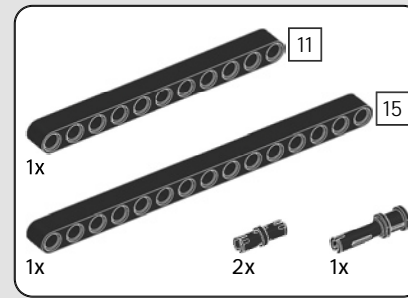
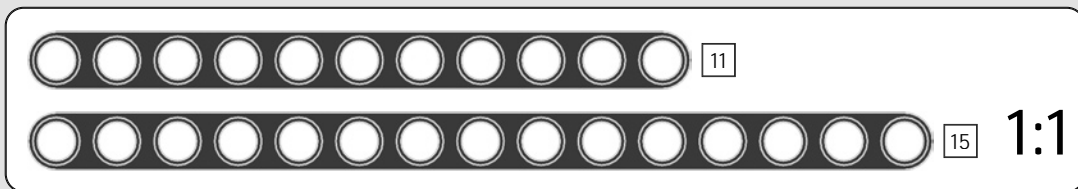
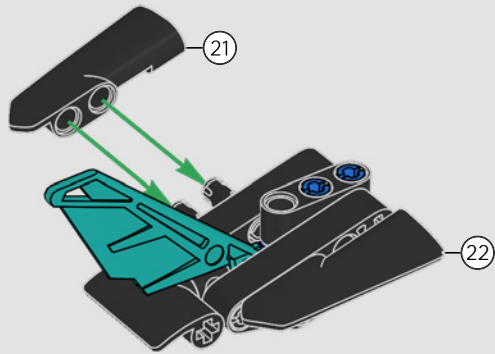
4x

126

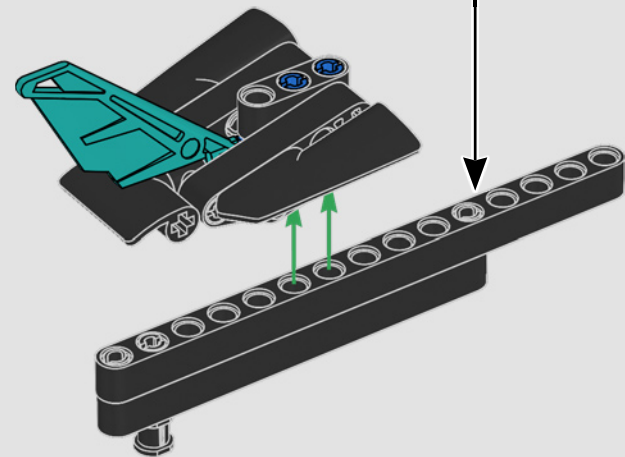
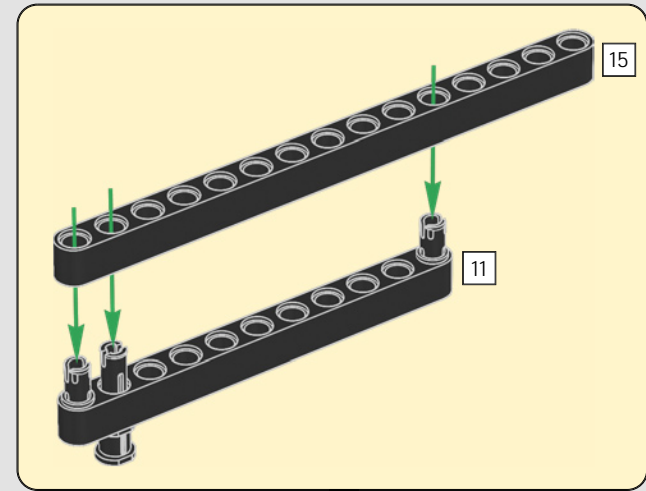




127



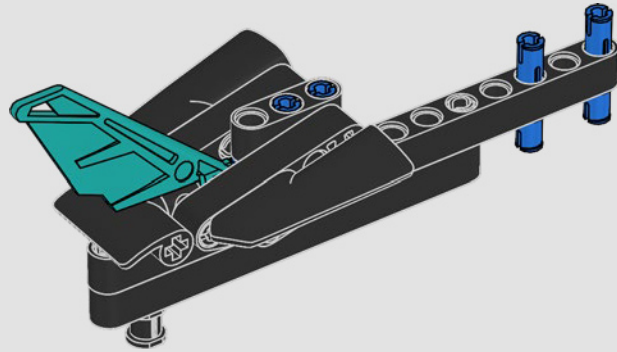
128



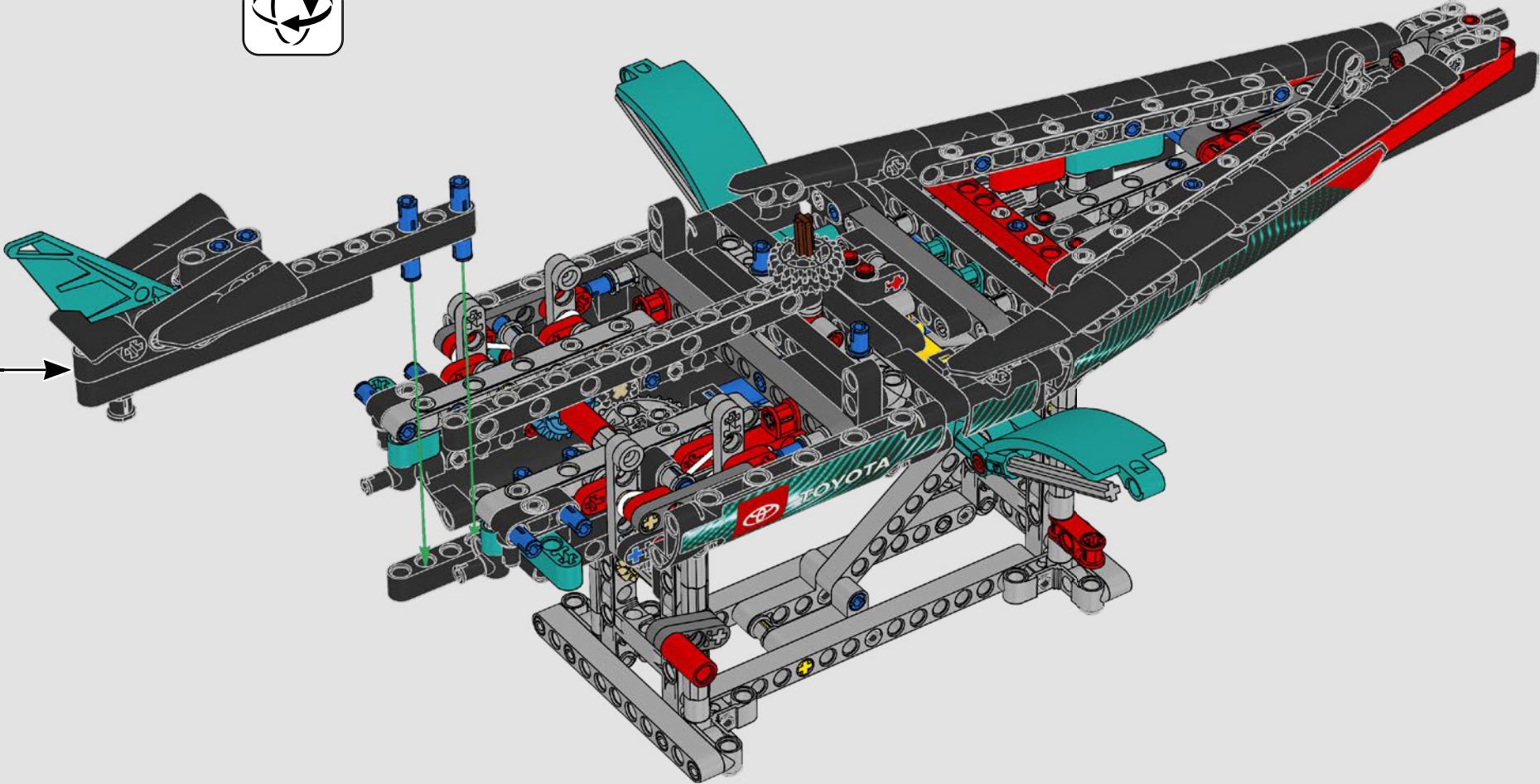


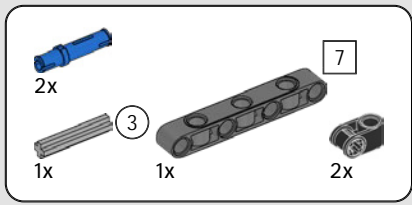
2x

129



130



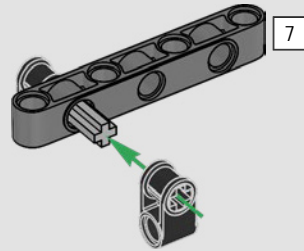


131

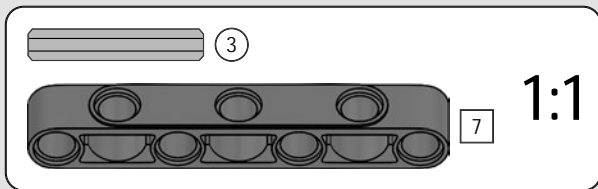
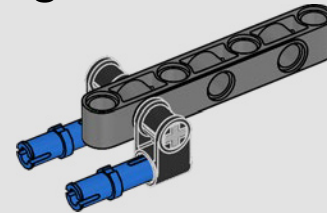
1



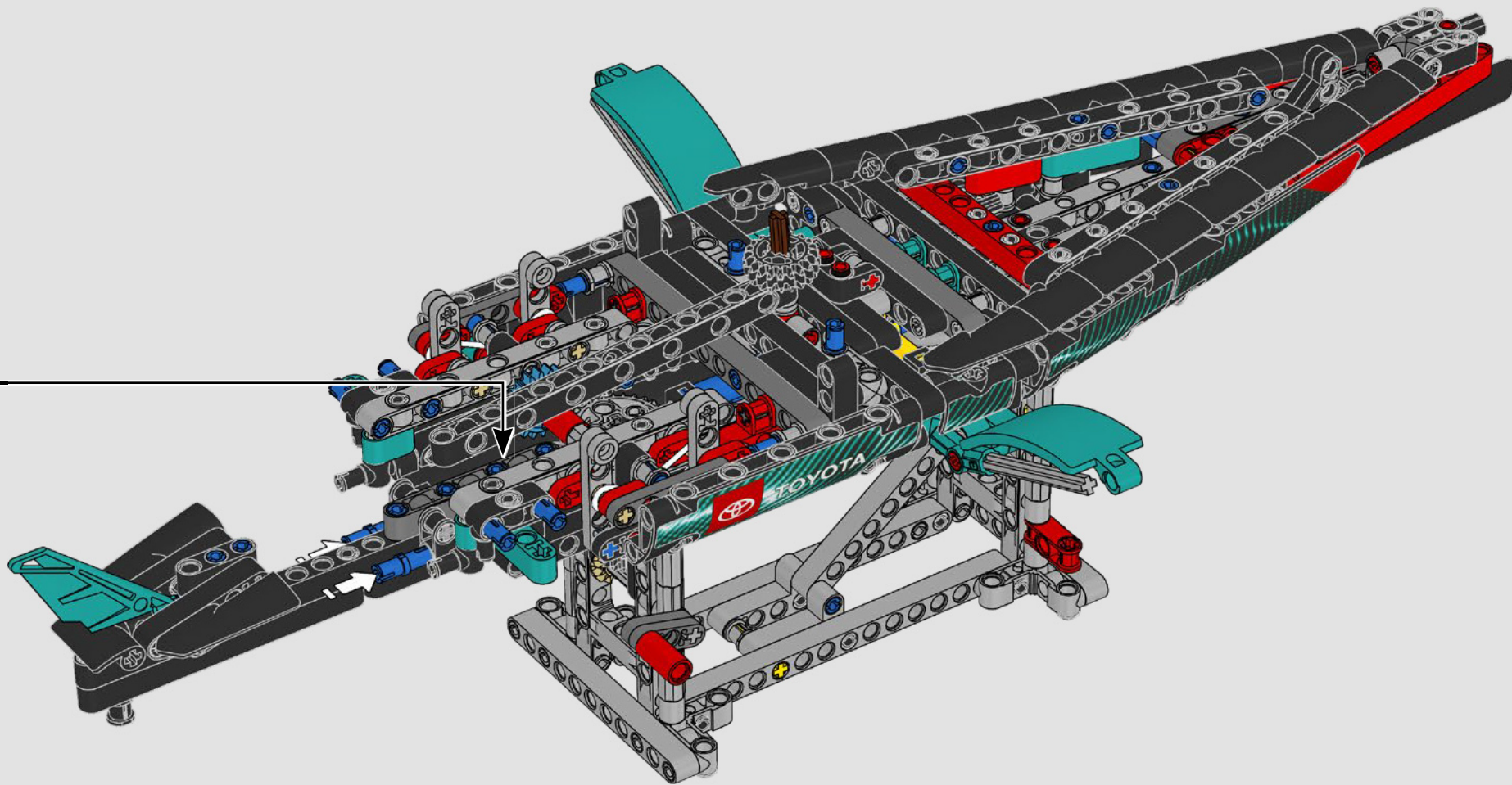
2

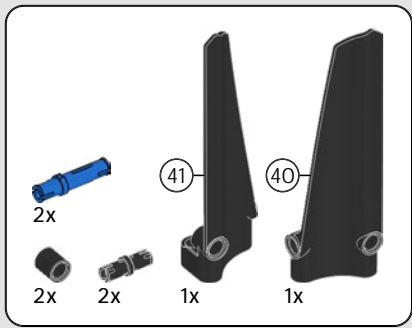


3

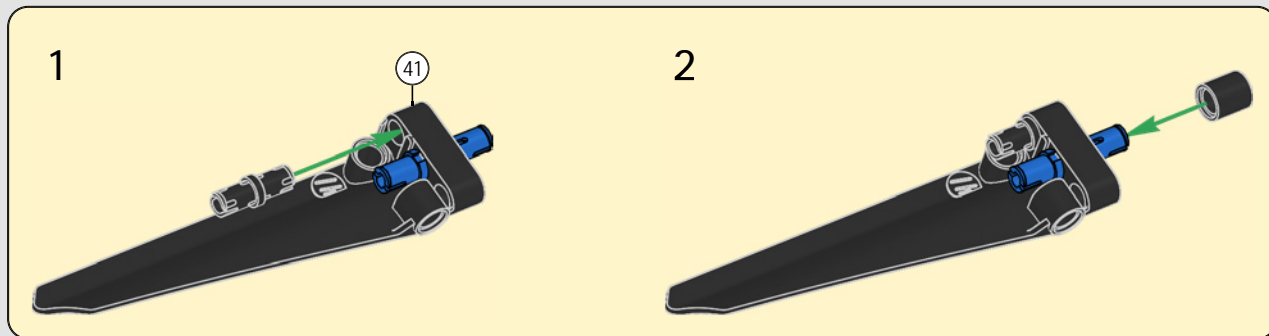
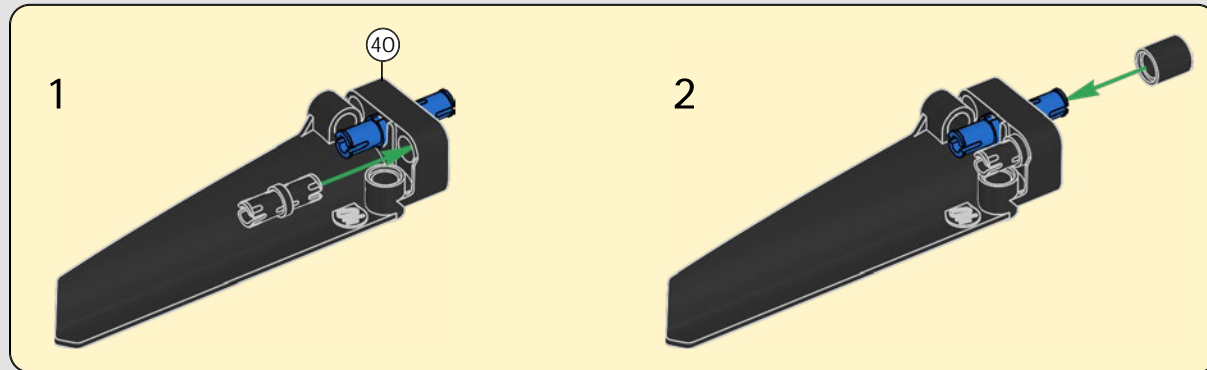


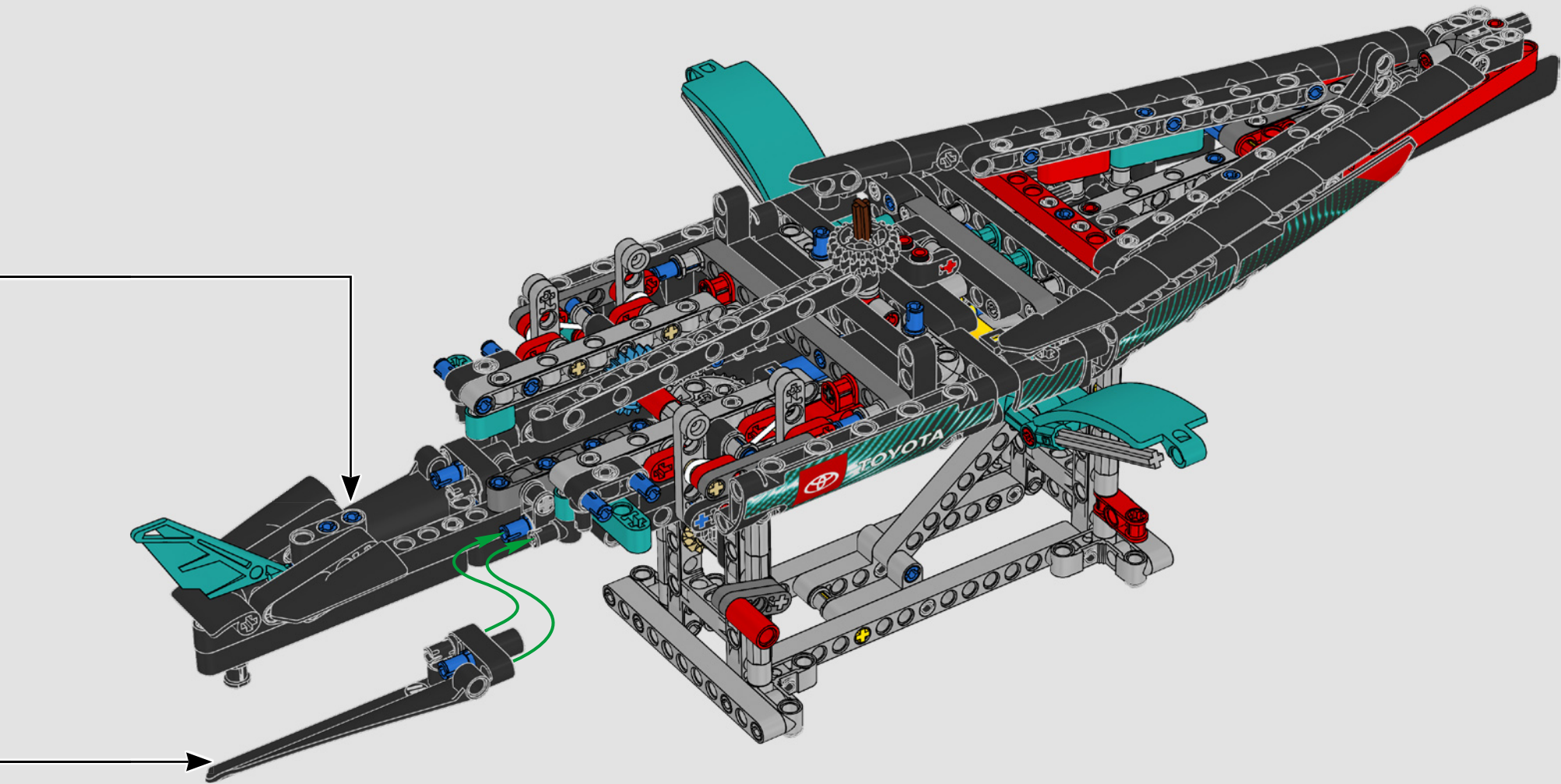


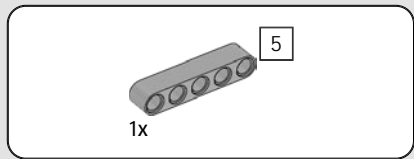




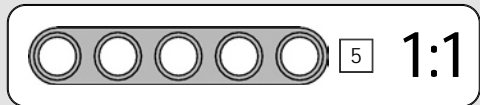
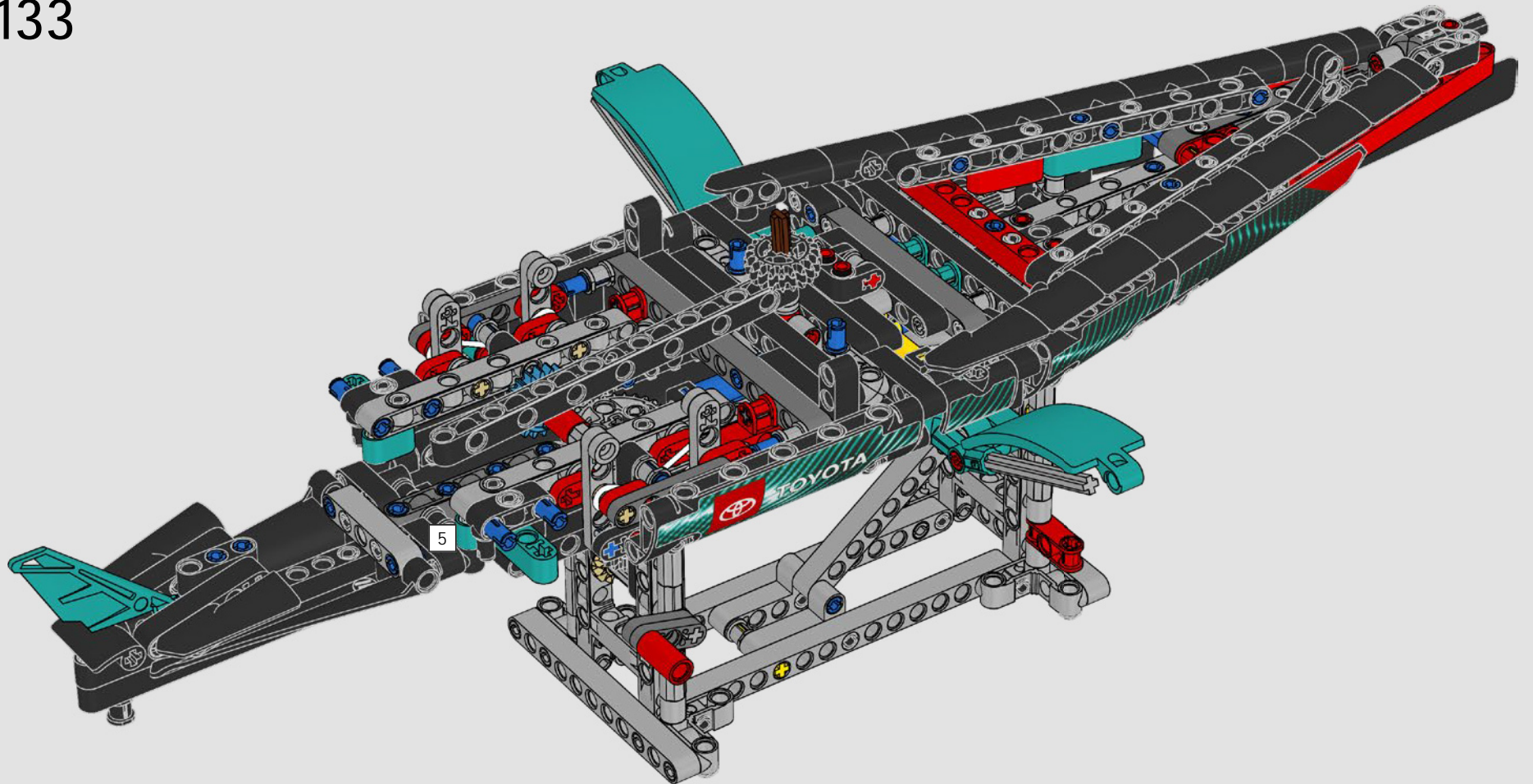
132

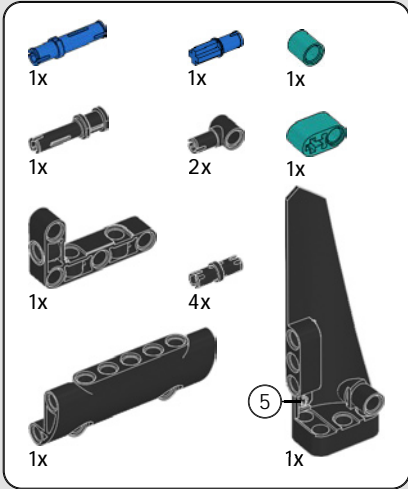
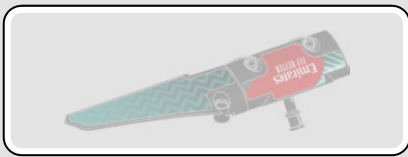




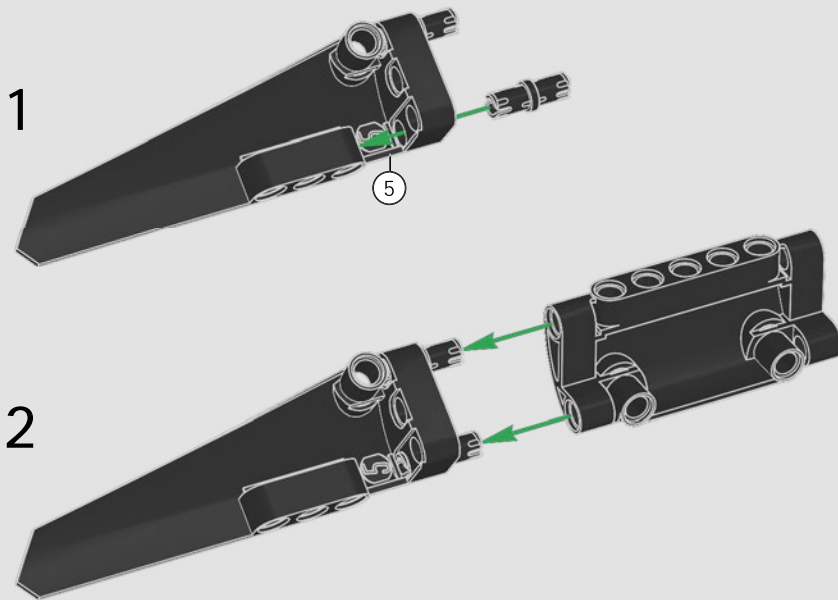


133

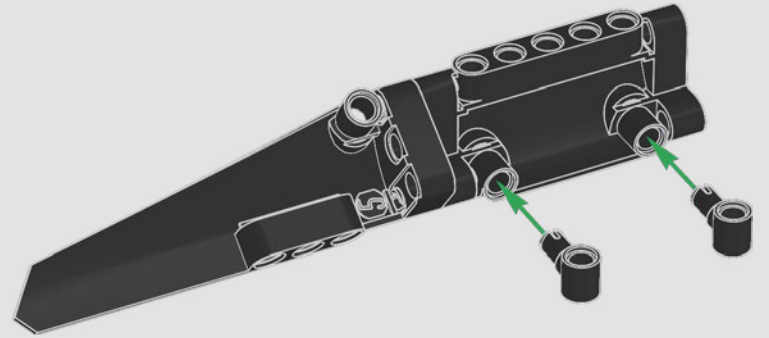




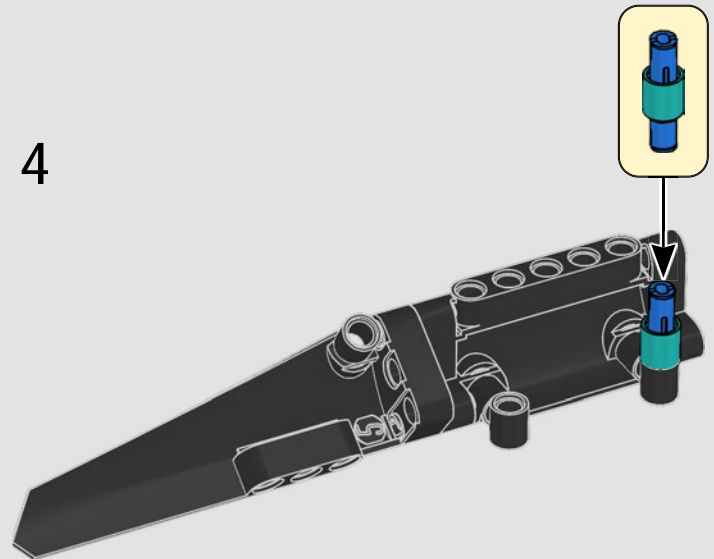
134



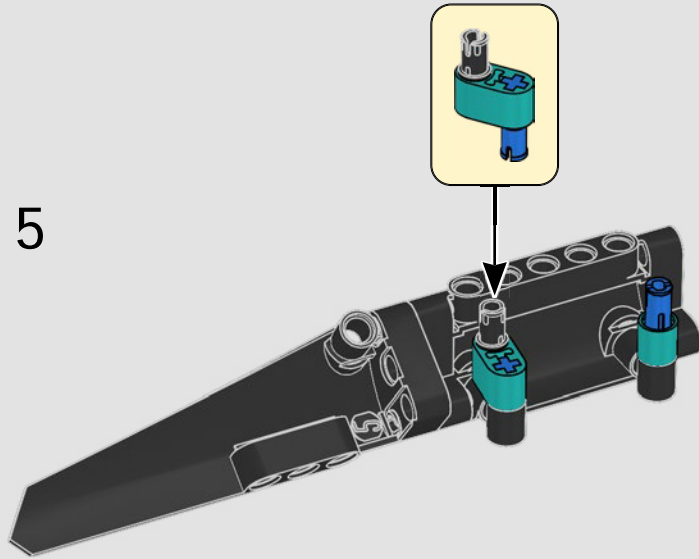
3



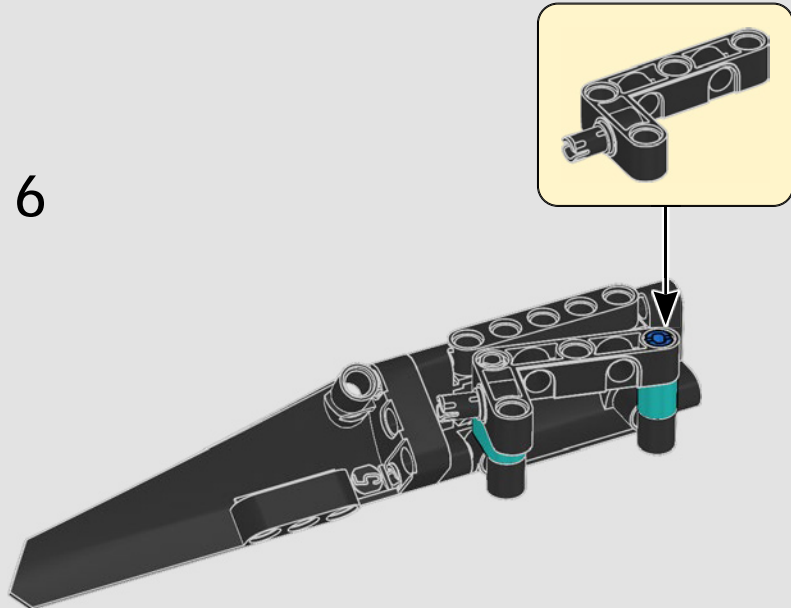
4



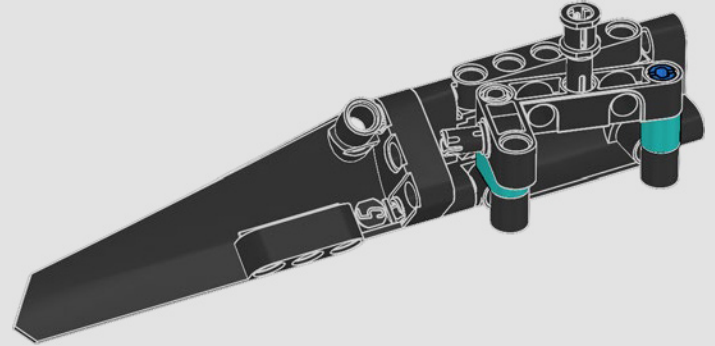
5



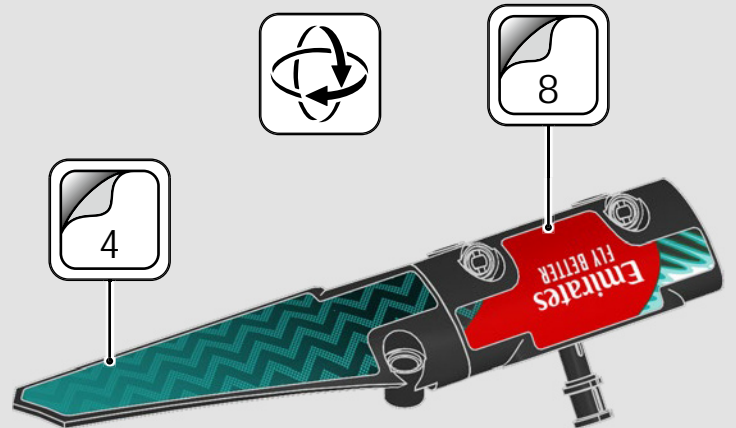
6

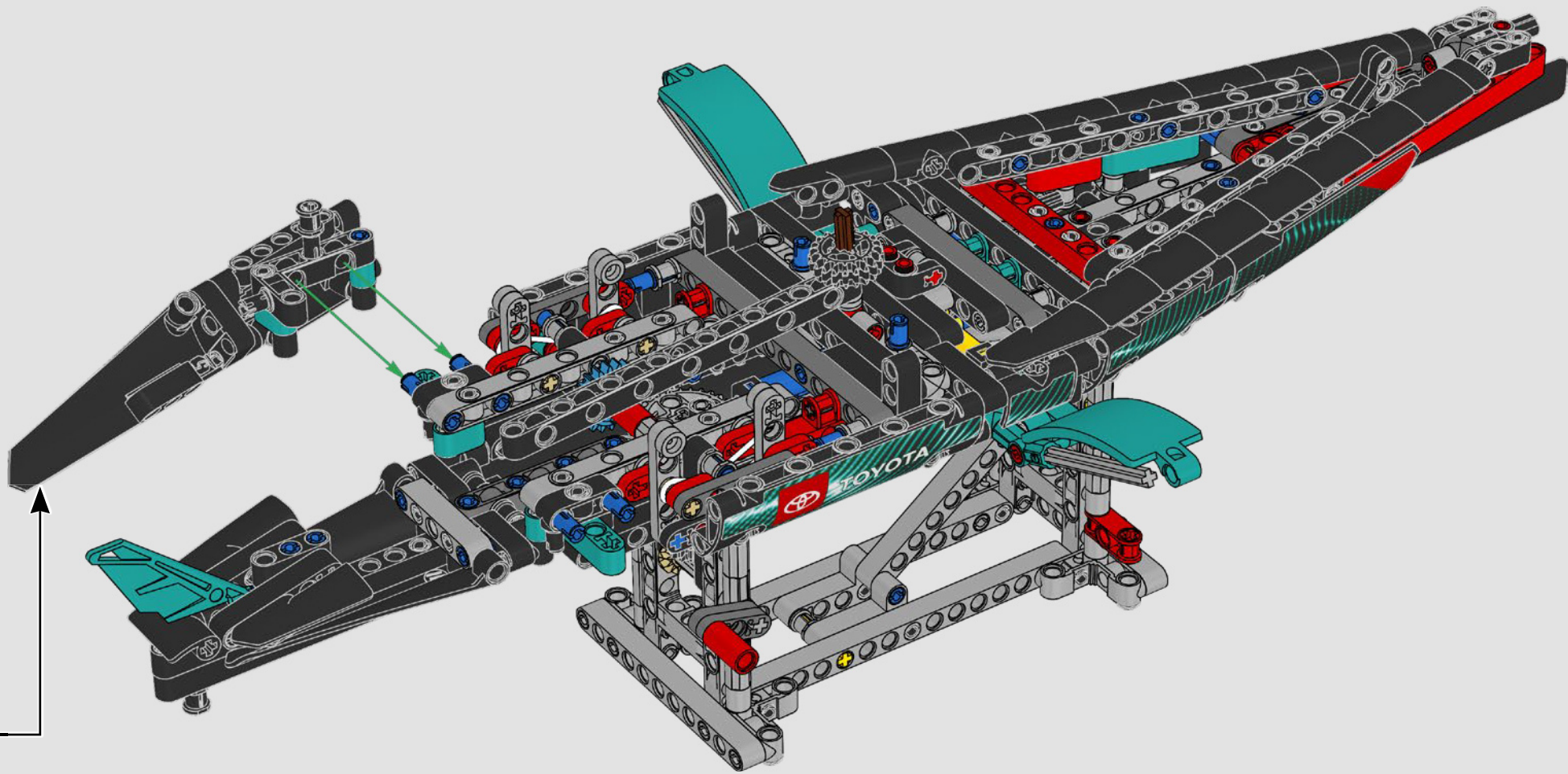


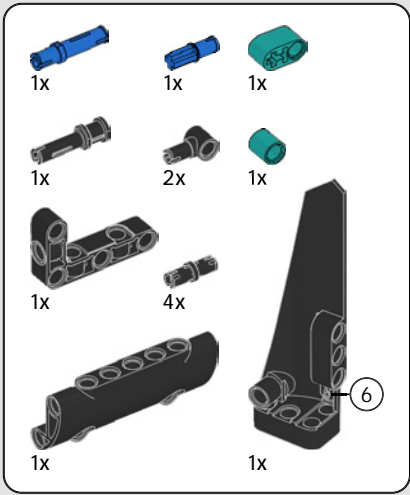
7



8

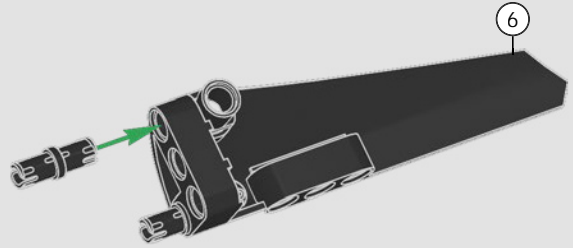




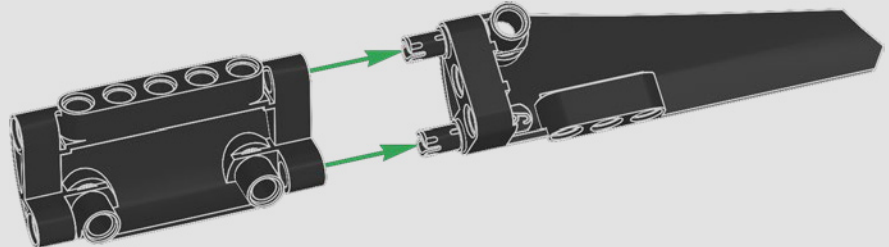


135

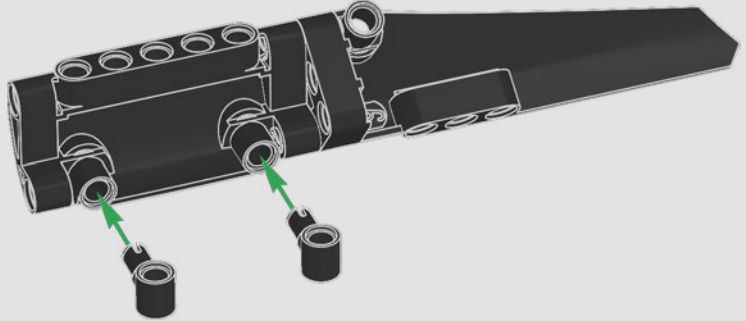
1



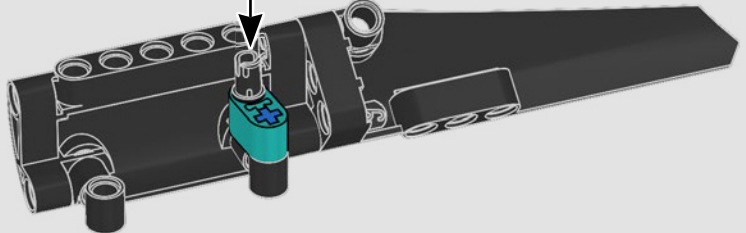
2



3

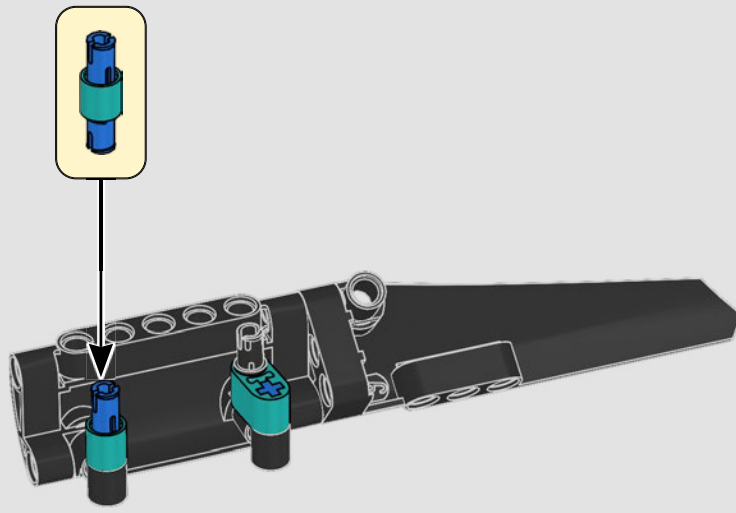


4

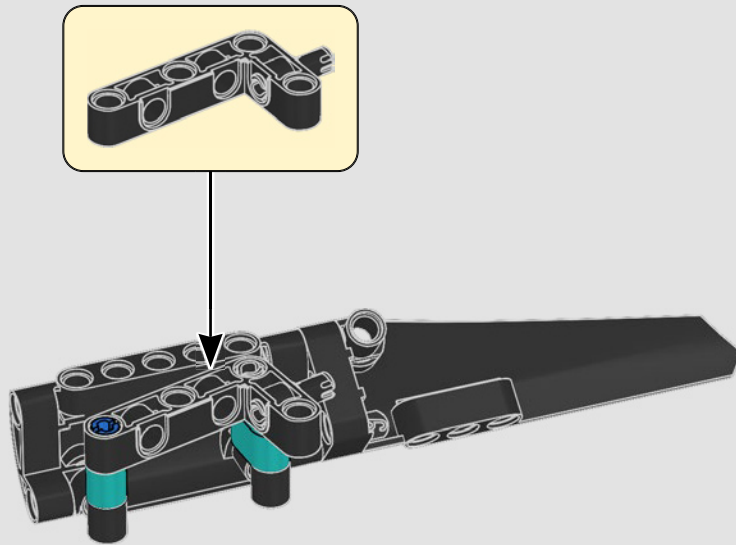




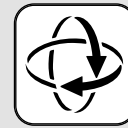
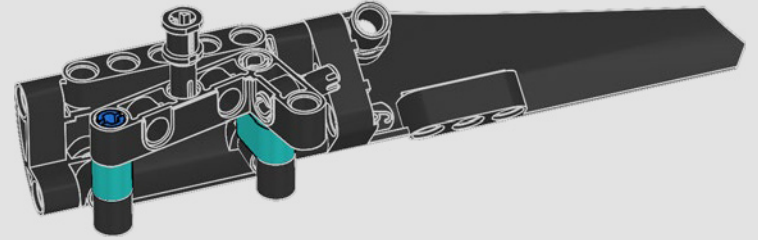
5



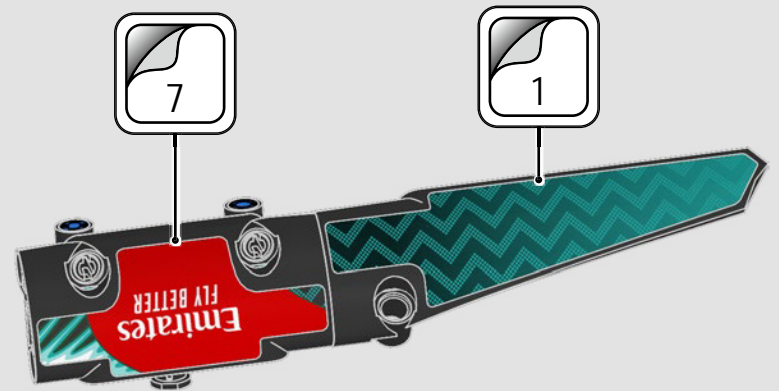
6



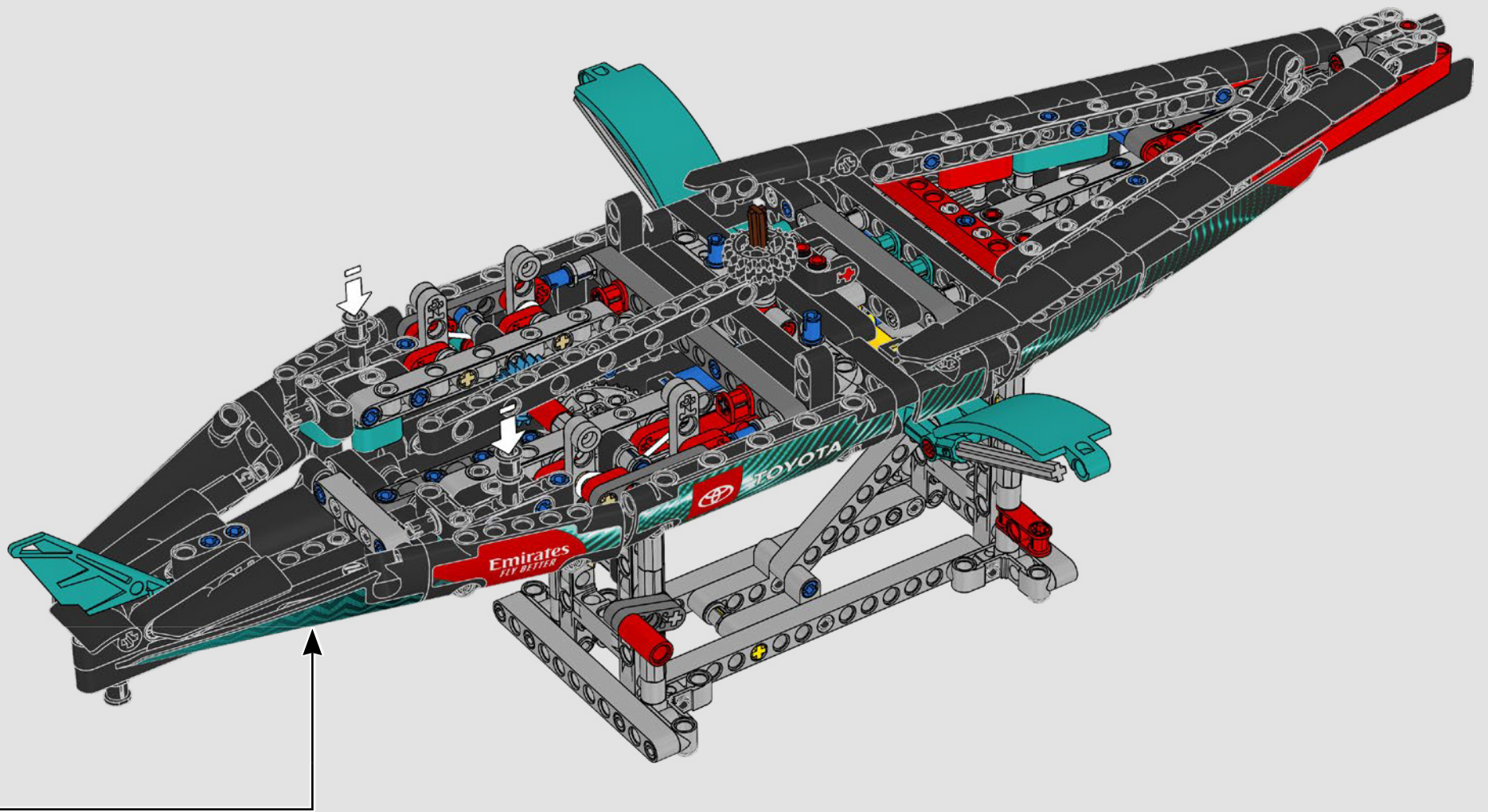
7



8

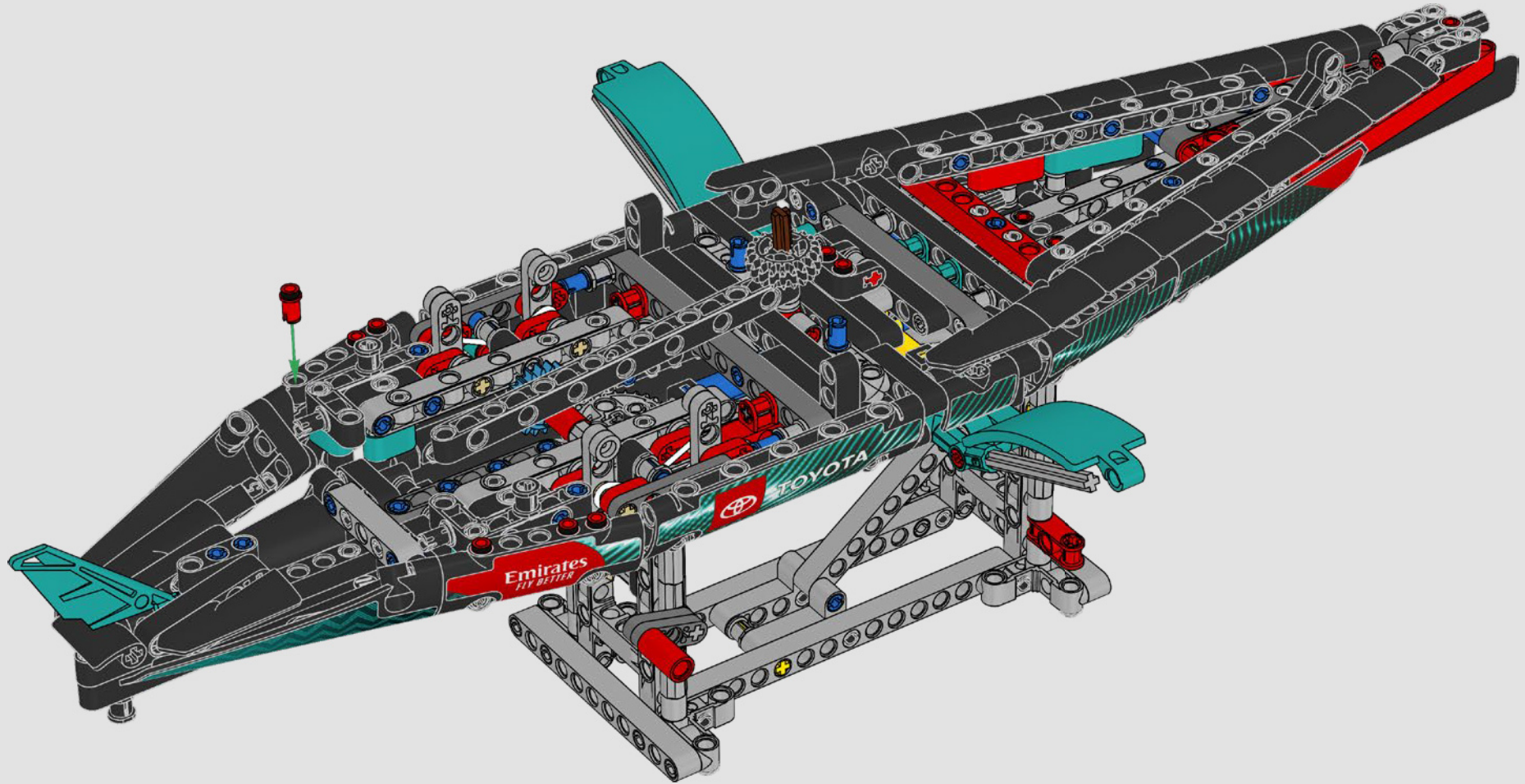


136

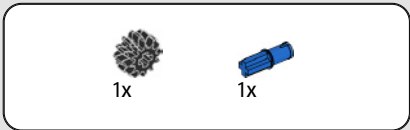


6x

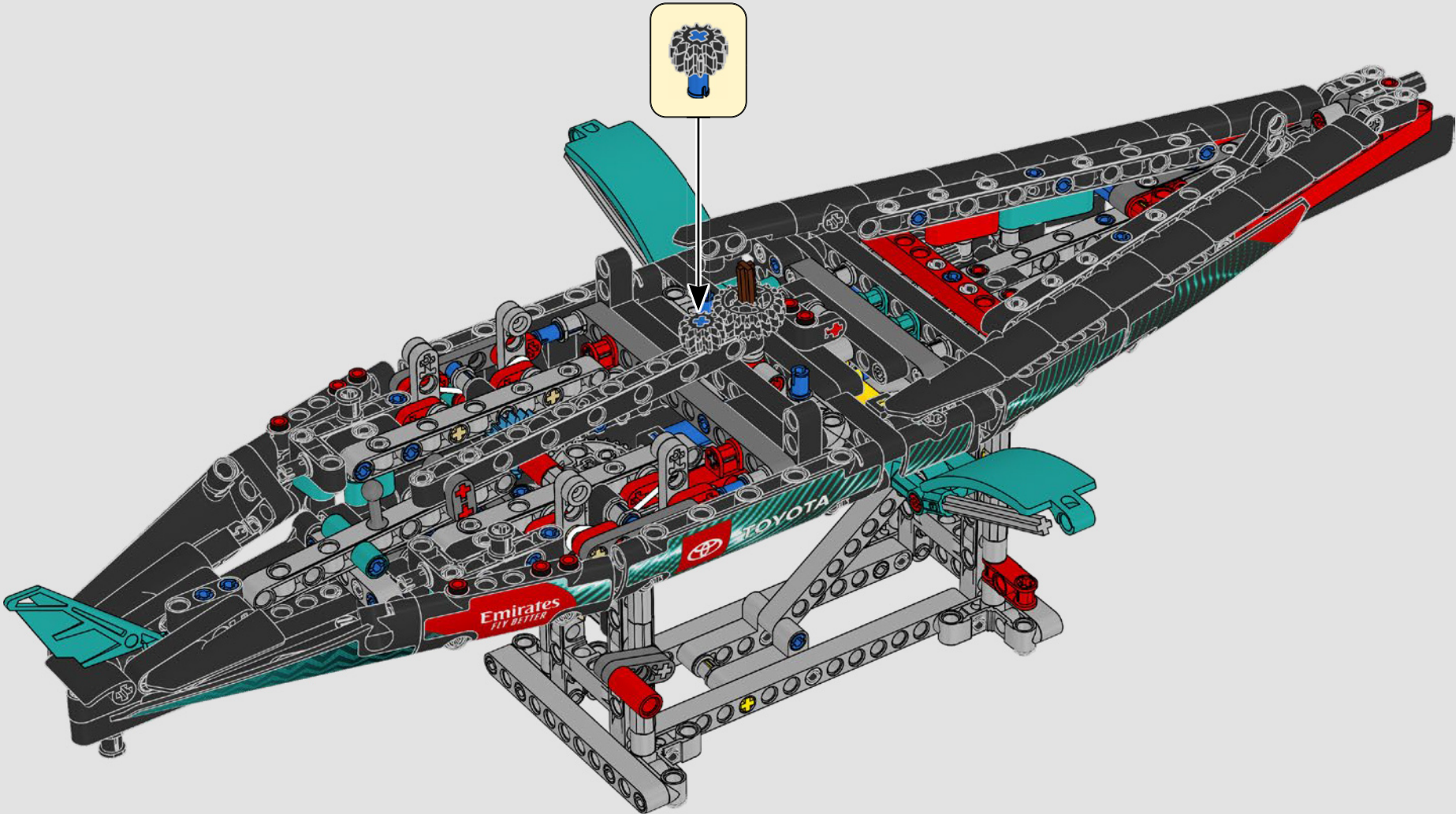
137

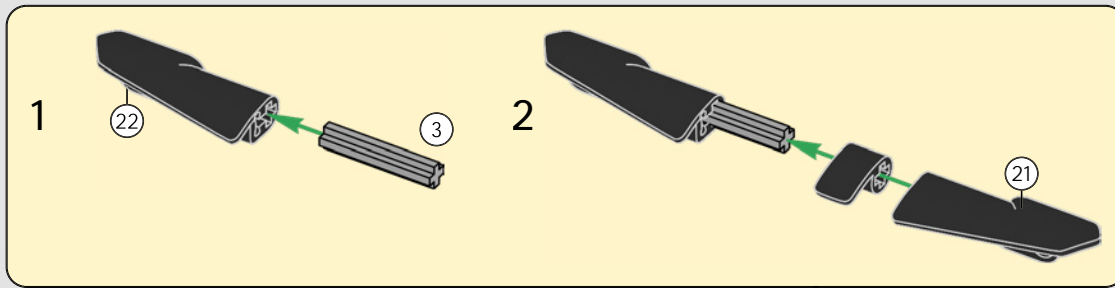
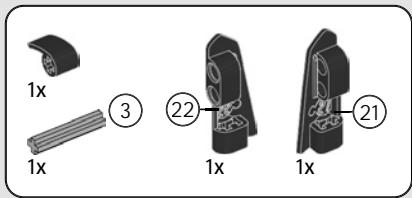




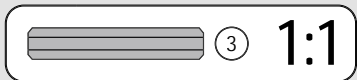
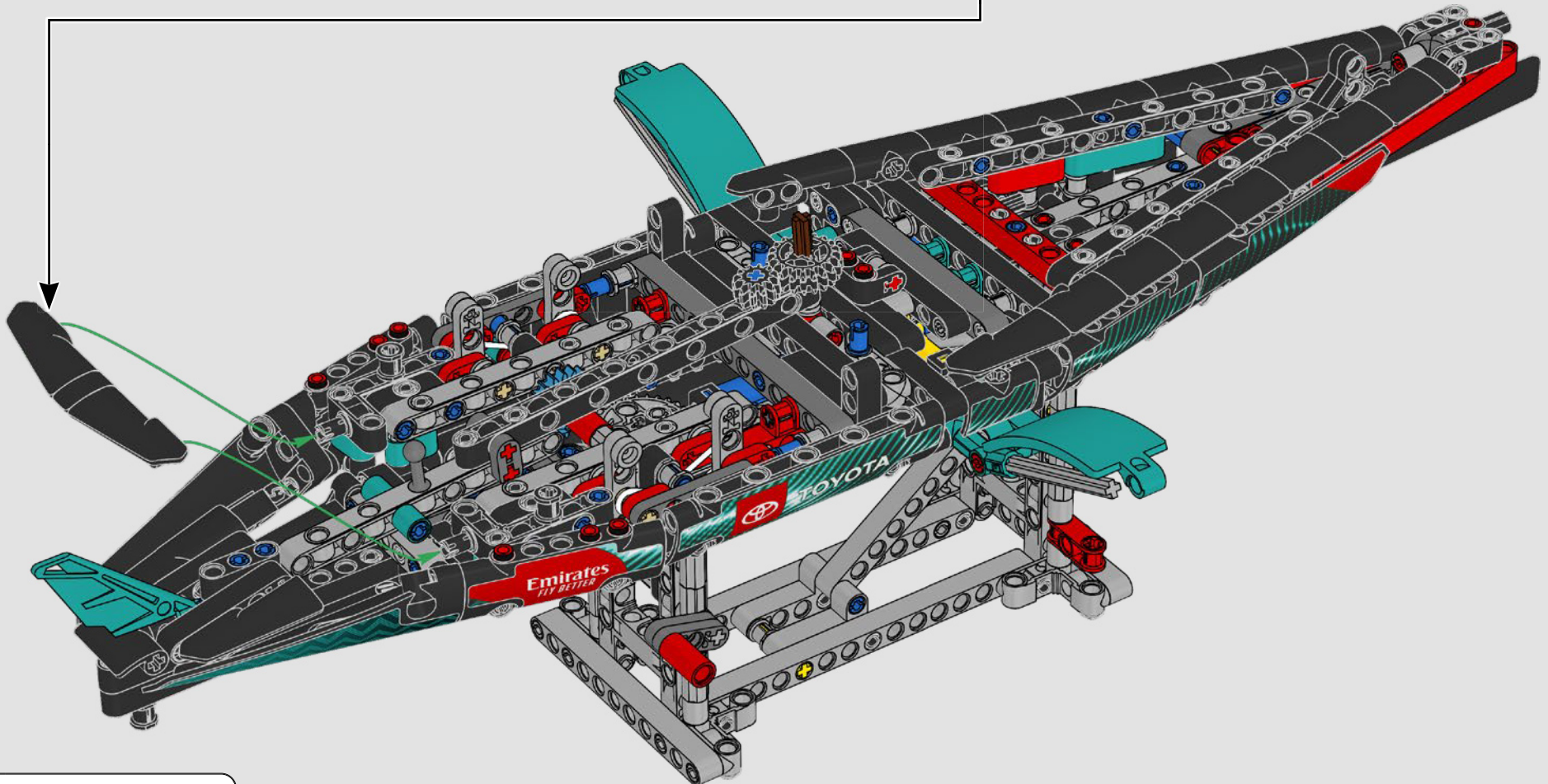


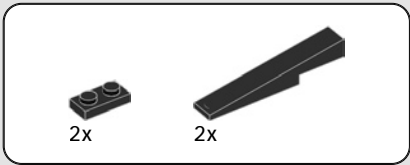
139



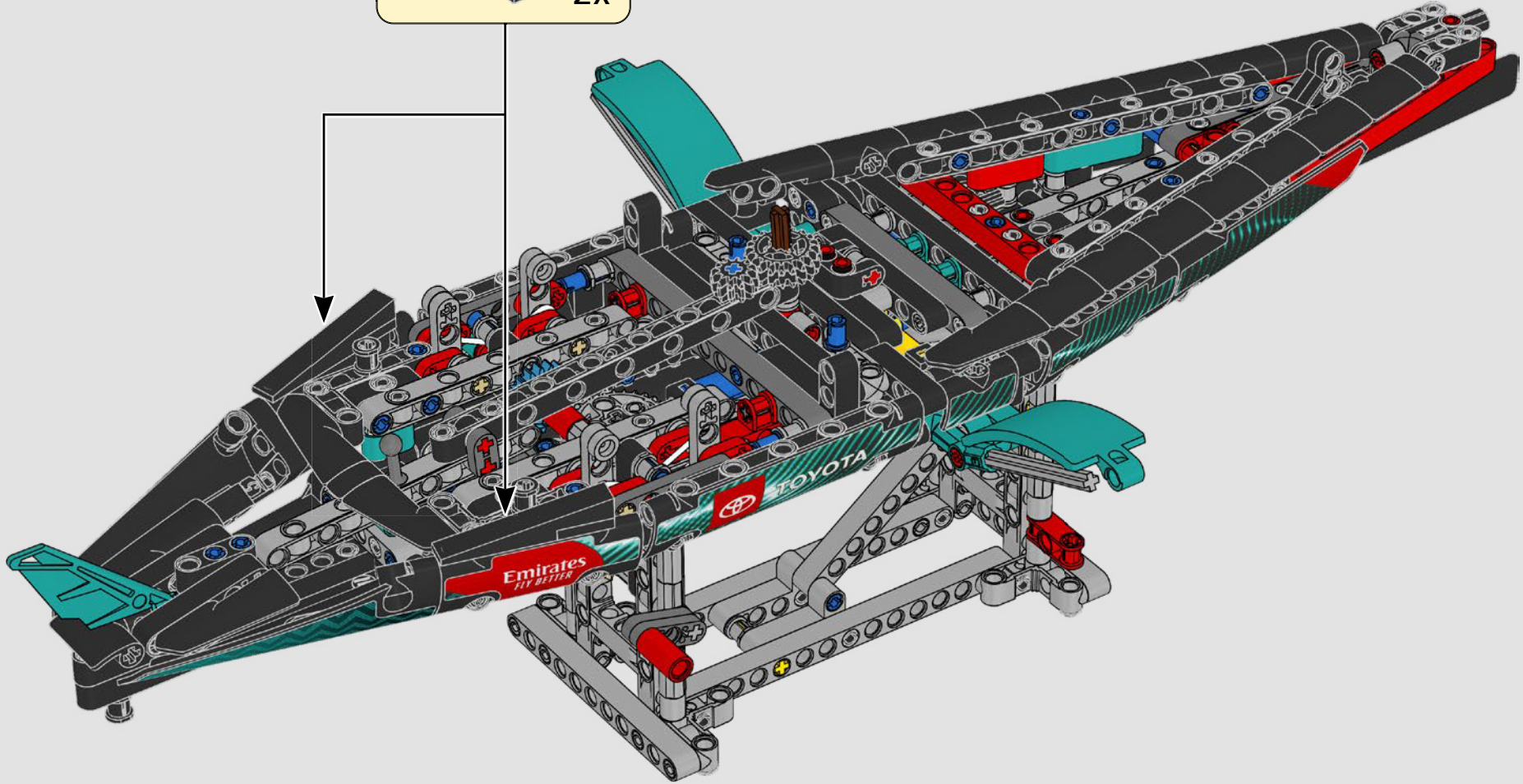
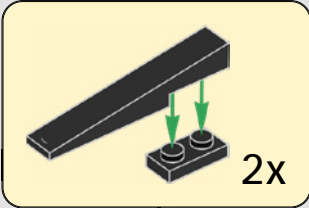


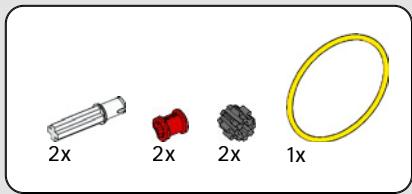
140



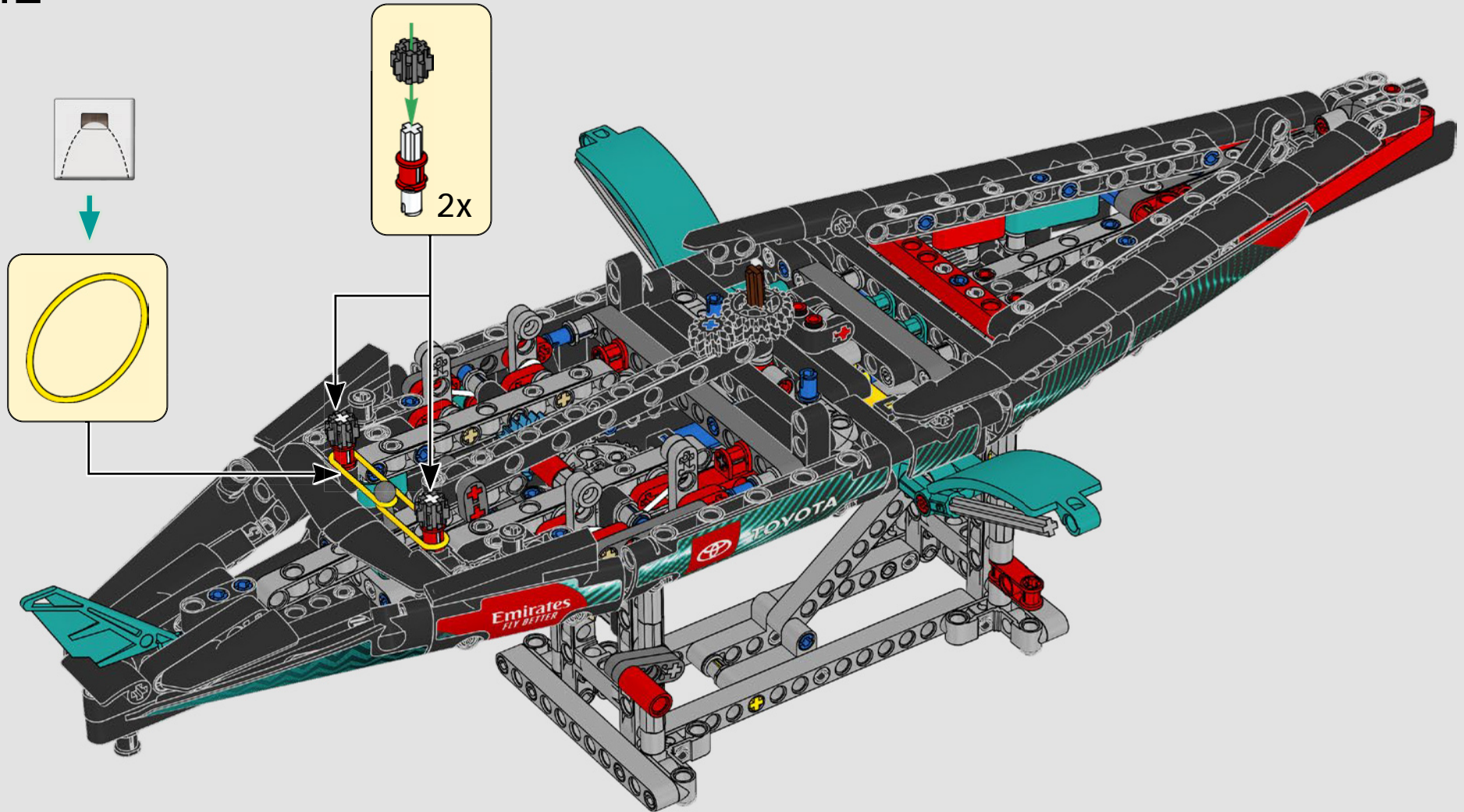


141

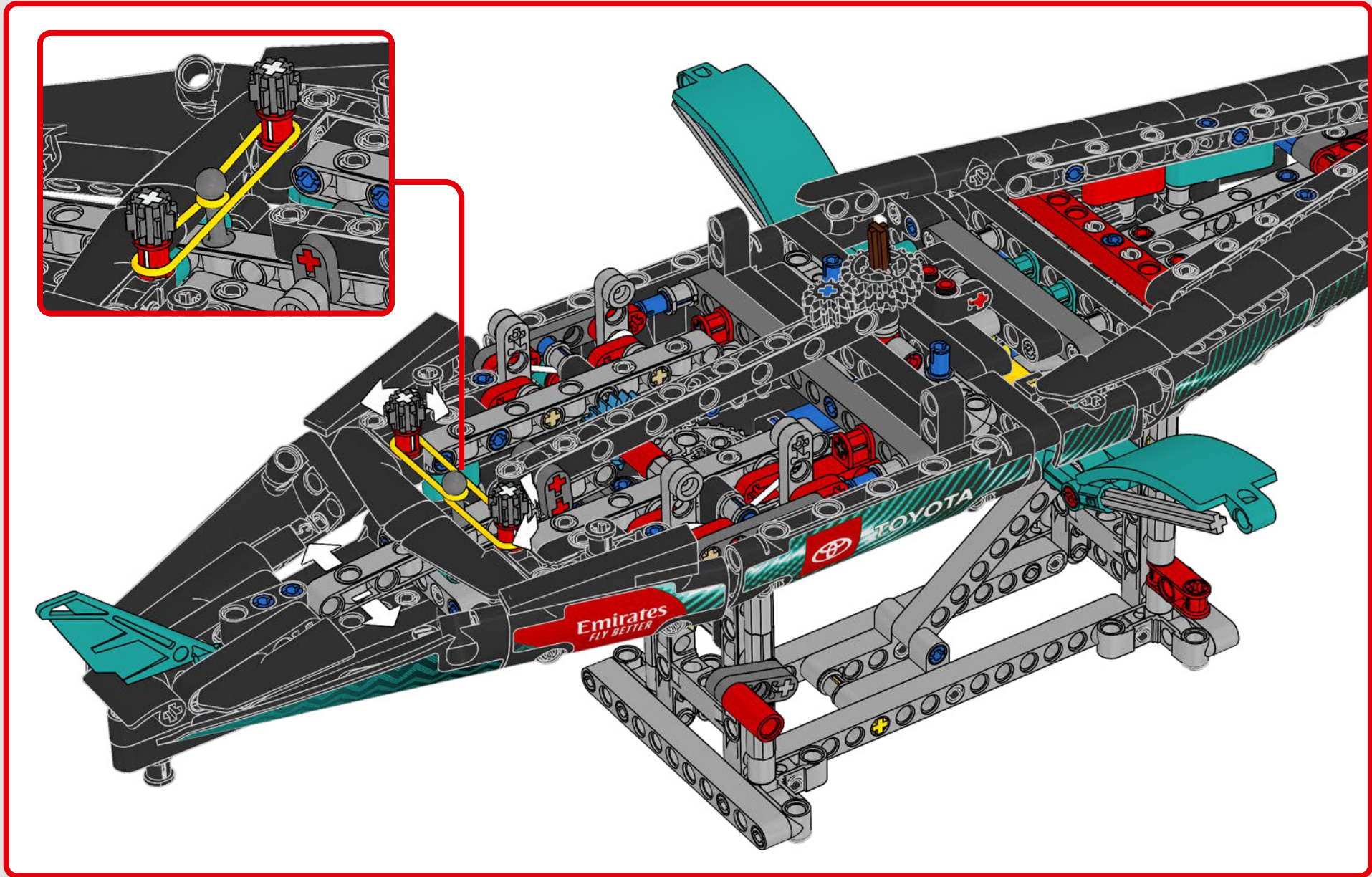


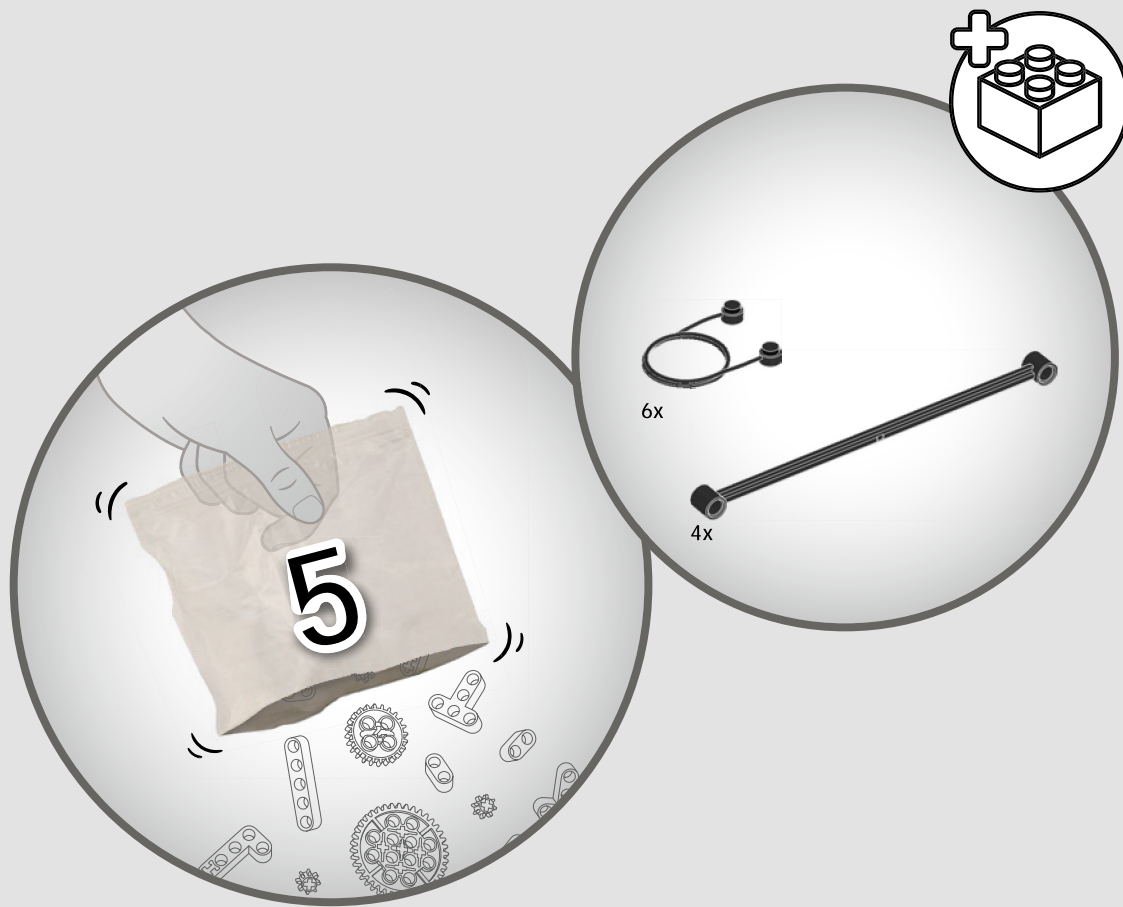


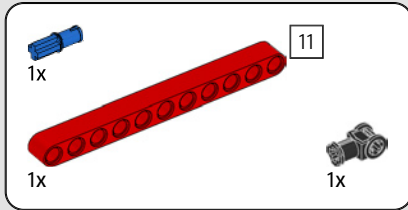
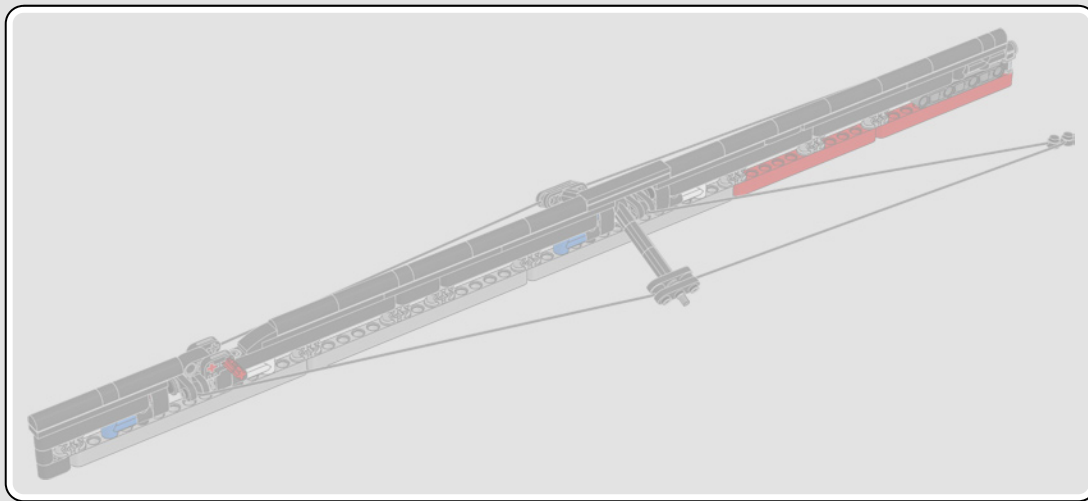
142



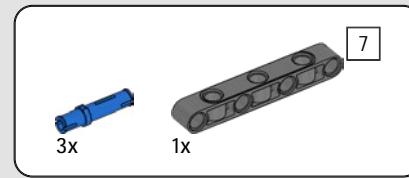
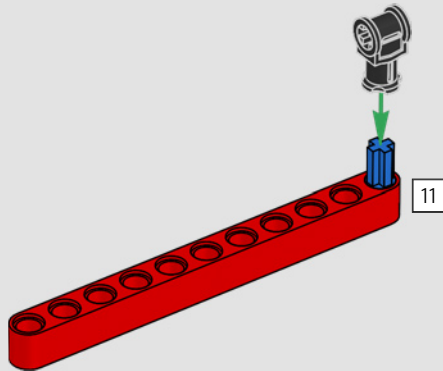




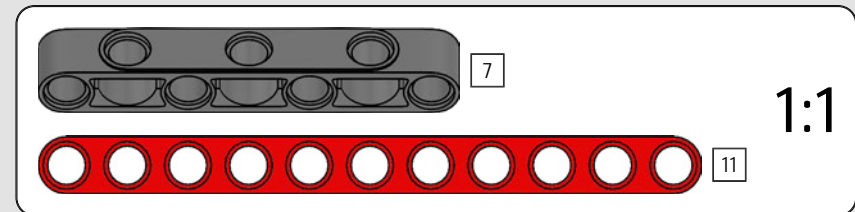
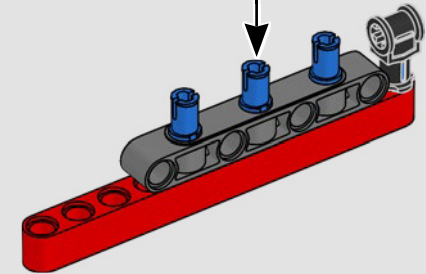
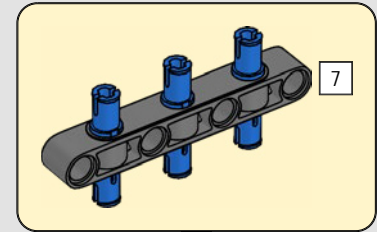




143

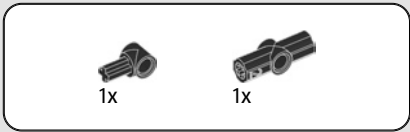


144

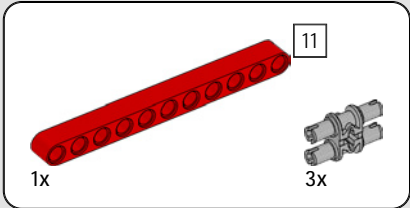
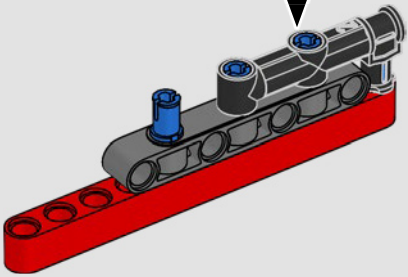
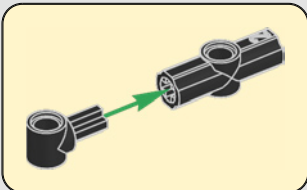


1:1

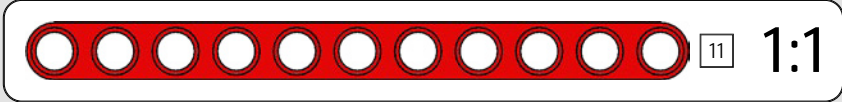
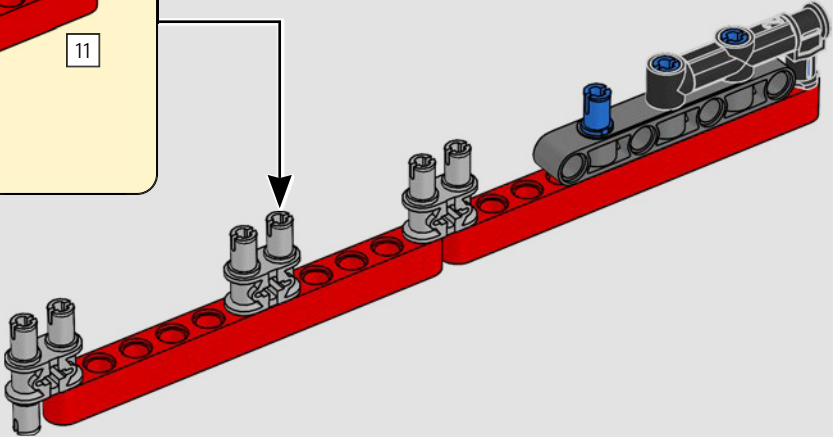
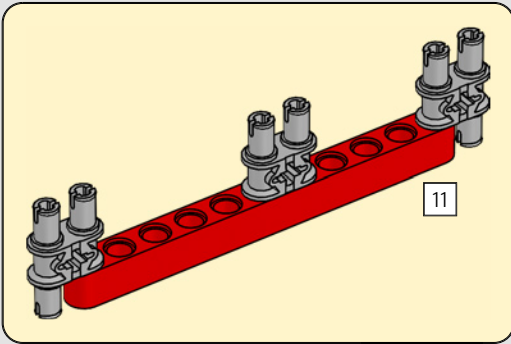


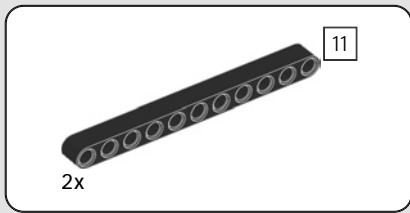


145

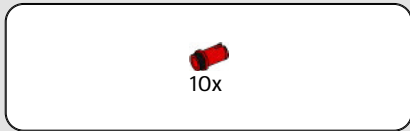
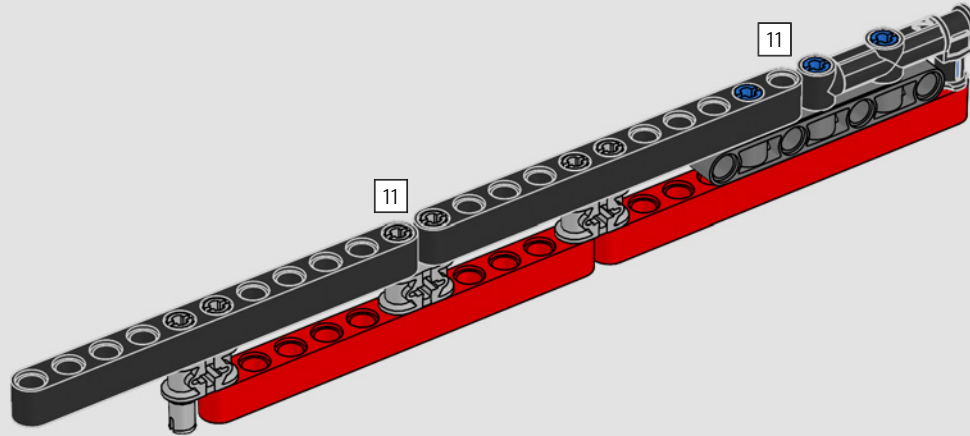


146

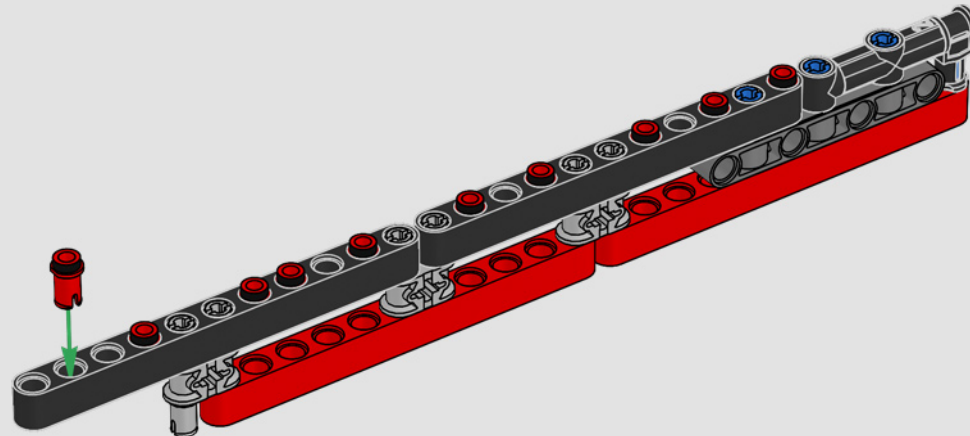


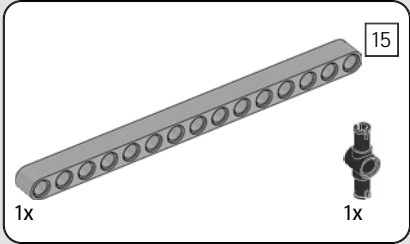
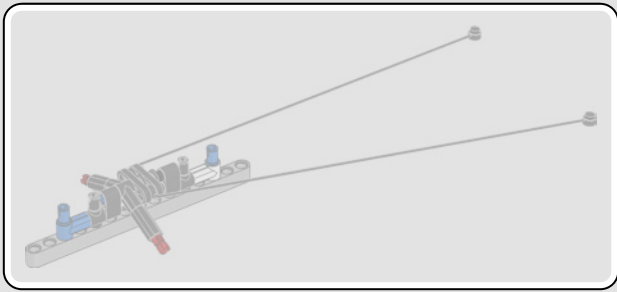


147

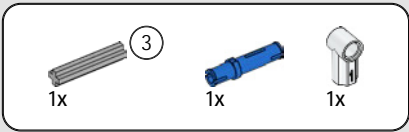
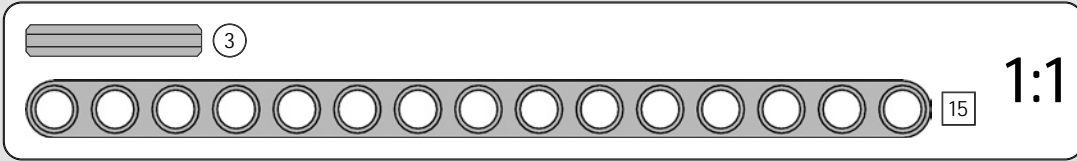
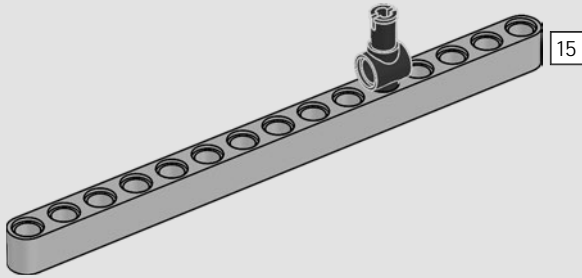


148

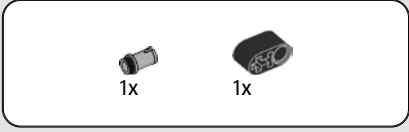
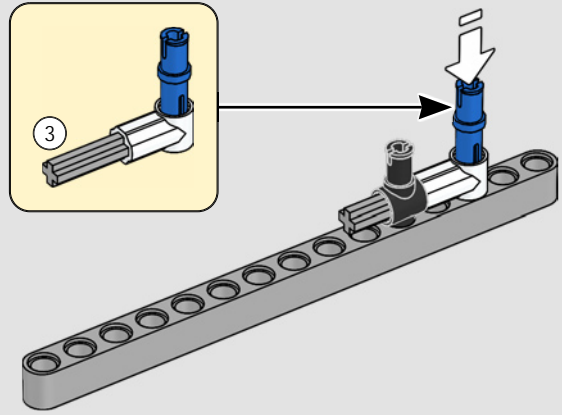




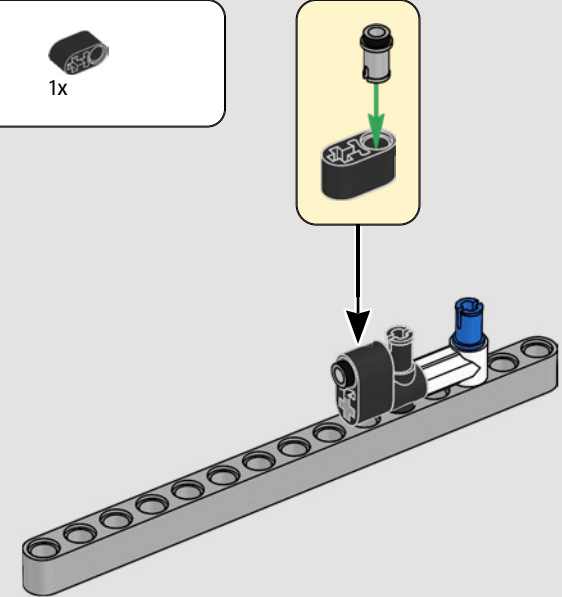
149

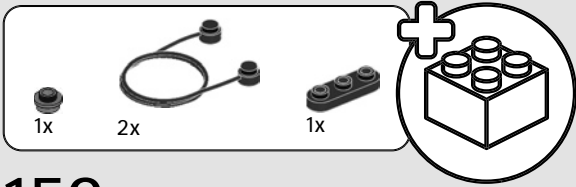
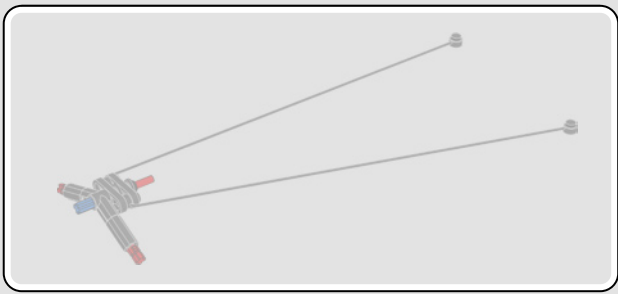


150

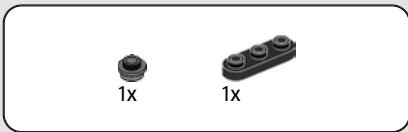
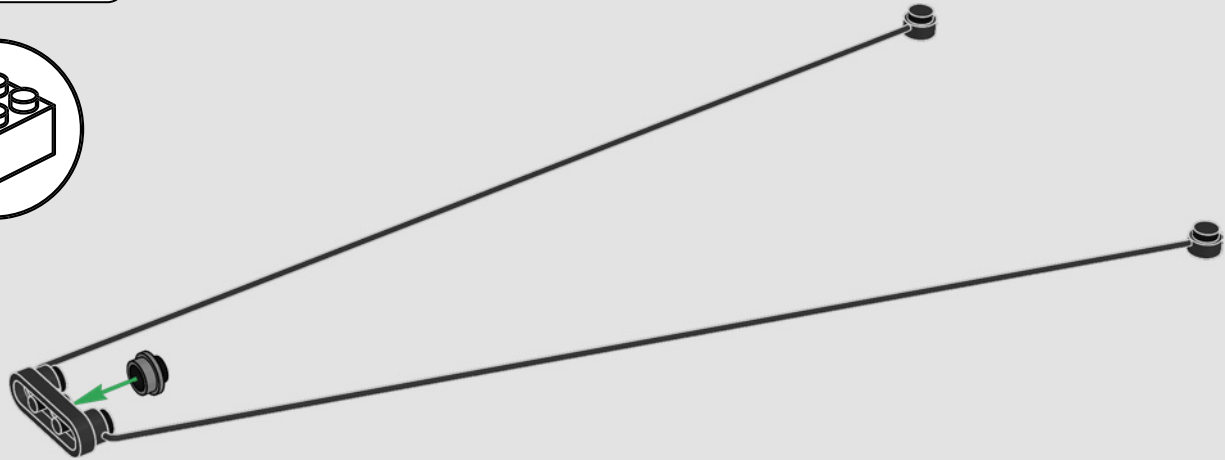


151

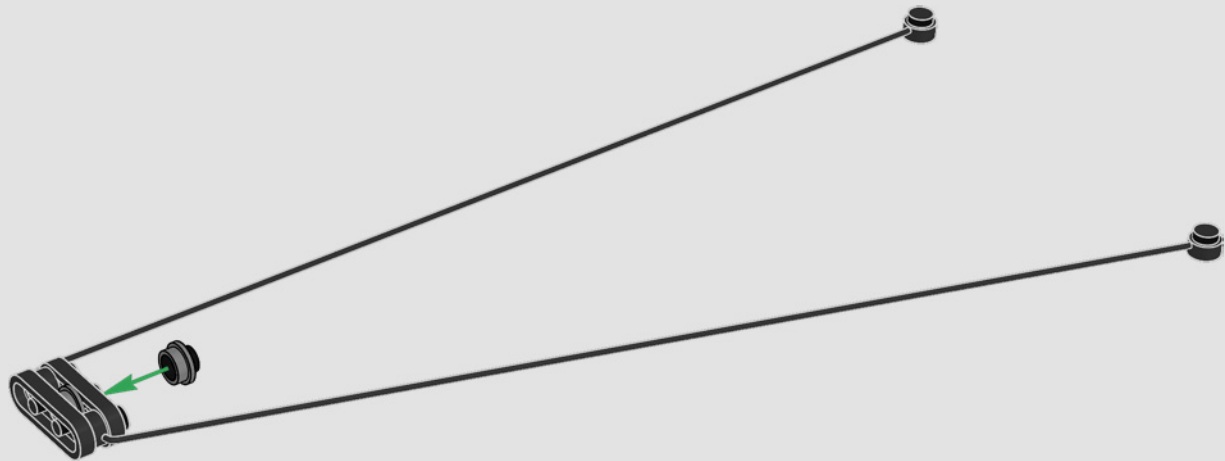


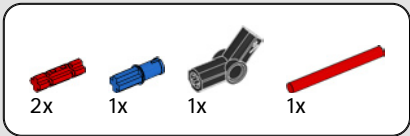


152

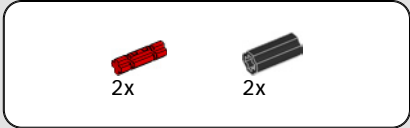
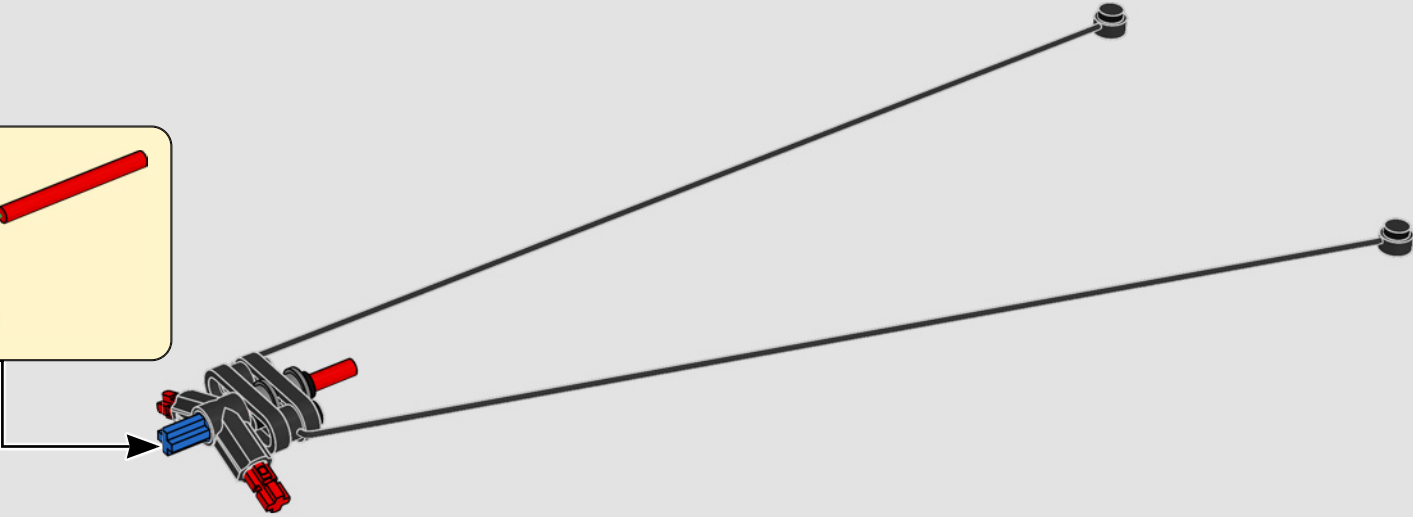
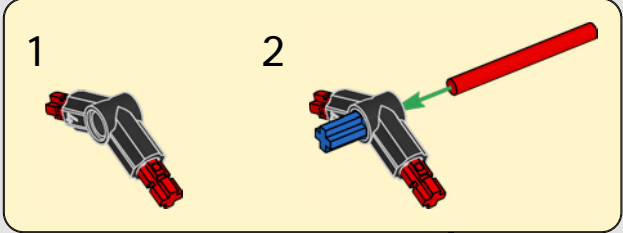


153

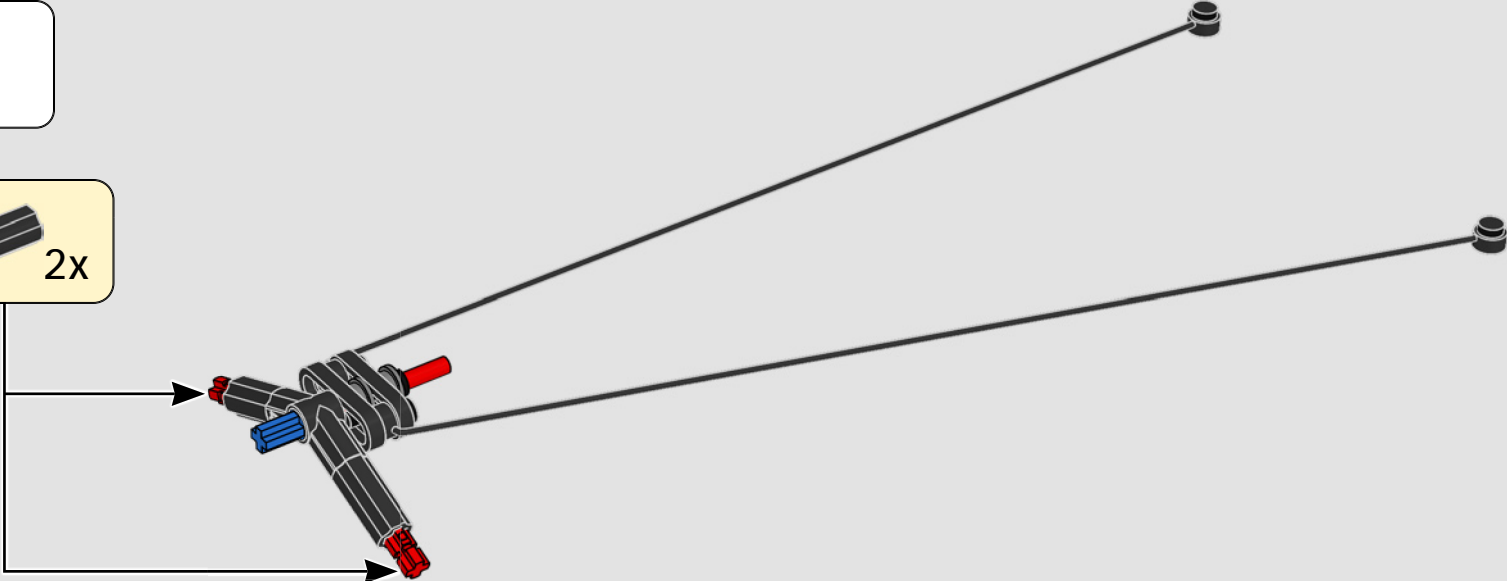
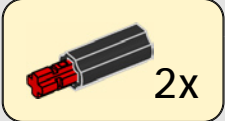




154

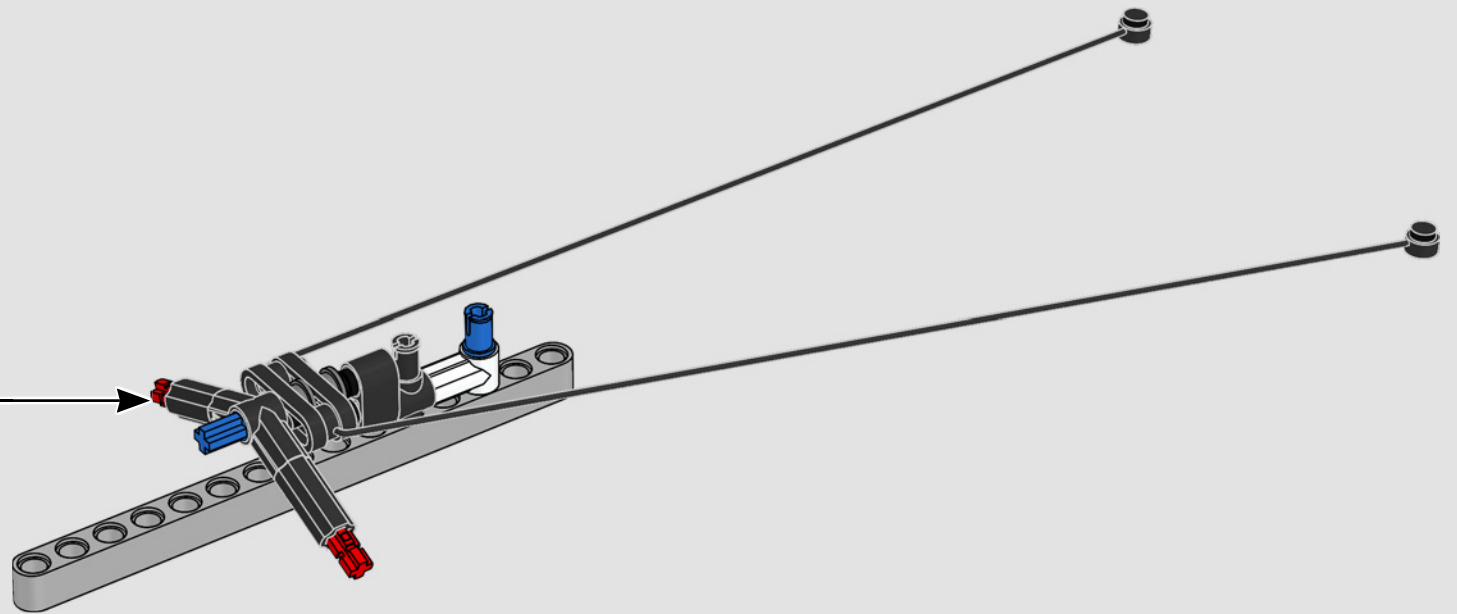


155





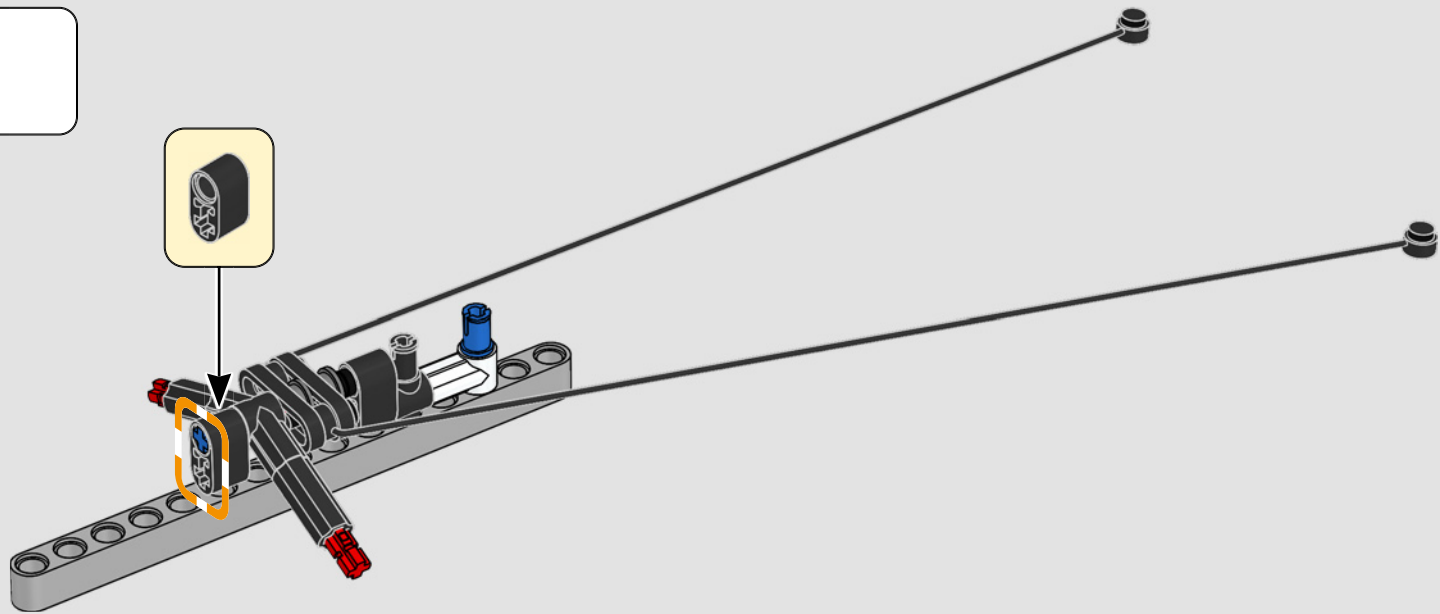
156





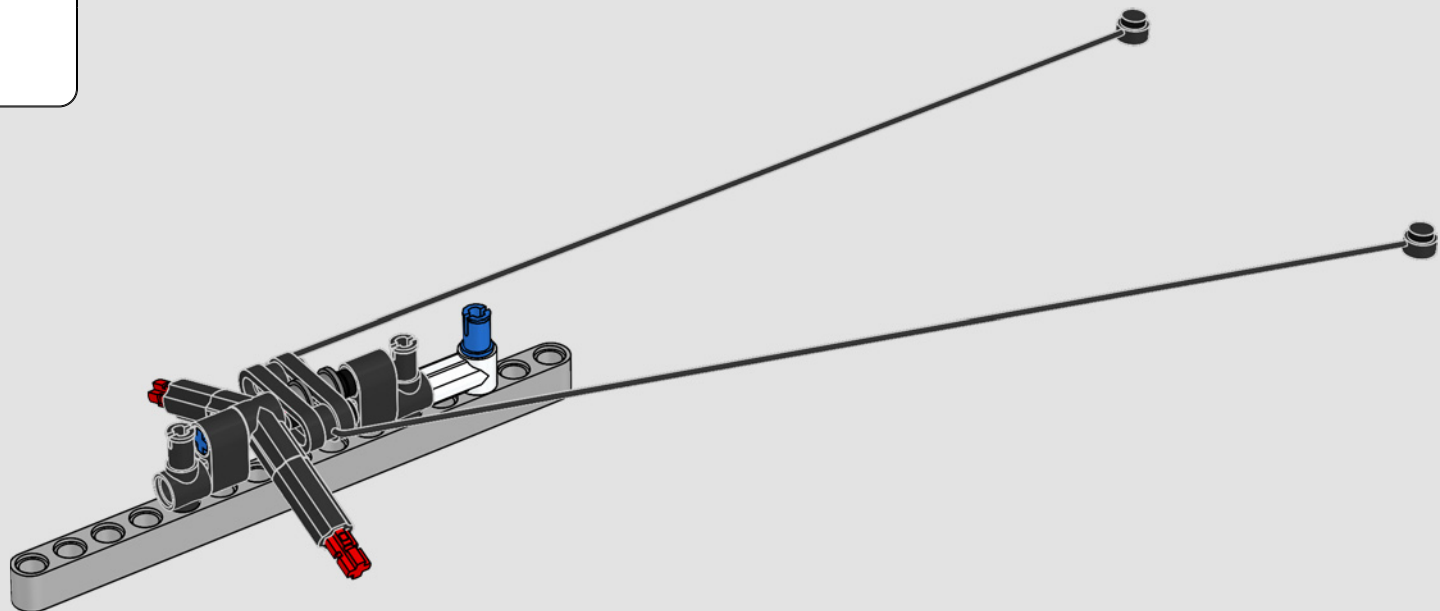
1x

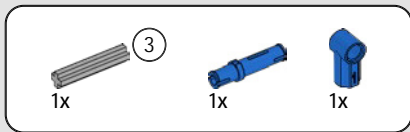
157



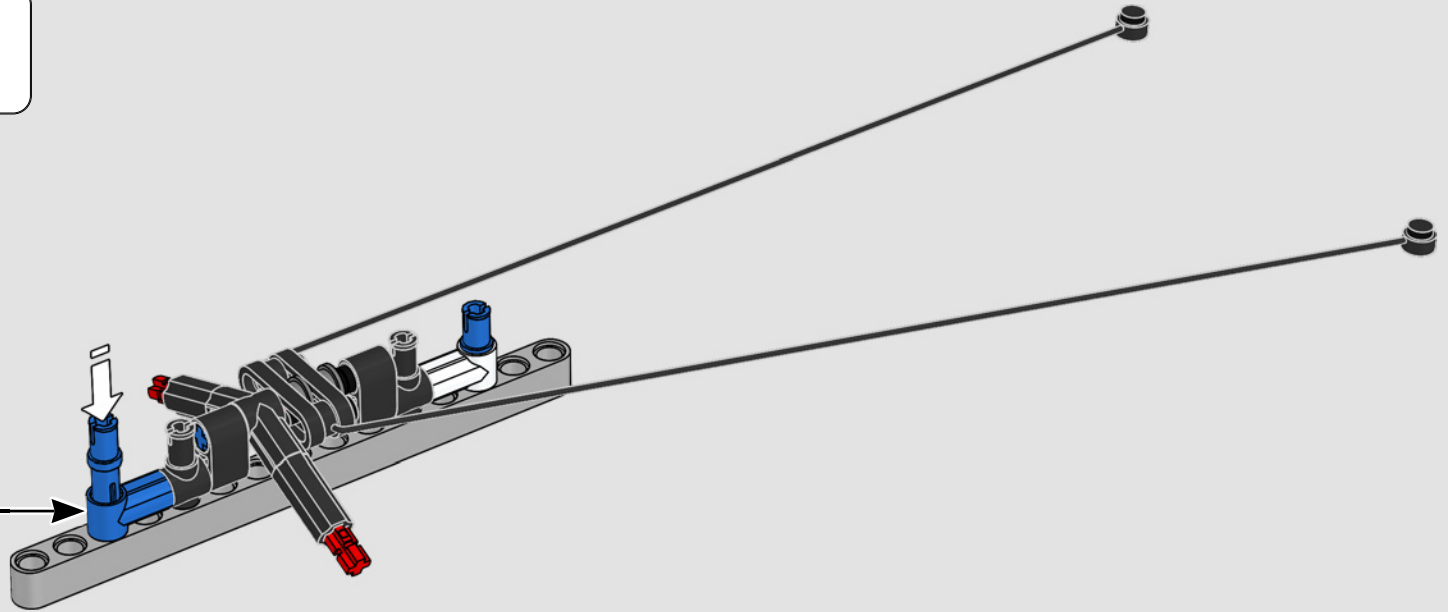
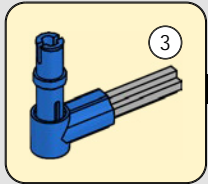
1x

158

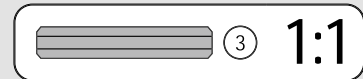
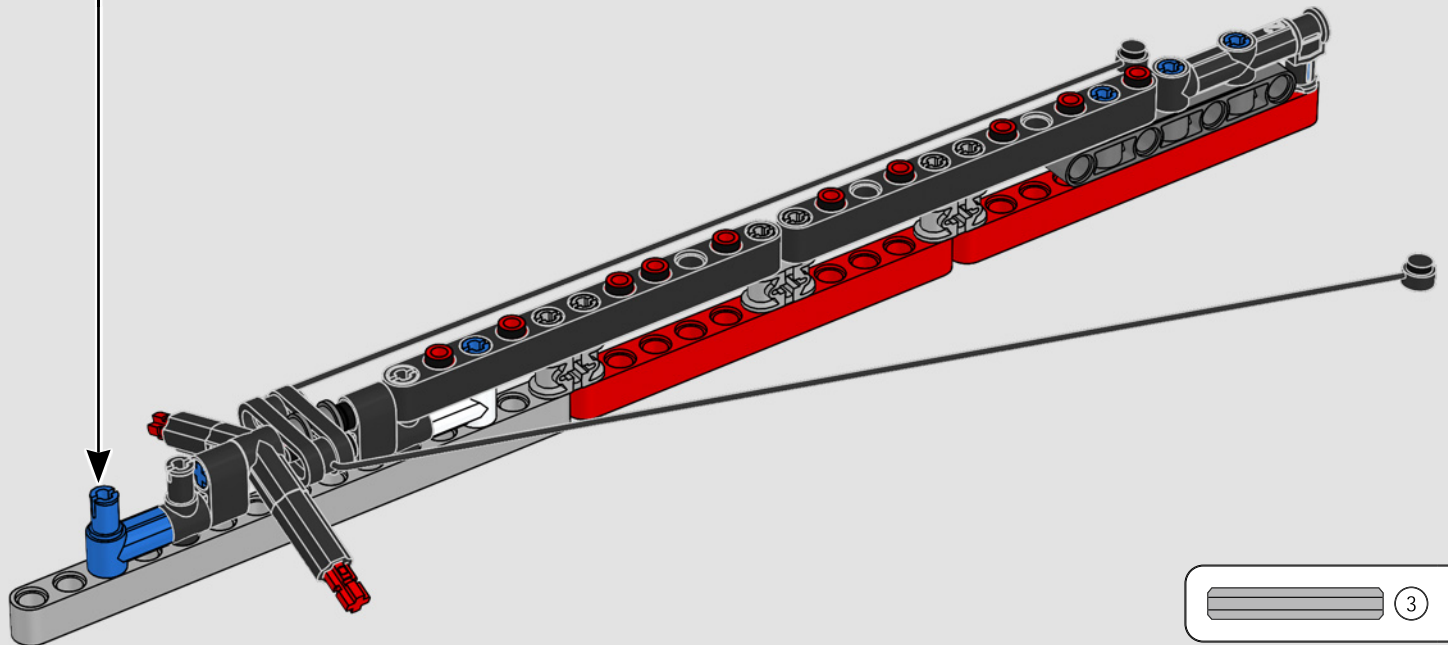


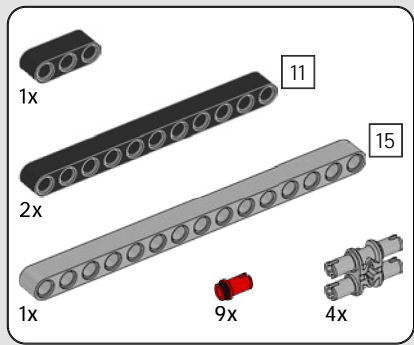


159



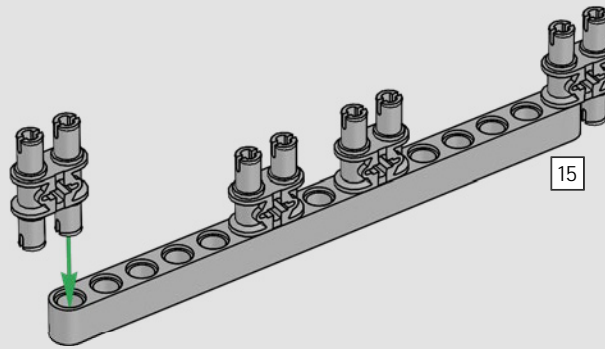
160



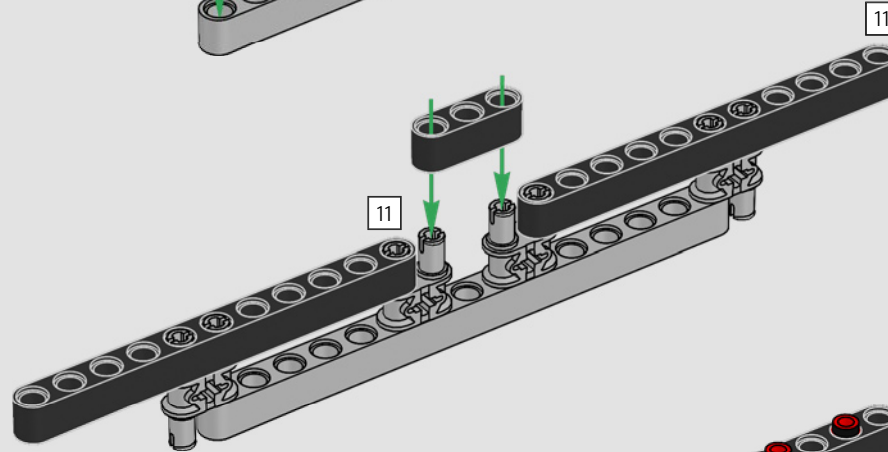


161

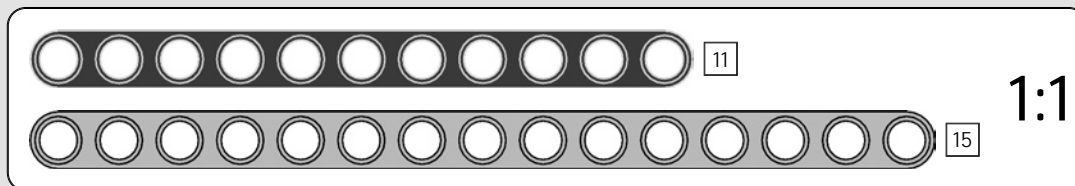
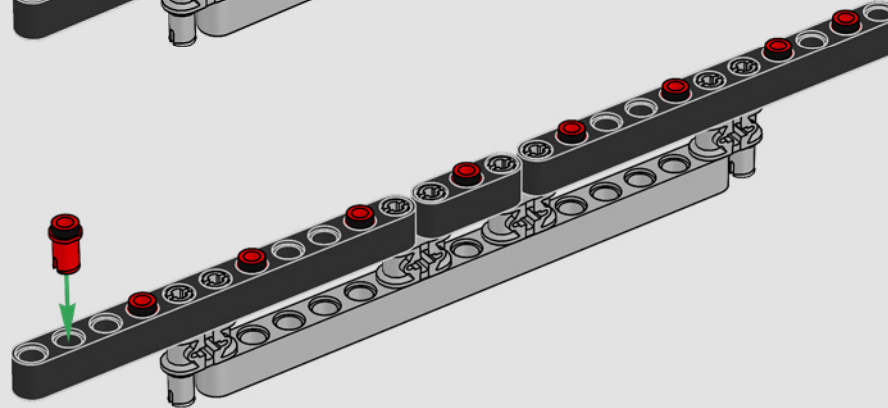
1

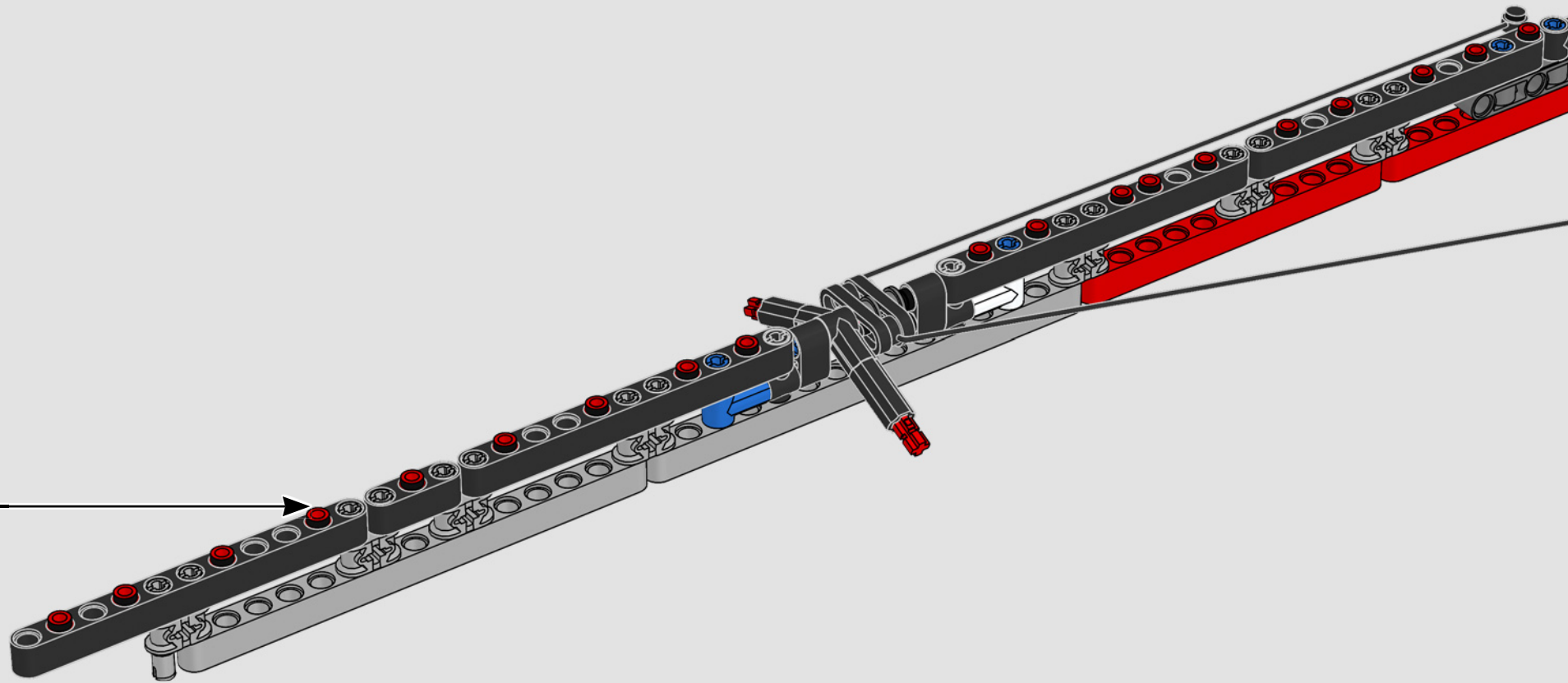


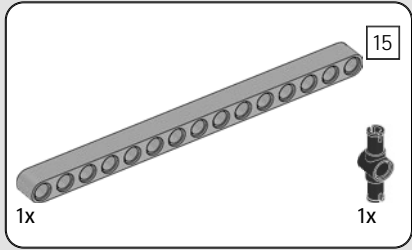
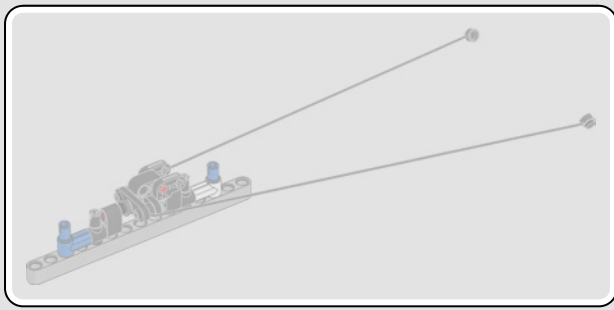
2



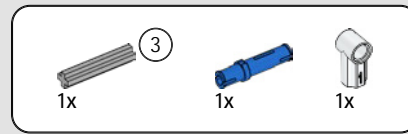
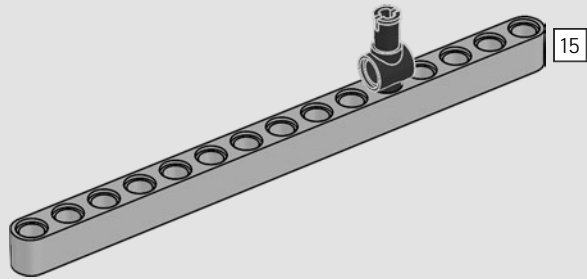
3



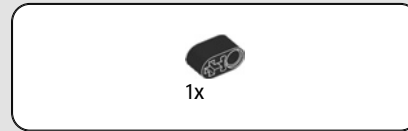
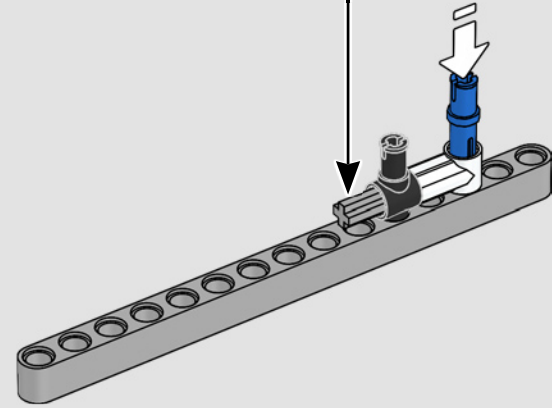
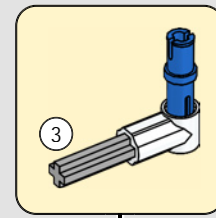




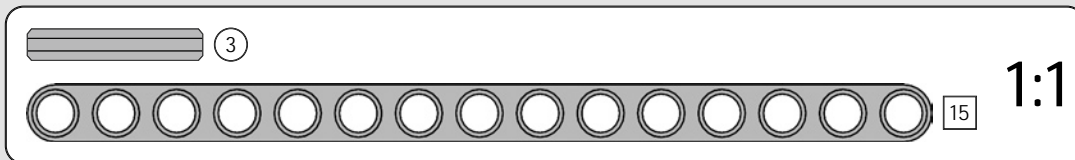
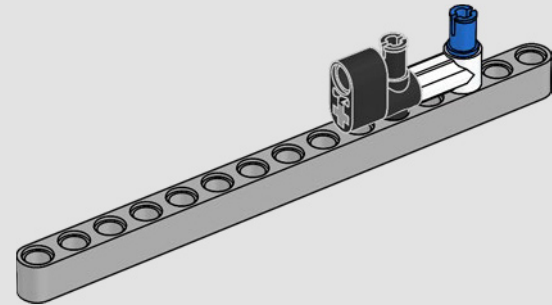
162

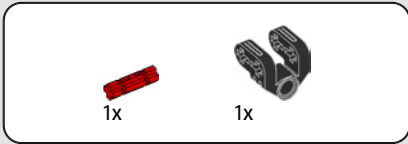
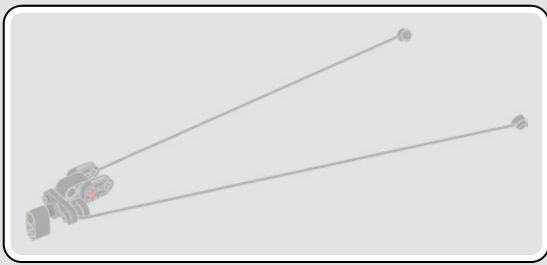


163

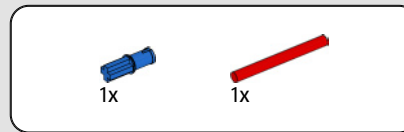
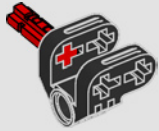


164

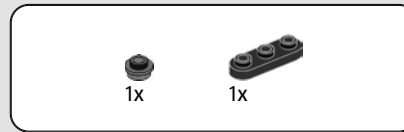
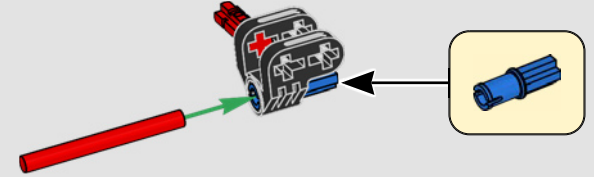




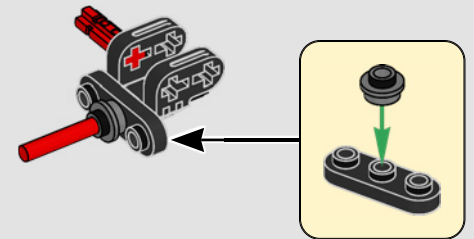
165

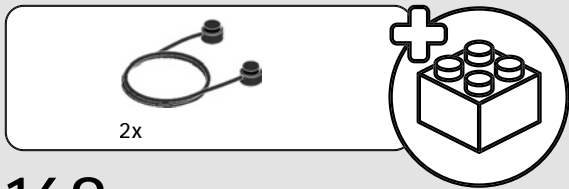


166

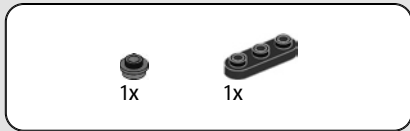
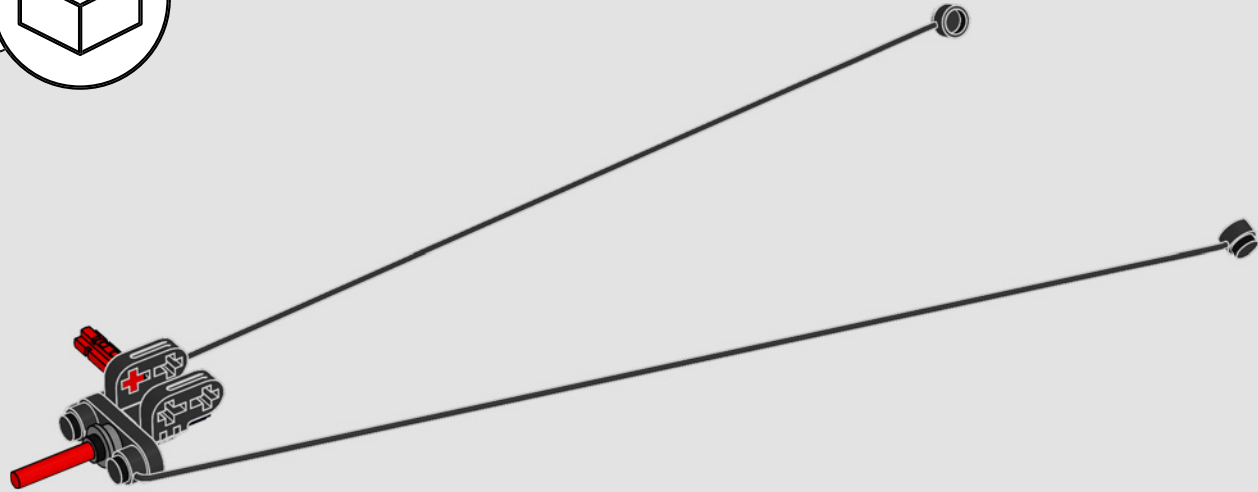


167

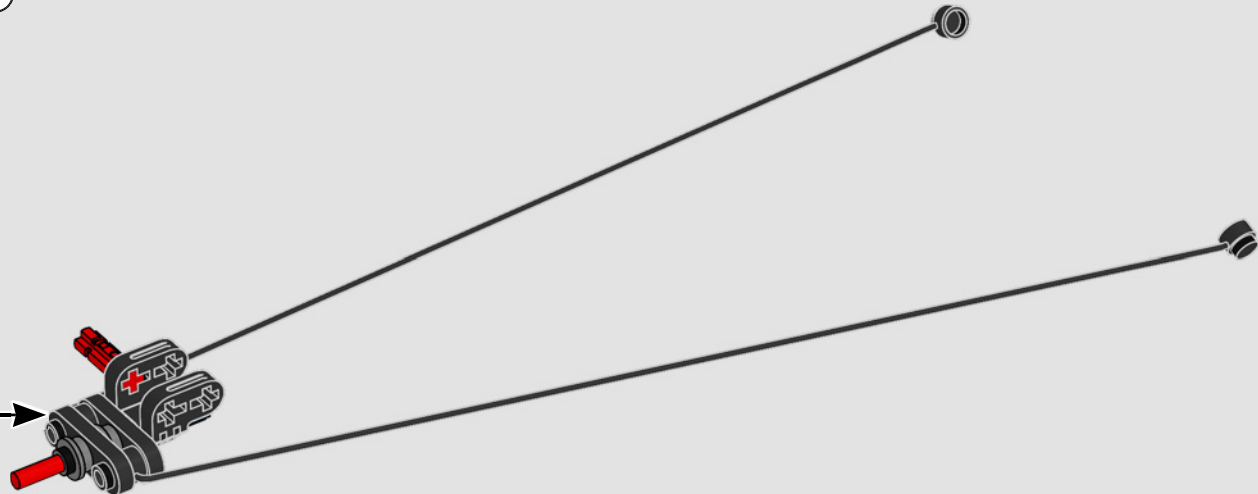
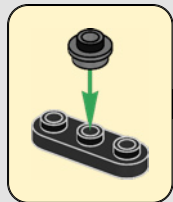




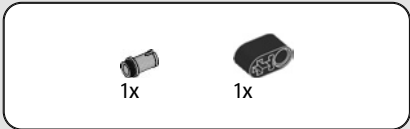
168



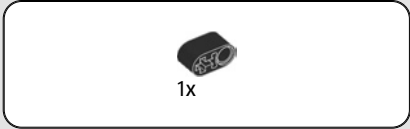
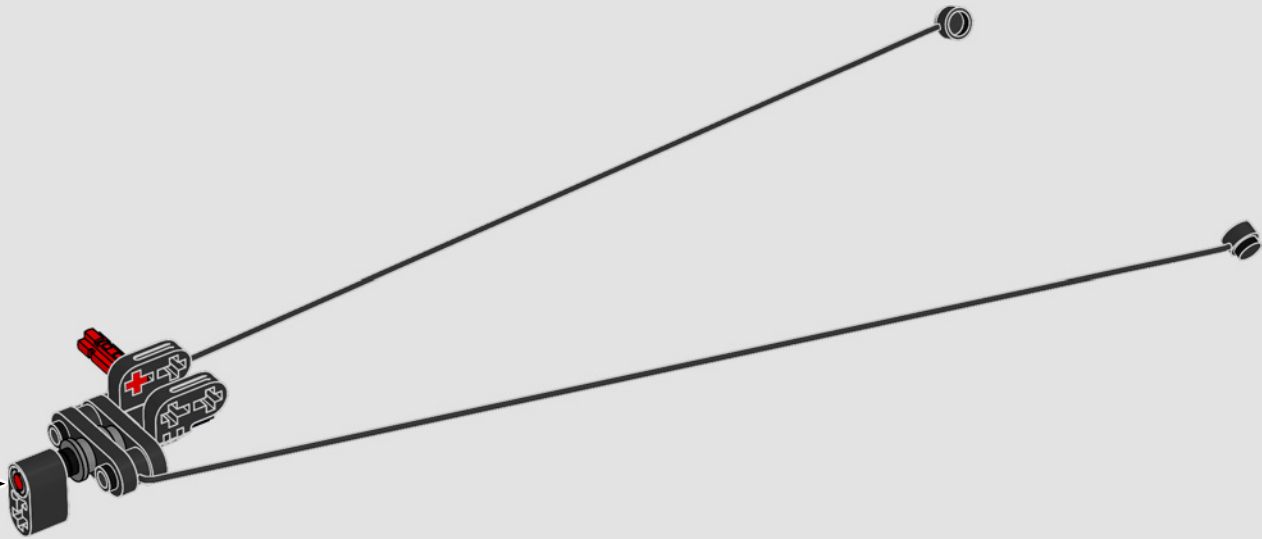
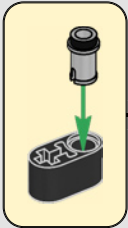
169



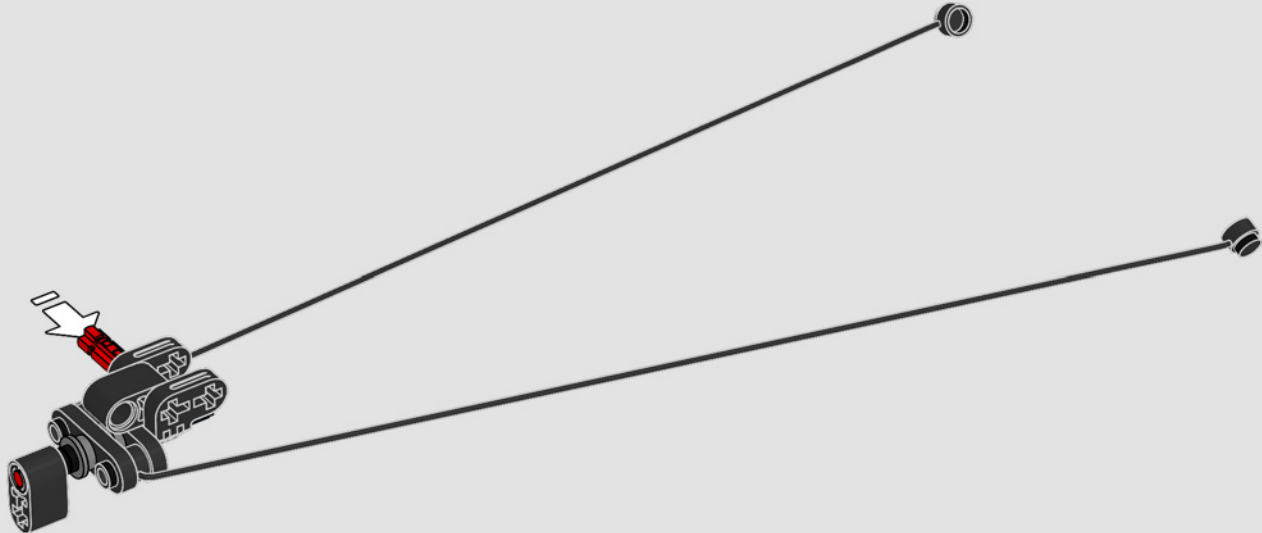




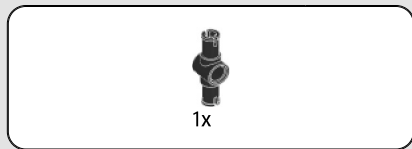
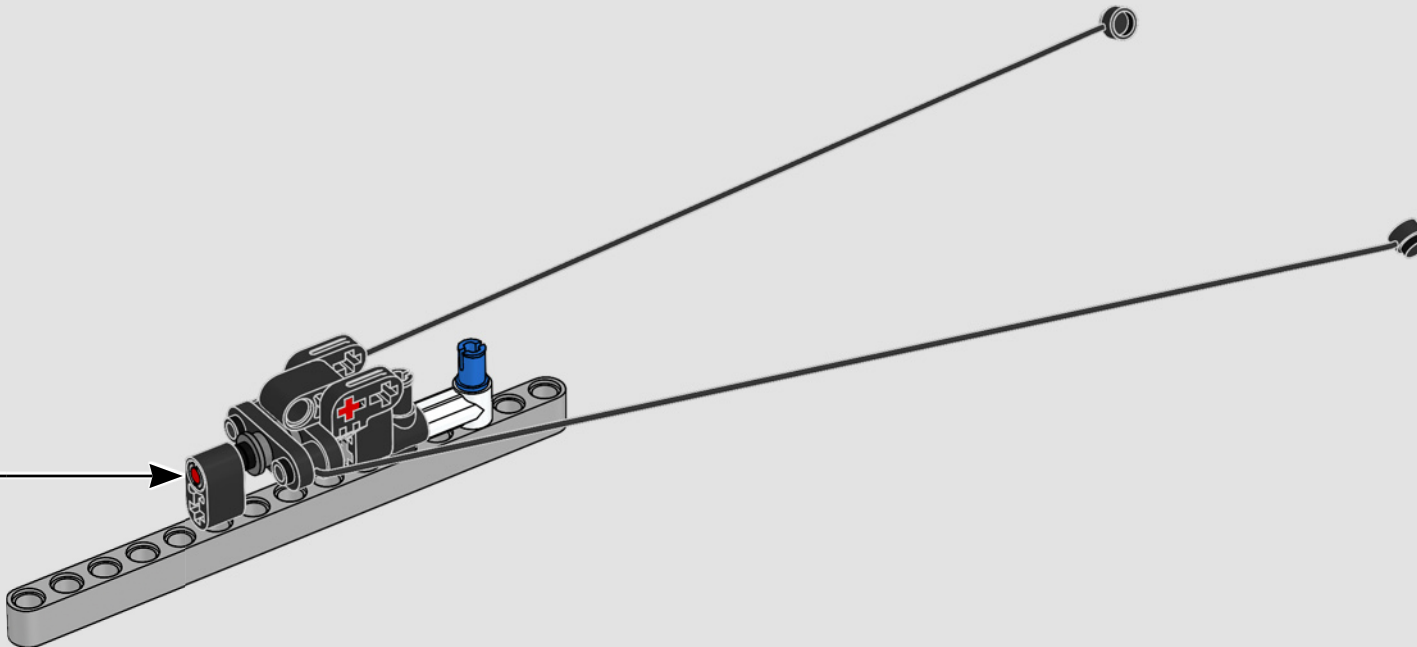
170



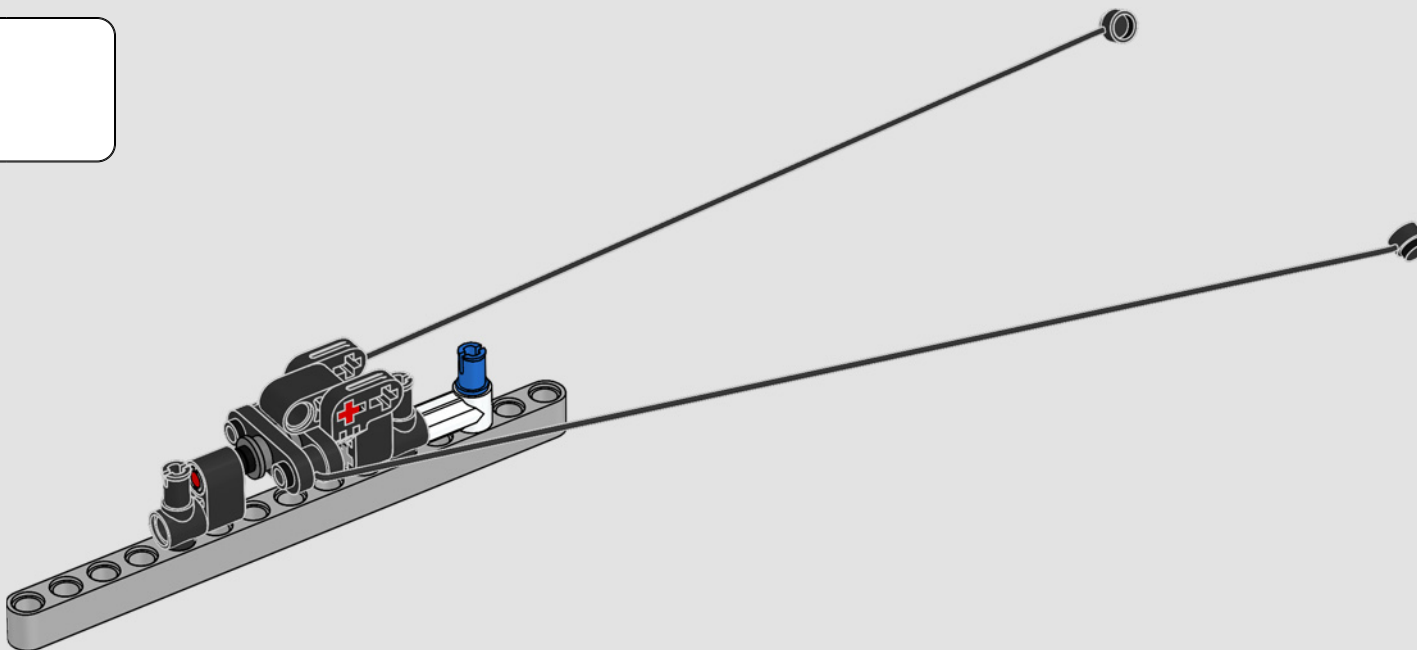
171

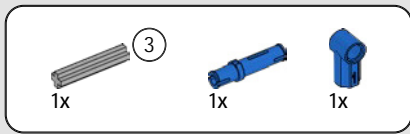


172

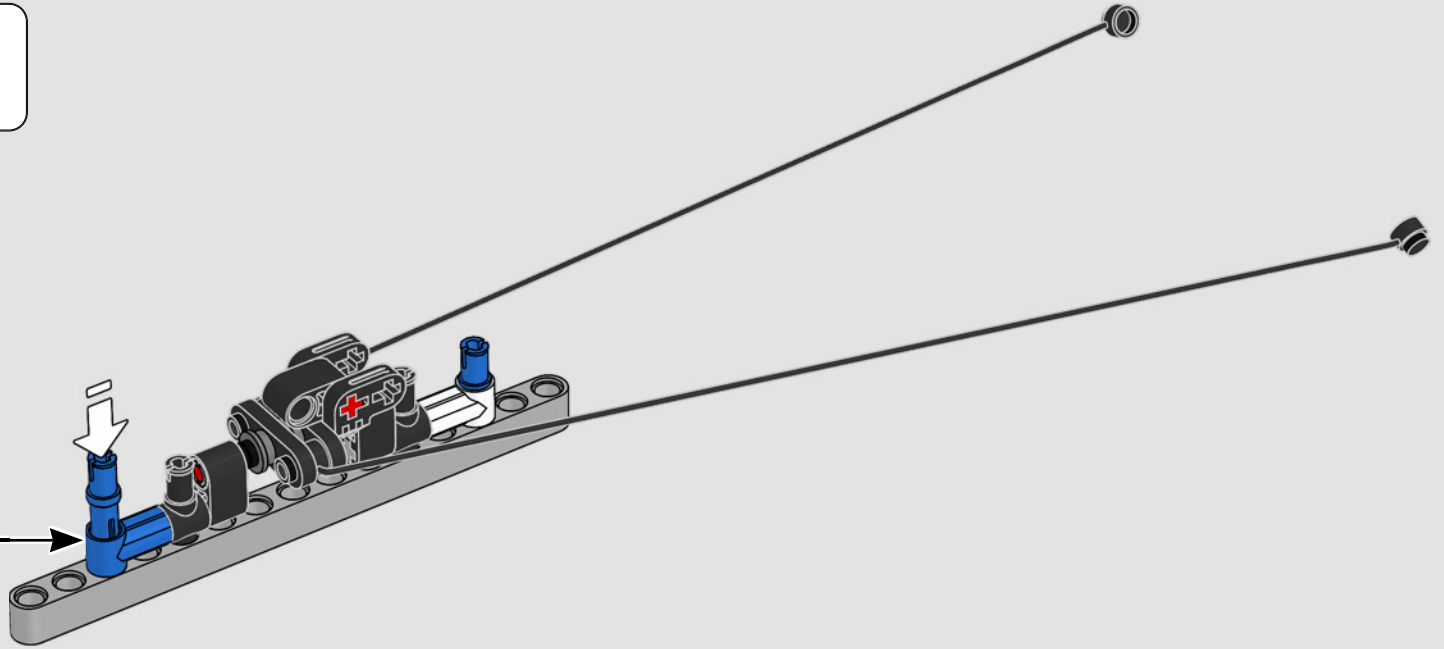
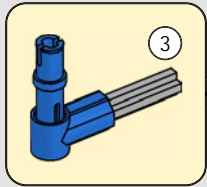


173

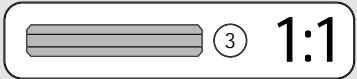
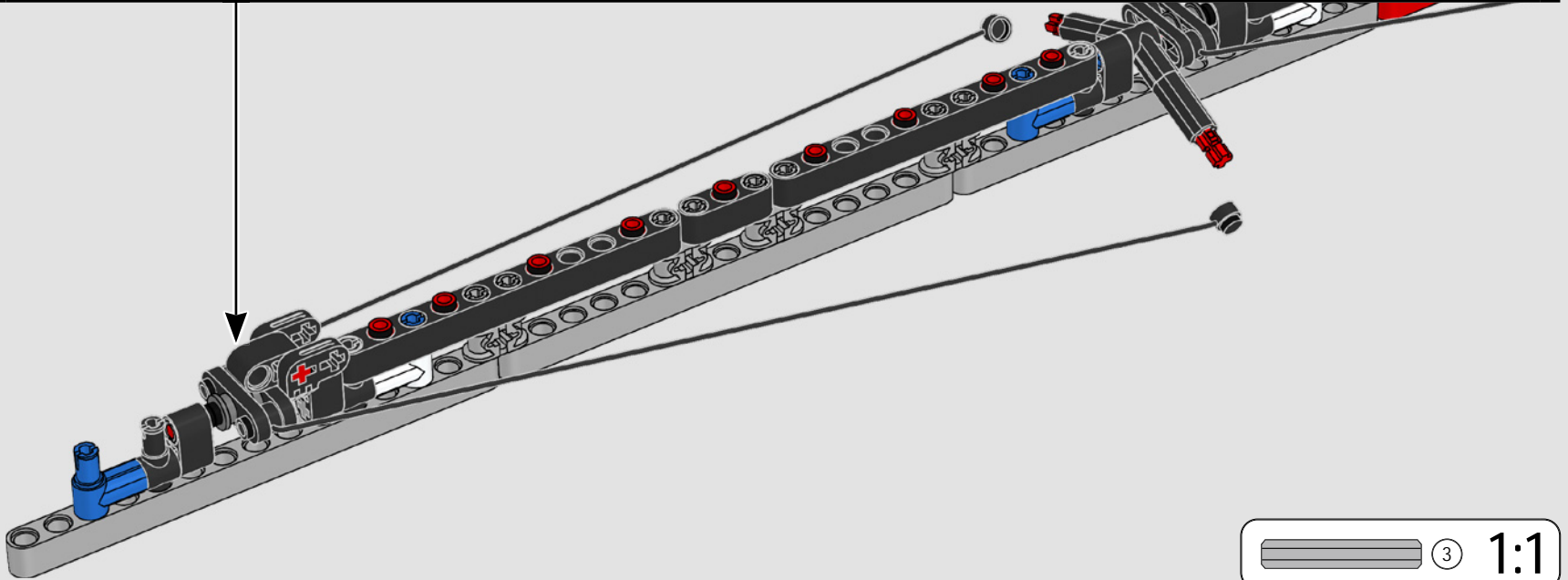


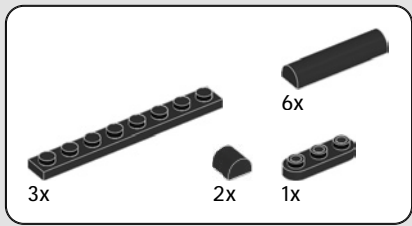


174



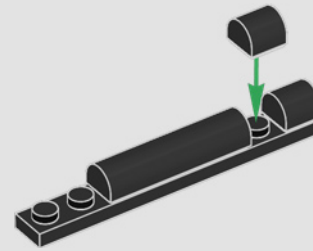
175



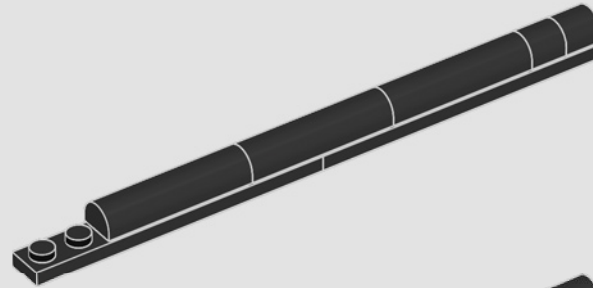


176

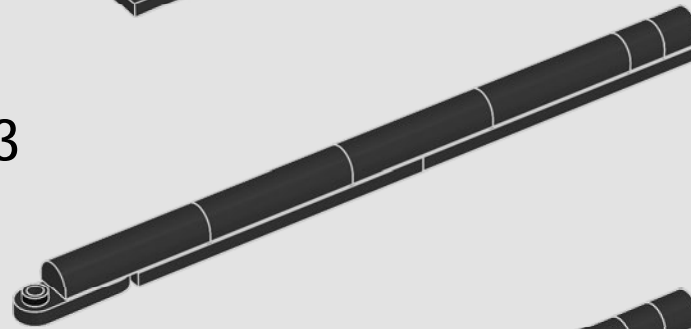
1



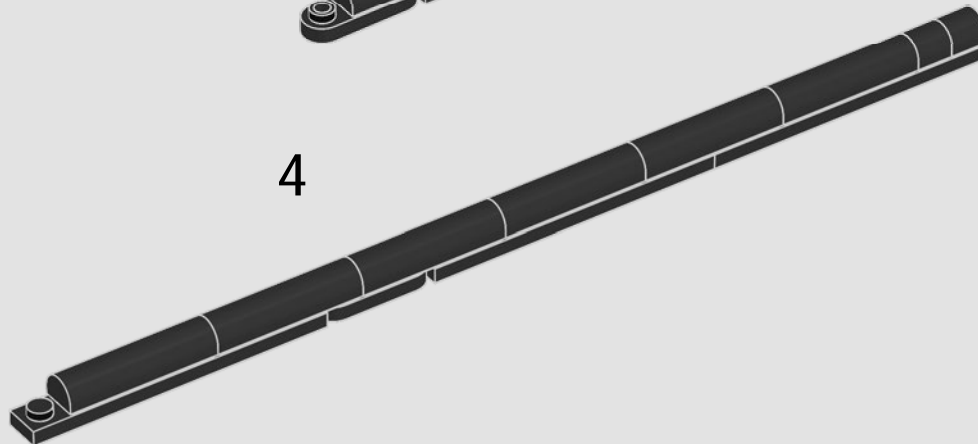
2

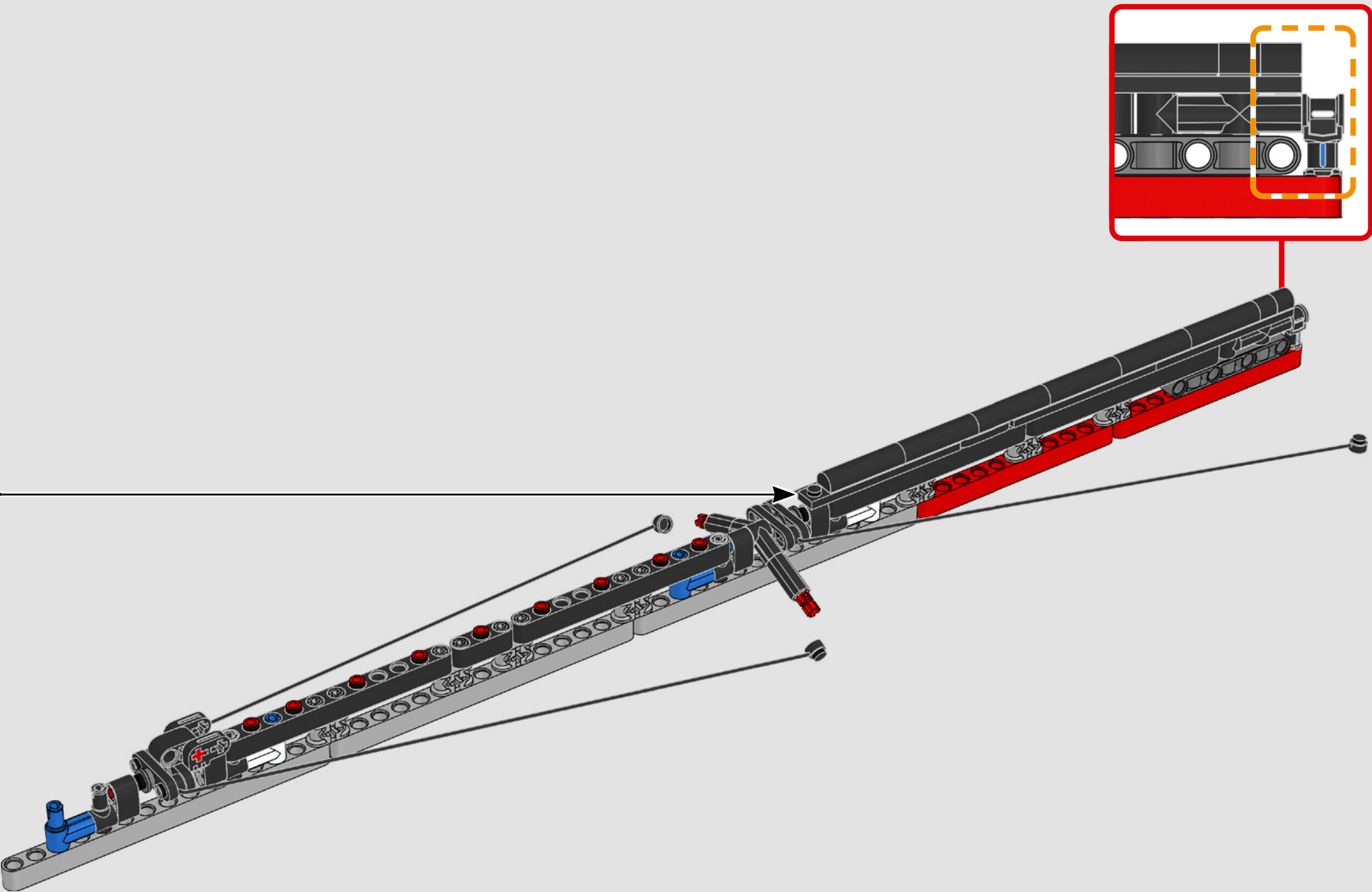


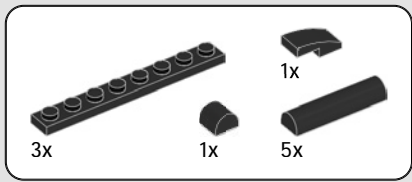
3



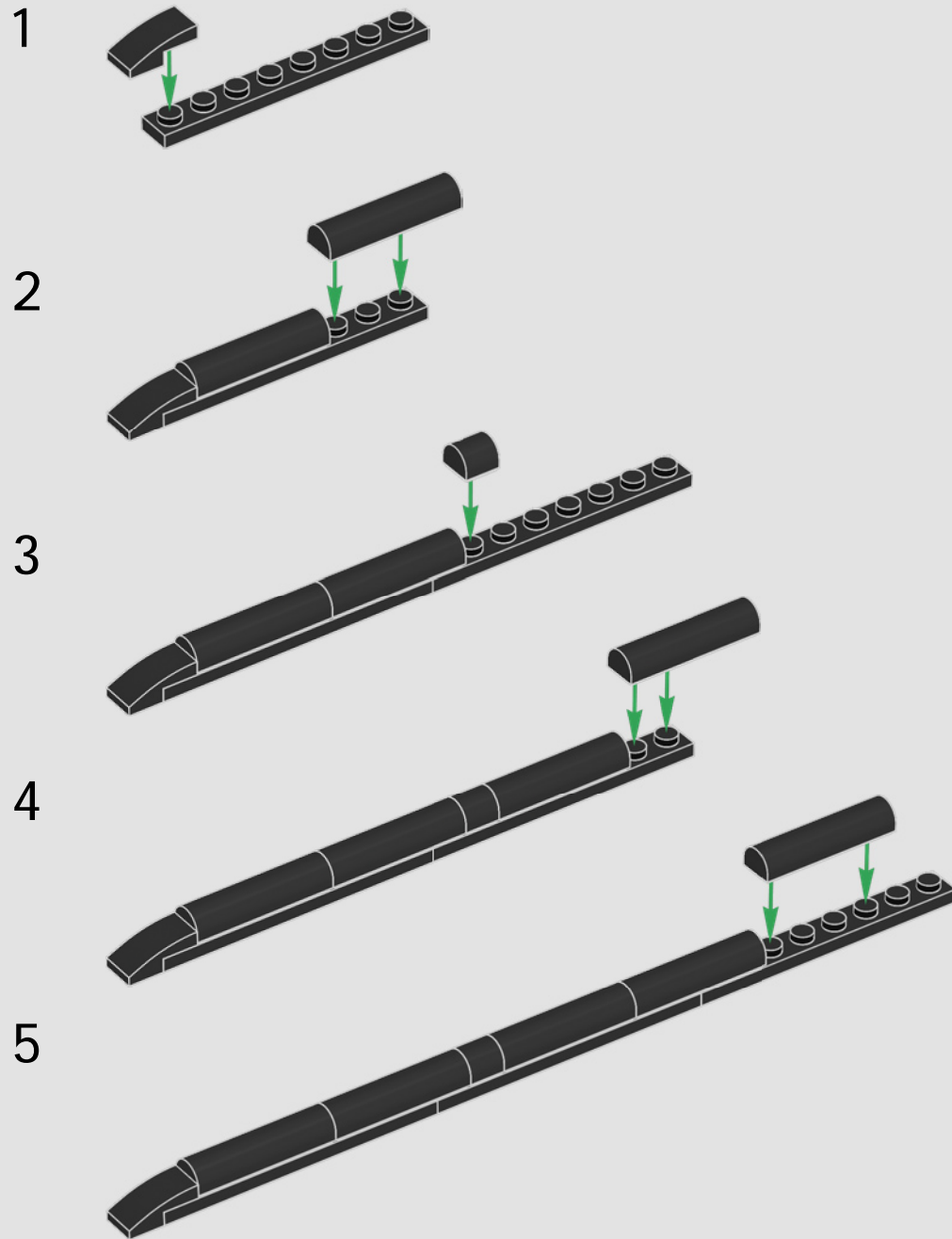
4

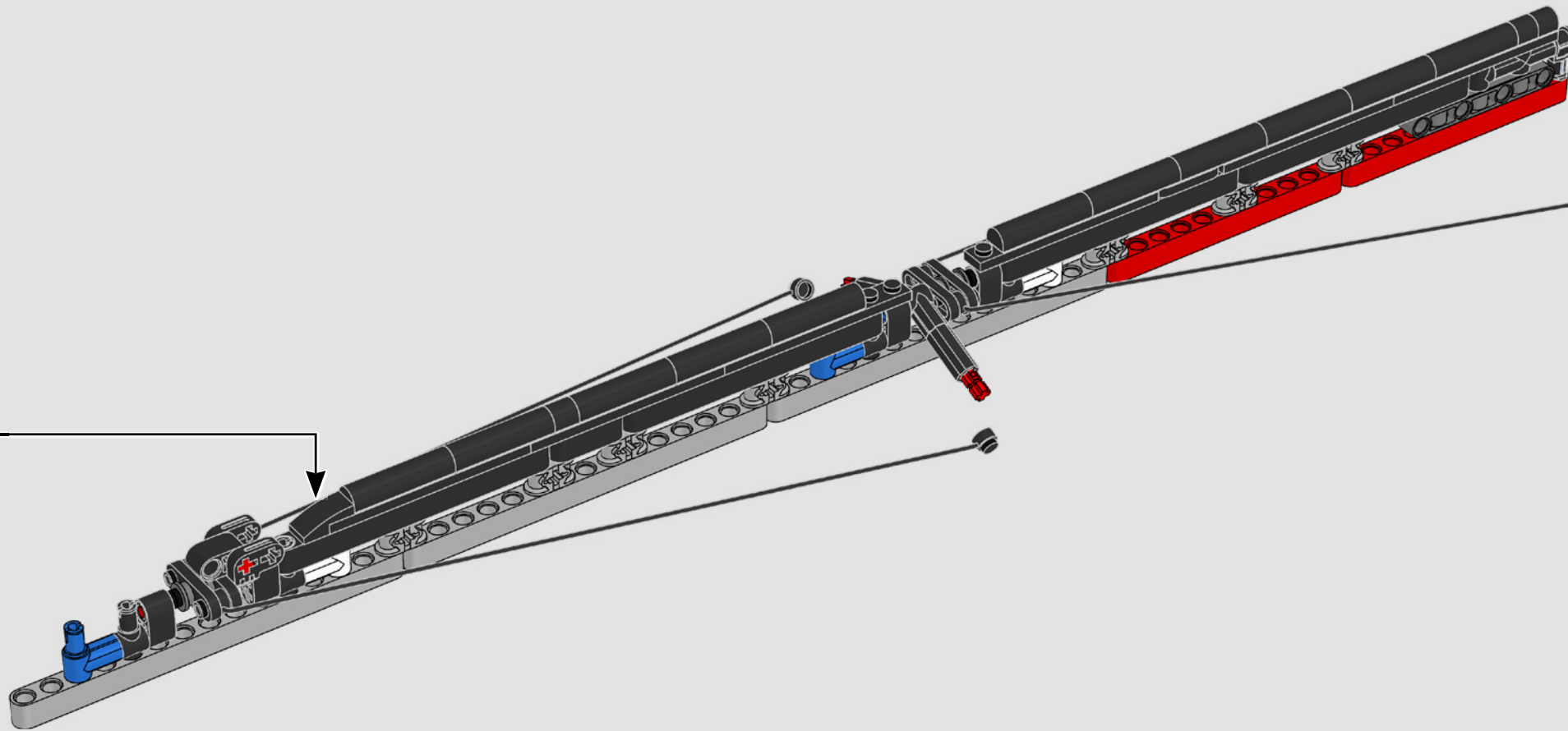


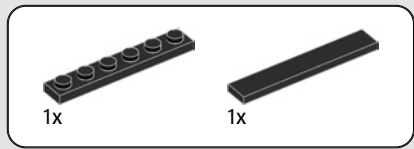




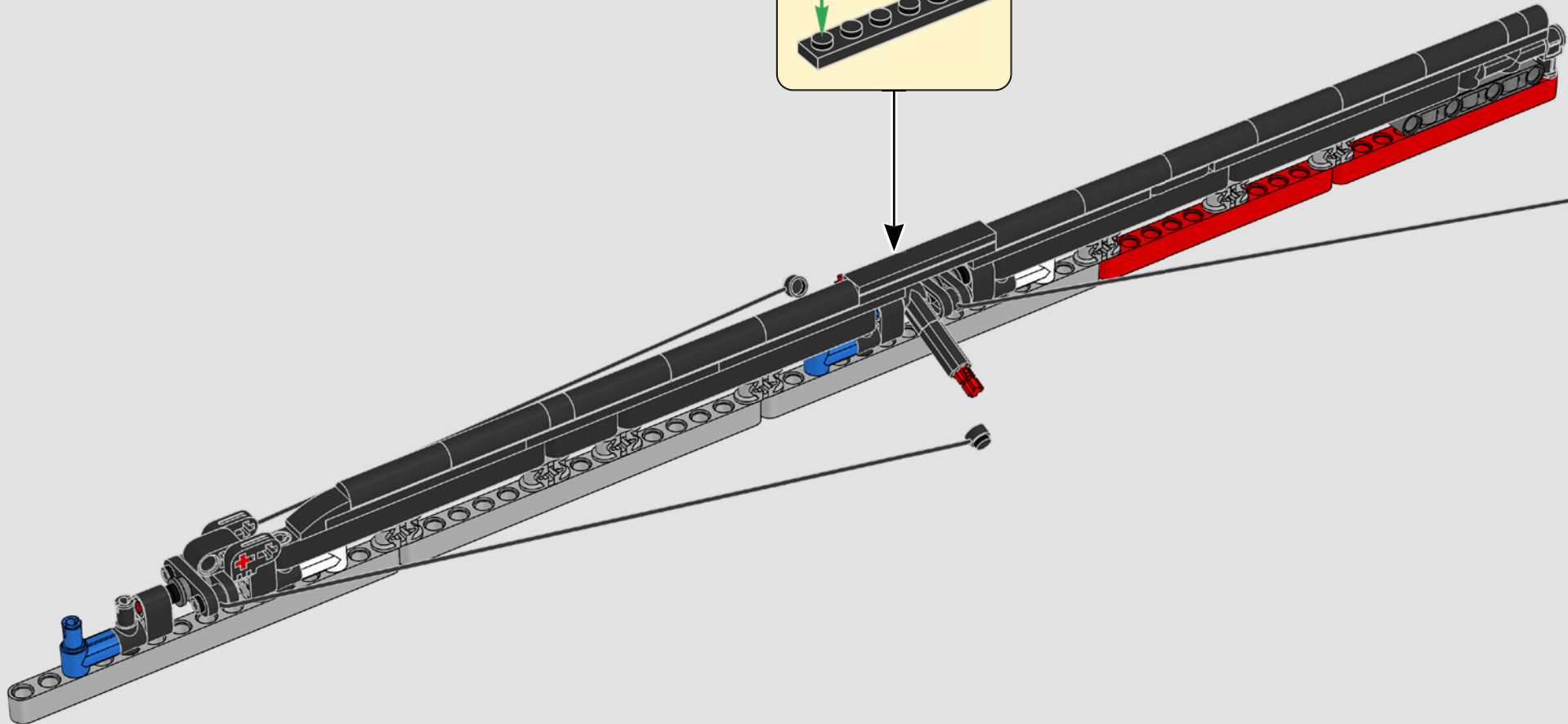
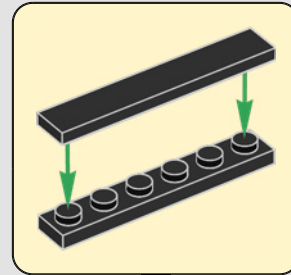
177



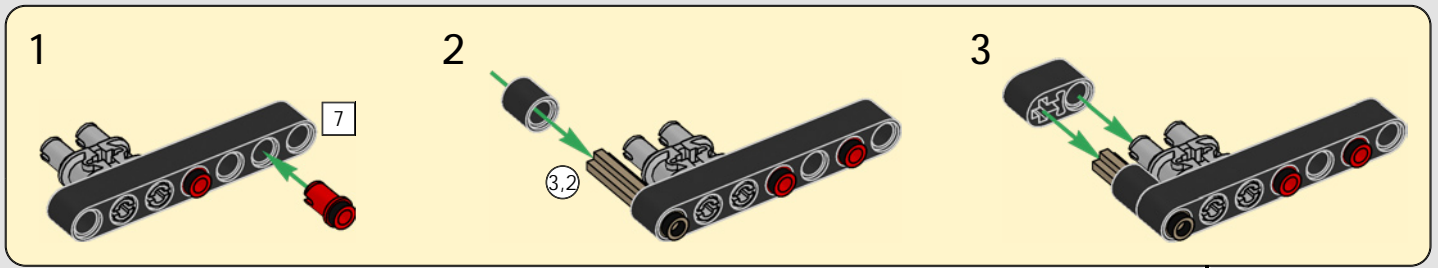
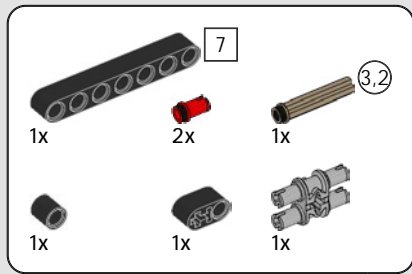




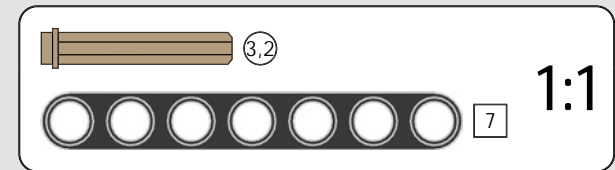
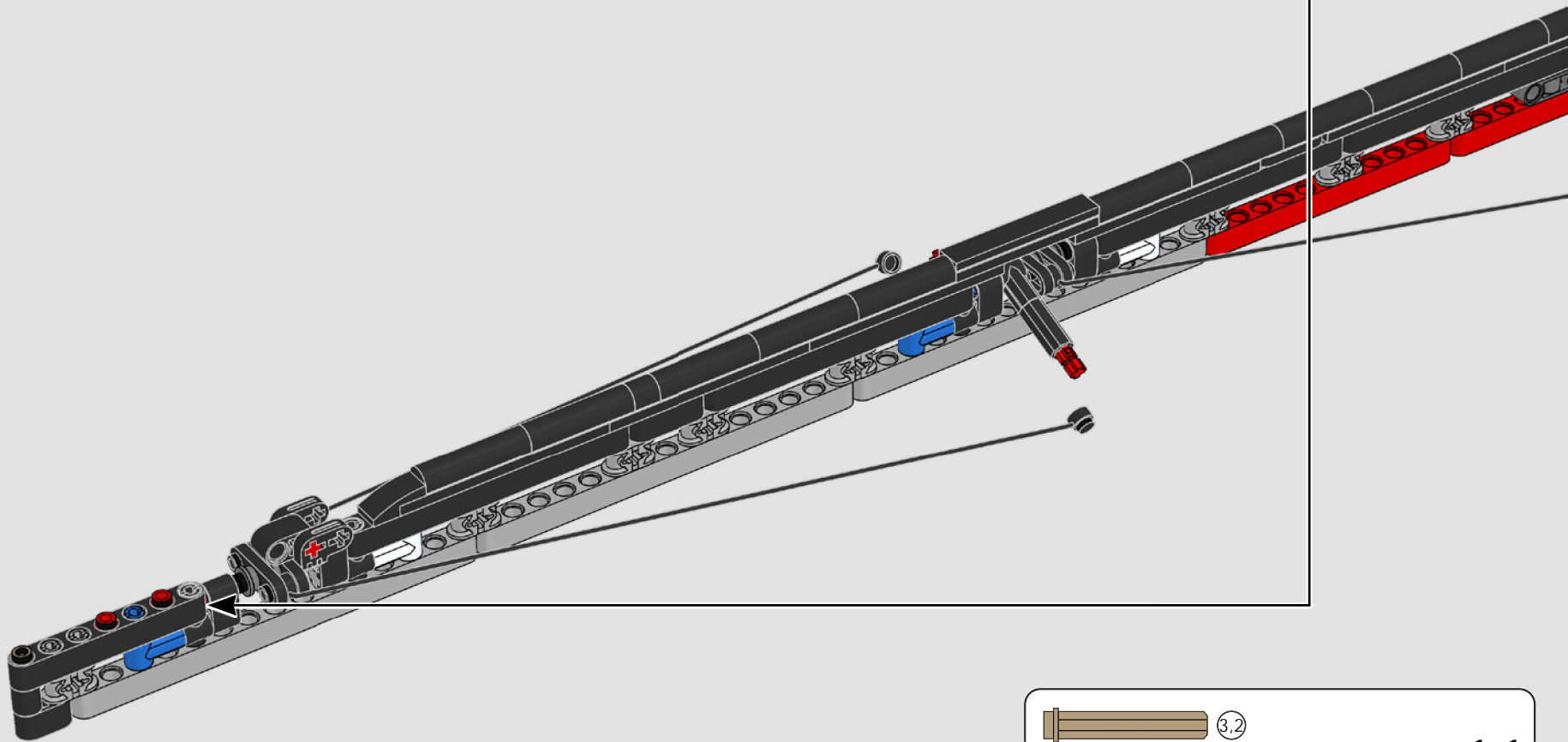
178

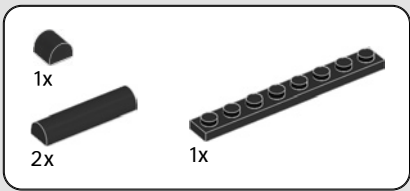




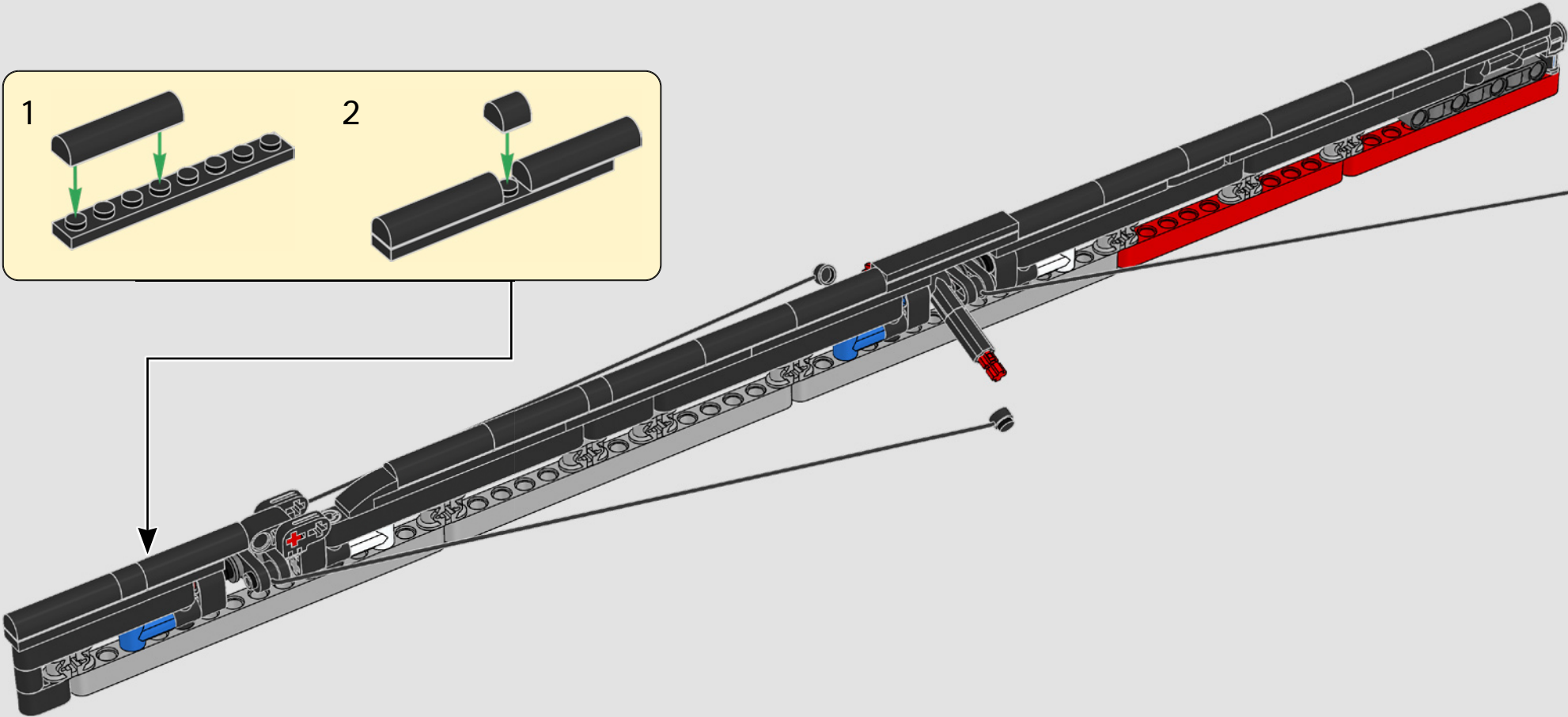
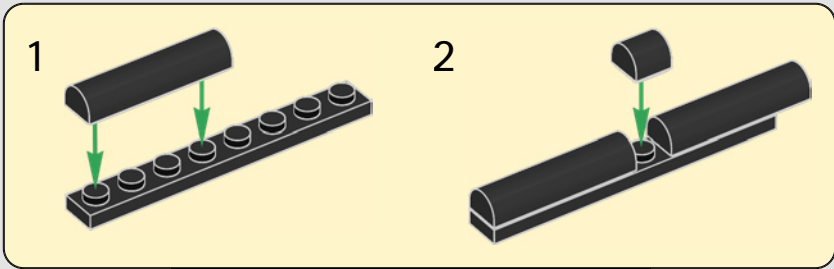


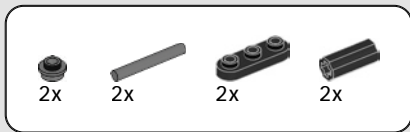
179



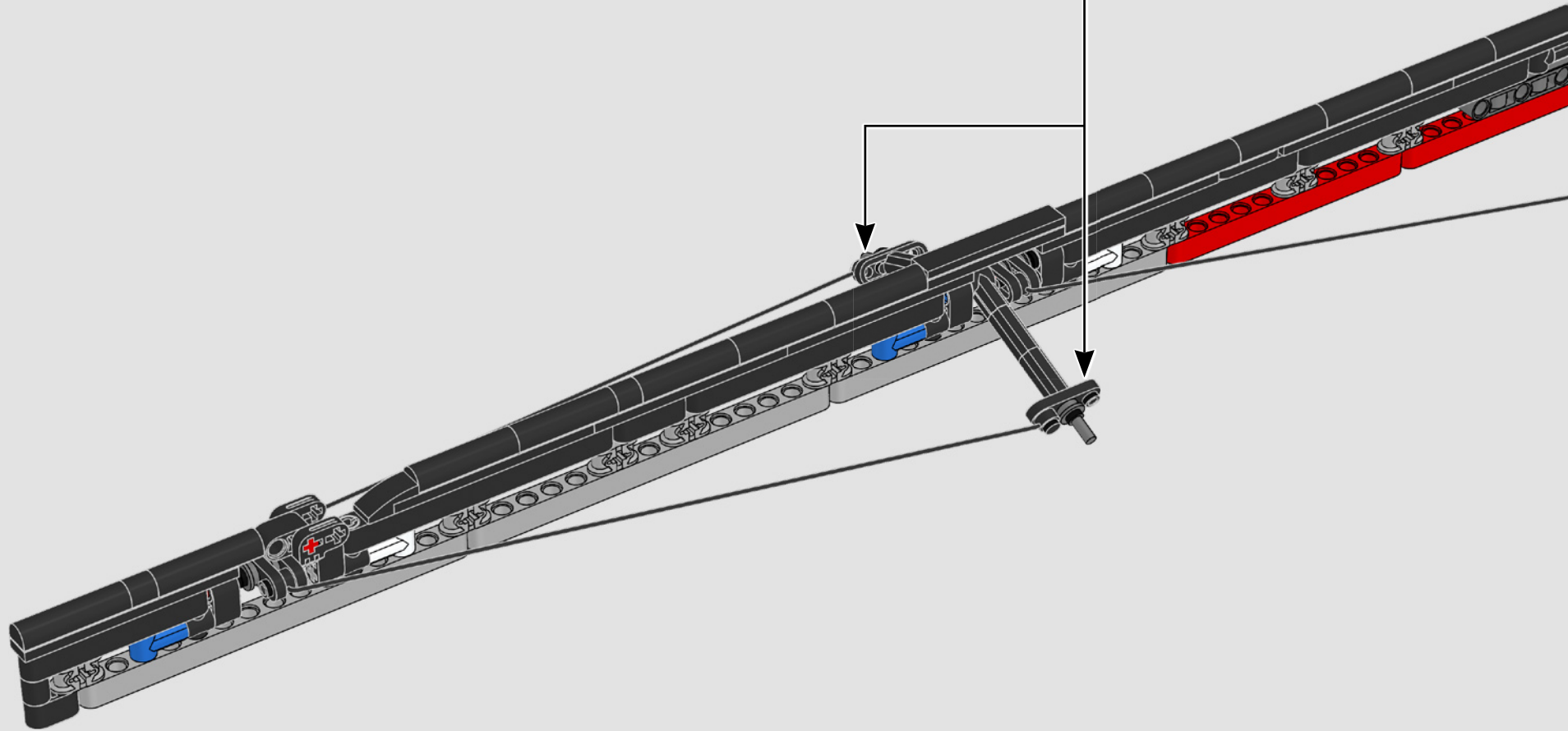
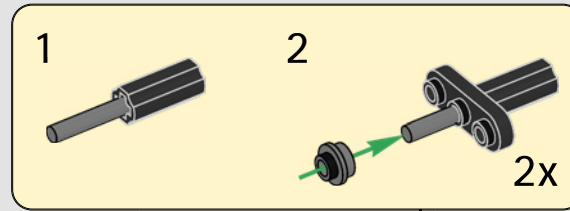


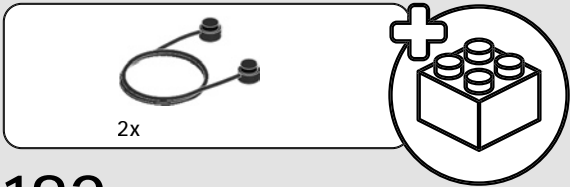
180



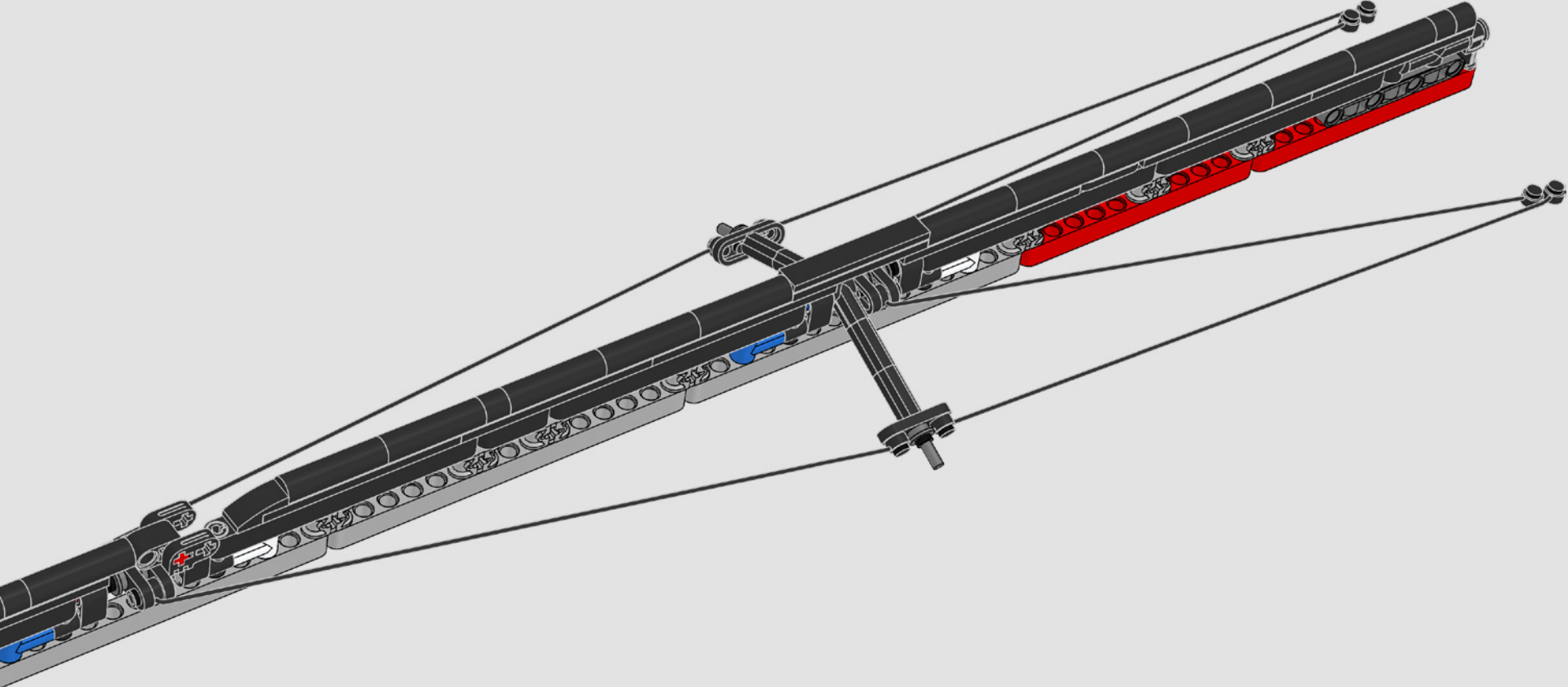


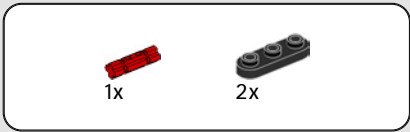
181



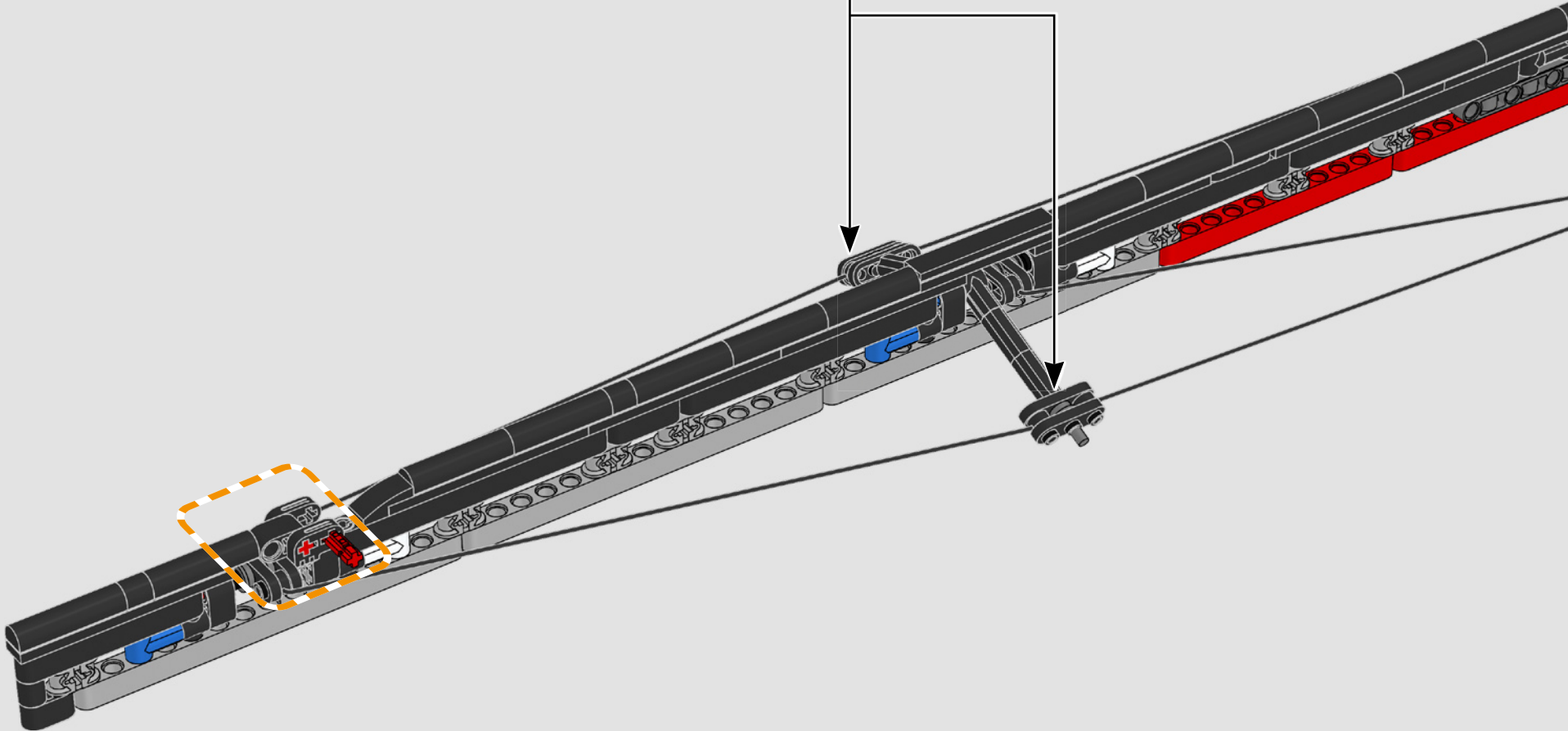
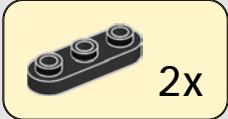


182

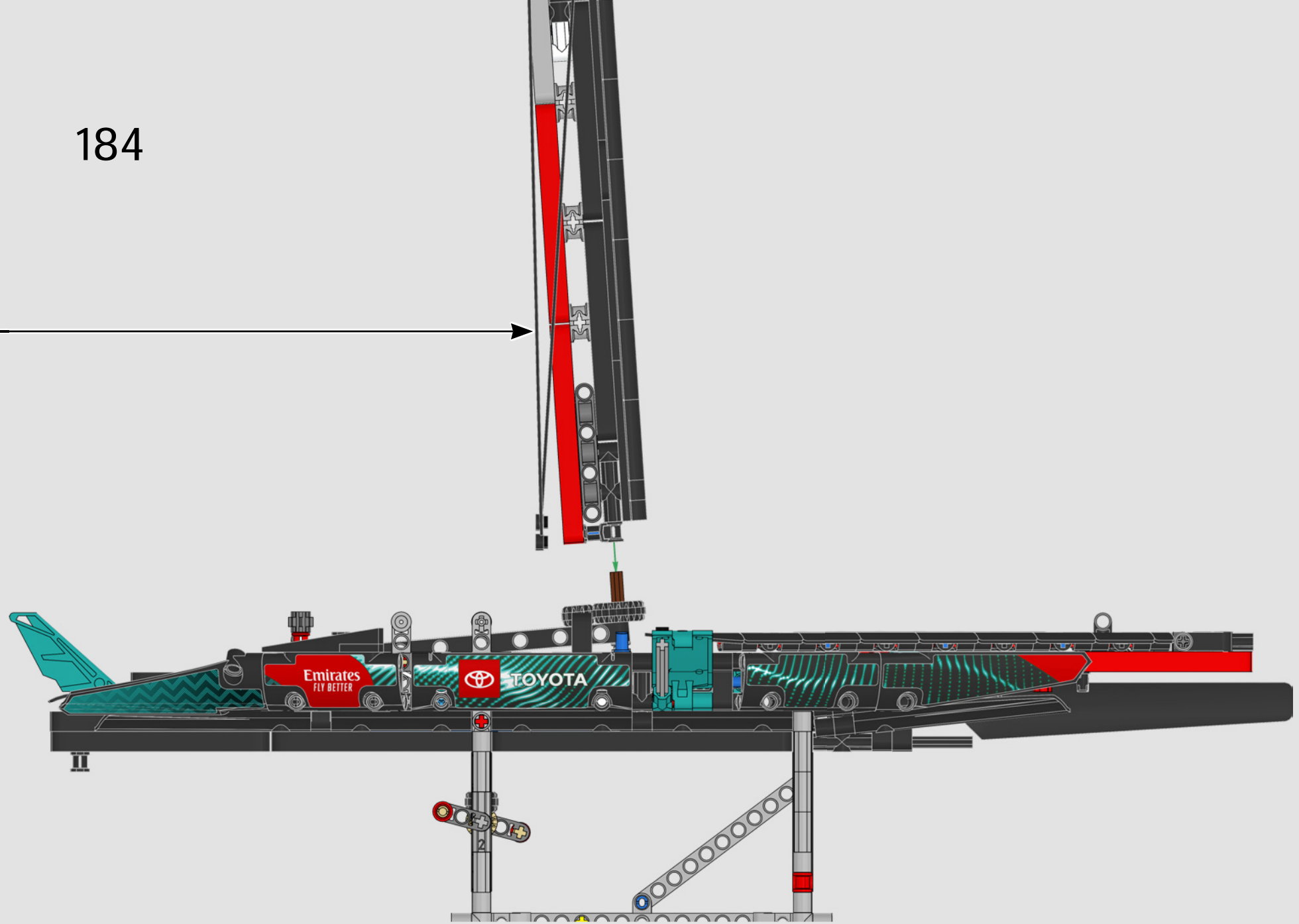




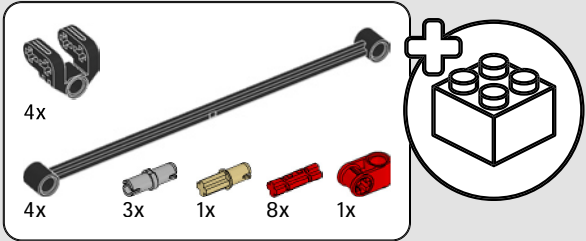
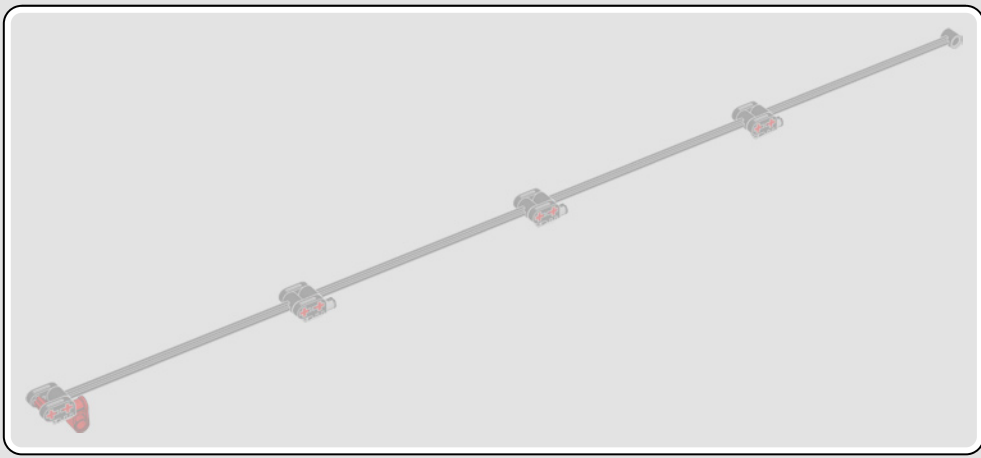
183



184

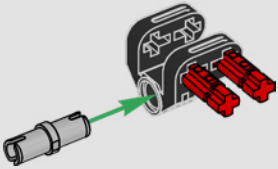






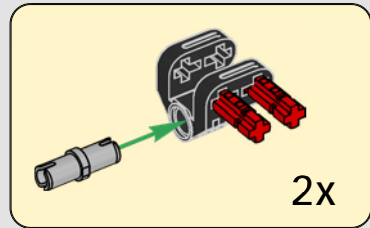
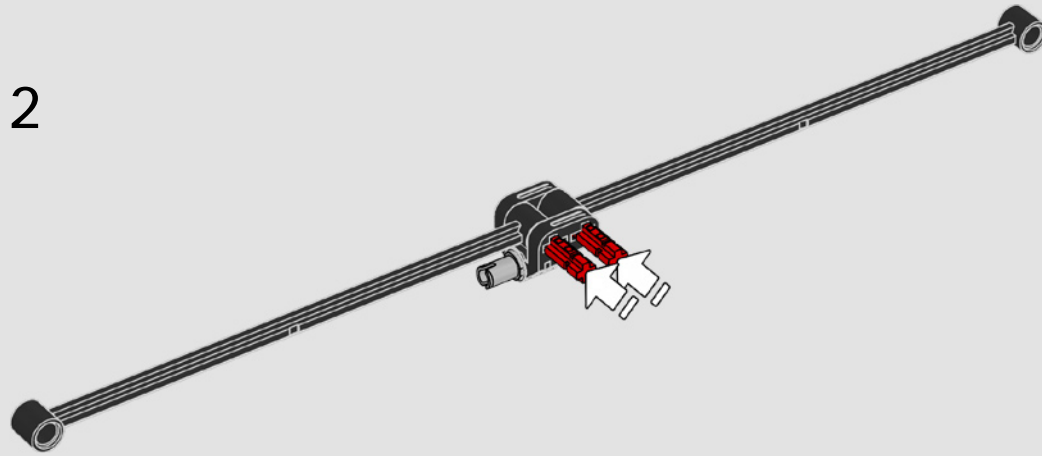
185

1

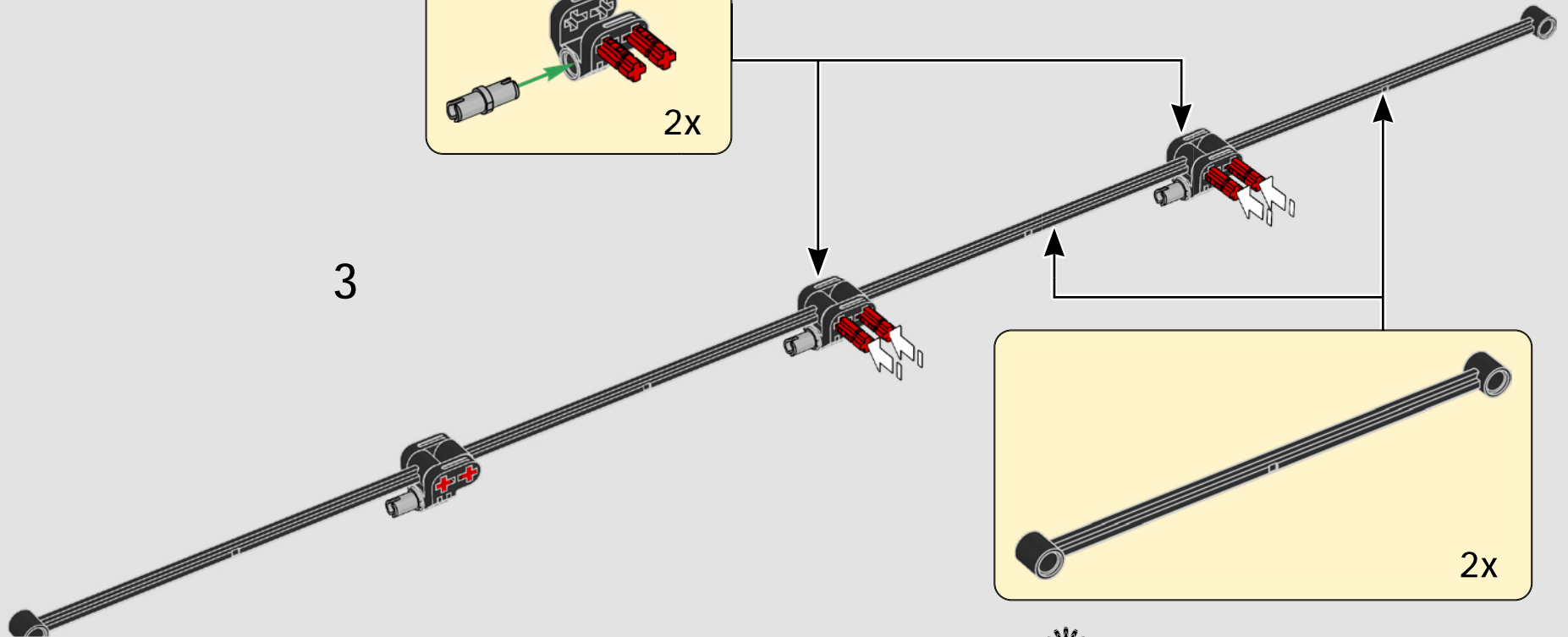




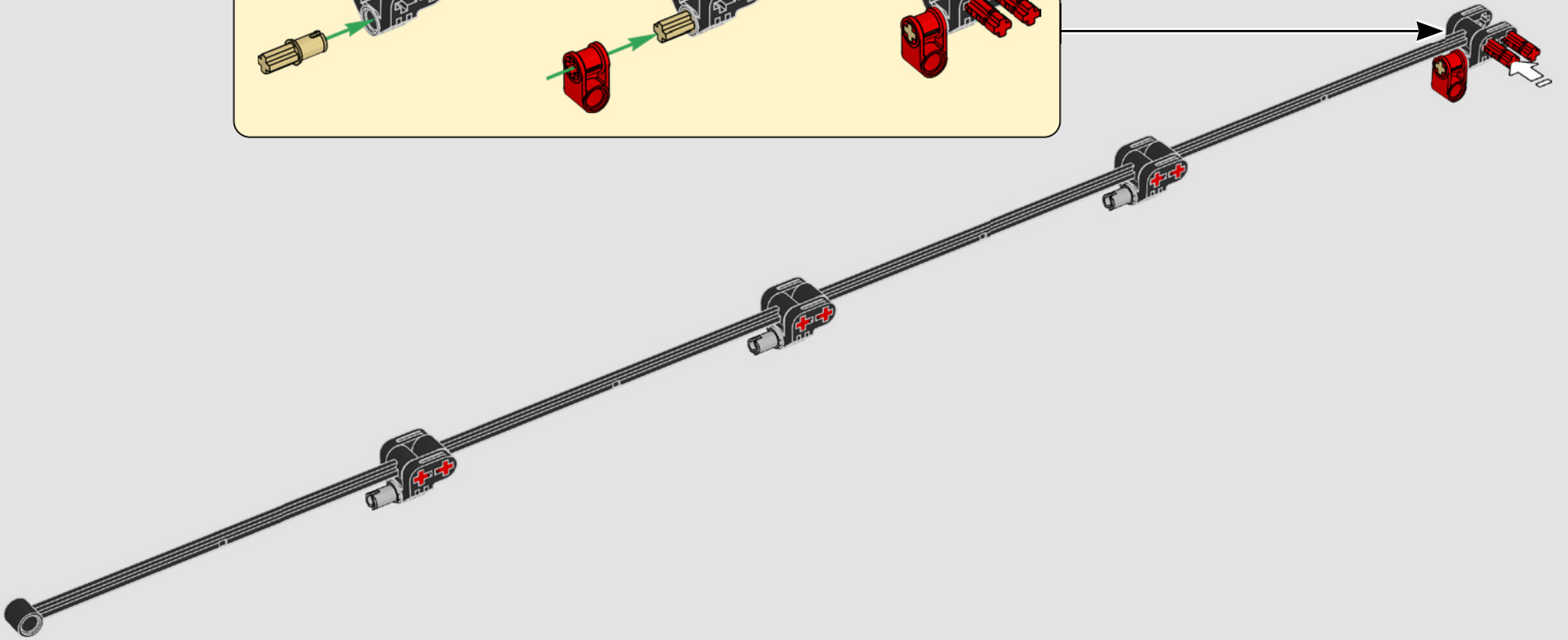
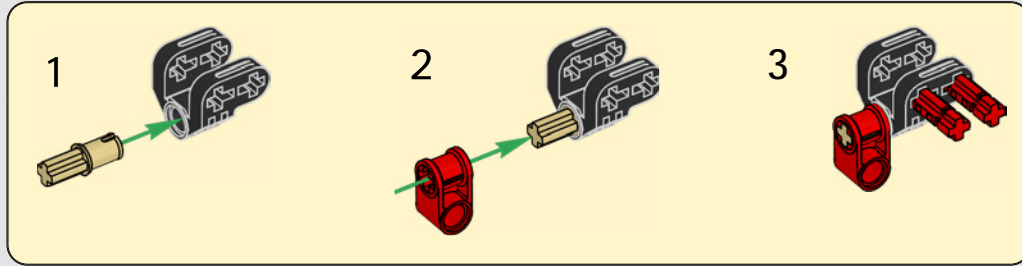
2

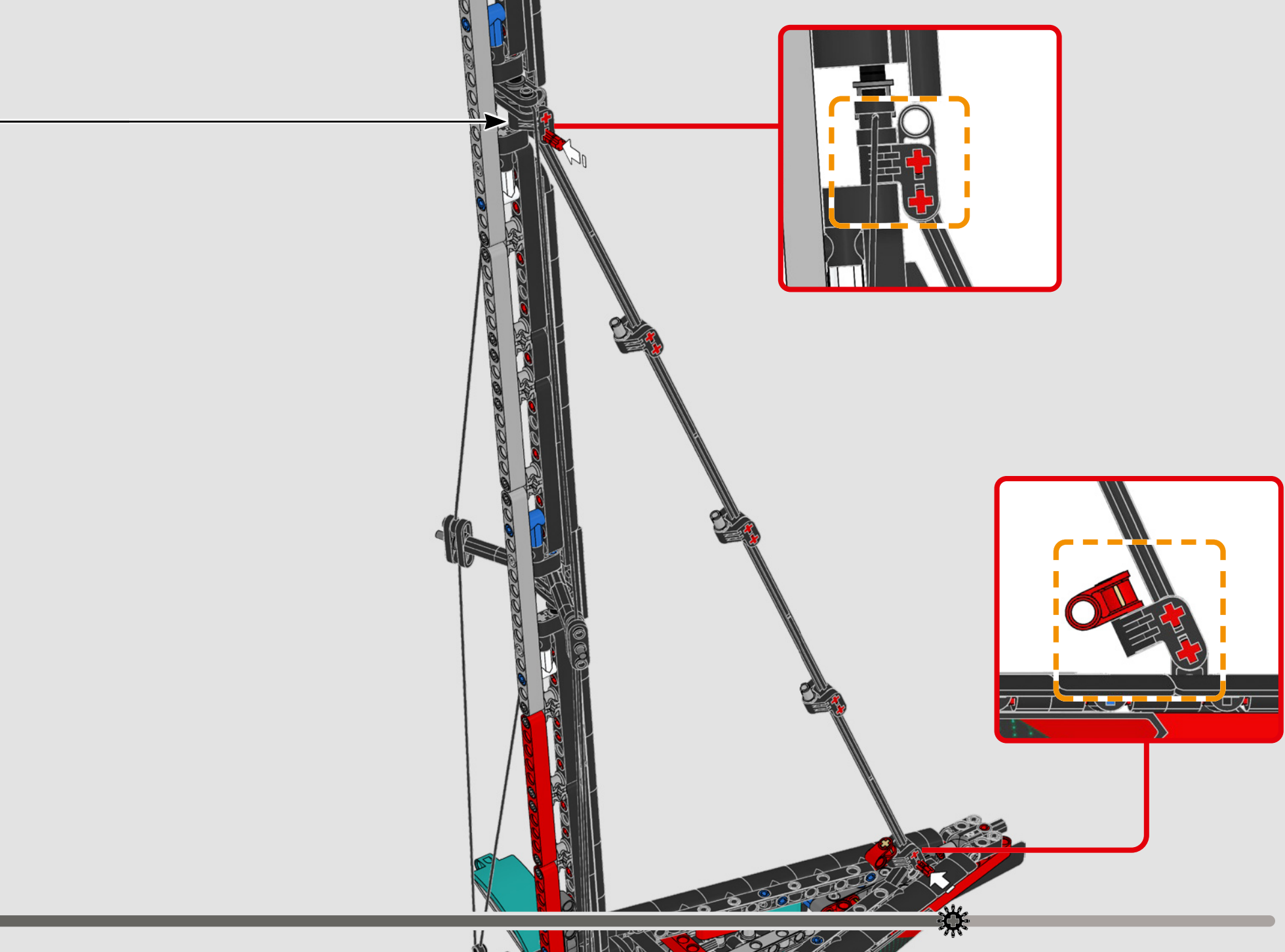


3



4







2x



2x



4x



2x



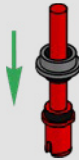
2x

186

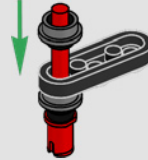
1



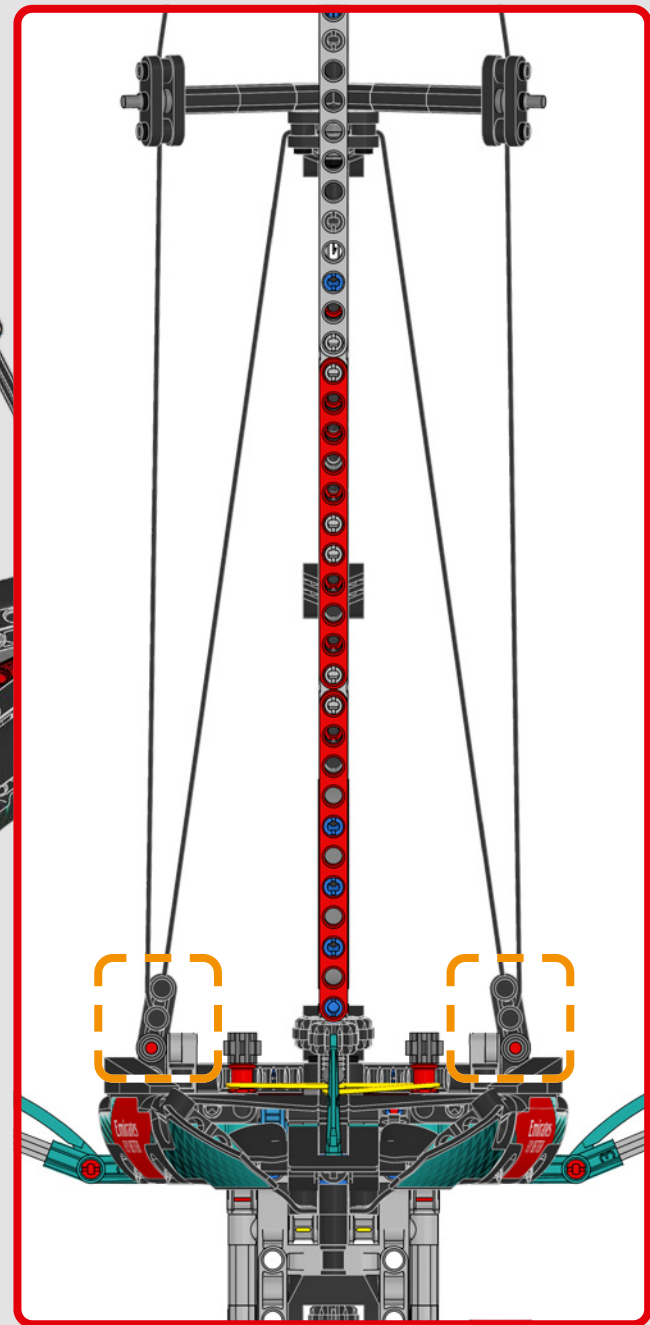
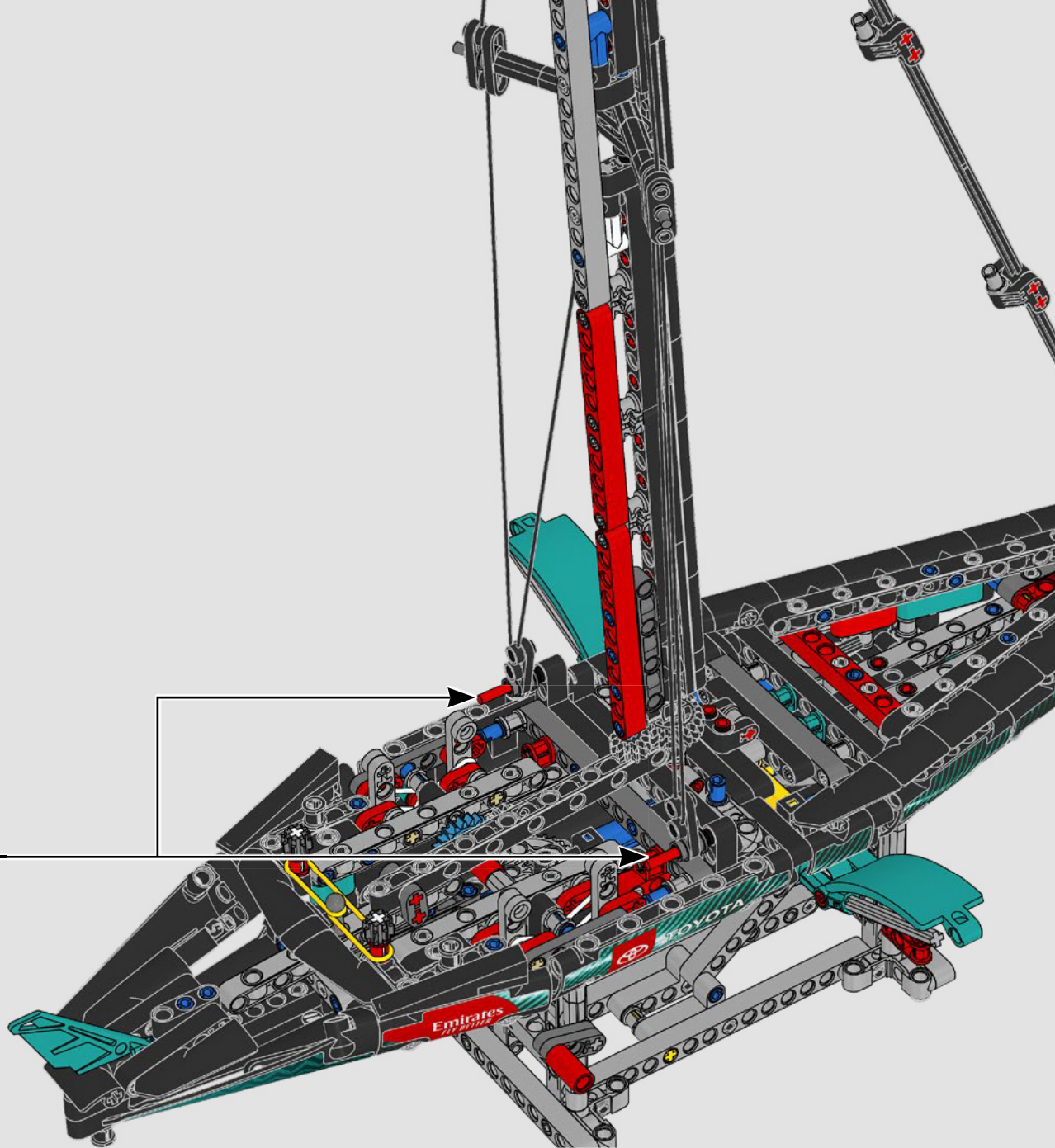
2



3

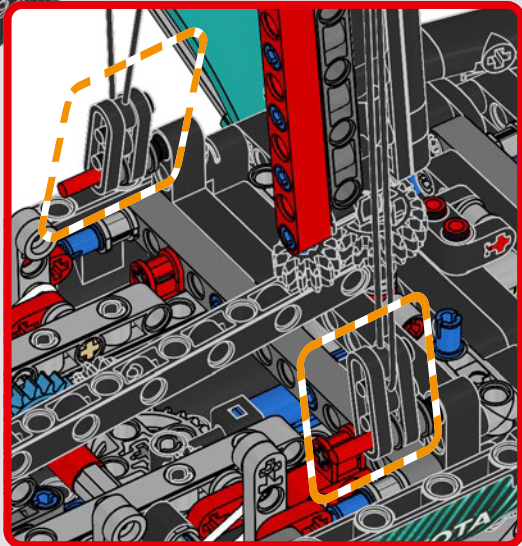
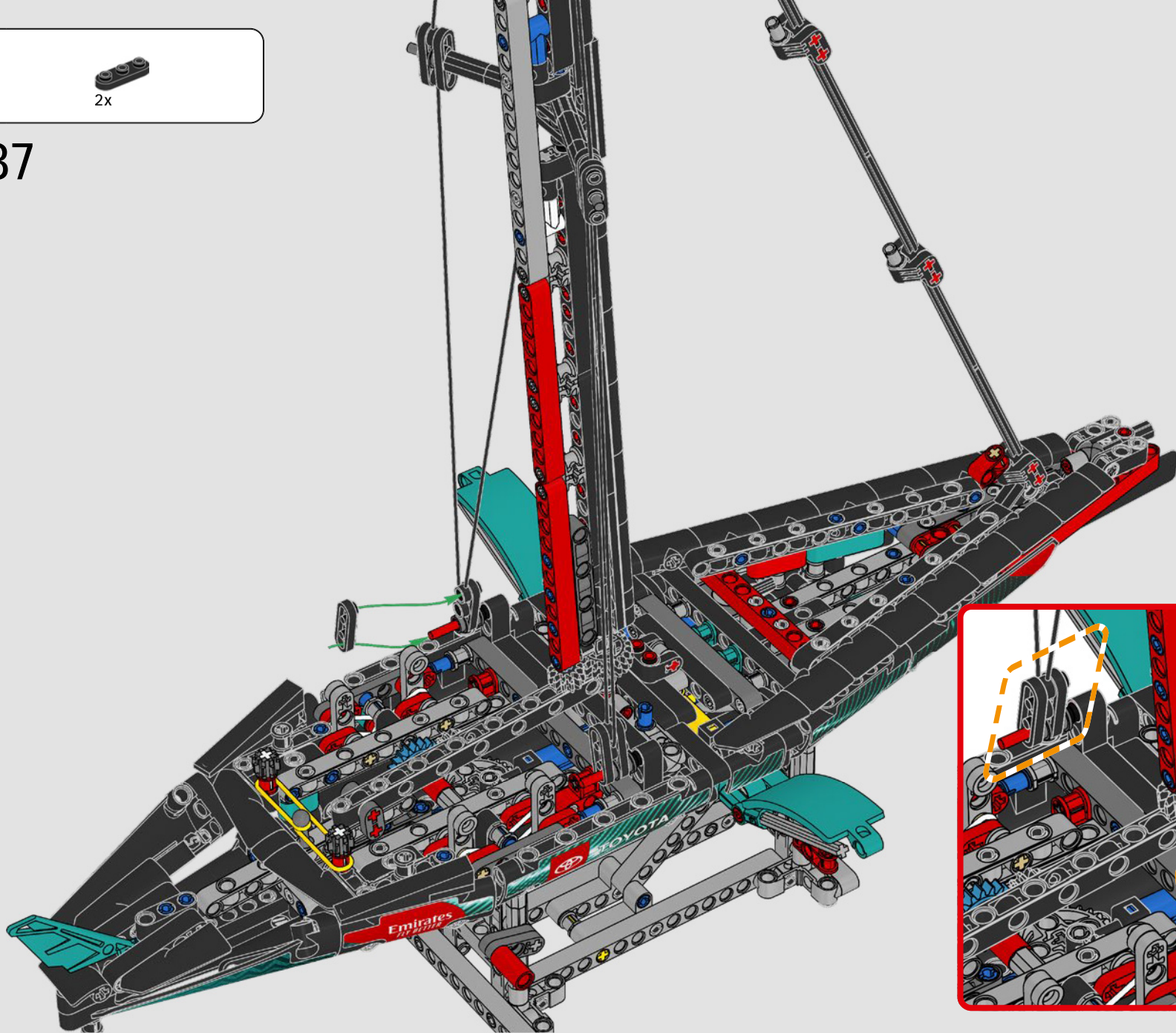


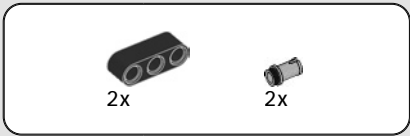
2x



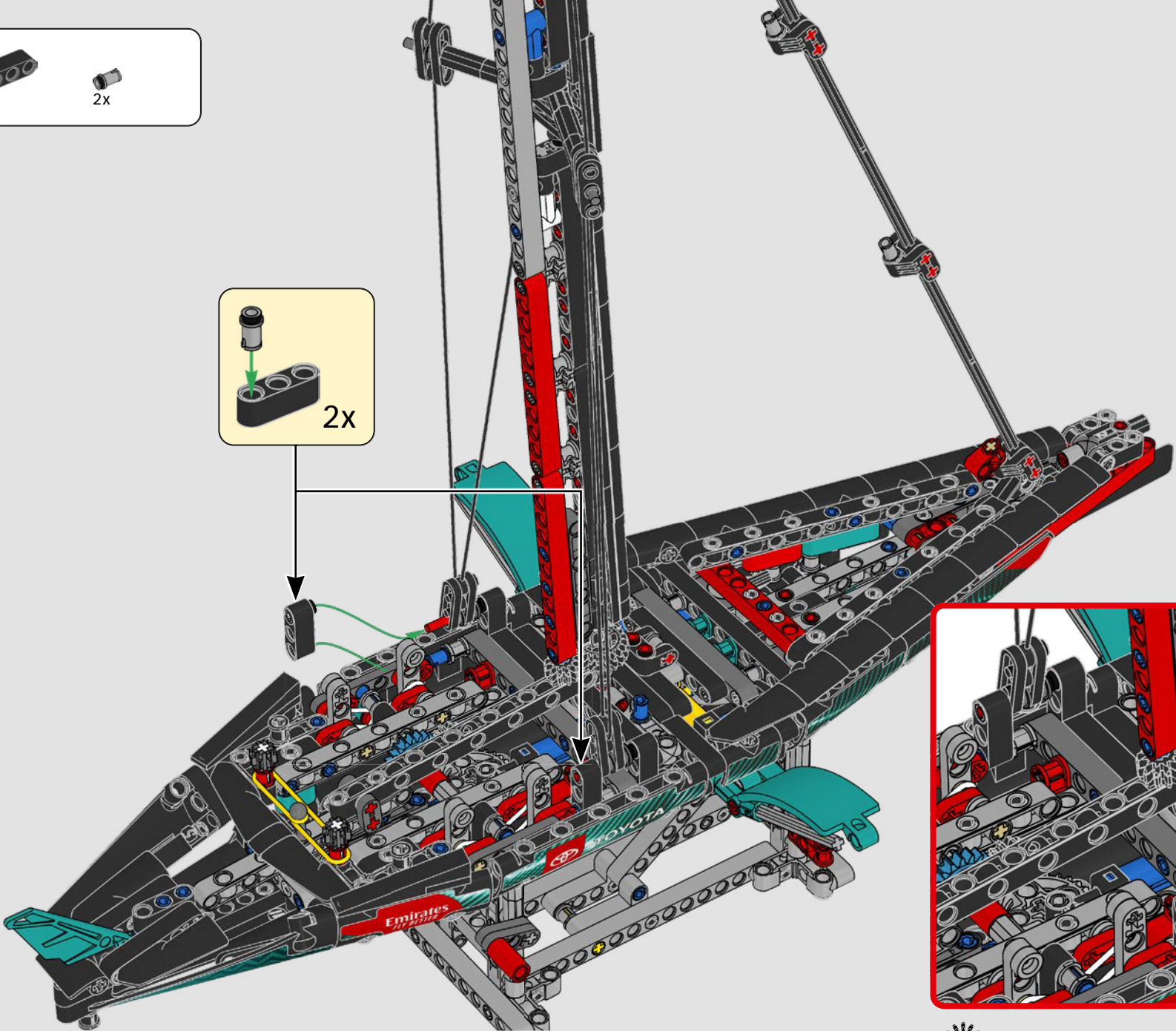
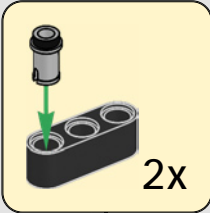
2x

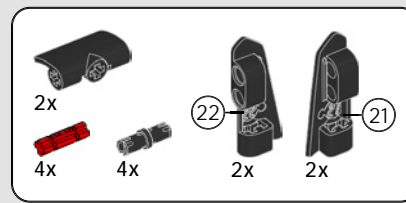
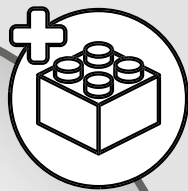
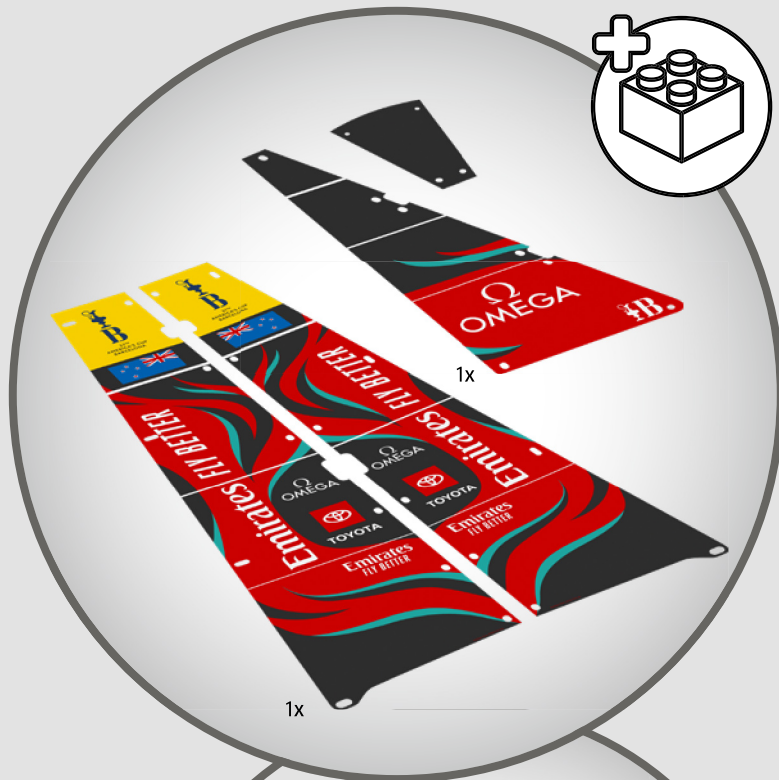
187



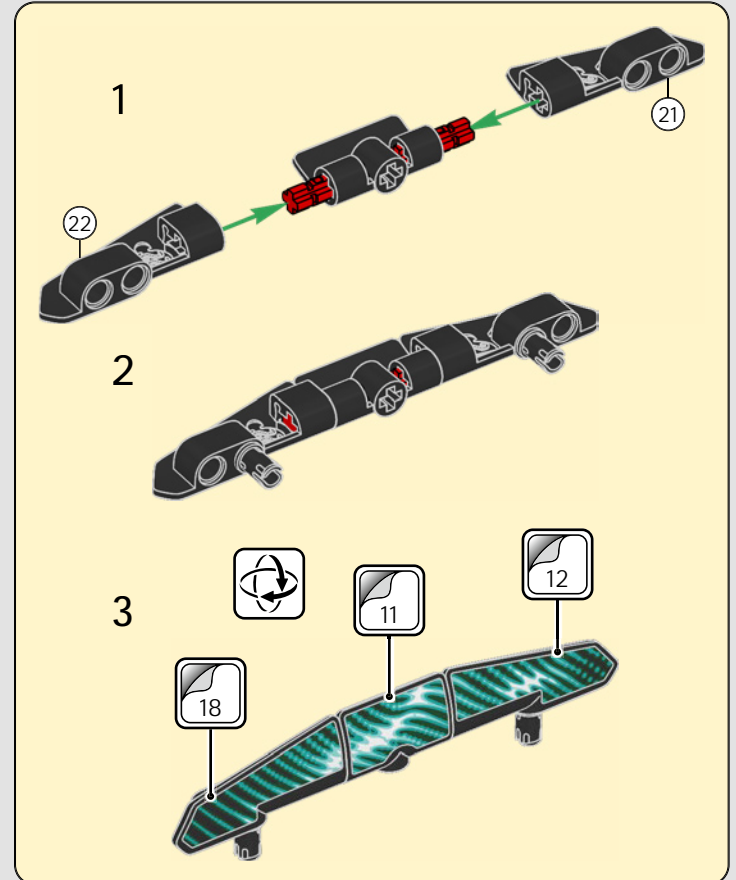


188

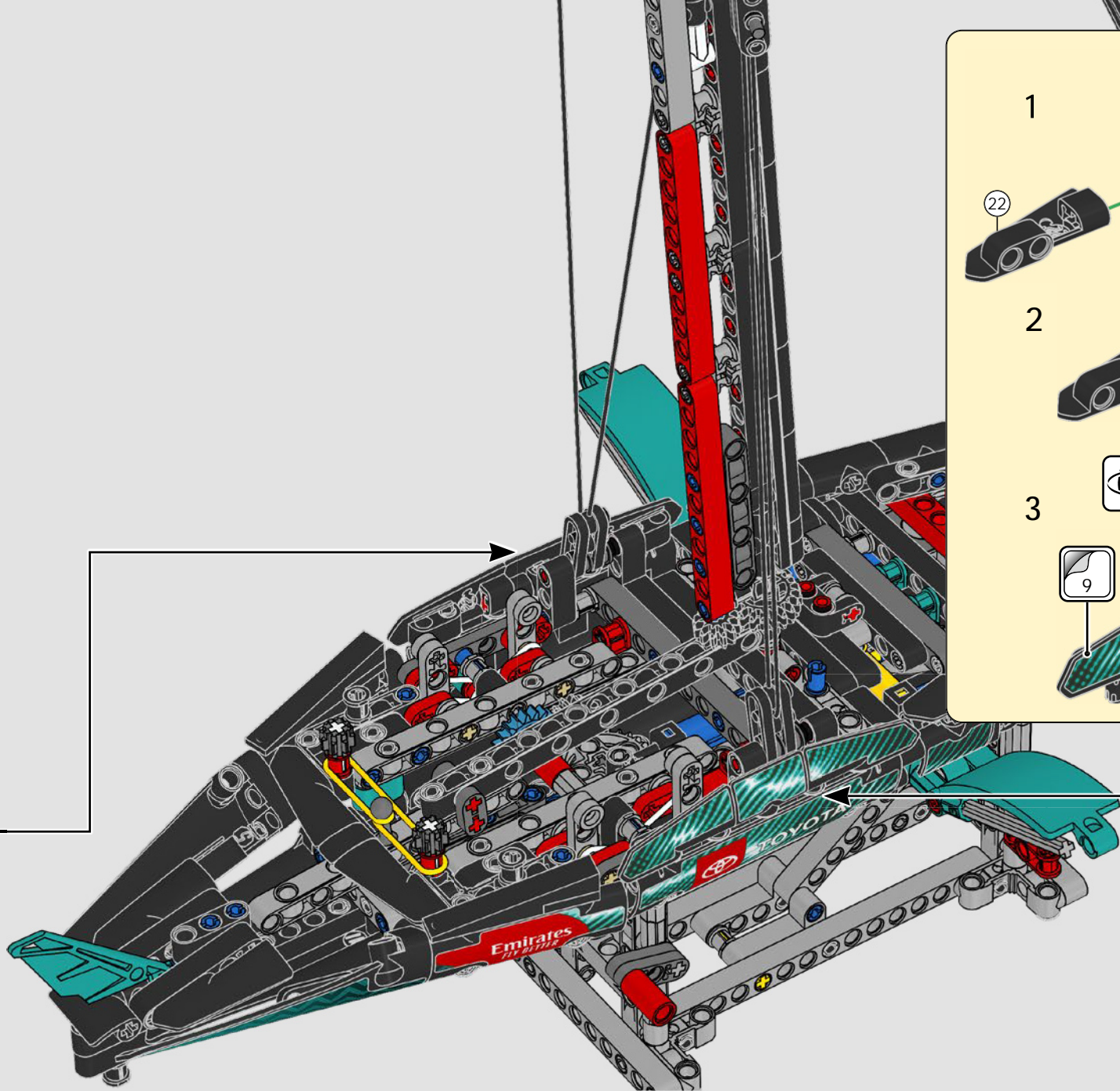




189







1

22

21

2

3

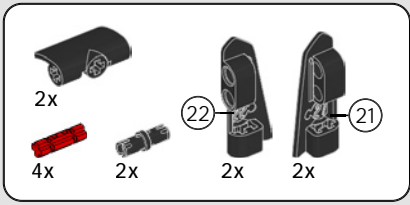
9

10

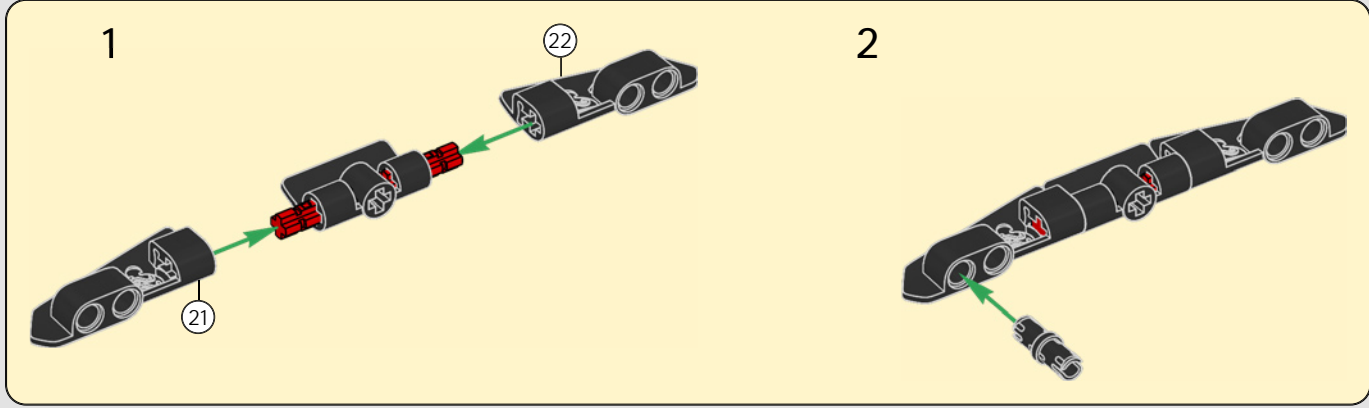
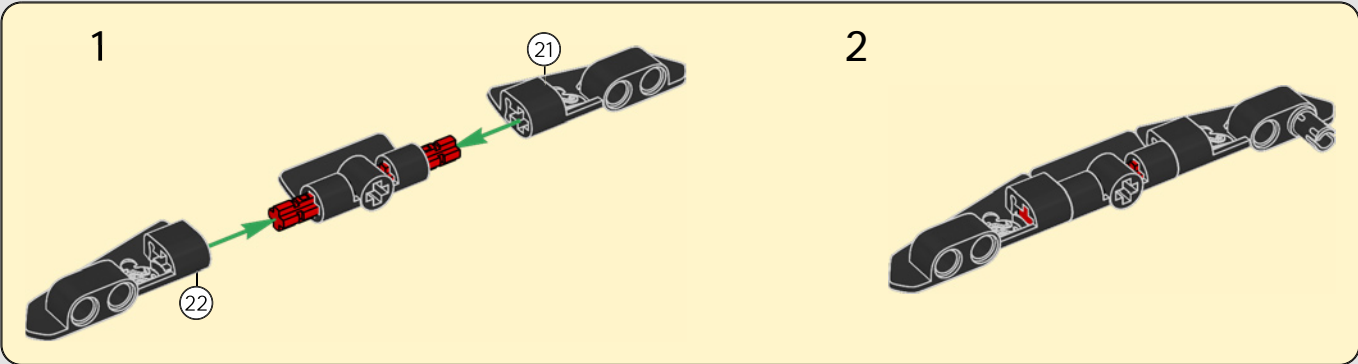
17

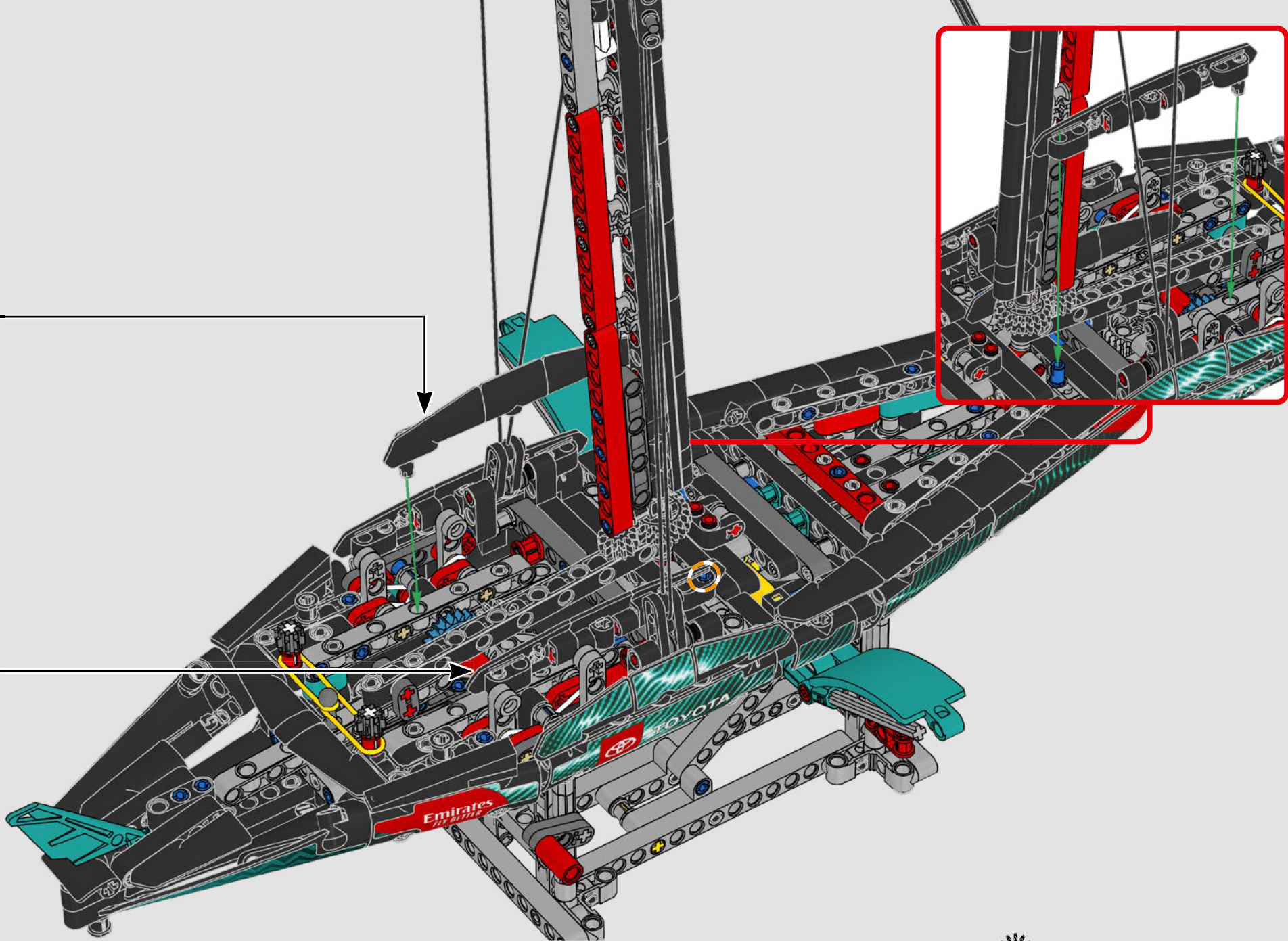
The inset box contains six numbered steps (1-6) illustrating the assembly of a black Technic beam component. Step 1 shows a black Technic beam (22) with a red axle being inserted into a grey connector (21). Step 2 shows the completed assembly. Step 3 shows a teal wing piece (9) being attached to the beam. Step 4 shows a grey connector (10) being attached to the beam. Step 5 shows a grey connector (17) being attached to the beam. Step 6 shows the final completed assembly.

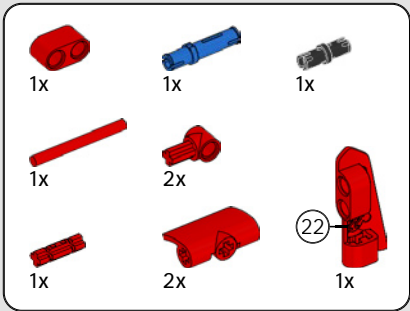




# 190

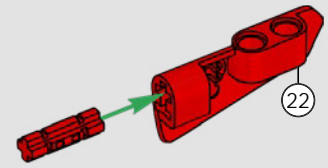




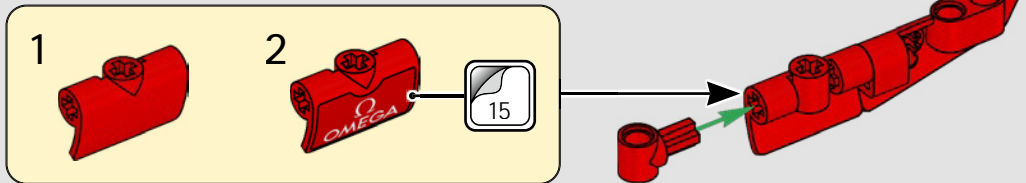


191

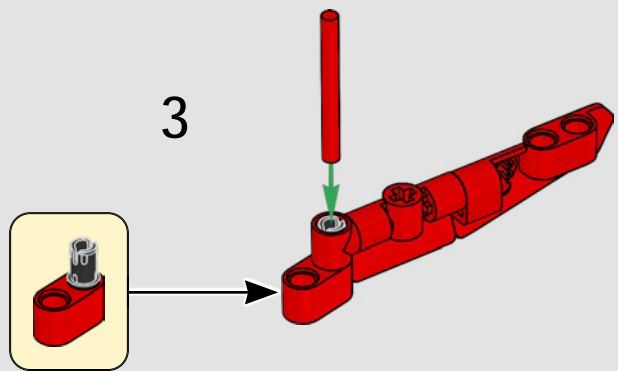
1



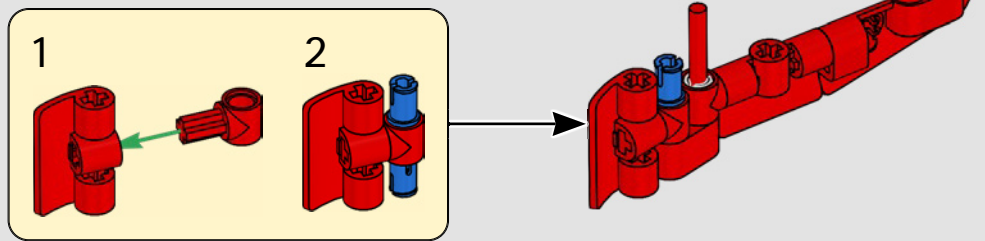
2

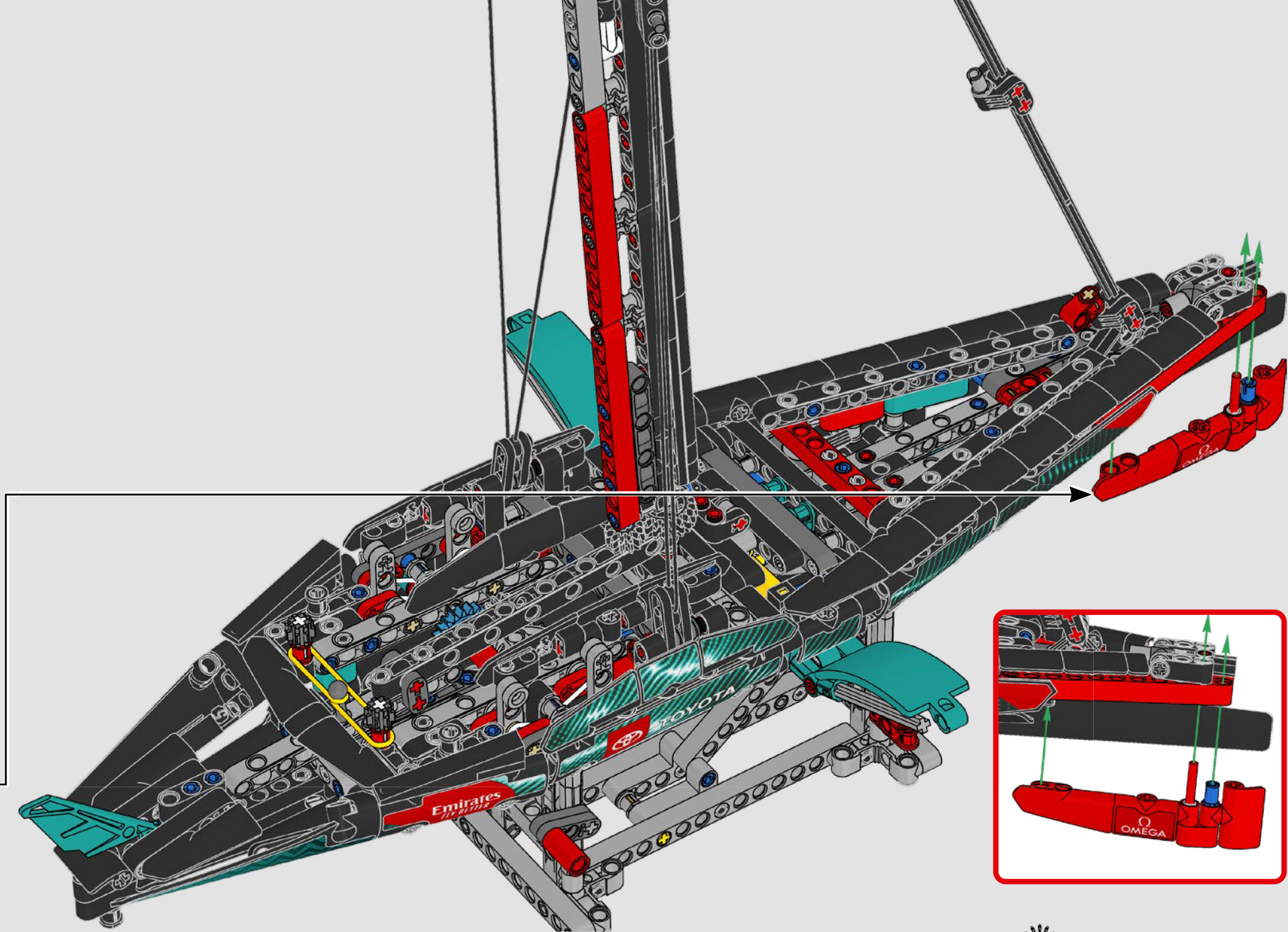


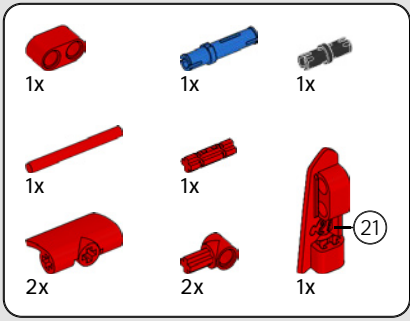
3



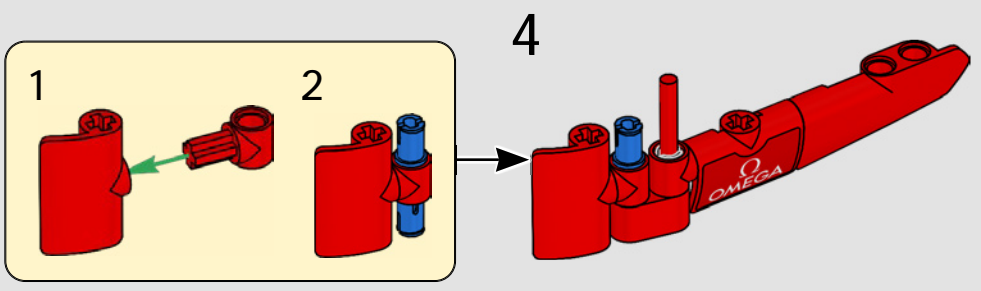
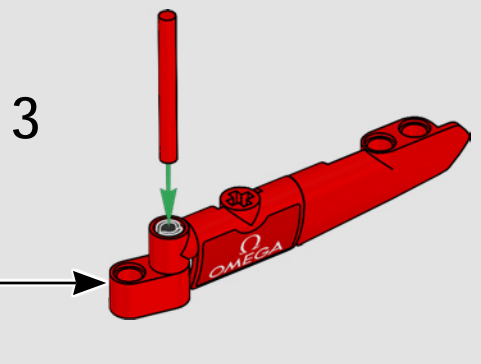
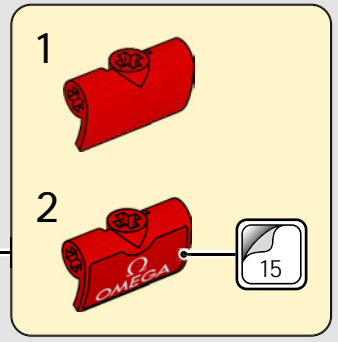
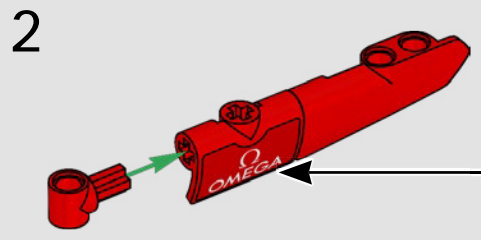
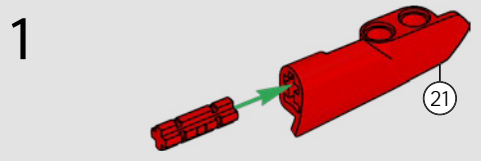
4

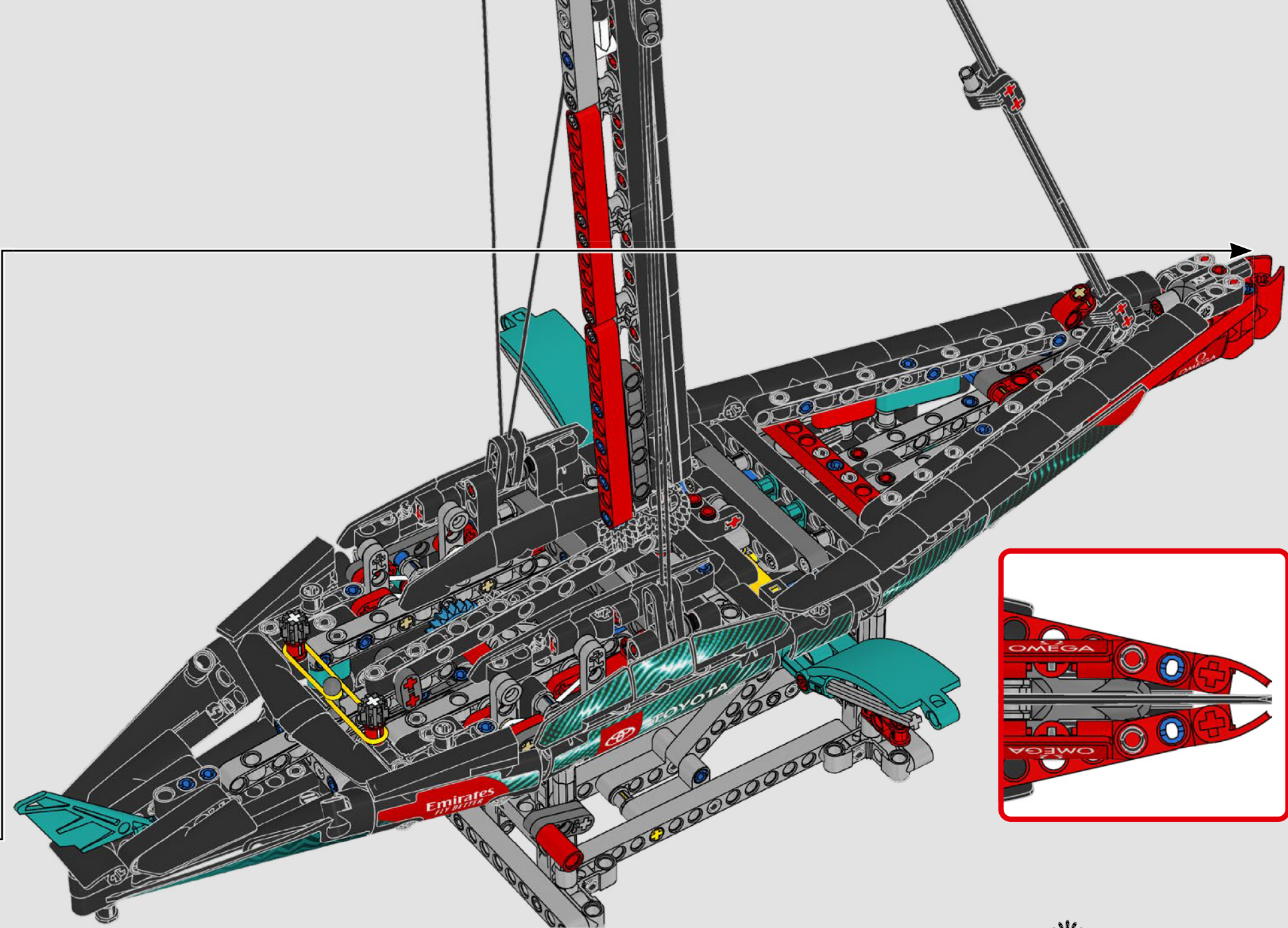






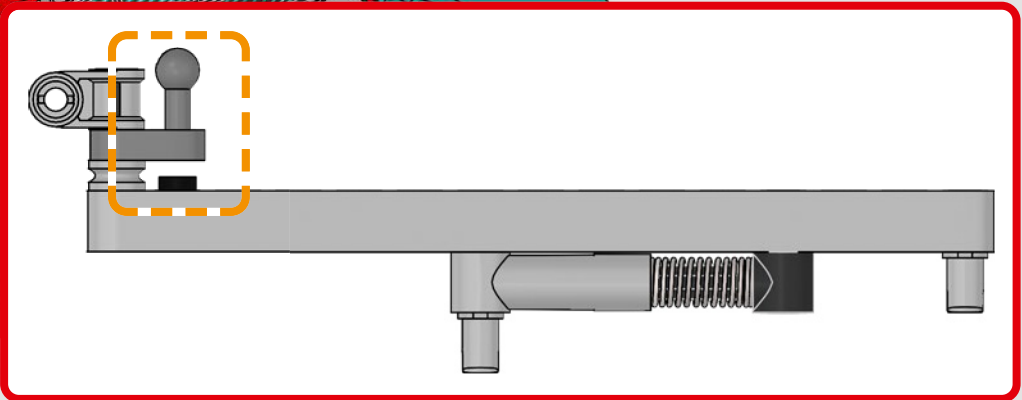
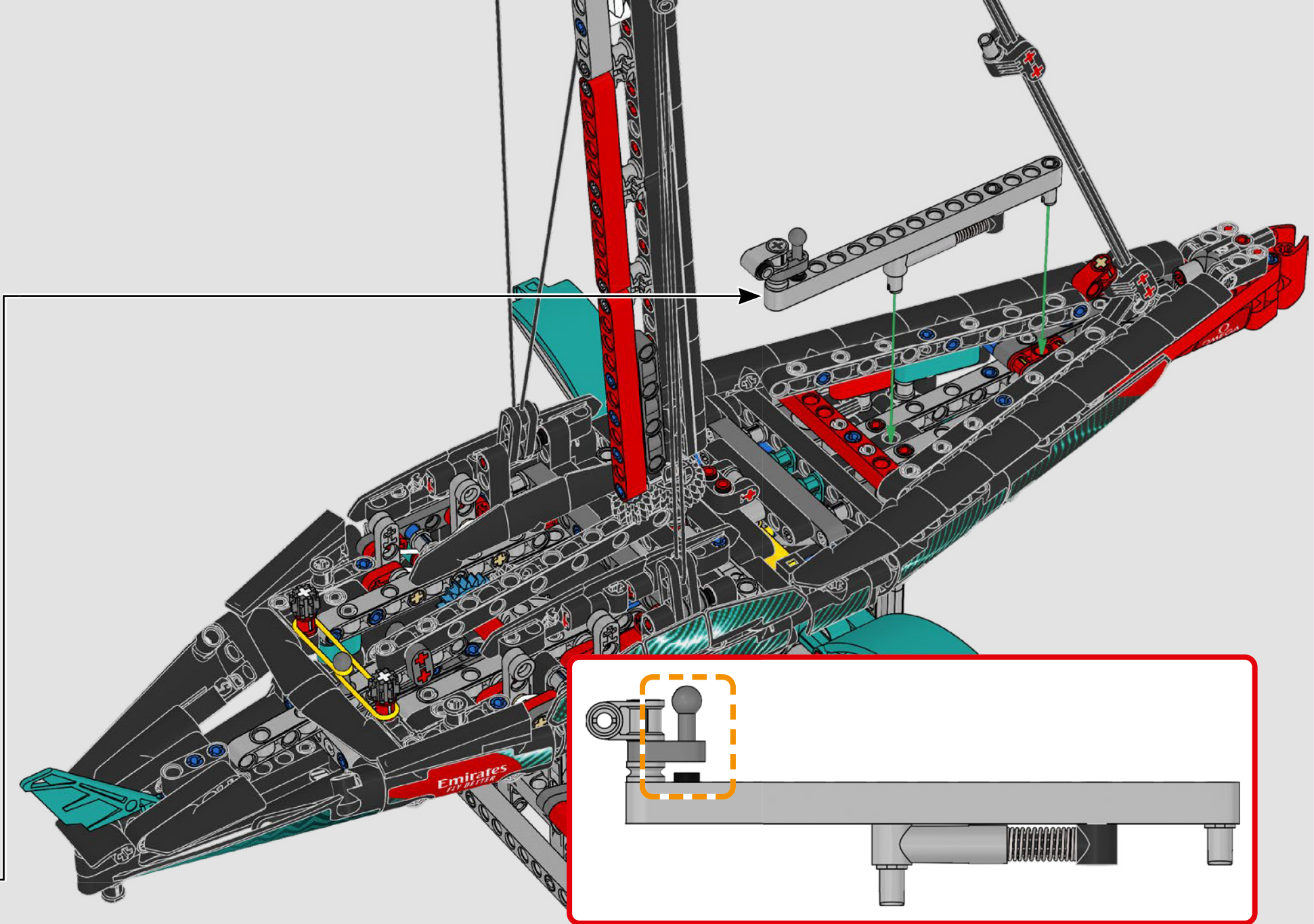
192











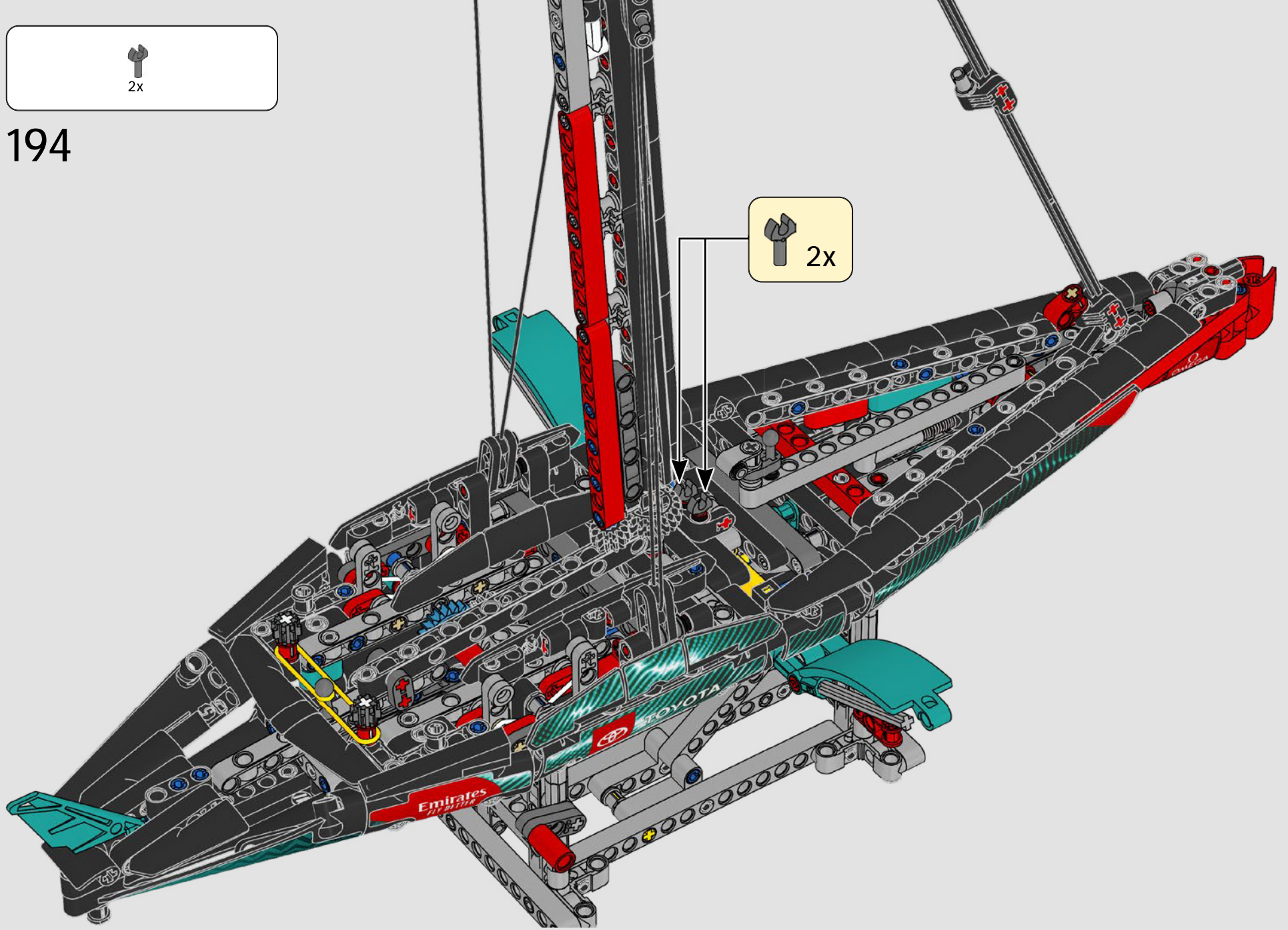


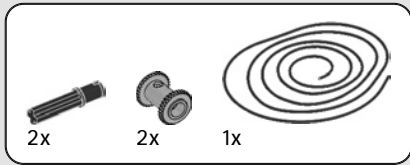
2x

194

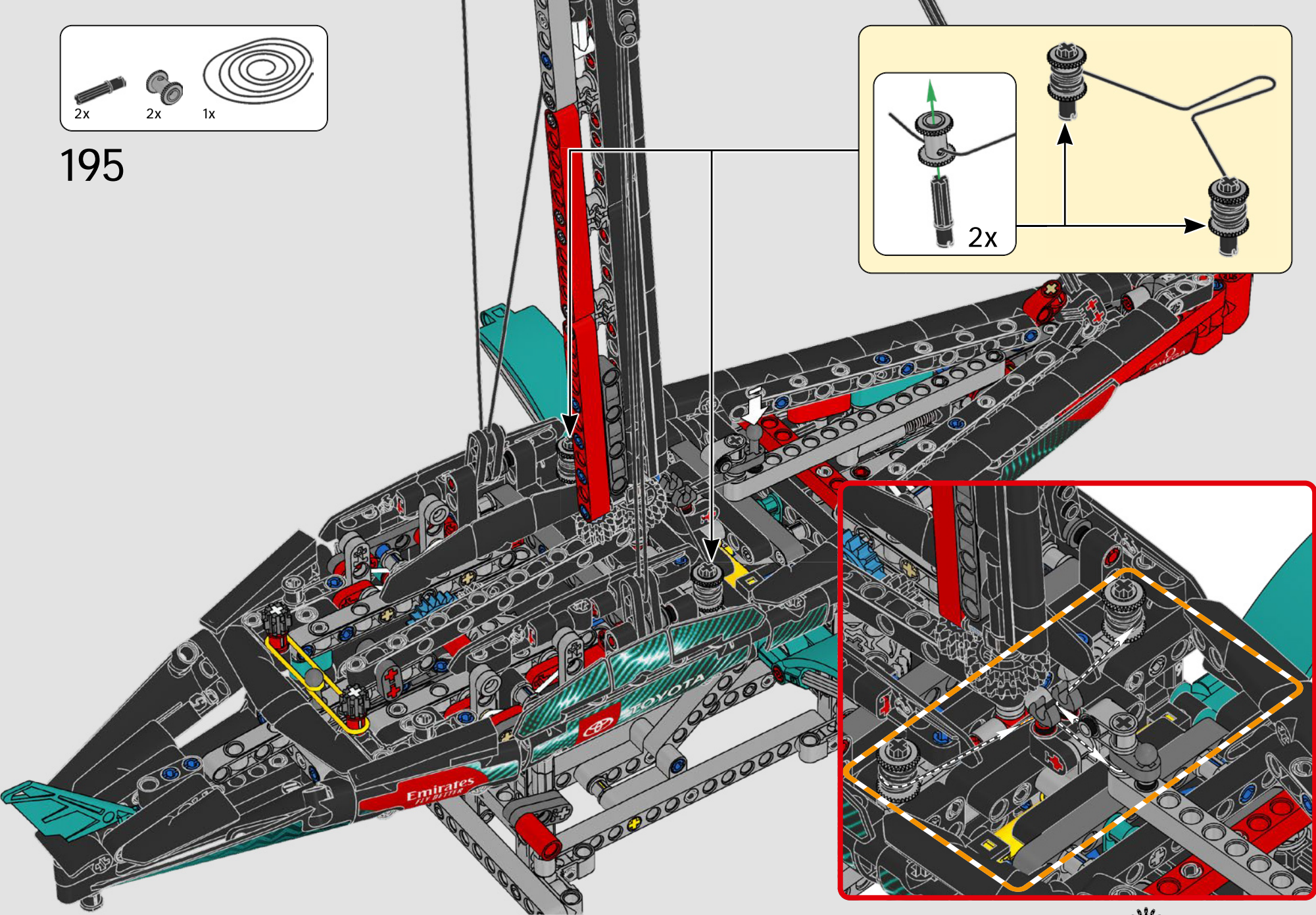
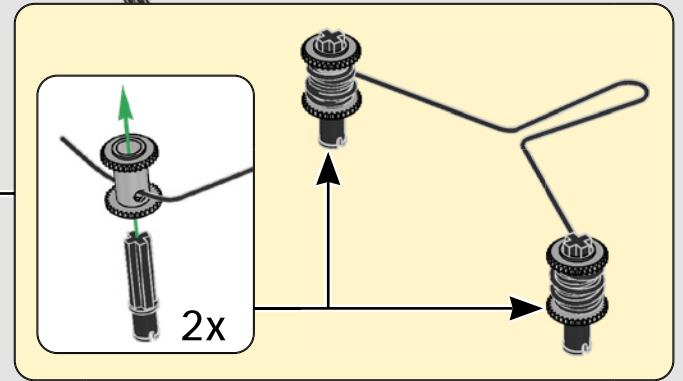


2x

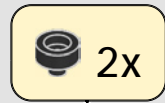
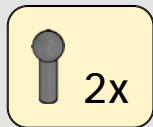
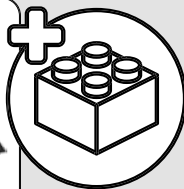
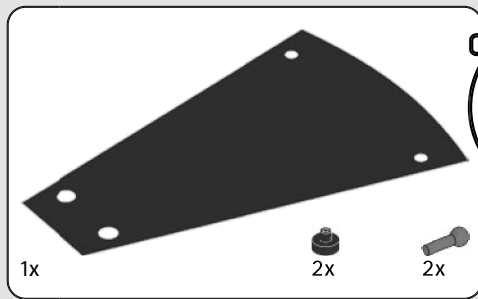




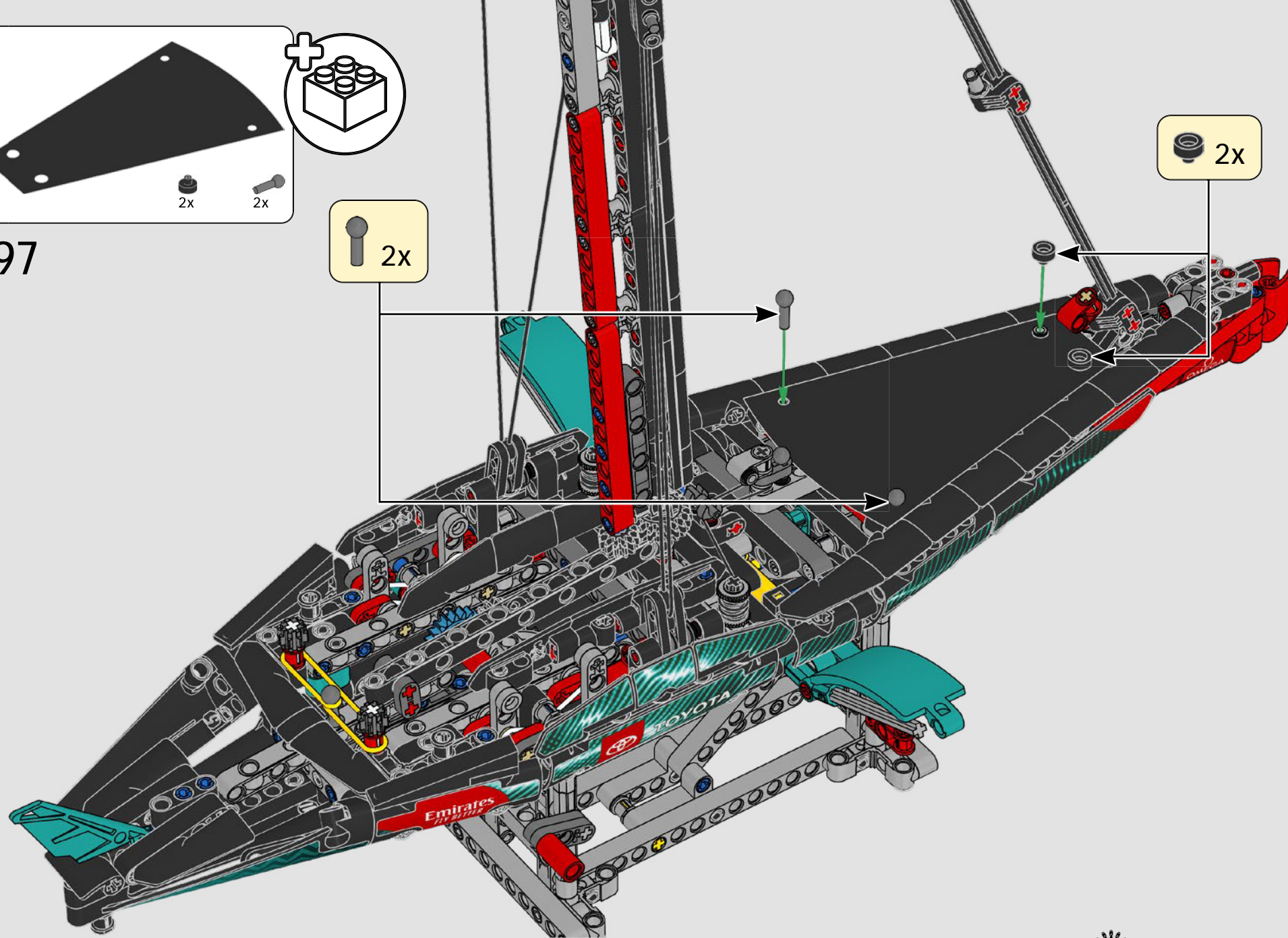
195

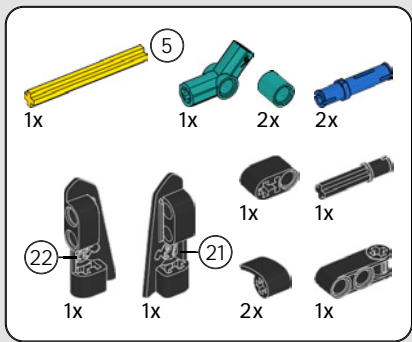




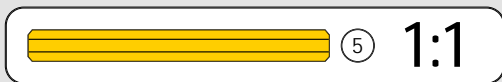
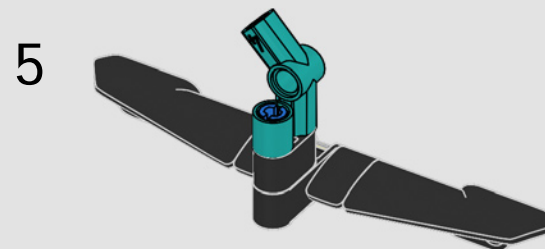
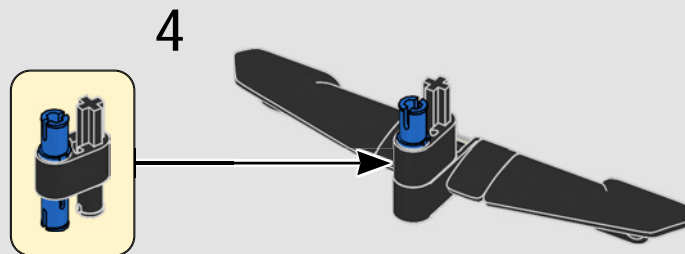
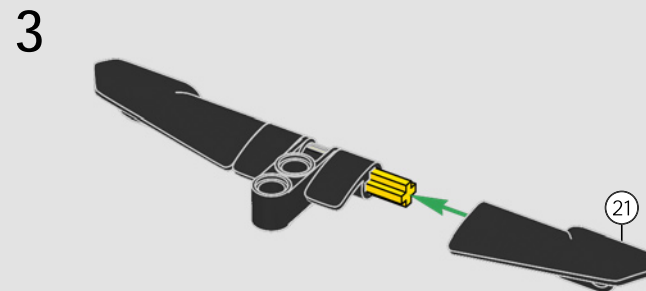
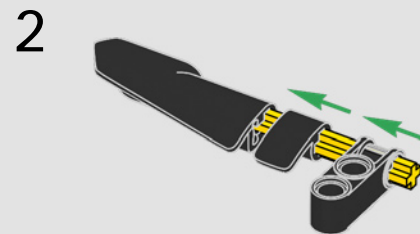
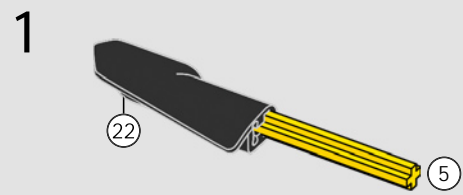


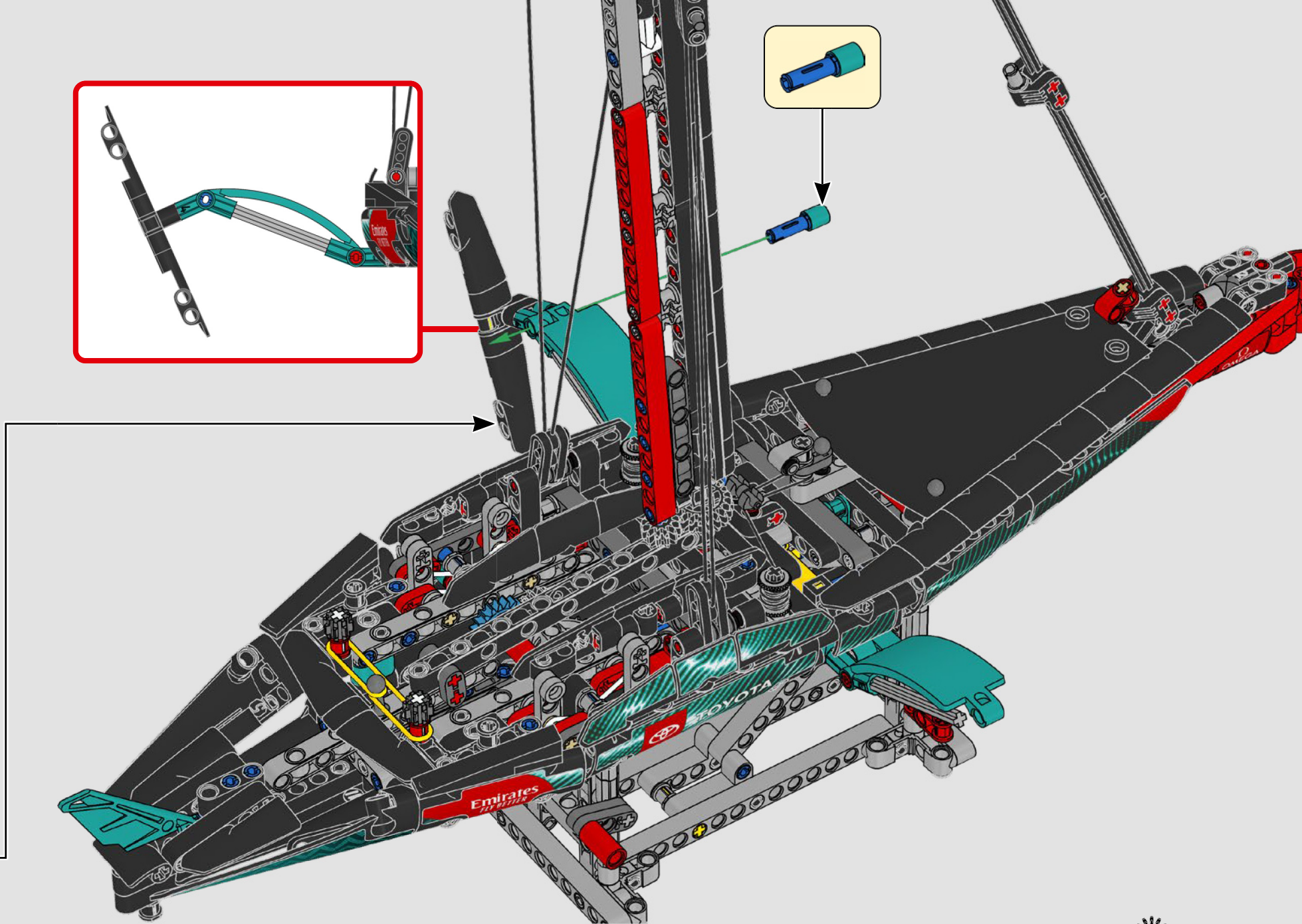
197

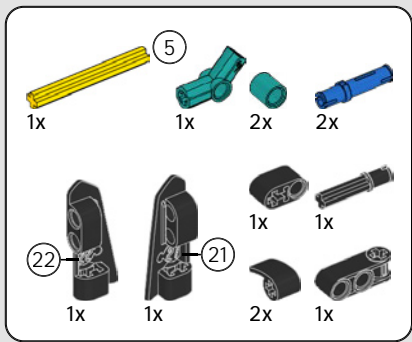




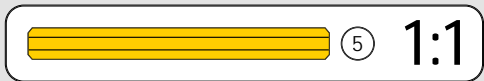
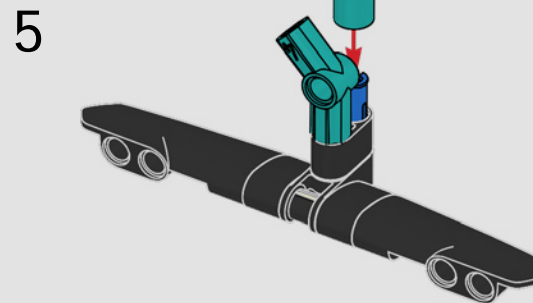
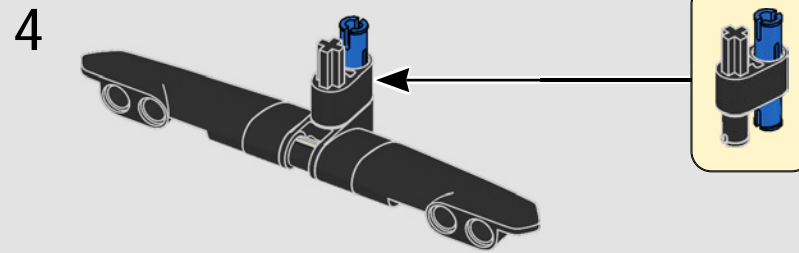
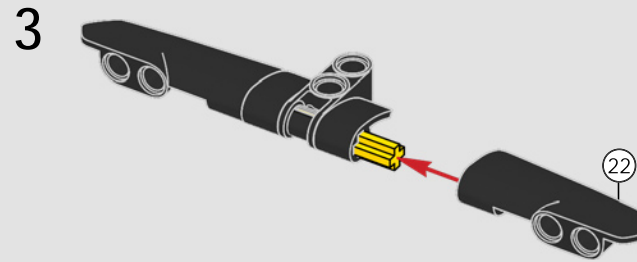
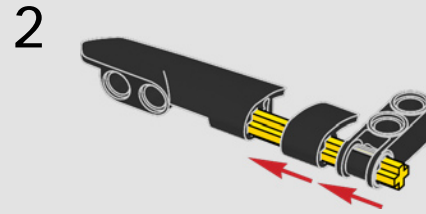
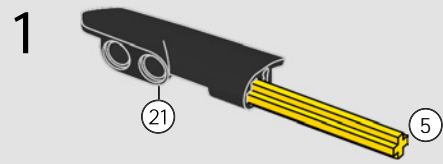
198



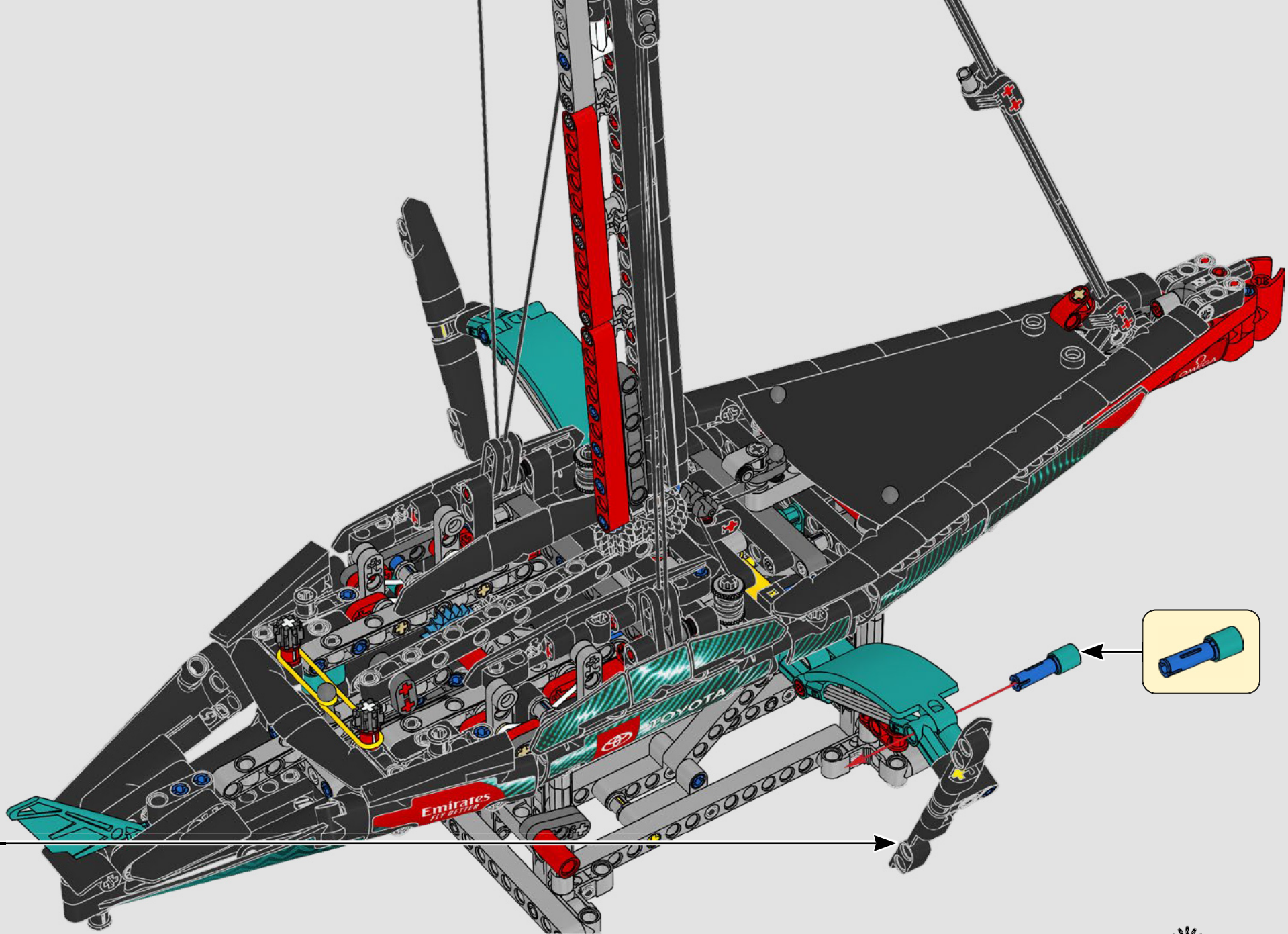


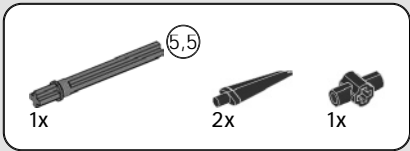


199

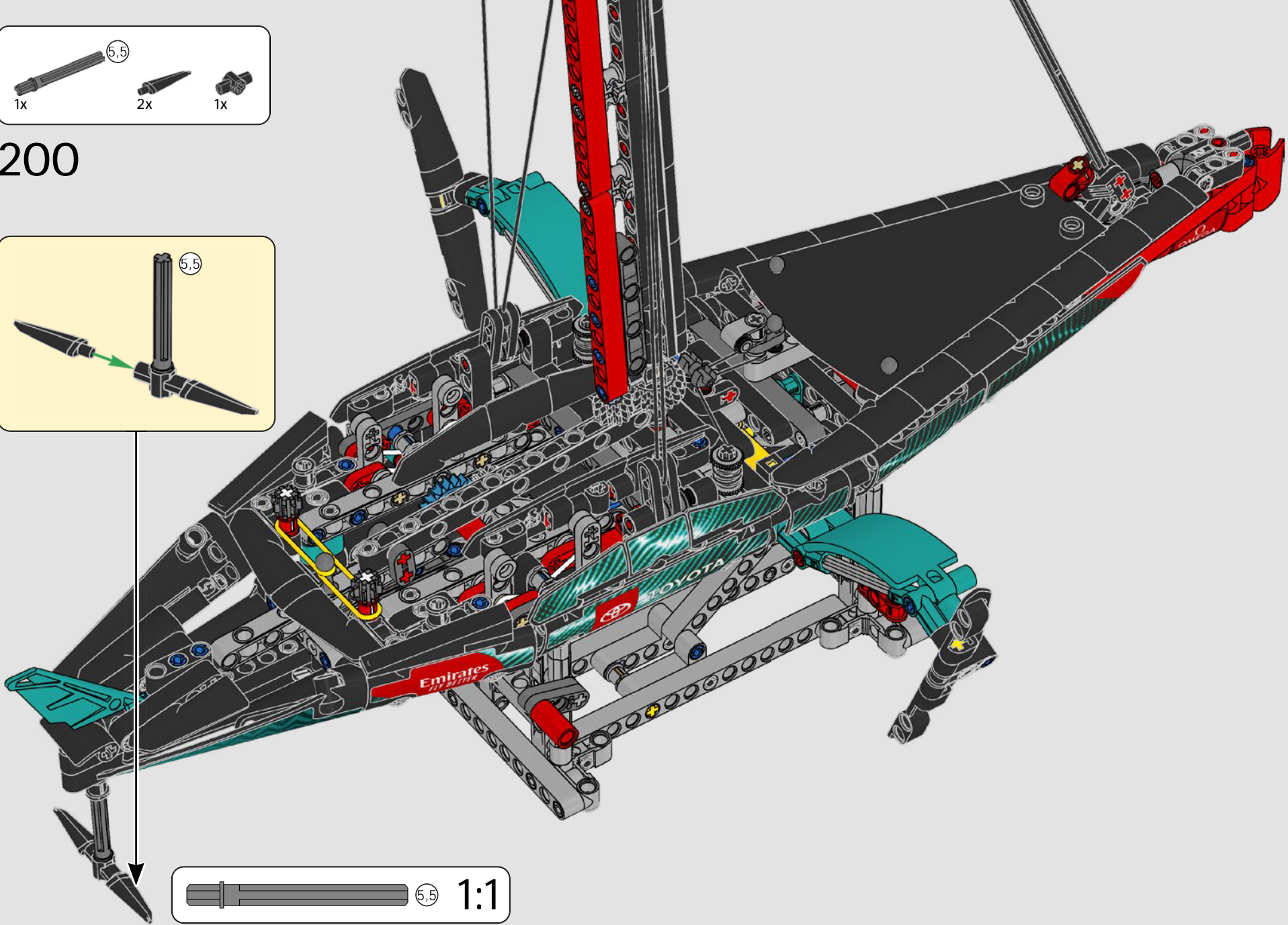
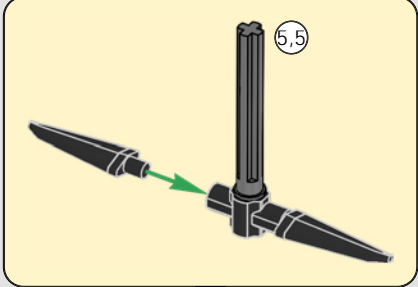


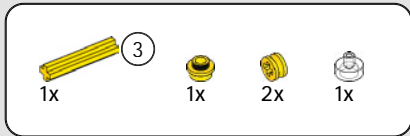




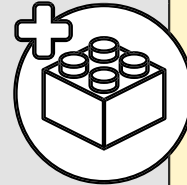
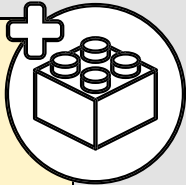
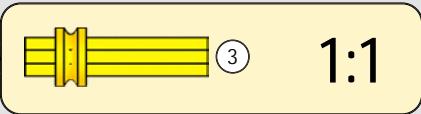


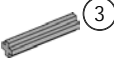


200







201




5x  3  
 4x  4  
 6x  6

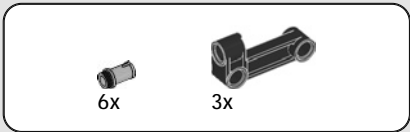
202

 3 3x

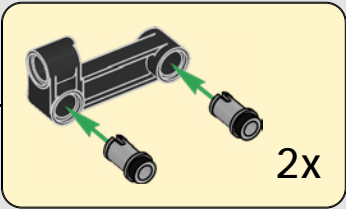
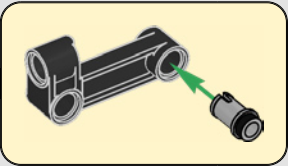
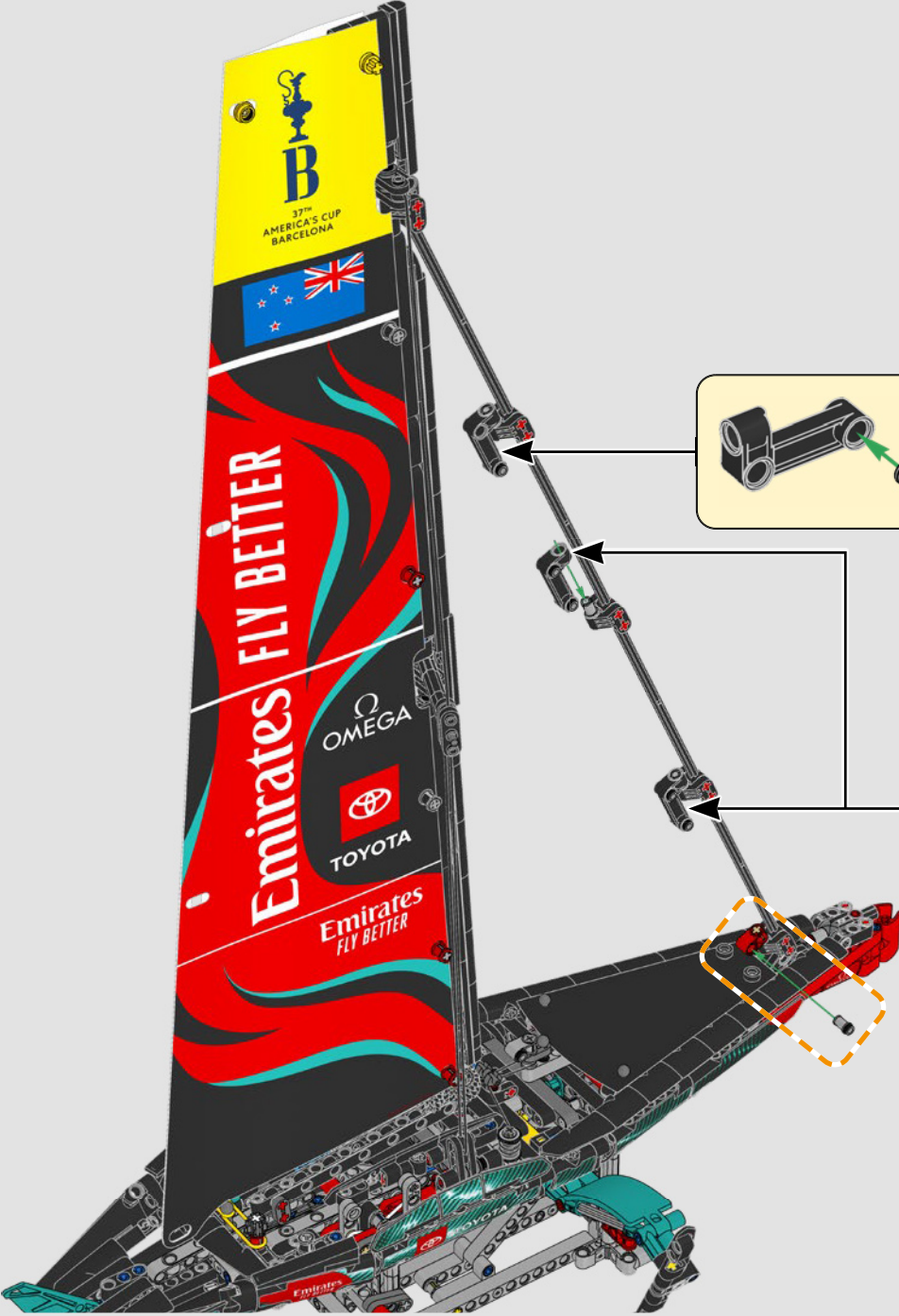
 3 2x

 3 1:1



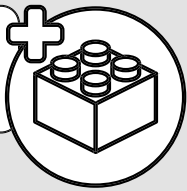


203

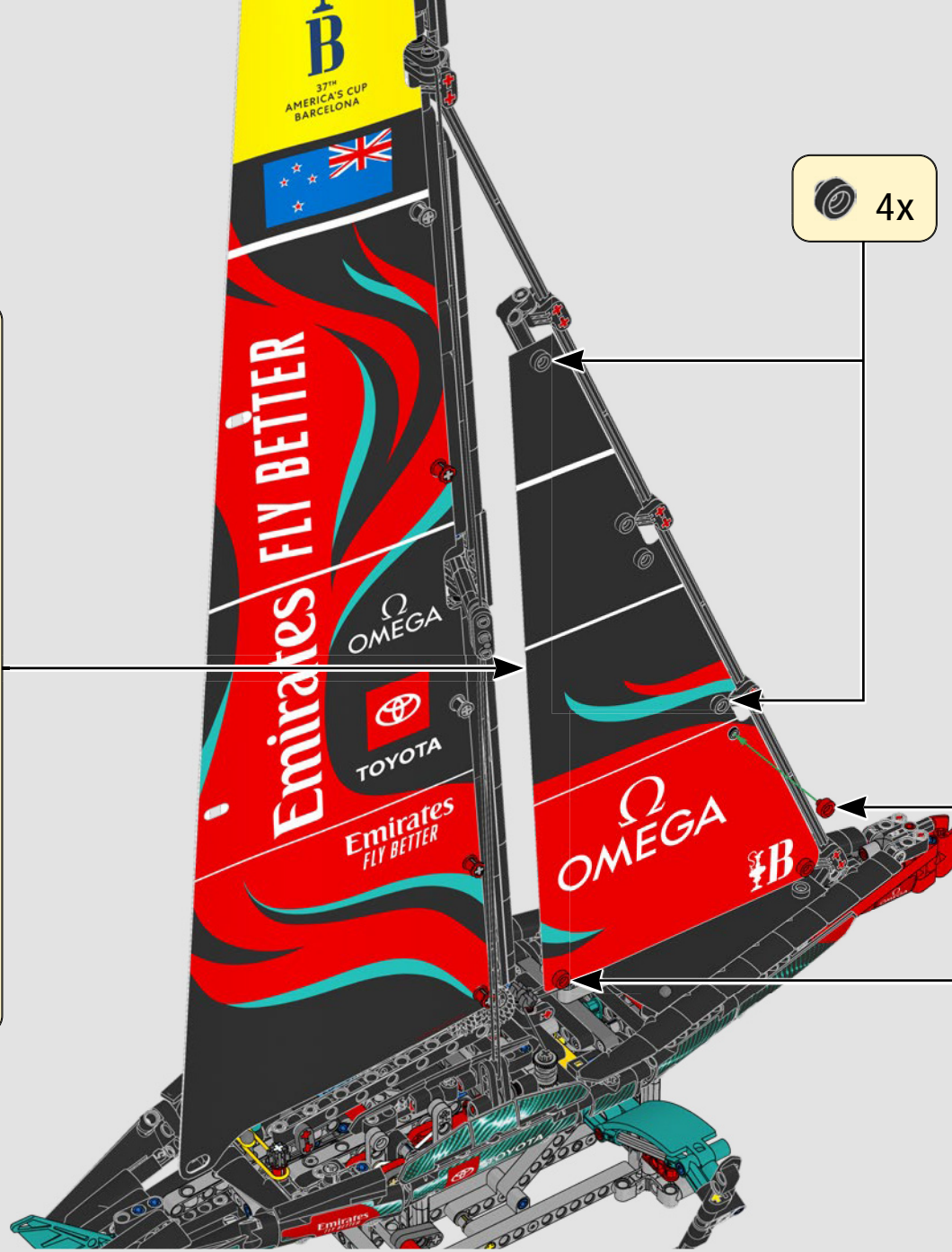


4x

3x

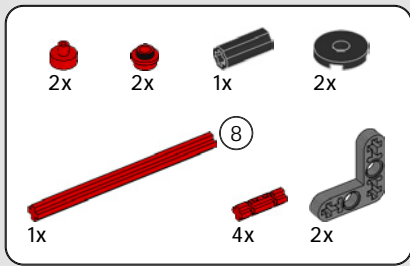


204

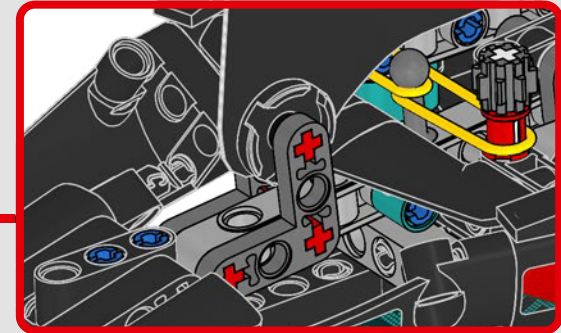
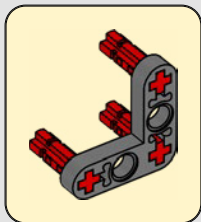
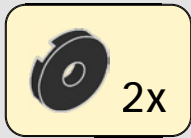
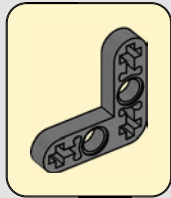
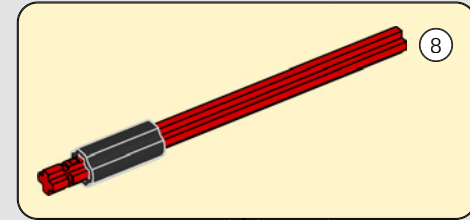


4x

3x

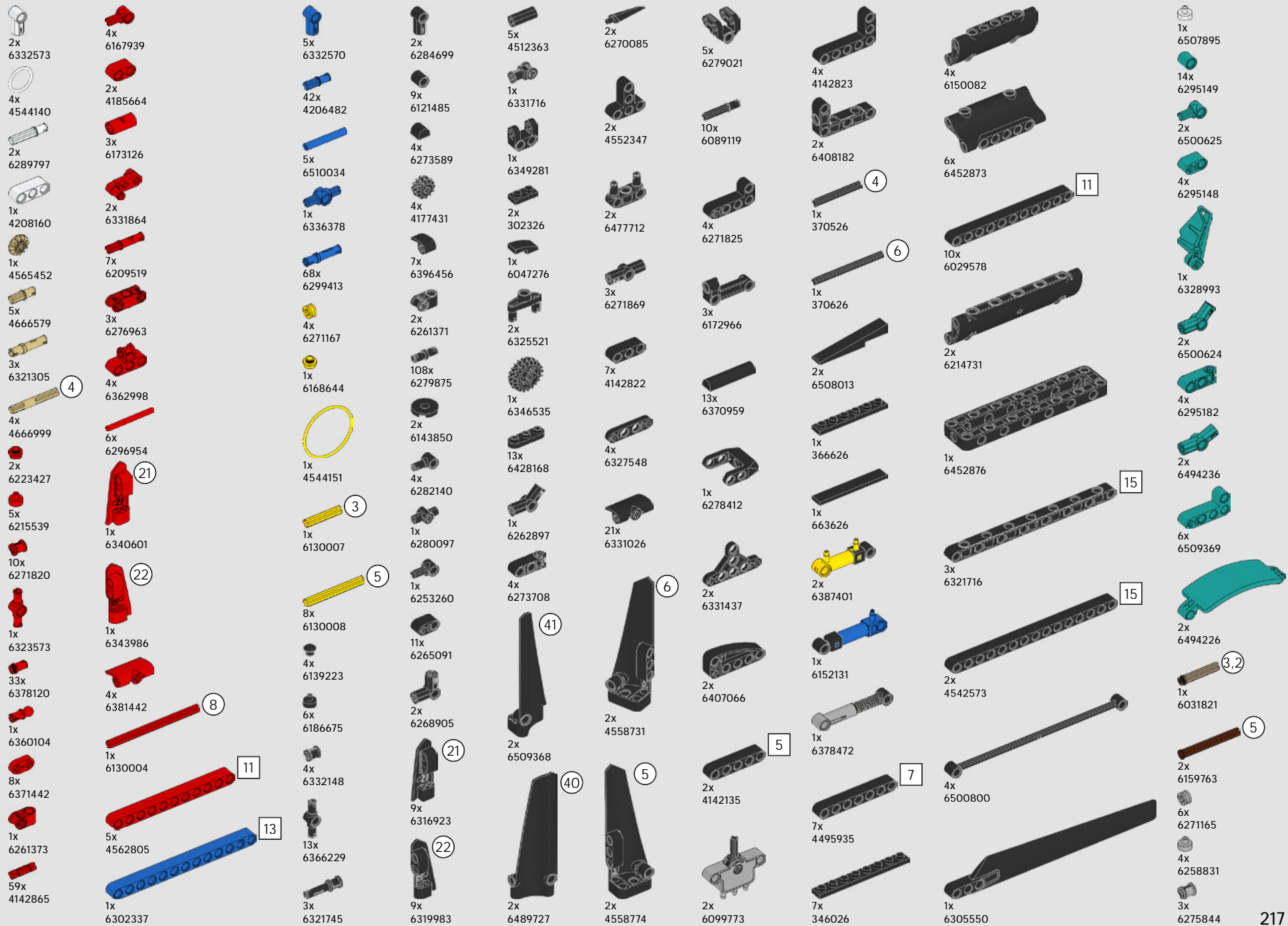


205









- 14x 4211483
- 9x 6261375
- 9x 4211807
- 2x 4211370
- 14x 6282142
- 11x 4512360
- 14x 4211815
- 8x 6315900
- 6x 6321747
- 2x 6276969

- 2x 6271831
- 4x 6328063
- 1x 4211651
- 2x 6510506
- 2x 4211805
- 1x 4535768
- 7x 6362250

- 2x 6282158
- 4x 6313453
- 3x 4611705
- 2x 4540797
- 6x 4542577

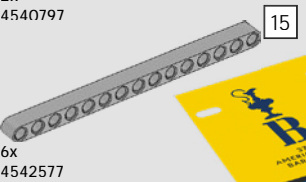
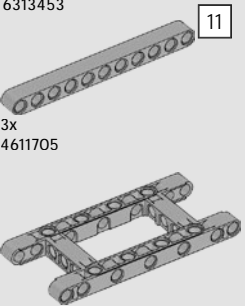
- 2x 4552348
- 3x 6346487
- 1x 6259270
- 1x 6486091
- 4x 6364452
- 2x 6271814

- 1x 6365695
- 2x 6310596
- 1x 6167281
- 2x 6215176
- 1x 6278260
- 6x 6083620

- 4x 4508553
- 4x 6432397
- 1x 4499858
- 1x 4645730
- 1x 4522937

- 1x 6396480
- 10x 6231765
- 2x 6439040
- 2x 6012451
- 3x 6364352
- 1x 6350724
- 3x 6338422
- 1x 6489925
- 6x 6510782

- 7
- 9
- 11



1x 6470008

1x 6512557



[LEGO.com/service](https://www.LEGO.com/service)



# YOU COULD WIN



## YOU COULD WIN

Your feedback will help shape the future development of this product series.

Visit:

## DU KÖNNTEST GEWINNEN

Dein Feedback trägt zur Weiterentwicklung dieser Produktreihe bei.

Geh auf:

## VOUS POURRIEZ GAGNER

Vos commentaires nous aideront à concevoir les futurs produits de cette gamme.

Visitez :

## POTRESTI VINCERE TU

La tua opinione ci aiuterà a migliorare la creazione futura di questa linea di prodotti.

Visita:

## PUEDES GANAR

Tu opinión contribuirá al futuro de esta serie de productos.

Visita:

## 轻松获奖

您的反馈将有助于我们在今后改进本产品系列。

请访问:

---

[LEGO.com/productfeedback](https://www.lego.com/productfeedback)

---

You also have the chance to win a LEGO® set.

Terms and conditions apply.\*

Außerdem hast du die Chance, ein LEGO® Set zu gewinnen.

Es gelten die Teilnahmebedingungen.\*

Vous pourriez également gagner un ensemble LEGO®.

Des conditions s'appliquent.\*

Hai anche la possibilità di vincere un set LEGO®.

Termini e condizioni sono applicabili.\*

También tienes la oportunidad de ganar un set LEGO®.

Aplican términos y condiciones.\*

您还有机会赢取乐高®套装。

条款和条件适用。\*

\*[LEGO.com/productfeedback-terms](https://www.lego.com/productfeedback-terms)



LEGO and the LEGO logo are trademarks of the LEGO Group. ©2024 The LEGO Group.

Manufactured under license from Team New Zealand Limited. All logos featured on the livery are used with the permission of their respective owners all of whom reserve their respective rights in the same.