

01





LEGO TECHNICAL

McLaren



## 42172 迈凯伦 P1

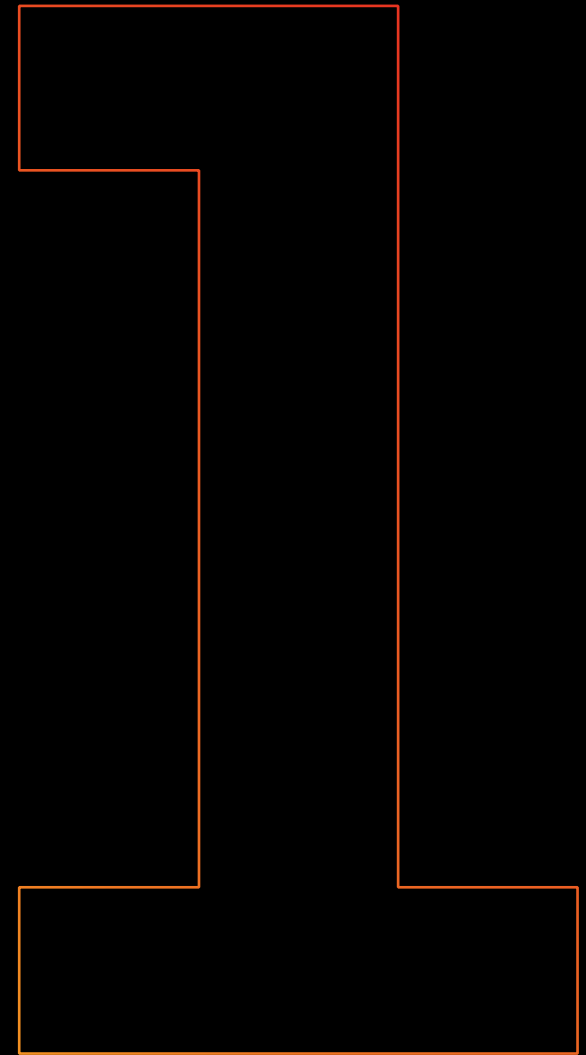
文案: Anne Mette Kærgaard Olesen.

美术设计: Dennis Rønneby & Kristian Nørby Brøner.

包装概念: Lukas Brza.

摄影: Kåre Hangaard. Büro Jantzen. McLaren Automotive



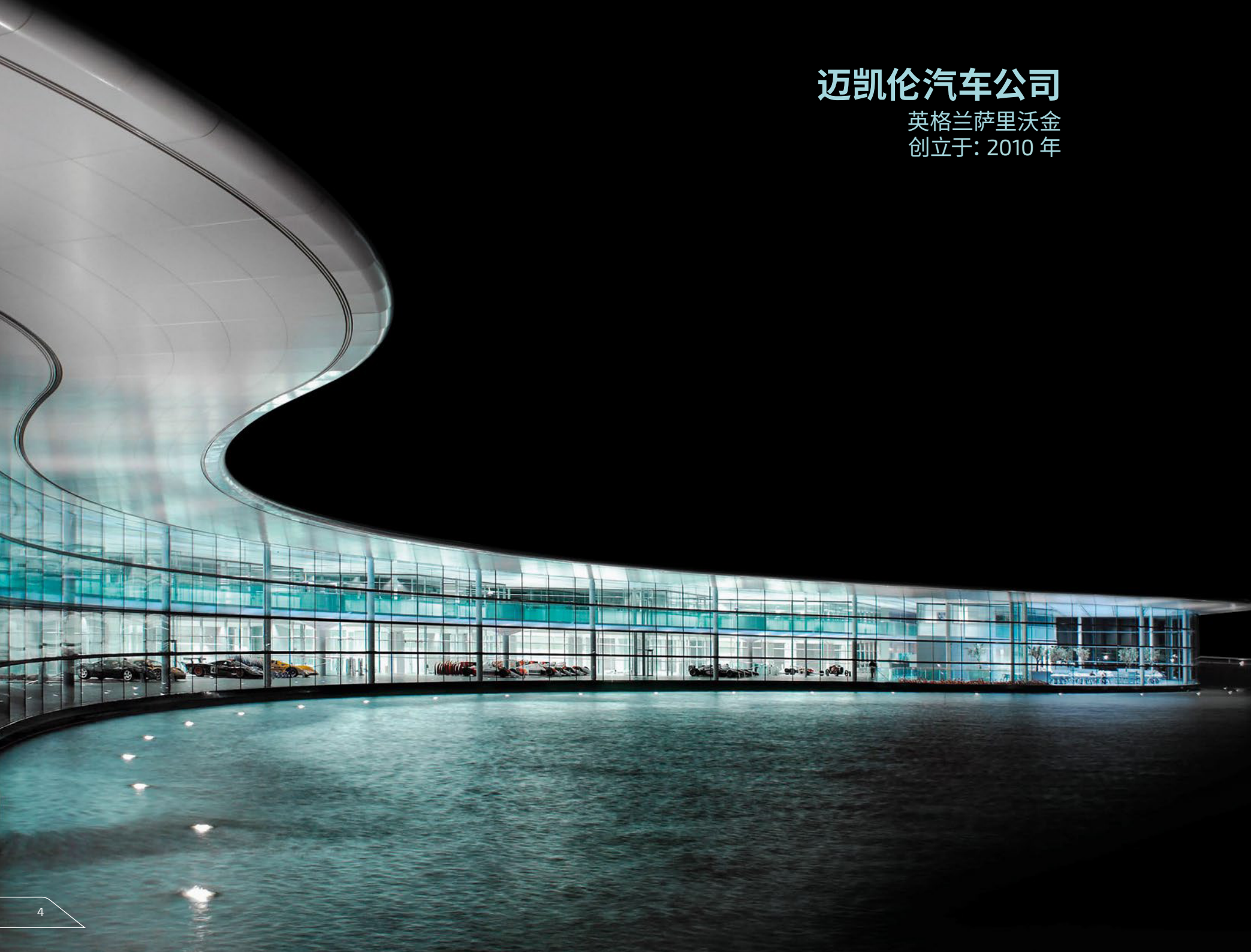




# 迈凯伦汽车公司

英格兰萨里沃金

创立于：2010 年





# 乐高集团

丹麦比隆

创立于: 1932 年

迈凯伦汽车公司与乐高集团的设计团队齐聚一堂，合力探索我们共同的激情：卓越设计、创新技术和突破性工程，旨在激励未来的车手和建设者。

我们会继续玩下去。你准备好加入了吗？











“

自 2010 年以来，迈凯伦一直是汽车工程领域的领导者，凭借其赛车基因打造出真正令人惊叹的超级跑车和终极跑车。迈凯伦 P1 体现了我们融合尖端技术、空气动力学和时尚设计的能力，看到这些元素能够在乐高®机械组迈凯伦 P1 中如此精确生动地展现，真是令人难以置信。

Michael Leiters / 首席执行官 / 迈凯伦汽车公司

# 赛车 基因

如何才能成为行业的佼佼者并保持该地位？没有任何两个企业或行业是完全相同的，所以这个问题也没有“一刀切”的答案。但是我们在制作这款模型的过程中发现，迈凯伦汽车与乐高®机械组的设计师们有着共同的好奇心，这种好奇心驱使我们不断尝试突破界限。我们会测试其它领域的技术进步如何激发我们的创新。而且，最重要的是，我们这样做不仅是为了我们自己，也是为了给他人提供世界级的体验，激励全球业界实现他们的激情和梦想。我们让未来的车手和建设者掌舵。

迈凯伦是不断突破界限的先驱。1981年，它通过迈凯伦 MP4/1 为一级方程式赛车引入了轻巧而坚固的碳纤维底盘。接着在 1993 年，设计并制造了迈凯伦 F1 公路车——从那以后，该公司再没有制造过不搭载碳纤维底盘的汽车。他们不断提高标准并设定新的标准。其中最具传奇色彩的例子之一是迈凯伦 P1。



1995 年 McLaren F1 GTR



“

迈凯伦 P1 的目的是向行业展示  
性能的未来。

Simon Lacey / 高级工程负责人 / 迈凯伦汽车公司



2015 年迈凯伦 P1 GTR





## 环形赛道 (THE 'RING) 性能巅峰

德国的纽博格林北环赛道（环形赛道）以其优美而艰苦的赛道而闻名。近一个世纪以来，它一直是赛车手测试赛车性能最新创新的最重要赛道之一。在迈凯伦 P1 开发过程中，试车手 Chris Goodwin 和开发团队花了数小时在这里测试汽车。

2013 年，该车完成最后的开发挑战，在不到 7 分钟的时间内完成了 20.83 公里（12.94 英里）的环形赛道，其中包括 154 个令人毛骨悚然的弯道，平均速度超过 179 公里/小时（111 英里/小时）。





“

环形赛道极为艰难和凶险！然而，即使是最具传奇色彩的赛道，也只能为你带来用公路轮胎驾驶超过900马力的汽车所获得的兴奋程度的四分之一。

Chris Goodwin / 迈凯伦 P1 首席试车手



# 迈凯伦 ULTIMATE 系列传承

迈凯伦 P1 于 2013 年推出，是该公司的 Ultimate 系列产品，其设计灵感源自经典的迈凯伦 F1 —— 当时技术最先进、速度最快的超级跑车。P1™ 在各个层面上都具有开创性，在收藏家和超级跑车迷的梦想汽车名单中仍然名列前茅。

1993 年

迈凯伦  
**F1**



在 20 世纪 90 年代打破了多项世界纪录，至今仍是最快的自然吸气公路车。

2018 年

迈凯伦

**SENNA**



迈凯伦 Ultimate 系列的第三款，设计灵感源自迈凯伦最伟大的赛车手之一埃尔顿·塞纳。

2018 年

迈凯伦

**SENNA GTR**



仅限赛道版本，是世界上最快的赛车之一。



2013 年

迈凯伦  
**P1™**



它在设计和技术上具有开创性，是世界上第一款混合动力超级跑车。

2015 年

迈凯伦  
**P1™ GTR**



这款赛道专属车型旨在向传奇的迈凯伦 F1 GTR 致敬。

2018 年

迈凯伦  
**SPEEDTAIL**



迈凯伦首款 Hyper-GT，迄今为止空气动力学效率最高、速度最快的迈凯伦汽车。

2019 年

迈凯伦  
**ELVA**



限量生产的中置发动机超级跑车，也是迈凯伦 Ultimate 系列的第五款车型。





# 终极 座驾

2023 年是迈凯伦 P1 发布 10 周年。按照汽车纪年，这相当于几代车。

事实上，当前的汽车设计和技术仍在追赶 P1™ 开创的创新设计和功能，这不仅充分说明这款车在今天仍具有很强的相关性，还表明它至今仍是新一代汽车设计师的灵感来源。在迈凯伦设计师团队的帮助下，我们着手在这个乐高®机械组版本中重现尽可能多的真实细节。

当然，纯电模式 (E-mode) 和混合动力发动机系统在名单上也名列前茅。但是我们越深入研究机械结构，就会喜欢上越多的细节。现在，艺术设计语言的影响在更多的汽车中可见一斑，但 P1™ 的整体美学在同类车型中仍然独一无二。

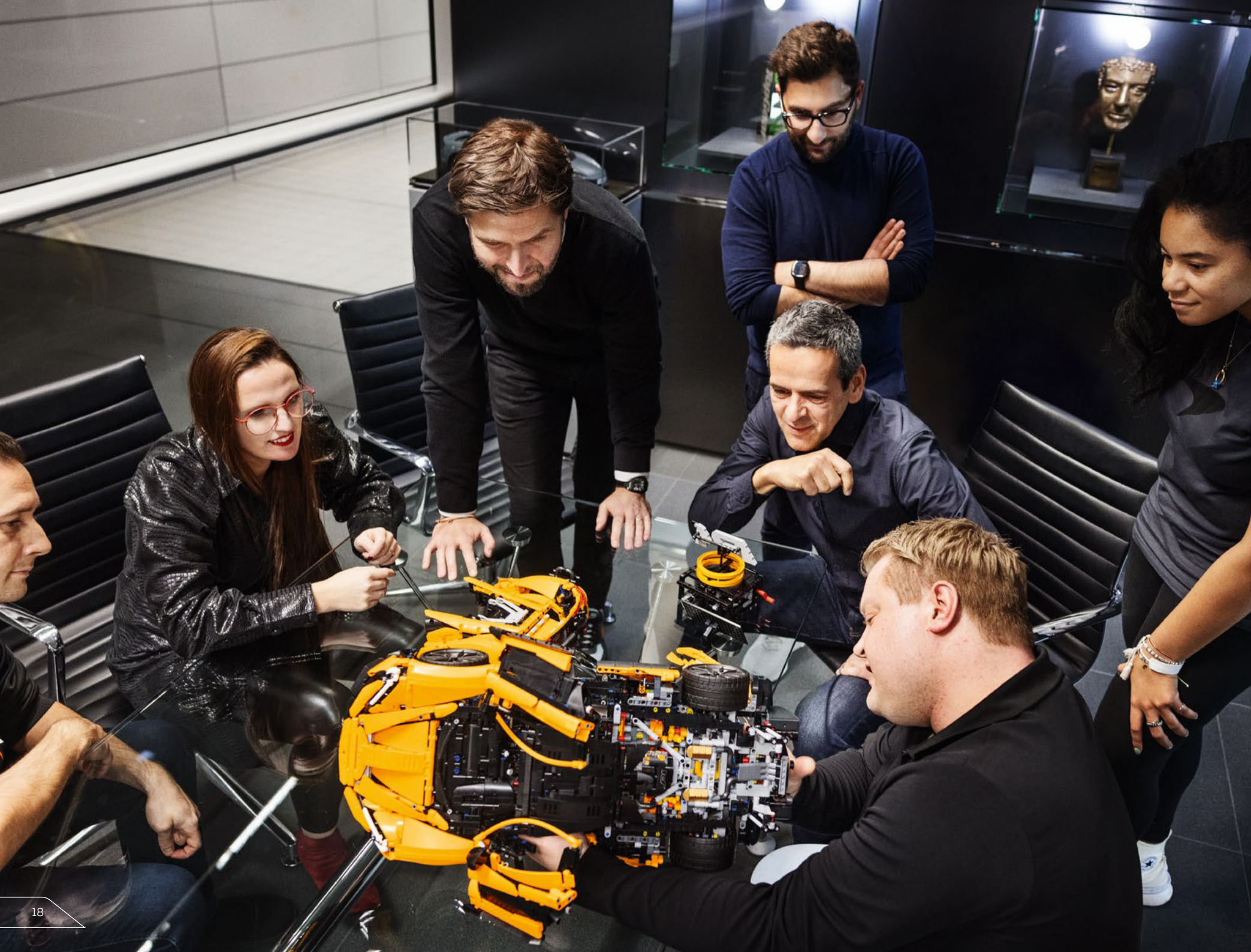
















**Tobias Sühlmann**

首席设计官  
迈凯伦汽车公司 (McLaren Automotive)

## 打破界限

作为迈凯伦汽车公司的首席设计官, Tobias Sühlmann 就在这样一种环境下锐意进取: 使他和他的团队能够打破界限, 突破赛道和公路性能的极限。

“当你见识到 P1™ 的每个细节、形状和材料如何服务于特定用途, 它的紧凑程度, 以及它的外观和内饰如何无缝衔接时, 你就会了解迈凯伦的基因以及 P1™ 的独特之处。它对迈凯伦汽车设计的影响至今仍可以看到, 并将在未来的车型中体现在我们如何试验材料和赛车技术以提高性能、可持续性和安全性方面。我从小就对汽车设计充满热情, 乐高®拼搭起到了非常重要作用——它从一个想法开始, 然后逐渐演变为创造新事物。现在, 通过与乐高机械组设计团队合作, 我们可以看到我们团队与乐高设计团队工作方式之间的清晰联系。当这个项目启动时, 合作团队优先考虑了整体外观、尺寸、比例和体积——这本身就绝对令人叹为观止。但是, 当我们意识到它还将拥有可以工作的变速箱和纯电模式功能时——真是出乎我们的意料。我想: ‘这些家伙显然和我们一样疯狂!’ 乐高拼搭可以鼓励孩子和成人发挥创造力, 这真是太神奇了。”











A man with short grey hair, wearing a dark suit jacket over a light-colored button-down shirt, stands with his hands resting on the hood of a bright yellow sports car. The background is a blurred garage or showroom with other cars.

## Jamie Corstorphine

产品战略总监  
迈凯伦汽车公司 (McLaren Automotive)

# 激动人心的工程挑战

2011年,作为迈凯伦汽车公司新任命的产品经理, Jamie Corstorphine 的第一个项目是将 P1™ 推向市场。

“我清楚地记得我拼搭自己的第一款乐高®机械组模型 (Chassis 8860) 的情形,能够拼搭这款模型令我感到非常激动!现在又回到了原点。真实 P1™ 的开发极具挑战性,当时令人感到兴奋和具有开创性。我们展示了混合动力在绝对性能和驾驶参与度方面提升驾驶体验的程度。实现这一目标的一些技术,尤其是电机技术,目前还有所欠缺。因此我们开发了新的解决方案来满足我们的愿景。但我认为我们没有意识到它会对人们对混合动力系统的看法产生多大的影响。这是一个重要的转折点,大大提高了迈凯伦汽车公司的标准。”



## 反应

“看到客户和经验丰富的专家第一次驾驶这款汽车时的反应，就像看到糖果店中的孩子们一样。我们无法再要求更好的回应了。P1™ 是以小团队形式带来的显著成绩的完美范例。我们密切合作，群策群力。就让 P1™ 具备在纯电动模式下运行的能力，我们展开了长时间的讨论。然而客户非常喜欢它，因此我们将新获得的混合动力系统经验转移到了我们新系列的量产车上。”





**Simon Lacey**

高级工程负责人  
迈凯伦汽车公司 (McLaren Automotive)

## 展示未来

Simon Lacey 拥有工程背景，曾担任迈凯伦一级方程式车队的空气动力学主管，他帮助设想了迈凯伦 P1 的空气动力学和多重技术特性。

“得知乐高集团希望打造一台机械组迈凯伦 P1，真是一个惊喜。我拥有七十年代问世的第一批乐高“机械组模型之一：汽车底盘！P1™”是我参与设计的第一款公路车，它在我心中占有非常特殊的位置。它的目的是向行业展示未来。它将 F1 规则引入公路车，从转向装置和悬挂系统到设计和碰撞测试。我们希望优化下压力，减少阻力，为发动机提供足够的冷却效果，并使轮胎在柏油路面上拥有最佳的抓地力。我们希望像制作一尊美丽的雕塑一样来实现它，而不仅仅是一辆赛车。”

### 空气沿着平滑的曲线流动

“空气喜欢沿着平滑、弯曲、有机的曲线流动，受仿生学、水动力学和空气动力学的启发，我们研究了双髻鲨和飞行状态下猎鹰的图像。汽车必须‘呼吸’，因此汽车上的所有开口都必须作为冷却气流的入口或出口协调工作。我们通过计算机模拟来完善这些原理，并将其融入到整个汽车的标志性曲线中。我们突破了当时可能的绝对极限。热情车迷们的激动之情仍令我不知所措，它的造型和技术在今天仍然像十年前一样惊艳新奇。即使在今天，我们为 P1™ 开发的许多标志性造型元素和技术细节也被引入到新的超级跑车和公路车中。我认为我们达到了目标。”









**Chris Goodwin**

McLaren P1™ 超级跑车  
首席试车手



# 跃跃欲试

赛车手和试车手 Chris Goodwin 在迈凯伦 P1 的各种迭代测试中经历了超过 4000 小时的赛道时间, 从开发骡子车到成品车型。

“这是一辆非常可靠的汽车。从北极圈到沙漠, 从伦敦到迈阿密, 只需按下按钮即可启动。它令人吃惊乃至近乎凶悍的性能让我想起自己驾驶过的最宜驾、最具亲和力的赛车。在那些比赛中, 你的头发会竖起来, 赛后你仍会觉得记忆犹新, 那是一次非常精彩和激动人心的体验。这就是人们驾驶 P1™ 时的感觉。”

“它在三个方面出类拔萃。第一, 设计——它将永远是一辆华丽的汽车。第二, 通过技术提供的出色性能——利用不同的悬架高度和阻尼来控制变化无常的行驶高度, 通过主动式空气动力学控制高下压力——P1™ 实现了这一点。第三, 你开车时的感受: P1™ 拥有让人开心的最大因素: 它的外观、声音和感觉都很鲜活, 鼓励人们驾驶它。其它的超级跑车可能会感觉像是它们在驾驶你, 但 P1™ 就像是你的延伸——一切都在你的掌控之中。你可以听到正在发生的事情, 这使得驾驶非常直观。所有这些特性都以正确的方式组合在一起。这就是为什么十年过去了, 它仍然是一个开创性的典范。”





“

当我们设计新的乐高®机械组模型时，  
我们会问自己，我们能做哪些我们之  
前从未做过的事情呢？

Kasper René Hansen / 模型设计师 / 乐高®机械组



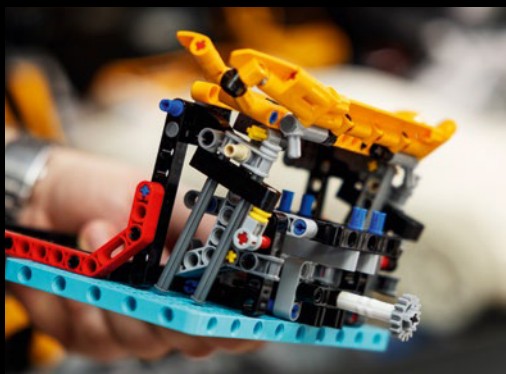






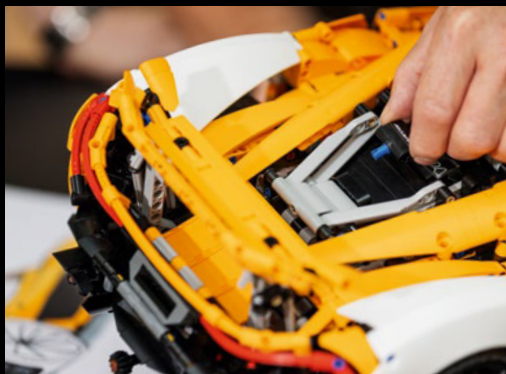






## 迈凯伦 P1 对细节的关注简直无与伦比。

Kasper René Hansen / 模型设计师 / 乐高®机械组



“作为乐高®机械组的设计师，我们喜欢创造复杂精细的功能，带来具有挑战性的沉浸式拼搭体验以及你会自豪地展示的最终作品。这款乐高机械组迈凯伦 P1 也不例外。在整个过程中，我们得到了迈凯伦设计团队的大力支持，与他们在七速变速箱、混合动力系统和汽车整体造型等细节上的合作令人非常激动。在现实车型中，电动机被放置在汽油发动机的下方，但由于我们模型尺寸，我们将其向前移动以符合设计结构。”

对细节的关注简直无与伦比。我们确保在整个汽车中融入了迈凯伦标志性的‘水滴’形状，赋予它精致、有机和动感的轮廓。水滴形状不仅在视觉上引人注目，而且被策略性地用于优化气流和空气动力学。在赛车模式下，迈凯伦 P1 车速达到 273 公里/小时 (170 英里/小时) 时会产生 600 公斤 (1300 磅) 的下压力，因此我们复刻了发动机盖、车门和后部主动式空气动力学进气口，这在真实汽车中可以防止它破坏自己的悬挂系统。”





**对于任何产品设计师来说，这都是一个梦寐以求的项目。这是对创新设计进行的一次真正的动手式研究**

Kasper René Hansen / 模型设计师 / 乐高®机械组



“真实的迈凯伦 P1 车身仅由五块面板制成。这貌似很简单，但实际上是一种非常先进和深思熟虑的设计。车身上部 (Greenhouse) 的设计灵感来自战斗机的座舱盖！使用 (大部分) 有角度的乐高®机械组组件复刻平滑、有机的曲线和形状始终是一种权衡行为。

我们必须找到在拼搭系统中适用的解决方案，而不会对组件造成压力。对于此模型，我们设计了一些新组件，以实现一些真实的迈凯伦 P1 功能、设计和细节。

先进的变速箱与纯电模式和混合模式系统相结合，对乐高机械组模型来说是全新的课题，因此我们开发了一种新的变速鼓组件和两种新齿轮 (包括一个 45° 骨齿轮)，使它们能够平稳运行。独特的轮胎和整体曲线特征在创造性的拼搭技术、新式合金轮毂、轮拱、面板和新式 A 柱的帮助下得以重现。”









# 乐高®机械组 播客

通过我们的独家播客收听更多故事和采访，其中包括乐高®机械组团队、最初的迈凯伦 P1 团队和 P1™ 试车手。



**Simon Lacey**

高级工程负责人  
迈凯伦汽车公司 (McLaren Automotive)



**Tobias Sühlmann**

首席设计官  
迈凯伦汽车公司 (McLaren Automotive)



**Jamie Corstorphine**

产品战略总监  
迈凯伦汽车公司 (McLaren Automotive)



**Chris Goodwin**

McLaren P1™ 超级跑车  
首席试车手





**Ramona Câmpeanu**

乐高®机械组  
全球营销总监



**Jeppe Juul Jensen**

乐高®机械组  
创意主管



**Kasper René Hansen**

乐高®机械组  
模型设计师



播客

仅提供英文版











准备好勇往直前，享受拼搭的每一刻，直到终点线！





[LEGO.com/sustainable-packaging](https://LEGO.com/sustainable-packaging)



FR  
**DONNEZ**  
OU  
**RECYCLEZ**



ASSOCIATION

OU



MAGASIN

OU



DÉCHÈTERIE

Adresses sur [quefairedemesdechets.fr](https://quefairedemesdechets.fr)





# BUILDER



Apple and the Apple logo are trademarks of Apple Inc., registered in the U.S. and other countries and regions. App Store is a service mark of Apple Inc. Google Play and the Google Play logo are trademarks of Google LLC. Tencent and the Tencent logo are trademarks of Tencent Inc.

LEGO.com/devicecheck

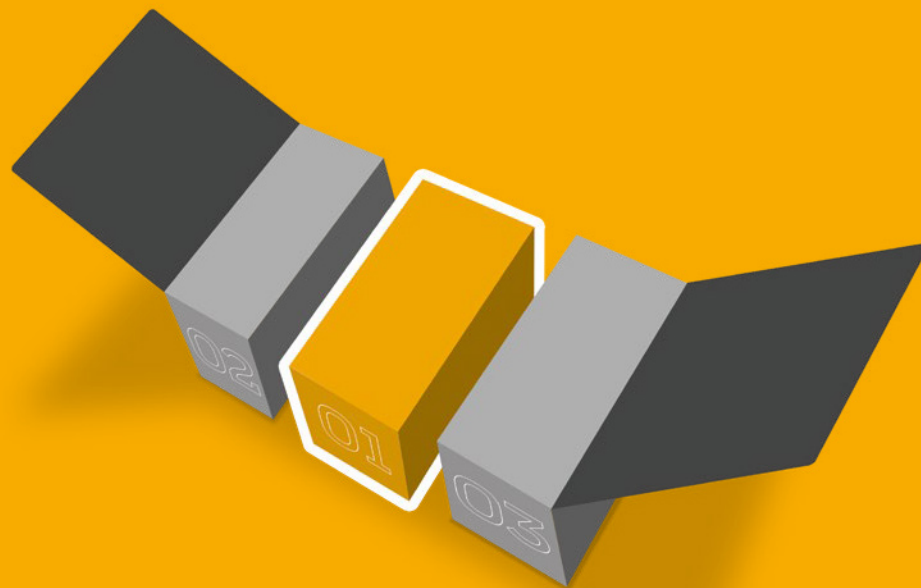


LEGO® Builder



# 01

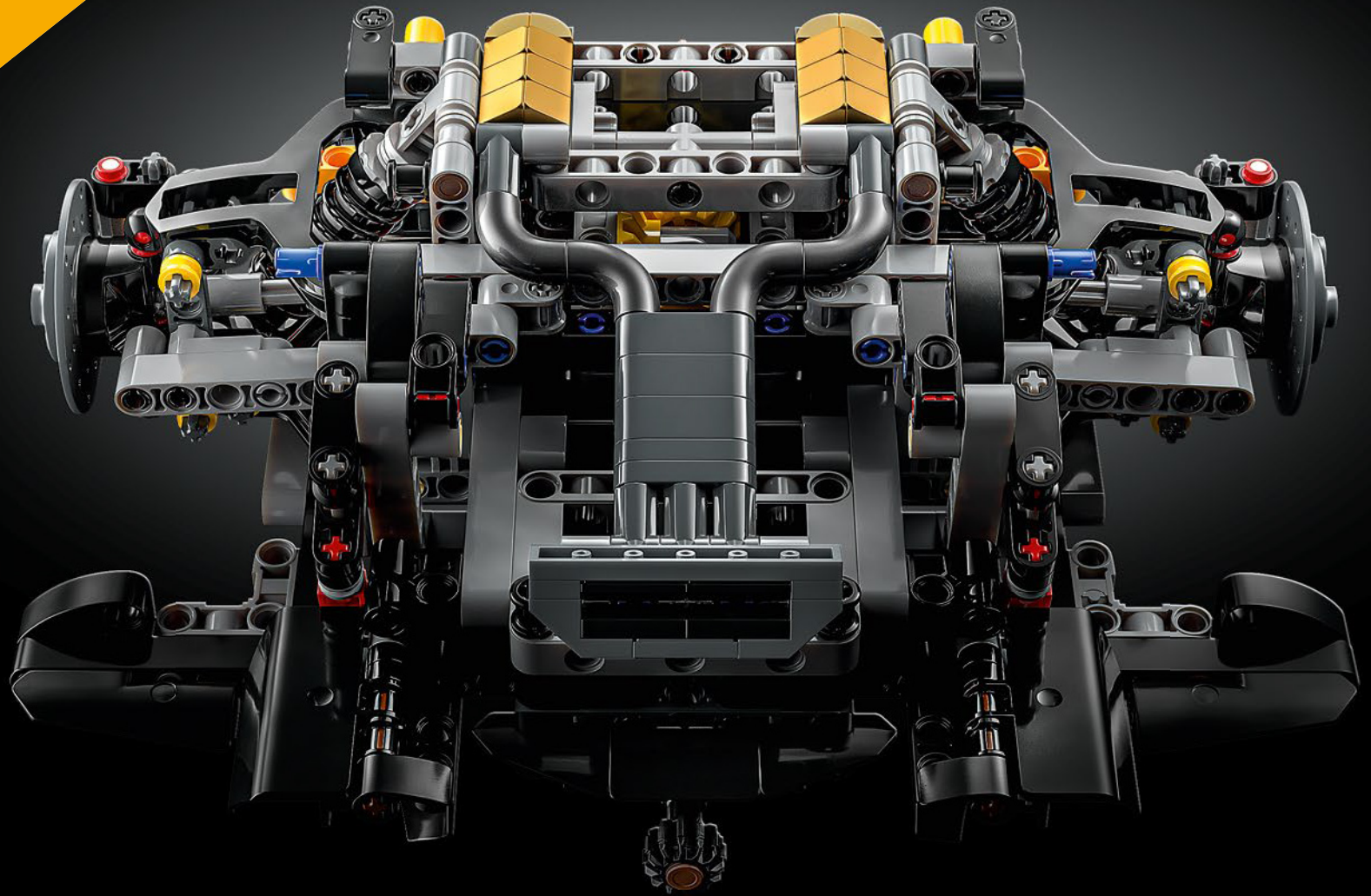
积木盒

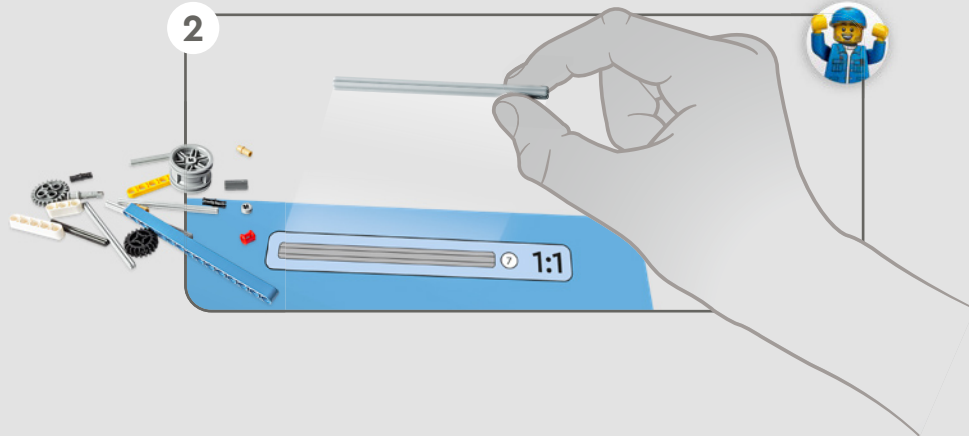
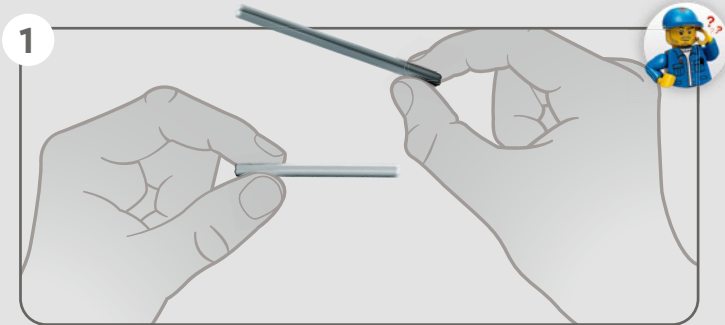


## 排气管 和后部悬挂系统

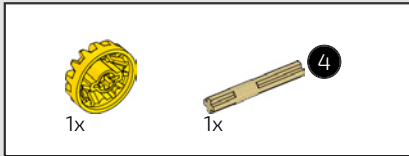
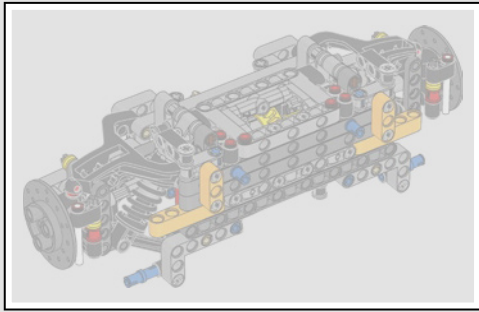
迈凯伦 P1 的一些特色细节包括扰流板装置、中央单排气管和可以定制的金箔内衬式发动机舱。采用金箔可以反射车身面板上的热量。这款模型通过金色组件重现了这个细节。黑色叉臂组件重现了真实的悬挂系统。



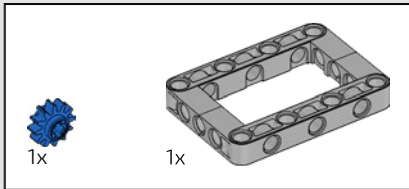
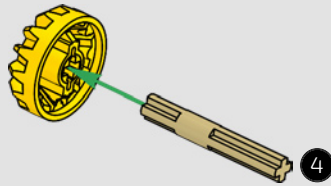




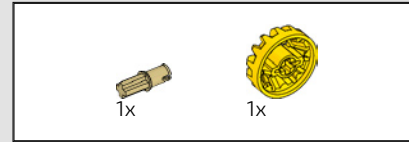
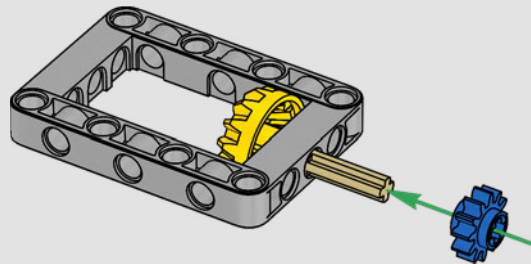




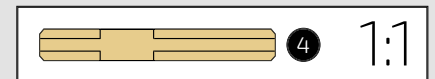
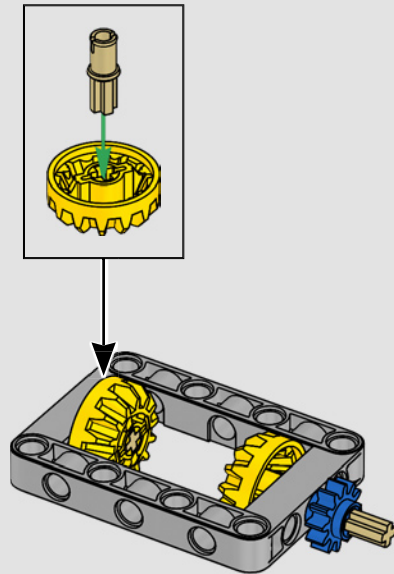
1

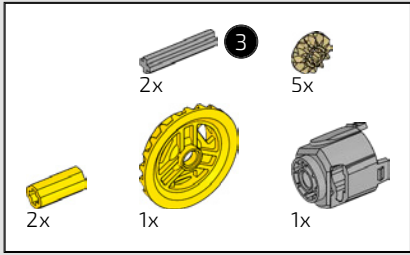


2



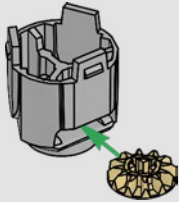
3



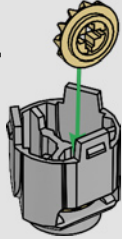


4

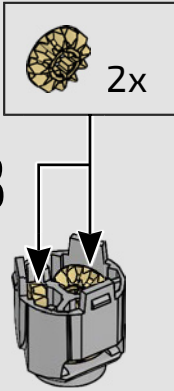
1



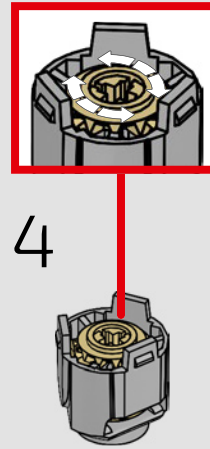
2



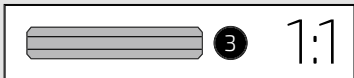
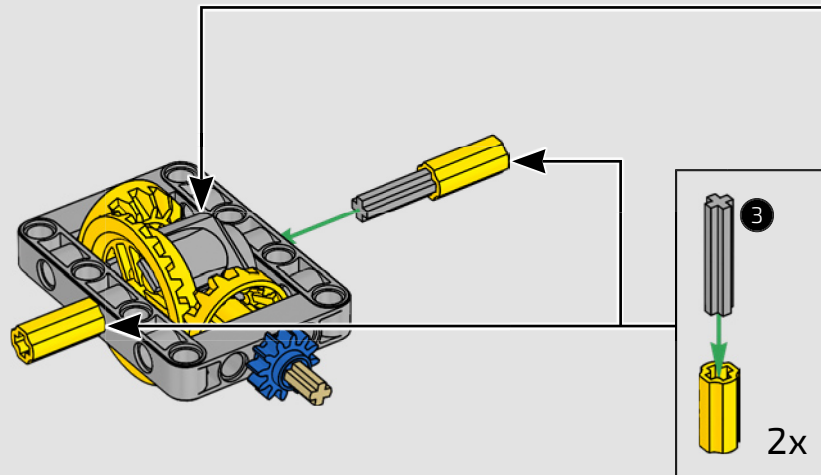
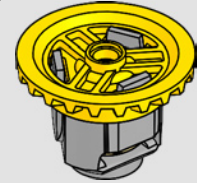
3



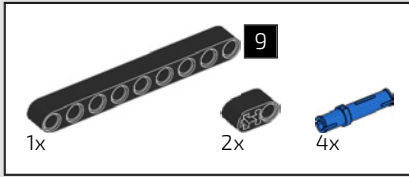
4



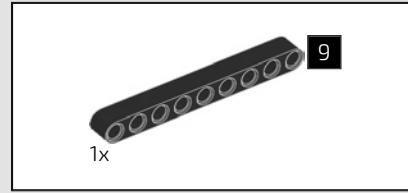
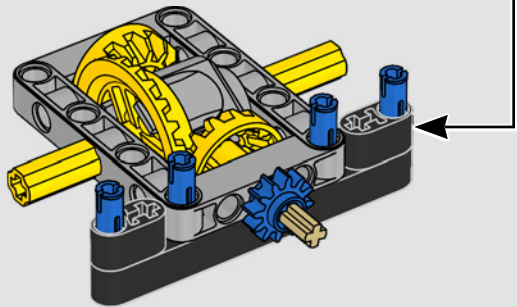
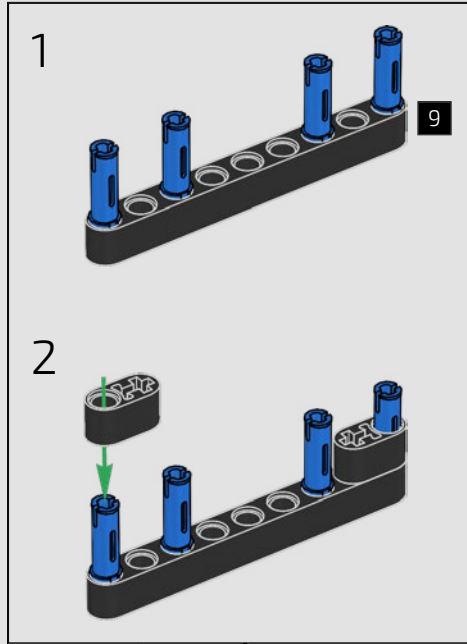
5



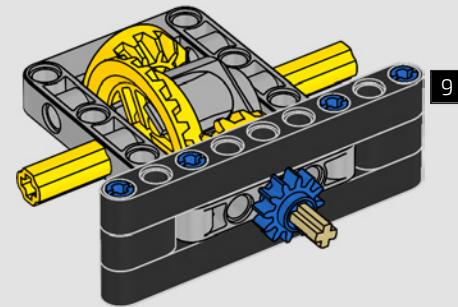


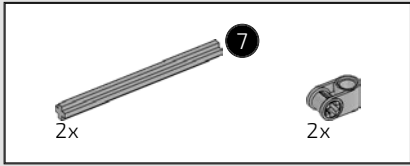


5

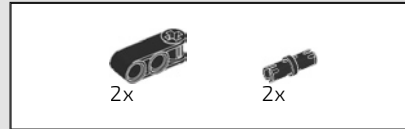
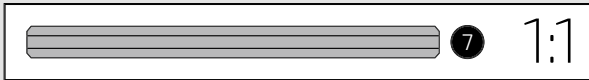
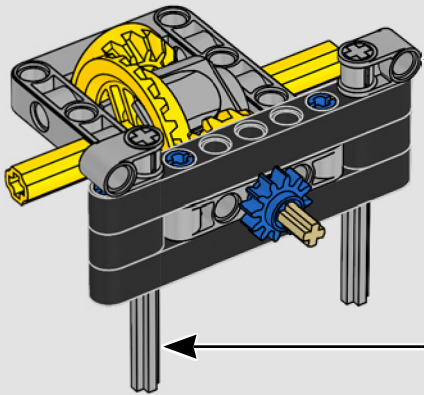
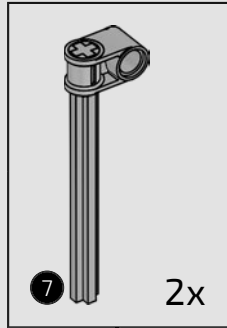


6

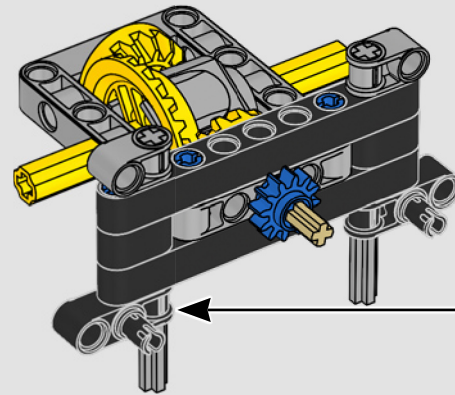
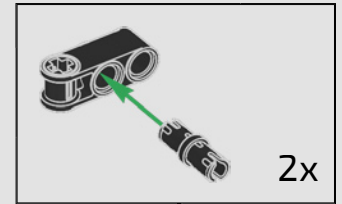




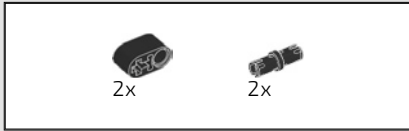
7



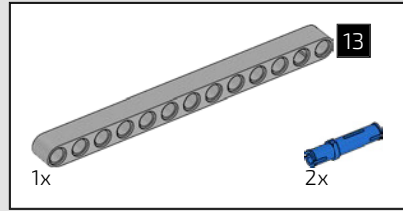
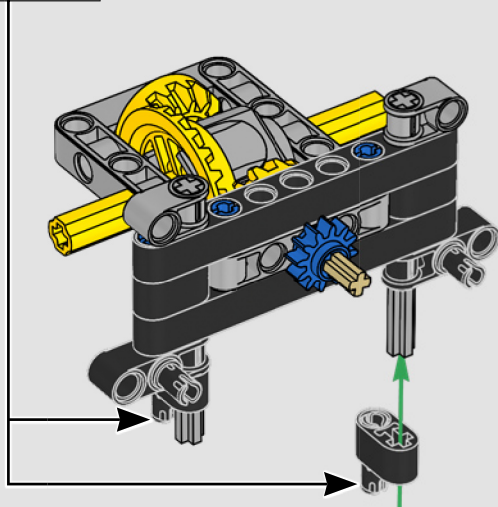
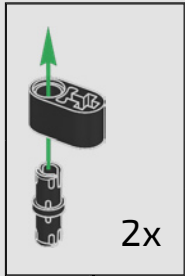
8



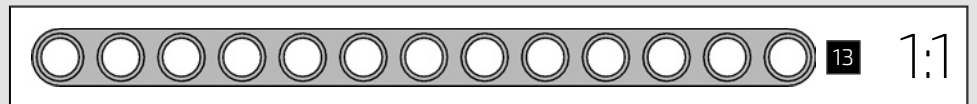
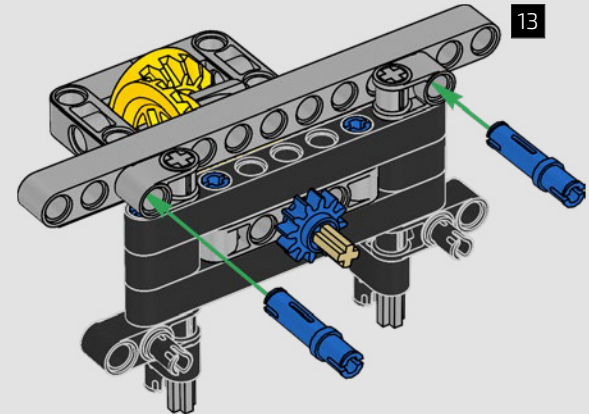


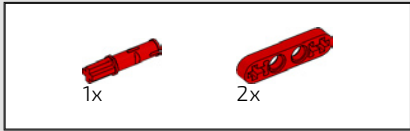


9

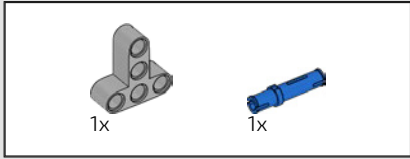
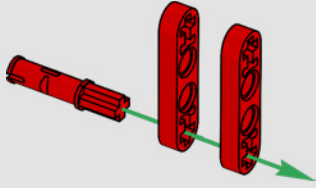


10

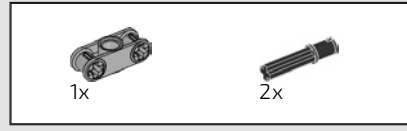
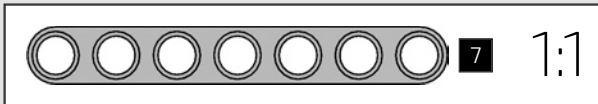
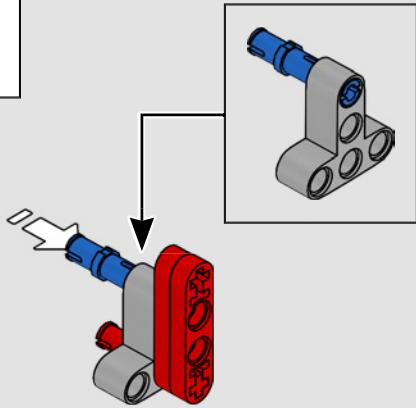




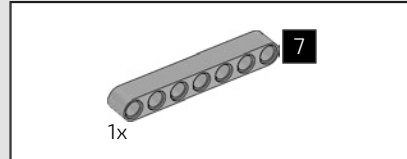
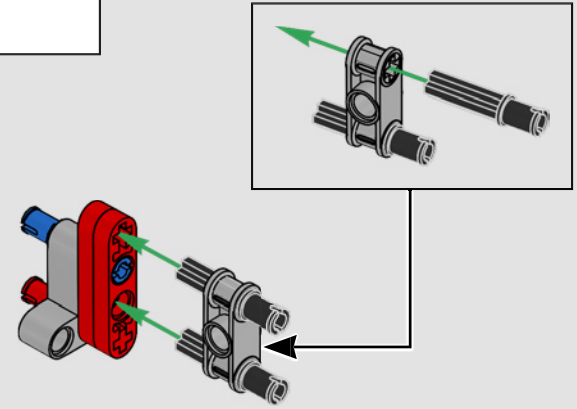
11



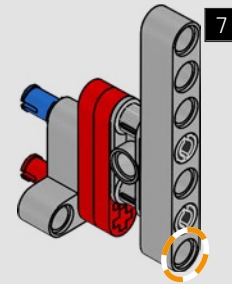
12



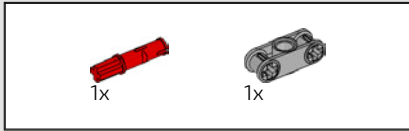
13



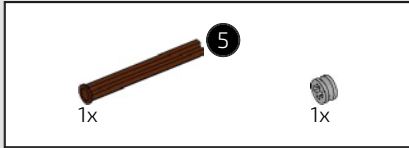
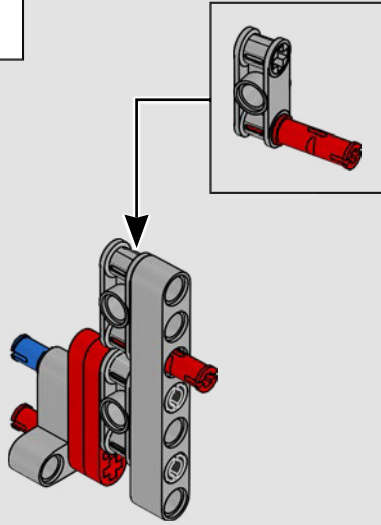
14



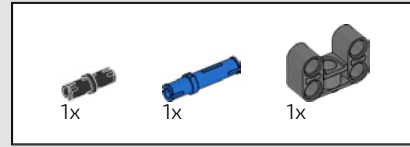
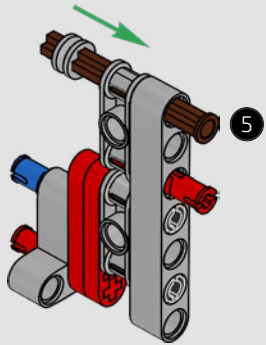




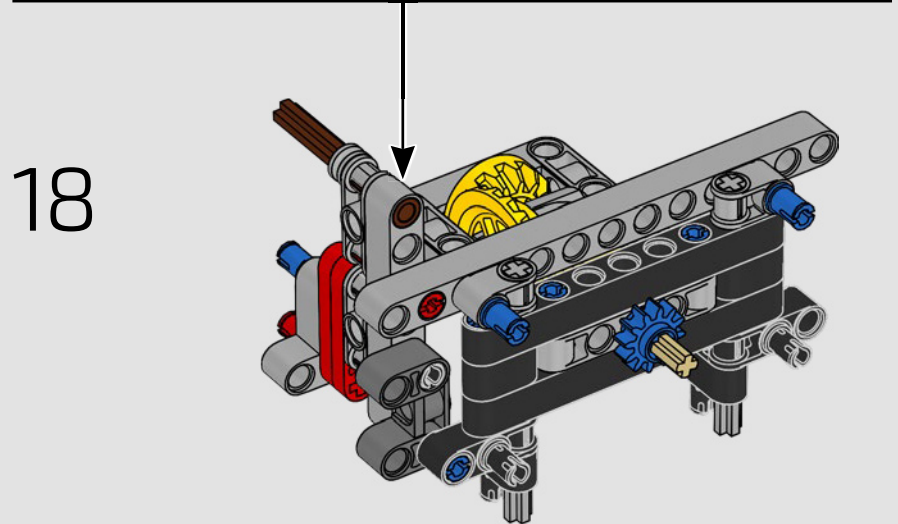
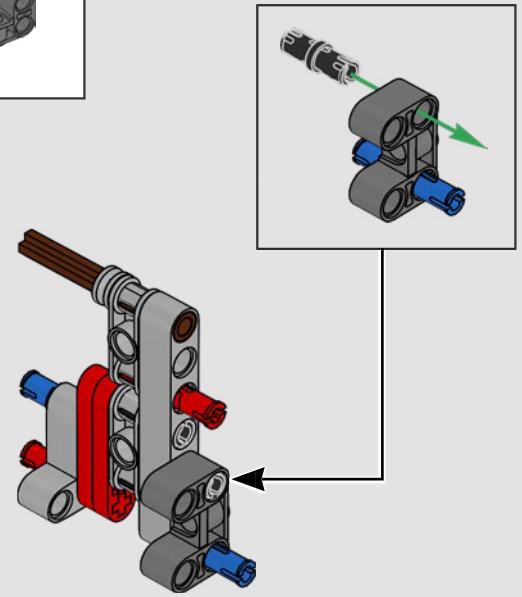
15



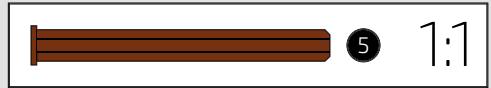
16

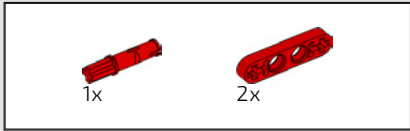


17

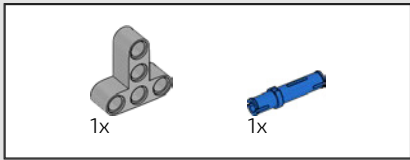
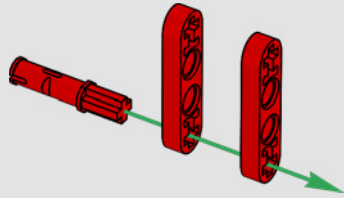


18

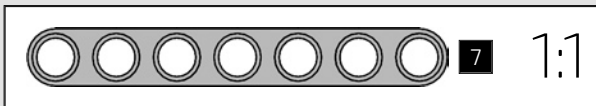
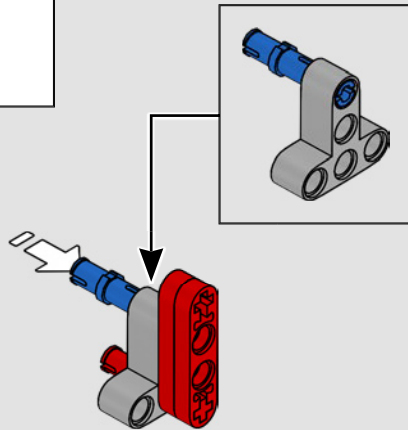




19

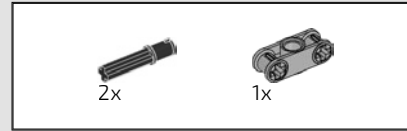


20

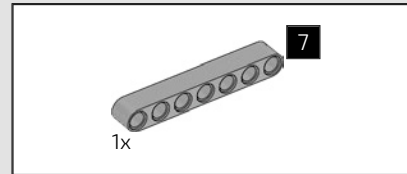
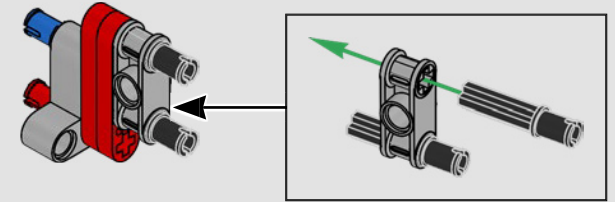


7

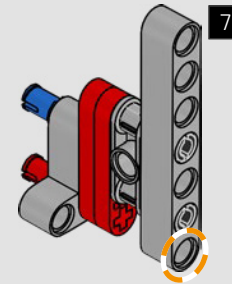
1:1



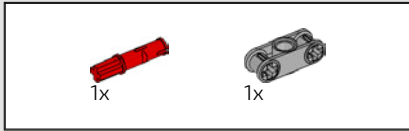
21



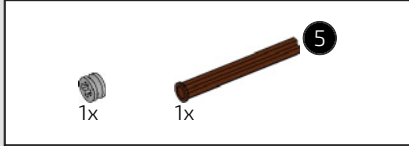
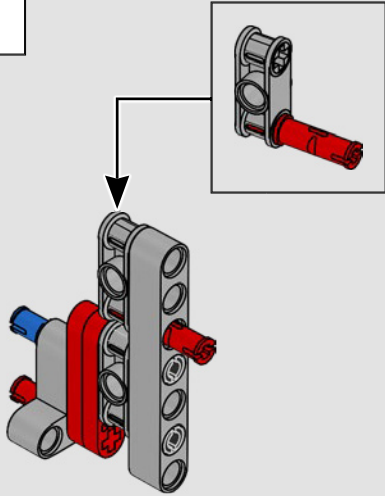
22



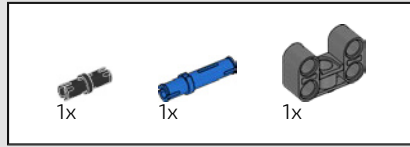
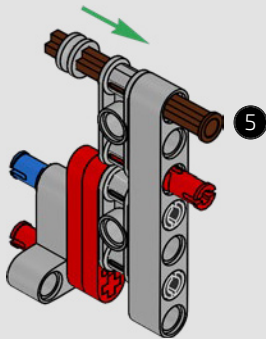




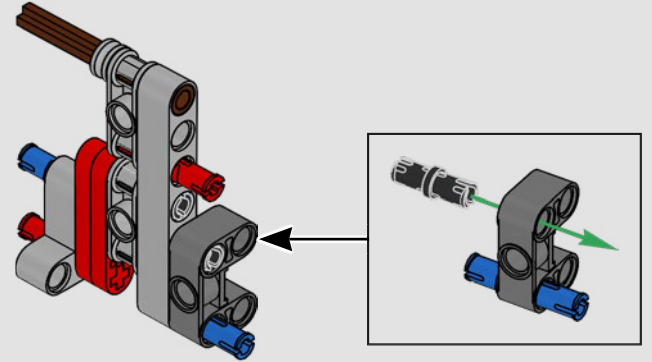
23



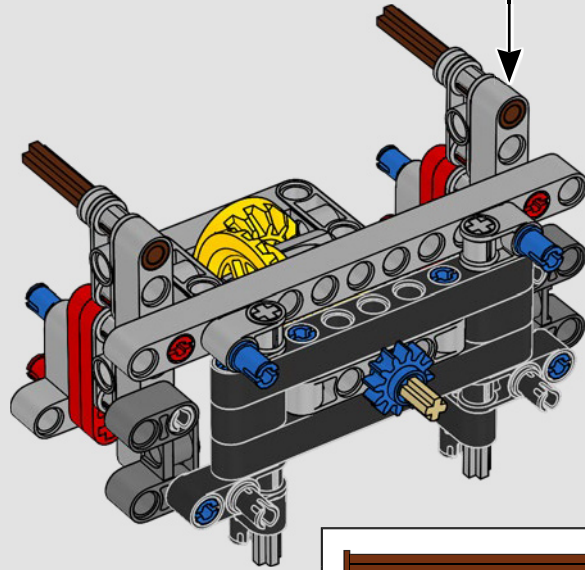
24

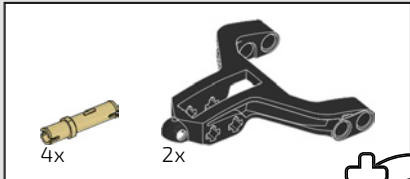


25

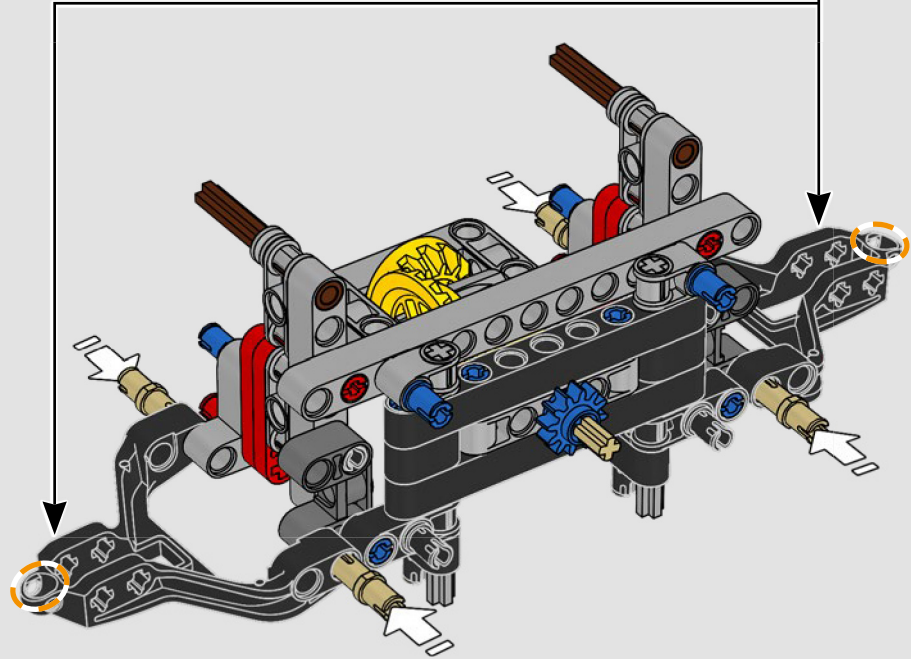
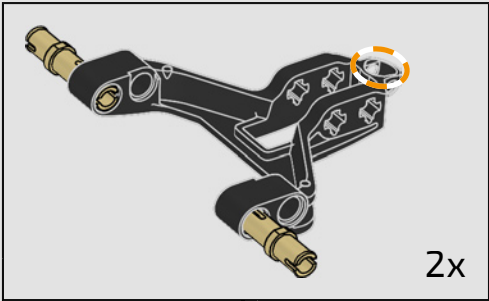
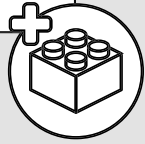


26

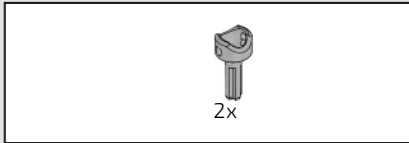




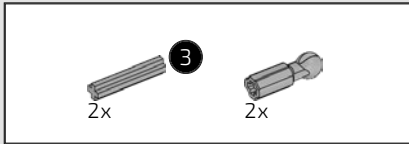
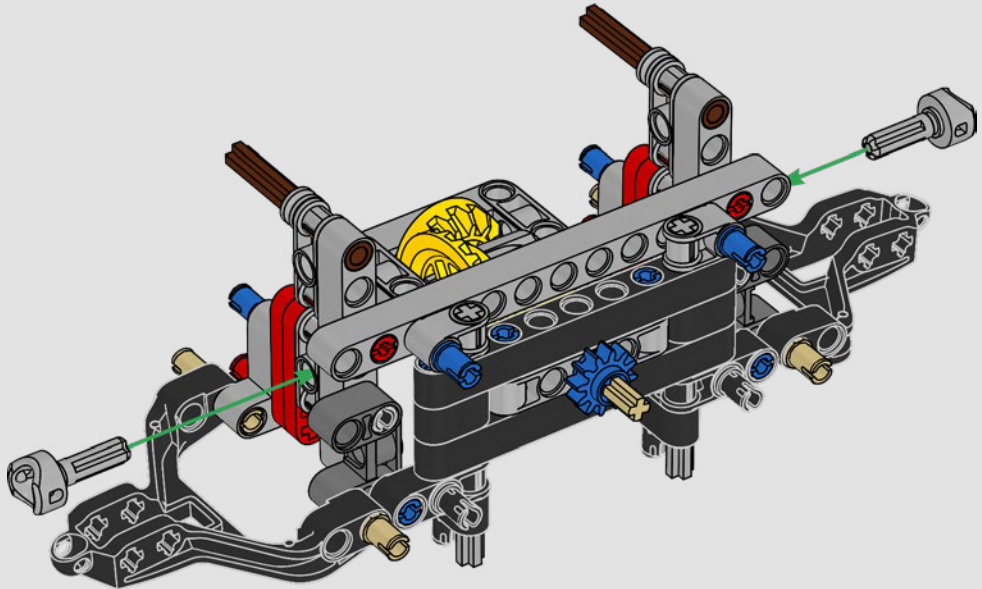
27



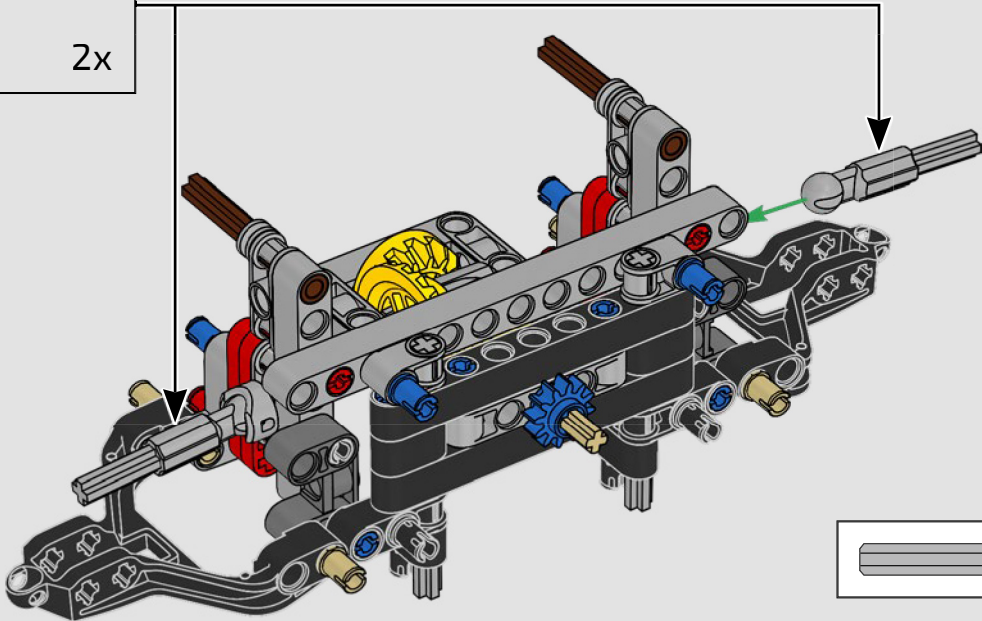
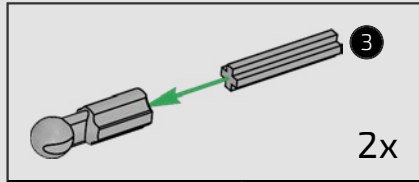


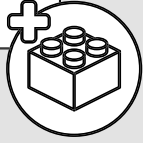
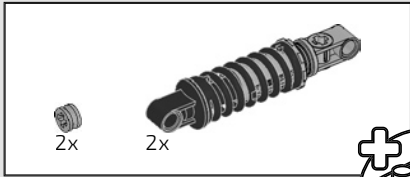


28

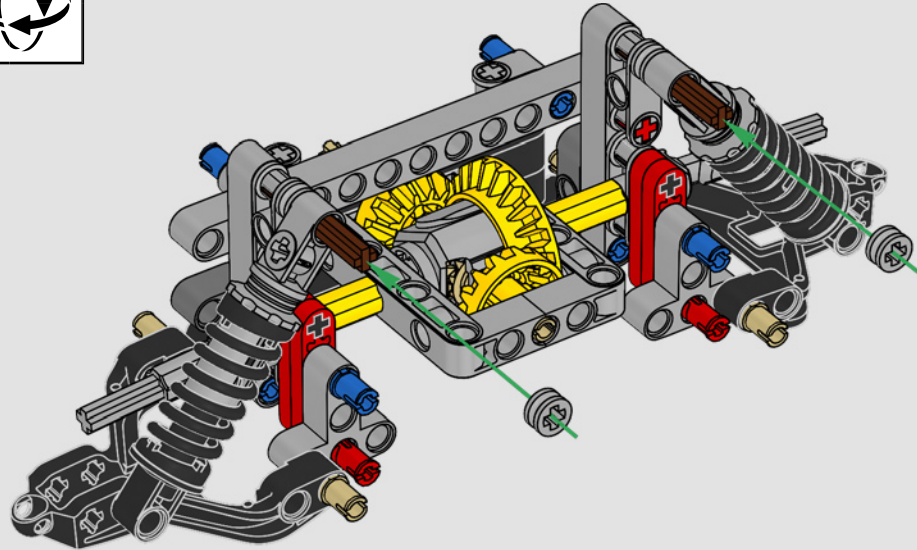


29

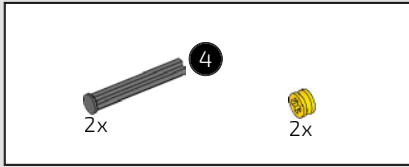




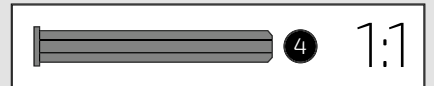
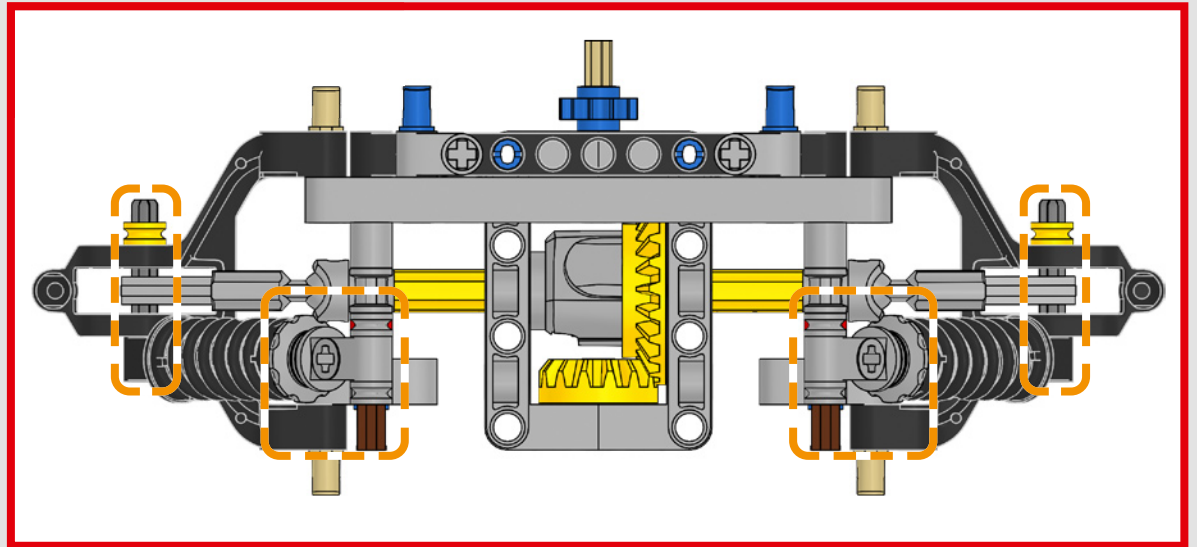
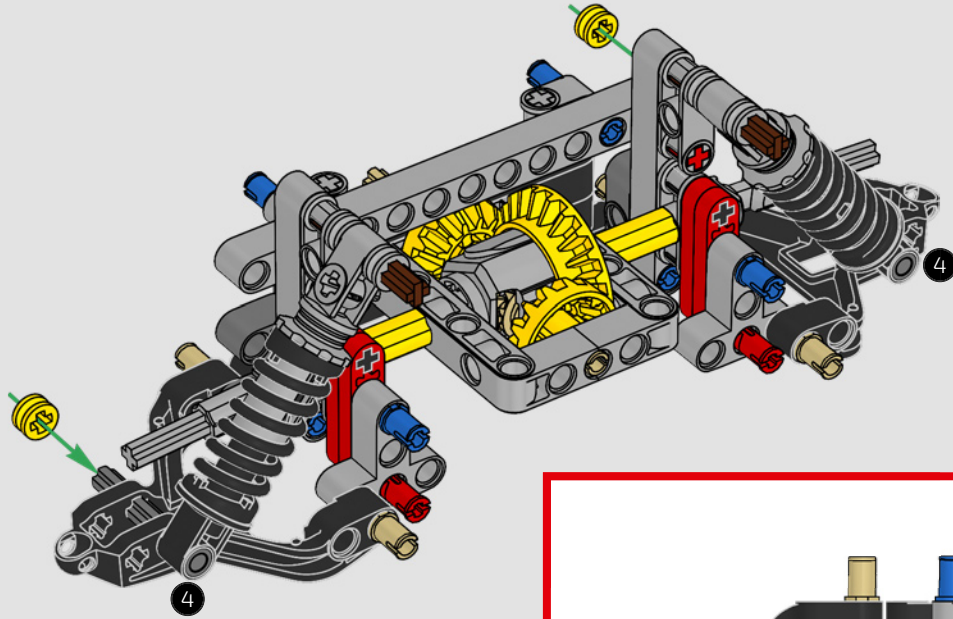
30

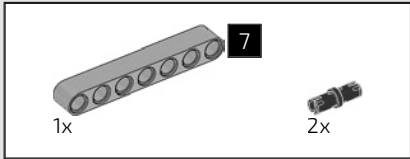




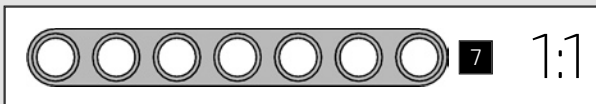
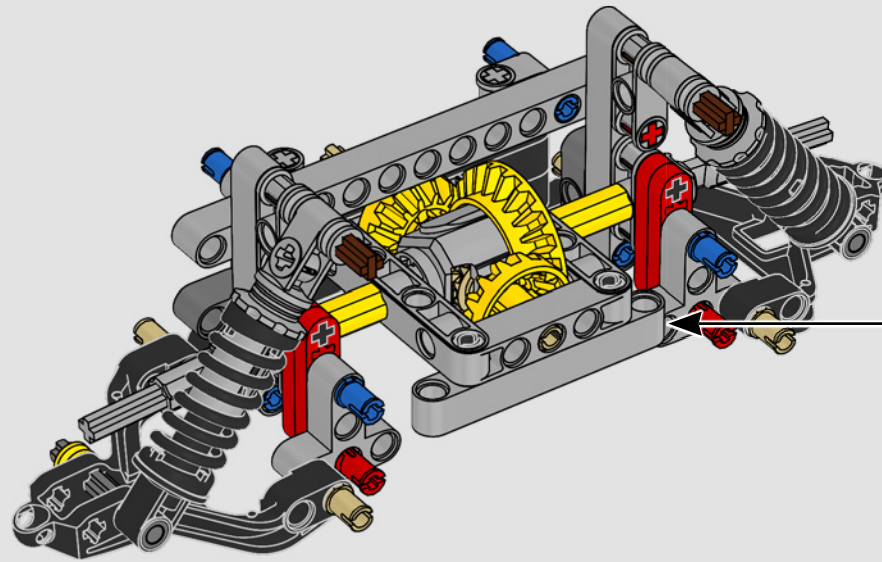
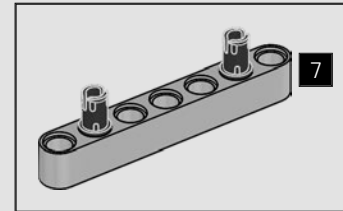


31

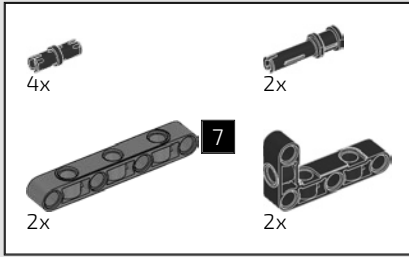




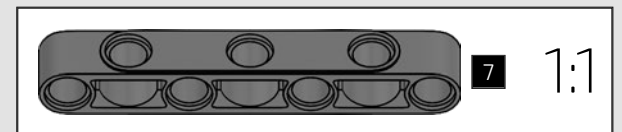
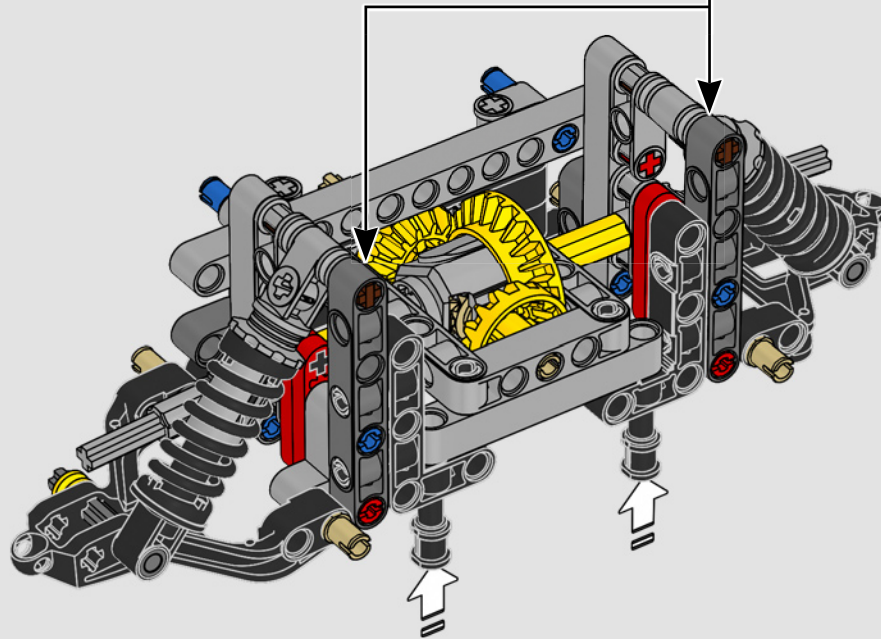
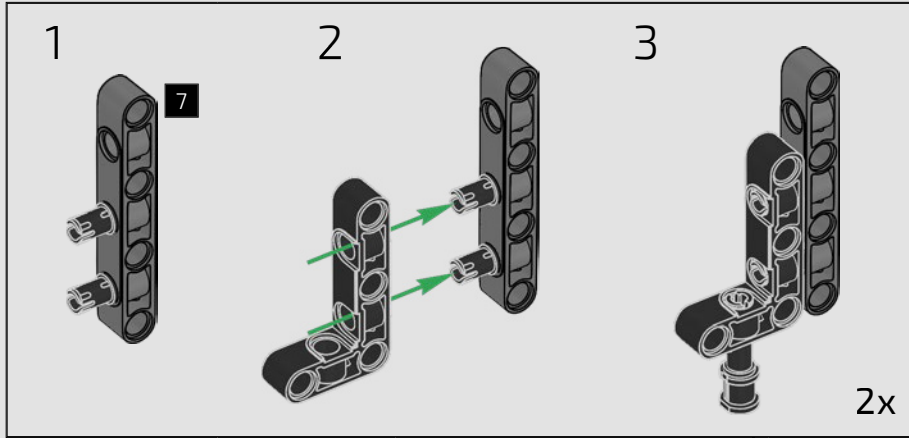
32

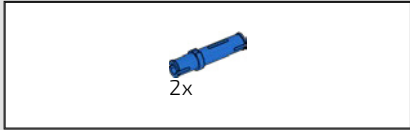




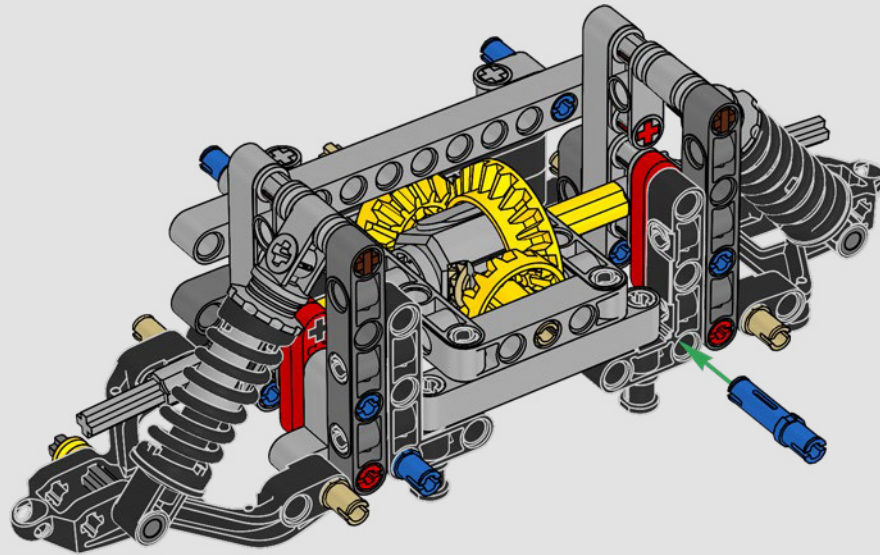


33

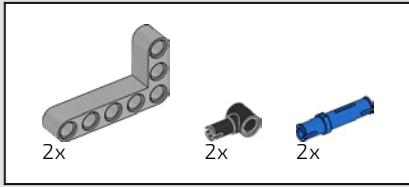




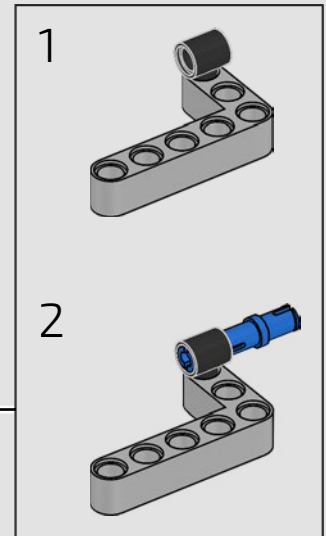
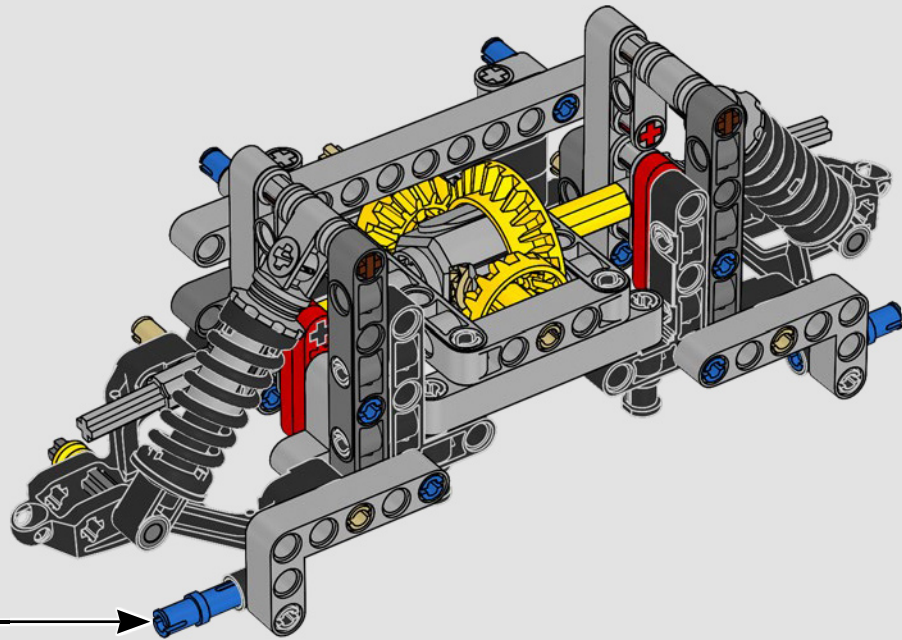
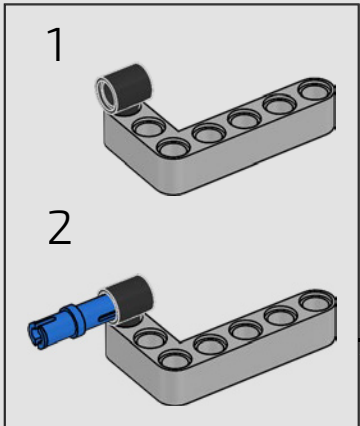
34

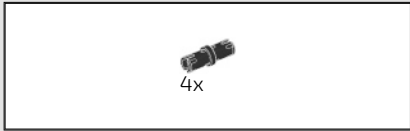




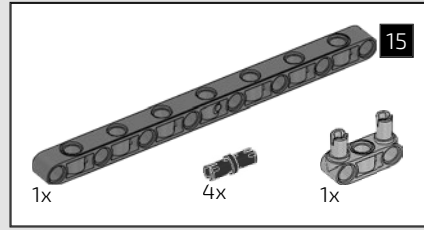
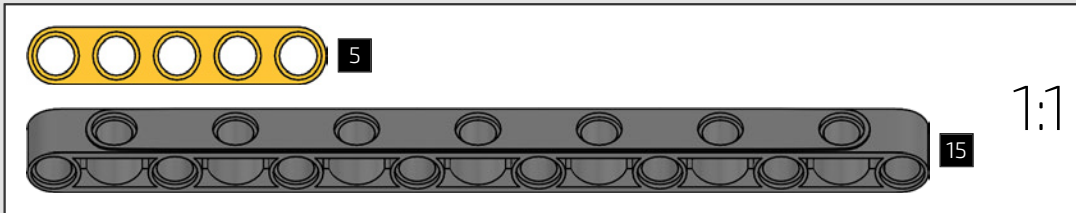
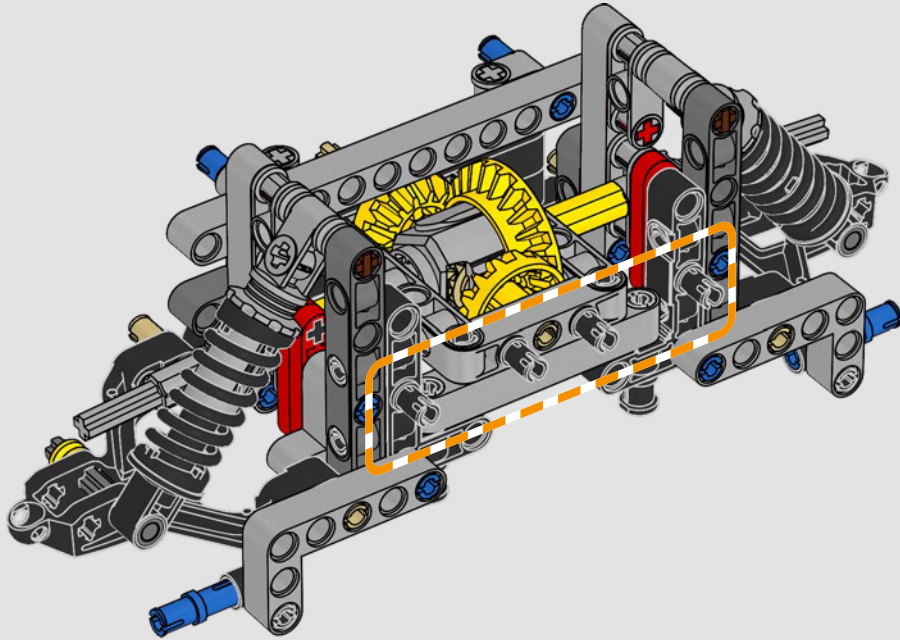


35

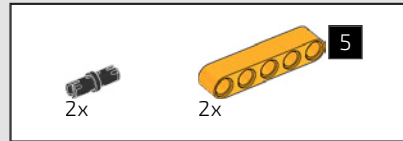
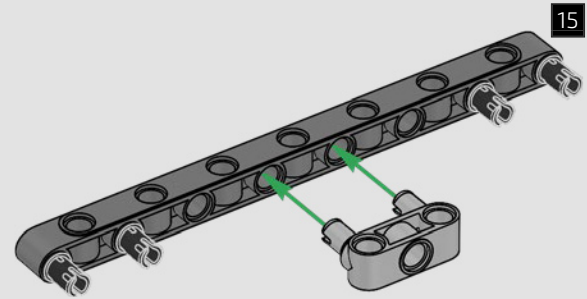




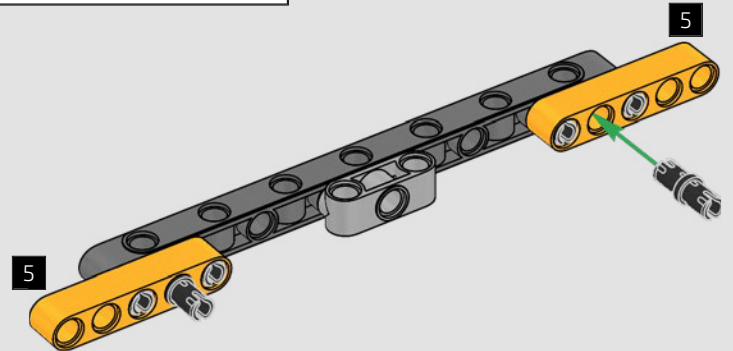
36



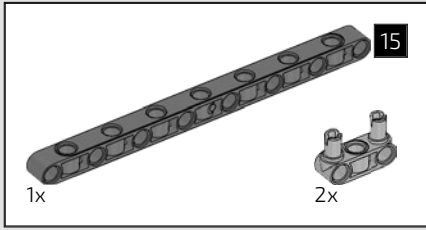
37



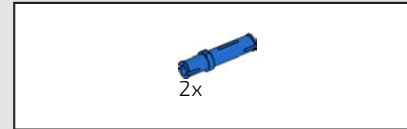
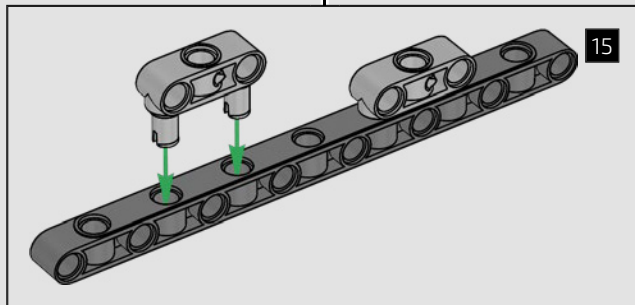
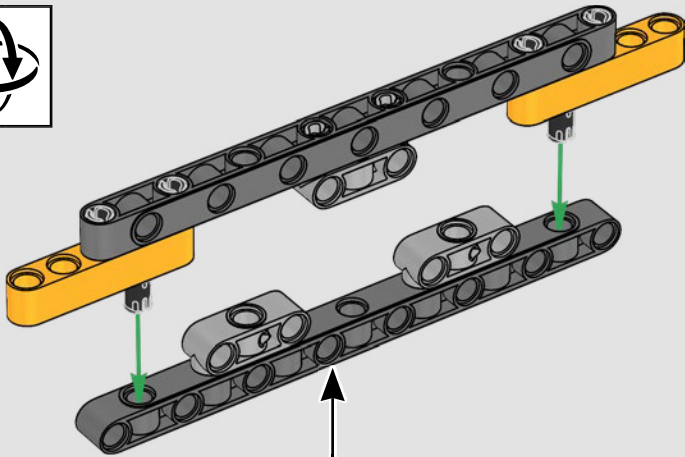
38



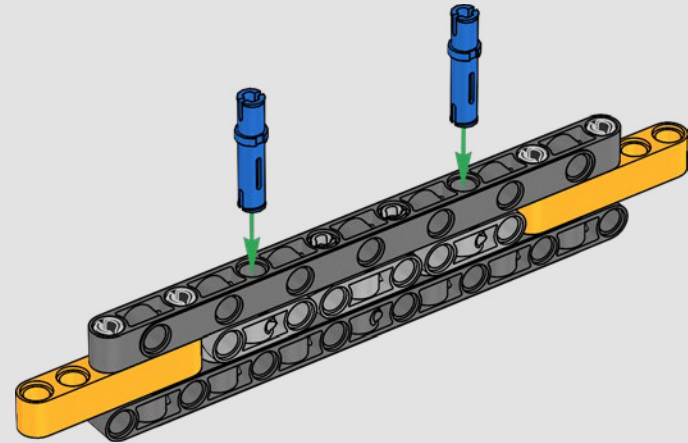




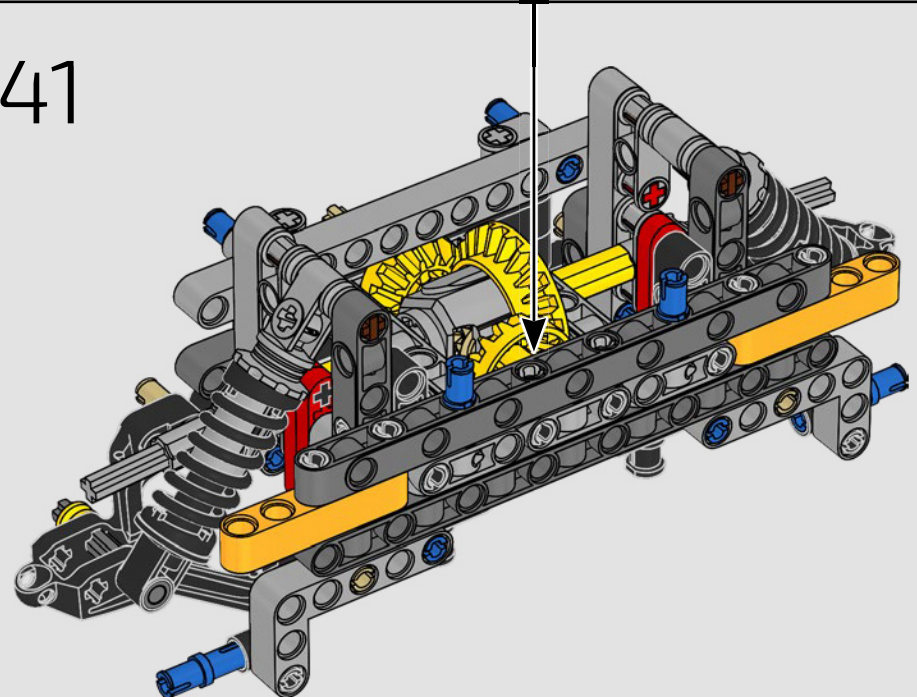
39

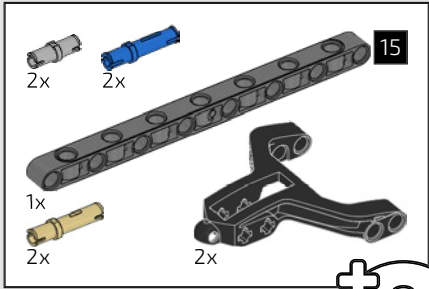


40

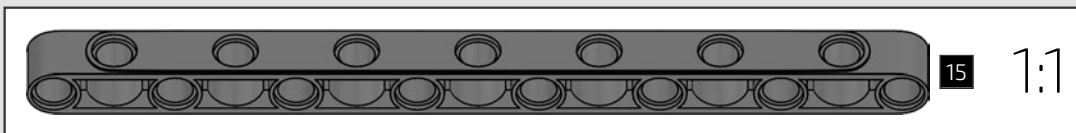
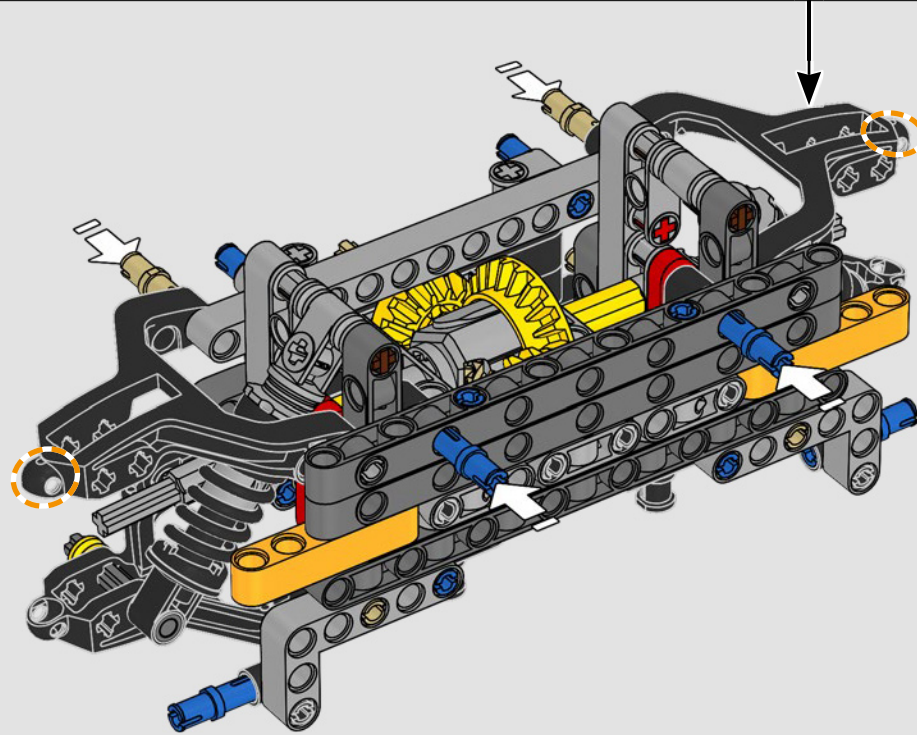
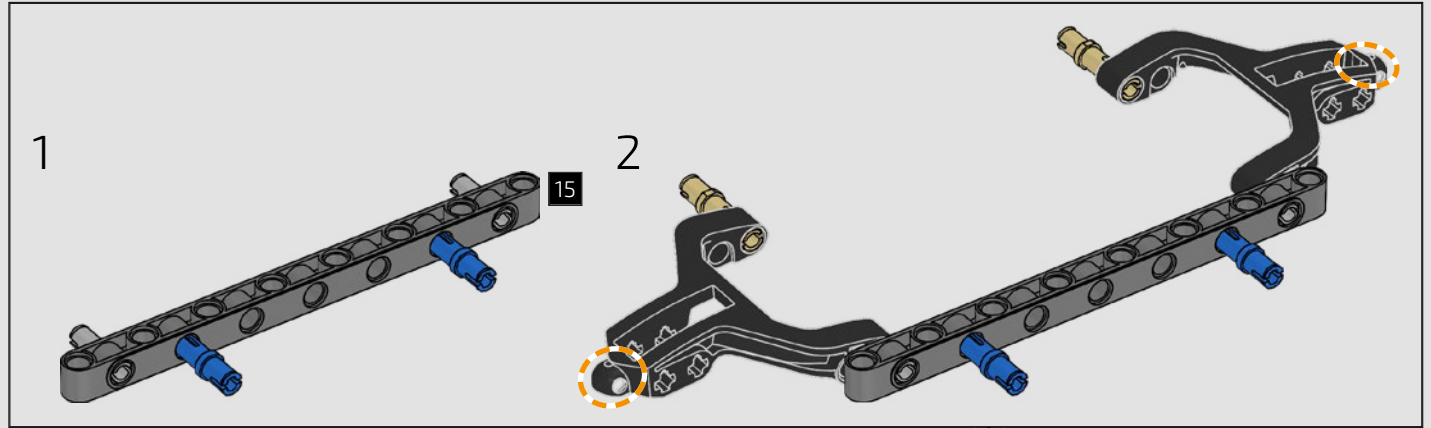
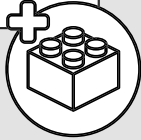


41

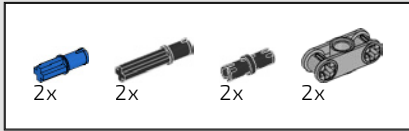




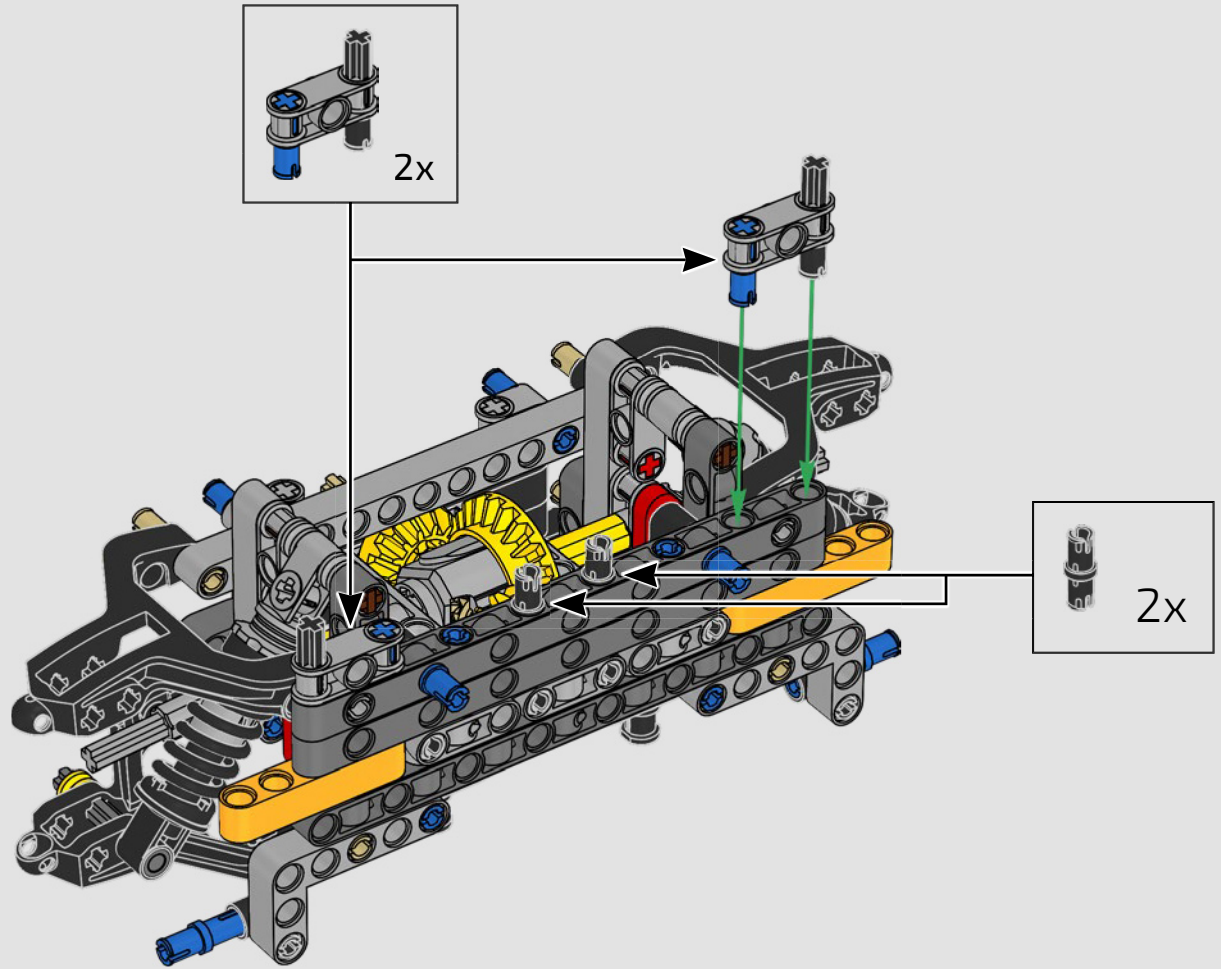
42

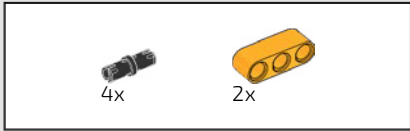




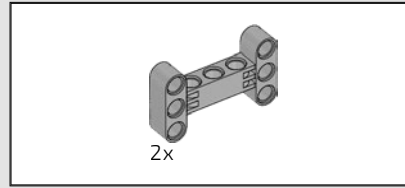
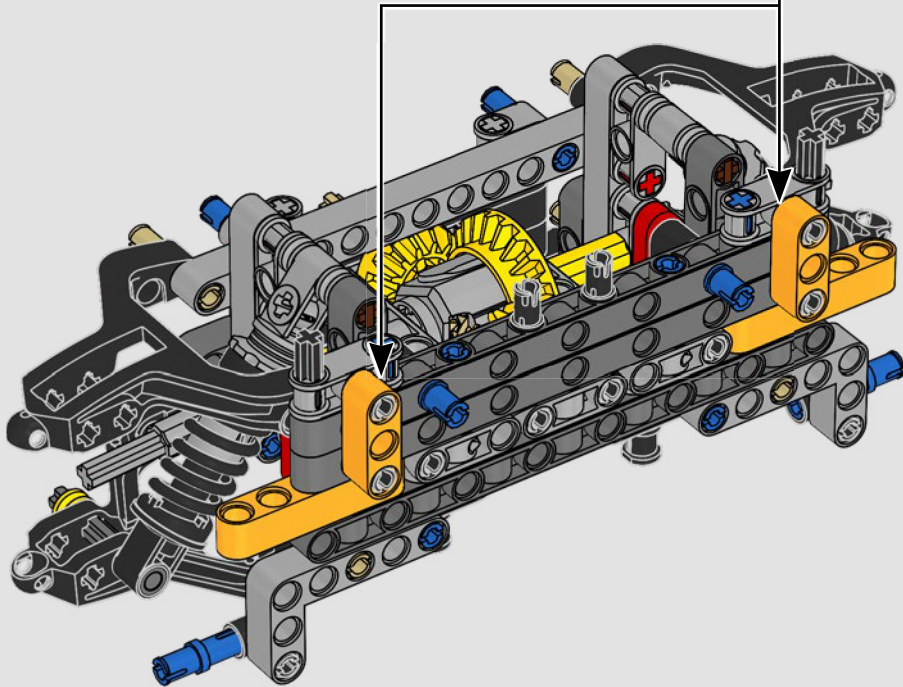
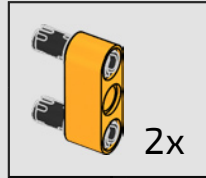


43

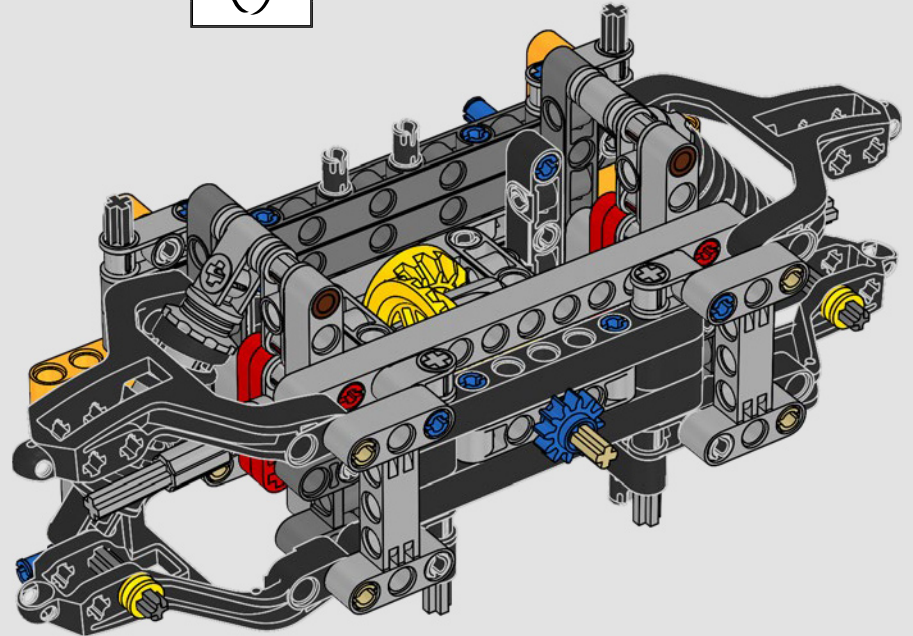
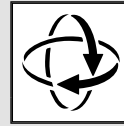




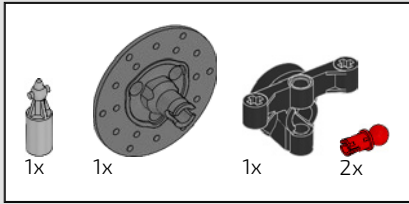
44



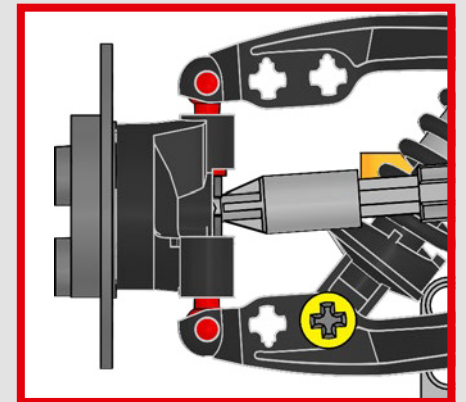
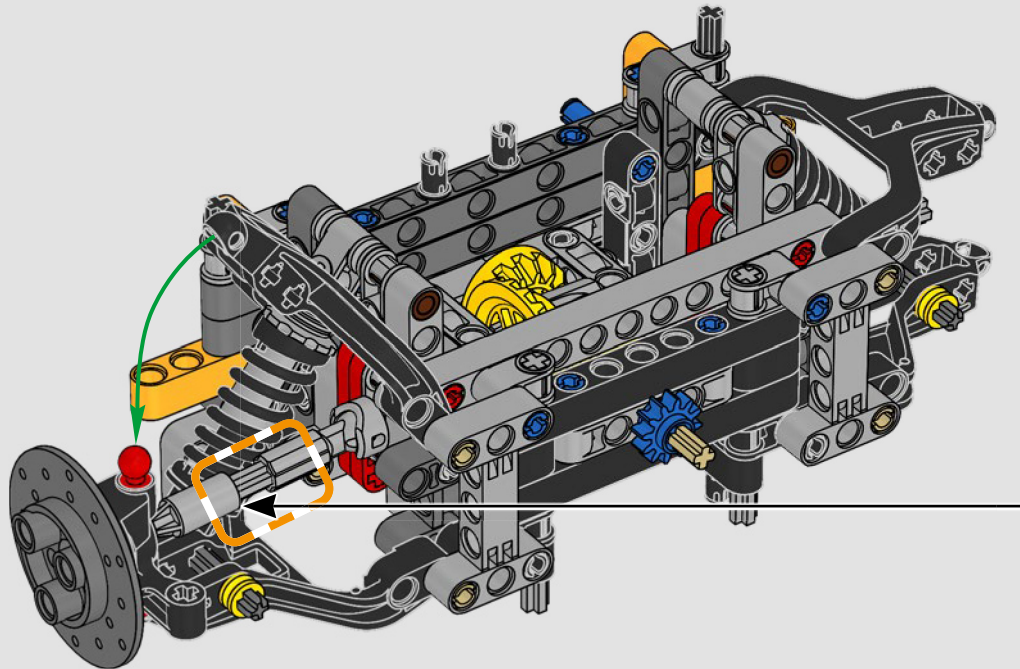
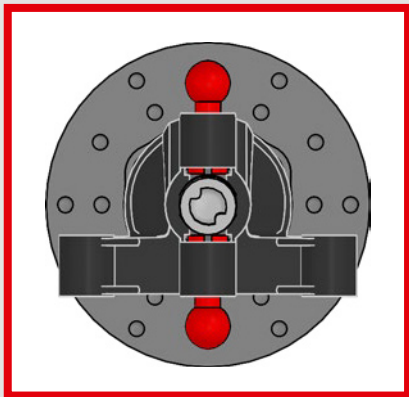
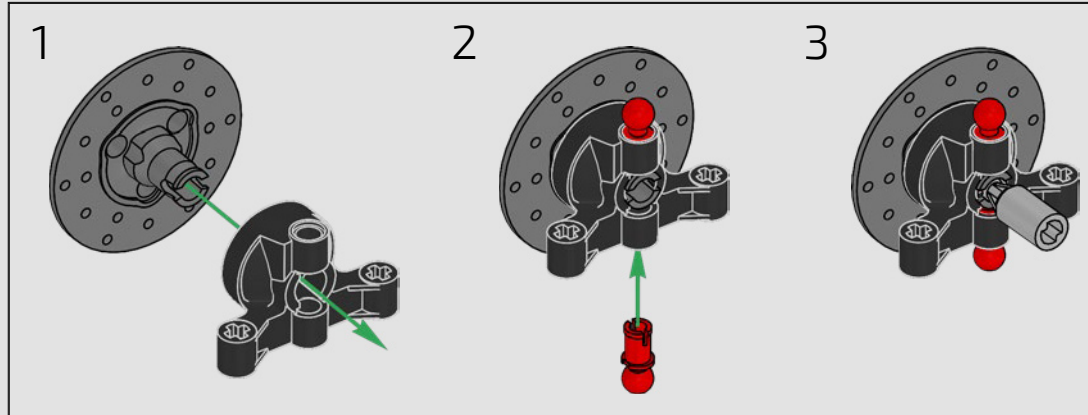
45

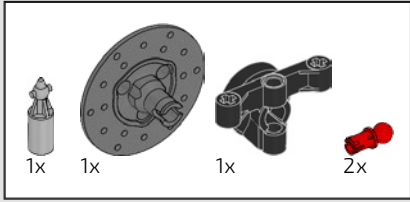




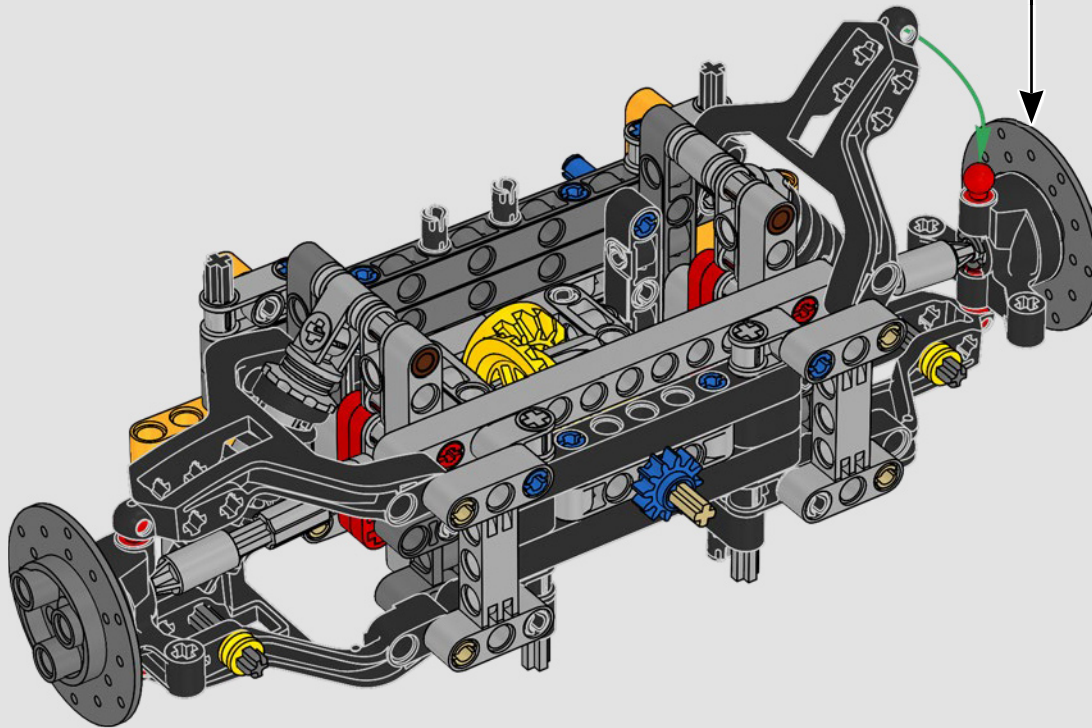
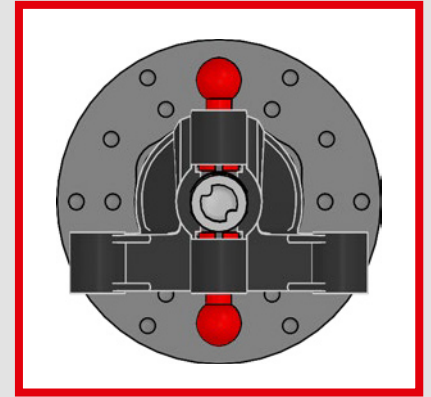
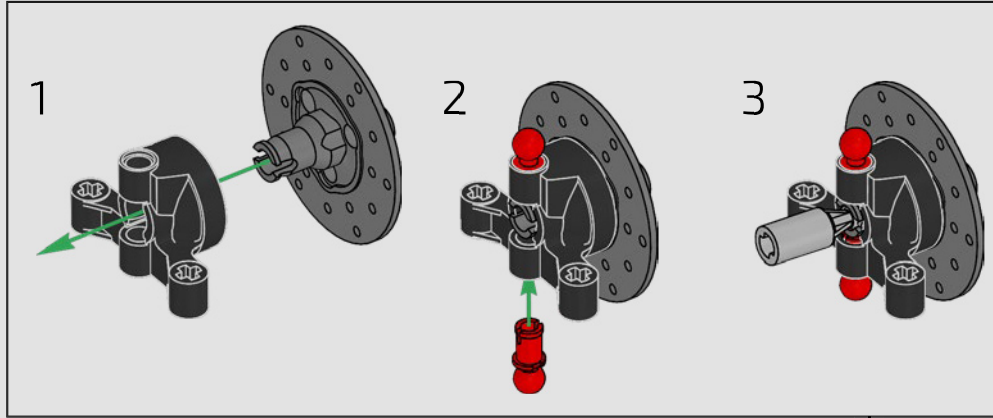


46

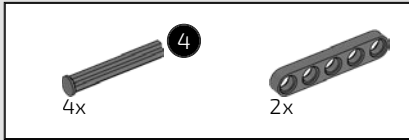




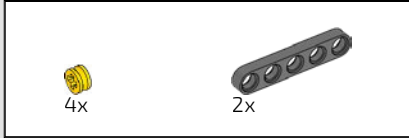
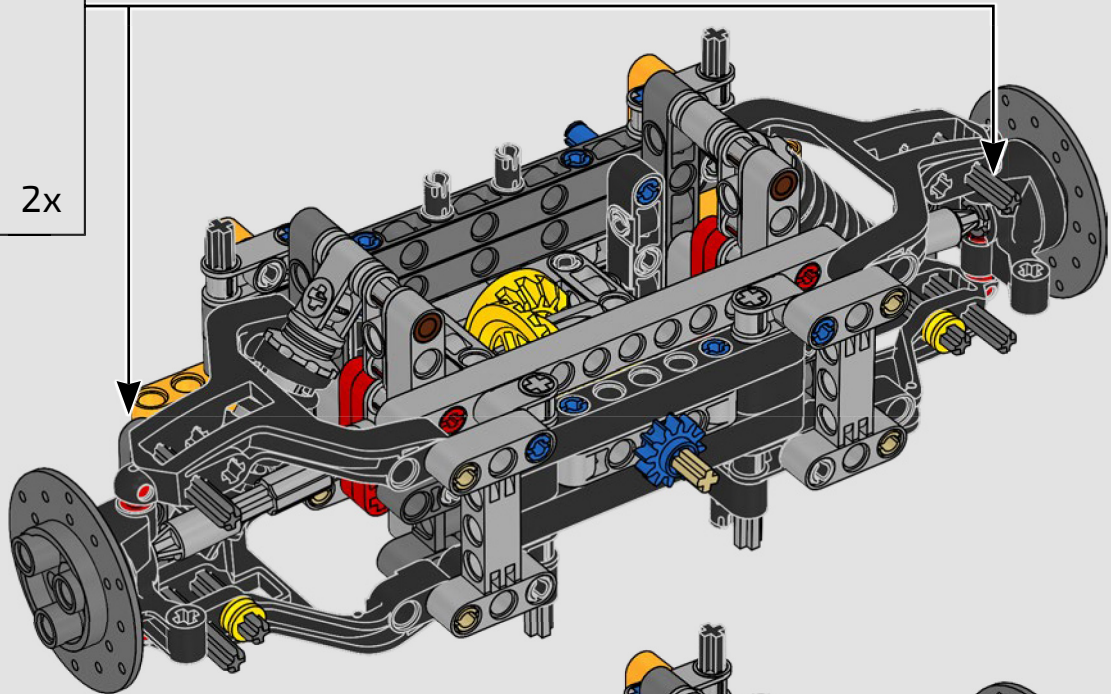
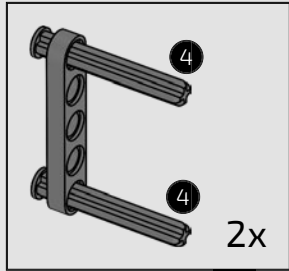
47



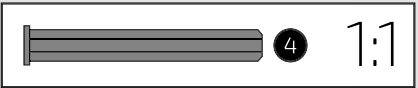
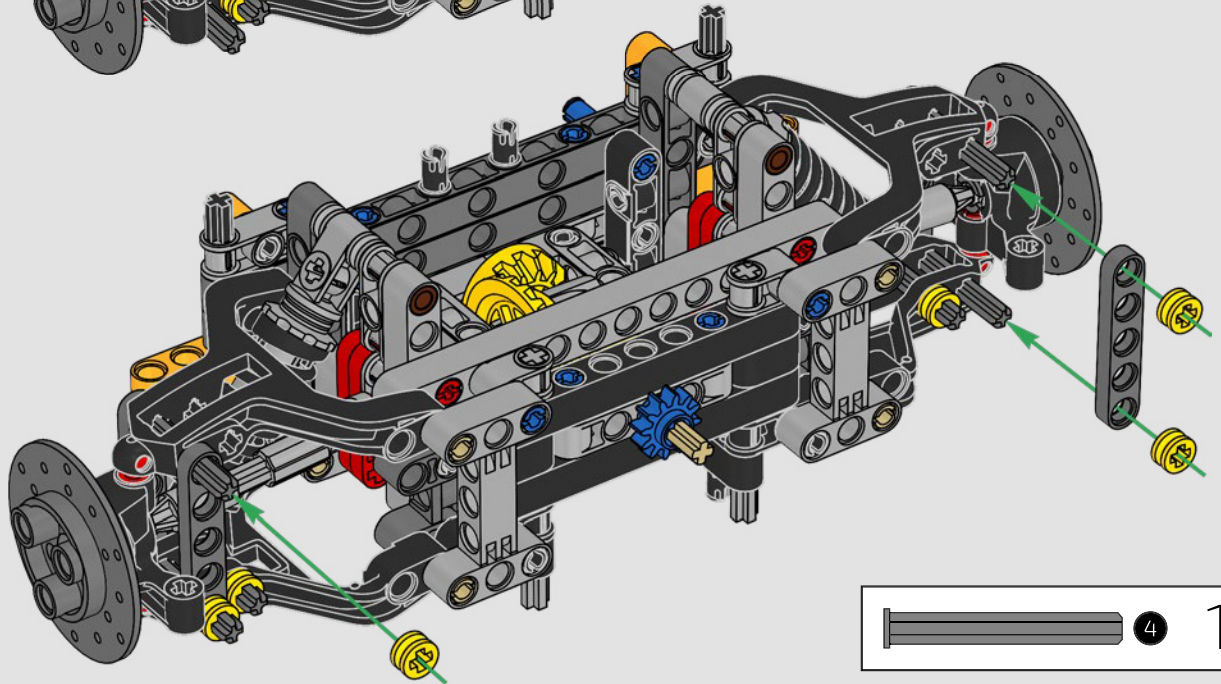


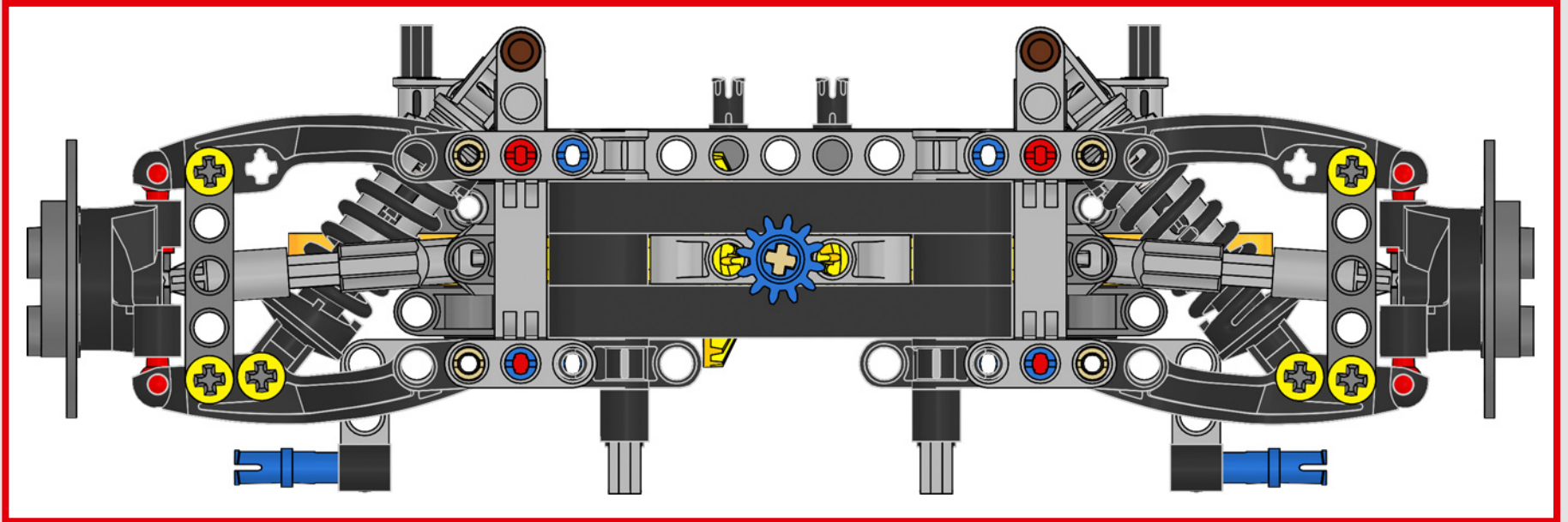


48

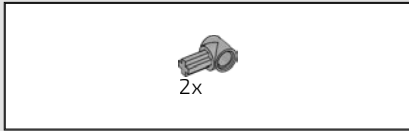


49

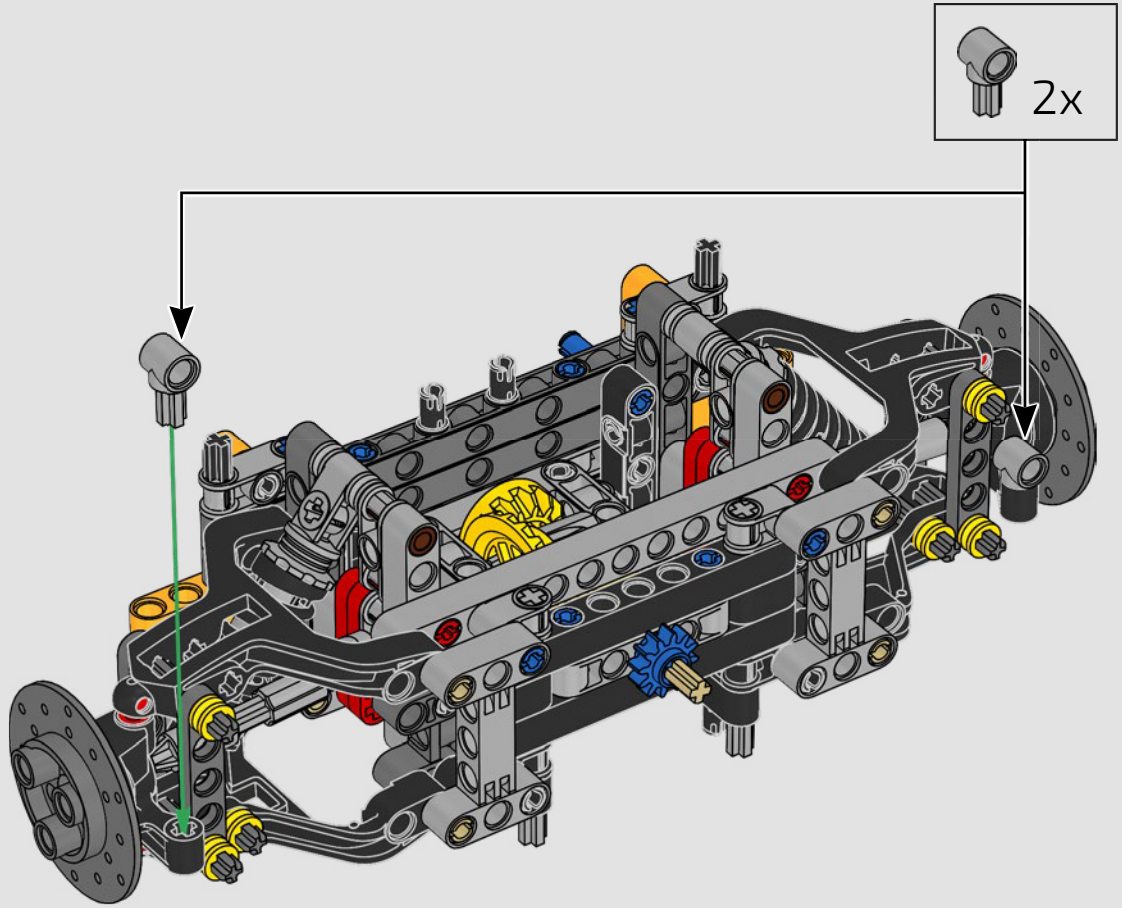


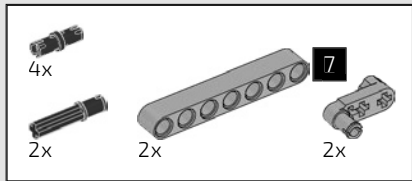




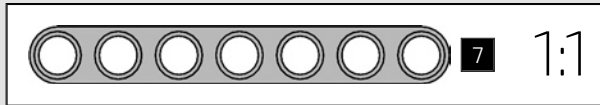
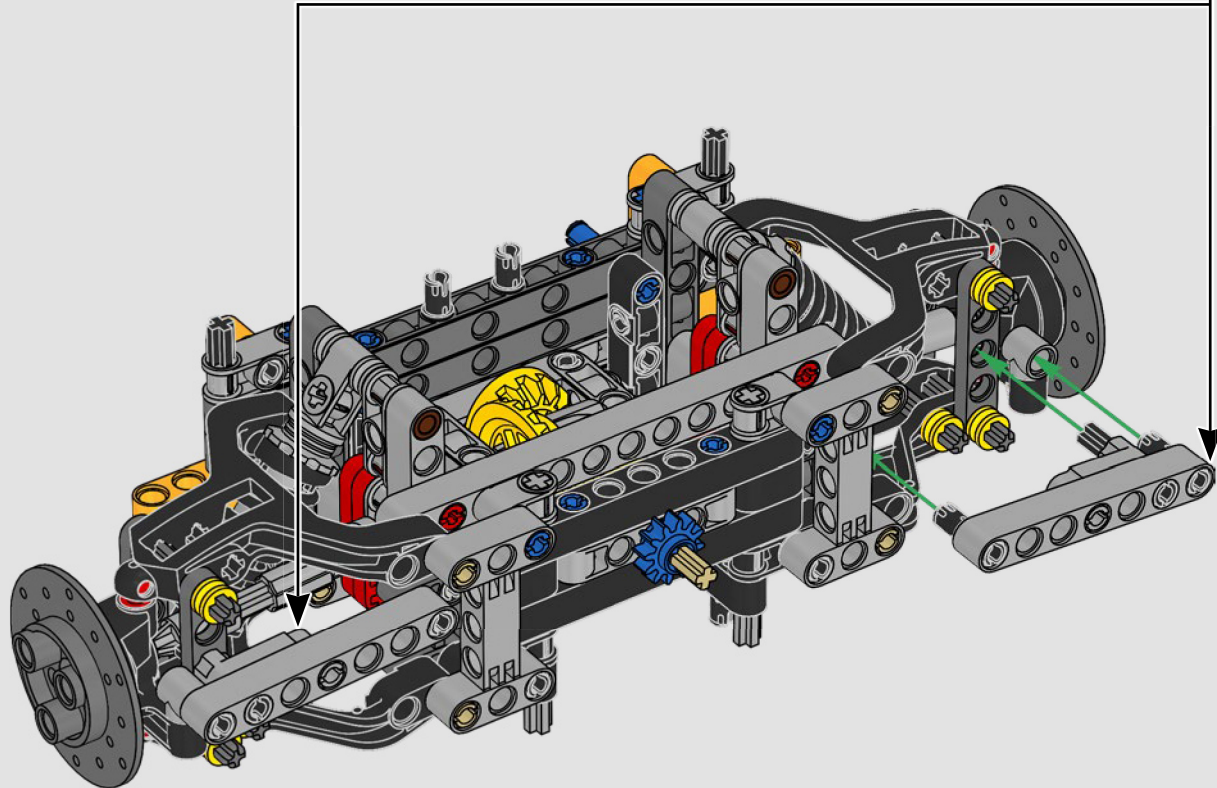
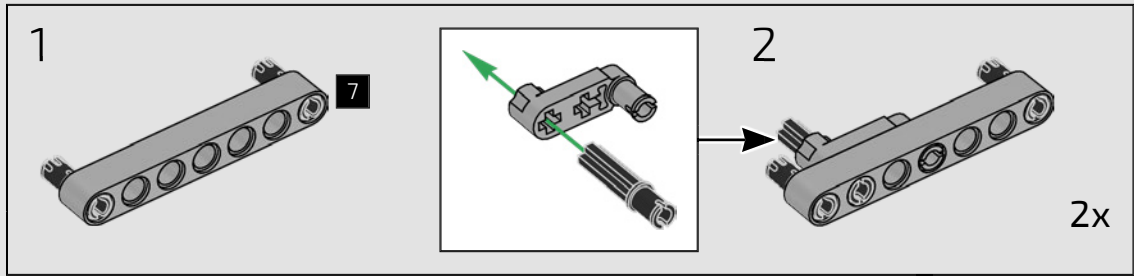


50

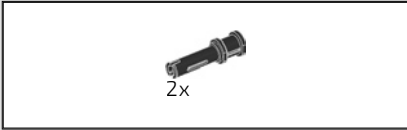




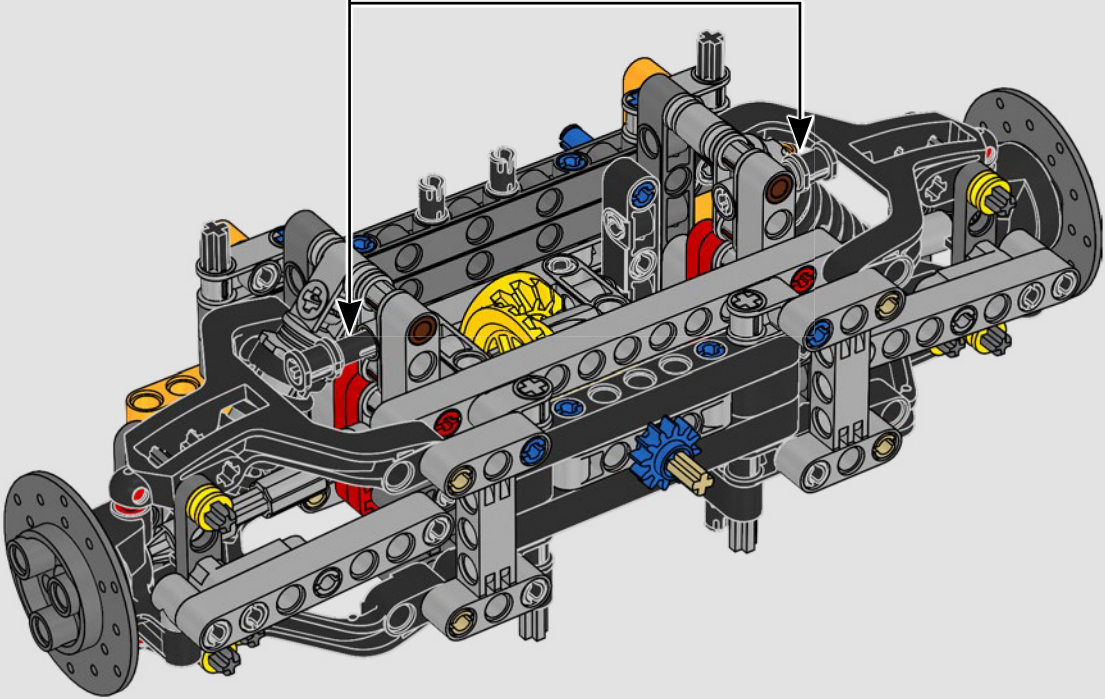
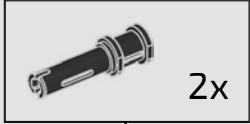
51

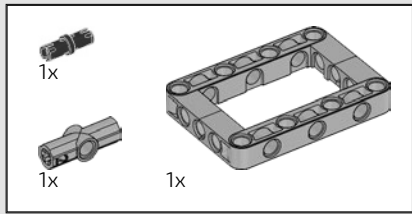




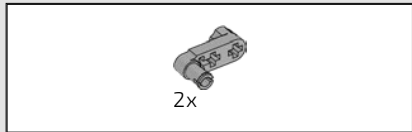
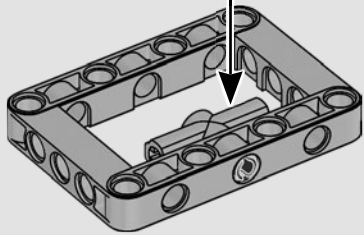
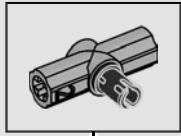


52

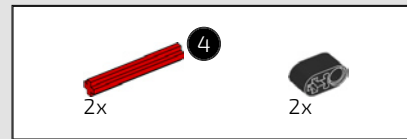
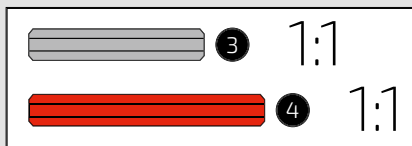
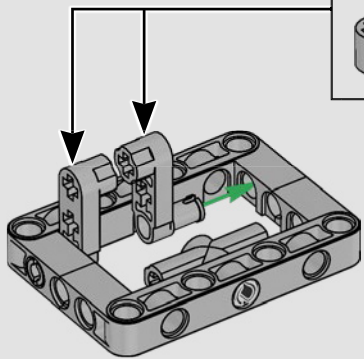
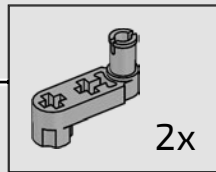




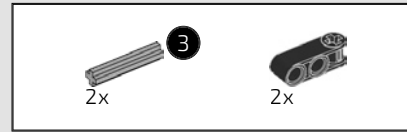
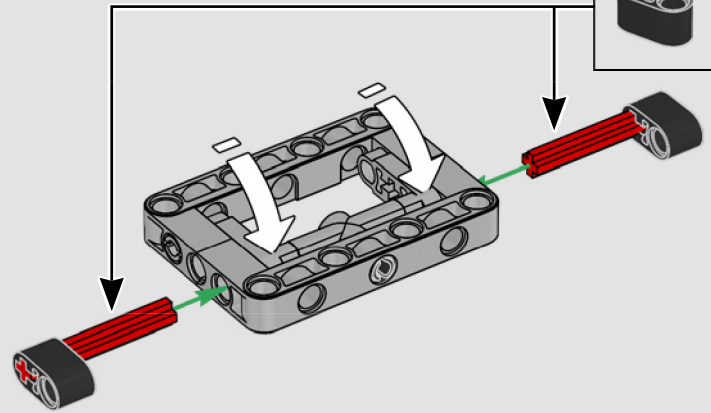
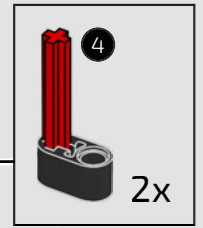
53



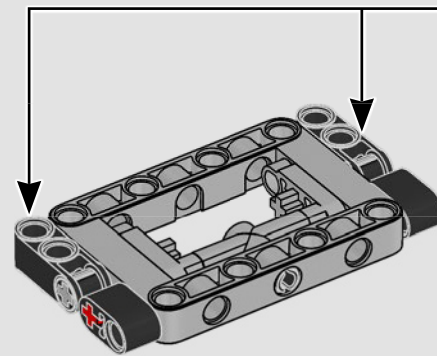
54



55



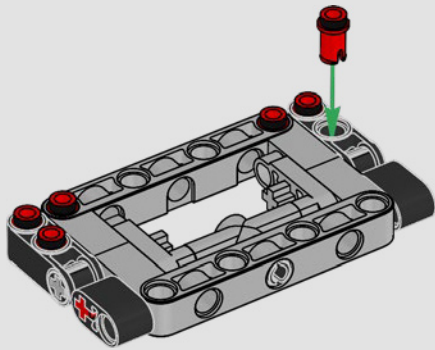
56



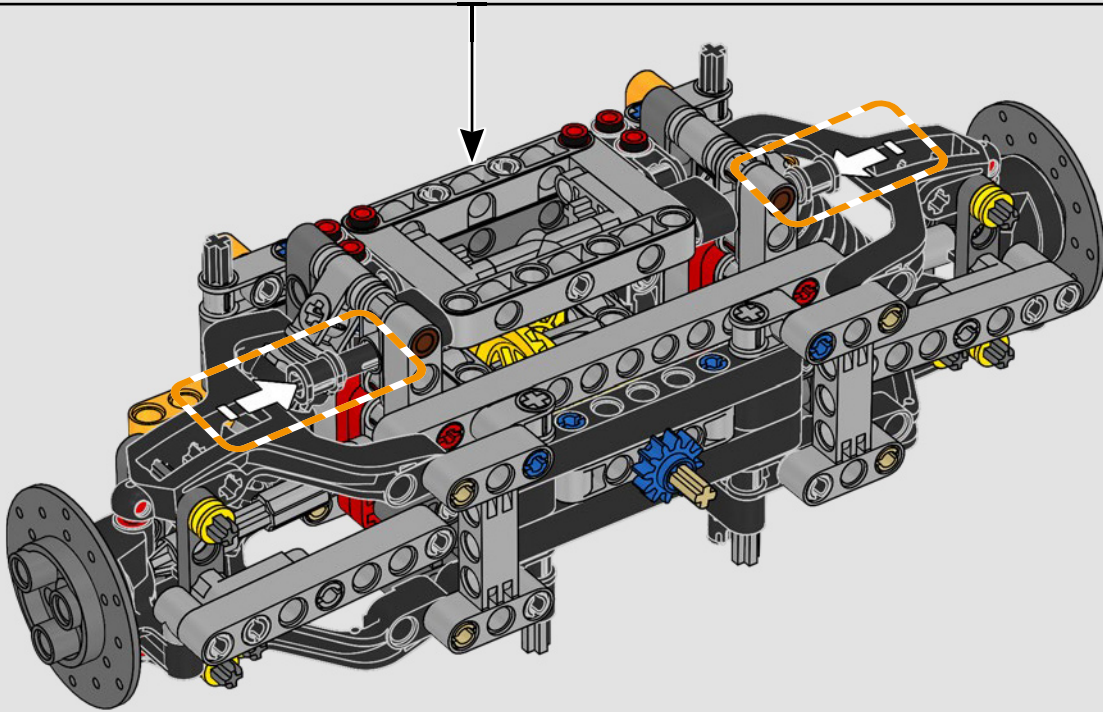


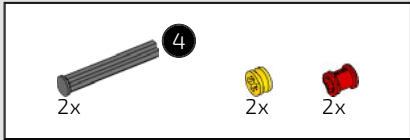


57

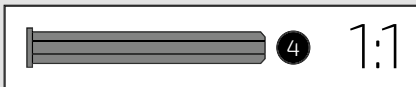
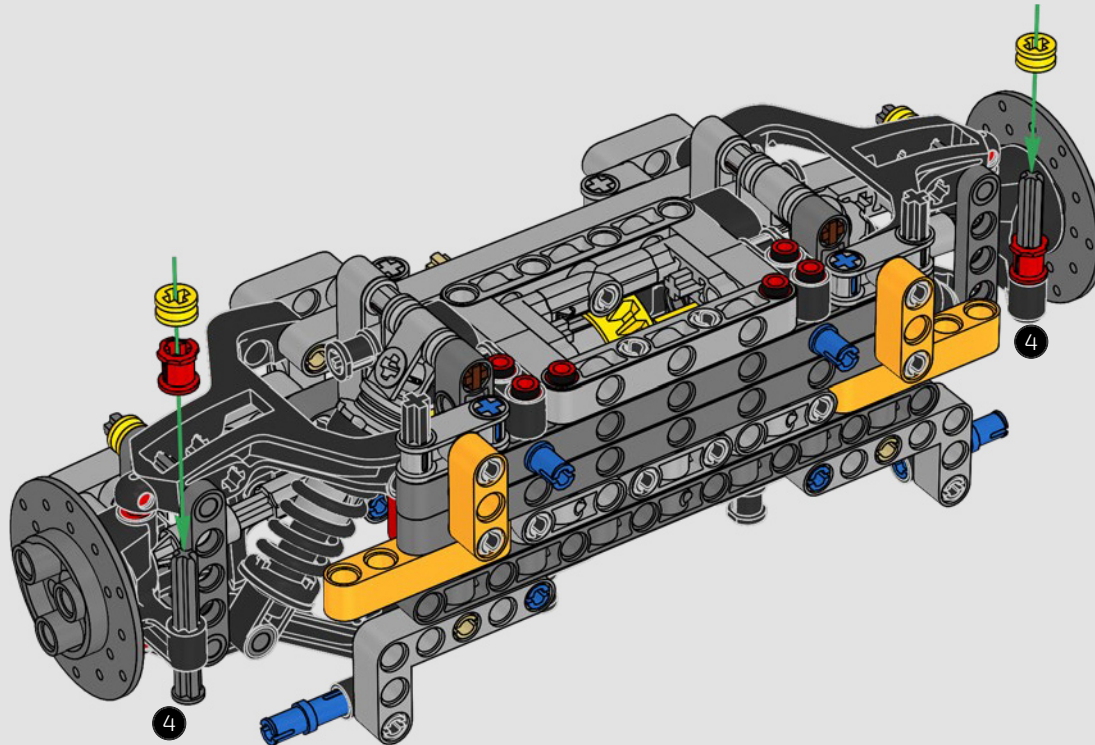


58

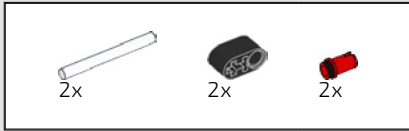




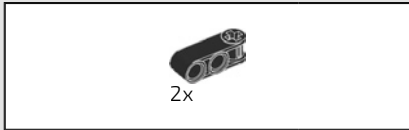
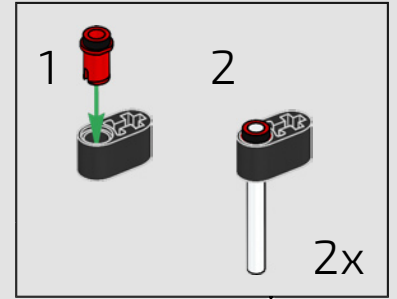
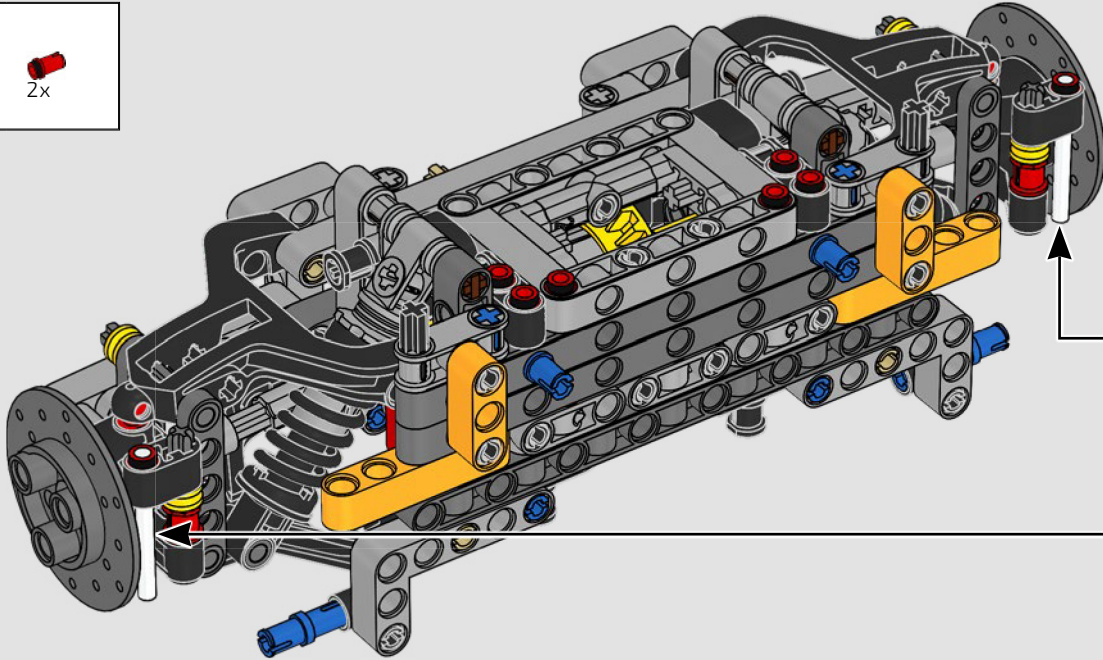
59



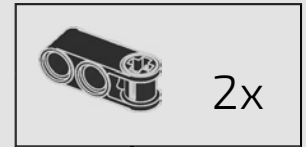
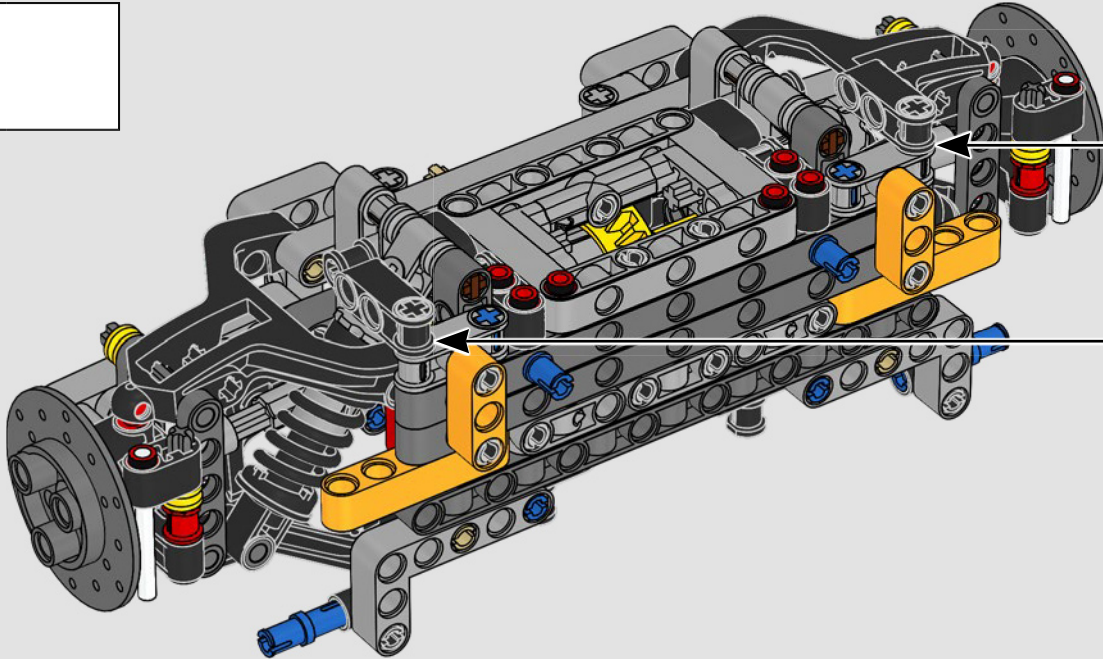


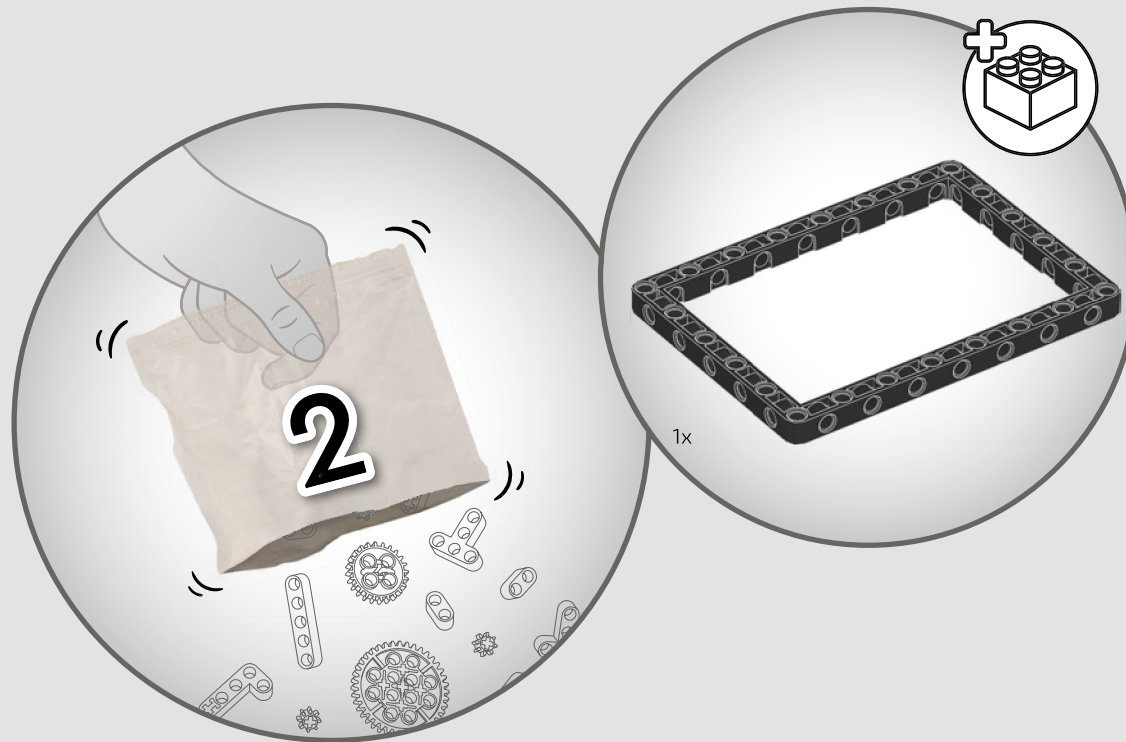


60

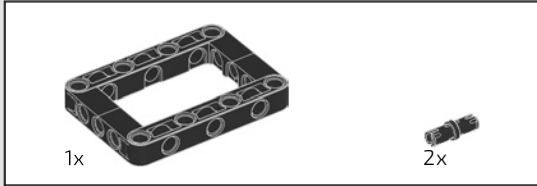
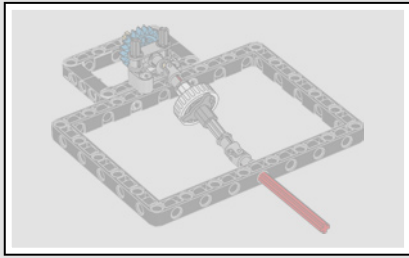


61

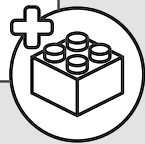
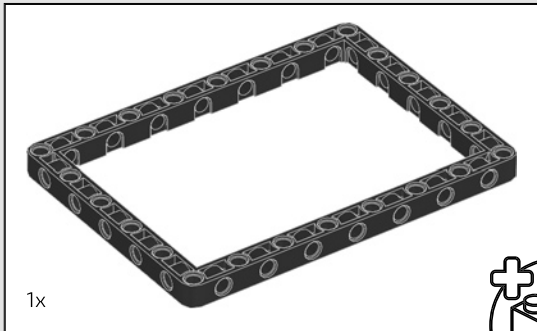
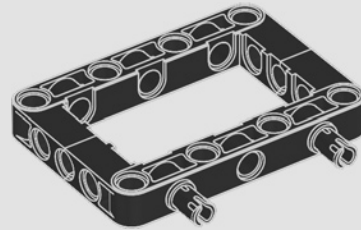




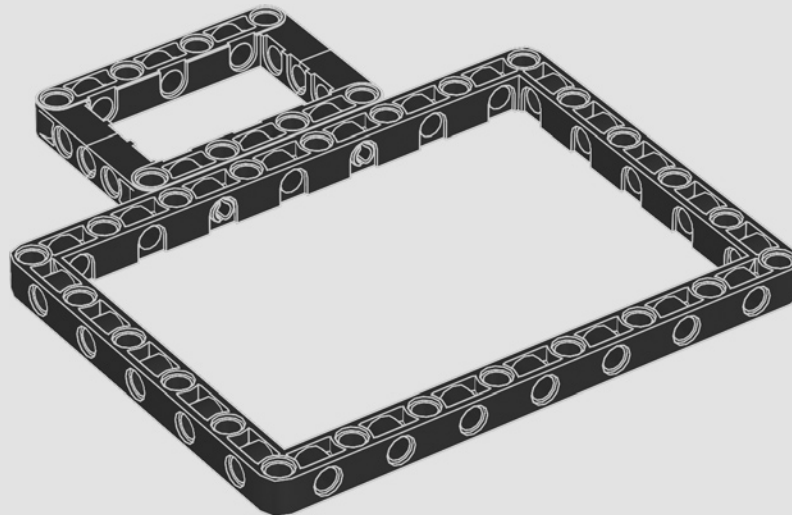


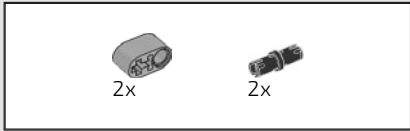


62

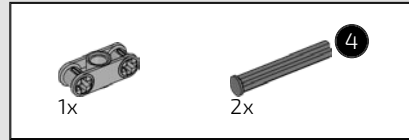
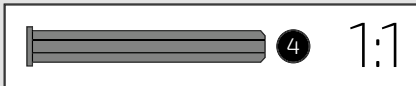
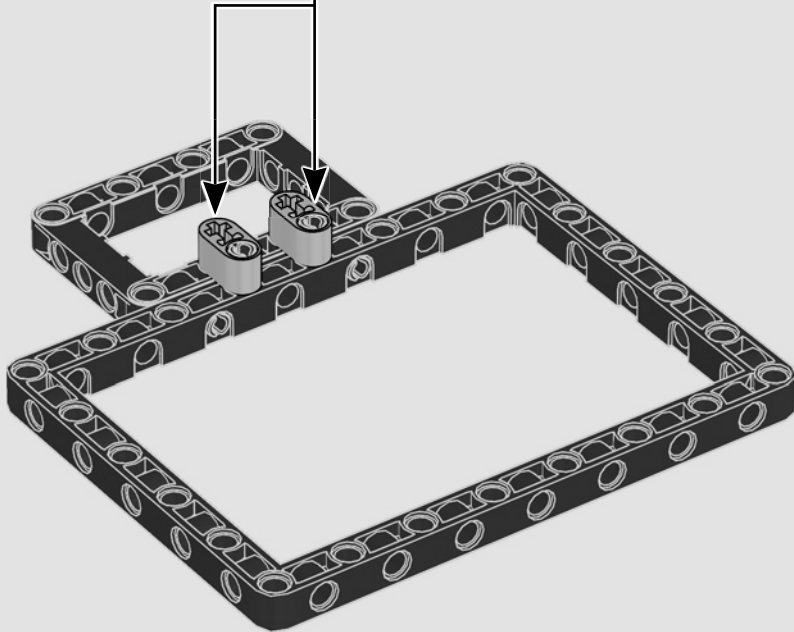
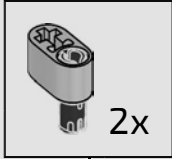


63

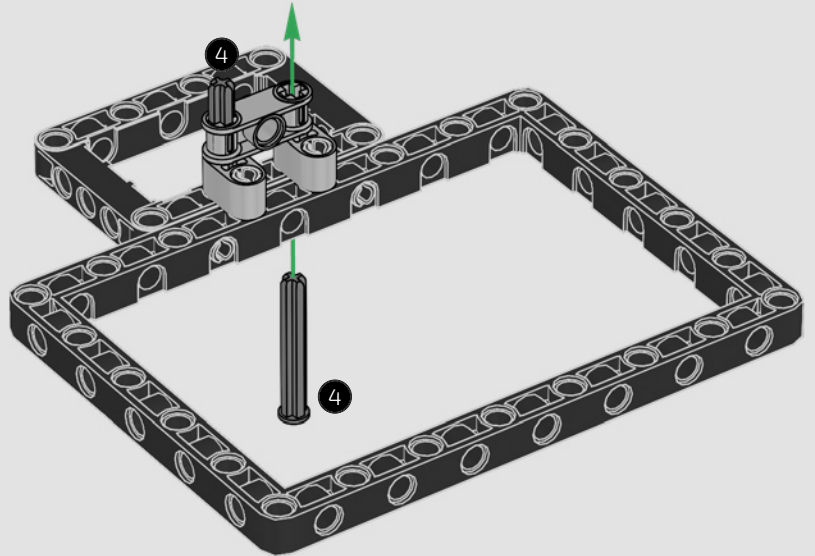




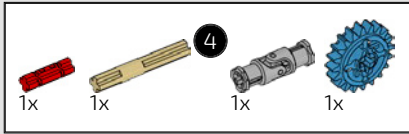
64



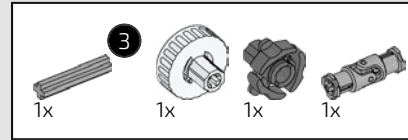
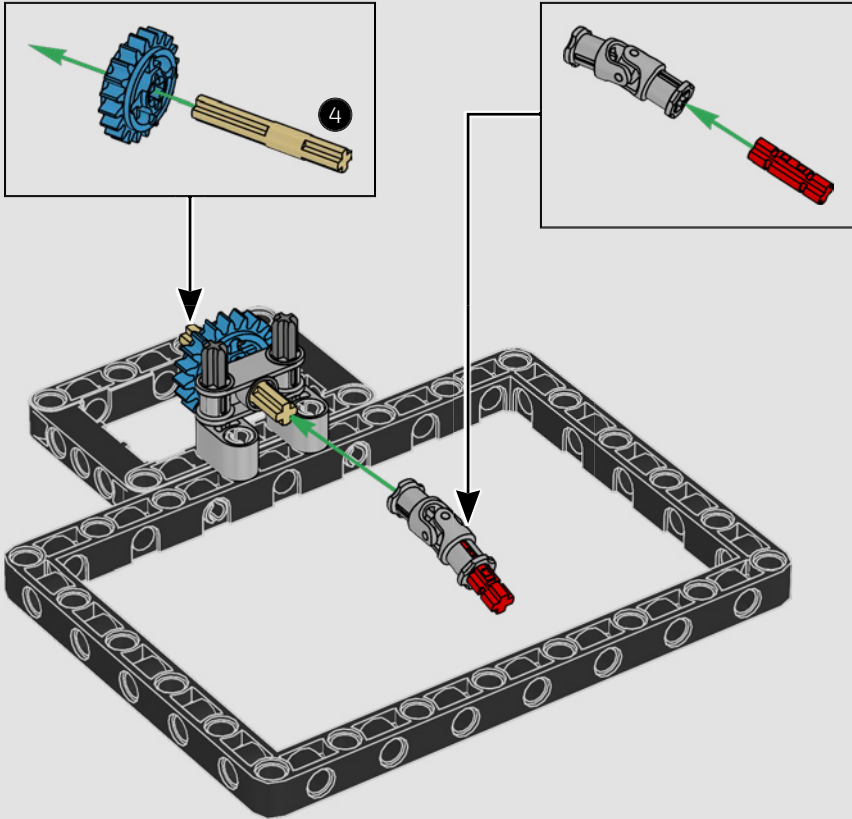
65



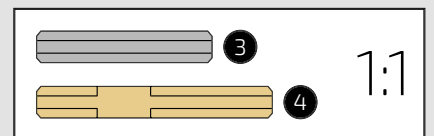
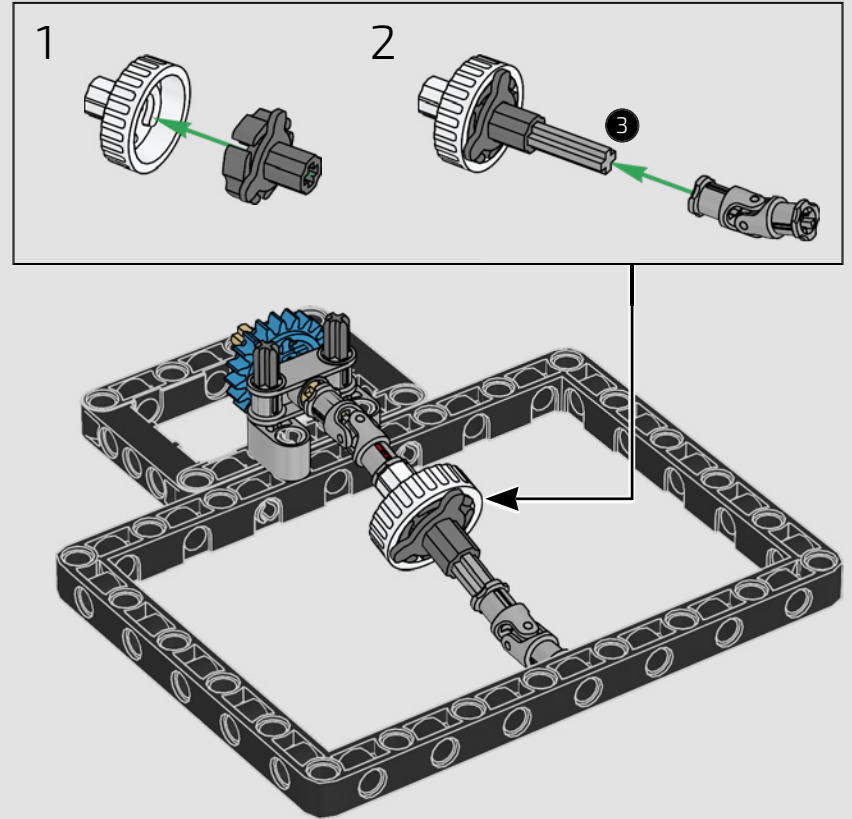


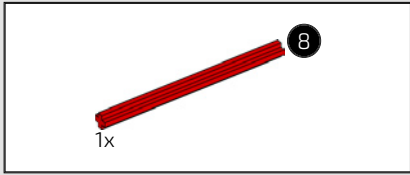


66

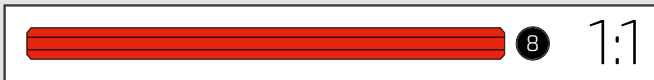
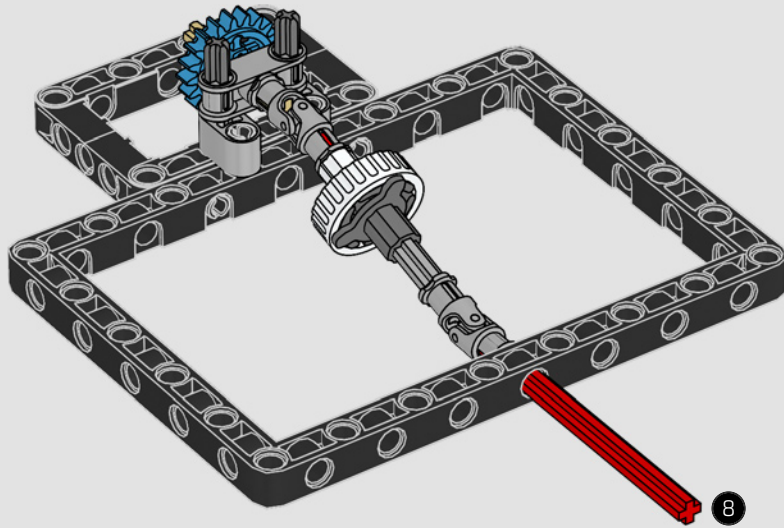


67



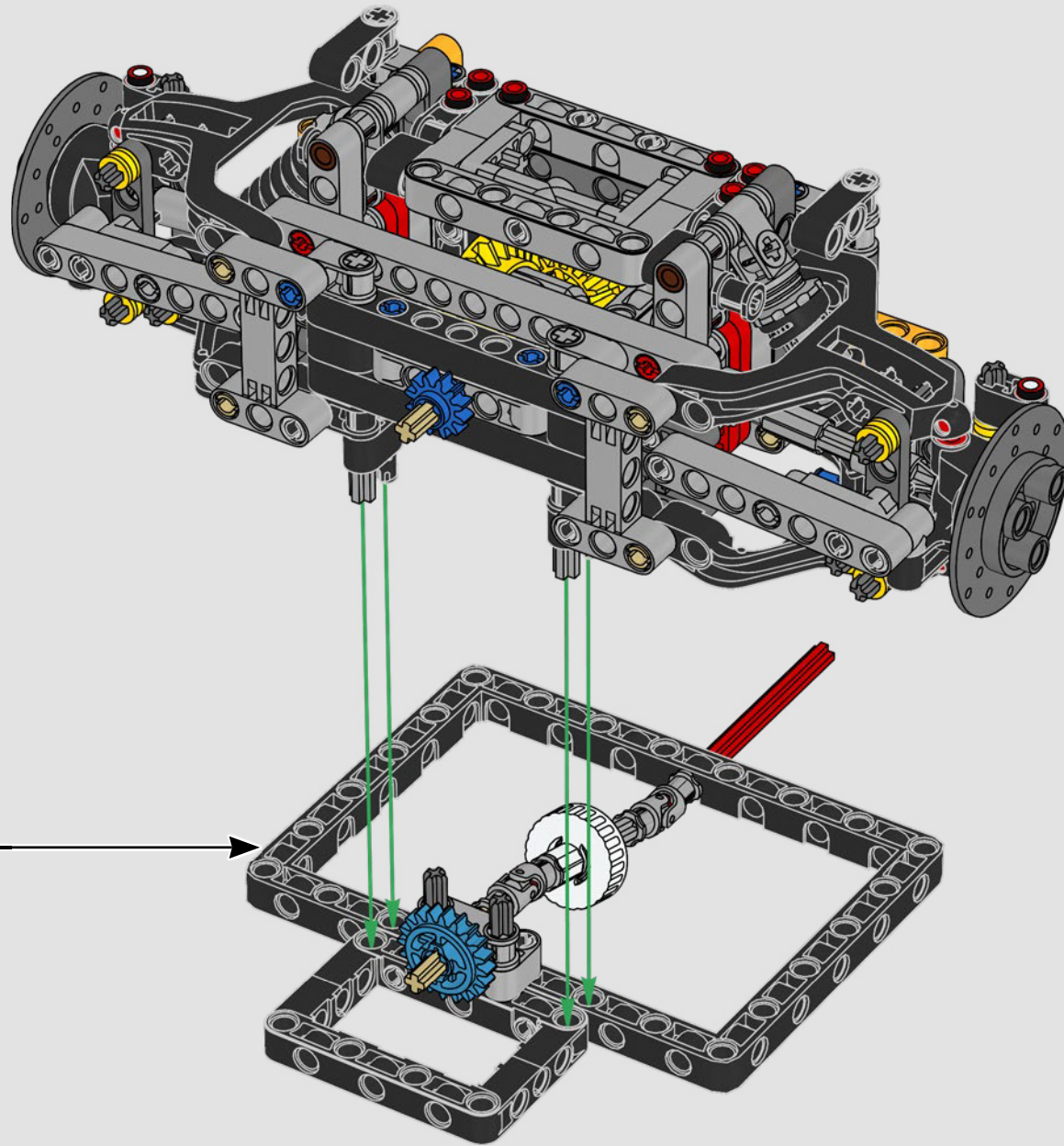


68

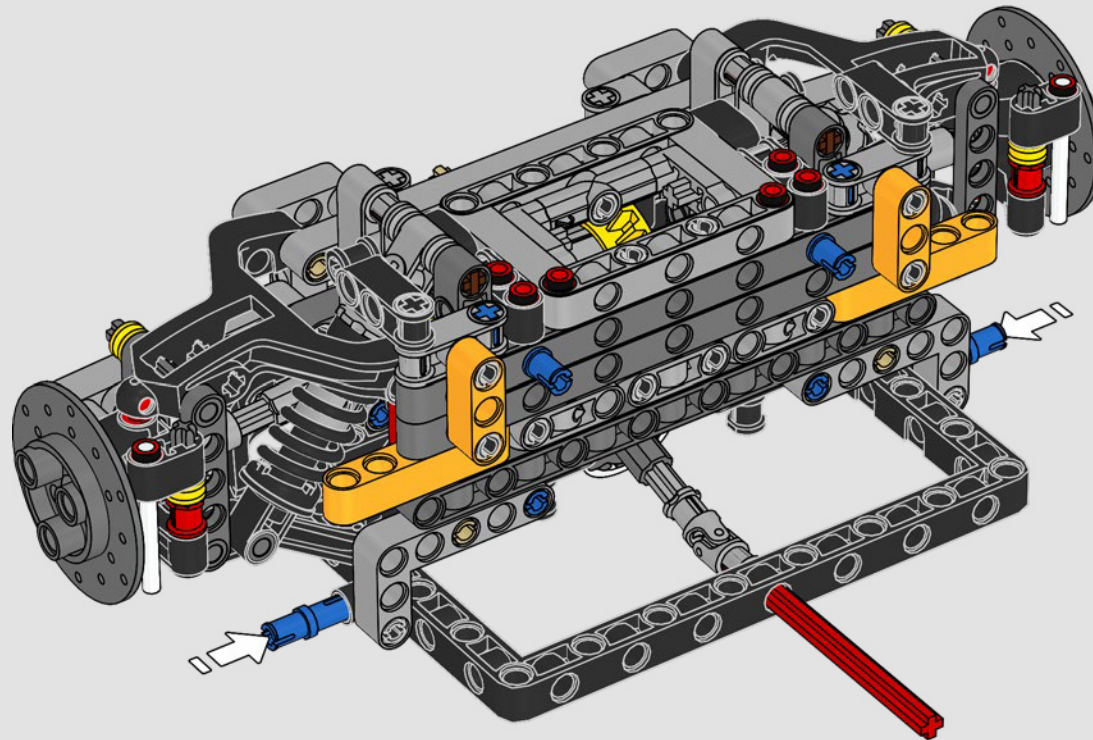




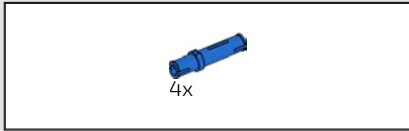
69



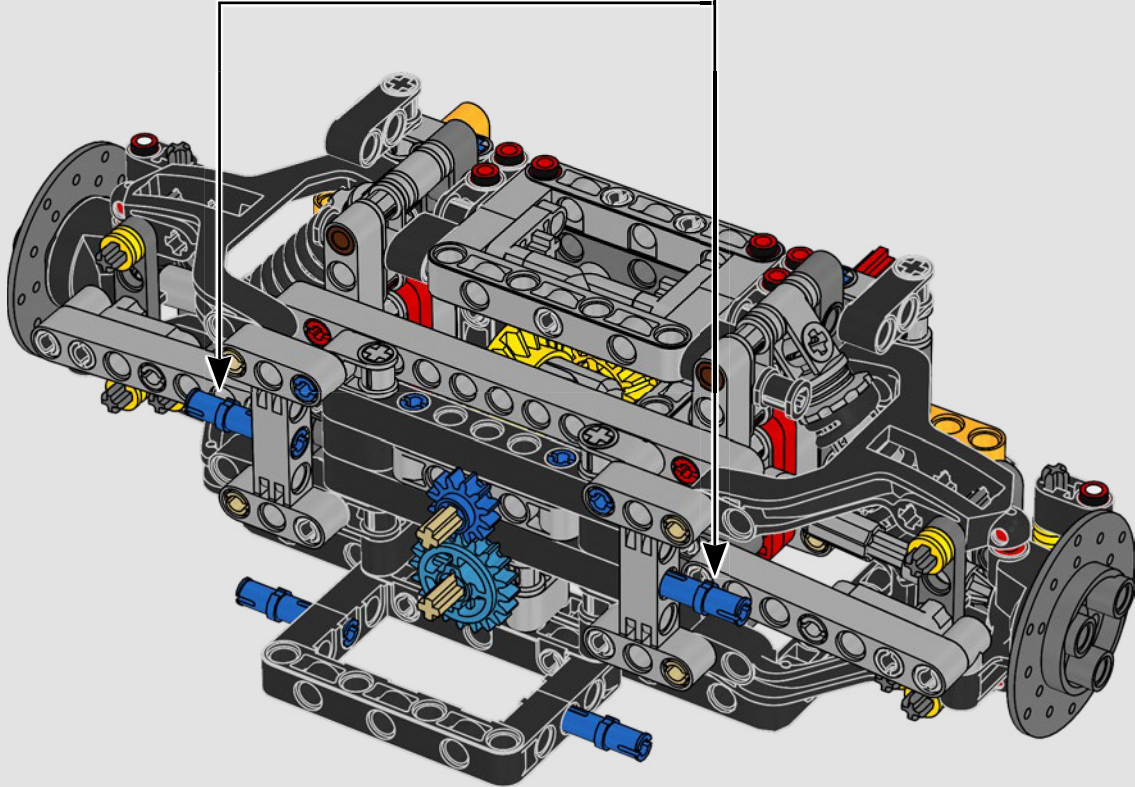
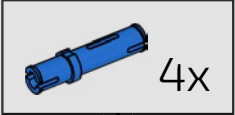
70

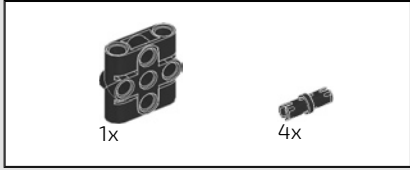
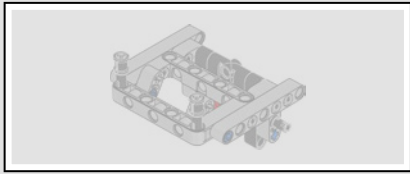




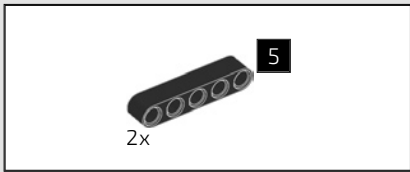
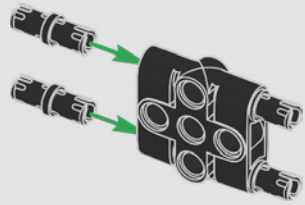


71

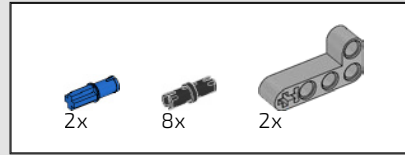
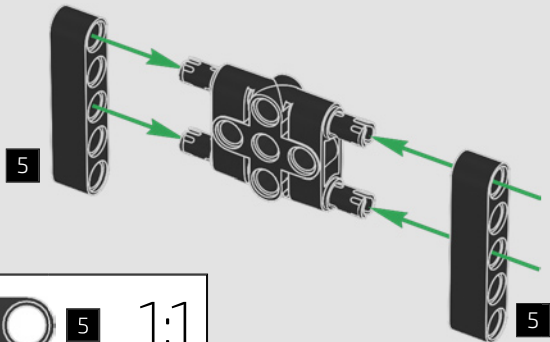




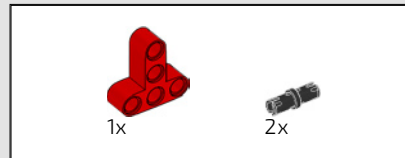
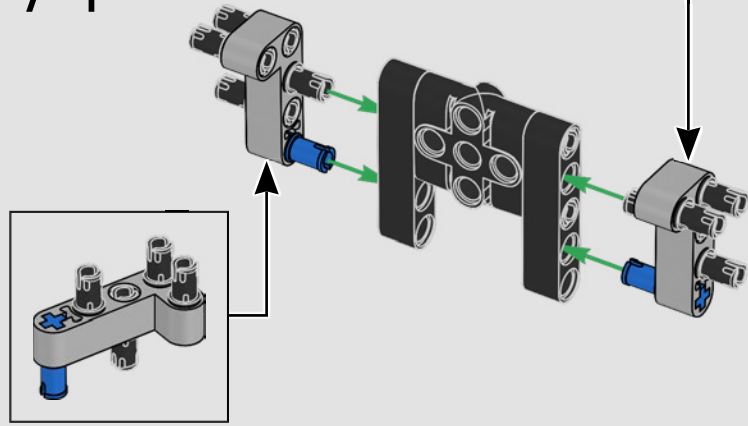
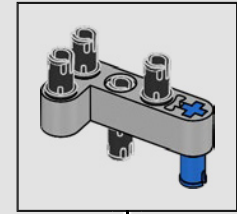
72



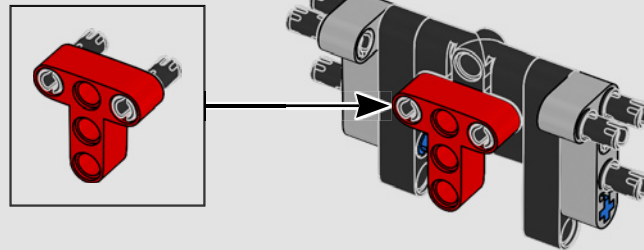
73



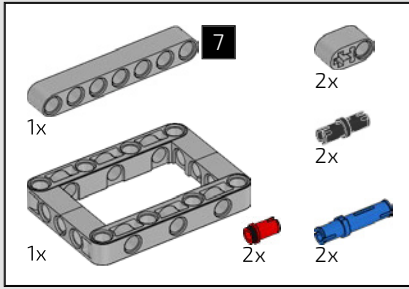
74



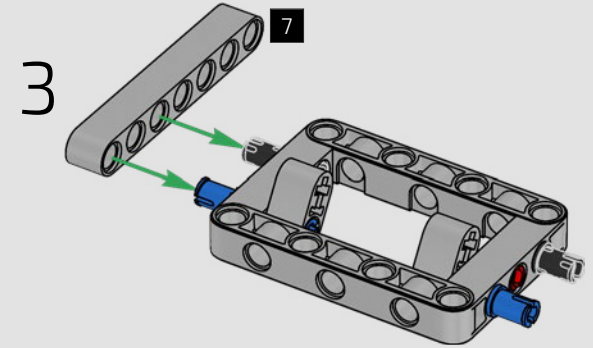
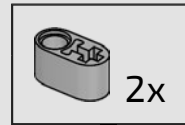
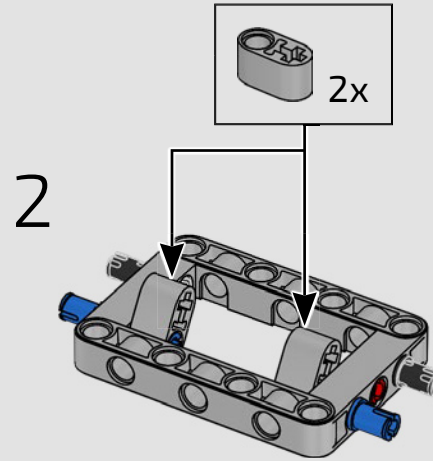
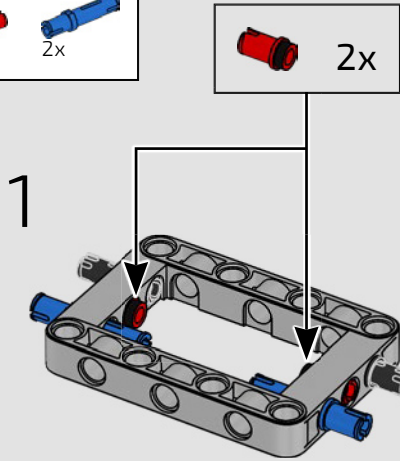
75



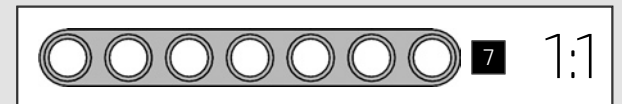
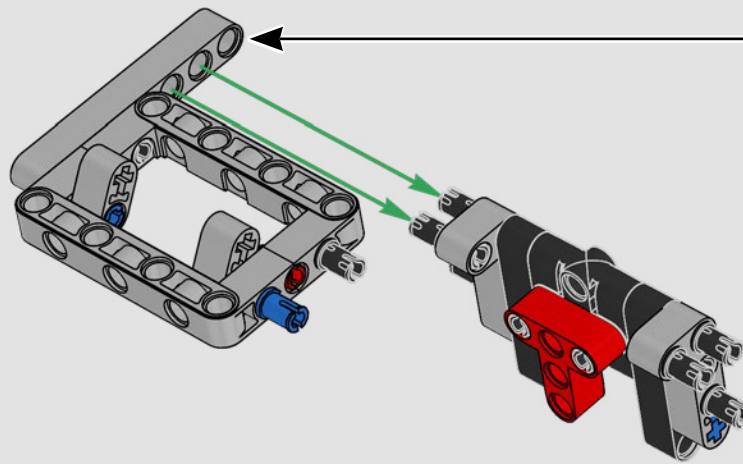


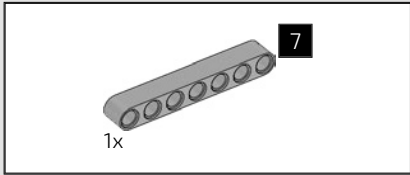


76

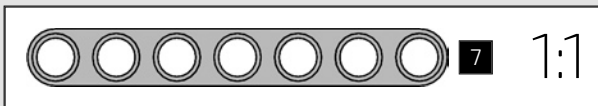
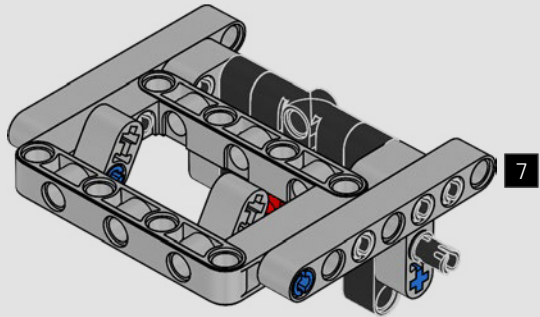


77

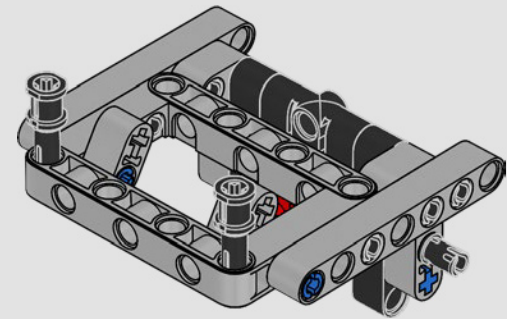




78

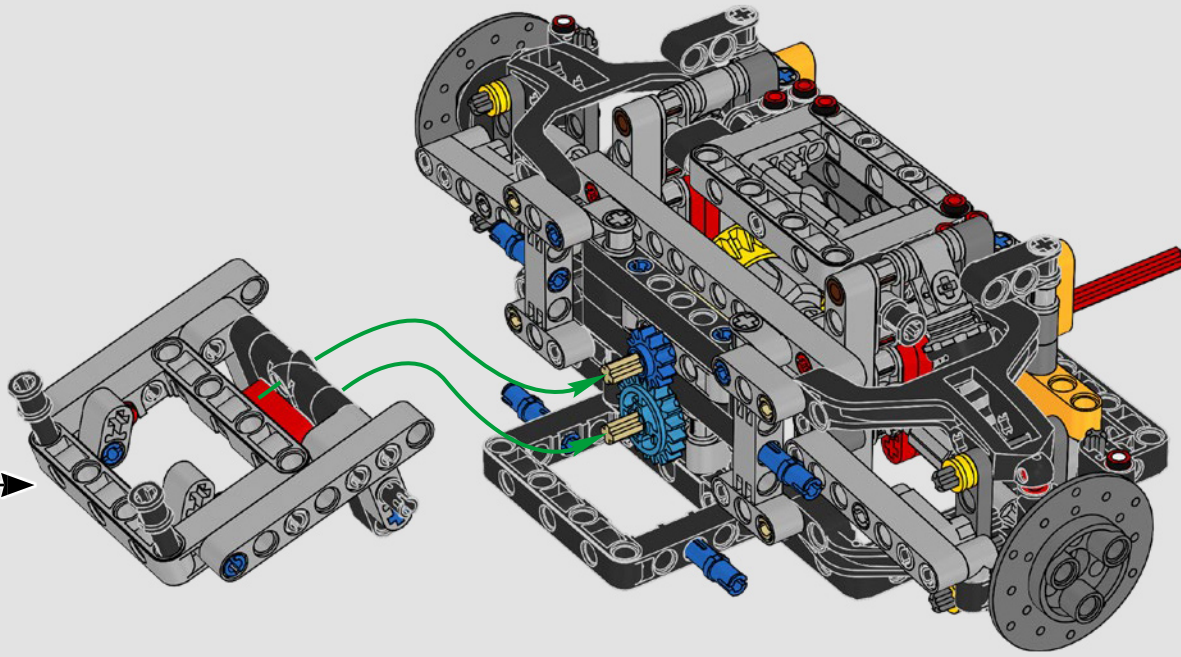


79

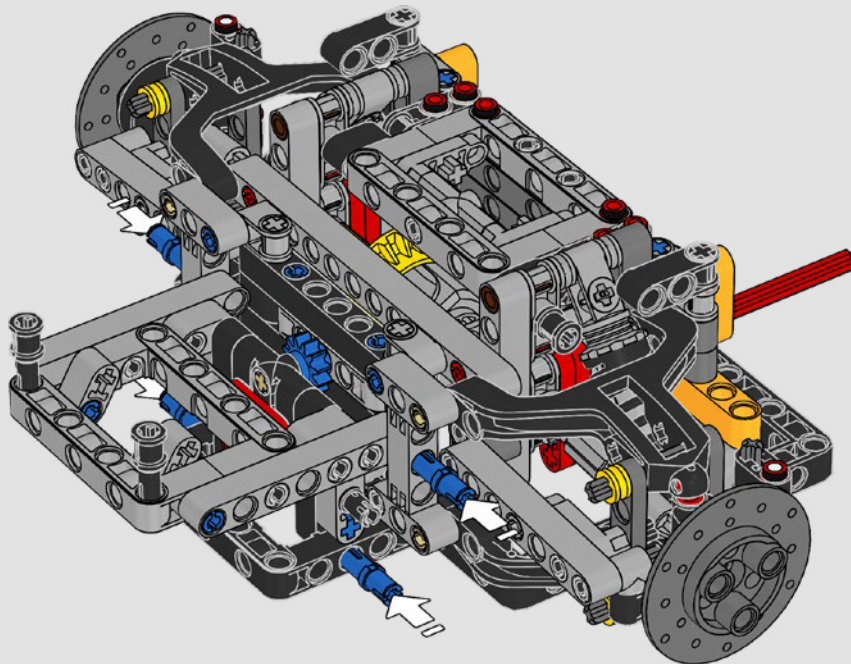


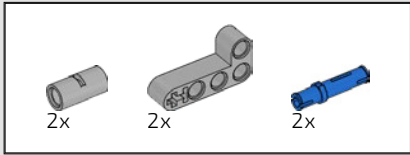


80

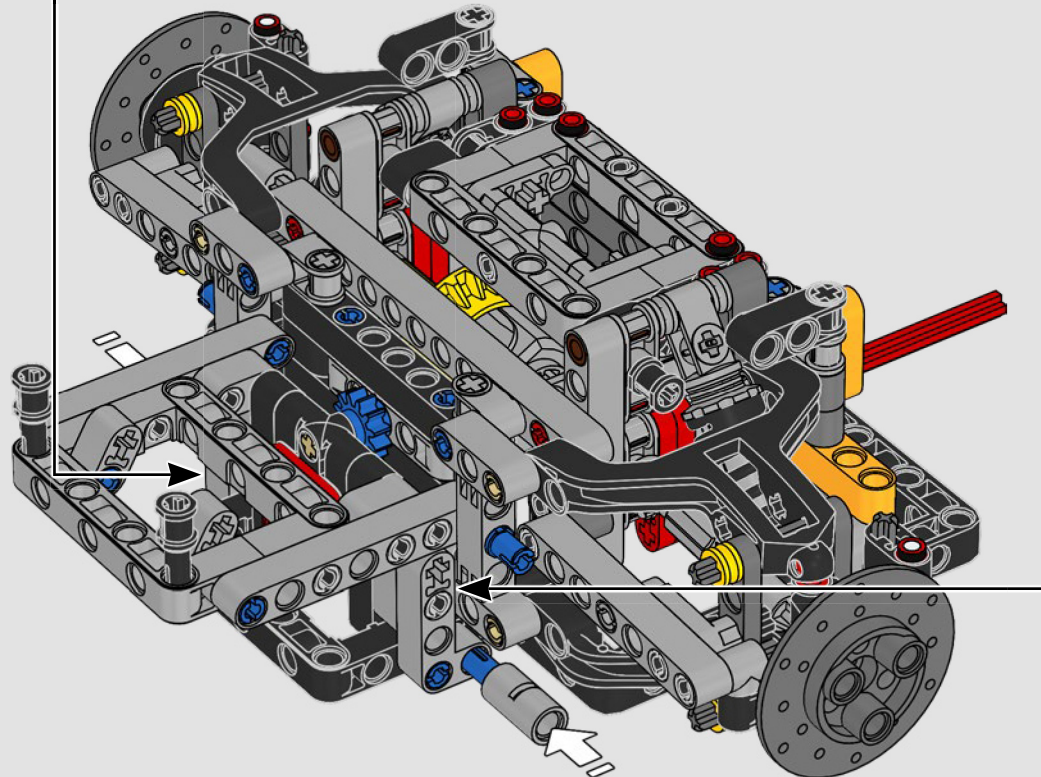
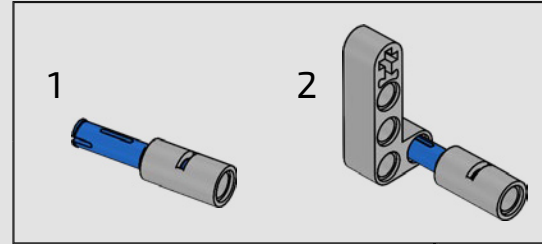
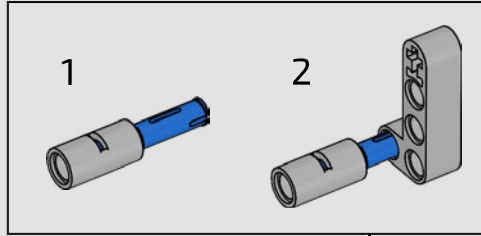


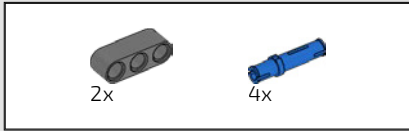
81



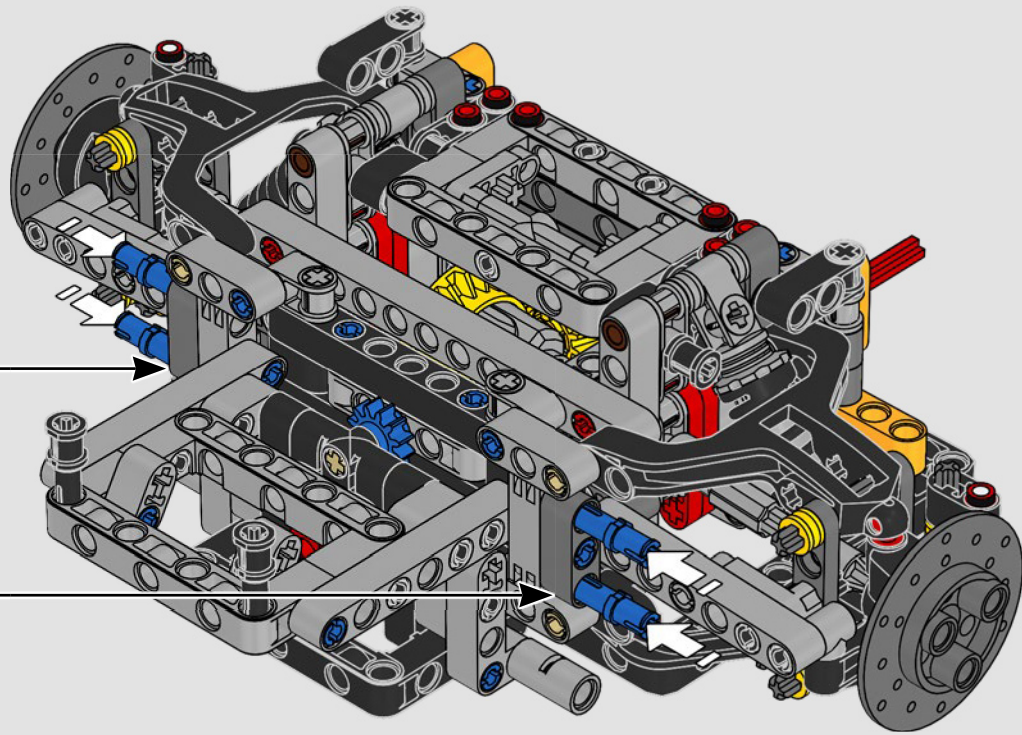
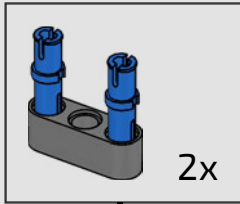


82

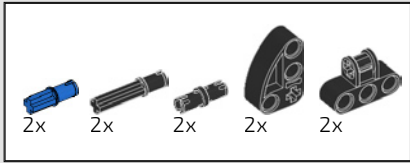




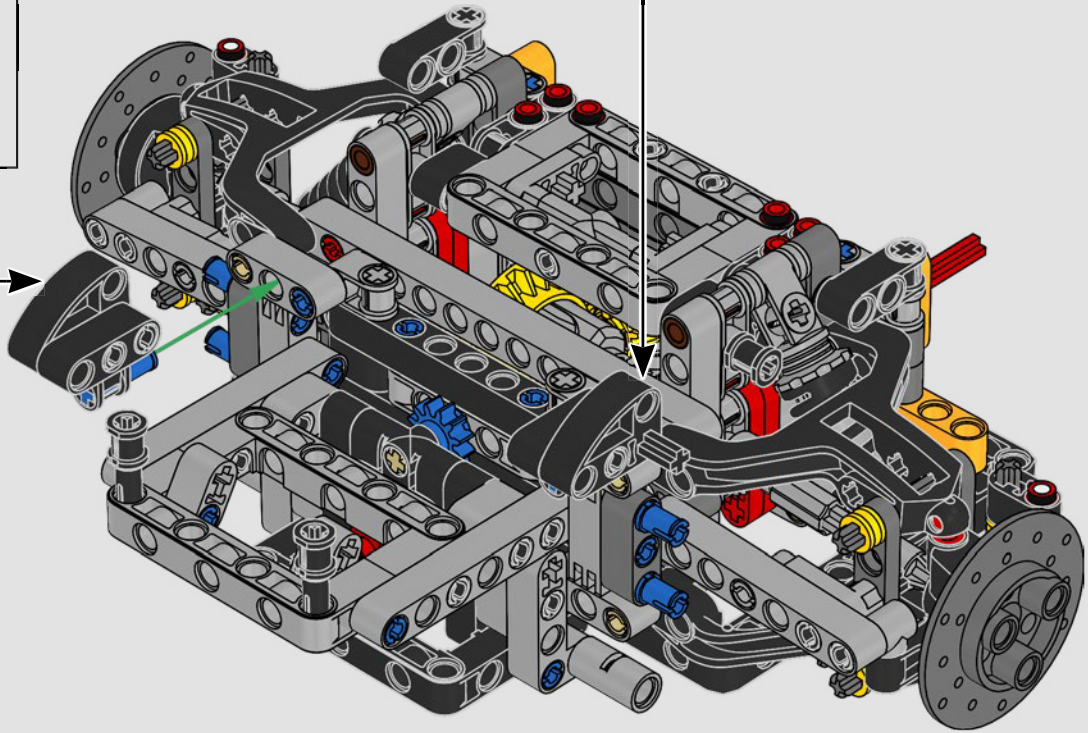
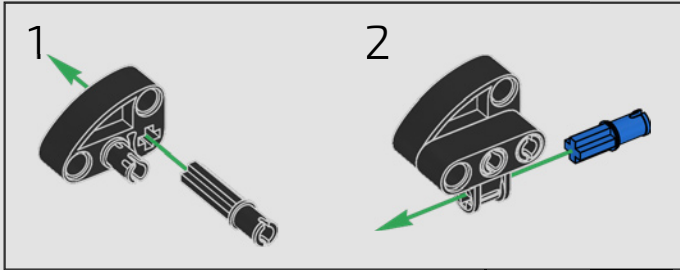
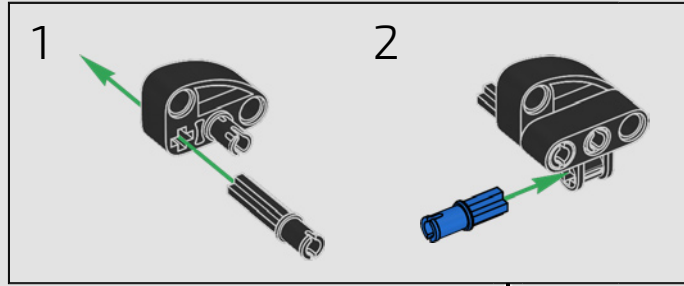
83

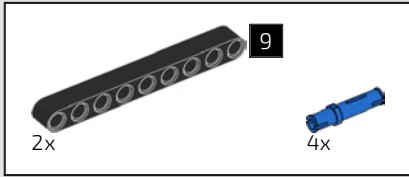




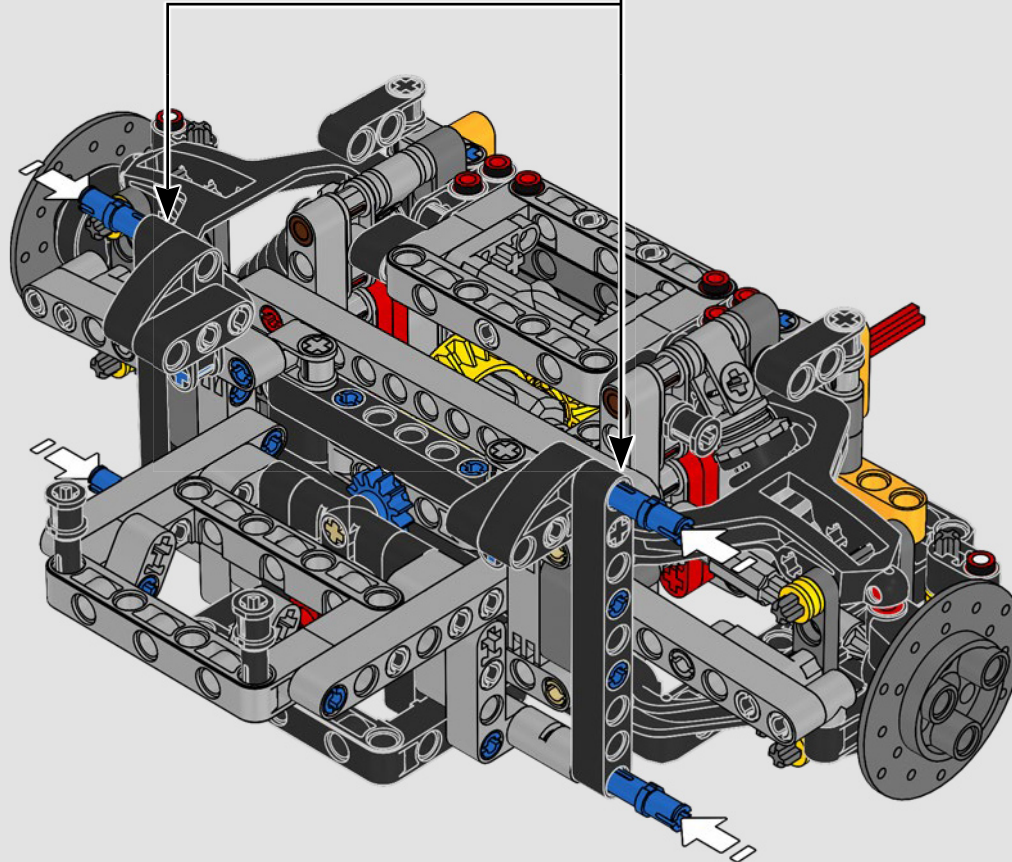
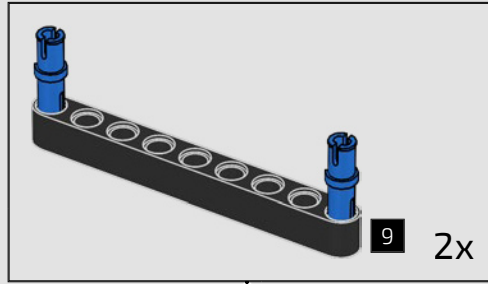


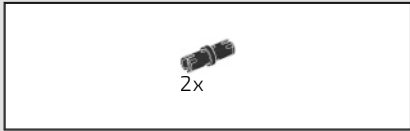
84



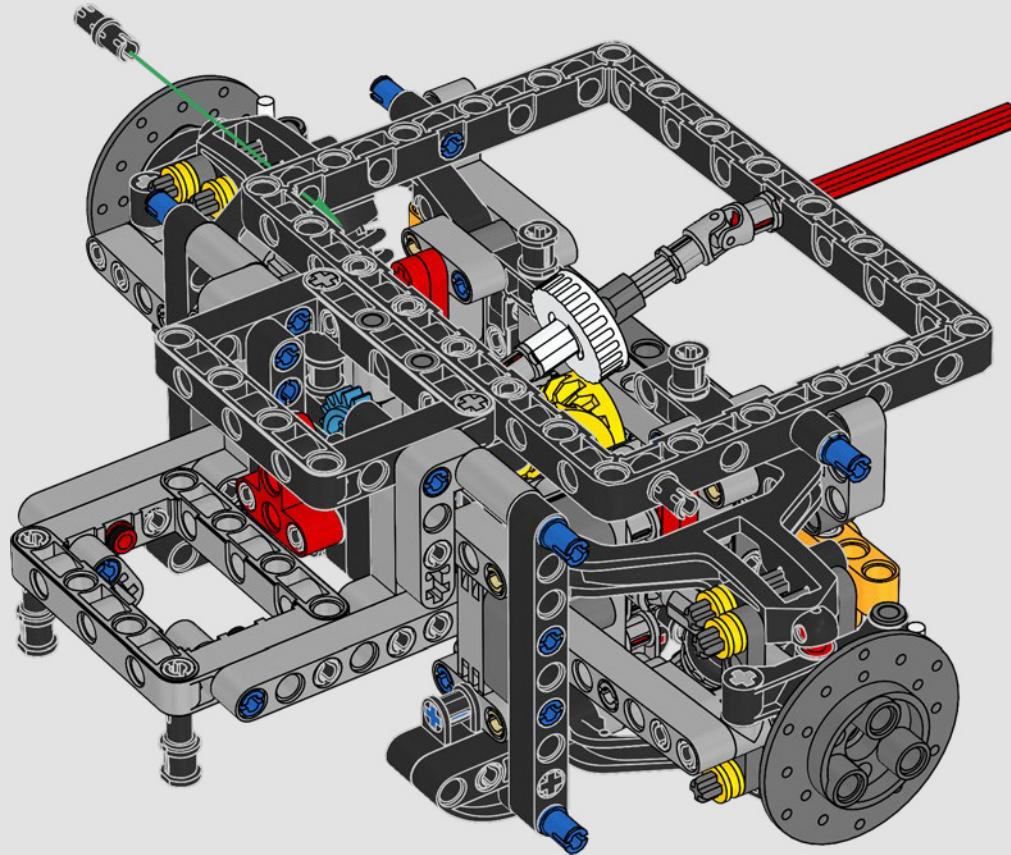


85

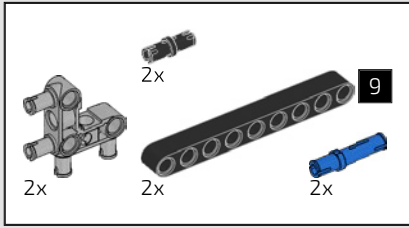




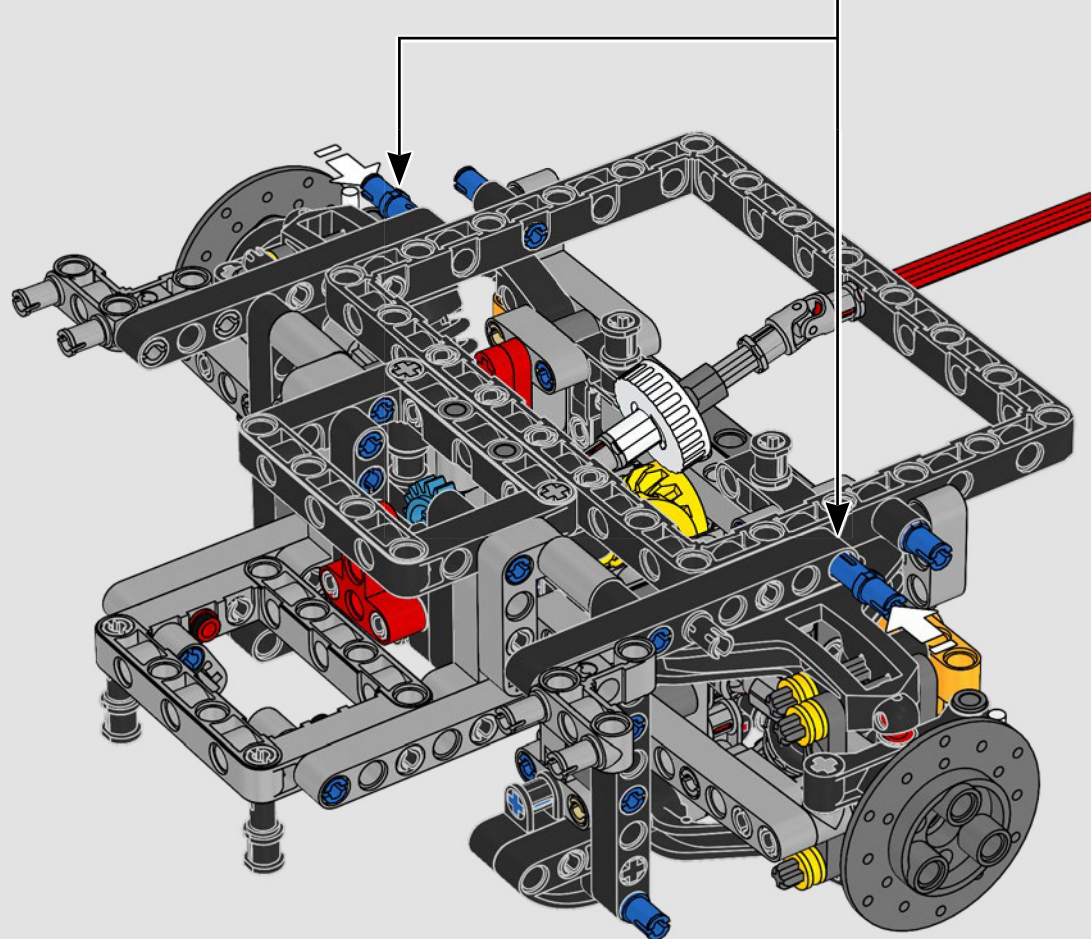
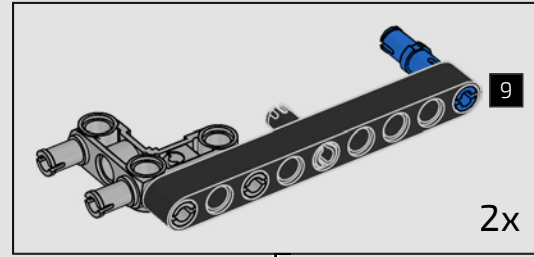
86

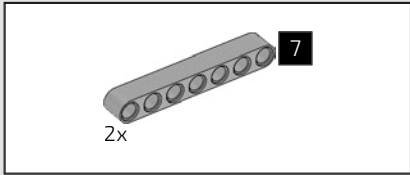




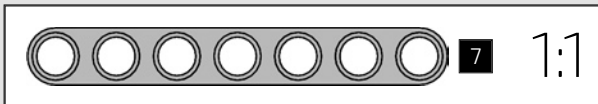
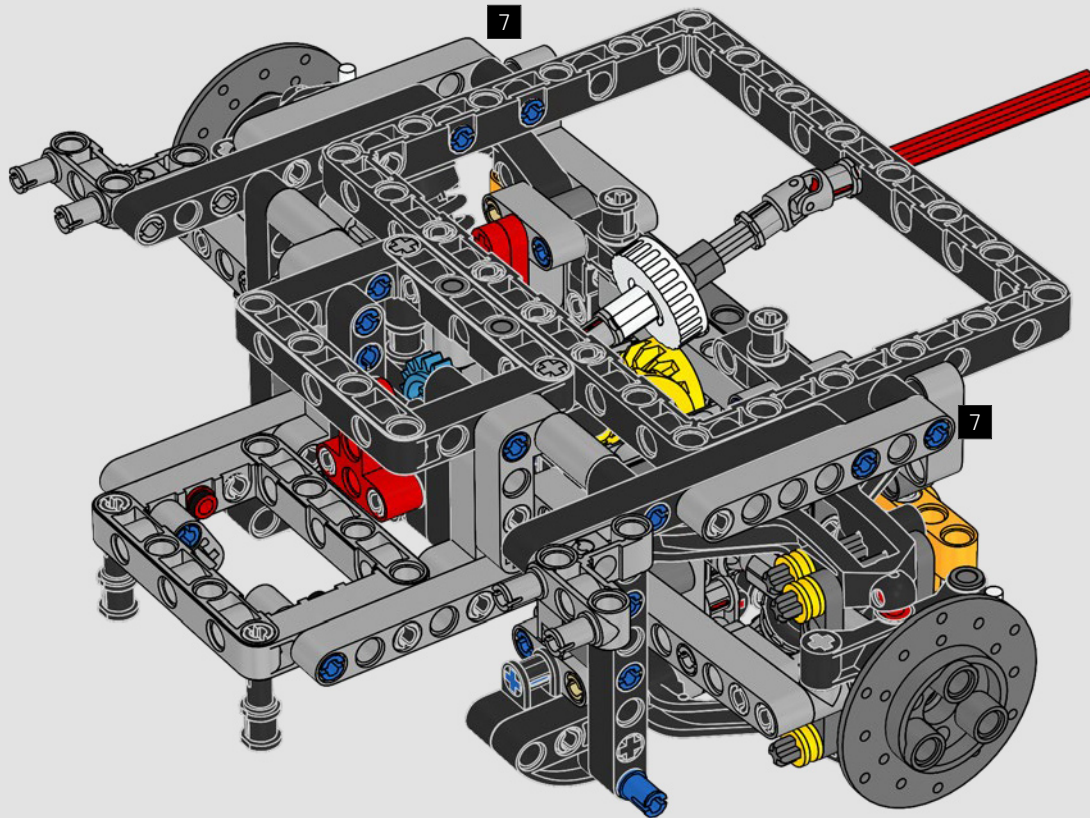


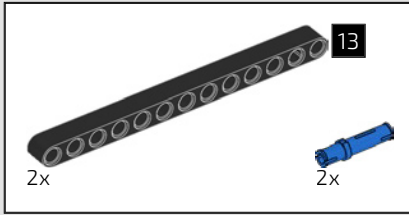
87



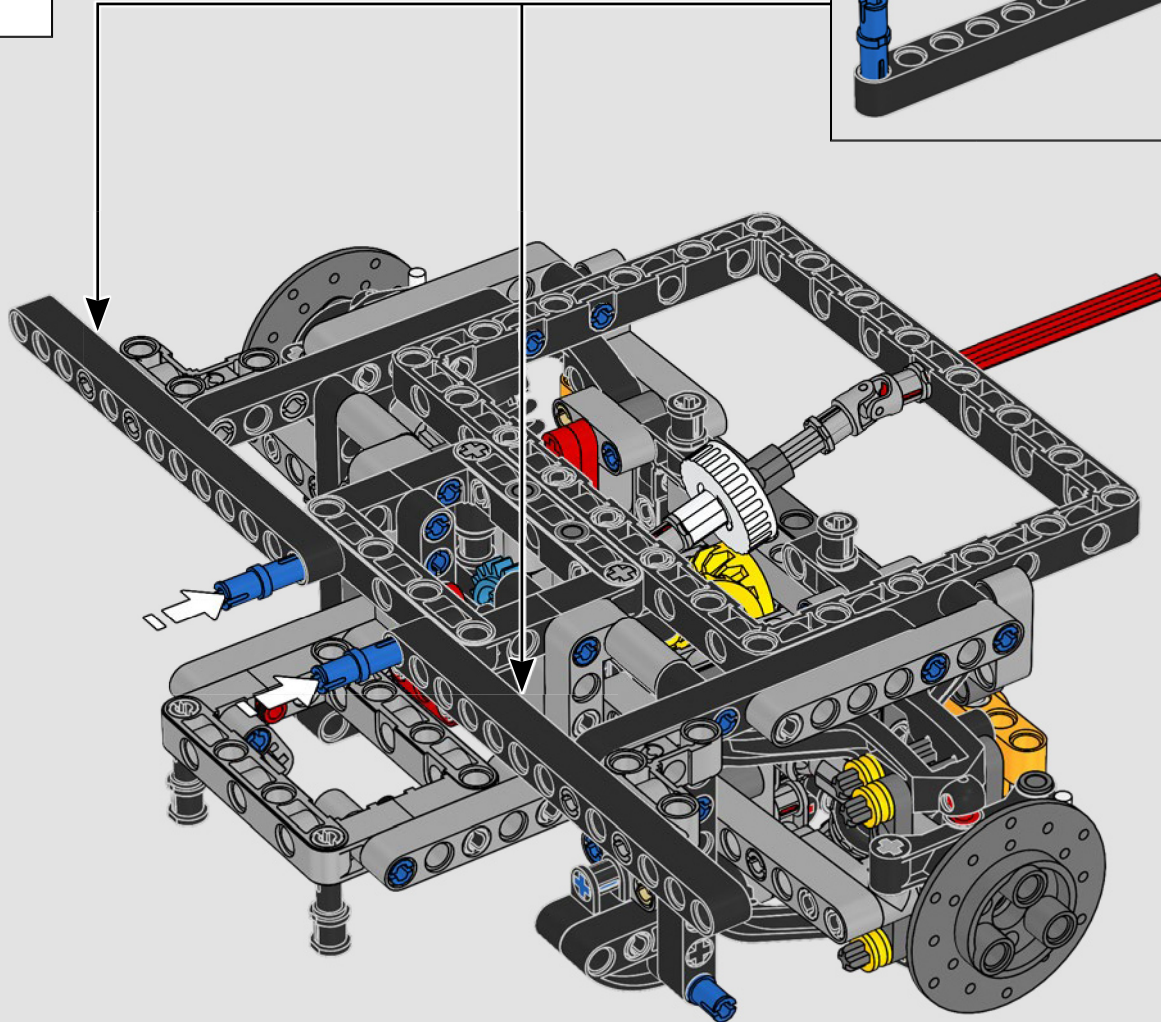
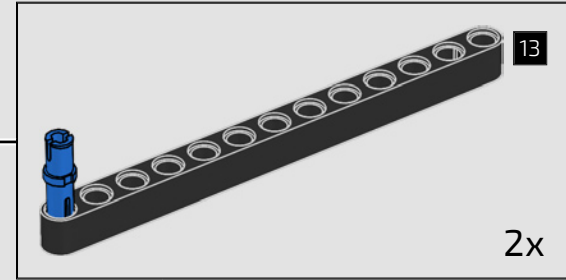


88

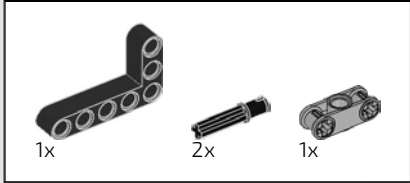
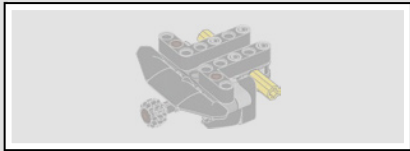




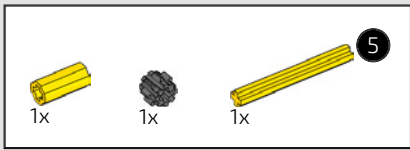
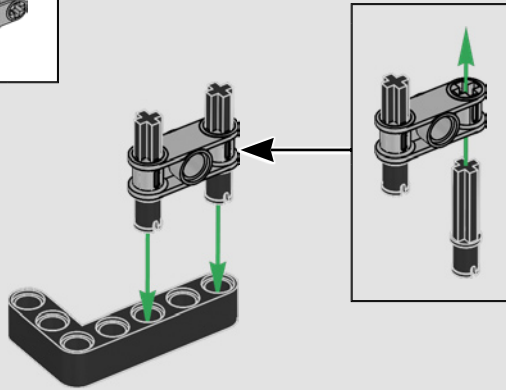
89



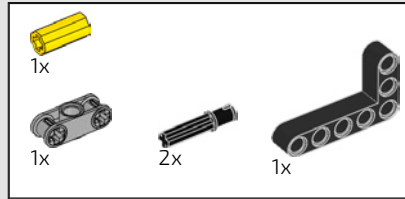
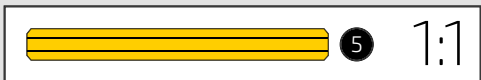
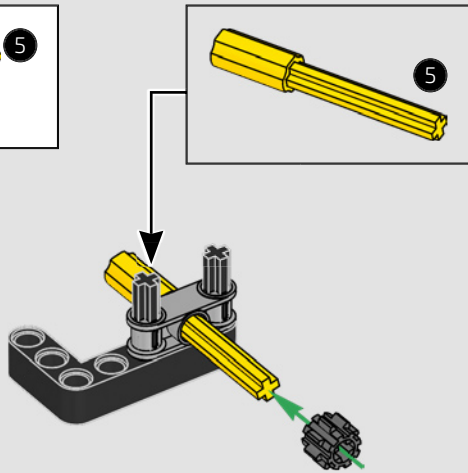




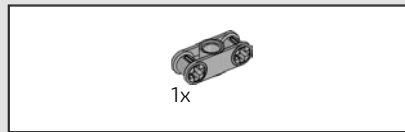
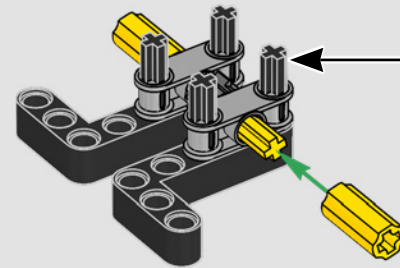
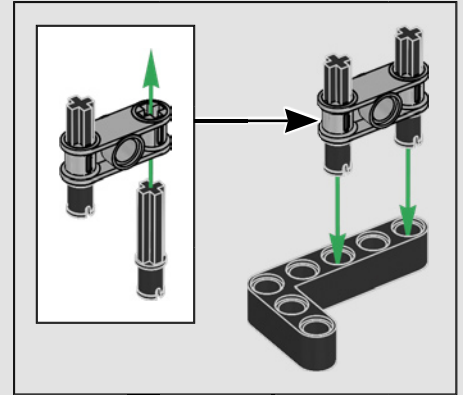
90



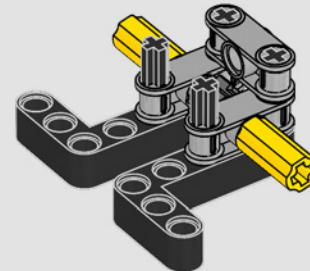
91

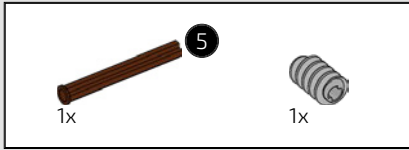


92

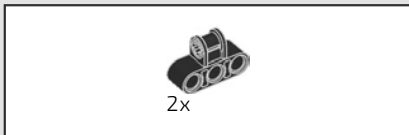
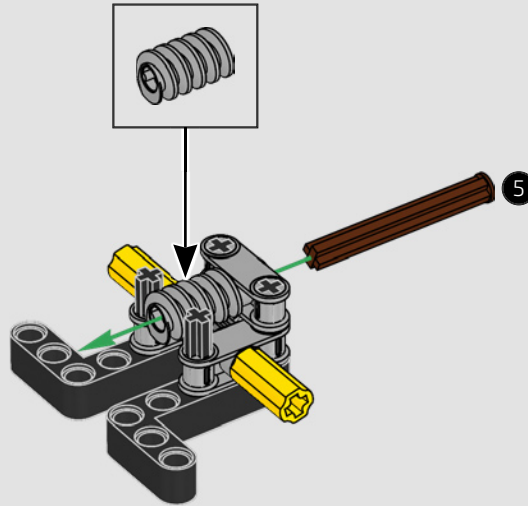


93

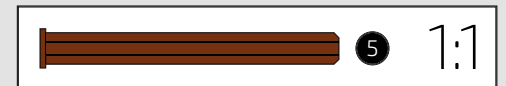
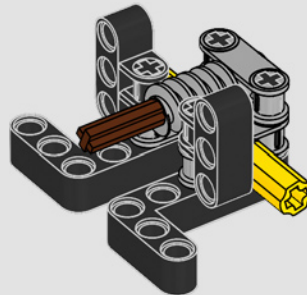


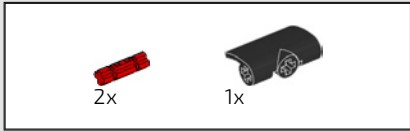


94

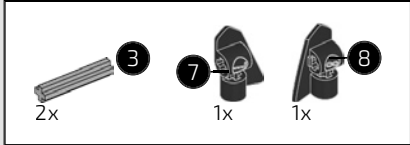


95

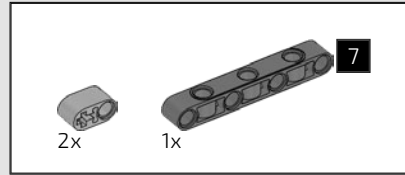
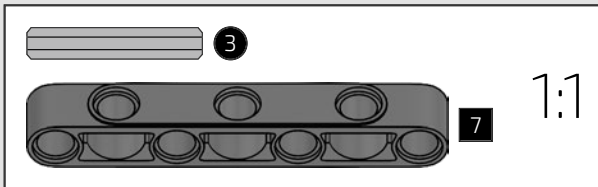
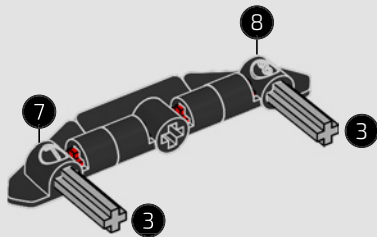




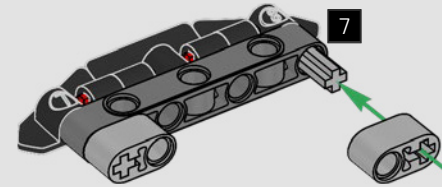
96



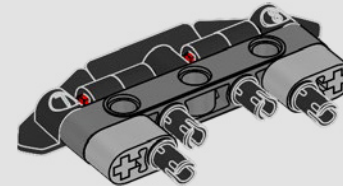
97



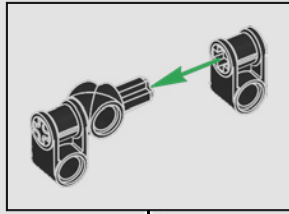
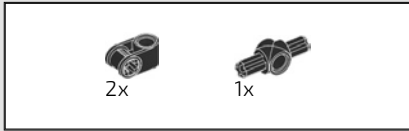
98



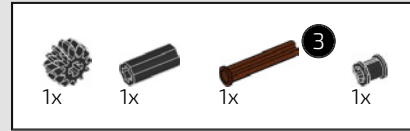
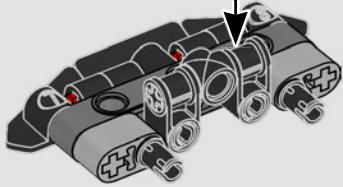
99



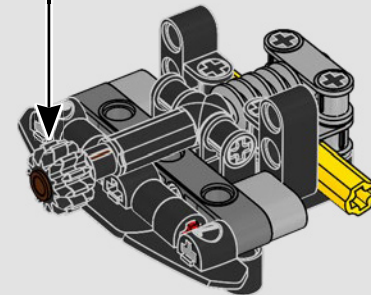
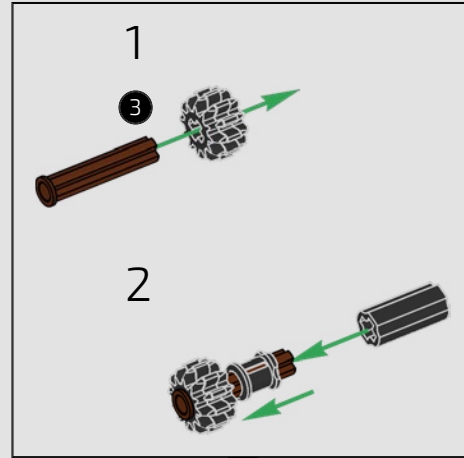




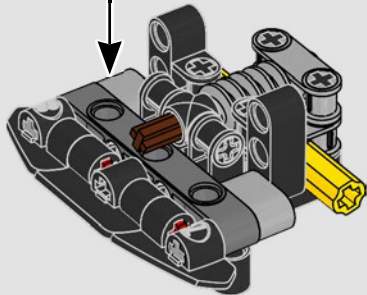
100

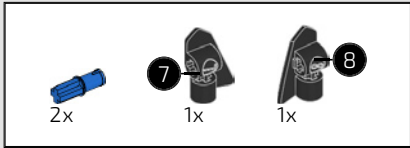


102

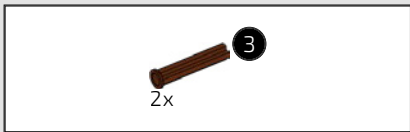
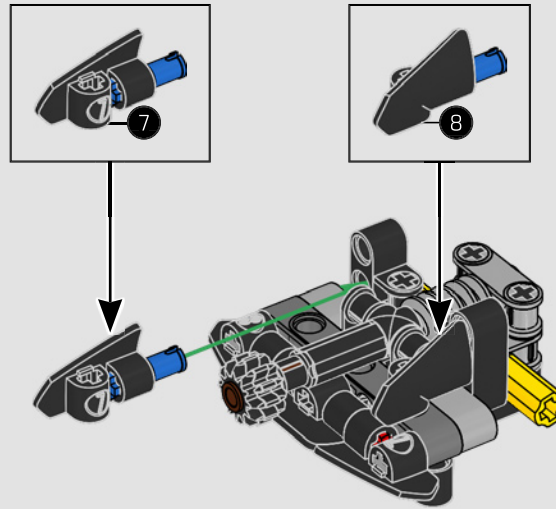


101

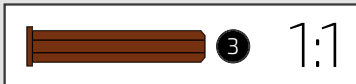
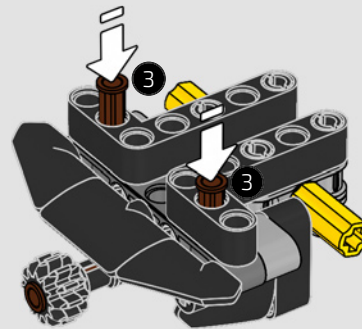




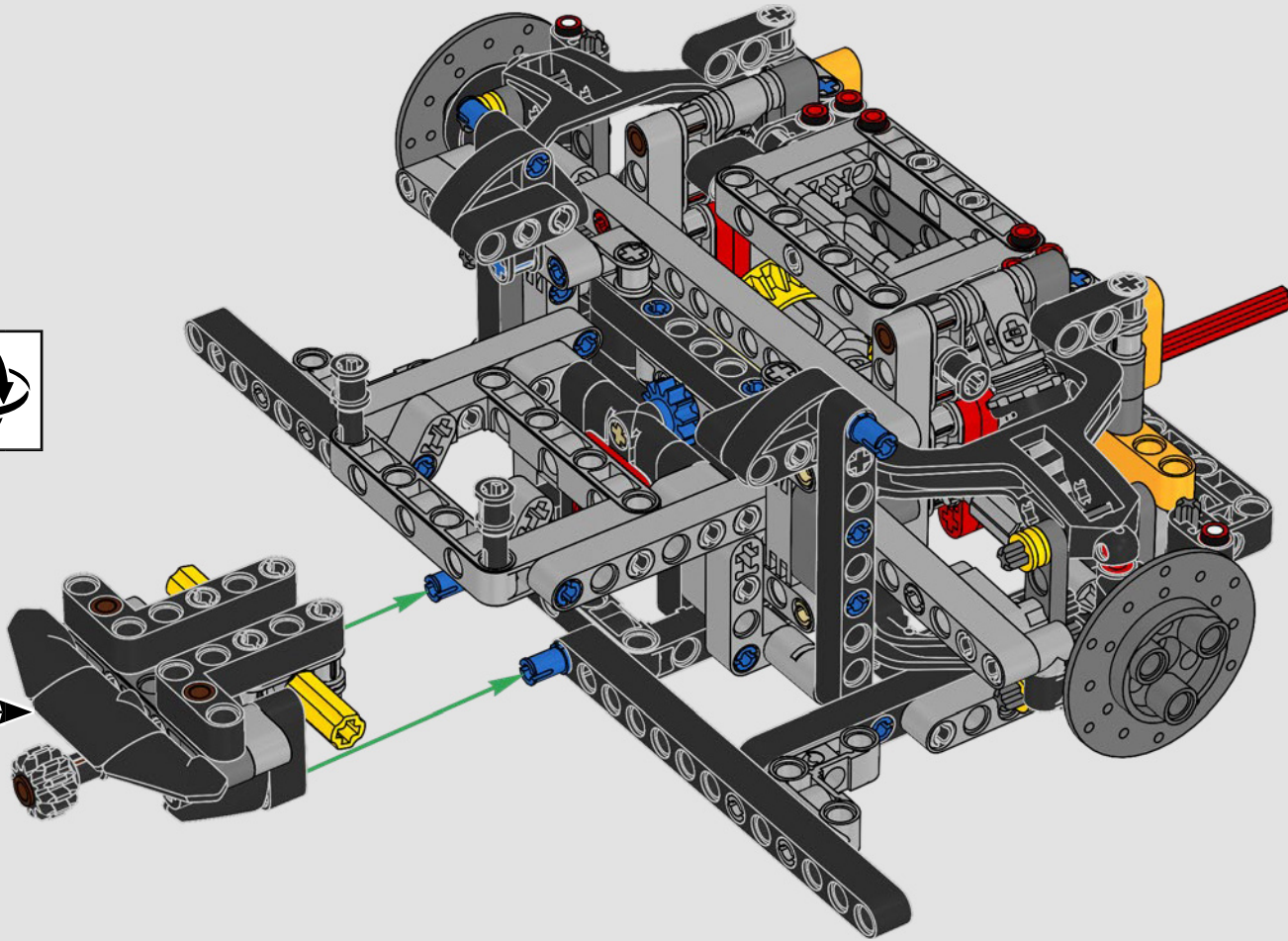
103



104

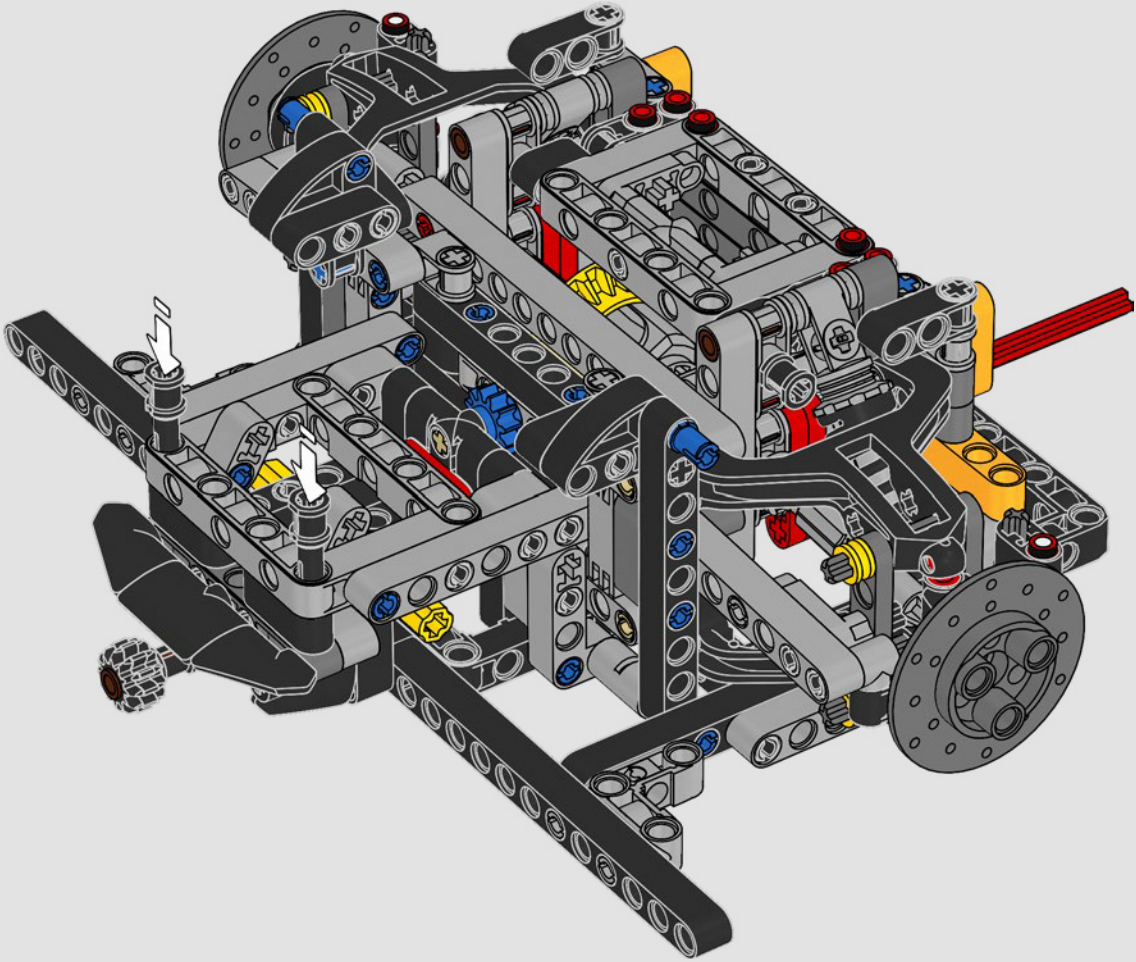


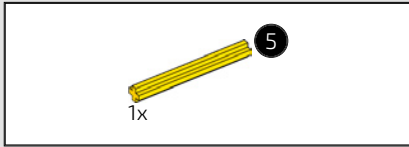
105



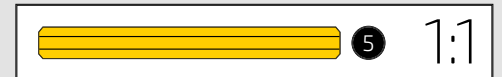
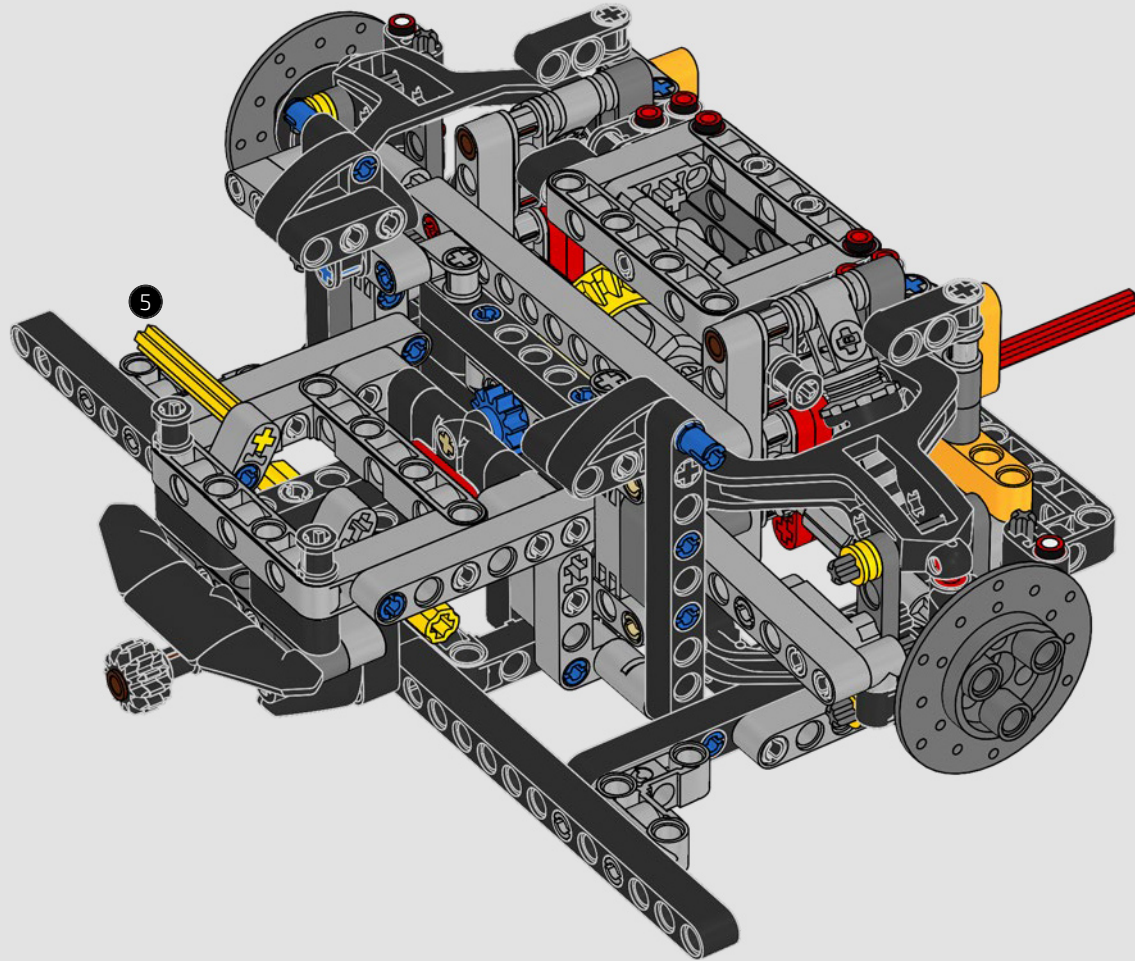


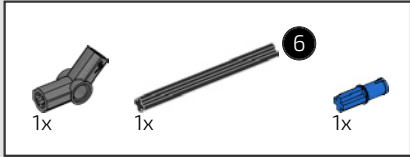
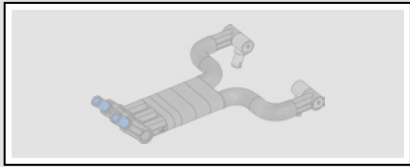
106



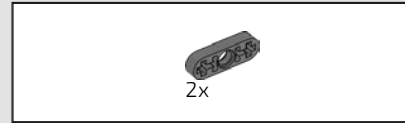
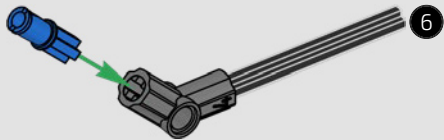


107

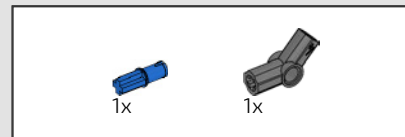
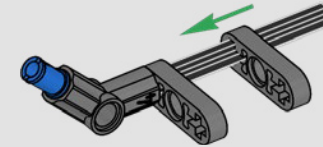




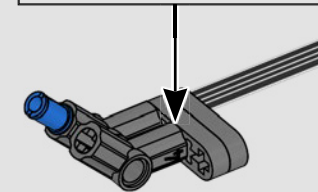
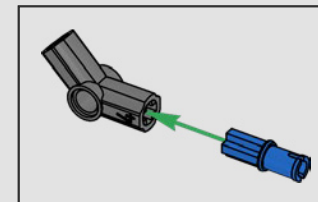
108



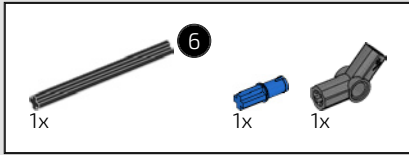
109



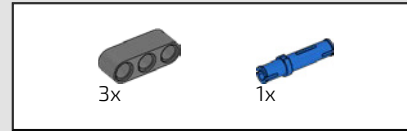
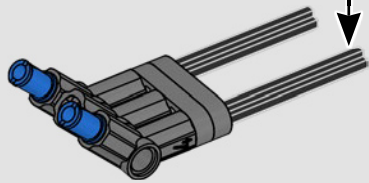
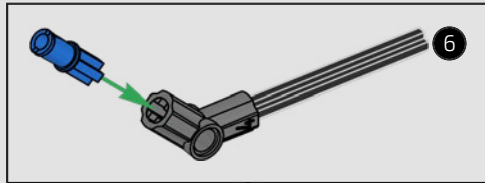
110



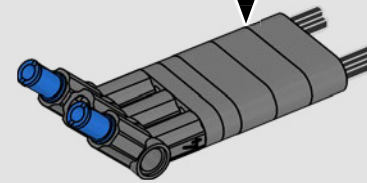
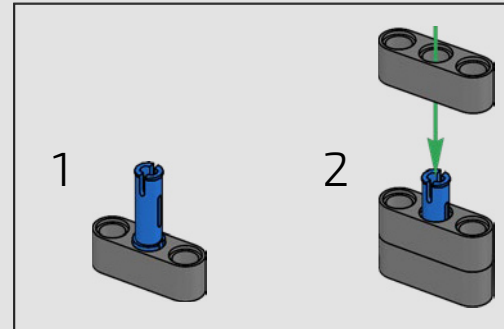


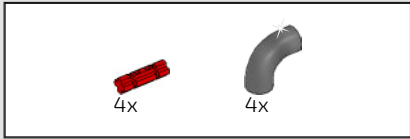


111

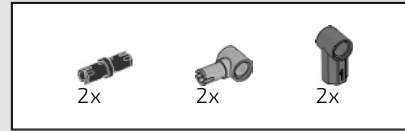
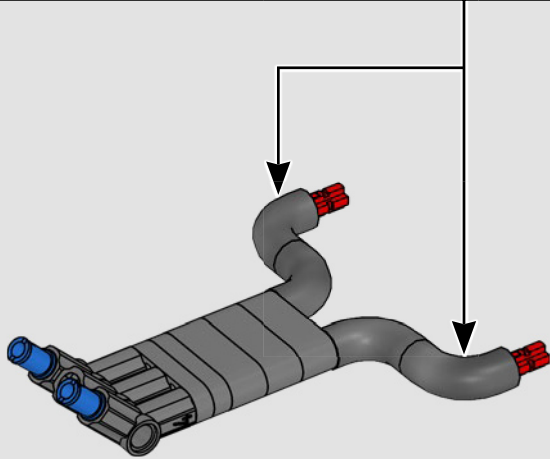
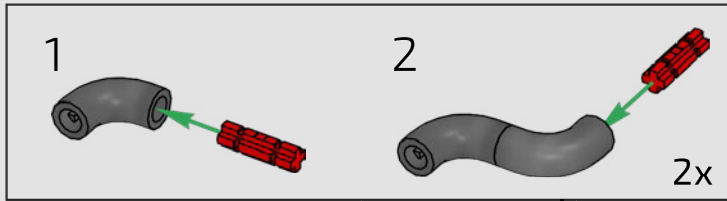


112

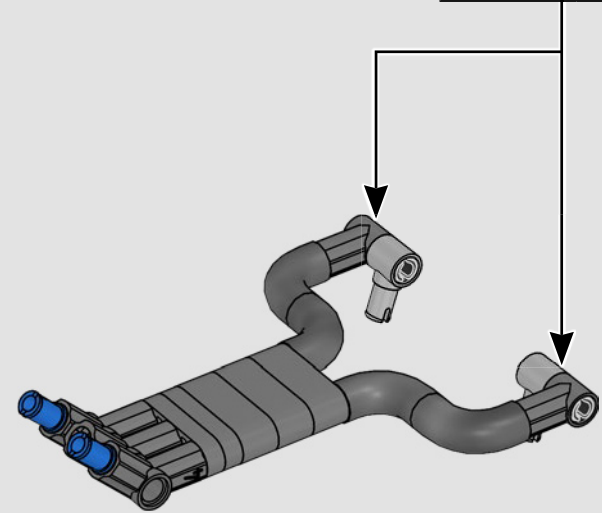
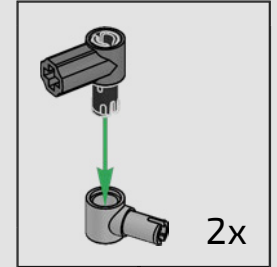




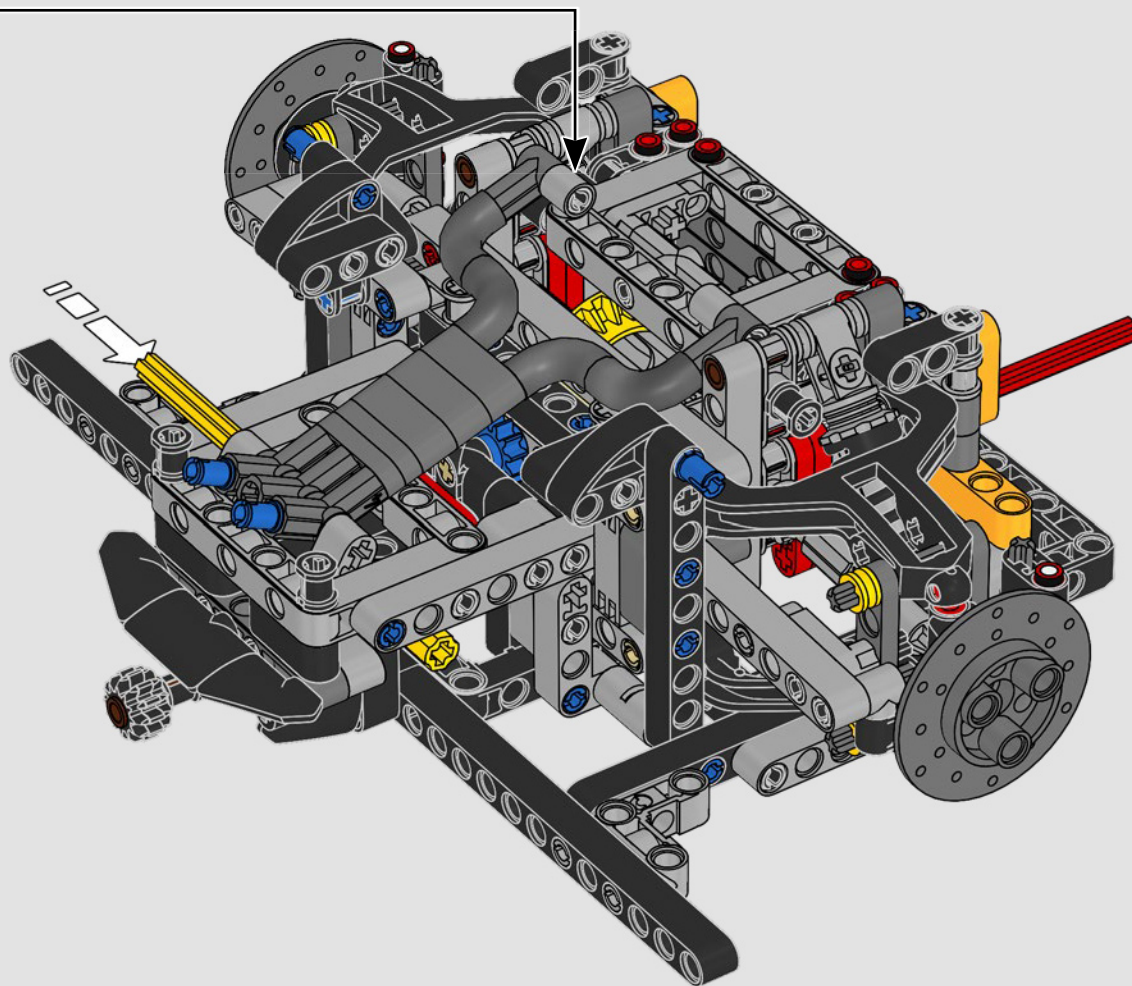
113



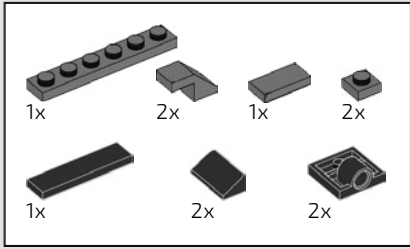
114



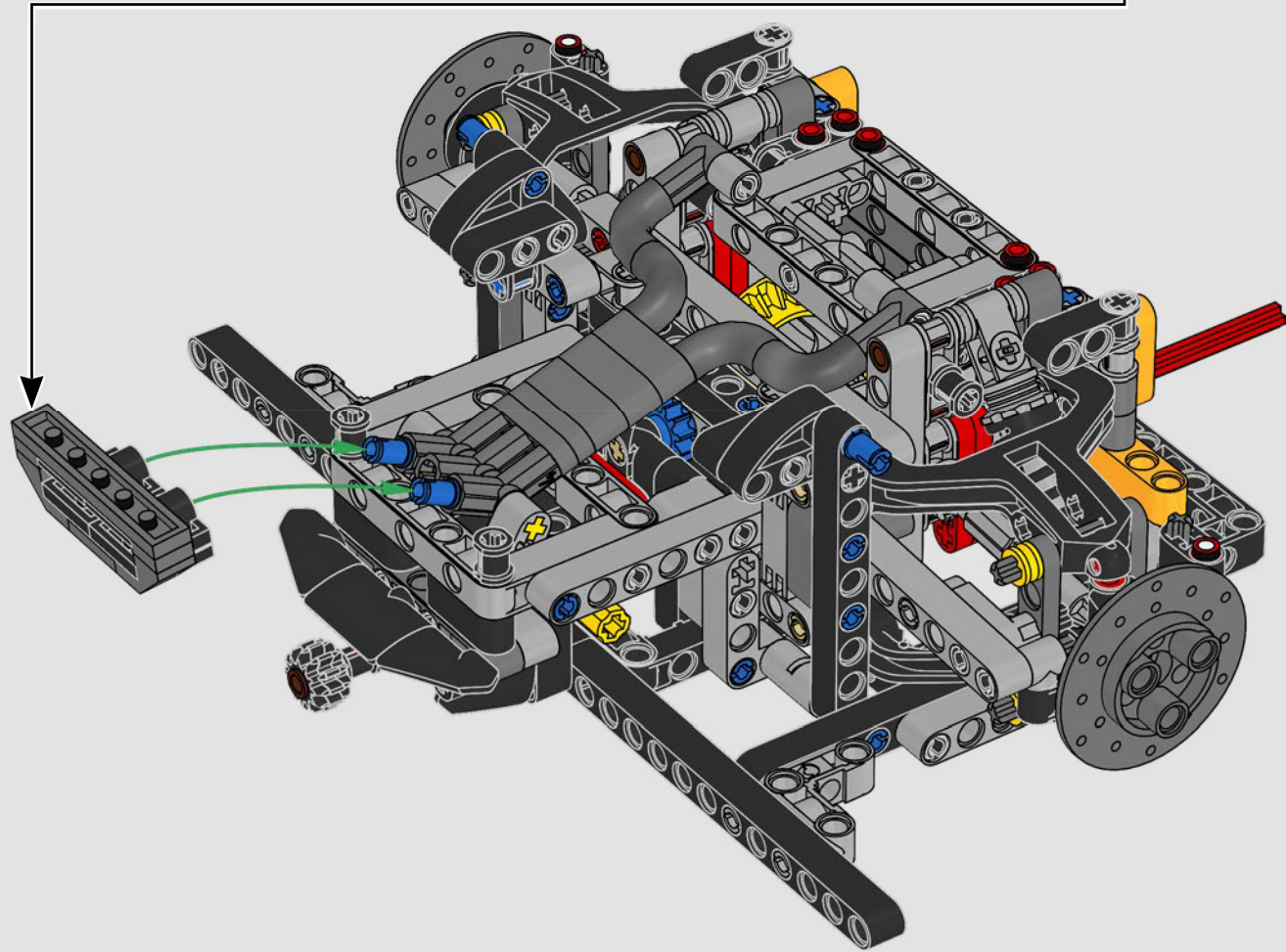
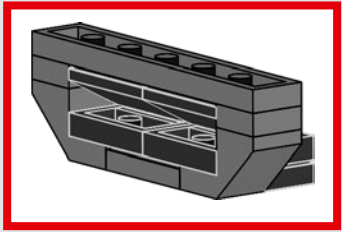
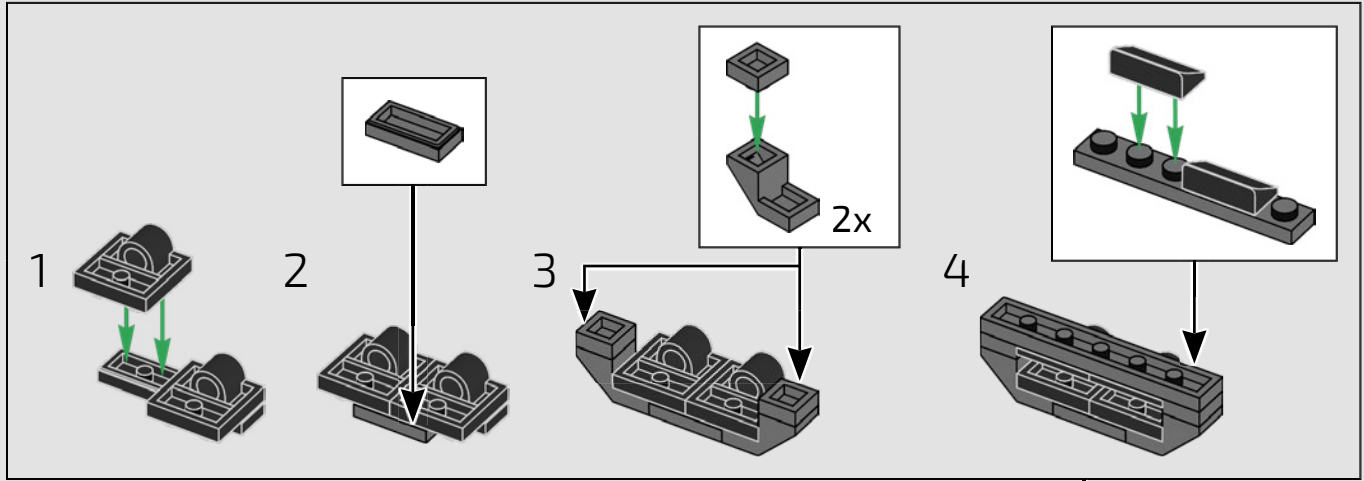
115

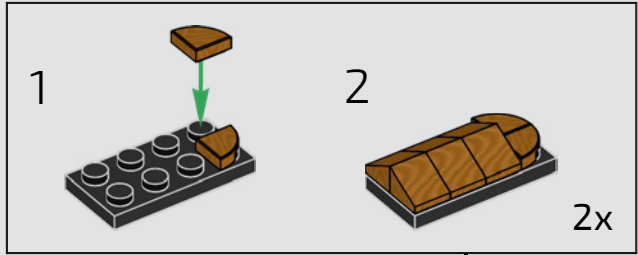




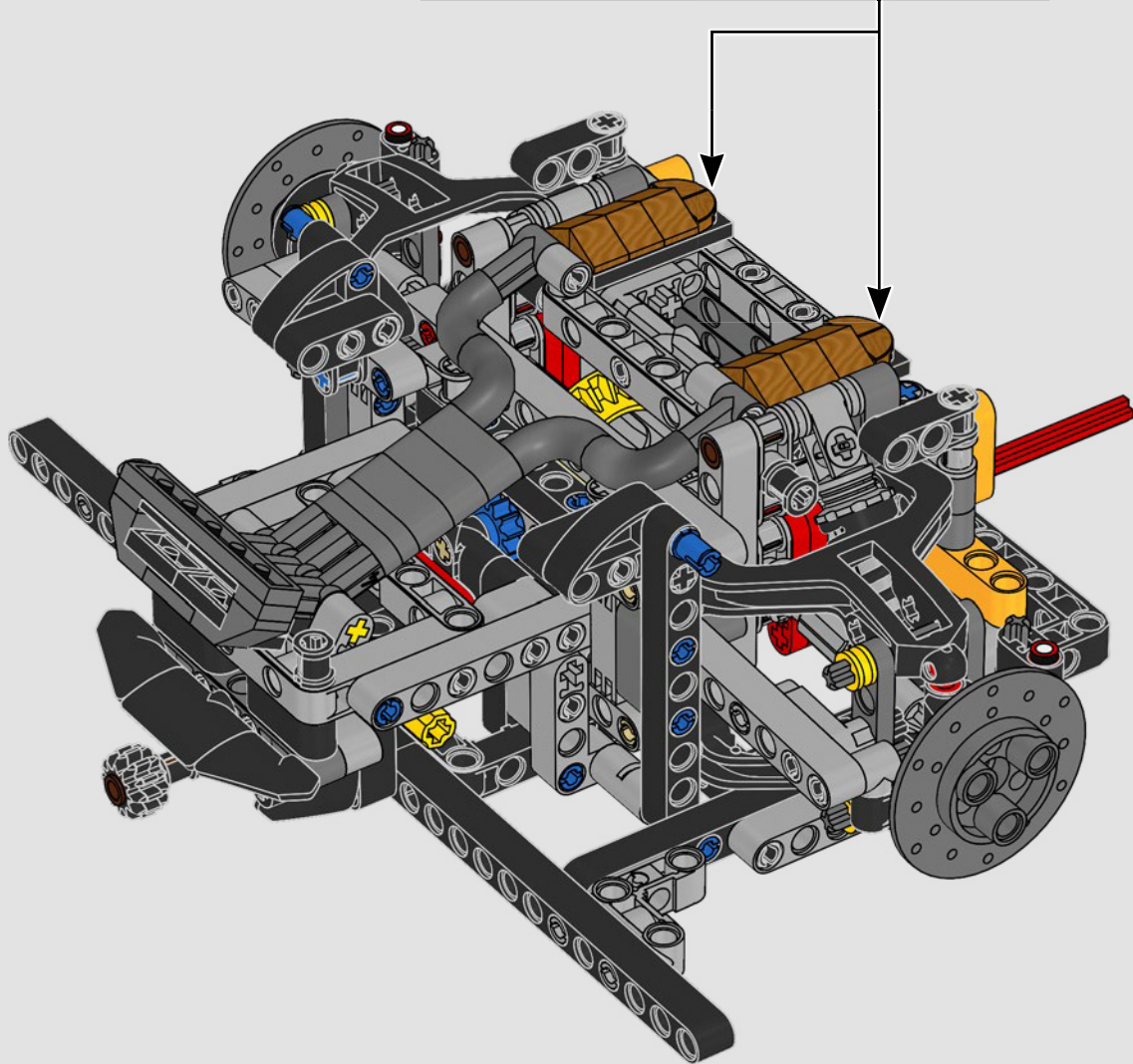


116



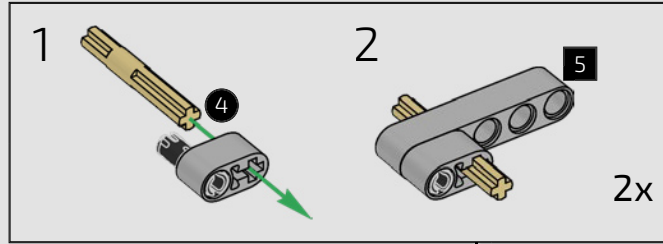
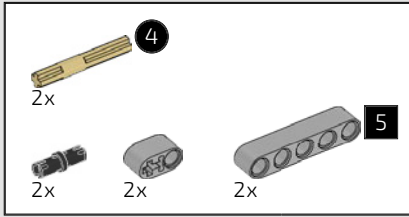


117

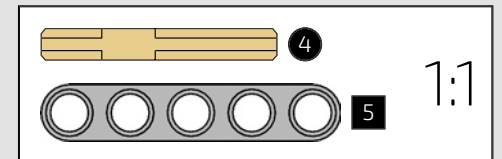
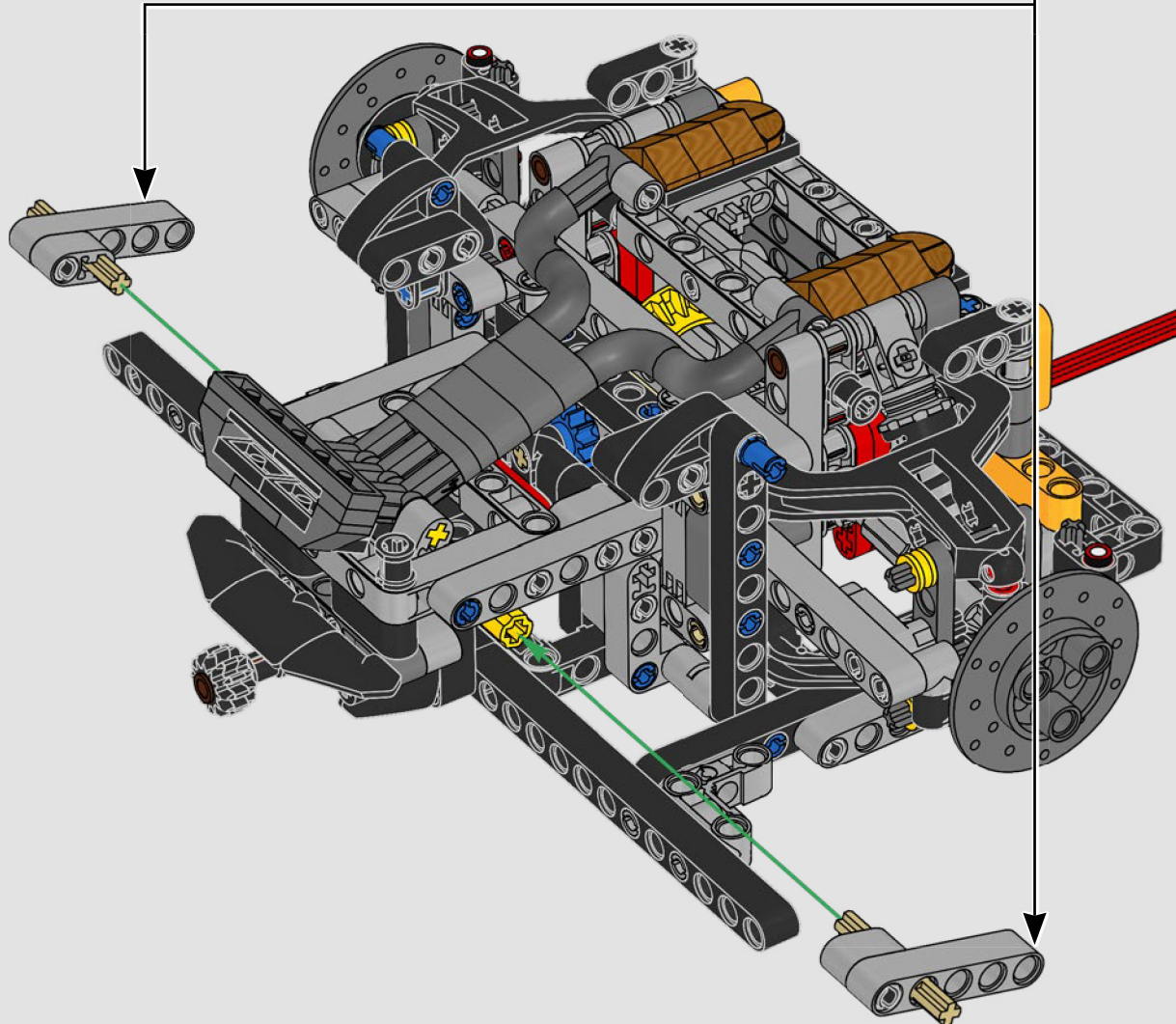


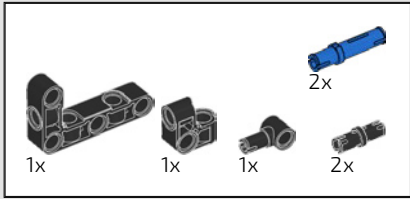






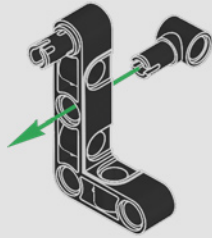
118



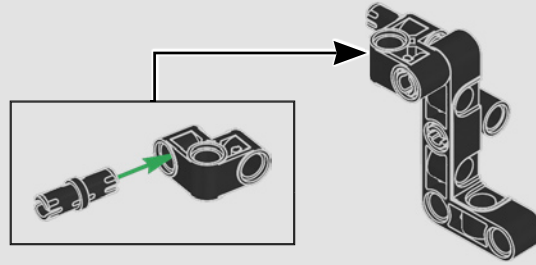


119

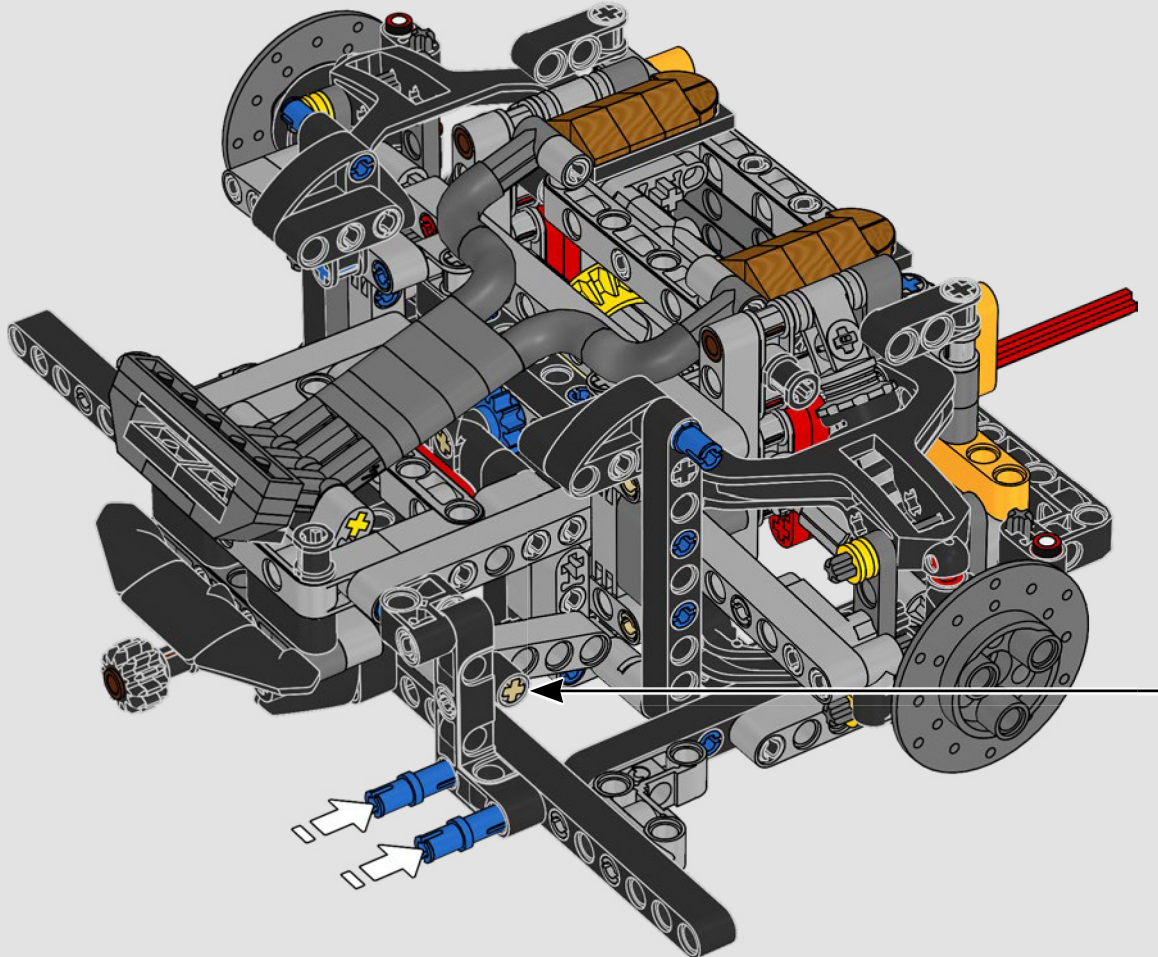
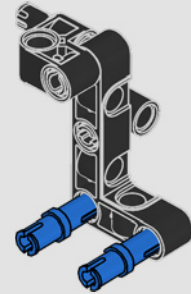
1

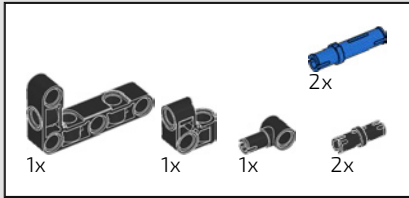


2



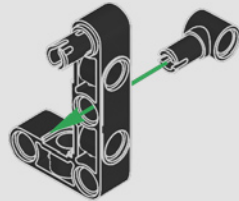
3



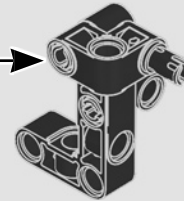
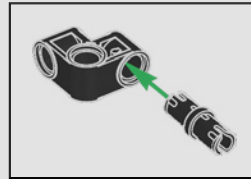


120

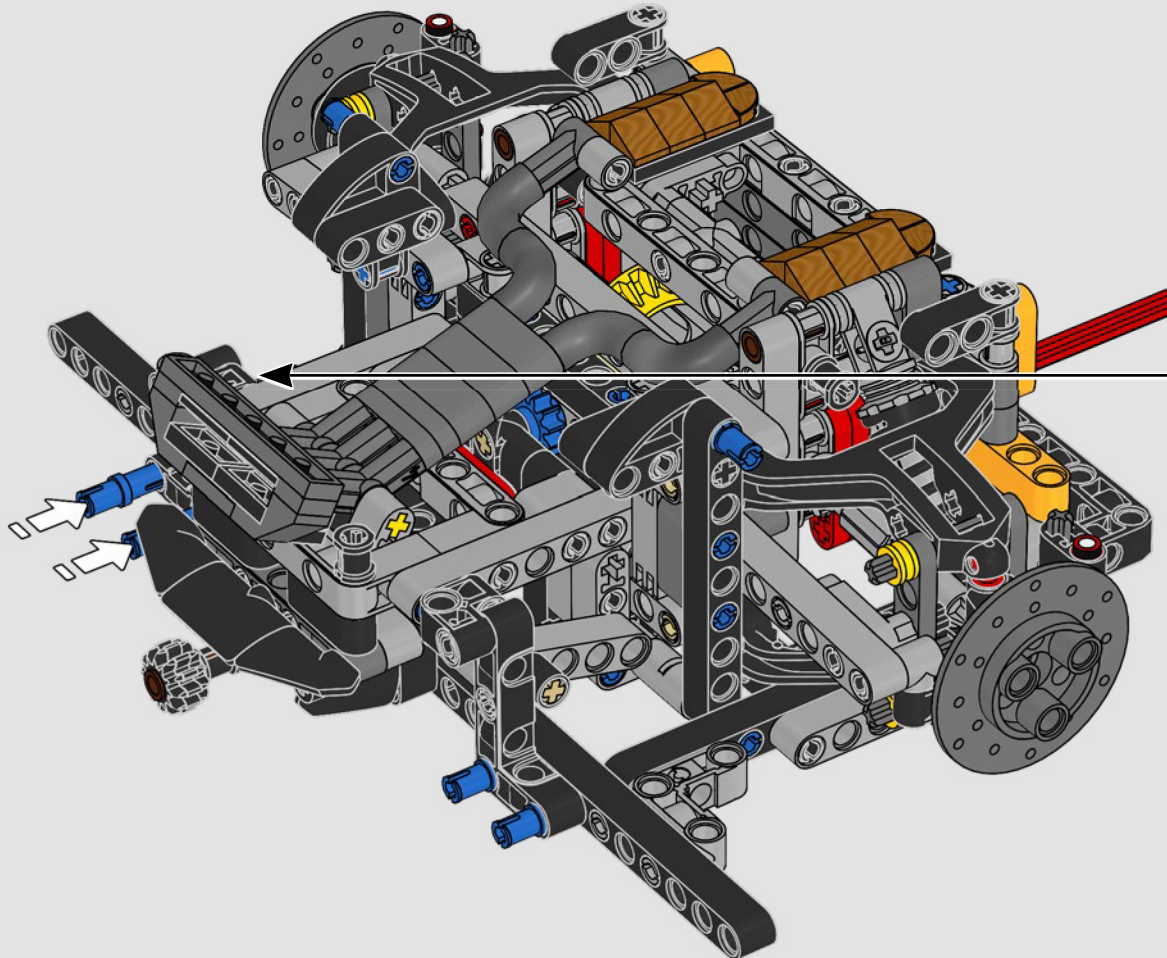
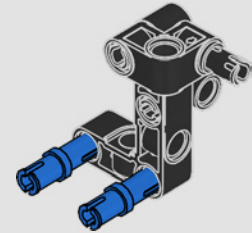
1



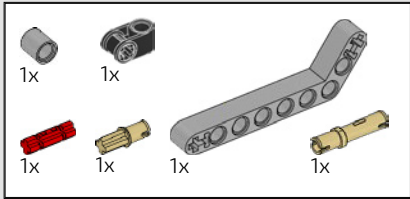
2



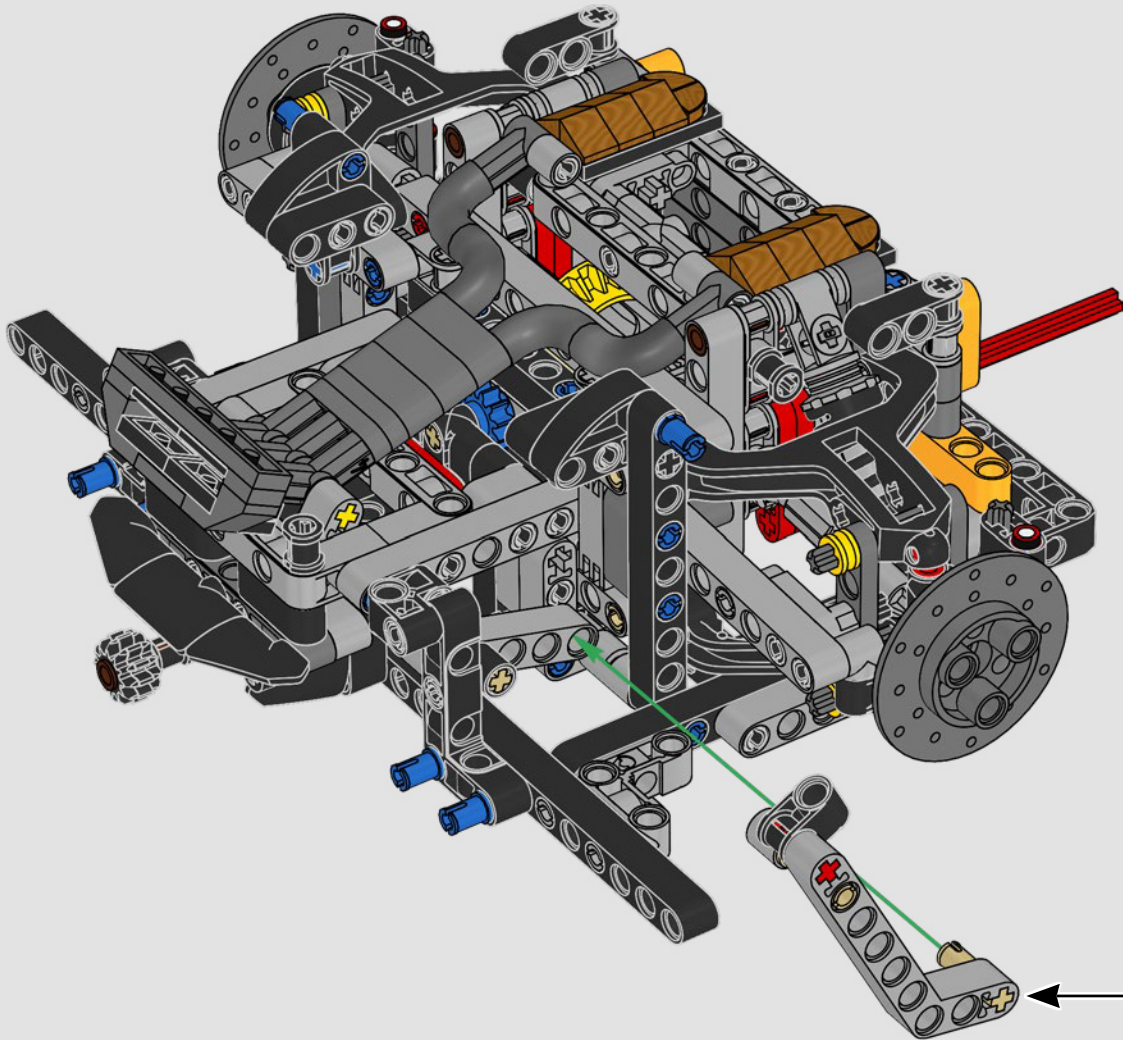
3



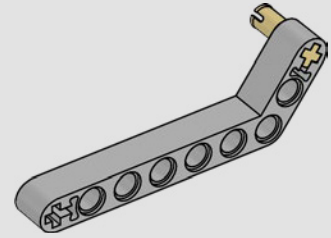




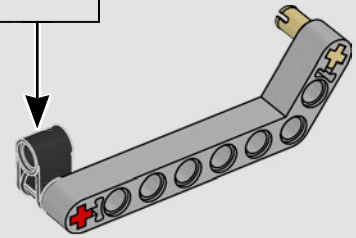
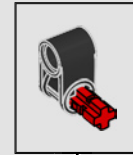
121



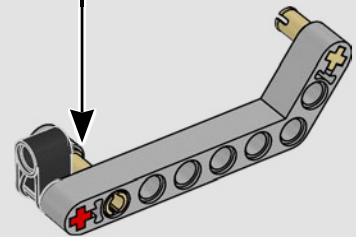
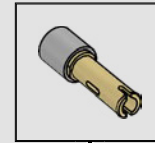
1

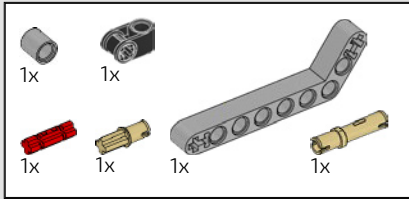


2

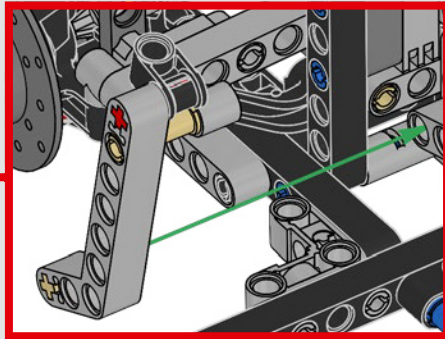
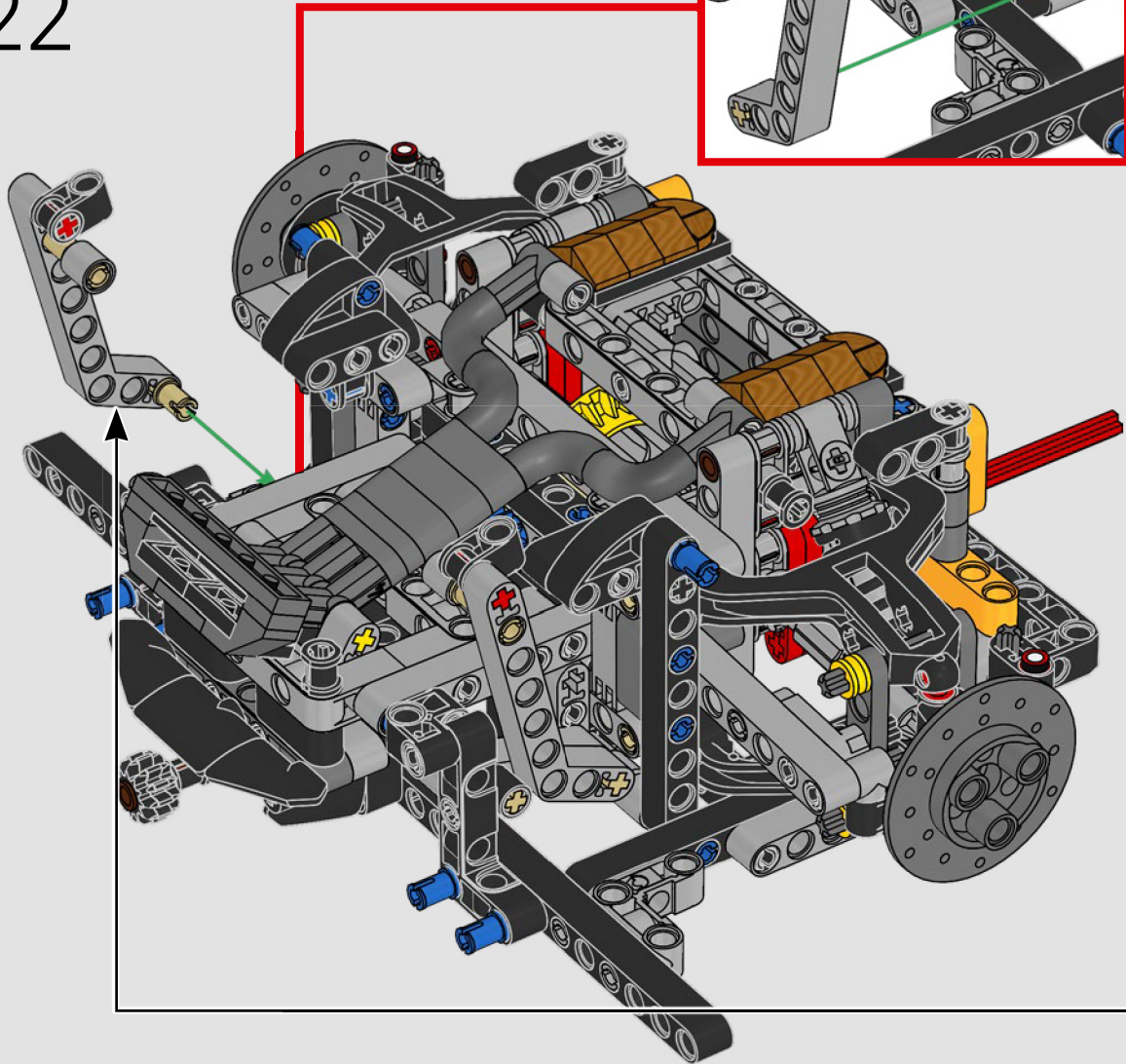


3

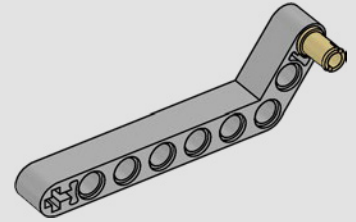




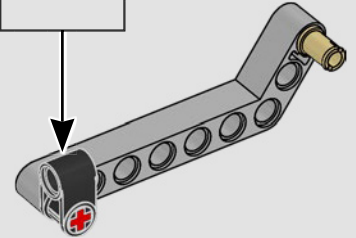
122



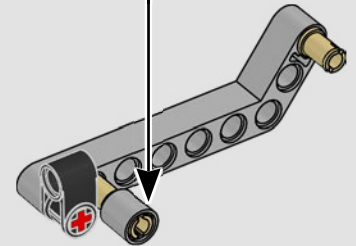
1



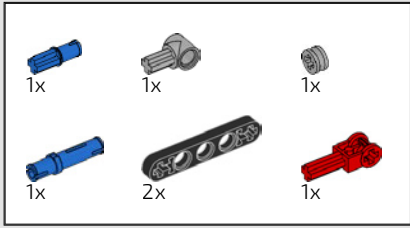
2



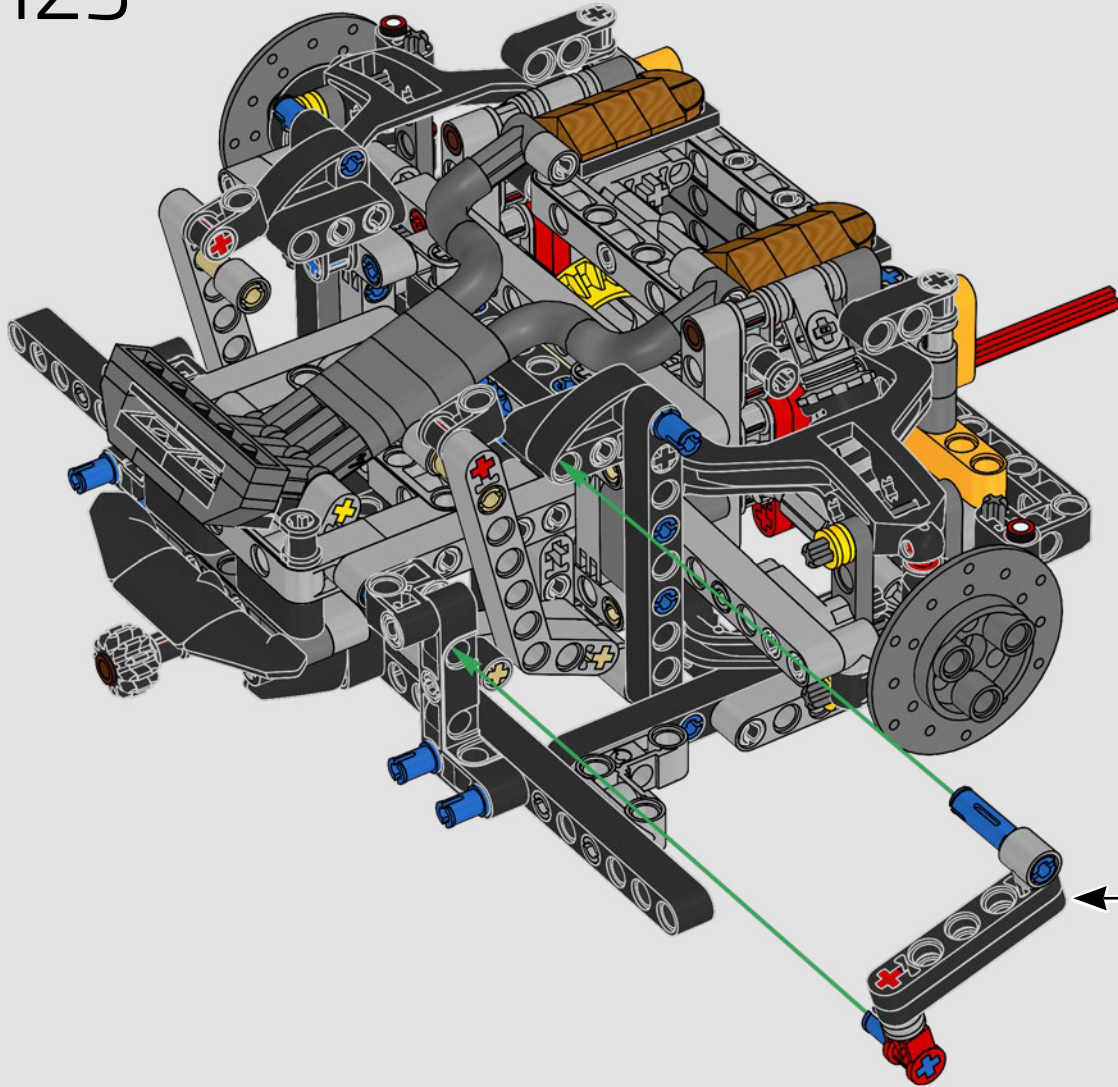
3



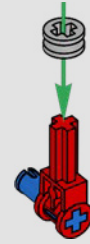




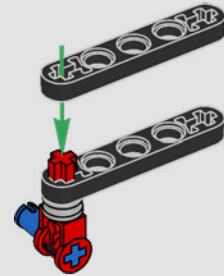
123



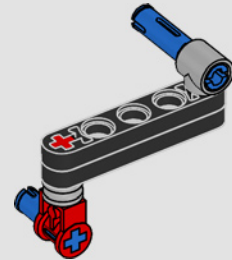
1



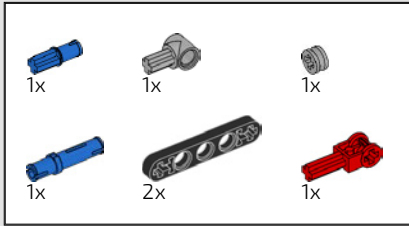
2



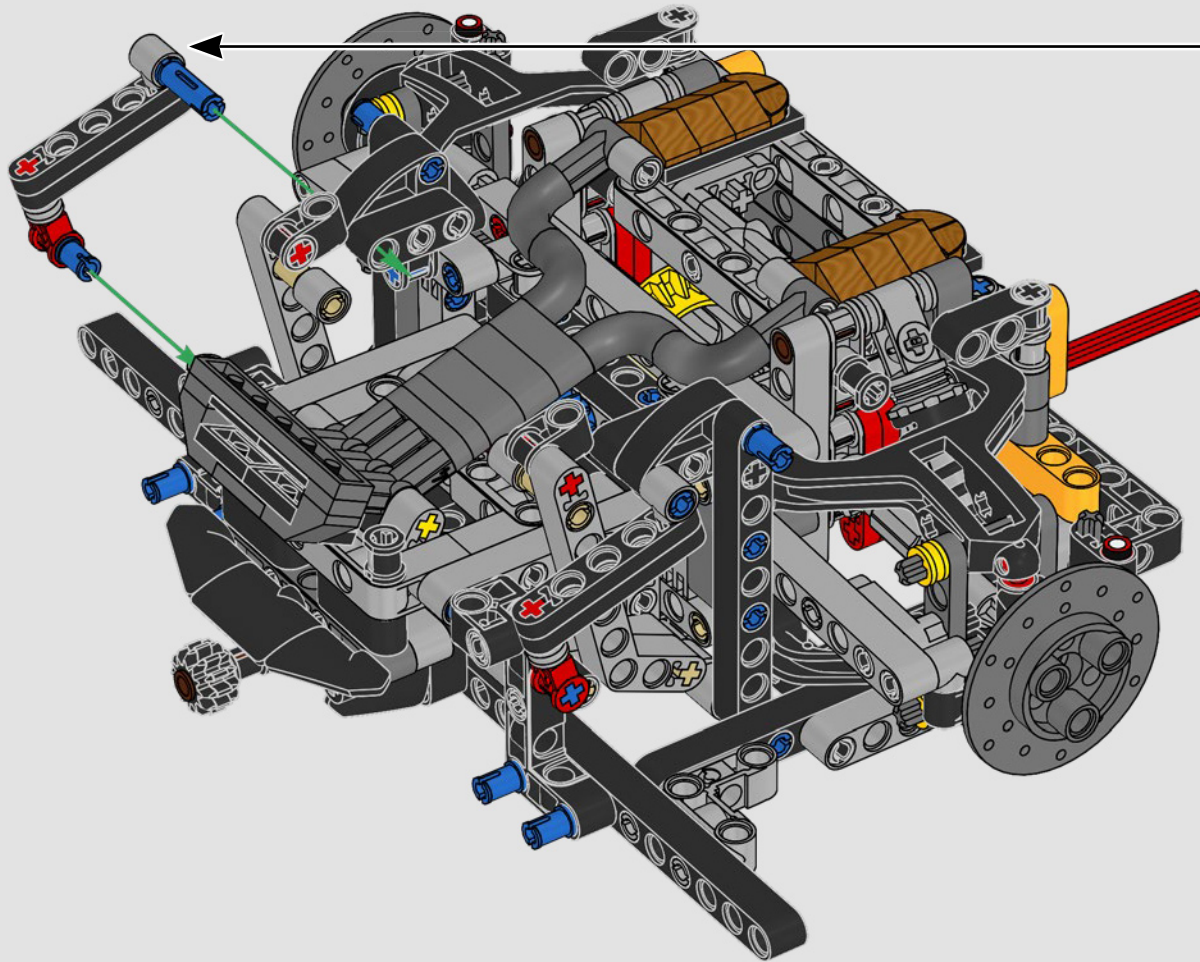
3



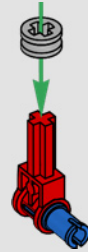




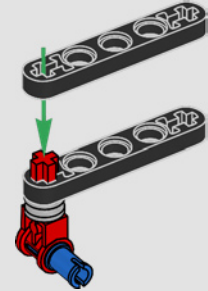
124



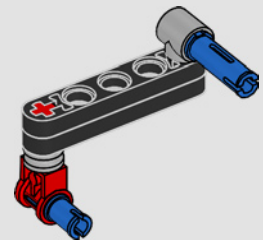
1

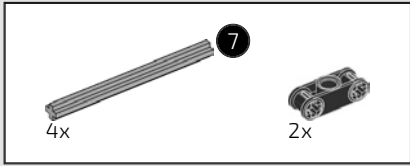


2

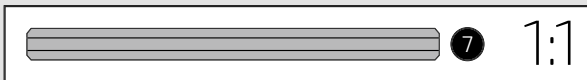
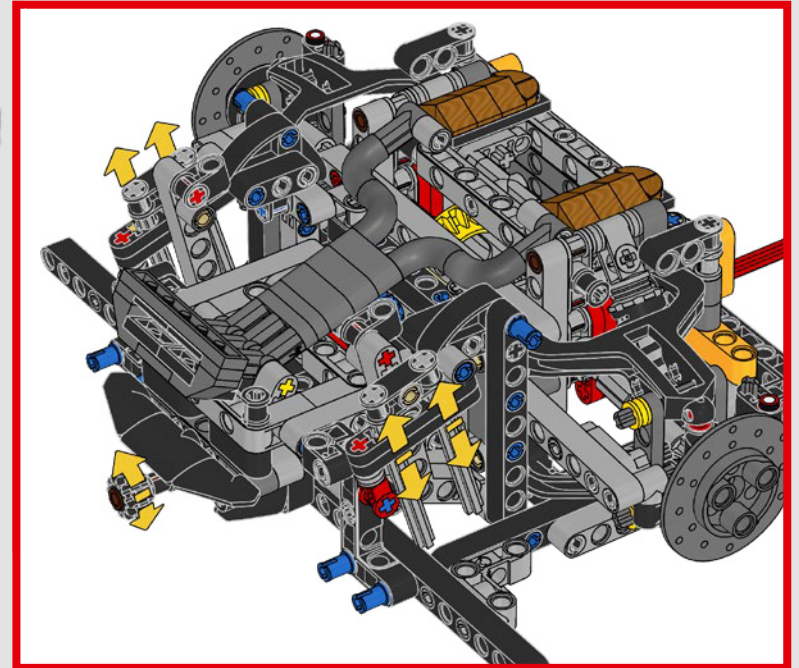
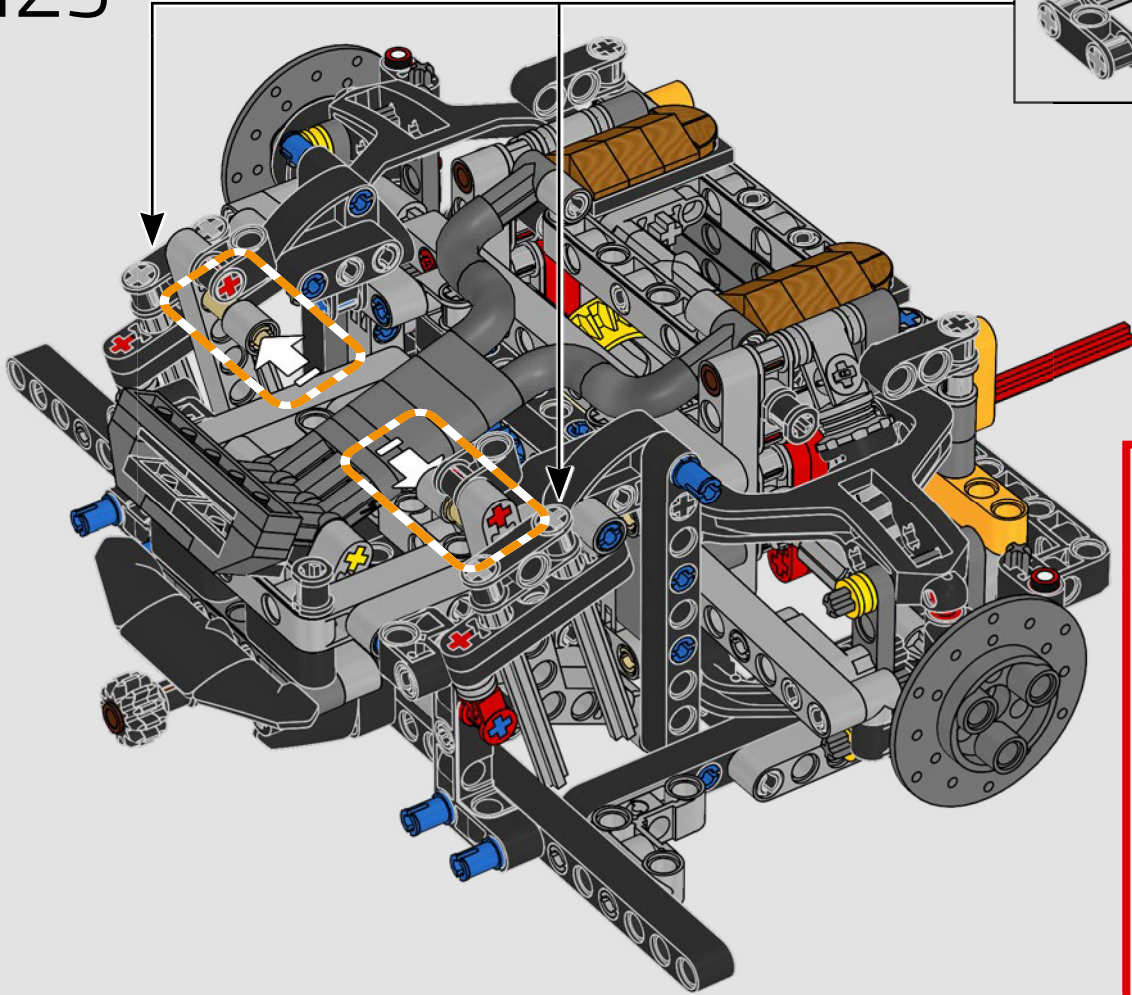
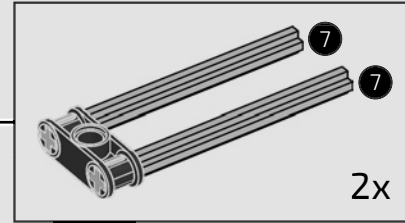


3

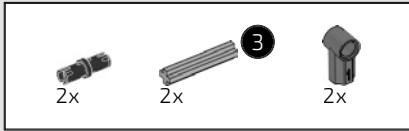




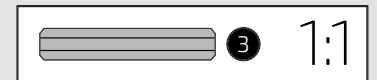
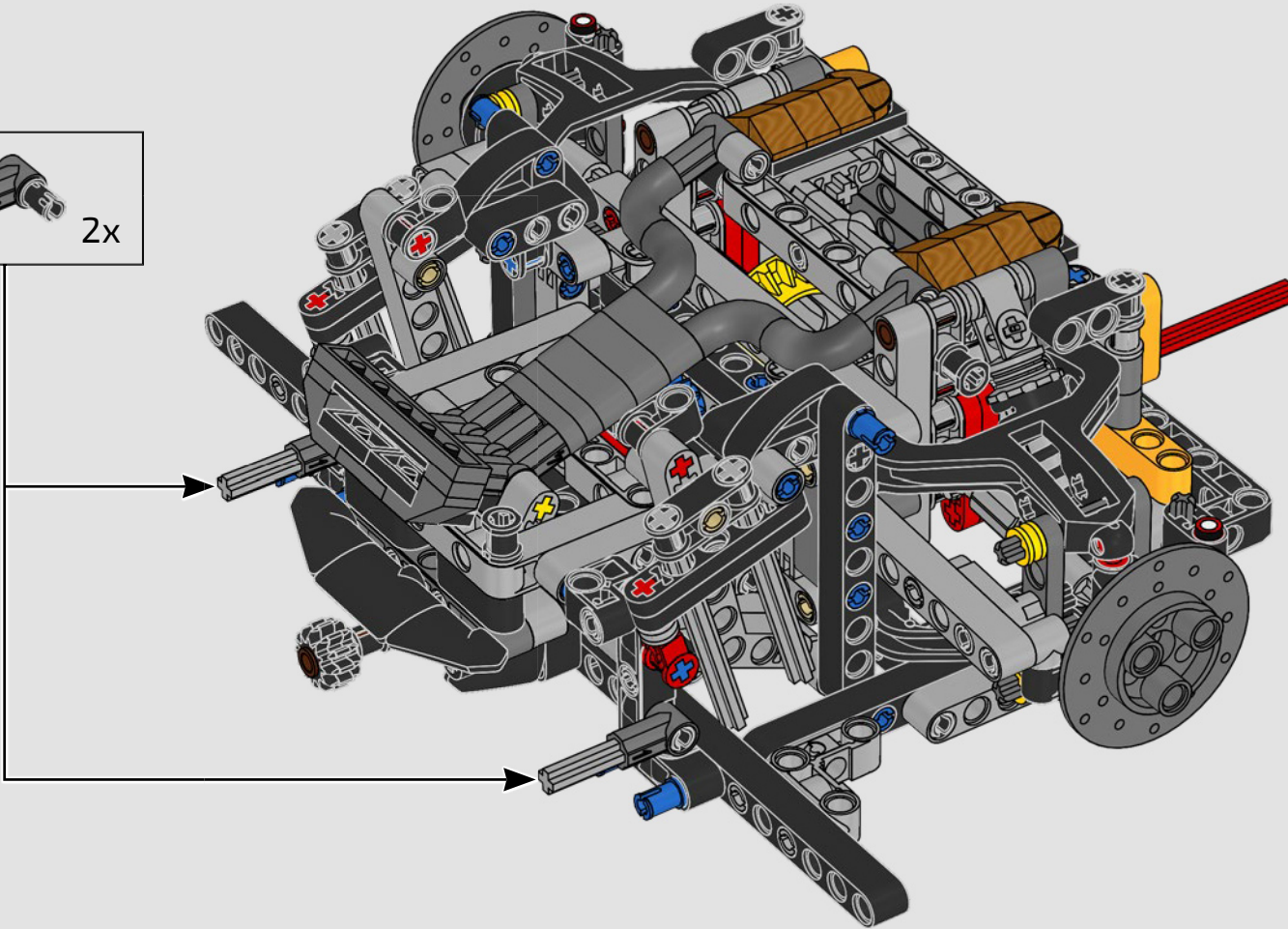
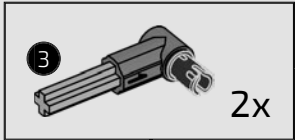
125



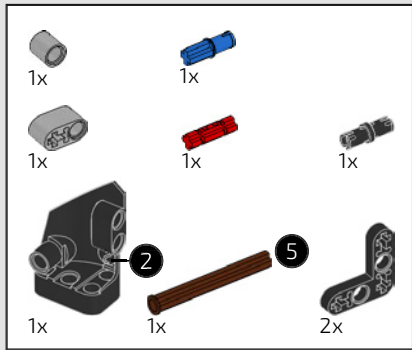




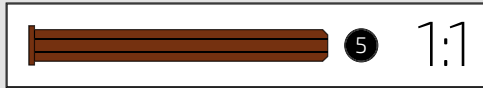
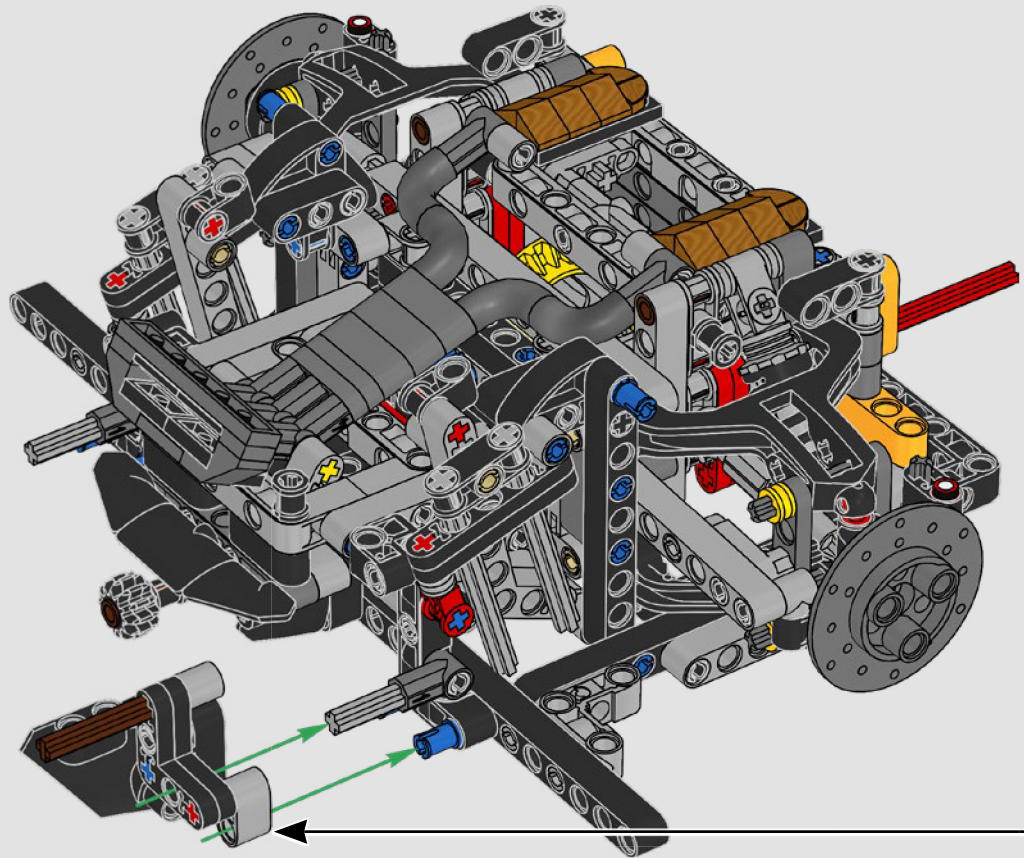
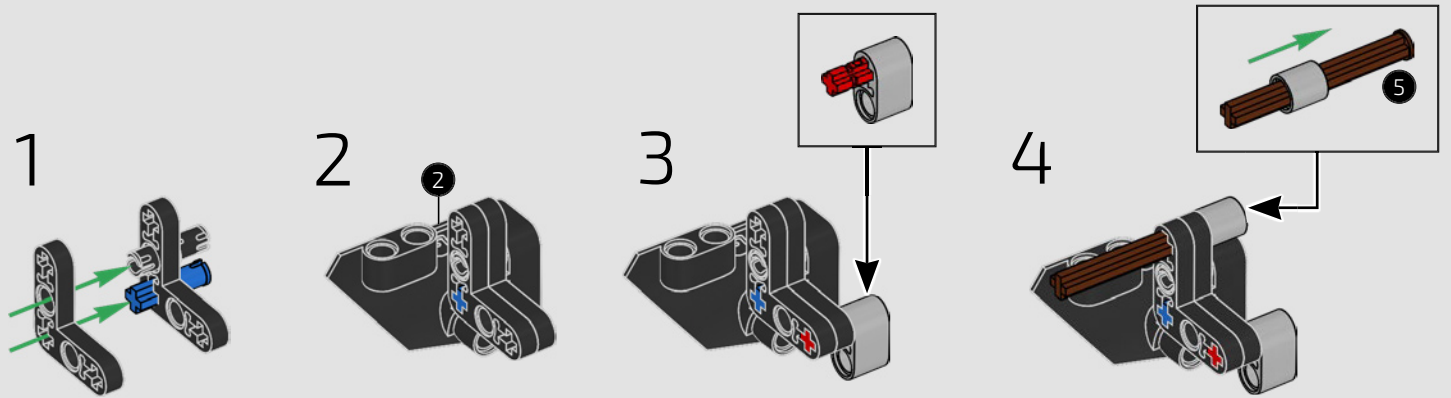
126

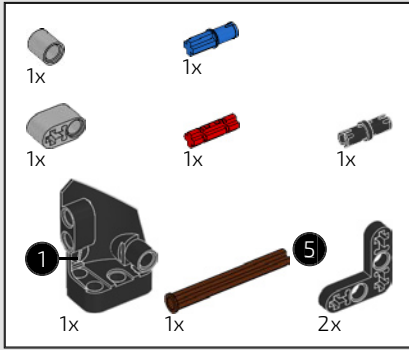




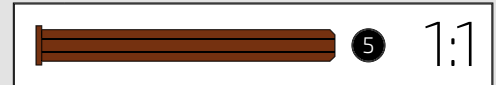
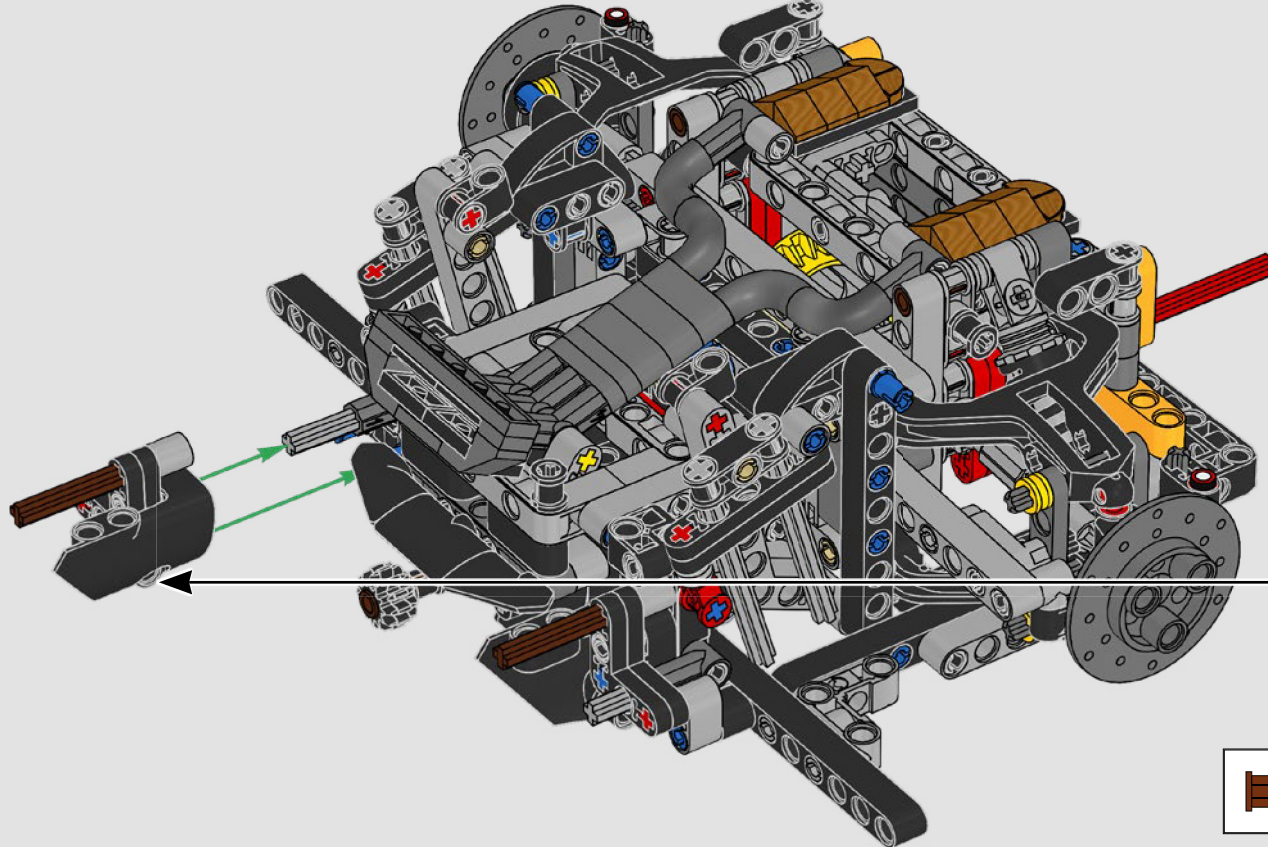
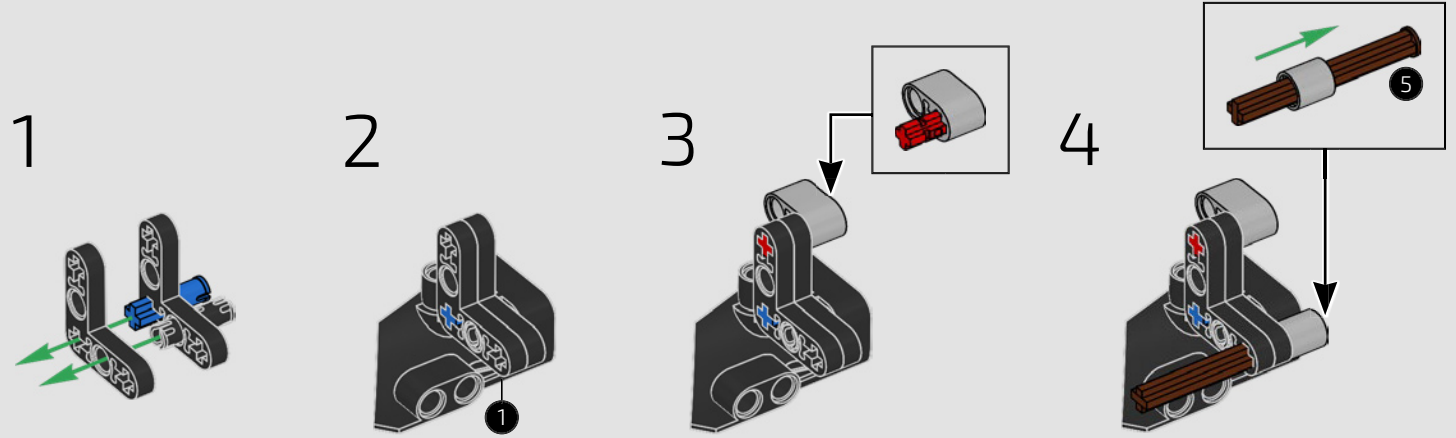


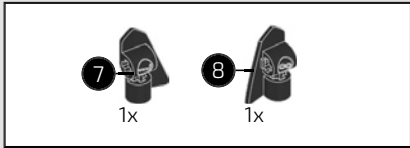
127



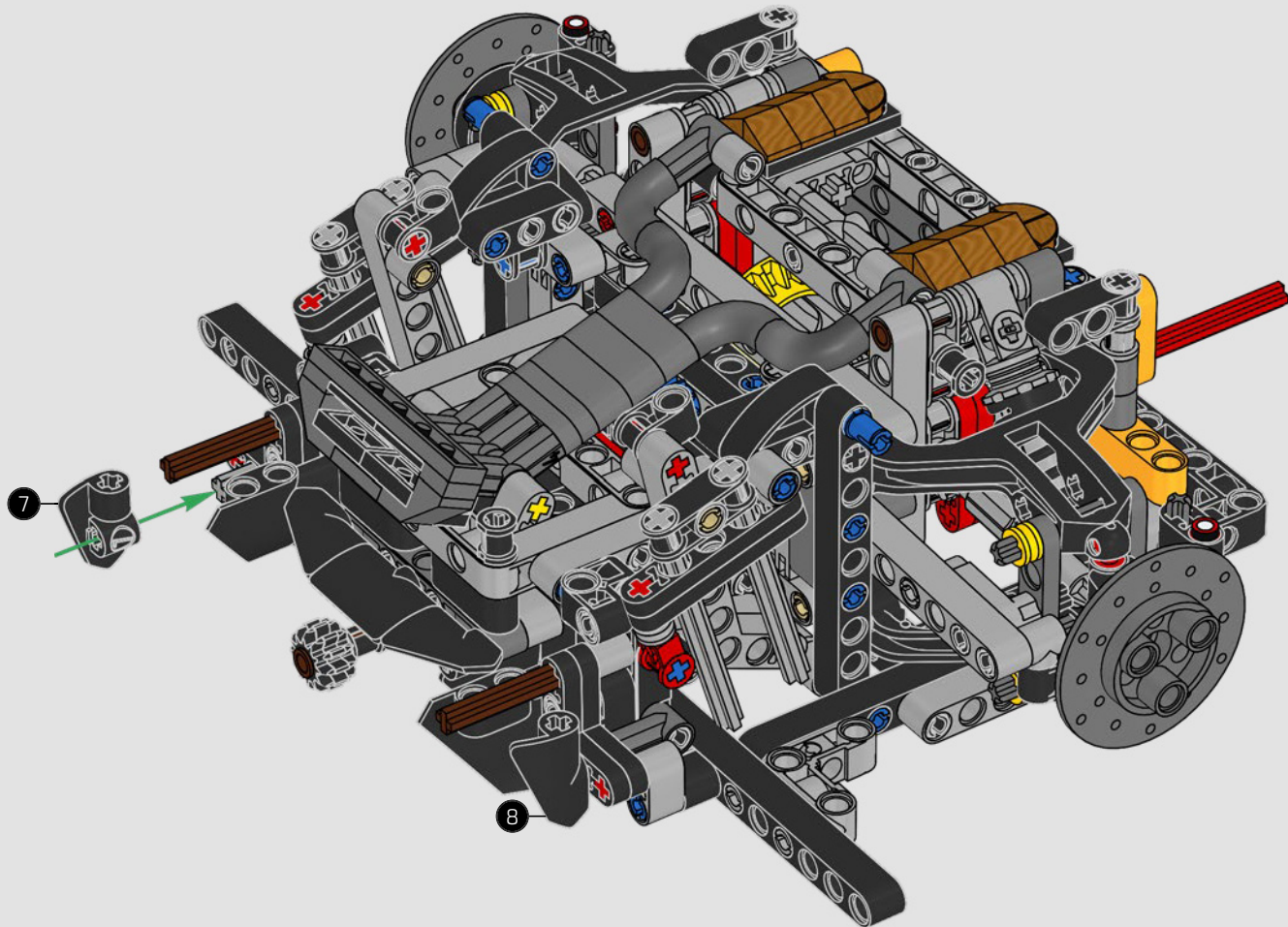


128

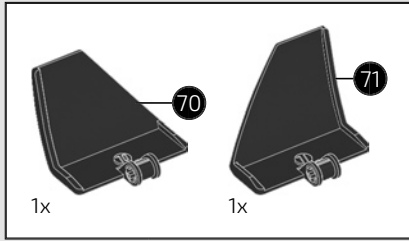




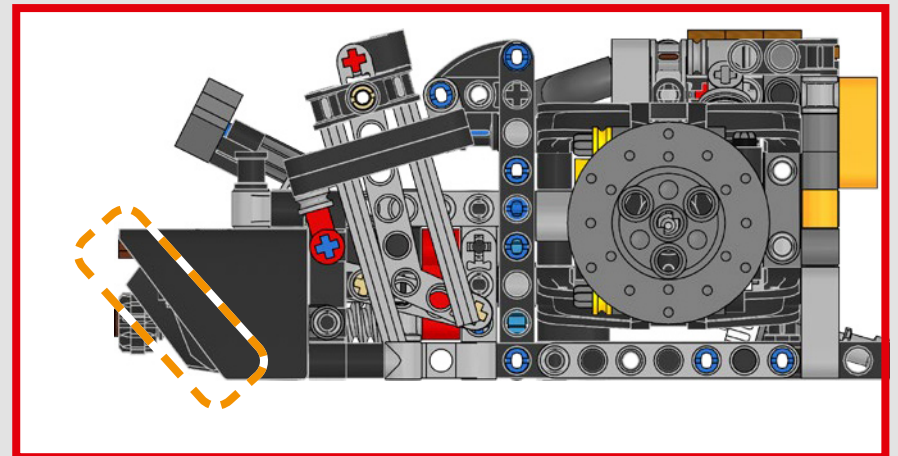
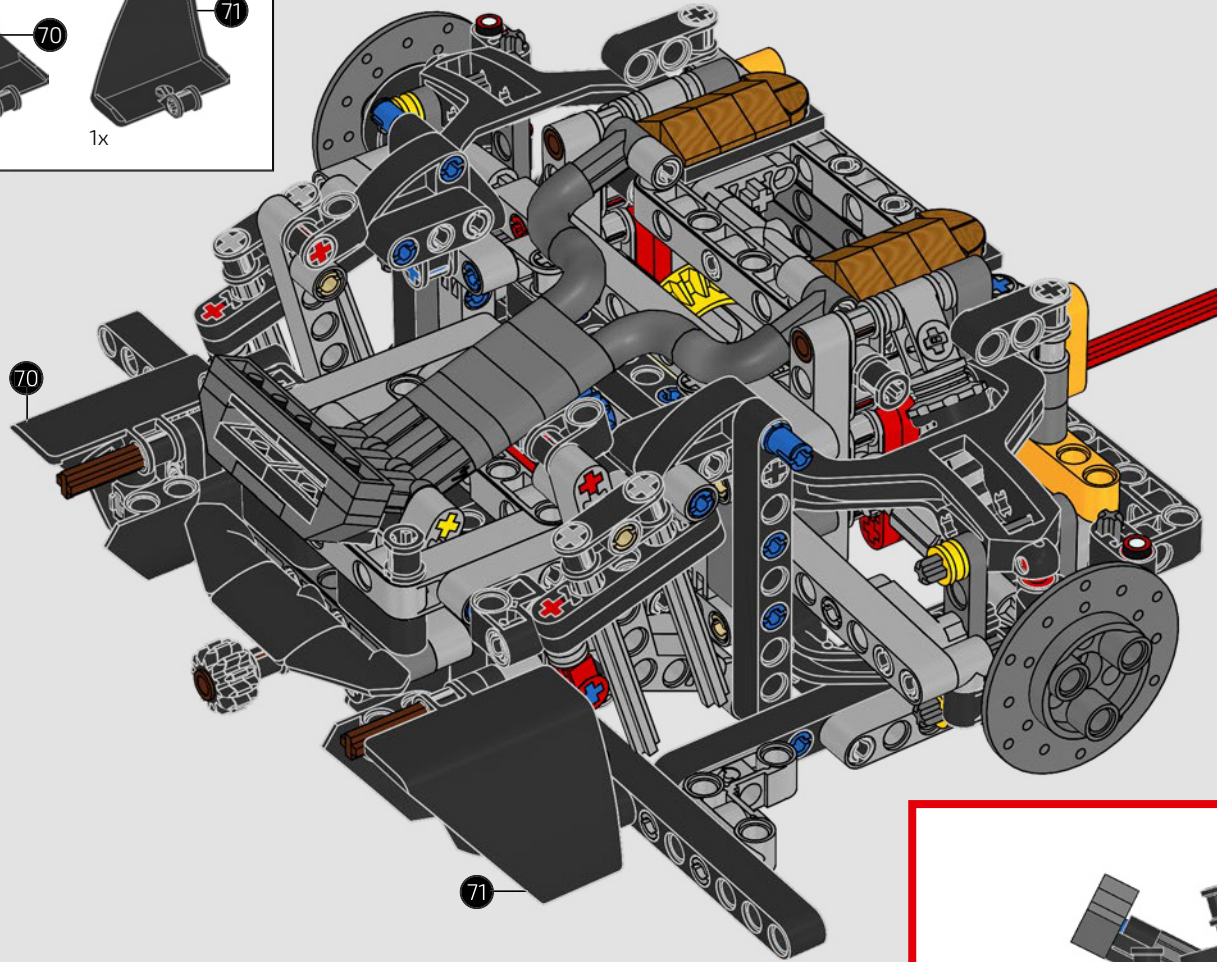
129

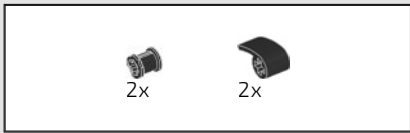




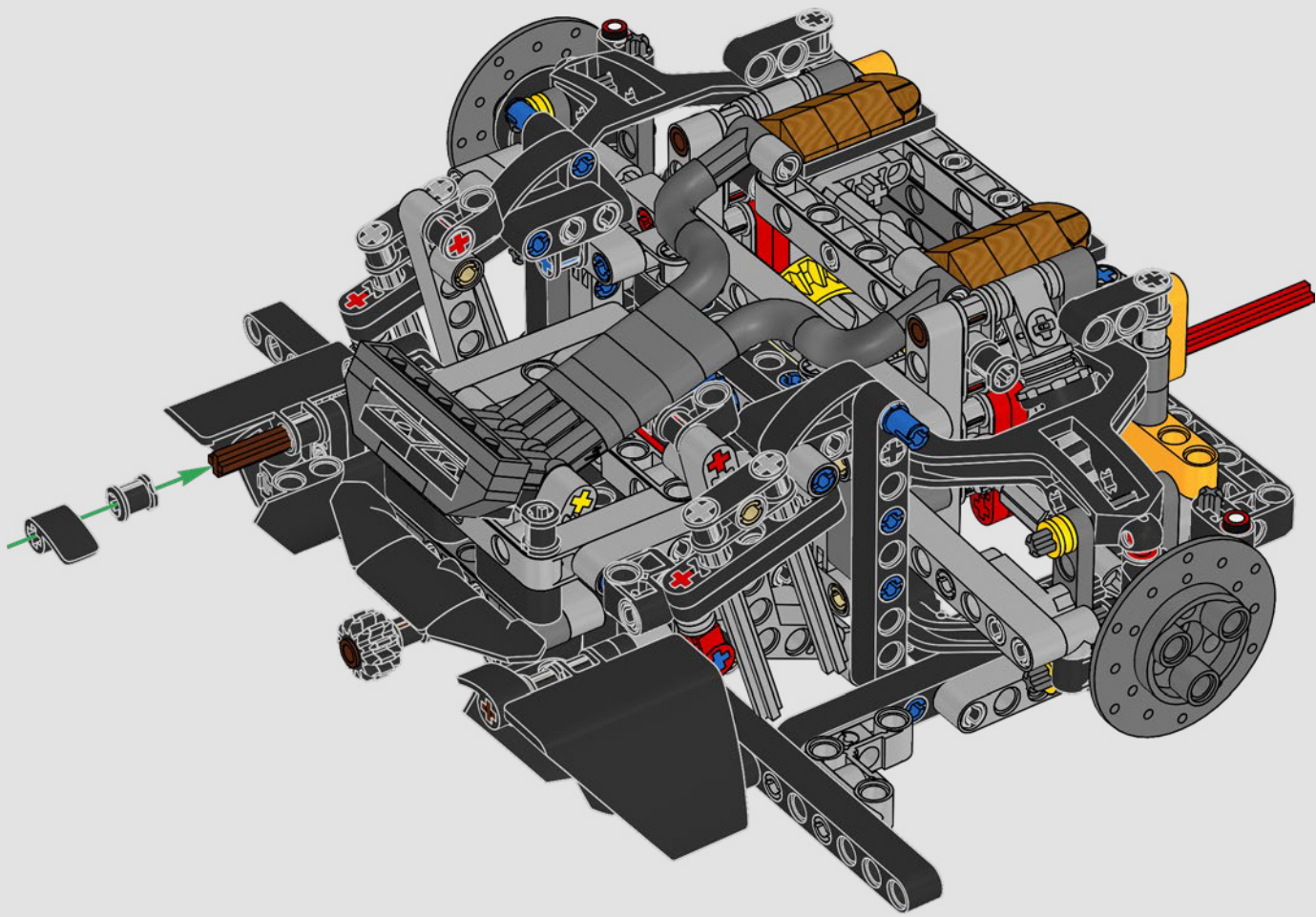


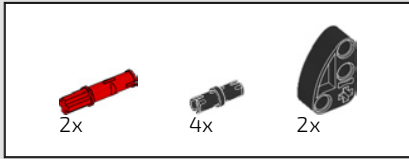
130



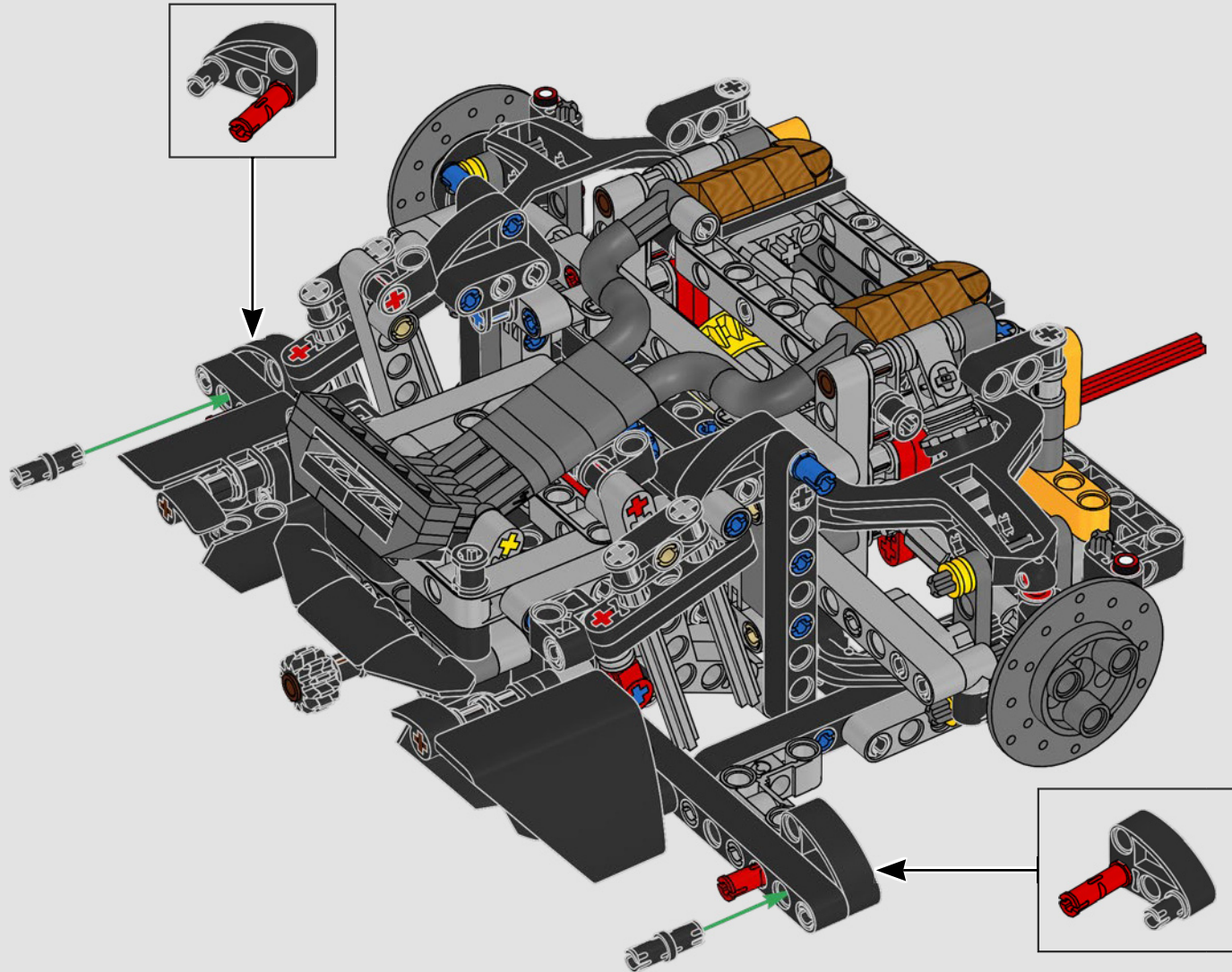


131

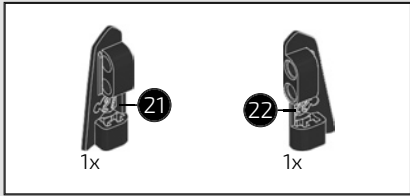




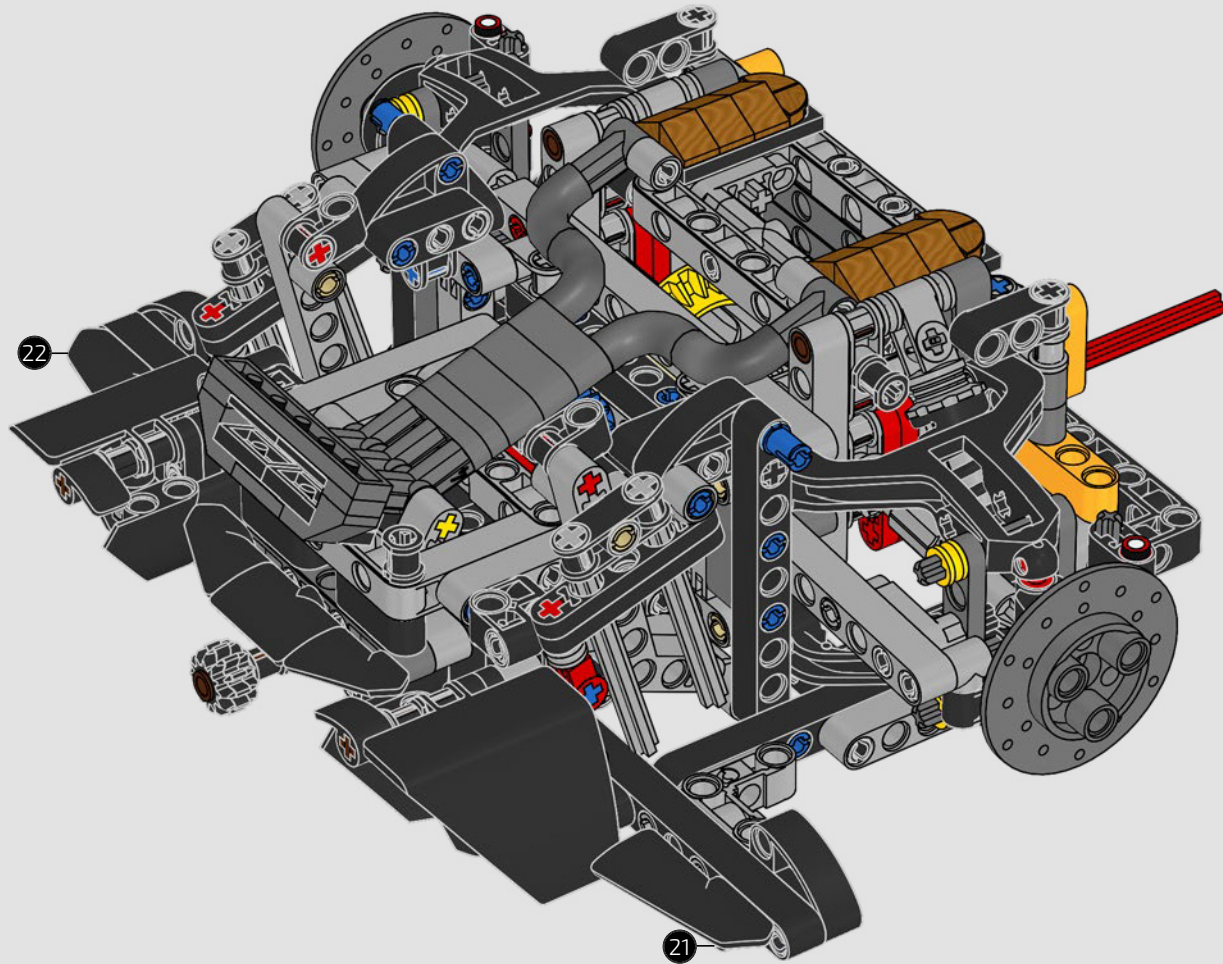
132

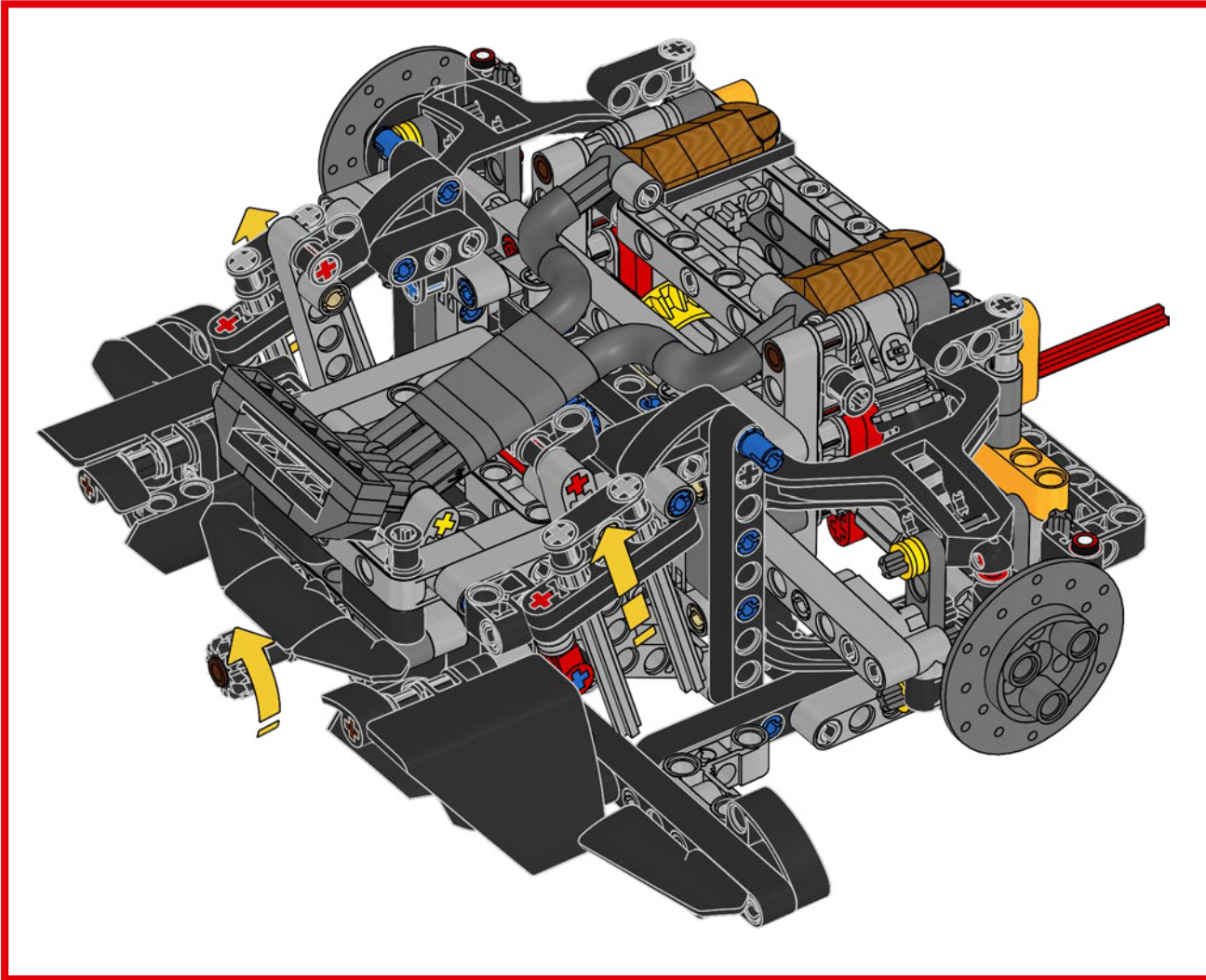






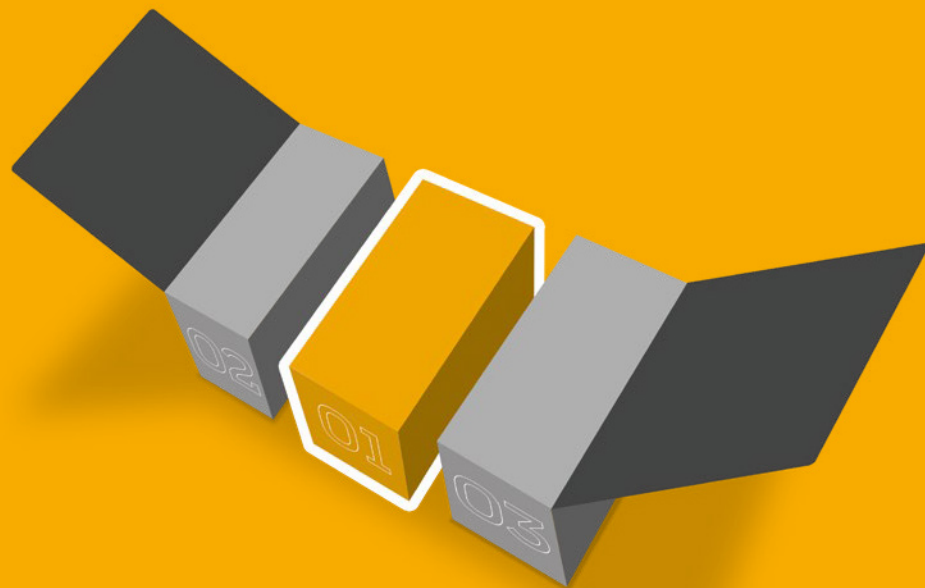
133





# 01

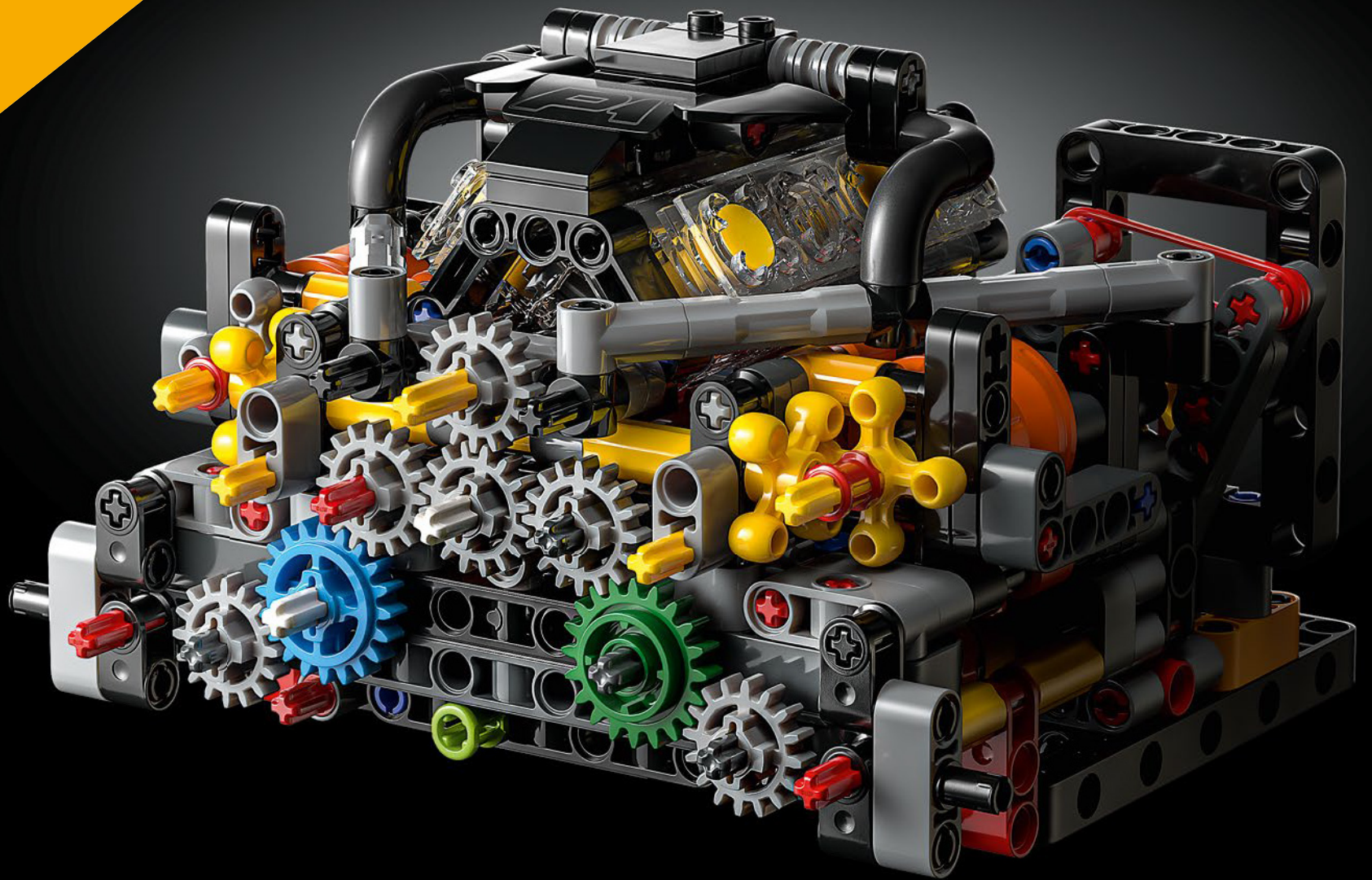
积木盒

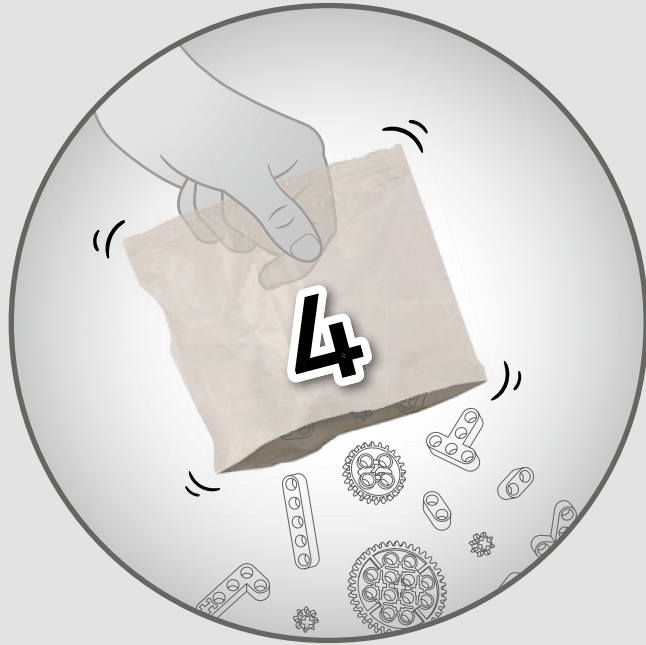


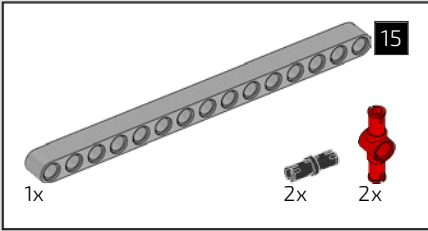
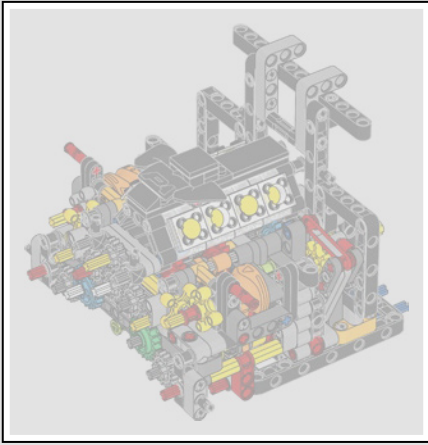
## 7 速变速箱 和 V8 发动机

使用现有的乐高®机械组组件创造 7 速变速箱会给组件和结构带来太大的压力。我们没有选择替代的 6 速或 8 速版本，而是开发了新的拼搭技术、变速鼓组件以及两种新式齿轮来模仿现实生活中的版本。

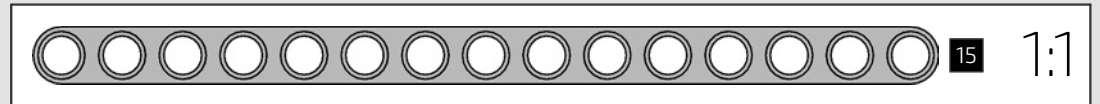
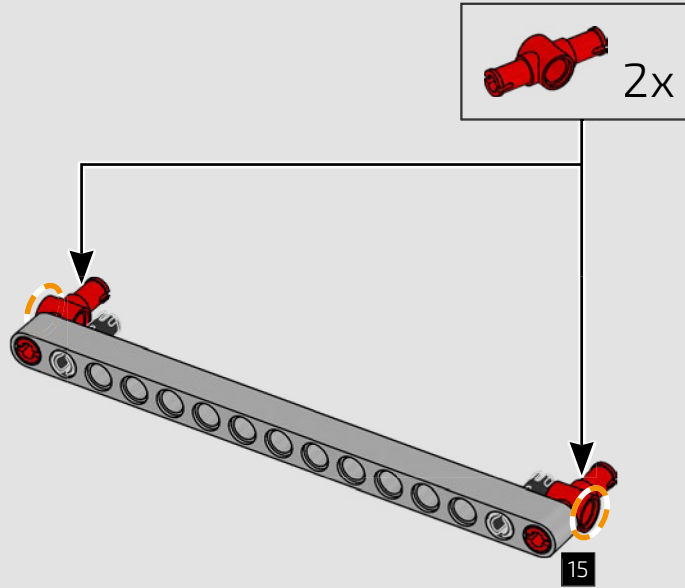




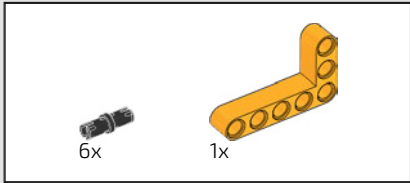




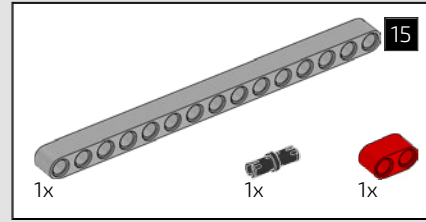
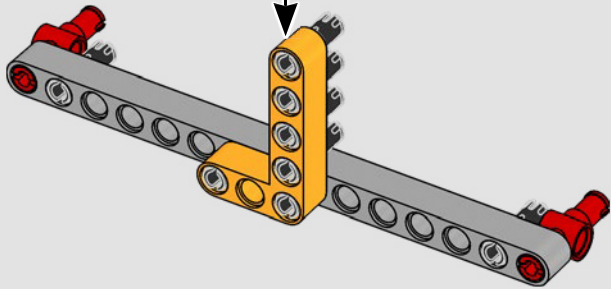
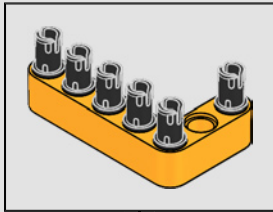
134



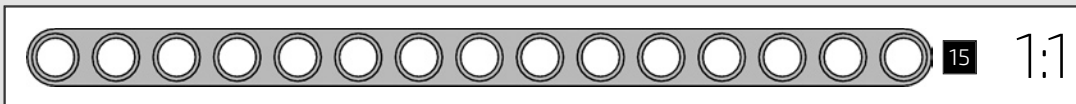
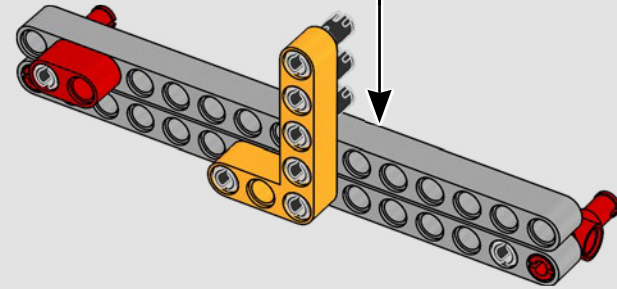
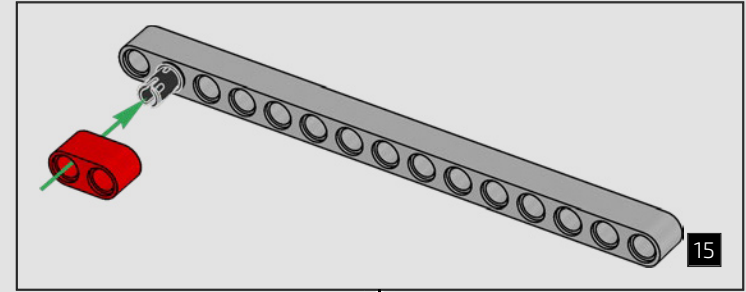


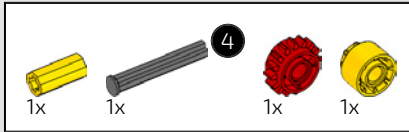


135

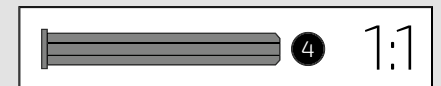
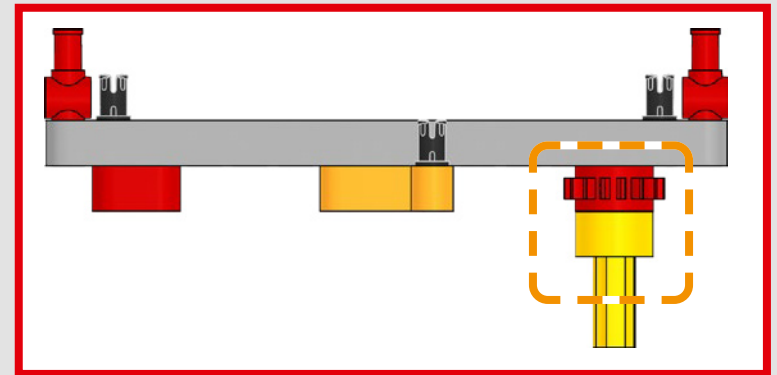
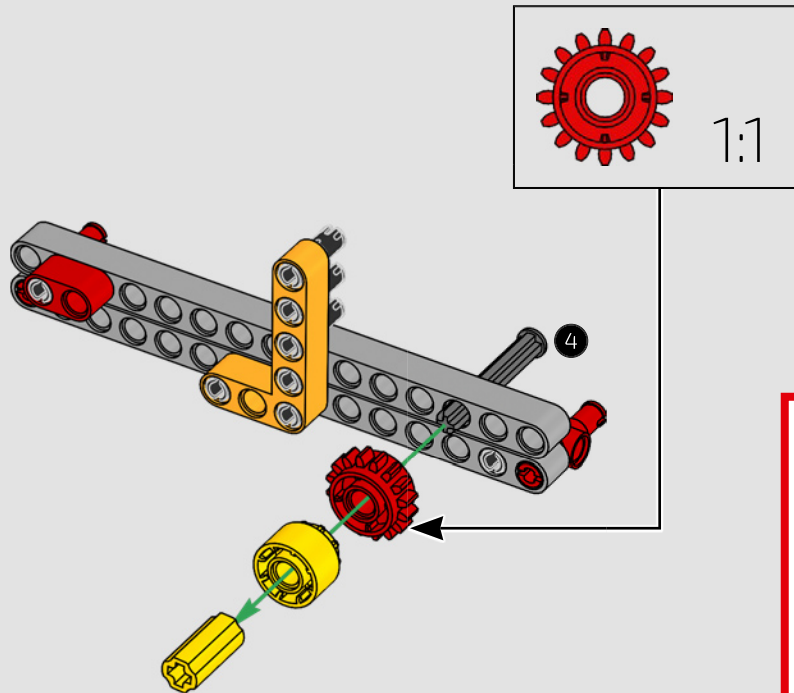


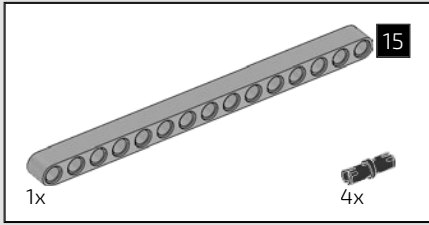
136



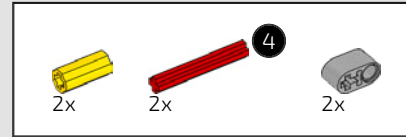
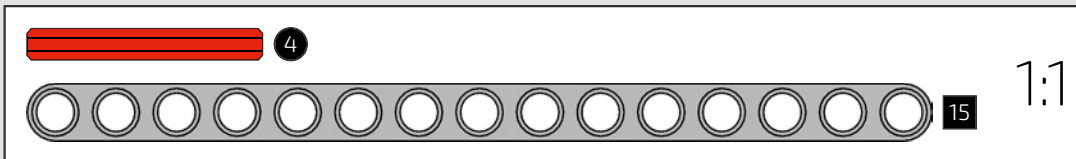
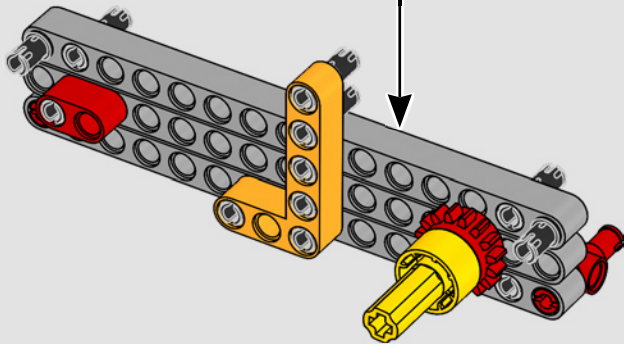
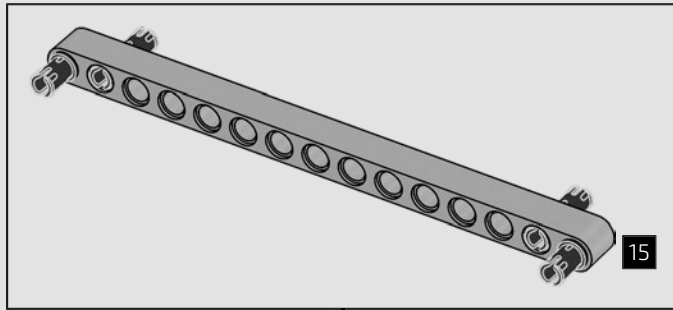


137

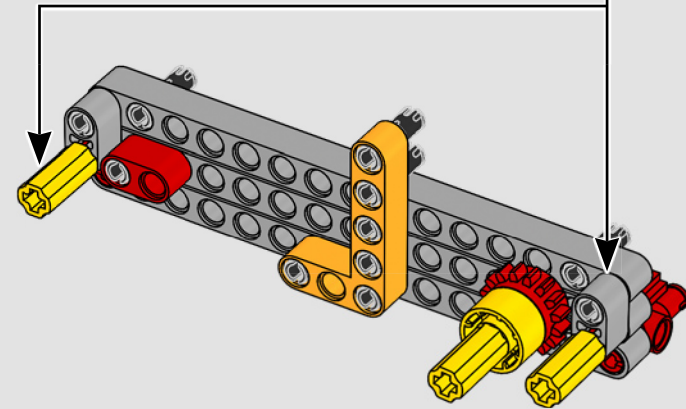
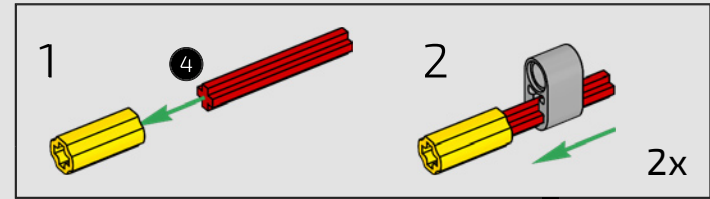




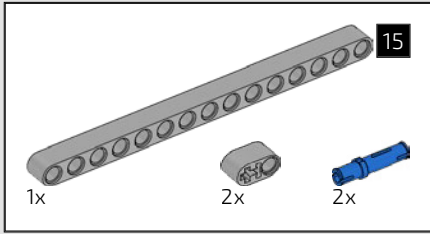
138



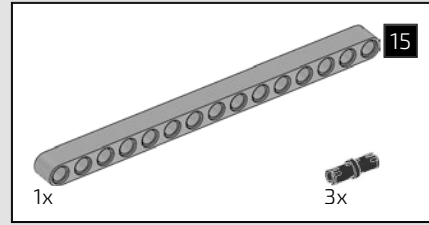
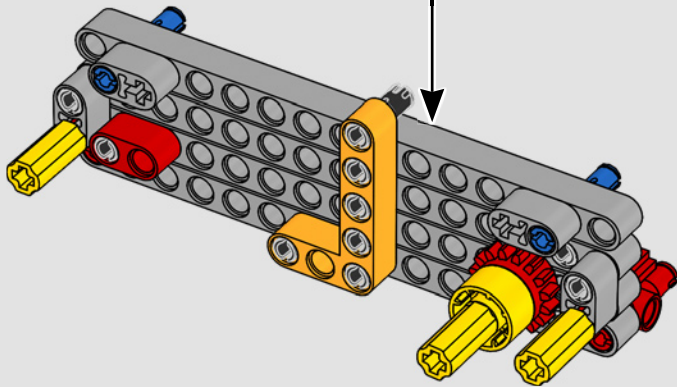
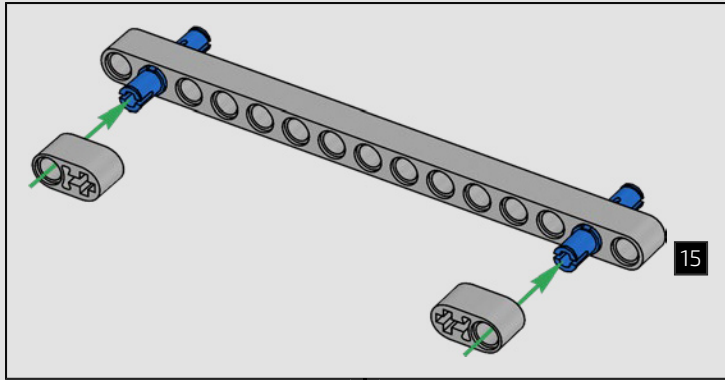
139



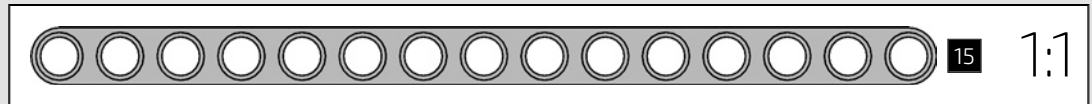
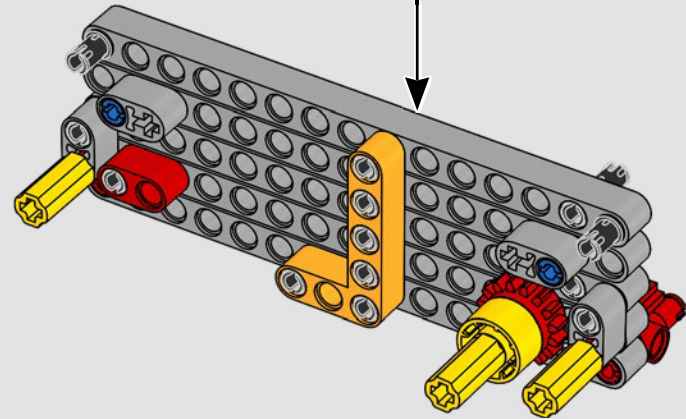
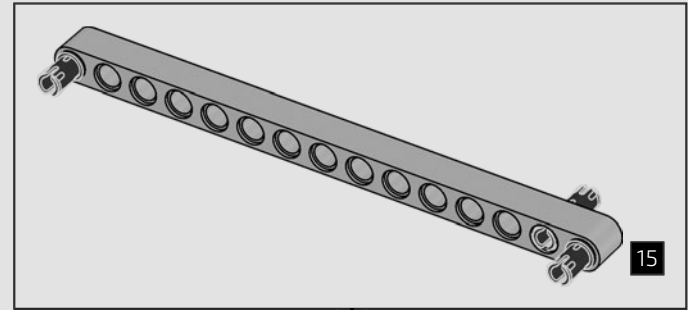


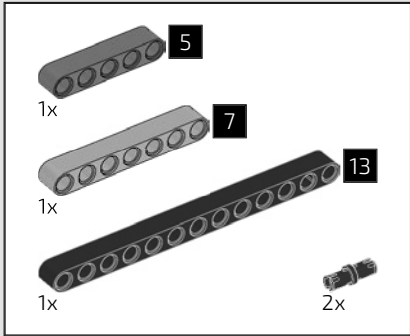


140

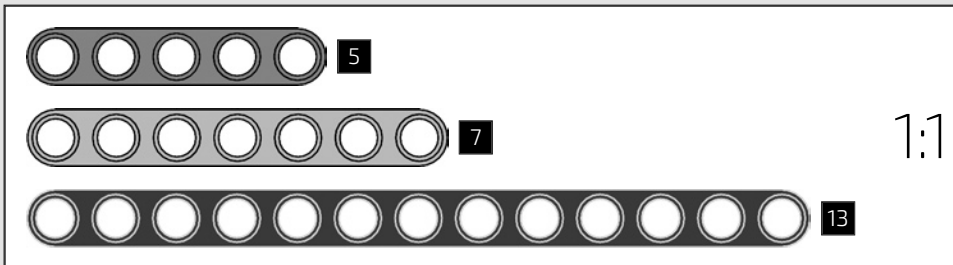
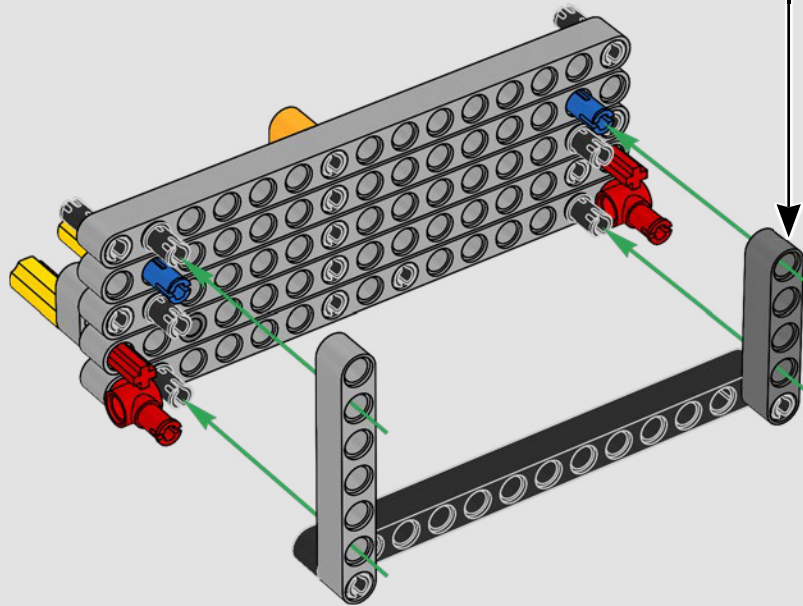
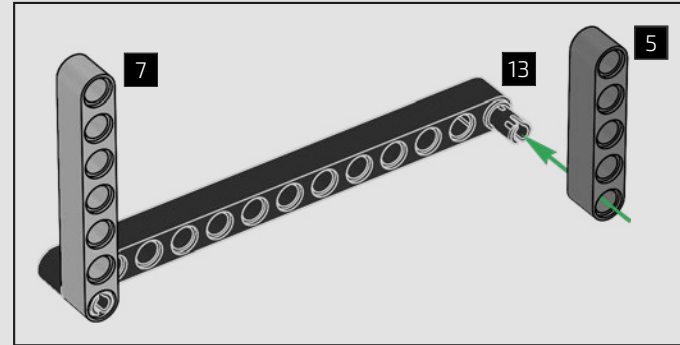


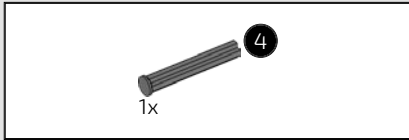
141



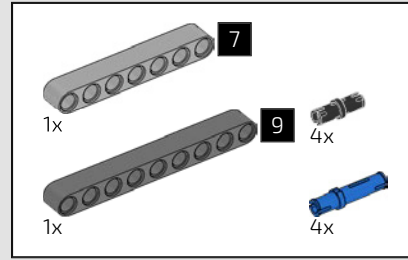
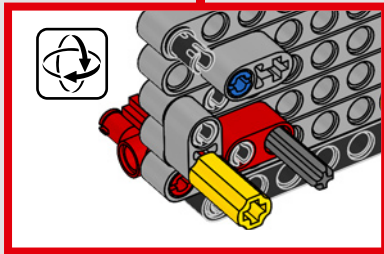
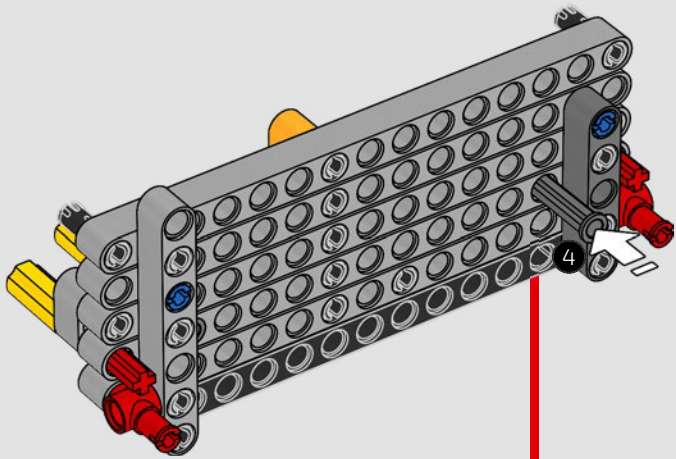


142

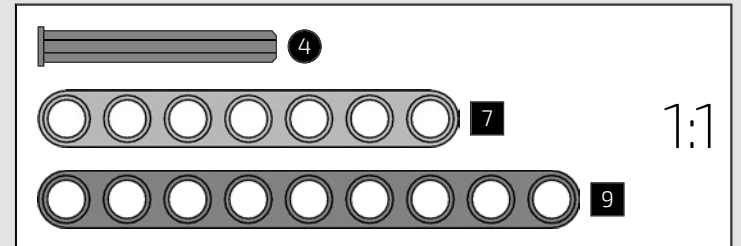
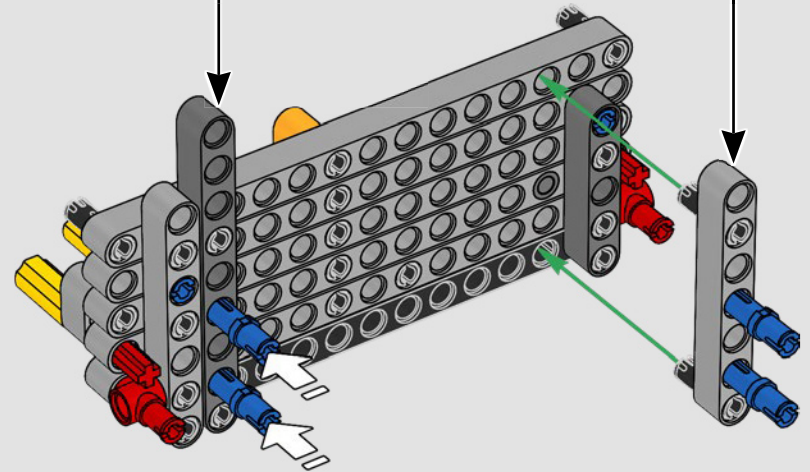
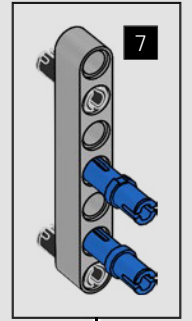
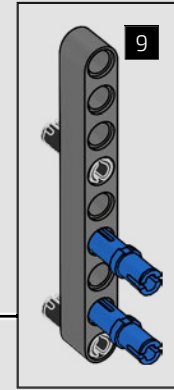




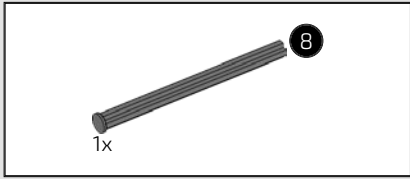
143



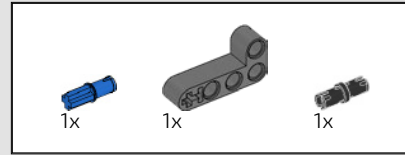
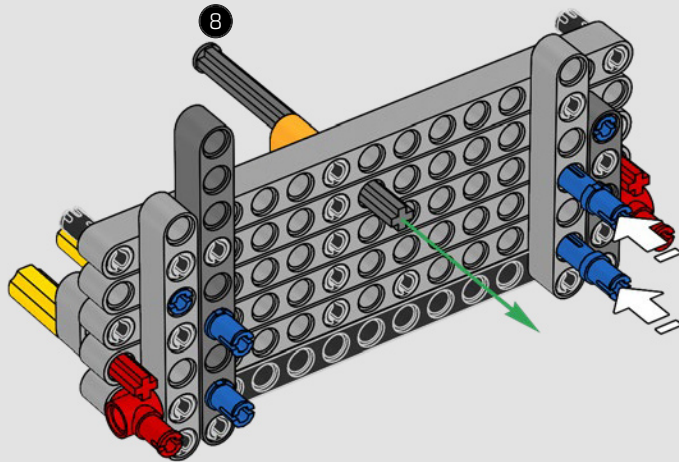
144



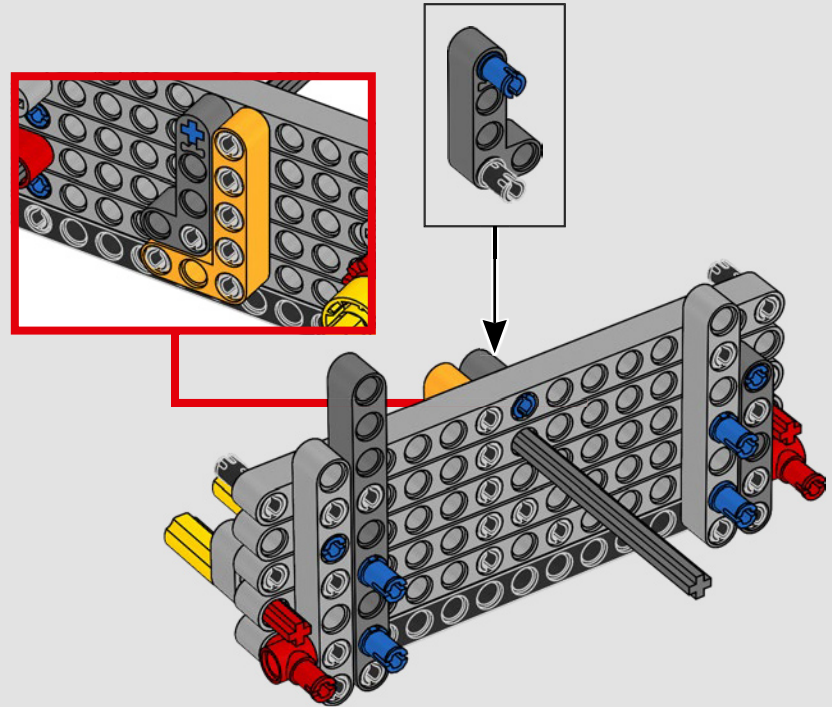


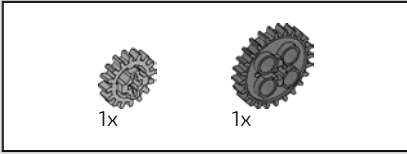


145

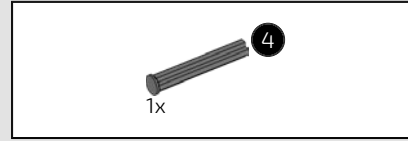
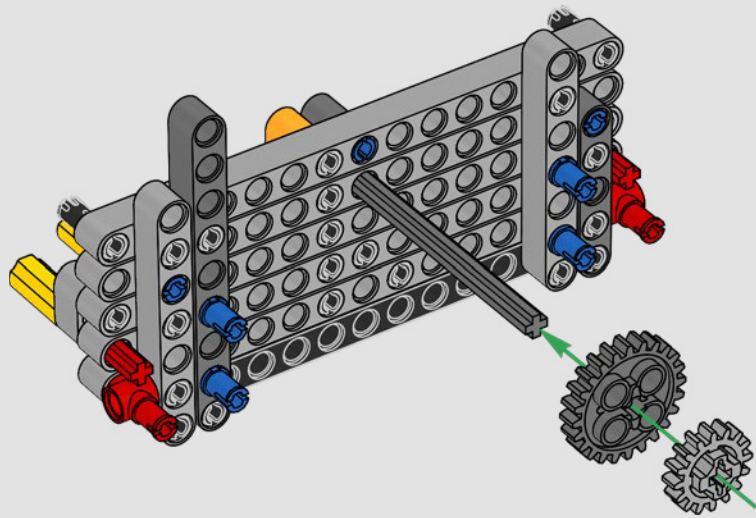


146

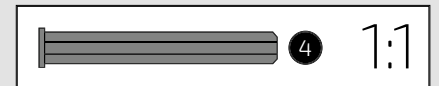
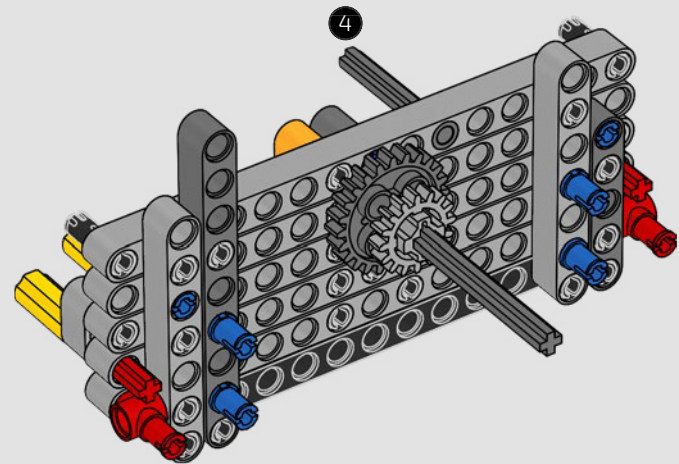


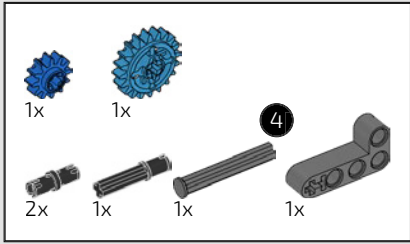


147

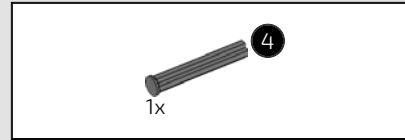
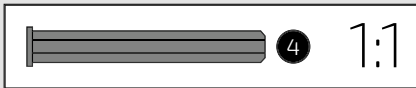
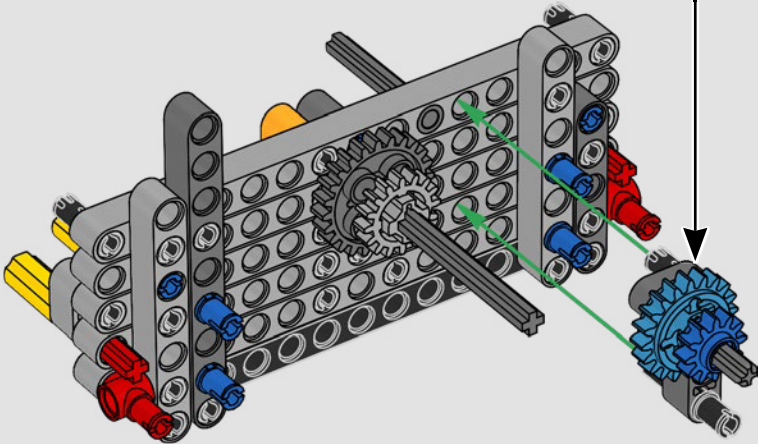
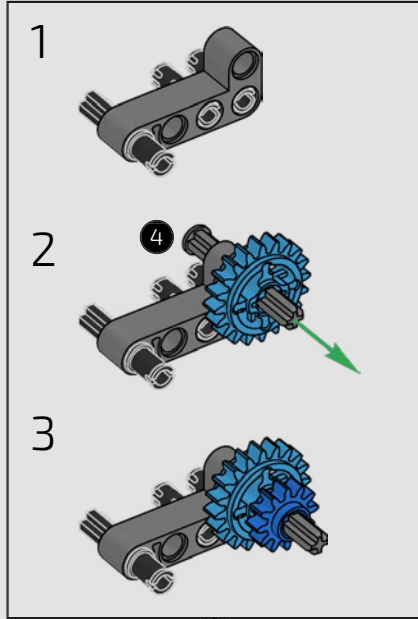


148

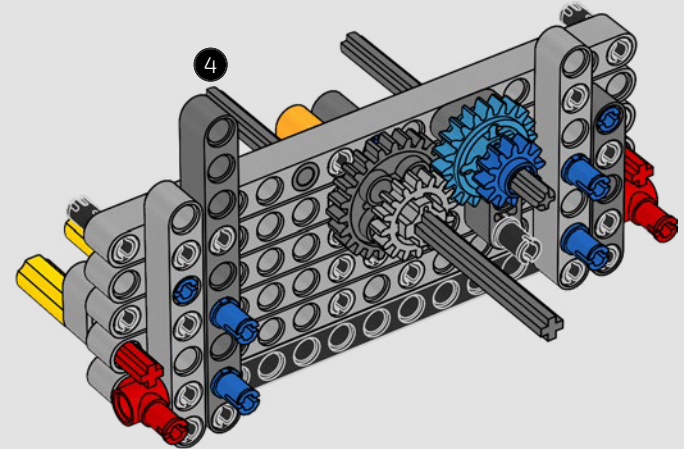




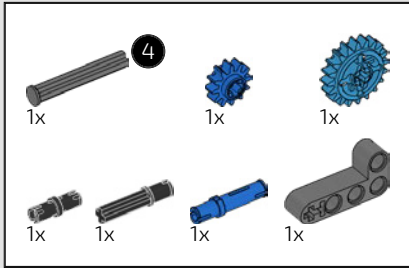
149



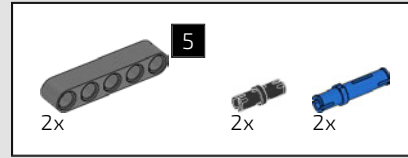
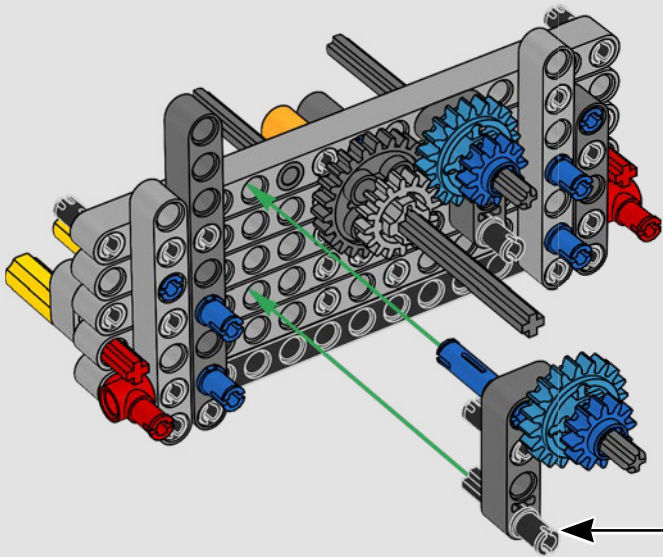
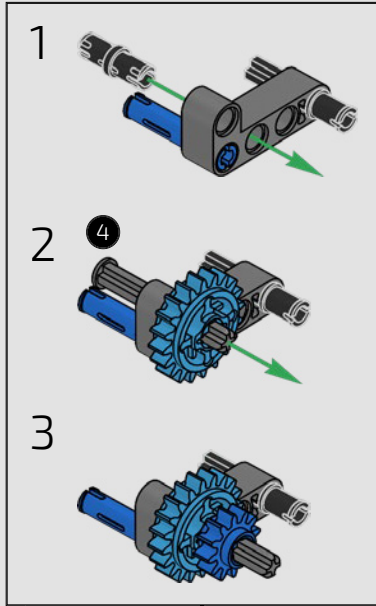
150



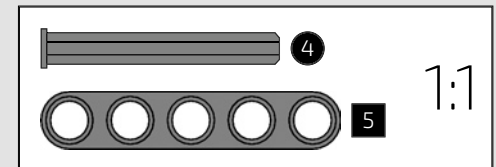
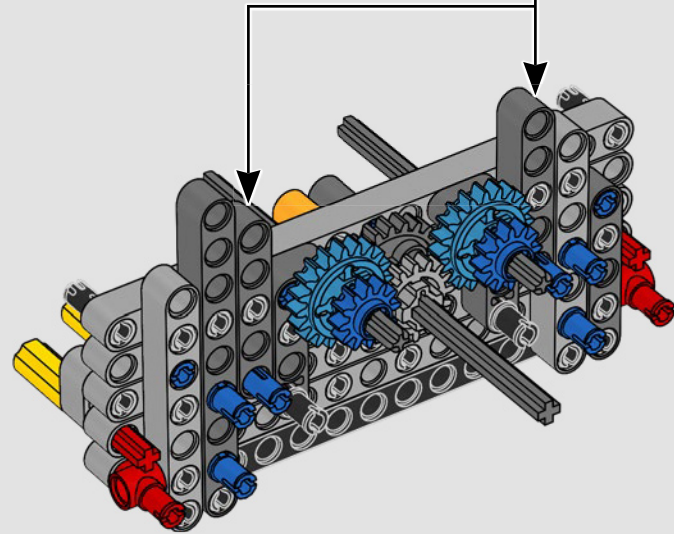
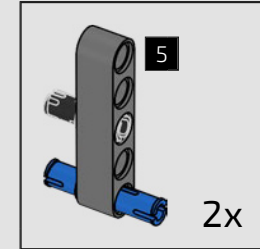


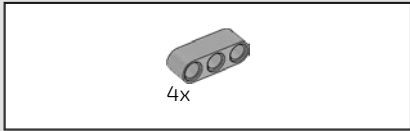


151

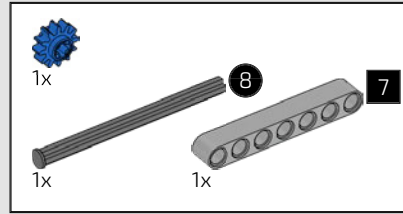
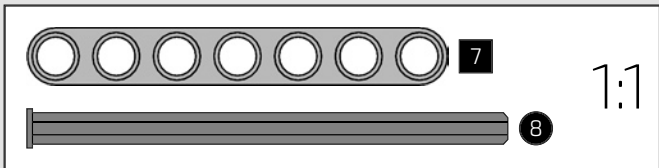
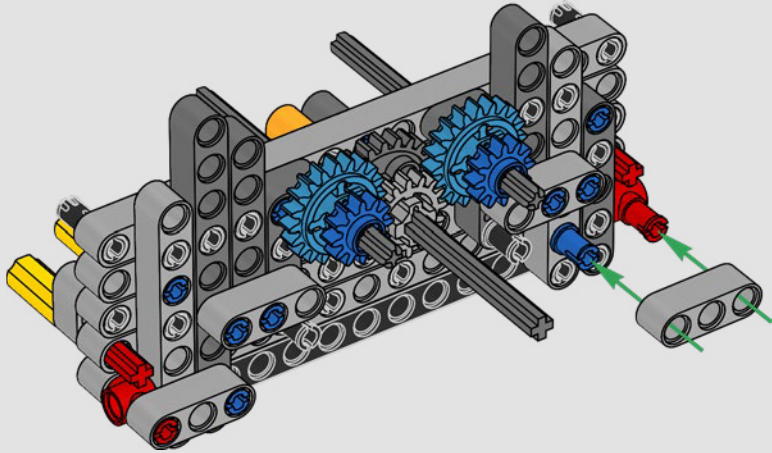


152

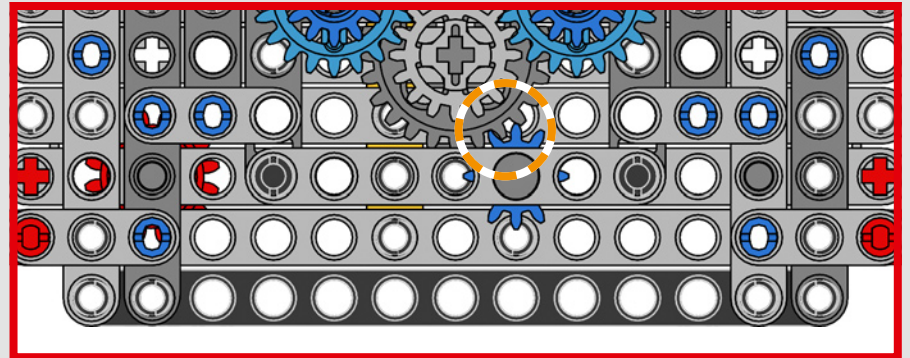
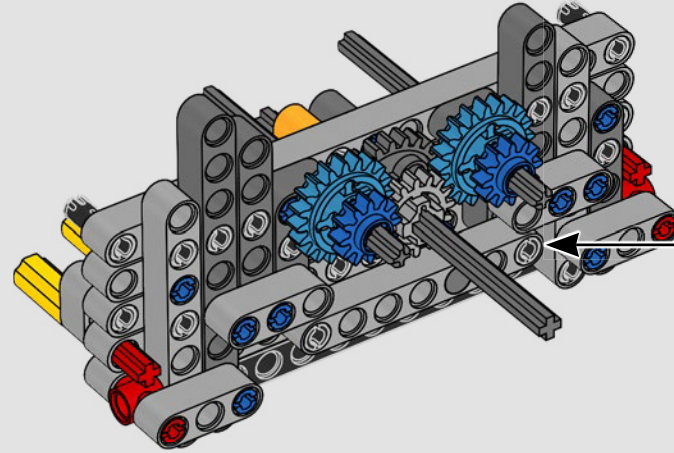
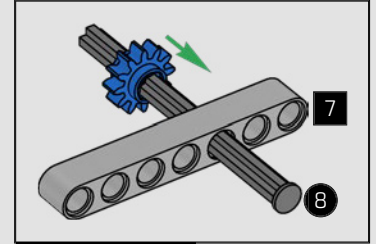


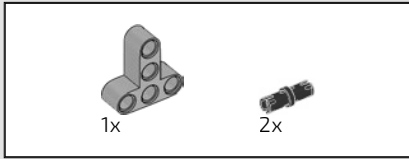


153

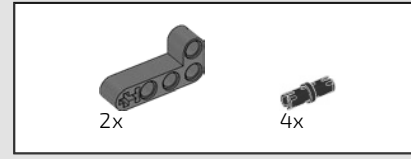
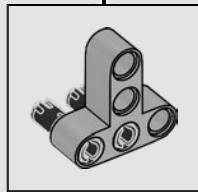
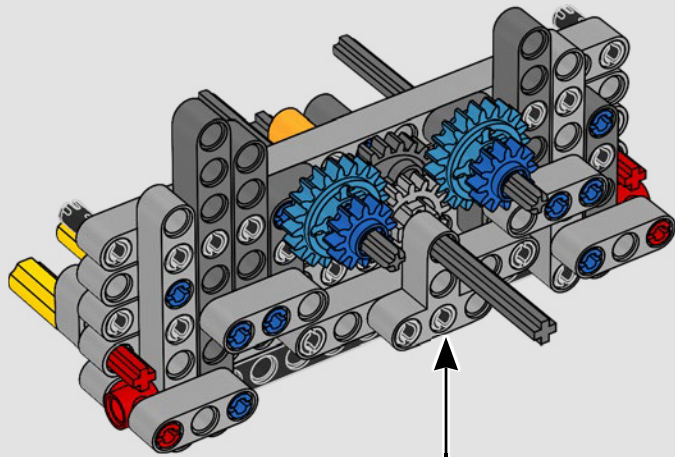


154

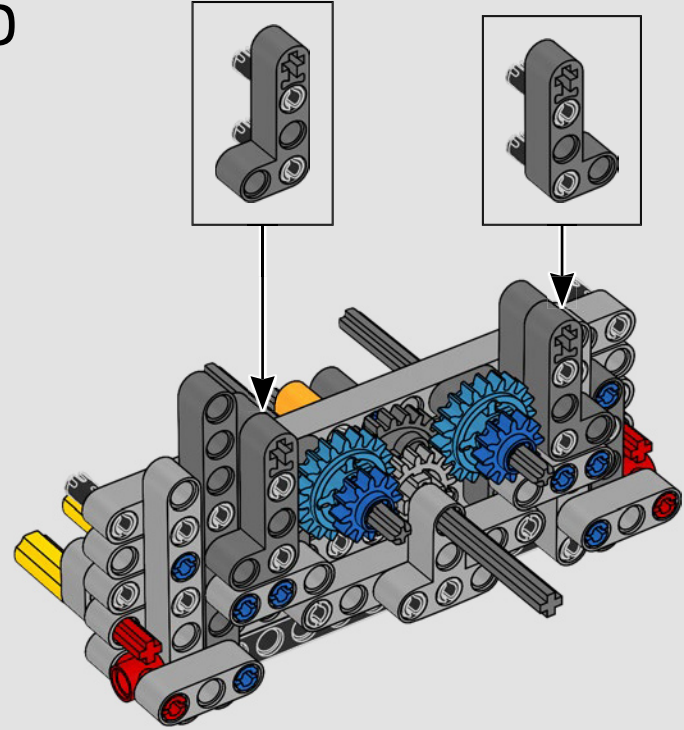




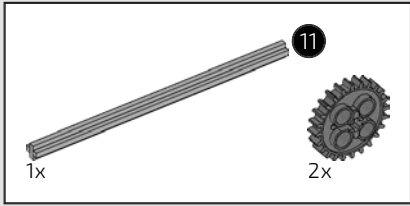
155



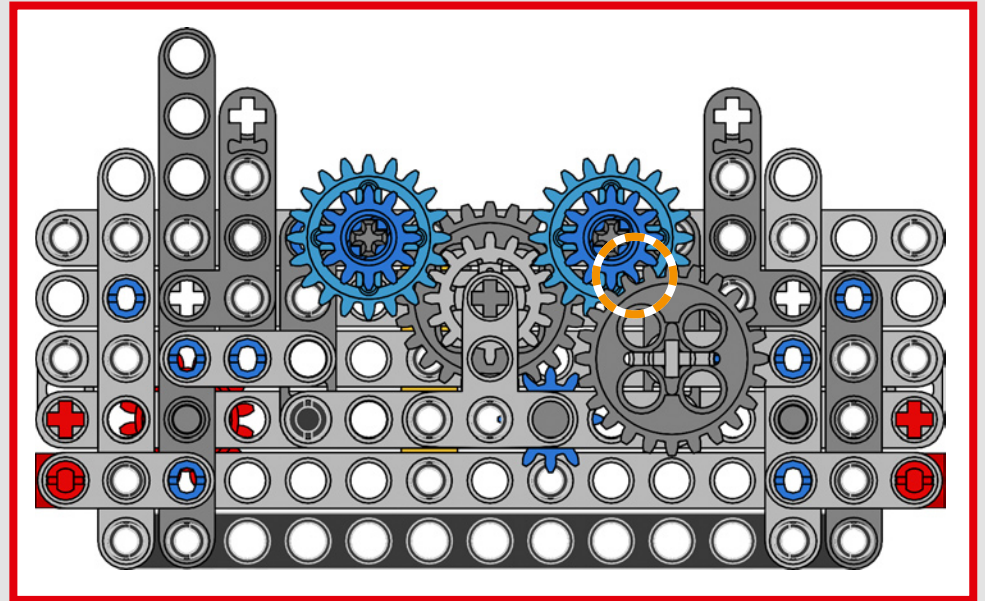
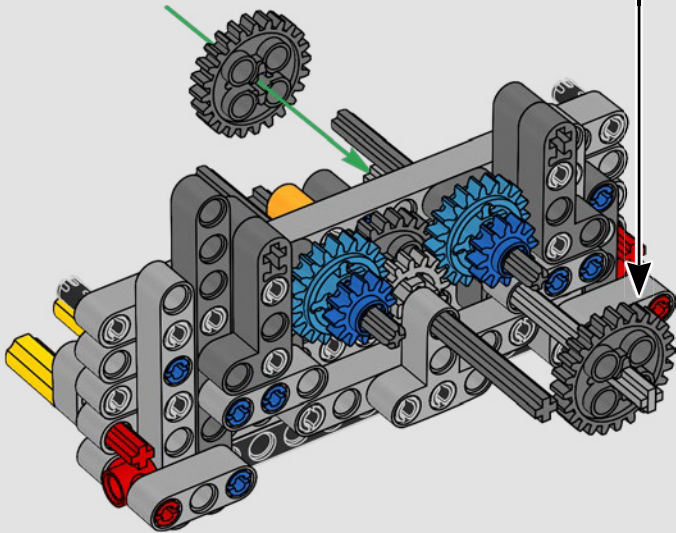
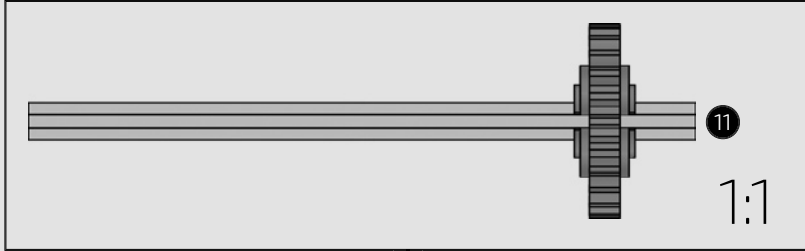
156

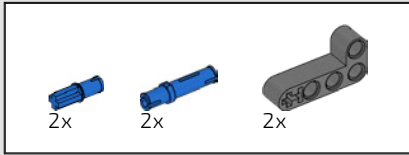




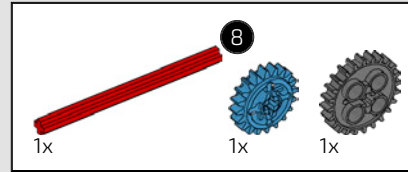
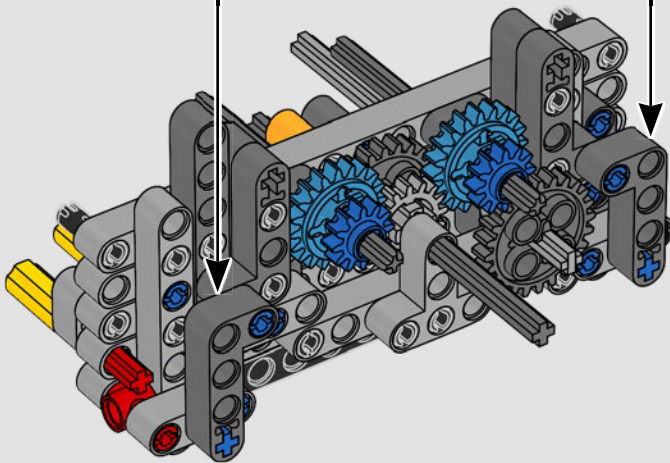
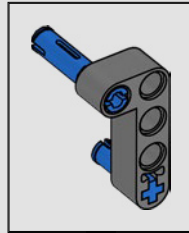
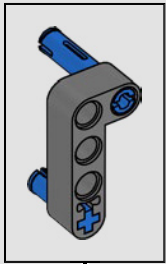


157

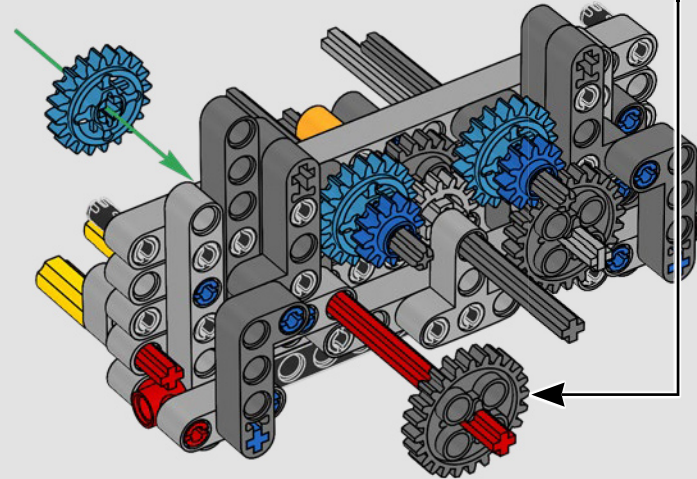
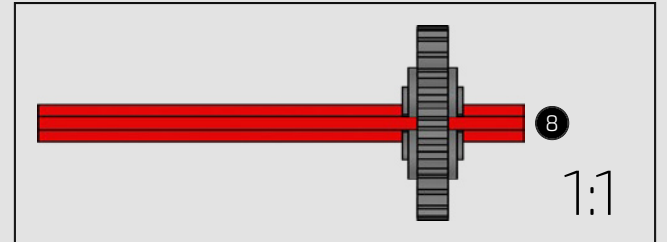


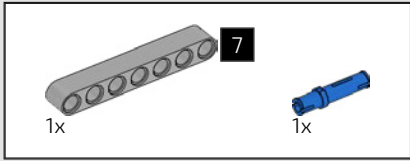


158

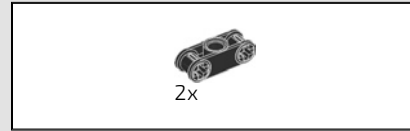
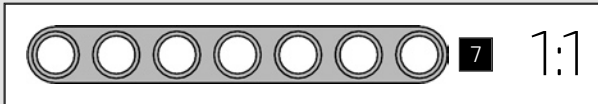
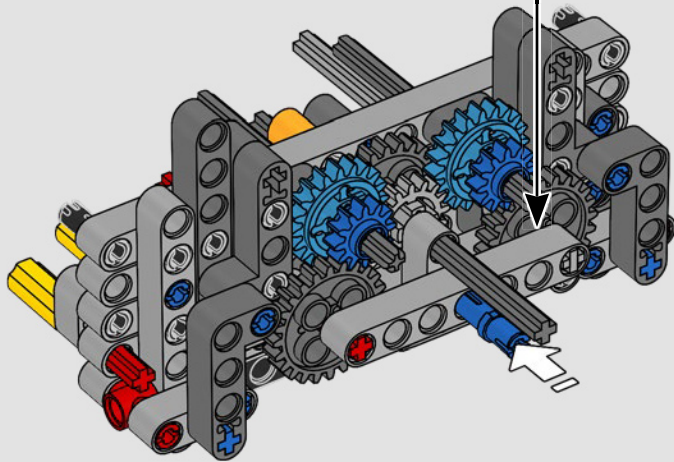
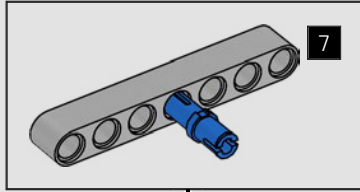


159

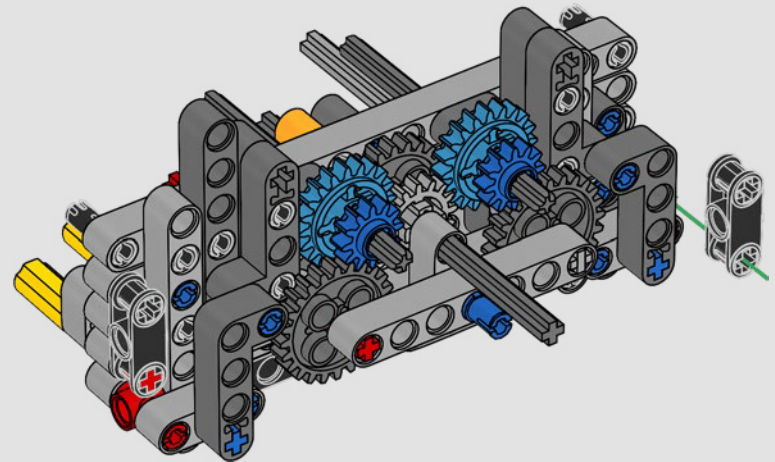




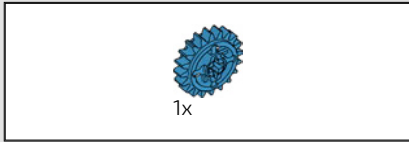
160



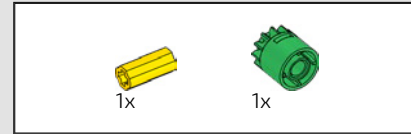
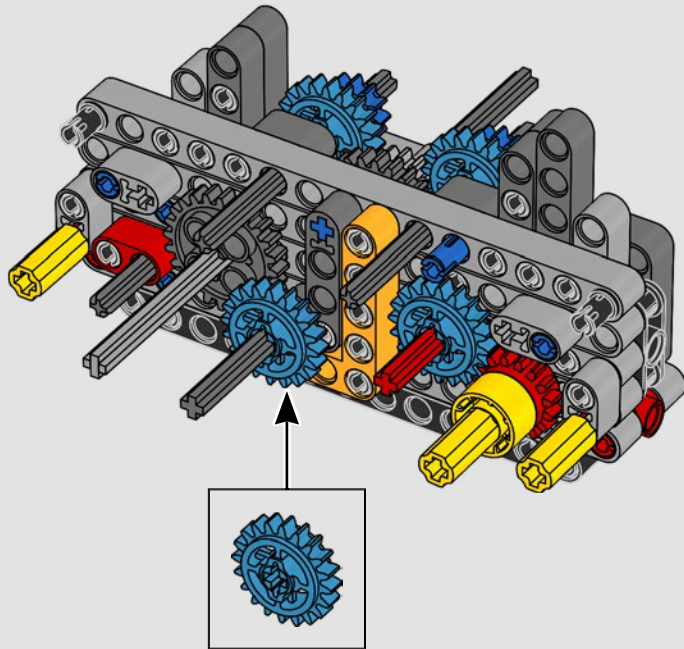
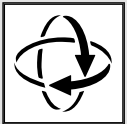
161



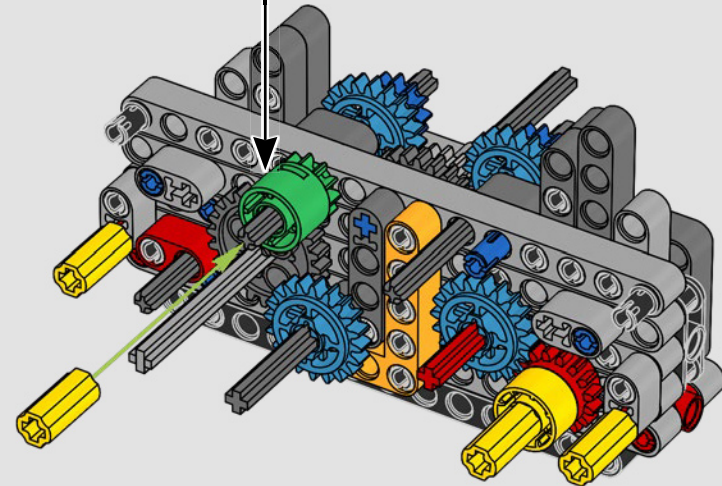
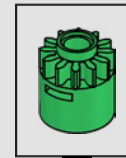


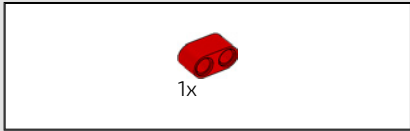


162

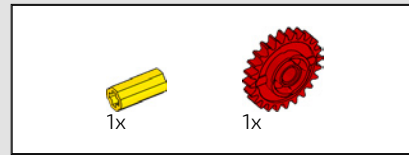
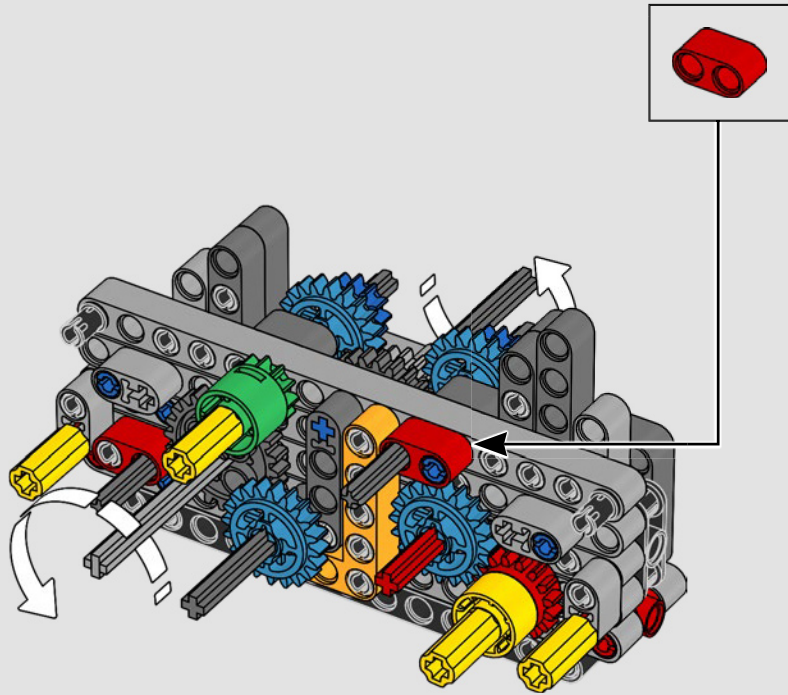


163

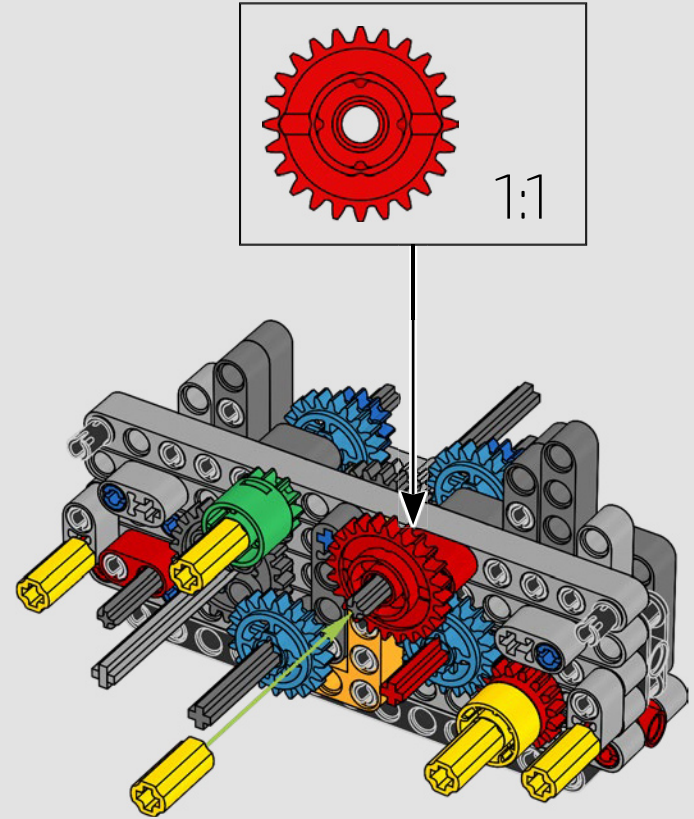


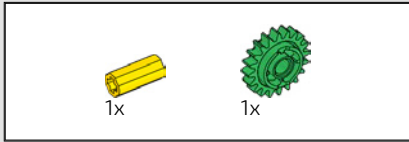


164

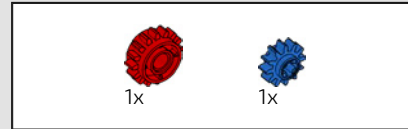
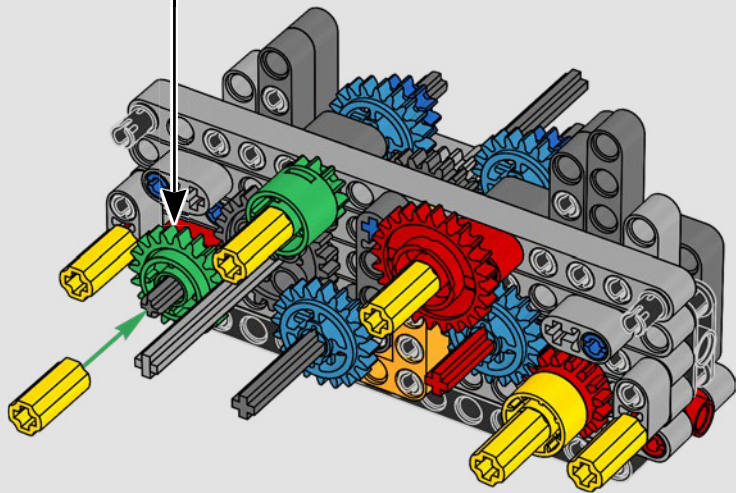
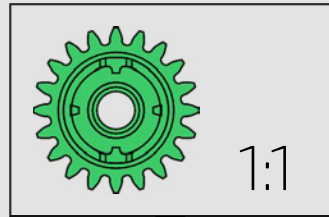


165

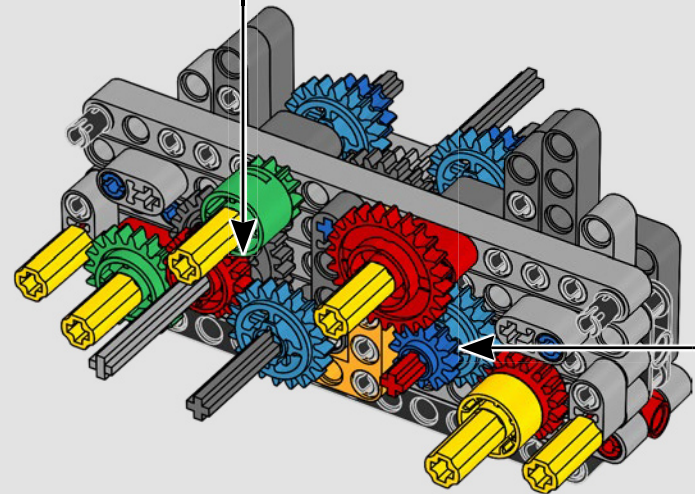
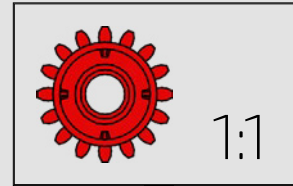




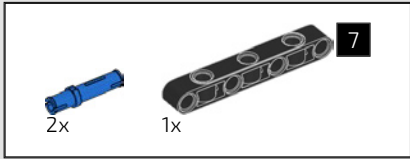
166



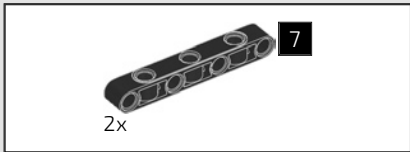
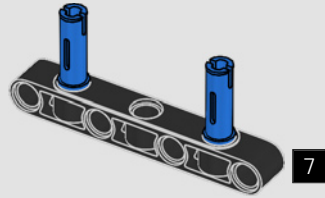
167



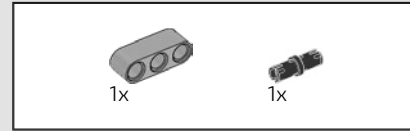
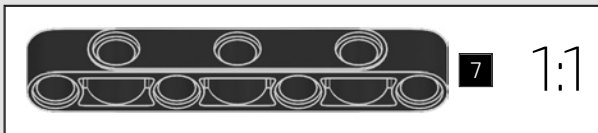
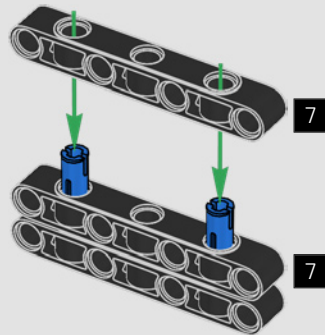




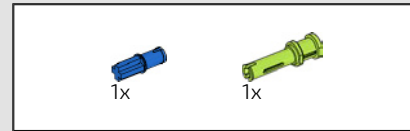
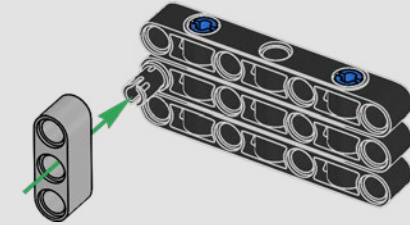
168



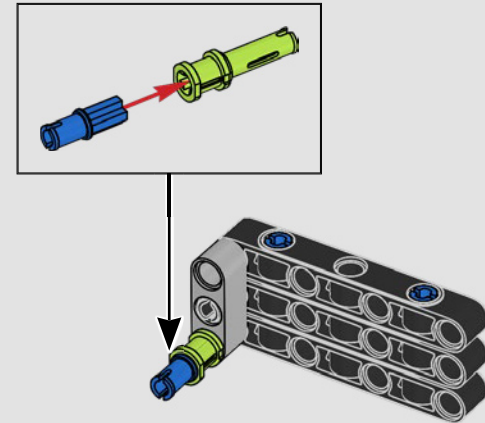
169

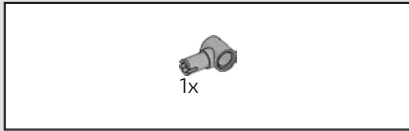


170

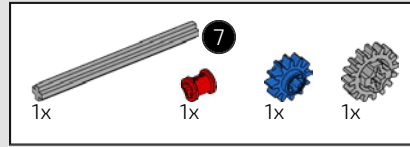
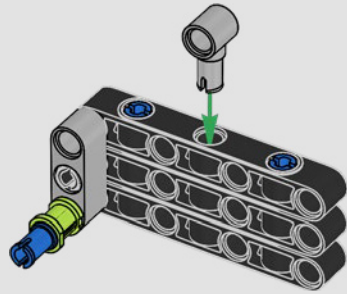


171

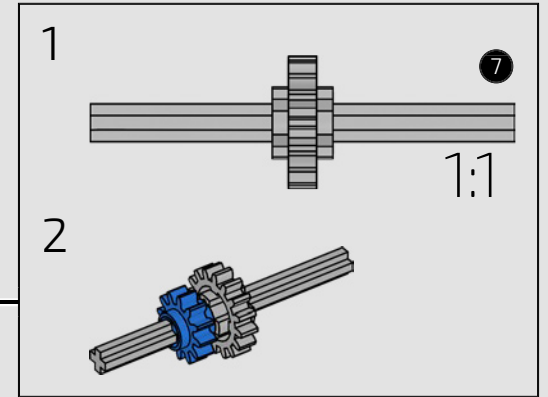
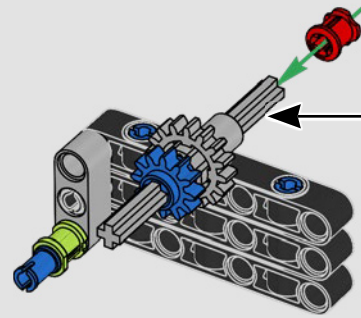




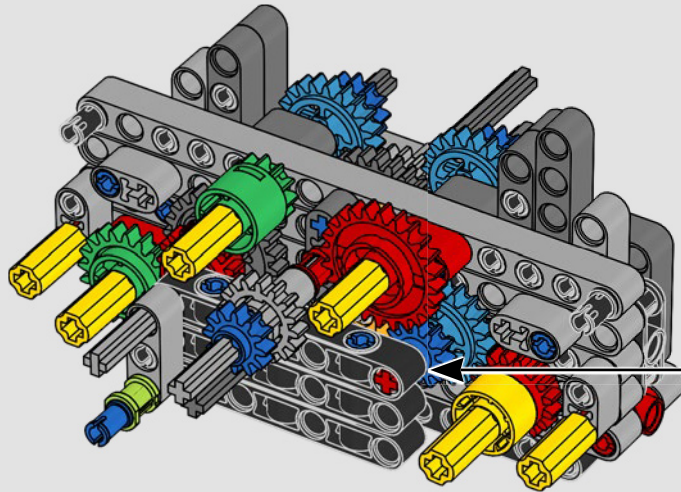
172

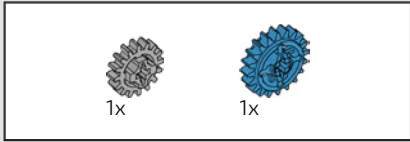


173

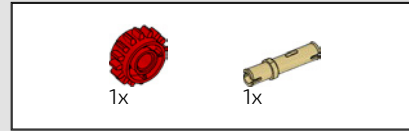
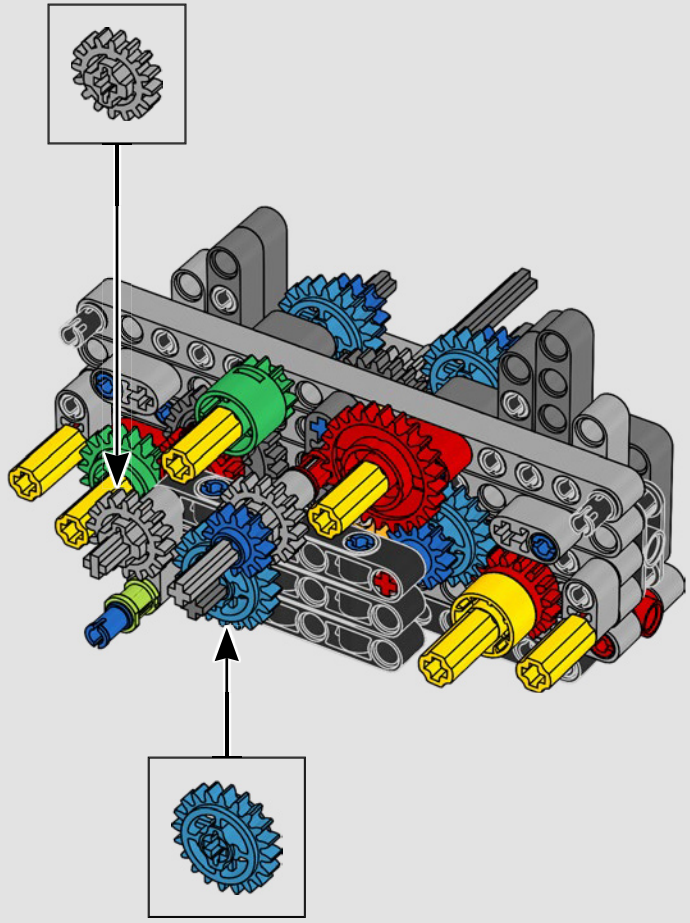


174

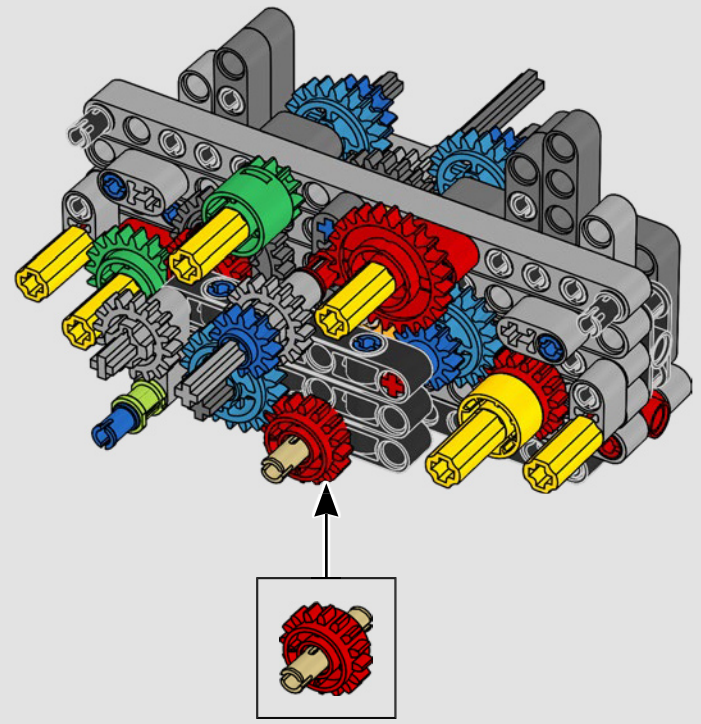




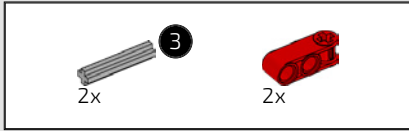
175



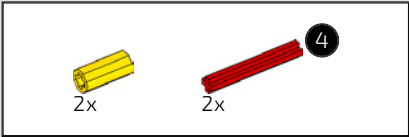
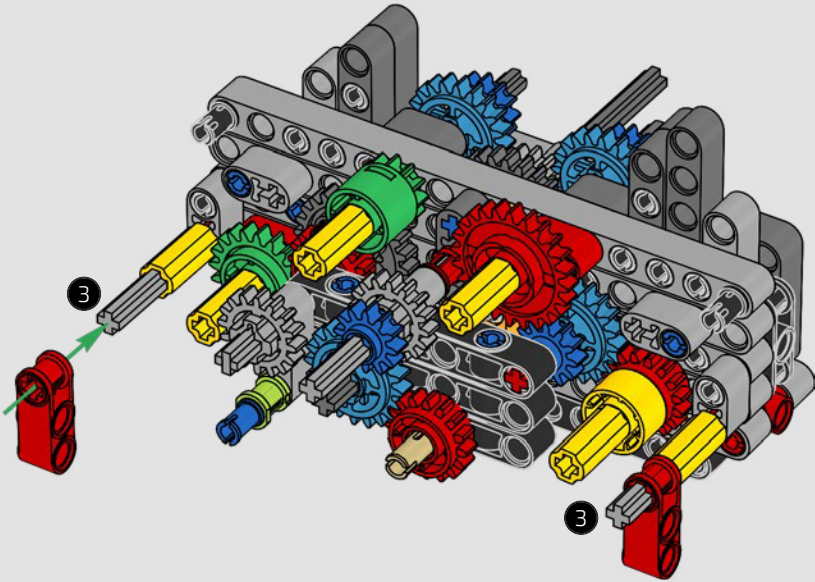
176



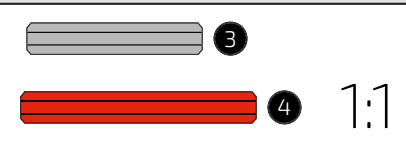
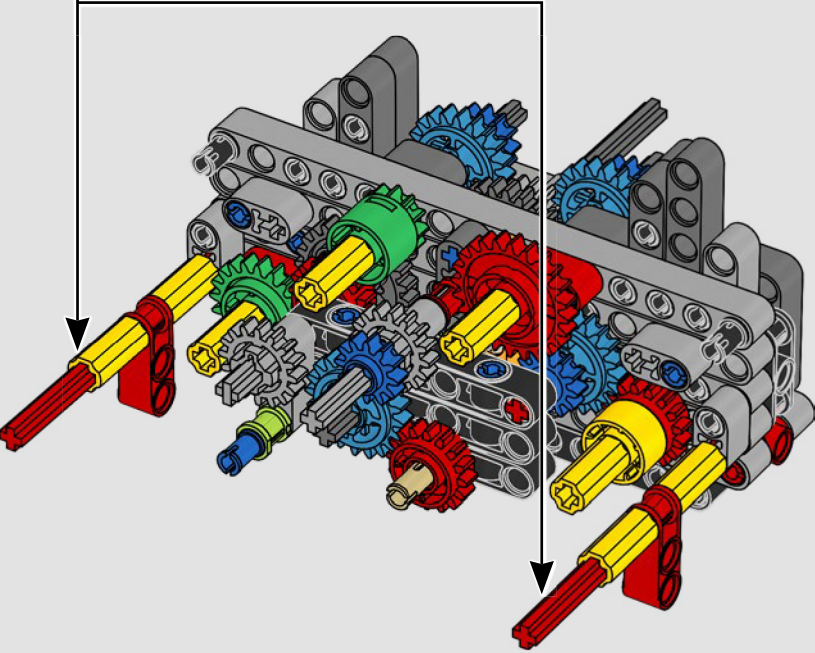
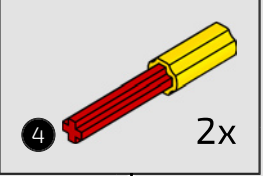


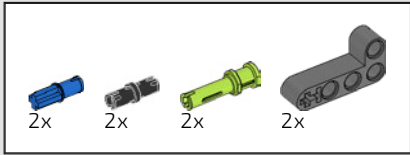


177

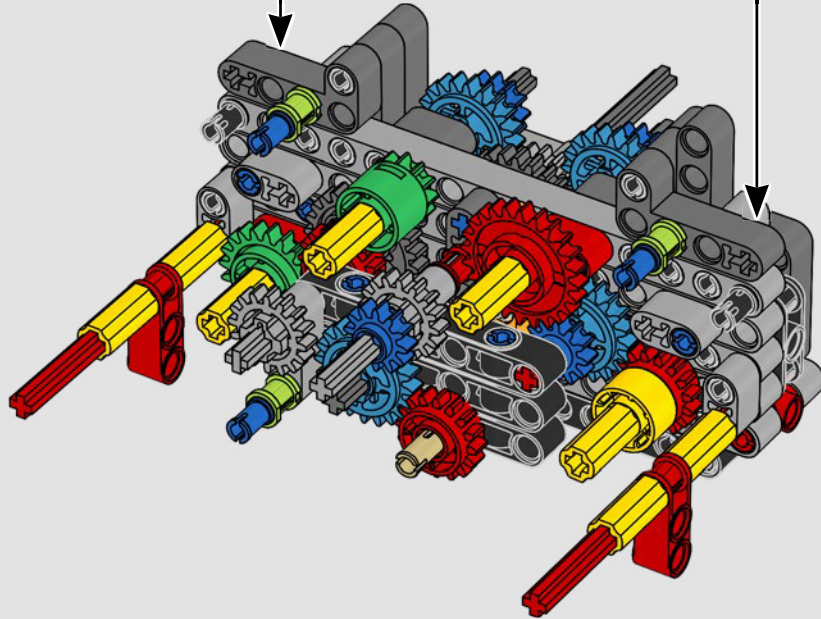
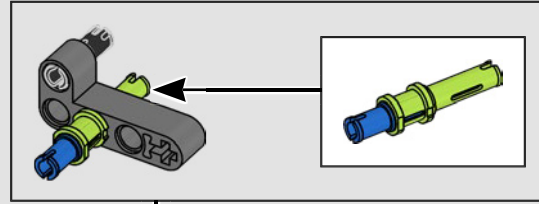
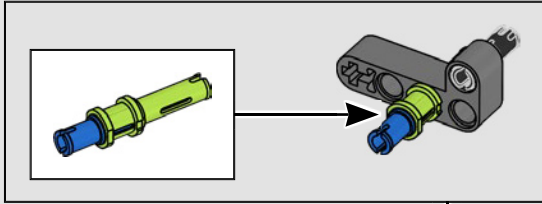


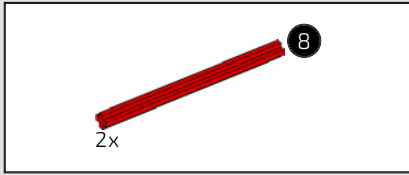
178



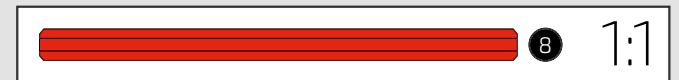
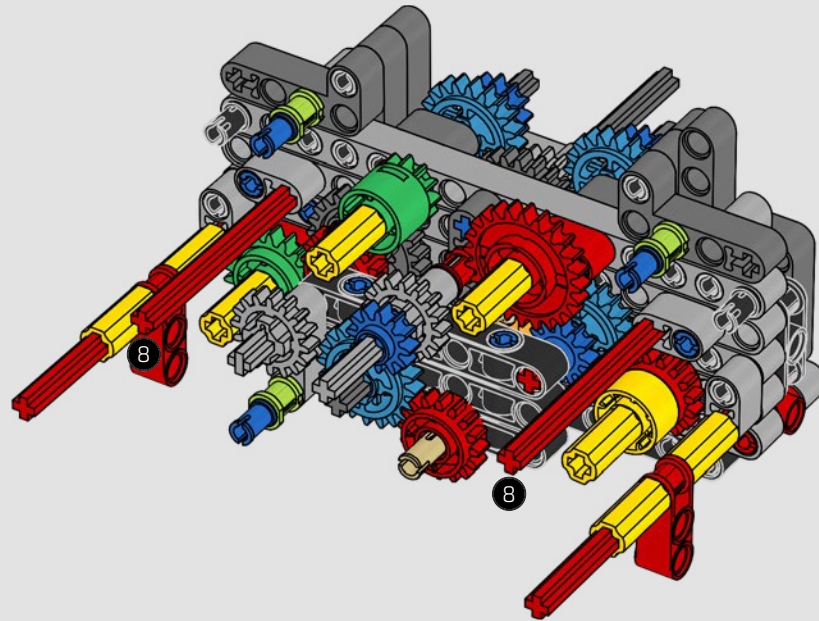


179

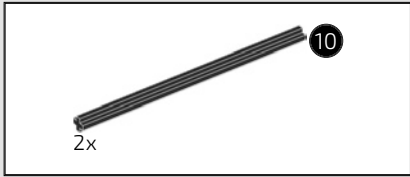




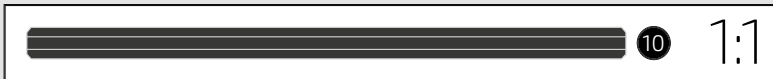
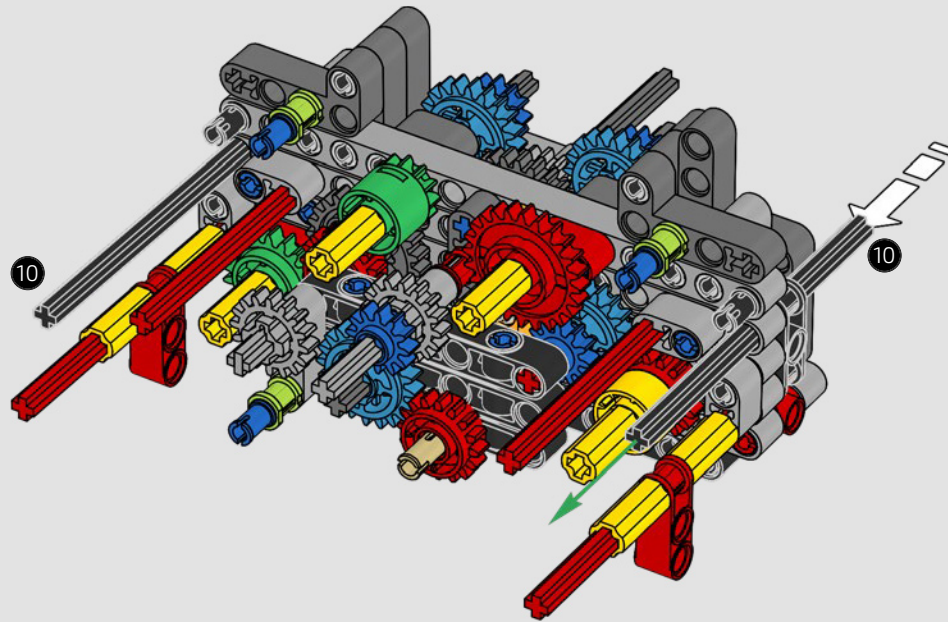
180

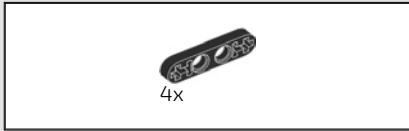




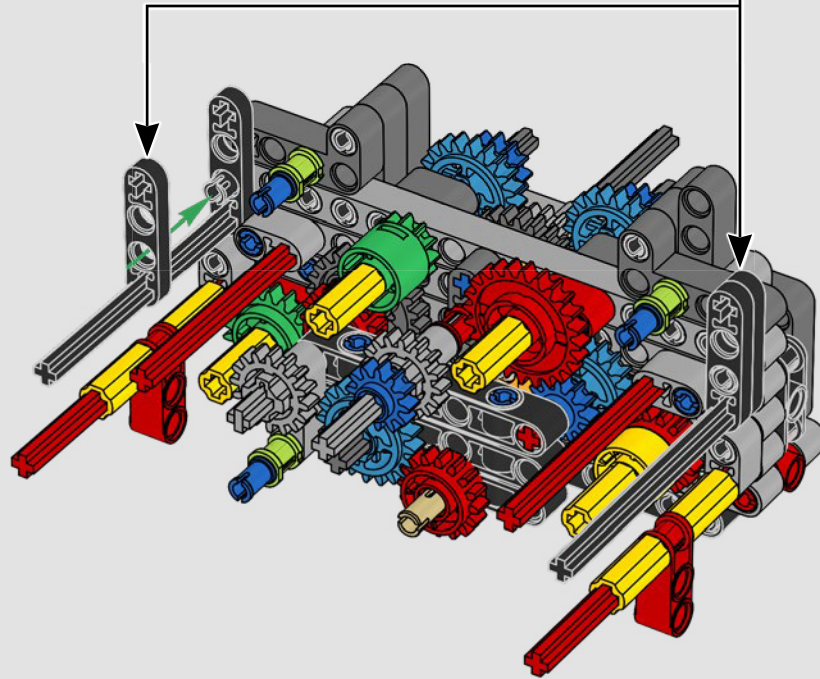


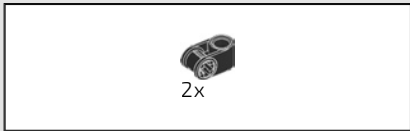
181



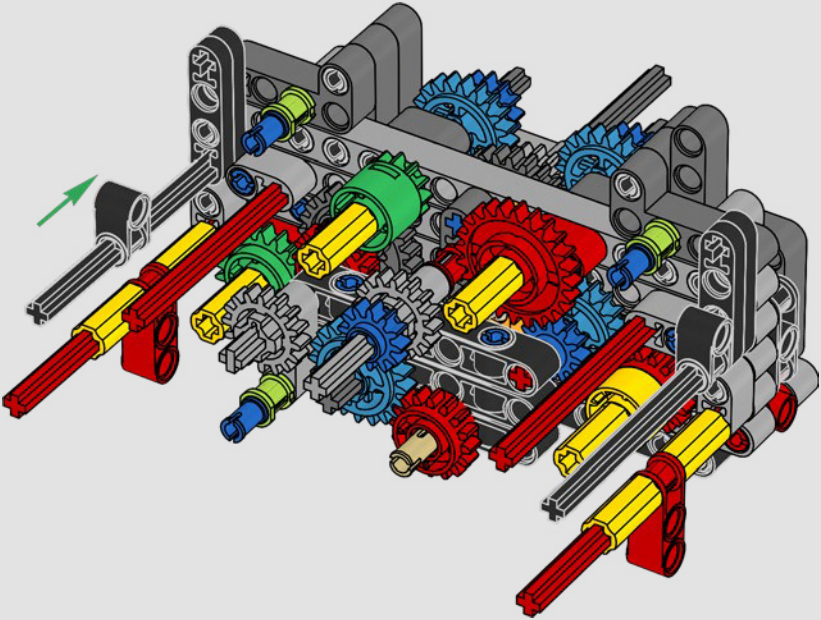


182

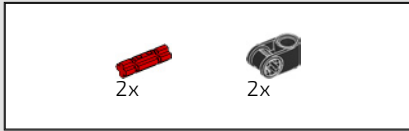




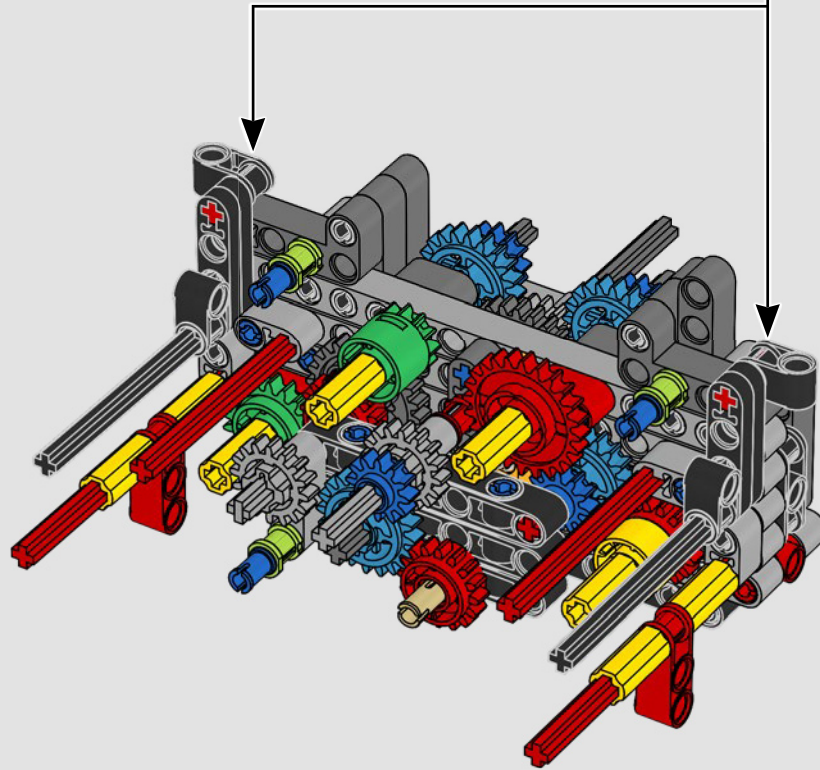
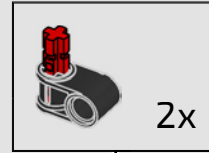
183

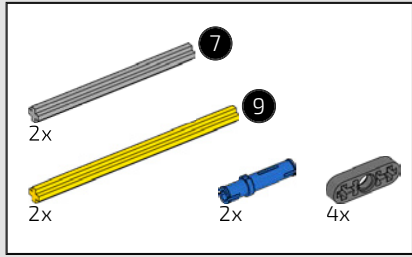




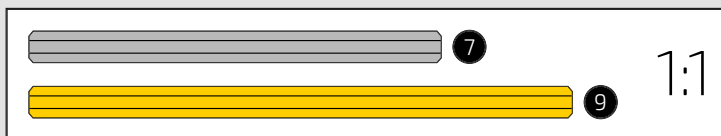
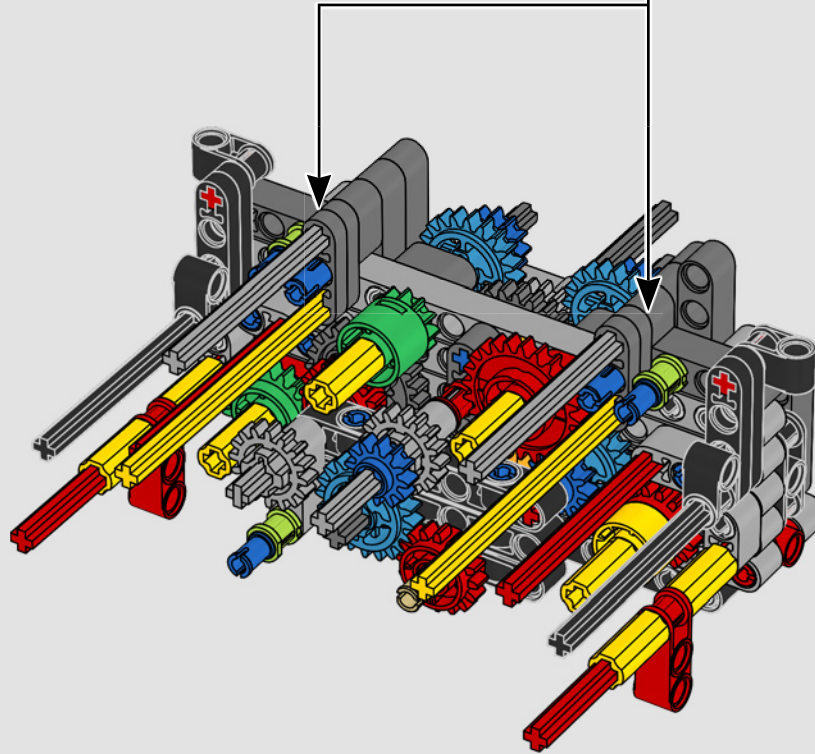
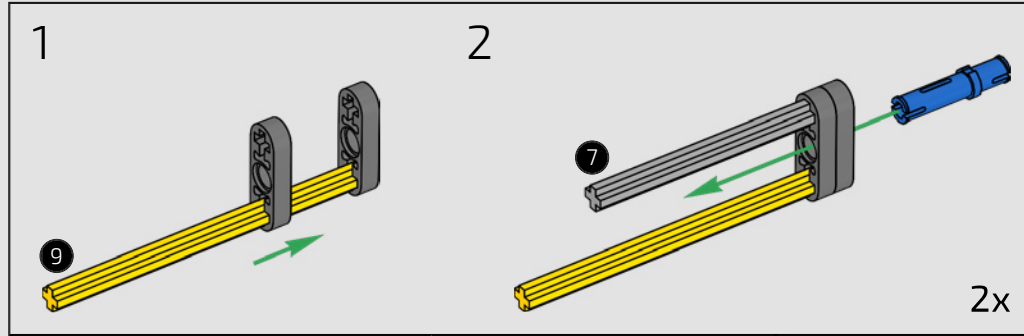


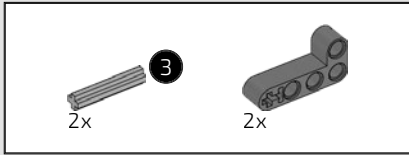
184



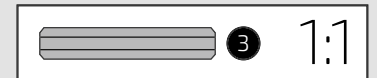
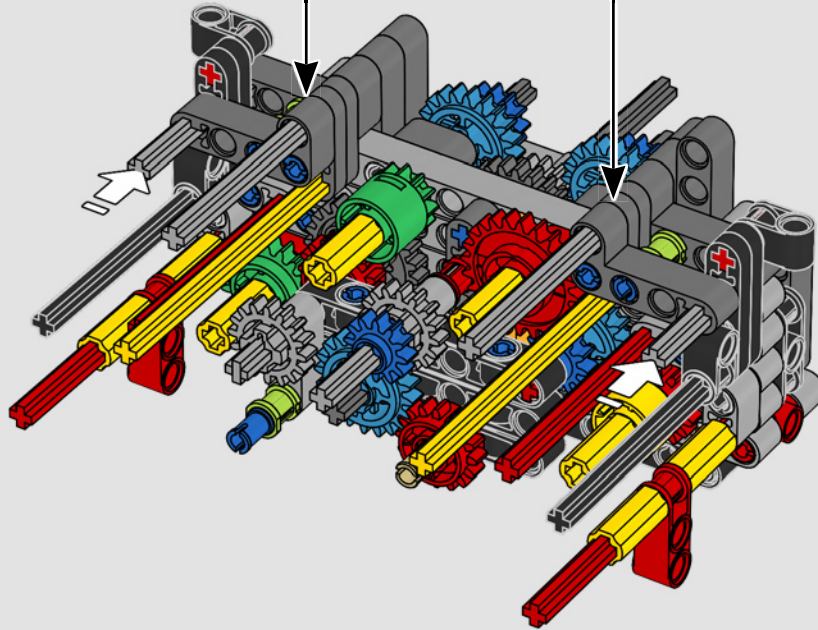
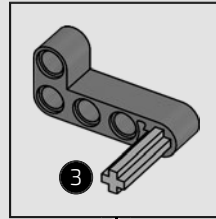
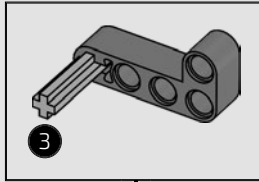


185



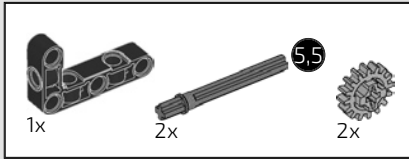


186

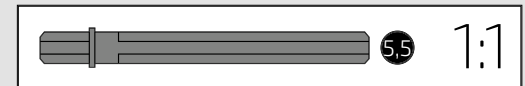
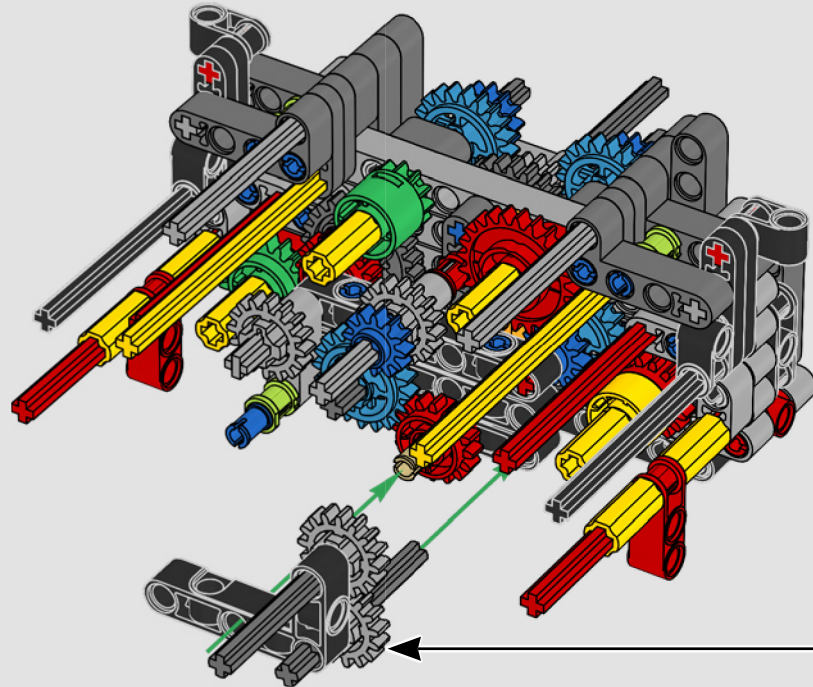
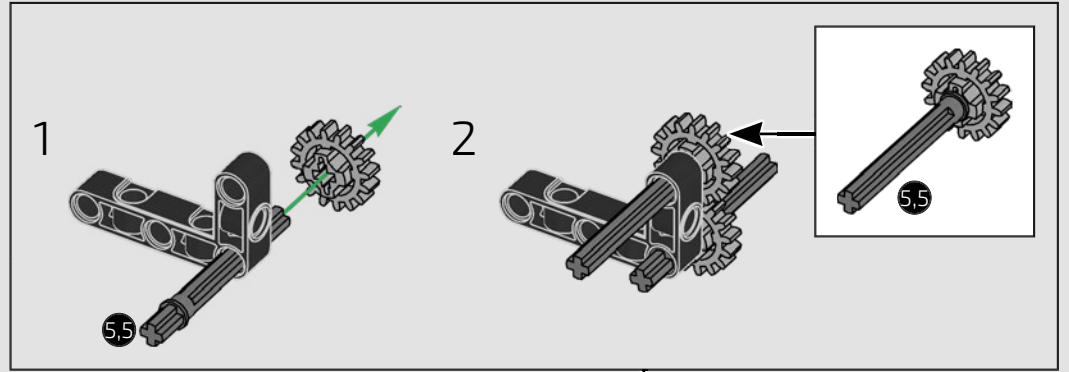


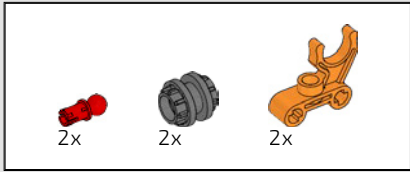




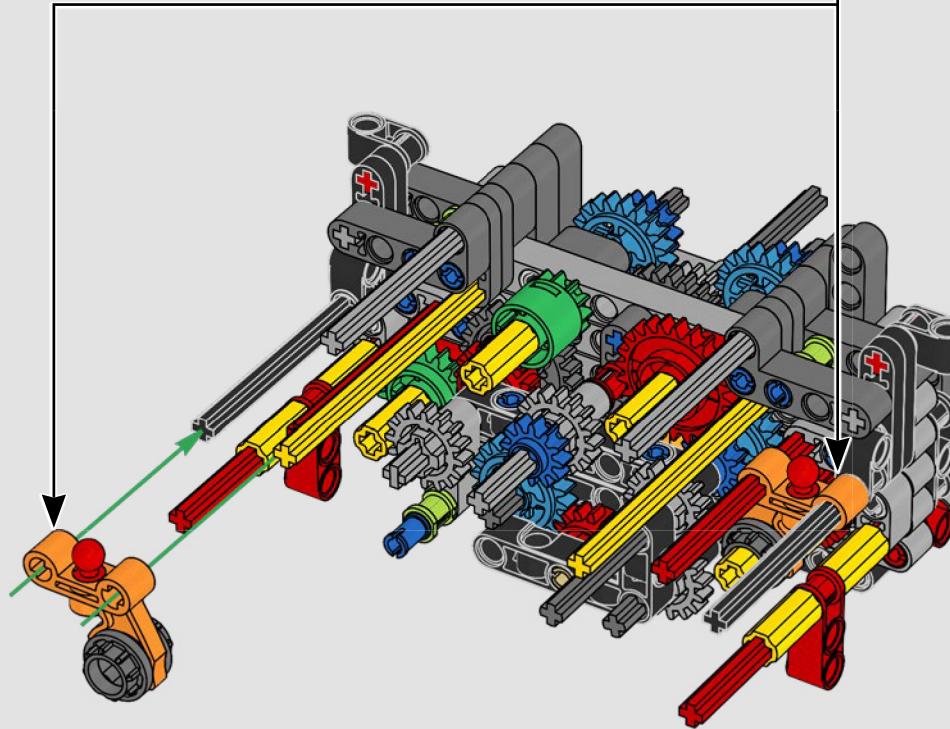
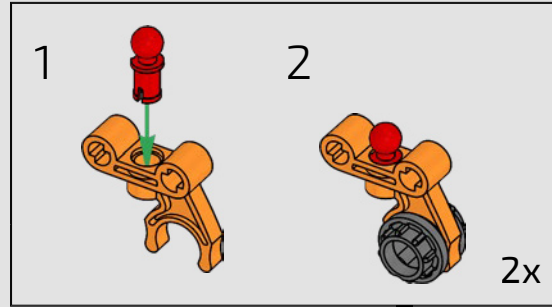


187

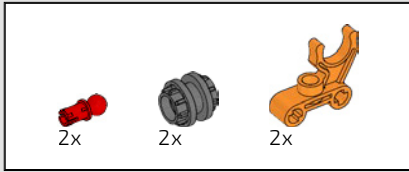




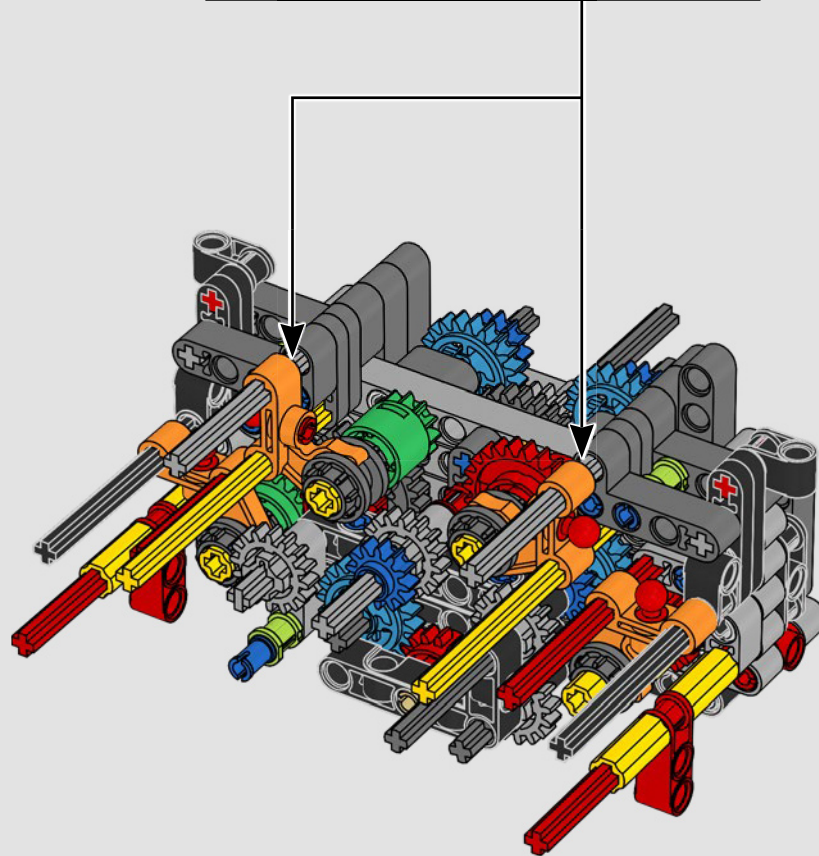
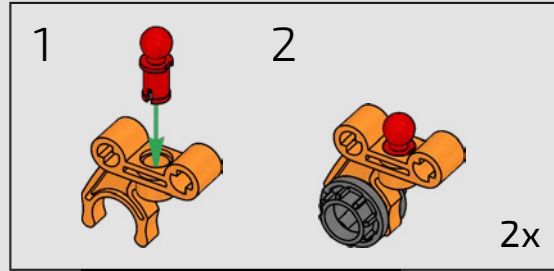
188

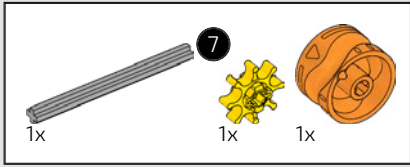




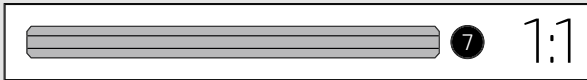
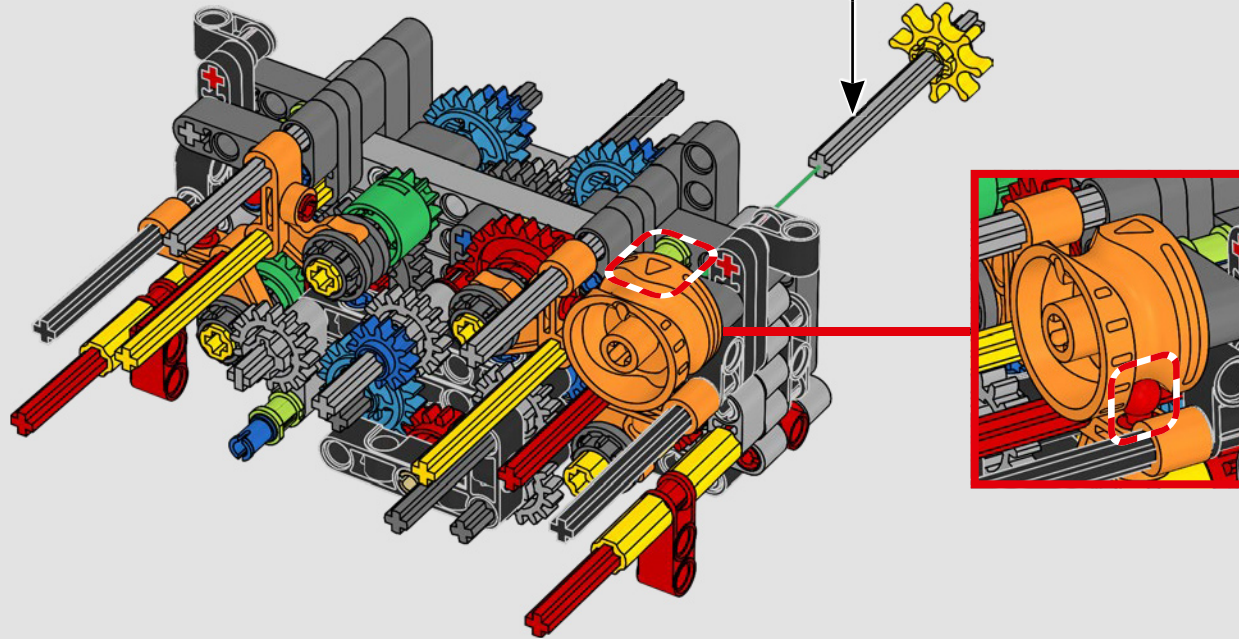
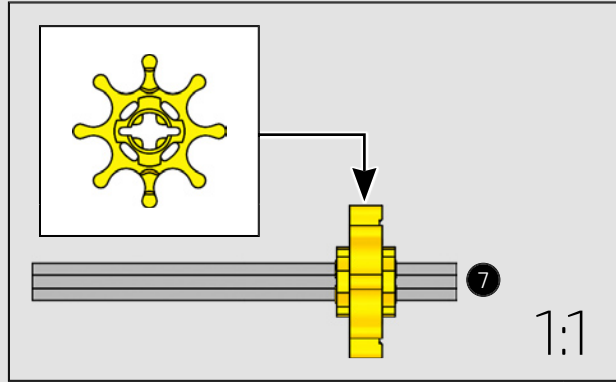


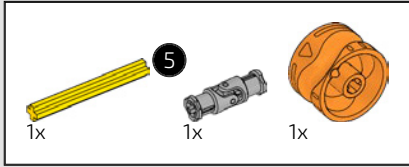
189



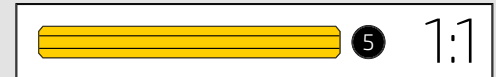
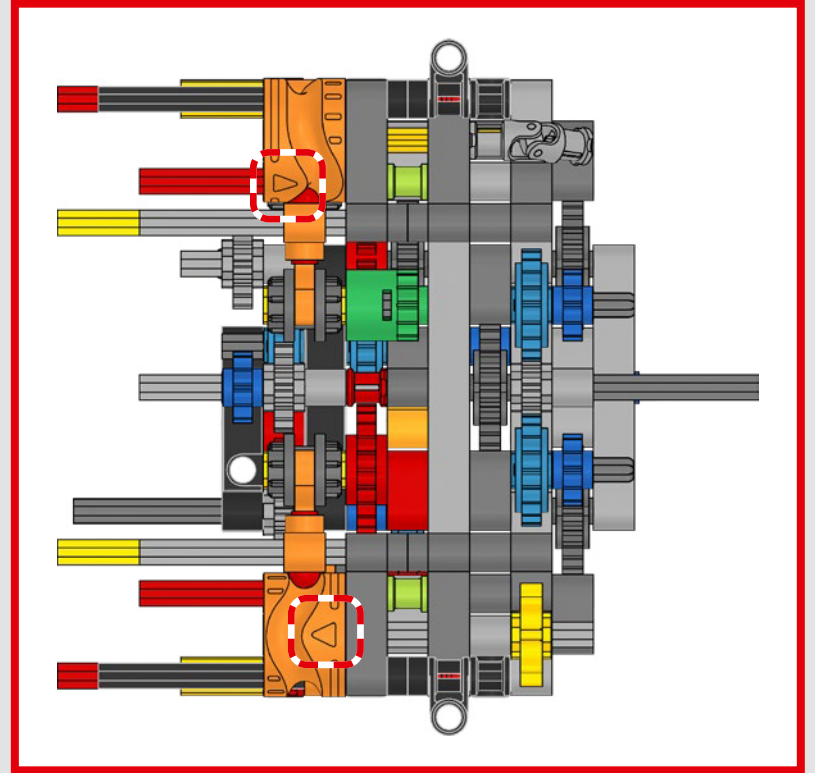
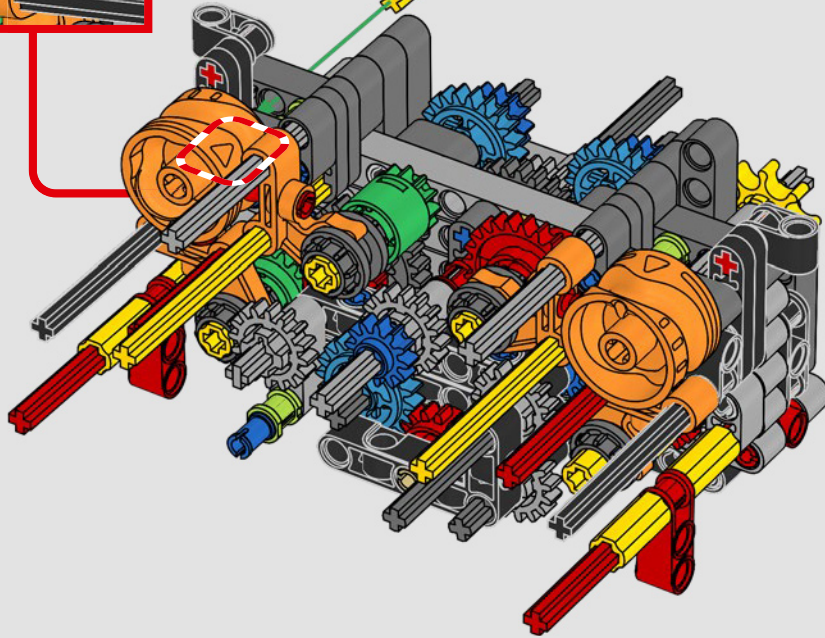
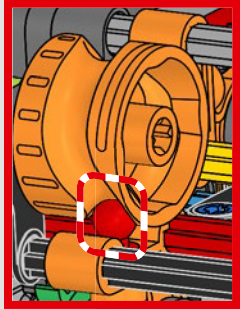
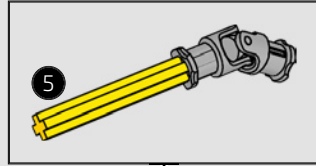


190

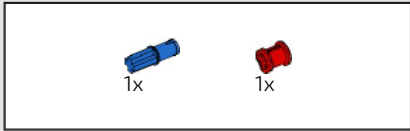




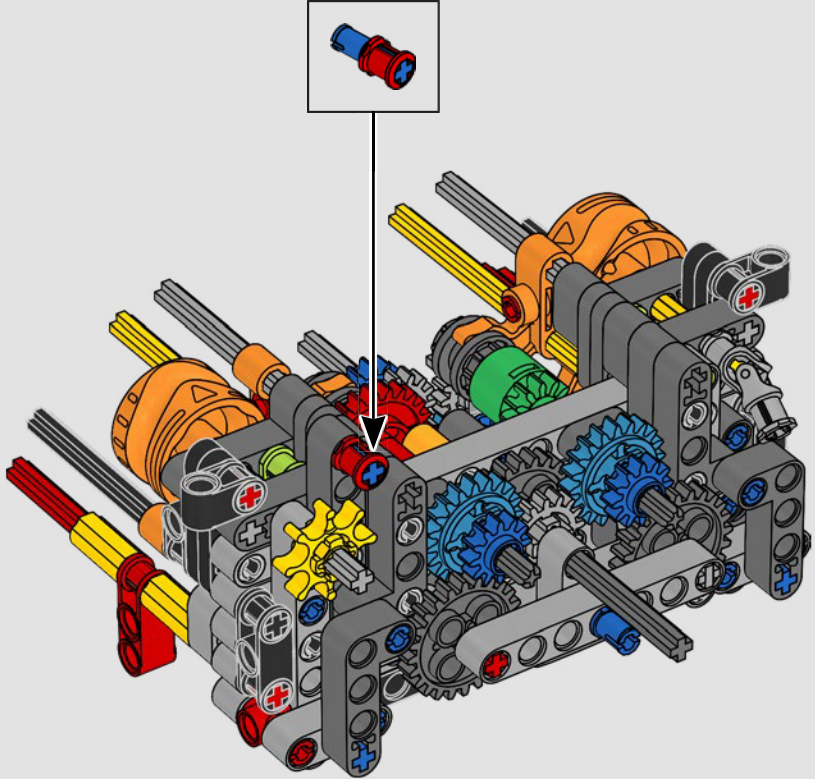
191

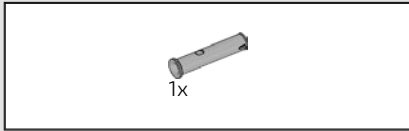




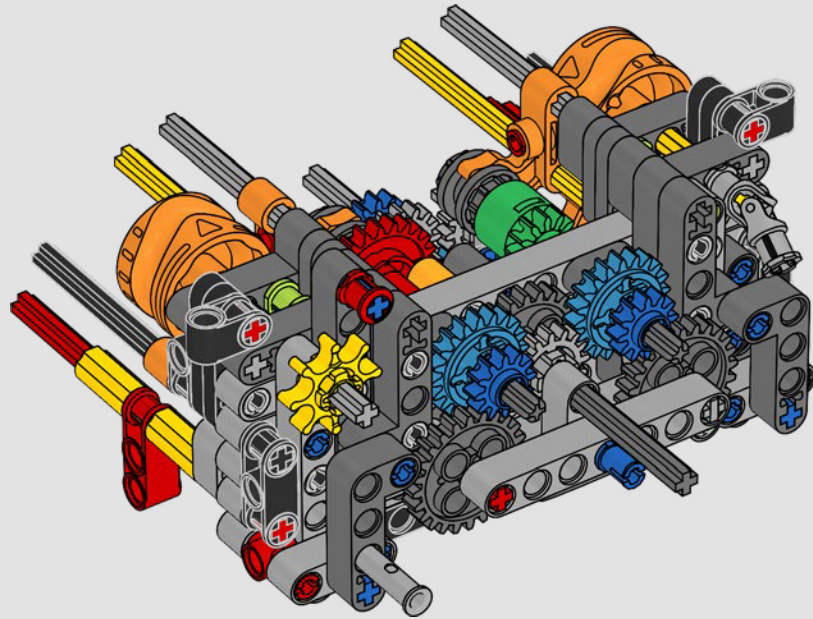


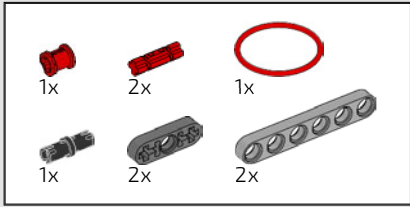
192



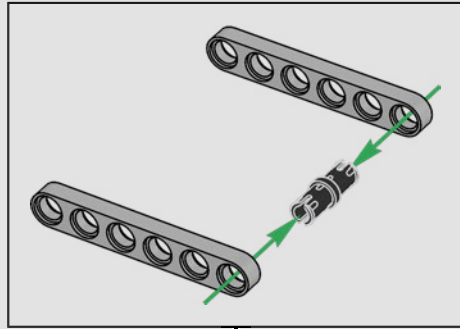


193

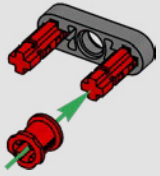




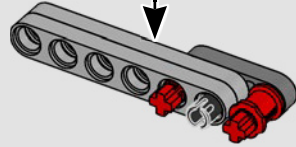
194



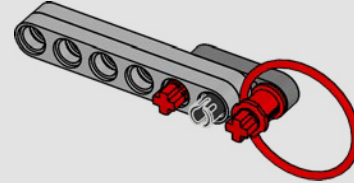
1



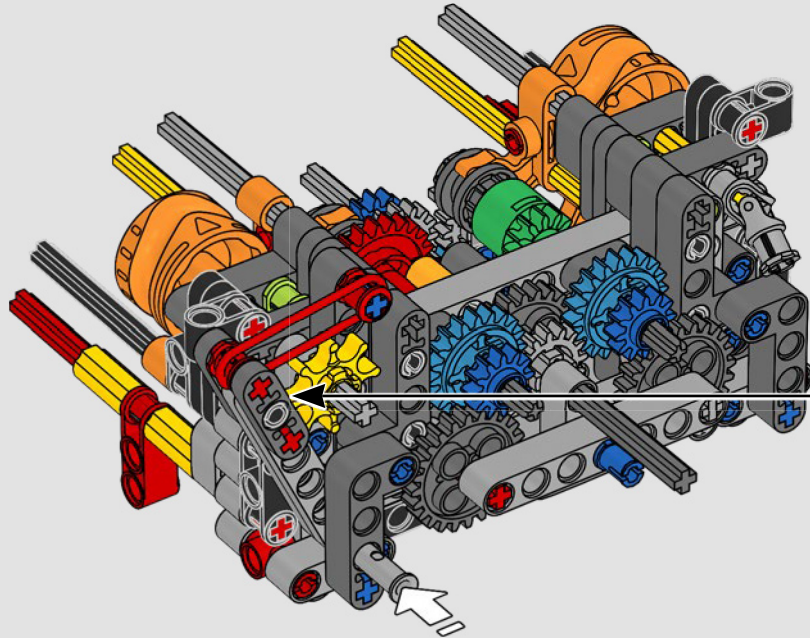
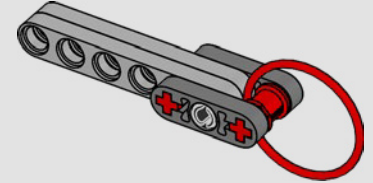
2



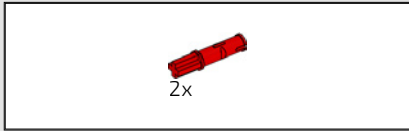
3



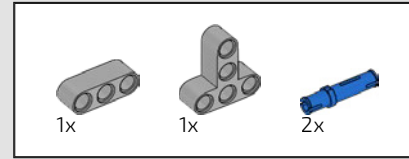
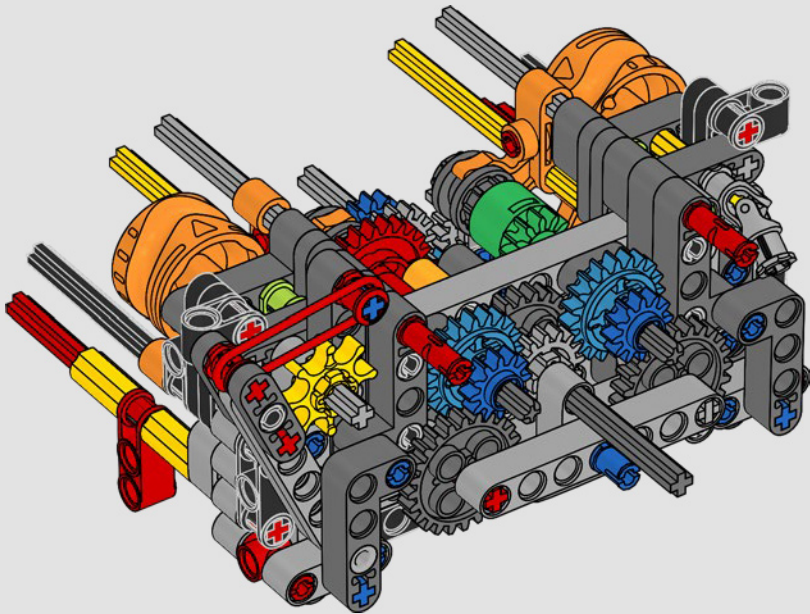
4



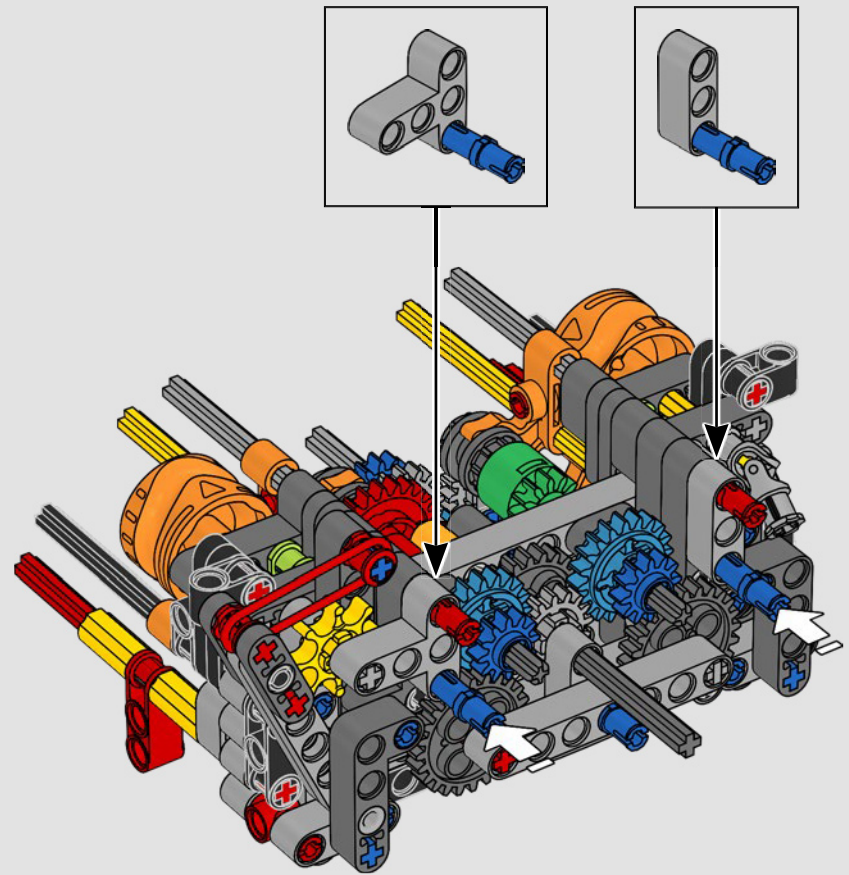


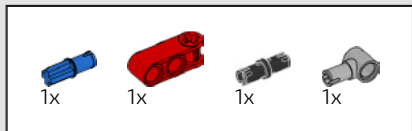


195

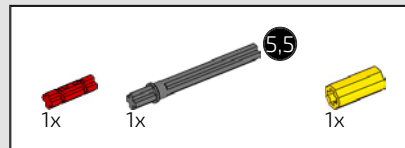
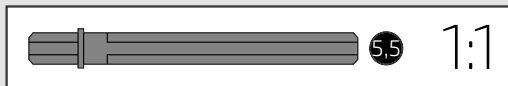
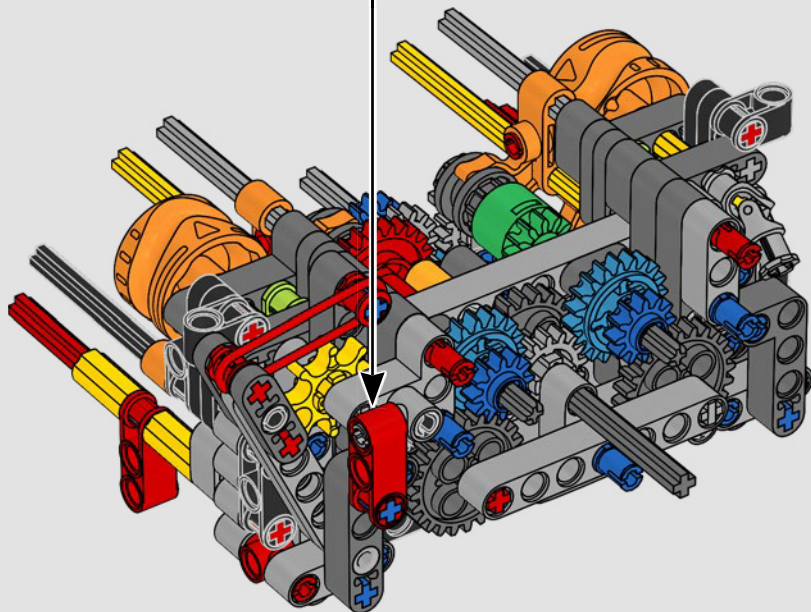
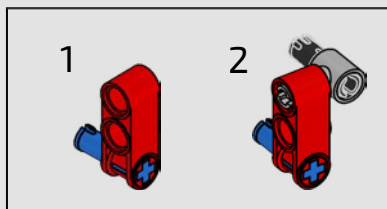


196

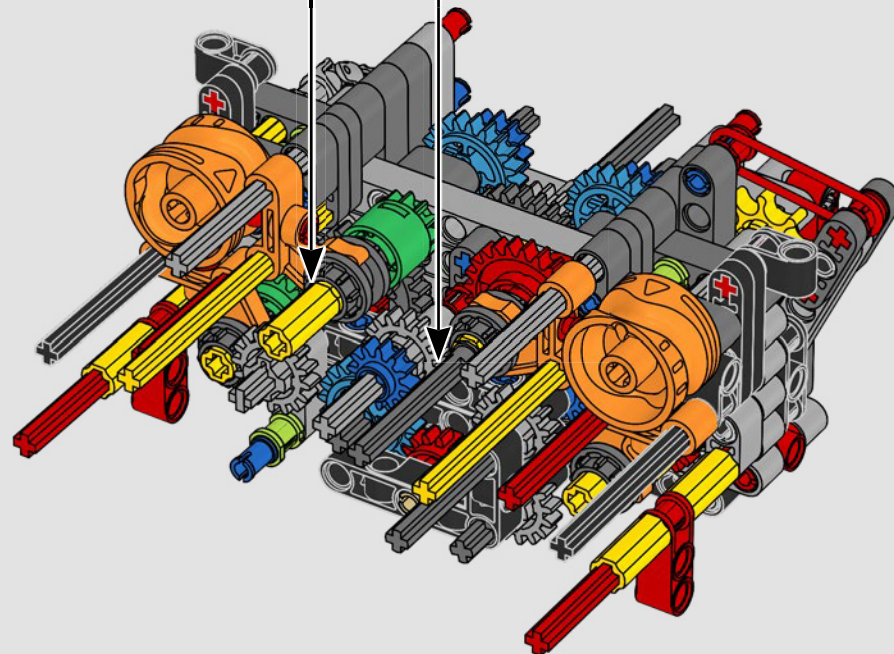
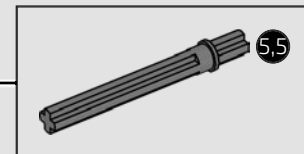
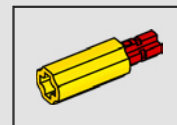




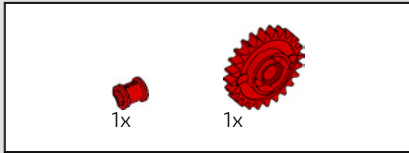
197



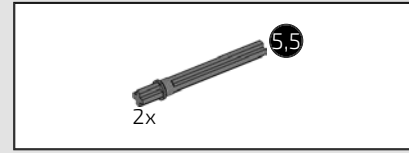
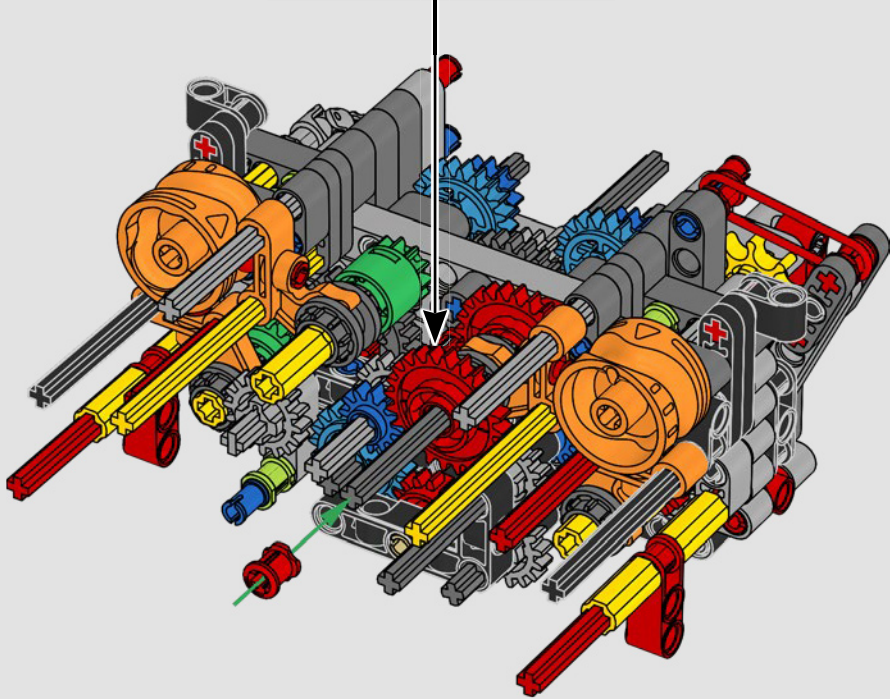
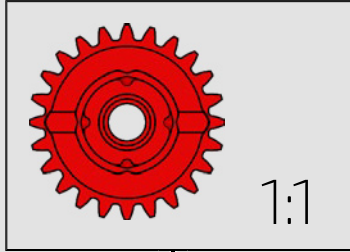
198



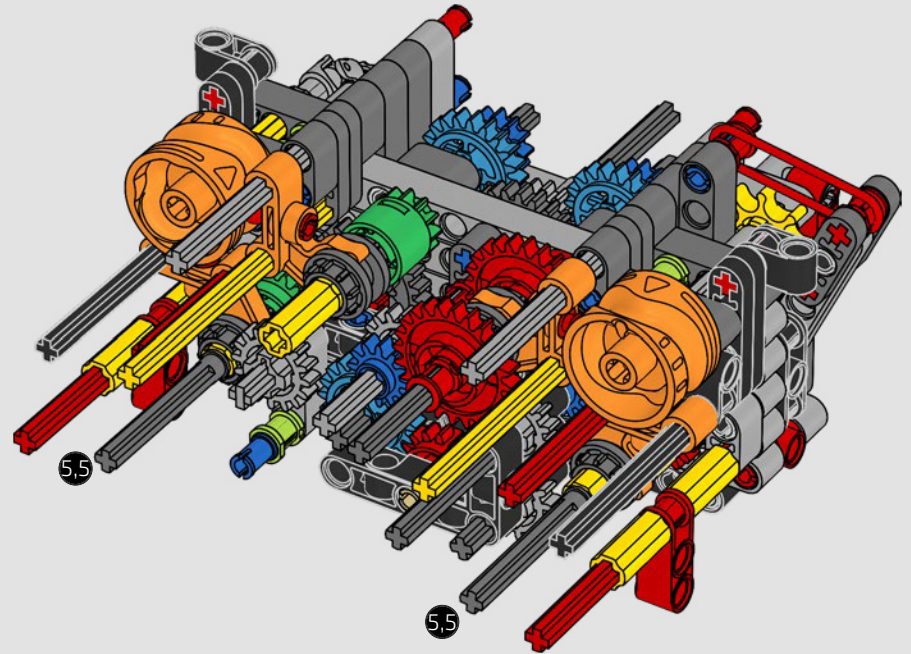




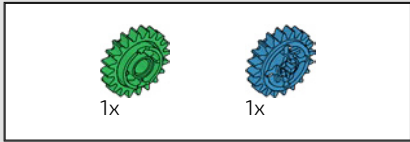
199



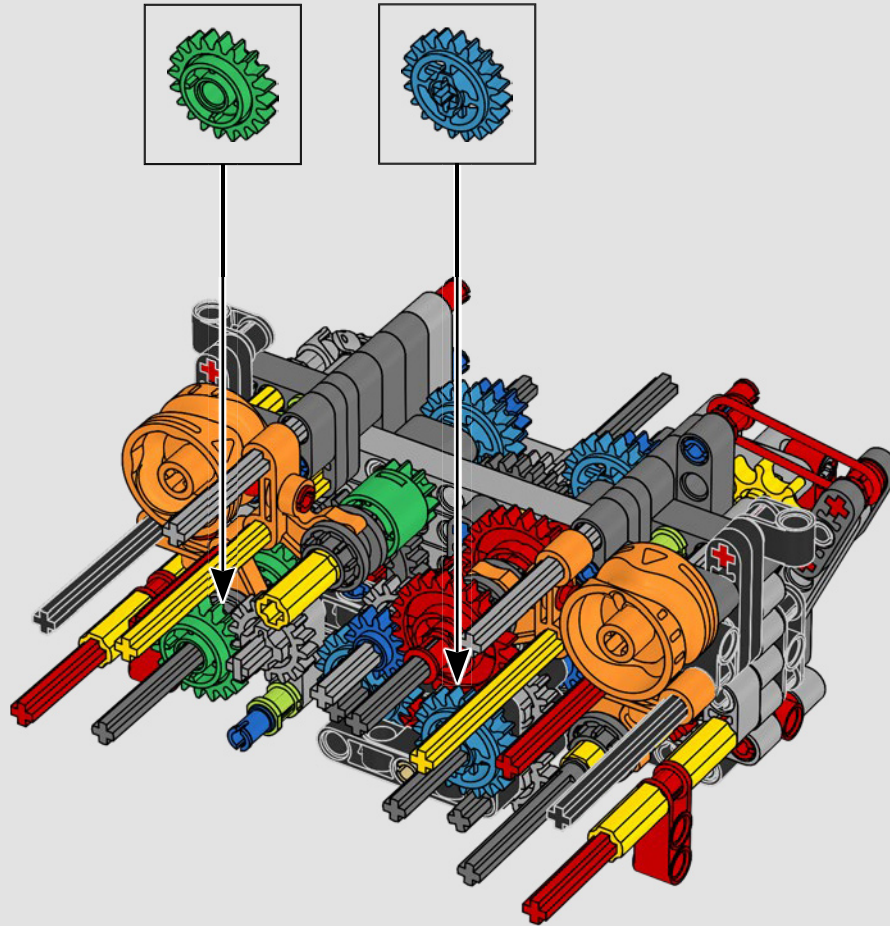
200

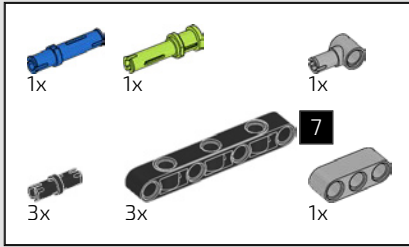




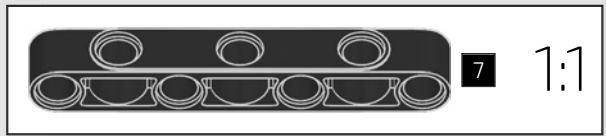
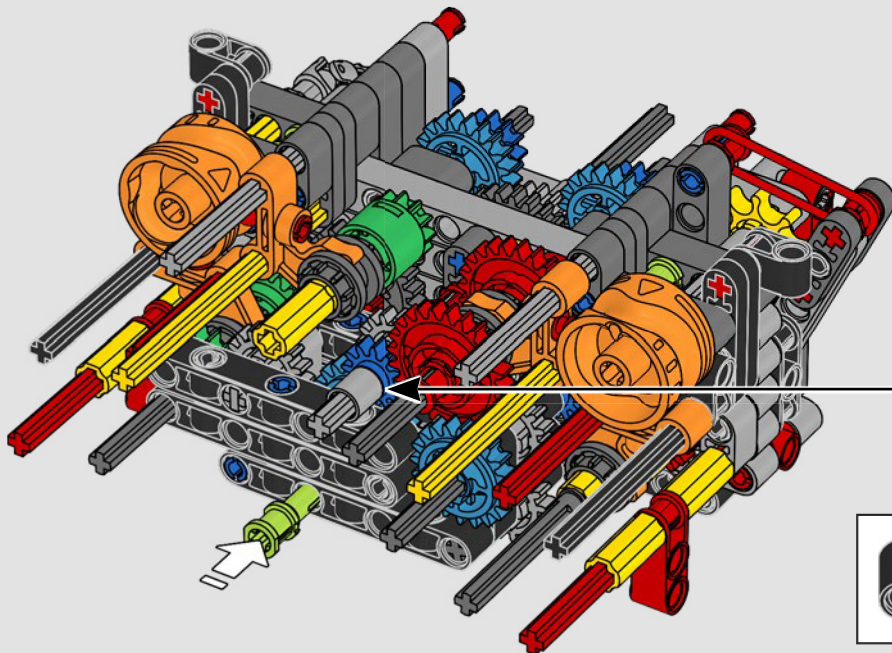
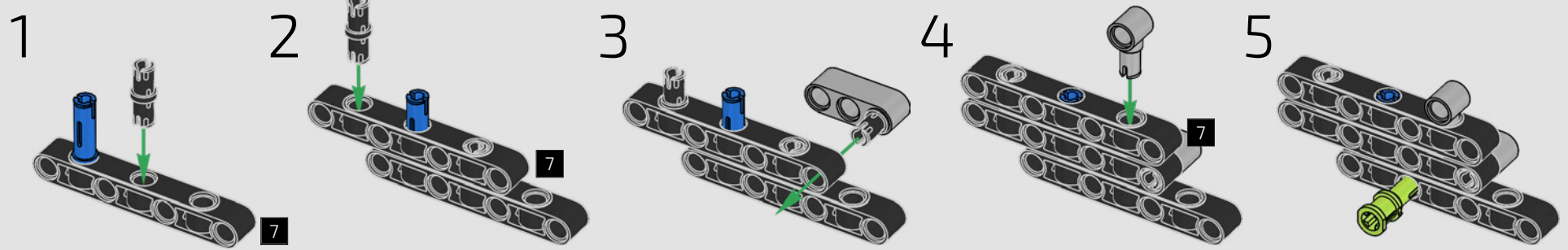


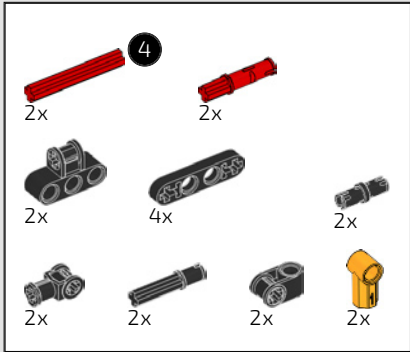
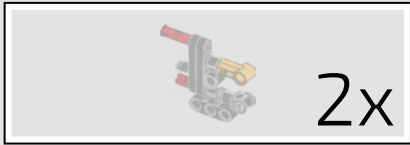
201



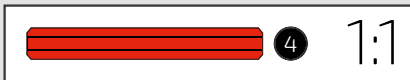
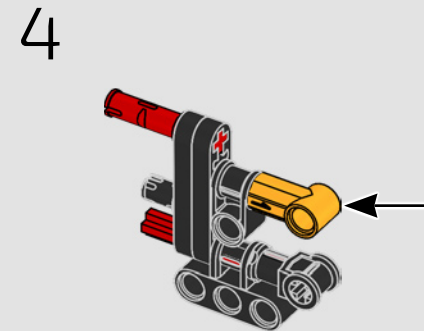
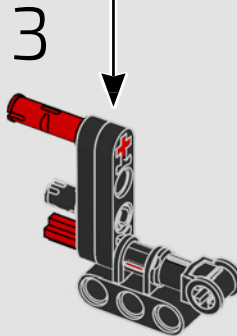
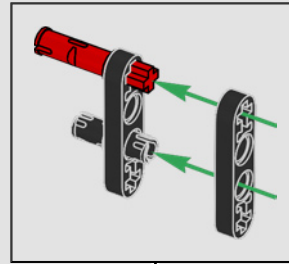
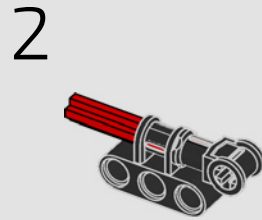
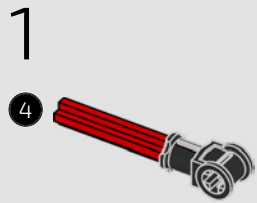


# 202



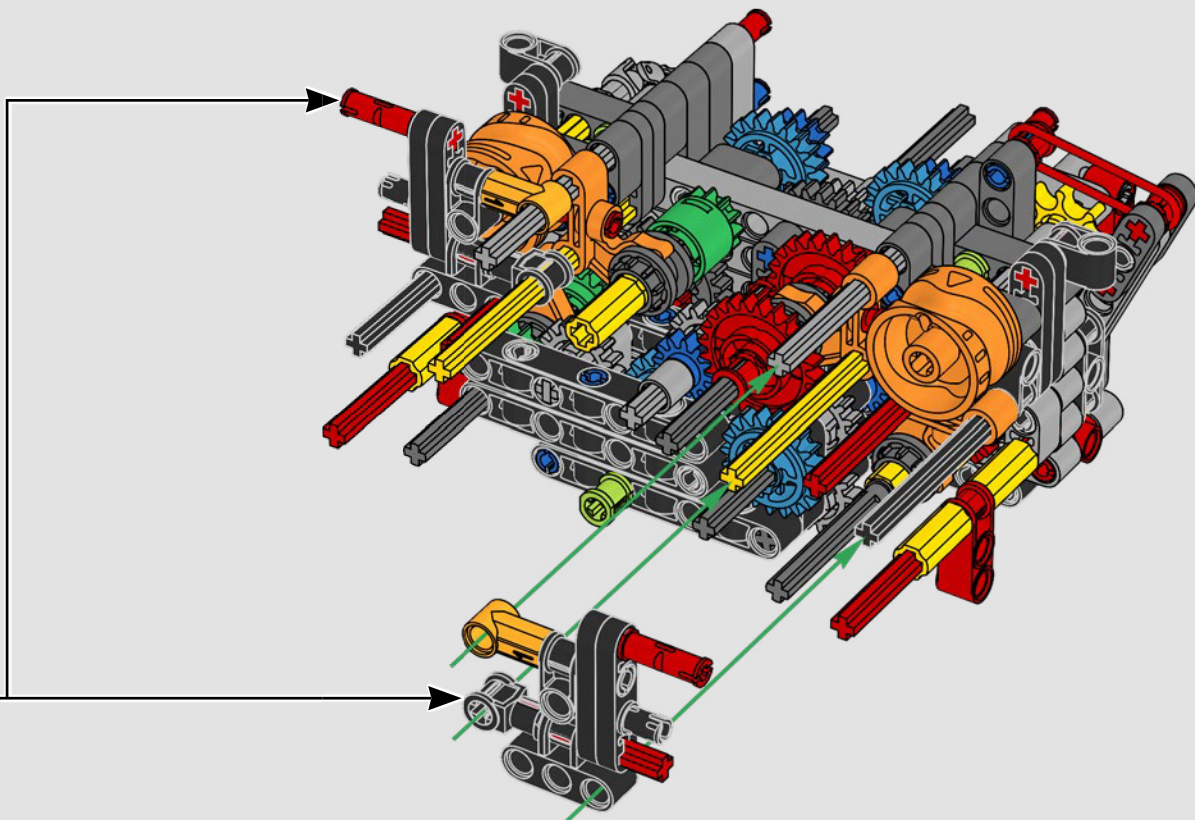


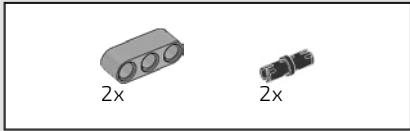
203



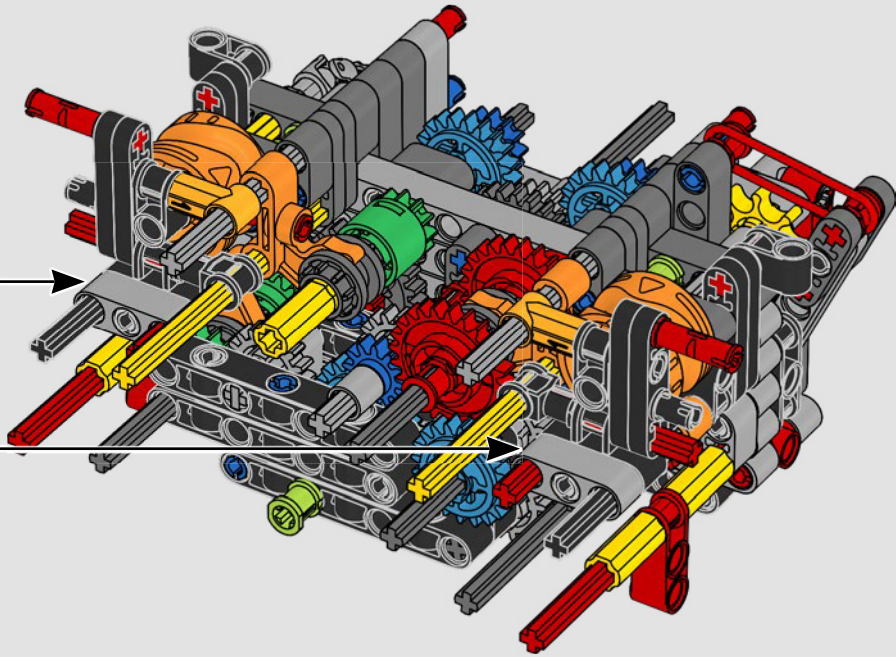
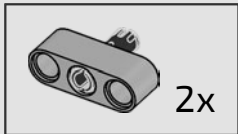
2x

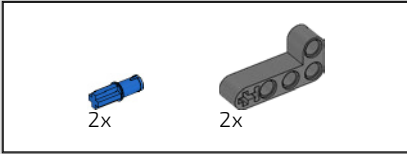




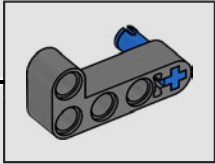
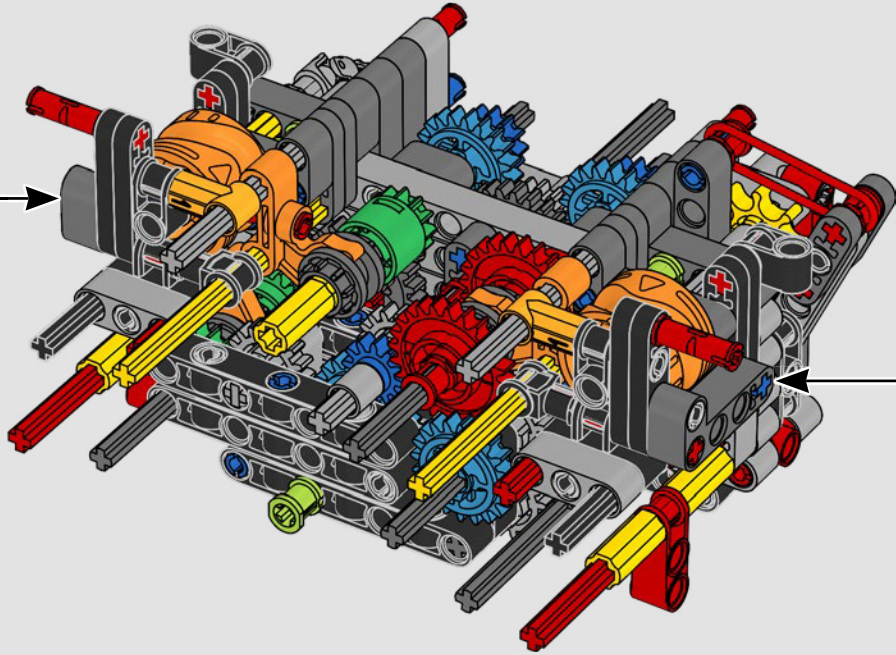
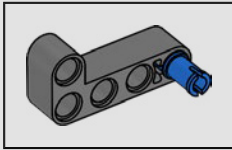


204

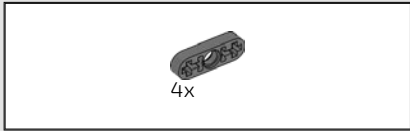




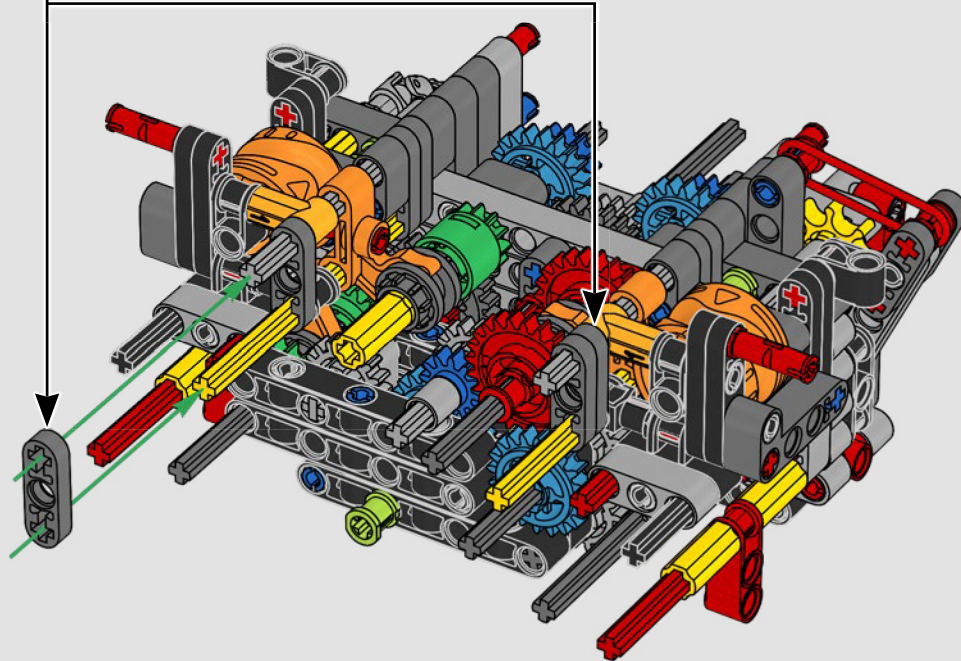
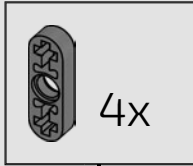
205

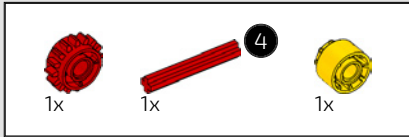




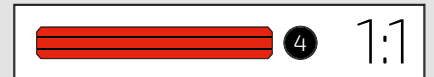
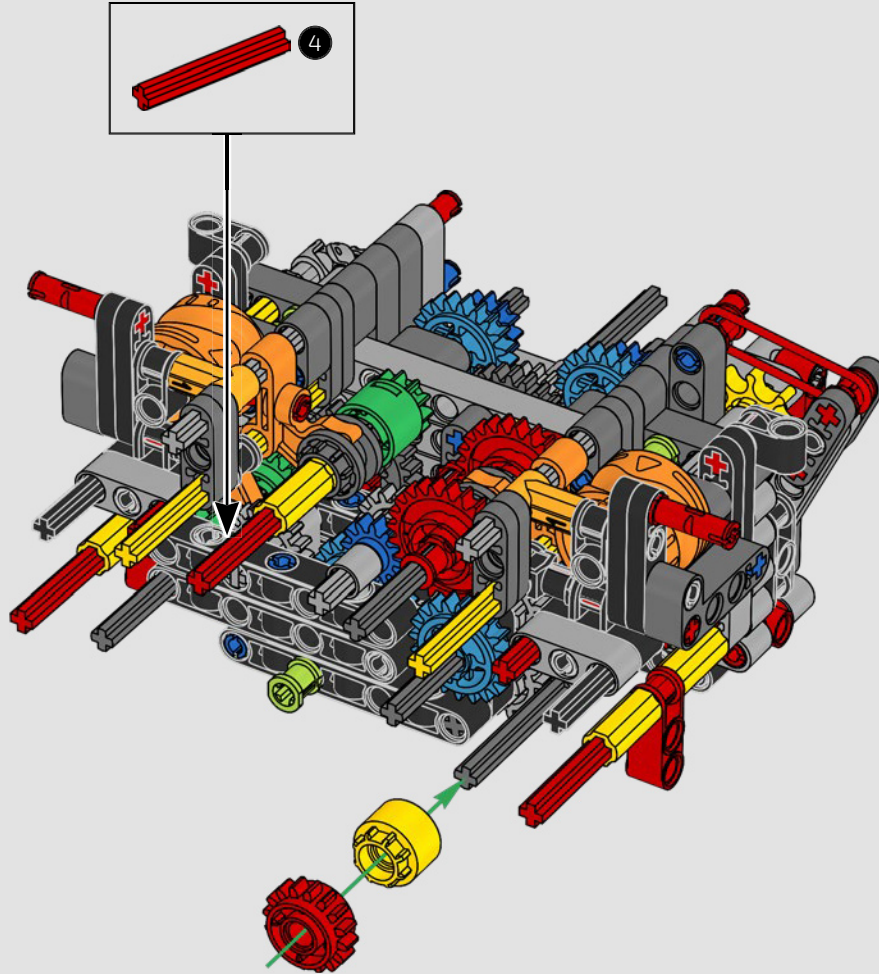


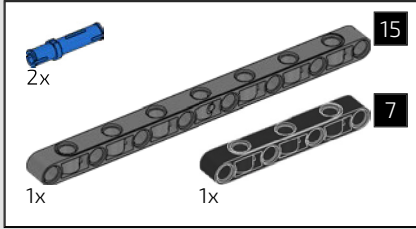
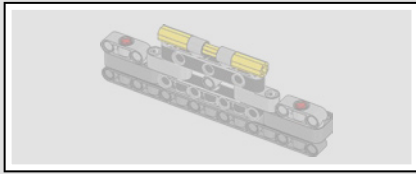
206



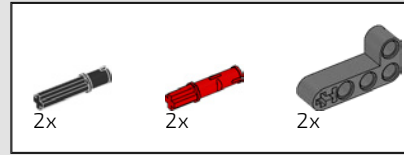
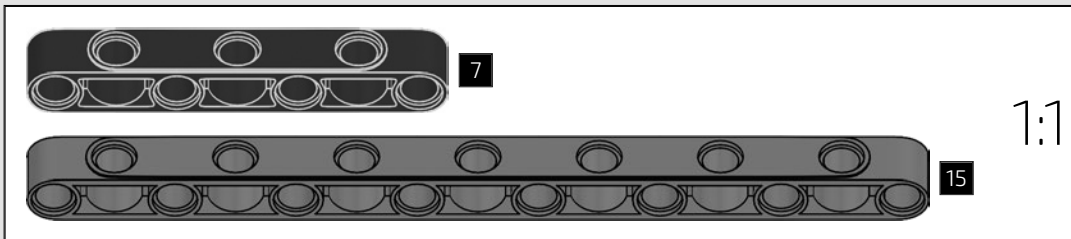
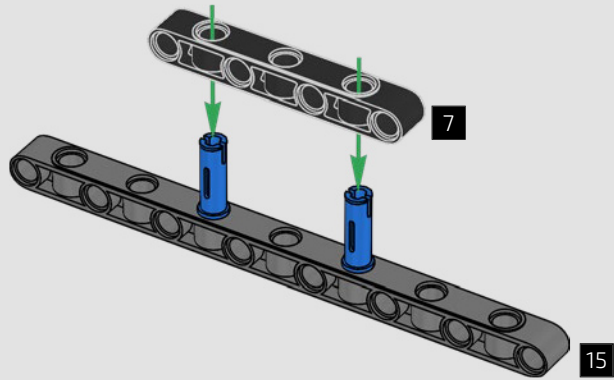


207

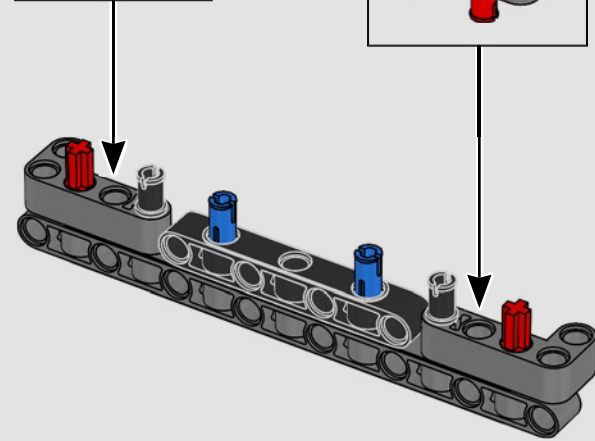
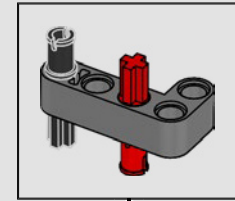
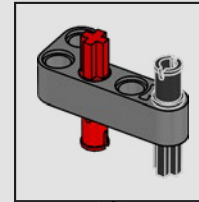




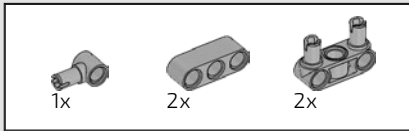
208



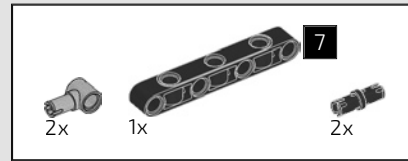
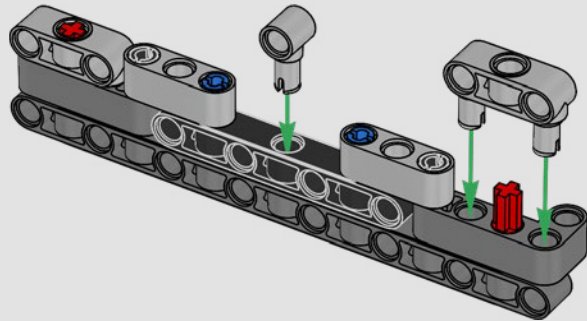
209



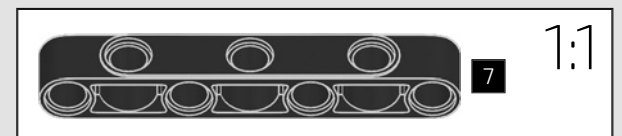
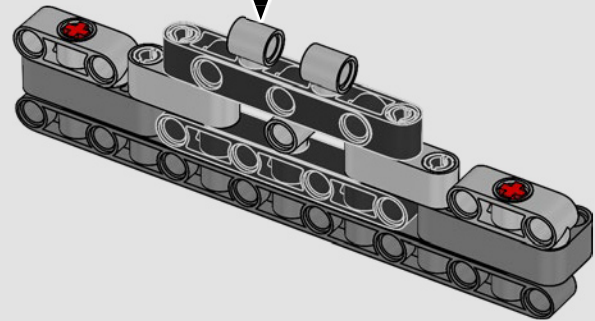
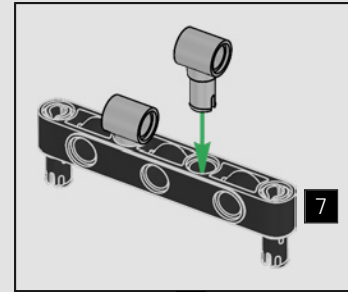


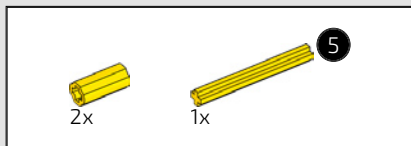


210

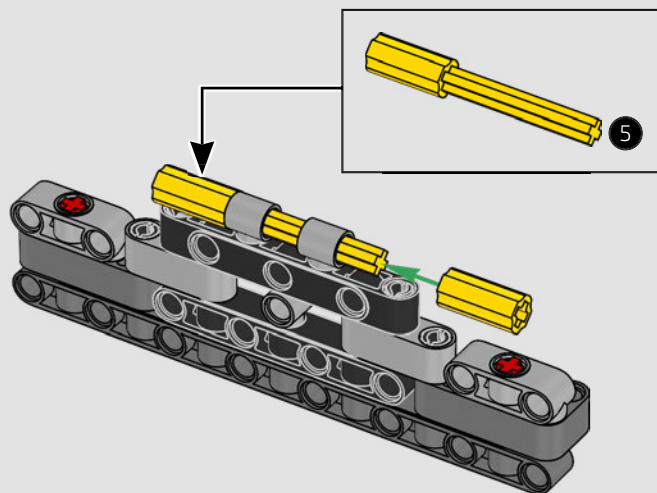


211

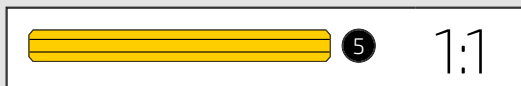
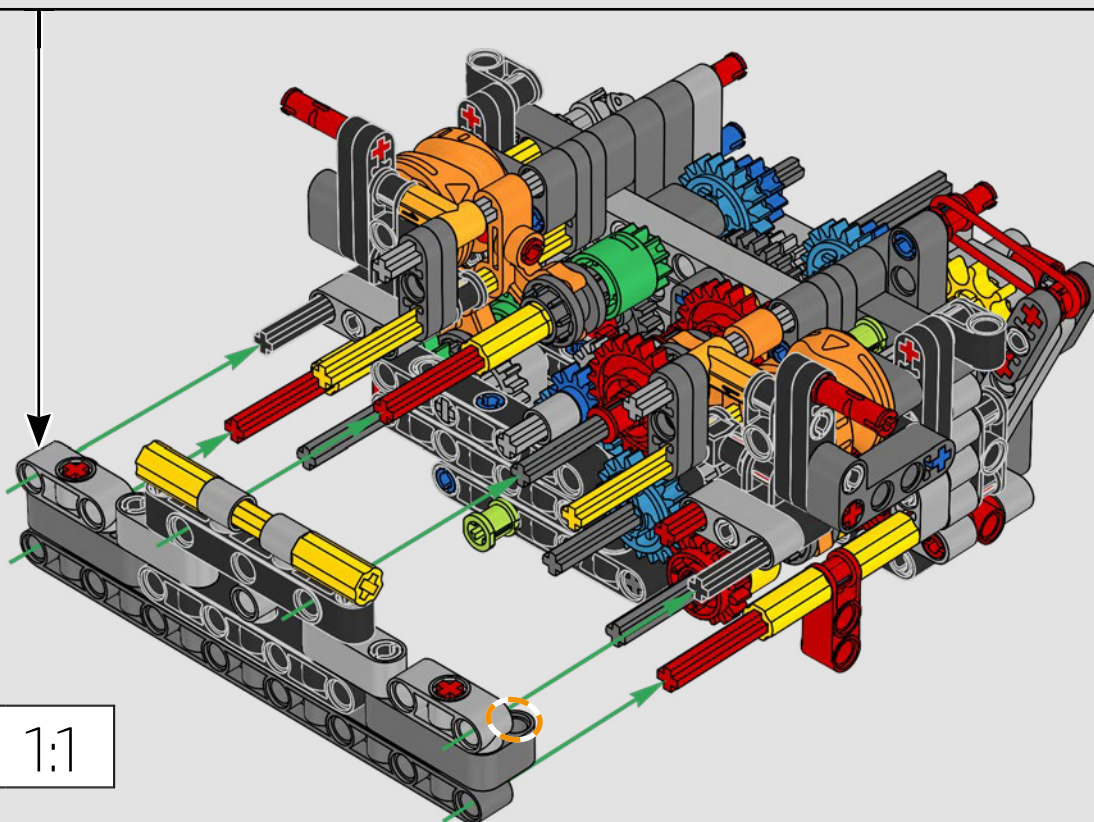


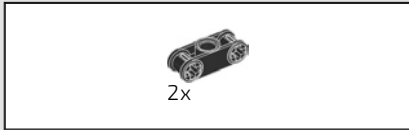


212

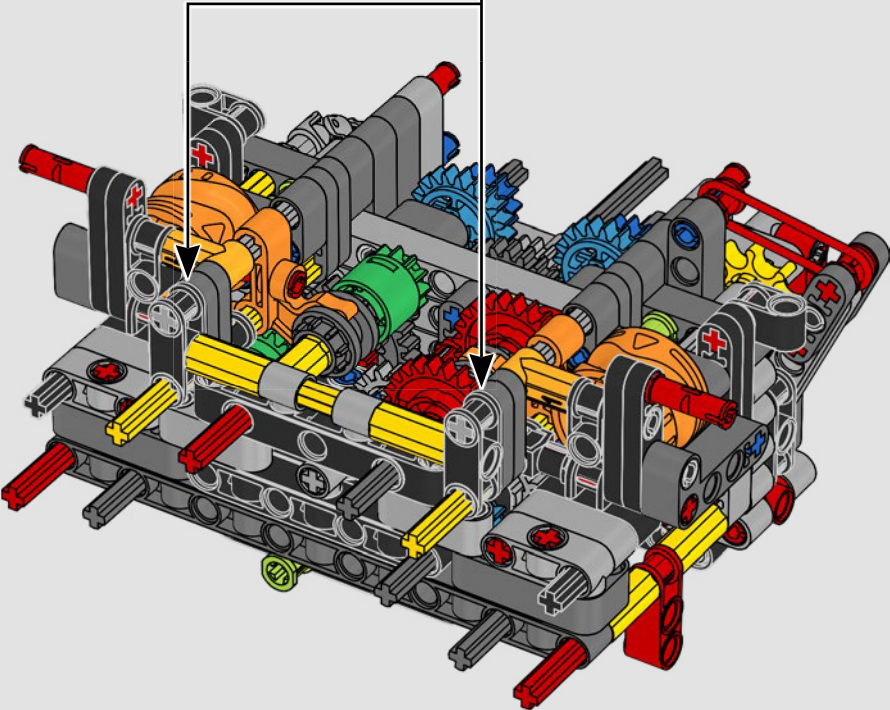
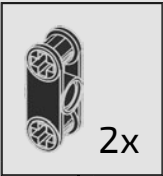


213

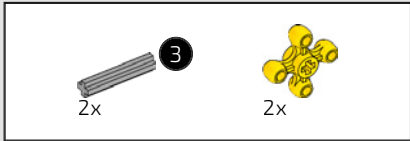




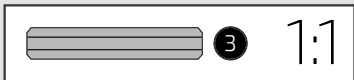
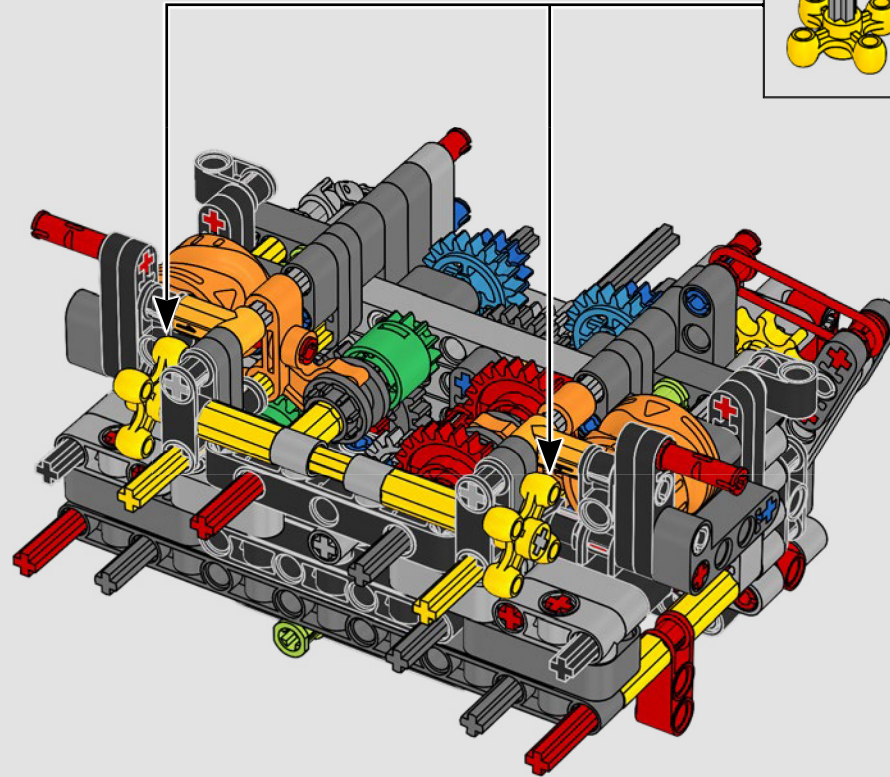
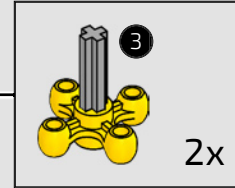
214

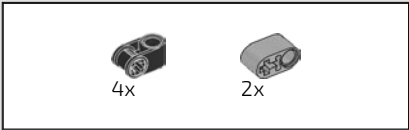




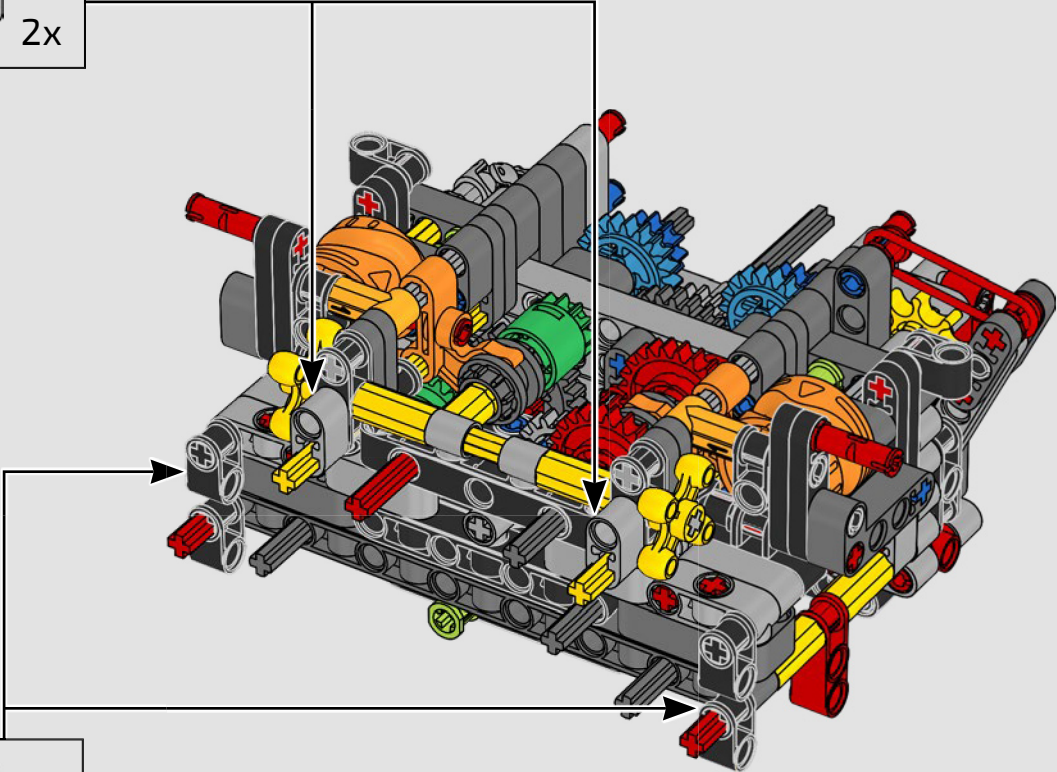
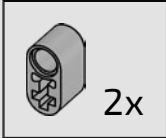


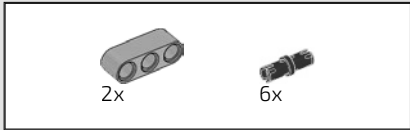
215



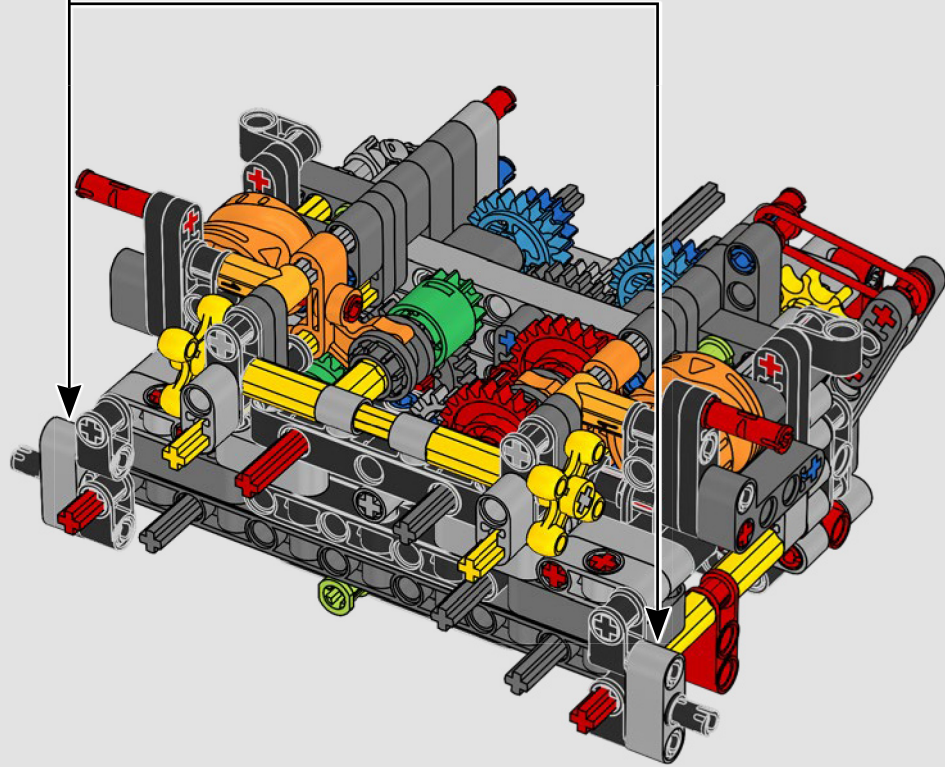
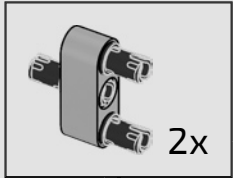


216

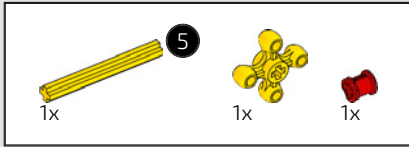




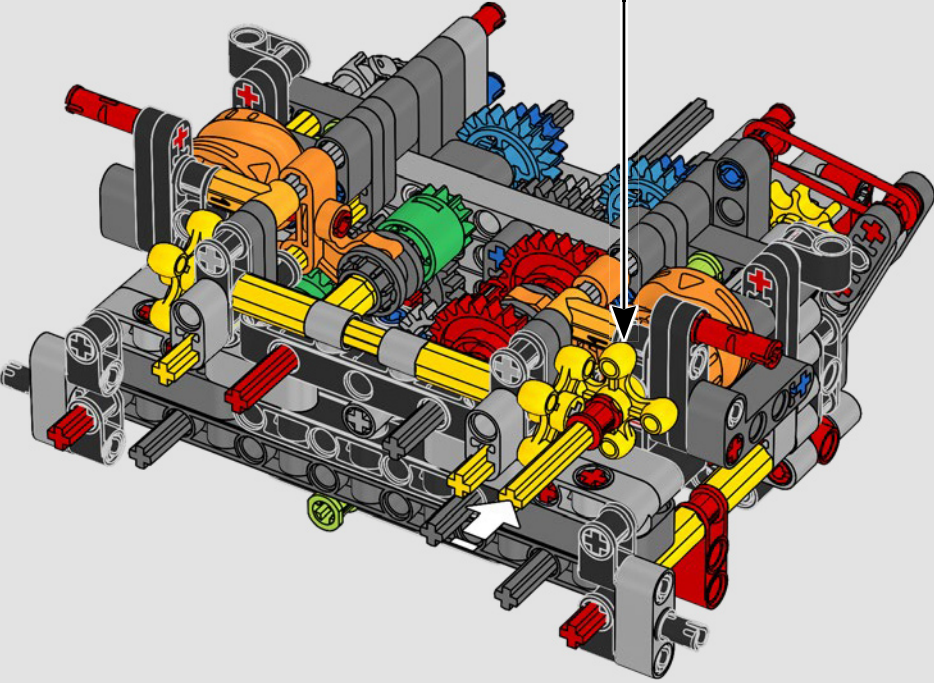
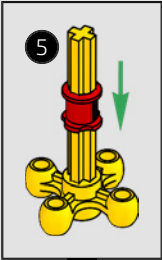
217

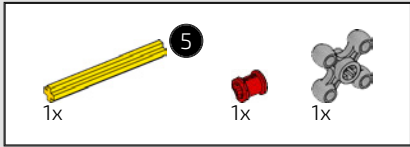




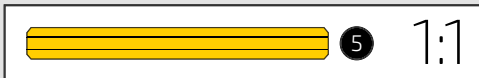
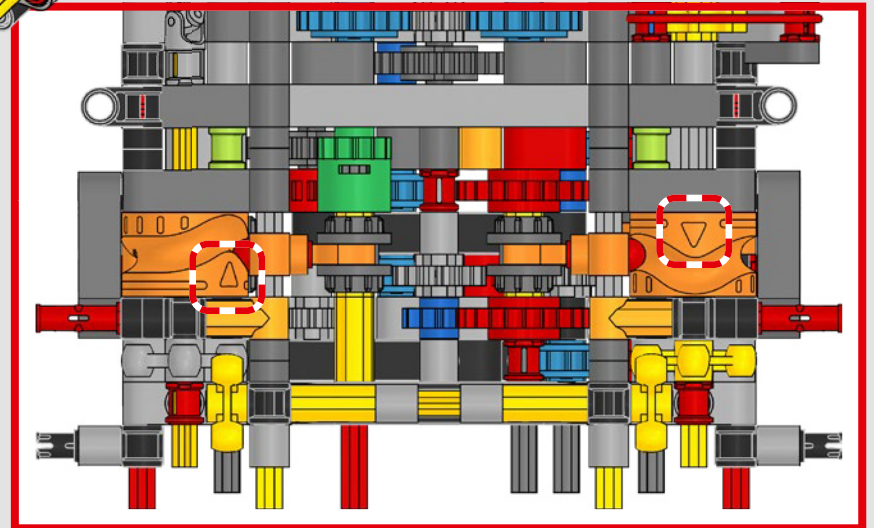
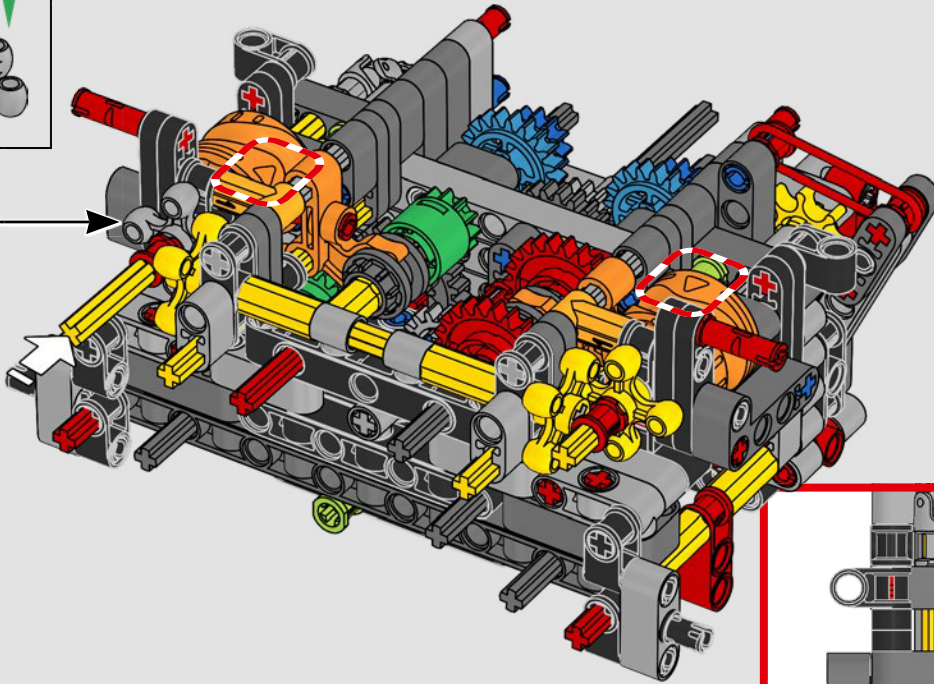
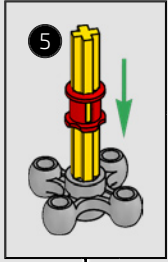


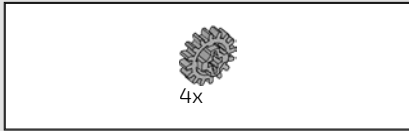
218



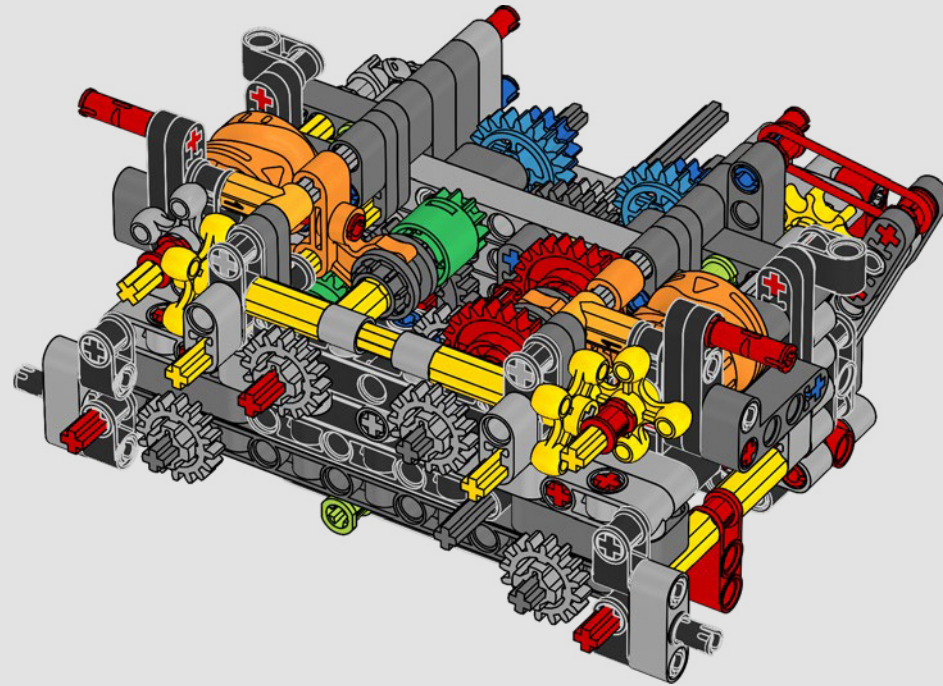


219

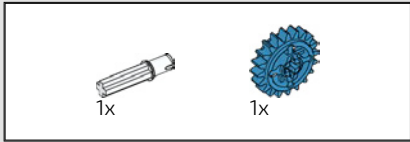




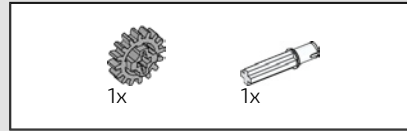
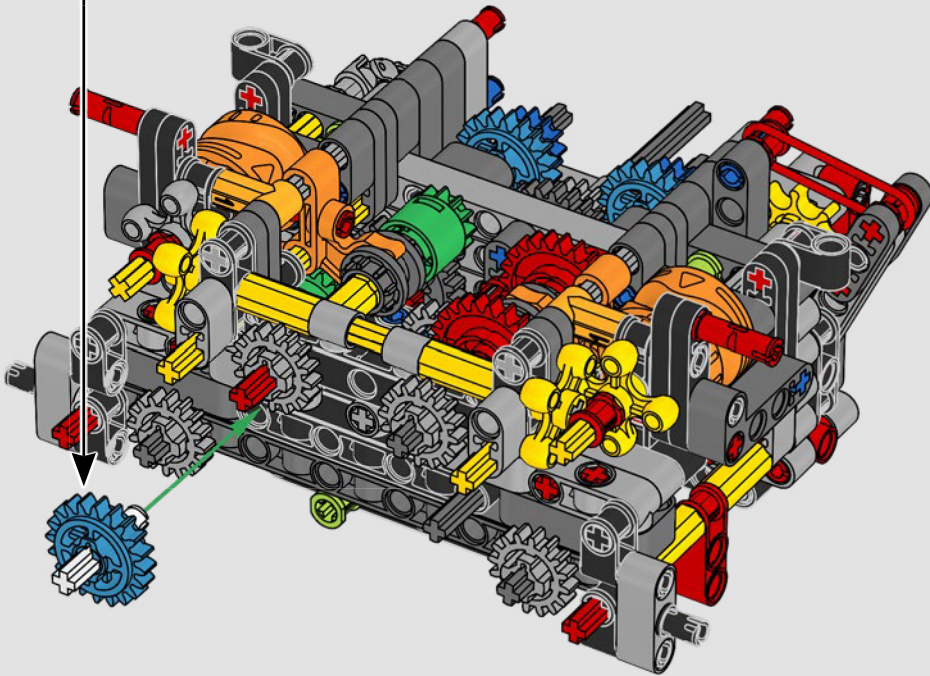
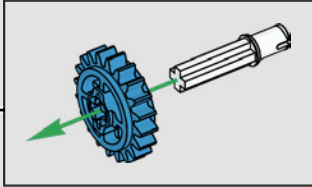
220



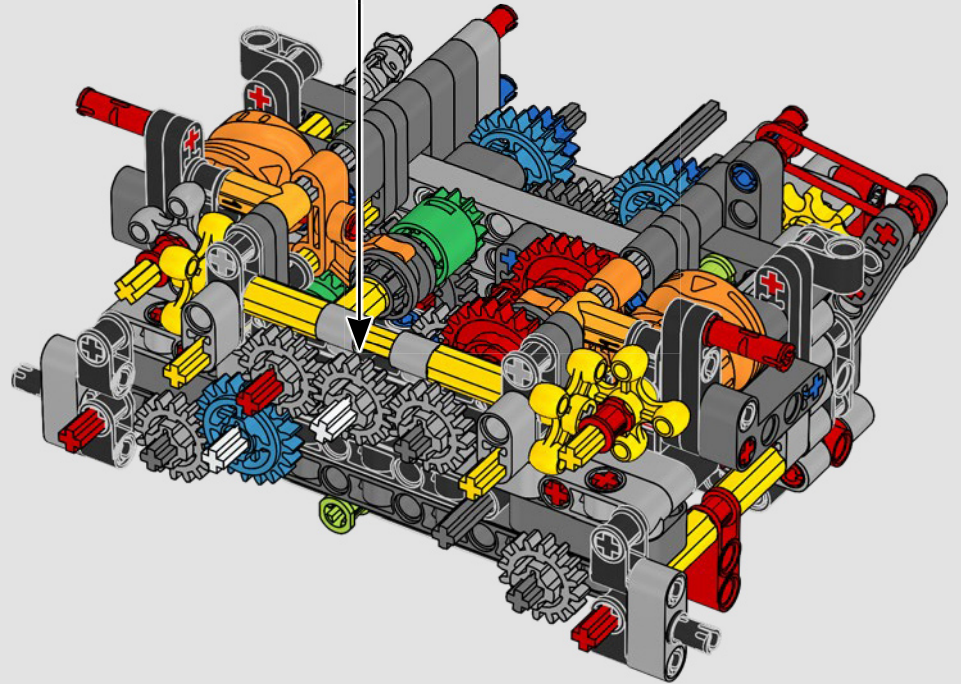
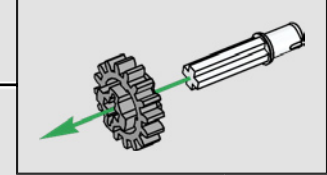


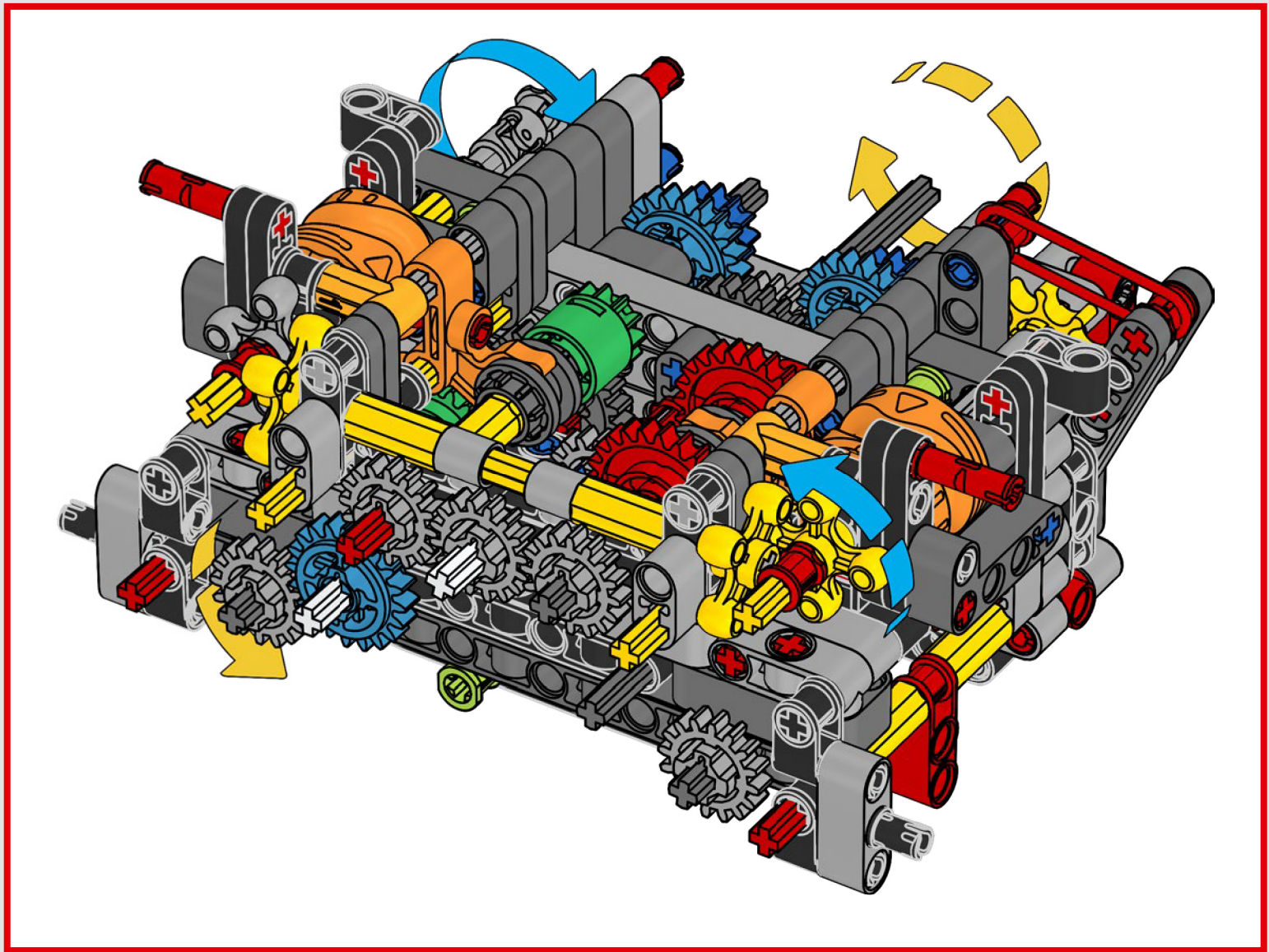


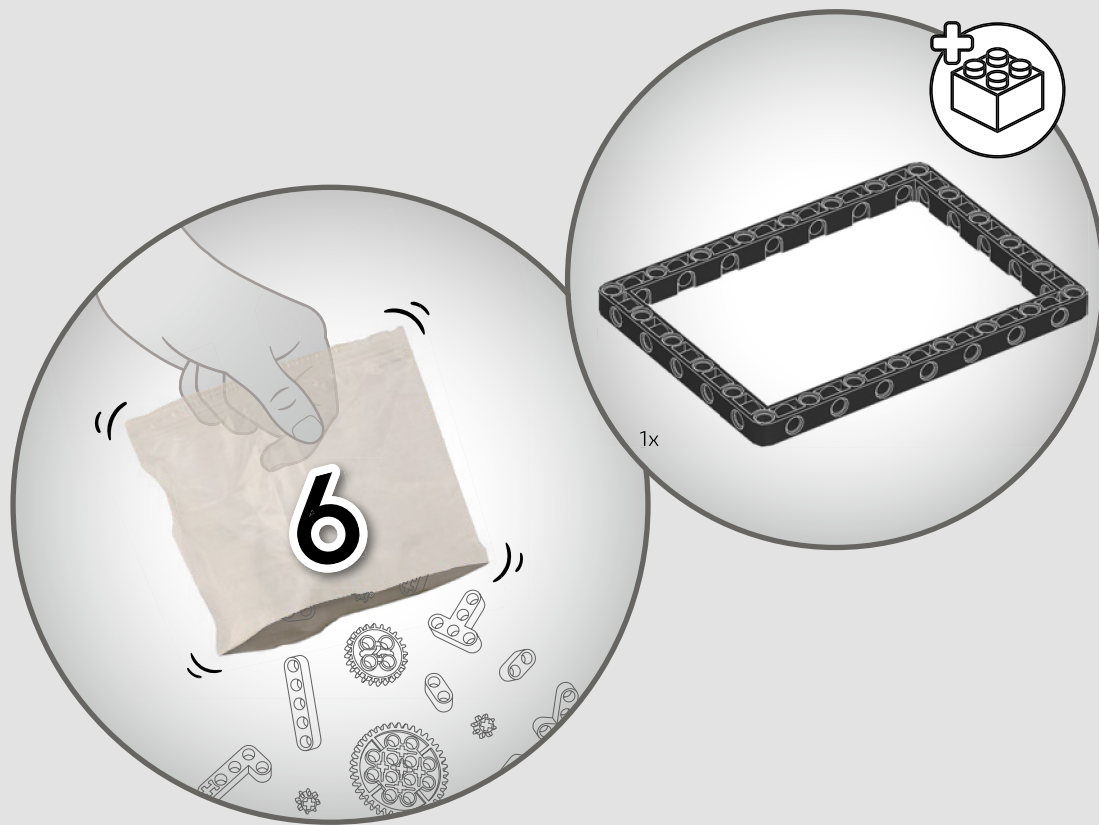
221



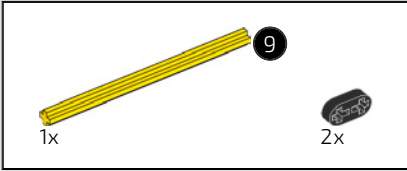
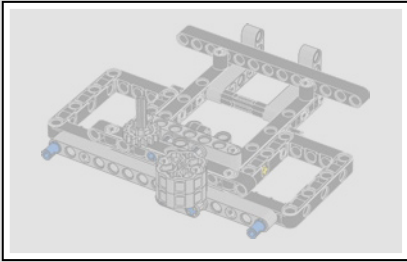
222



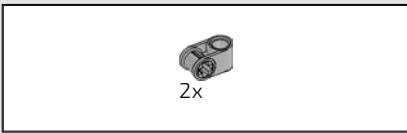
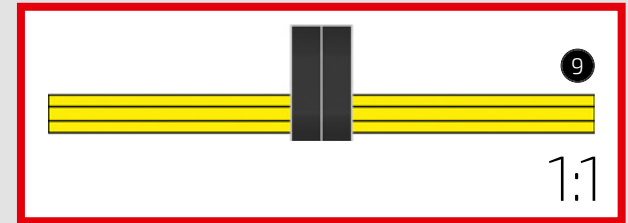
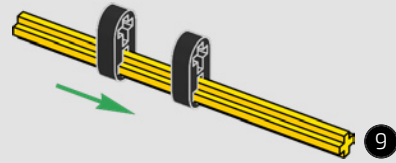




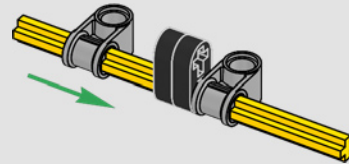


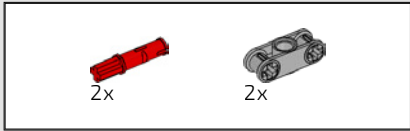


223

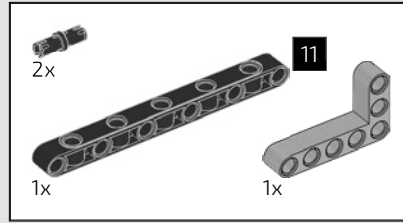
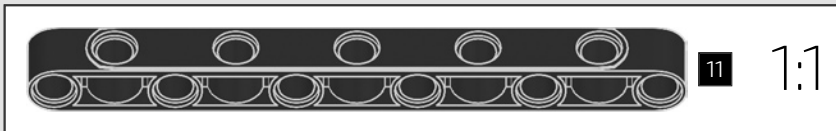
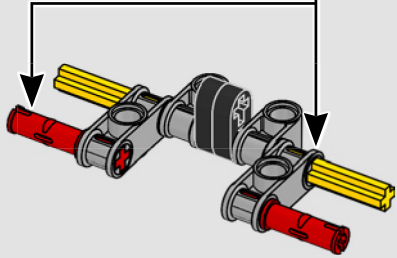
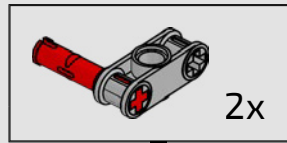


224

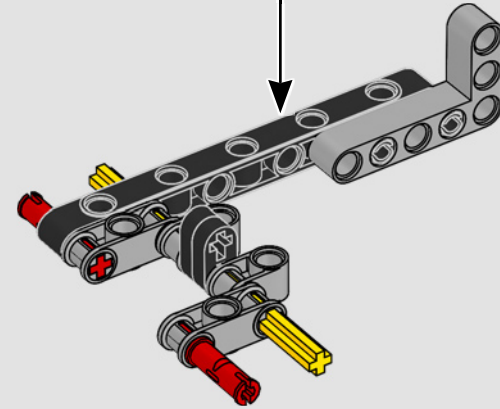
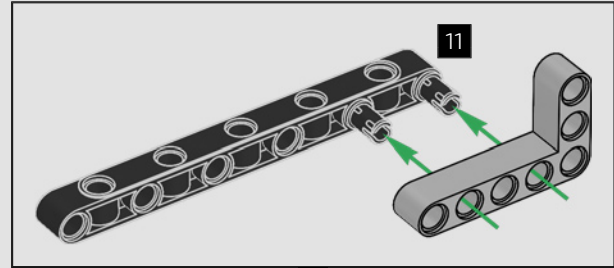


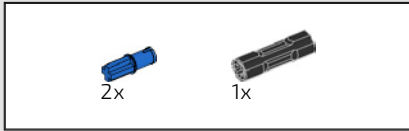


225

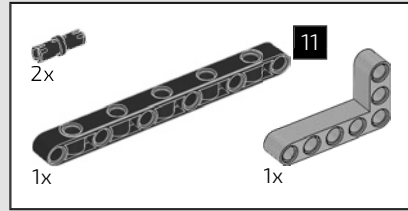
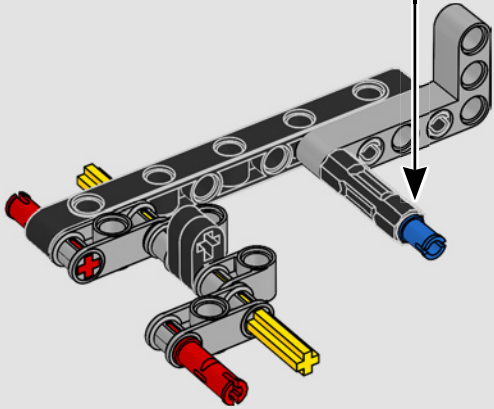
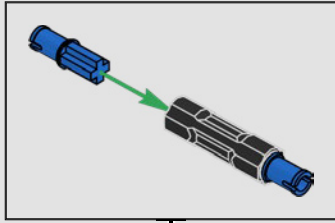


226

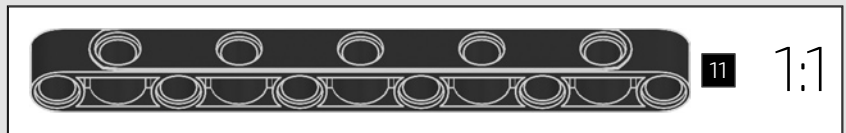
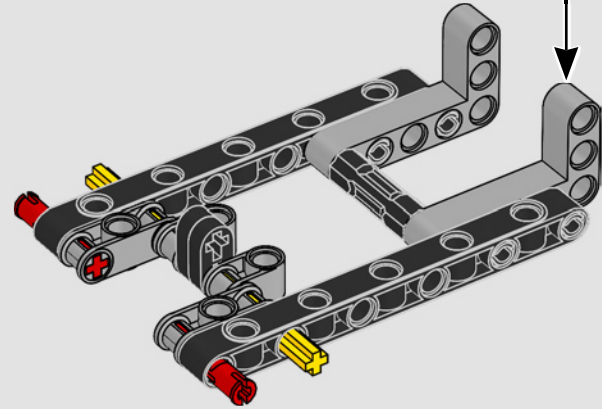
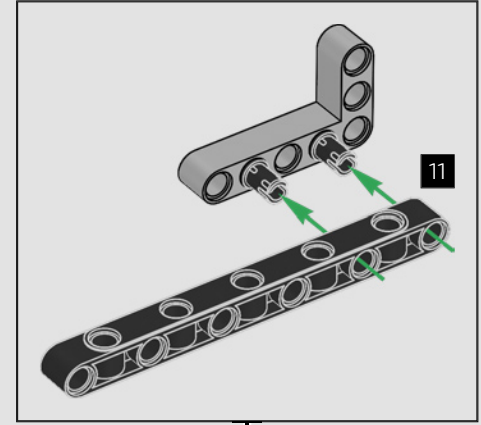




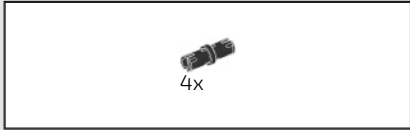
227



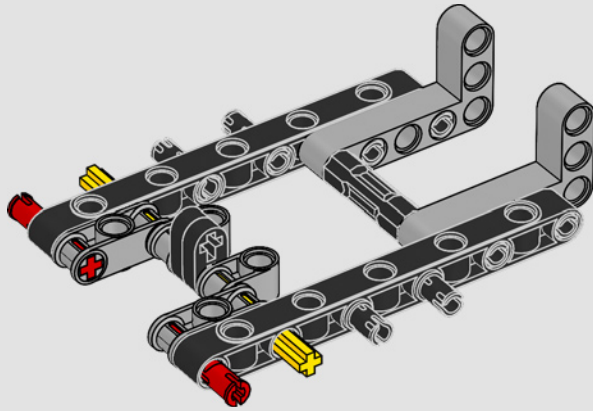
228

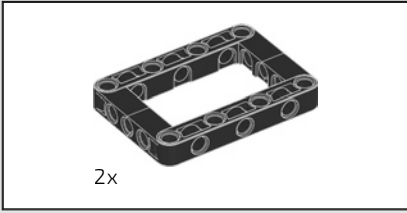




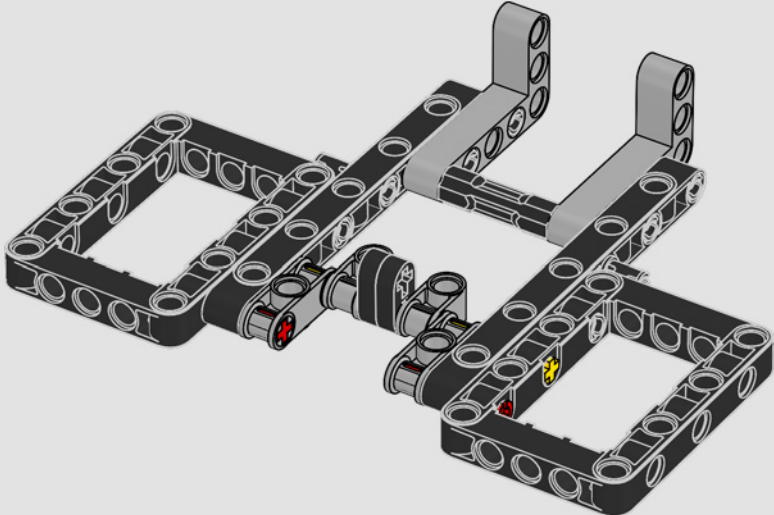


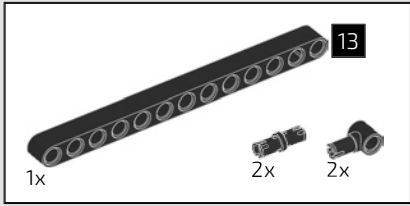
229



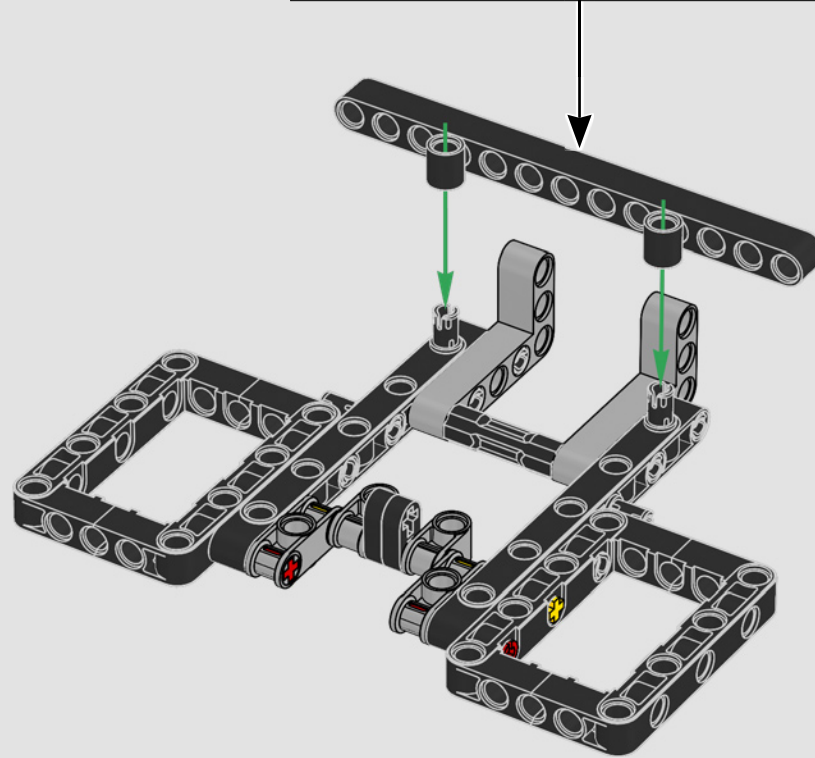
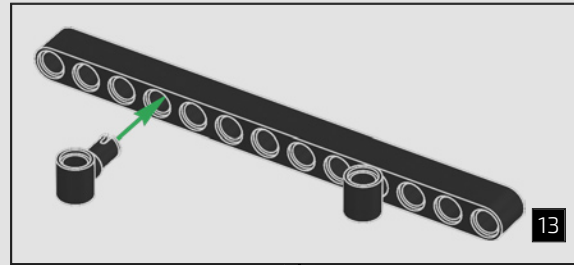


230

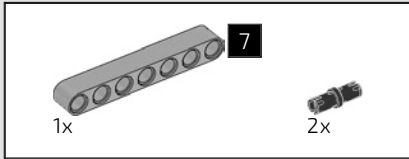




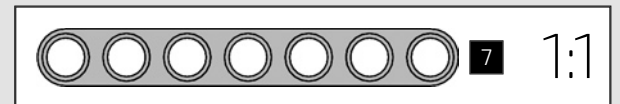
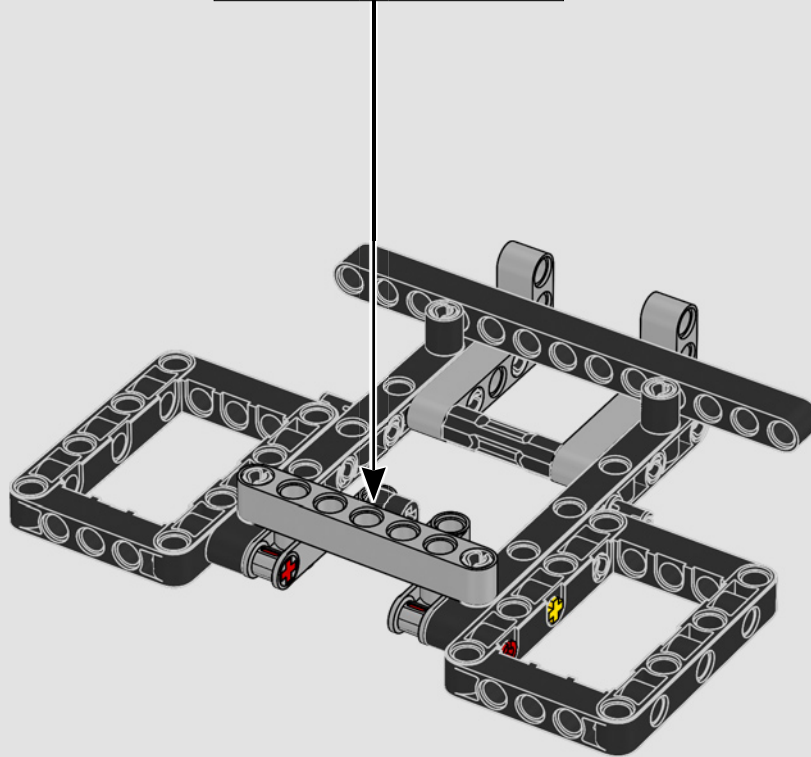
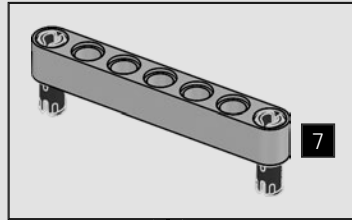
231

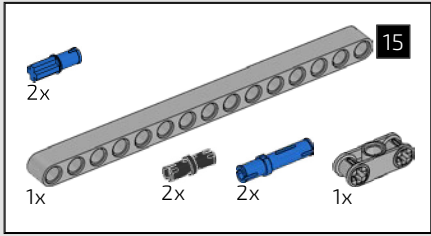




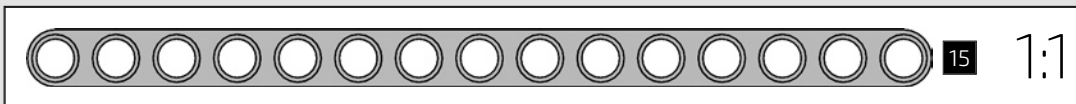
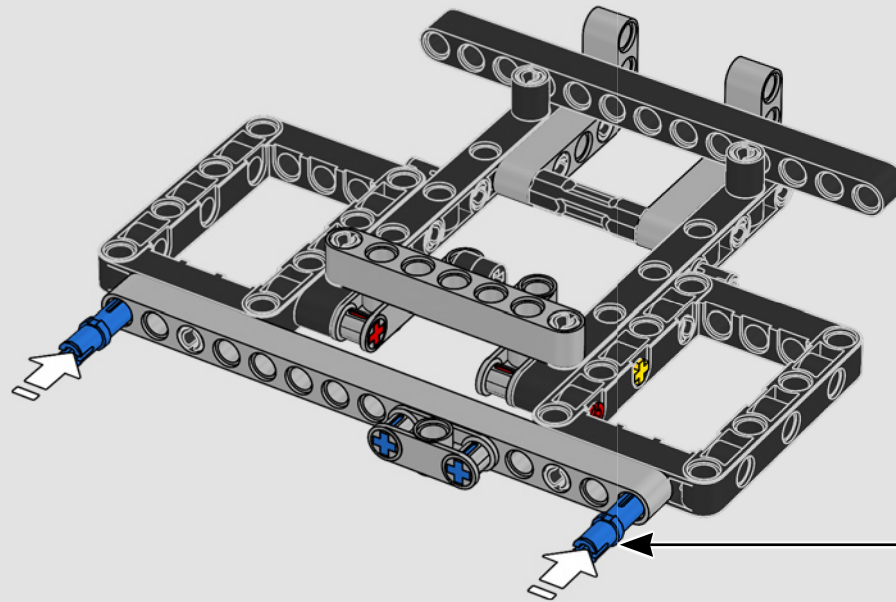
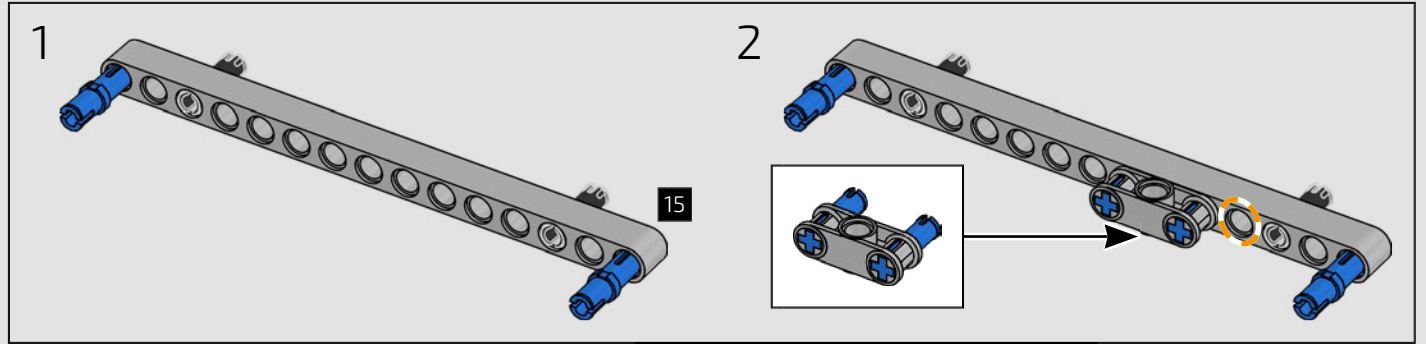


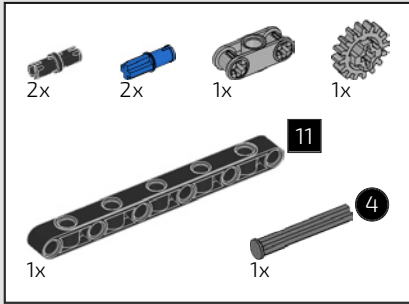
232



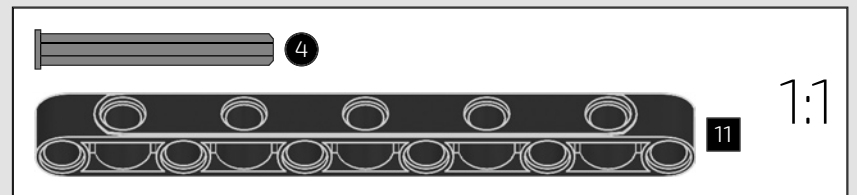
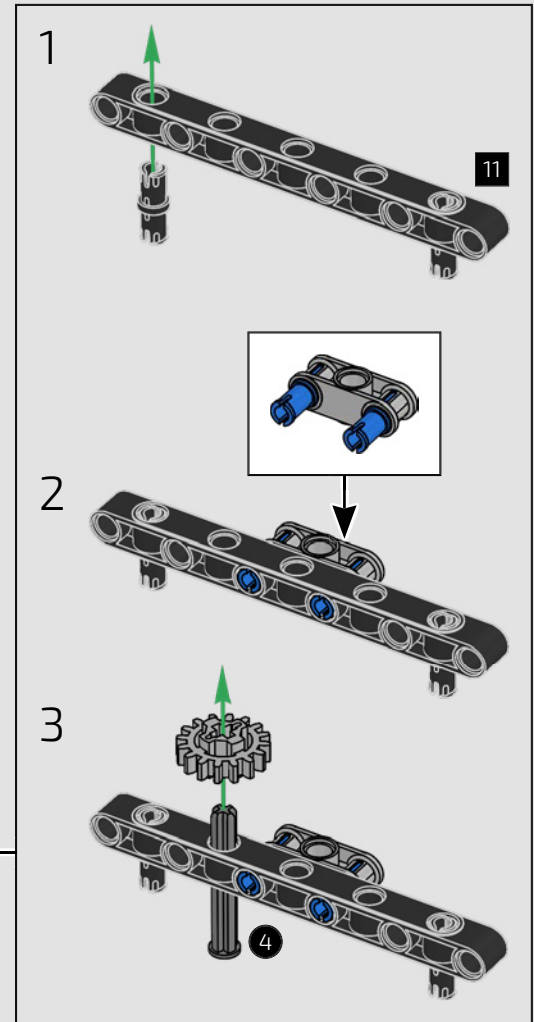
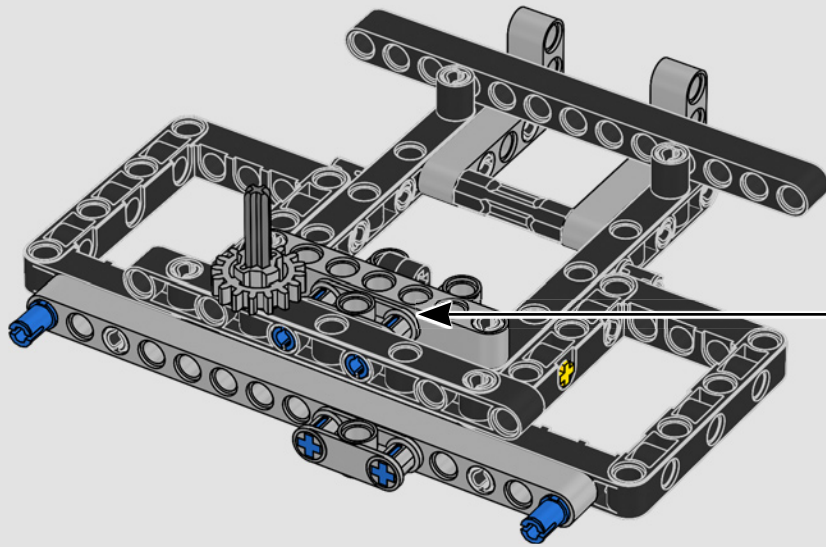


233

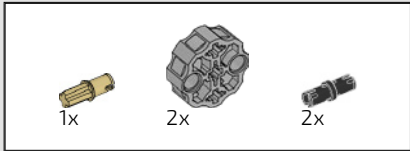




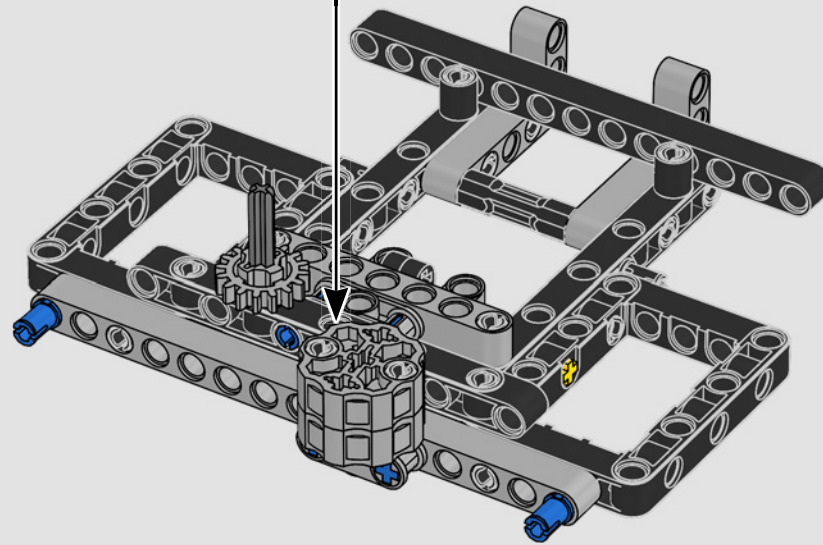
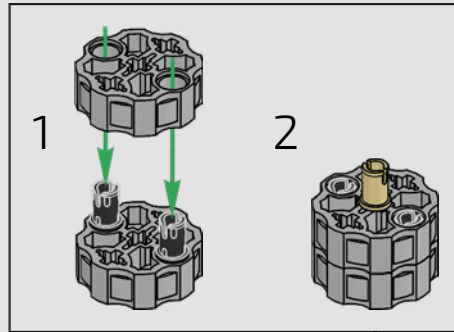
234



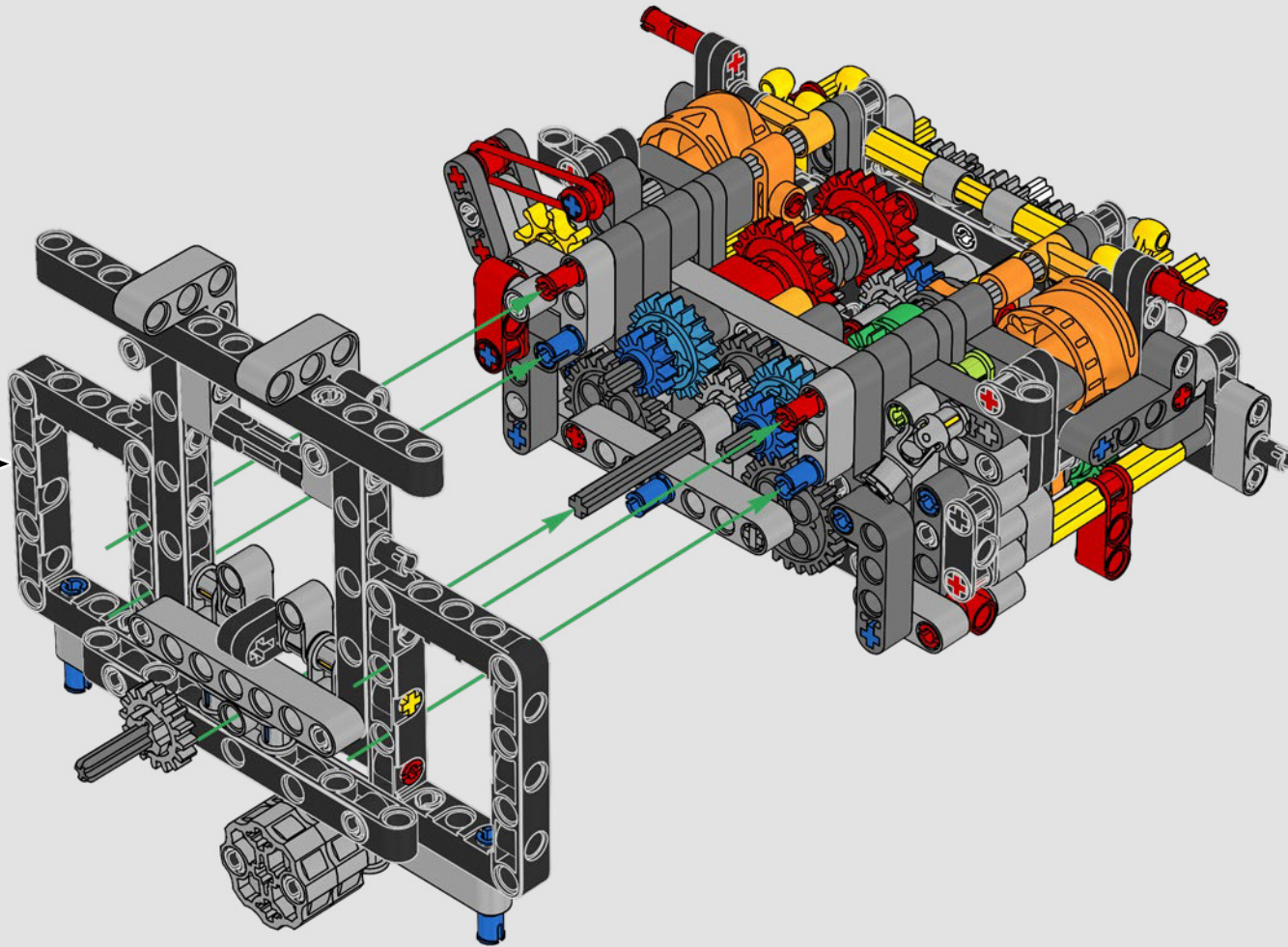


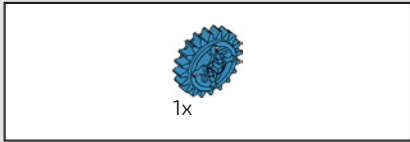


235

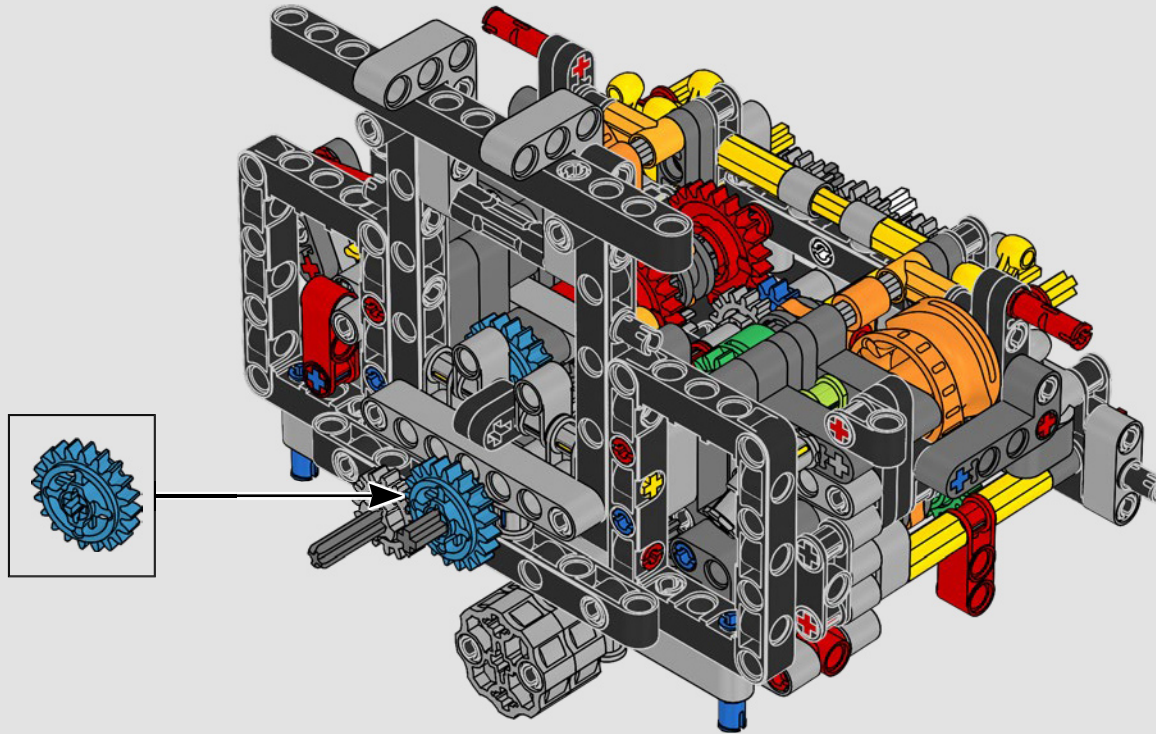


236

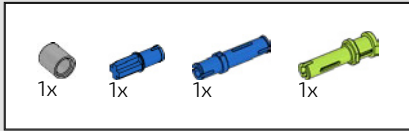




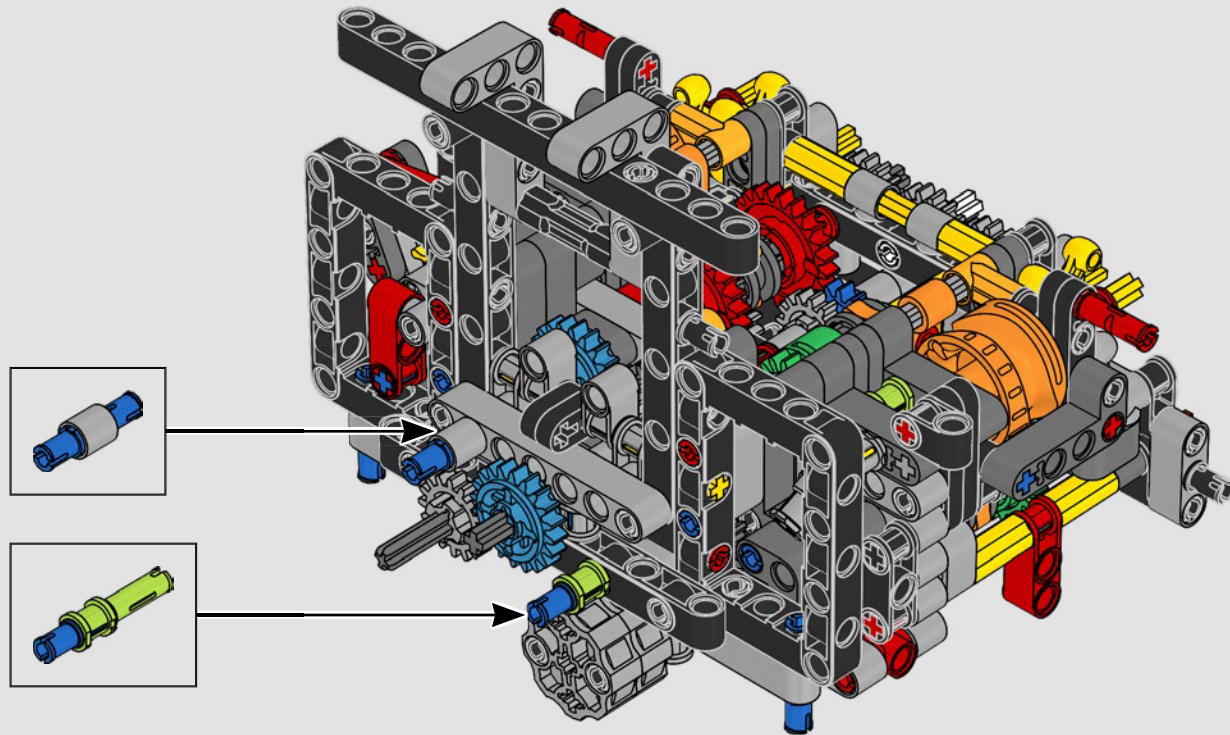
237

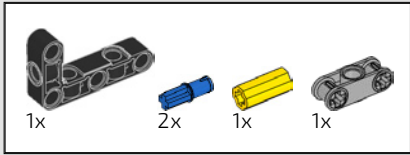




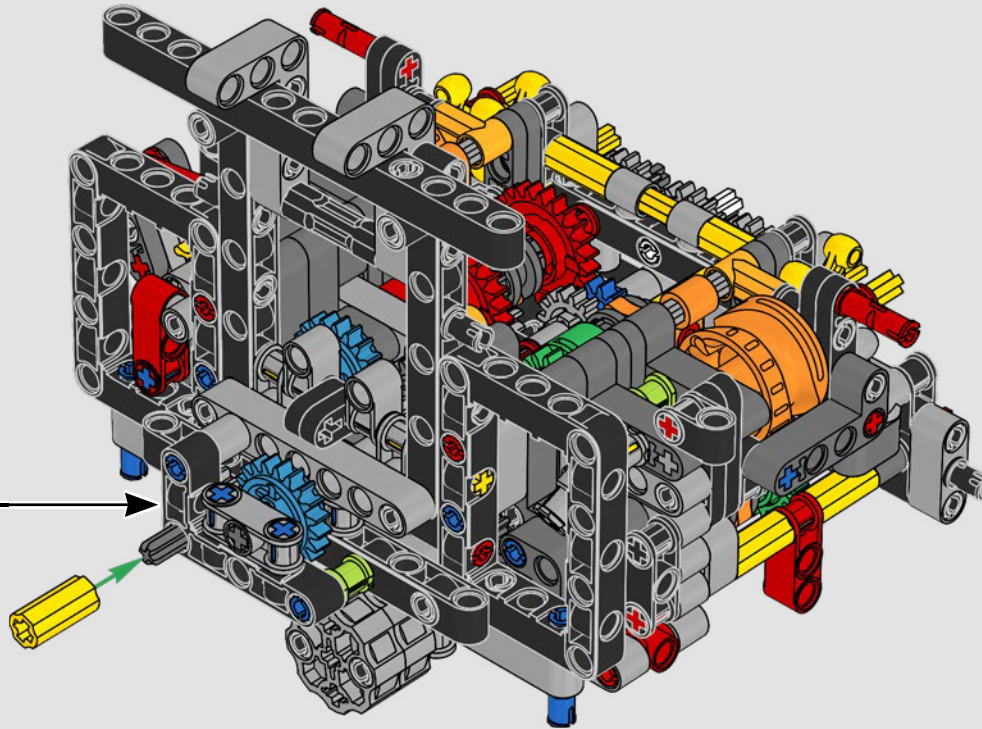
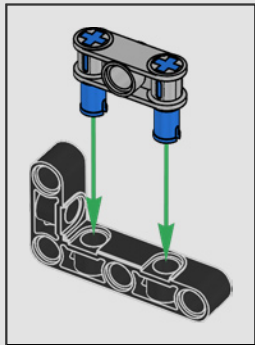


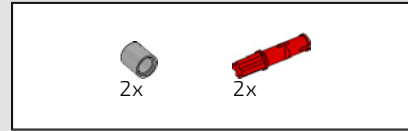
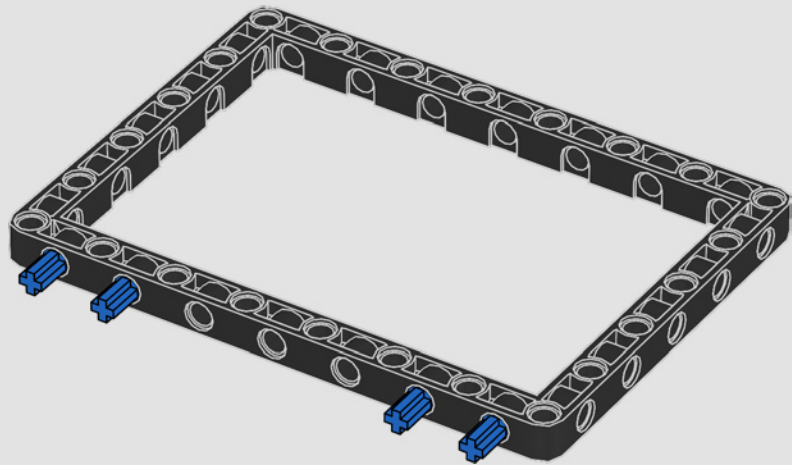
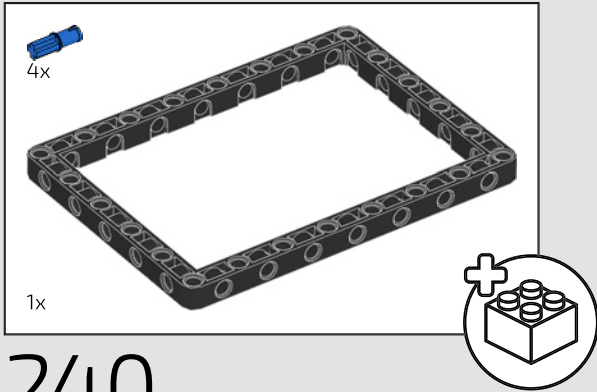
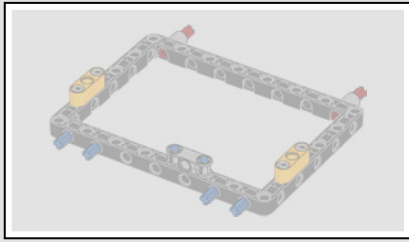
238



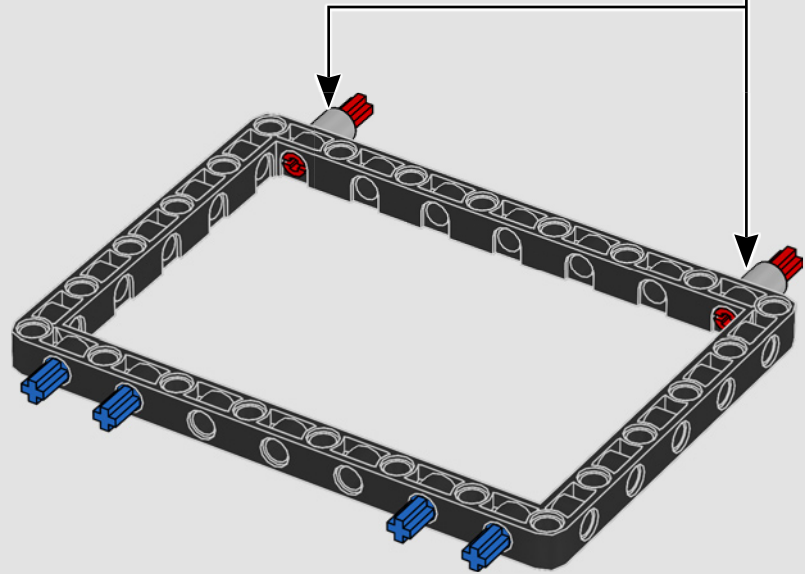
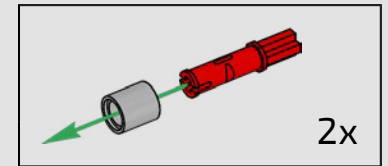


239

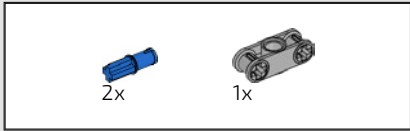




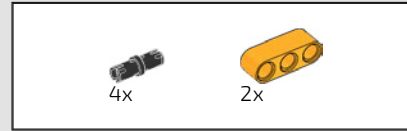
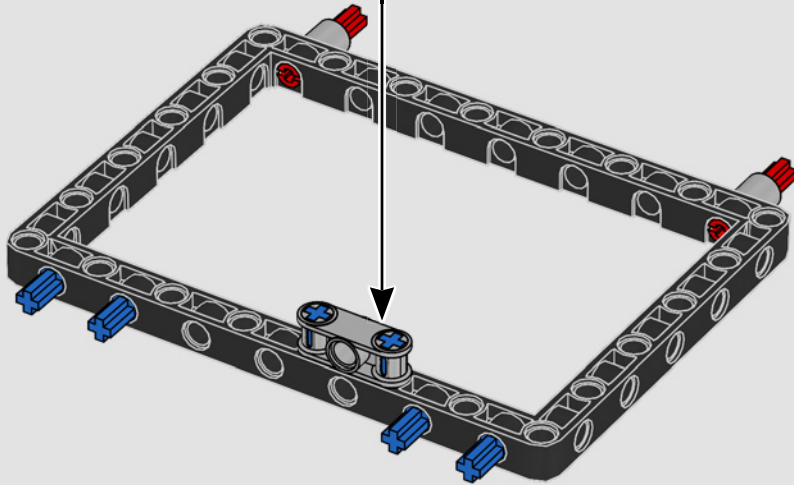
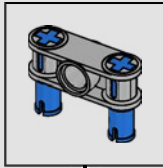
241



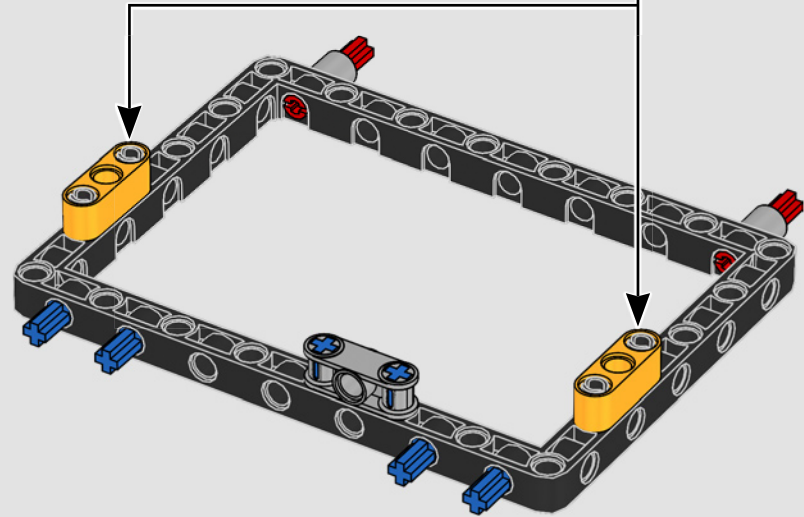
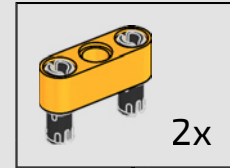




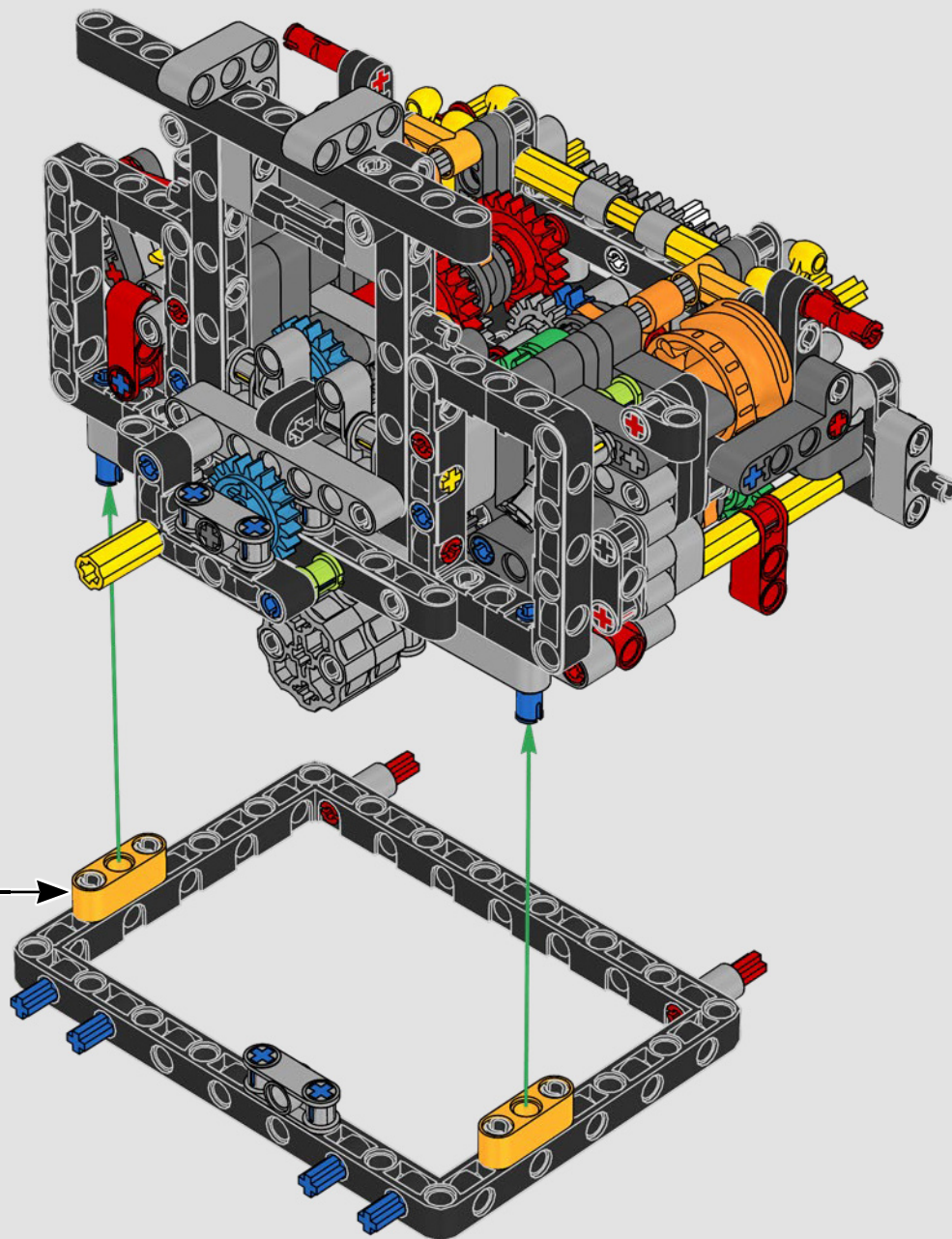
242



243

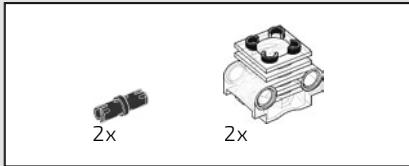
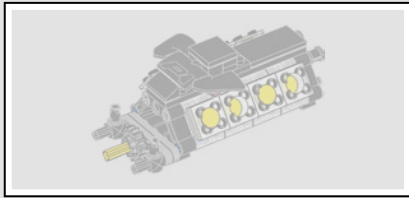


244

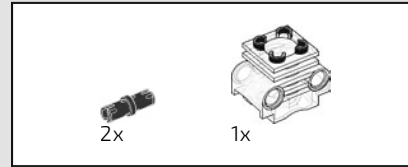
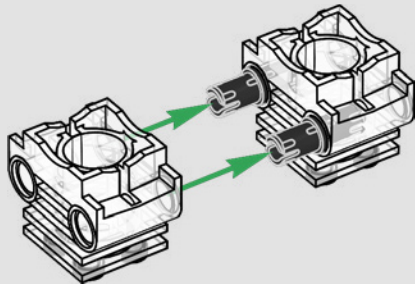




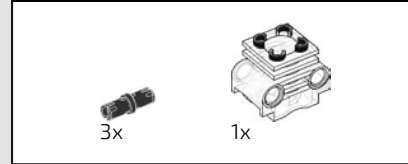
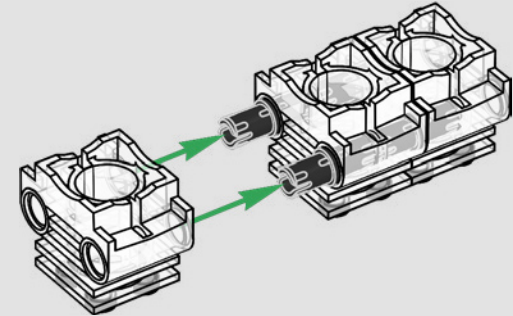




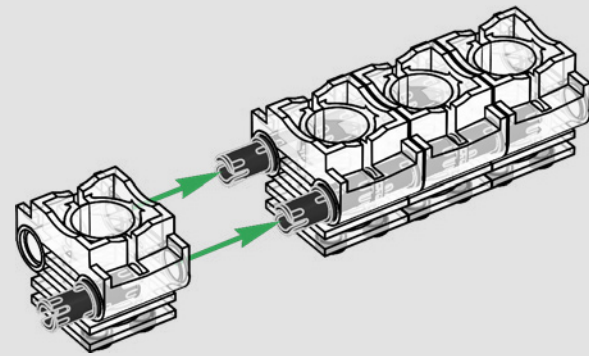
245

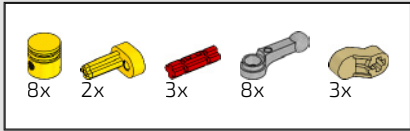


246



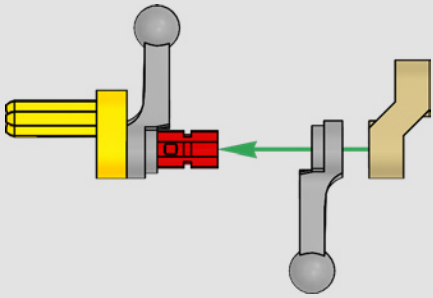
247



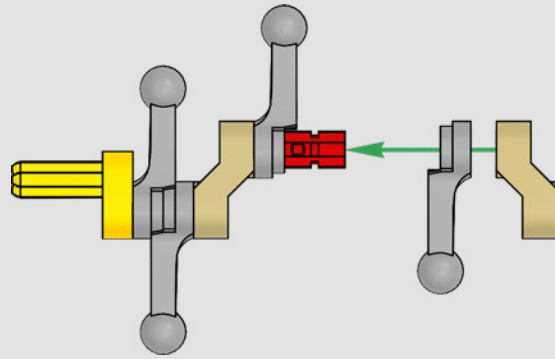


248

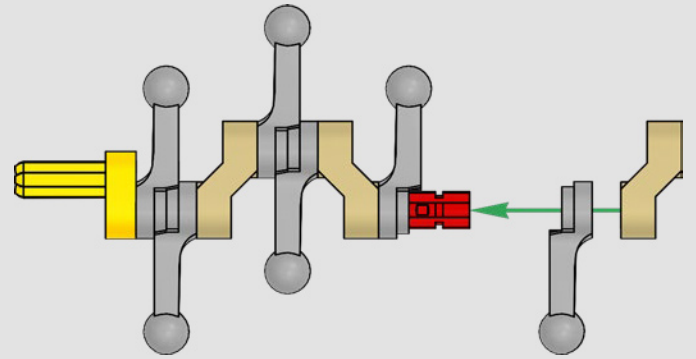
1



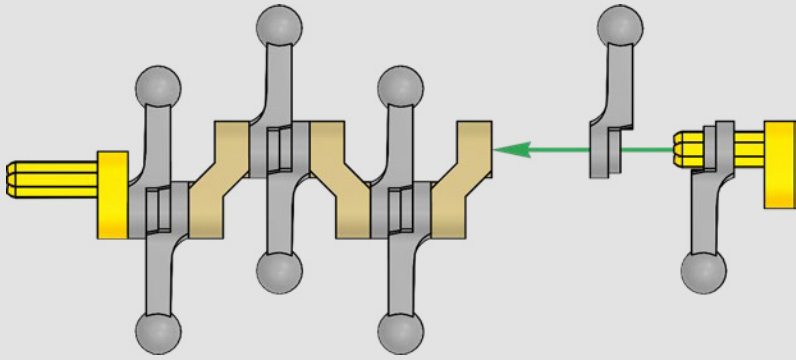
2



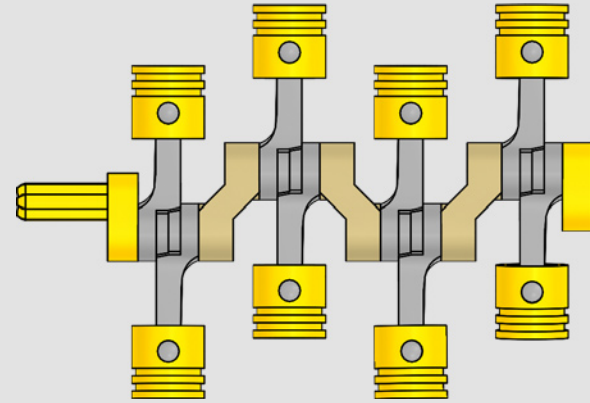
3



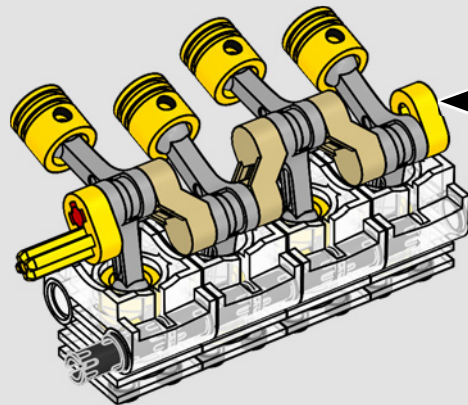
4



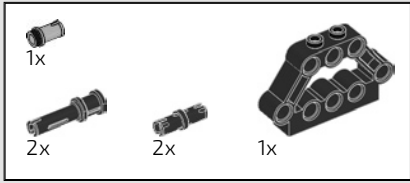
5



1:1

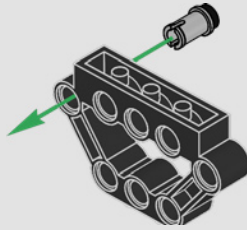




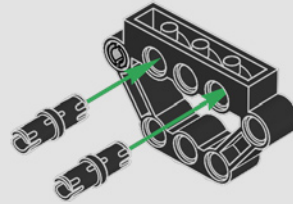


249

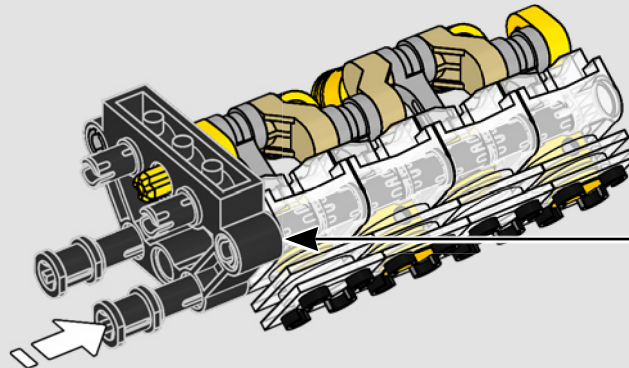
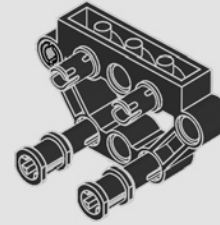
1

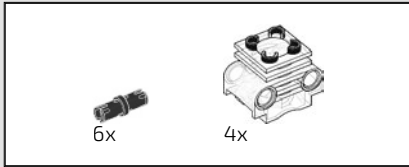


2



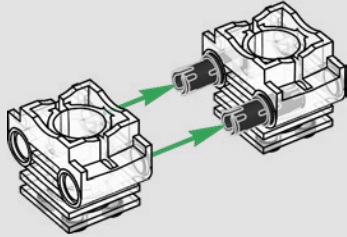
3



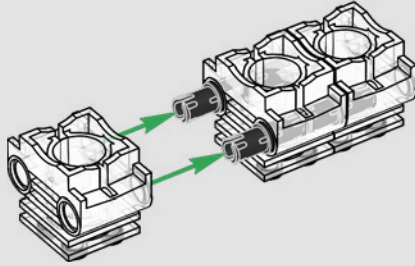


250

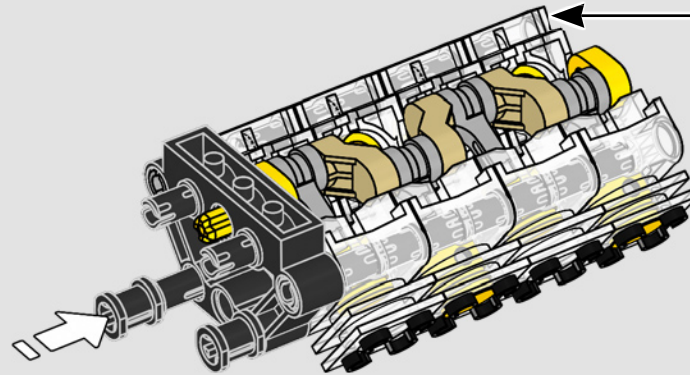
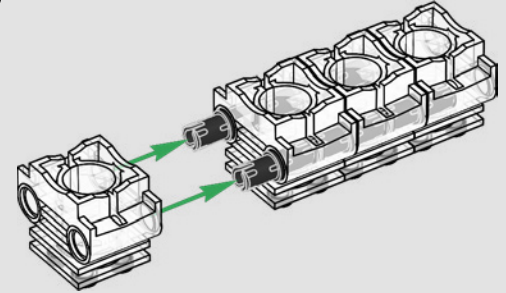
1

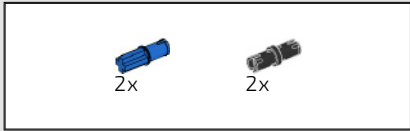


2

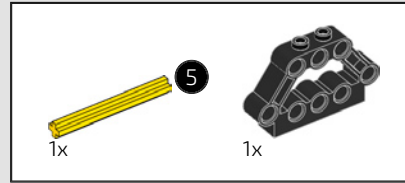
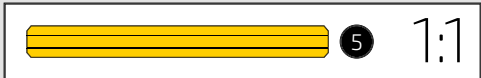
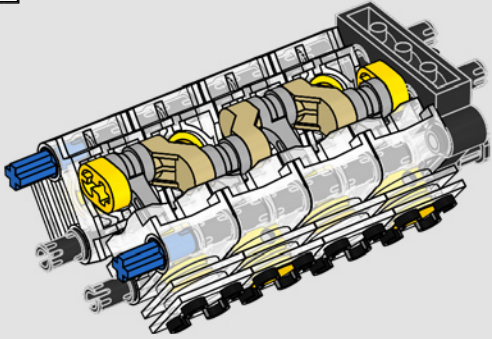


3

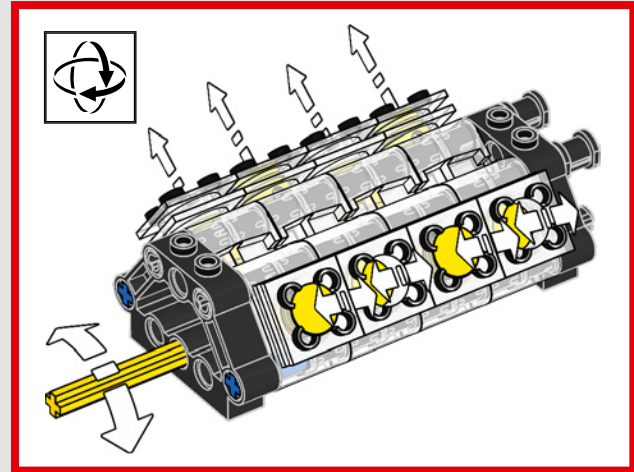
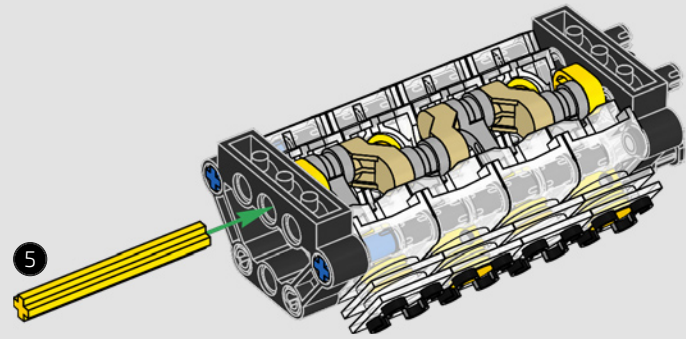




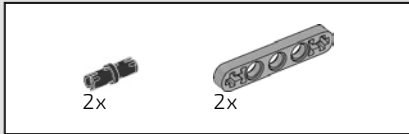
251



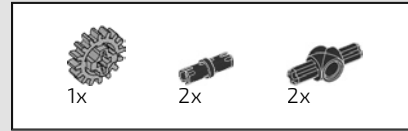
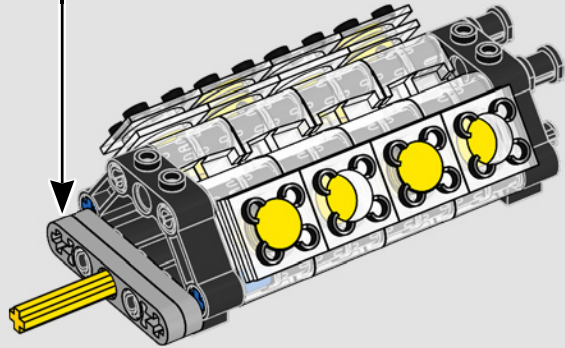
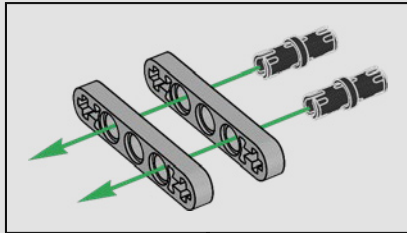
252



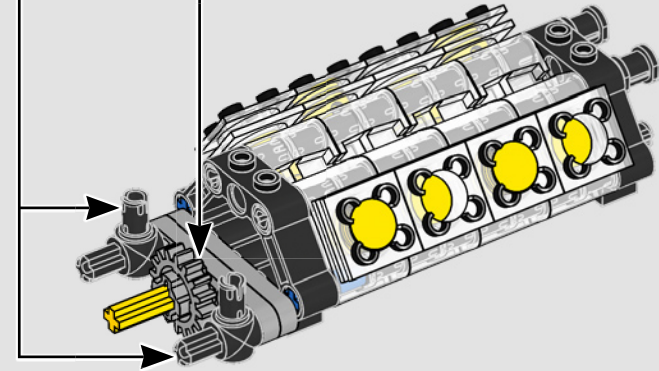
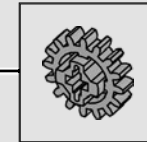
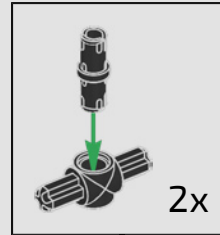


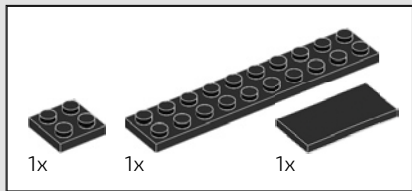


253

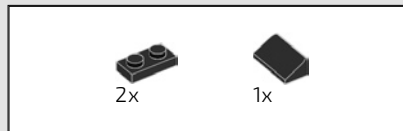
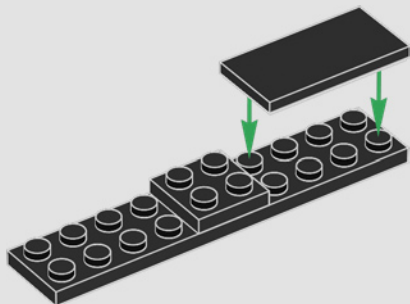


254

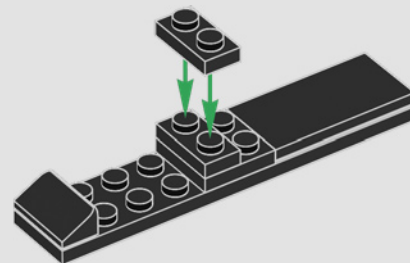


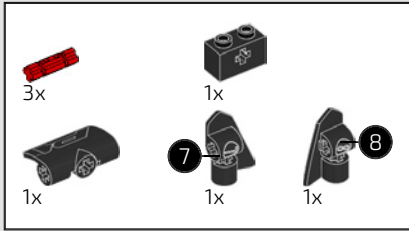


255

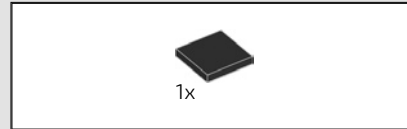
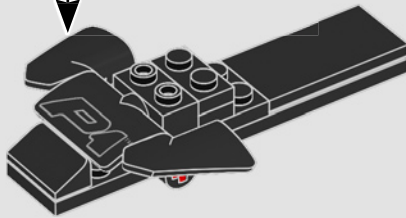
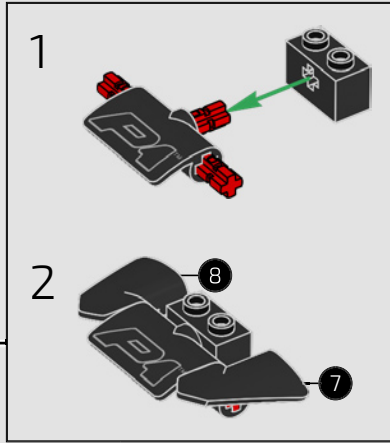


256

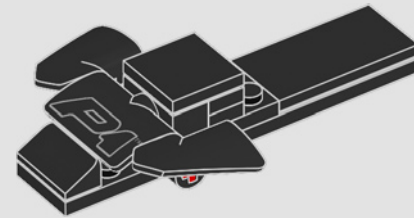




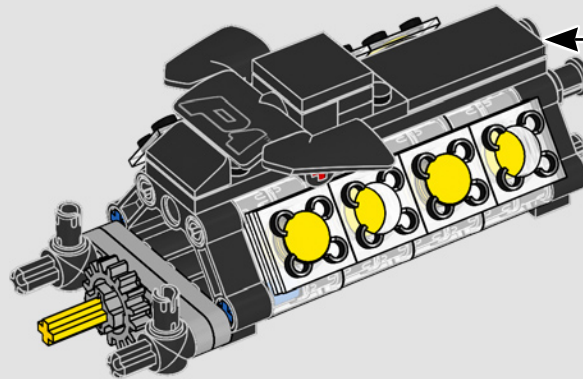
257



258

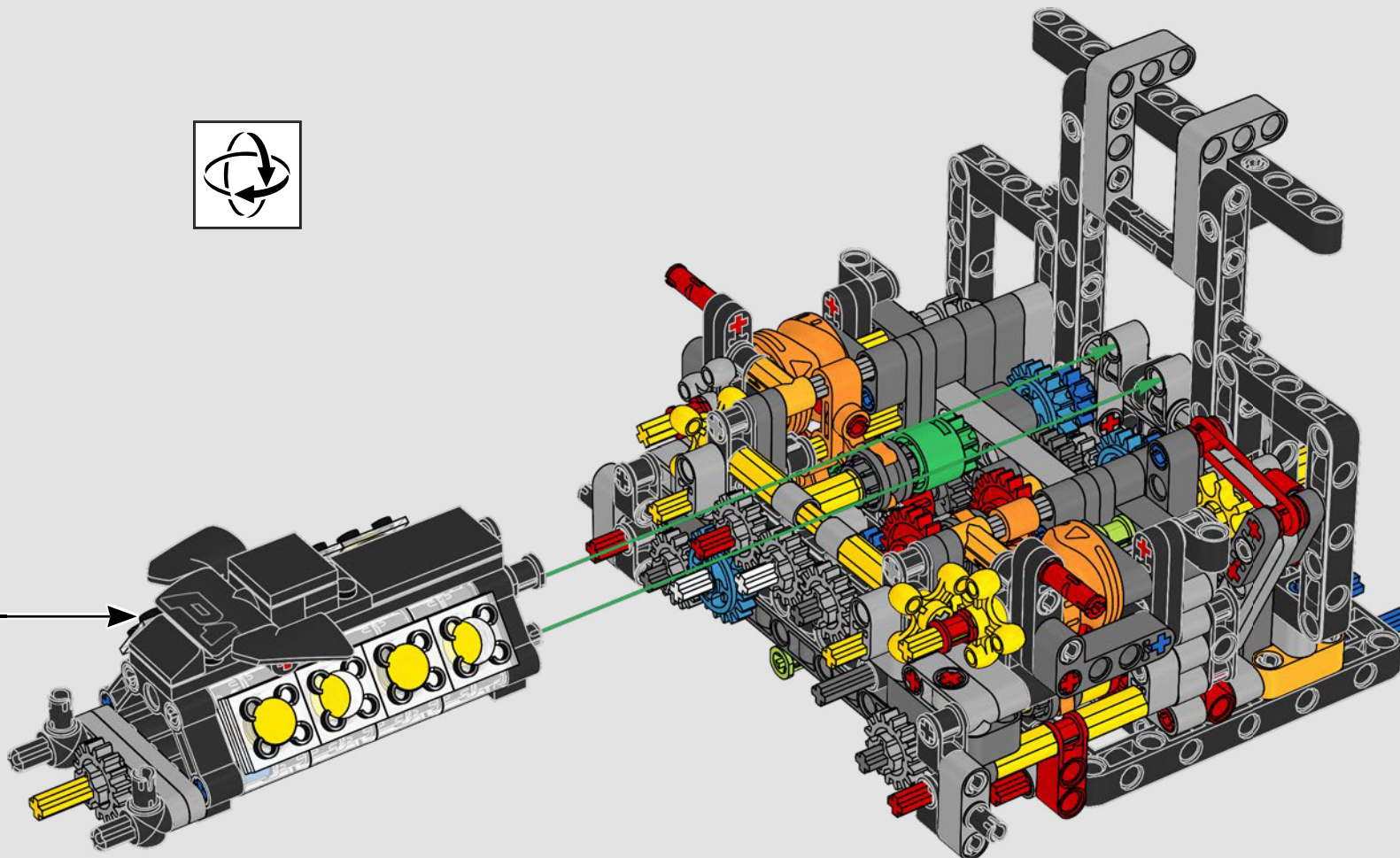
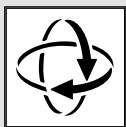


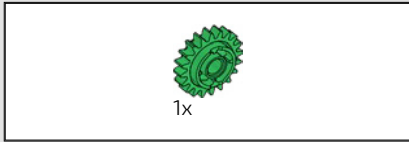
259



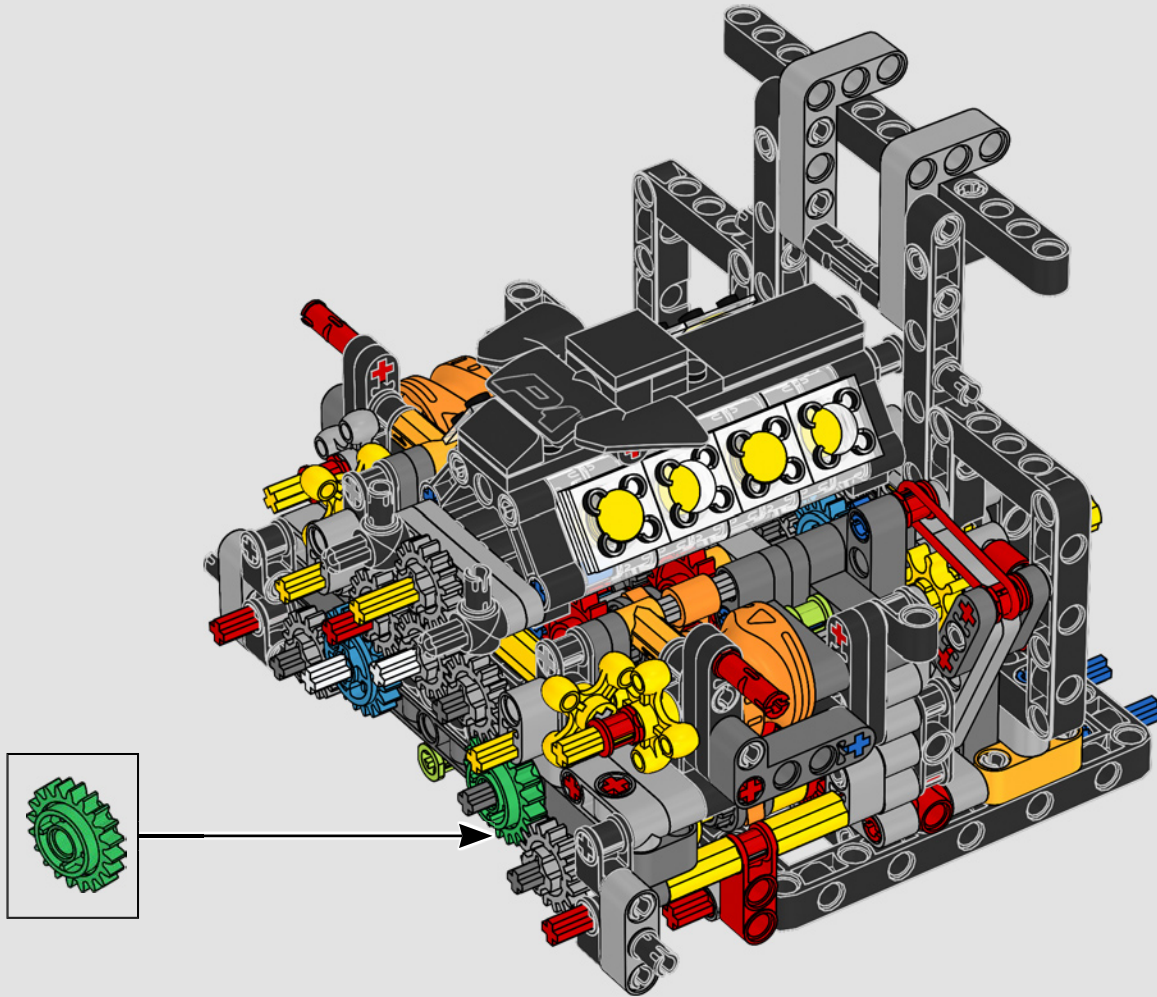


260

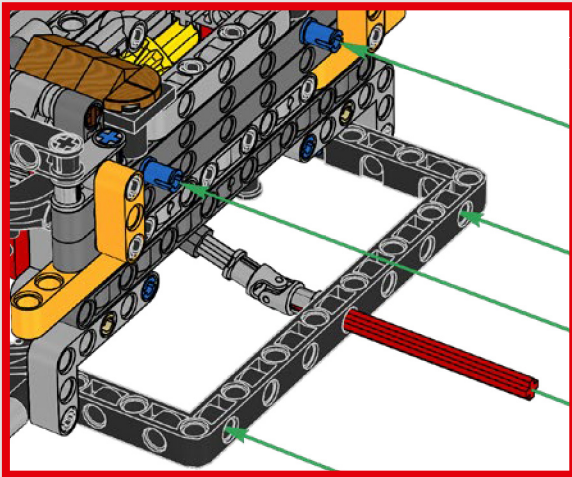




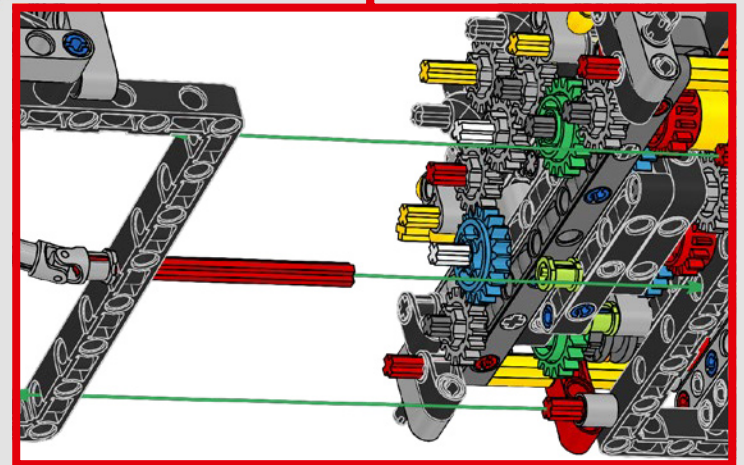
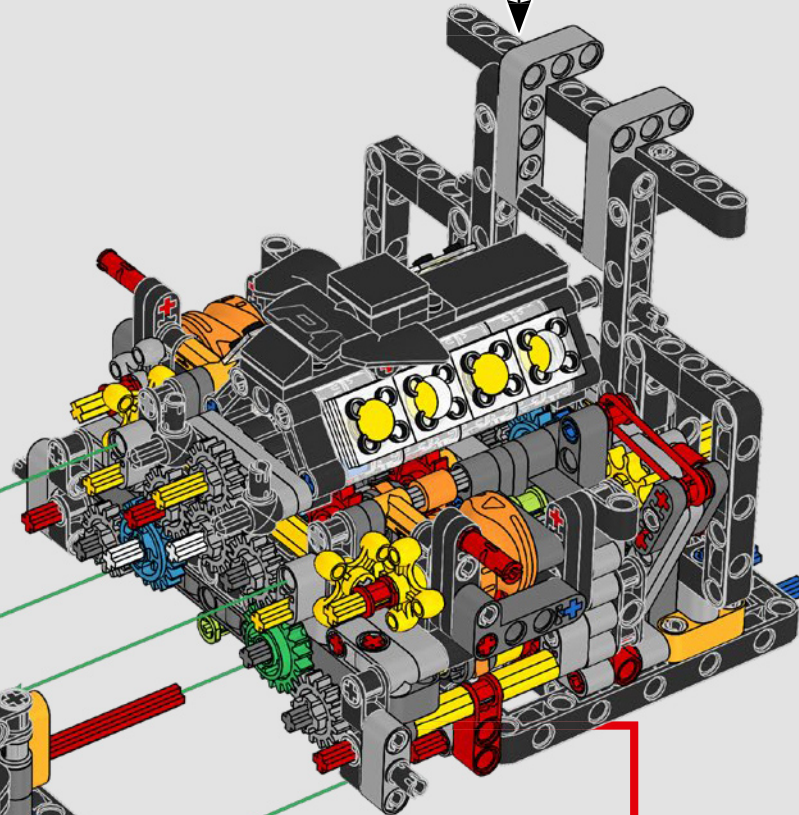
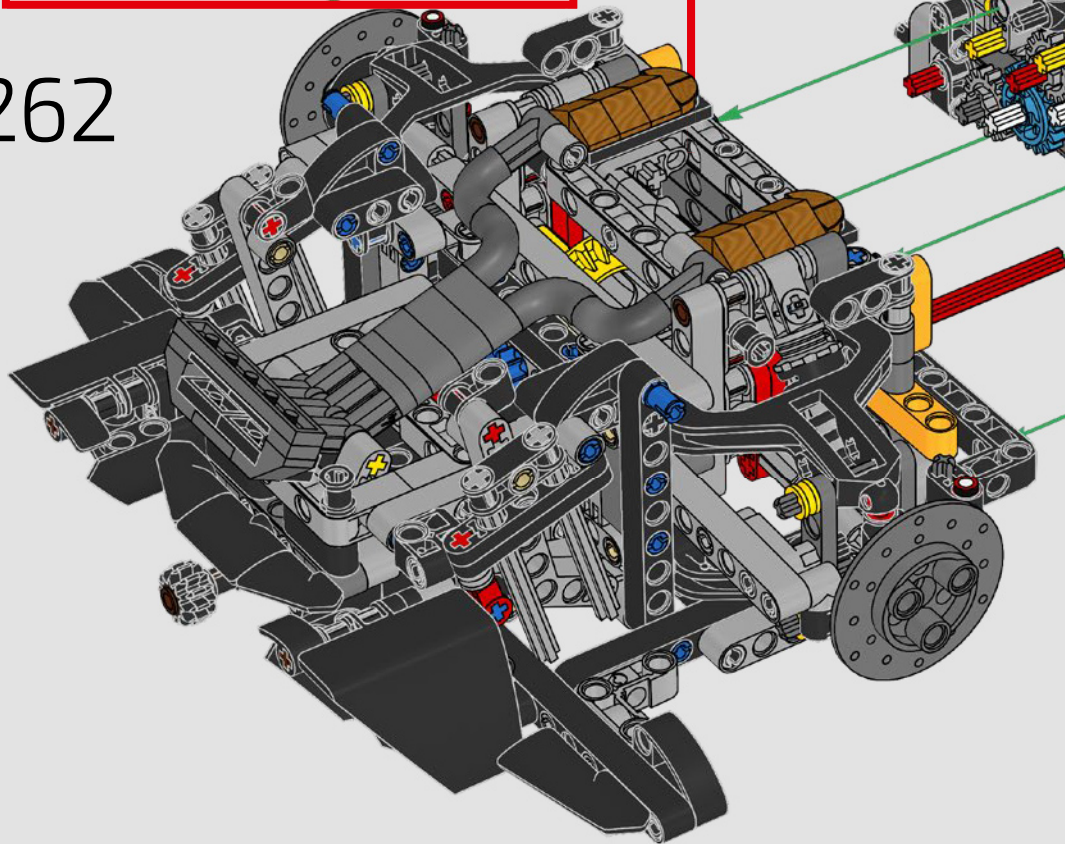
261



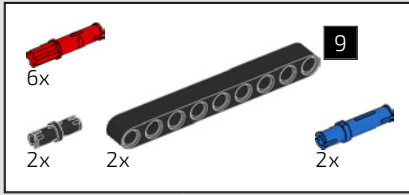




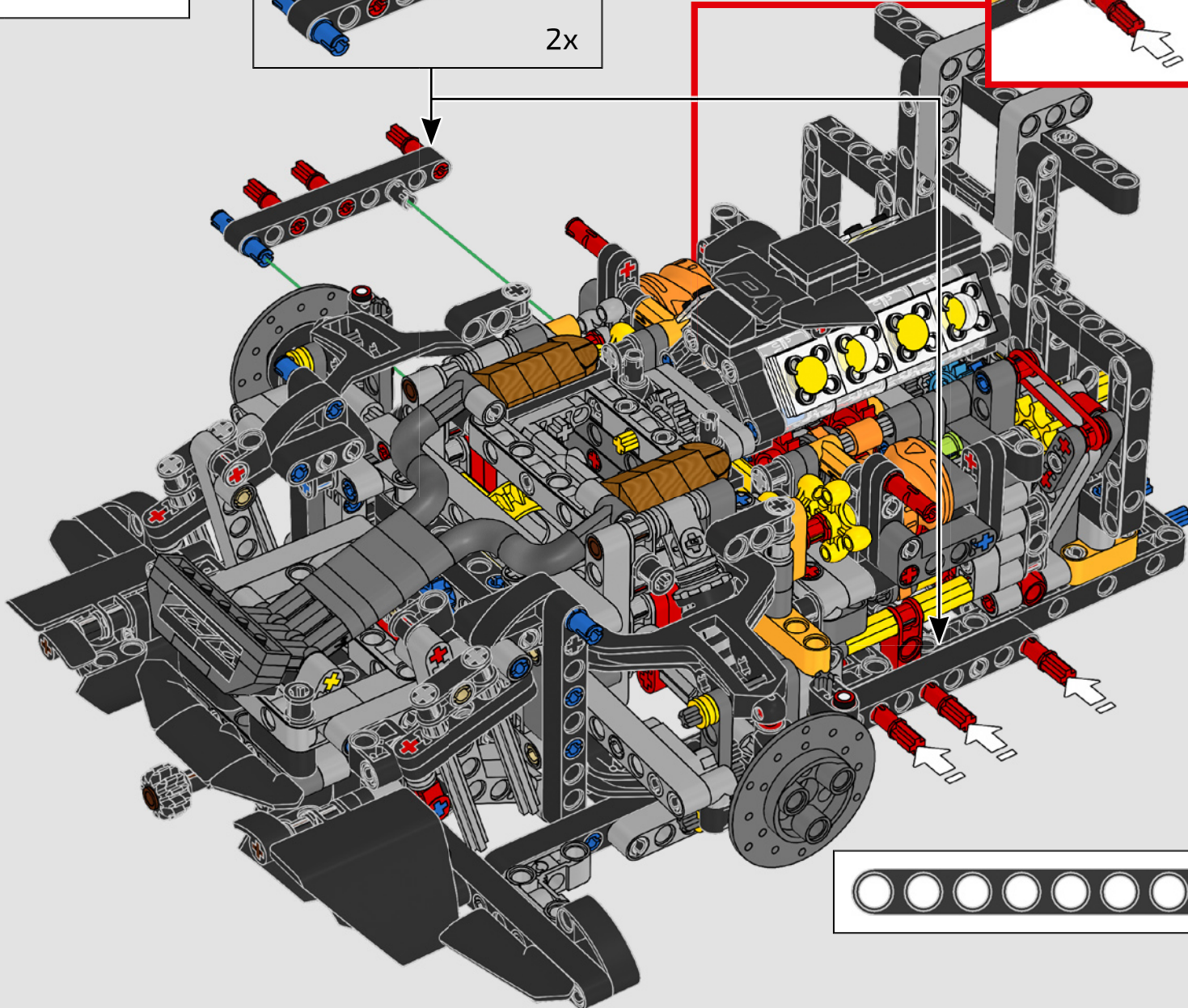
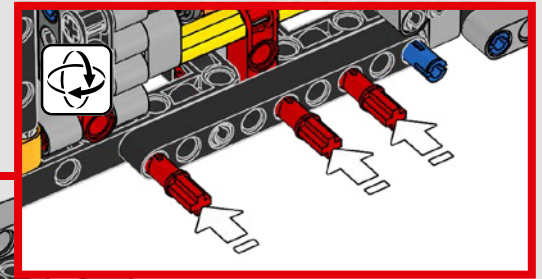
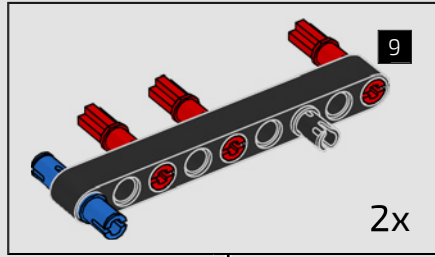
262

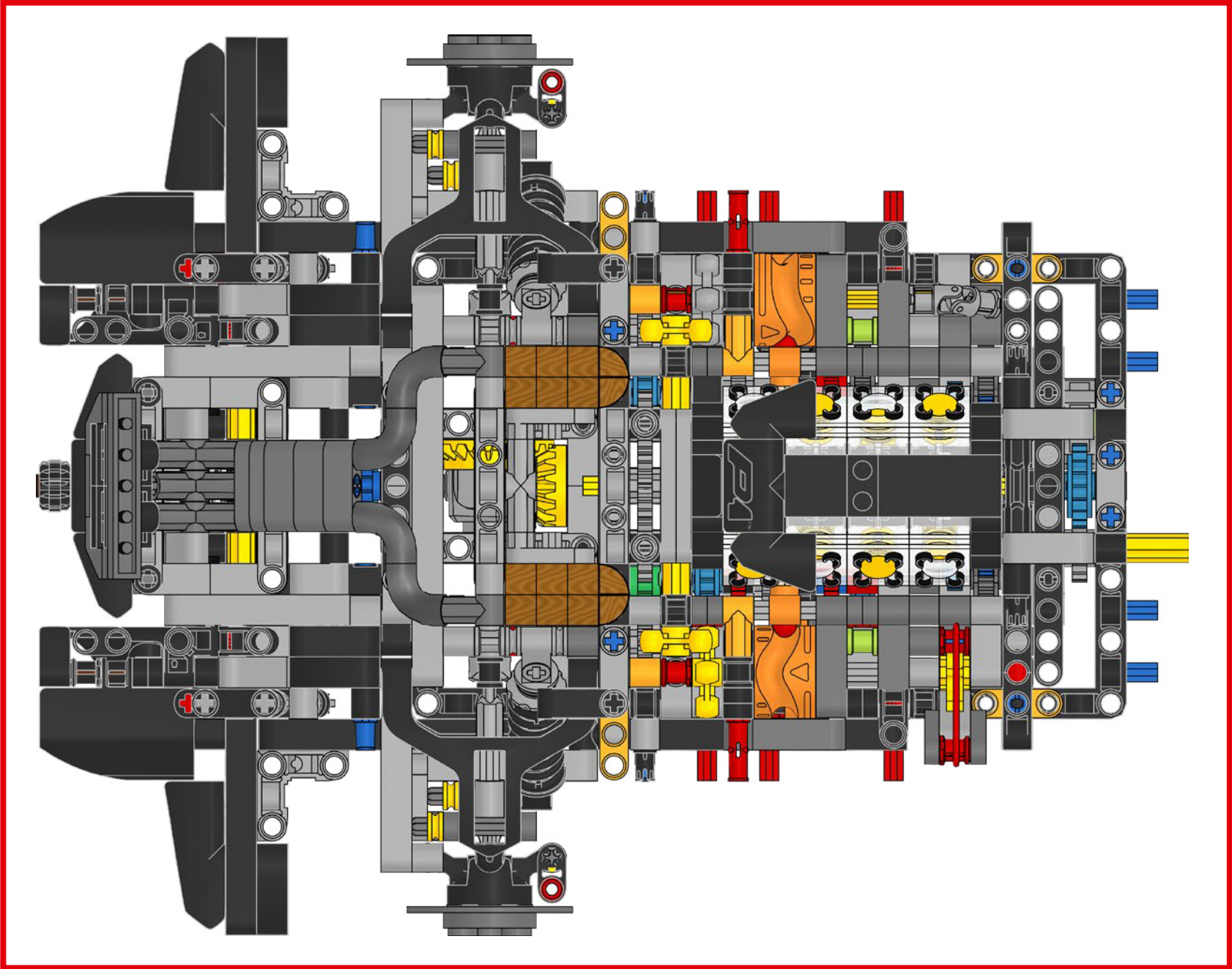




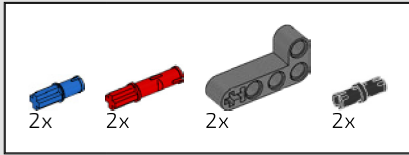


263

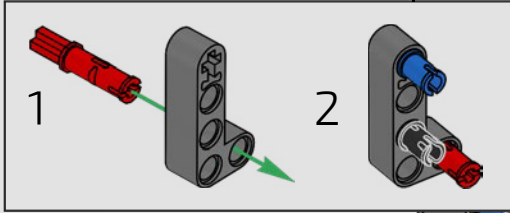




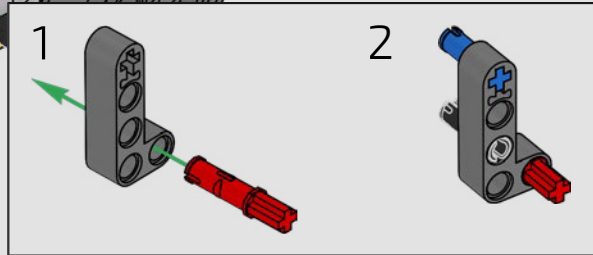
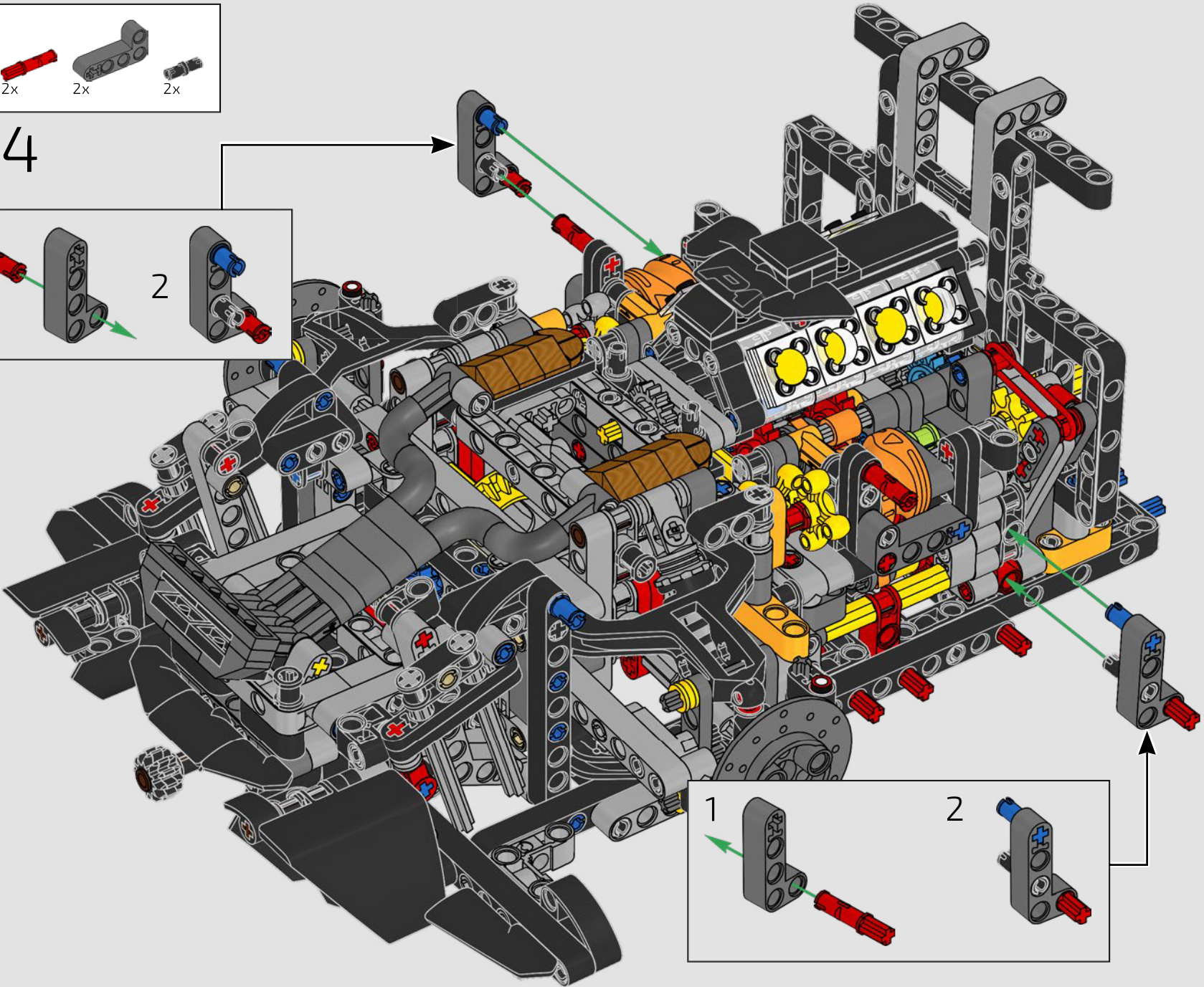
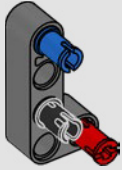




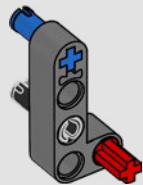
264



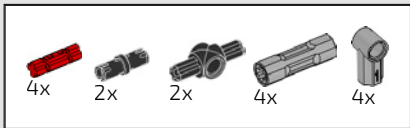
2



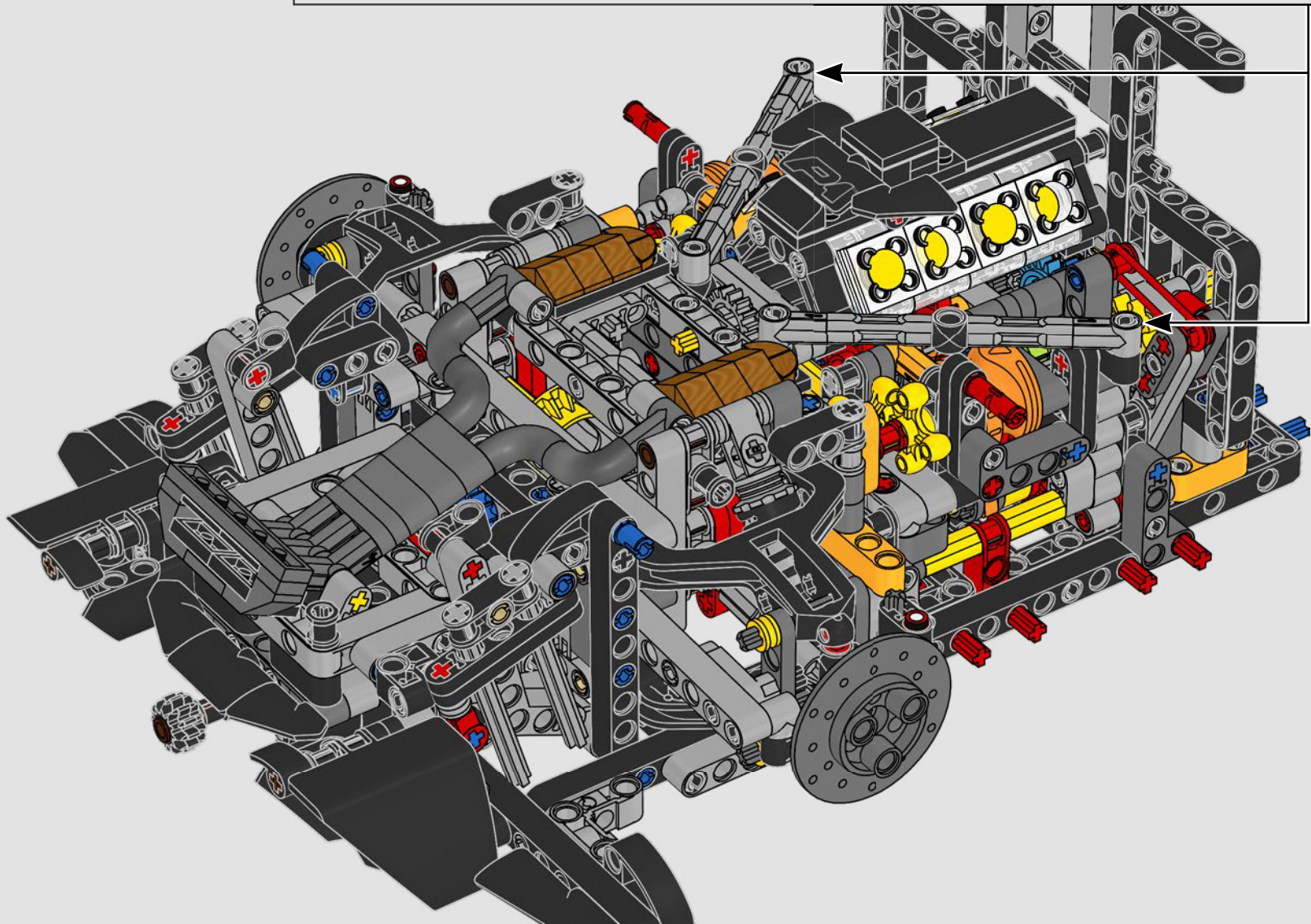
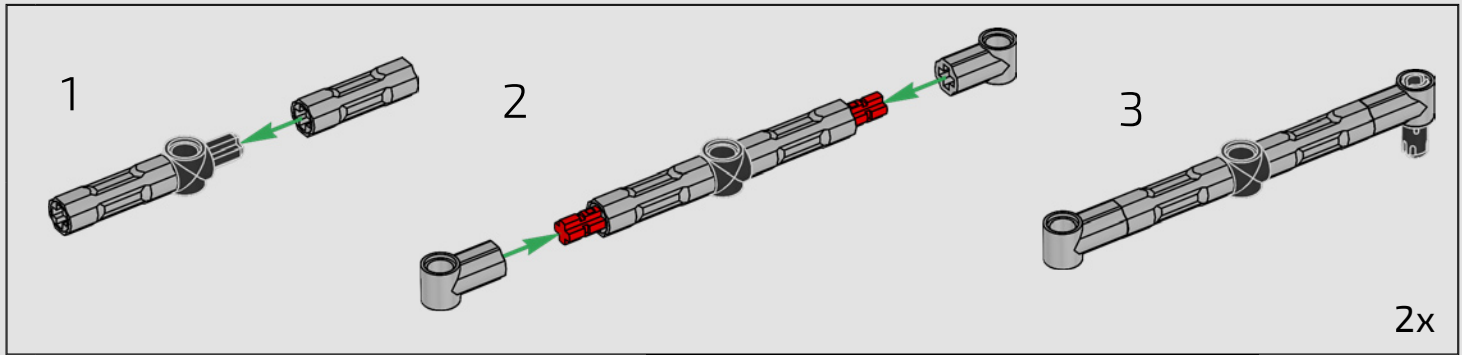
2

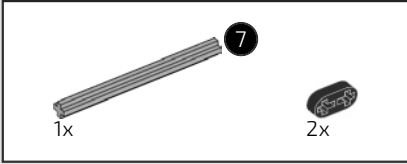
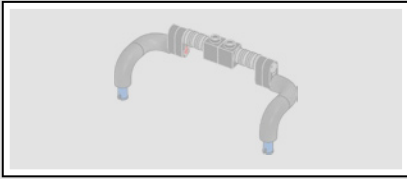




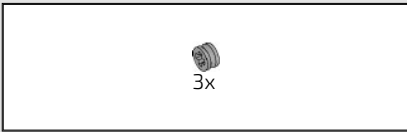
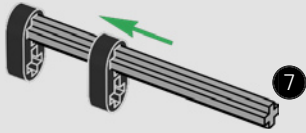


265

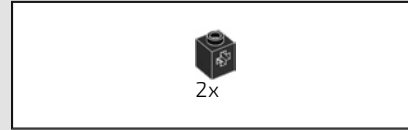
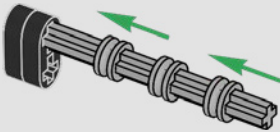




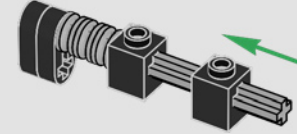
266



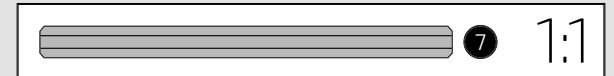
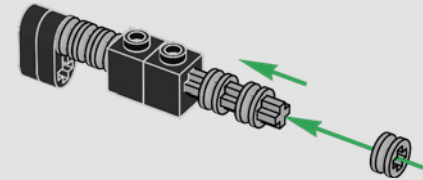
267

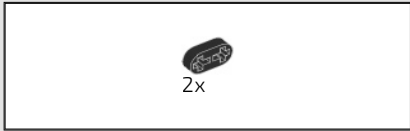


268

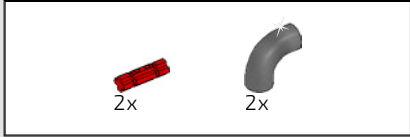
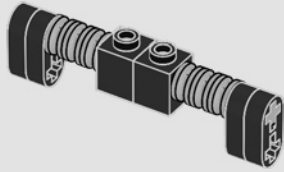


269

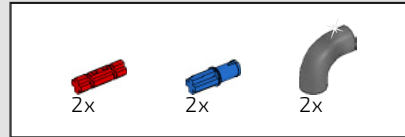
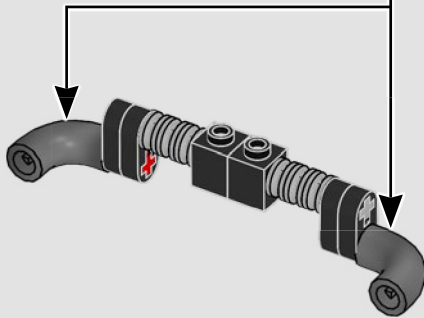
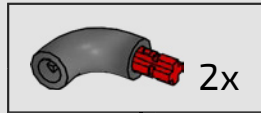




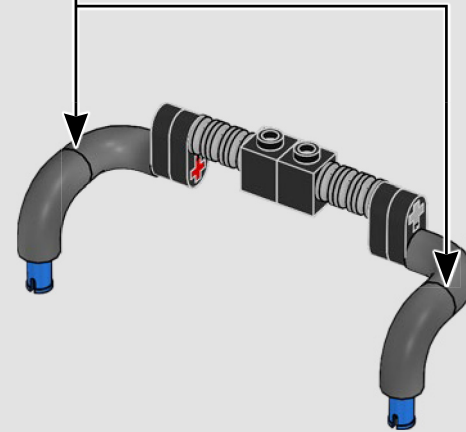
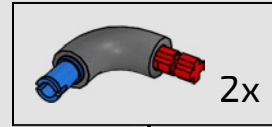
270



271

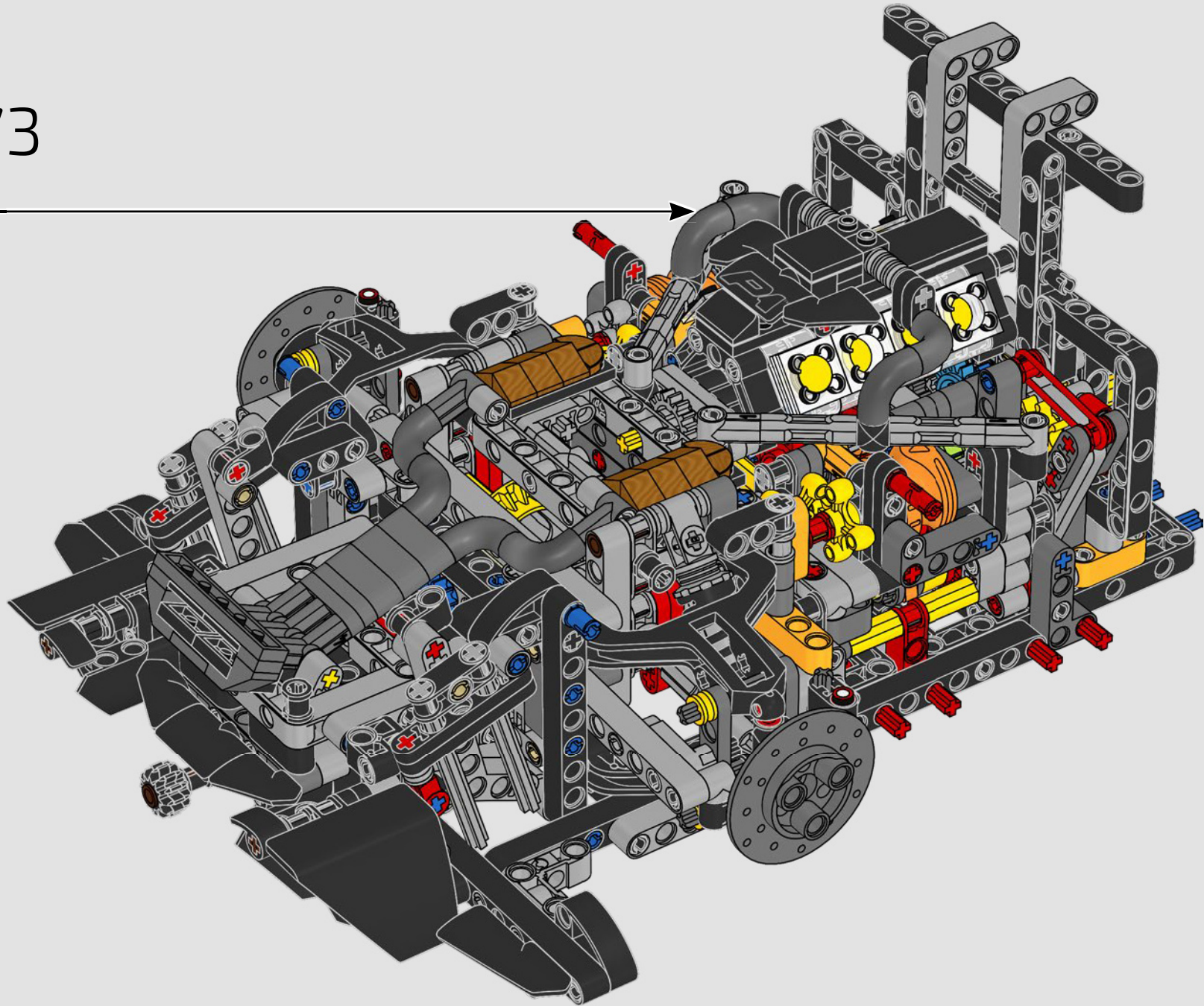


272



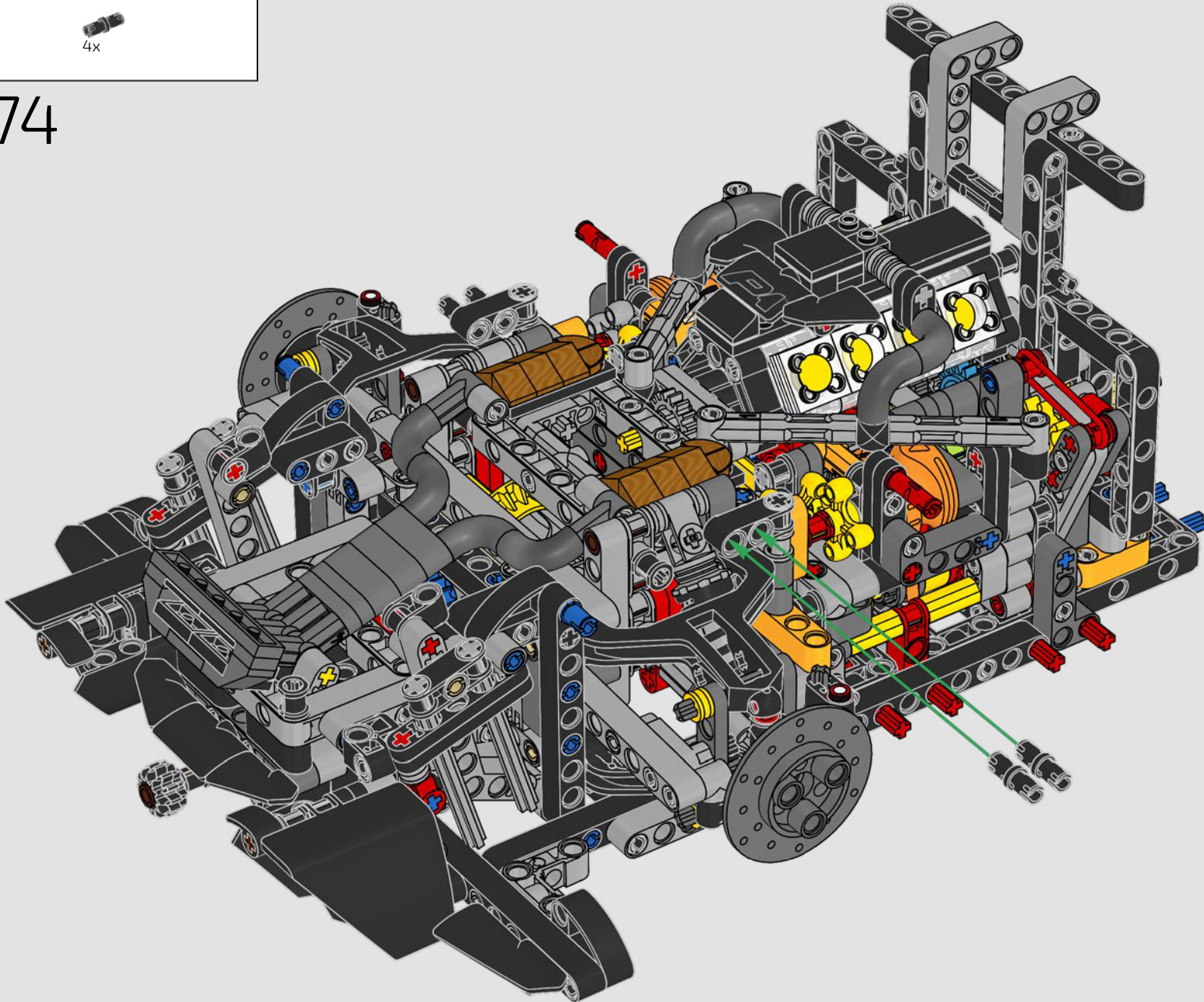


273

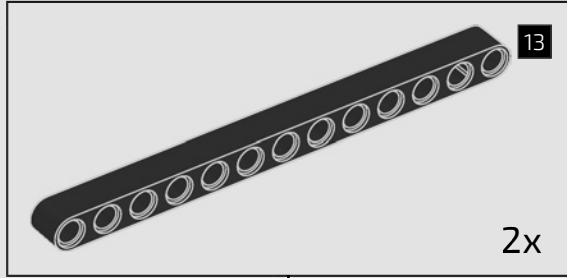
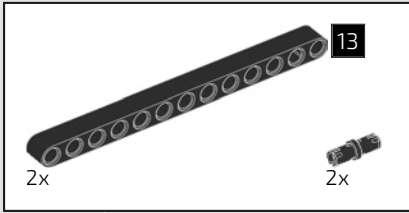




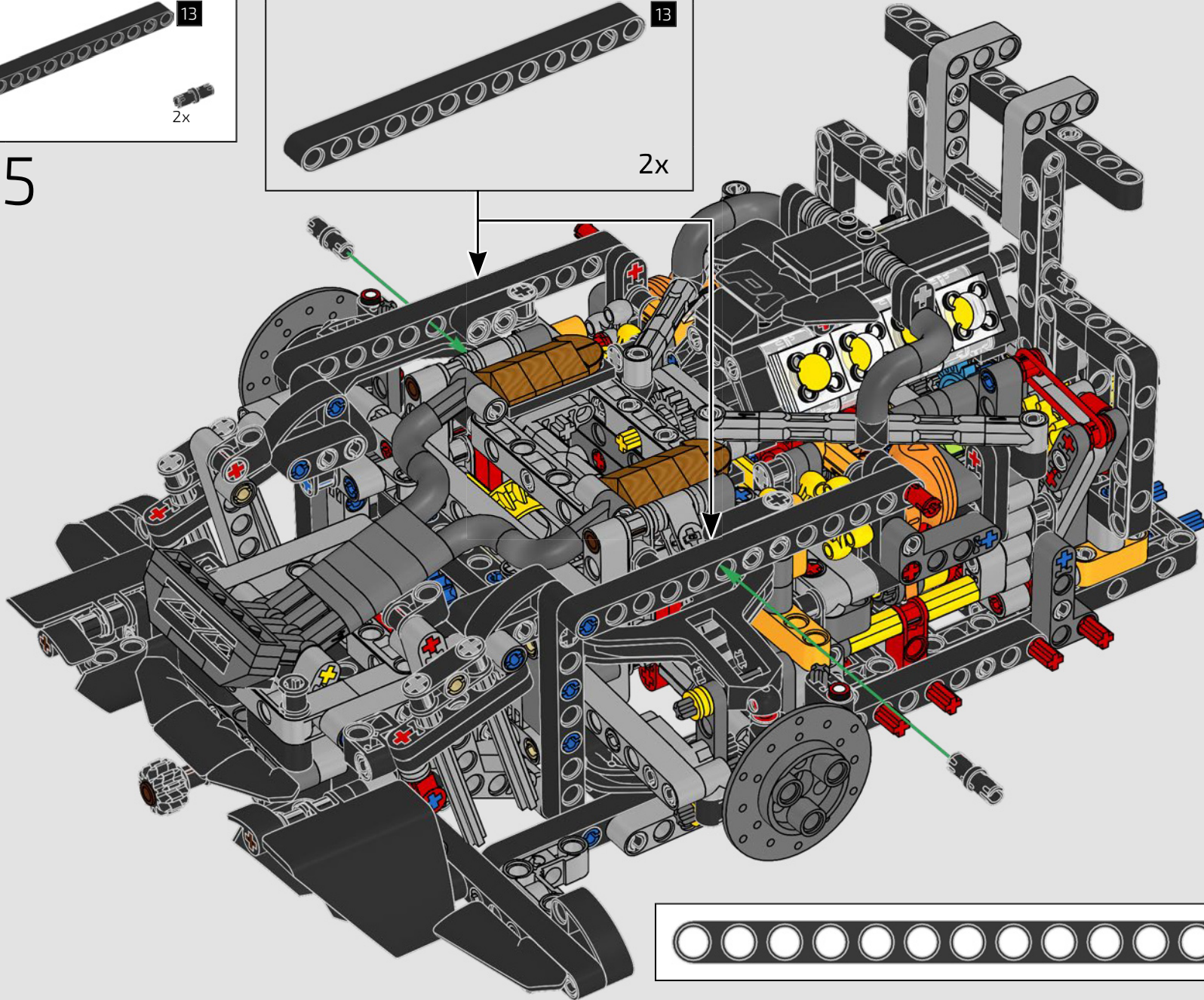
274



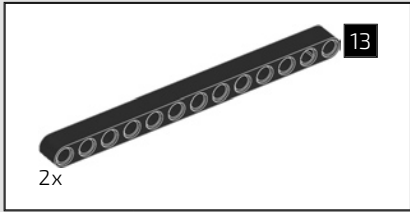




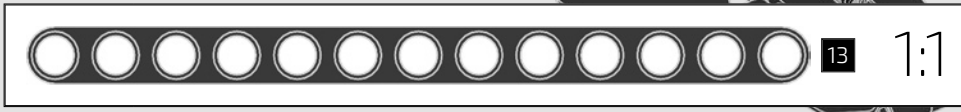
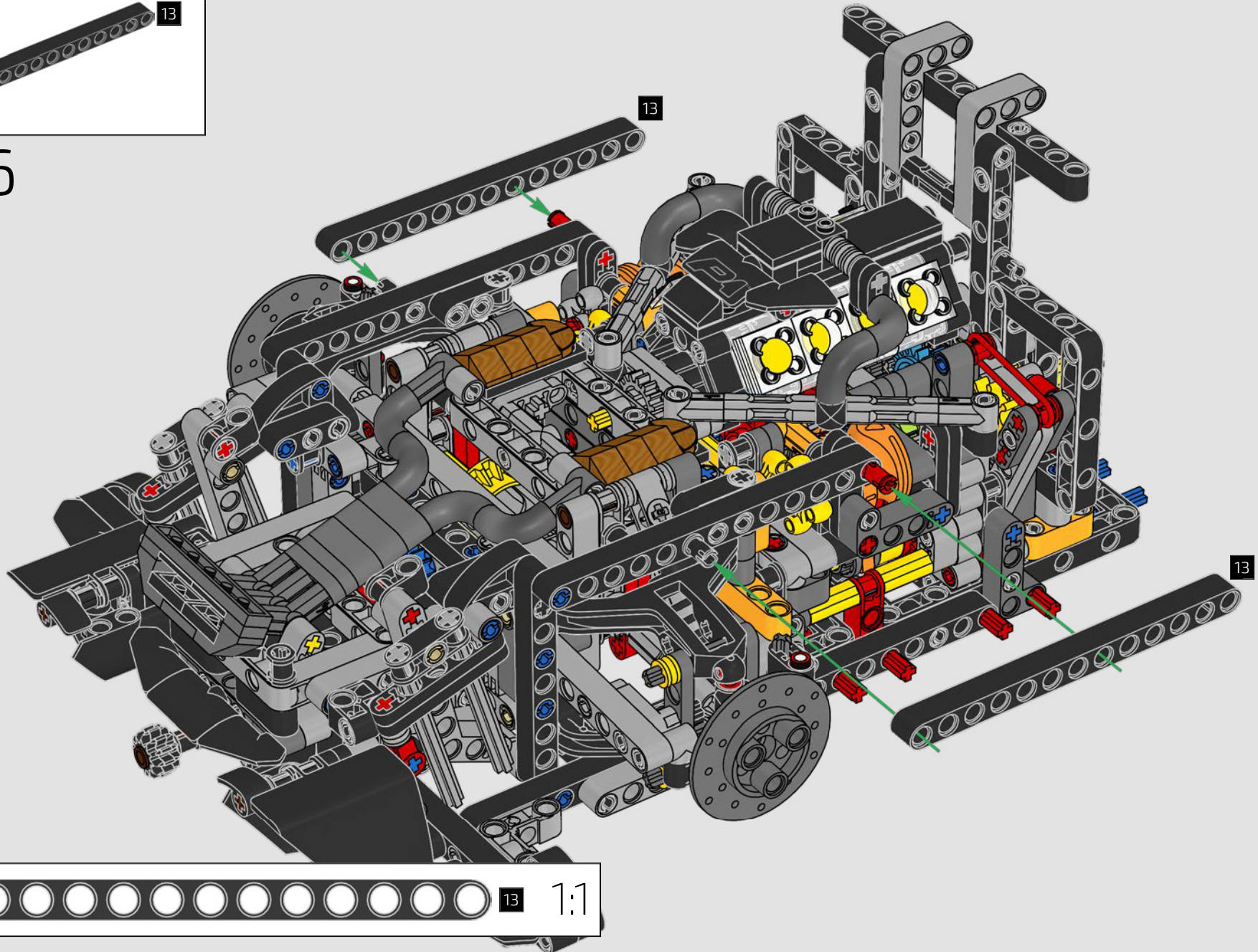
275



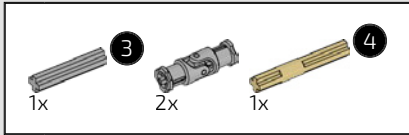




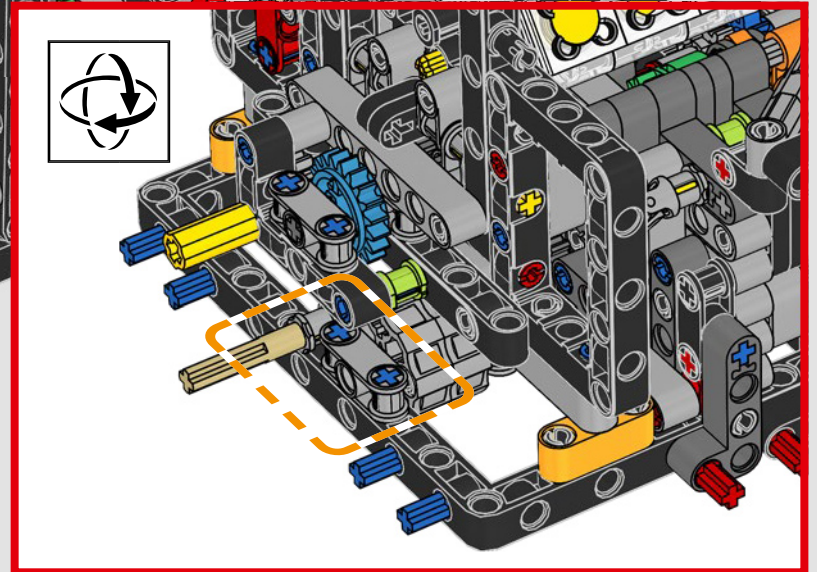
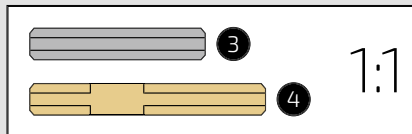
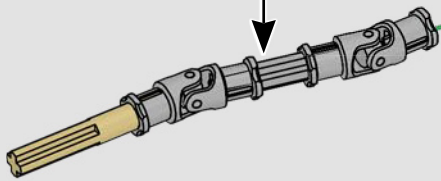
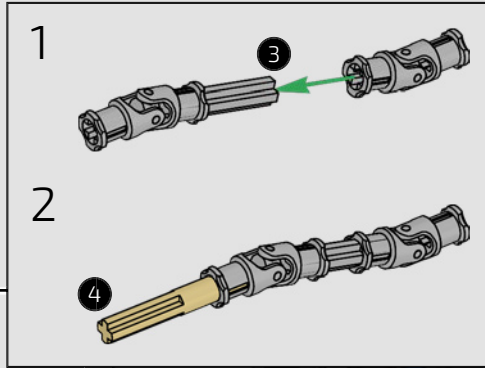
276



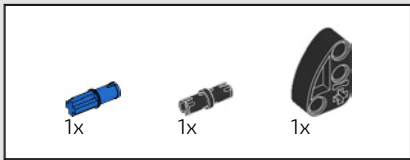




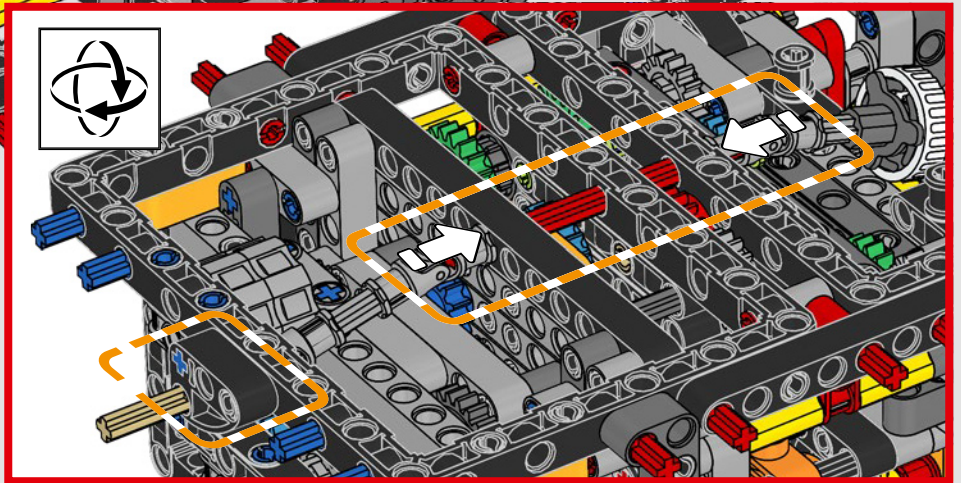
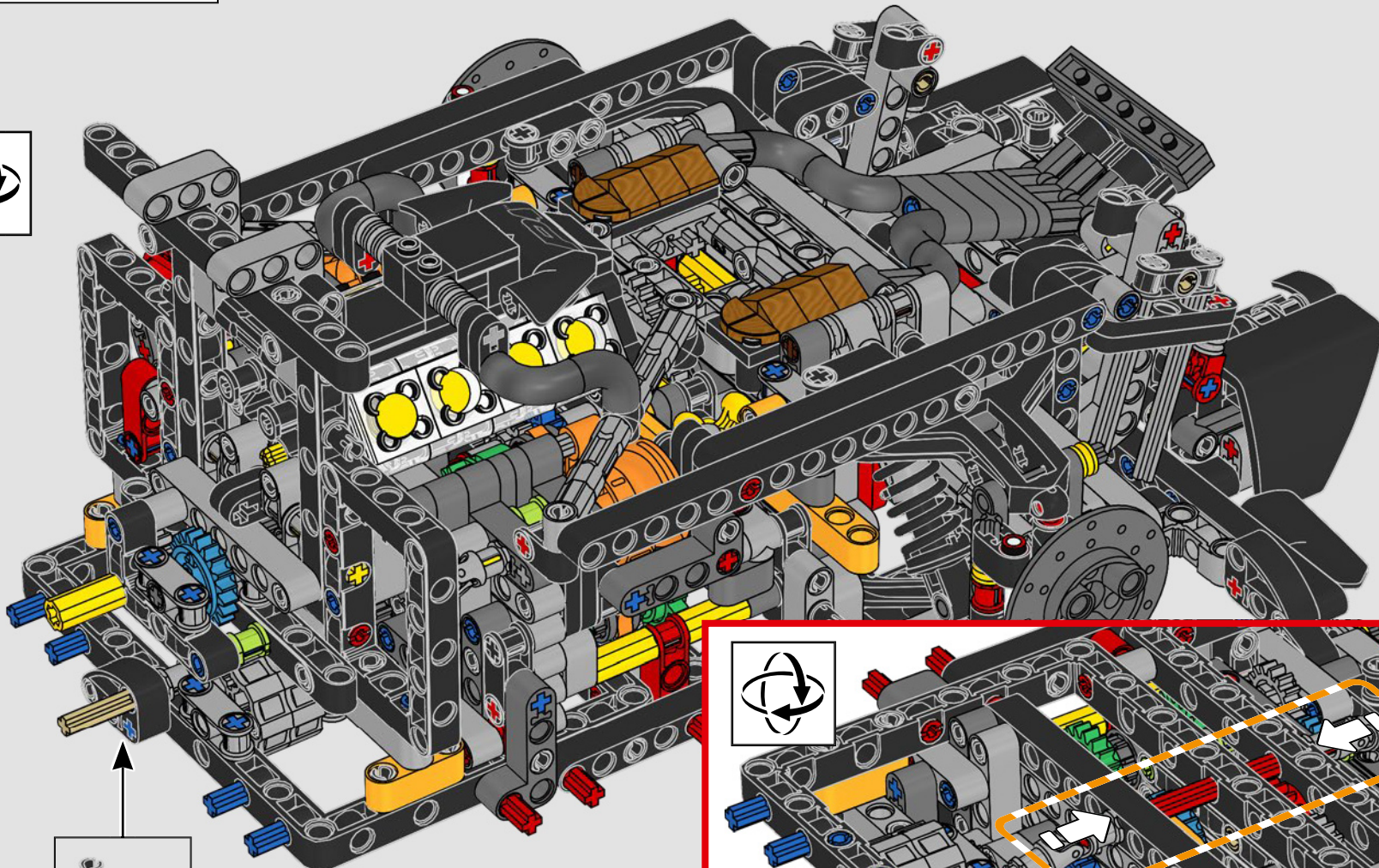
277



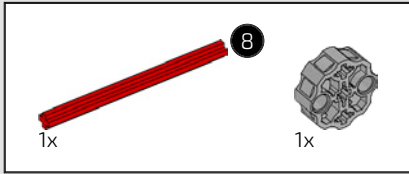




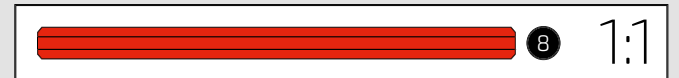
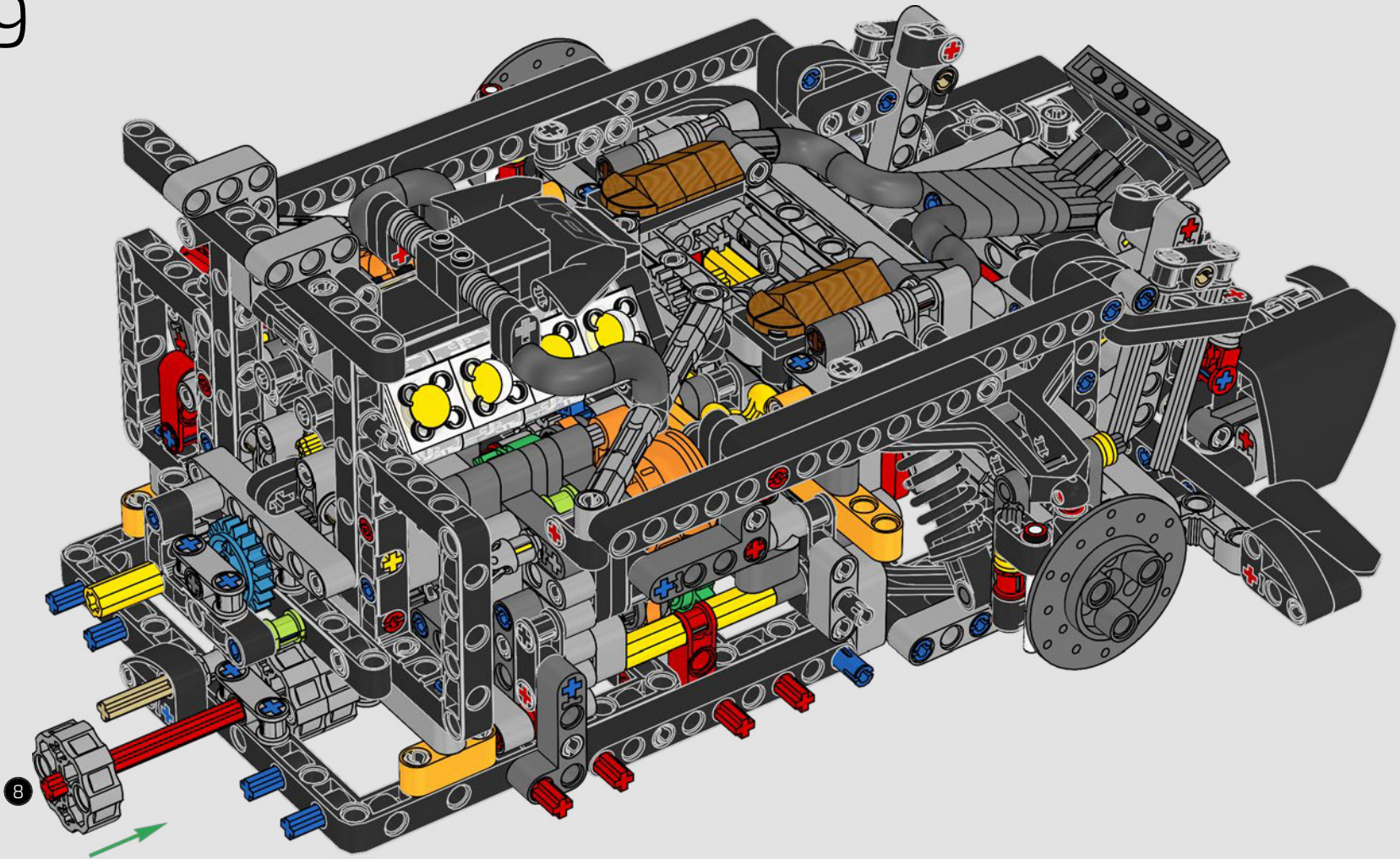
278





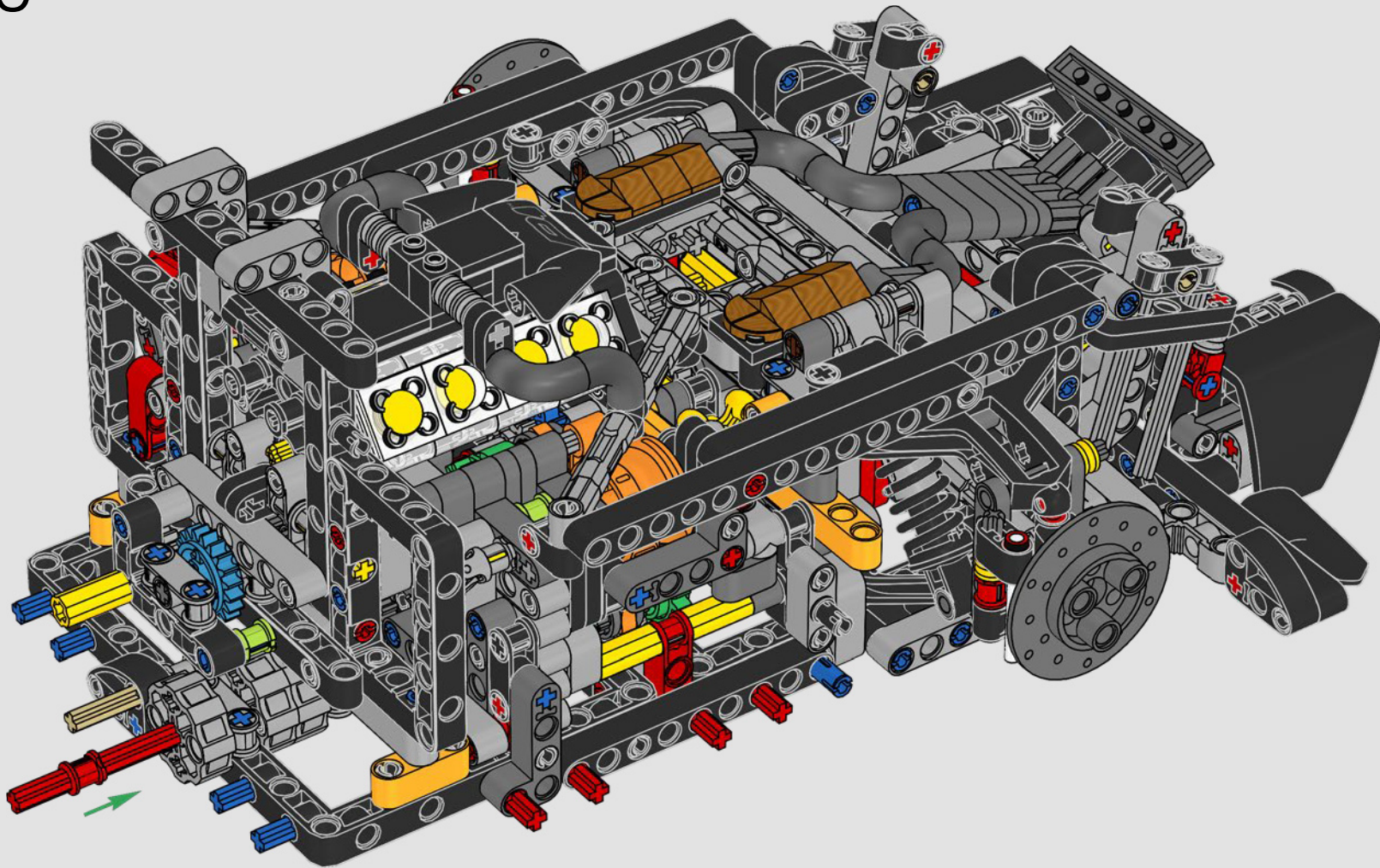


279

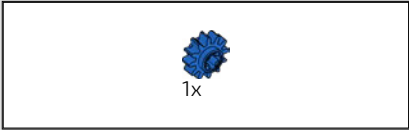




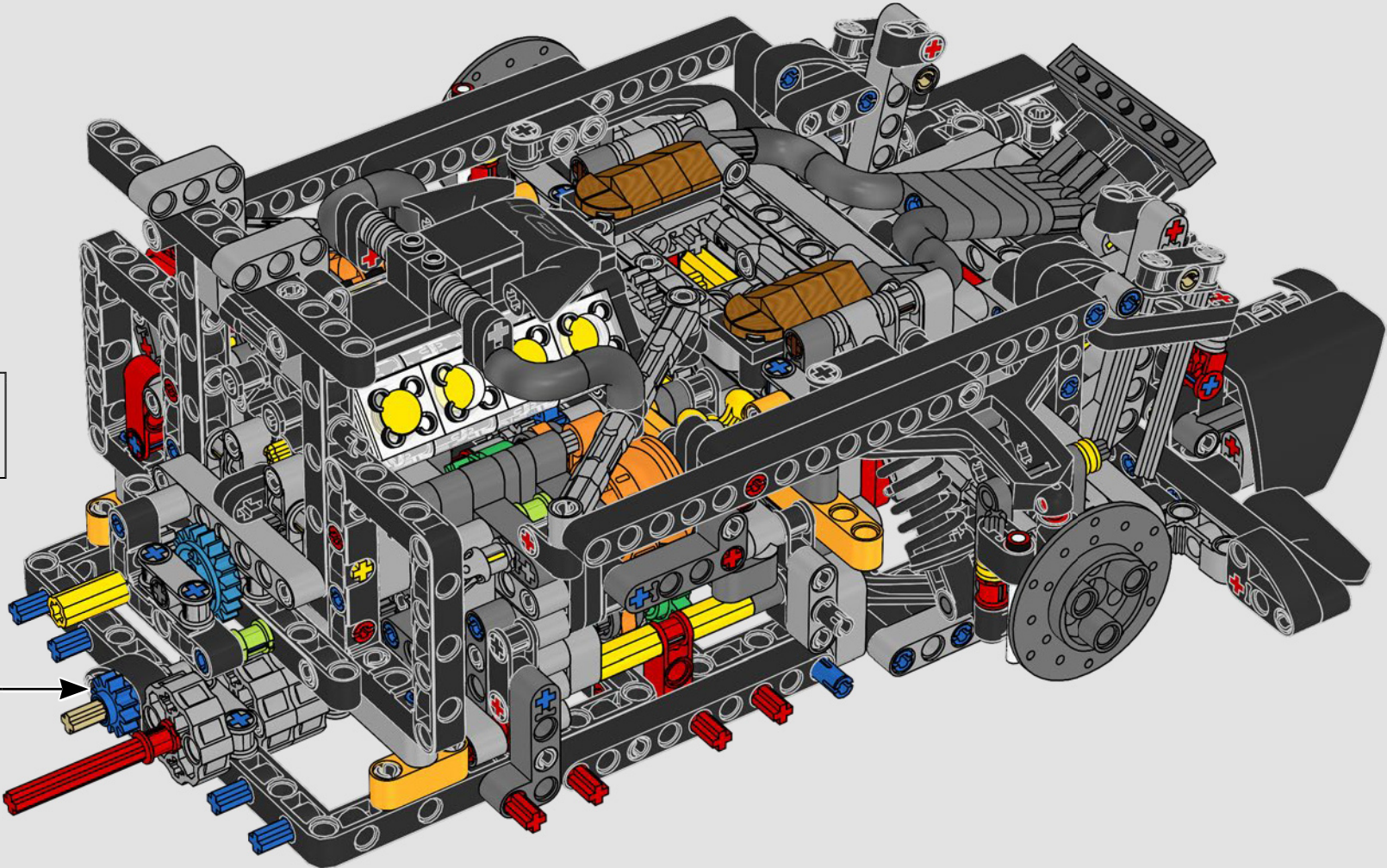
280







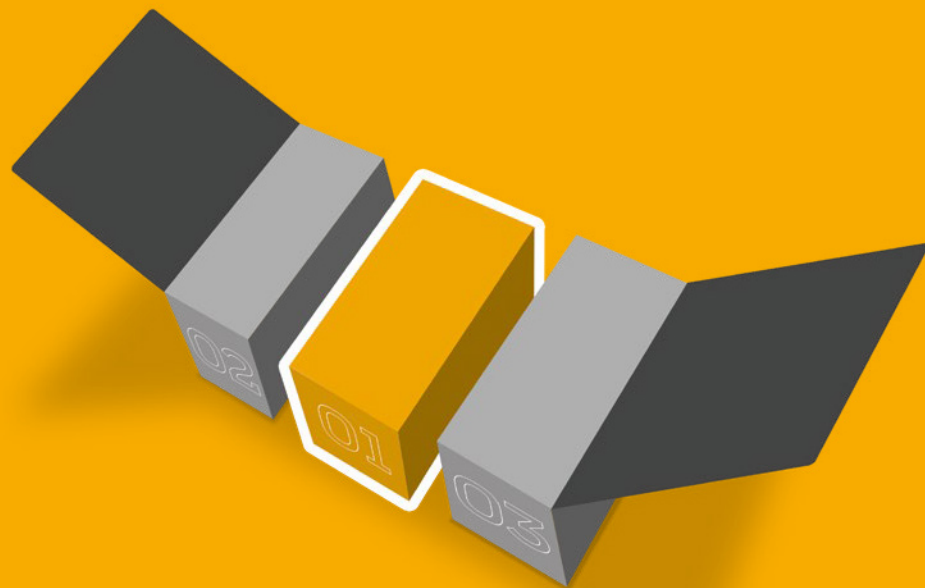
281





# 01

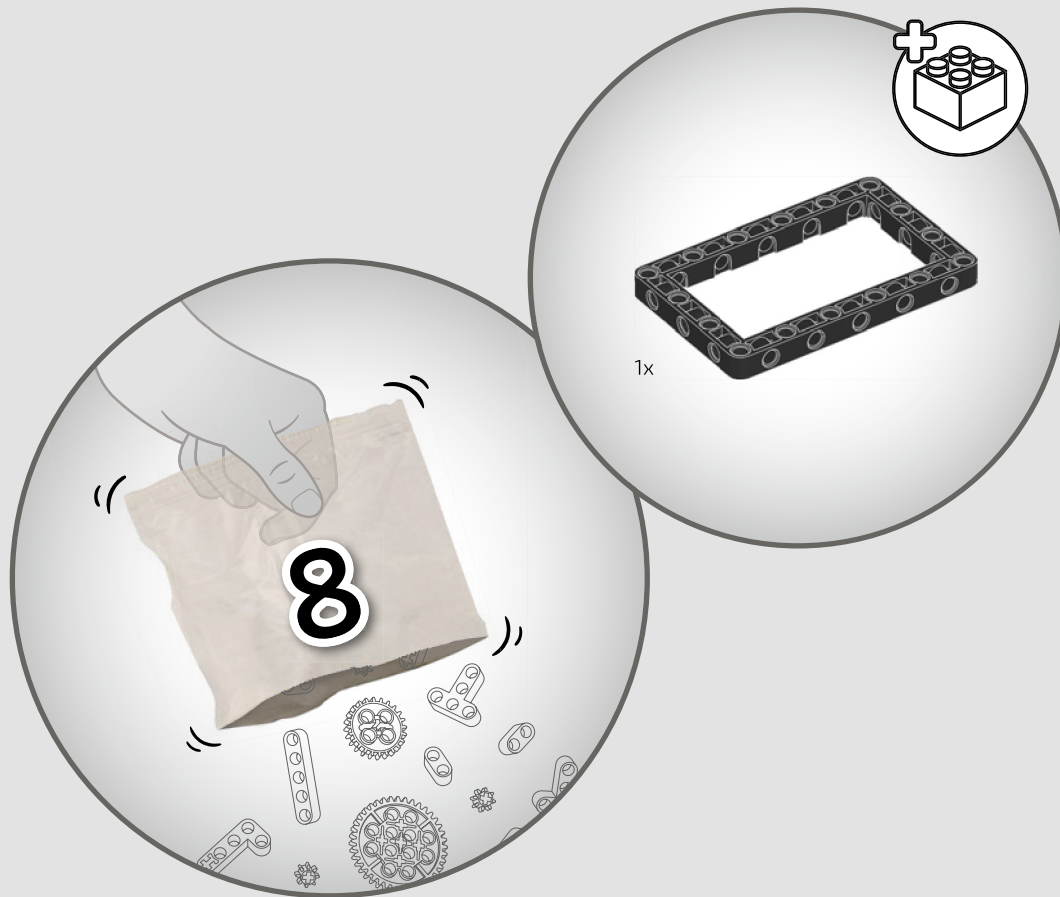
积木盒



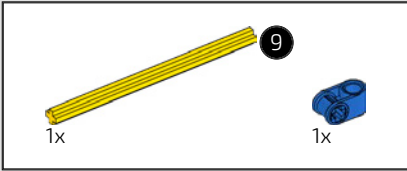
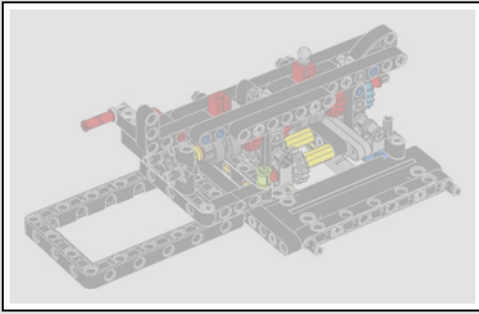
## 混合模式、 纯电模式和内饰

在真实的迈凯伦 P1 中, 电动机位于汽油发动机下方。为了给乐高®机械组模型中的功能版本腾出空间, 它略微向前移动了一些。方向盘后面的换挡拨片允许你在七个档位之间切换。变速杆允许你在混合动力、空档和纯电模式之间切换。

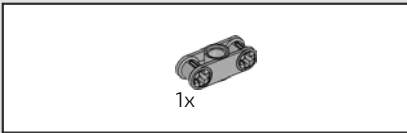




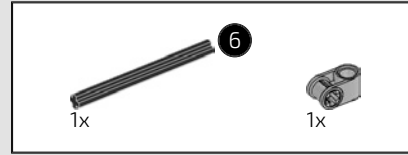
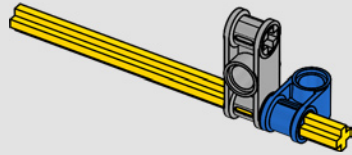




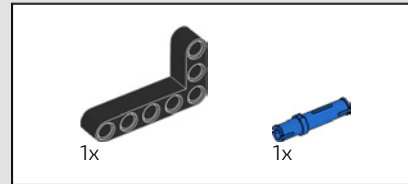
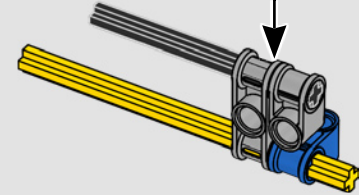
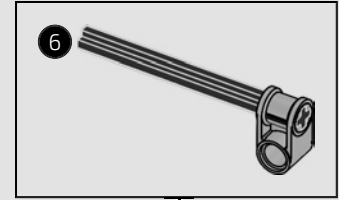
282



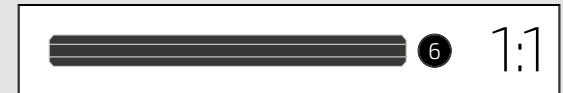
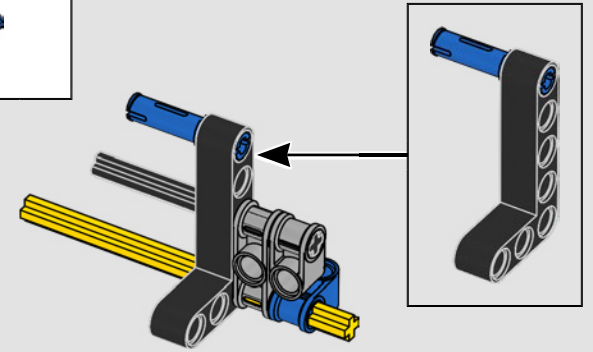
283

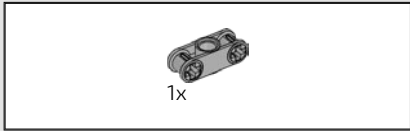


284

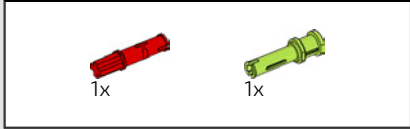
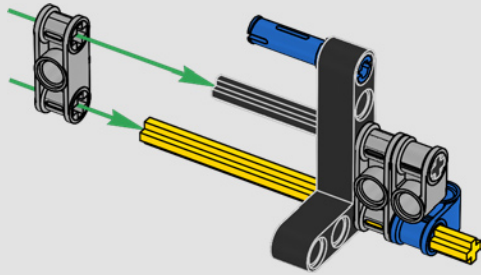


285

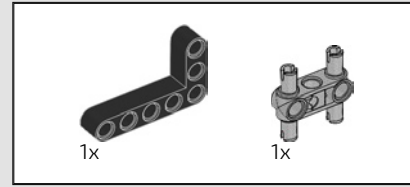
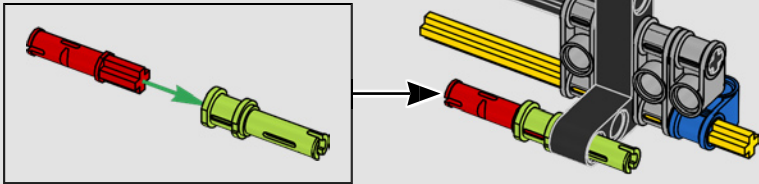




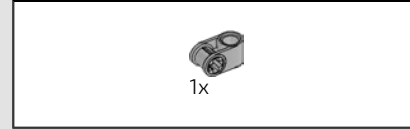
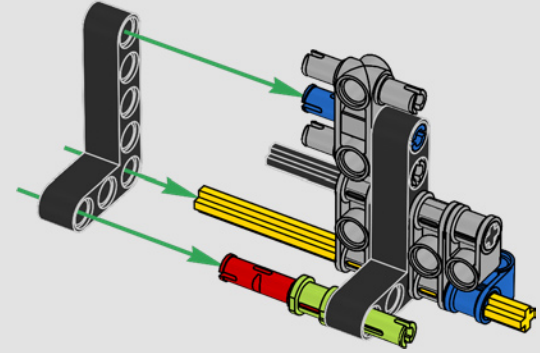
286



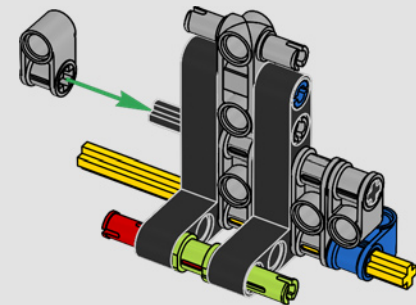
287

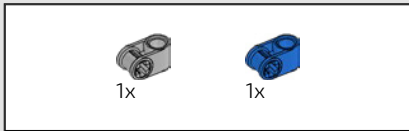


288

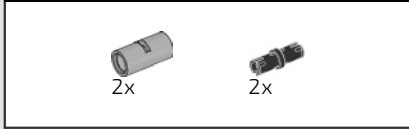
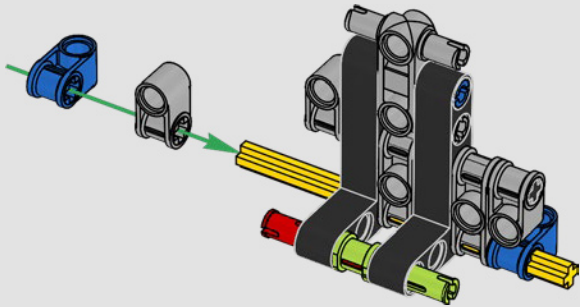


289

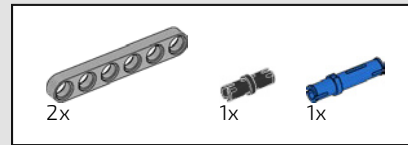
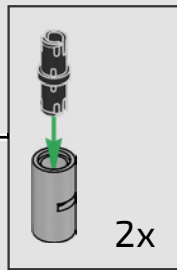
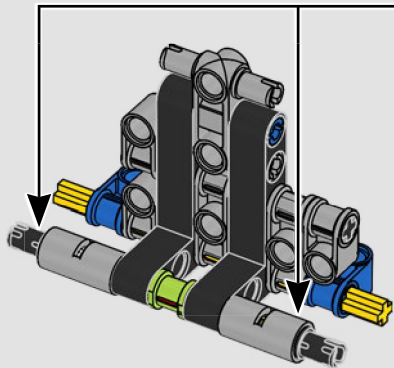




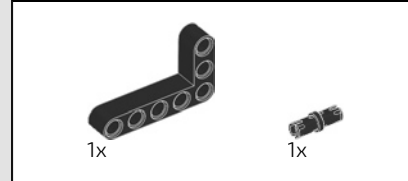
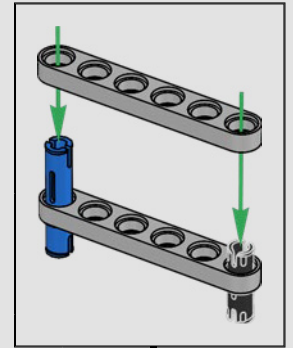
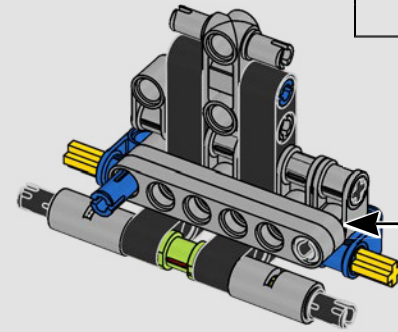
290



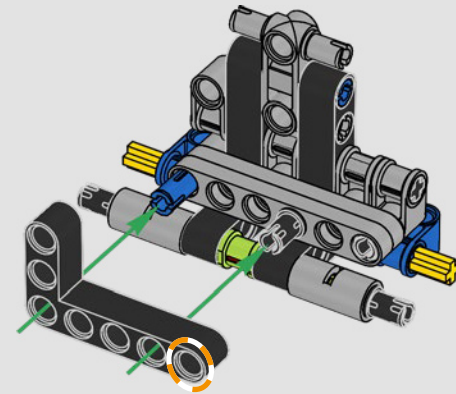
291



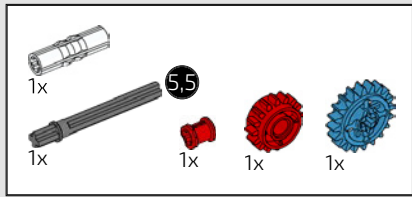
292



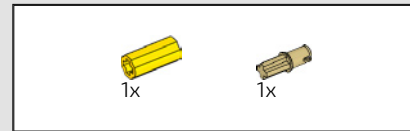
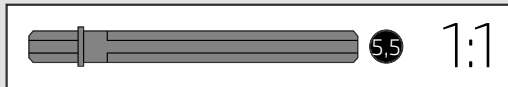
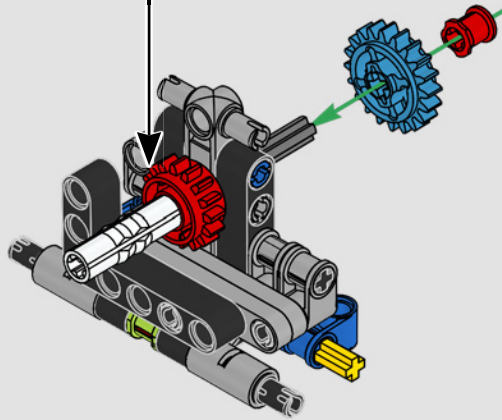
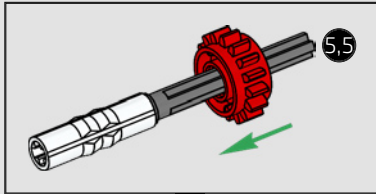
293



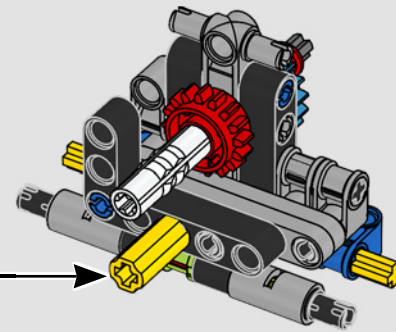
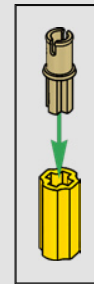


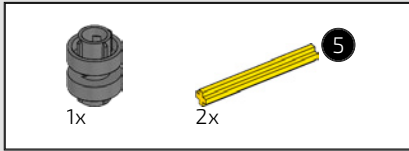


294

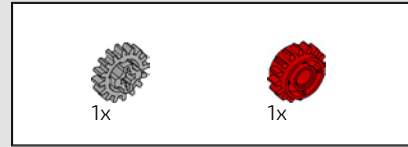
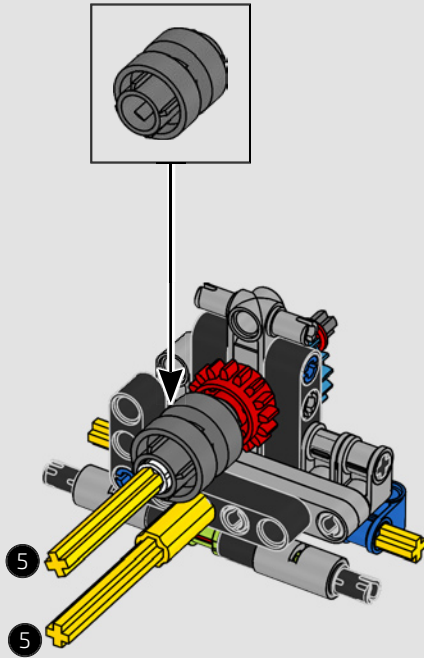


295

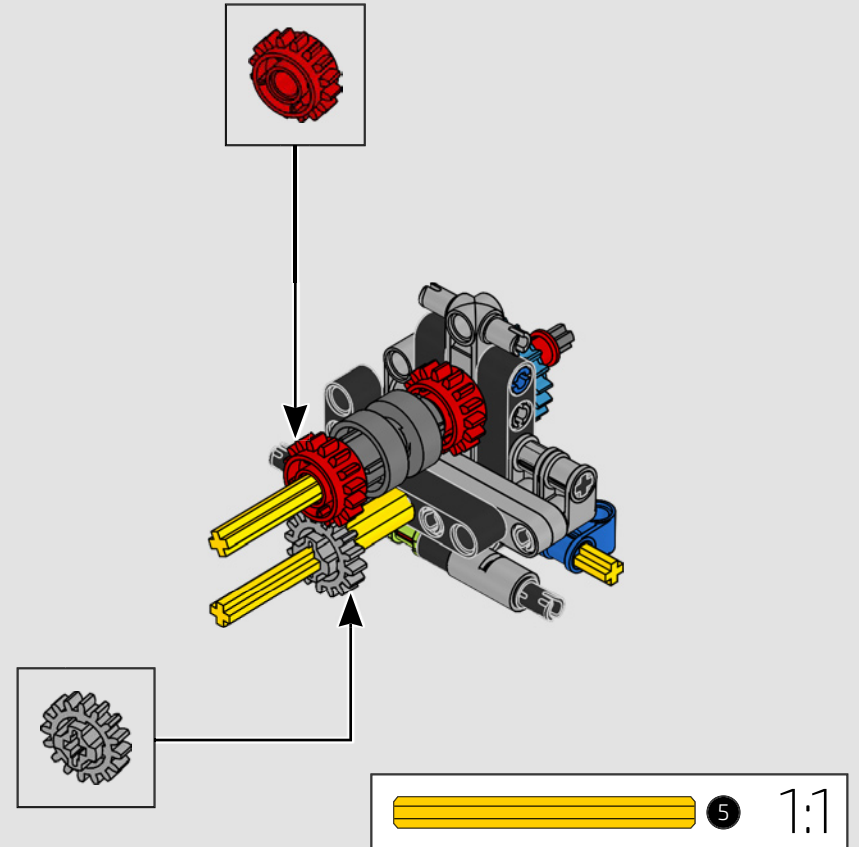


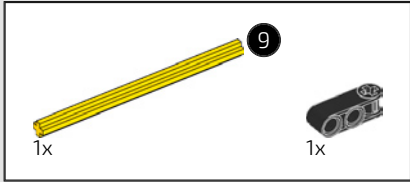
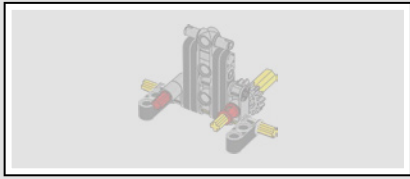


296

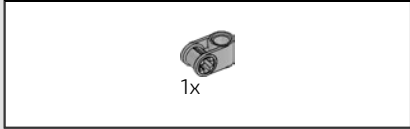


297

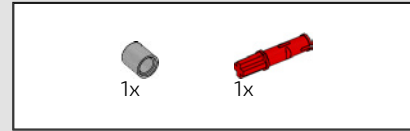
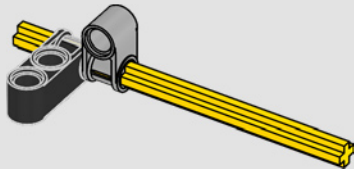




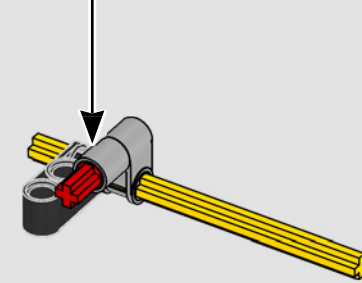
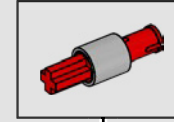
298



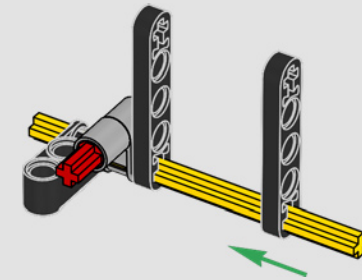
299



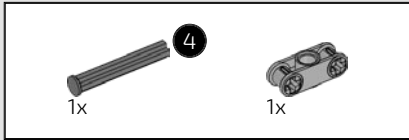
300



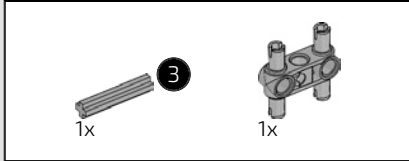
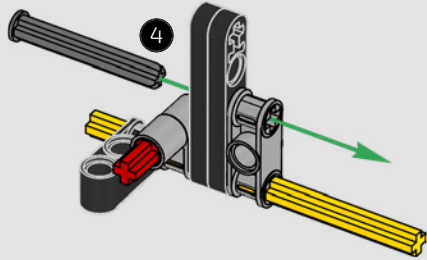
301



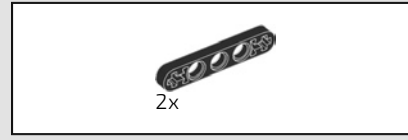
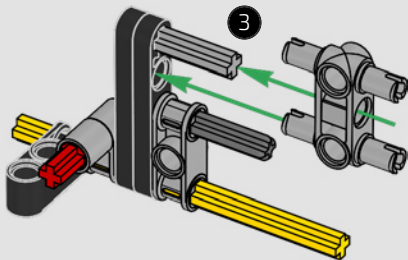




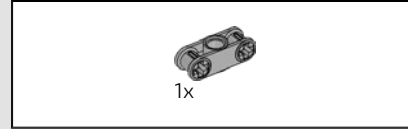
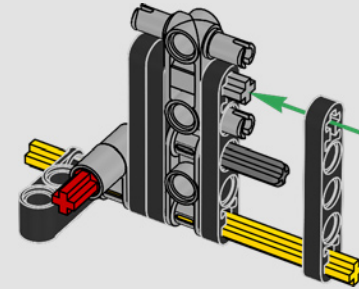
302



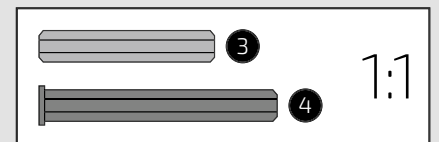
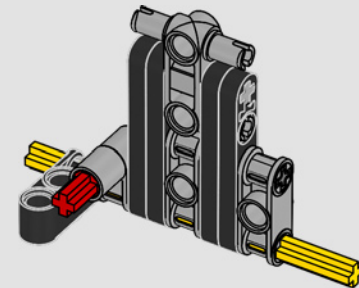
303

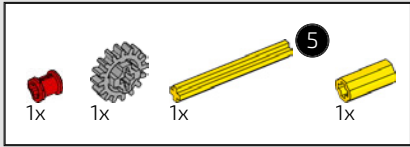


304

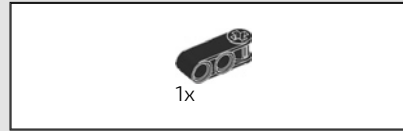
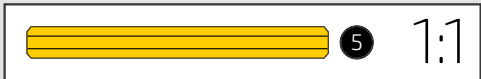
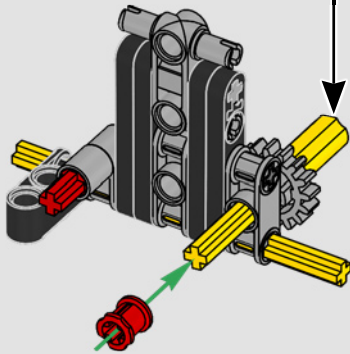
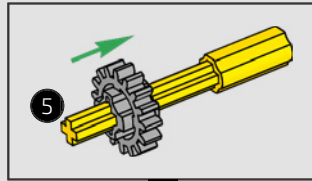


305

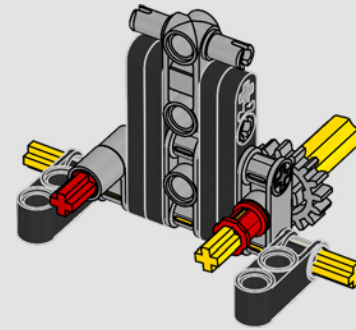




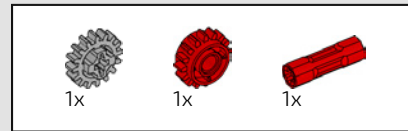
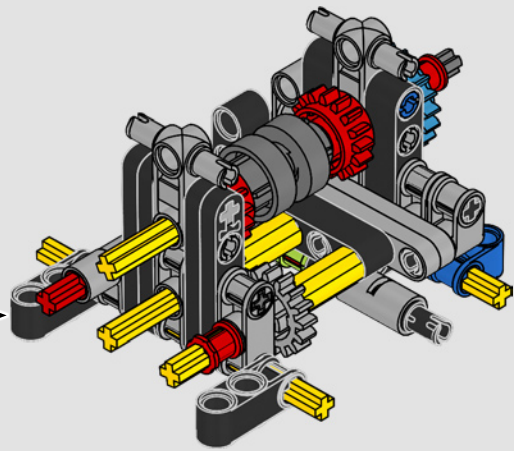
306



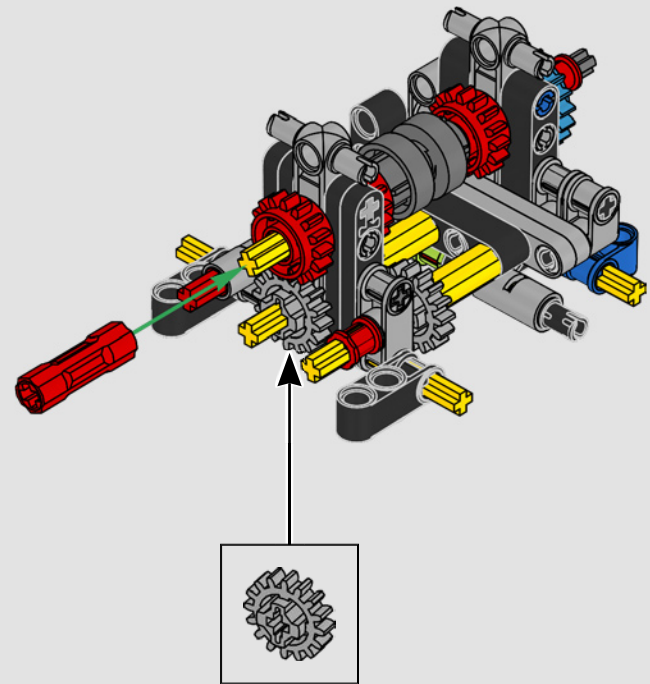
307



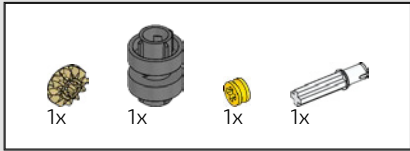
308



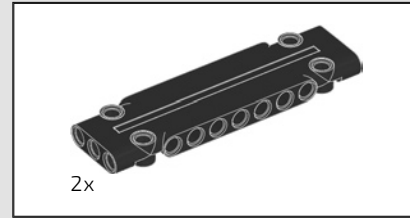
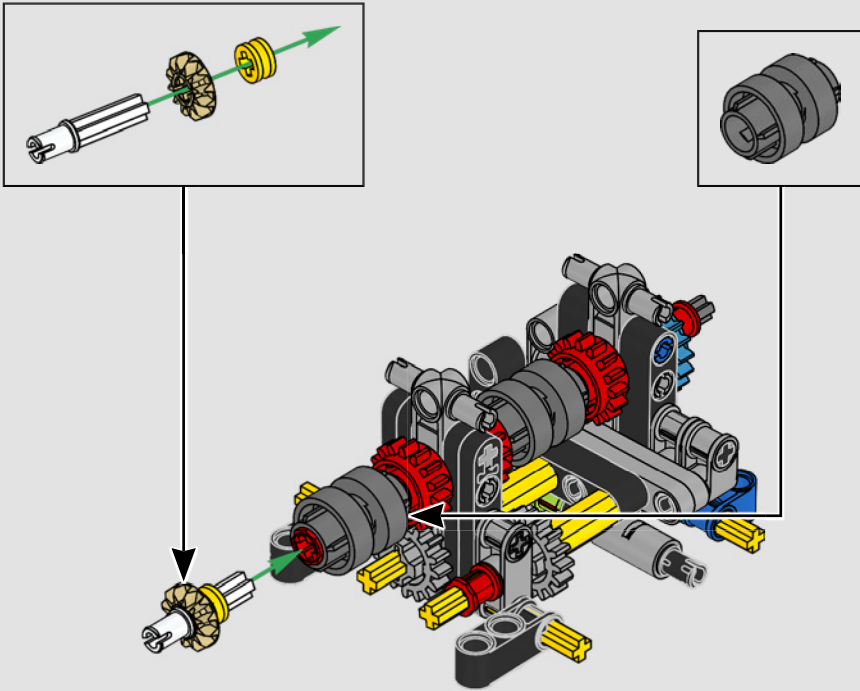
309



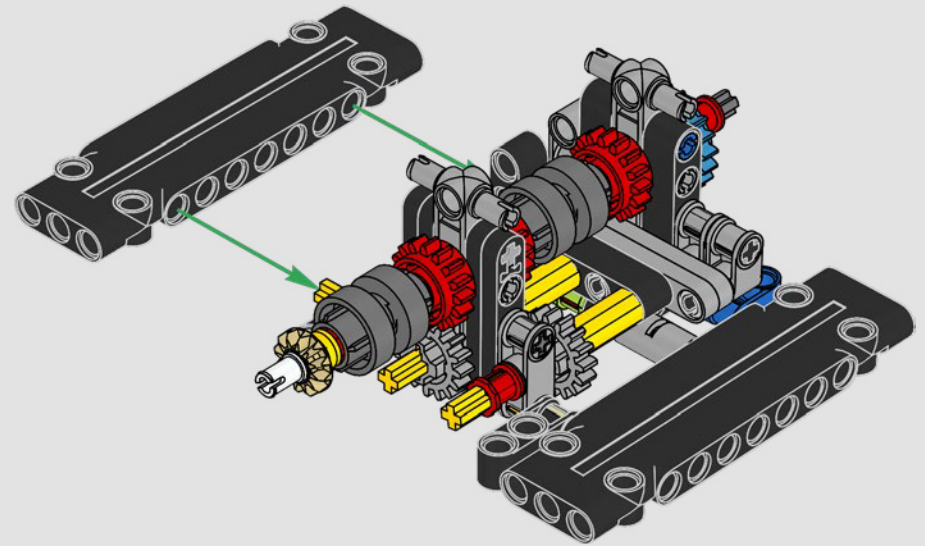


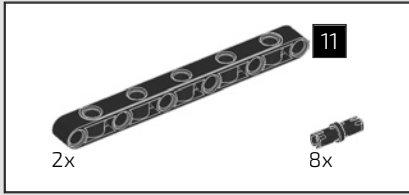


310

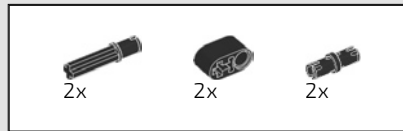
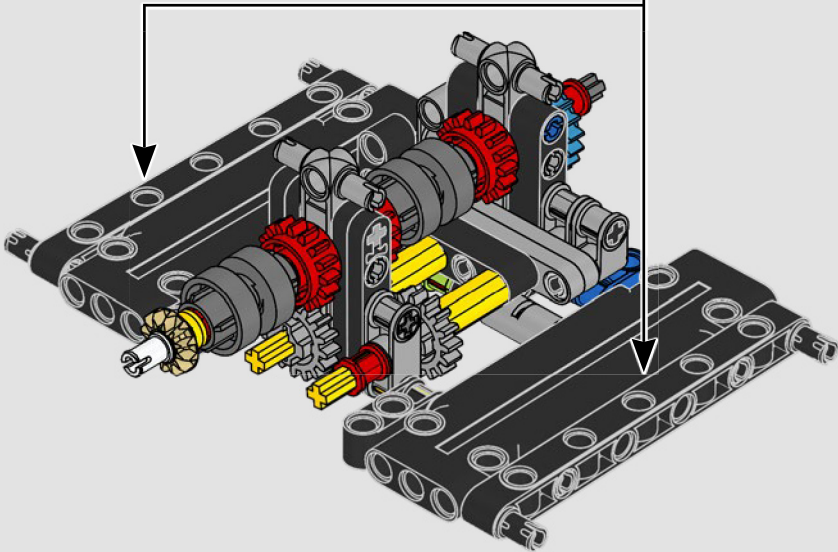
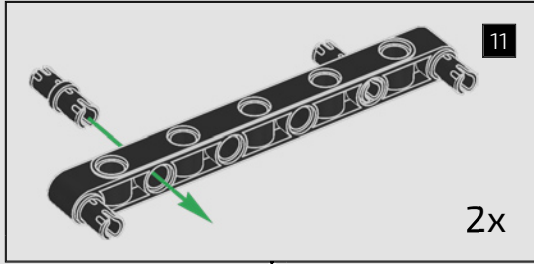


311

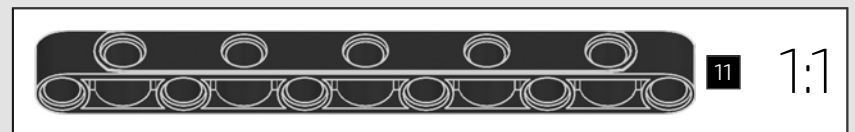
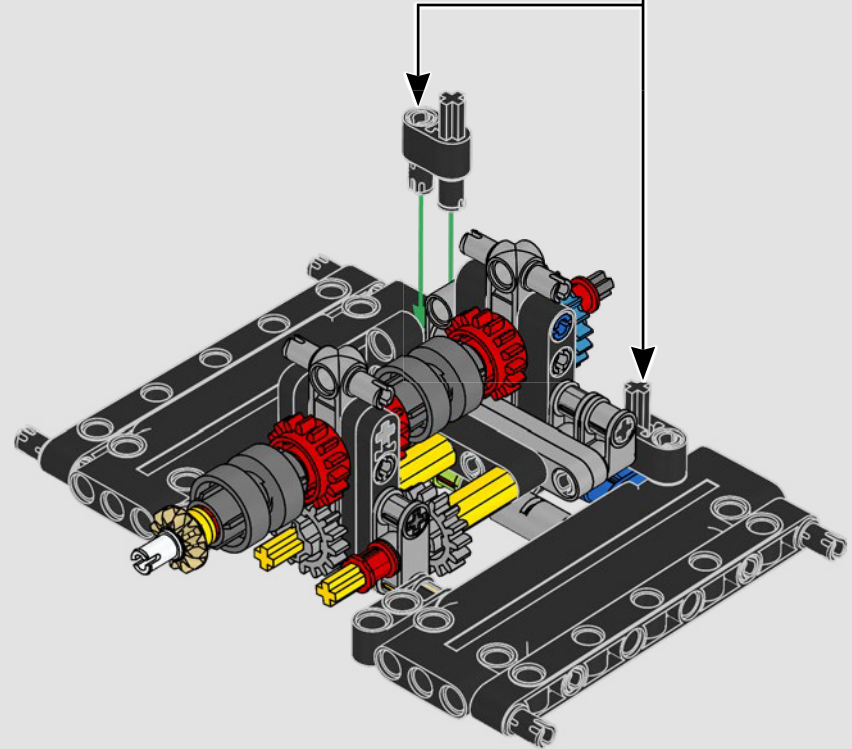
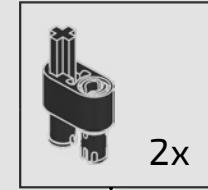


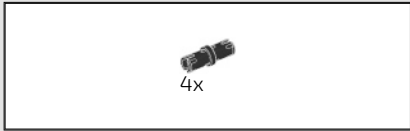


312

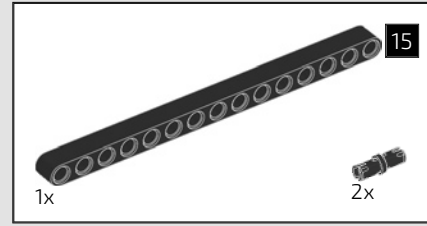
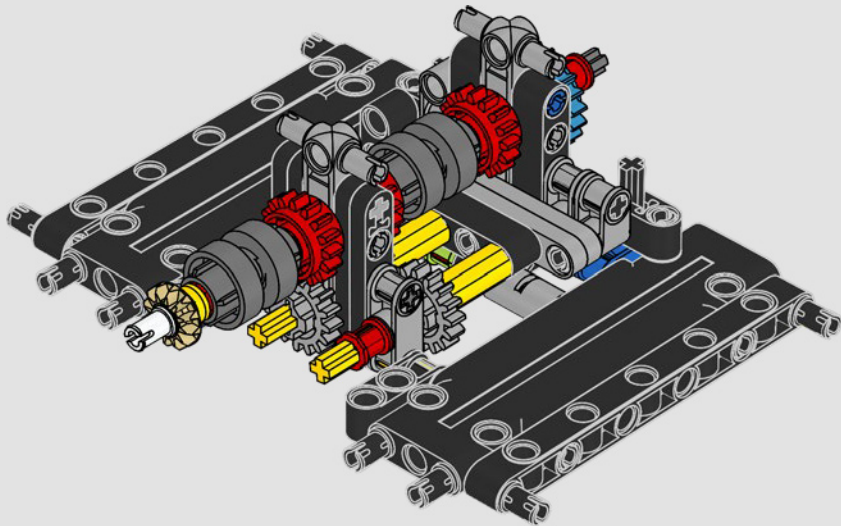


313

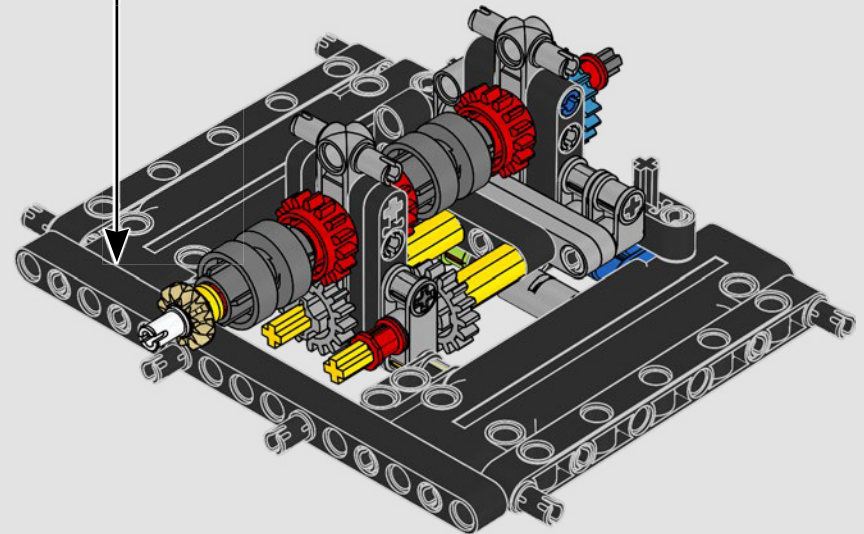
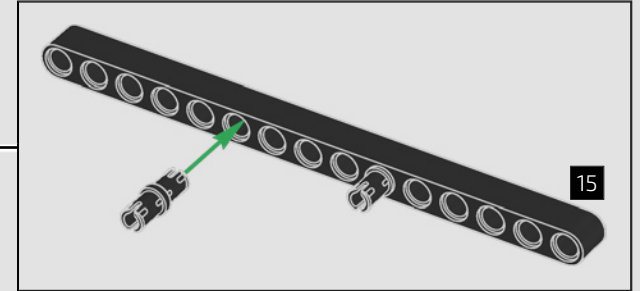




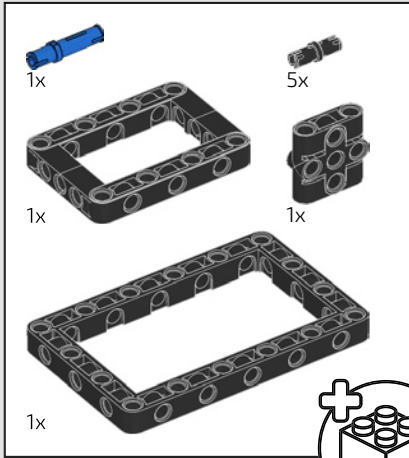
314



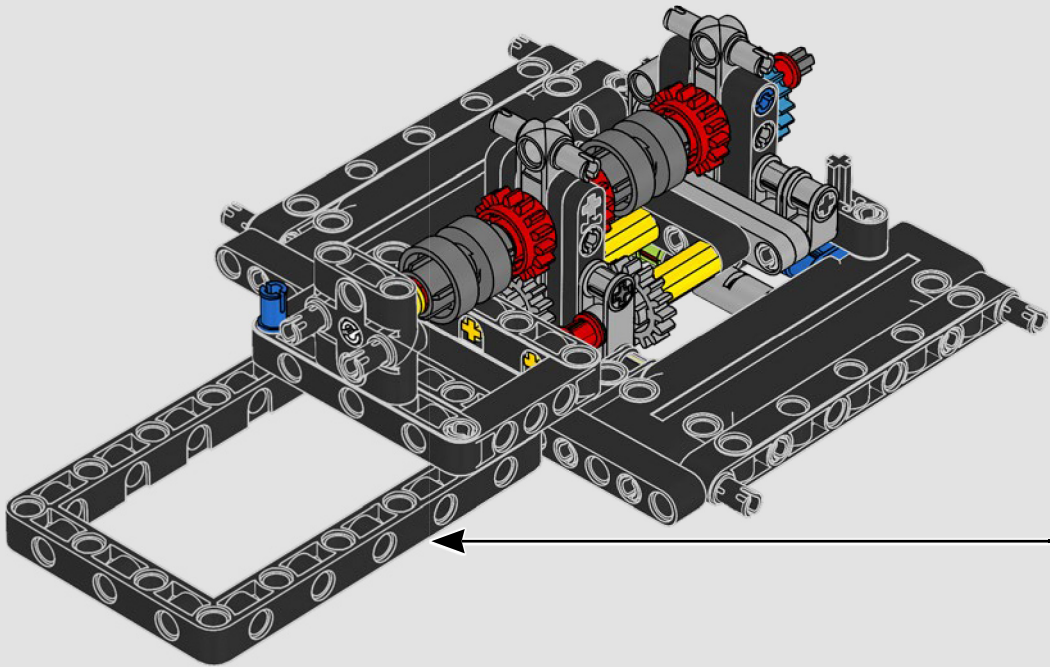
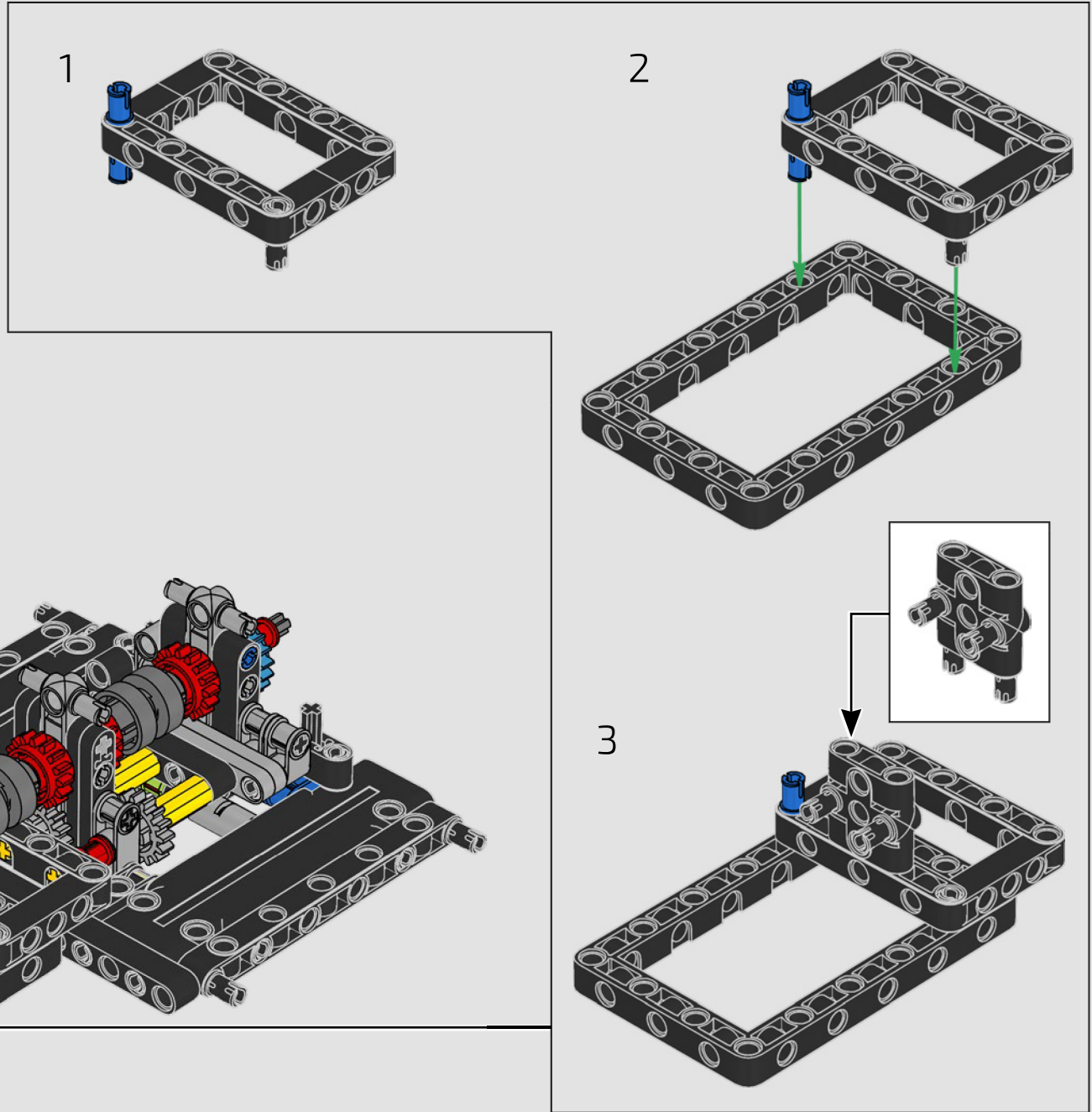
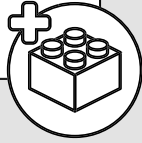
315

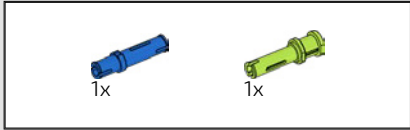




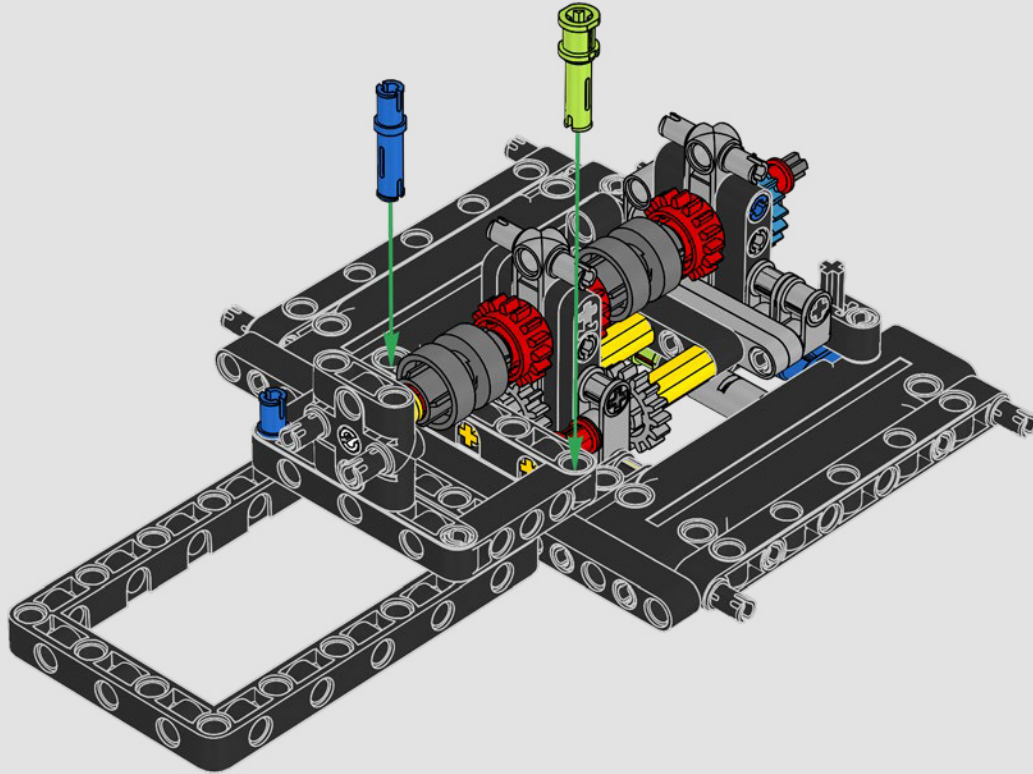


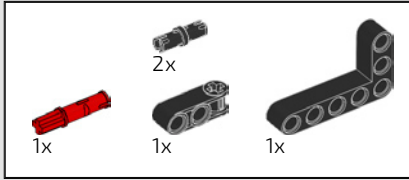
316



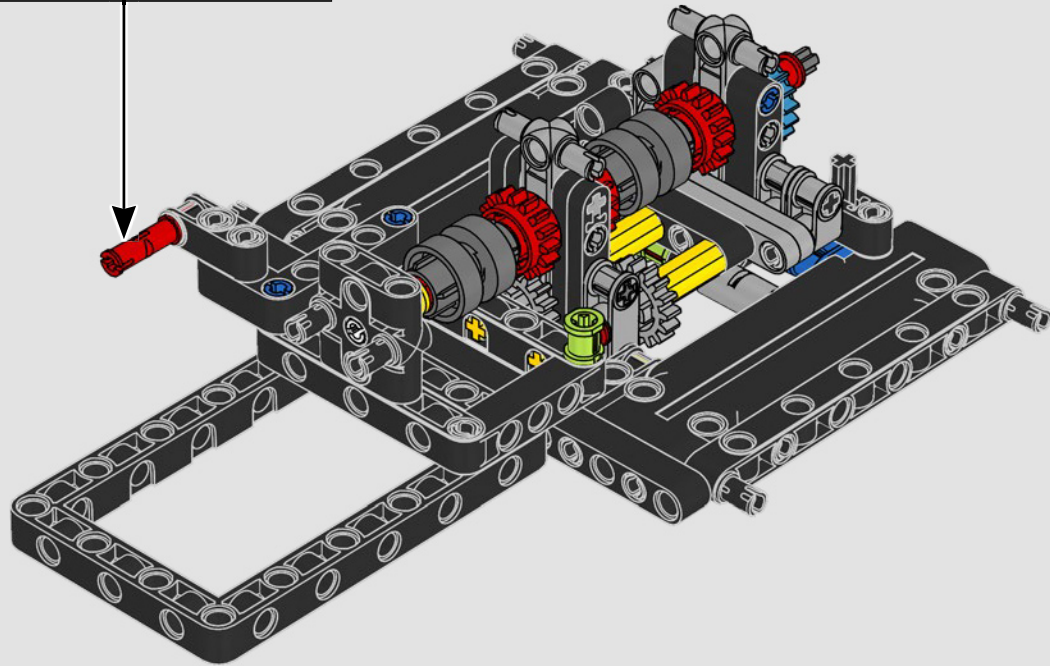
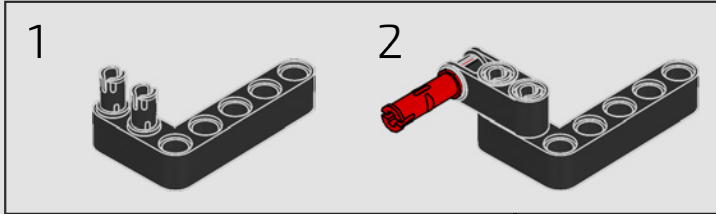


317

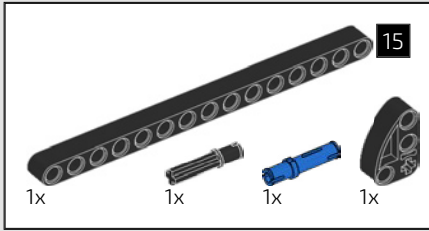




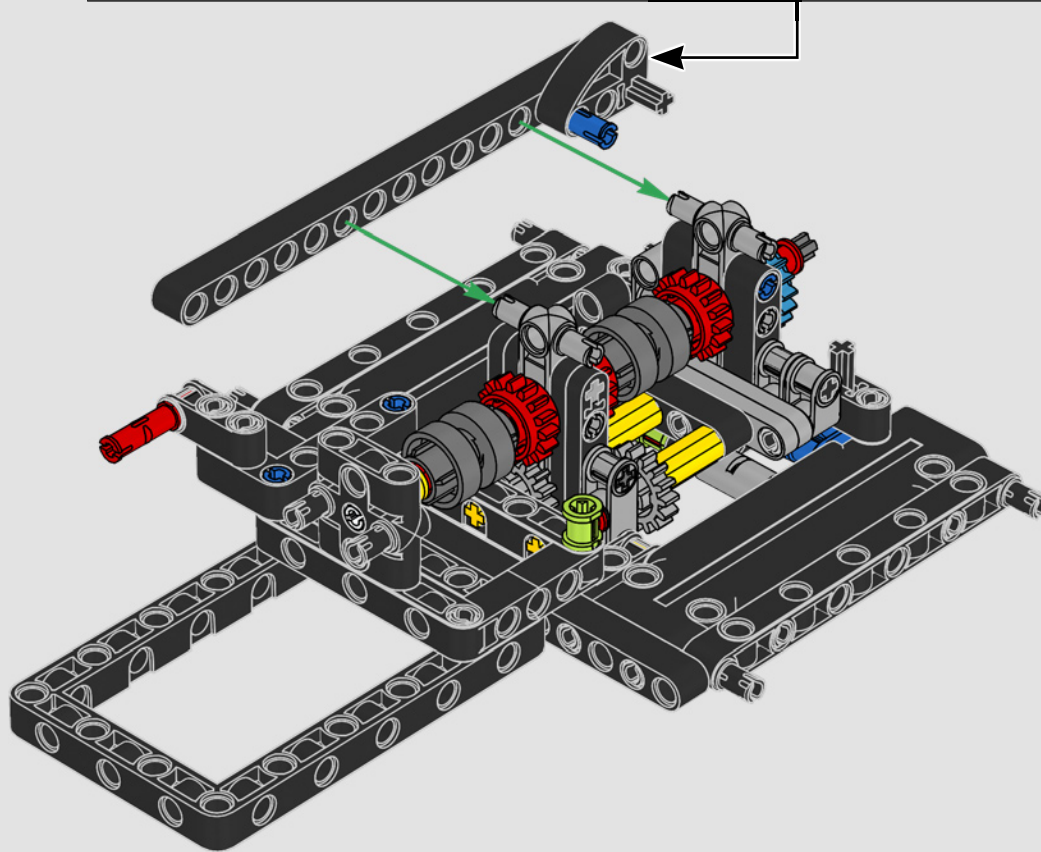
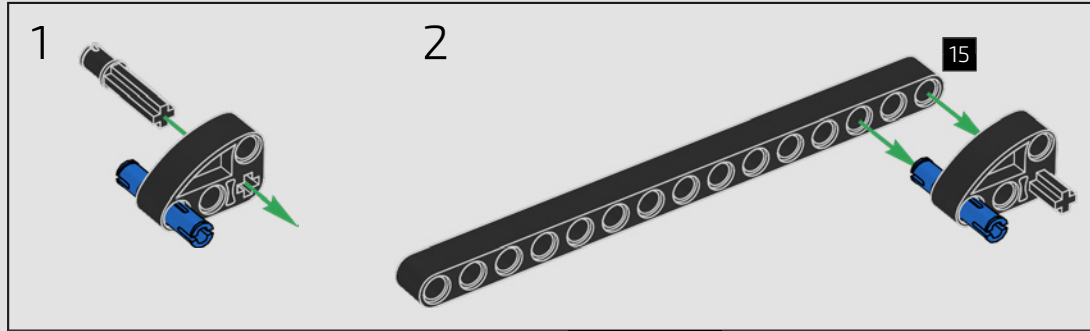
318

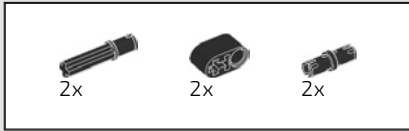




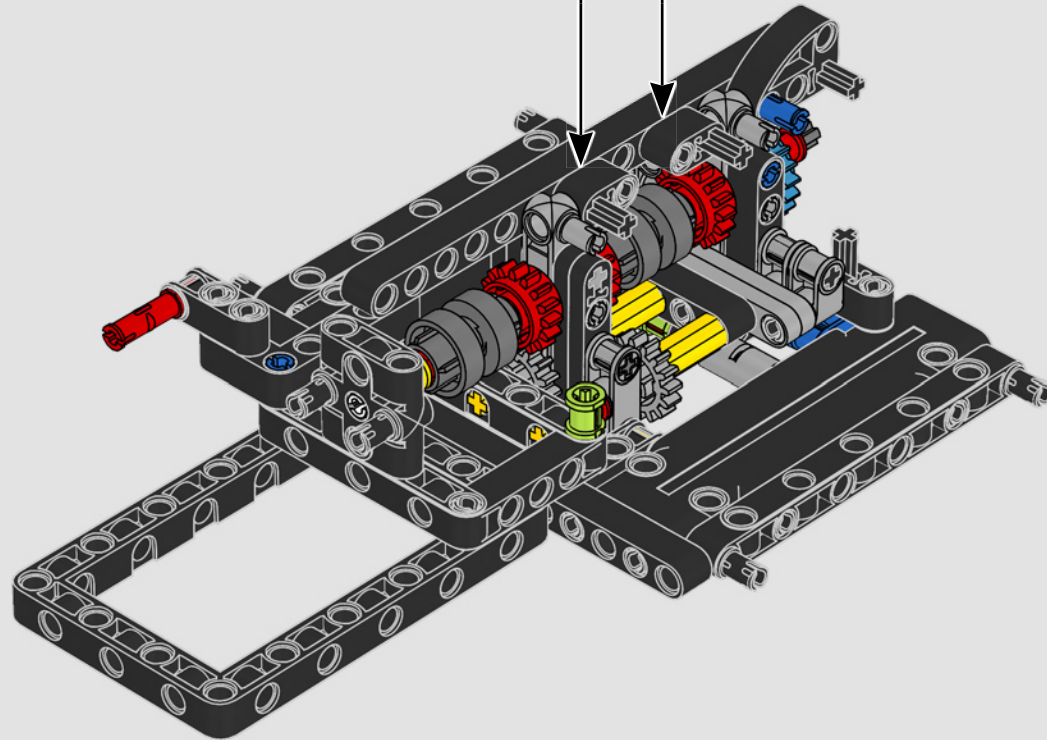
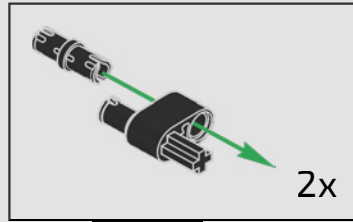


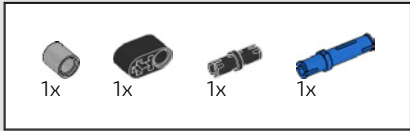
319



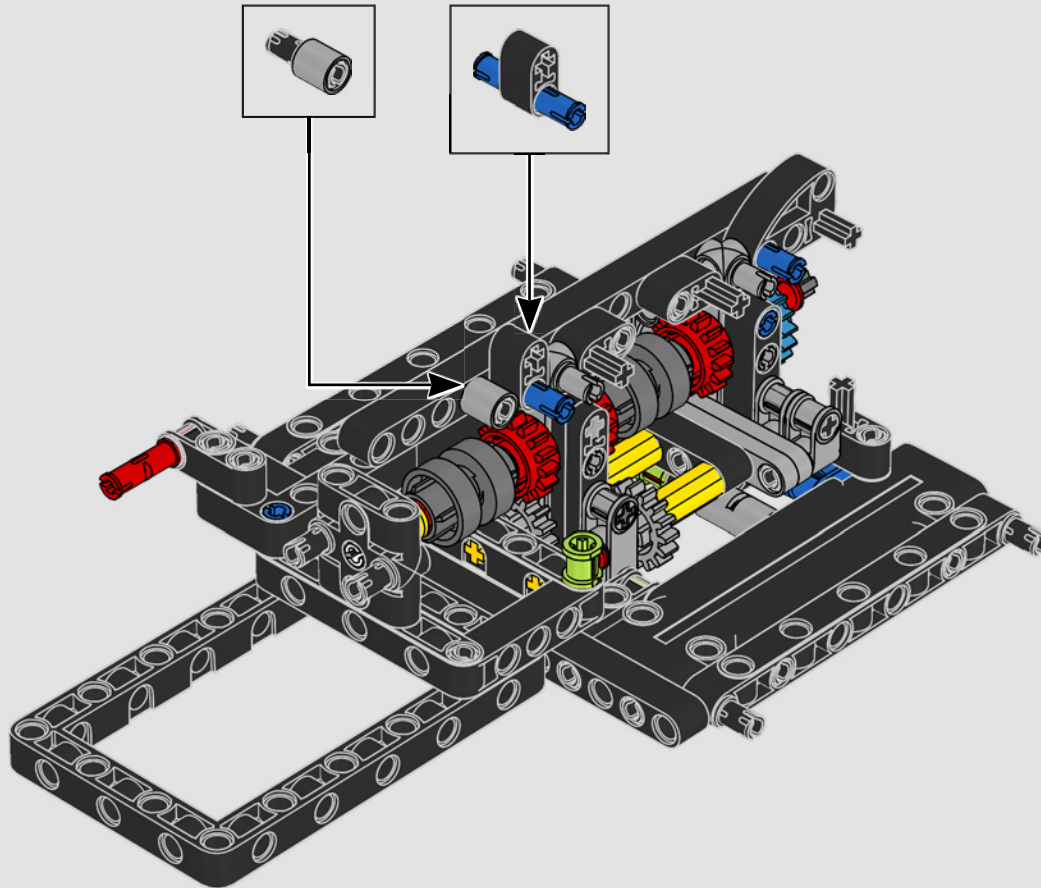


320

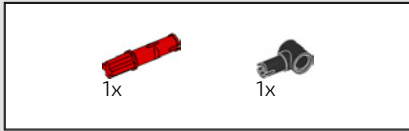




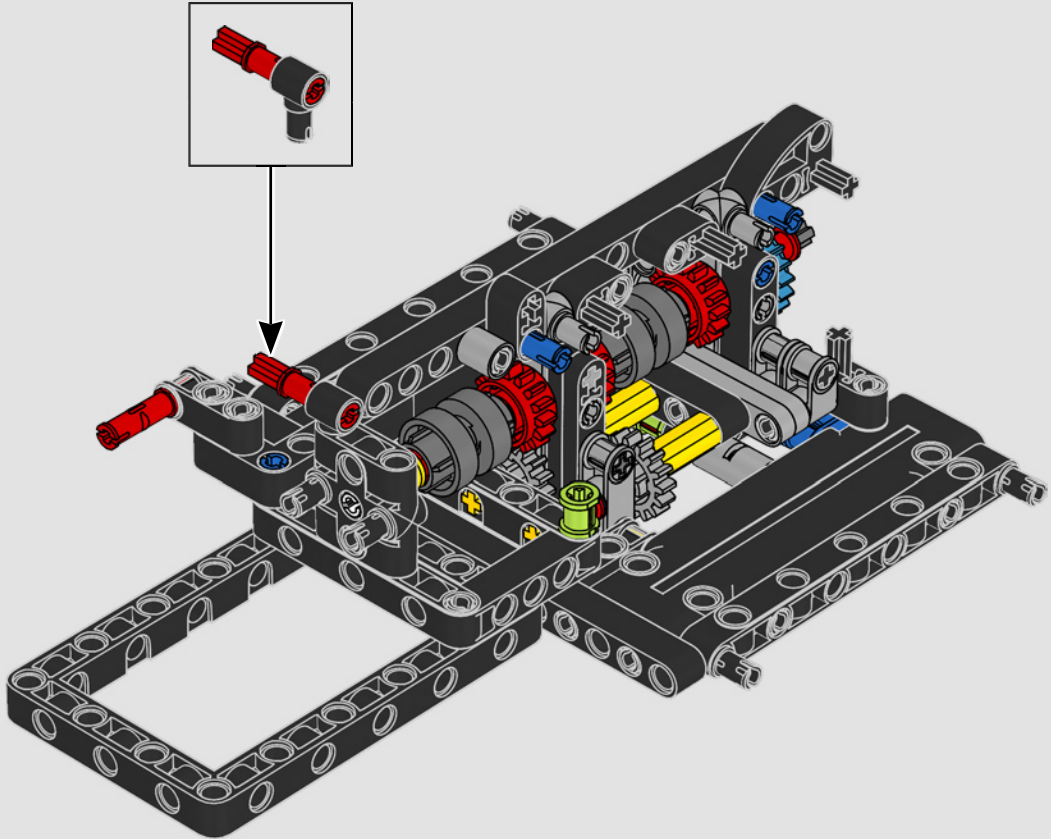
321

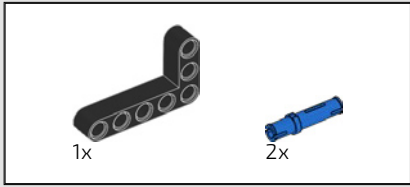




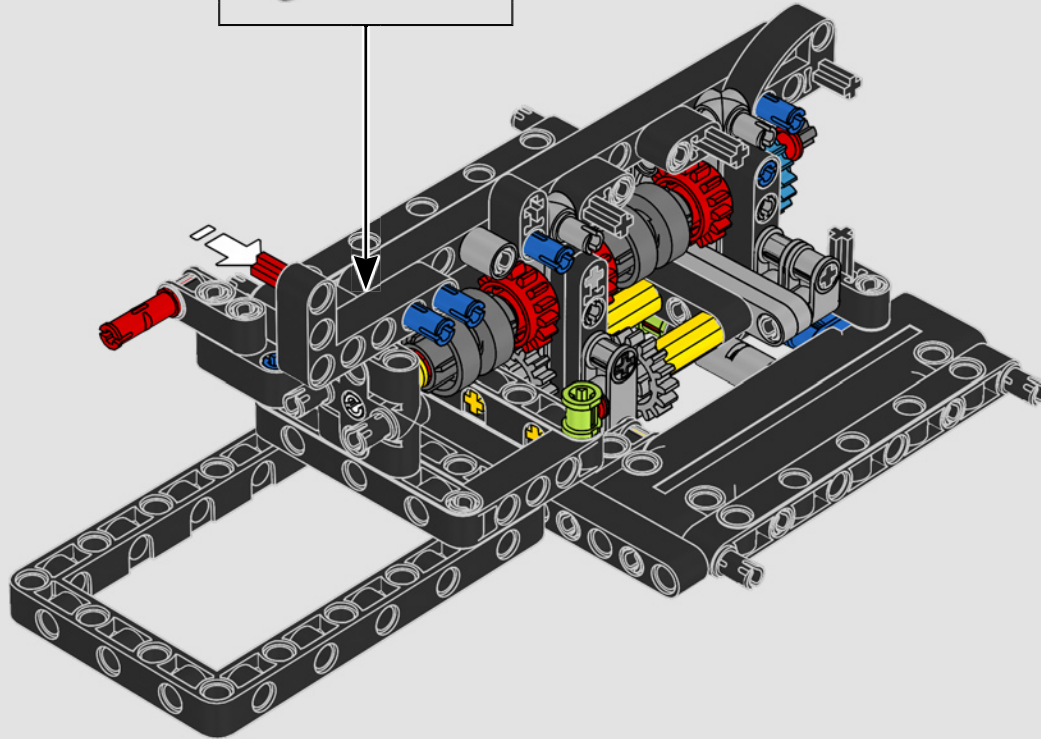
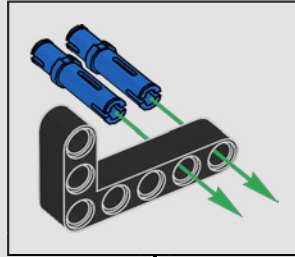


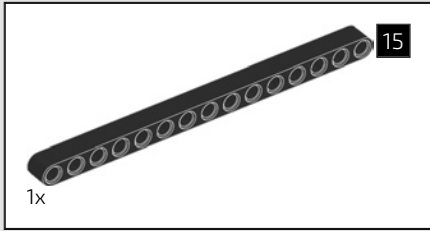
322



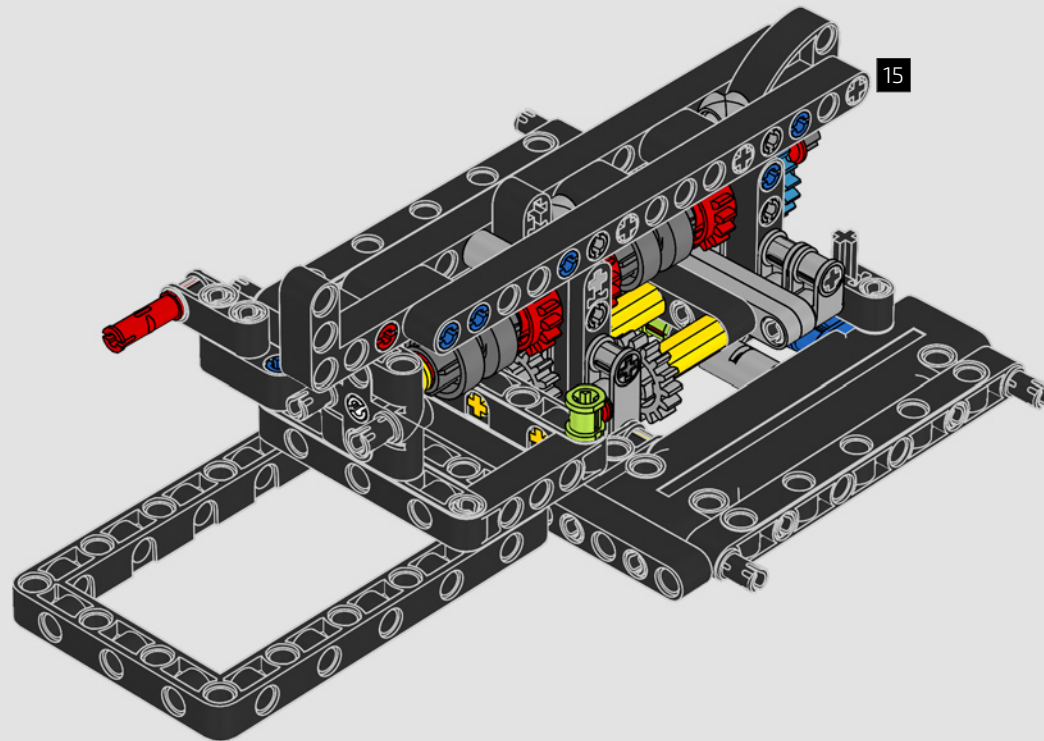


323

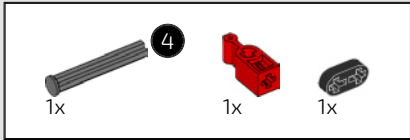




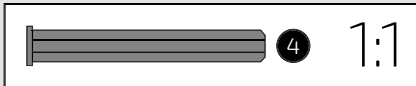
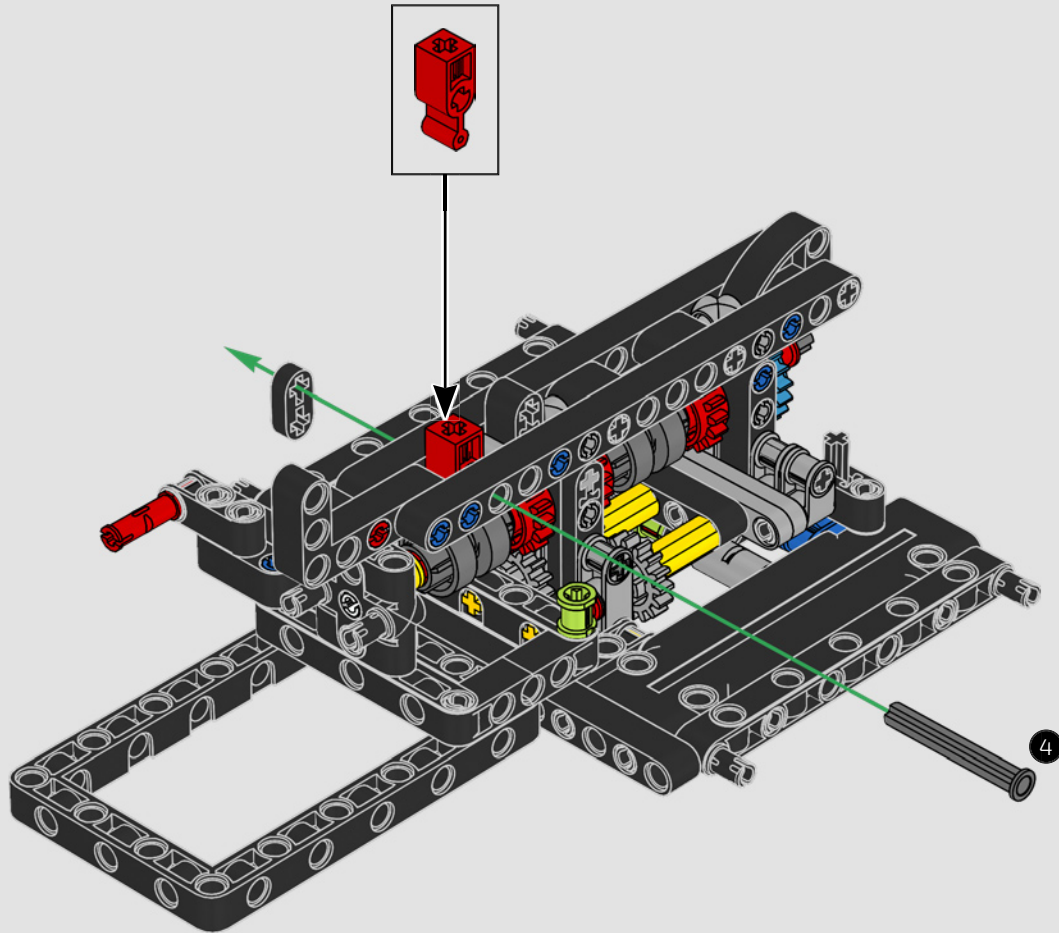
324

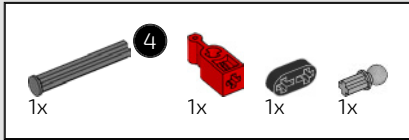




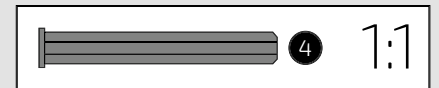
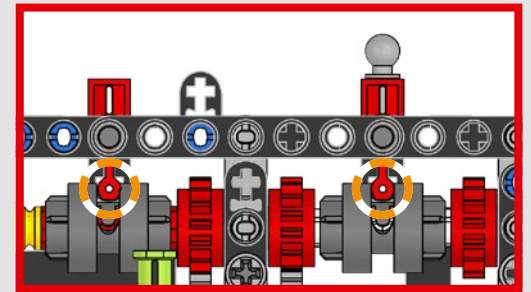
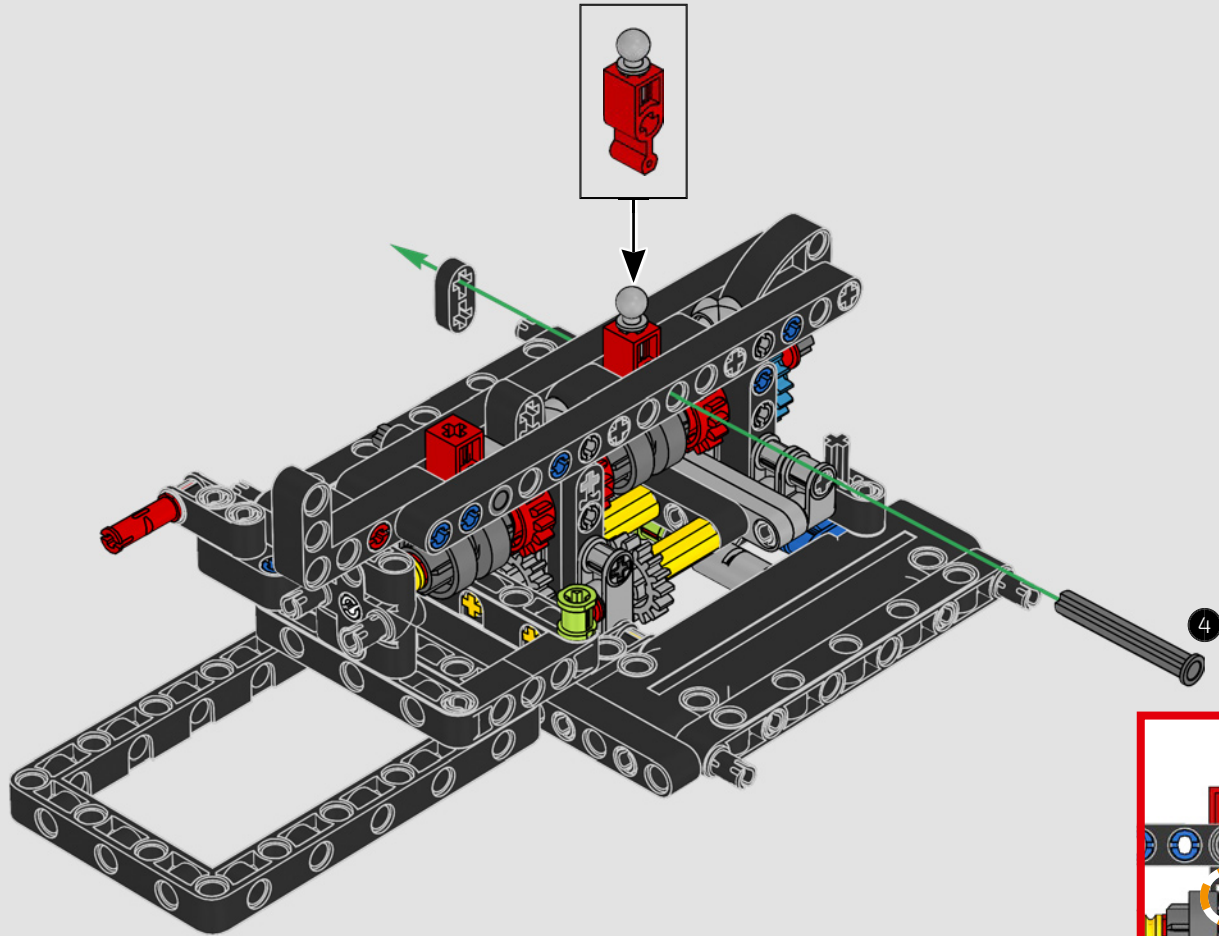


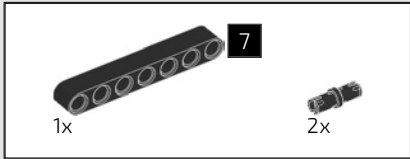
325



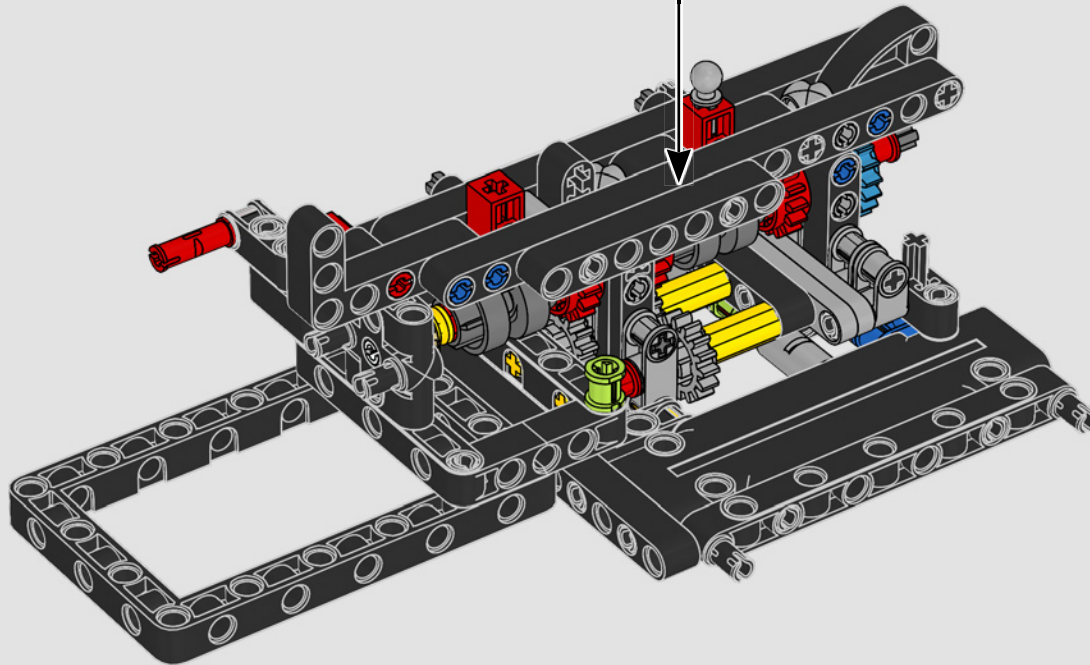
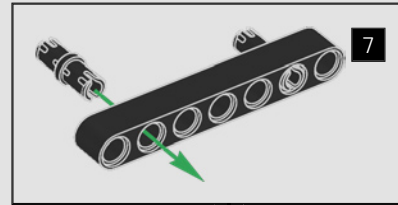


326



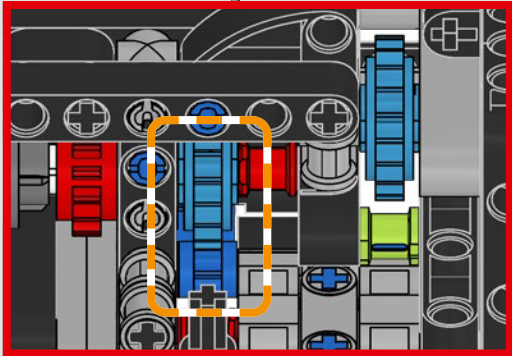
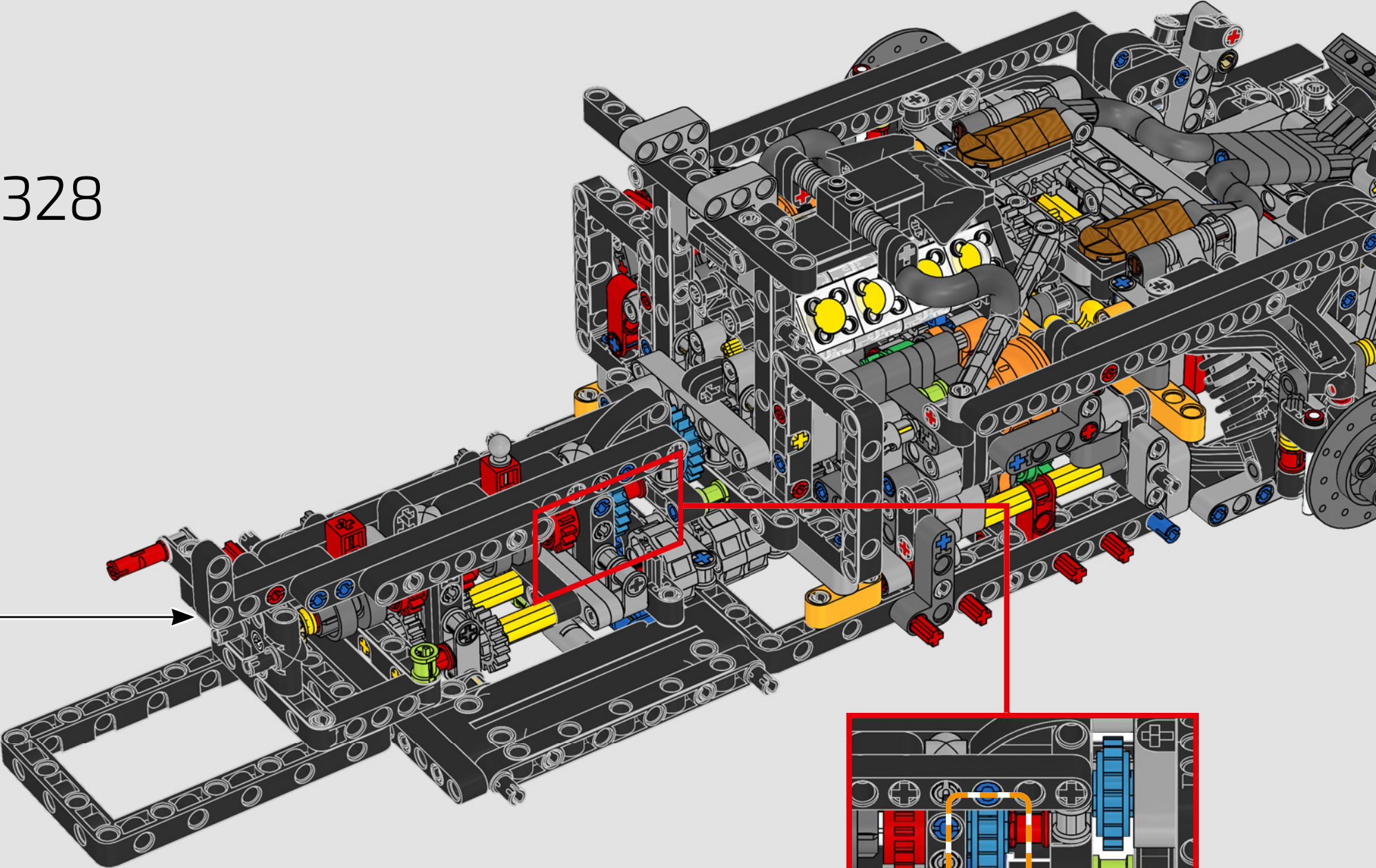


327

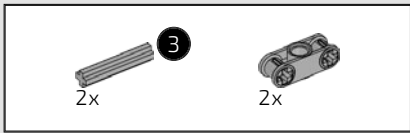




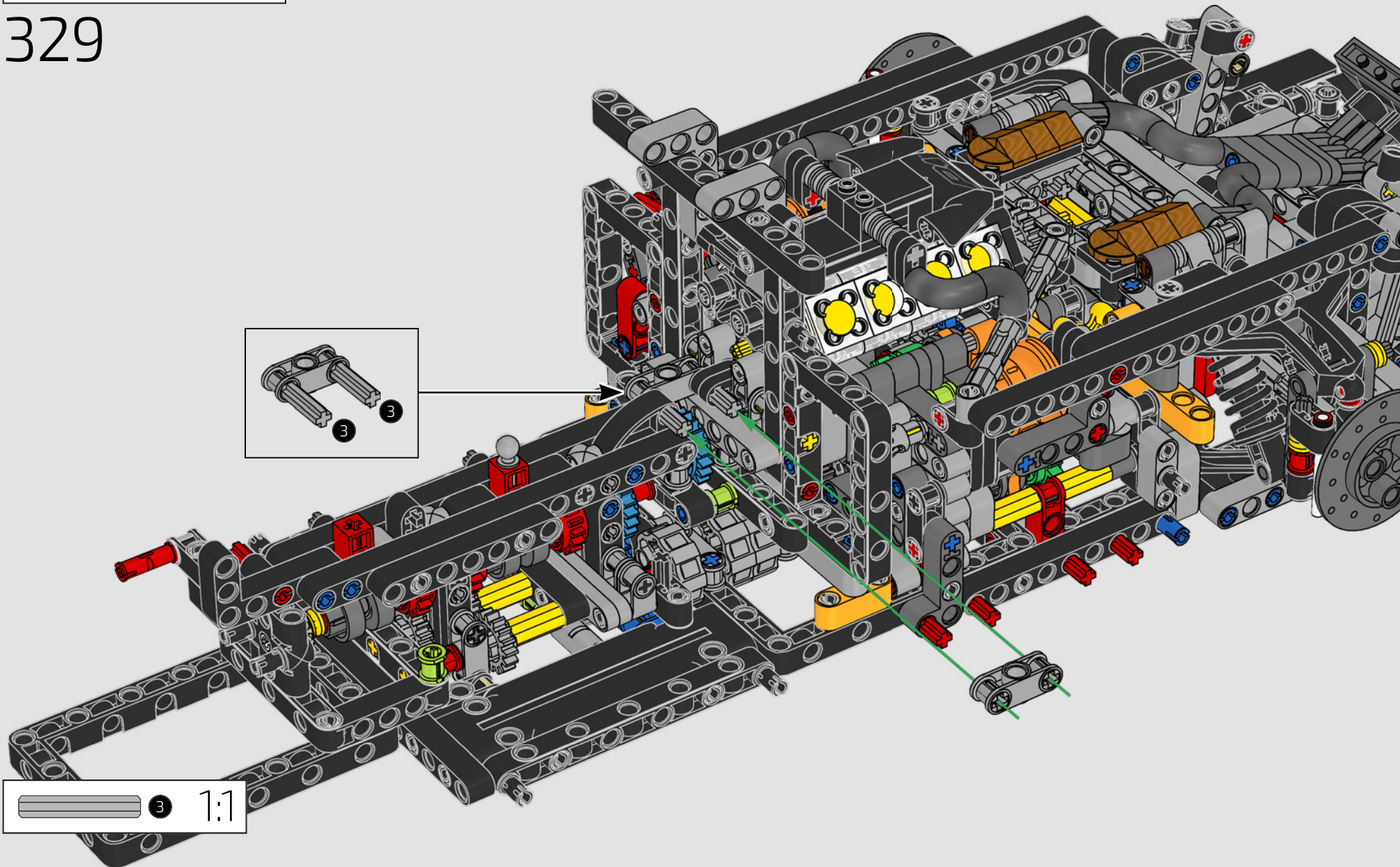
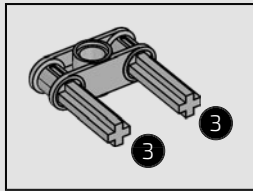
328

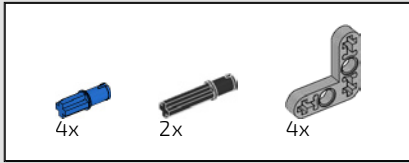




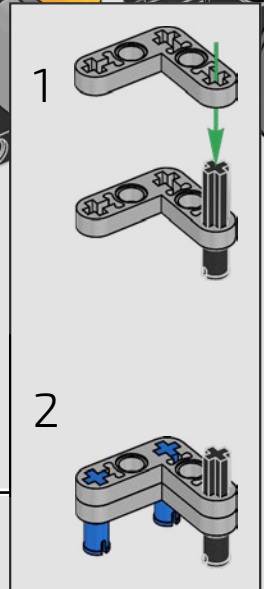
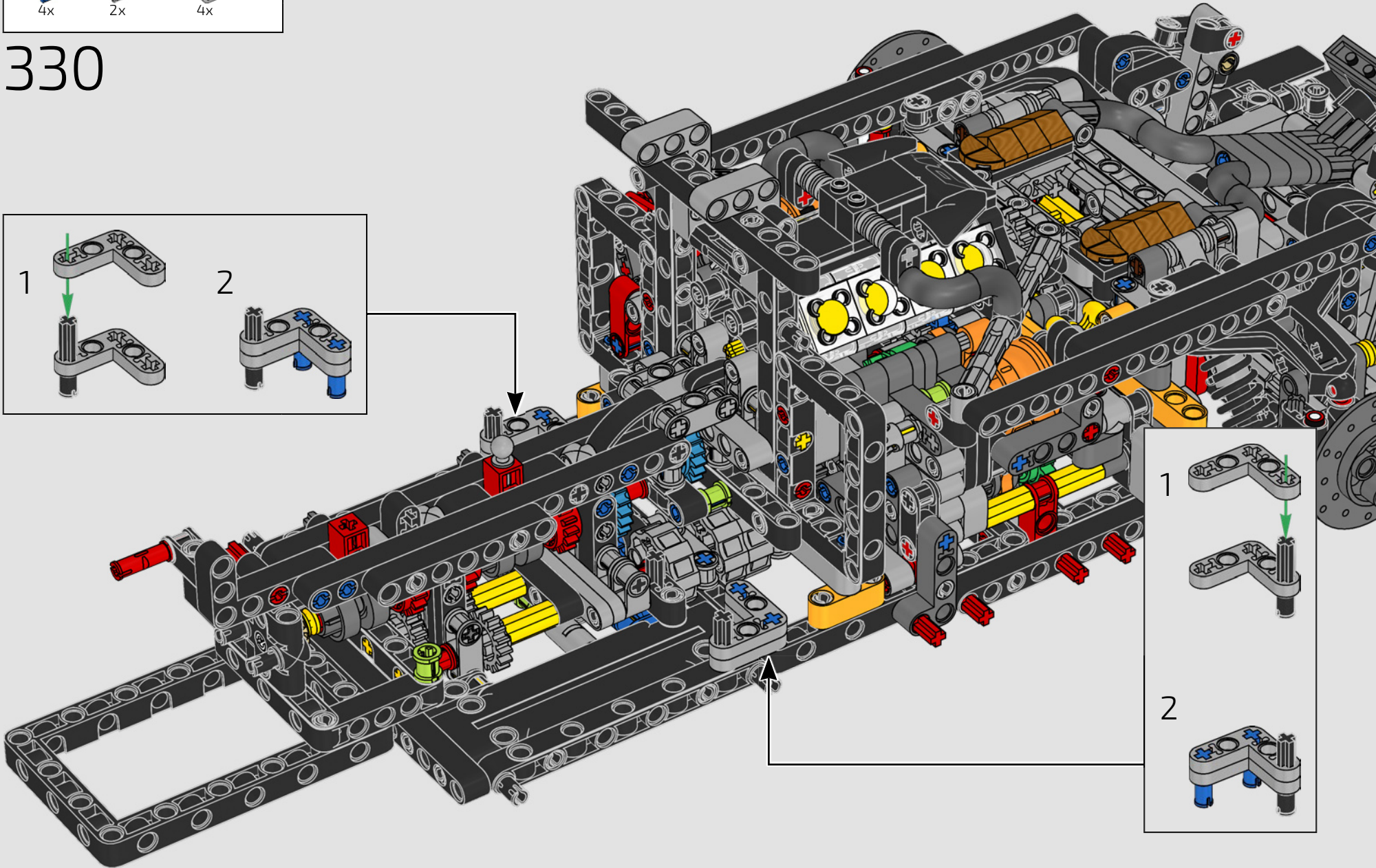
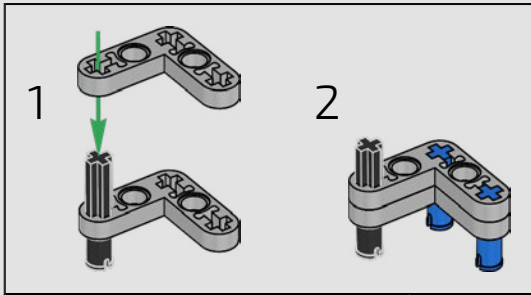


329

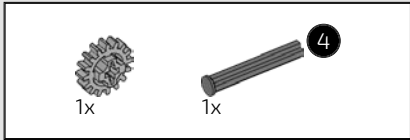




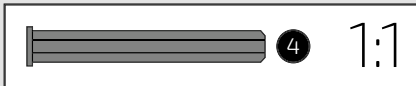
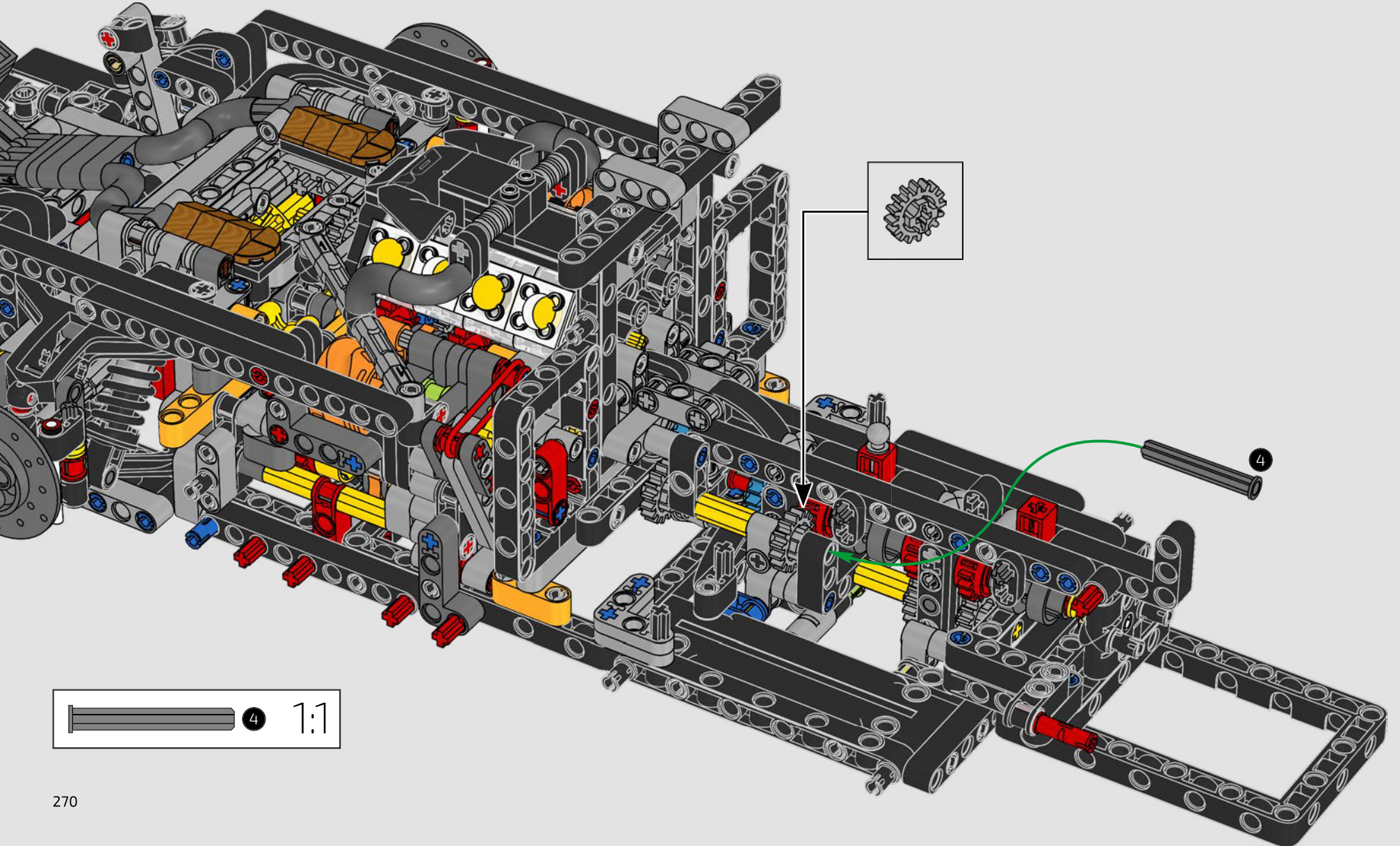
330



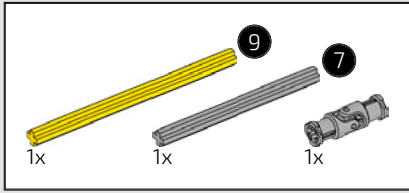




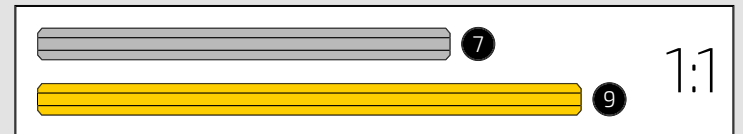
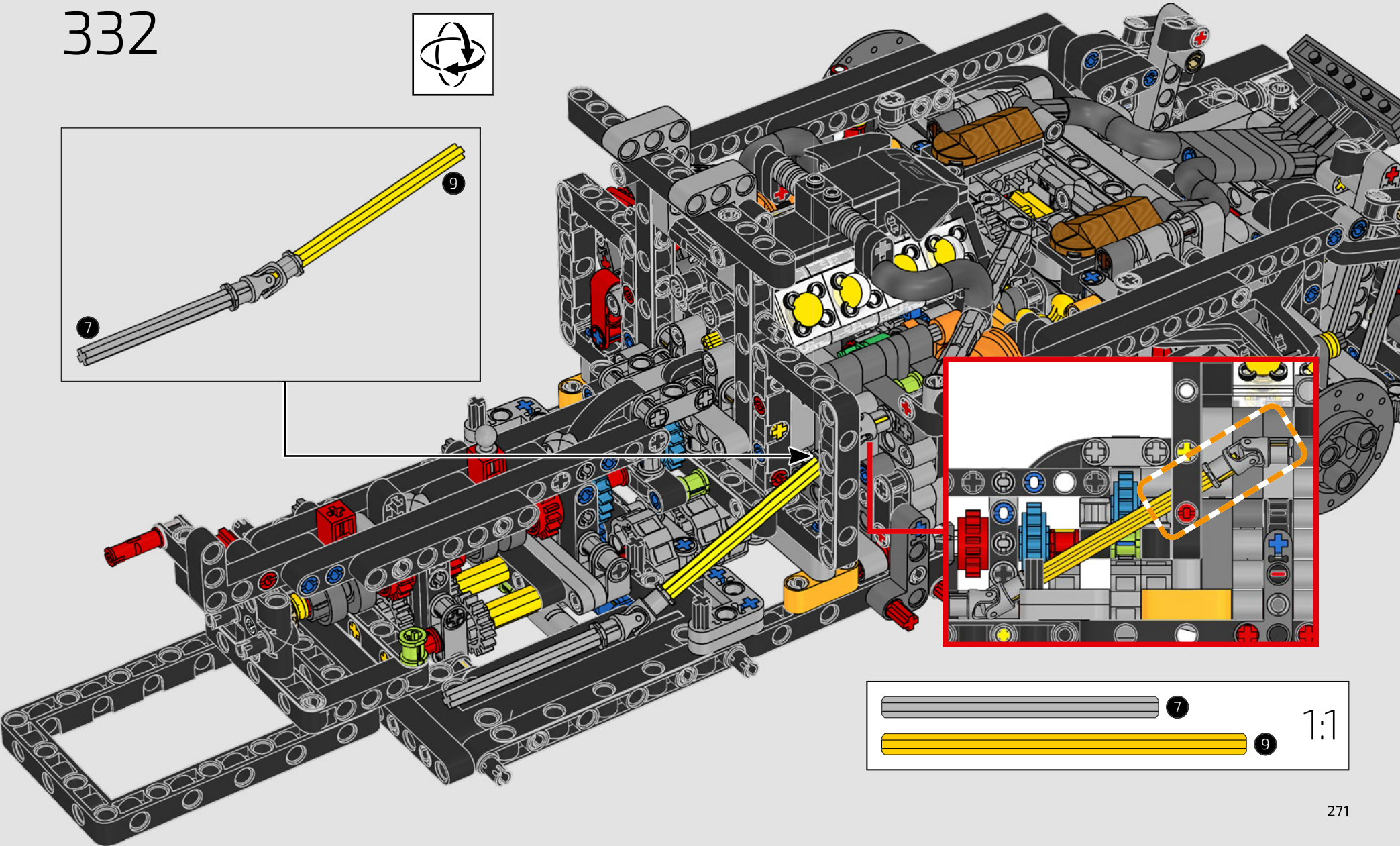
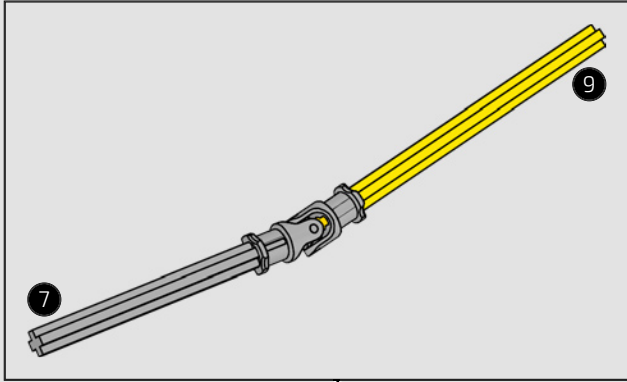
331



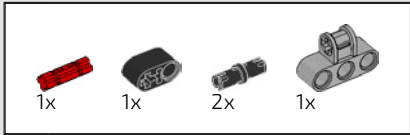




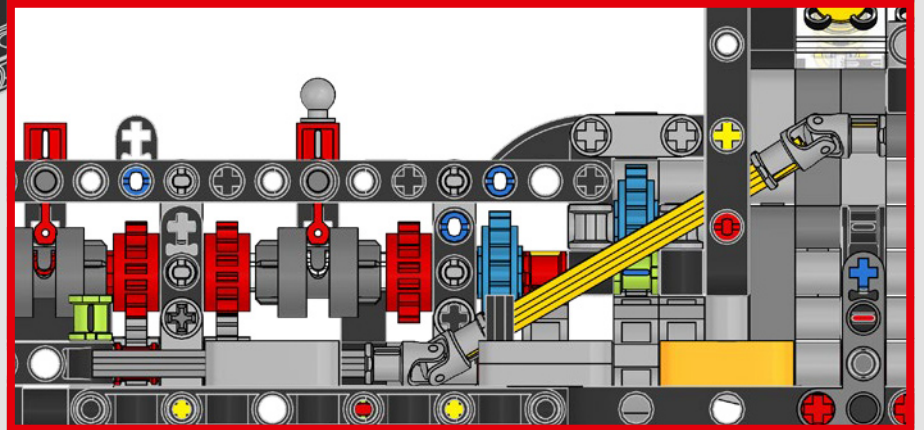
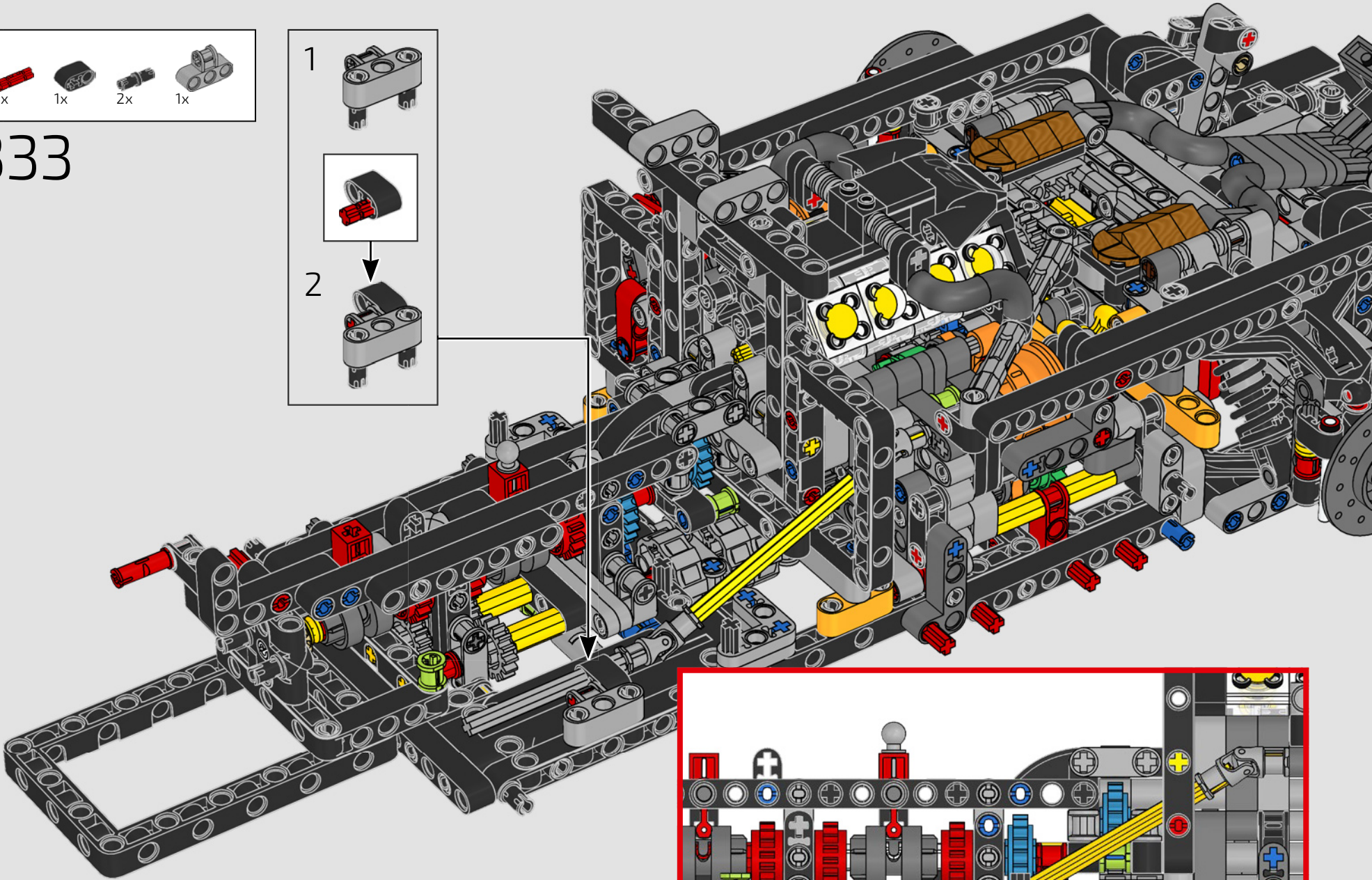
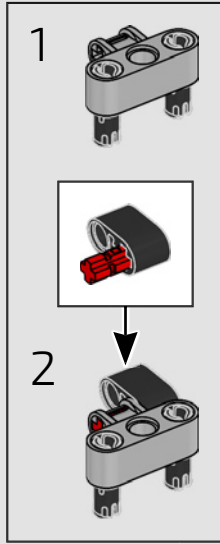
332



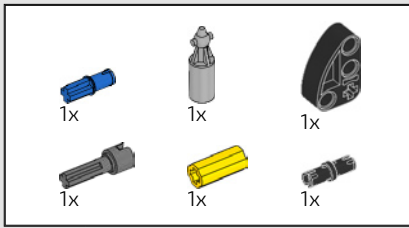




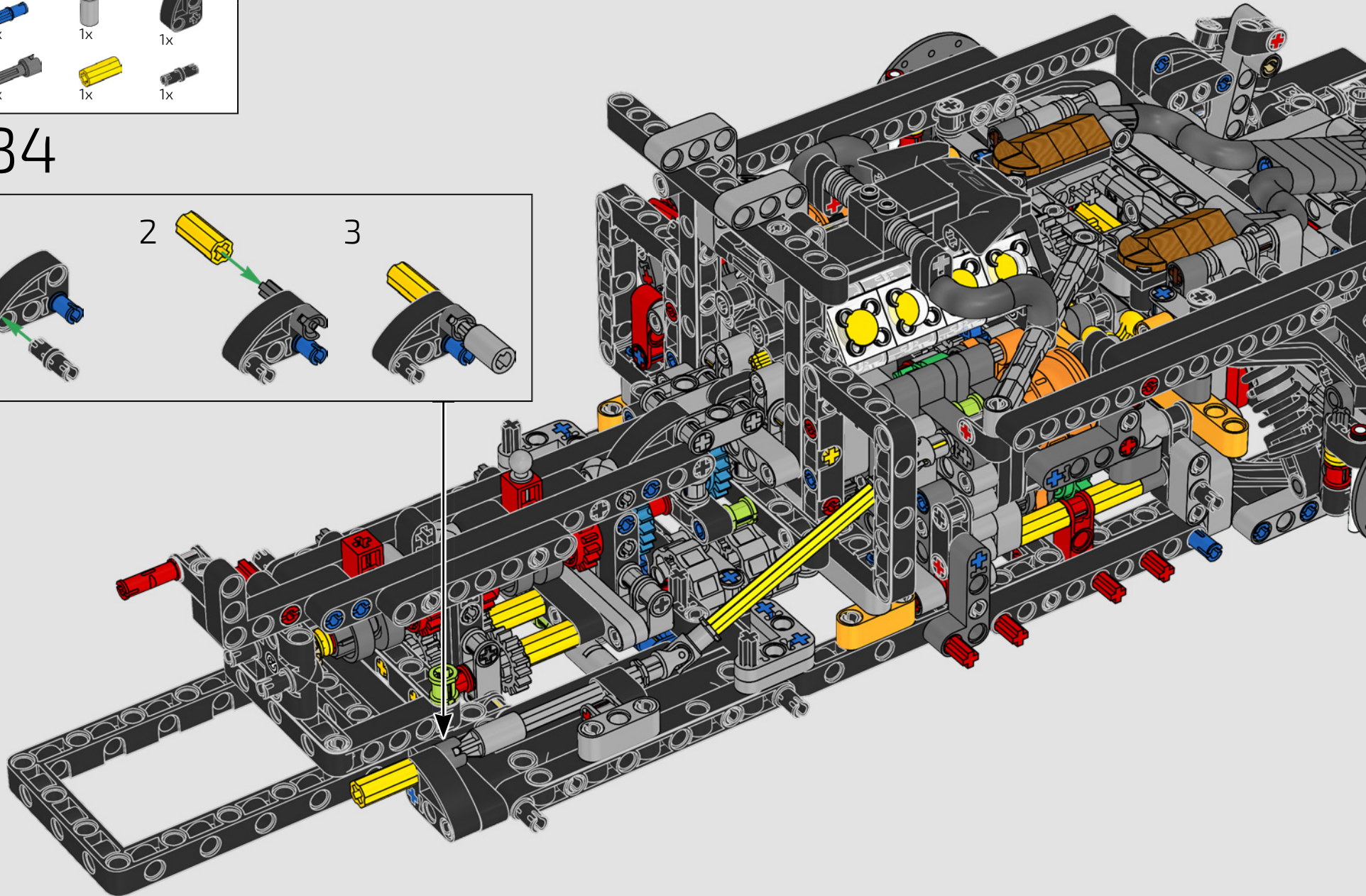
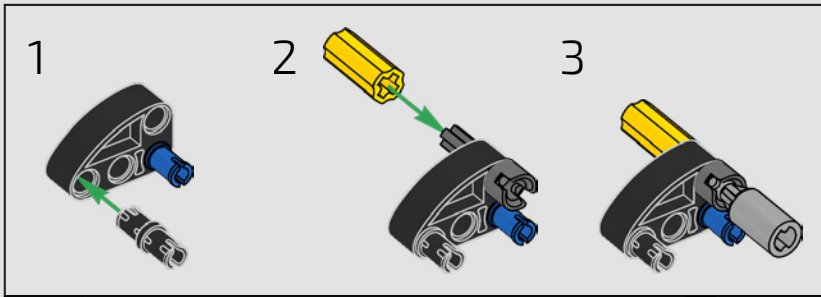
333



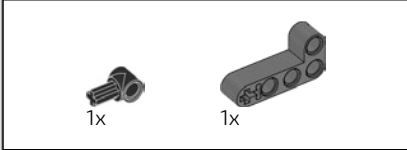
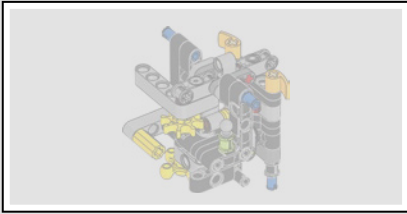




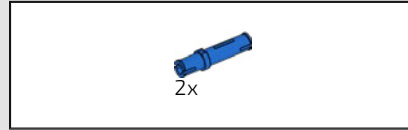
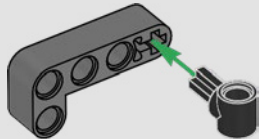
334



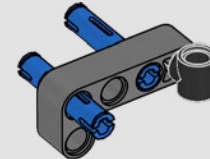




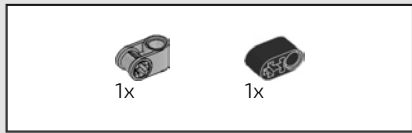
335



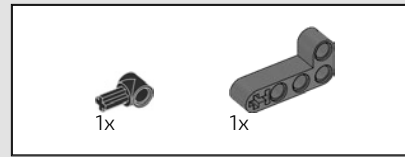
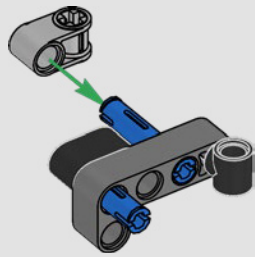
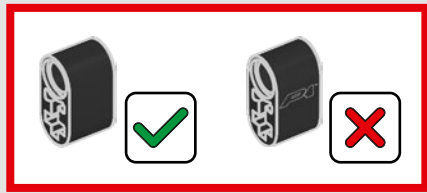
336



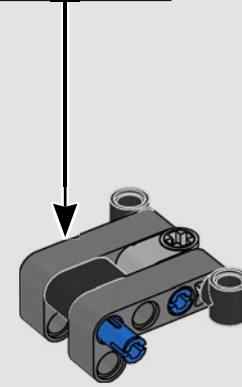
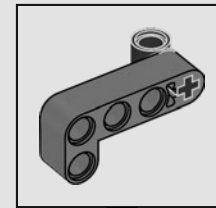


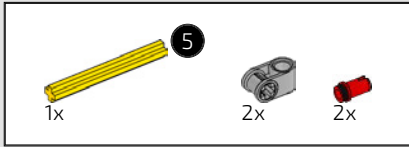


337

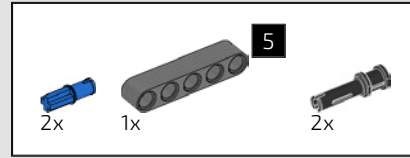
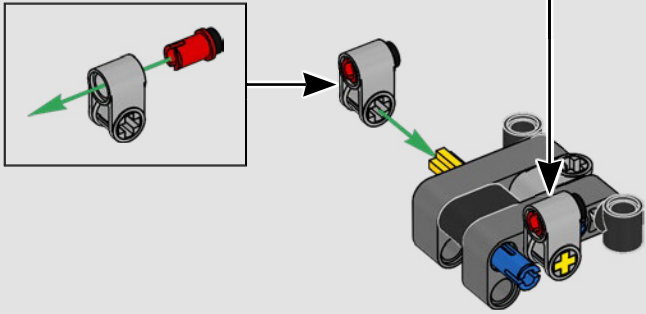
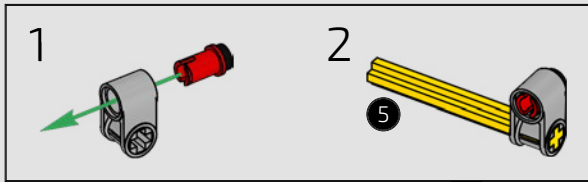


338

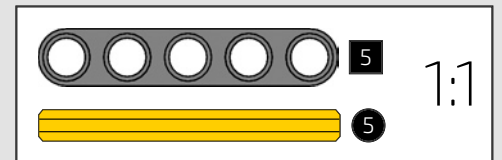
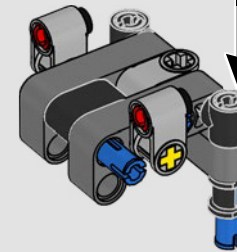
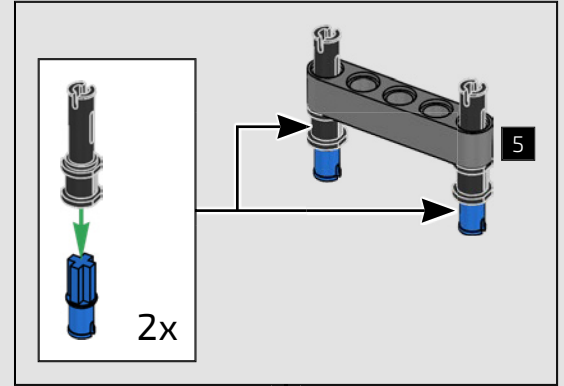


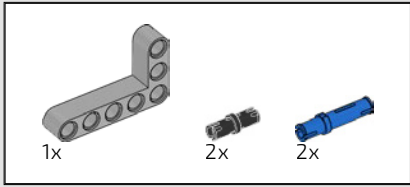


339

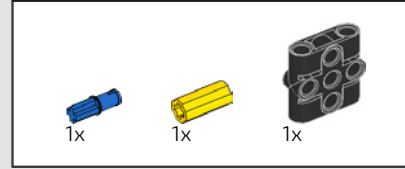
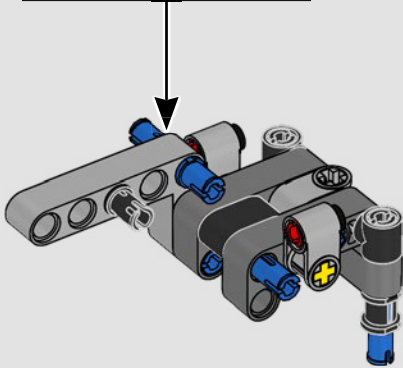
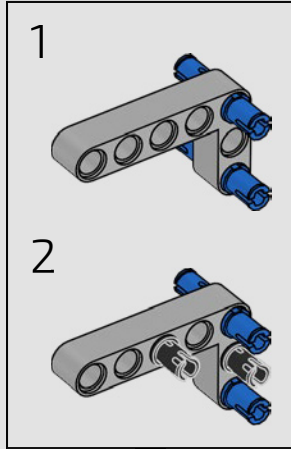


340

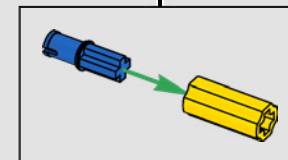
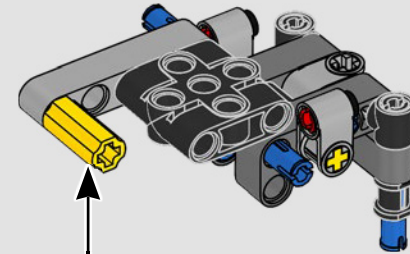




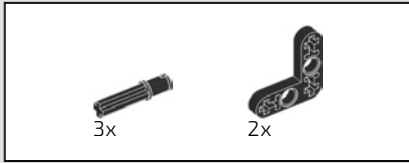
341



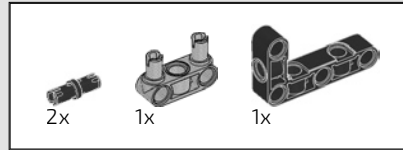
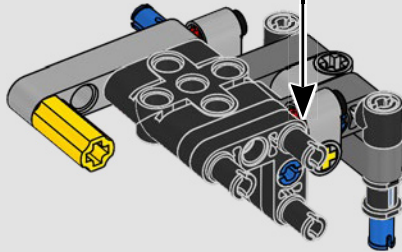
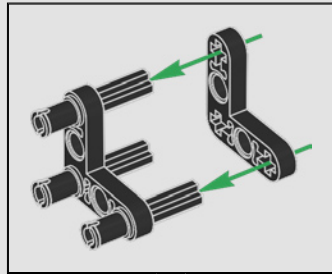
342



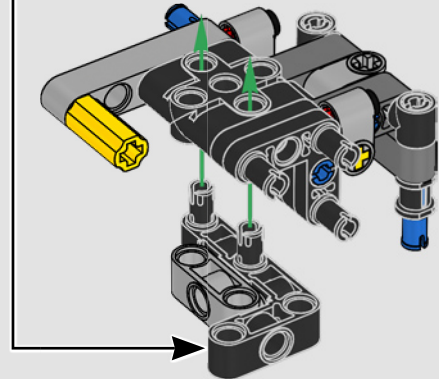
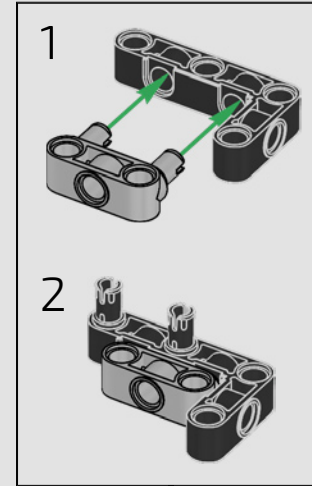


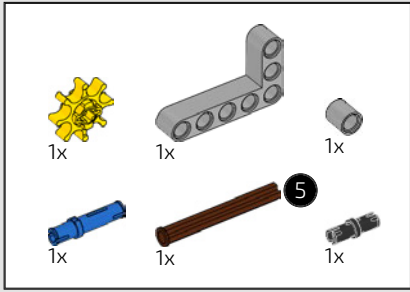


343

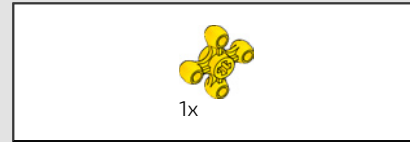
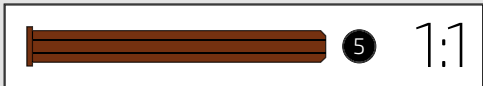
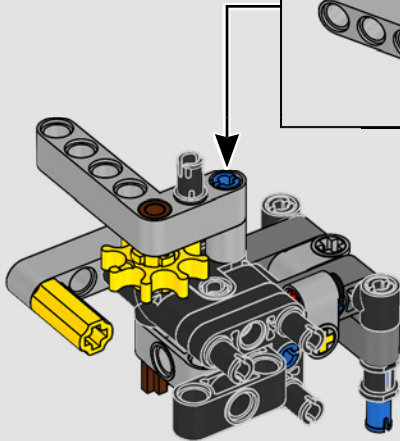
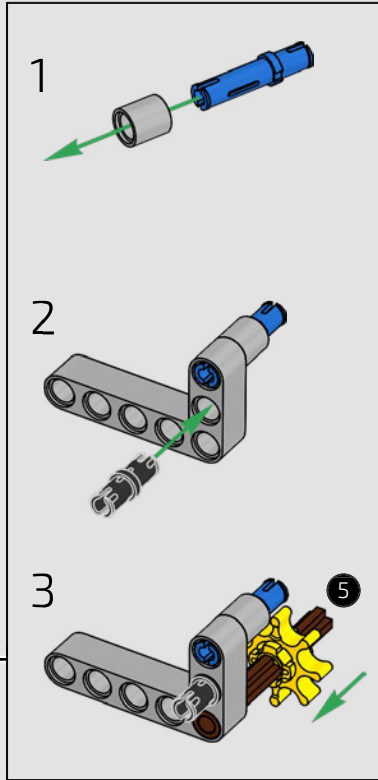


344

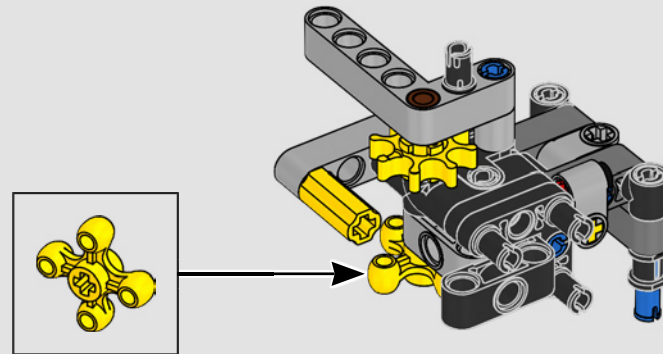


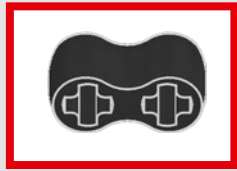
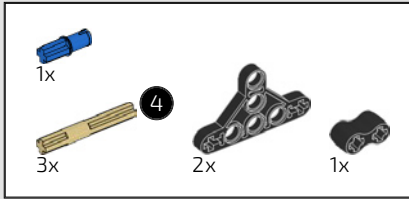


345

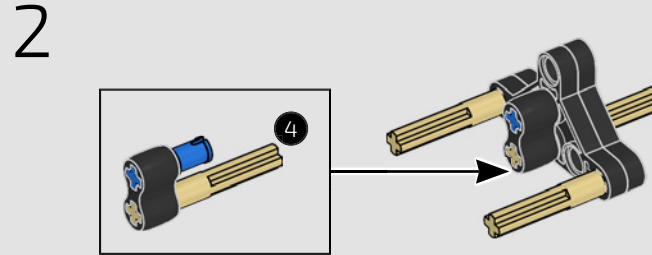
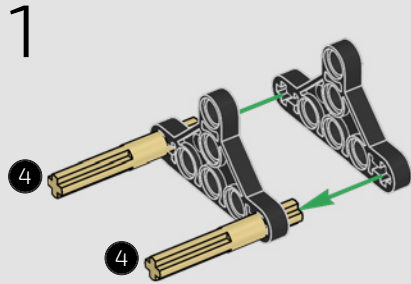


346

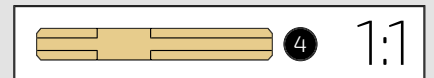
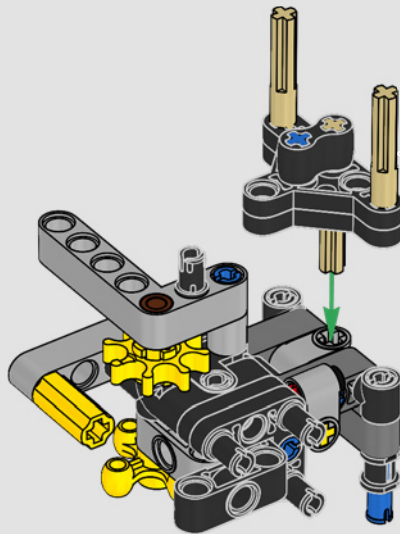




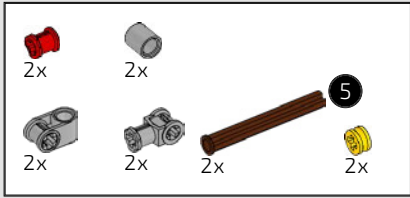
347



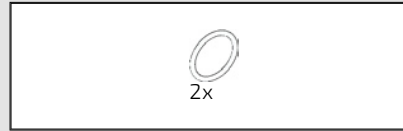
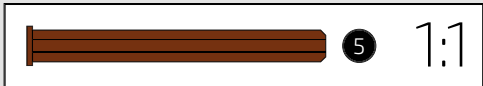
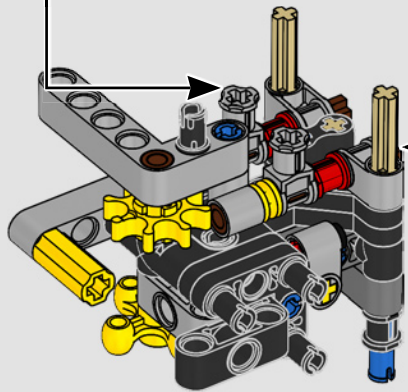
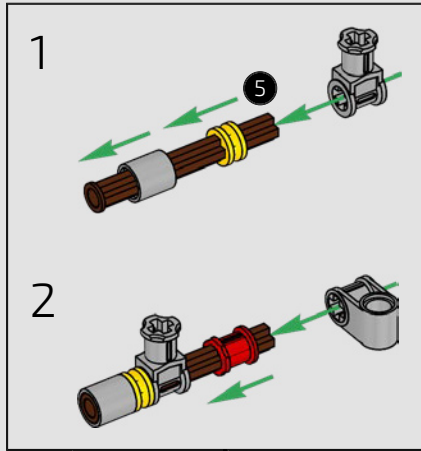
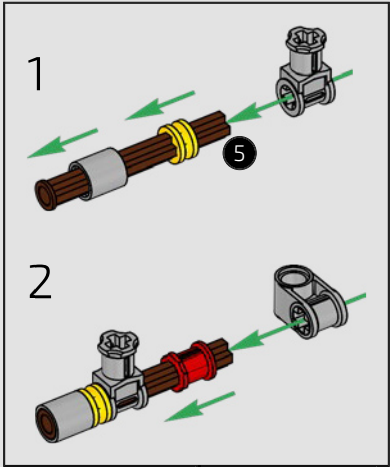
348



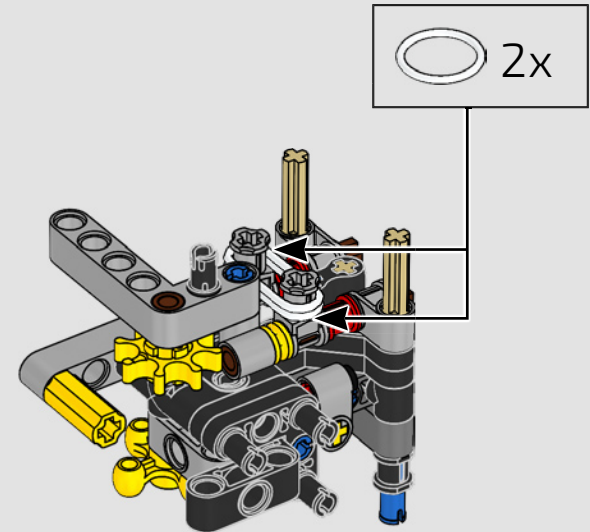


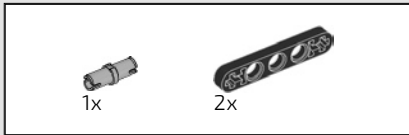


349

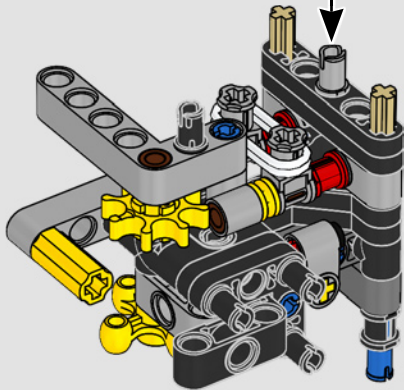
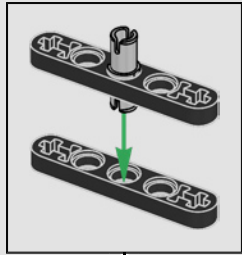


350

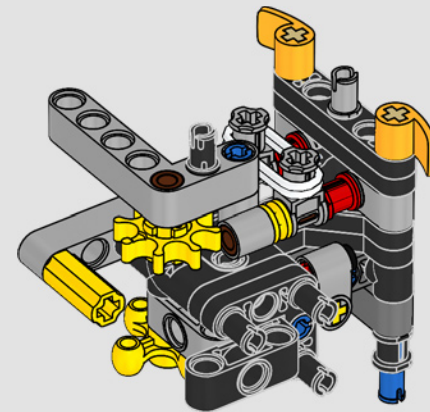


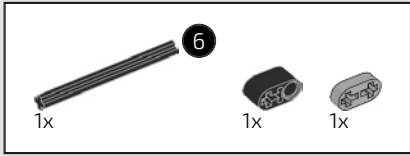


351

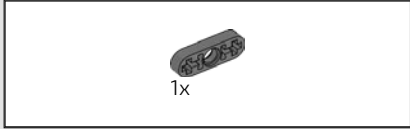
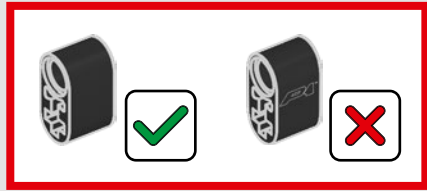
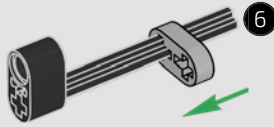


352

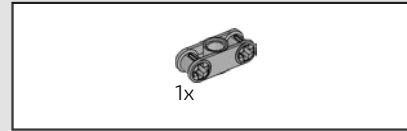
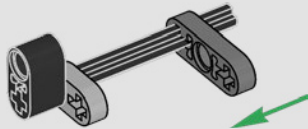




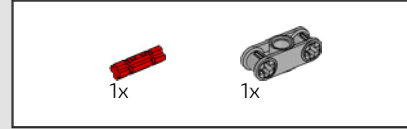
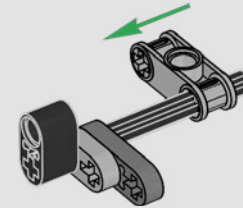
353



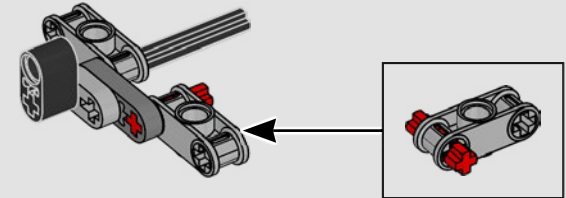
354



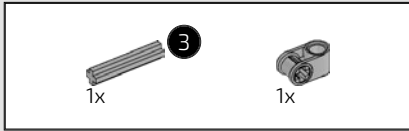
355



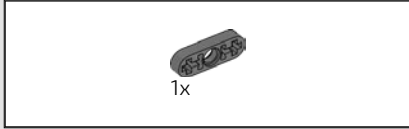
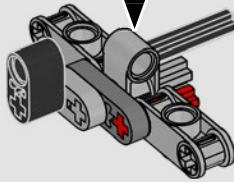
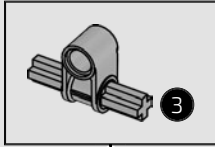
356



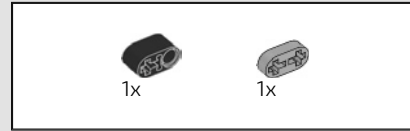
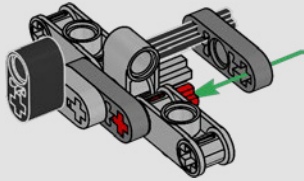




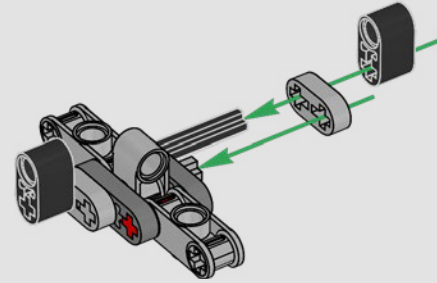
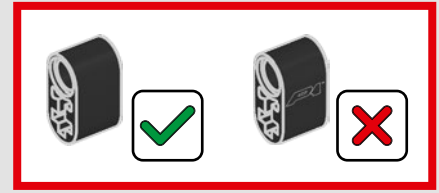
357



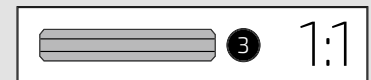
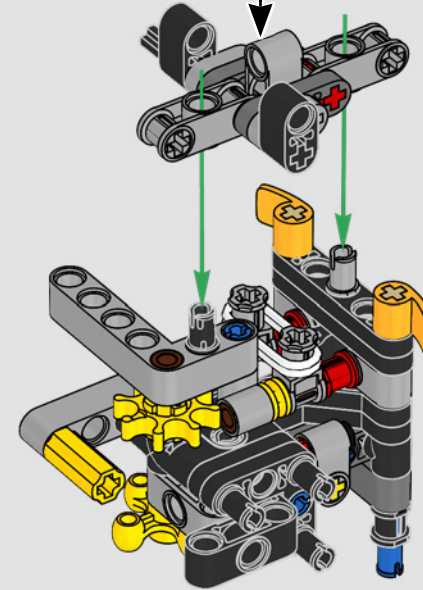
358

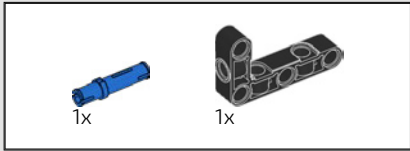


359

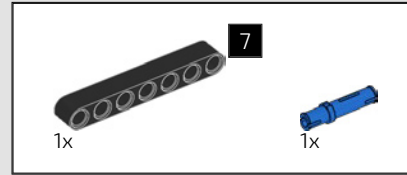
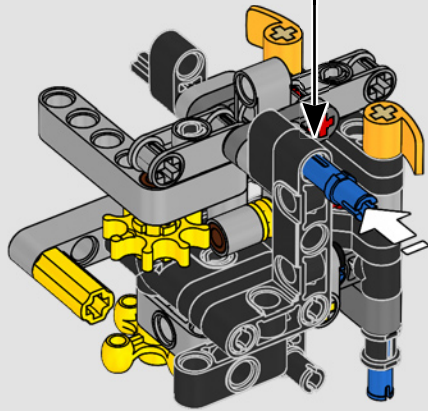
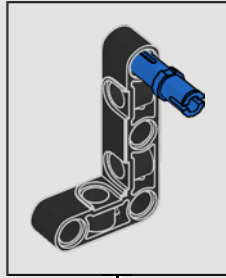


360

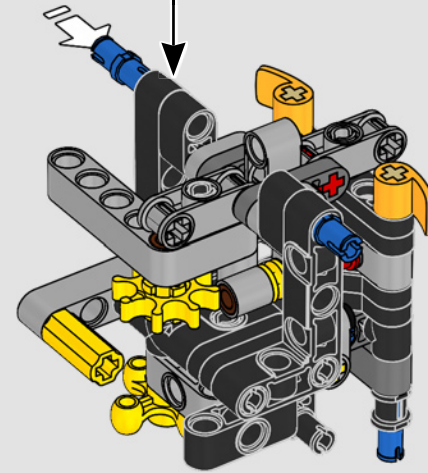
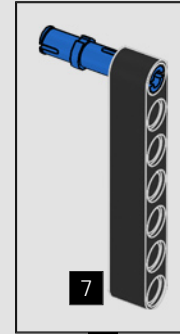


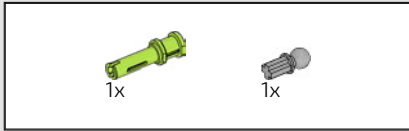


361

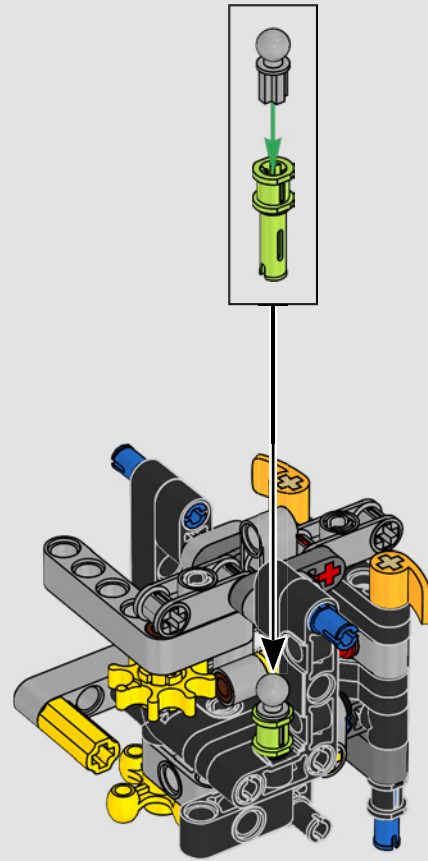


362



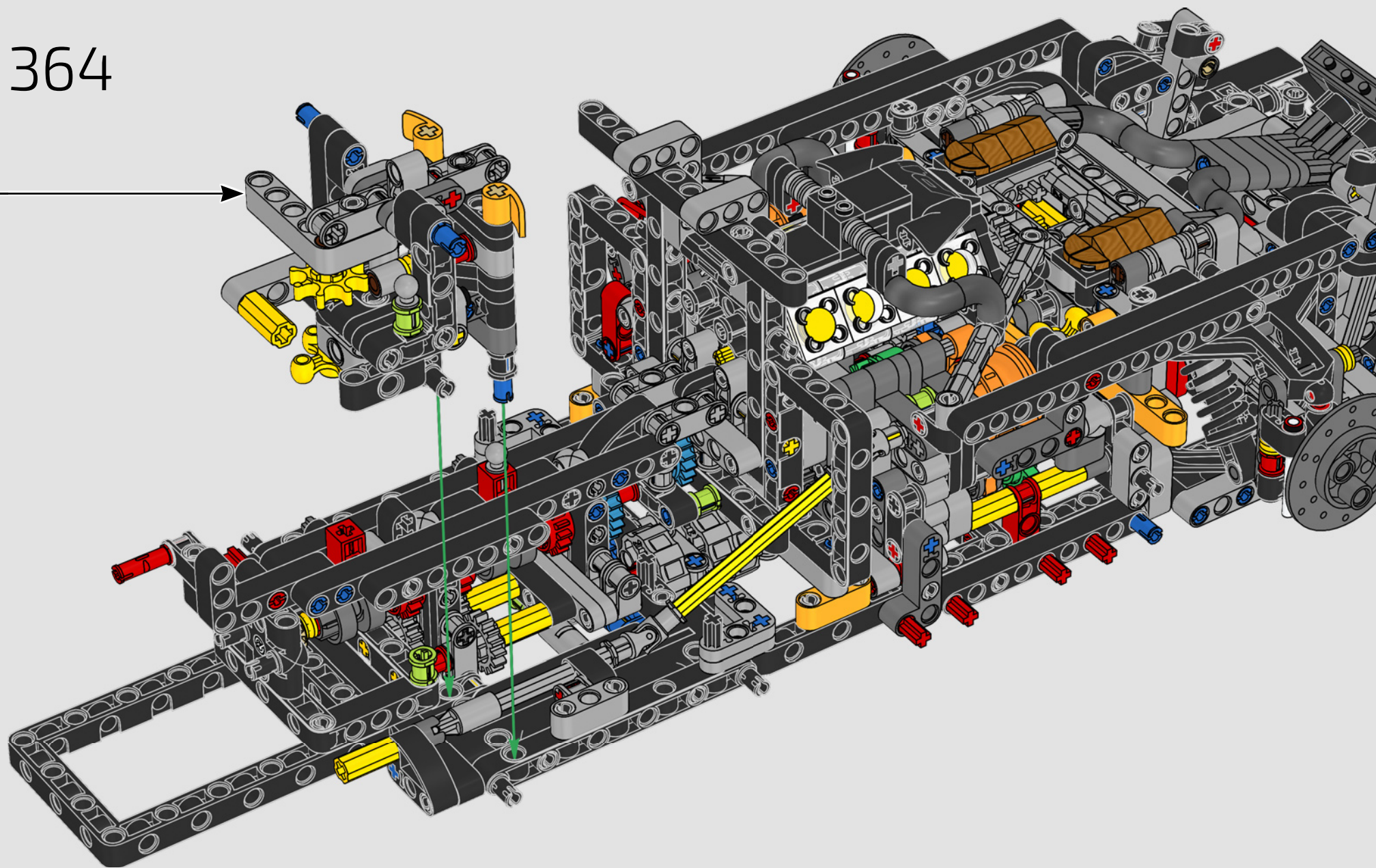


363

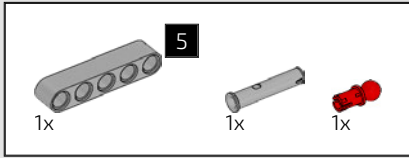




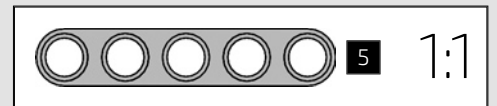
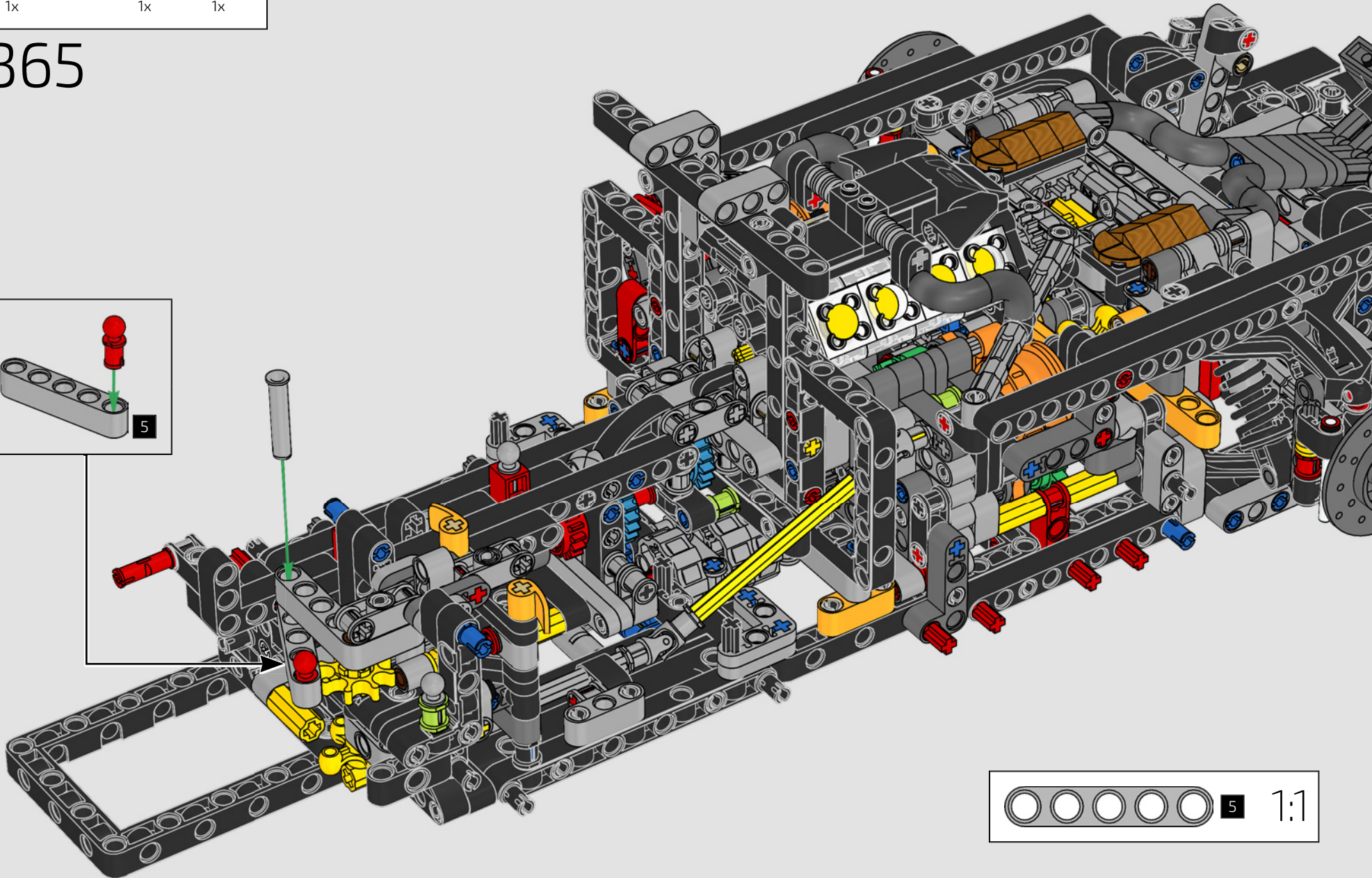
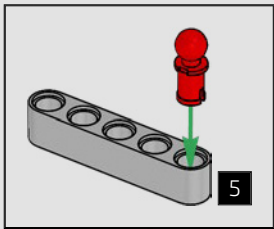
364

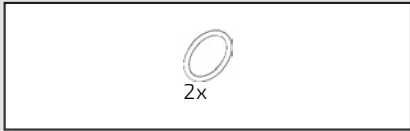




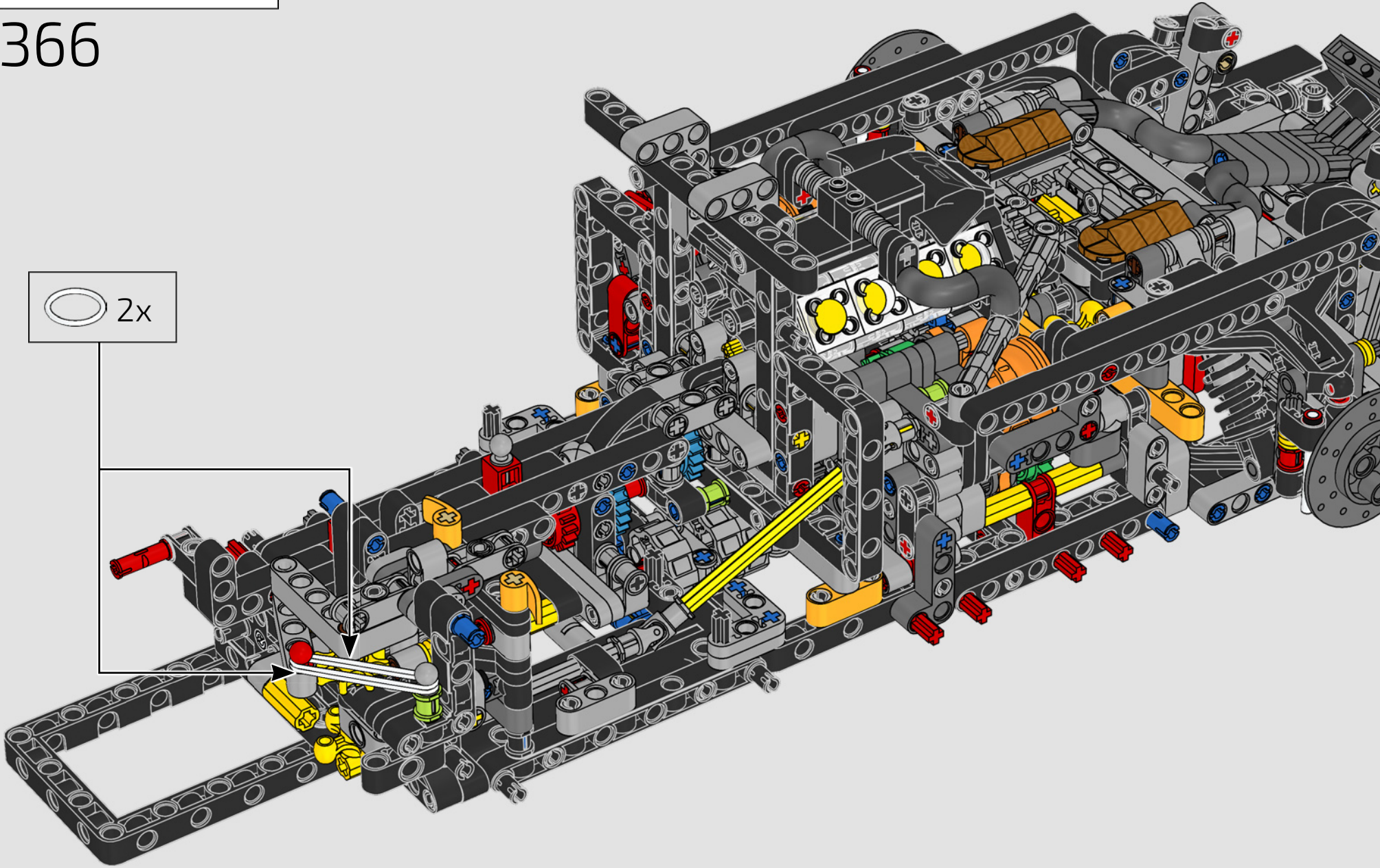
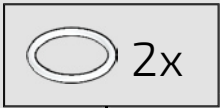


365

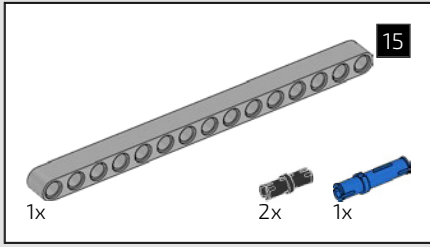




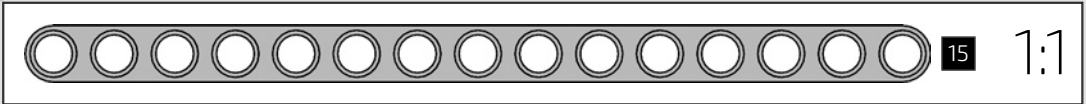
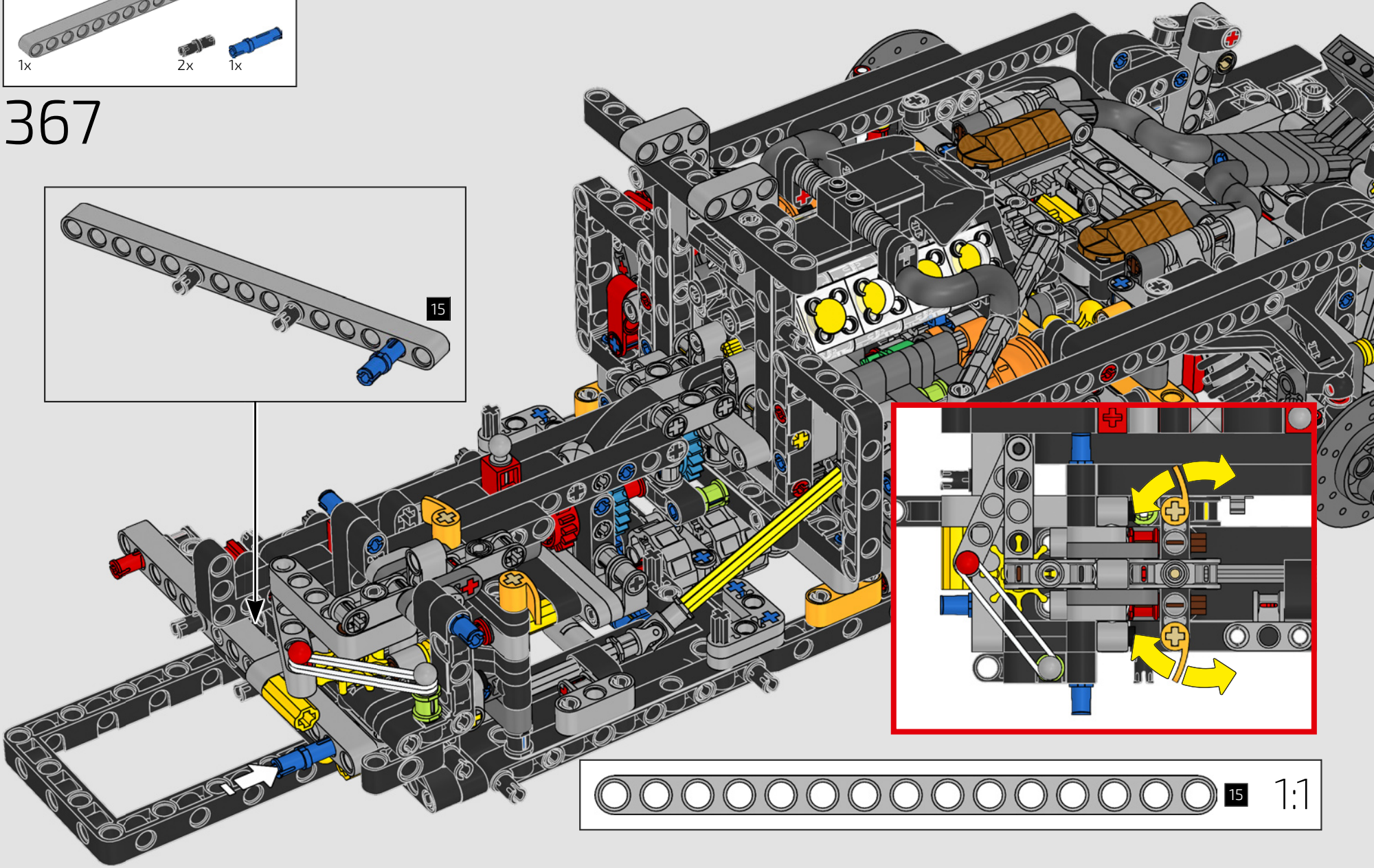
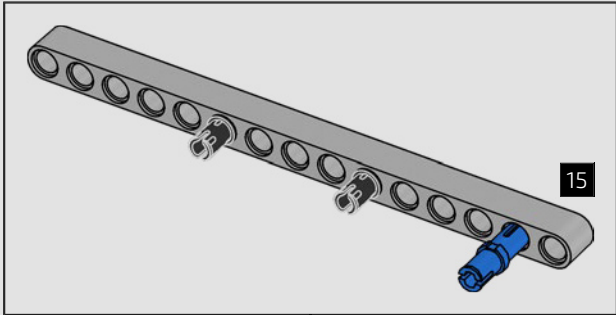
366

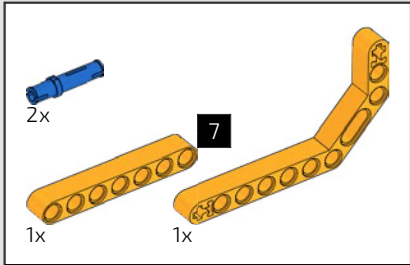
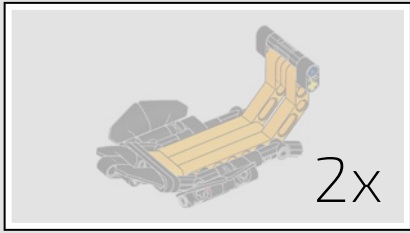




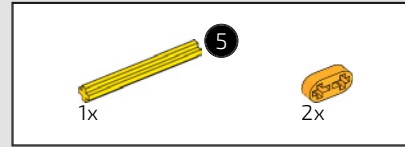
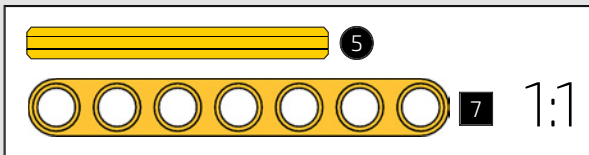
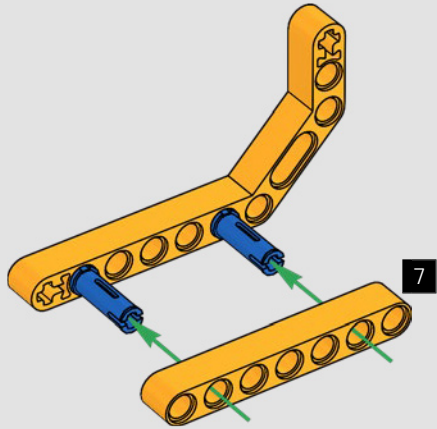


367

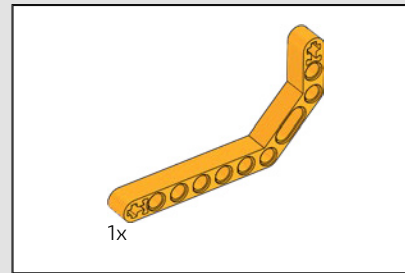
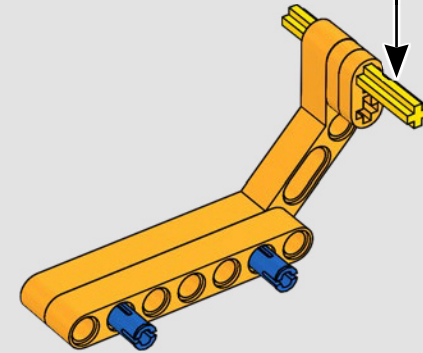
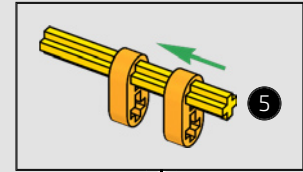




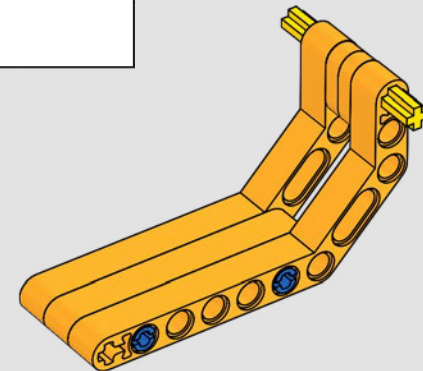
368

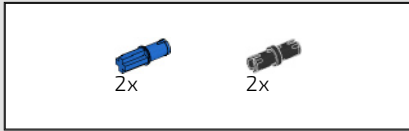


369

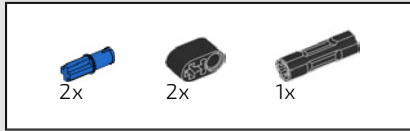
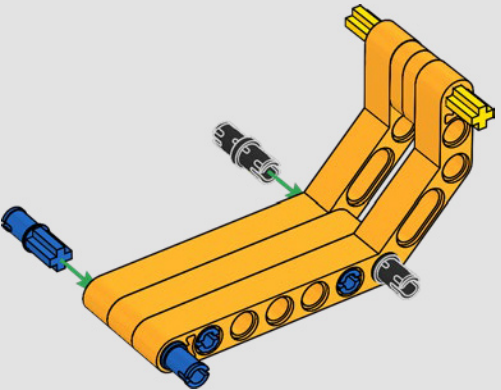


370

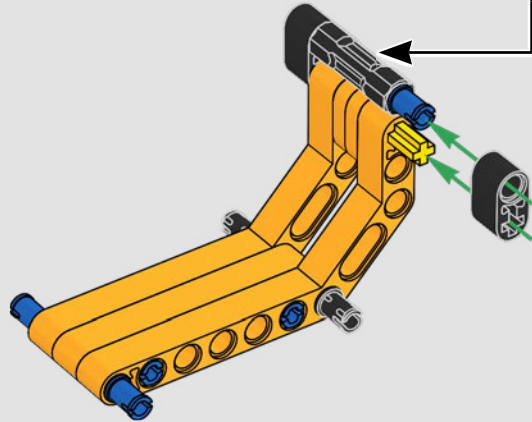
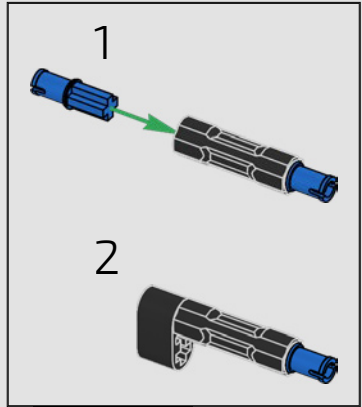
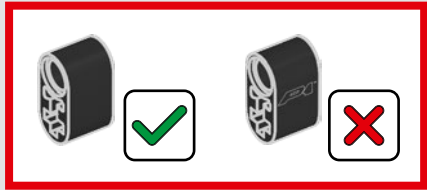




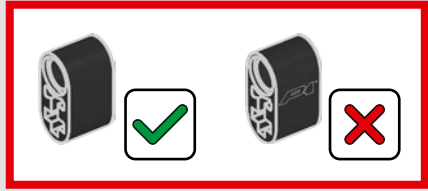
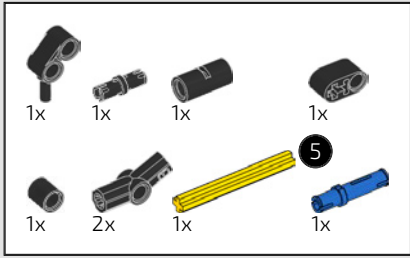
371



372

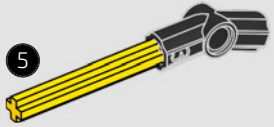




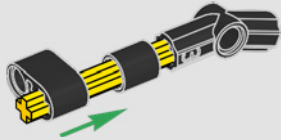


373

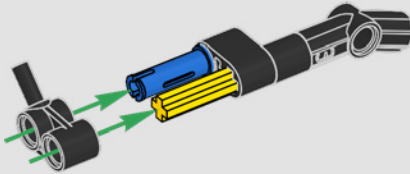
1



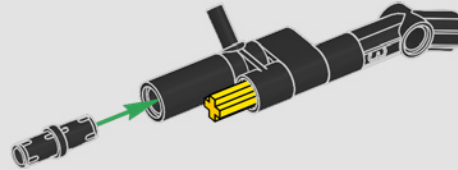
2



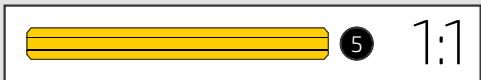
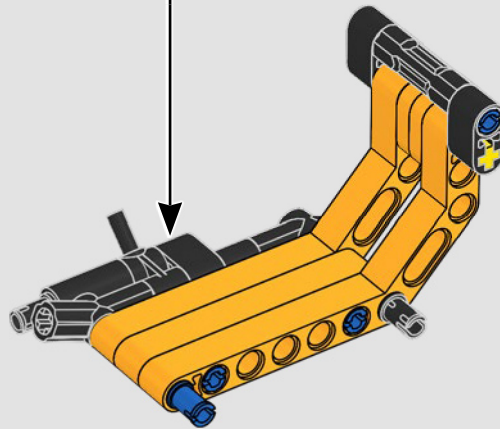
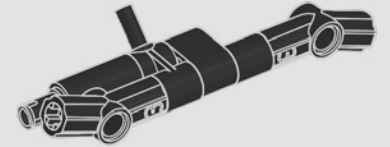
3

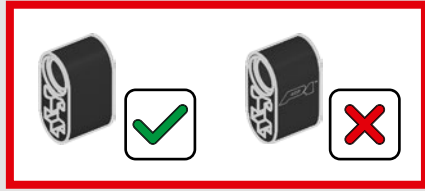
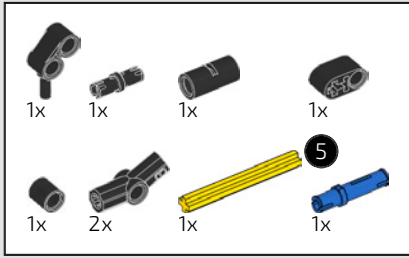


4

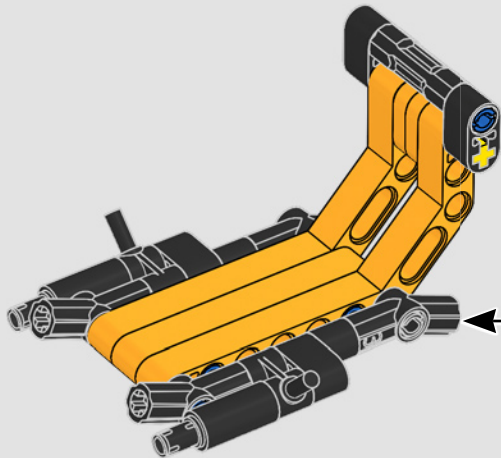
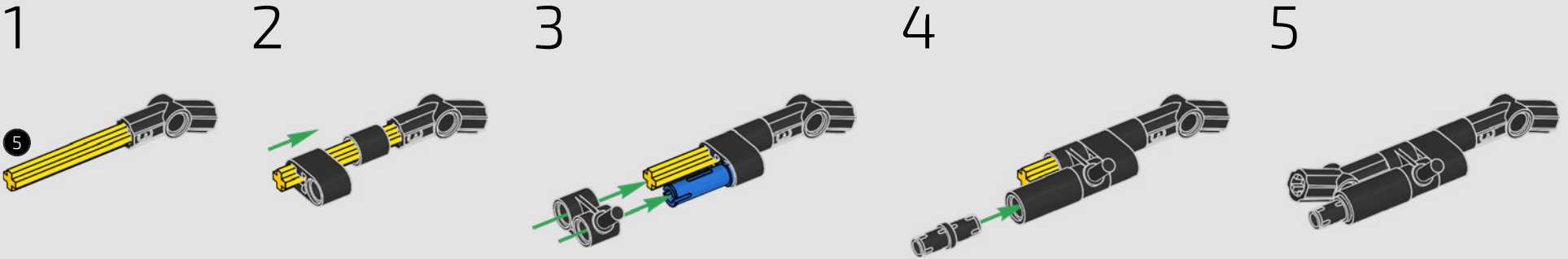


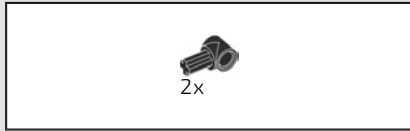
5



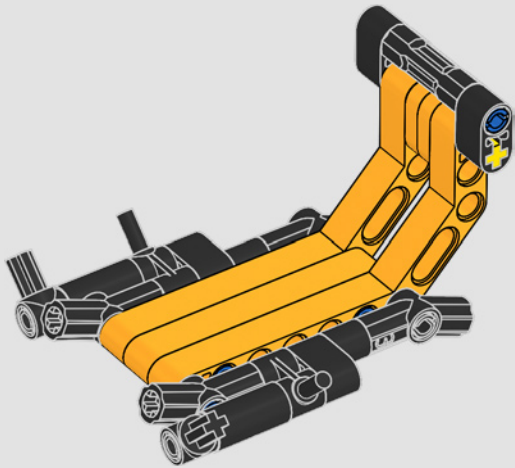


374

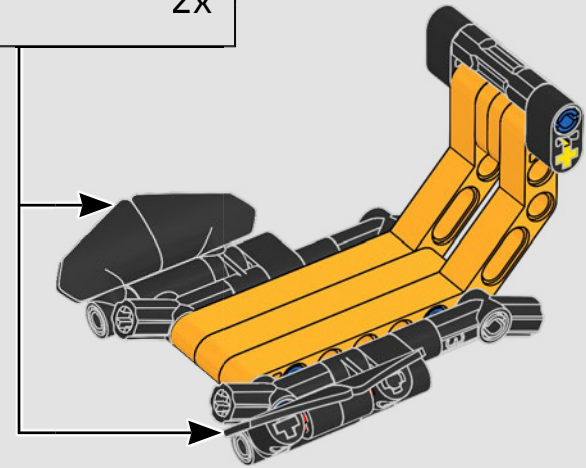
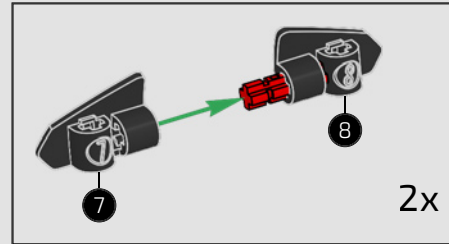




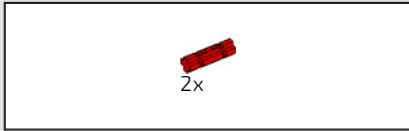
375



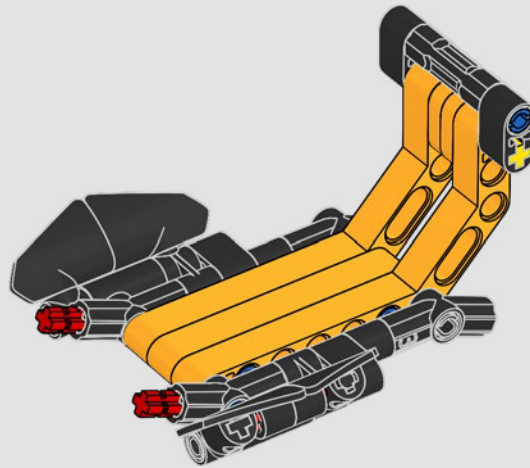
376

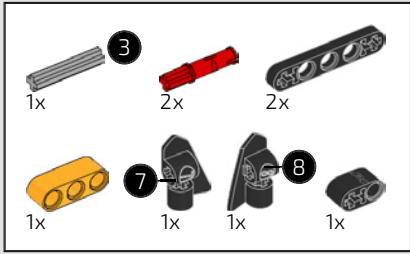




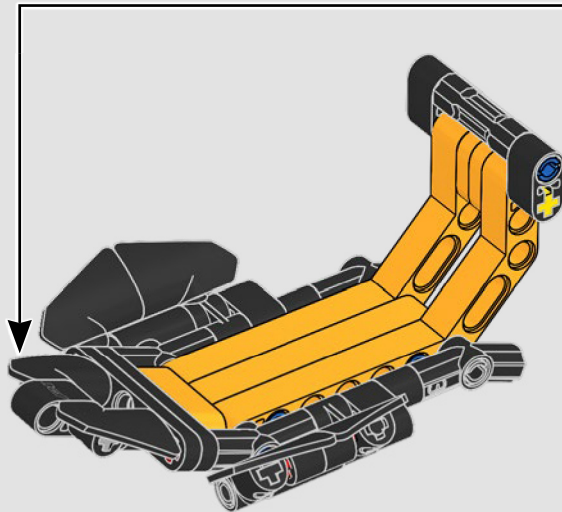
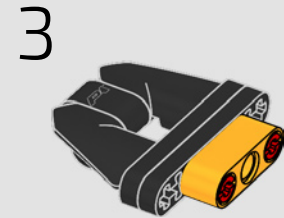
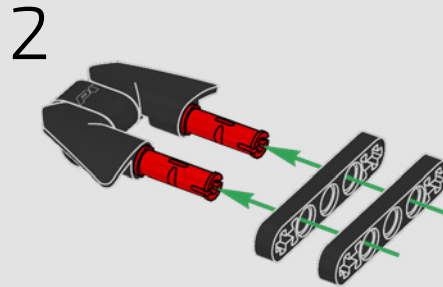
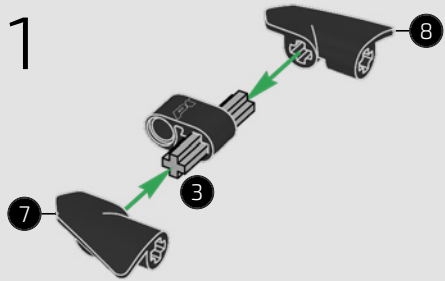


377

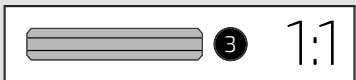




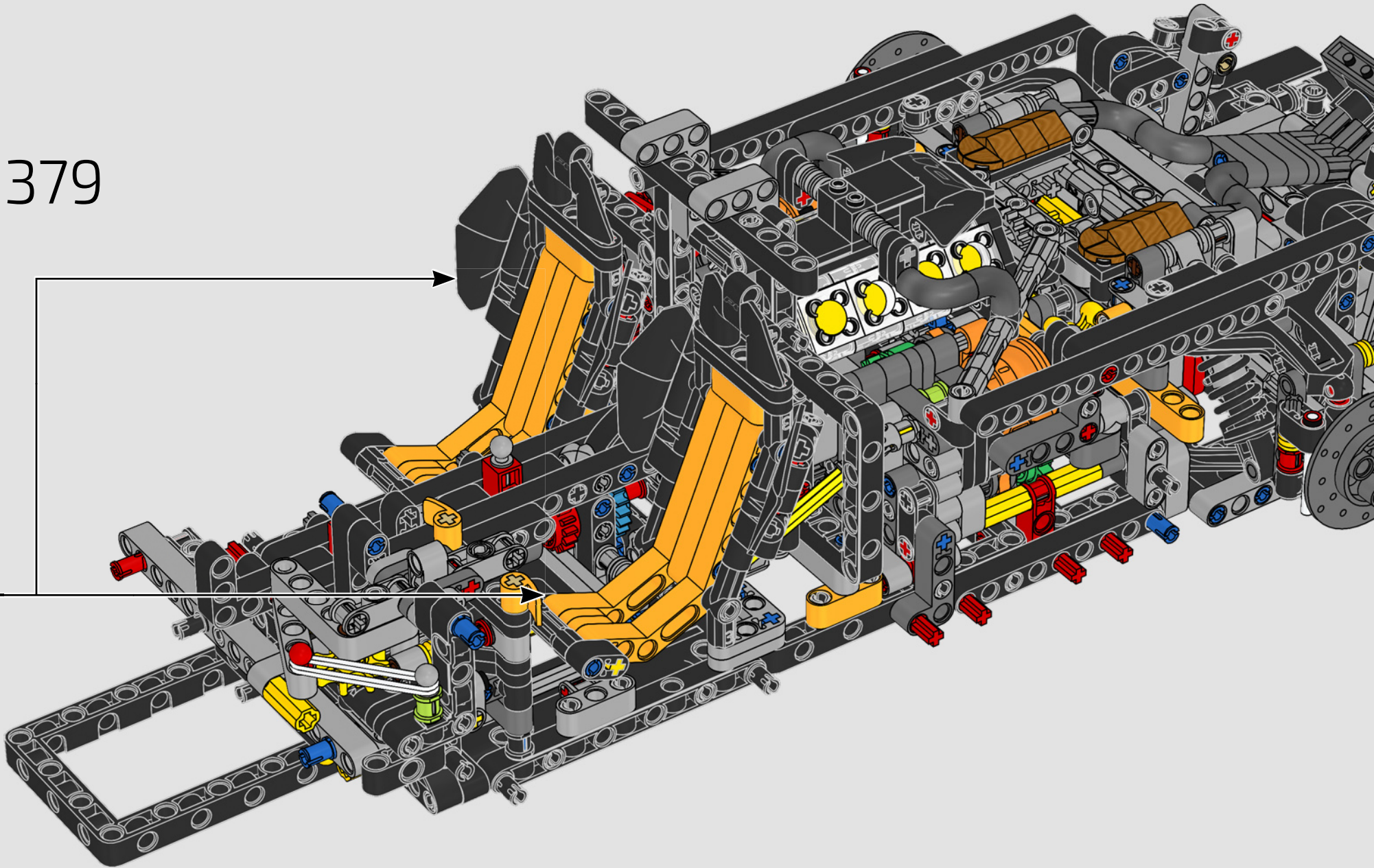
378



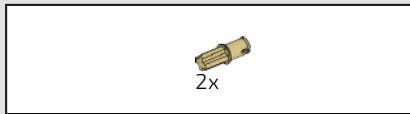
2x



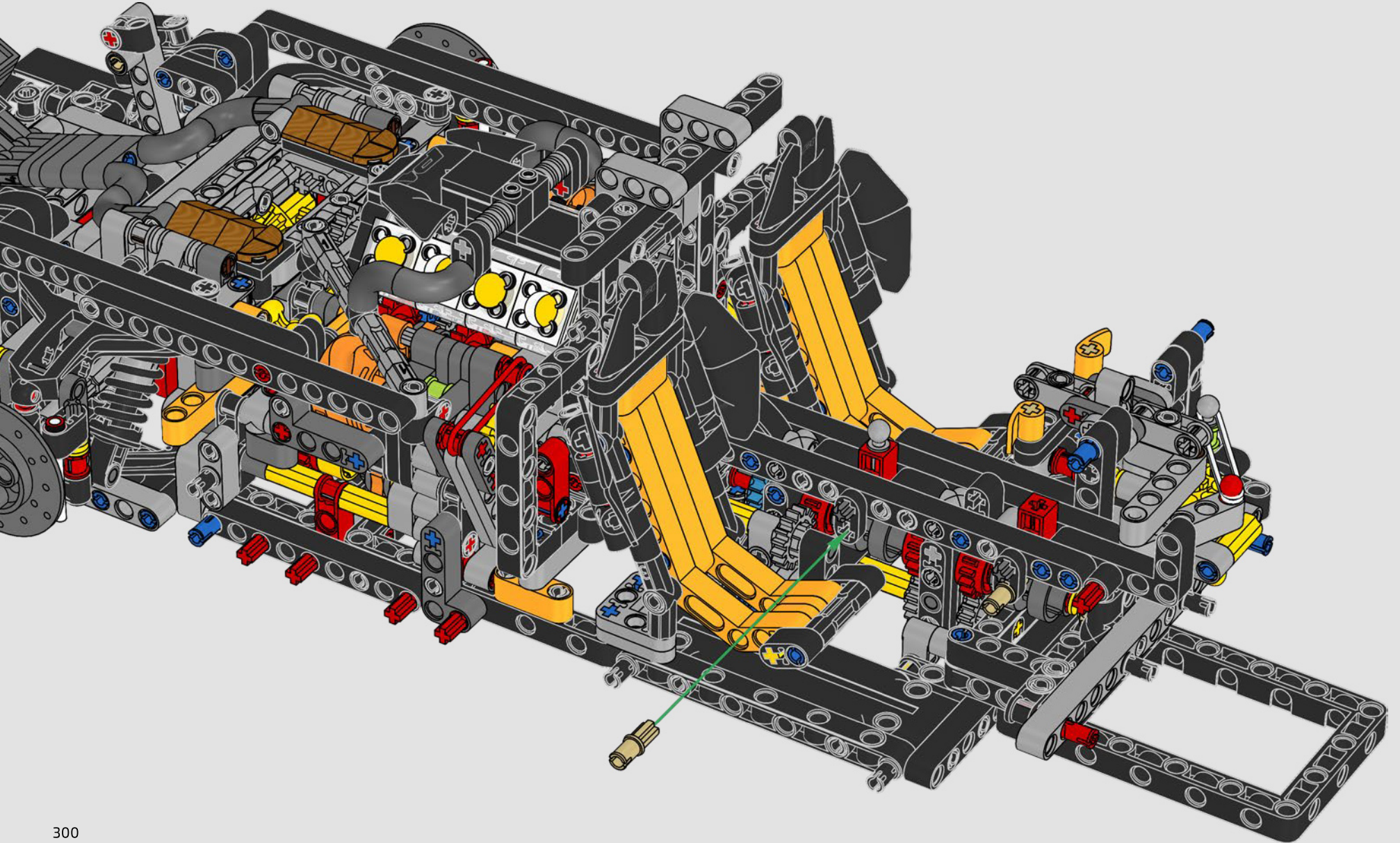
379



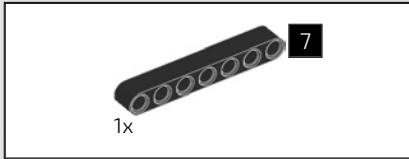




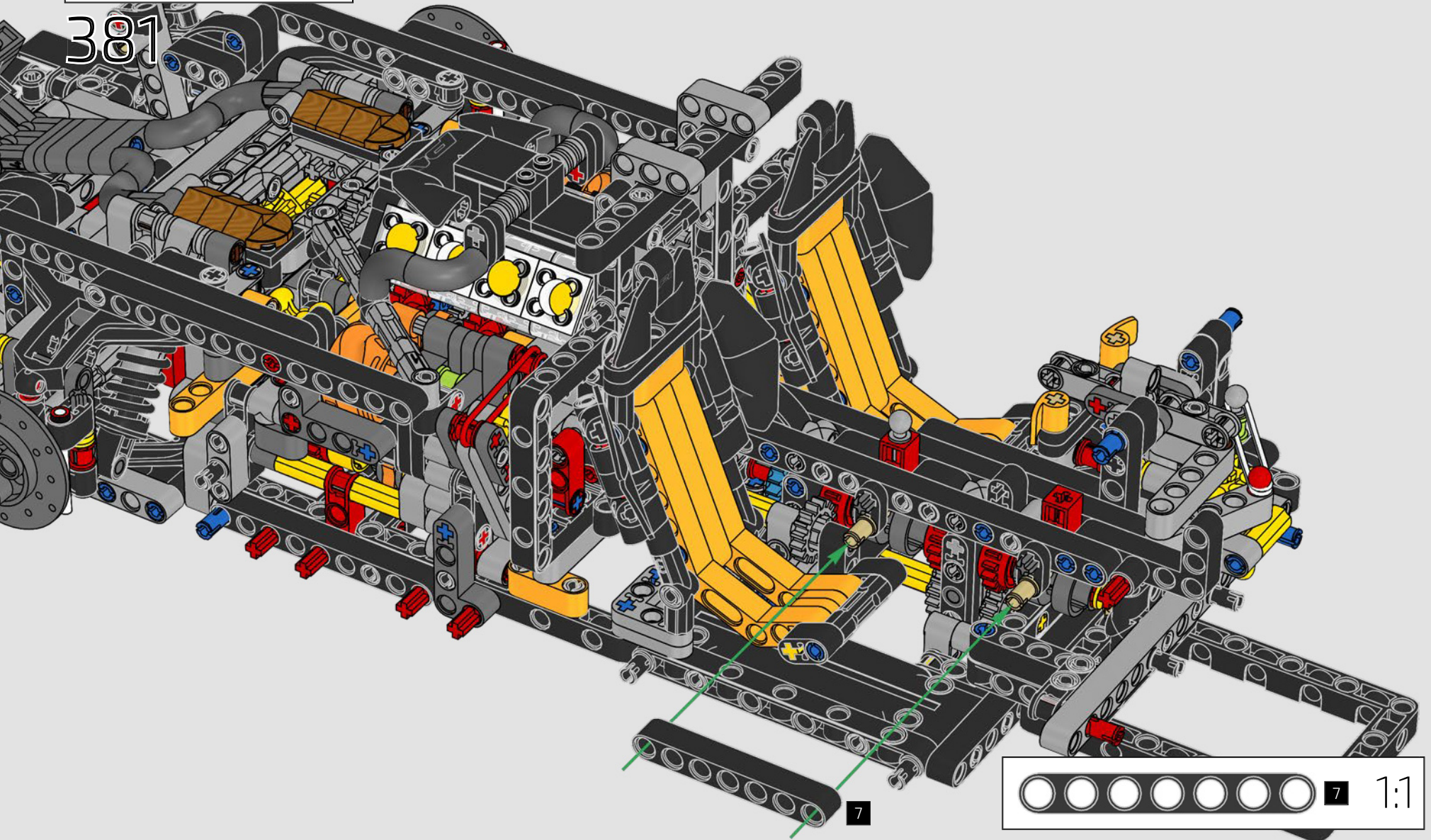
380

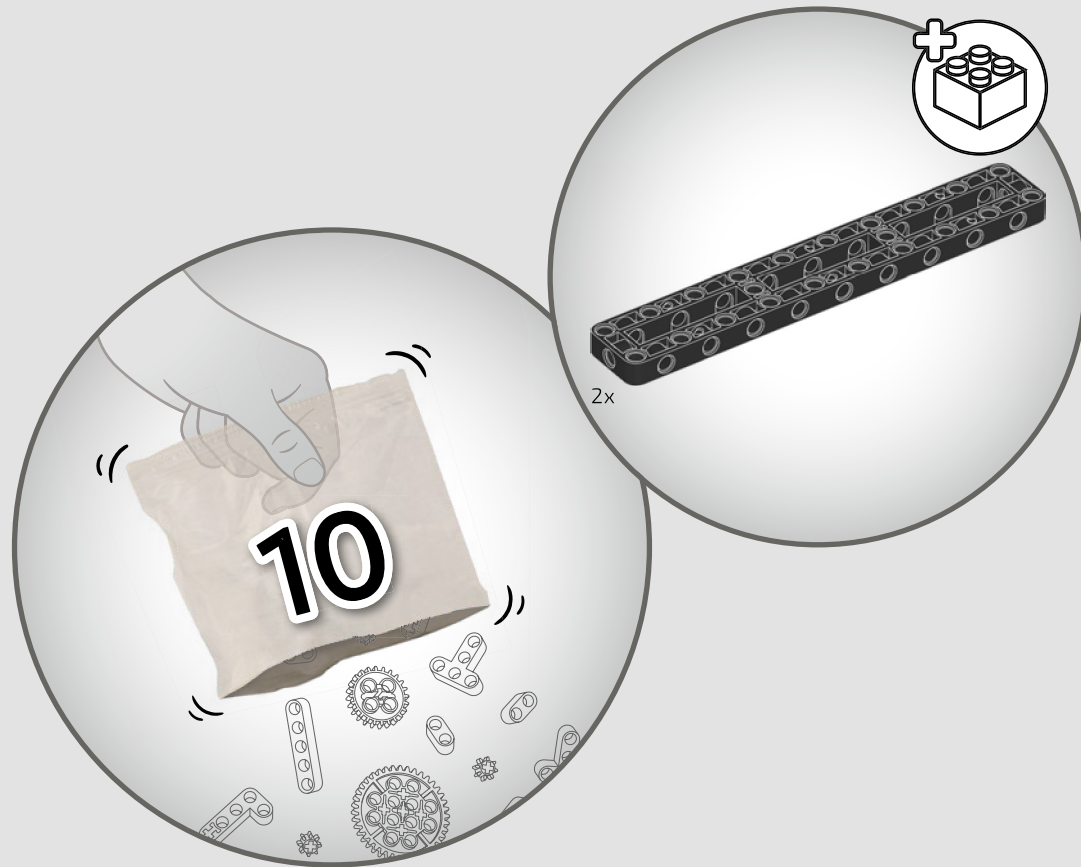




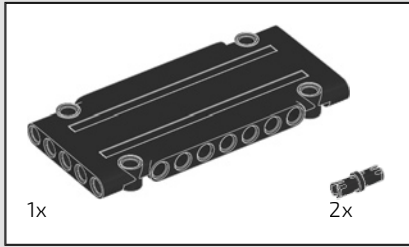


301

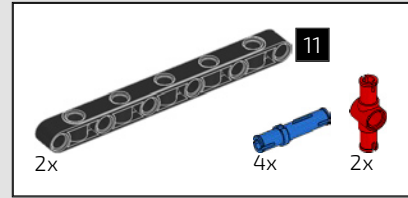
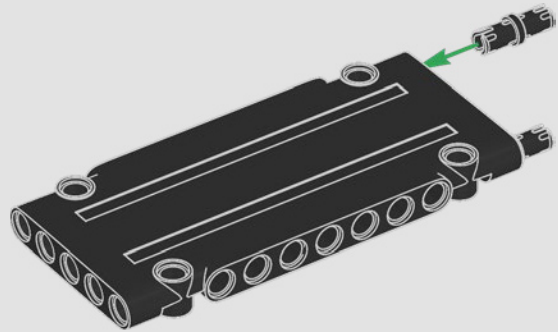




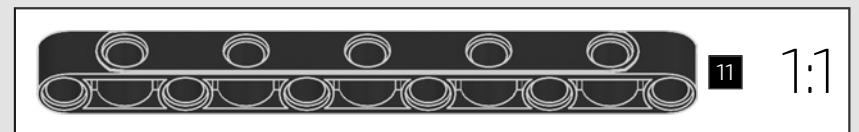
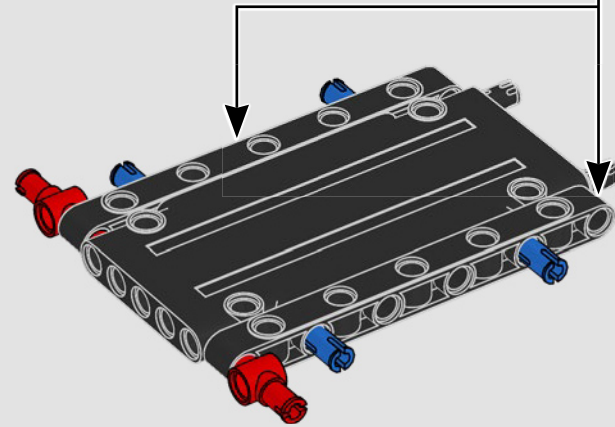
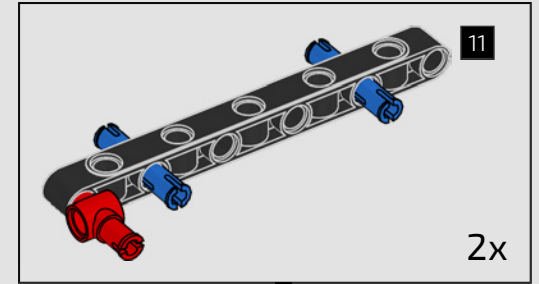




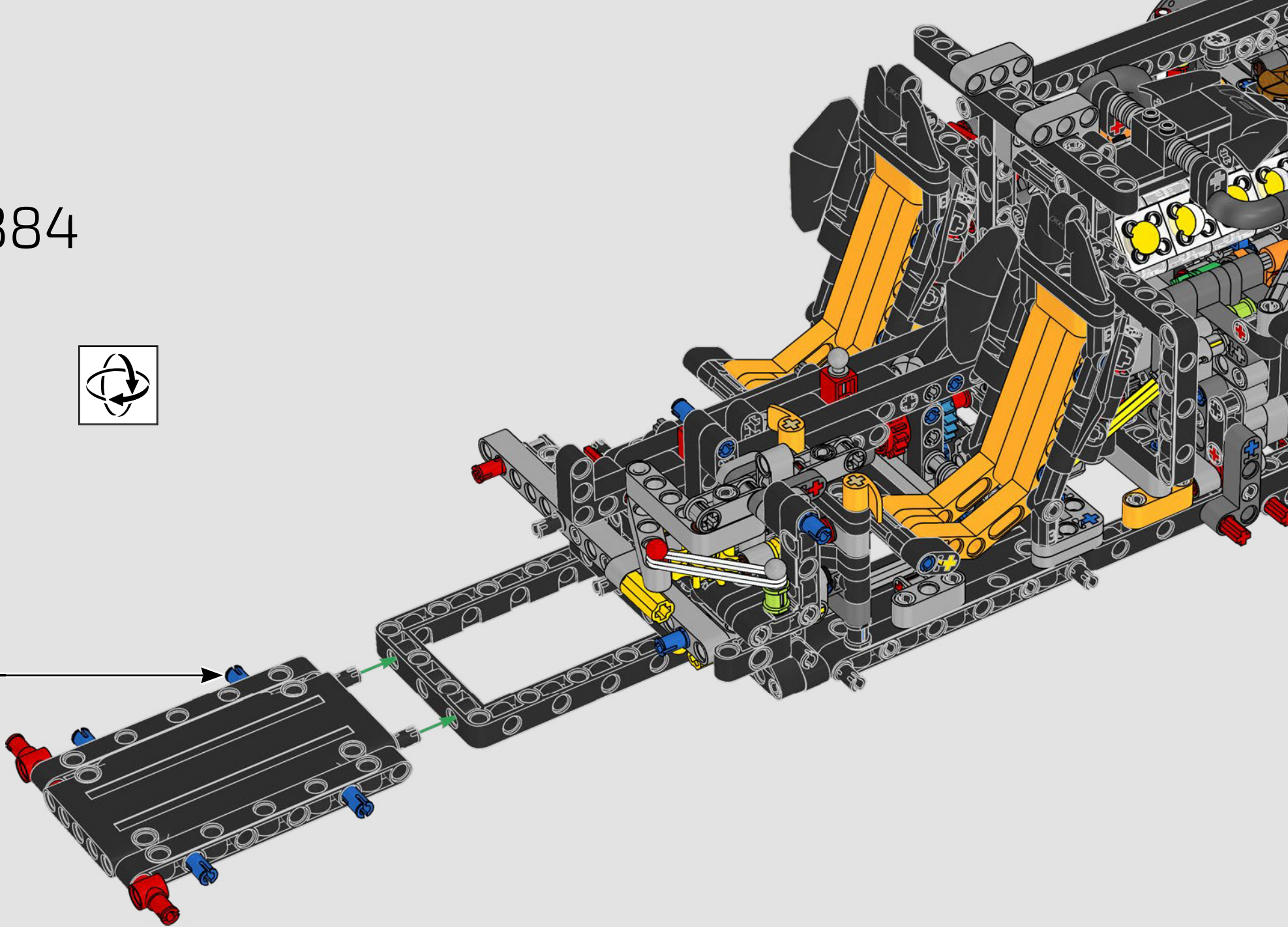
382



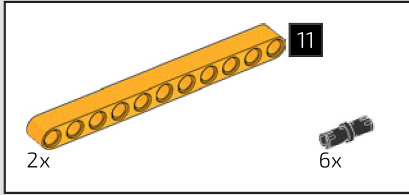
383



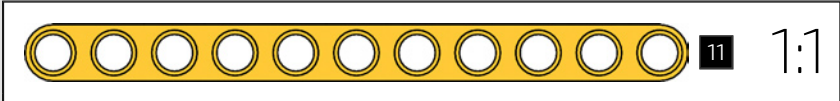
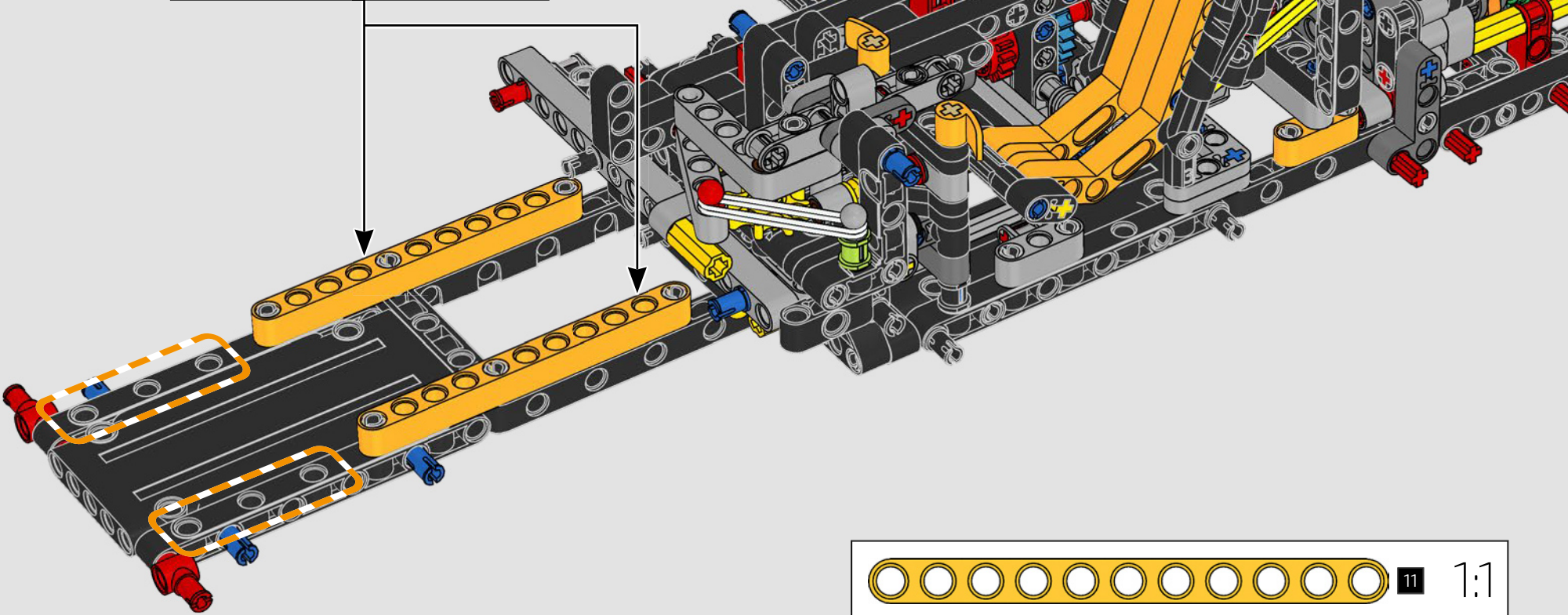
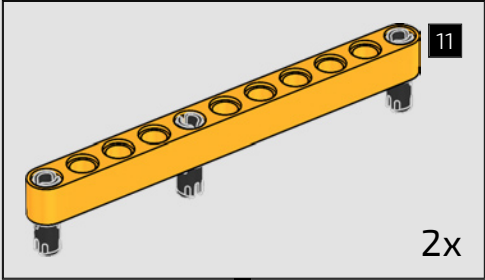
384



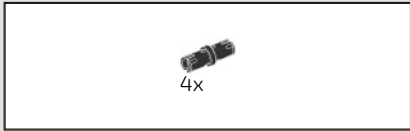




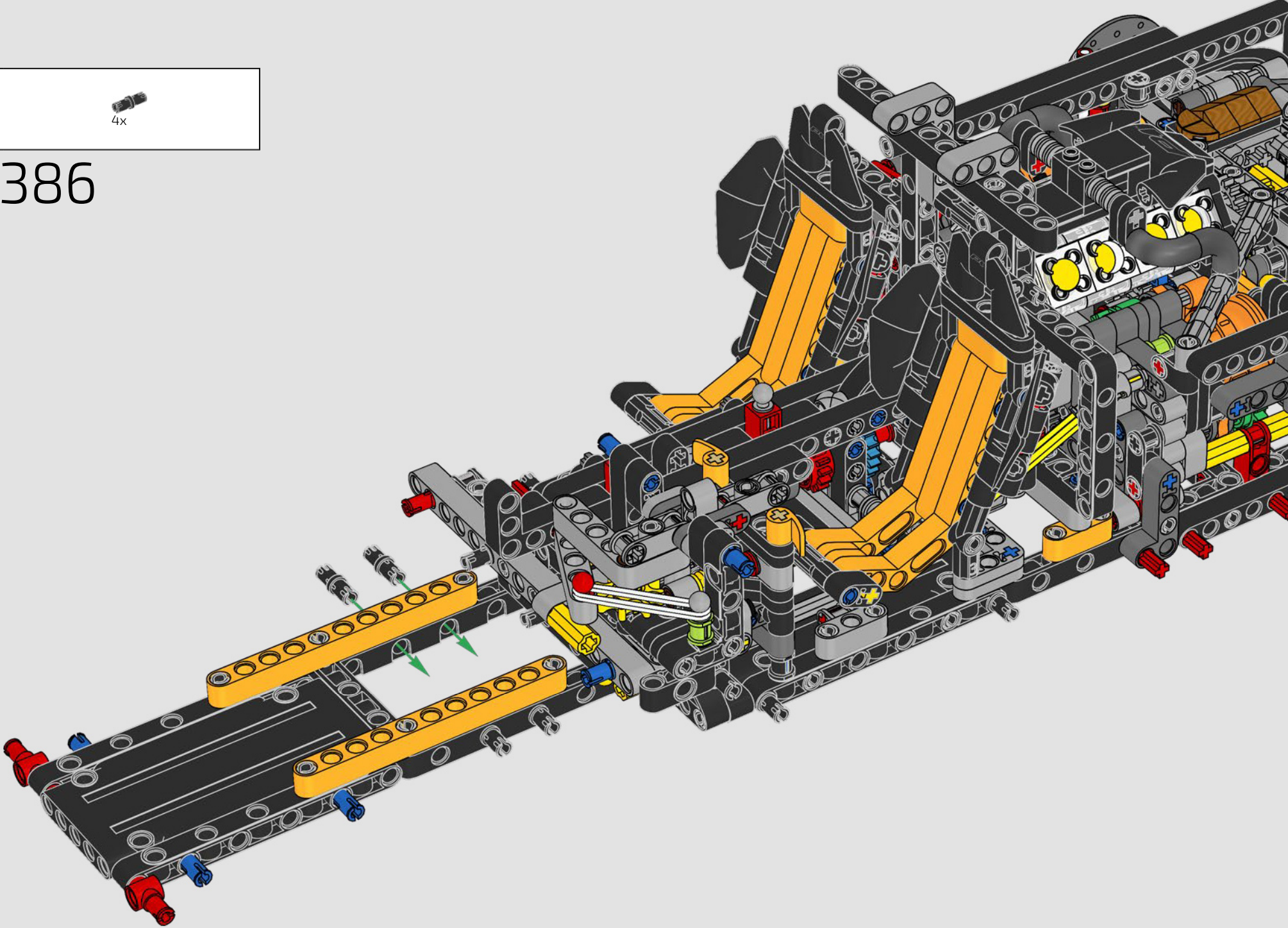
385



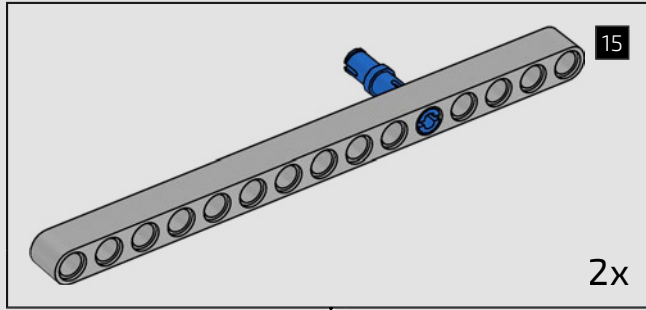
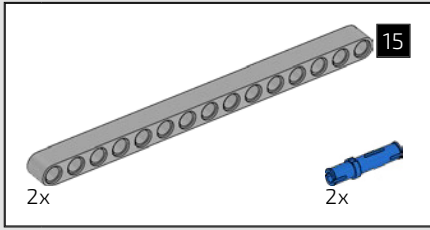




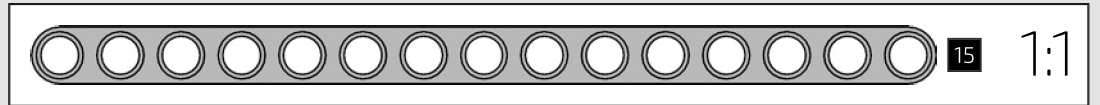
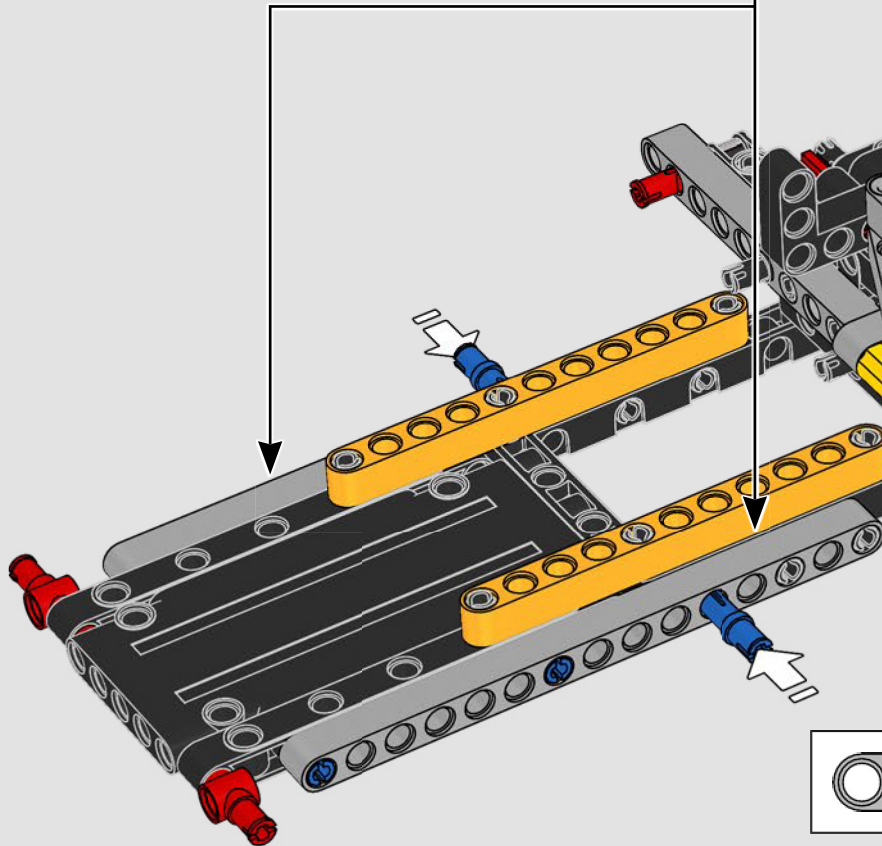
386



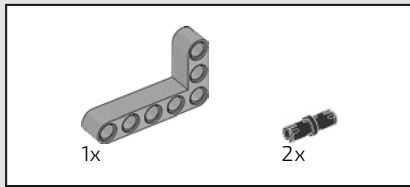




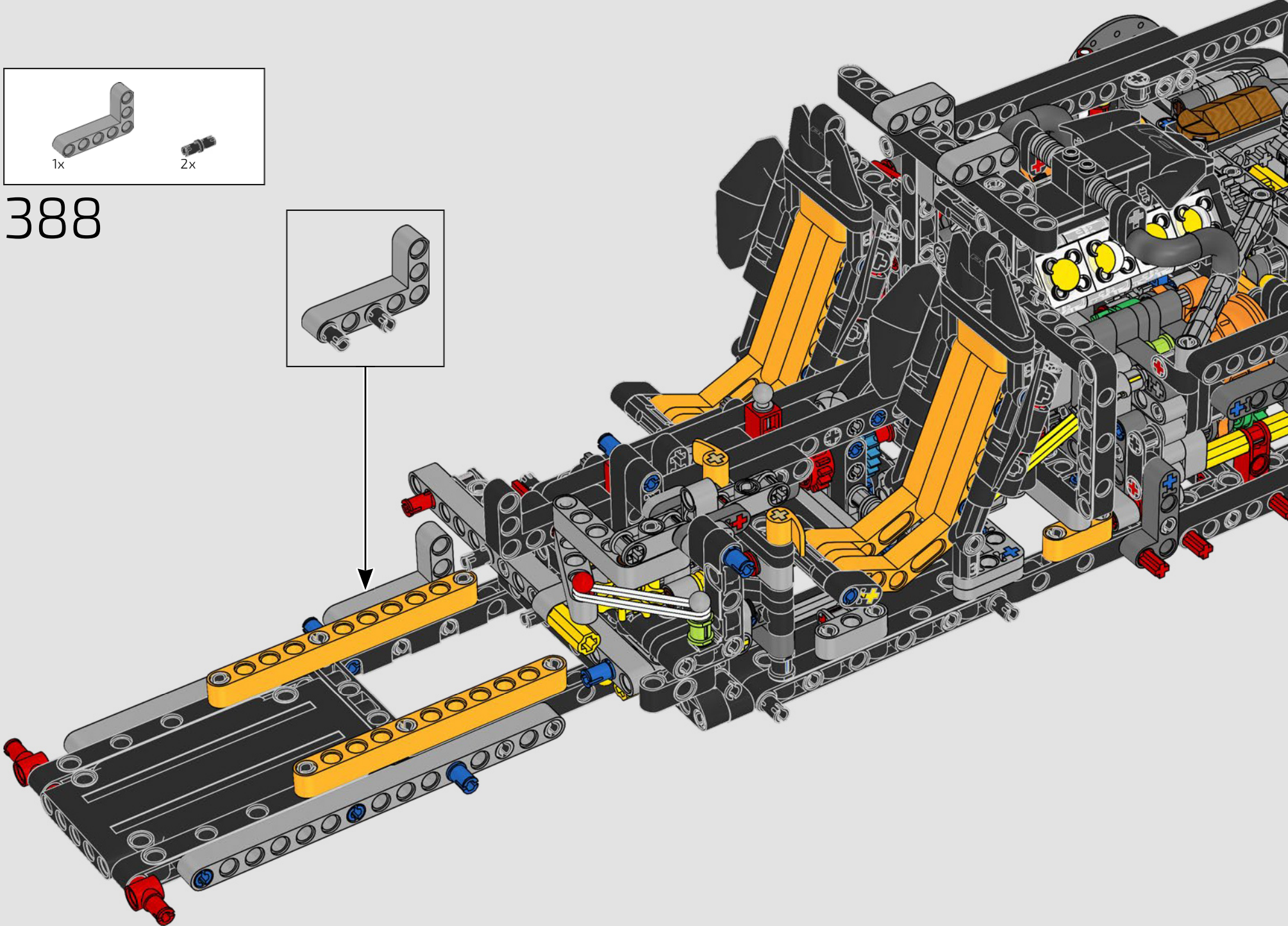
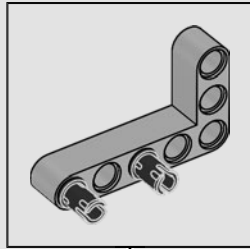
387



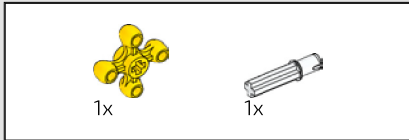




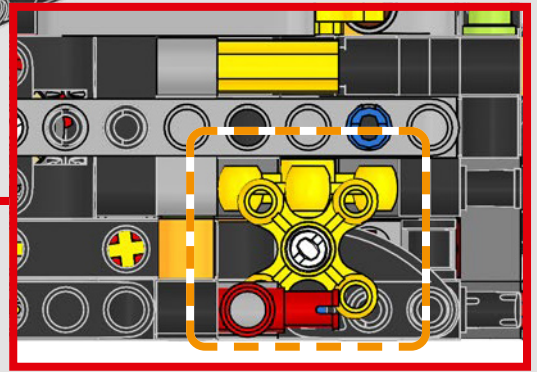
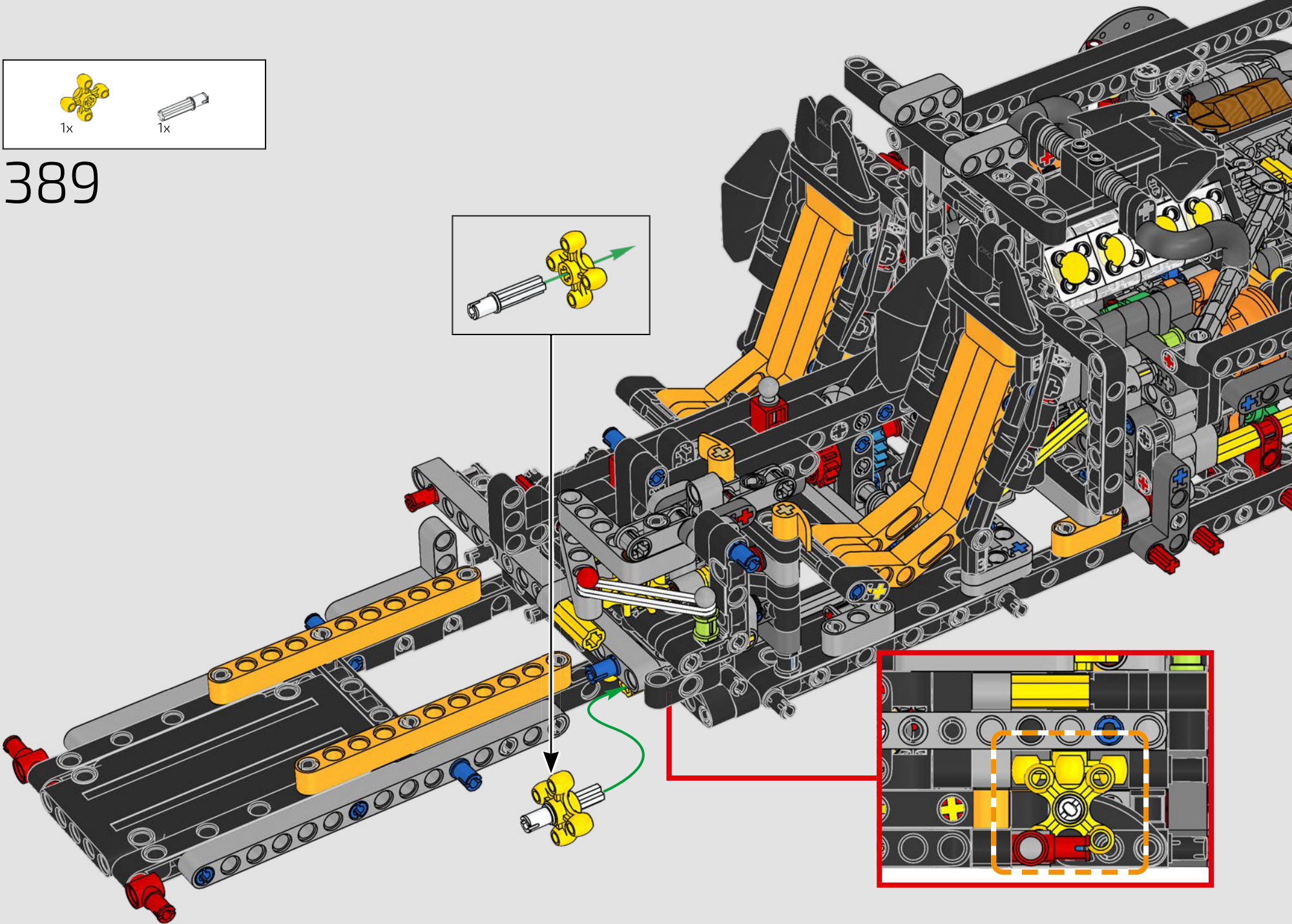
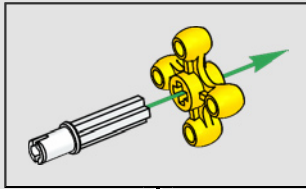
388



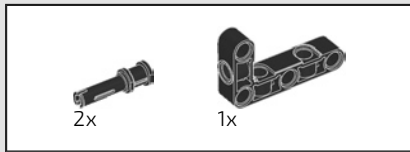




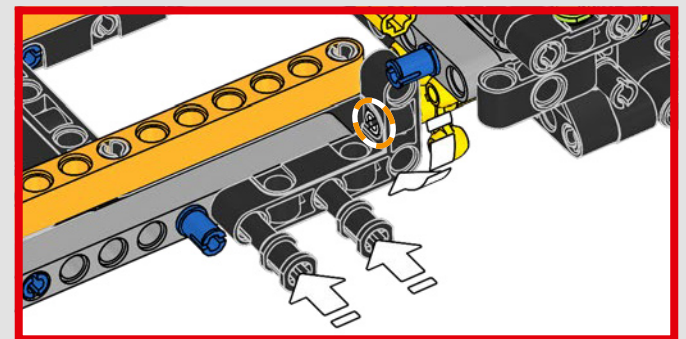
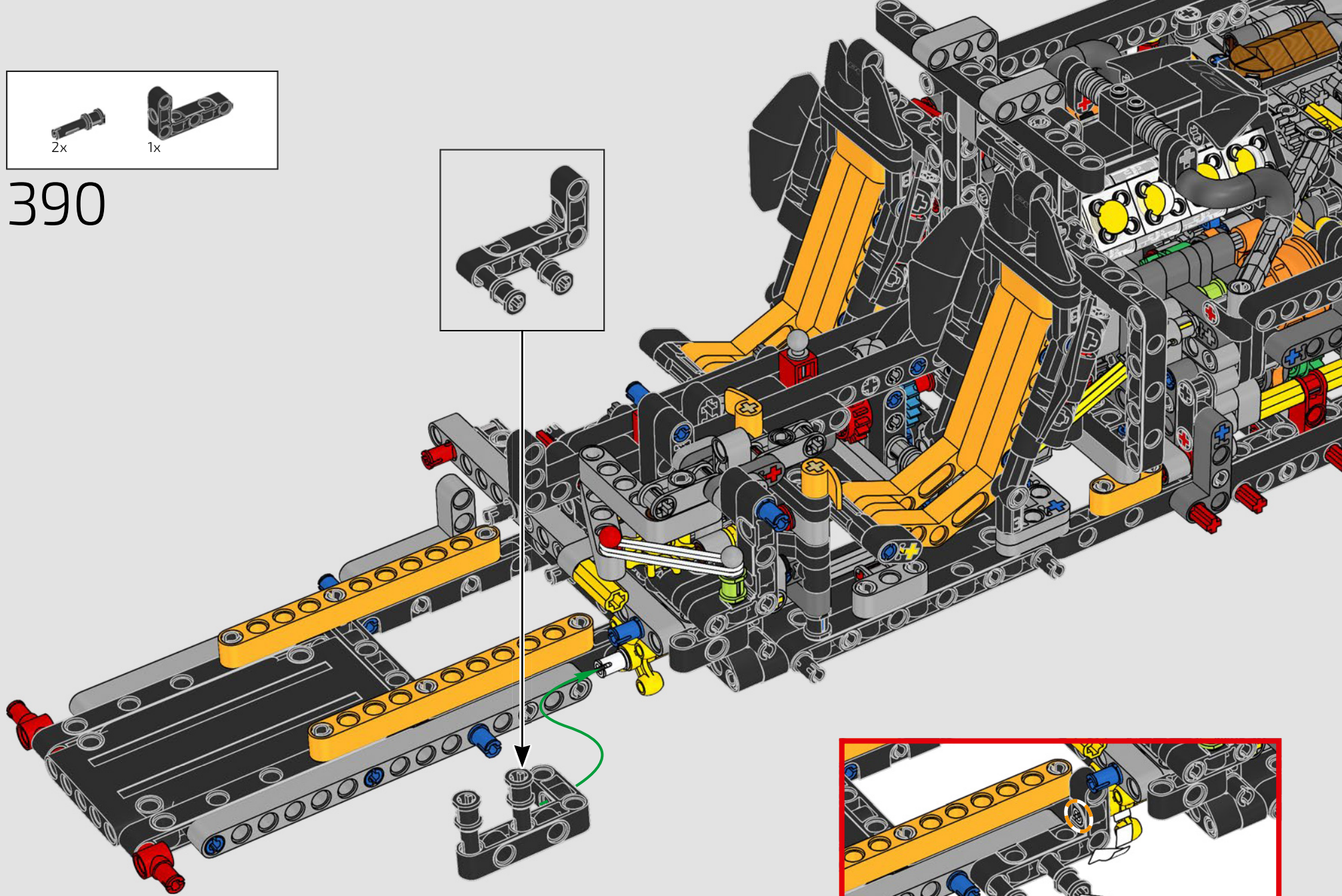
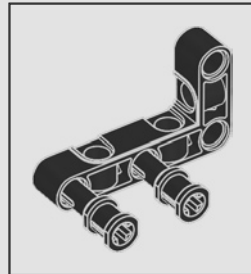
389



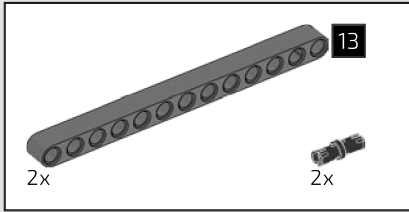




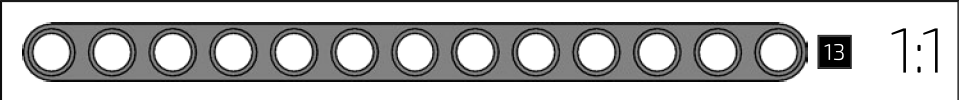
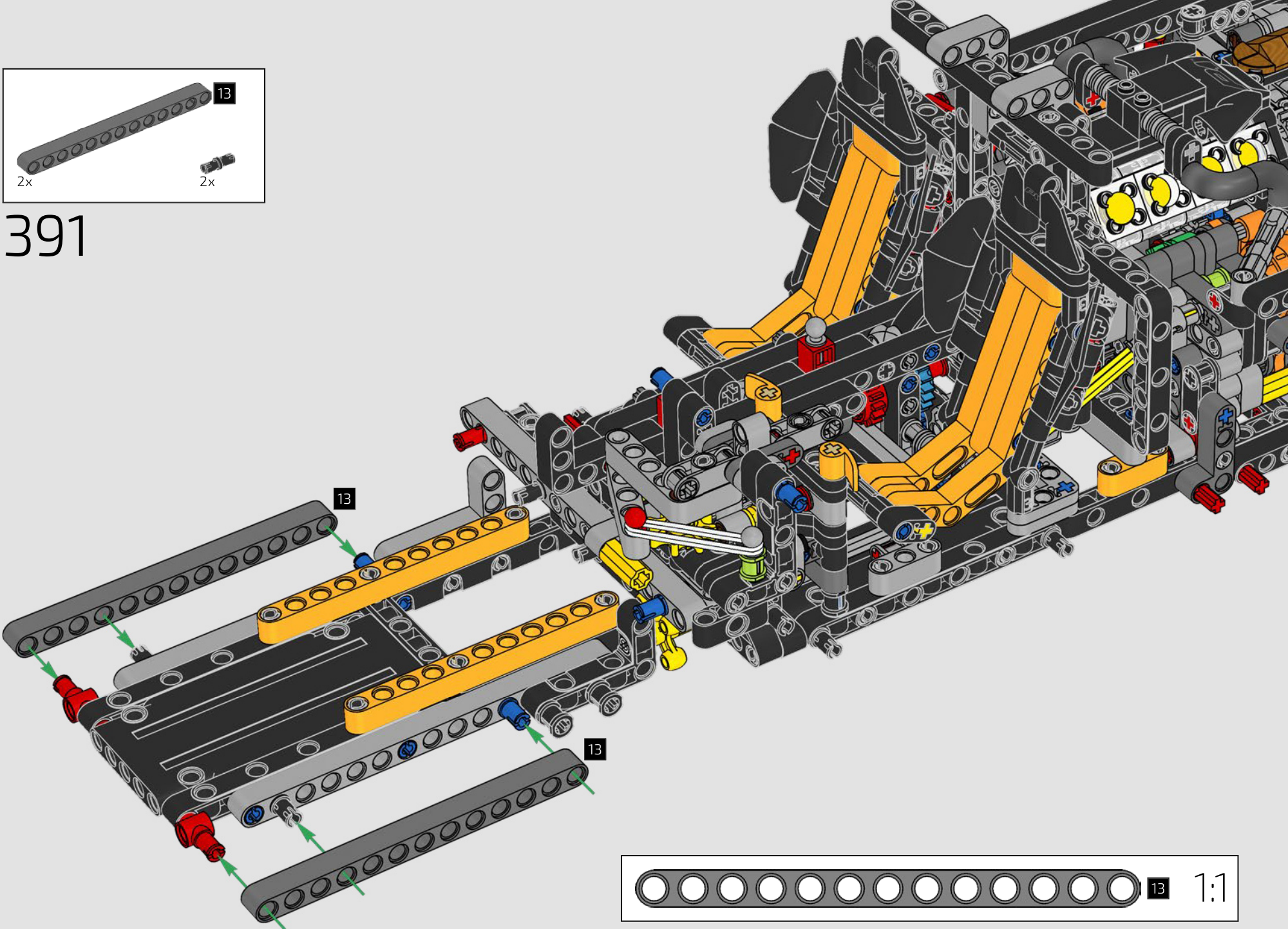
390



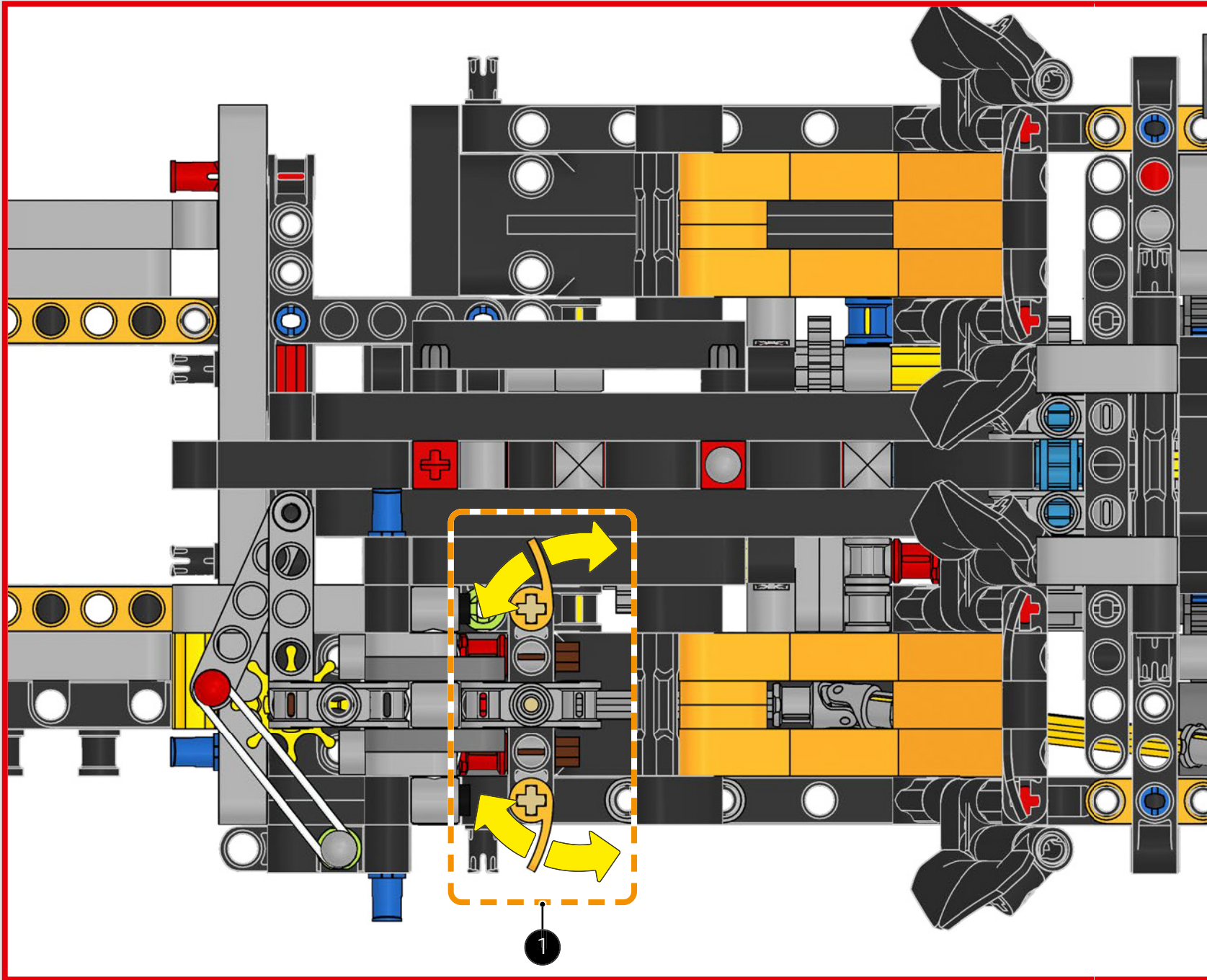


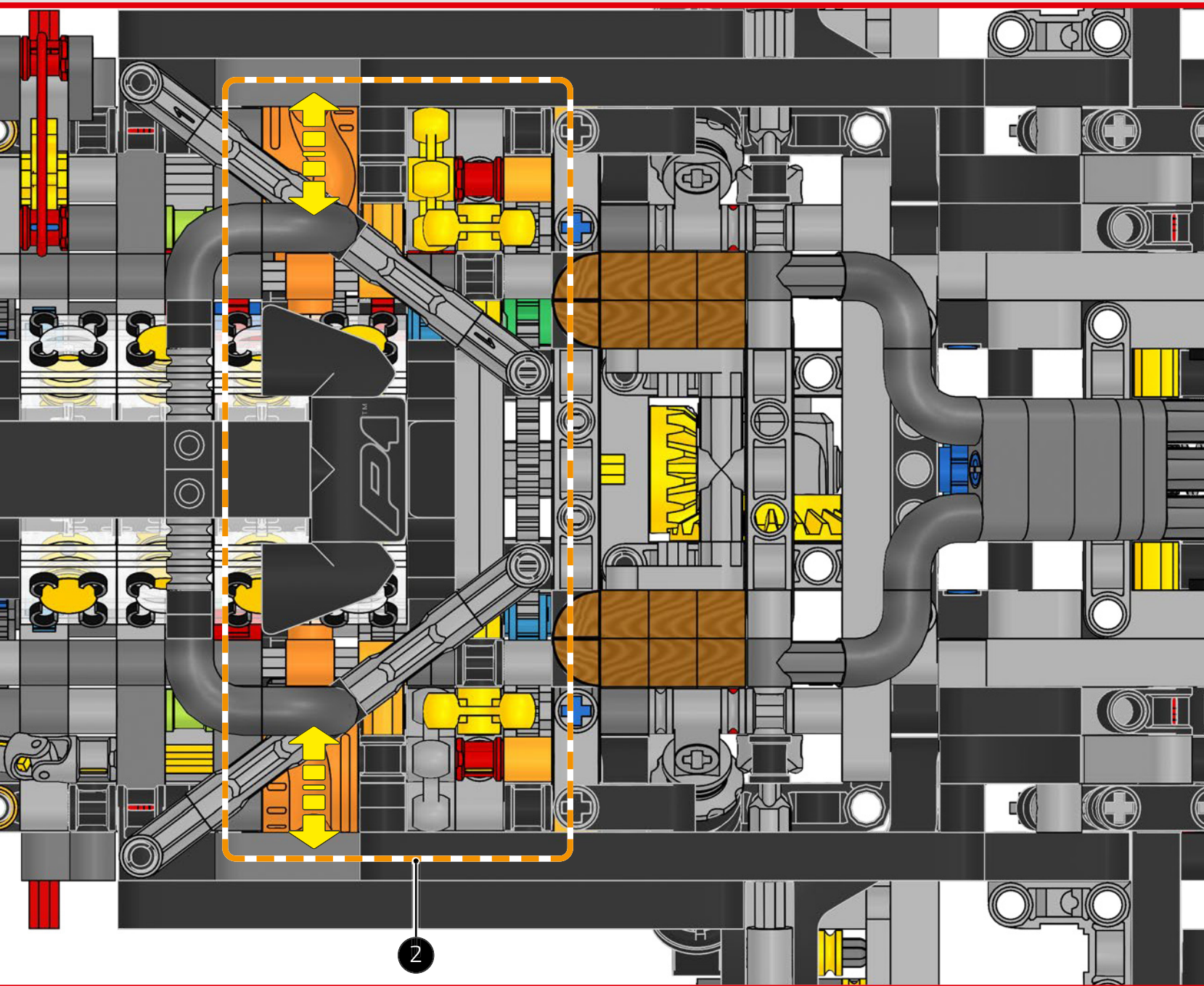


391

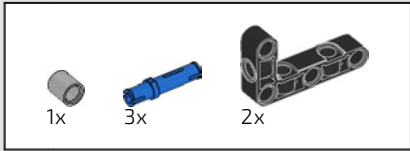




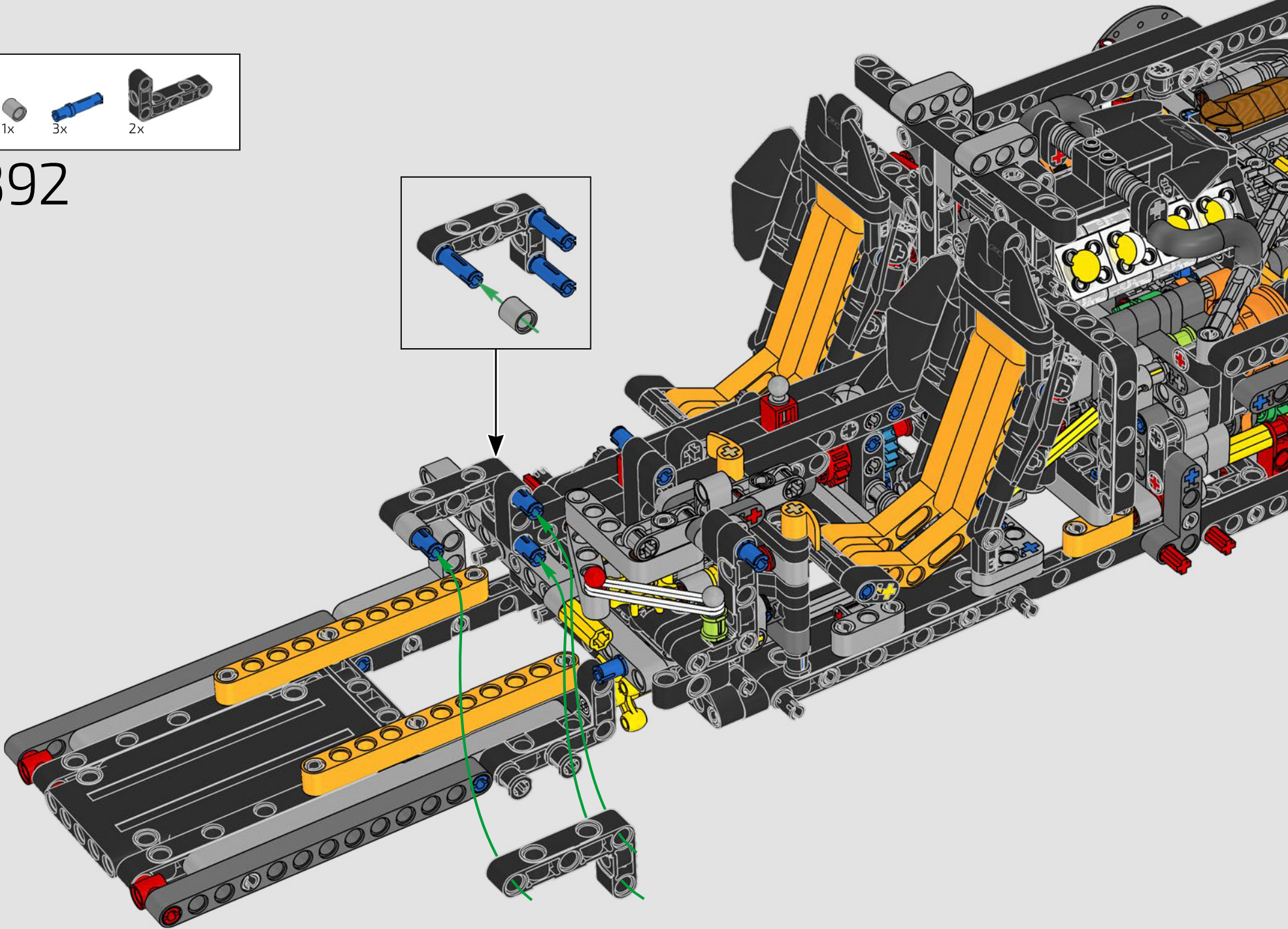
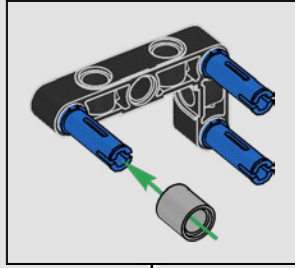




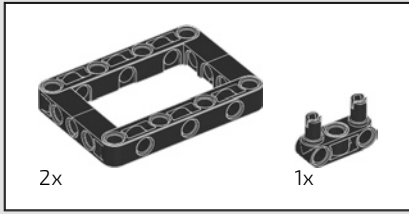




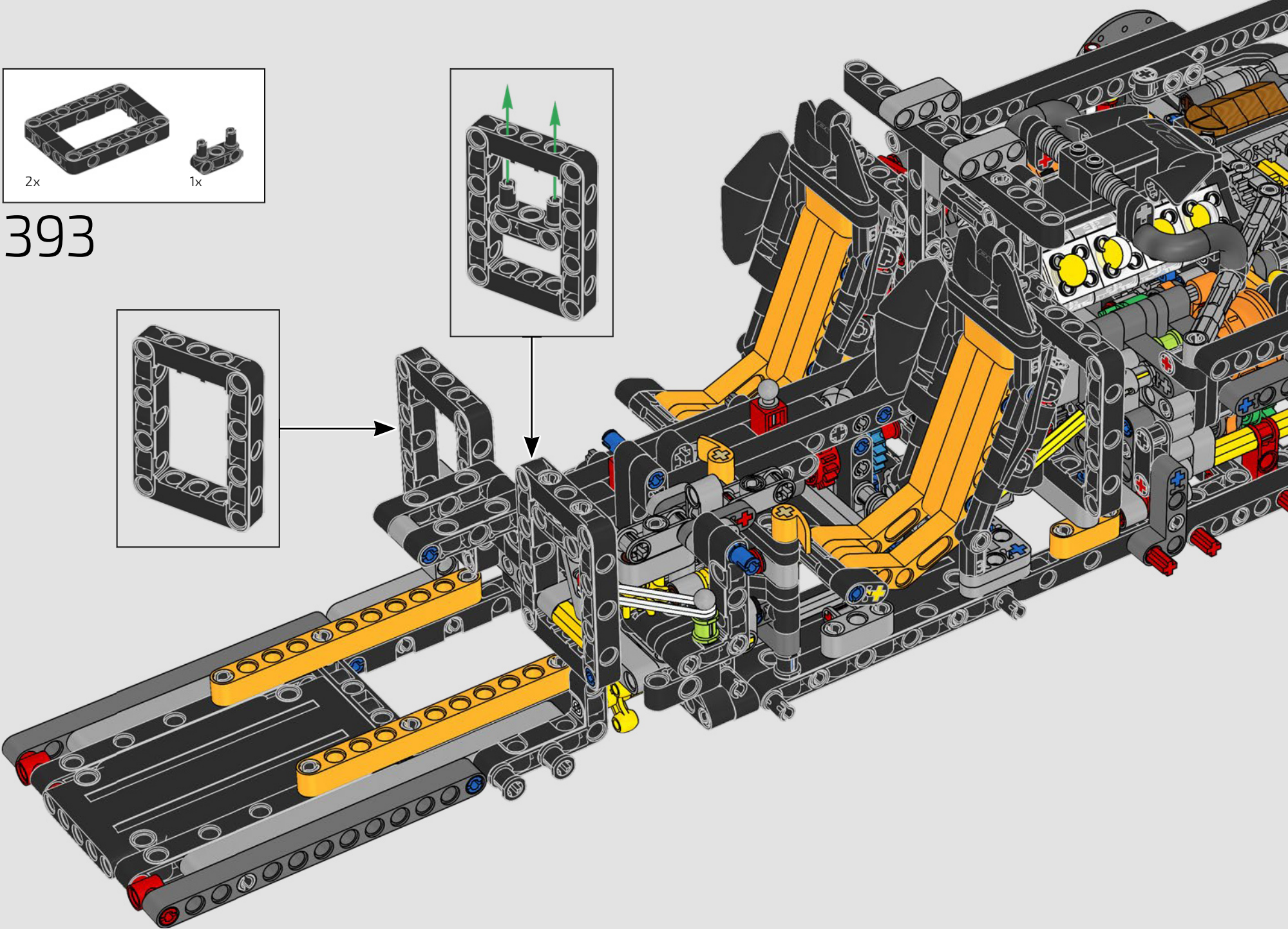
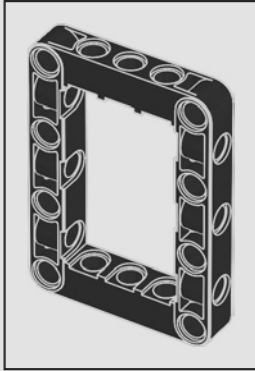
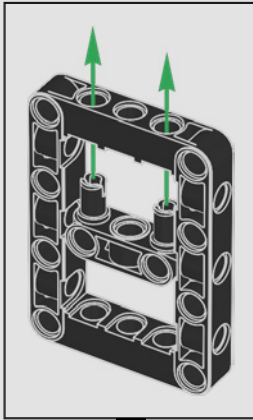
392



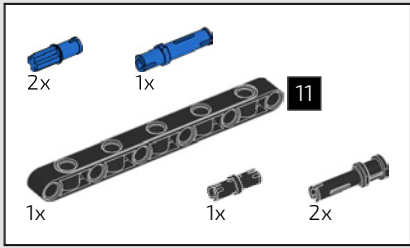




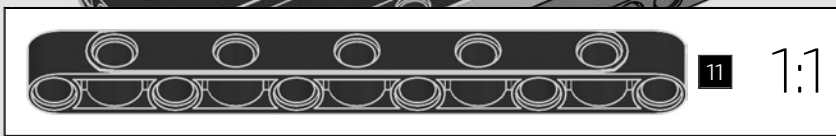
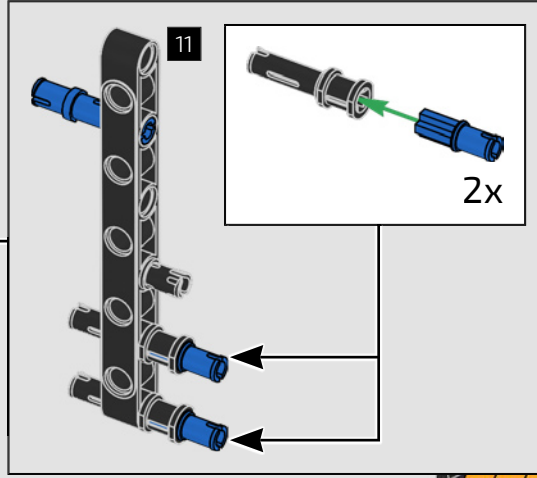
393



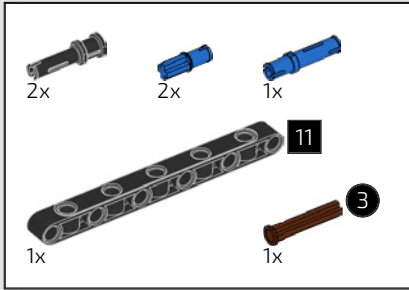




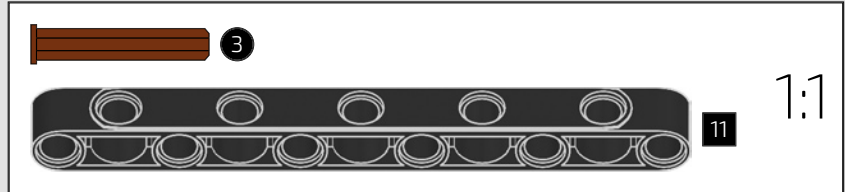
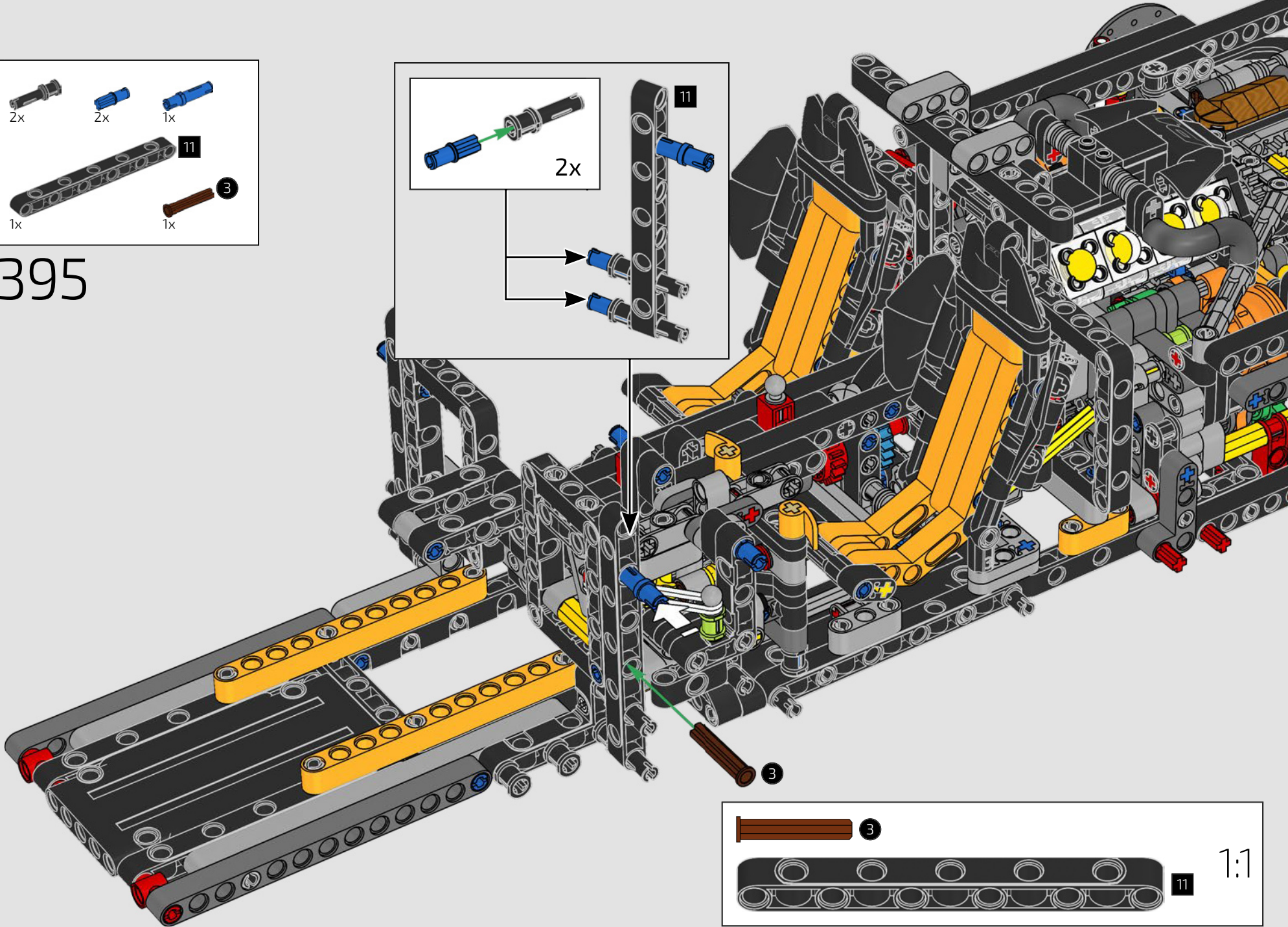
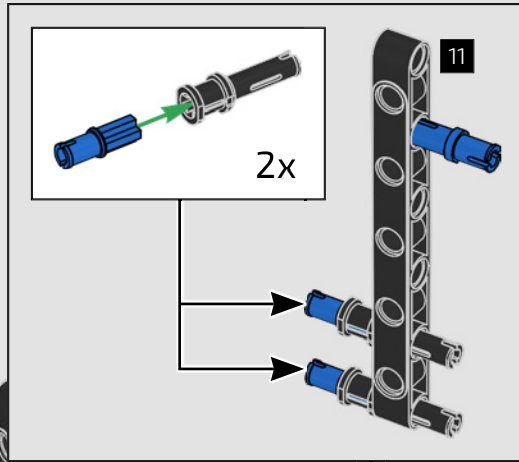
394



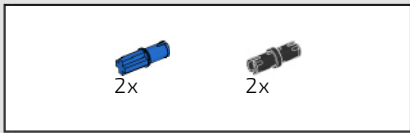




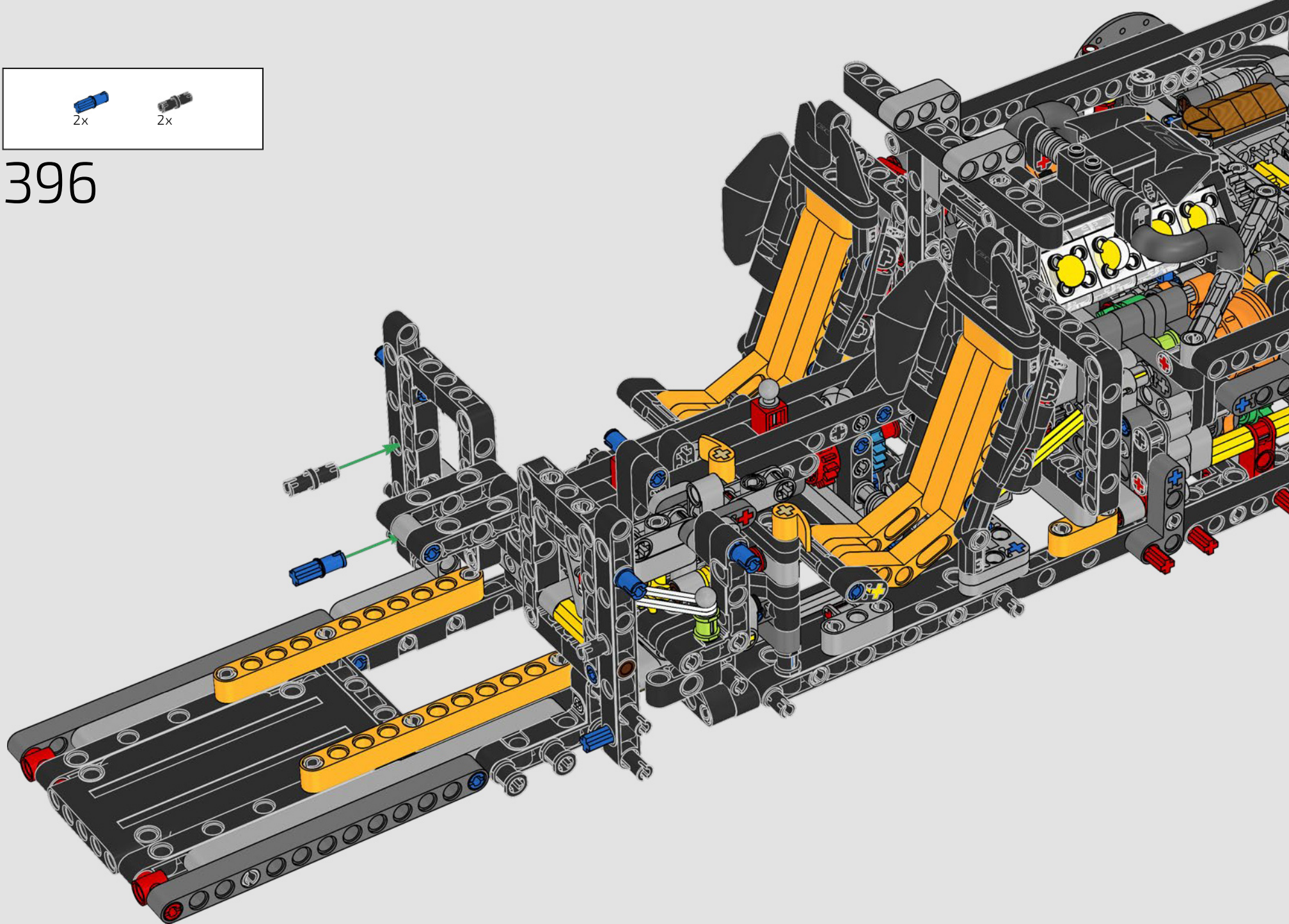
395



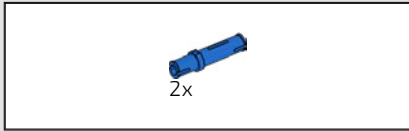




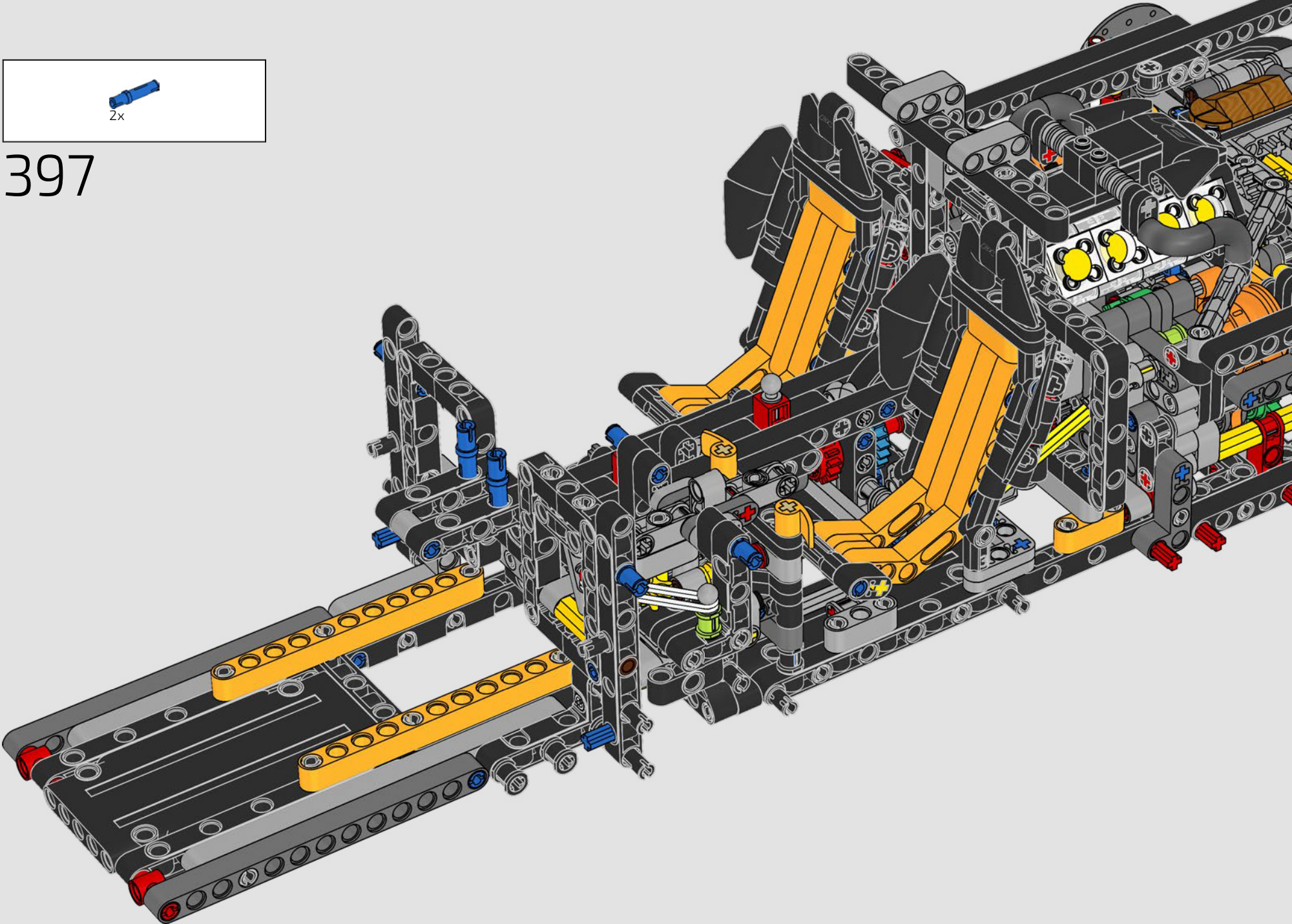
396



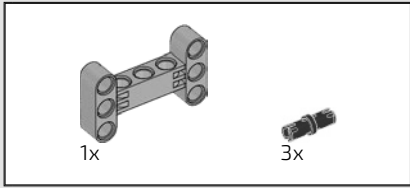




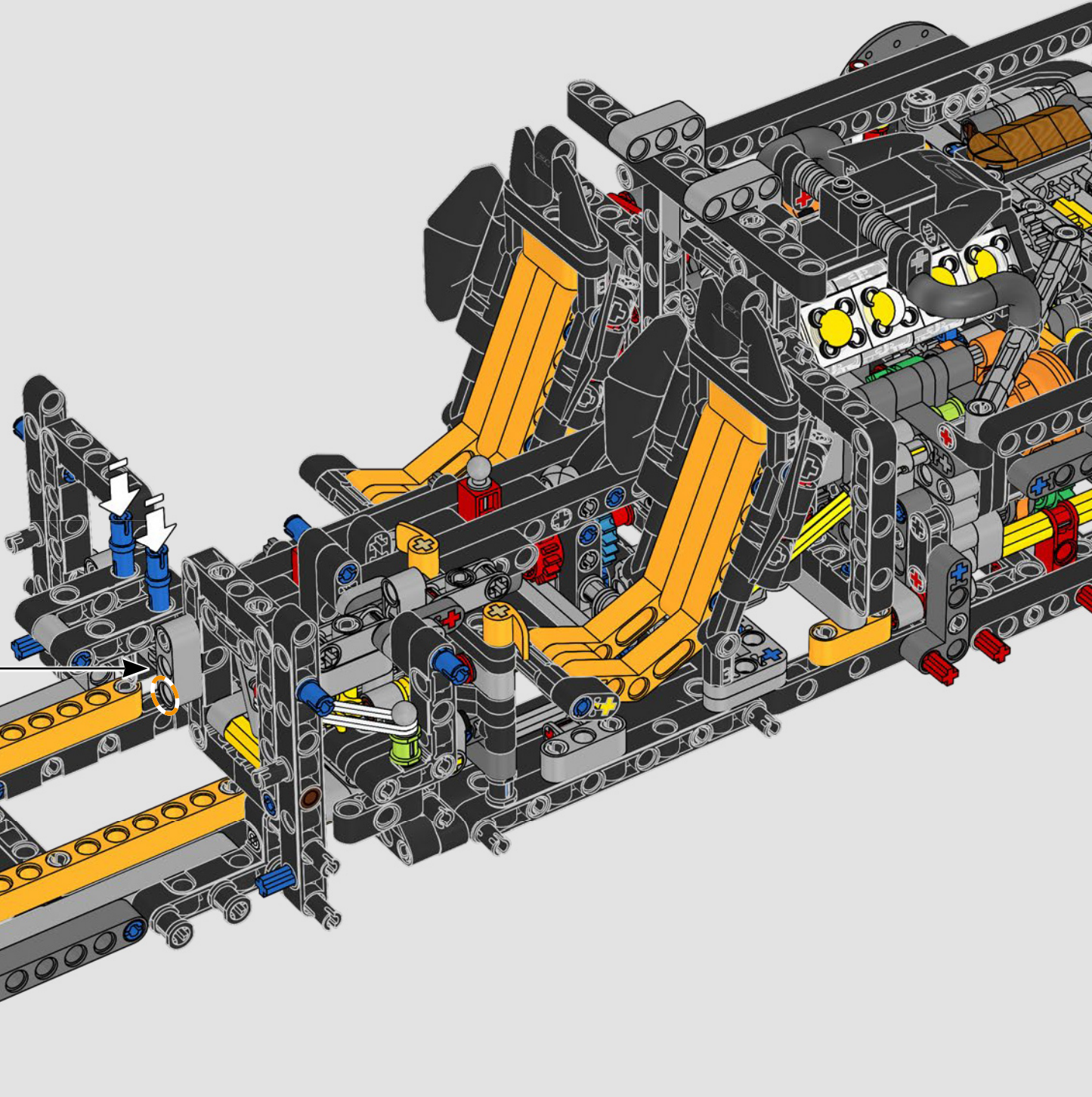
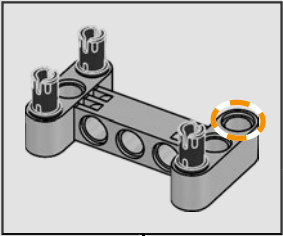
397



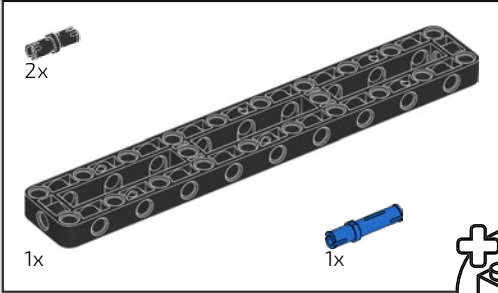
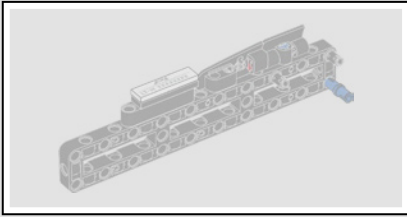




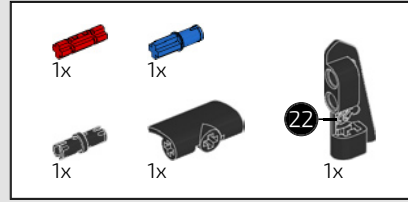
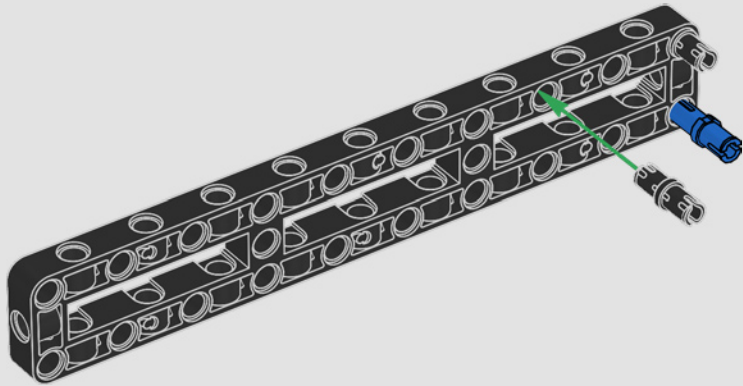
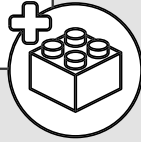
398



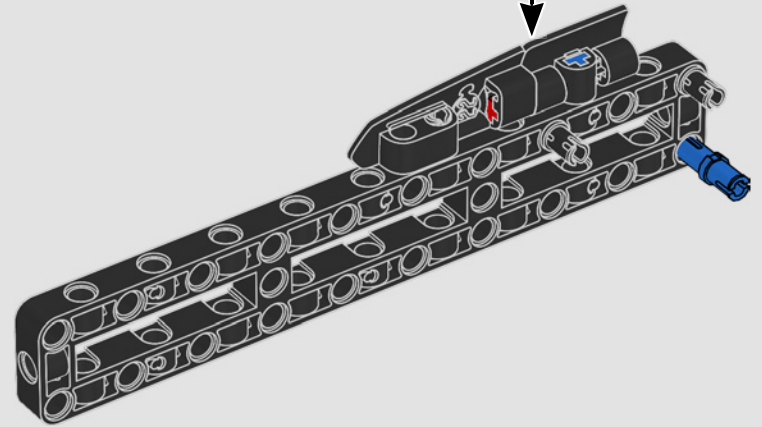
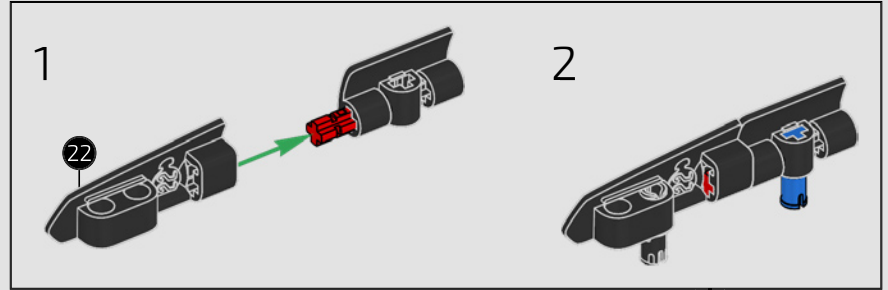


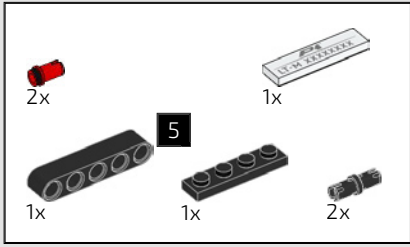


399

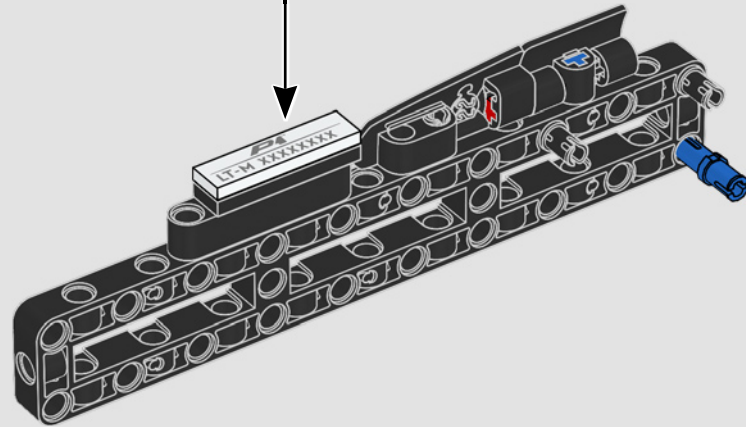
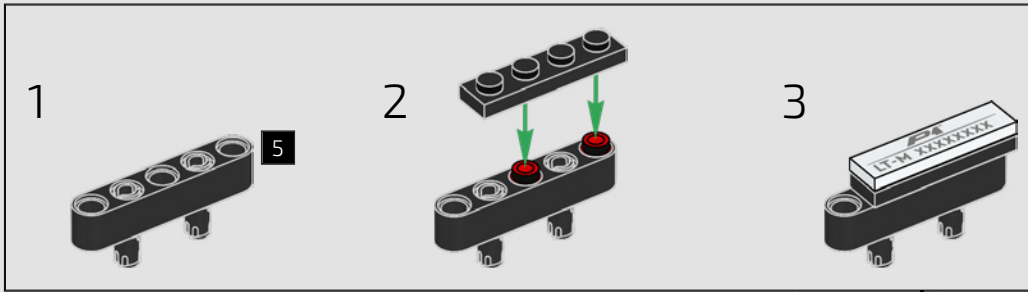


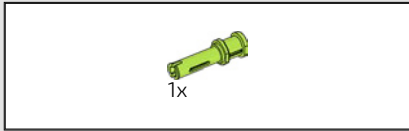
400



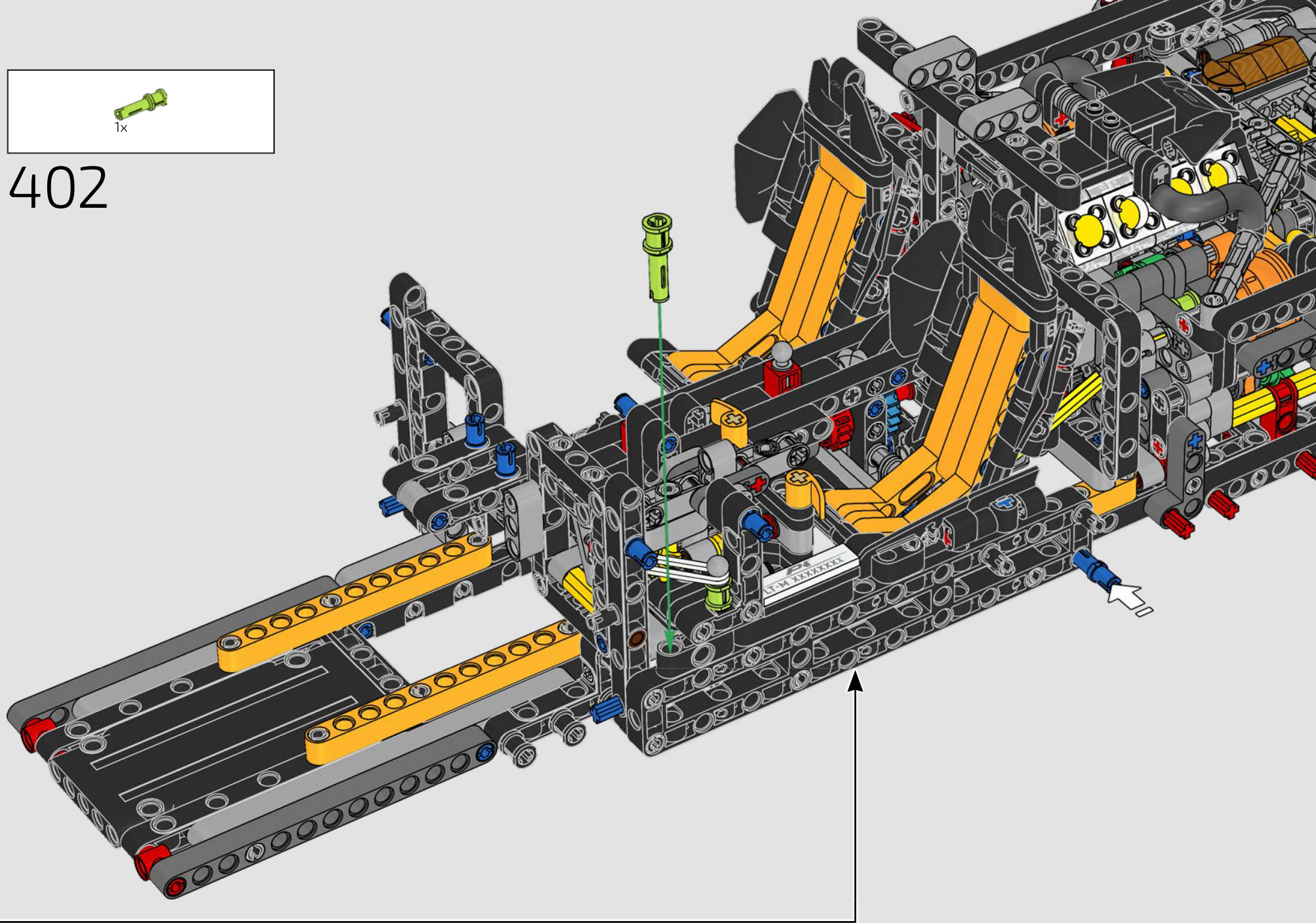


401

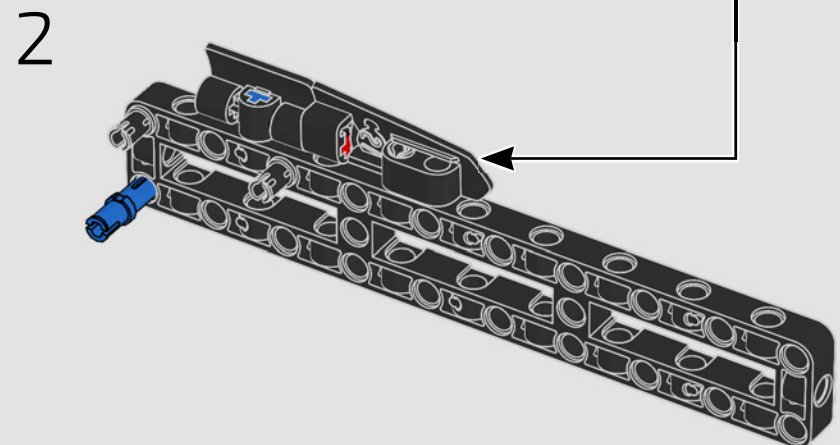
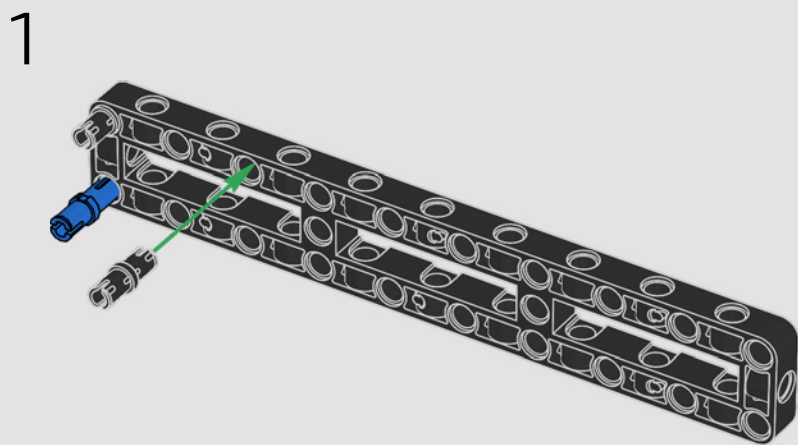
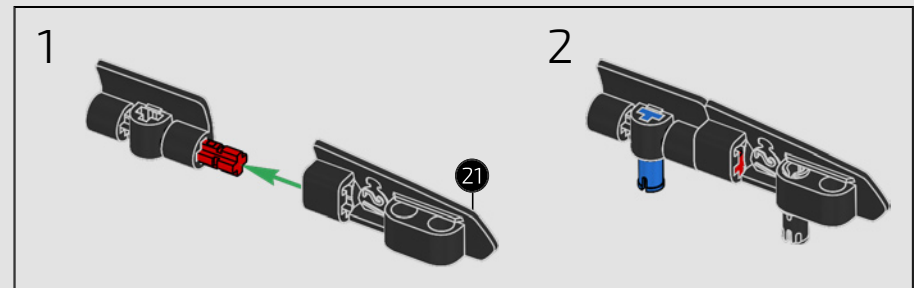
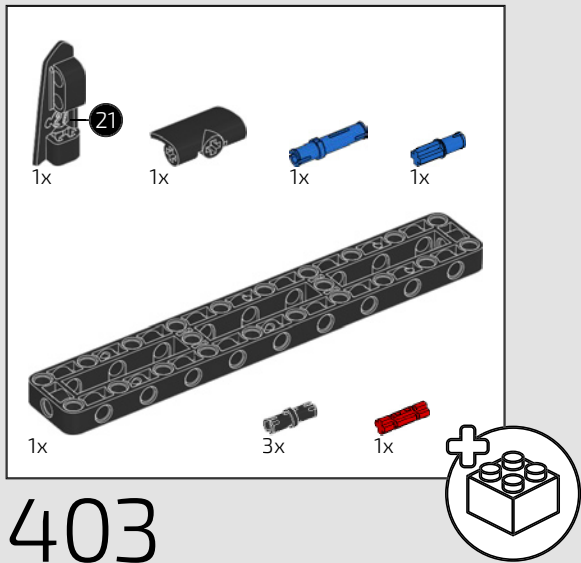




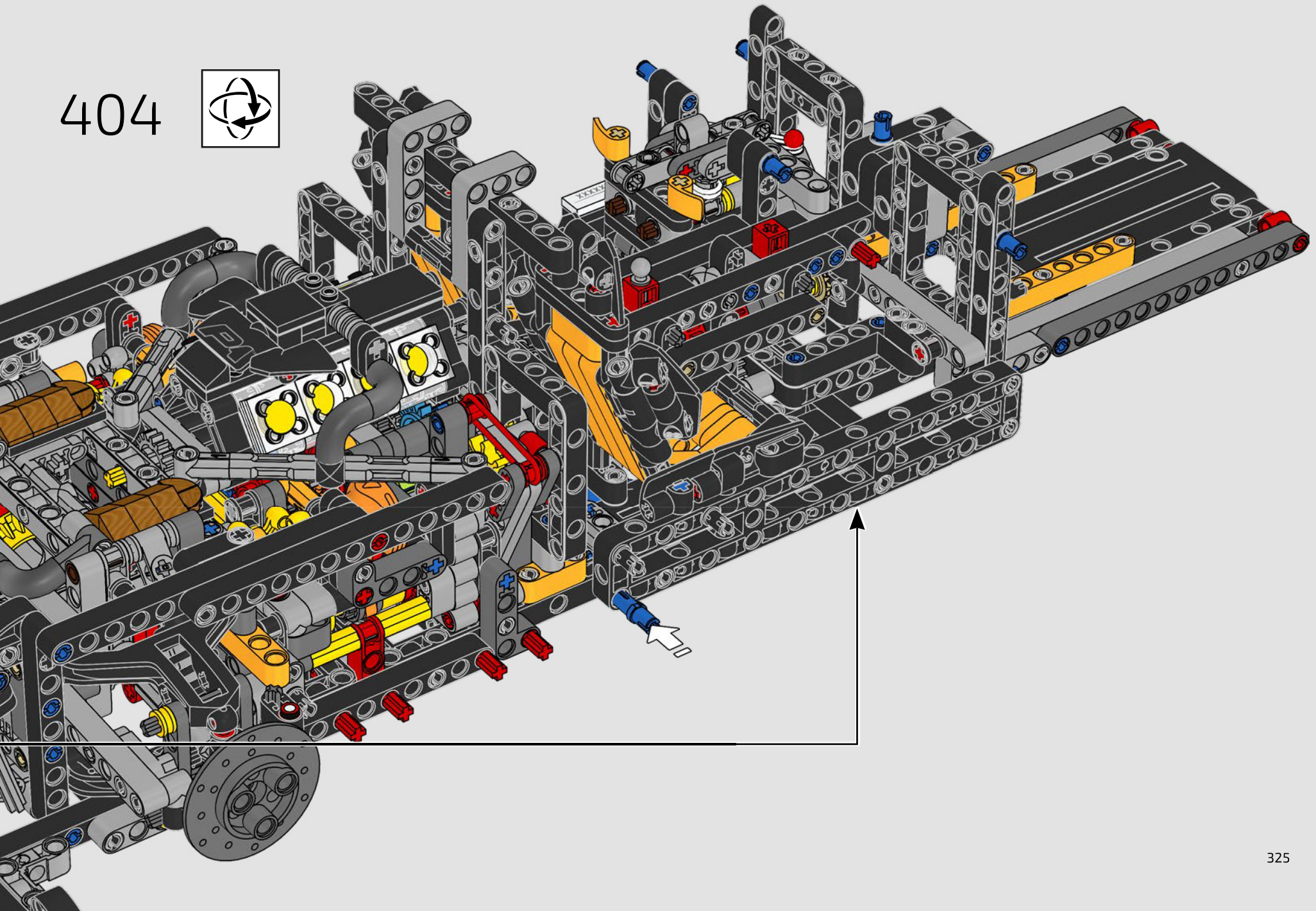
402



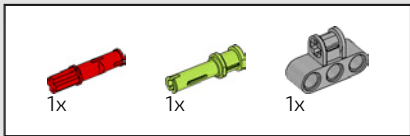




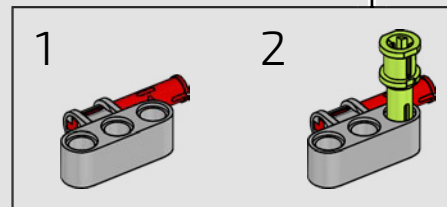
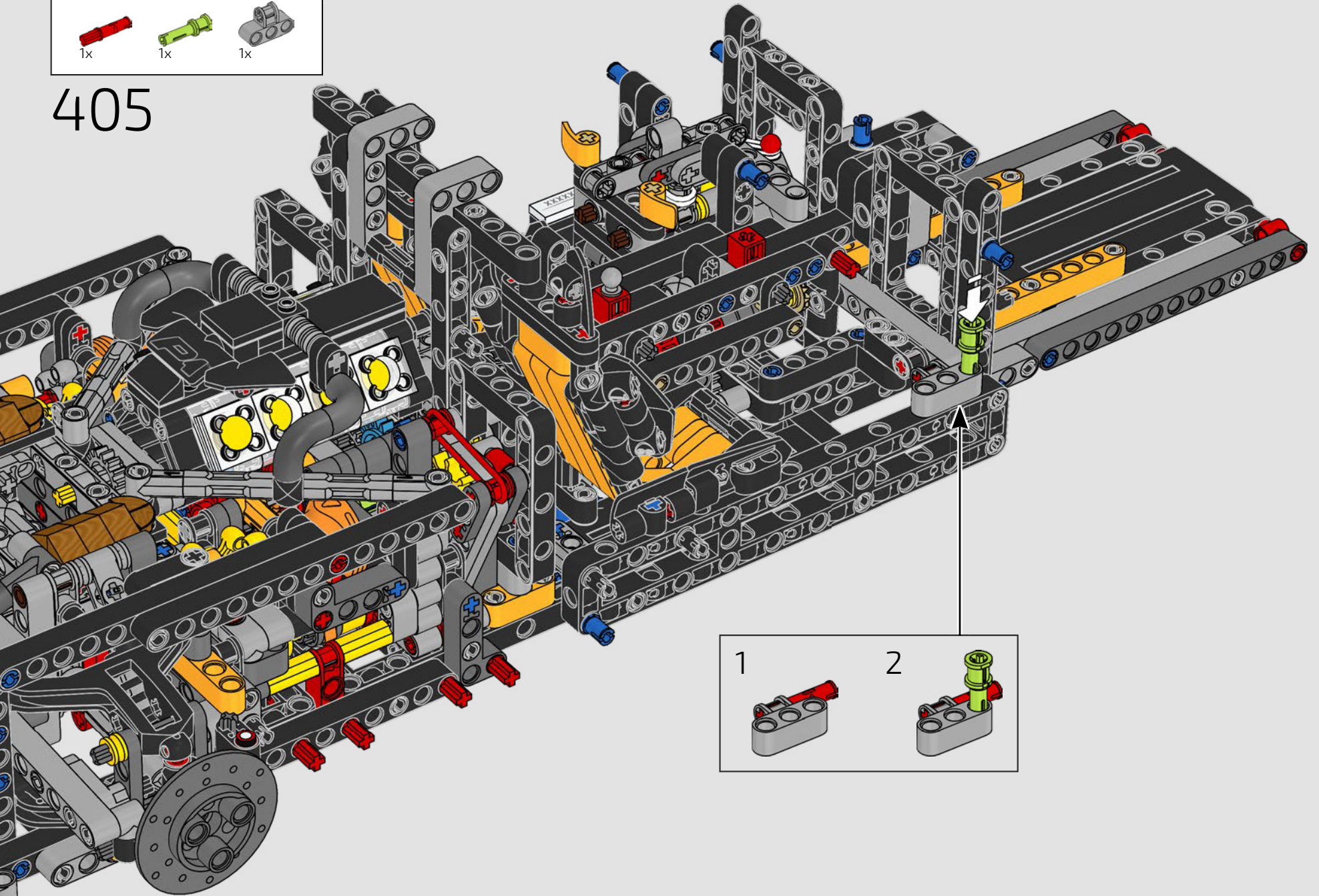
404



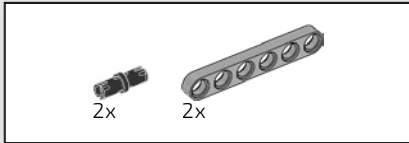




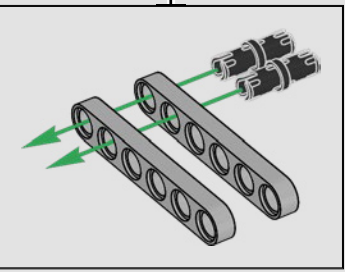
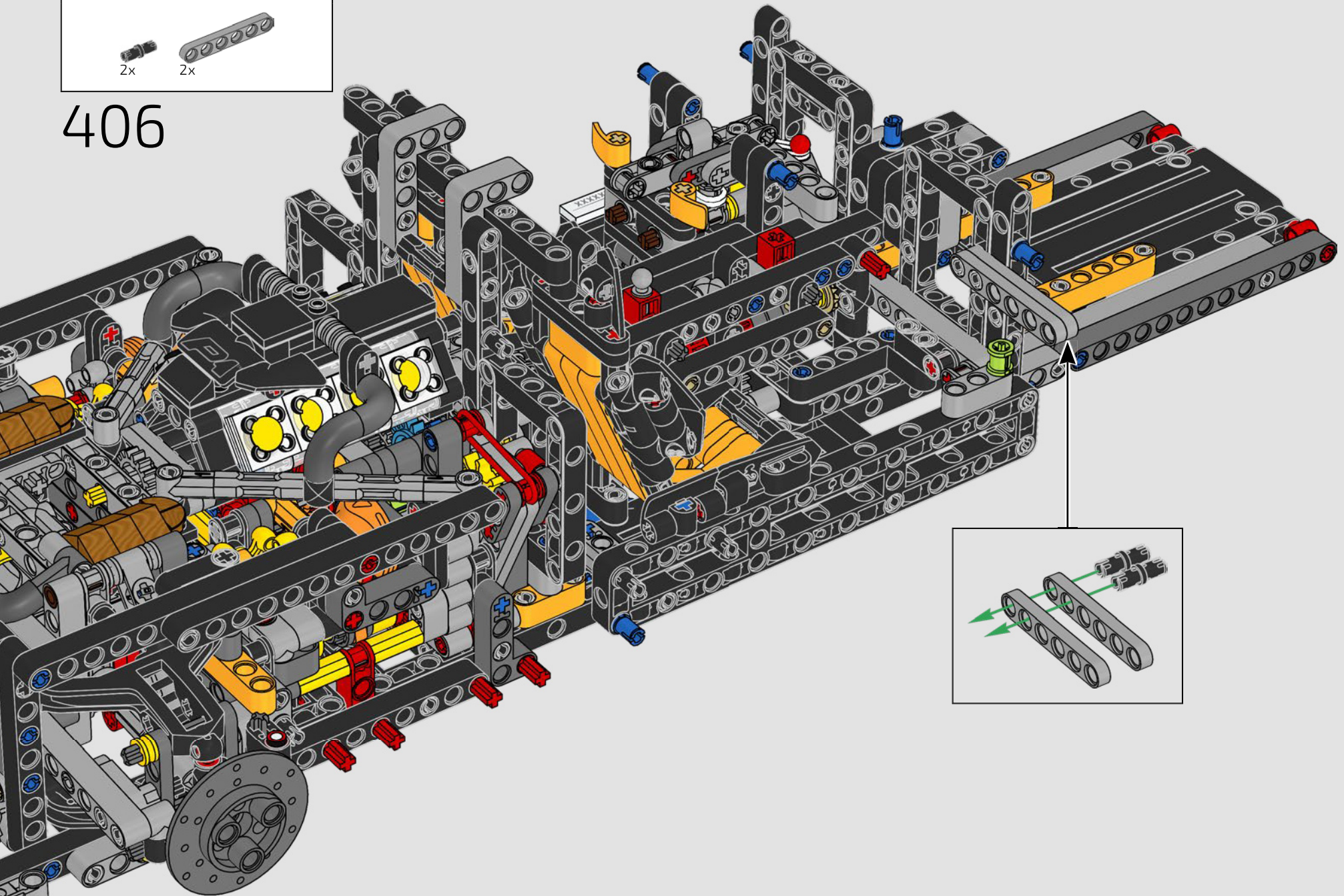
405



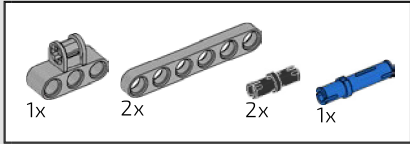




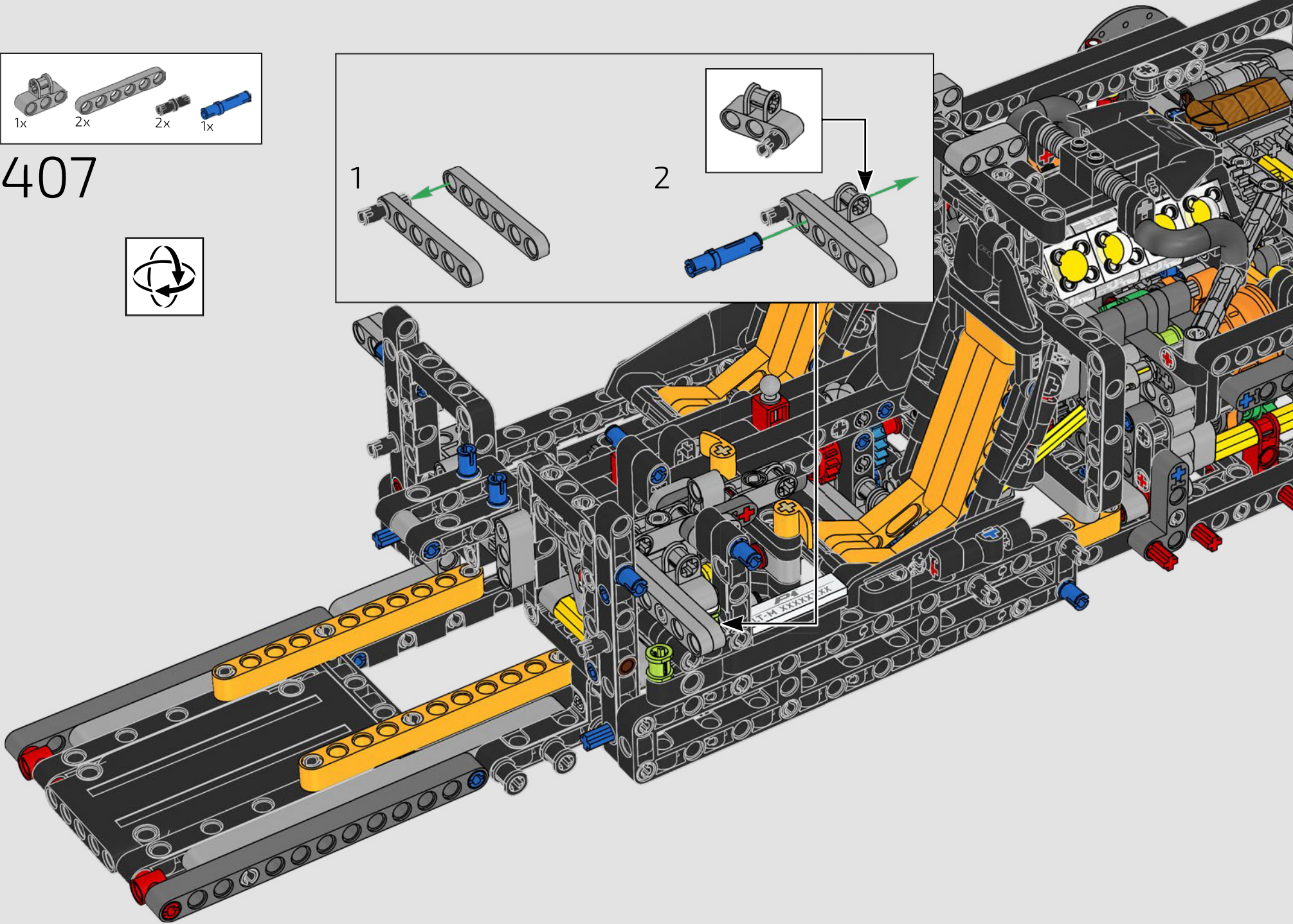
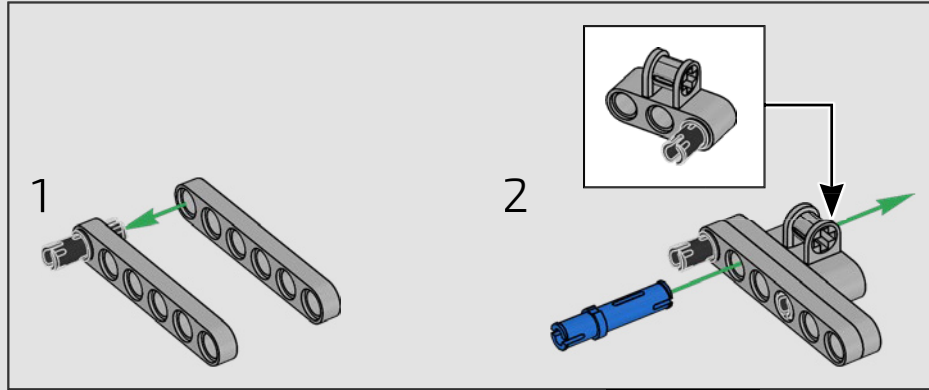
406



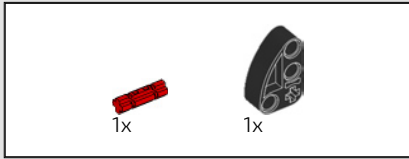




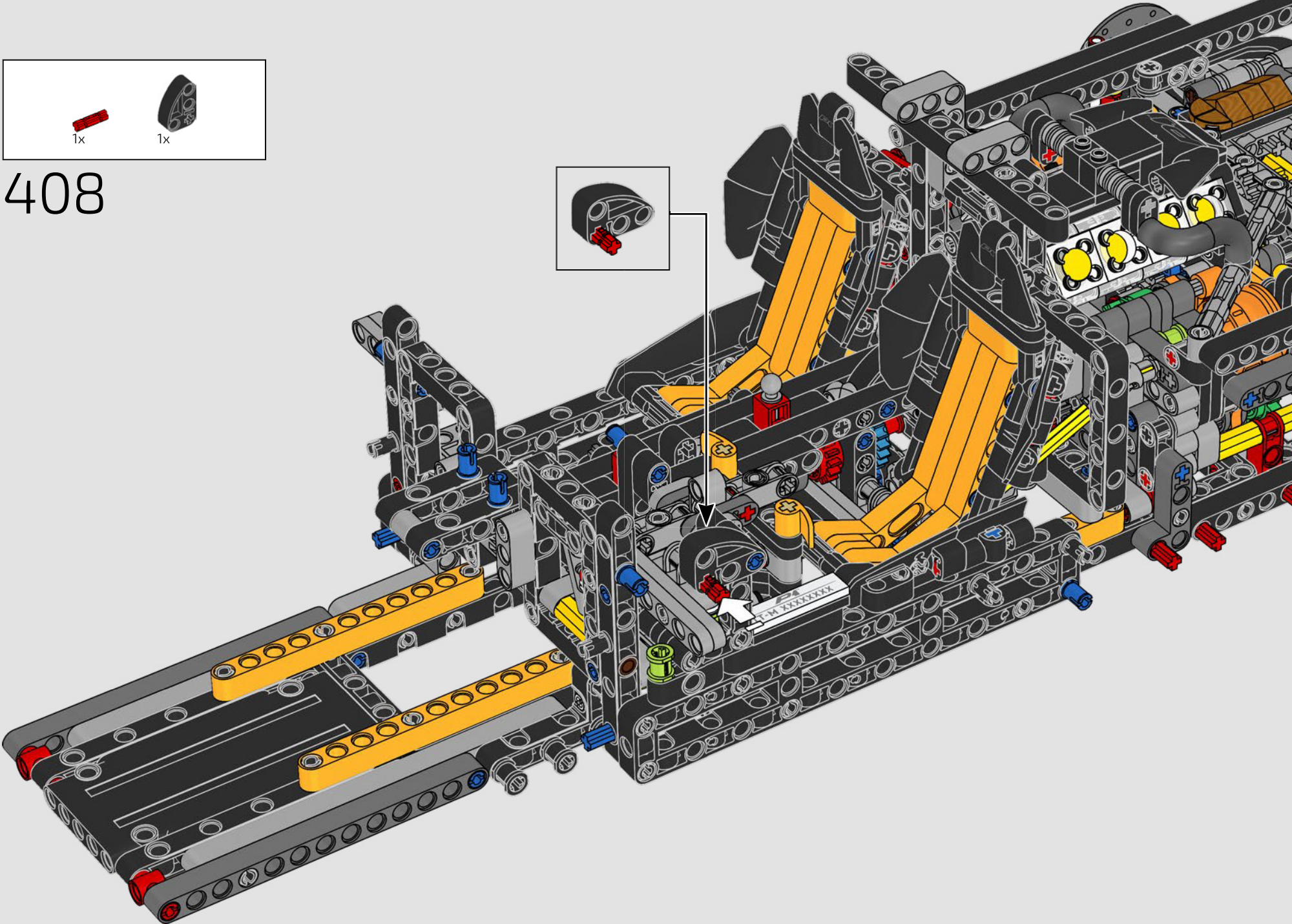
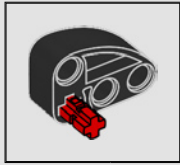
407



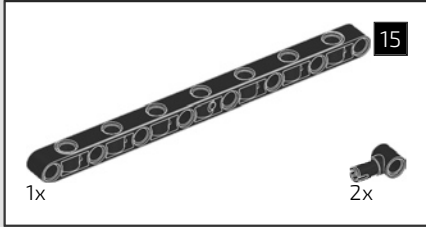
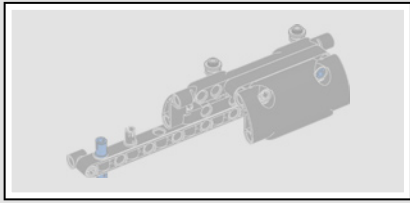




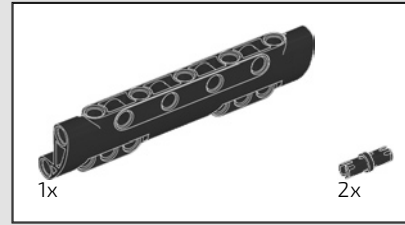
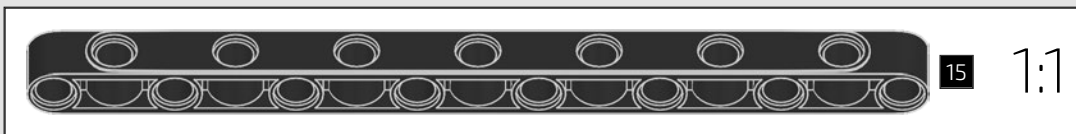
408



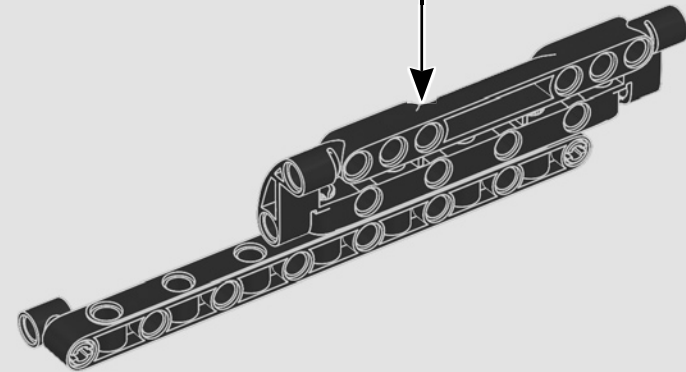
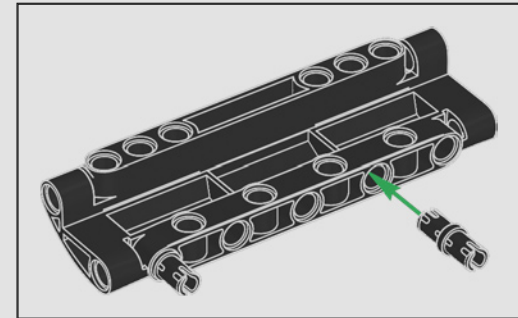




409

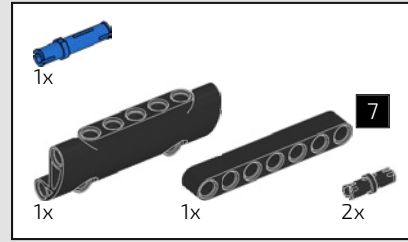
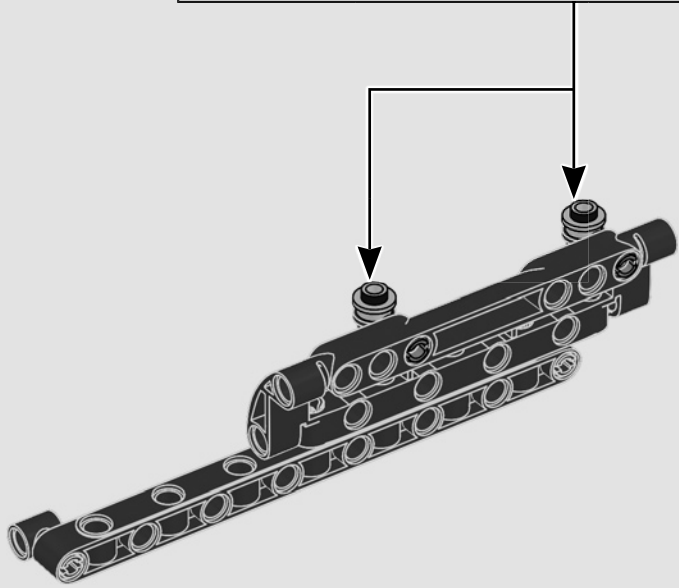
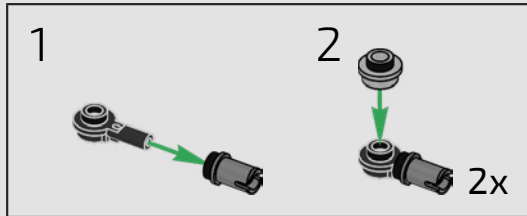


410

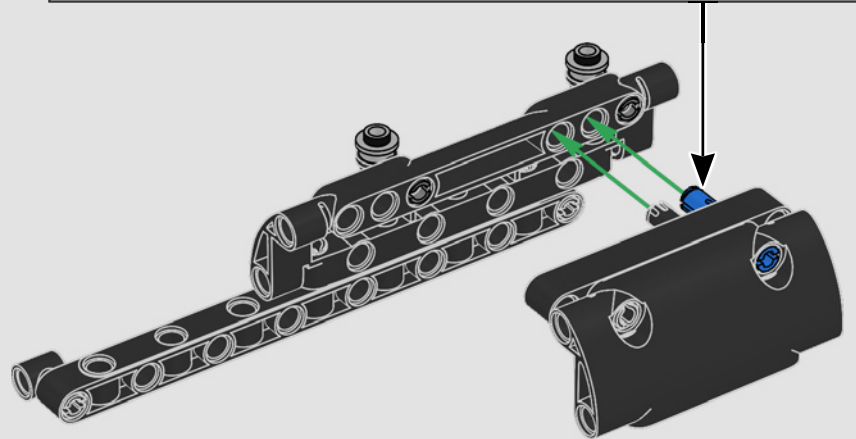
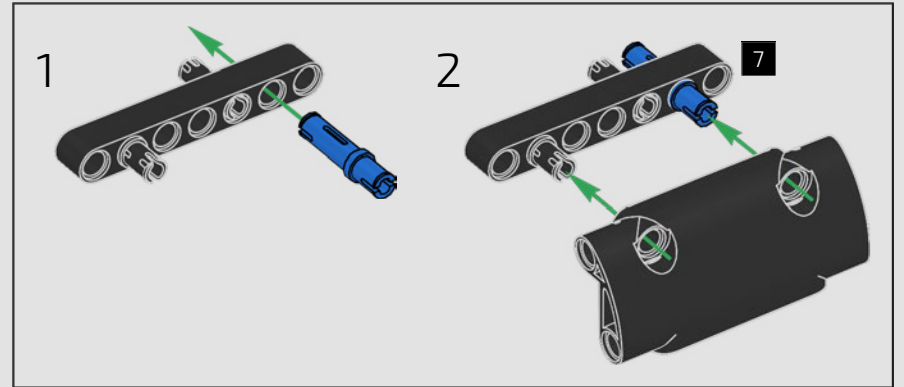


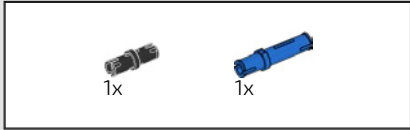


411

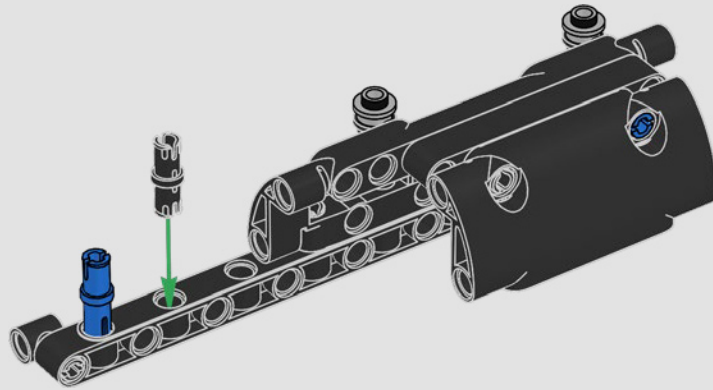


412



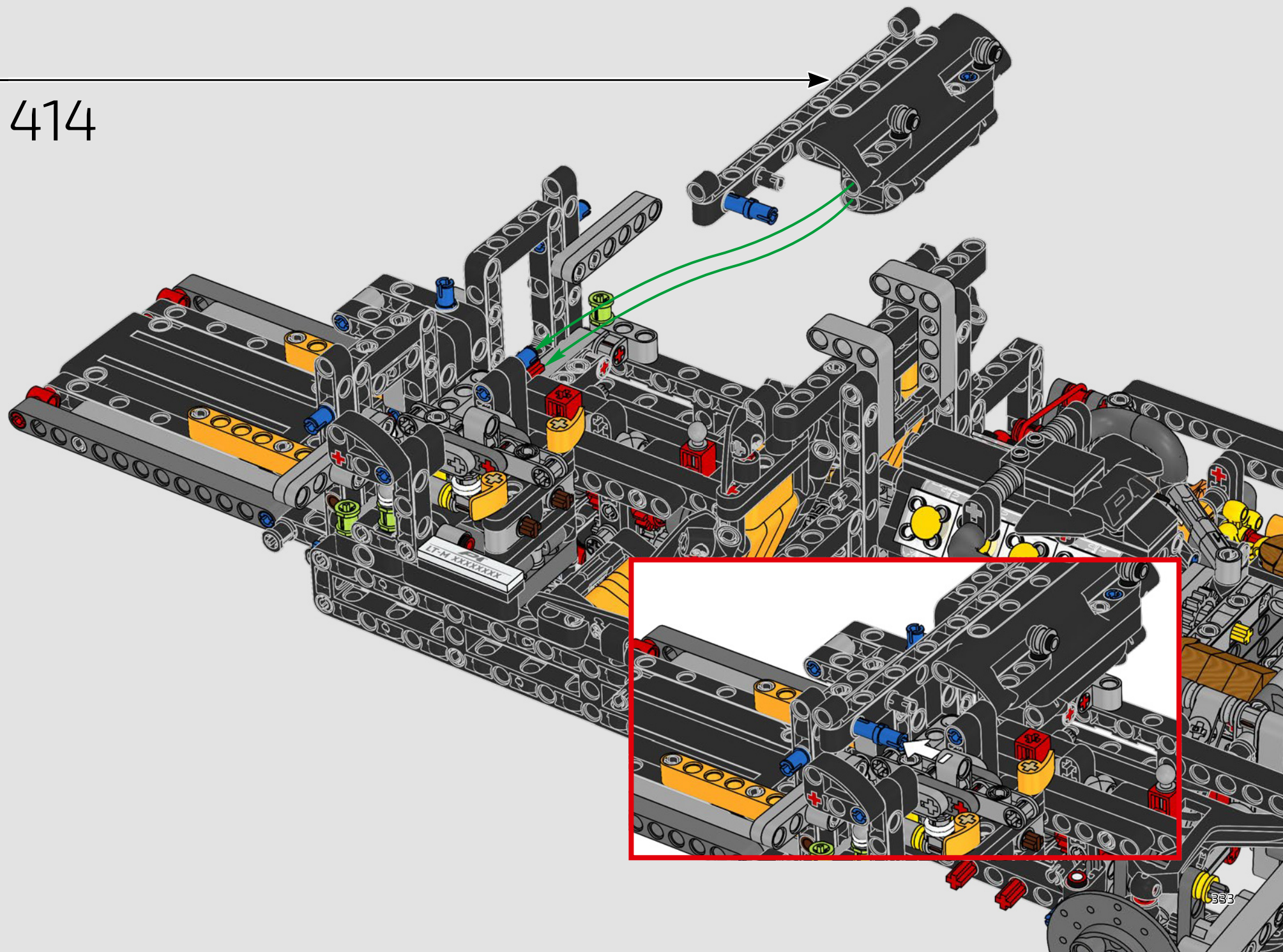


413

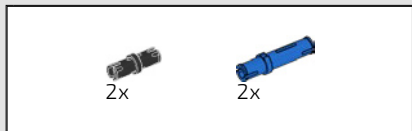




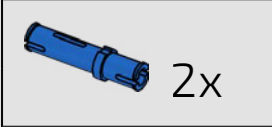
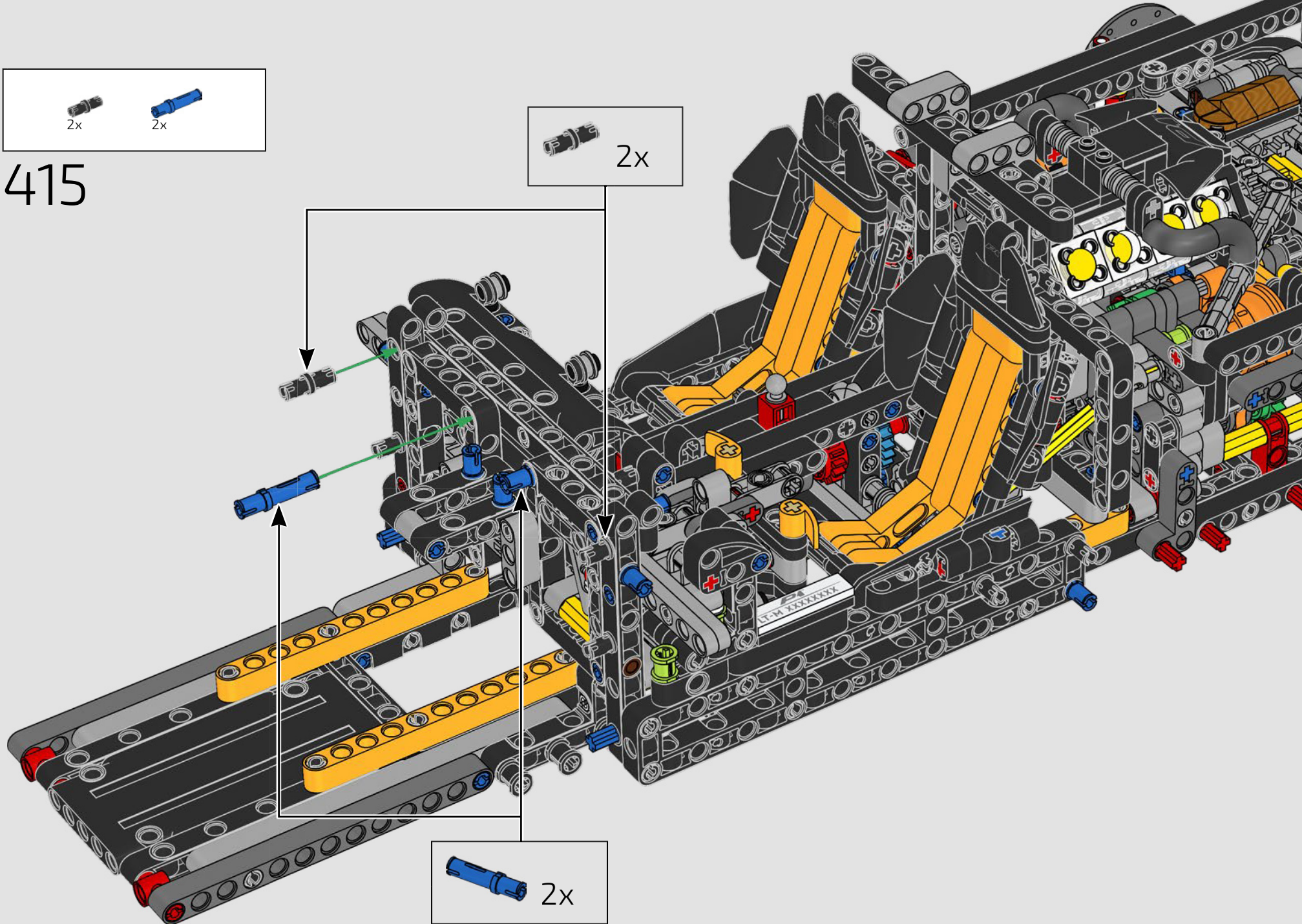
414



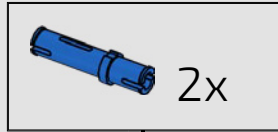
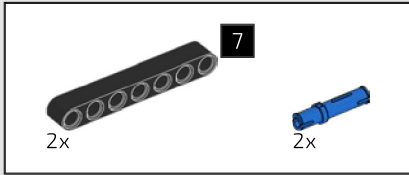




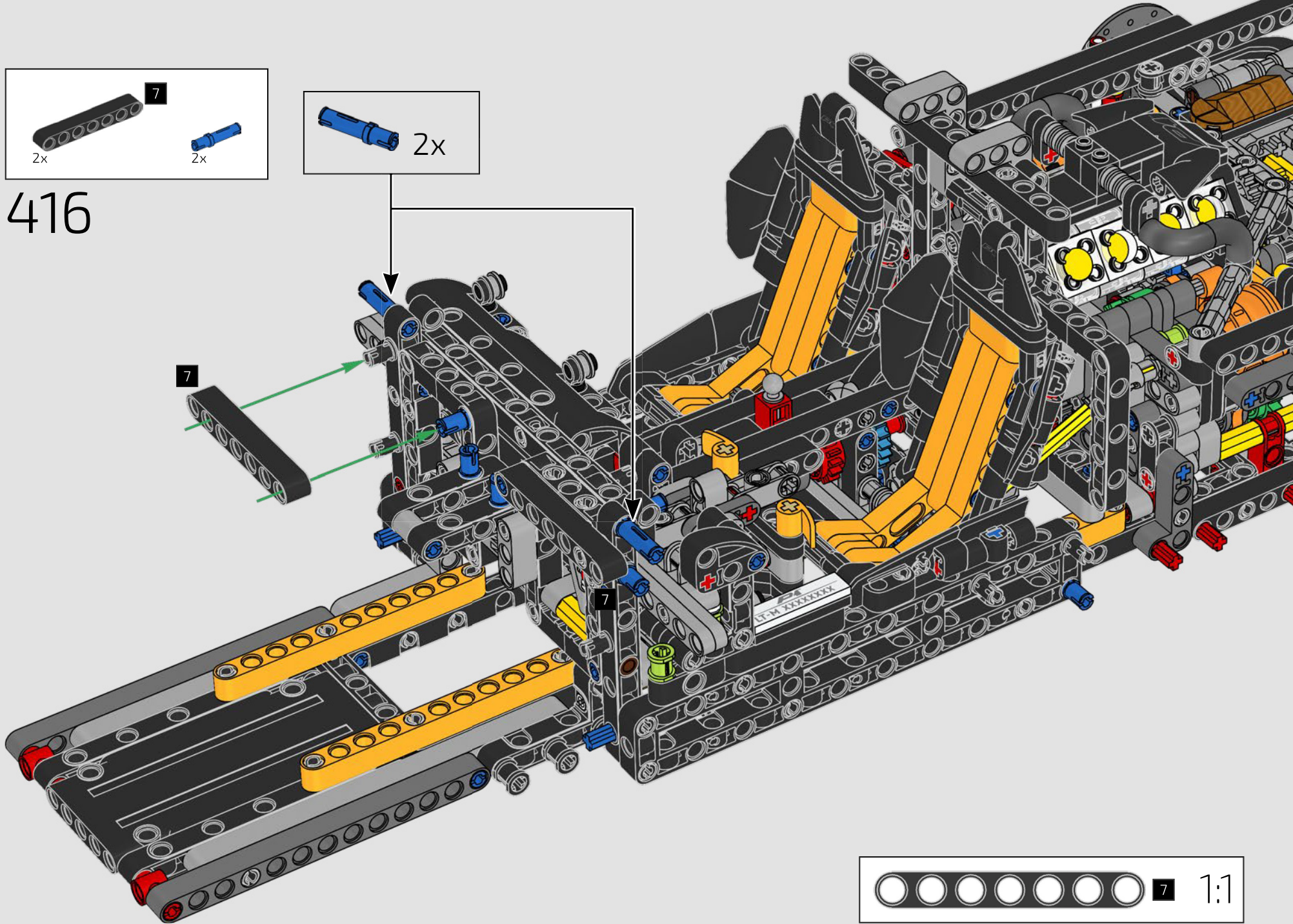
415



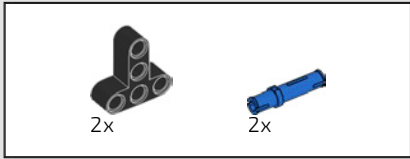




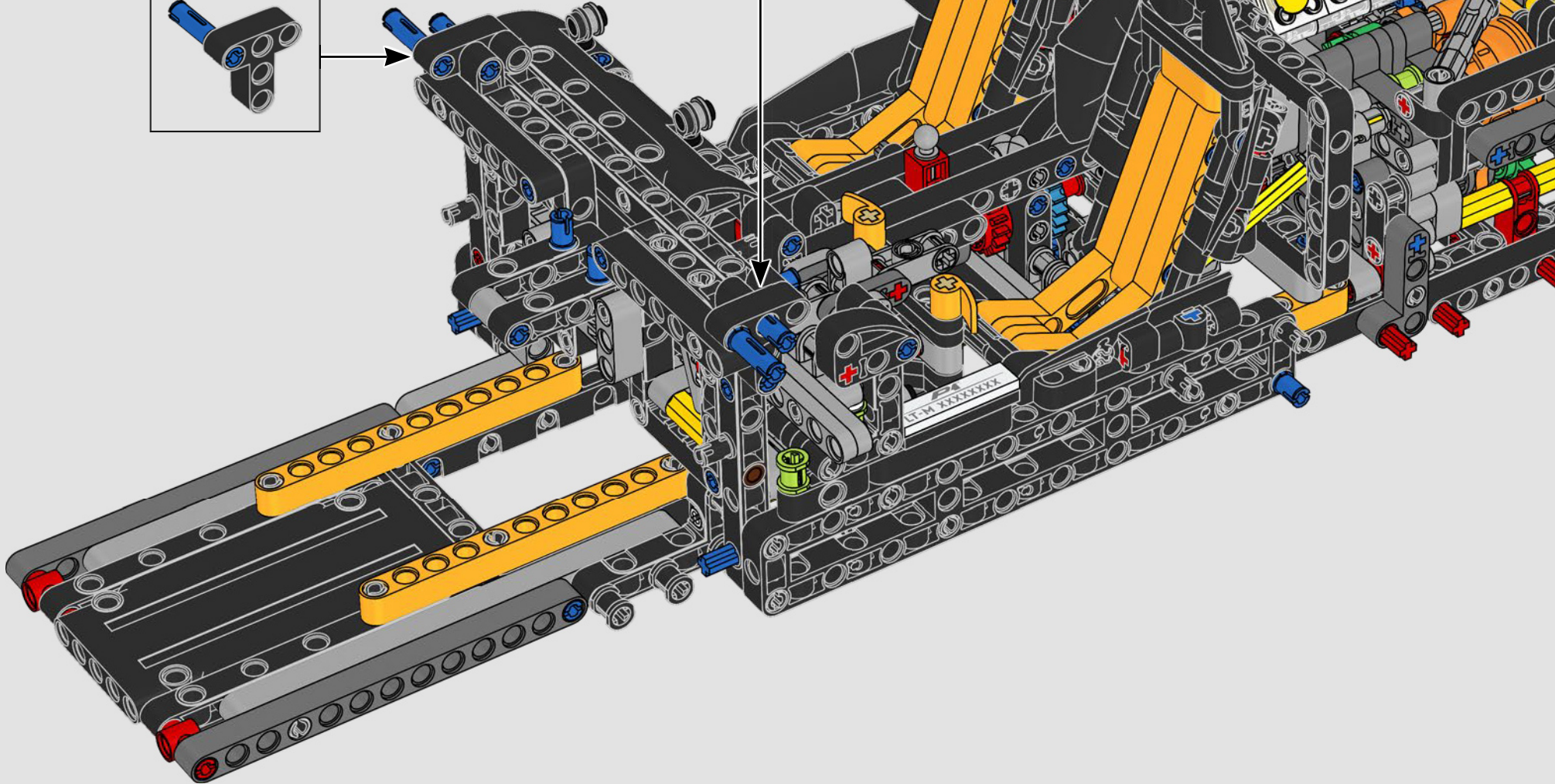
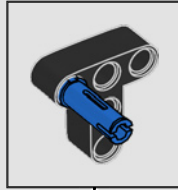
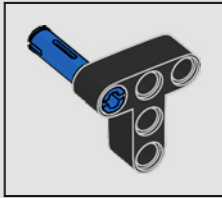
416



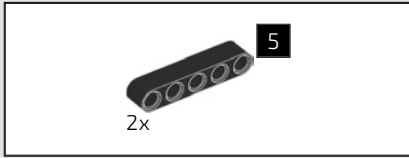




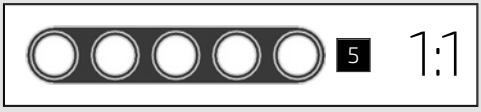
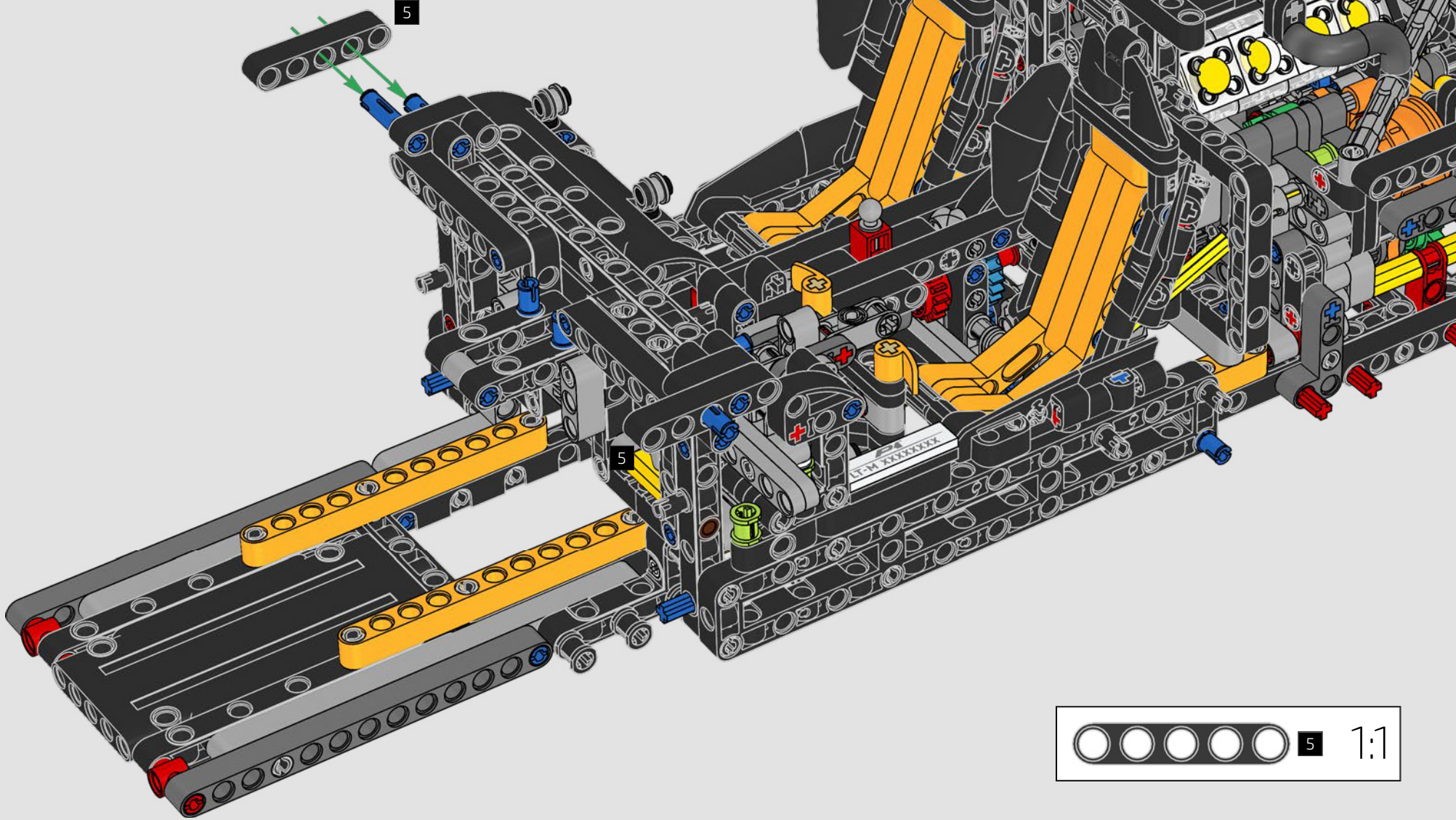
417

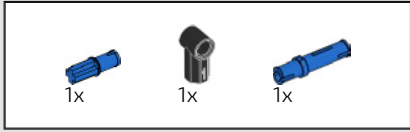
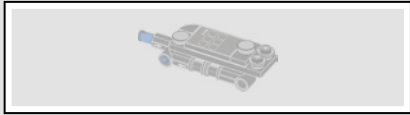




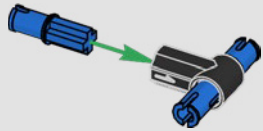


418

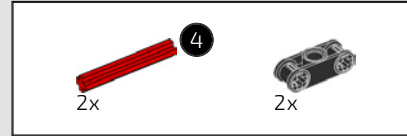




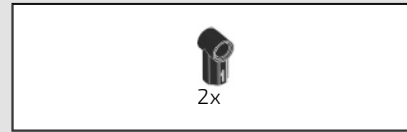
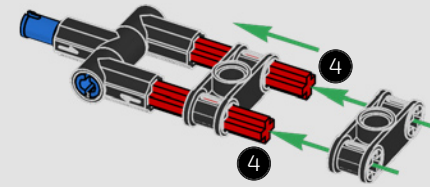
419



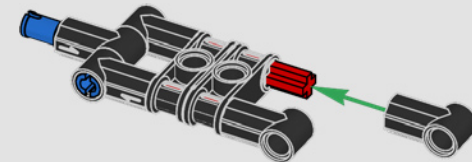
420



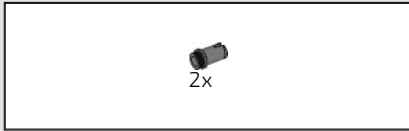
421



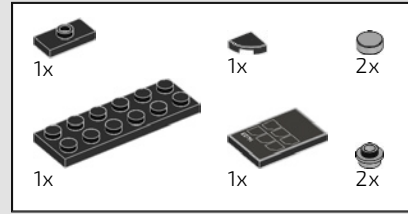
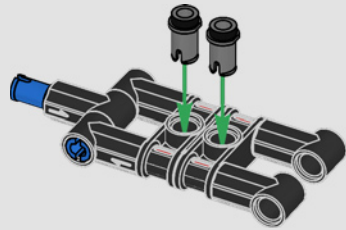
422



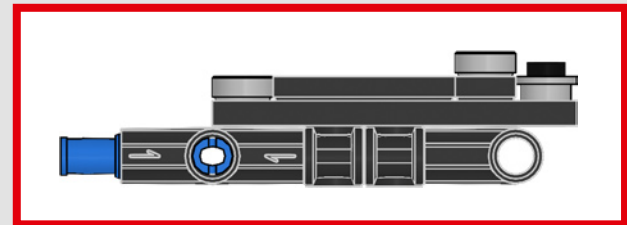
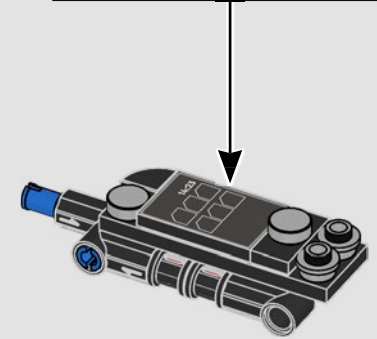
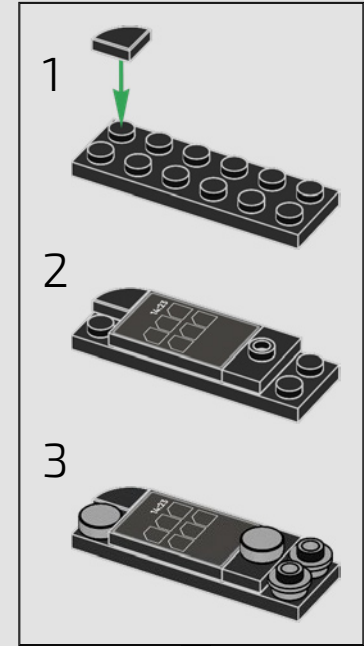




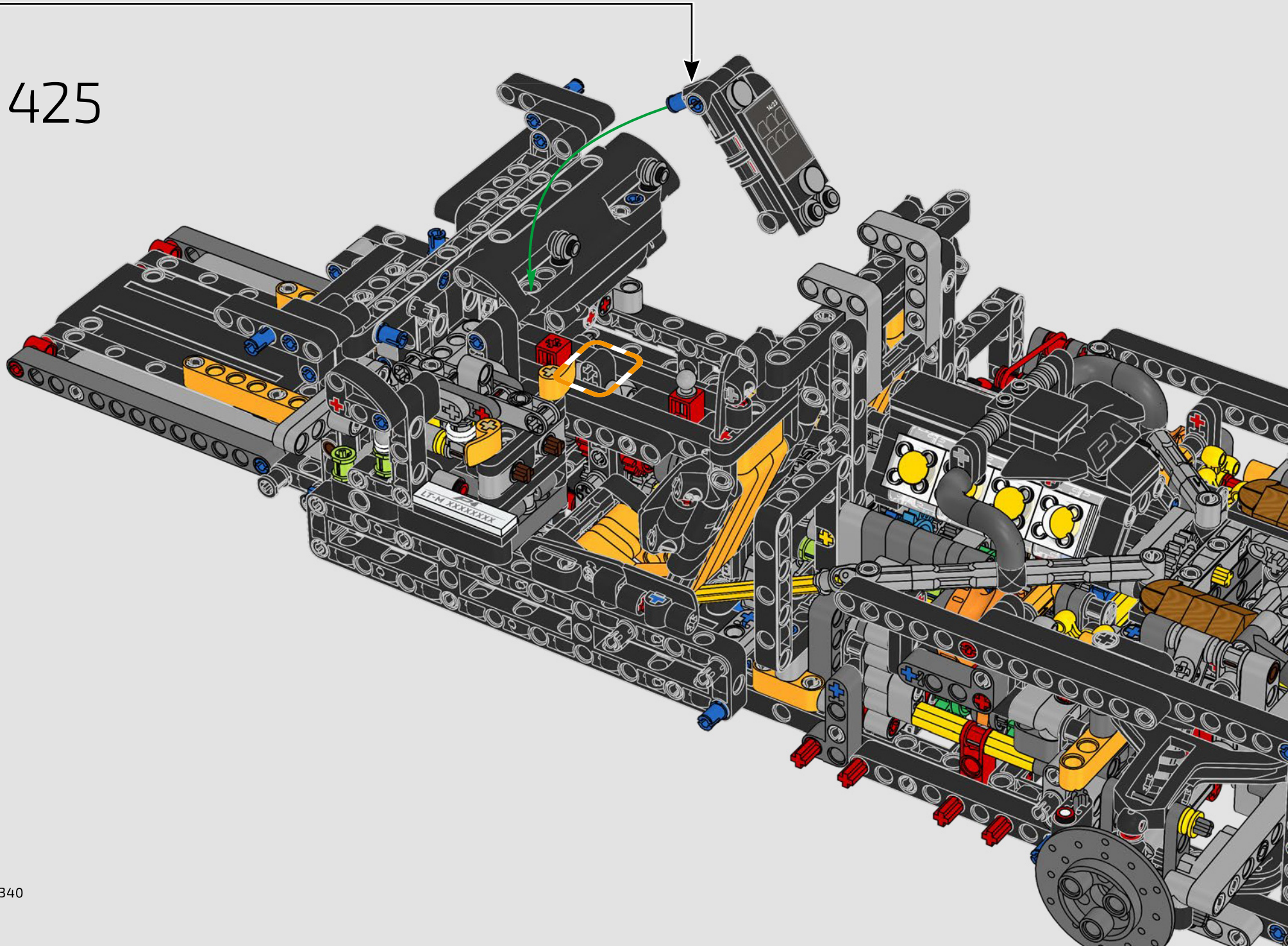
423



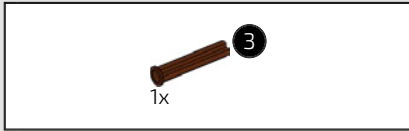
424



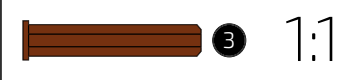
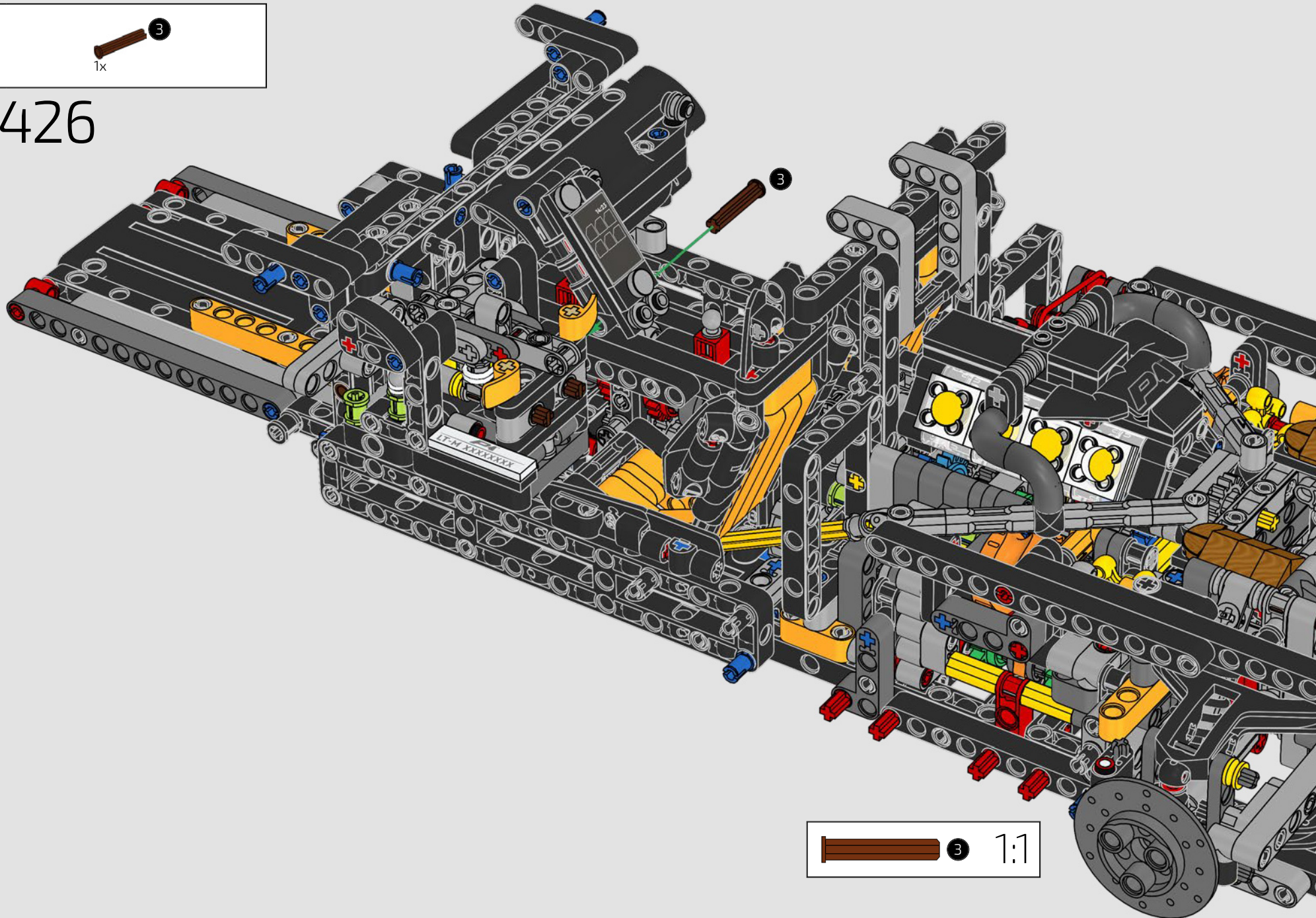
425



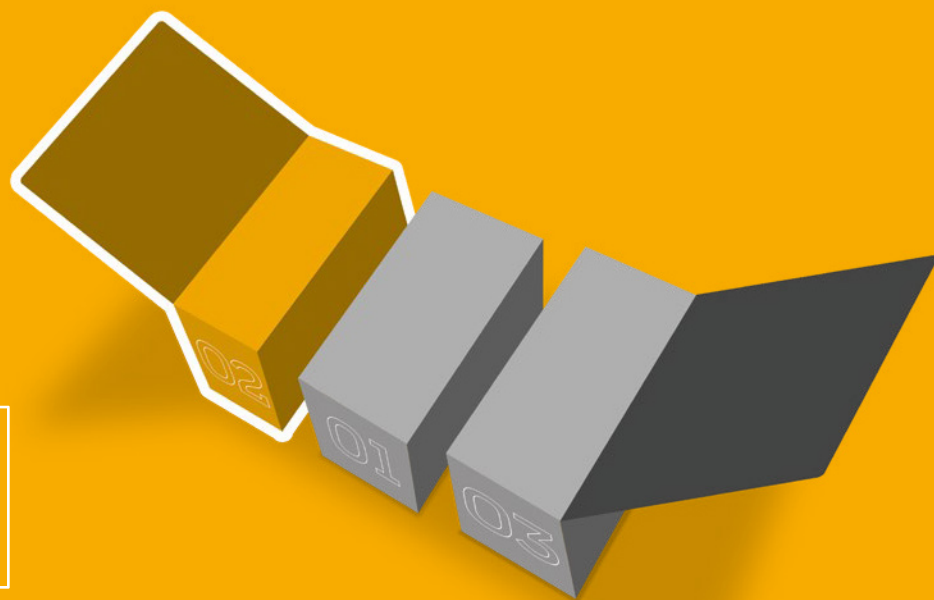




426

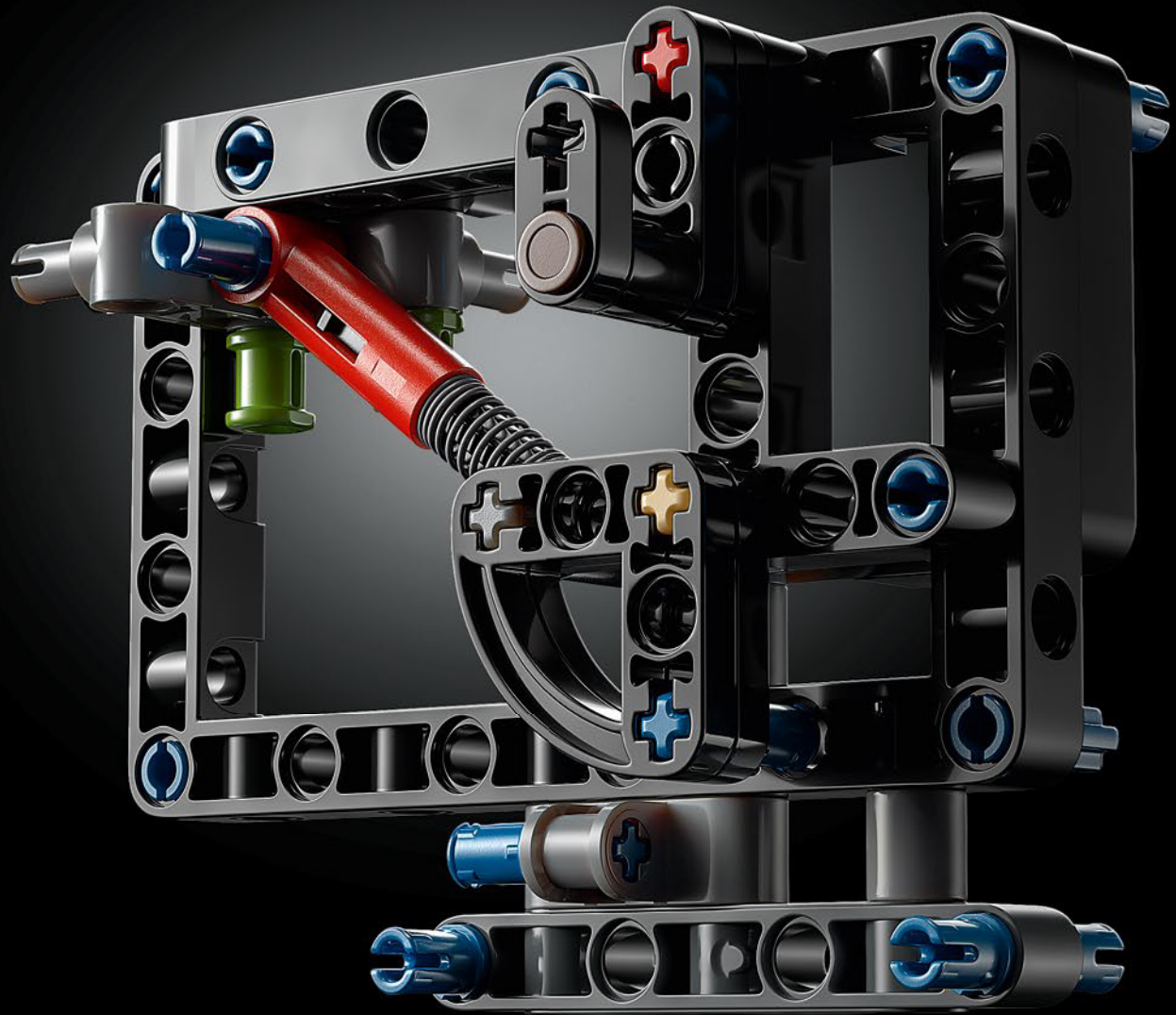


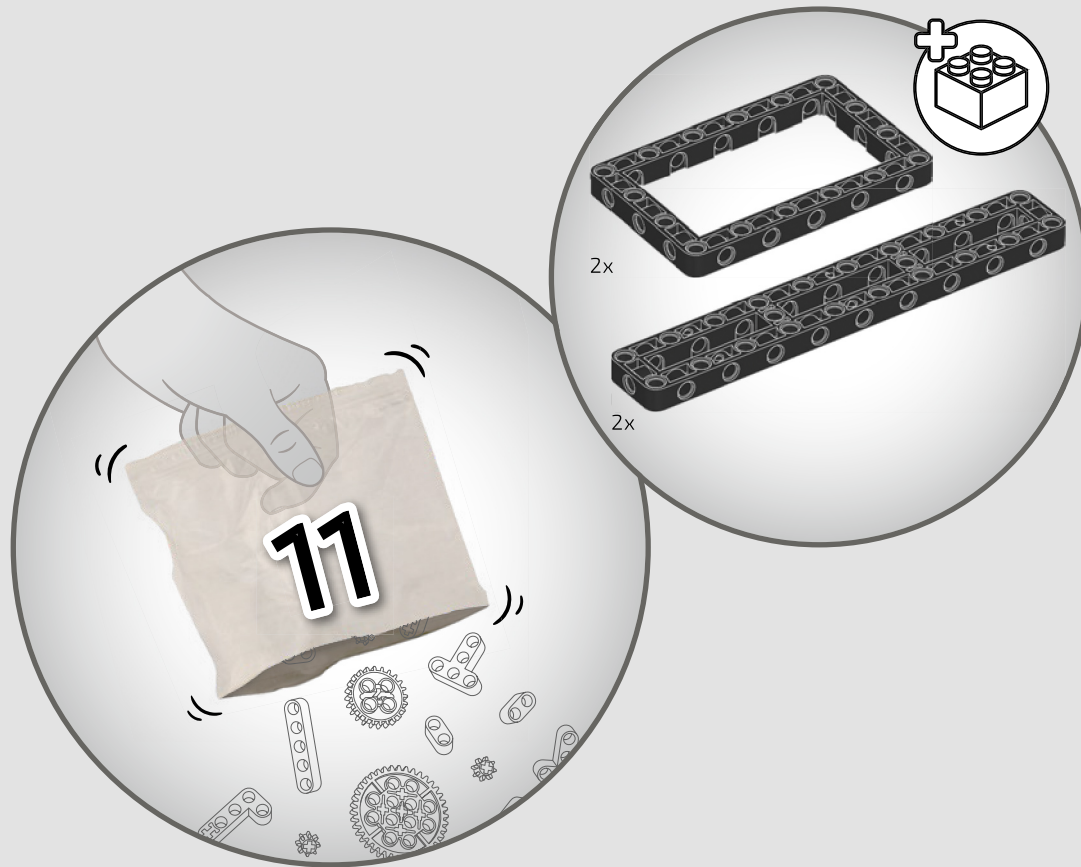




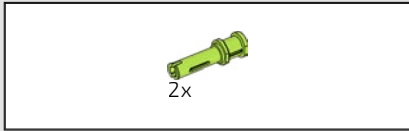
## 车门机构 和侧面

对于这款模型，我们开发了一种带有内置减震器的弹簧式车门机构，该减震器在车门关闭时释放。当车门开始打开时，减震器将被压下，而当车门完全打开时，减震器会被重新释放。该机构将被侧面和进气口覆盖。

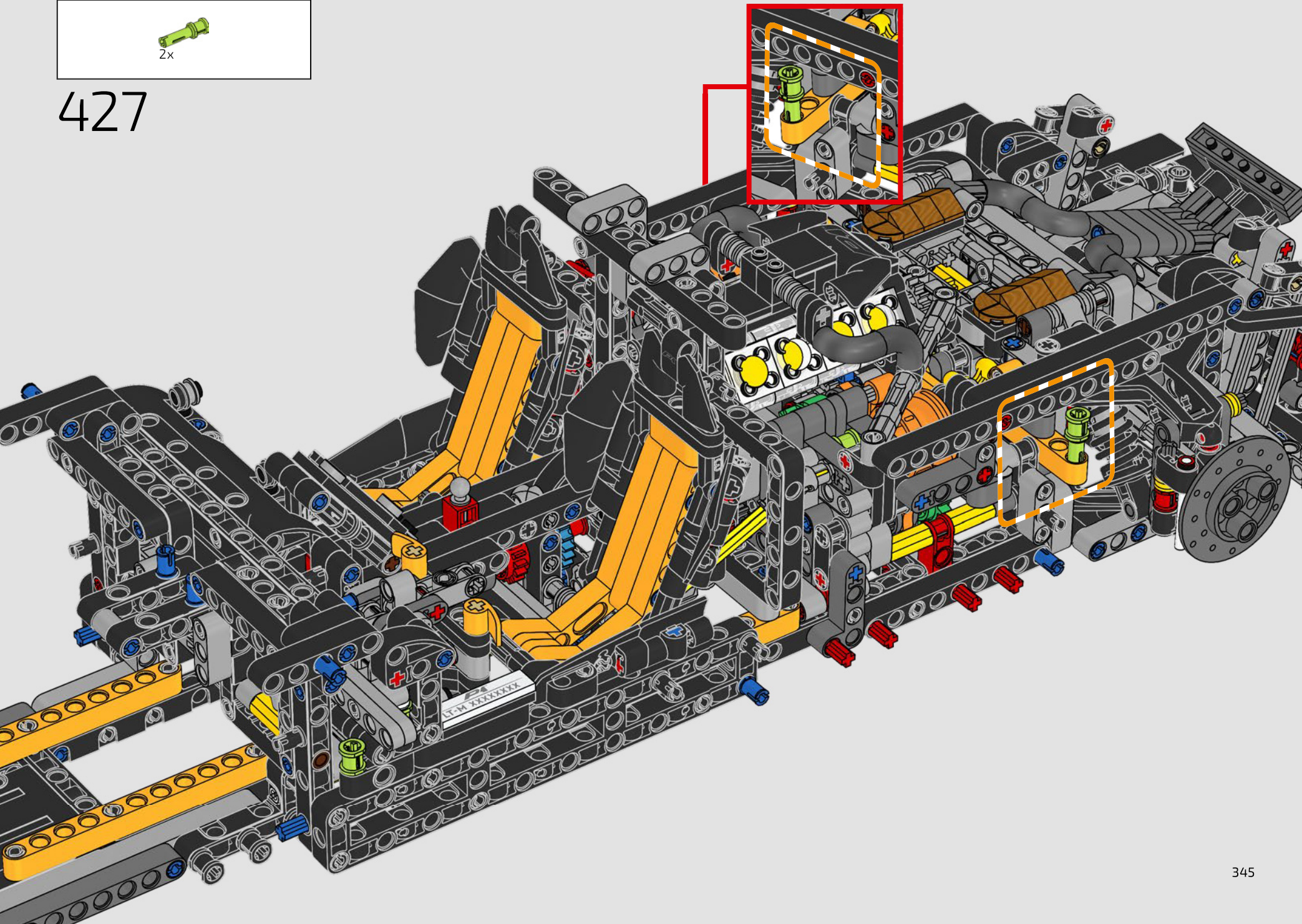


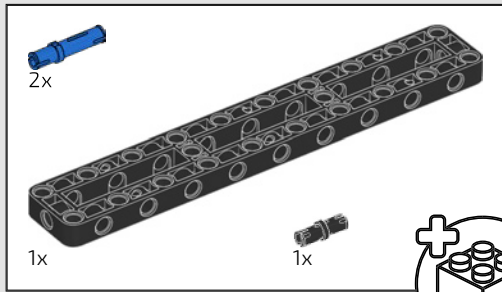




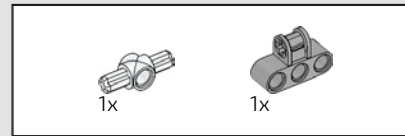
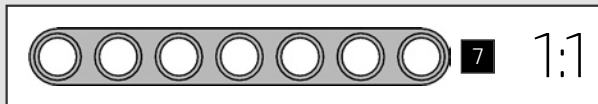
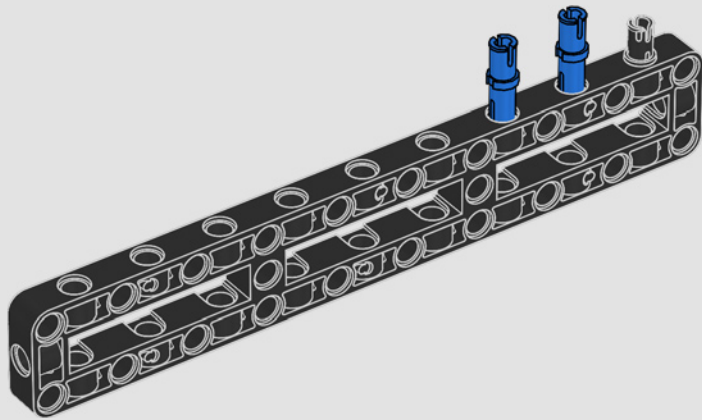


427

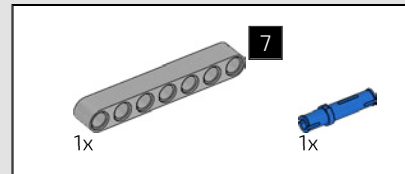
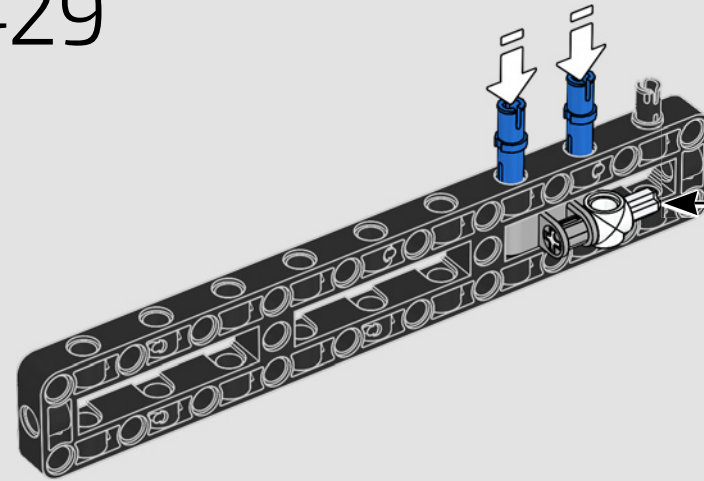




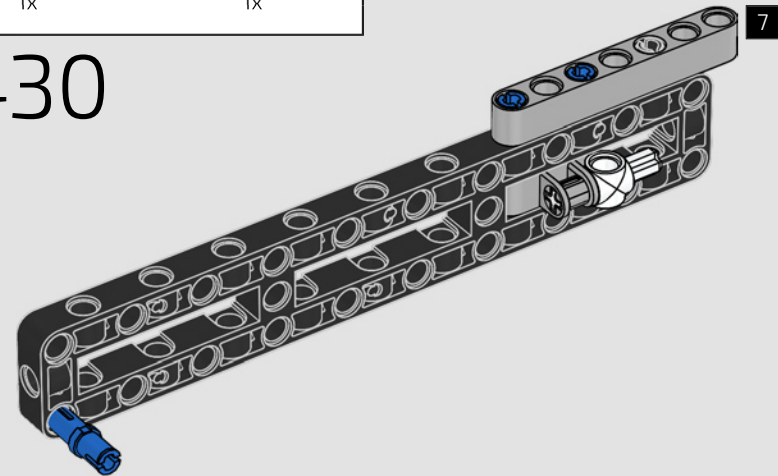
428



429

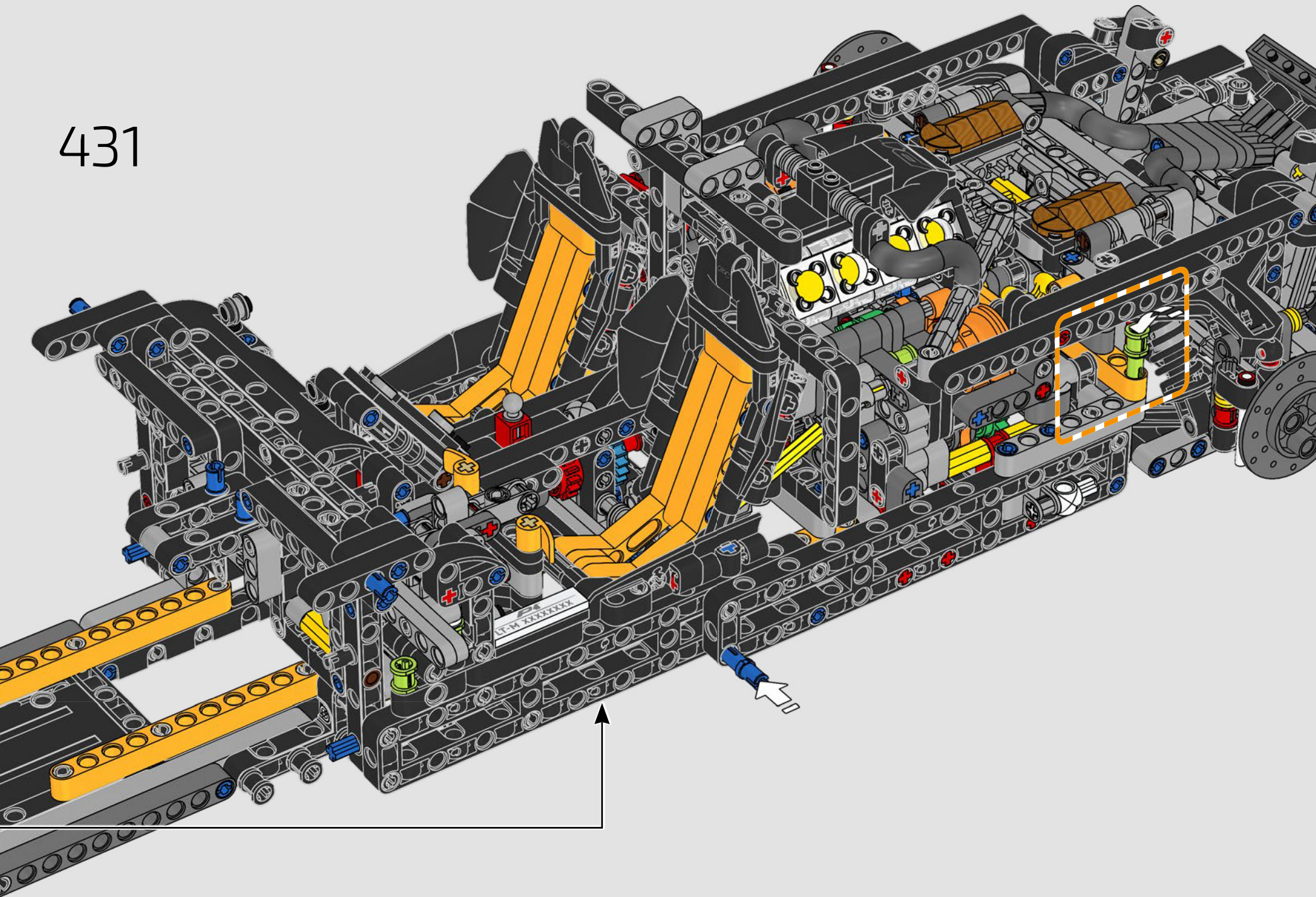


430

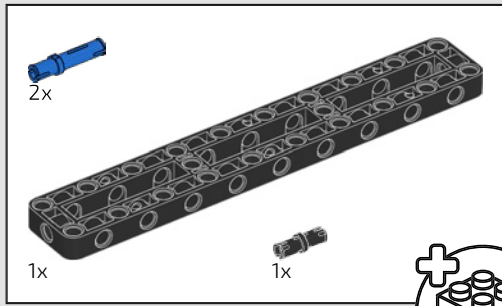




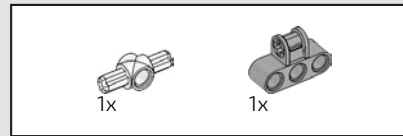
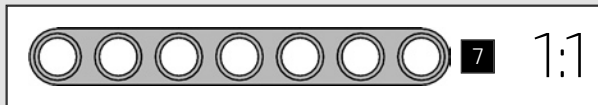
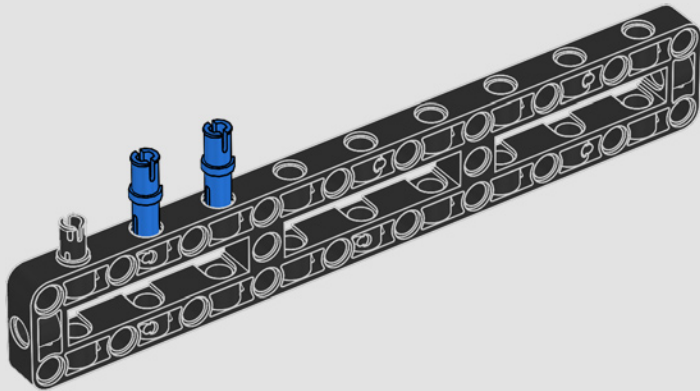
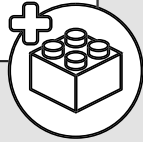
431



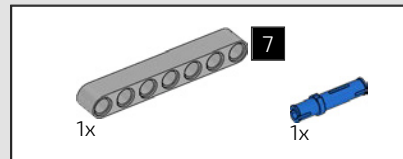
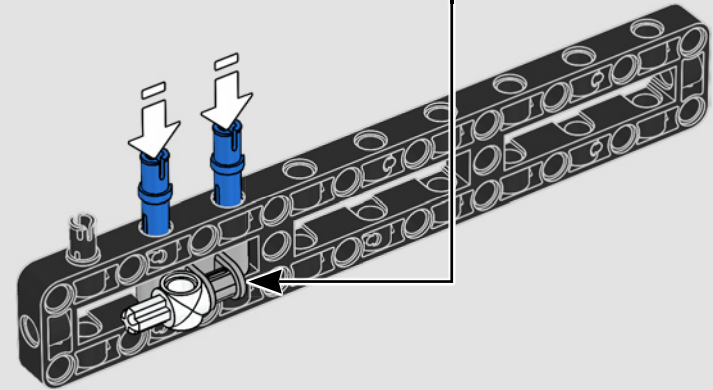
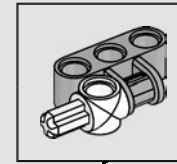




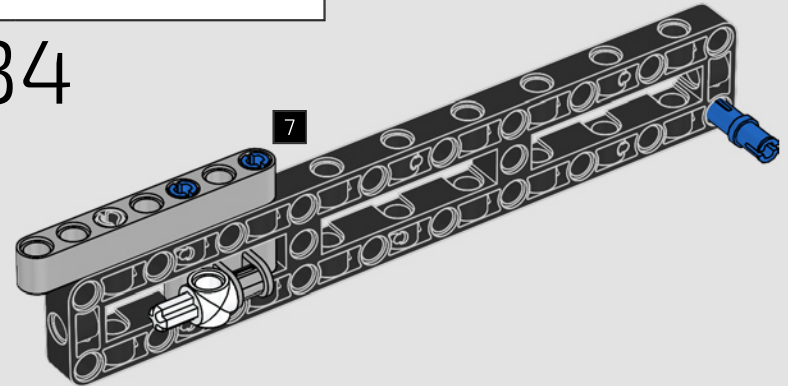
432



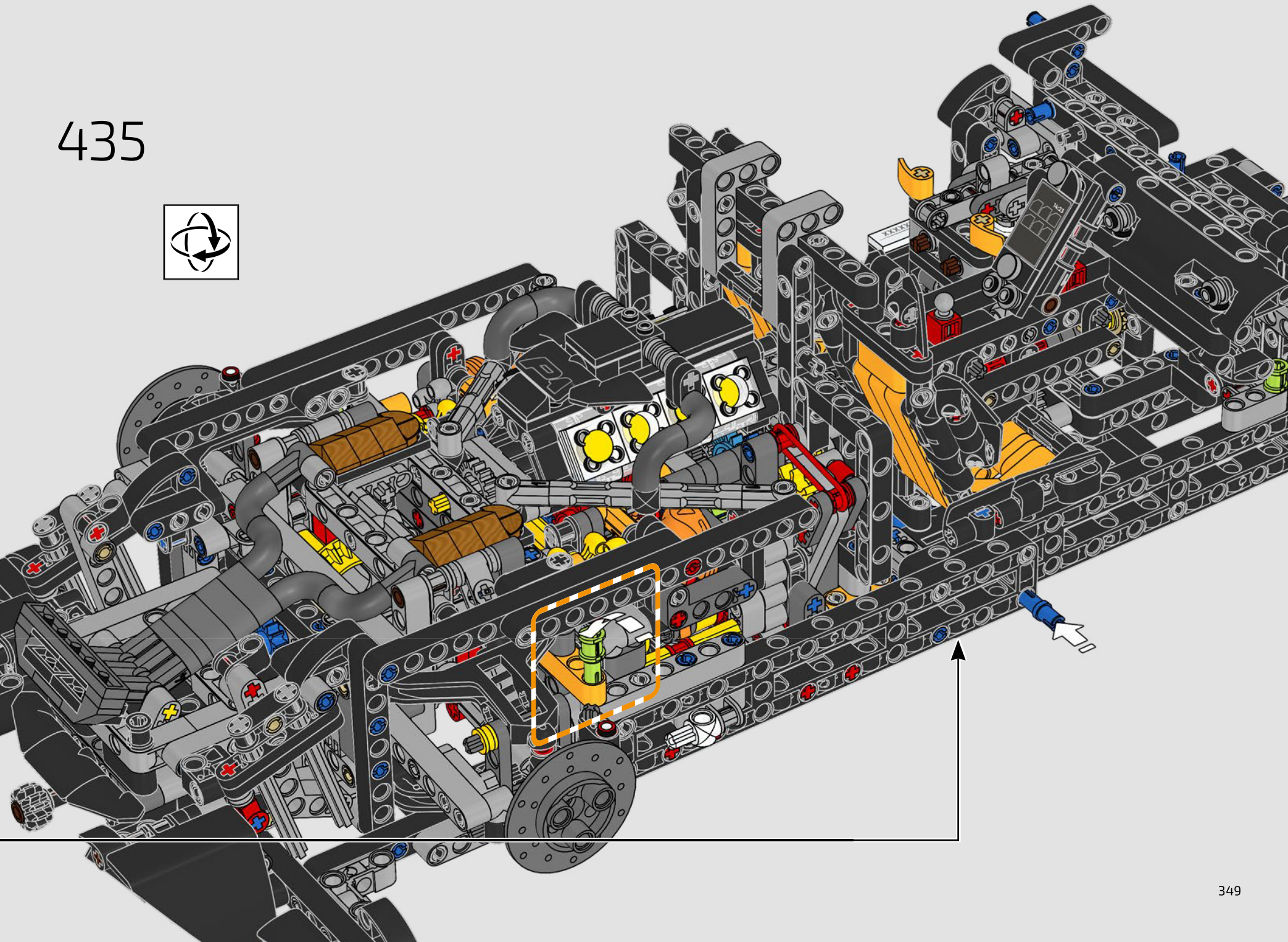
433

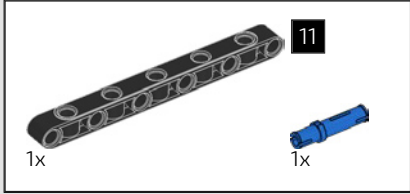
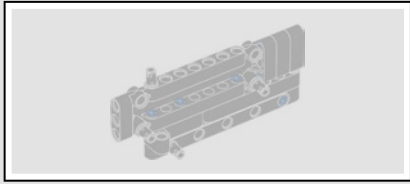


434

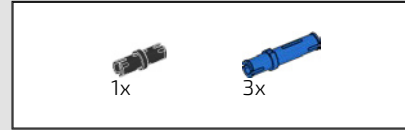
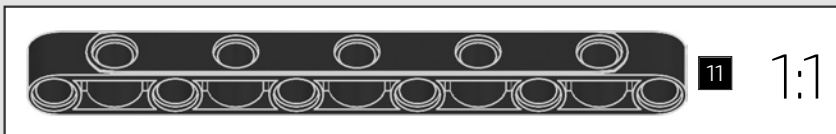
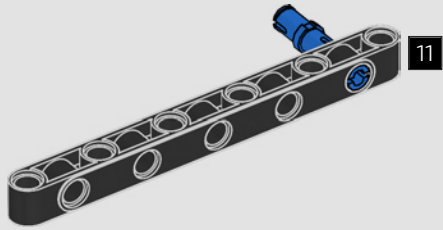


435

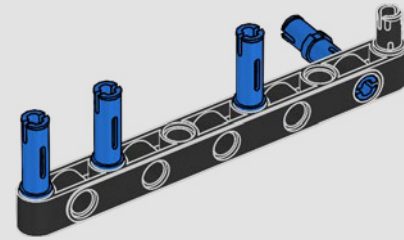




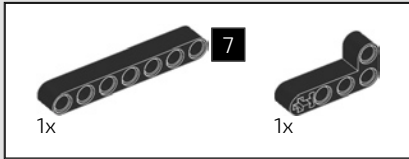
436



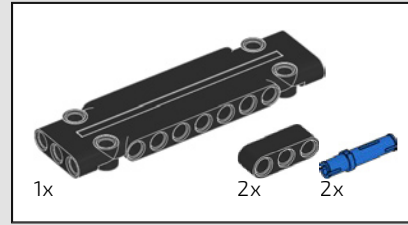
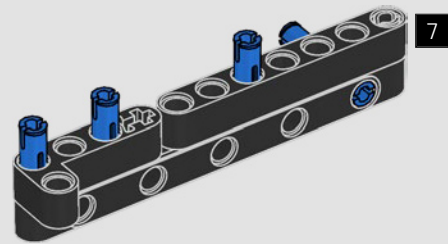
437



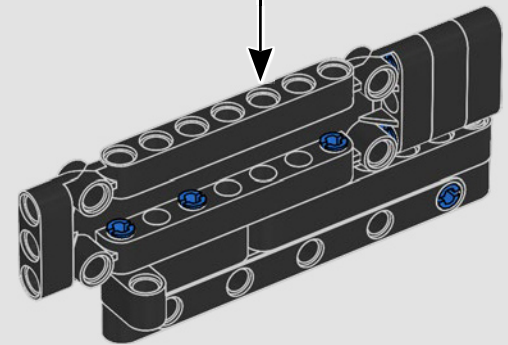
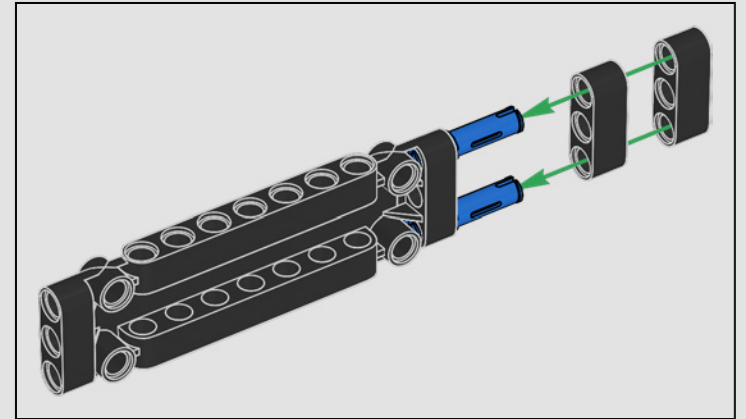


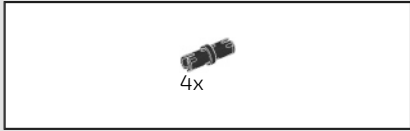


438

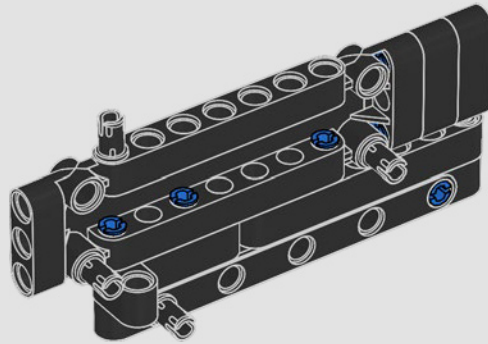


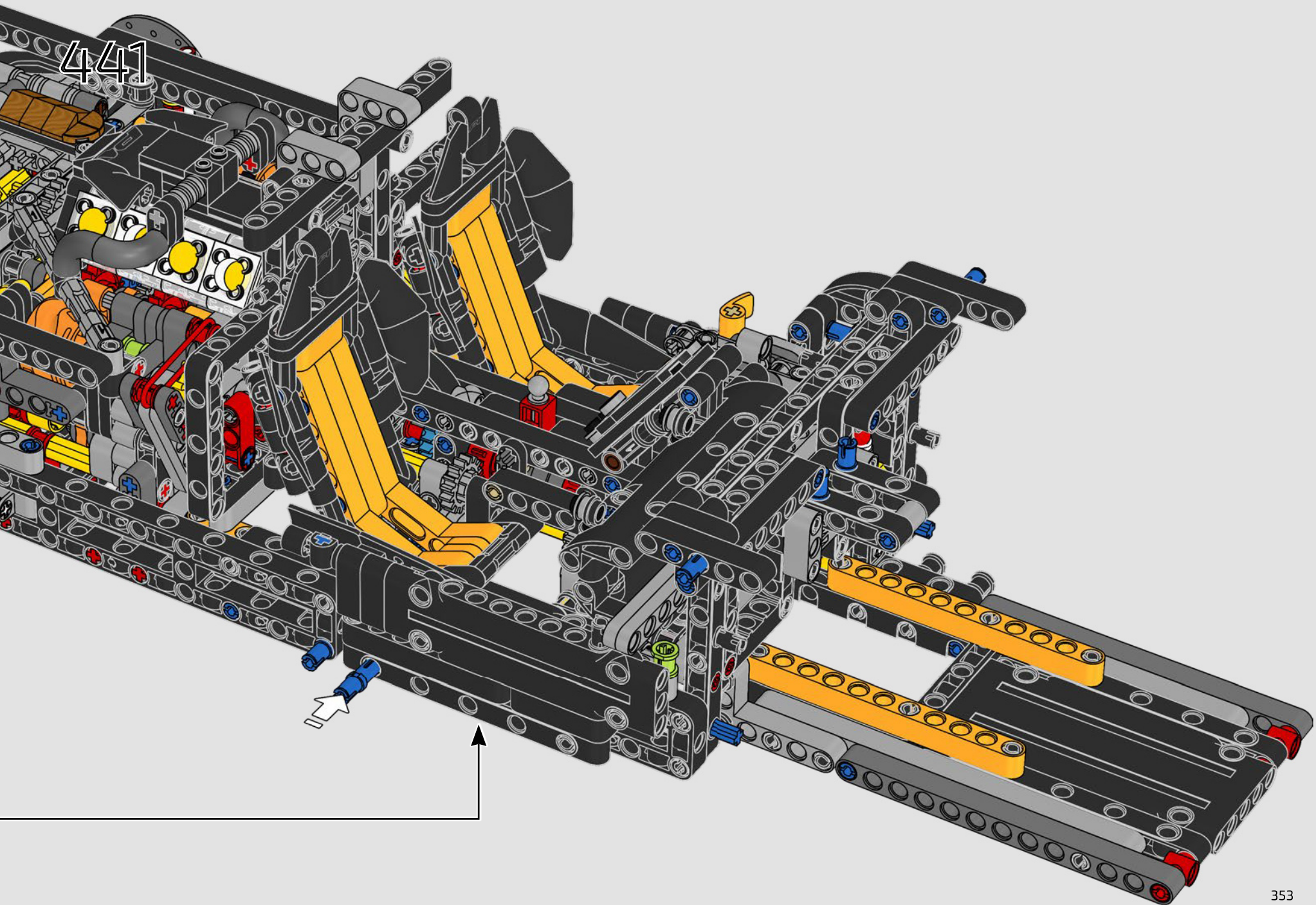
439



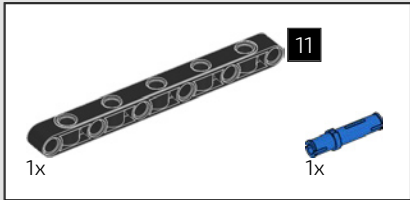
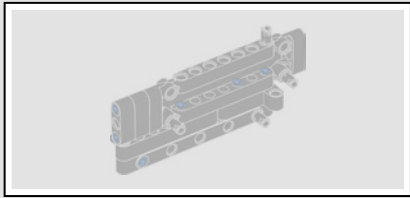


440

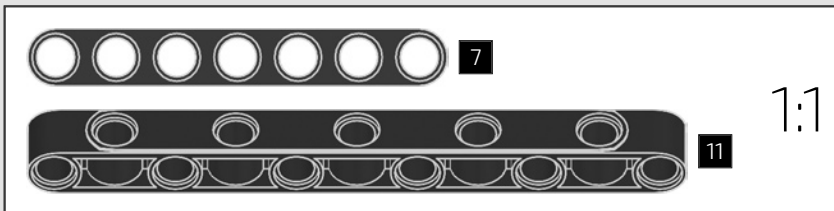
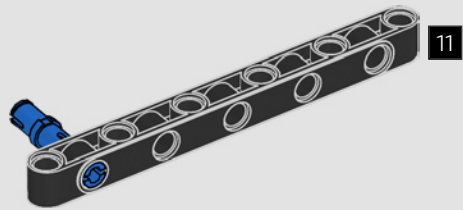




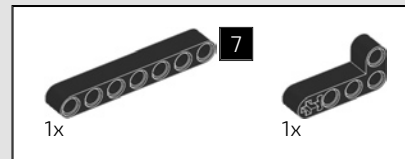
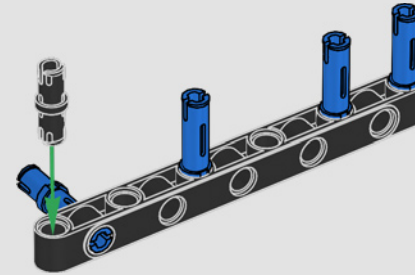




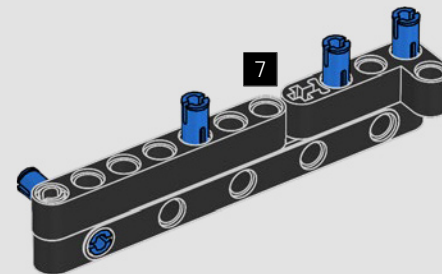
442

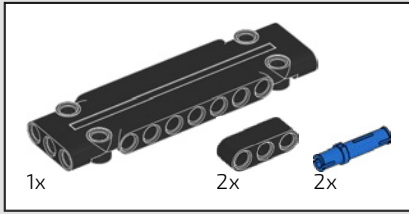


443

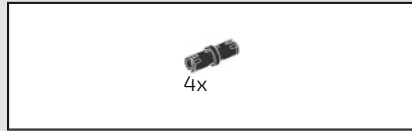
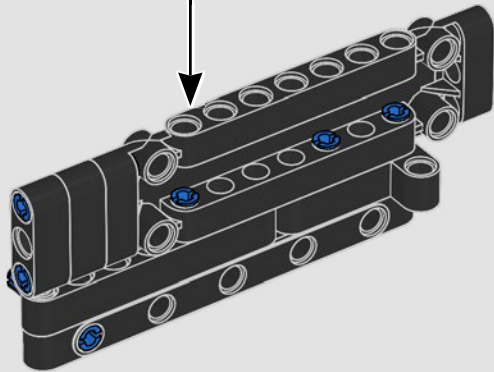
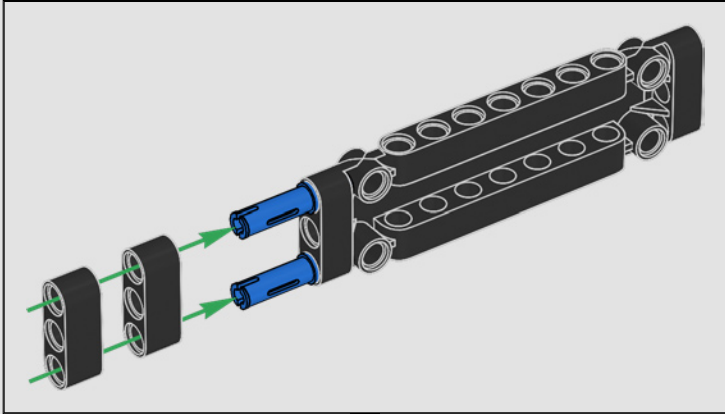


444

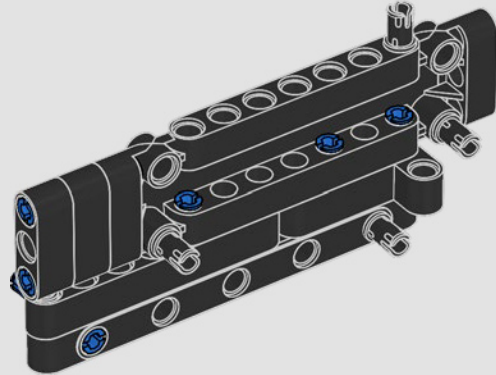




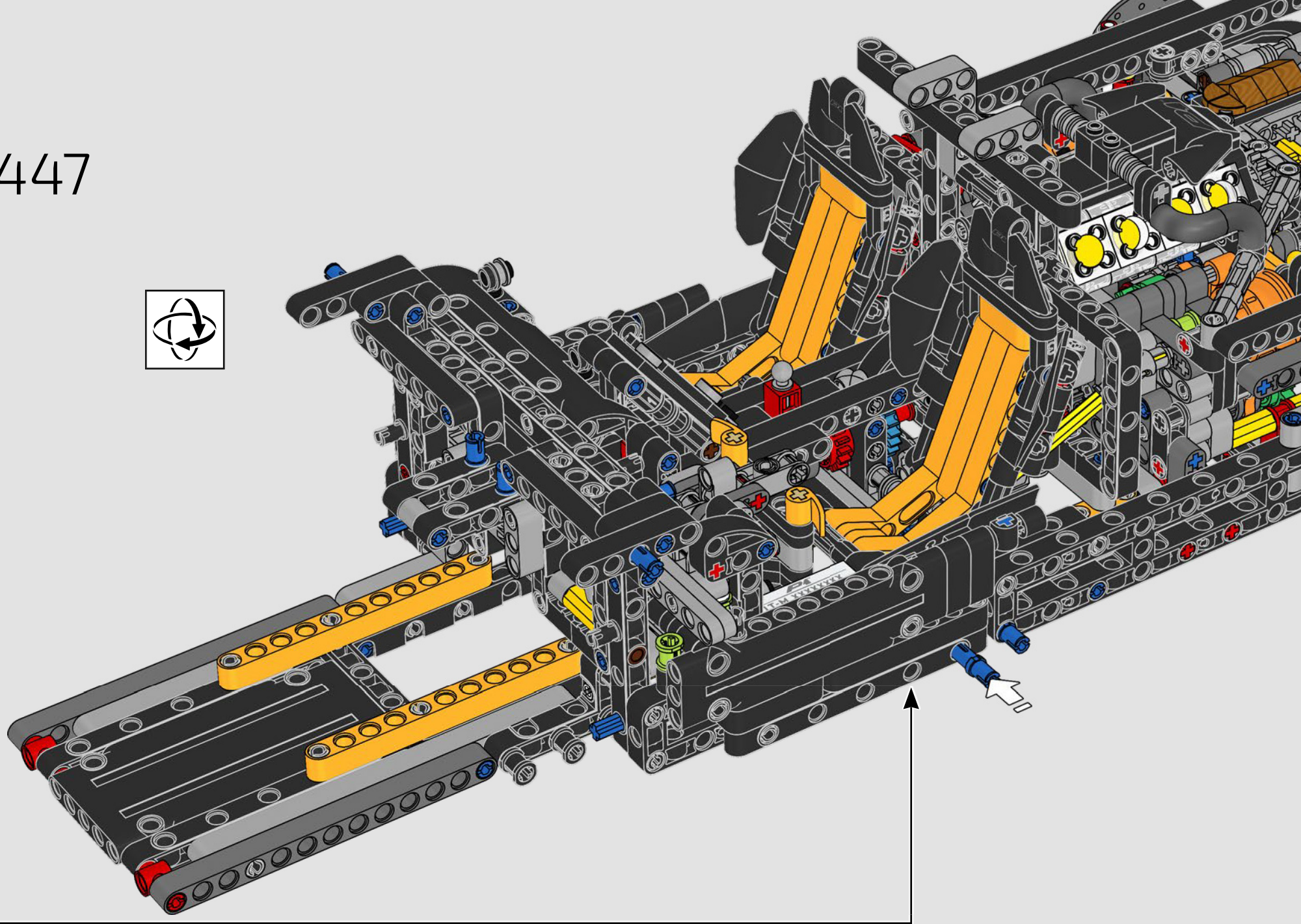
445



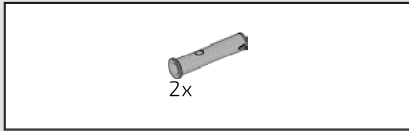
446



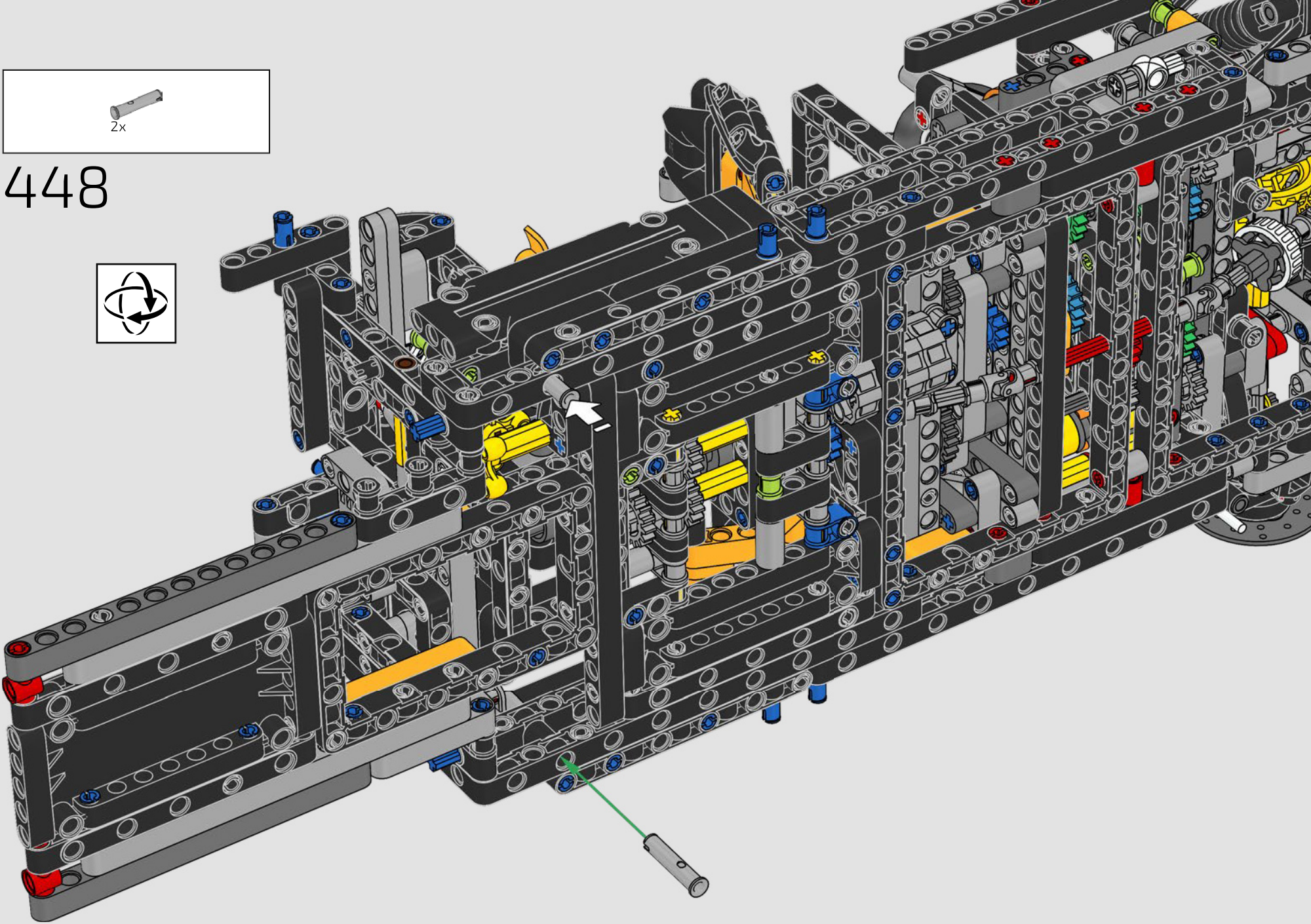
447

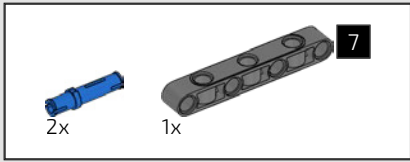
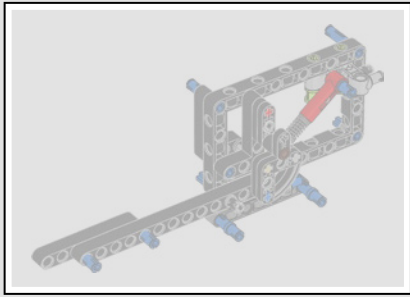




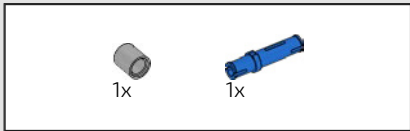
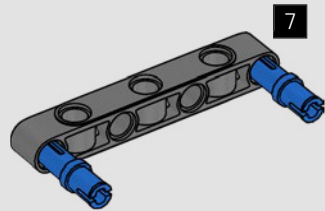


448

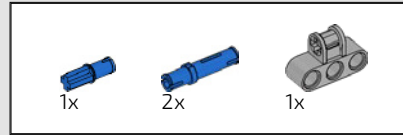
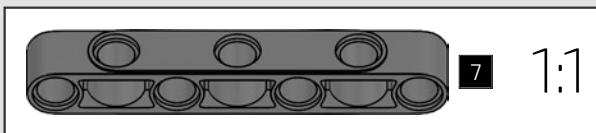
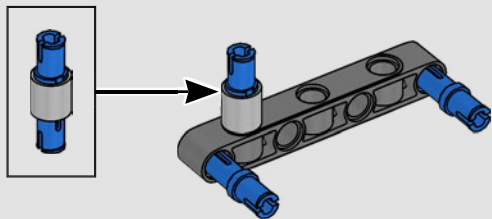




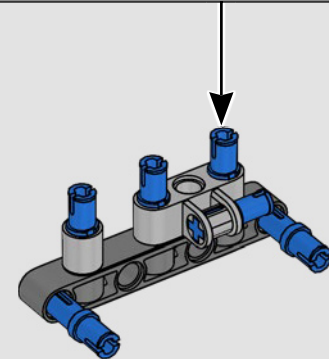
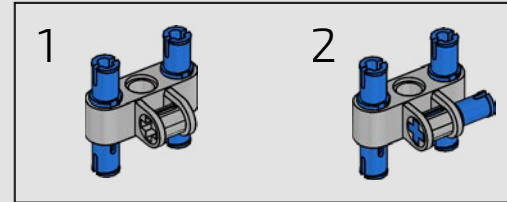
449

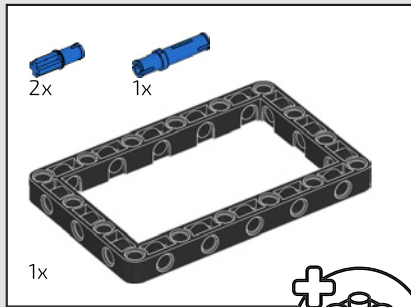


450

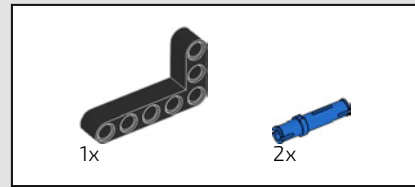
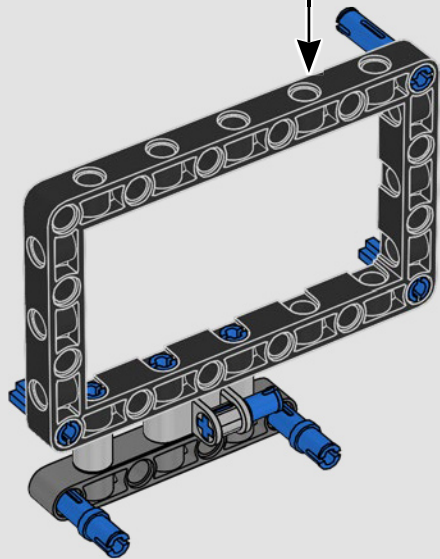
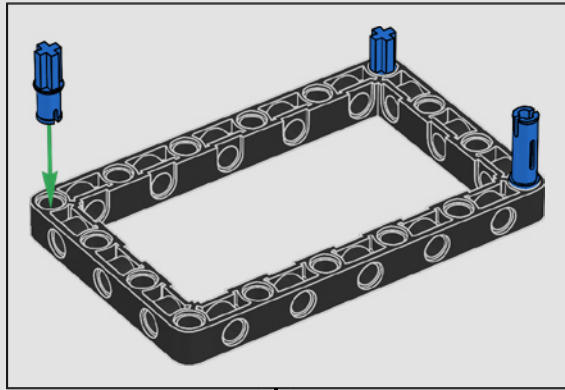
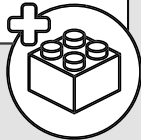


451

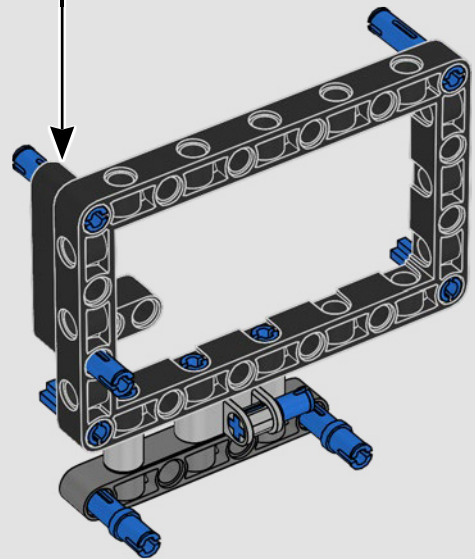
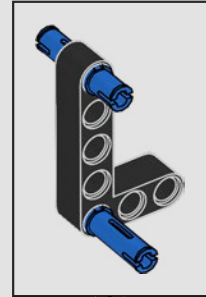




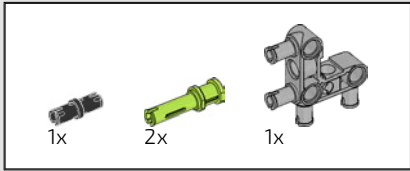
452



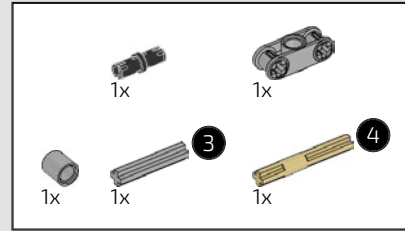
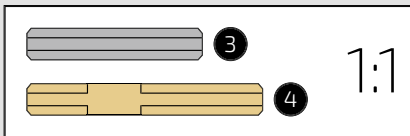
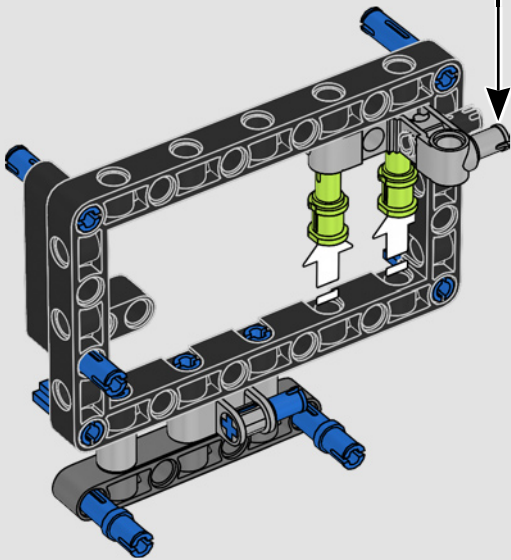
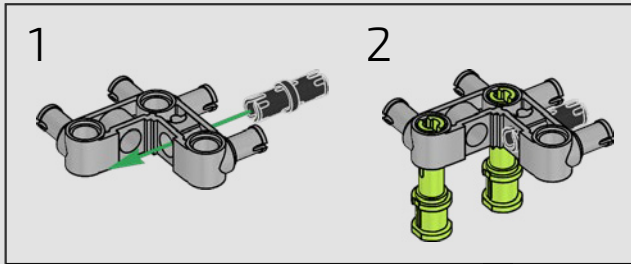
453



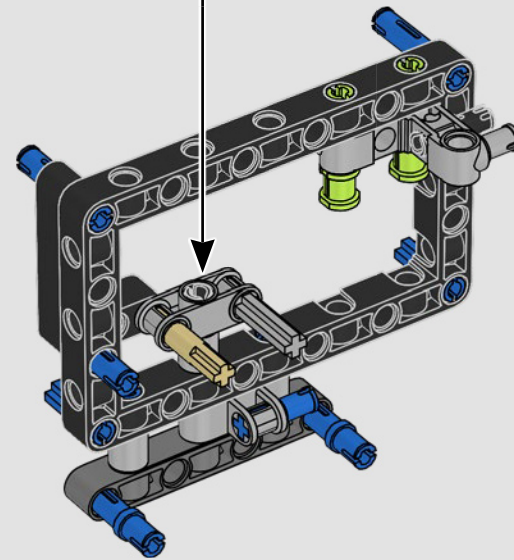
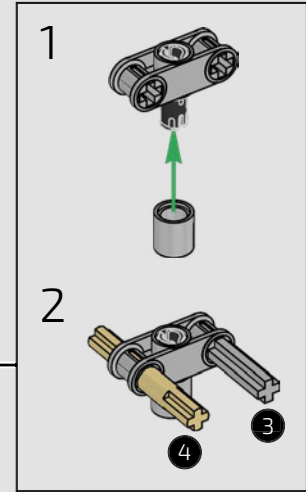


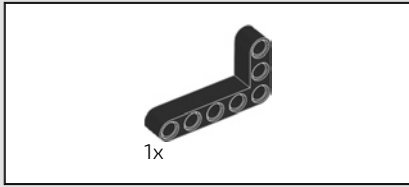


454

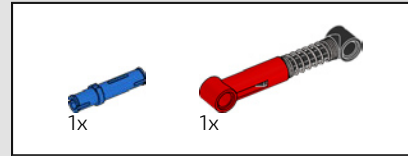
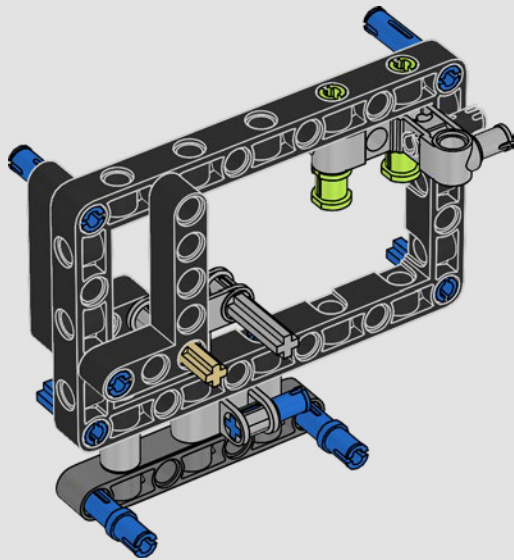


455

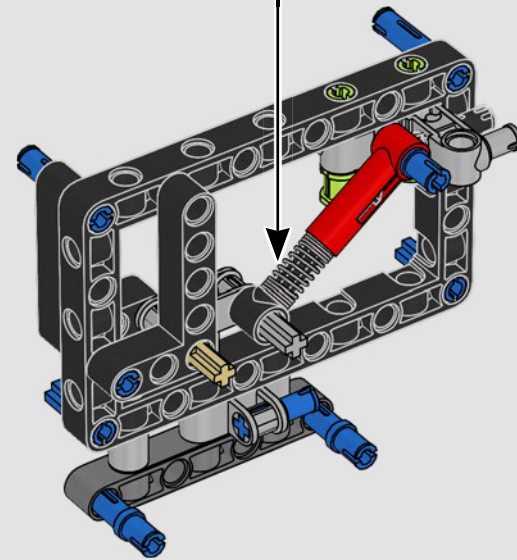
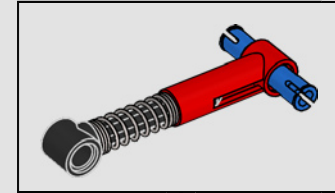


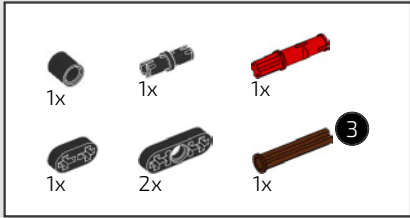


456

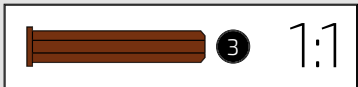
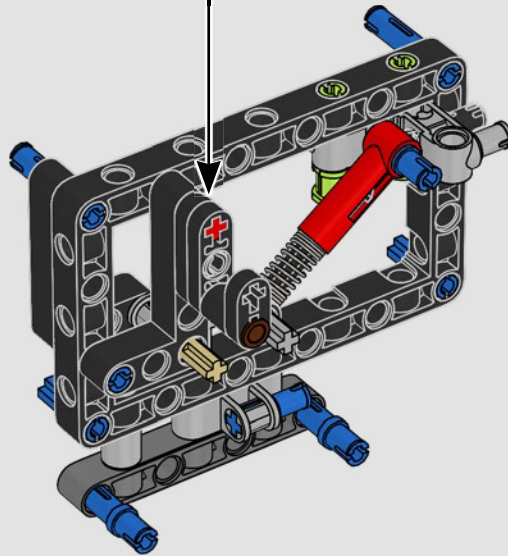
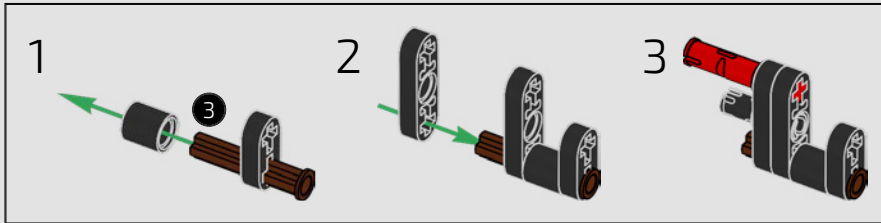


457

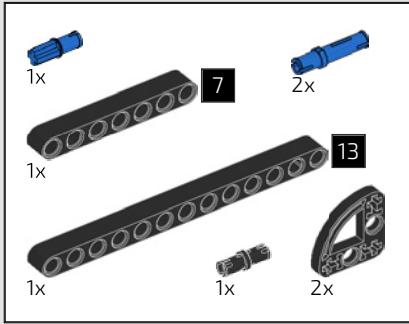




458

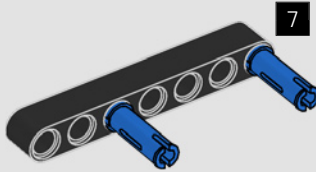




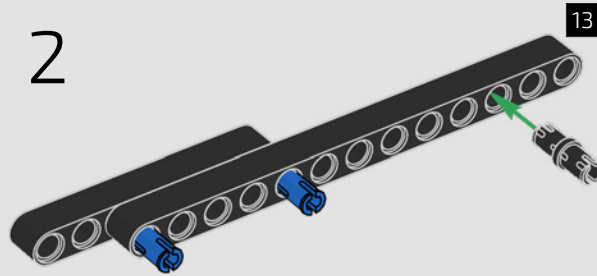


459

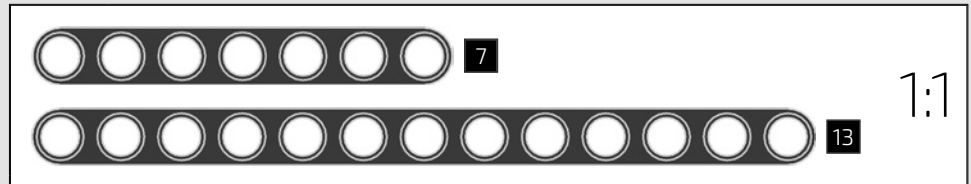
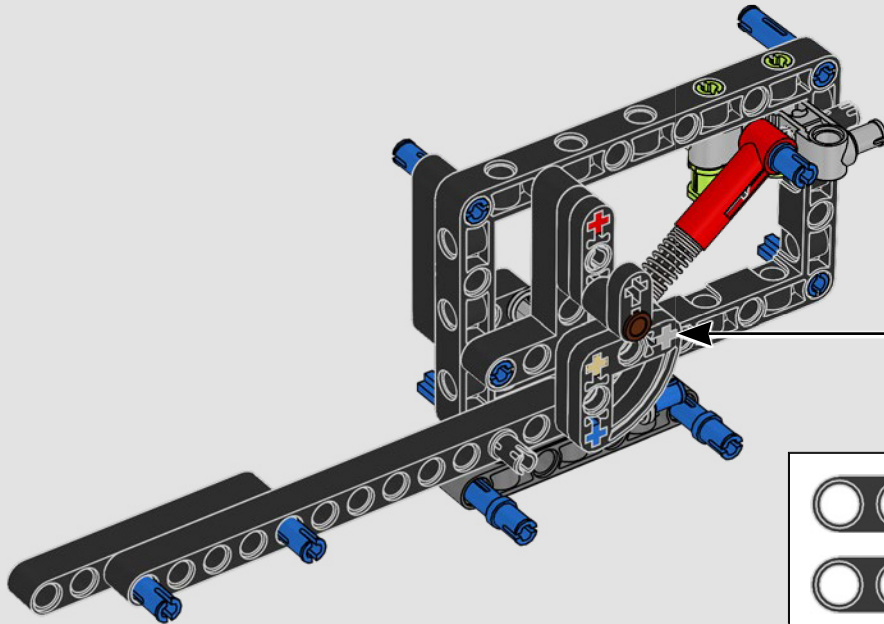
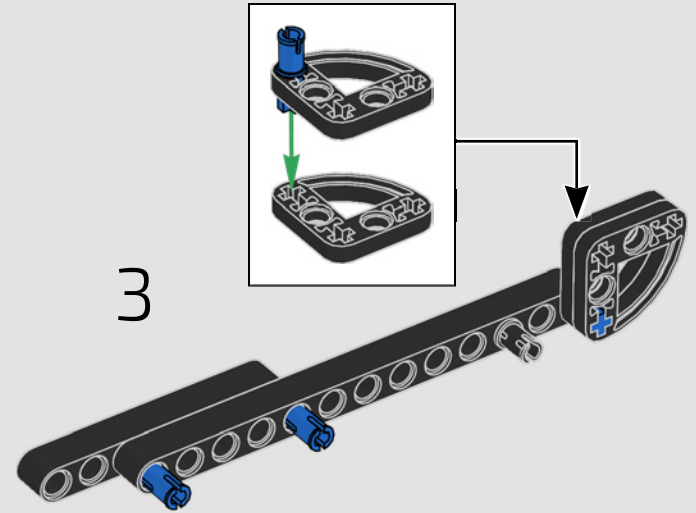
1



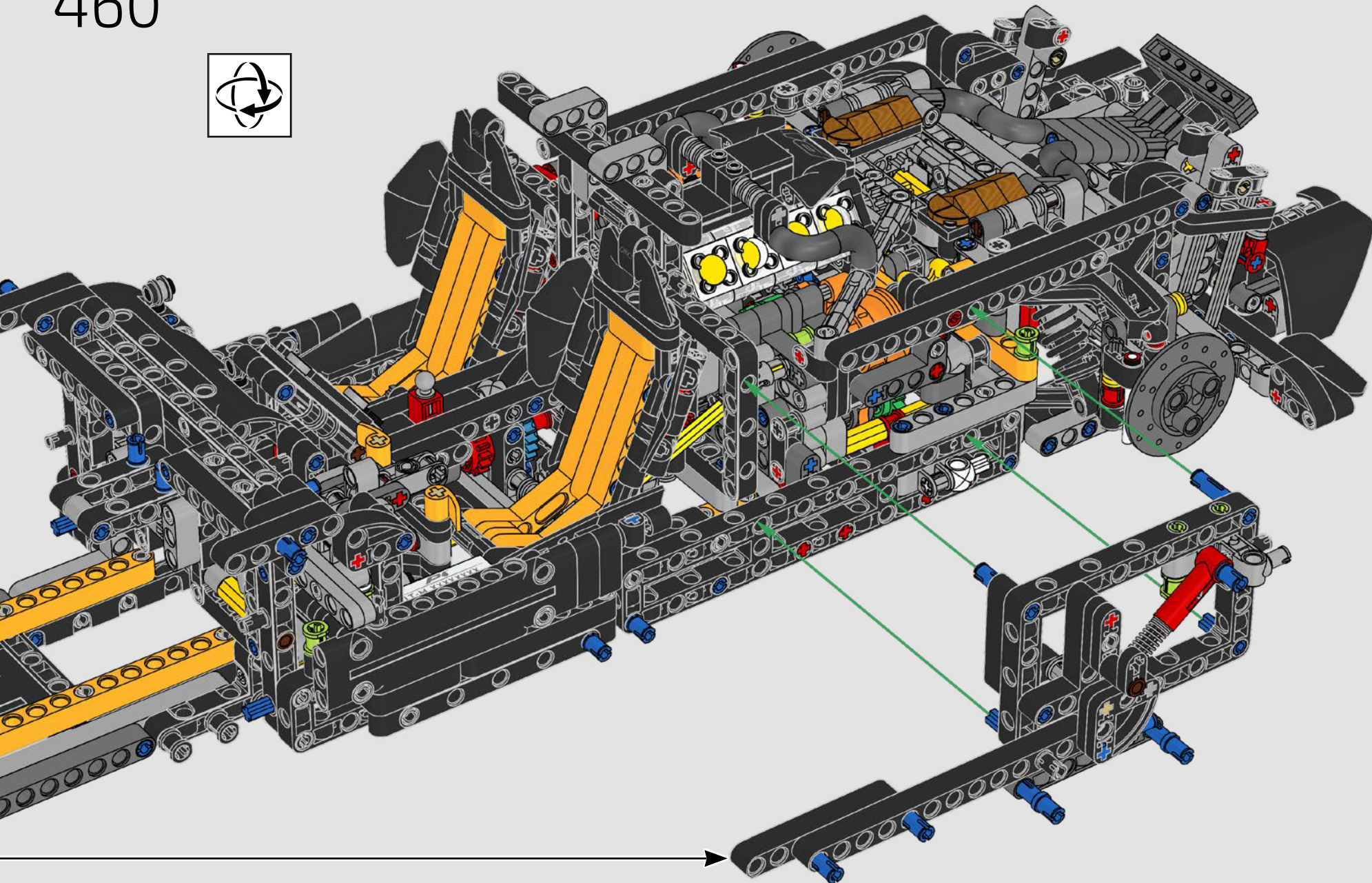
2



3

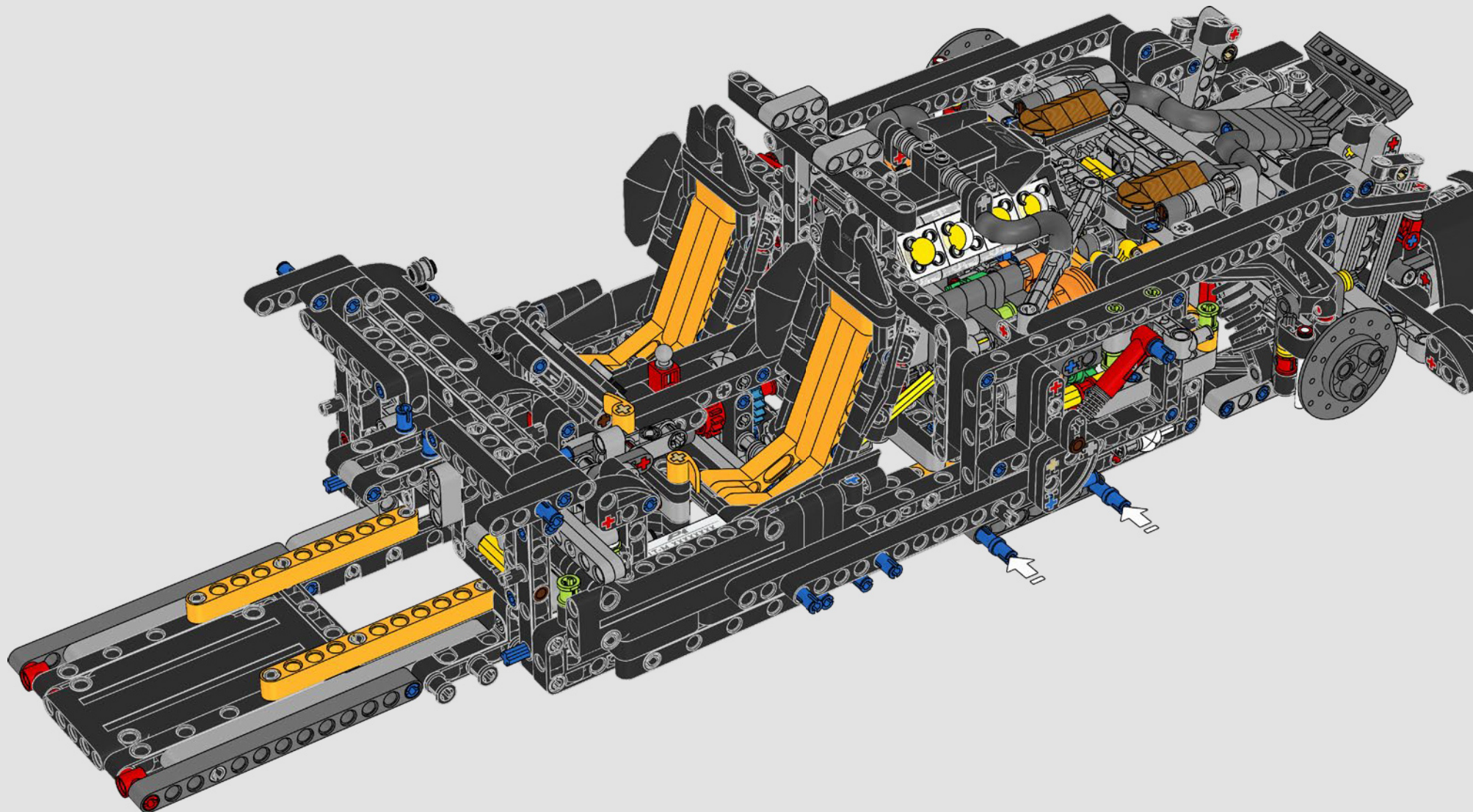


460

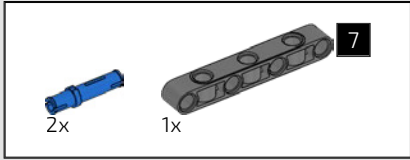
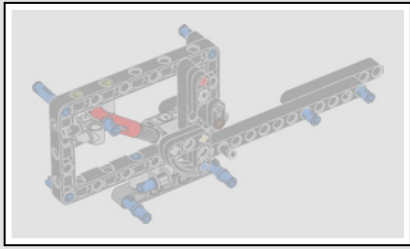




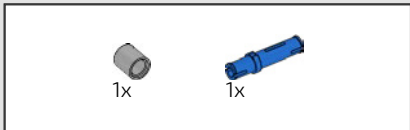
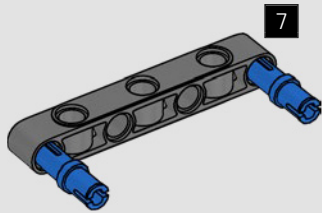
461



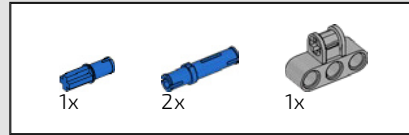
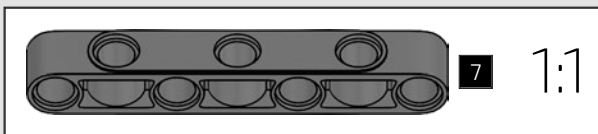
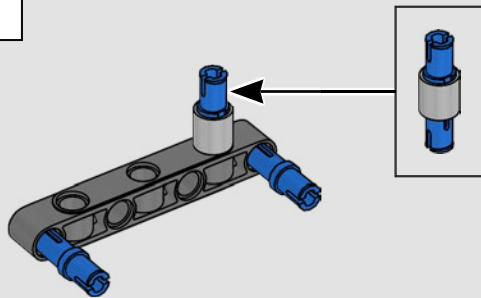




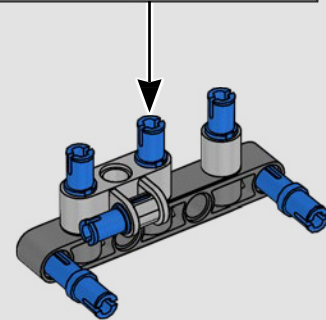
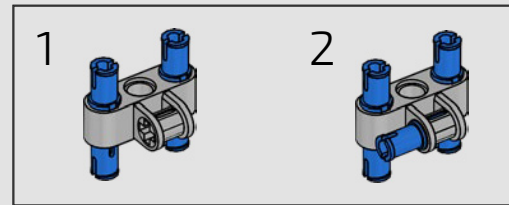
462

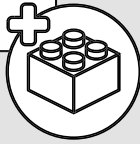
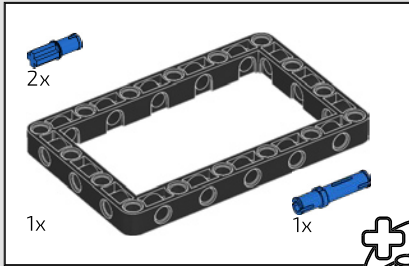


463

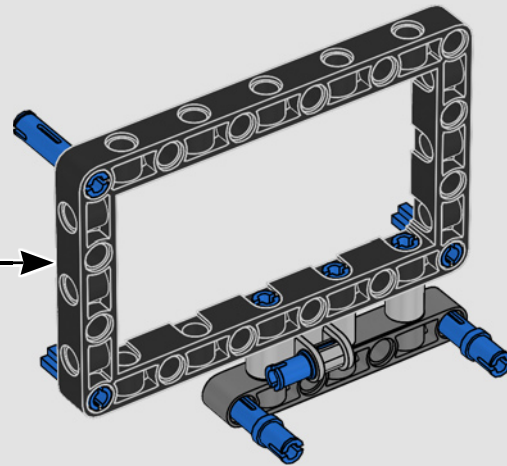
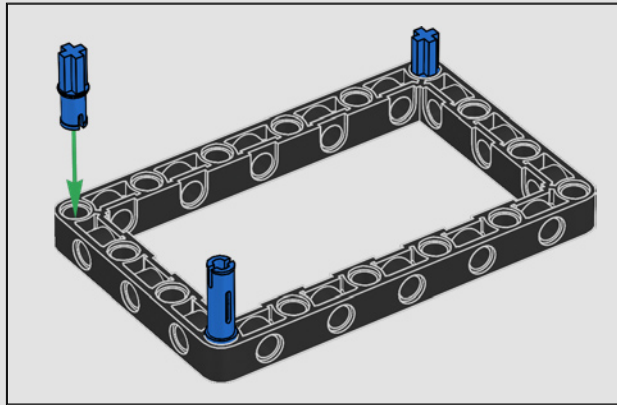


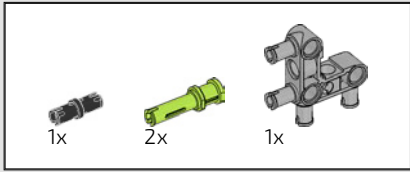
464



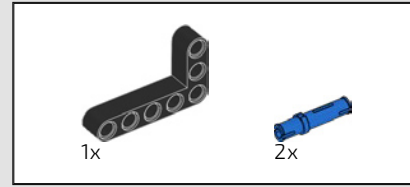
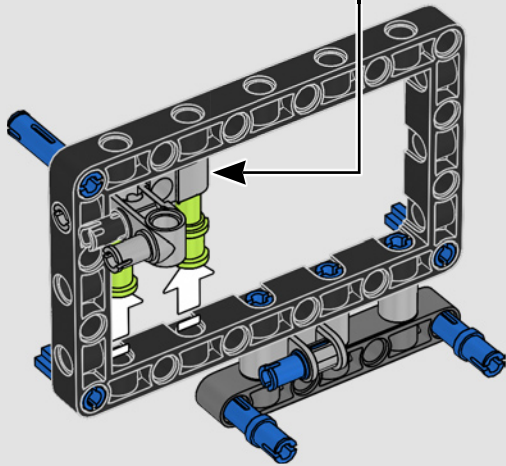
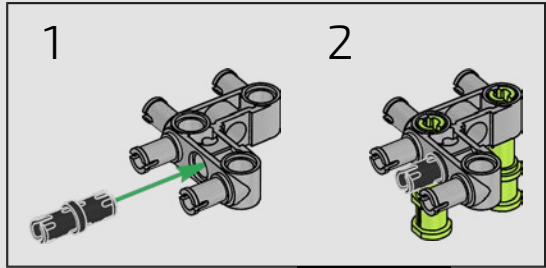


465

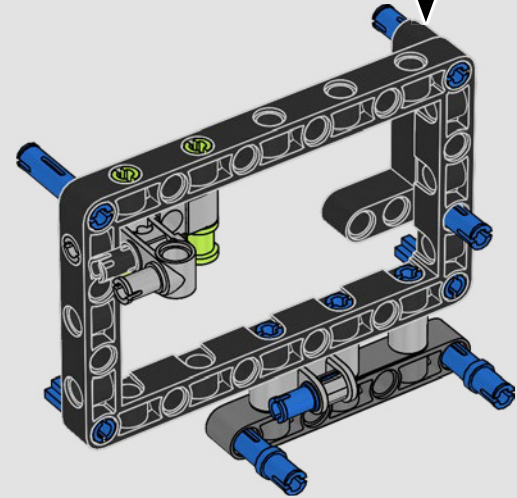
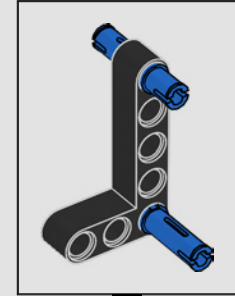




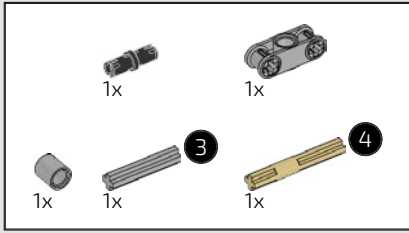
466



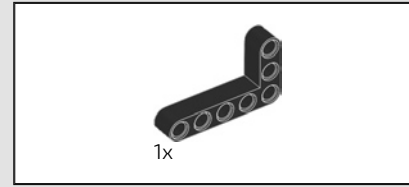
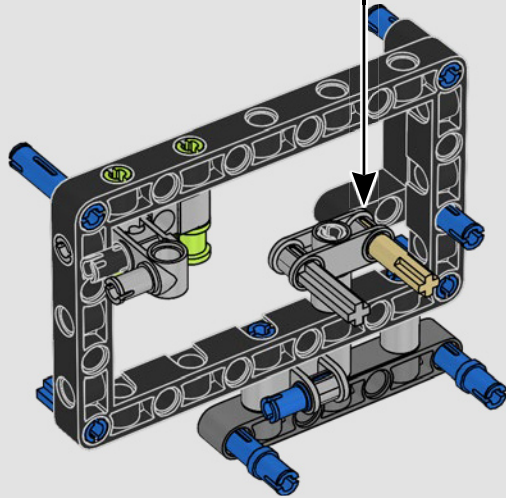
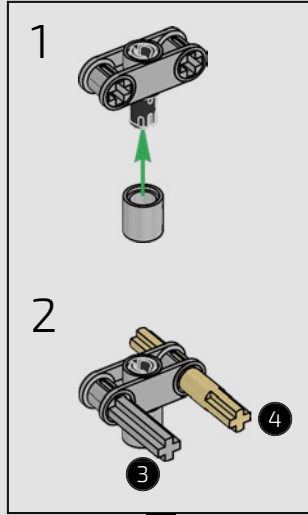
467



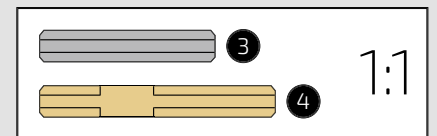
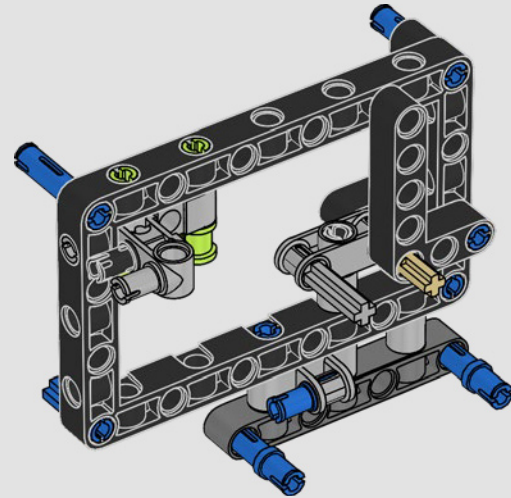


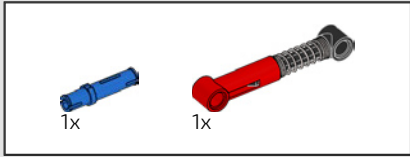


468

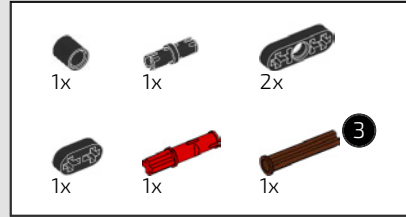
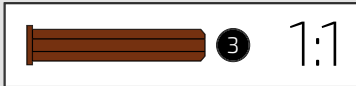
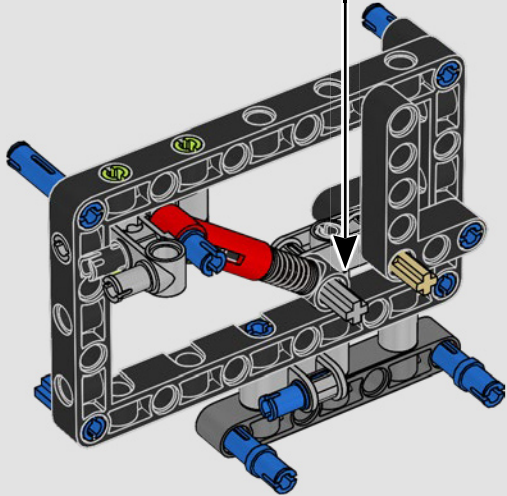
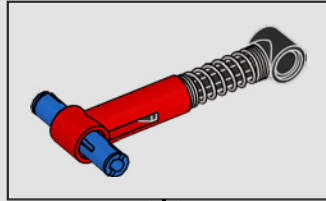


469

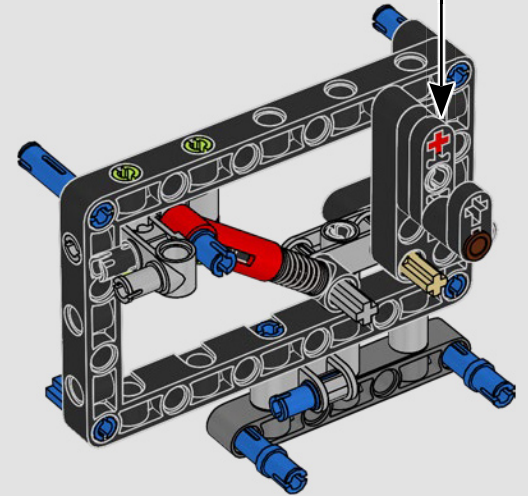
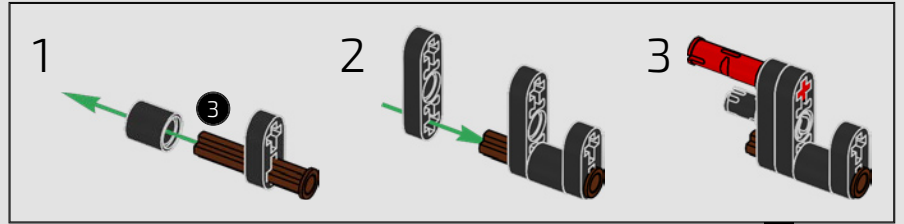


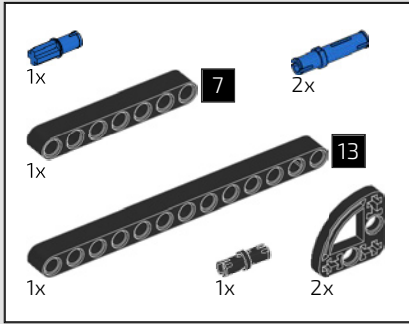


470

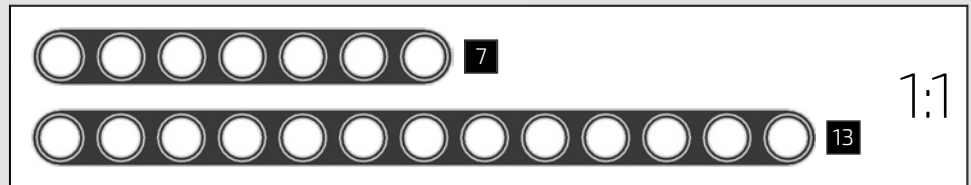
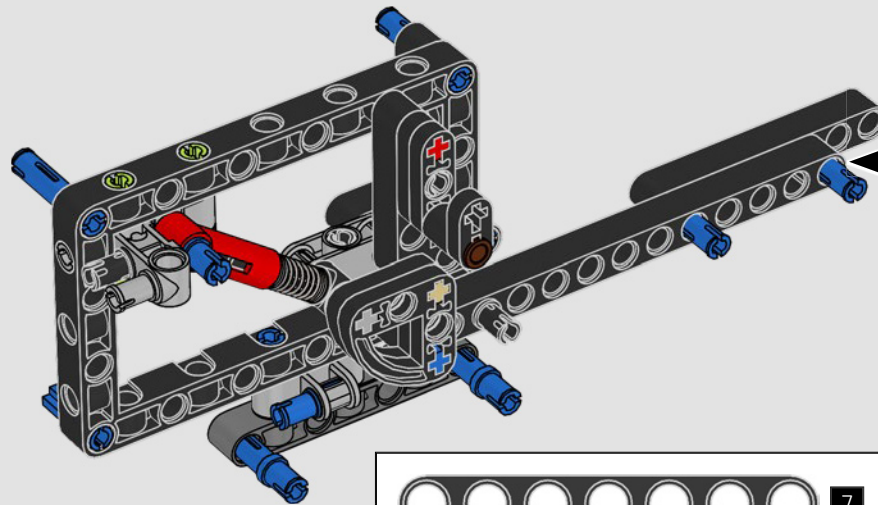
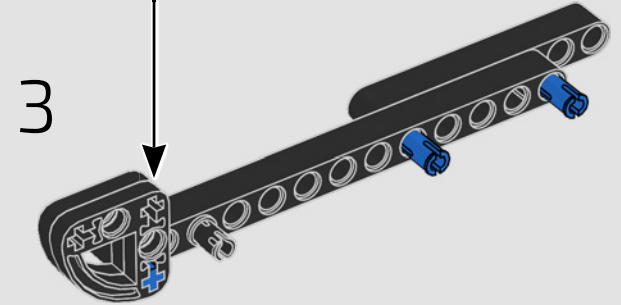
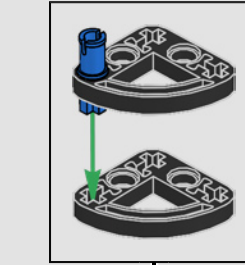
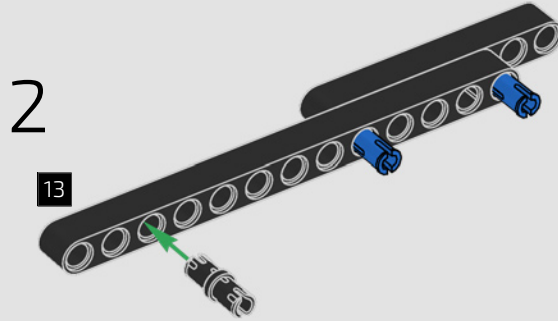
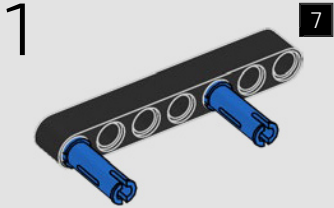


471



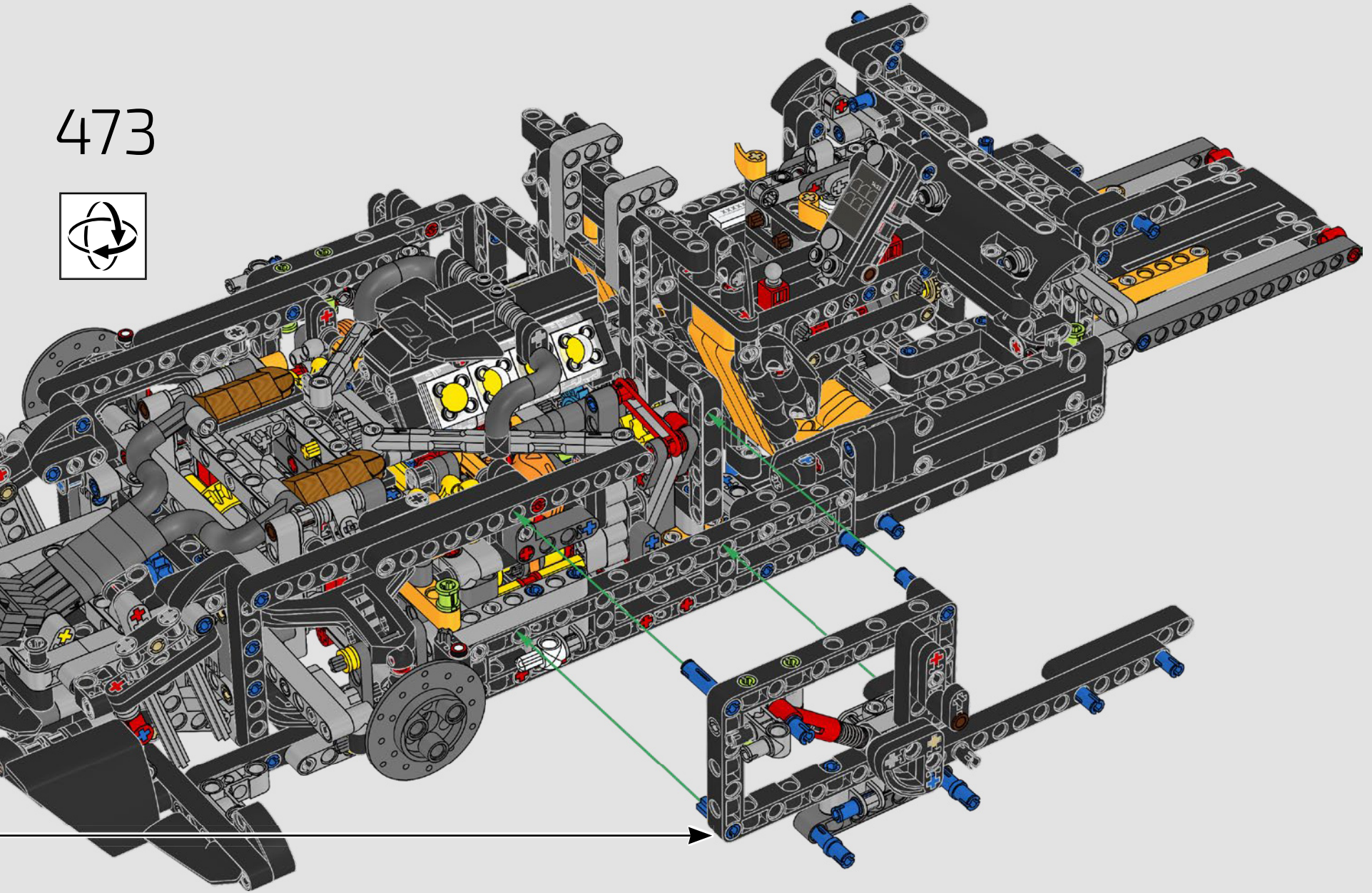


472

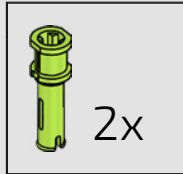
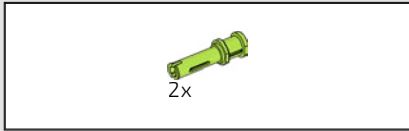




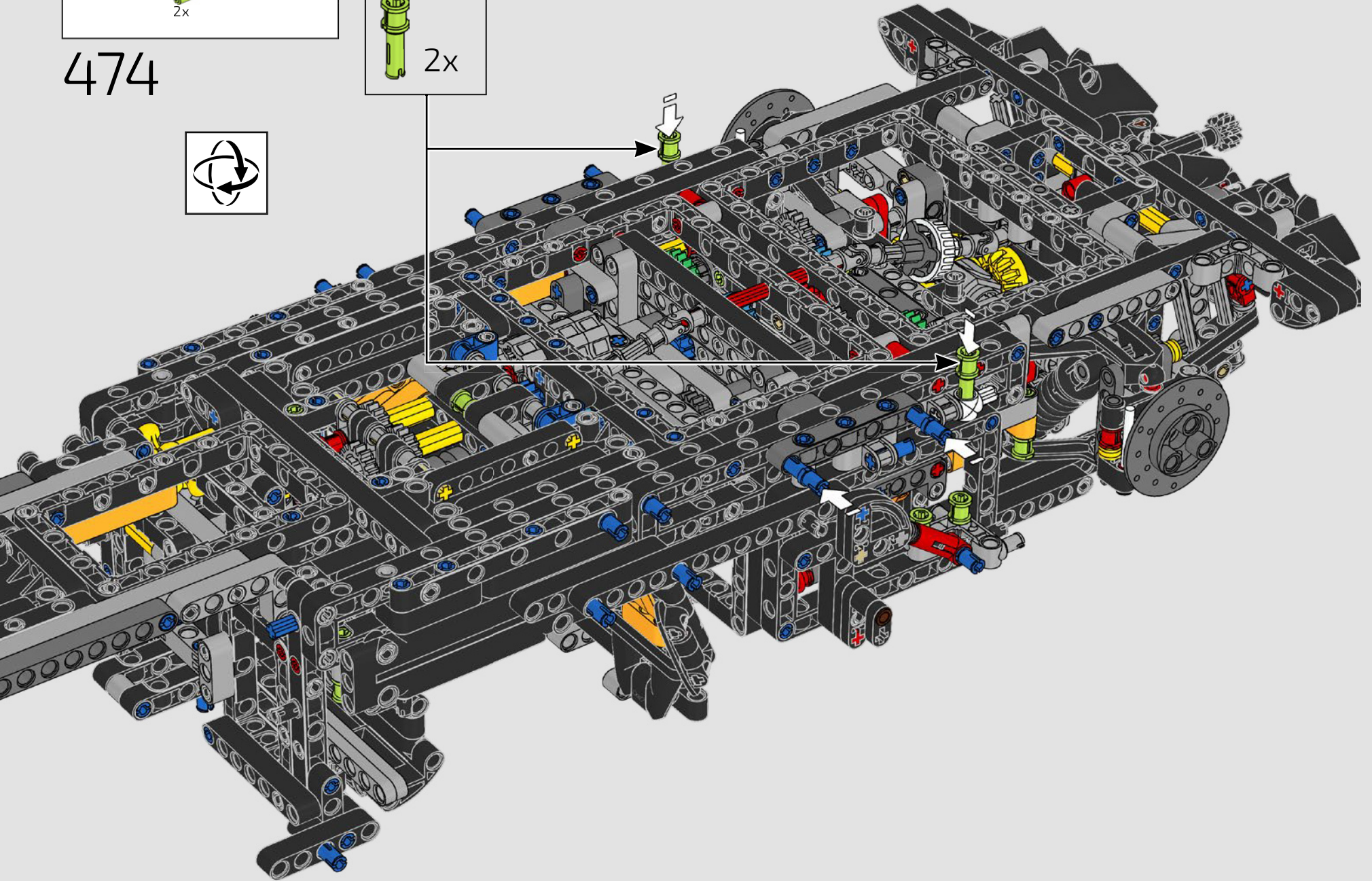
473



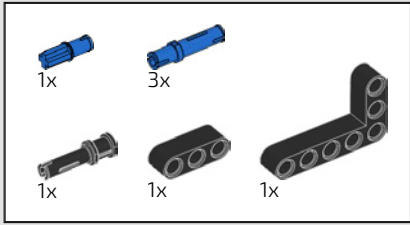




474

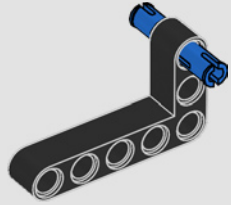




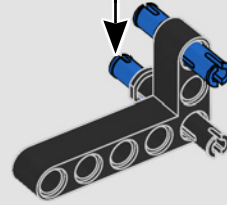
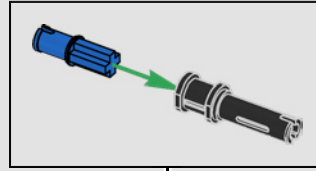


475

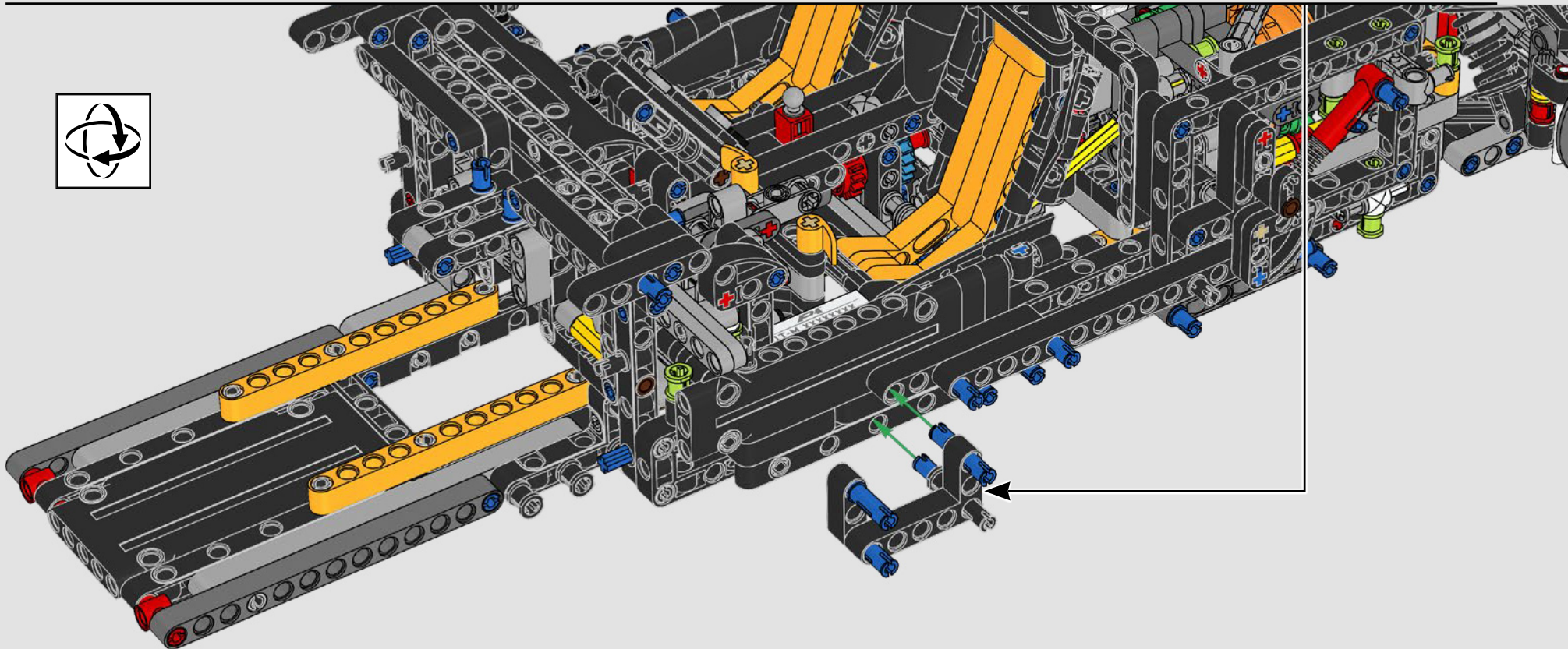
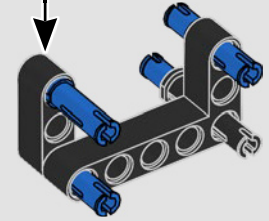
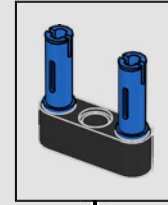
1



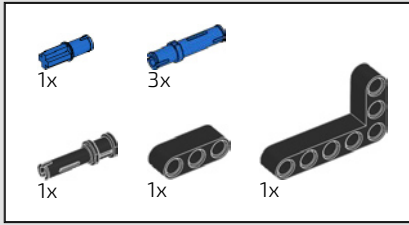
2



3

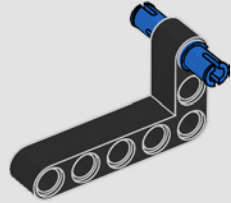




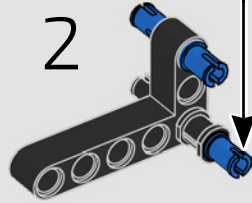


476

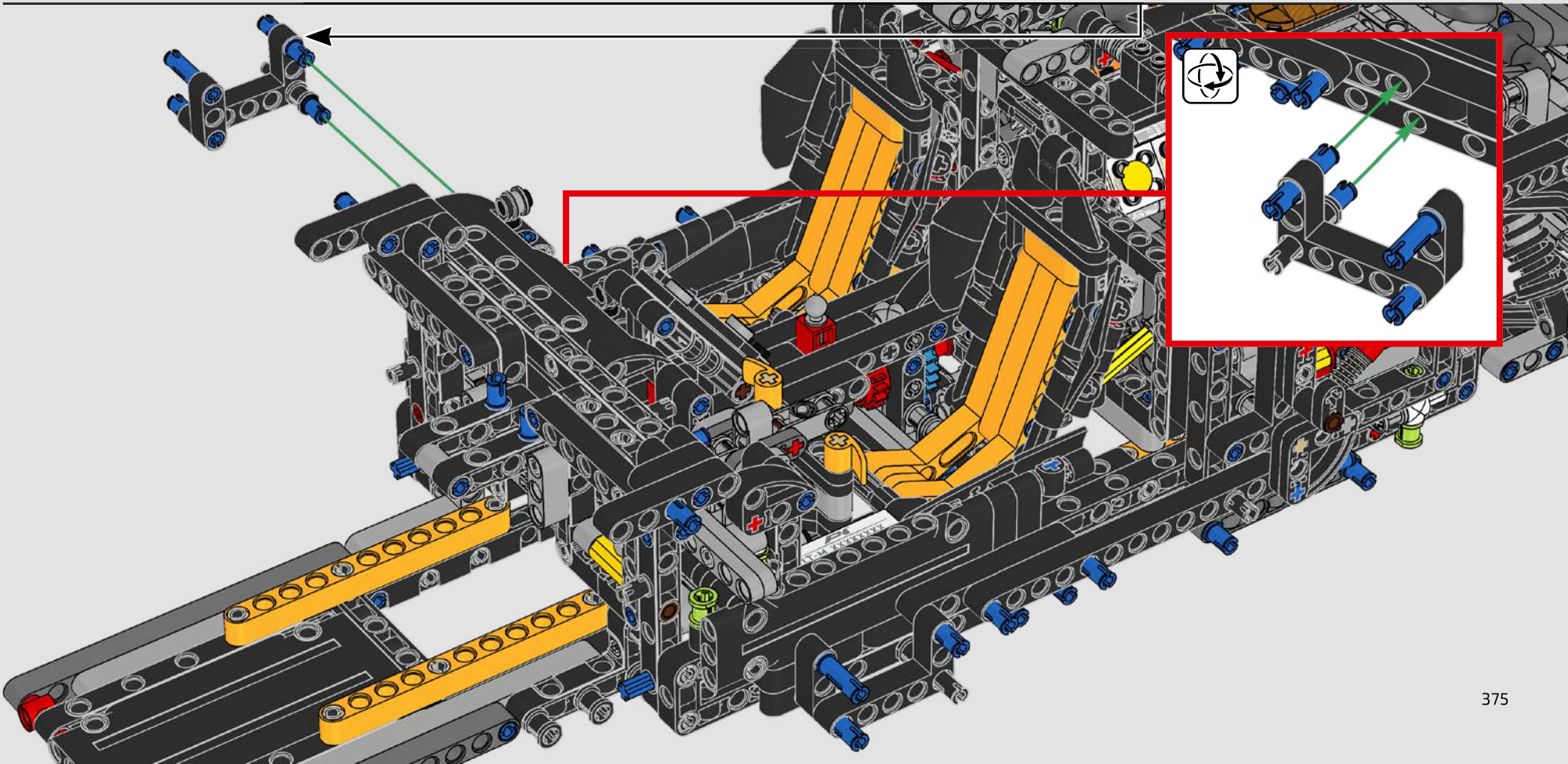
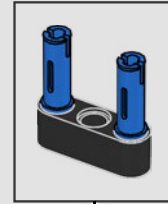
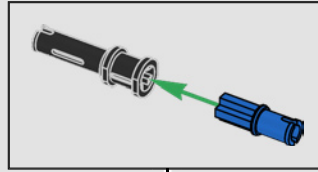
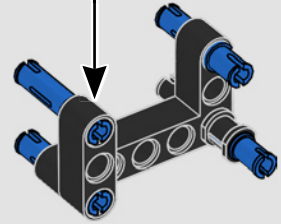
1



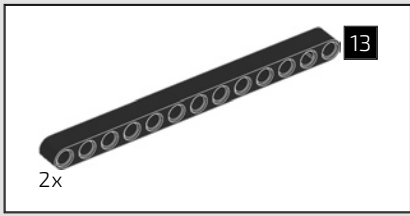
2



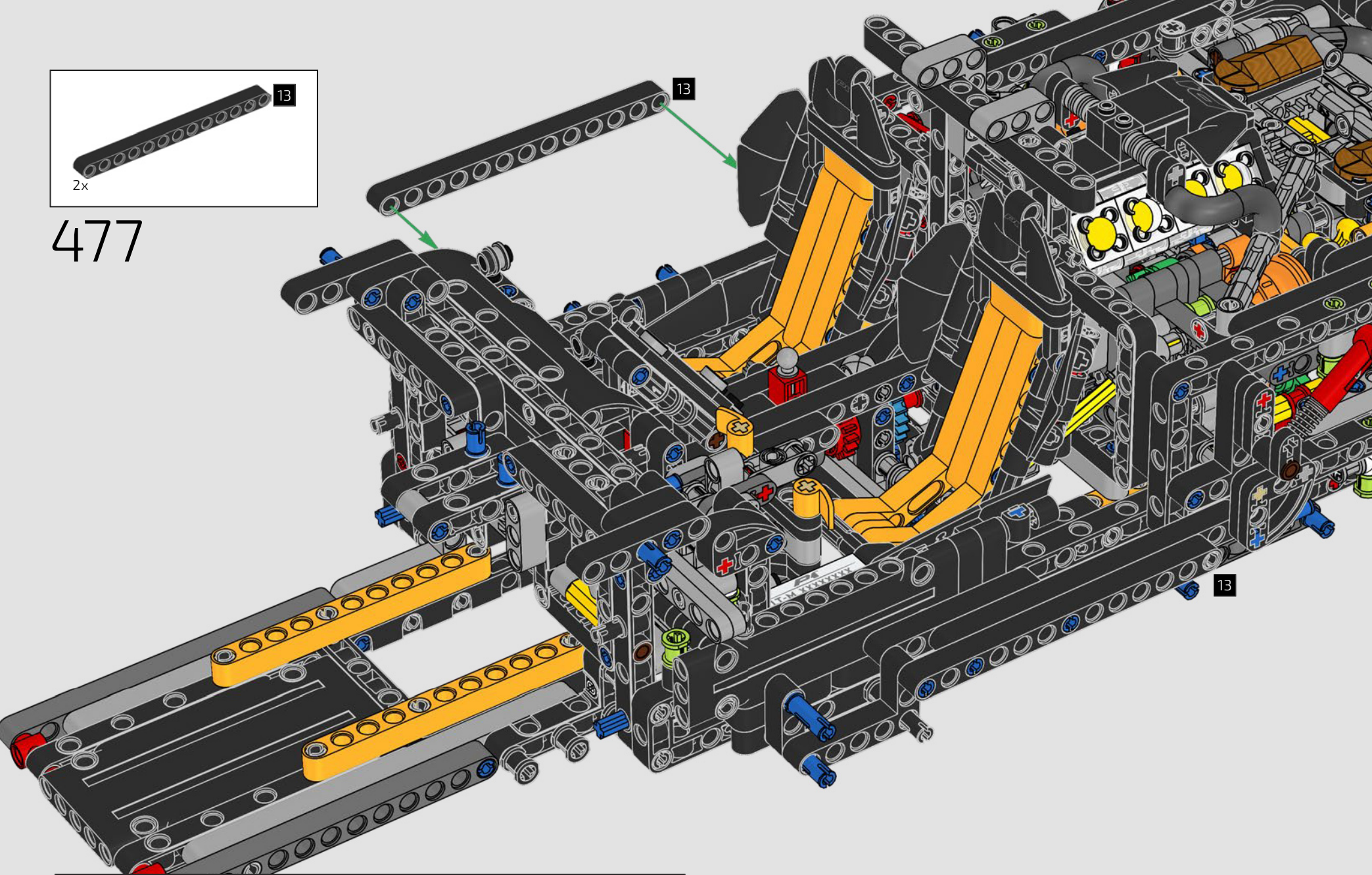
3



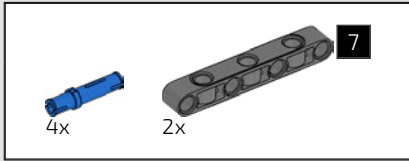




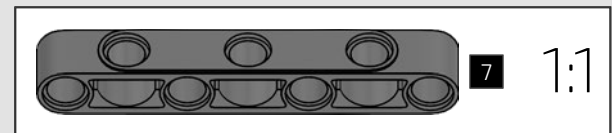
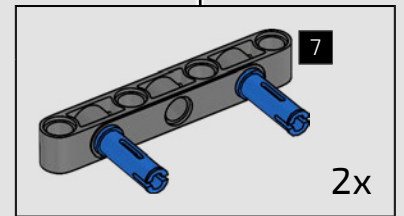
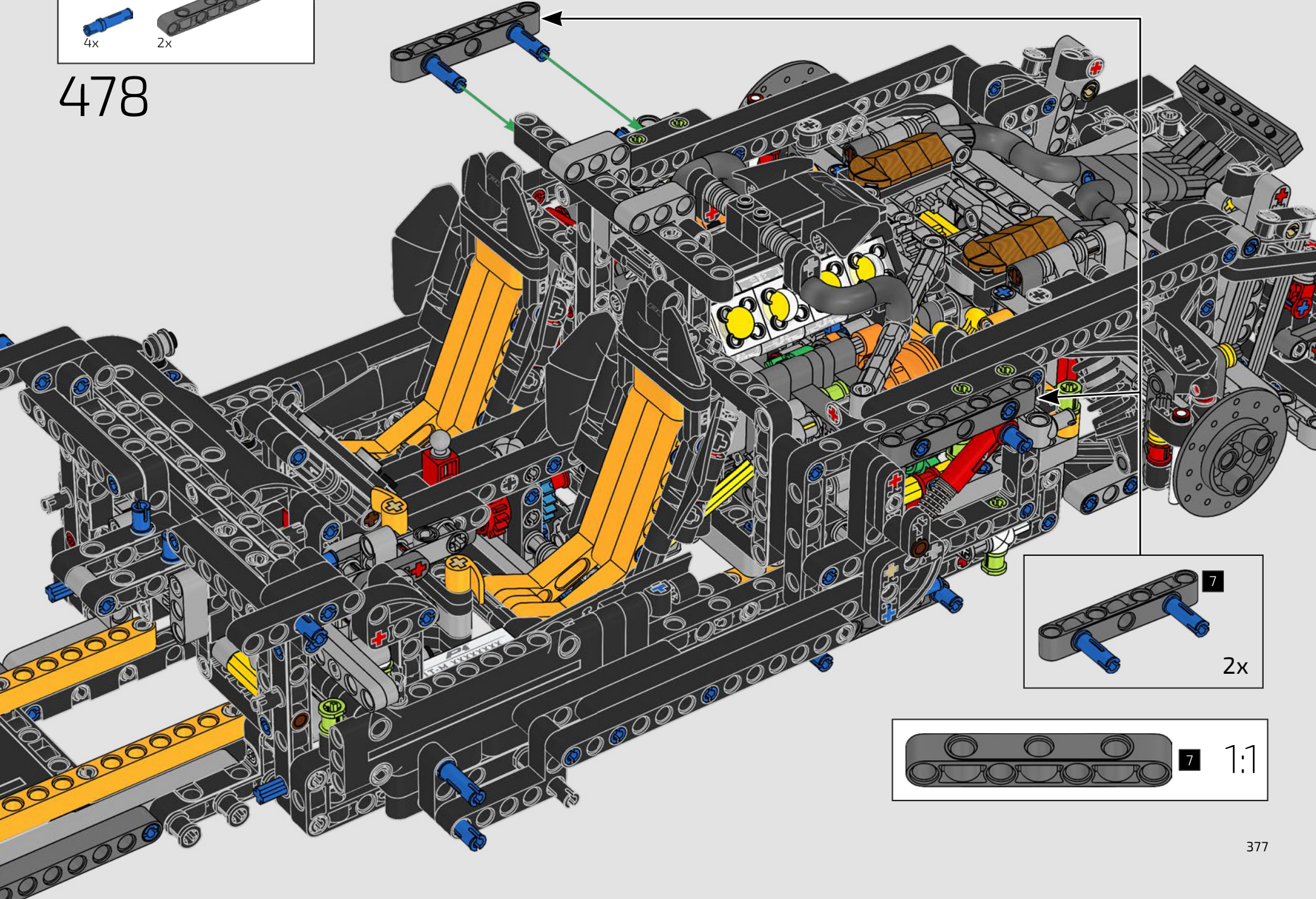
477



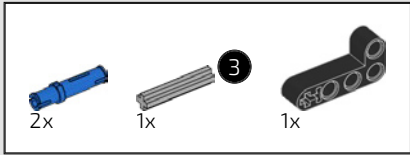




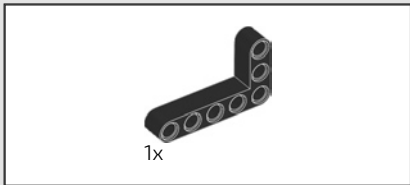
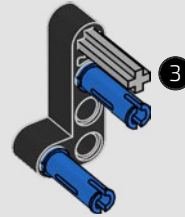
478



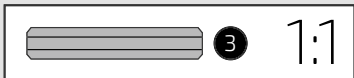
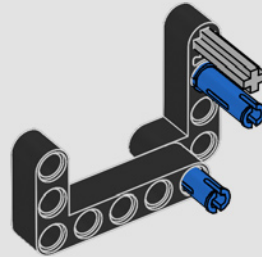


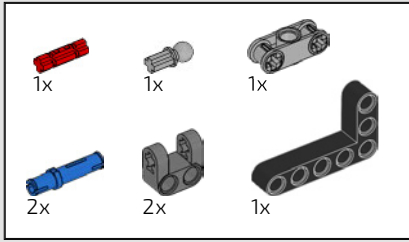


479

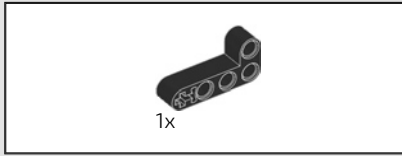
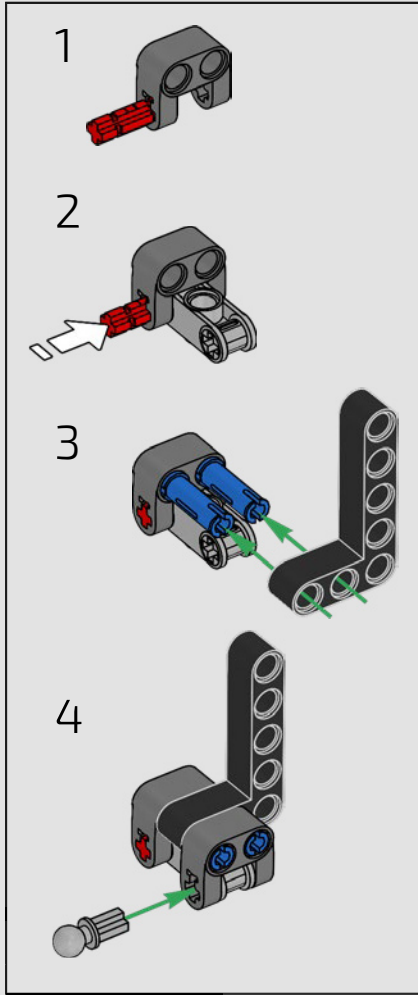


480

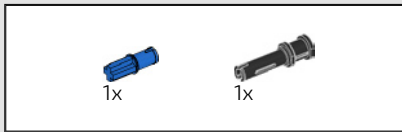
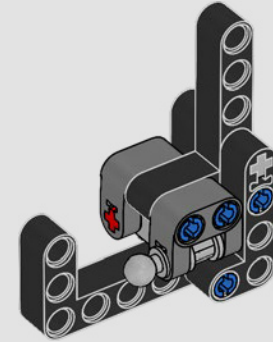




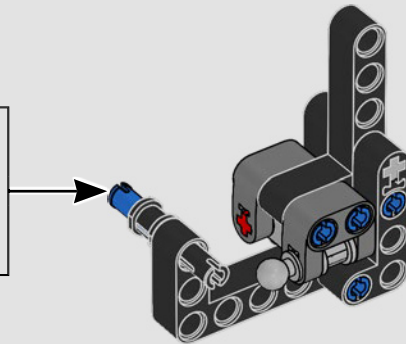
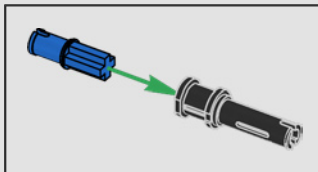
481



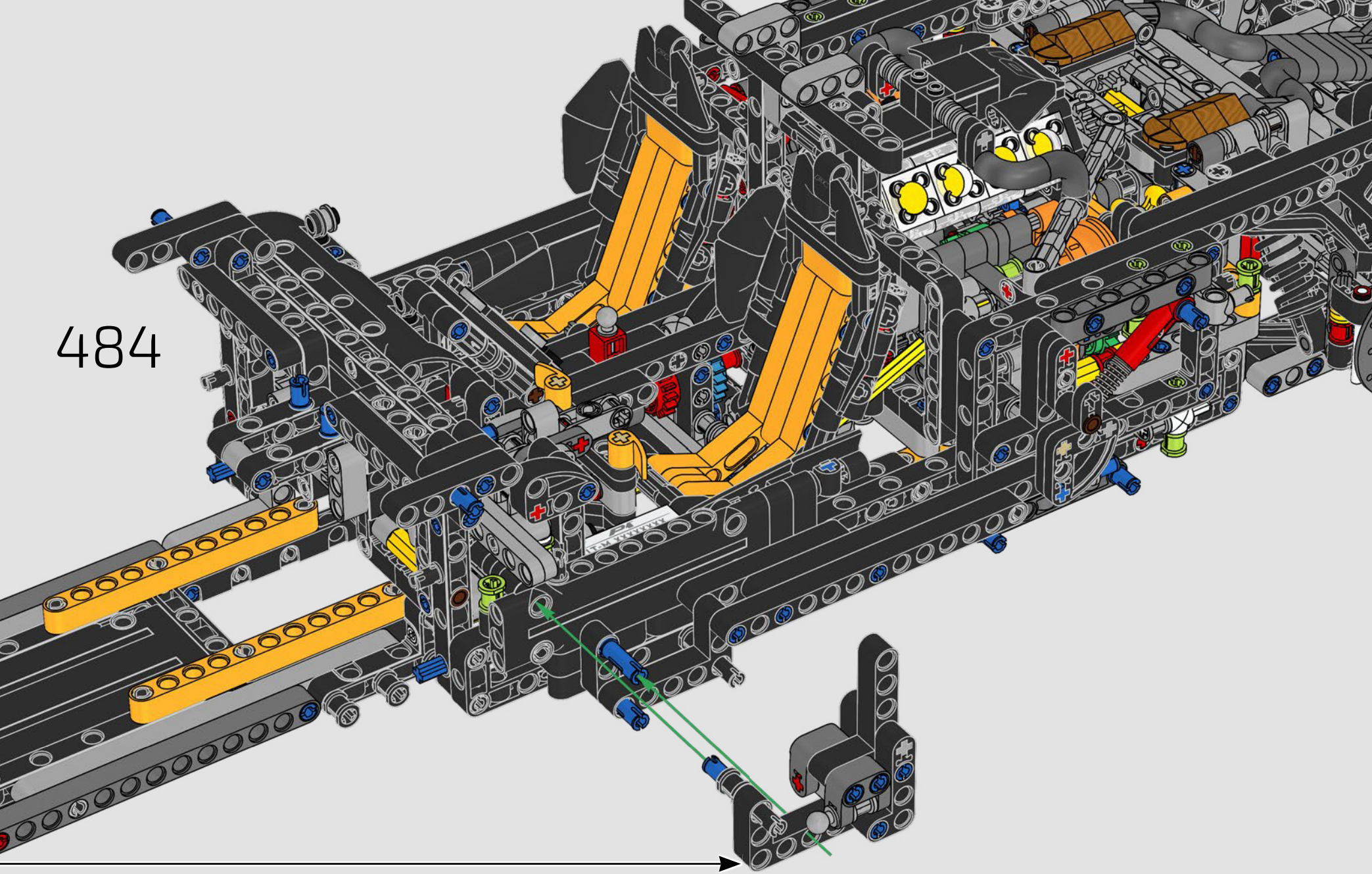
482



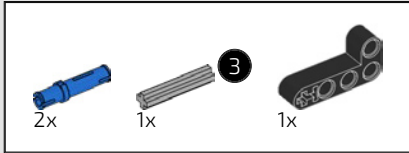
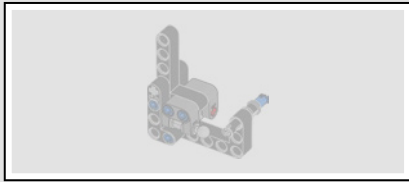
483



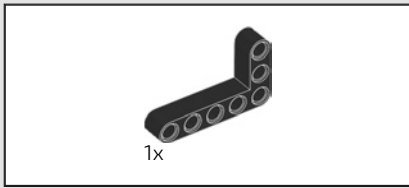
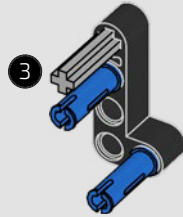
484



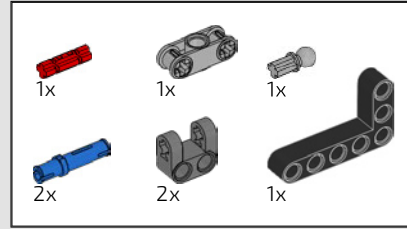
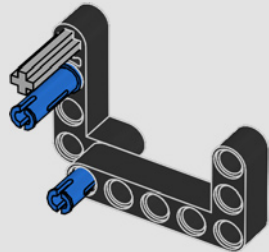




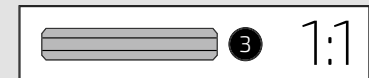
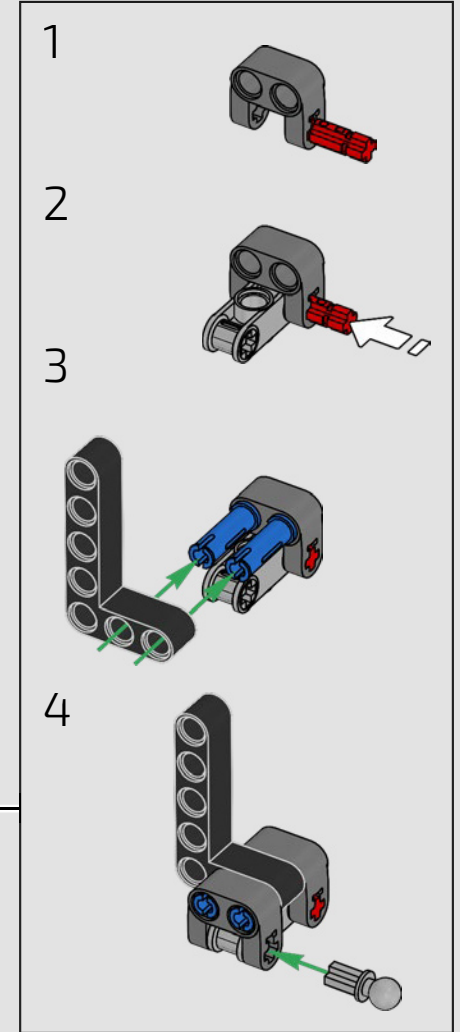
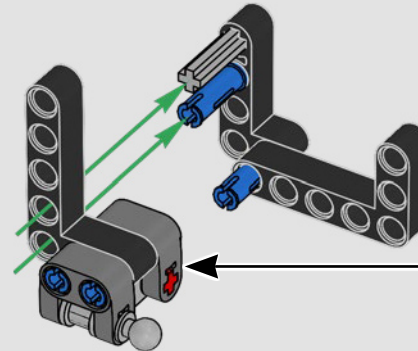
485

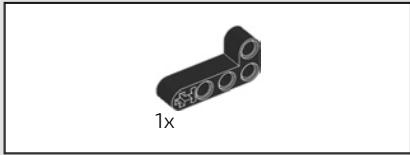


486

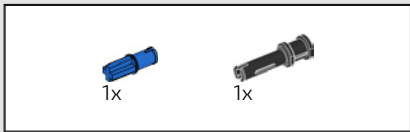
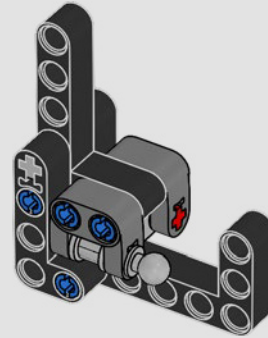


487

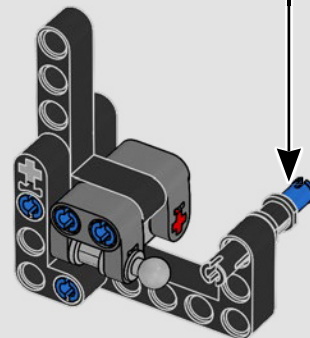
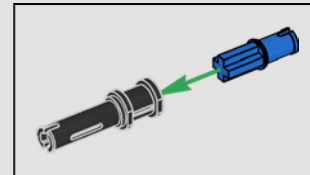




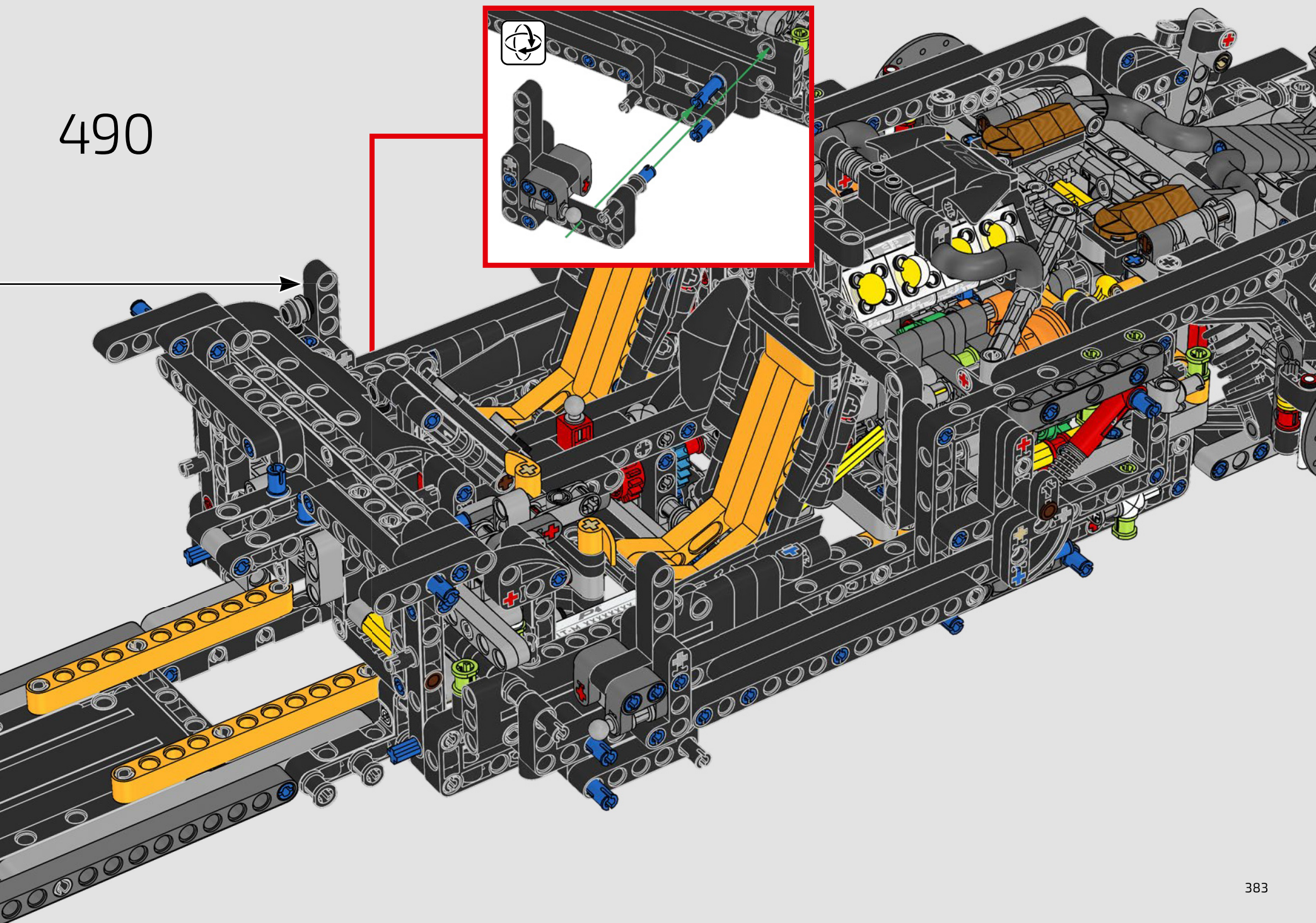
488



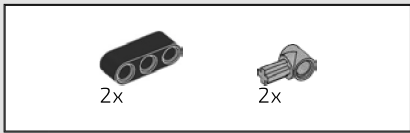
489



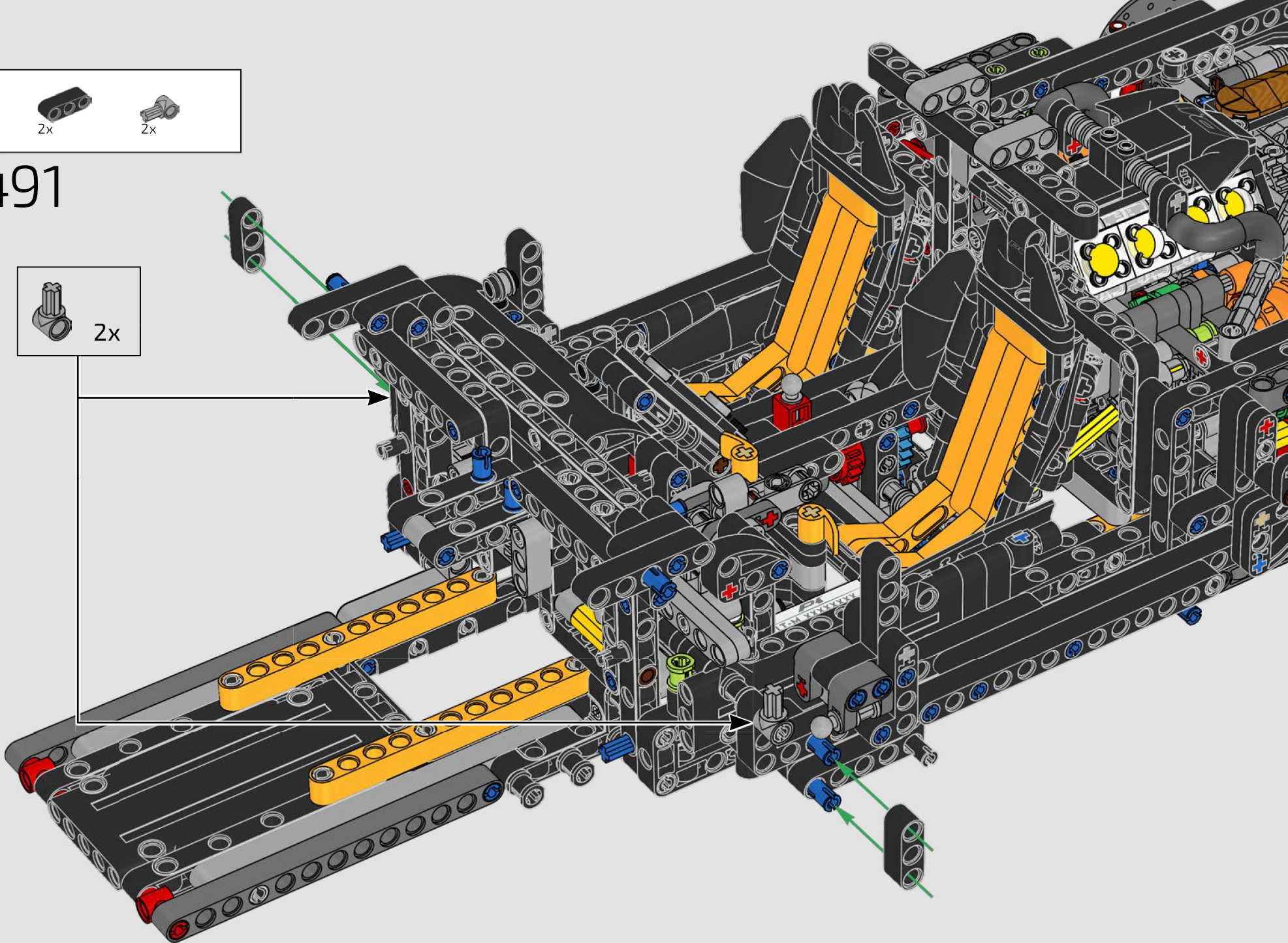
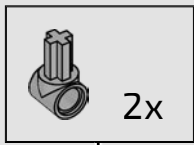
490



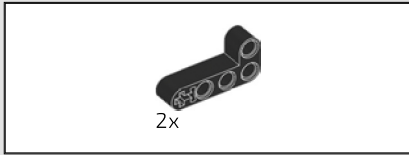




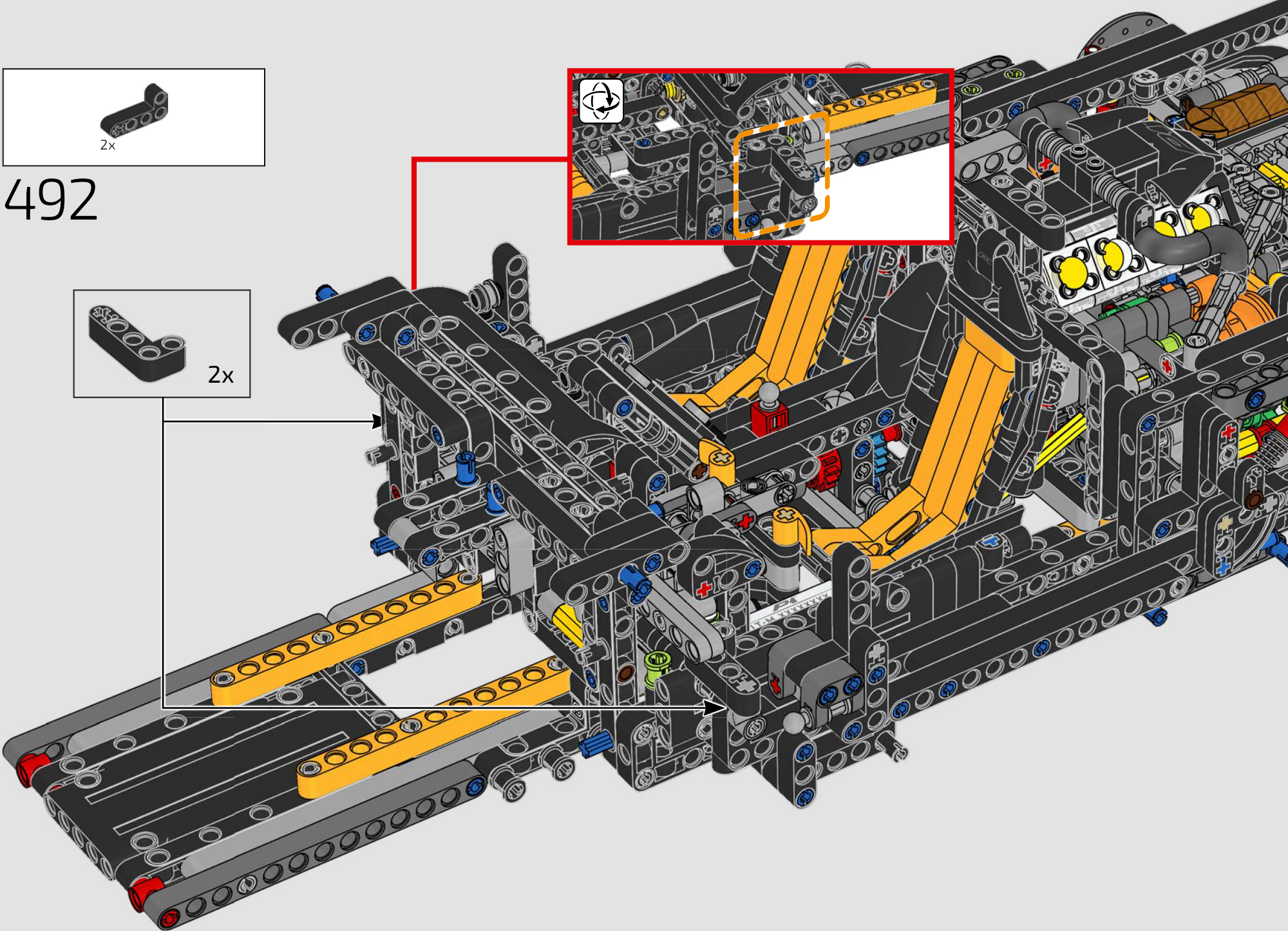
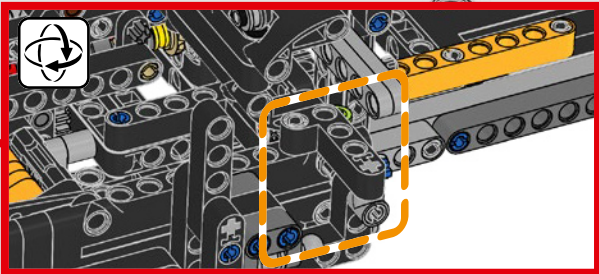
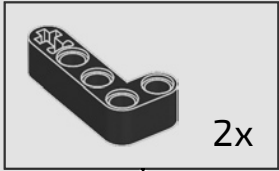
491





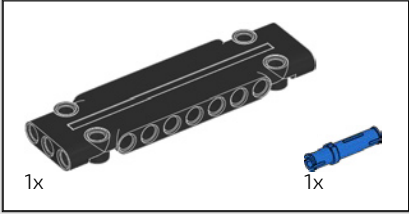
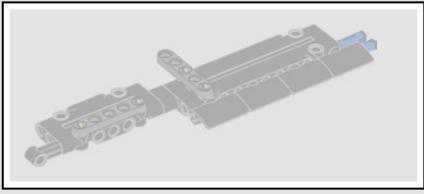


492

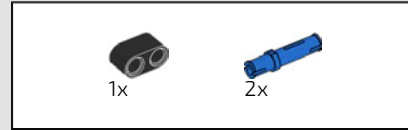
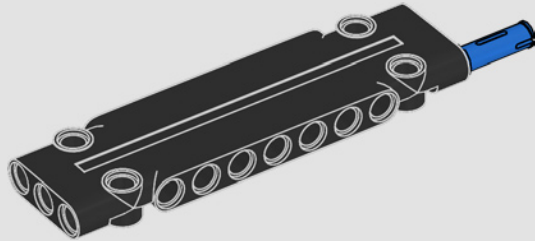




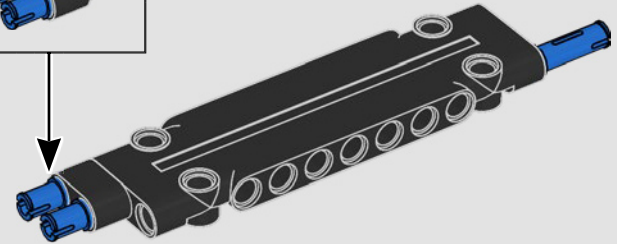
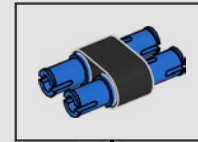


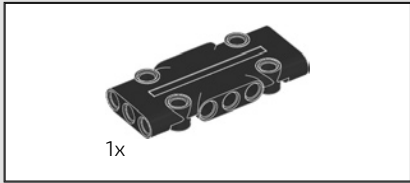


493

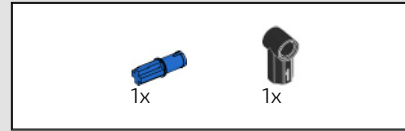
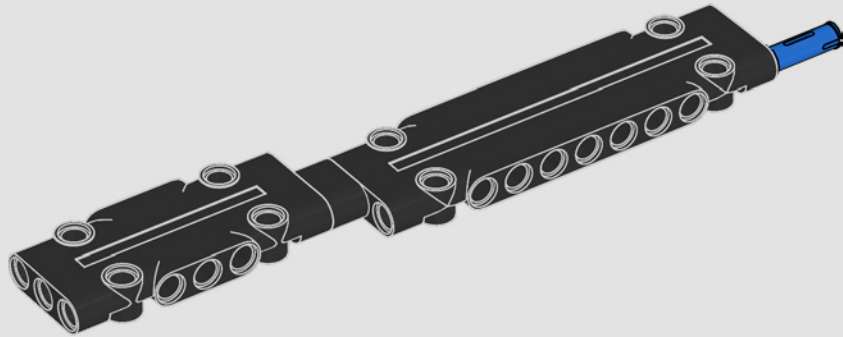


494

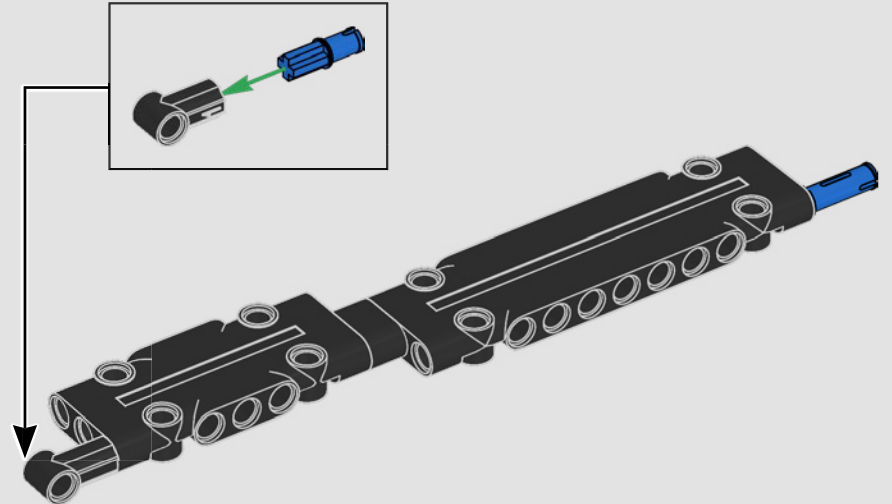


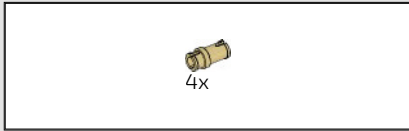


495

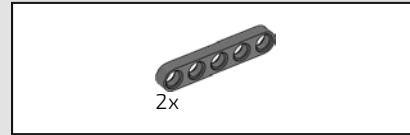
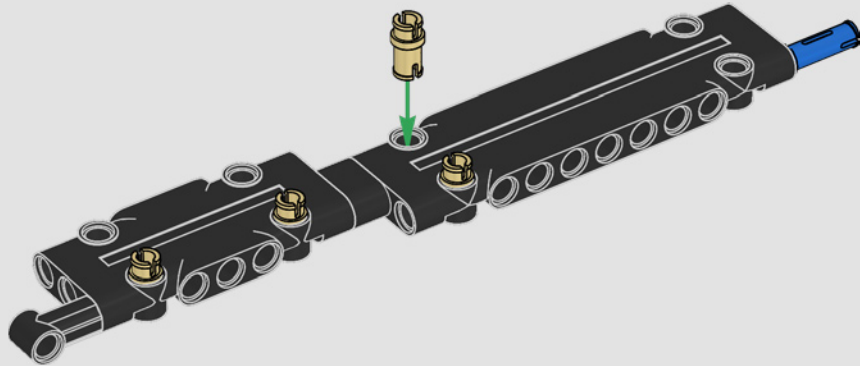


496

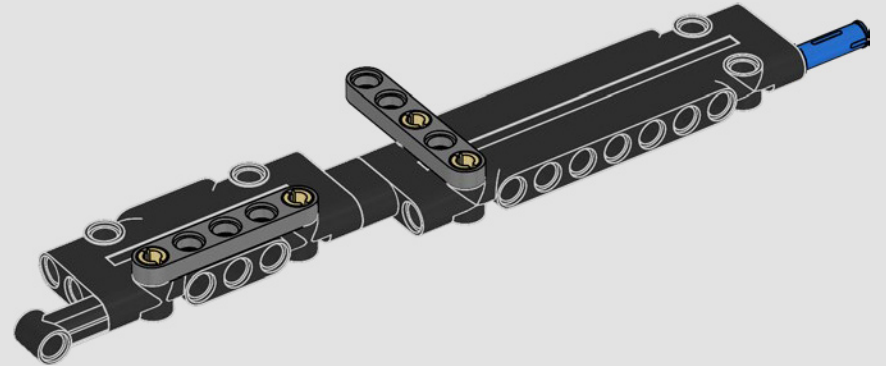




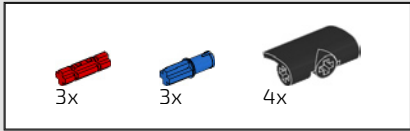
497



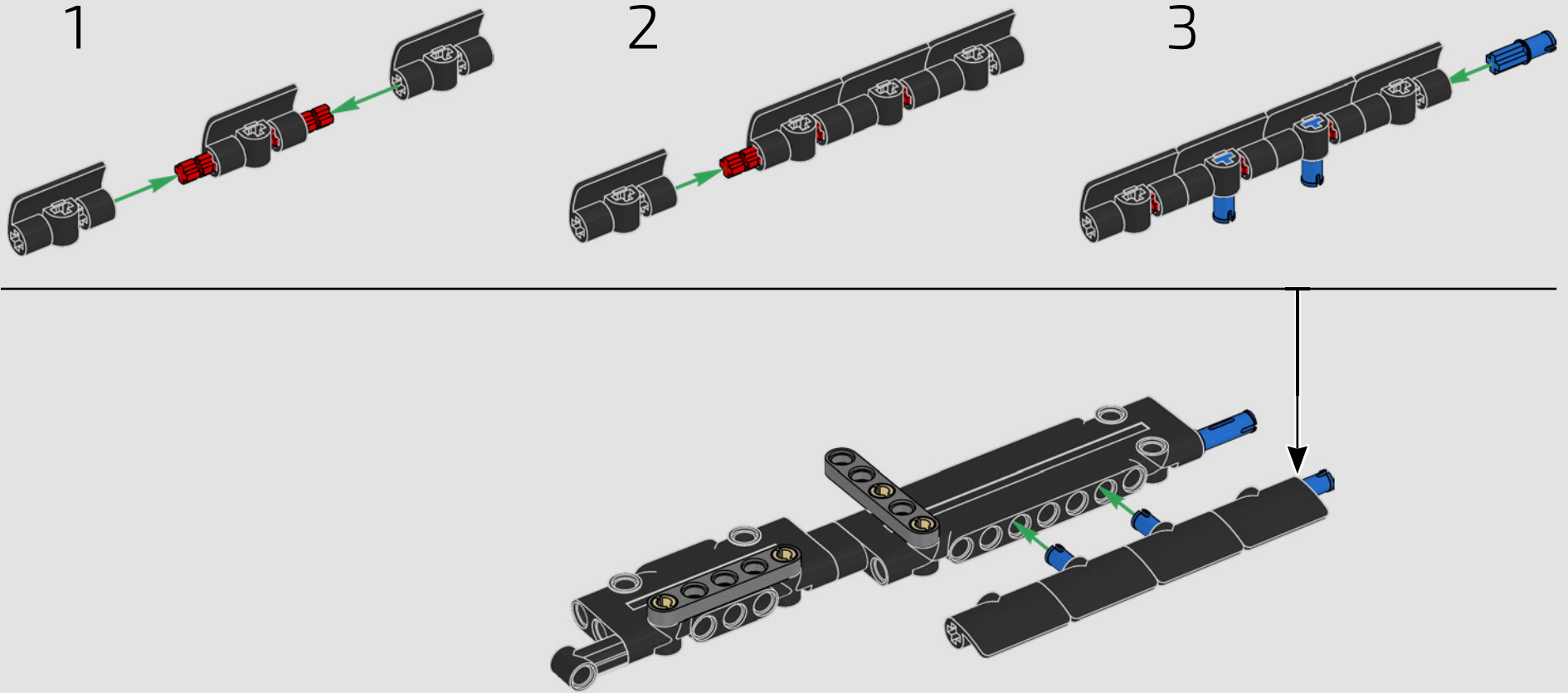
498

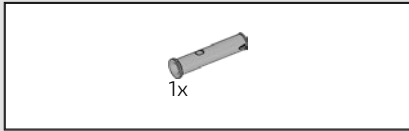




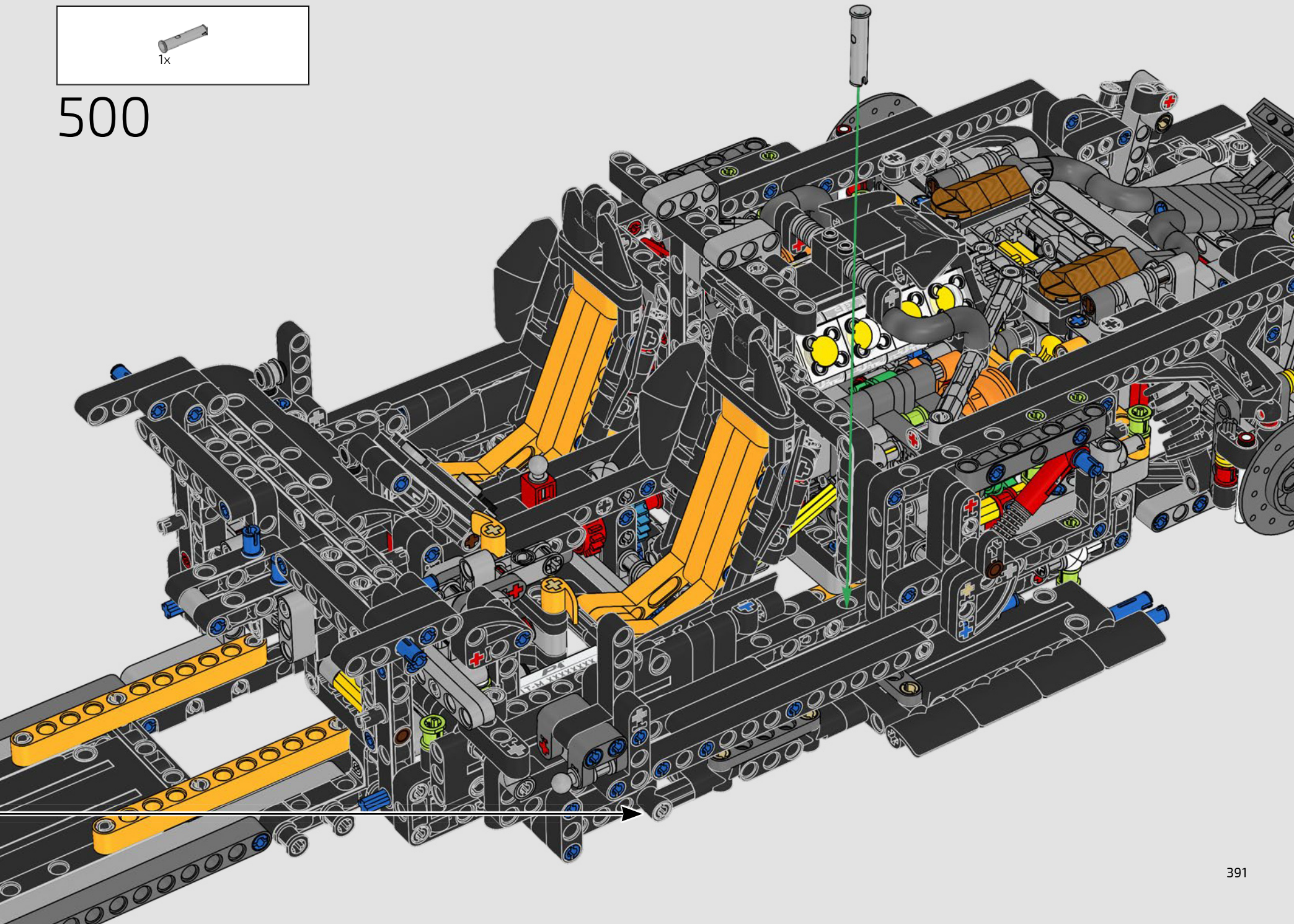


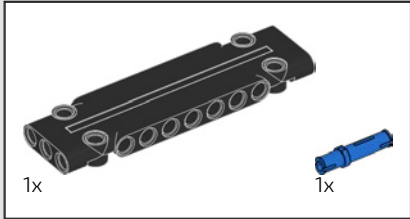
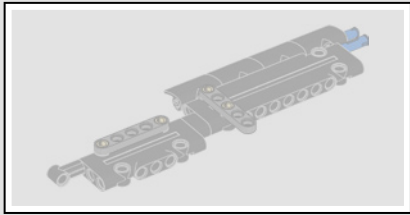
499



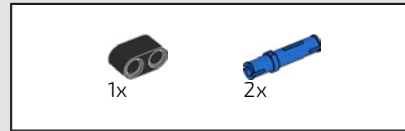
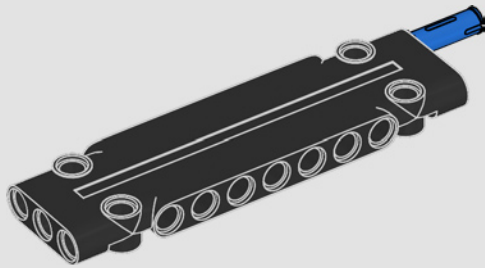


500

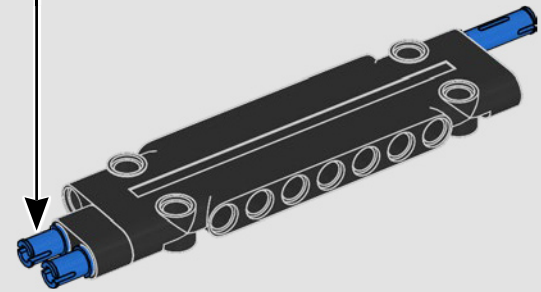
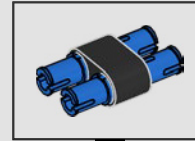




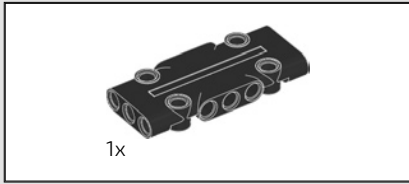
501



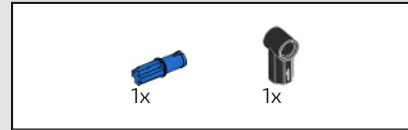
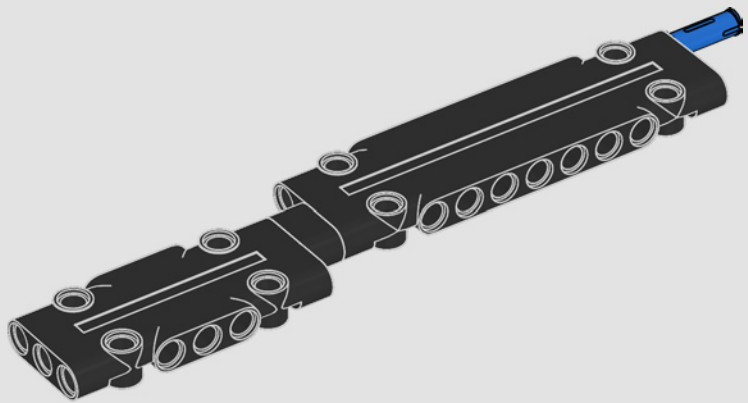
502



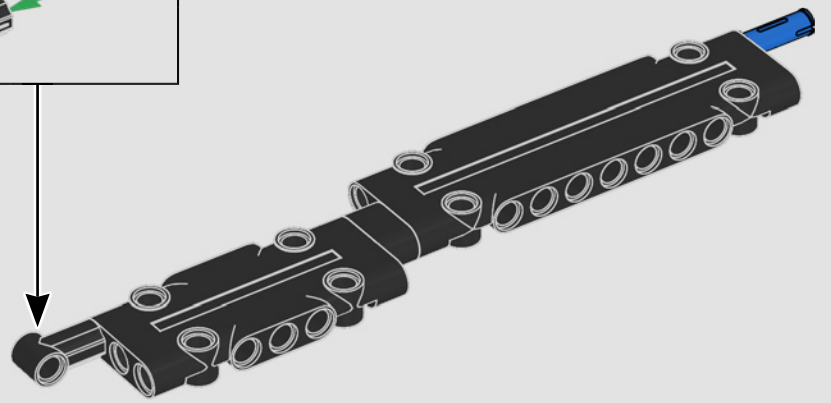
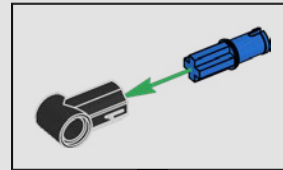


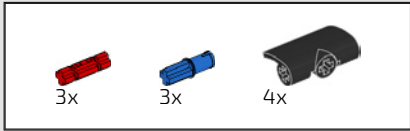


503

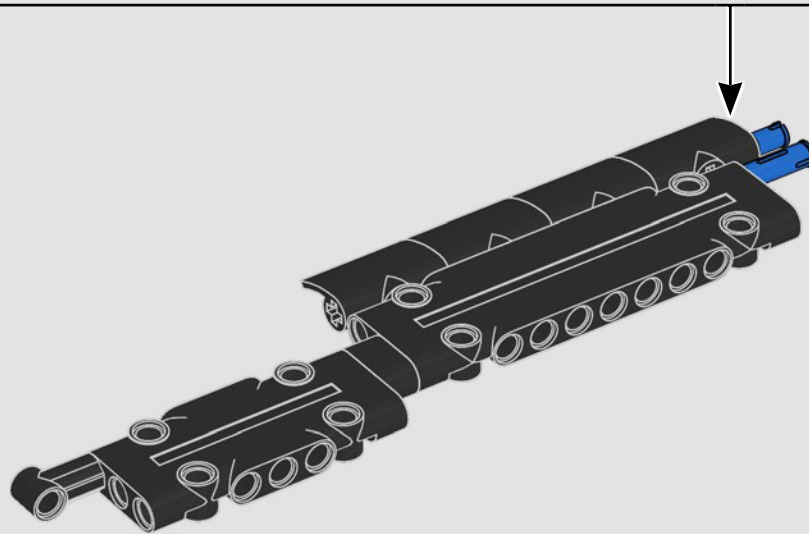
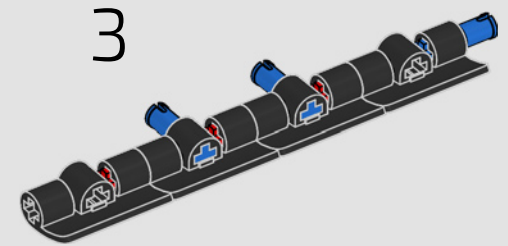
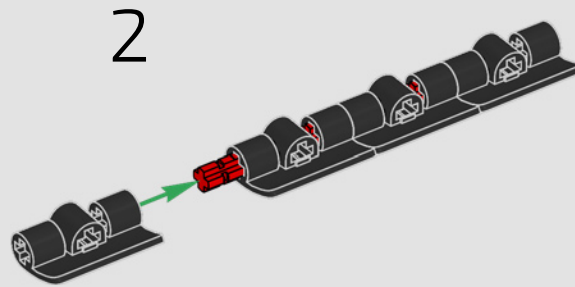
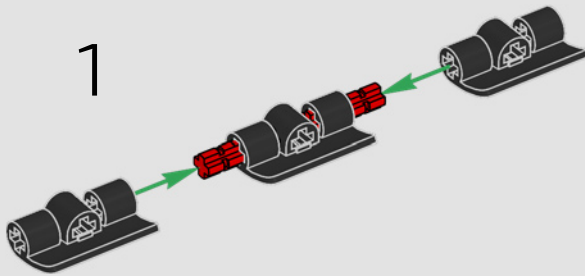


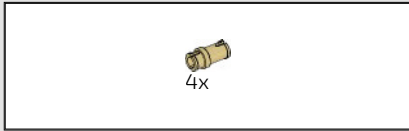
504



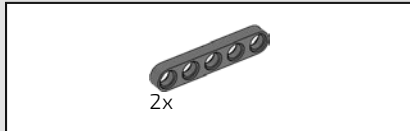
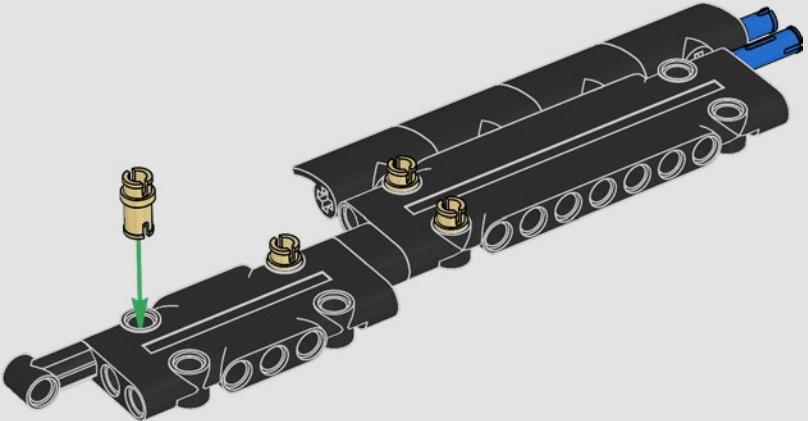


505

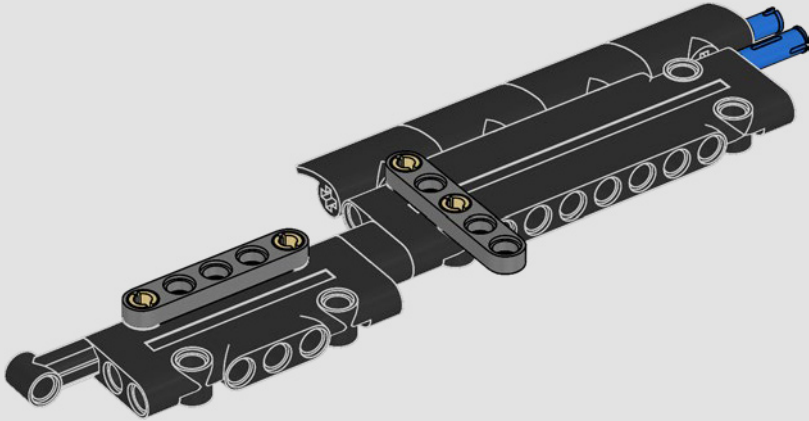




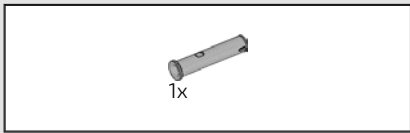
506



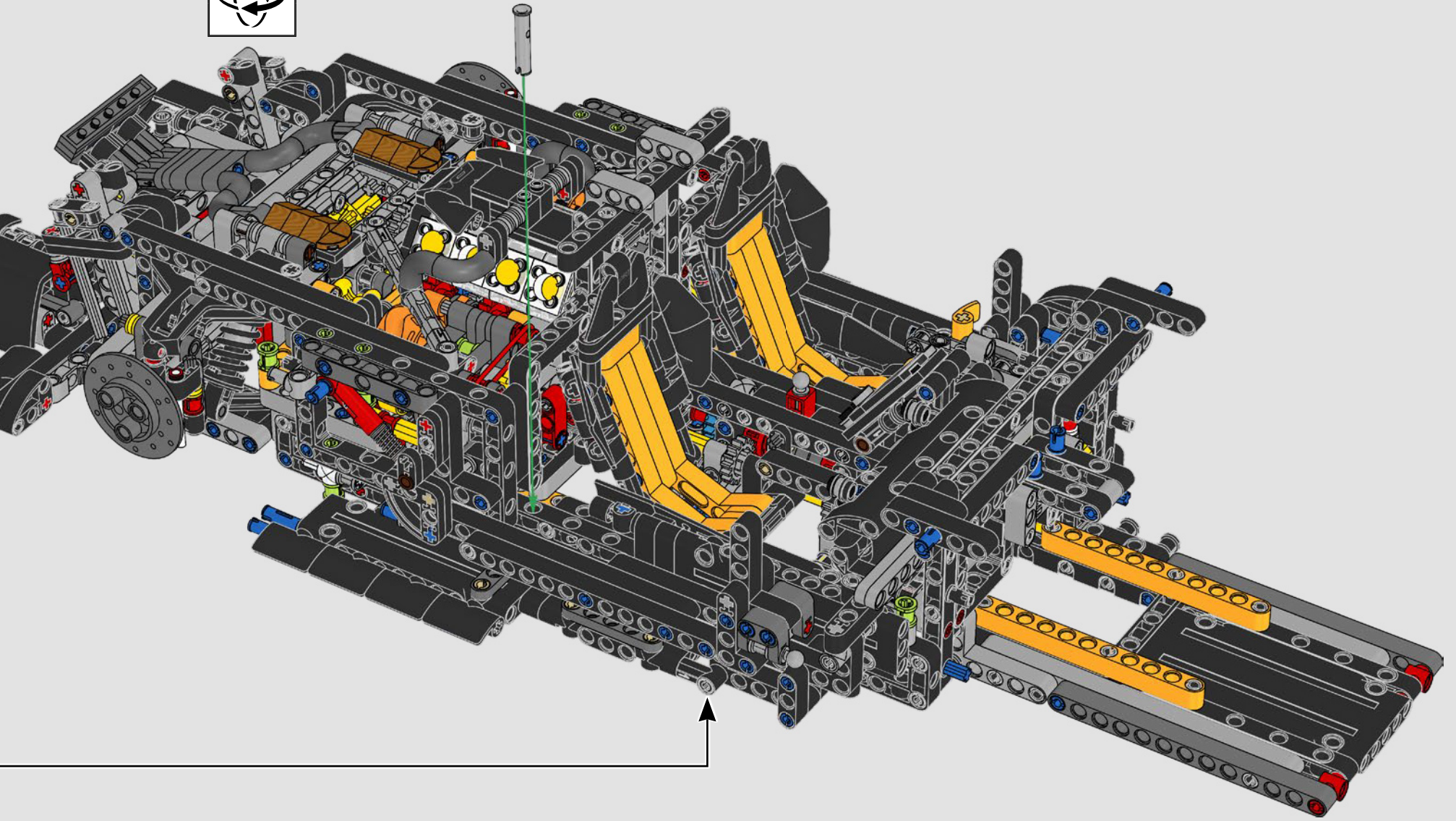
507



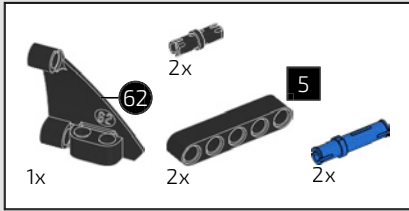




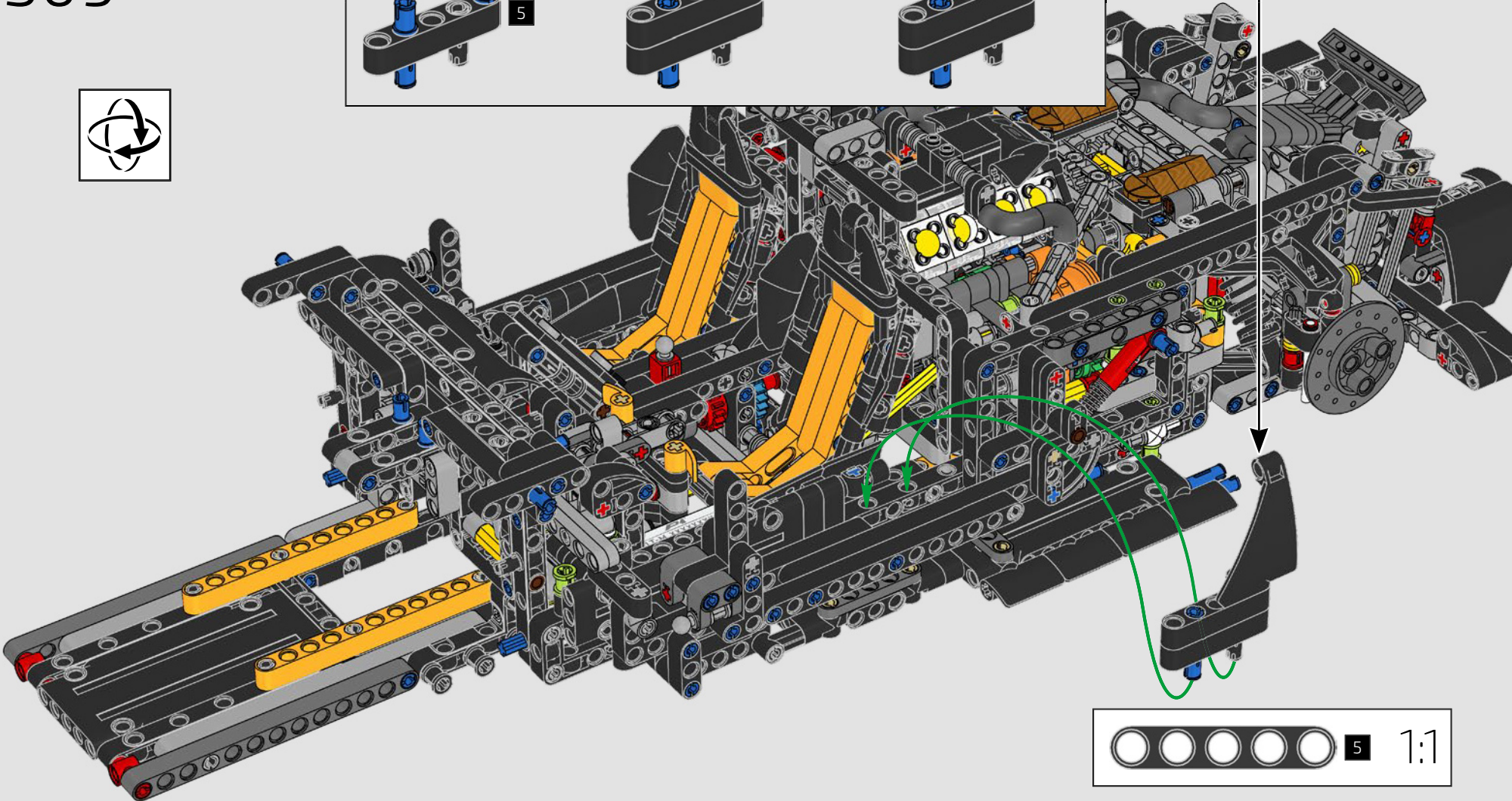
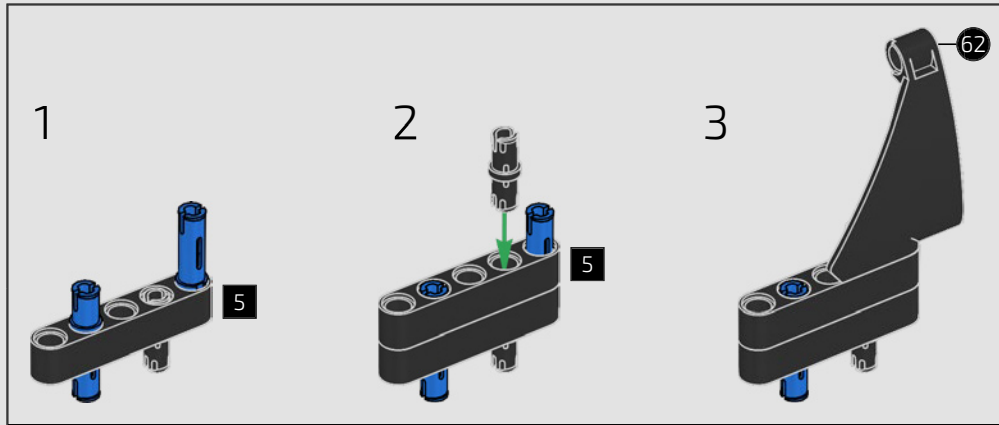
508



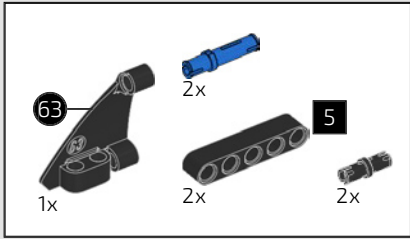




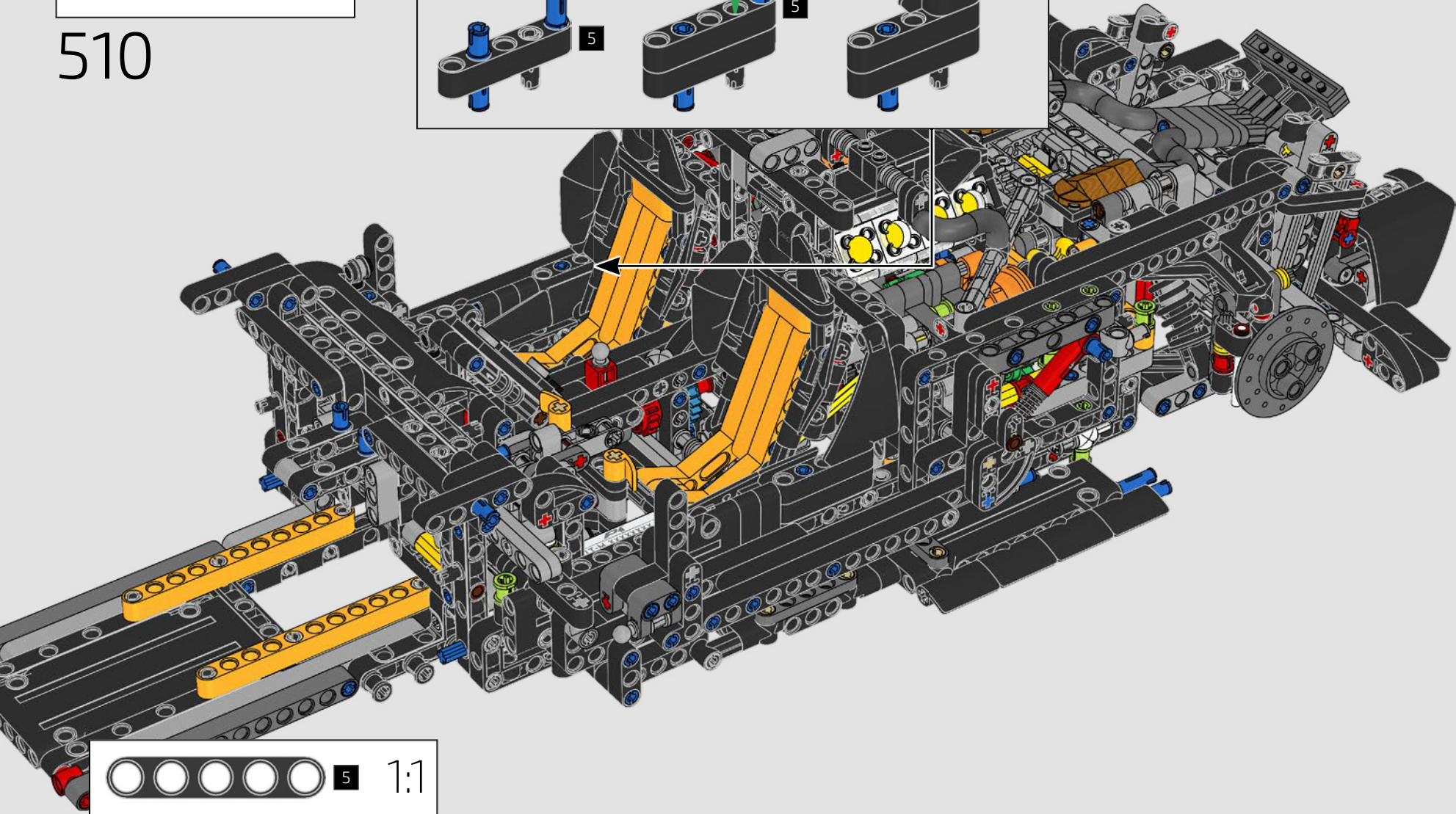
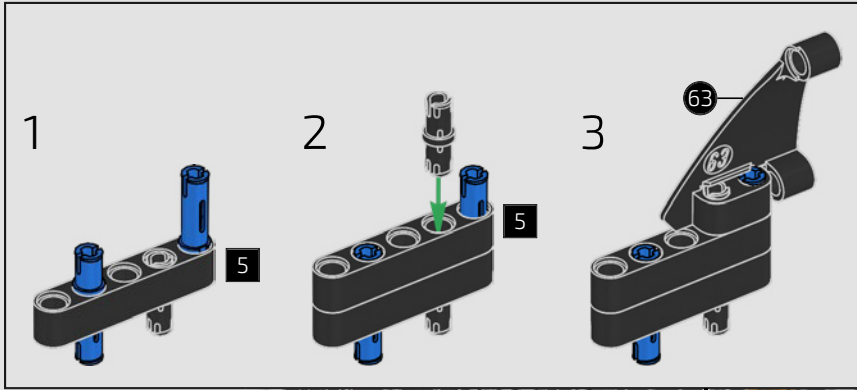
509



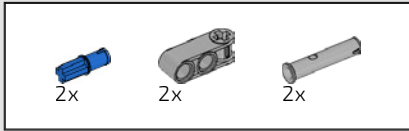




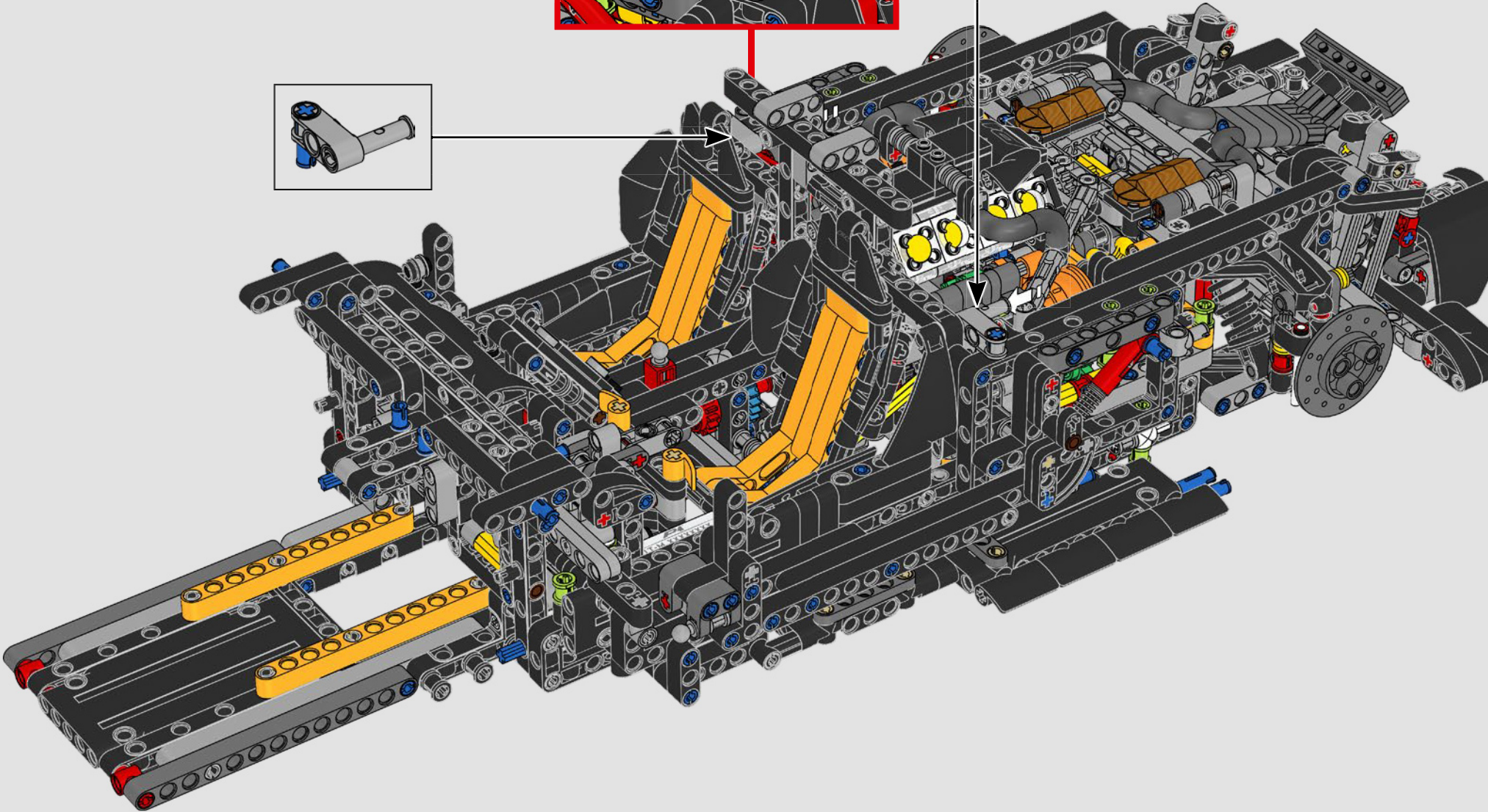
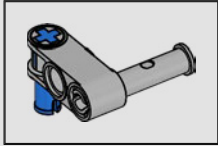
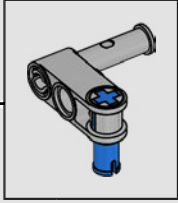
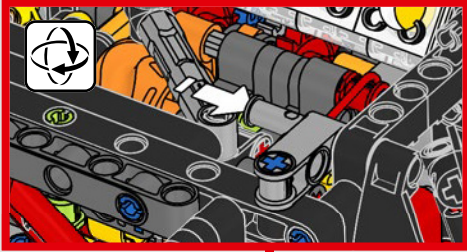
510



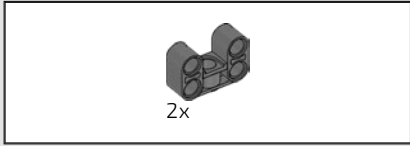




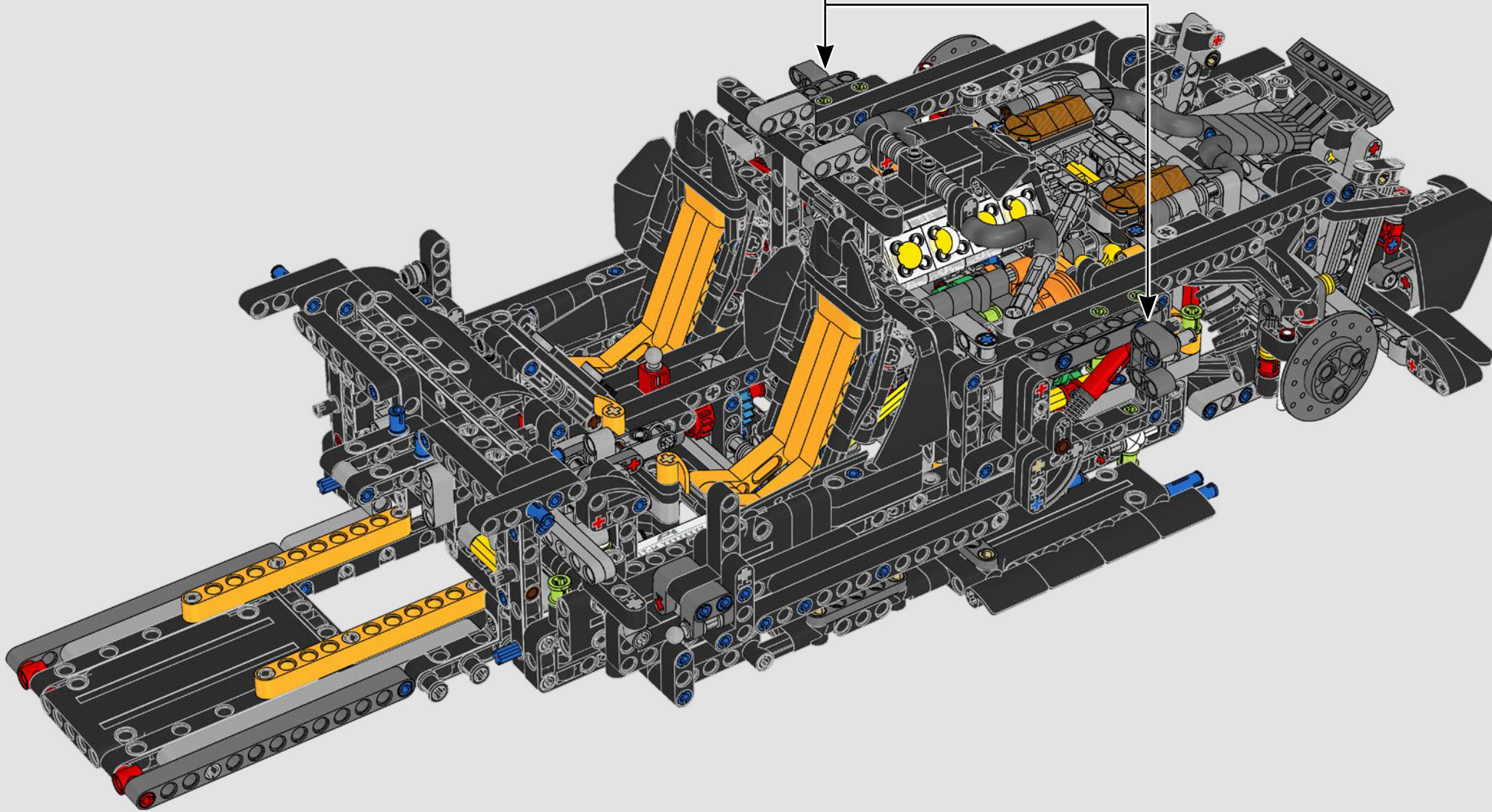
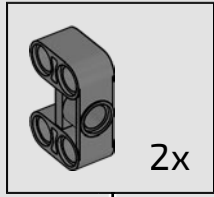
511

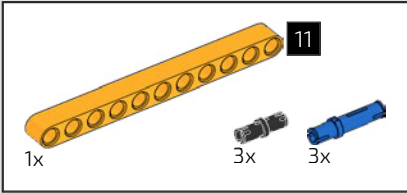
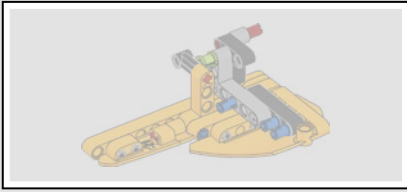




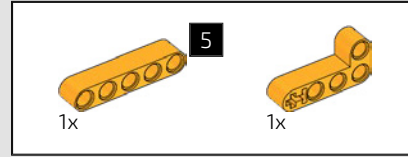
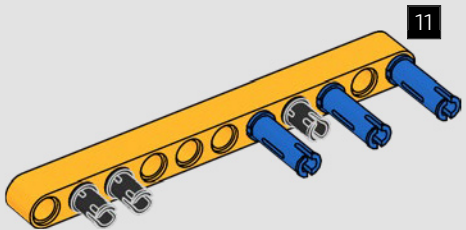


512

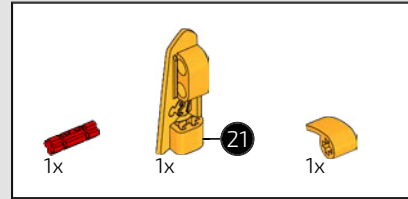
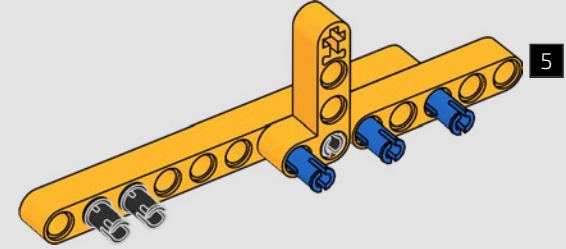




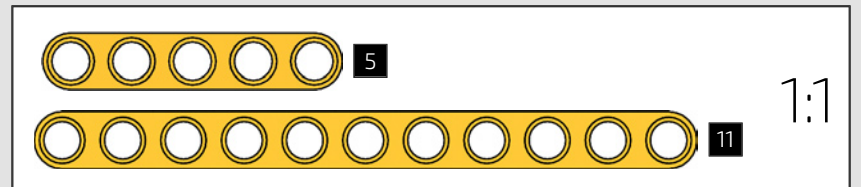
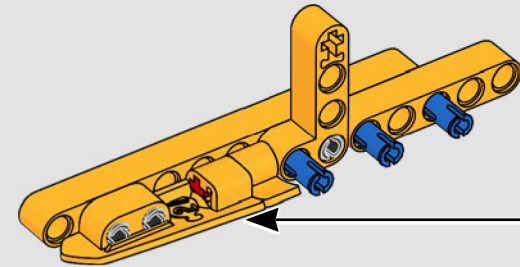
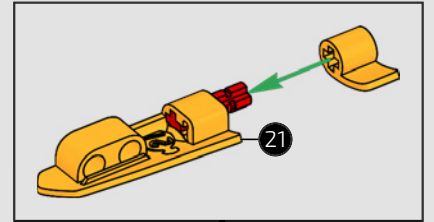
513



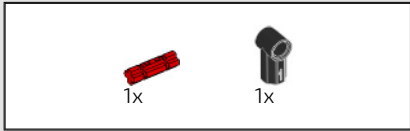
514



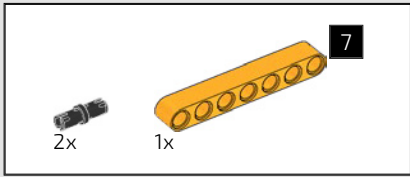
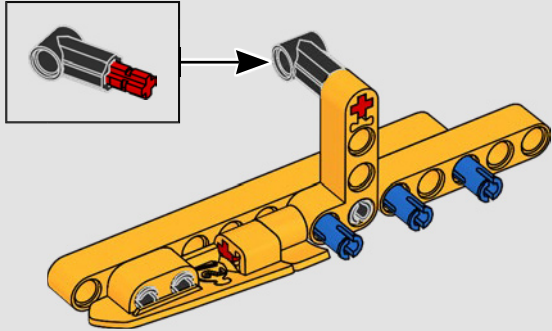
515



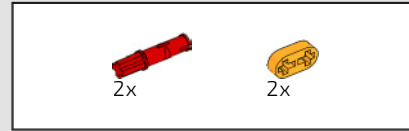
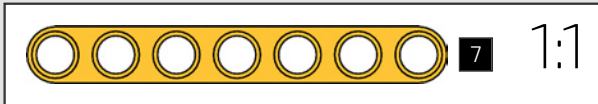
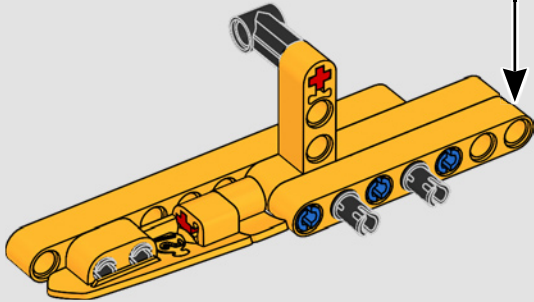
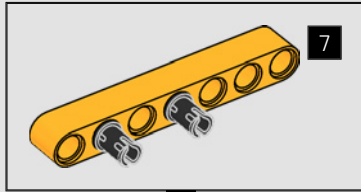




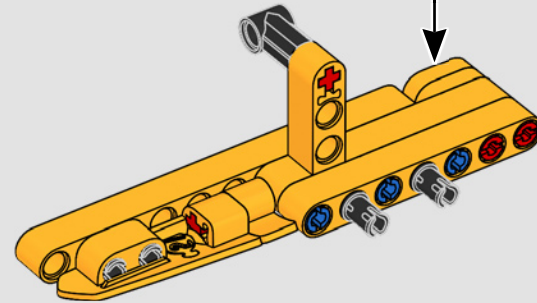
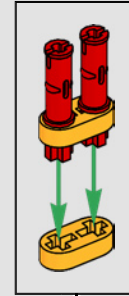
516

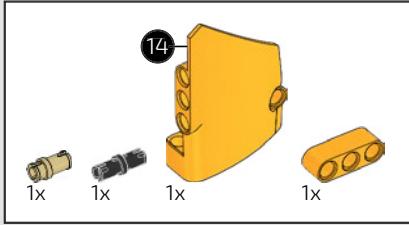
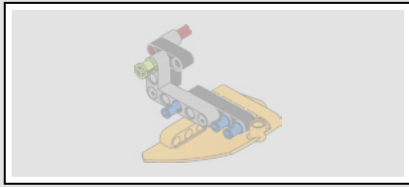


517

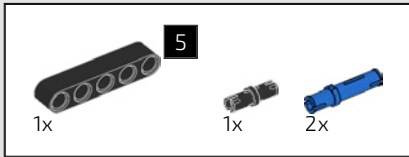
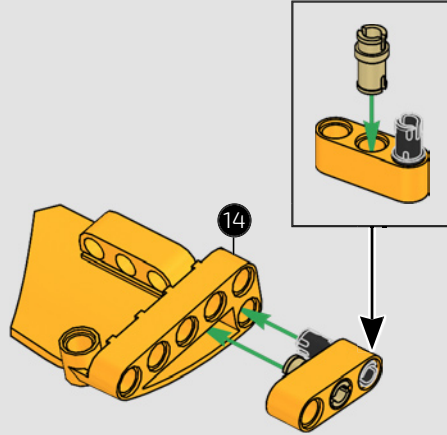


518

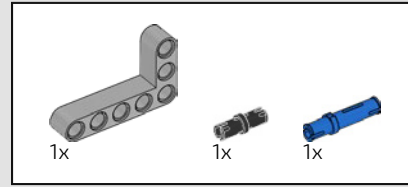
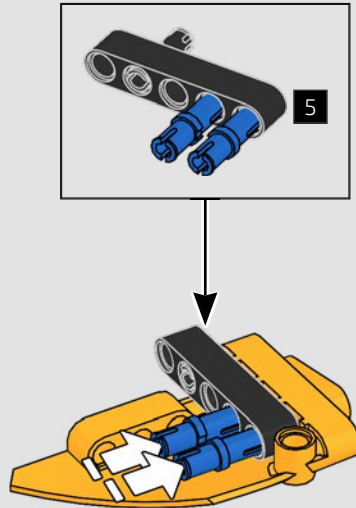




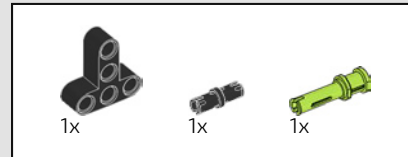
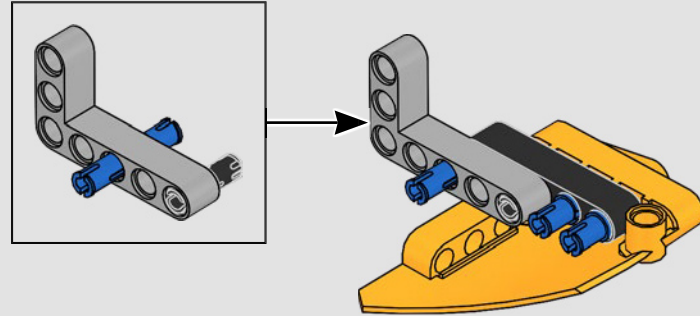
519



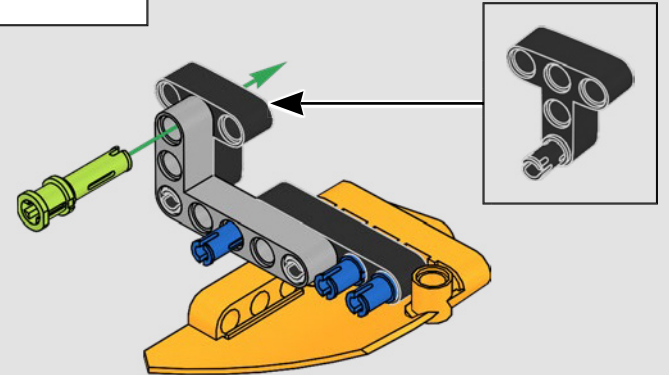
520

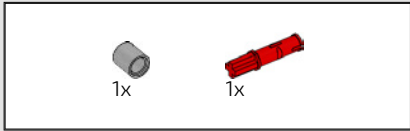


521

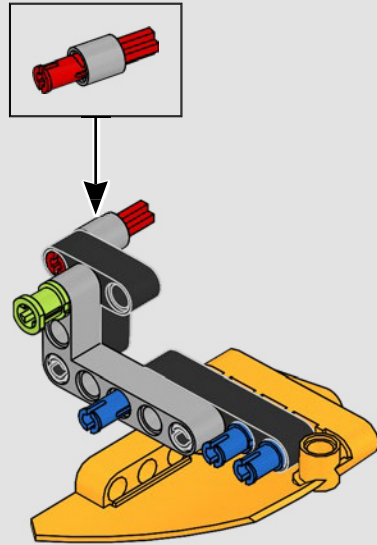


522

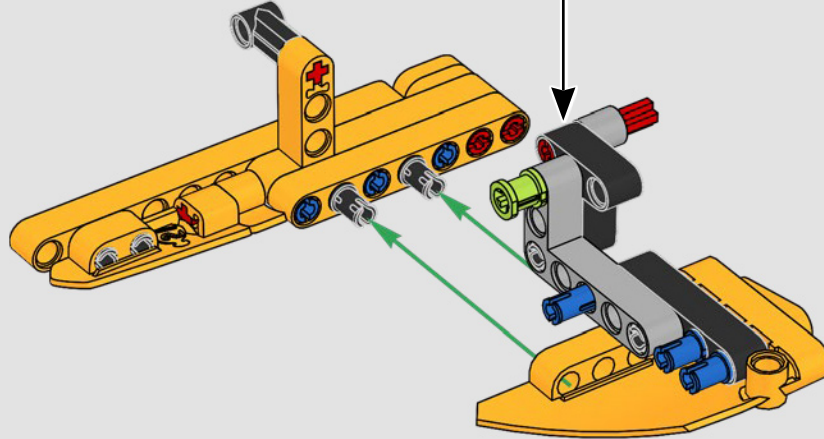




523

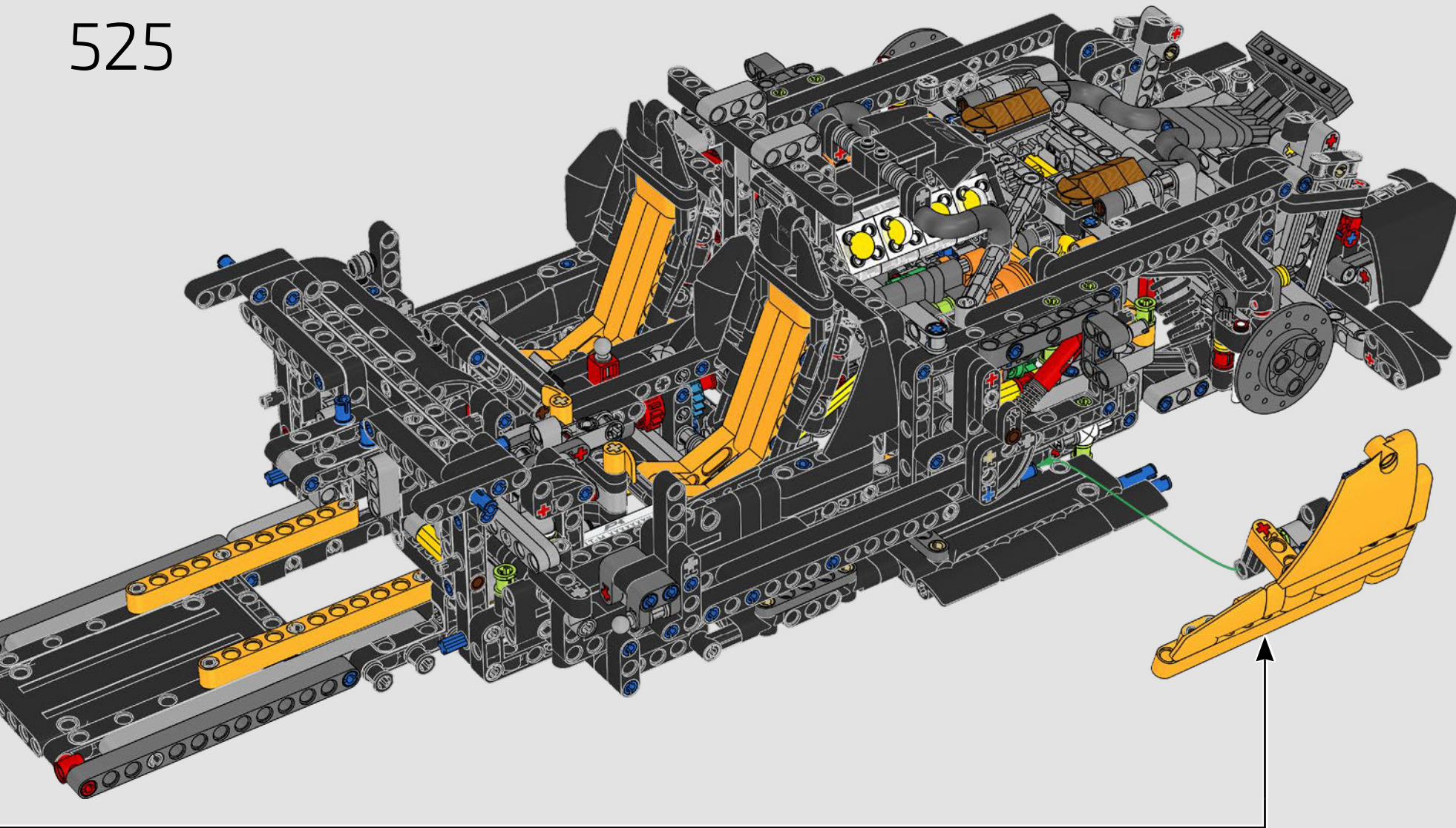


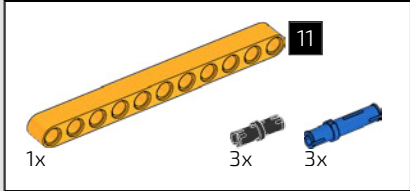
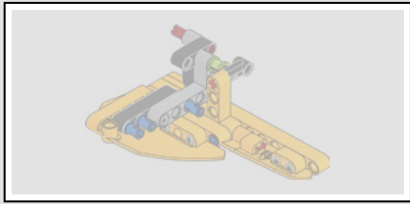
524



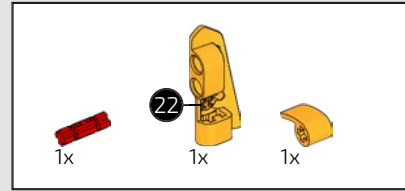
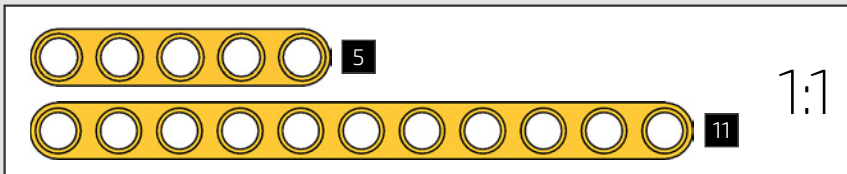
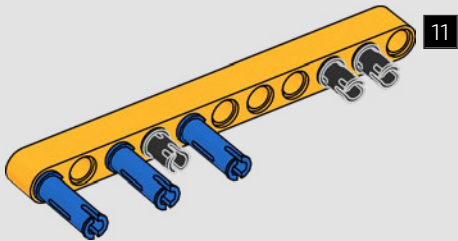


525

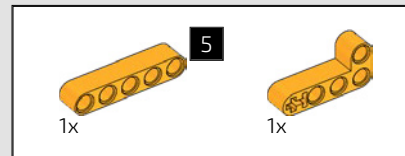
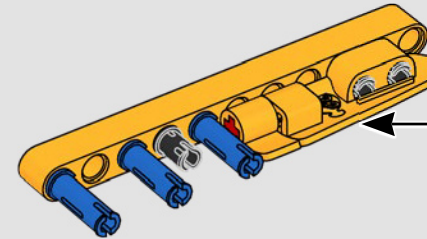
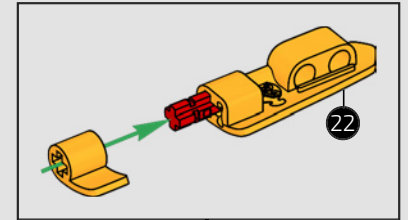




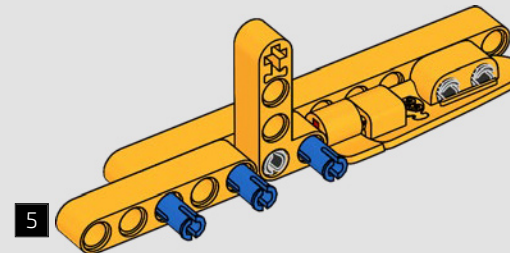
526

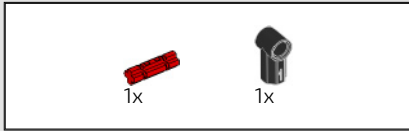


527

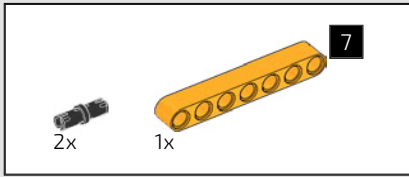
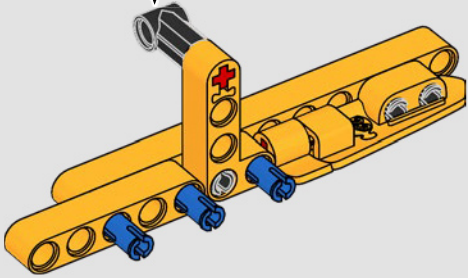


528

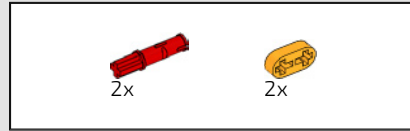
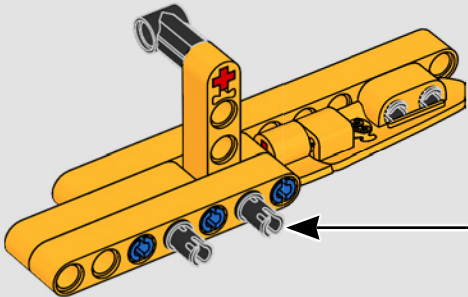
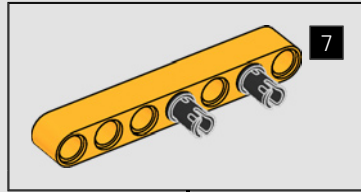




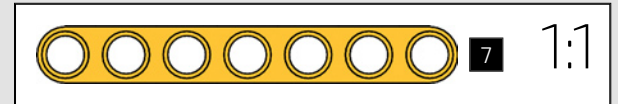
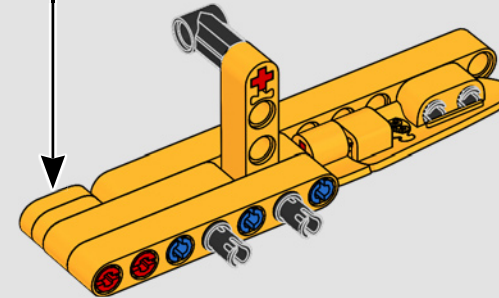
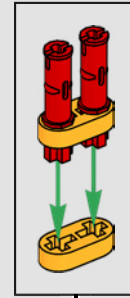
529



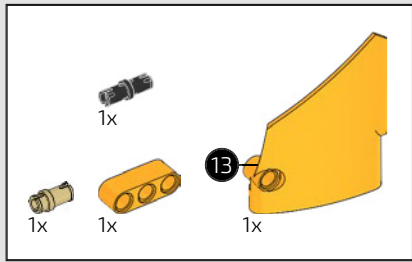
530



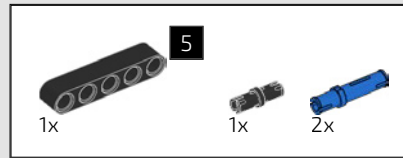
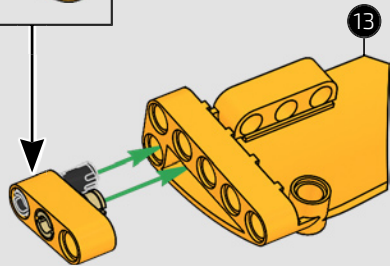
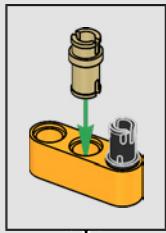
531



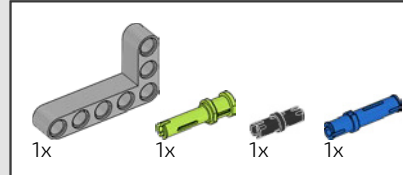
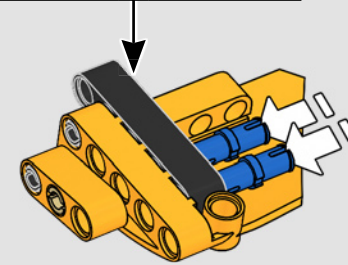
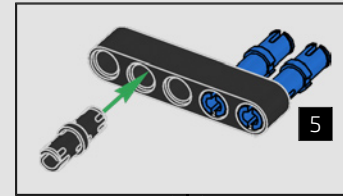




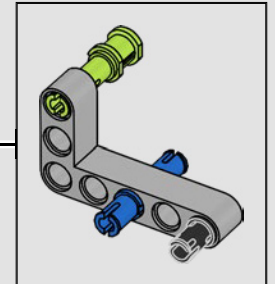
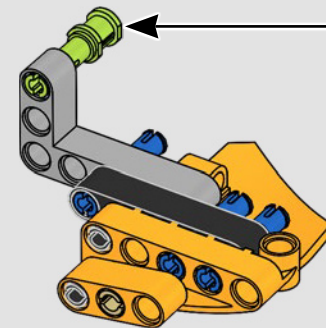
532

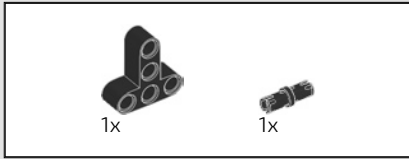


533

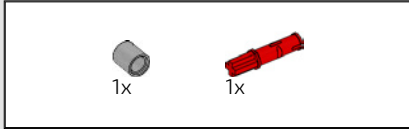
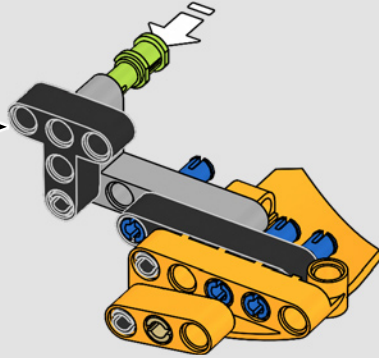
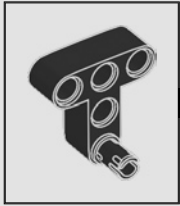


534

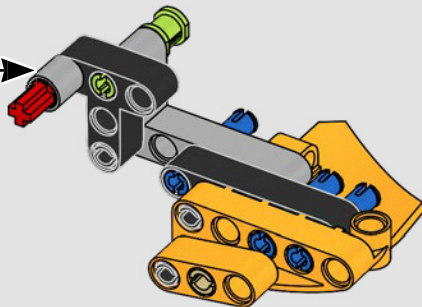
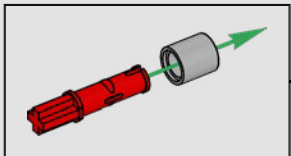




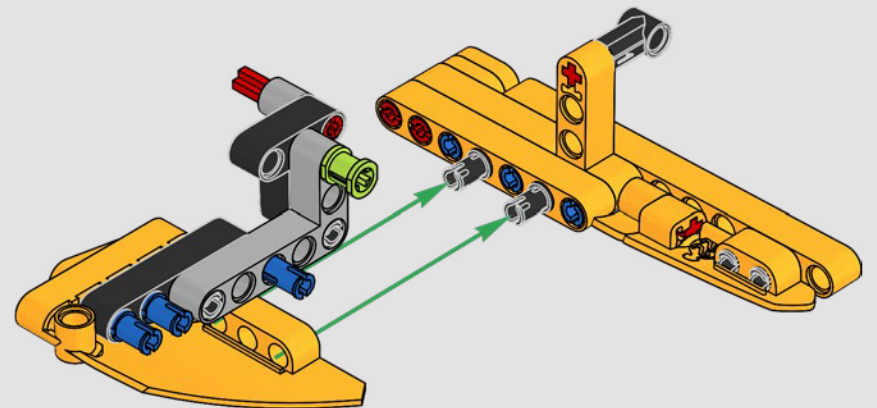
535



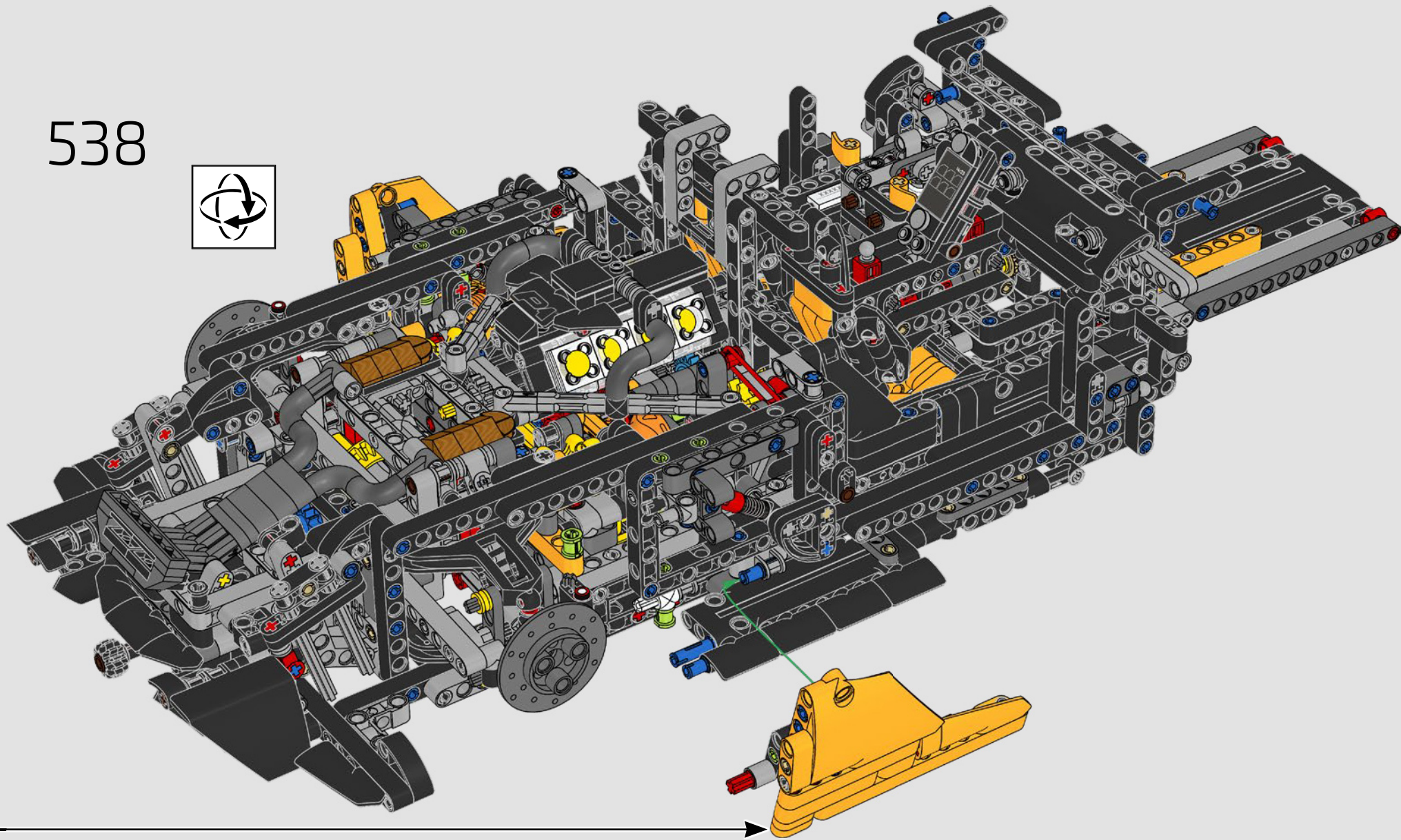
536



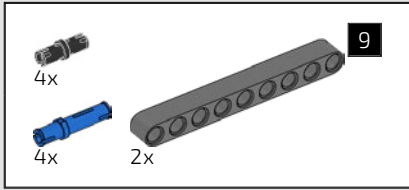
537



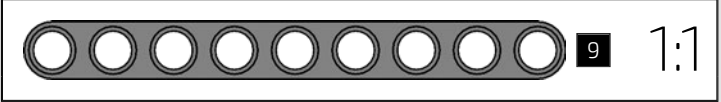
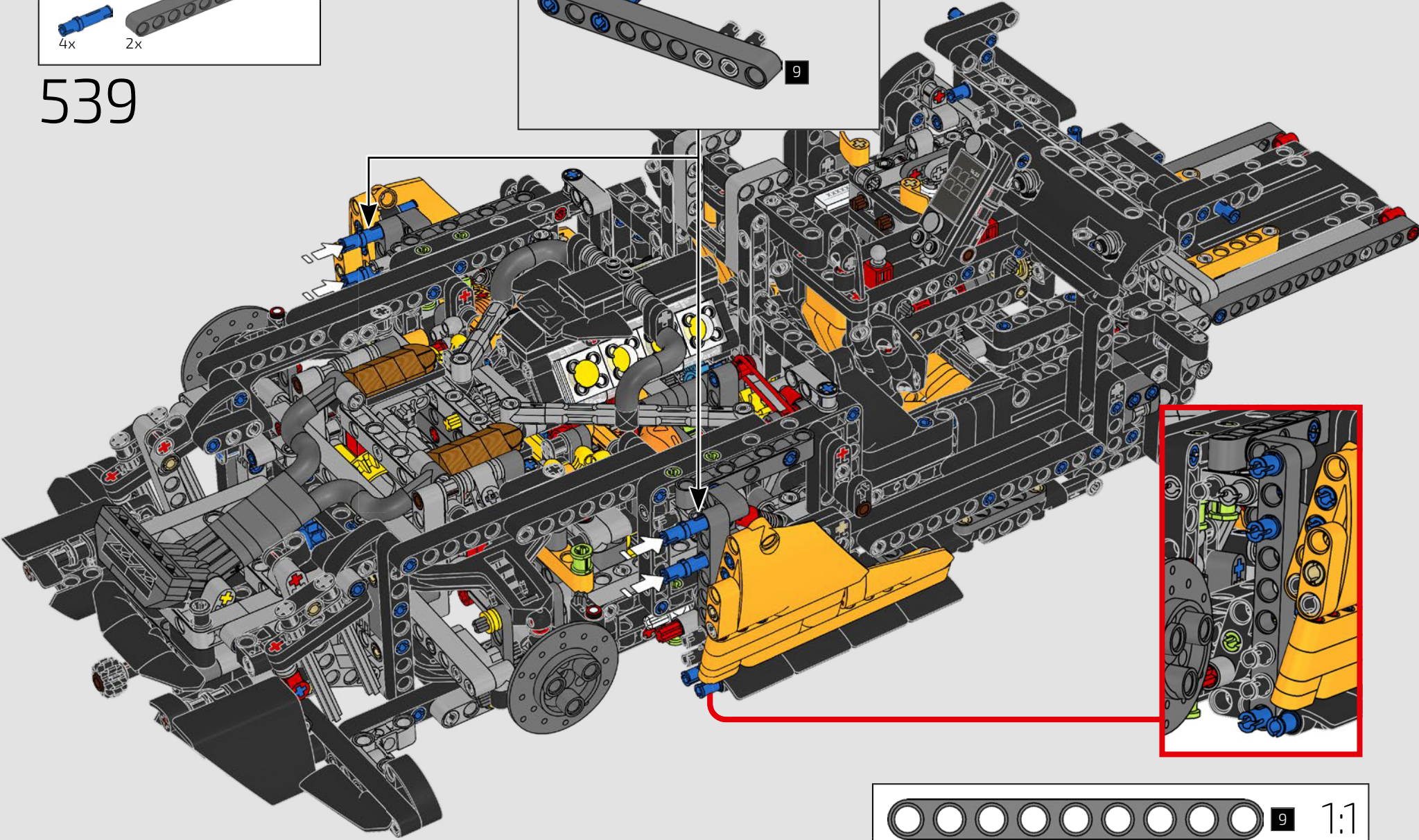
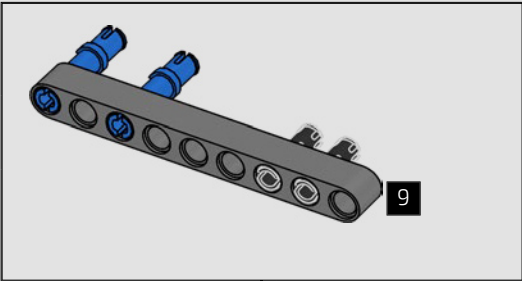
538



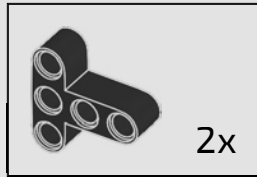
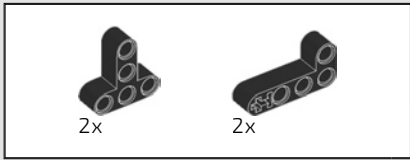




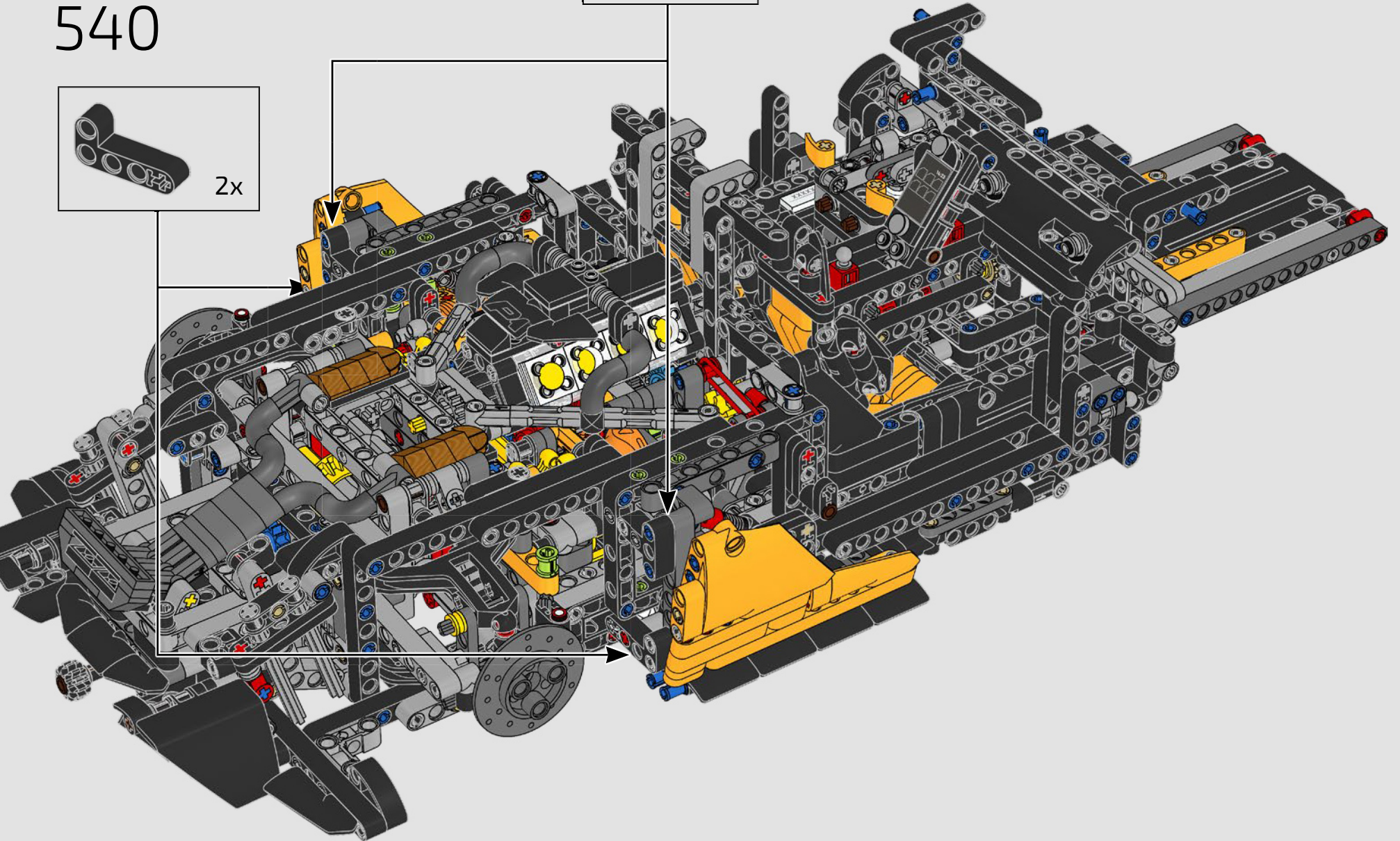
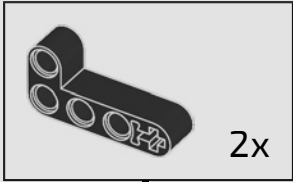
539



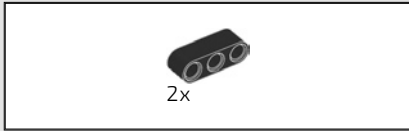




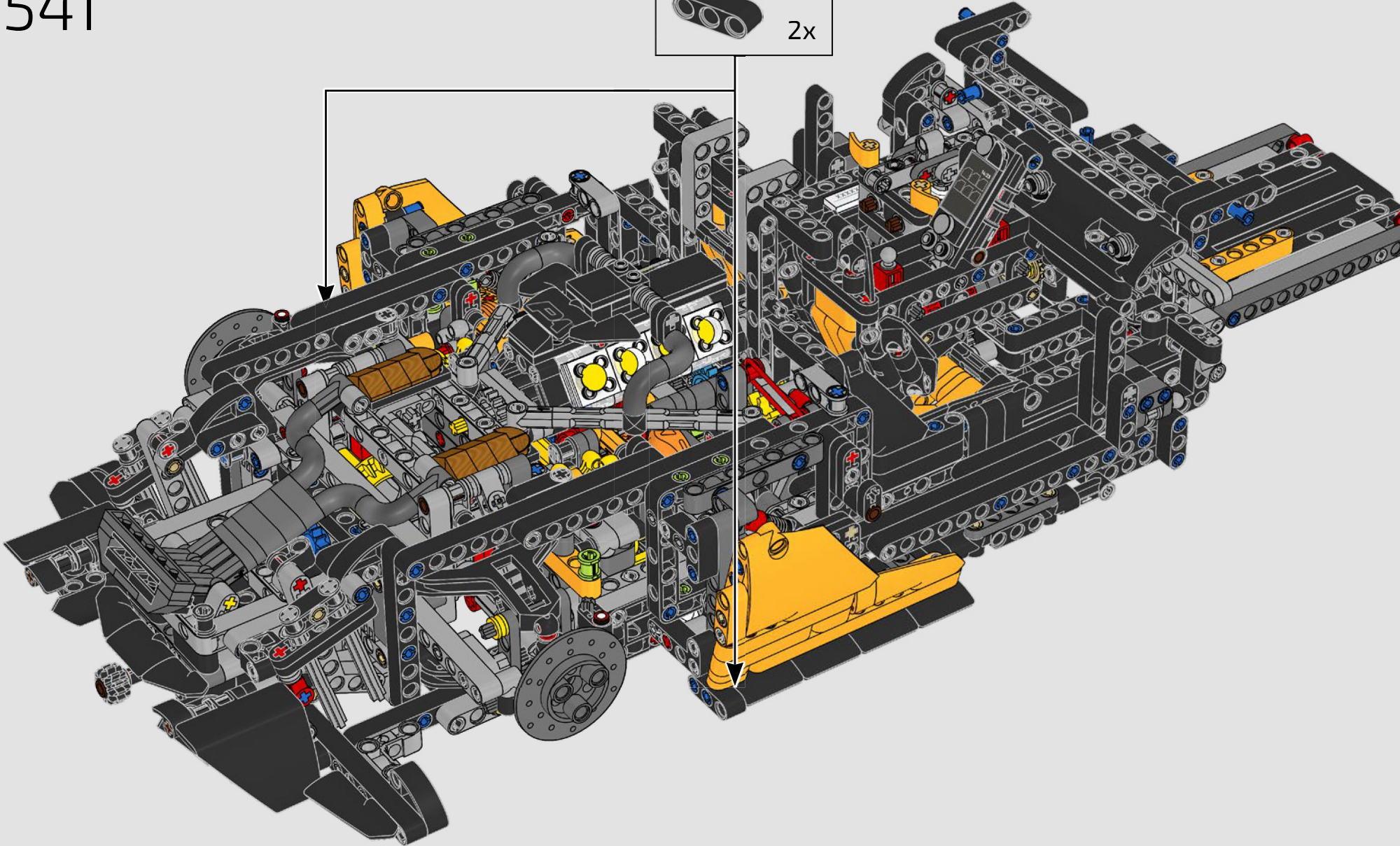
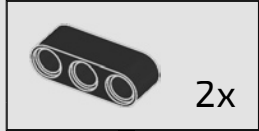
540



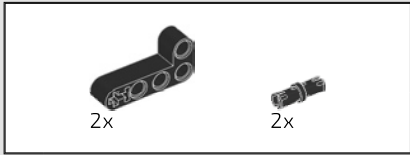




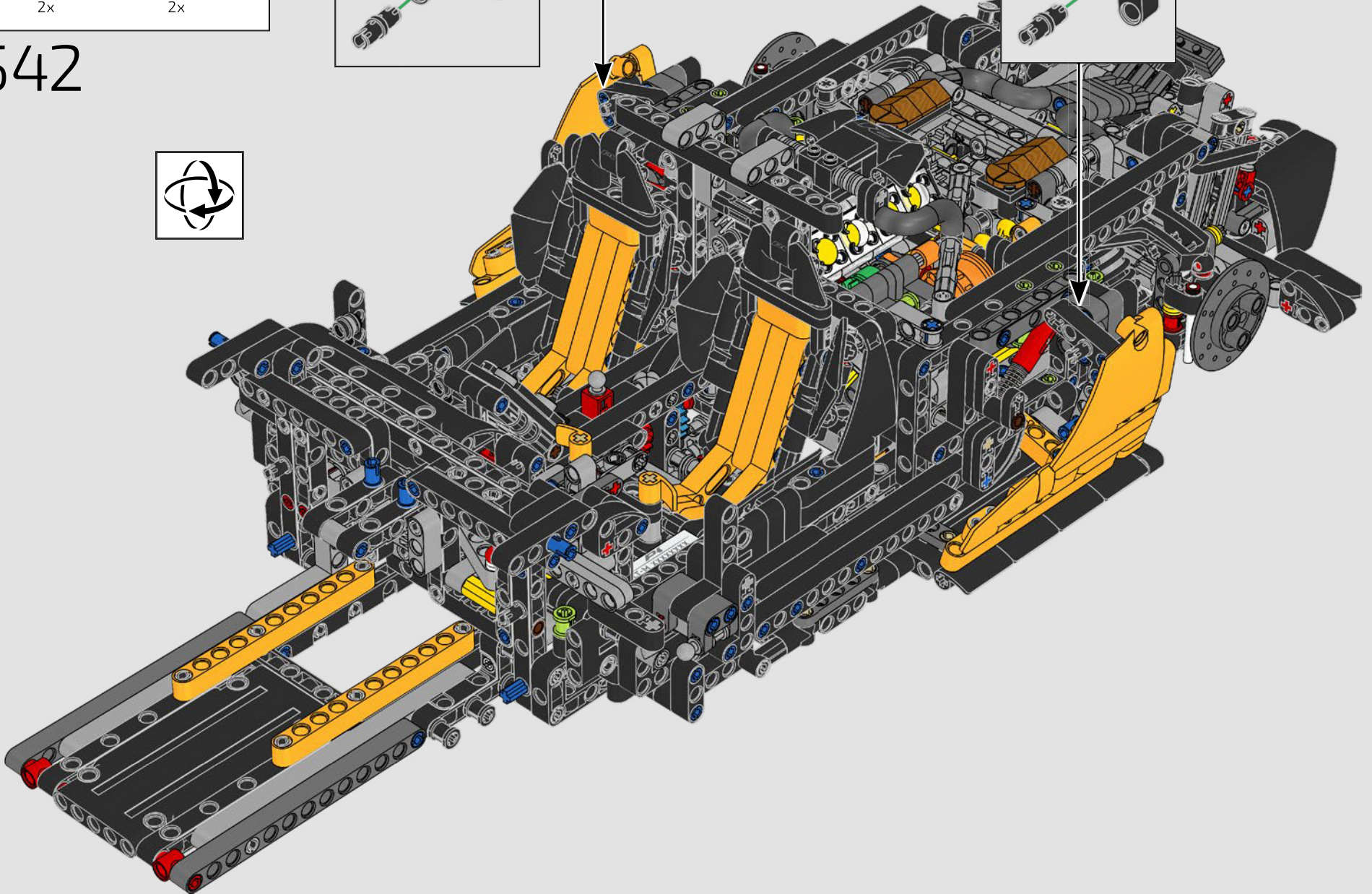
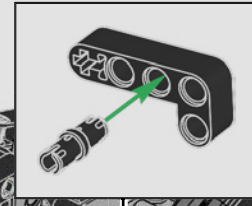
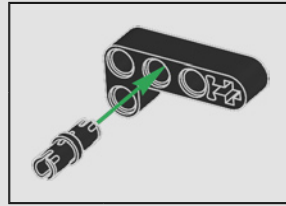
541



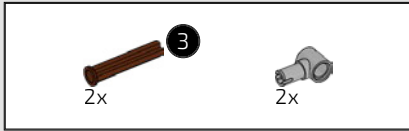




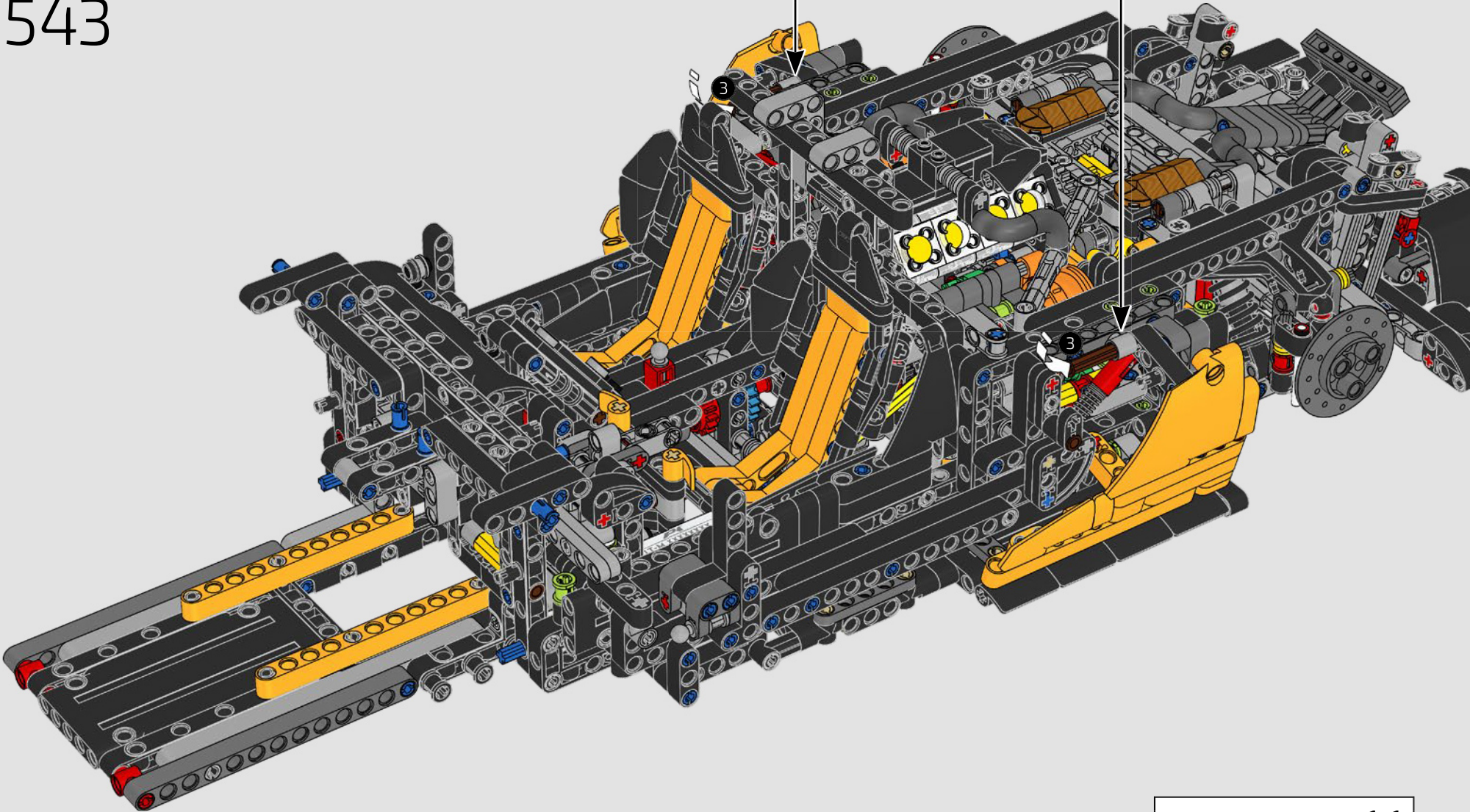
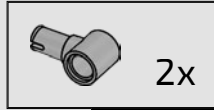
542

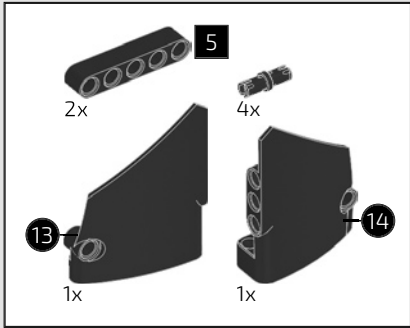




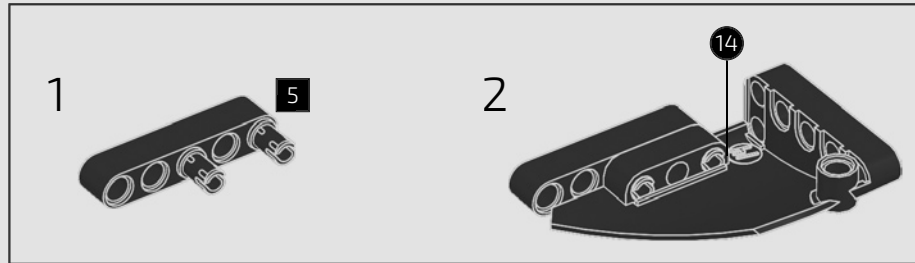
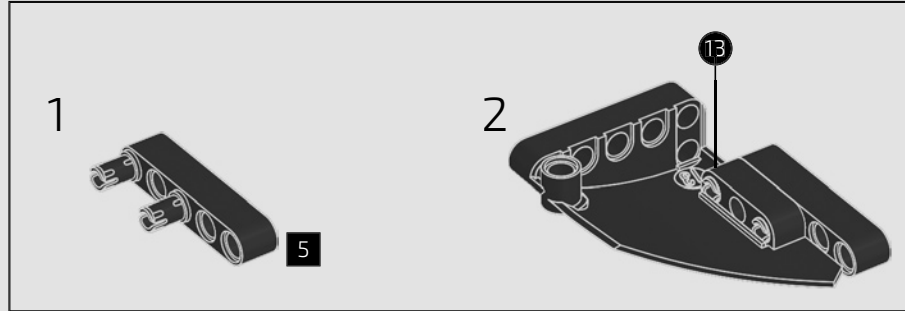


543

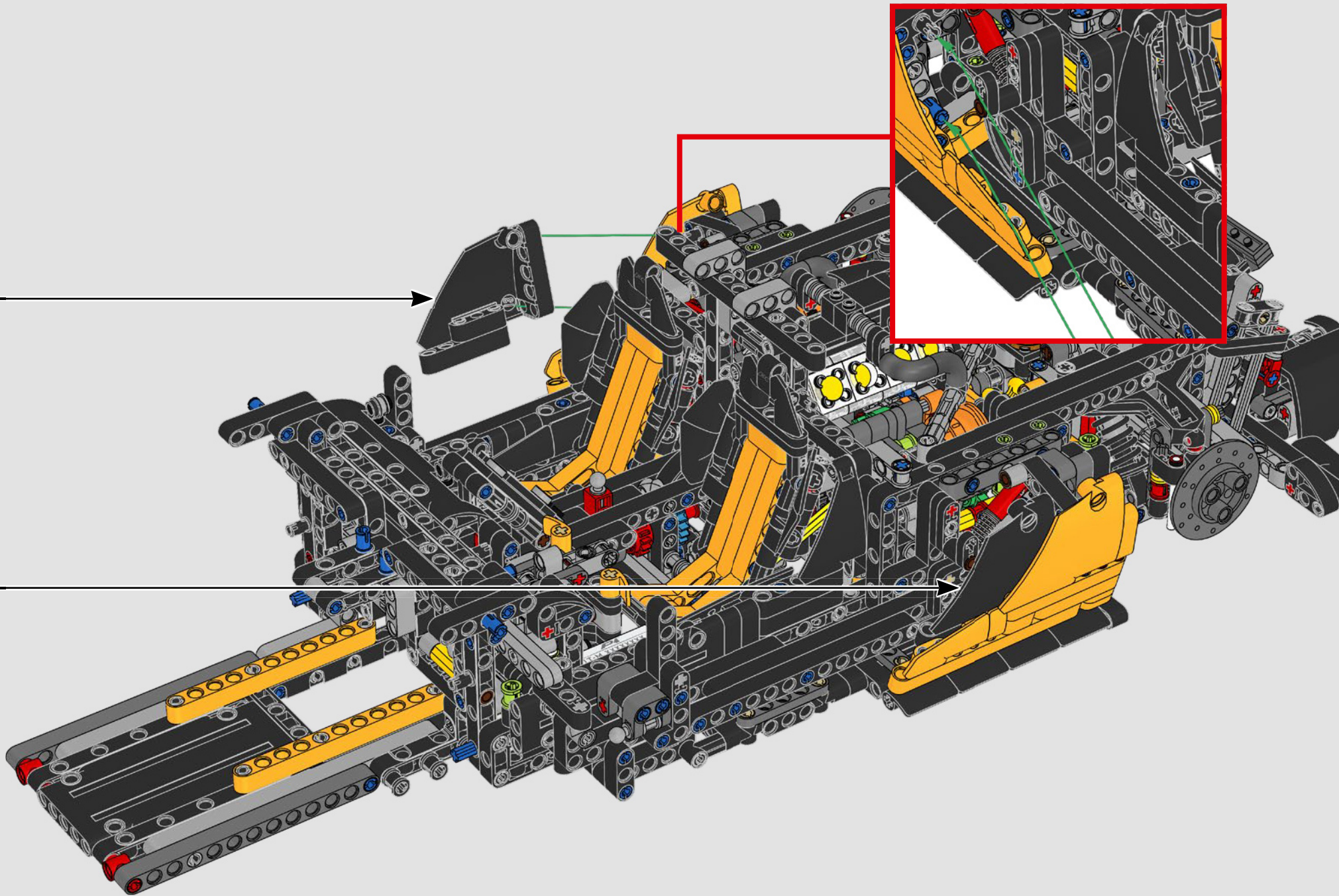




544

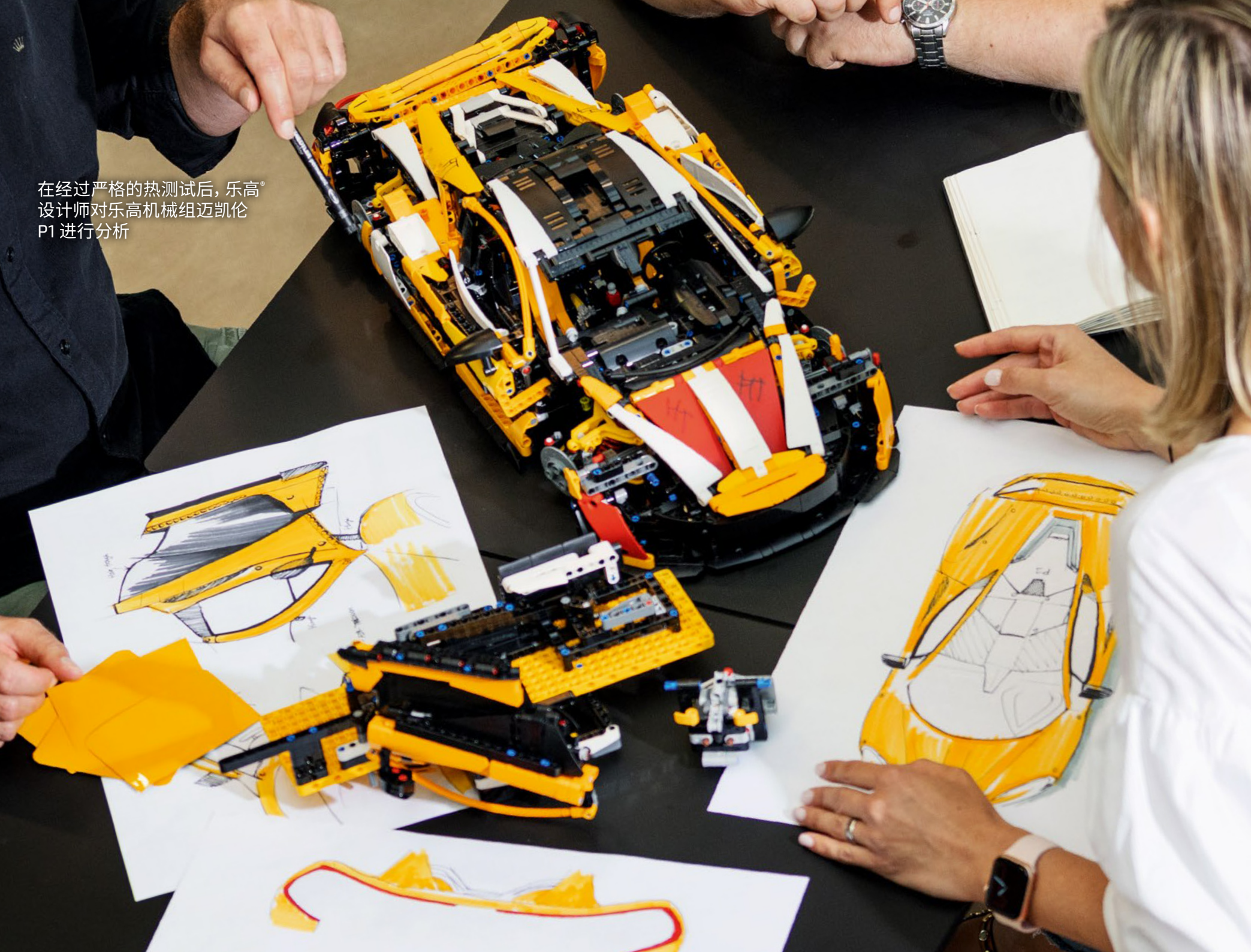








在经过严格的热测试后，乐高®设计师对乐高机械组迈凯伦P1进行分析





迈凯伦 P1 试验原型车上的  
斑马条纹在开发和测试过程  
中伪装了汽车的曲线。







LEGO and the LEGO logo are trademarks of the LEGO Group. ©2024 The LEGO Group.  
Manufactured under license from McLaren Automotive Limited. The McLaren name and logo are registered trademarks of McLaren.