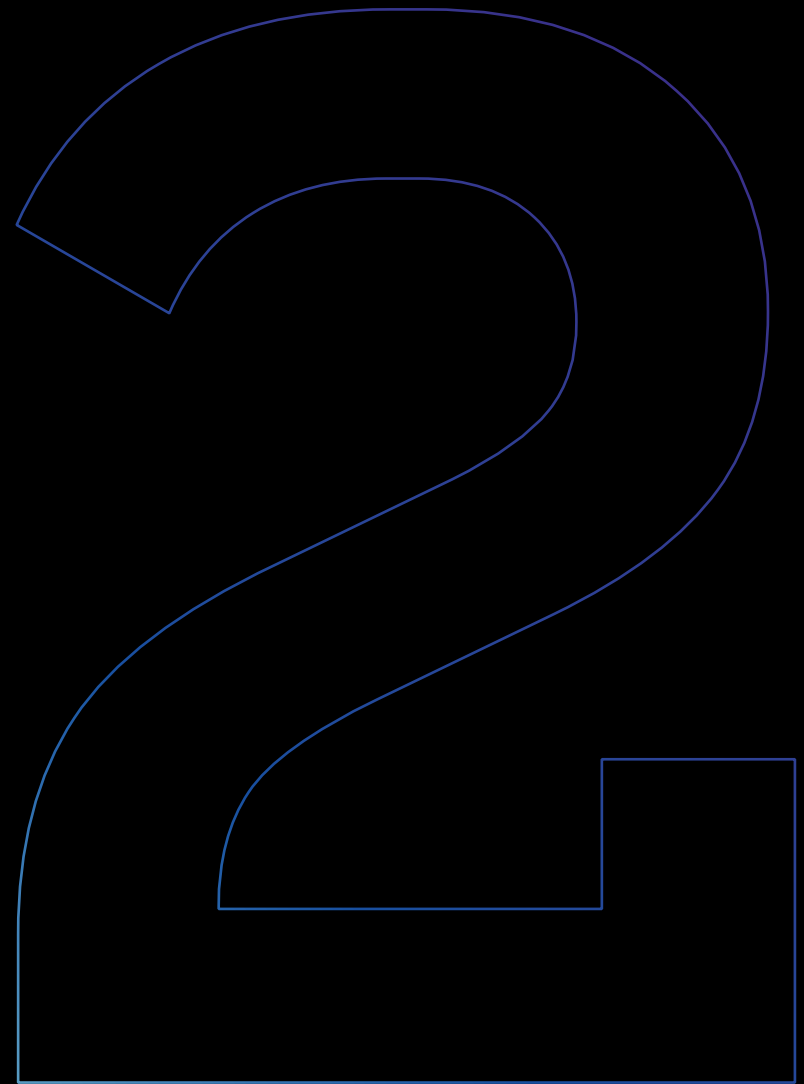
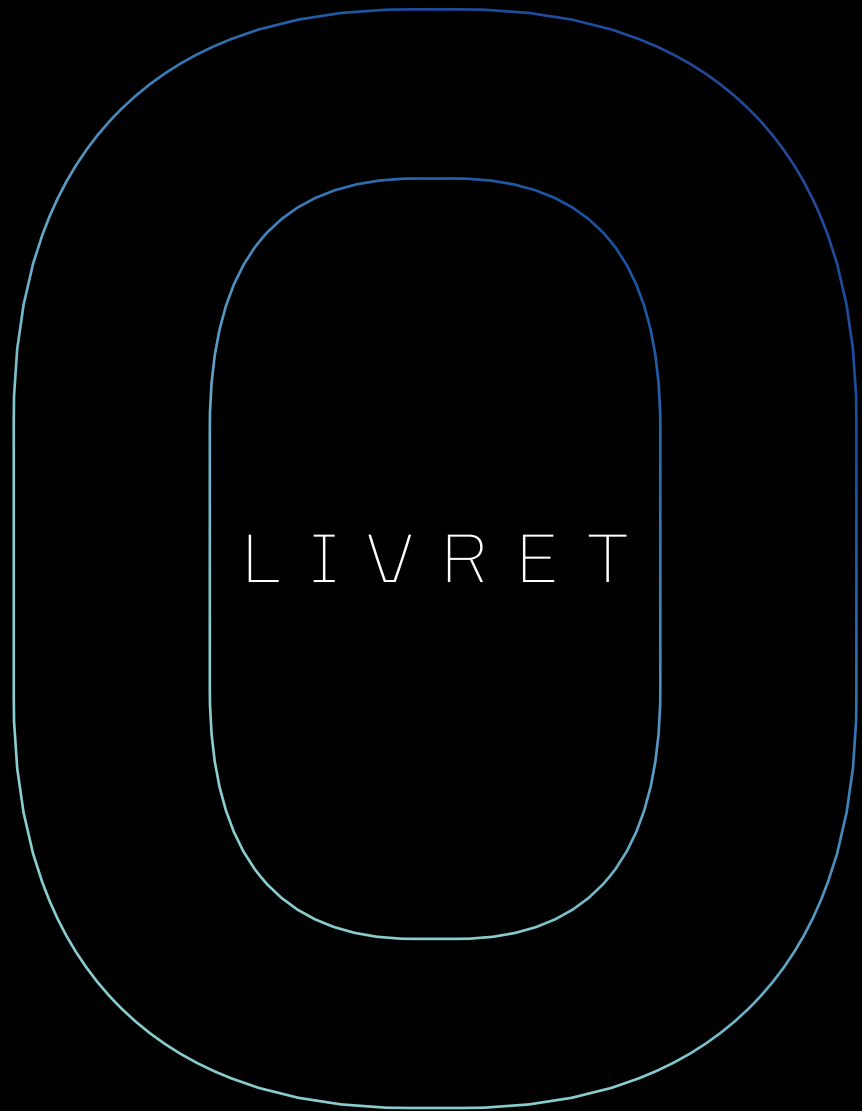




**LEGO** TECHNIC

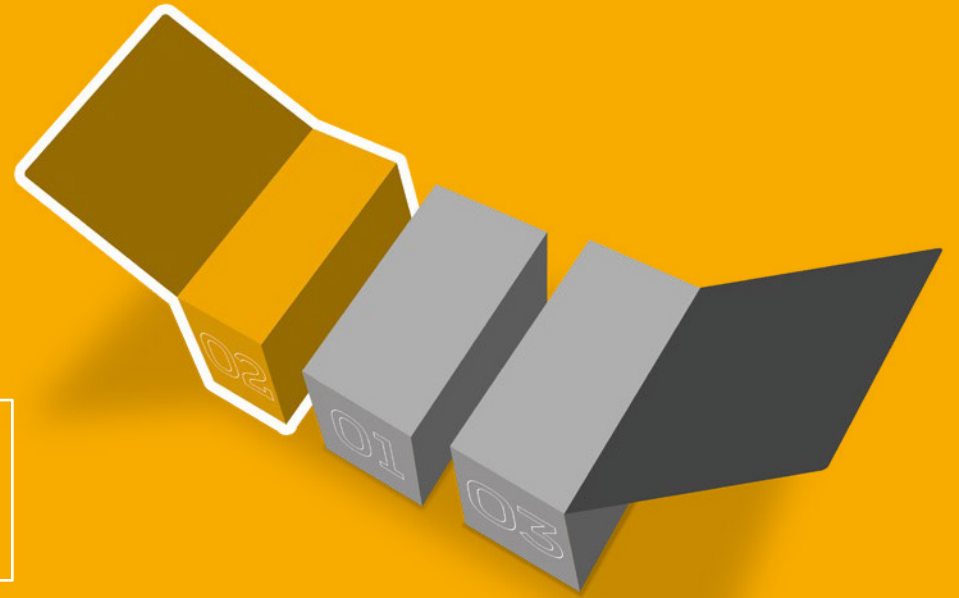
**McLaren**





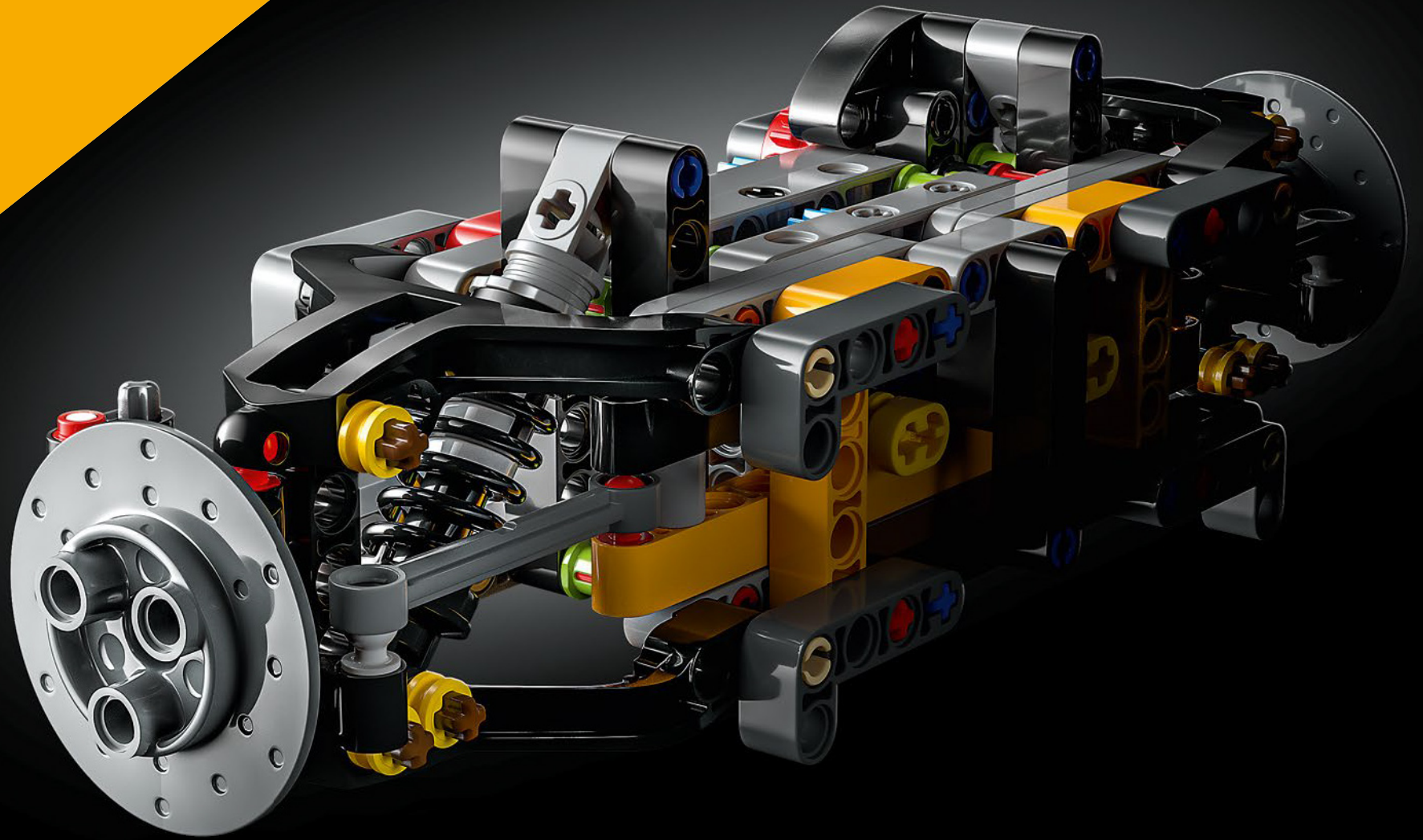
# 02

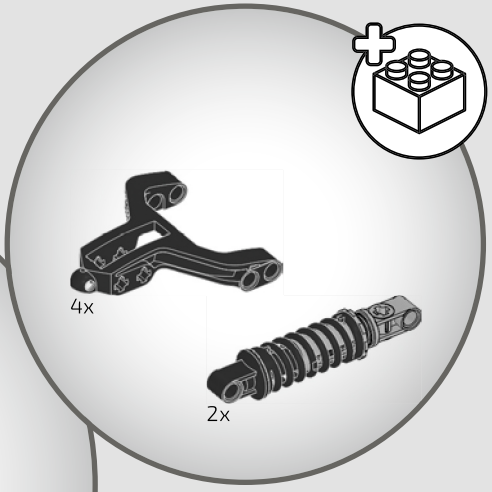
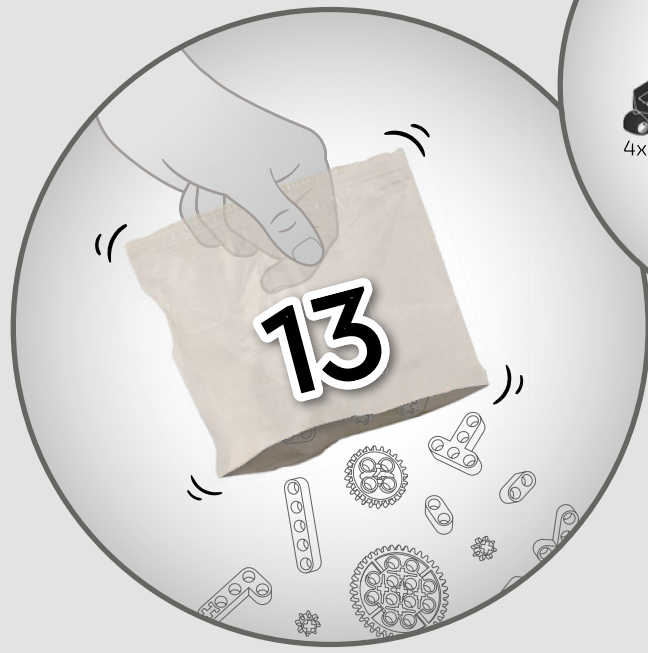
BOÎTE

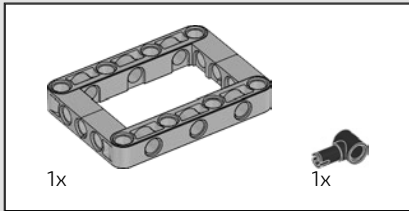
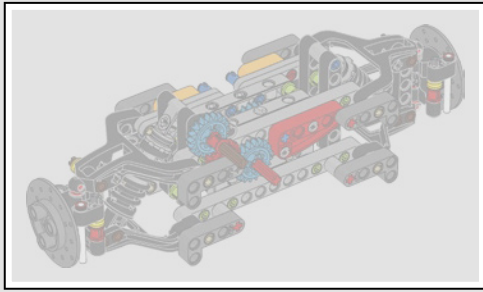


## SUSPENSION AVANT ET DIRECTION

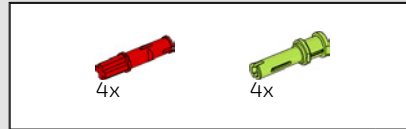
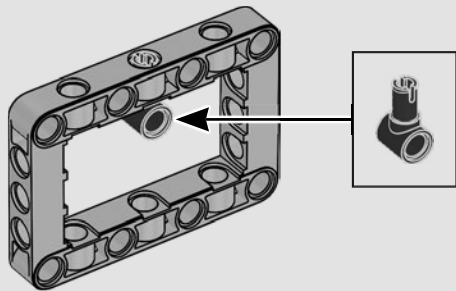
La suspension avant de la McLaren P1™ peut être relevée ou abaissée pour maximiser les performances sur sol mouillé, sur circuit ou sur route (cette version LEGO® Technic n'a qu'un seul réglage et fonctionne mieux à l'intérieur). La direction assistée électro-hydraulique est reproduite dans cette partie du modèle.



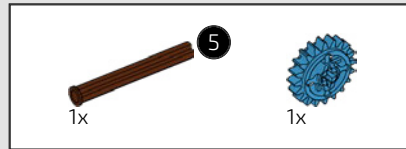
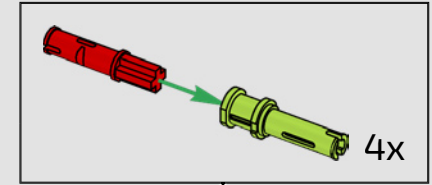
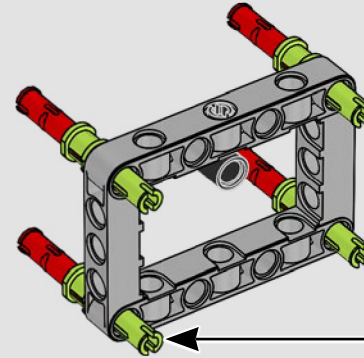




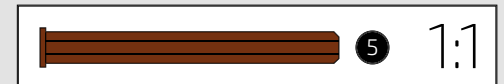
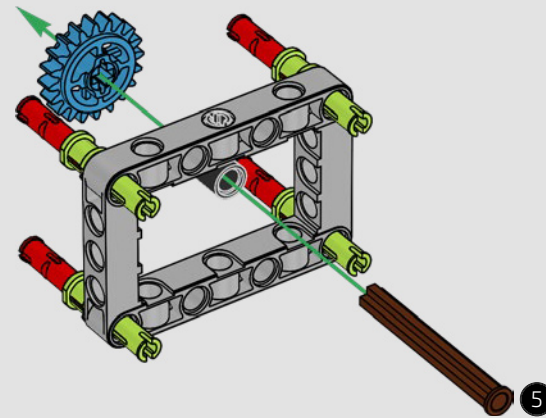
545

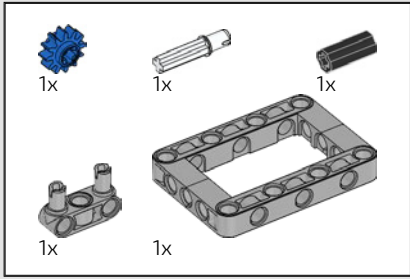


546



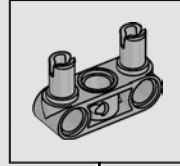
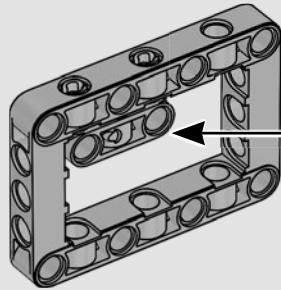
547



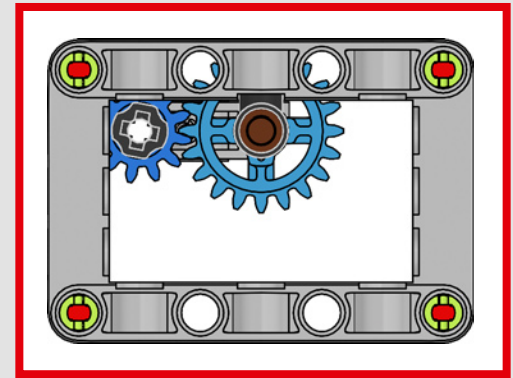
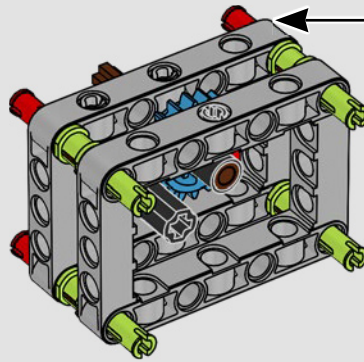
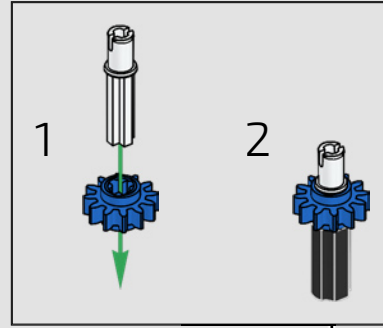
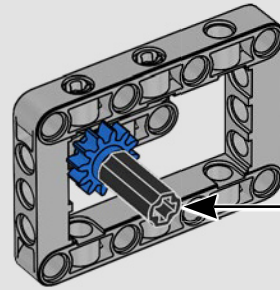


548

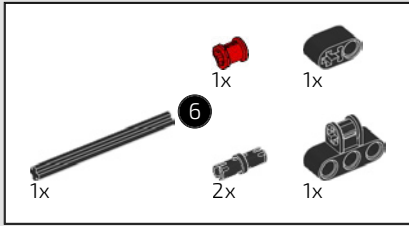
1



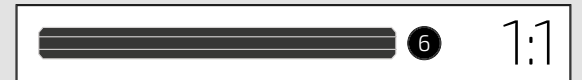
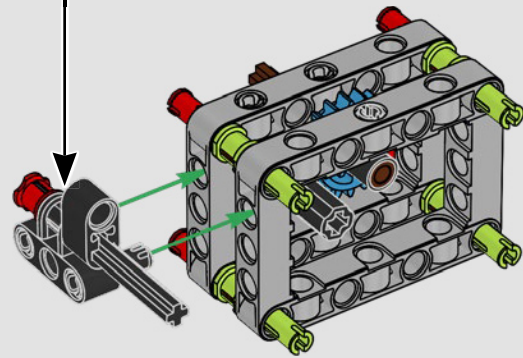
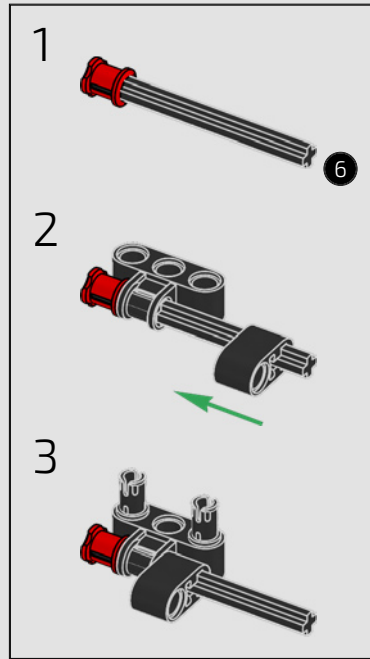
2

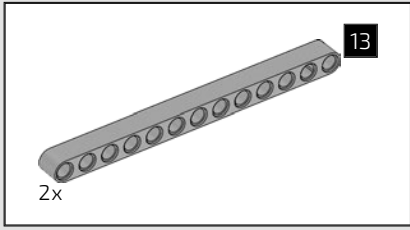




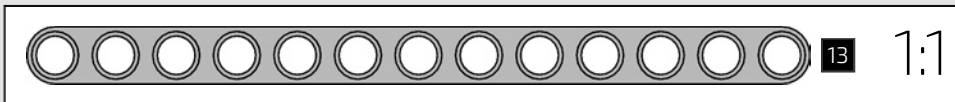
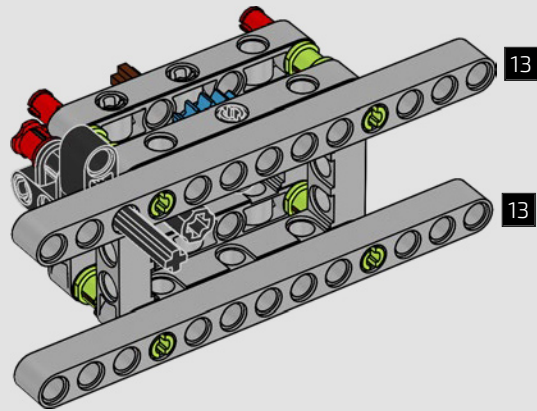


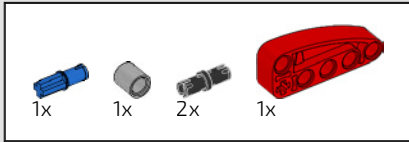
549



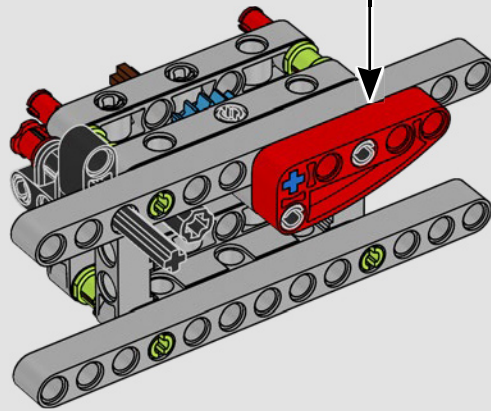
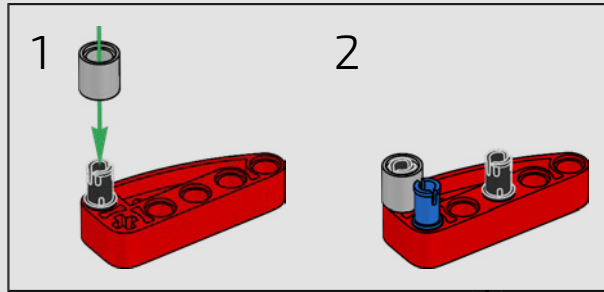


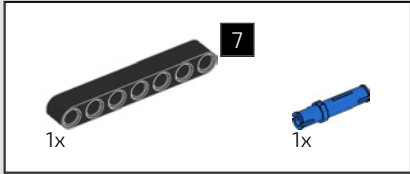
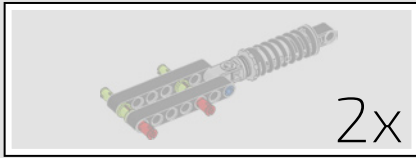
550



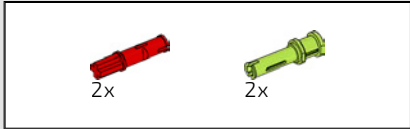
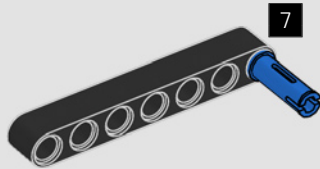


551

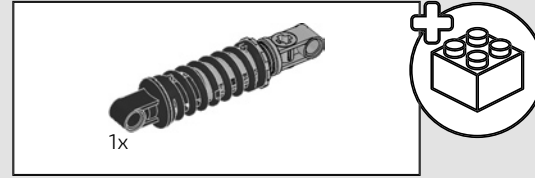
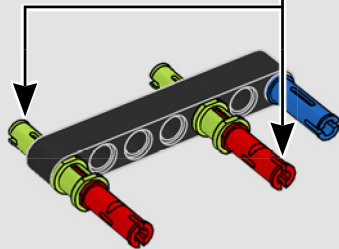
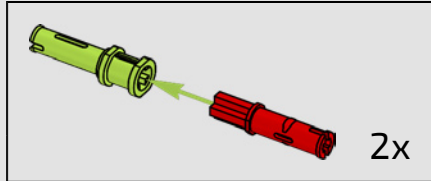




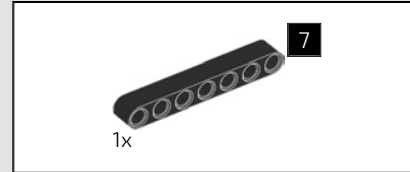
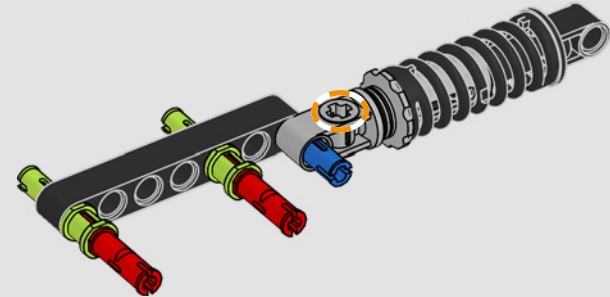
552



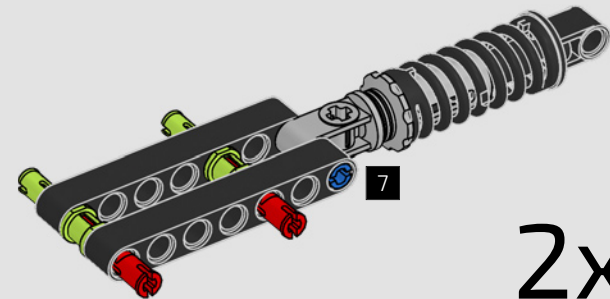
553



554

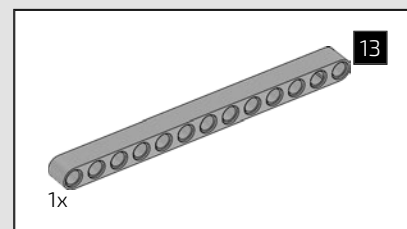
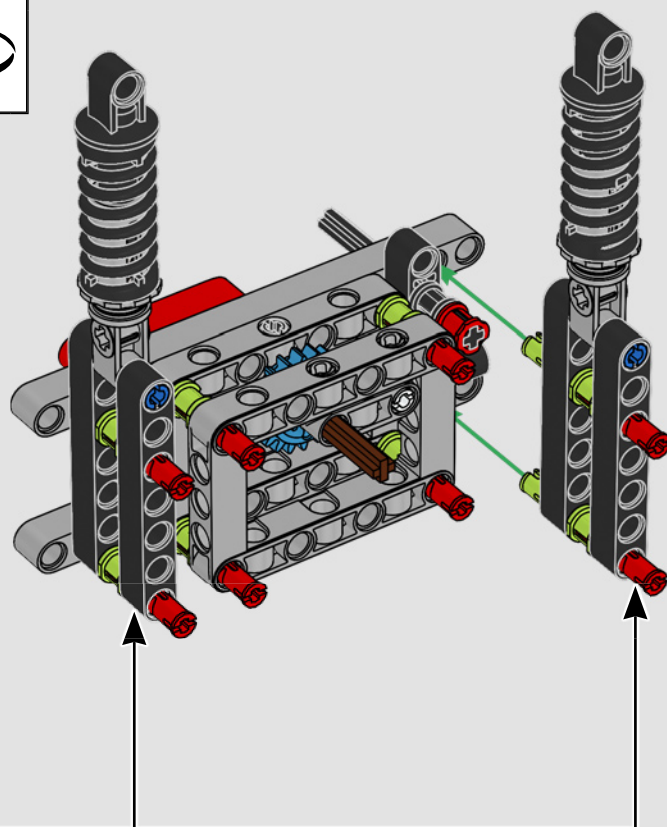


555

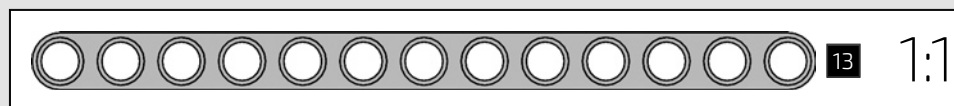
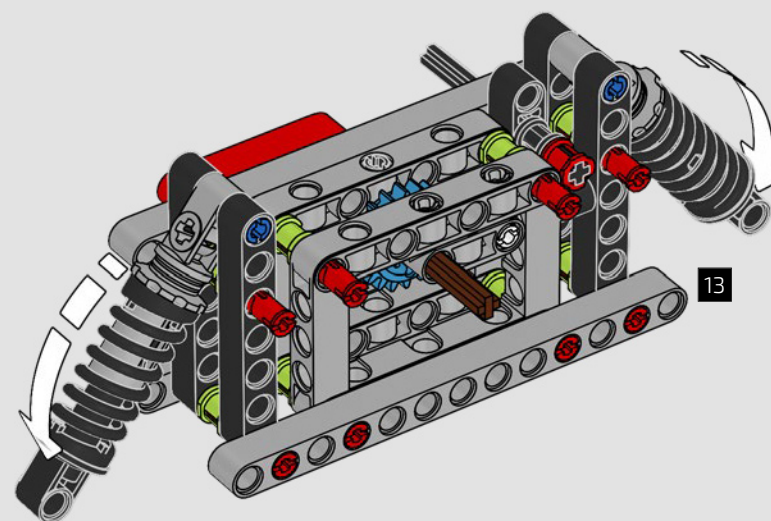


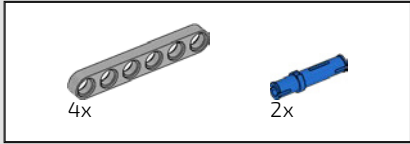
2x

556

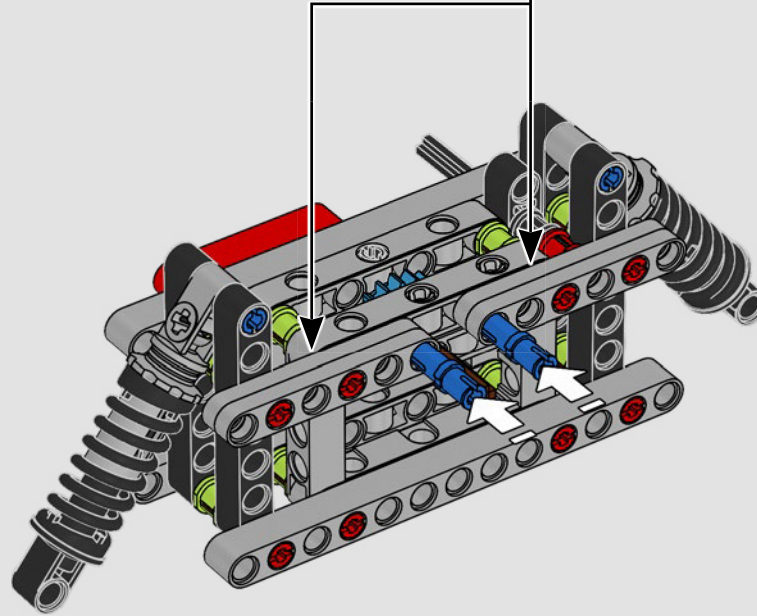
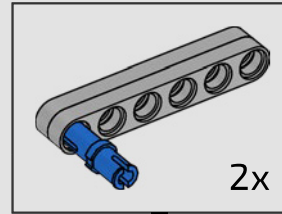


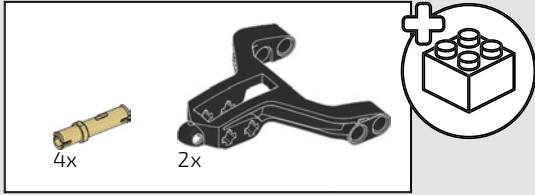
557



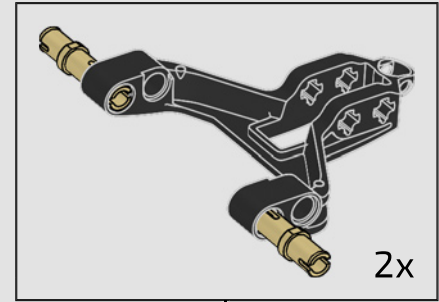
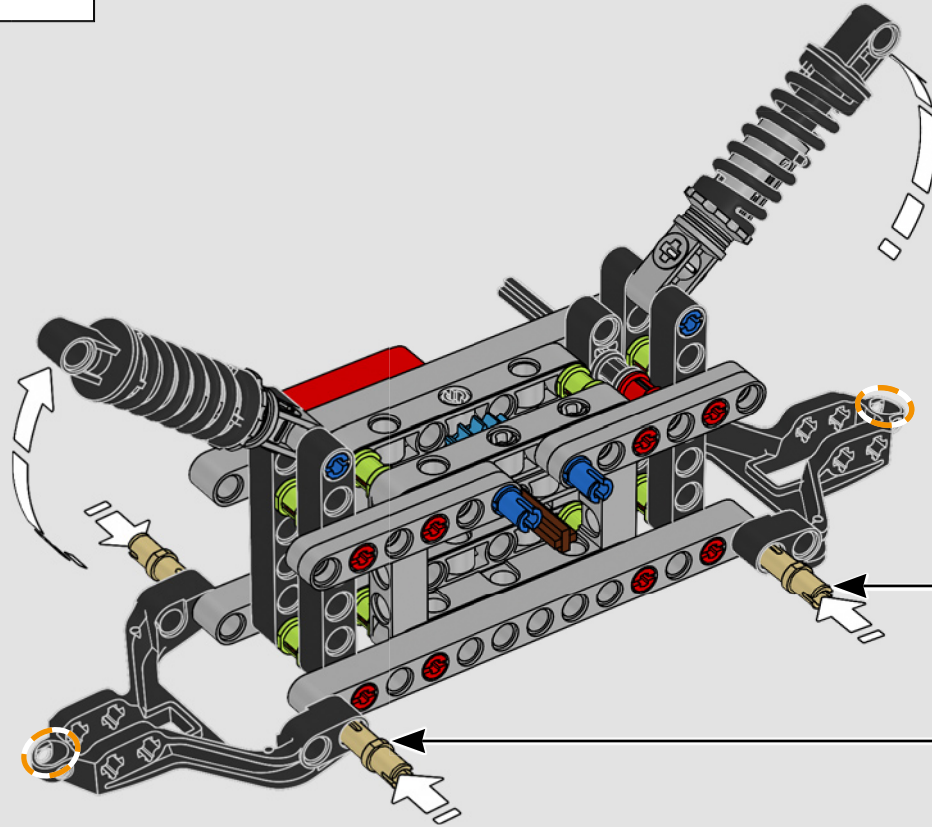


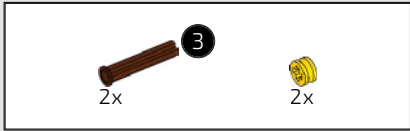
558



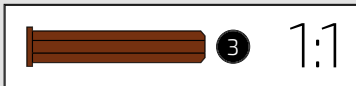
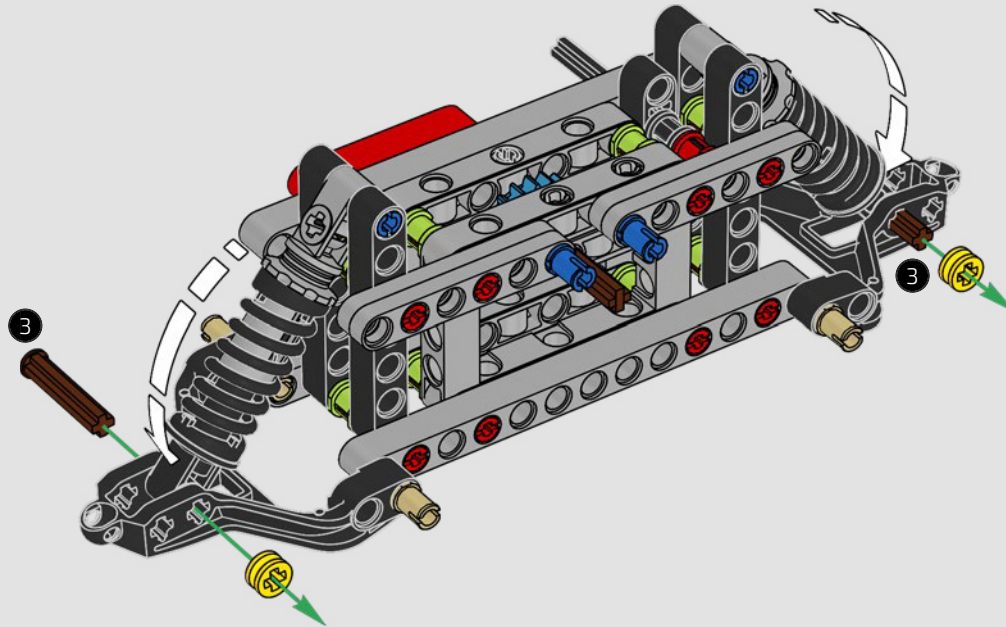


559

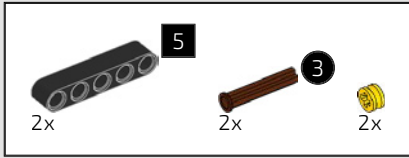




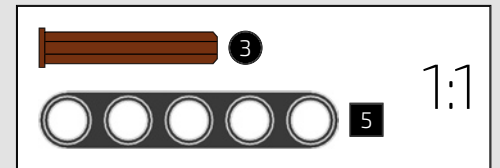
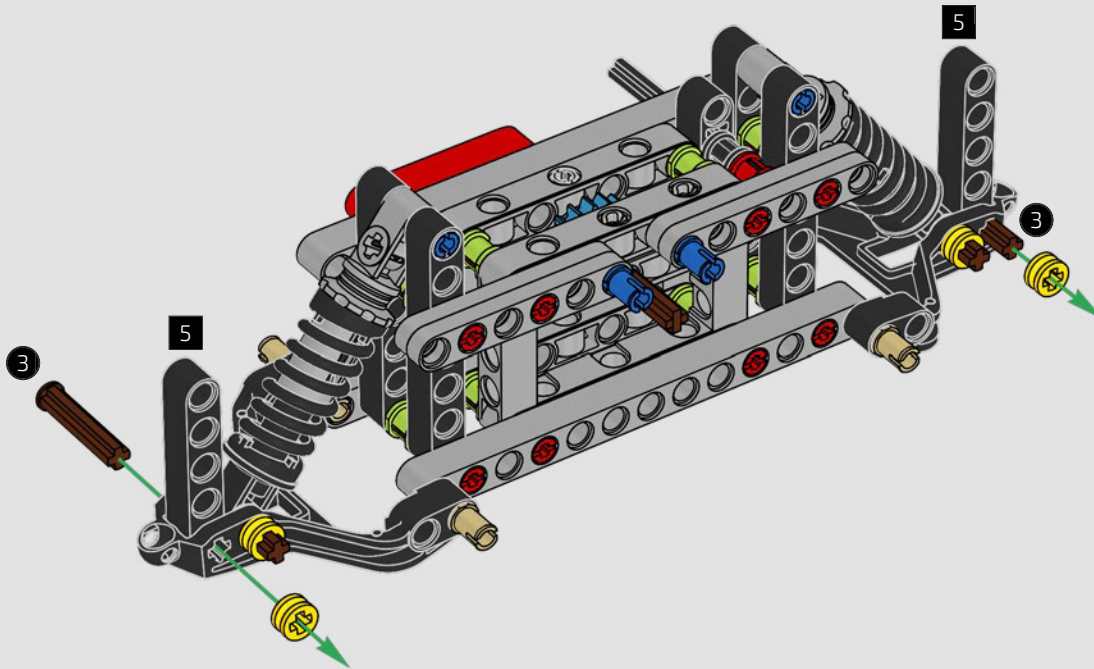
560

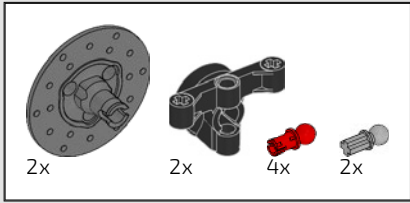




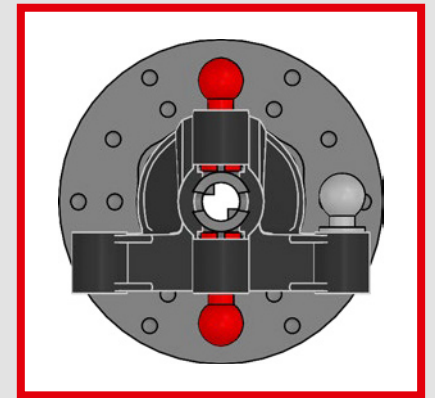
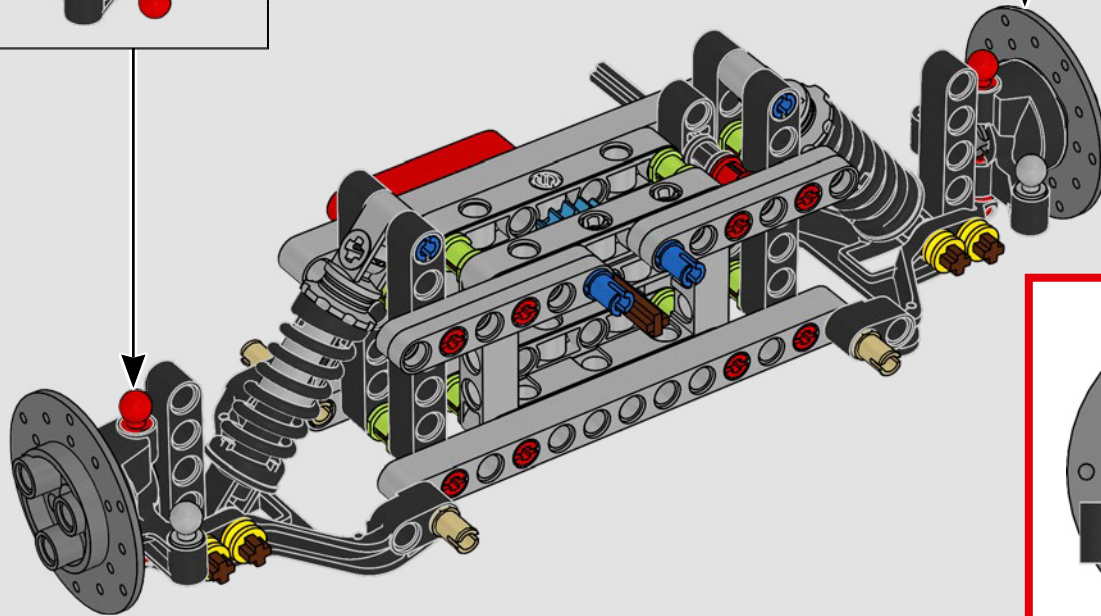
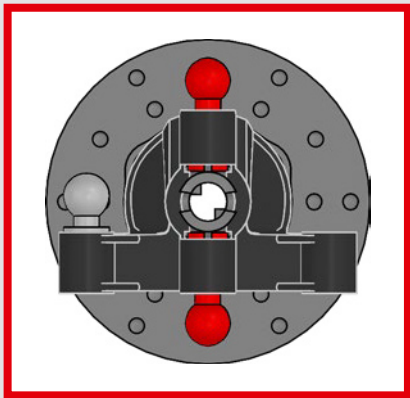
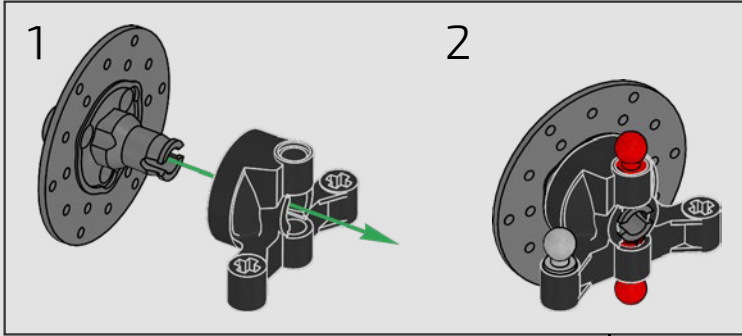
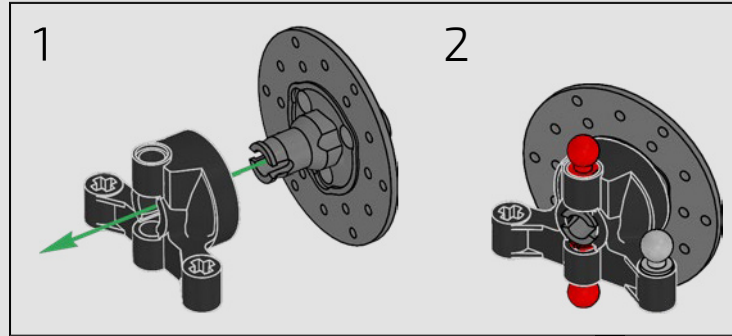


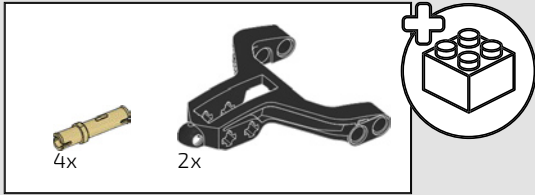
561



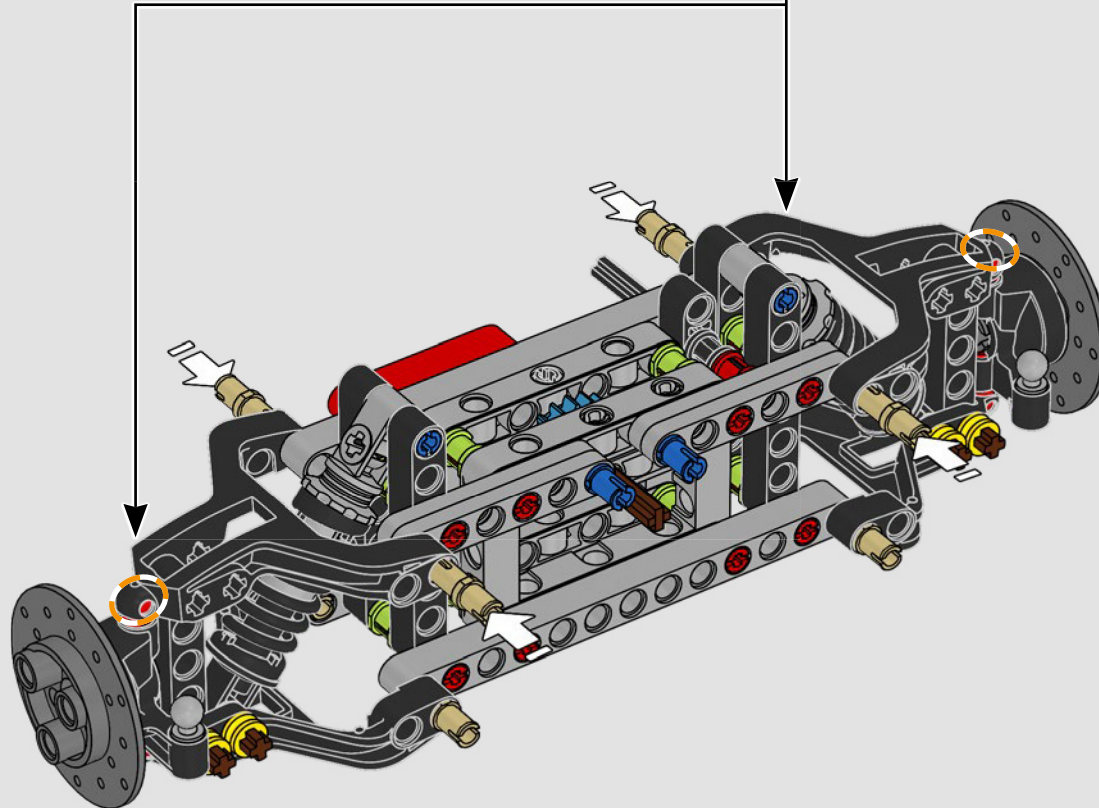
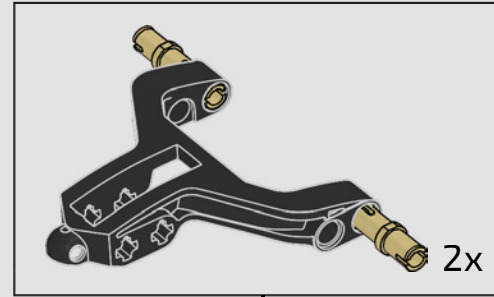


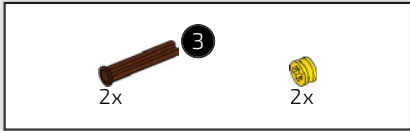
562



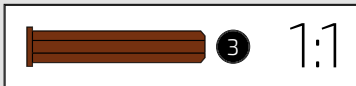
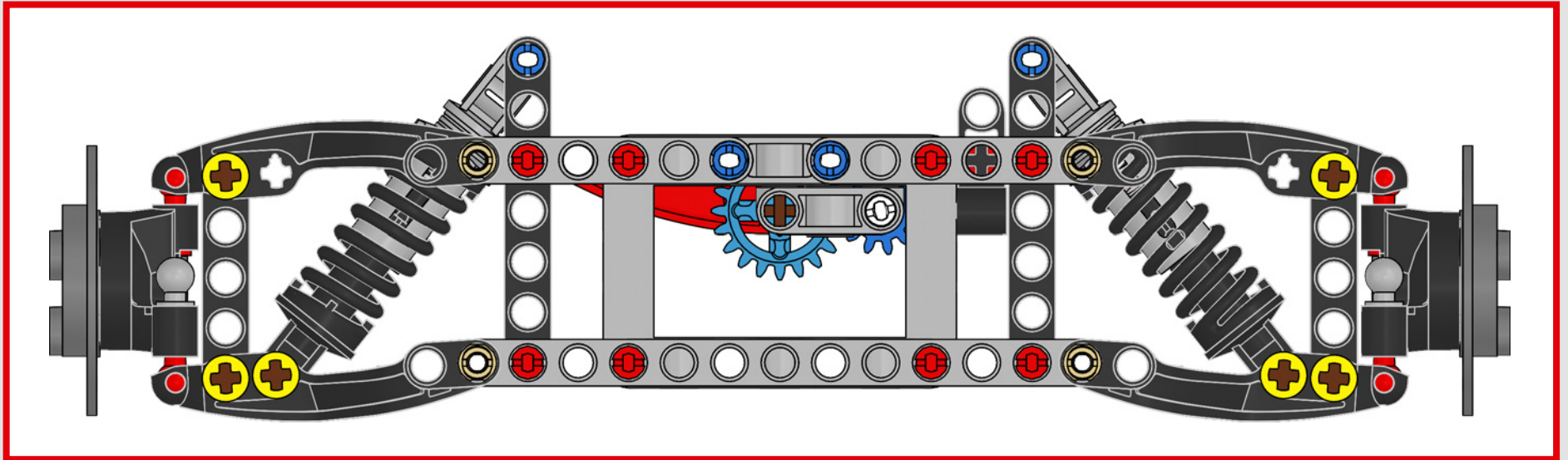
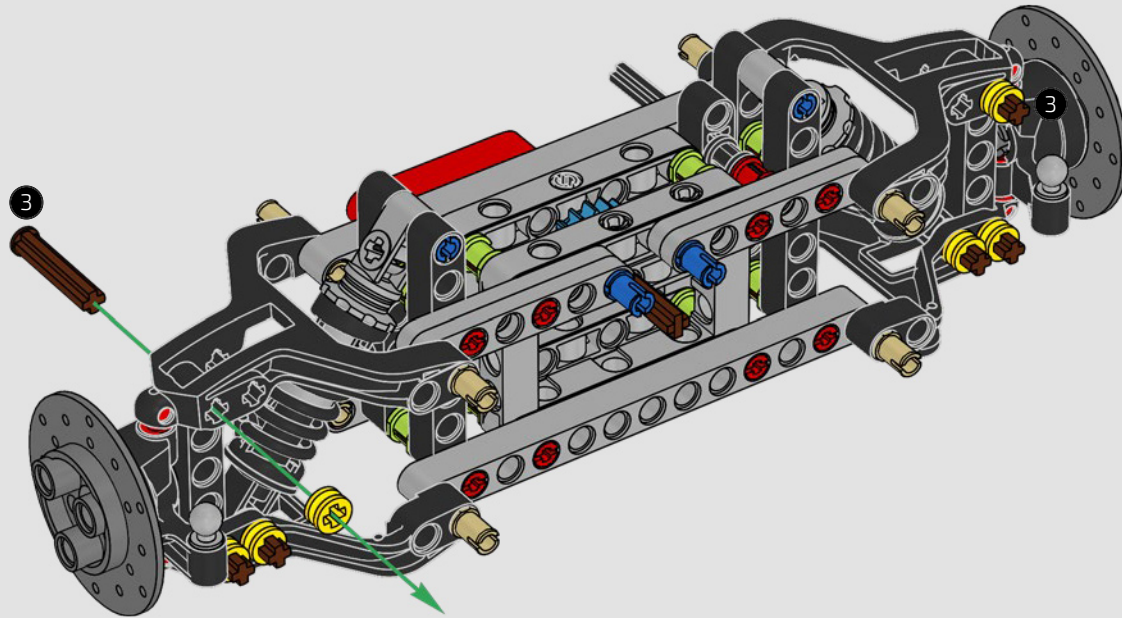


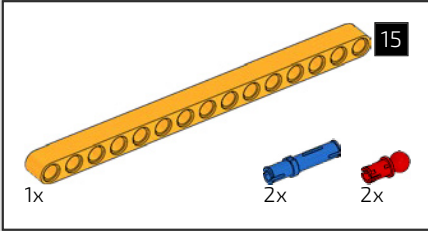
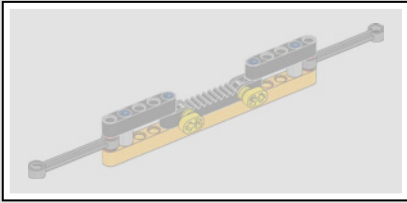
563



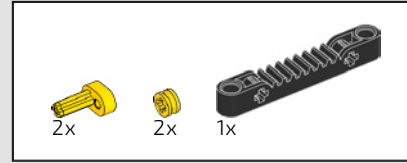
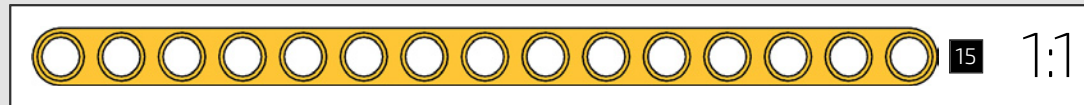
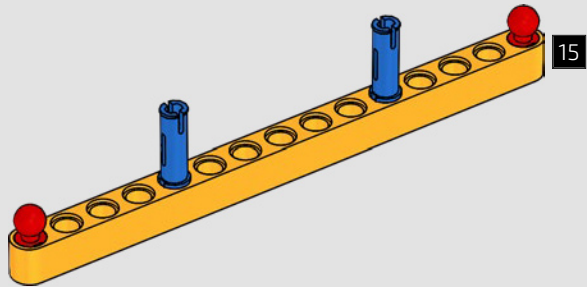


564

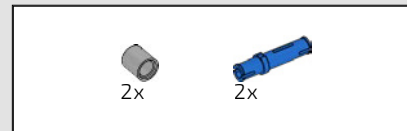
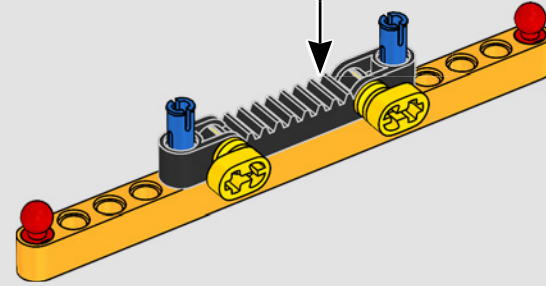
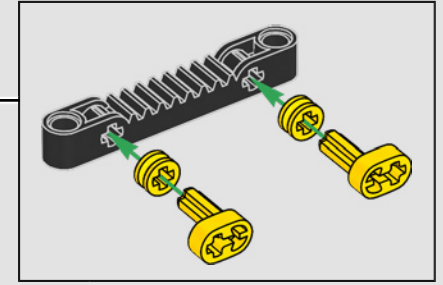




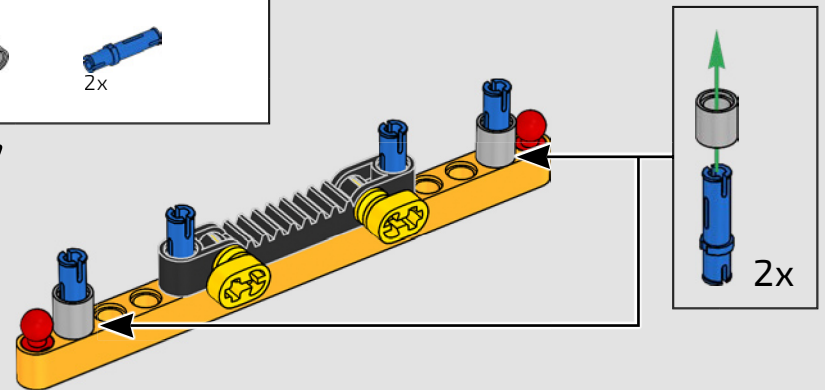
565

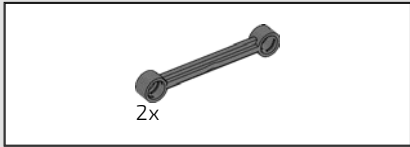


566

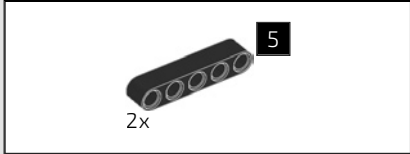
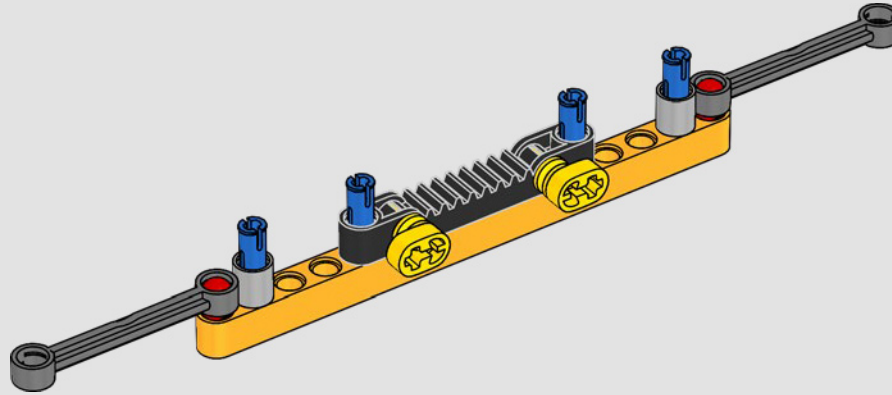


567

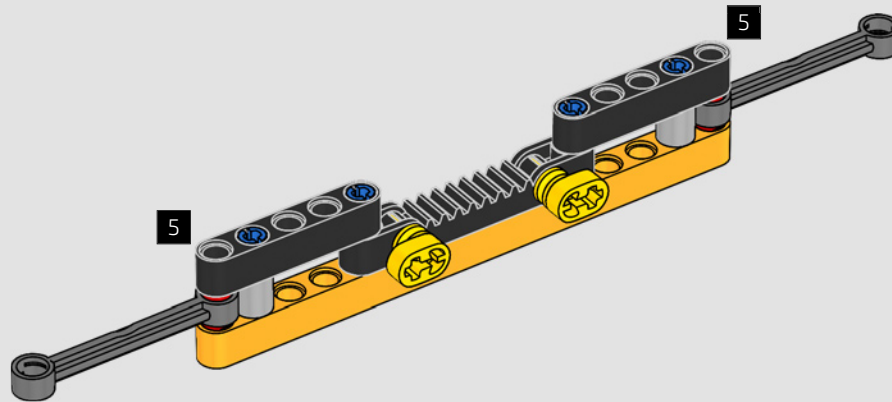




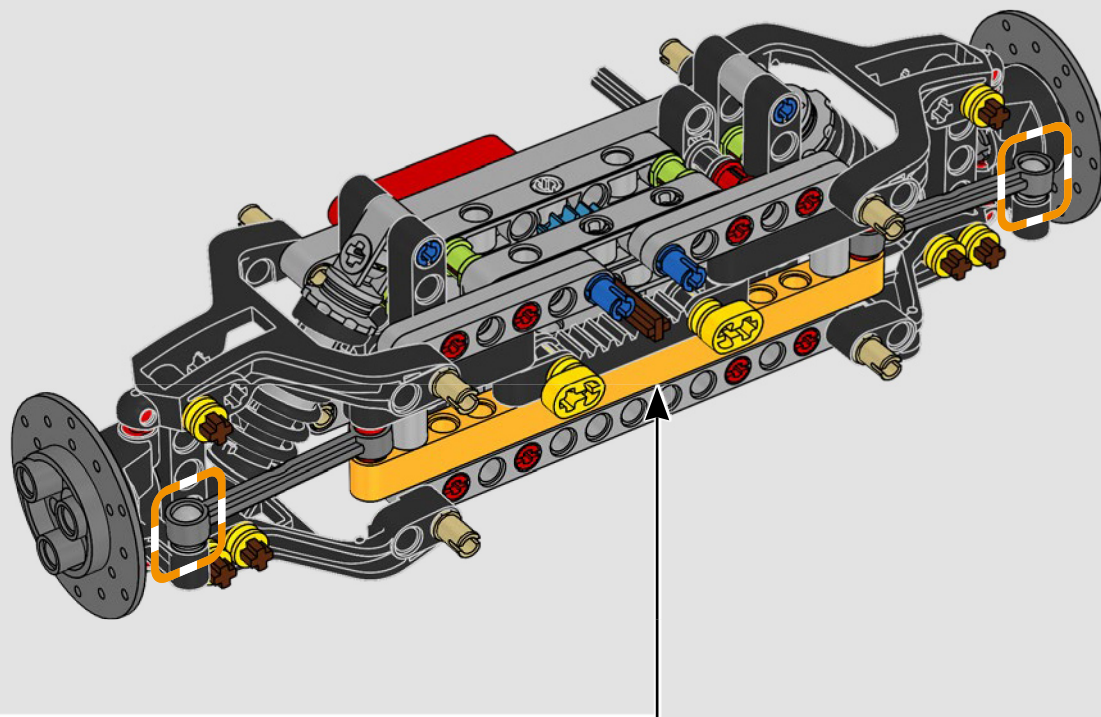
568

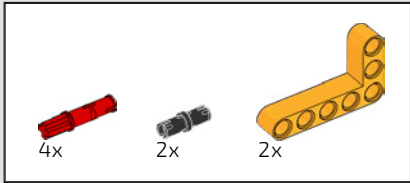


569

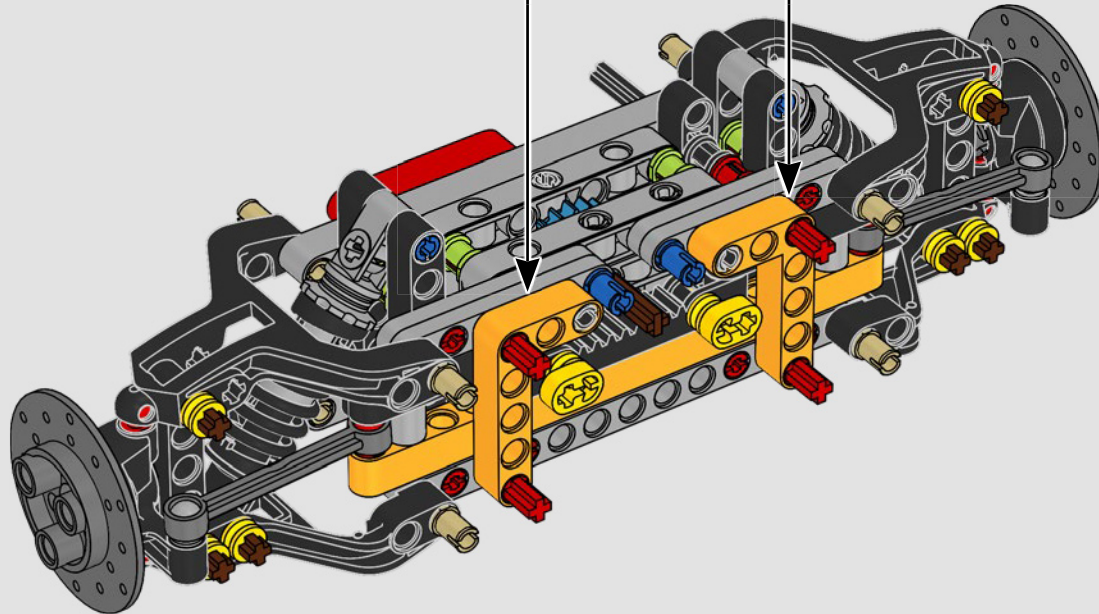
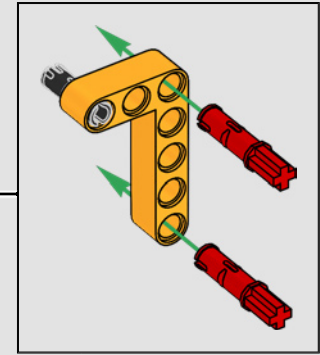
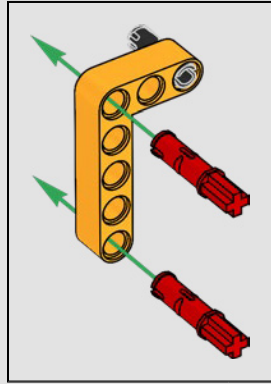


570

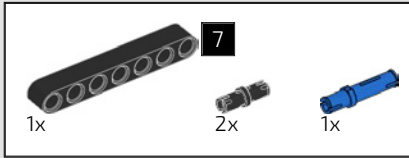




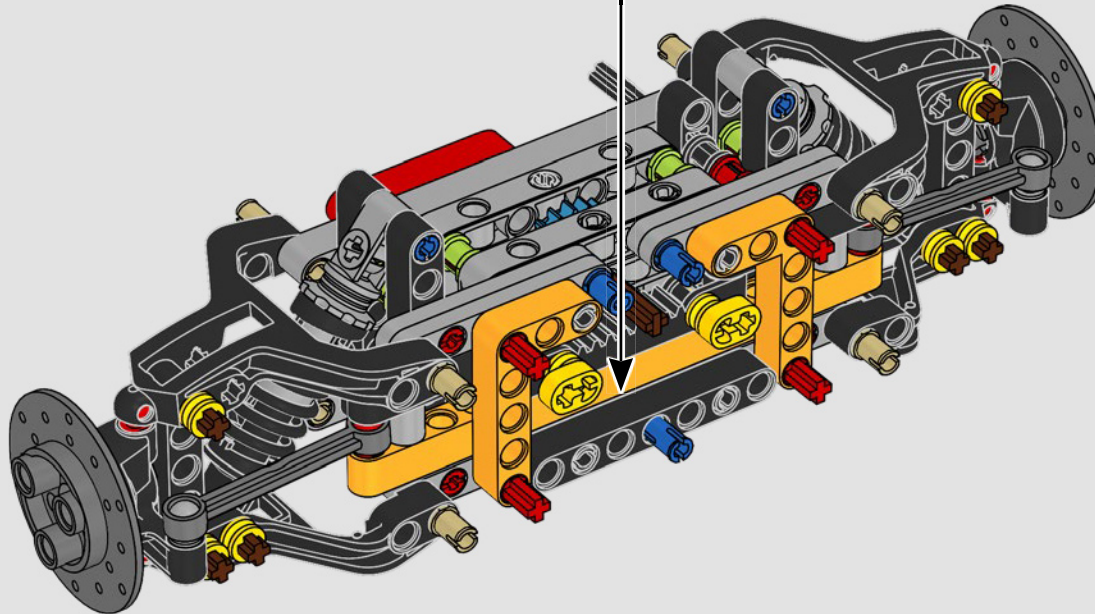
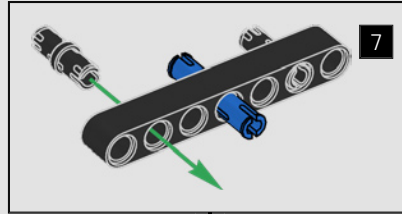
571

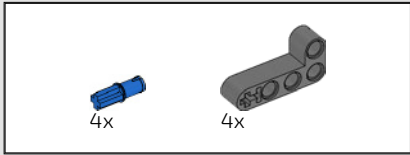




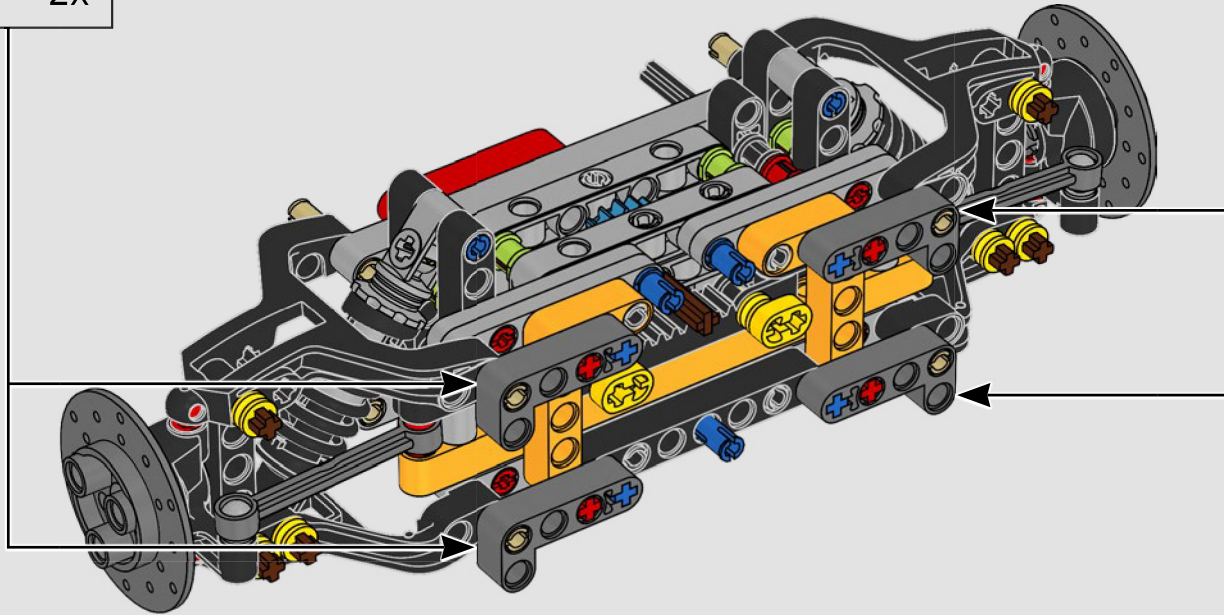
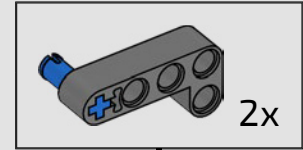
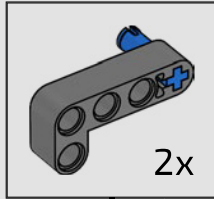


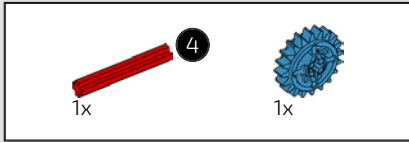
572



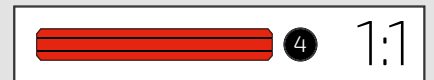
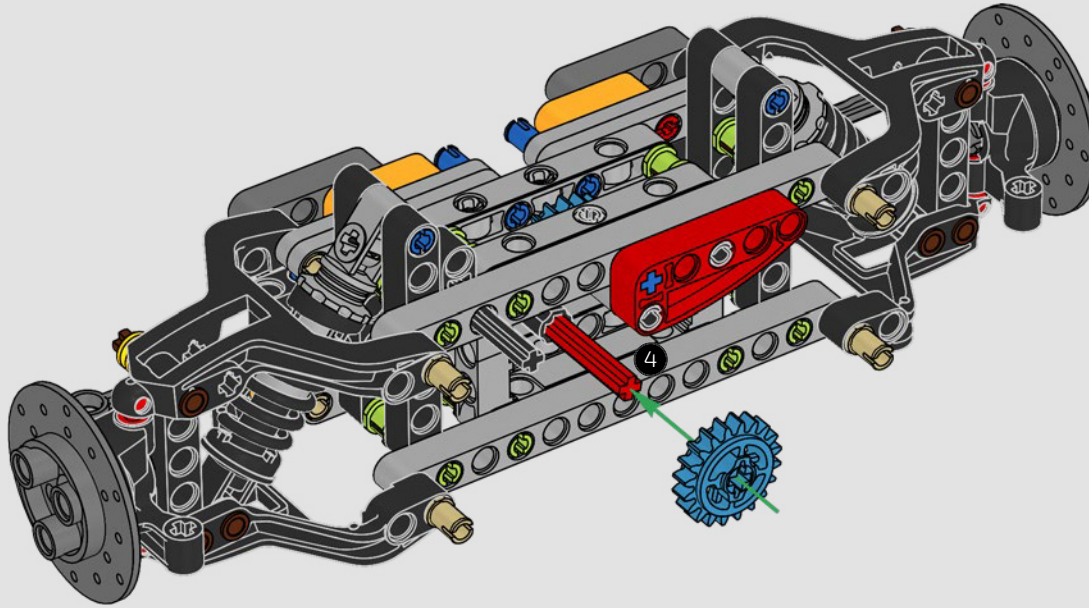


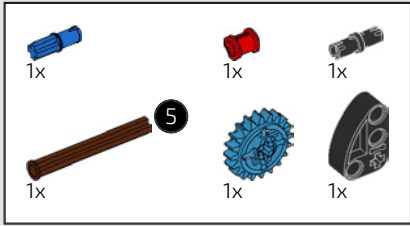
573



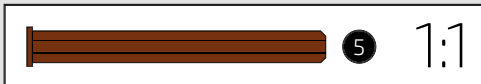
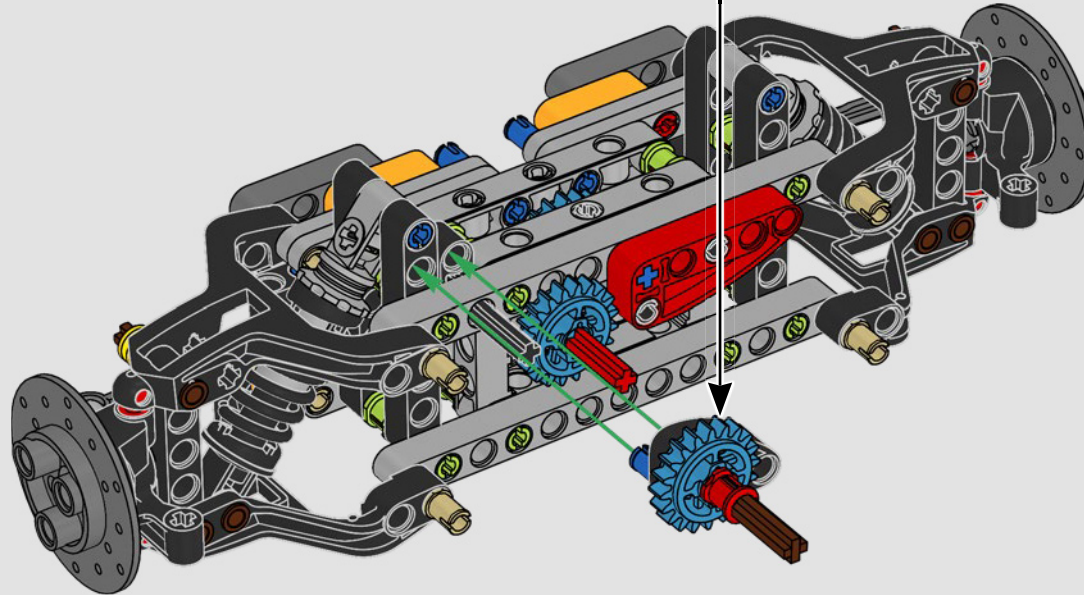
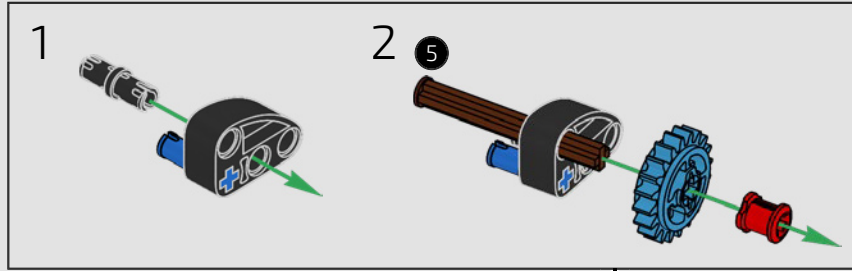


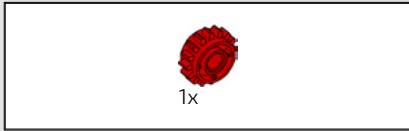
574



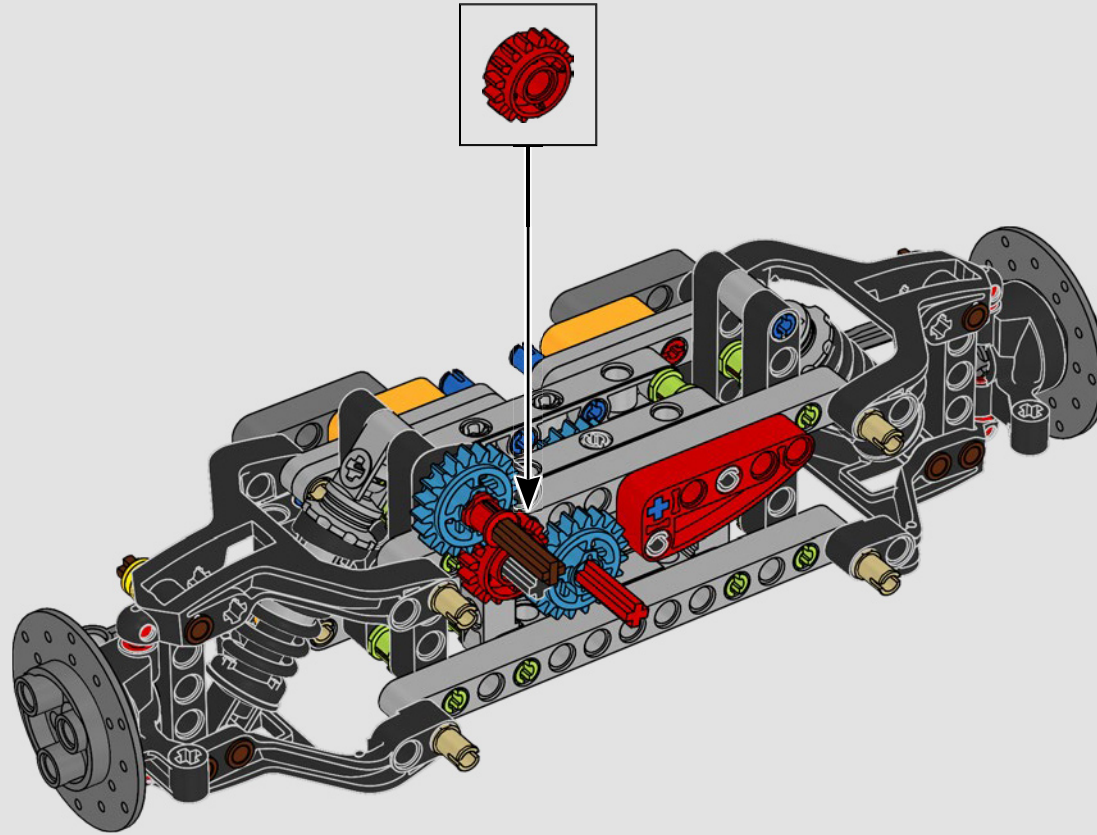


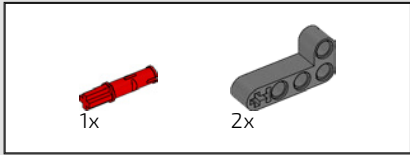
575



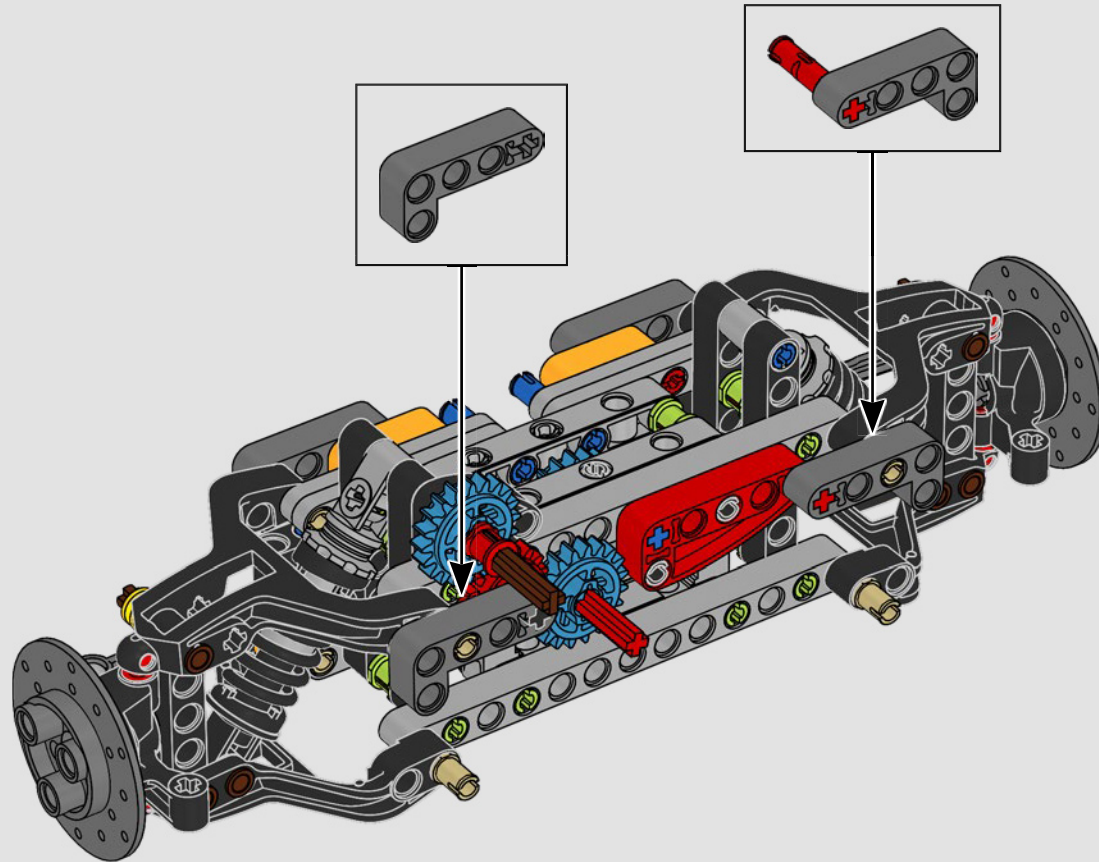


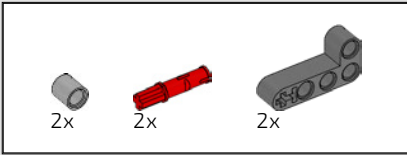
576



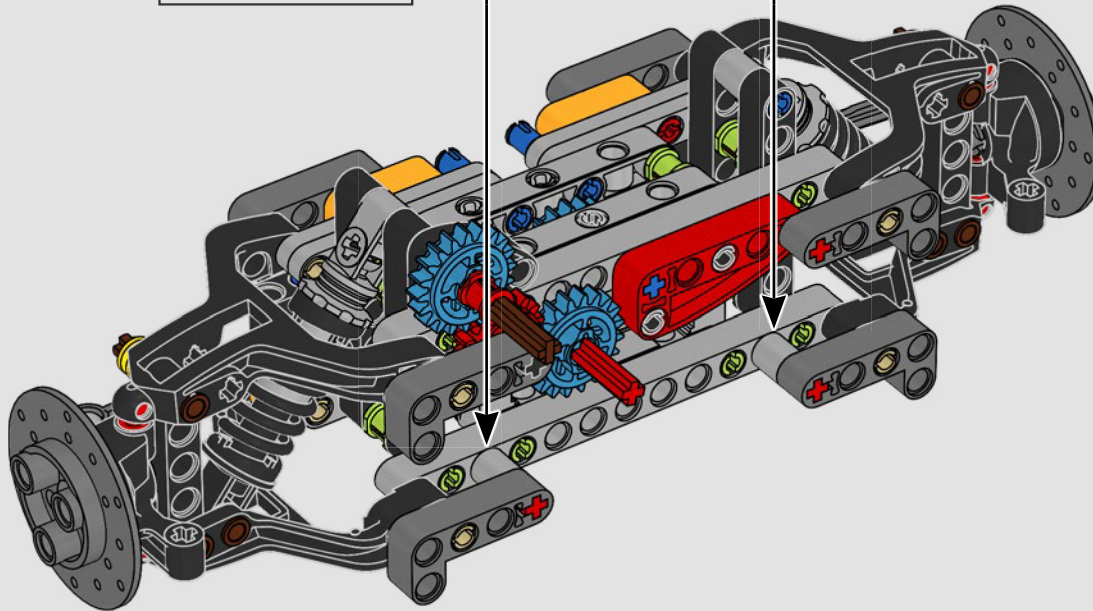
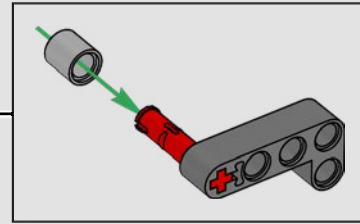
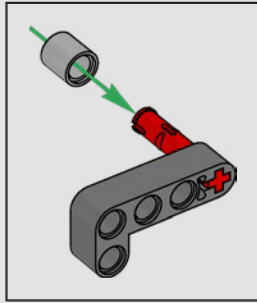


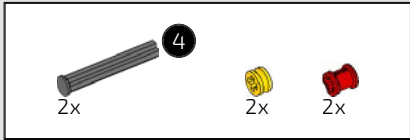
577



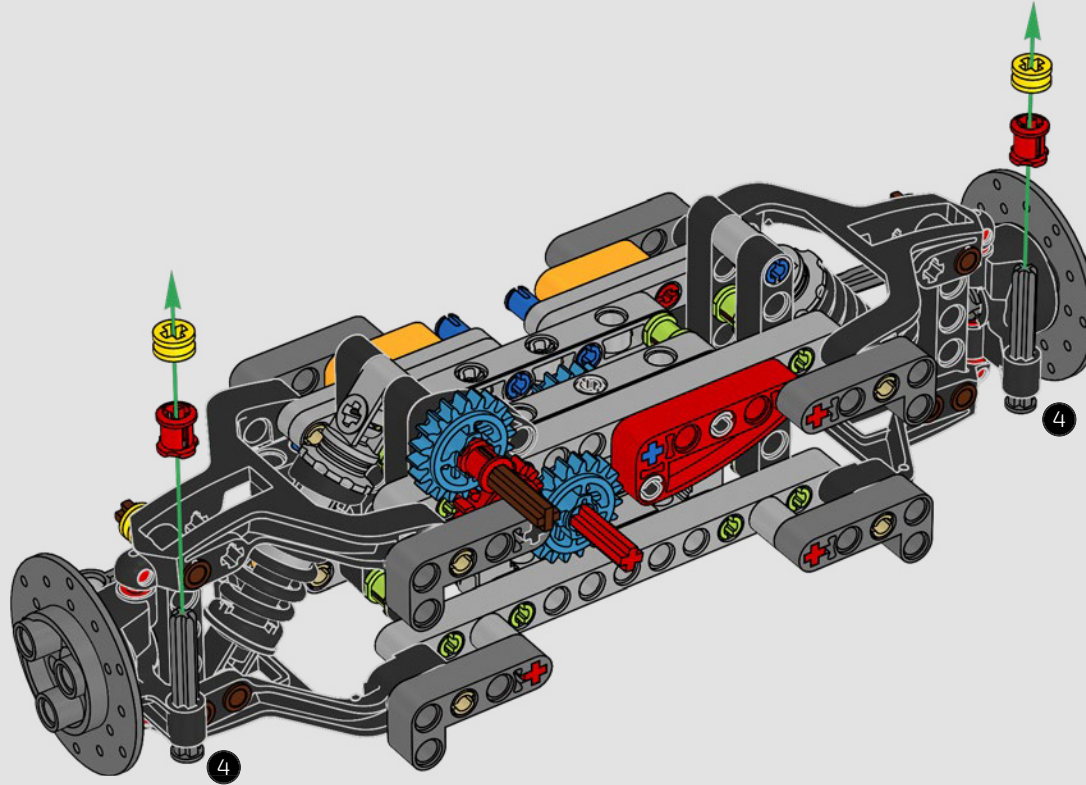


578

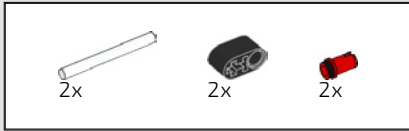




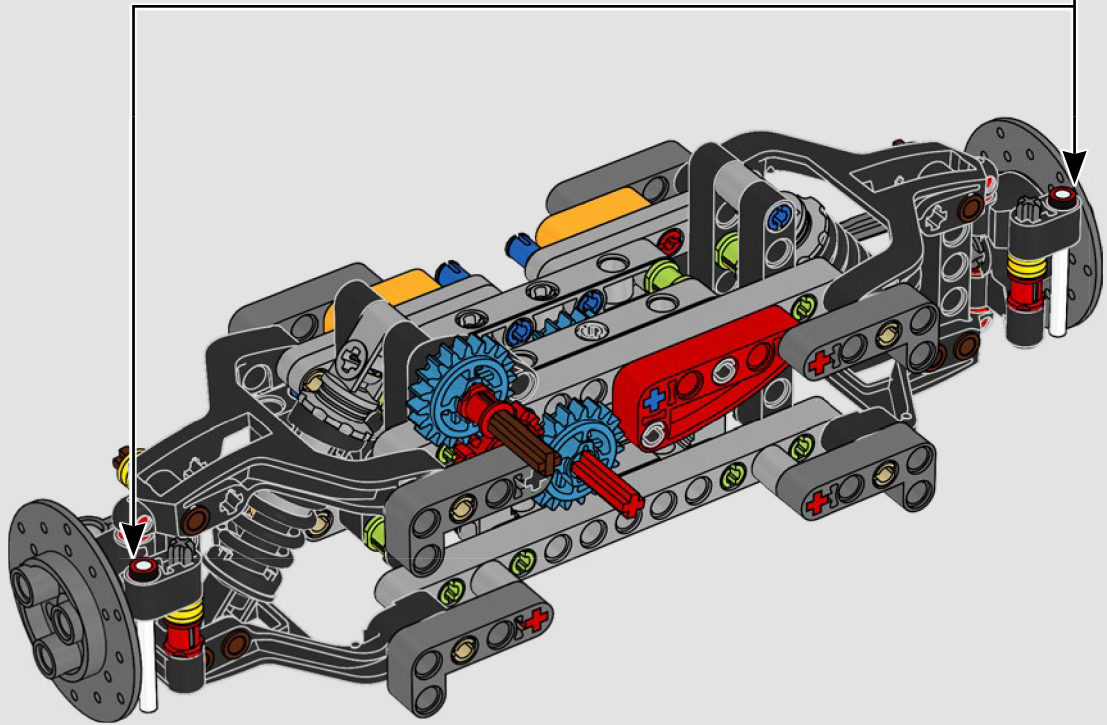
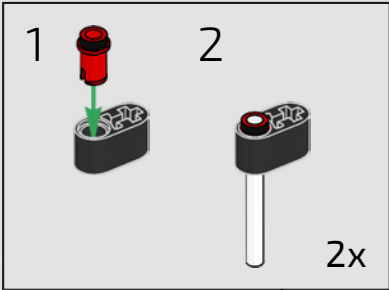
579



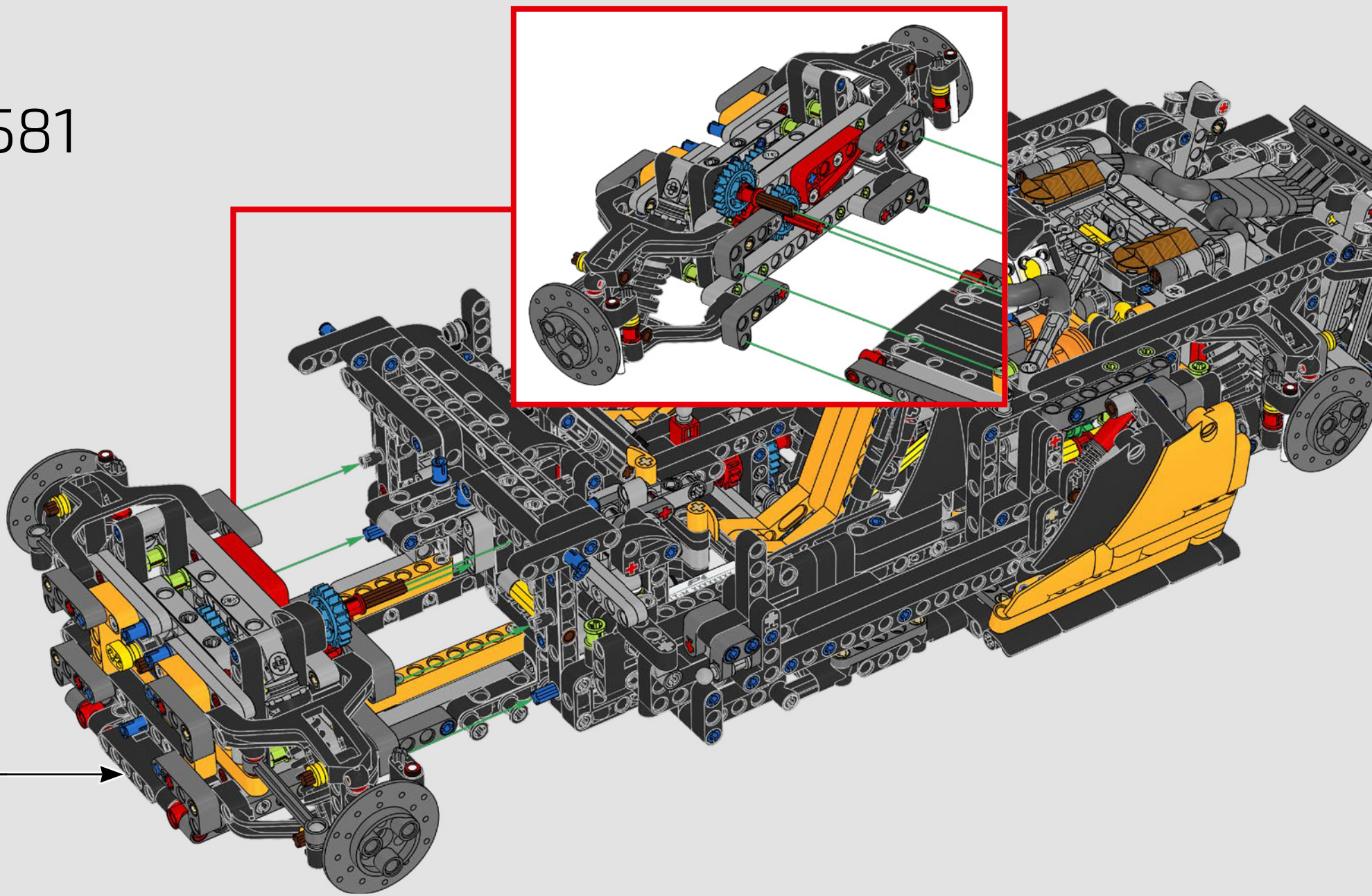


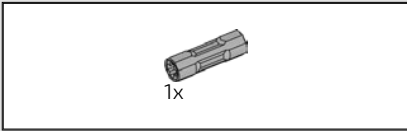


580

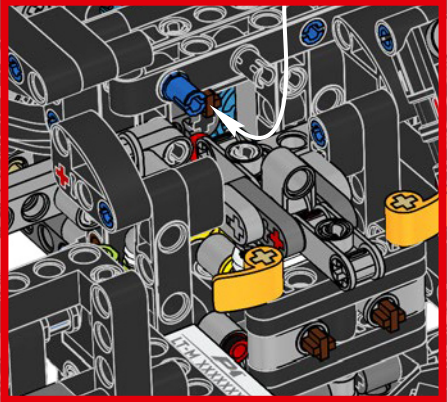
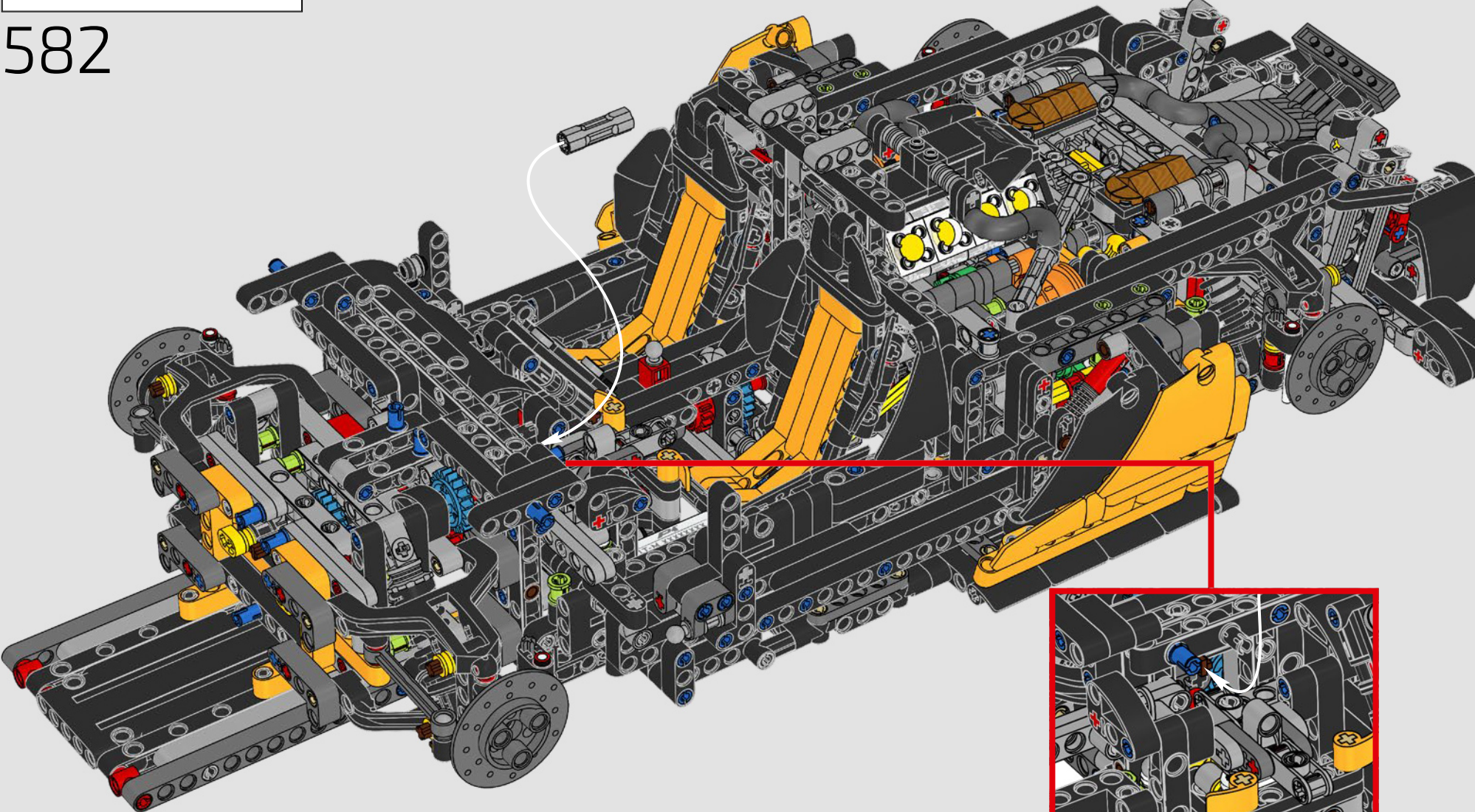


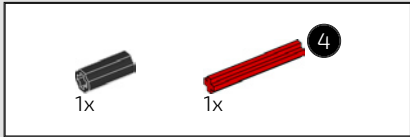
581



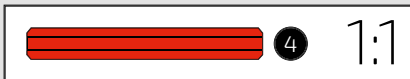
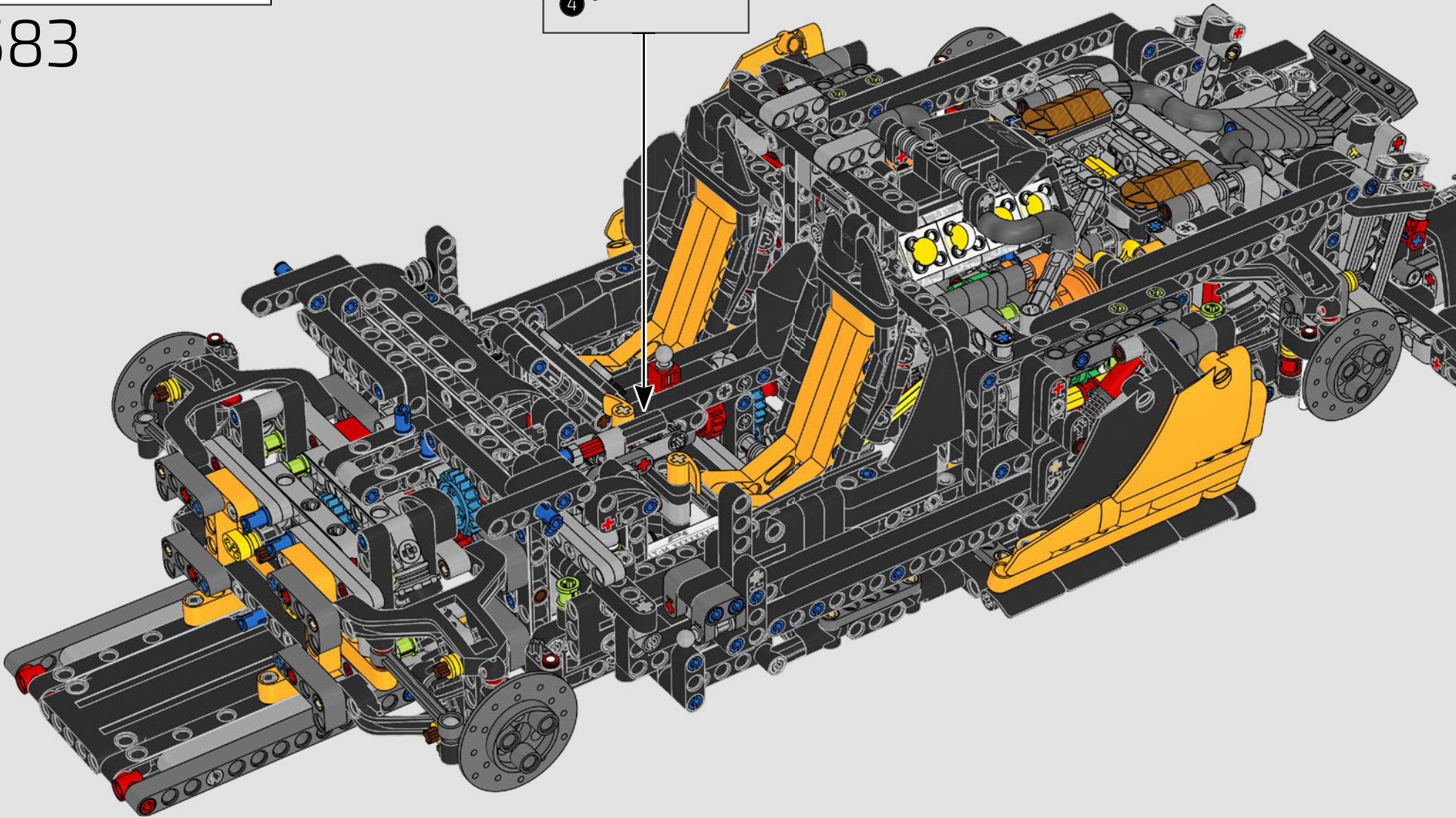
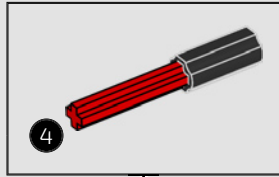


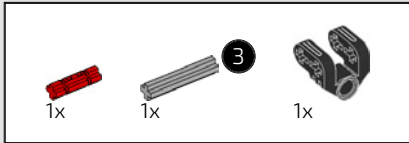
582



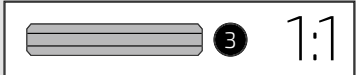
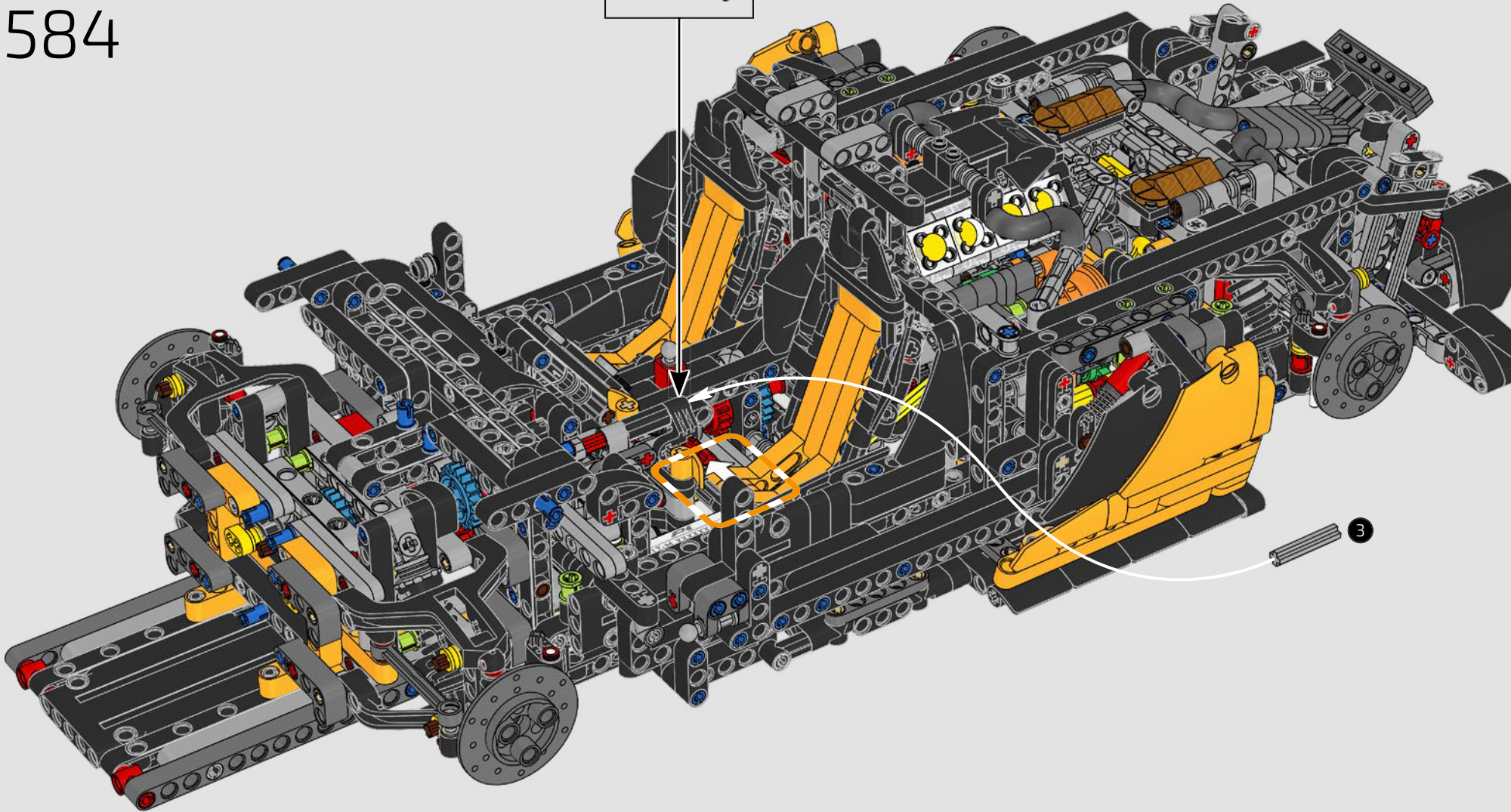
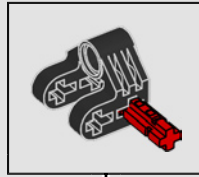


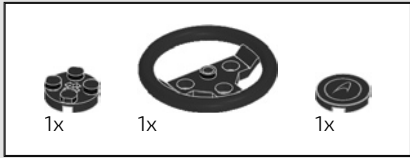
583



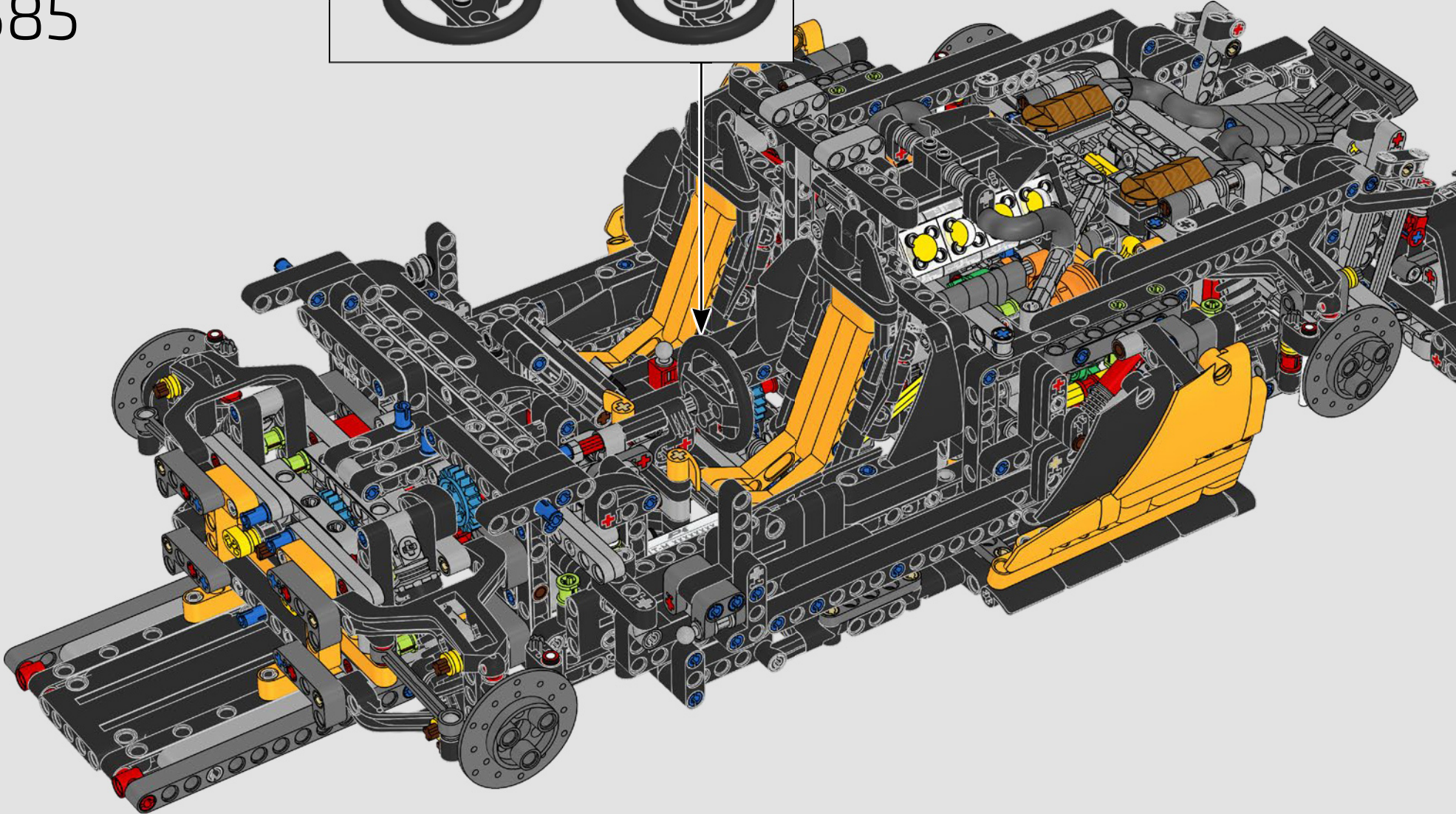
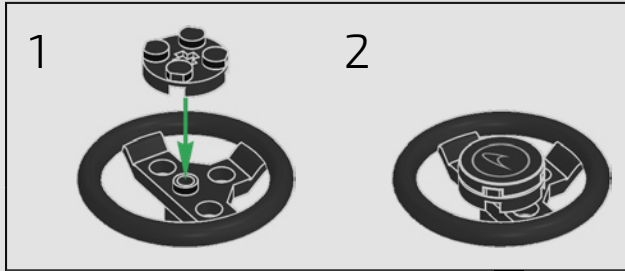


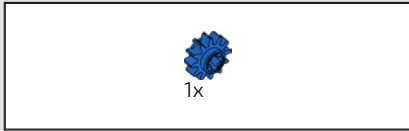
584



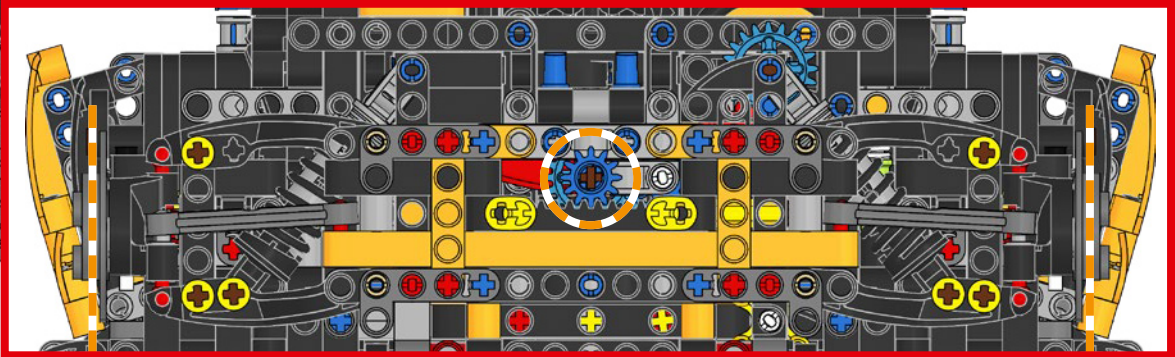
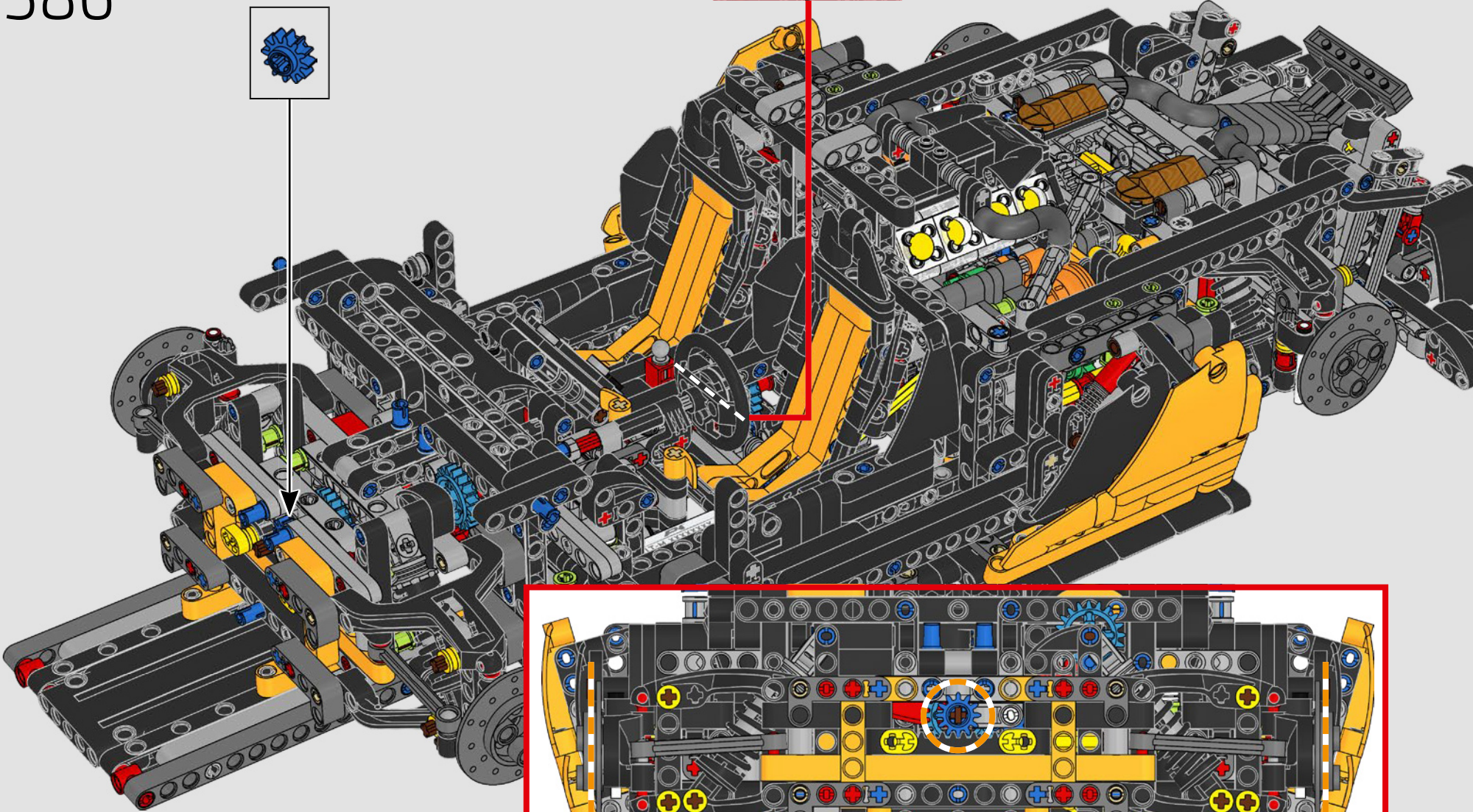


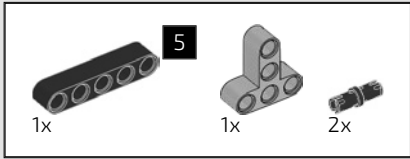
585



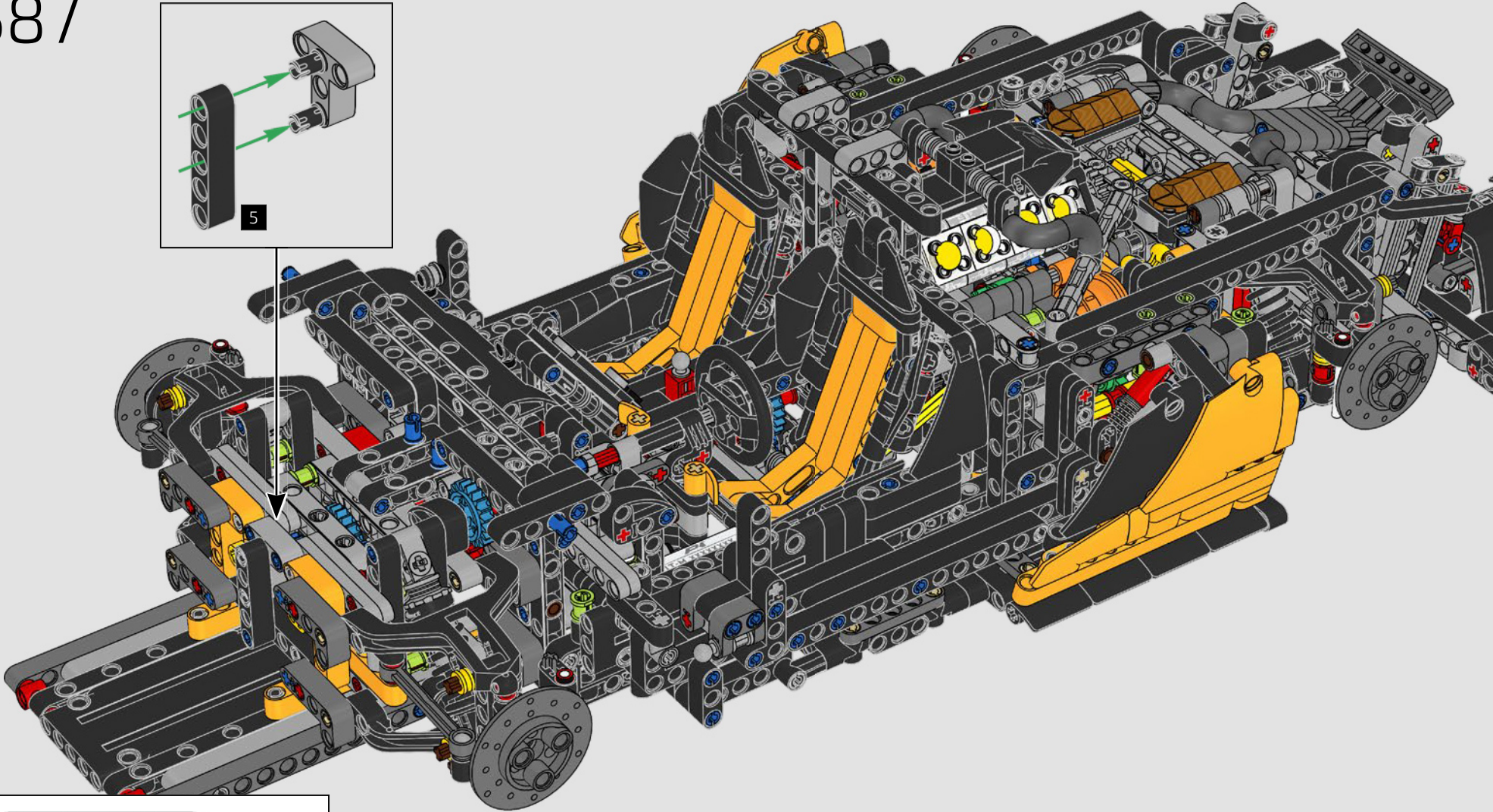
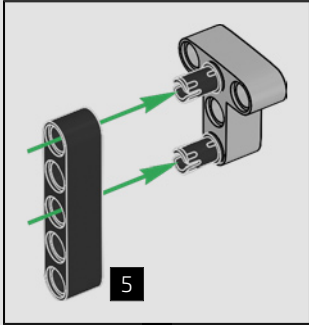


586

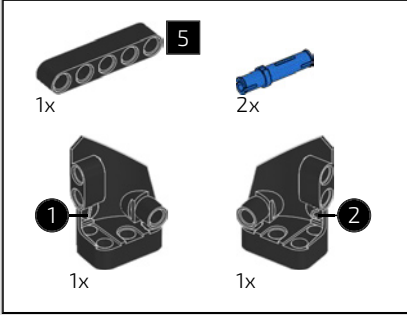




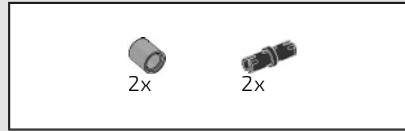
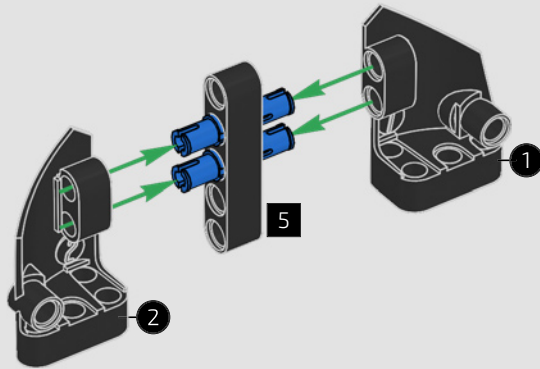
587



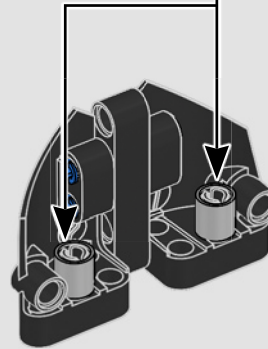
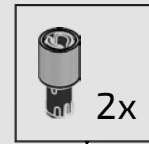


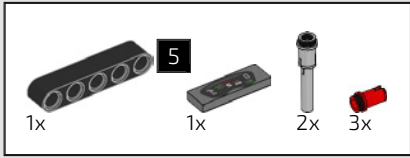


588

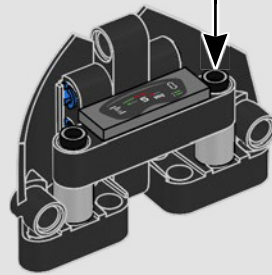
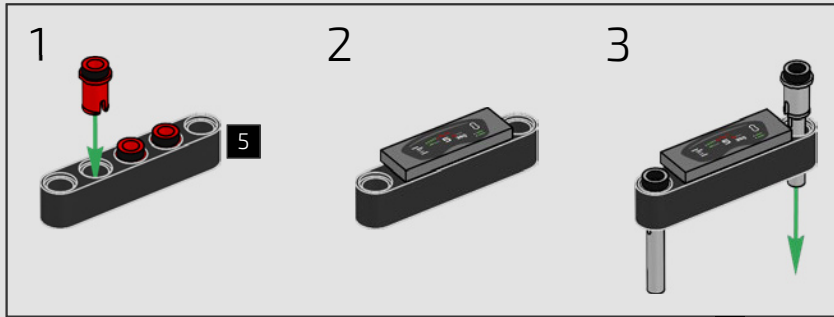


589

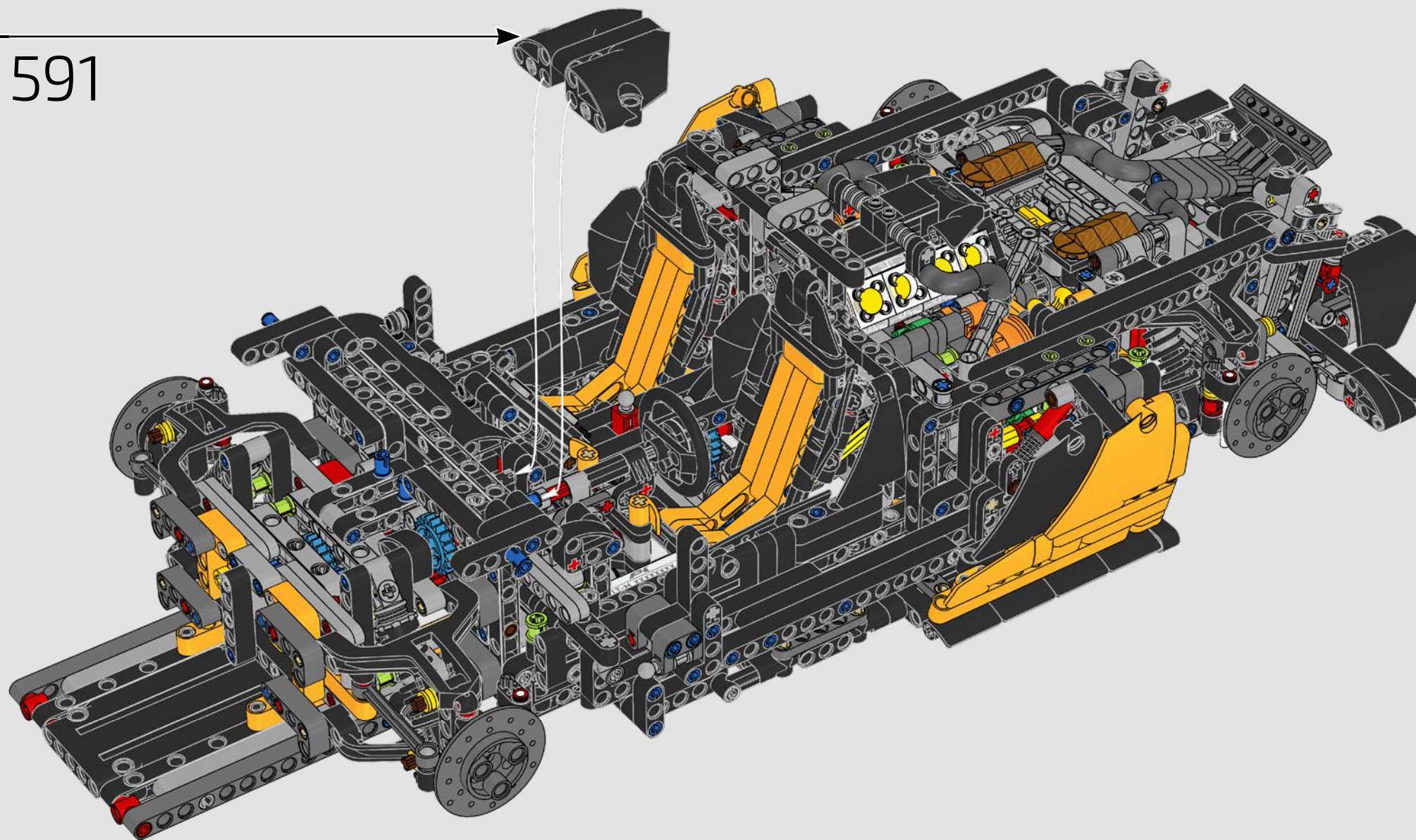




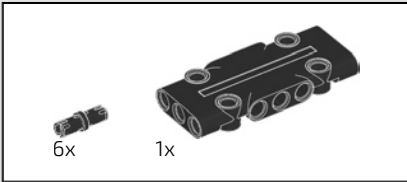
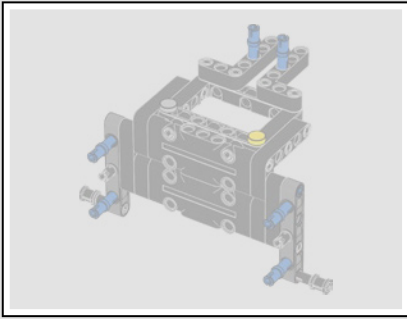
590



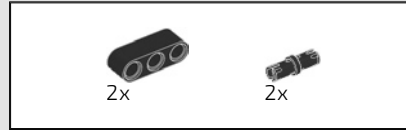
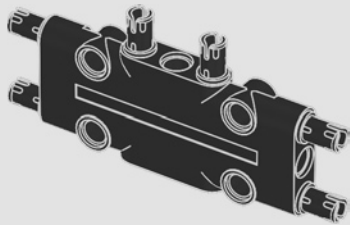
591



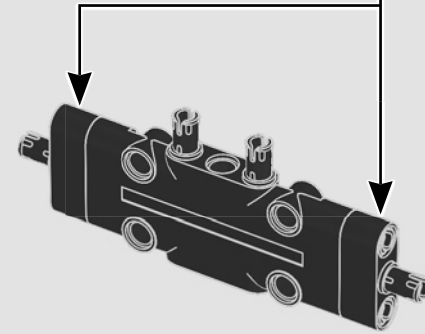
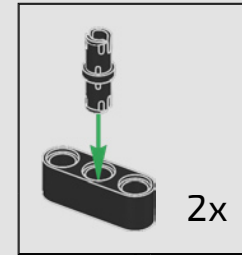


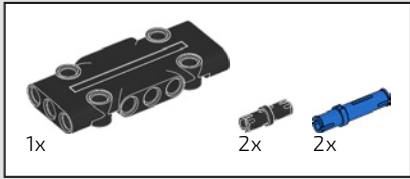


592

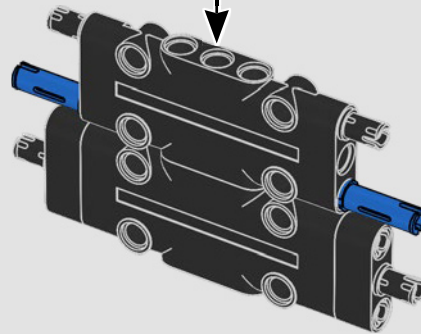
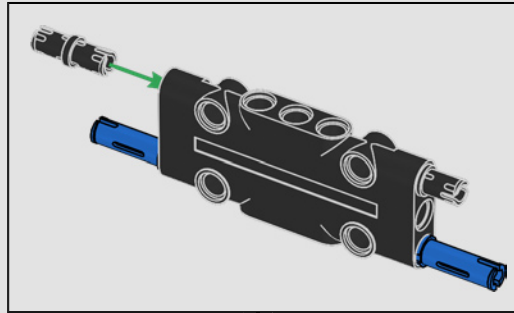


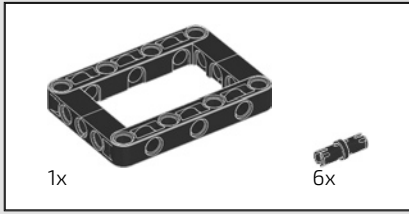
593



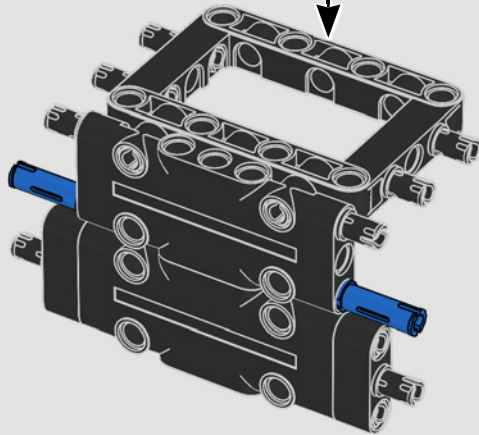
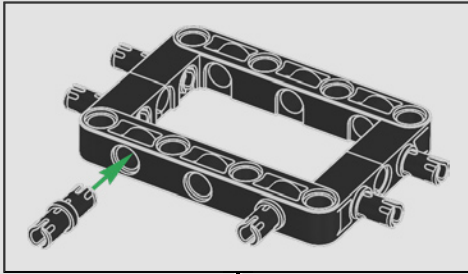


594

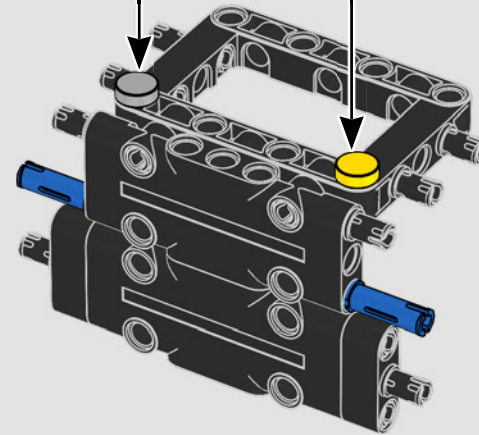
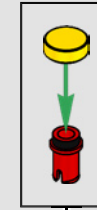
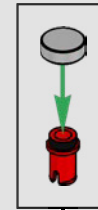


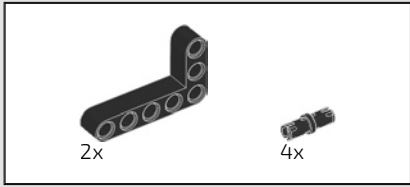


595

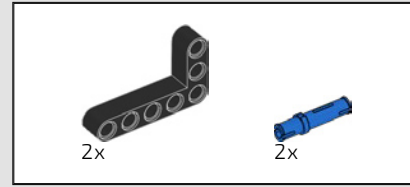
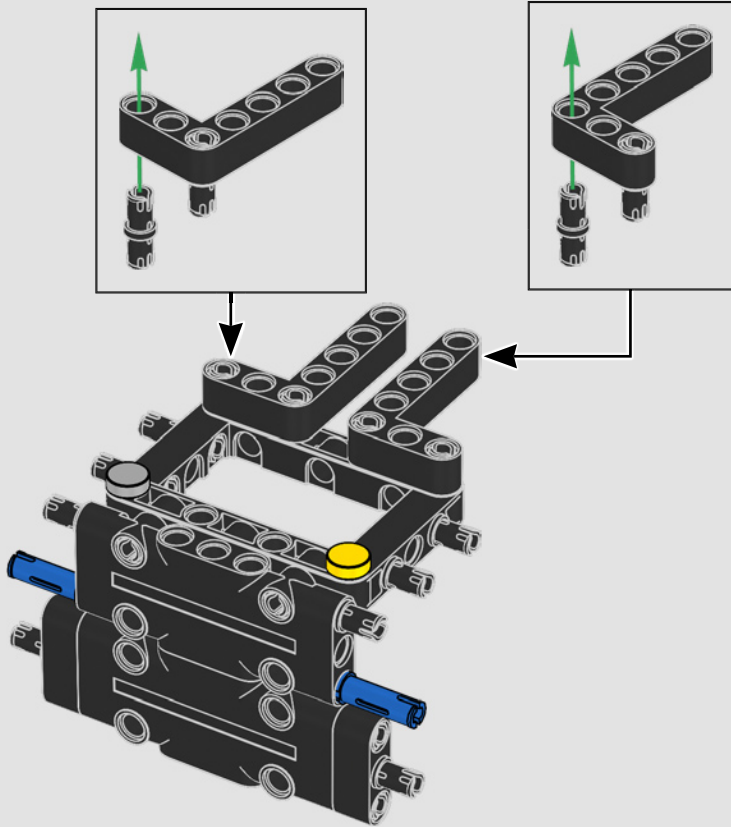


596

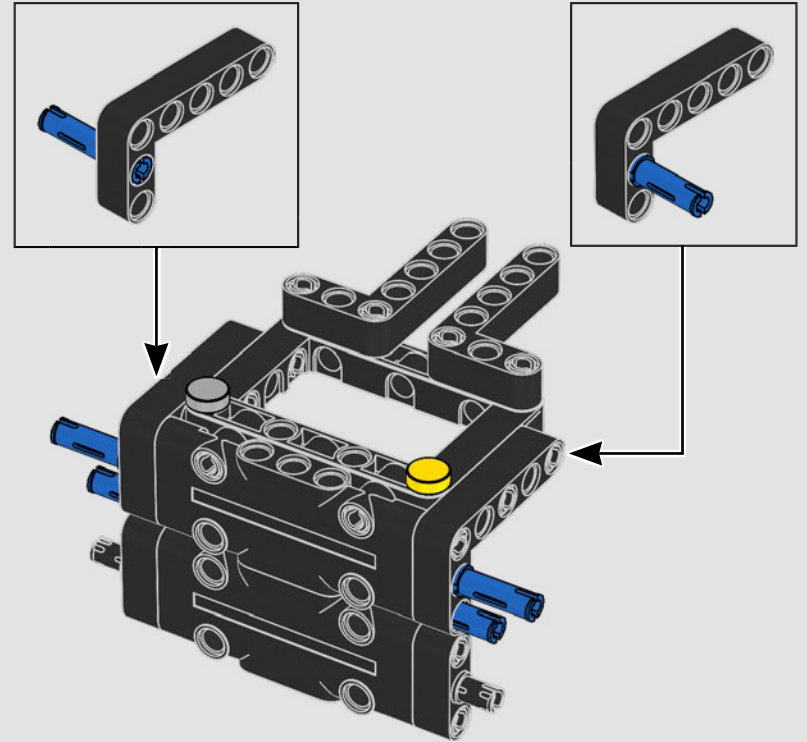




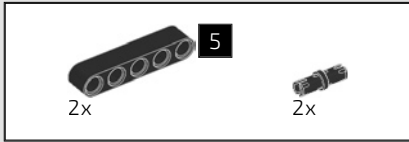
597



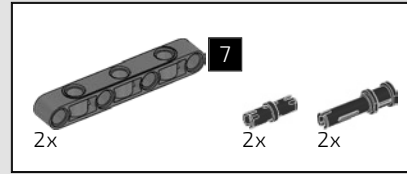
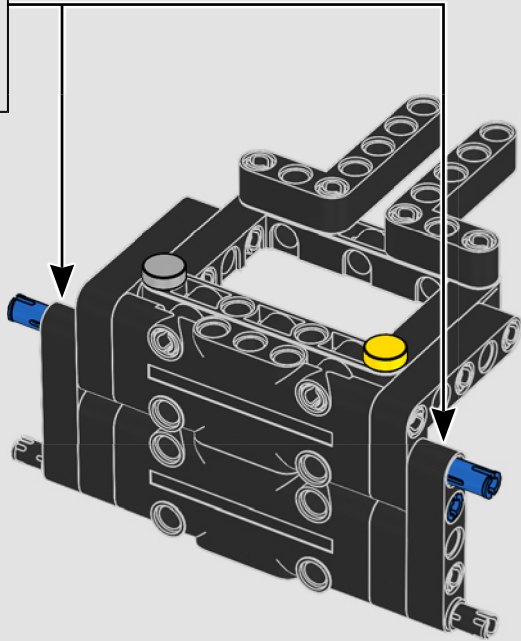
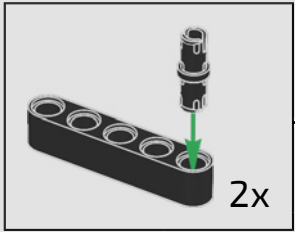
598



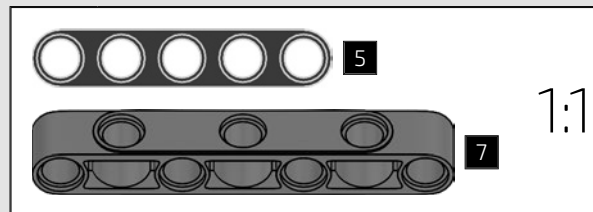
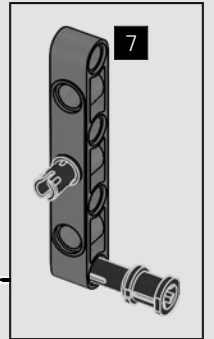
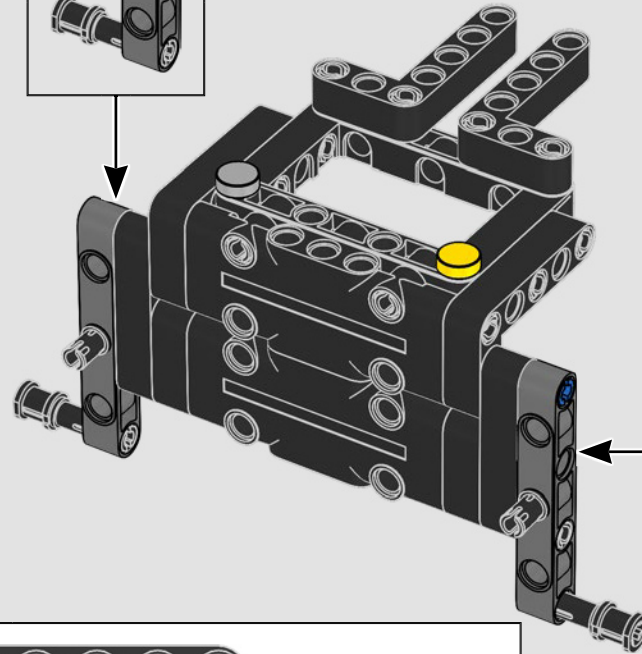
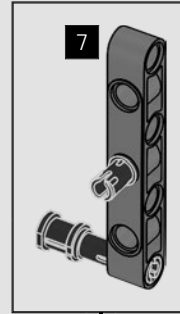


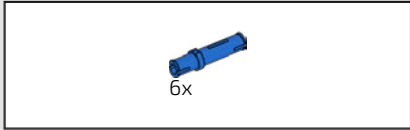


599

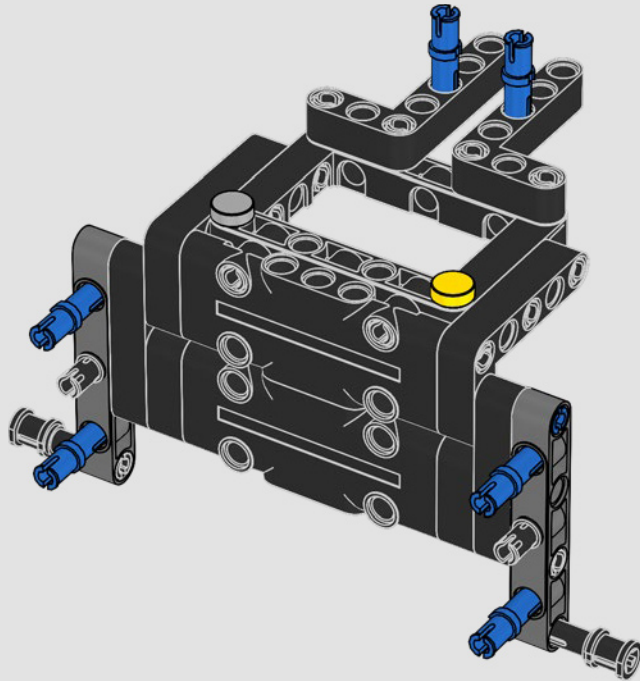


600

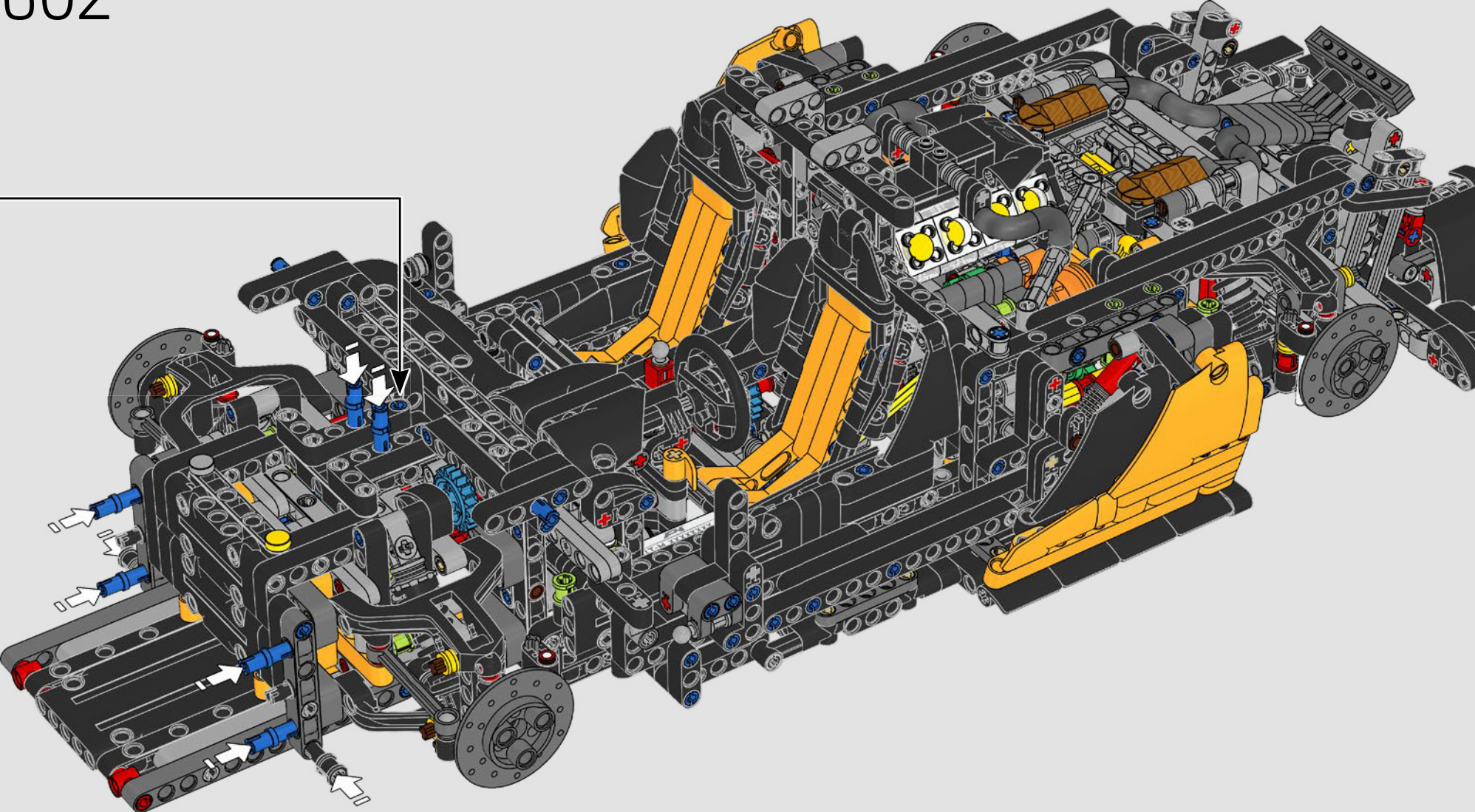


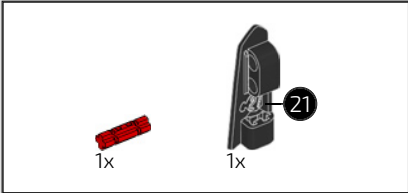
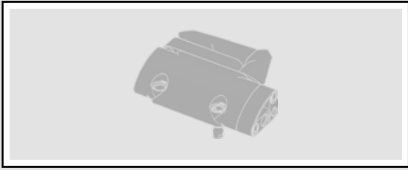


601

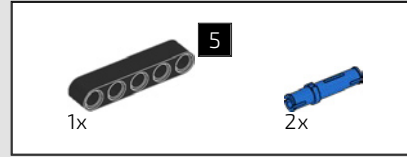
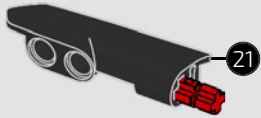


602

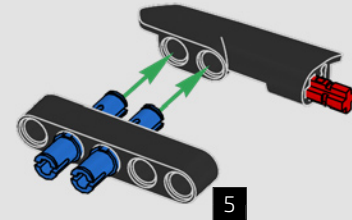


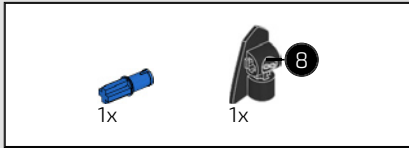


603

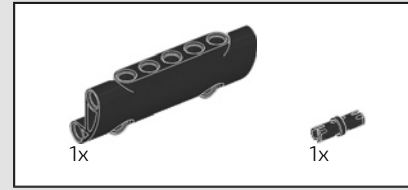
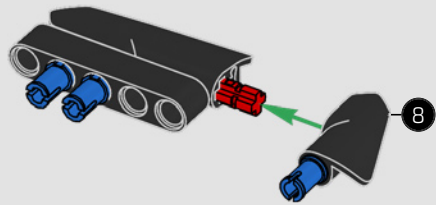


604

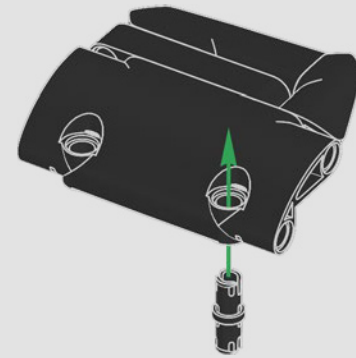


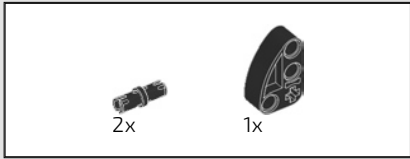


605

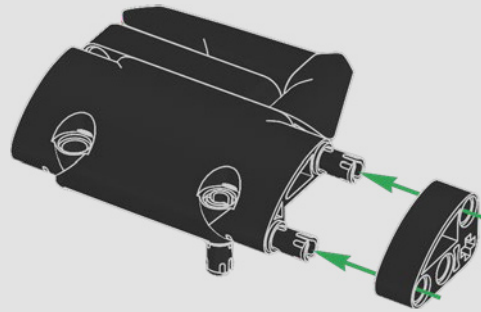


606

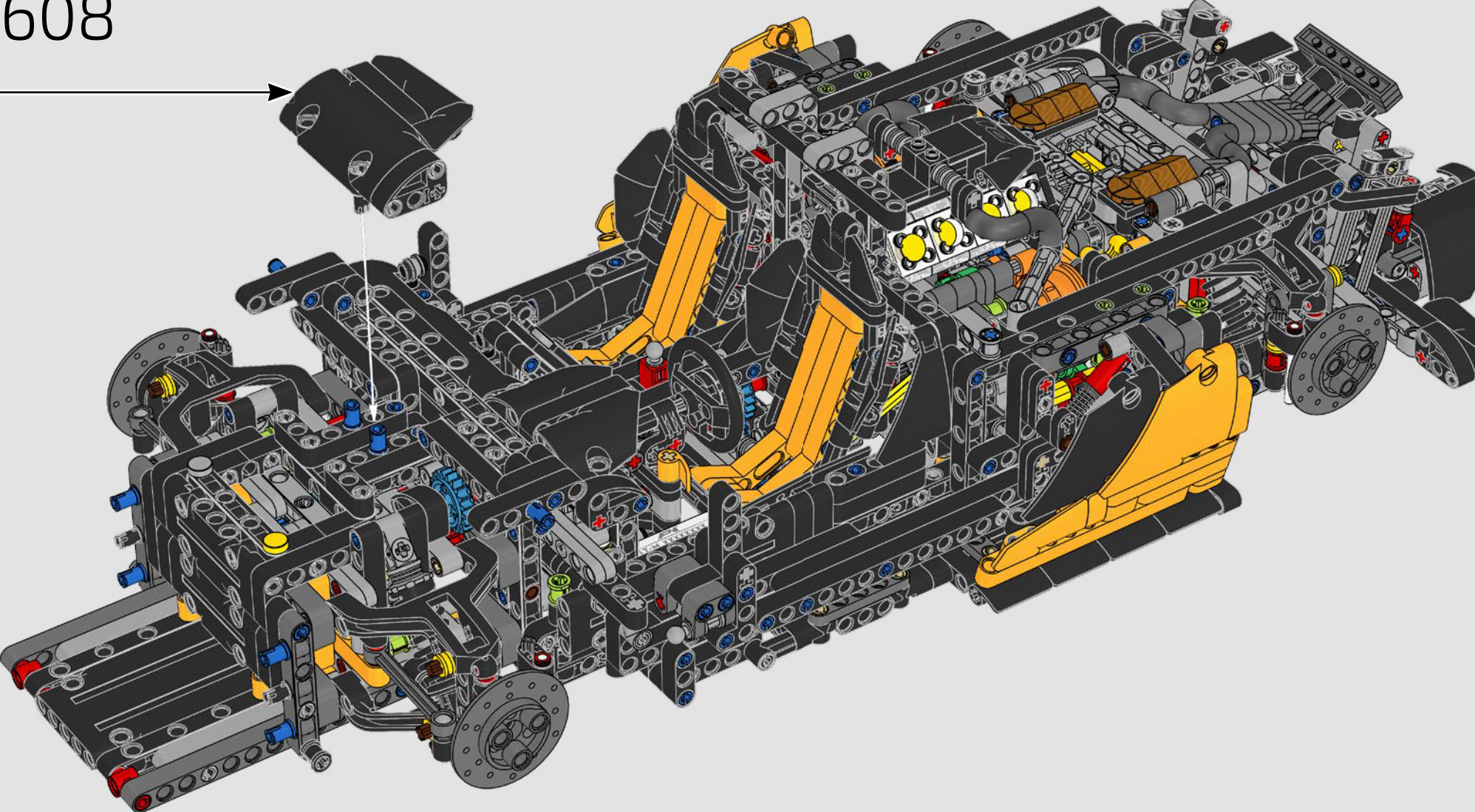


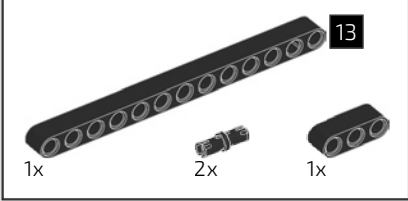
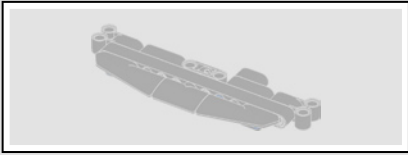


607

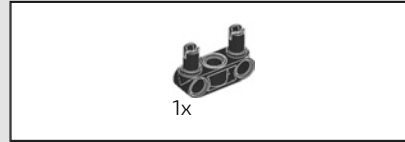
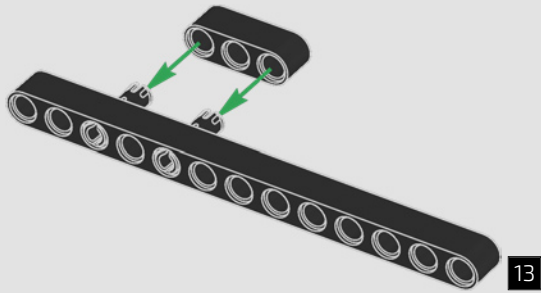


608

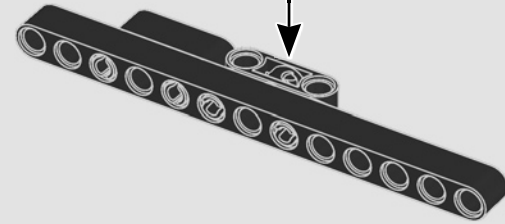
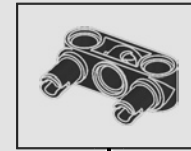




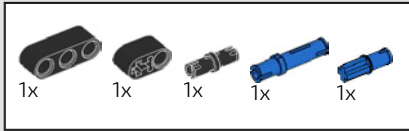
609



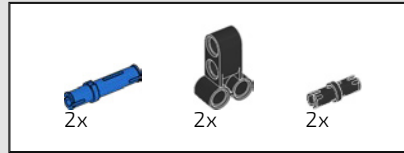
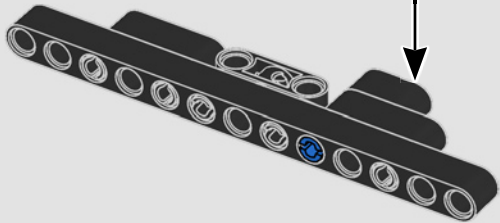
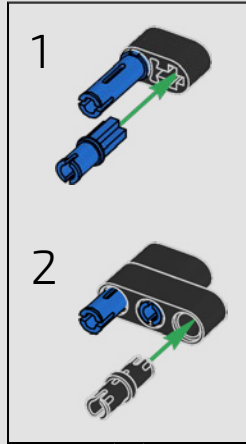
610



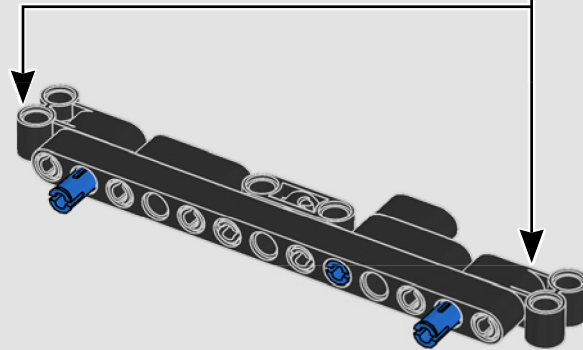
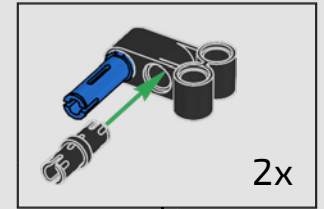


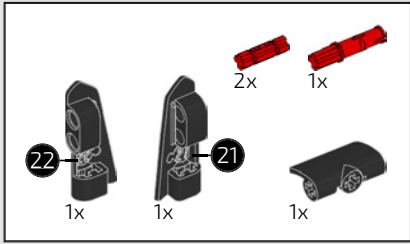


611

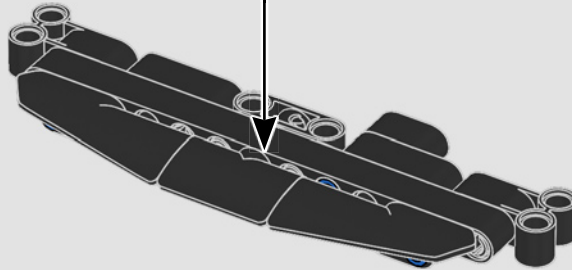
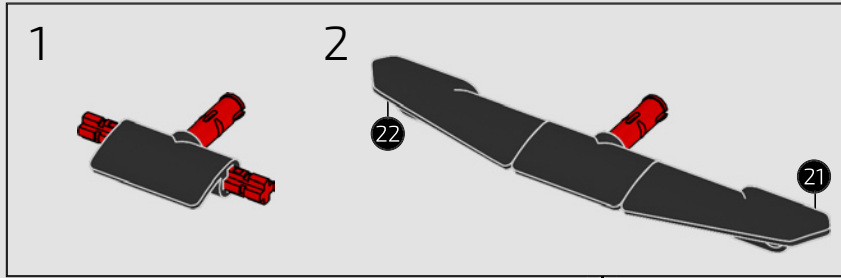


612

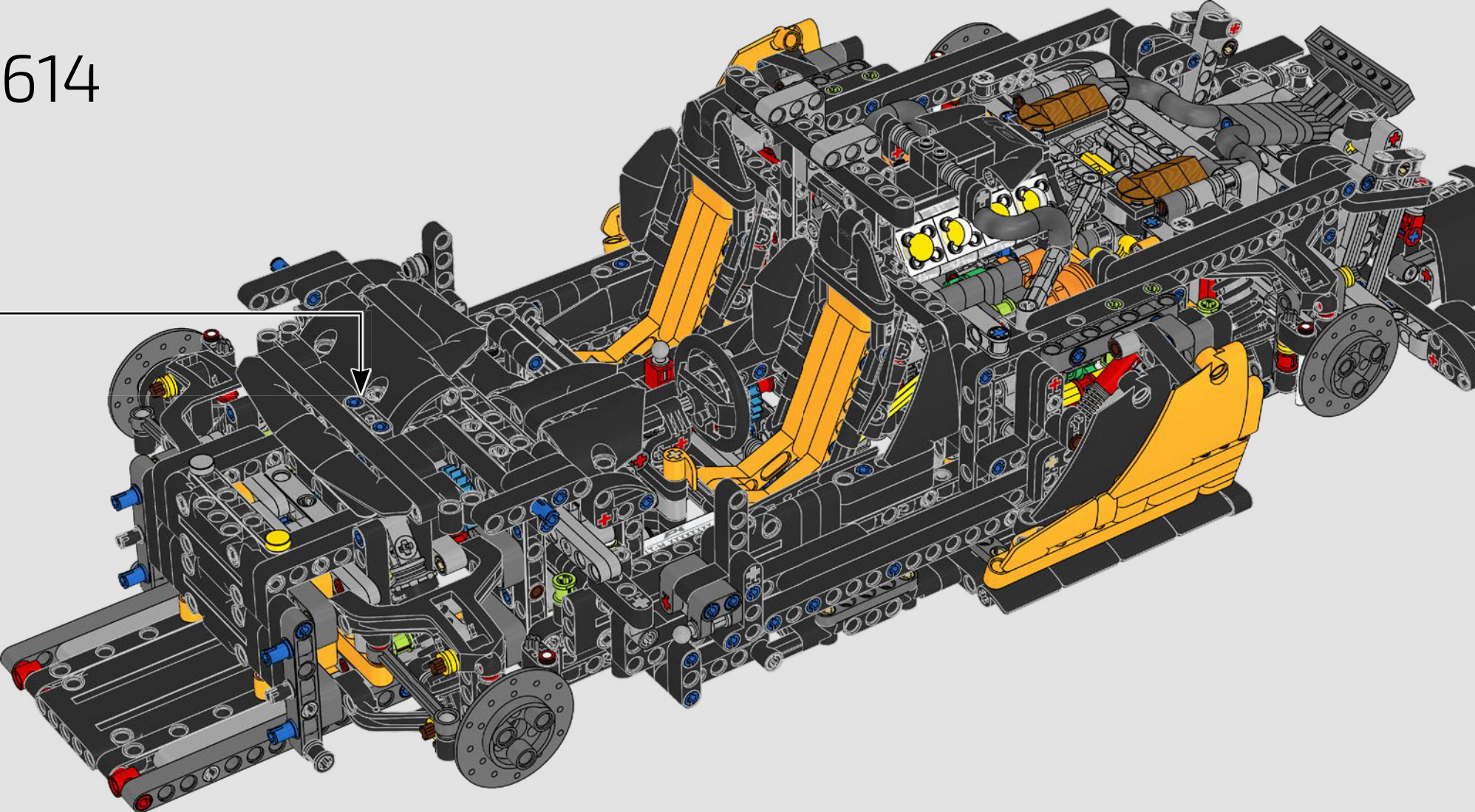


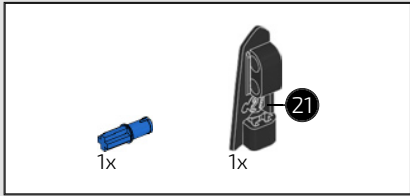


613

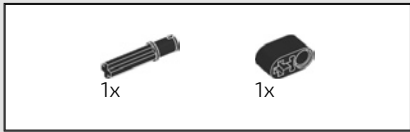
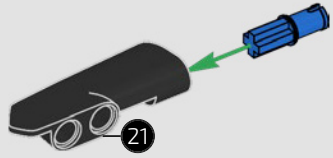


614

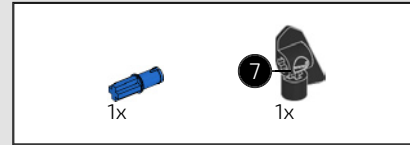
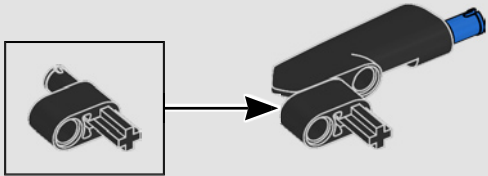




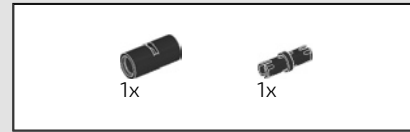
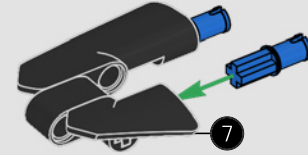
615



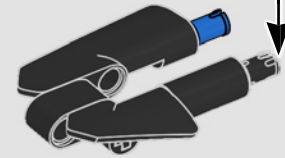
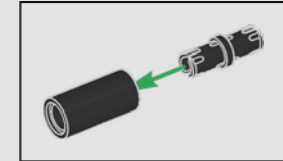
616



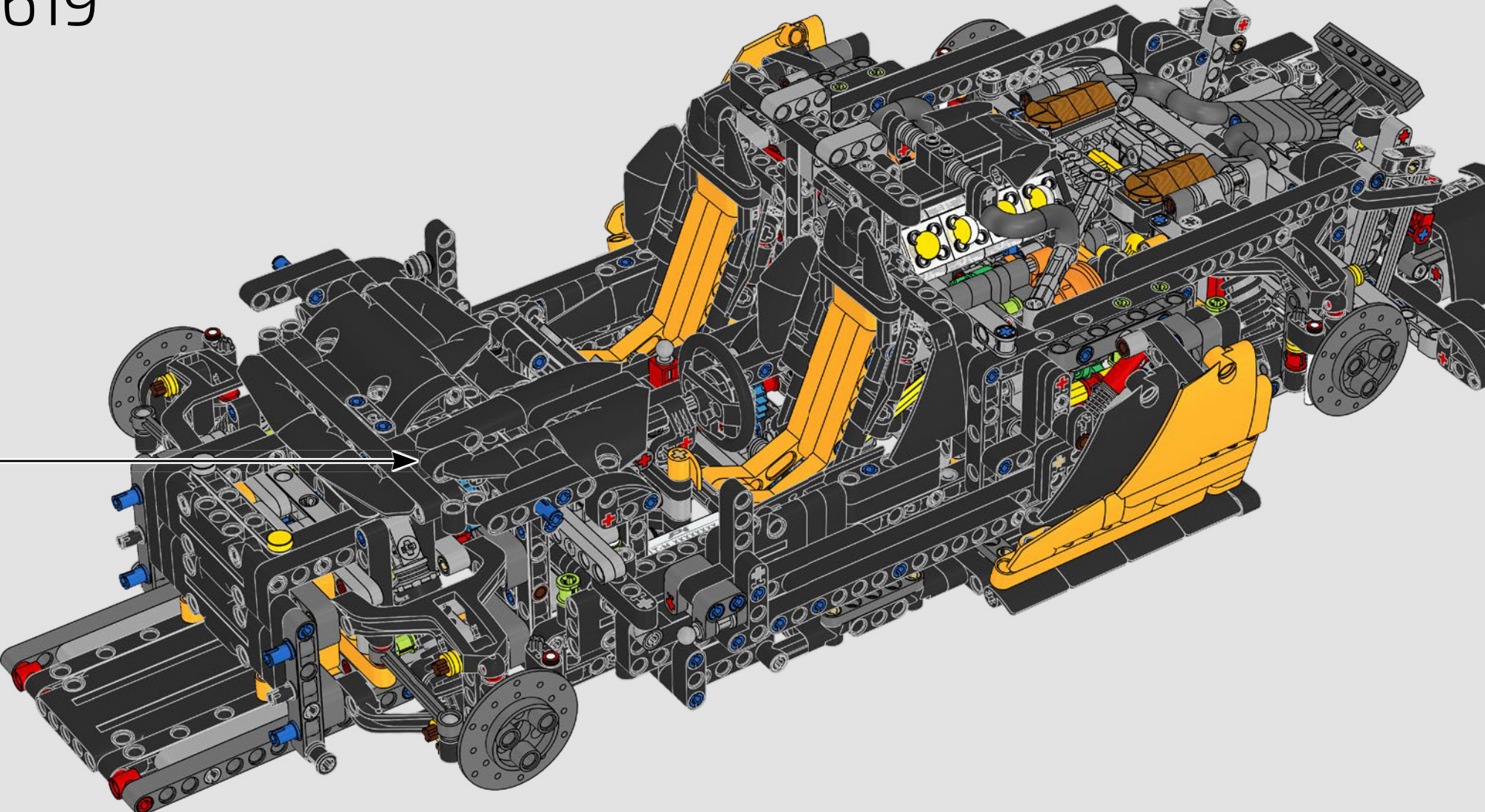
617

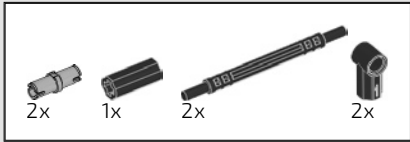


618

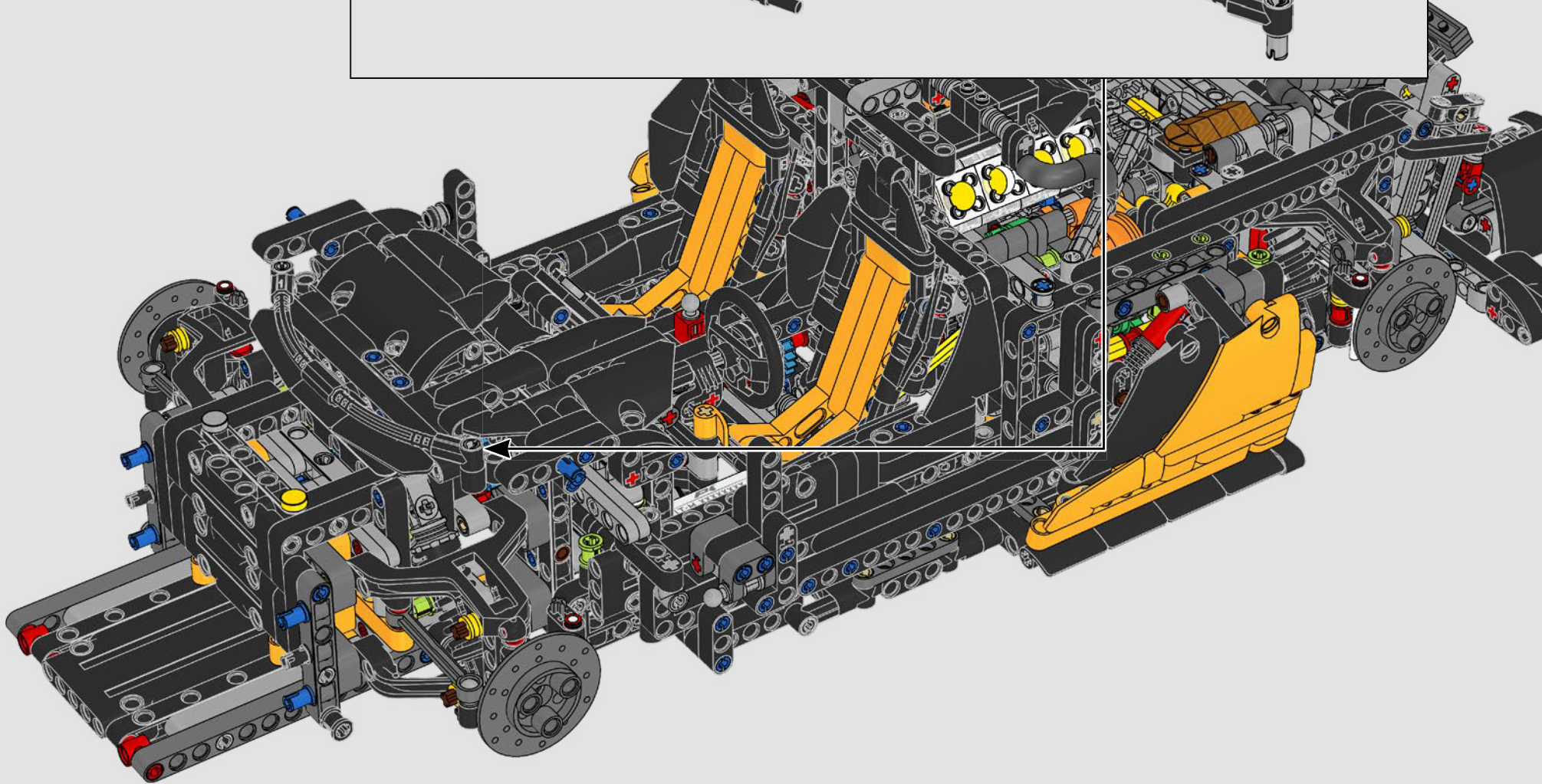
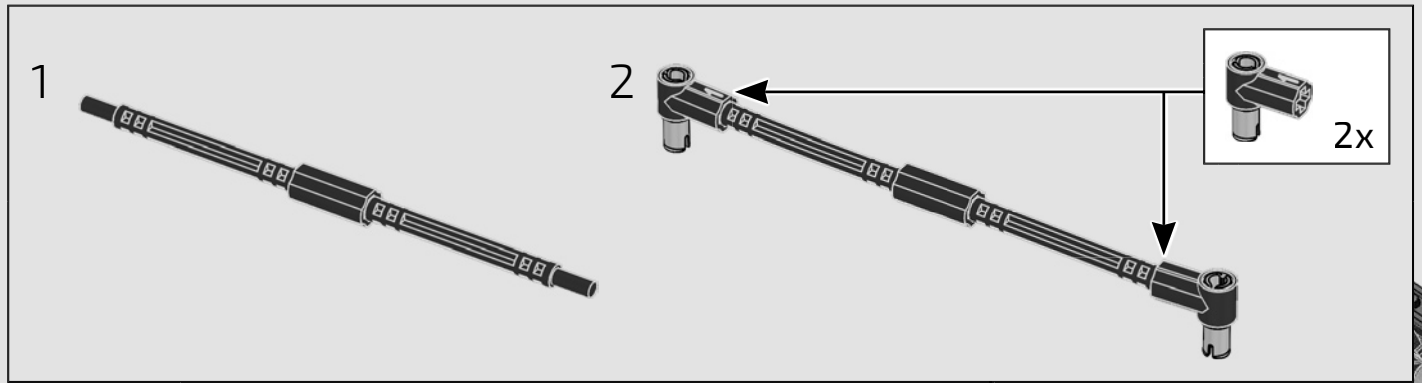


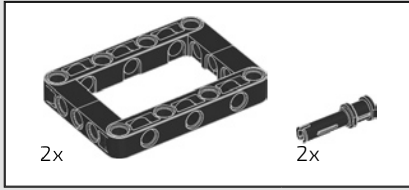
619



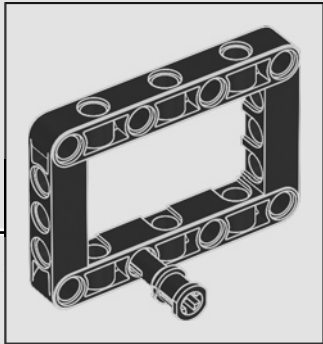
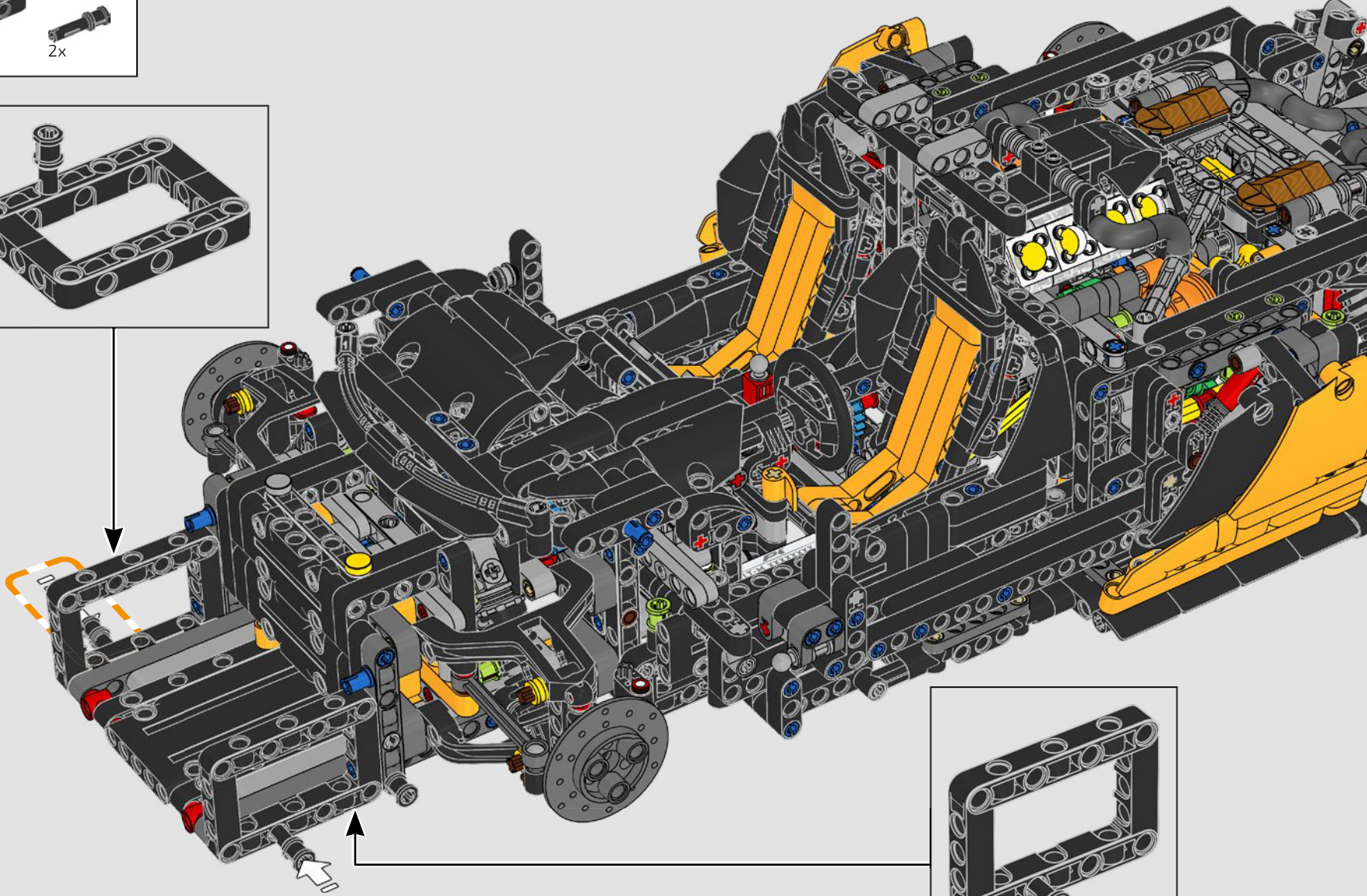
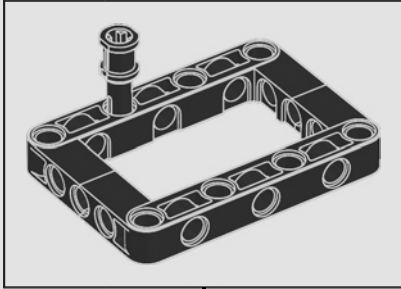


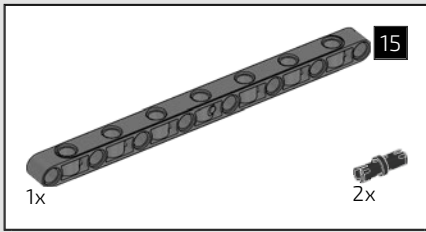
620



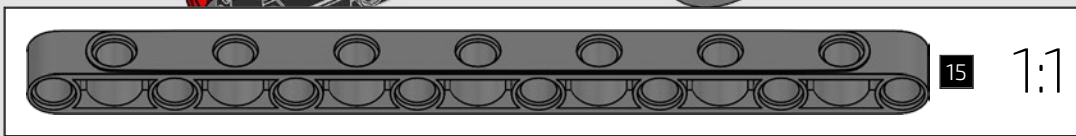
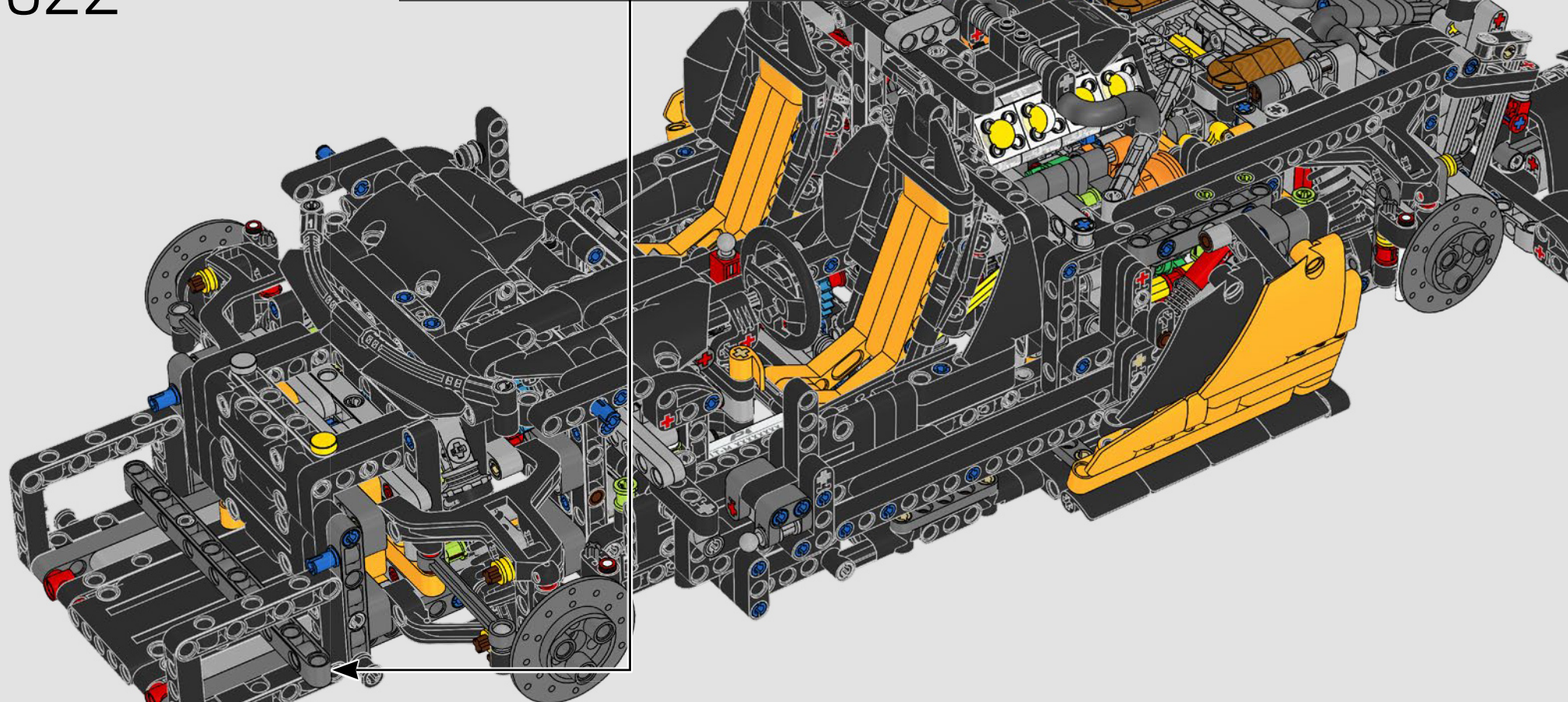
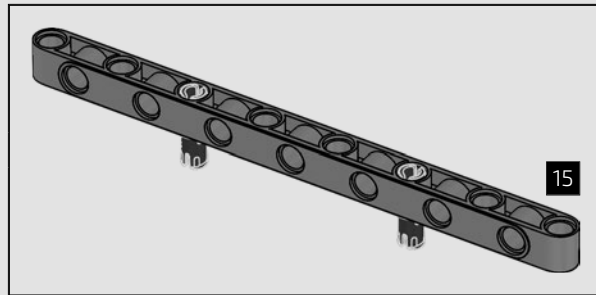


621

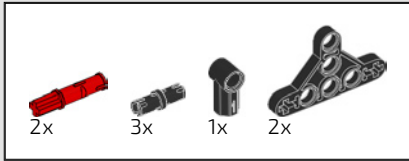




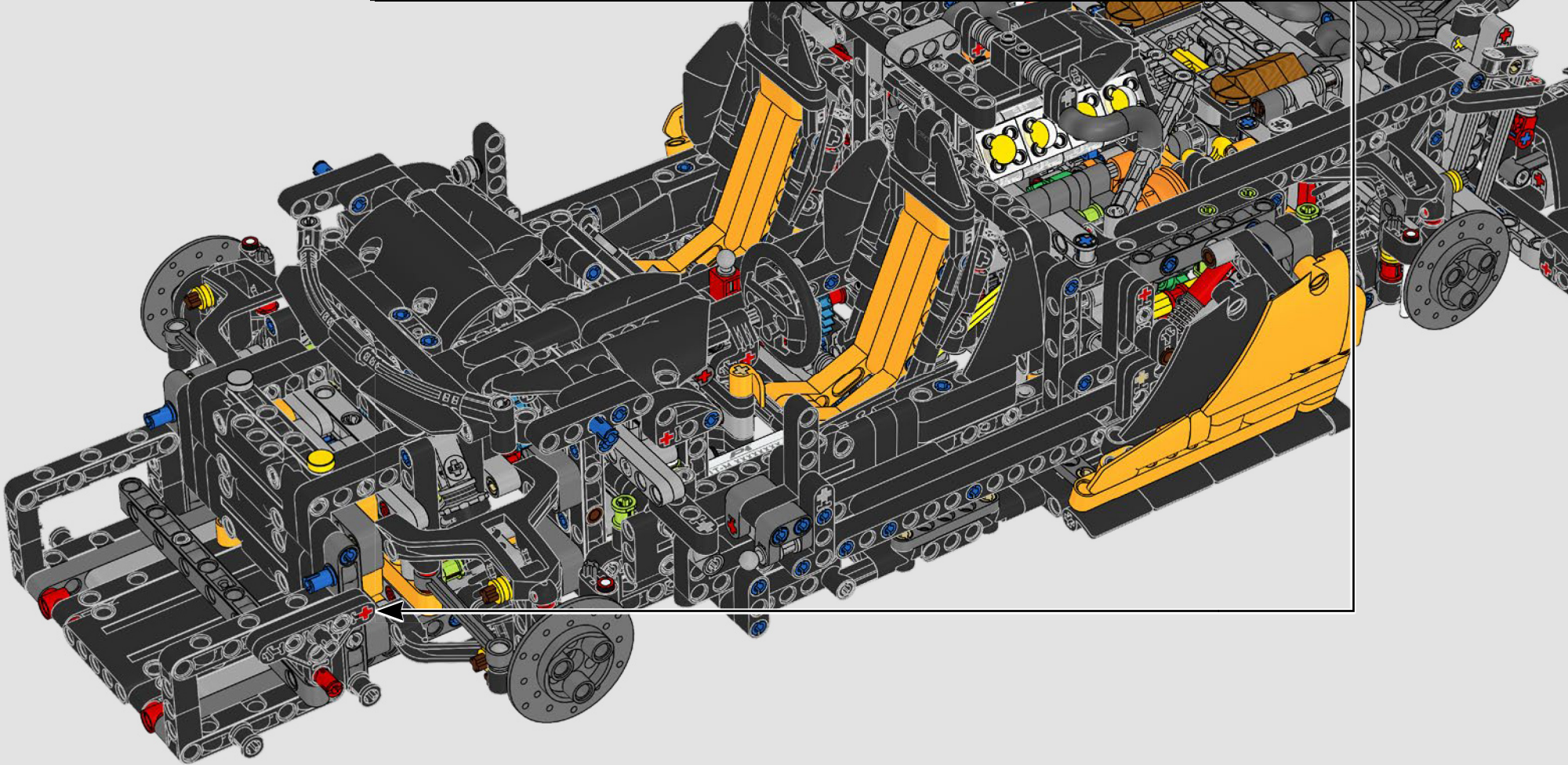
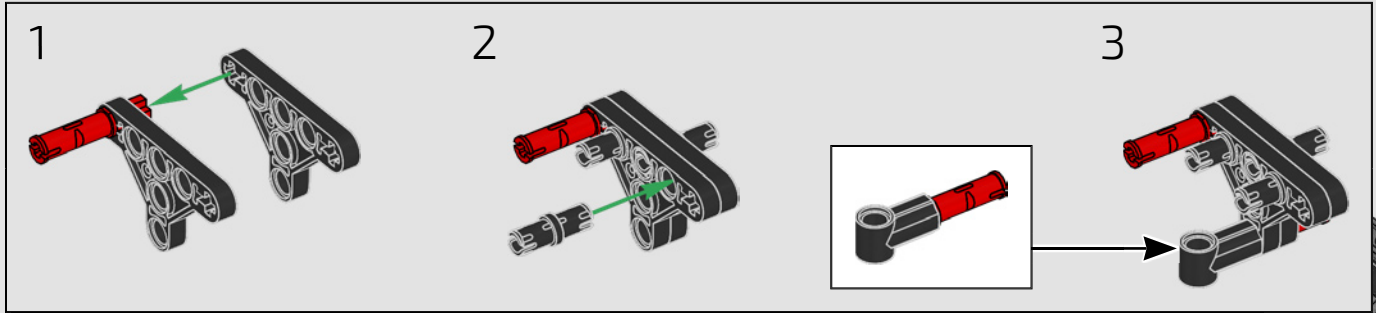
622

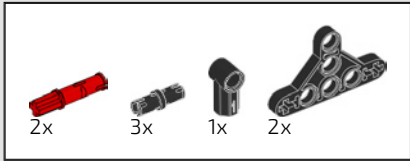




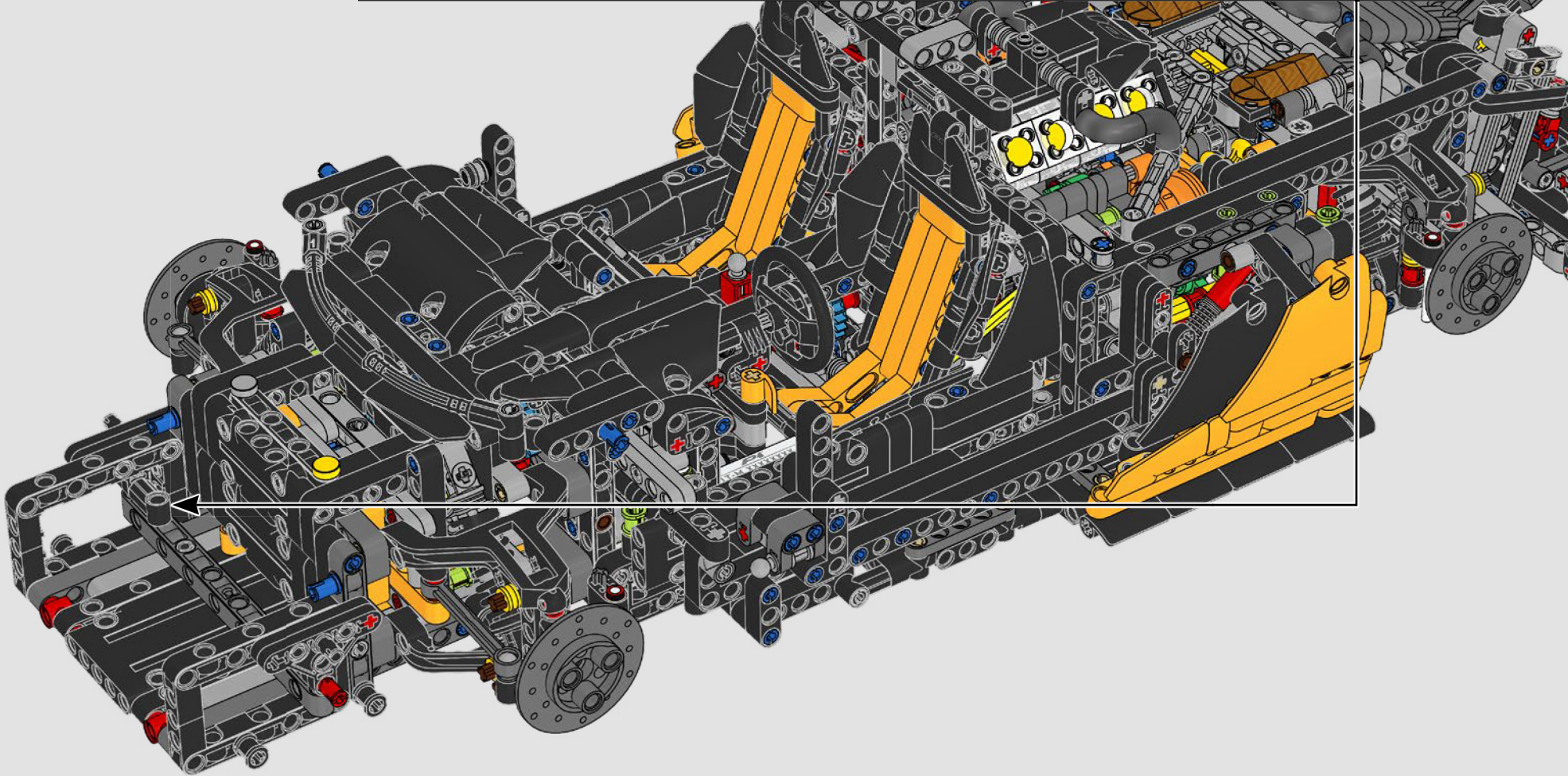
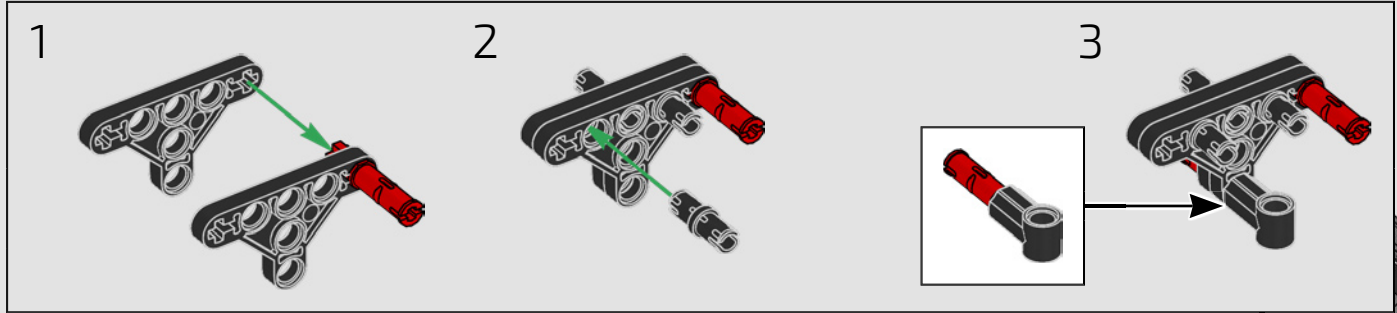


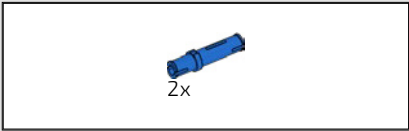
623



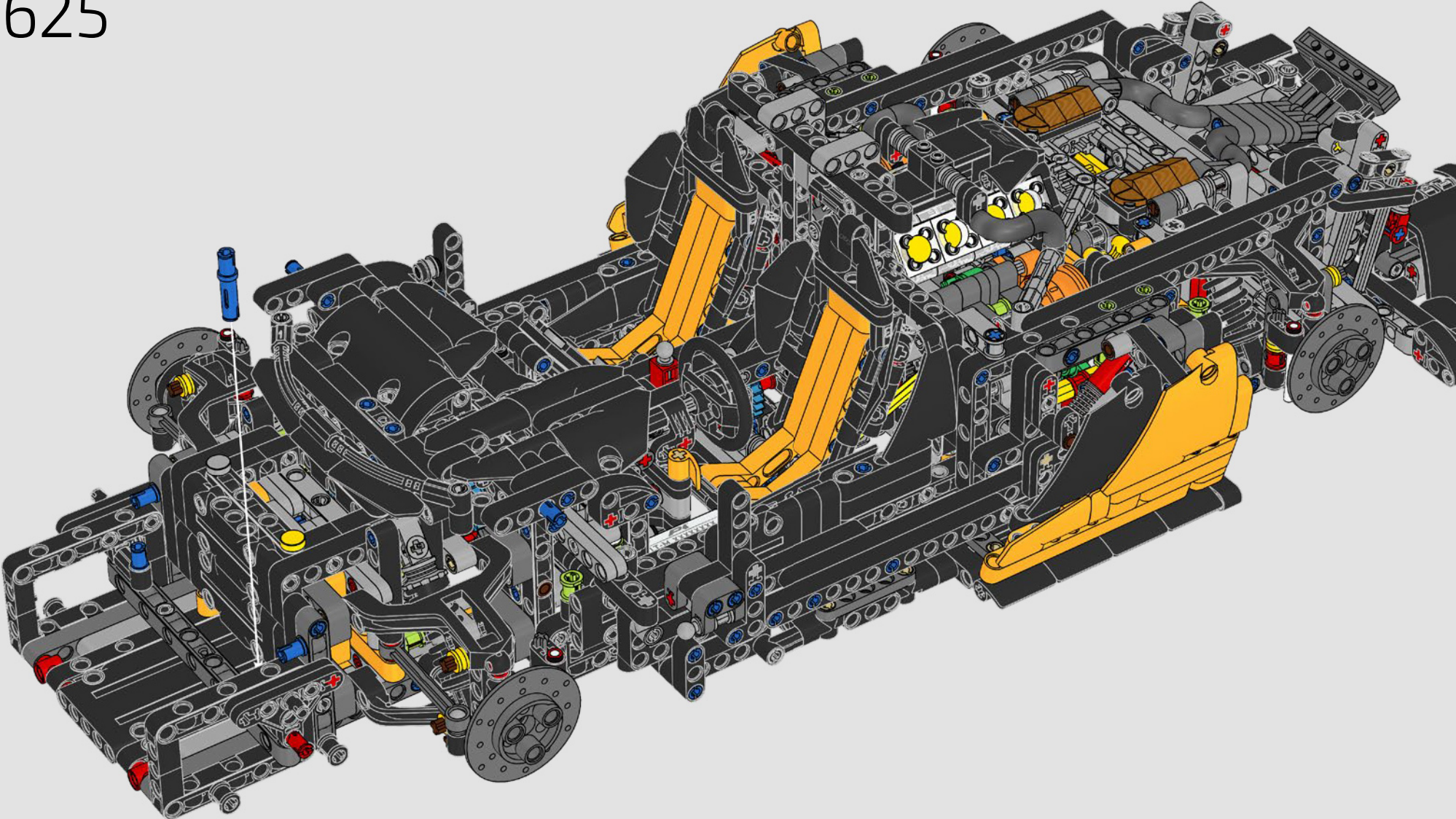


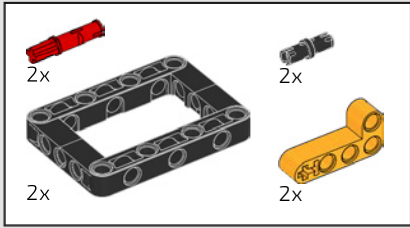
624



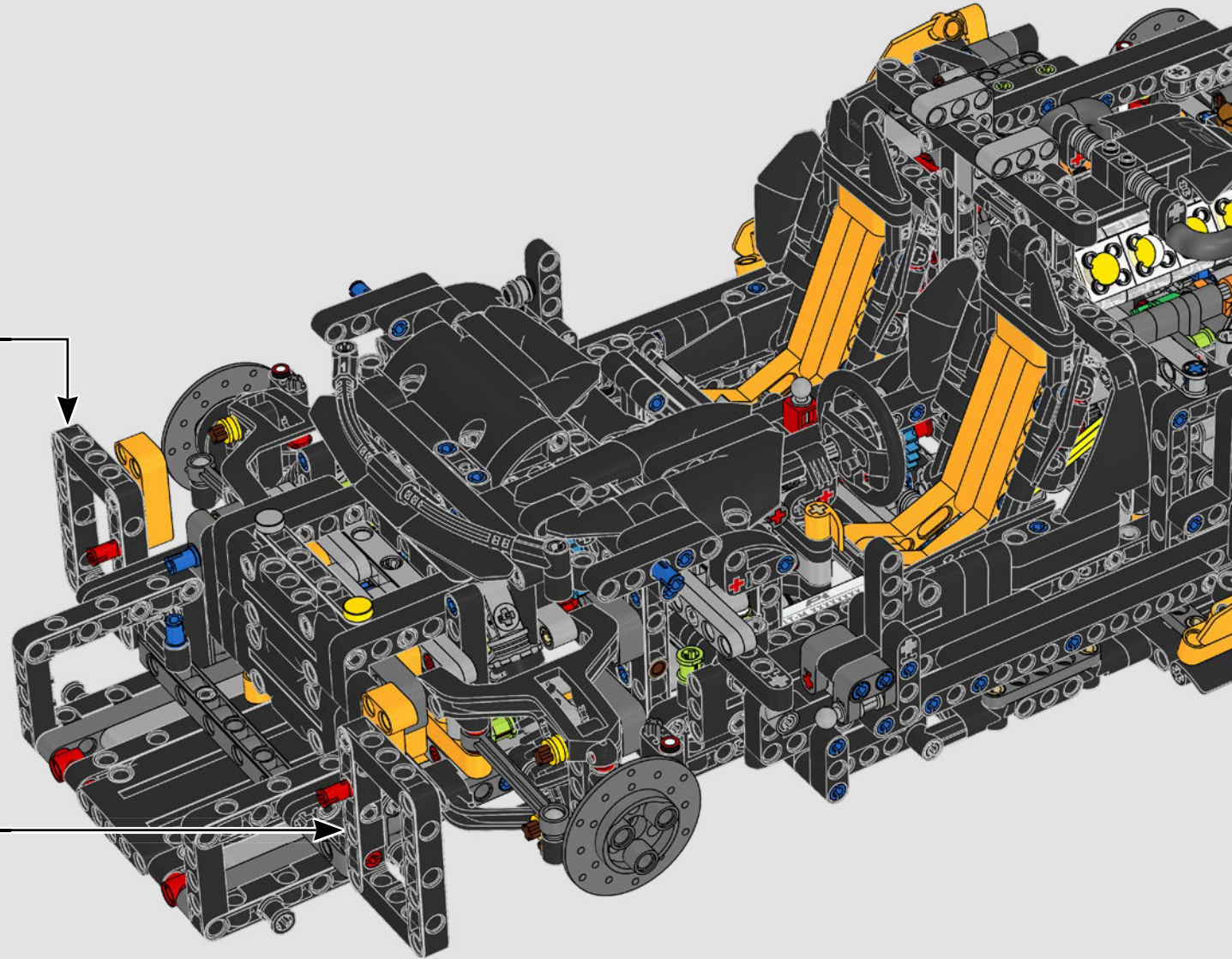
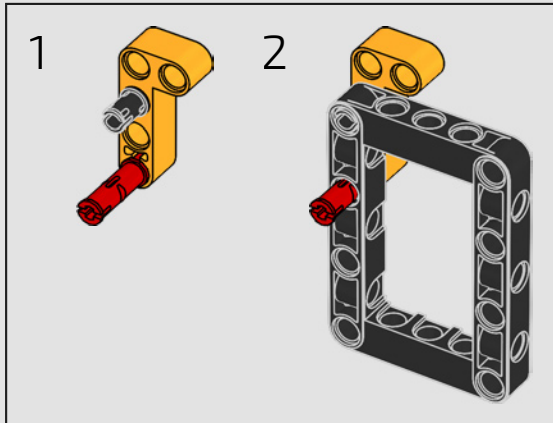
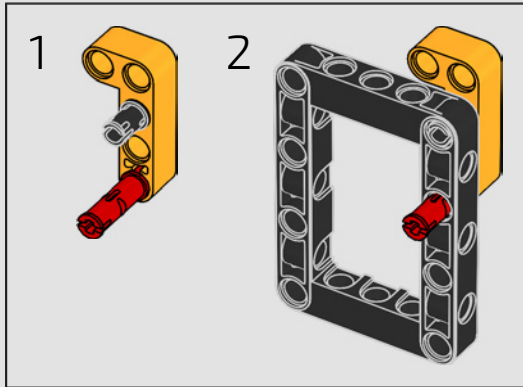


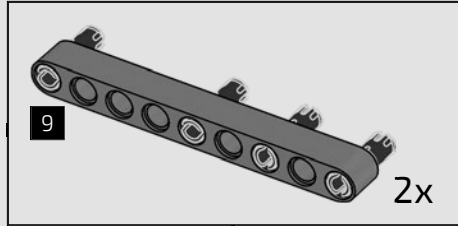
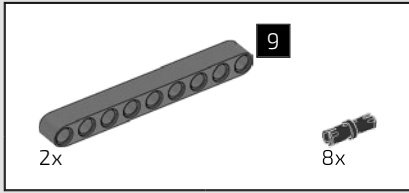
625



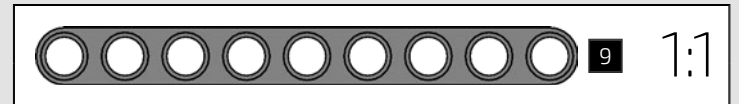
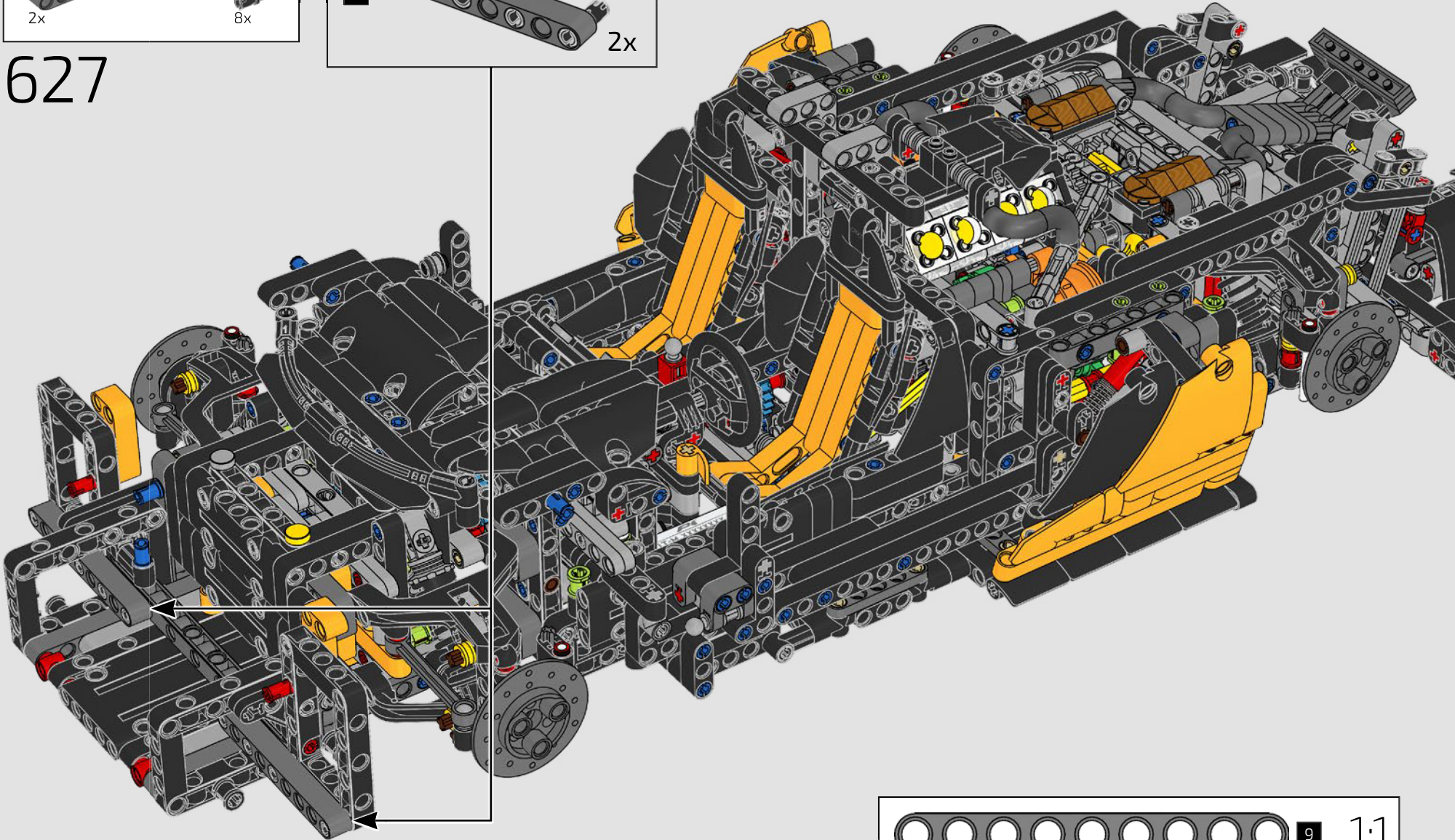


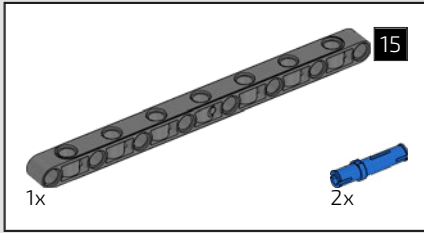
626



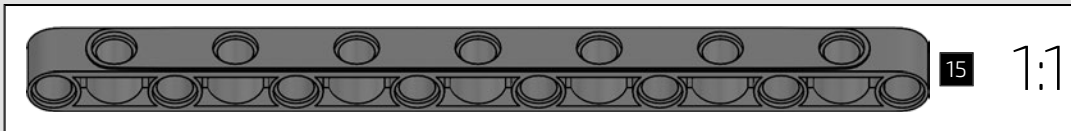
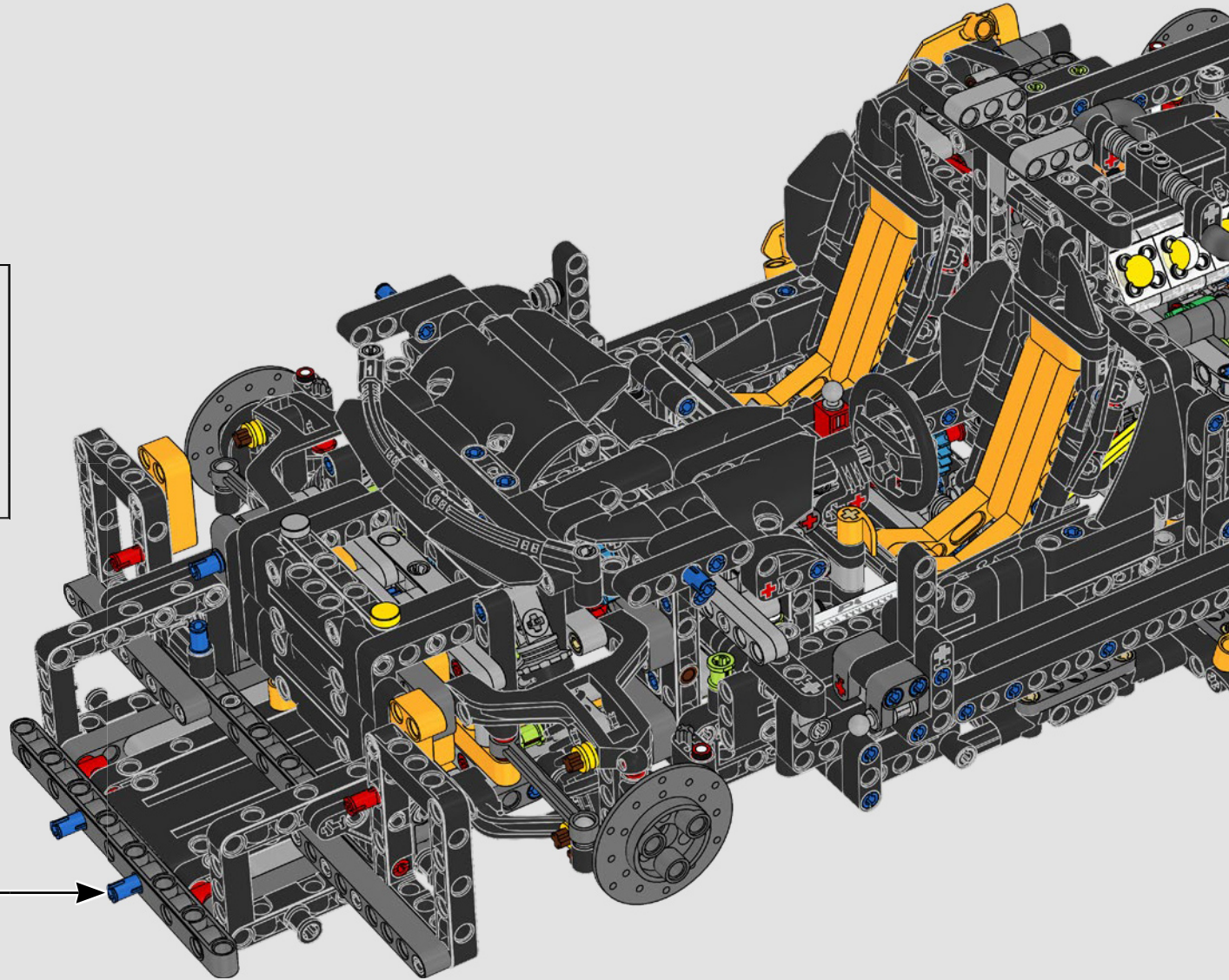
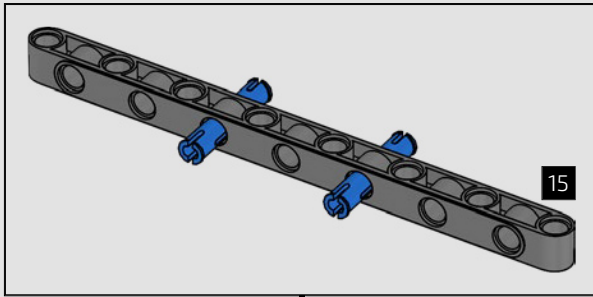


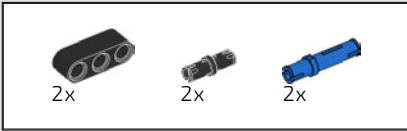
627



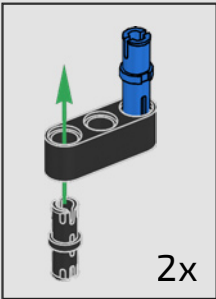
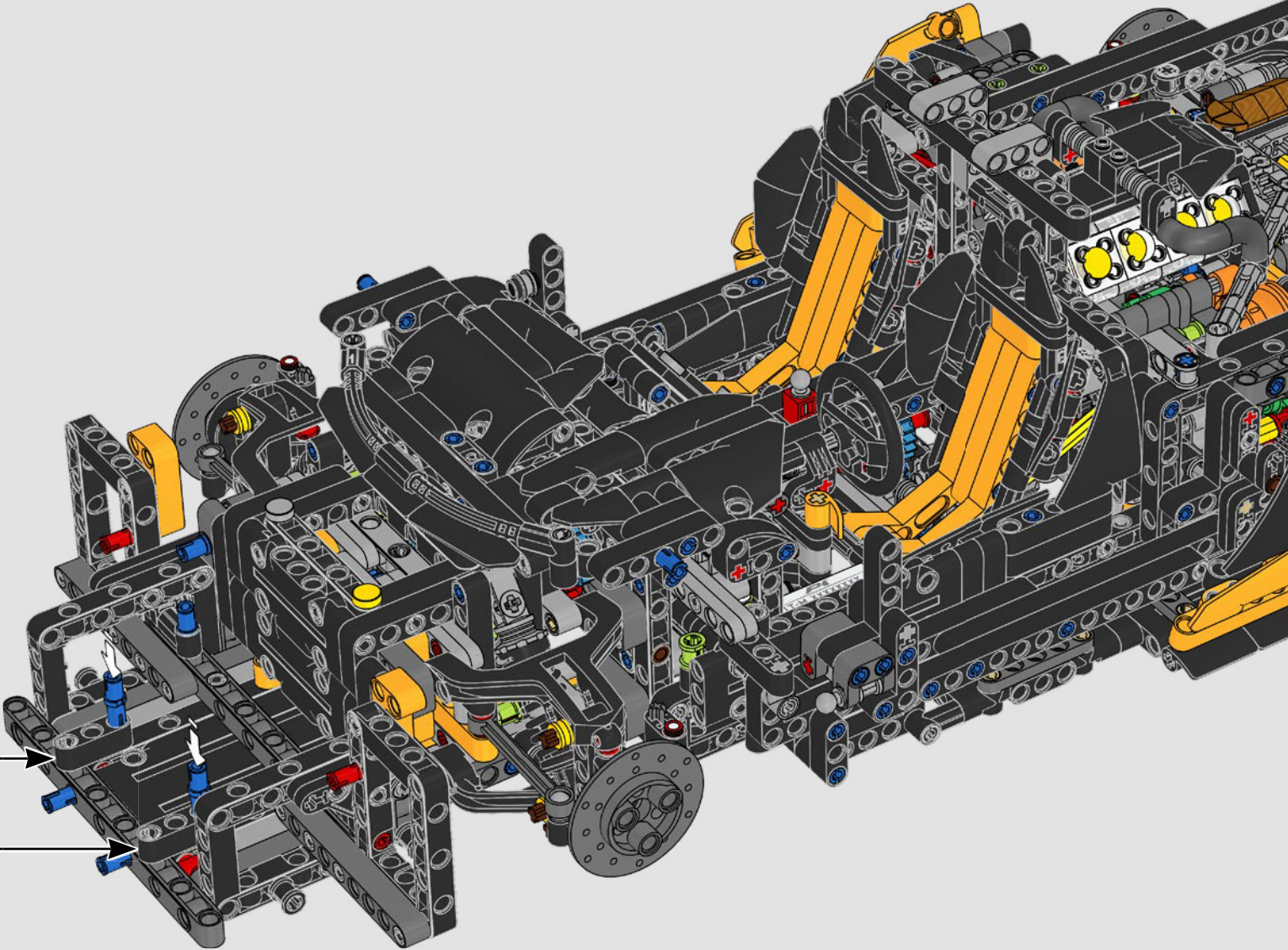


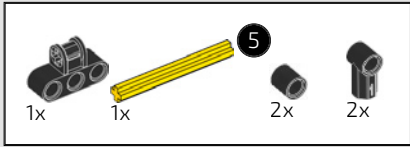
628





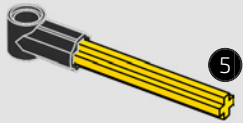
629



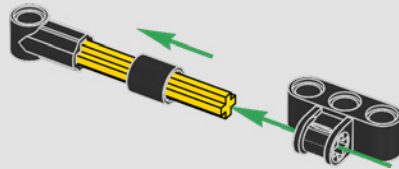


630

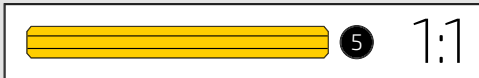
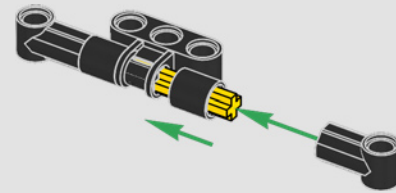
1



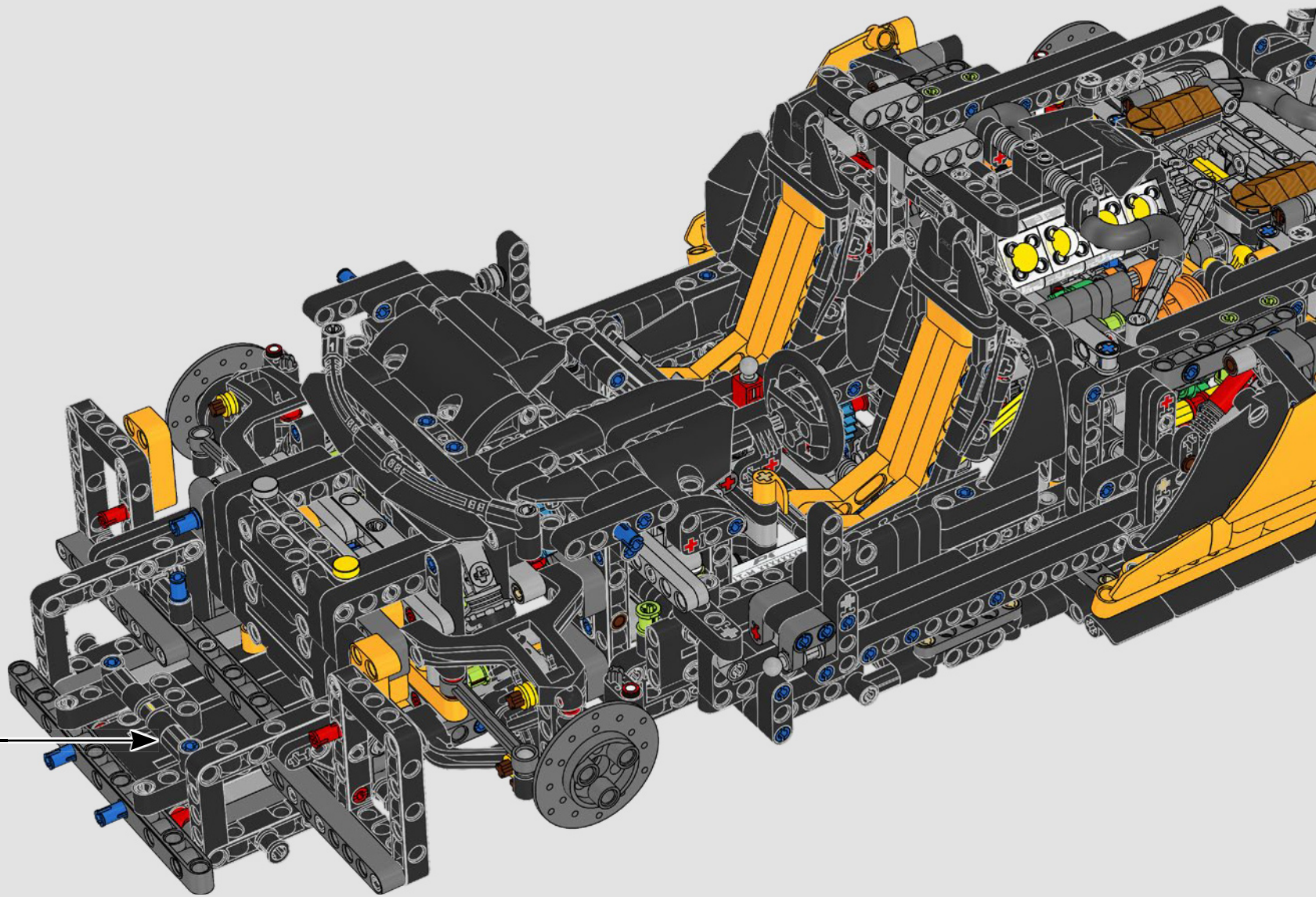
2

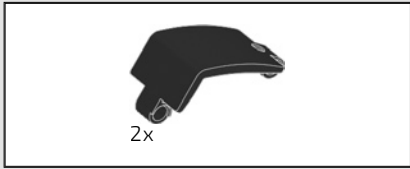


3

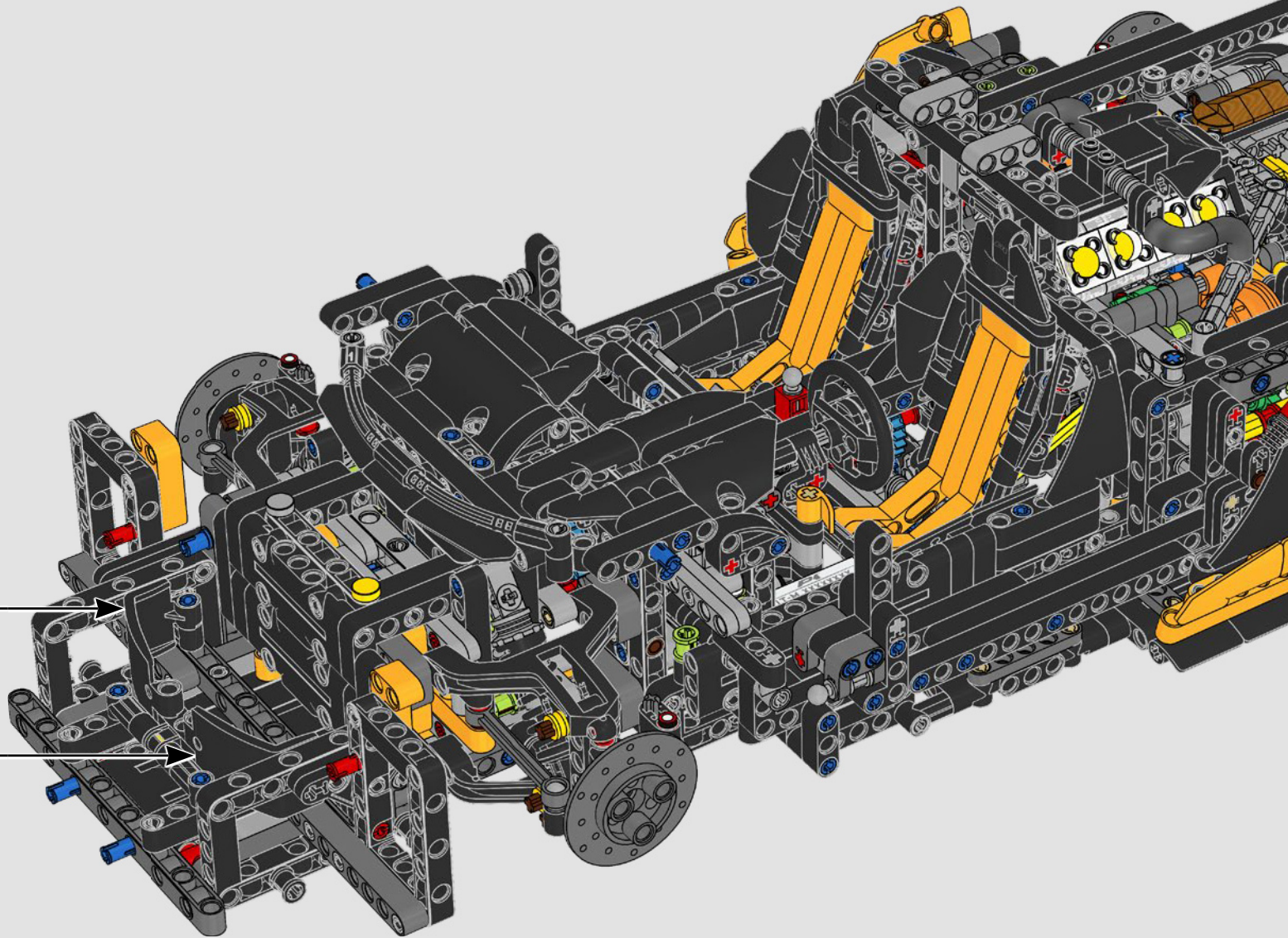
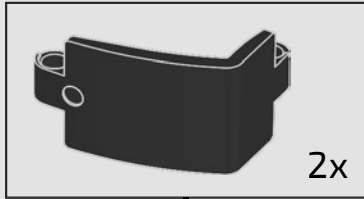


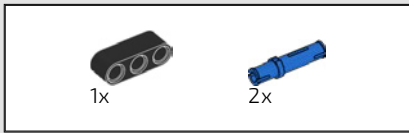




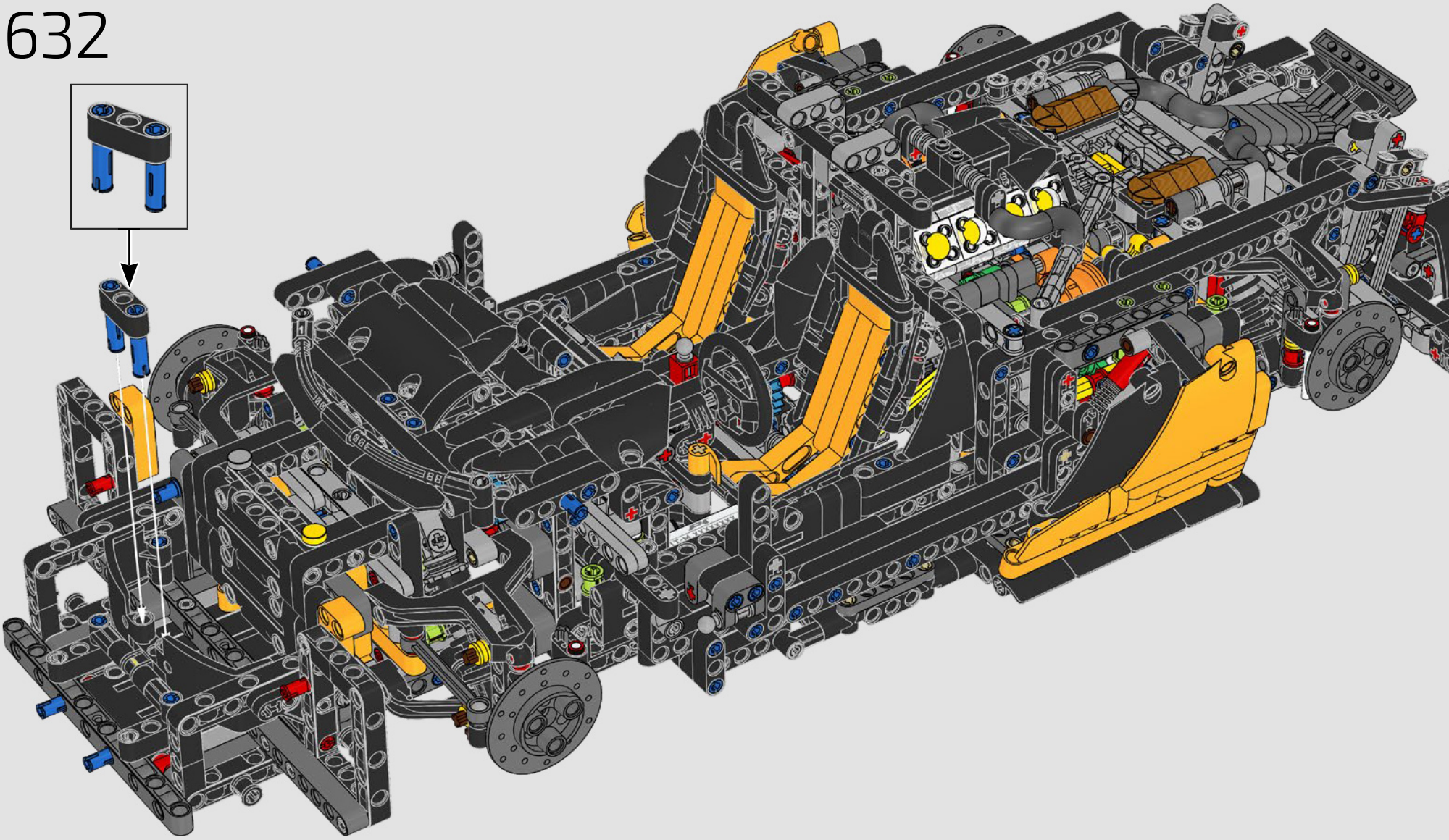


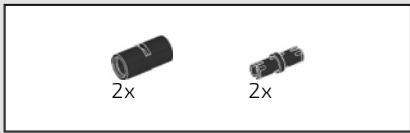
631



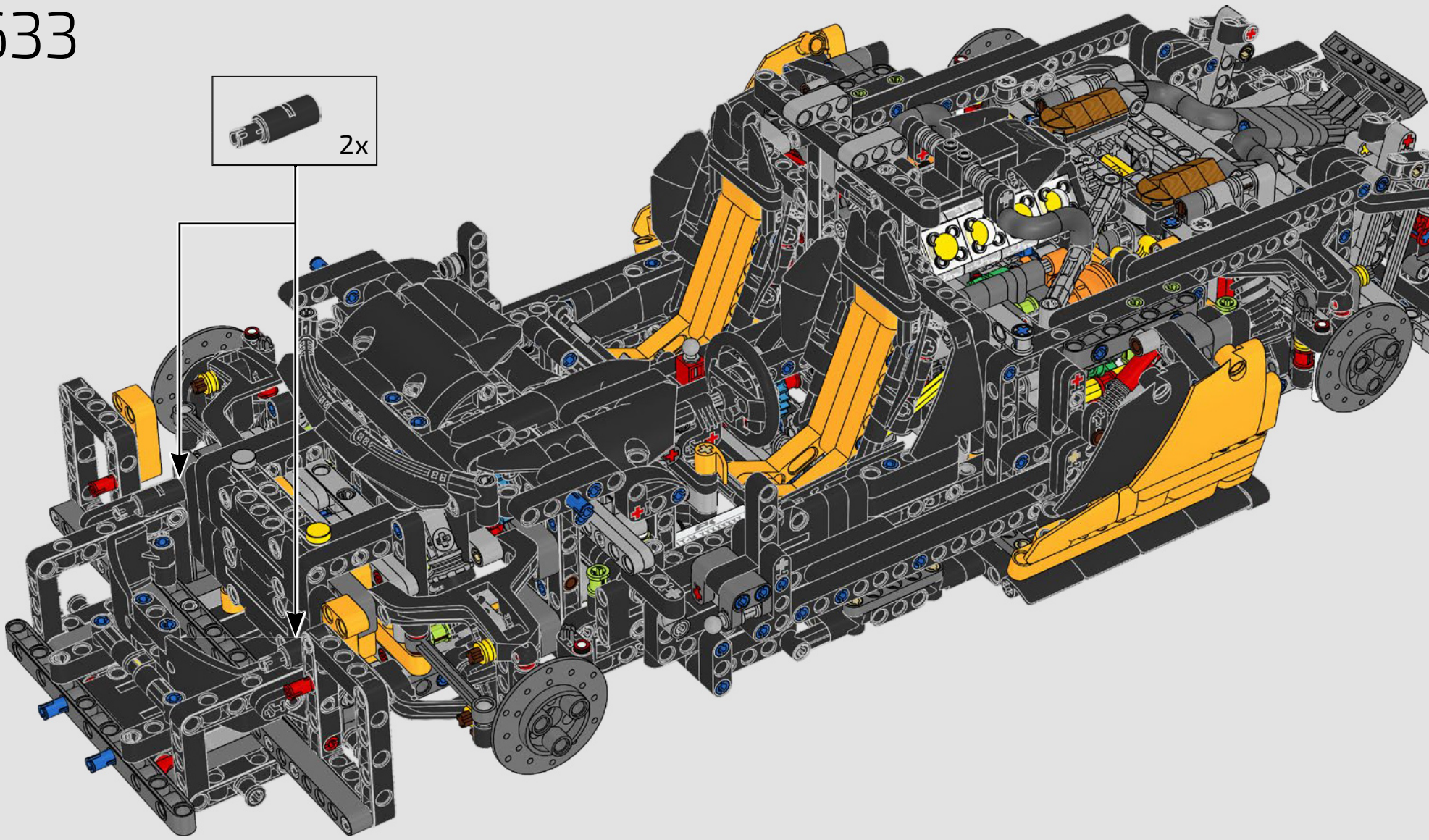
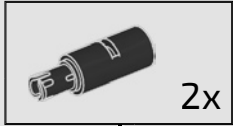


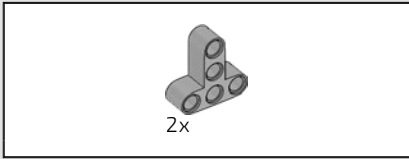
632



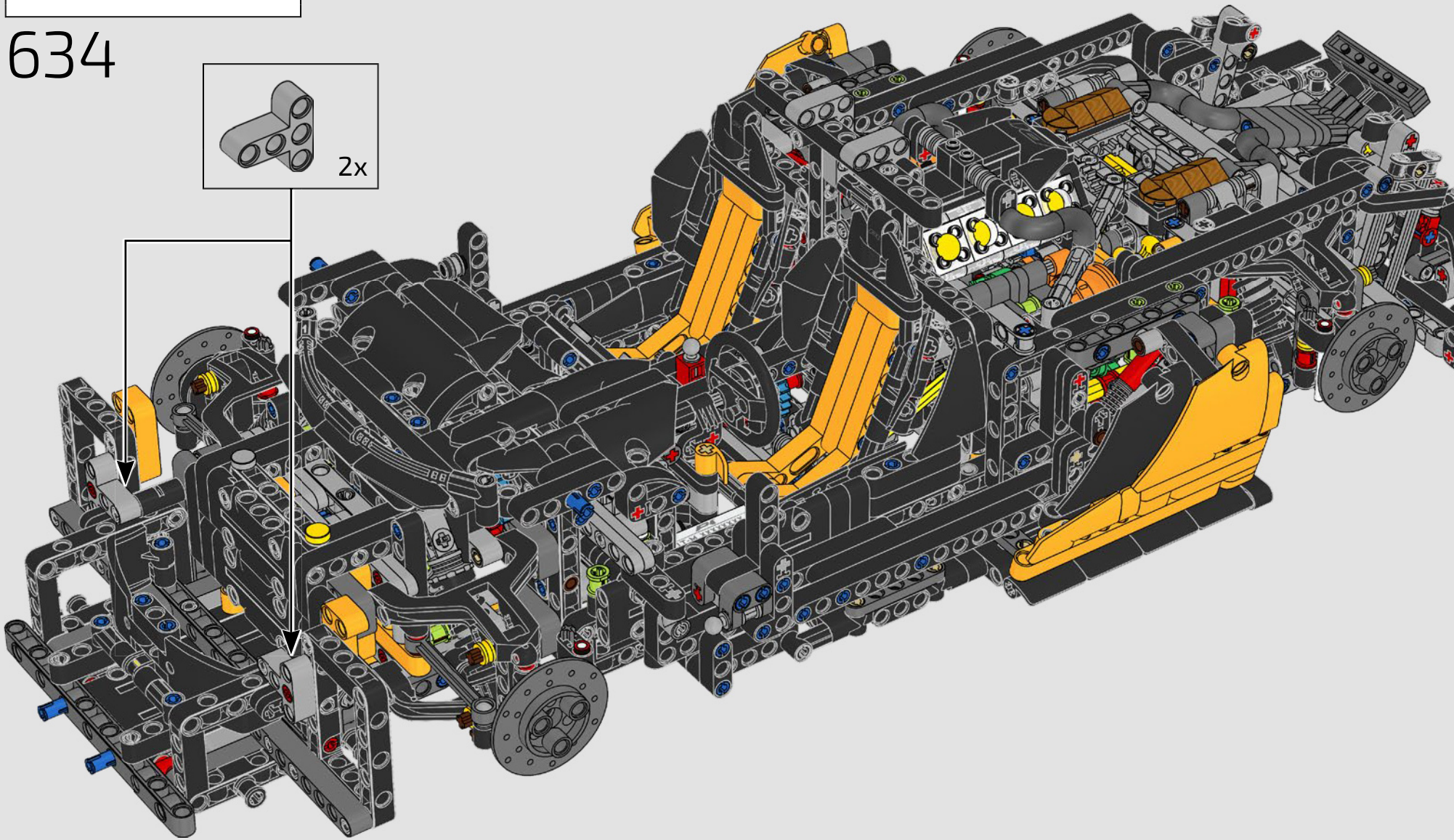
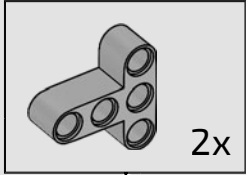


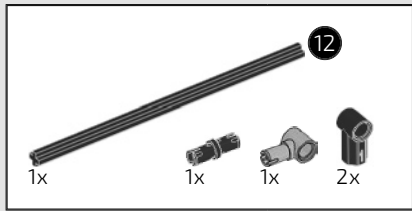
633



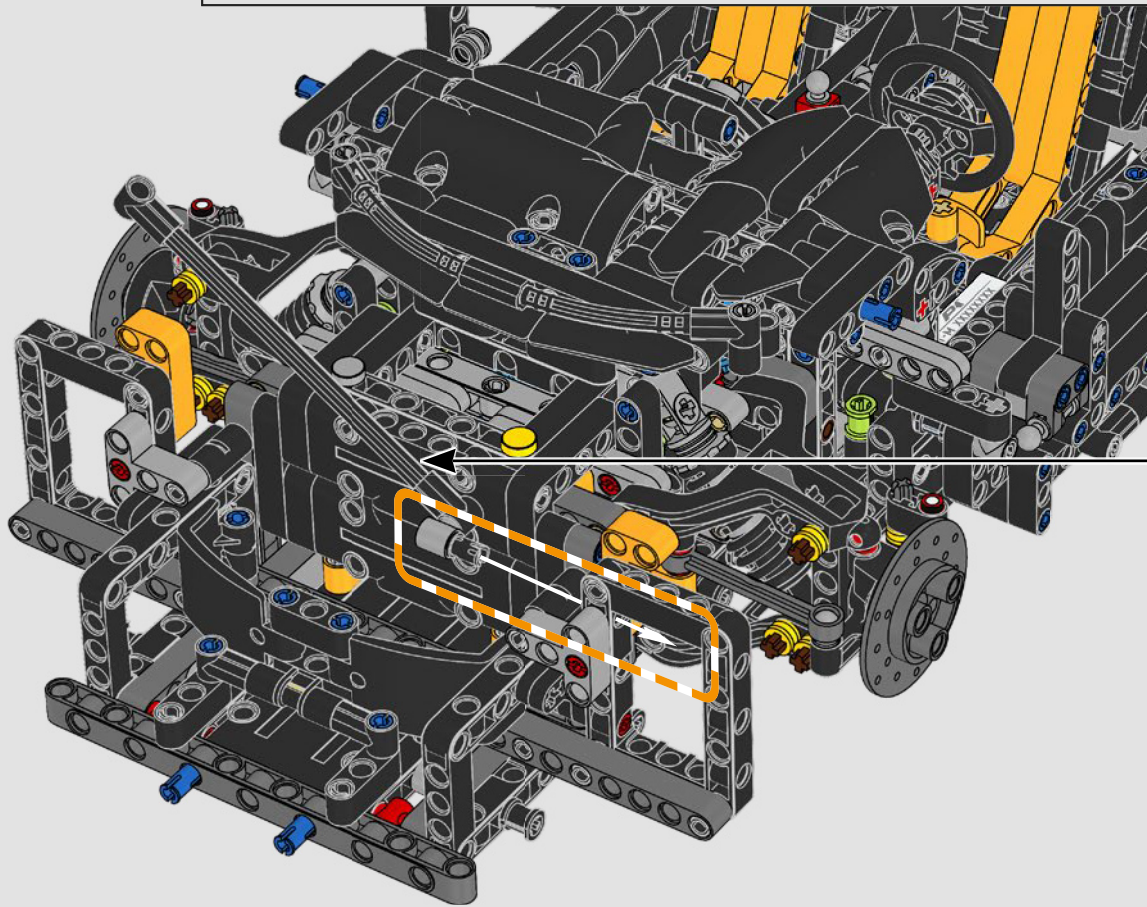
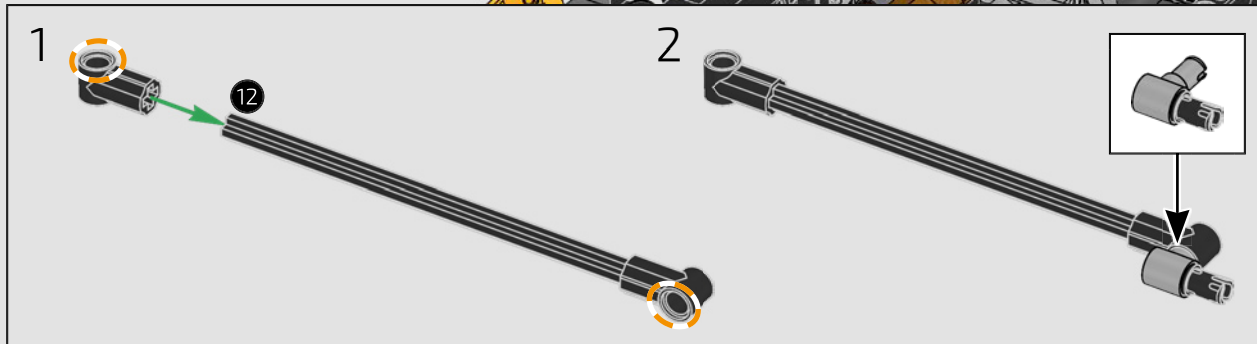


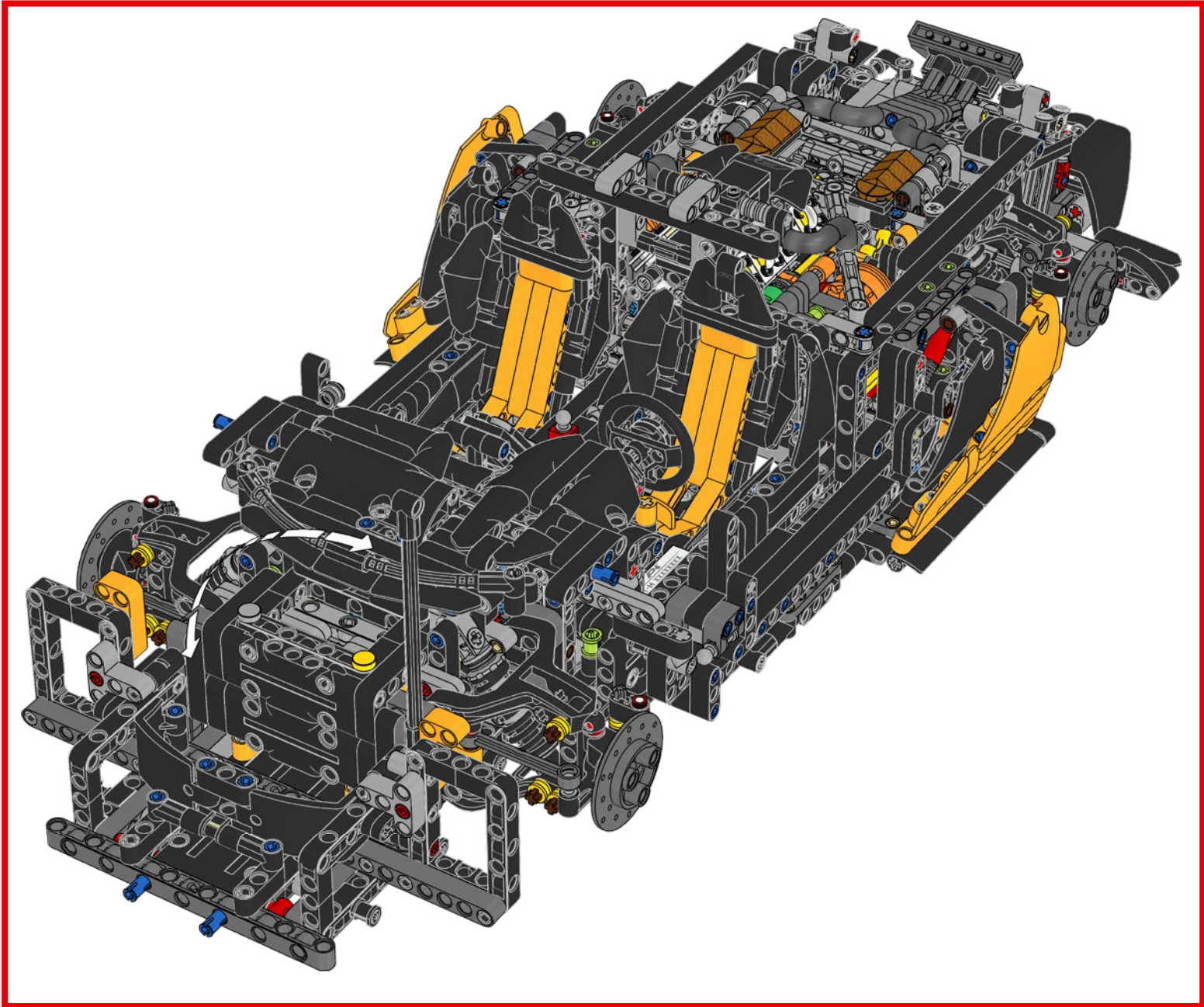
634

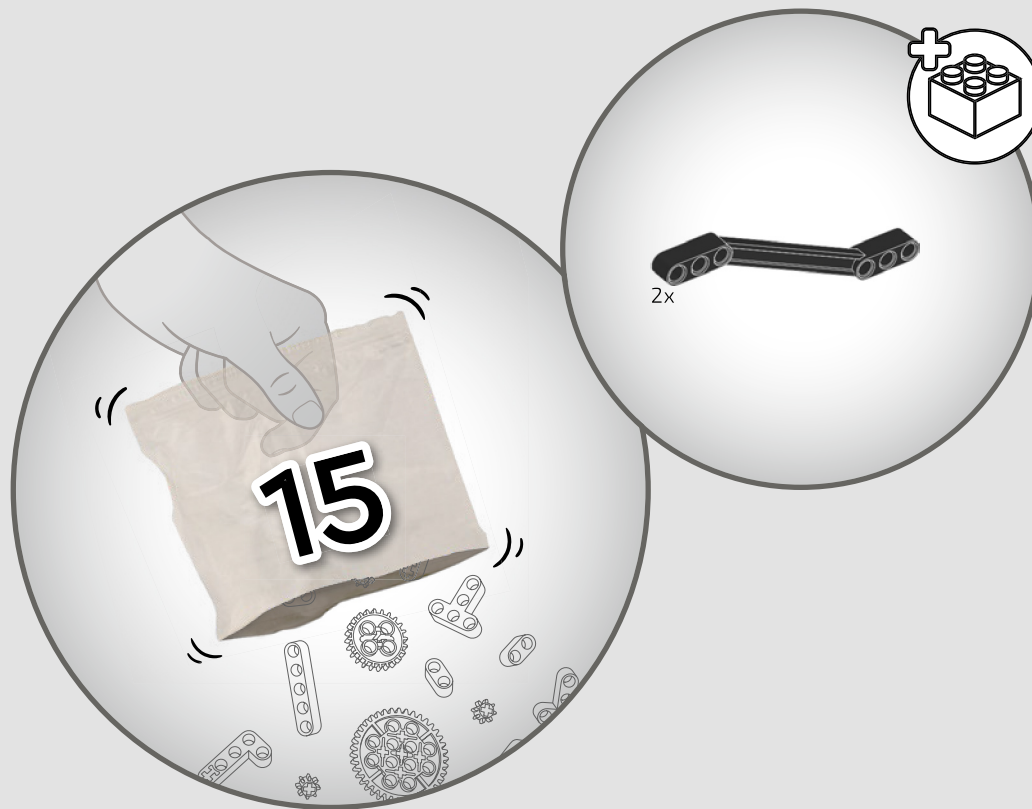




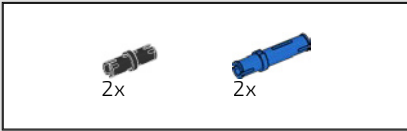
635



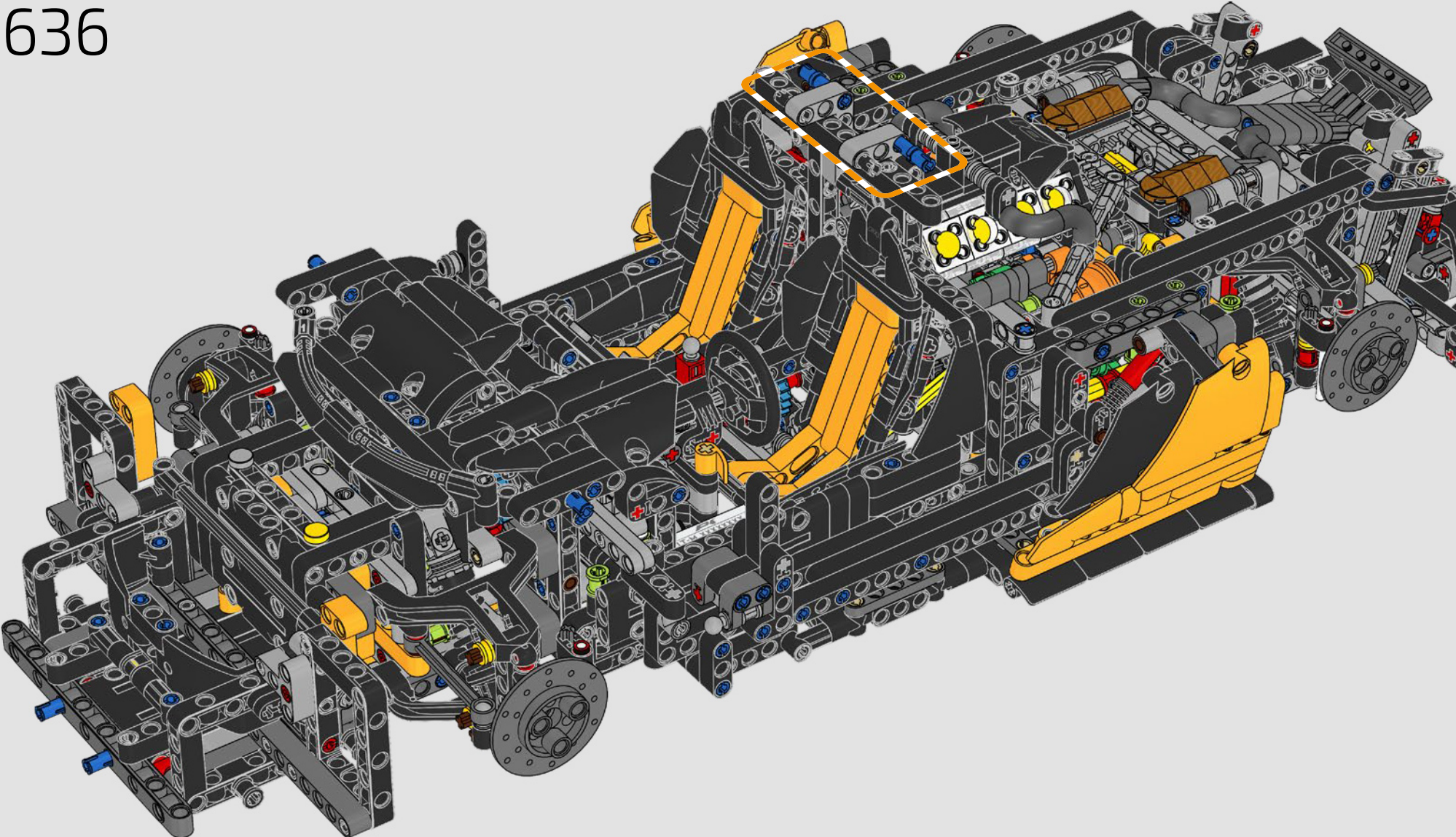


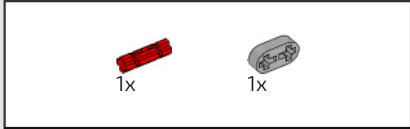
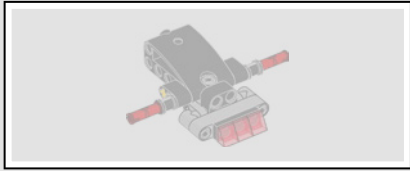




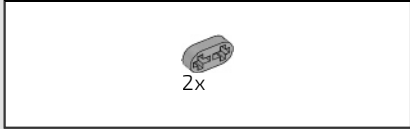
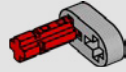


636

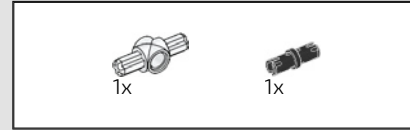
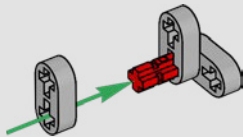




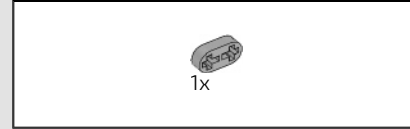
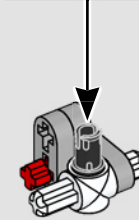
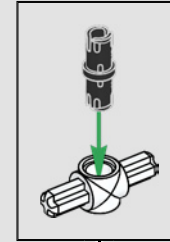
637



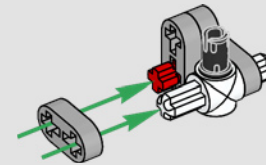
638

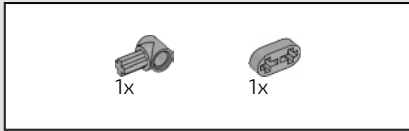


639

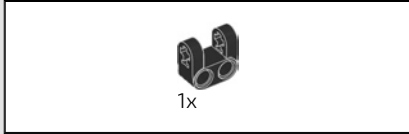
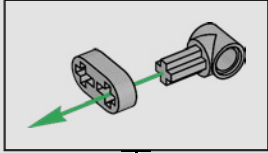


640

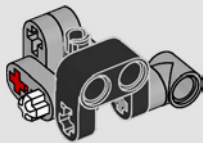




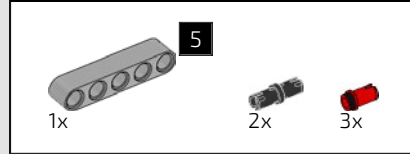
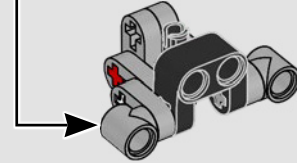
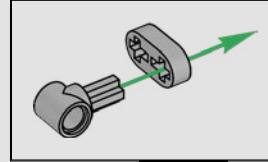
641



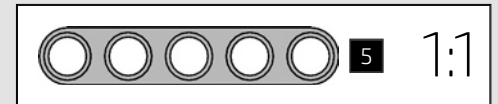
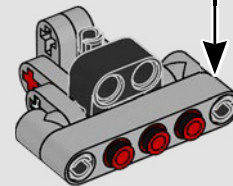
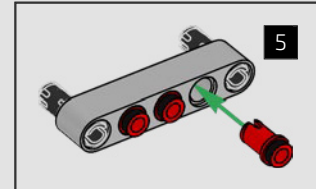
642

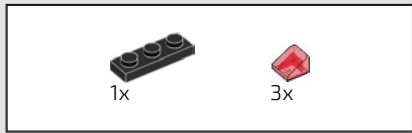


643

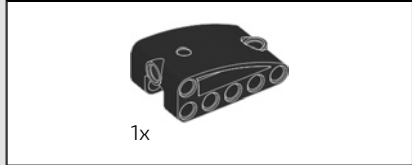
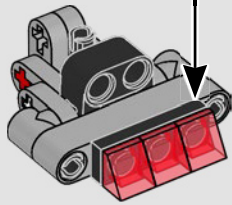
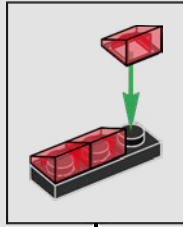


644

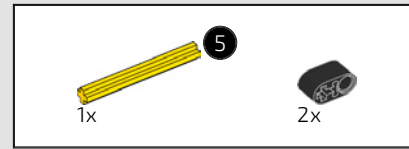
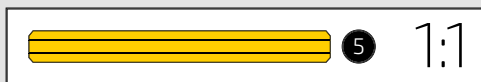
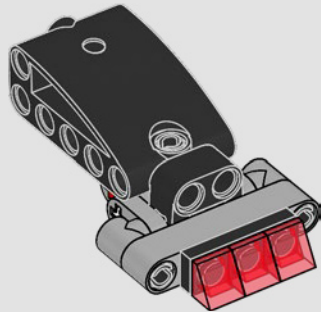




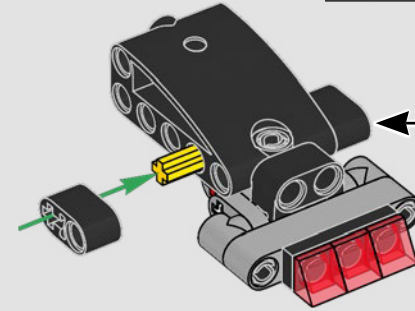
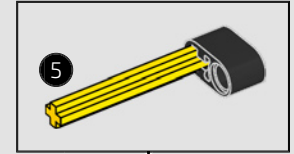
645



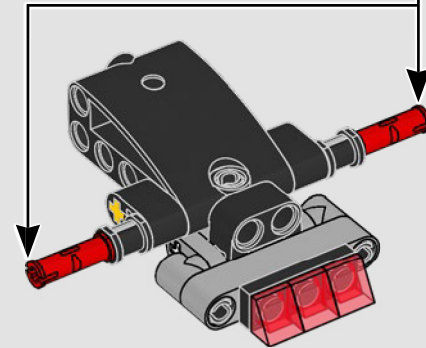
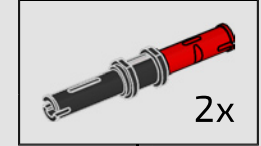
646



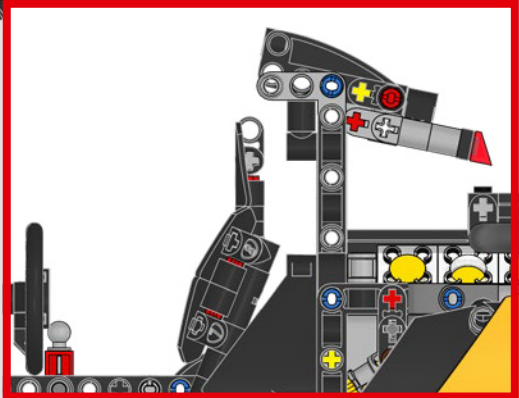
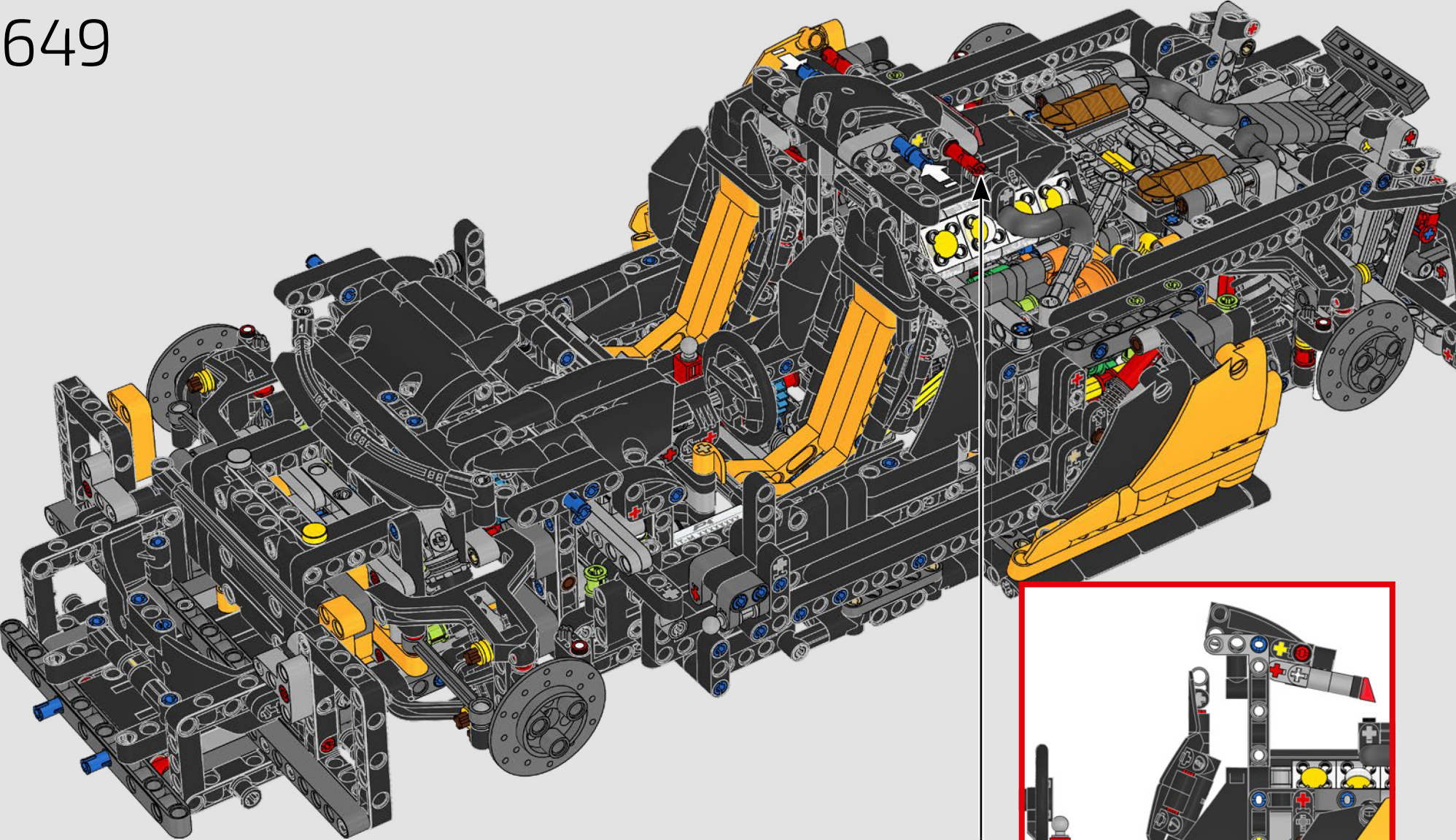
647

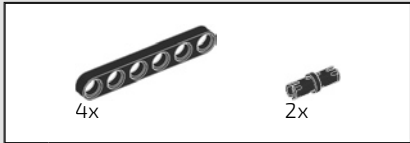


648

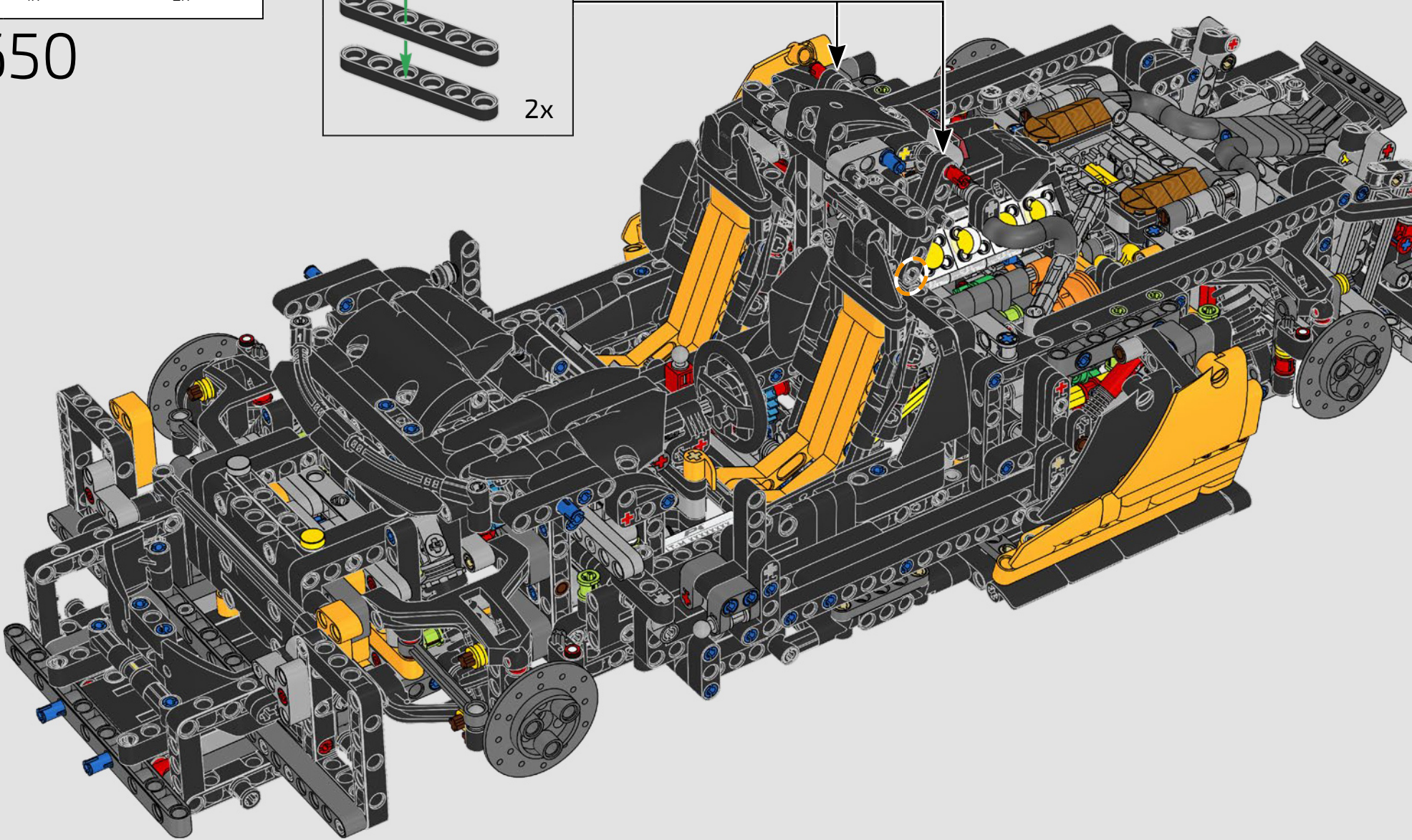
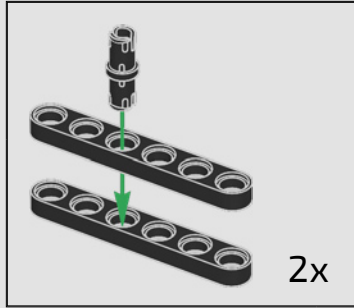


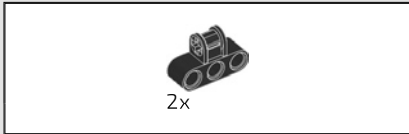
649



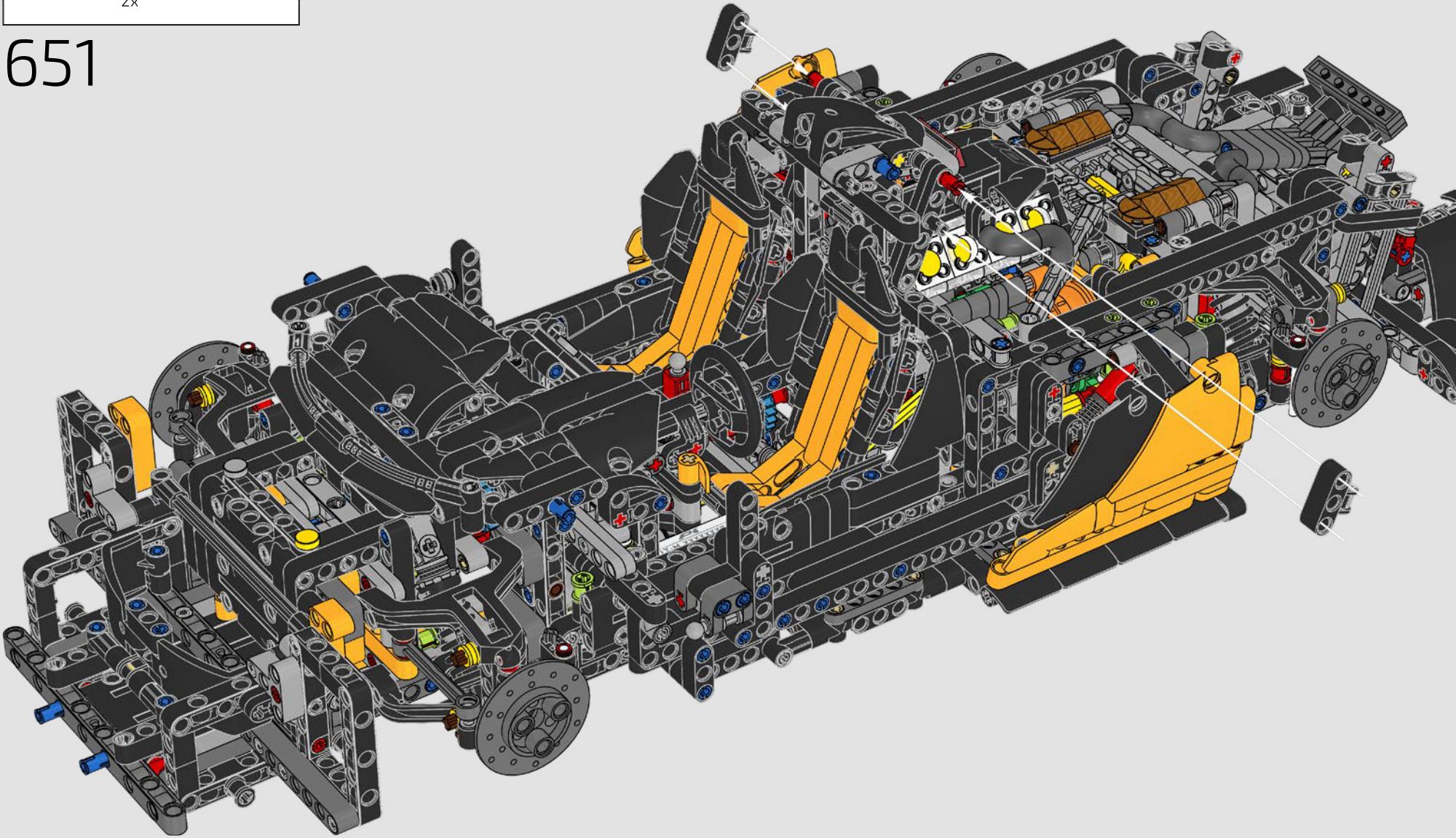


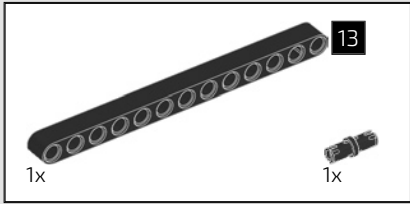
650



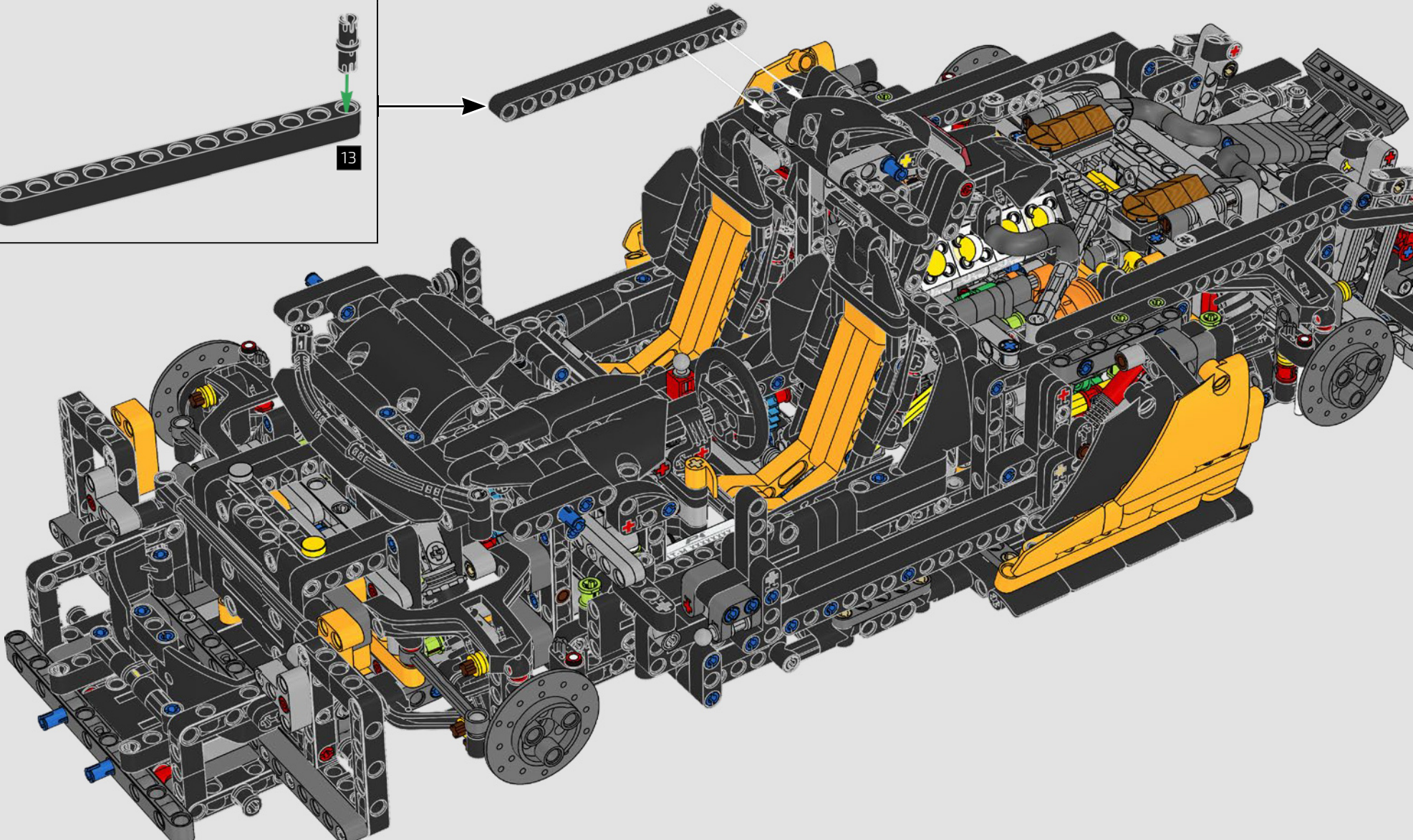
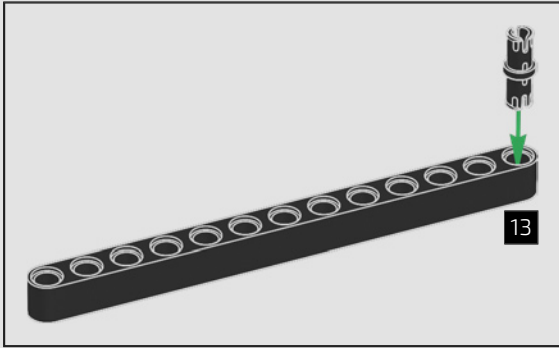


651

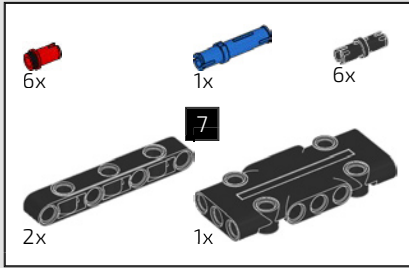




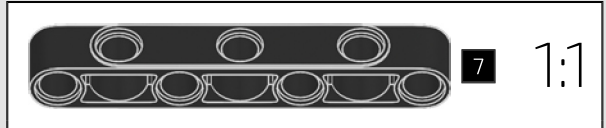
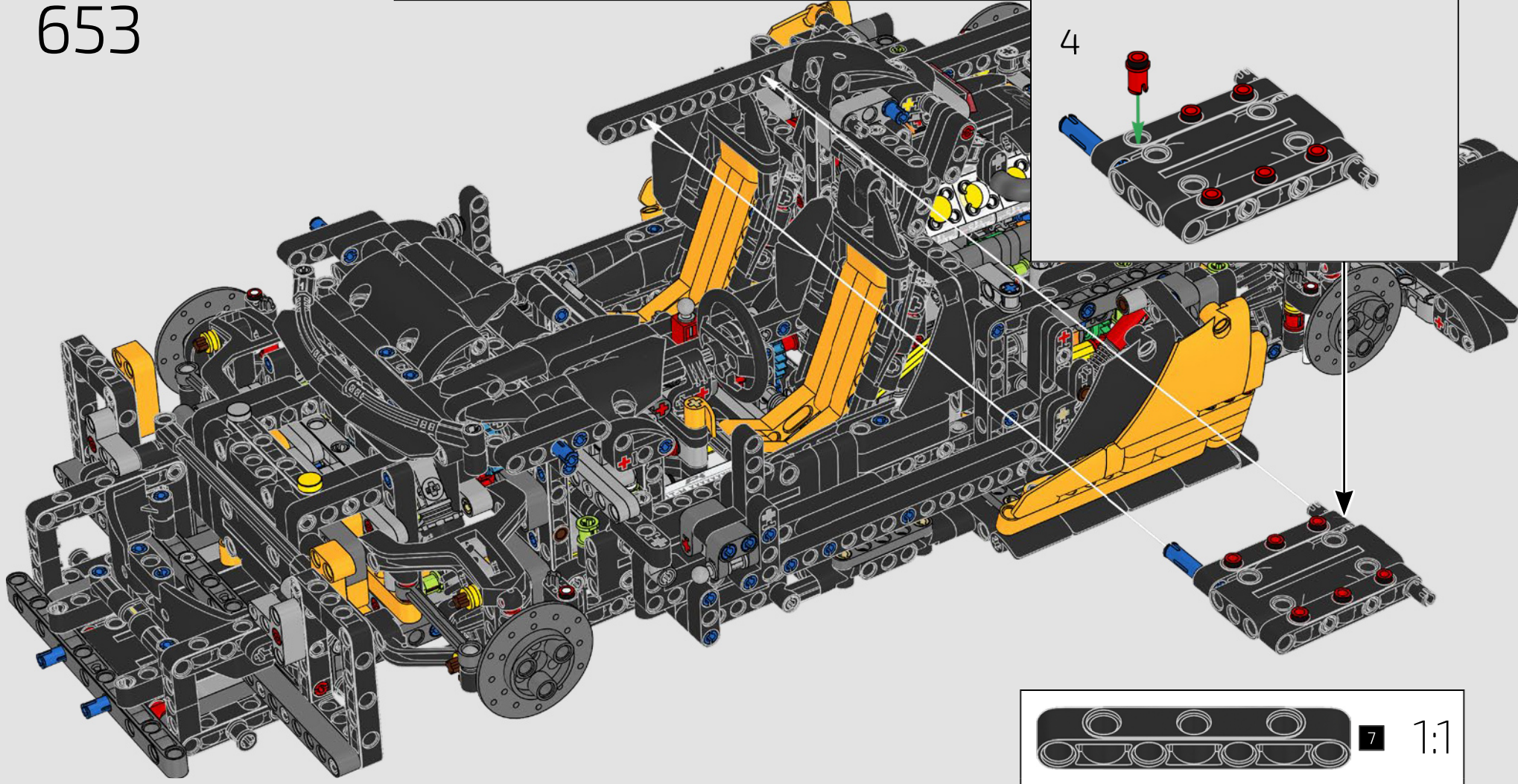
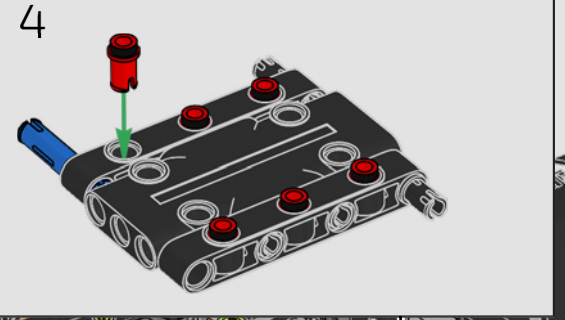
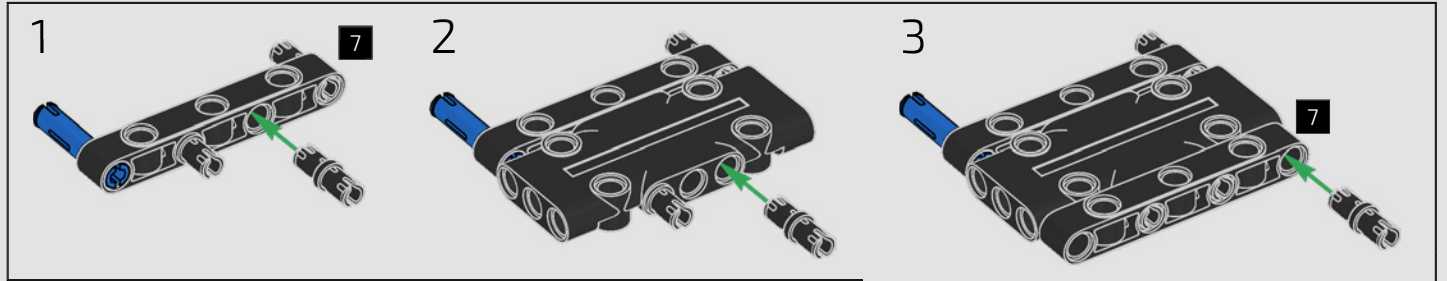
652

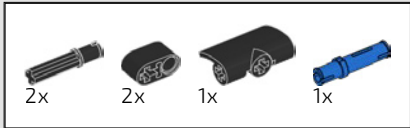




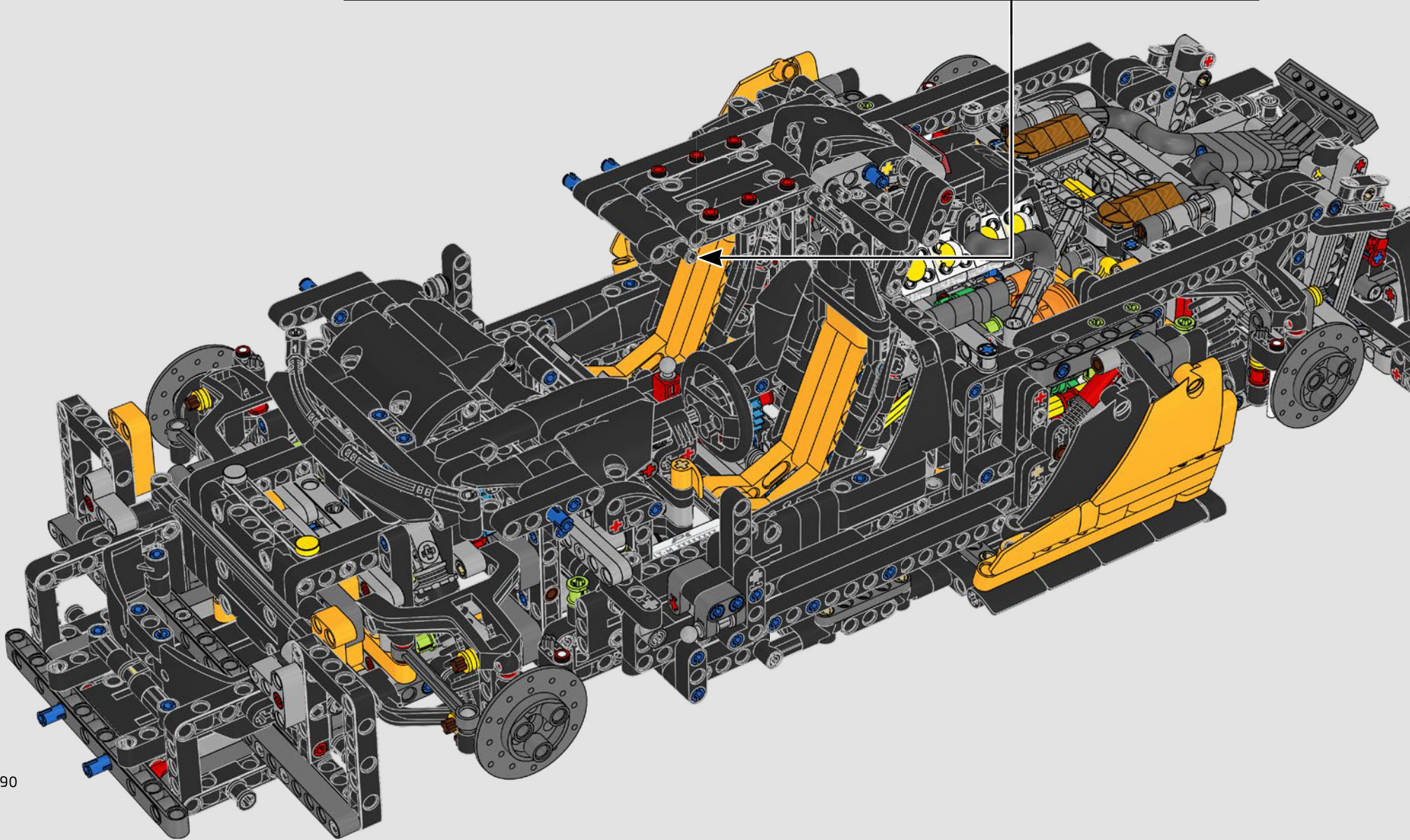
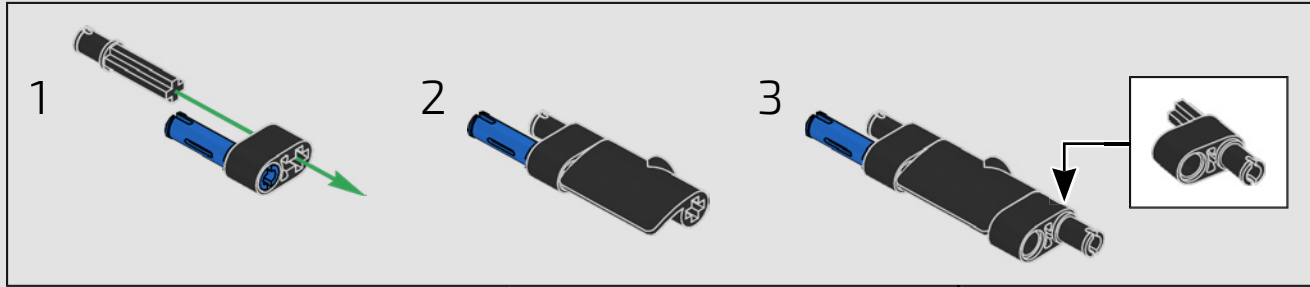


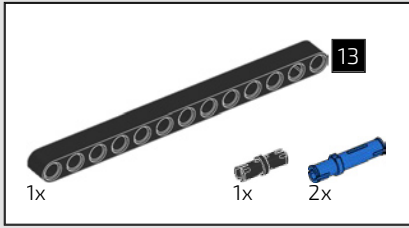
653



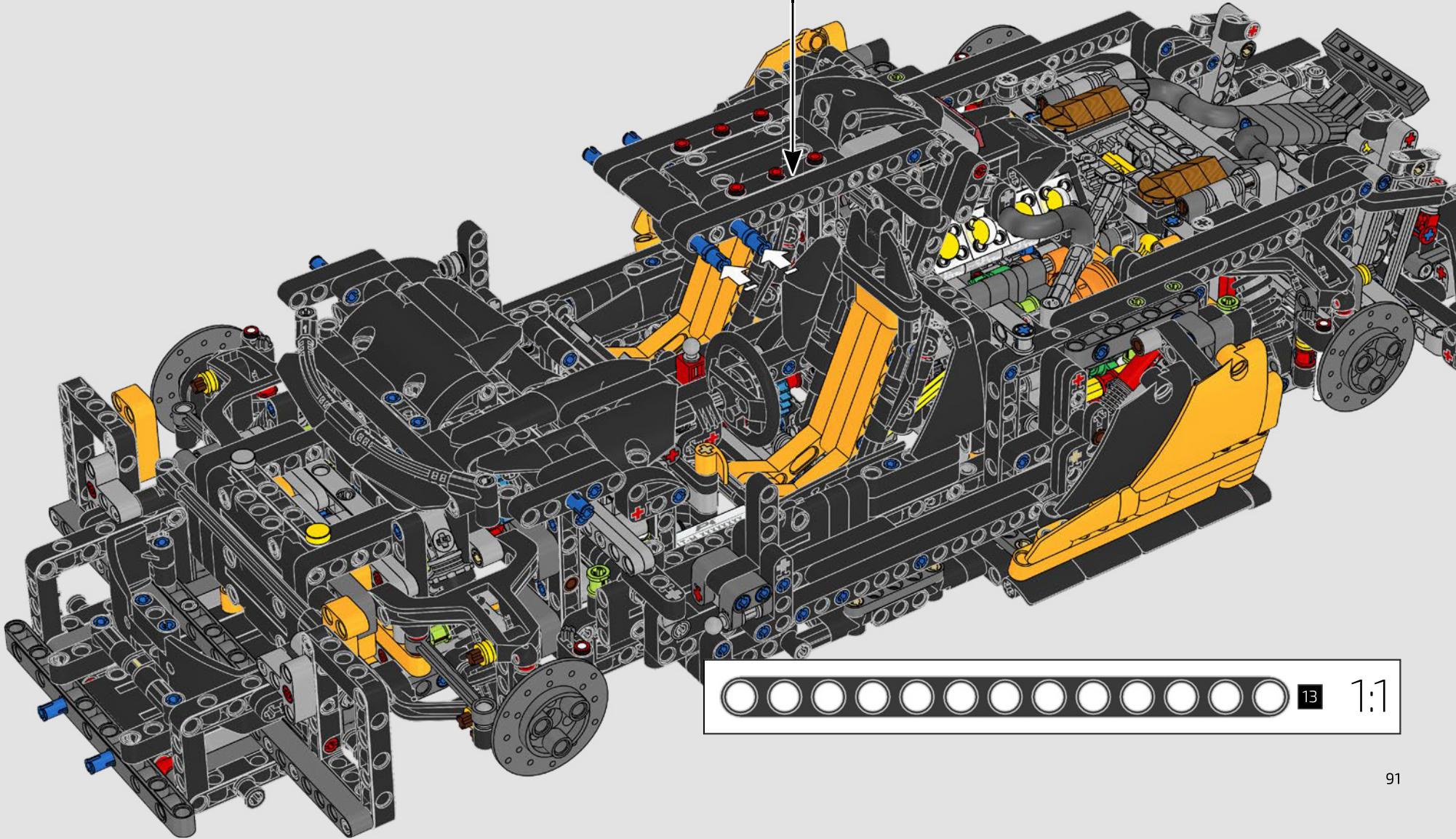
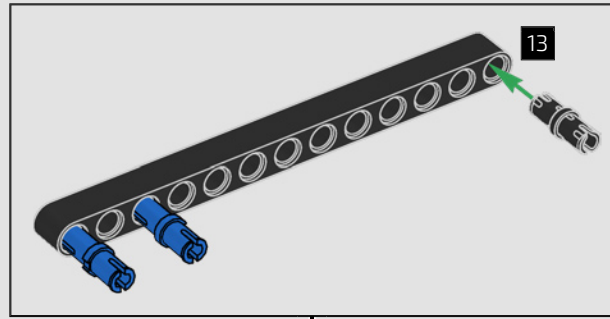


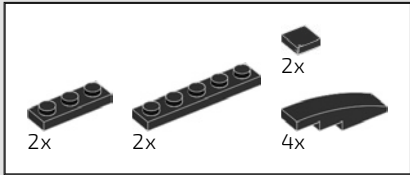
654



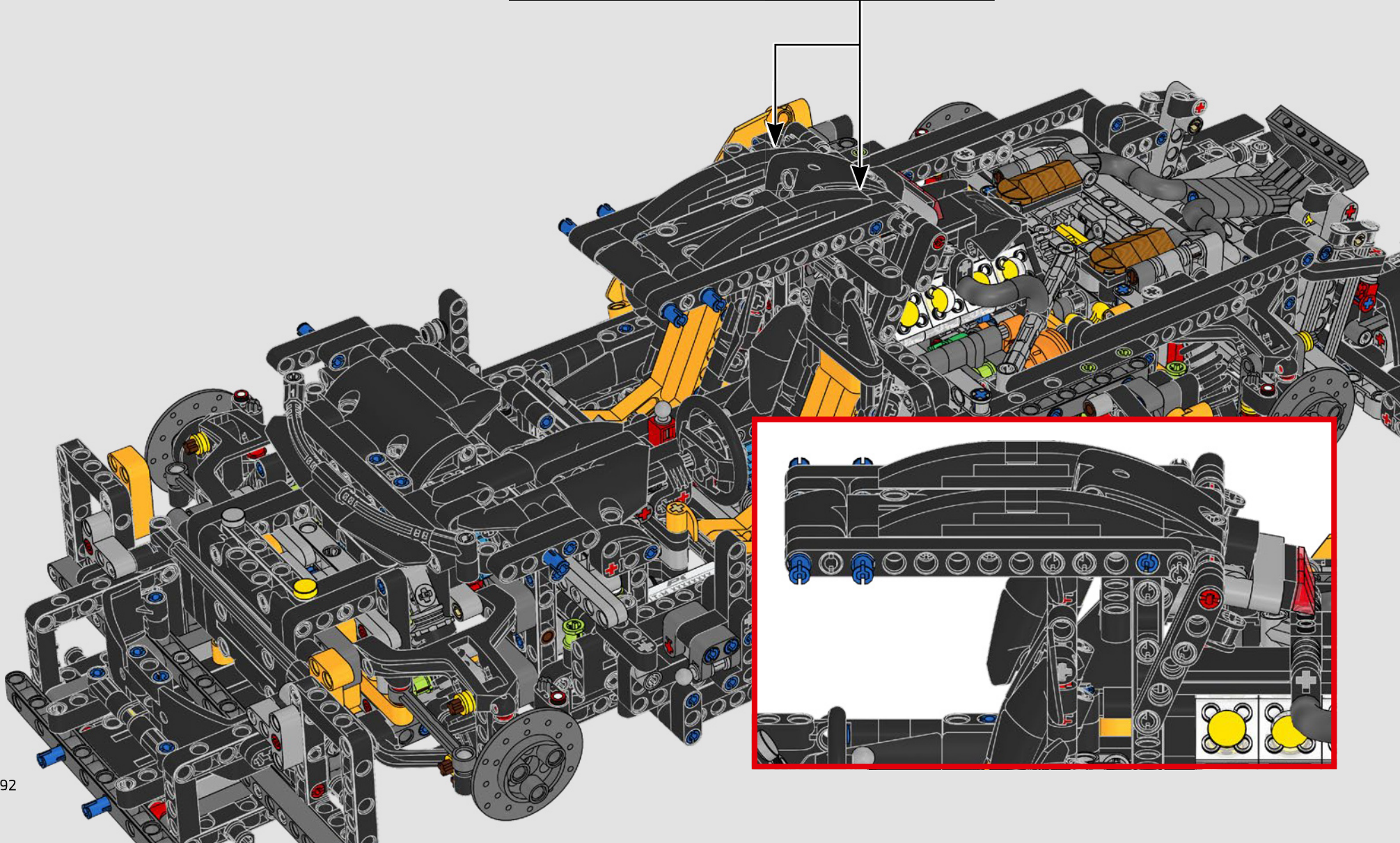
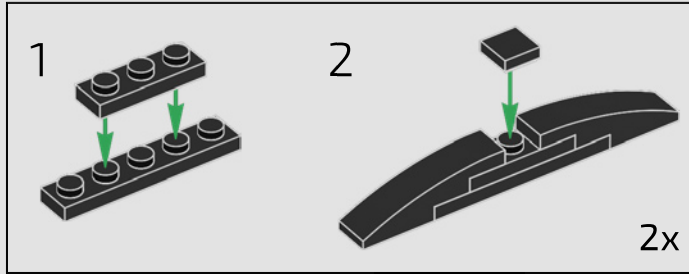


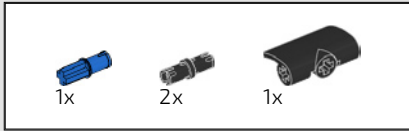
655



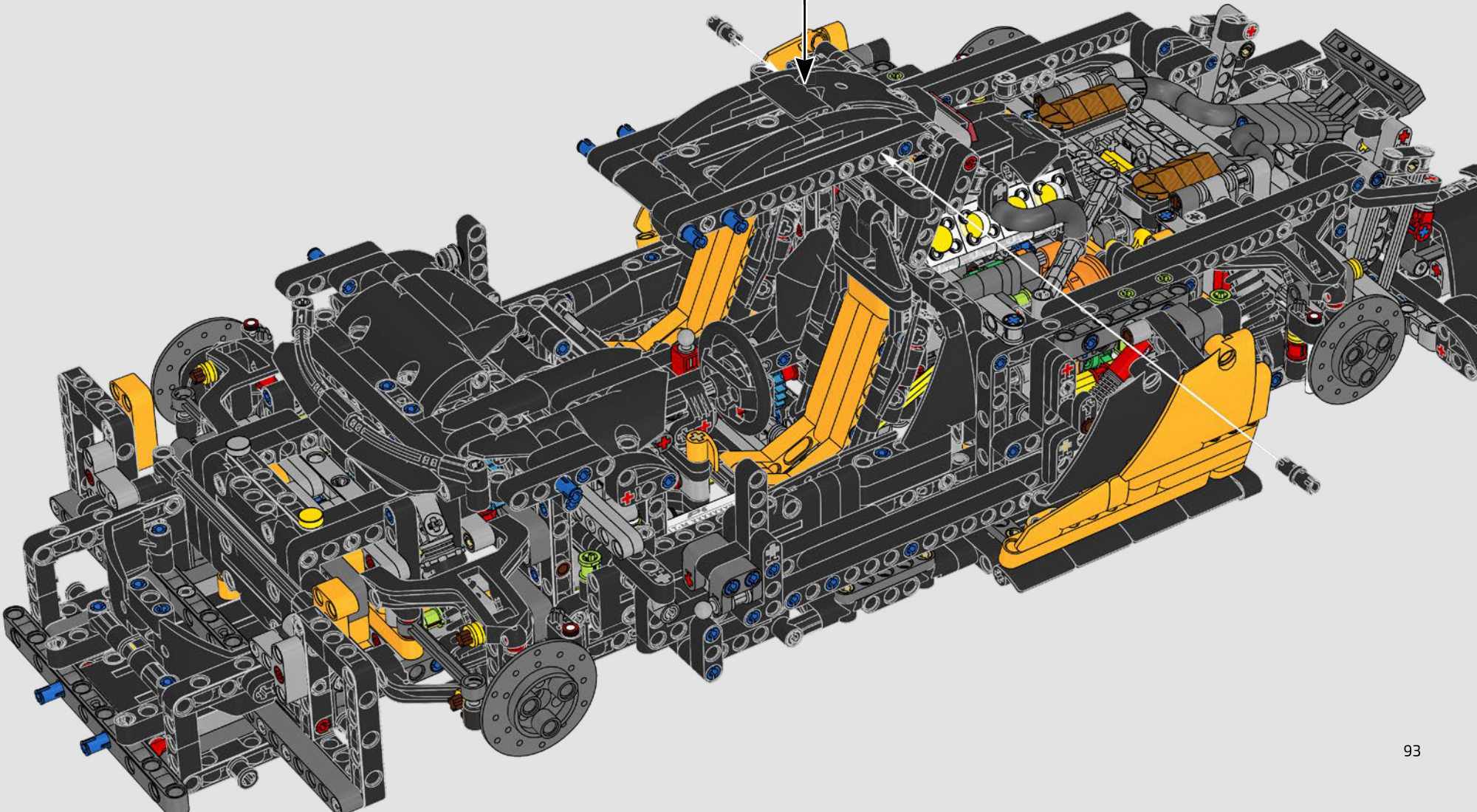
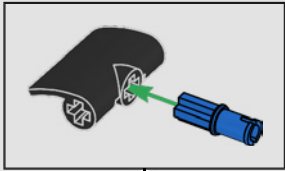


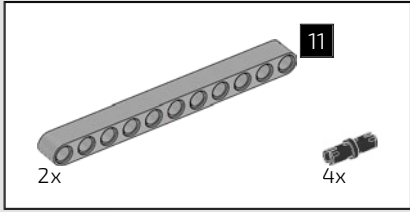
656



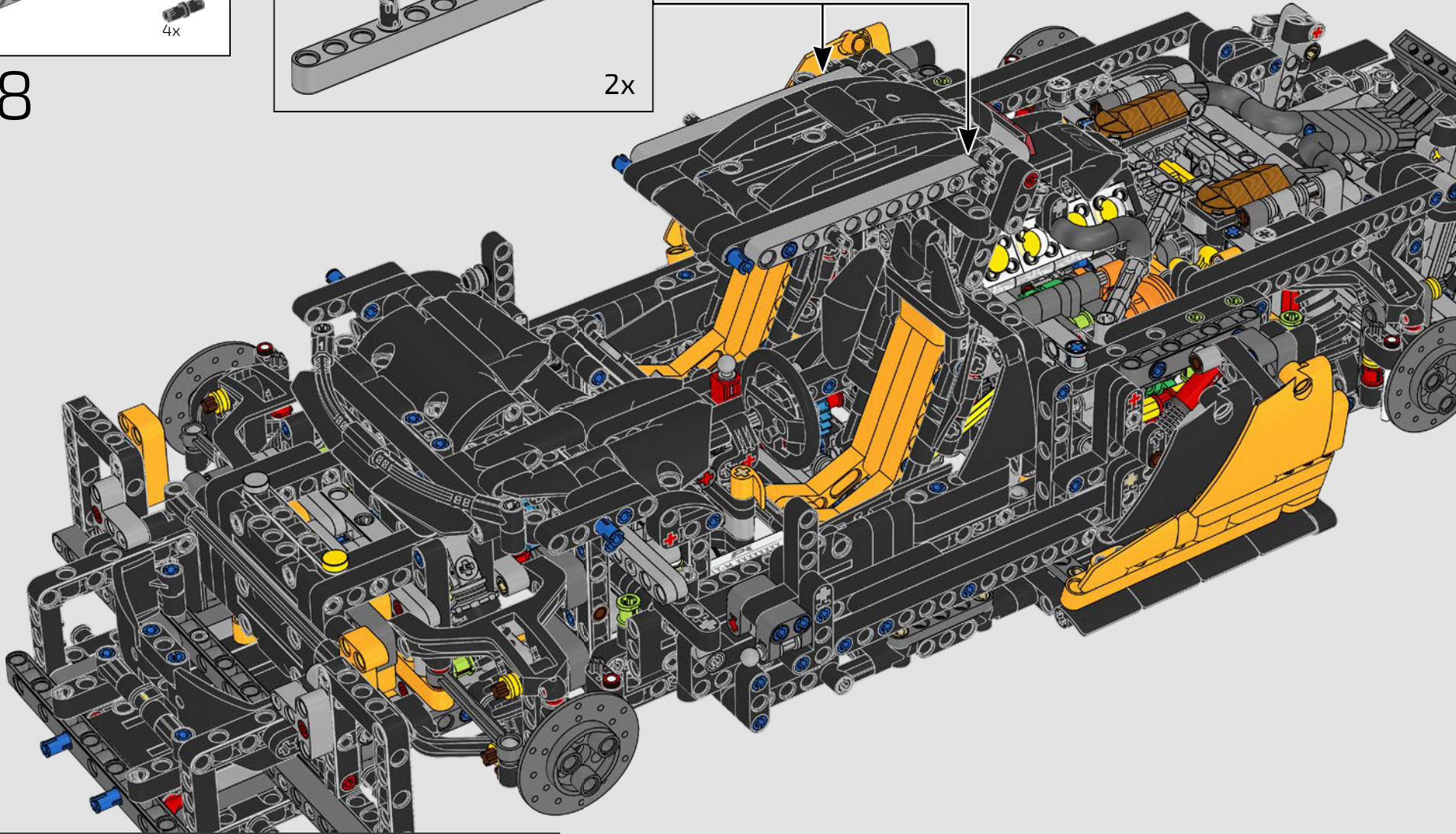
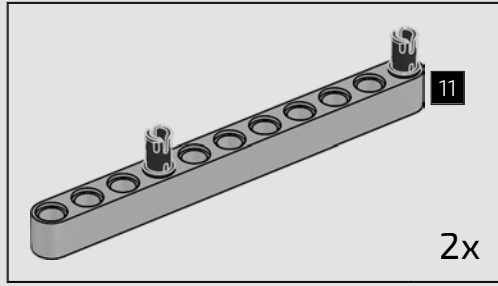


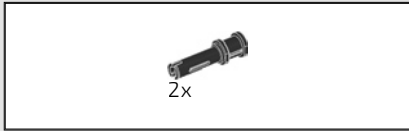
657



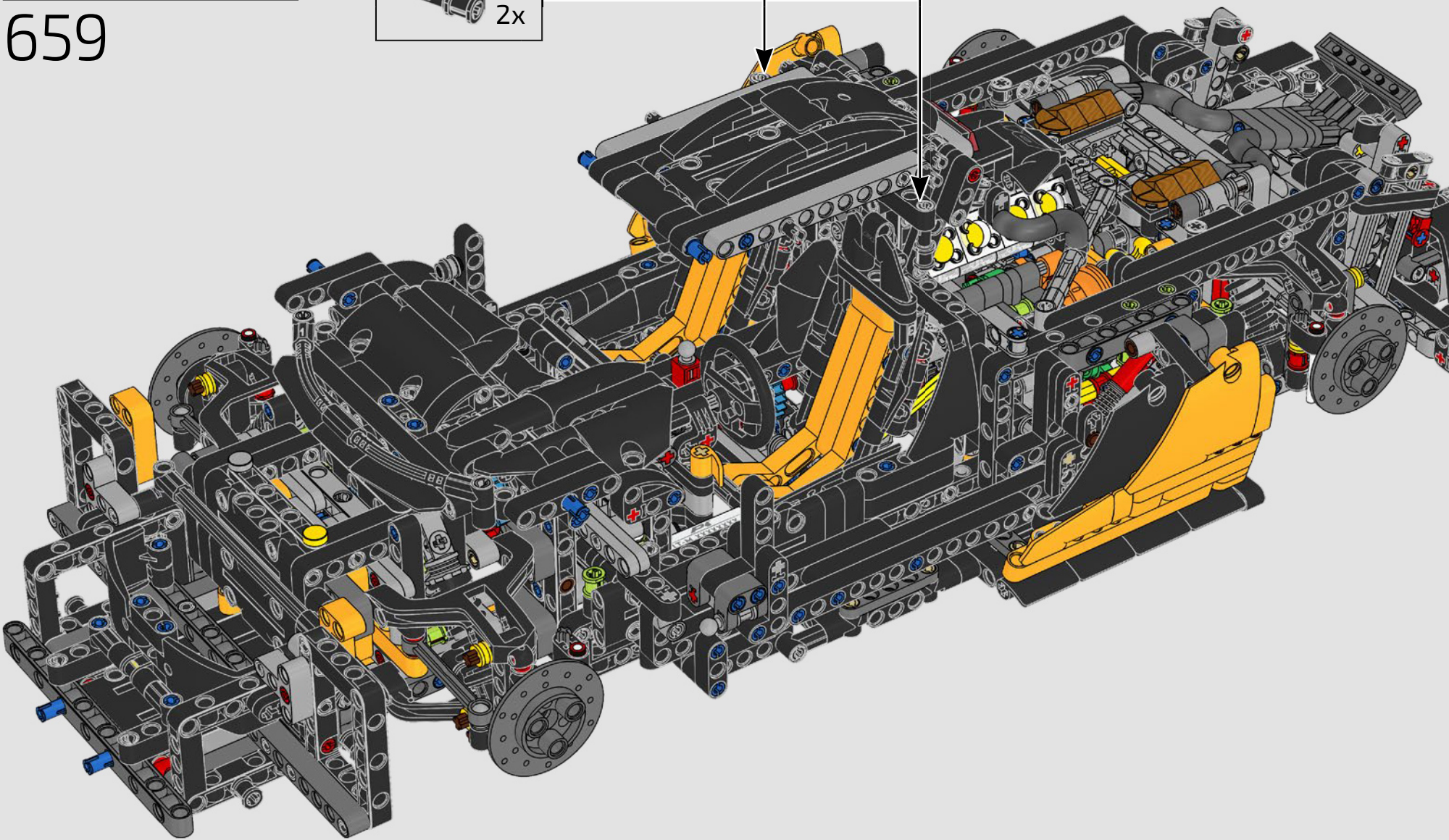
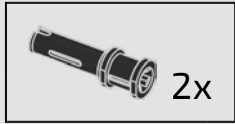


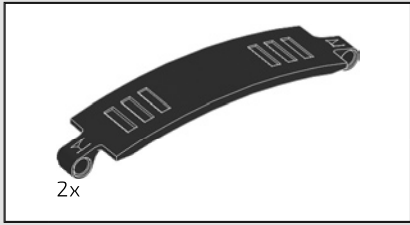
658



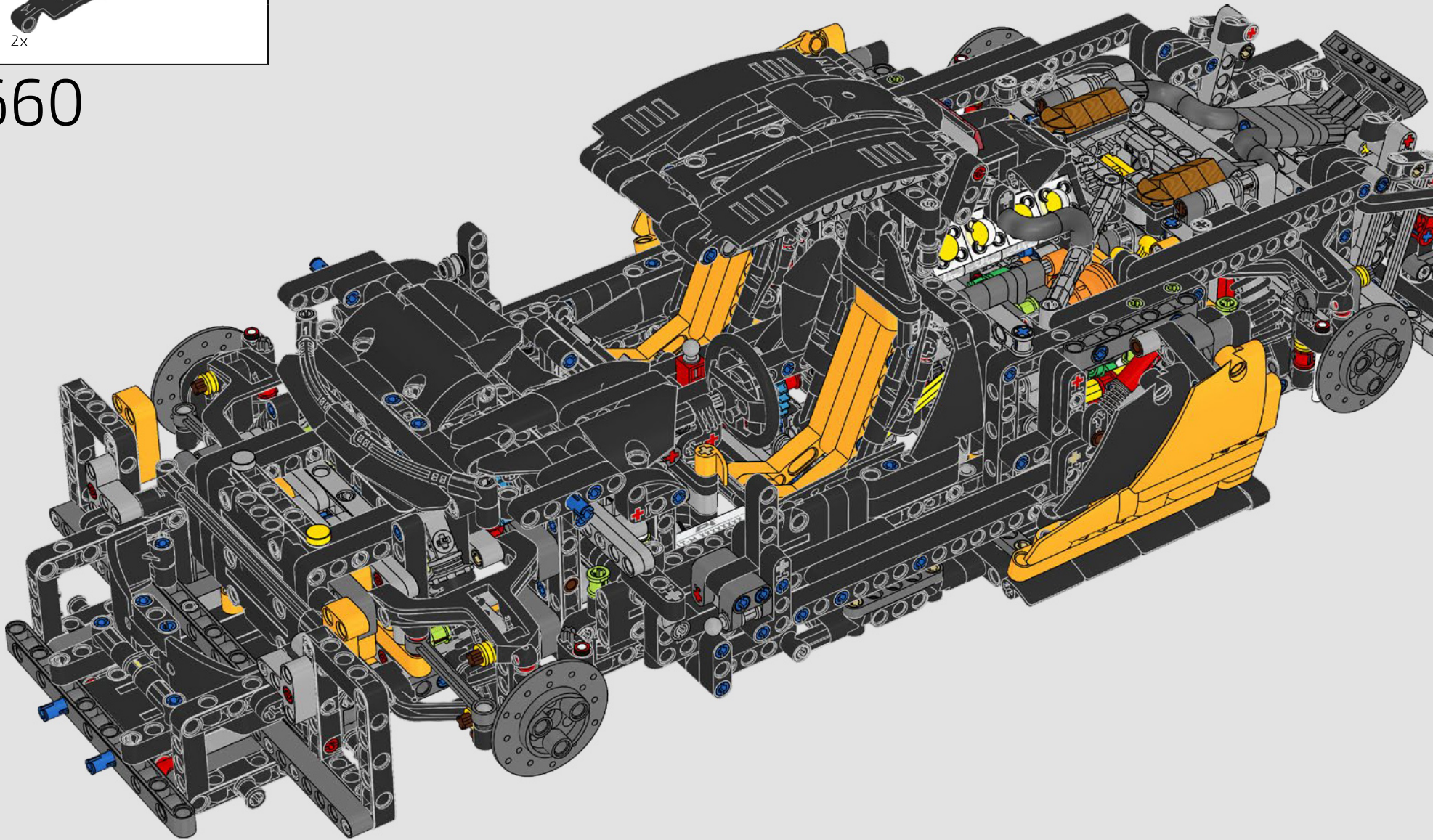


659

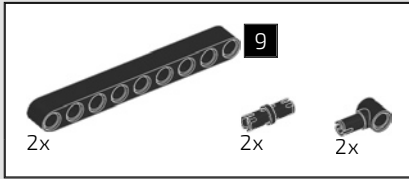




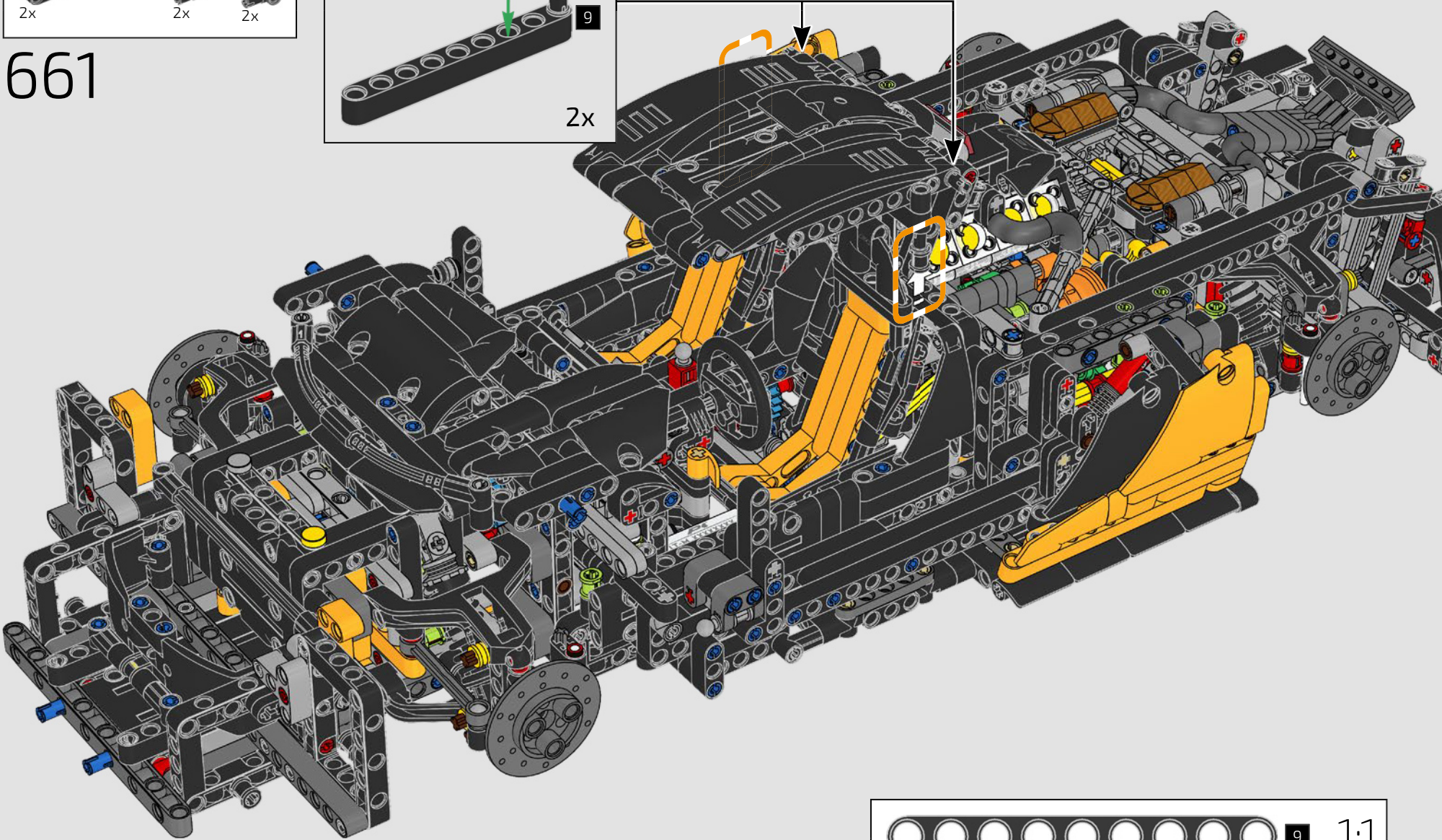
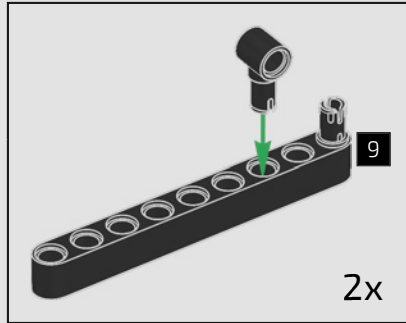
660

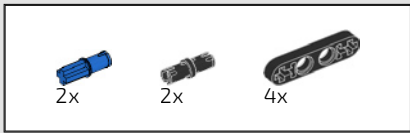




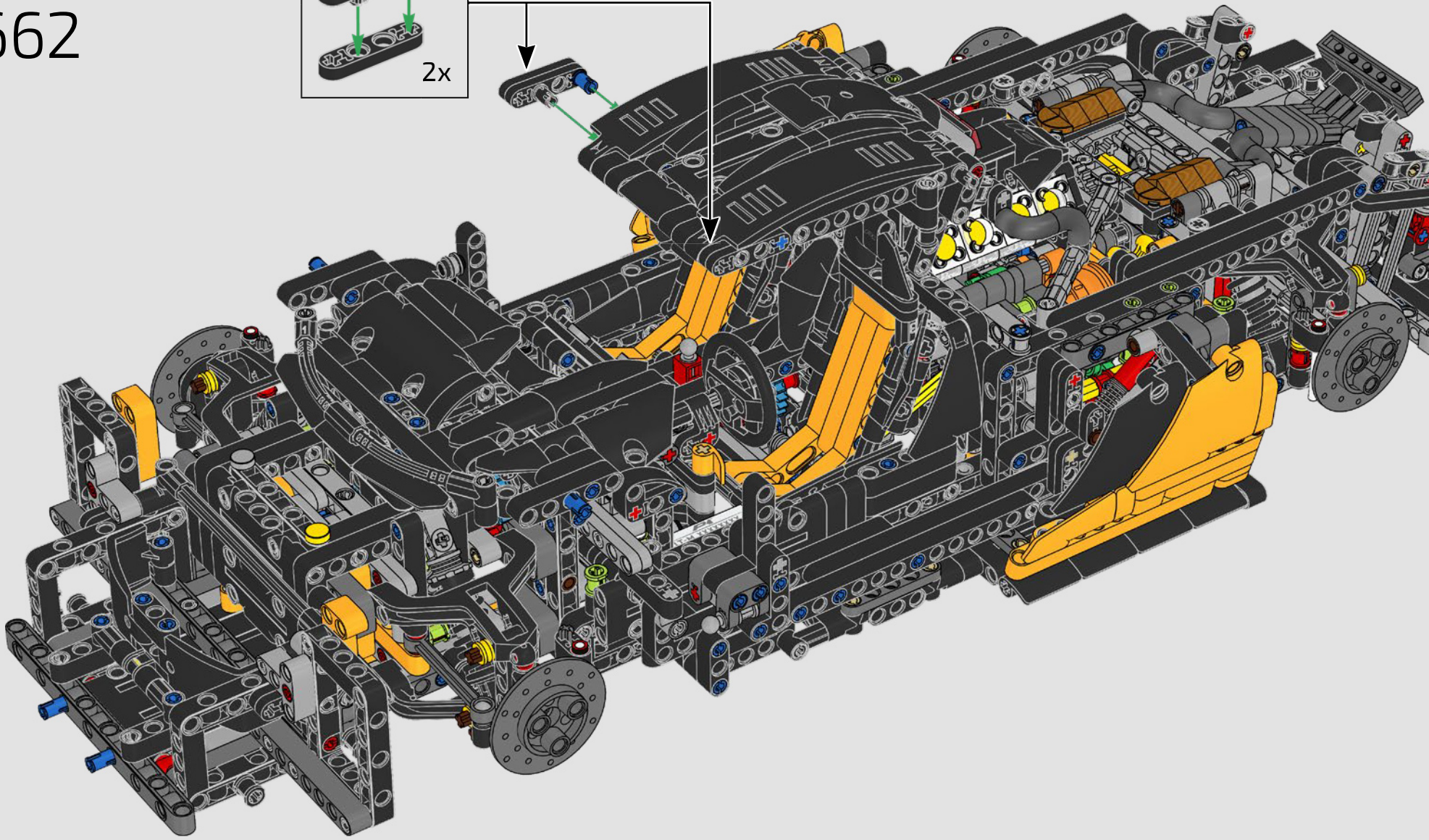
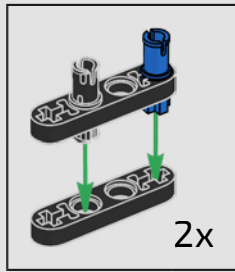


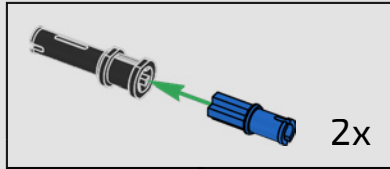
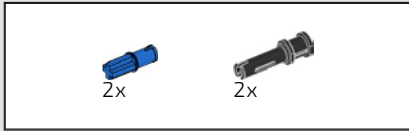
661



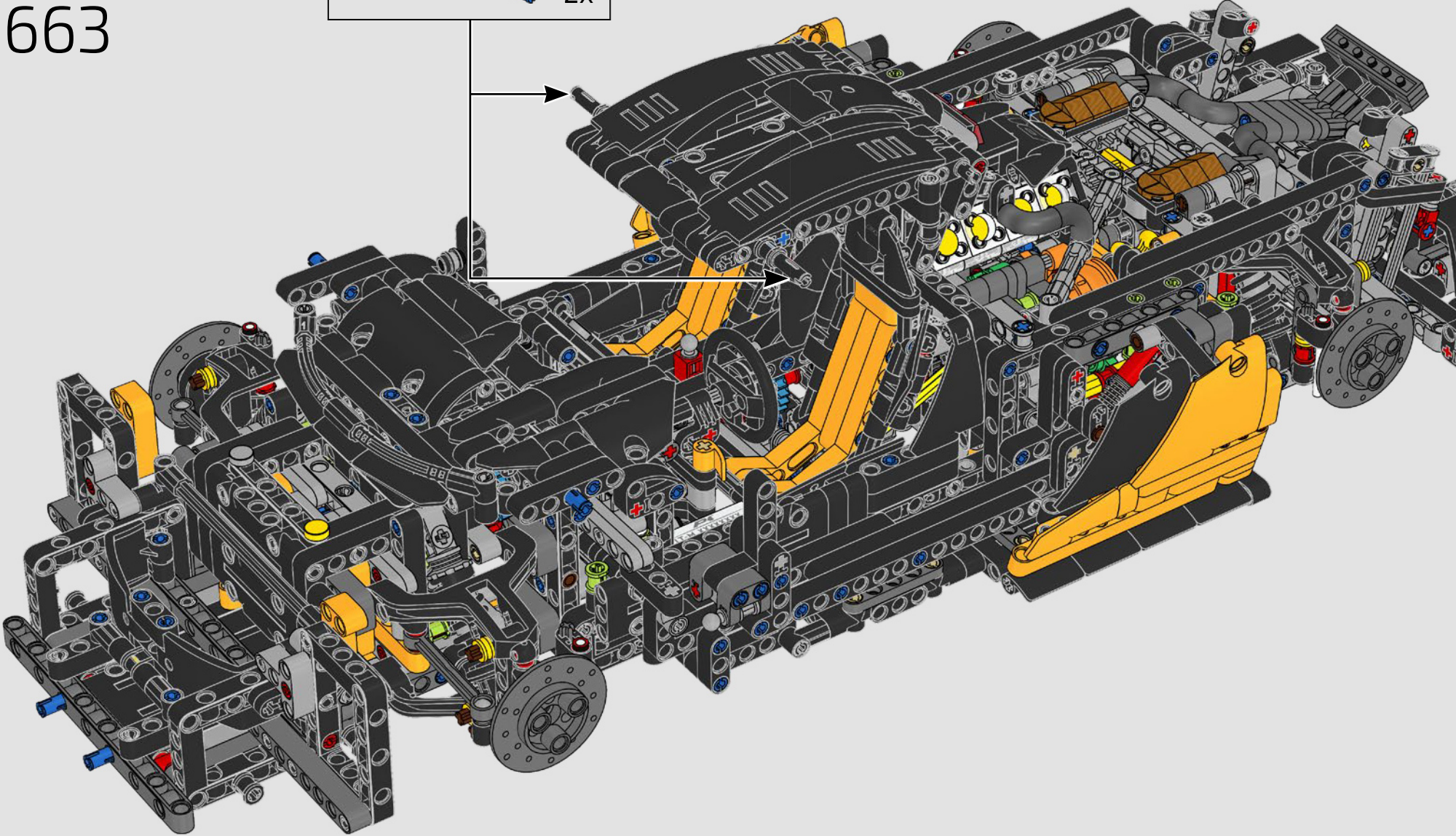


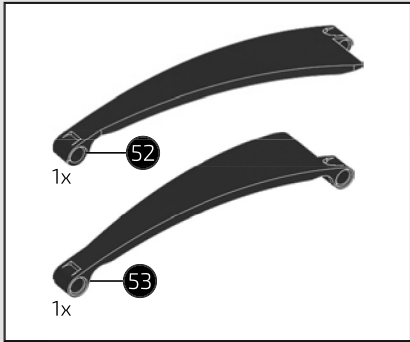
662



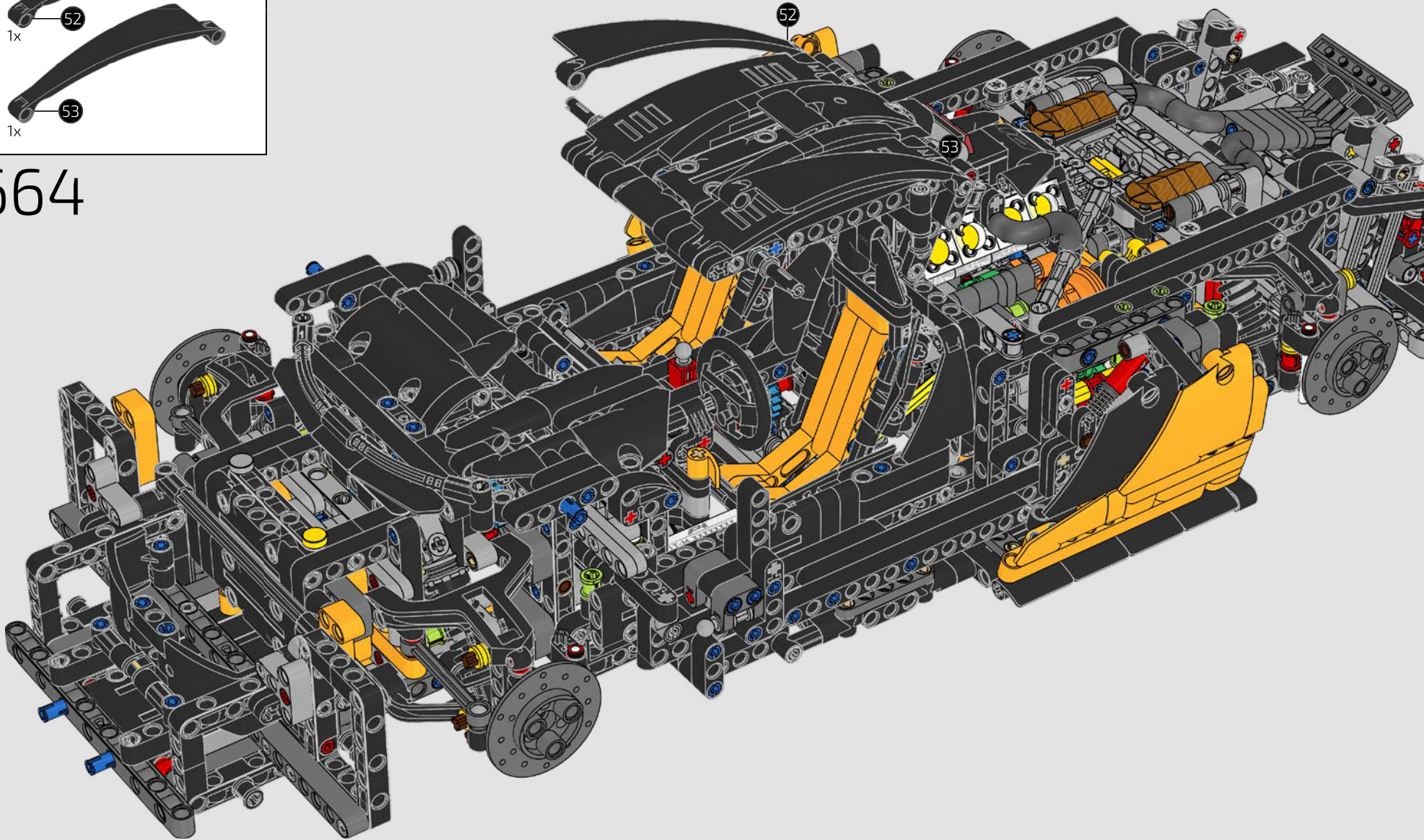


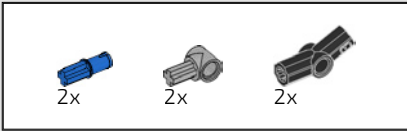
663



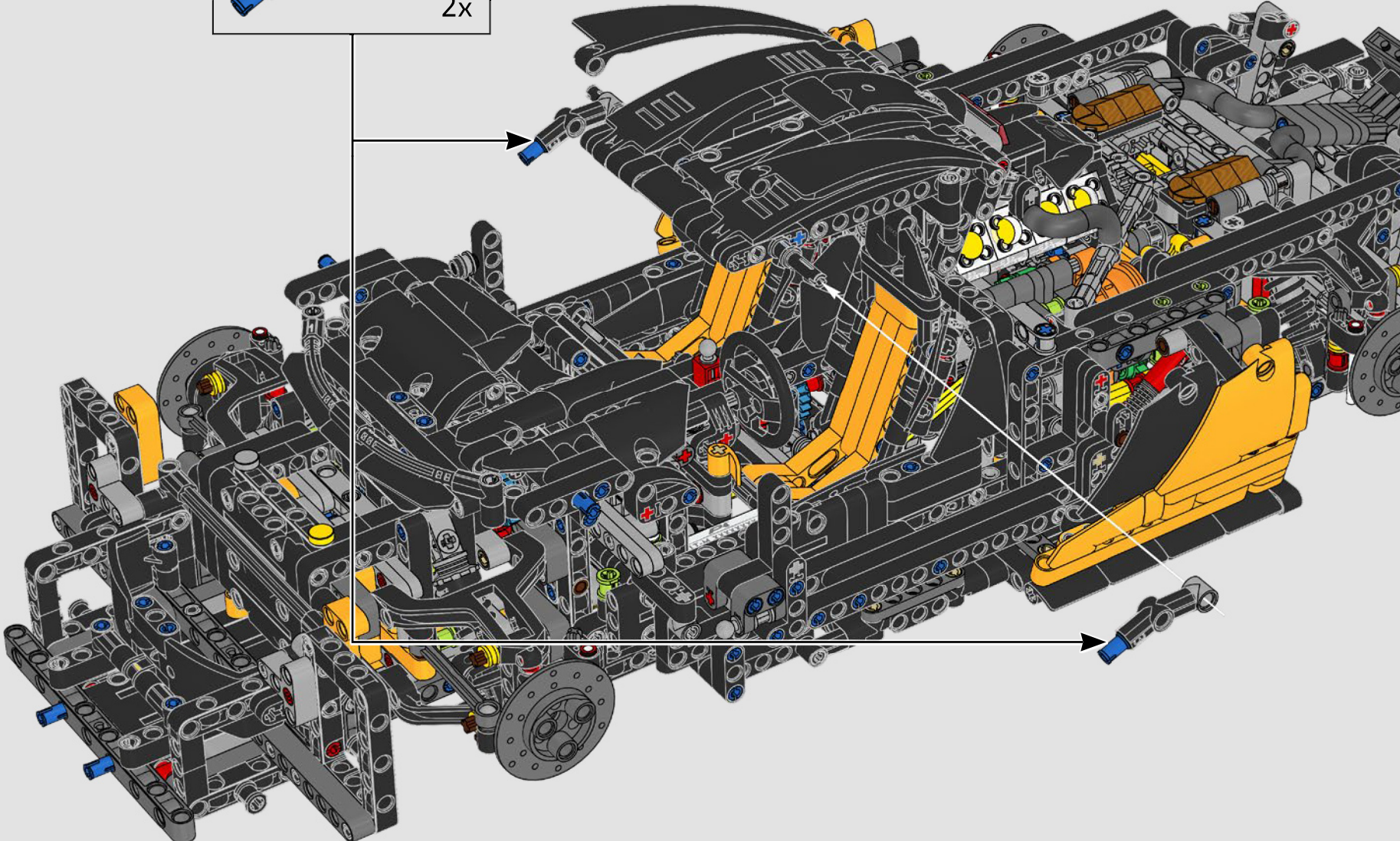
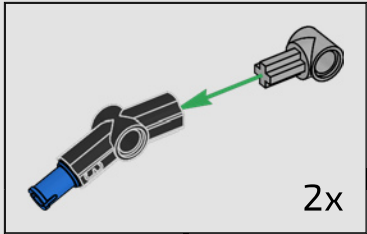


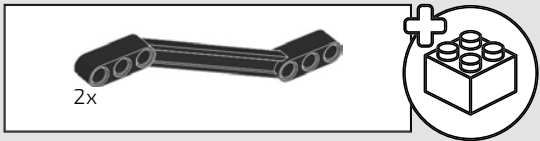
664



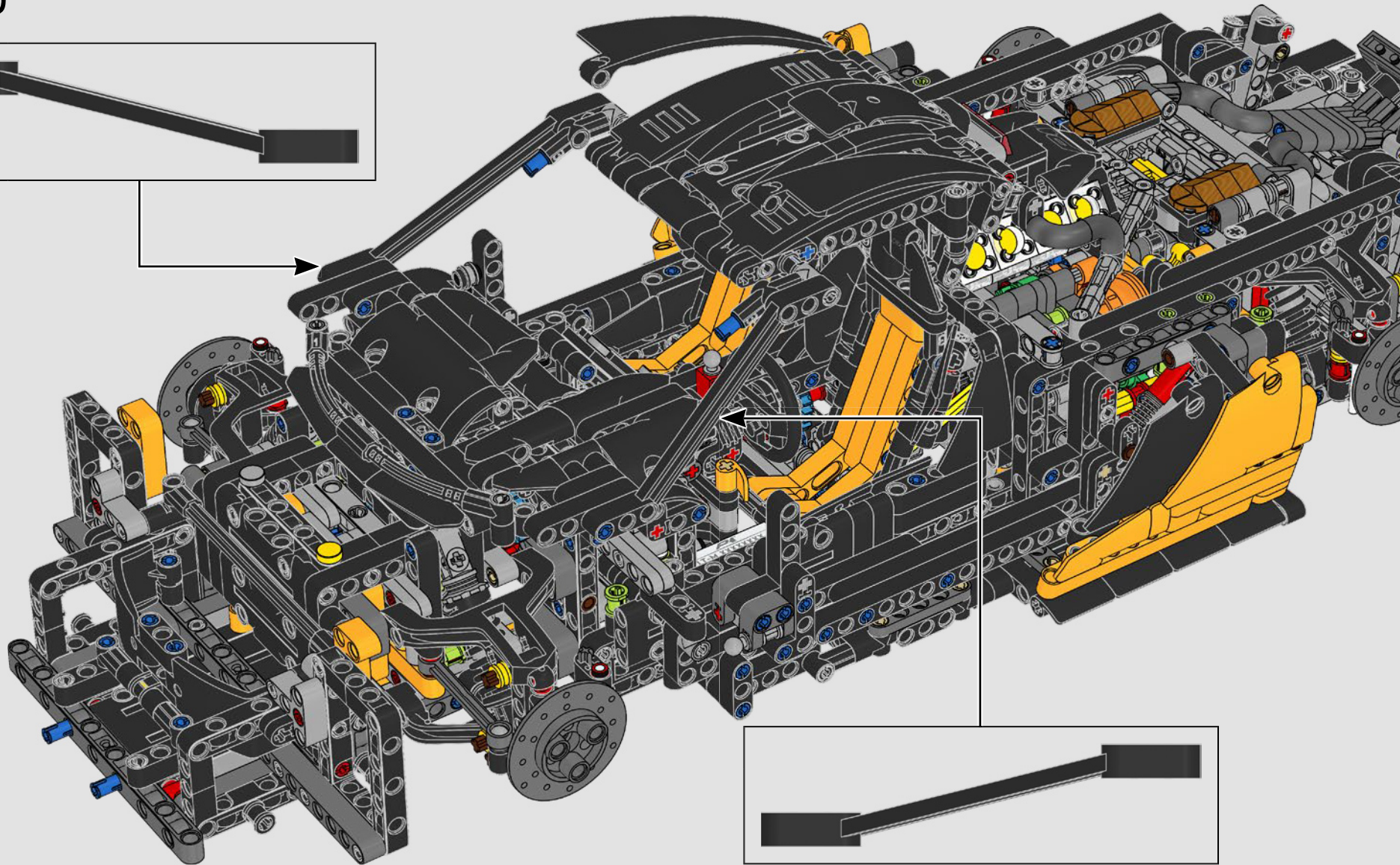
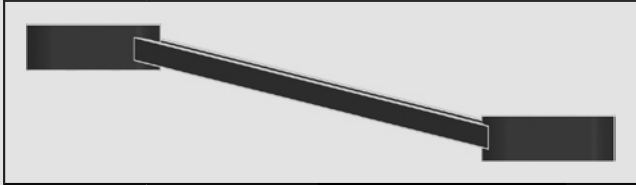


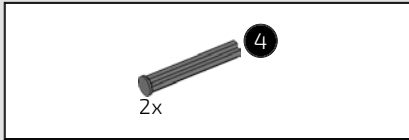
665



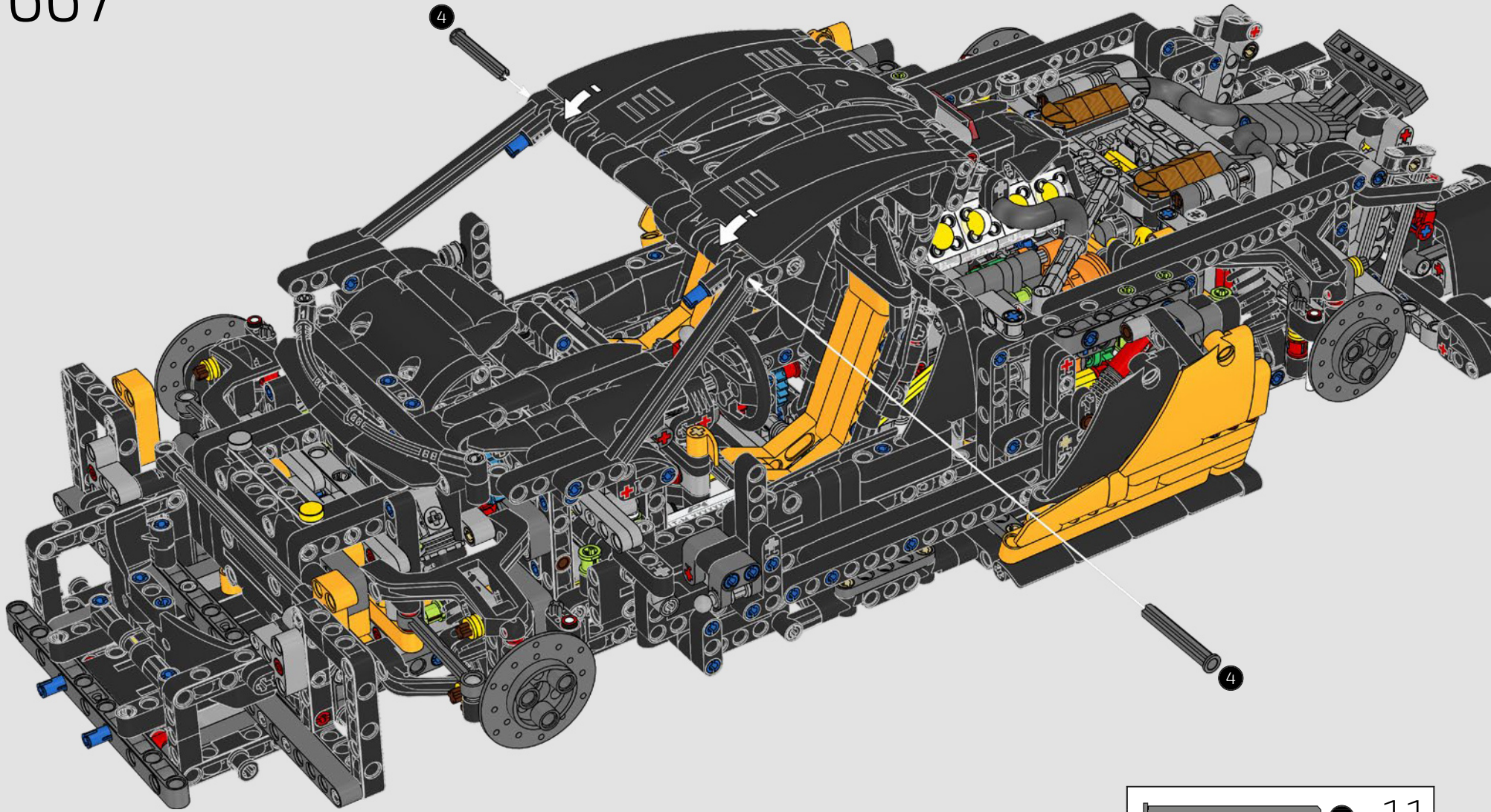


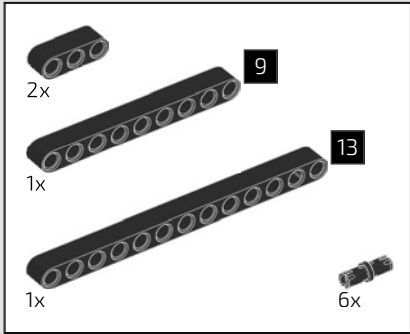
666



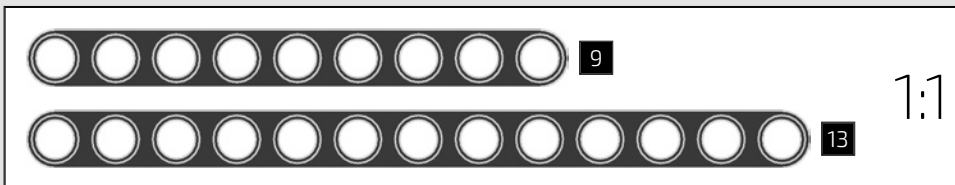
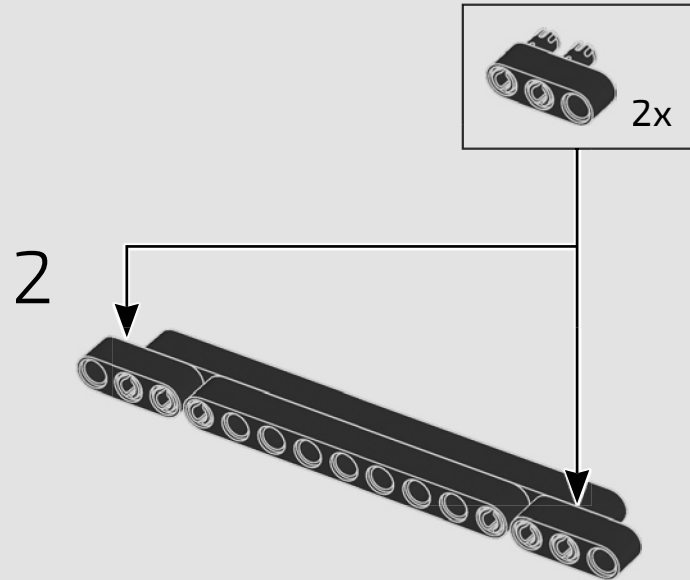
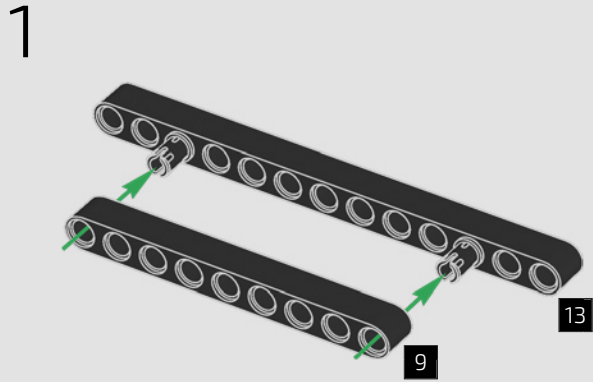


667

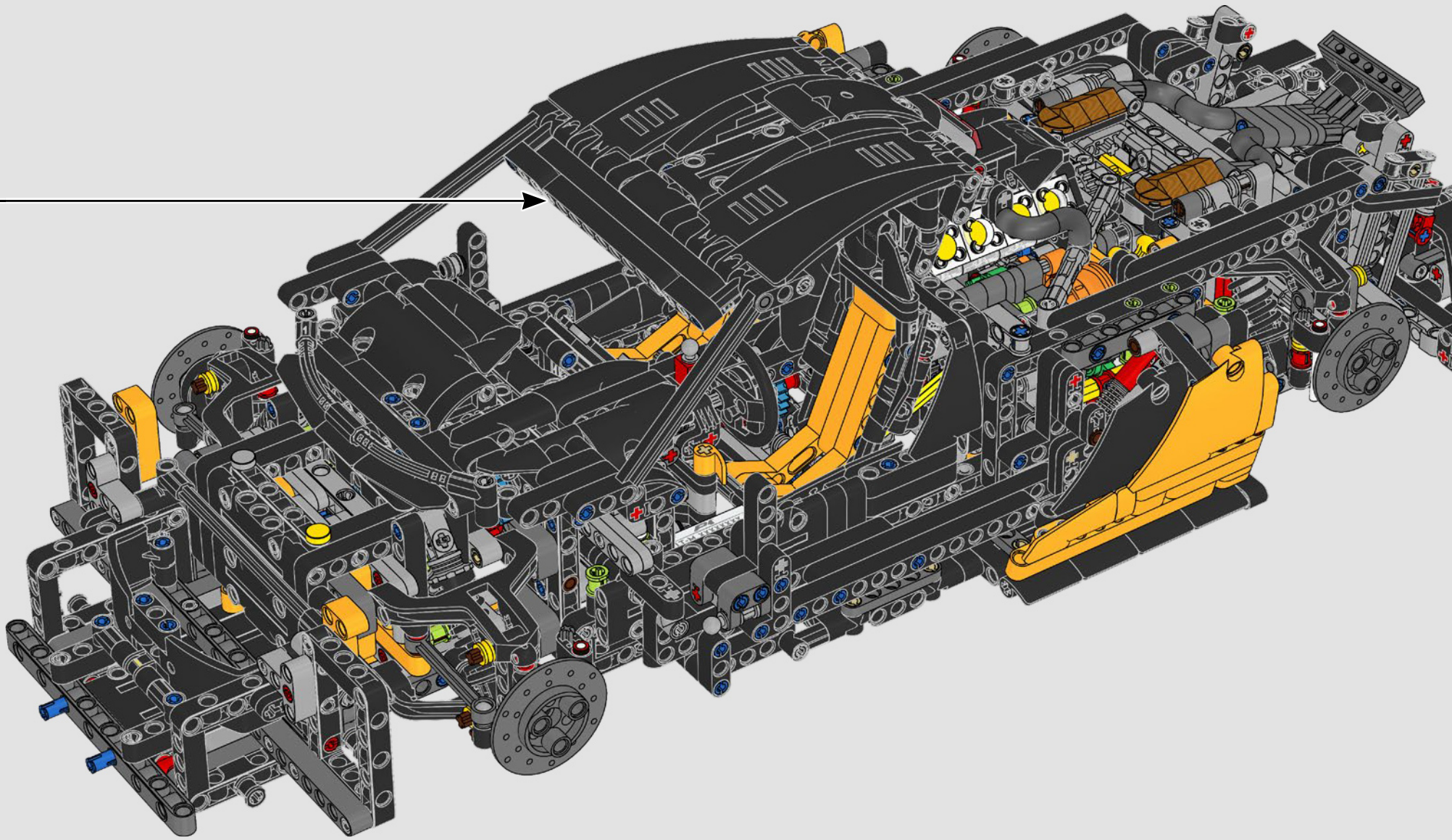


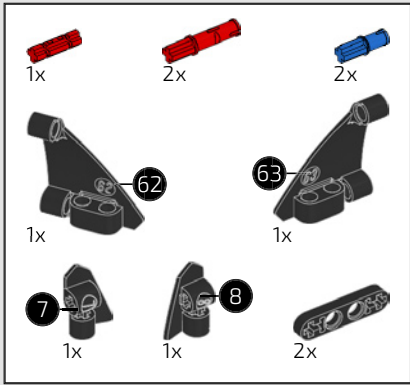


668



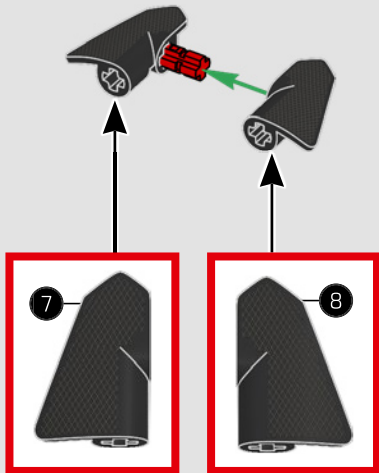






669

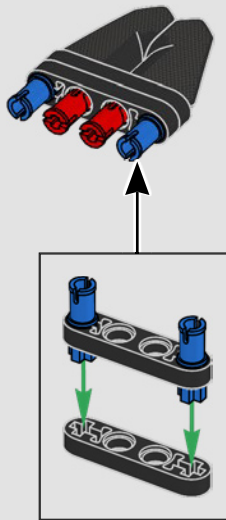
1



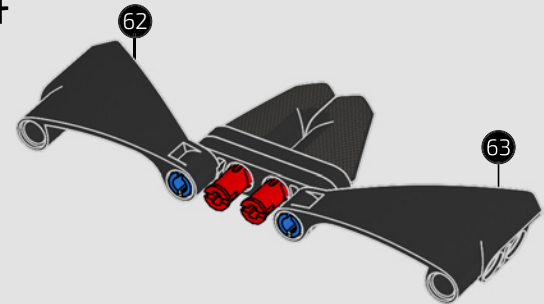
2

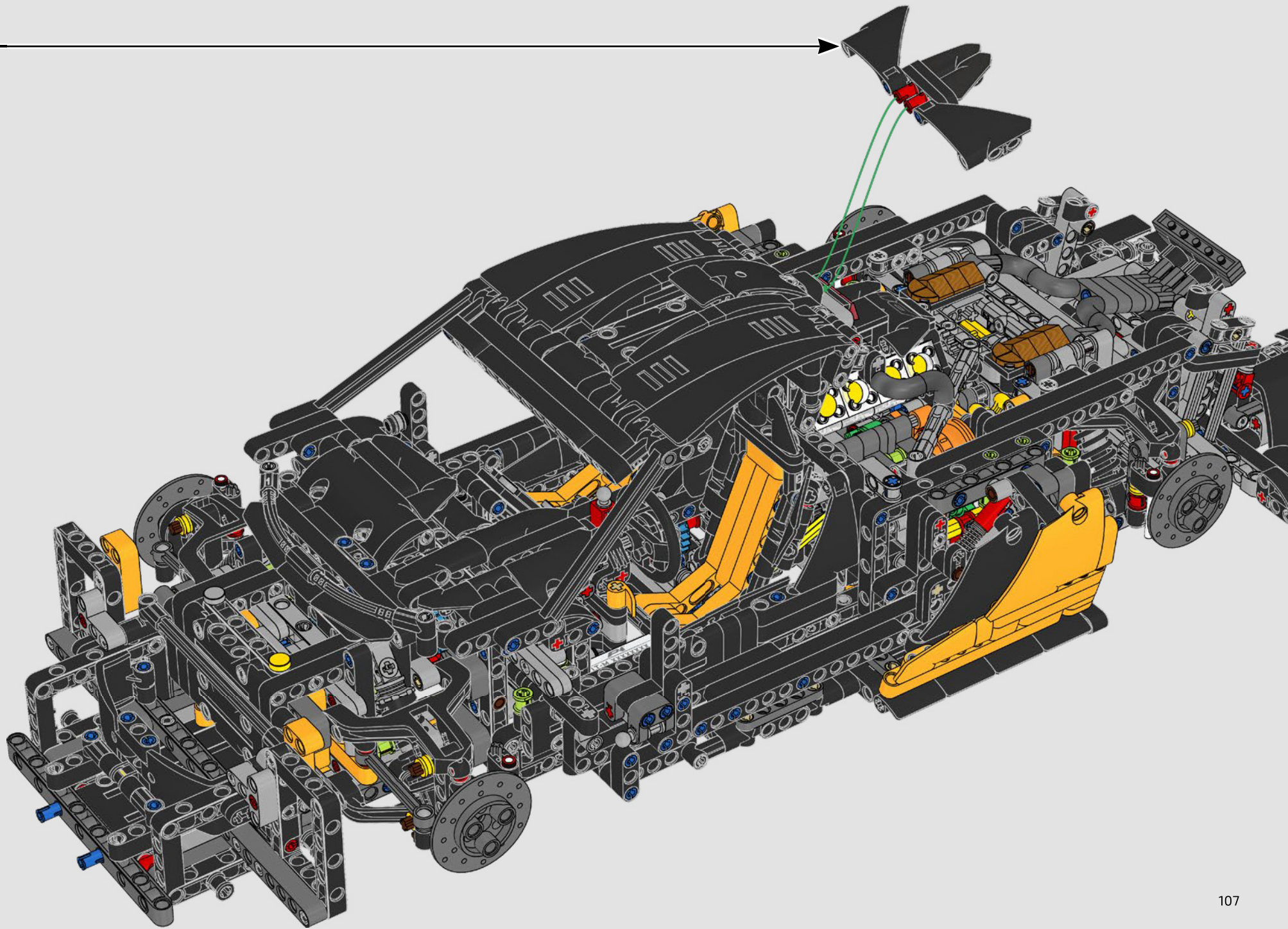


3



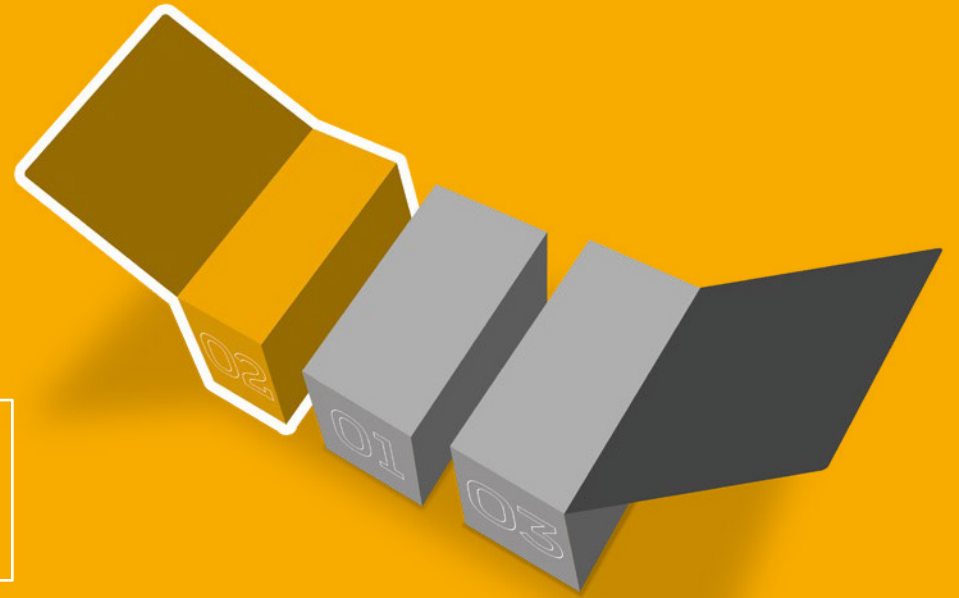
4





# O2

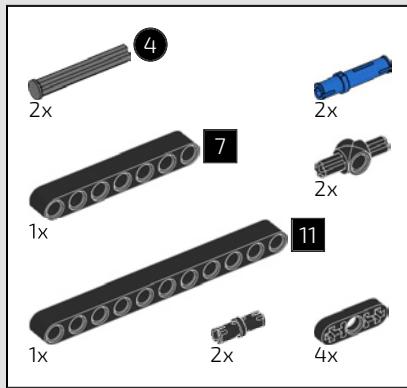
BOÎTE



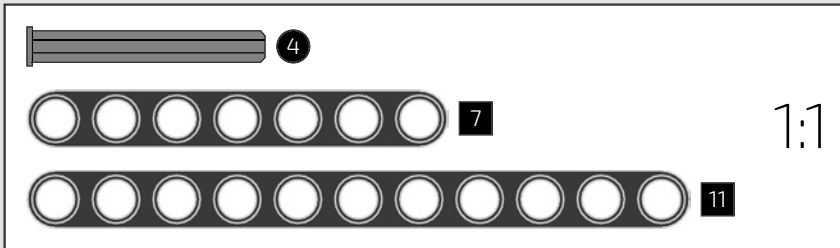
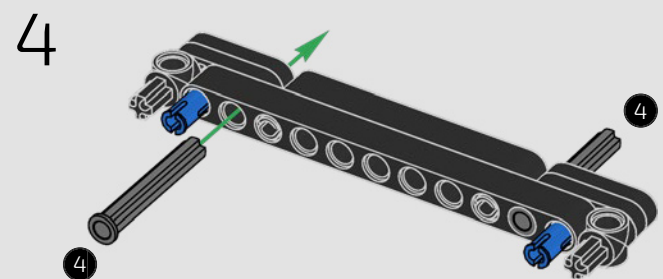
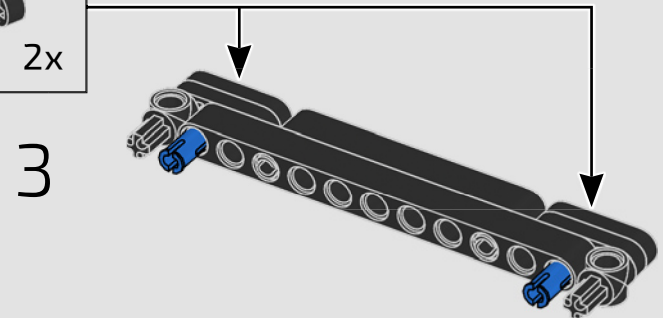
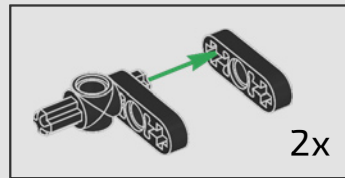
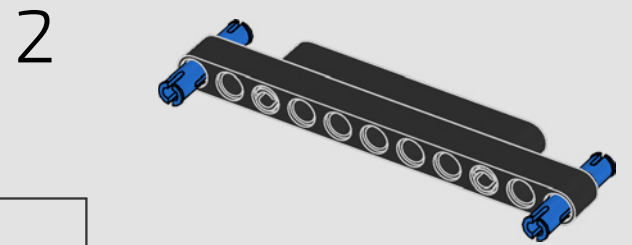
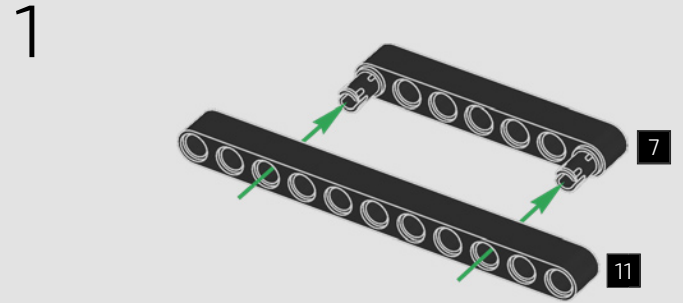
## CAPOT AVANT ET PHARES

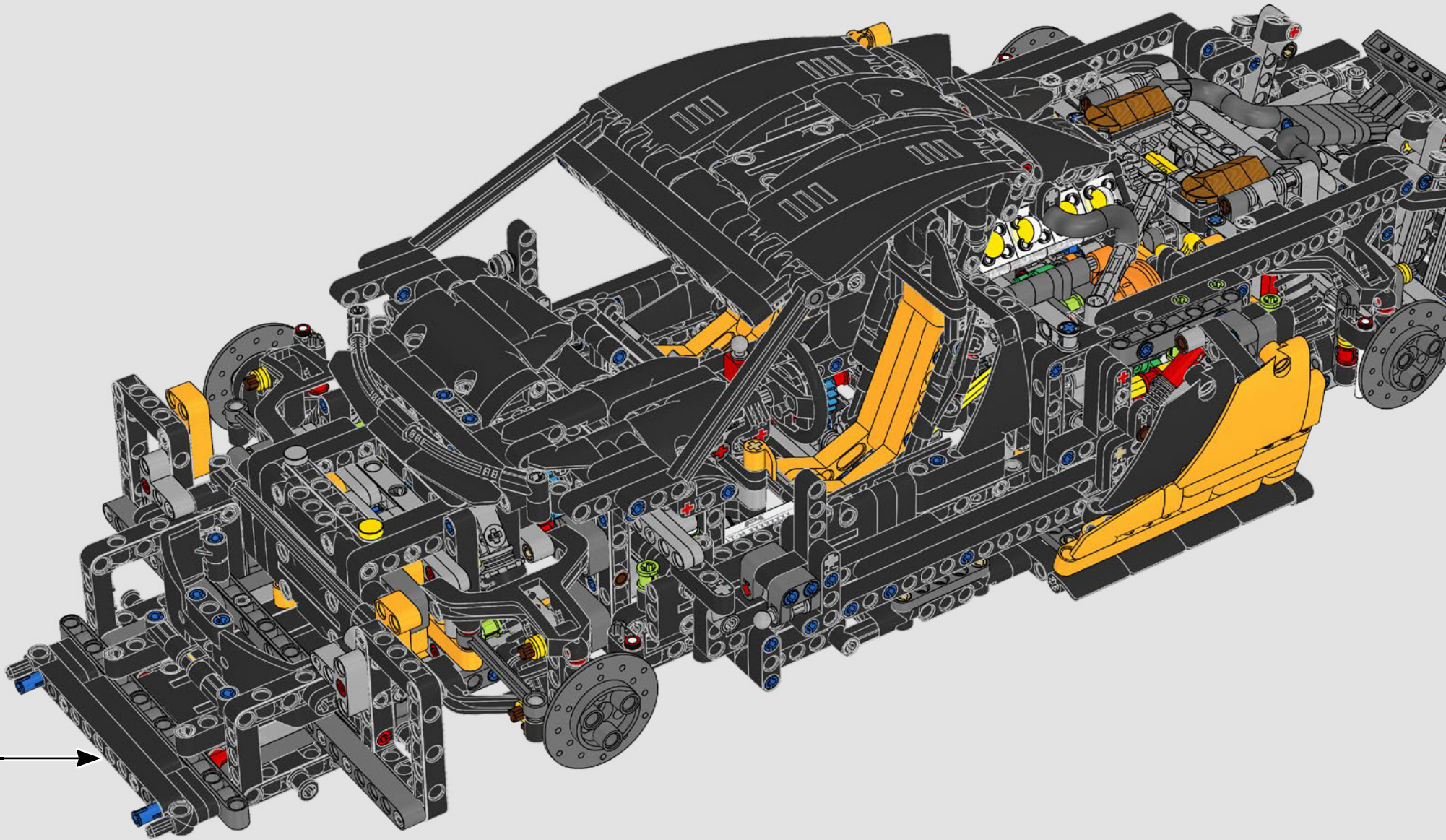
Les phares minces de la McLaren P1™, très courants désormais dans les voitures les plus récentes, étaient une nouveauté au moment de sa sortie. Les principes de l'aquodynamique et de l'aérodynamique expliquent de nombreux aspects de la voiture, et on retrouve la « courbe McLaren » distinctive sur les surfaces de la voiture, le logo McLaren, le capot de la P1 et ses phares.

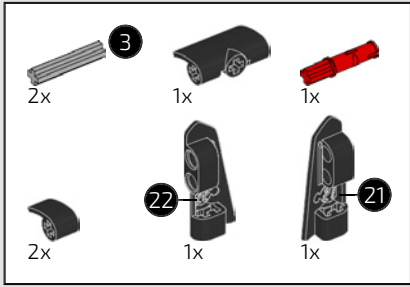




670

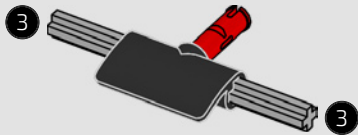




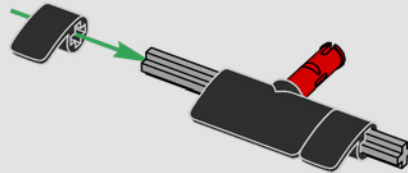


671

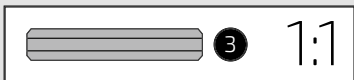
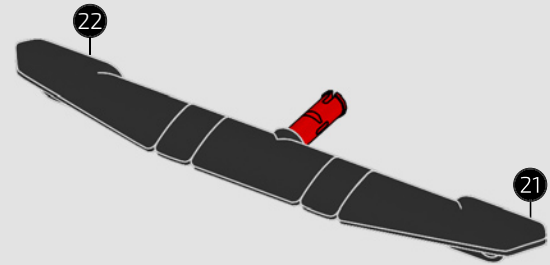
1



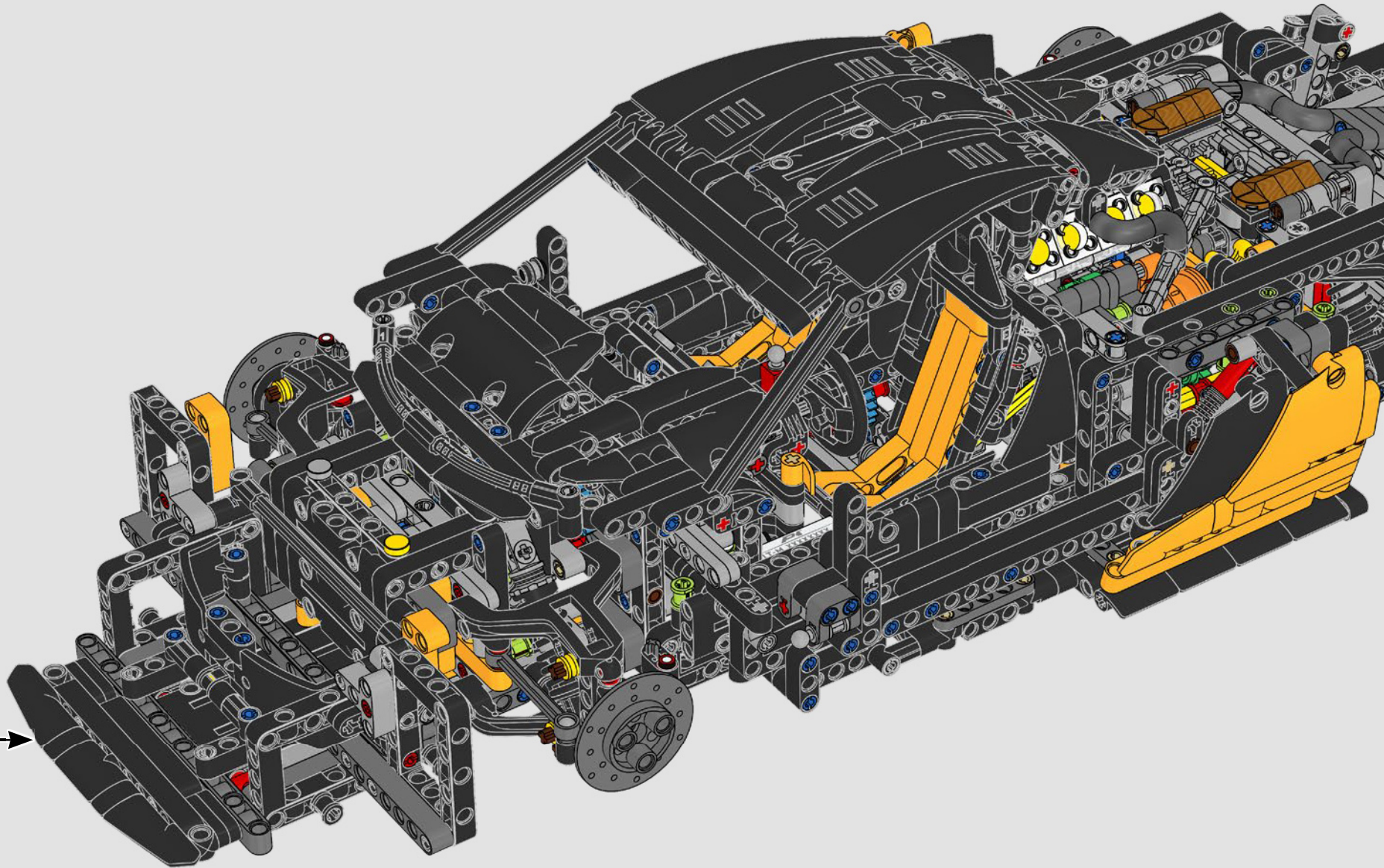
2

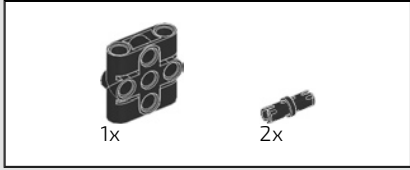
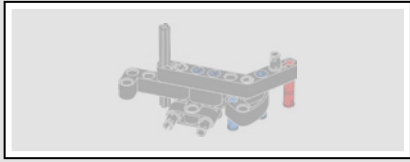


3

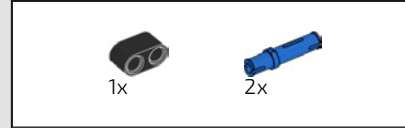




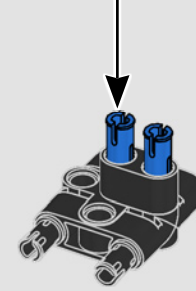
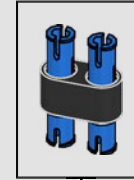


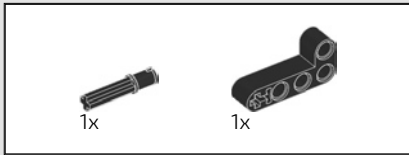


672

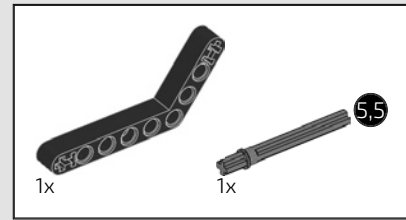
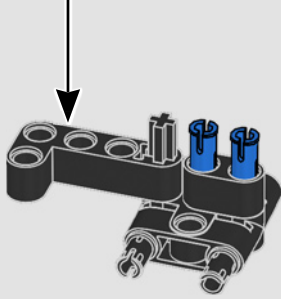
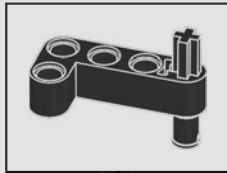


673

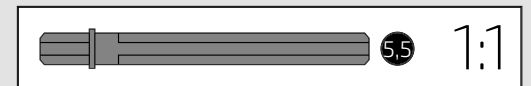
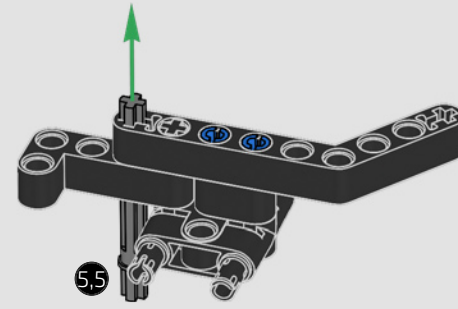


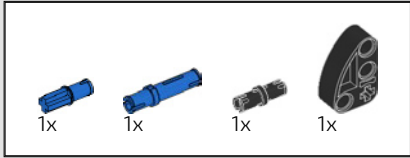


674

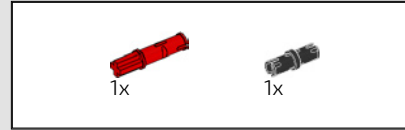
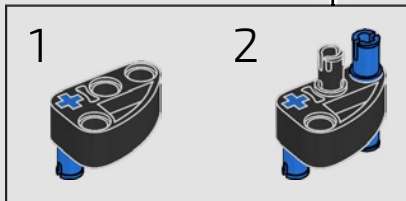
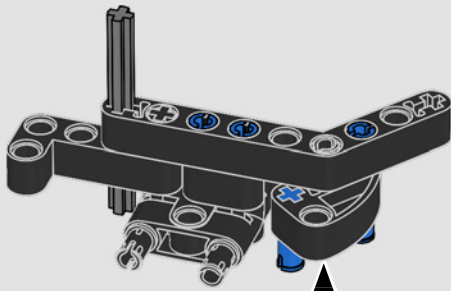


675

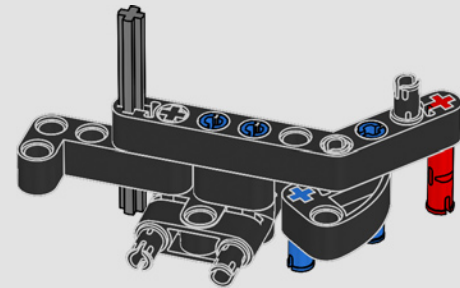




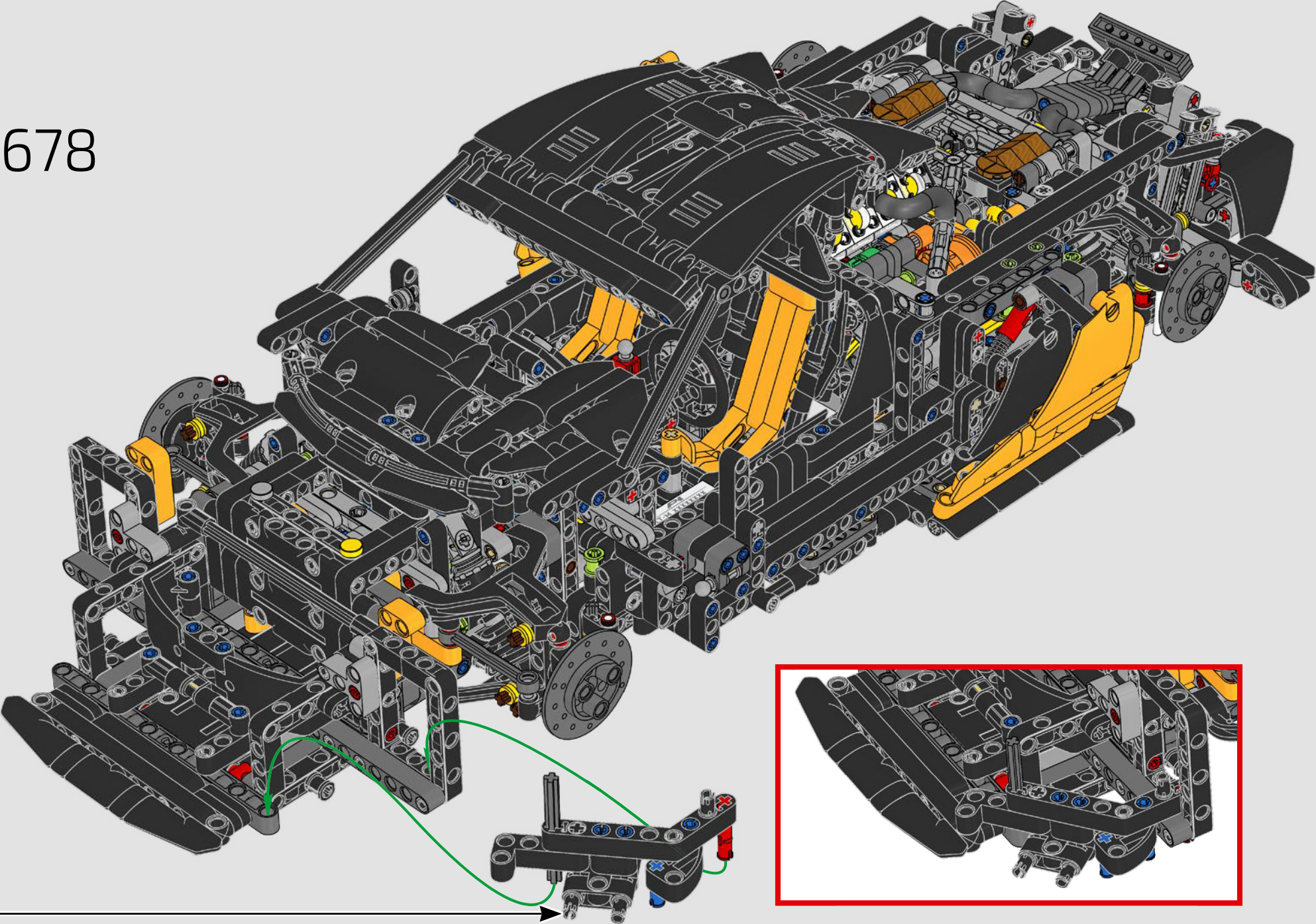
676

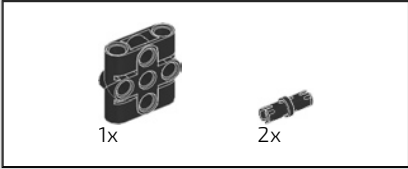
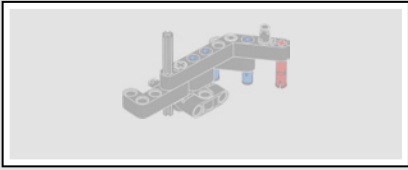


677

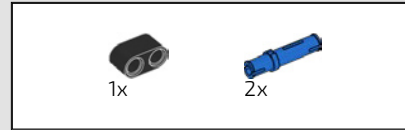
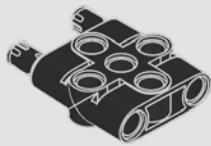


678

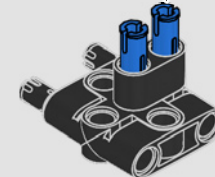
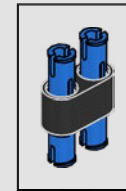


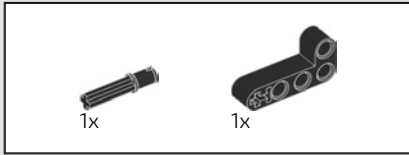


679

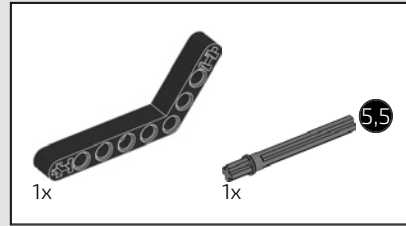
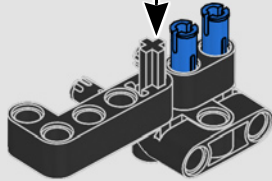
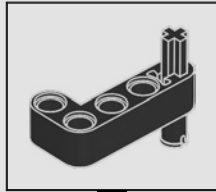


680

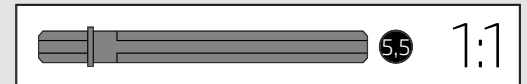
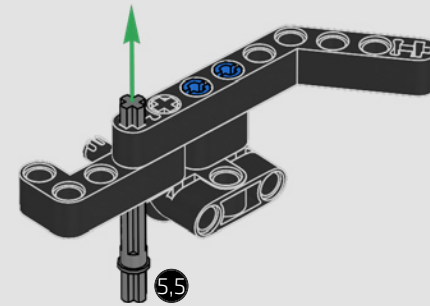


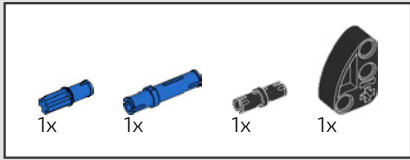


681

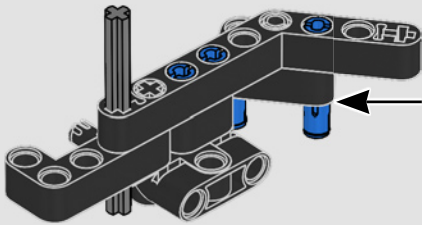
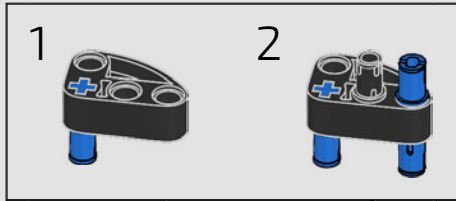


682

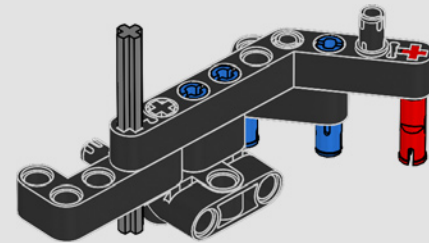




683

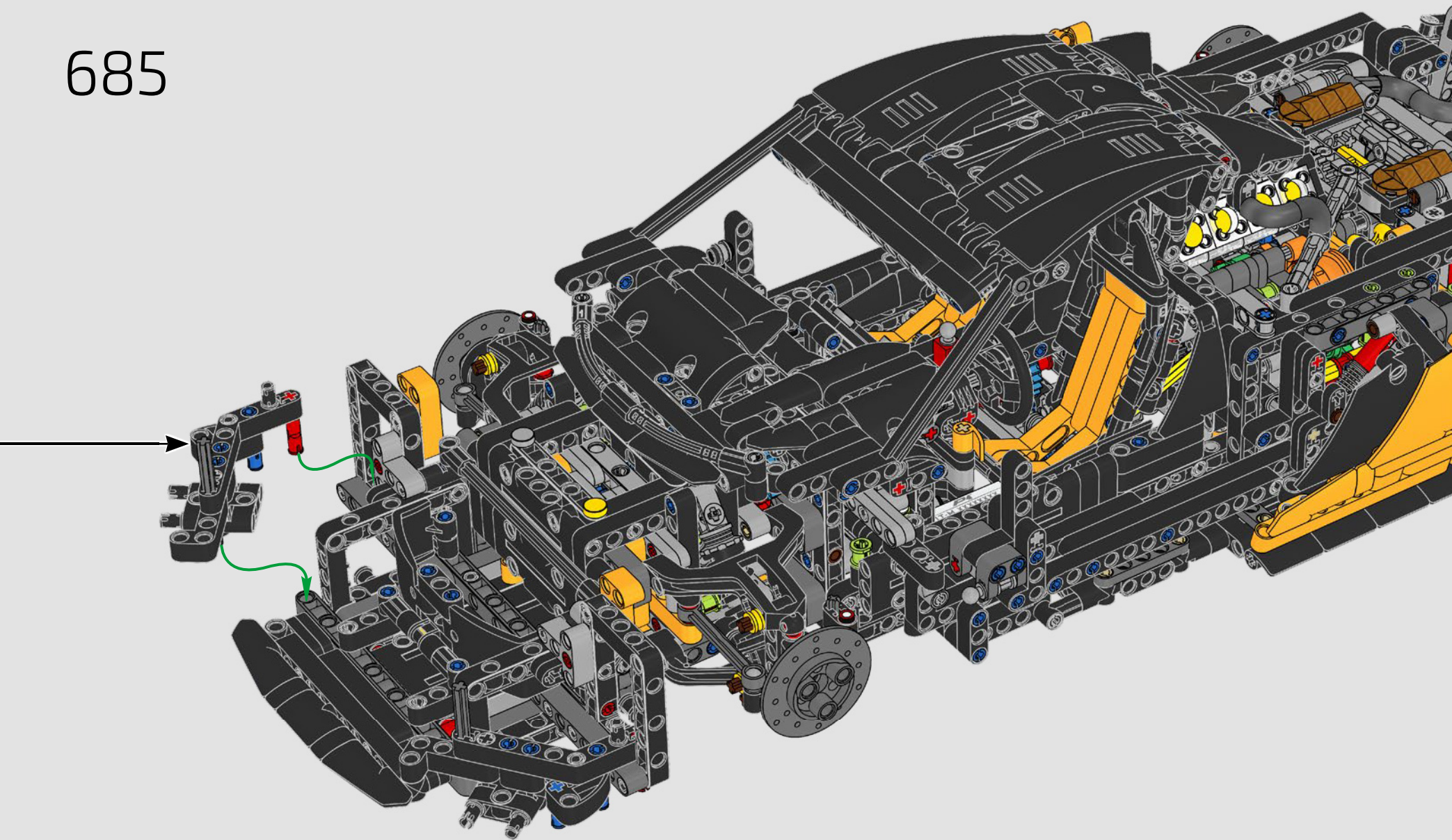


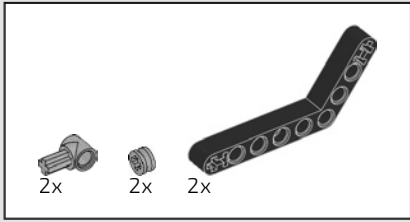
684



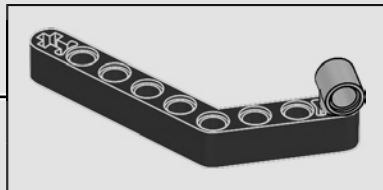
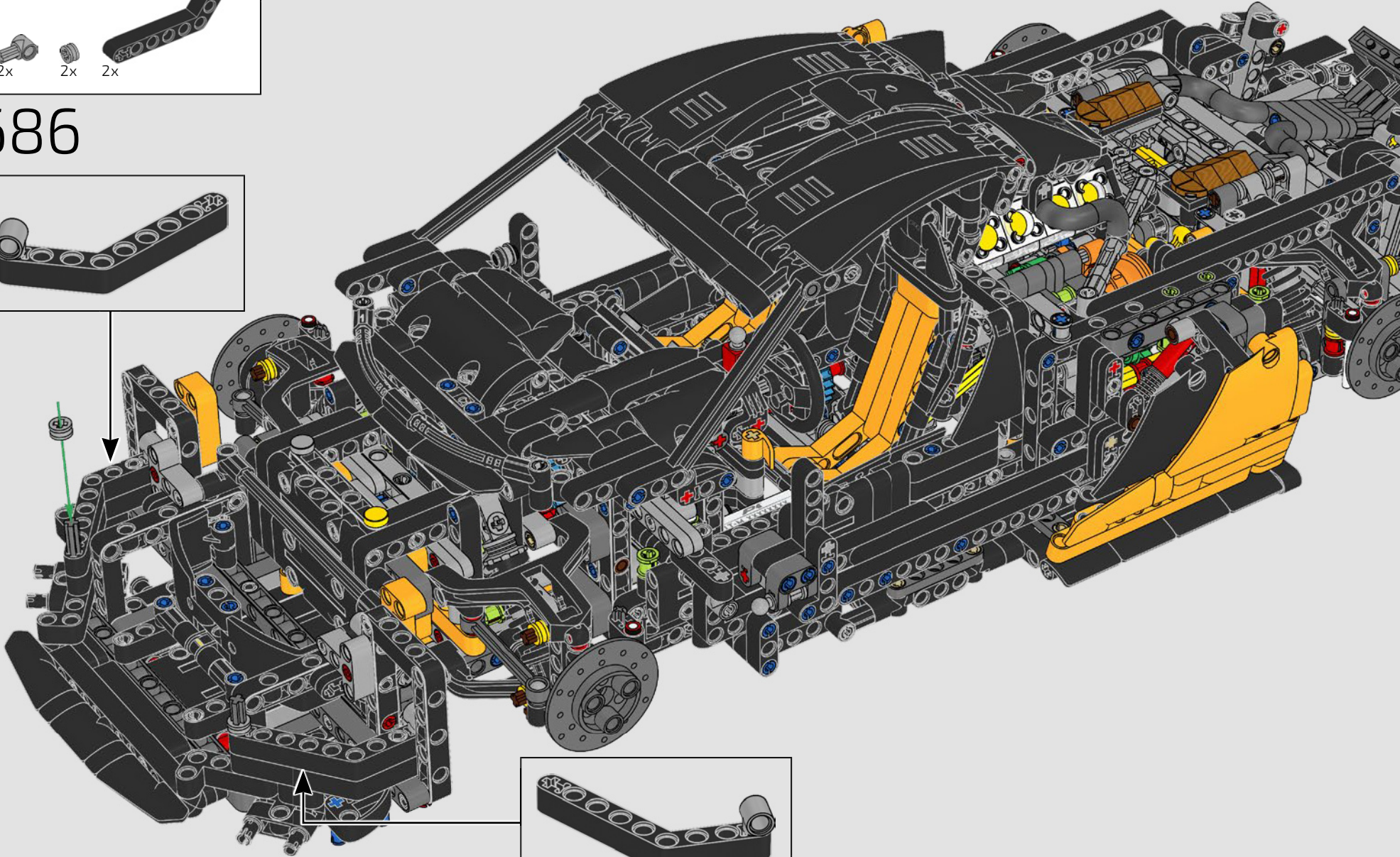
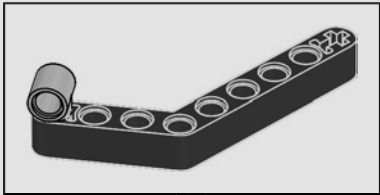


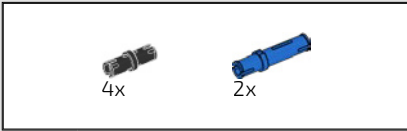
685



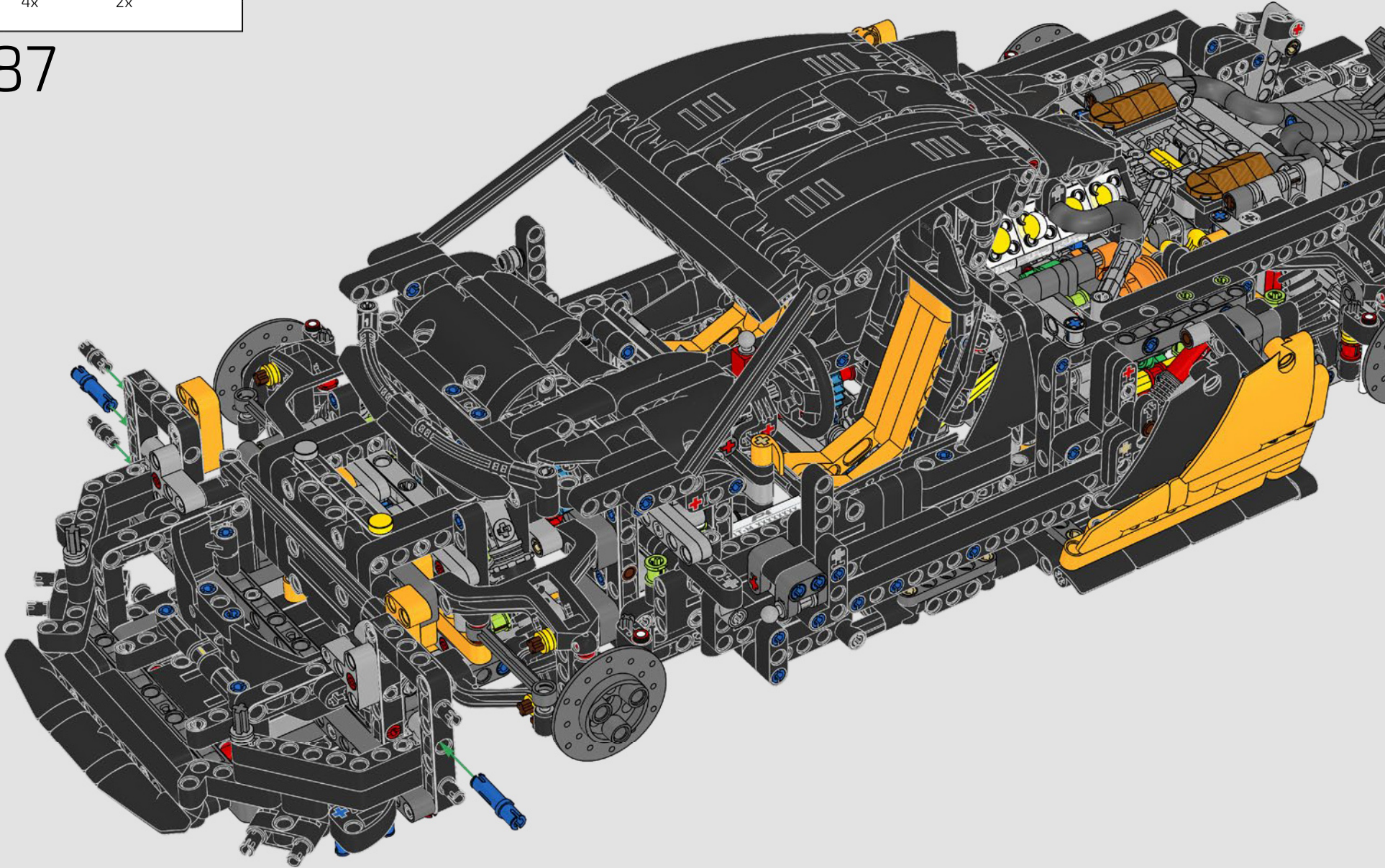


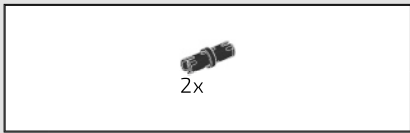
686



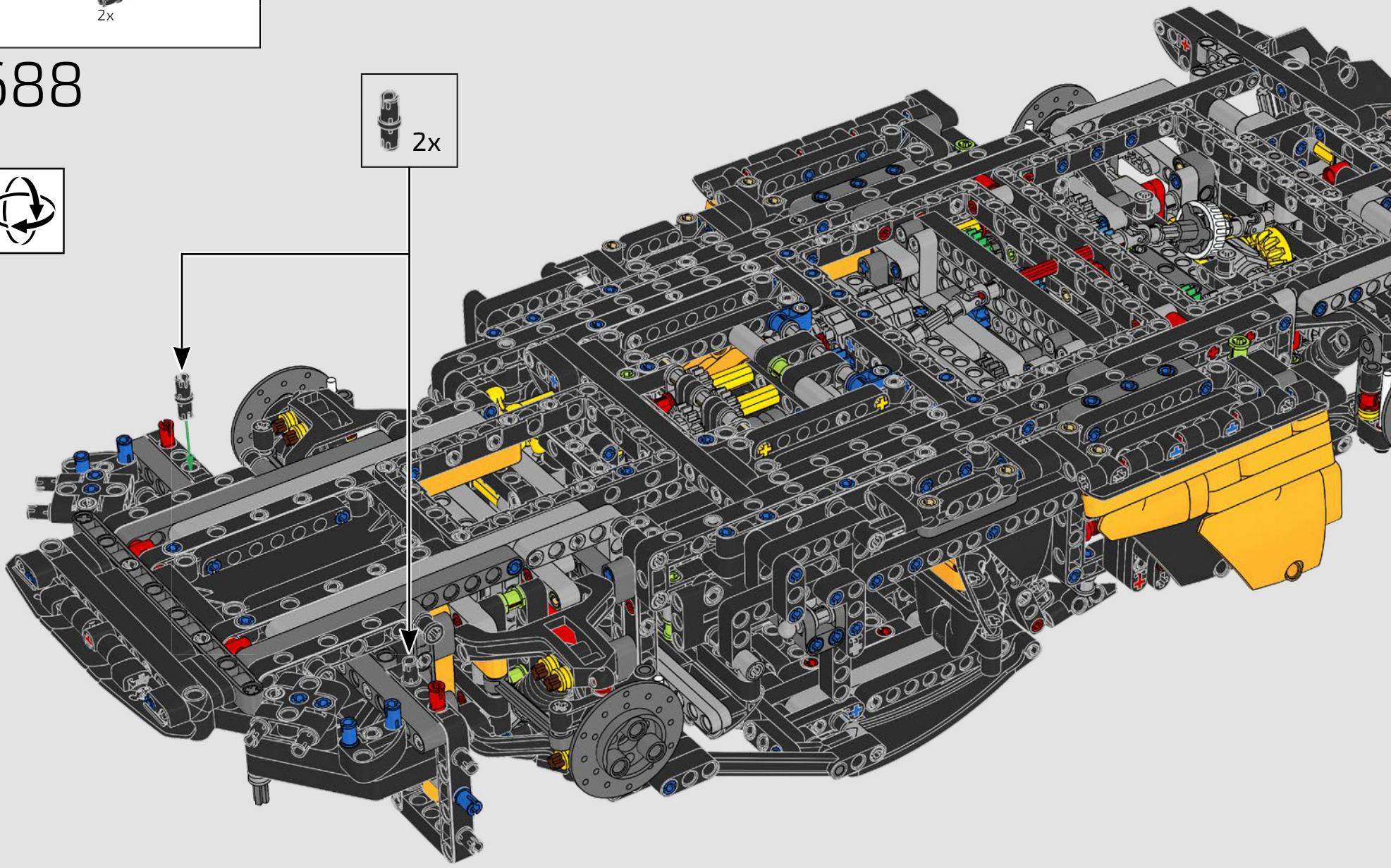
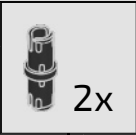


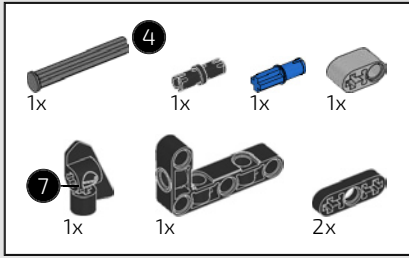
687



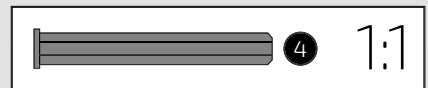
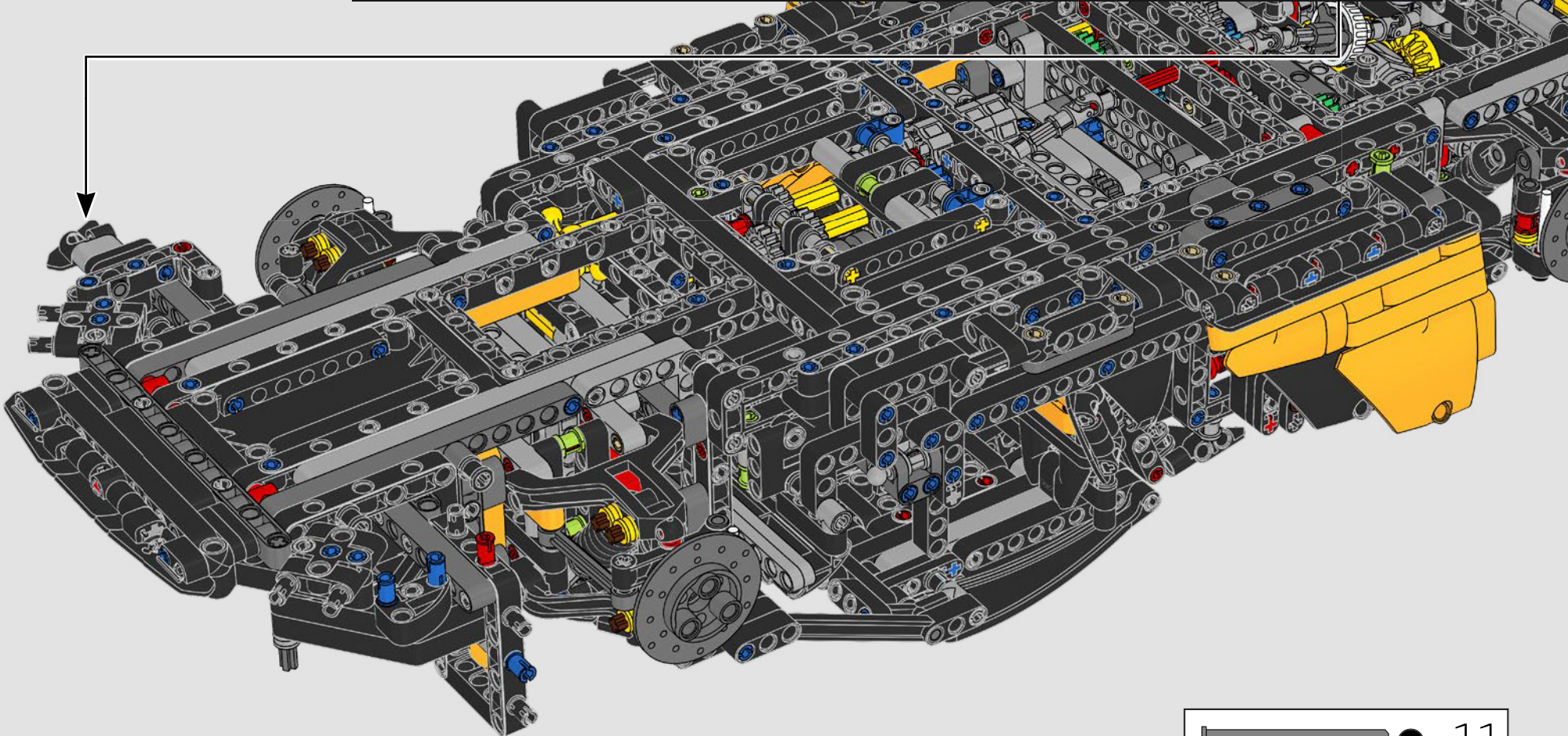
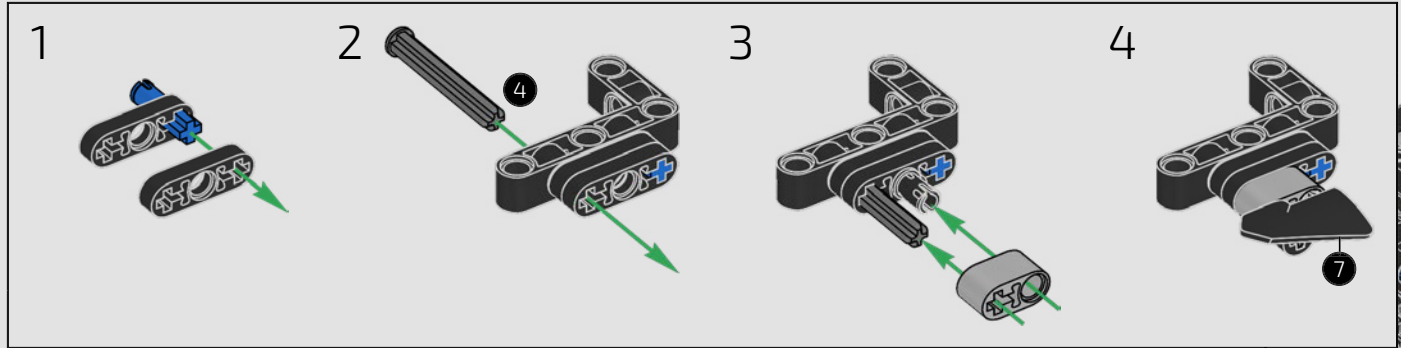


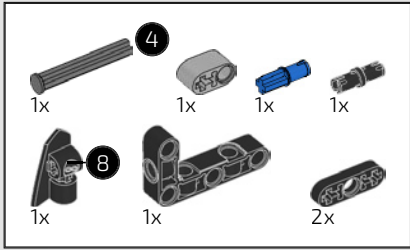
688



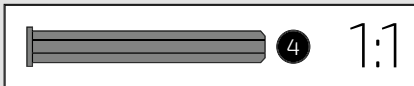
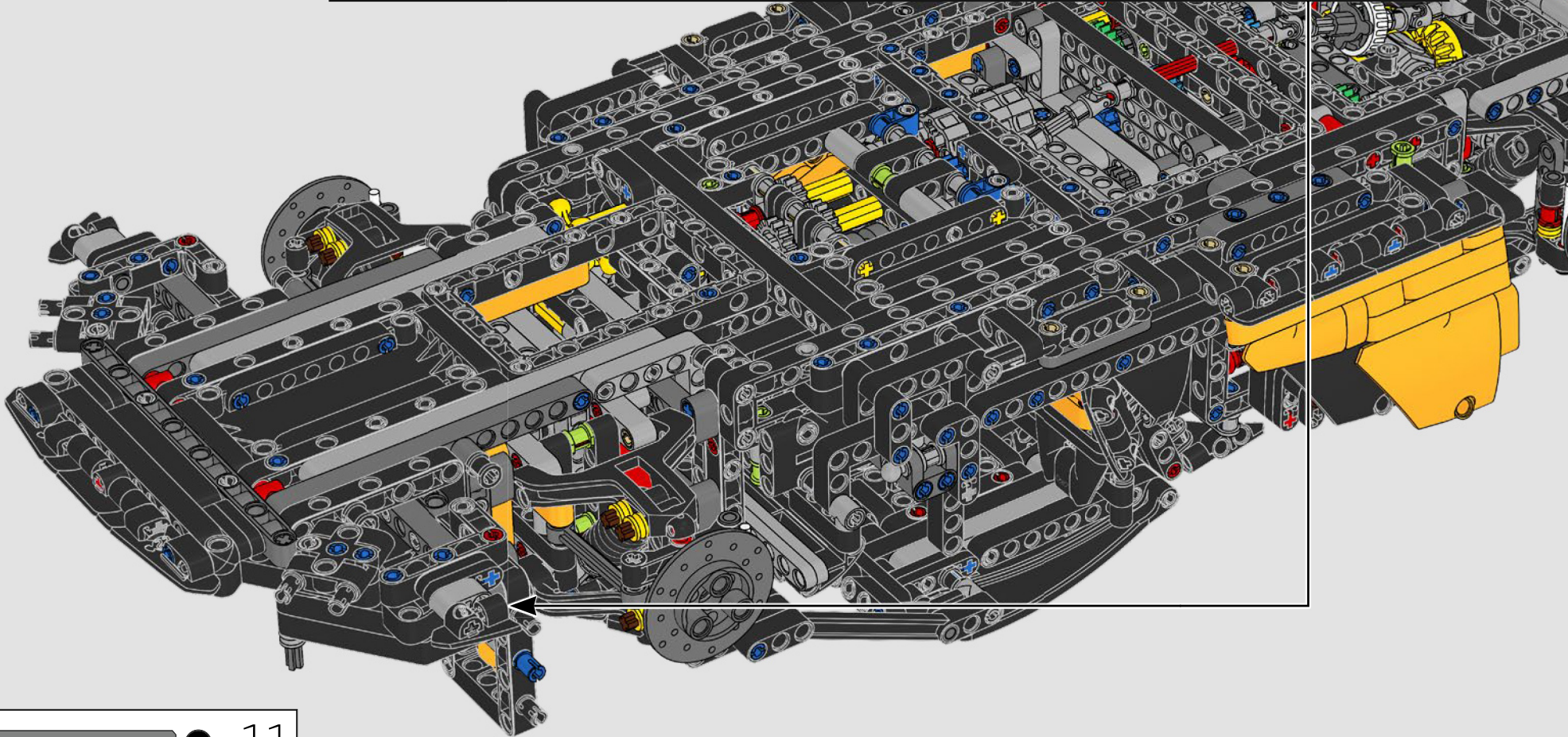
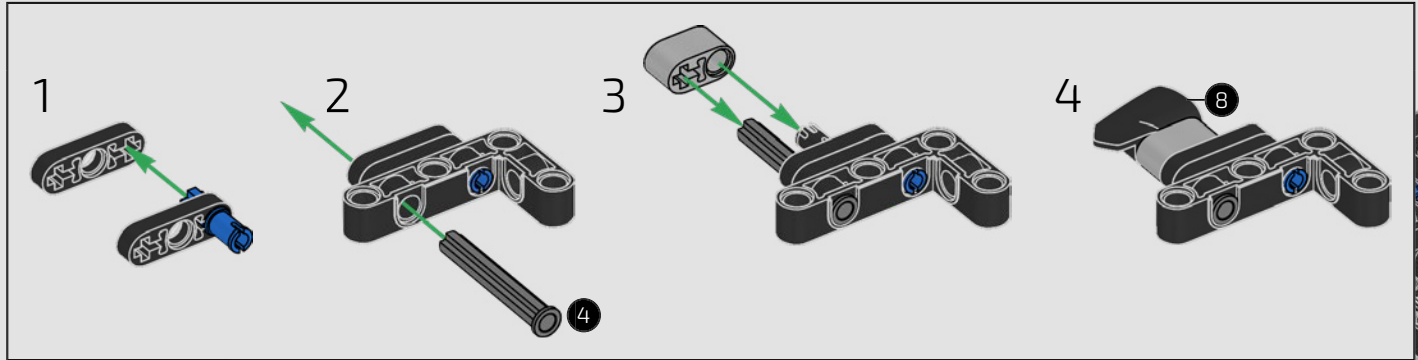


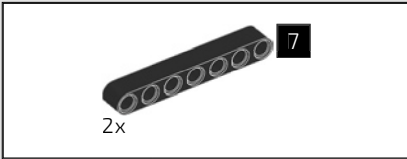
689



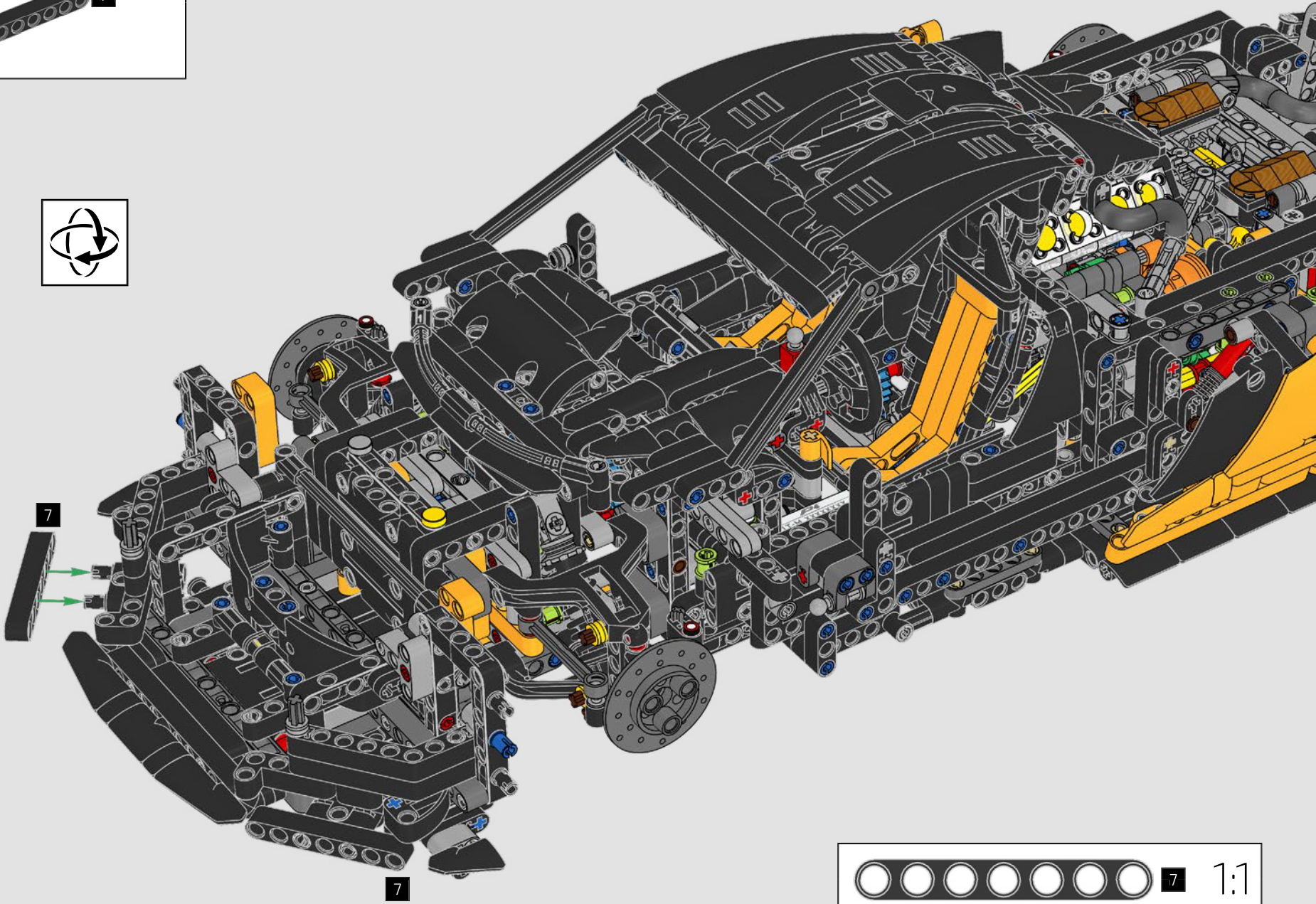


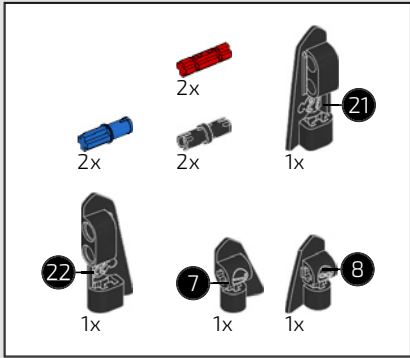
690



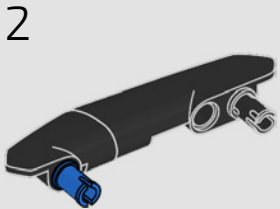
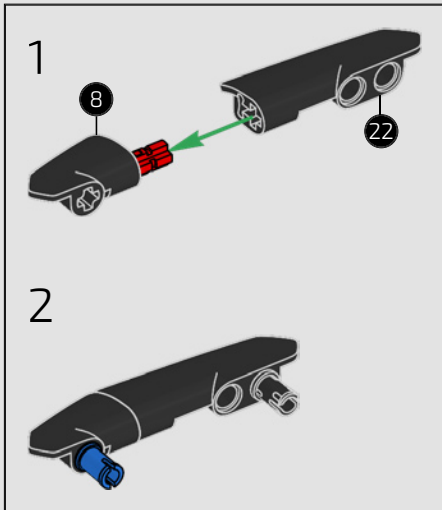
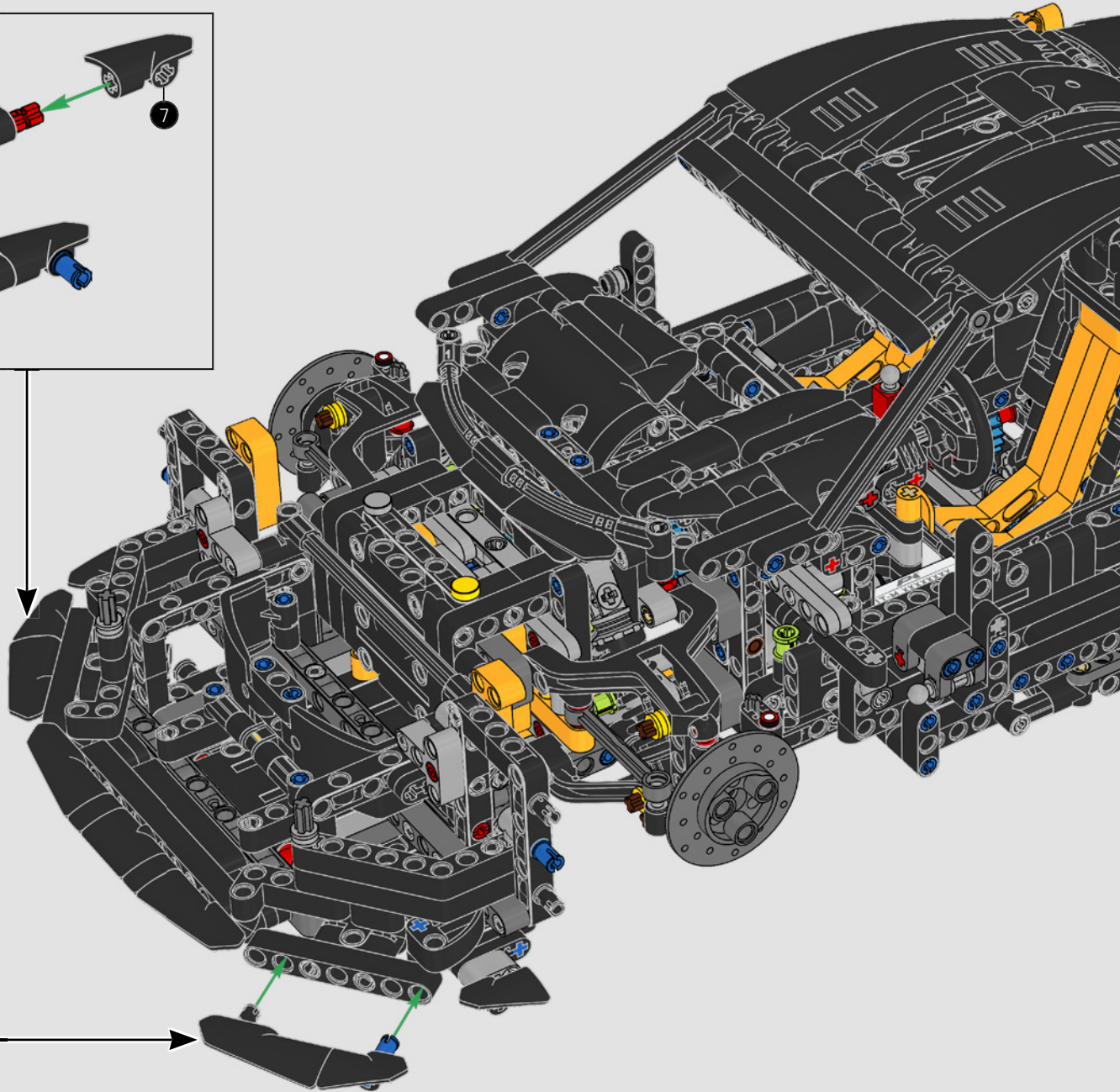
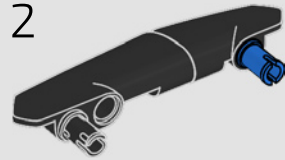
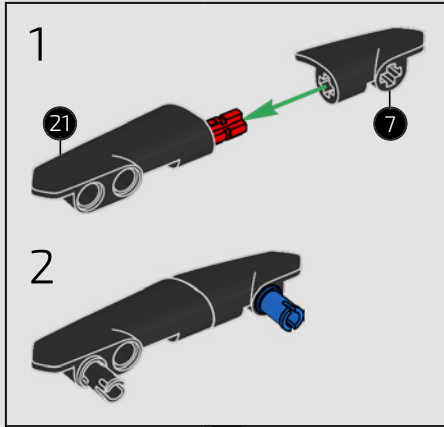


691

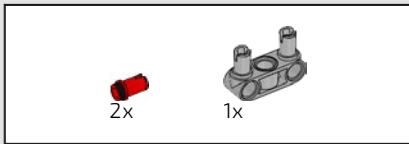




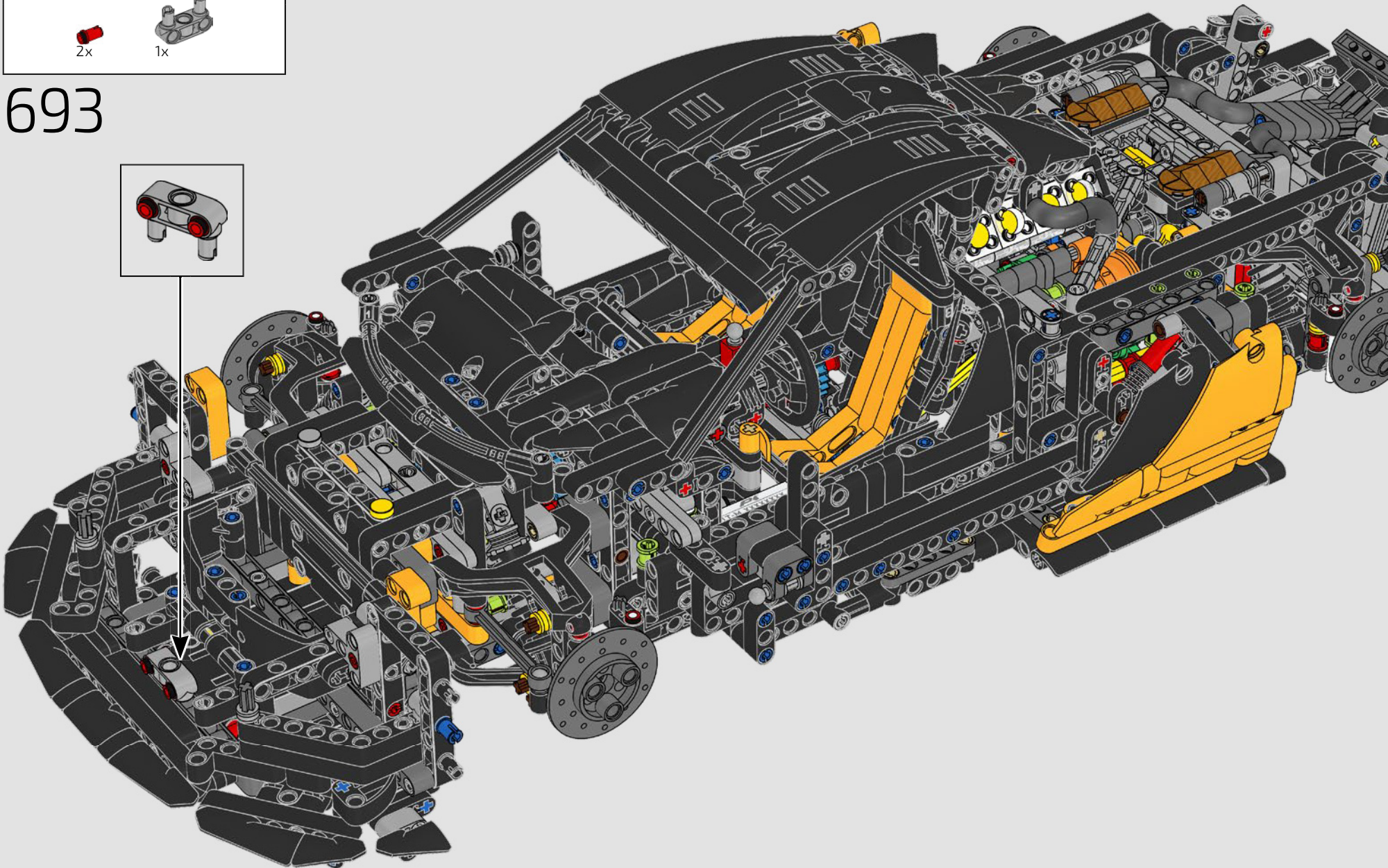
692

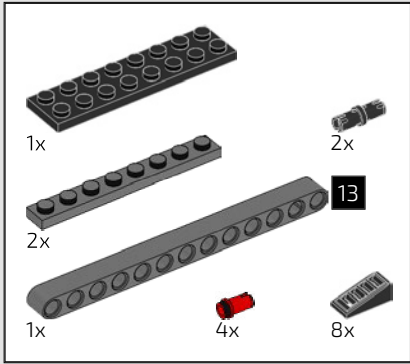




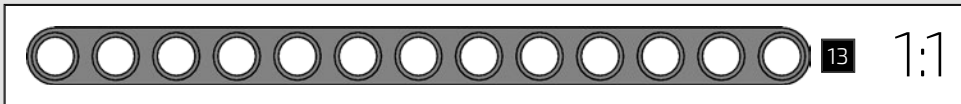
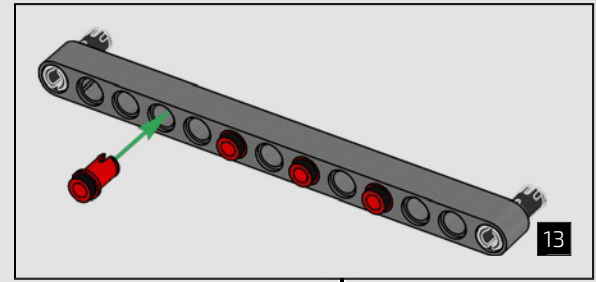
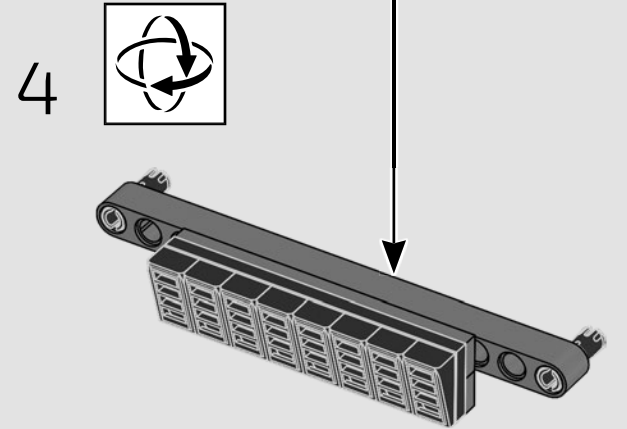
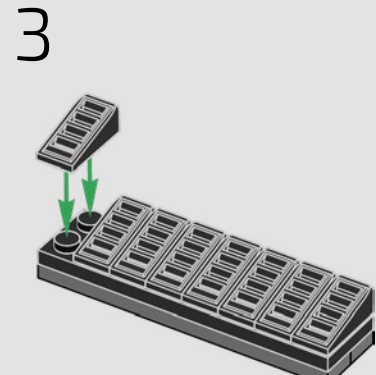
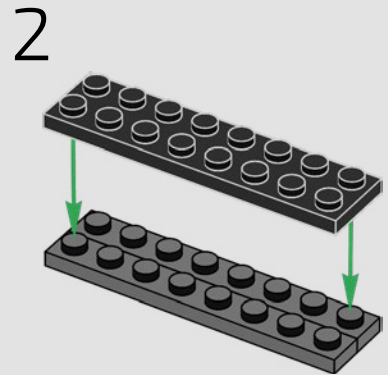
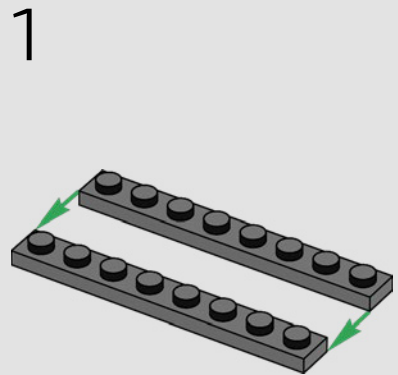


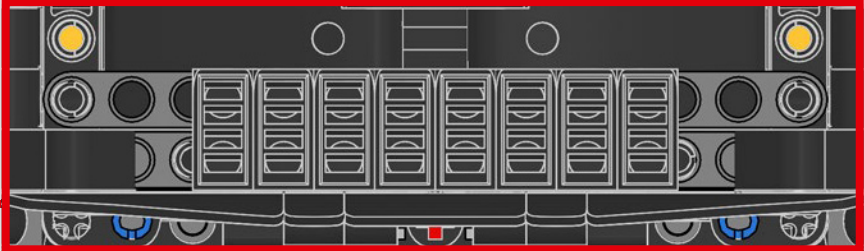
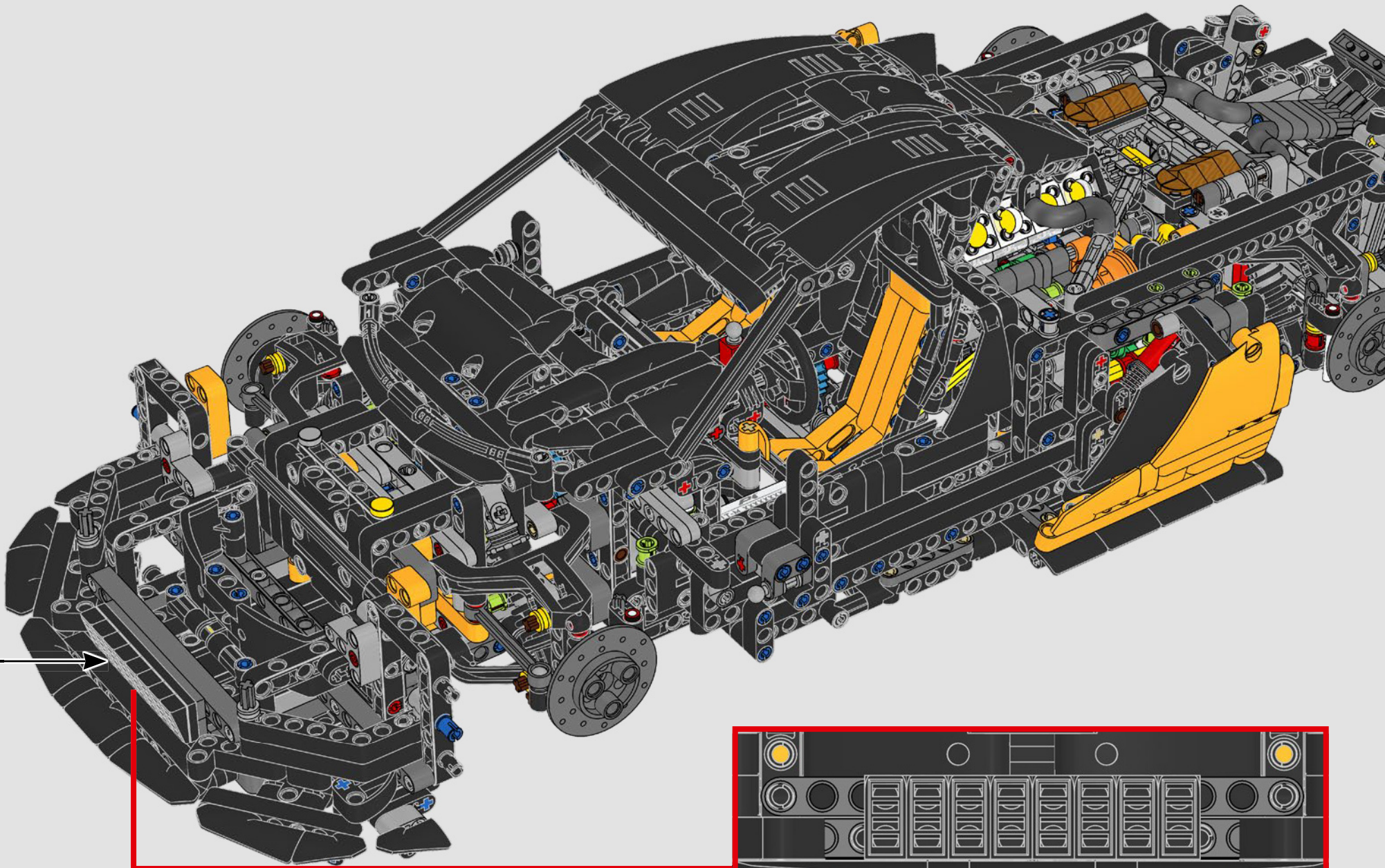
693

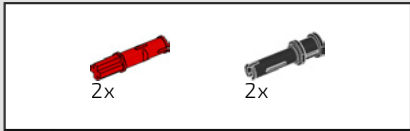




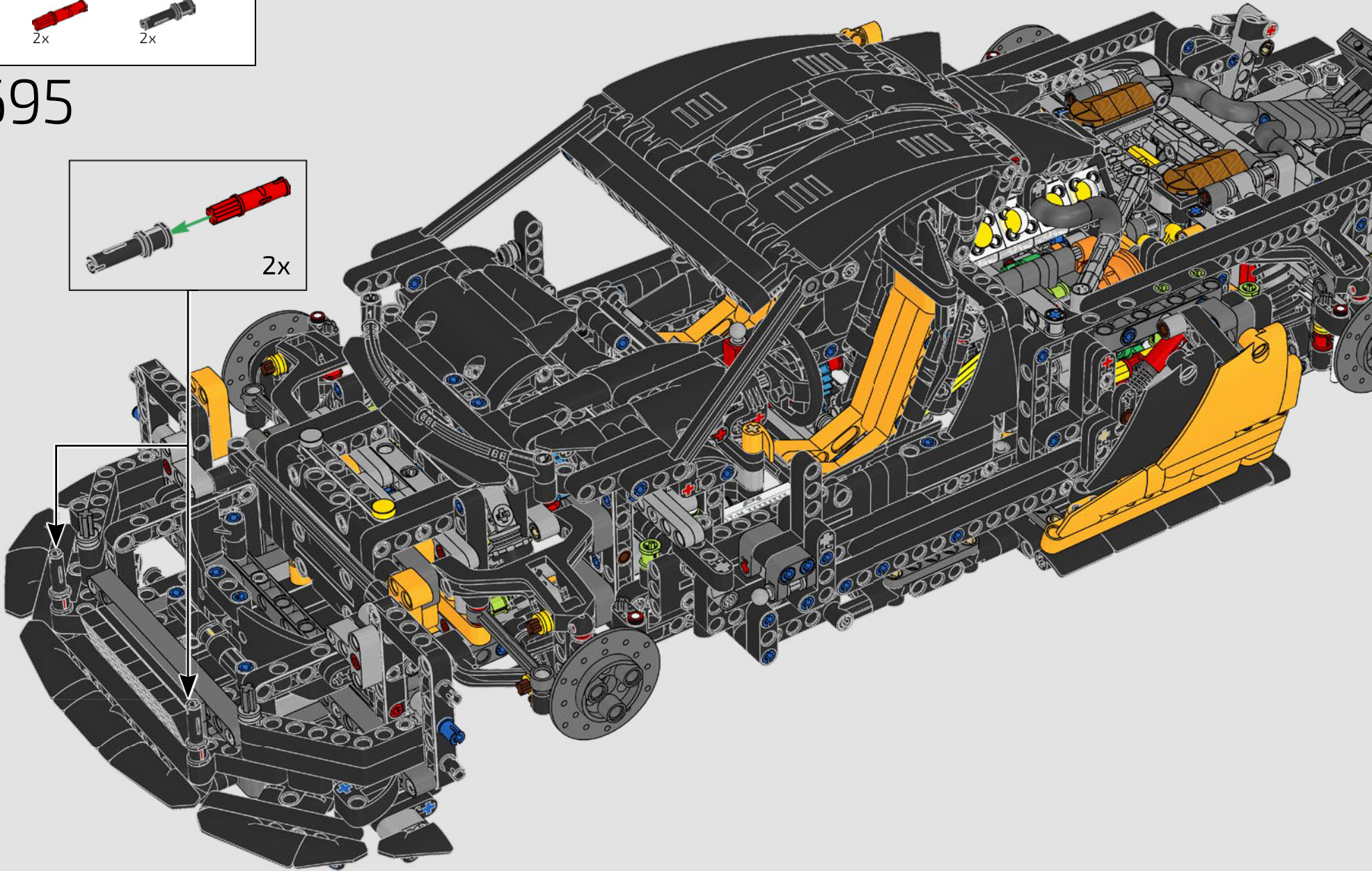
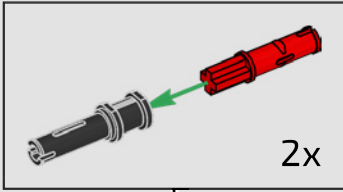
694

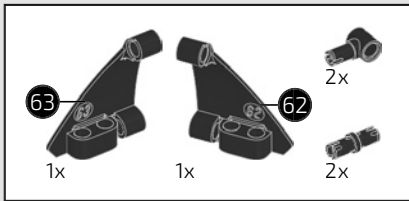




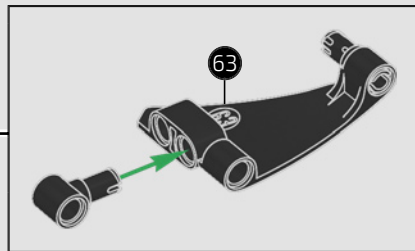
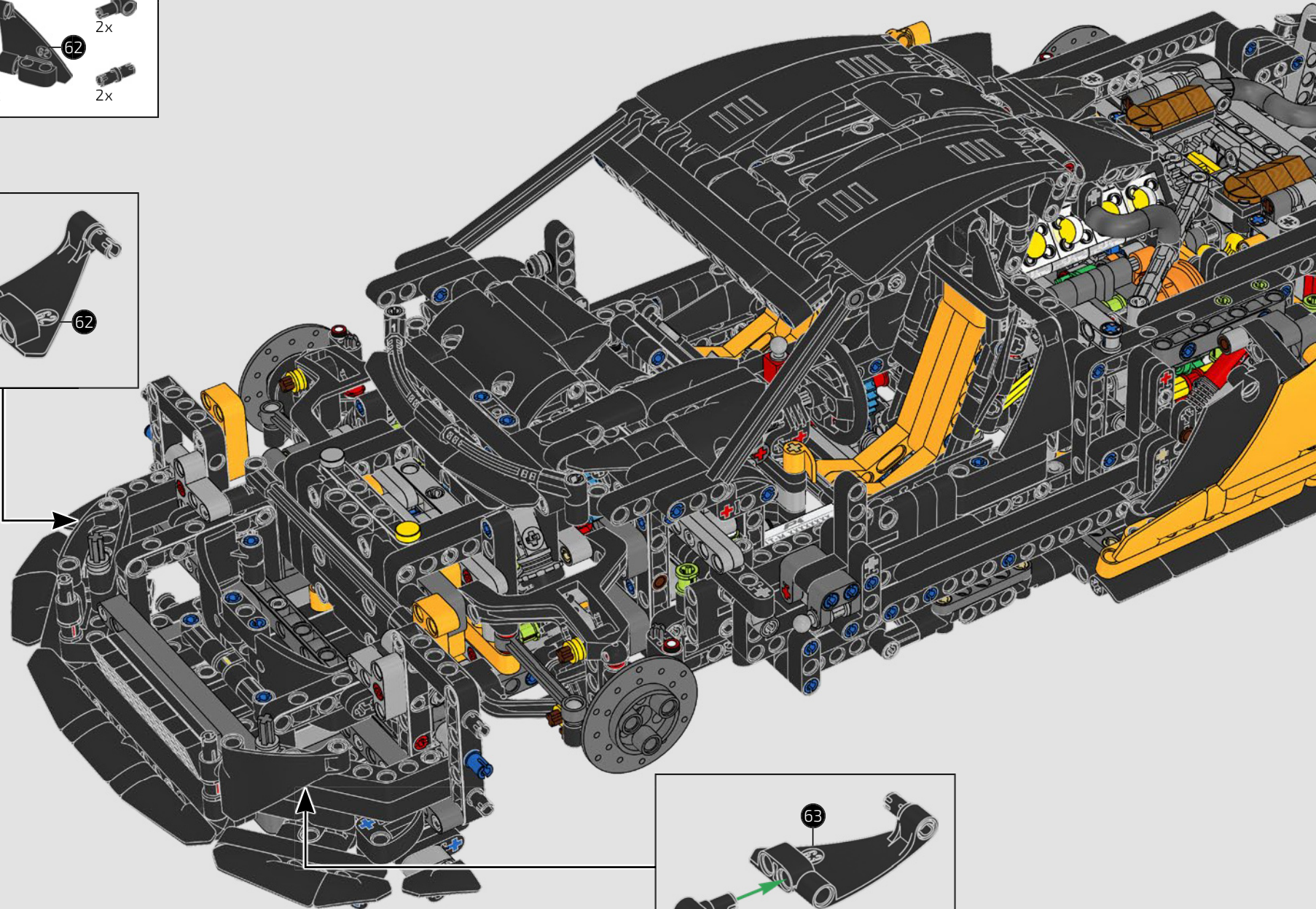
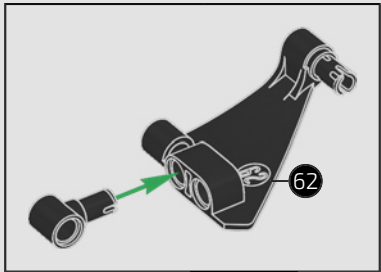


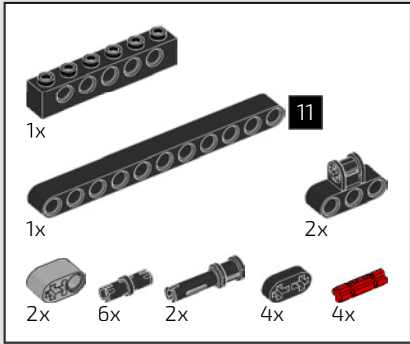
695



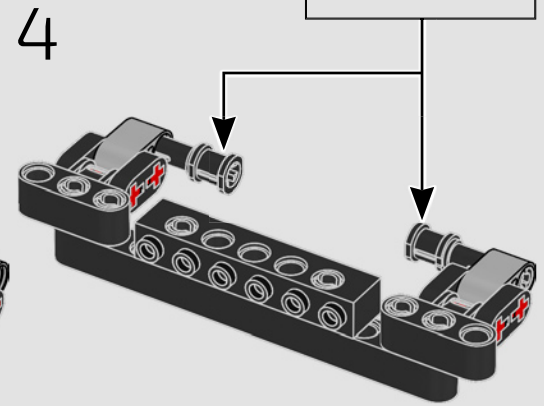
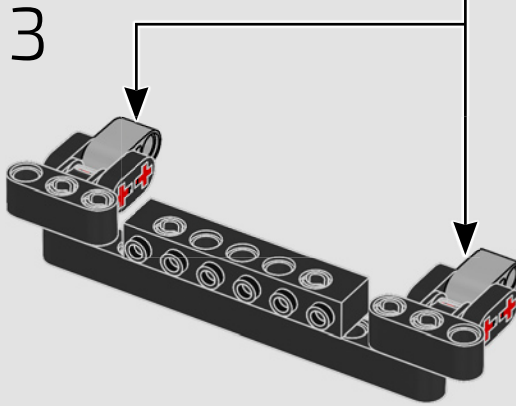
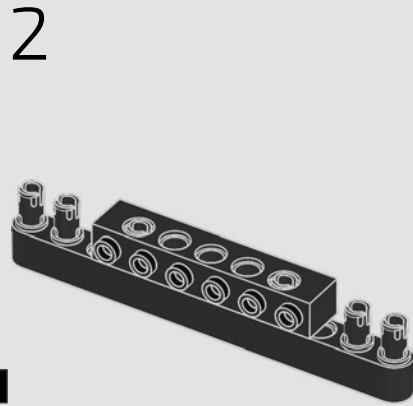
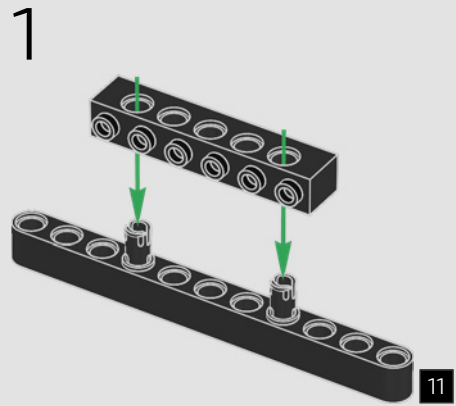
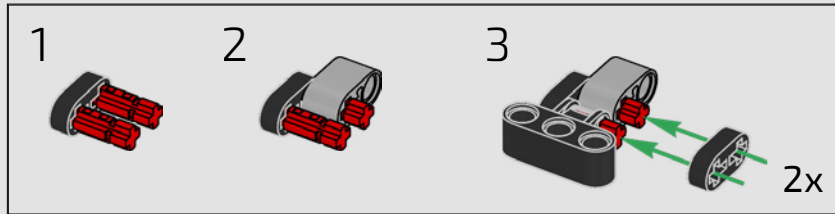


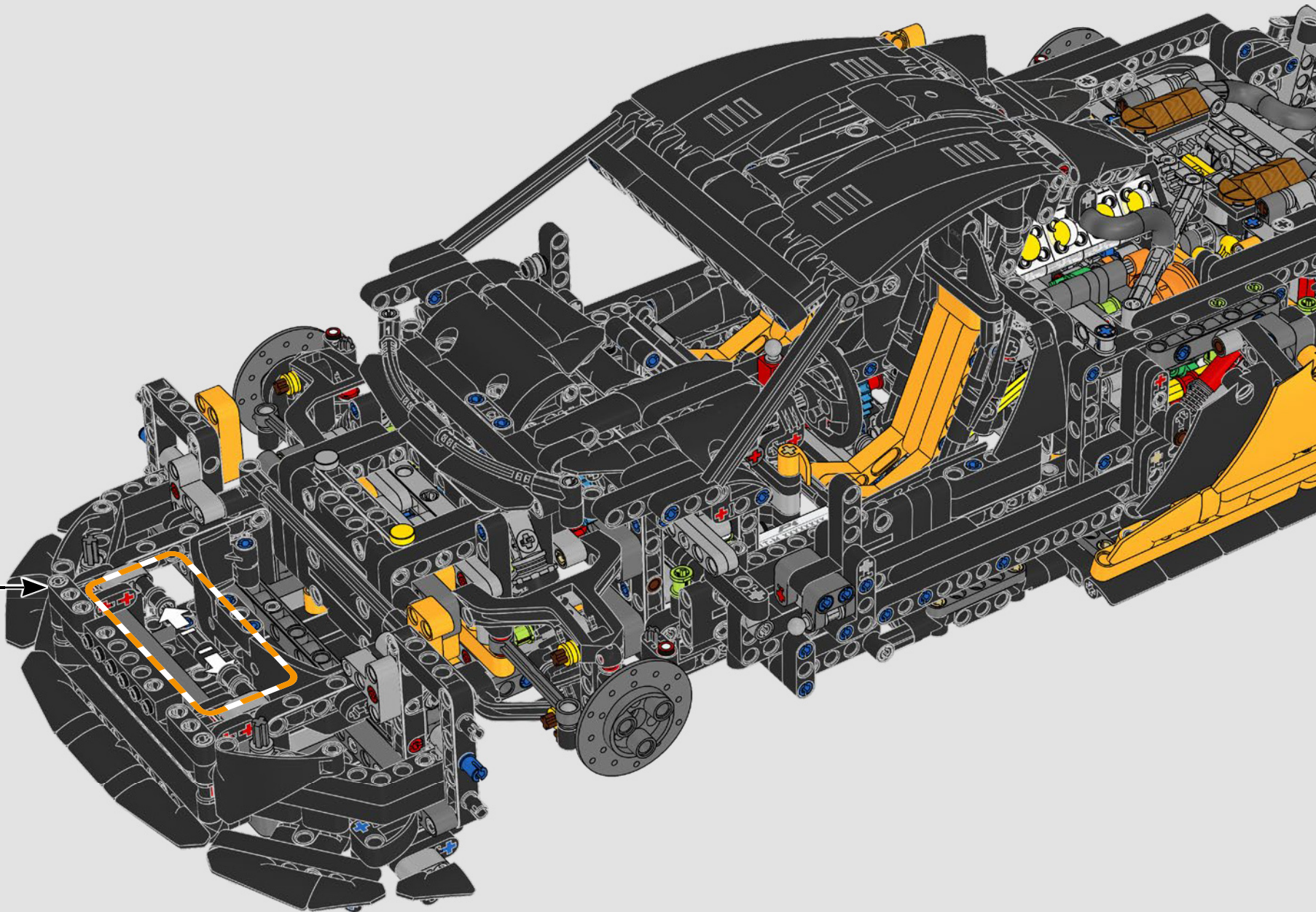
696

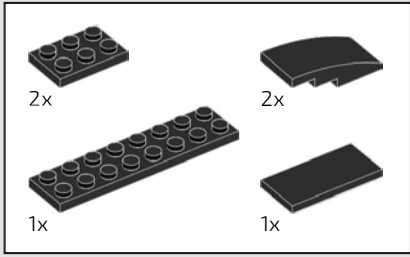




697

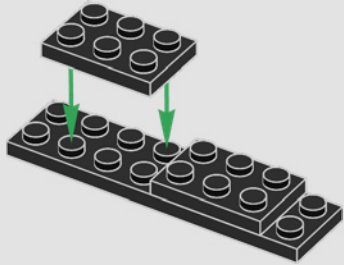




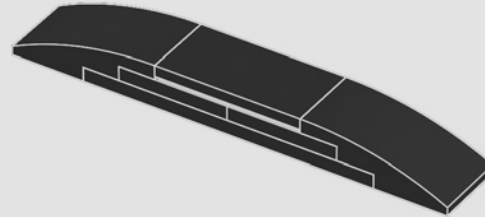


698

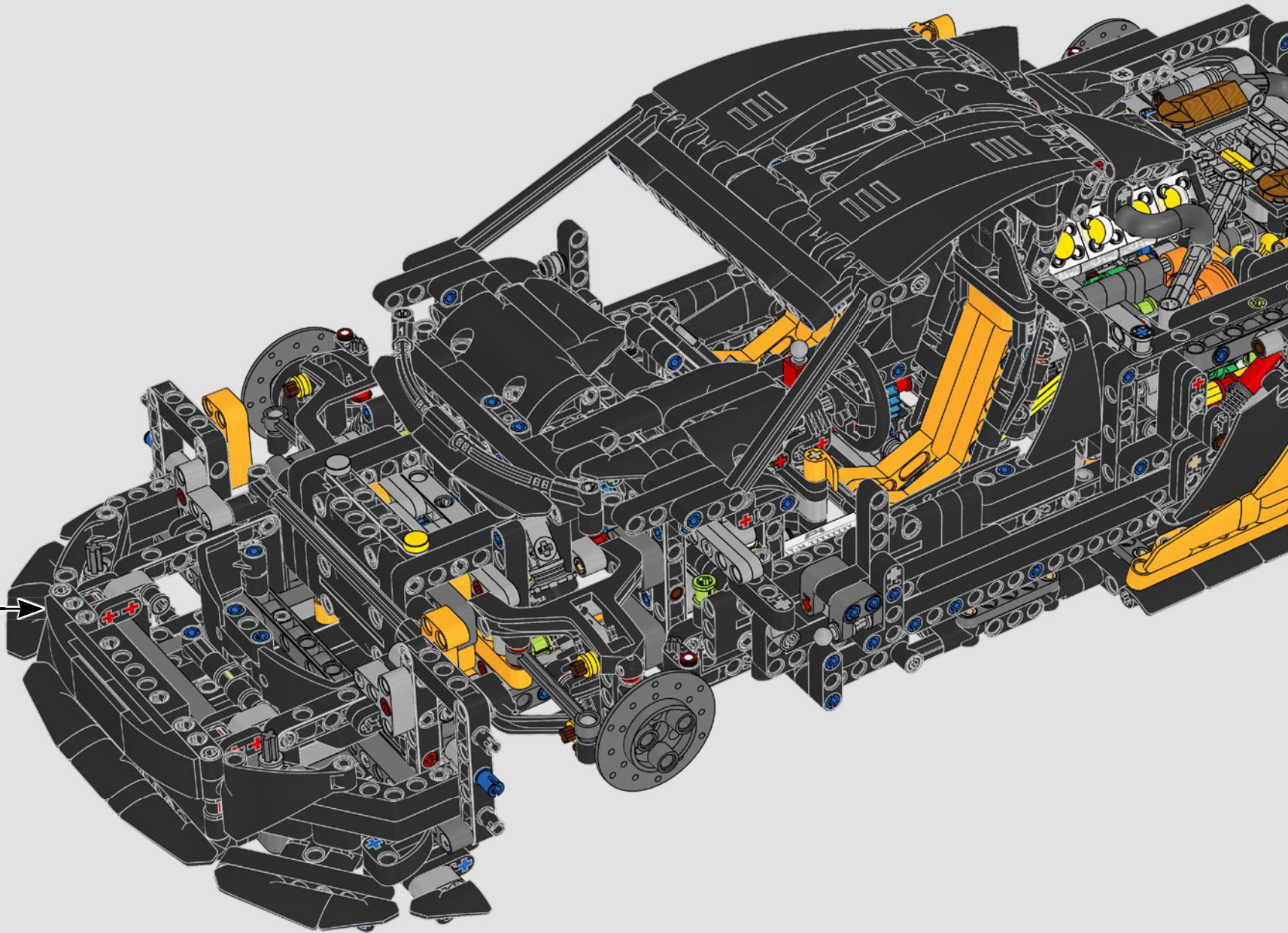
1



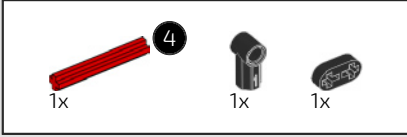
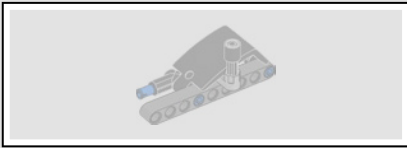
2



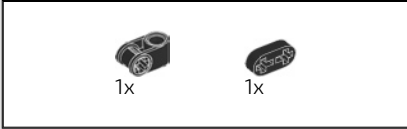
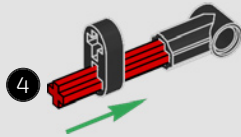




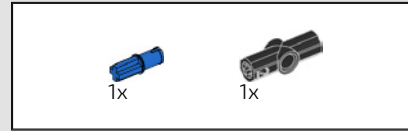
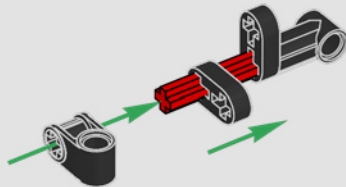




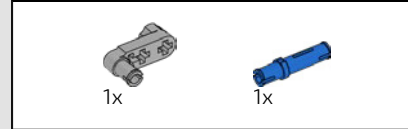
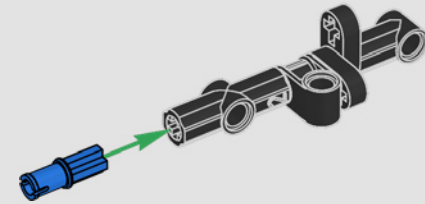
699



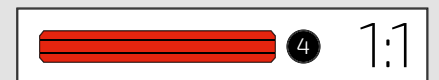
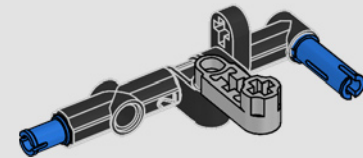
700

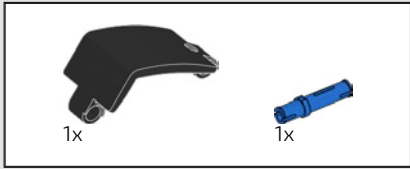


701

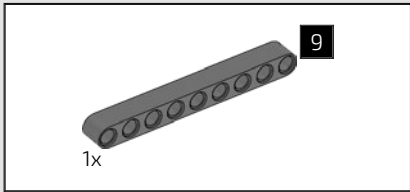
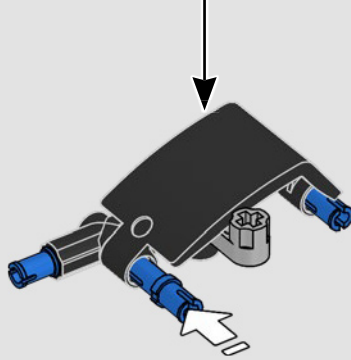
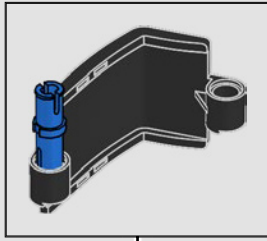


702

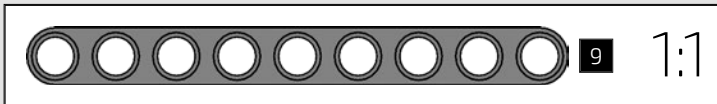
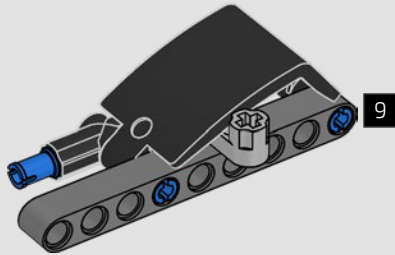




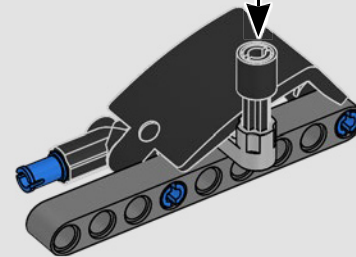
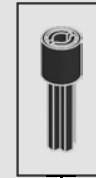
703



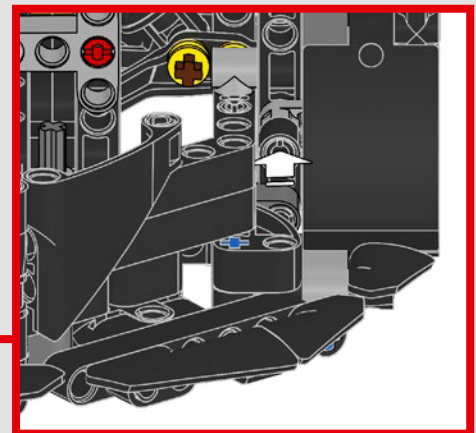
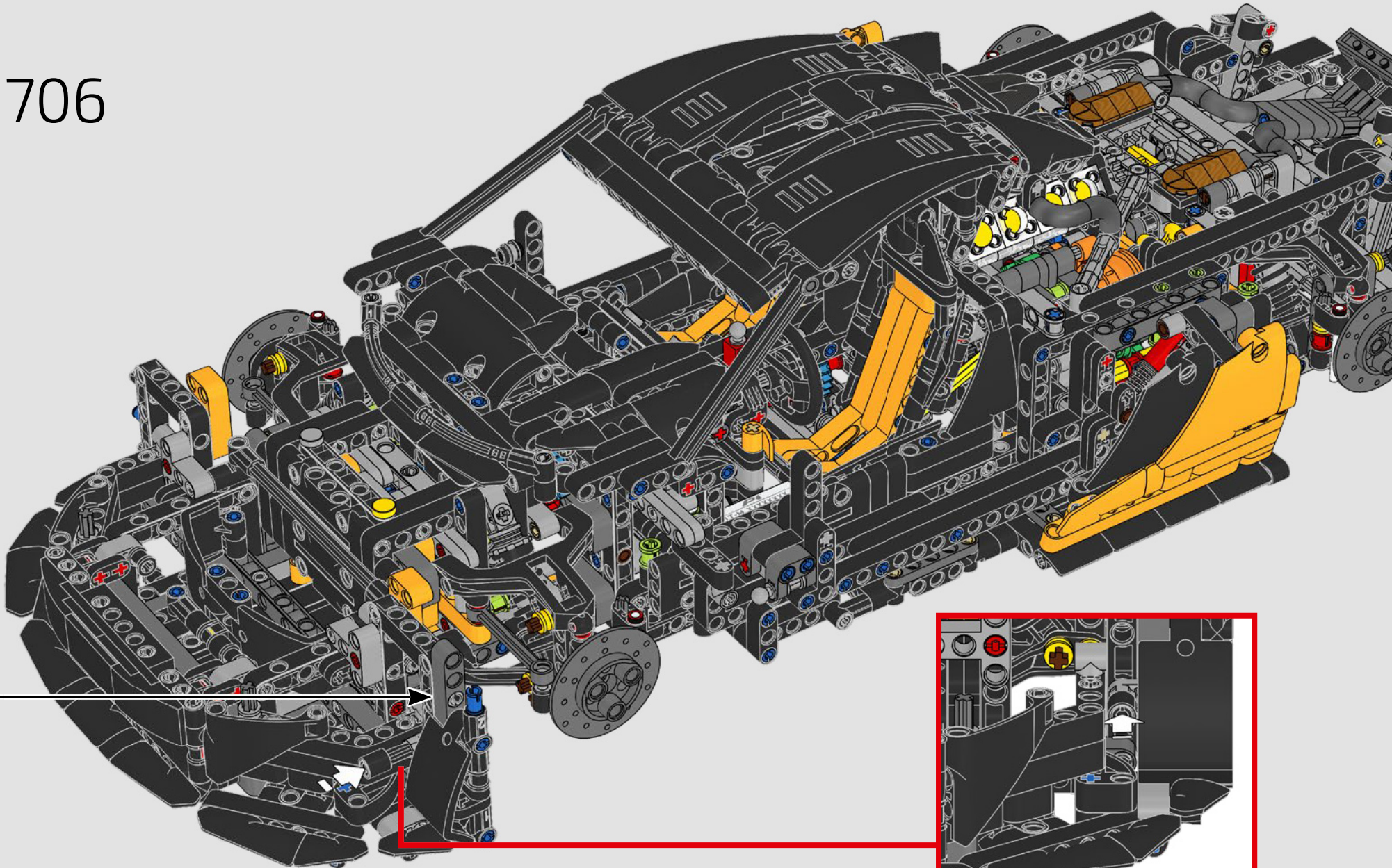
704

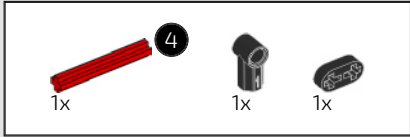
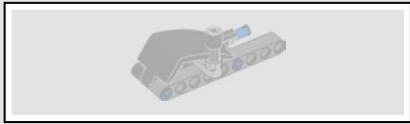


705

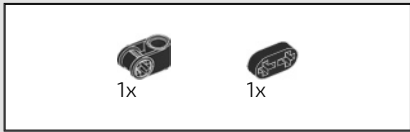
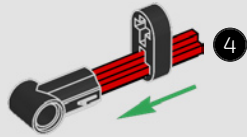


706

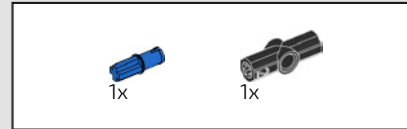
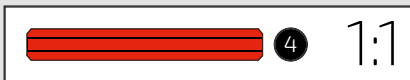
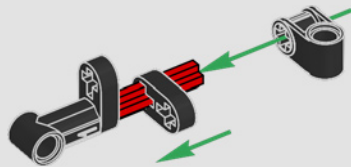




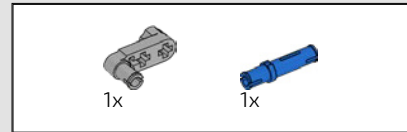
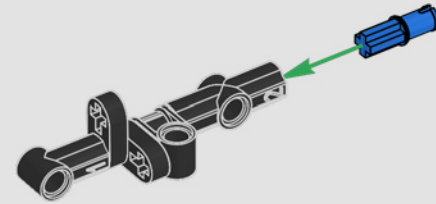
707



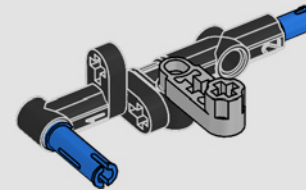
708

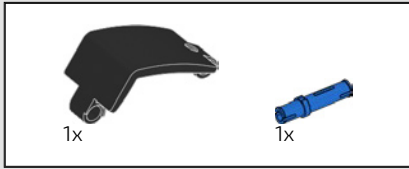


709

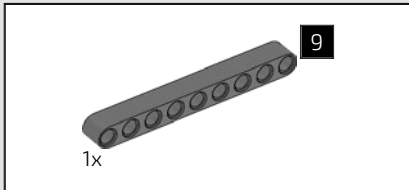
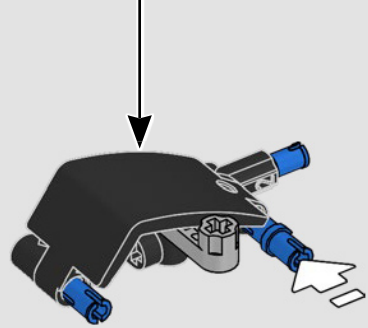
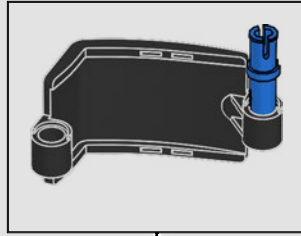


710

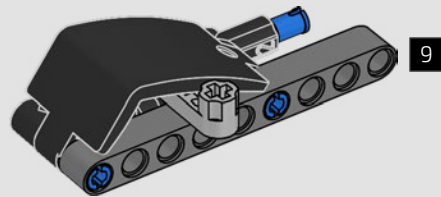




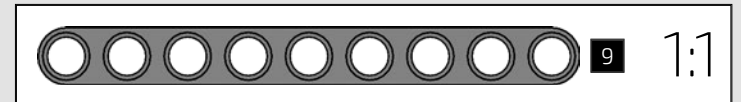
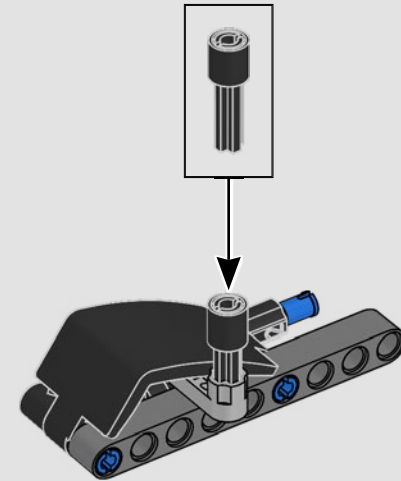
711

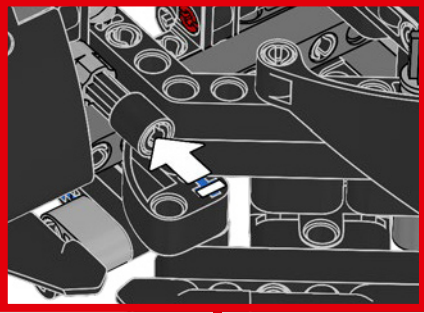


712

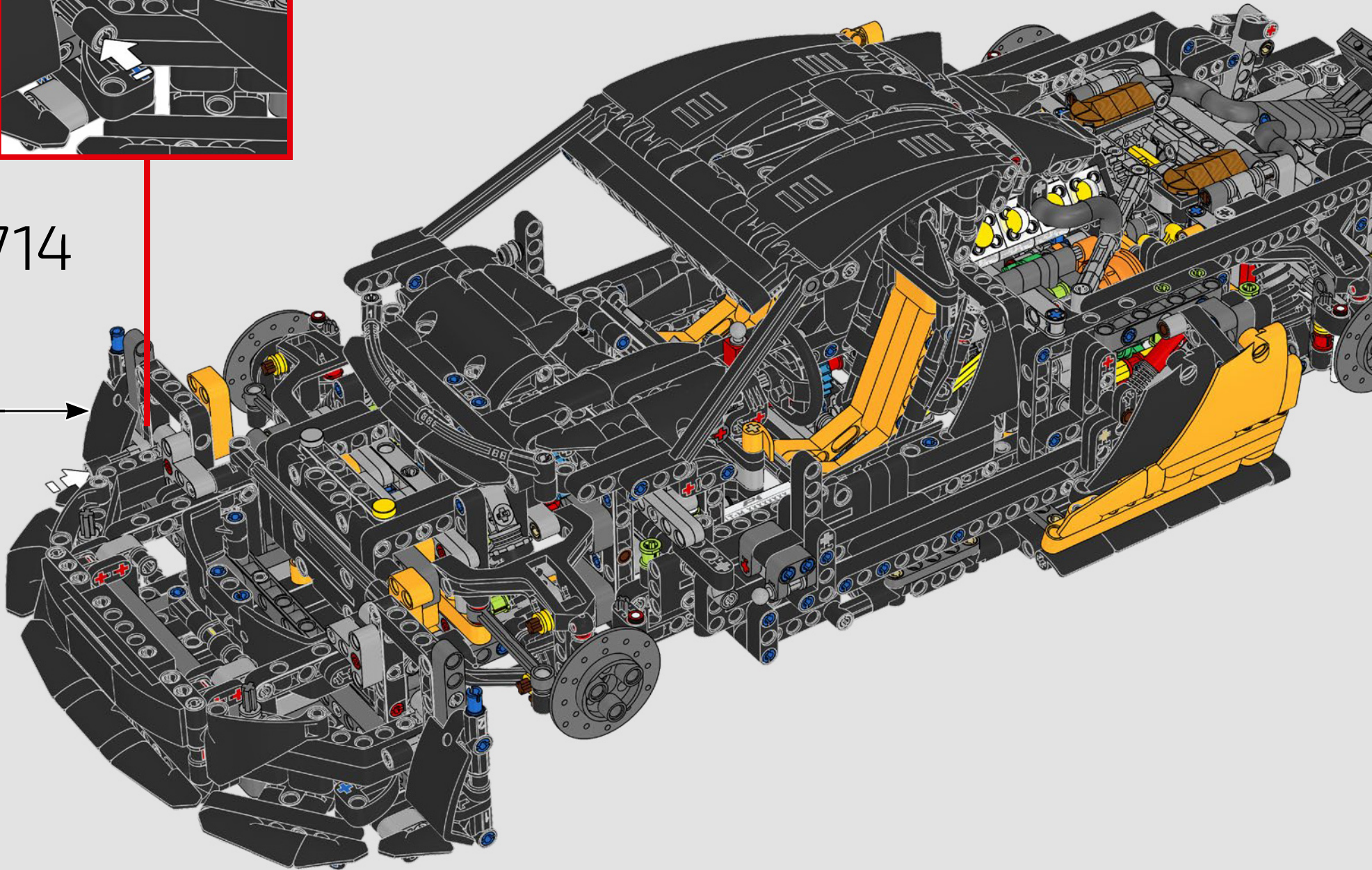


713

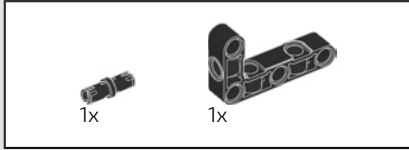
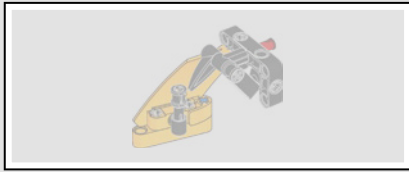




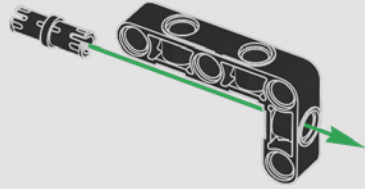
714



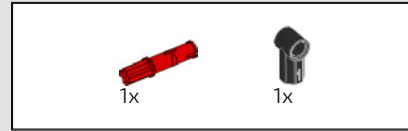
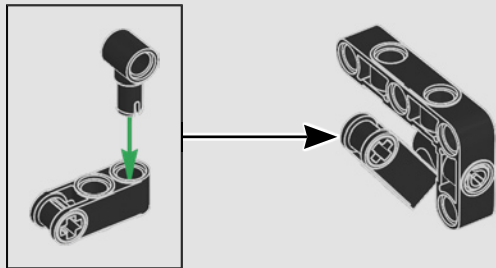




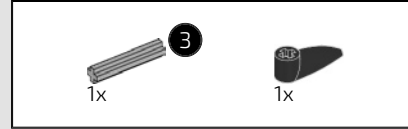
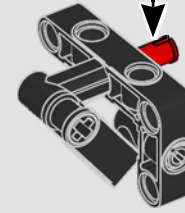
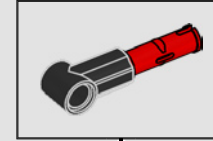
715



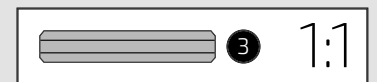
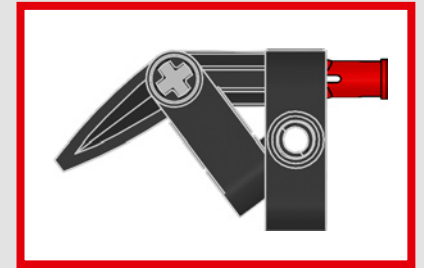
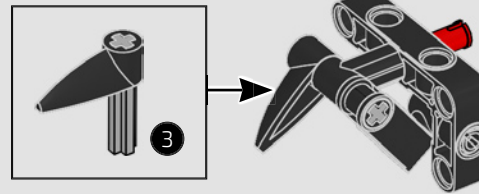
716

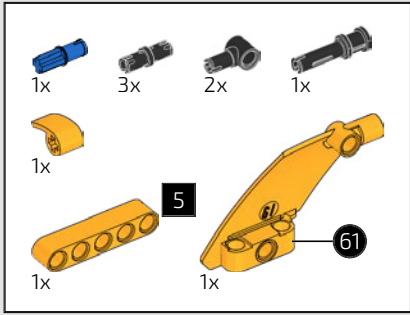


717



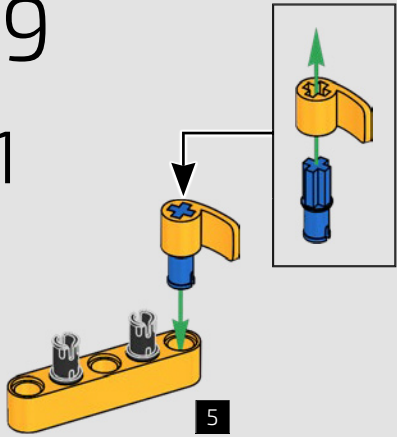
718



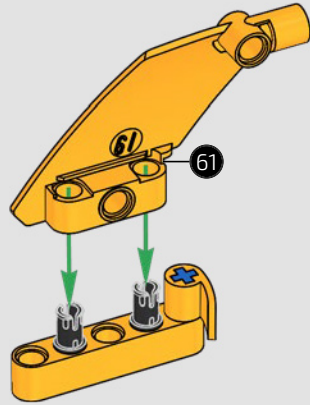


719

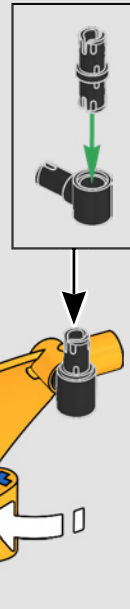
1



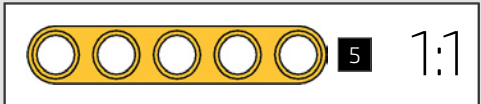
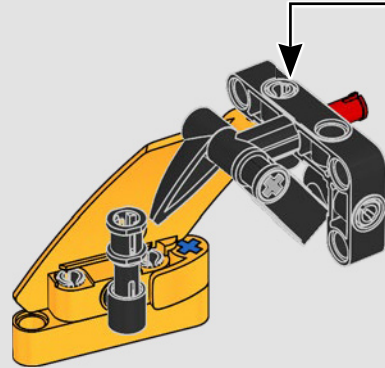
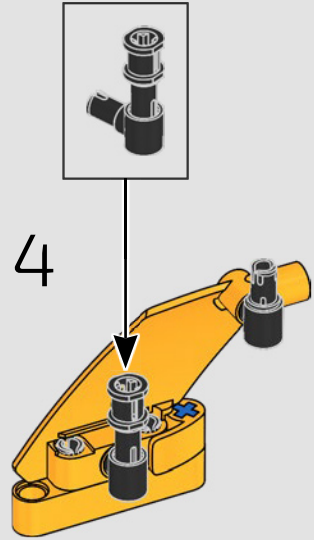
2



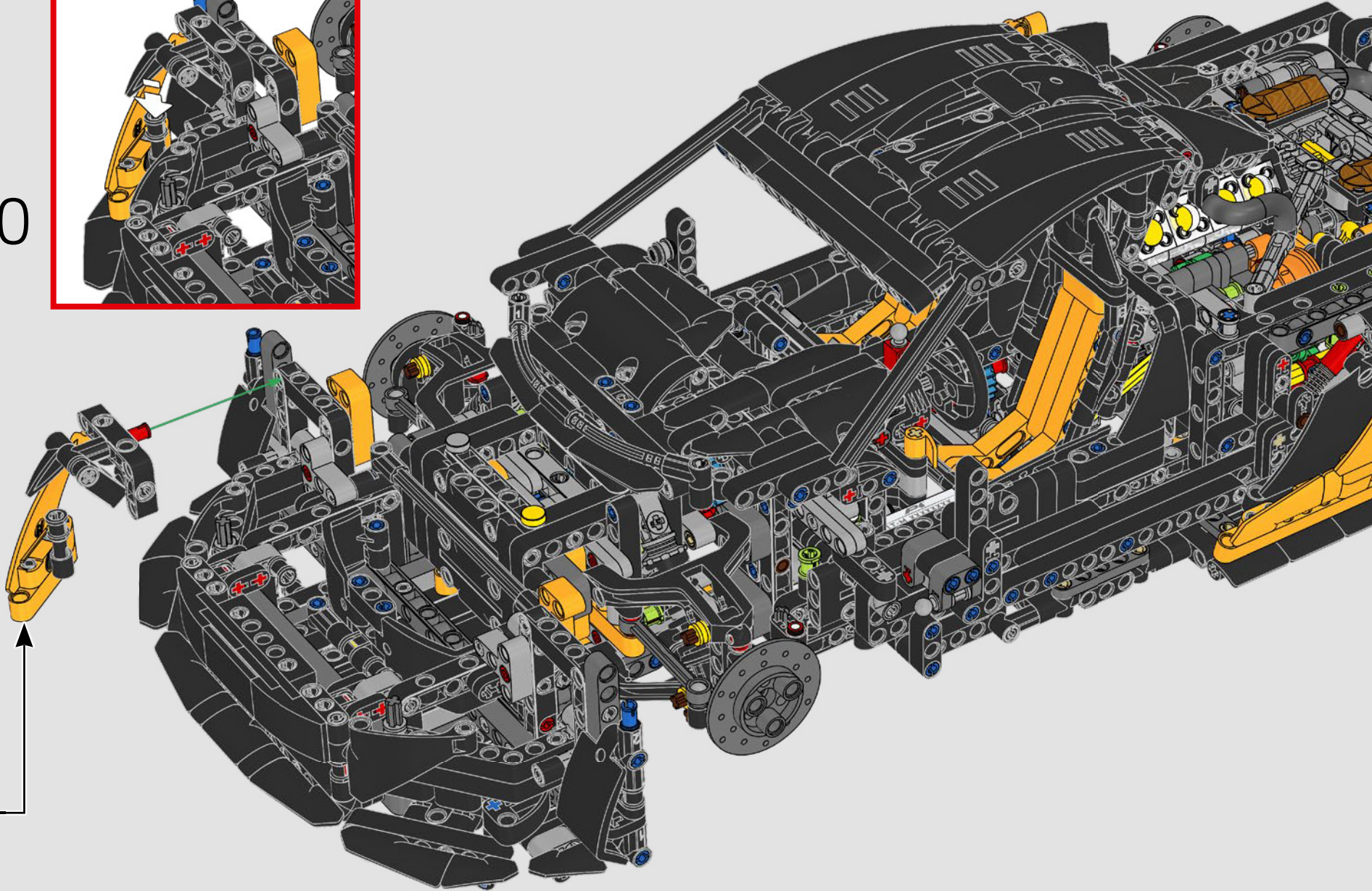
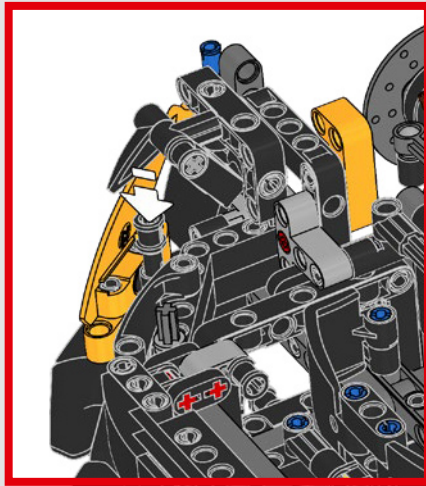
3

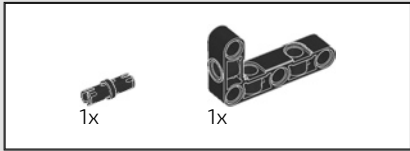


4

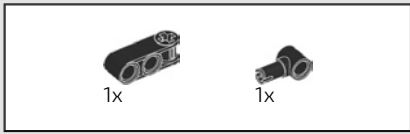
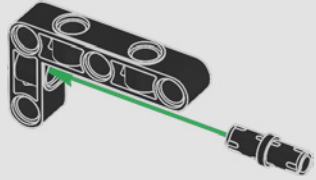


720

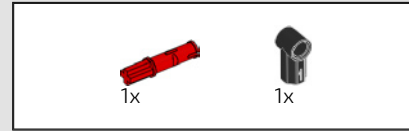
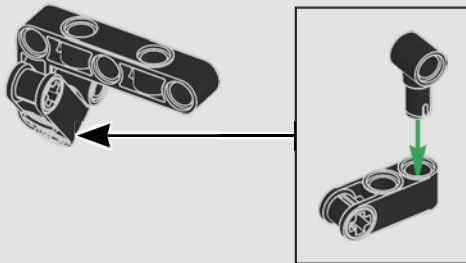




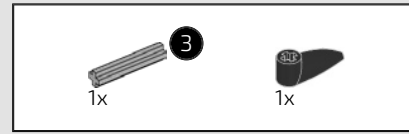
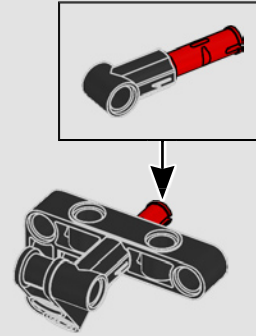
721



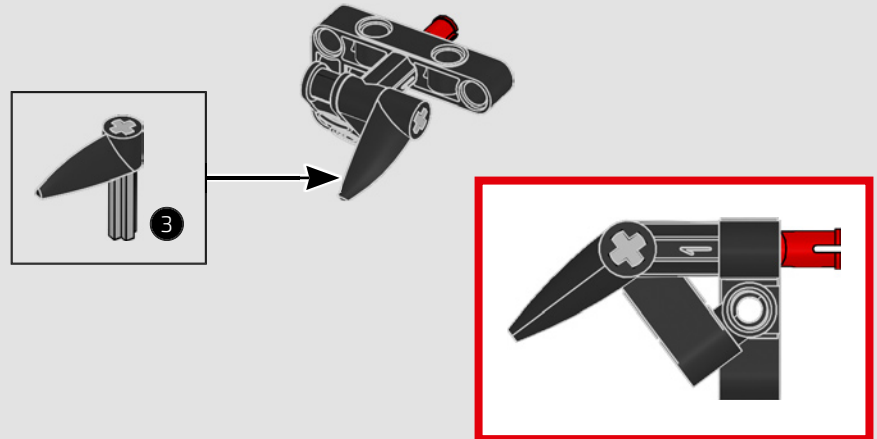
722

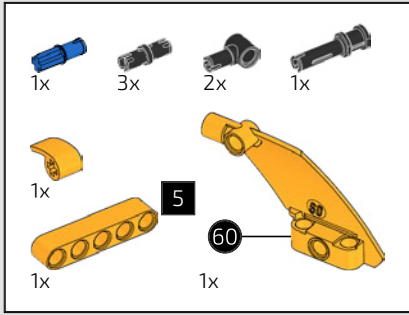


723

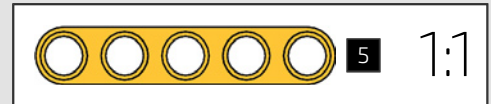
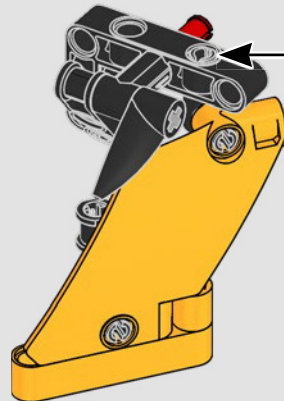
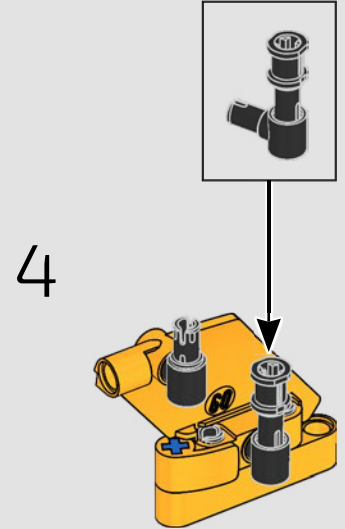
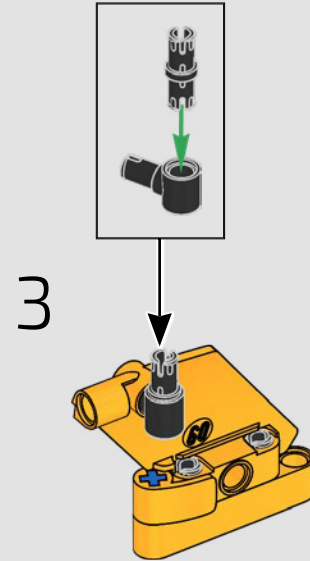
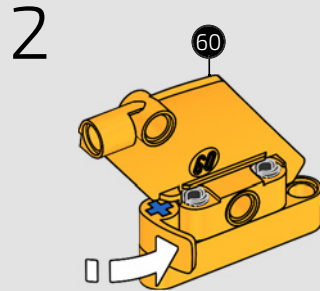
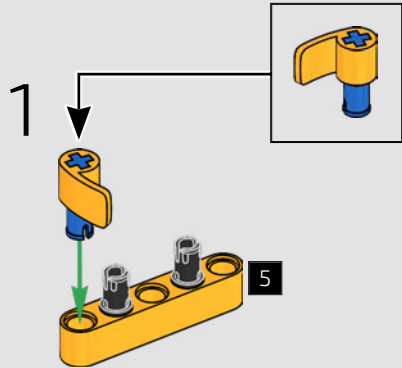


724

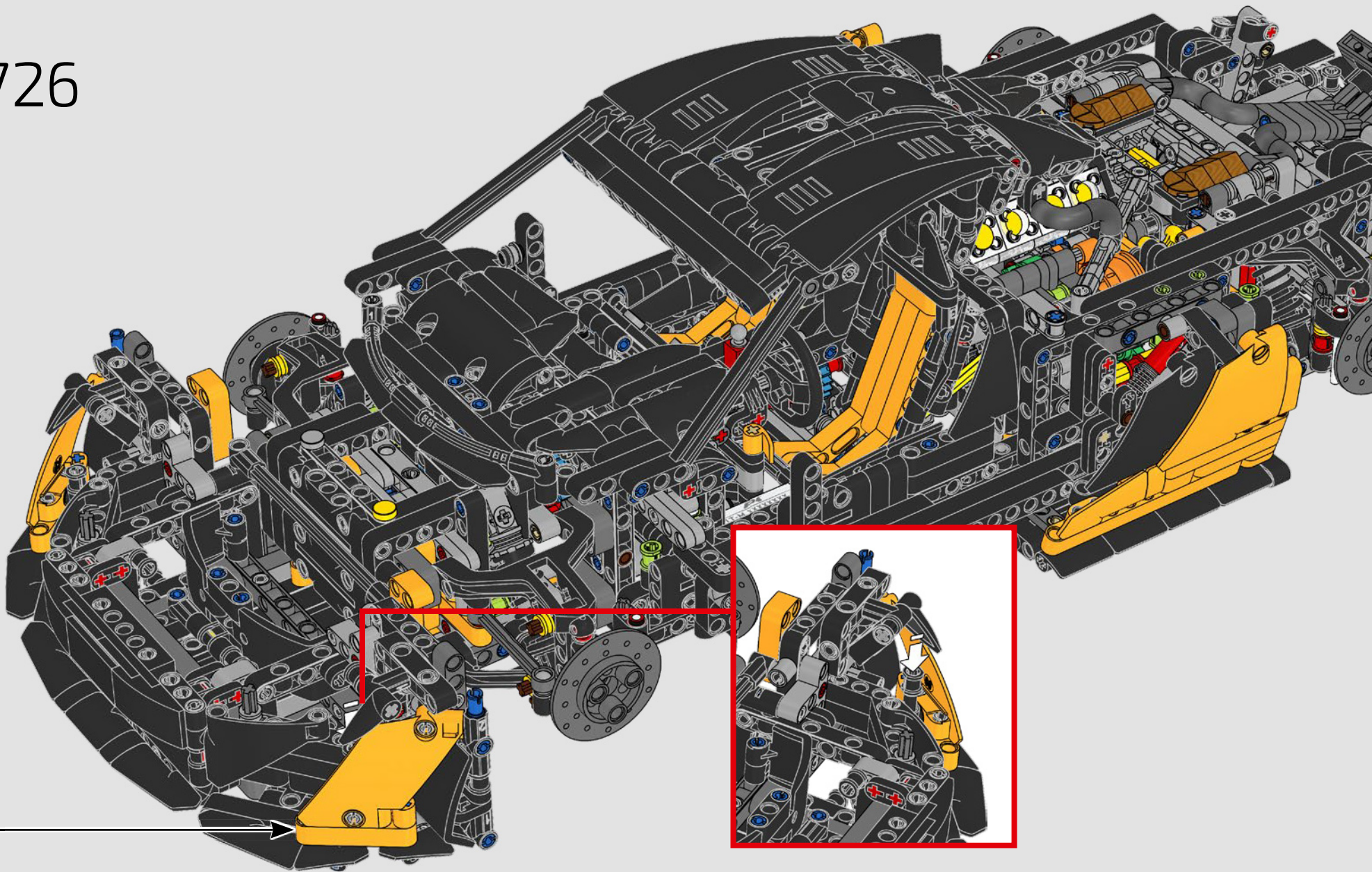


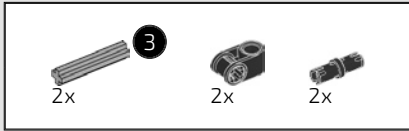


725

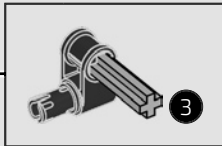
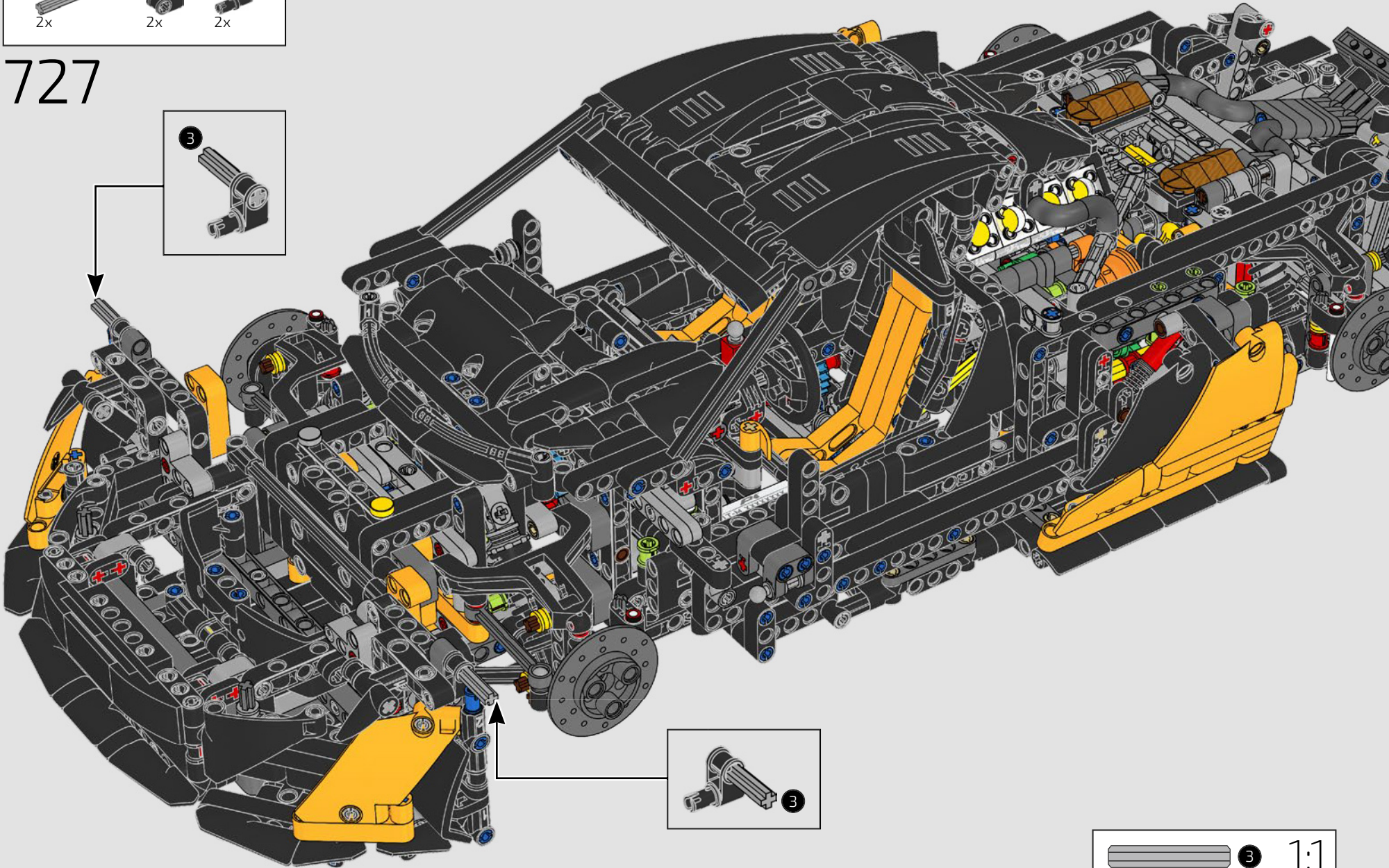
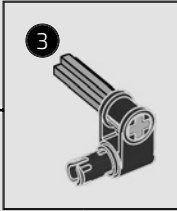


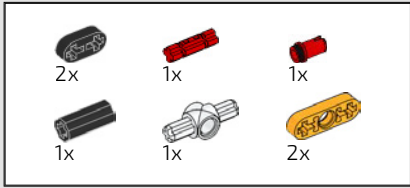
726





727



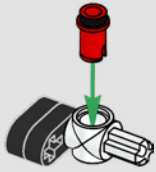


728

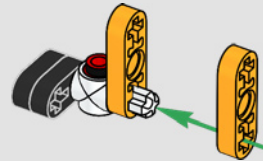
1



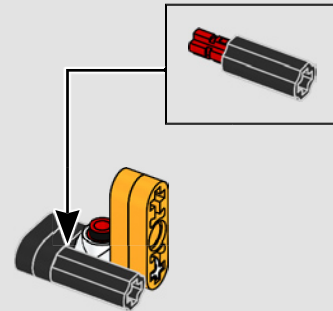
2



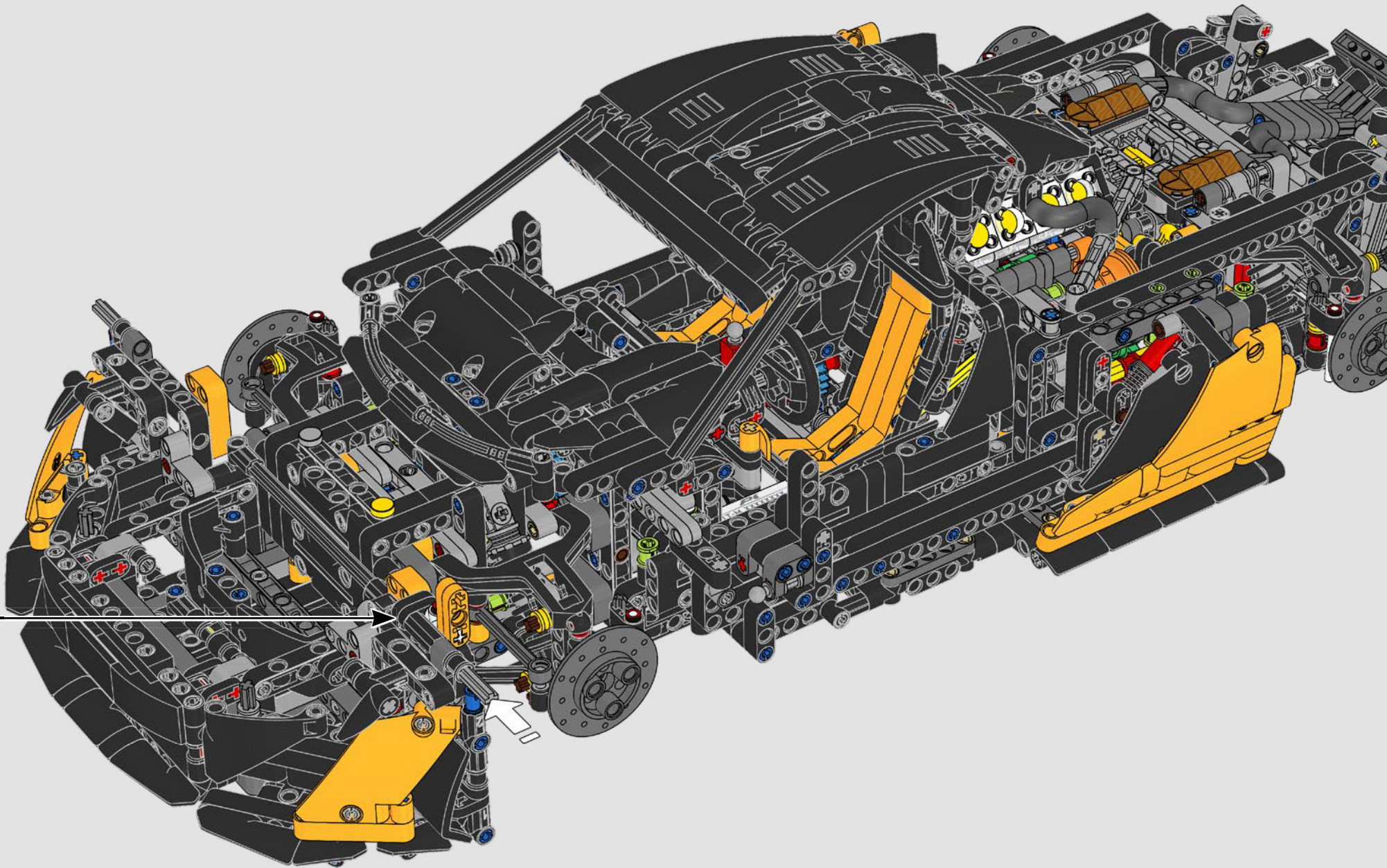
3

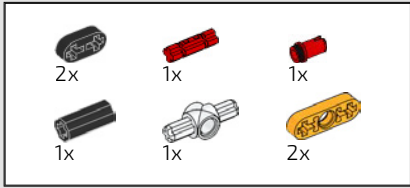


4



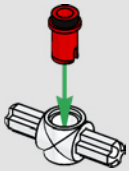




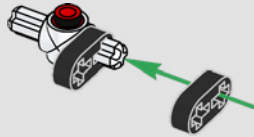


729

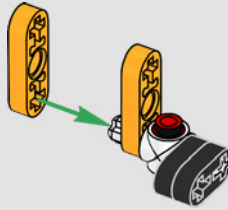
1



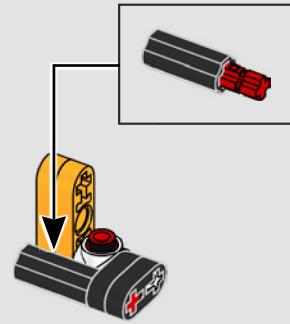
2

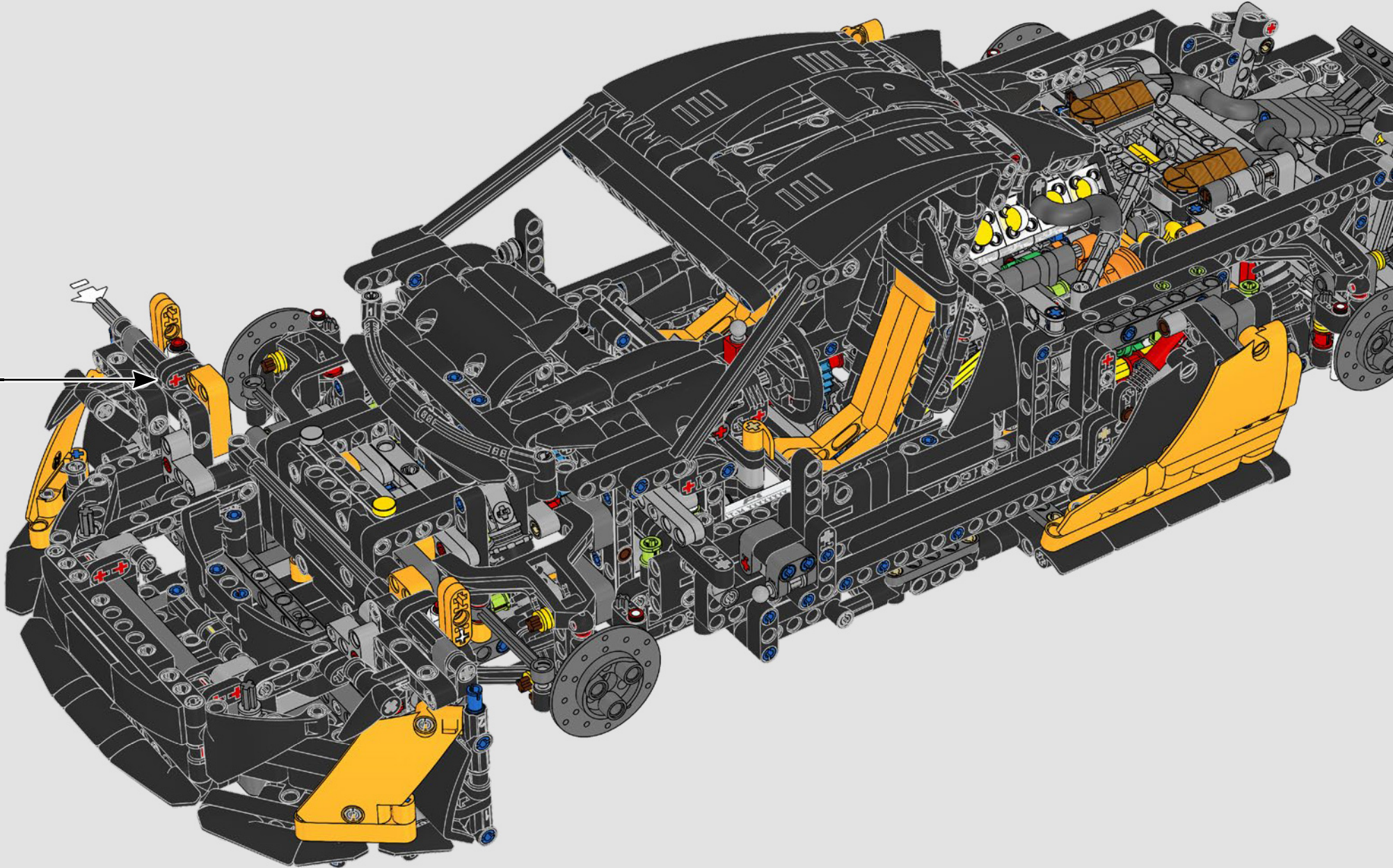


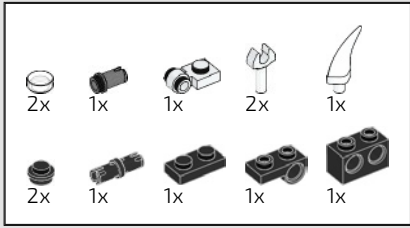
3



4





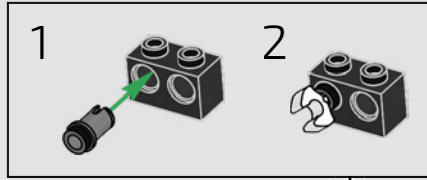
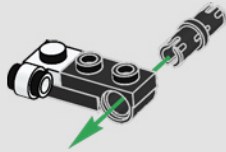


# 730

1



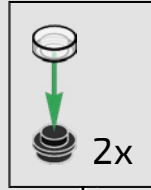
2



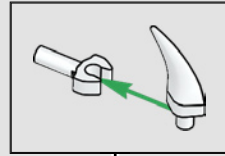
3

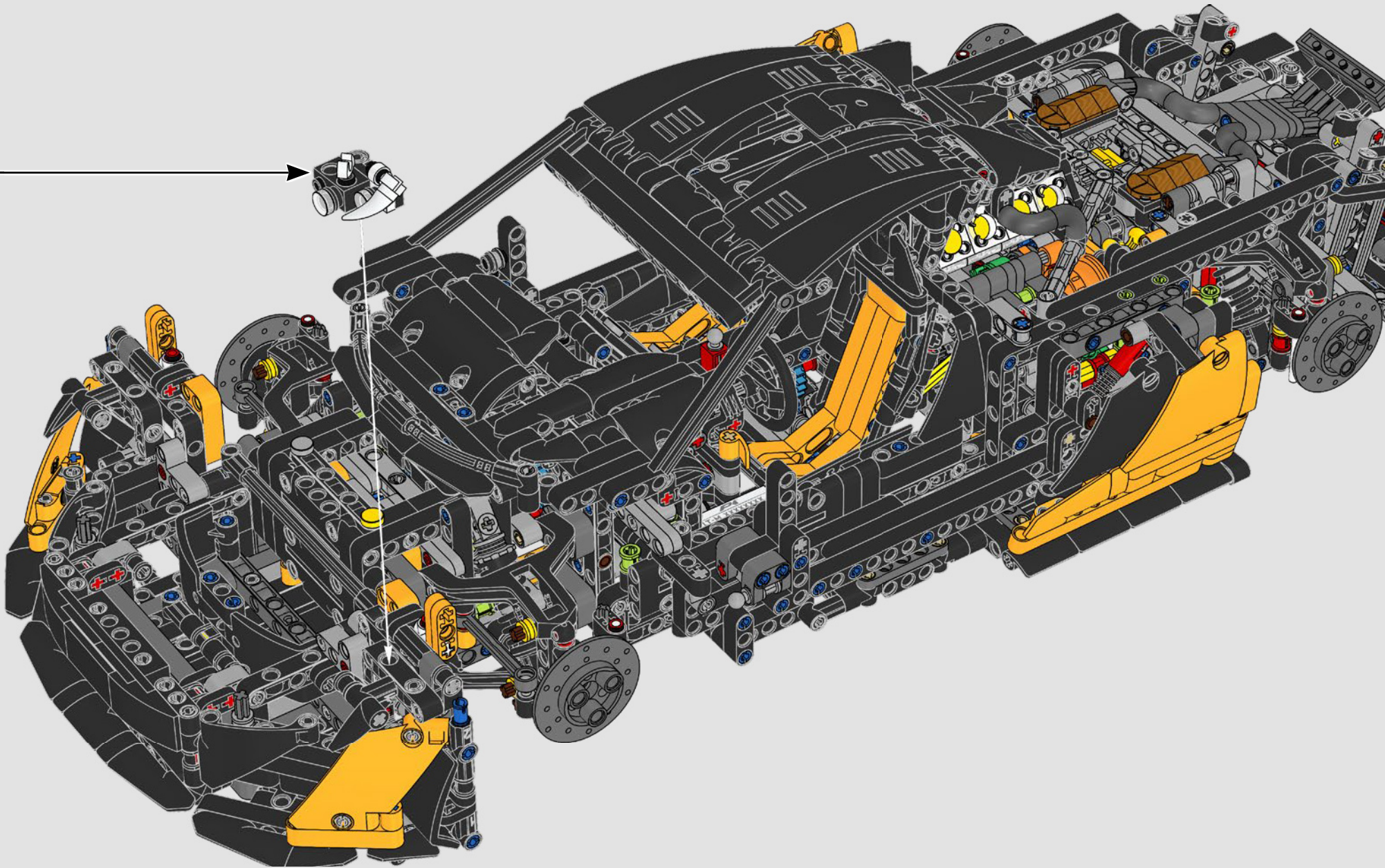


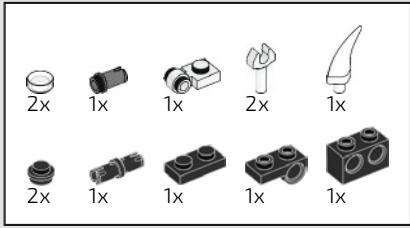
4



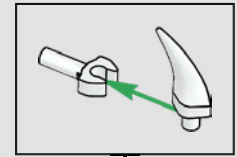
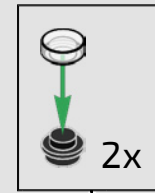
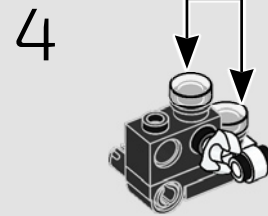
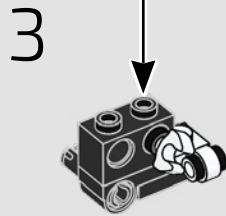
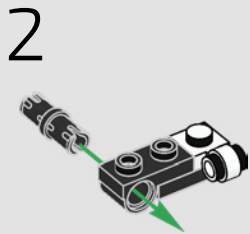
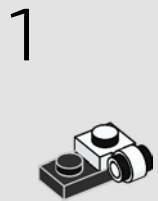
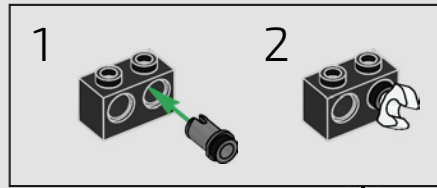
5

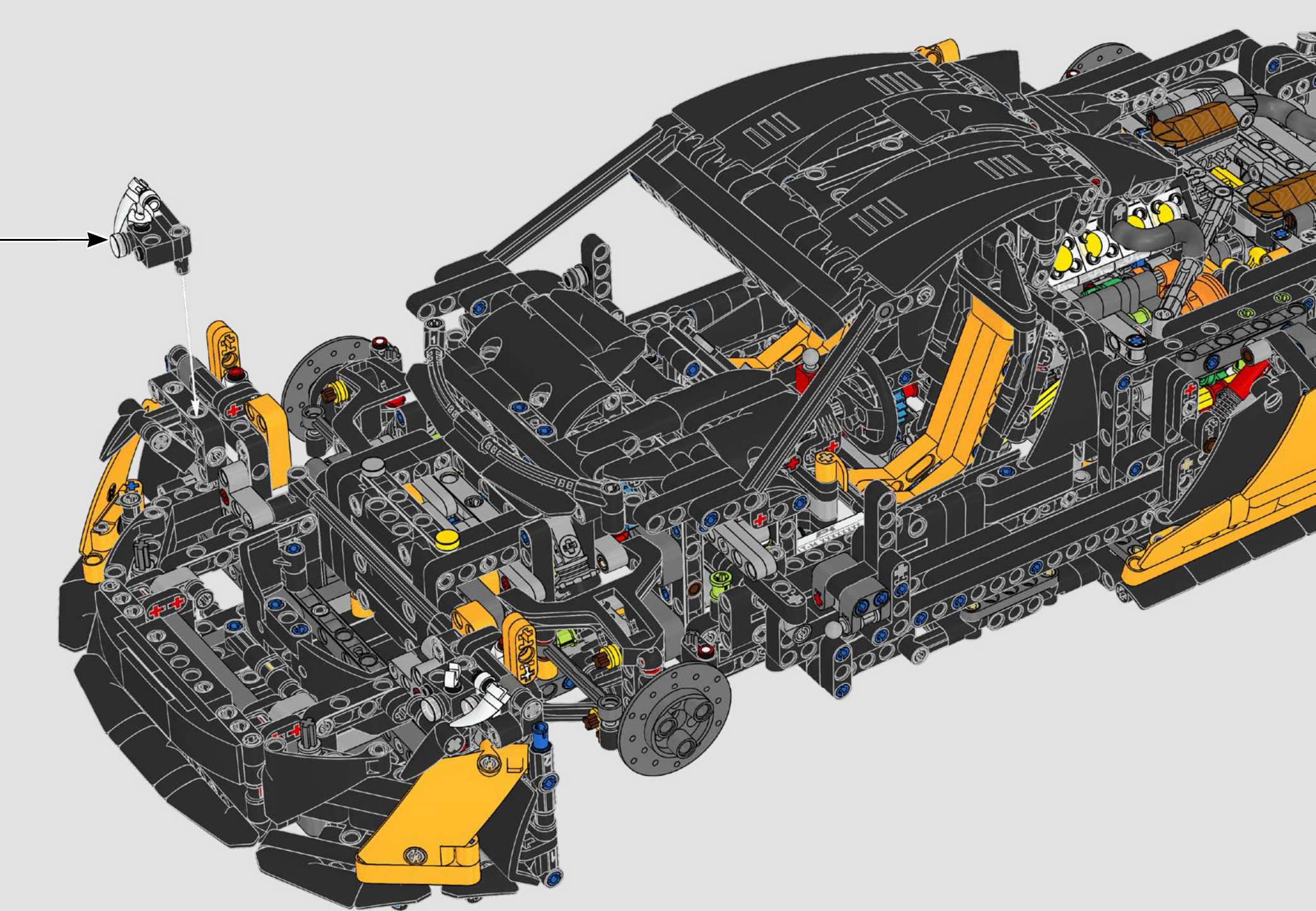


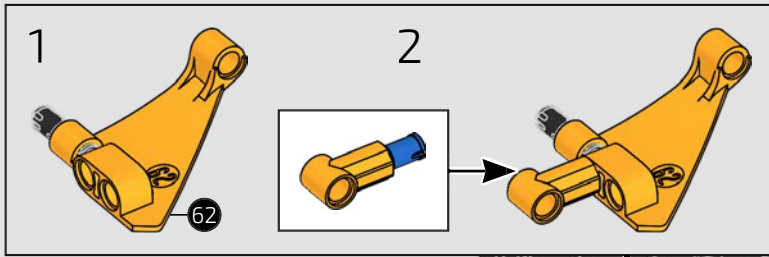
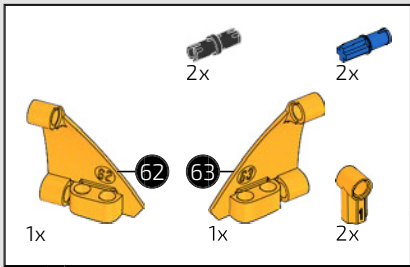




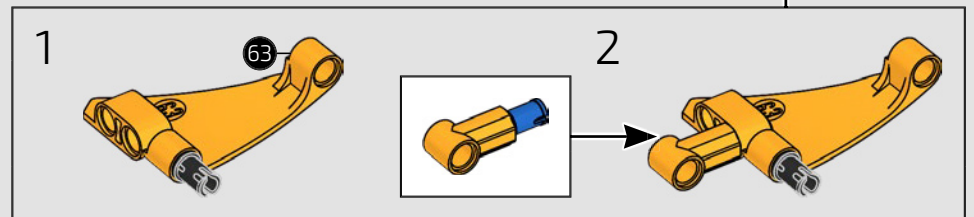
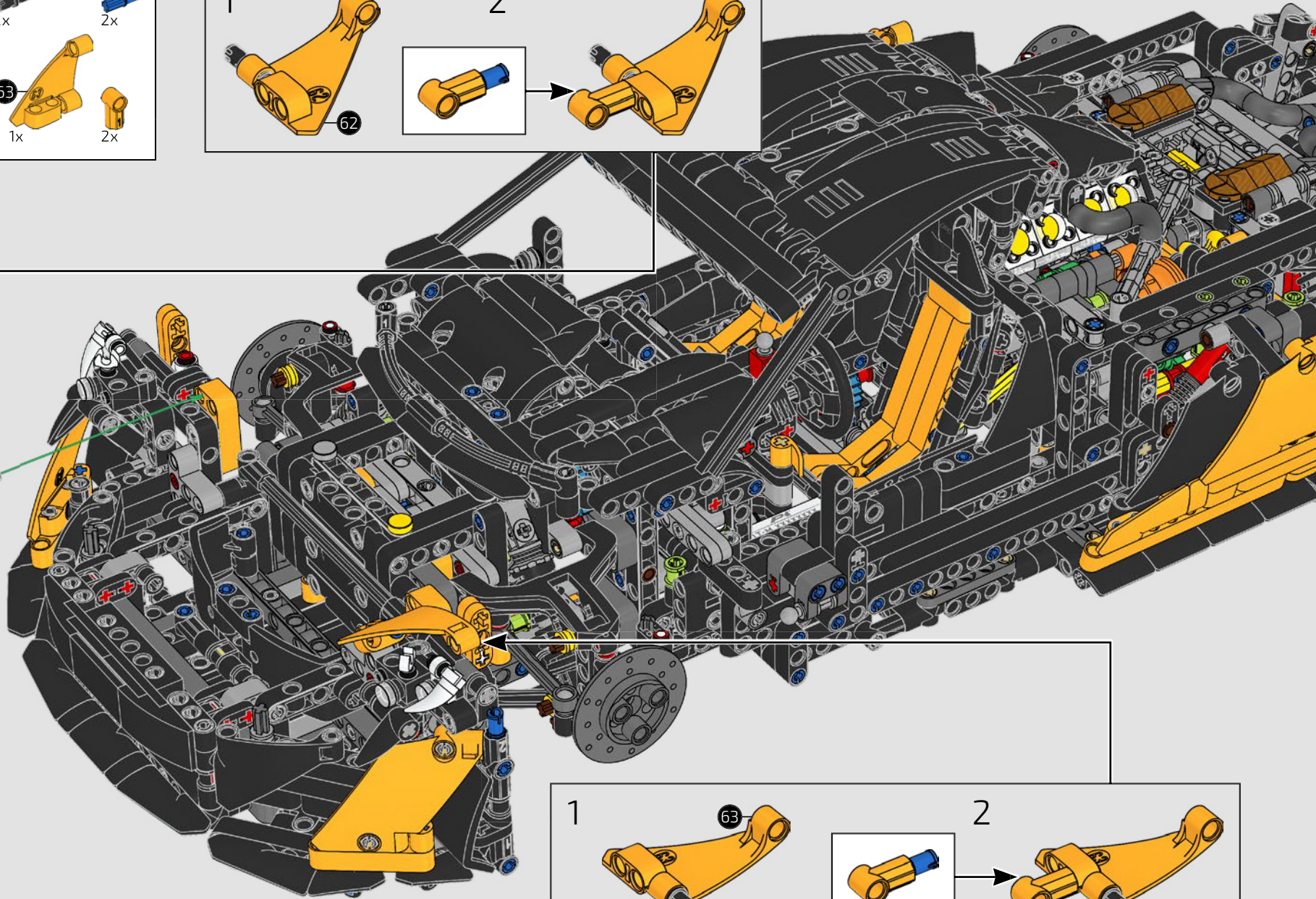
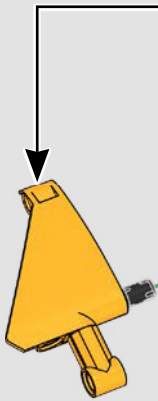
# 731



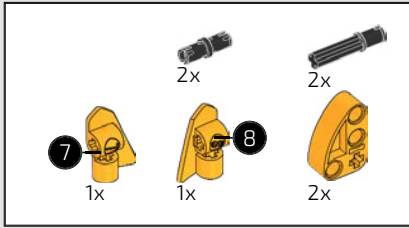




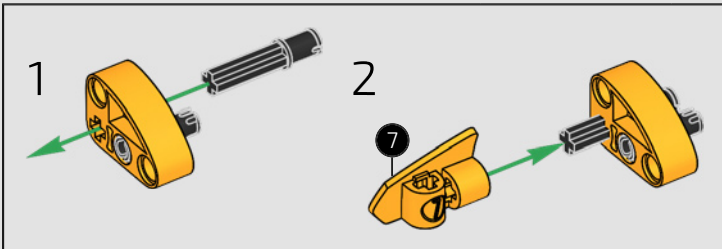
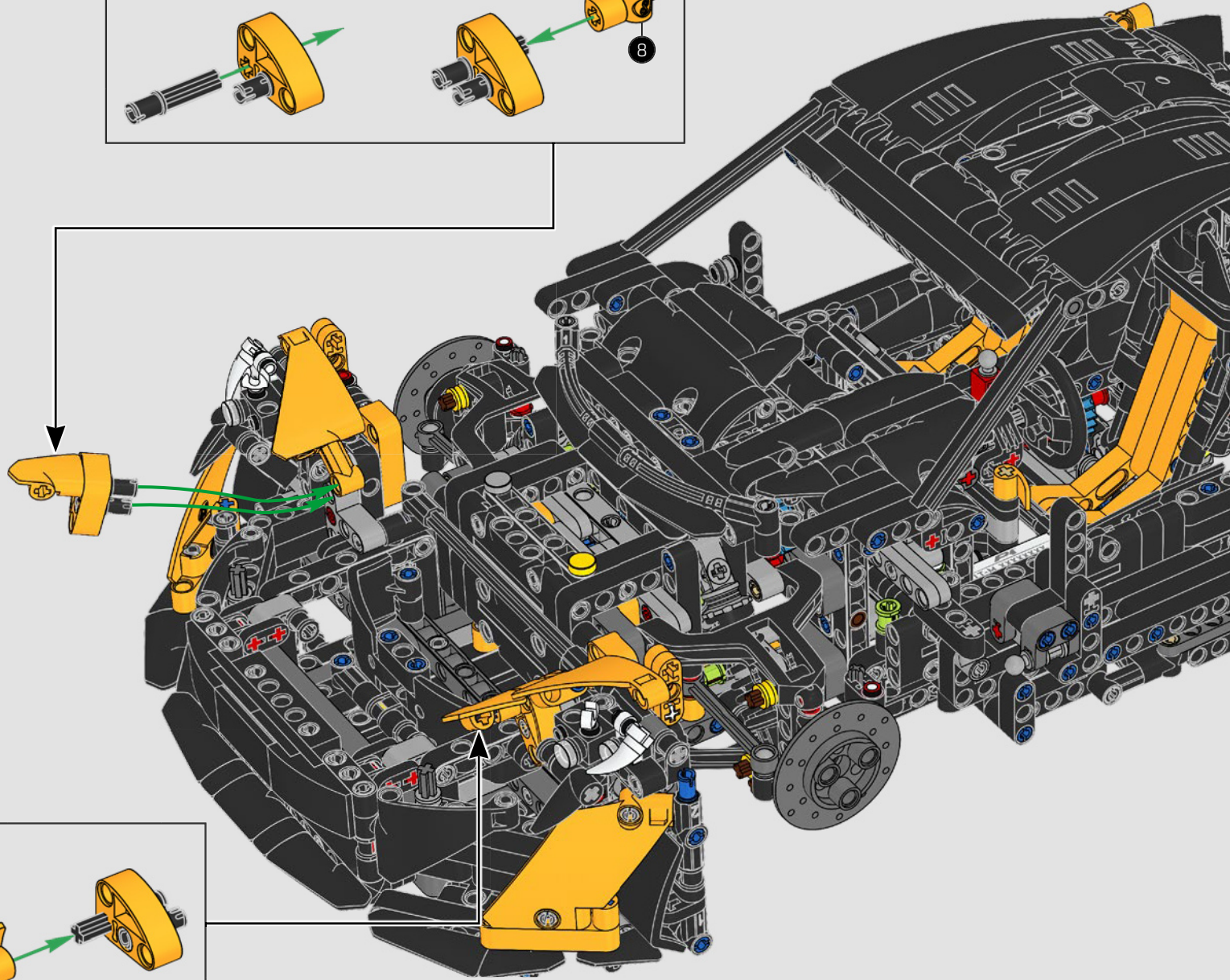
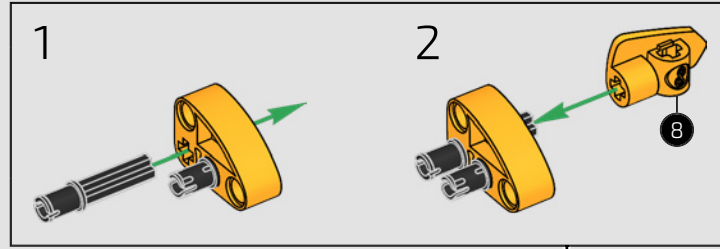
732

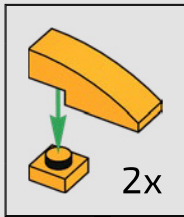
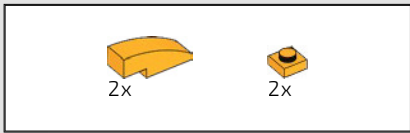




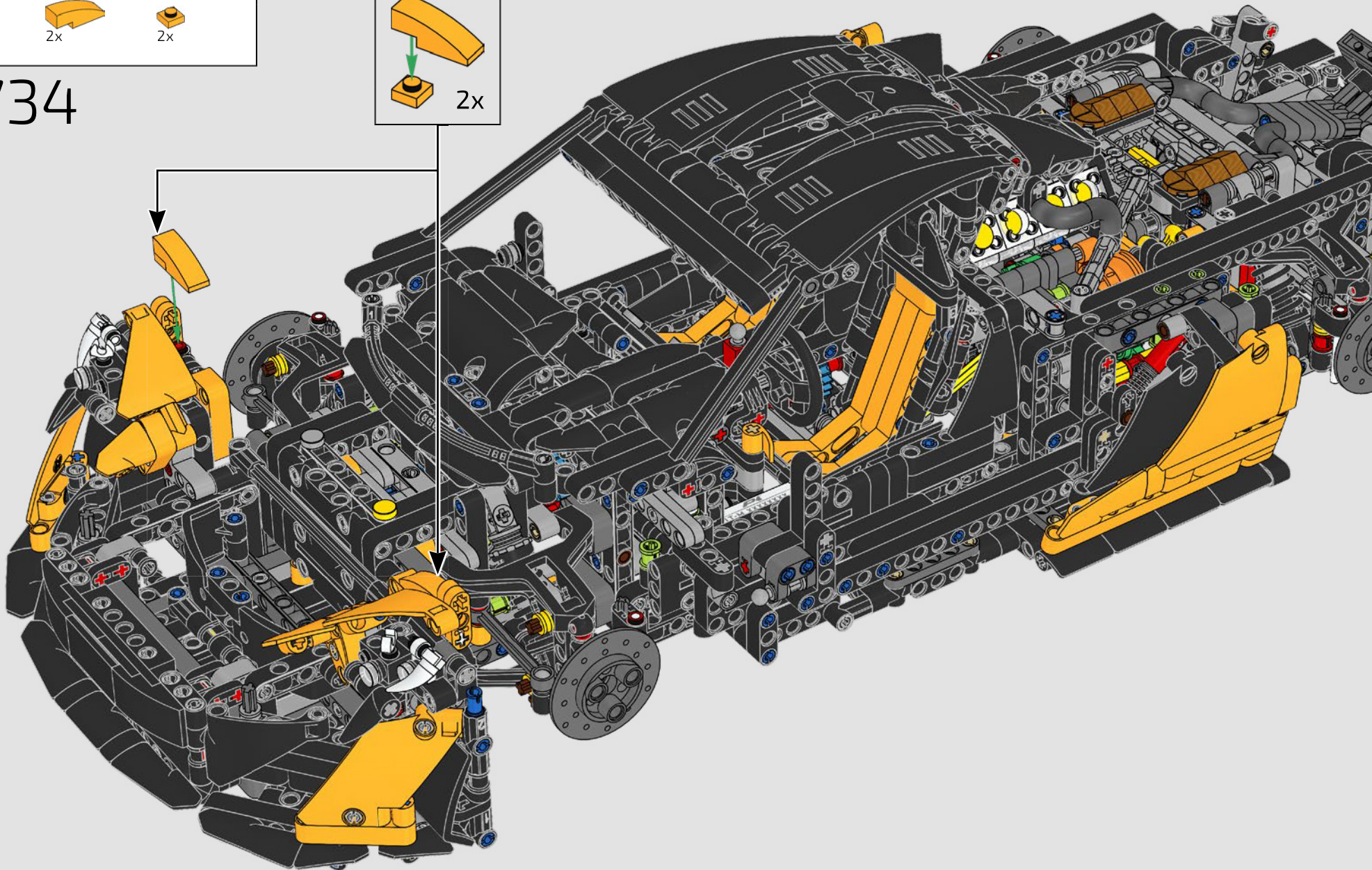


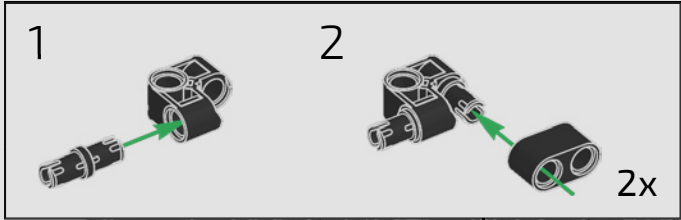
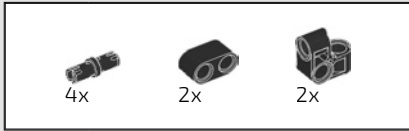
733



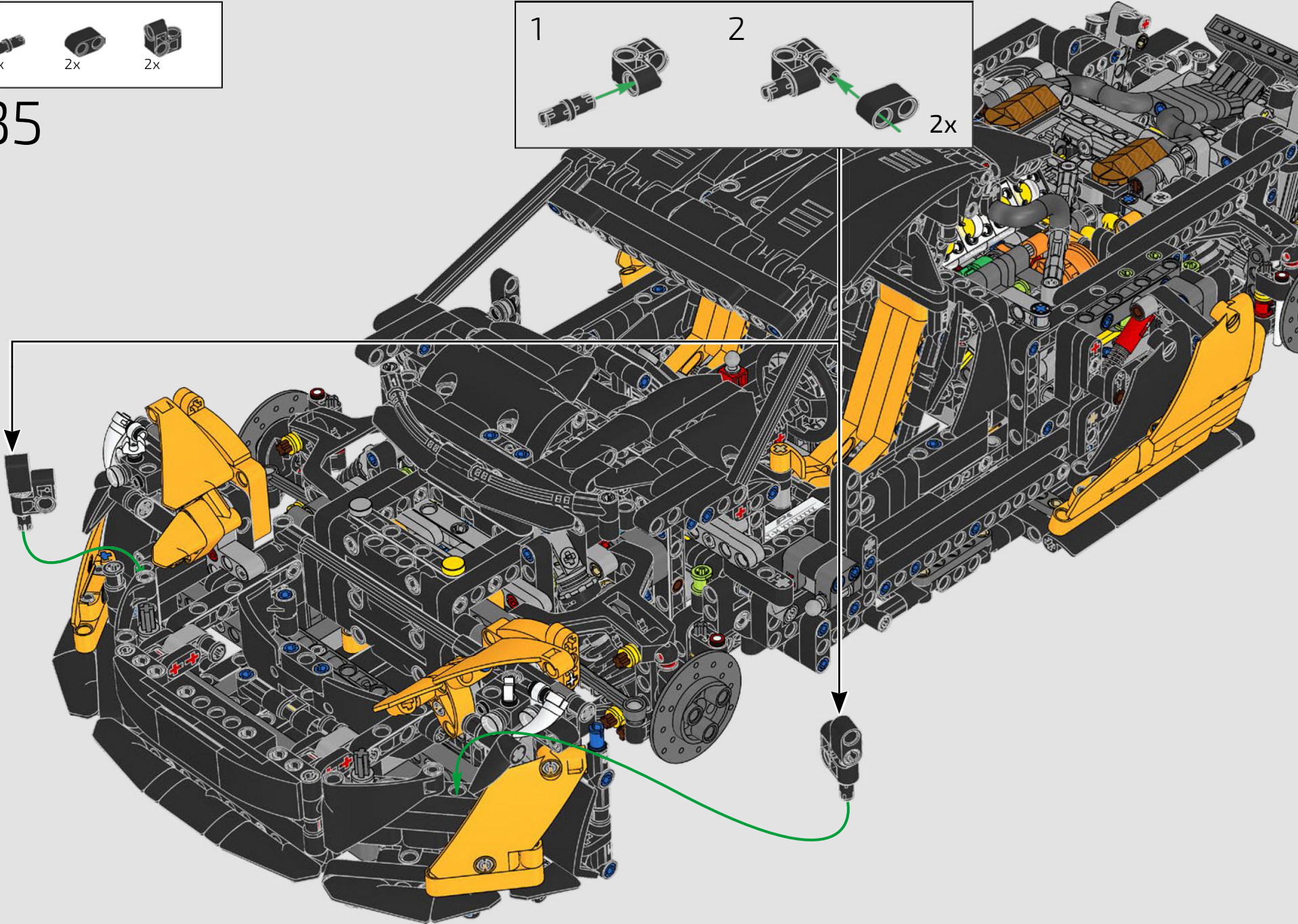


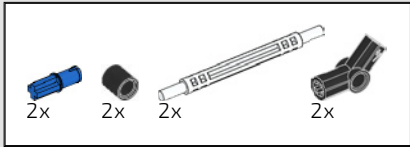
734



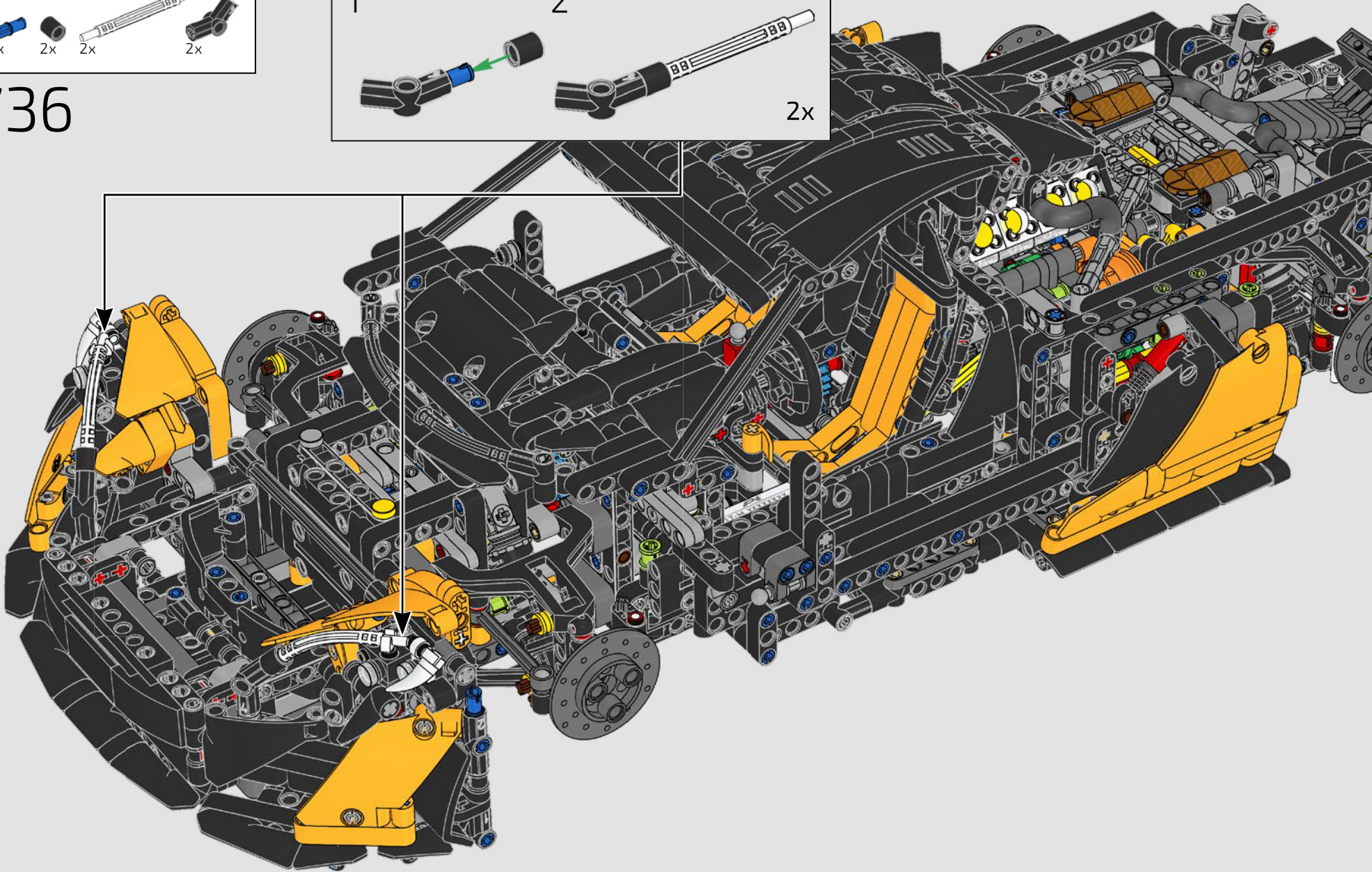
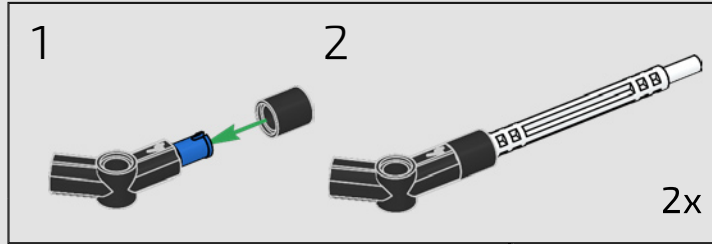


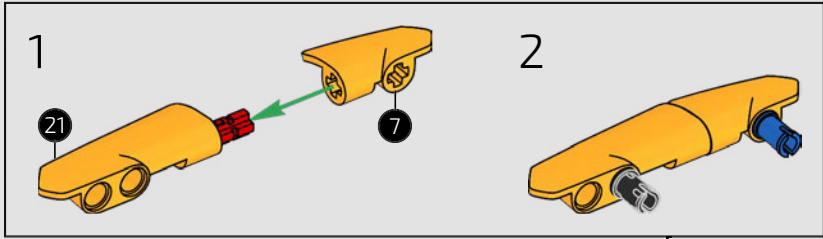
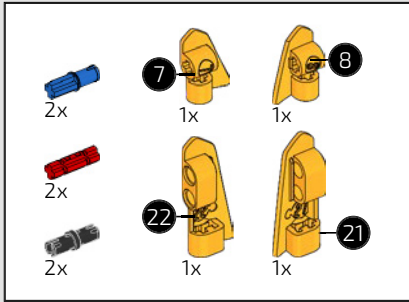
735



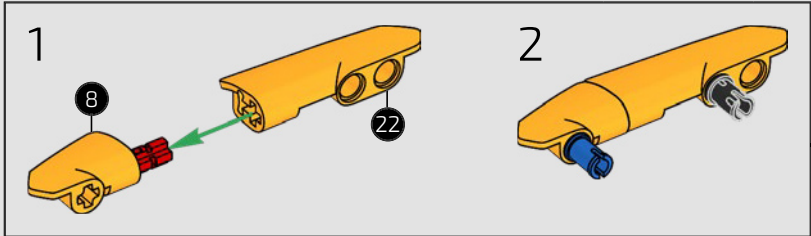
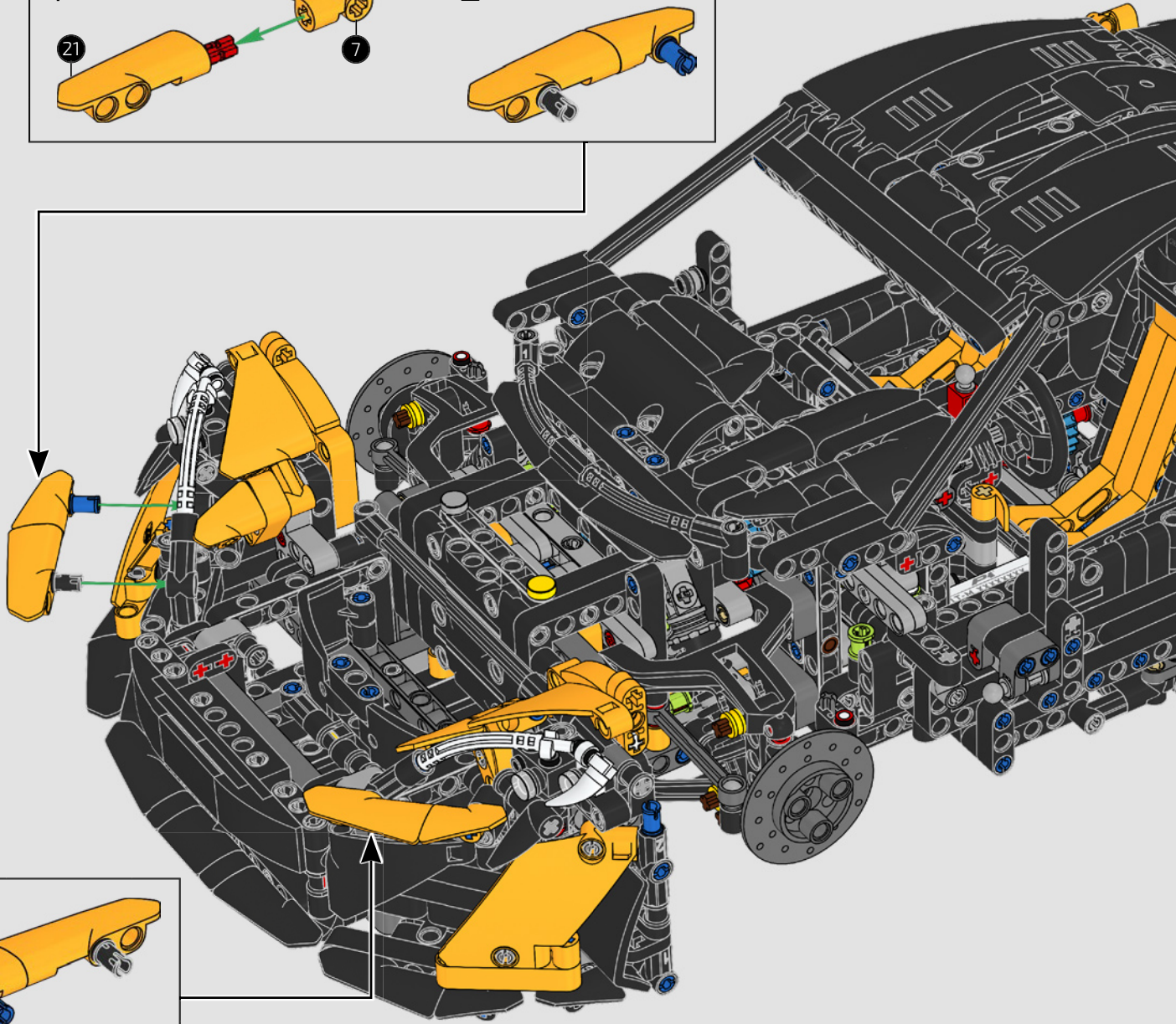


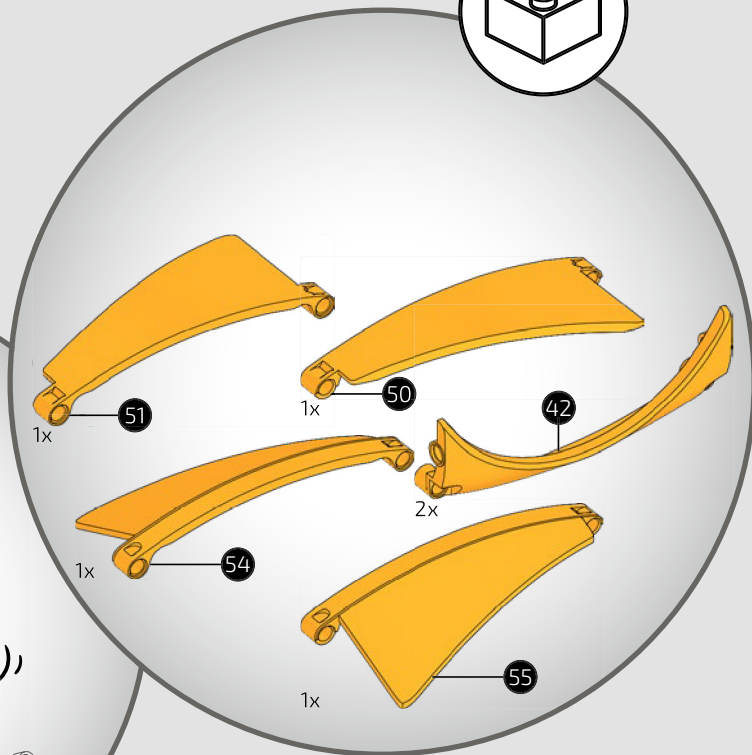
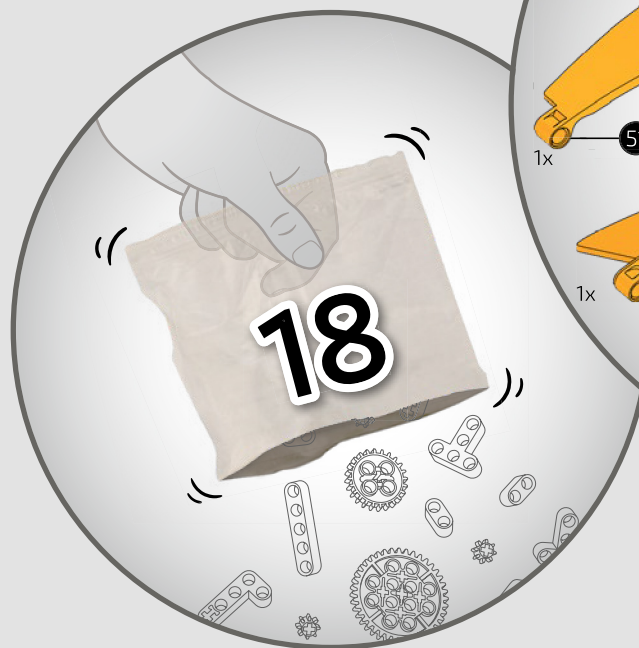
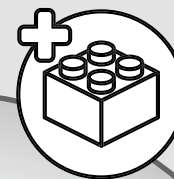
736

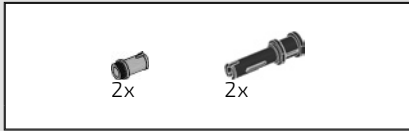




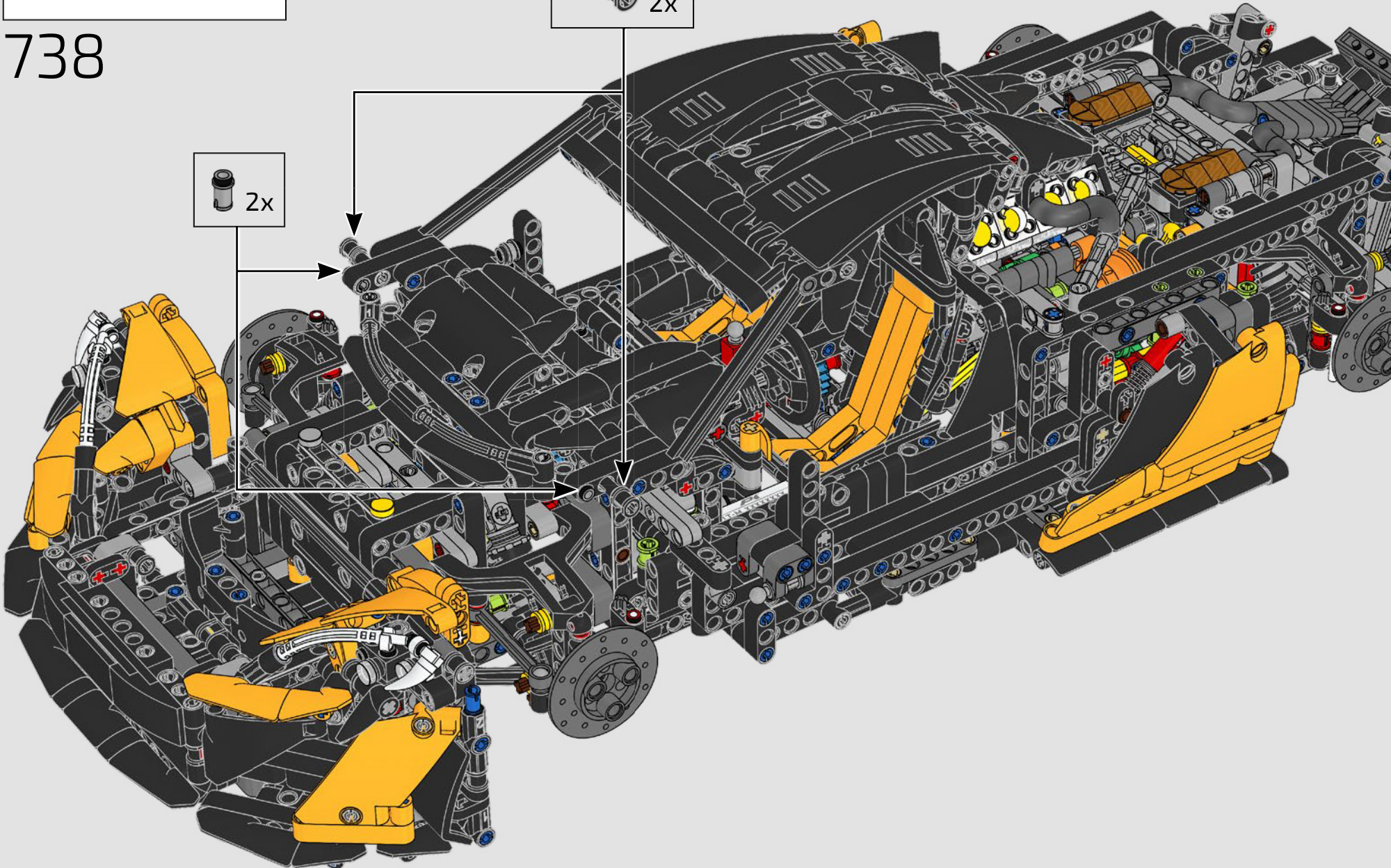
737

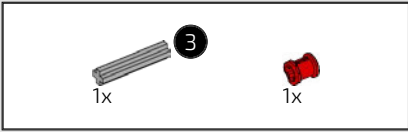
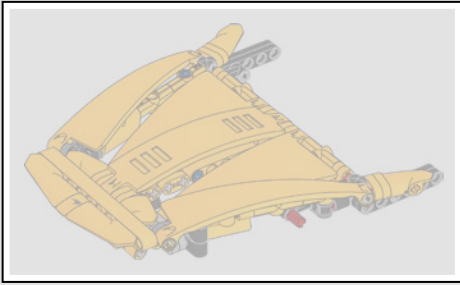




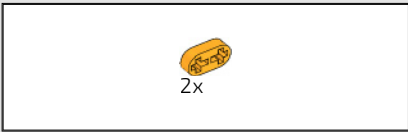
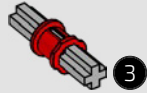


738

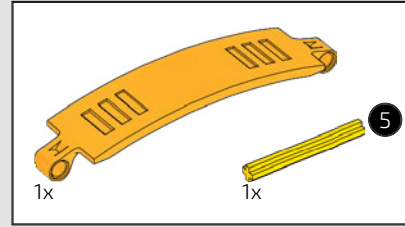
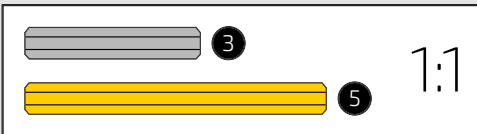
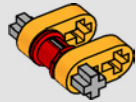




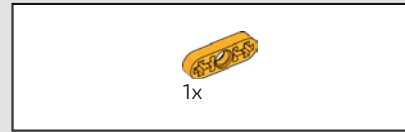
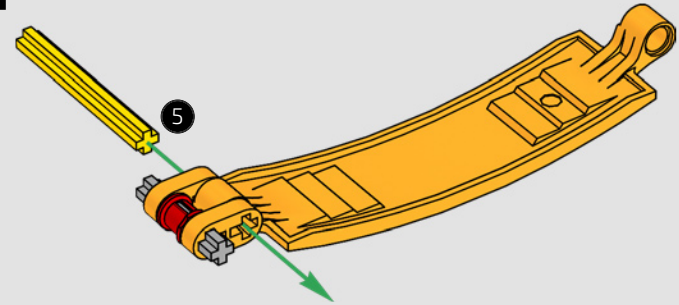
739



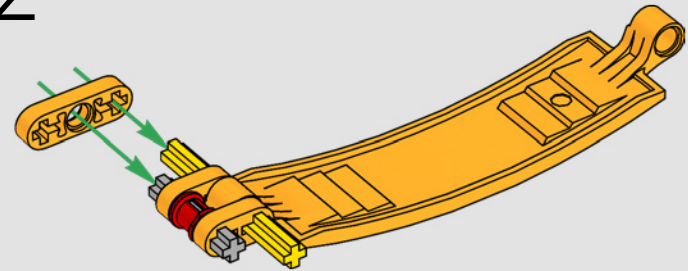
740



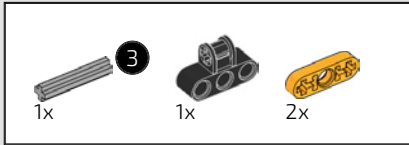
741



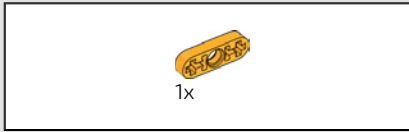
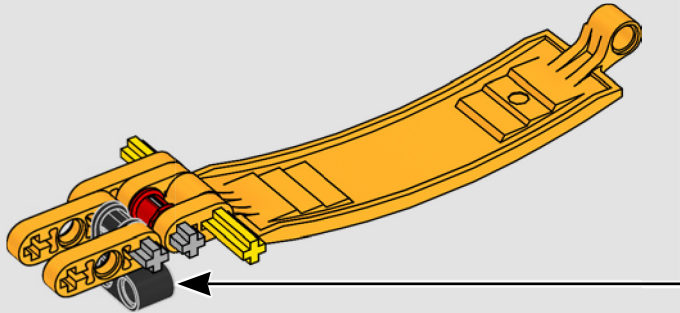
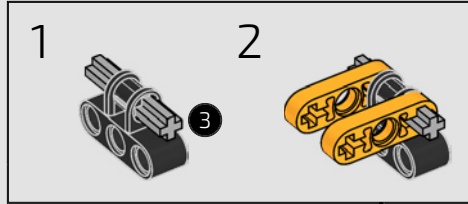
742



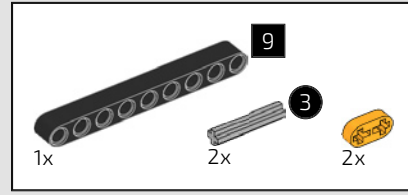
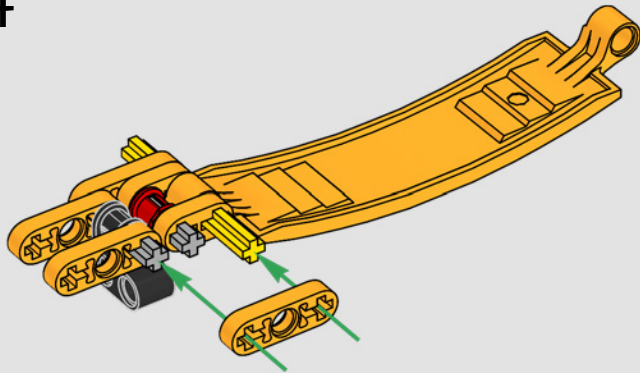




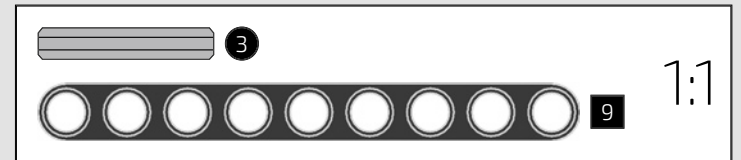
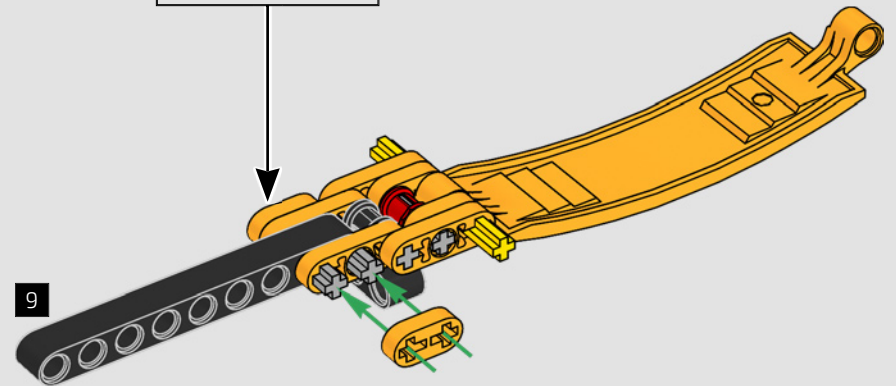
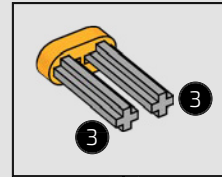
743

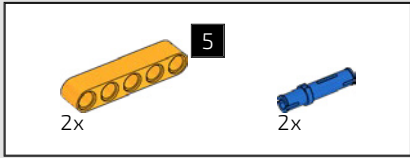


744

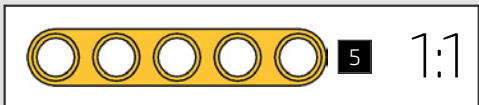
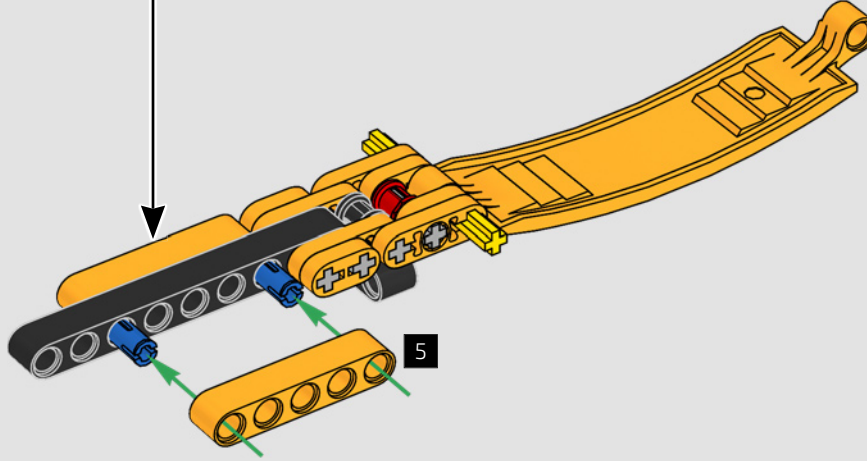
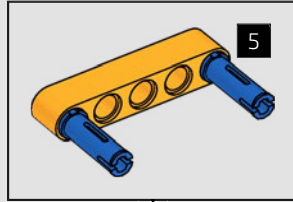


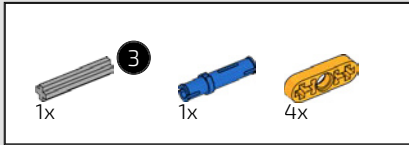
745



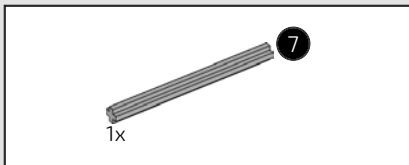
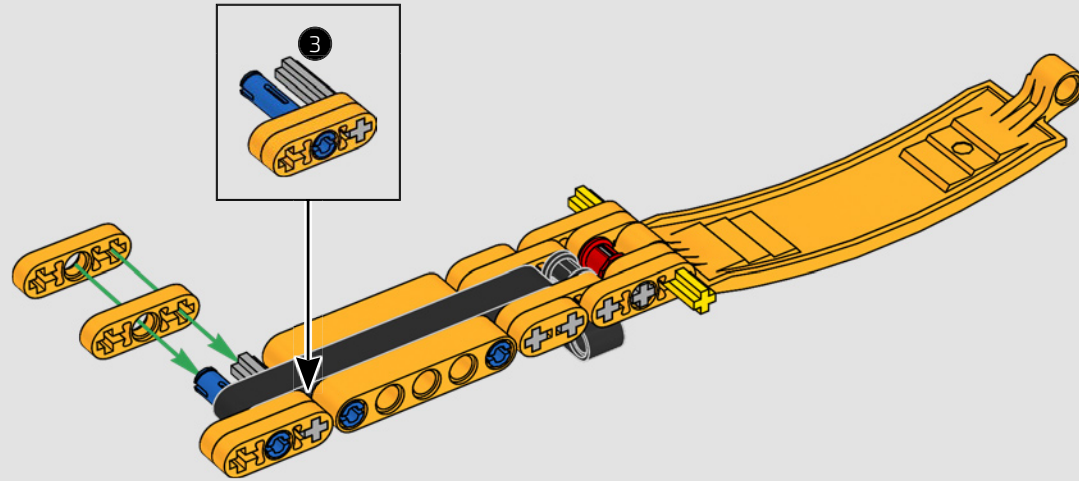


746

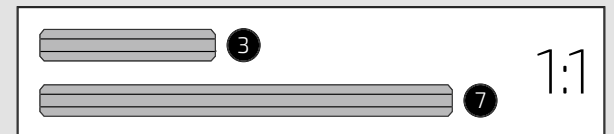
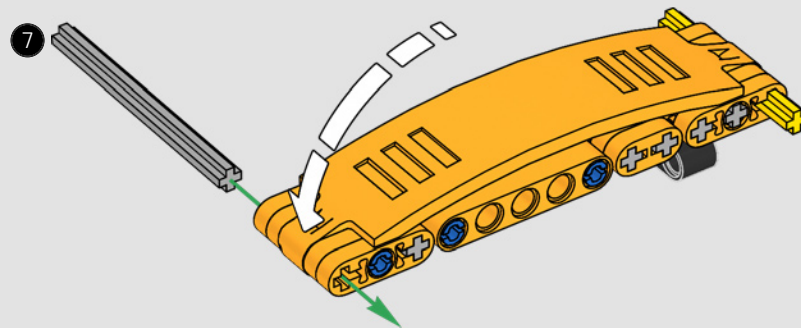


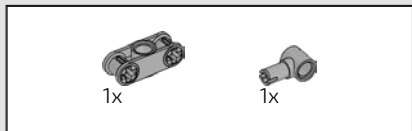


747

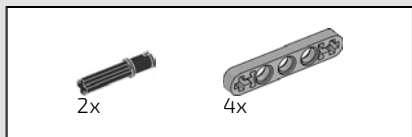
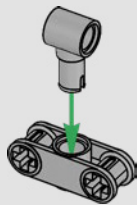


748

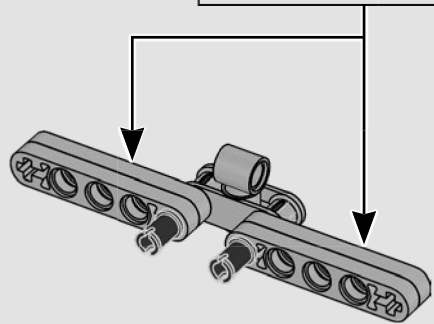
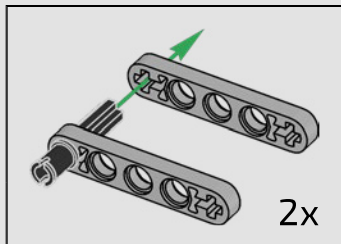




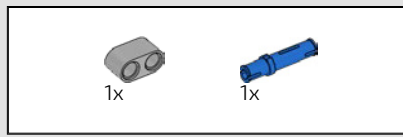
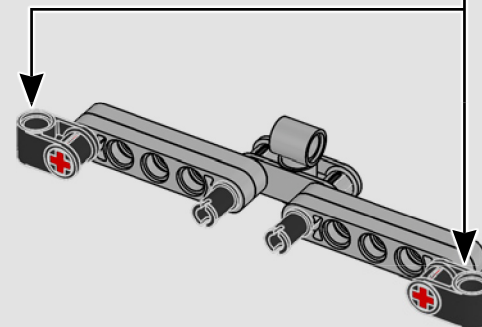
749



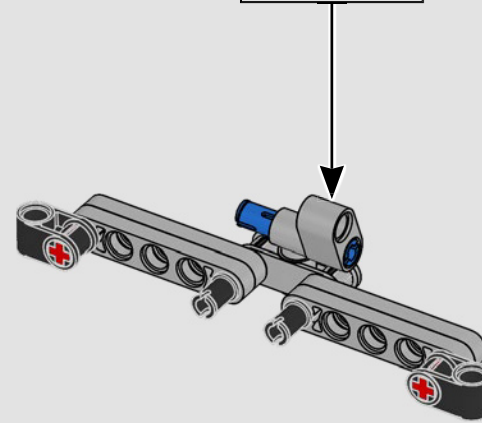
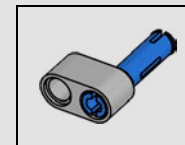
750

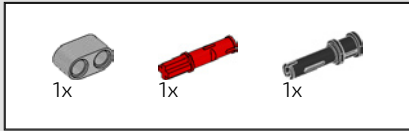


751

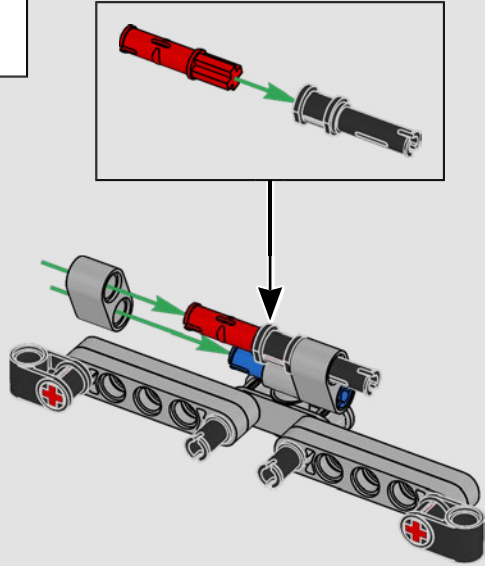


752

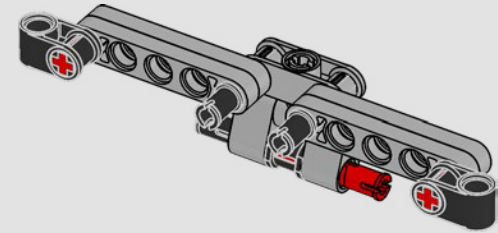




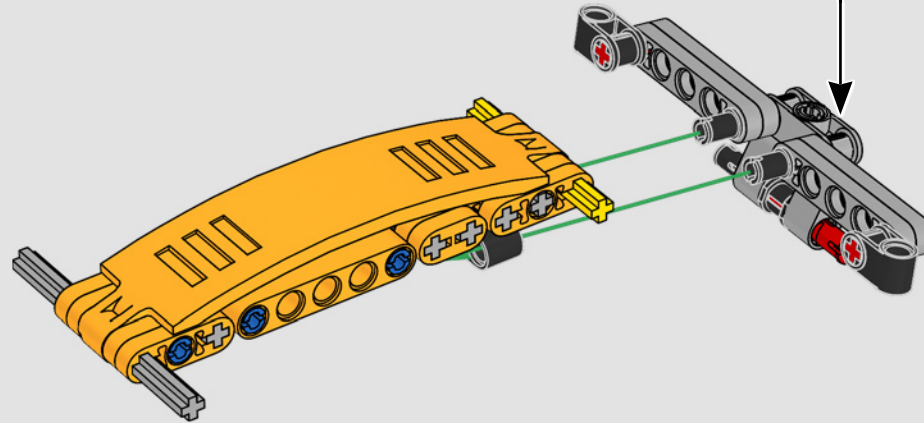
753

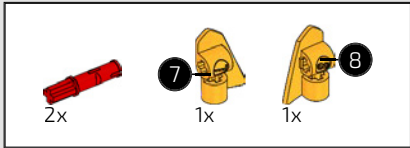


754

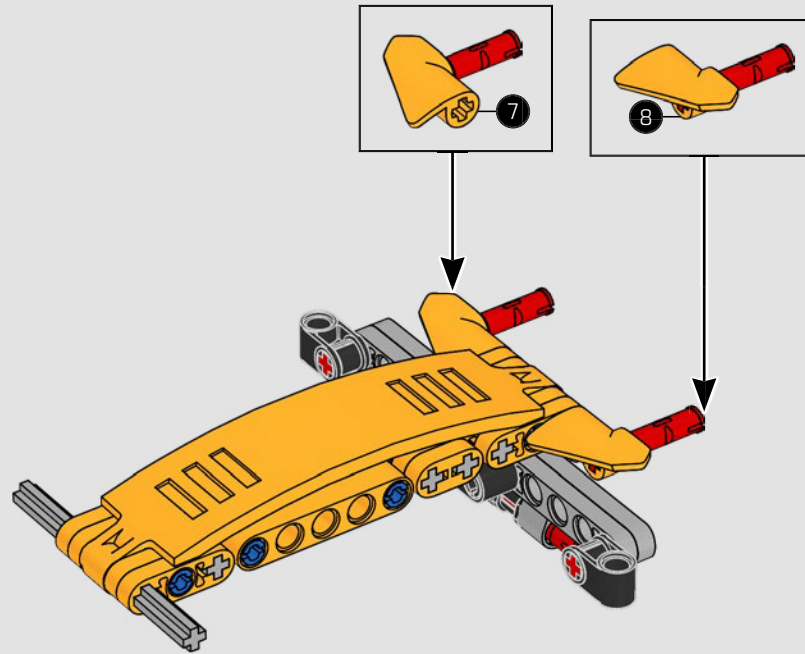


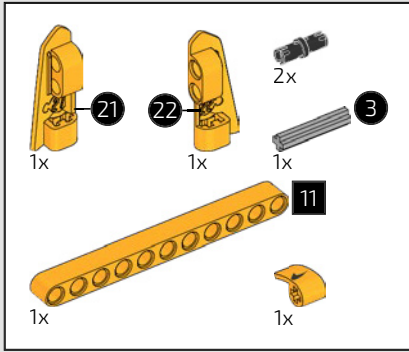
755



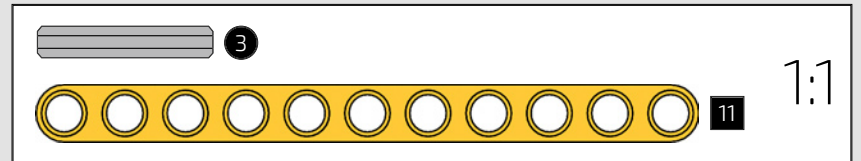
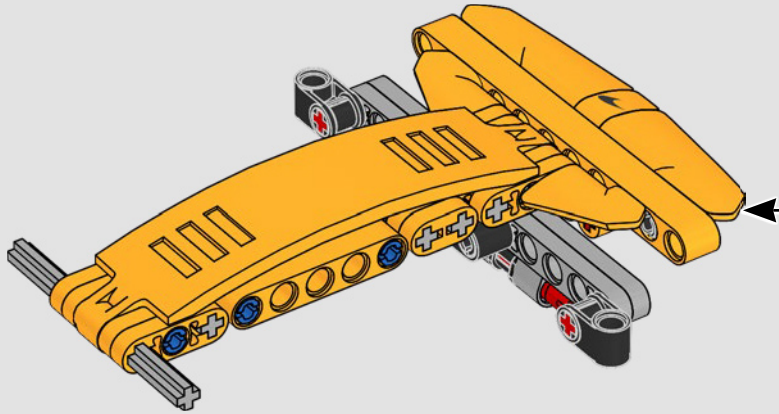
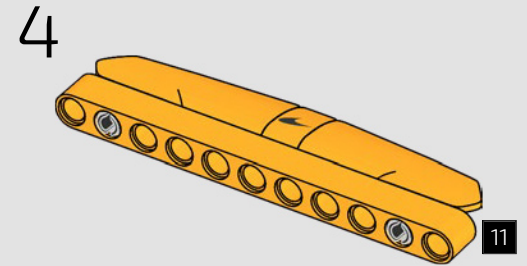
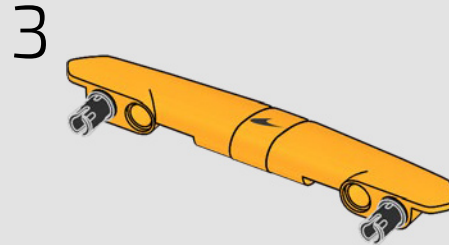
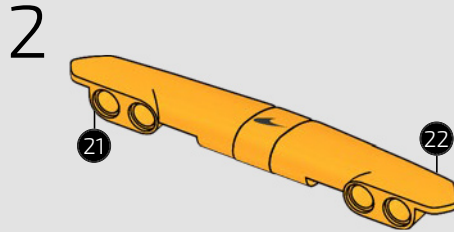
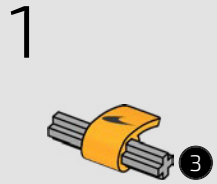


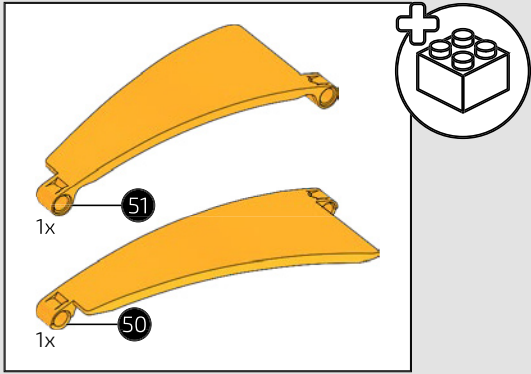
756



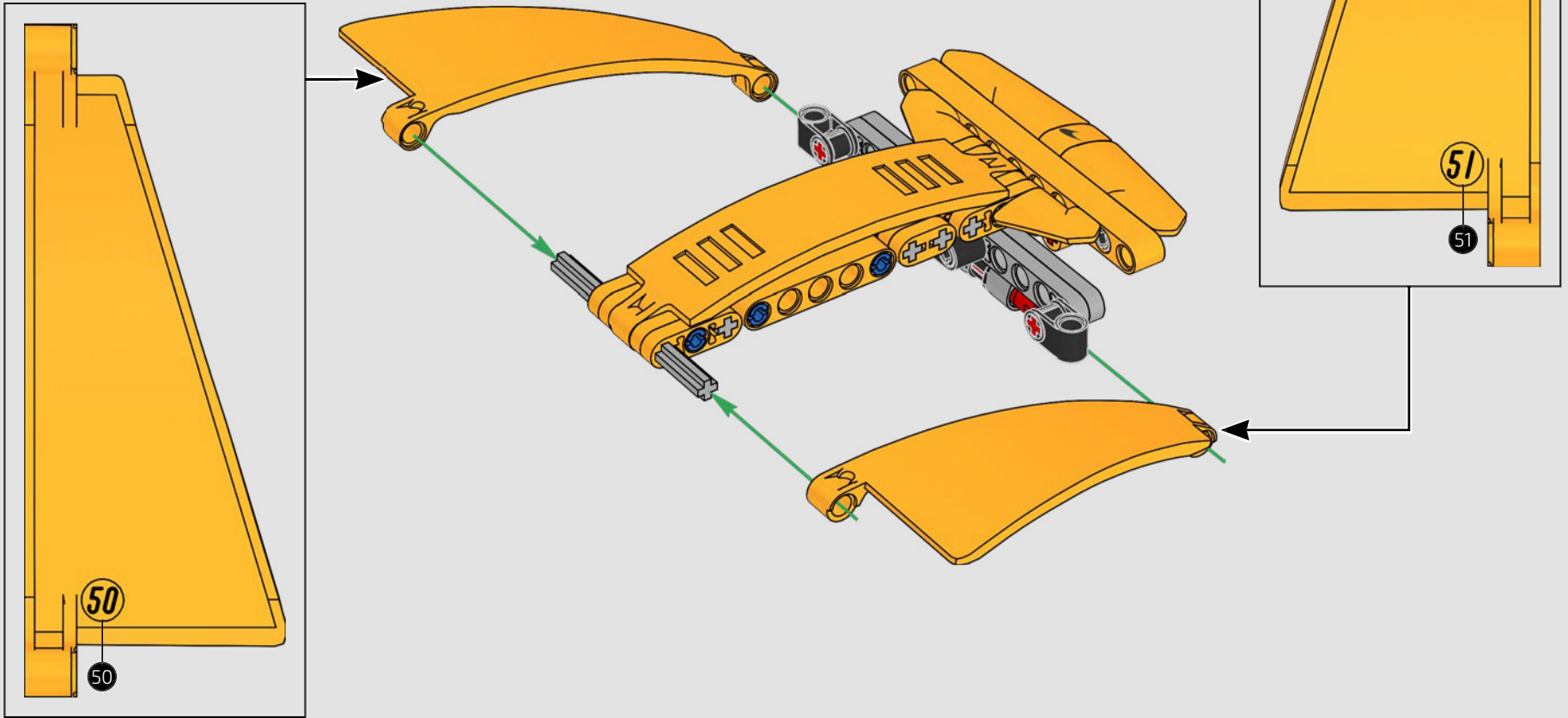


757

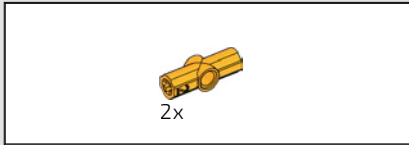




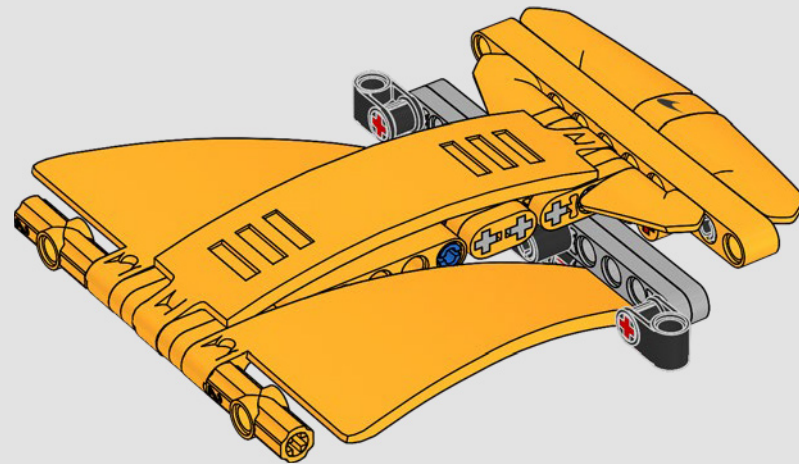
758

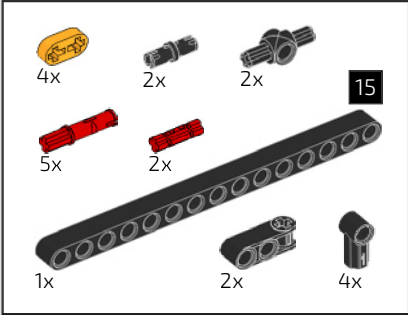
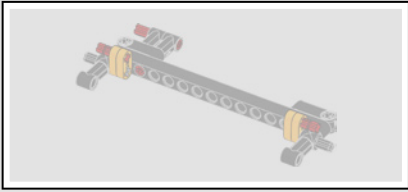






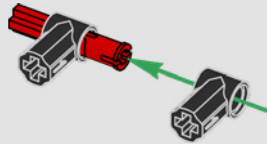
759



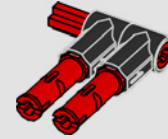


760

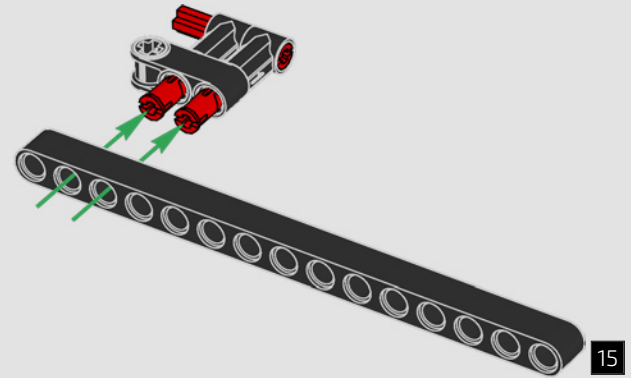
1



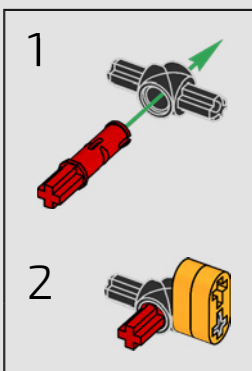
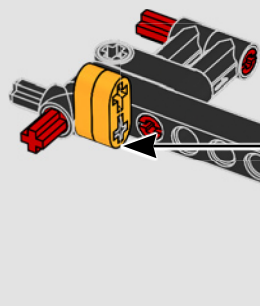
2



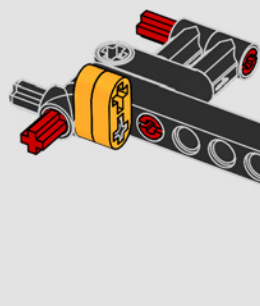
3



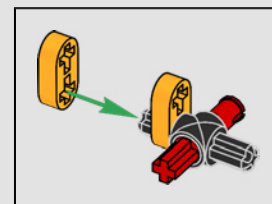
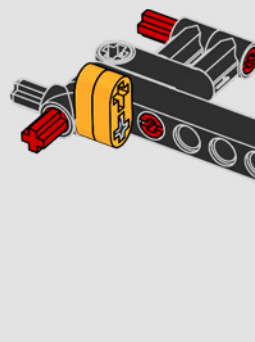
4



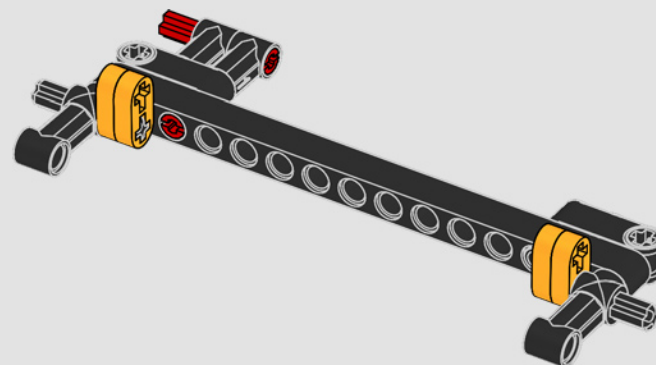
5



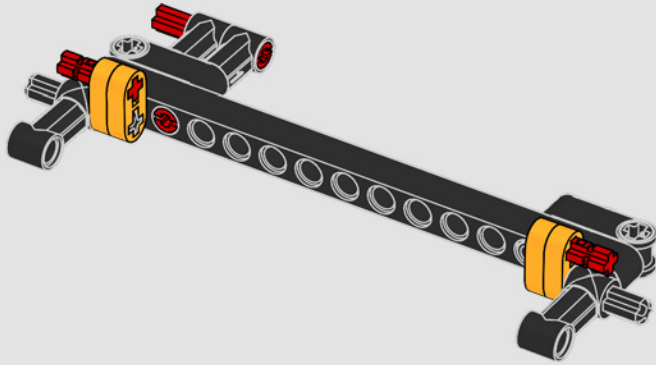
6



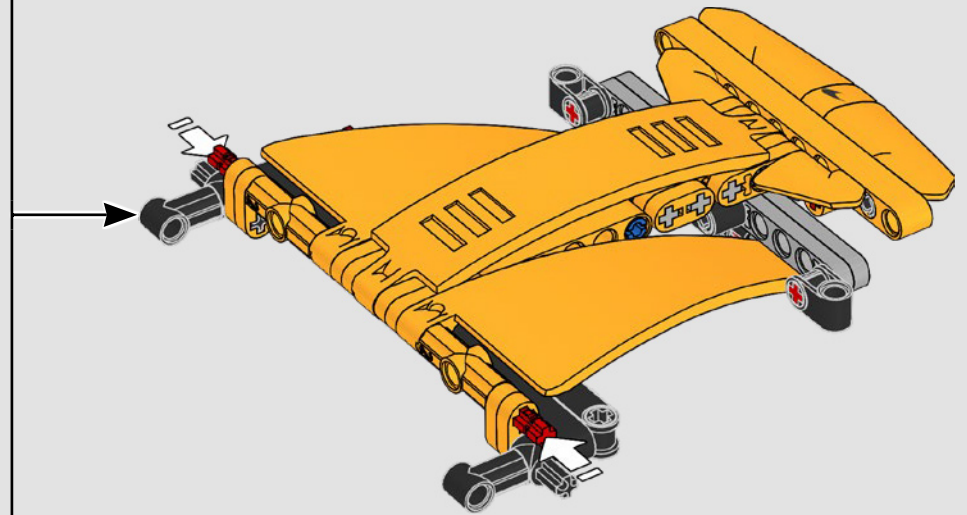
7

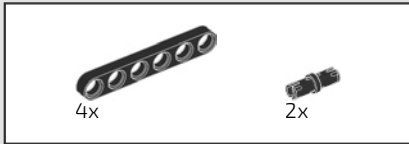


8

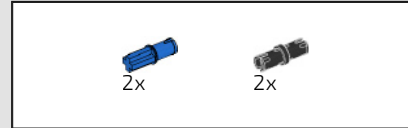
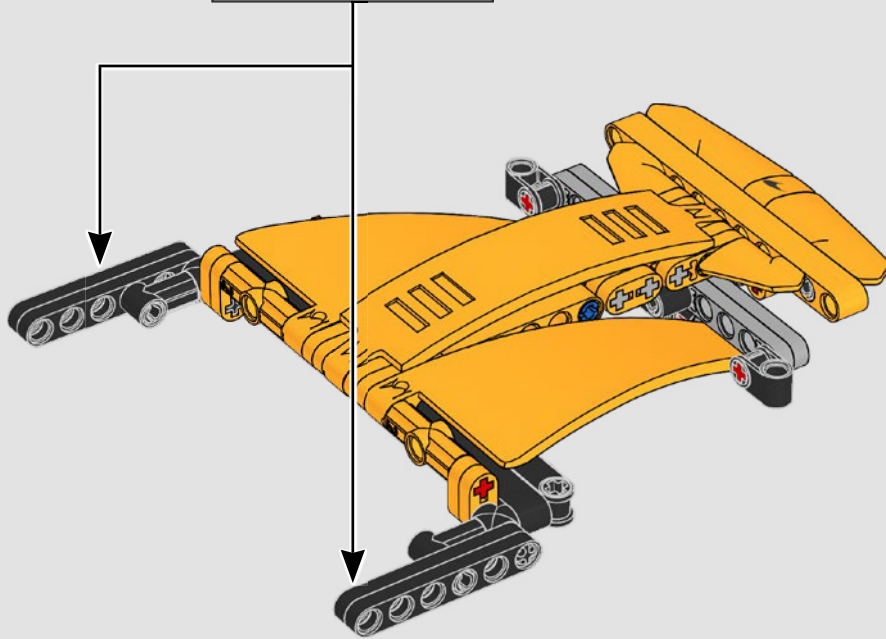
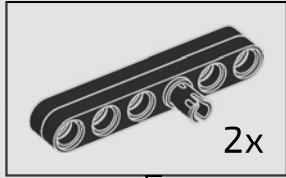


761

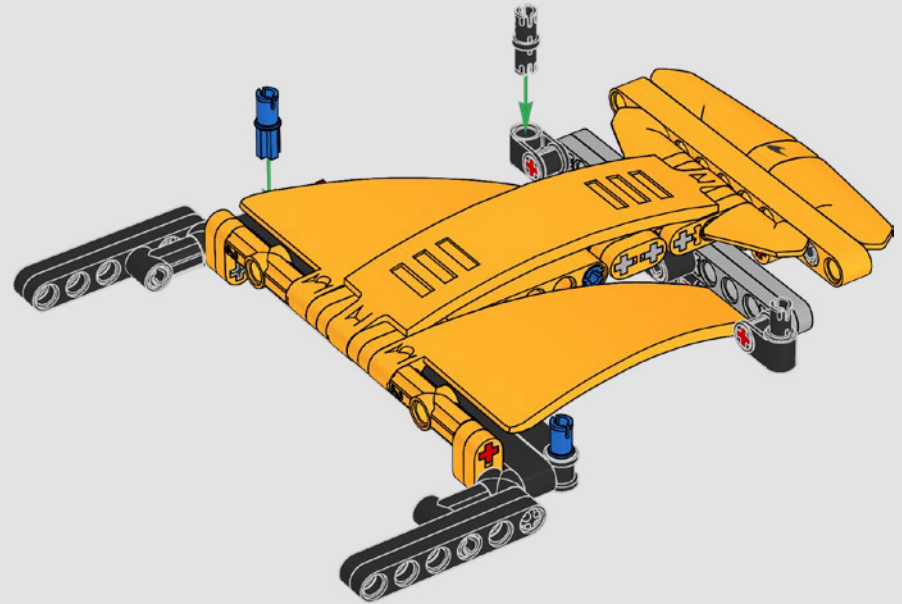


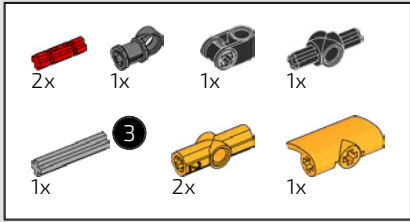


762

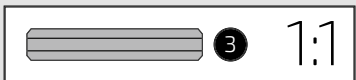
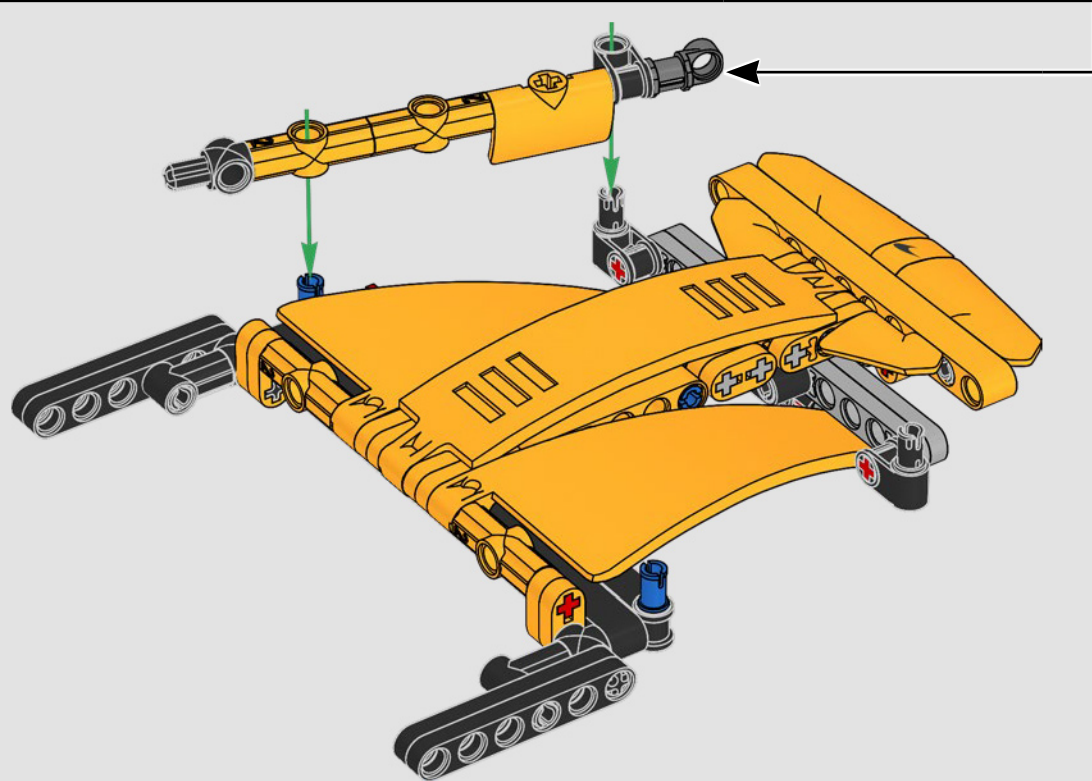
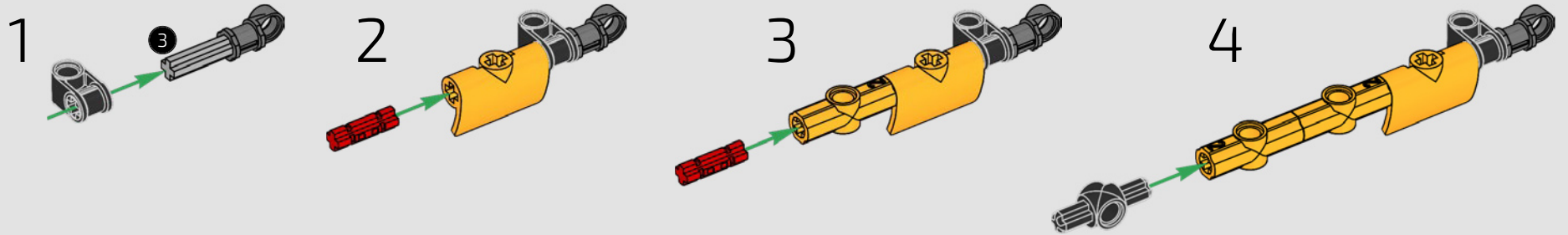


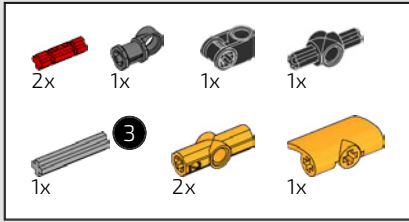
763



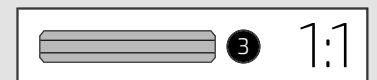
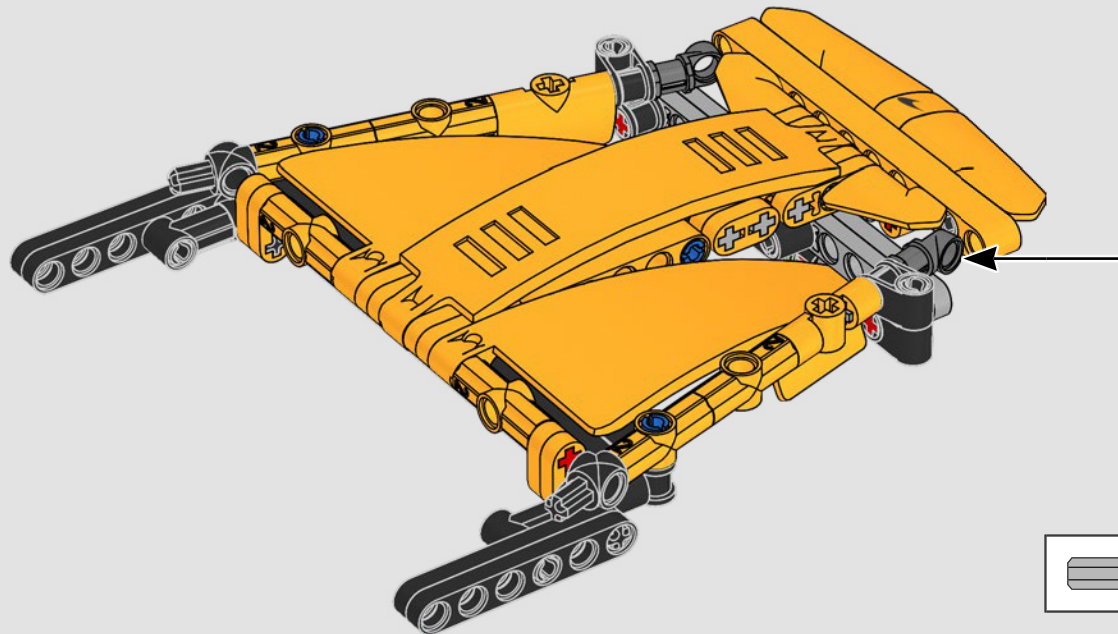
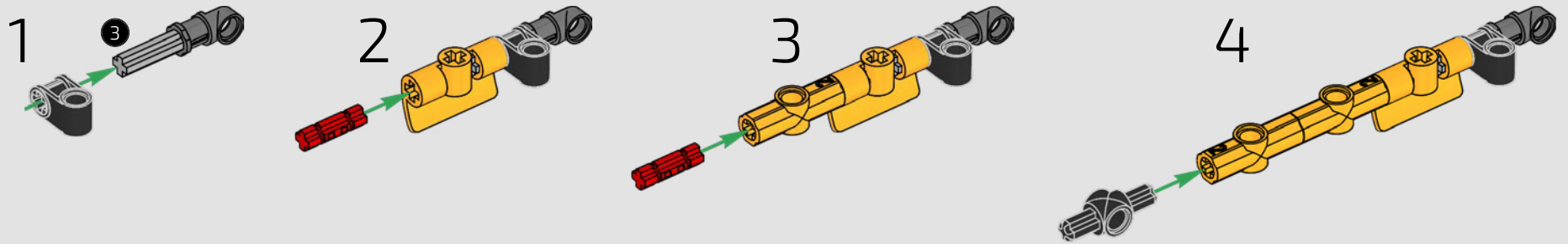


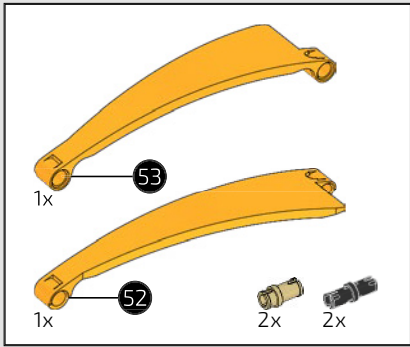
# 764



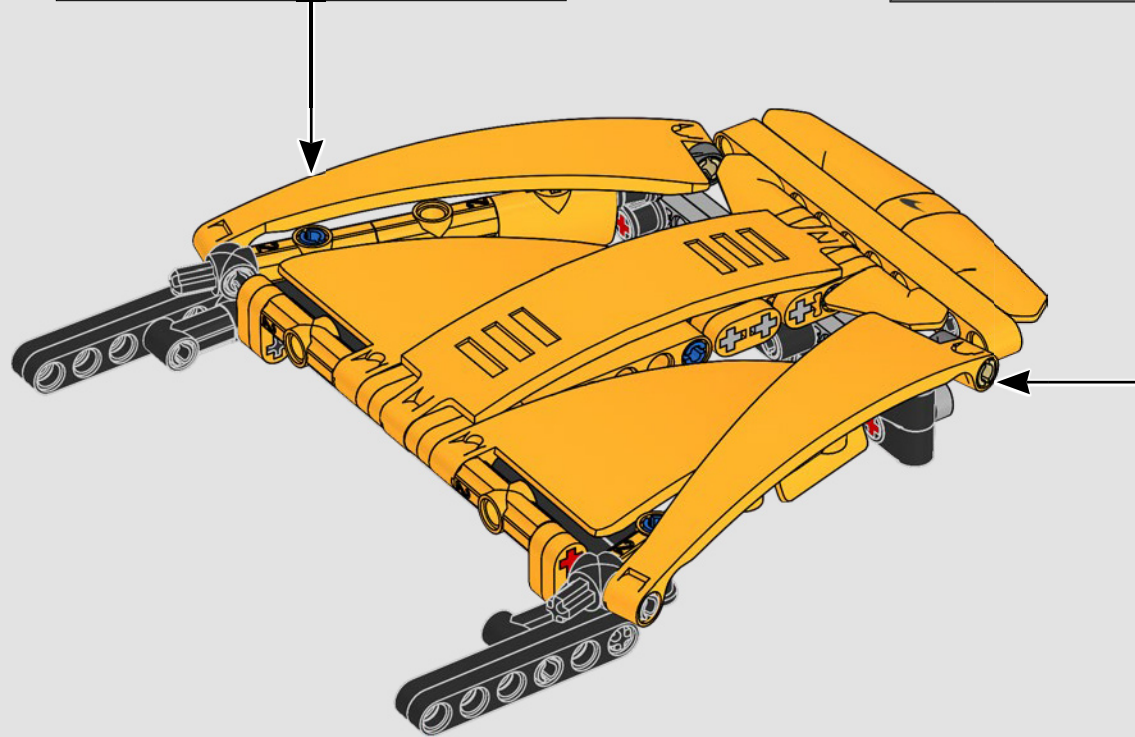
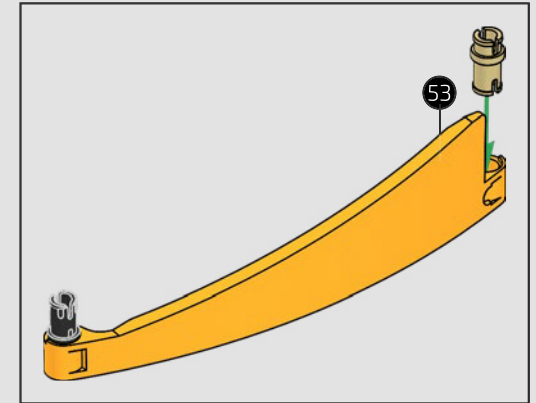
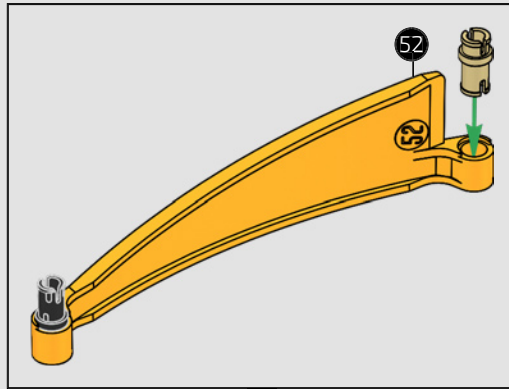


765

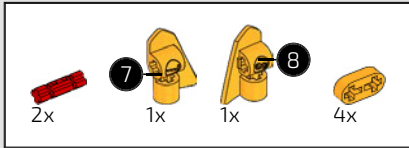




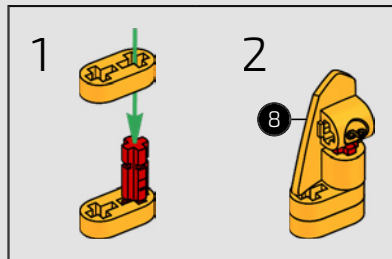
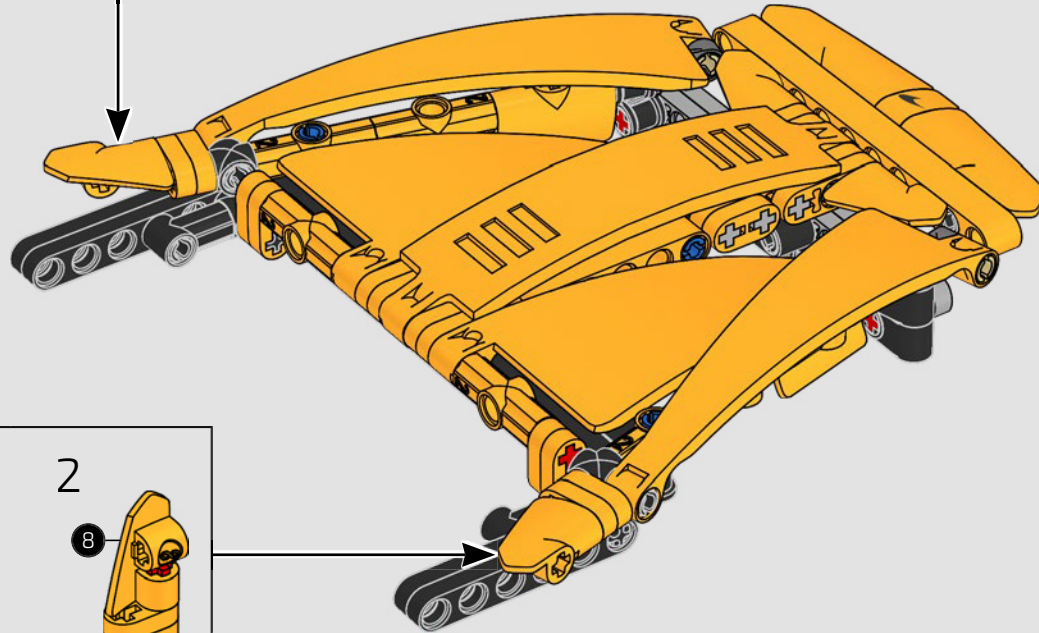
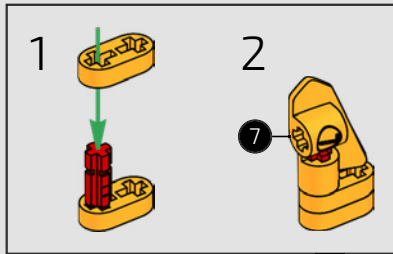
766

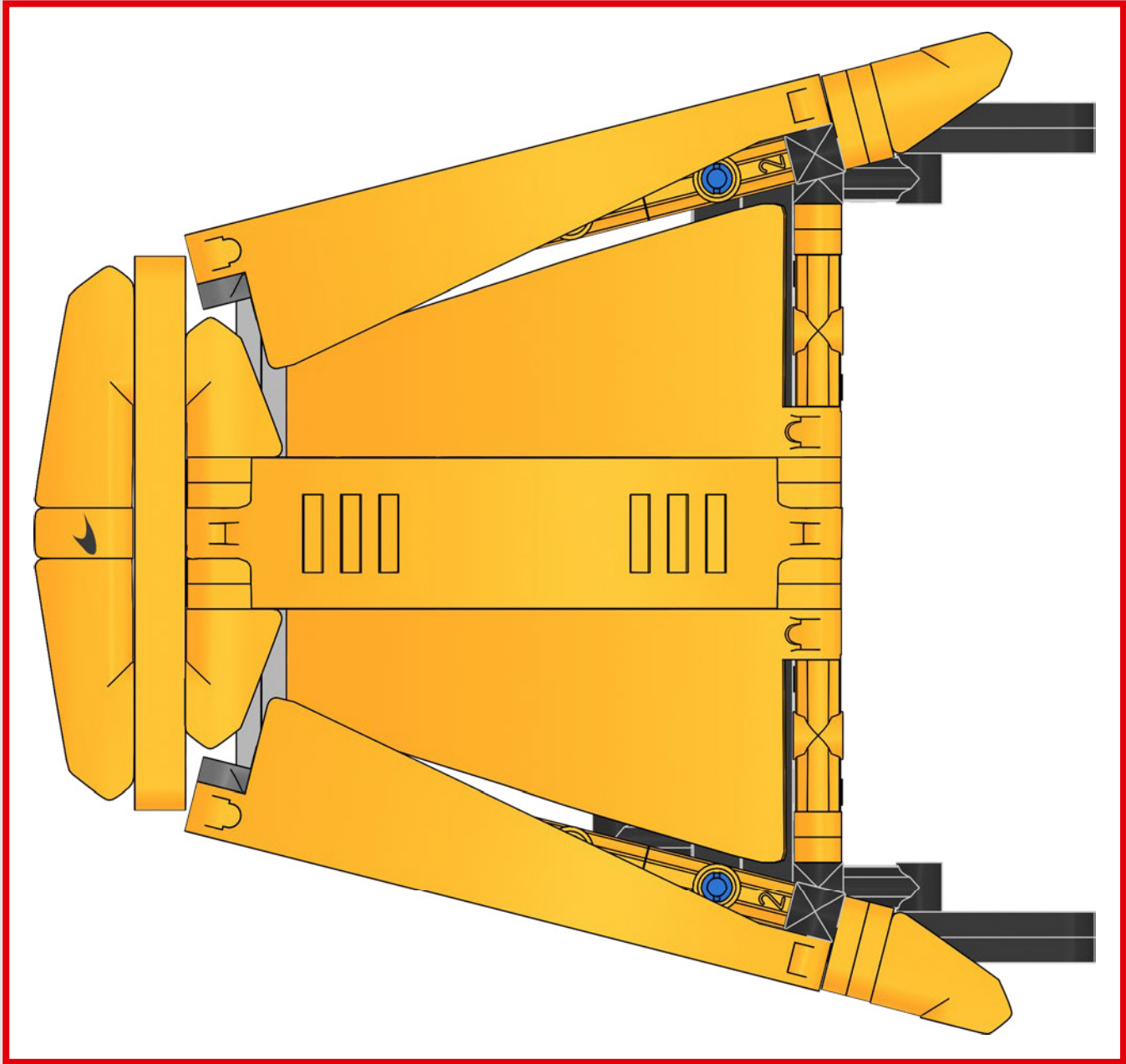




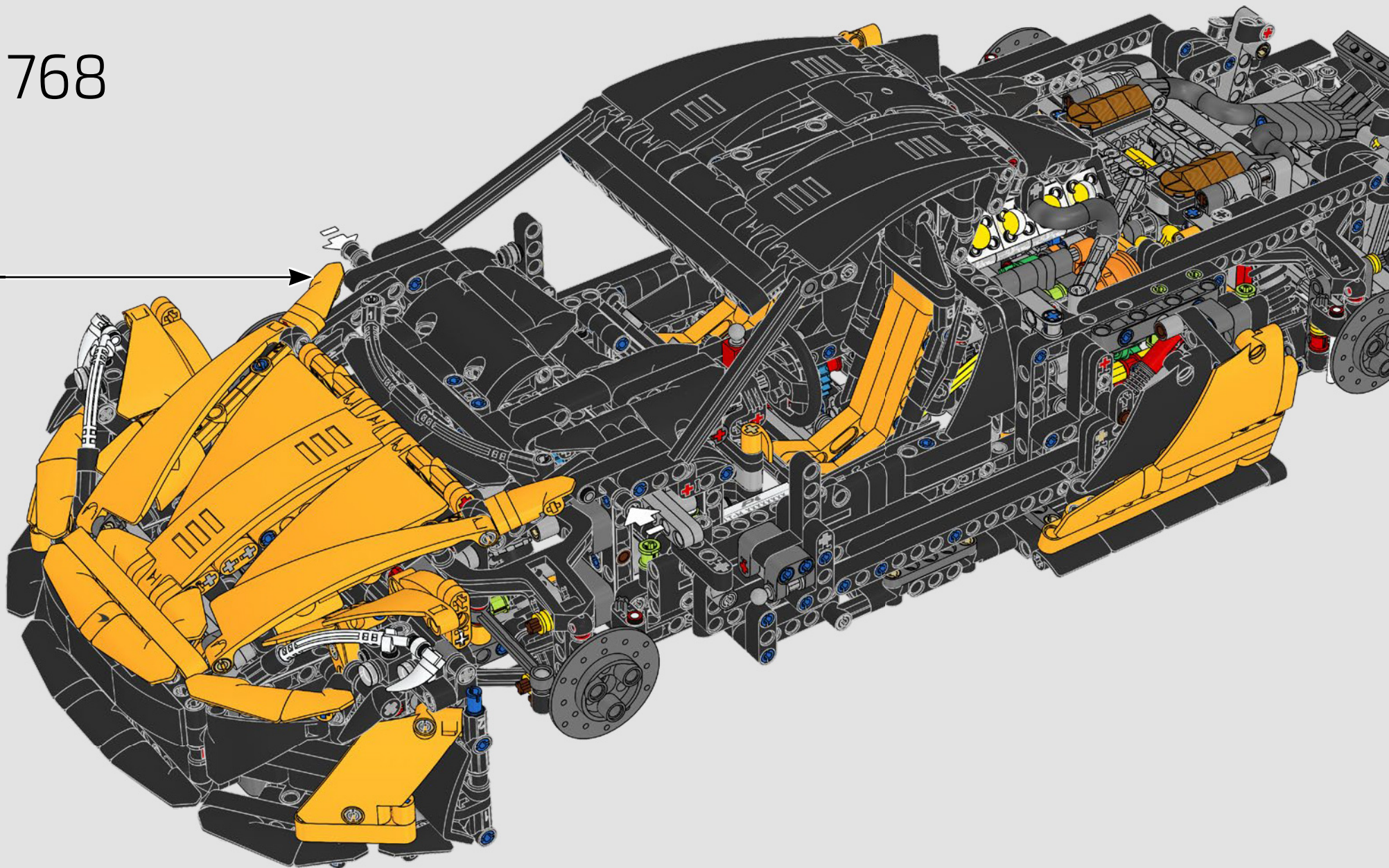


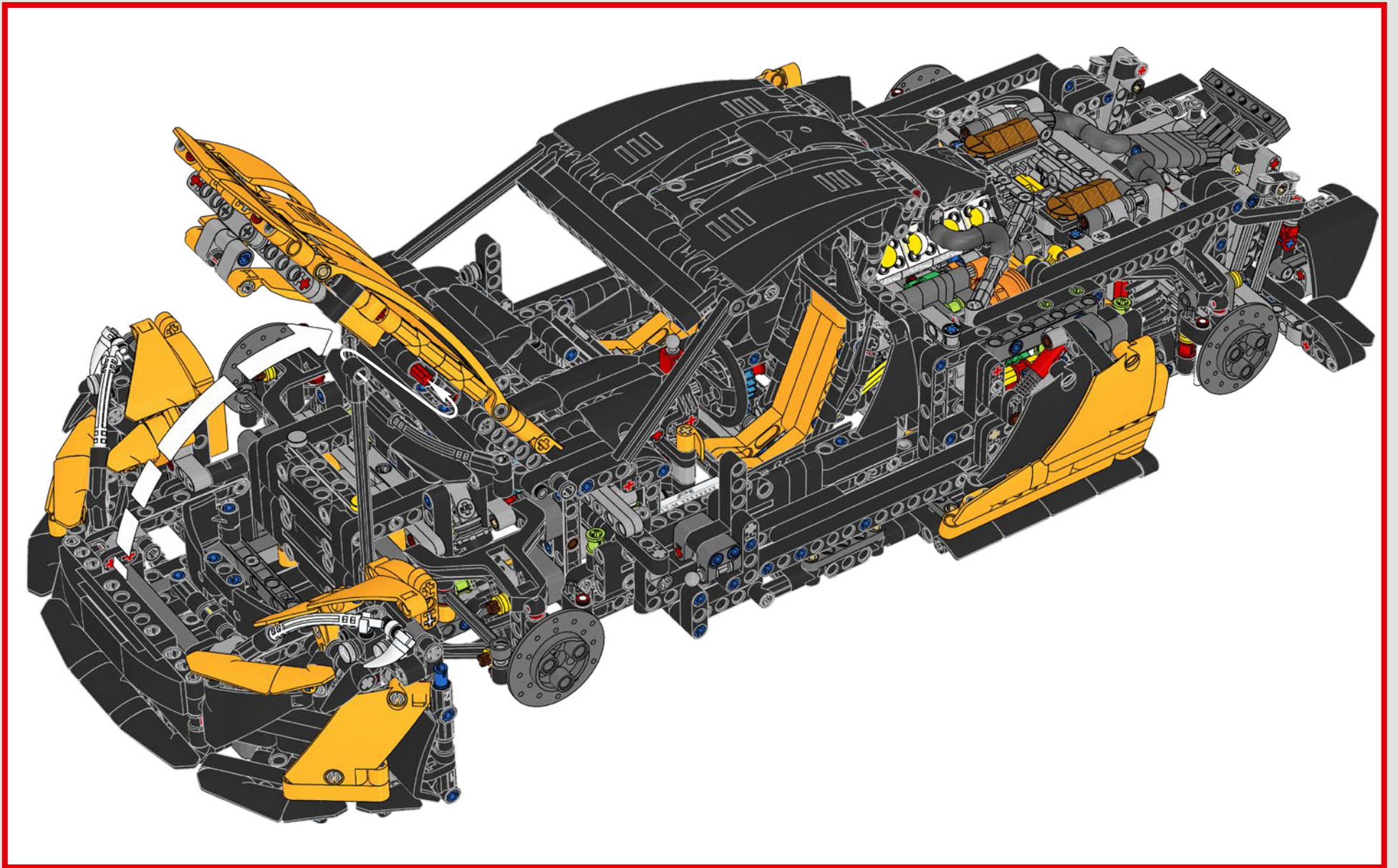
767

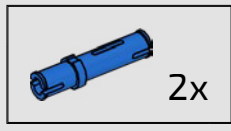
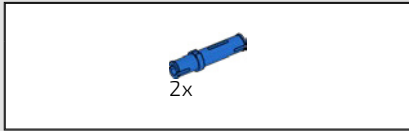




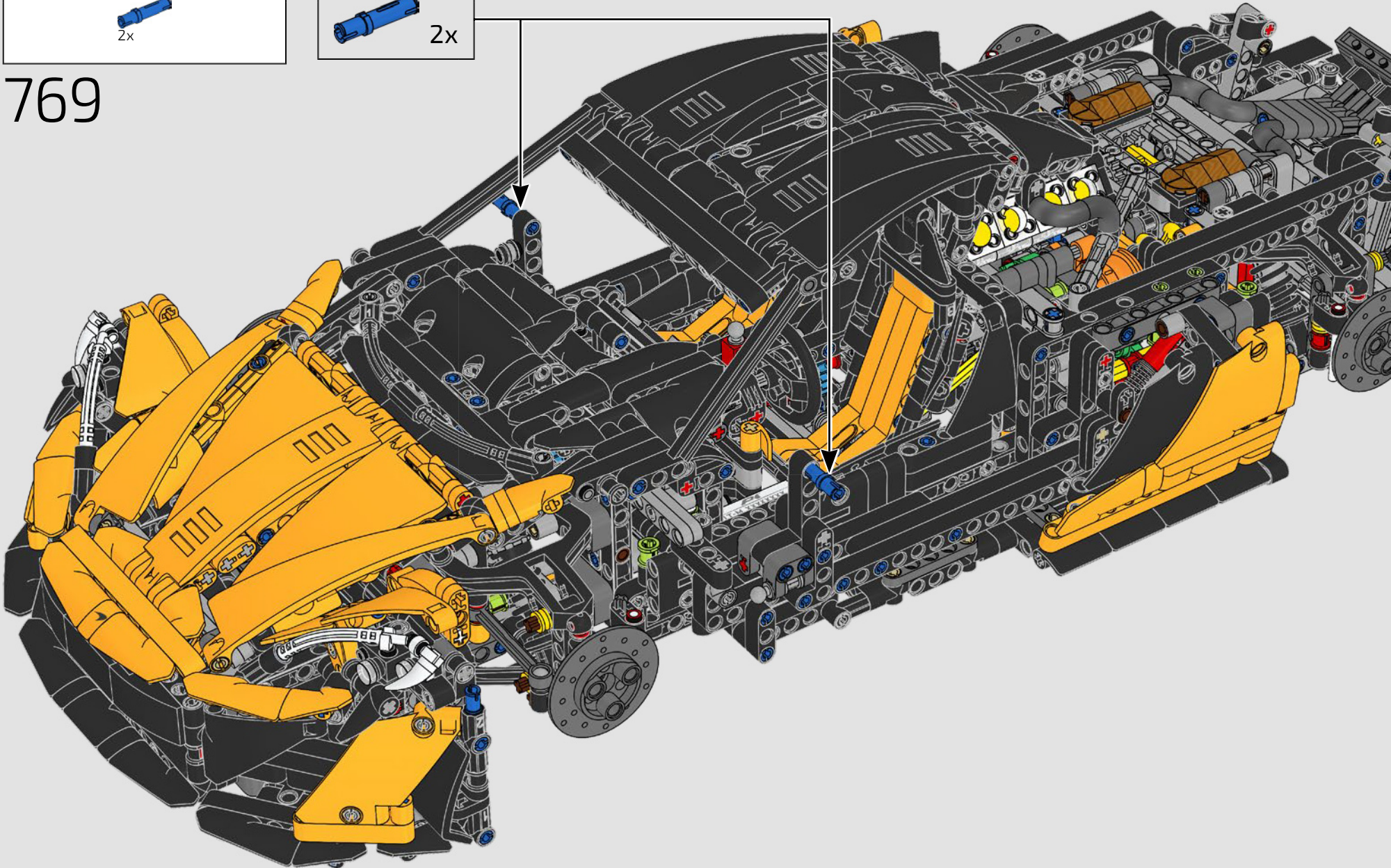
768

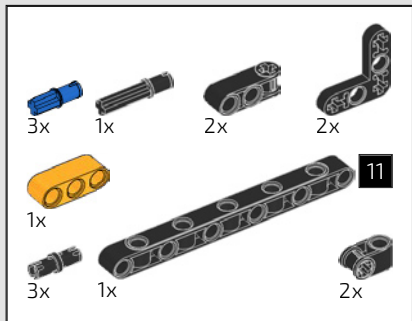




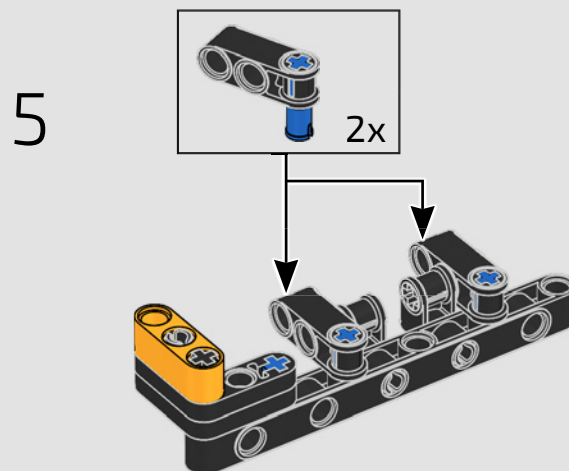
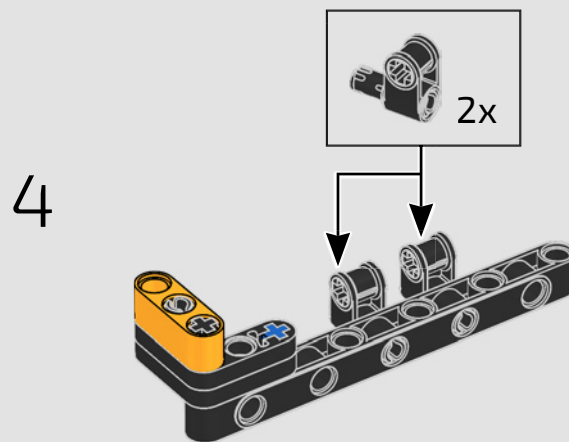
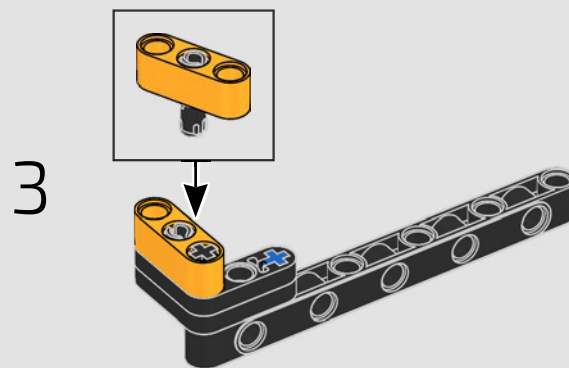
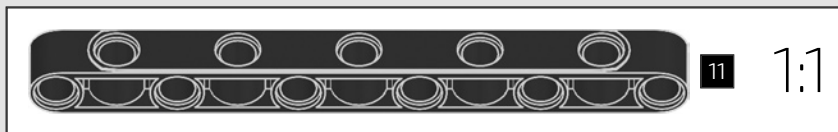
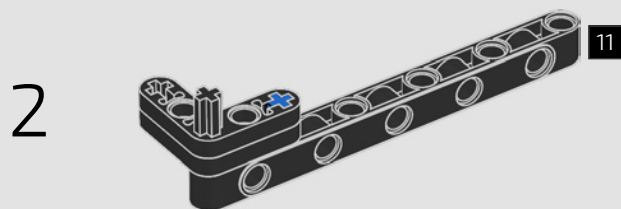
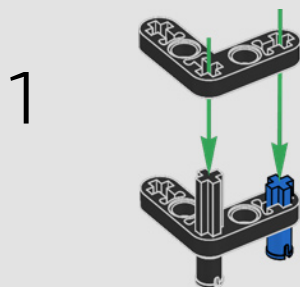


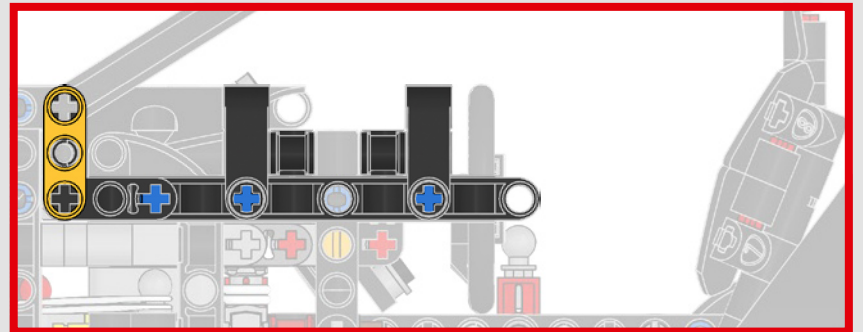
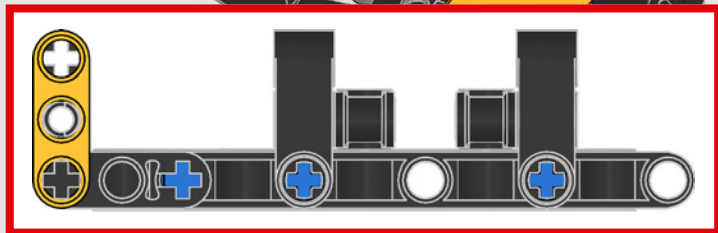
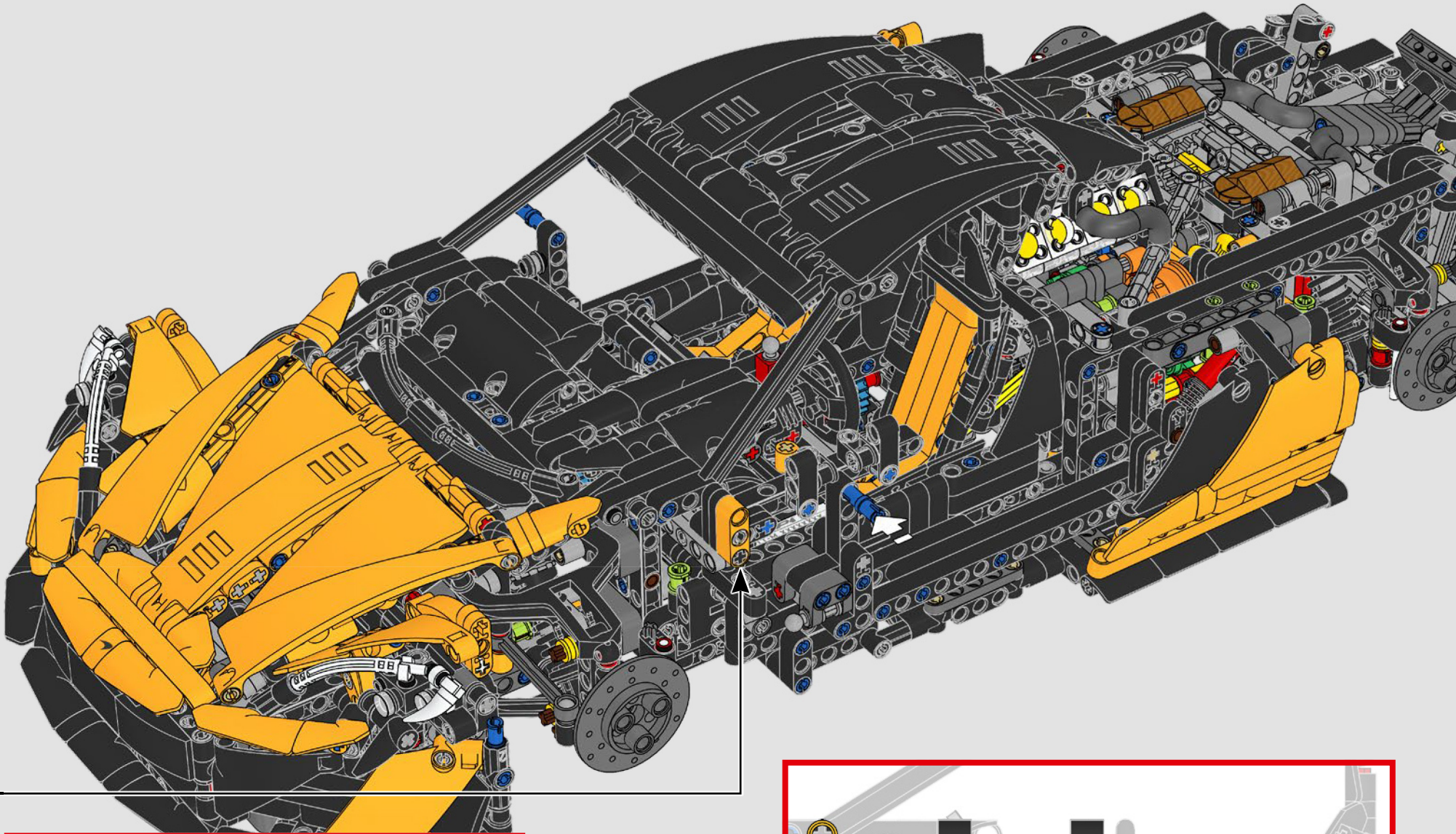
769

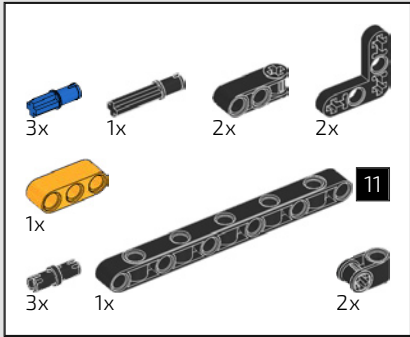




770

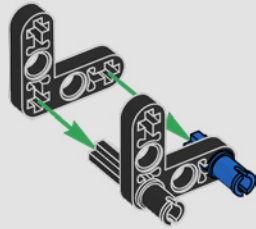




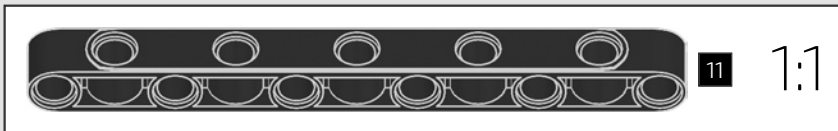
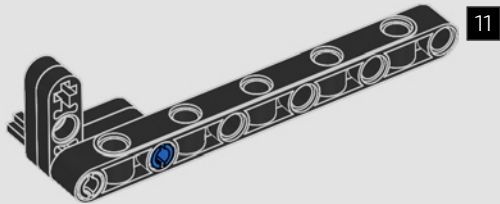


771

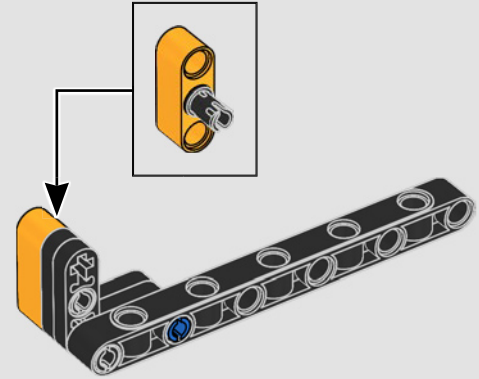
1



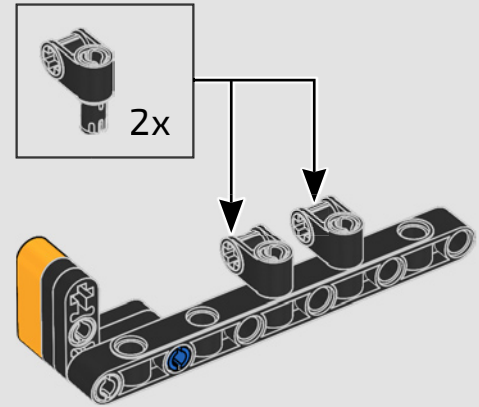
2



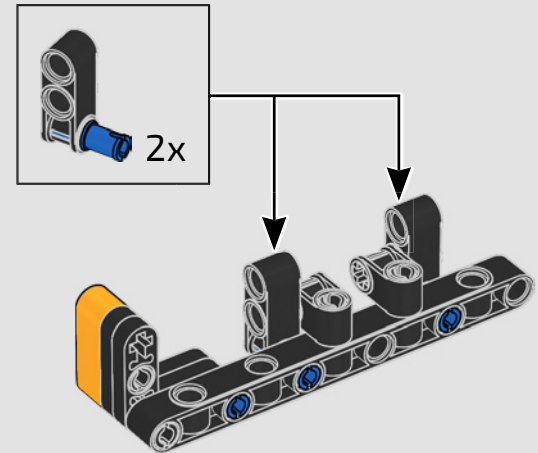
3



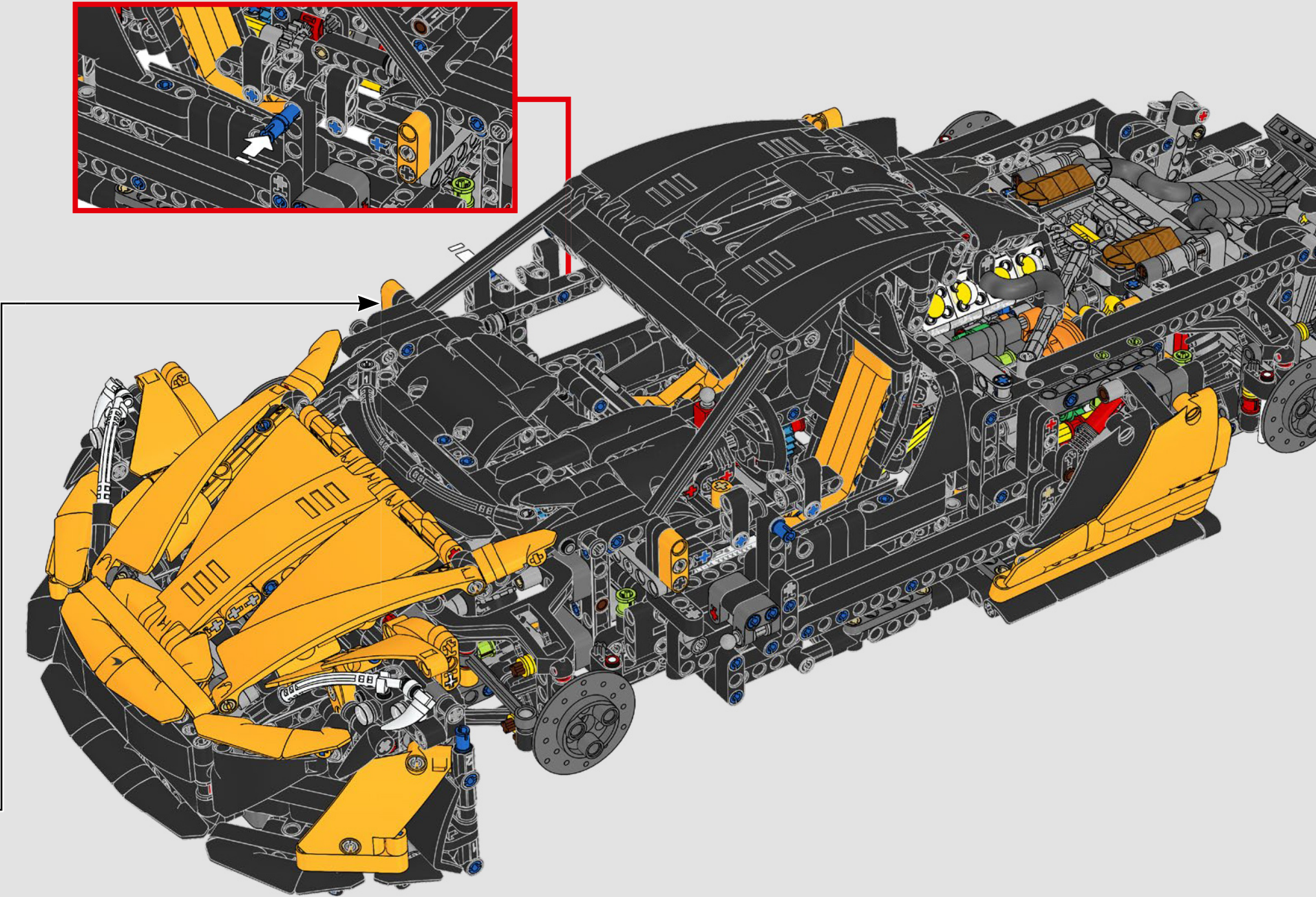
4

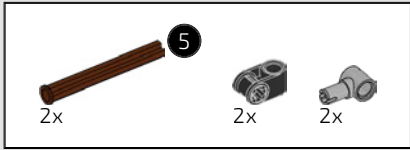


5

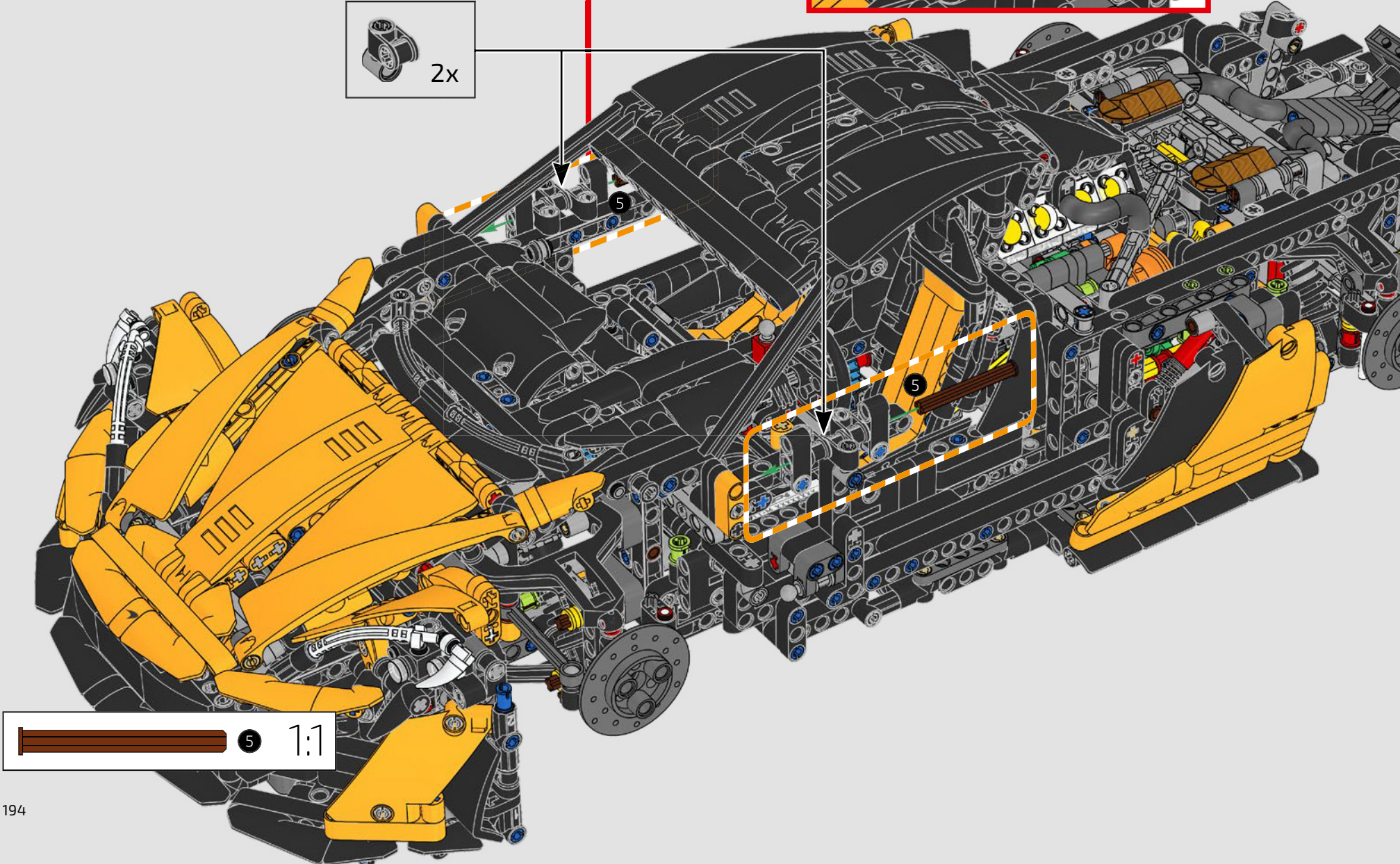
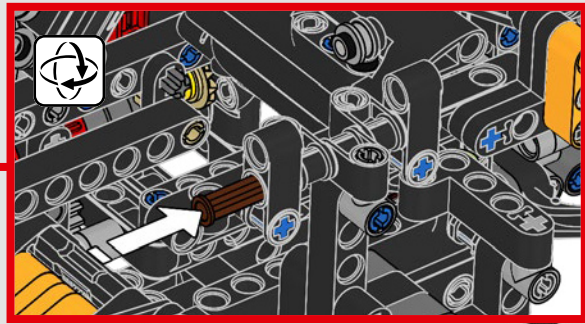


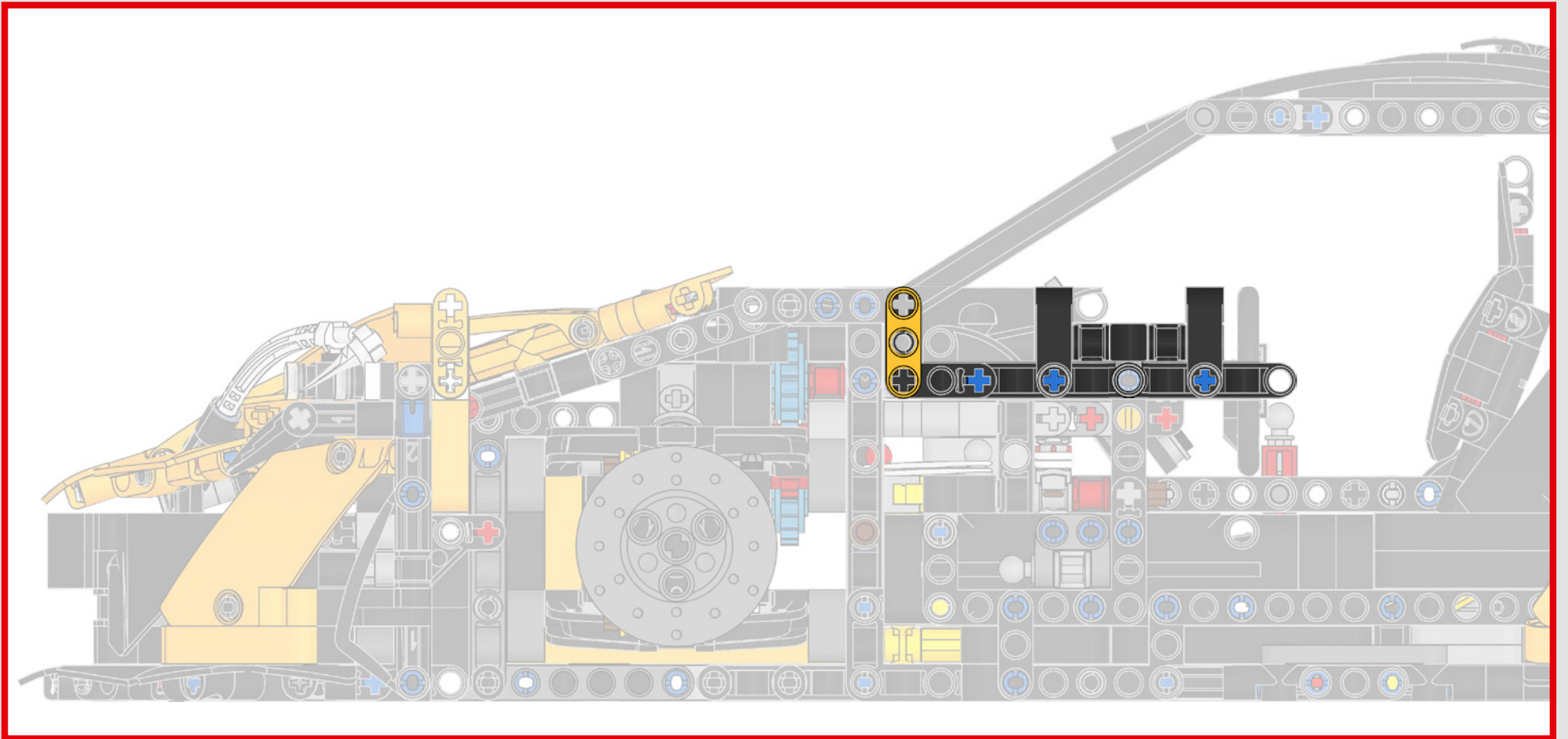


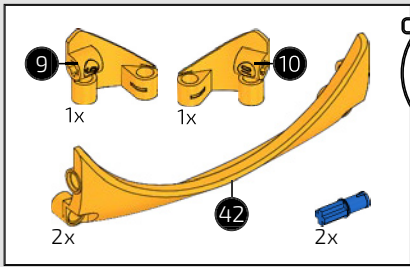




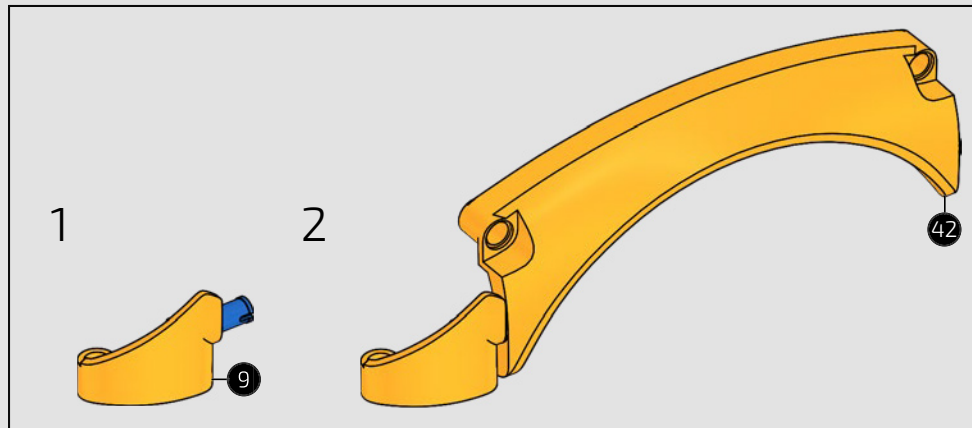
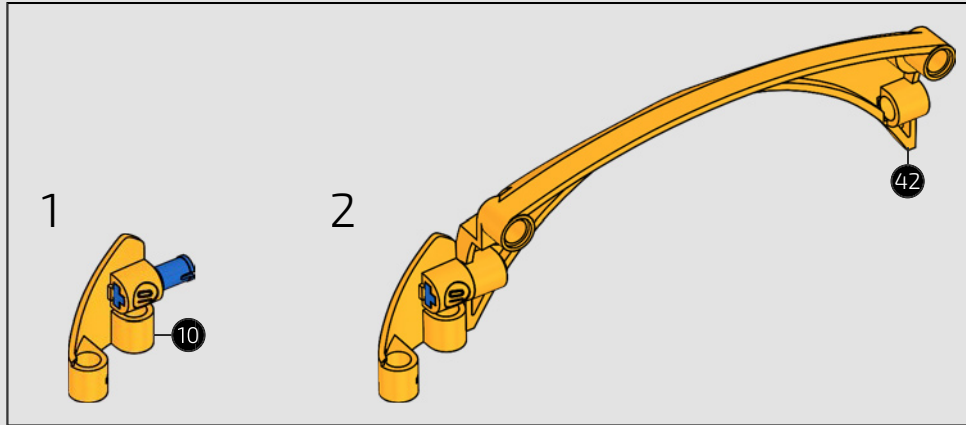
772

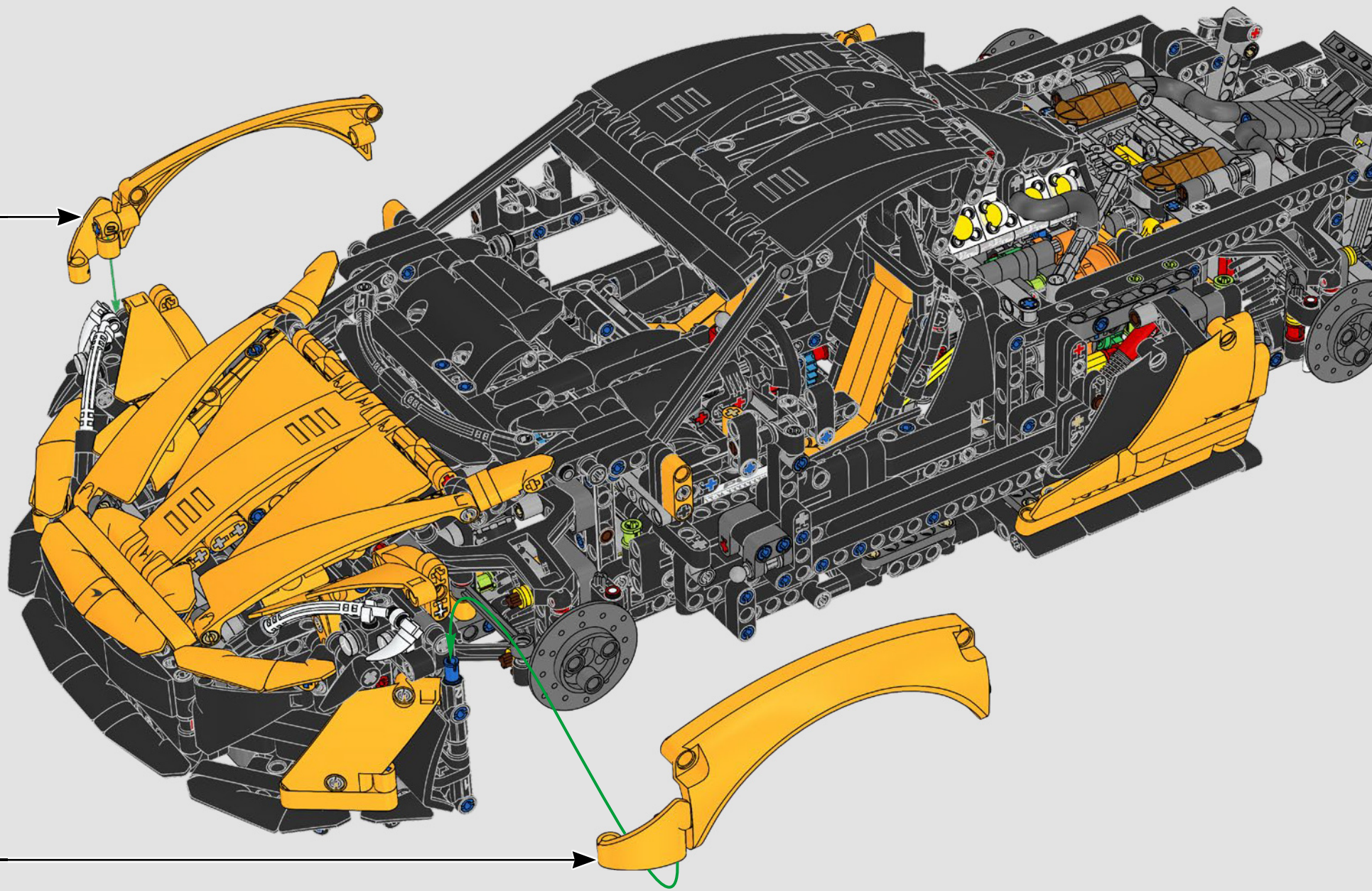


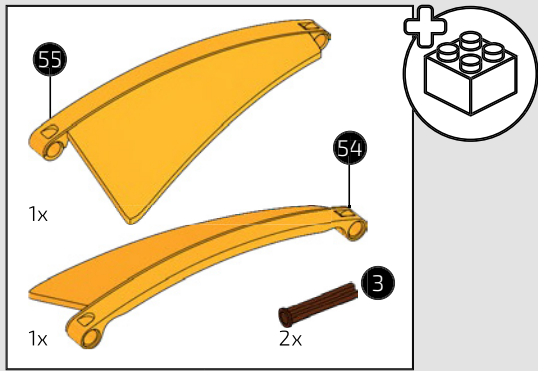




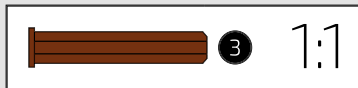
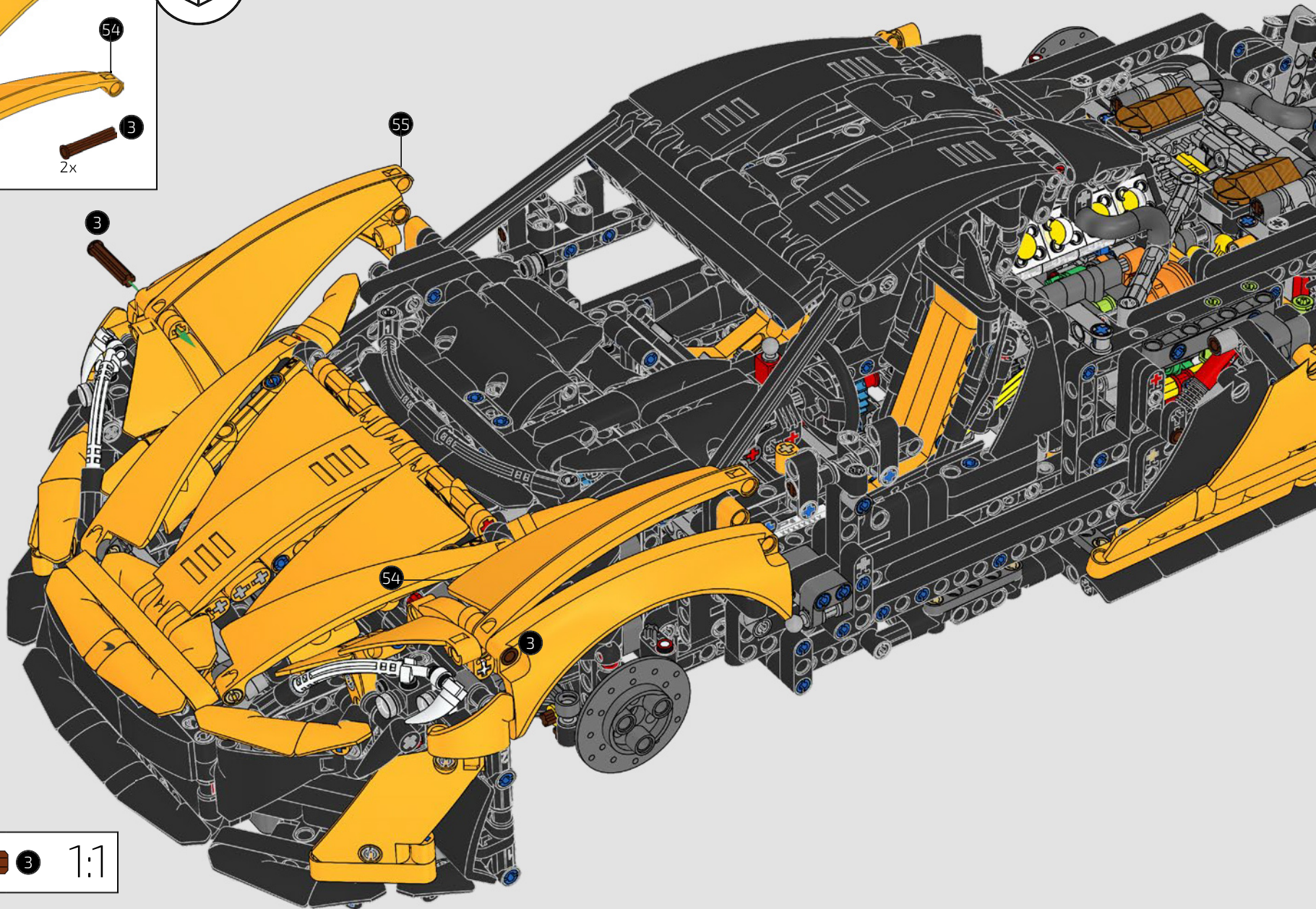
773

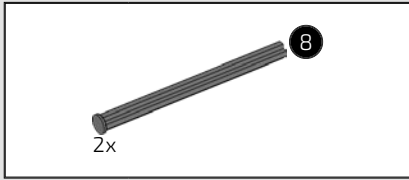




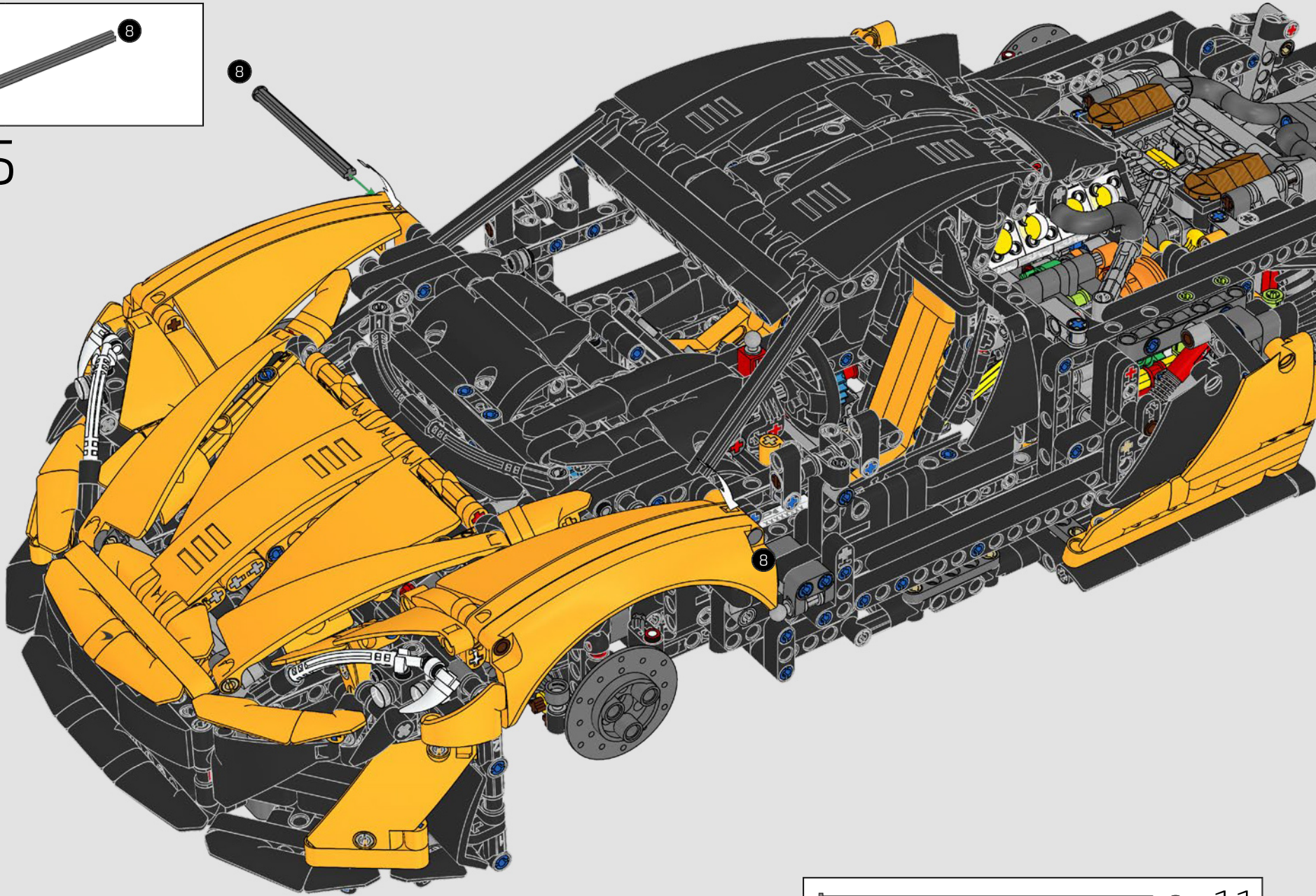


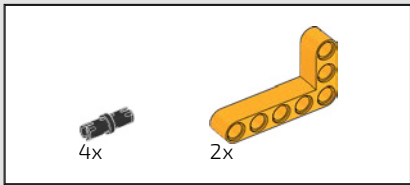
774



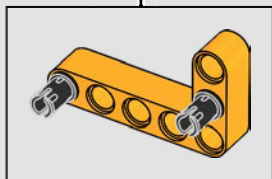
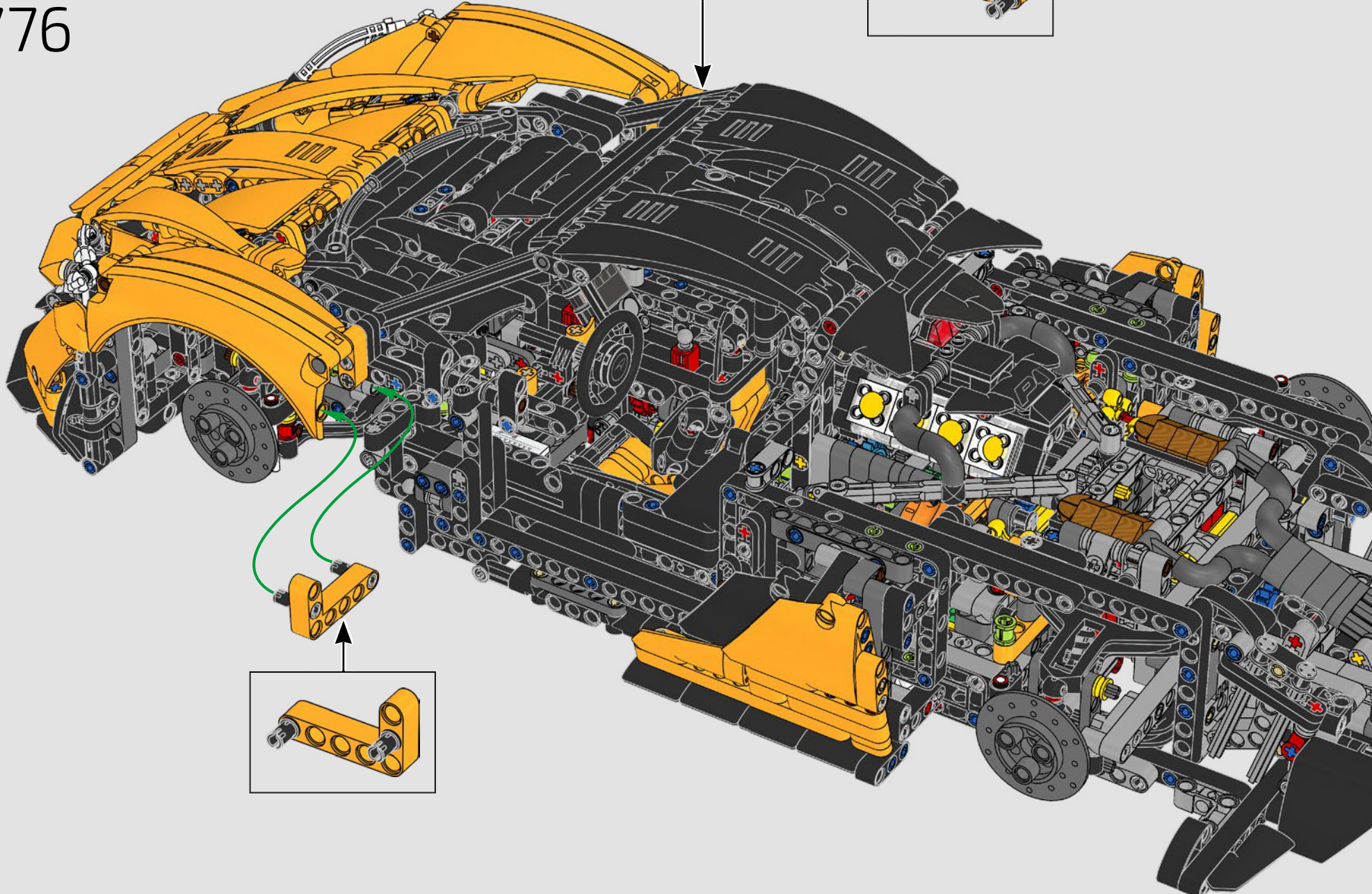
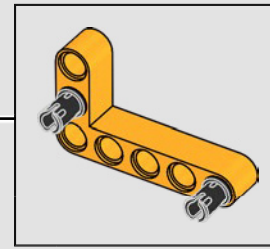


775

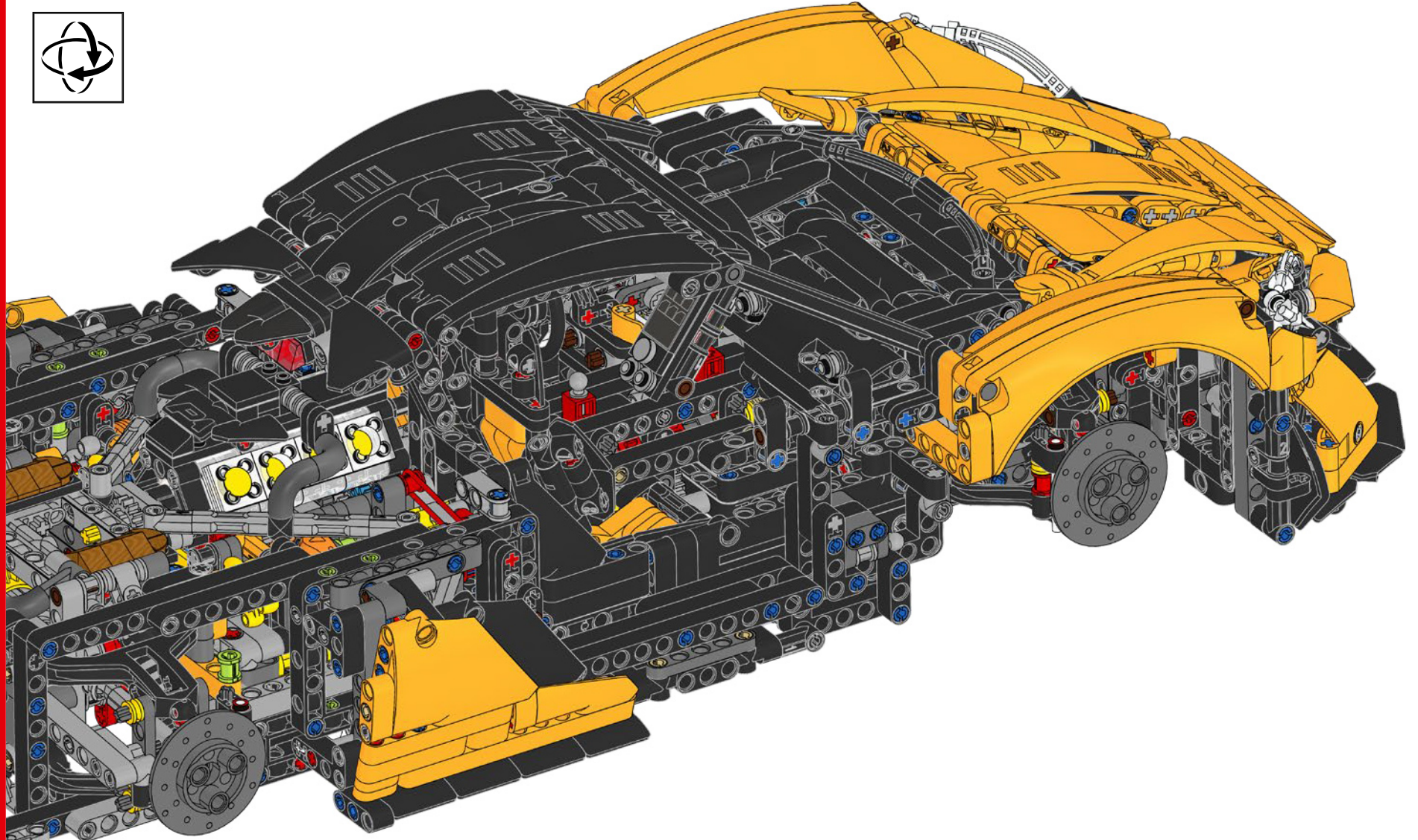




776

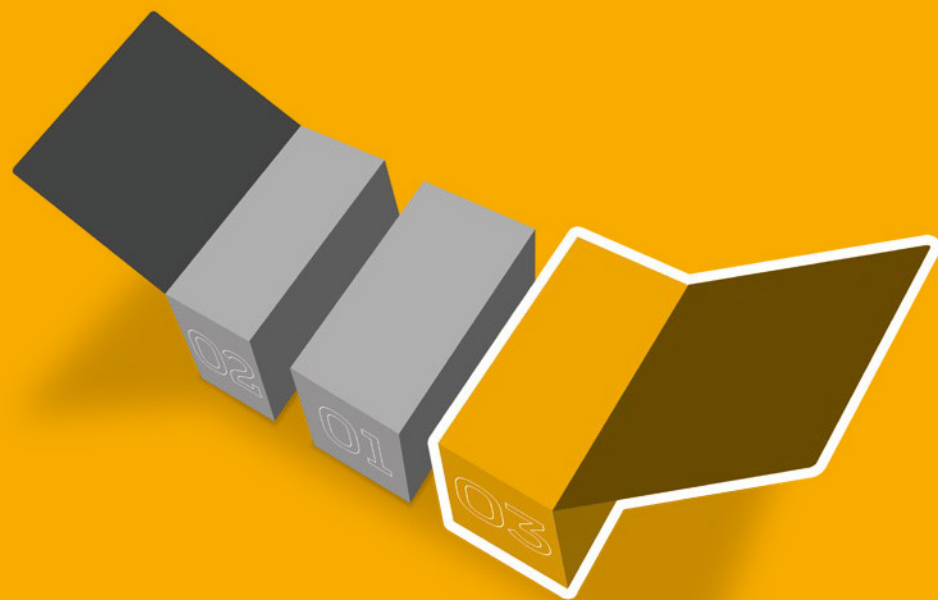






# 03

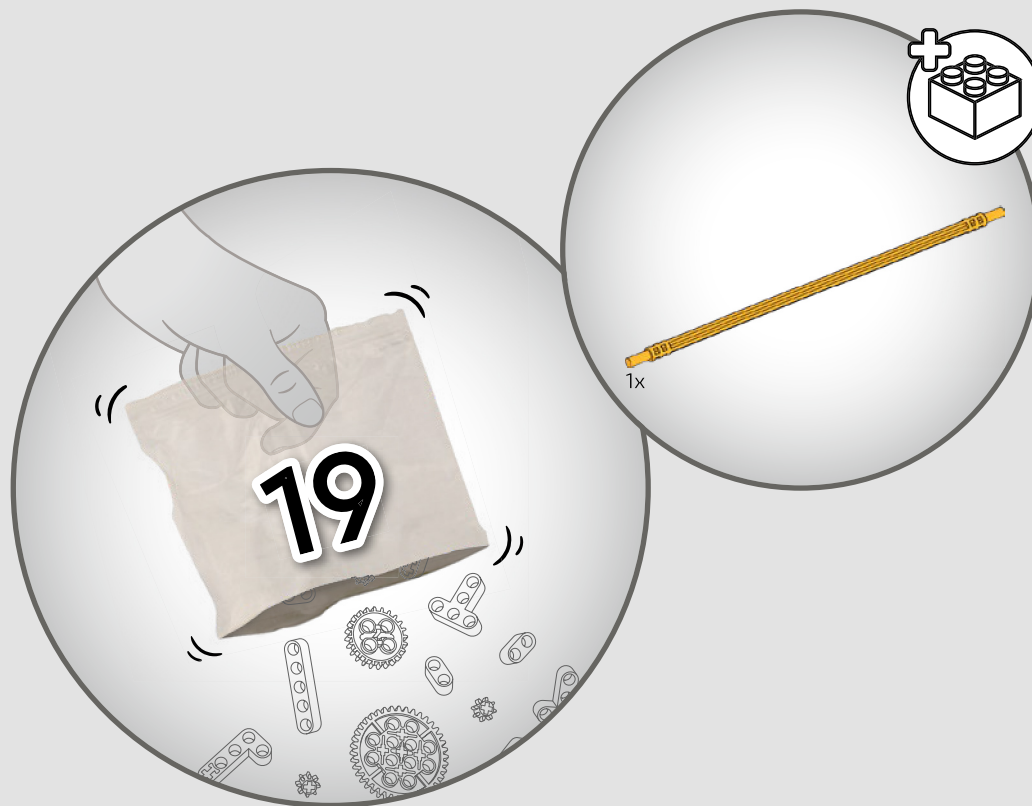
BOÎTE

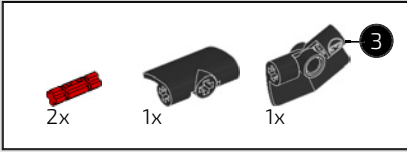
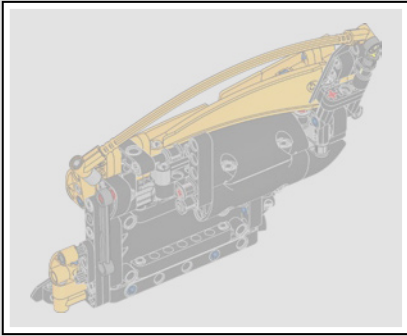


## PORTES EN ÉLYTRE

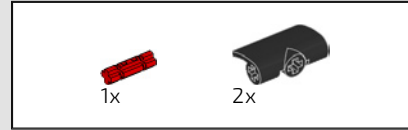
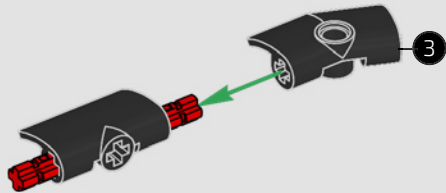
Les souffleries dans les portes offrent à la McLaren P1™ plus d'aérodynamisme. Les portes en élytre creuses de ce modèle reproduisent le design révolutionnaire de la voiture originale, et l'amortisseur intégré permet d'exposer le modèle avec les portes ouvertes.



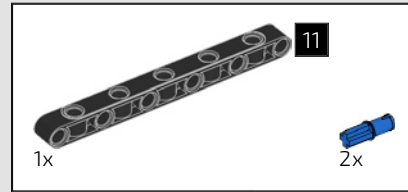
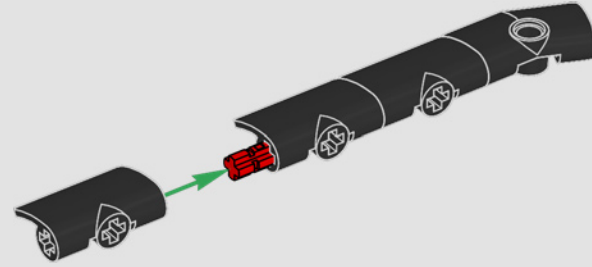




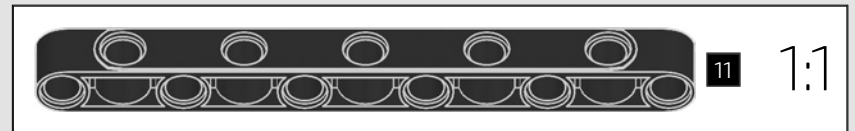
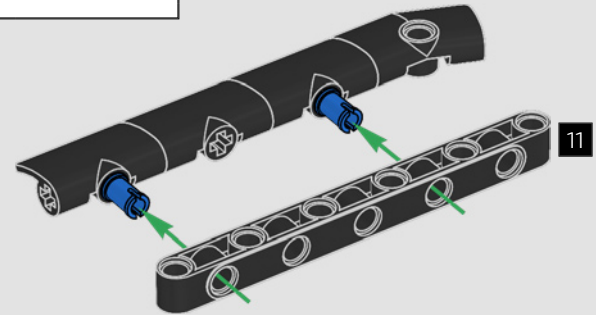
777

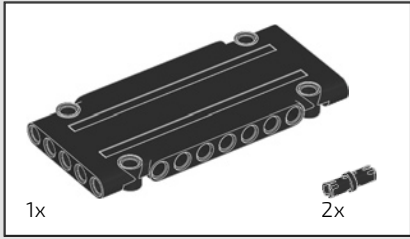


778

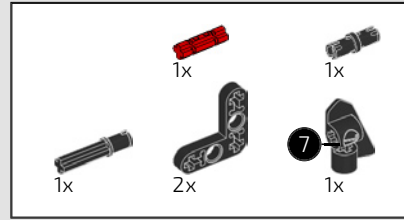
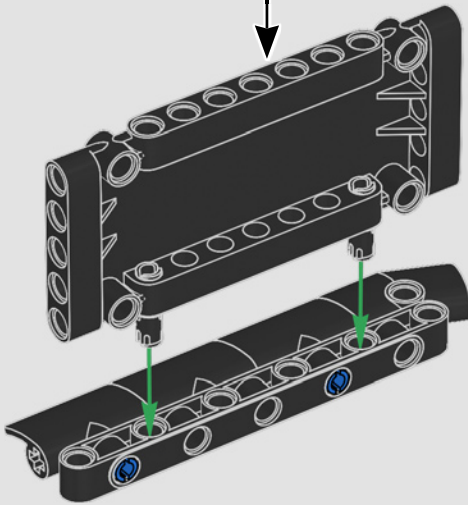
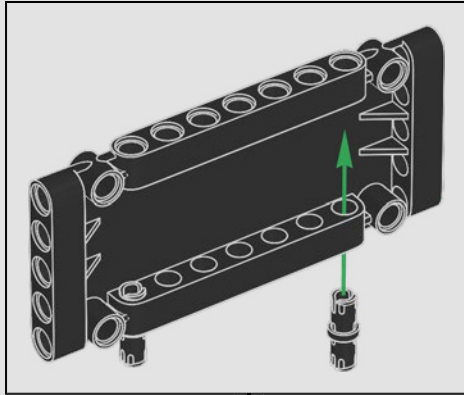


779

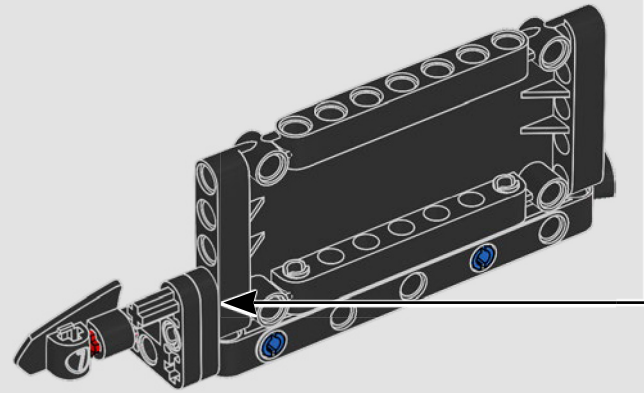
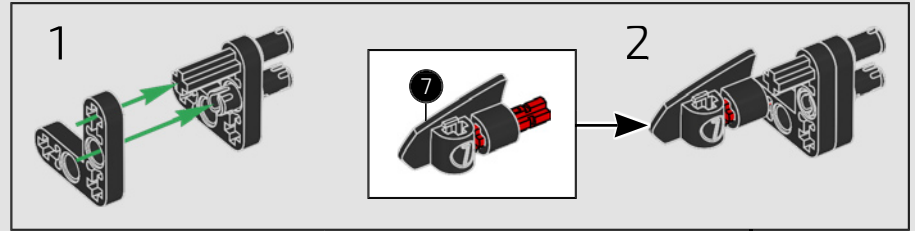


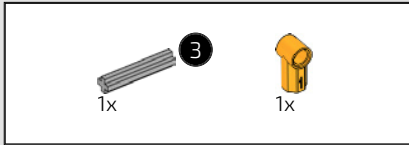


780

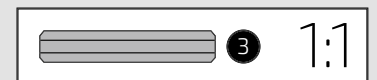
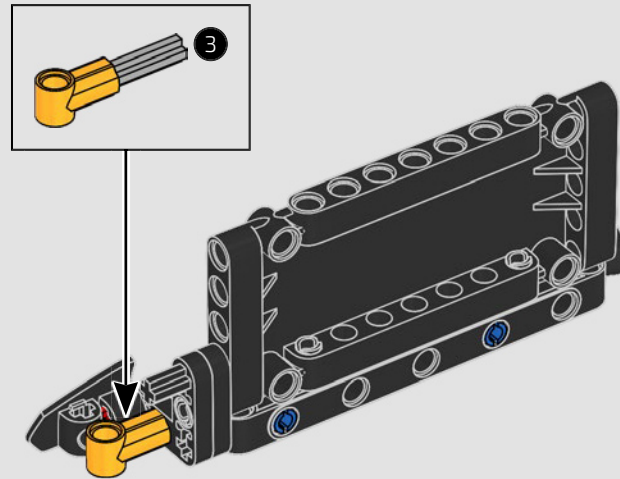


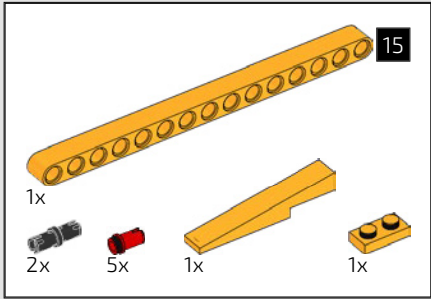
781



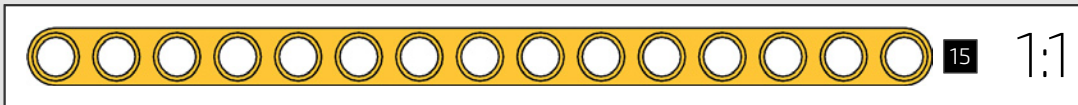
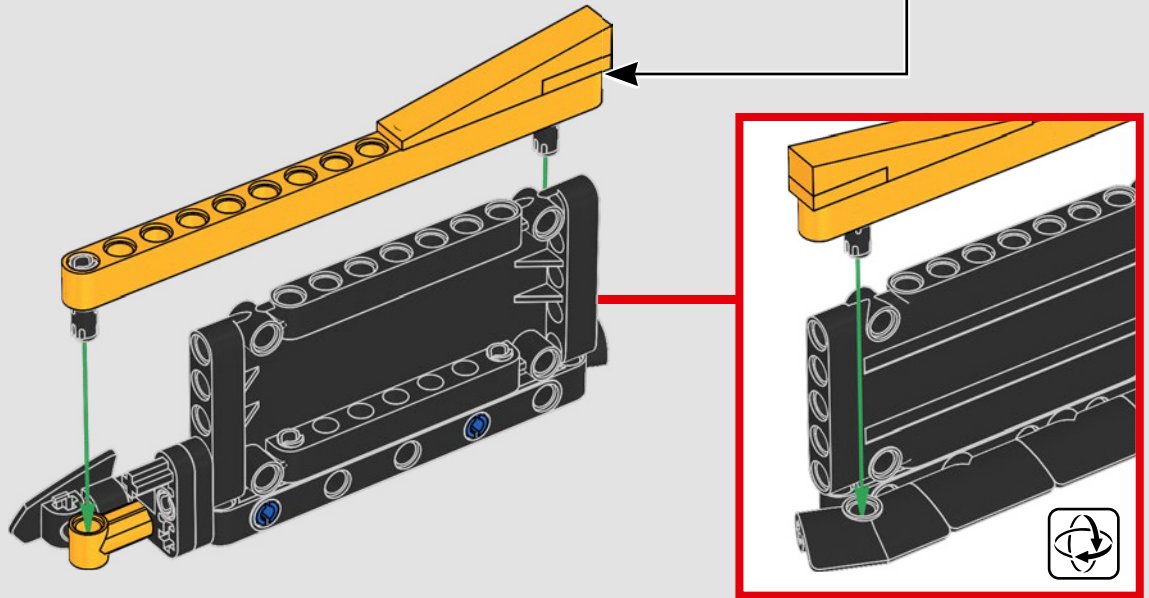
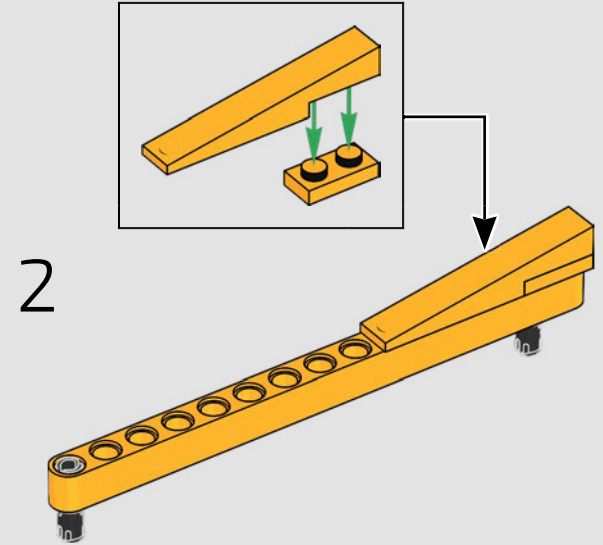
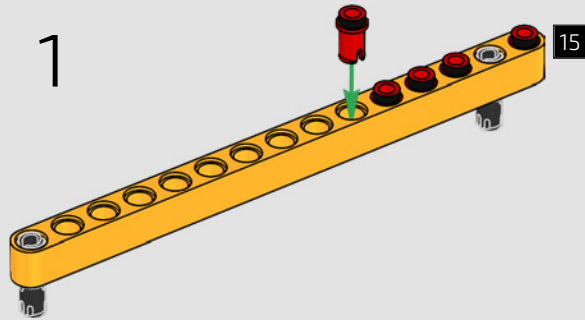


782

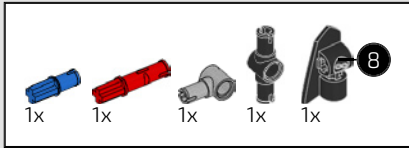




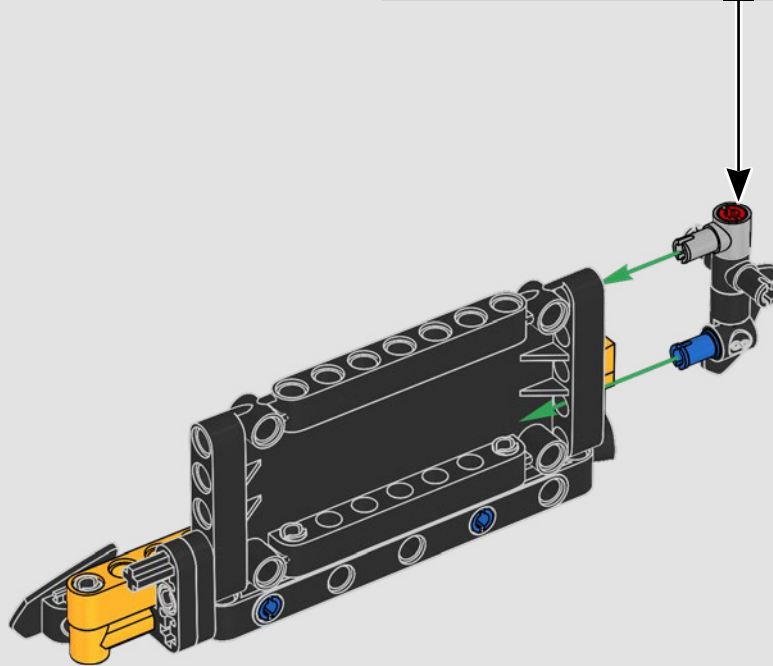
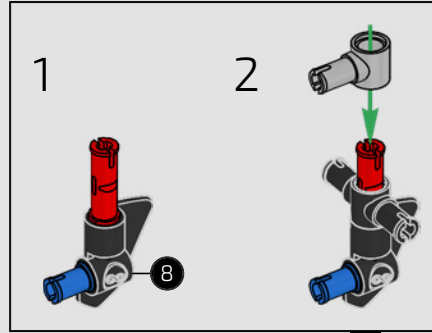
783

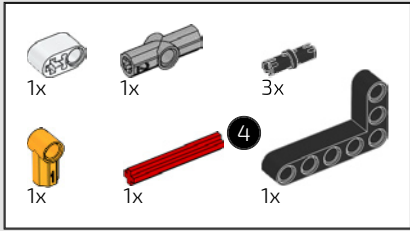




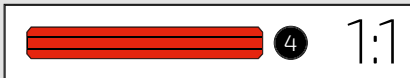
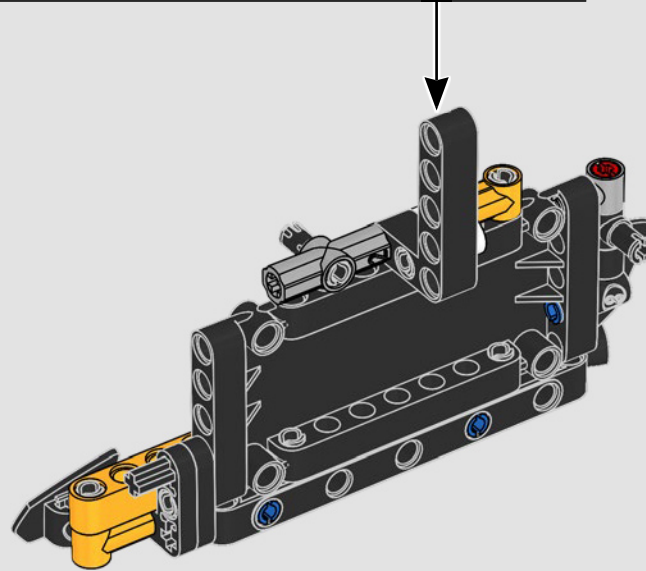
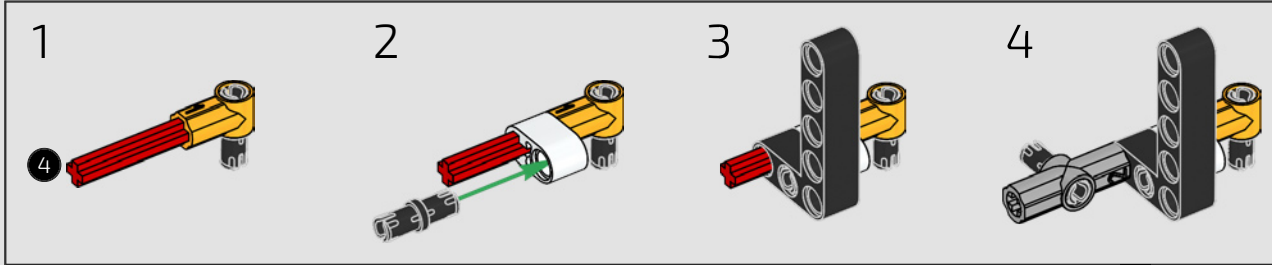


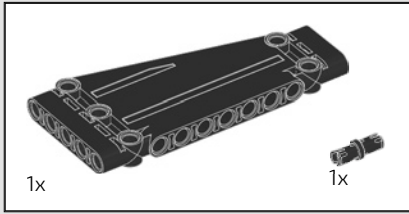
784



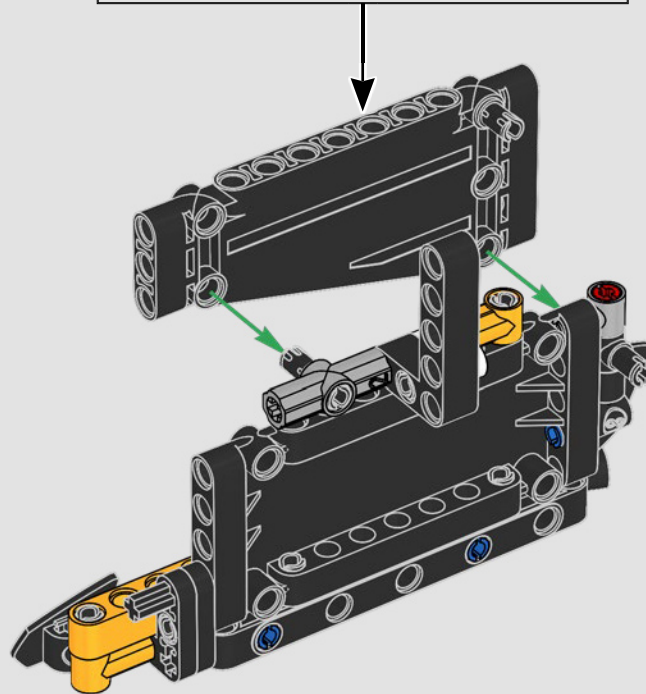
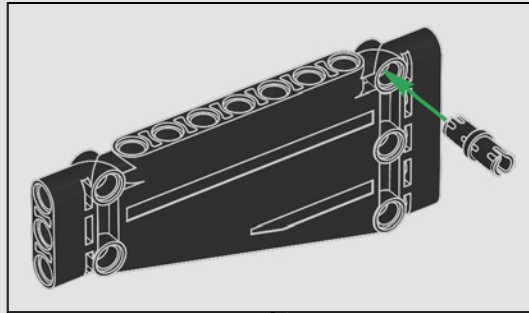


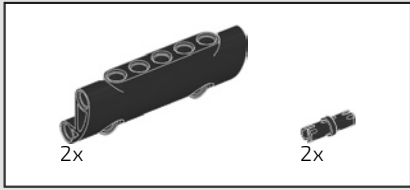
785



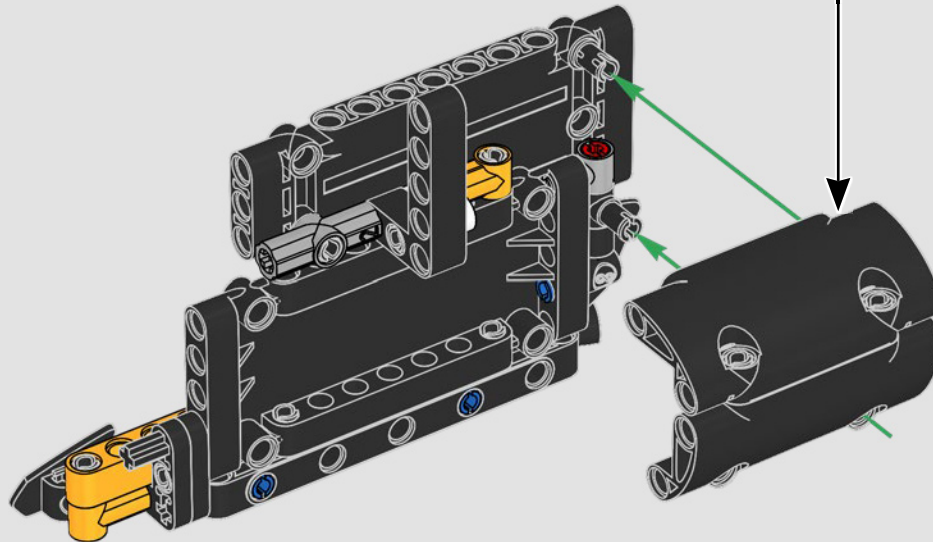
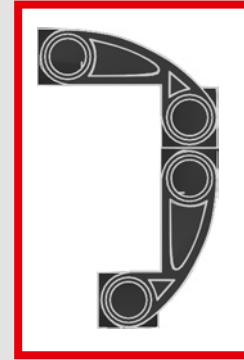
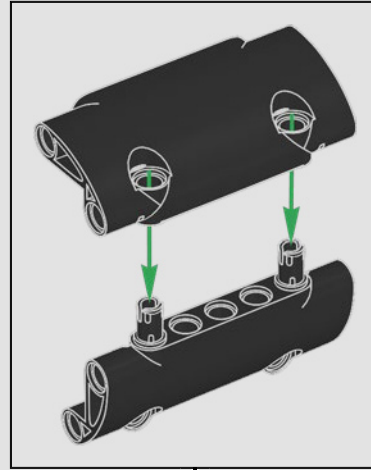


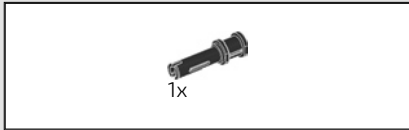
786



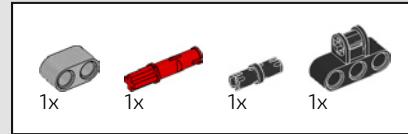
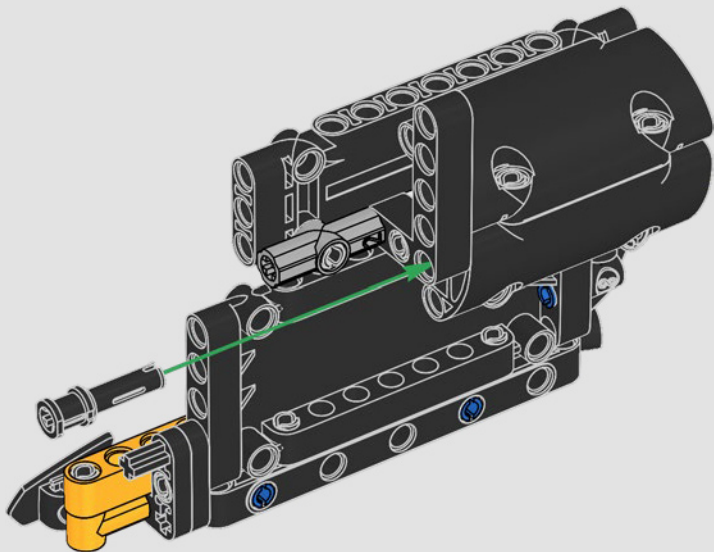


787

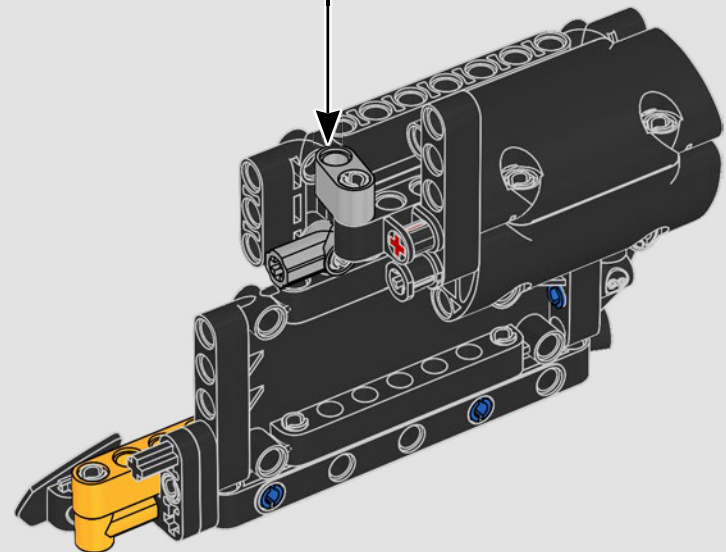
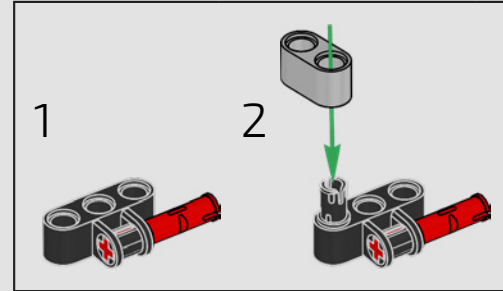




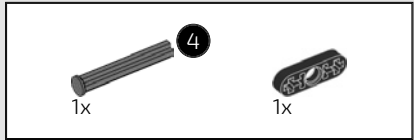
788



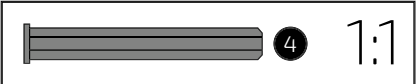
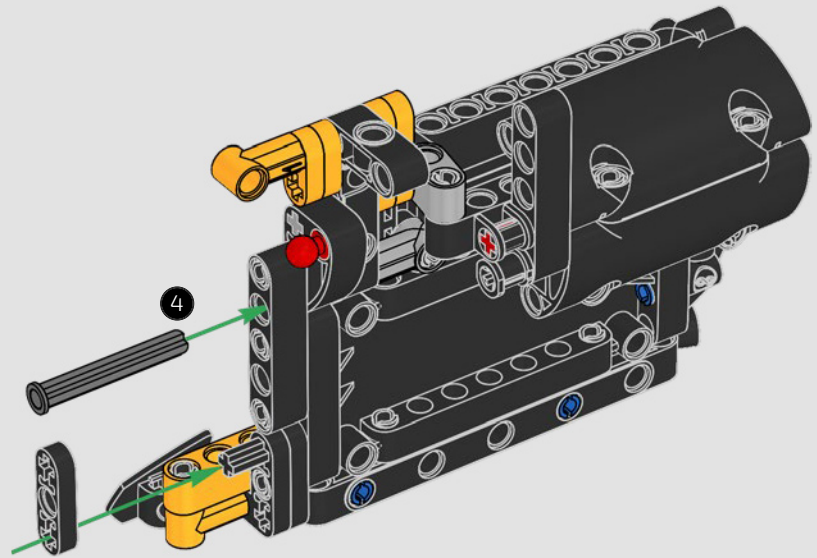
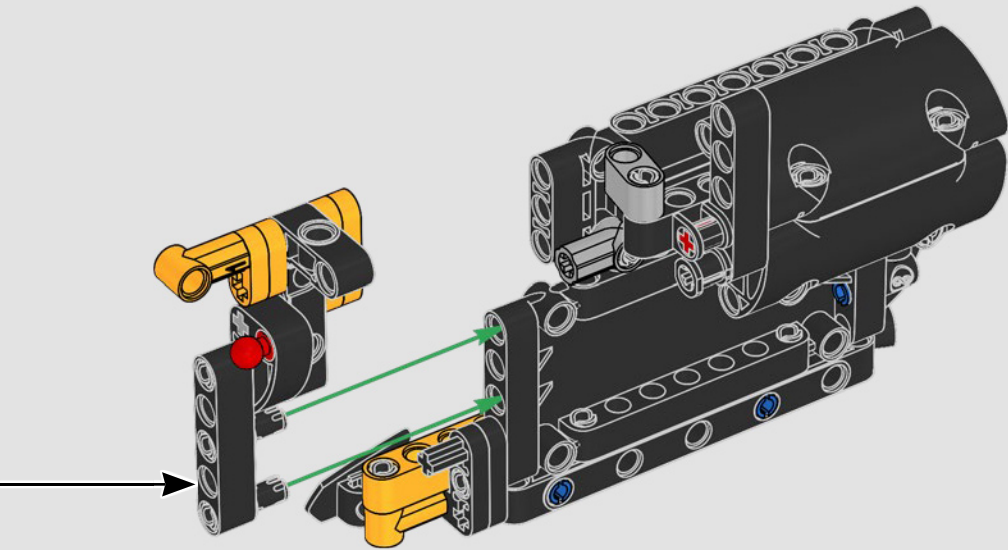
789

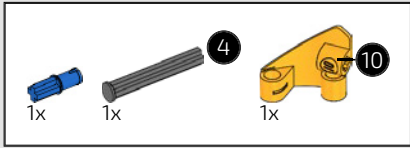




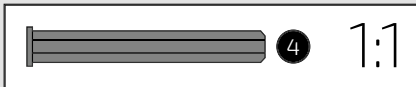
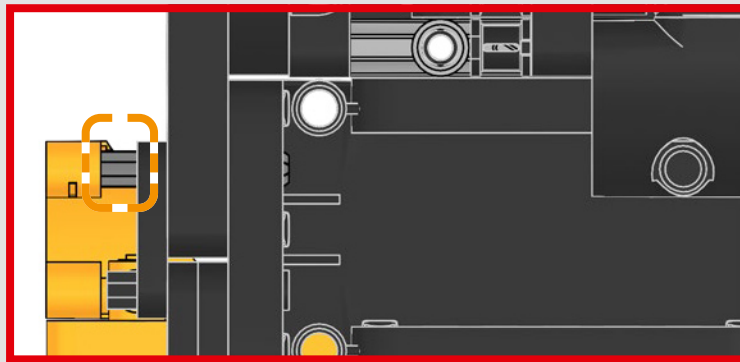
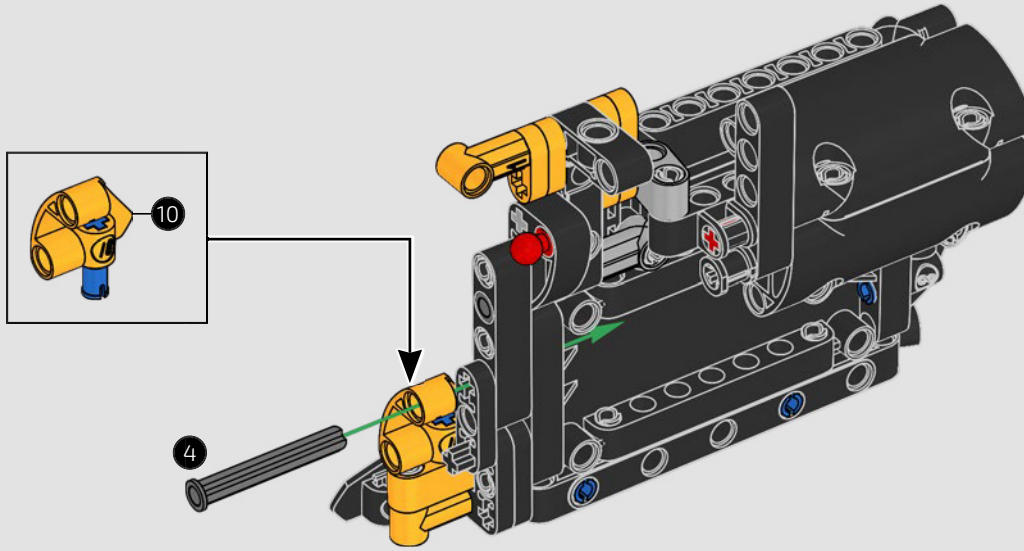


791

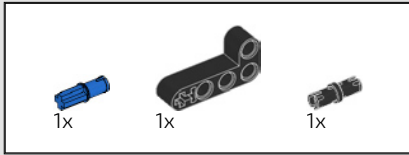




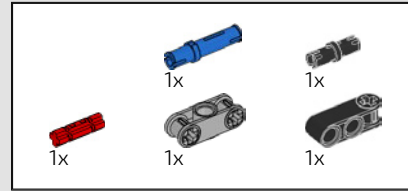
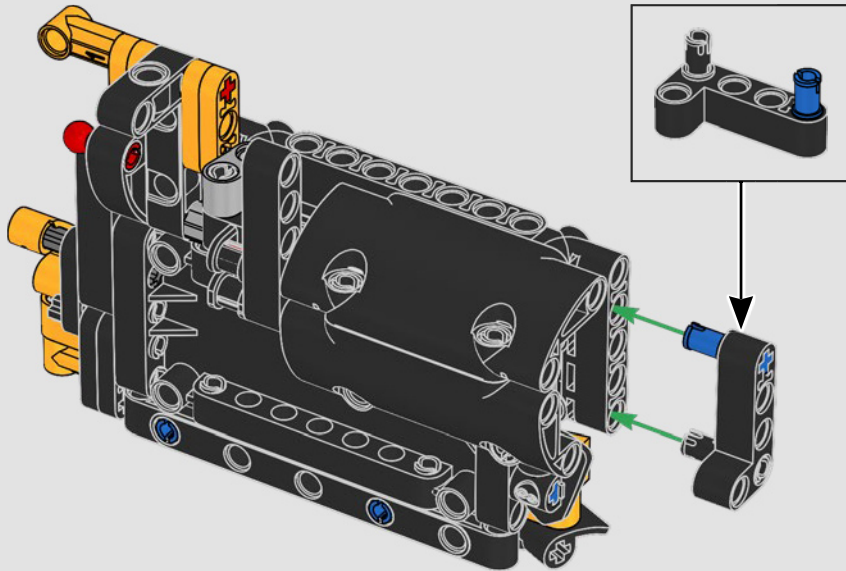
792



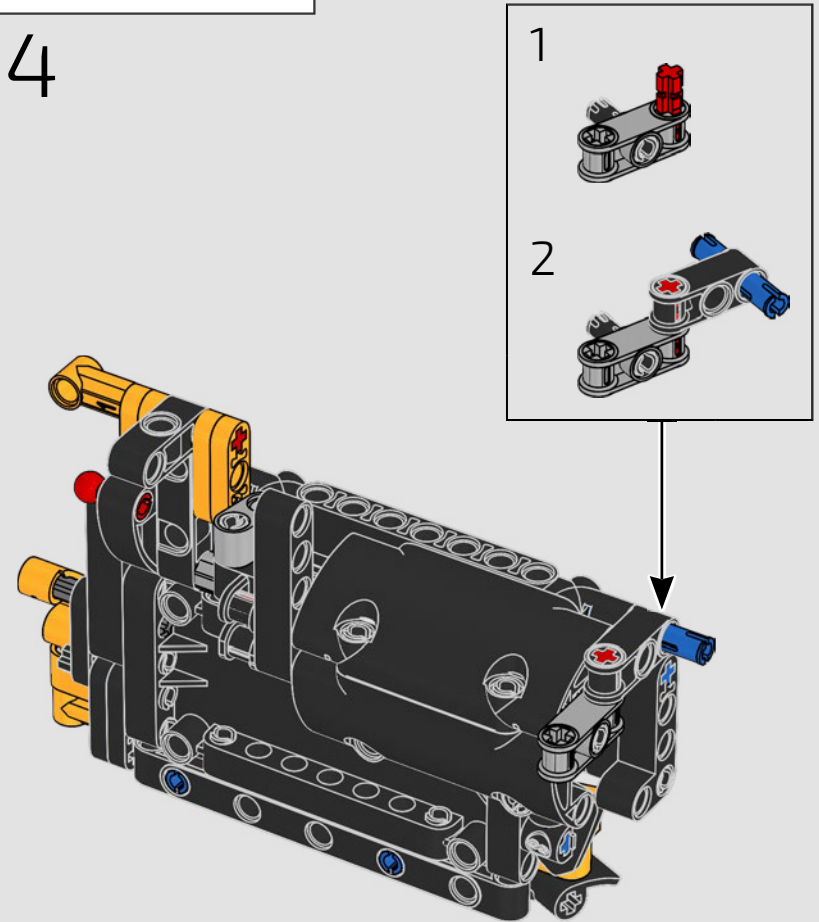


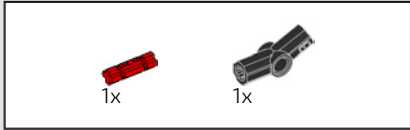


793

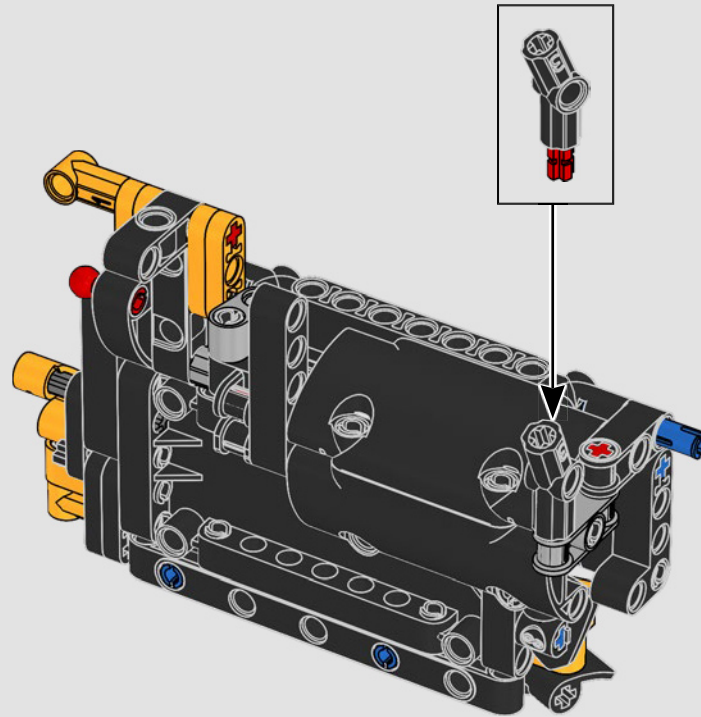


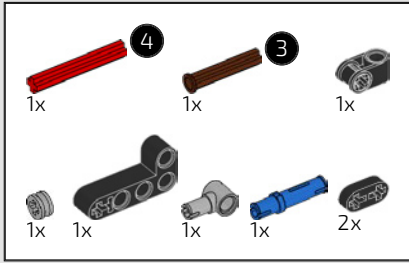
794



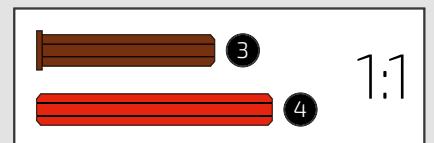
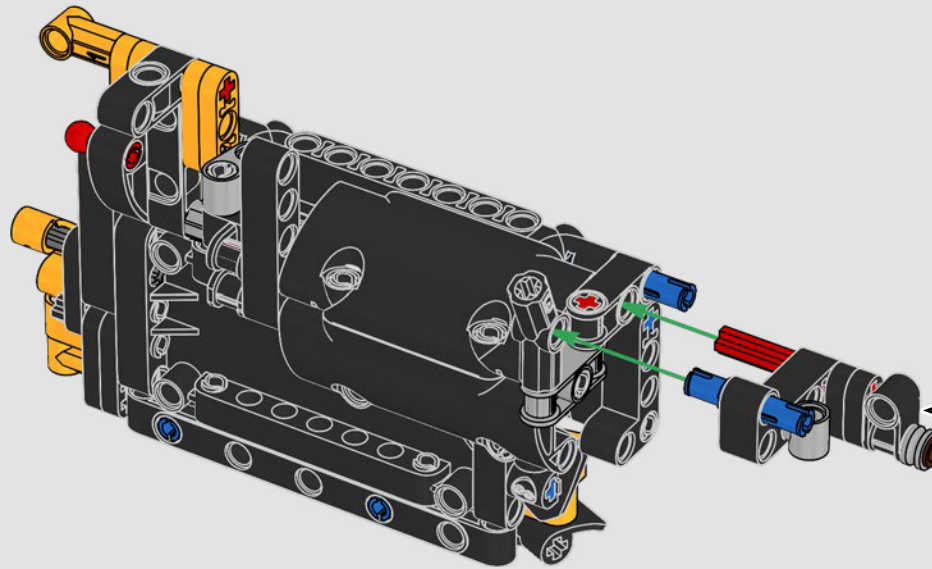


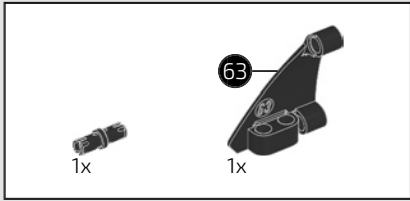
795



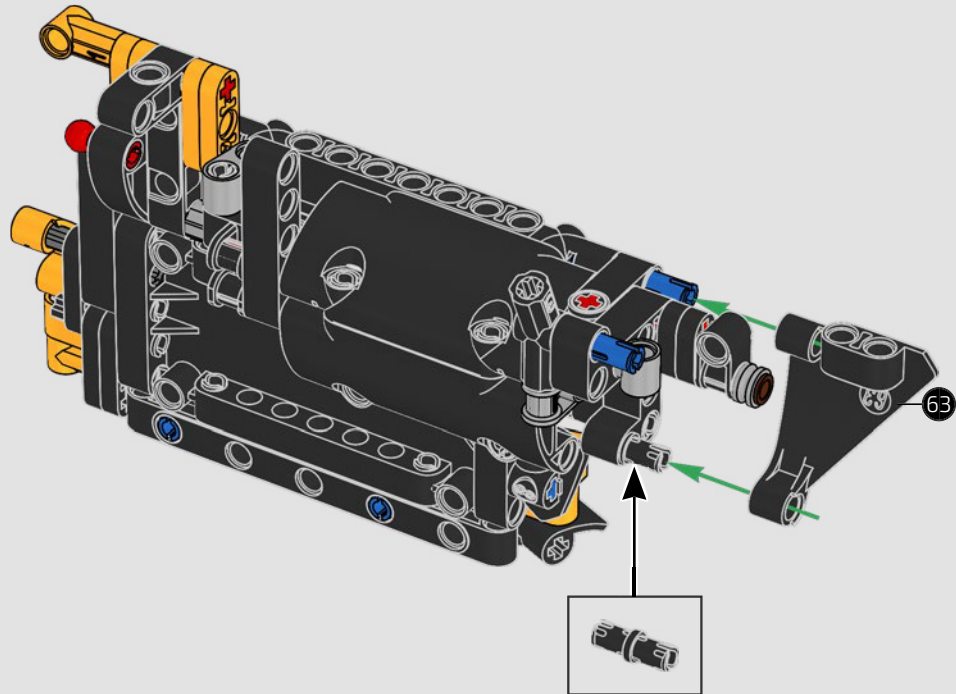


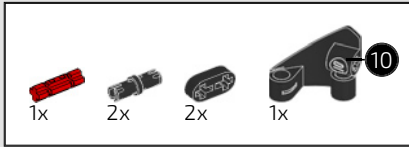
796



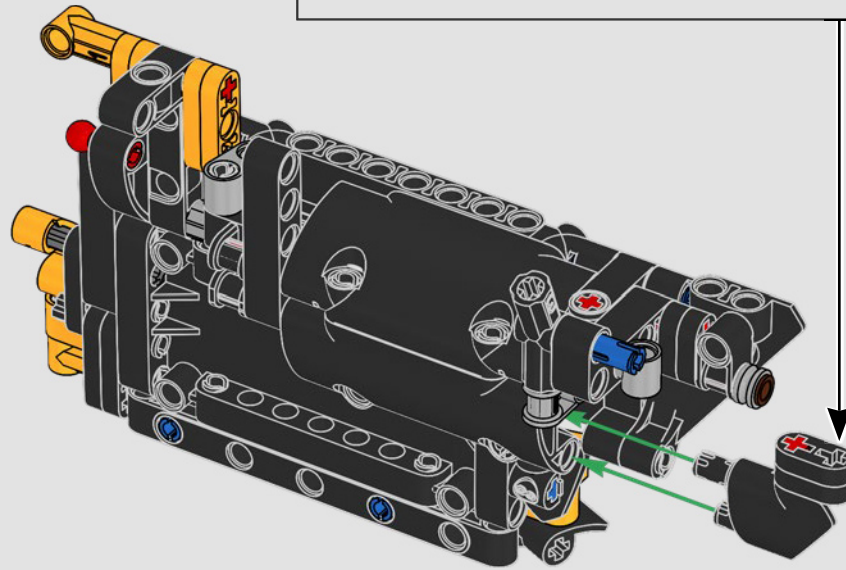
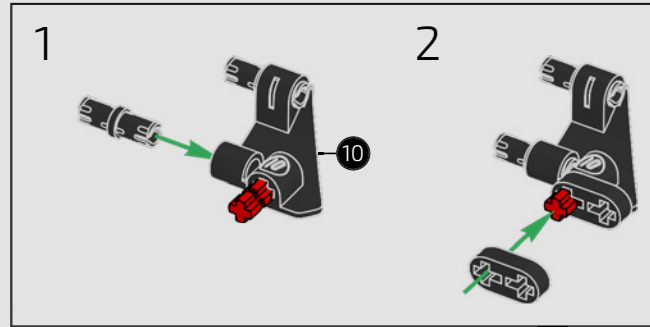


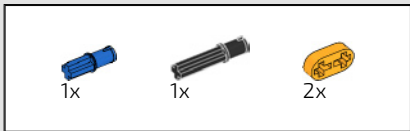
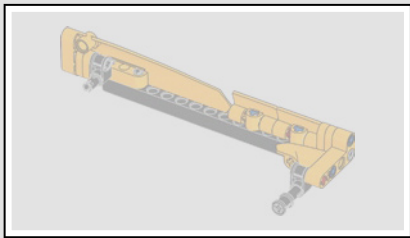
797



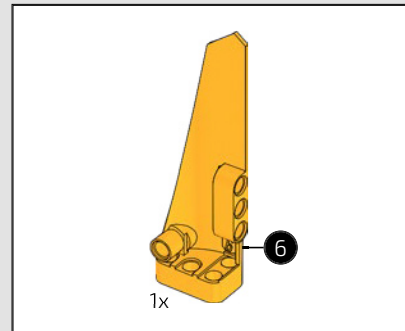
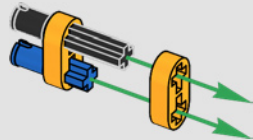


798

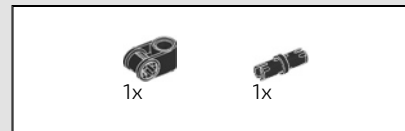
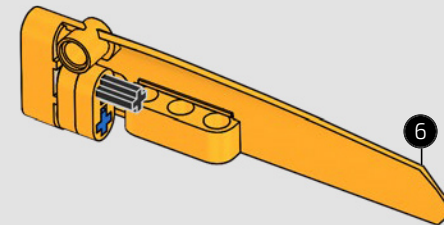




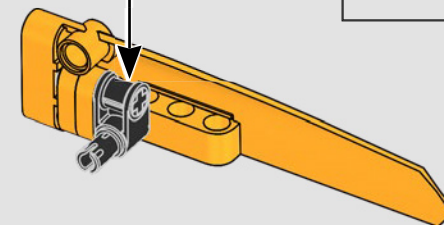
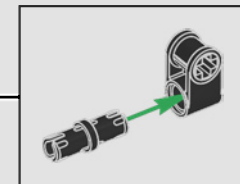
799

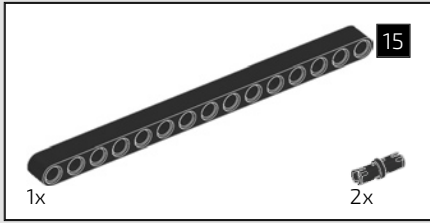


800

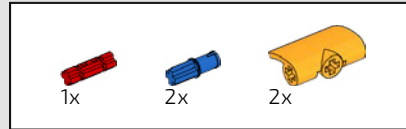
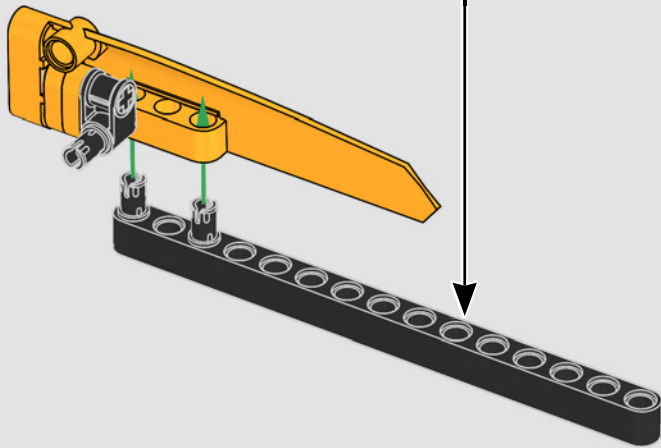
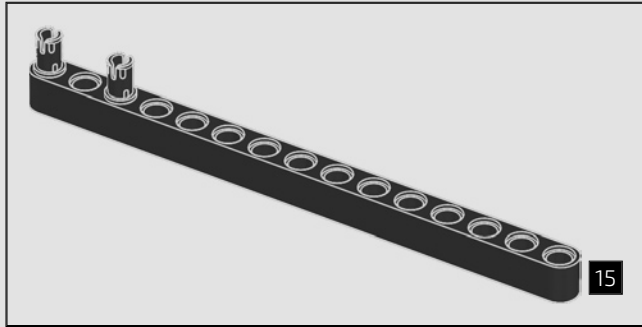


801

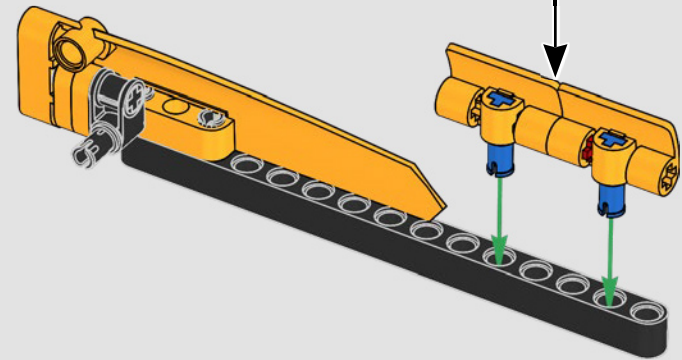
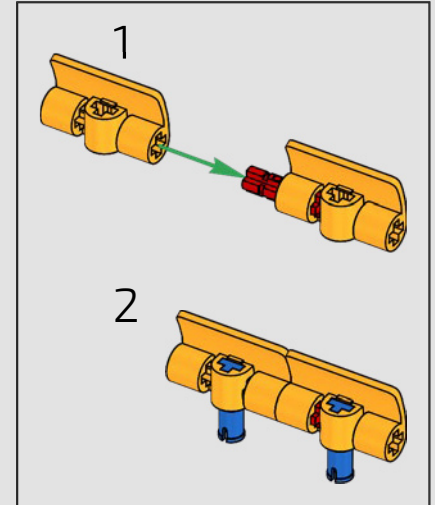


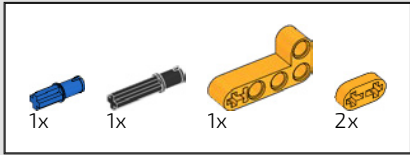


802

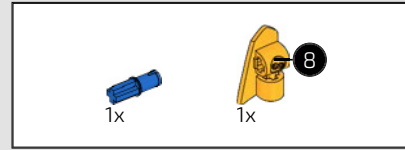
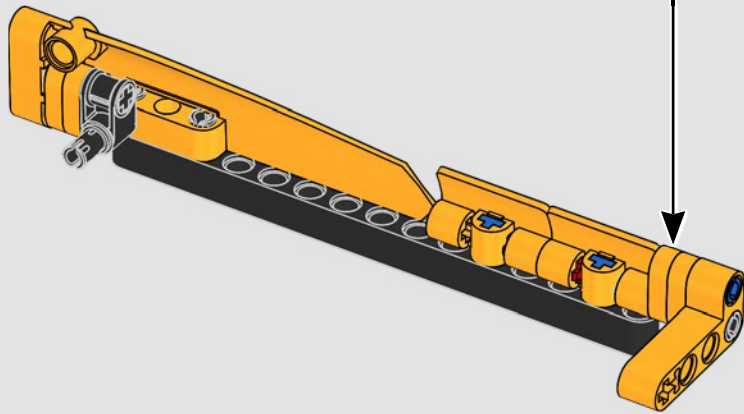
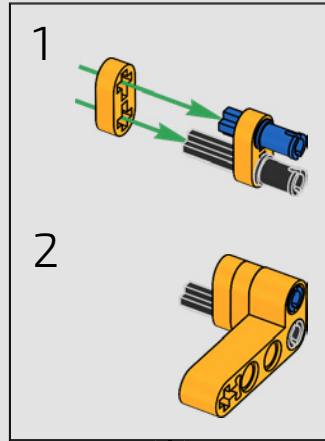


803

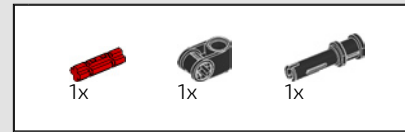
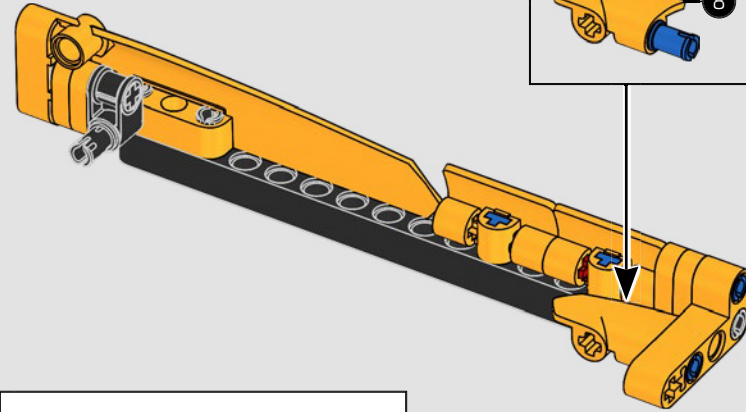
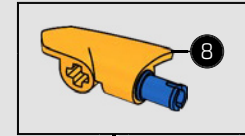




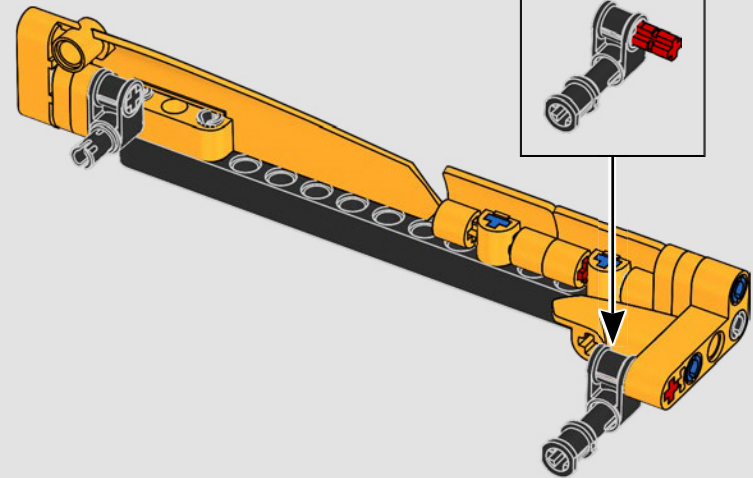
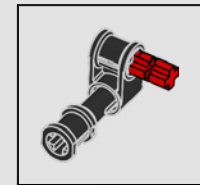
804



805

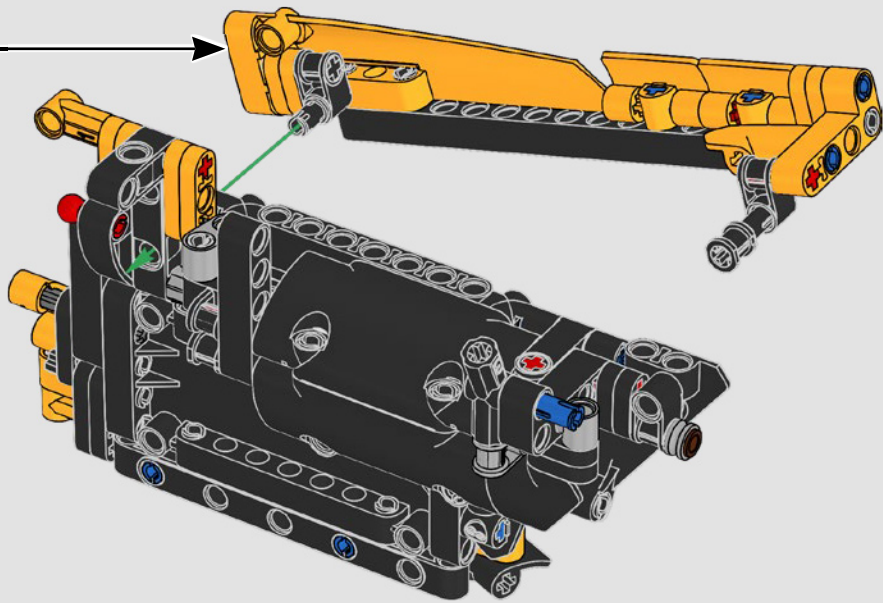


806

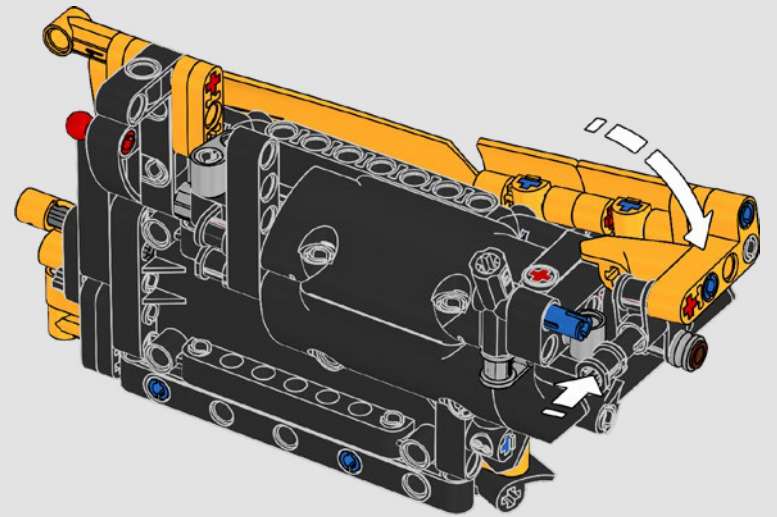


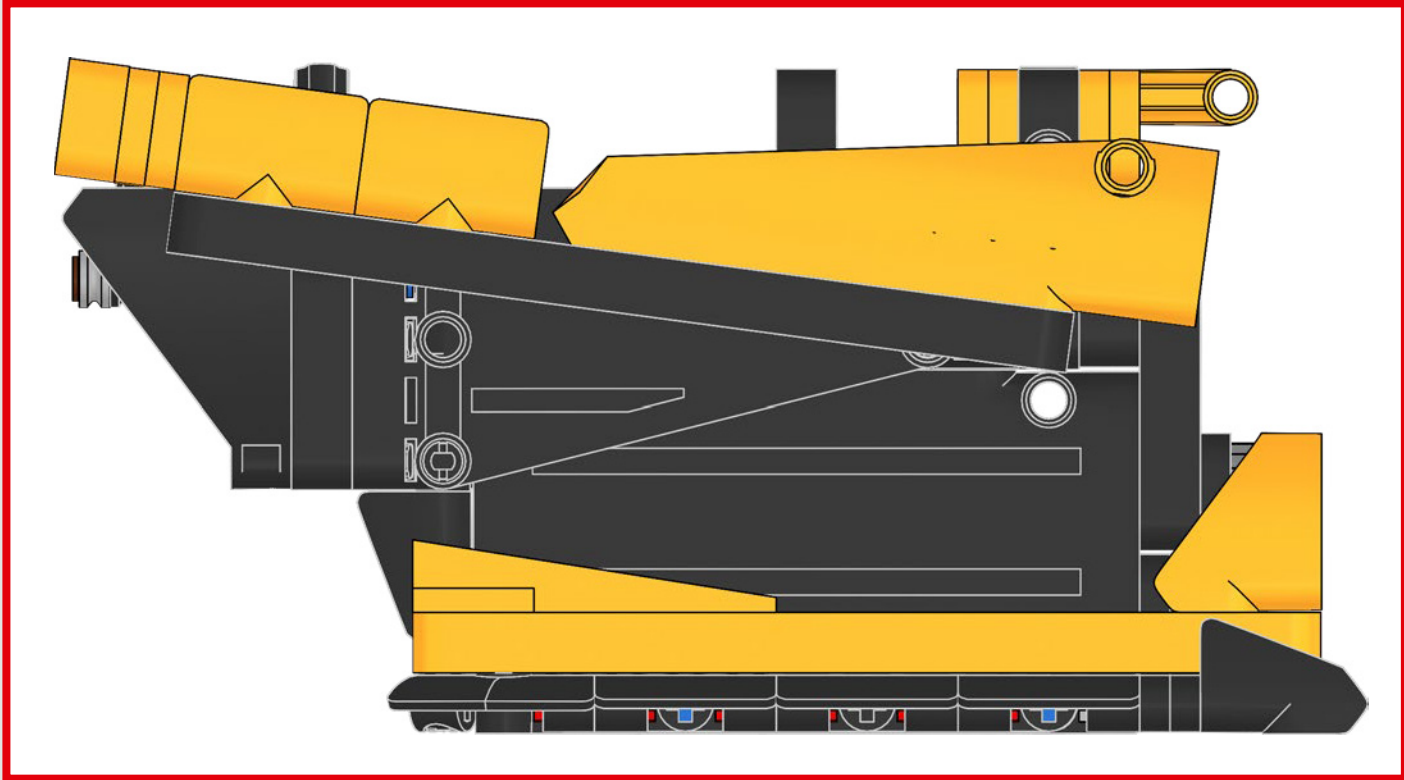


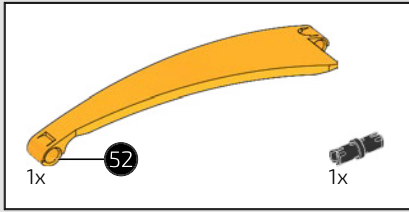
807



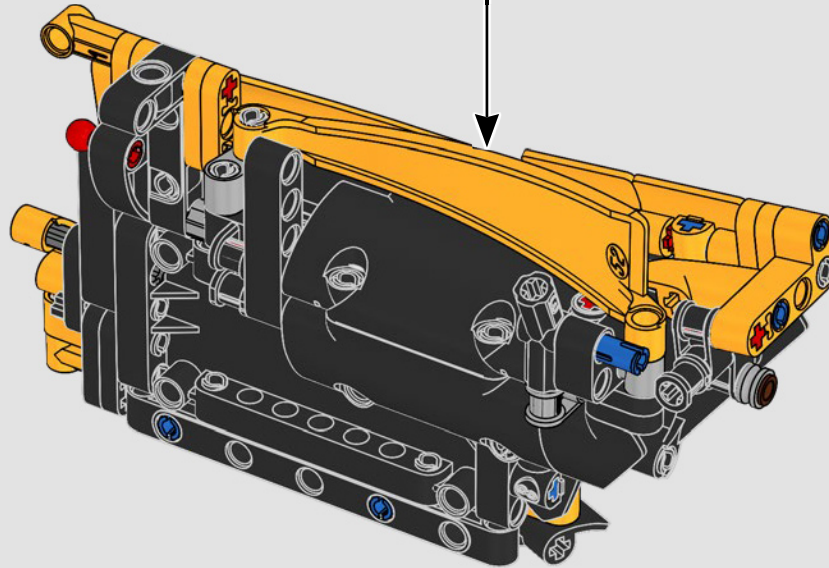
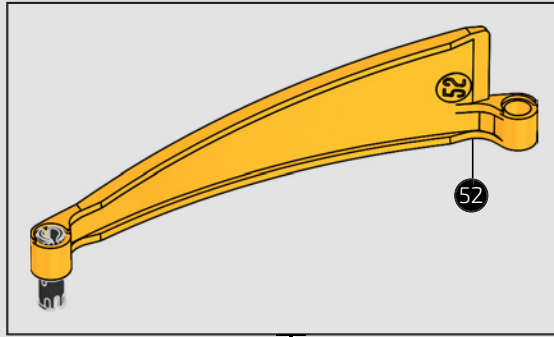
808

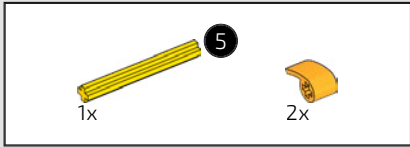




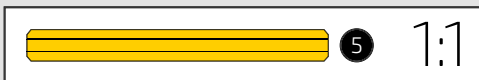
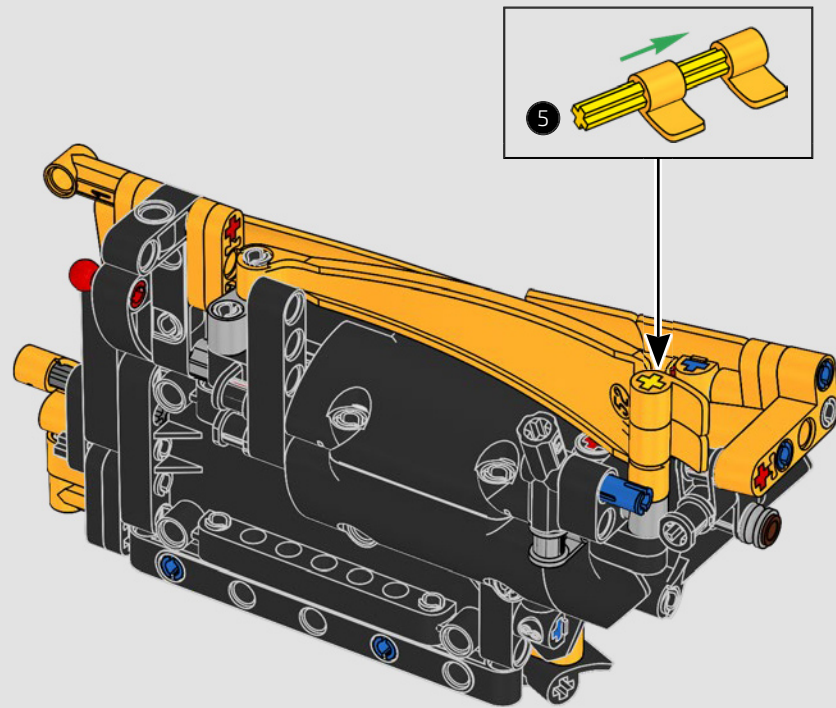


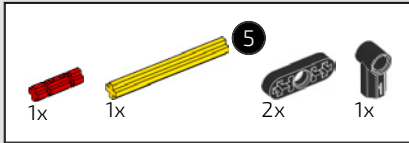
809



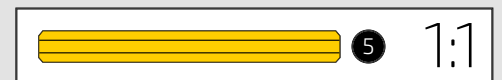
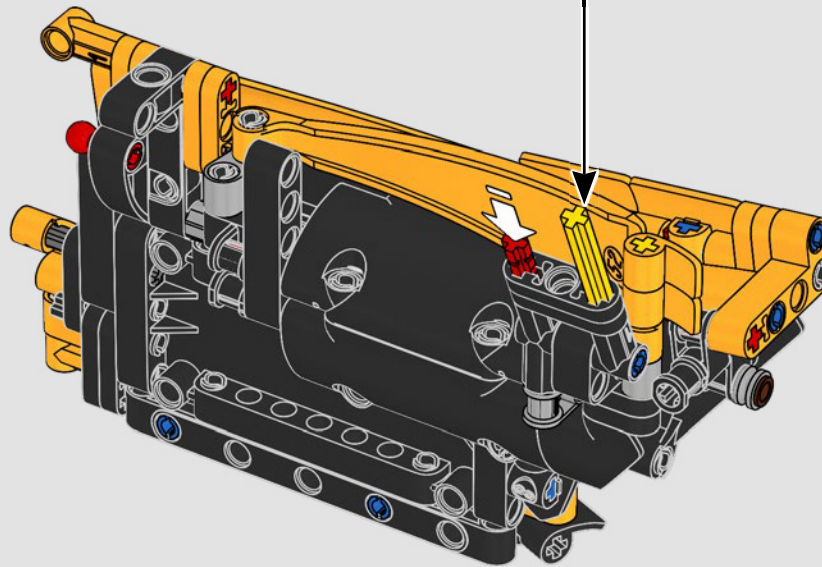
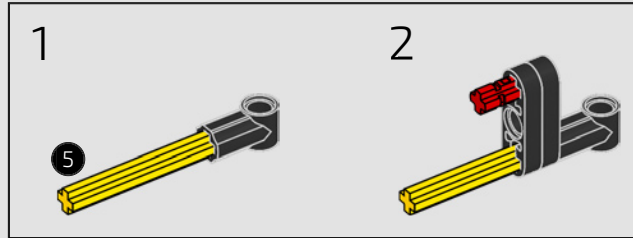


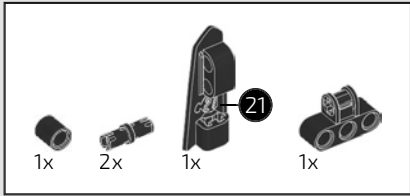
810



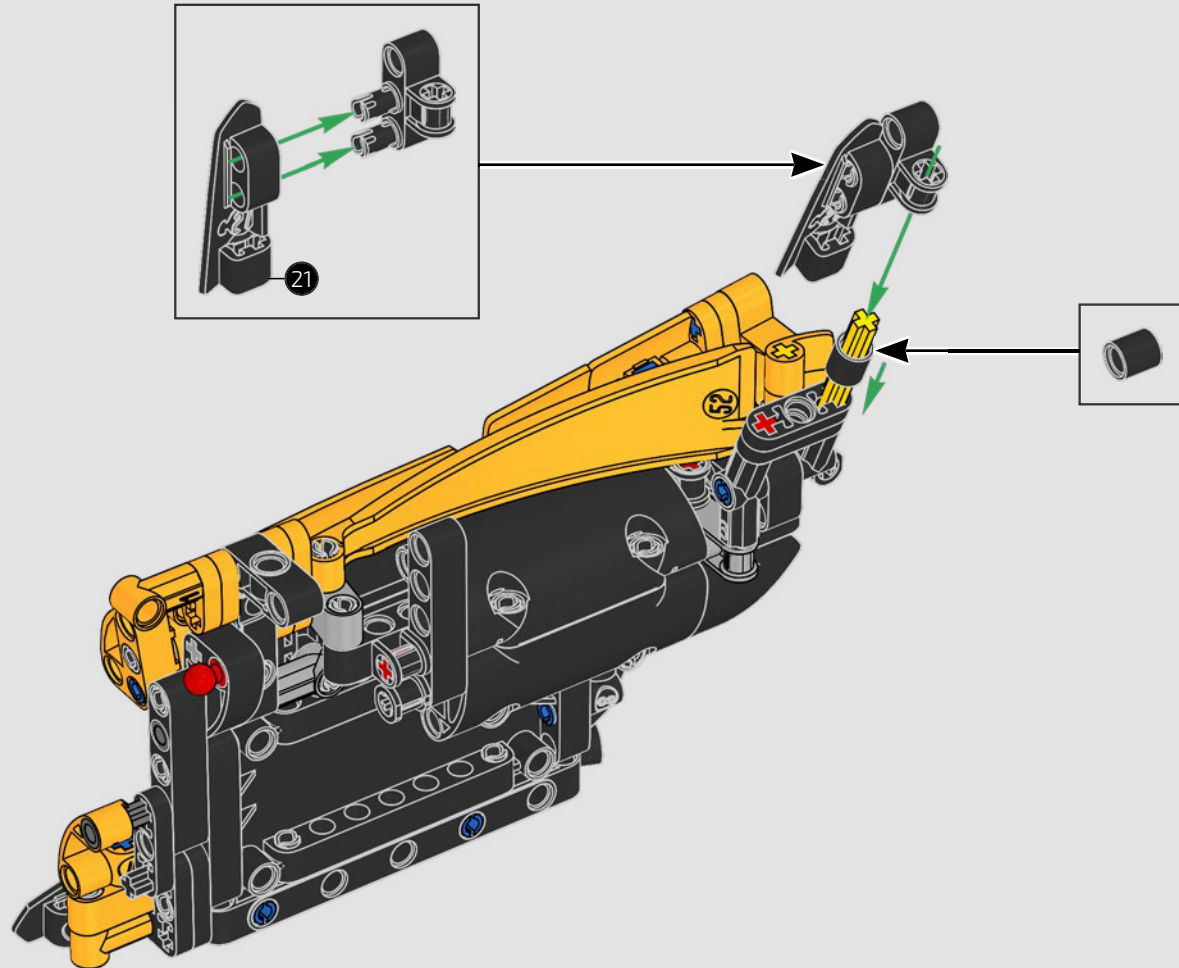


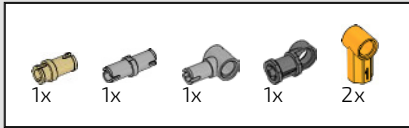
811



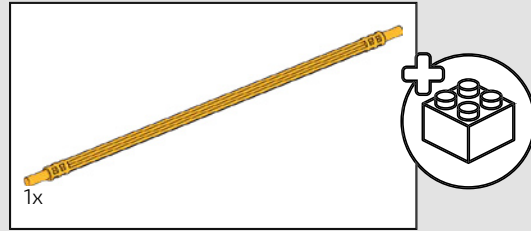
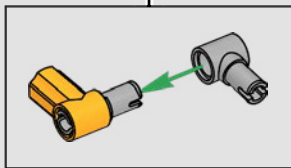
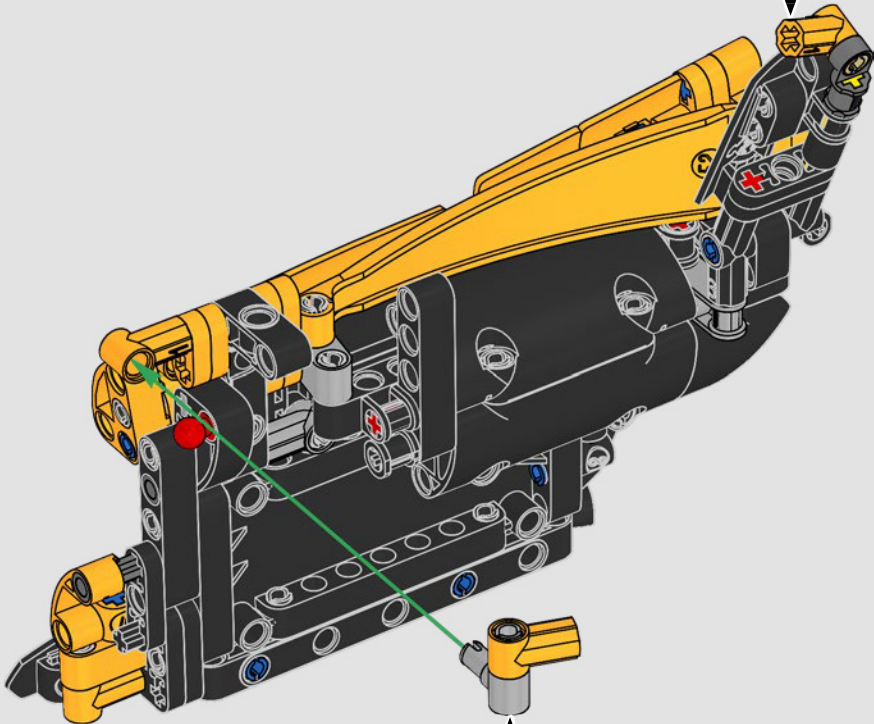
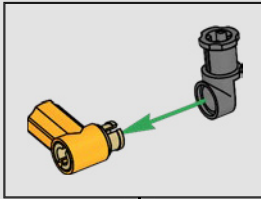


812

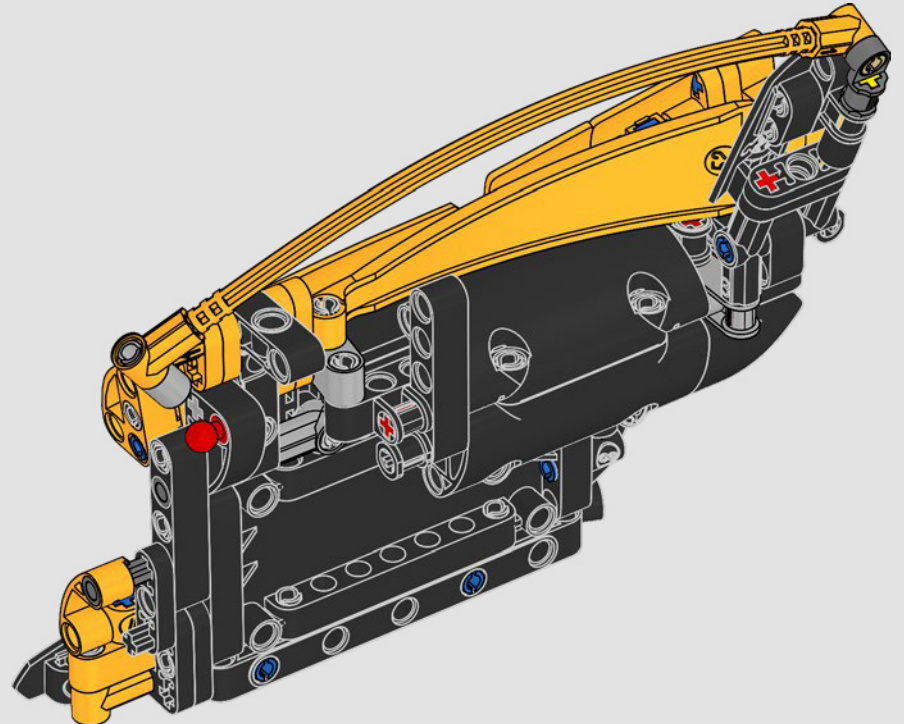


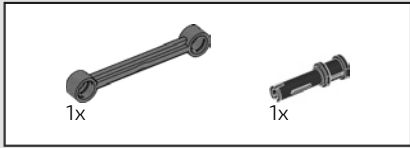


813

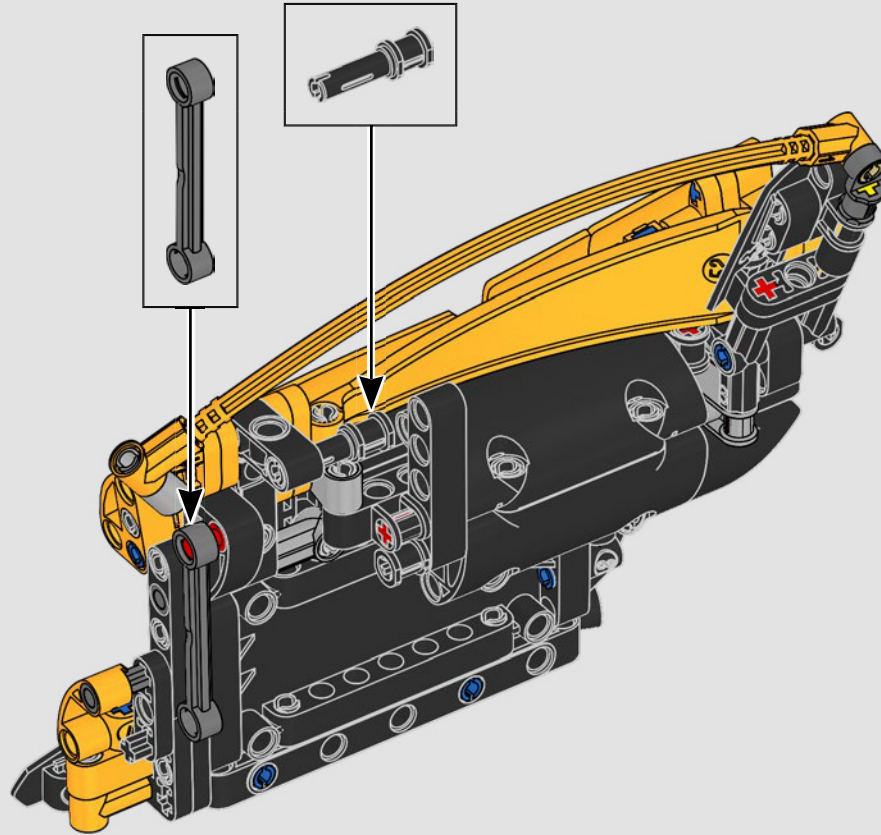


814

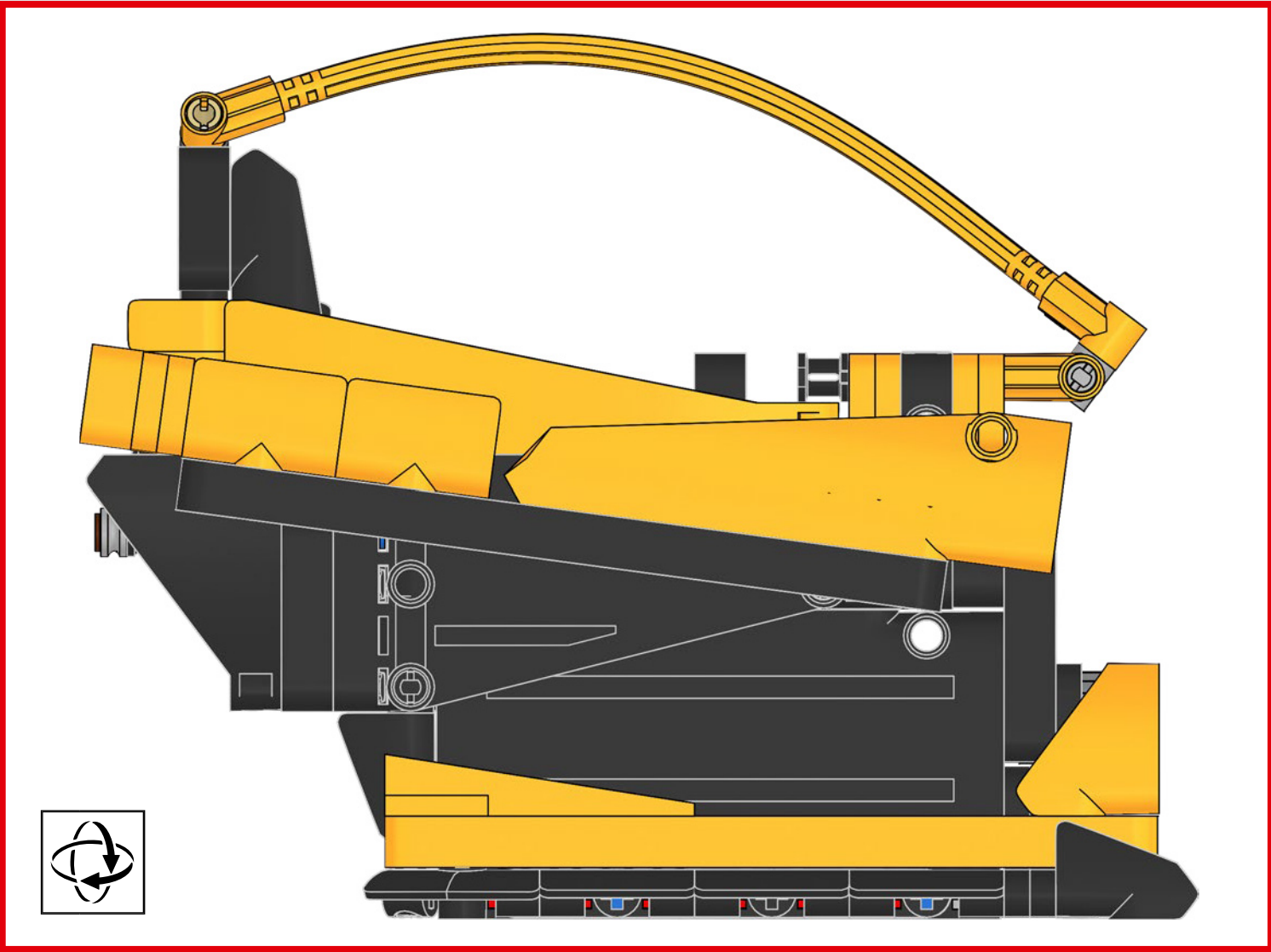




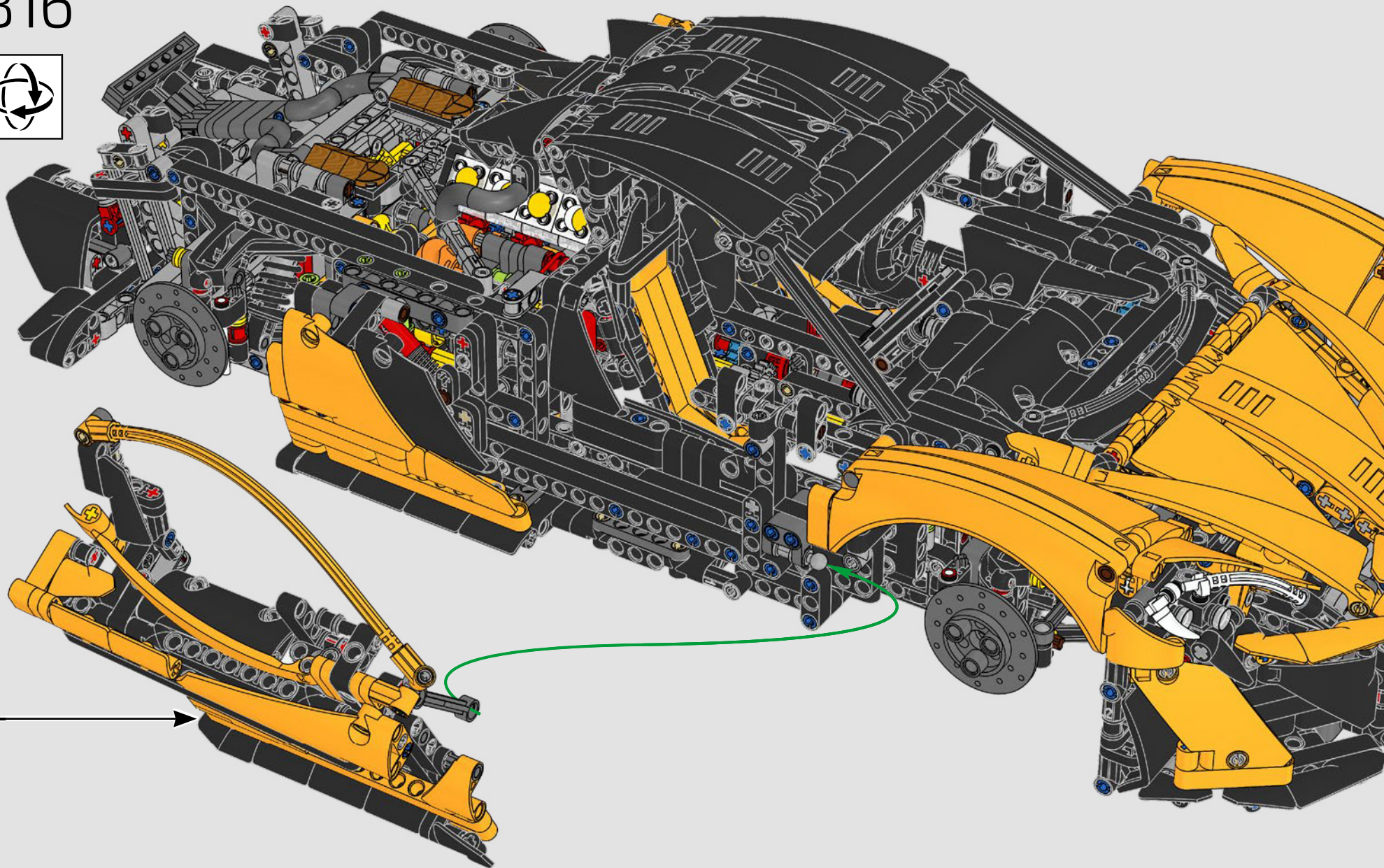
815



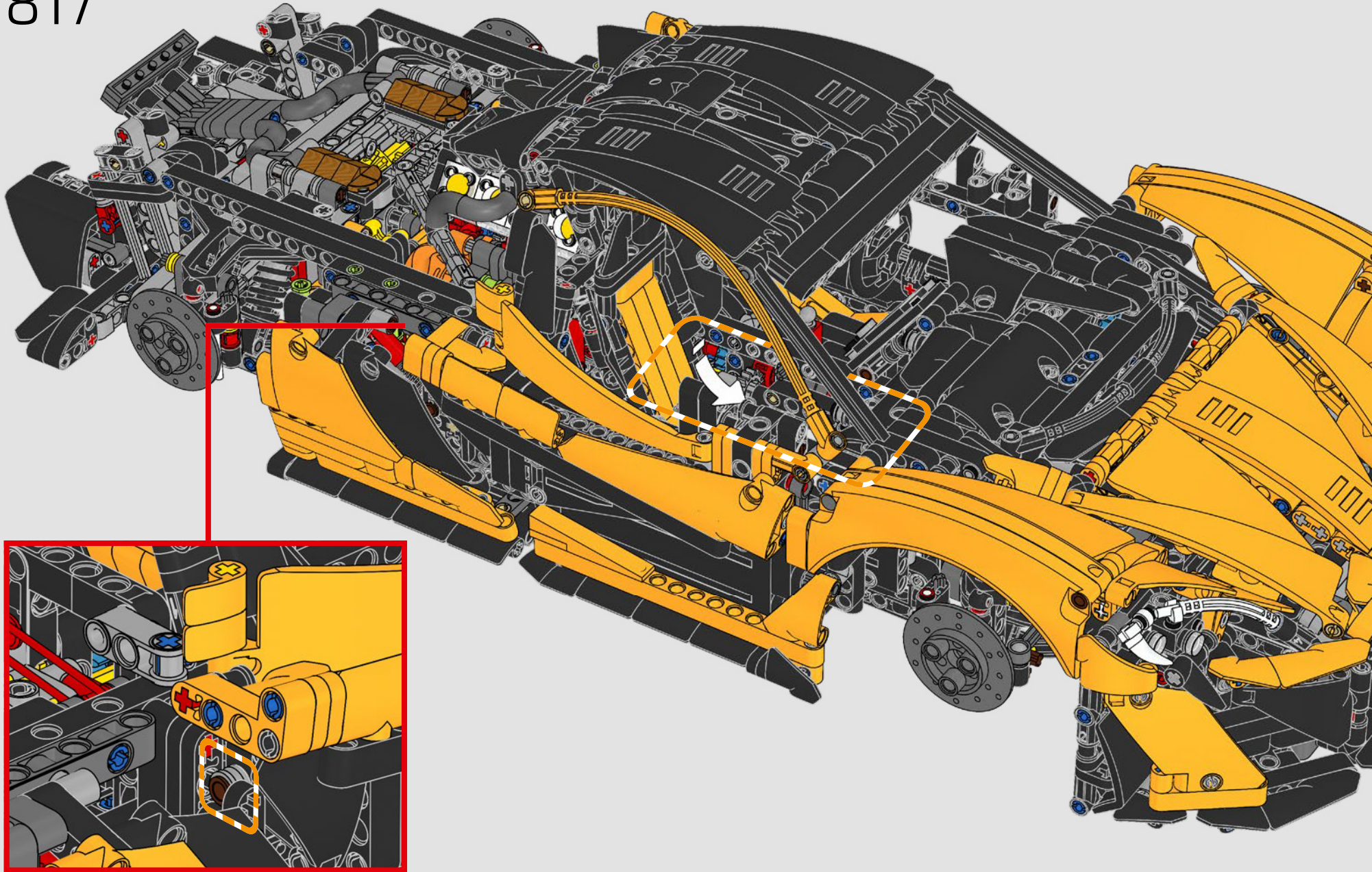


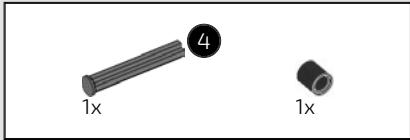


816

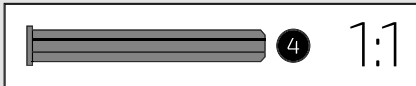
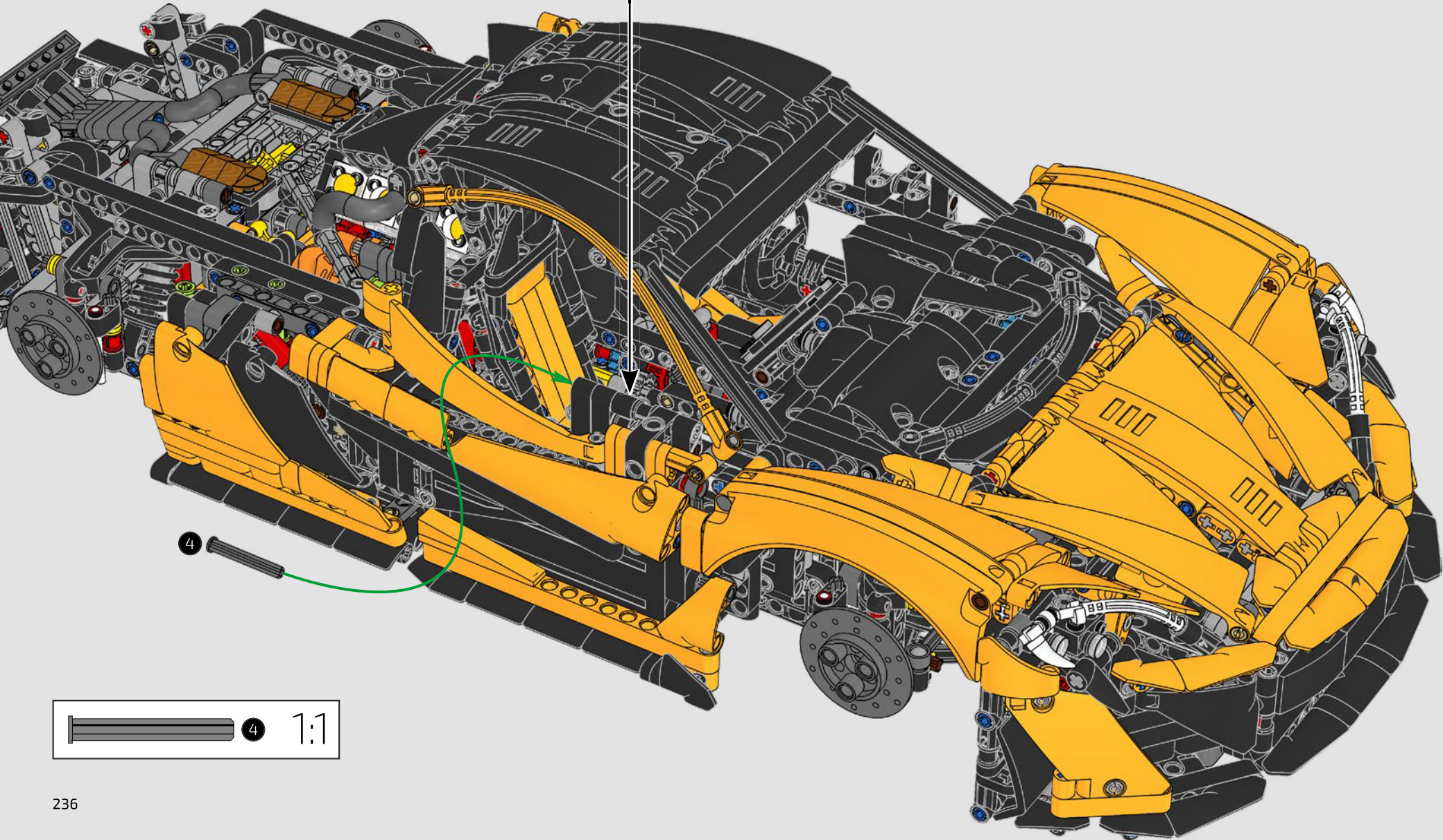


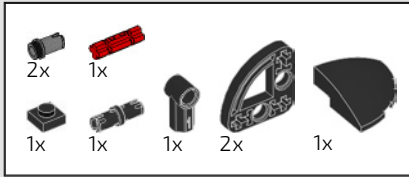
817



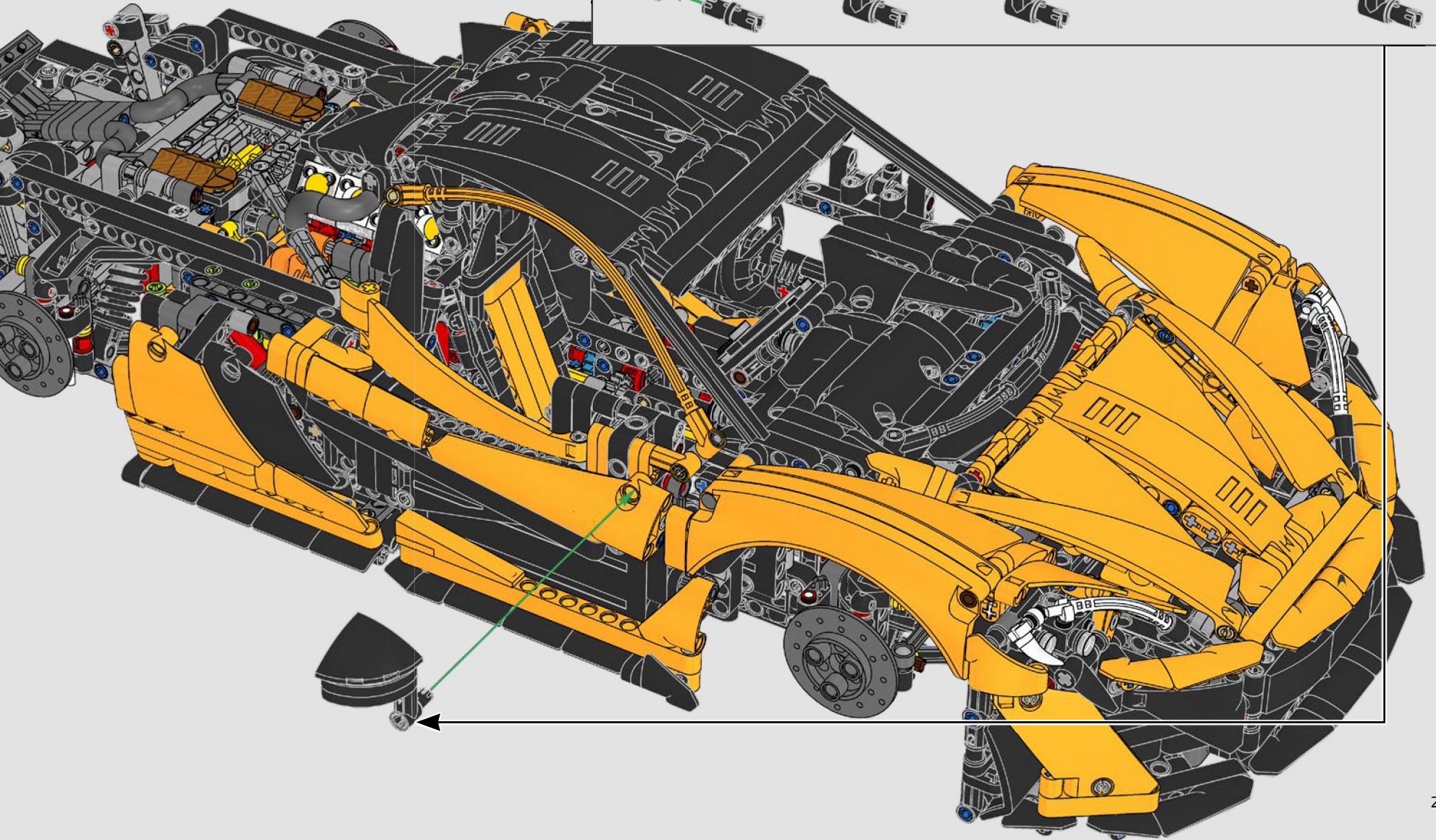
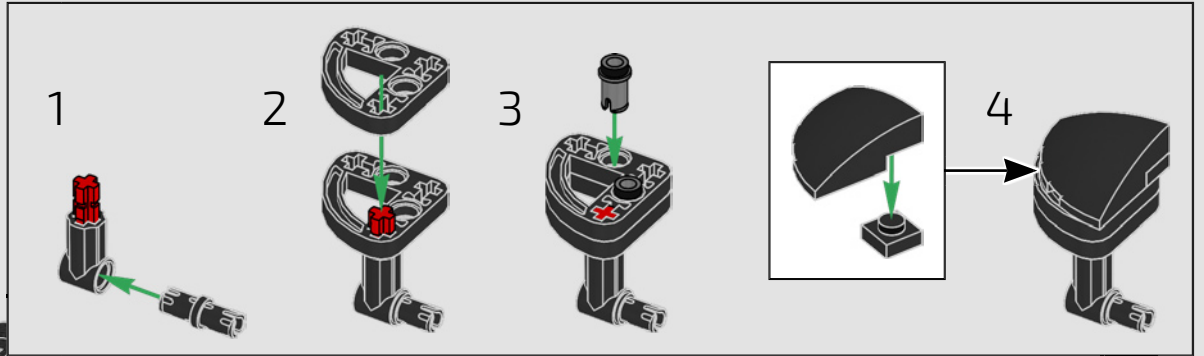


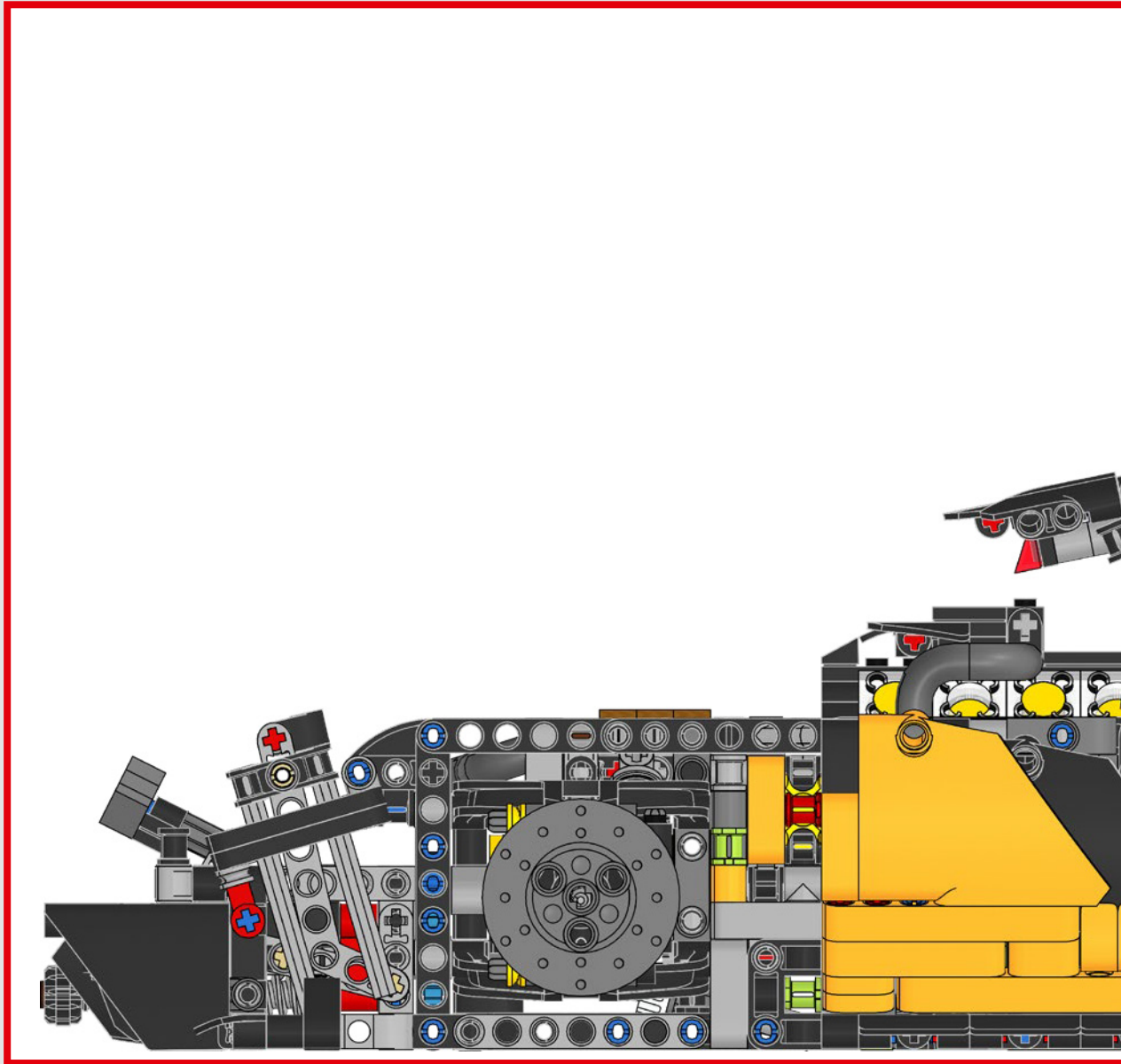
818

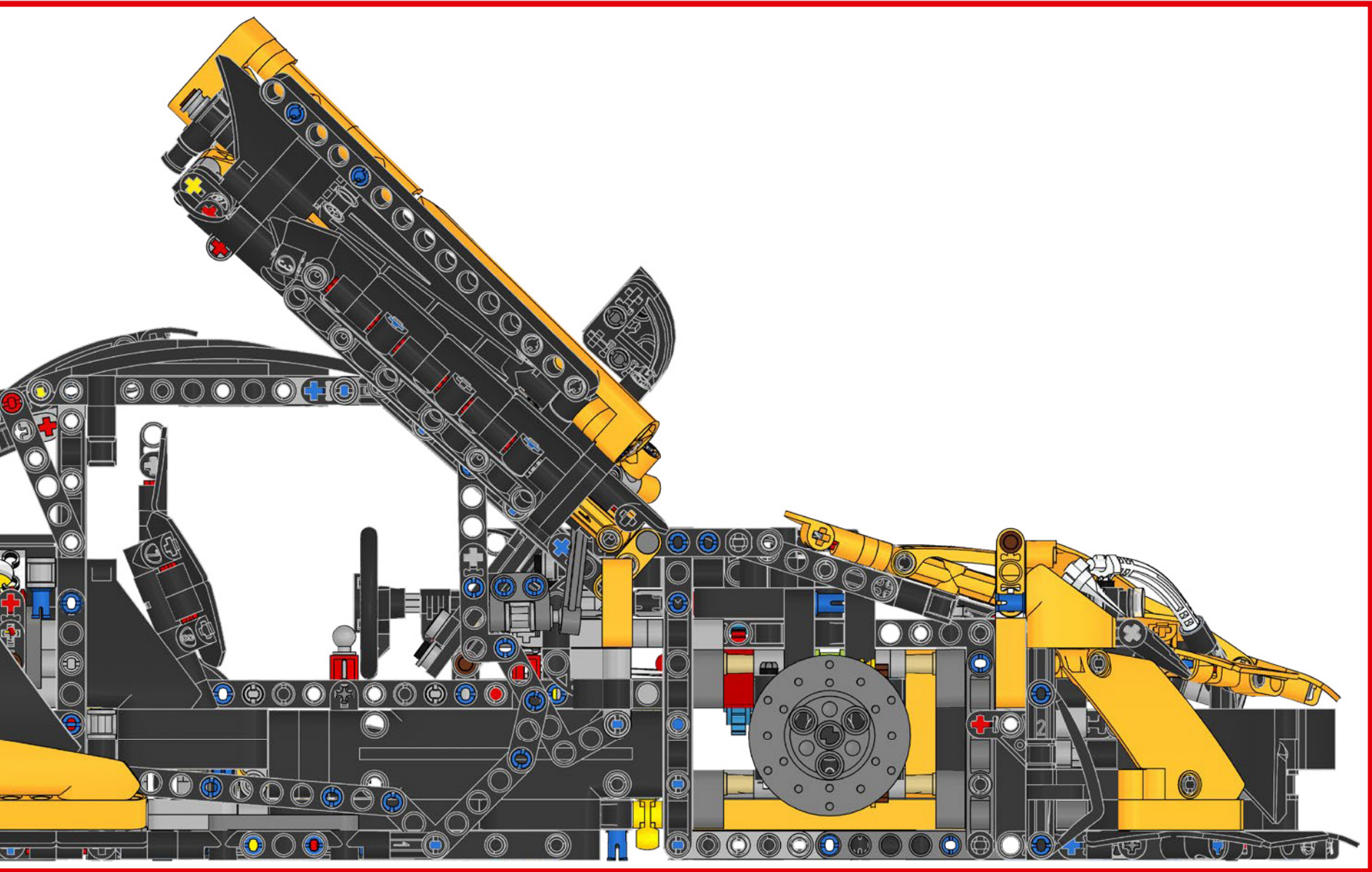


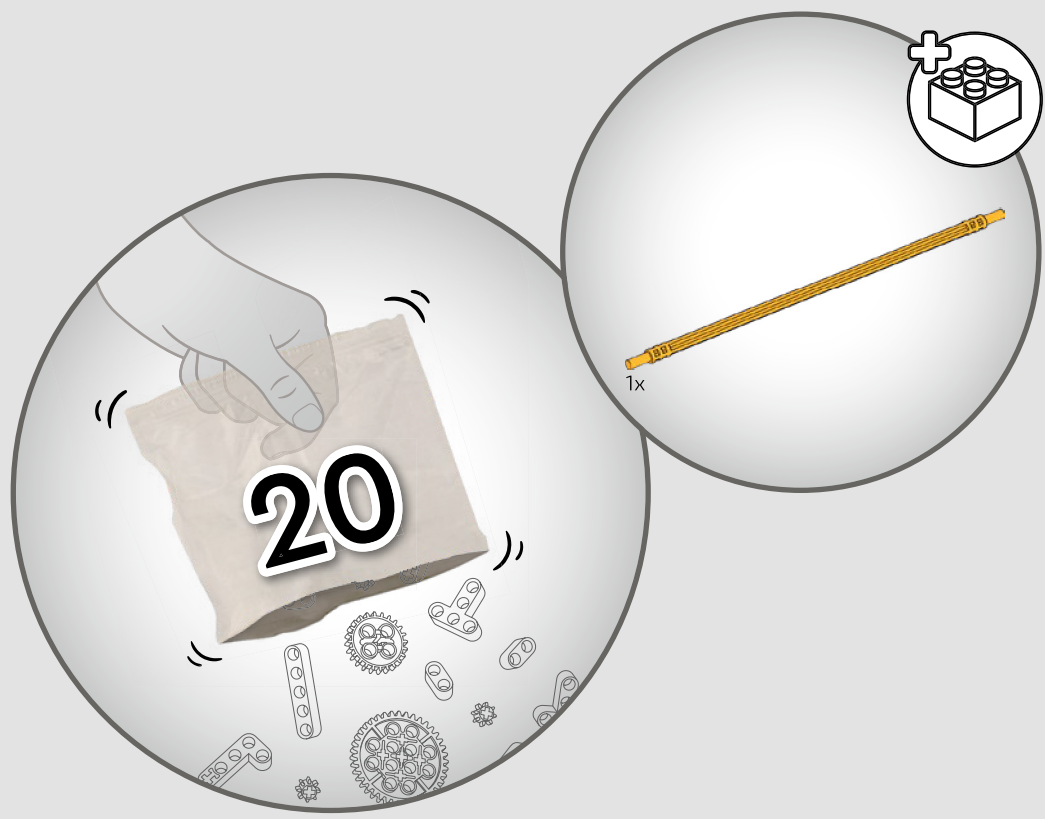


819

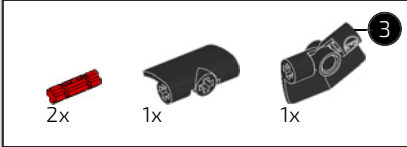
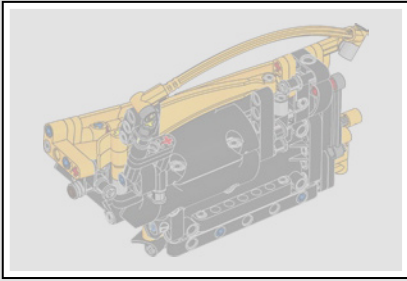




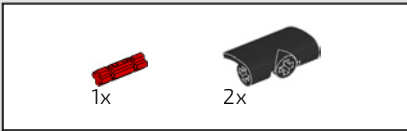
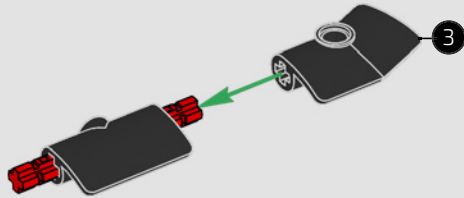




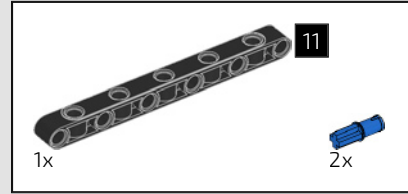
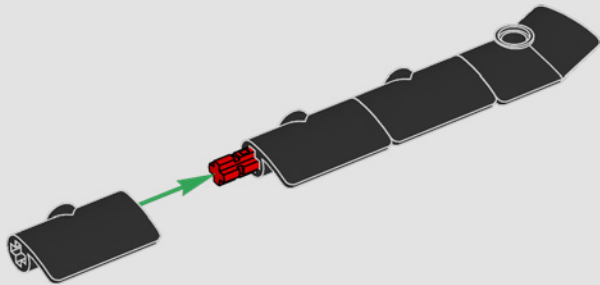




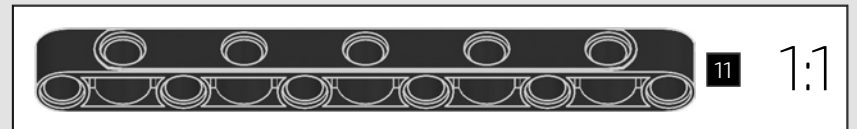
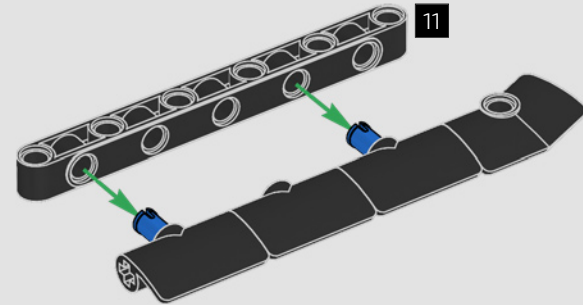
820

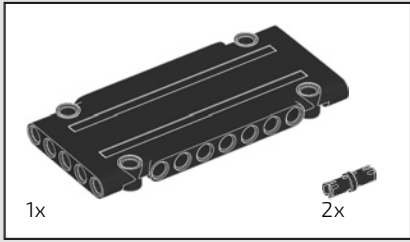


821

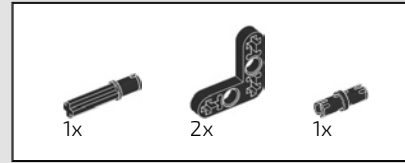
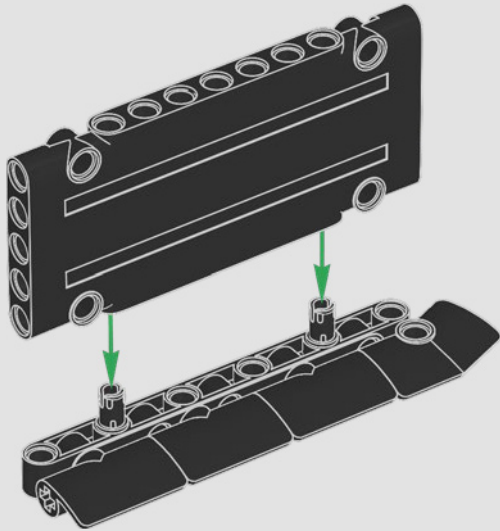


822

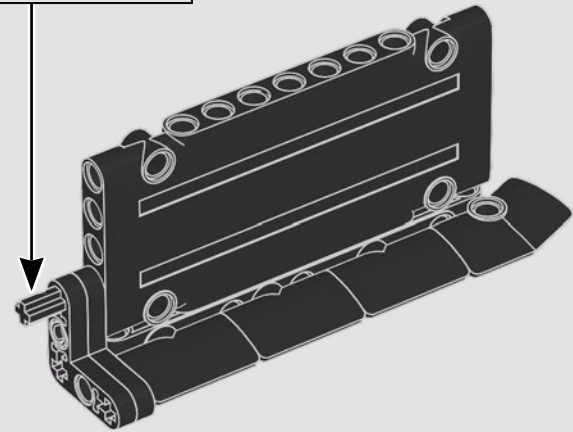
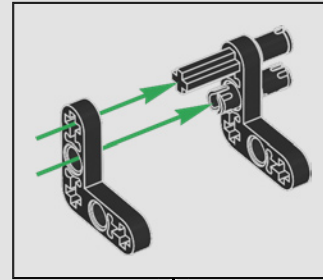


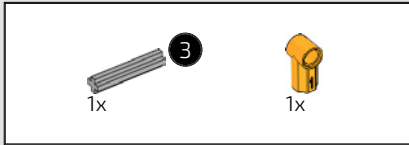


823

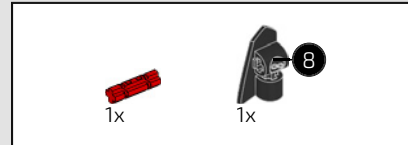
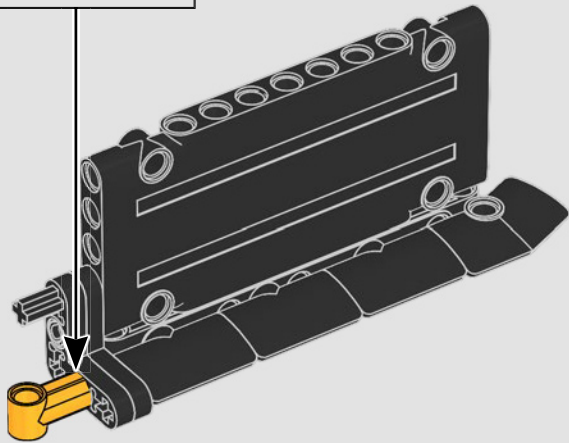
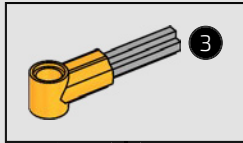


824

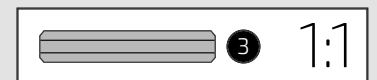
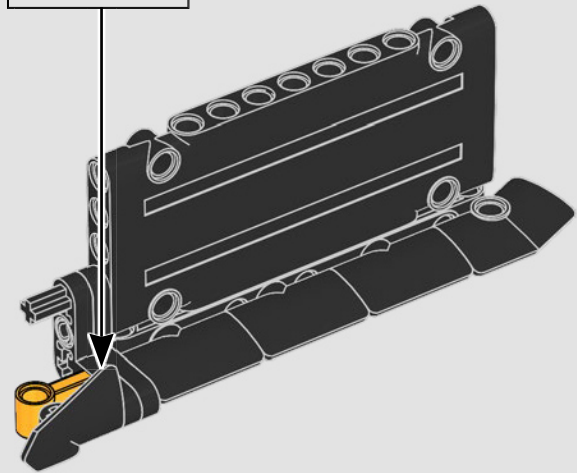
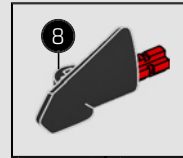


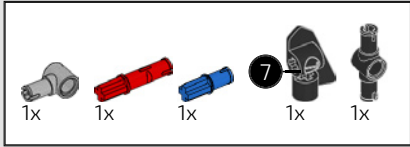


825

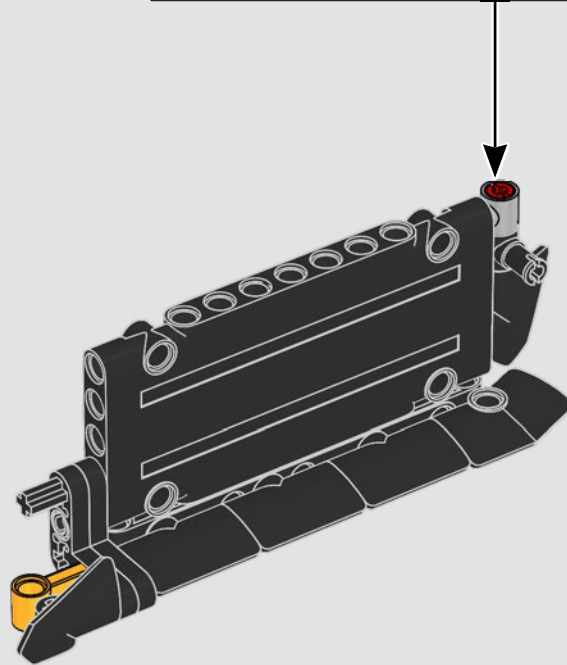
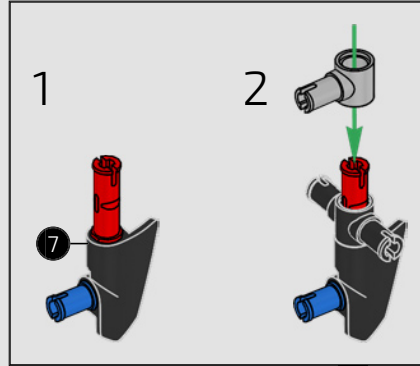


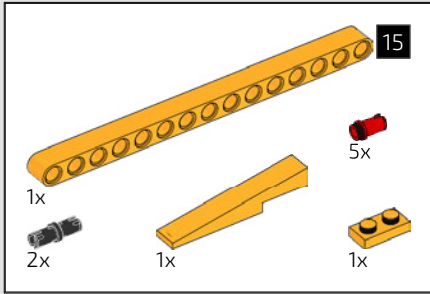
826



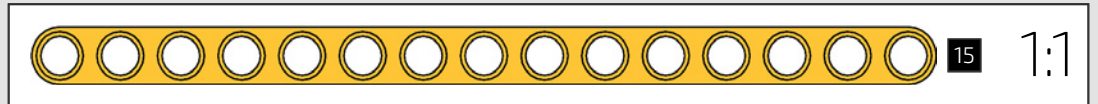
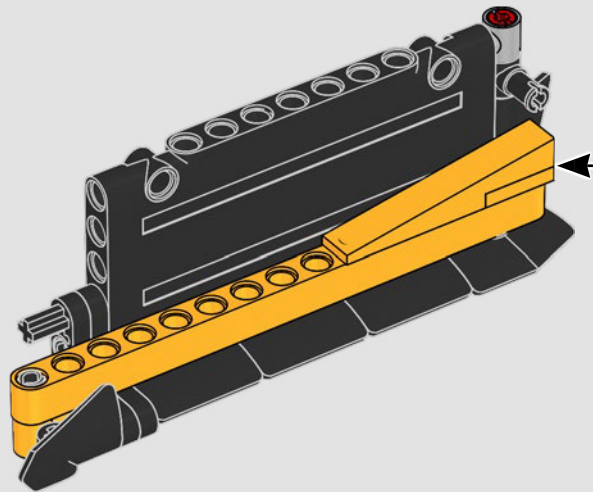
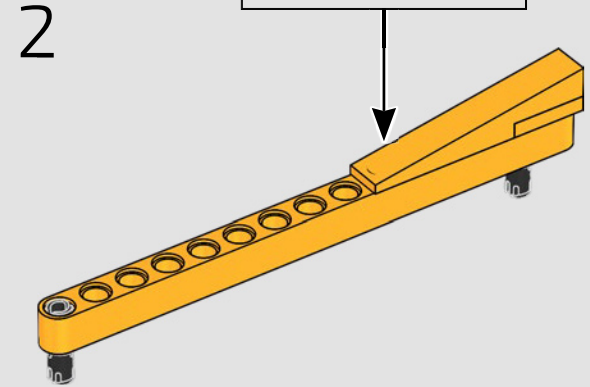
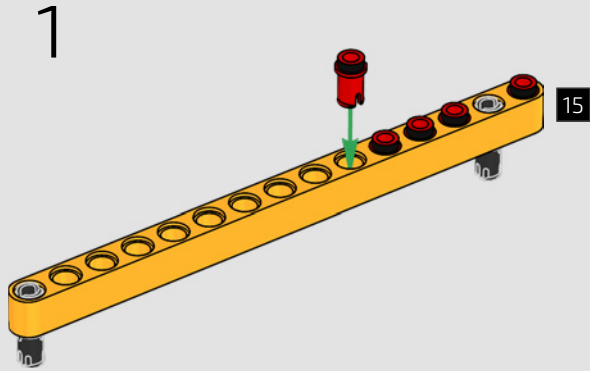


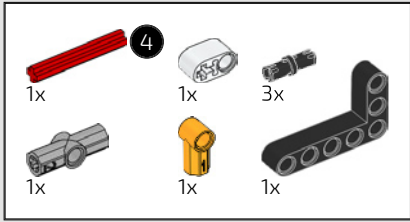
827





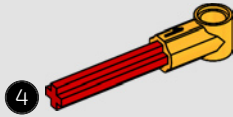
828



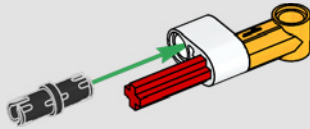


829

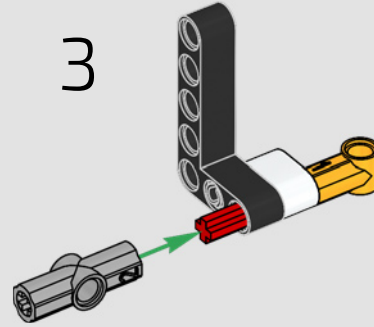
1



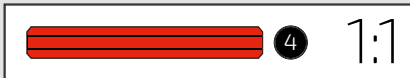
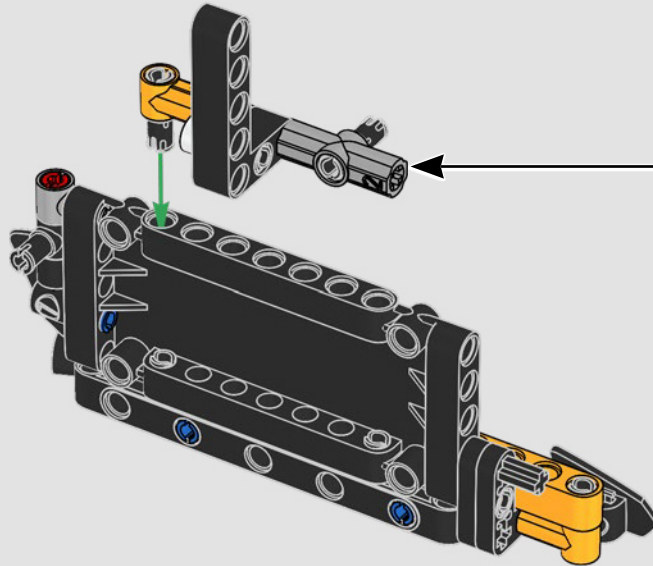
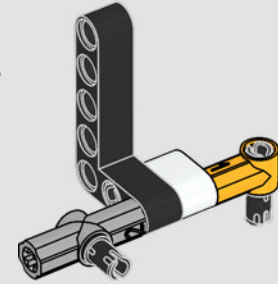
2

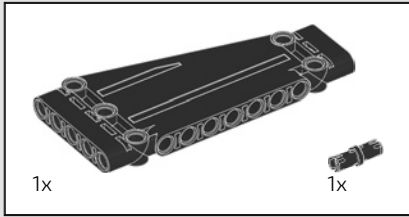


3

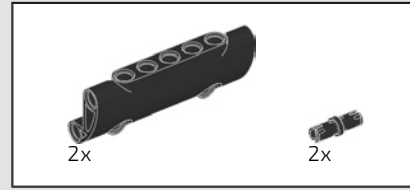
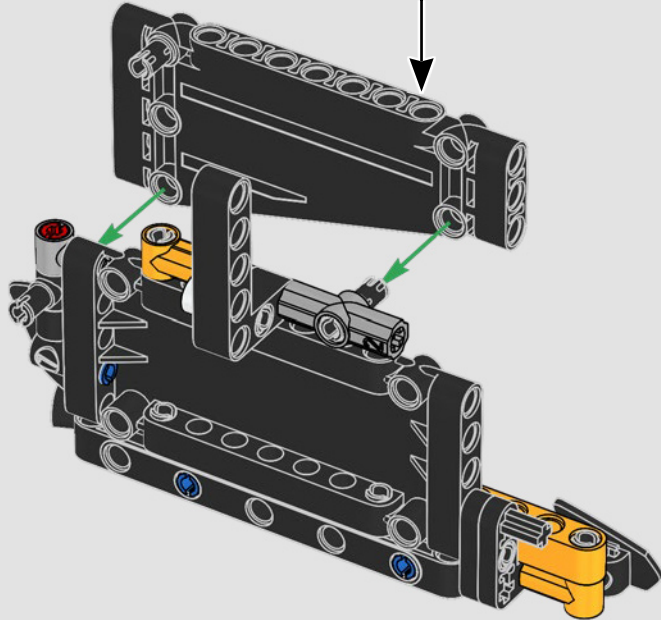
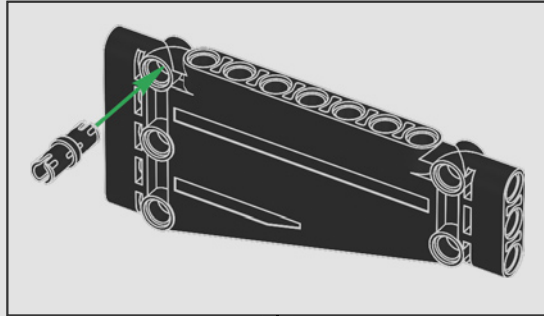


4

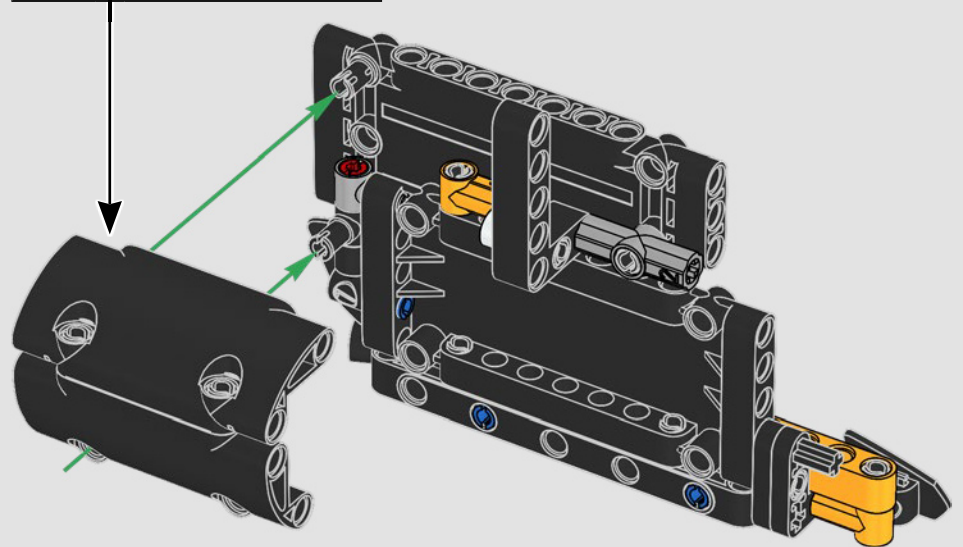
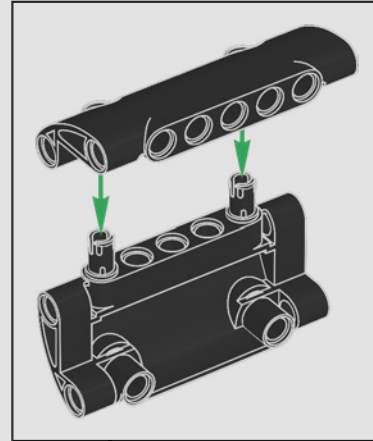


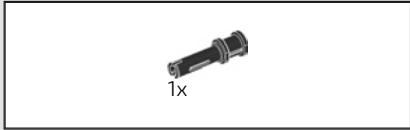


830

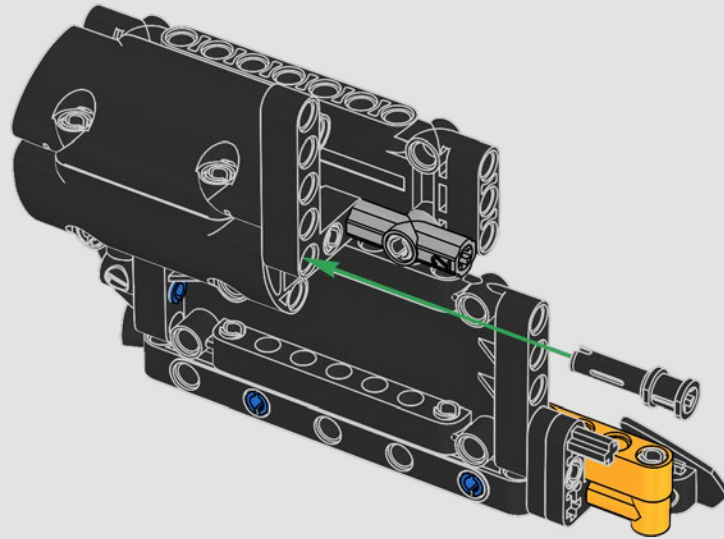


831

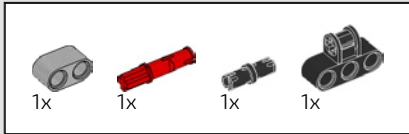




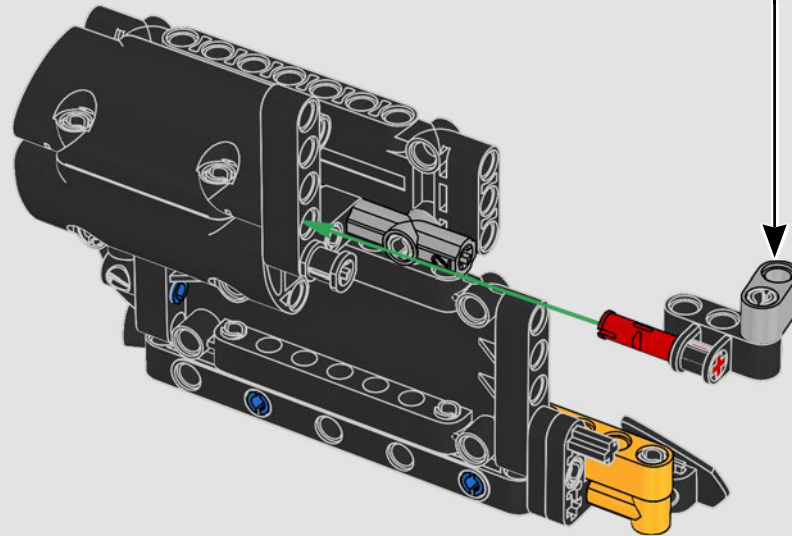
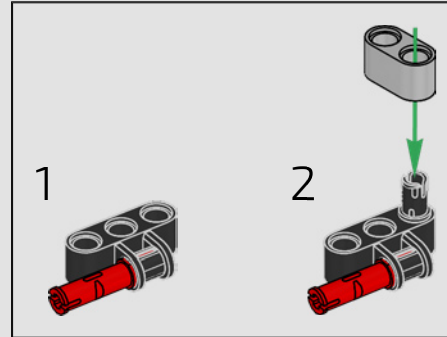
832

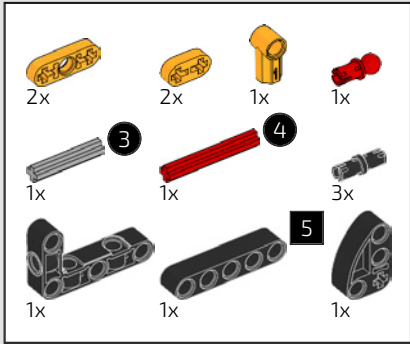




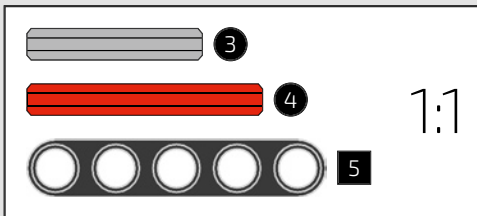
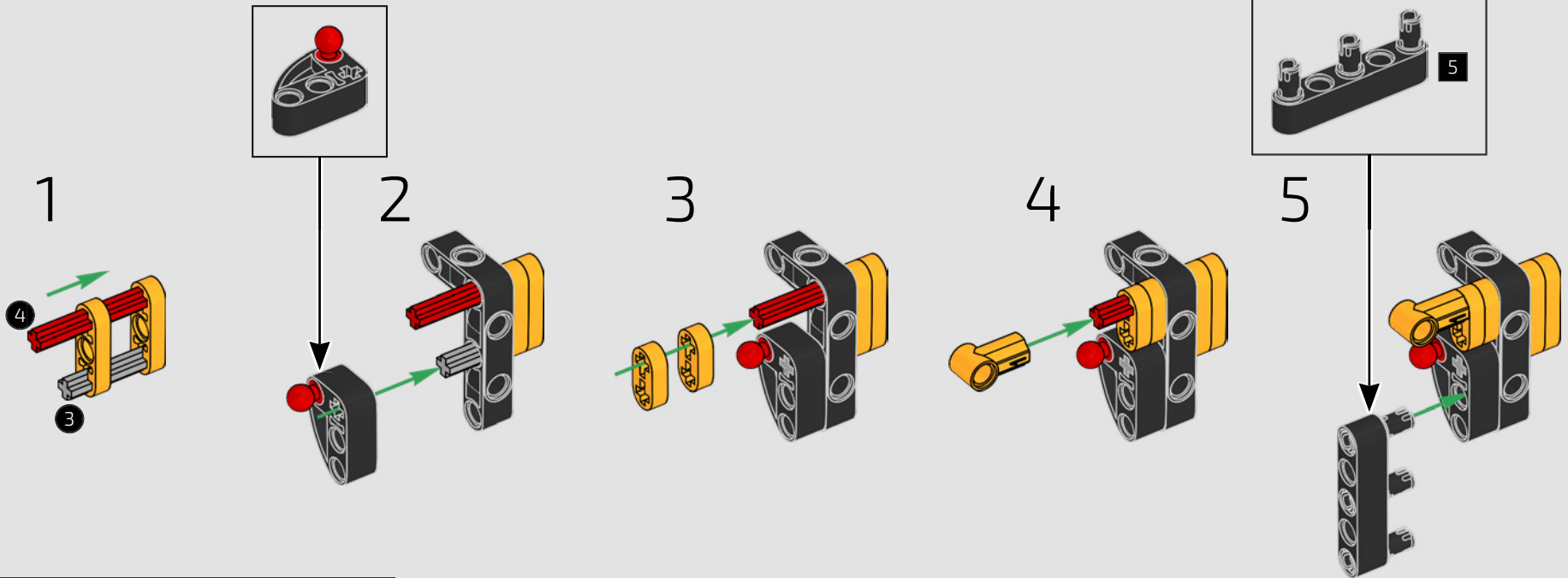


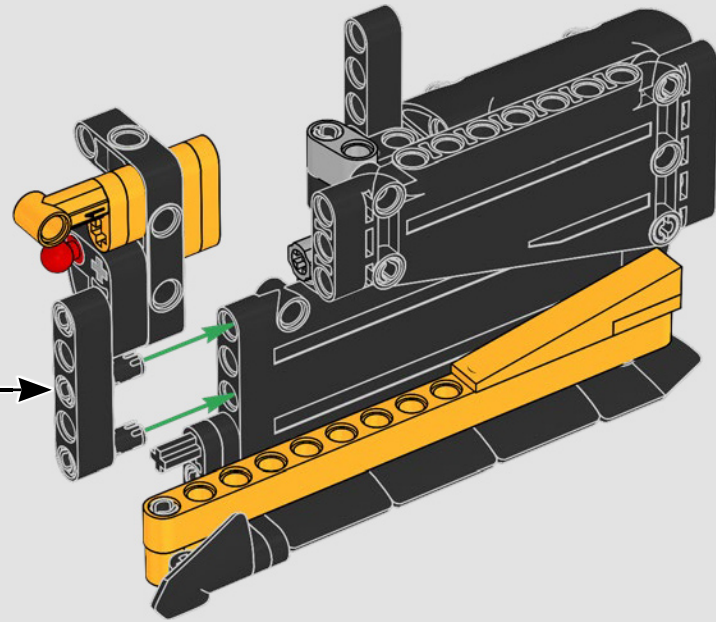
833

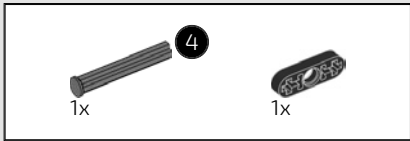




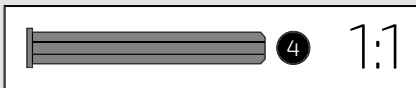
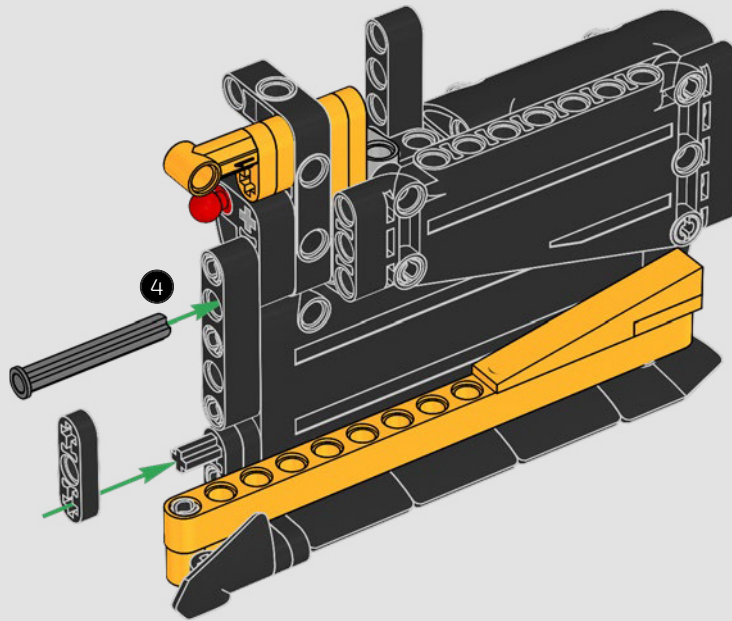
834

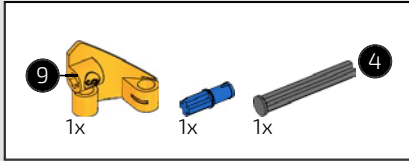




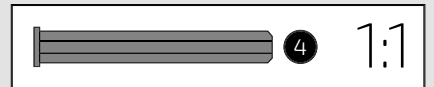
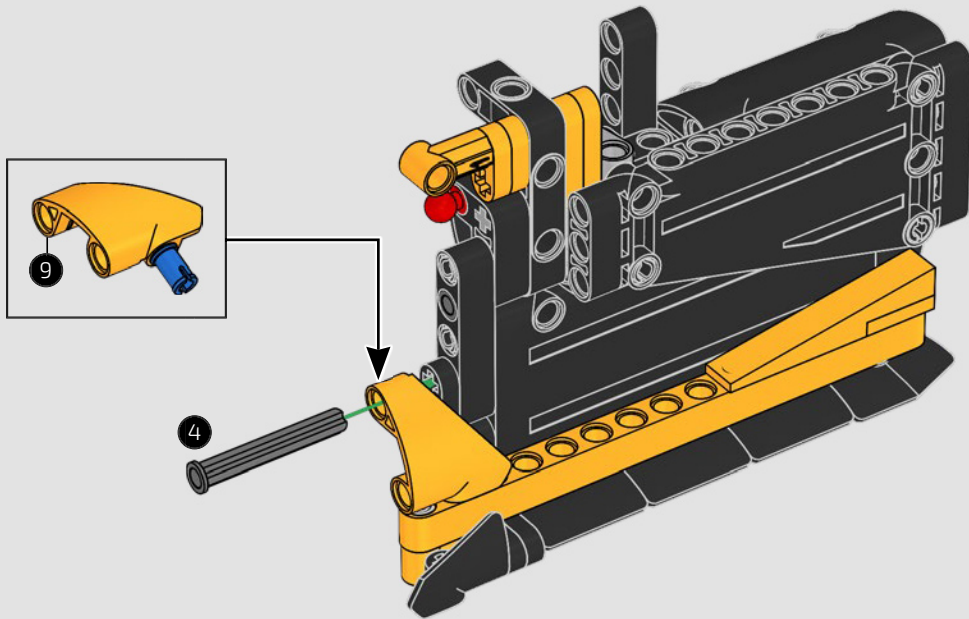


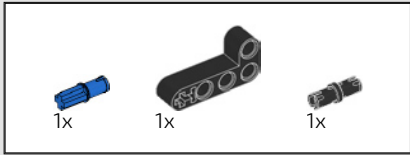
835



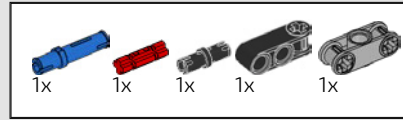
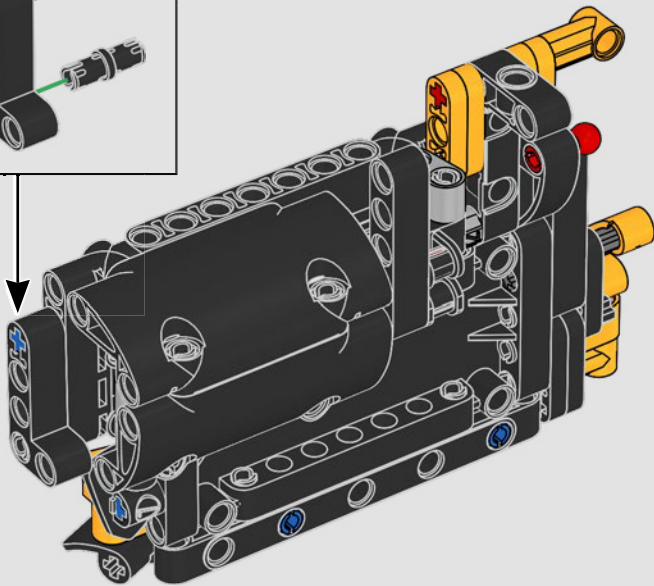
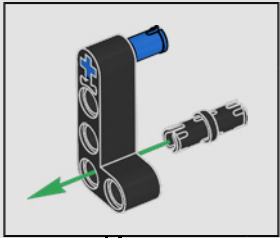


836

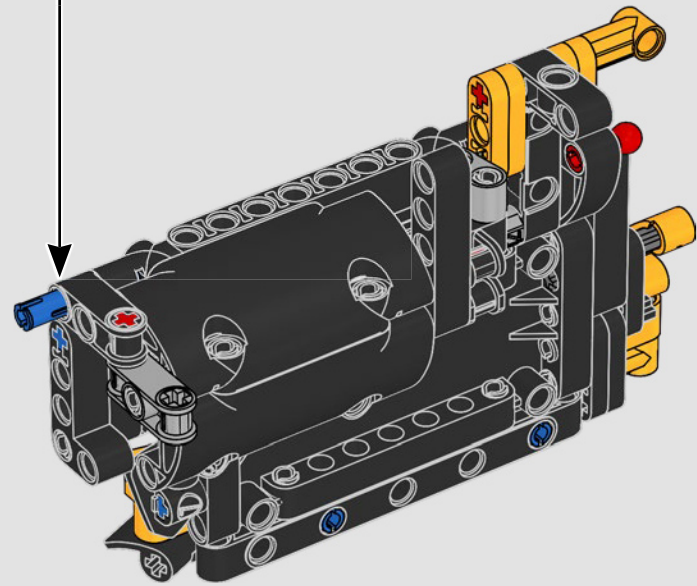
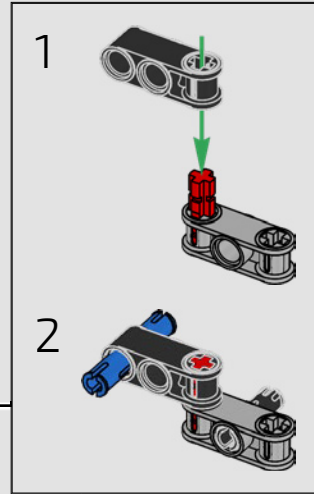


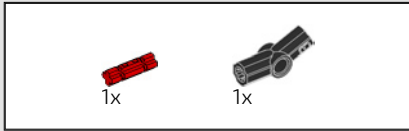


837

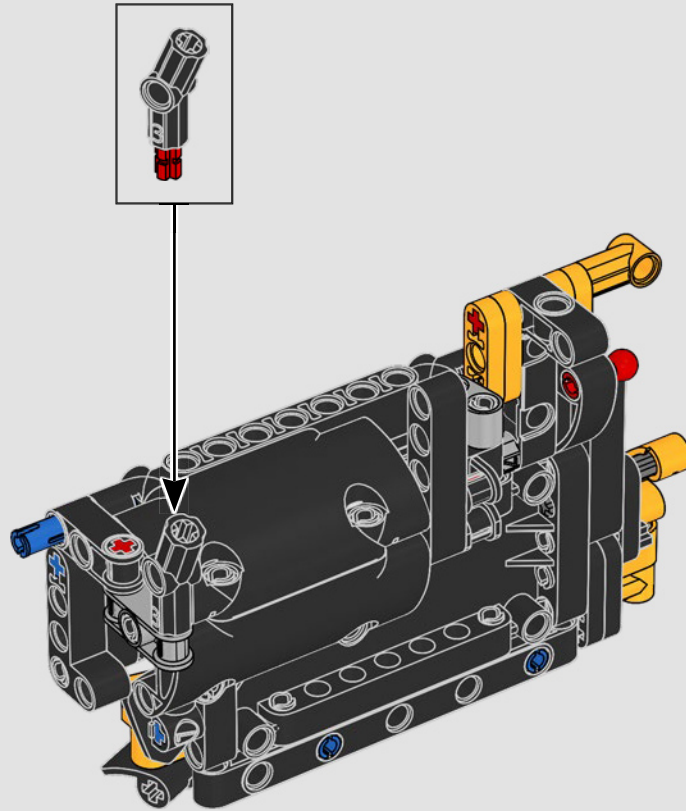


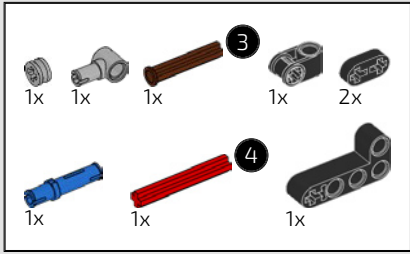
838





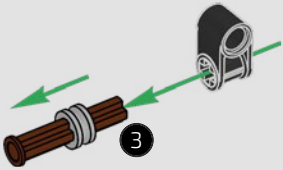
839



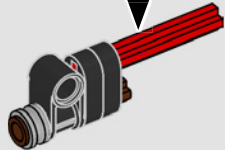
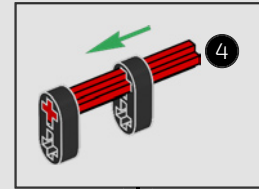


840

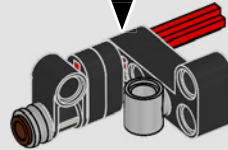
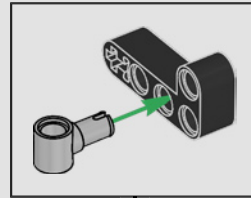
1



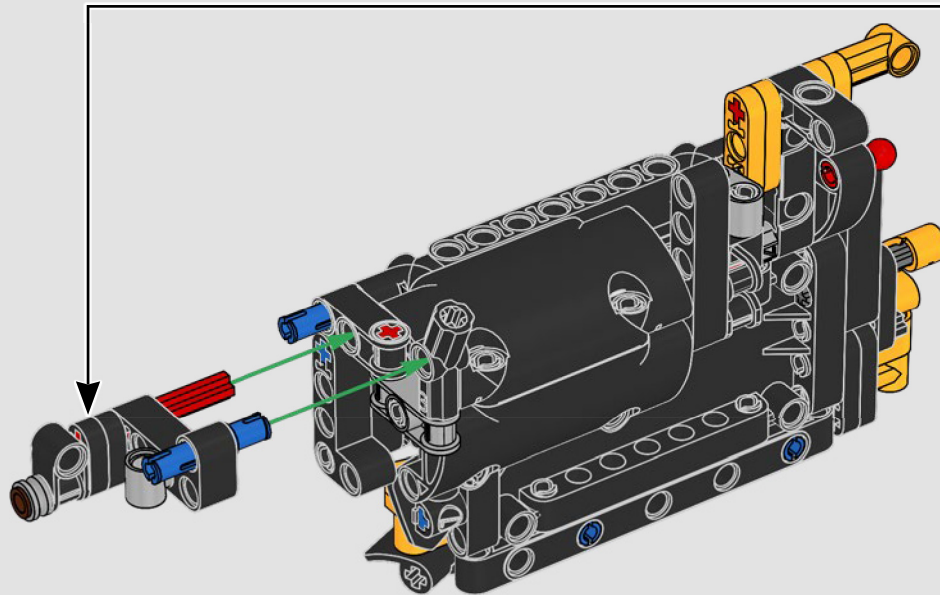
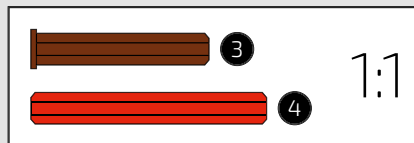
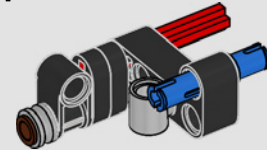
2



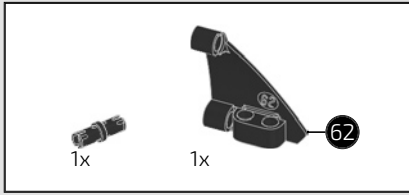
3



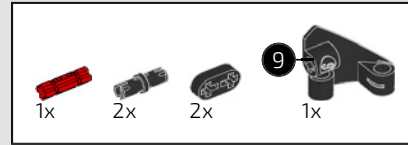
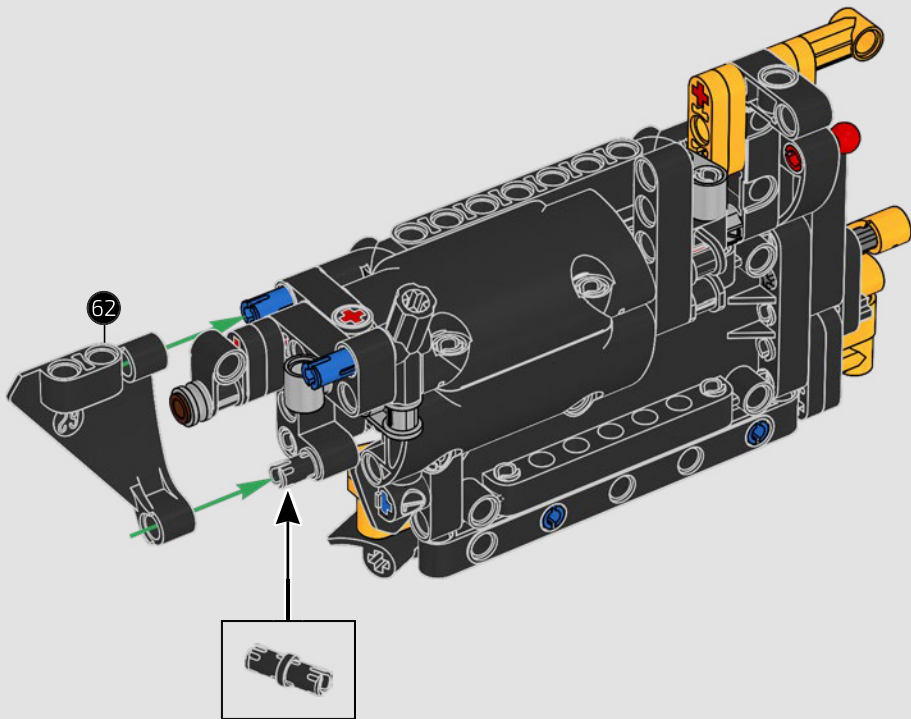
4



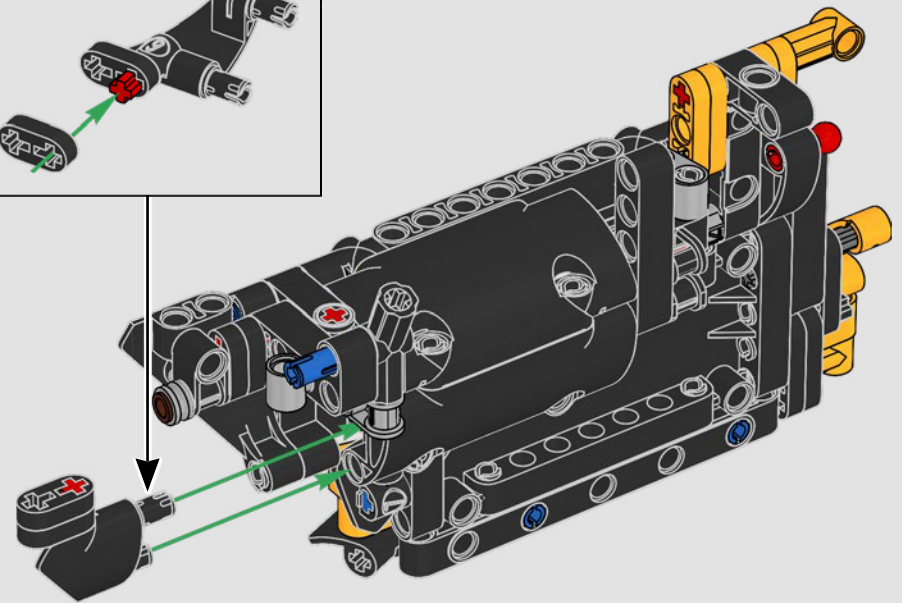
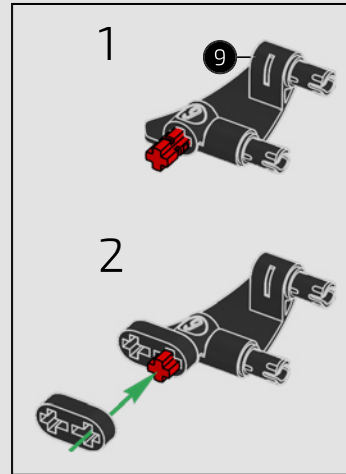


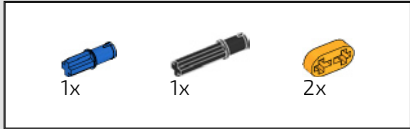
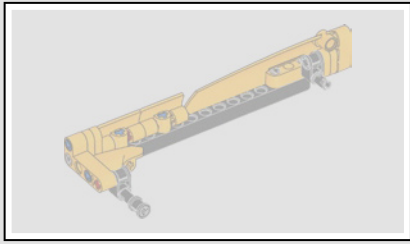


841

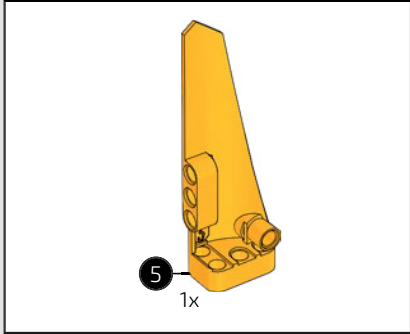
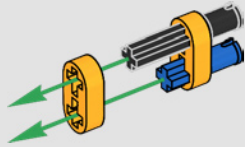


842

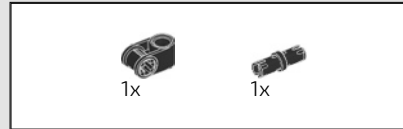
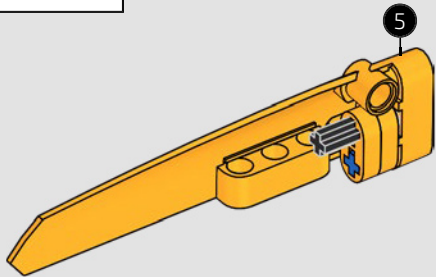




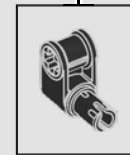
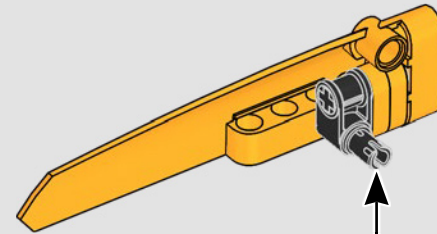
843

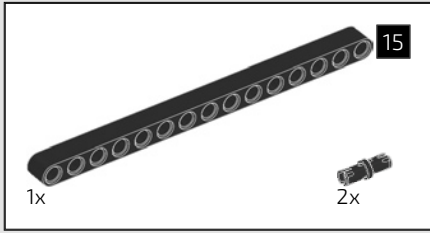


844

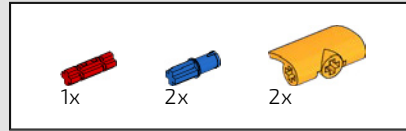
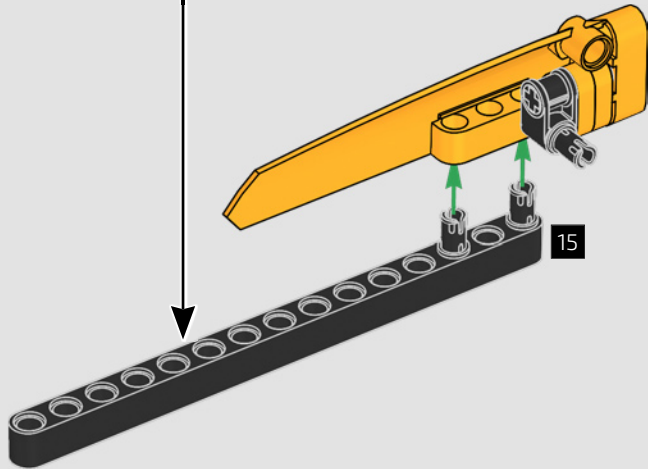
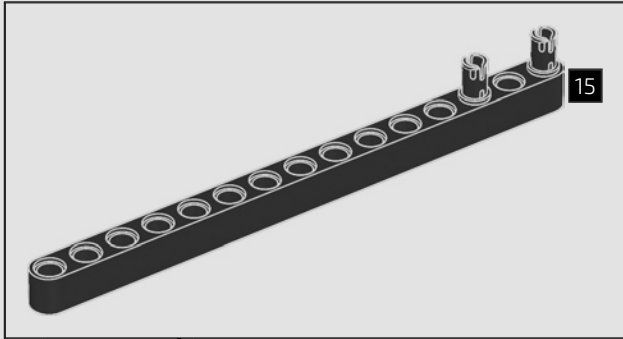


845

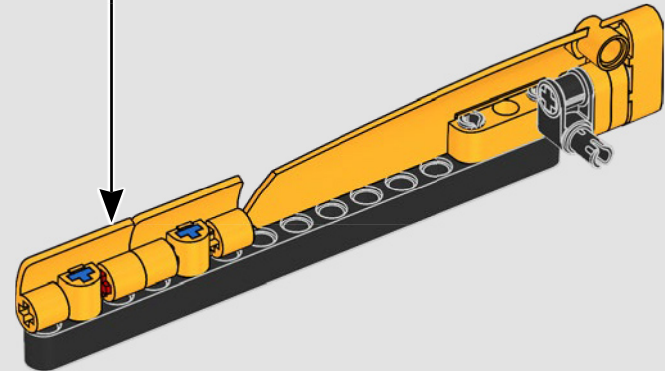
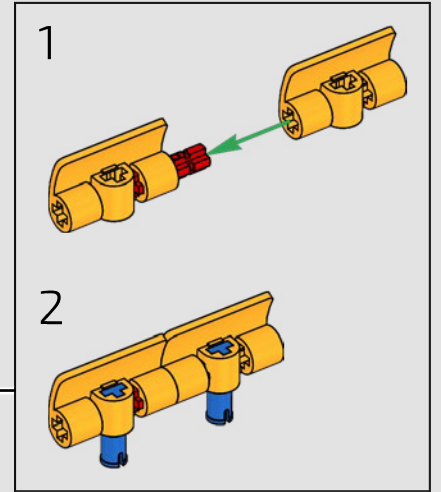


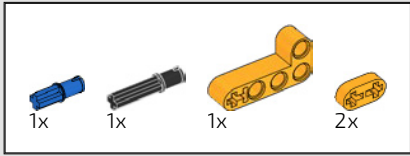


846

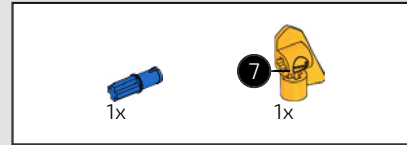
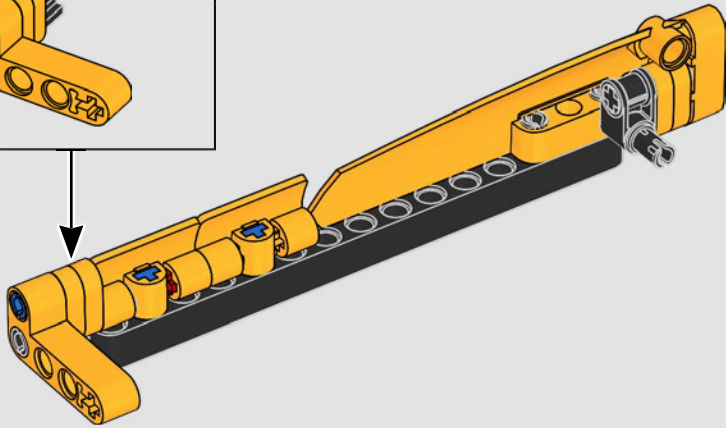
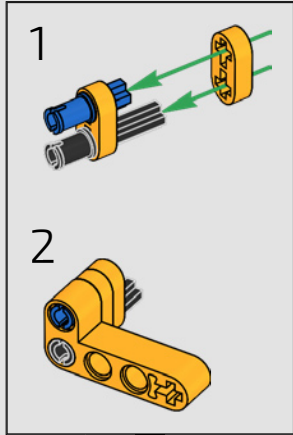


847

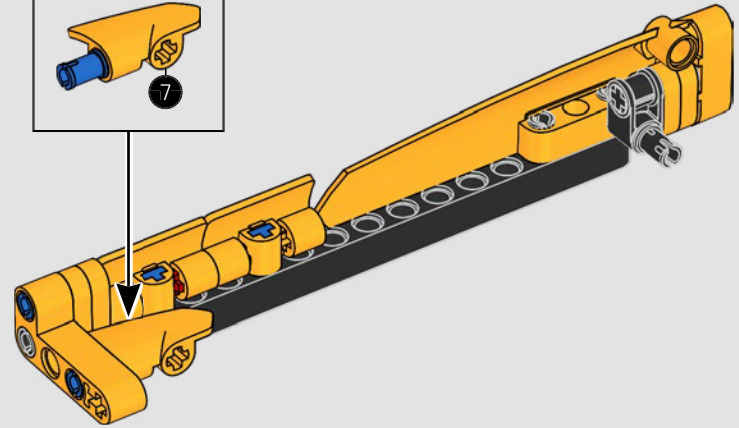
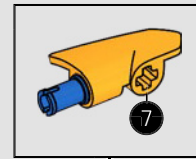


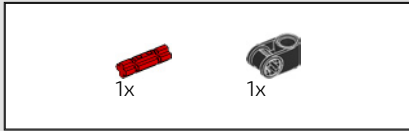


848

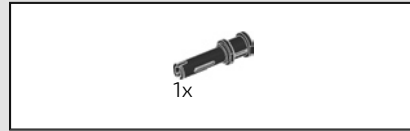
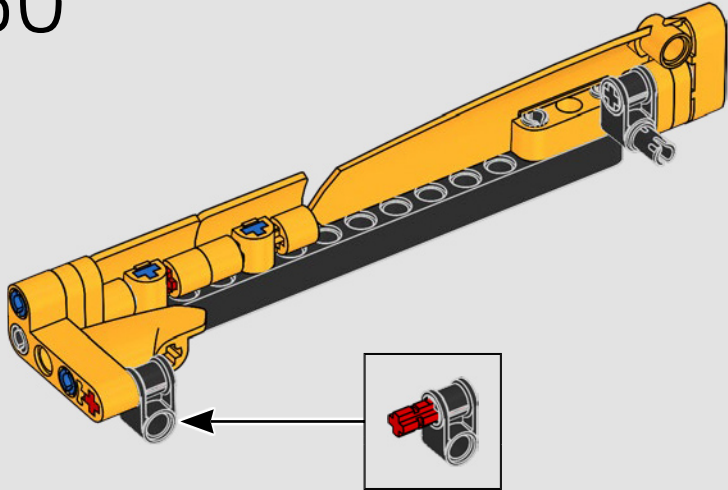


849

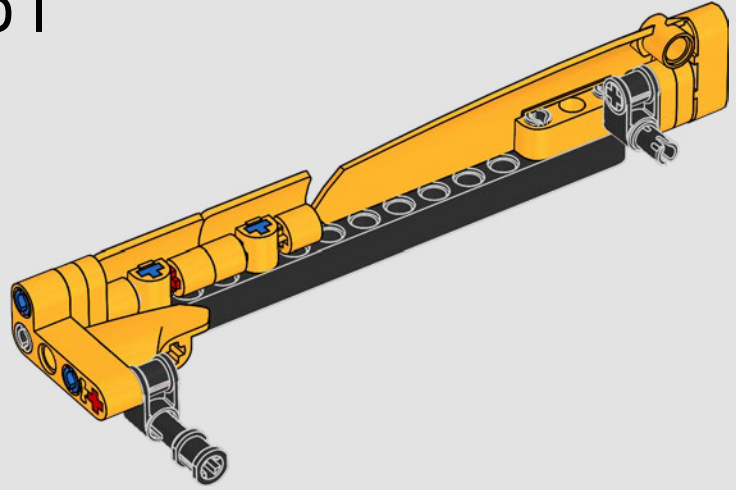




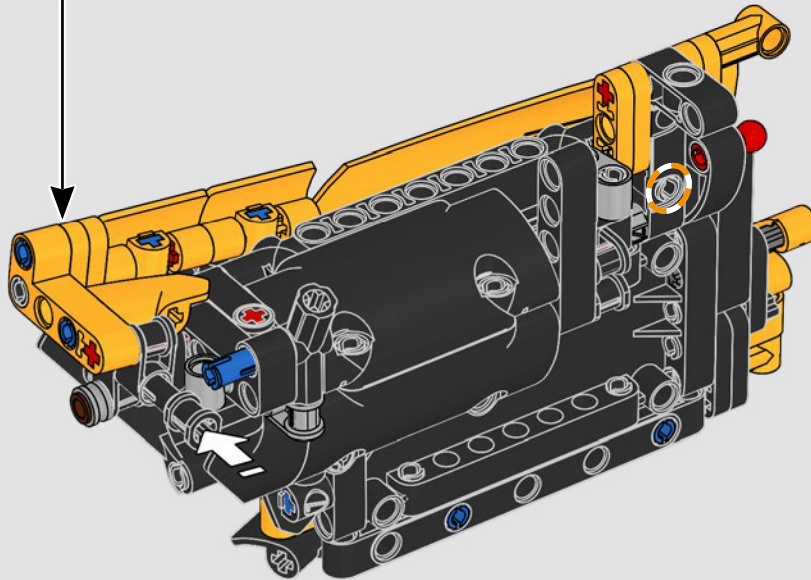
850

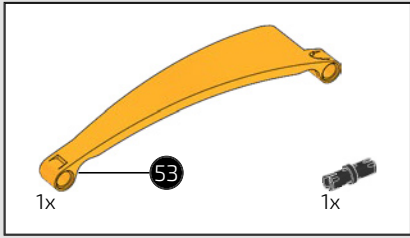


851

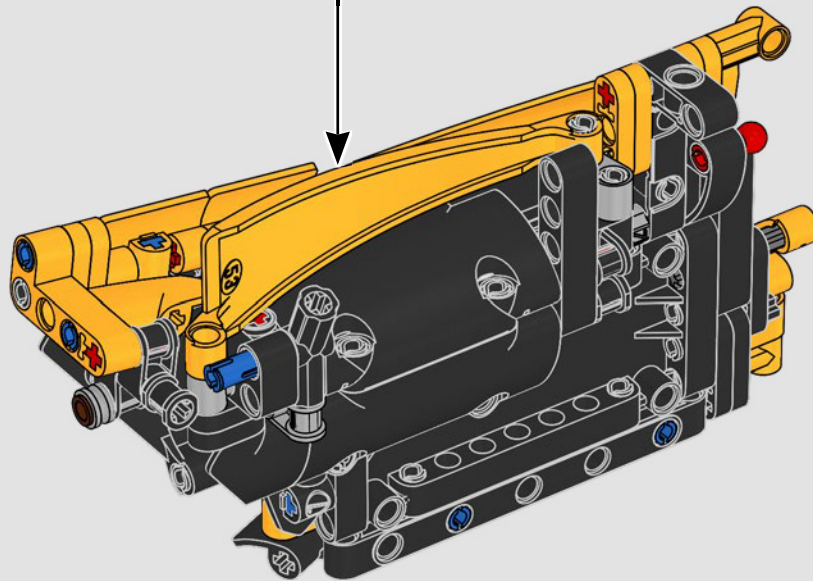
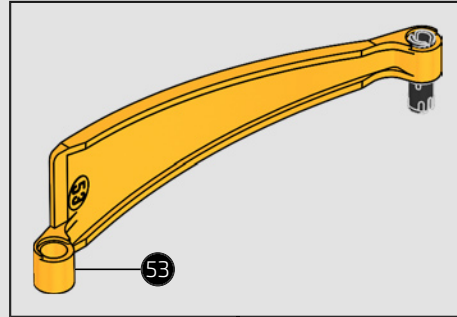


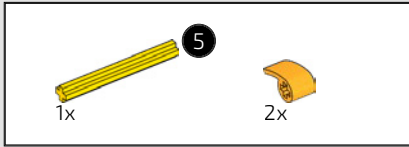
852



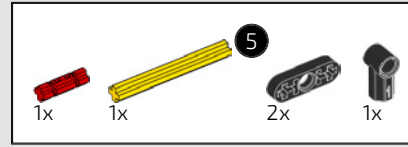
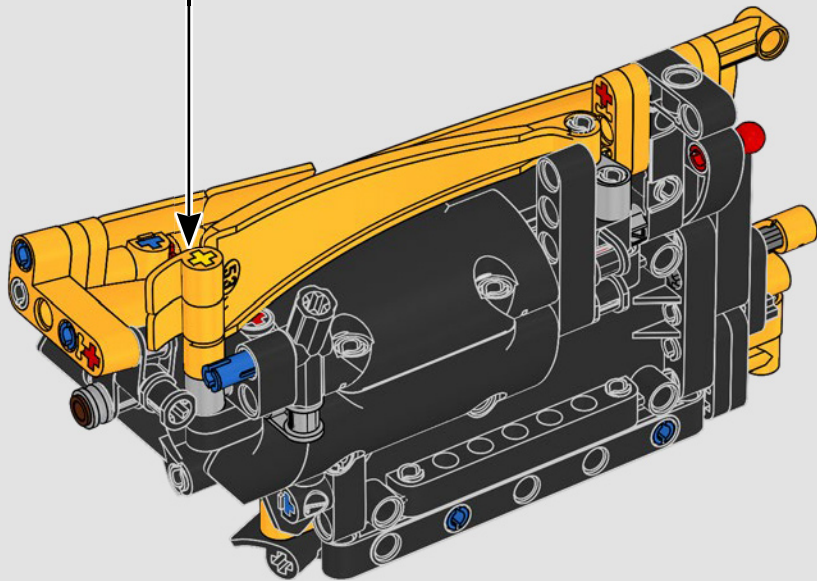
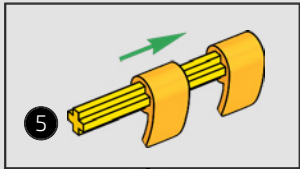


853

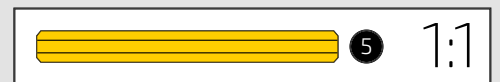
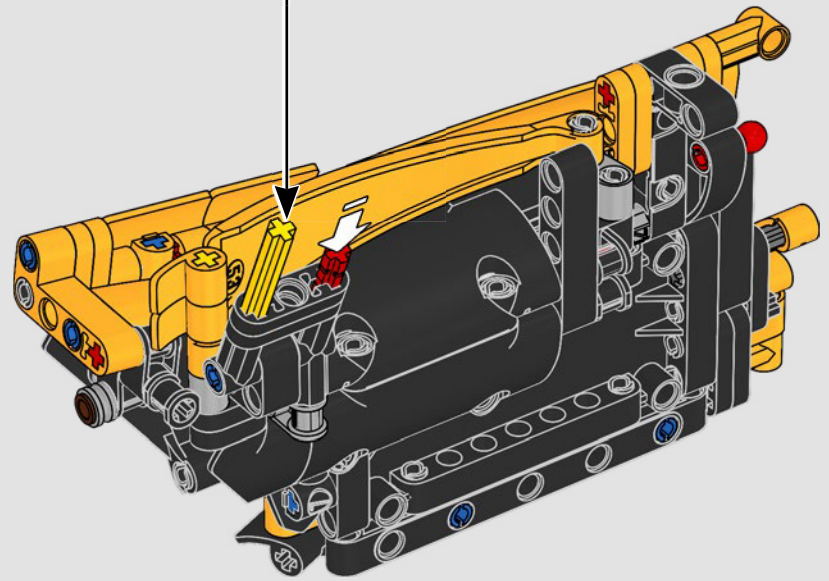
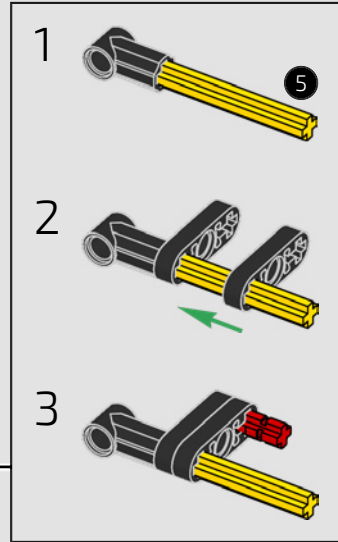


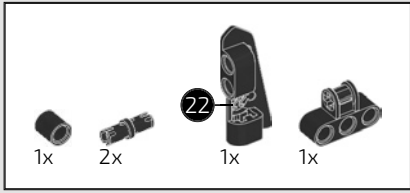


854

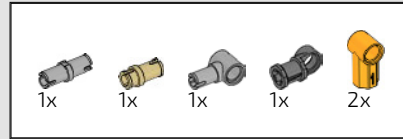
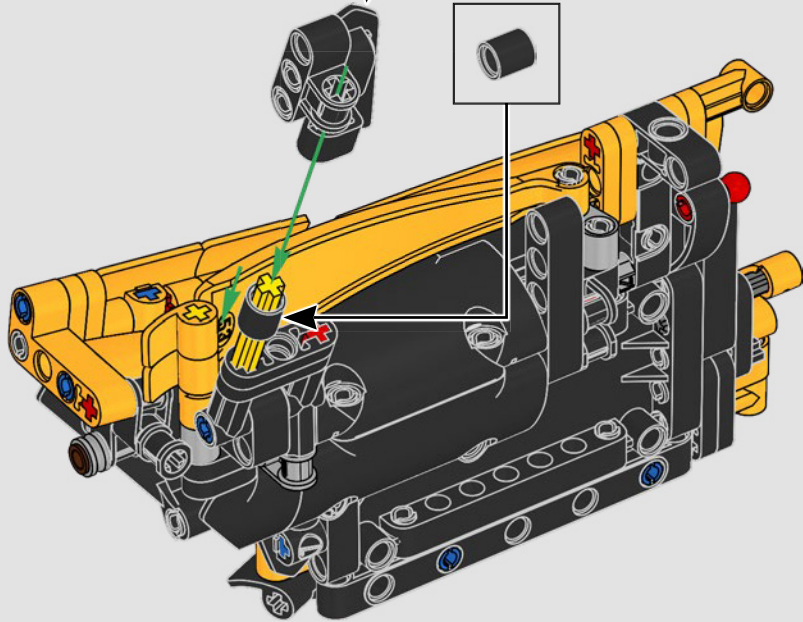
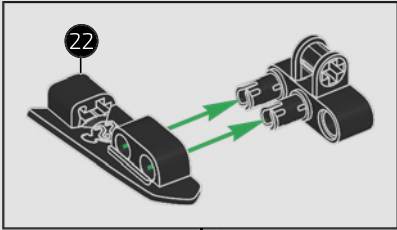


855

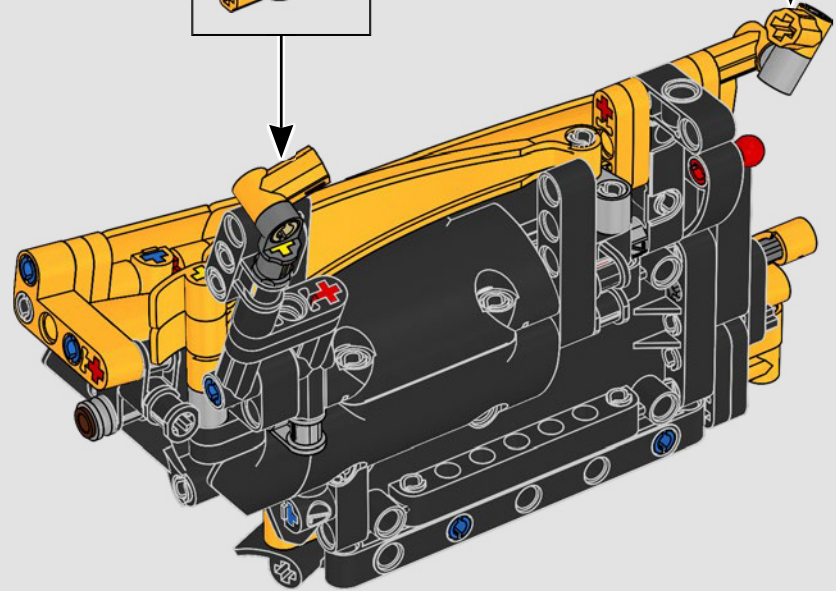
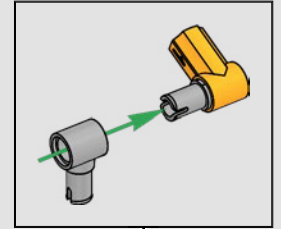
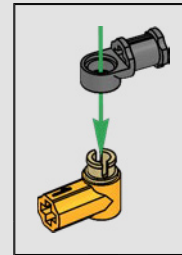




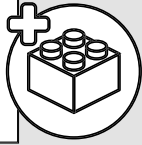
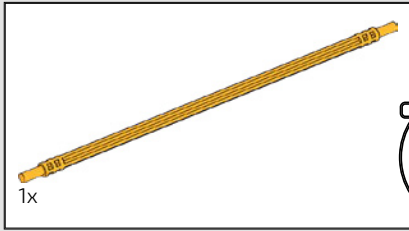
856



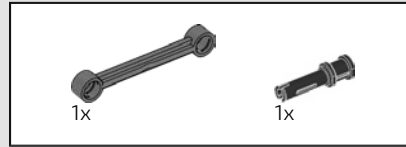
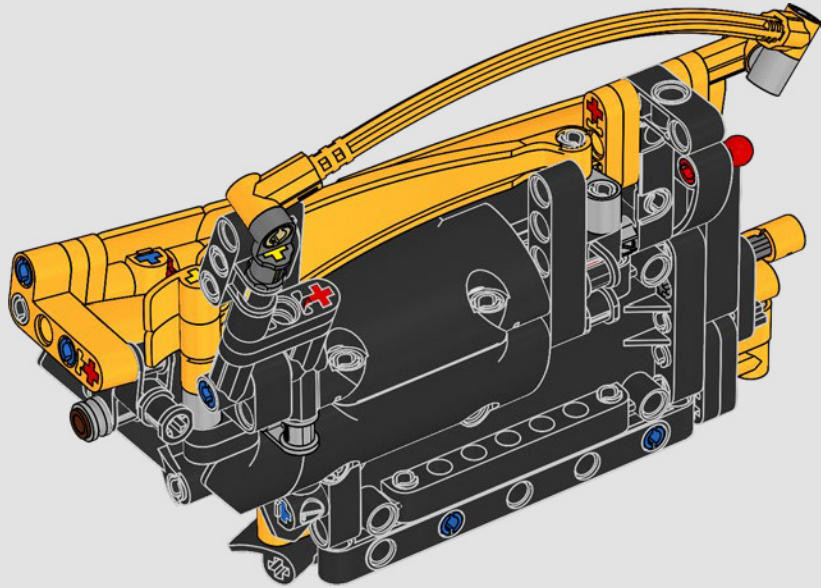
857



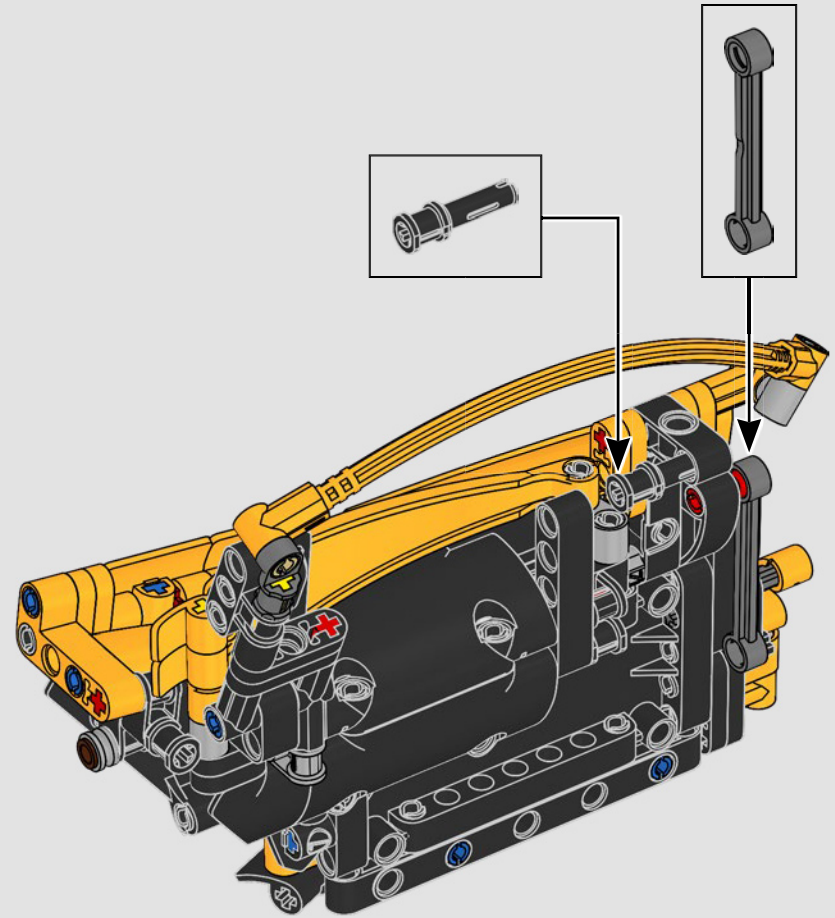


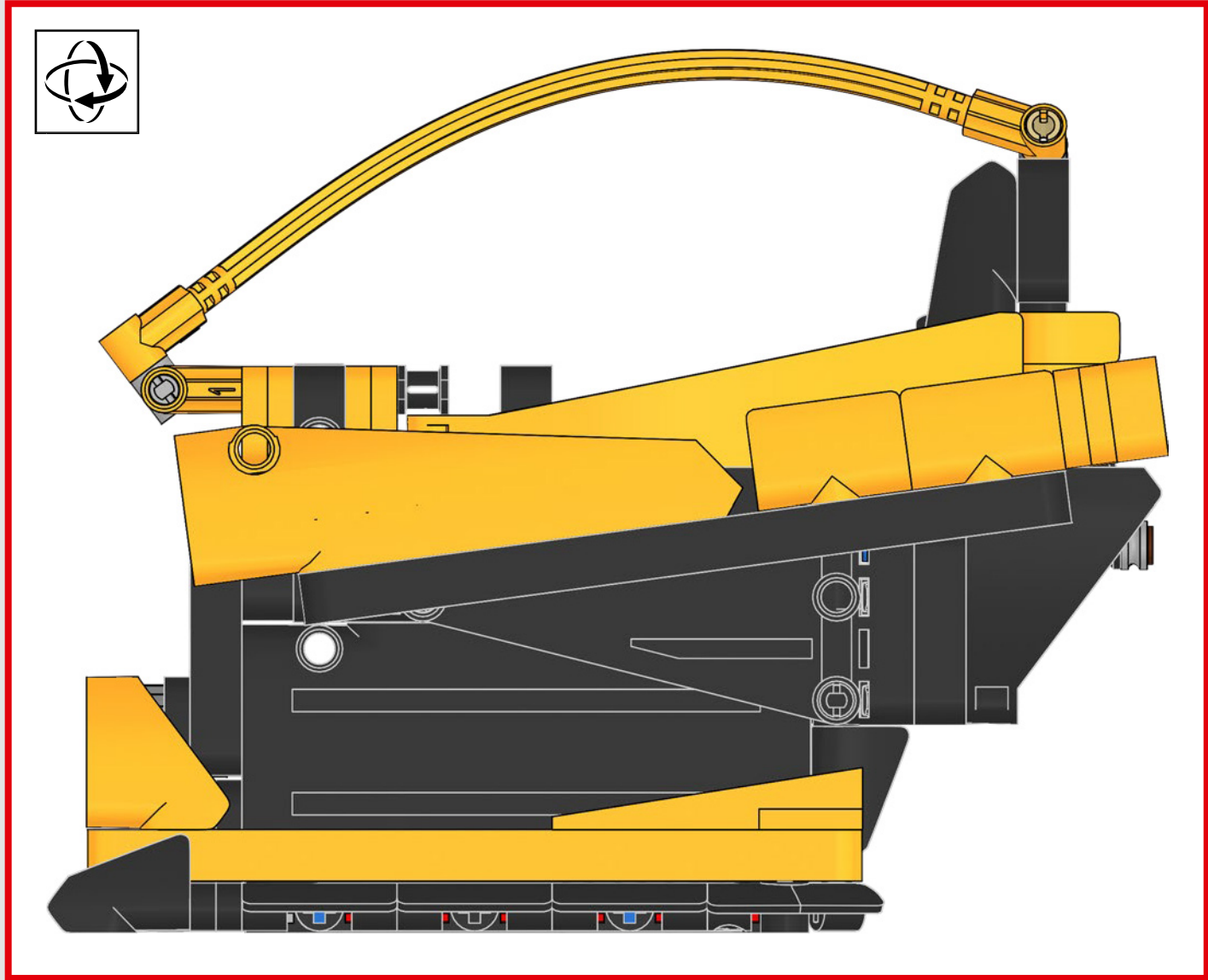


858

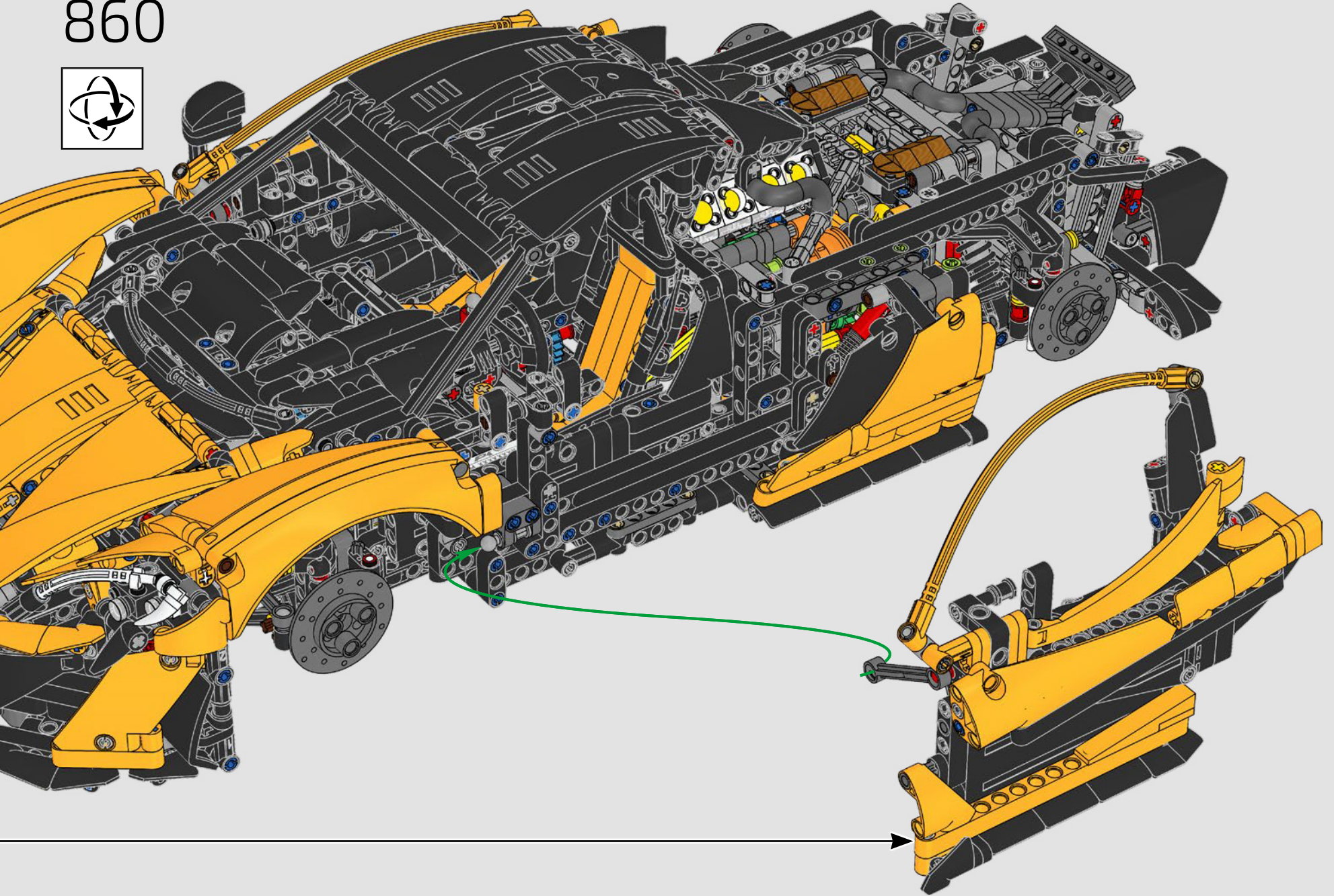


859

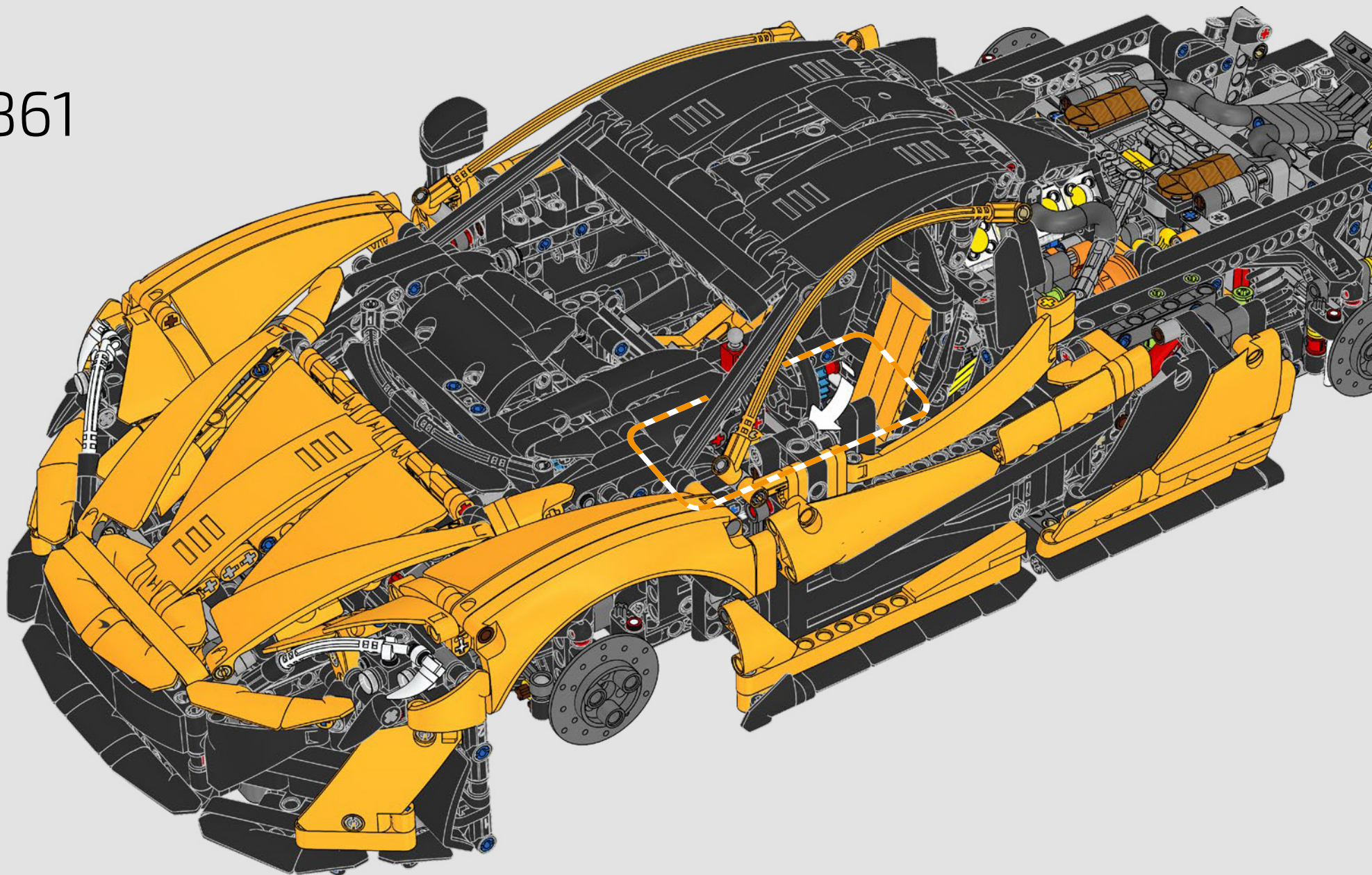


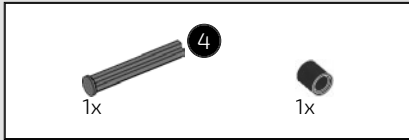


860

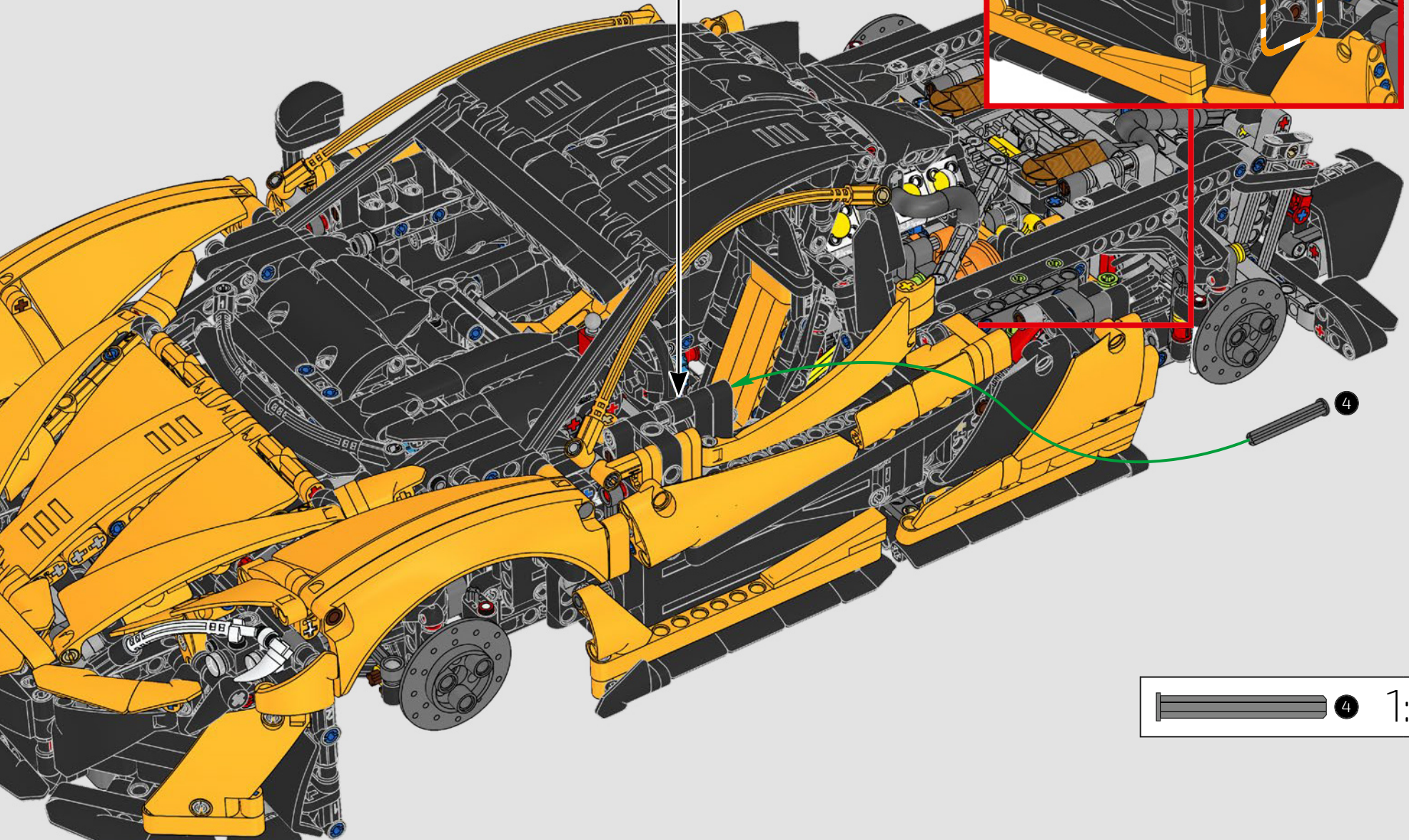
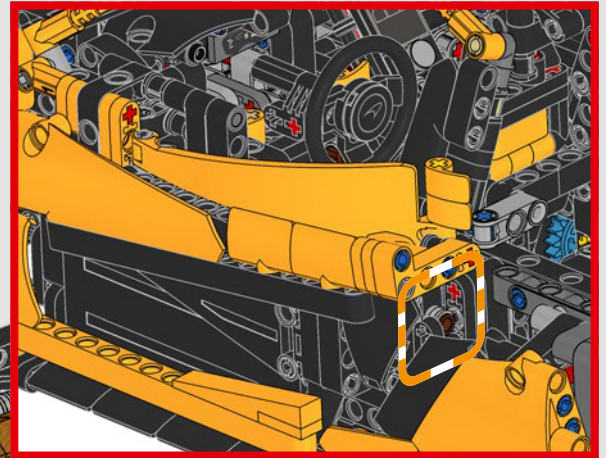


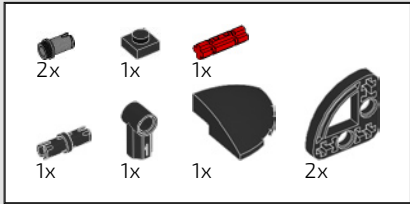
861



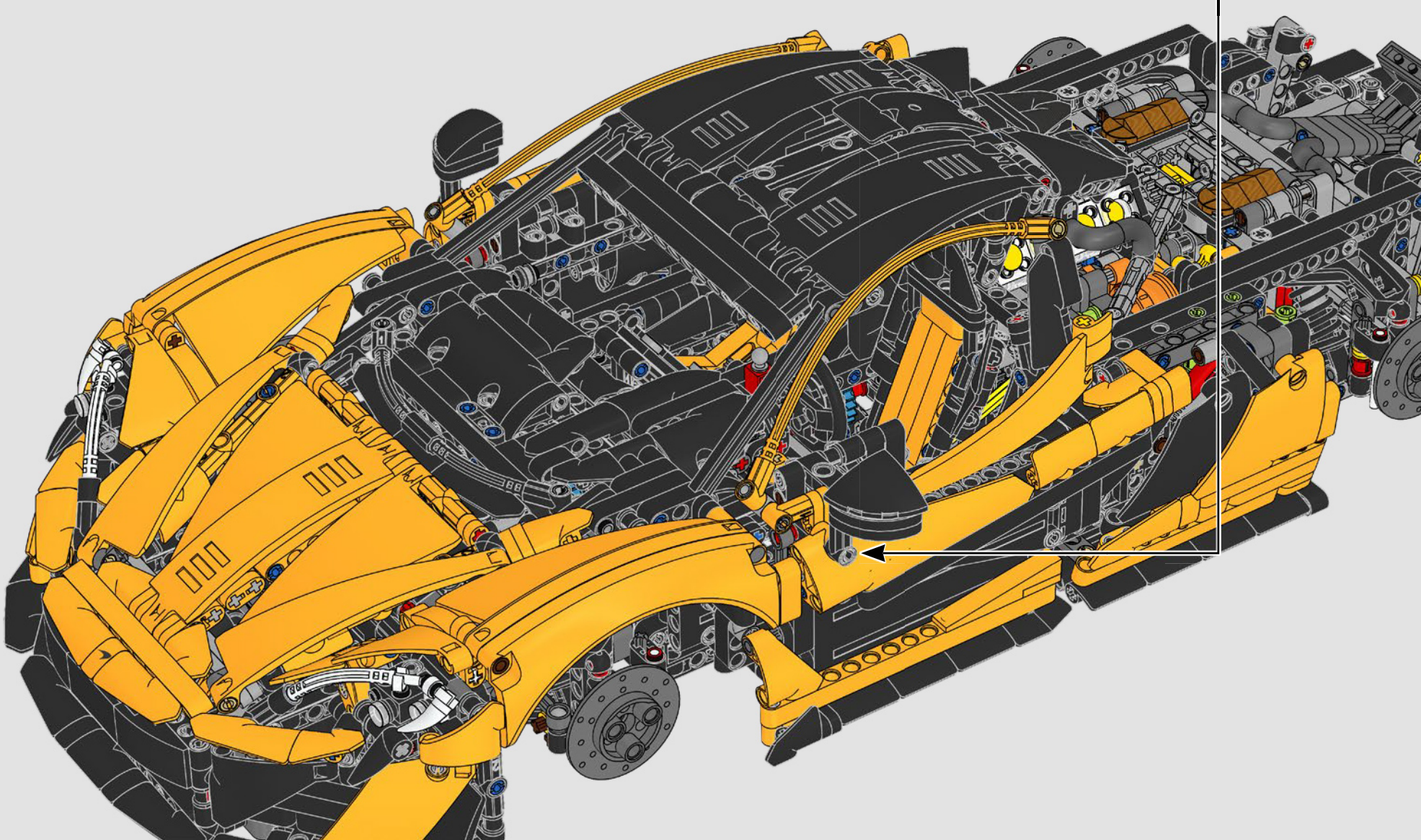
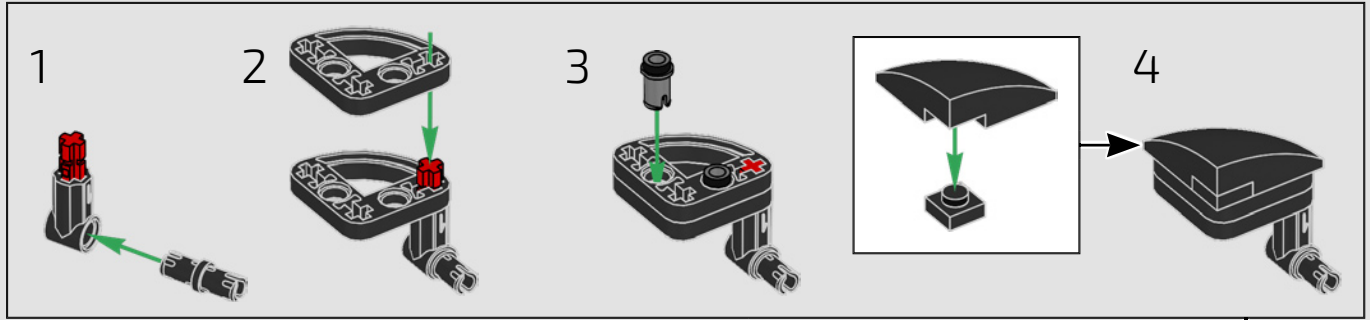


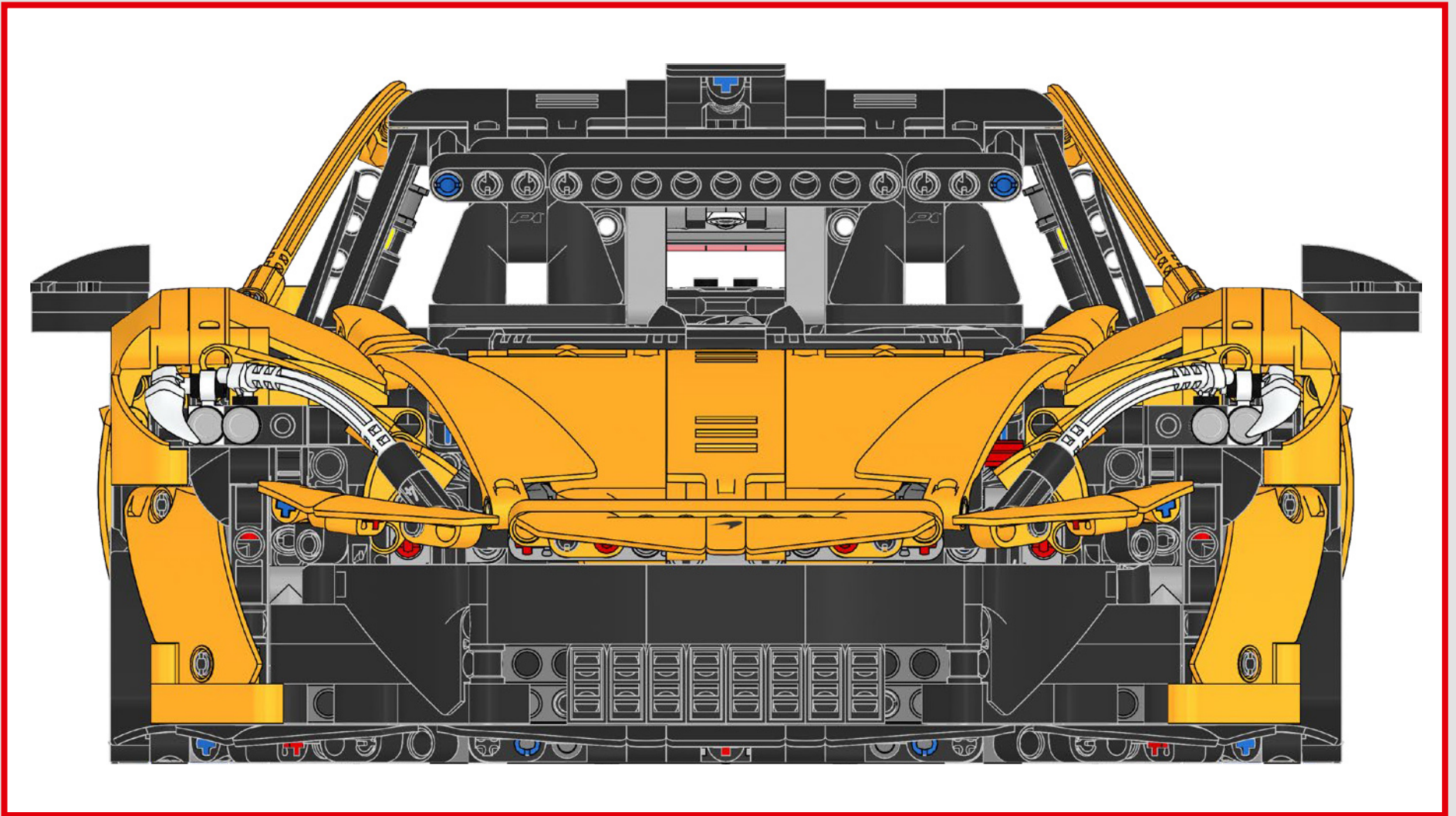
862

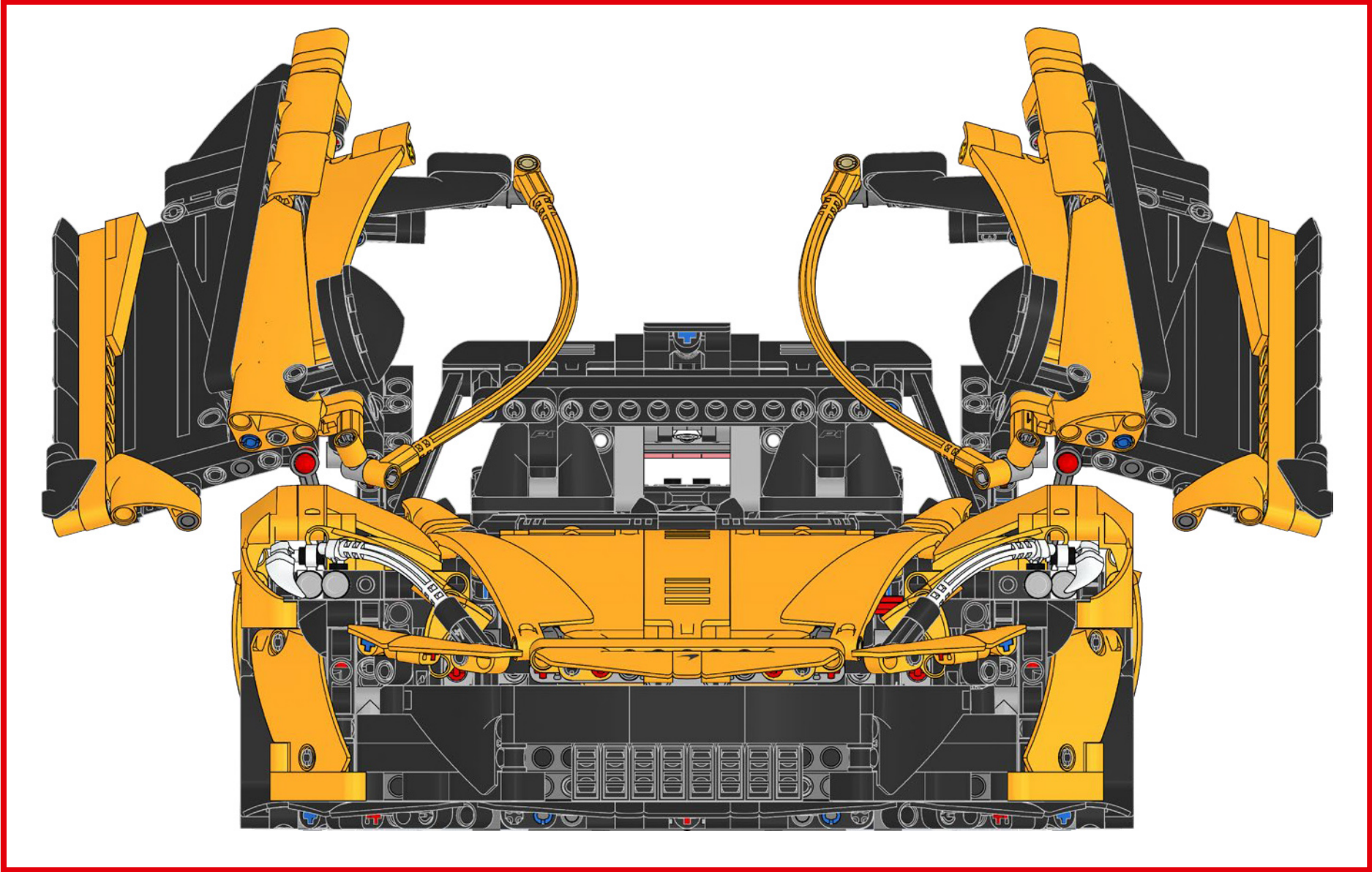




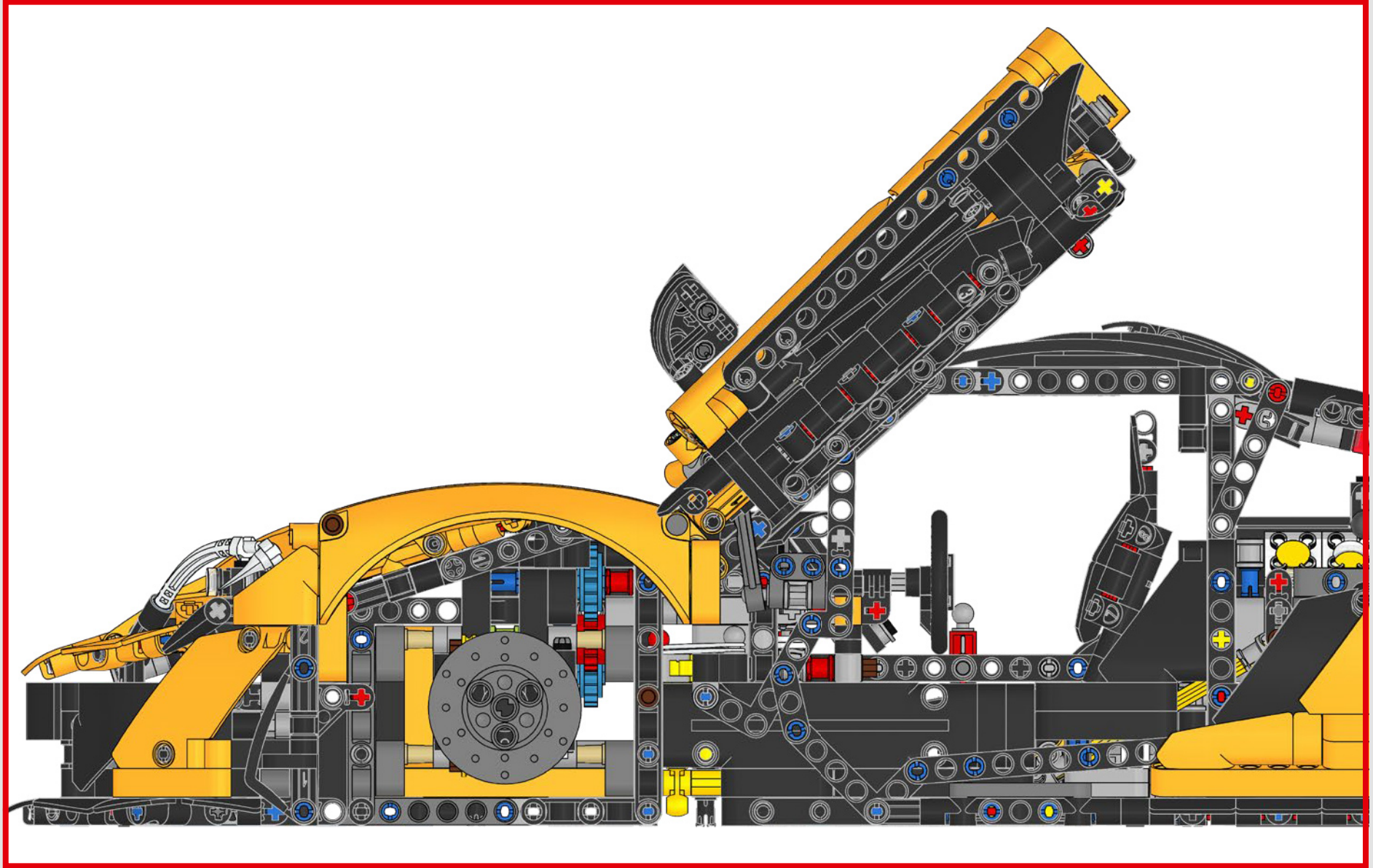
863





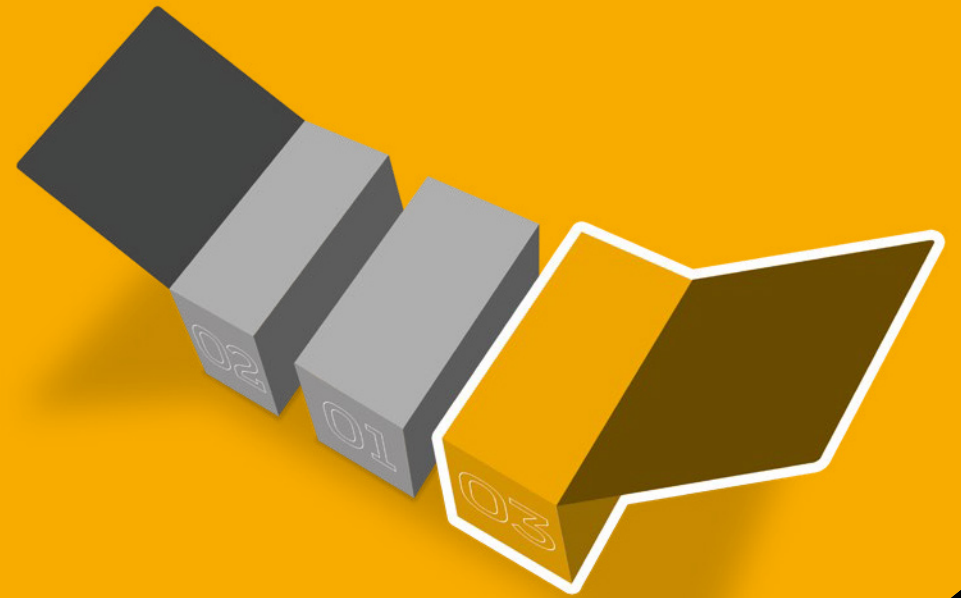






# 03

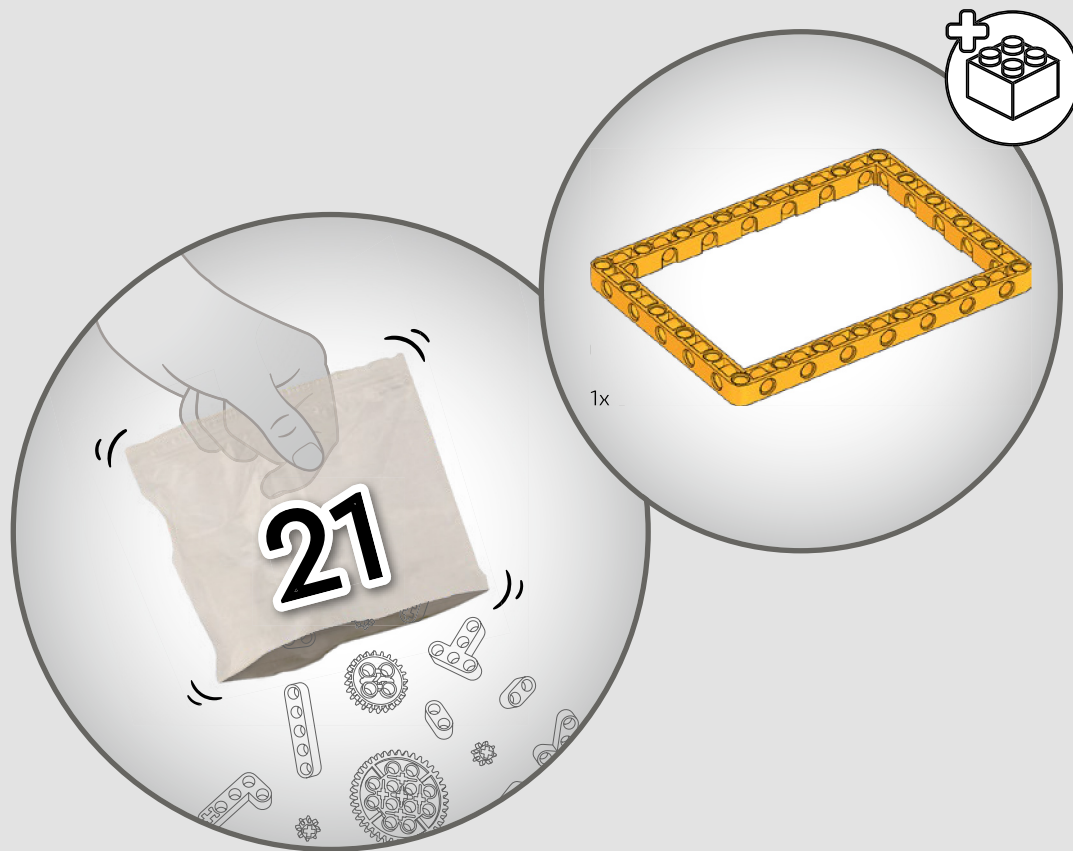
BOÎTE

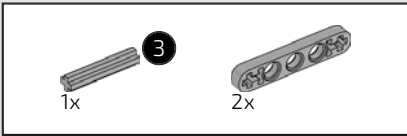
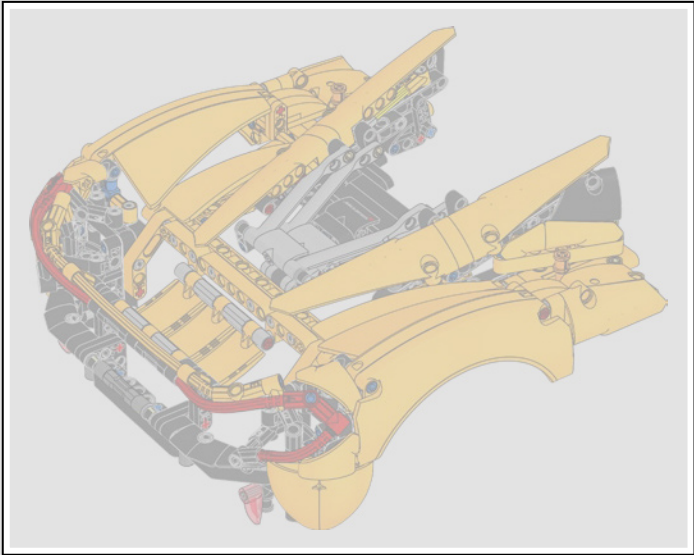


## CLAPET ARRIÈRE ET AILERON

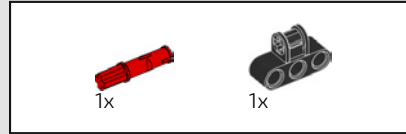
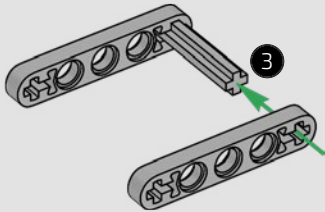
Les panneaux mono-moule à clapet à l'avant et à l'arrière de la McLaren P1™ étaient une exclusivité du modèle original. L'aileron arrière rétractable qui permet de contrôler la traînée en fonction de la vitesse et de la direction est contrôlé par un bouton au niveau du volant dans la voiture d'origine et un engrenage à l'arrière du modèle.



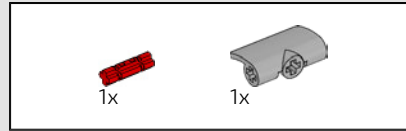
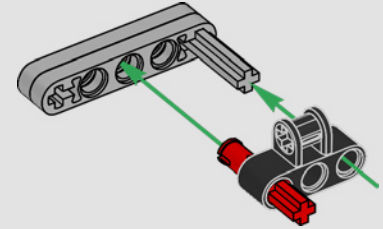




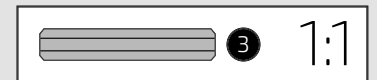
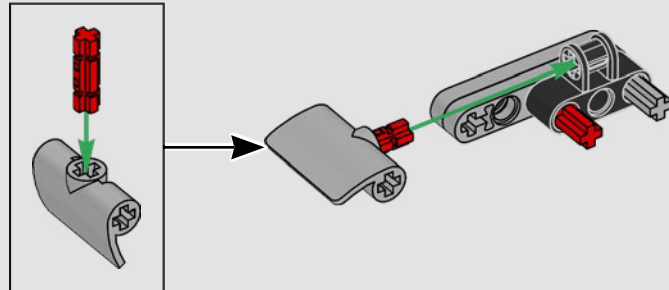
864

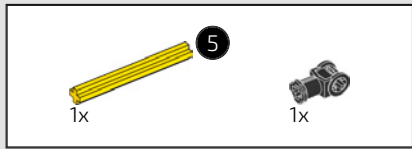


865

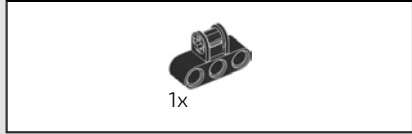
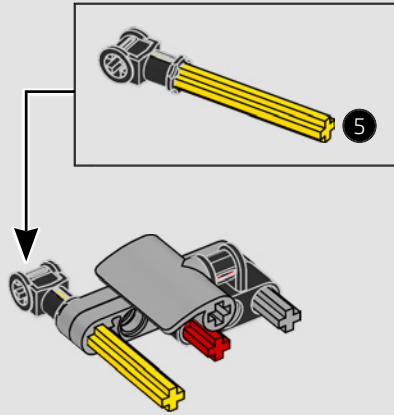


866

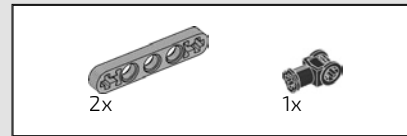
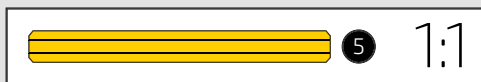
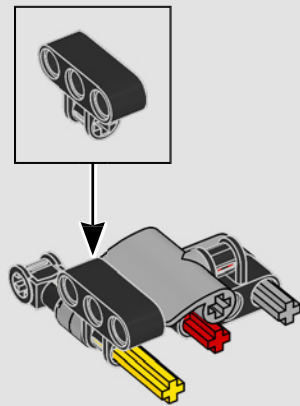




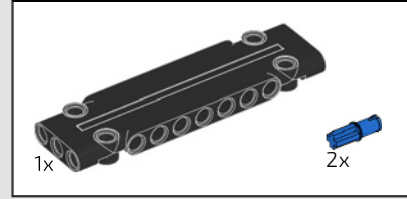
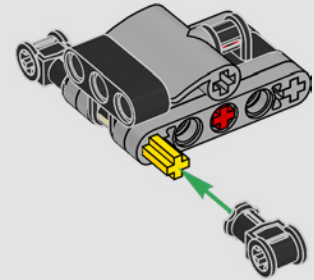
867



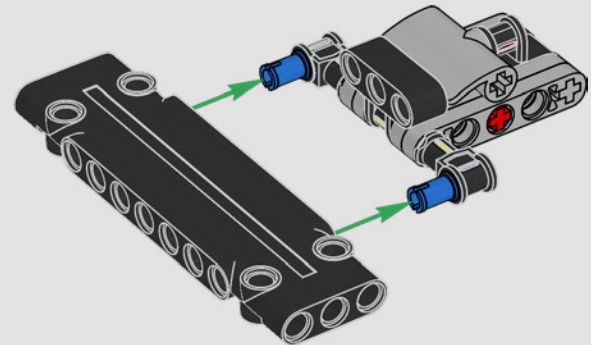
868

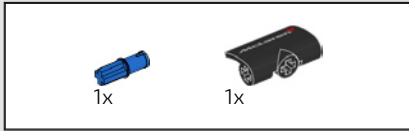


869

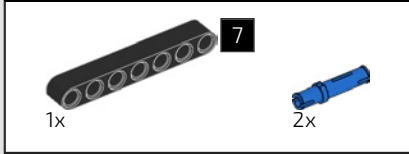
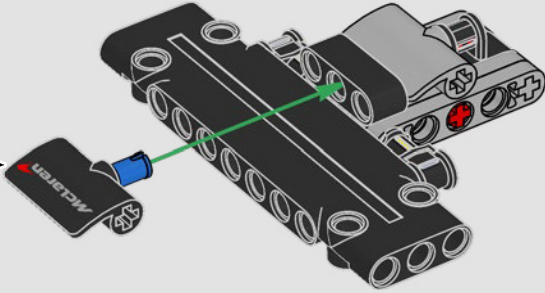
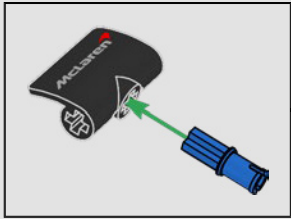


870

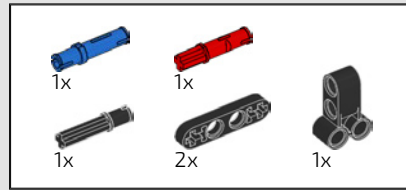
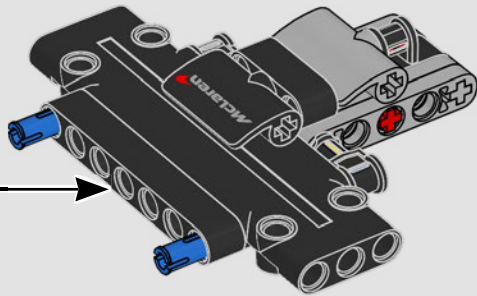
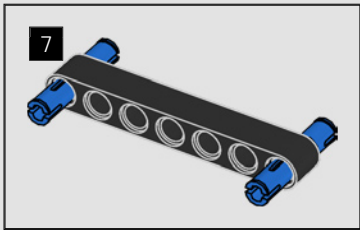




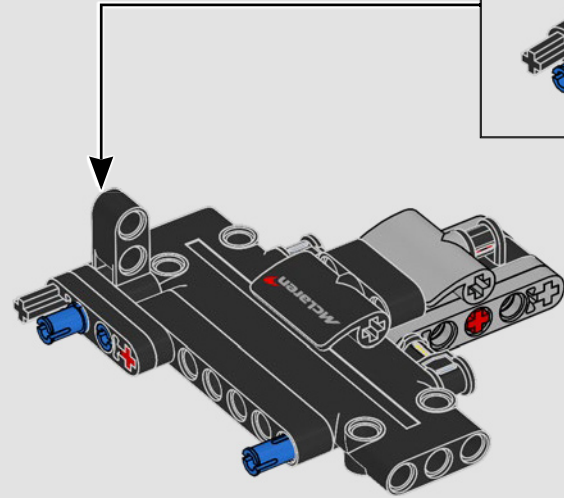
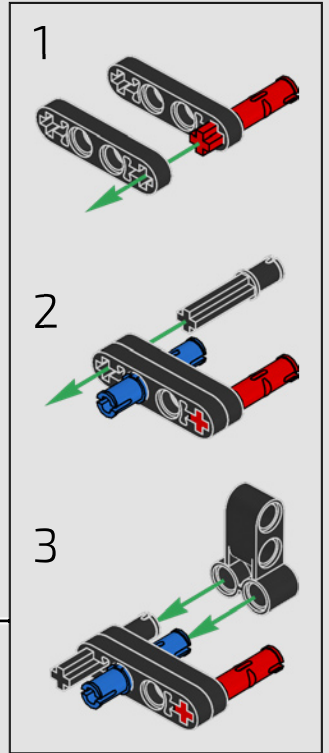
871

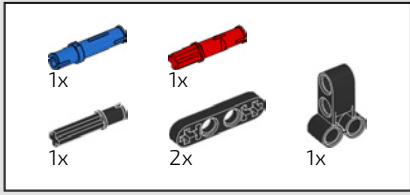


872

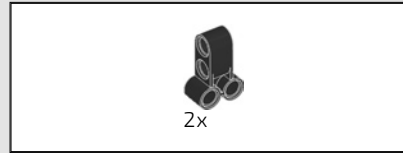
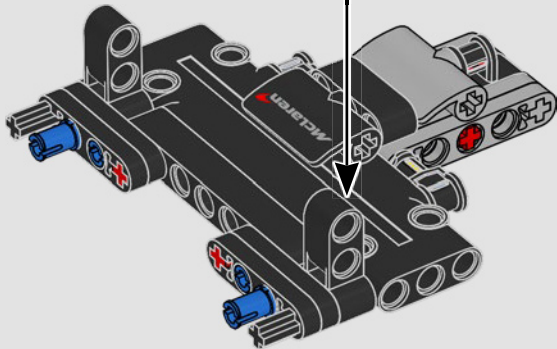
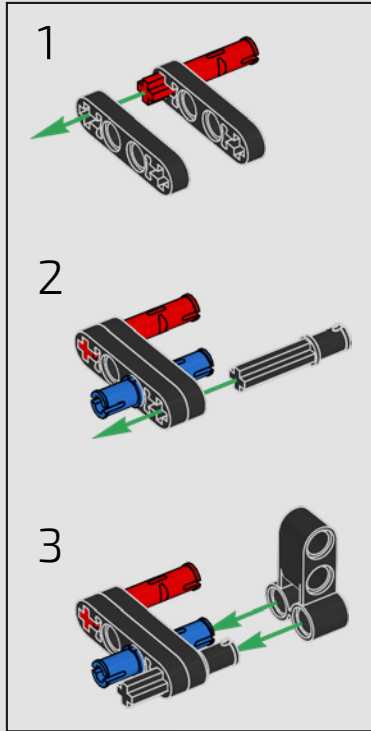


873

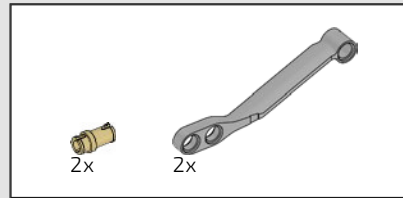
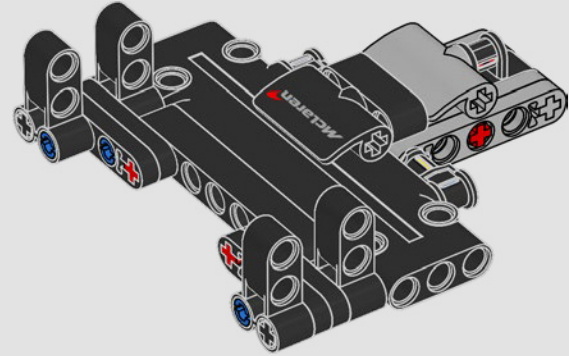




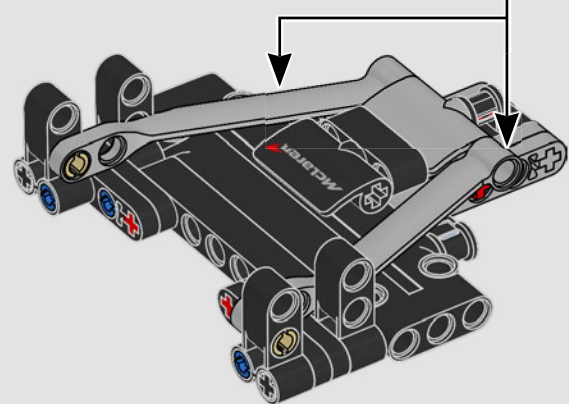
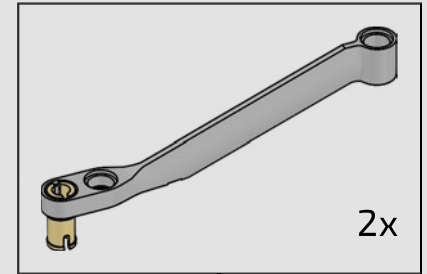
874



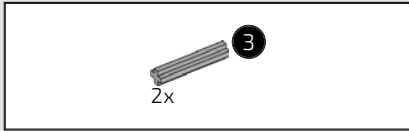
875



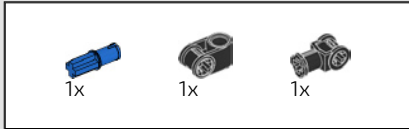
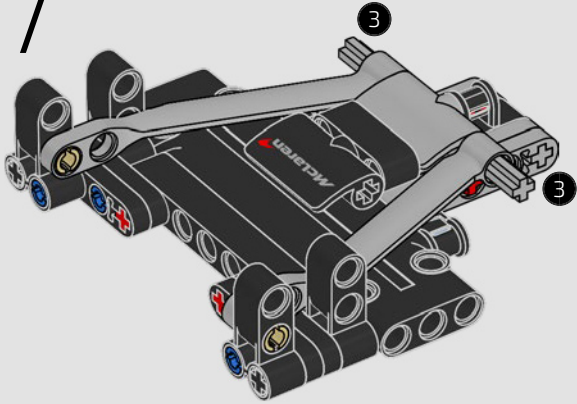
876



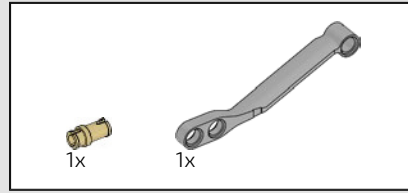
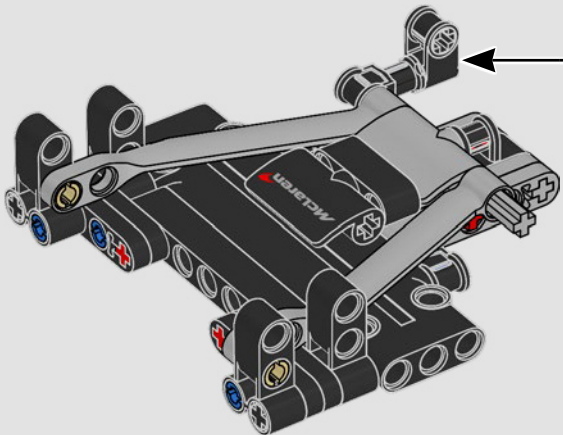
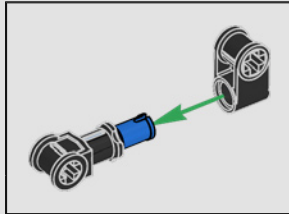




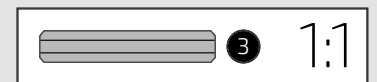
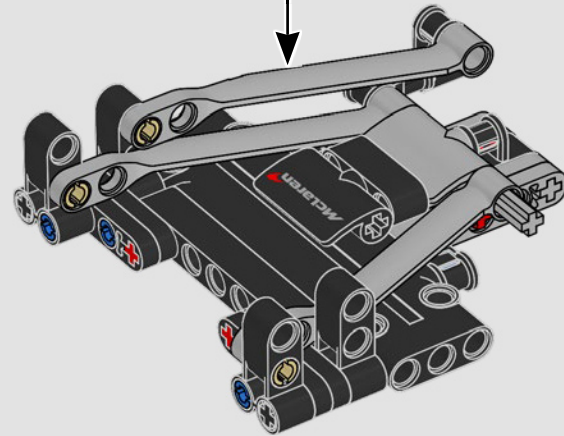
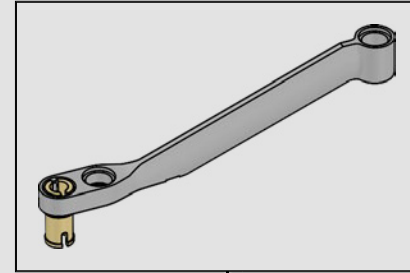
877

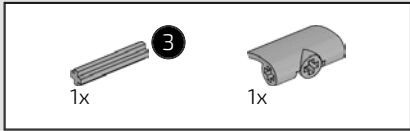


878

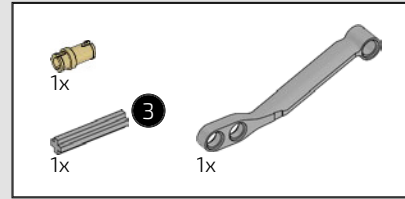
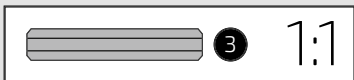
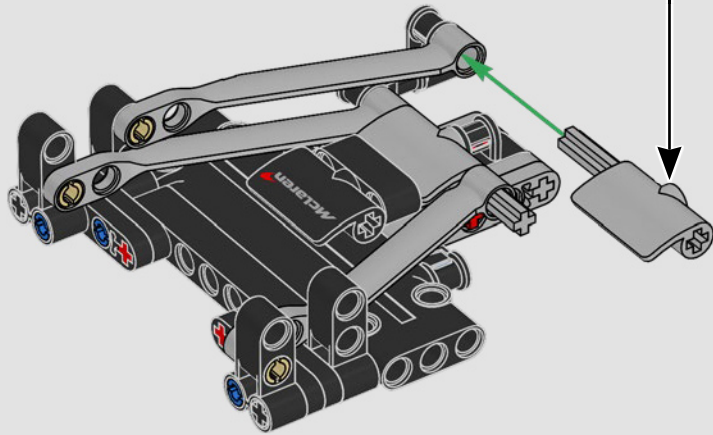
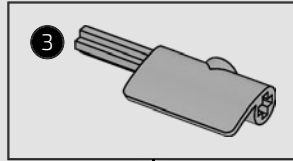


879

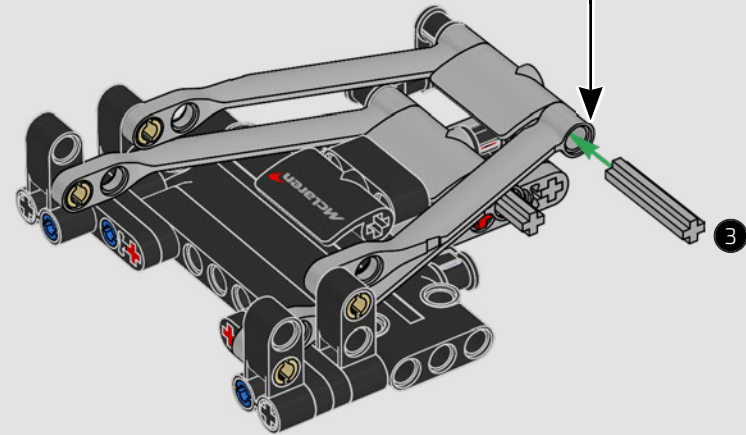
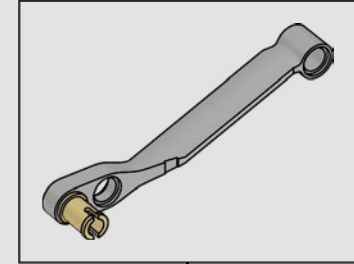


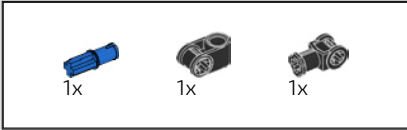


880

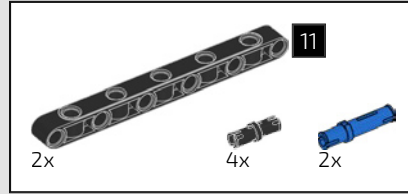
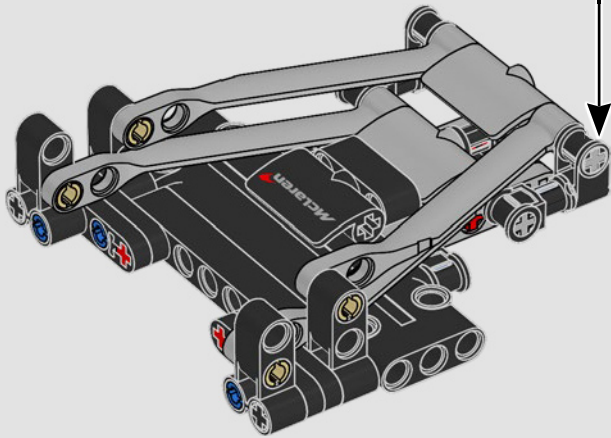
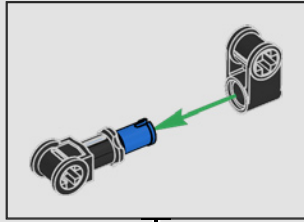


881

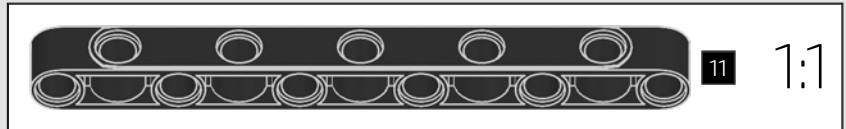
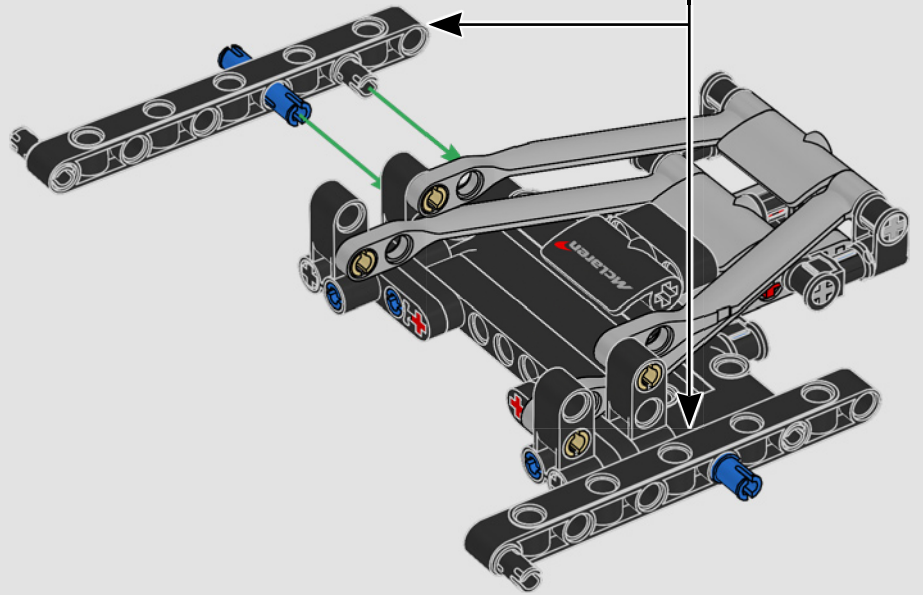
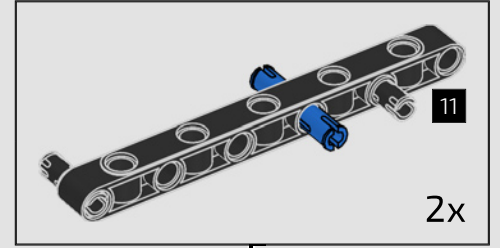


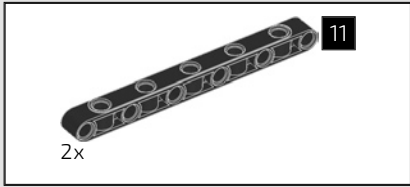


882

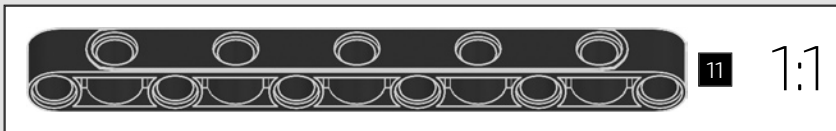
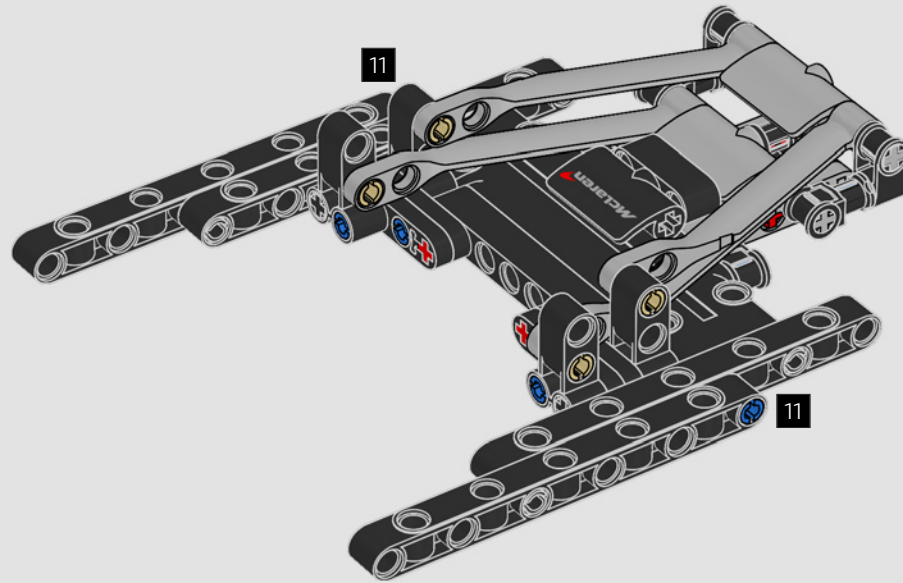


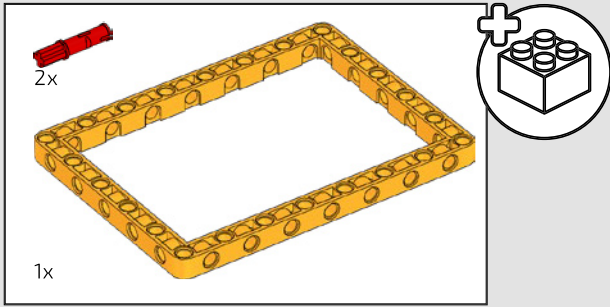
883



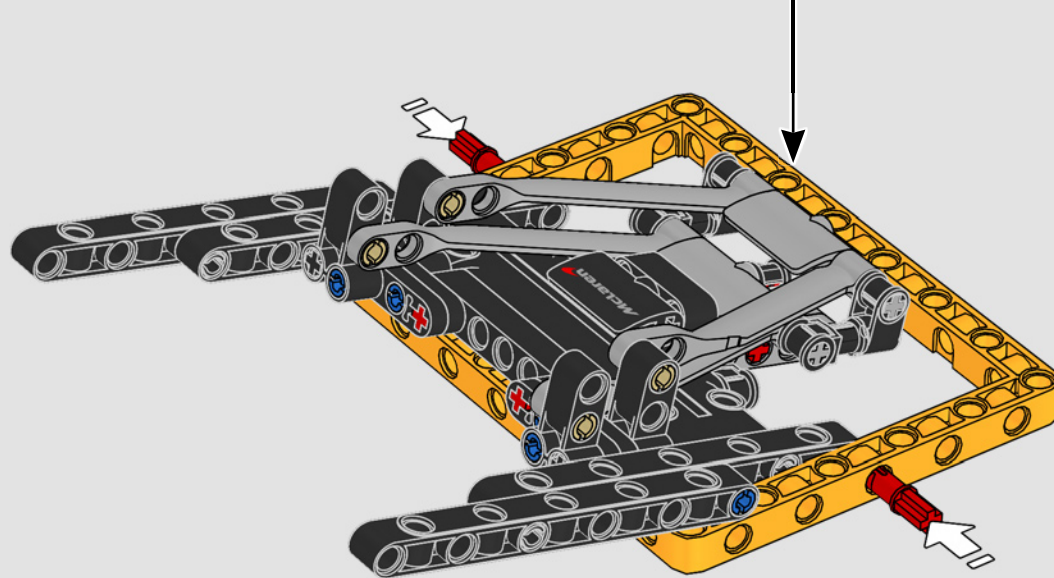
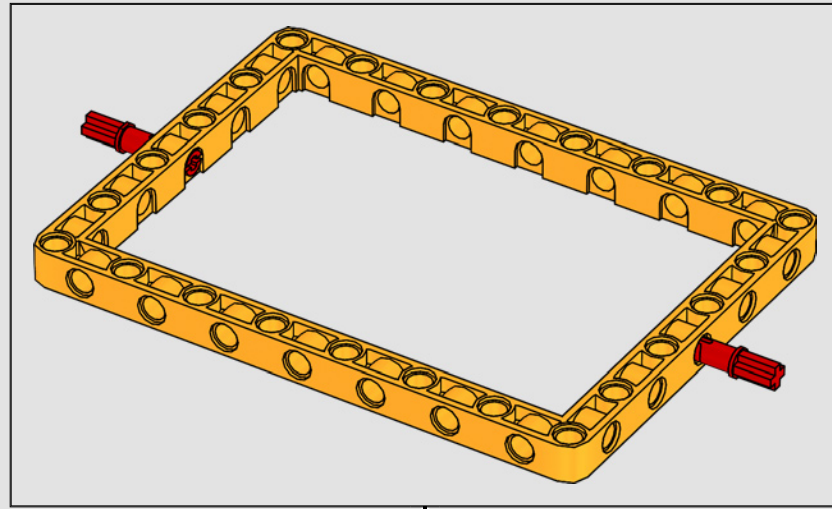


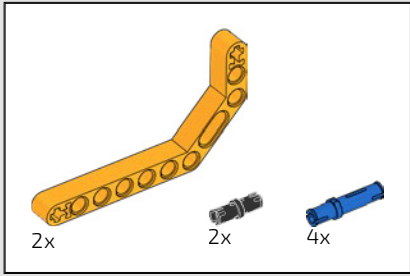
884



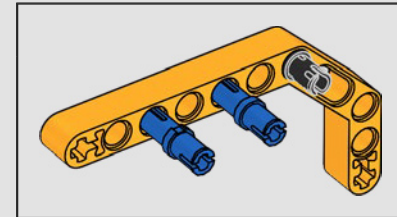
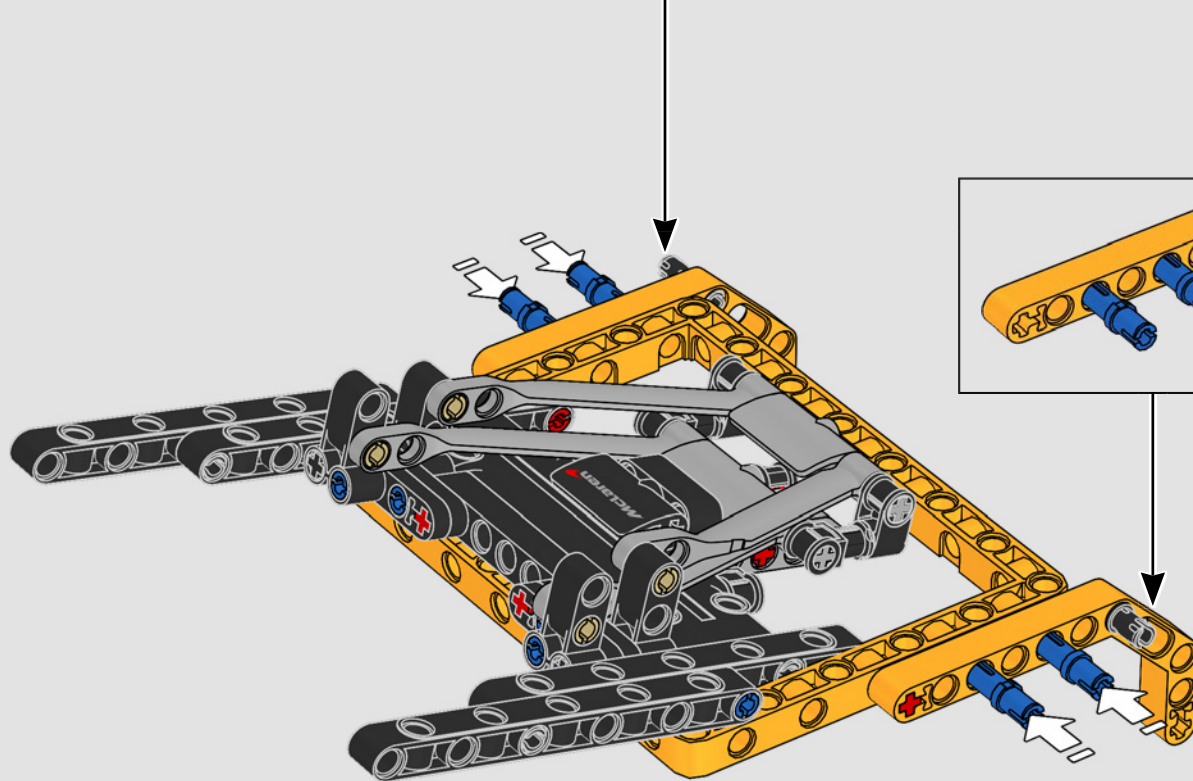
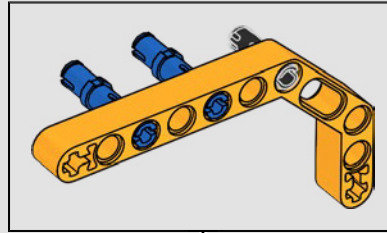


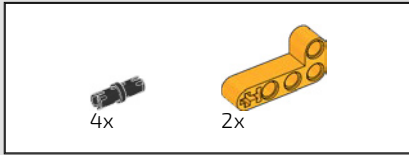
885



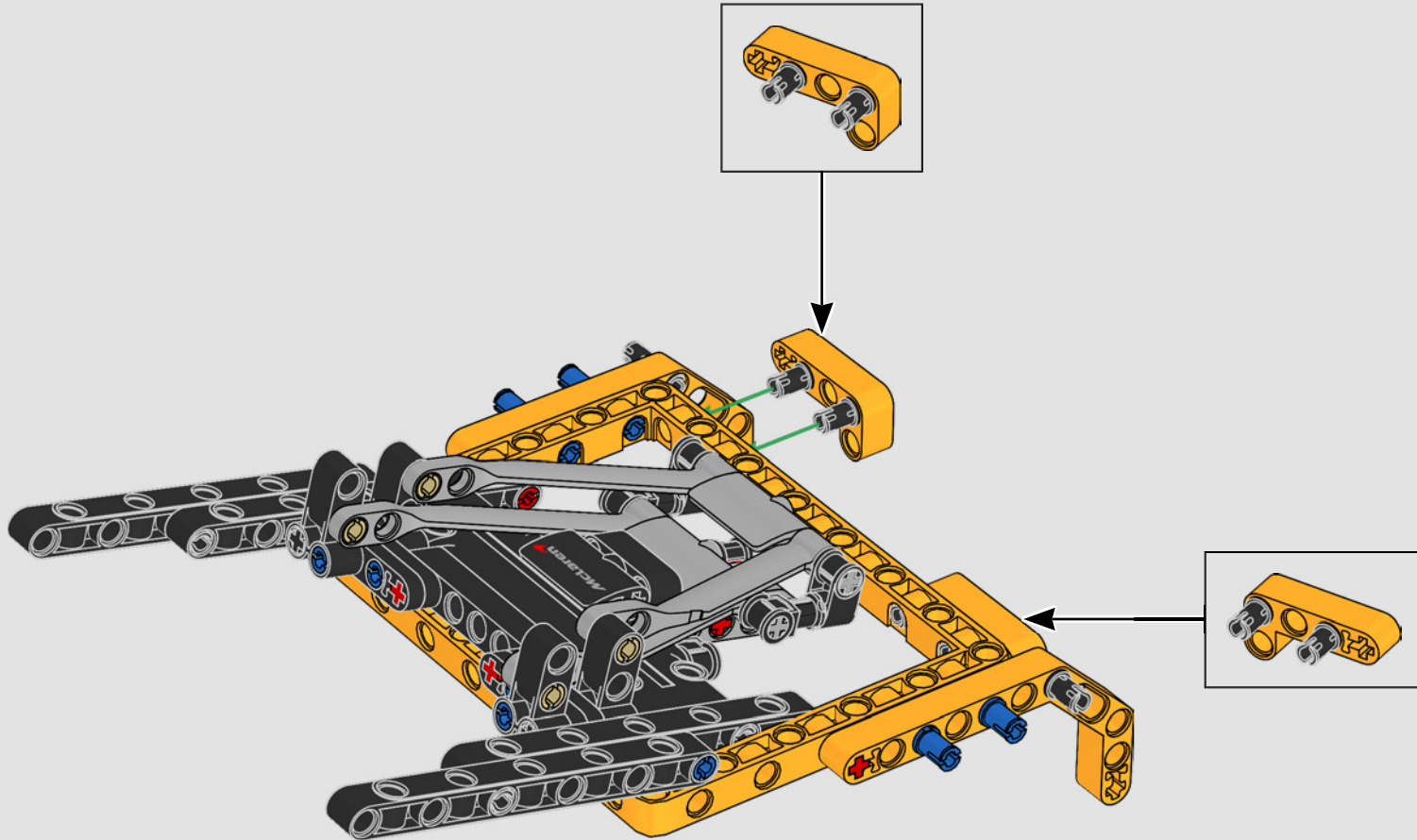


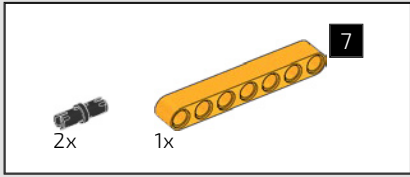
886



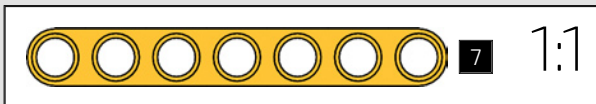
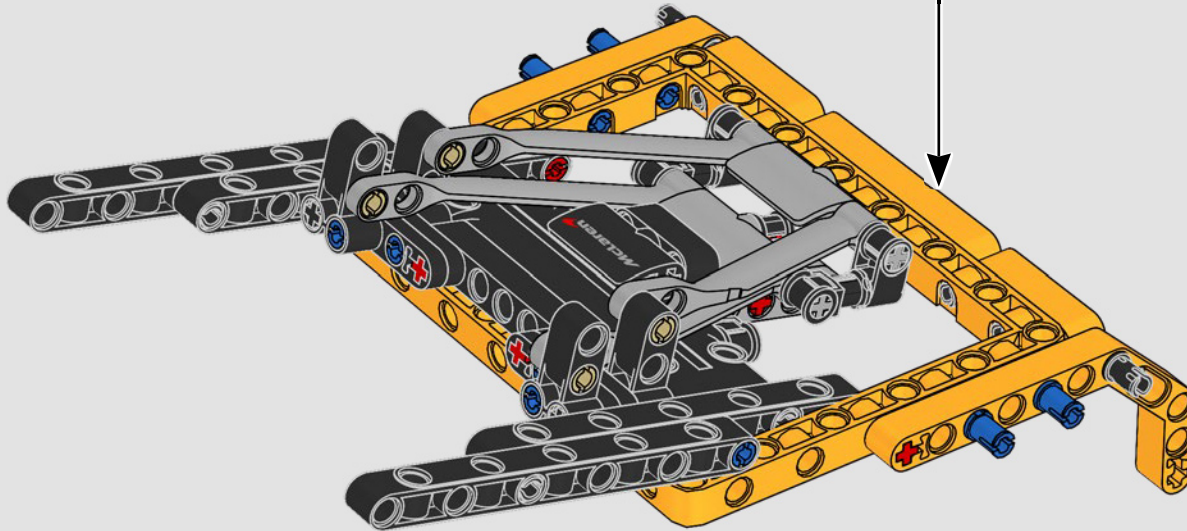
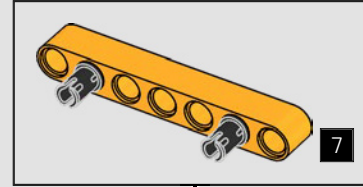


887

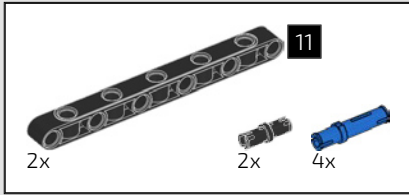




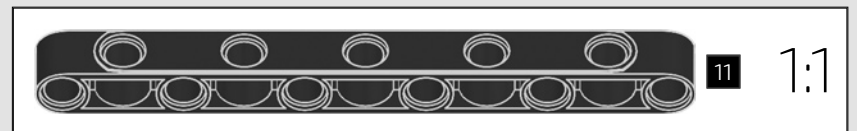
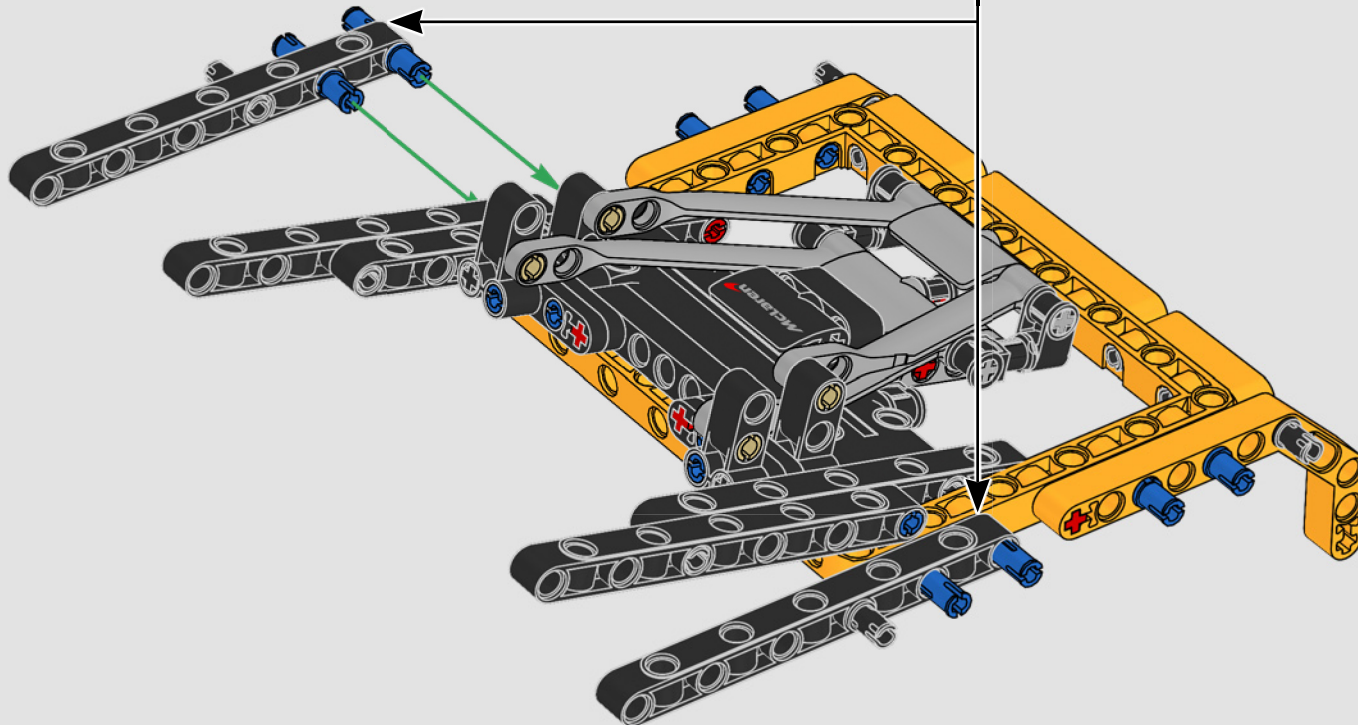
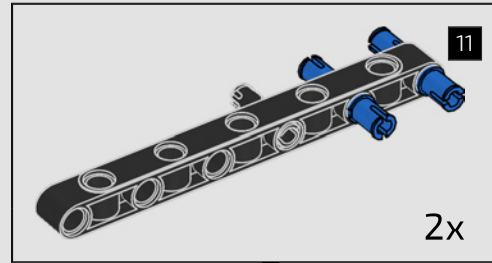
888

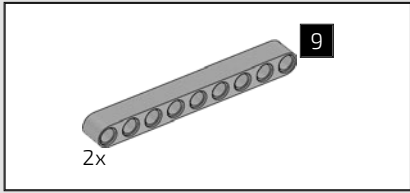




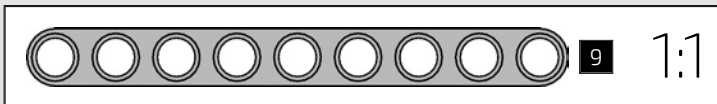
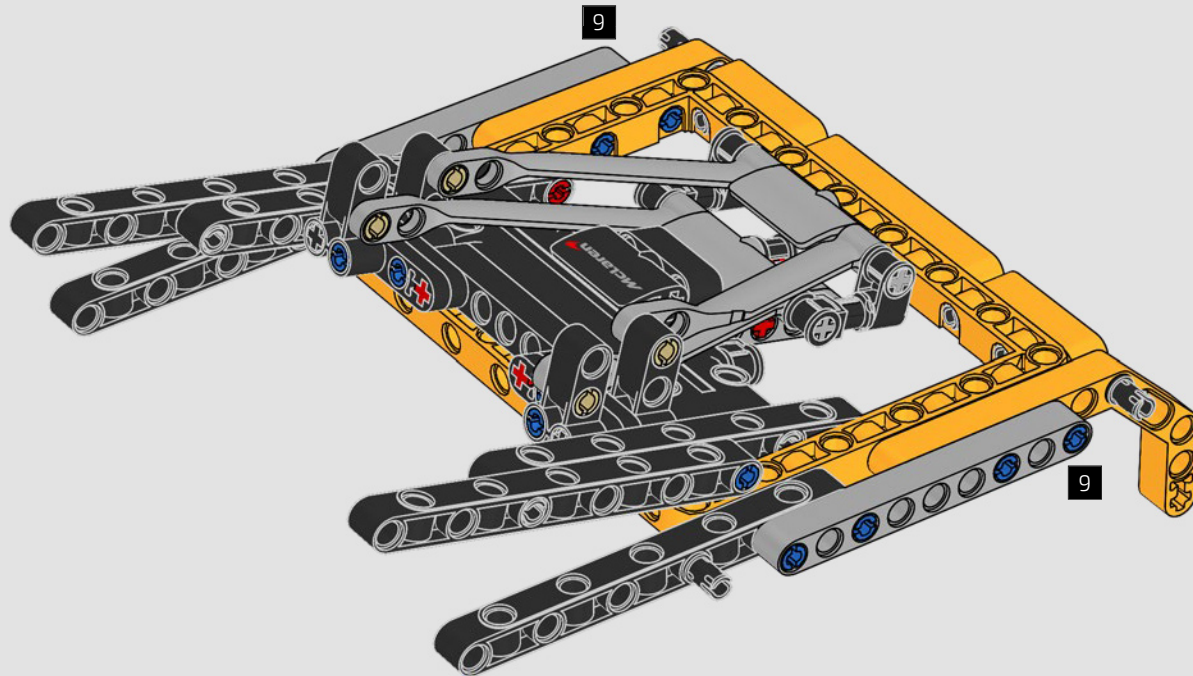


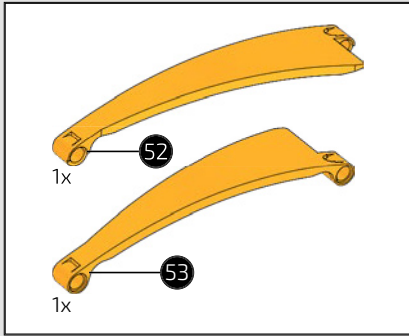
889



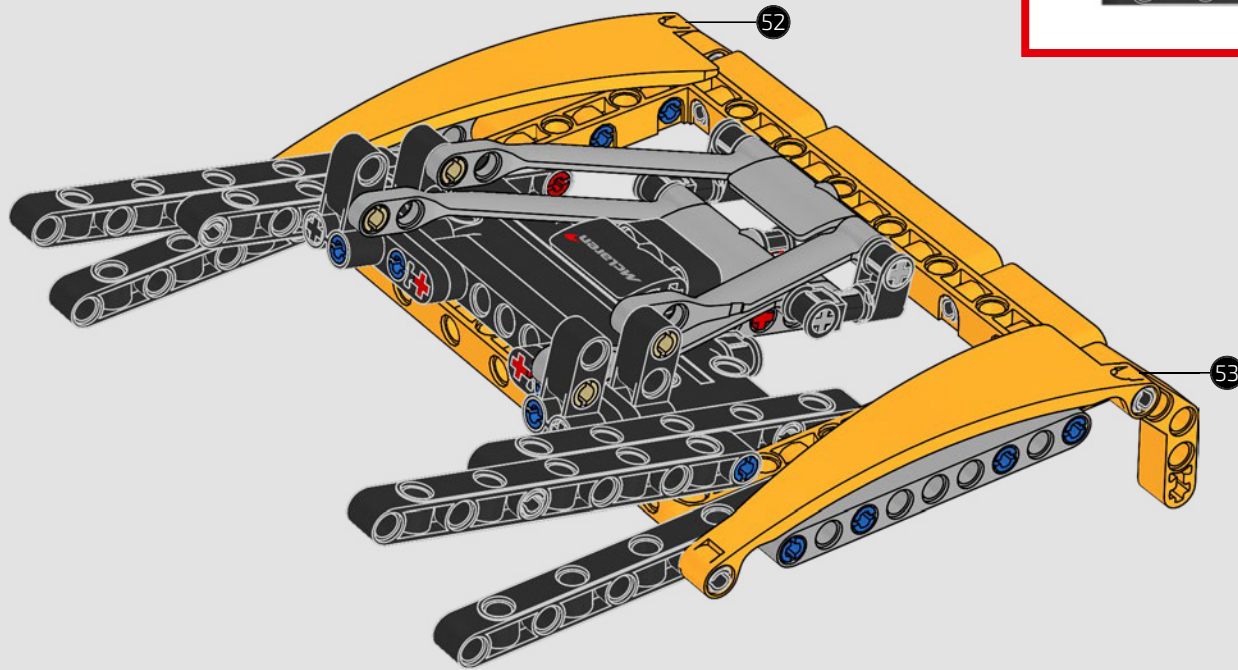
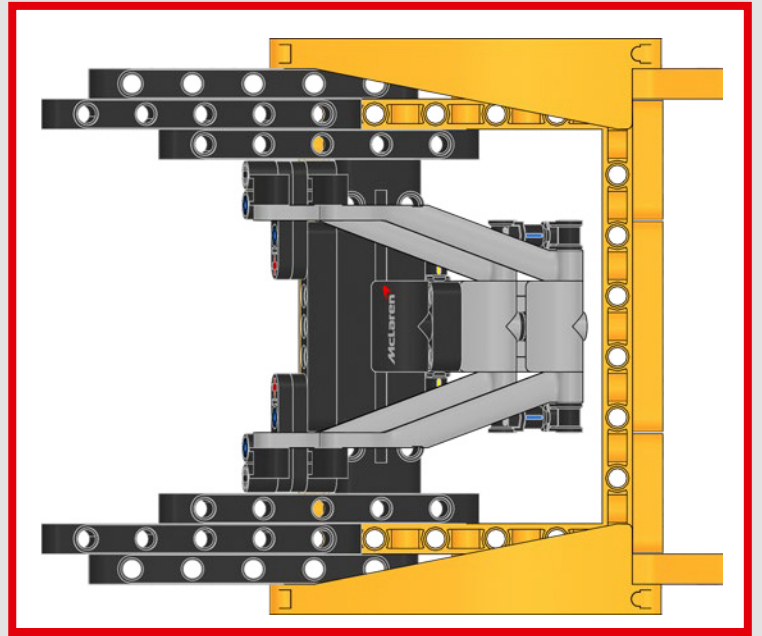


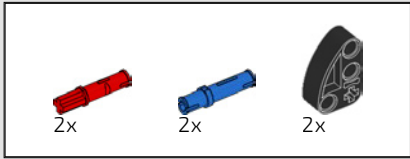
890



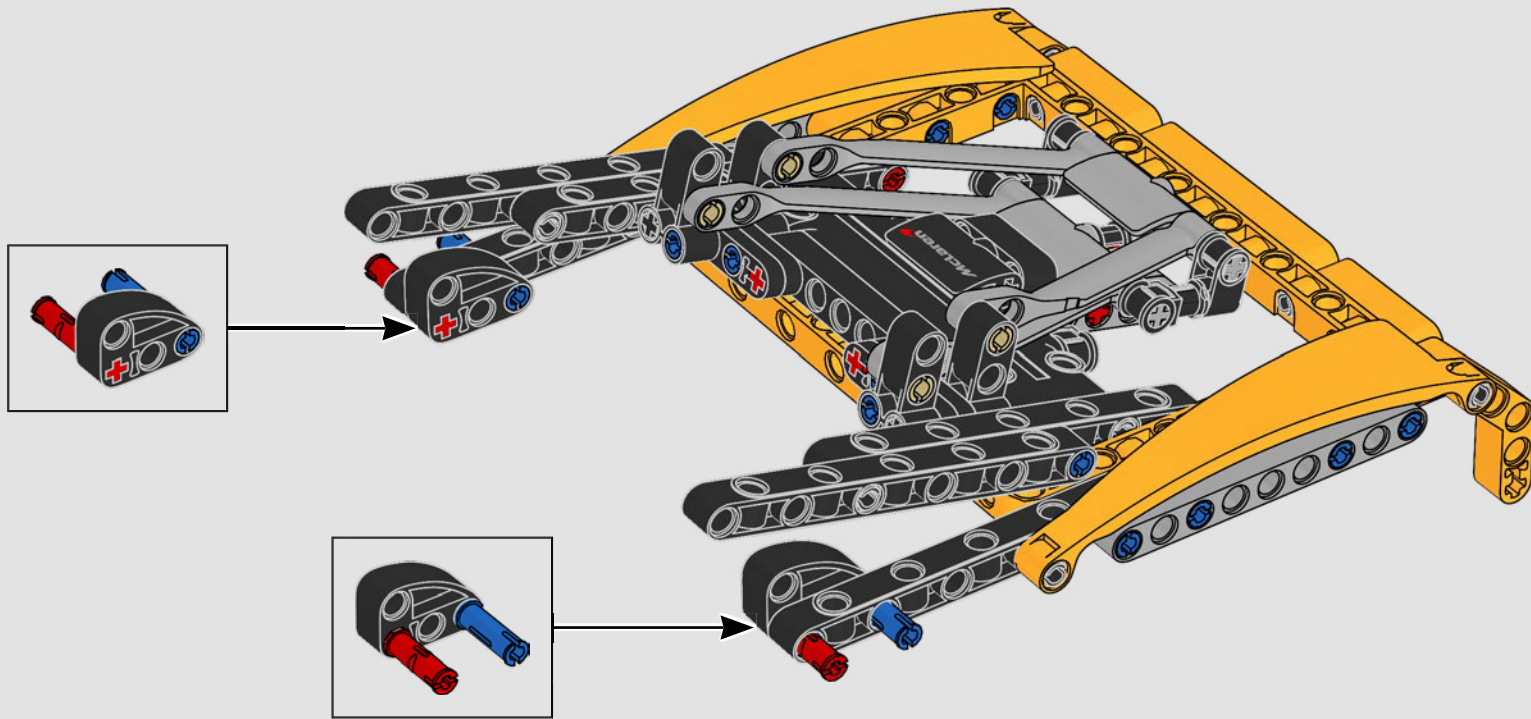


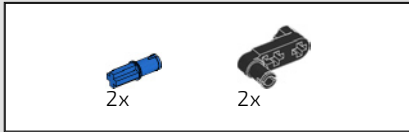
891



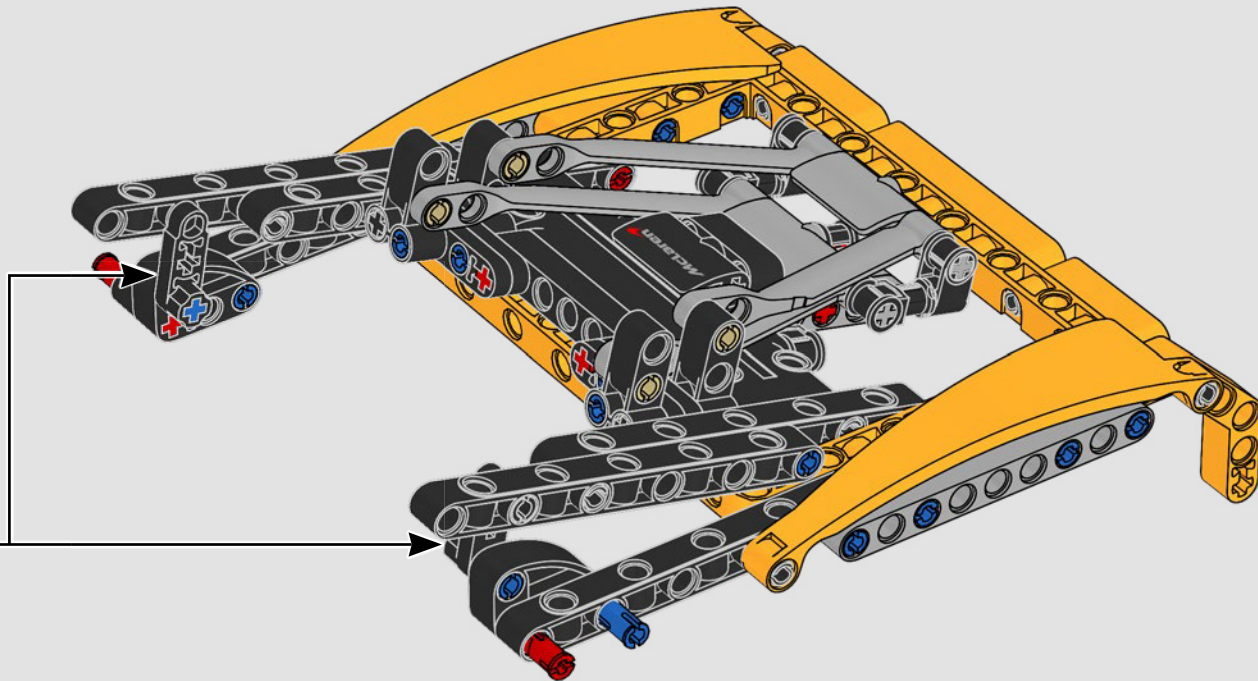
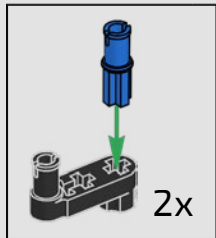


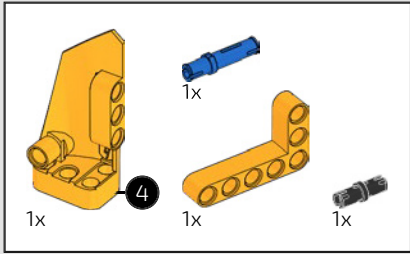
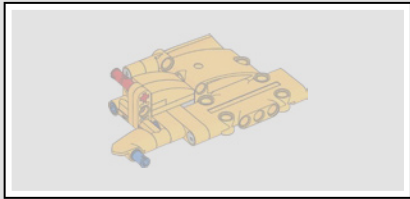
892



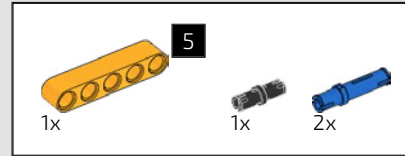
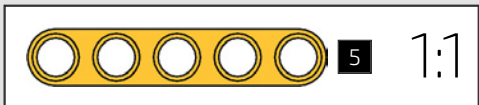
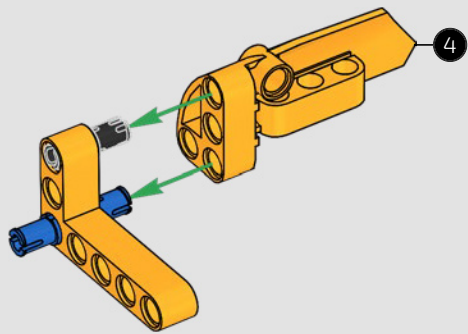


893

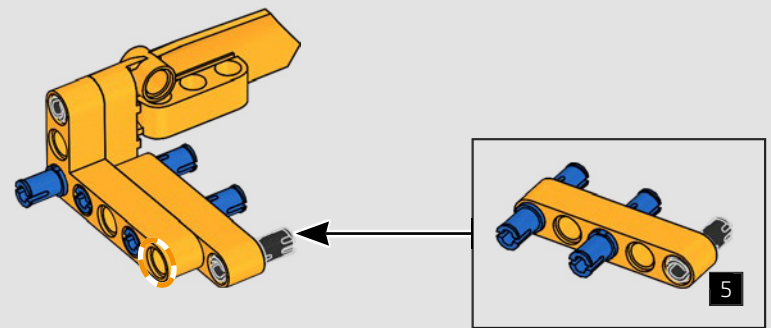


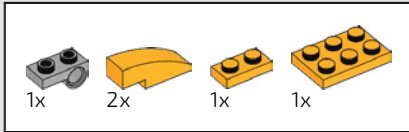


894

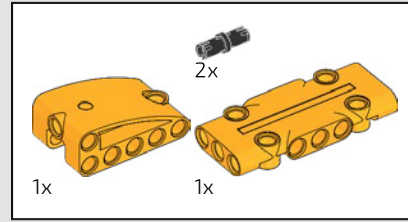
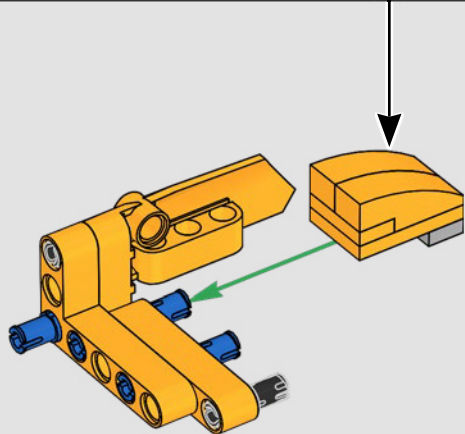
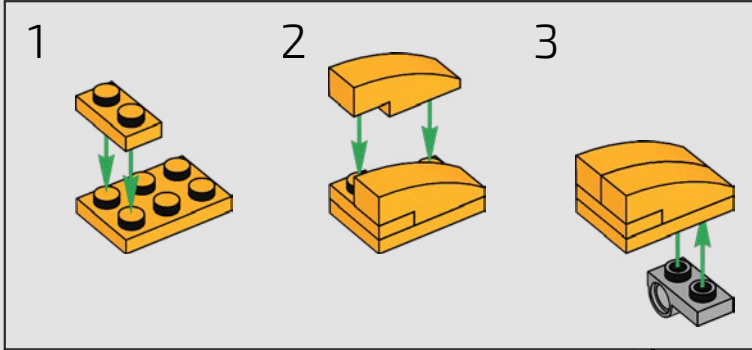


895

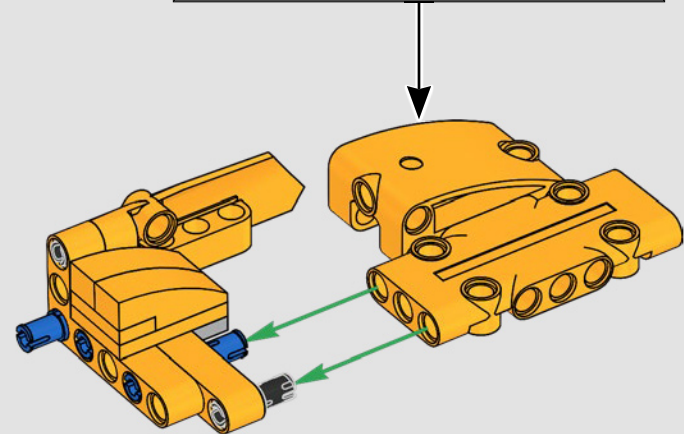
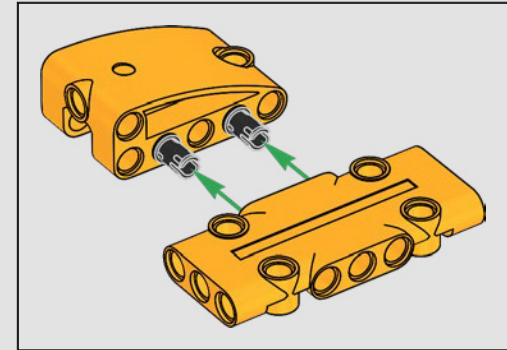


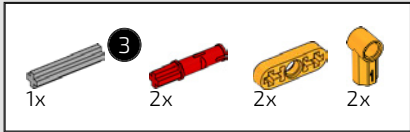


896

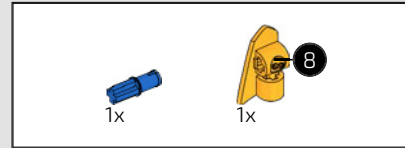
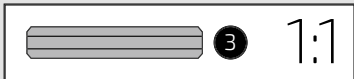
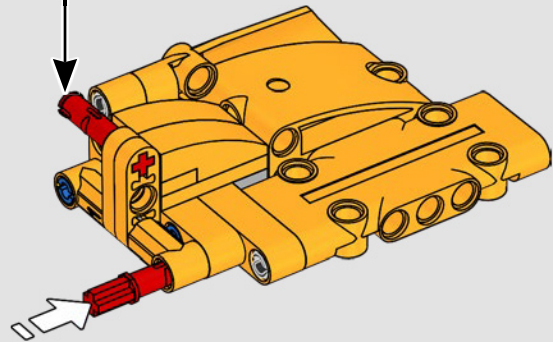
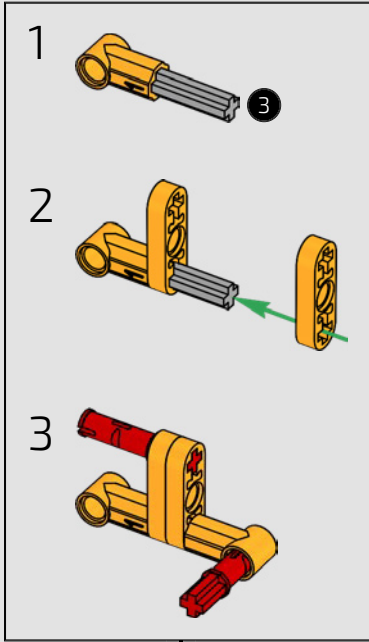


897

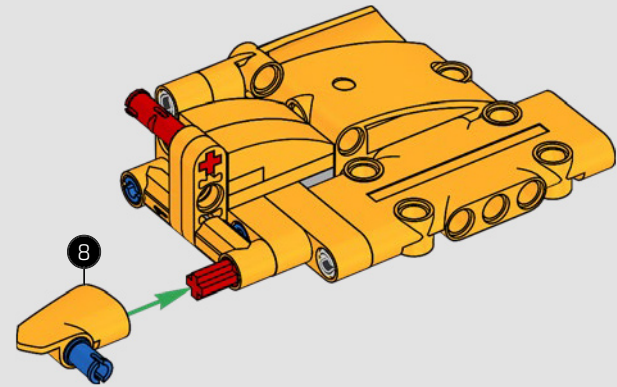




898

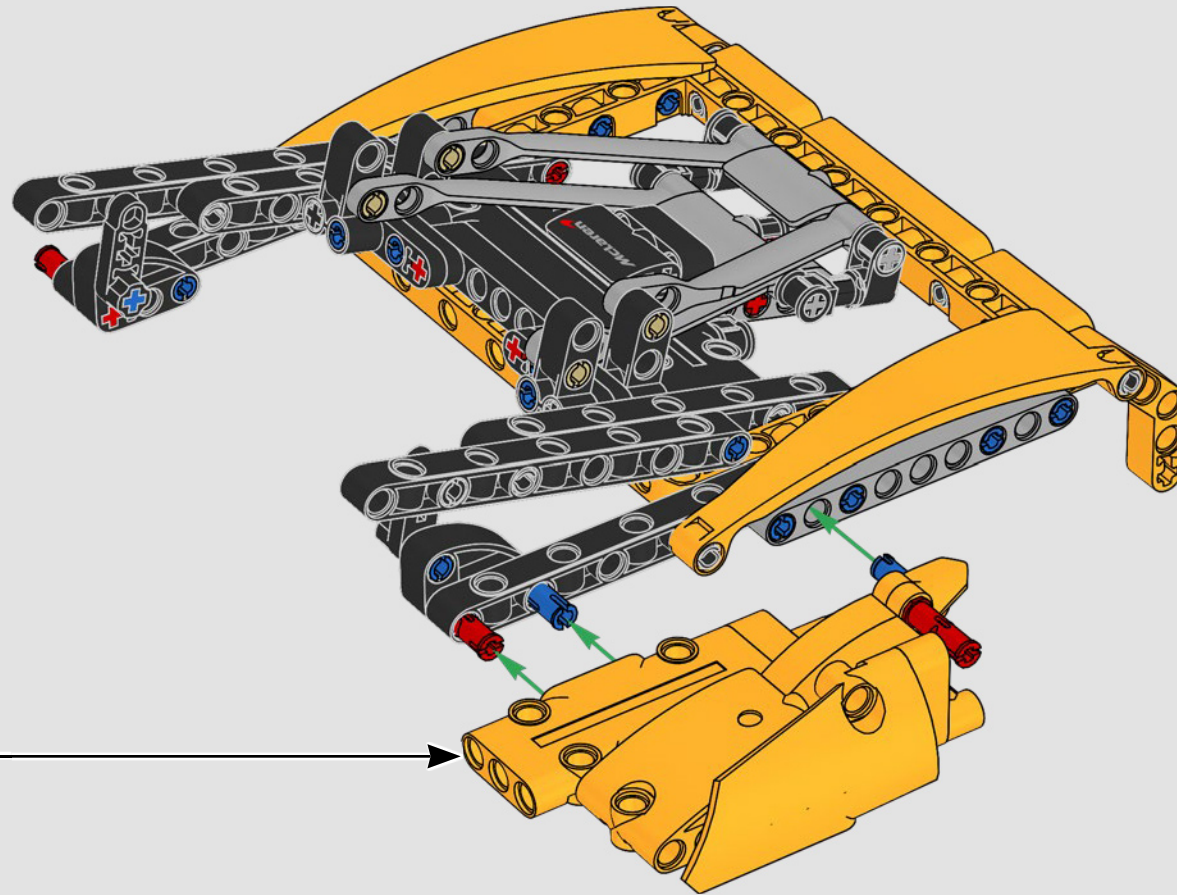


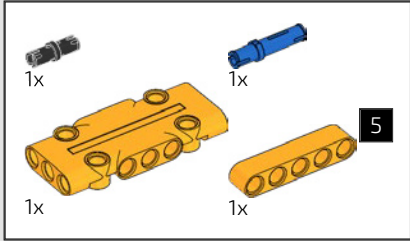
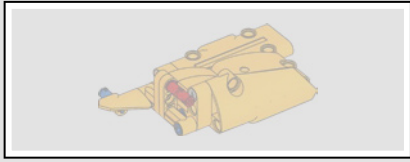
899



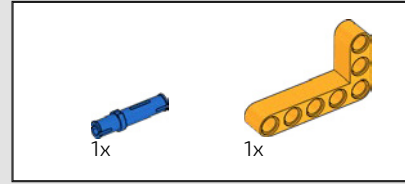
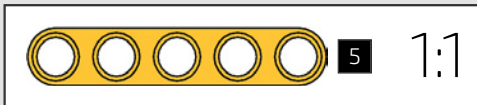
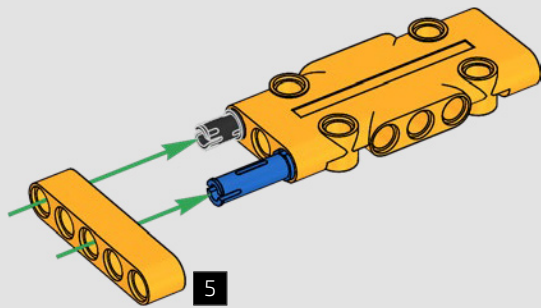


900

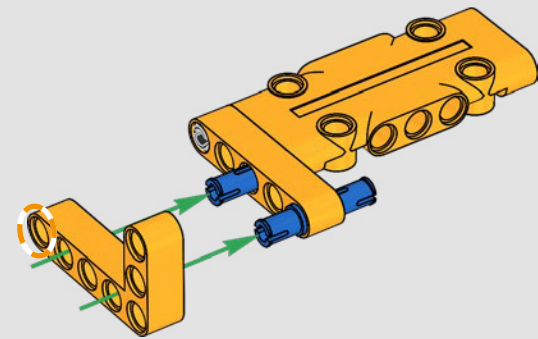


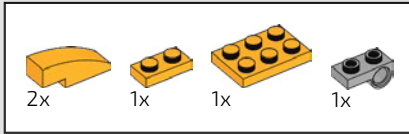


901

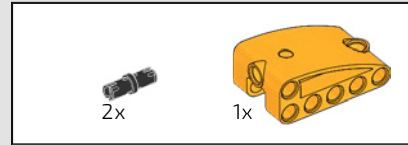
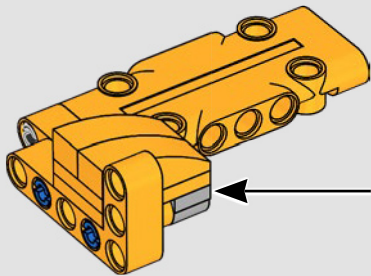
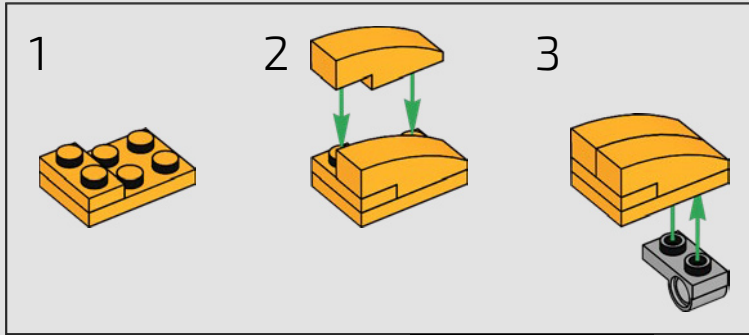


902

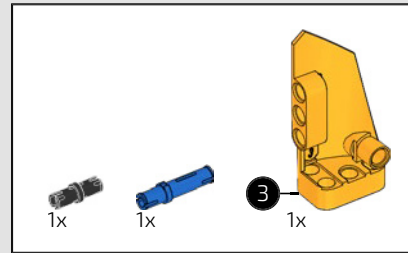
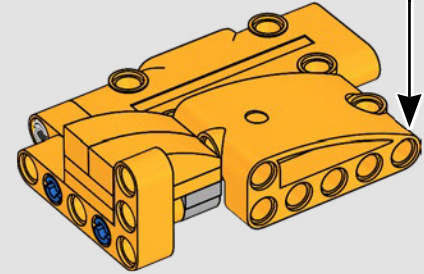
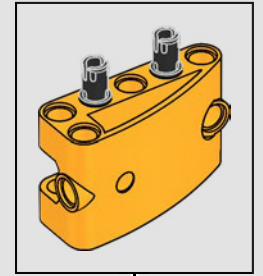




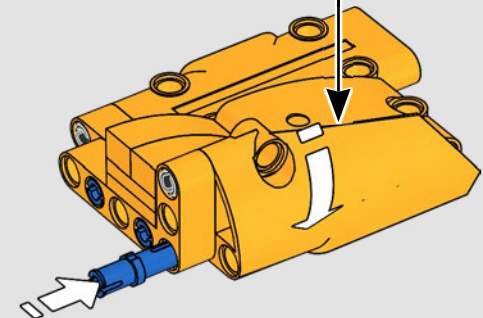
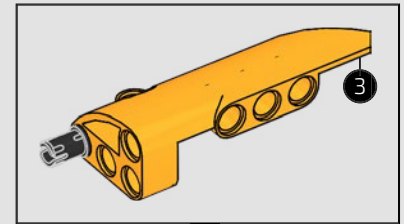
903

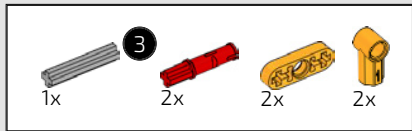


904

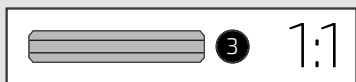
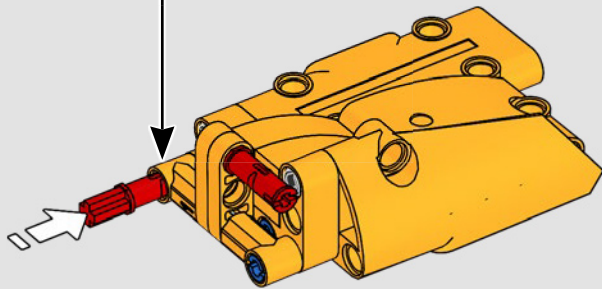
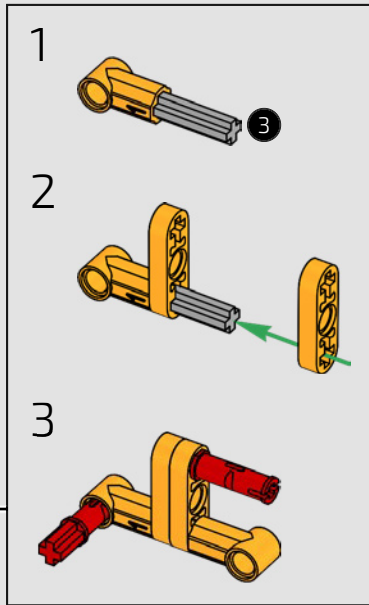


905

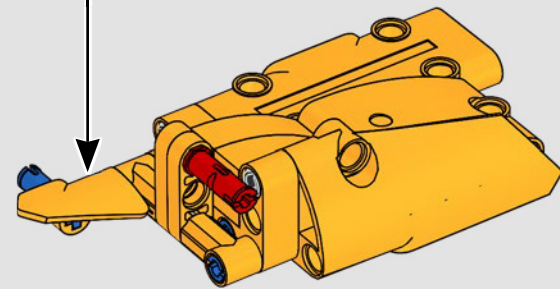
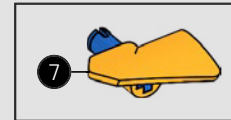




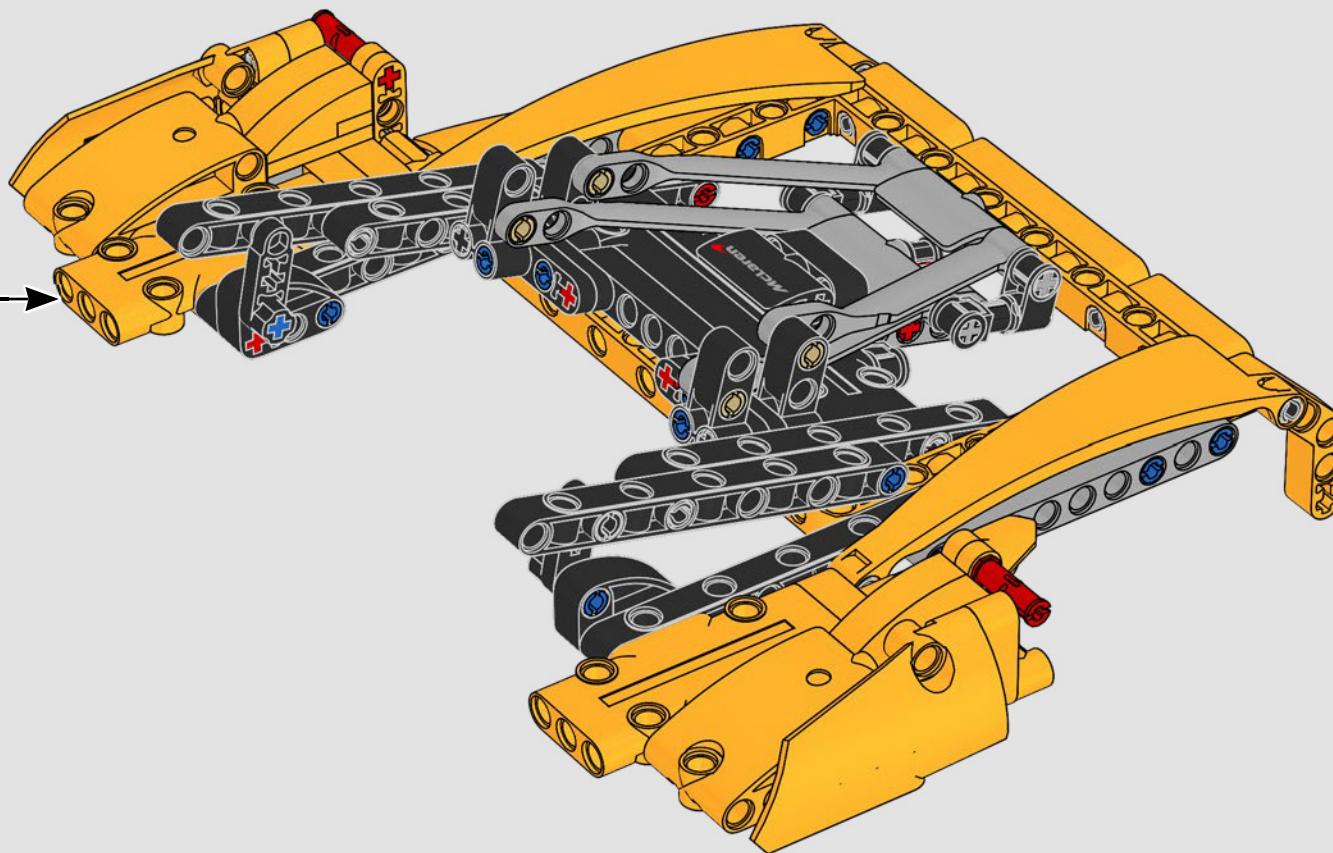
906

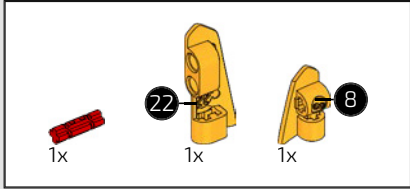
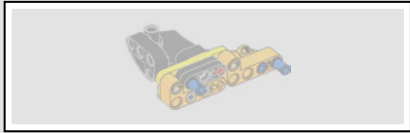


907

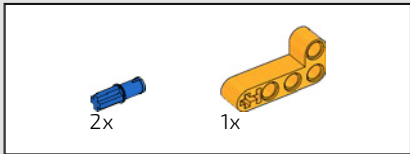
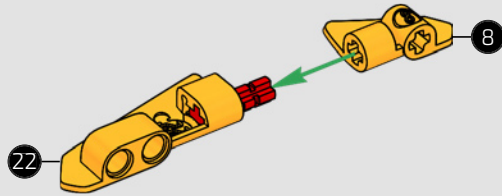


908

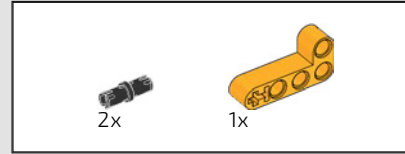
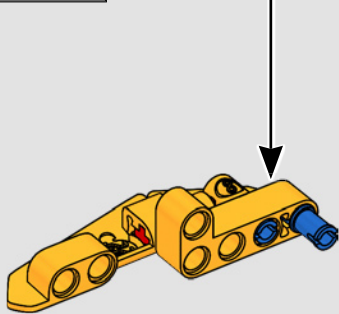
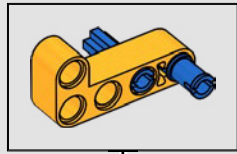




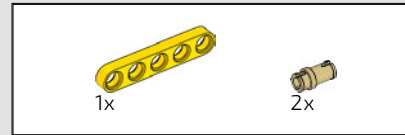
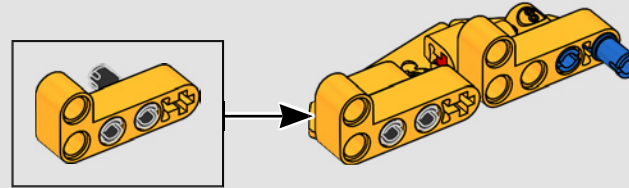
909



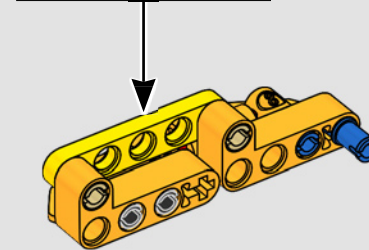
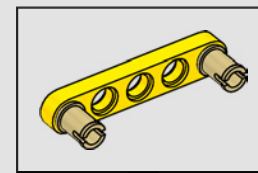
910

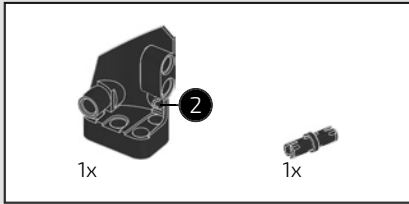


911

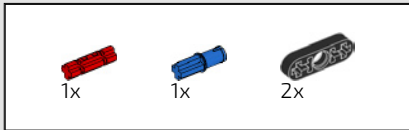
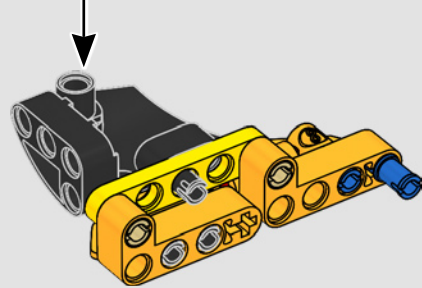
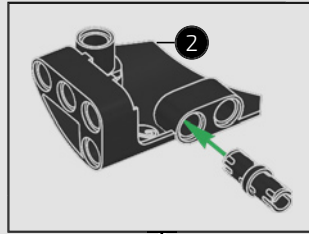


912

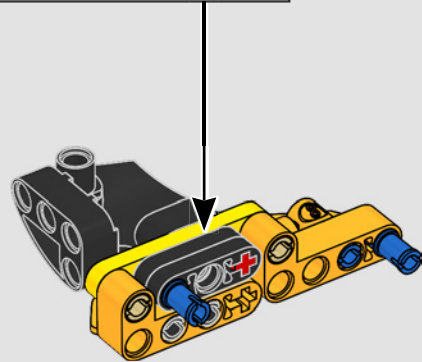
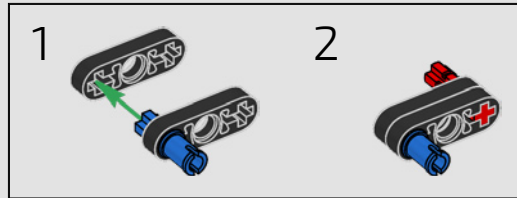




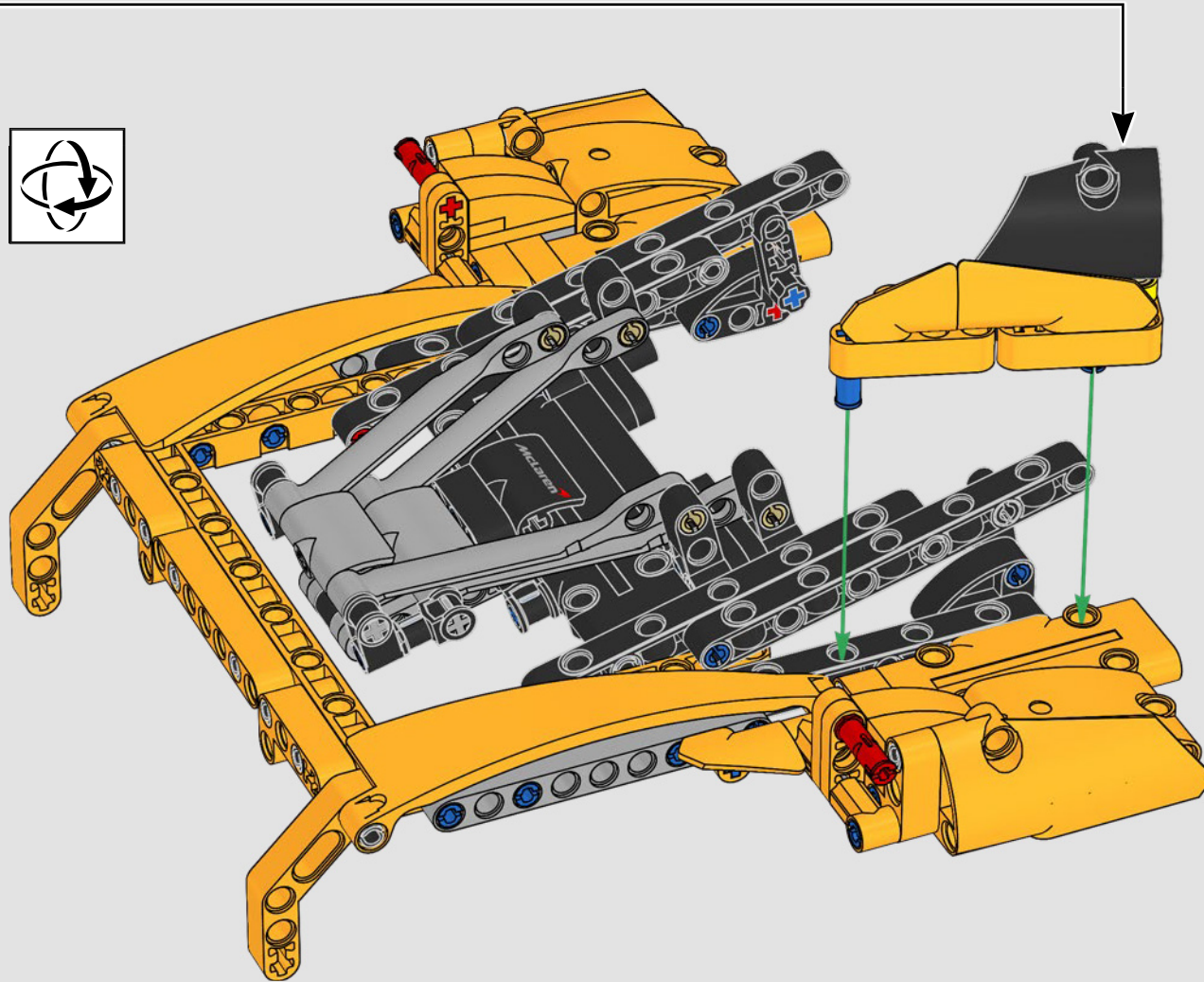
913



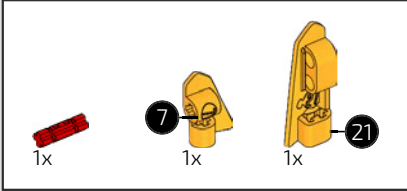
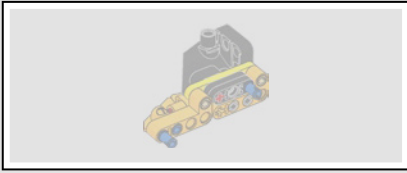
914



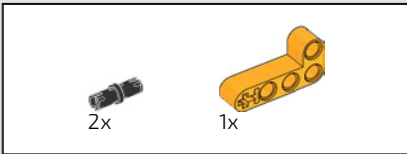
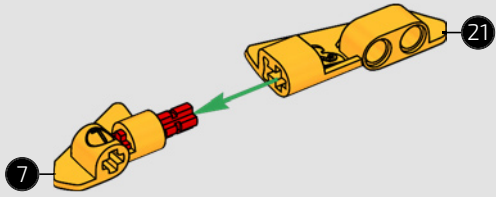
915



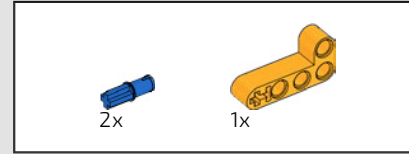
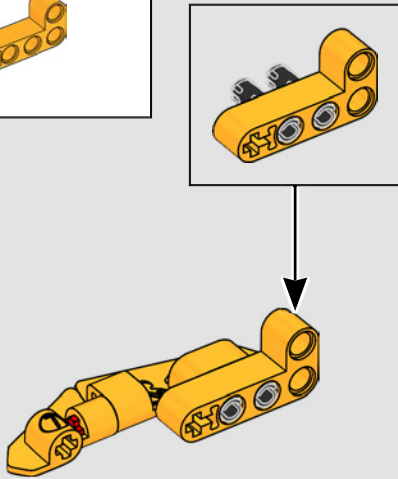




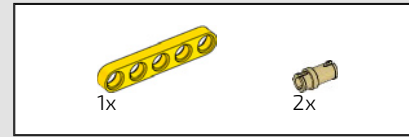
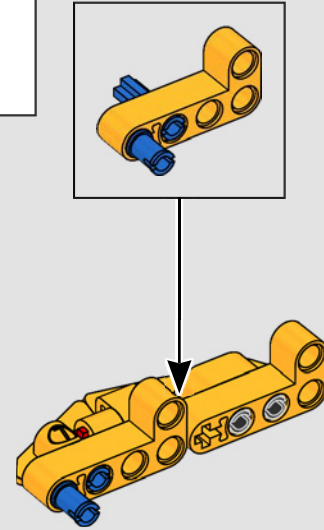
916



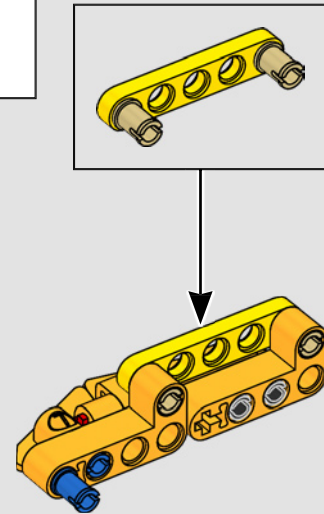
917

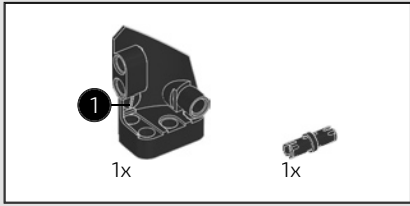


918

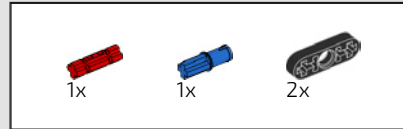
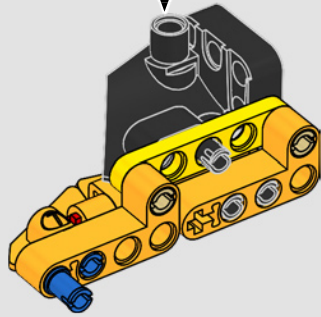
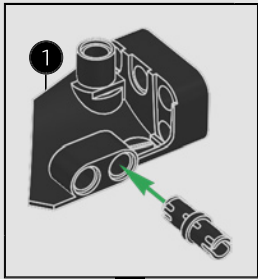


919

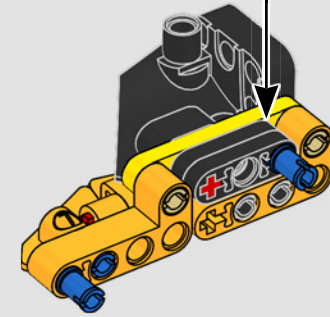
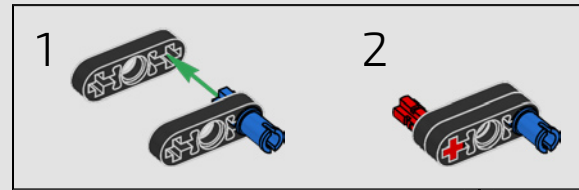




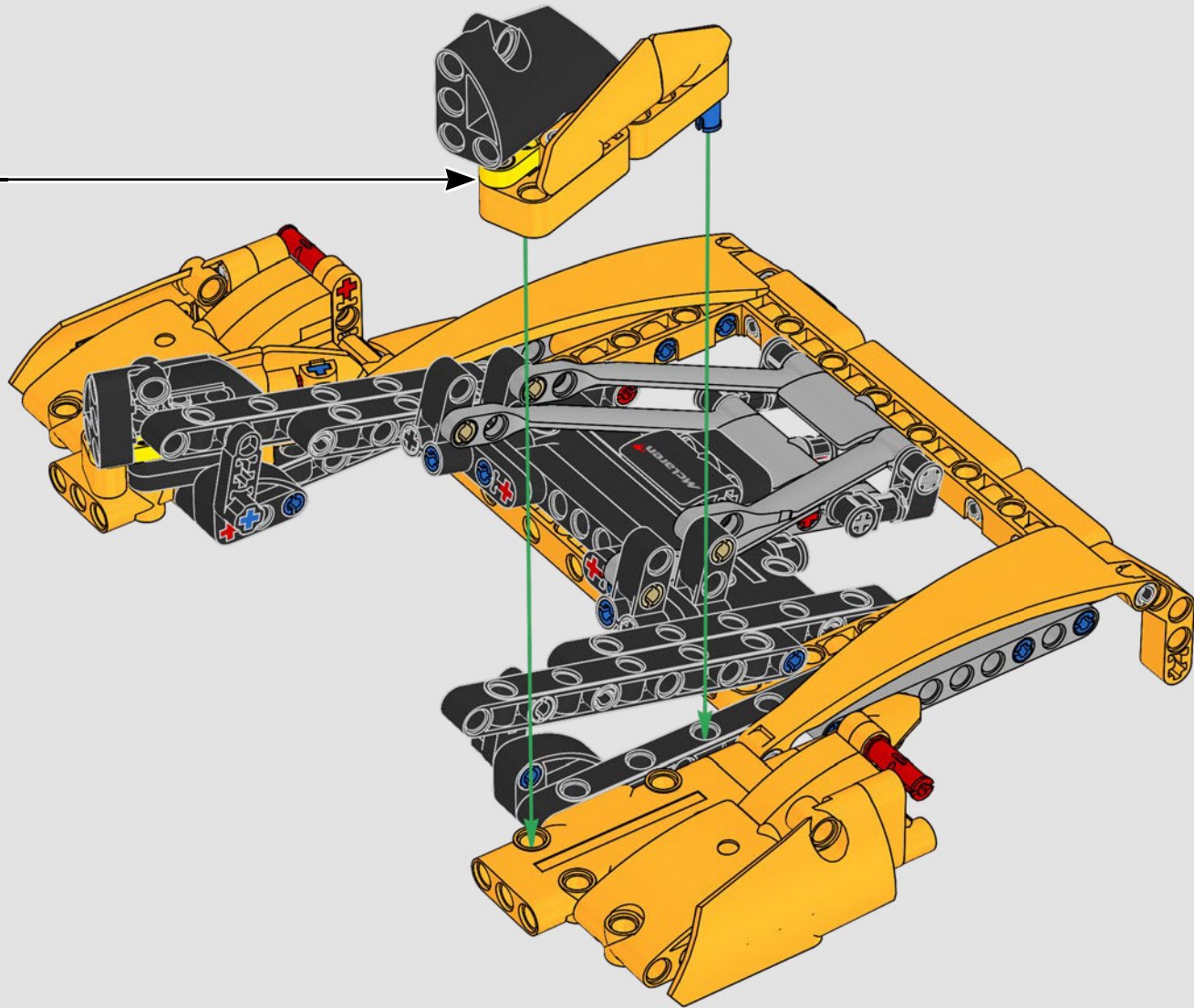
920

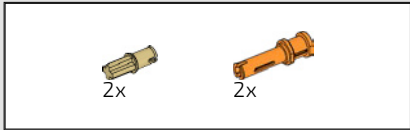


921

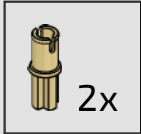
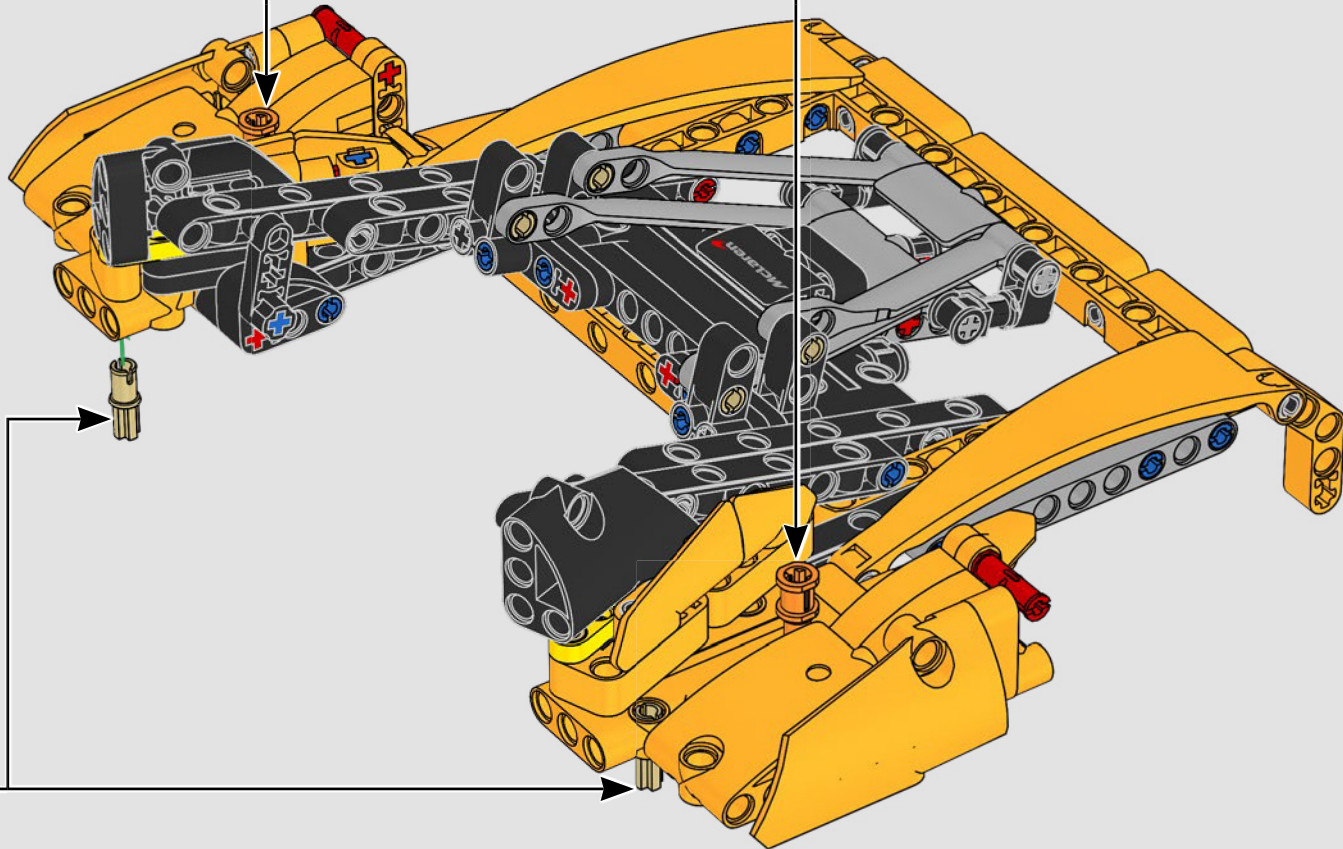
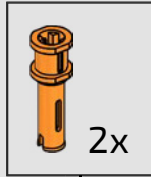


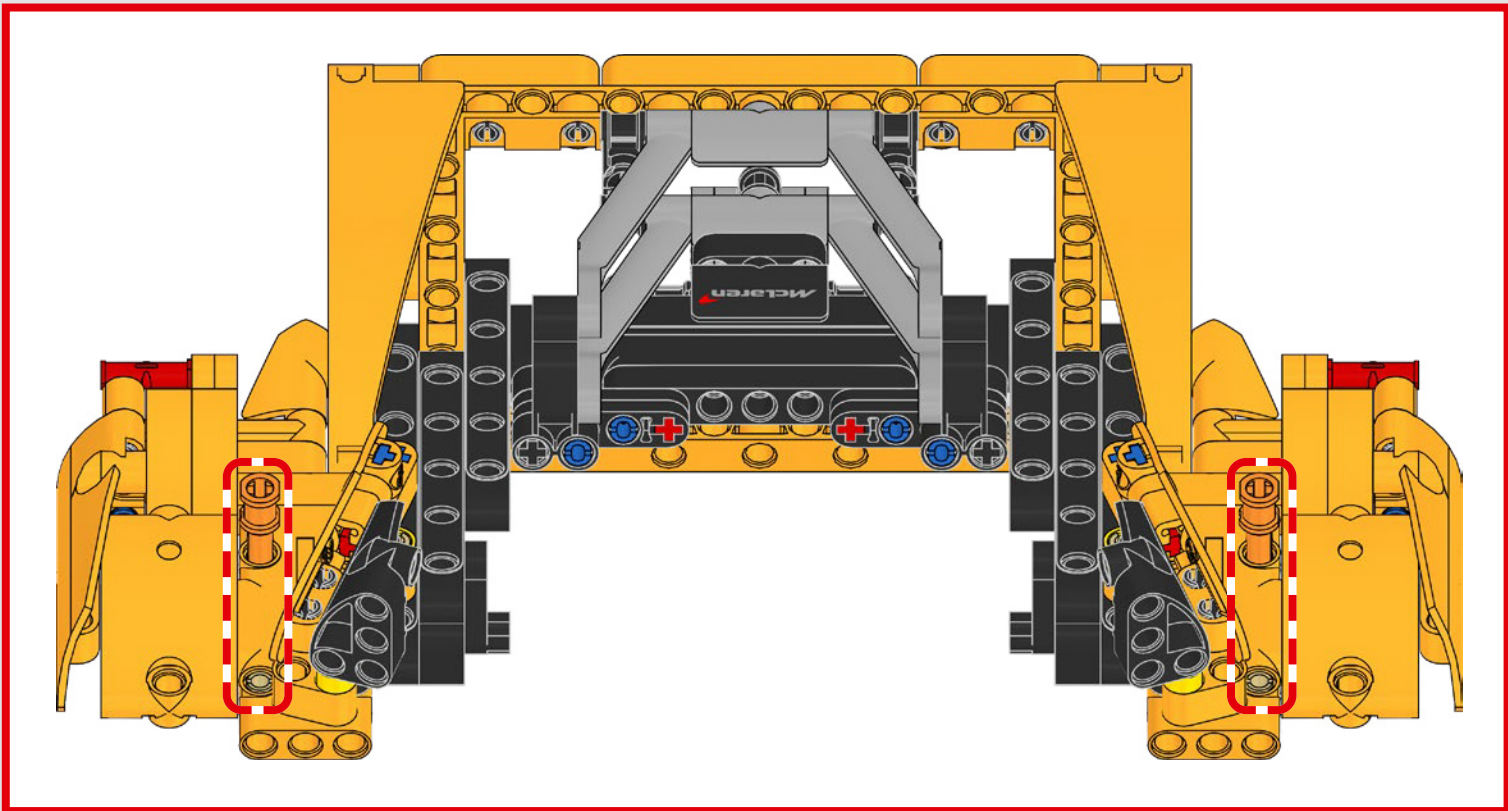
922



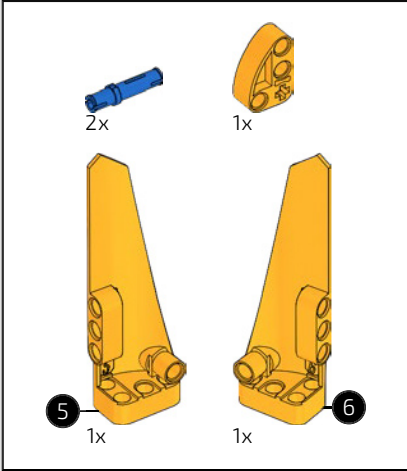
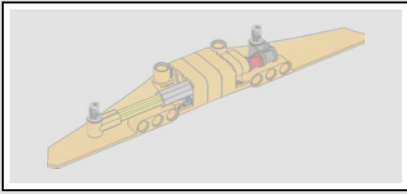


923

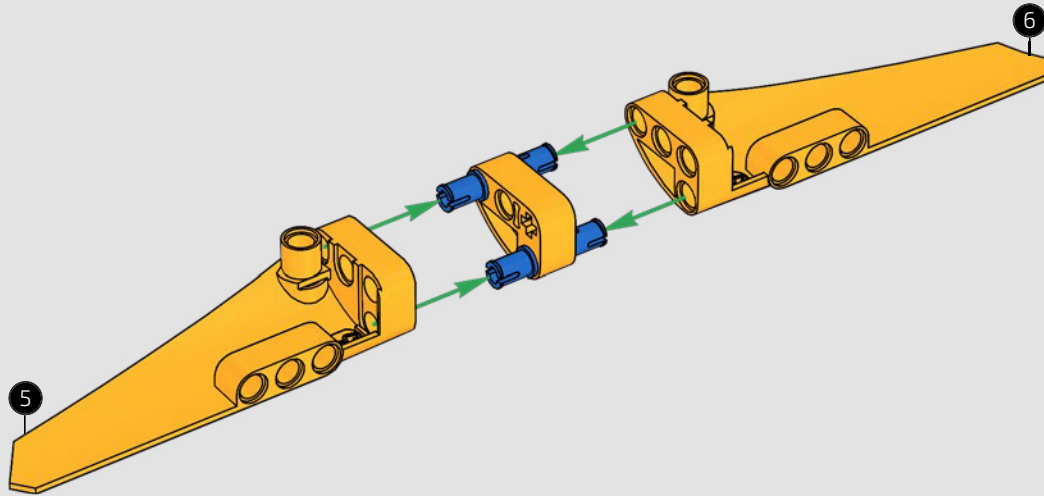


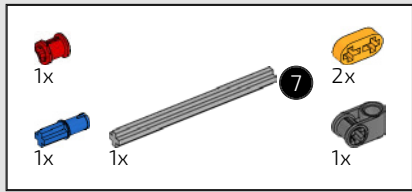




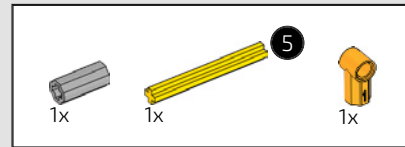
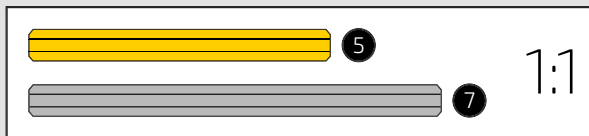
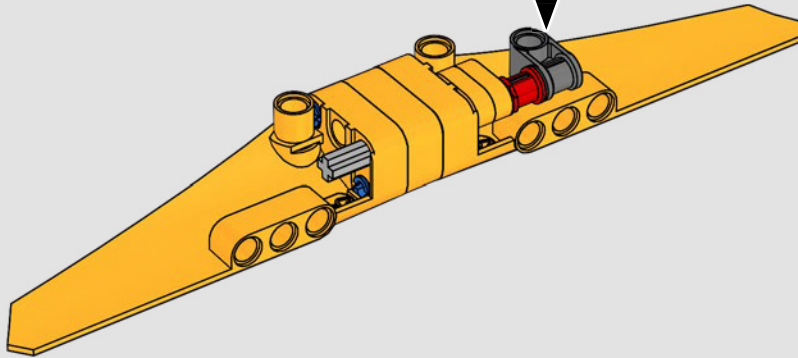
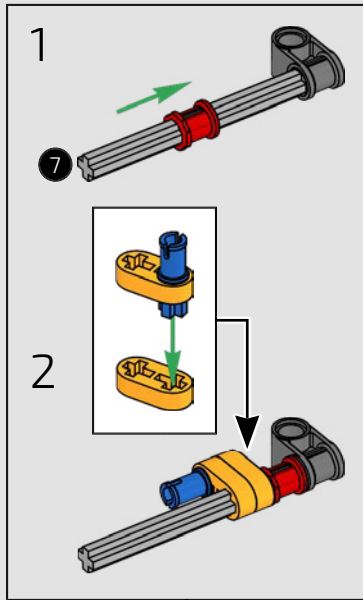


924

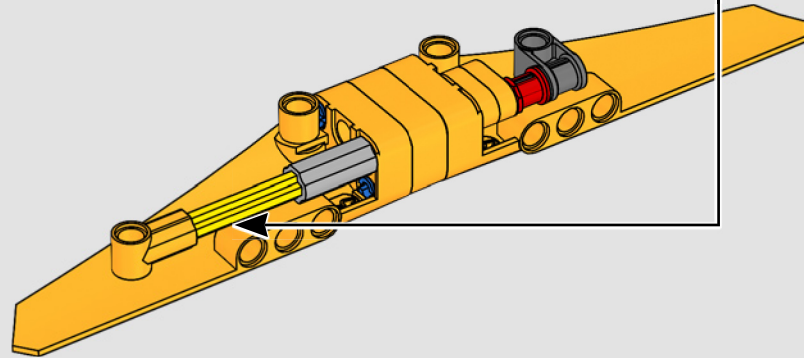
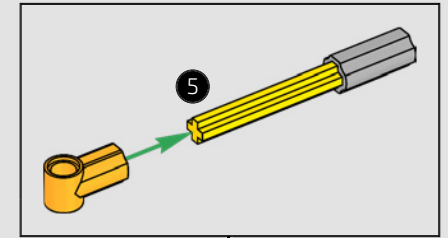




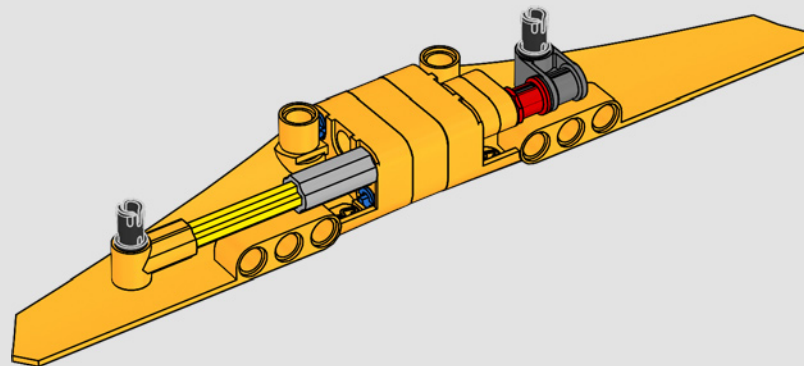
925



926

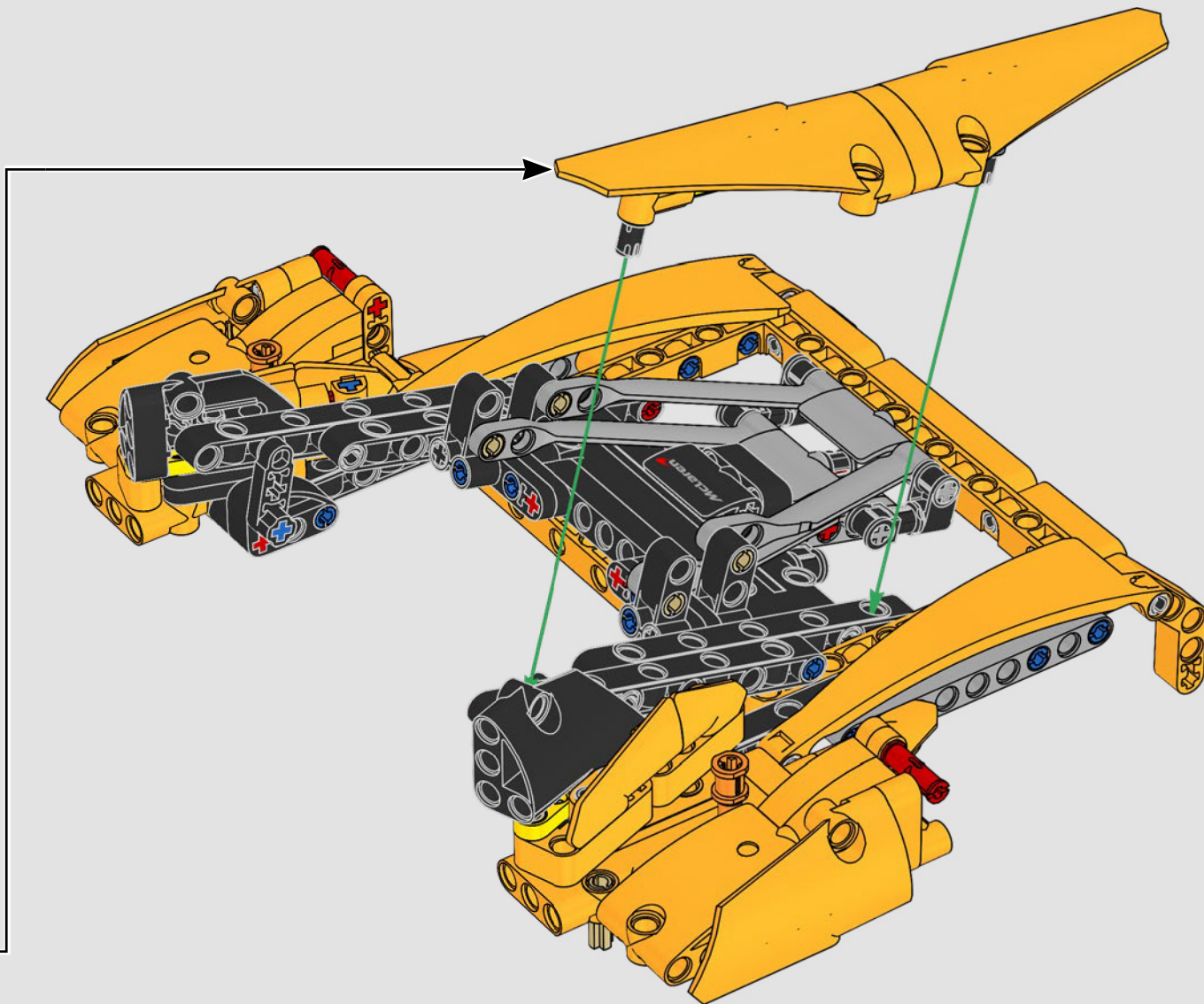


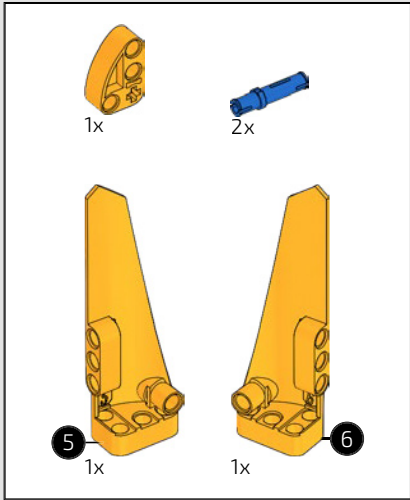
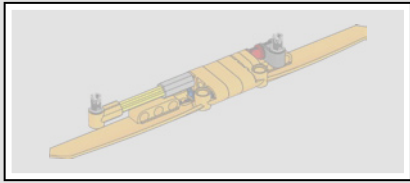
927



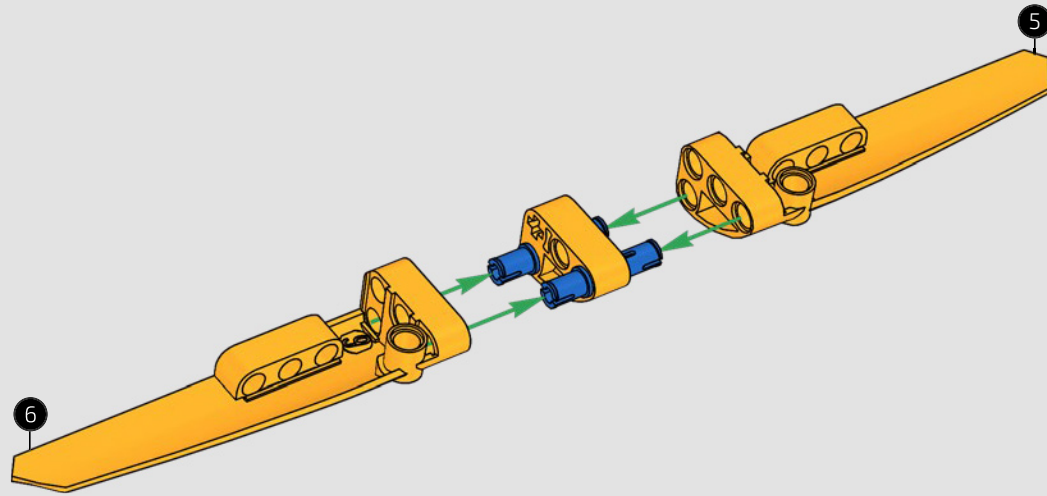


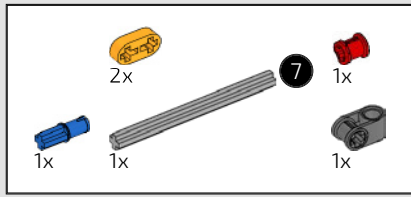
928



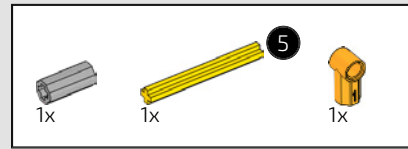
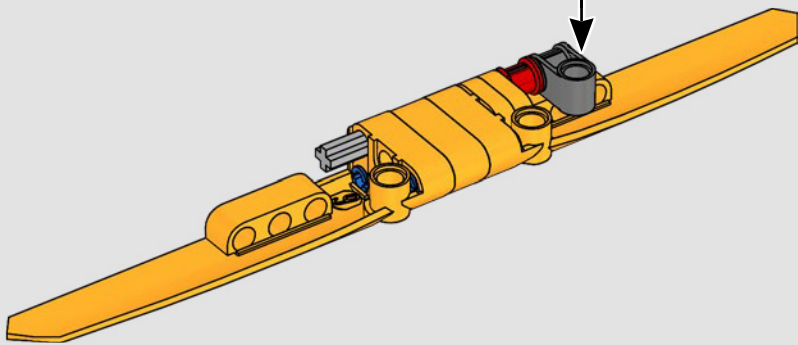
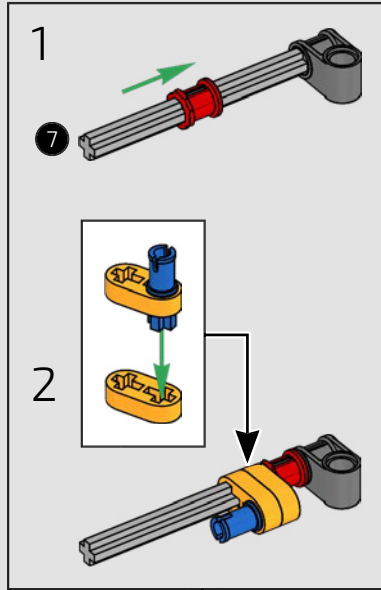


929

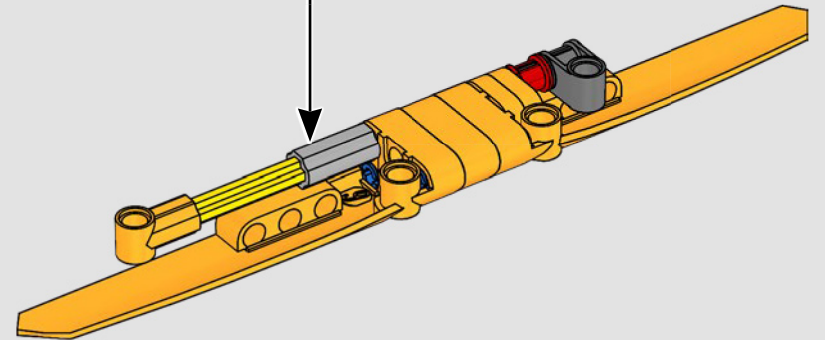
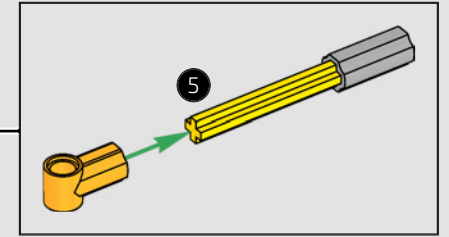




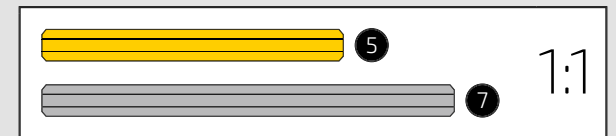
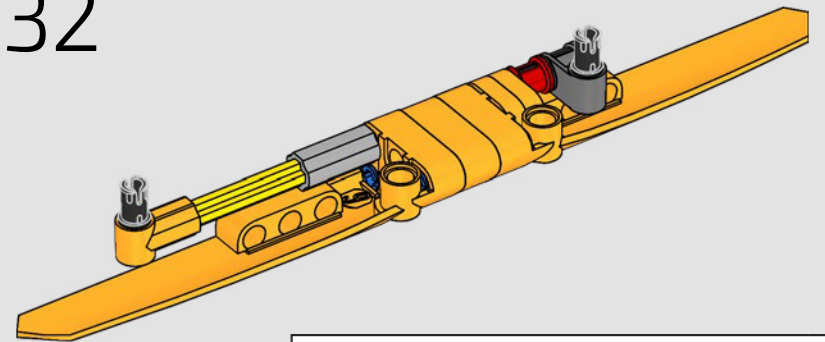
930



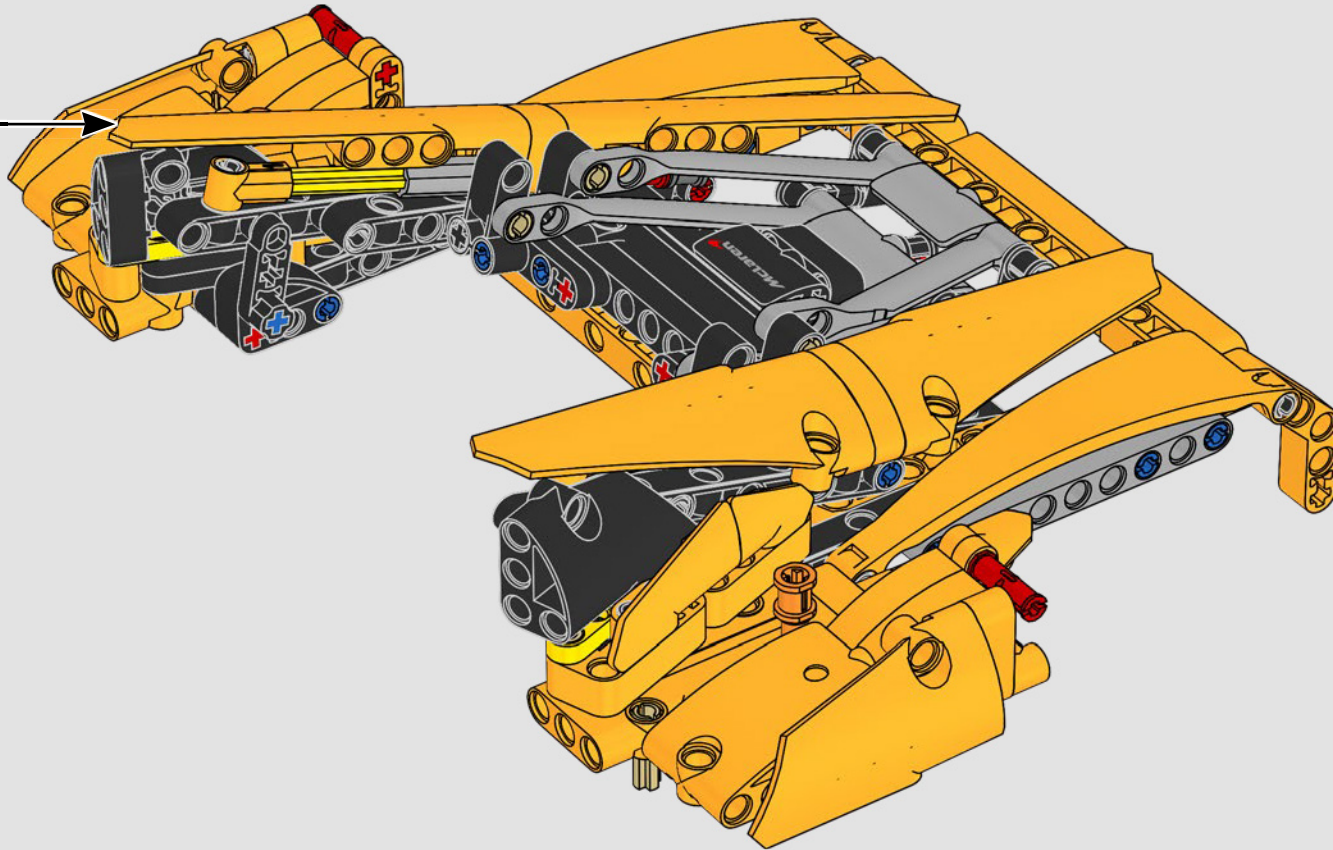
931

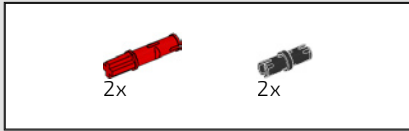


932

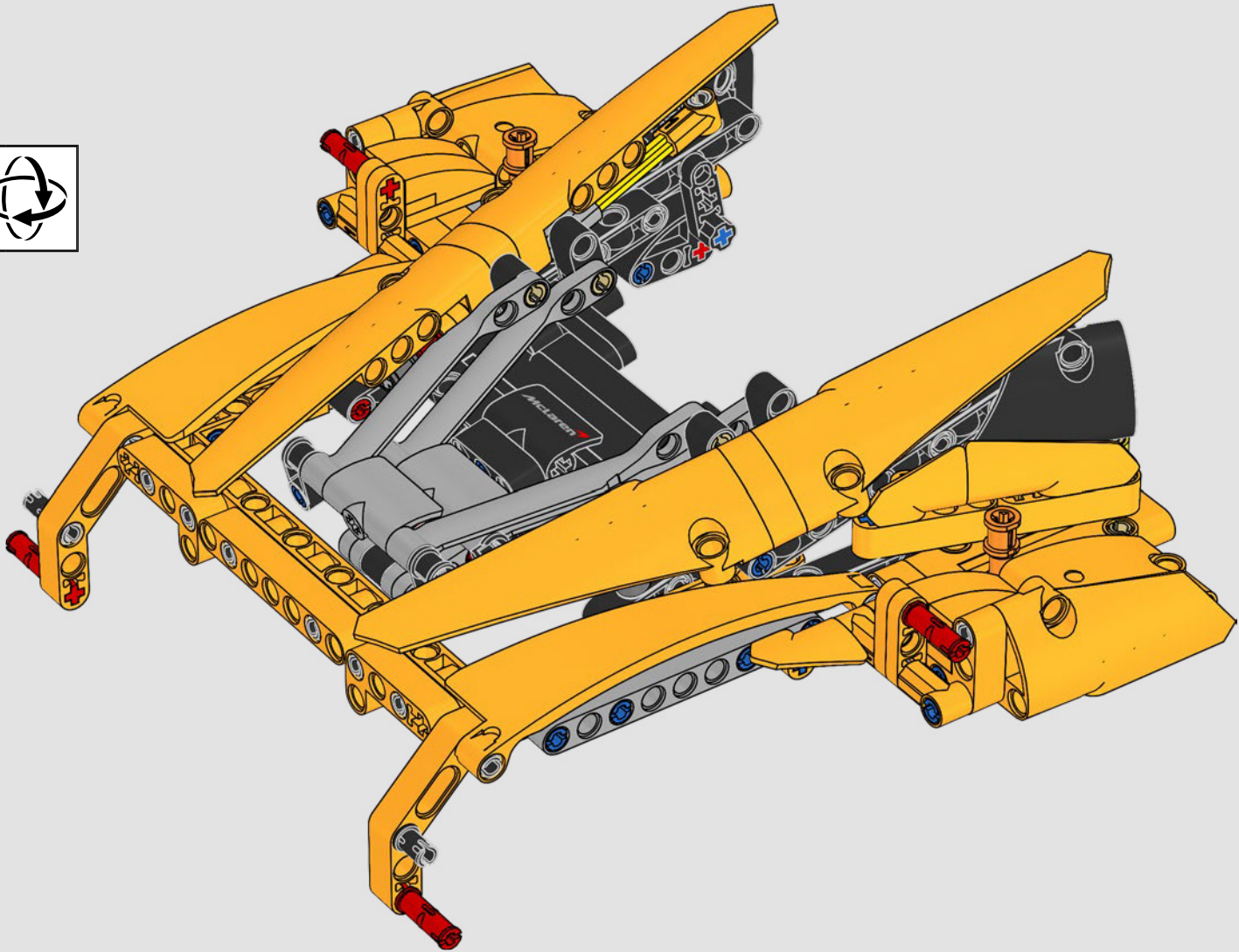


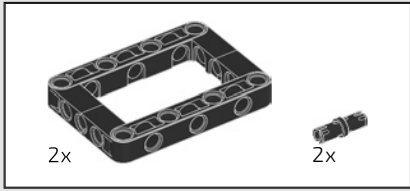
933



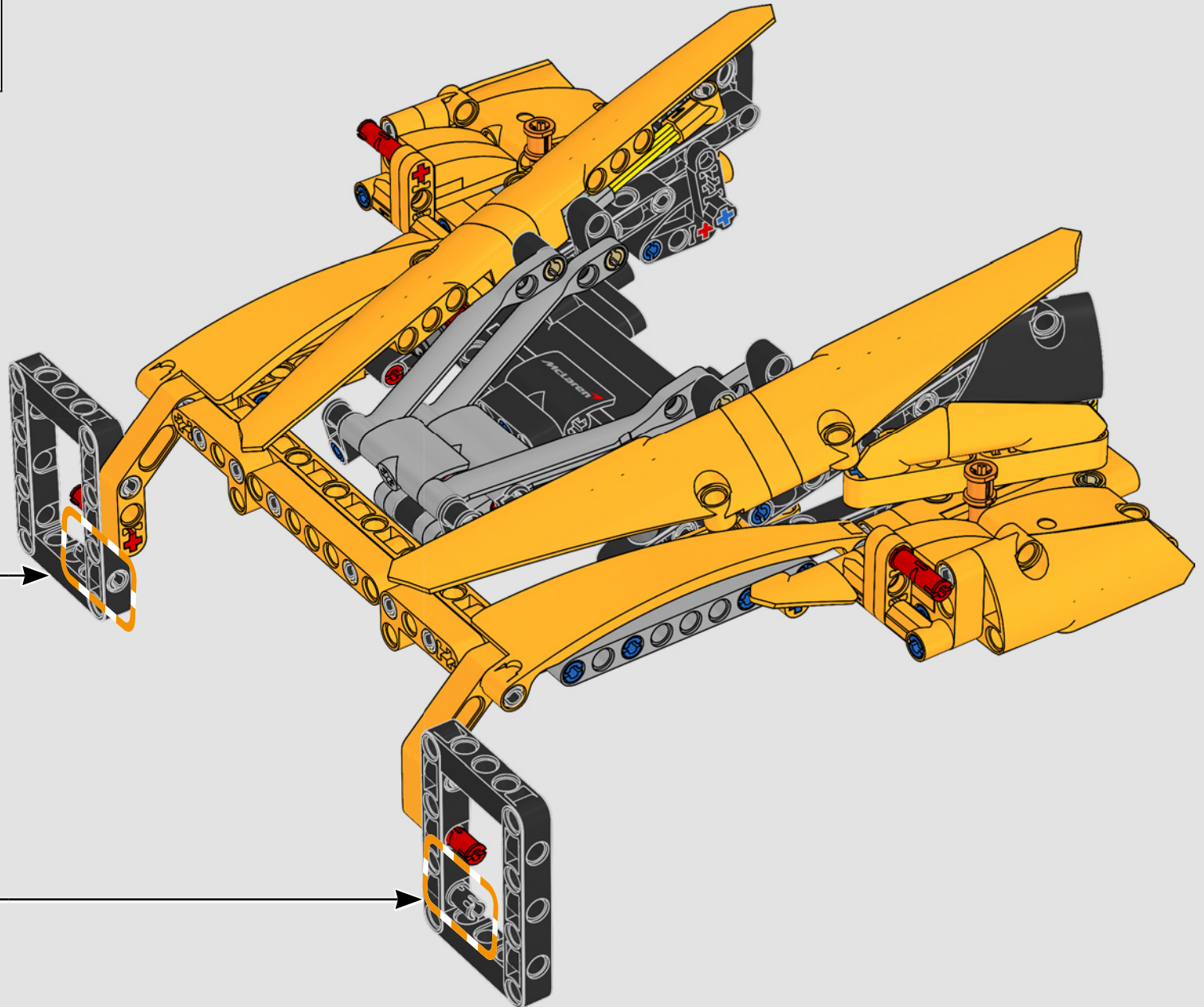
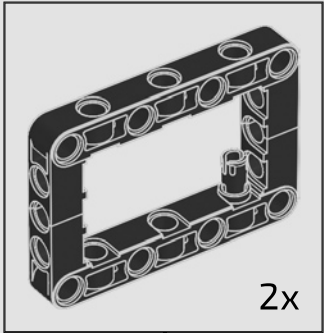


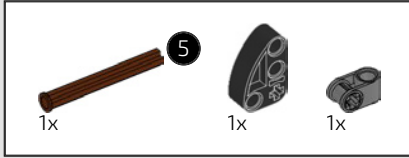
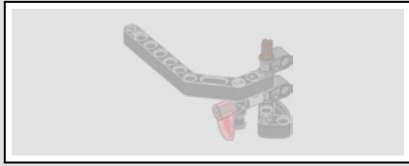
934



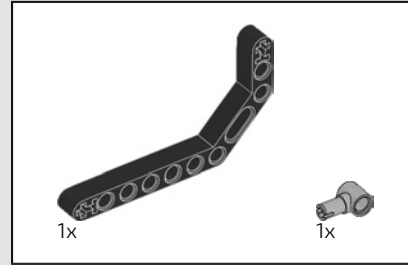
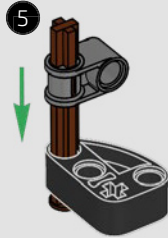


935

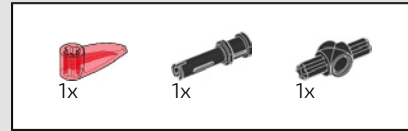
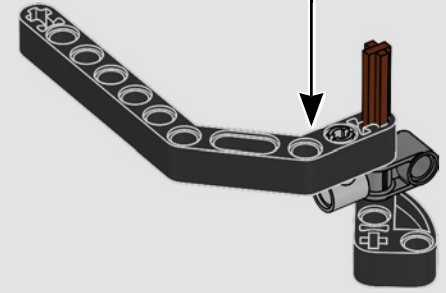
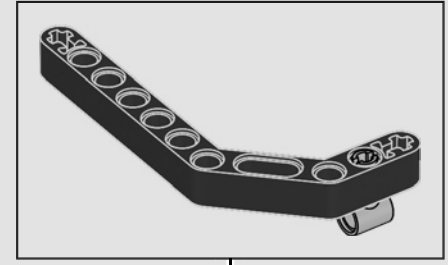




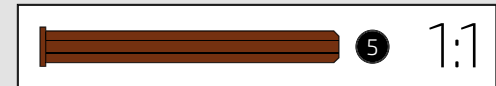
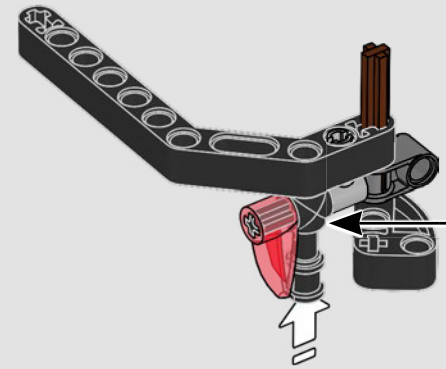
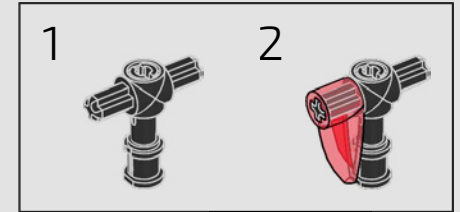
936

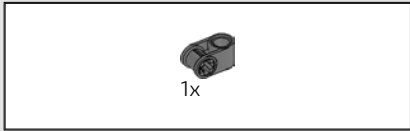


937

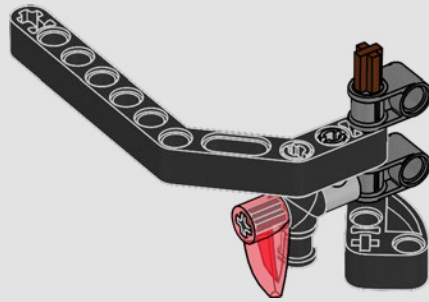


938



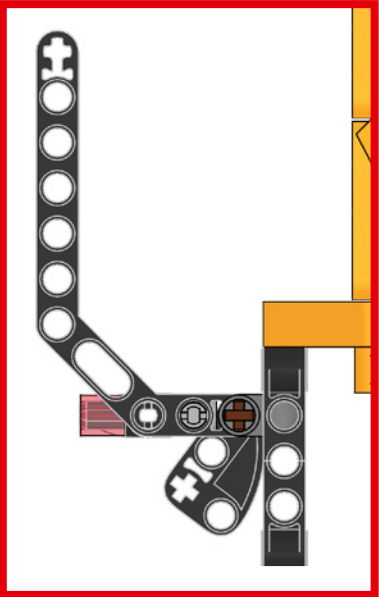
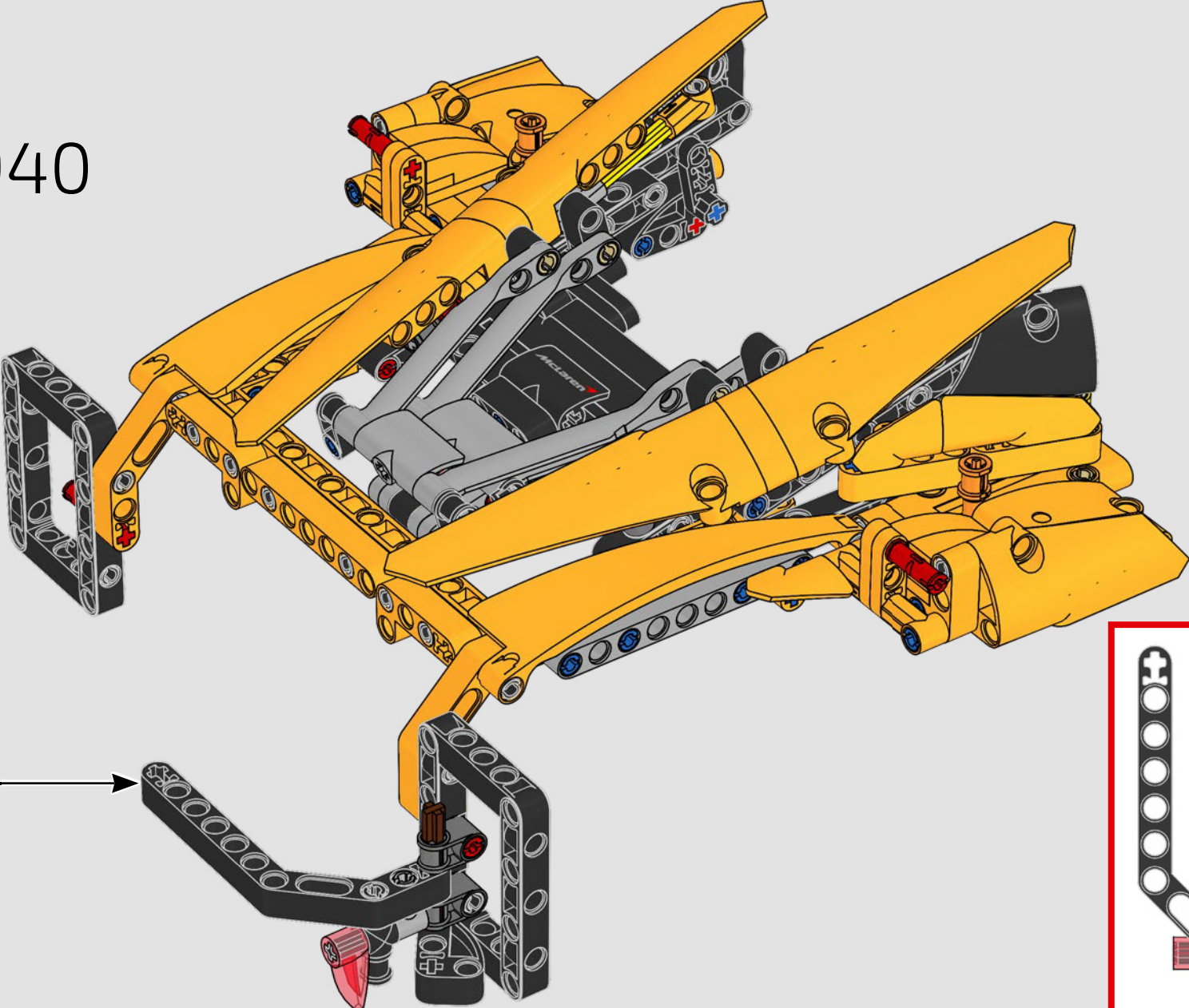


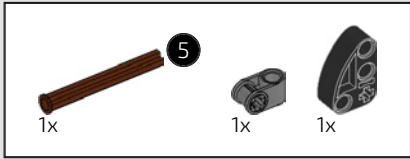
939



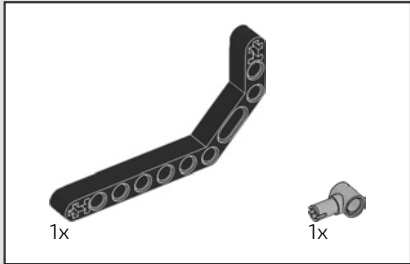
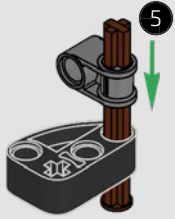


940

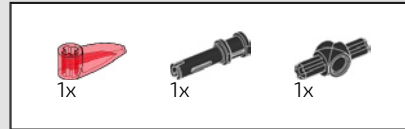
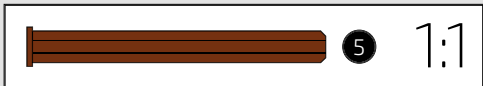
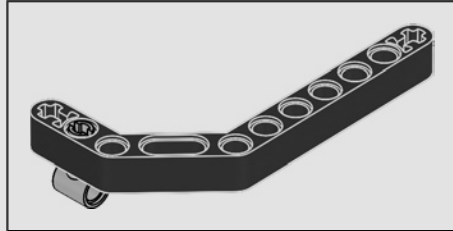
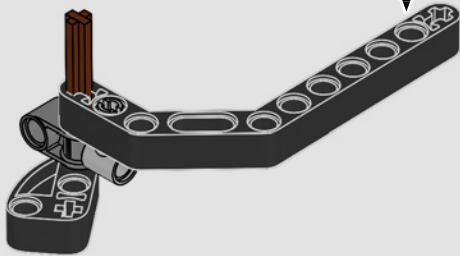




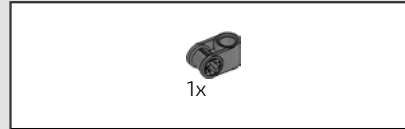
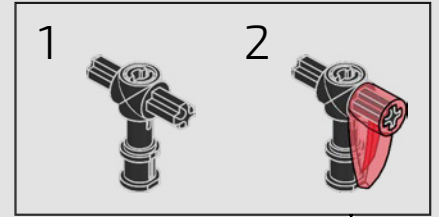
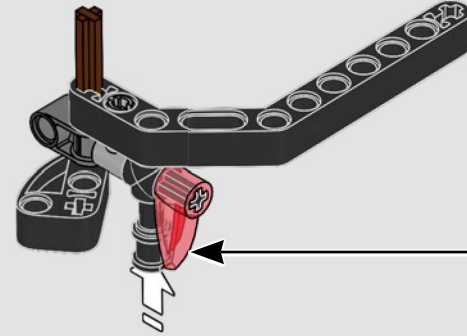
941



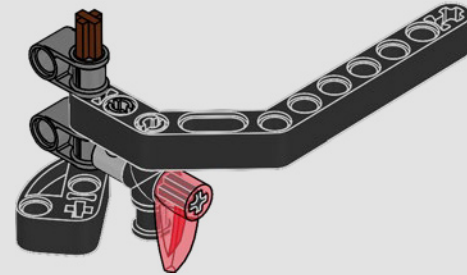
942



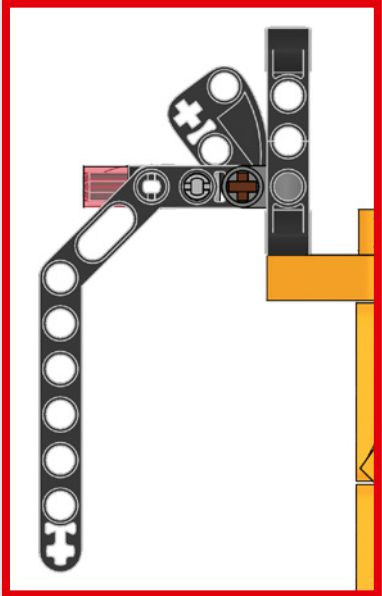
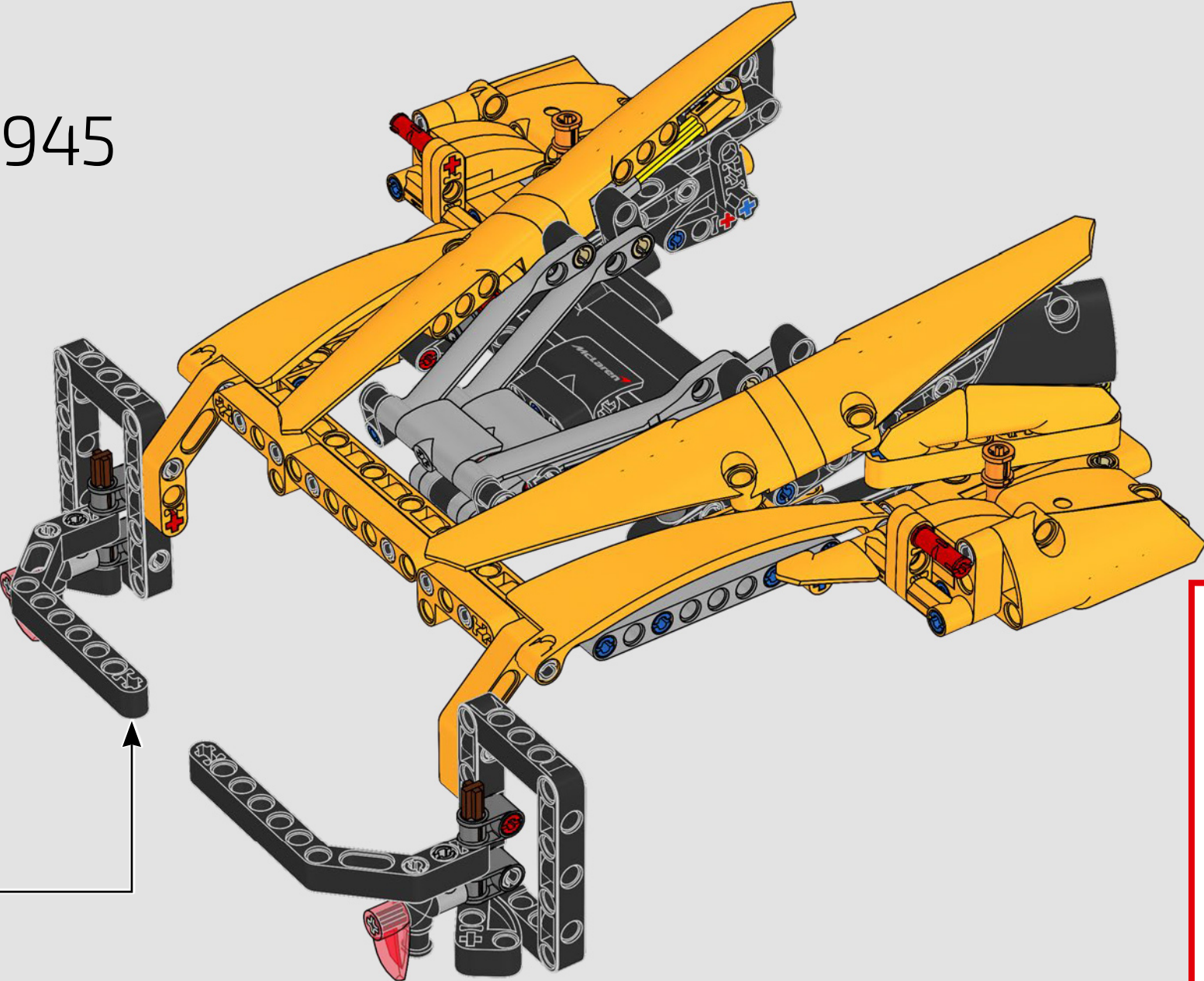
943

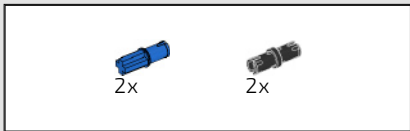


944

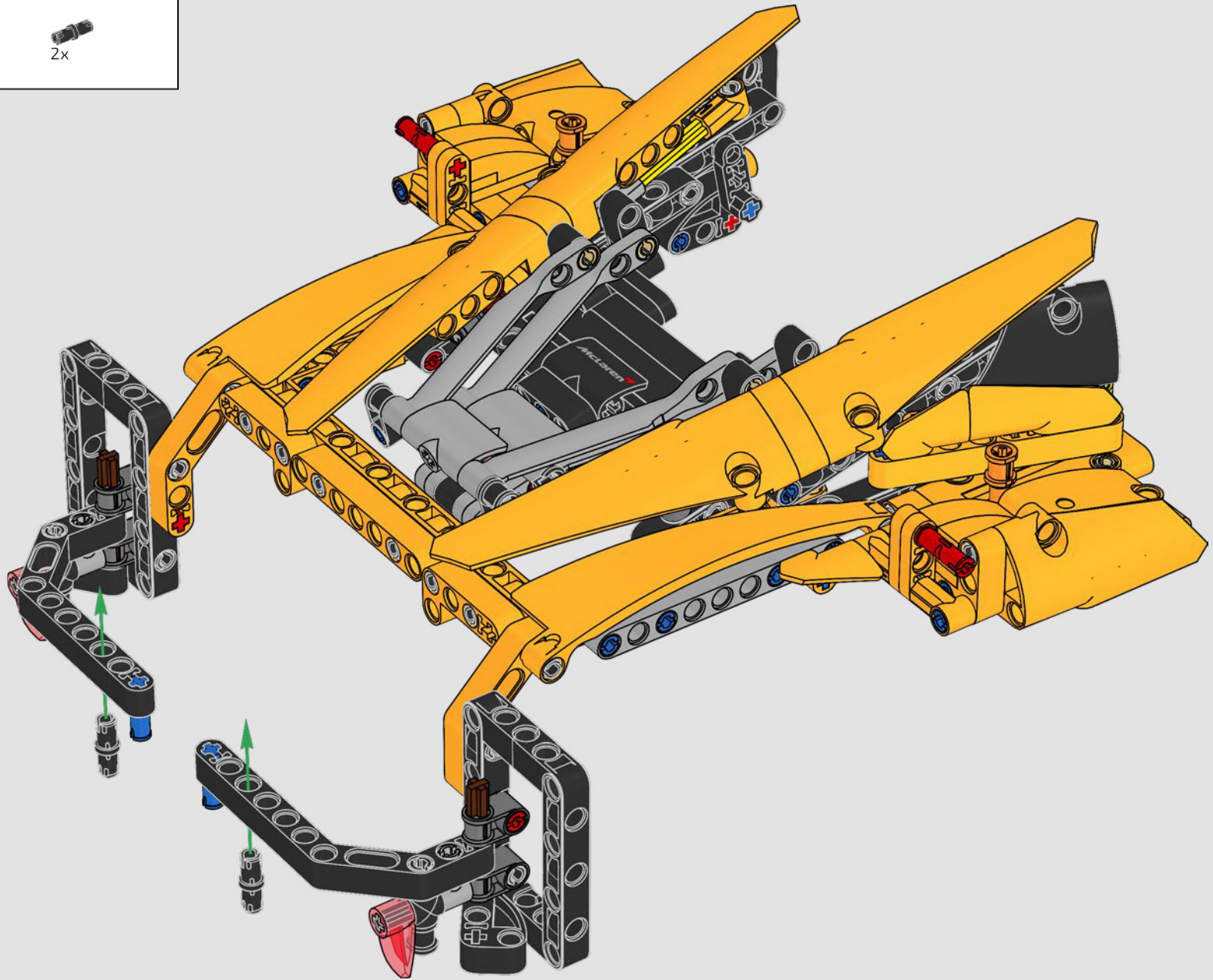


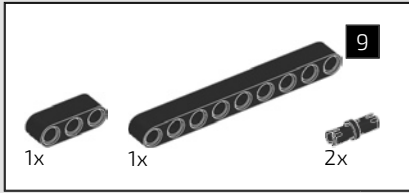
945



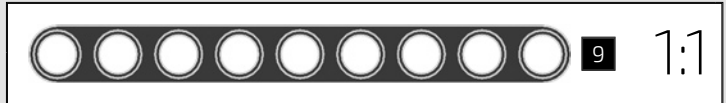
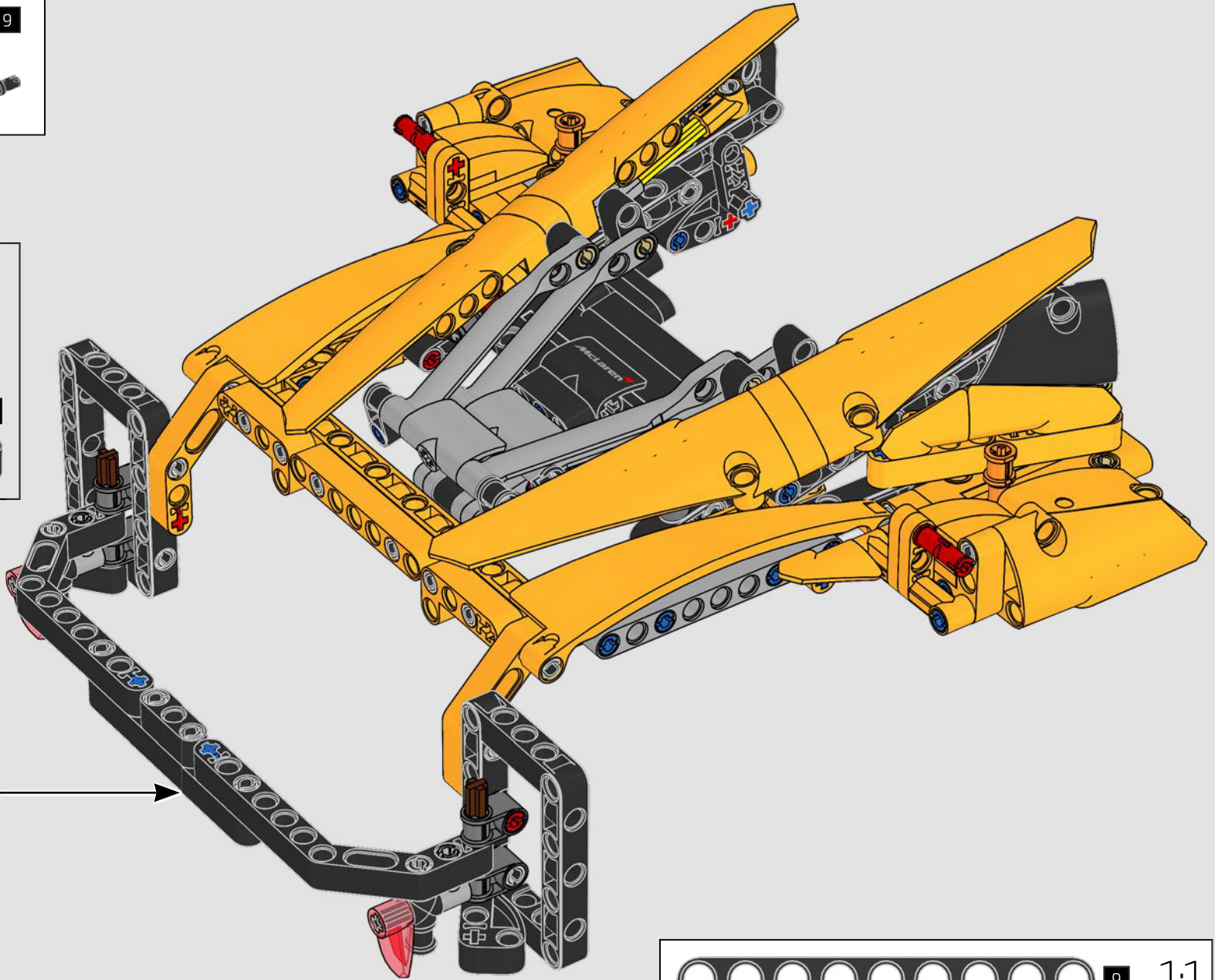
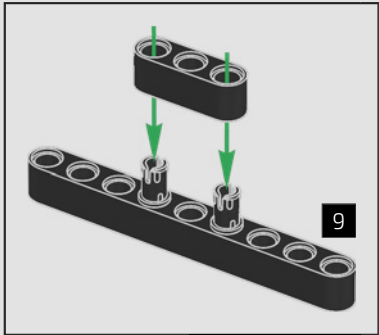


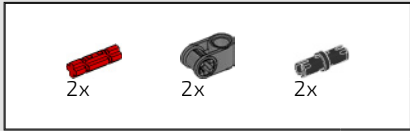
946



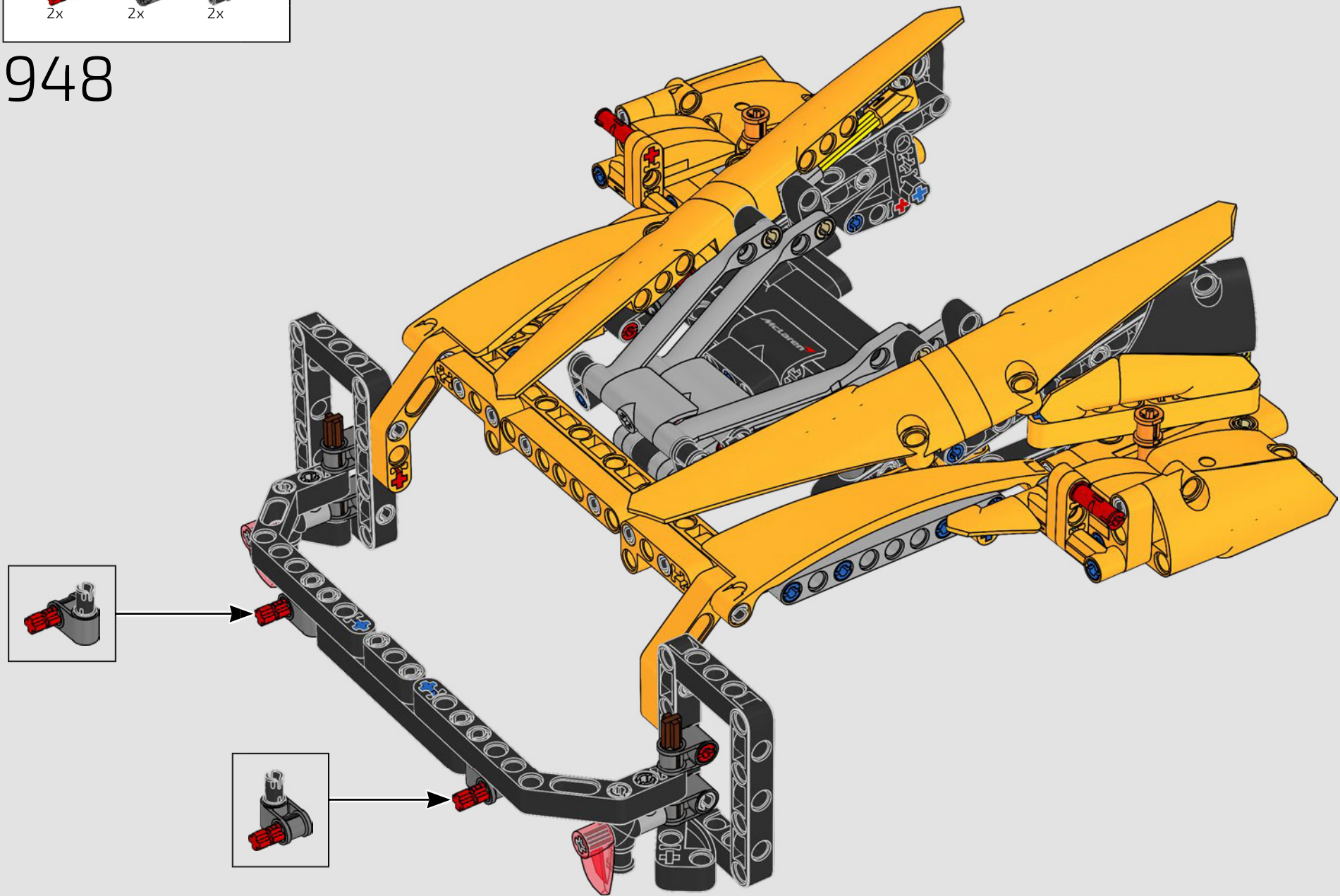


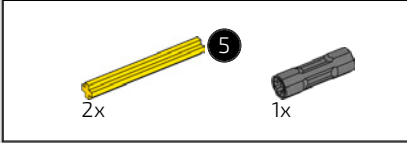
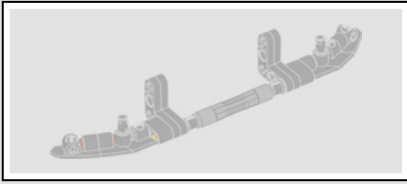
947



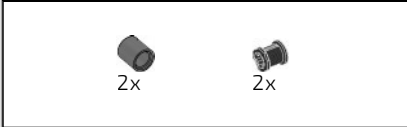
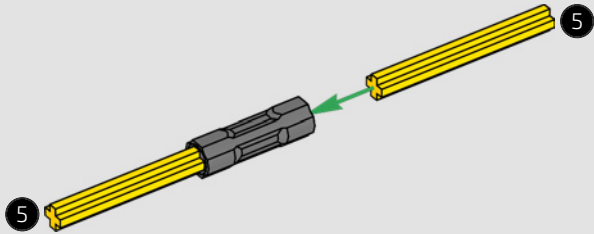


948

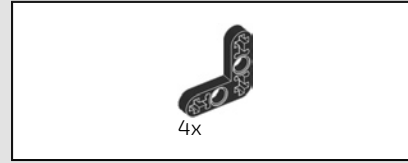
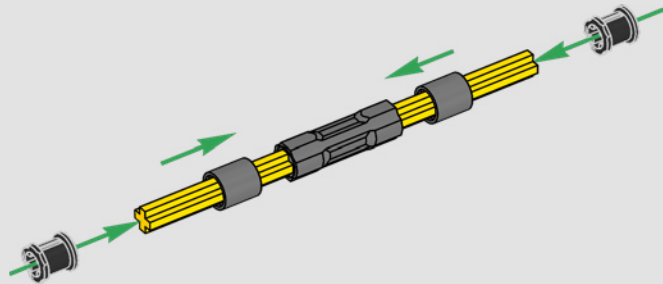




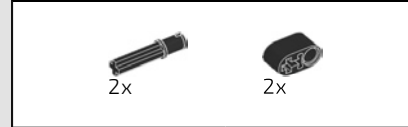
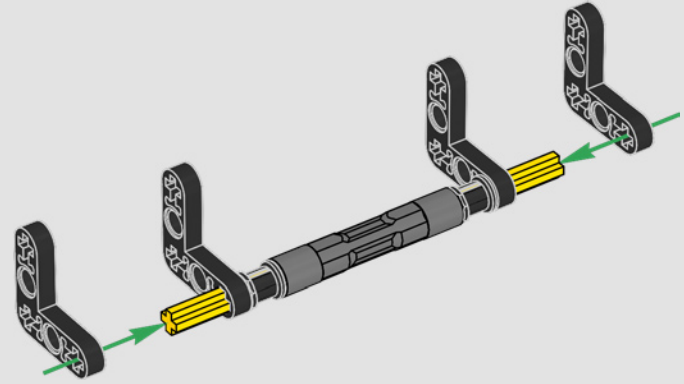
949



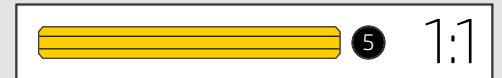
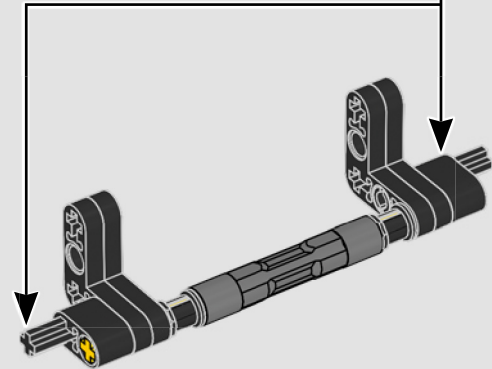
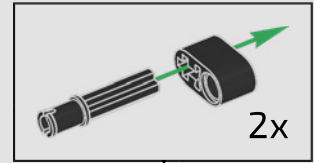
950

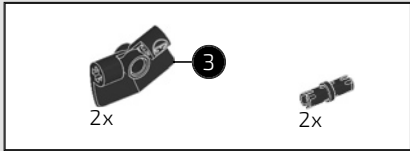


951

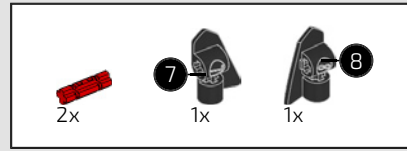
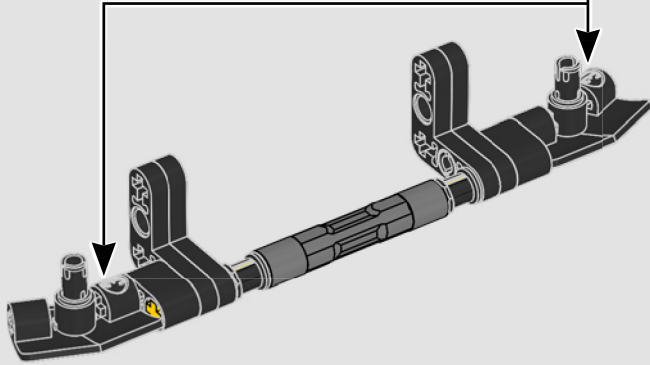
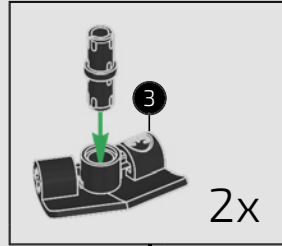


952

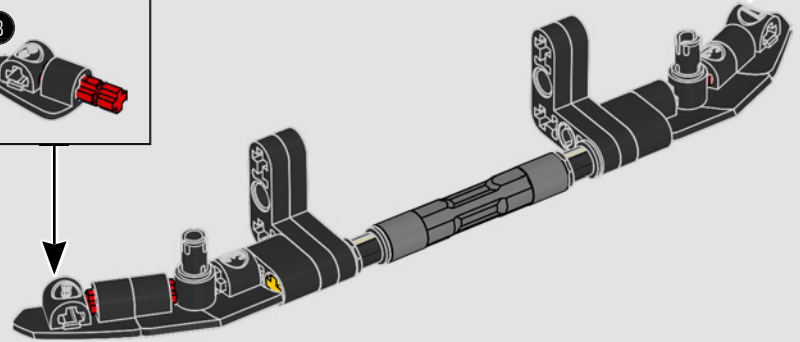
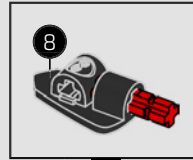
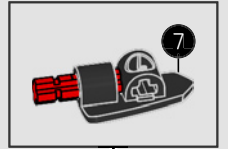




953

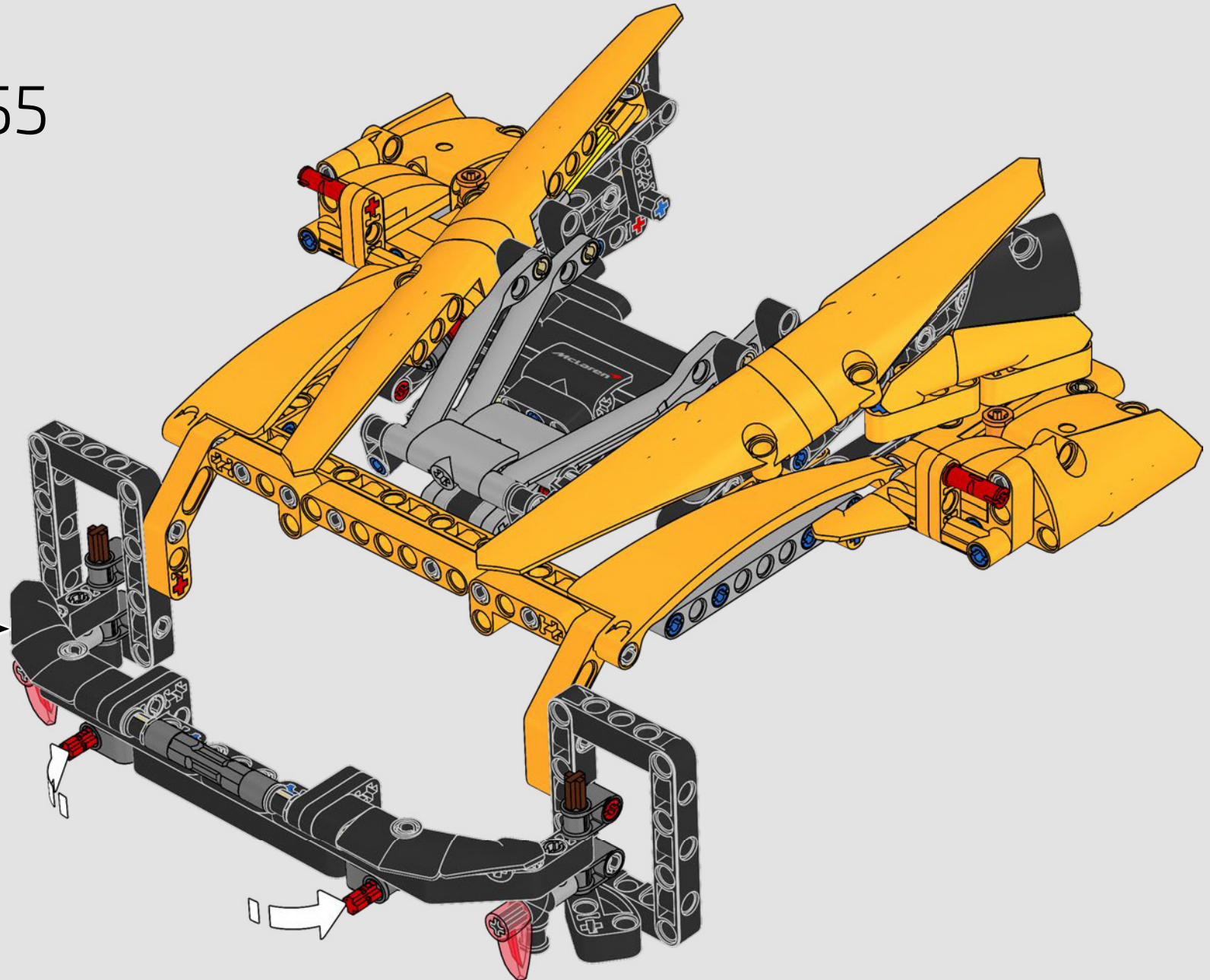


954

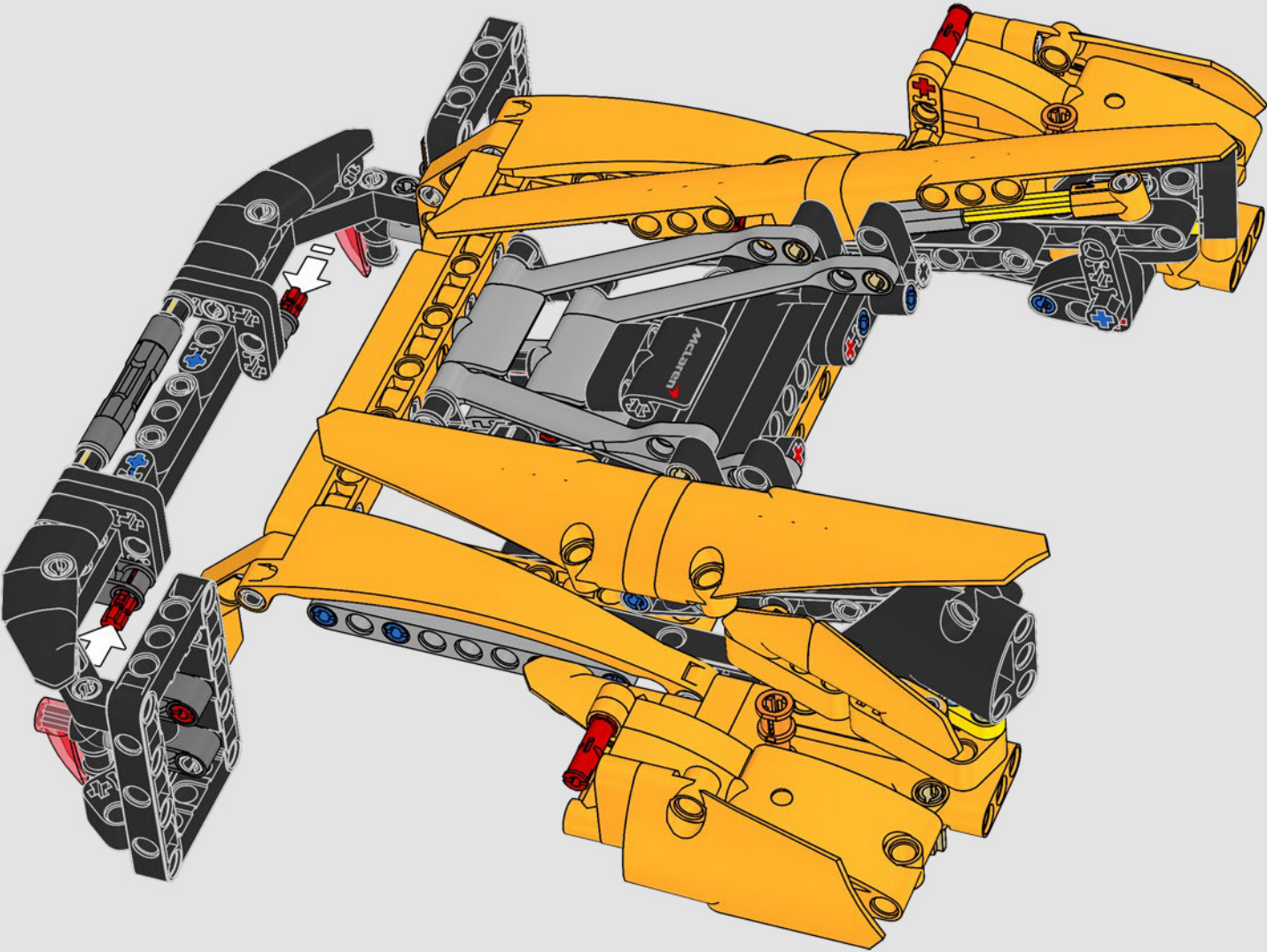


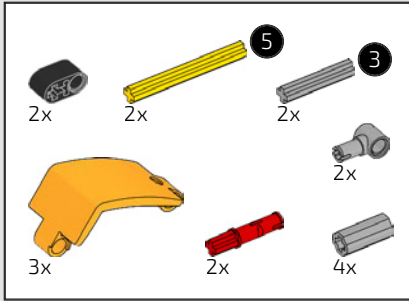
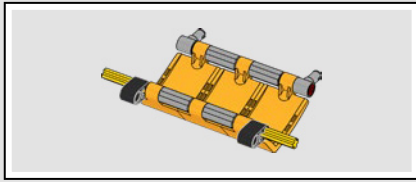


955

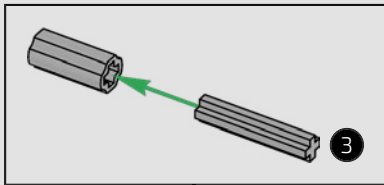


956

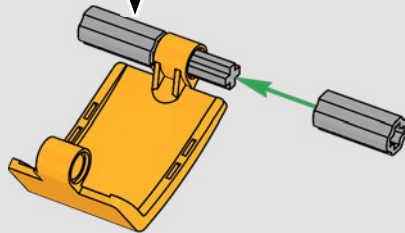




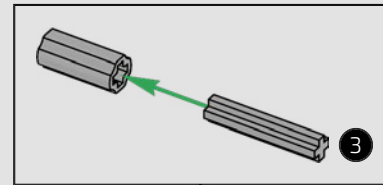
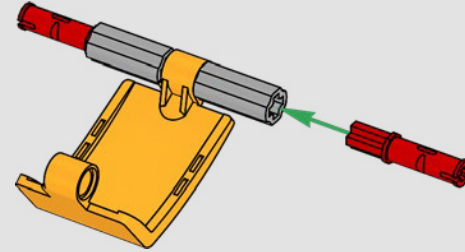
957



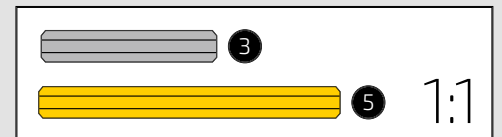
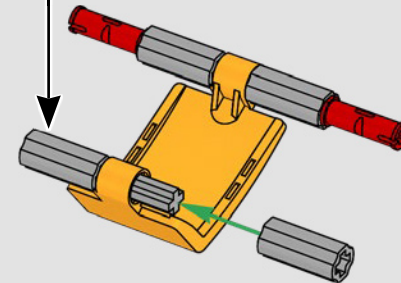
1

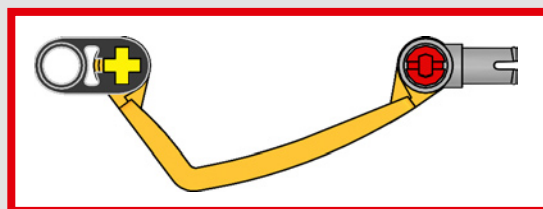
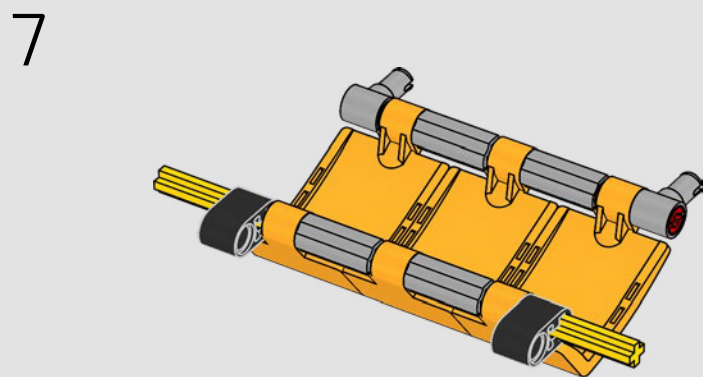
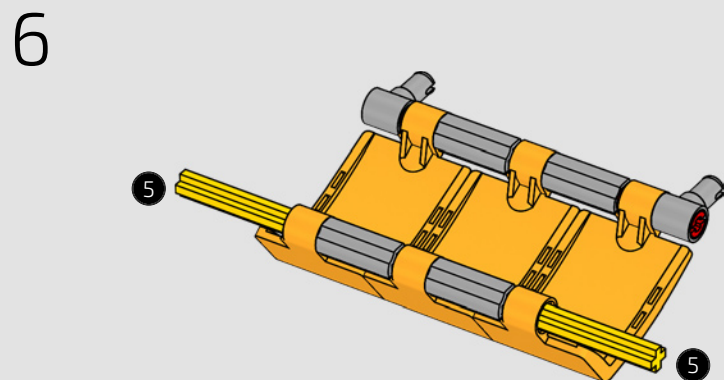
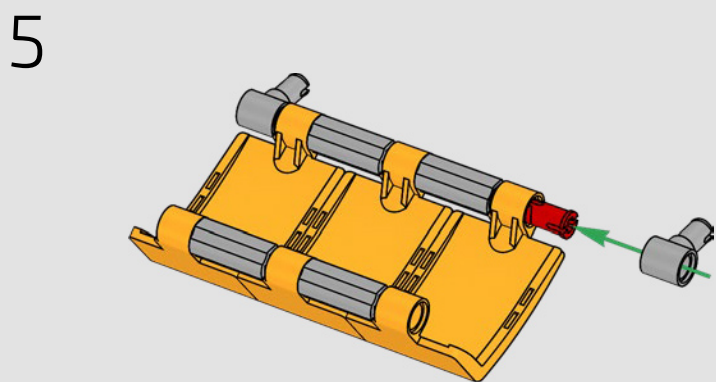
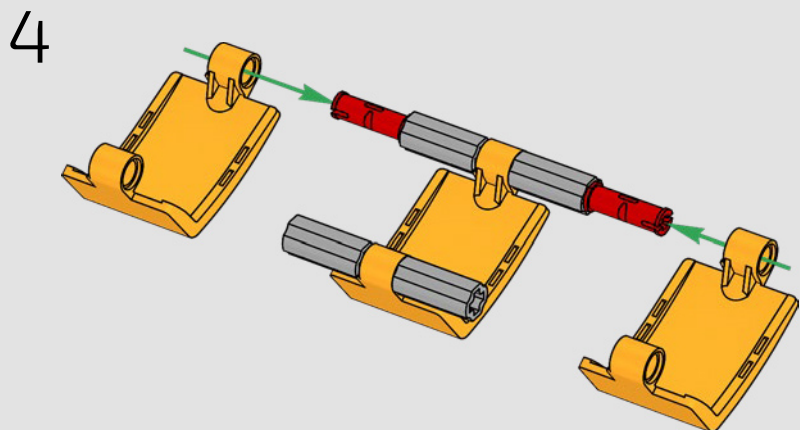


2

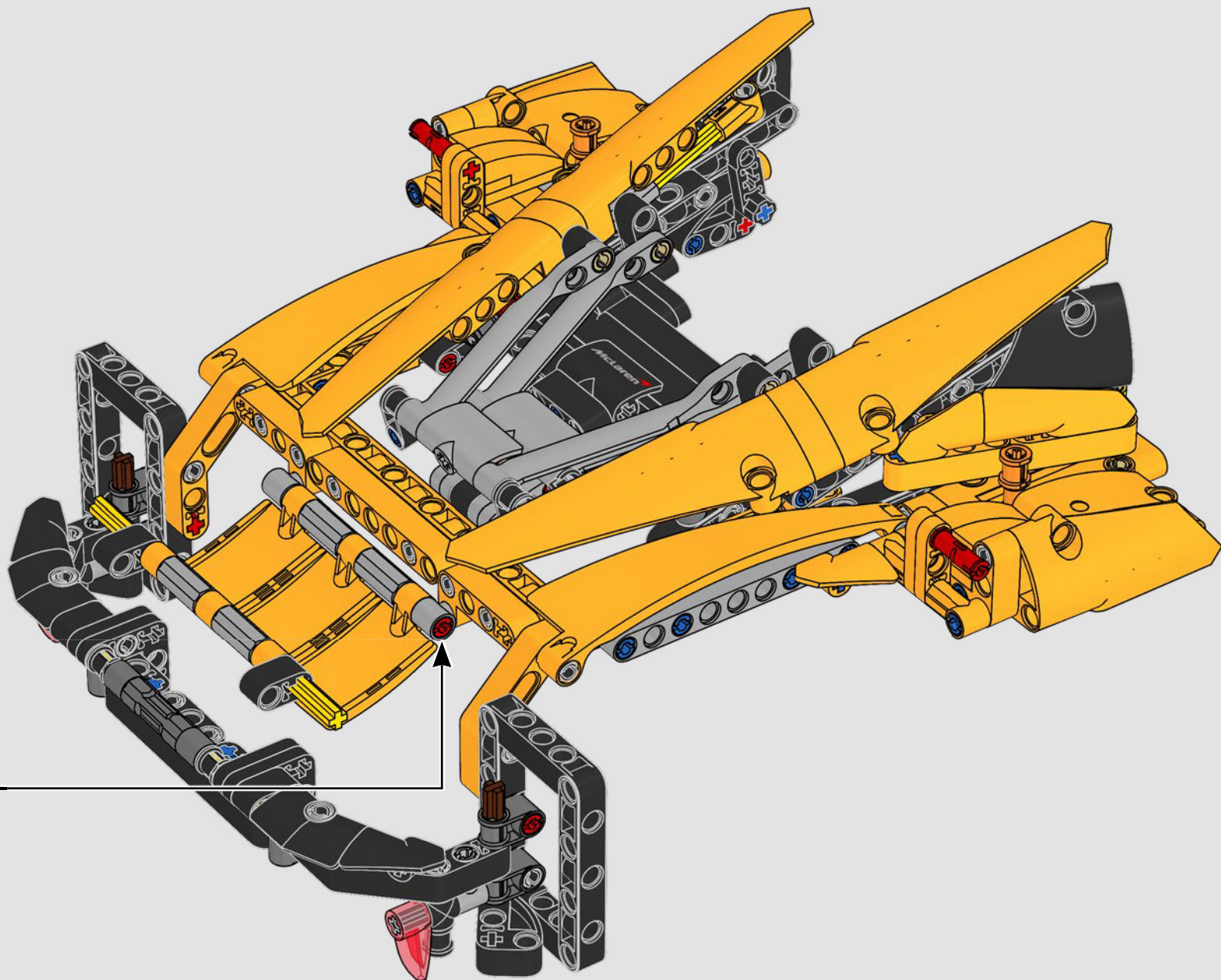


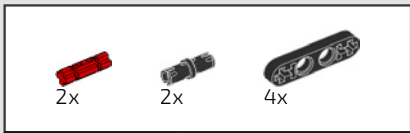
3



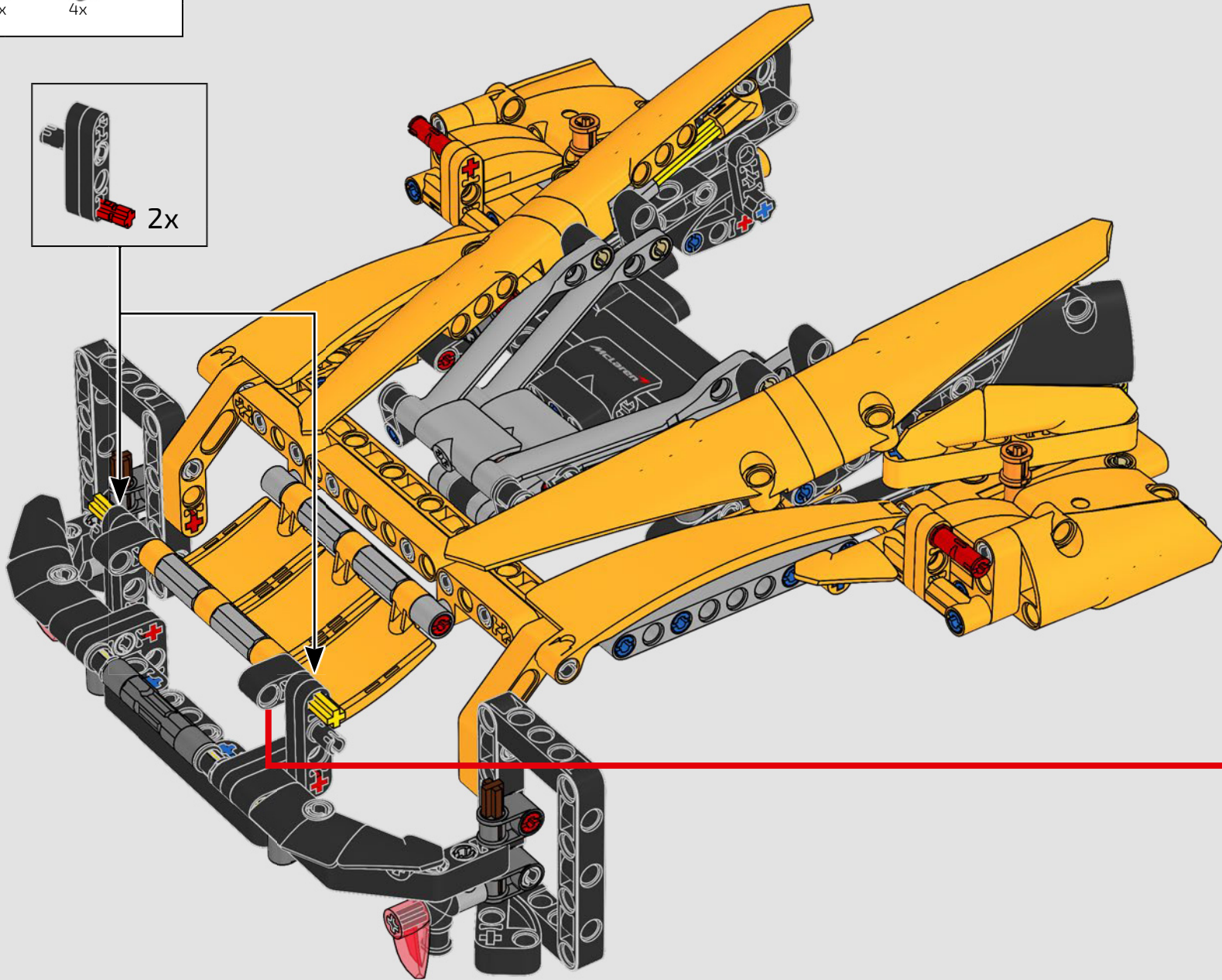
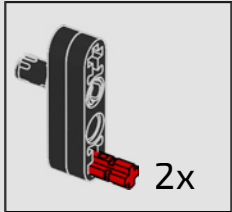


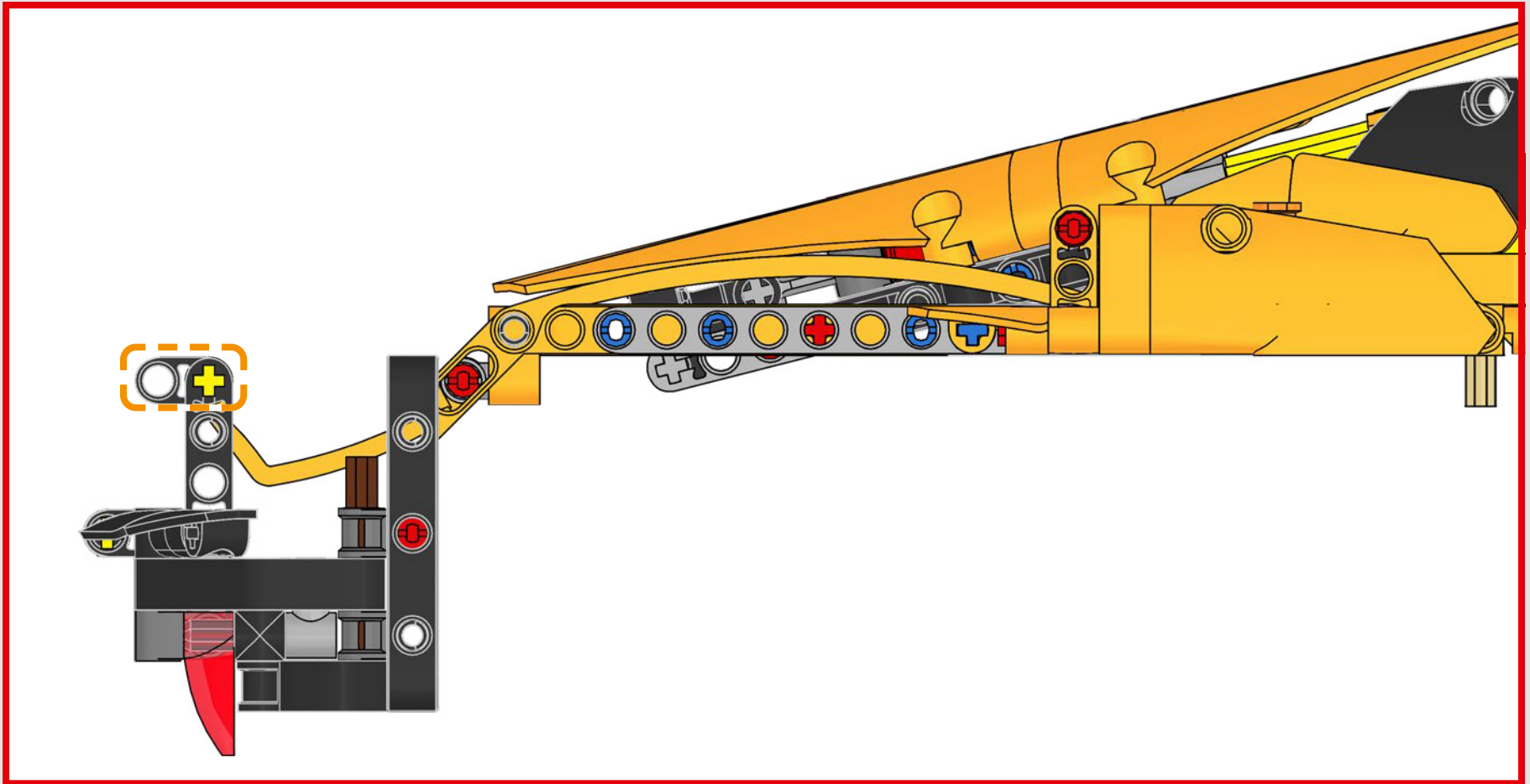
958

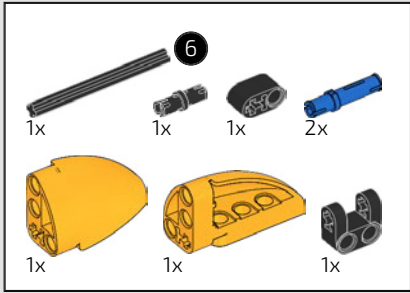




959





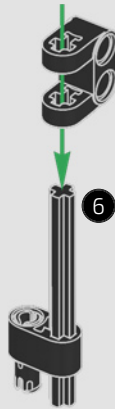


960

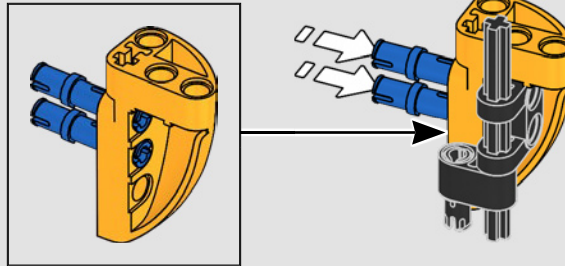
1



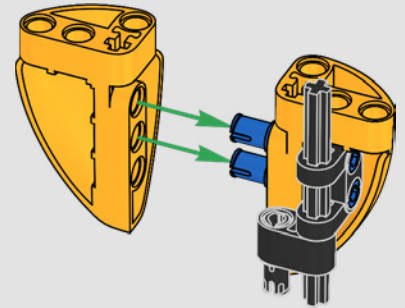
2



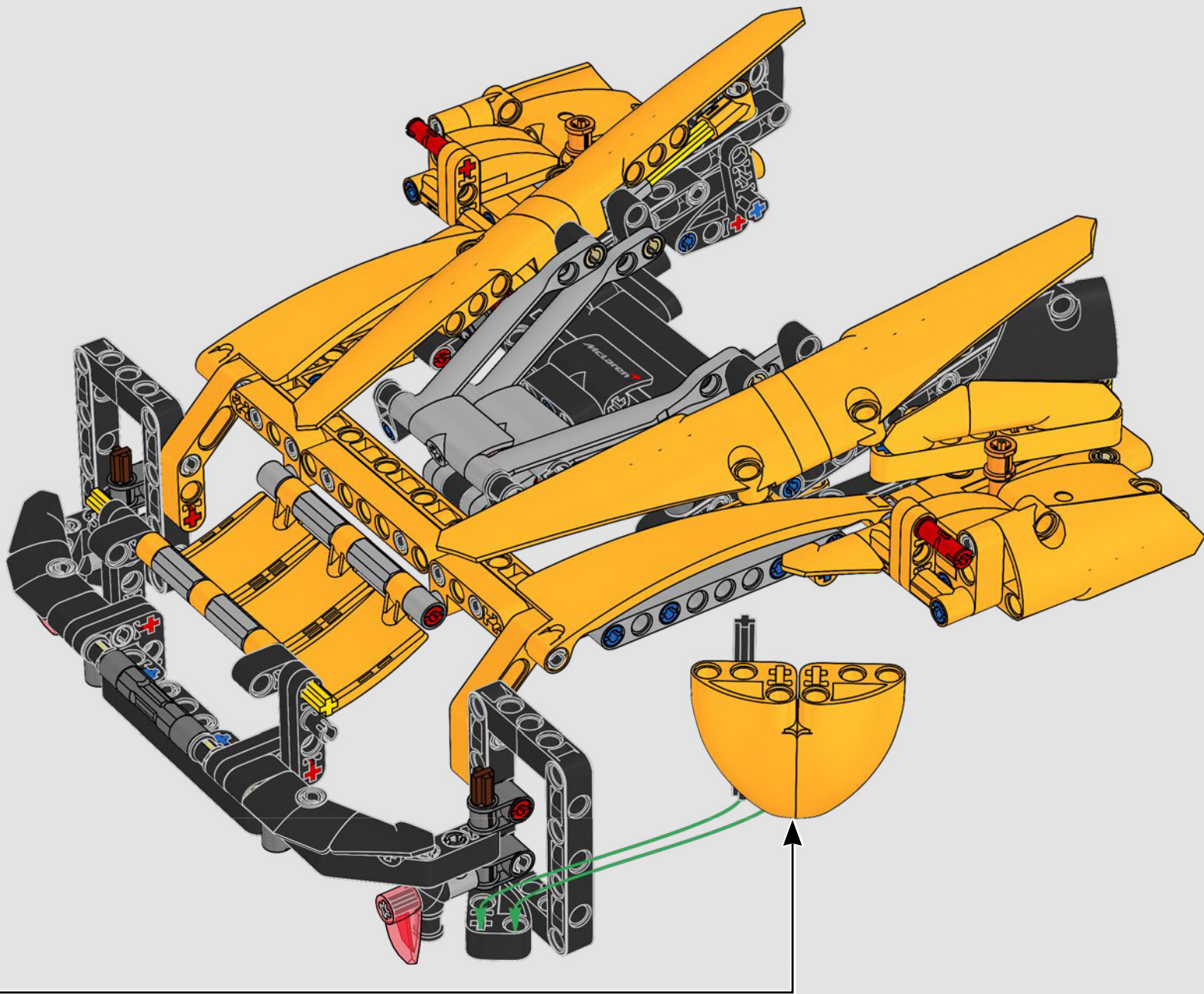
3

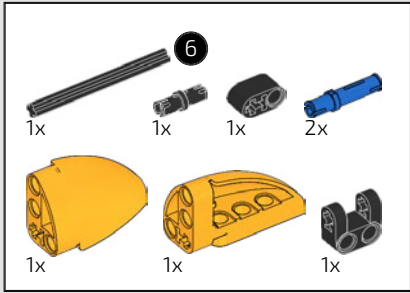


4

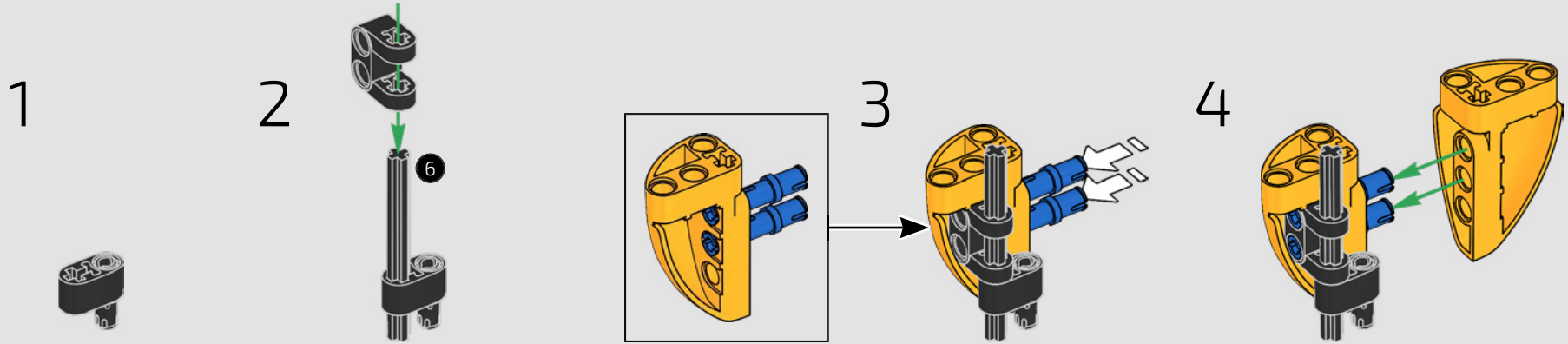


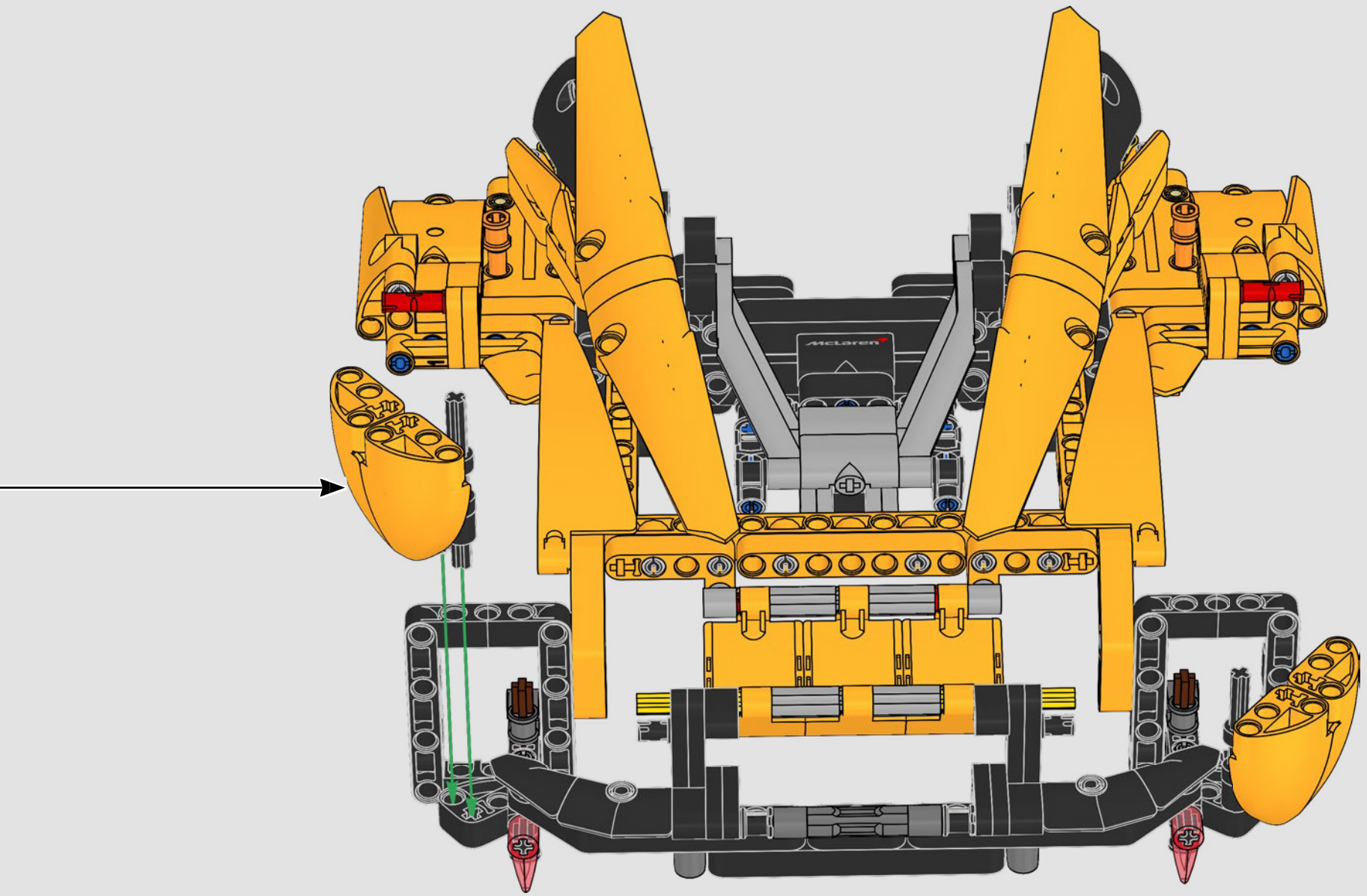


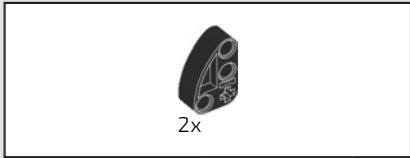




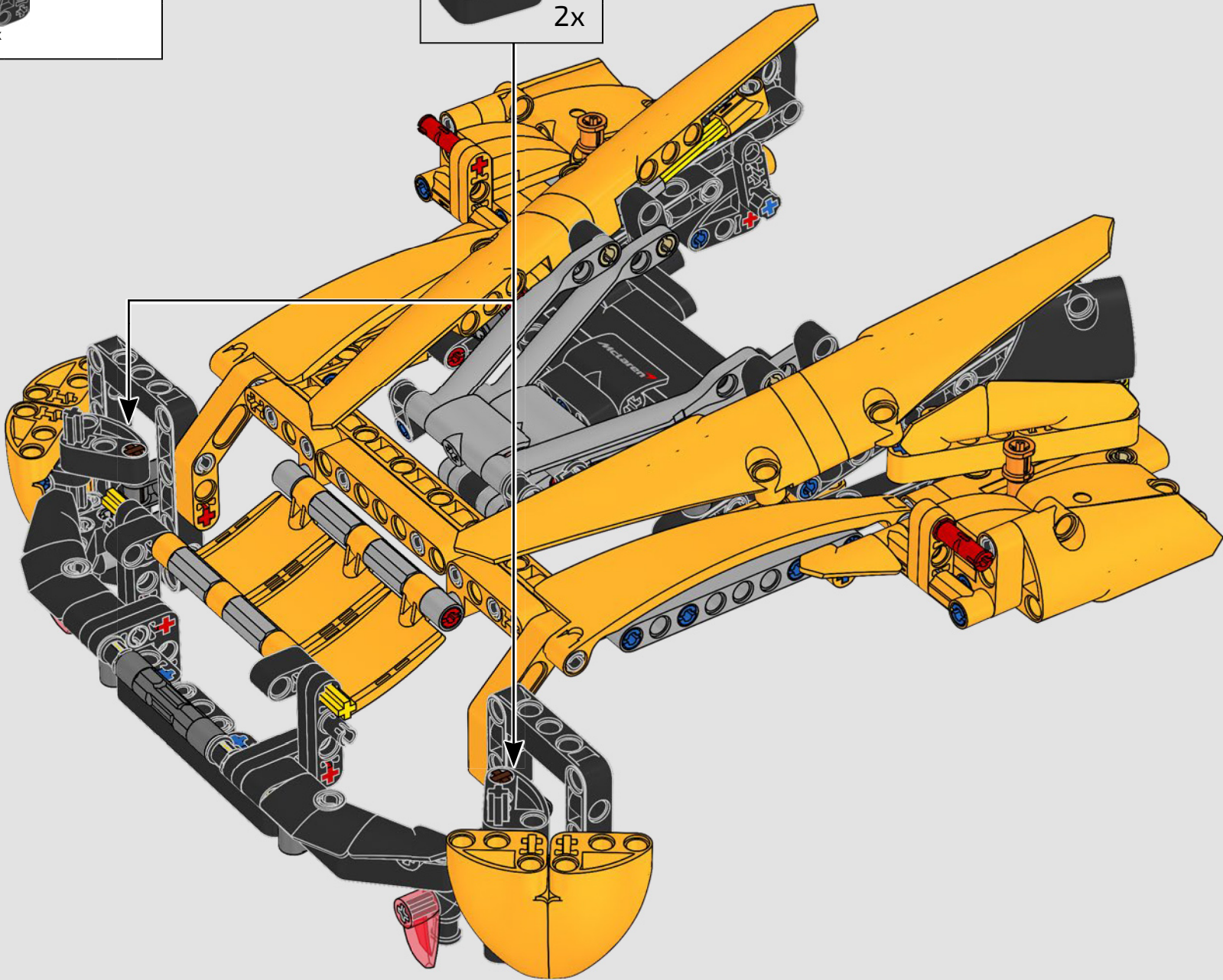
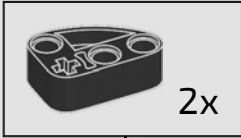
961

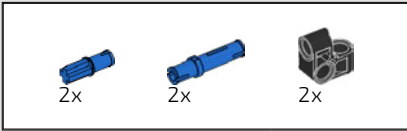




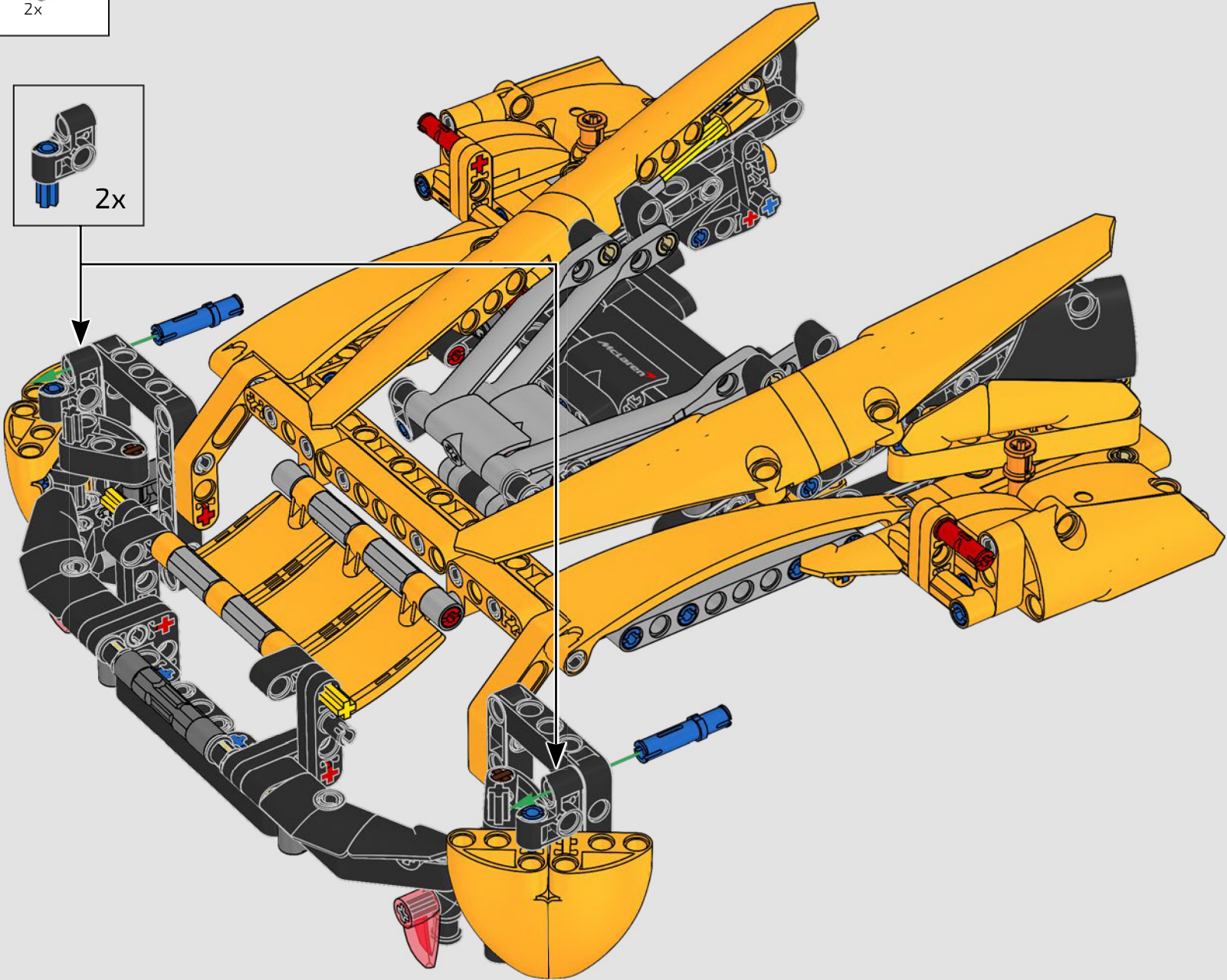
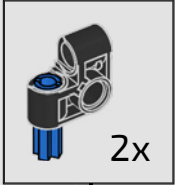


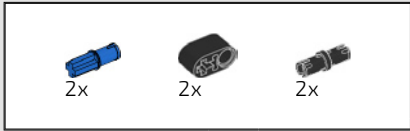
962



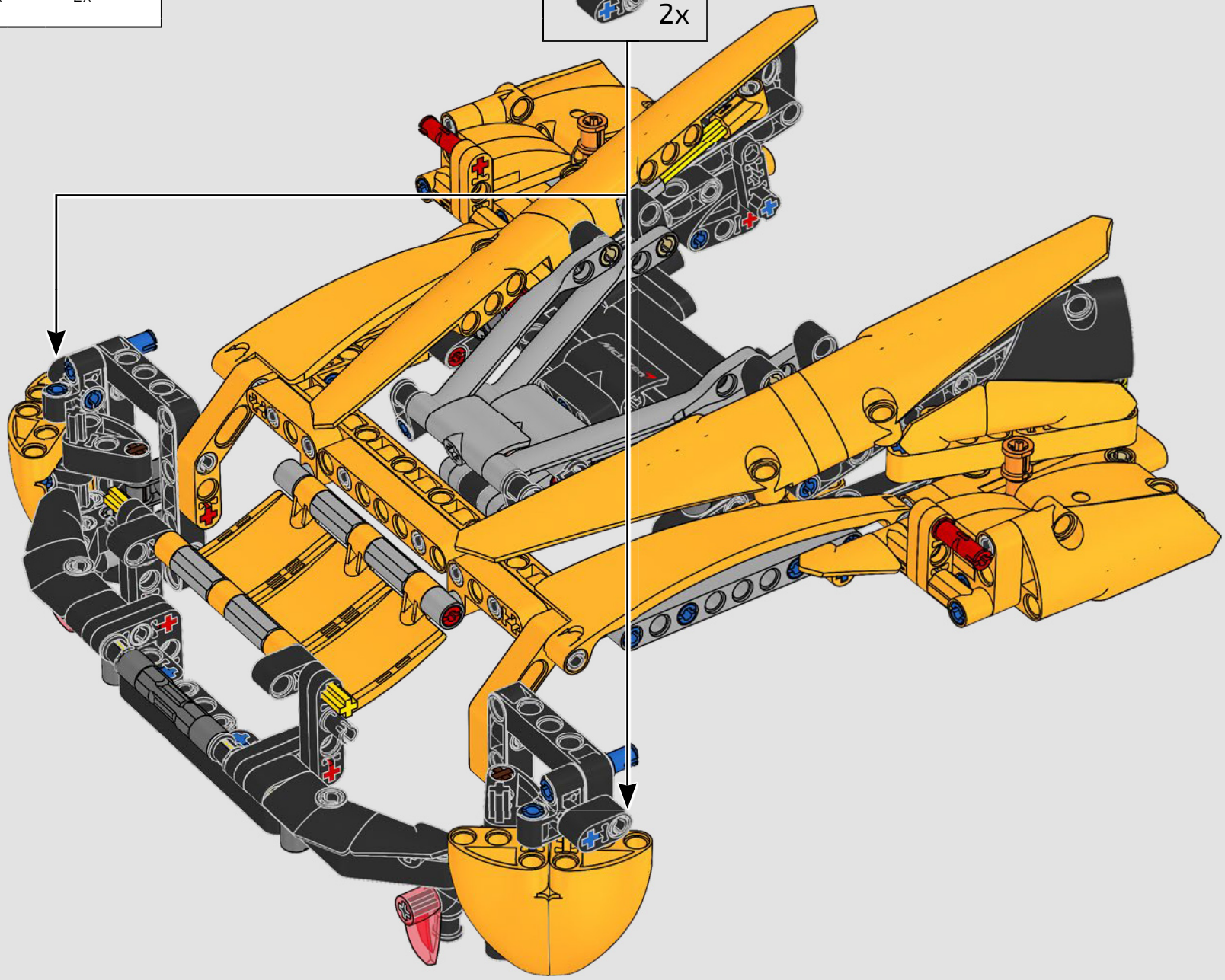


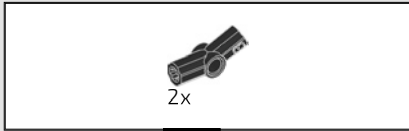
963



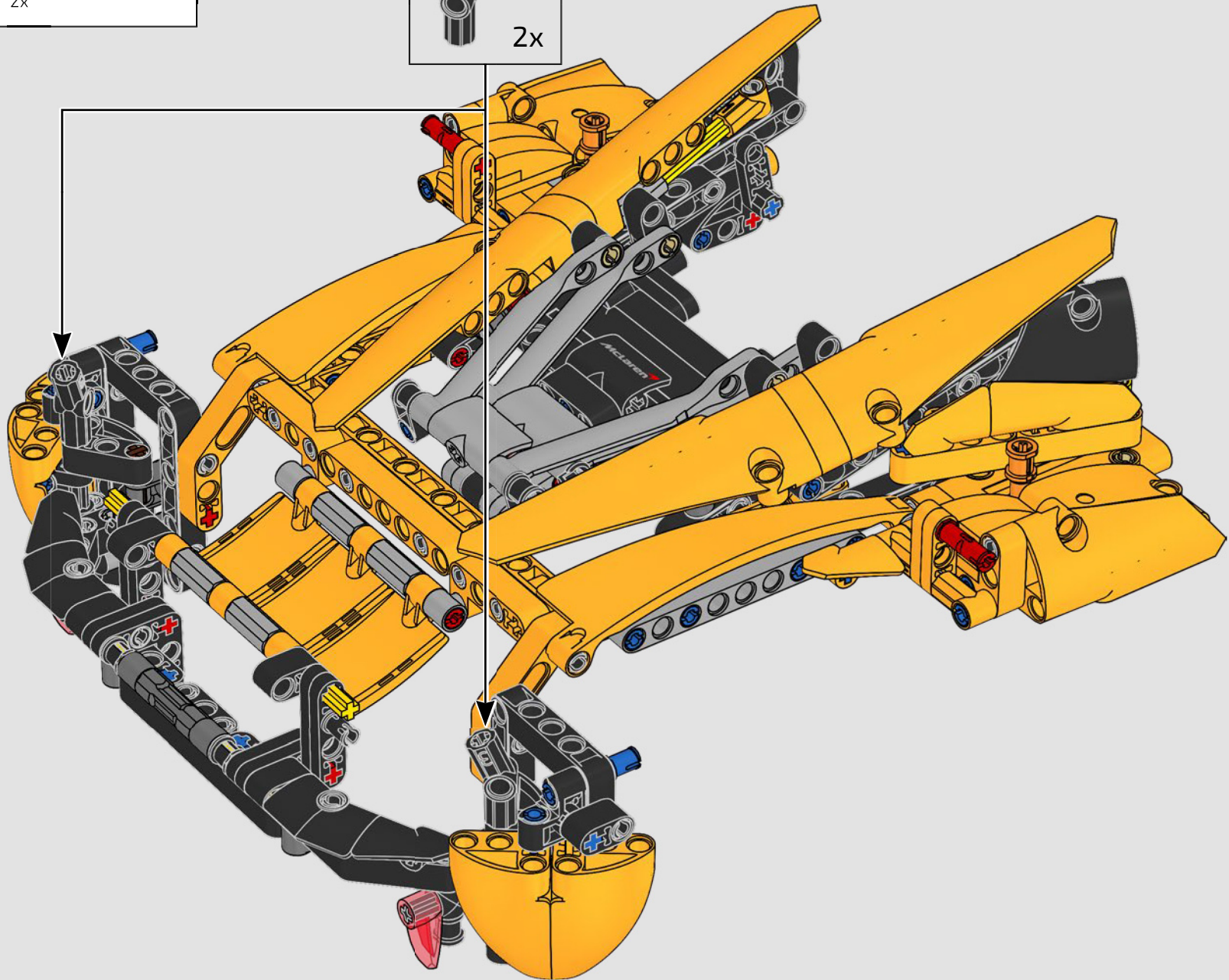


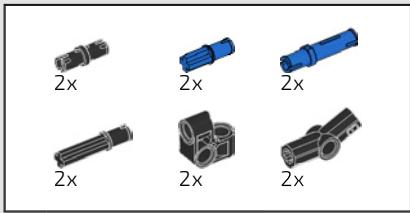
964



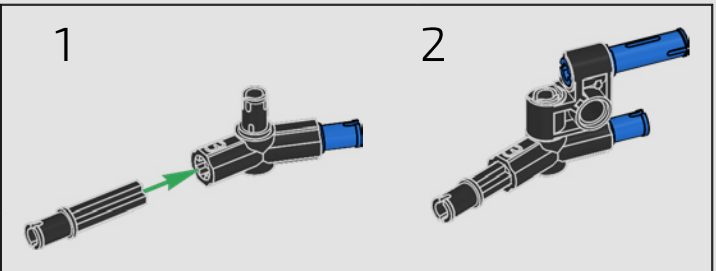
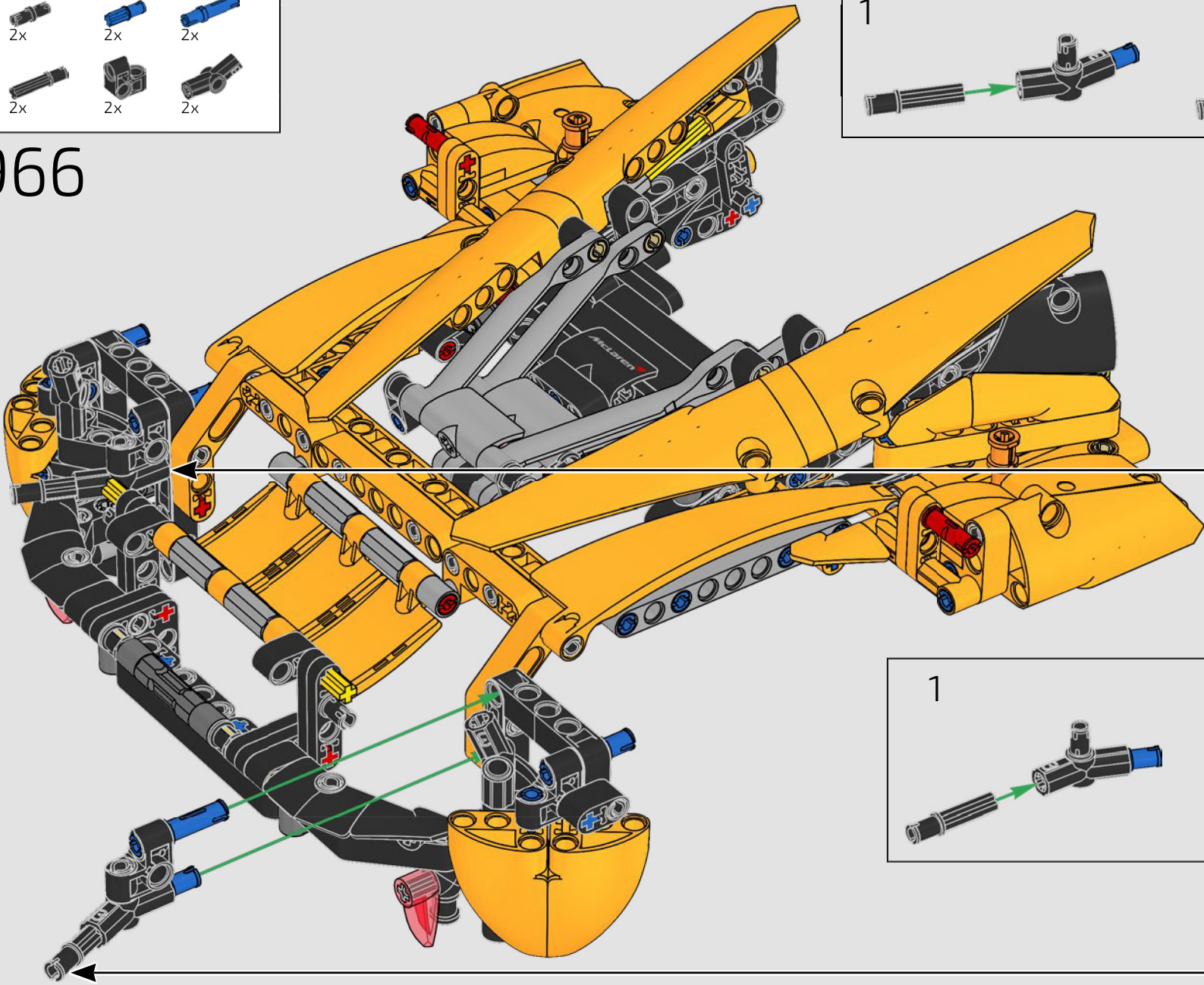
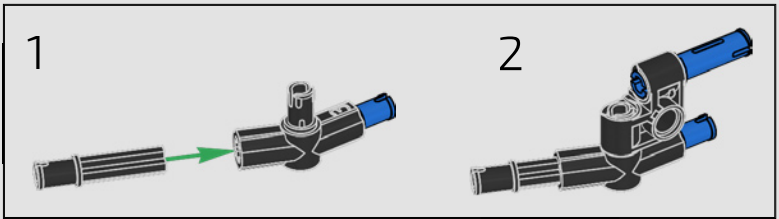


965

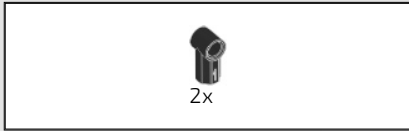




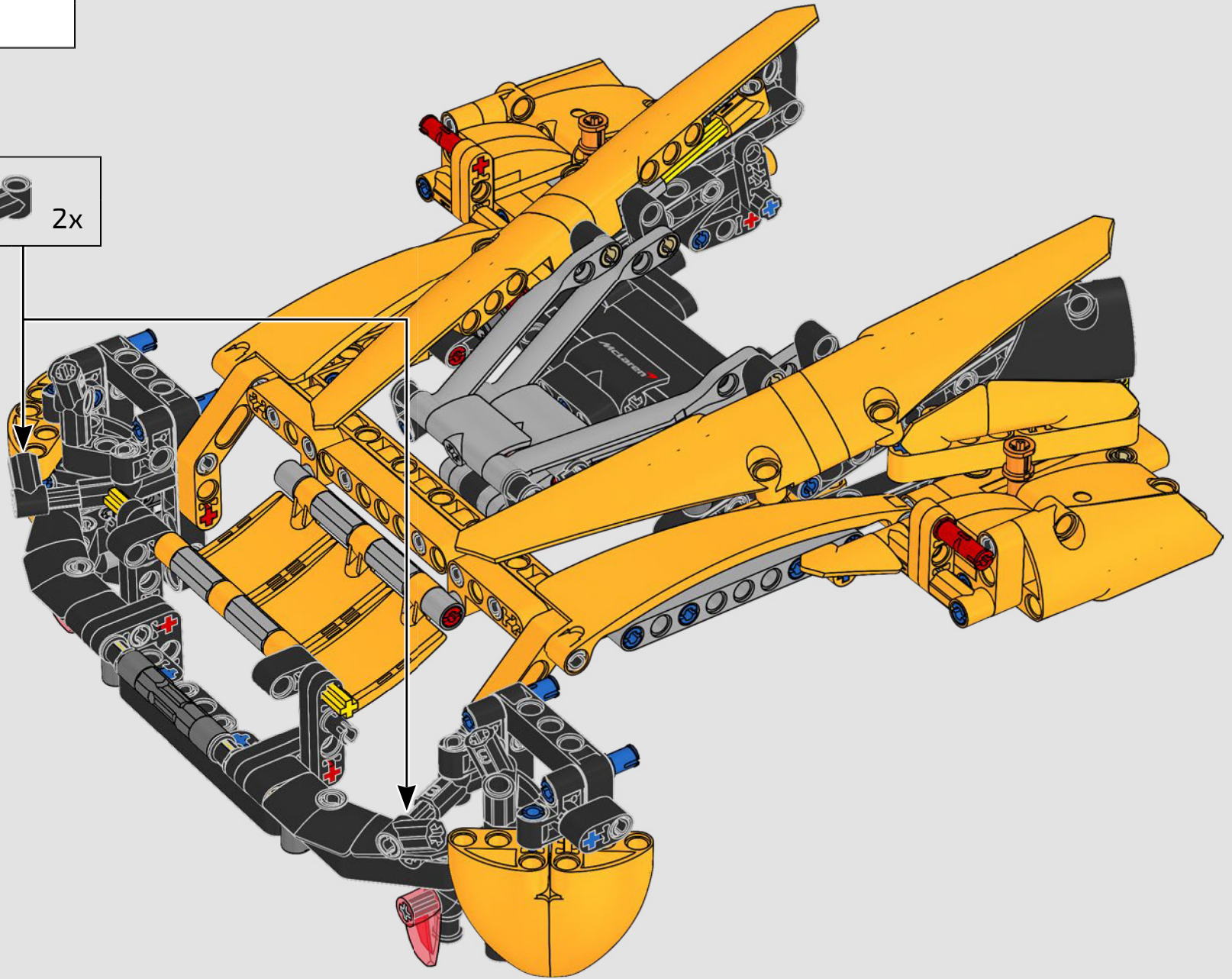
966



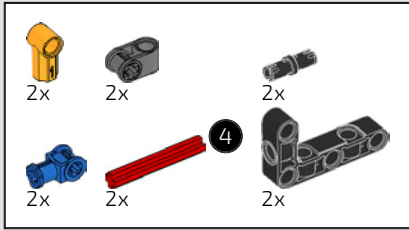




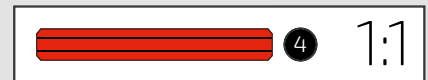
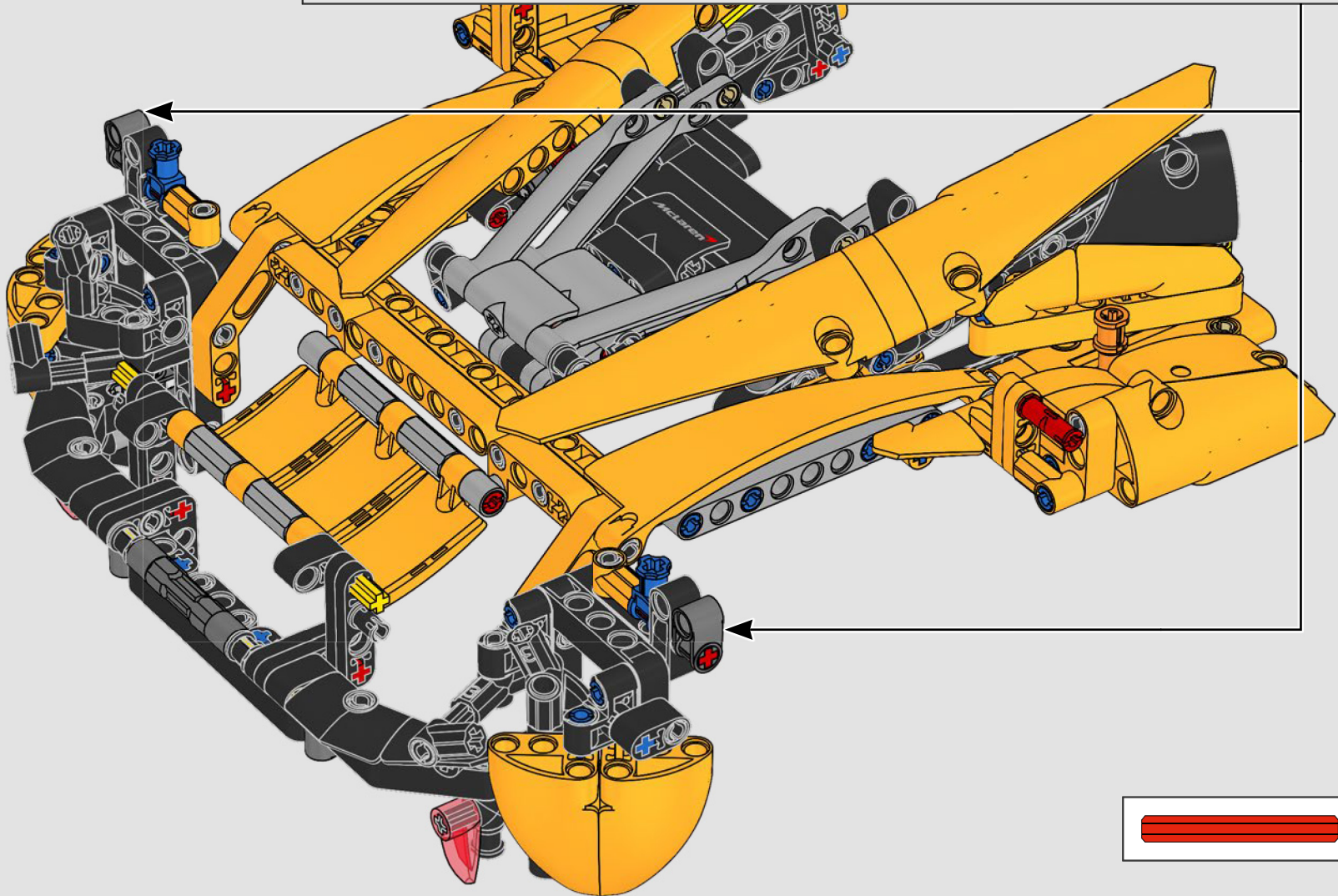
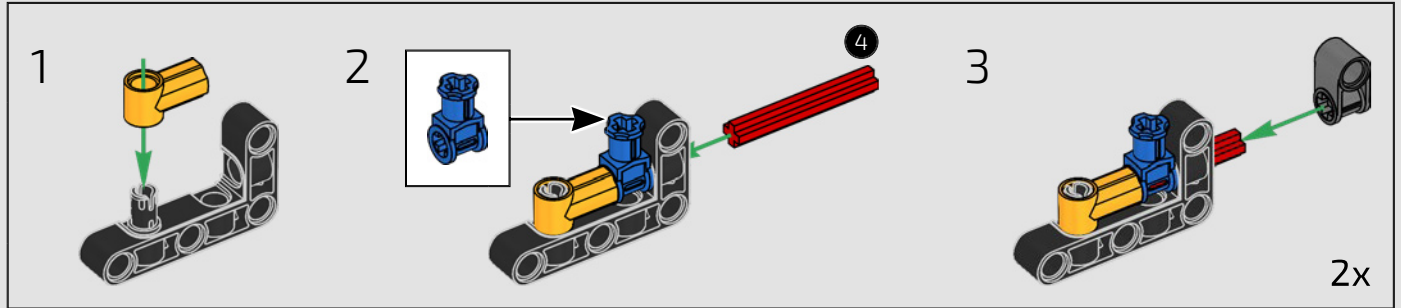
967

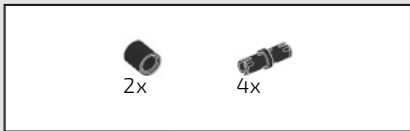




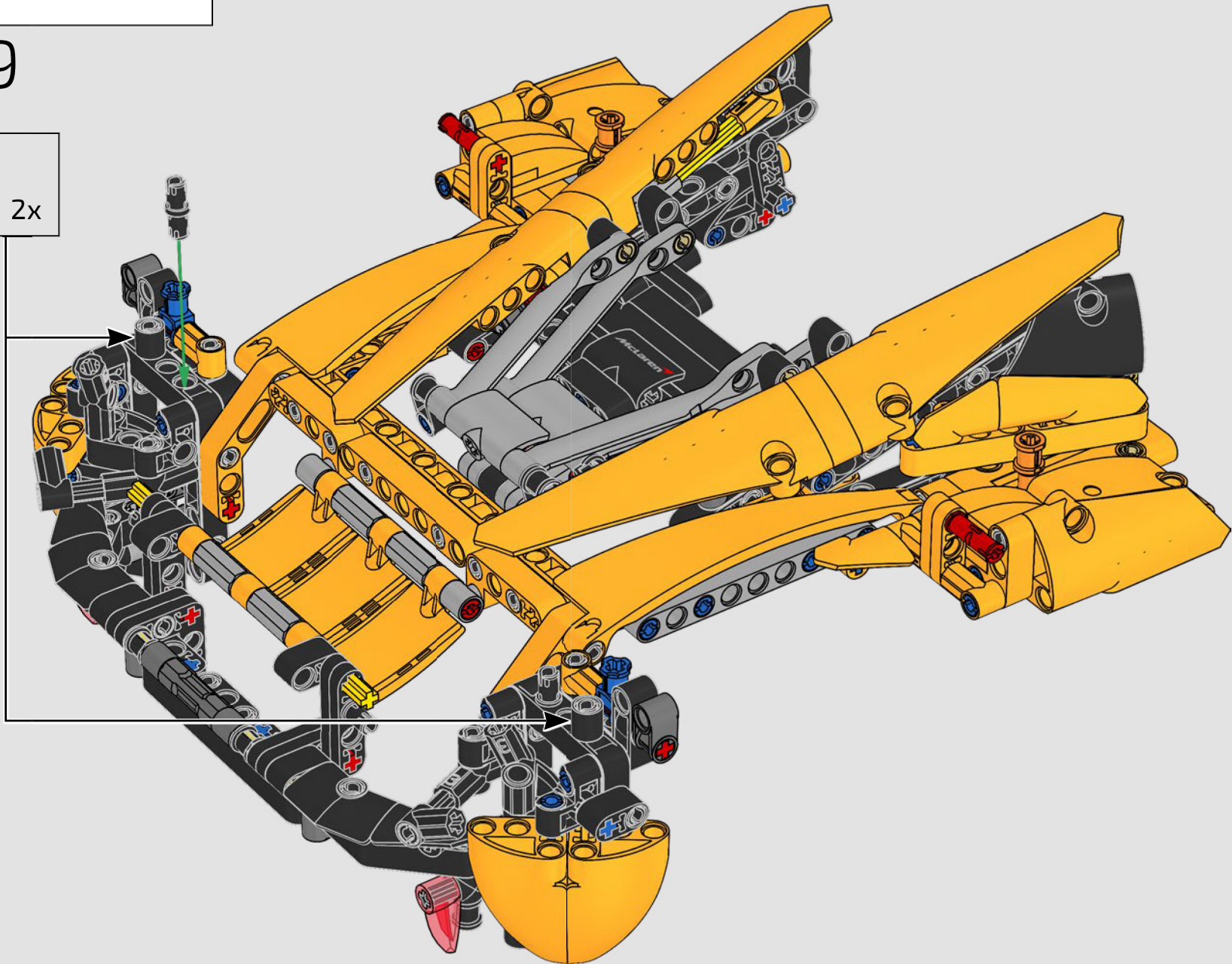
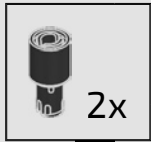


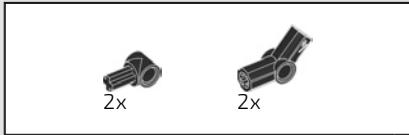
968



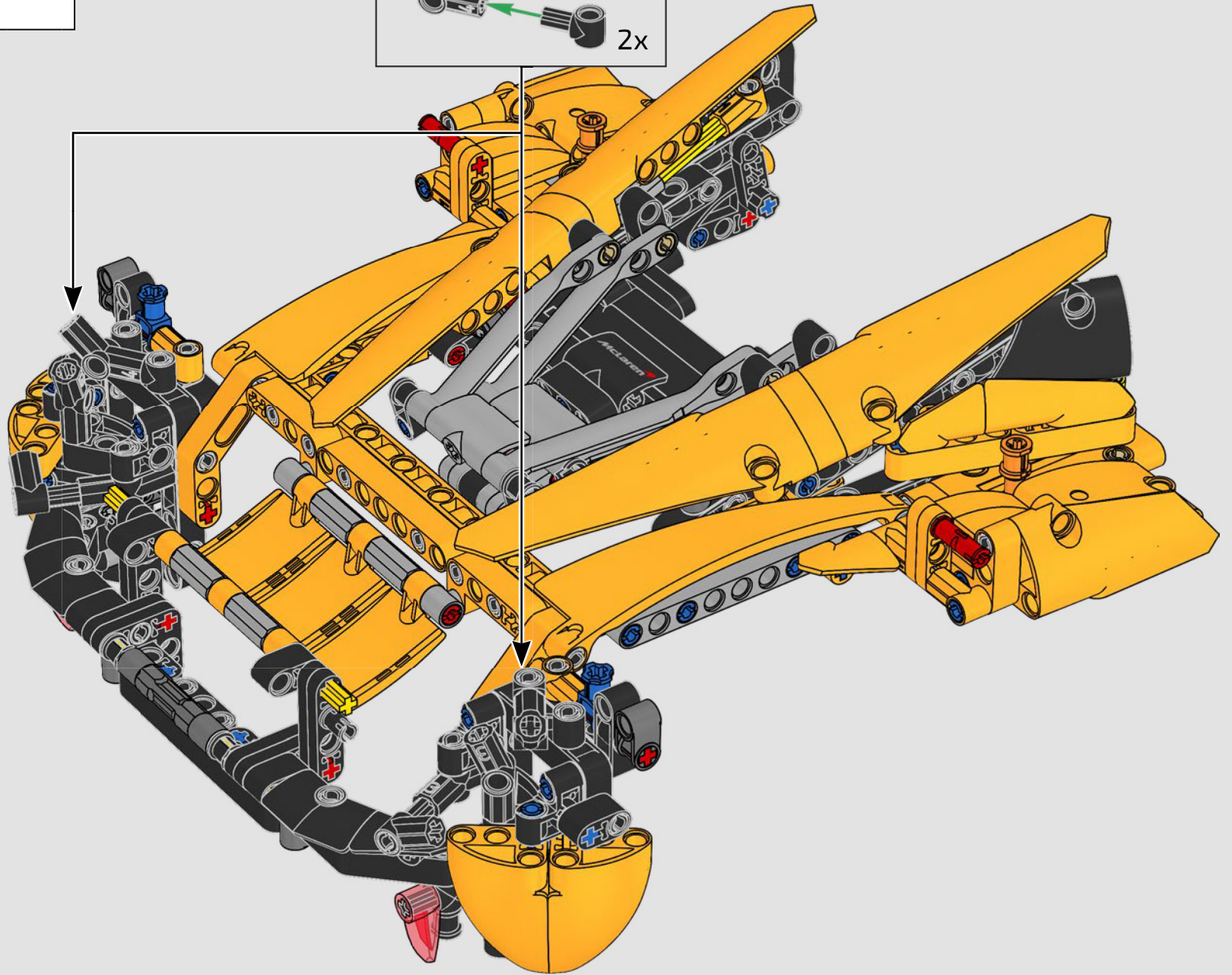
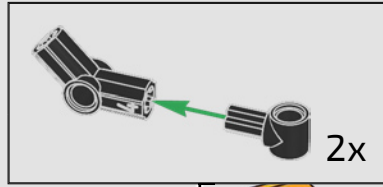


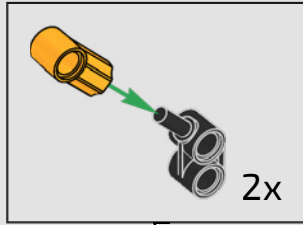
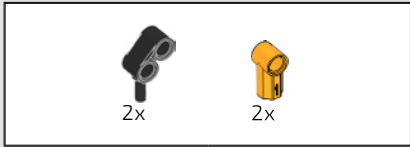
969



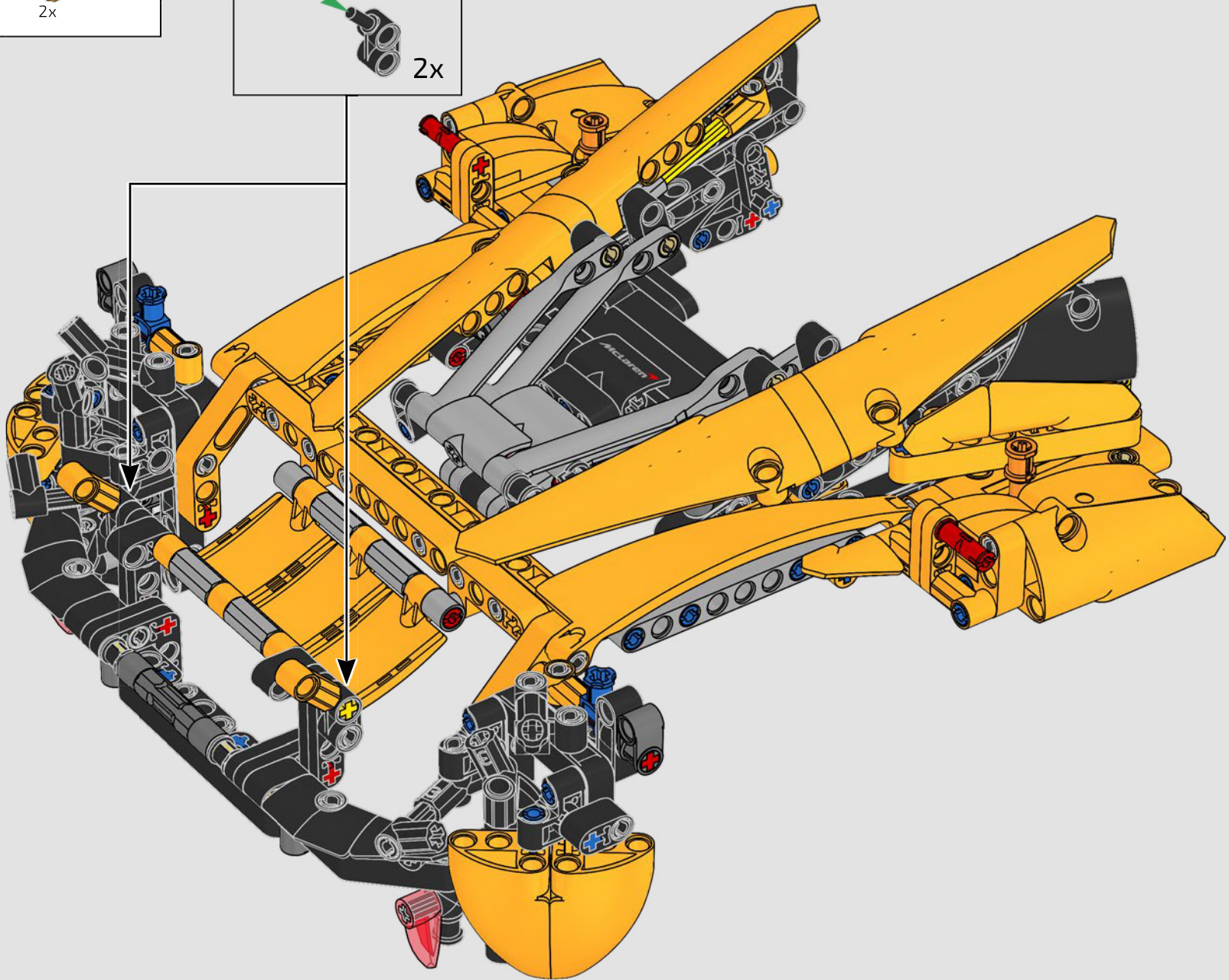


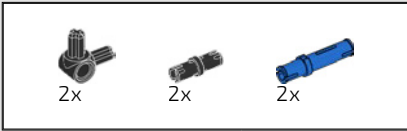
970



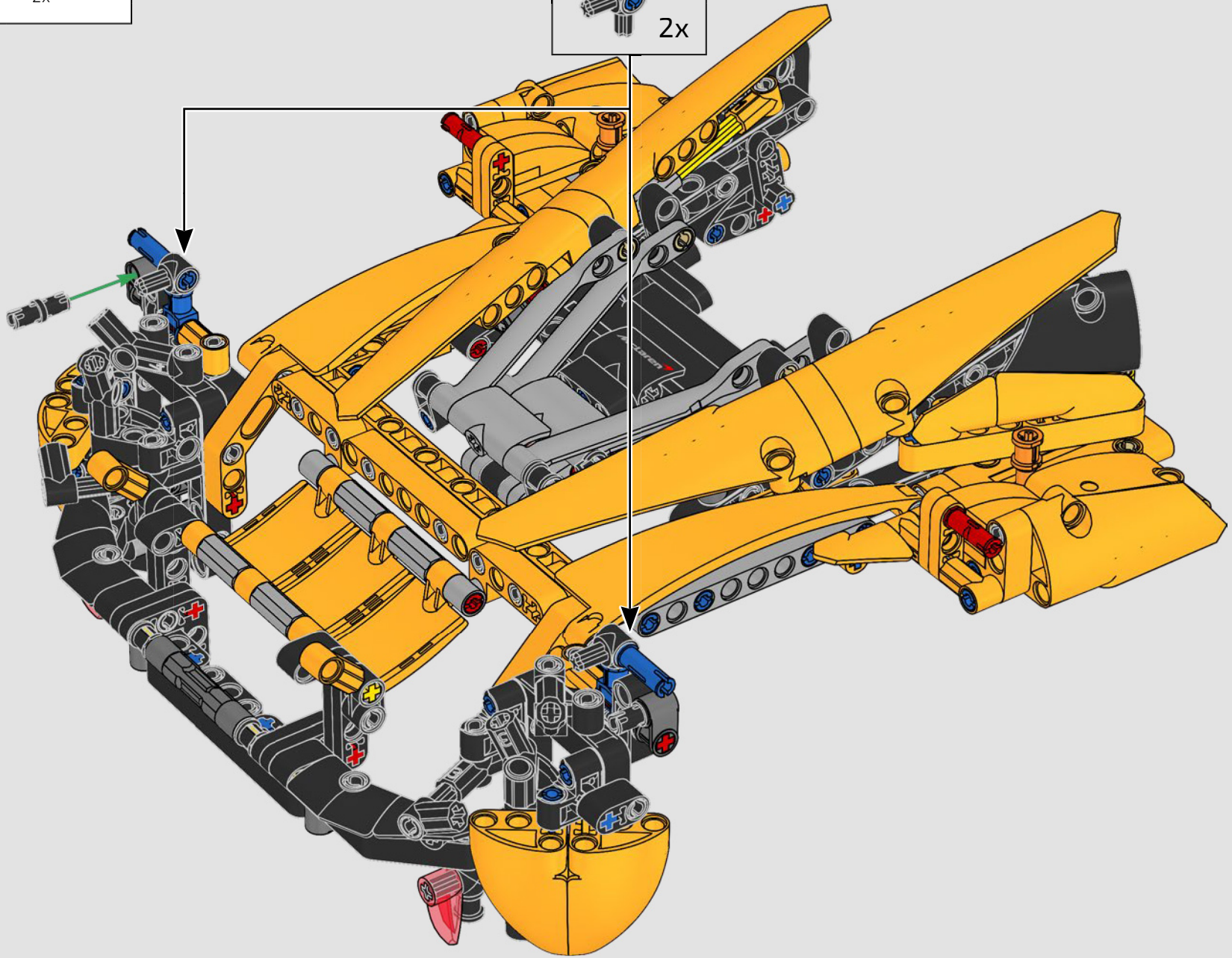
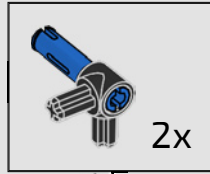


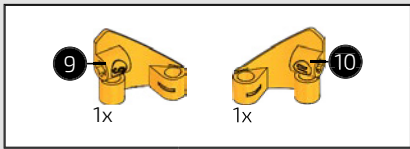
971



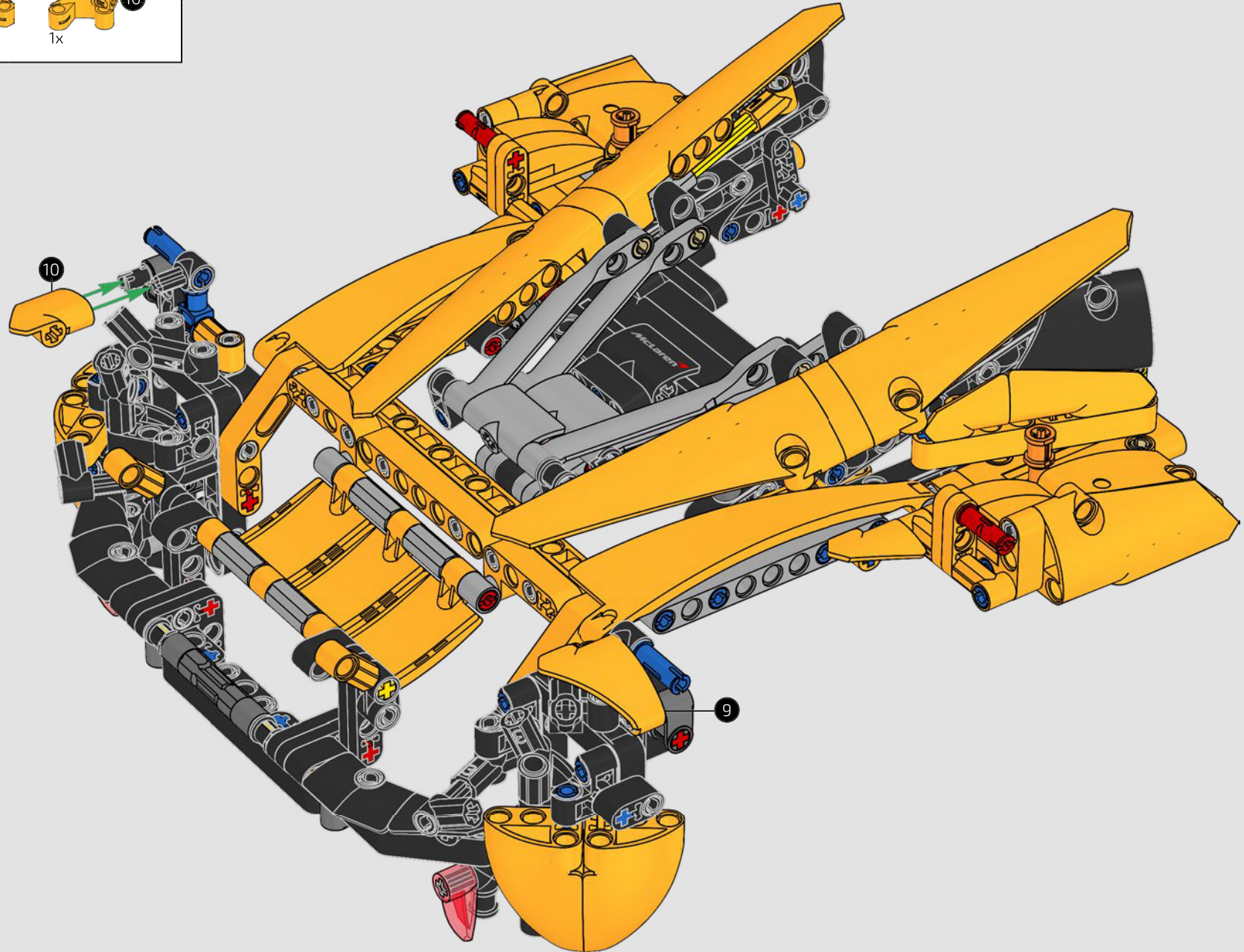


972

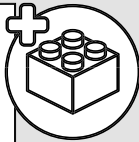
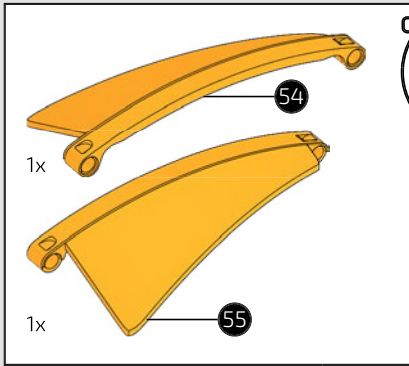




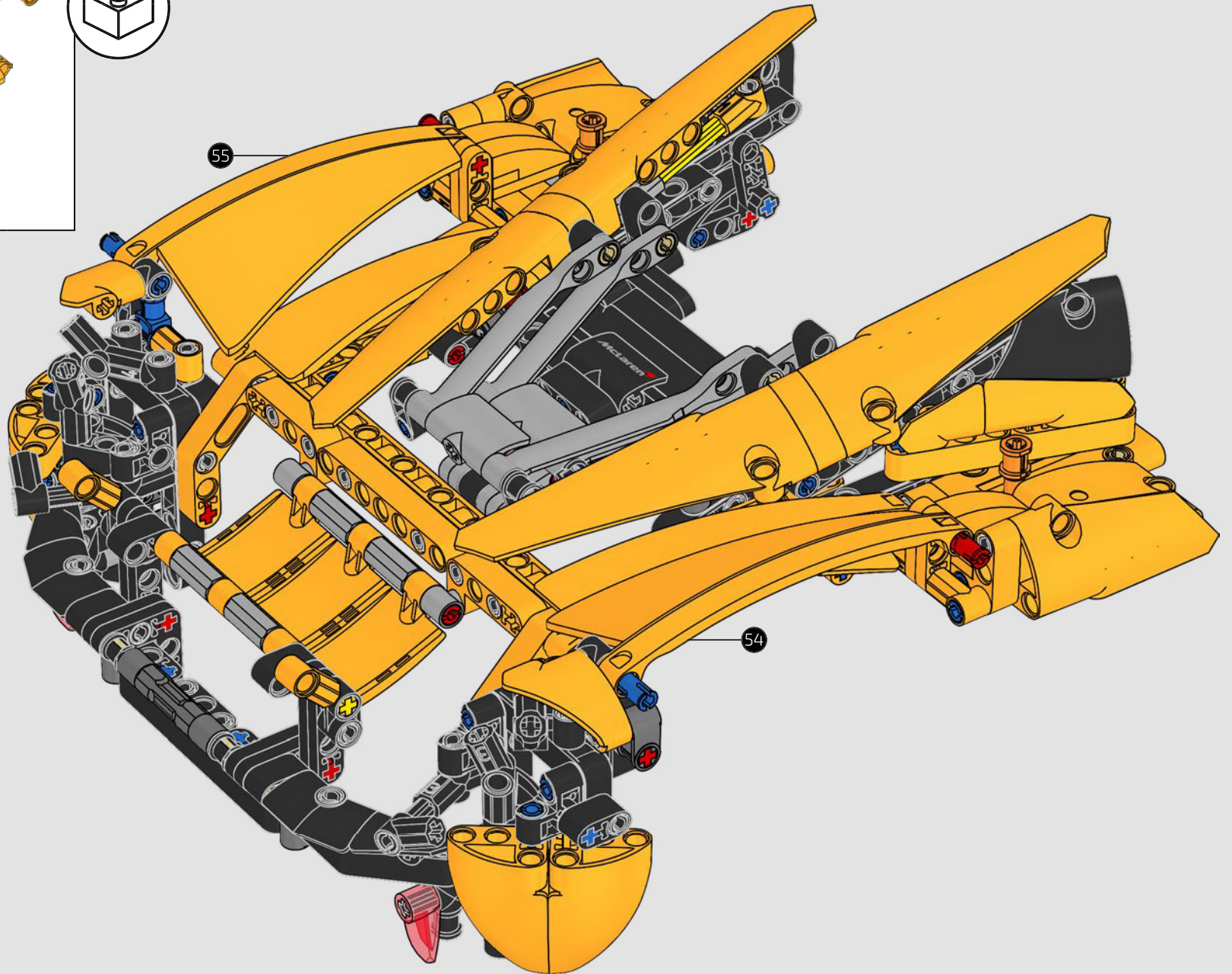
973

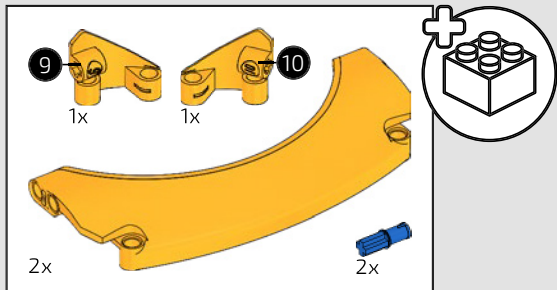




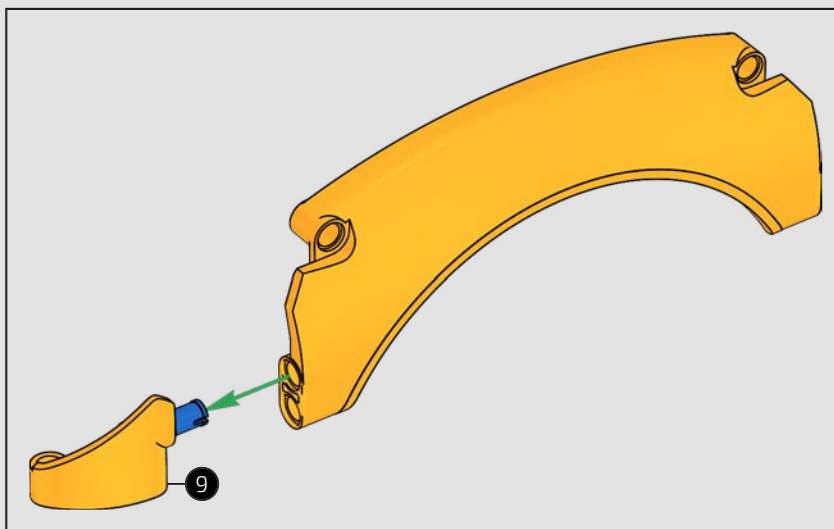
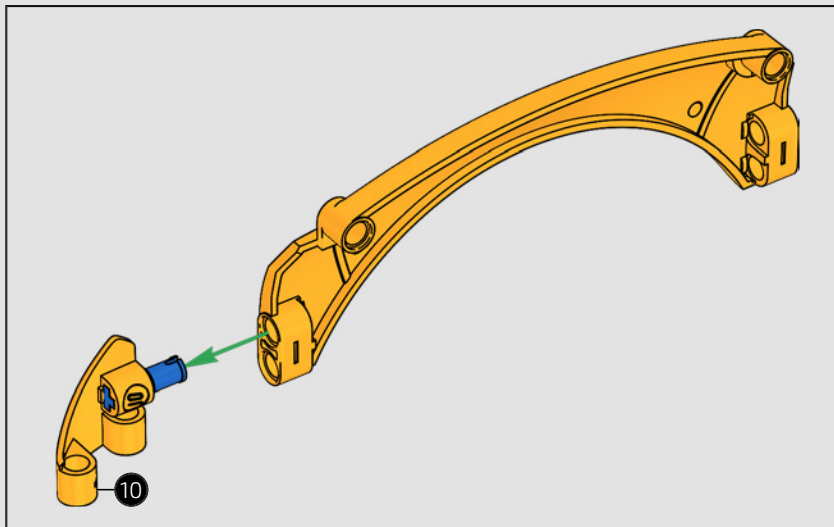


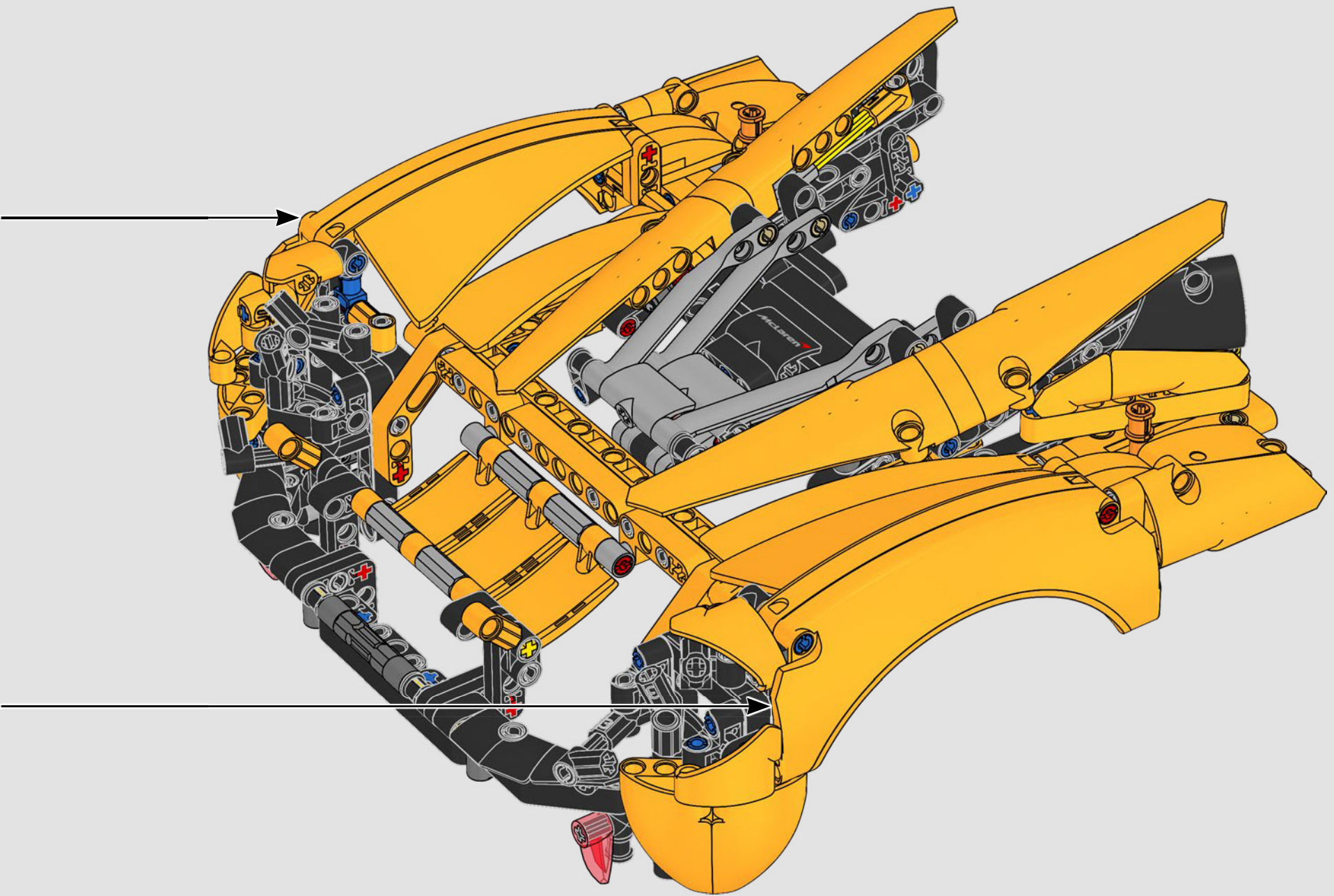
974

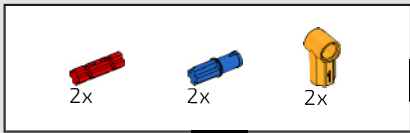




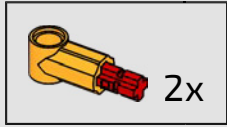
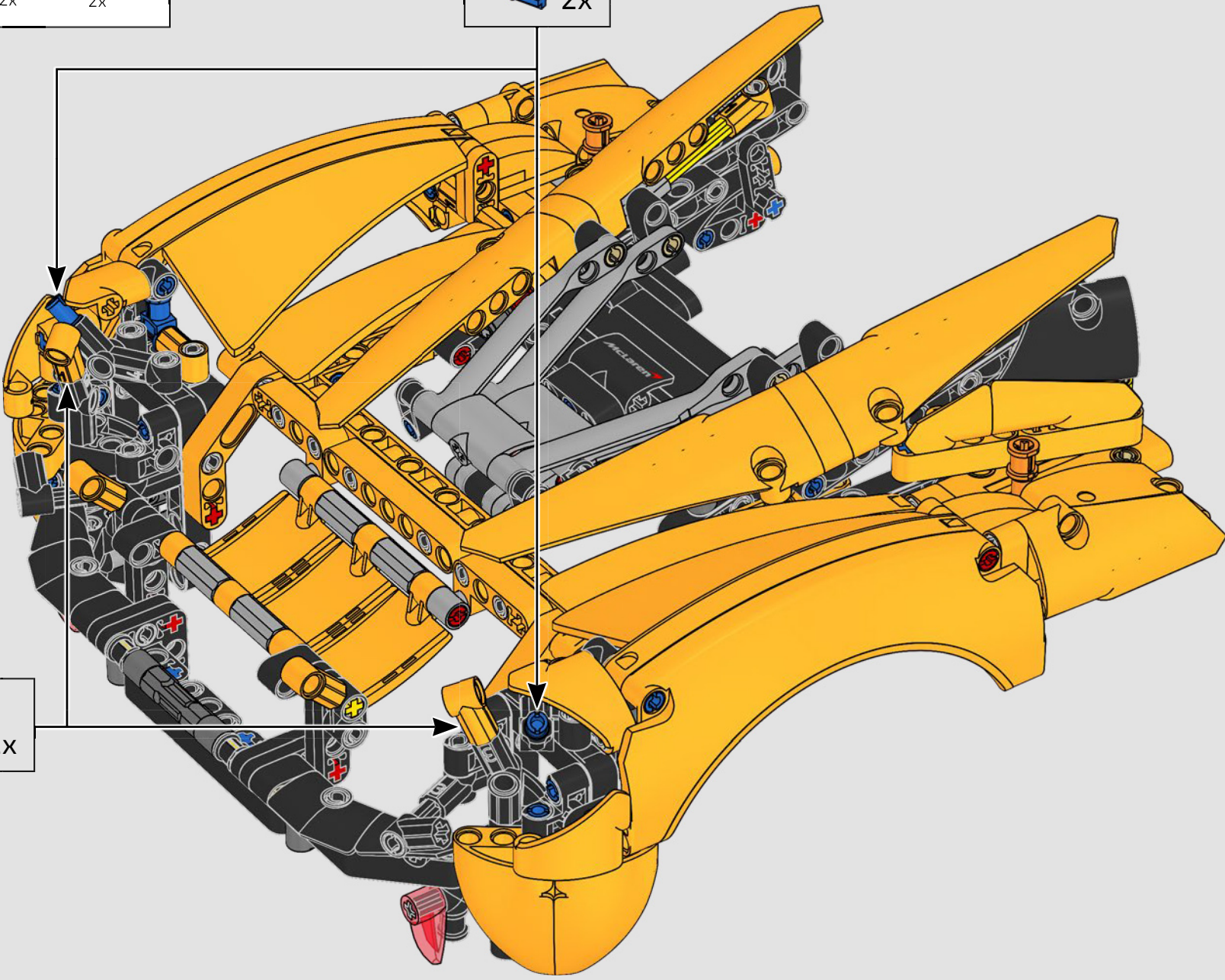
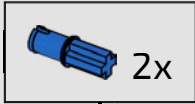
975

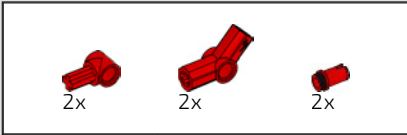




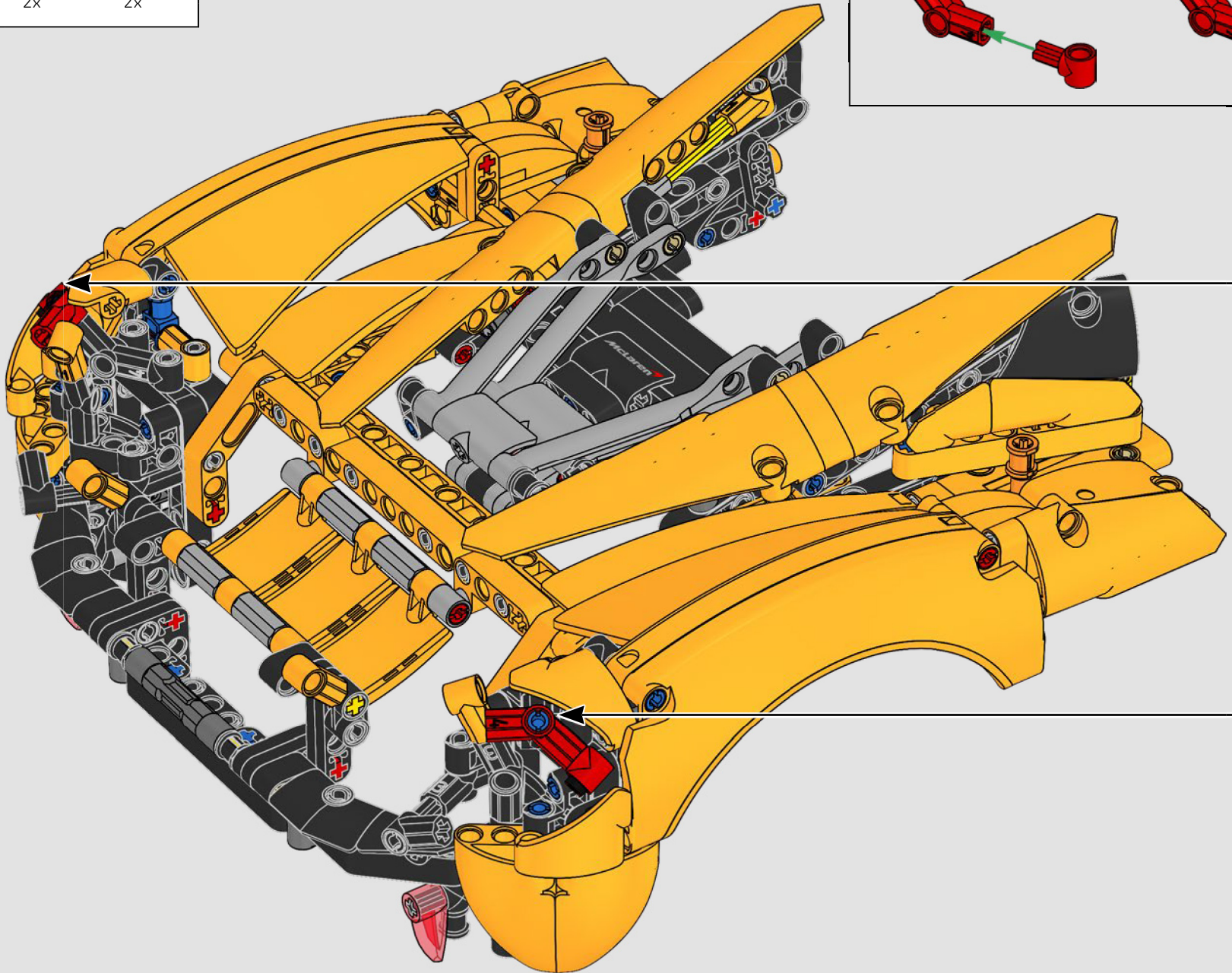
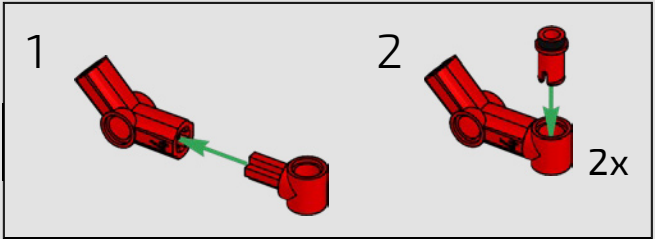


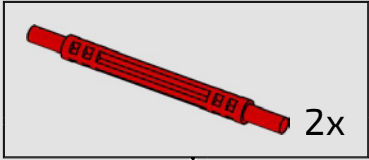
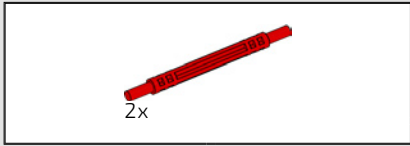
976



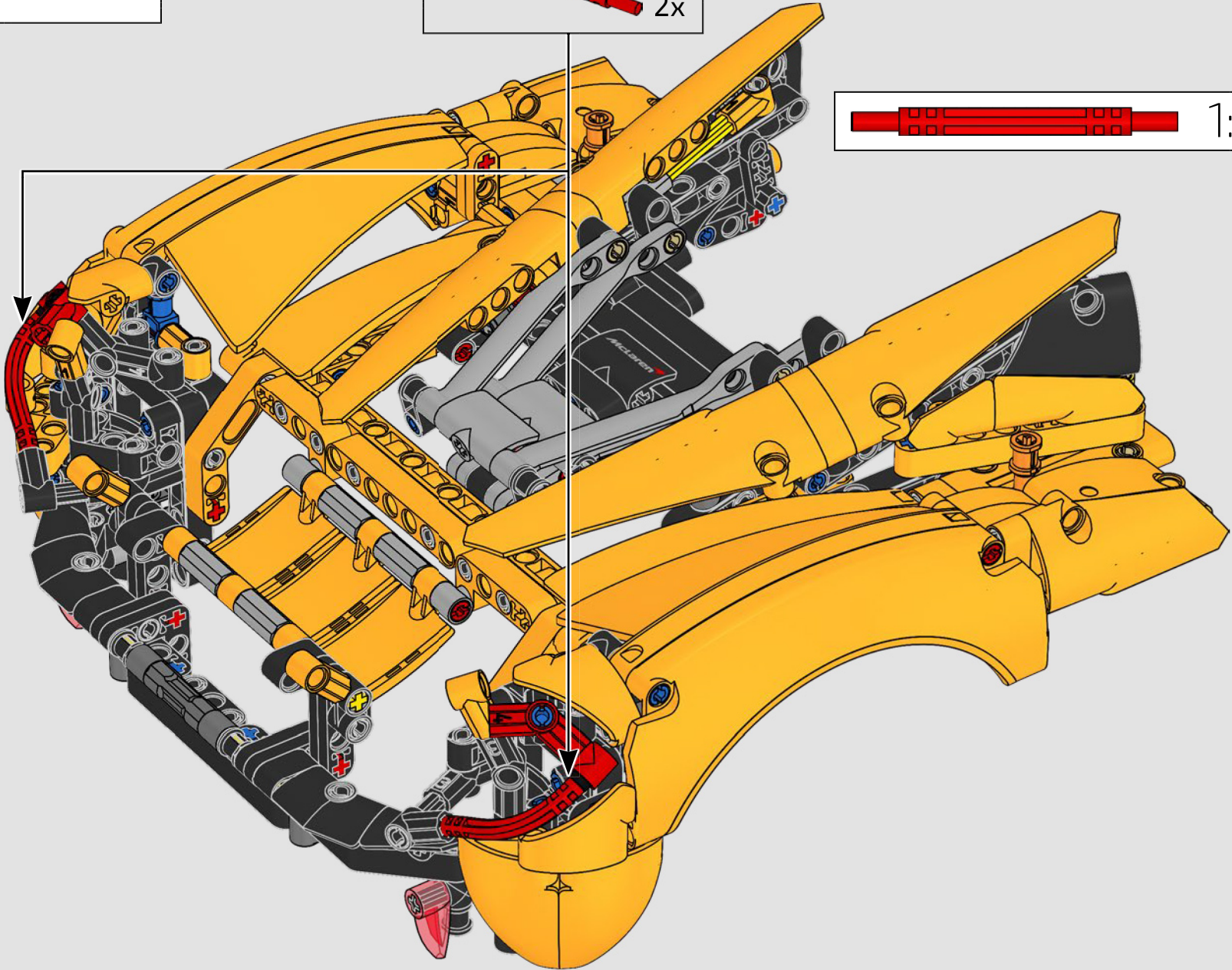


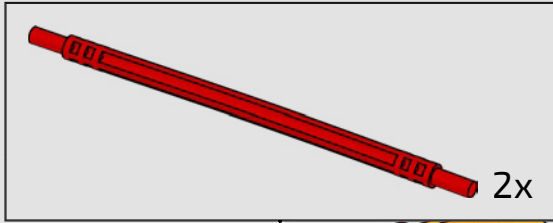
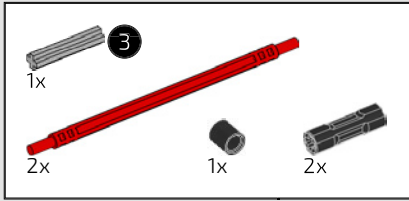
977



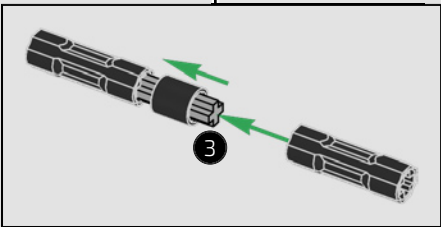
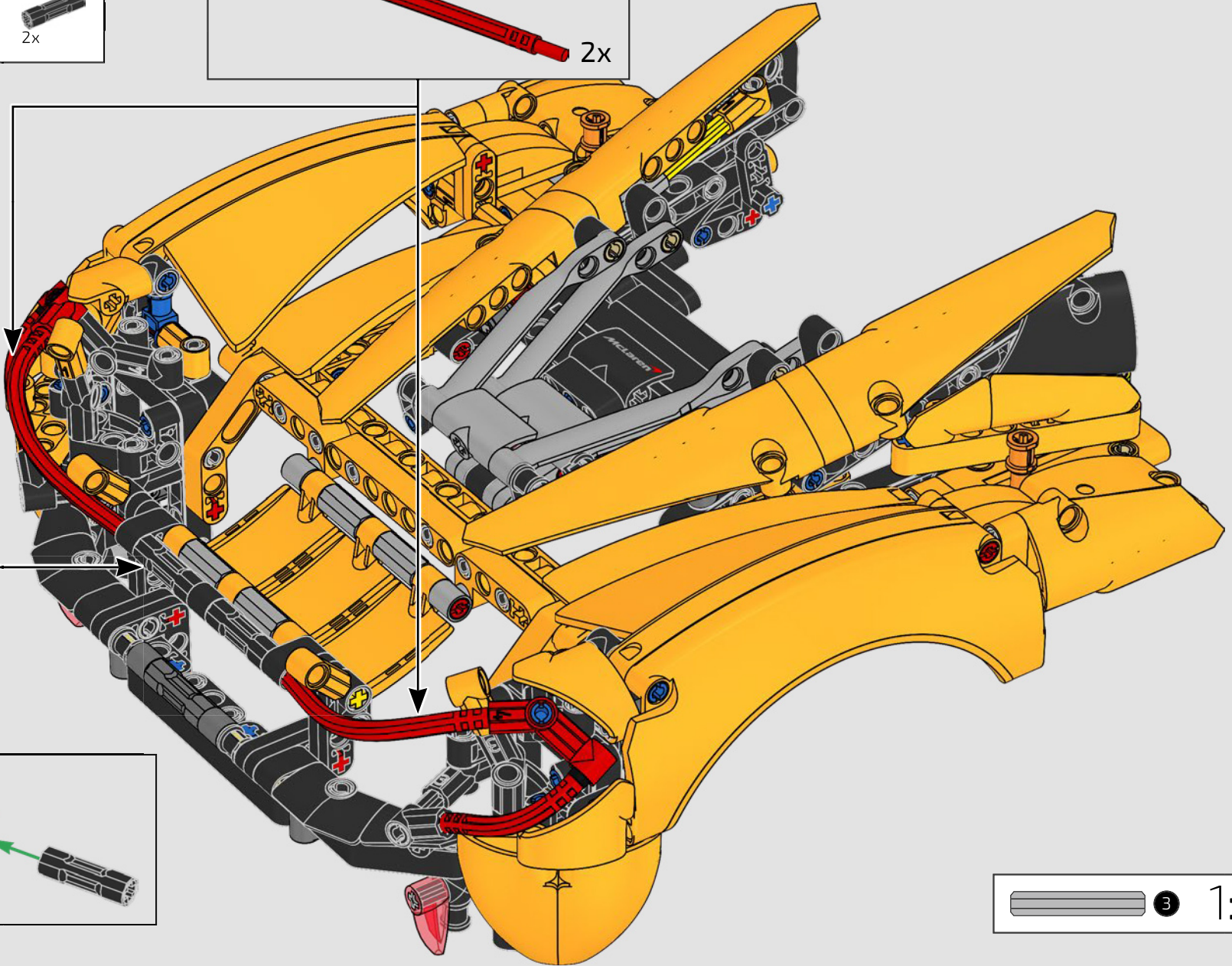


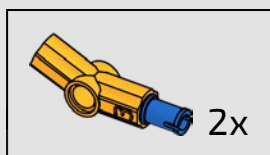
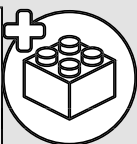
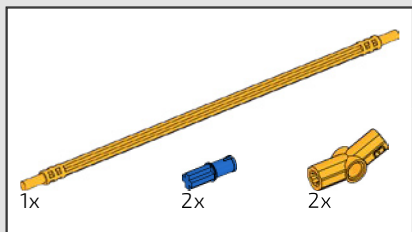
978



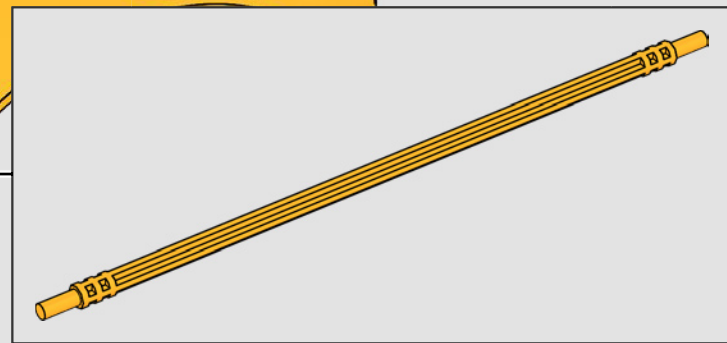
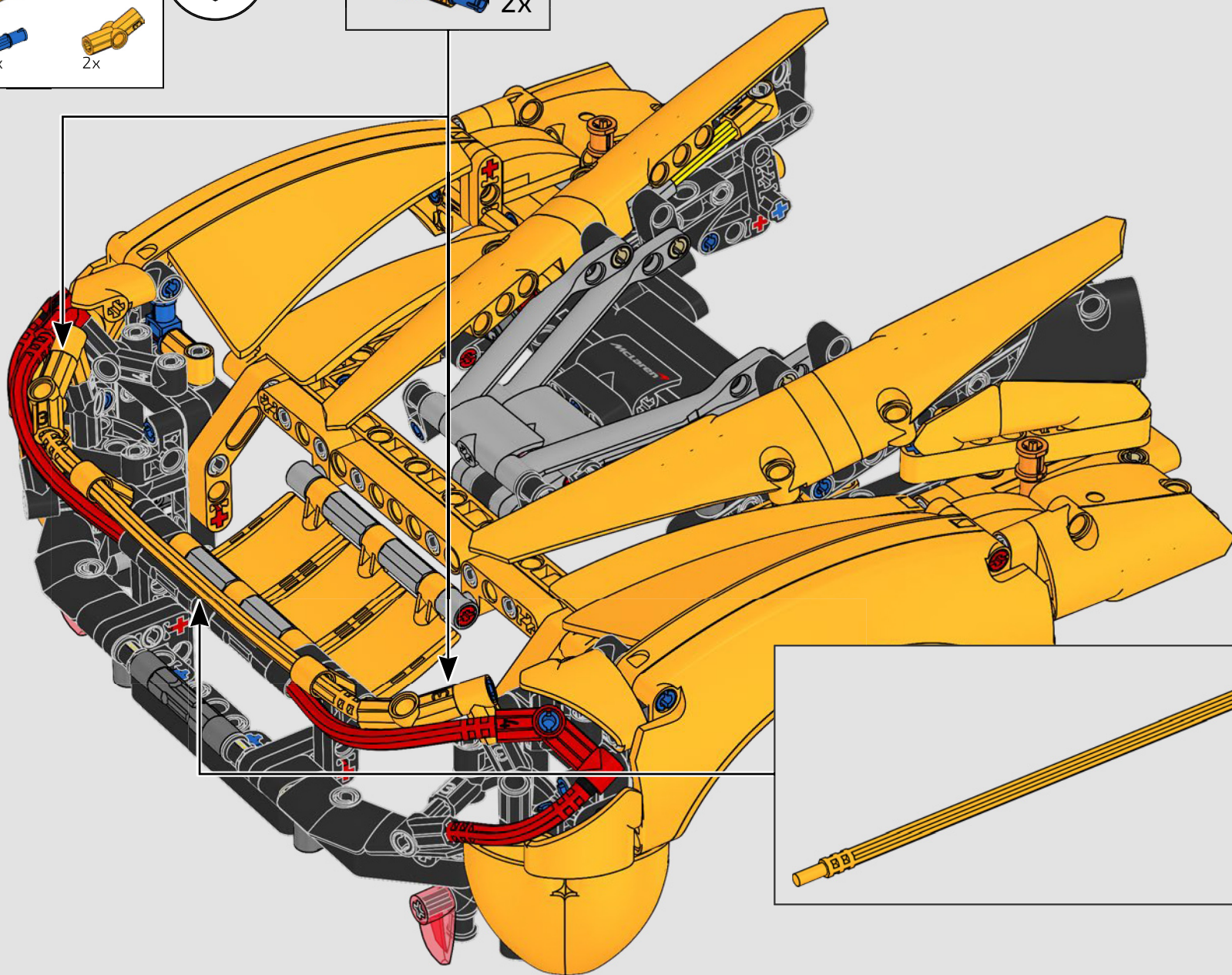


979

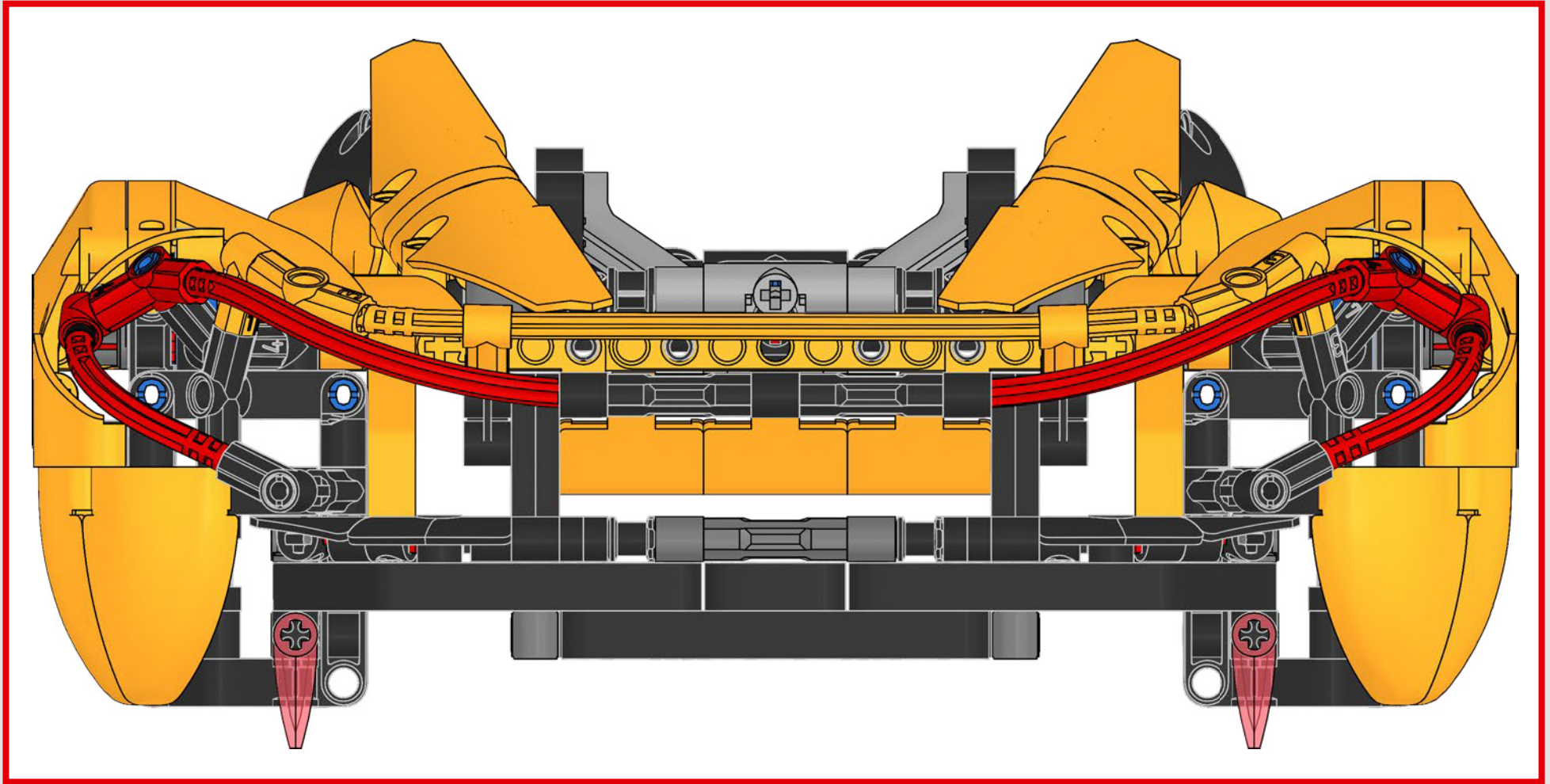


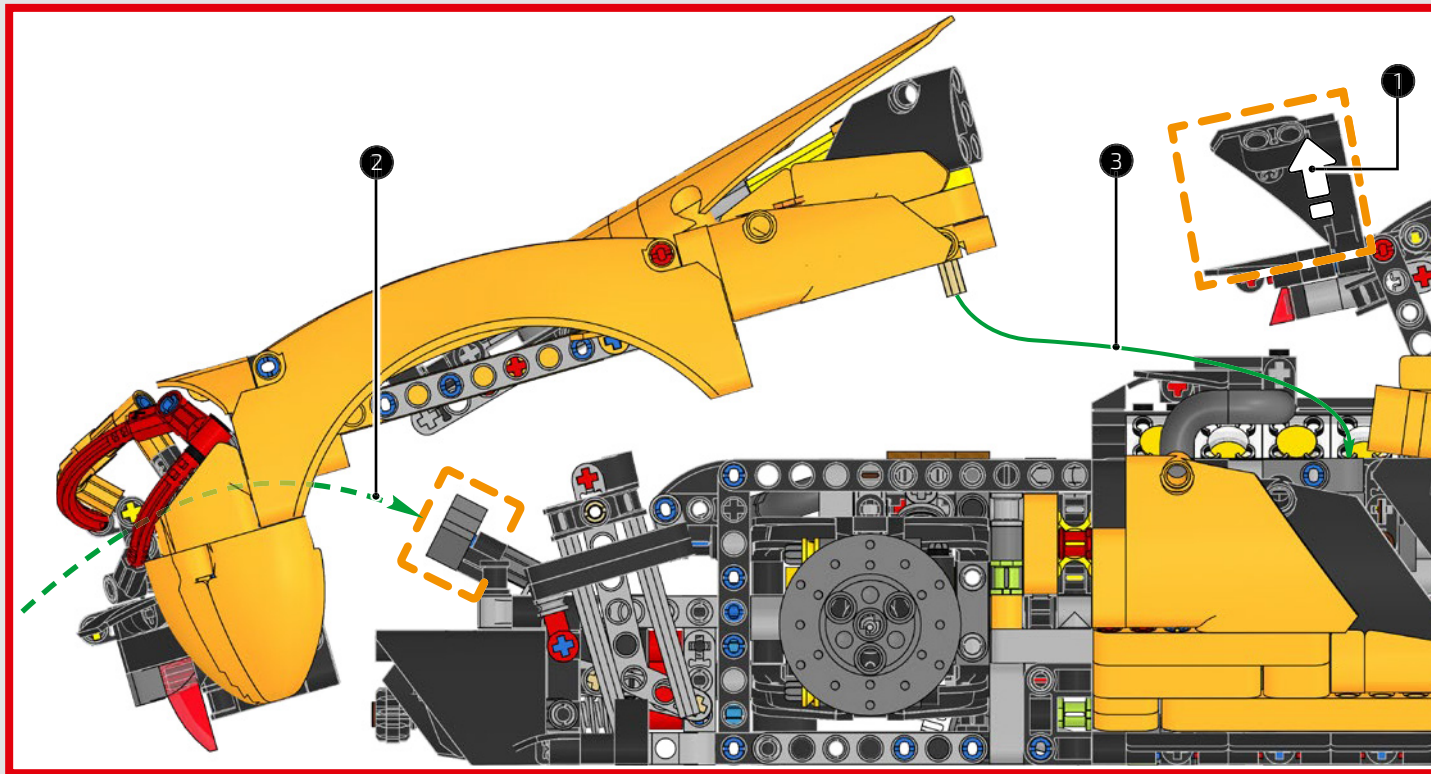


980

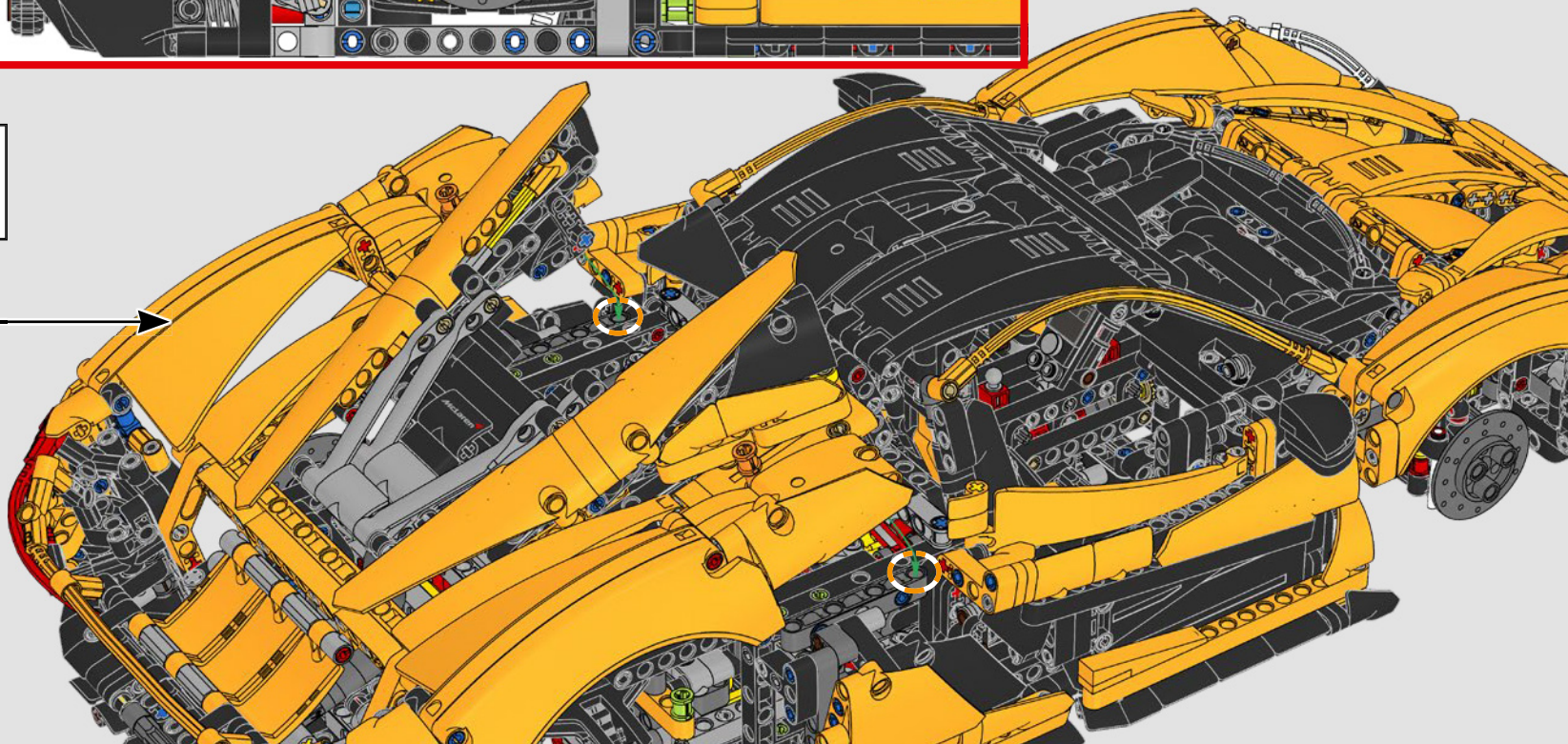
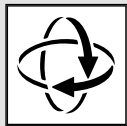




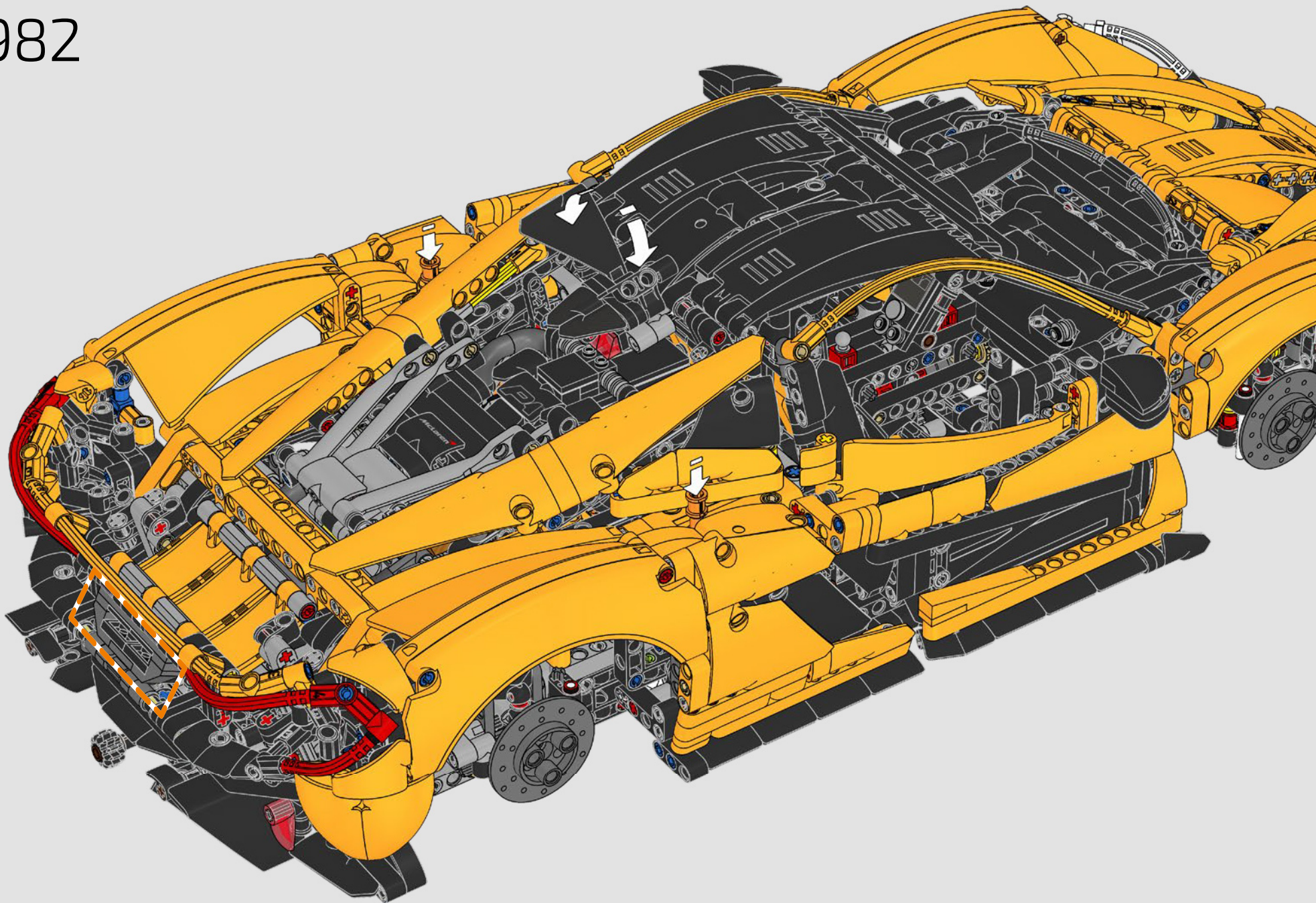


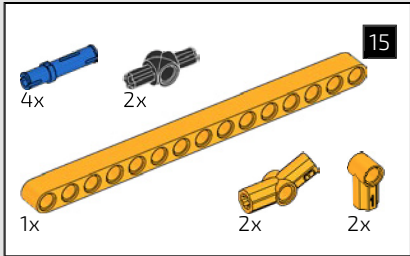
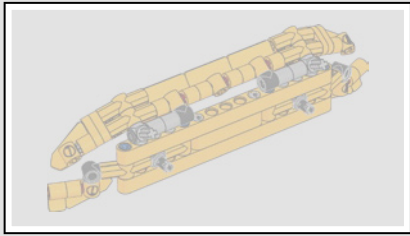


981

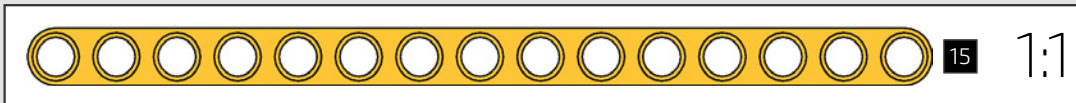
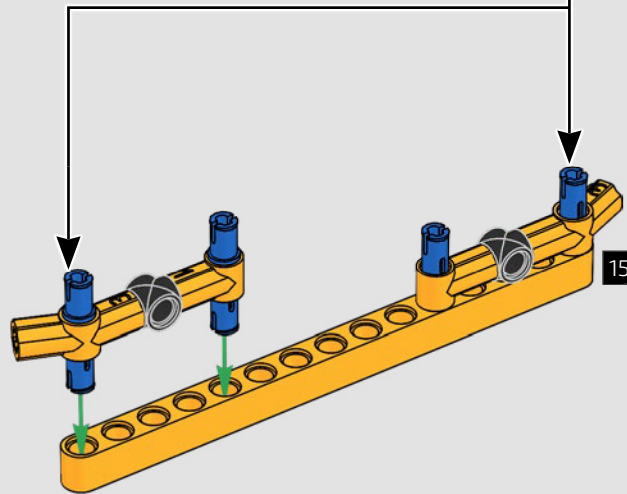
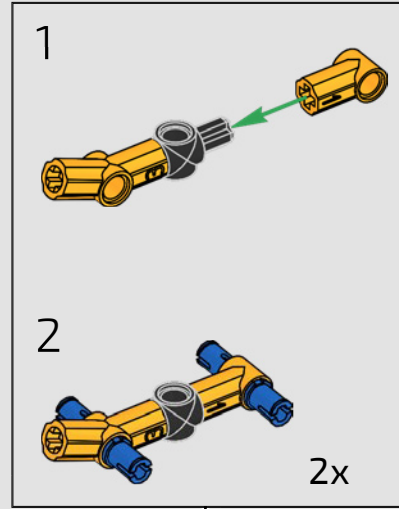


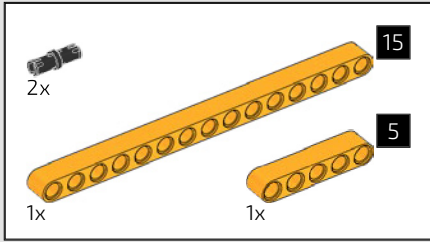
982



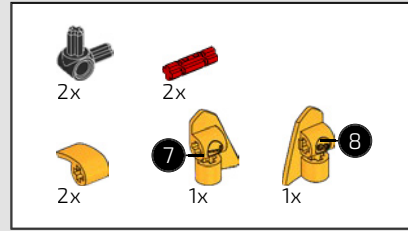
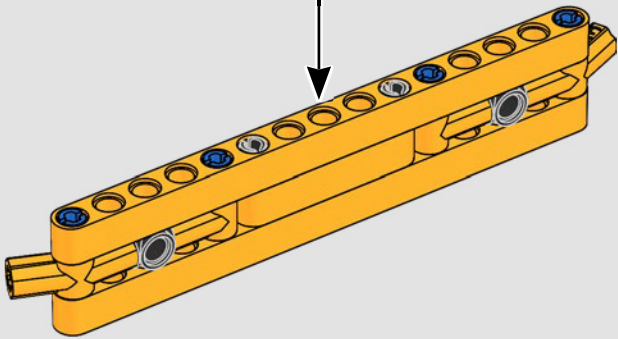
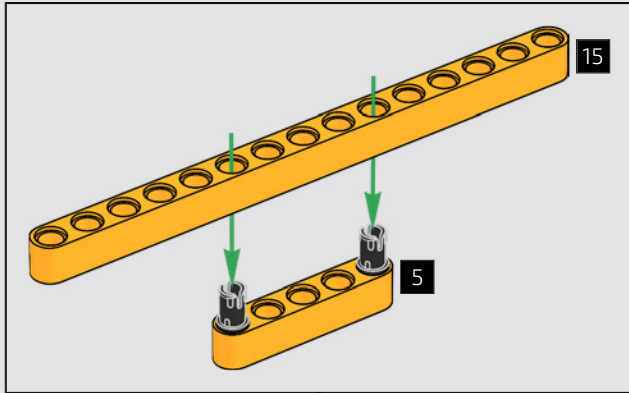


983

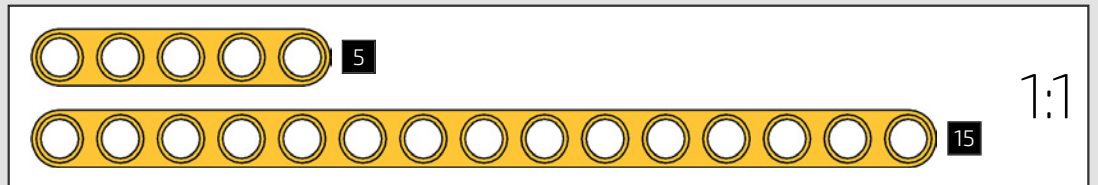
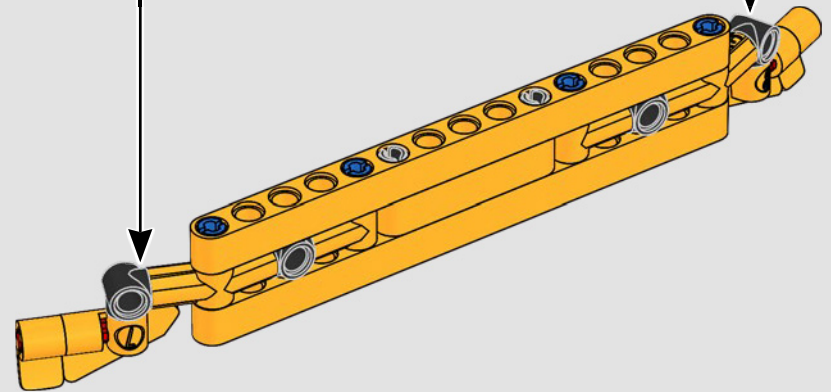
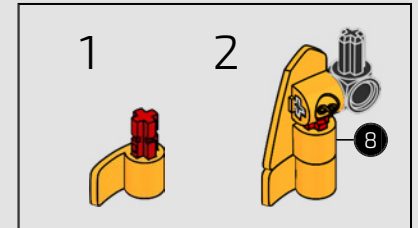
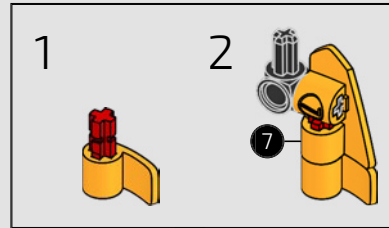


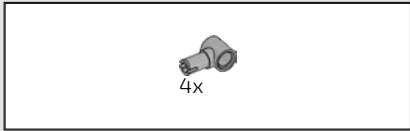


984

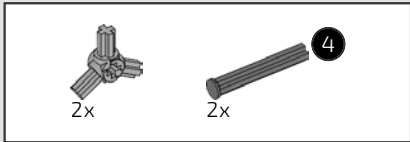
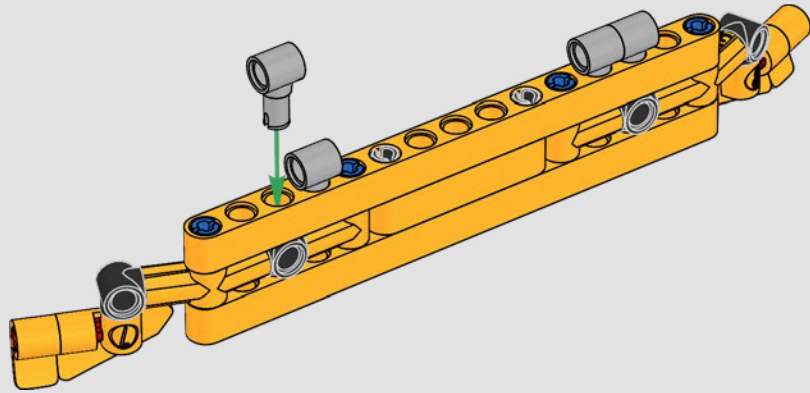


985

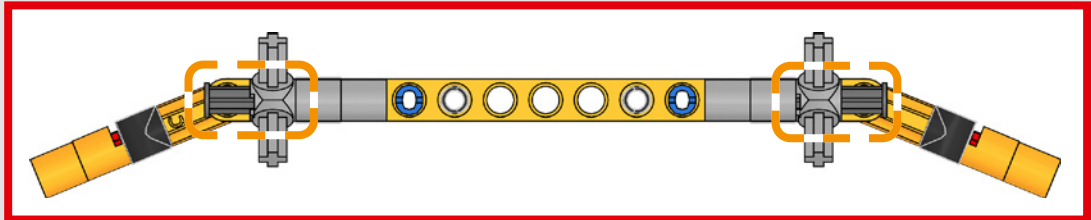
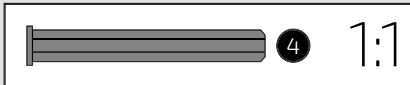
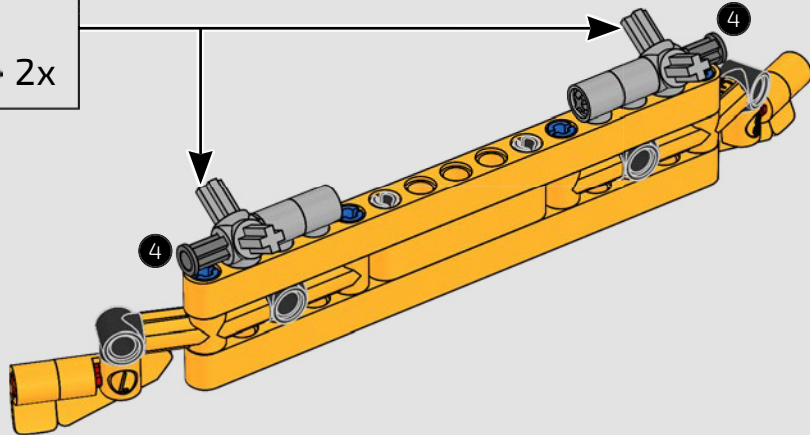
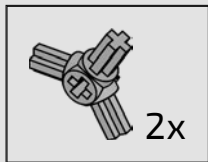


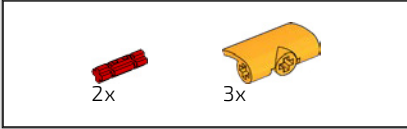
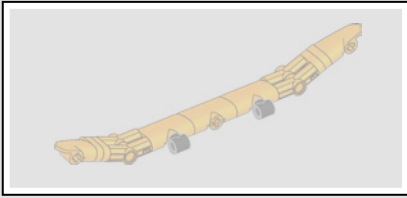


986

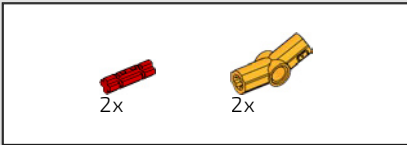
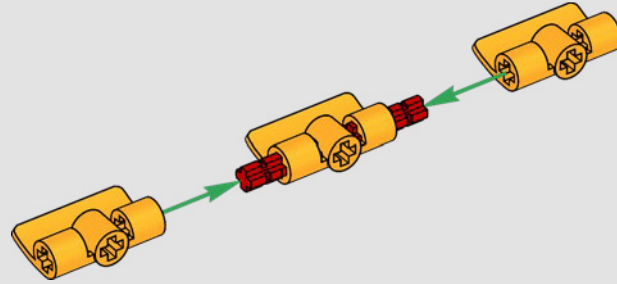


987

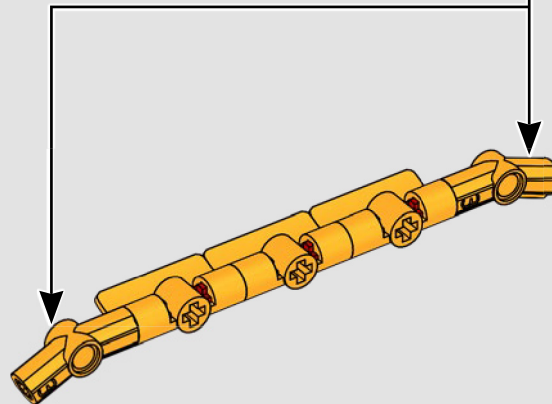
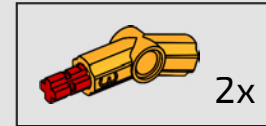


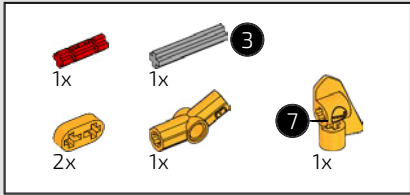


988



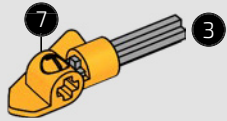
989



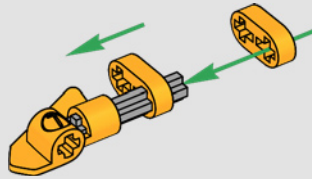


990

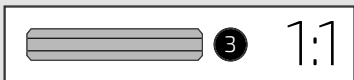
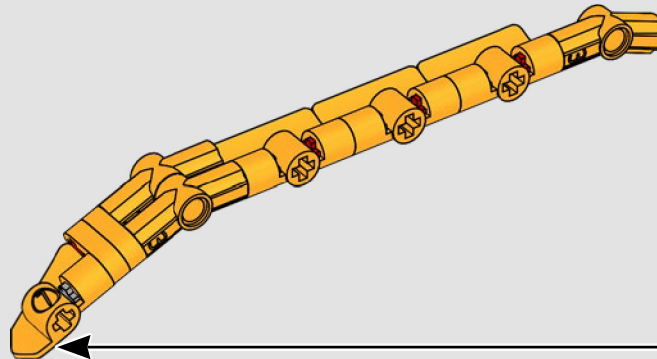
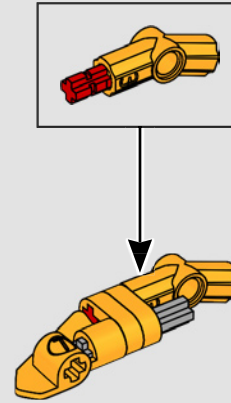
1



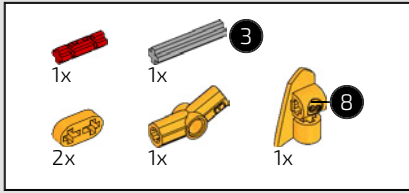
2



3

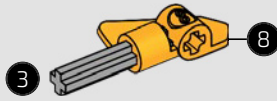




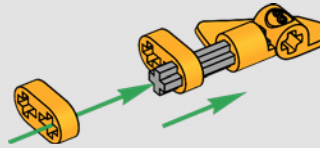


991

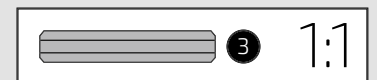
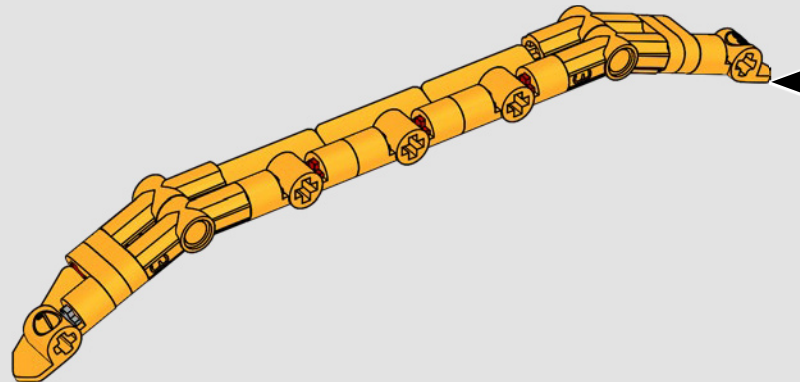
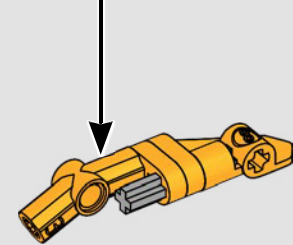
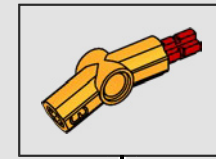
1

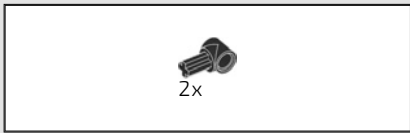


2

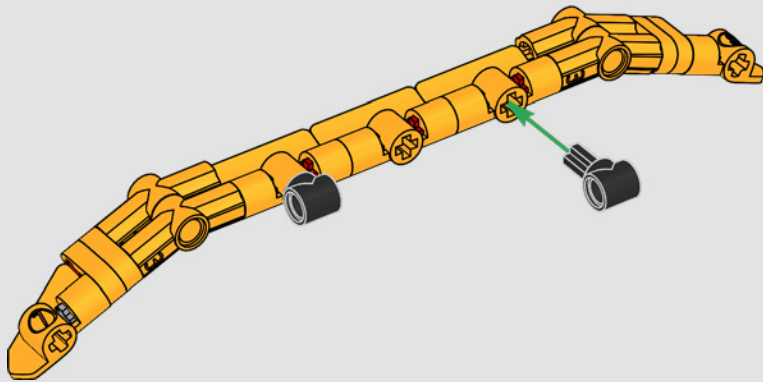


3

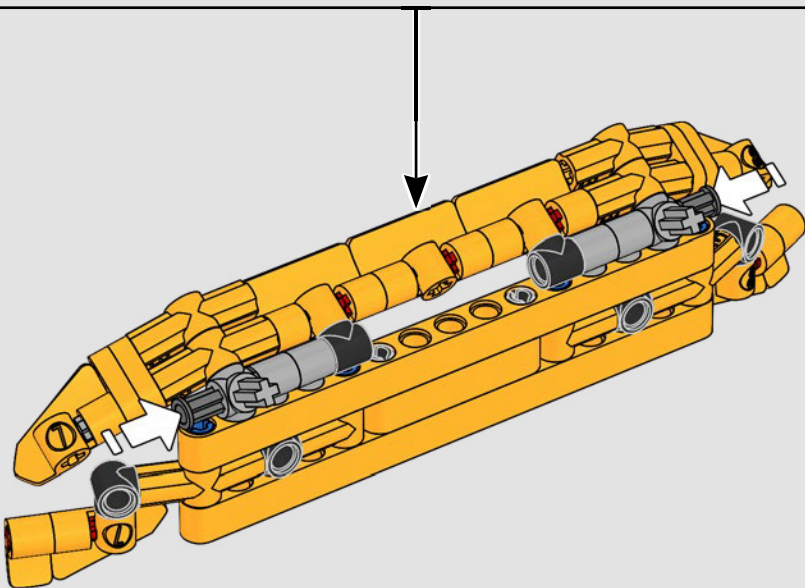


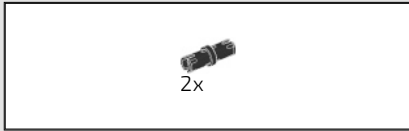


992

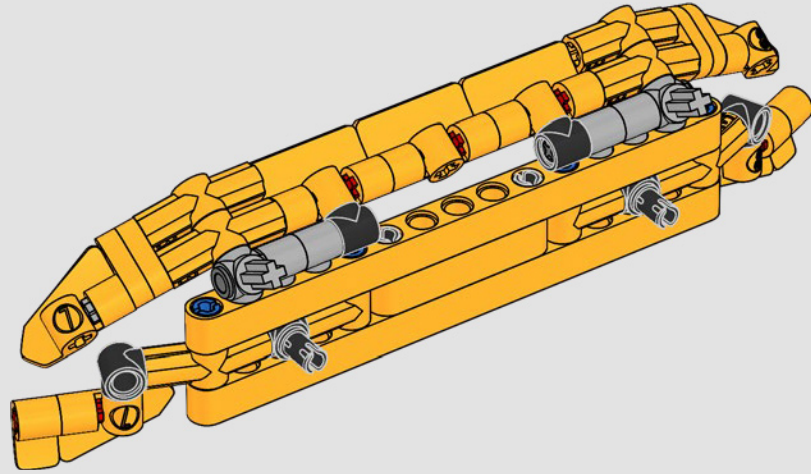


993

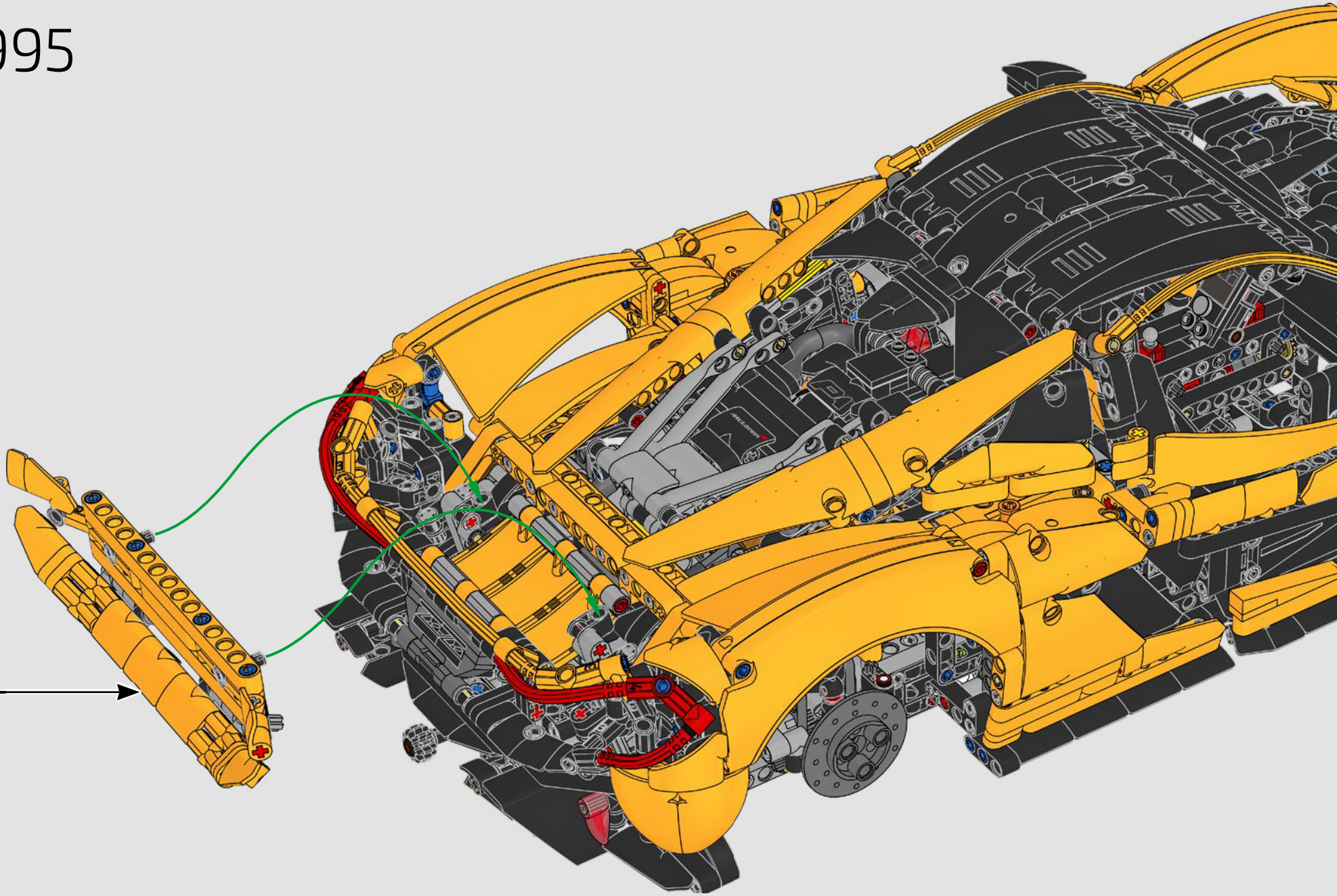


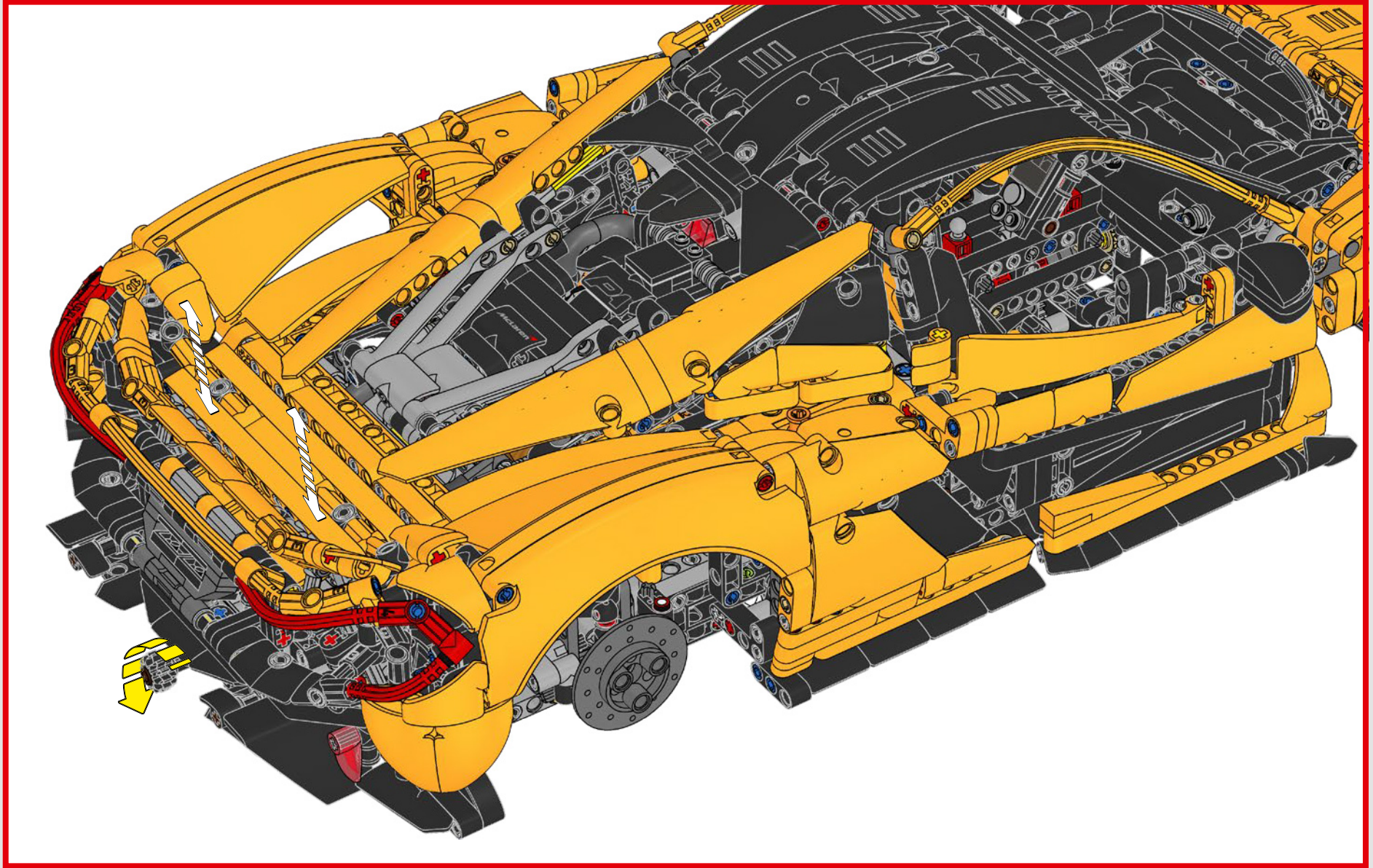


994



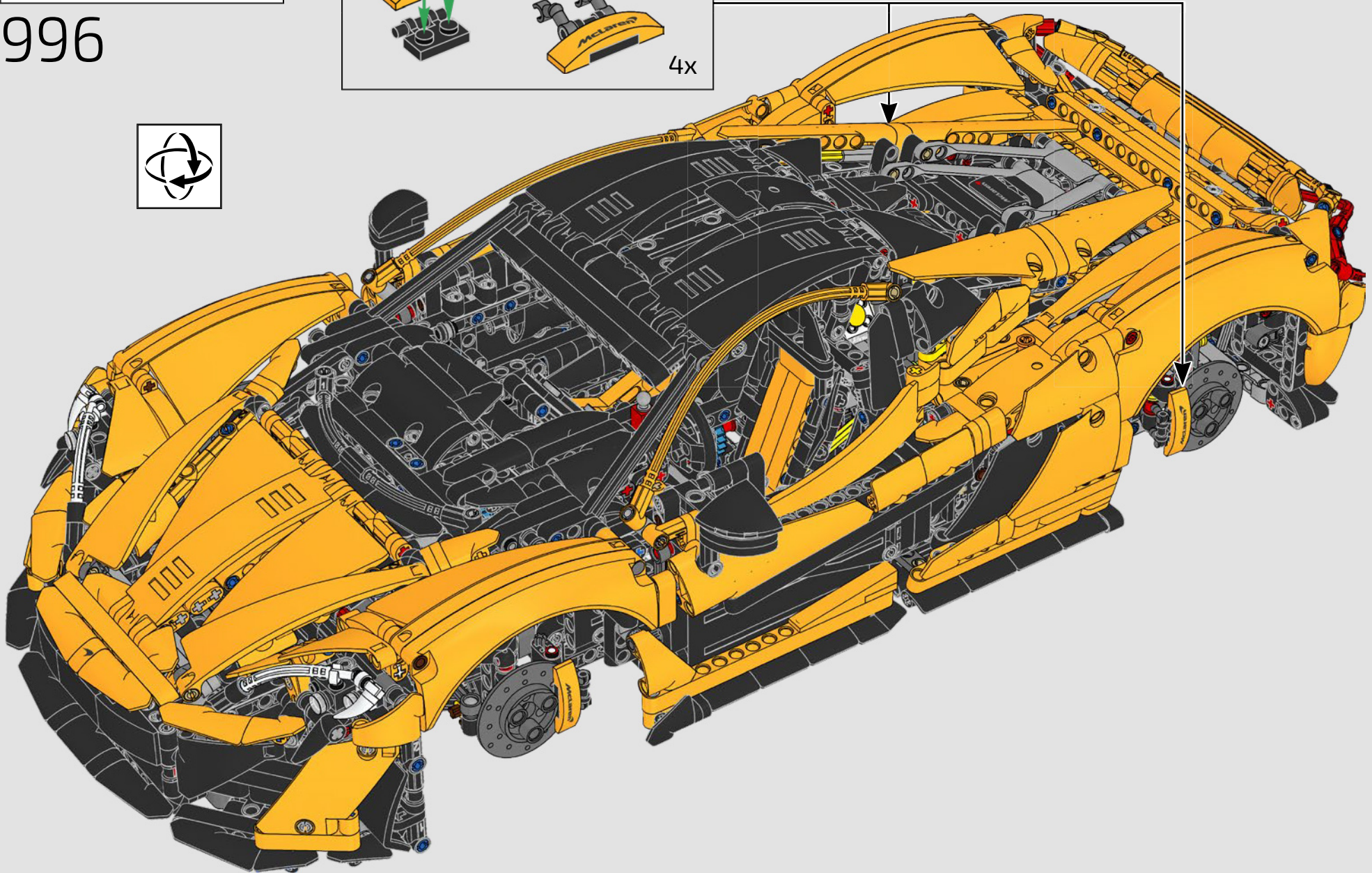
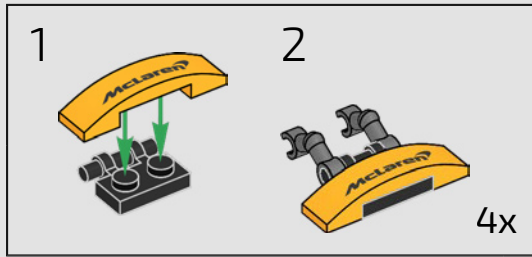
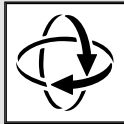
995

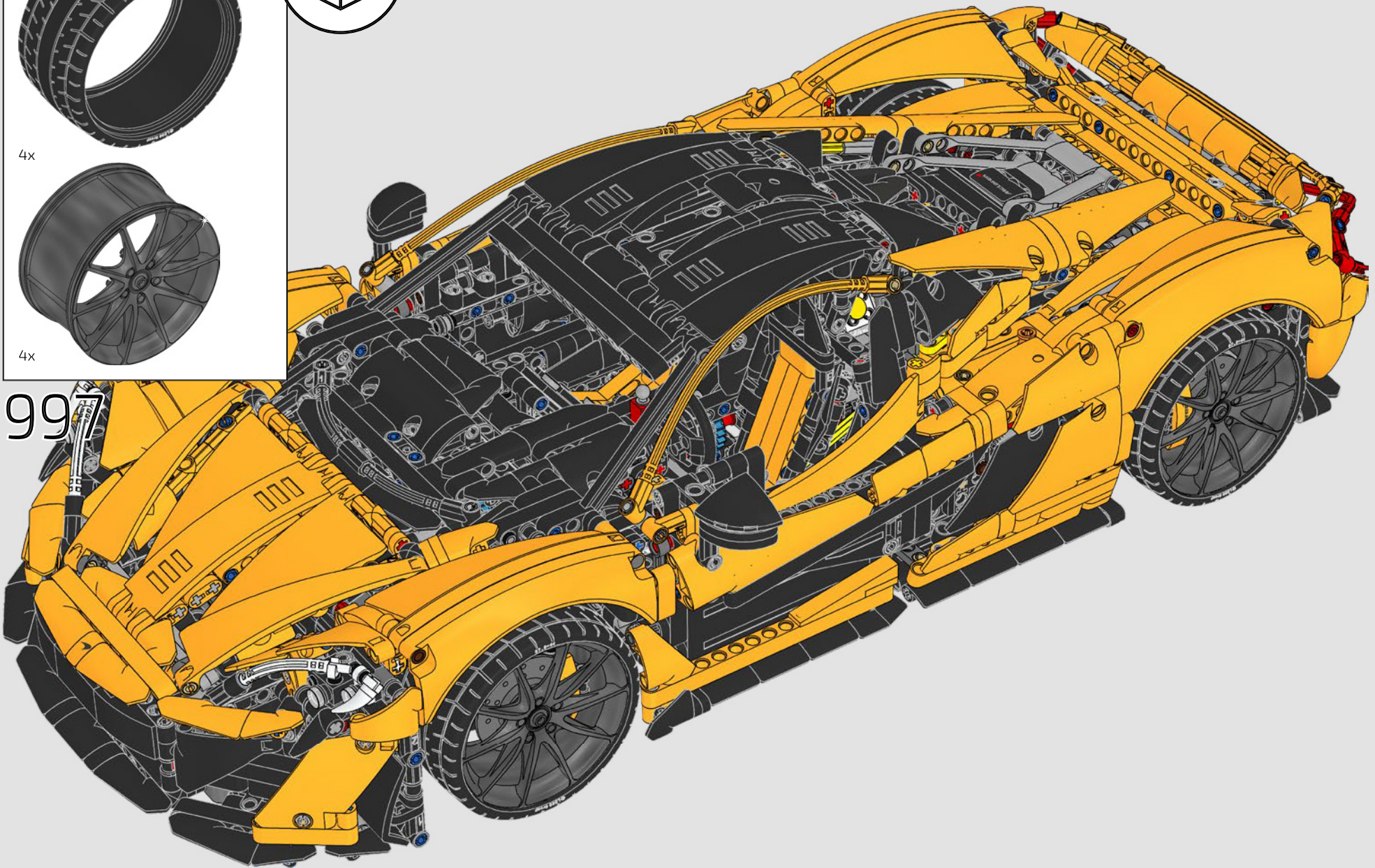
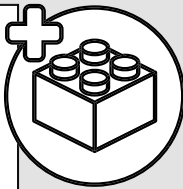
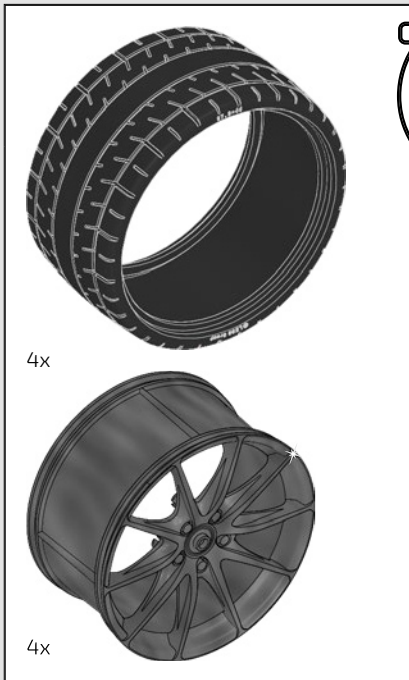






996





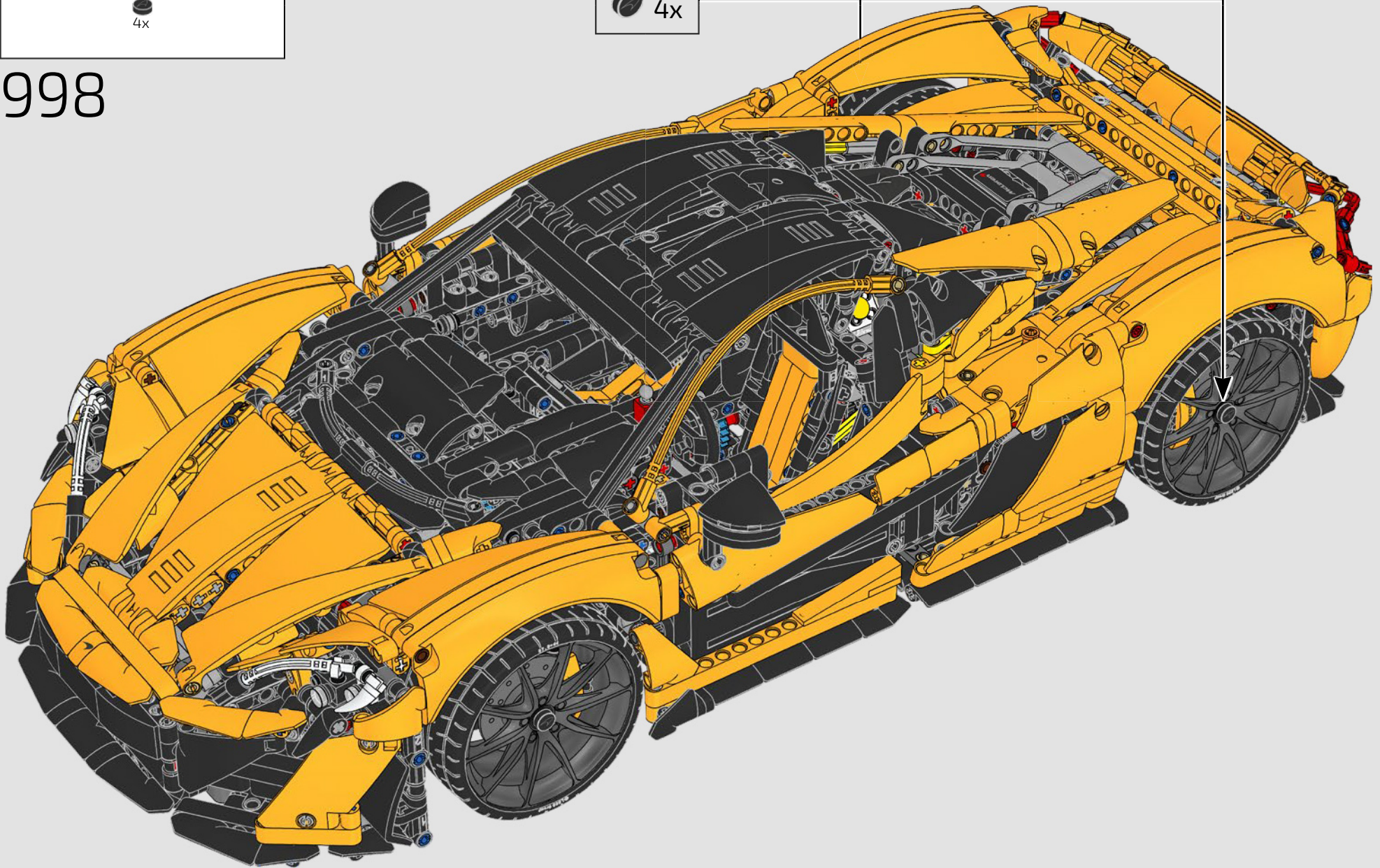


4x

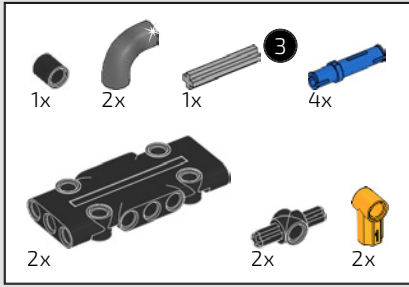


4x

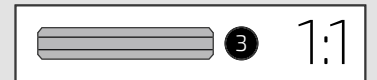
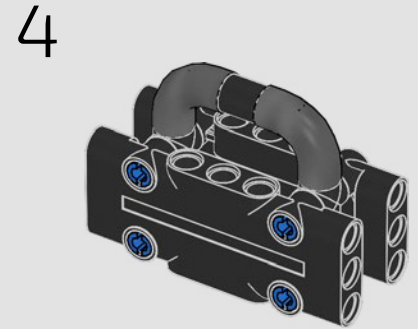
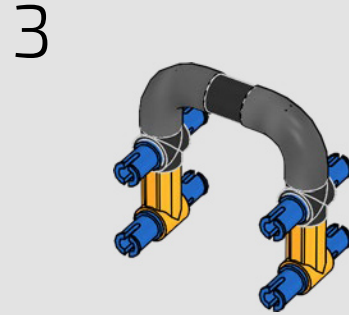
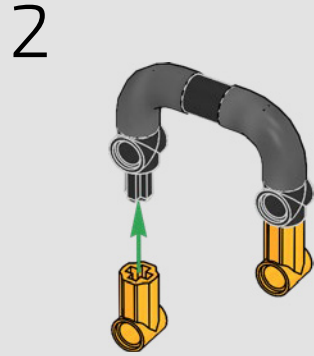
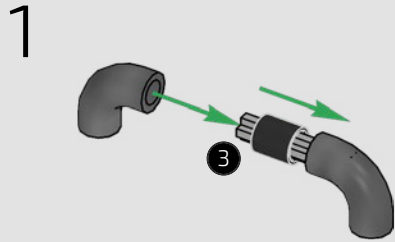
998

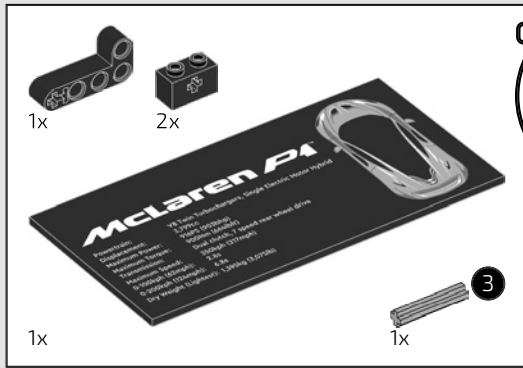






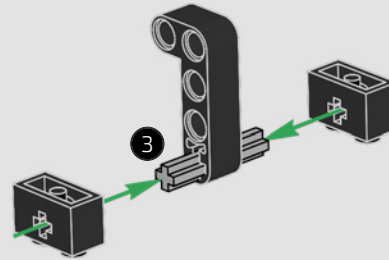
999



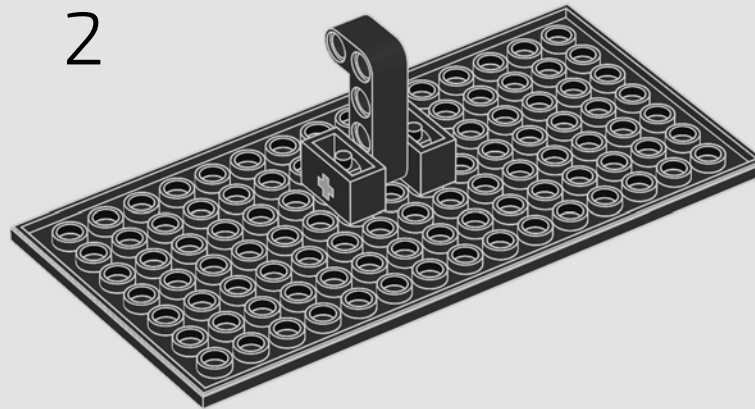


1000

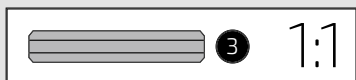
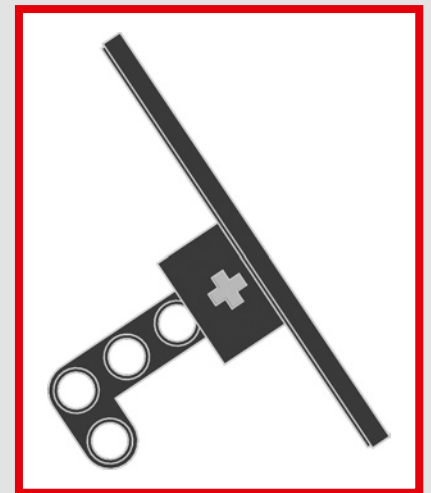
1



2



3









19x  
6408182



2x  
6350415



2x  
6271358



1x  
4125213



1x  
6362555



8x  
6163980



7x  
370626



1x  
4558775



1x  
389426



4x  
6268012



1x  
6362554



1x  
6399568



2x  
6378481



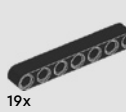
1x  
6327430



2x  
6132744



1x  
379526



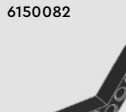
19x  
4495935



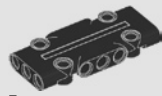
10x  
6435016



6x  
6150082



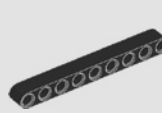
4x  
6279881



7x  
6331935



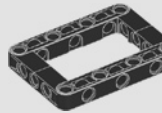
2x  
303426



13x  
4645732



2x  
6271152



13x  
6016154



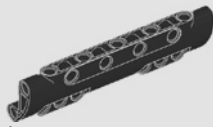
2x  
373726



1x  
383226



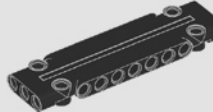
21x  
6330585



1x  
6031916



1x  
370826



7x  
6080356



16x  
4522933



2x  
6208345



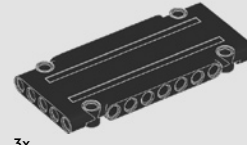
1x  
6470744



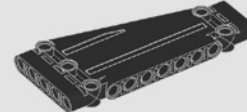
2x  
6029578



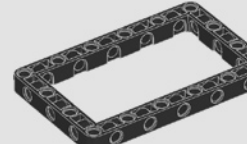
4x  
6362559



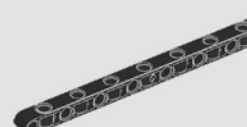
3x  
4566243



2x  
6164383



3x  
6265643



1x  
6321716



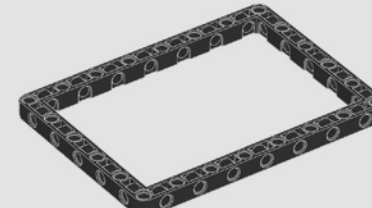
1x  
6452847



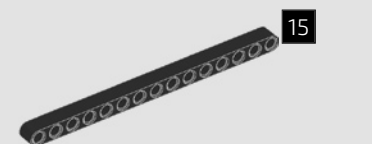
2x  
6470766



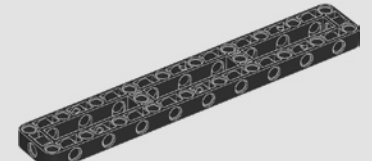
1x  
6463322



2x  
6295161



6x  
4542573



4x  
6377025



1x  
6434577



3x  
6391159



4x  
6274738



8x  
6353017



13x  
6396480



4x  
6251591



12x  
6191668



19x  
6135494



14x  
6159763



3x  
6245252



2x  
6347715



2x  
6275769



2x  
6347790



4x  
6447082



2x  
6434574



- 16x 6271165
- 3x 6265690
- 3x 6284071
- 4x 6168647
- 4x 6296859
- 26x 6183784
- 3x 4211483
- 2x 6447240
- 6x 6443149
- 8x 6348143
- 14x 6261375
- 7x 4211807
- 28x 6282142
- 16x 4640536
- 12x 6123815
- 1x 6185471
- 20x 6265089
- 4x 4211862
- 6x 4512360
- 2x 6380605
- 1x 6469530
- 4x 6173127
- 2x 6168633
- 8x 6000018
- 2x 4502595
- 6x 6331859
- 4x 6271815
- 2x 6273724
- 2x 6262968
- 61x 4211815
- 8x 6338962
- 31x 6276969
- 2x 6282158
- 7x 4552348
- 7x 6331441
- 8x 6408168
- 3x 6346487
- 13x 4211655
- 3x 6186129
- 5x 6273212
- 6x 6335279
- 4x 6516863
- 2x 6321713
- 1x 6285647
- 4x 6313453
- 4x 6271831
- 10x 6328063
- 9x 4211713
- 3x 6055519
- 4x 4211651
- 12x 6170293
- 15x 4211805
- 16x 4495930
- 2x 6276836
- 2x 6102449
- 5x 4539880
- 2x 4611705
- 1x 6178172
- 4x 4522934
- 9x 4542577
- 28x 6325515
- 4x 6296856
- 2x 6100030
- 10x 6395635
- 1x 6012451
- 2x 4210719
- 4x 6457116
- 10x 6261374
- 8x 6318697
- 2x 6100931
- 4x 6408180
- 4x 6349479
- 1x 4211052
- 2x 6168776
- 1x 6257337
- 14x 6364452
- 1x 4610374
- 3x 6262899
- 4x 6133119
- 5x 4210751
- 4x 6475314
- 1x 6391550
- 1x 6463314
- 8x 6215176
- 4x 6219840
- 4x 4210686
- 8x 4508553
- 4x 4629920
- 1x 4211056
- 9x 6432397
- 4x 4499858
- 2x 4210998
- 37x 6083620
- 27x 6271830
- 10x 6156875
- 4x 6470764
- 7x 4645730
- 3x 4522937
- 6x 6396963
- 11
- 11
- 13
- 15
- 5
- 7
- 7
- 9
- 9
- 5
- 5,5
- 9
- 13
- 15
- 7
- 8
- 4



 [LEGO.com/service](https://www.LEGO.com/service)

**DITES-NOUS CE QUE VOUS EN PENSEZ...**



Nous nous efforçons constamment d'améliorer les sets LEGO® Technic que nous créons. C'est pourquoi nous aimerions connaître votre avis. Que pensez-vous du modèle en lui-même ? Comment s'est passée votre expérience de construction ? A-t-elle été à la hauteur de vos attentes ?

En répondant à cette courte enquête sur le produit, vous participerez automatiquement à un tirage au sort pour gagner un prix LEGO. Rendez-nous visite

[LEGO.com/productfeedback](https://LEGO.com/productfeedback)

Des conditions générales s'appliquent. Rendez-vous sur le site Web pour obtenir plus de détails et le règlement officiel. Ouvert à tous les résidents des pays autorisés. LEGO and the LEGO logo are trademarks of the LEGO Group. ©2024 The LEGO Group.



**AVEC VOTRE NUMÉRO DE  
SÉRIE UNIQUE, ENTREZ  
DANS LA « ZONE RÉSERVÉE  
AUX PROPRIÉTAIRES » DU  
PROGRAMME LEGO® INSIDERS**

Posséder une McLaren P1™ est une expérience mémorable que nous aimerions vous offrir en tant que nouveau propriétaire de ce modèle LEGO® Technic. Utilisez le numéro de série unique de votre modèle pour débloquer du contenu exclusif au moment de votre inscription ou de votre connexion au programme LEGO Insiders.



[LEGO.com/insiders-lego-technic-mclaren-p1](https://LEGO.com/insiders-lego-technic-mclaren-p1)









LEGO and the LEGO logo are trademarks of the LEGO Group. ©2024 The LEGO Group.  
Manufactured under license from McLaren Automotive Limited. The McLaren name and logo are registered trademarks of McLaren.