

01



LEGO TECHNICAL

McLaren



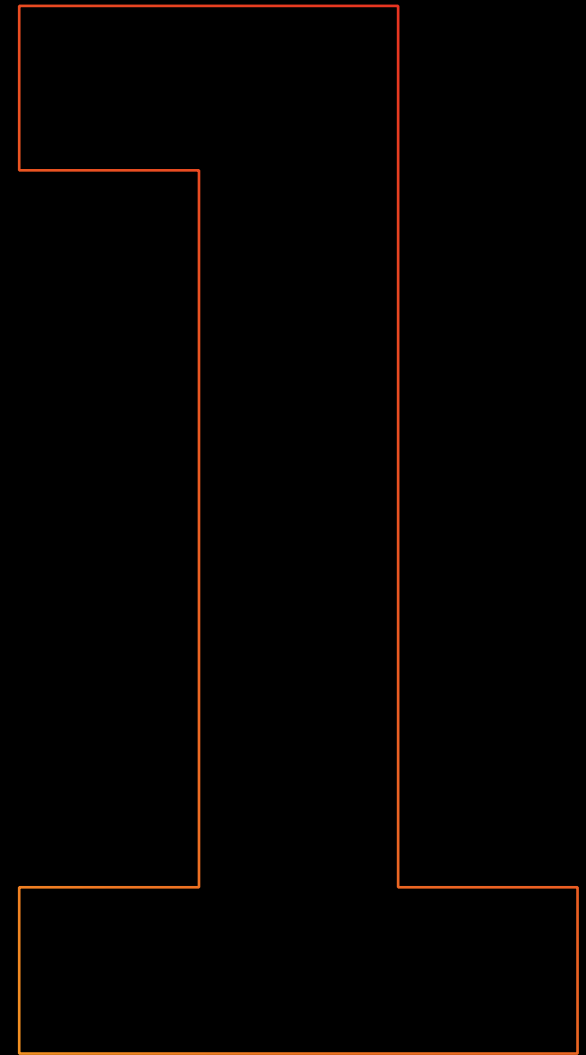
42172 McLaren P1™

Redacción: Anne Mette Kærgaard Olesen.

Diseño gráfico: Dennis Rønneby y Kristian Nørby Brøner.

Concepto de embalaje: Lukas Brza.

Fotografía: Kåre Hangaard, Büro Jantzen, McLaren Automotive.



McLAREN AUTOMOTIVE

Woking (Surrey, Inglaterra)

Fundación: 2010



THE LEGO GROUP

Billund (Dinamarca)

Fundación: 1932

Los equipos de diseño de McLaren Automotive y The LEGO Group se reunieron en una cita sin precedentes donde tuvieron oportunidad de explorar sus pasiones comunes: la excelencia en el diseño, la tecnología innovadora y la ingeniería revolucionaria que inspiran a los pilotos (y a los constructores) del futuro.

Nosotros nunca dejamos de jugar. ¿Te unes a nosotros?





“

DESDE 2010, McLAREN HA SIDO UN LÍDER EN INGENIERÍA DE AUTOMOCIÓN QUE HA APROVECHADO LA ESENCIA COMPETITIVA DE SU ADN PARA PRODUCIR SUPERCOCHESE E HIPERCOCHESE VERDADERAMENTE ASOMBROSOS. EL MCLAREN P1™ EJEMPLIFICA NUESTRA CAPACIDAD PARA FUSIONAR TECNOLOGÍA VANGUARDISTA CON AERODINÁMICA Y DISEÑO ELEGANTE, Y ES INCREÍBLE VER CÓMO ESTOS ELEMENTOS COBRAN VIDA DE FORMA TAN PRECISA EN EL LEGO® TECHNIC MCLAREN P1™.

Michael Leiters / Consejero delegado / McLaren Automotive



EL ADN COMPETITIVO

¿Qué hace falta para convertirse en el mejor de tu sector y mantenerse como tal? Del mismo modo que no existen dos negocios o sectores iguales, no hay una respuesta única para esa pregunta. Sin embargo, al desarrollar este modelo, descubrimos que los diseñadores de McLaren Automotive y LEGO® Technic compartimos una curiosidad atrevida que nos lleva a poner a prueba los límites de manera continua. Comprobamos cómo los avances tecnológicos en otras disciplinas pueden inspirar la innovación en las nuestras. Y lo más importante es que no lo hacemos solo por nosotros, sino para ofrecer a los demás una experiencia de máxima categoría que anime a una comunidad mundial a hacer realidad sus pasiones y sueños. Ponemos al volante a los pilotos y a los constructores del mañana.

McLaren es un pionero que está constantemente superando los límites. En 1981 introdujo en la Fórmula Uno un chasis ligero y resistente de fibra de carbono con el McLaren MP4/1. Después, en 1993, diseñó y construyó el coche de calle McLaren F1 y, desde entonces, la empresa no ha construido un solo coche sin chasis de fibra de carbono, elevando continuamente el listón y estableciendo nuevos estándares. Uno de los ejemplos más legendarios de esta filosofía es el McLaren P1™.



McLaren F1 GTR de 1995

“

**LA FINALIDAD DEL MCLAREN P1™
ERA MOSTRARLE AL SECTOR QUÉ
ASPECTO PODRÍA TENER EL FUTURO
DEL RENDIMIENTO.**

Simon Lacey / Jefe de ingeniería avanzada / McLaren Automotive



McLaren P1™ GTR de 2015



RENDIMIENTO MÁXIMO EN EL RING

El circuito alemán de Nürburgring-Nordschleife (el Ring) es legendario por su bello pero extenuante trazado. Durante casi un siglo ha sido uno de los circuitos más importantes para los pilotos de coches de carreras que deseaban probar las últimas innovaciones en rendimiento.

El piloto de pruebas Chris Goodwin y el equipo de desarrollo del McLaren P1™ pasaron horas en él probando el coche.

En 2013, superó su desafío final antes de salir a producción, al completar los 20,83 km del circuito y sus 154 espeluznantes curvas en menos de siete minutos, logrando una velocidad media de más de 179 km/h.



“

**EL RING RESULTÓ SER UNA EXPERIENCIA
INFERNAL. PERO INCLUSO LOS CIRCUITOS MÁS
LEGENDARIOS APENAS TE OFRECEN LA CUARTA
PARTE DE LA INCREÍBLE SENSACIÓN QUE TE
PROPORCIONA PILOTAR UN COCHE DE MÁS DE
910 CV CON NEUMÁTICOS DE CARRETERA.**

Chris Goodwin / Piloto de pruebas jefe del McLaren P1™

EL LEGADO DE LA SERIE ULTIMATE DE McLAREN

Inspirado por el McLaren F1 clásico, el supercoche más rápido y tecnológicamente avanzado de su tiempo, el McLaren P1™ se lanzó en 2013 para iniciar la serie de coches Ultimate de la empresa. Revolucionario en todos sus aspectos, el P1™ sigue ocupando un lugar destacado en las listas de coches de ensueño de coleccionistas y aficionados a los supercoches.

1993
McLAREN
F1



Batió numerosos récords del mundo durante los años 90 y sigue siendo el coche de calle con motor atmosférico más rápido hasta la fecha.

2018
McLAREN
SENNA



El tercero de la serie Ultimate de McLaren, inspirado en uno de los mejores pilotos de carreras de la casa, Ayrton Senna.

2018
McLAREN
SENNA GTR



Una versión solo para circuitos, uno de los coches más rápidos del mundo.

2013

McLAREN
P1™



Revolucionario tanto en diseño como en tecnología,
se lanzó como el primer supercoche híbrido del mundo.

2015

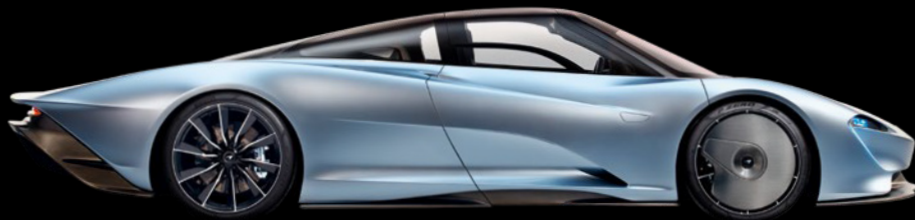
McLAREN
P1™ GTR



Este modelo, solo para circuitos, rindió homenaje al
legendario McLaren F1 GTR.

2018

McLAREN
SPEEDTAIL



El primer hiper-GT de McLaren, y también el McLaren
más rápido y con una mayor eficiencia aerodinámica
hasta la fecha.

2019

McLAREN
ELVA



Un supercoche de motor central y producción limitada,
y la quinta incorporación a la serie Ultimate
de McLaren.



EL COCHE DEFINITIVO PARA UN PILOTO

2023 marcó el 10 aniversario del lanzamiento del McLaren P1™. En años automovilísticos, es el equivalente de varias generaciones.

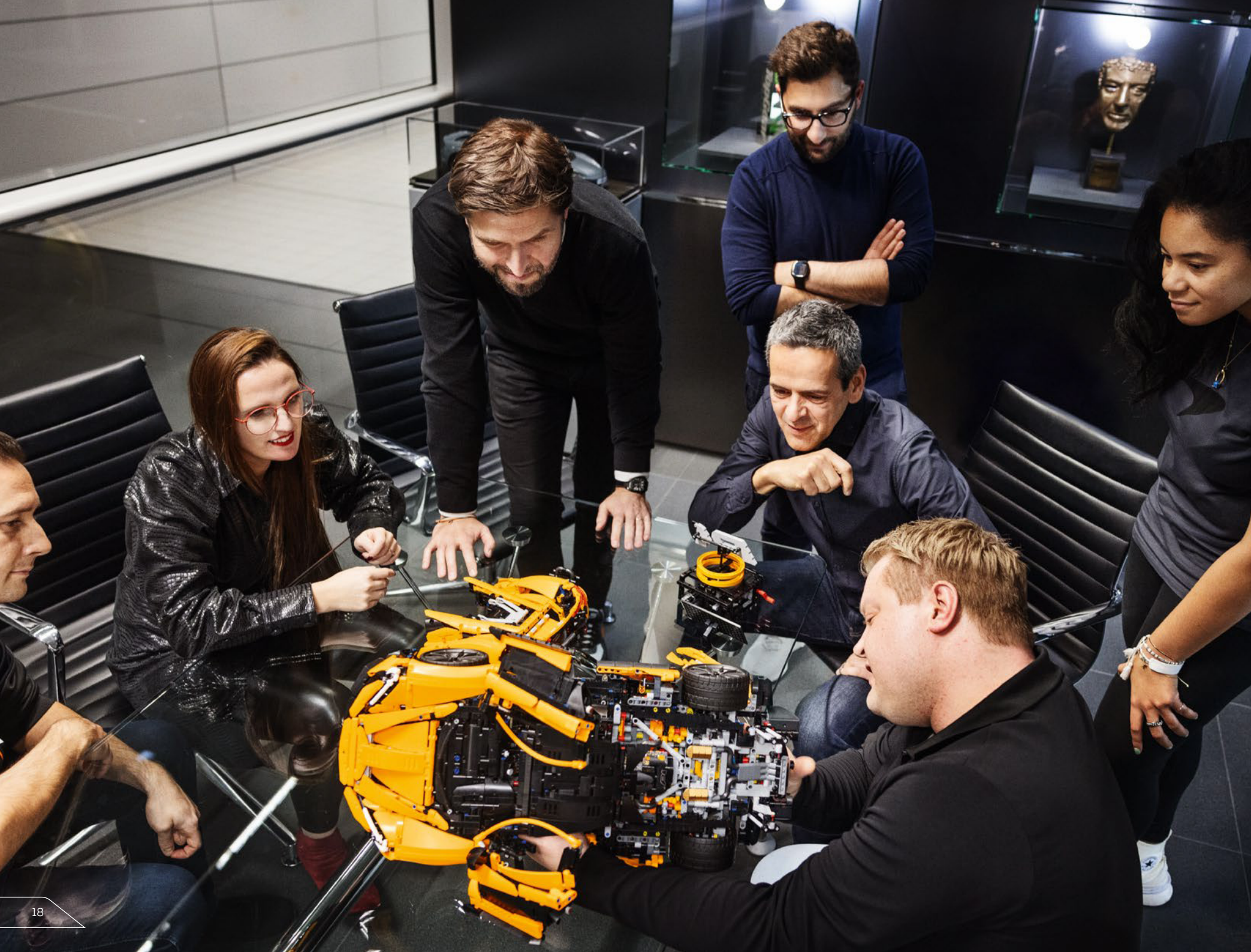
El hecho de que el diseño y la tecnología automovilísticos actuales todavía estén por detrás del innovador diseño y las características pioneras del P1™ no solo dice mucho de la relevancia que tiene aún hoy día ese vehículo, sino que también sirve de inspiración a las nuevas generaciones de diseñadores de coches. Con la ayuda del increíble equipo de diseñadores de McLaren, nos propusimos recrear e incorporar en esta versión LEGO® Technic tantos detalles auténticos como fuera posible.

Por supuesto que el modo E y el sistema de motor híbrido eran una de las prioridades. Pero cuanto más profundizábamos en la mecánica, más detalles nos fascinaban. Aunque la influencia del lenguaje del diseño artístico es más patente en los coches actuales, la estética general del P1™ sigue siendo completamente única dentro de su categoría.











Tobias Sühlmann

*Director de diseño
McLaren Automotive*


ROMPIENDO BARRERAS

Como director de diseño de McLaren Automotive, Tobias Sühlmann prospera en un entorno que le permite a él y a su equipo romper las barreras y superar los límites del máximo rendimiento tanto en la pista como en la carretera.

"Cuando te das cuenta de cómo cada detalle, forma y material del P1™ tienen una finalidad específica, cuando te fijas en lo compacto que es y cómo se integran su exterior y su interior, entiendes el ADN de McLaren y cuán singular es el P1™. Su influencia en el diseño de los coches McLaren está visible hoy y lo seguirá estando en modelos futuros en la forma en que experimentamos con los materiales y la tecnología de competición para mejorar el rendimiento, la sostenibilidad y la seguridad. Soy un apasionado del diseño automovilístico desde que era niño, y la construcción con LEGO® desempeñó un papel crucial en ello: empiezas con una idea y, a partir de ahí, creas algo nuevo. Actualmente, al colaborar con el equipo de diseño de LEGO Technic, podemos ver una conexión evidente entre cómo trabaja nuestro equipo y cómo lo hace el equipo de diseño de LEGO. Cuando comenzó este proyecto, el equipo priorizó el aspecto general, las dimensiones, las proporciones y los volúmenes, y ese resultado en sí mismo es verdaderamente impresionante. Pero lo cierto es que quedamos asombrados al descubrir que también iba a tener caja de cambios y modo E funcionales: no nos lo esperábamos. Pensé: '¡Está claro que estos tíos piensan igual que nosotros!'. Es increíble cómo la construcción con LEGO puede fomentar la creatividad tanto de los niños como de los adultos".







Jamie Corstorphine

Director de estrategia de producto
McLaren Automotive

UN APASIONANTE DESAFÍO TÉCNICO

En 2011, el primer proyecto de Jamie Corstorphine como nuevo director de producto de McLaren Automotive fue llevar el P1™ al mercado.

“Recuerdo con todo detalle construir mi primer modelo LEGO® Technic, un chasis de vehículo (8860), ¡y estoy entusiasmado de poder construir este modelo! Es como si se cerrara el círculo. El desarrollo del P1™ auténtico fue todo un reto y, en aquel momento, lo sentíamos como algo emocionante y revolucionario. Demostramos cuánto podía aportar la tecnología híbrida a la experiencia de conducción, tanto en términos absolutos de rendimiento como en cuanto a la sensación al manejarlo. Parte de la tecnología necesaria para lograrlo, especialmente en lo que respecta al motor, no estaba disponible, así que desarrollamos nuevas soluciones para cumplir con nuestra visión. Sin embargo, no creo que nos diéramos cuenta del gran impacto que iba a tener en la percepción de la gente de los trenes motores híbridos. Fue un punto de inflexión importante que elevó de manera considerable el listón para McLaren Automotive”.

LAS REACCIONES

“Ver las reacciones de los clientes y los expertos más curtidos al conducir el vehículo por primera vez era como observar a los niños en una tienda de golosinas. No podíamos haber pedido una mejor respuesta. El P1™ es un ejemplo perfecto de las ventajas que puede aportar un equipo con pocos integrantes. Trabajamos muy estrechamente y tomamos las decisiones de manera conjunta. Tuvimos largas charlas acerca de darle al P1™ la capacidad de funcionar en un modo puramente eléctrico. Pero a los clientes les encantó, así que transferimos esa experiencia recién adquirida en trenes motores híbridos a nuestra nueva serie de coches de producción”.



MOSTRAR LO QUE ESTABA POR VENIR



Simon Lacey

*Jefe de ingeniería avanzada
McLaren Automotive*

Con formación en ingeniería, habiendo desempeñado el cargo de director de aerodinámica para el equipo de Fórmula Uno de McLaren, Simon Lacey ayudó a concebir la aerodinámica y numerosos atributos técnicos del McLaren P1™.

"Fue una agradable sorpresa saber que The LEGO Group deseaba crear un McLaren P1™ en formato Technic. Yo tuve uno de los primeros modelos LEGO® Technic que salieron en los años 70: ¡un chasis de coche! El P1™ fue el primer coche de calle en el que trabajé y ocupa un lugar especial en mi corazón. Su finalidad era mostrarle al sector lo que estaba por venir. Llevó la metodología de la Fórmula Uno a los coches de calle, desde la dirección hasta la suspensión, pasando por la dirección o las pruebas de colisión. Queríamos optimizar la carga aerodinámica, limitar la resistencia, proporcionar suficiente refrigeración al motor y dotar a los neumáticos de un agarre óptimo sobre el asfalto. Y queríamos lograr todo eso creando una bella escultura, no un simple coche de carreras".

EL AIRE SE MUEVE FORMANDO SUAVES CURVAS

"Al aire le gusta moverse formando curvas suaves, sinuosas y orgánicas. Inspirados por la biomímesis, la hidrodinámica y la aerodinámica, estudiamos imágenes de tiburones martillo nadando y halcones en vuelo. El coche tenía que respirar, por lo que todas sus aberturas debían trabajar en armonía como entradas o salidas del flujo de refrigeración. Usamos simulaciones informáticas para refinar e incorporar esos principios en las emblemáticas curvas que se aprecian en todo el vehículo. Forzamos los límites absolutos de lo que era posible por aquel entonces. Aún me sobrecojo con la emoción de los apasionados fans del automovilismo, y el estilo y la tecnología siguen pareciendo igual de actuales hoy que hace una década. Muchas de las notas de estilo y los detalles técnicos que desarrollamos para el P1™ están integrados en nuevos supercoches y coches de calle aún en la actualidad. Creo que acertamos de lleno".





Chris Goodwin

McLaren P1™
Piloto de pruebas jefe

JUEGA CON ÉL

El piloto de competición y pruebas Chris Goodwin registró más de 4000 horas de conducción en pista en diversas iteraciones del McLaren P1™, desde las mulas de pruebas hasta el modelo acabado.

“Es un coche increíblemente fiable. Desde el círculo polar ártico hasta el desierto, desde Londres hasta Miami, puedes pulsar el botón y disfrutar de la conducción. Su dramatismo y su rendimiento casi agresivo me recuerdan a los coches de carreras más manejables y atractivos que he pilotado. Es una experiencia tan extraordinaria y emocionante como esas carreras que te ponen los pelos de punta y te hacen sentir tan vivo después. Esa es la sensación que tendrá la gente cuando pilote el P1™.

“Es lo mejor de tres mundos. Uno, el diseño: siempre será un bellissimo coche. Dos, el rendimiento sobresaliente que ofrece a través de la tecnología, desde controlar la altura variable de conducción con distintos niveles de suspensión y amortiguación hasta controlar altos niveles de carga con su aerodinámica activa: el P1™ fue el precursor. Y tres, la emoción que sientes al conducirlo: el P1™ causa, sin duda, la sonrisa más risueña; no solo es que parezca estar vivo y suene y se sienta como tal, sino que también anima a la gente a jugar con él. Otros supercoches parecen estar pilotándote a ti, pero el P1™ es una extensión de tu propio cuerpo, eres tú quien tiene el control. Puedes escuchar lo que está pasando, y eso hace que conducirlo resulte muy intuitivo. Estos ingredientes tan singulares se presentaron juntos de la manera perfecta. Por eso, después de una década, sigue siendo todo un icono entre los pioneros”.

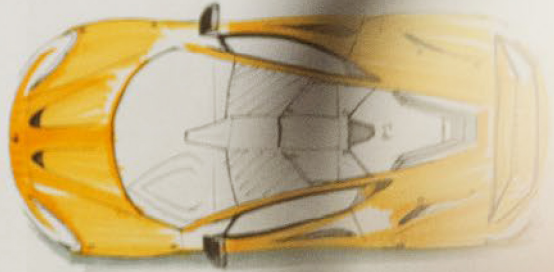


“

**CUANDO DISEÑAMOS NUEVOS
MODELOS LEGO® TECHNIC NOS
PREGUNTAMOS: '¿QUÉ PODEMOS
HACER QUE NO HAYAMOS HECHO
NUNCA ANTES?'**

Kasper René Hansen / Modelista / LEGO® Technic

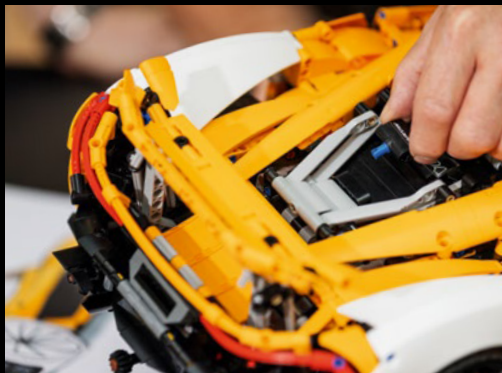
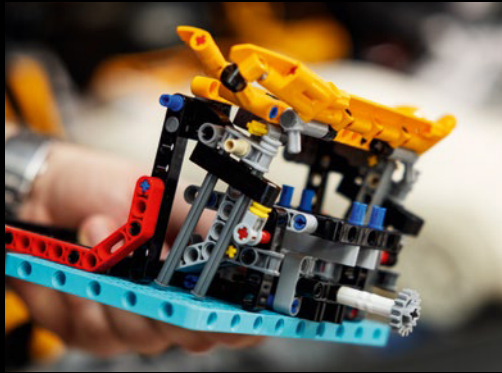




Prepwork - DIAGRAM







LA ATENCIÓN AL DETALLE EN EL MCLAREN P1™ ES SENCILLAMENTE INSUPERABLE.

Kasper René Hansen / Modelista / LEGO® Technic

“Como diseñadores de LEGO® Technic, nos encanta crear funciones complicadas, experiencias de construcción retadoras e inmersivas, y un resultado final que estés orgulloso de exponer. El LEGO Technic McLaren P1™ no es una excepción. El equipo de diseño de McLaren nos apoyó tremendamente a lo largo de todo el proceso, y fue sensacional trabajar con ellos en detalles como la caja de cambios de siete velocidades, el sistema híbrido o la forma general del coche. En el modelo real, el motor eléctrico está situado bajo el motor de gasolina, pero, debido a la escala de nuestro modelo, lo desplazamos delante para que cupiera.

“La atención al detalle es sencillamente insuperable. Nos aseguramos de incorporar las características formas de gota de McLaren para darle al coche esa silueta sofisticada, orgánica y dinámica. Su presencia no solo aporta un atractivo visual, sino que optimiza de manera estratégica la circulación del aire y la aerodinámica. En el modo de competición, el McLaren P1™ produce 600 kg de carga aerodinámica a 273 km/h, por lo que replicamos la toma de aire del capó, las puertas y la aerodinámica activa de la parte posterior que, en el coche de verdad, evita que se rompa la suspensión”.



“

ESTE ES UN PROYECTO DE ENSUEÑO PARA CUALQUIER DISEÑADOR DE PRODUCTOS: UN VERDADERO ESTUDIO PRÁCTICO EN DISEÑO INNOVADOR

Kasper René Hansen / Modelista / LEGO® Technic



“La carrocería real del McLaren P1™ se compone de solo cinco paneles. Parece sencillo, pero es un diseño increíblemente avanzado y deliberado. ¡El habitáculo se inspiró en las carlingas de los cazas! Replicar curvas y formas suaves y orgánicas con elementos LEGO®, que son mayoritariamente angulados, es siempre un acto de equilibrio.

“Tenemos que encontrar soluciones que funcionen en el sistema de construcción sin que los elementos estén sometidos a una sobrecarga excesiva. En el caso de este modelo, diseñamos varios elementos nuevos para recrear ciertas funciones, diseños y detalles del McLaren P1™ auténtico.

“La caja de cambios avanzada, combinada con el sistema de modo E y modo híbrido, son completamente nuevos en los modelos LEGO Technic, por lo que desarrollamos un nuevo elemento con forma de tambor de cambio y dos nuevos engranajes, incluida una espiga de engranajes de 45°, para que funcionaran suavemente. Los singulares neumáticos y el aspecto curvado en general se recrearon con la ayuda de técnicas de construcción creativas, nuevas llantas de aleación, pasos de rueda, paneles y un nuevo pilar A”.





EL PÓDCAST DE LEGO® TECHNIC

Escucha más historias y entrevistas en nuestro pódcast exclusivo con el equipo de LEGO® Technic, el equipo original del McLaren P1™ y un piloto de pruebas del P1™.



Simon Lacey

*Jefe de ingeniería avanzada
McLaren Automotive*



Tobias Sühlmann

*Director de diseño
McLaren Automotive*



Jamie Corstorphine

*Director de estrategia de producto
McLaren Automotive*



Chris Goodwin

*McLaren P1™
Piloto de pruebas jefe*



Ramona Câmpeanu

Directora de marketing global
LEGO® Technic



Jeppe Juul Jensen

Jefe creativo
LEGO® Technic



Kasper René Hansen

Modelista
LEGO® Technic



PÓDCAST
SOLO EN INGLÉS







**PREPÁRATE PARA
AVANZAR SIN MIEDO
Y DISFRUTAR DE
CADA MOMENTO DE
TU EXPERIENCIA DE
CONSTRUCCIÓN, ¡HASTA
LA LÍNEA DE META!**



LEGO.com/sustainable-packaging



FR
DONNEZ
OU
RECYCLEZ



ASSOCIATION

OU



MAGASIN

OU



DÉCHÈTERIE

Adresses sur quefairedemesdechets.fr



BUILDER



Apple and the Apple logo are trademarks of Apple Inc., registered in the U.S. and other countries and regions. App Store is a service mark of Apple Inc. Google Play and the Google Play logo are trademarks of Google LLC. Tencent and the Tencent logo are trademarks of Tencent Inc.

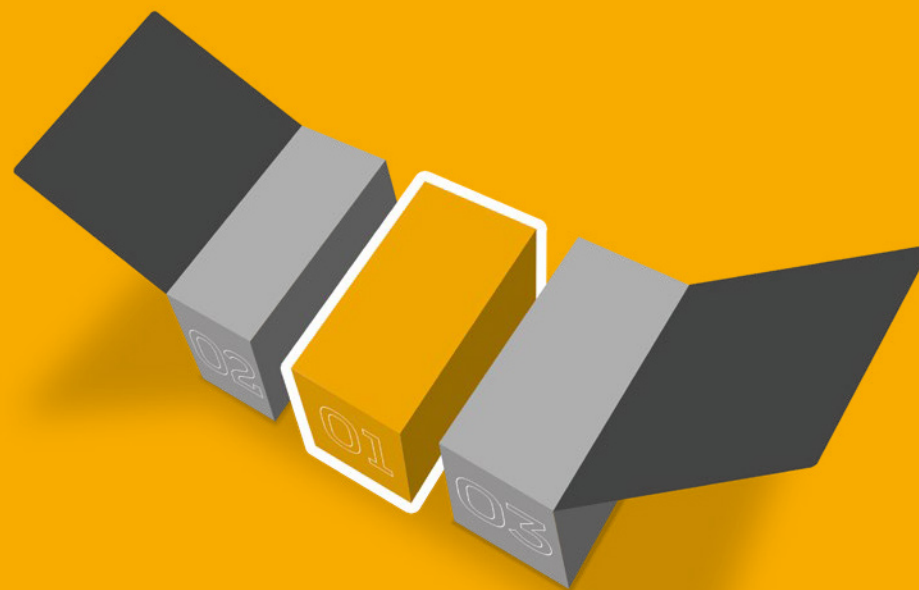
LEGO.com/devicecheck



LEGO® Builder

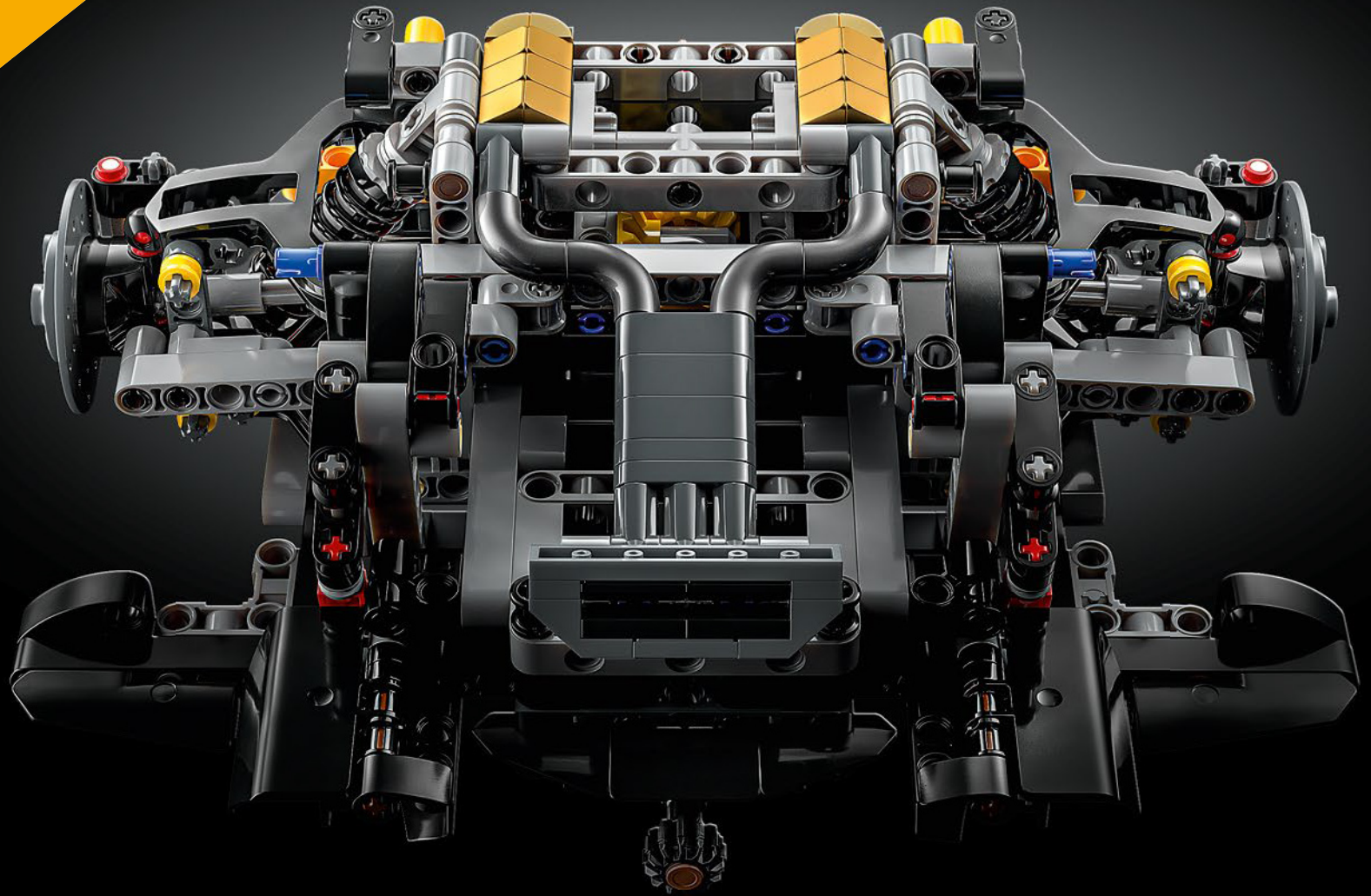
01

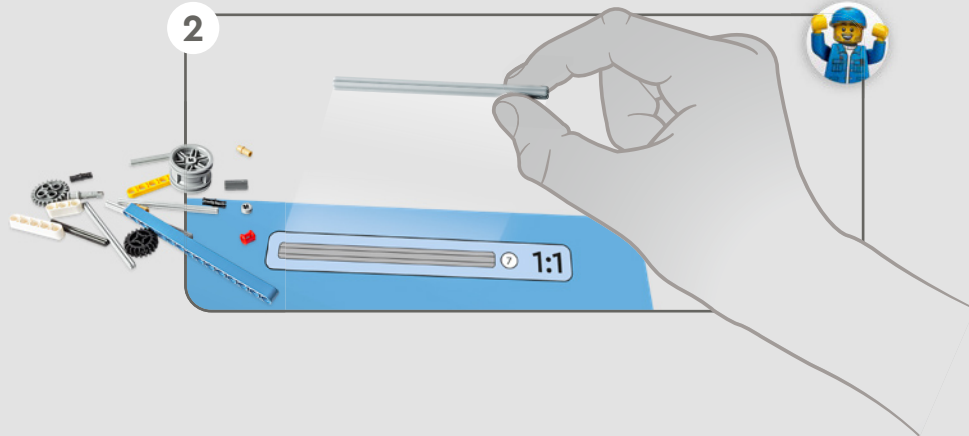
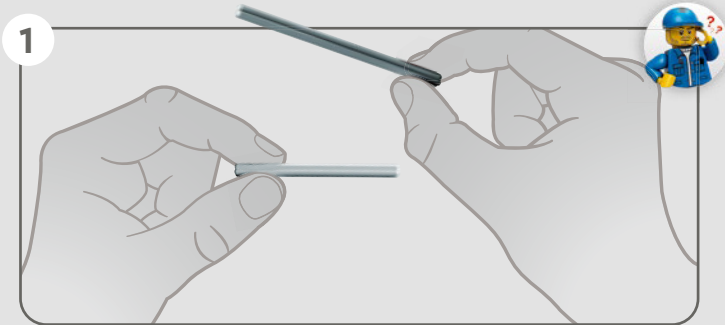
CAJA

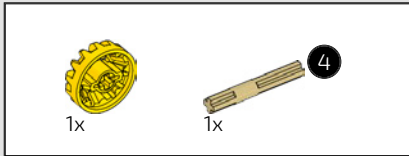
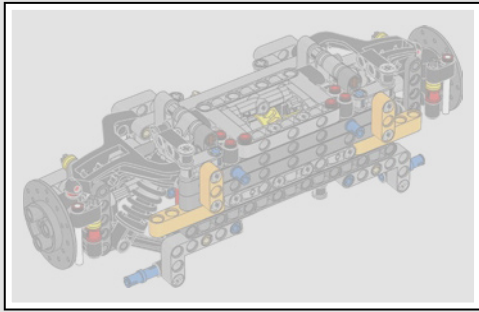


TUBO DE ESCAPE Y SUSPENSIÓN TRASERA

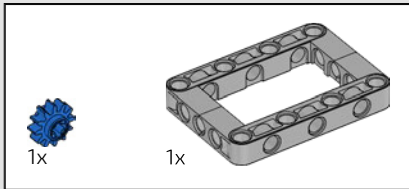
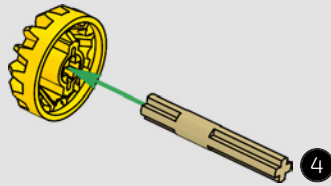
Algunos de los detalles característicos del McLaren P1™ son el mecanismo de alerón, el tubo de escape único en el centro y el exclusivo vano motor forrado en pan de oro. La aplicación de esta capa permite alejar el calor de los paneles de la carrocería. Este detalle se recreó en este modelo con elementos dorados. Los elementos negros en forma de espoleta recrean la suspensión de verdad.



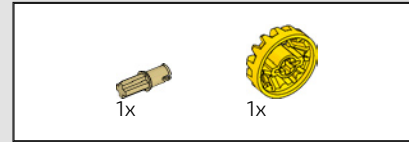
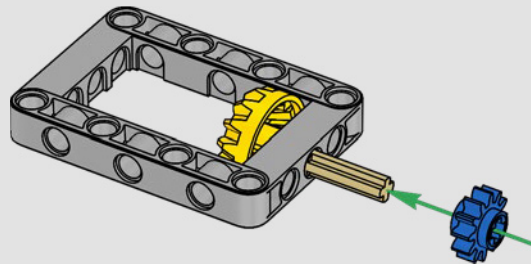




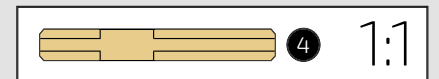
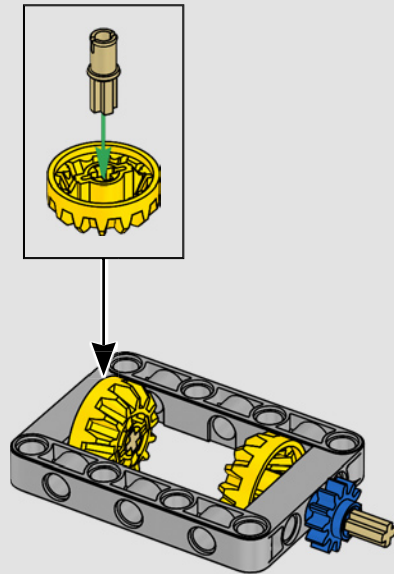
1

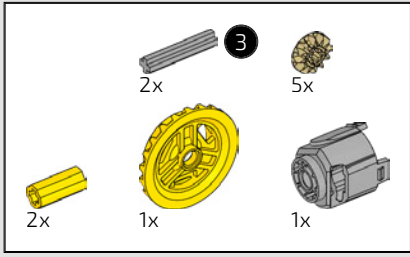


2



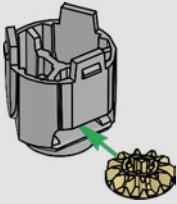
3



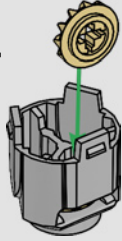


4

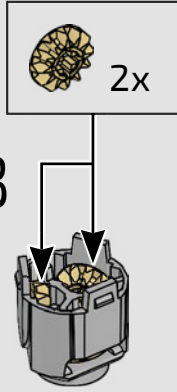
1



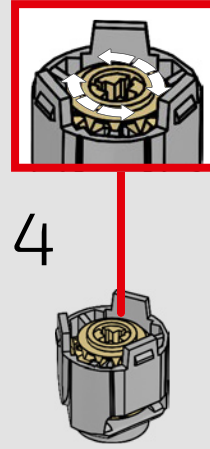
2



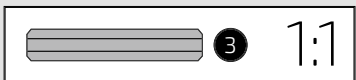
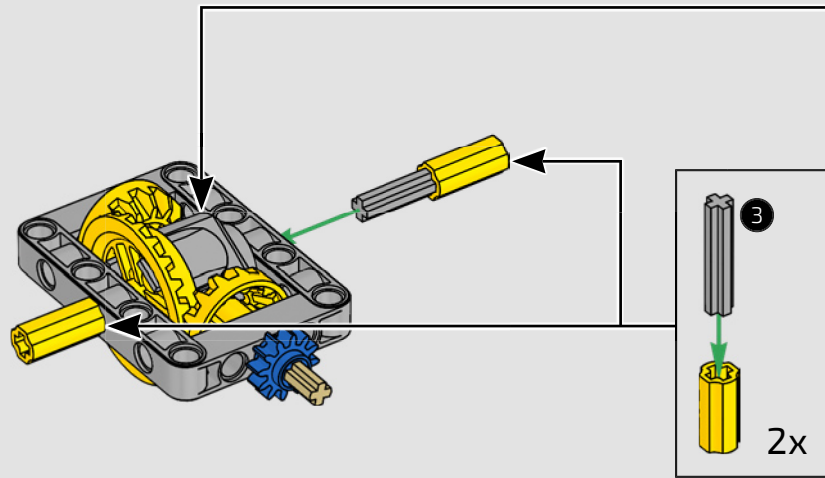
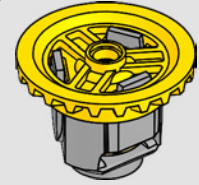
3

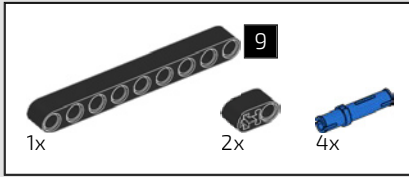


4

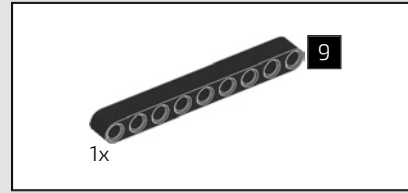
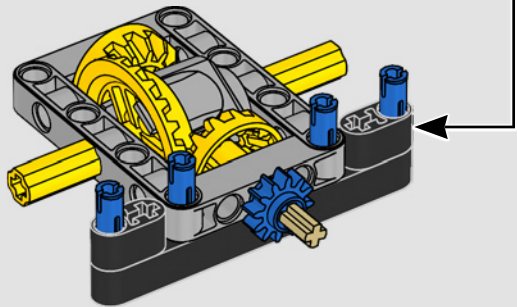
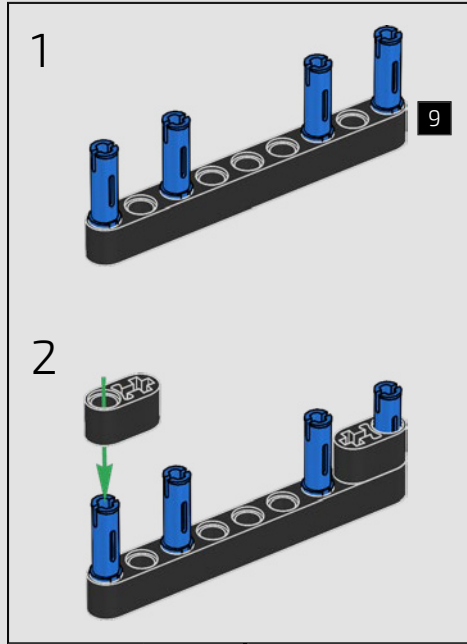


5

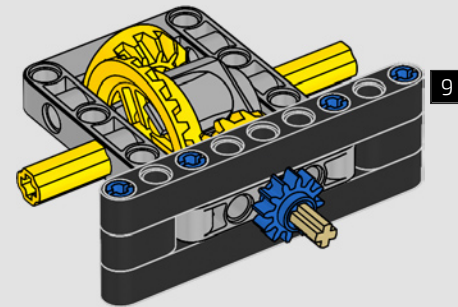


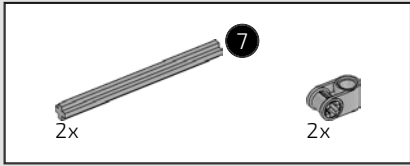


5

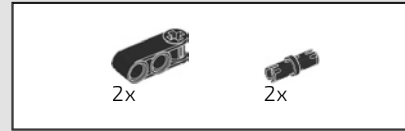
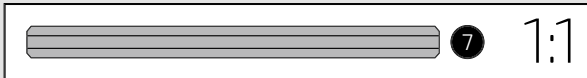
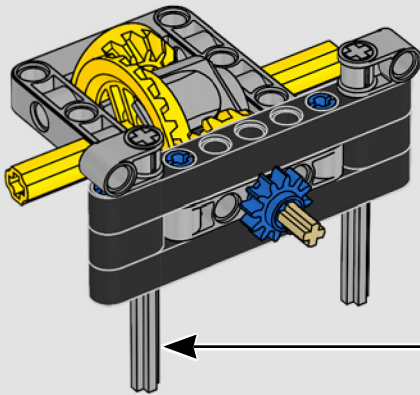
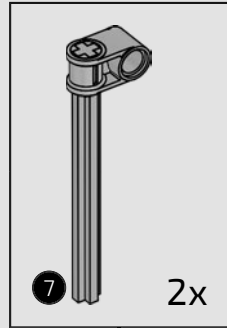


6

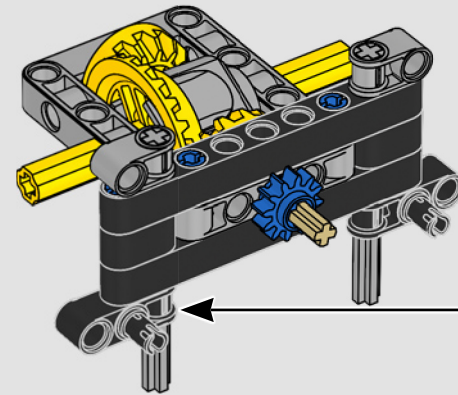
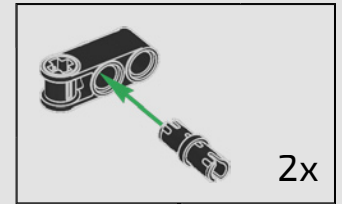


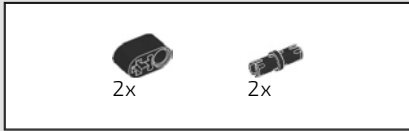


7

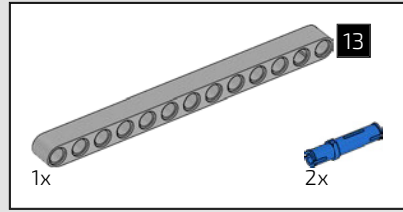
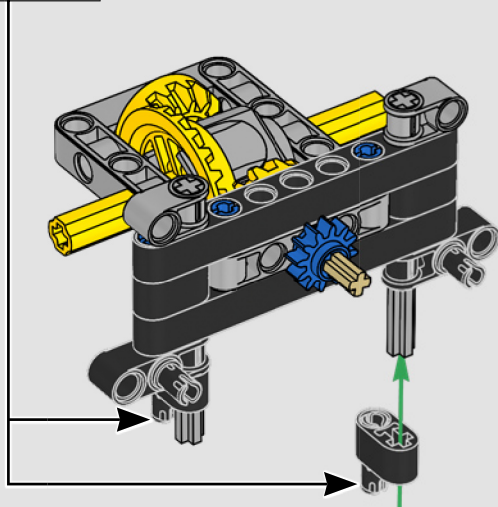
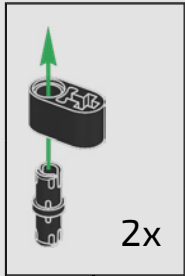


8

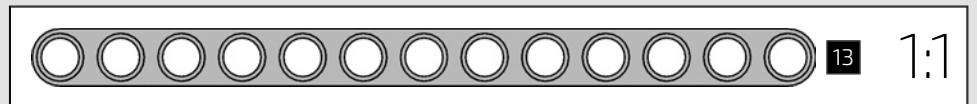
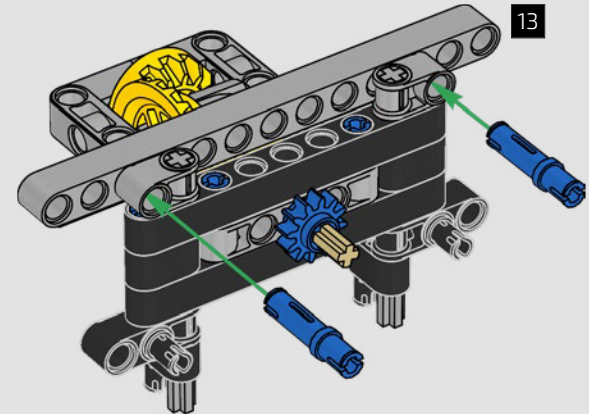


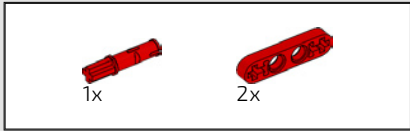


9

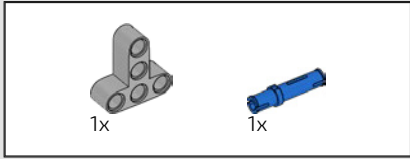
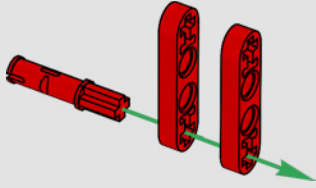


10

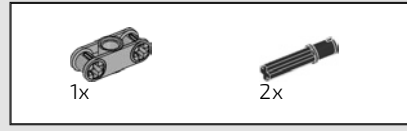
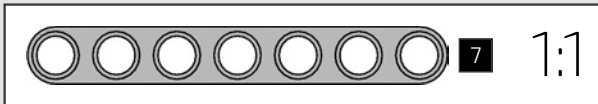
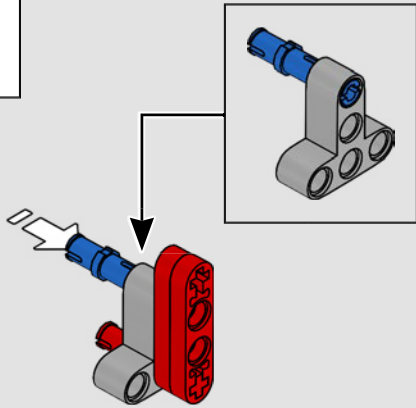




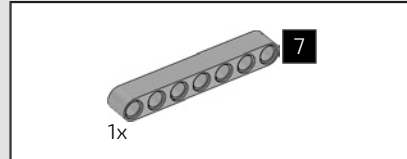
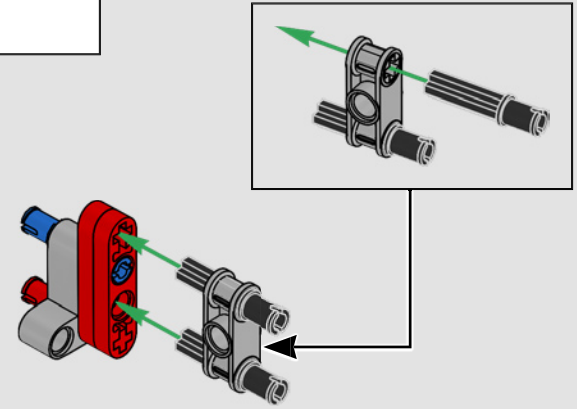
11



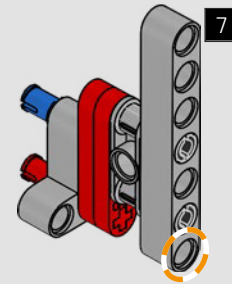
12

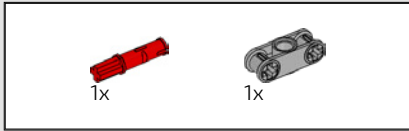


13

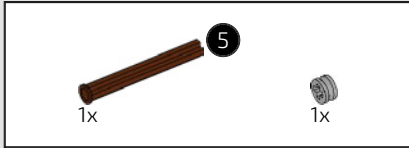
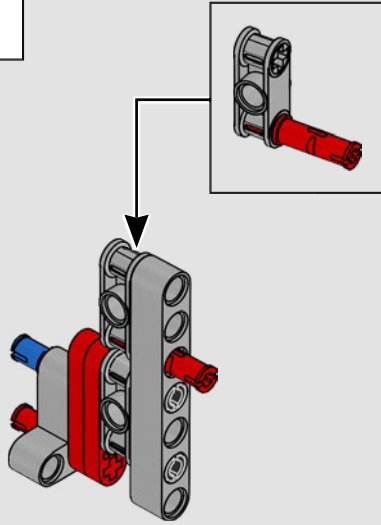


14

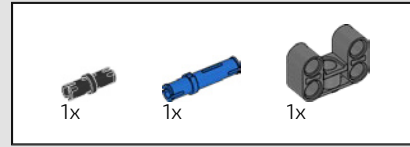
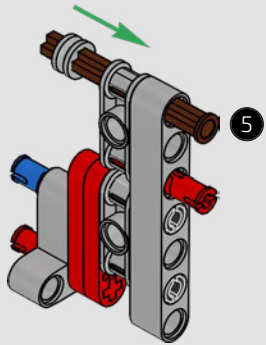




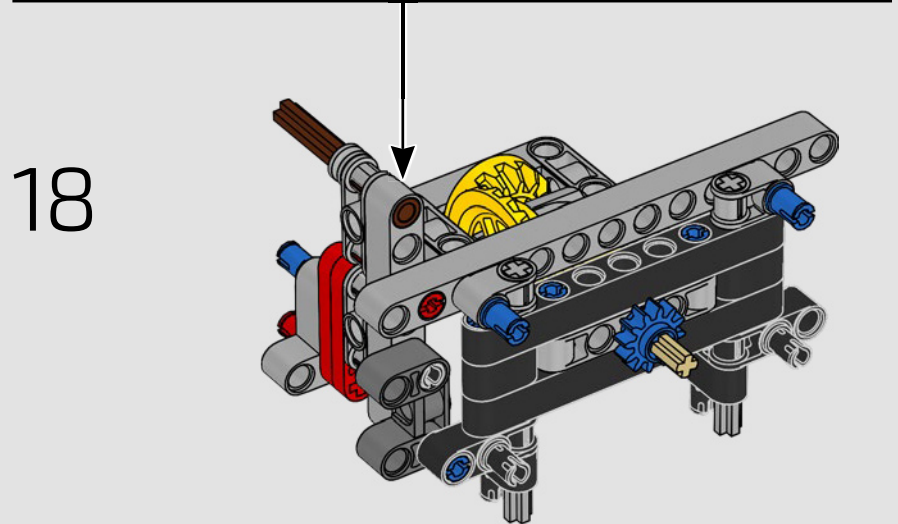
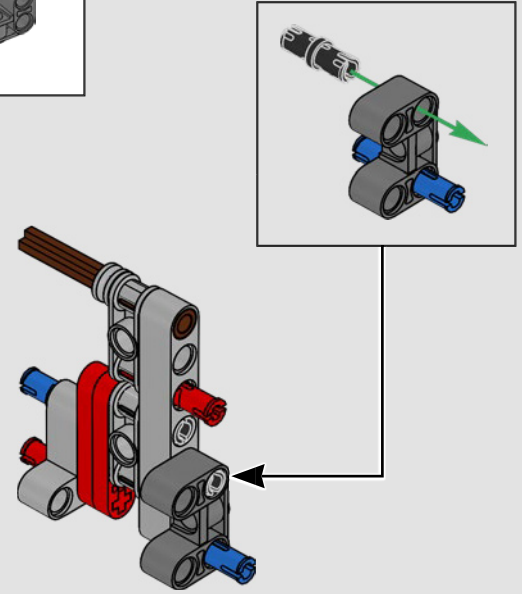
15



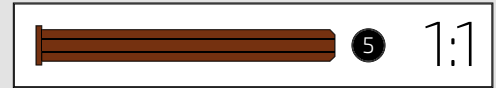
16

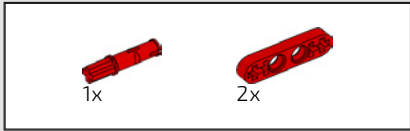


17

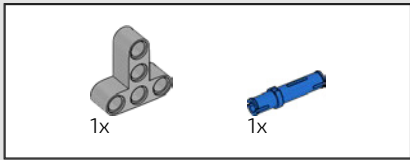
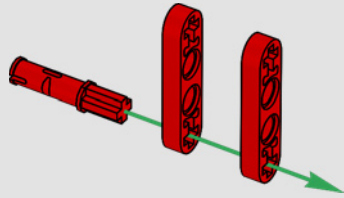


18

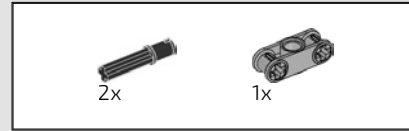
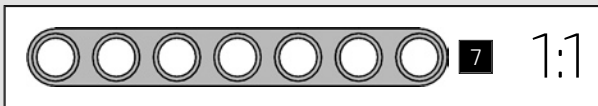
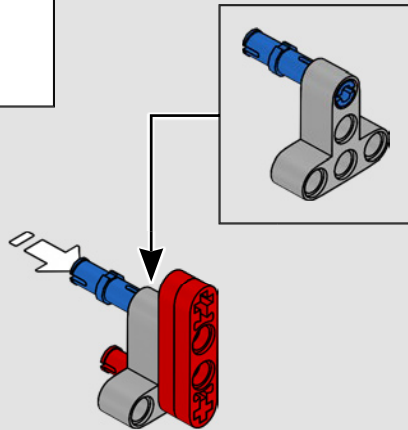




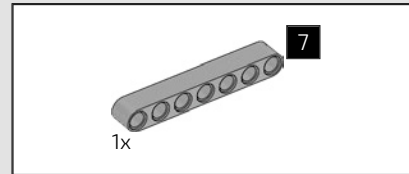
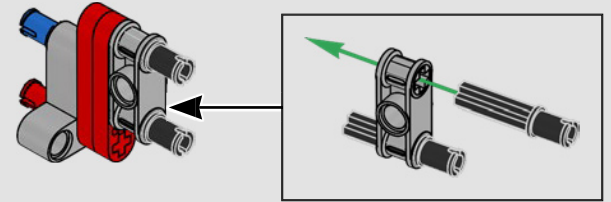
19



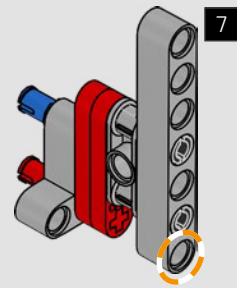
20

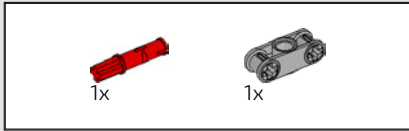


21

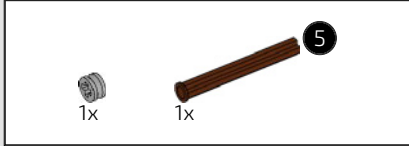
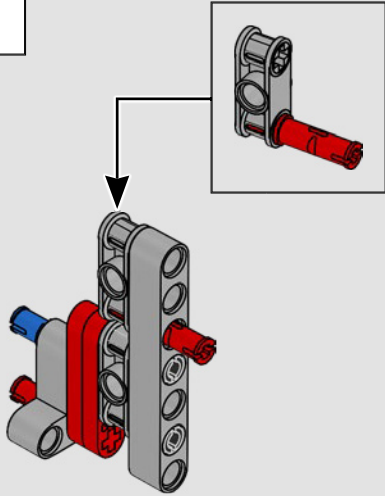


22

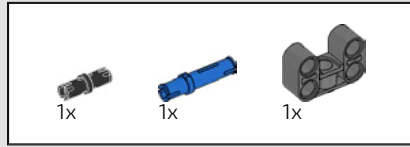
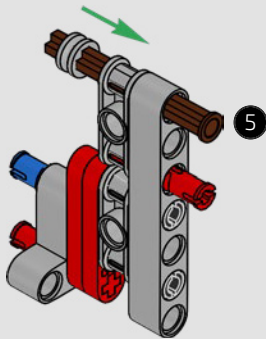




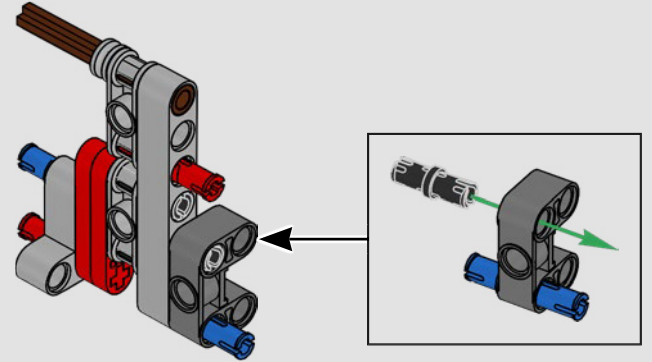
23



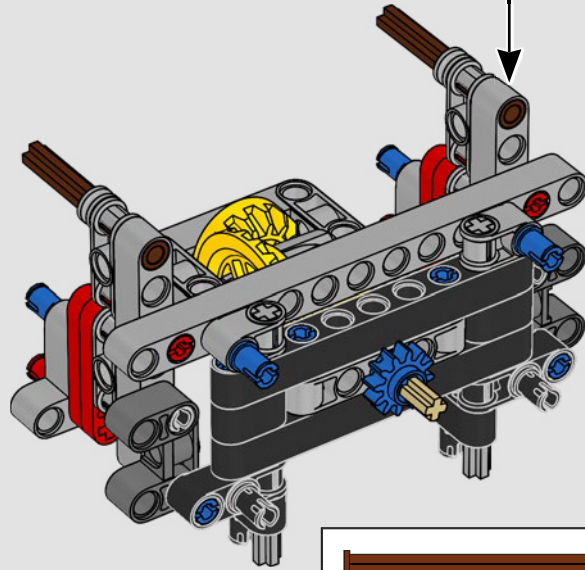
24

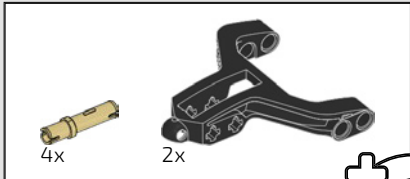


25

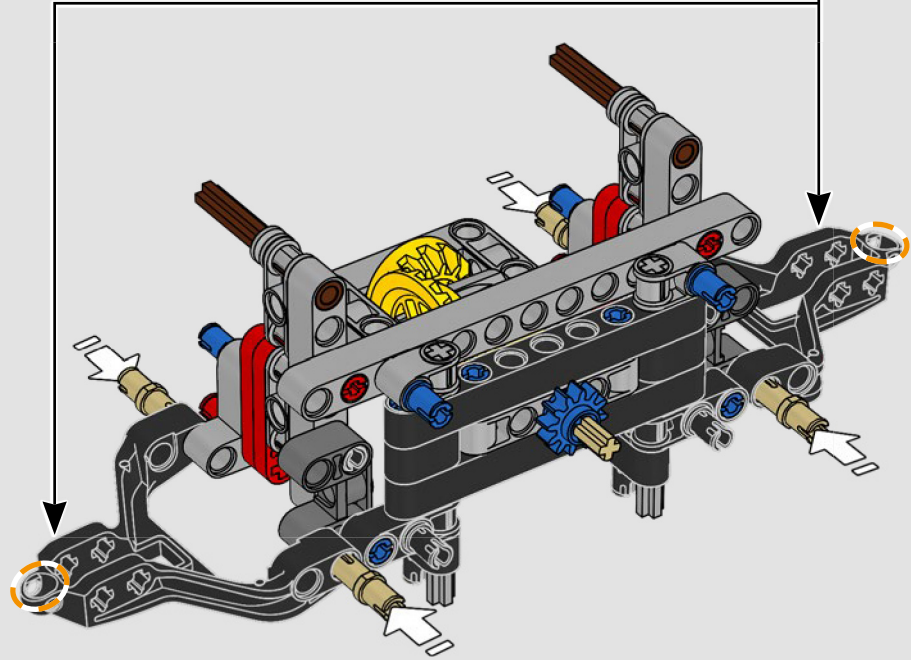
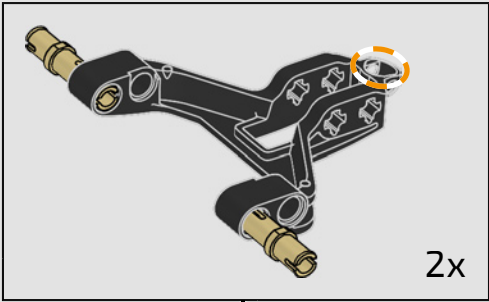
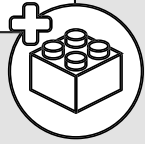


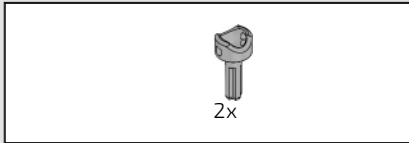
26



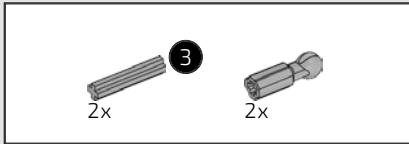
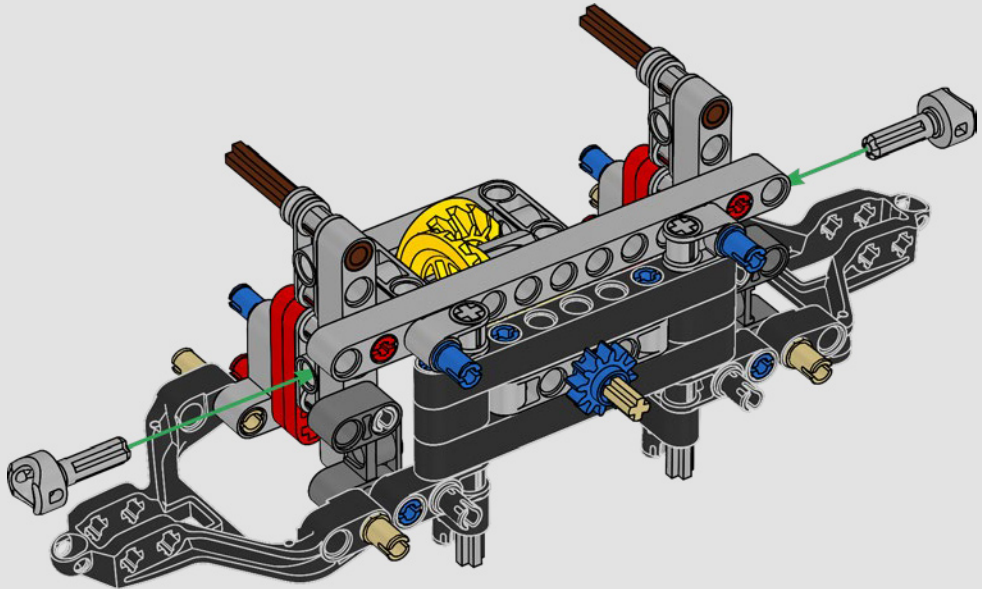


27

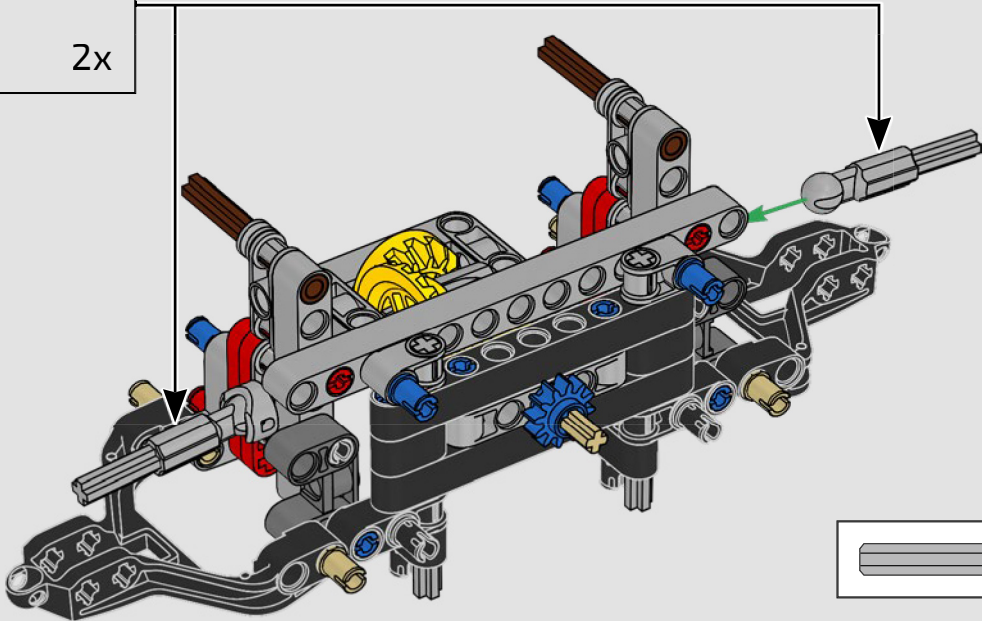
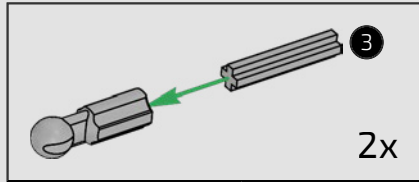


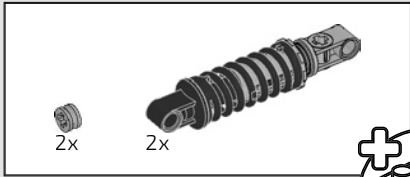


28

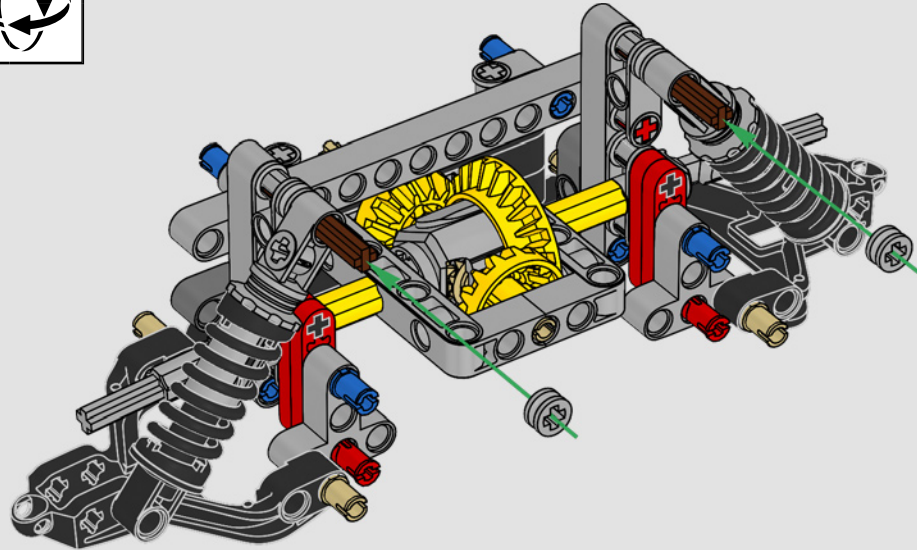
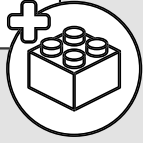


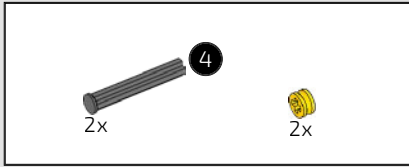
29



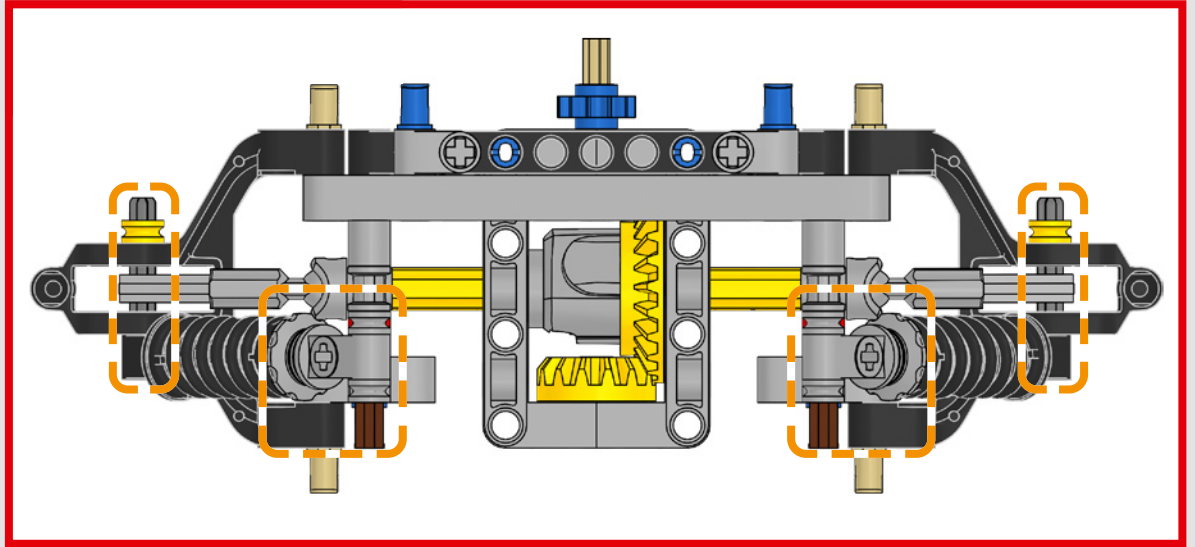
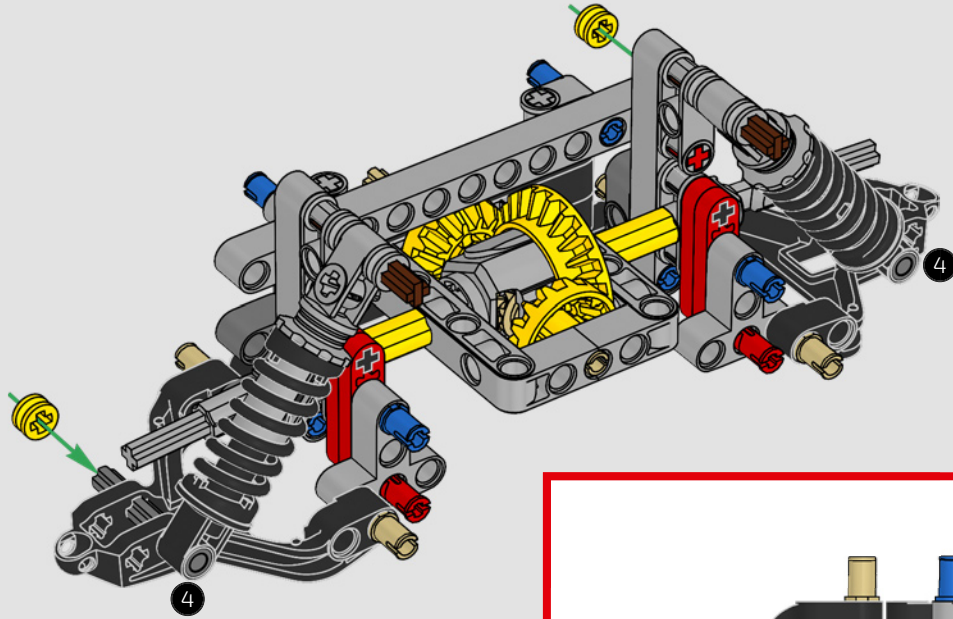


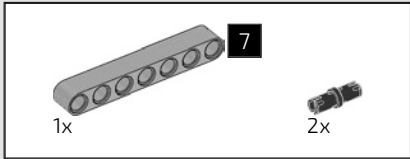
30



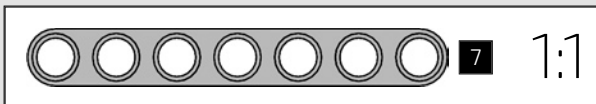
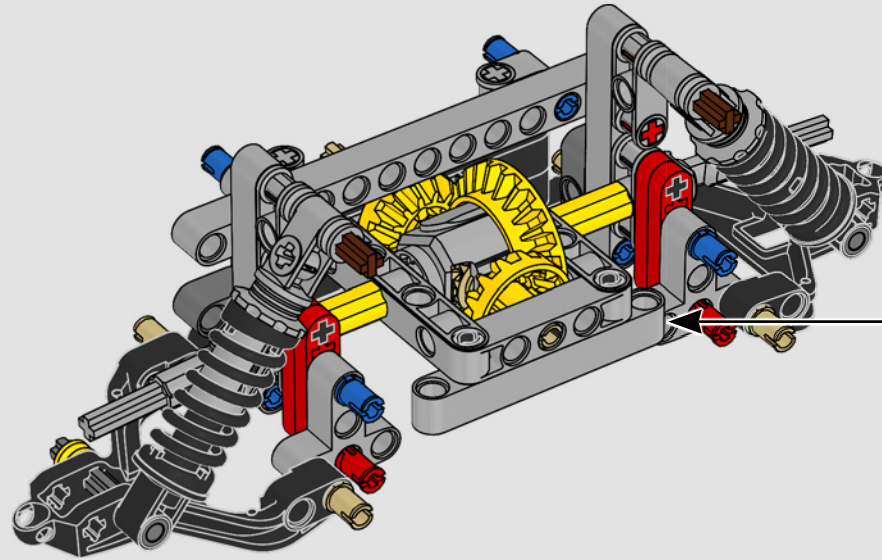
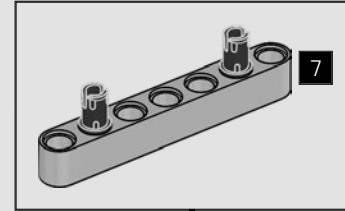


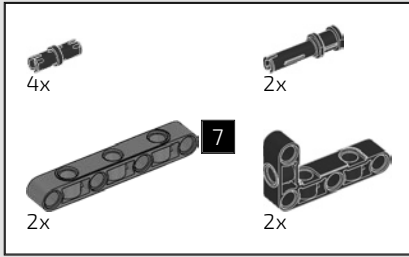
31



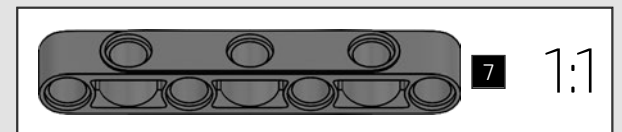
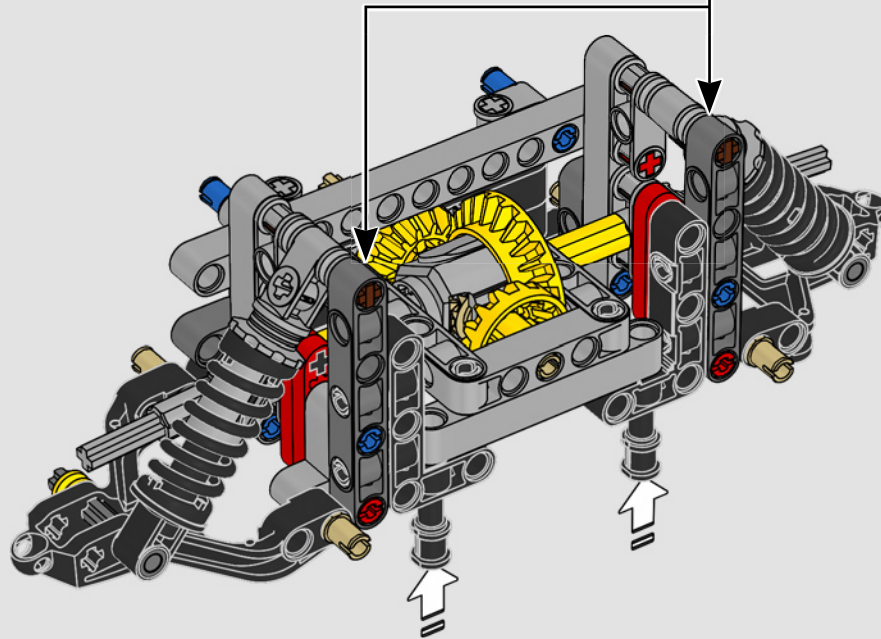
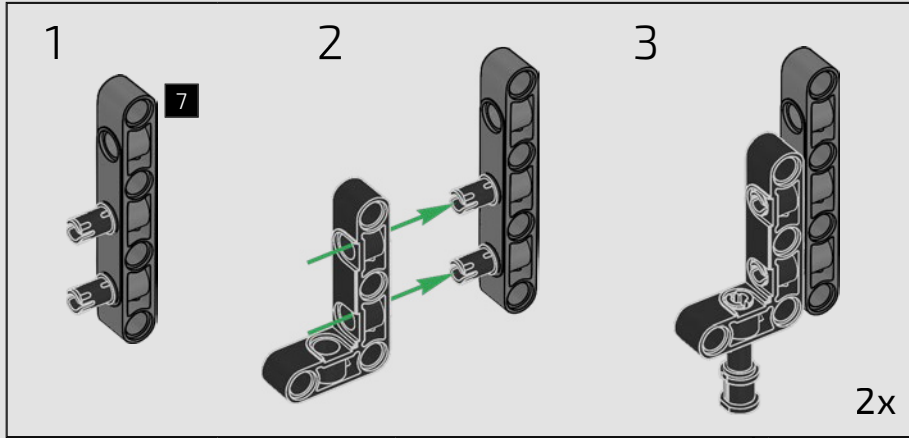


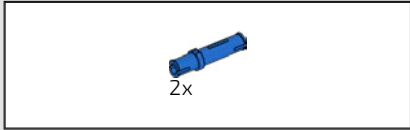
32



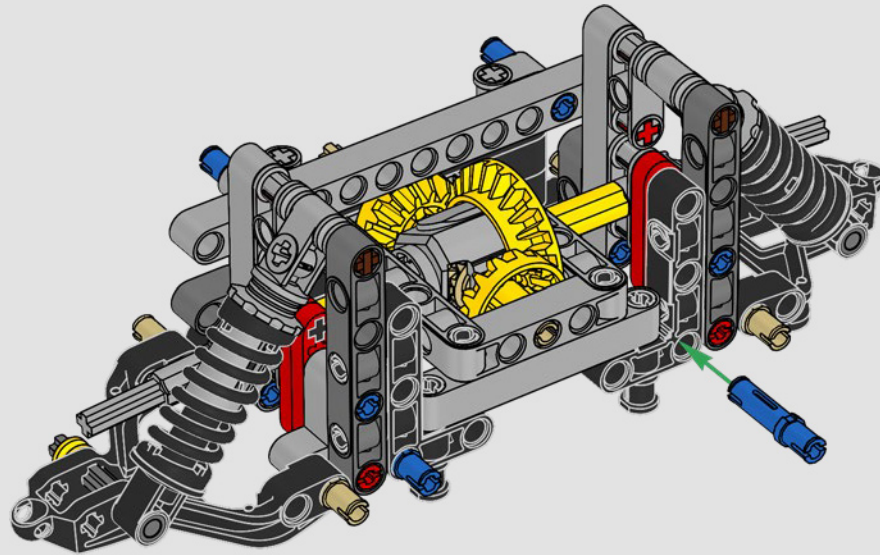


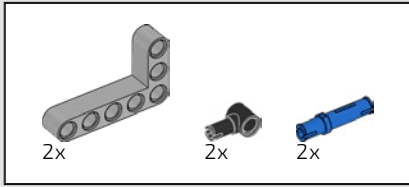
33



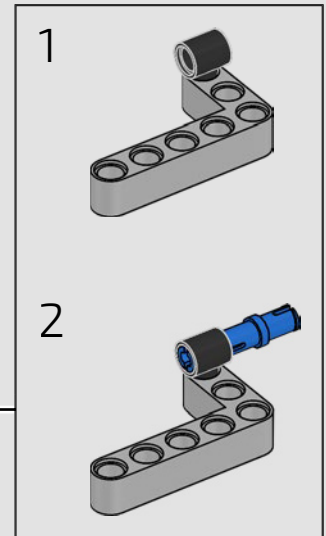
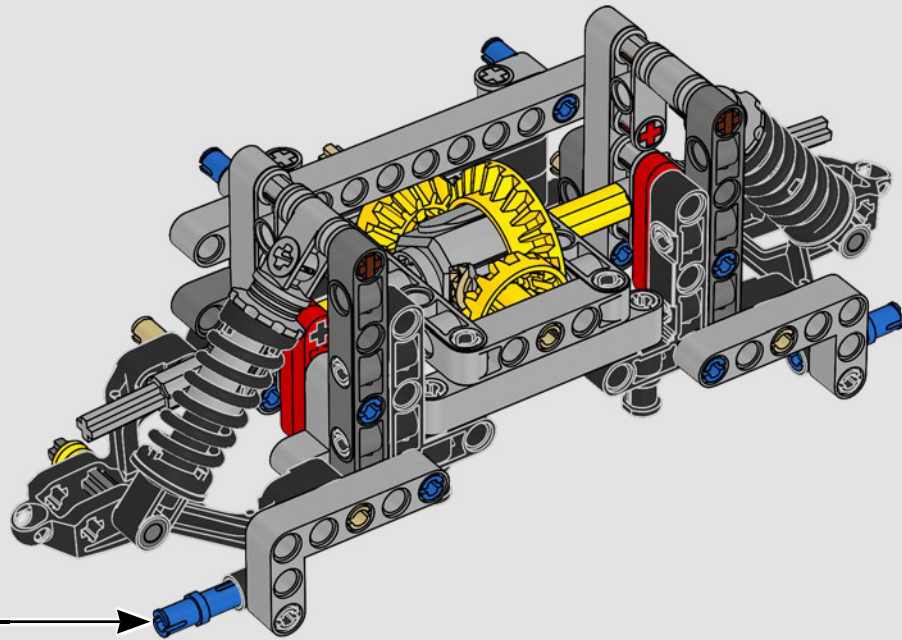
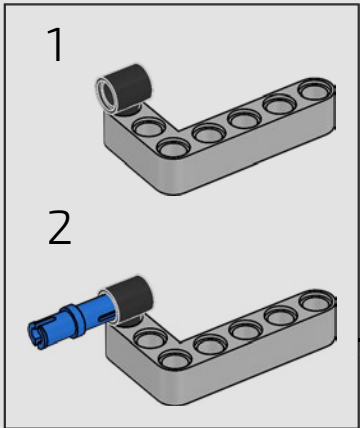


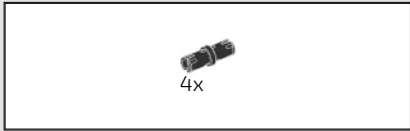
34



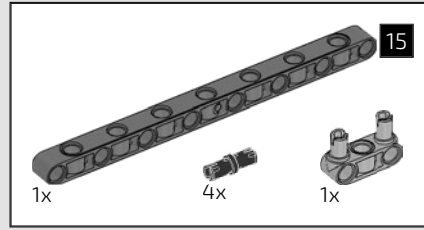
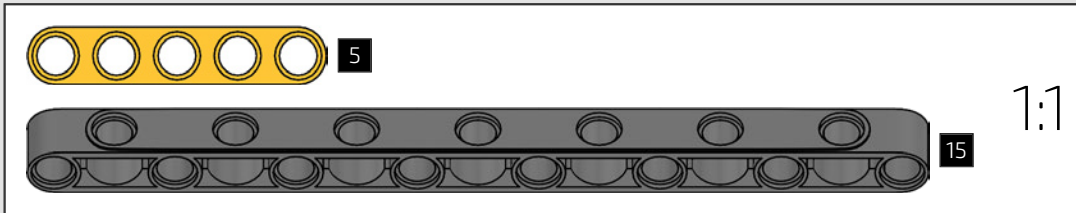
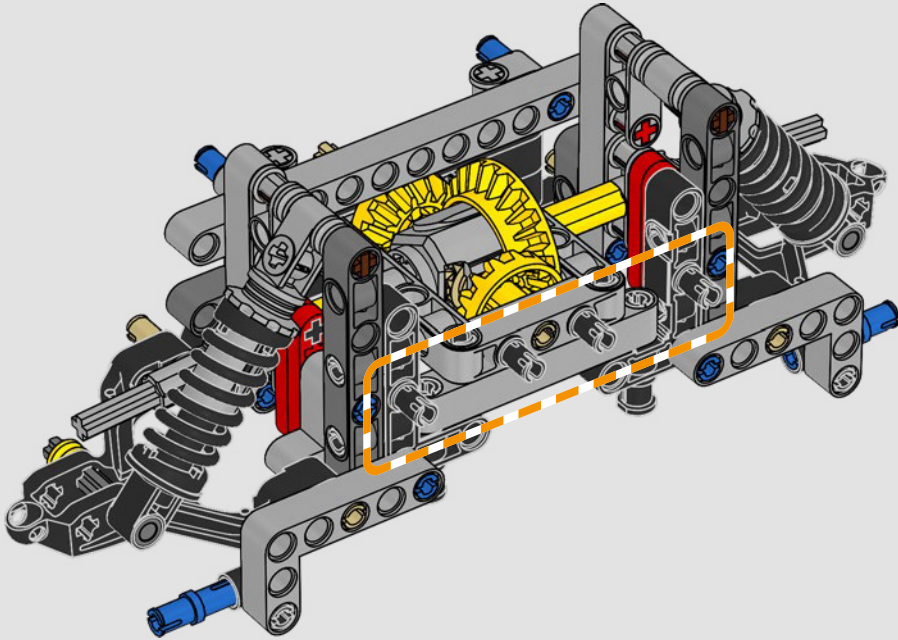


35

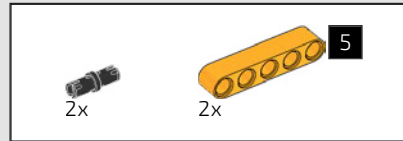
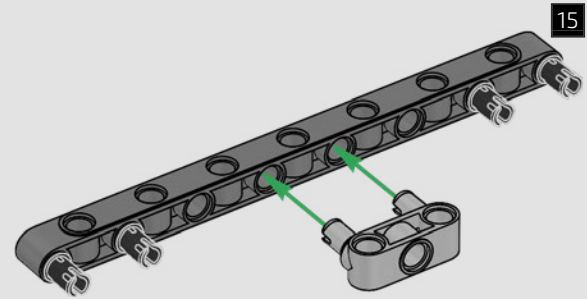




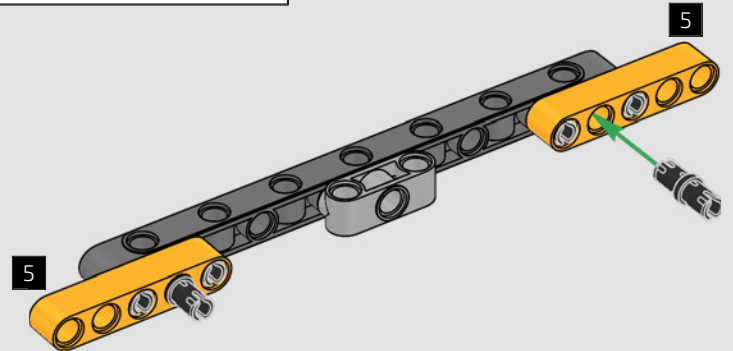
36

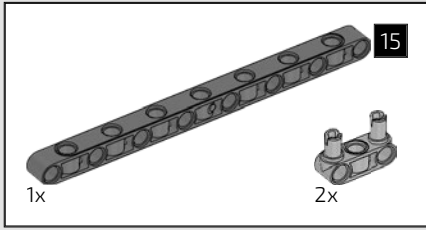


37

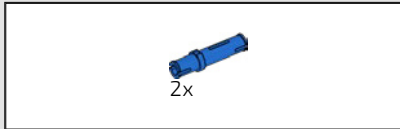
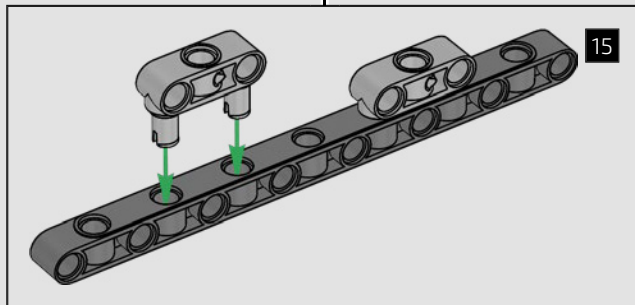
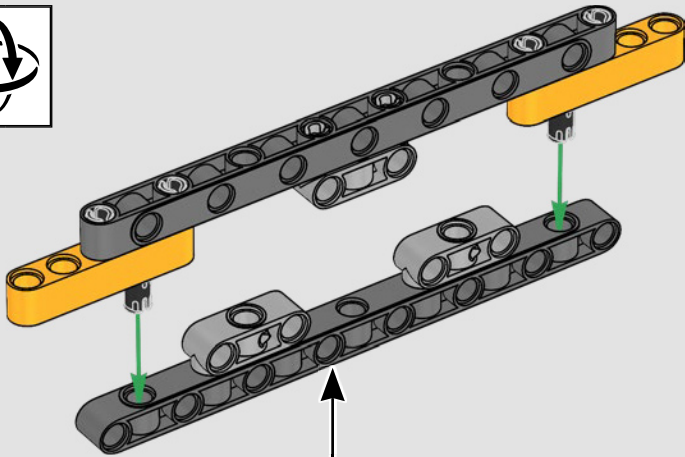


38

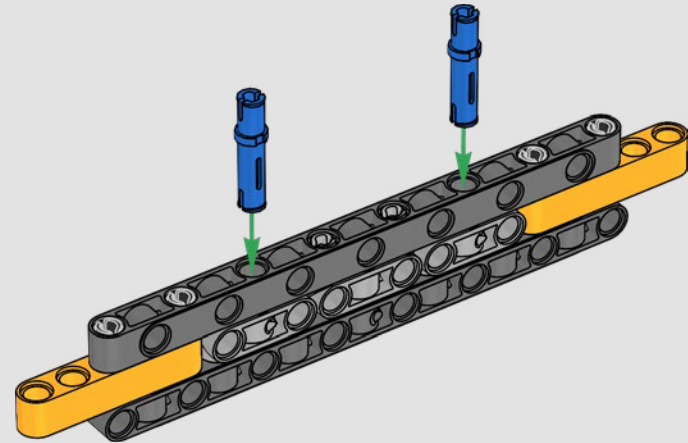




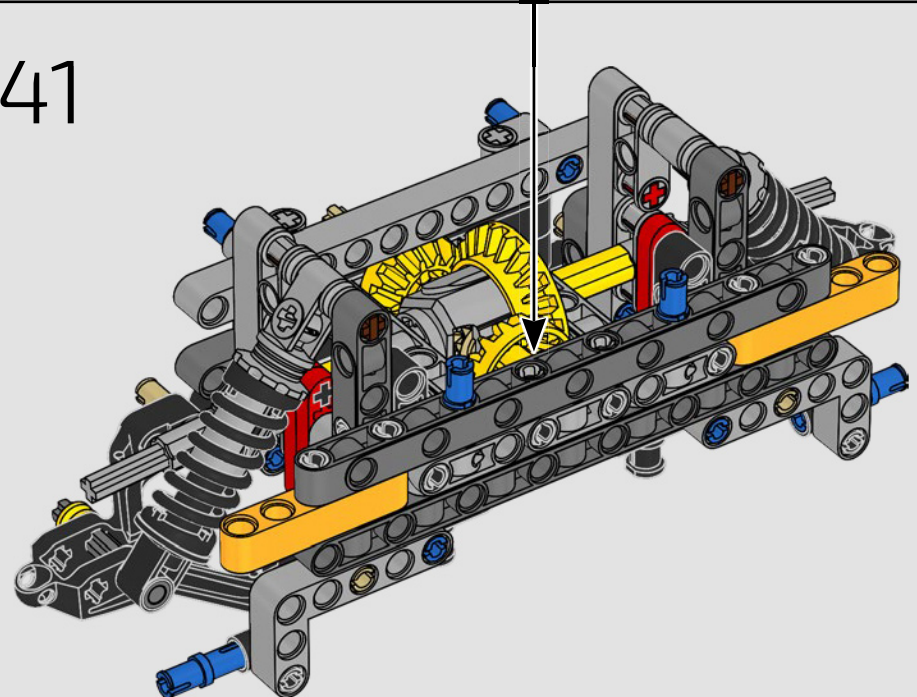
39

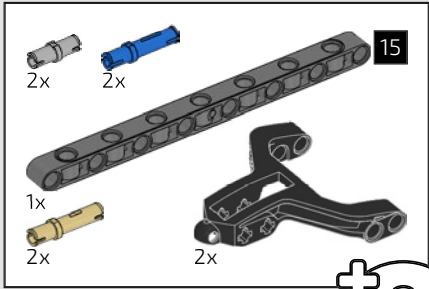


40

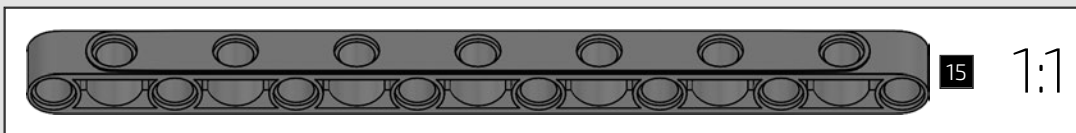
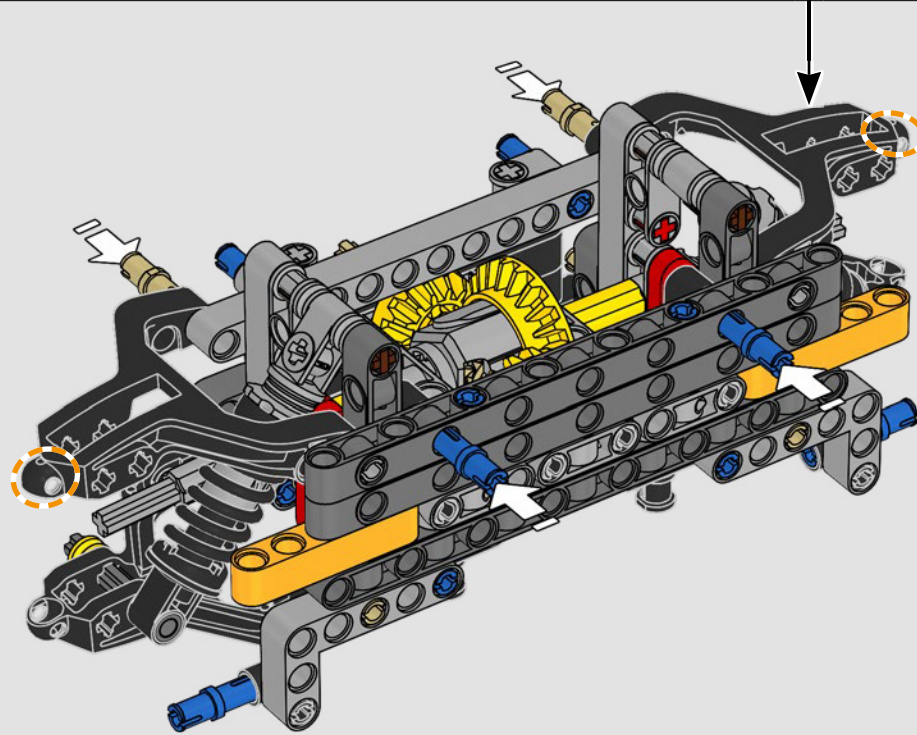
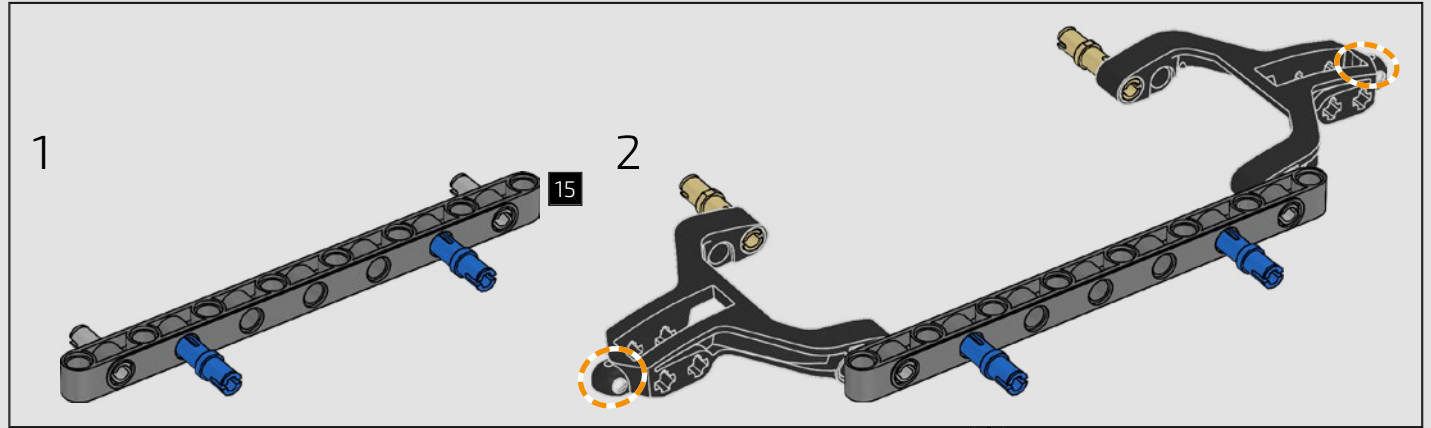
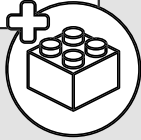


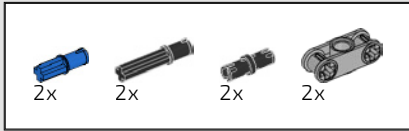
41



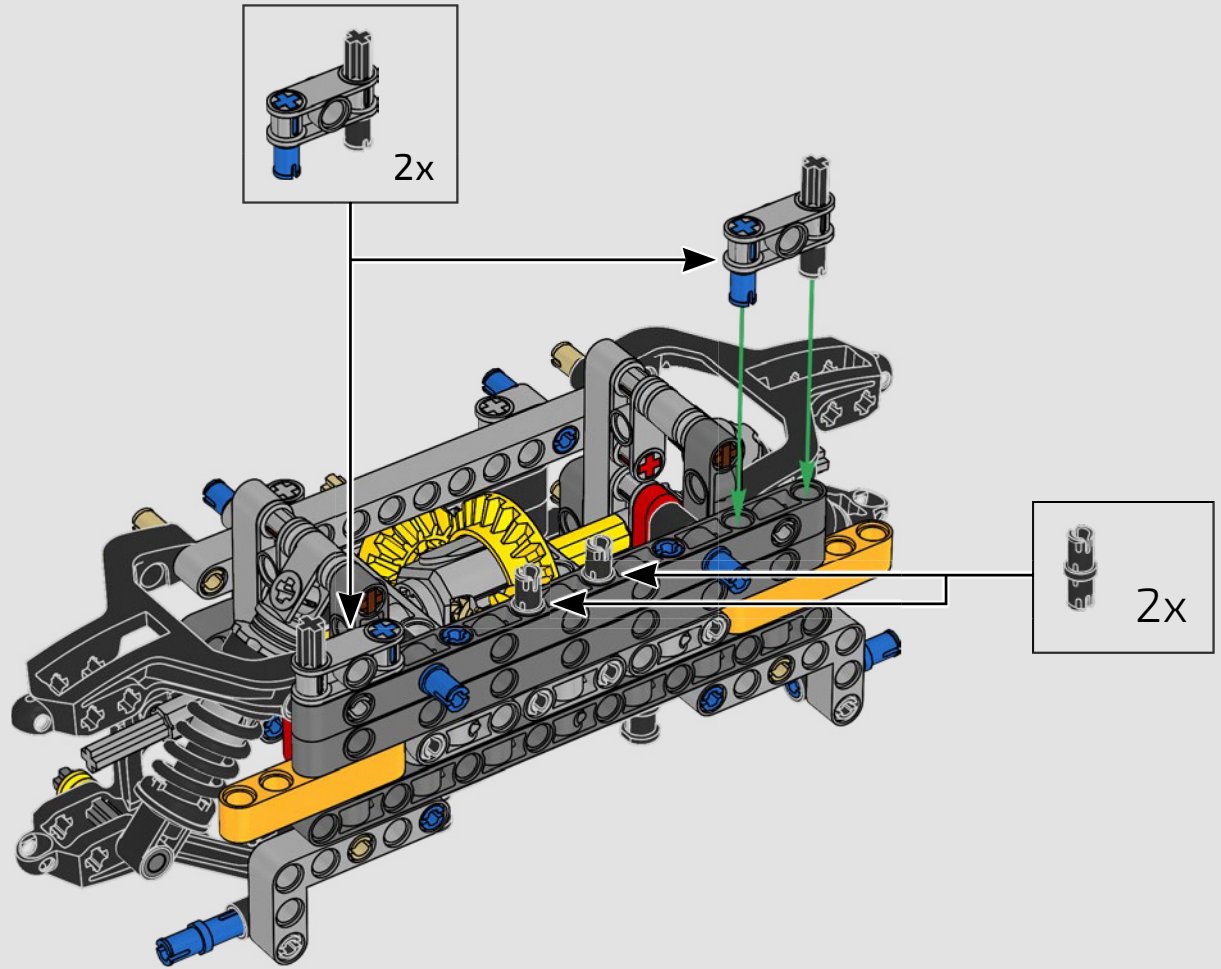


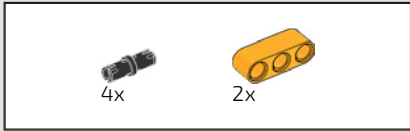
42



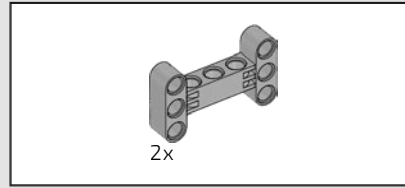
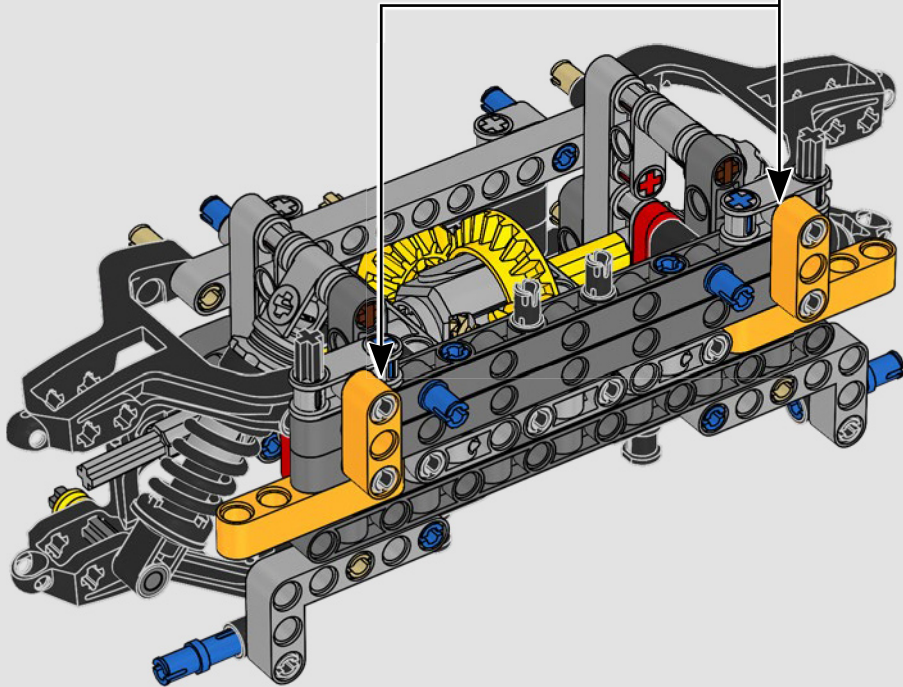
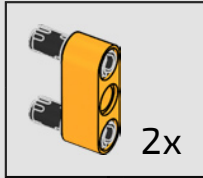


43

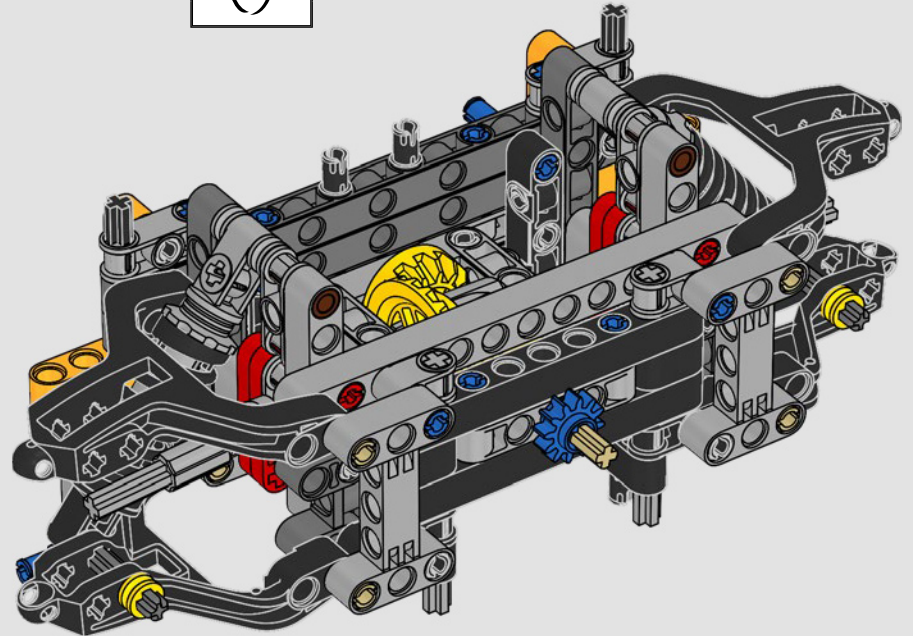
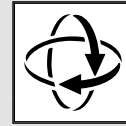


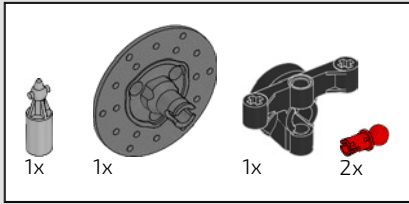


44

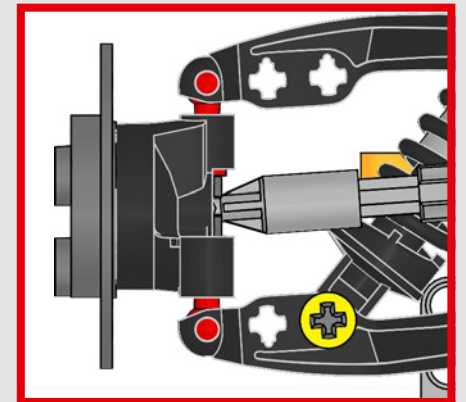
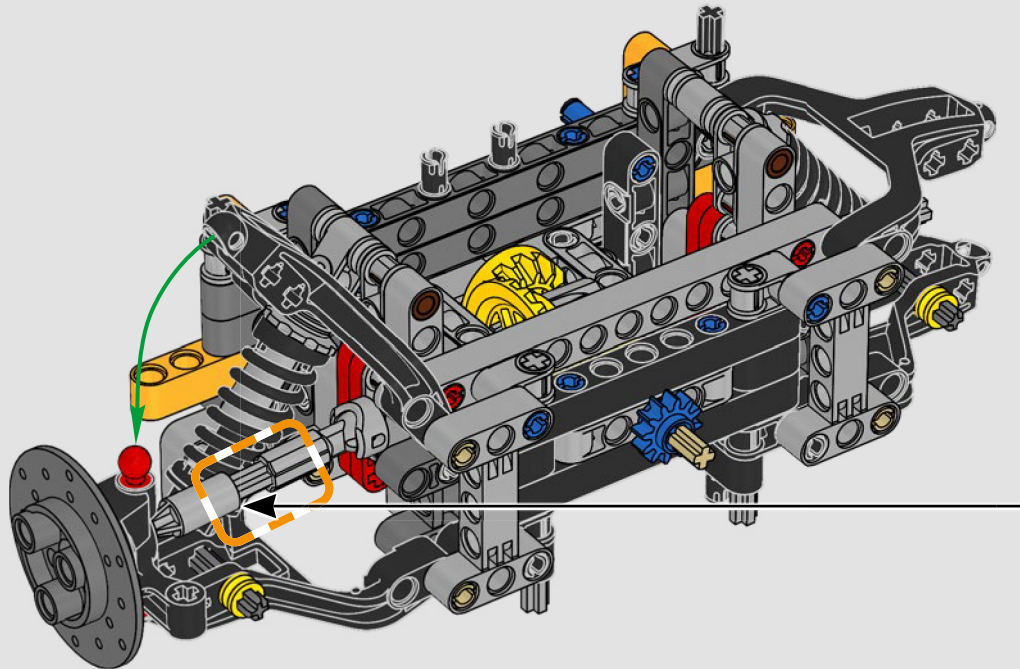
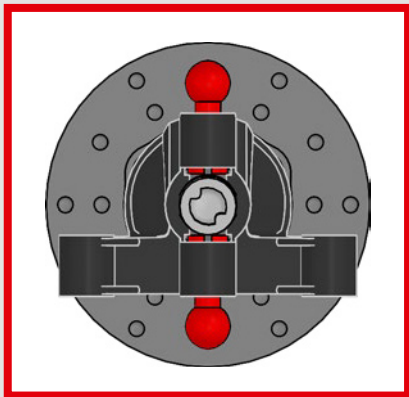
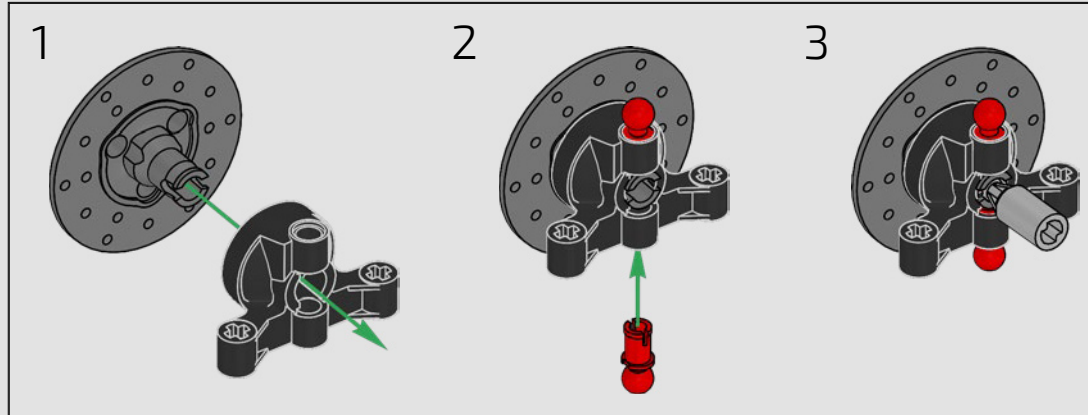


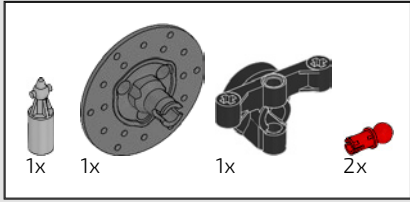
45



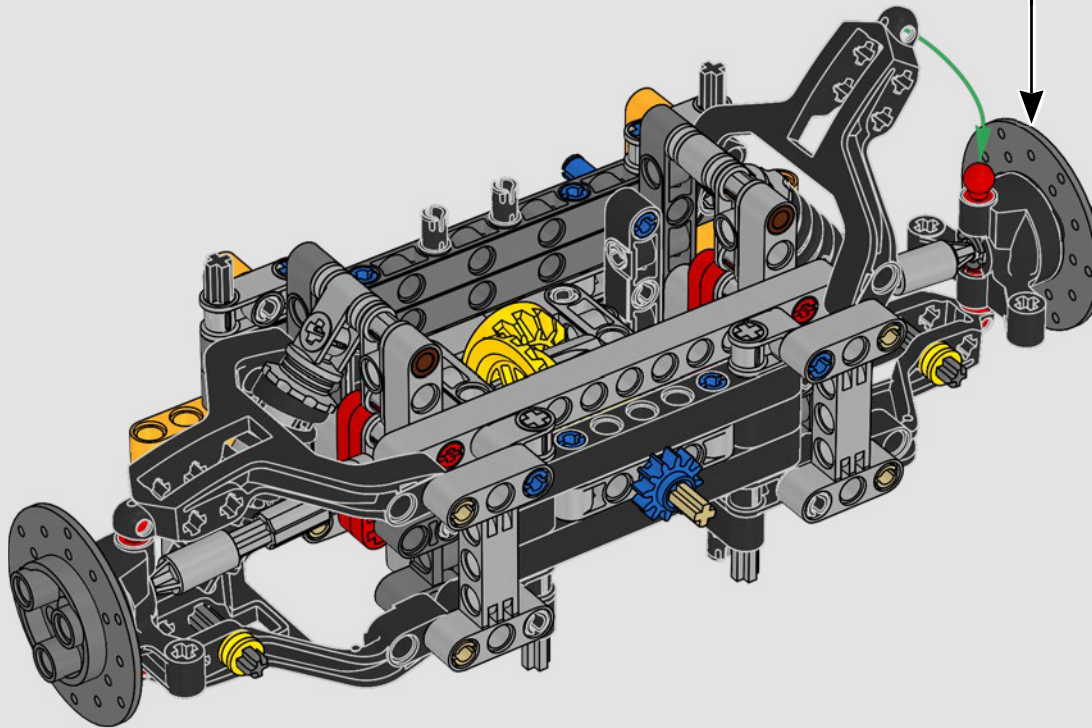
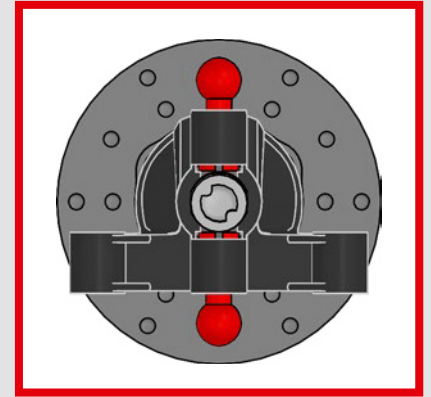
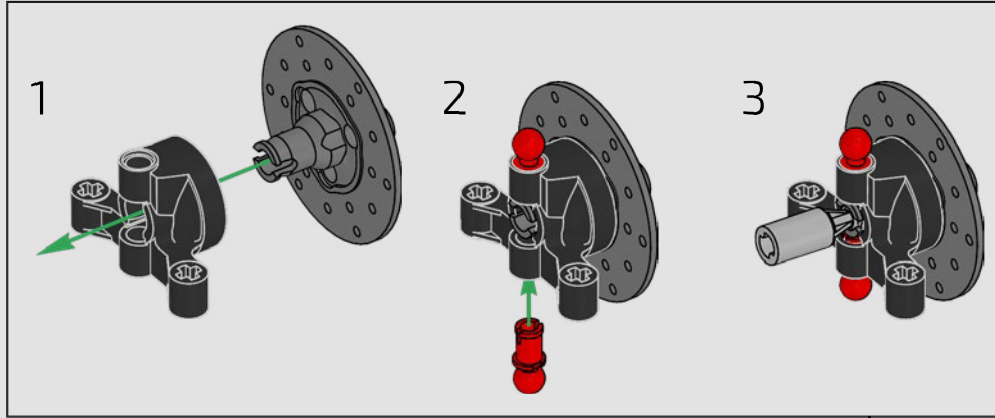


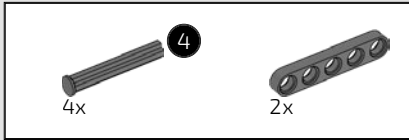
46



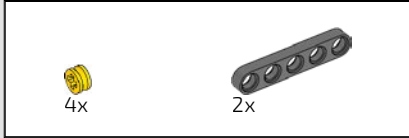
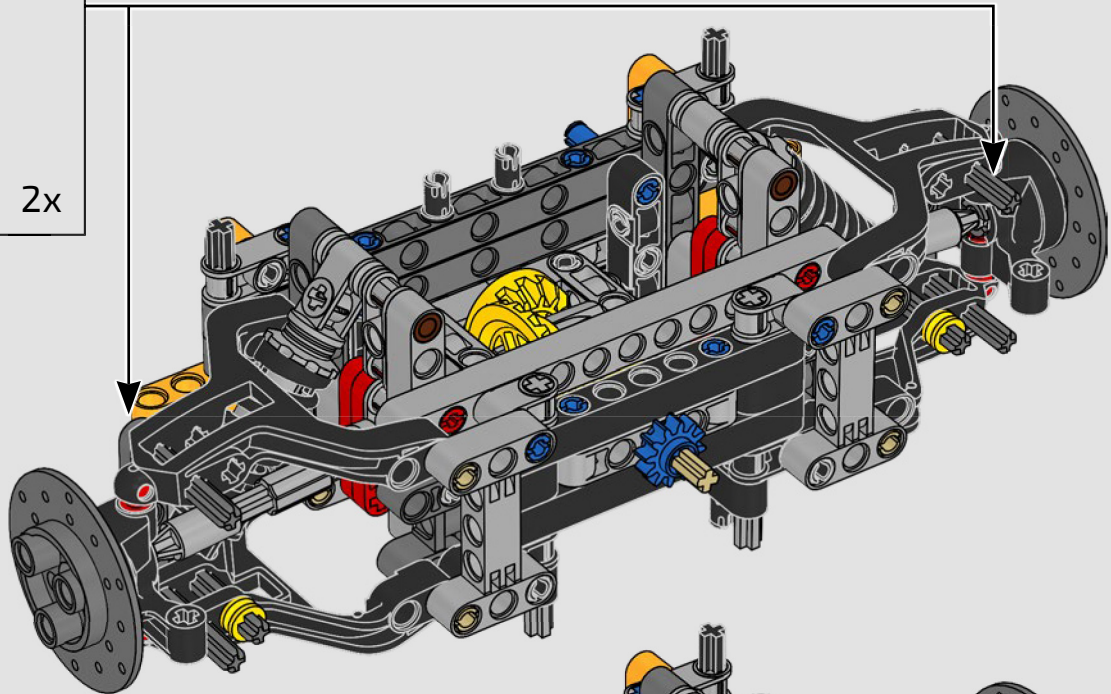
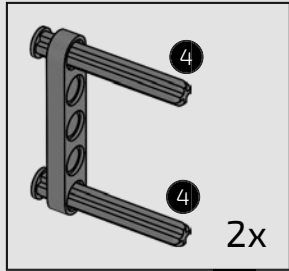


47

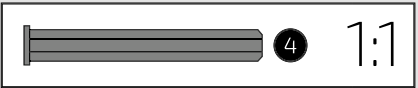
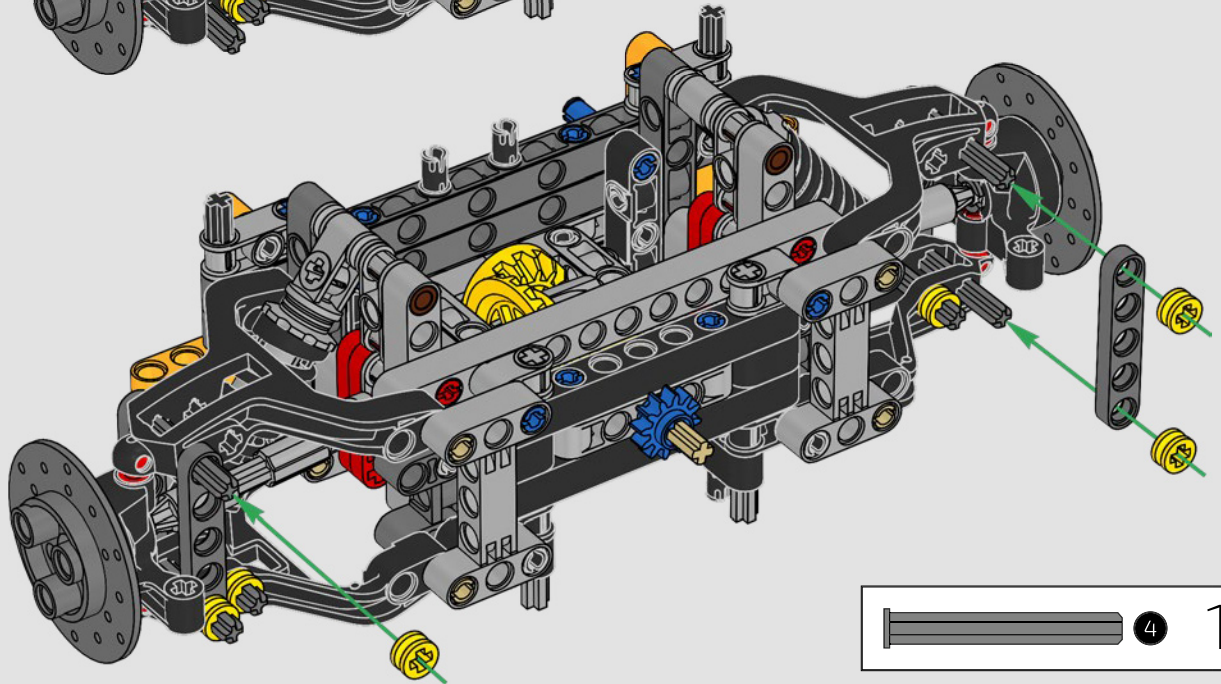


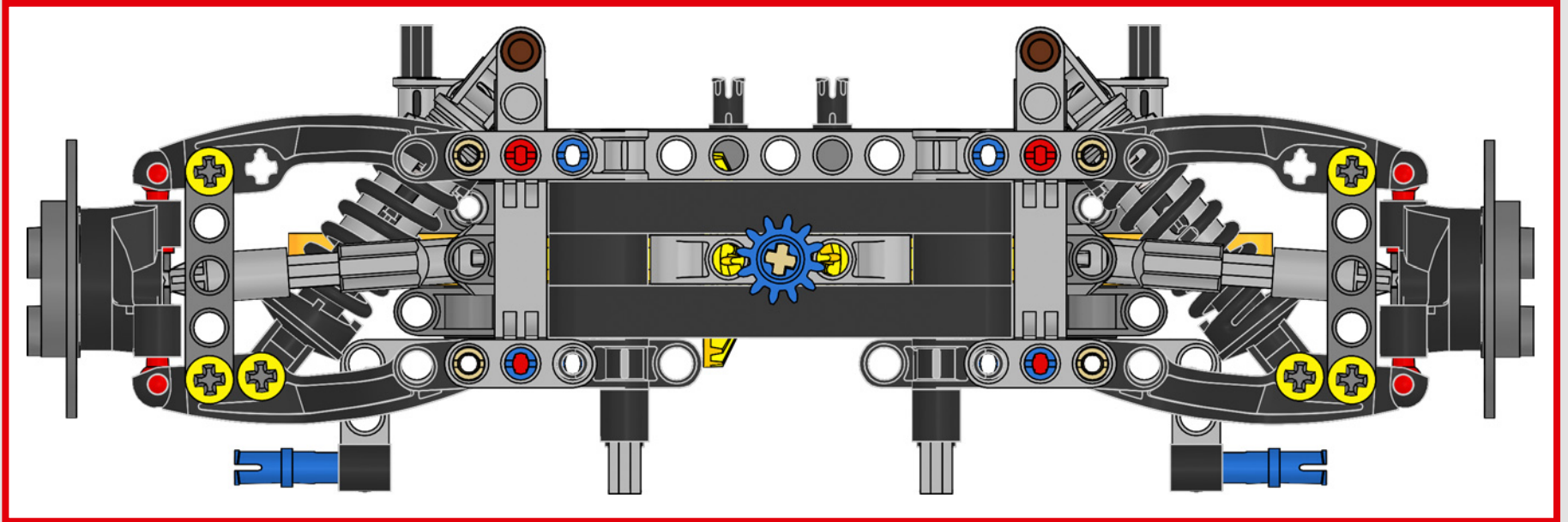


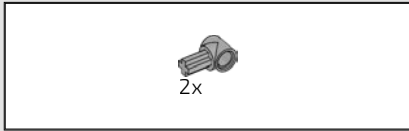
48



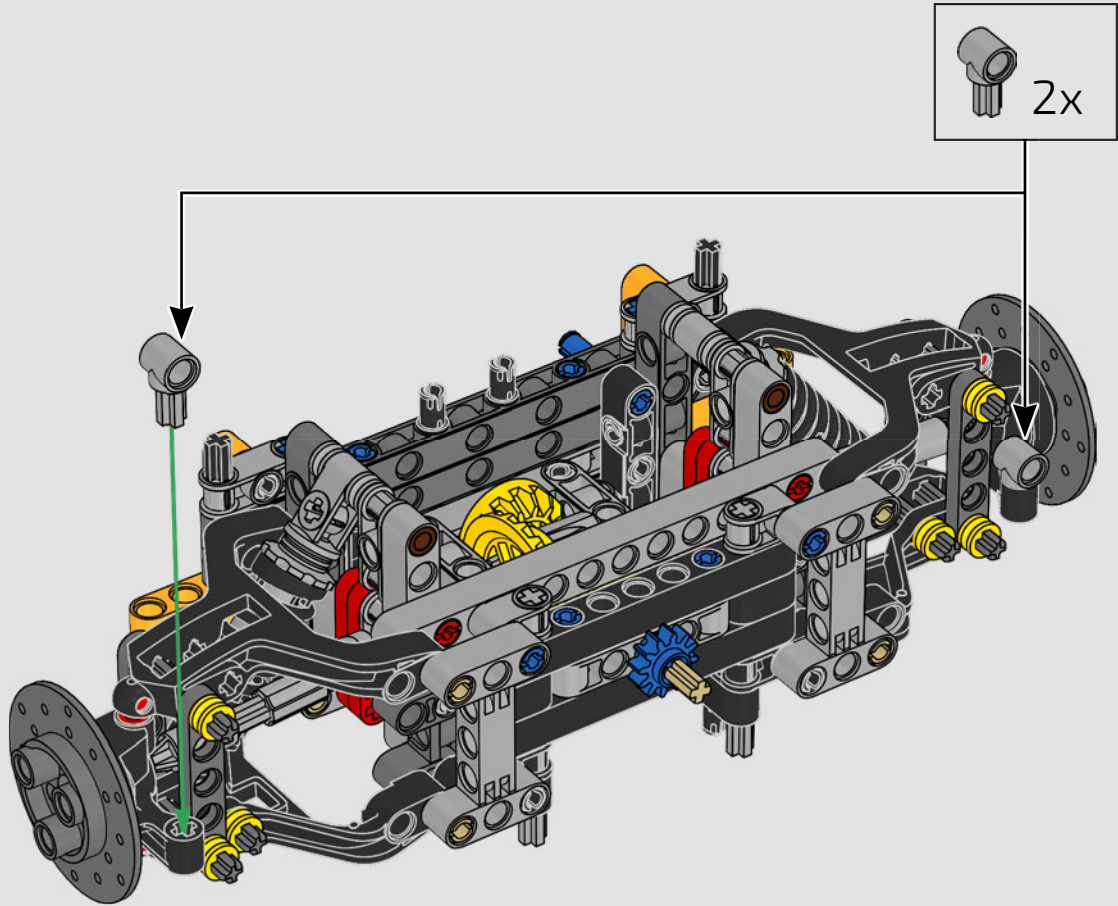
49

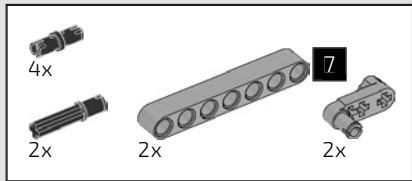




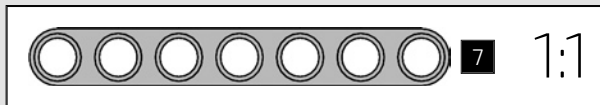
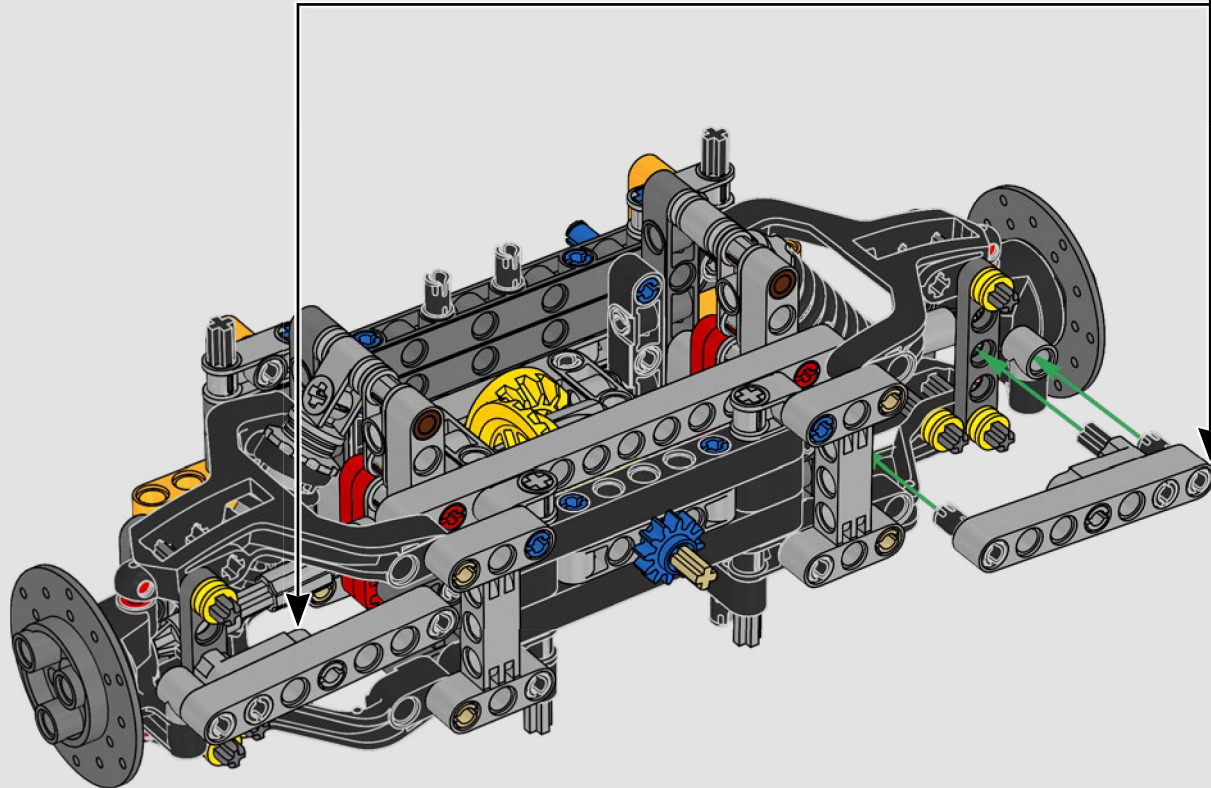
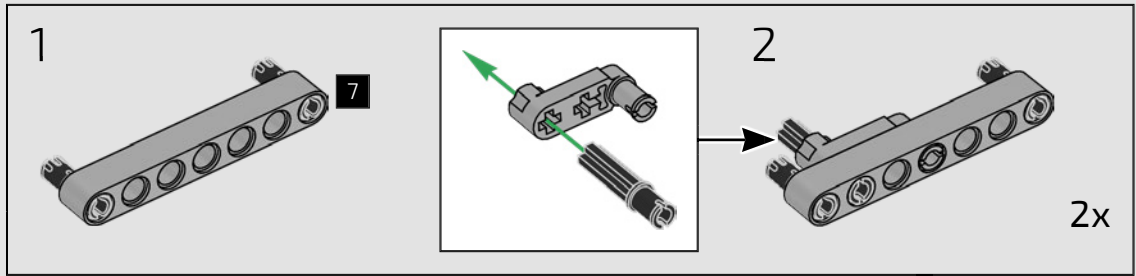


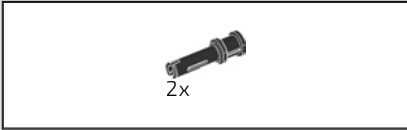
50



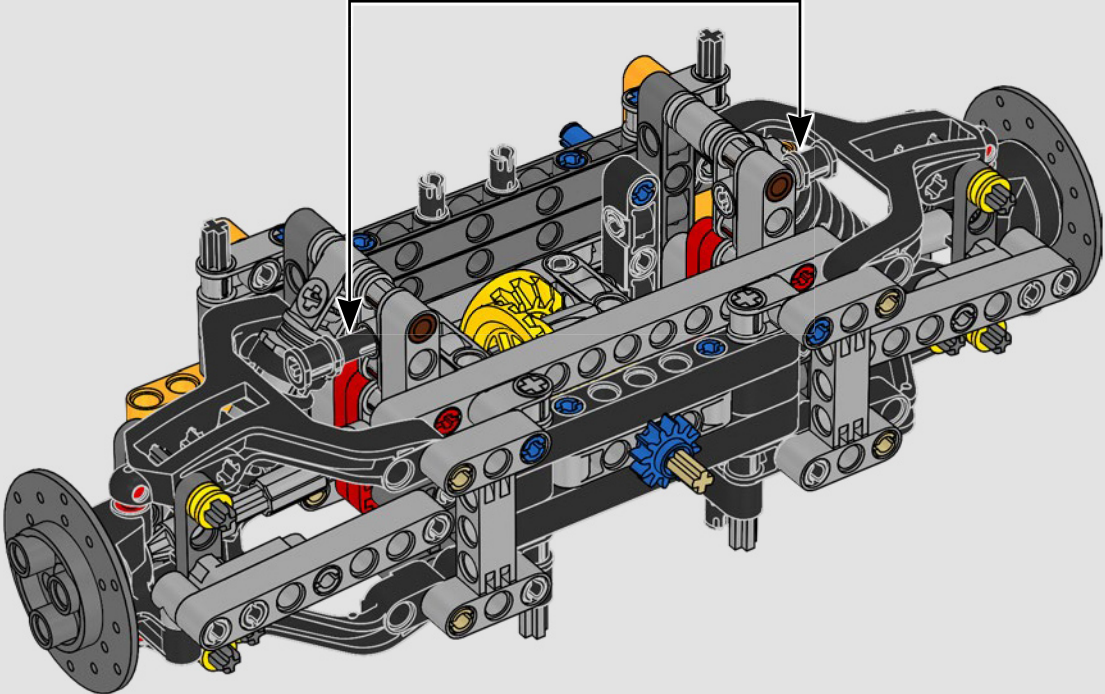
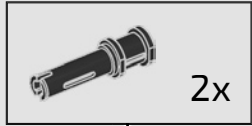


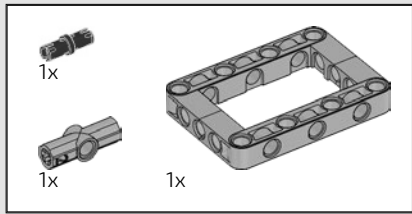
51



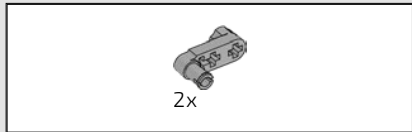
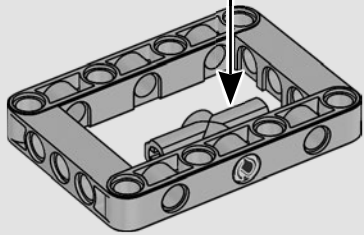
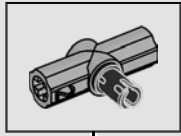


52

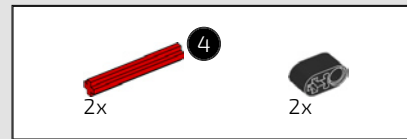
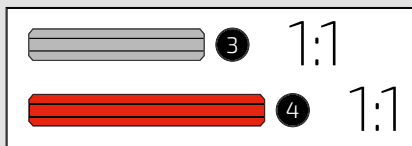
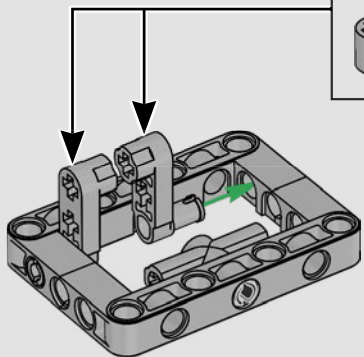
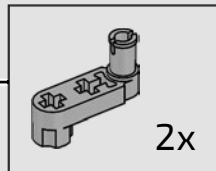




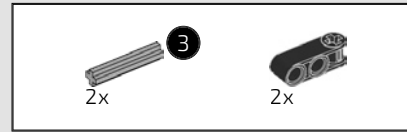
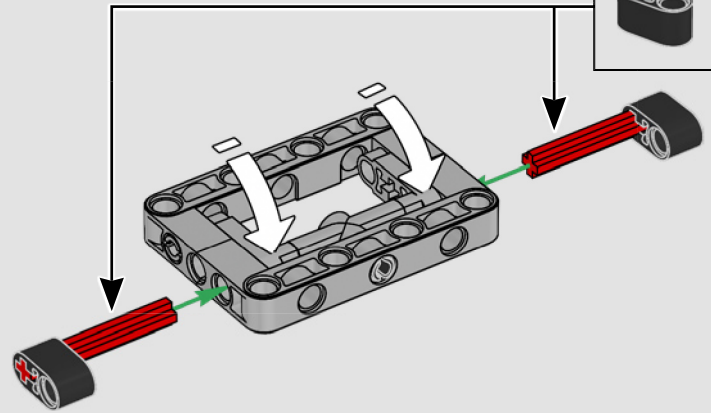
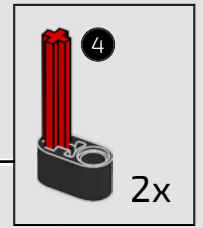
53



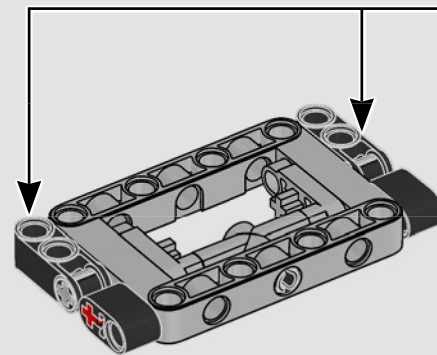
54



55

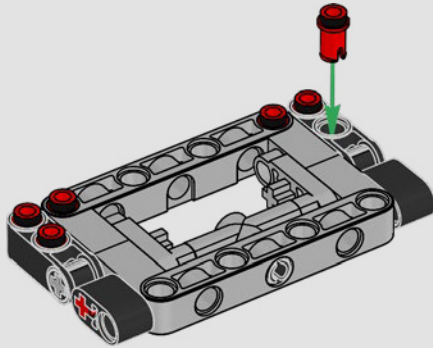


56

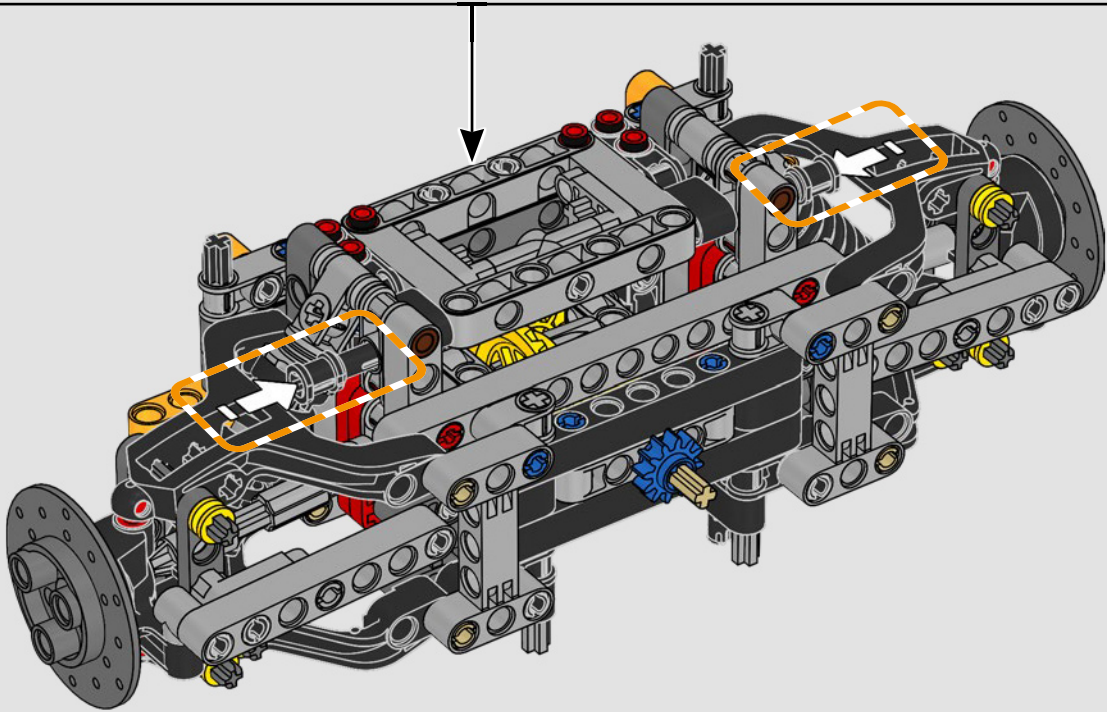


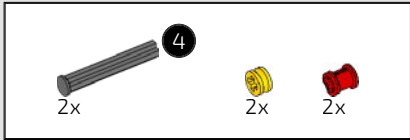


57

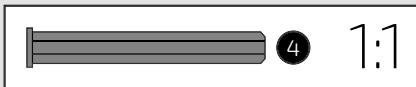
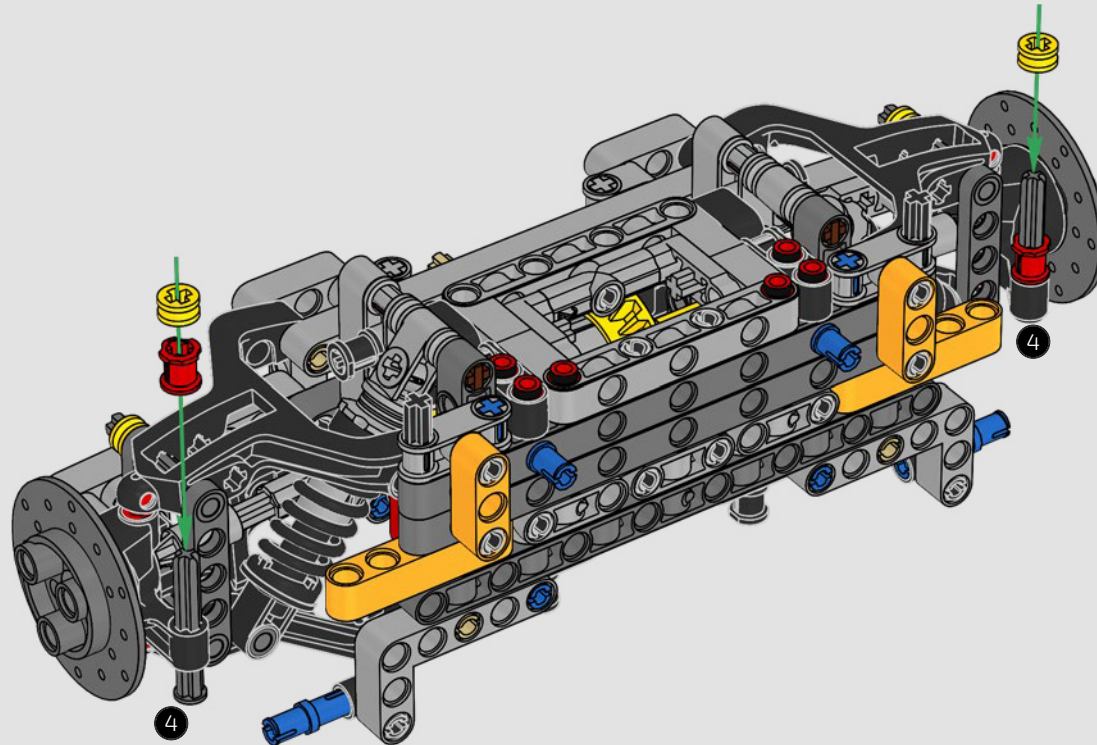


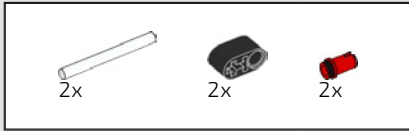
58



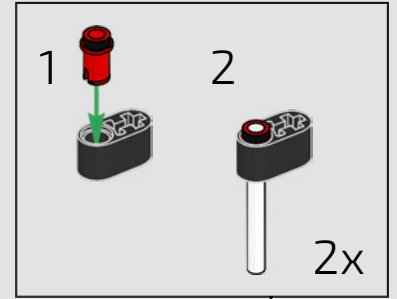
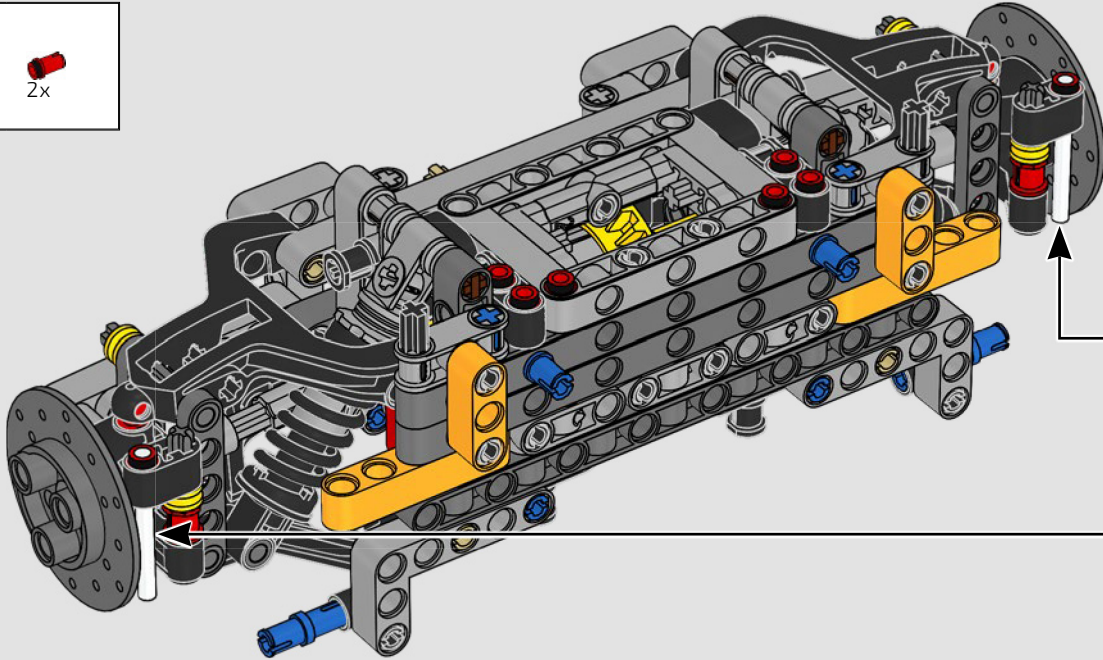


59

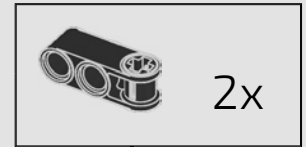
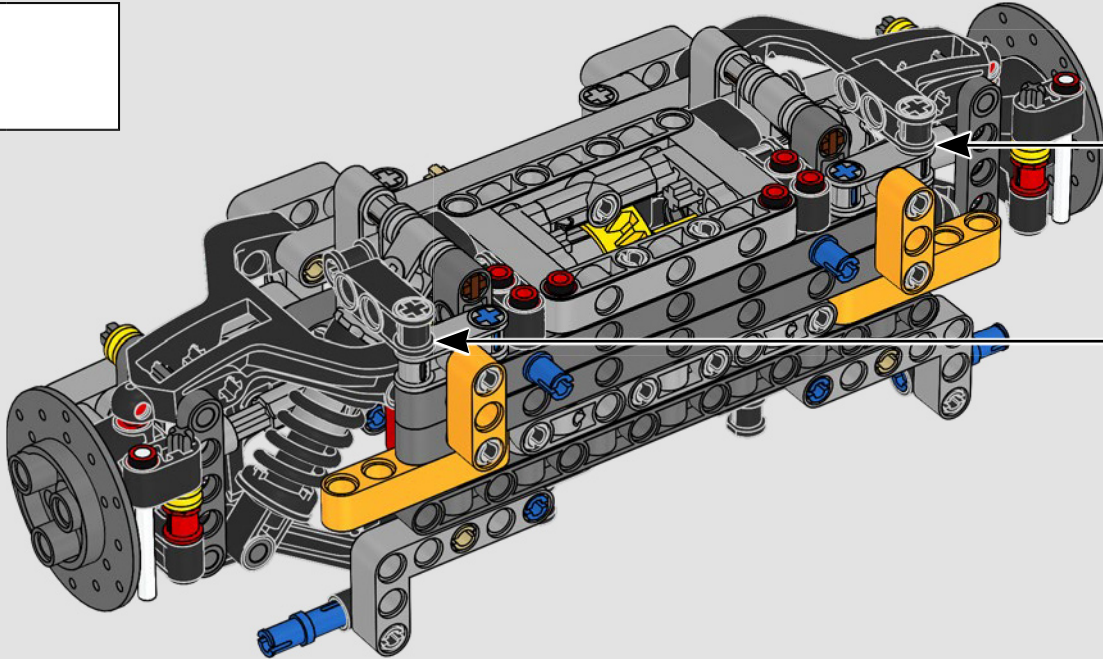


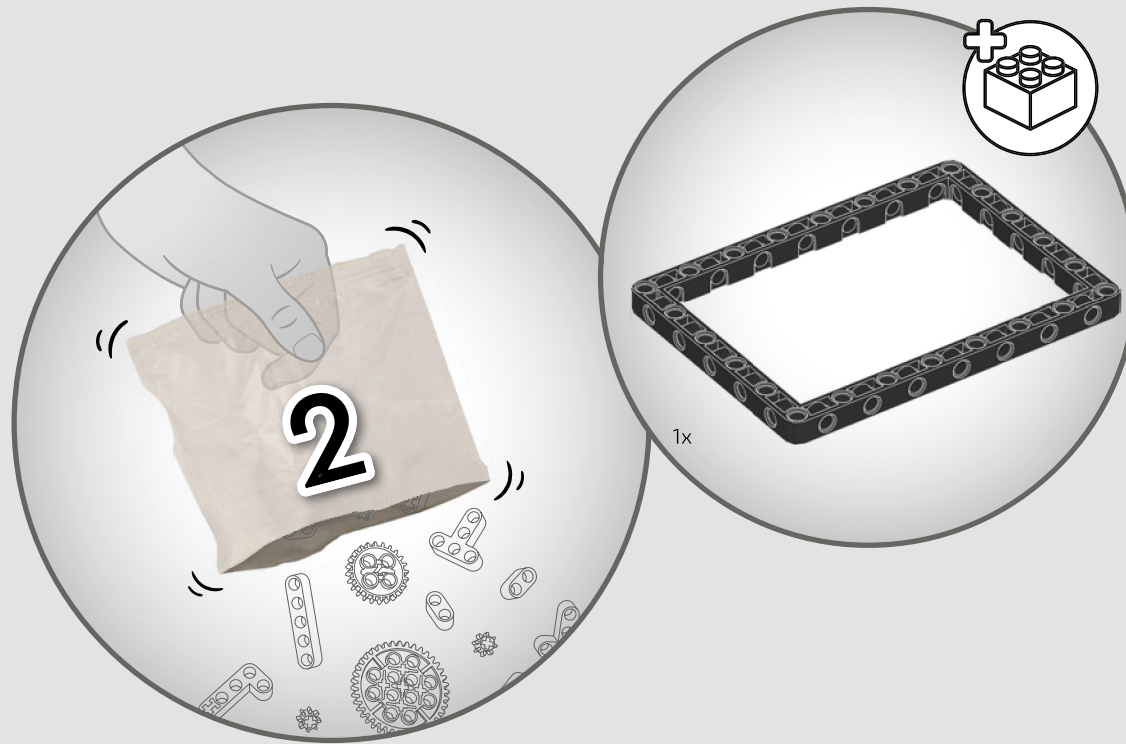


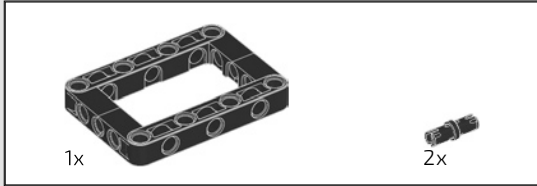
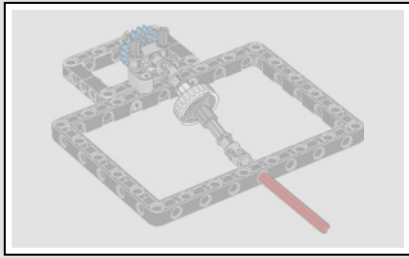
60



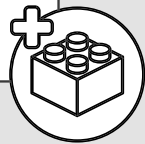
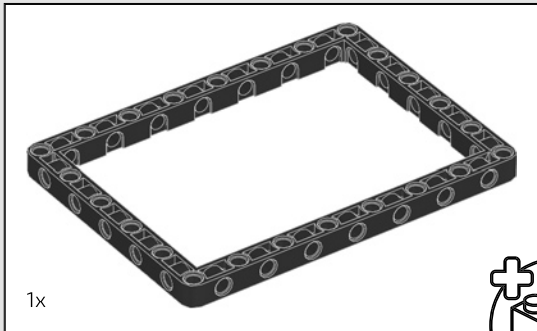
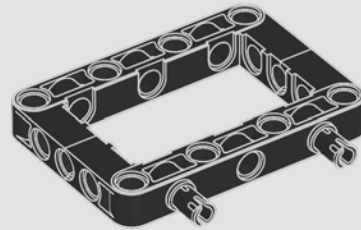
61



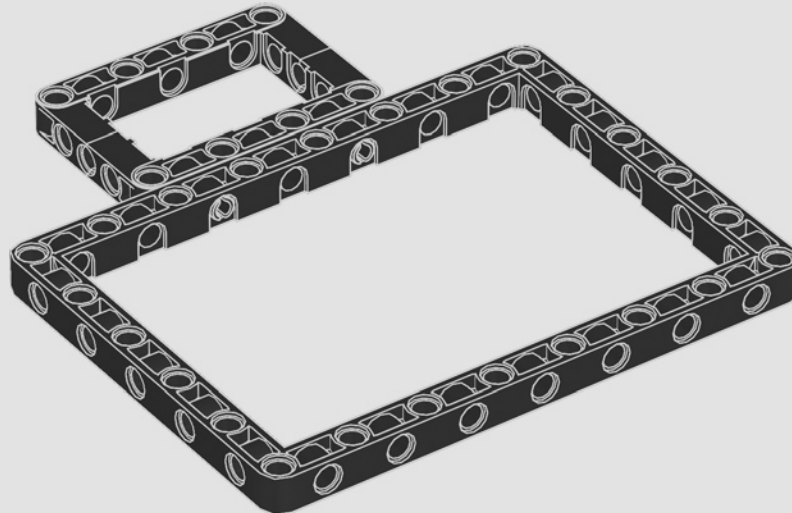


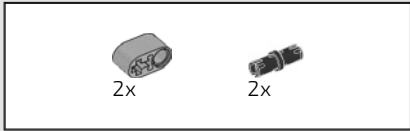


62

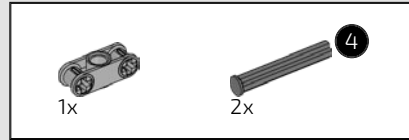
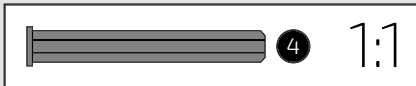
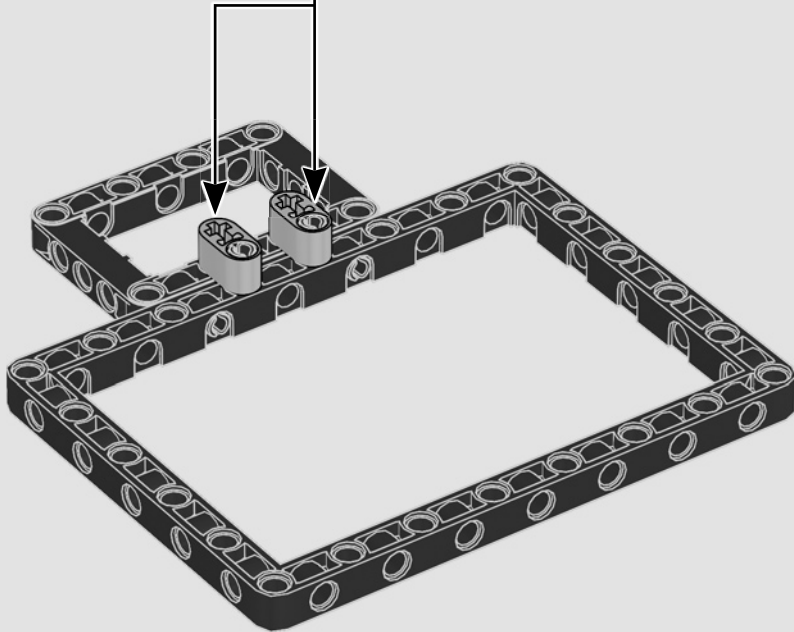
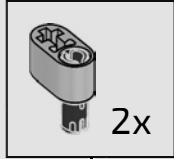


63

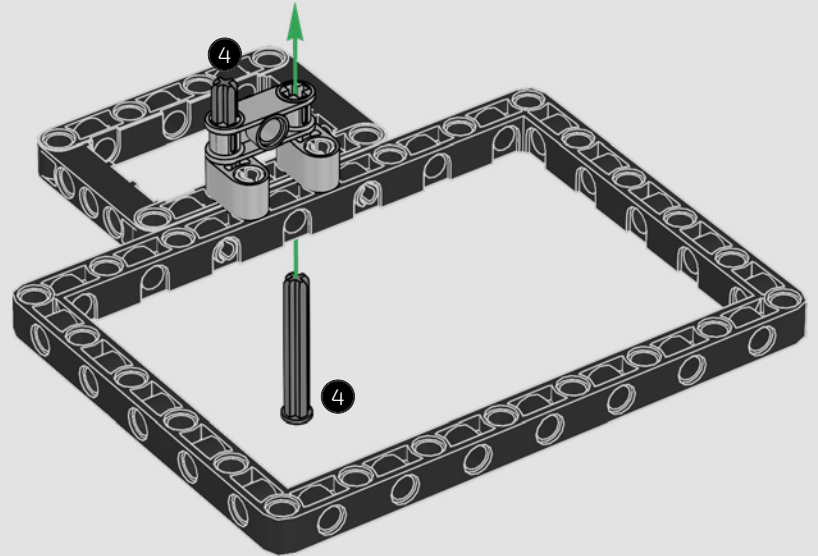


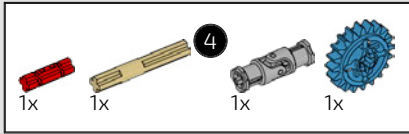


64

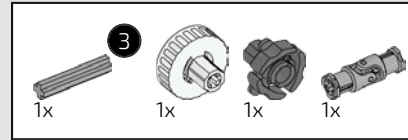
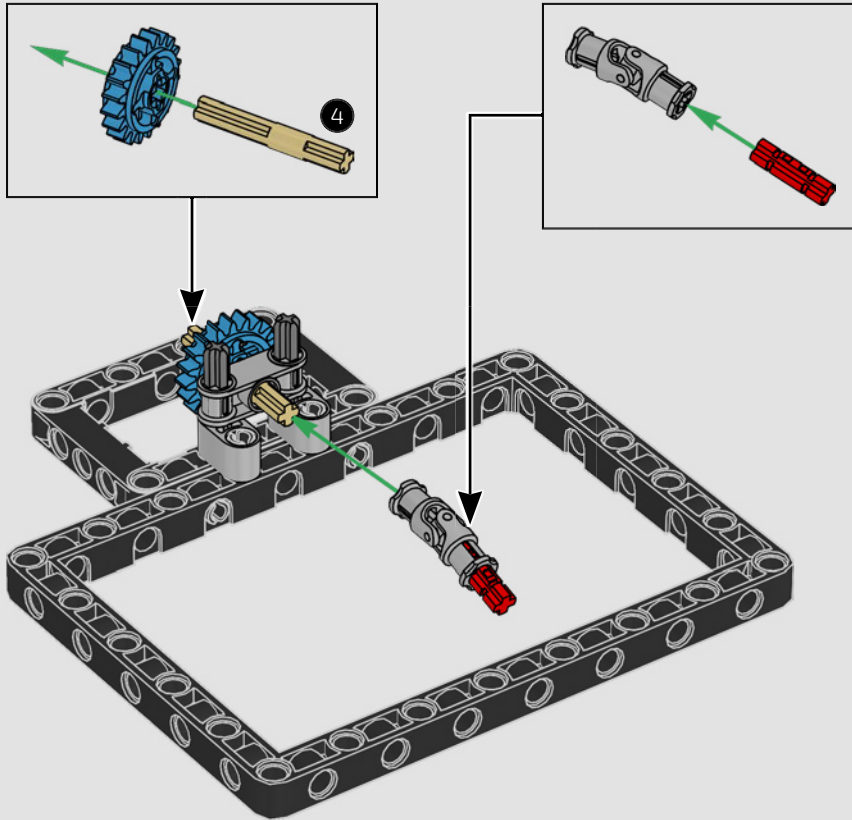


65

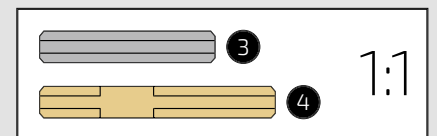
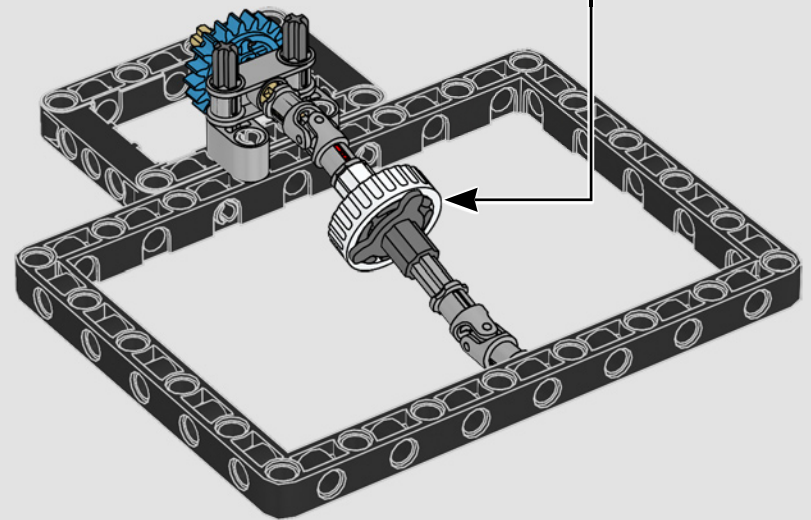
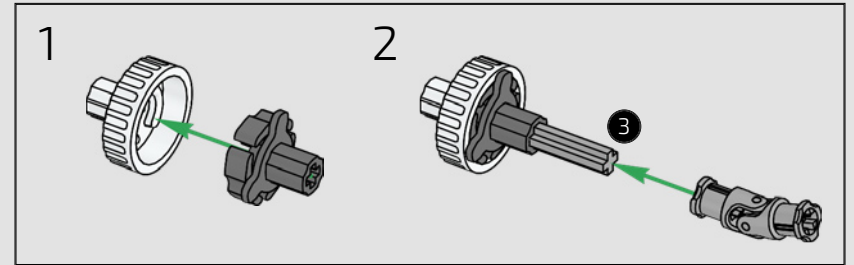


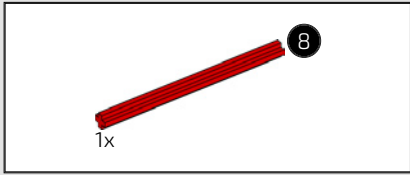


66

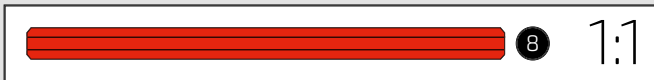
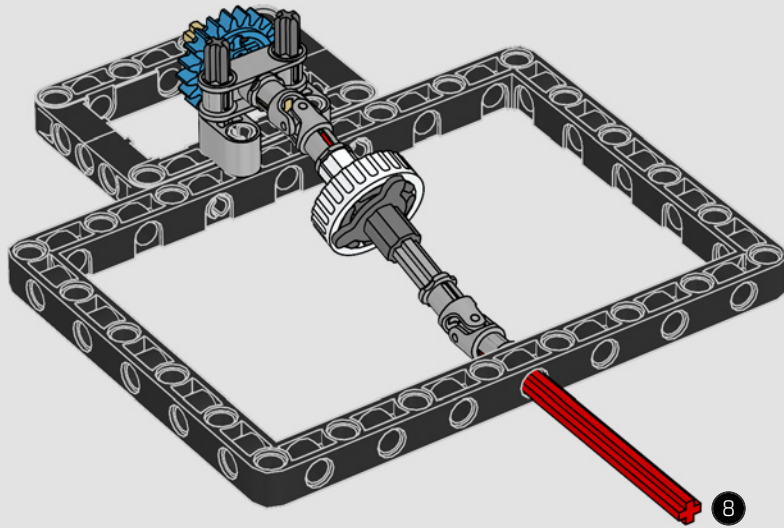


67

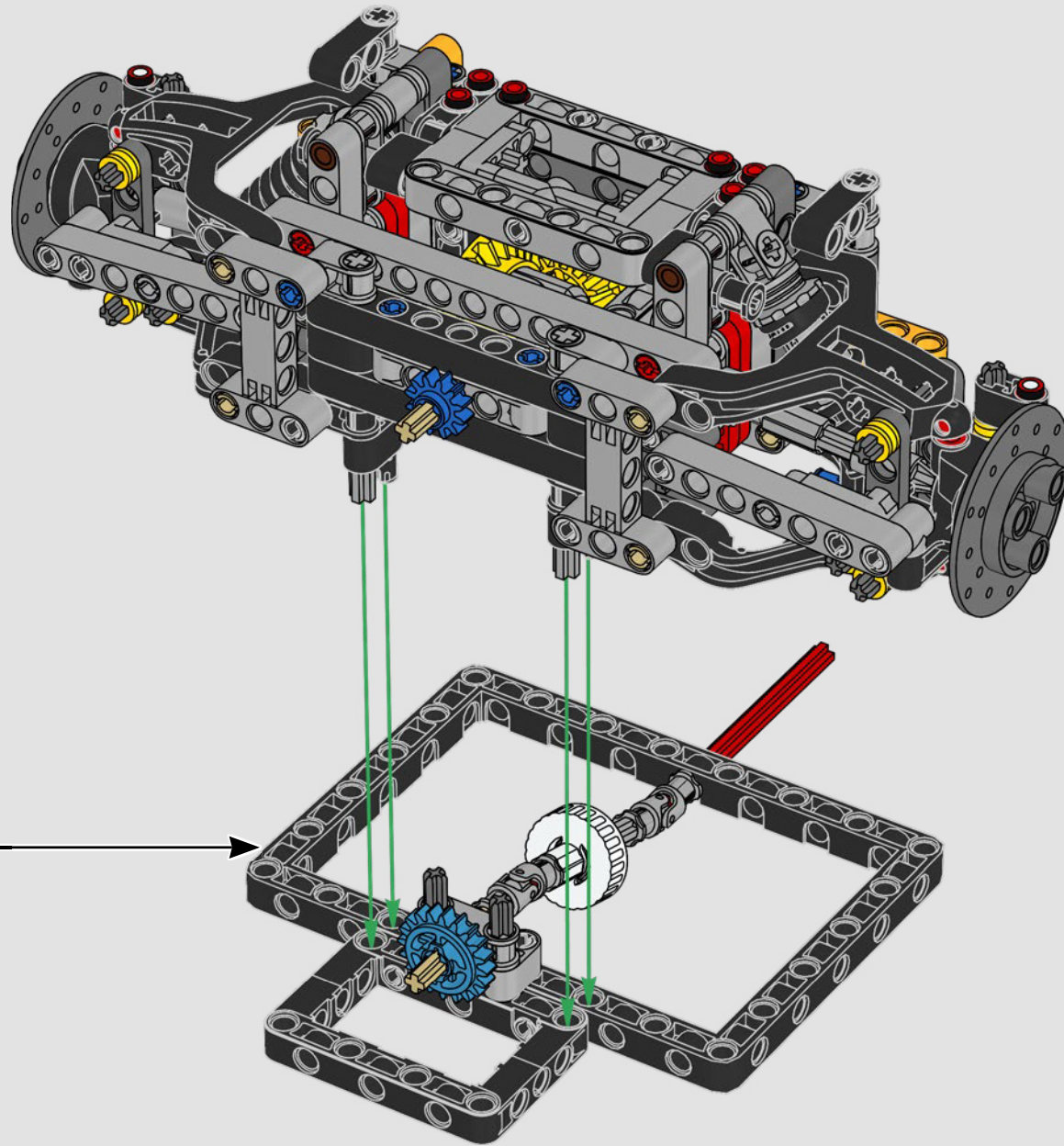




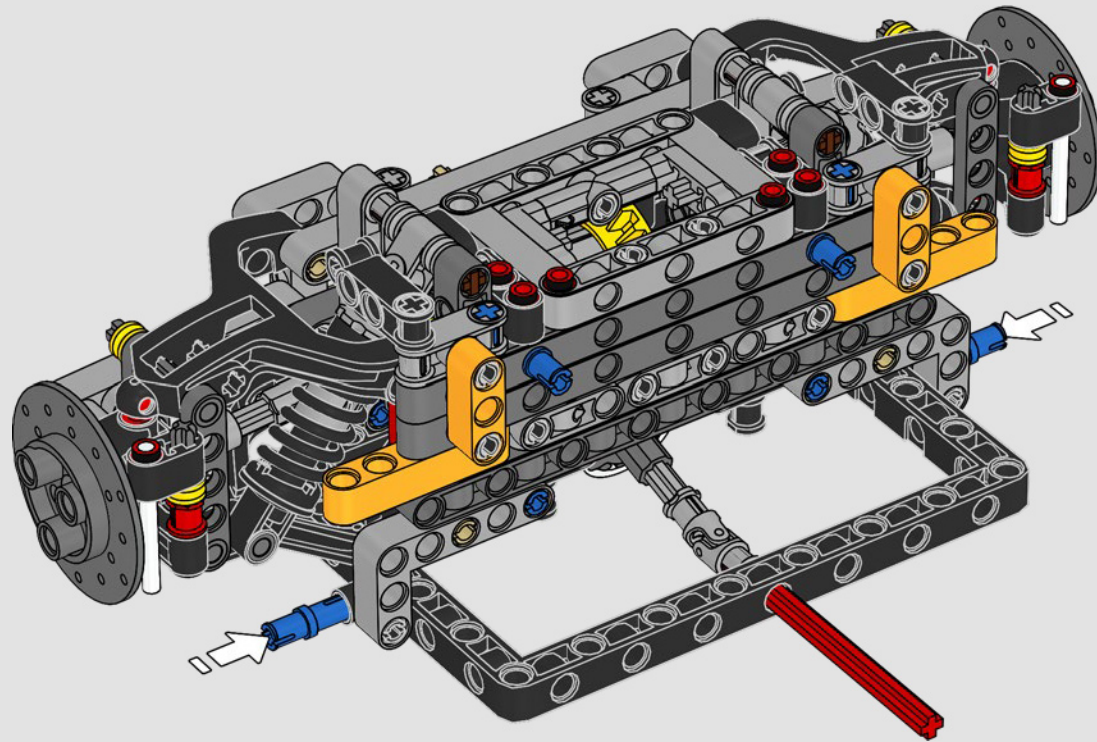
68

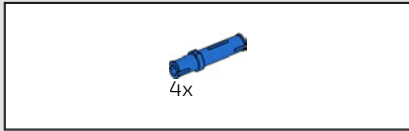


69

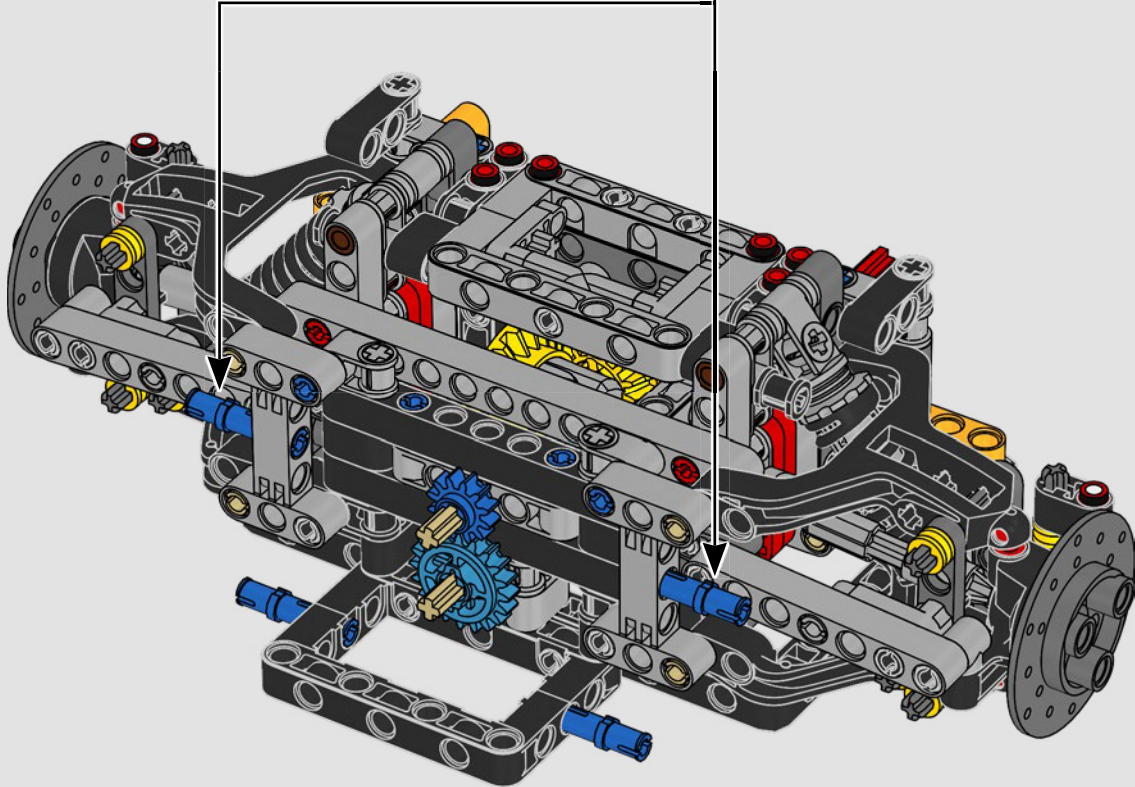
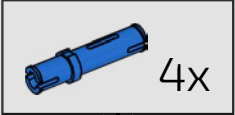


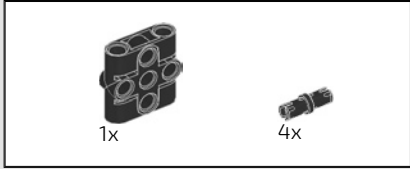
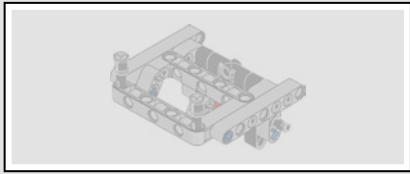
70



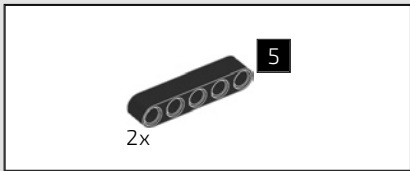
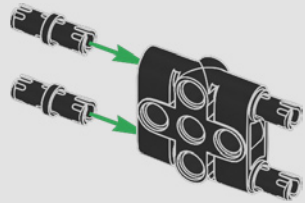


71

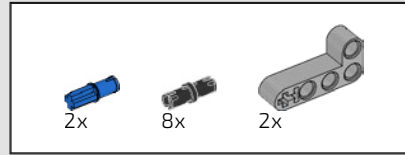
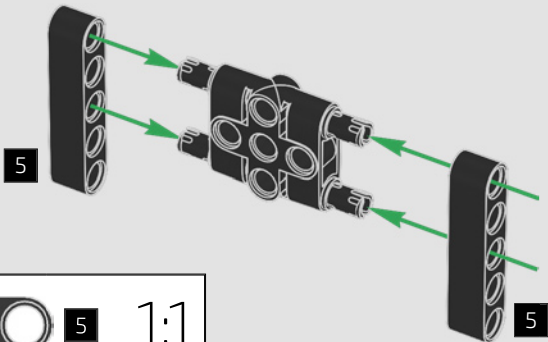




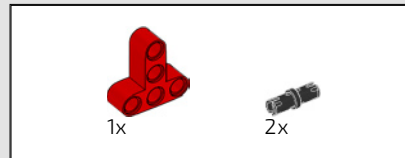
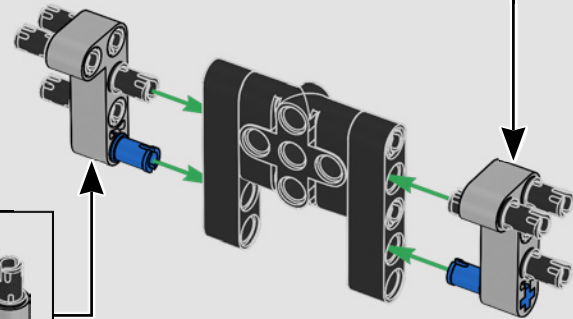
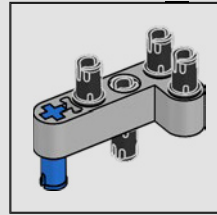
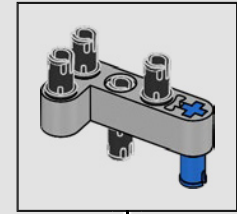
72



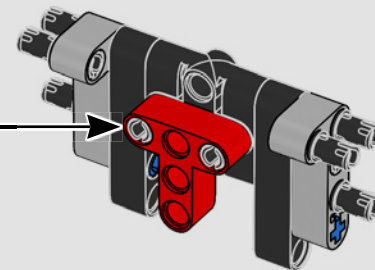
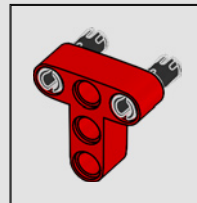
73

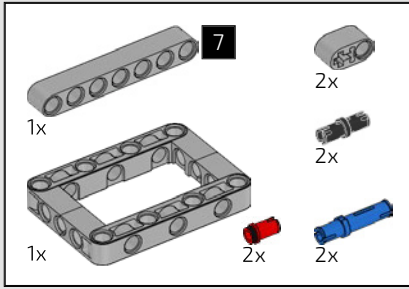


74

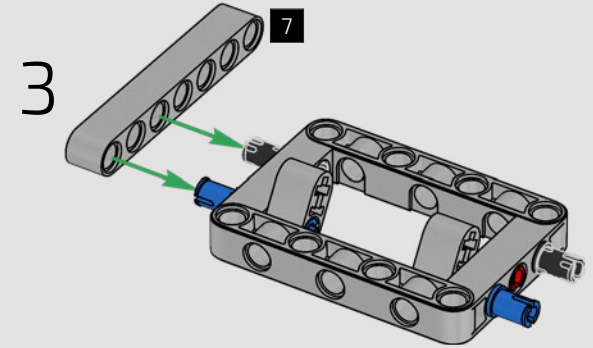
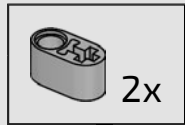
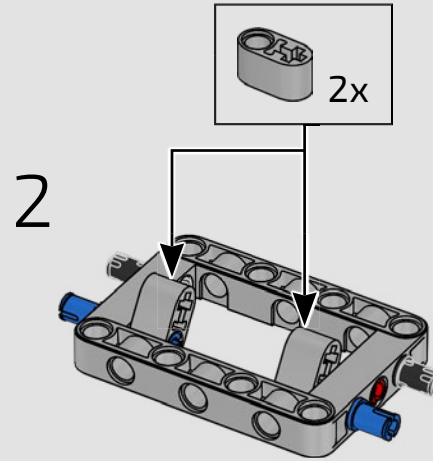
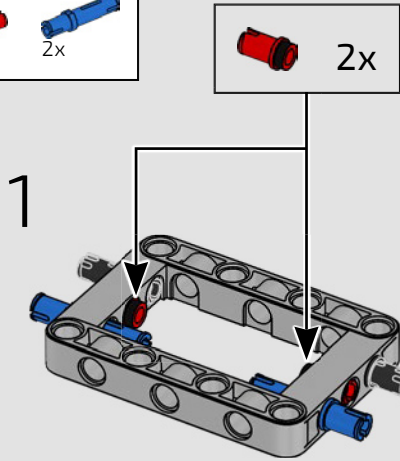


75

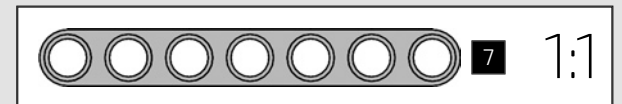
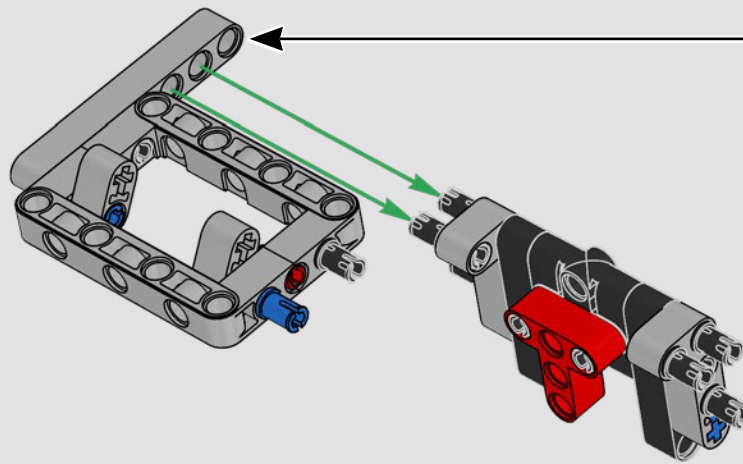


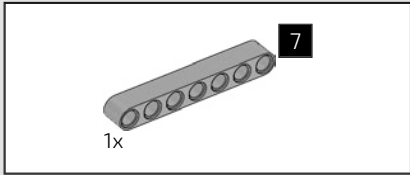


76

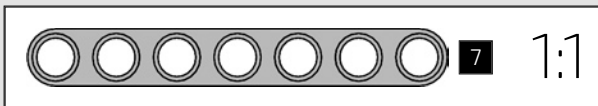
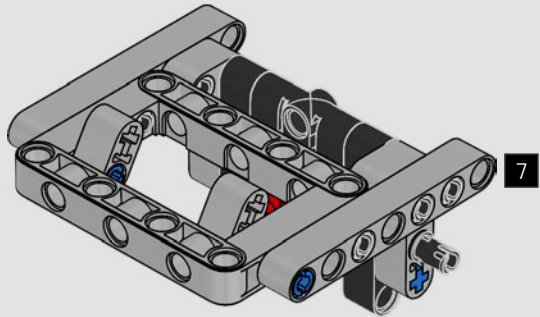


77

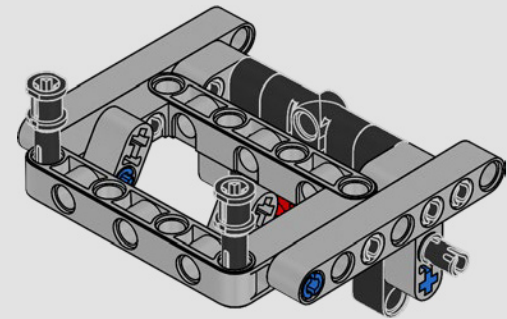




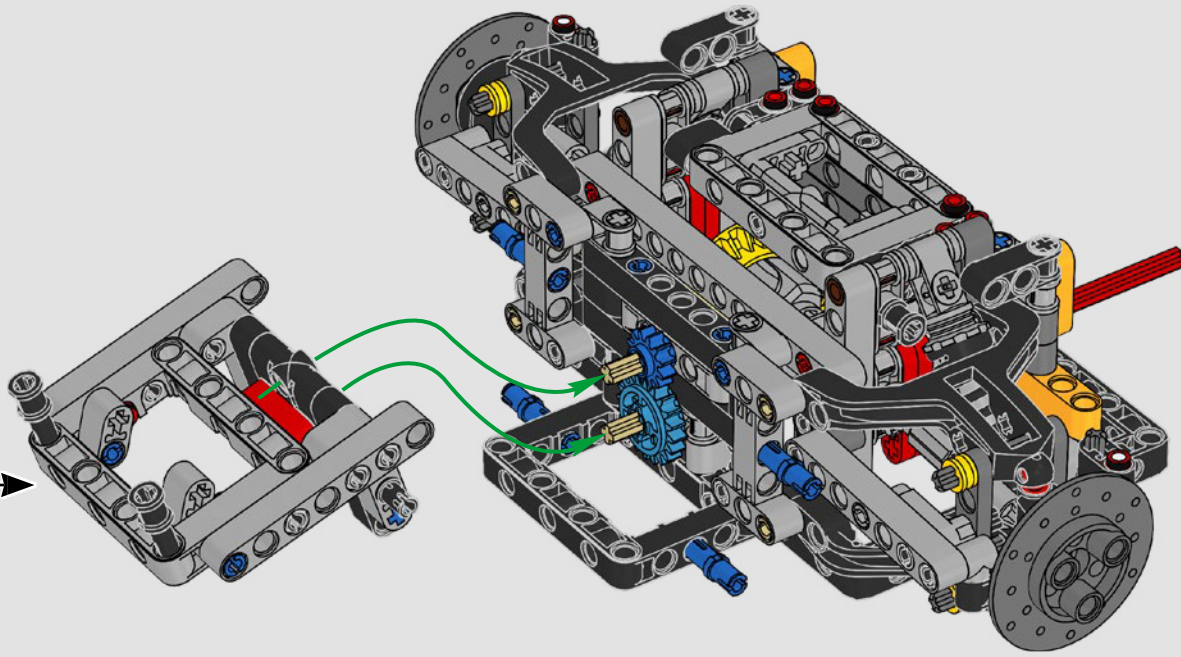
78



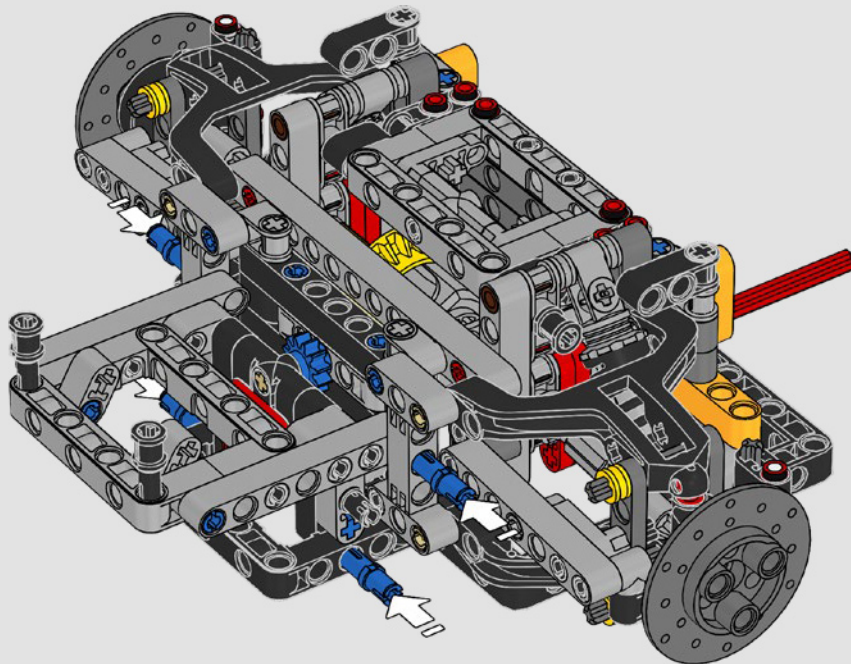
79

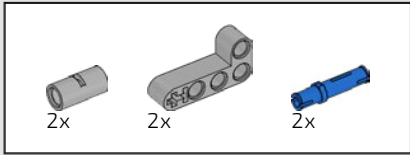


80

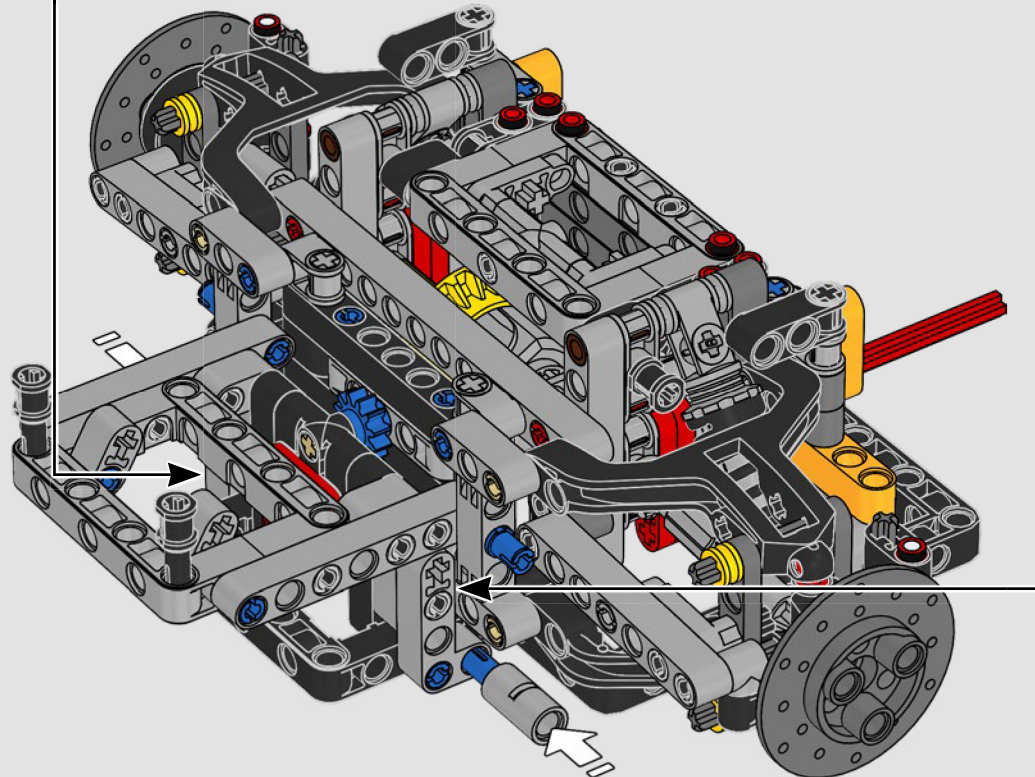
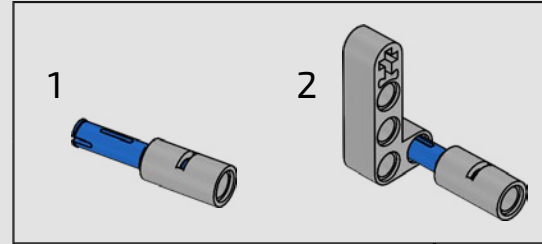
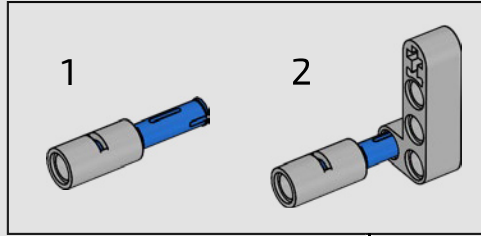


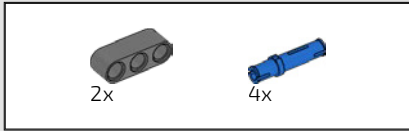
81



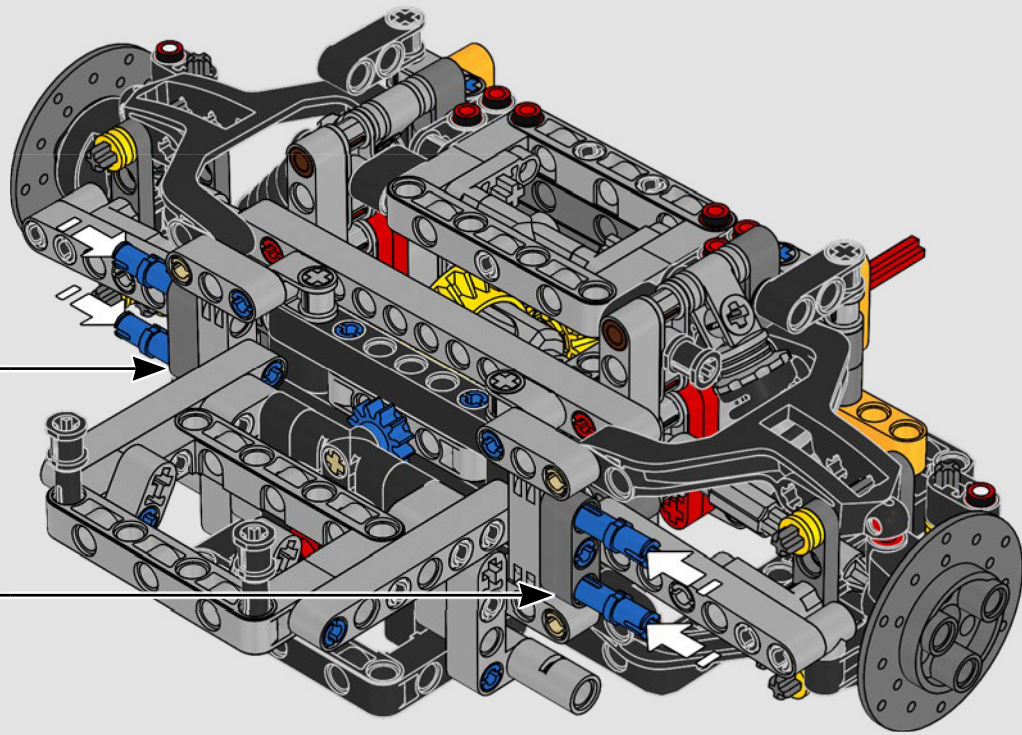
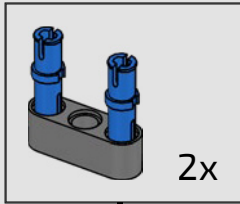


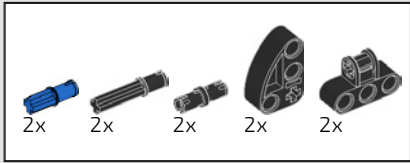
82



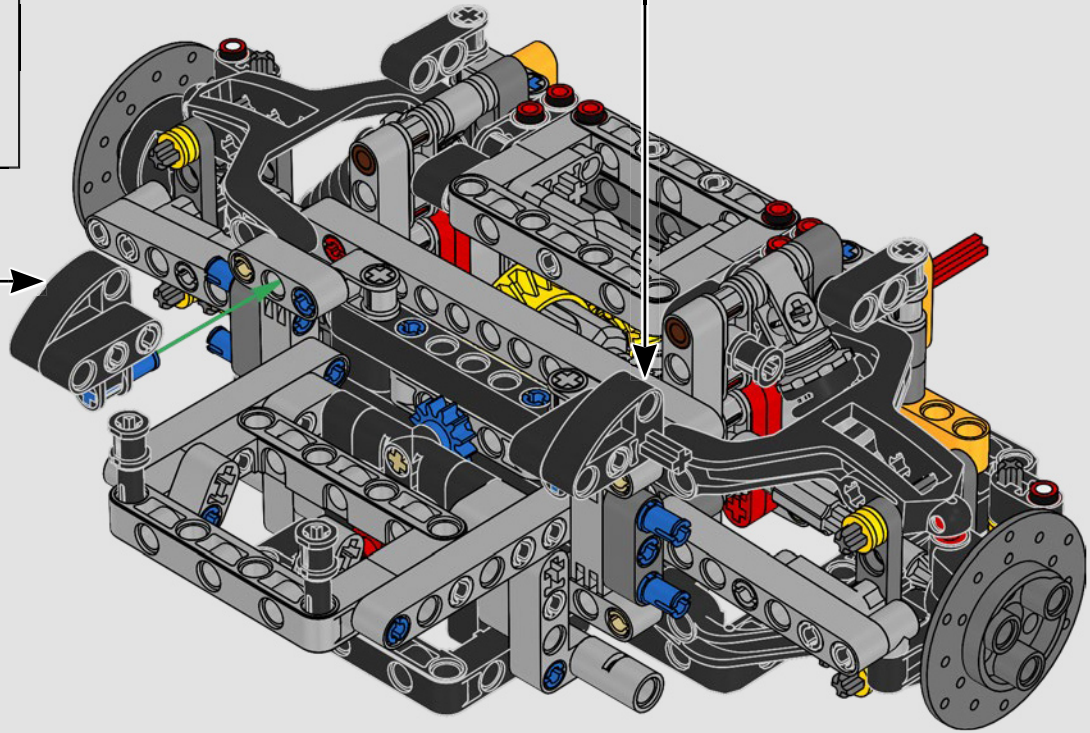
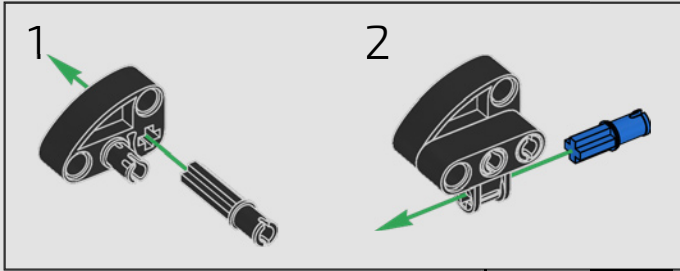
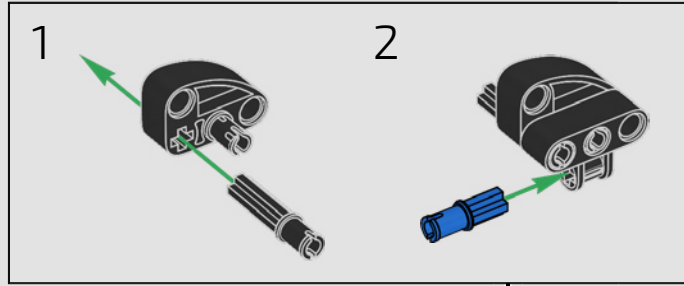


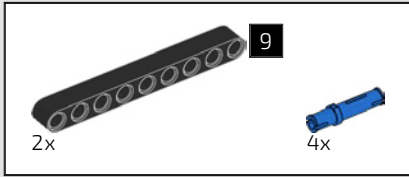
83



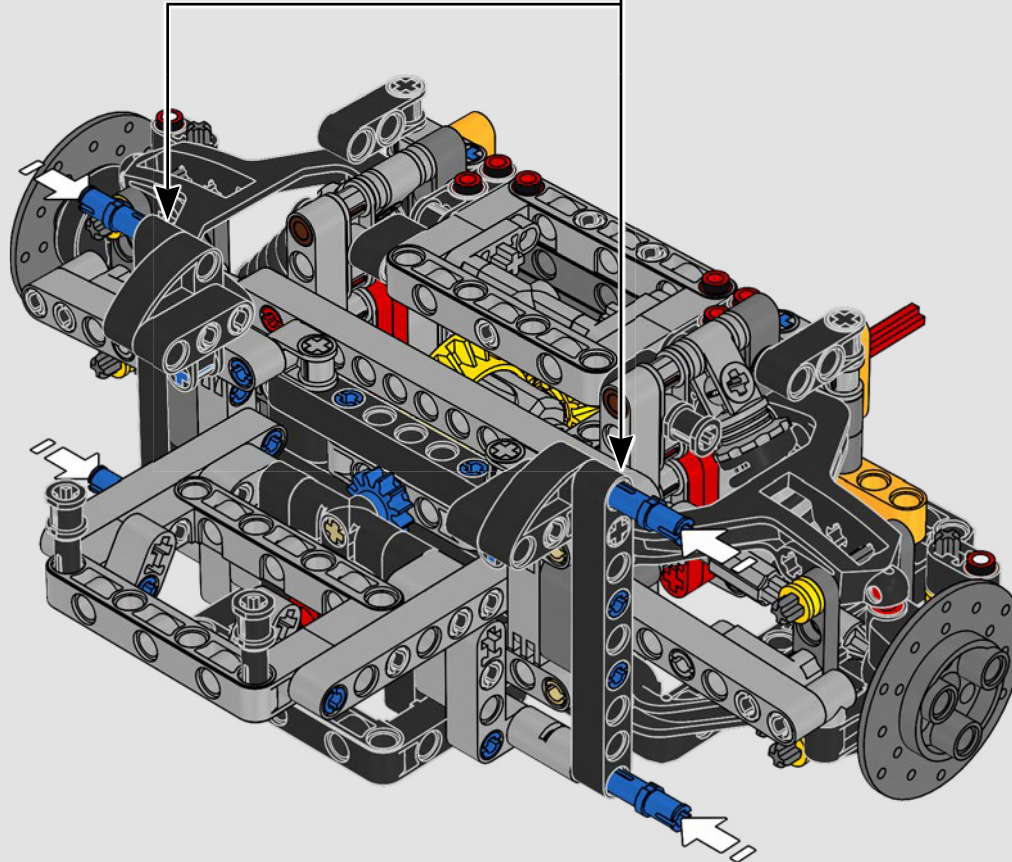
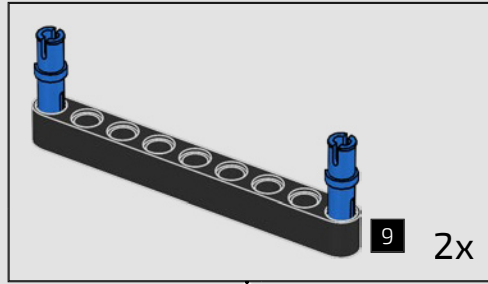


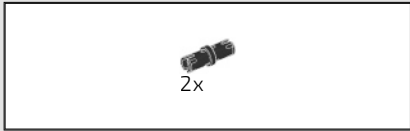
84



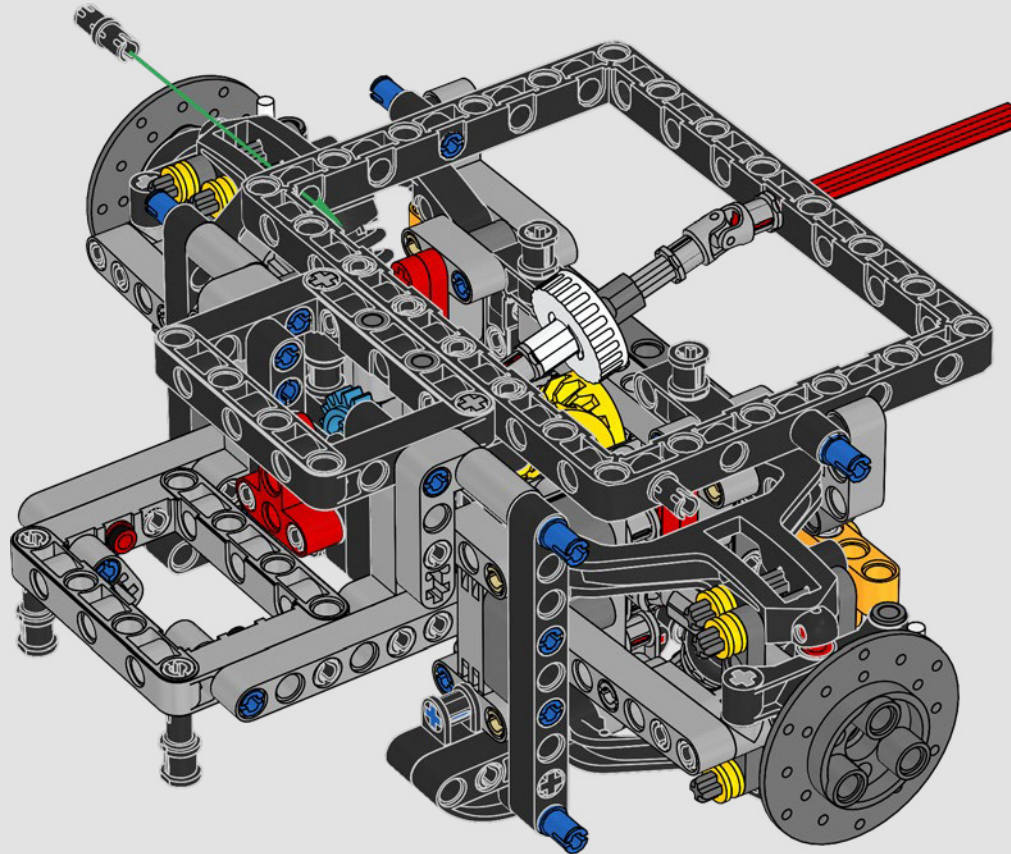


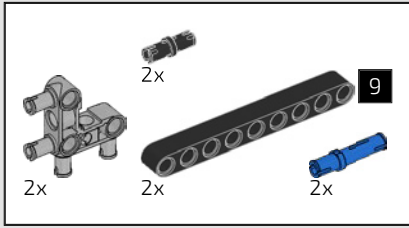
85



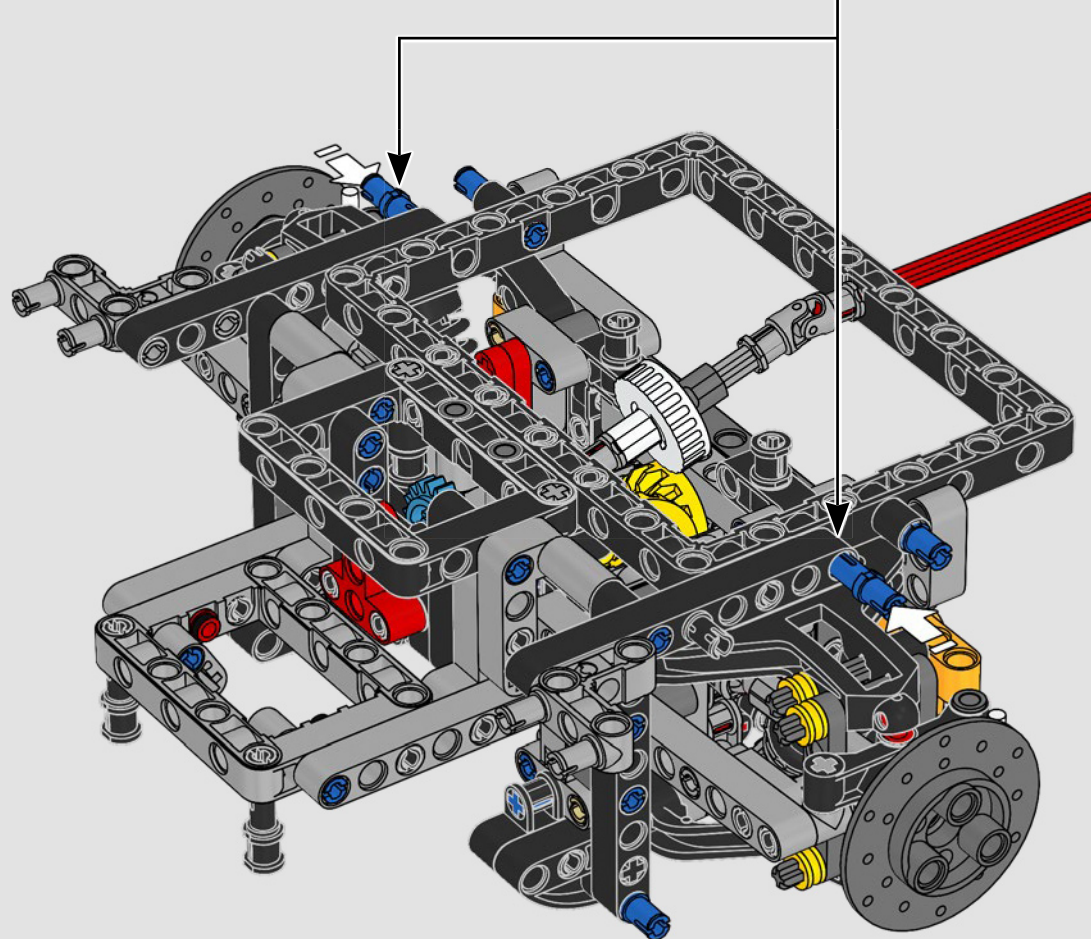
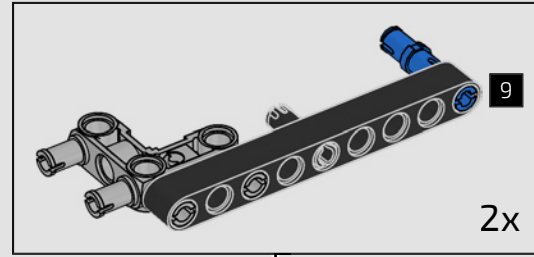


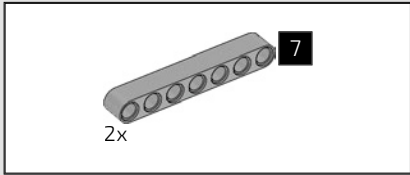
86



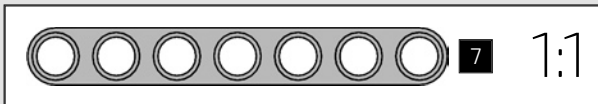
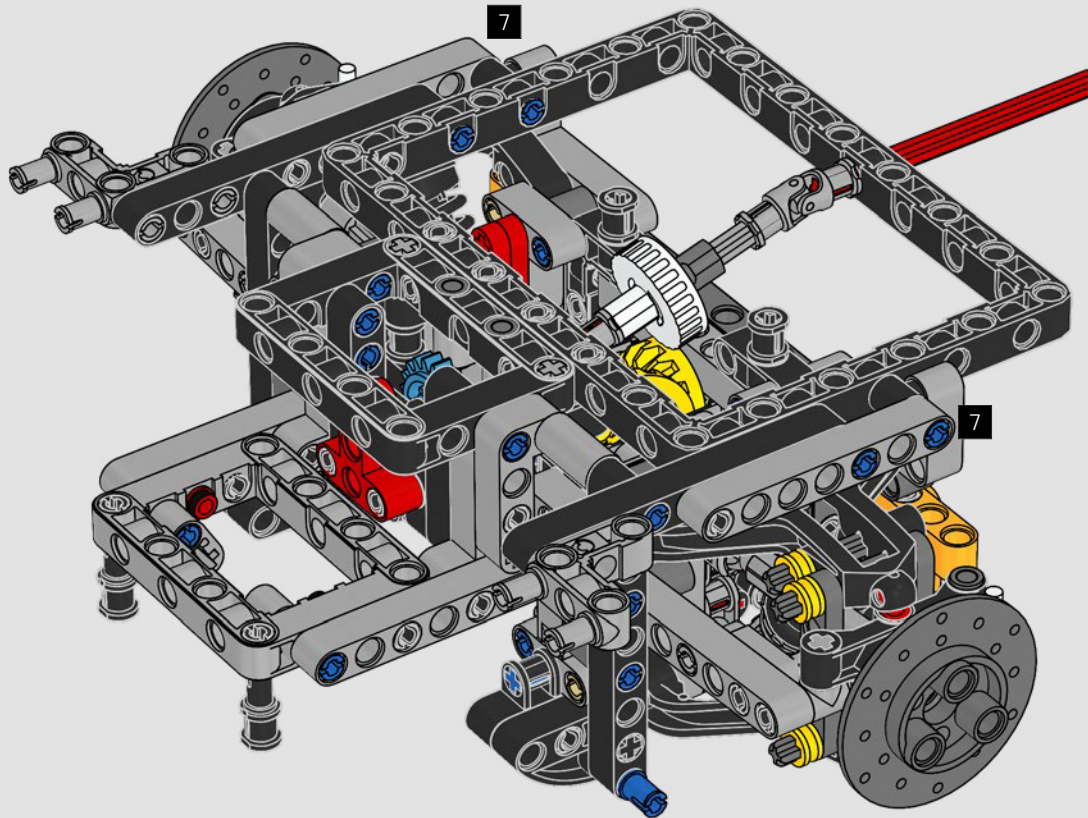


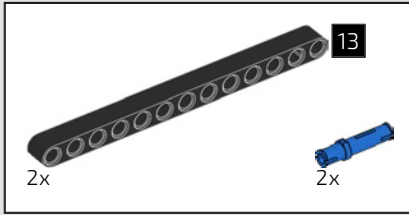
87



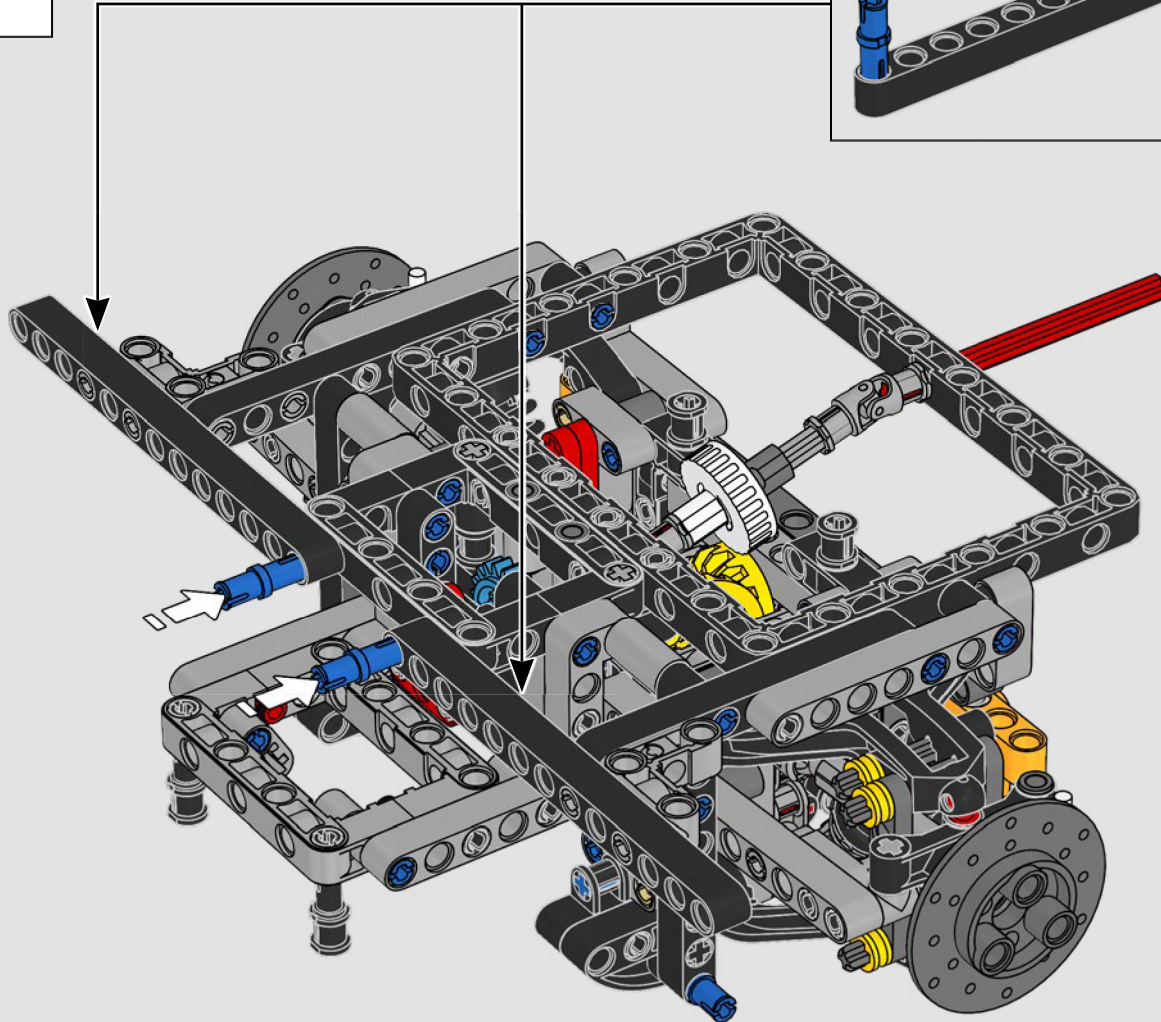
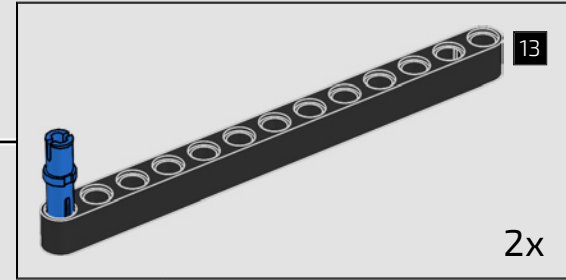


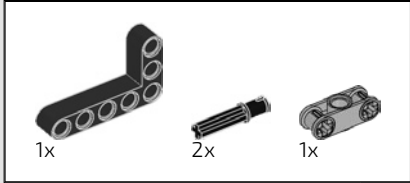
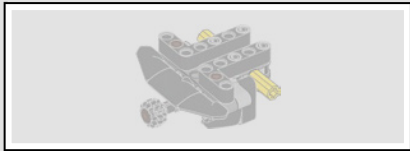
88



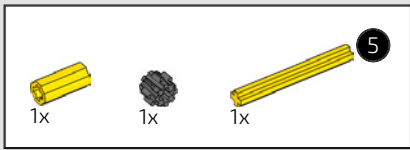
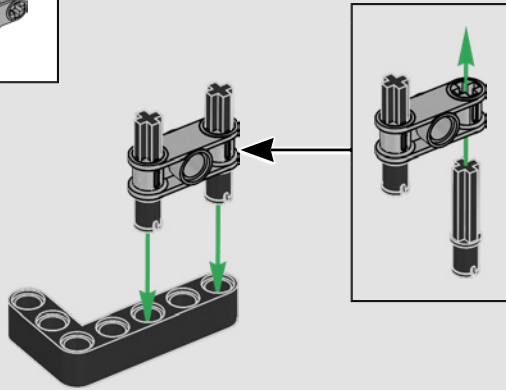


89

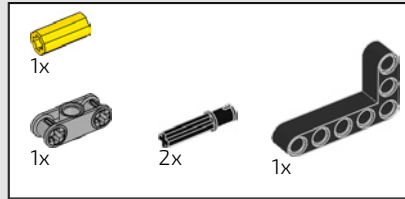
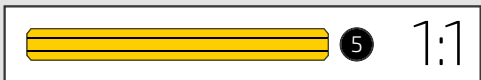
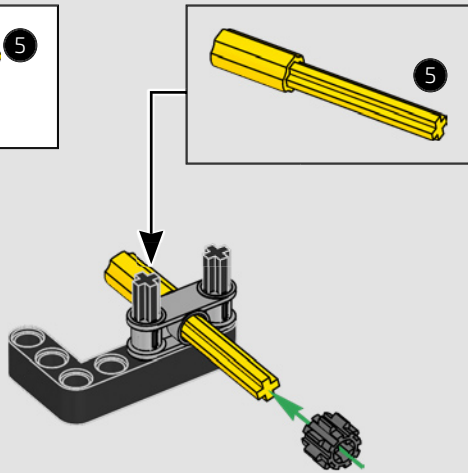




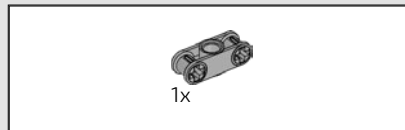
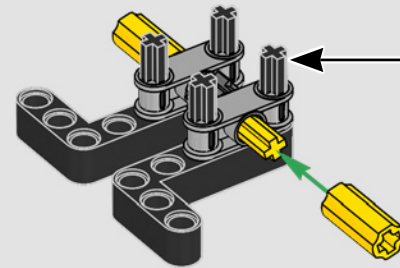
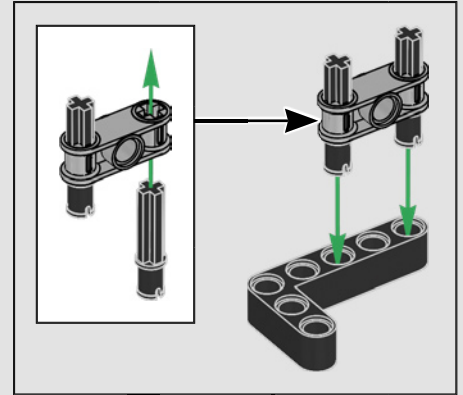
90



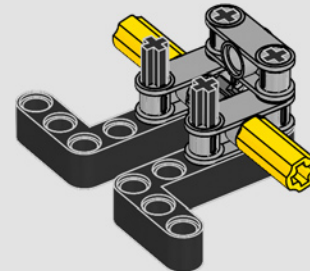
91

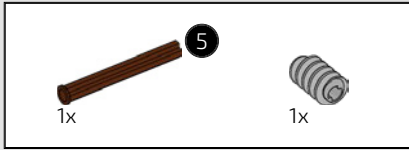


92

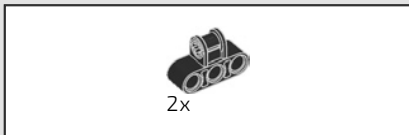
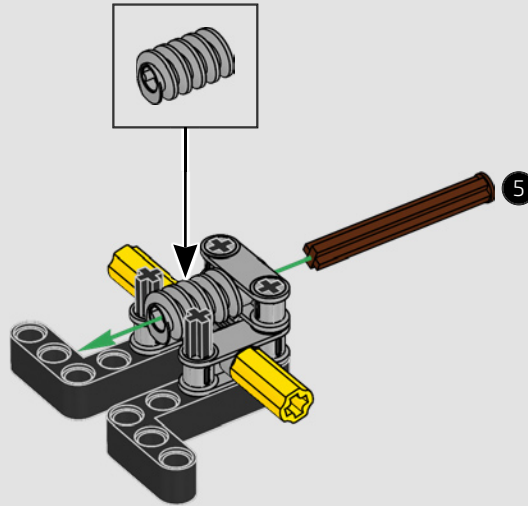


93

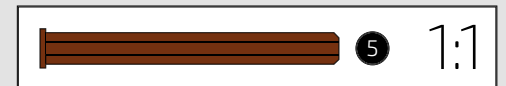
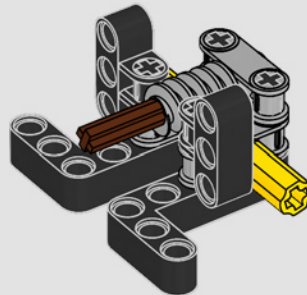


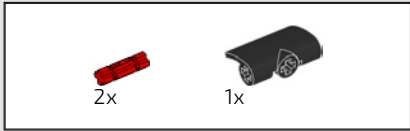


94

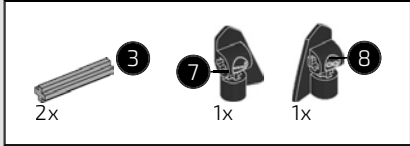


95

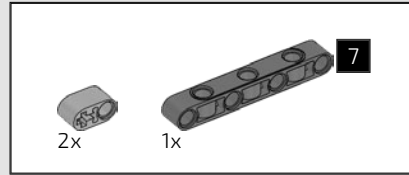
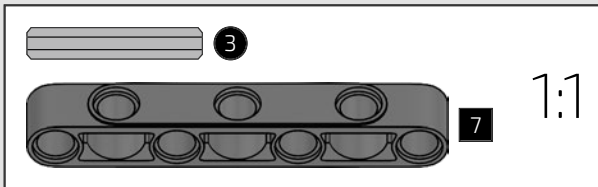
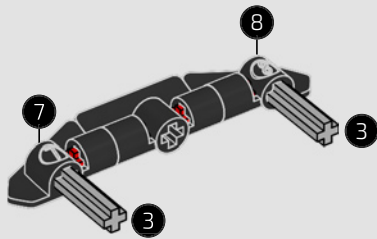




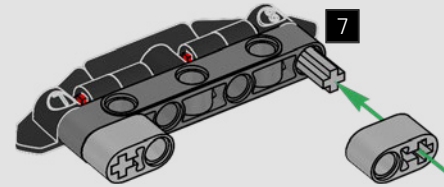
96



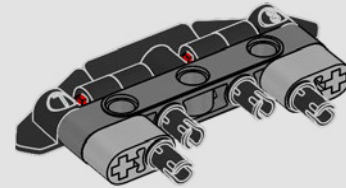
97

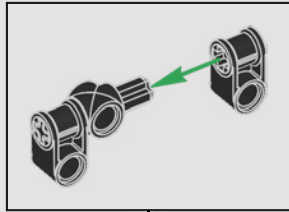
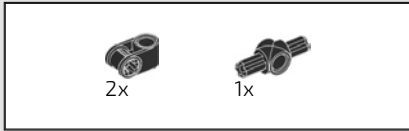


98

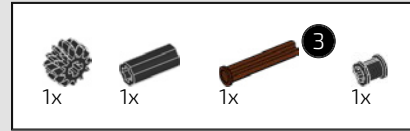
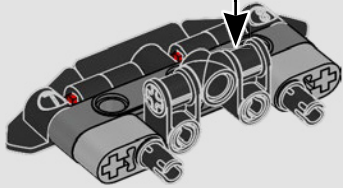


99

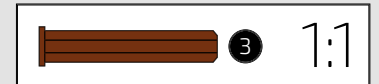
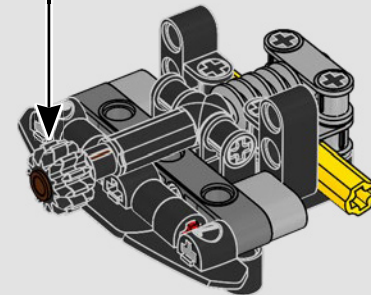
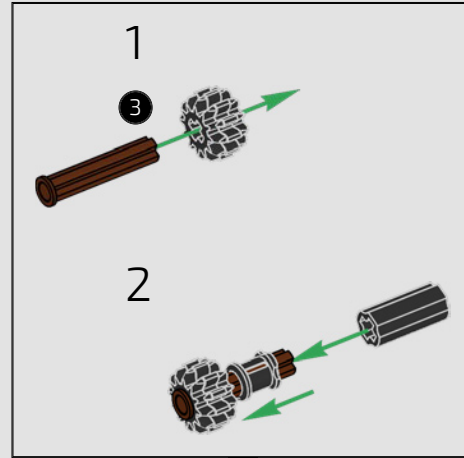




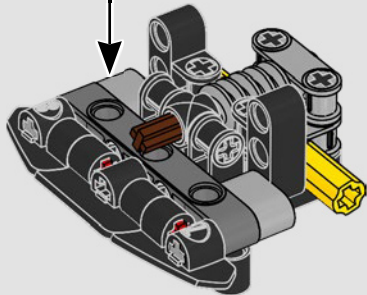
100

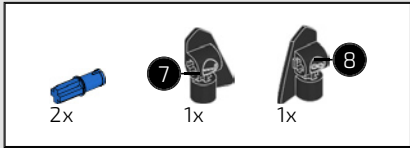


102

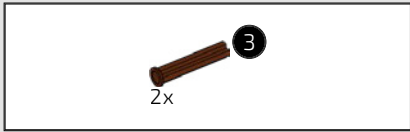
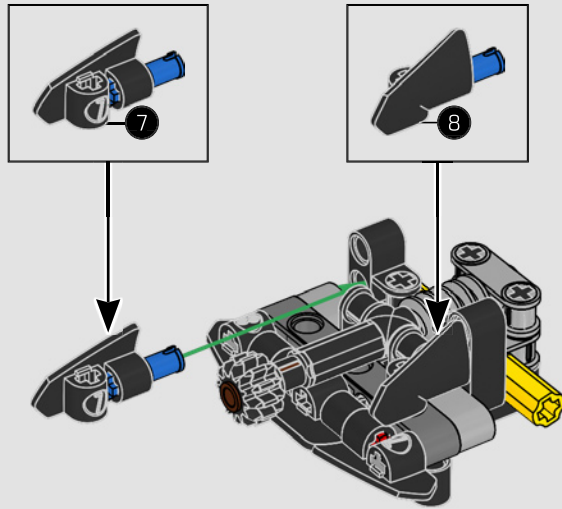


101

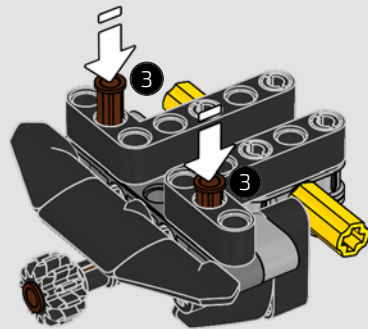




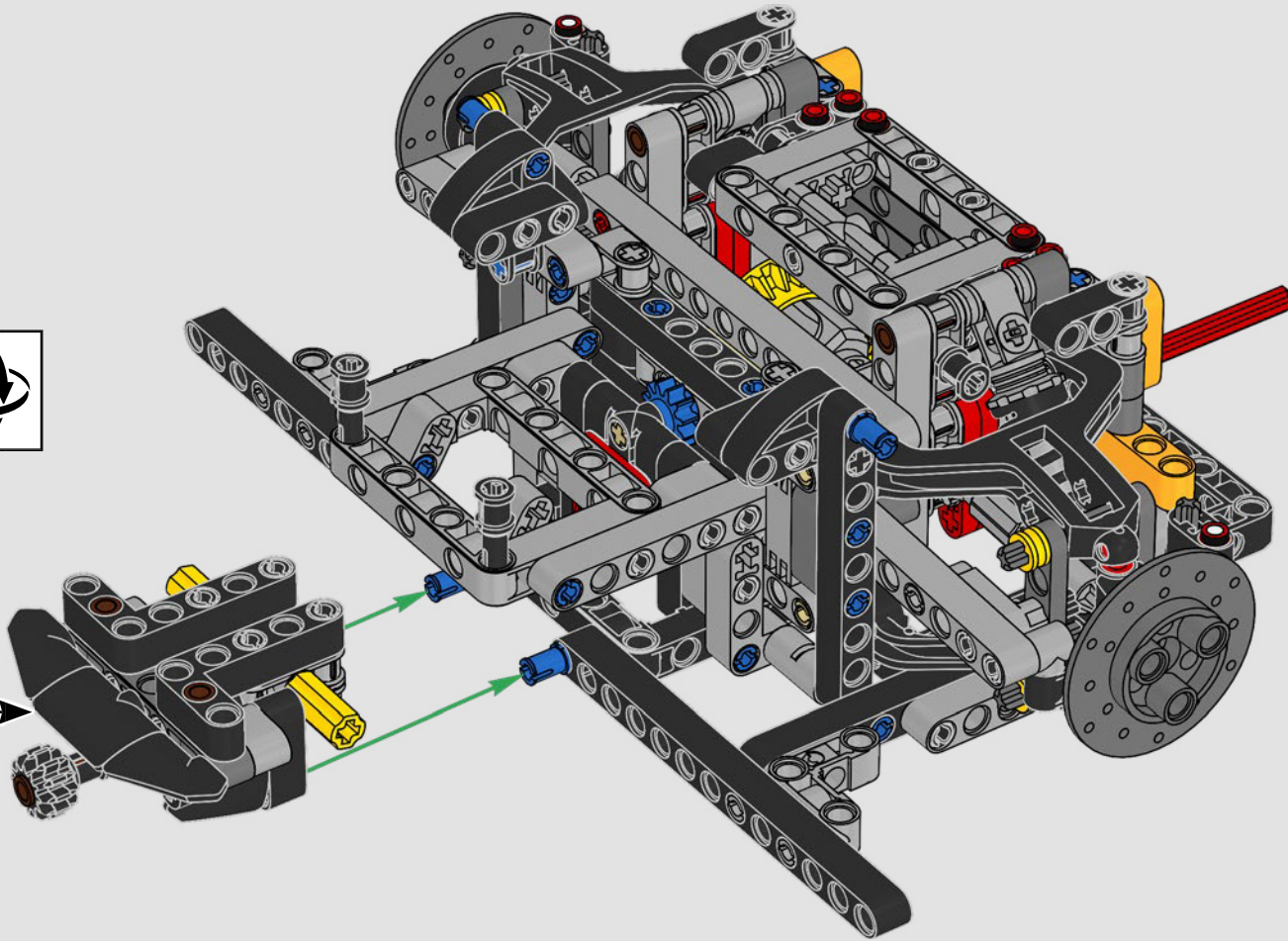
103

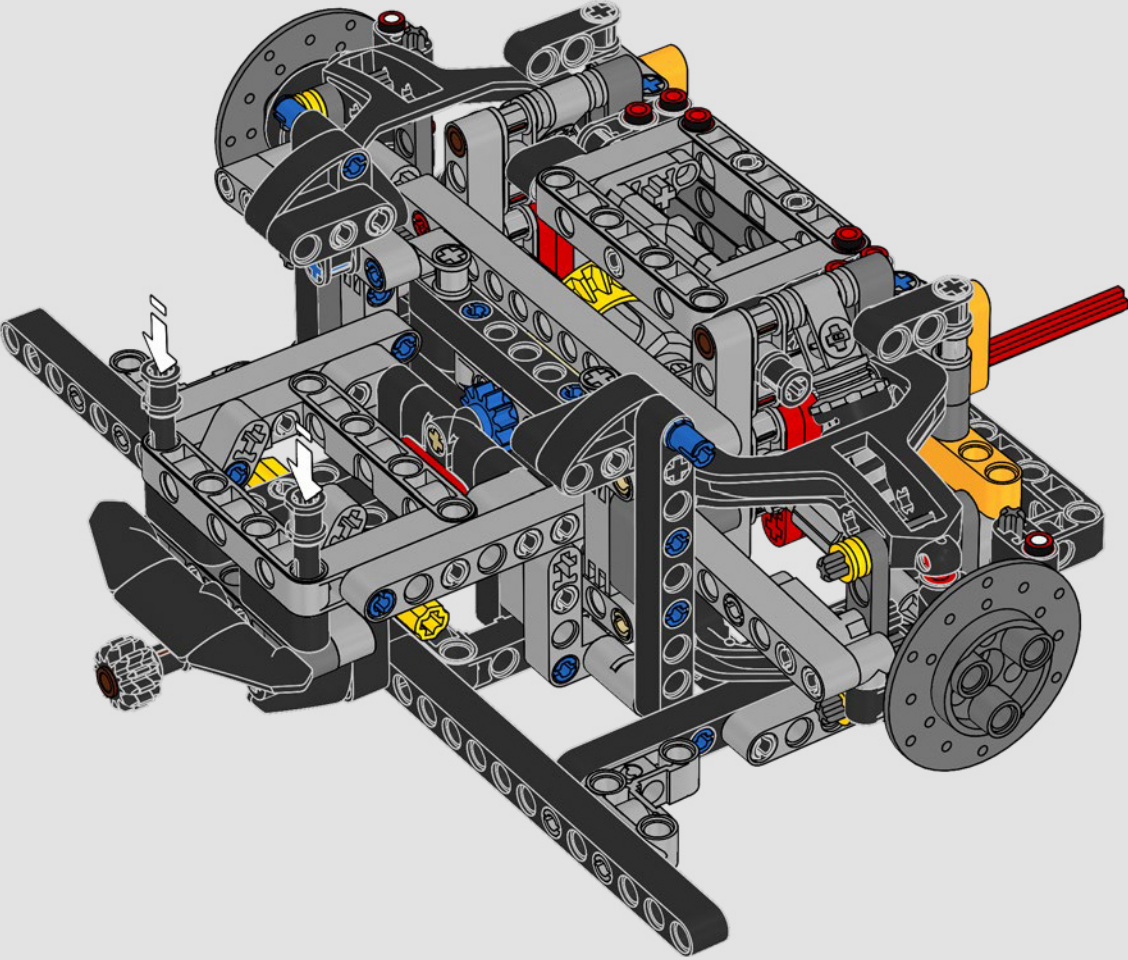


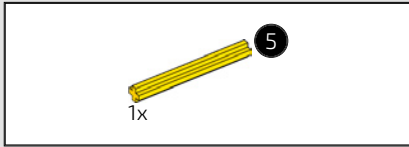
104



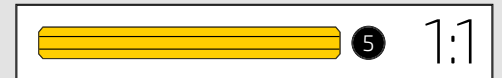
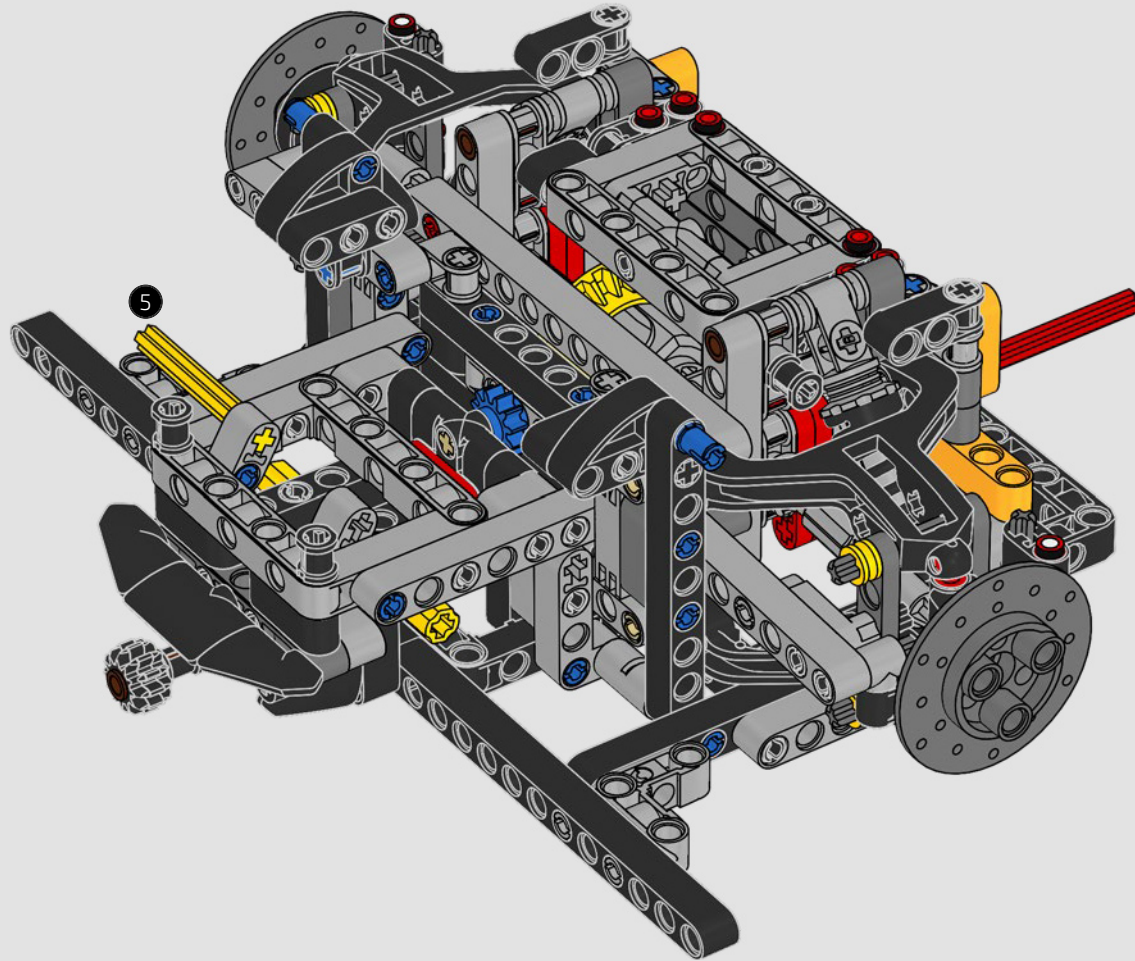
105

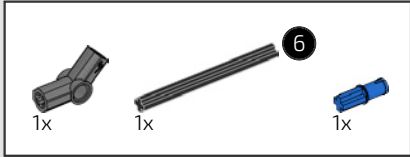
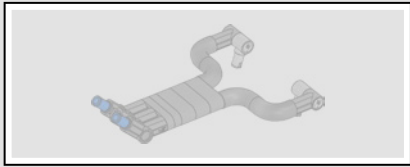




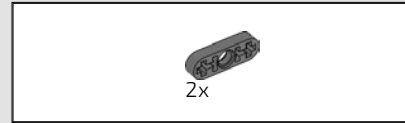
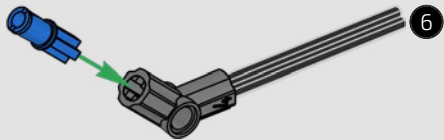


107

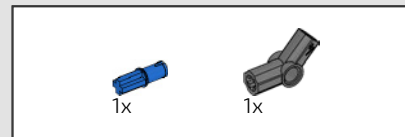
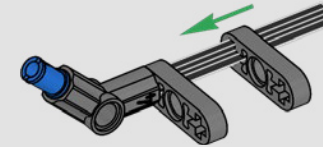




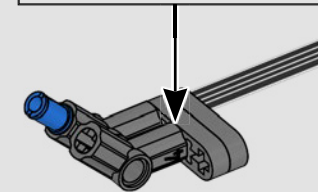
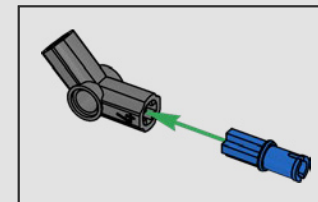
108

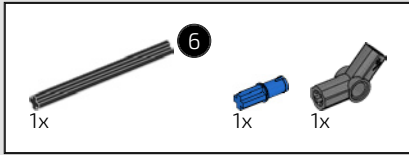


109

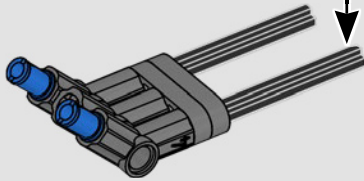
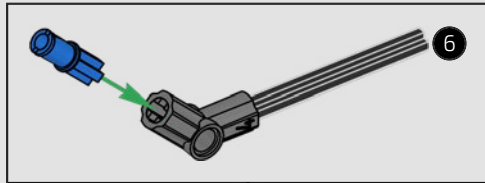


110

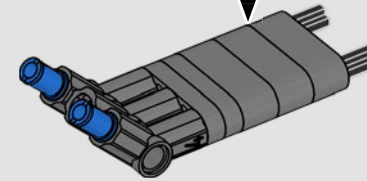
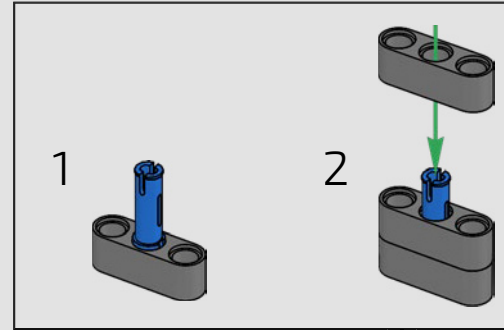


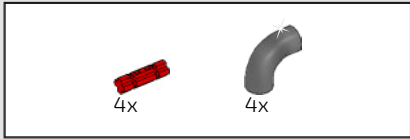


111

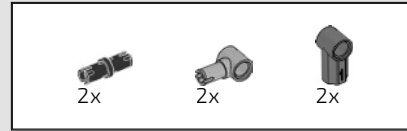
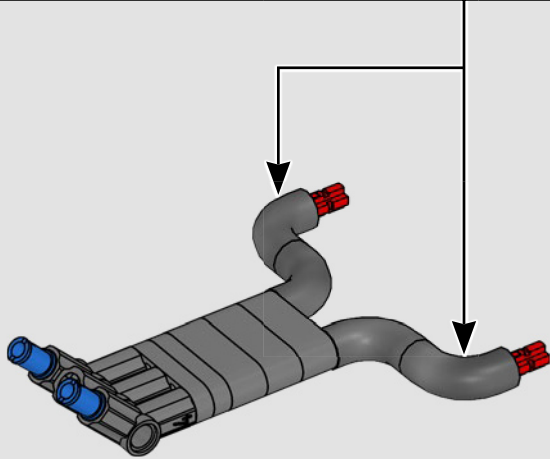
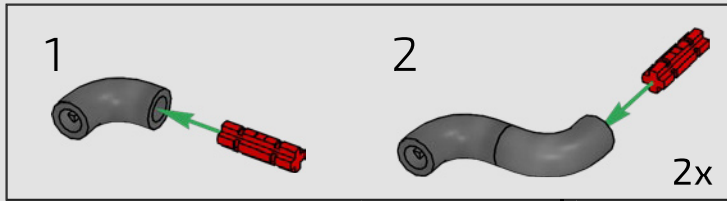


112

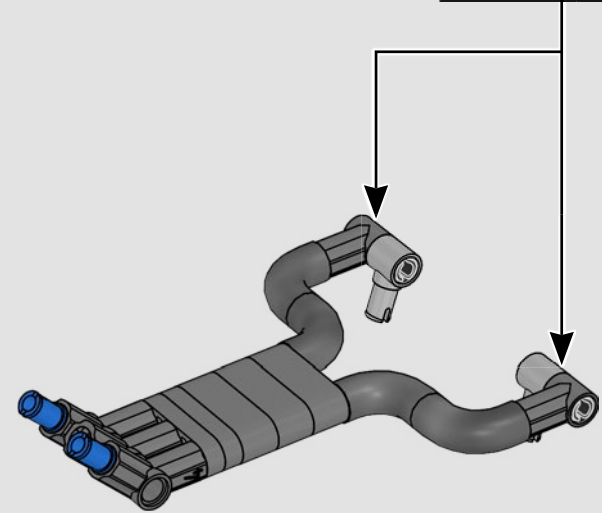
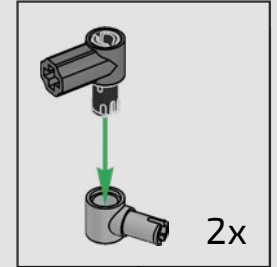




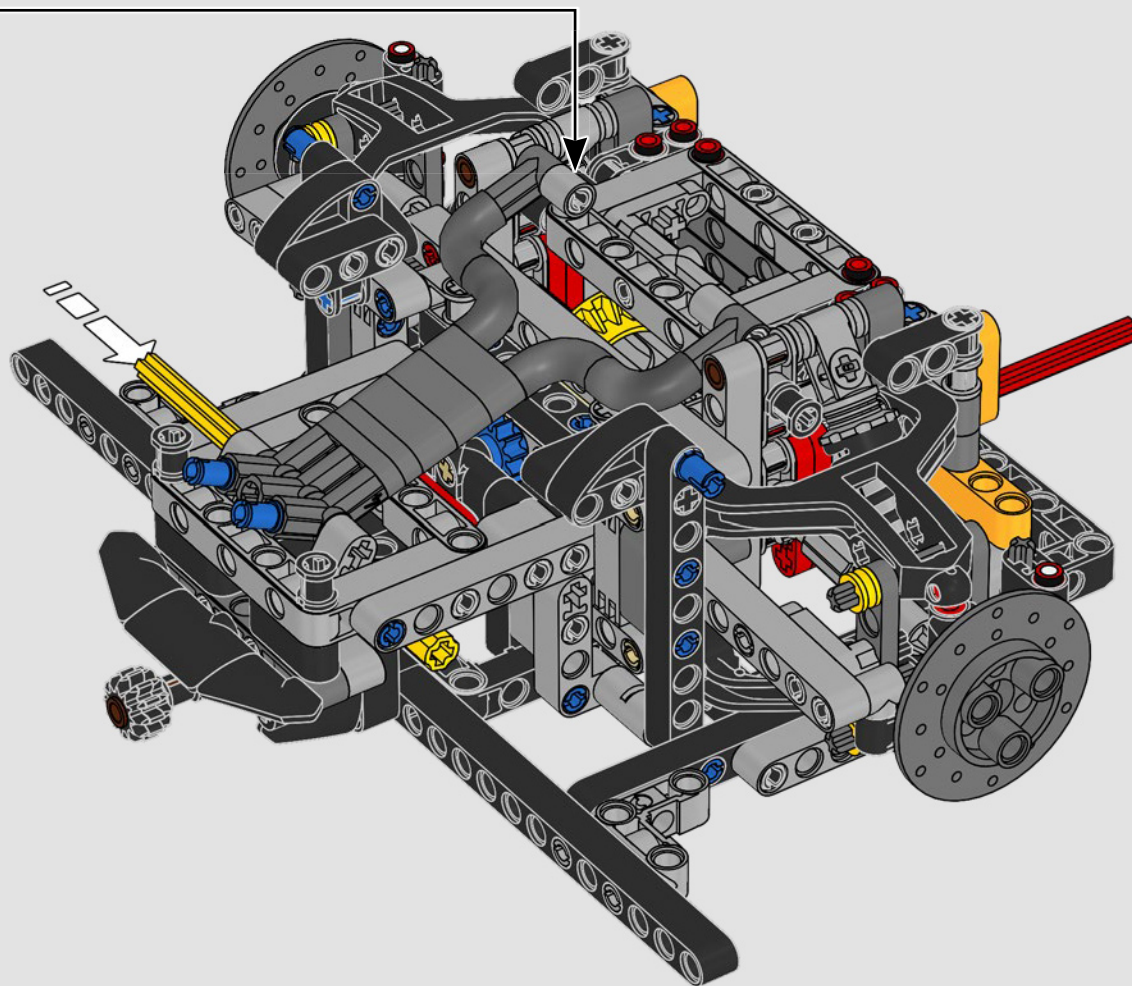
113

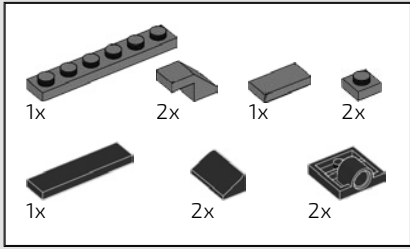


114

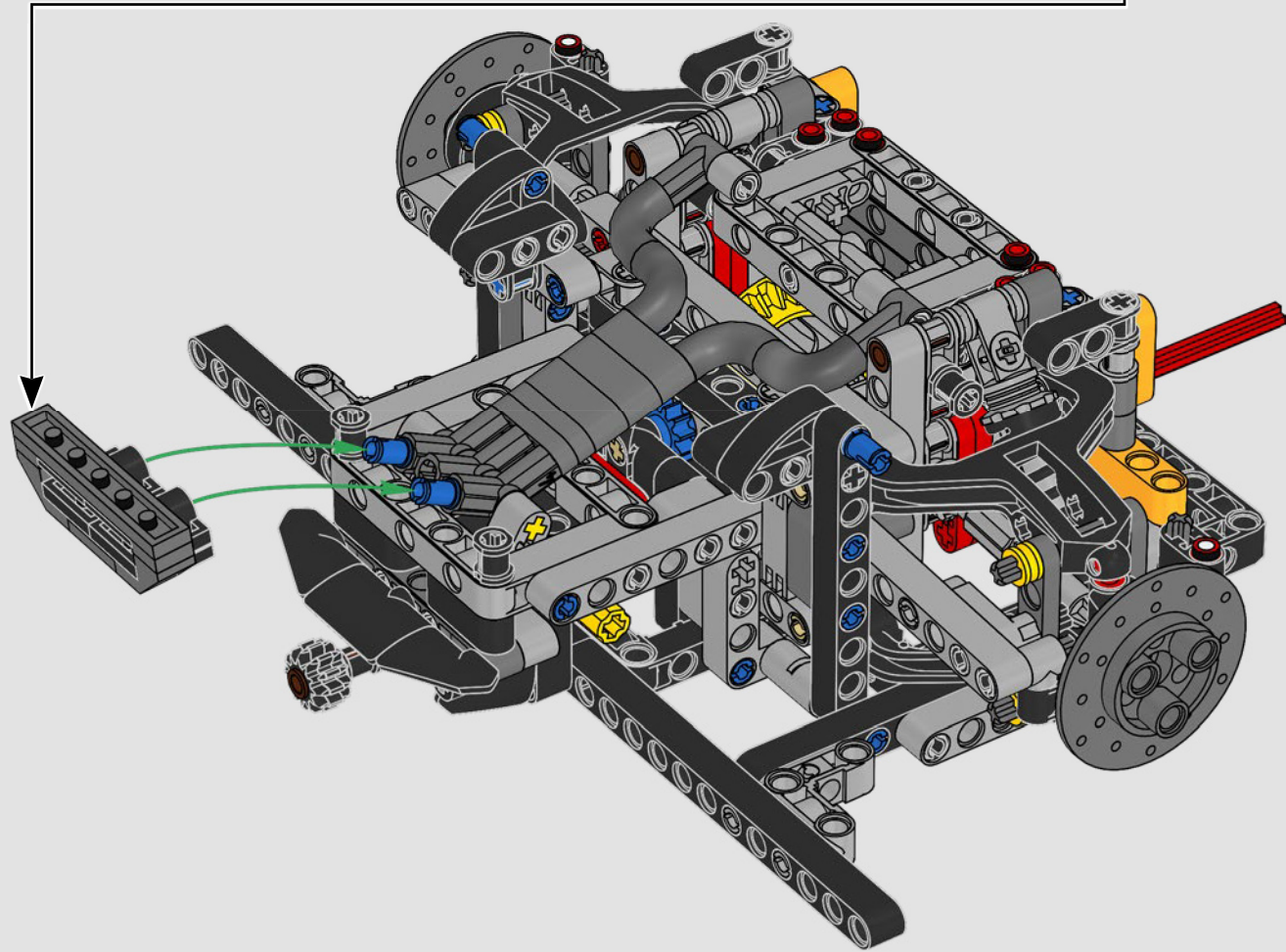
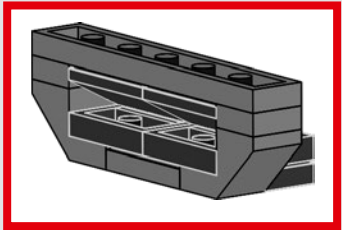
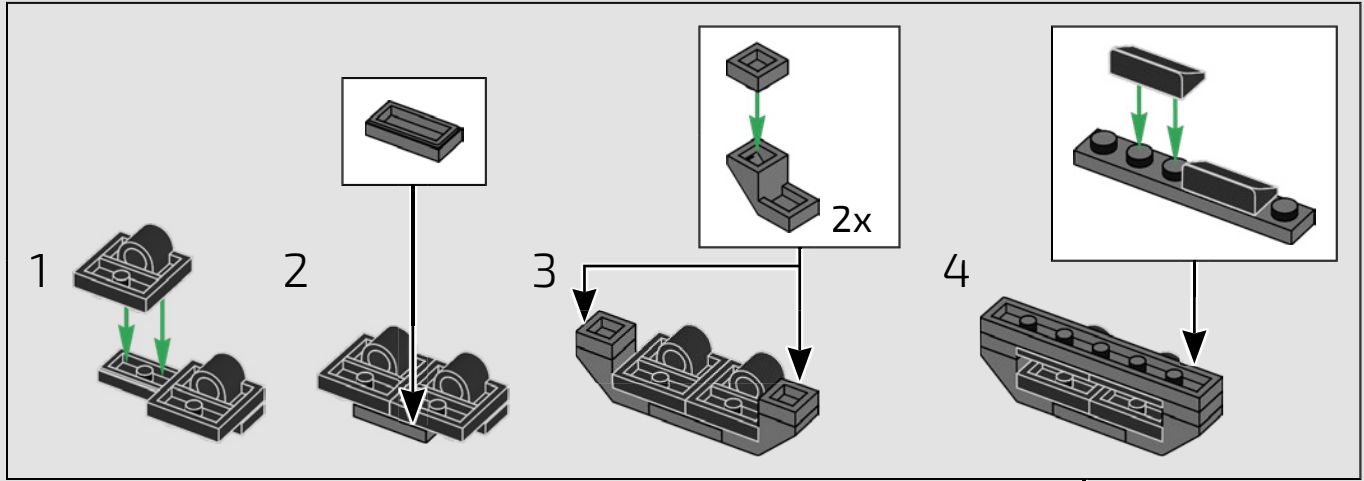


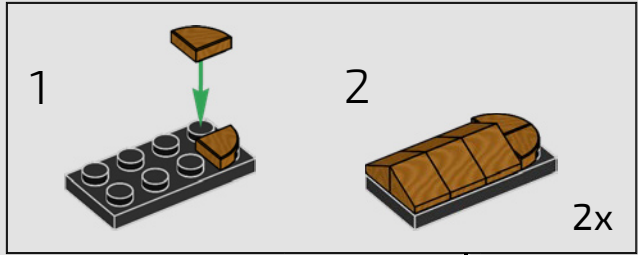
115



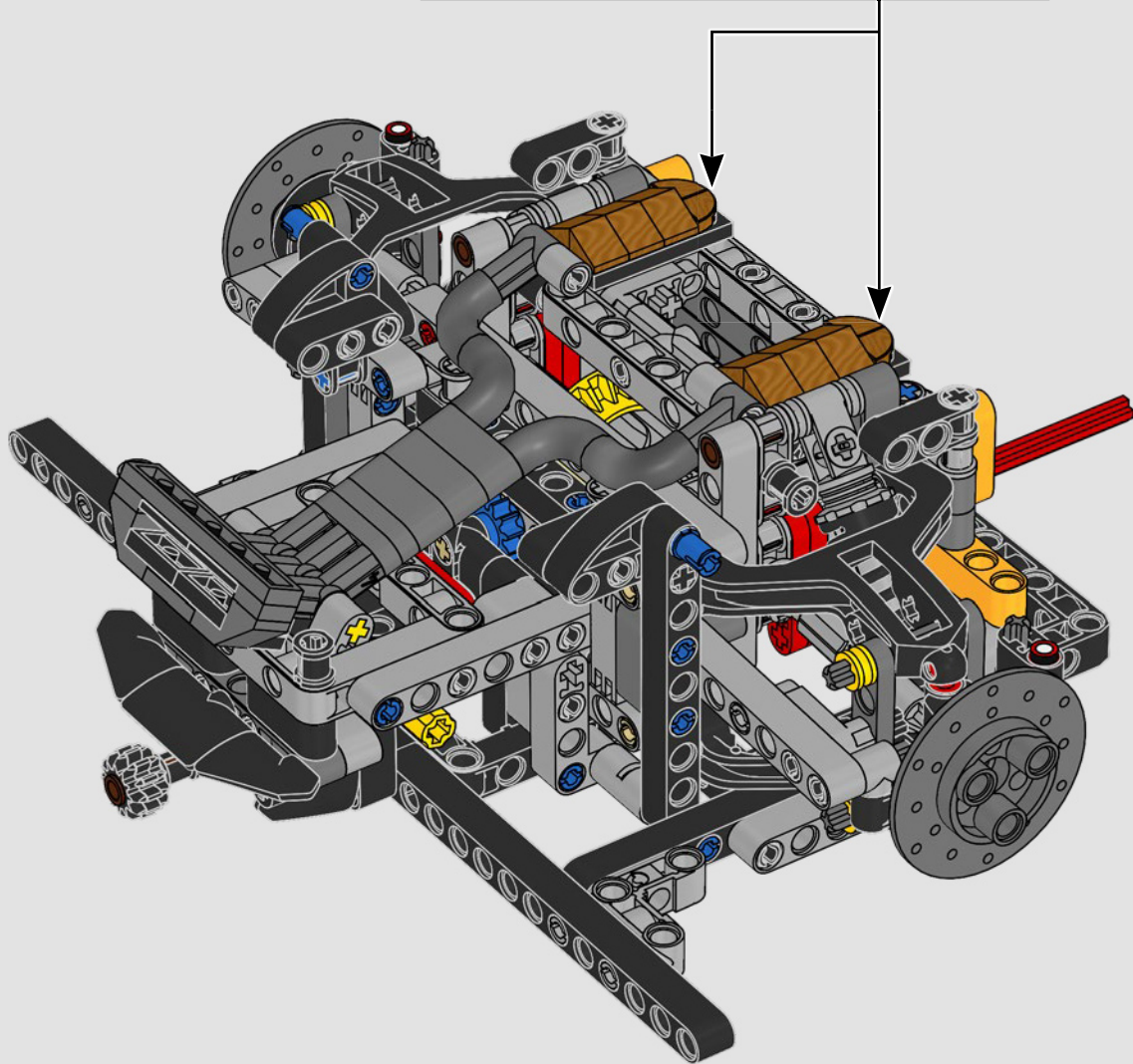


116

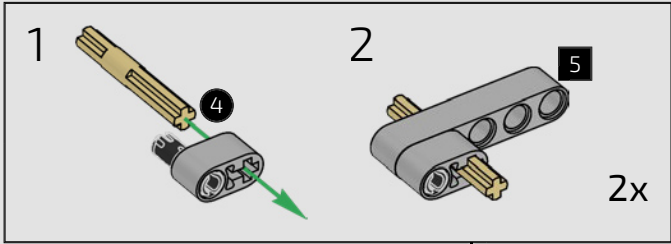
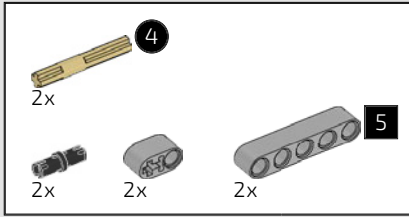




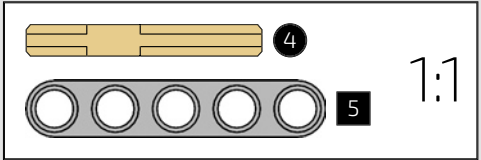
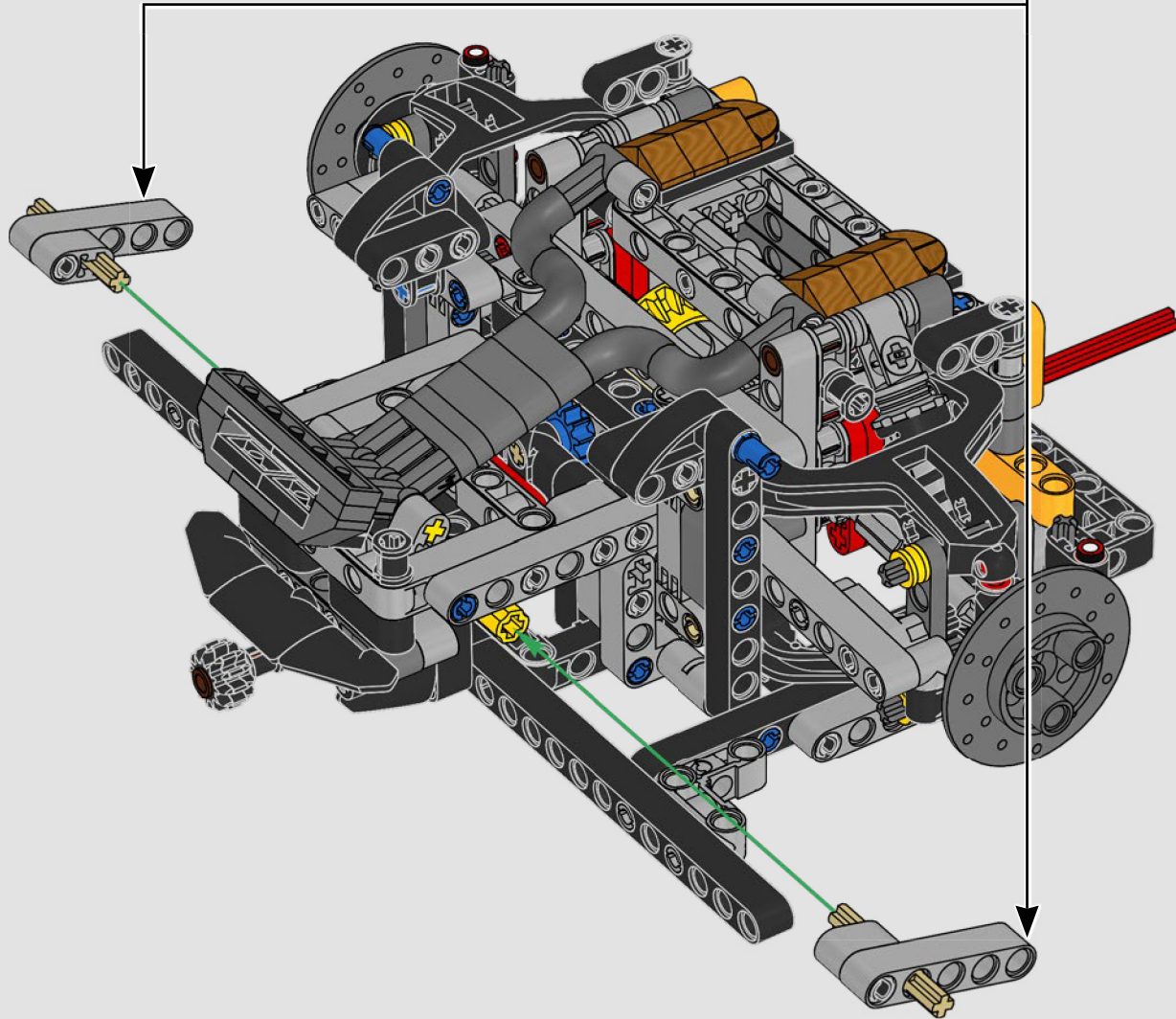
117

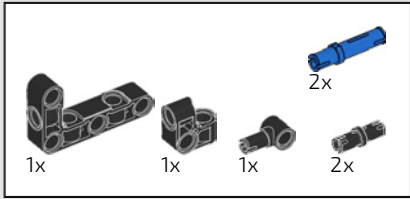






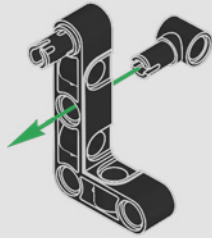
118



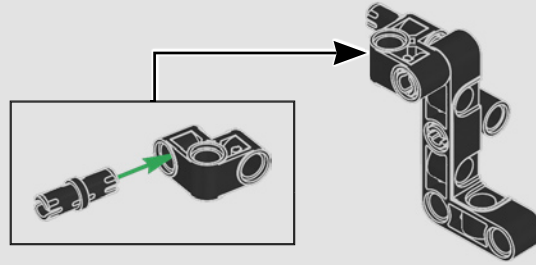


119

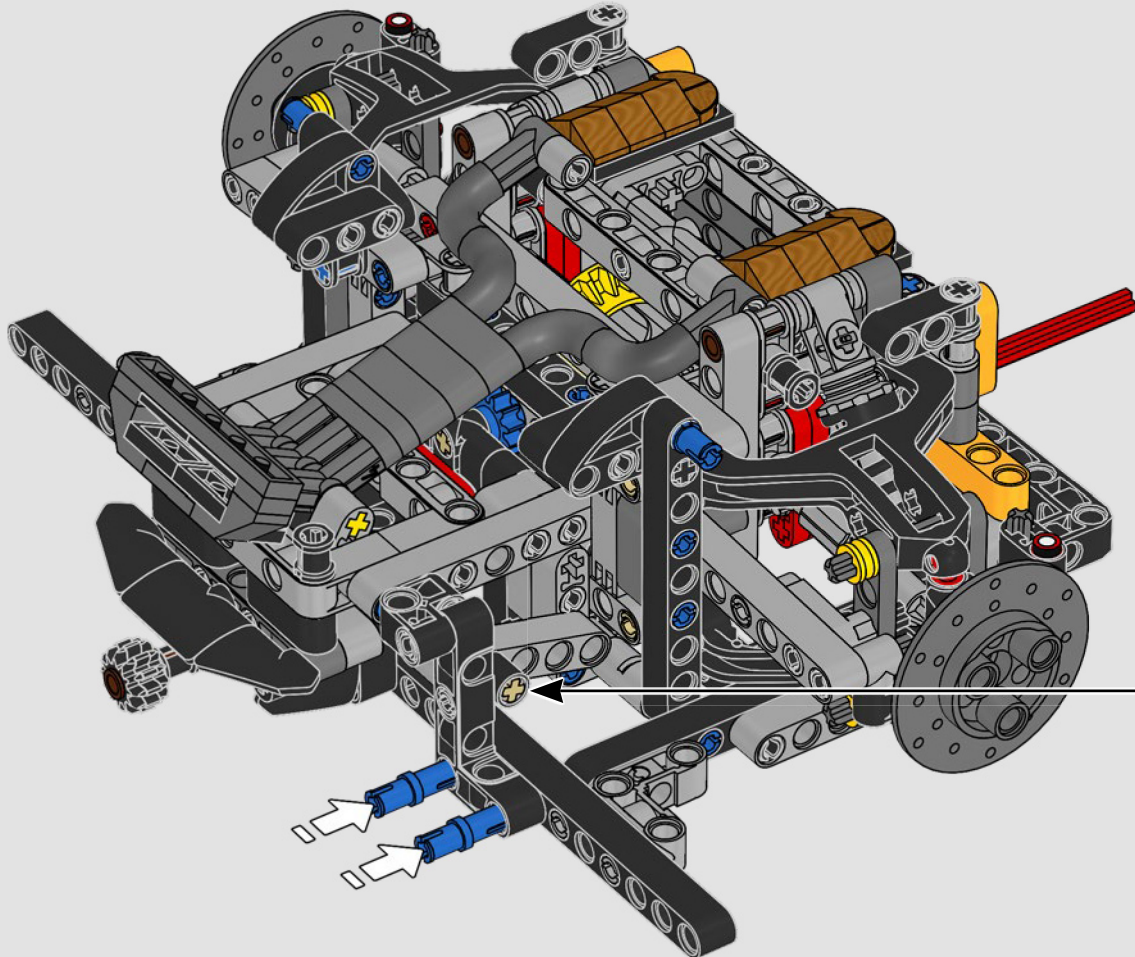
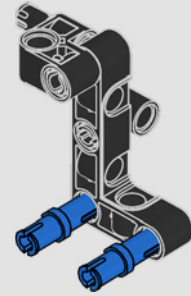
1

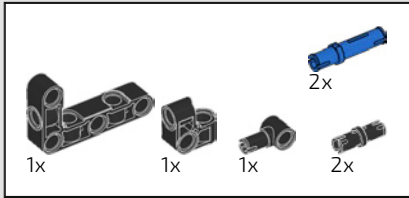


2



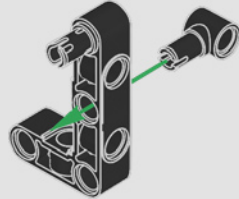
3



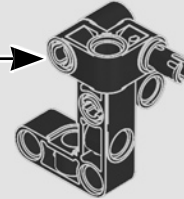
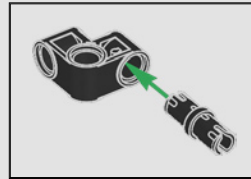


120

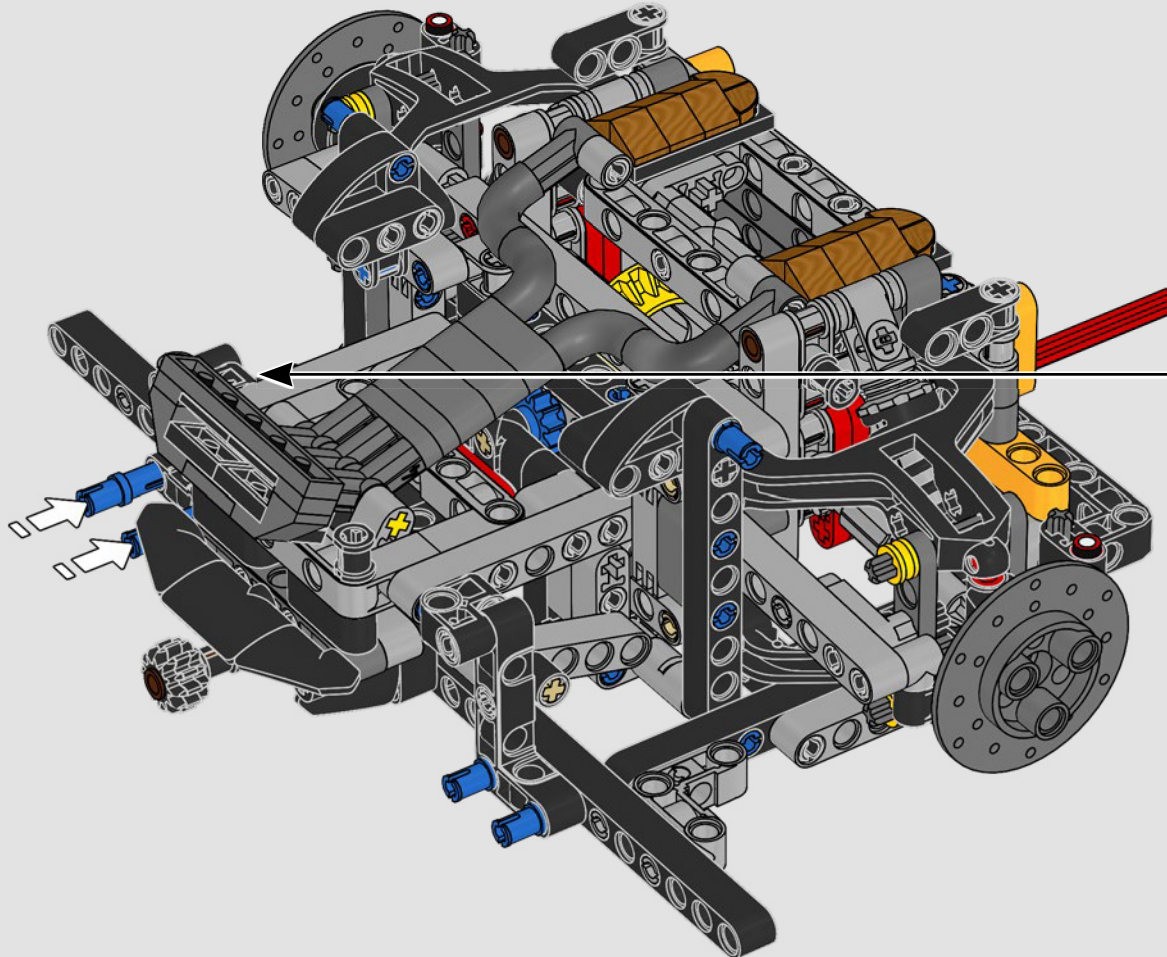
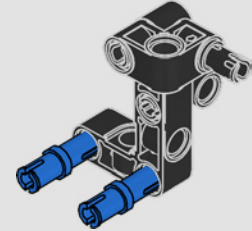
1

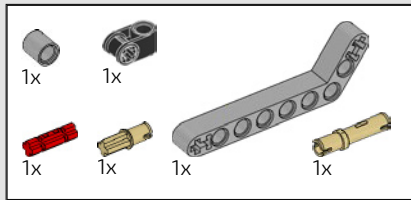


2

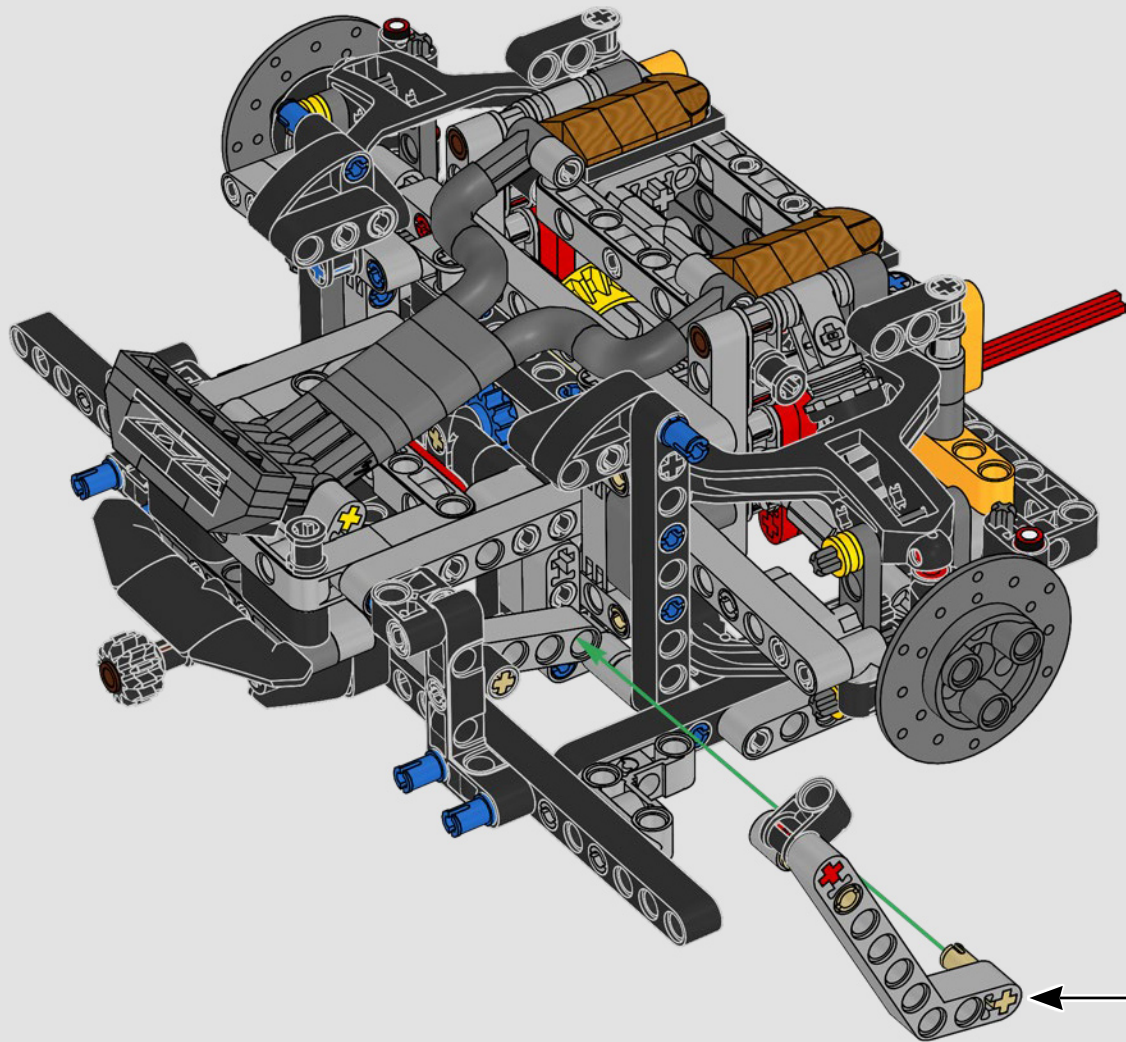


3

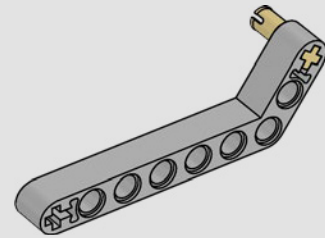




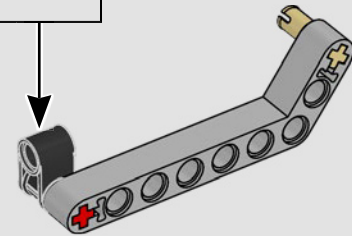
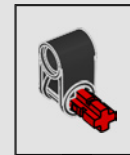
121



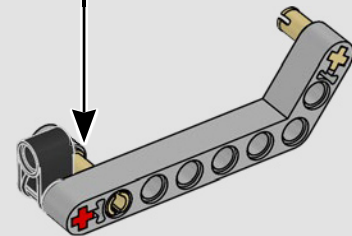
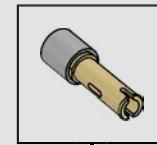
1

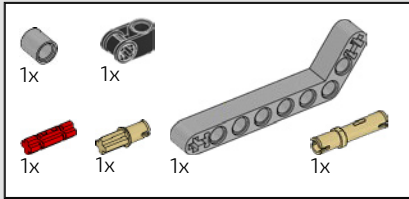


2

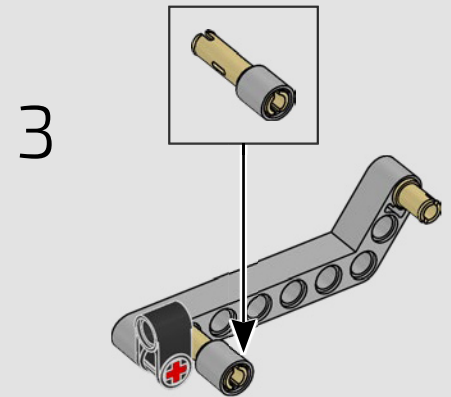
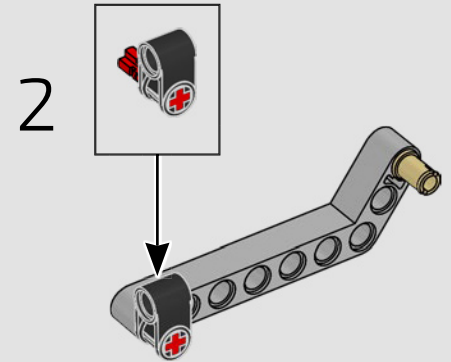
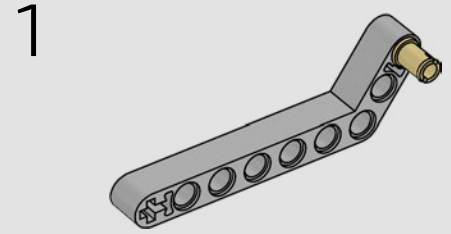
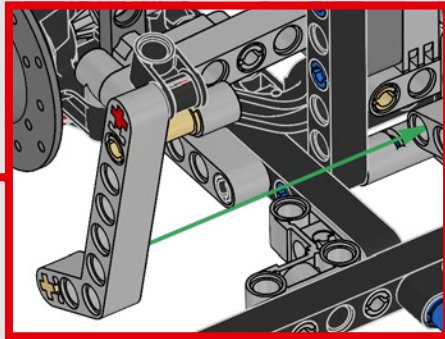
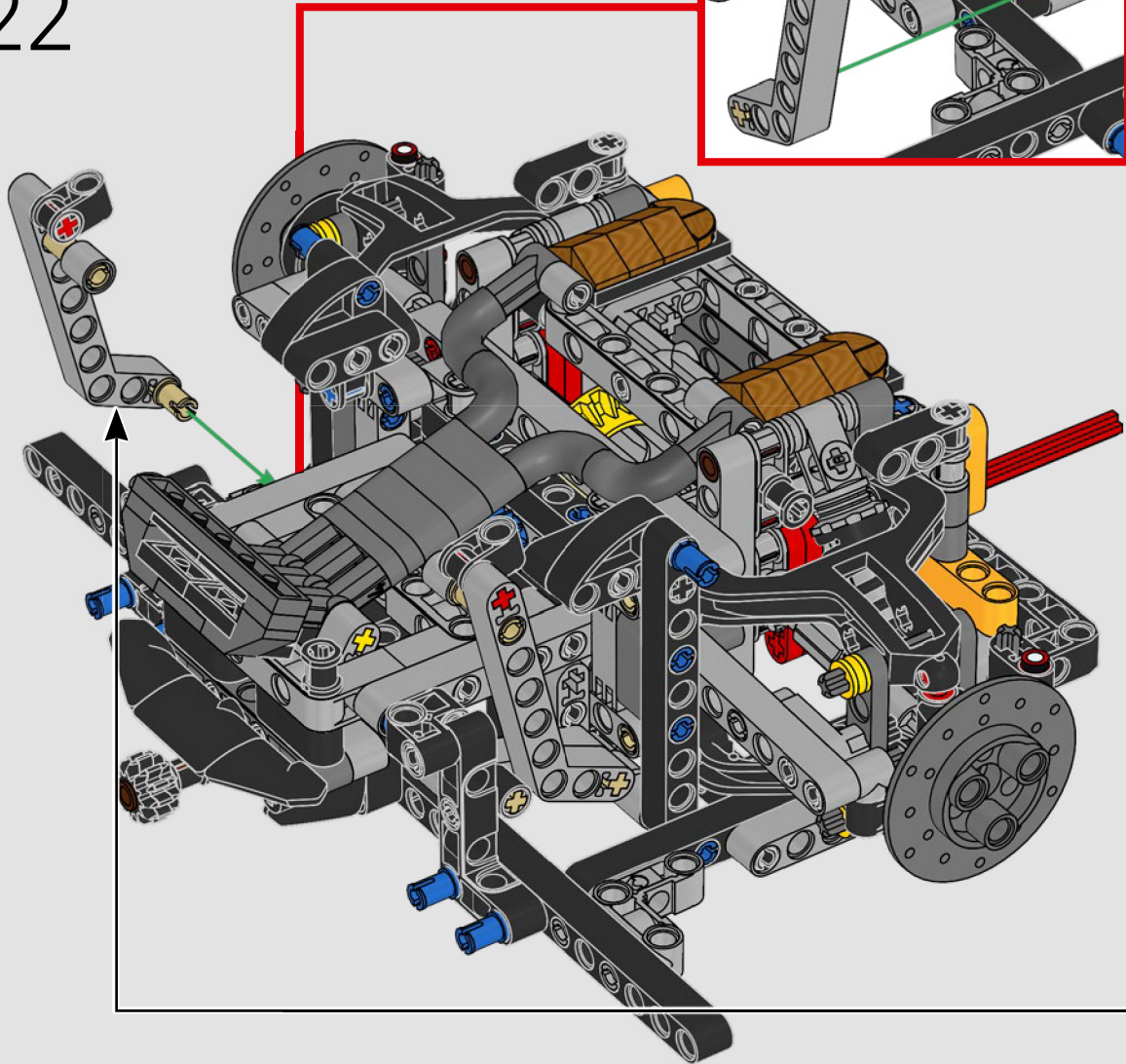


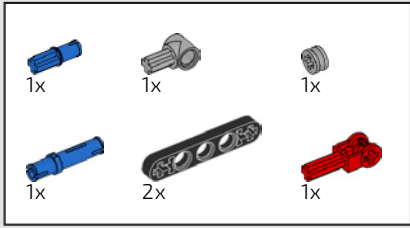
3



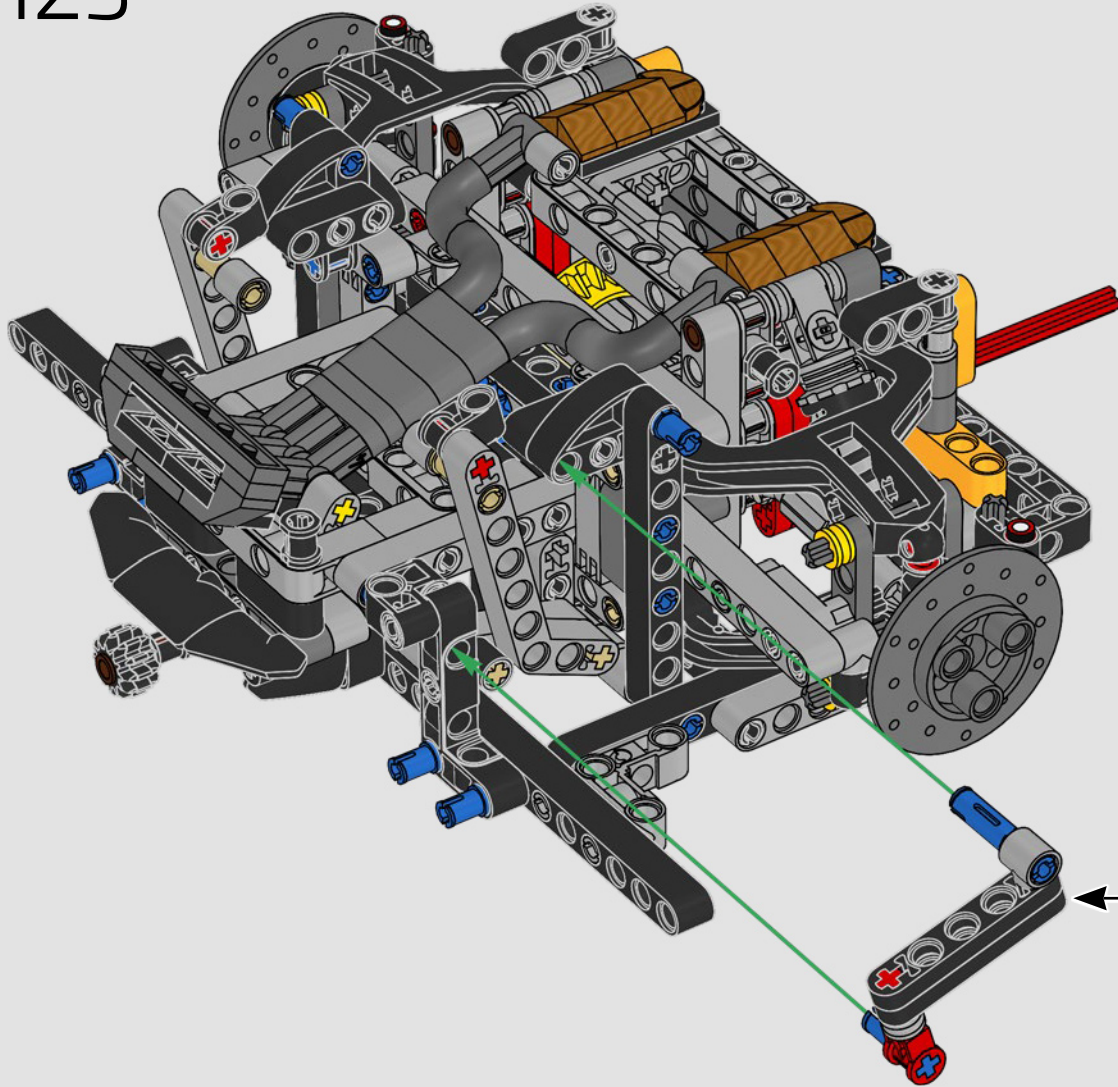


122

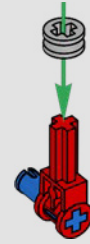




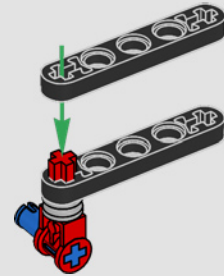
123



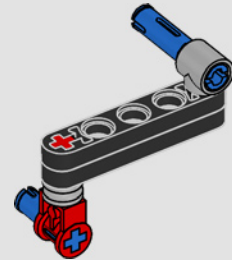
1

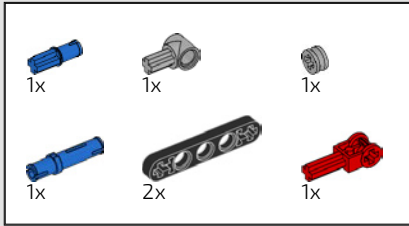


2

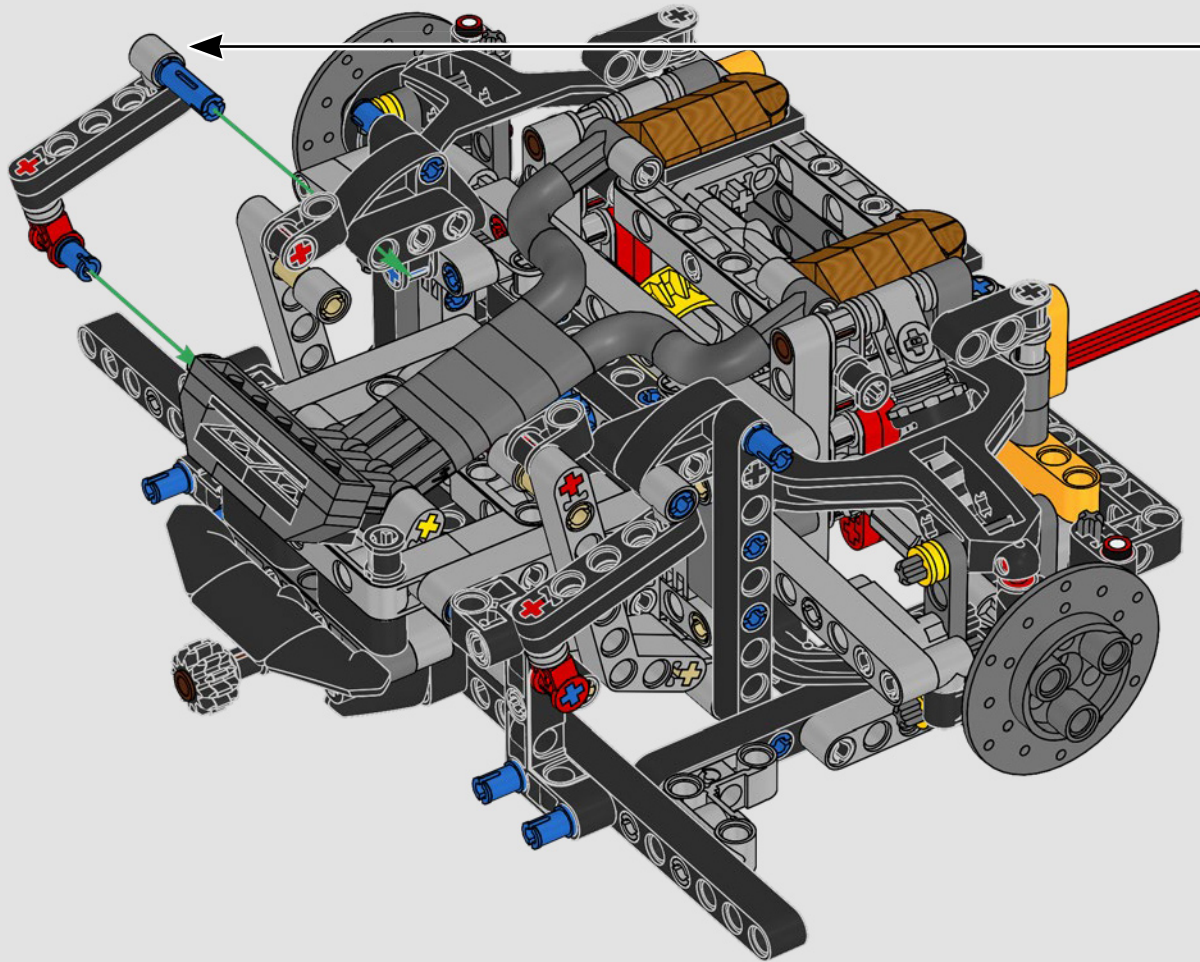


3

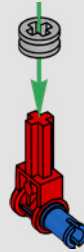




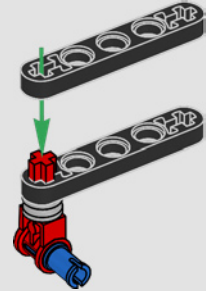
124



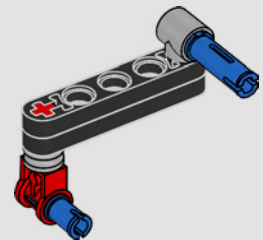
1

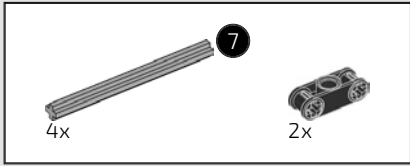


2

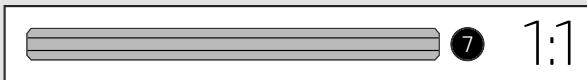
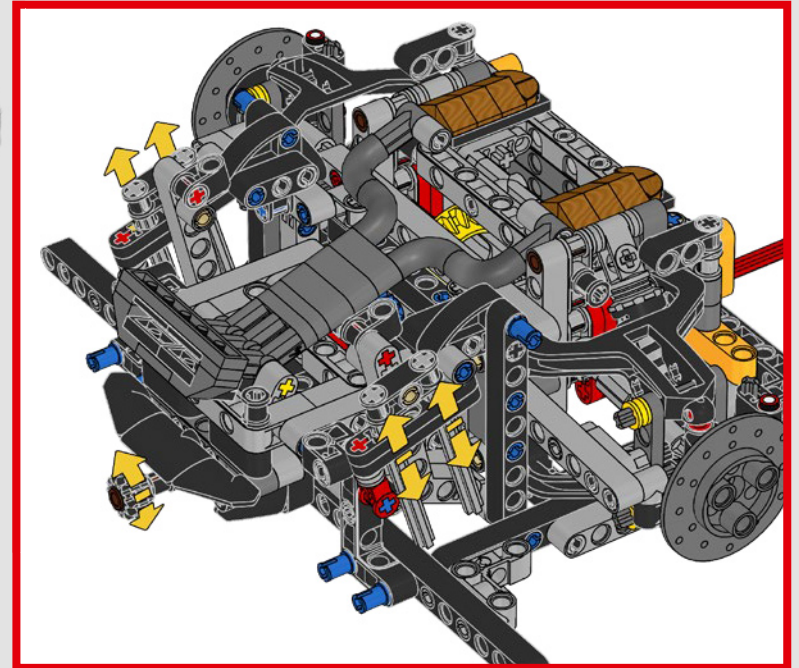
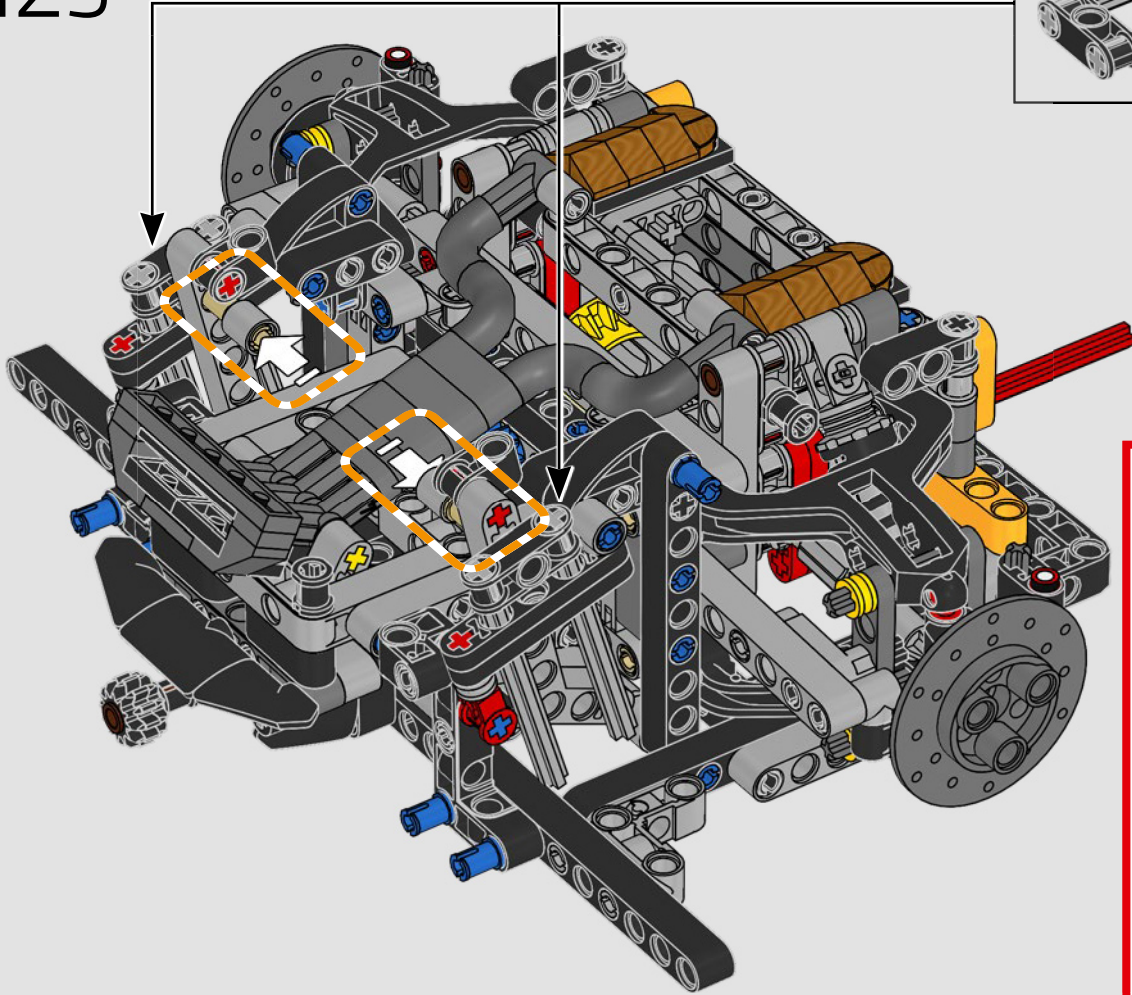
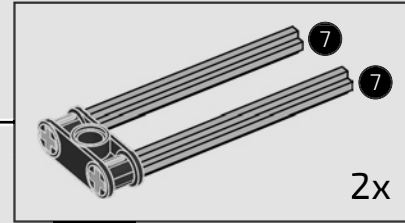


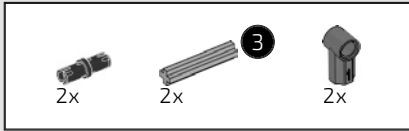
3



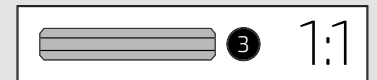
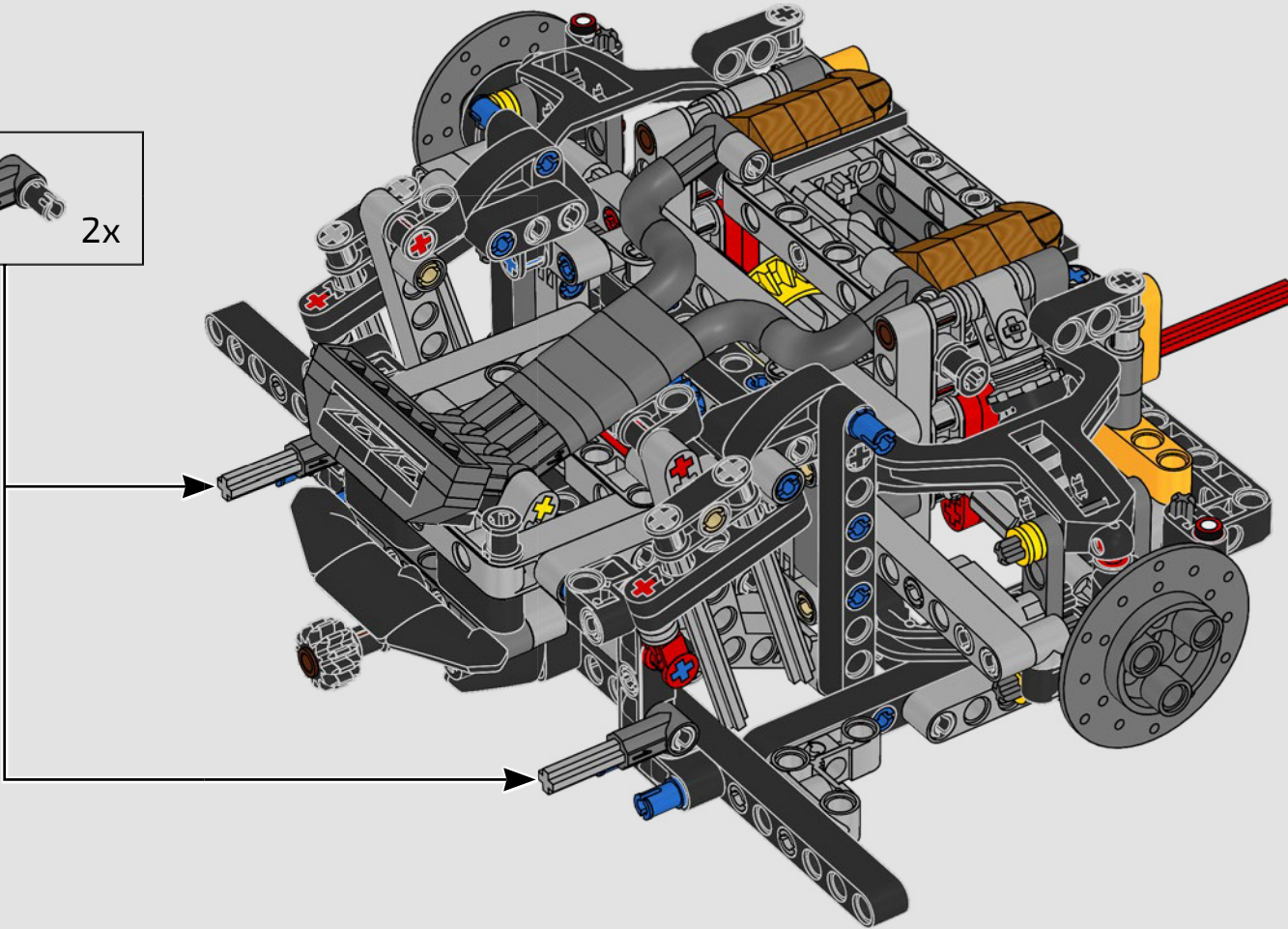
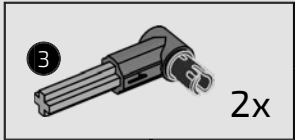


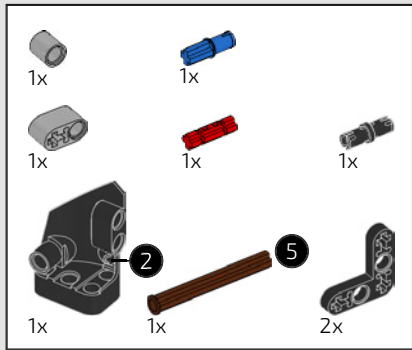
125



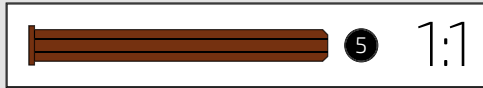
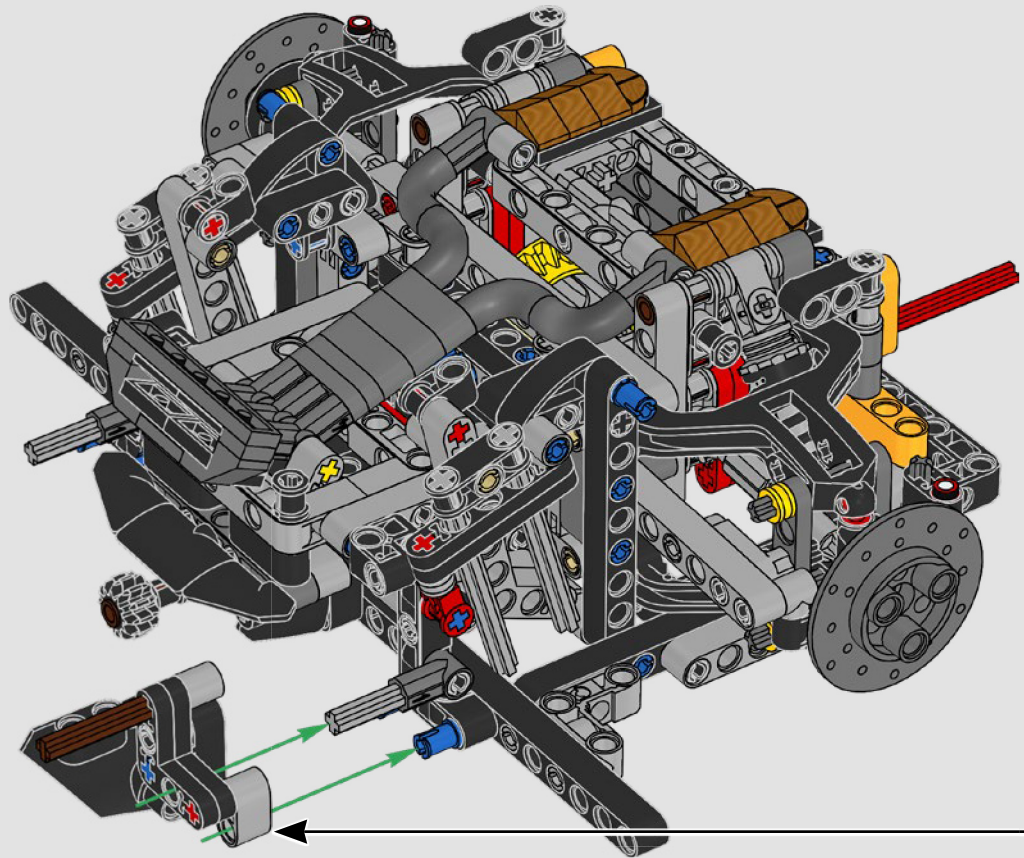
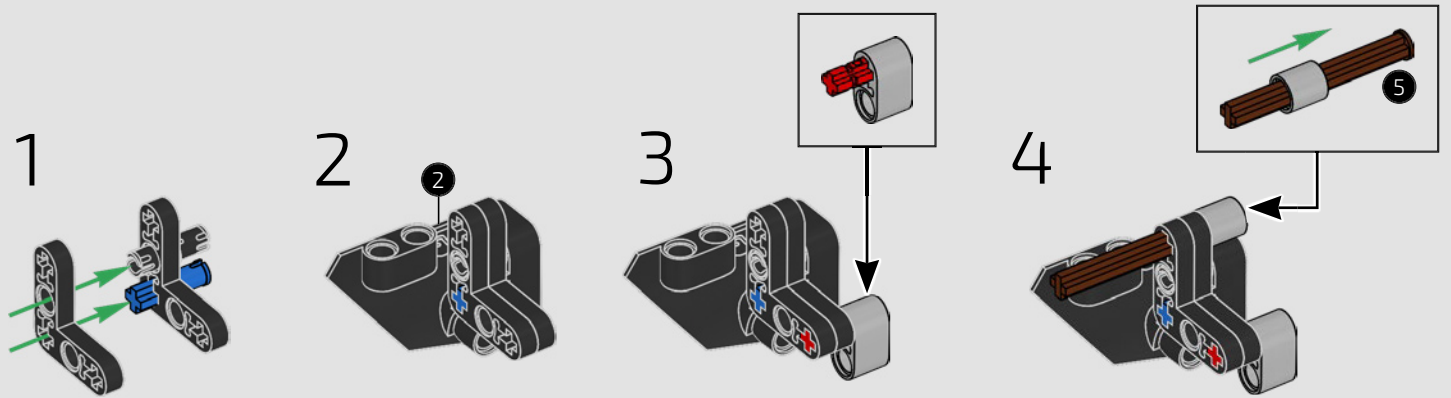


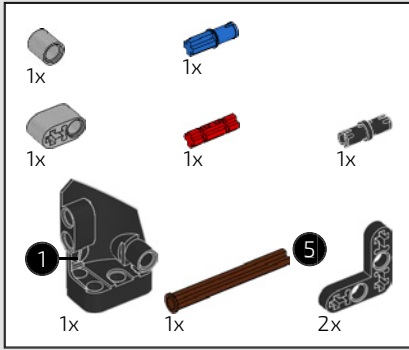
126



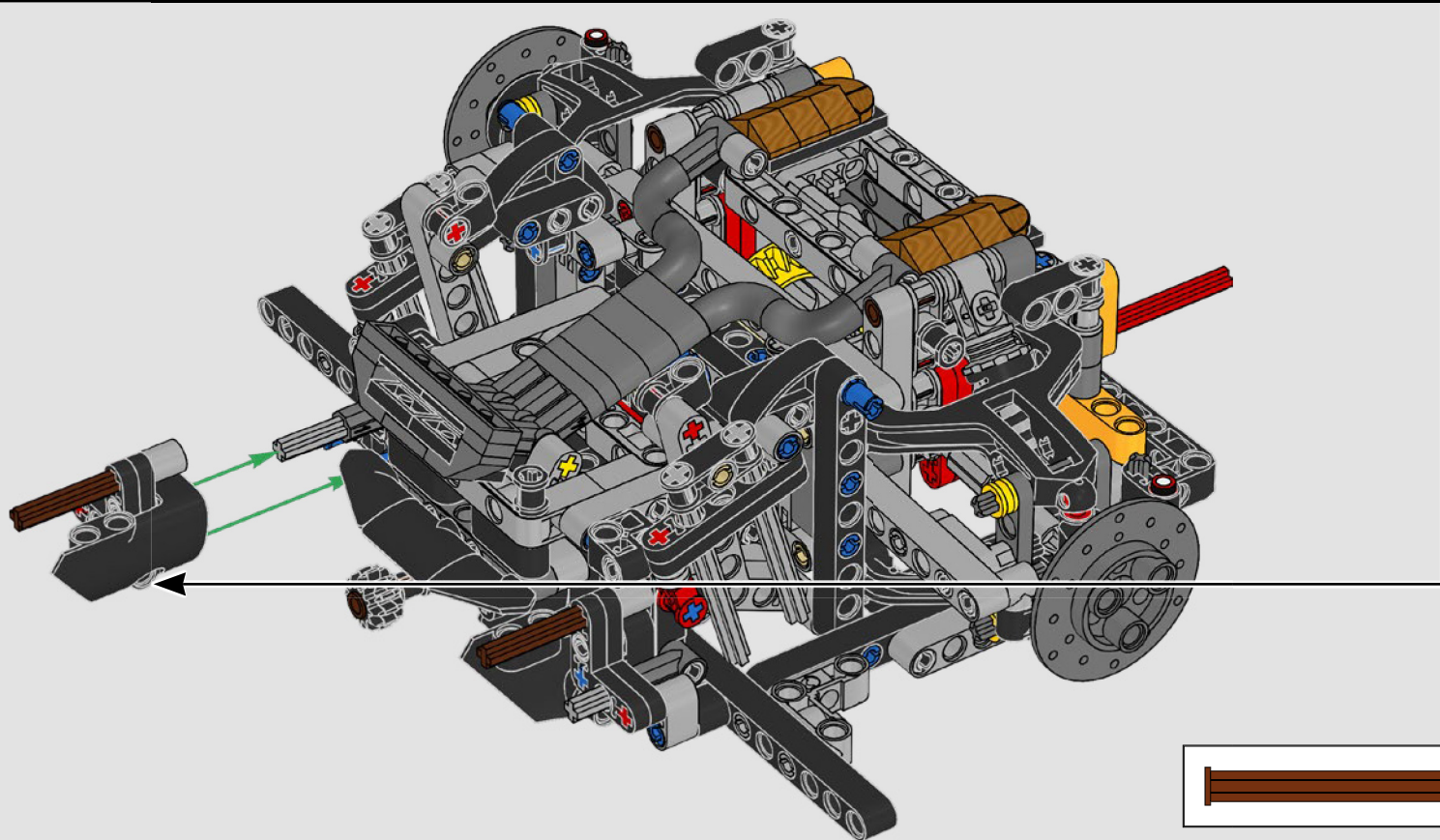
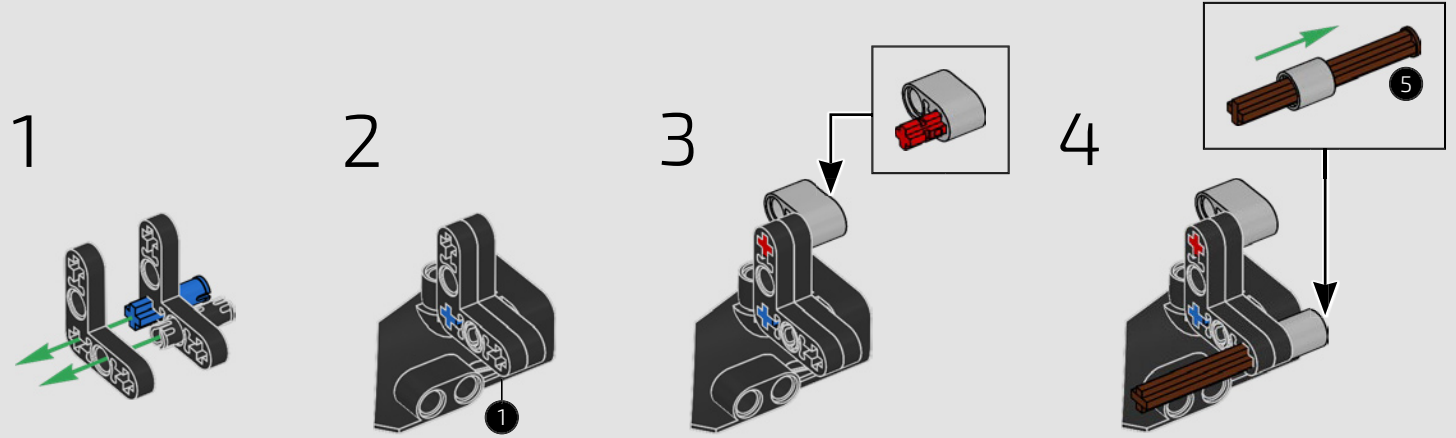


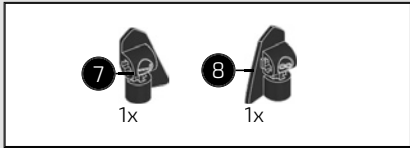
127



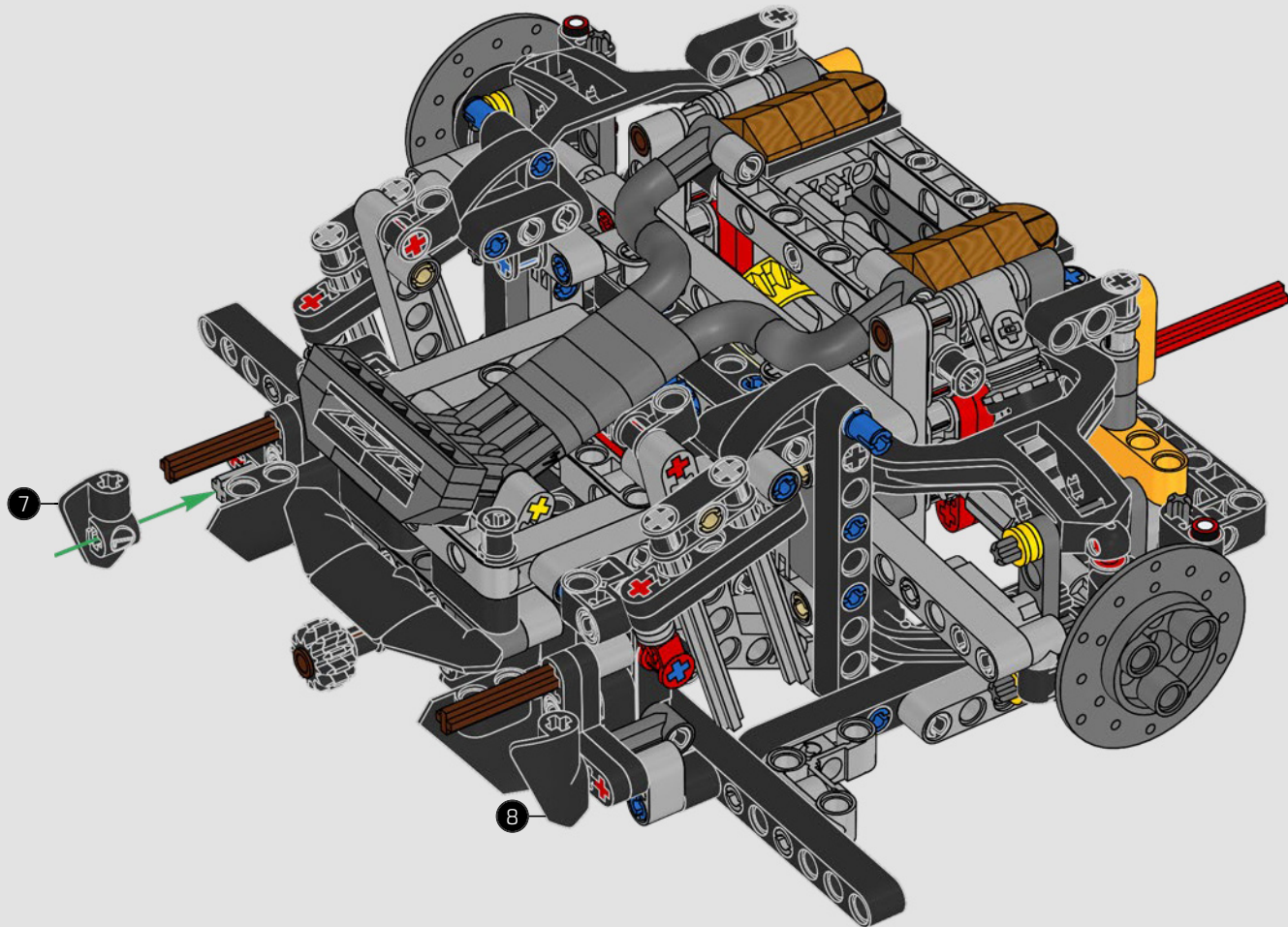


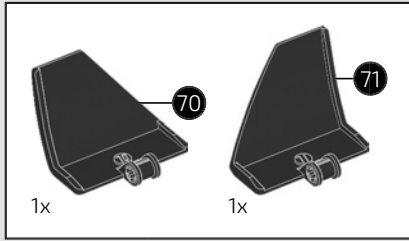
128



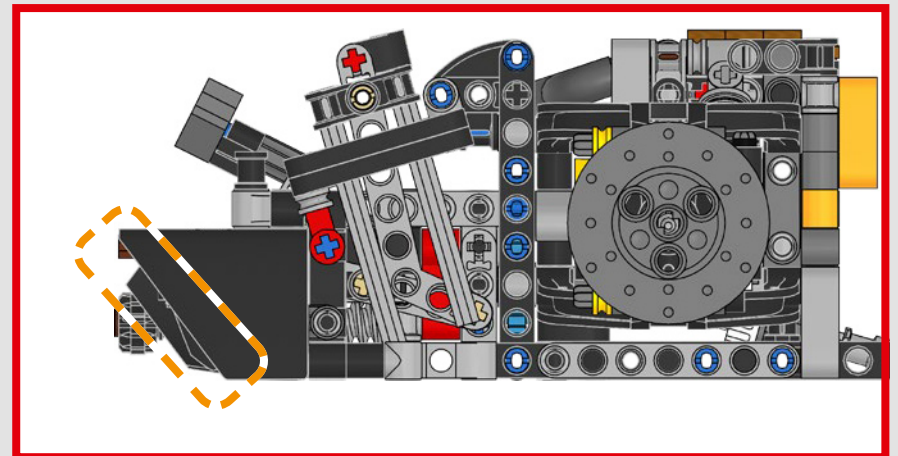
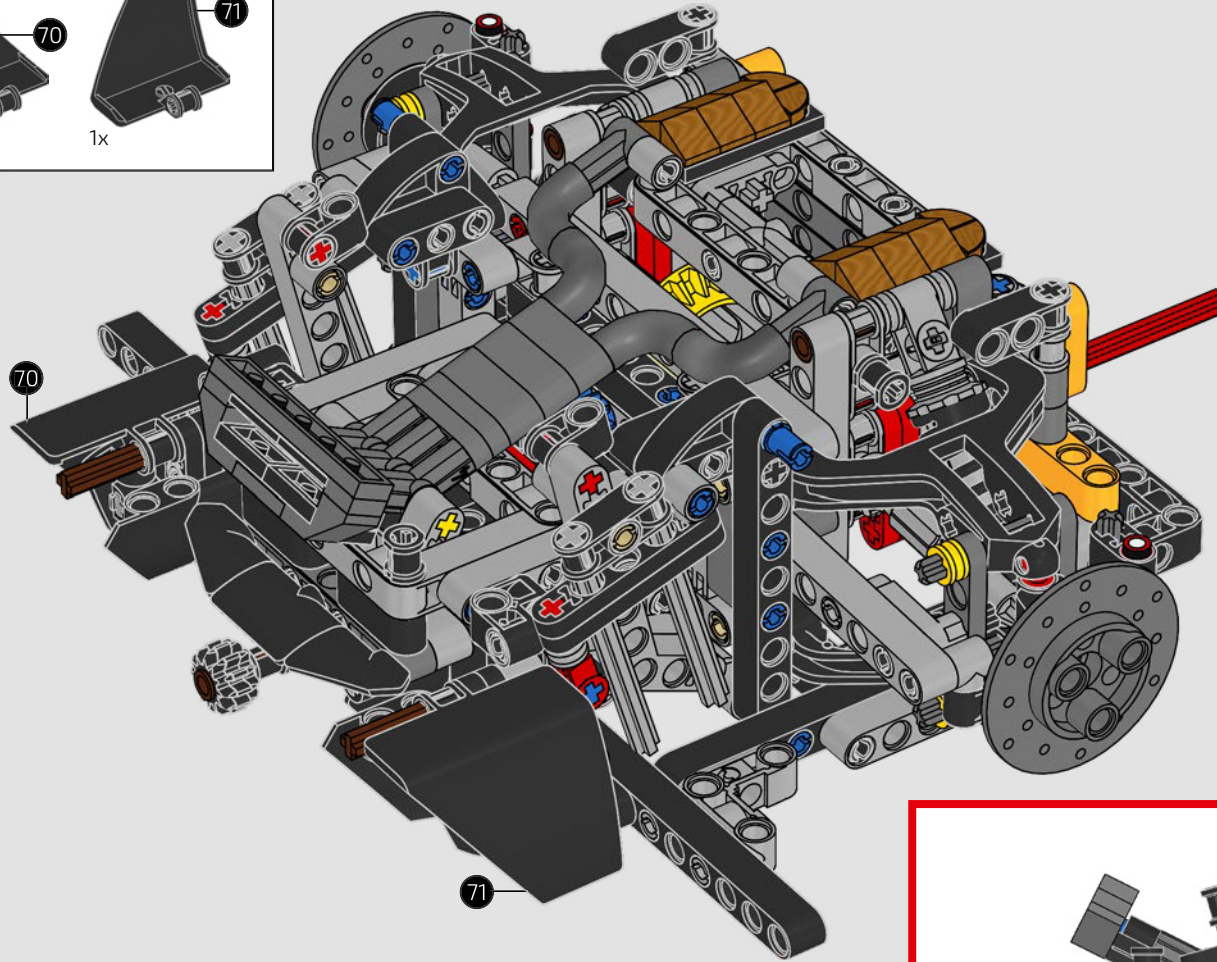


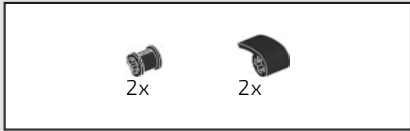
129



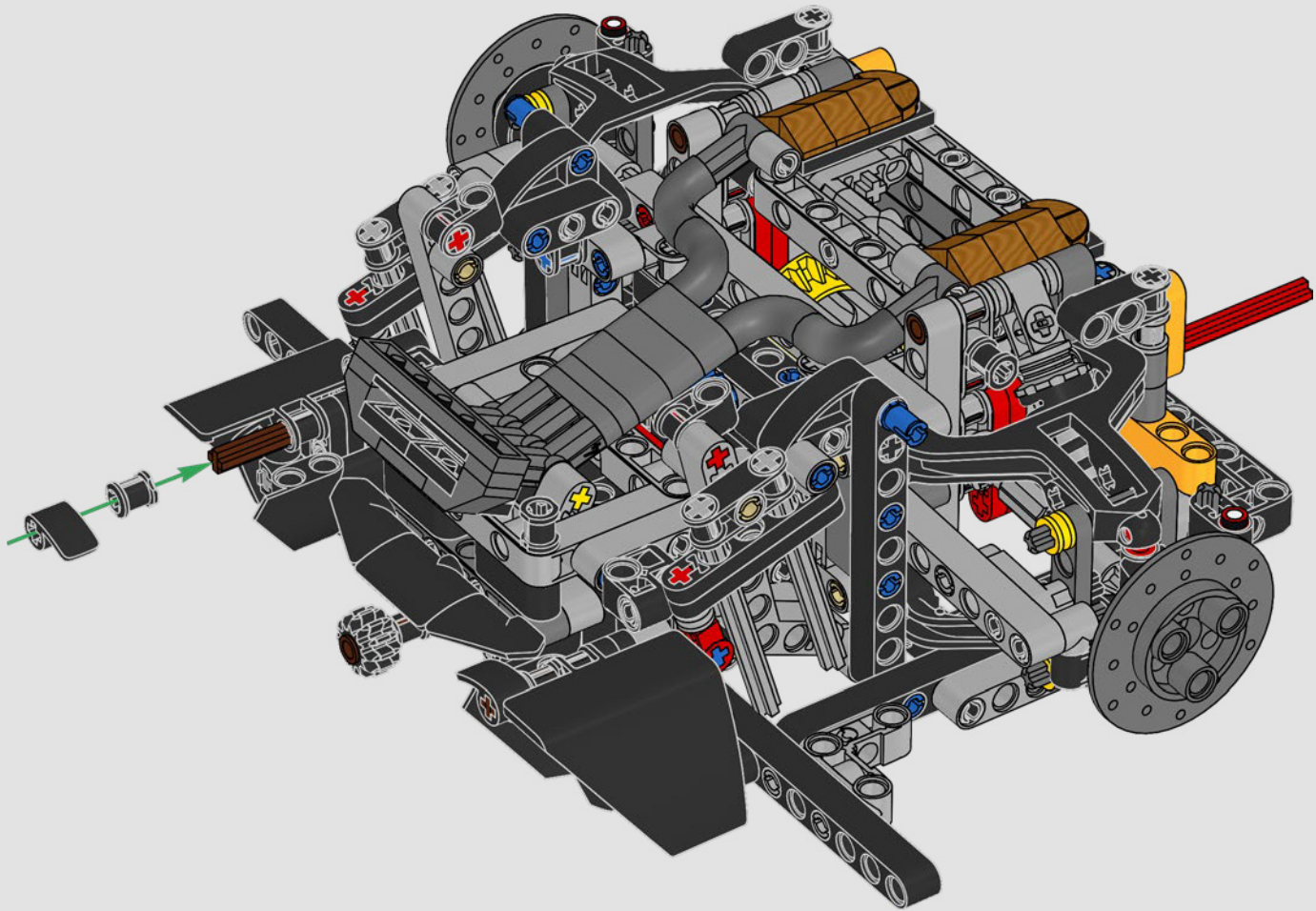


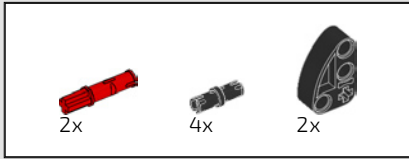
130



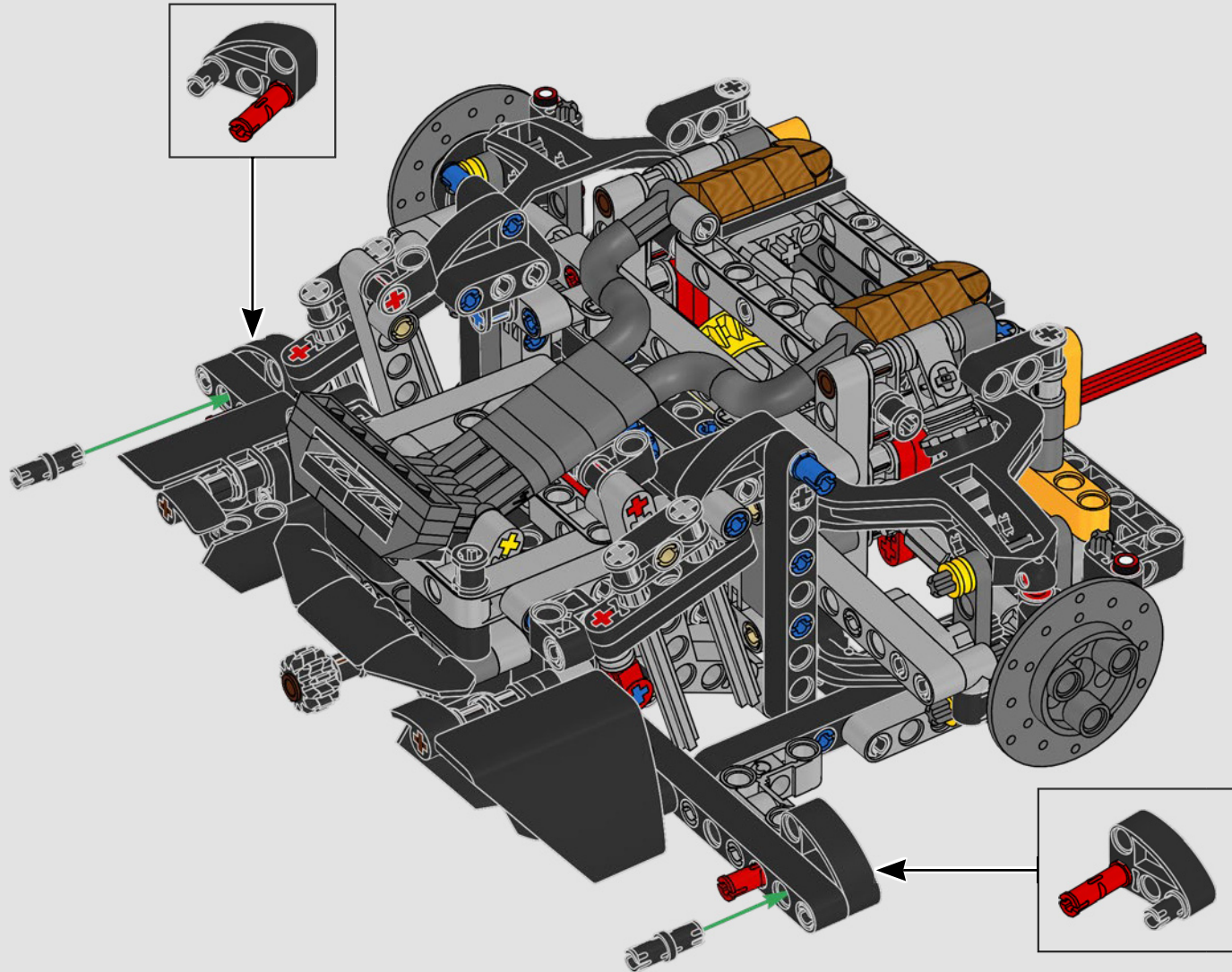


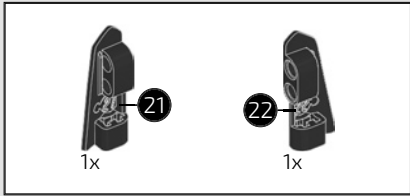
131



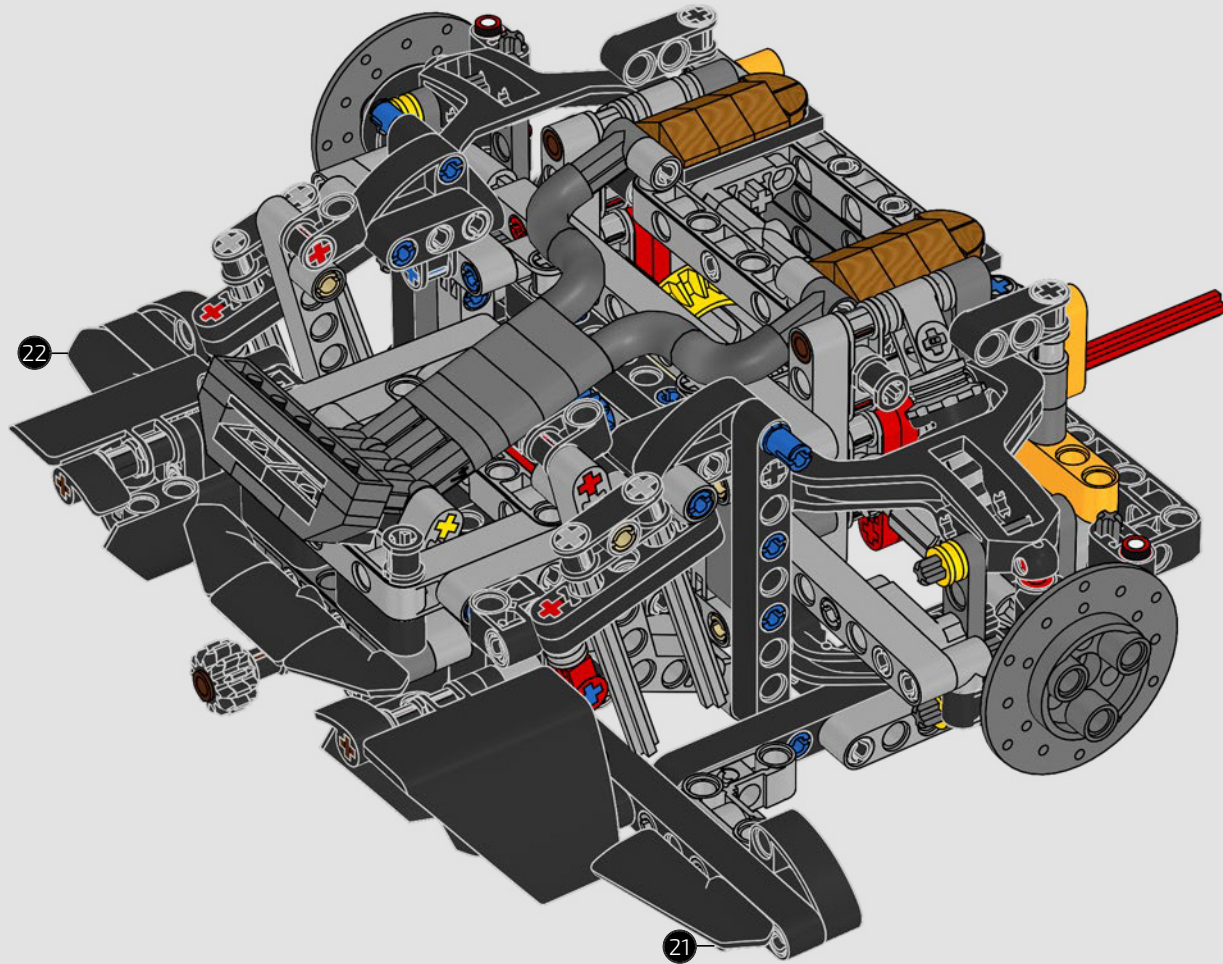


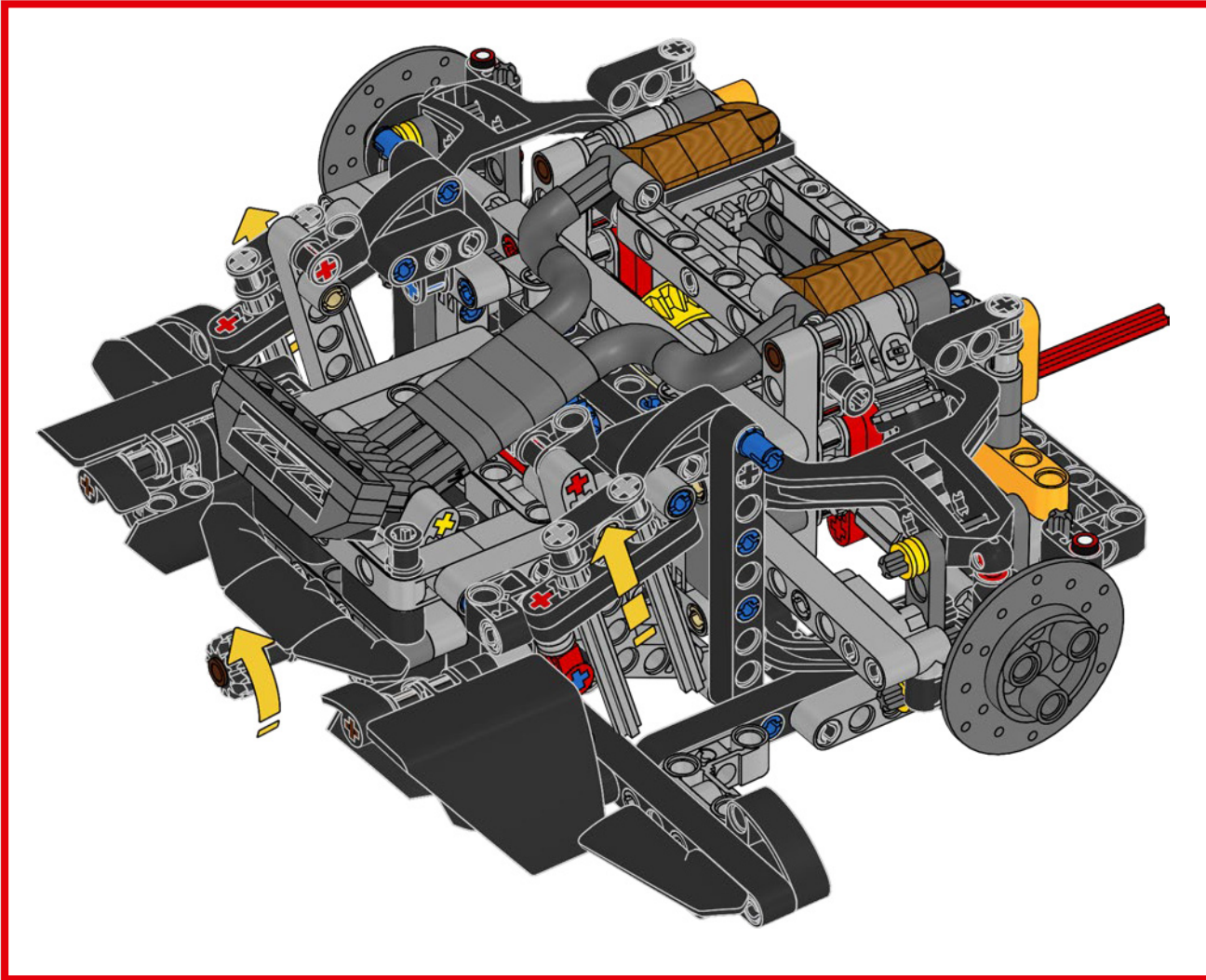
132





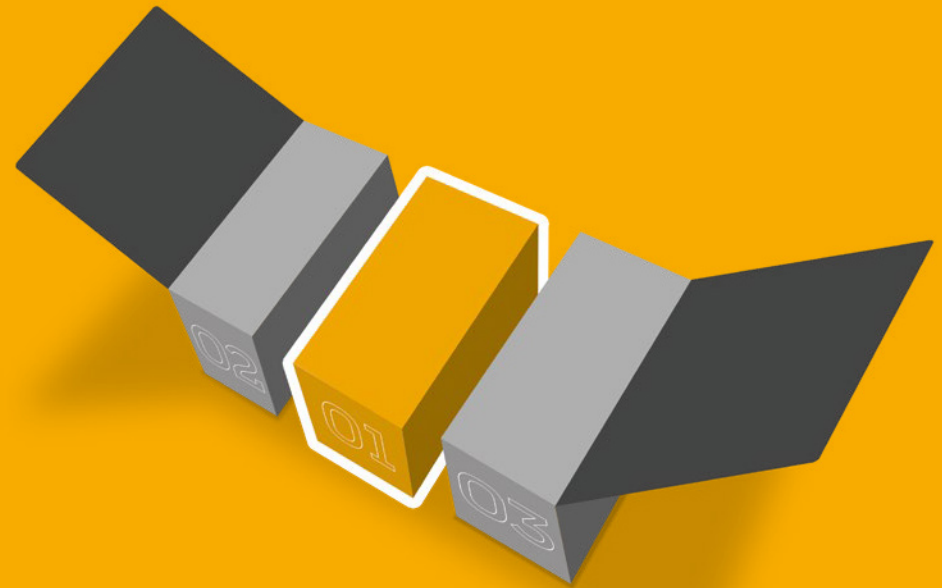
133





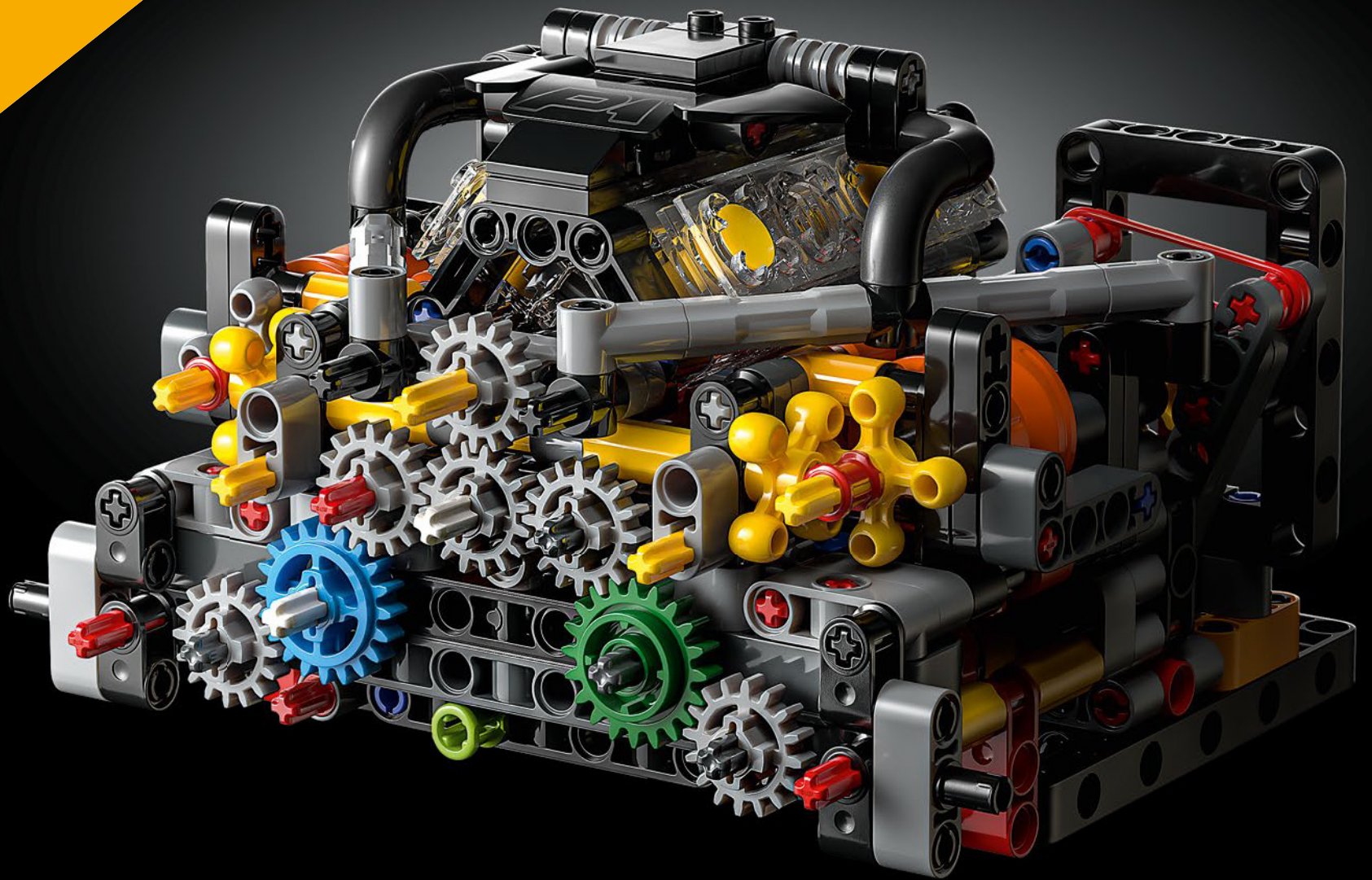
01

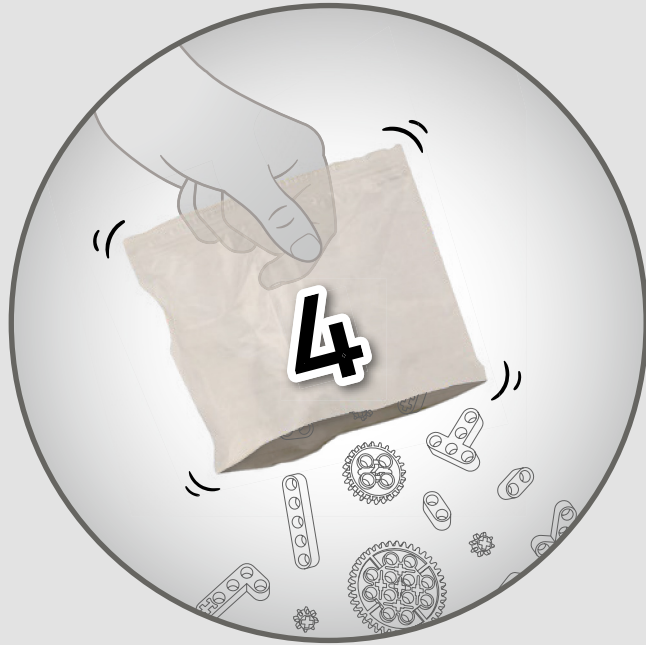
CAJA

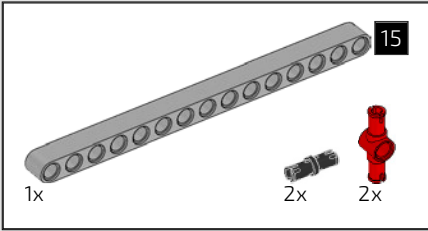
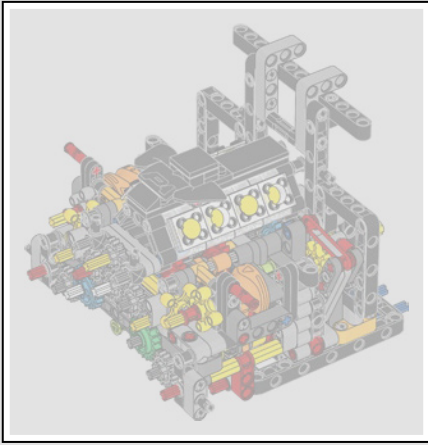


CAJA DE CAMBIOS DE 7 VELOCIDADES Y MOTOR V8

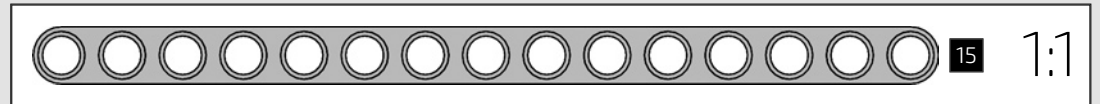
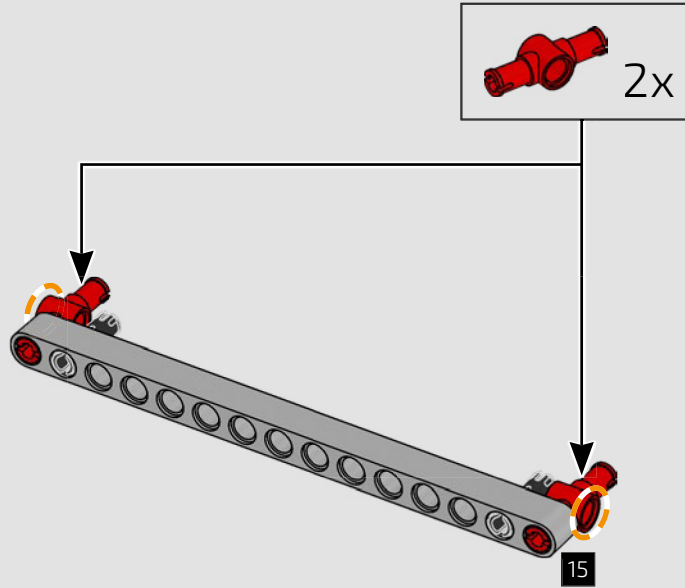
Crear una caja de cambios de 7 velocidades con elementos LEGO® Technic existentes habría supuesto una sobrecarga excesiva de los elementos y la construcción. En lugar de optar por una versión alternativa de 6 u 8 velocidades, desarrollamos nuevas técnicas de construcción y elementos con forma de tambor de cambio y dos nuevos engranajes para replicar la versión del mundo real.

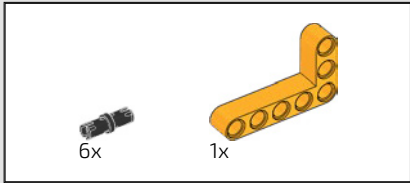




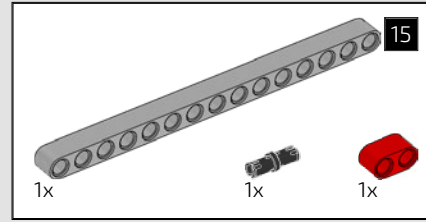
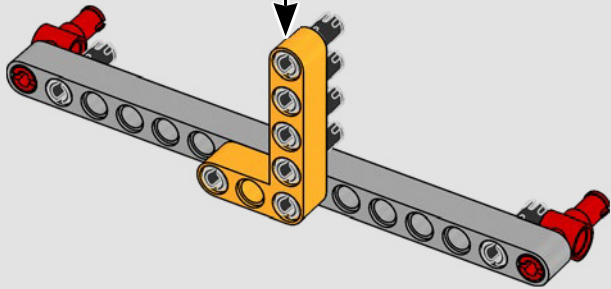
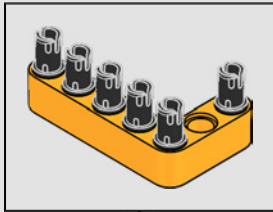


134

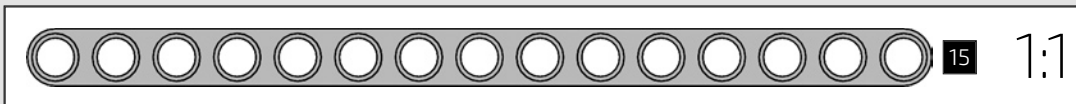
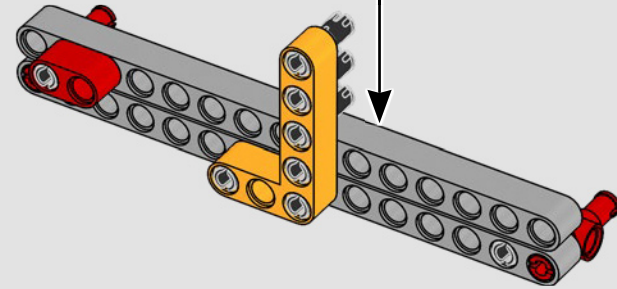
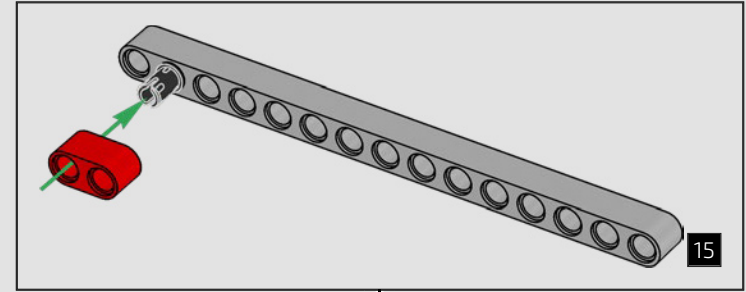


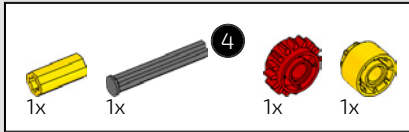


135

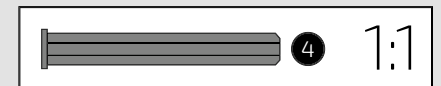
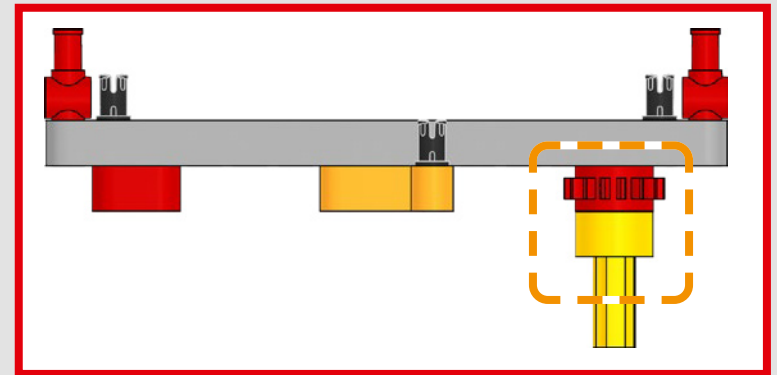
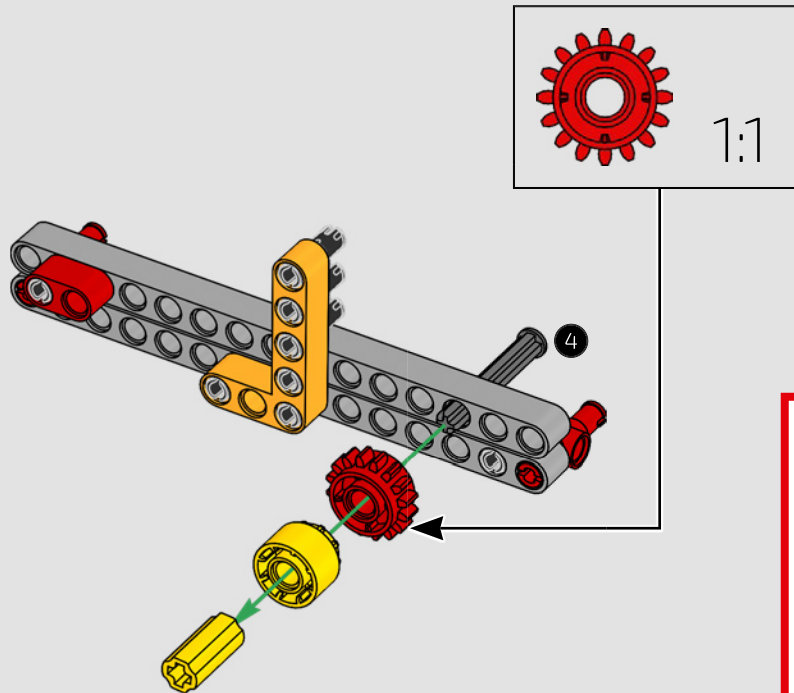


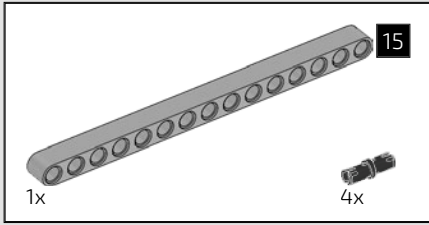
136



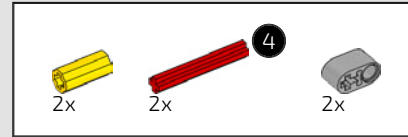
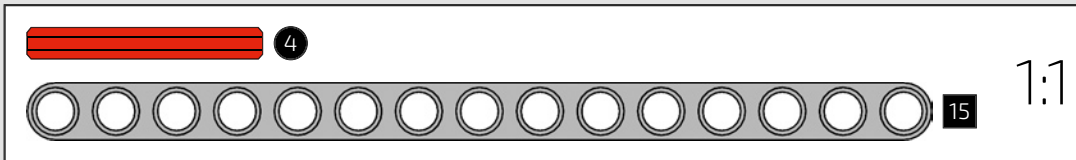
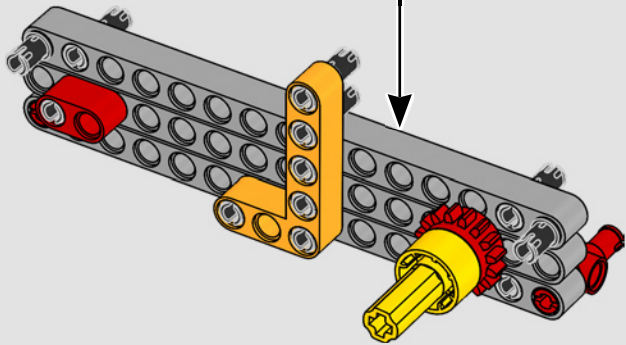
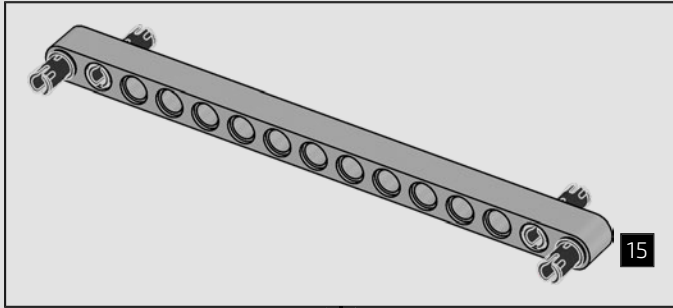


137

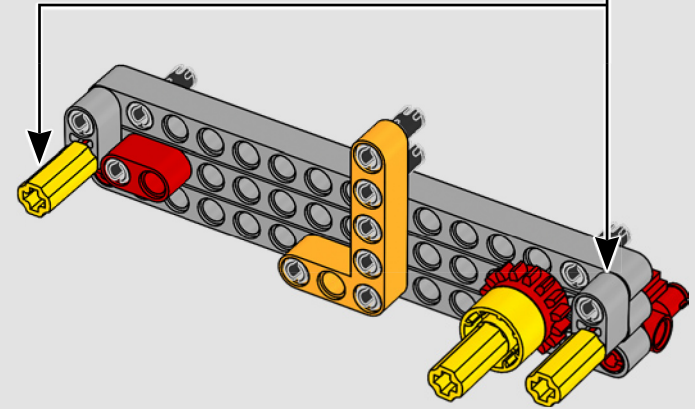
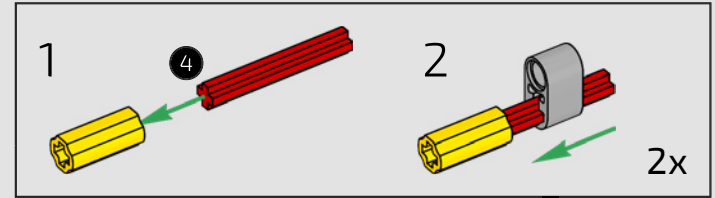


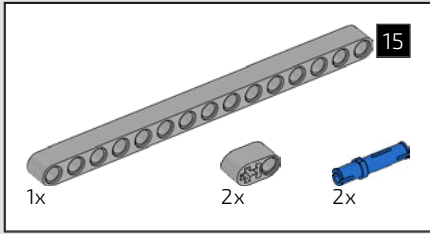


138

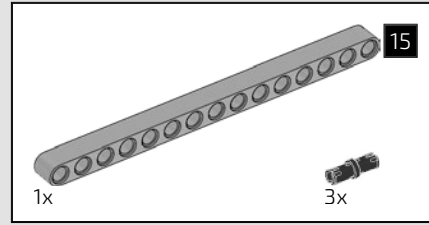
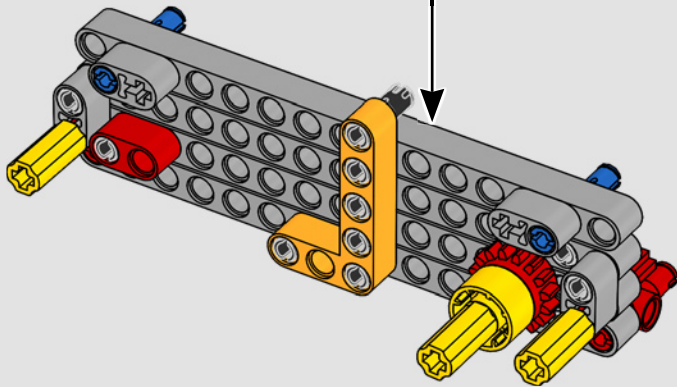
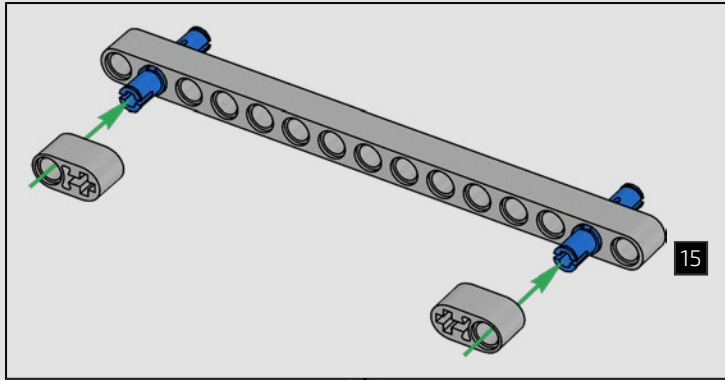


139

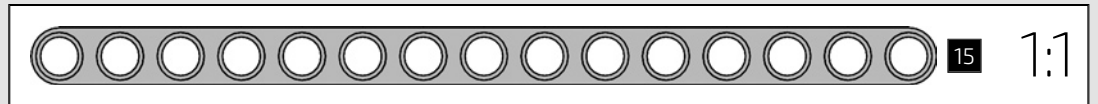
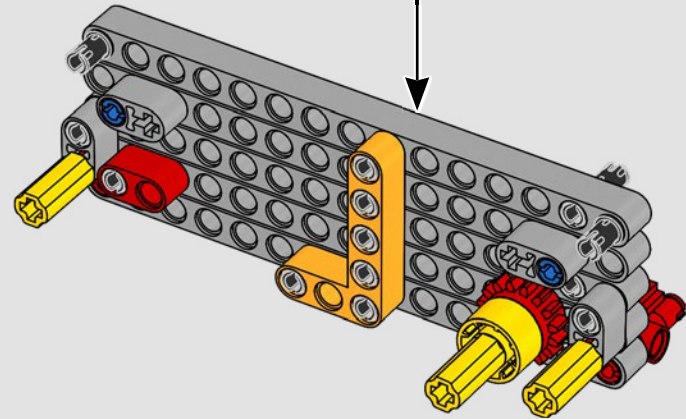
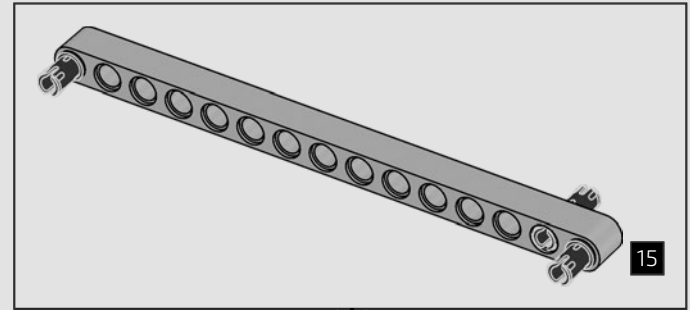


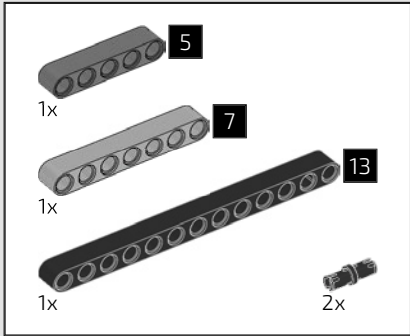


140

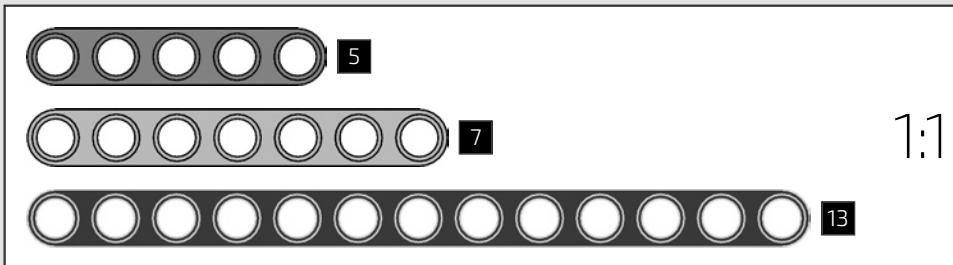
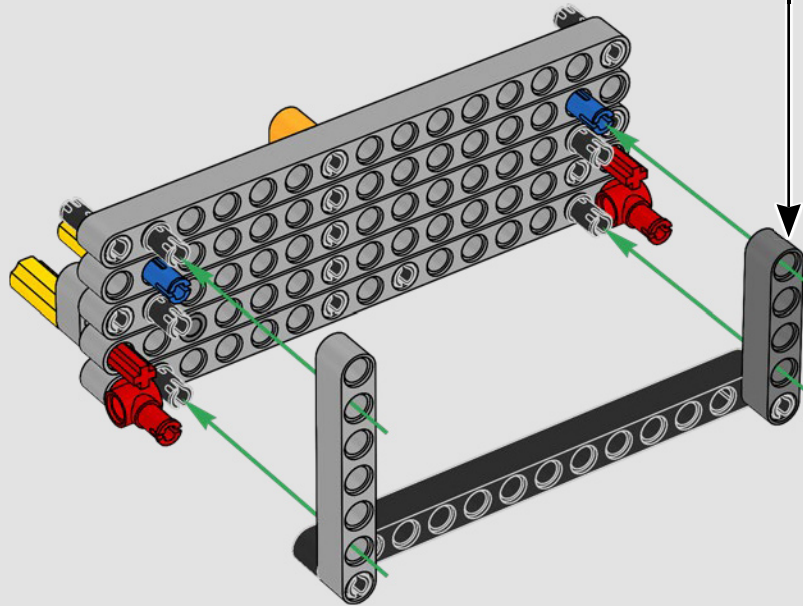
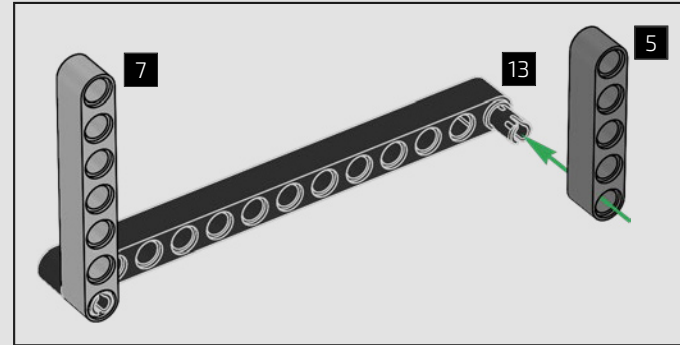


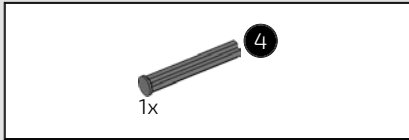
141



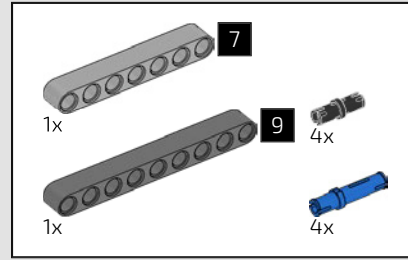
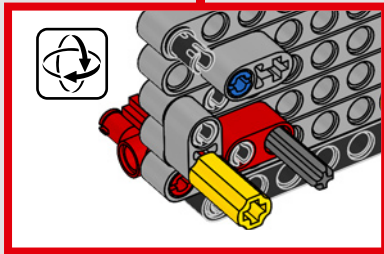
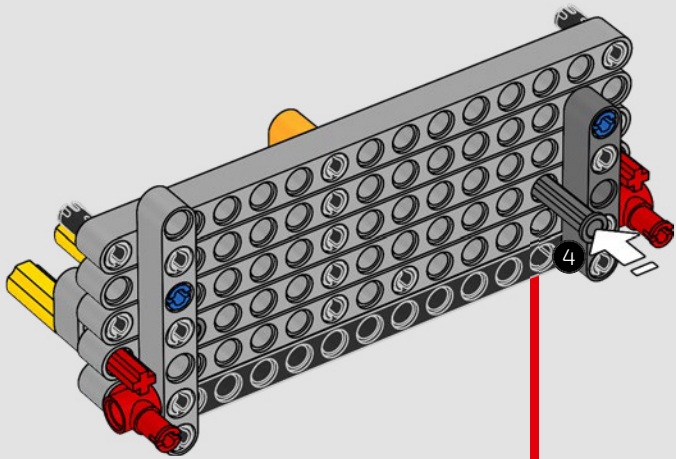


142

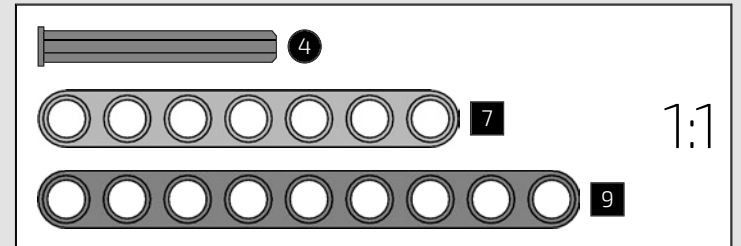
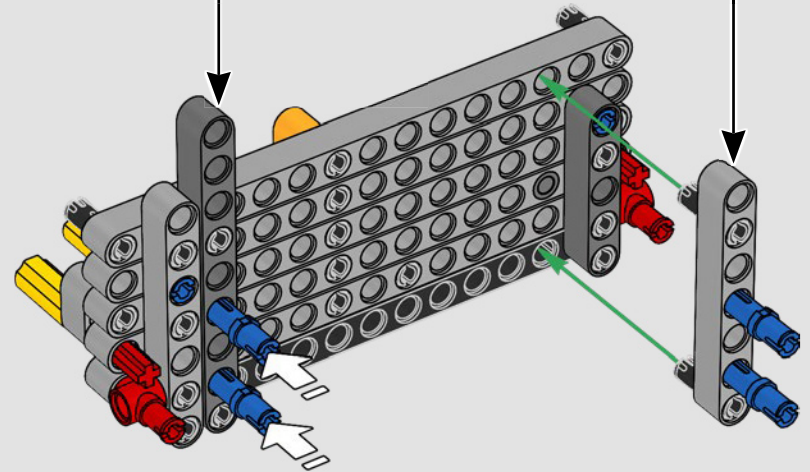
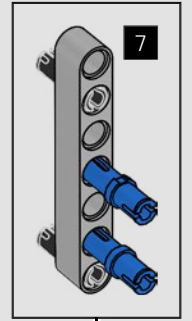
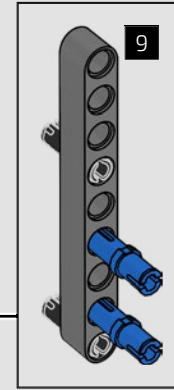


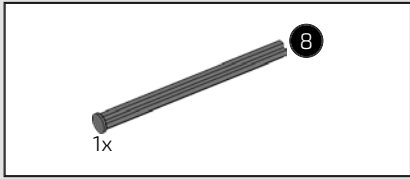


143

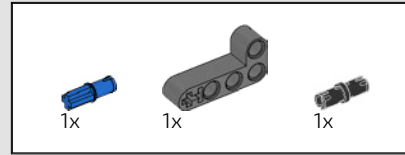
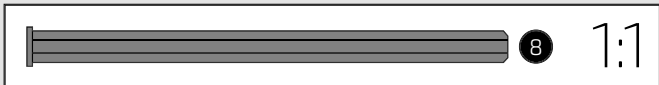
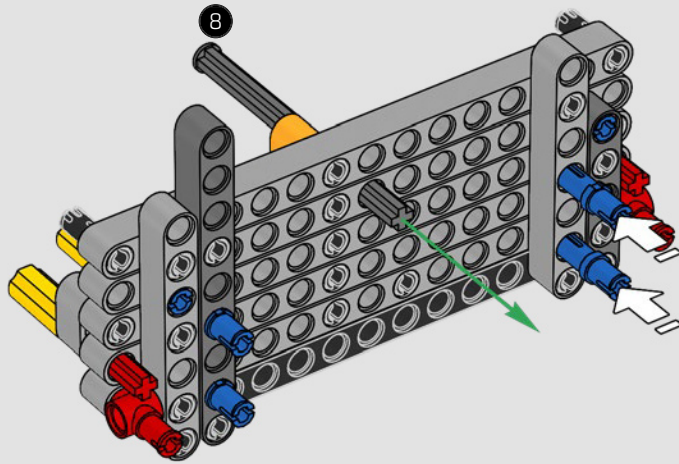


144

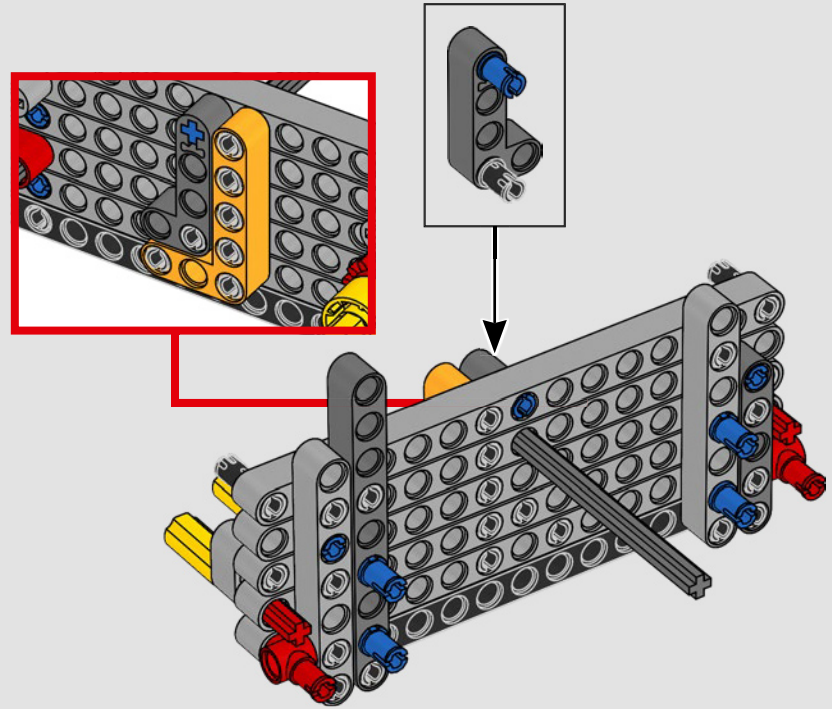


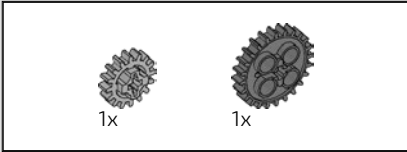


145

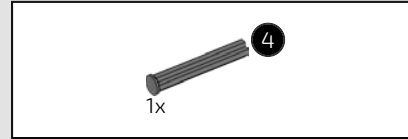
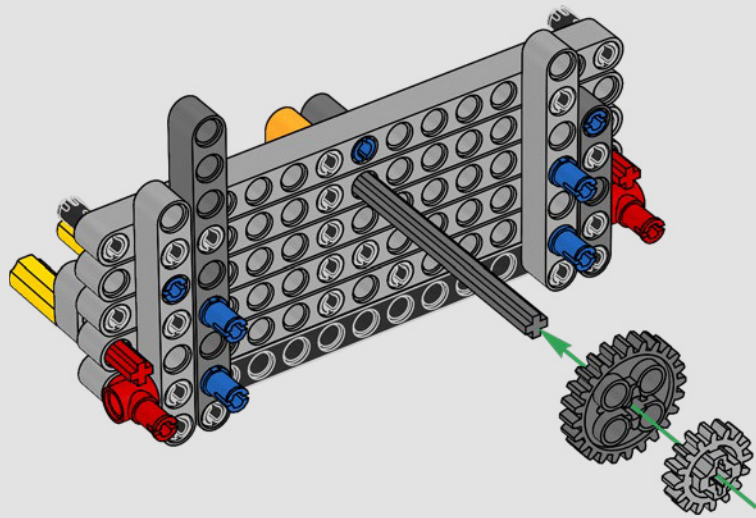


146

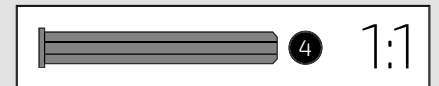
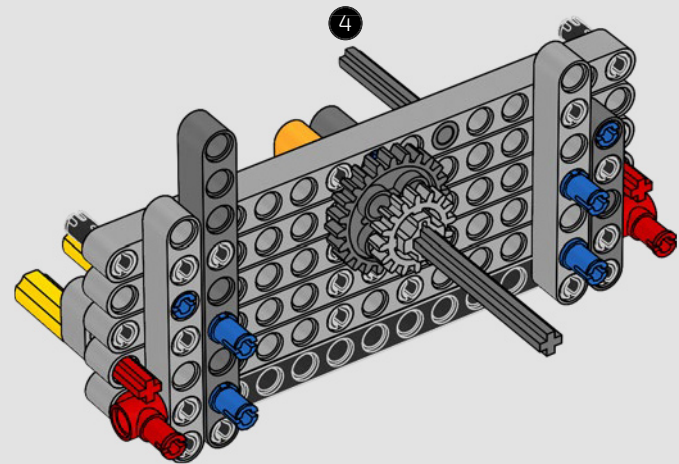


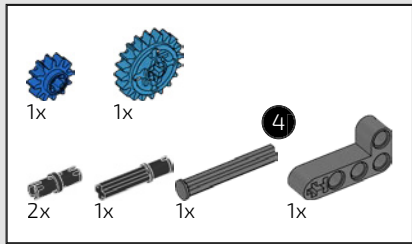


147

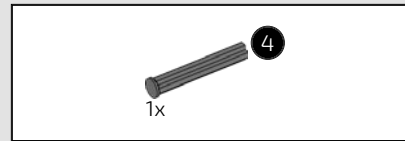
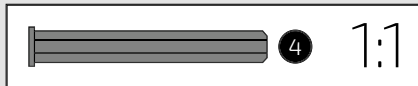
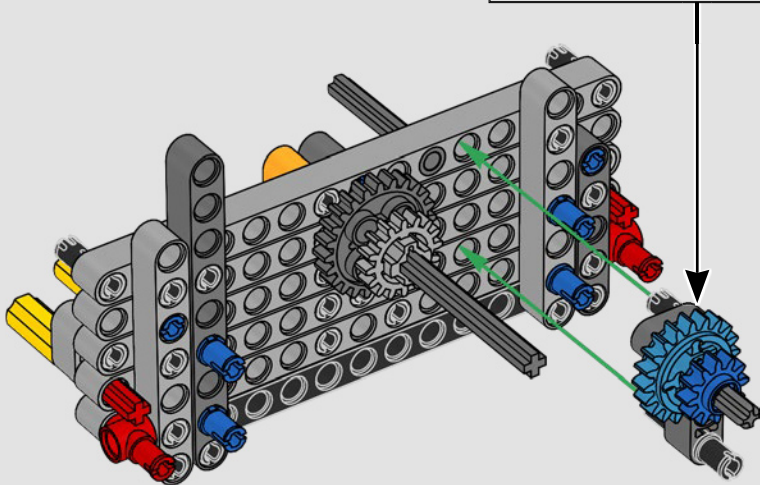
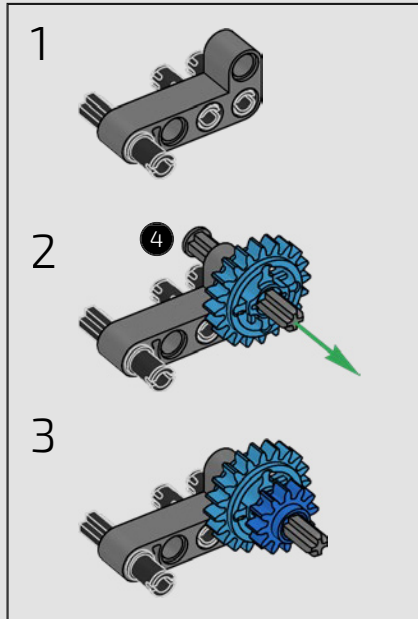


148

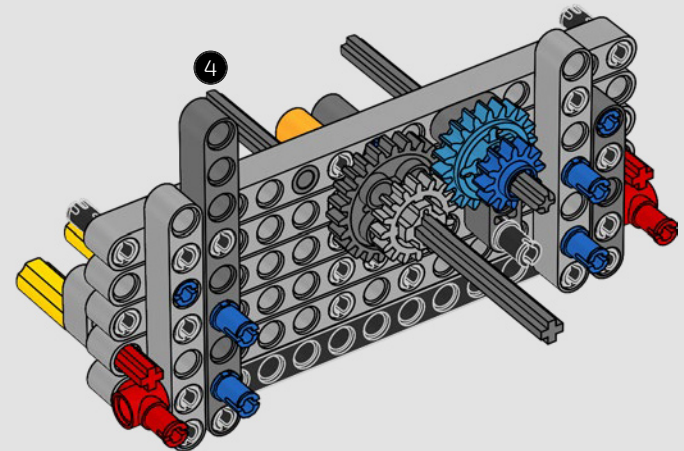


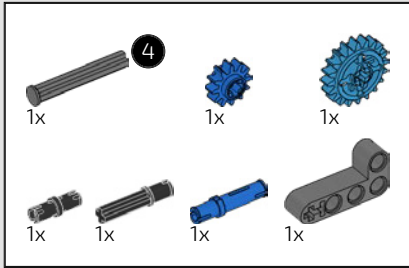


149

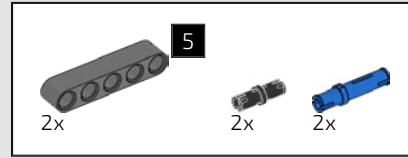
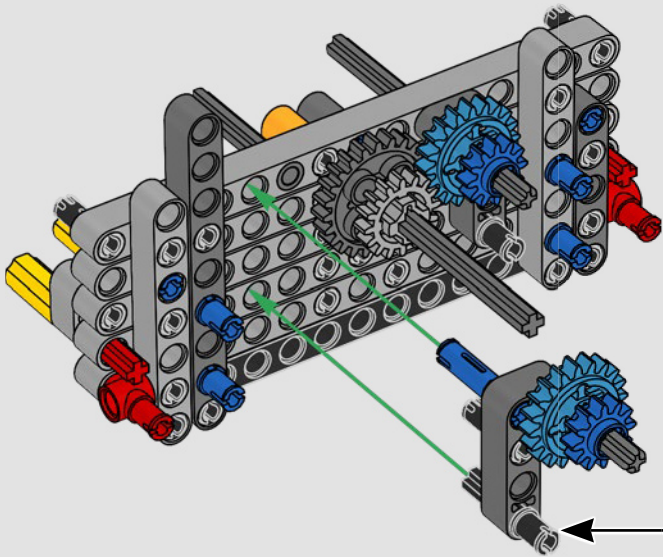
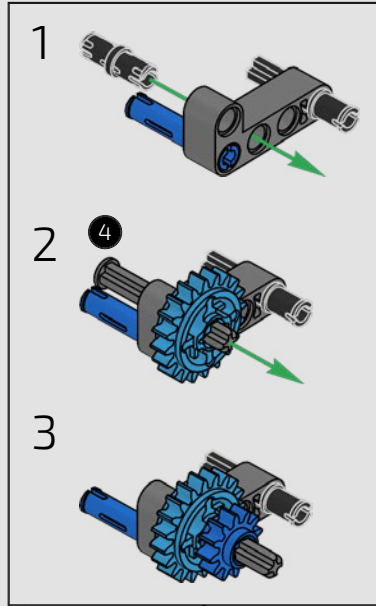


150

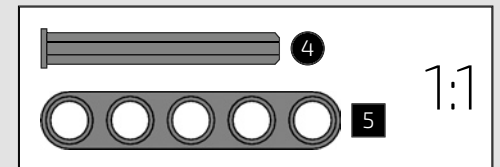
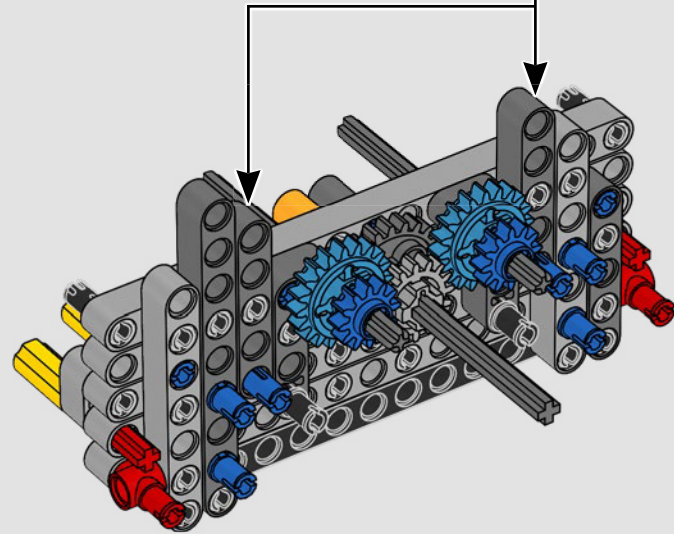
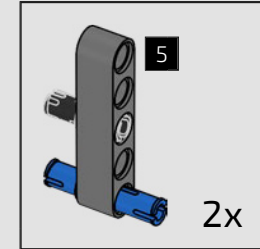


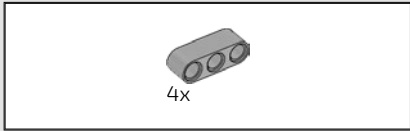


151

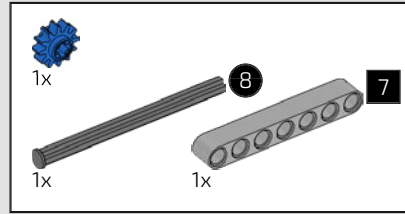
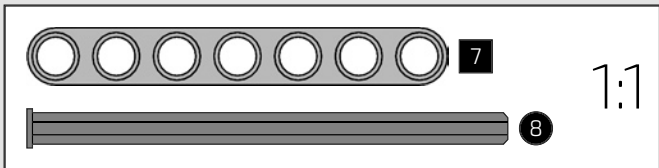
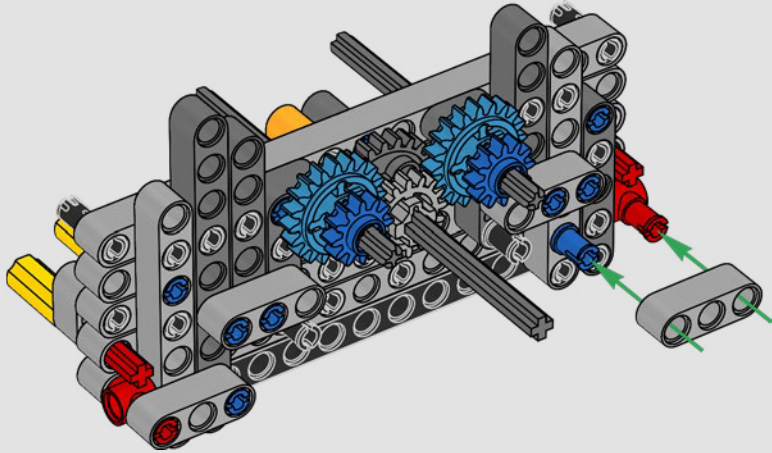


152

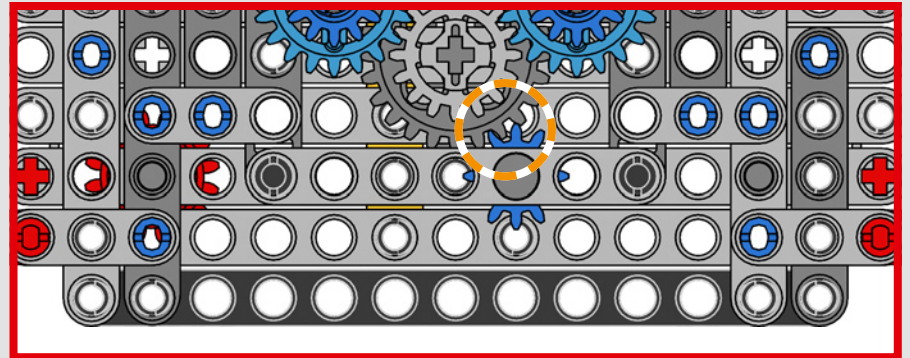
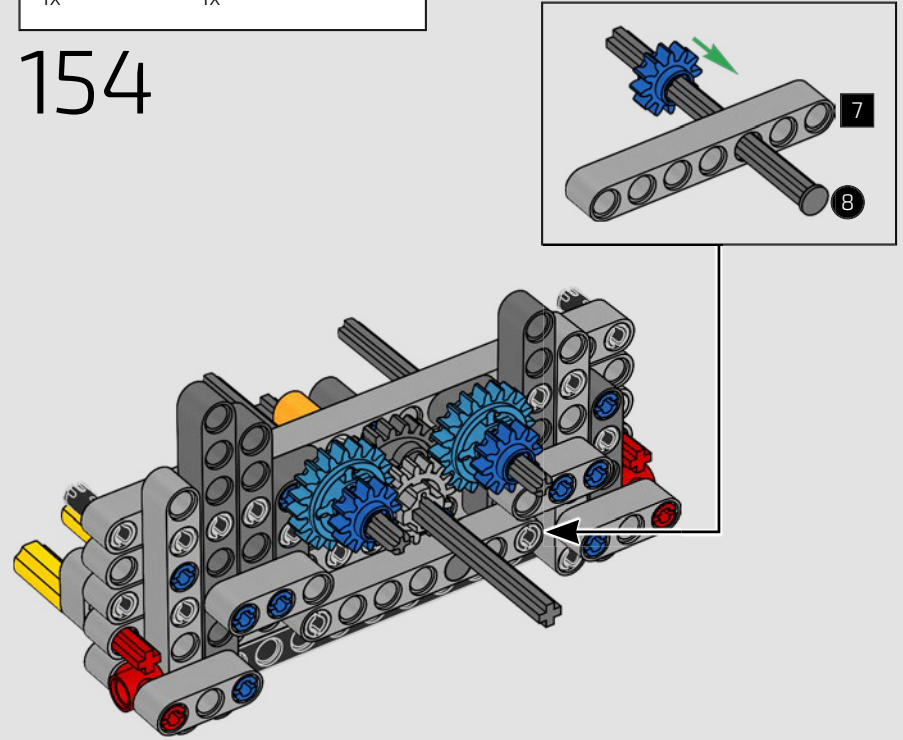


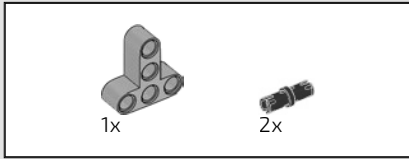


153

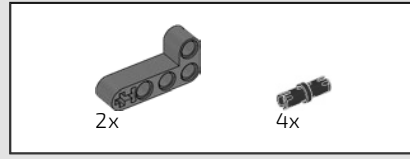
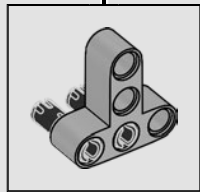
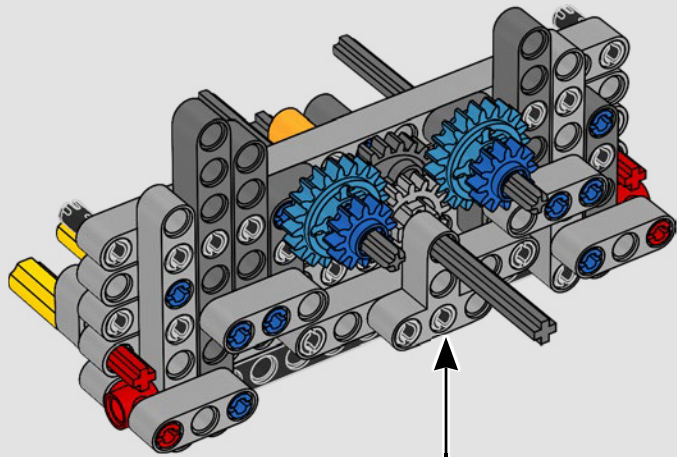


154

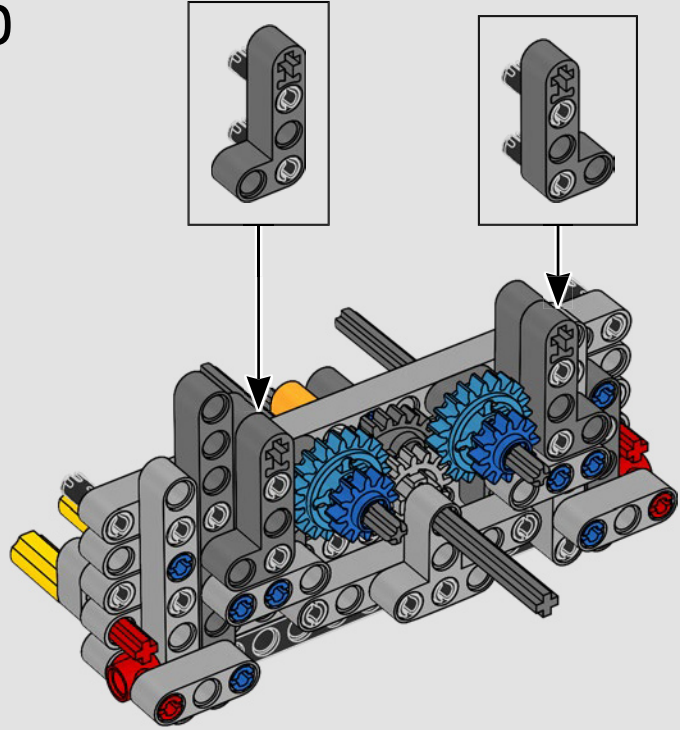


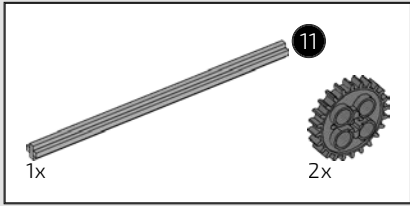


155

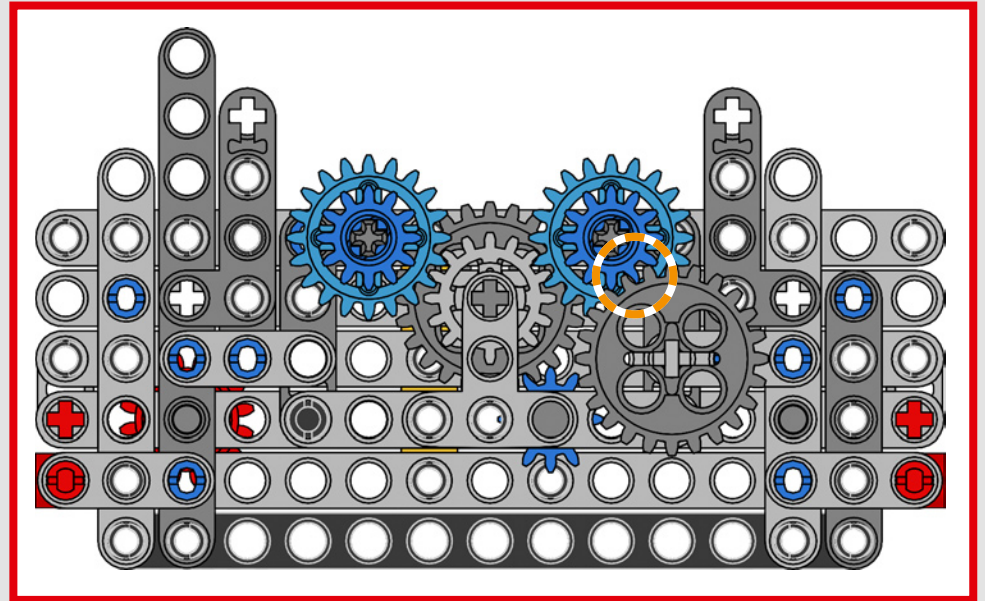
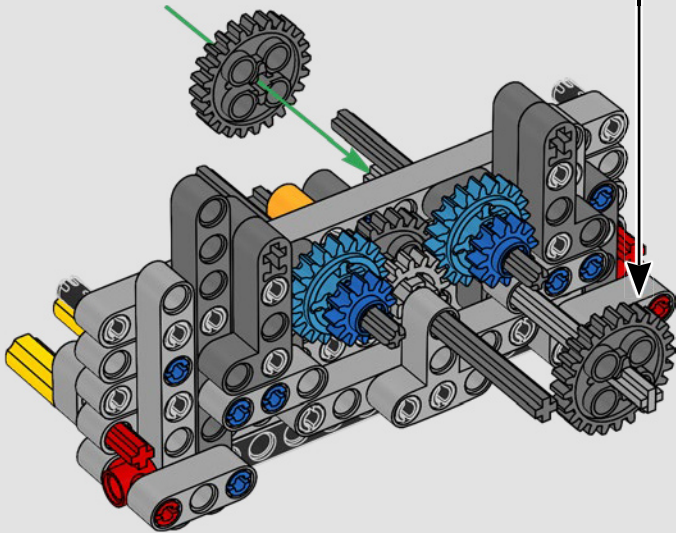
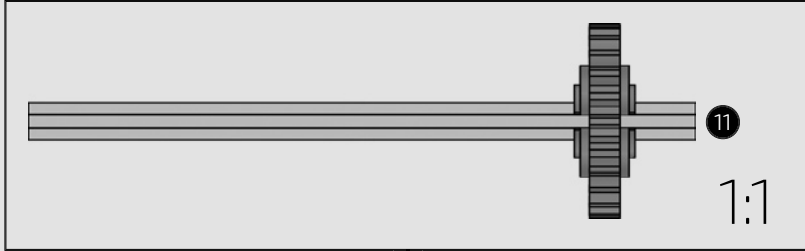


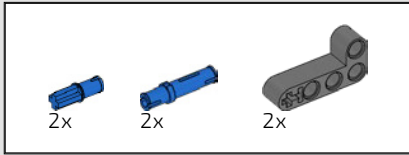
156



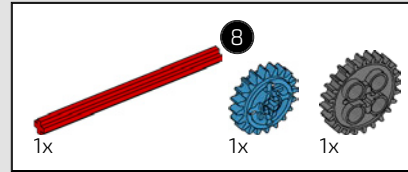
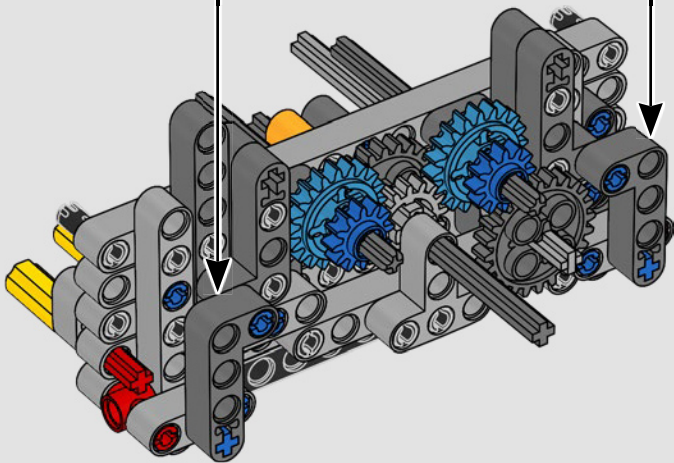
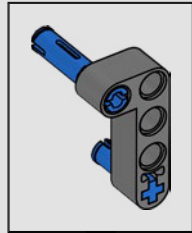
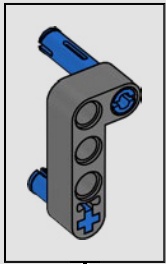


157

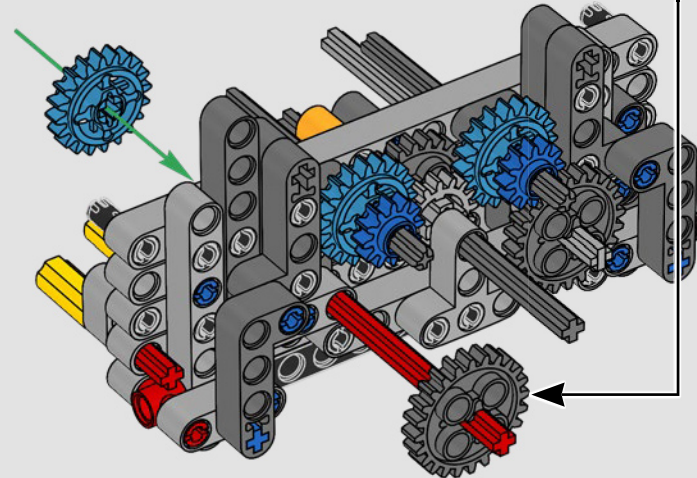
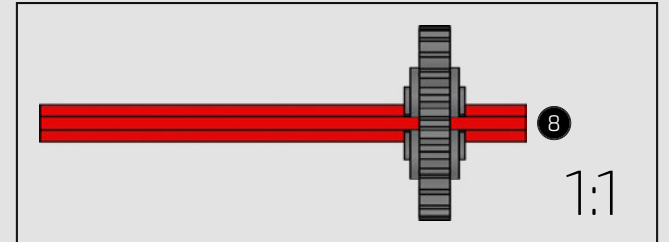


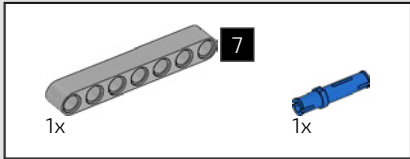


158

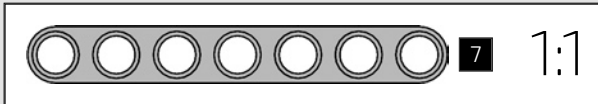
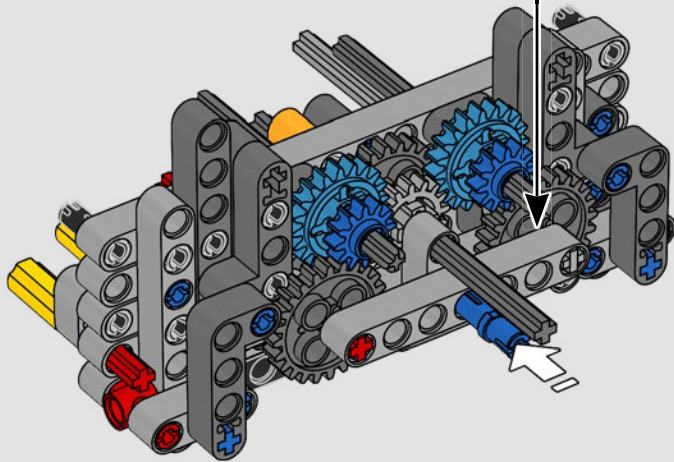
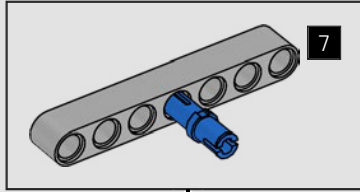


159

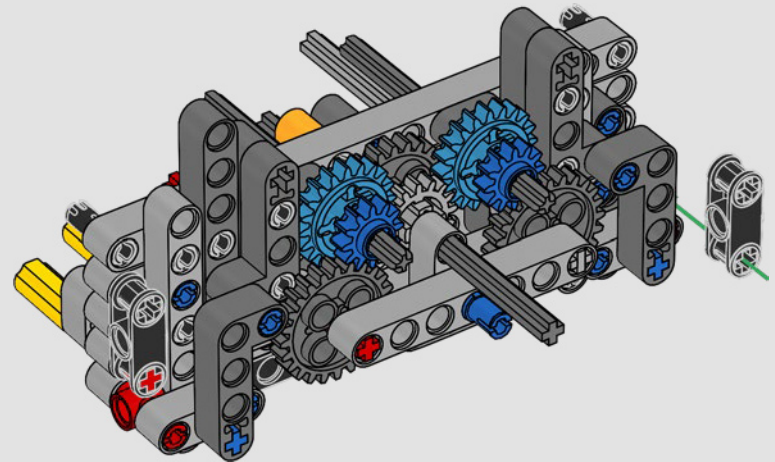


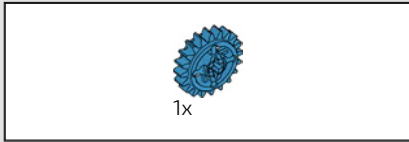


160

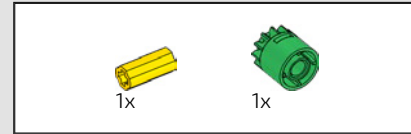
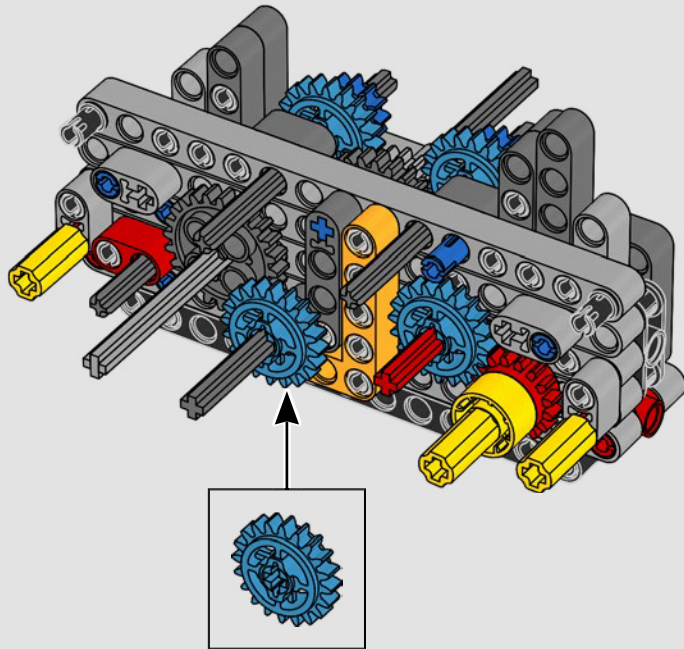
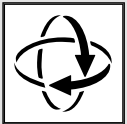


161

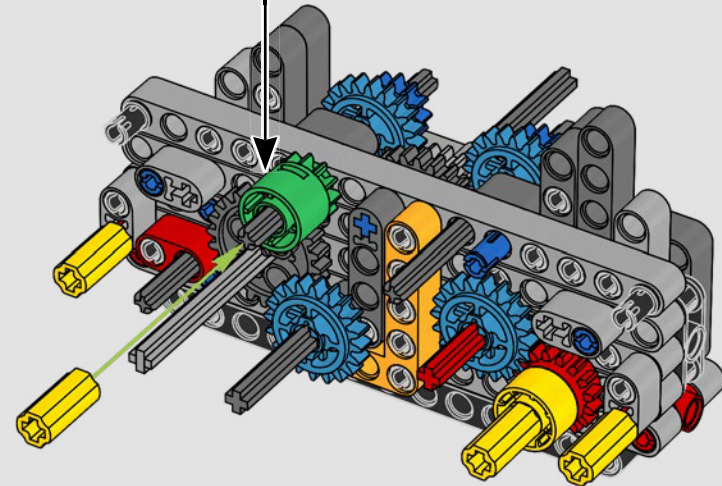
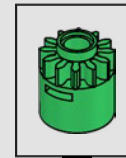


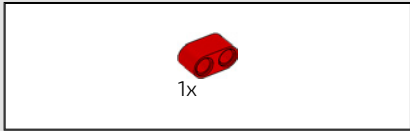


162

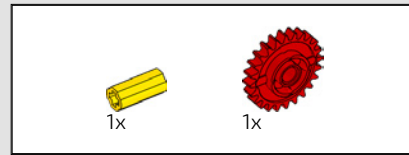
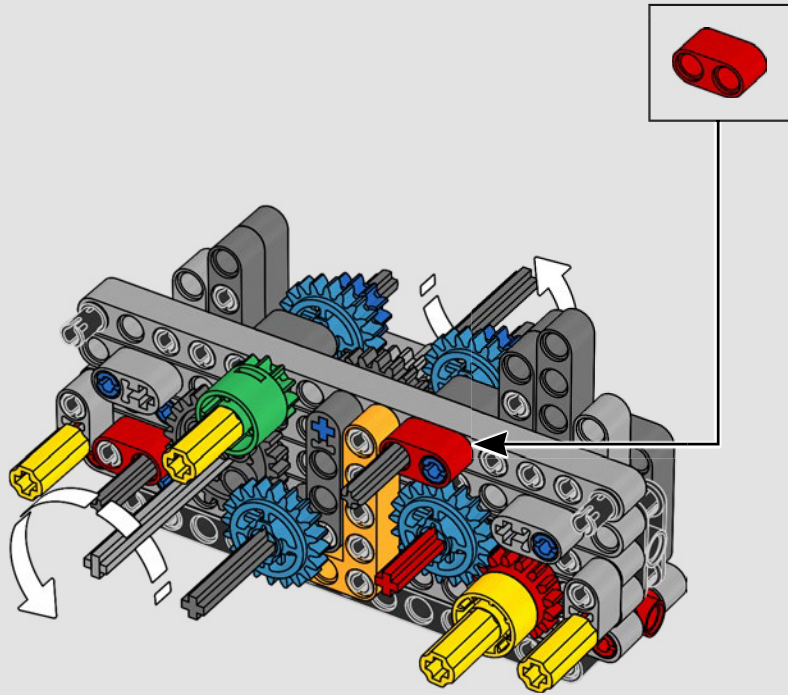


163

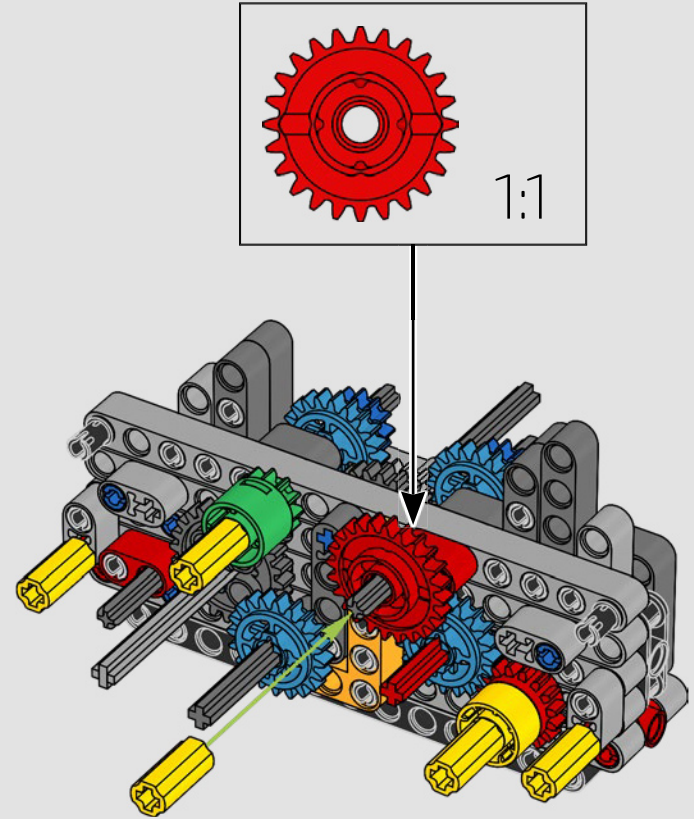


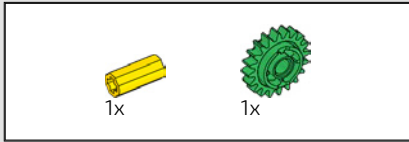


164

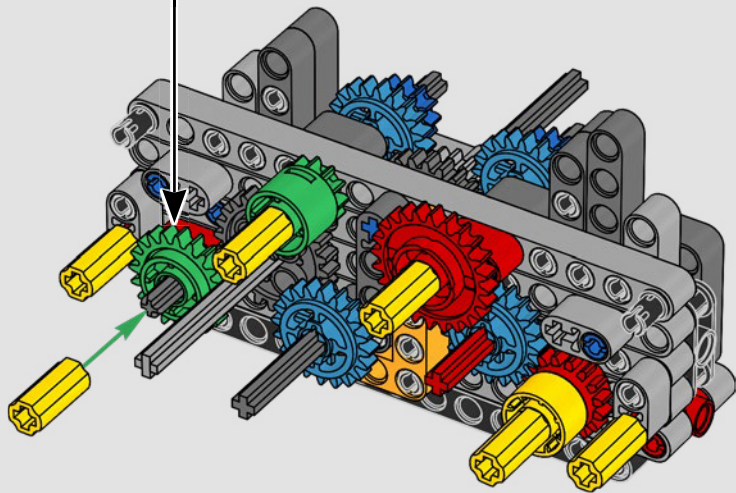
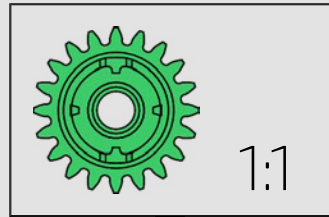


165

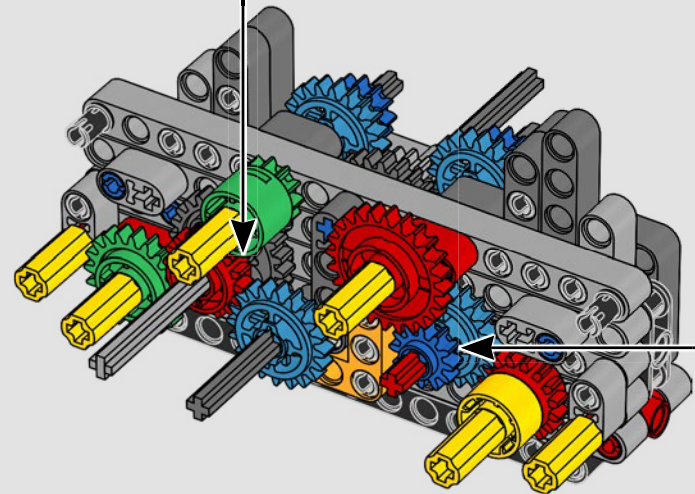
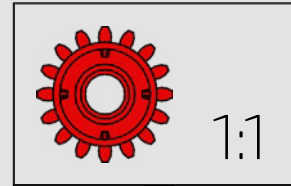


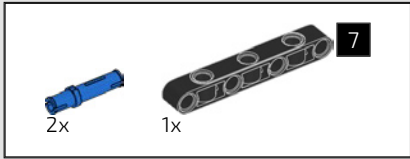


166

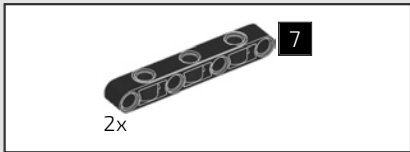
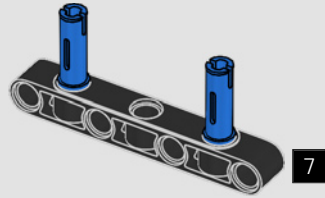


167

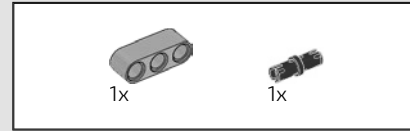
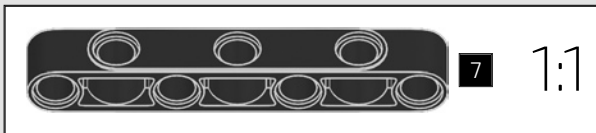
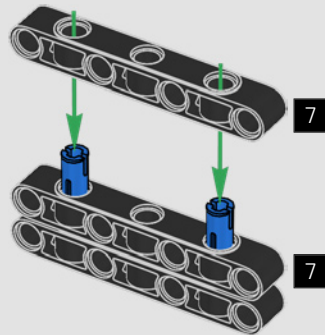




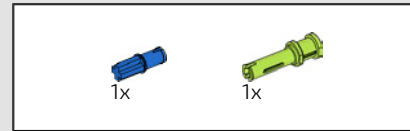
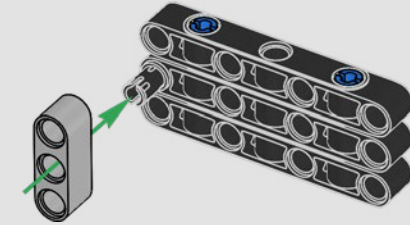
168



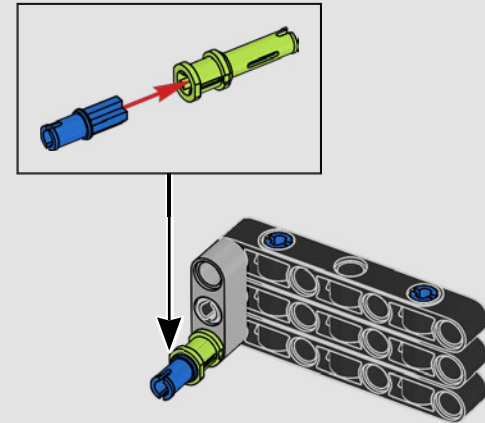
169

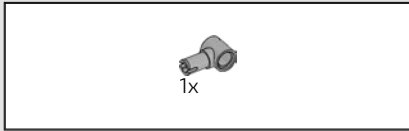


170

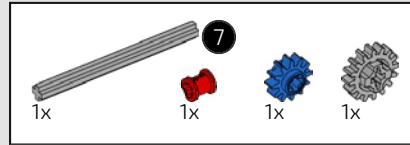
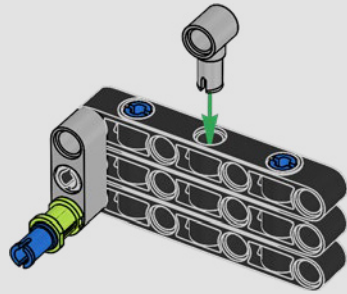


171

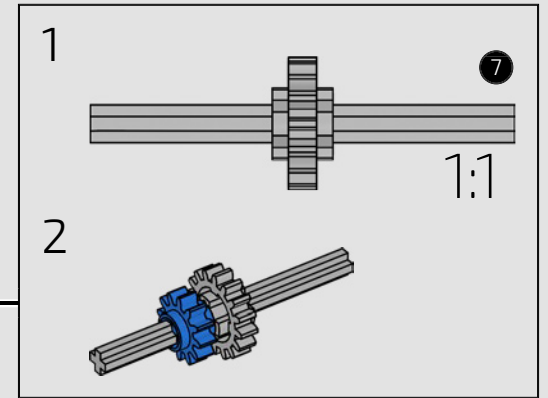
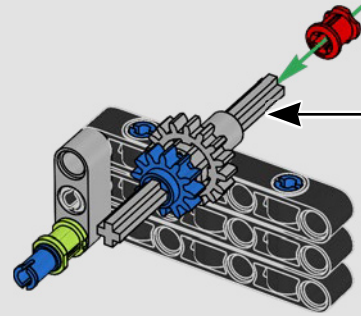




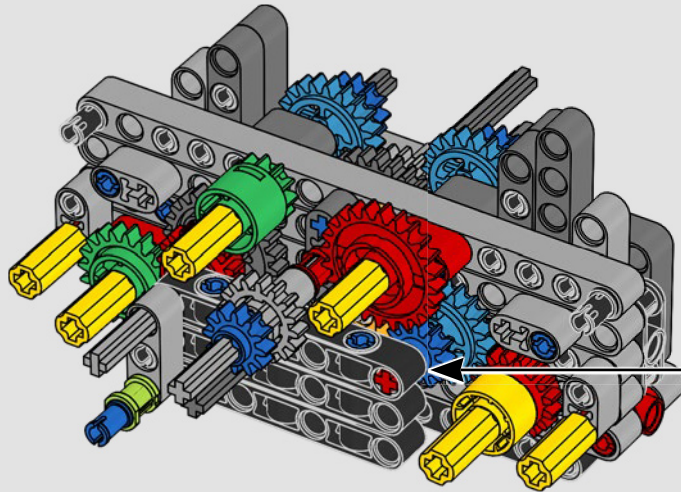
172

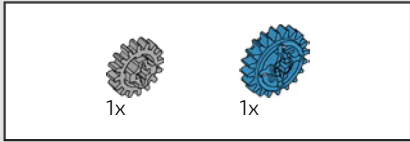


173

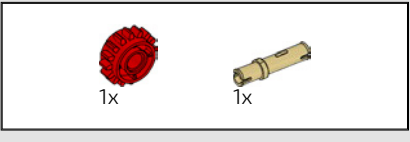
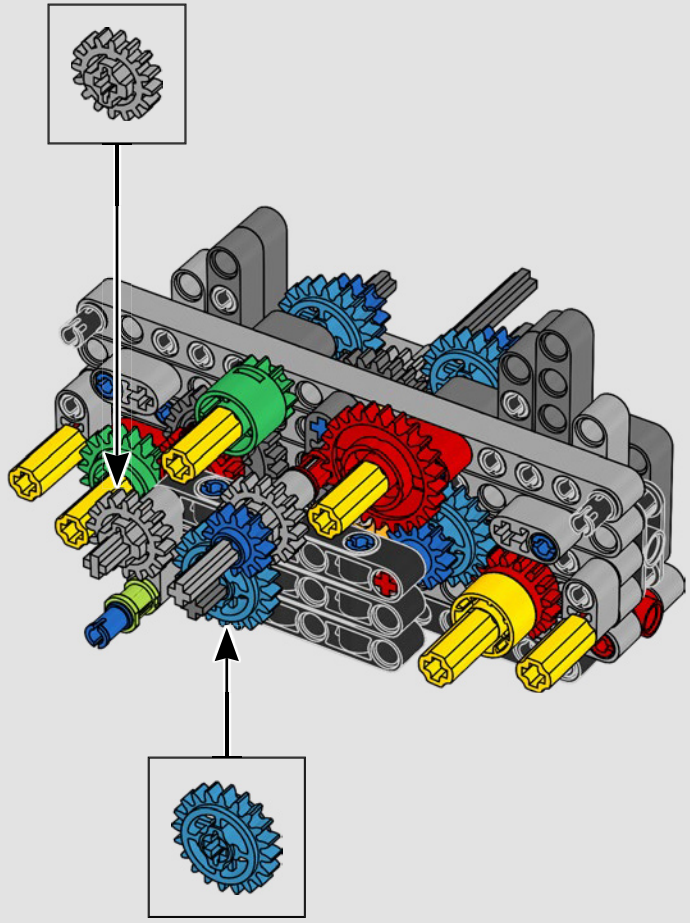


174

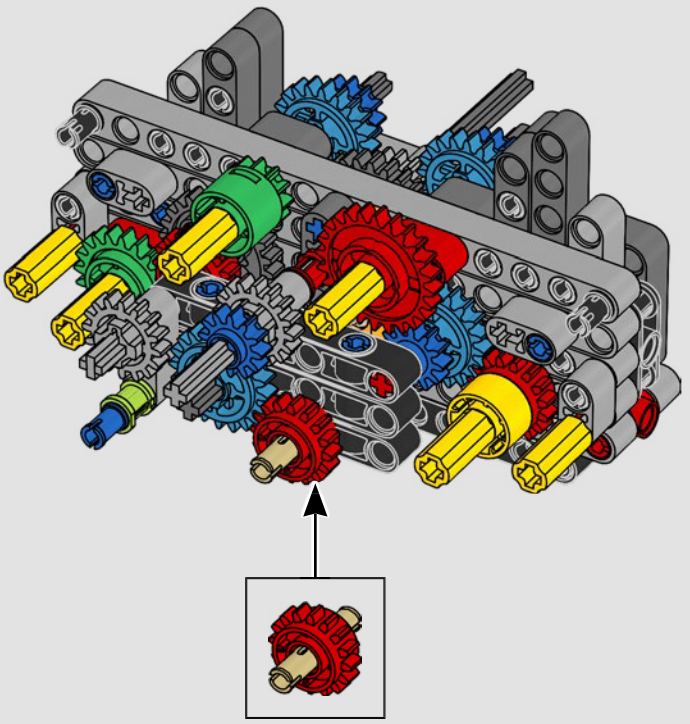


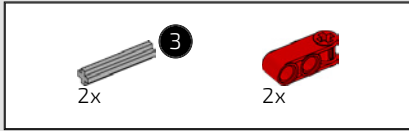


175

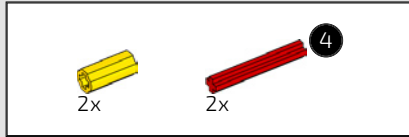
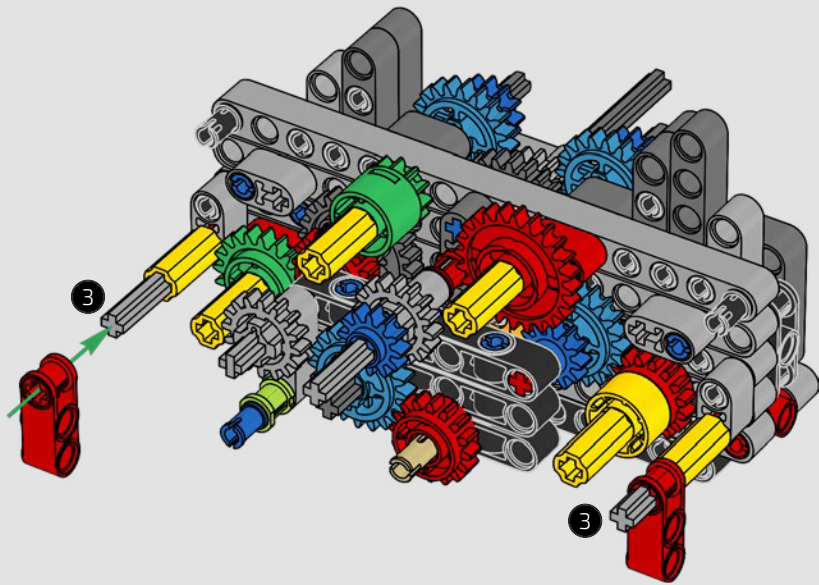


176

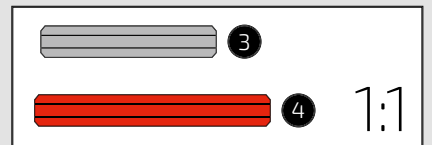
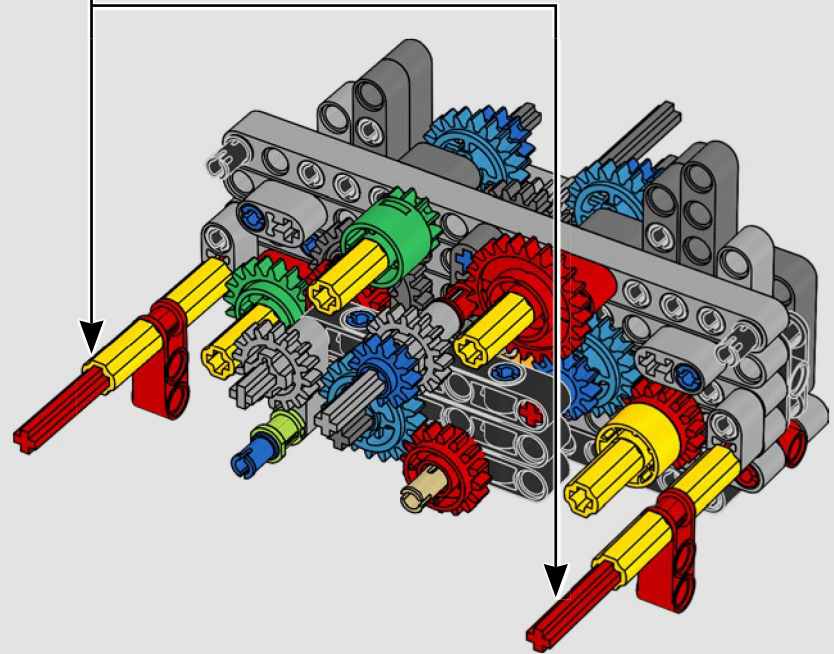
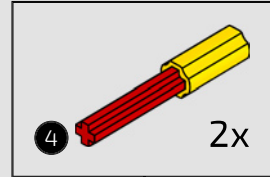


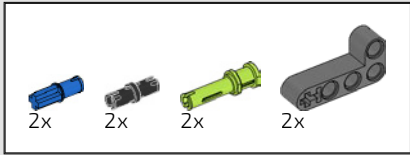


177

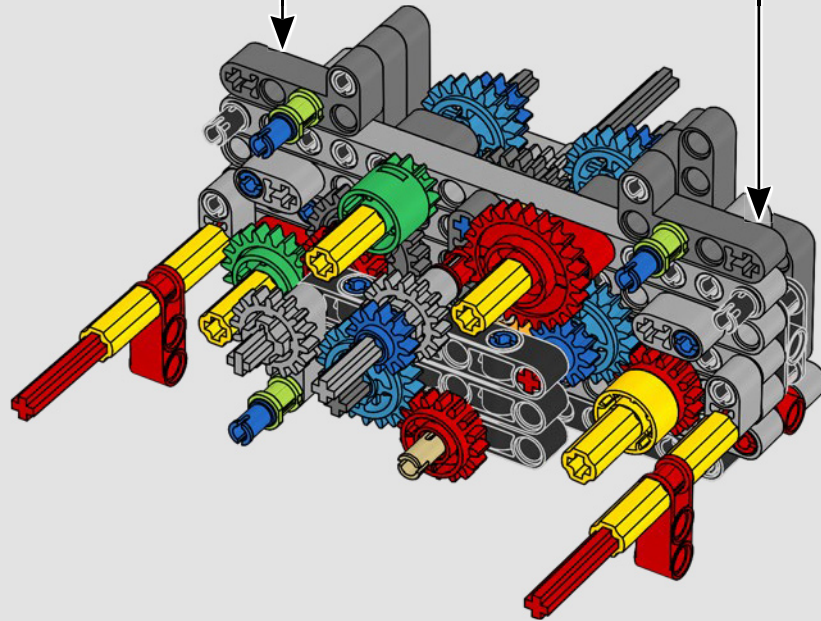
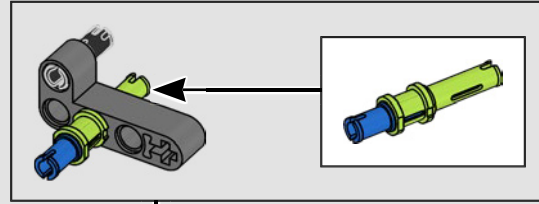
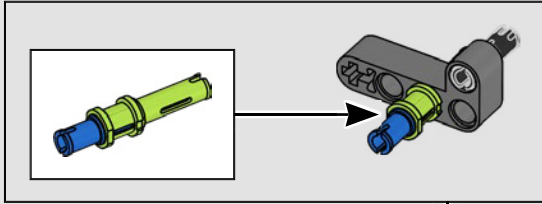


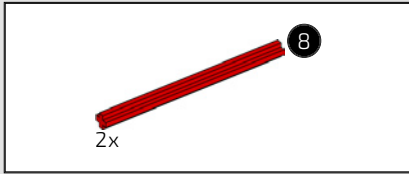
178



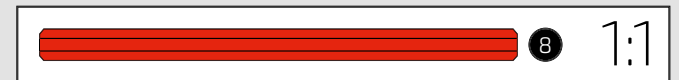
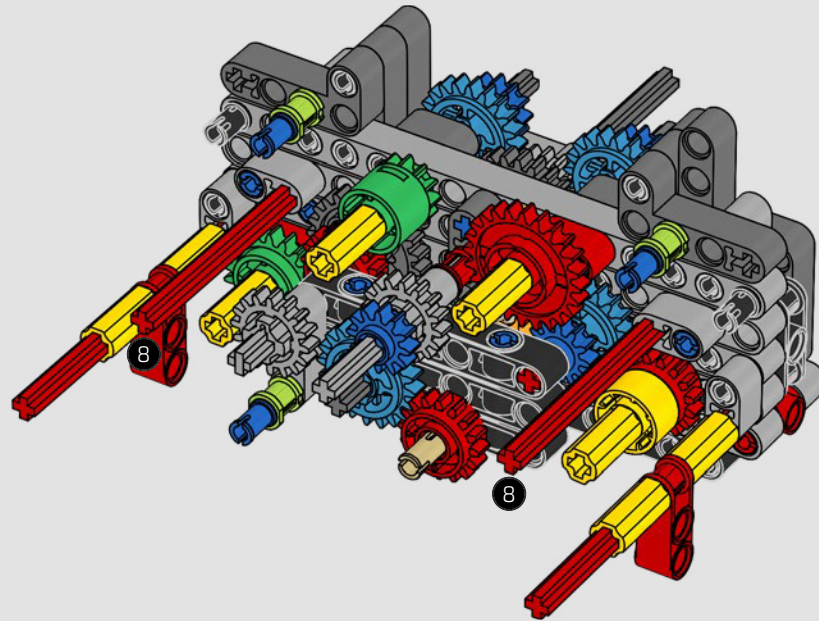


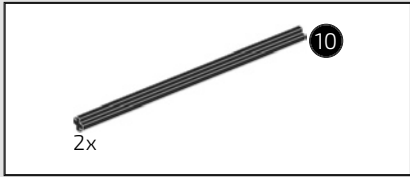
179



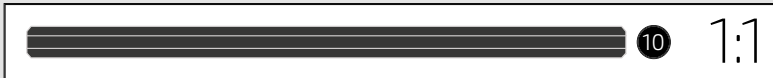
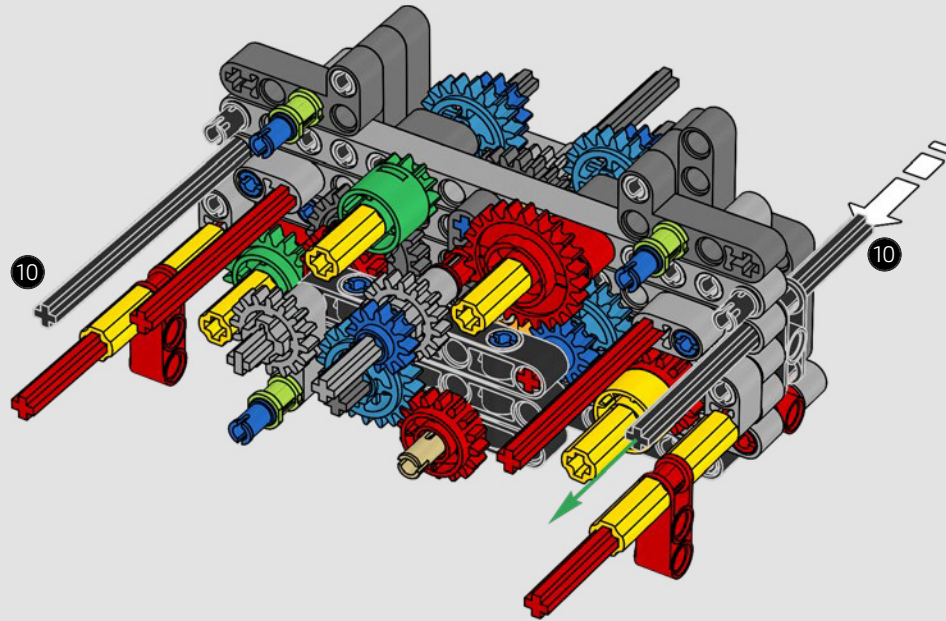


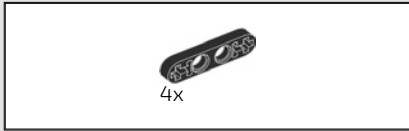
180



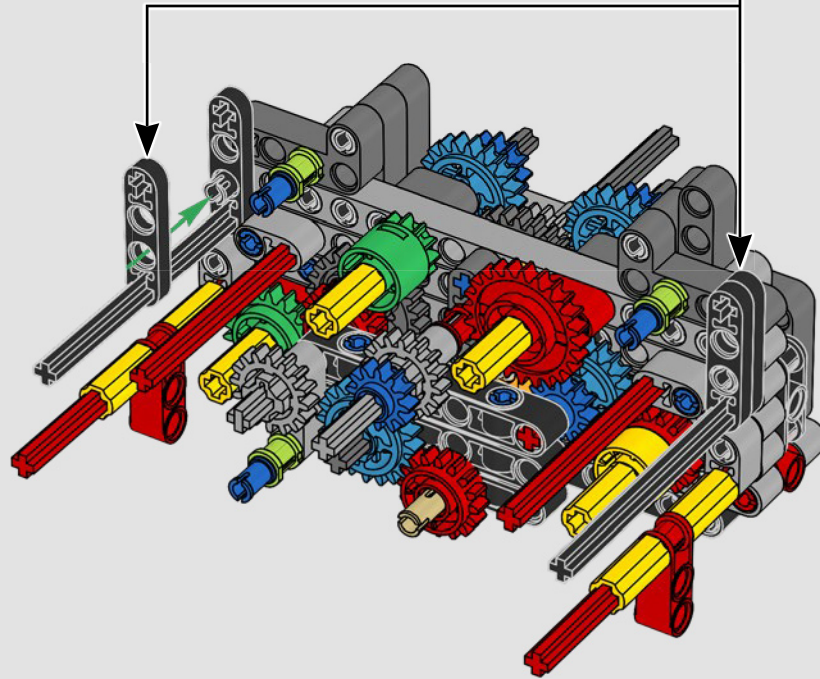


181



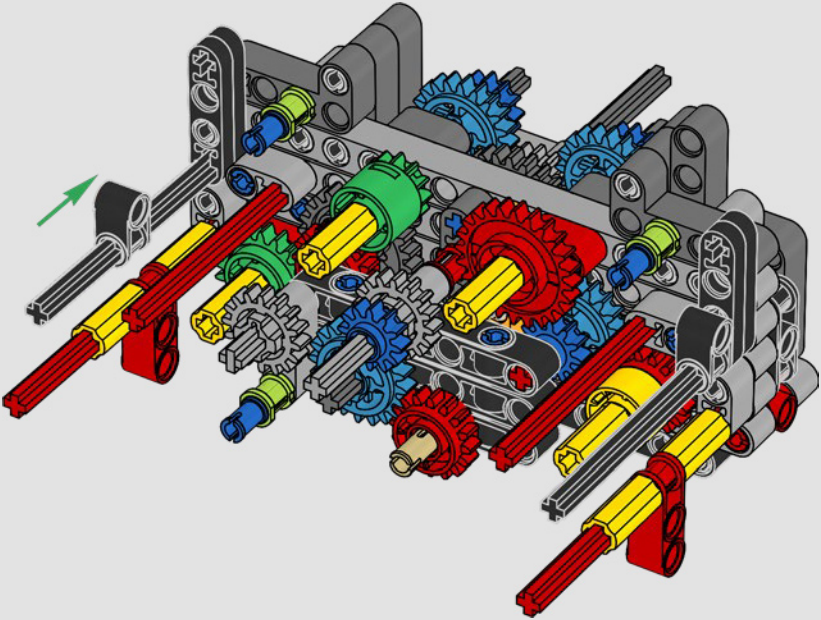


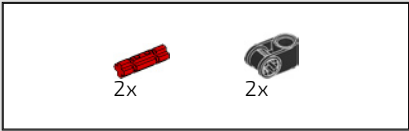
182



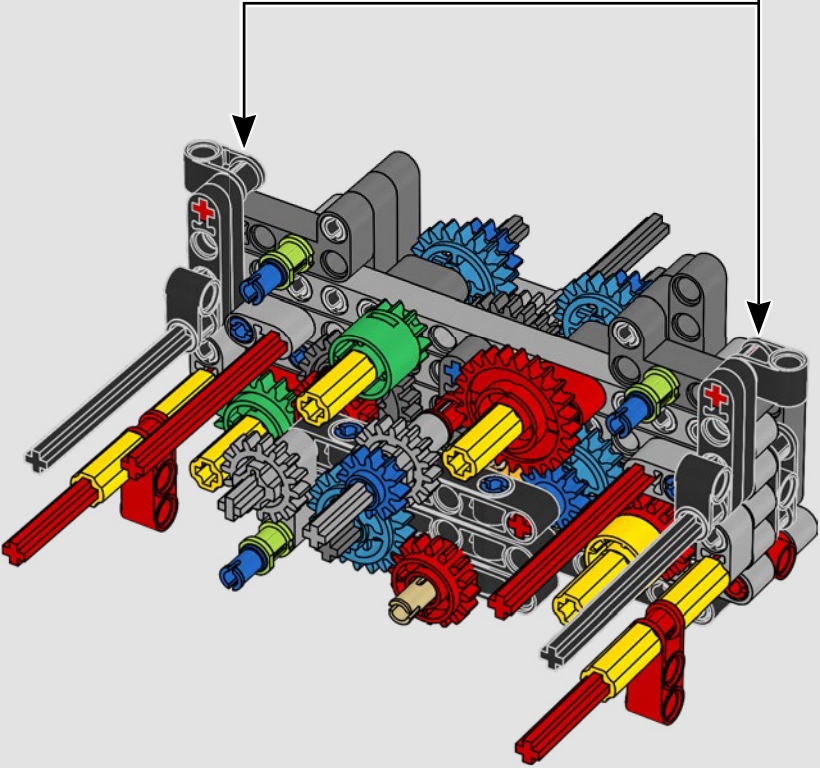


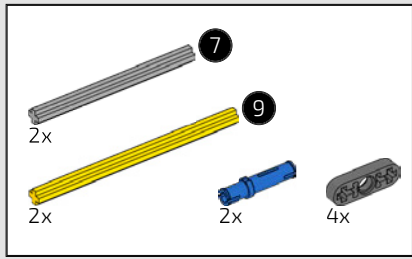
183



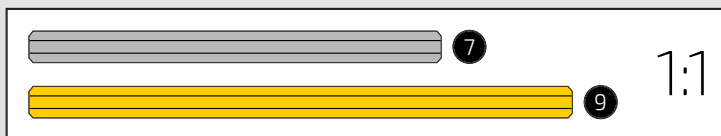
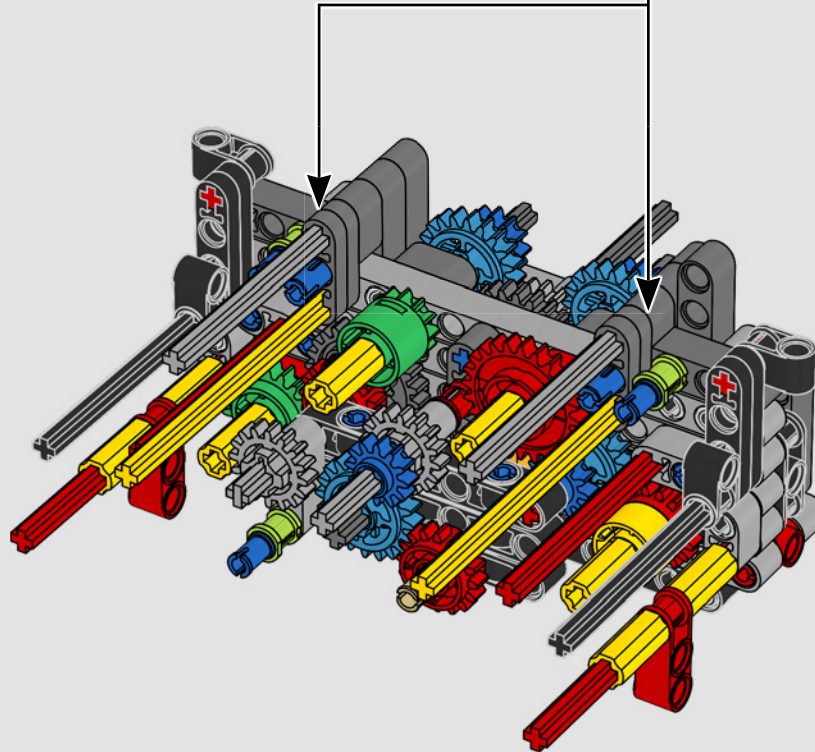
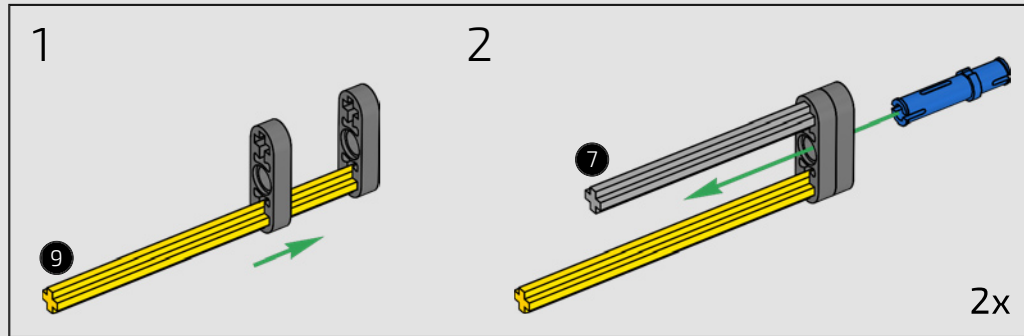


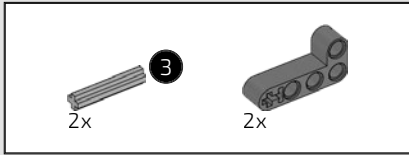
184



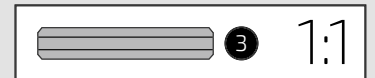
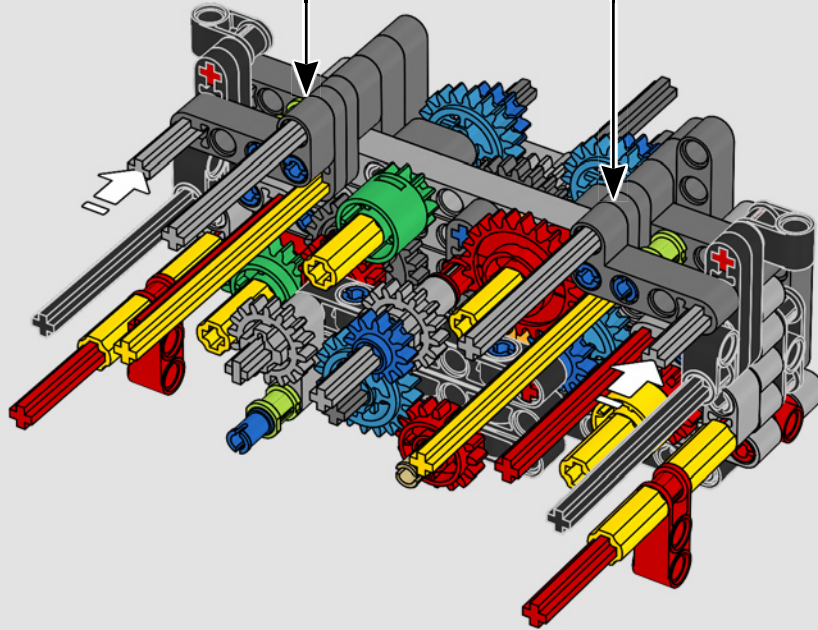
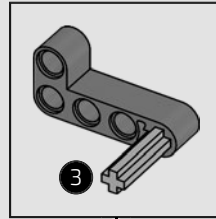
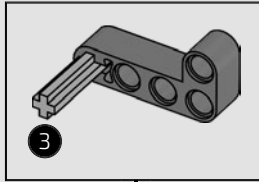


185

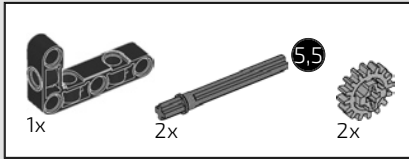




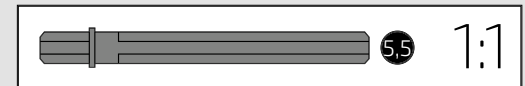
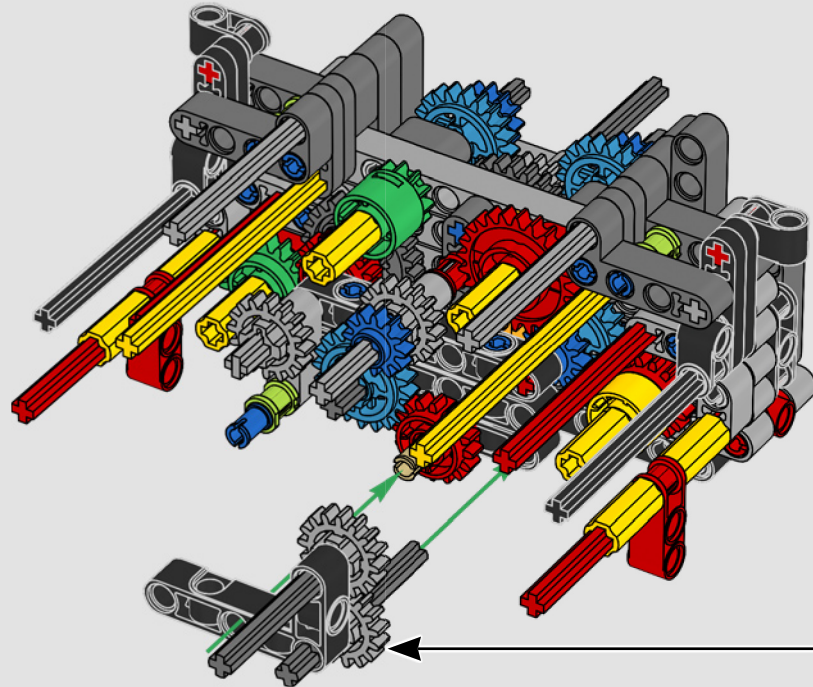
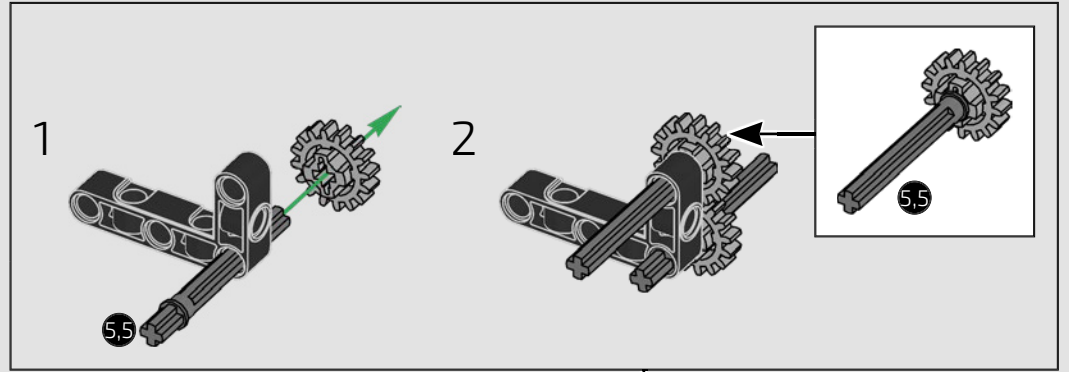
186

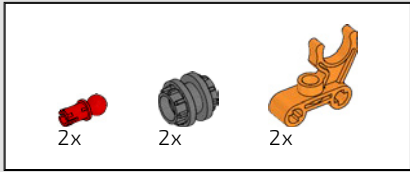




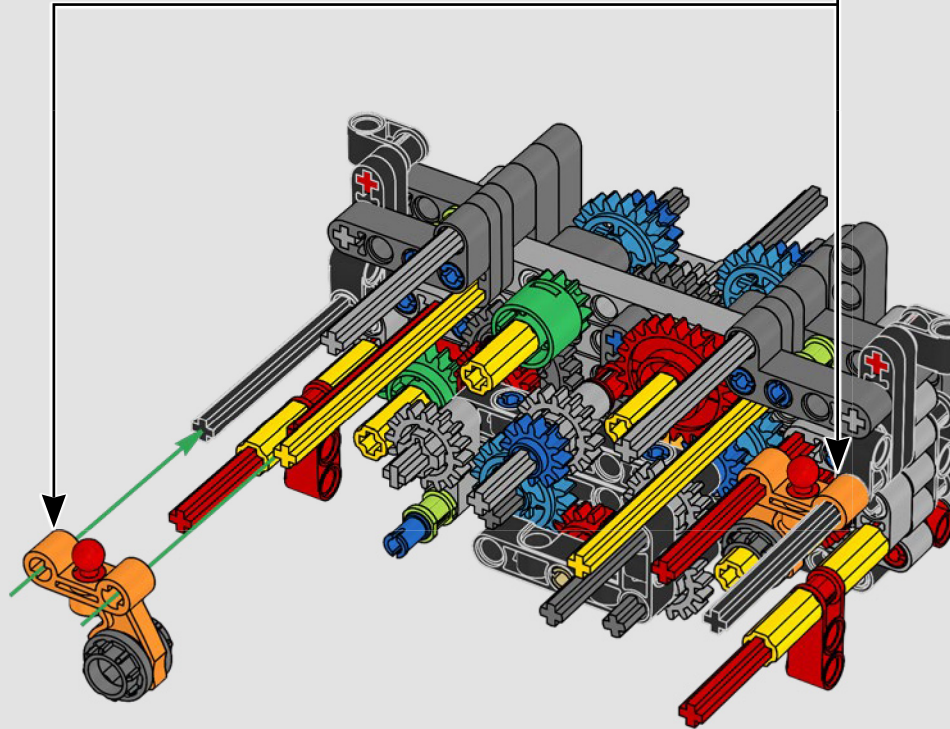
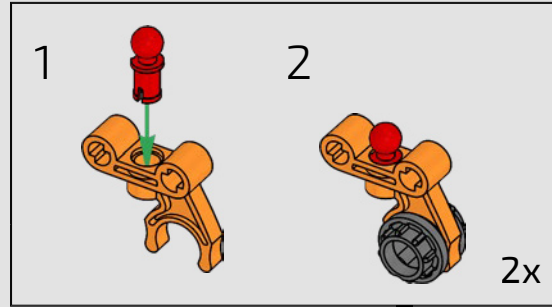


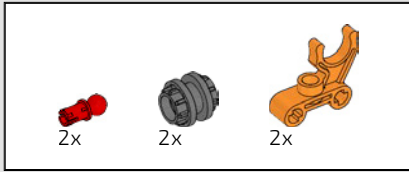
187



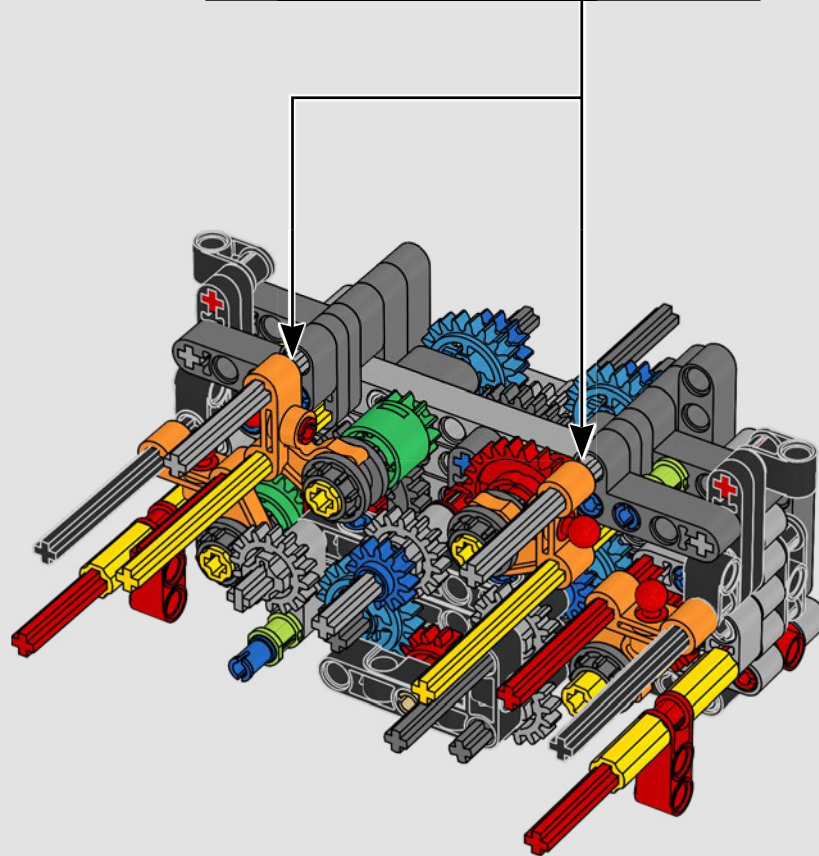
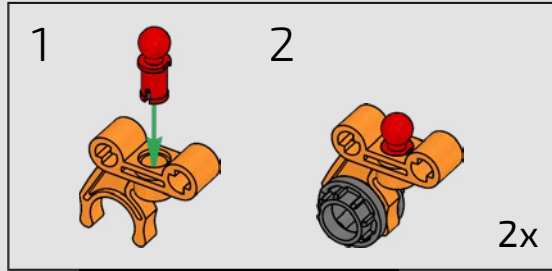


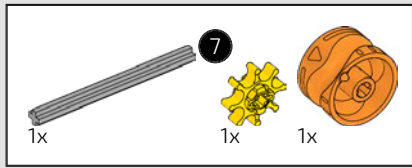
188



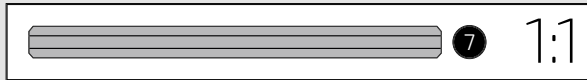
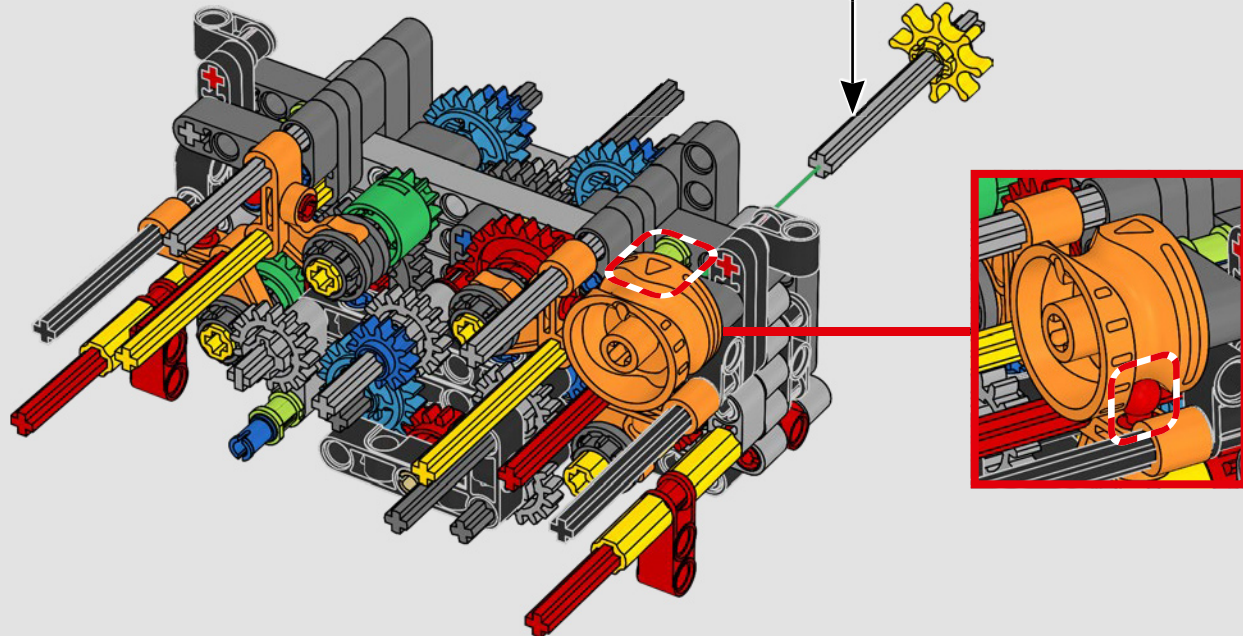
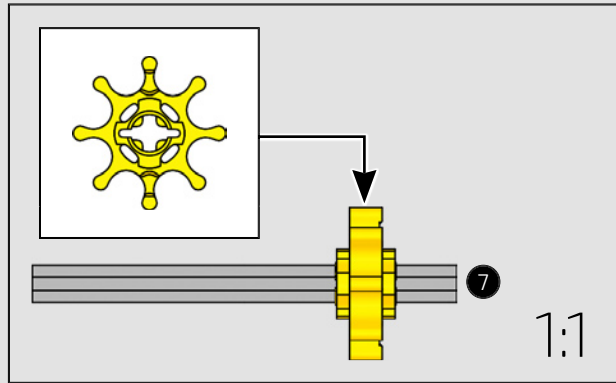


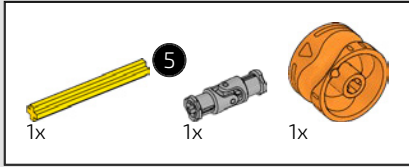
189



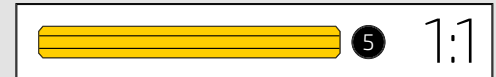
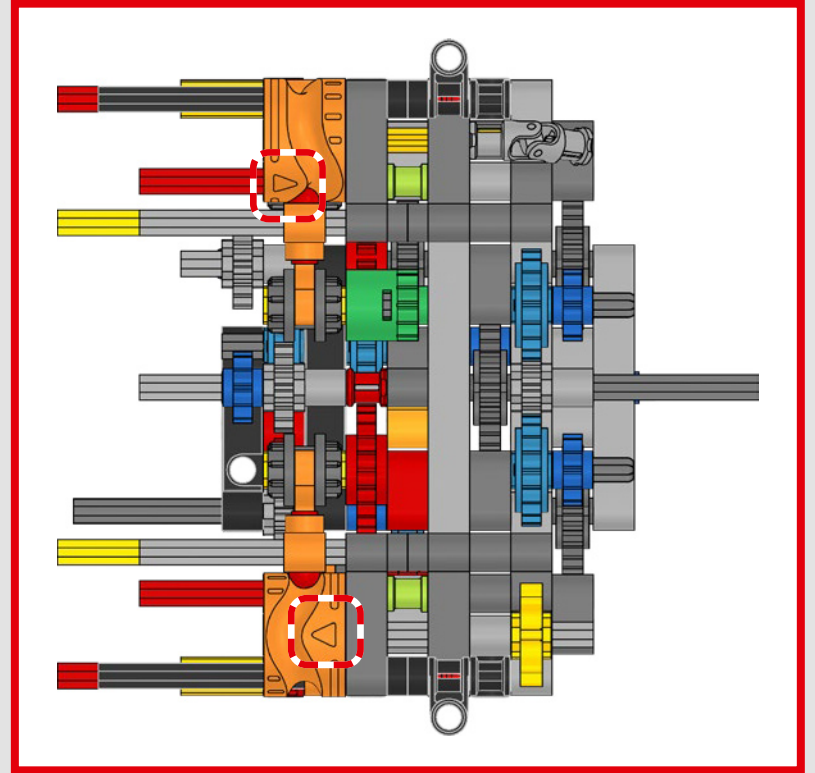
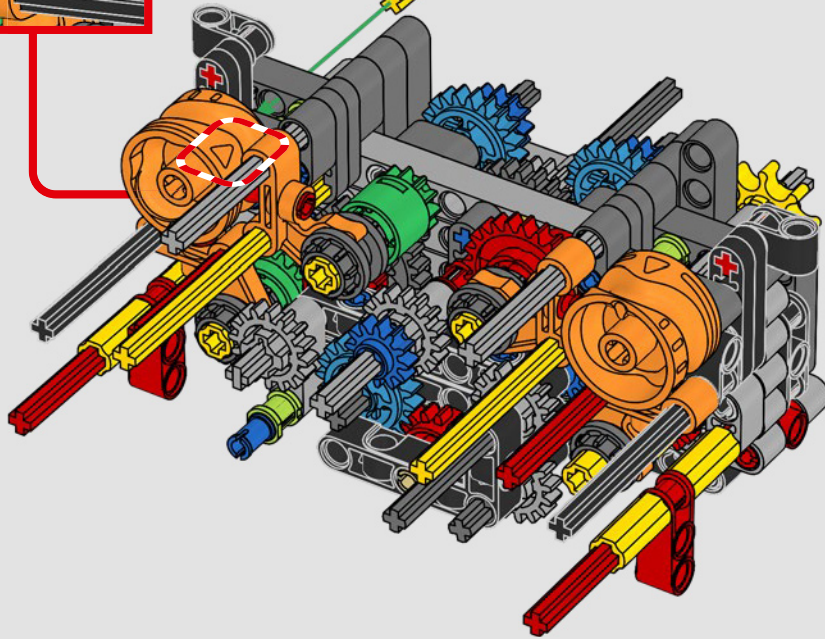
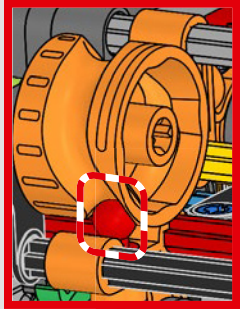
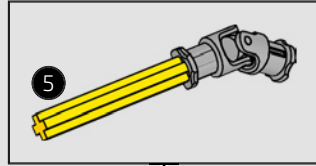


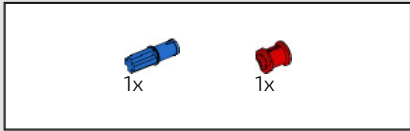
190



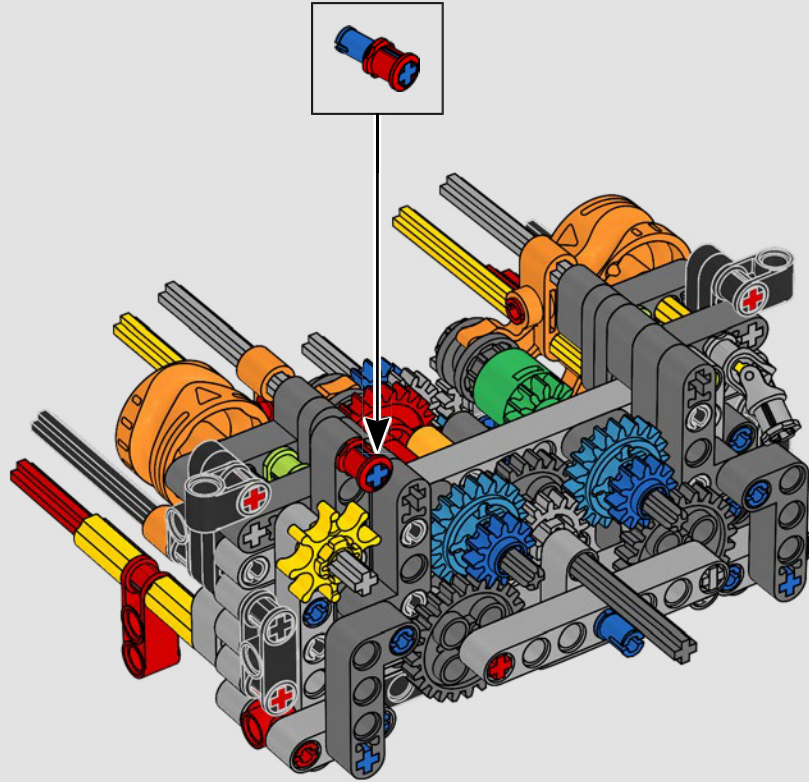


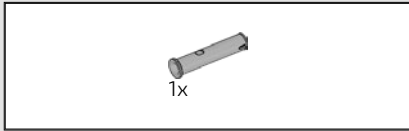
191



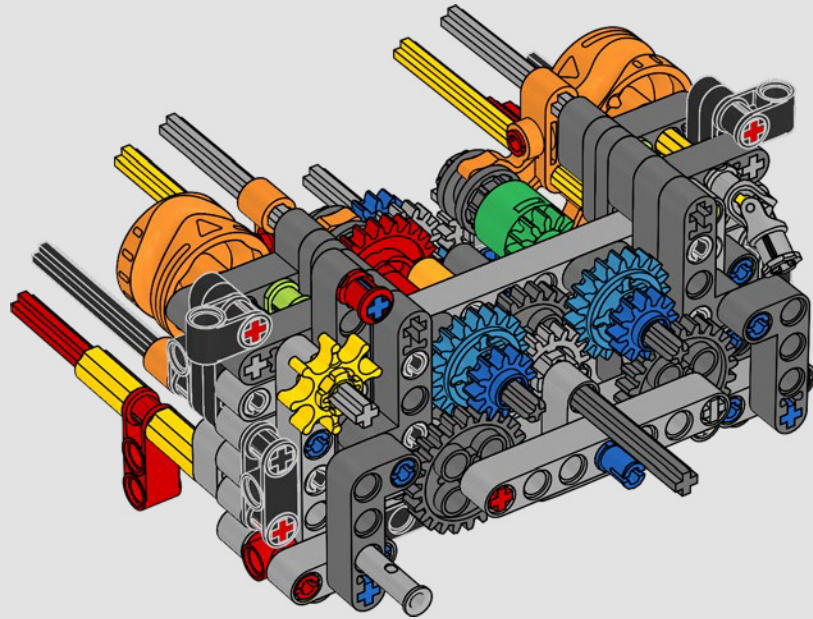


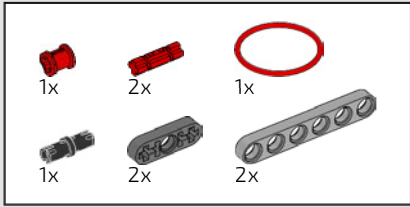
192



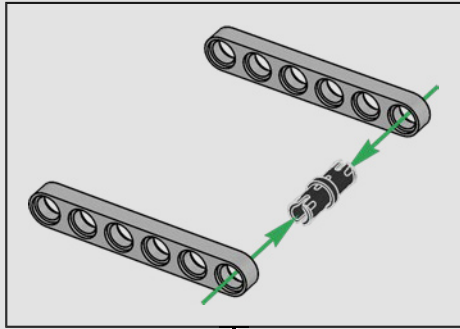


193

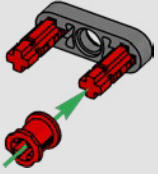




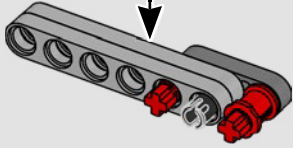
194



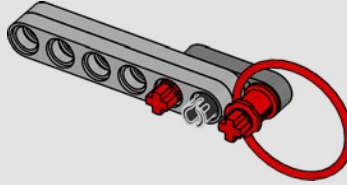
1



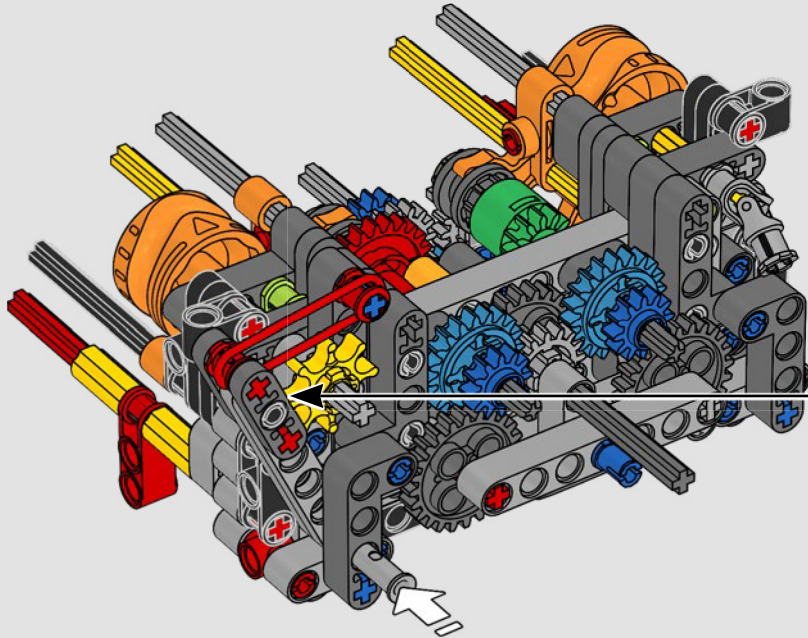
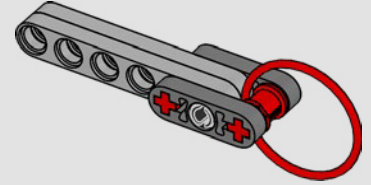
2

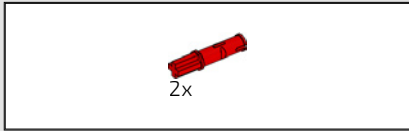


3

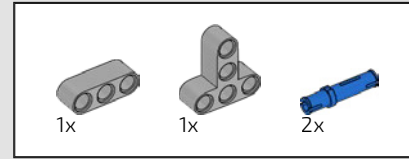
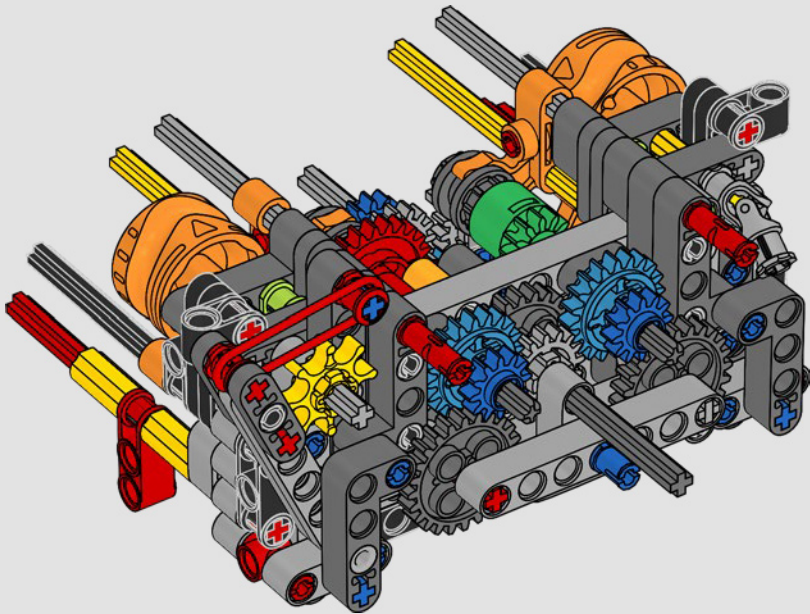


4

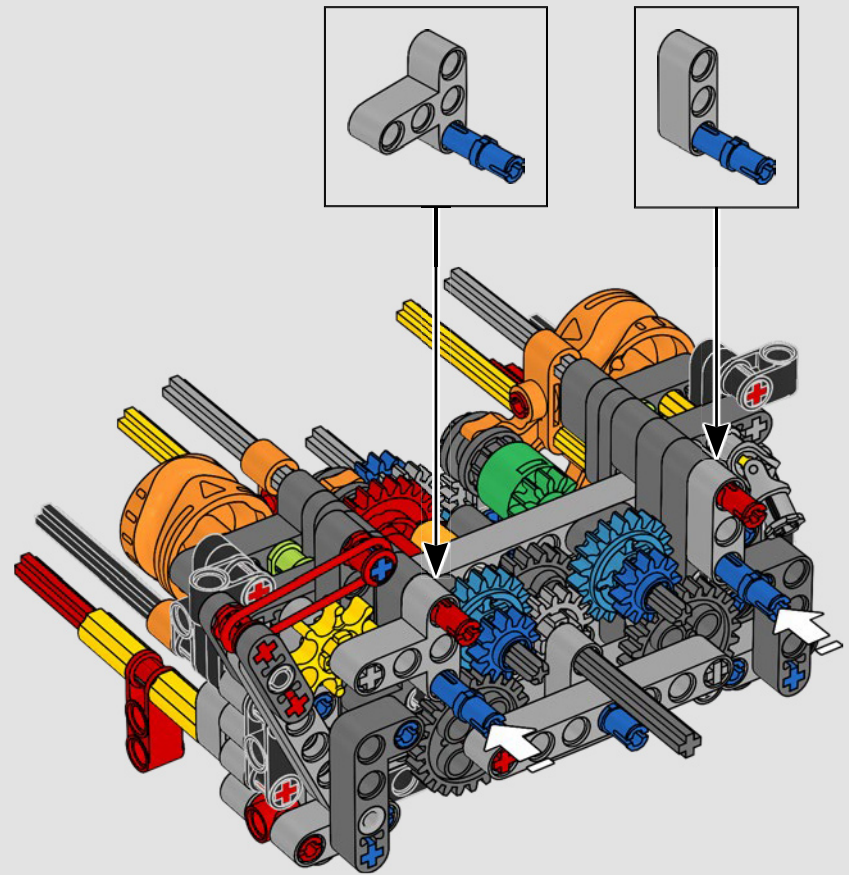


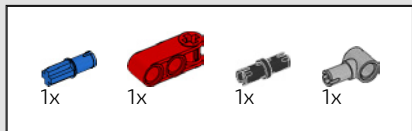


195

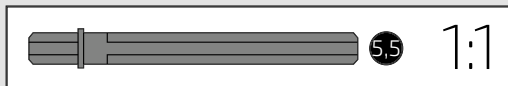
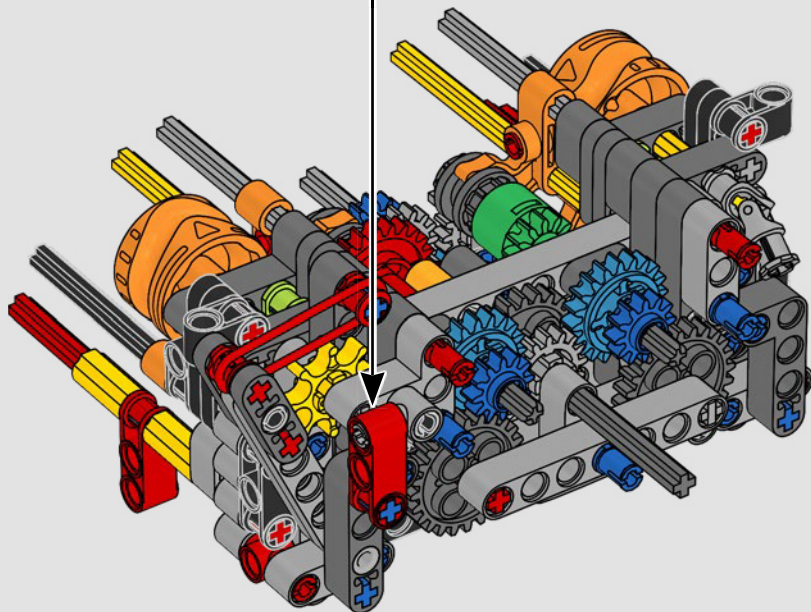
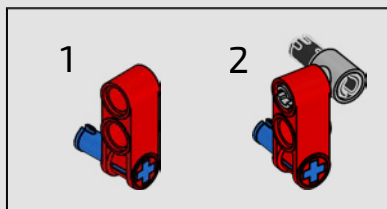


196

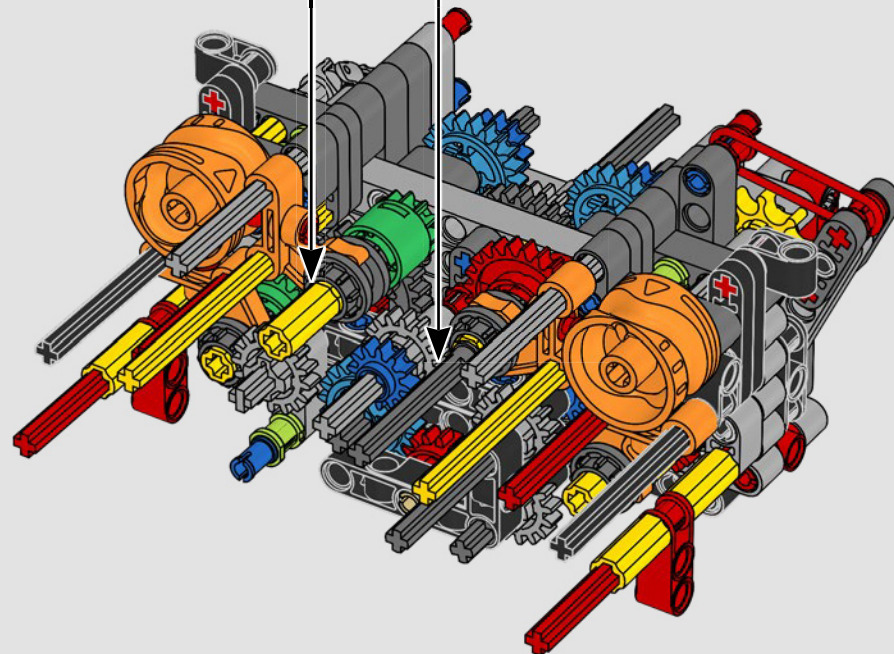
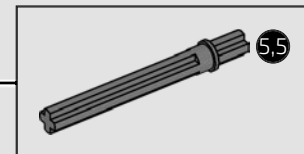
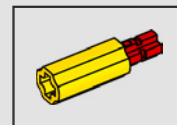


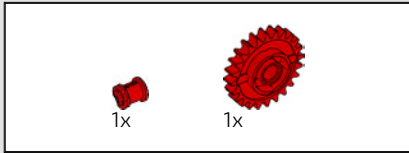


197

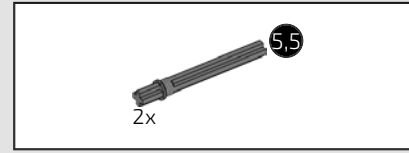
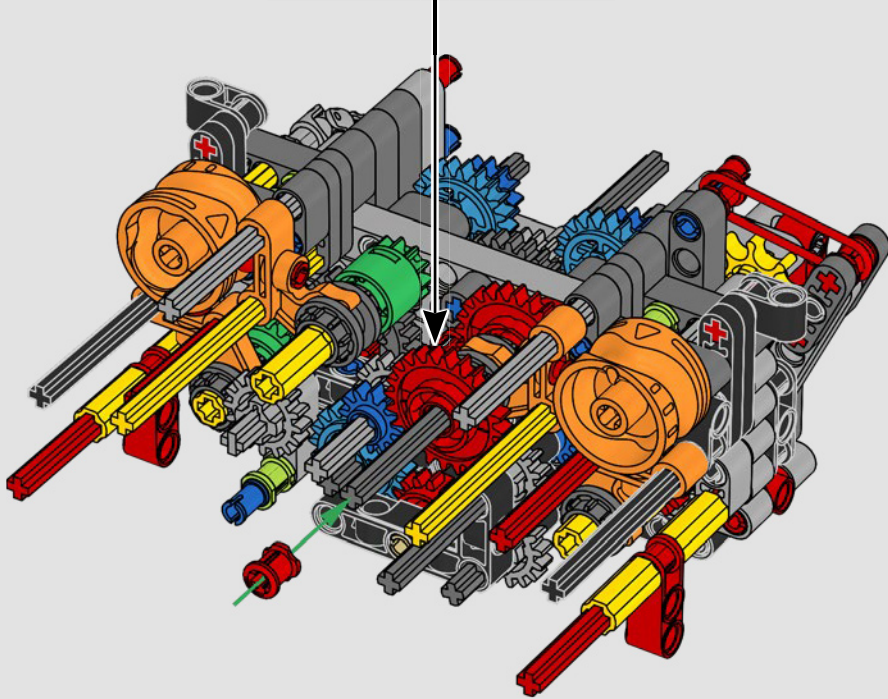
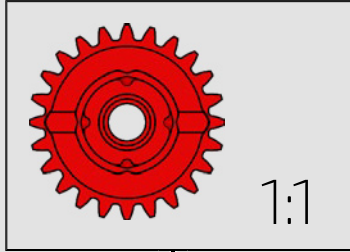


198

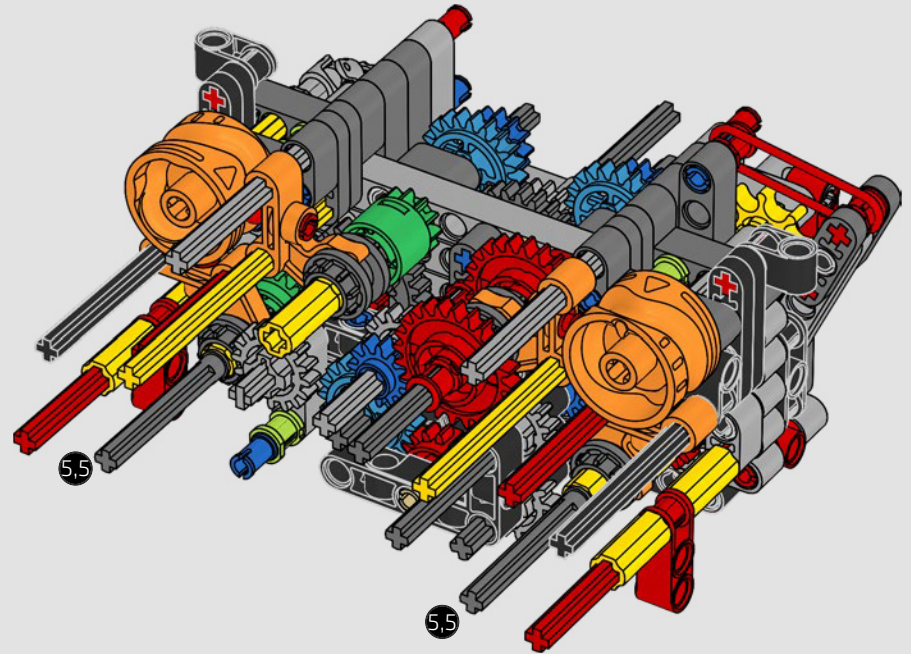


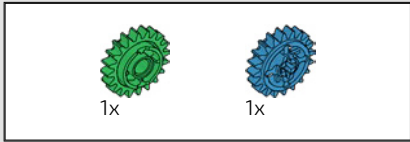


199

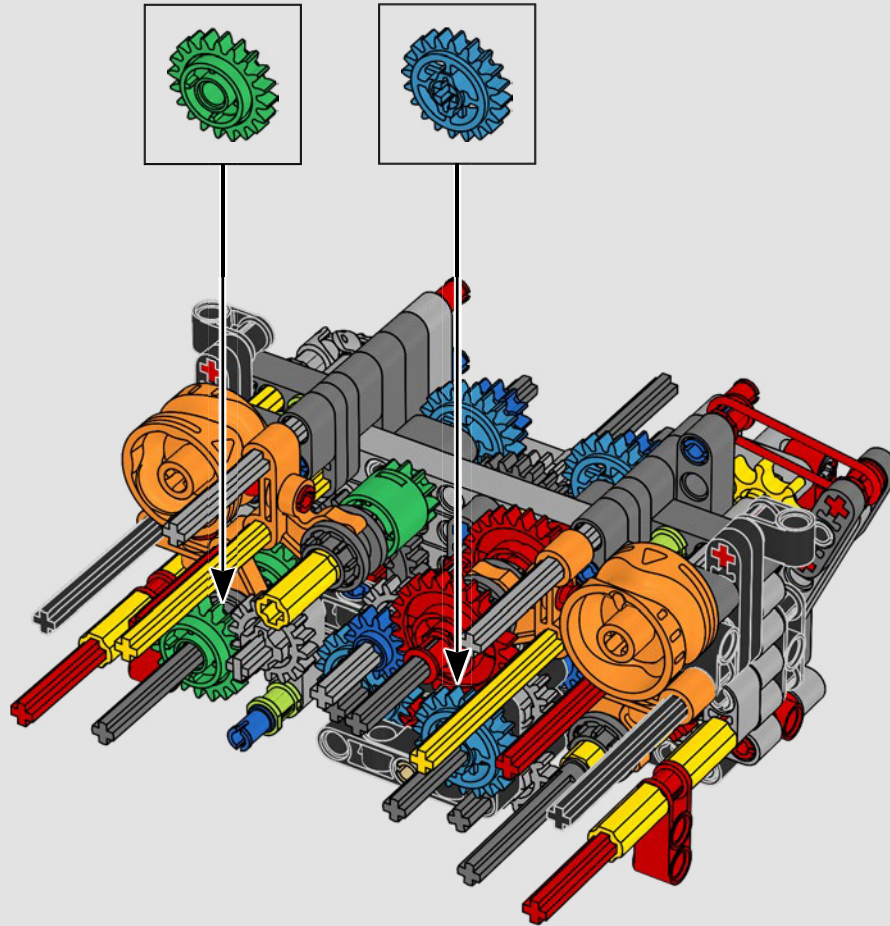


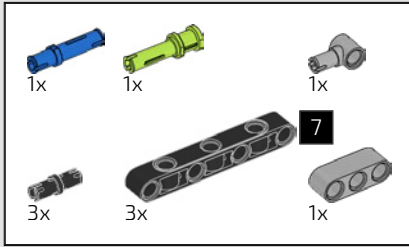
200



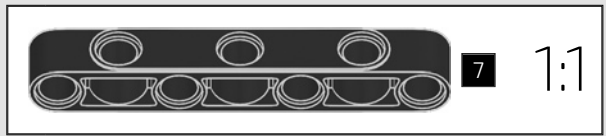
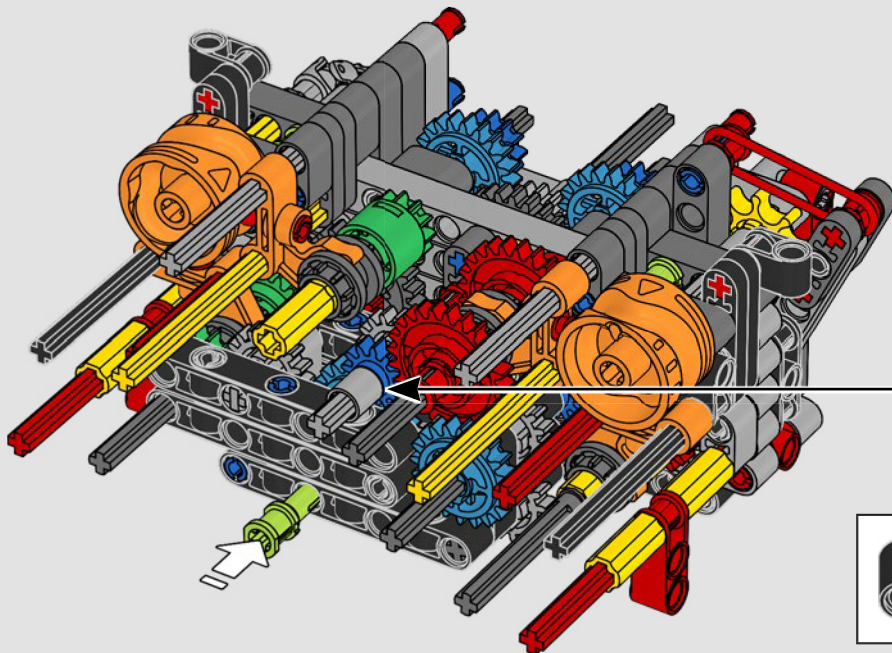
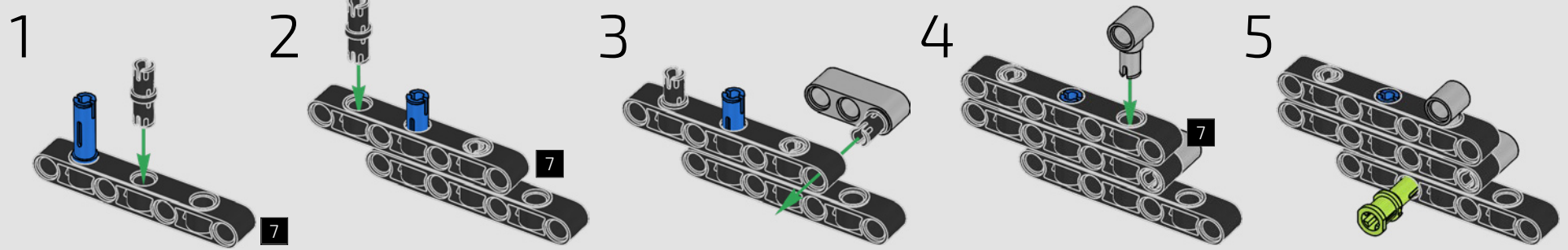


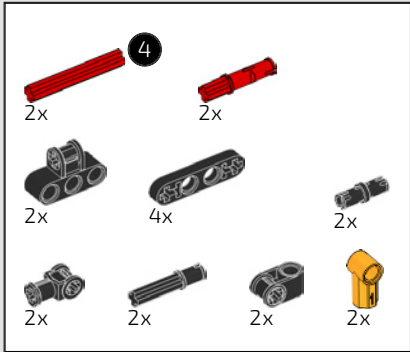
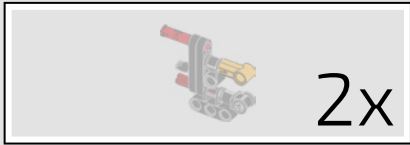
201



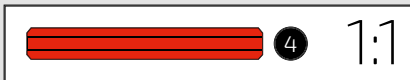
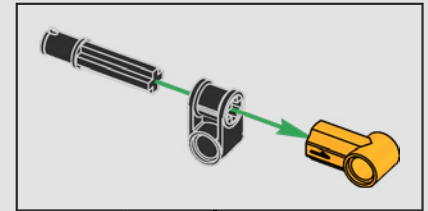
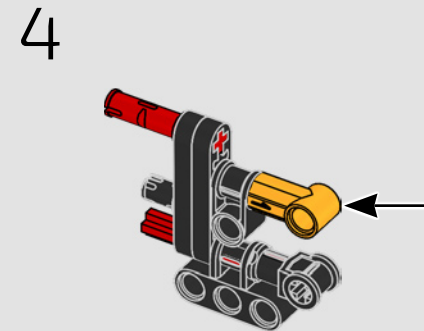
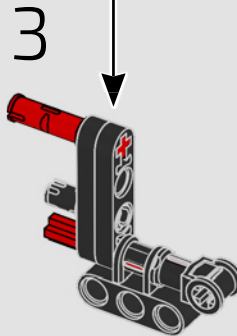
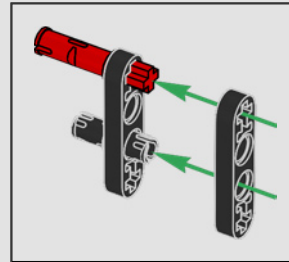
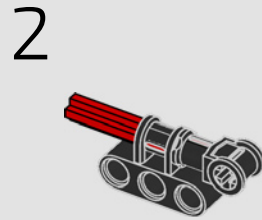
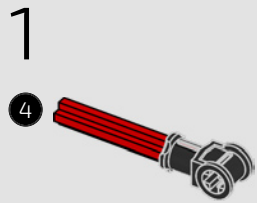


202

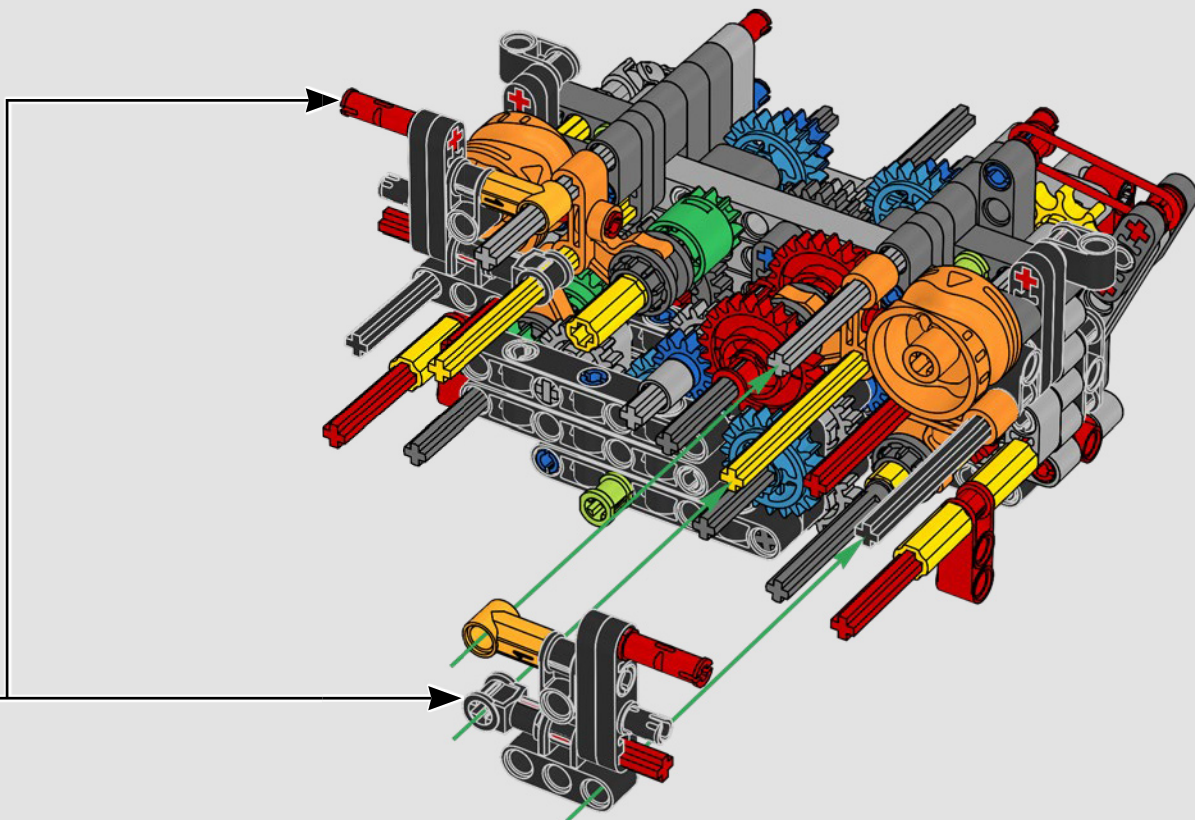


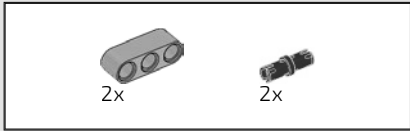


203

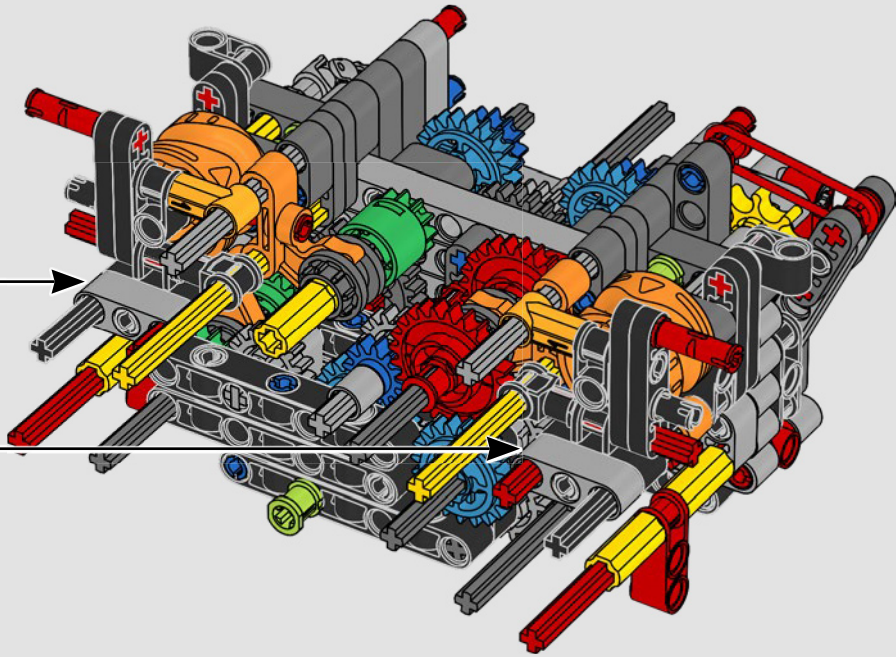
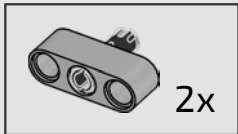


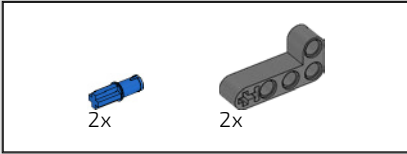
2x



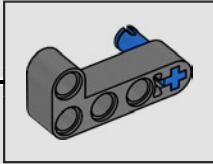
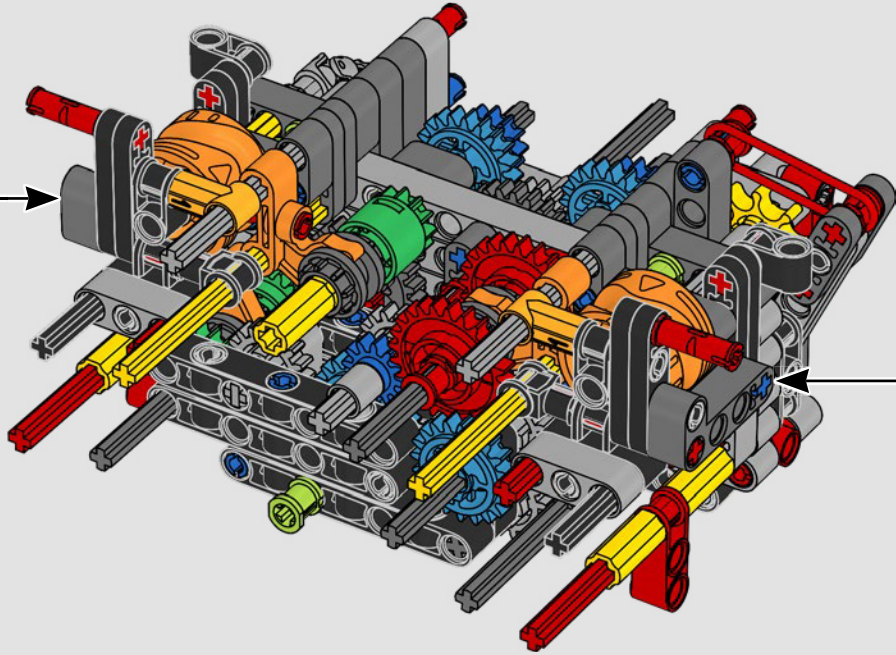
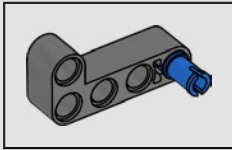


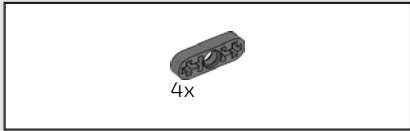
204



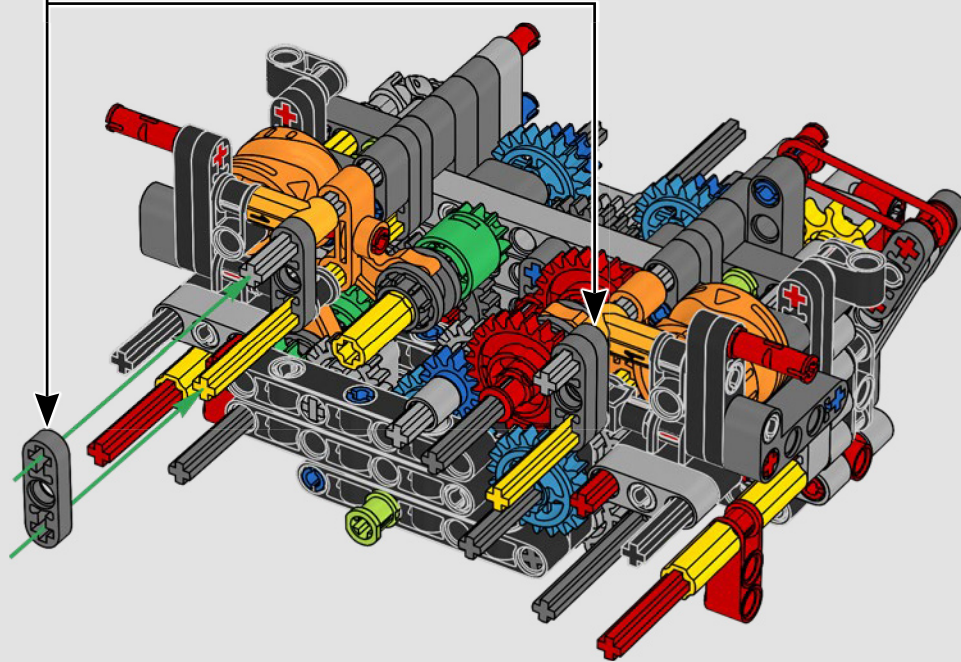
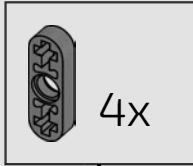


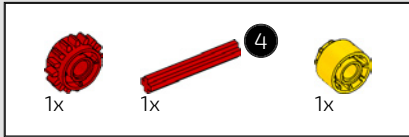
205



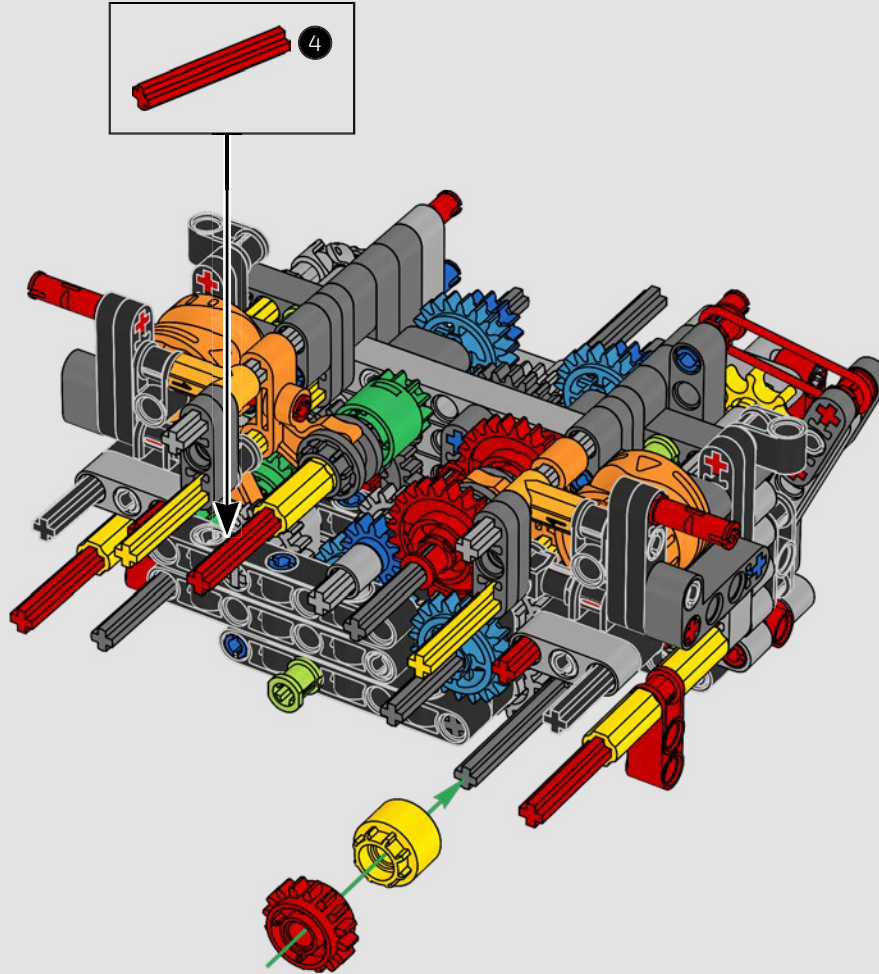


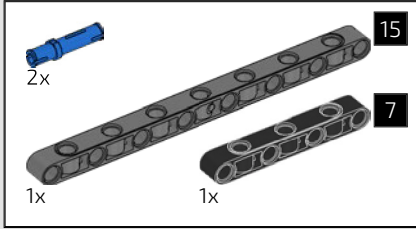
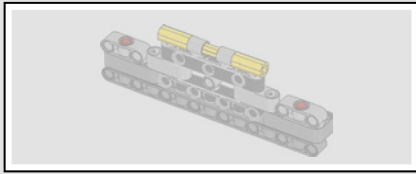
206



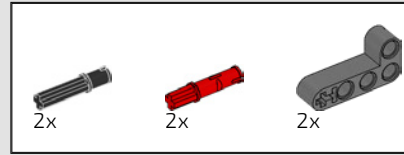
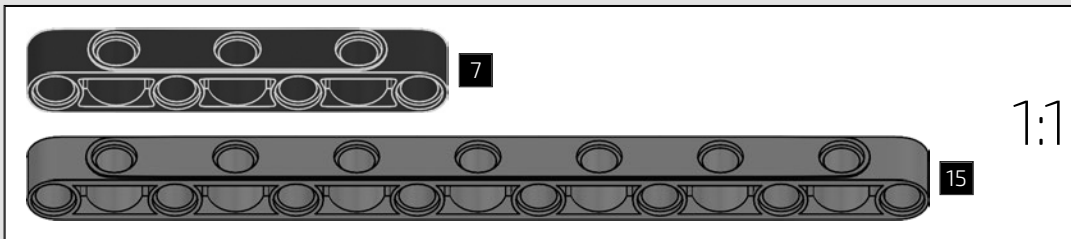
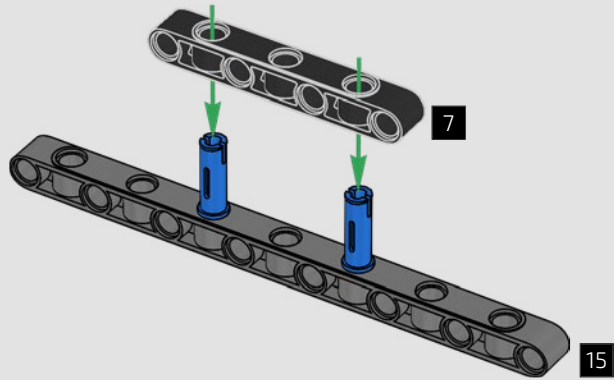


207

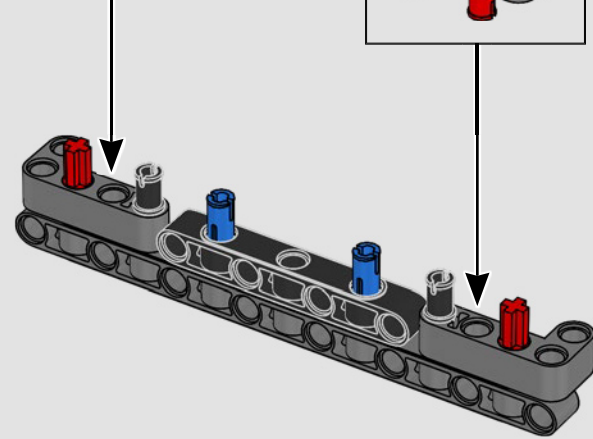
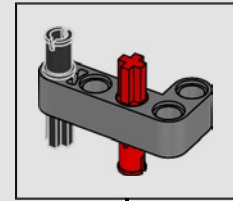
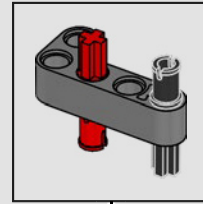


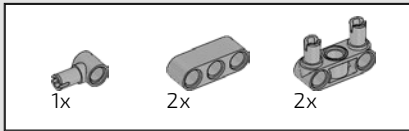


208

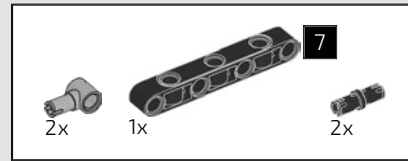
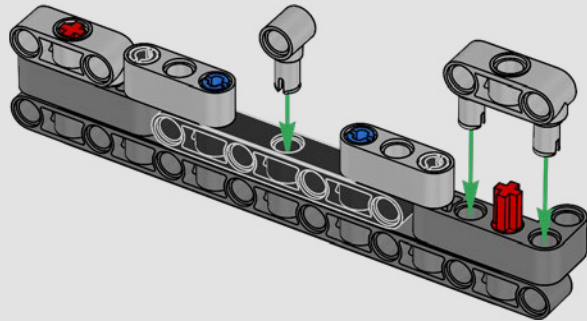


209

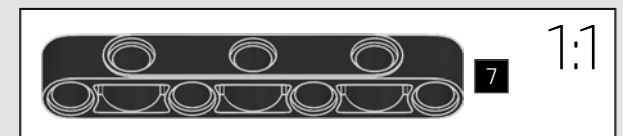
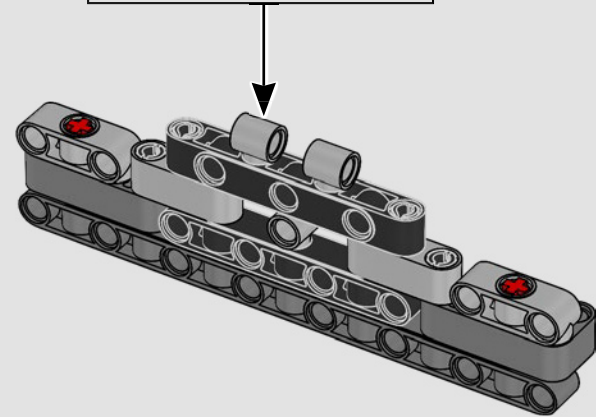
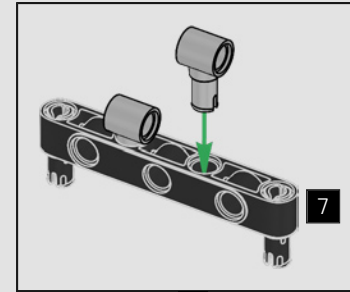


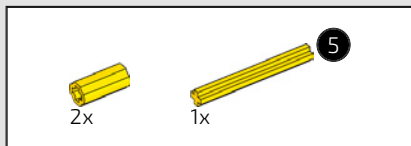


210

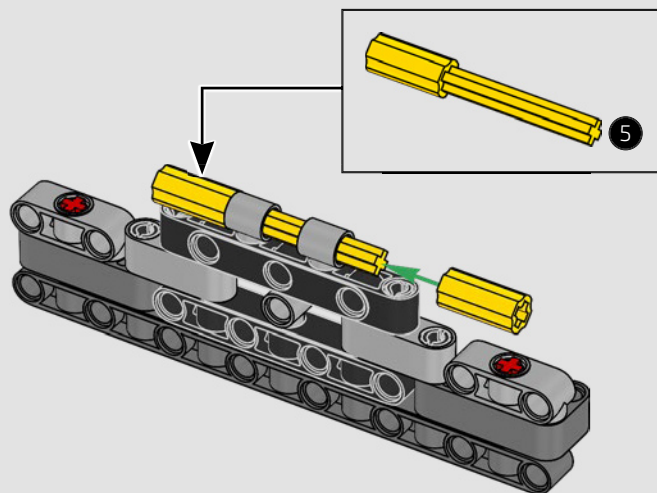


211

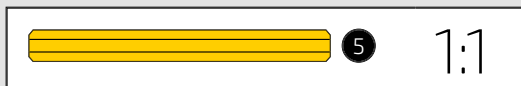
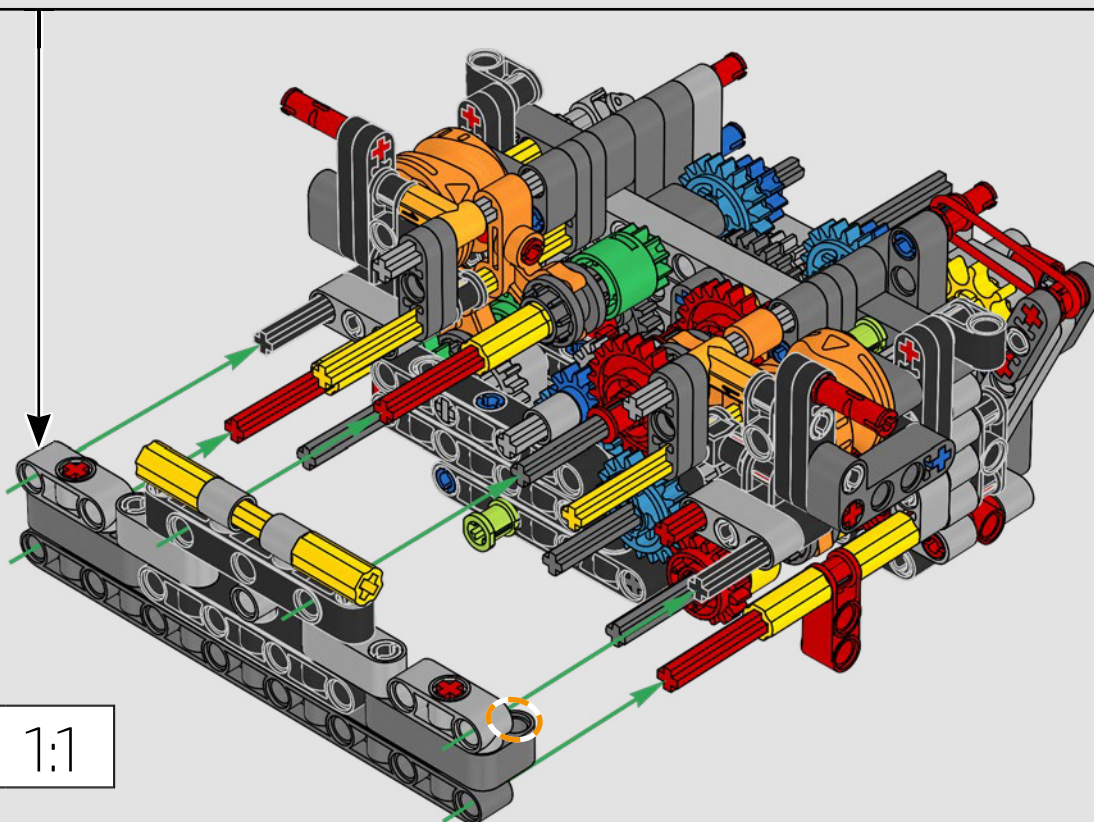


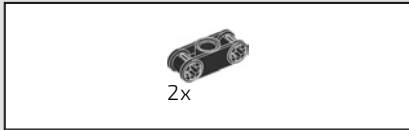


212

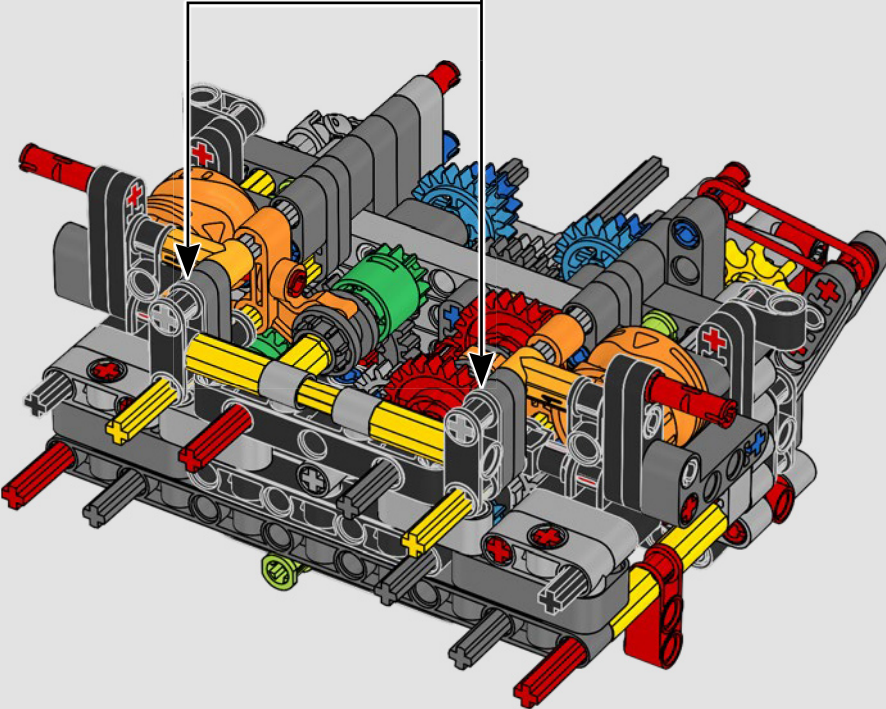


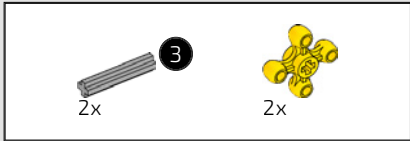
213



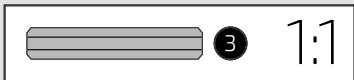
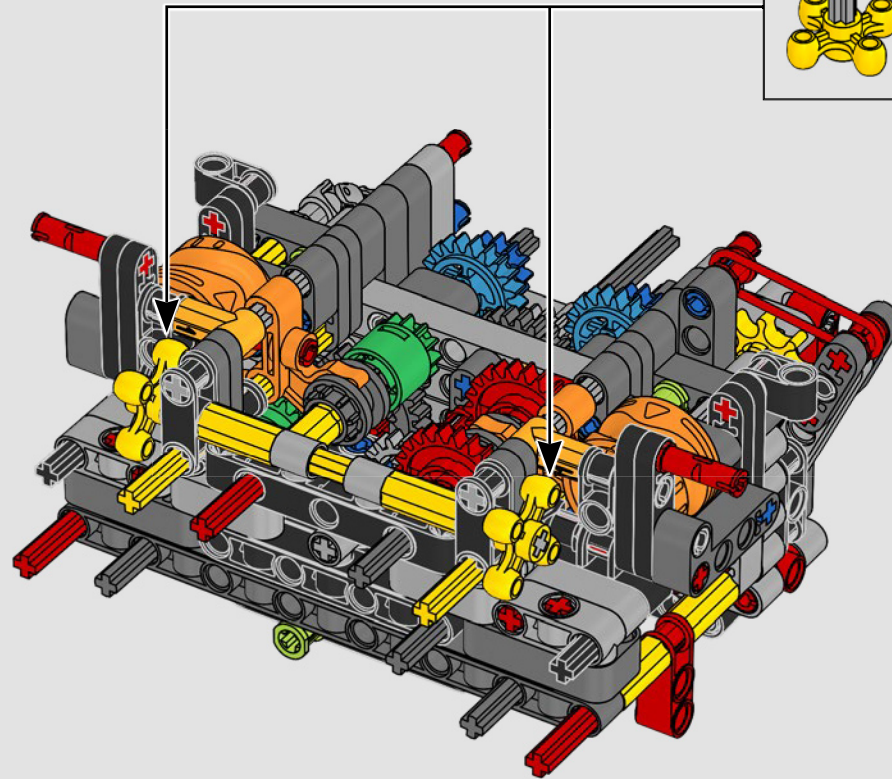
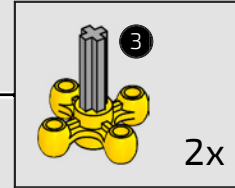


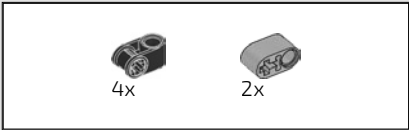
214



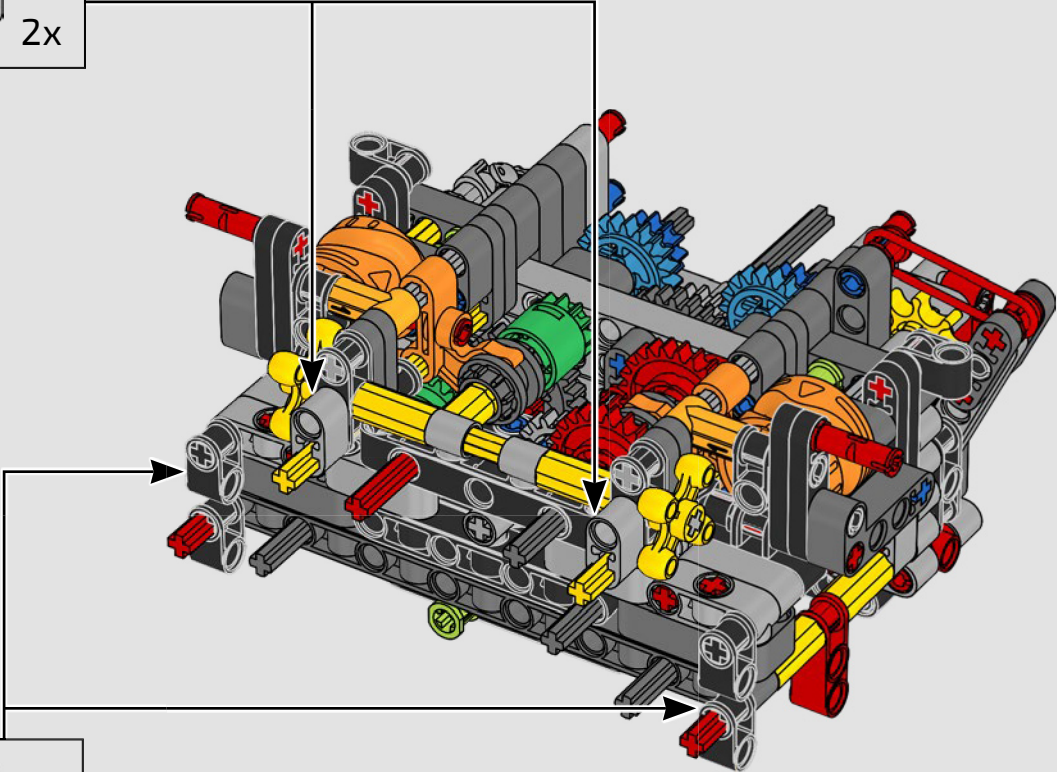
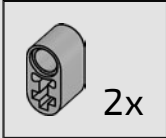


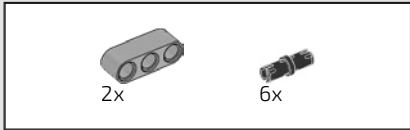
215



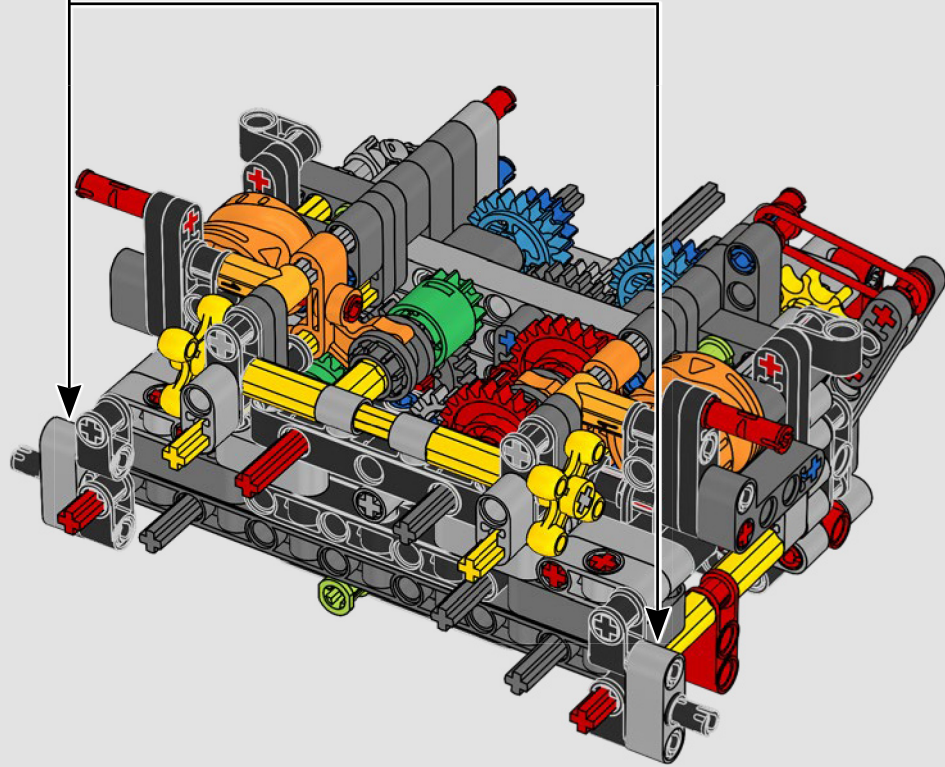
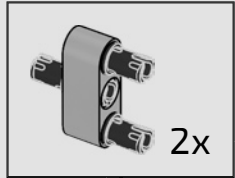


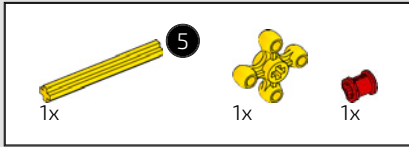
216



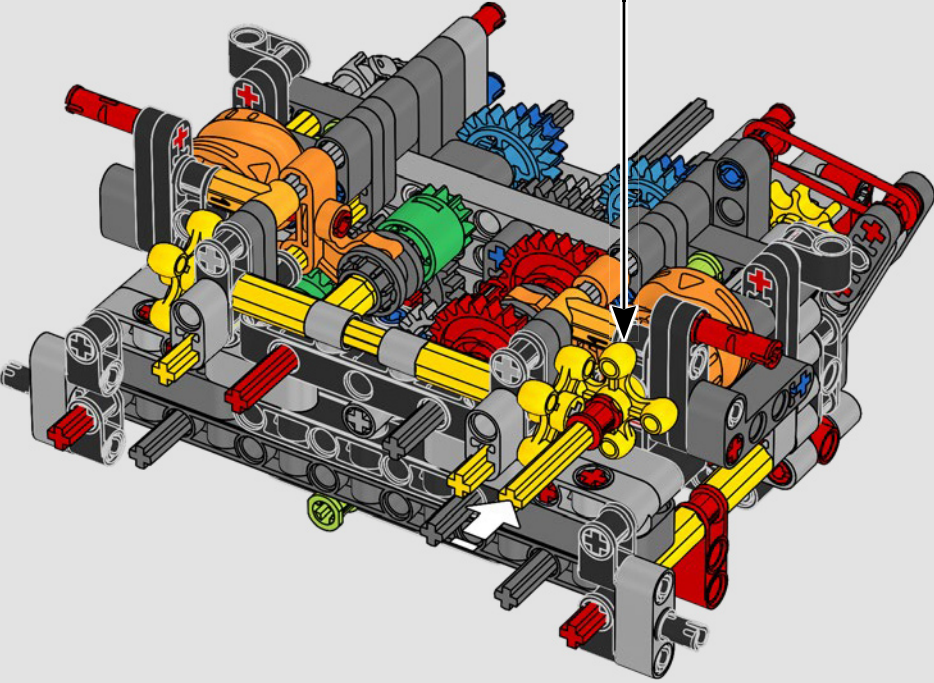
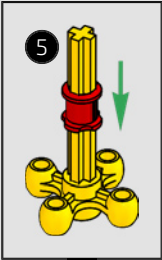


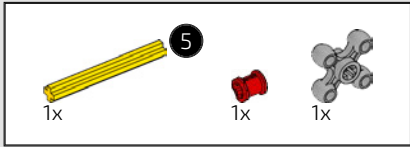
217



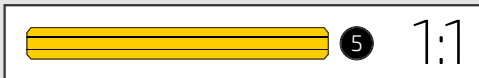
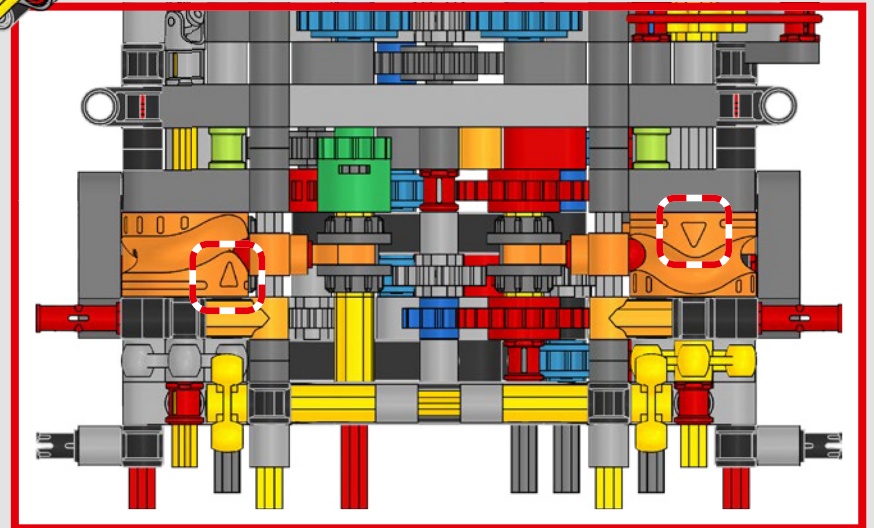
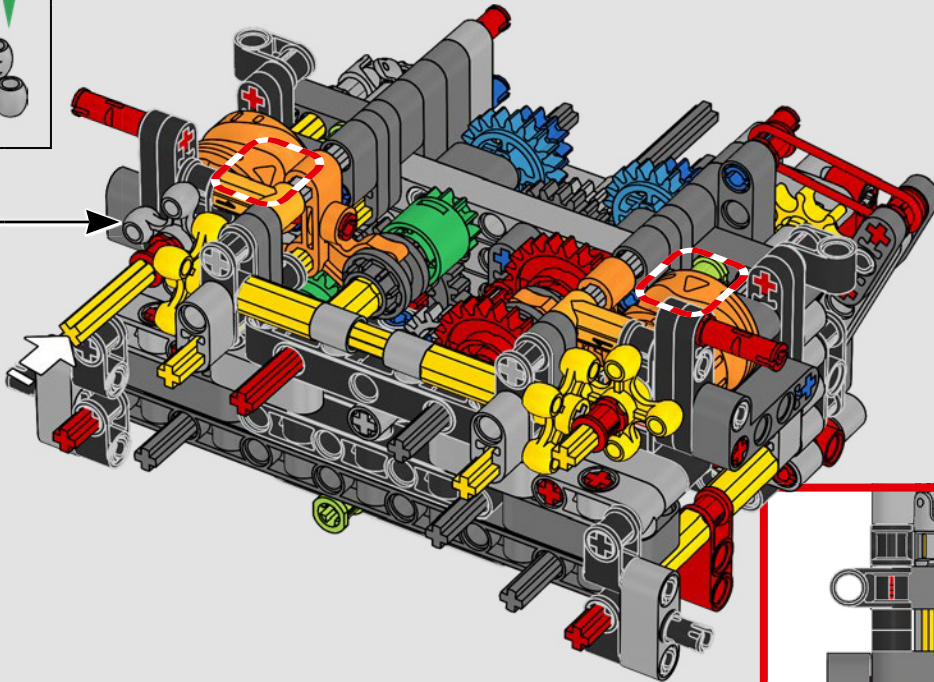
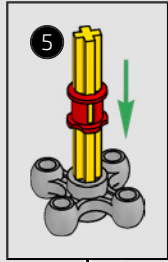


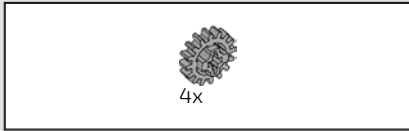
218



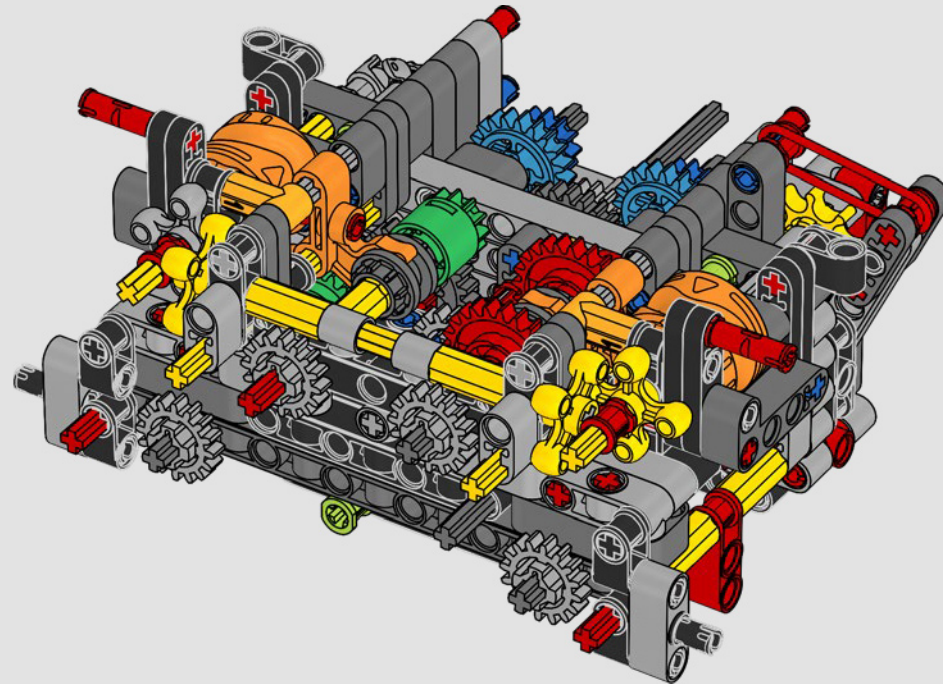


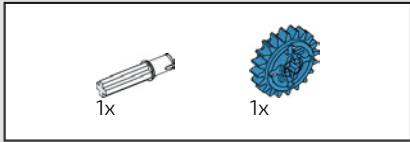
219



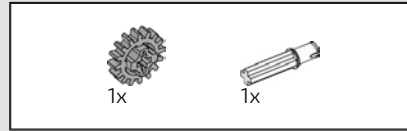
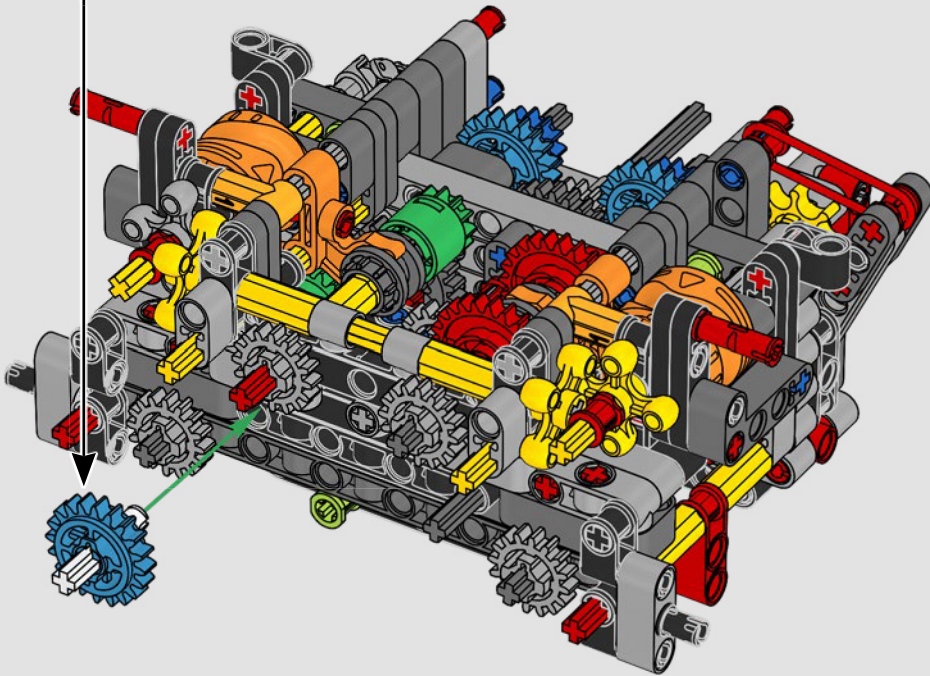
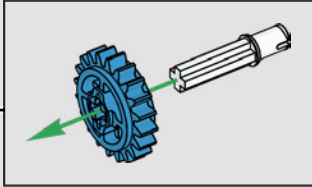


220

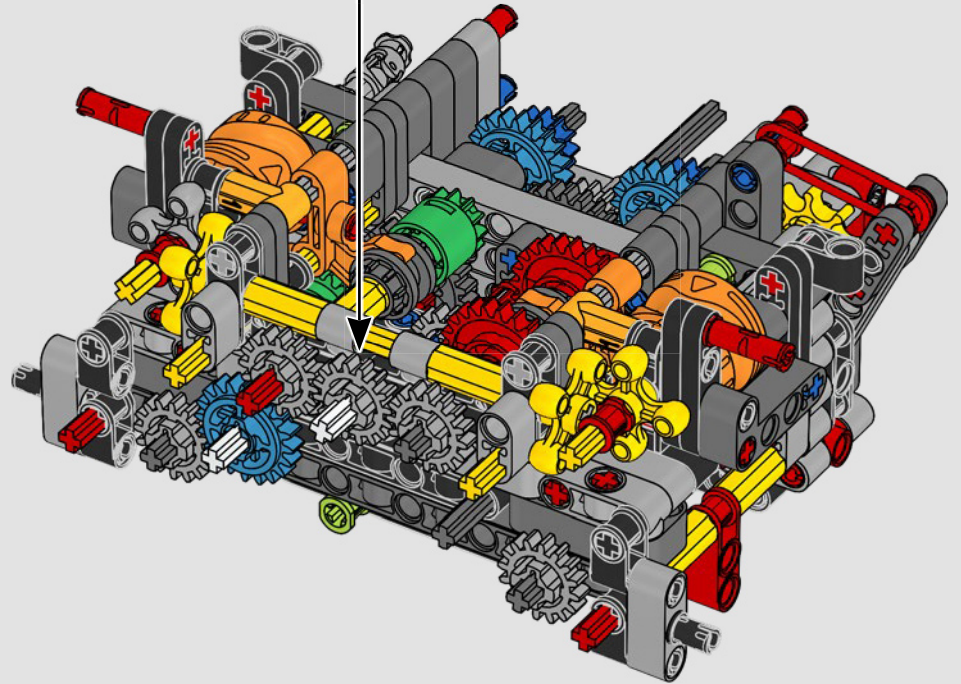
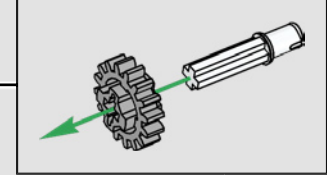


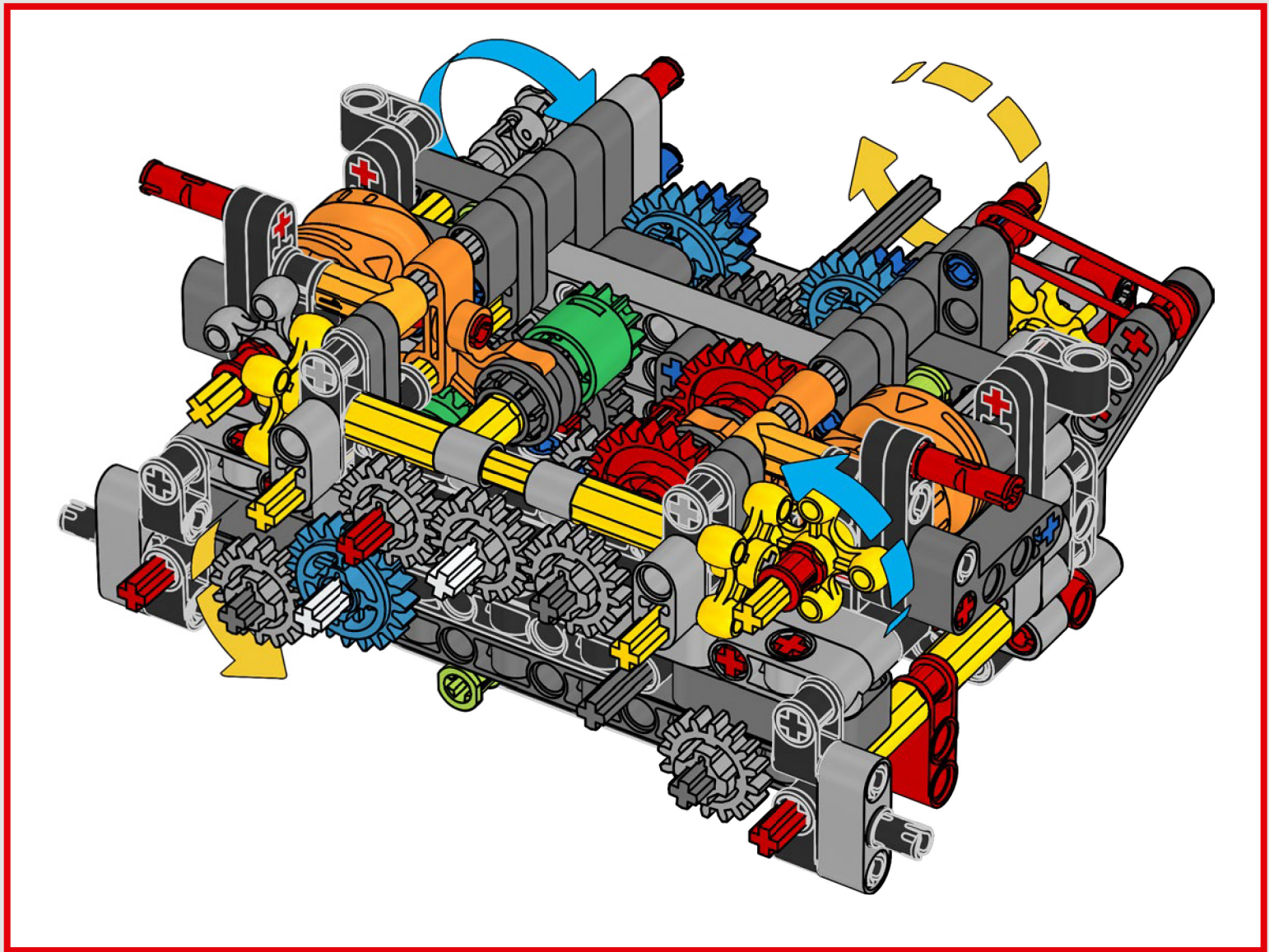


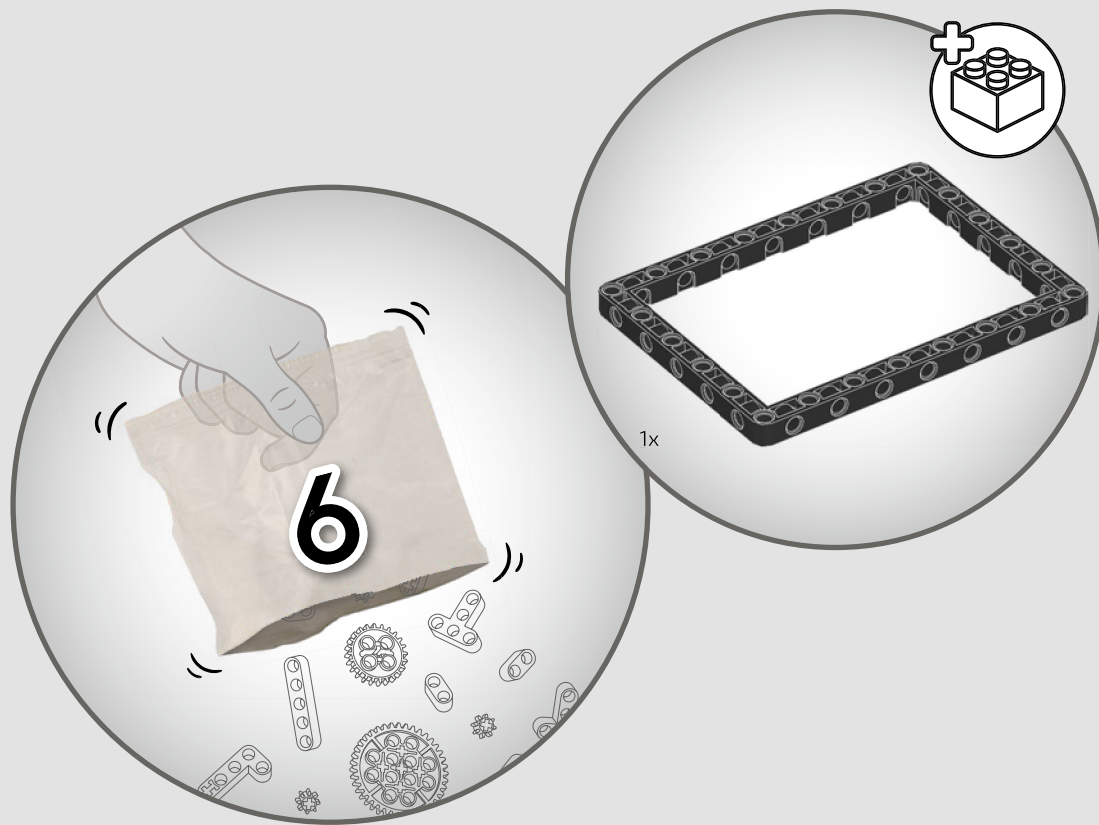
221

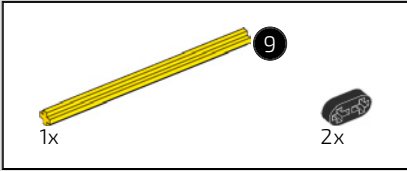
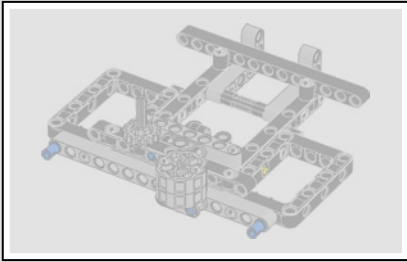


222

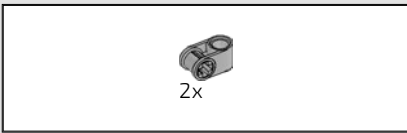
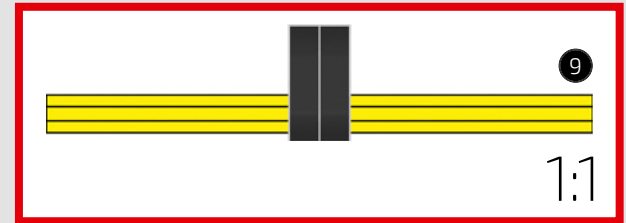
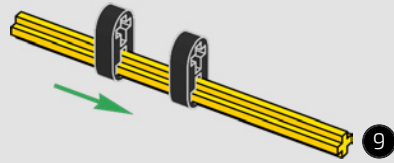




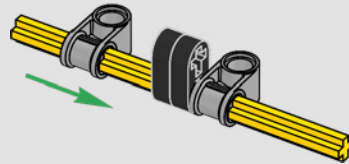


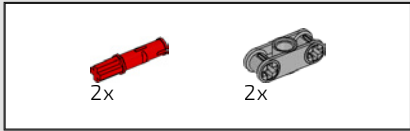


223

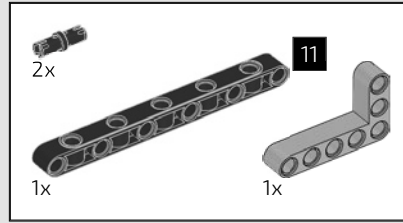
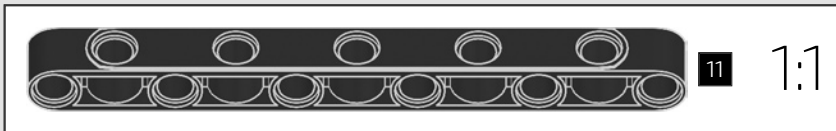
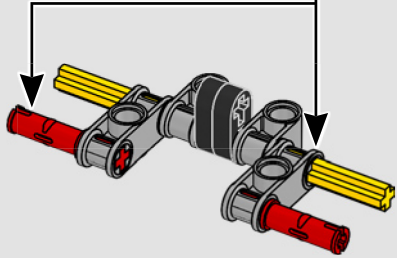
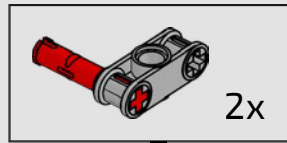


224

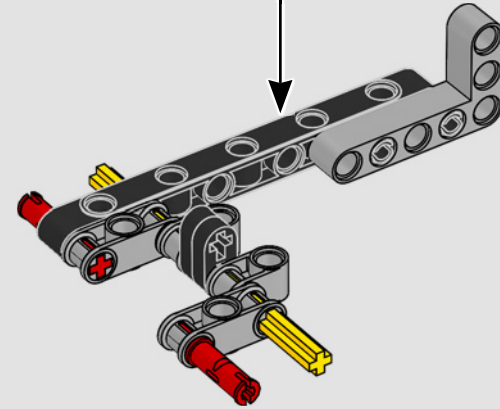
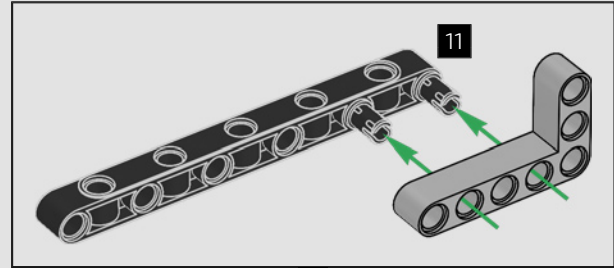


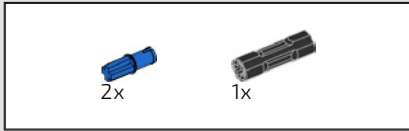


225

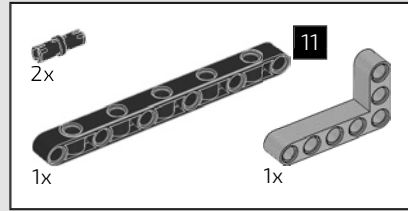
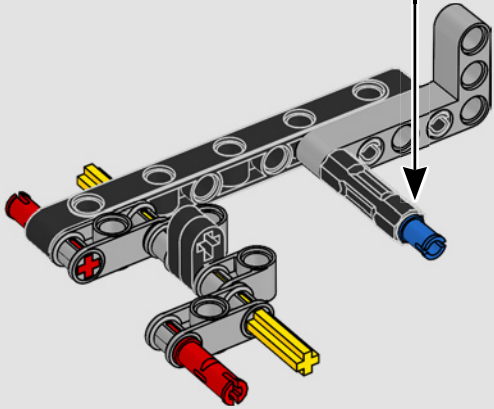
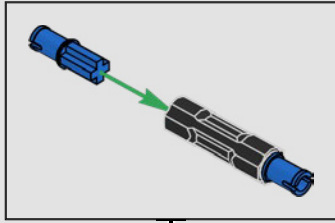


226

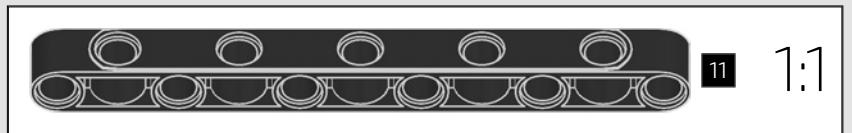
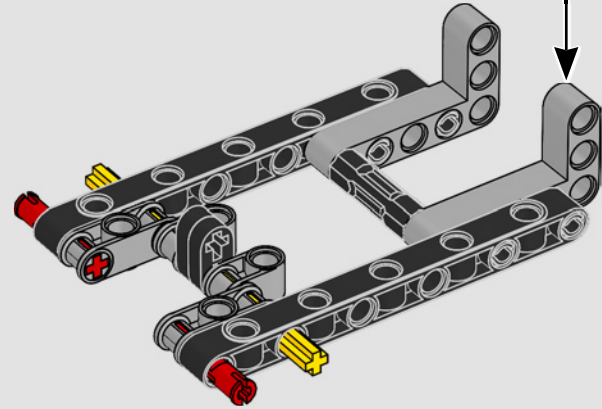
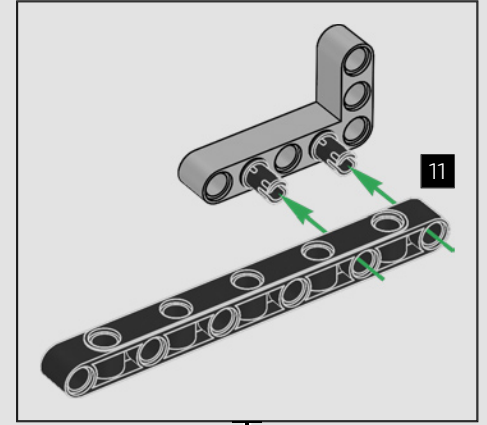


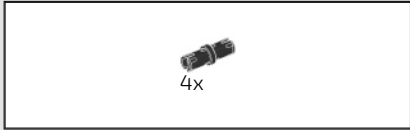


227

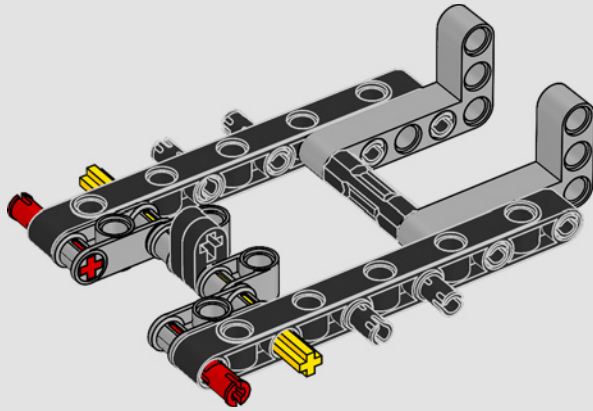


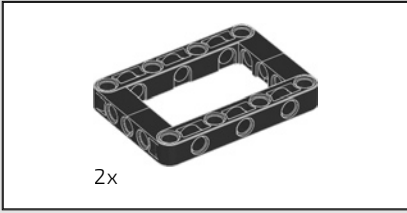
228



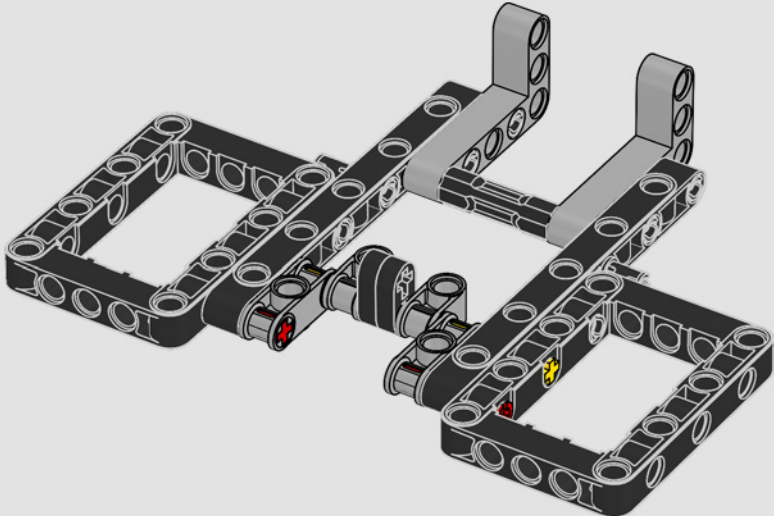


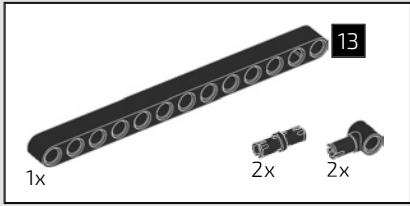
229



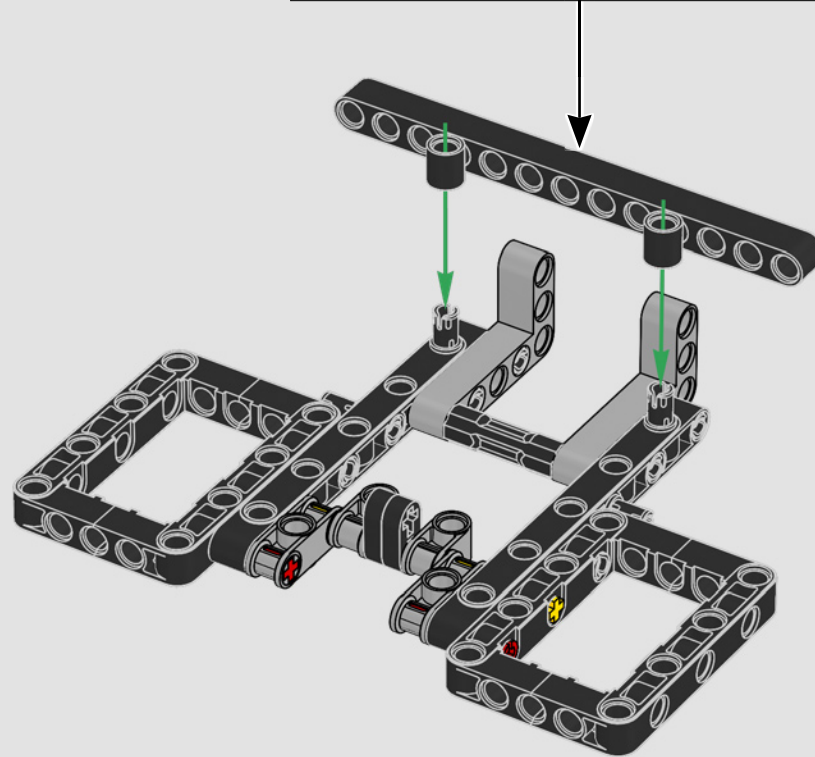
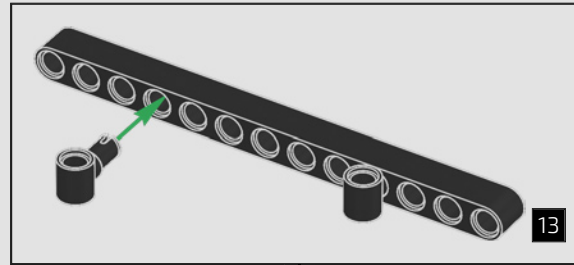


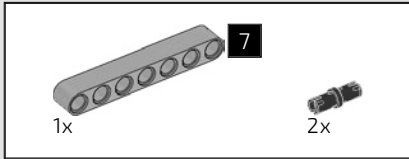
230



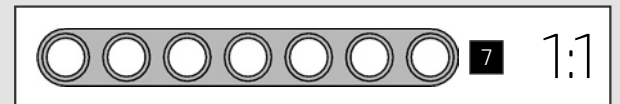
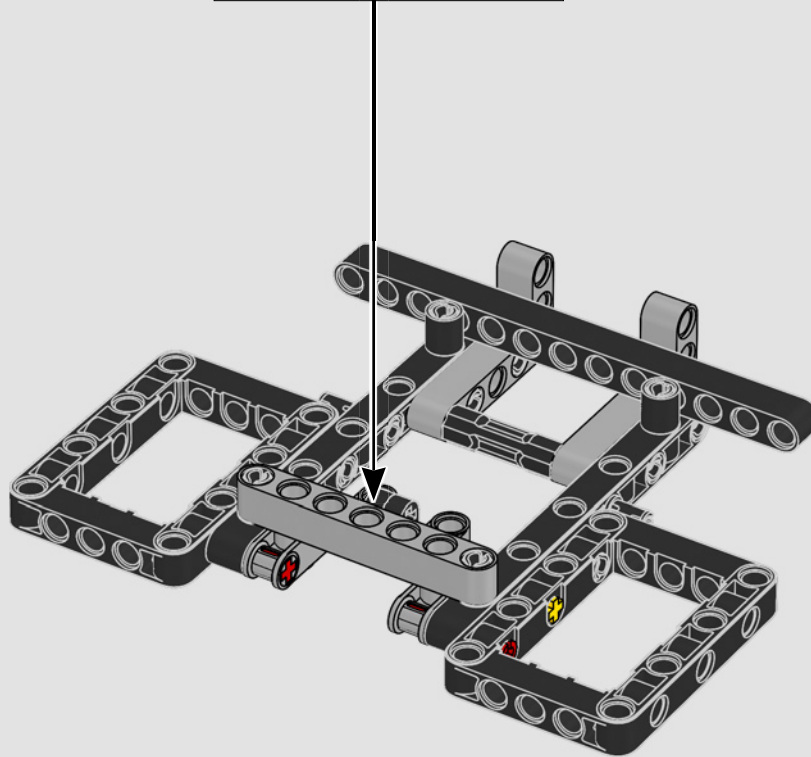
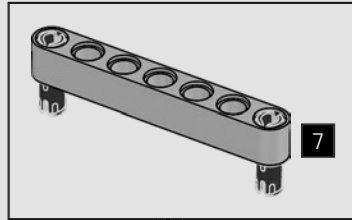


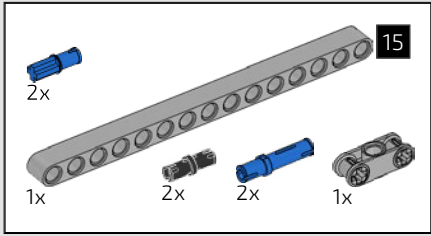
231



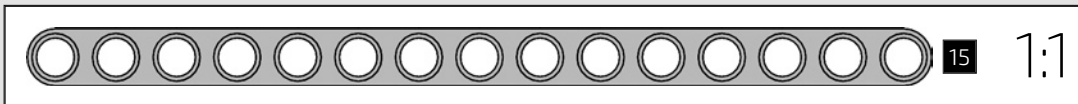
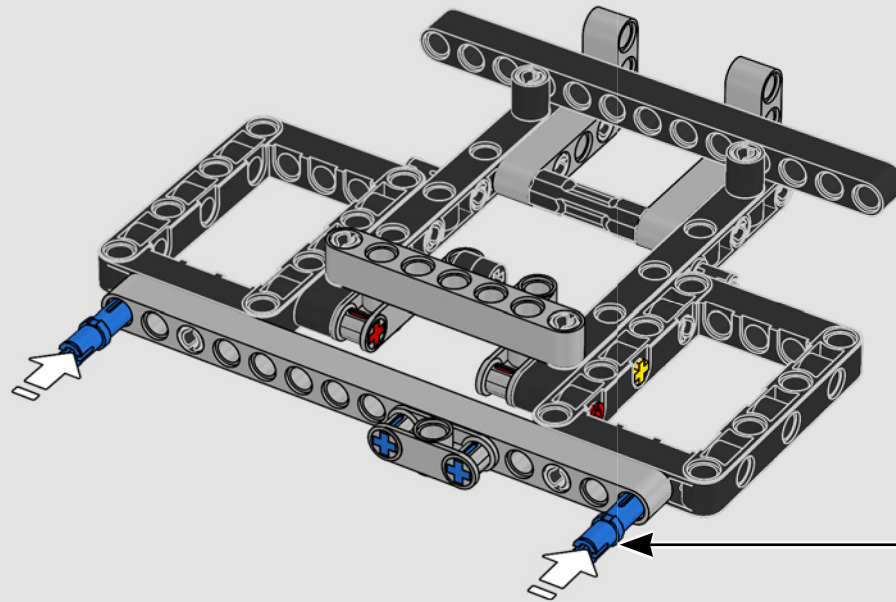
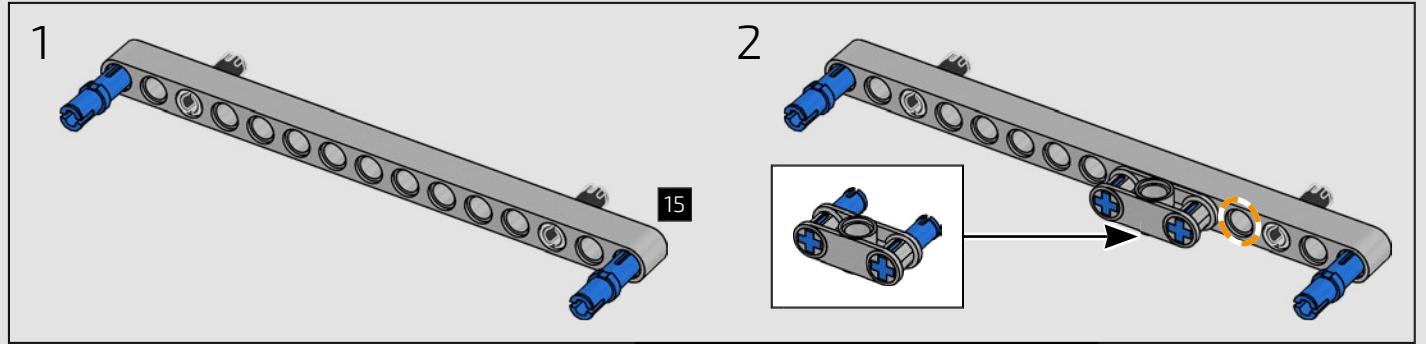


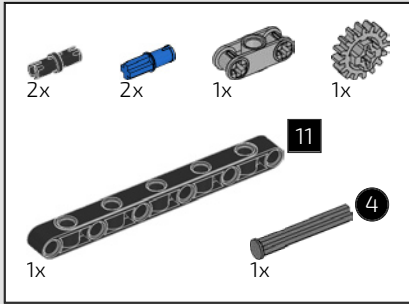
232



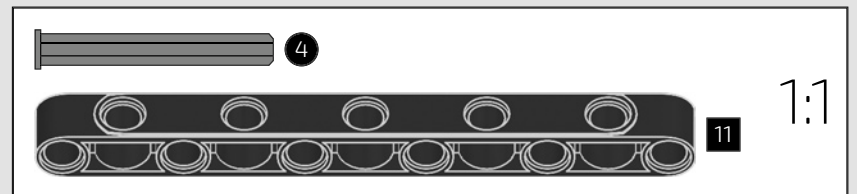
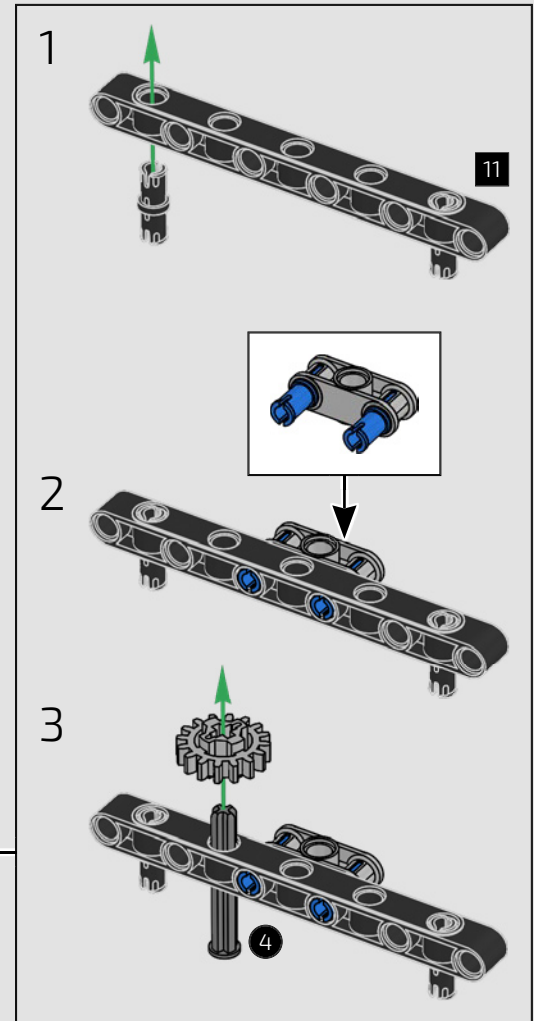
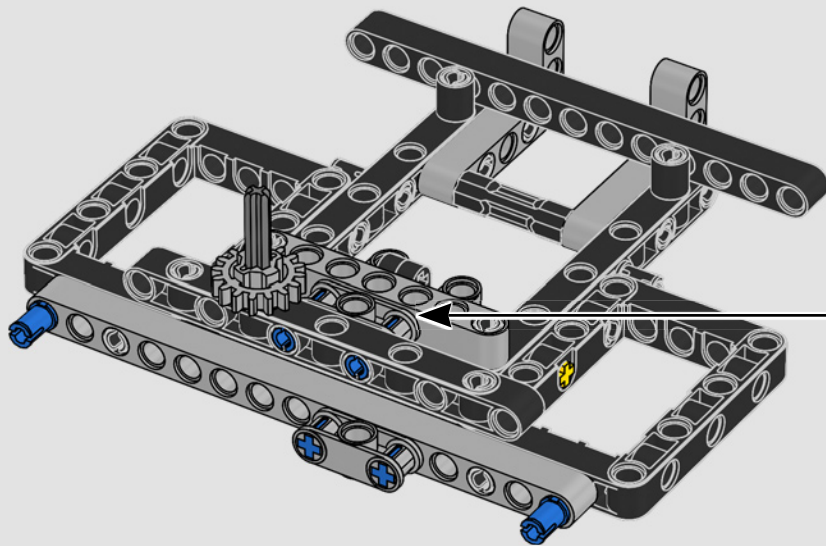


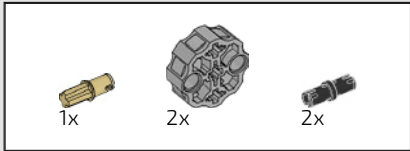
233



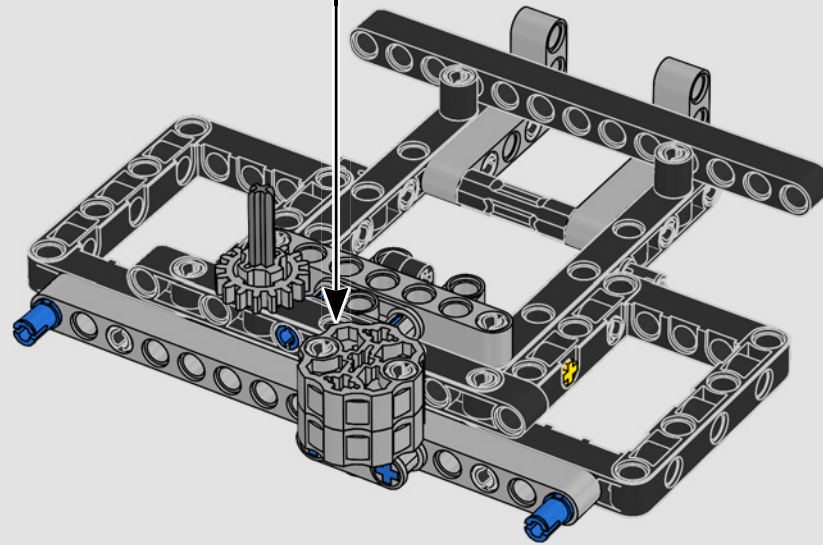
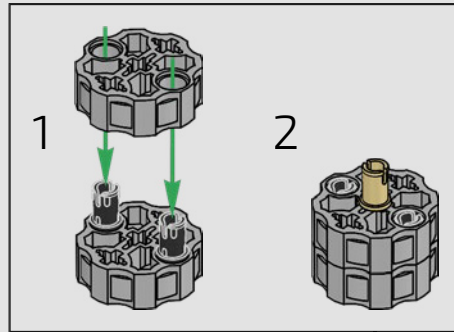


234

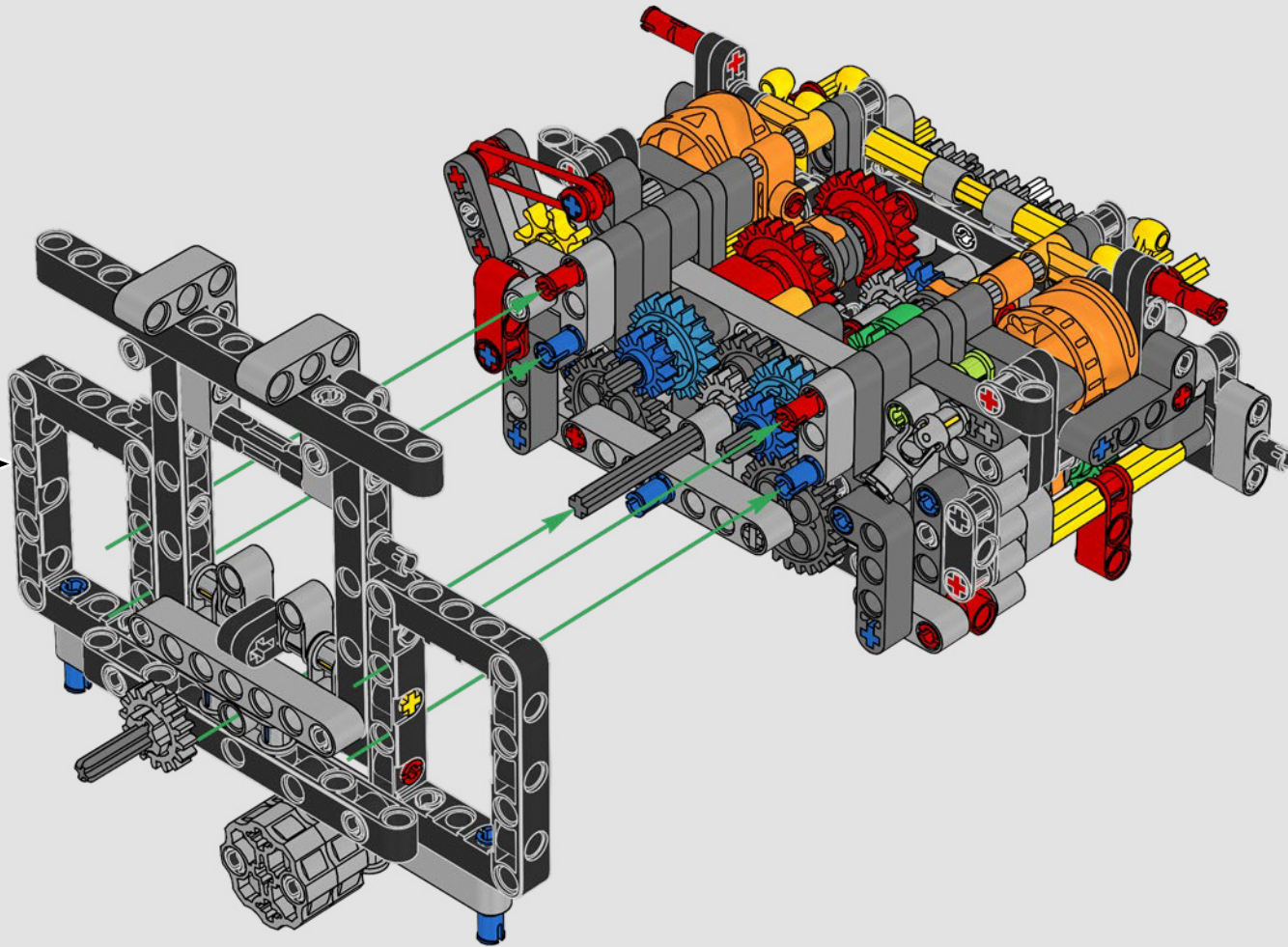


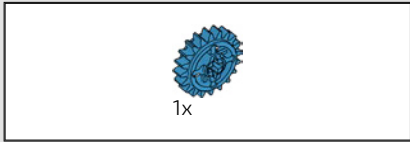


235

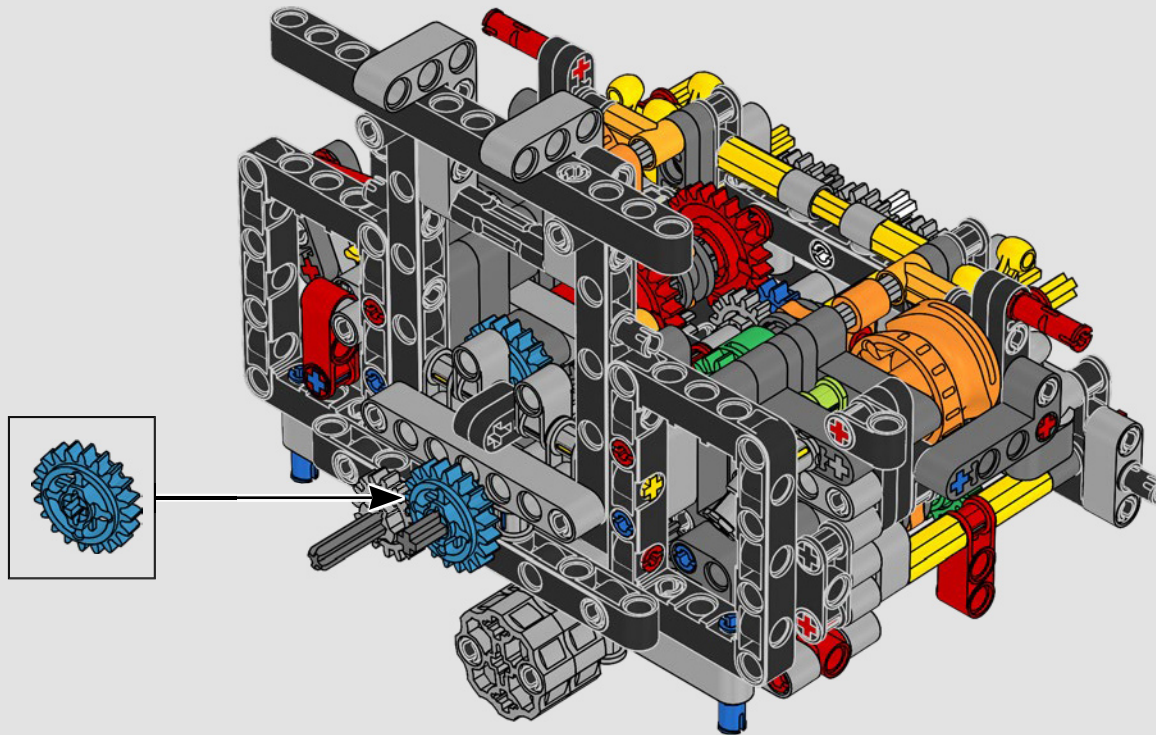


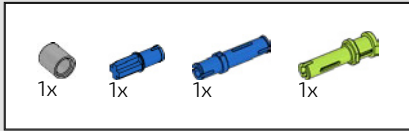
236



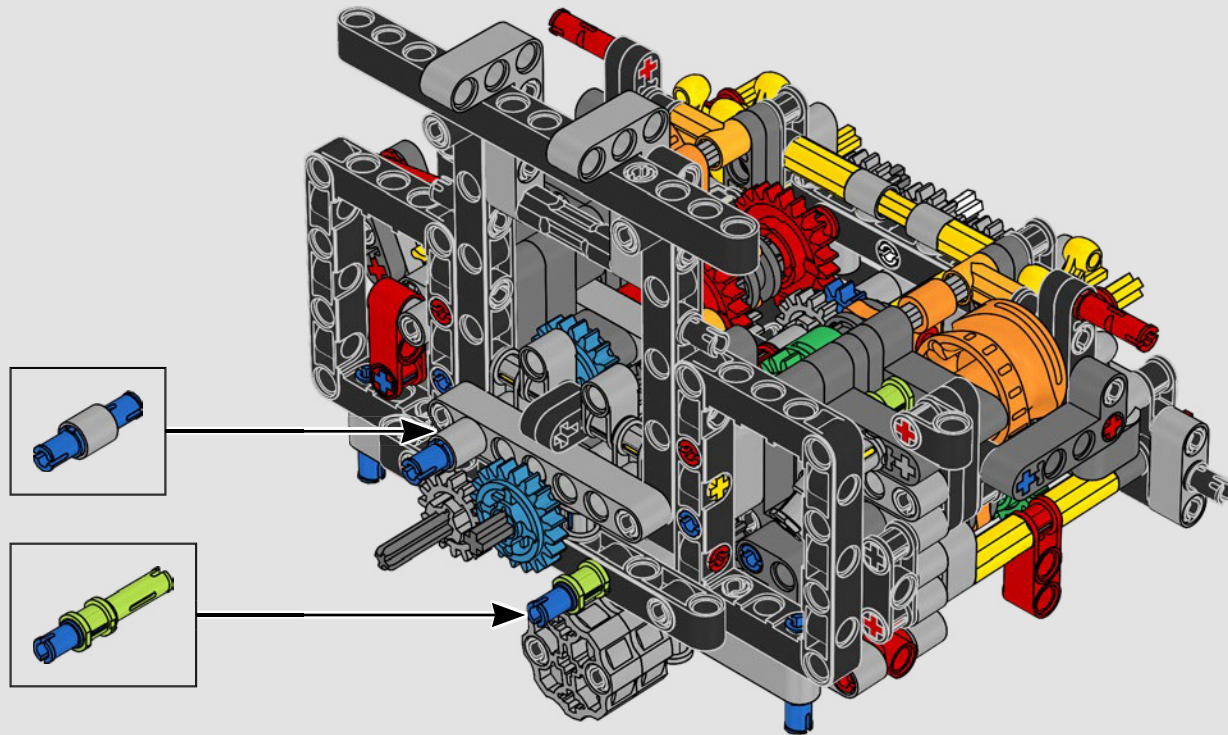


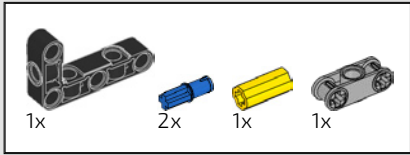
237



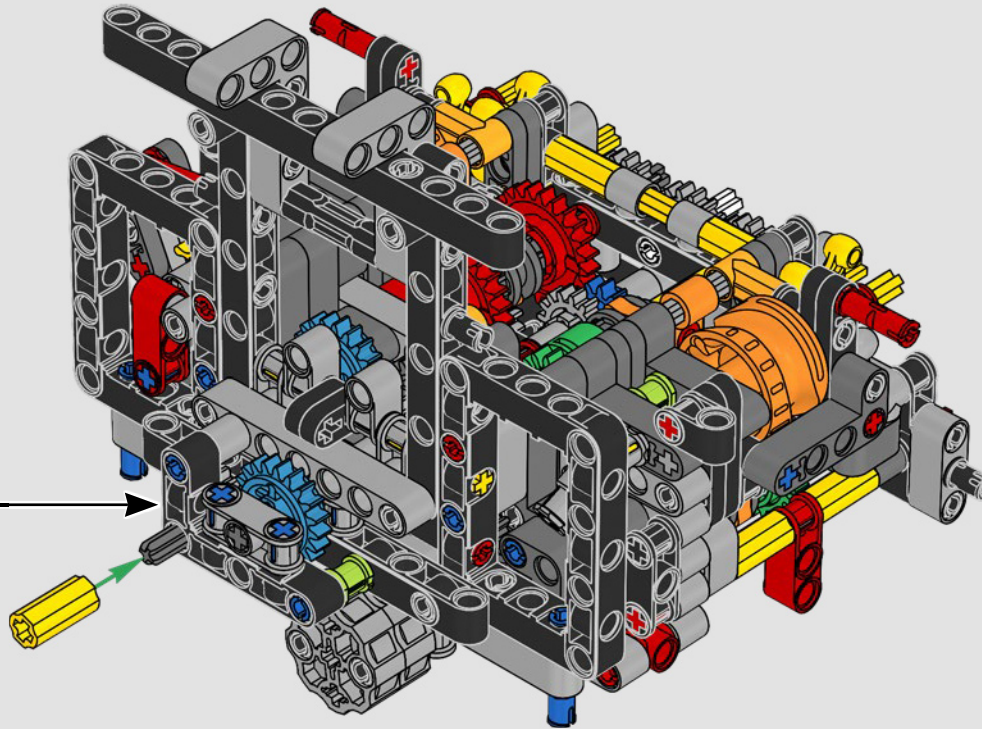
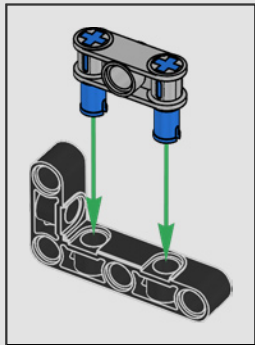


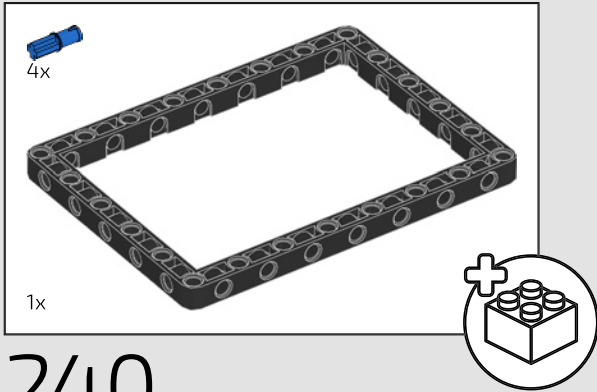
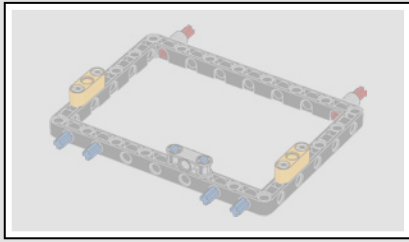
238



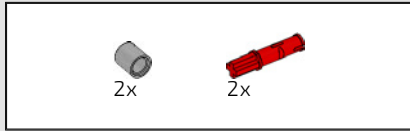
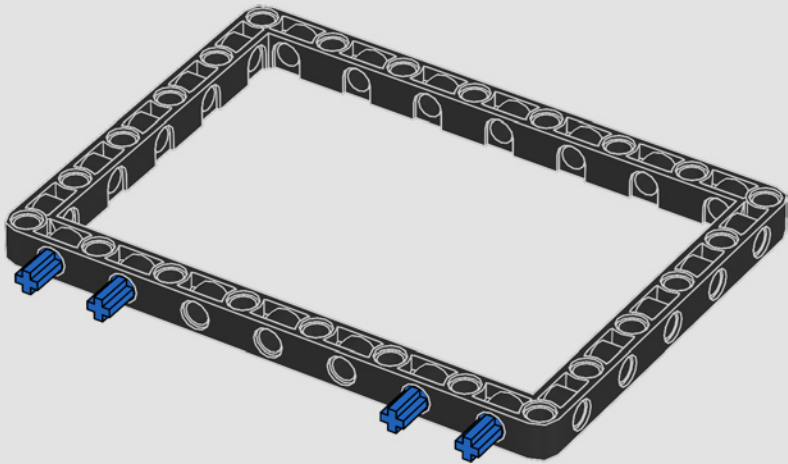


239

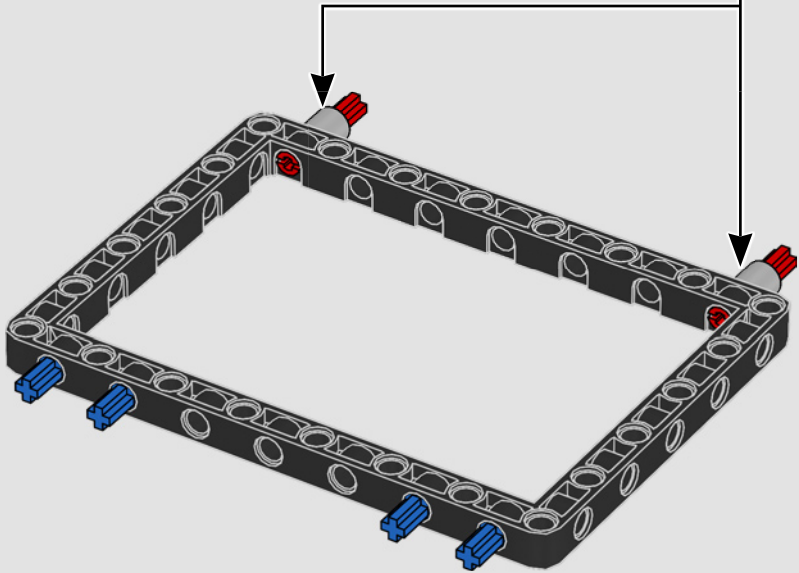
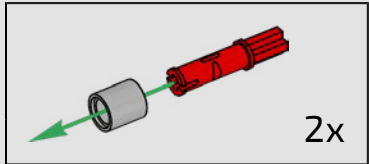


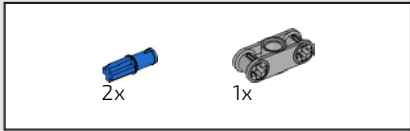


240

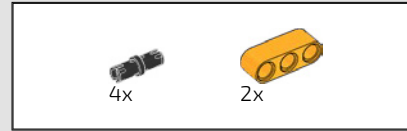
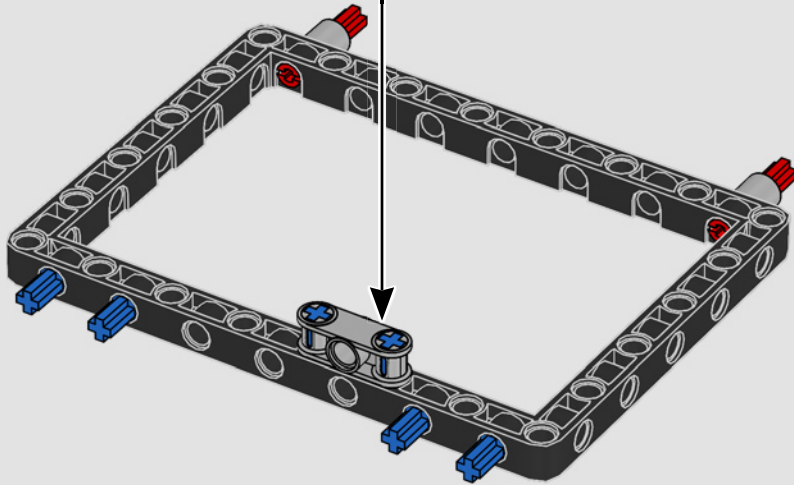
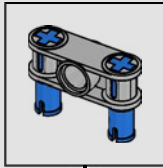


241

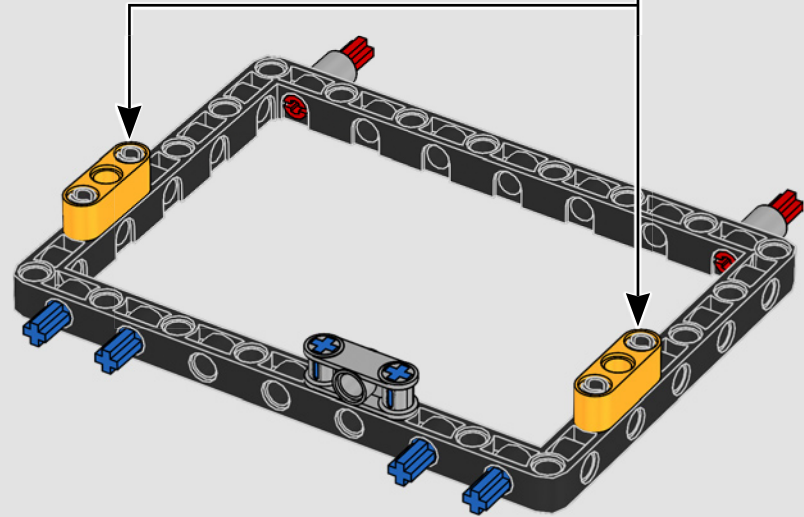
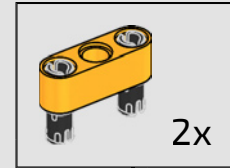




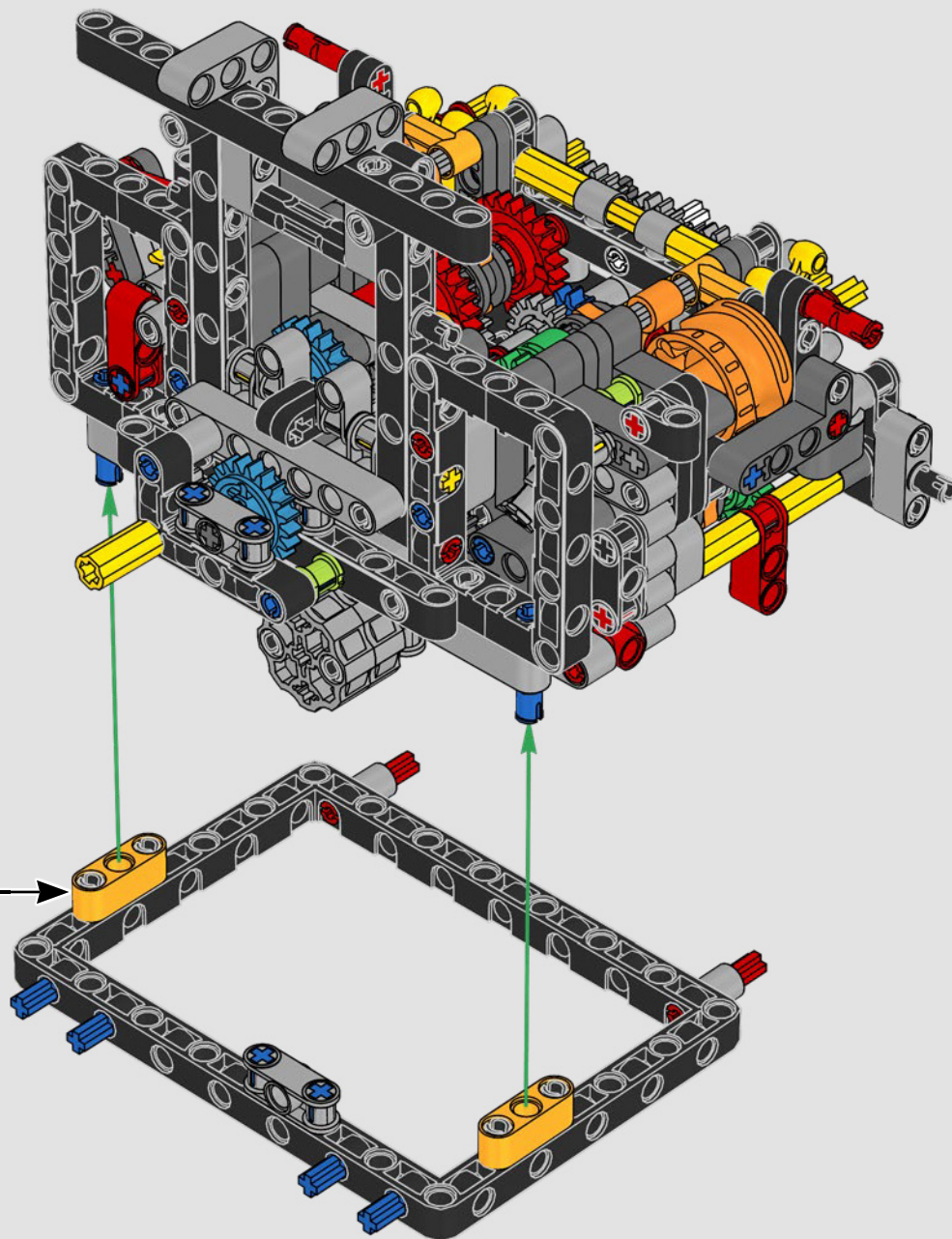
242



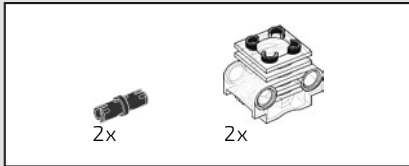
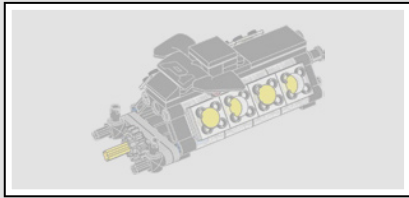
243



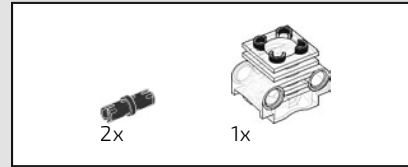
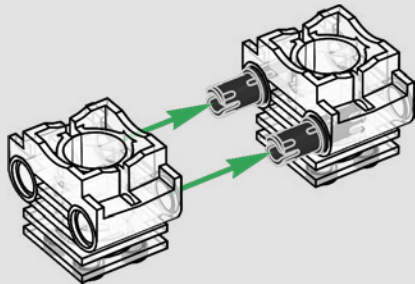
244



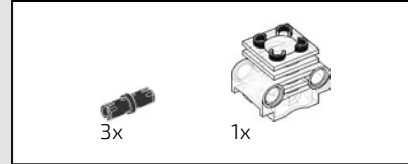
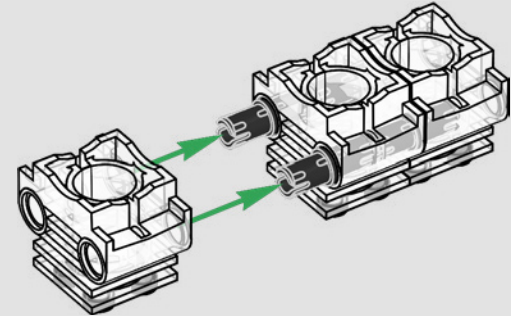




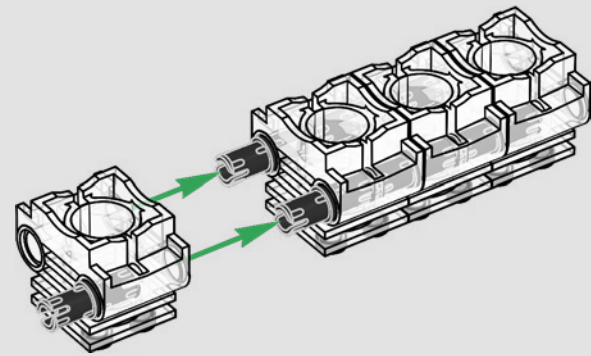
245

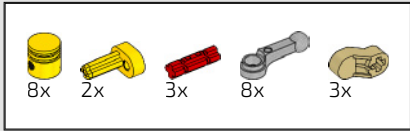


246



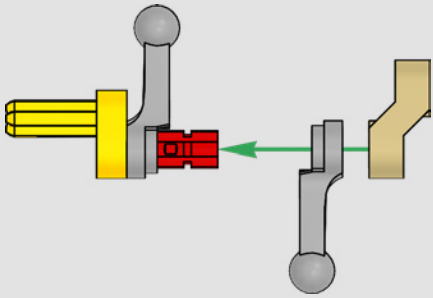
247



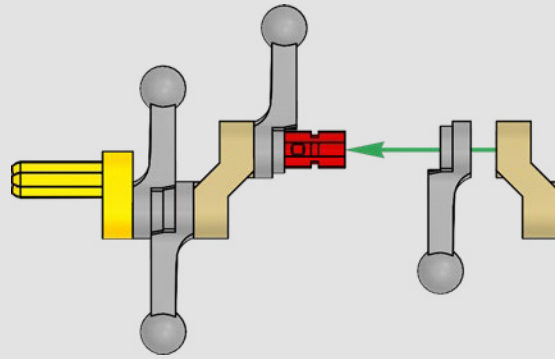


248

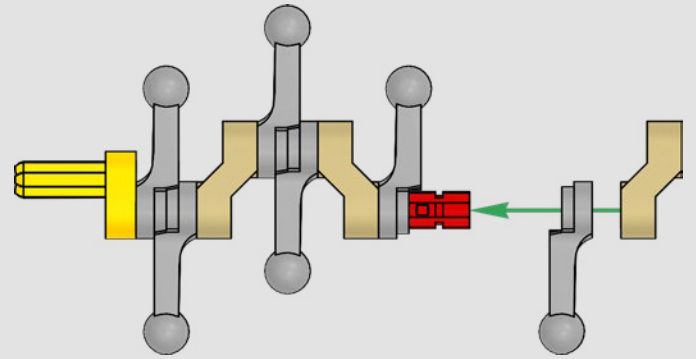
1



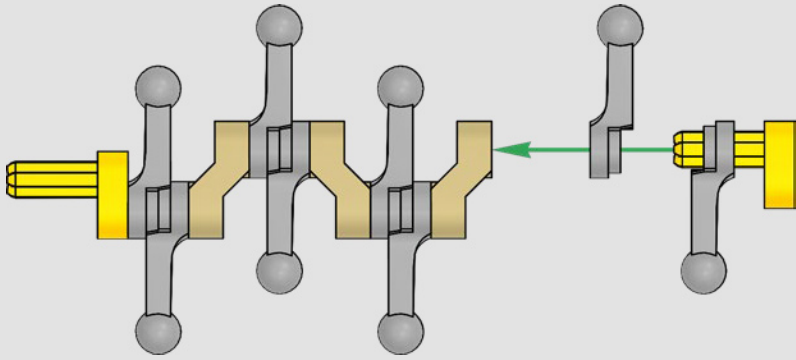
2



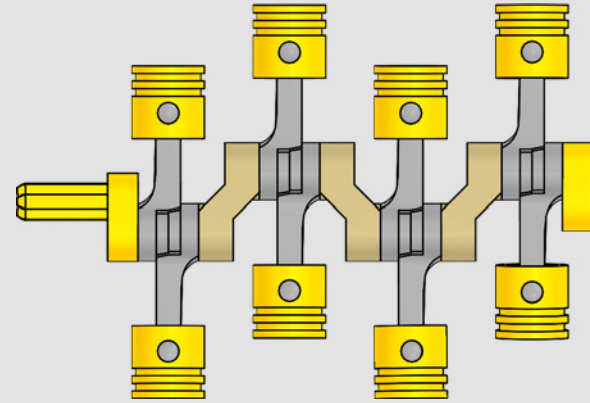
3



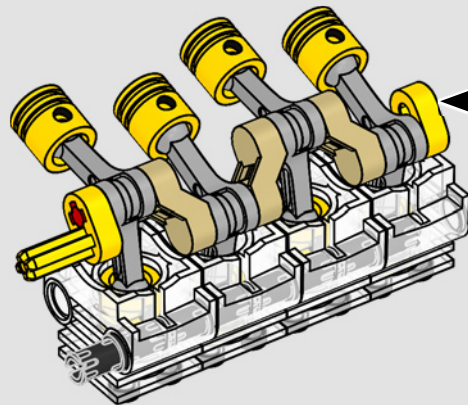
4

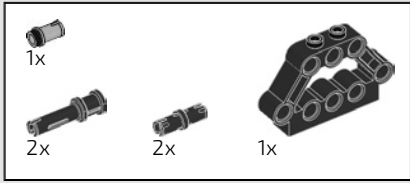


5



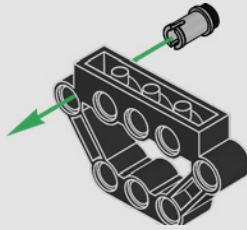
1:1



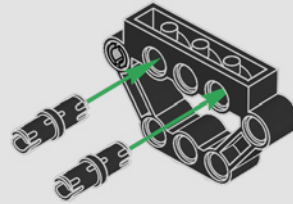


249

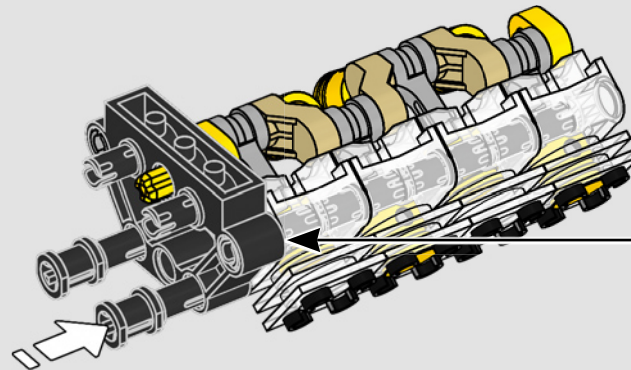
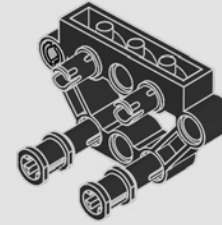
1

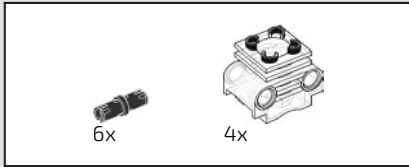


2



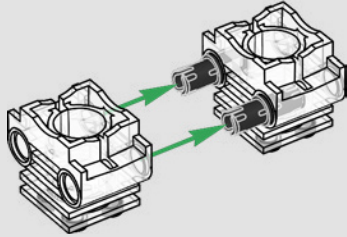
3



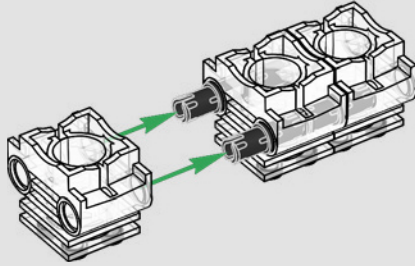


250

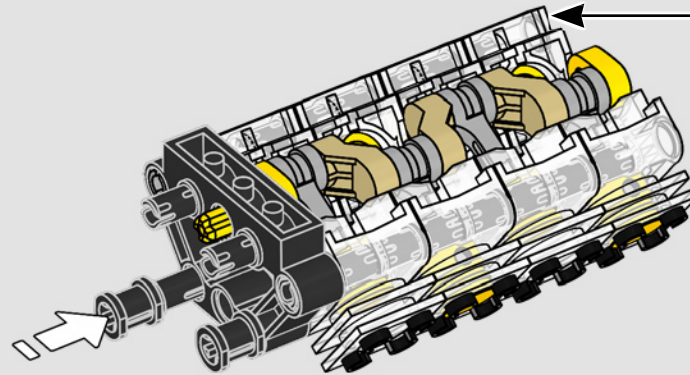
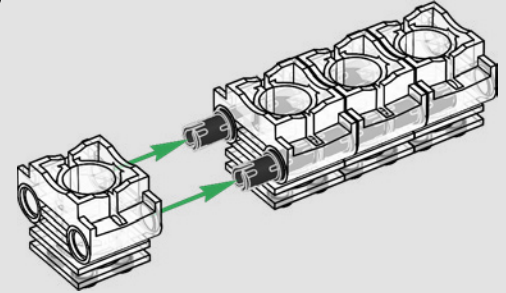
1

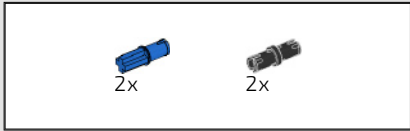


2

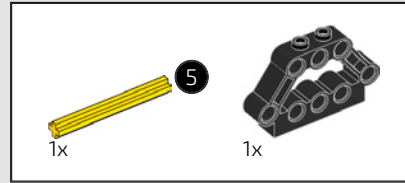
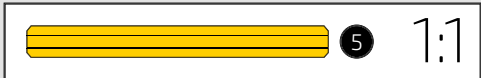
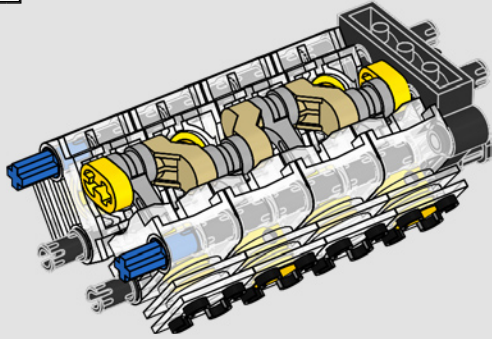


3

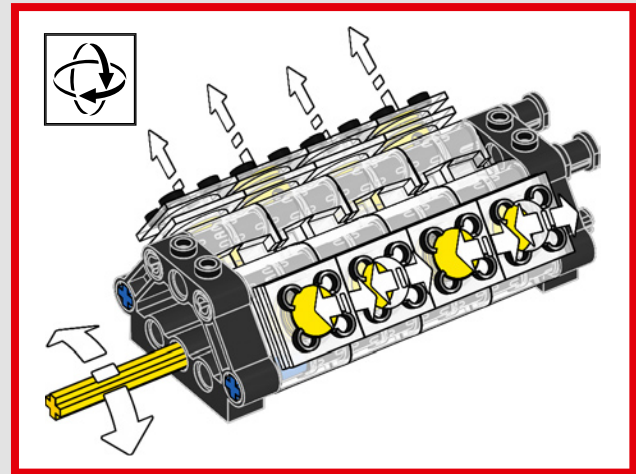
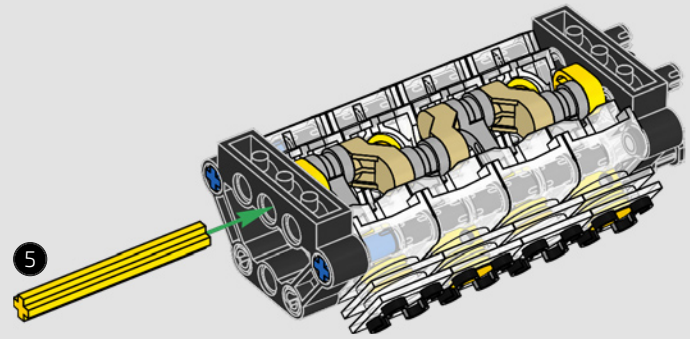


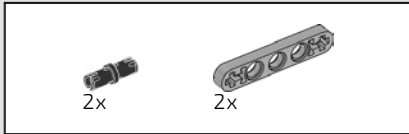


251

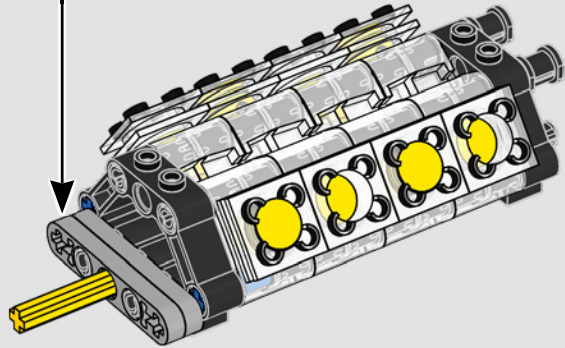
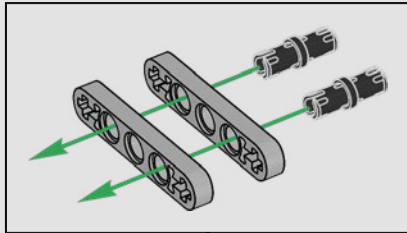


252

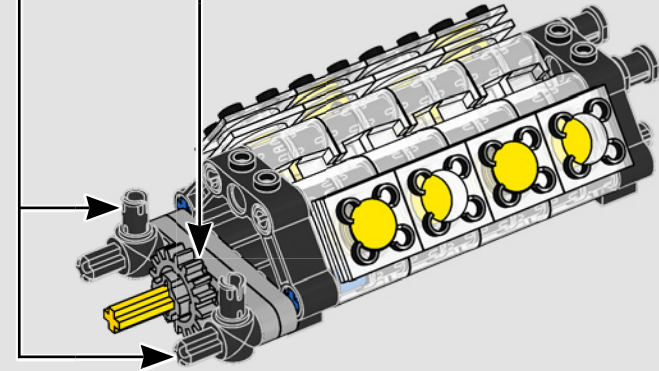
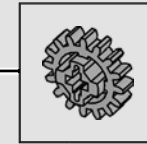
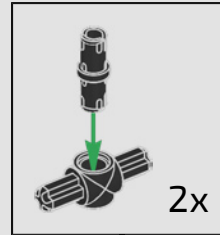


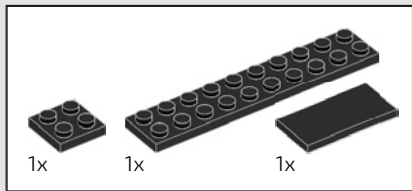


253

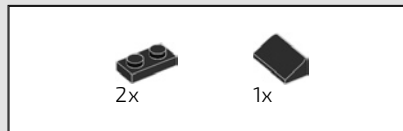
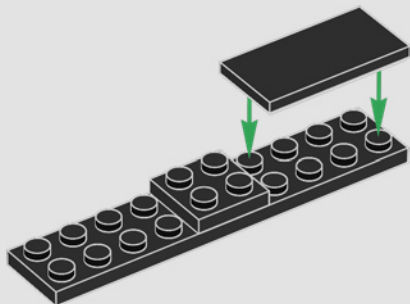


254

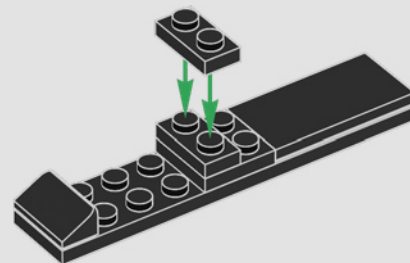


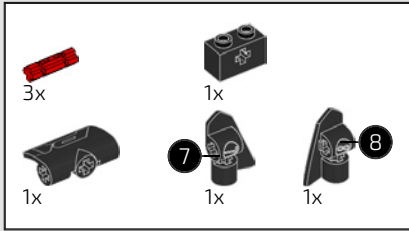


255

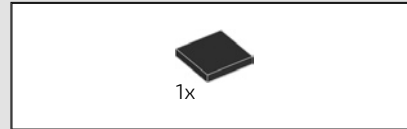
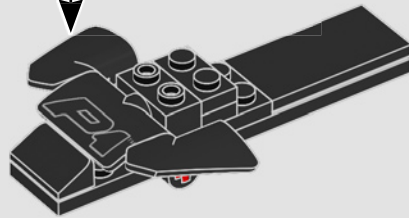
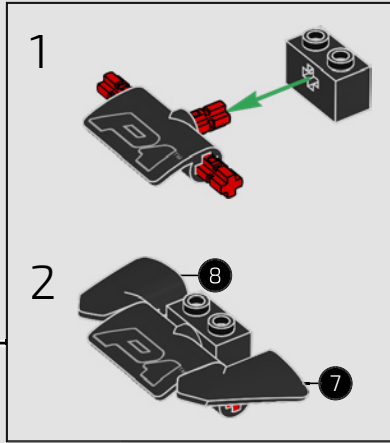


256

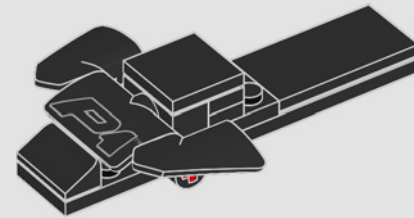




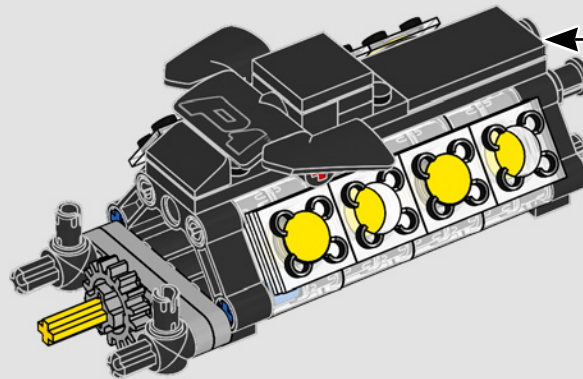
257



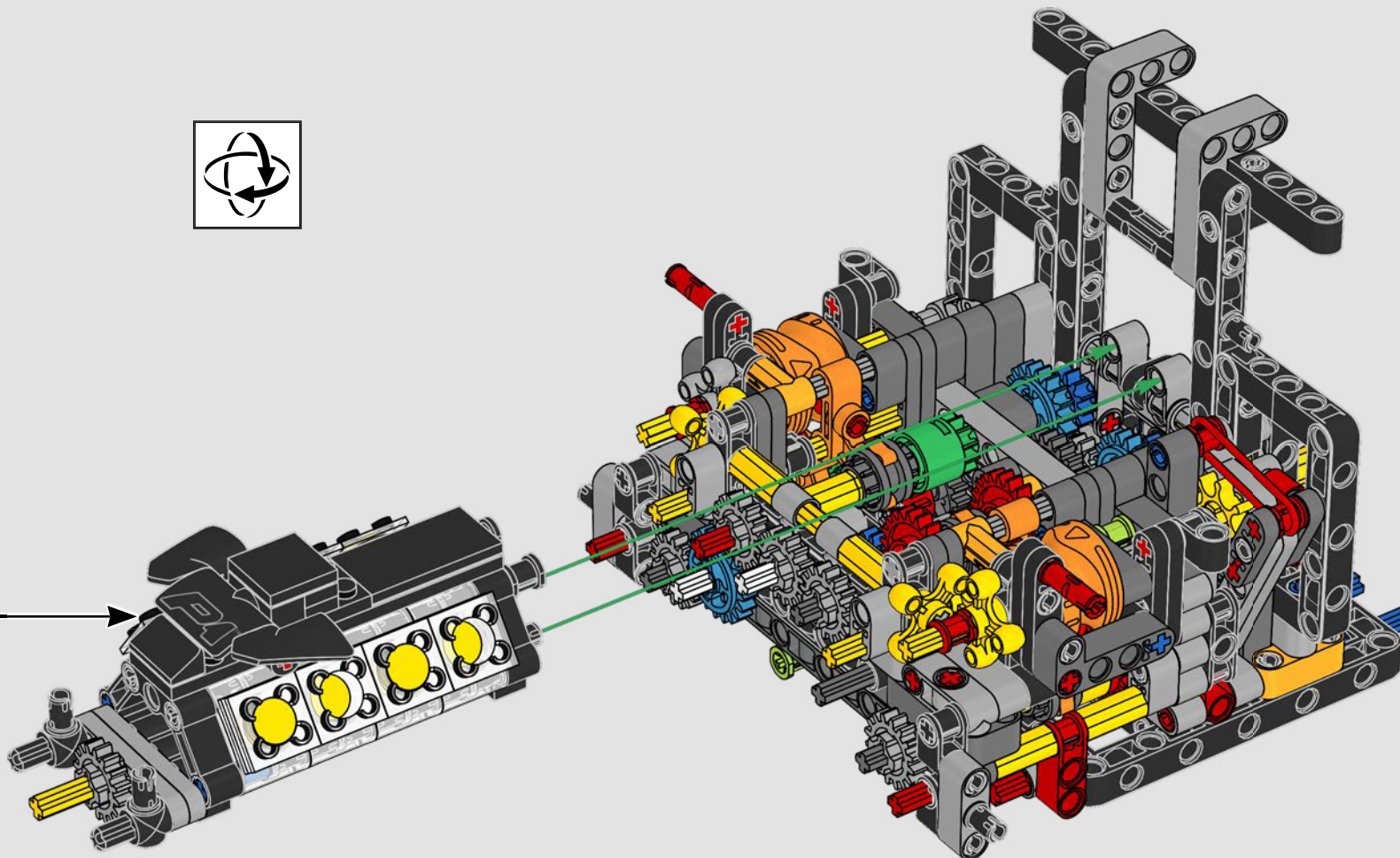
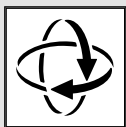
258

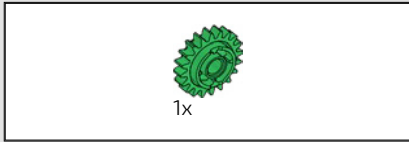


259

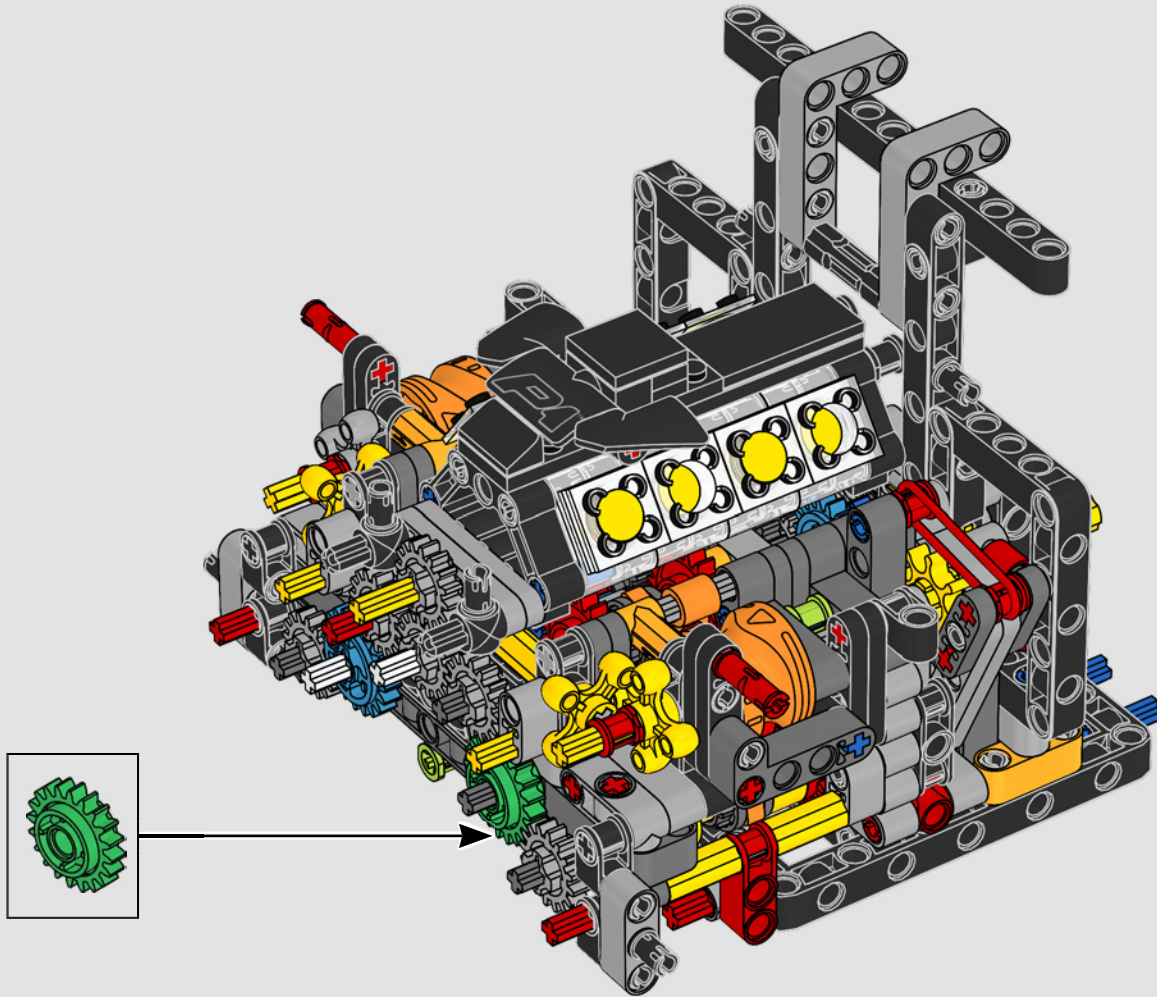


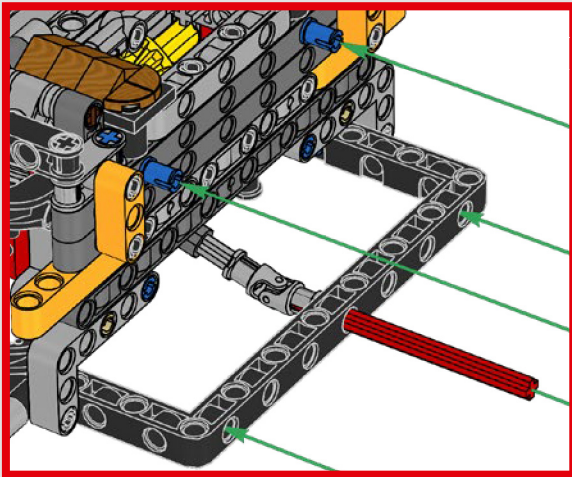
260



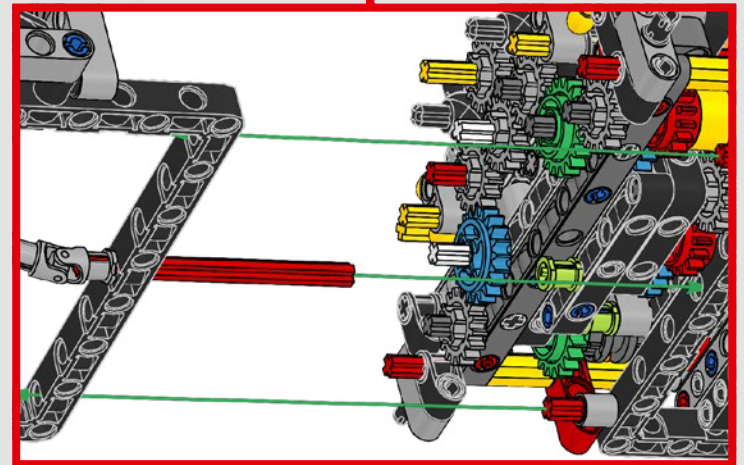
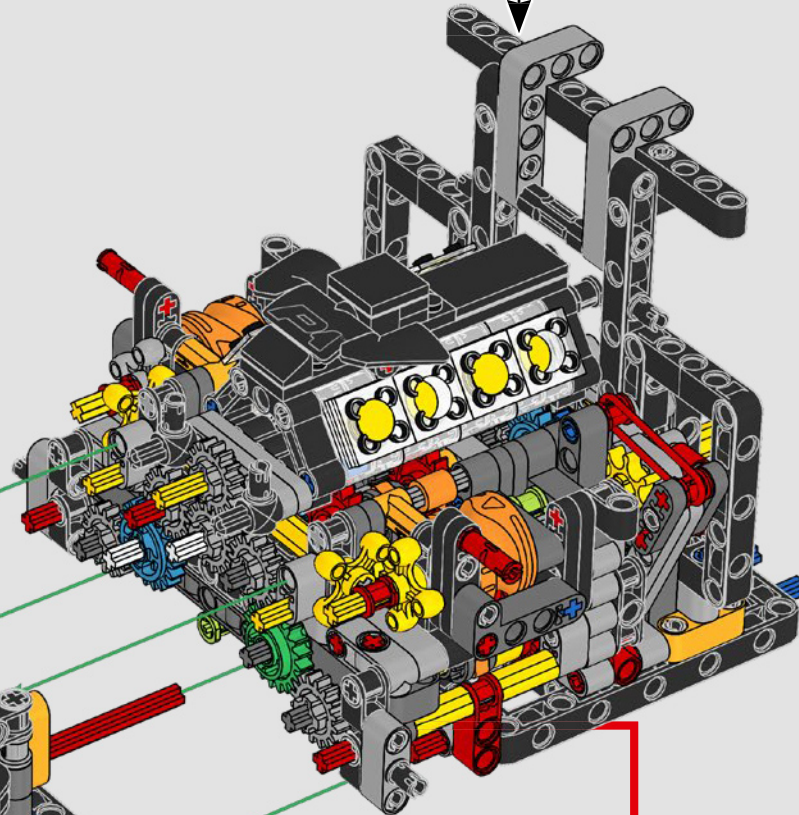
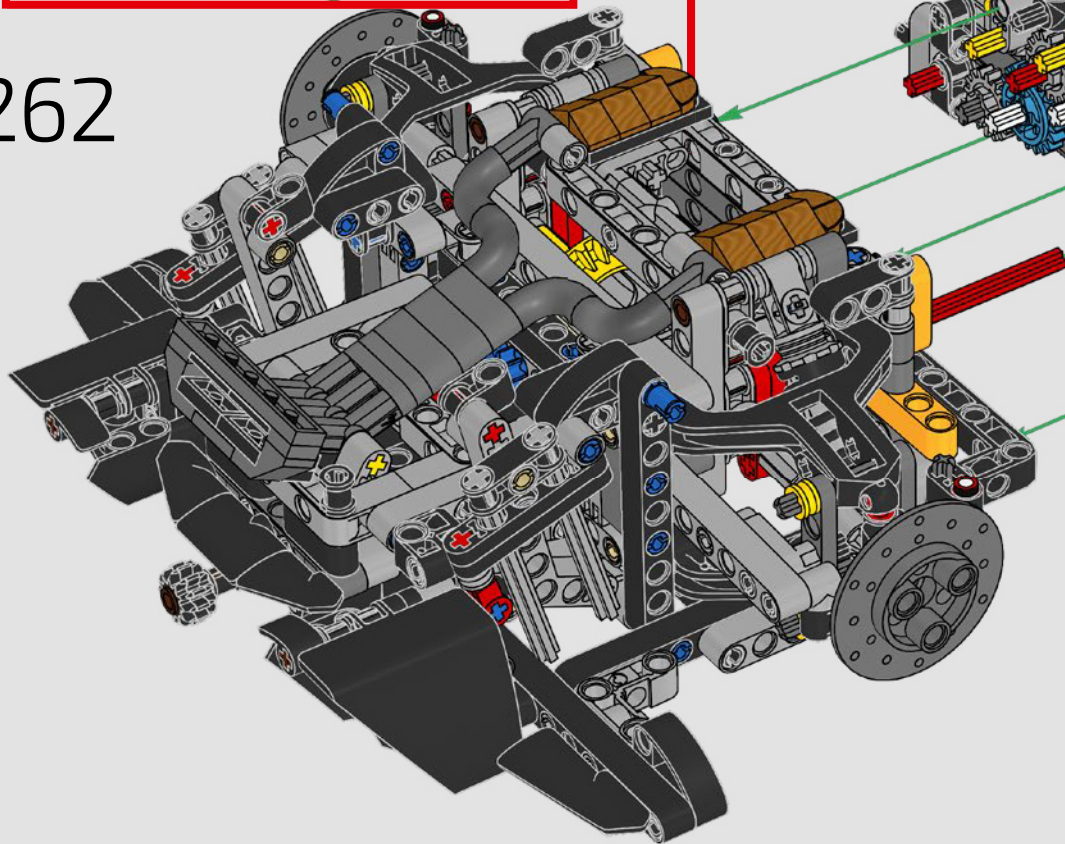


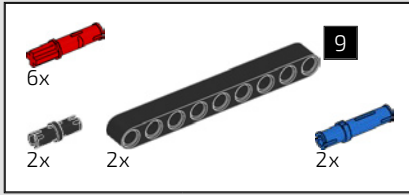
261



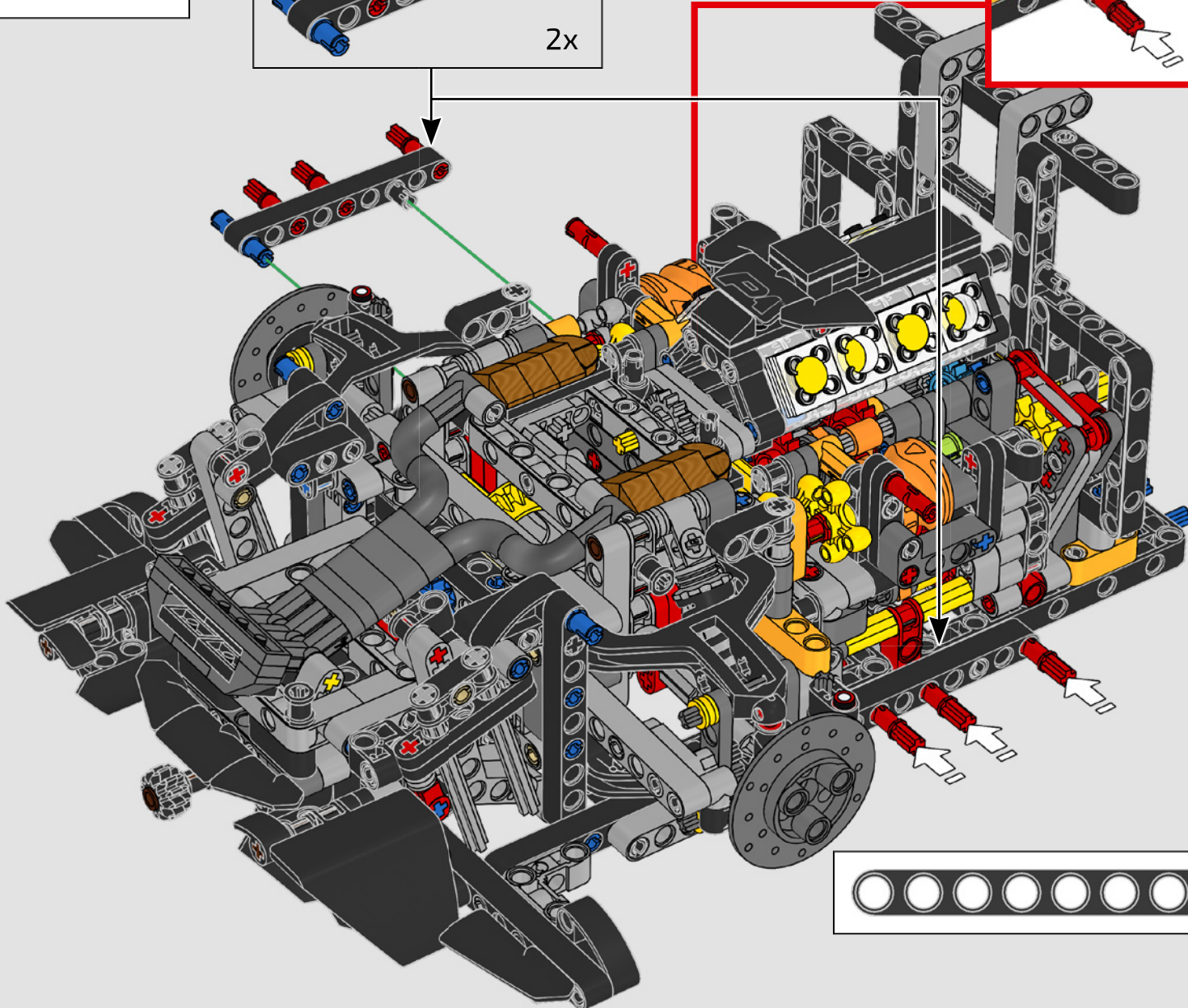
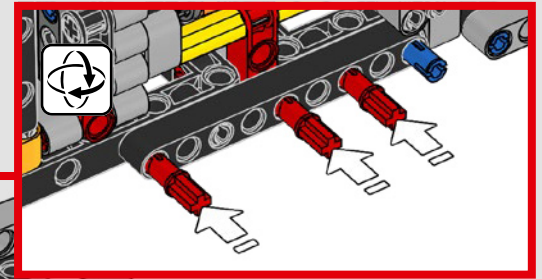
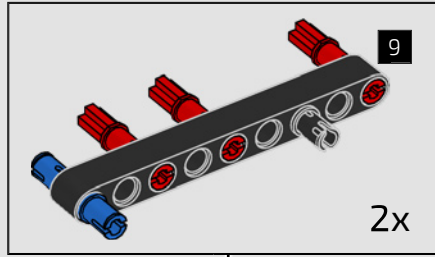


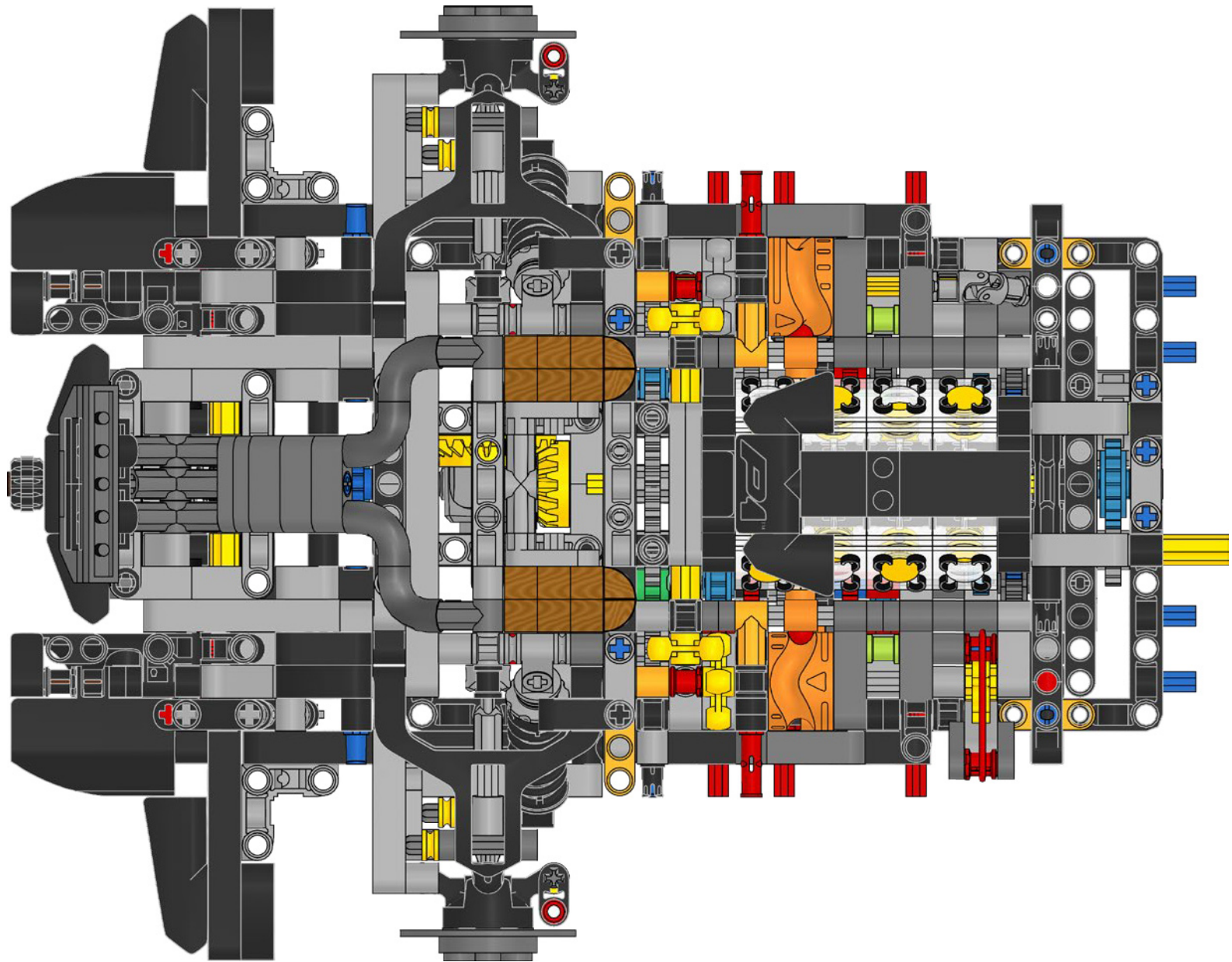
262

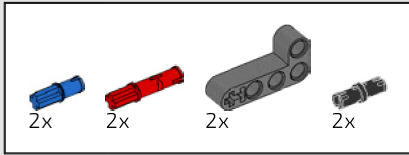




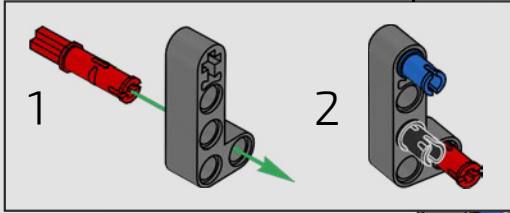
263



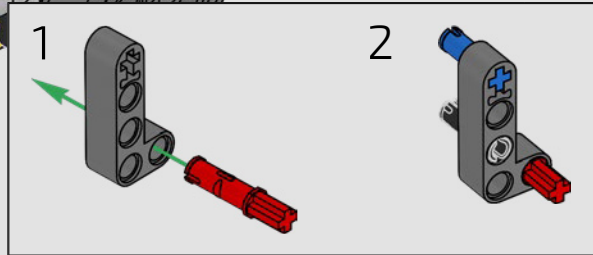
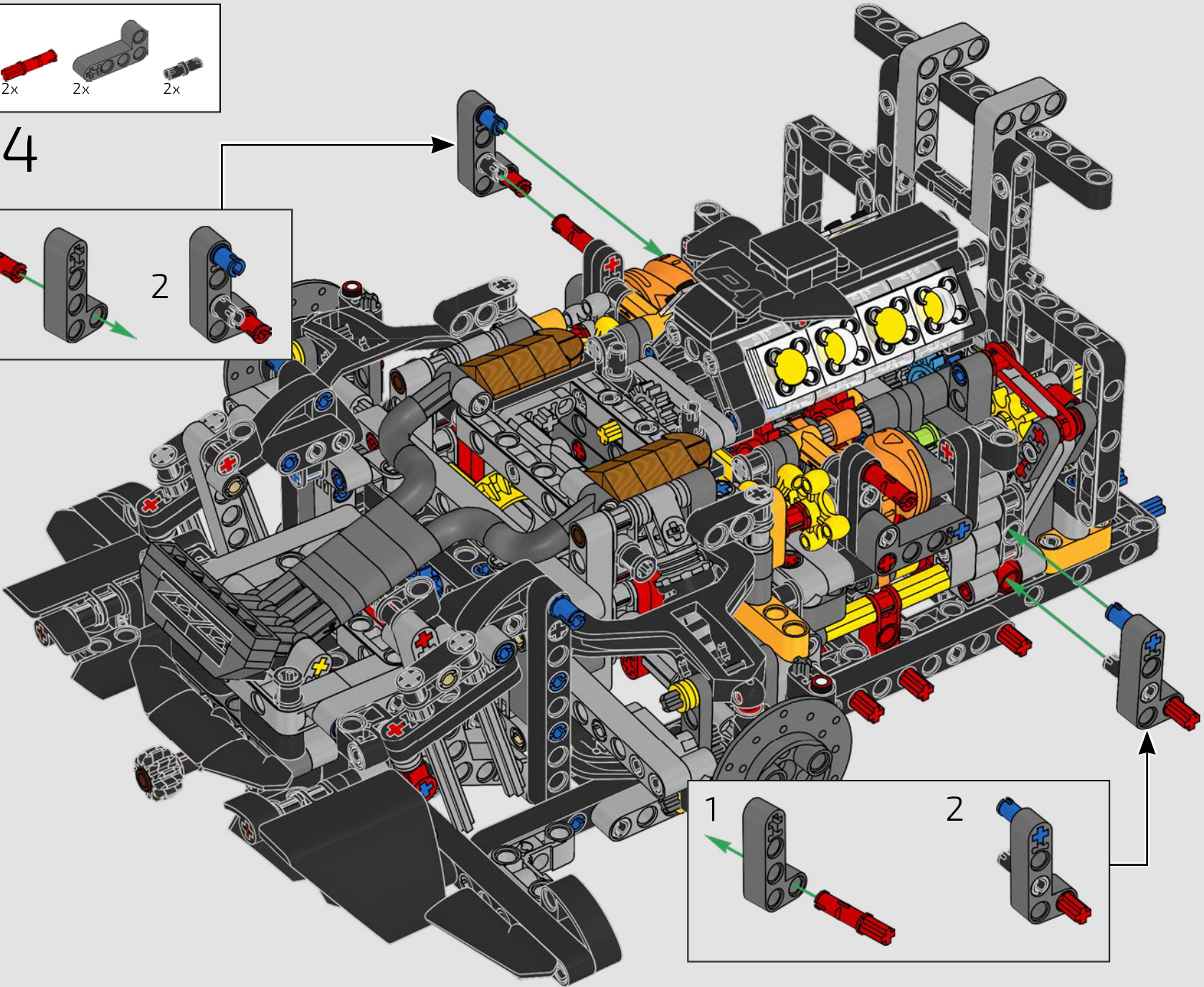
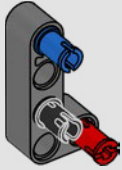




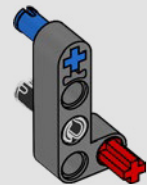
264

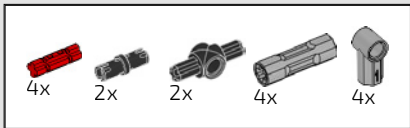


2

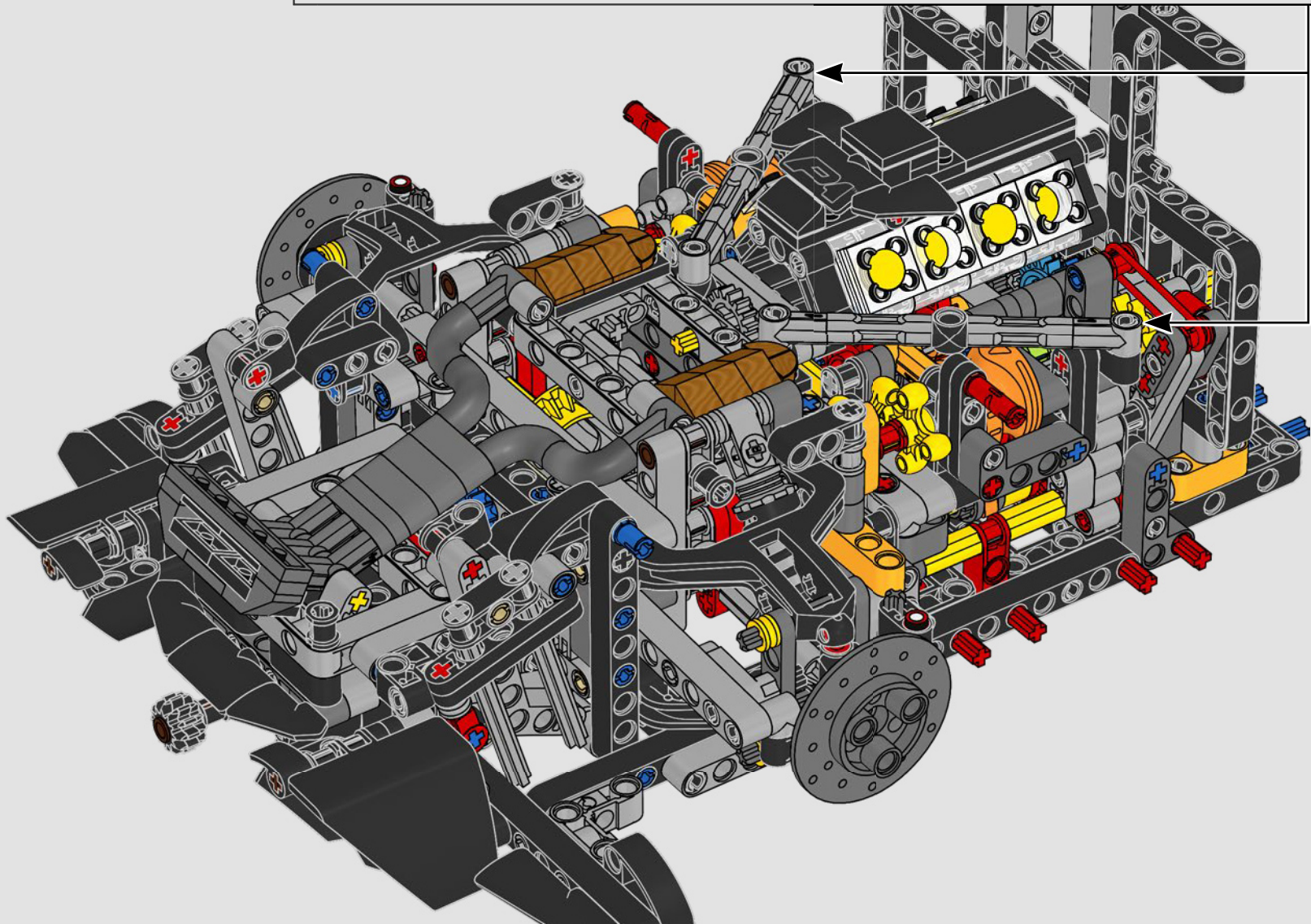
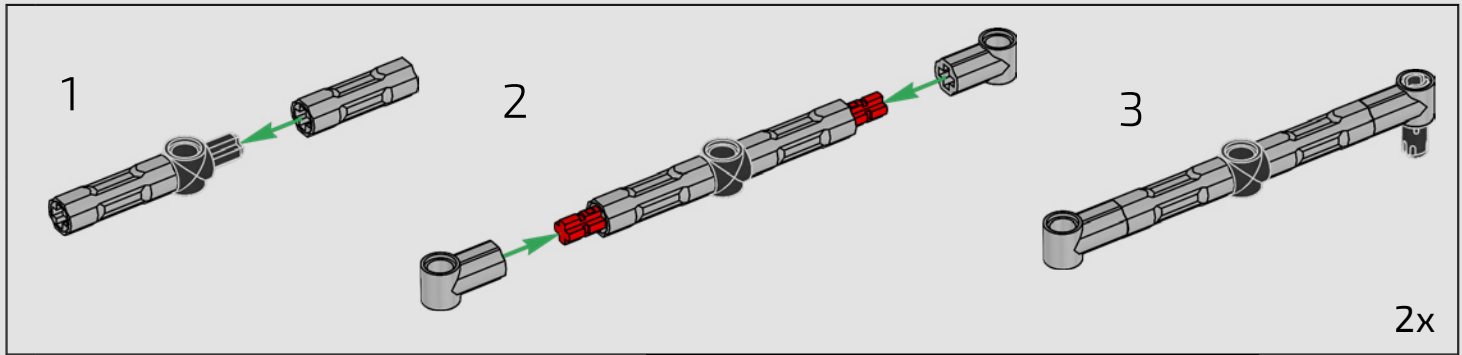


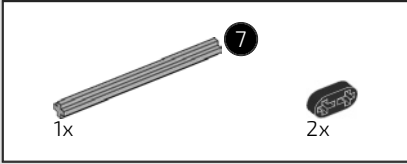
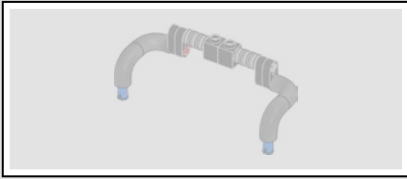
2



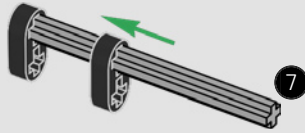


265

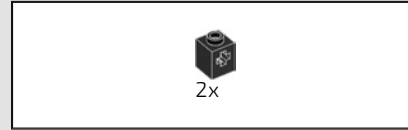
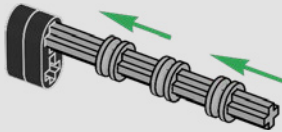




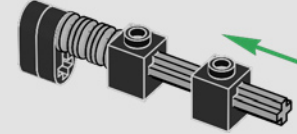
266



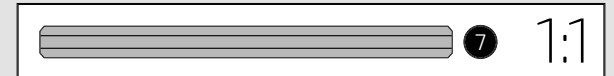
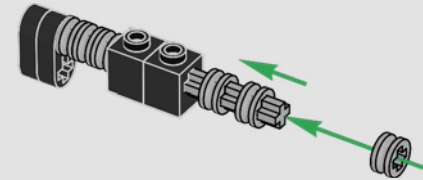
267

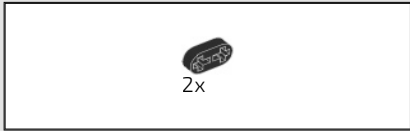


268

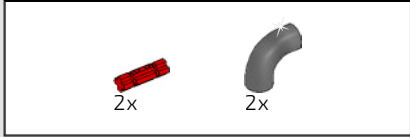
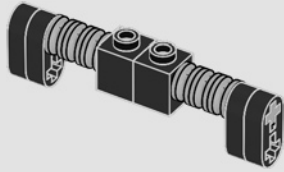


269

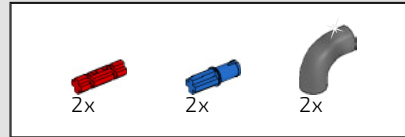
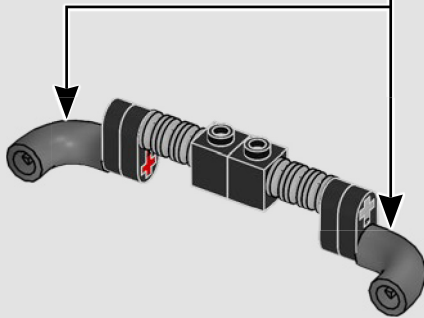
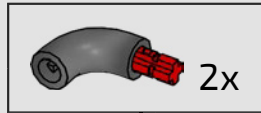




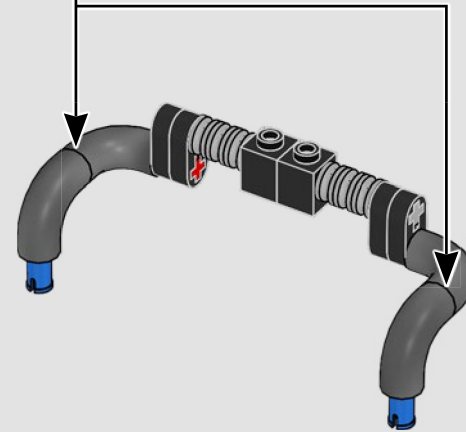
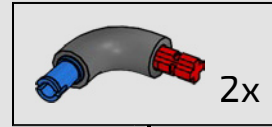
270



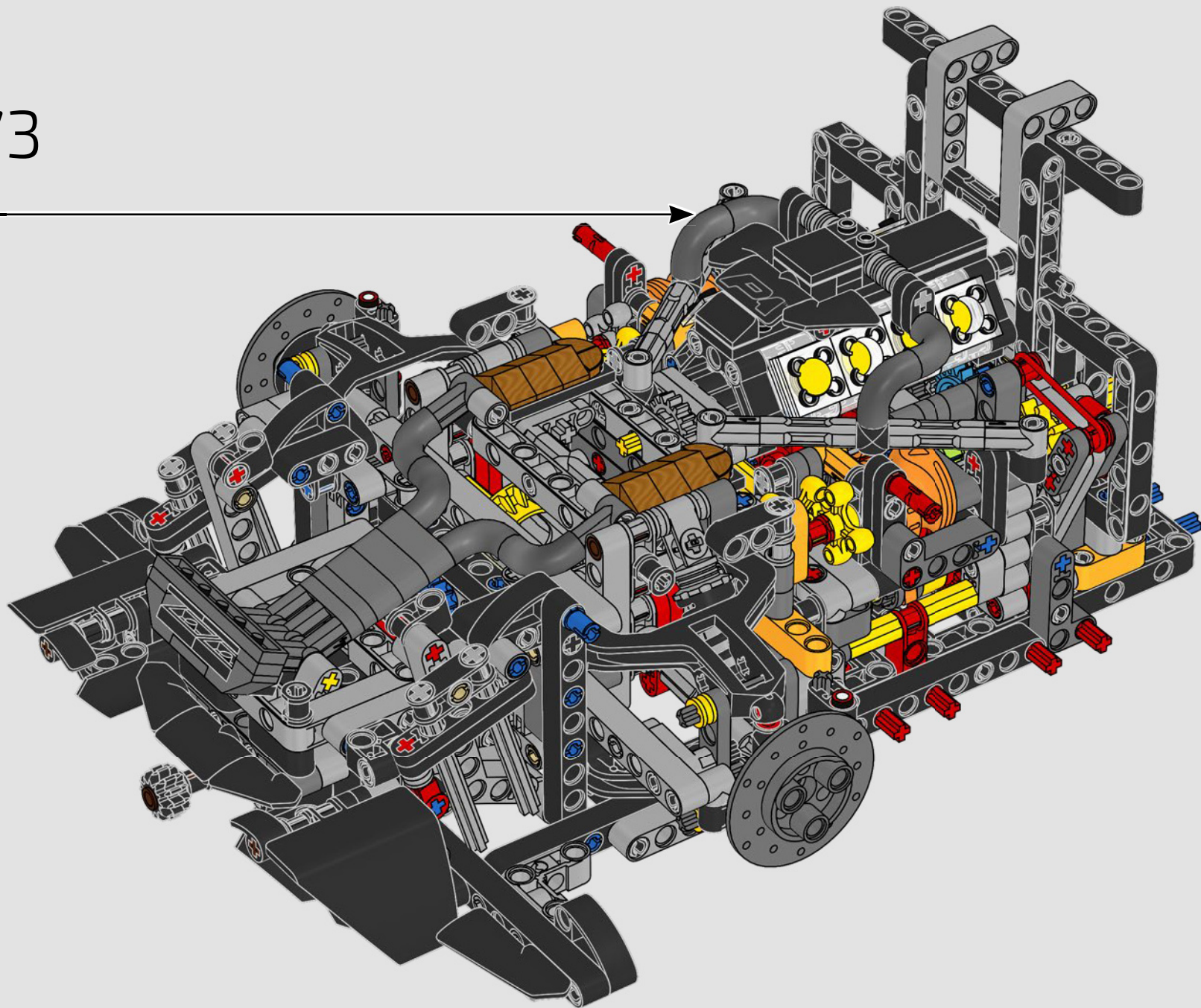
271



272

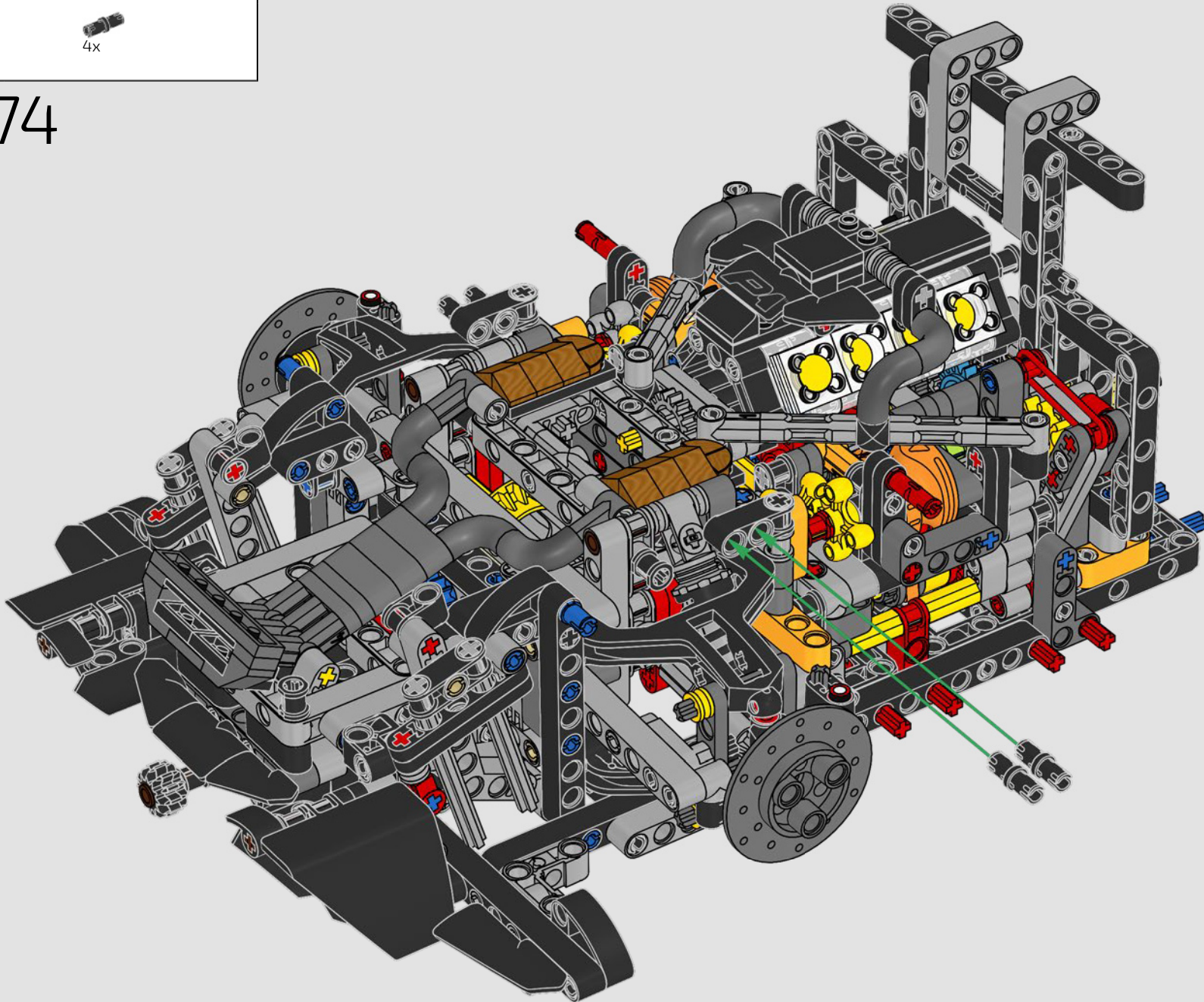


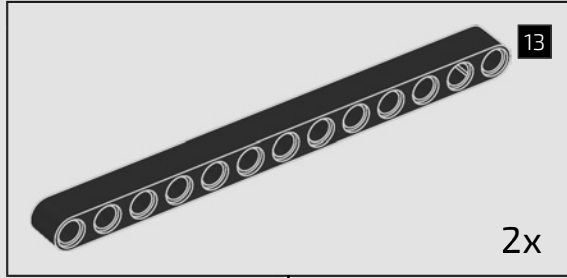
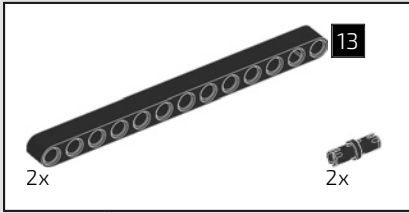
273



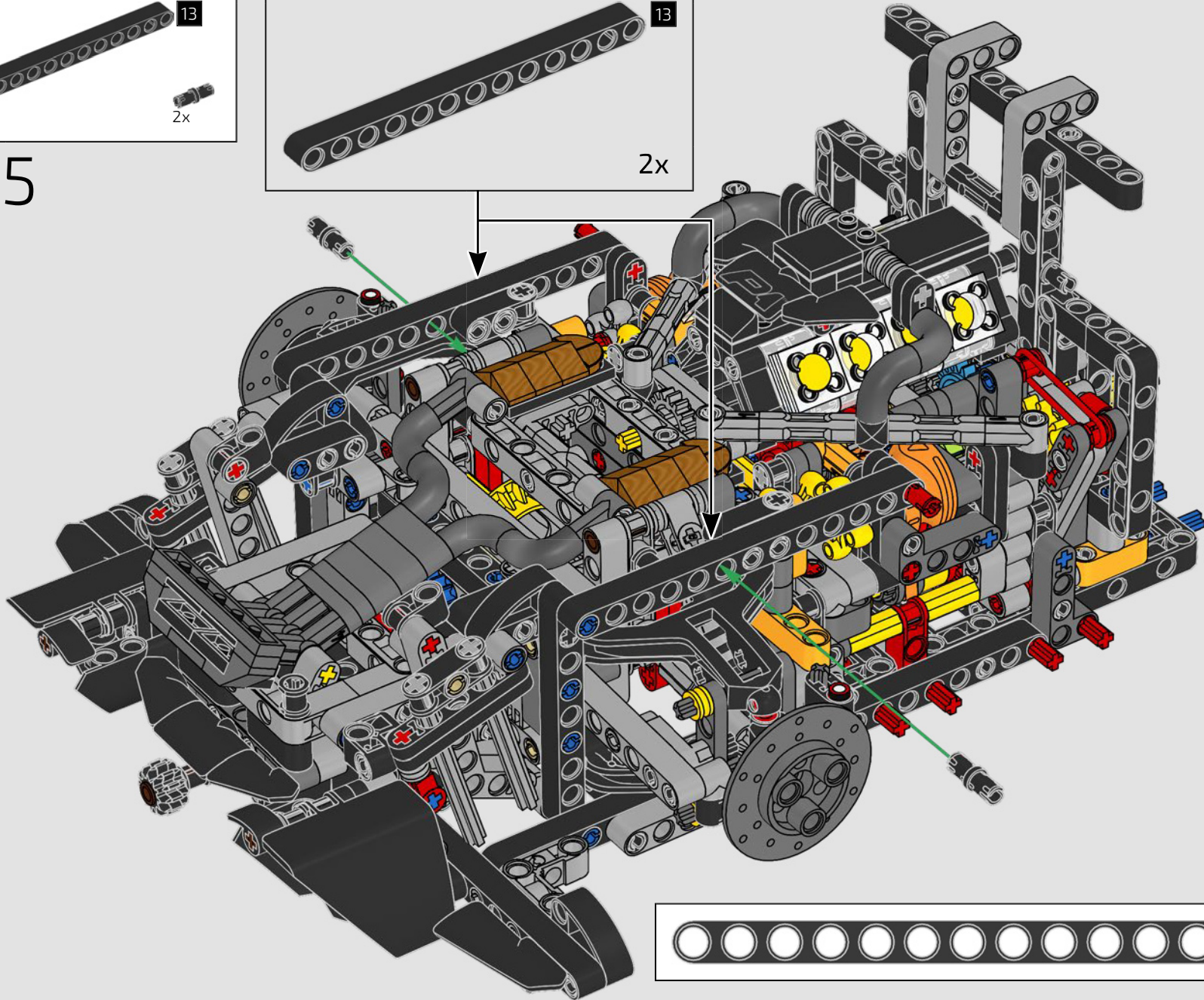


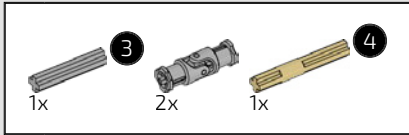
274



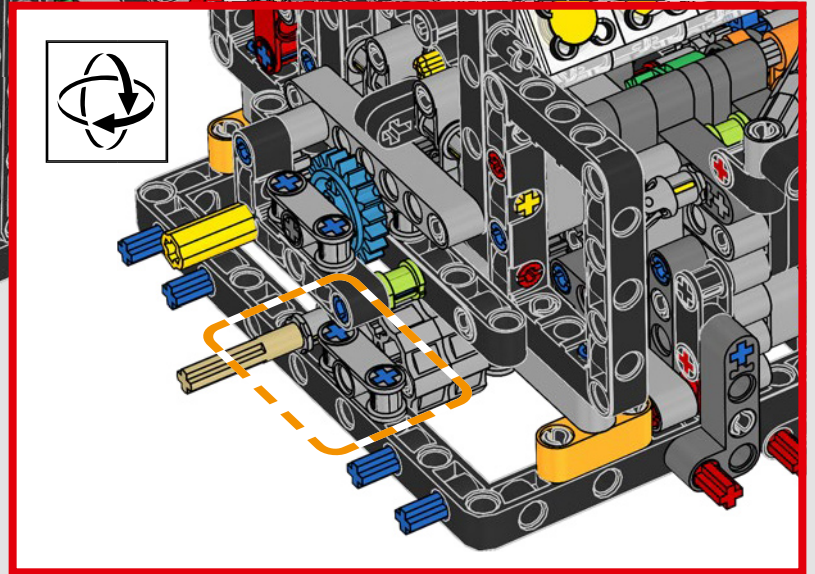
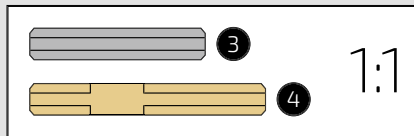
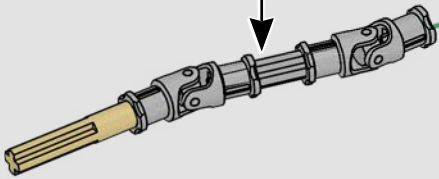
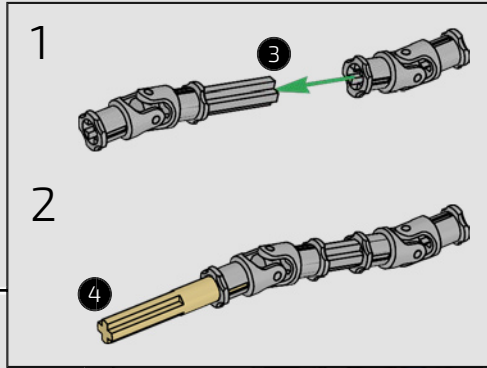


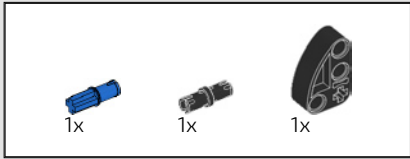
275



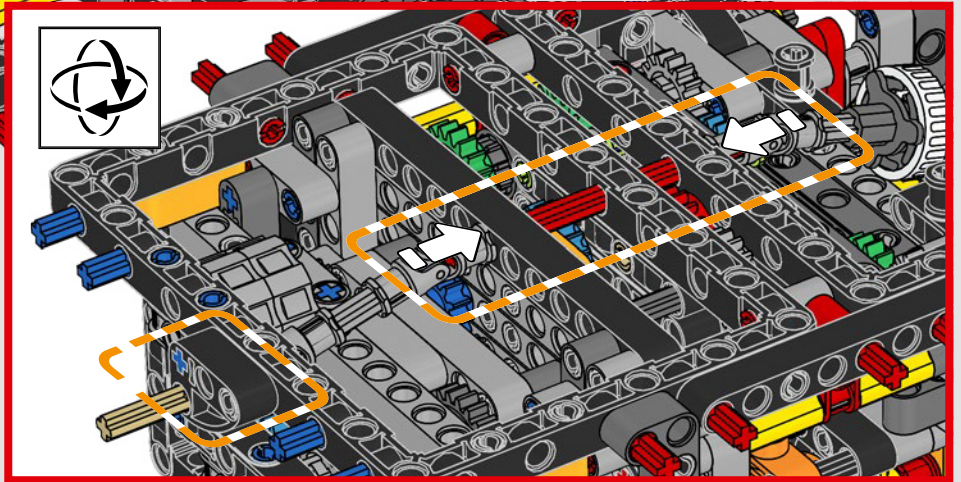
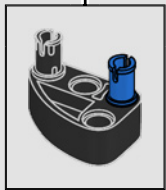
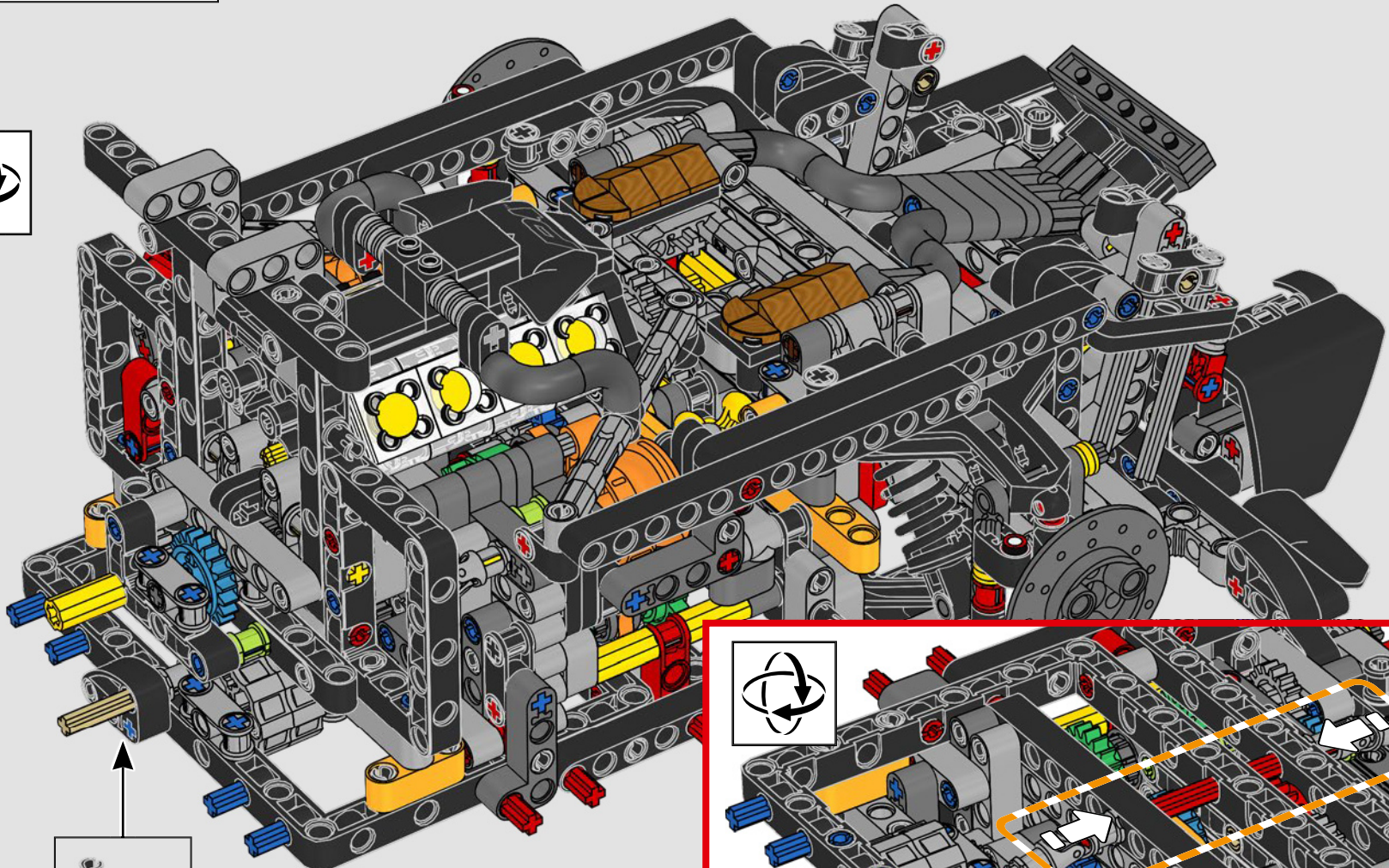


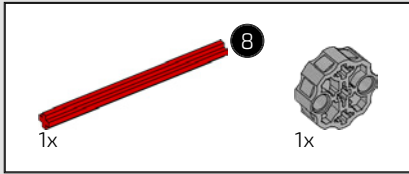
277



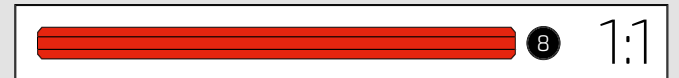
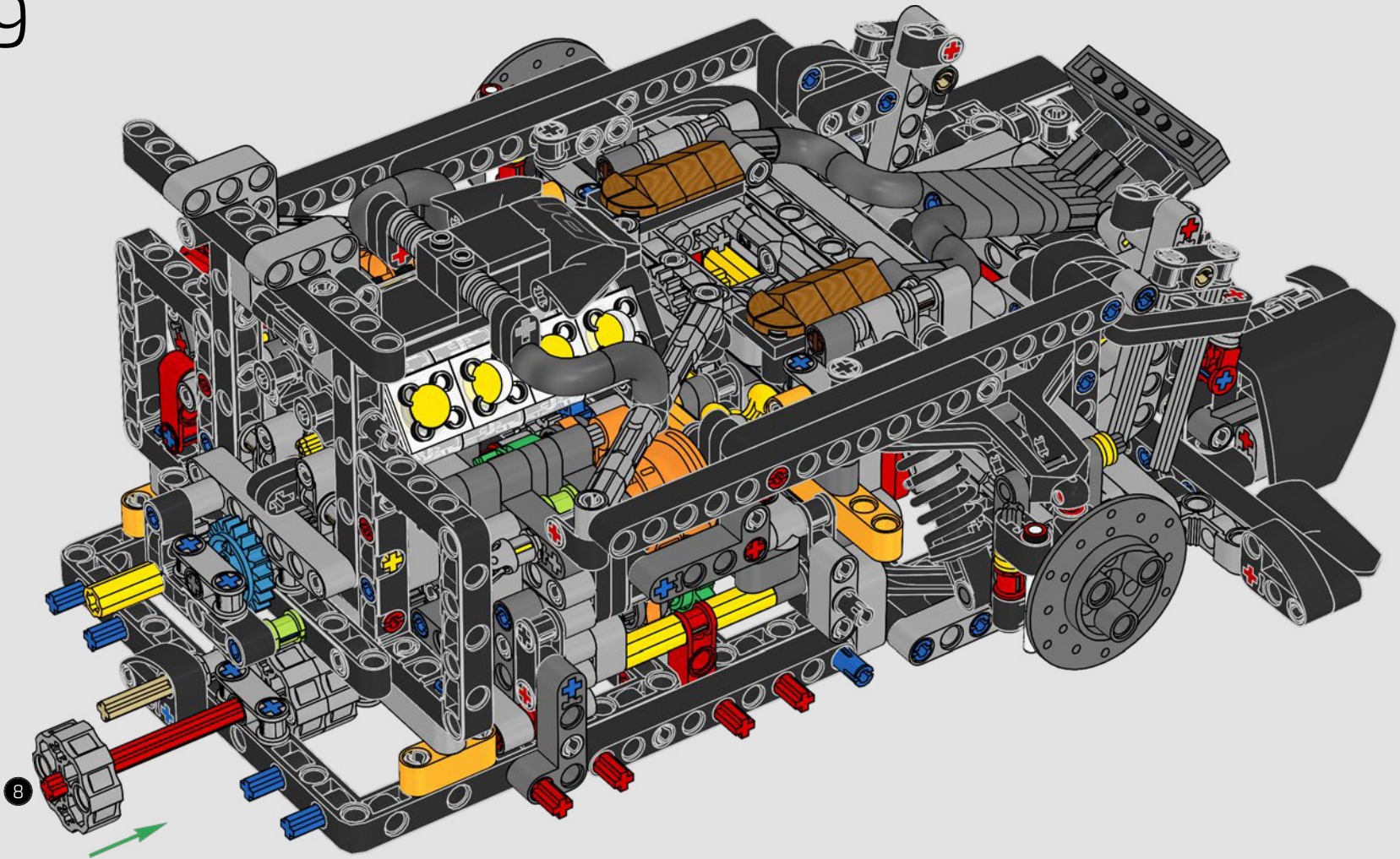


278



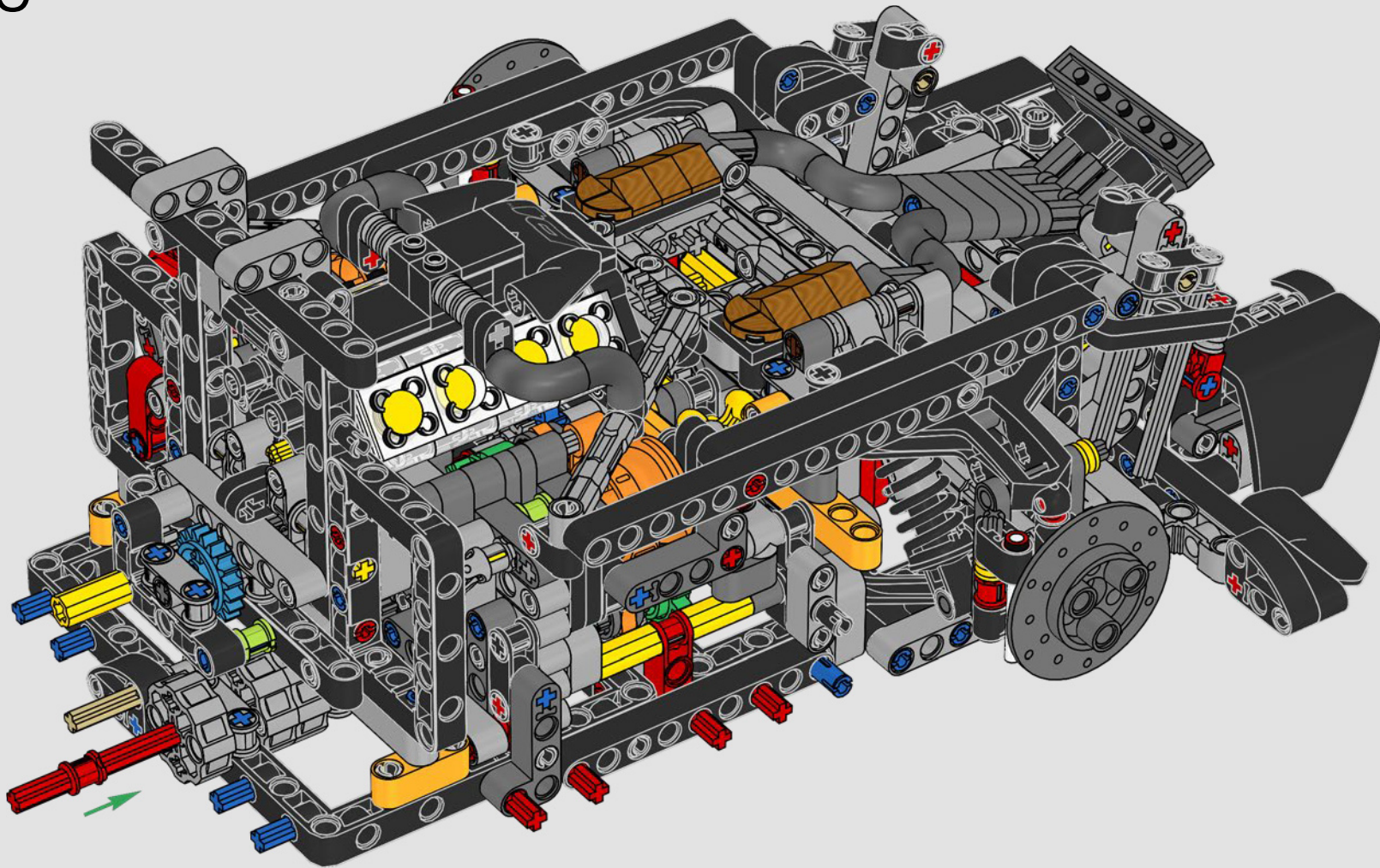


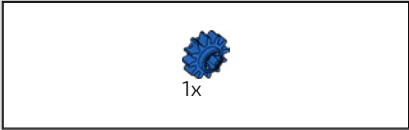
279



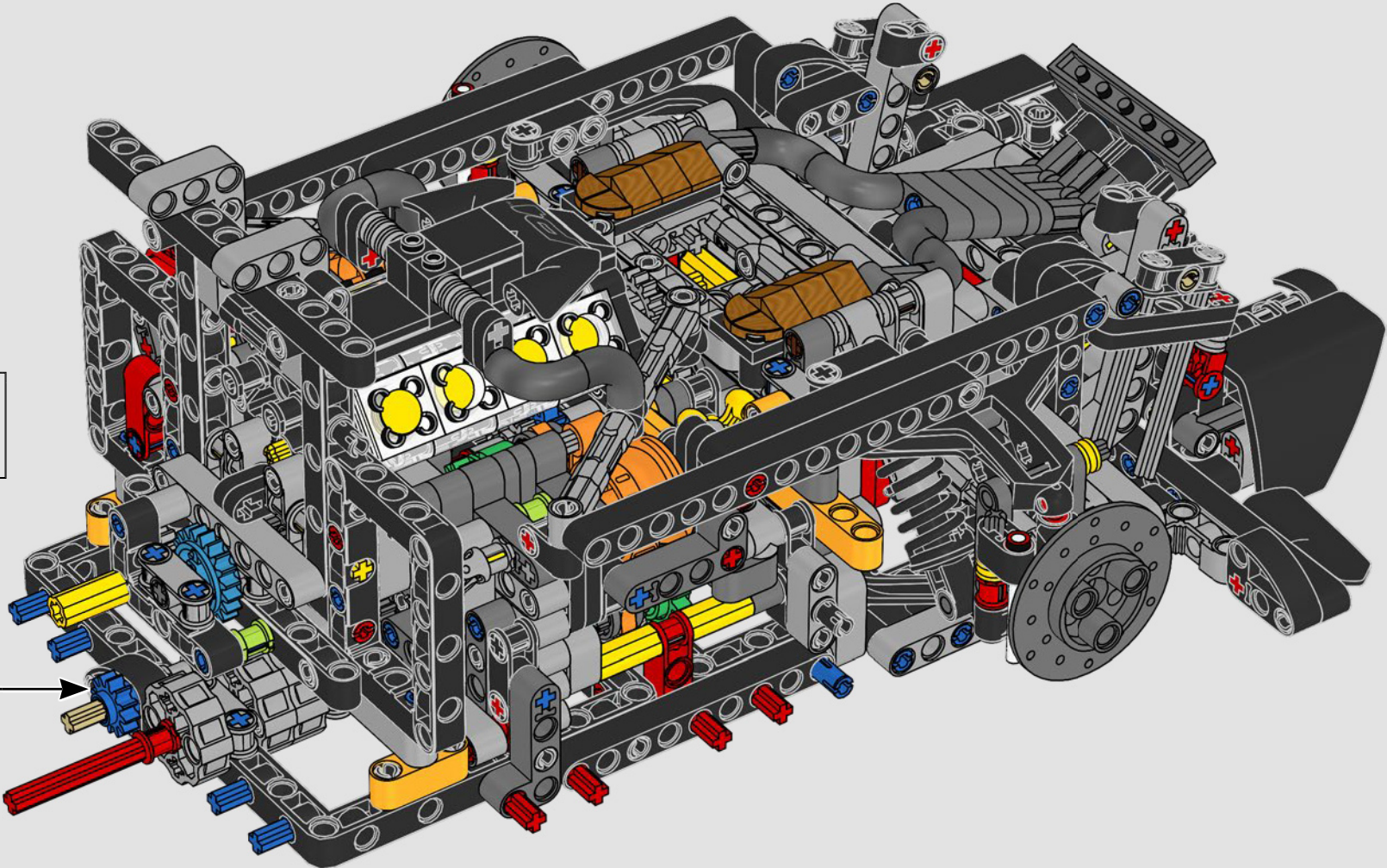


280



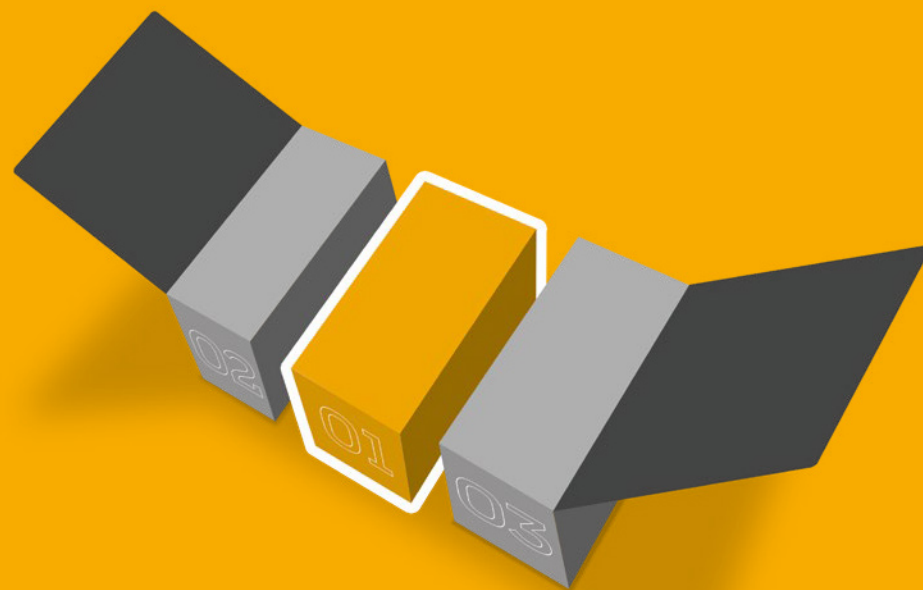


281



O1

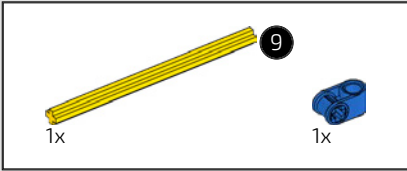
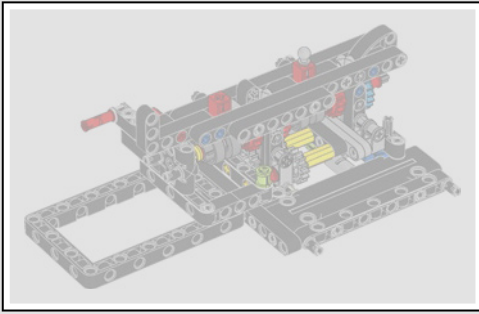
CAJA



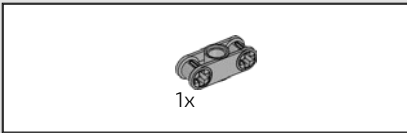
MODO HÍBRIDO, MODO E Y ESPACIO INTERIOR

En el McLaren P1™ de verdad, el motor eléctrico se aloja bajo el motor de gasolina. Para dejar espacio a versiones funcionales en el modelo LEGO® Technic, se ha desplazado ligeramente hacia delante. Las levas situadas tras el volante te permiten cambiar entre las siete marchas. La palanca de cambios te permite elegir entre modo híbrido, modo neutral y modo E.

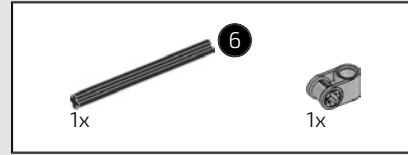
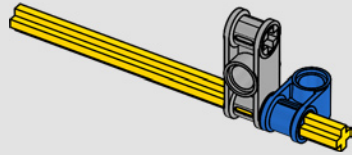




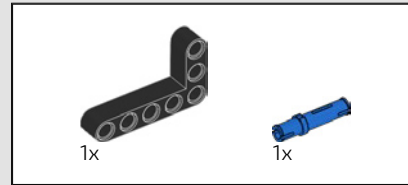
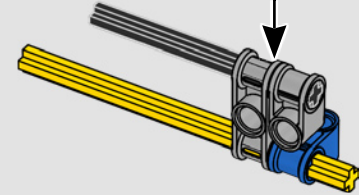
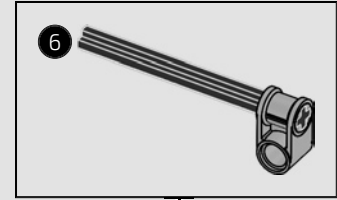
282



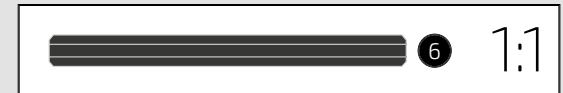
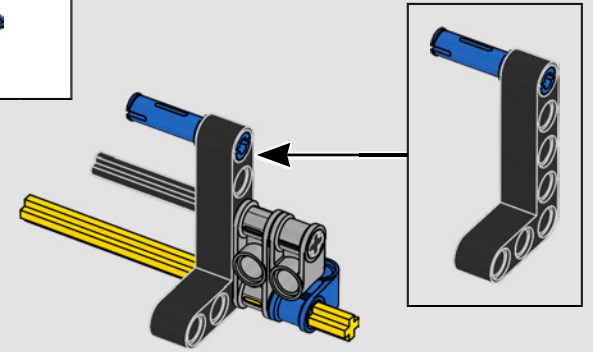
283

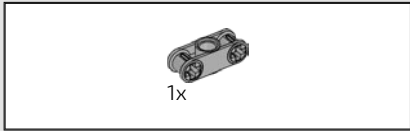


284

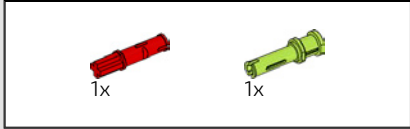
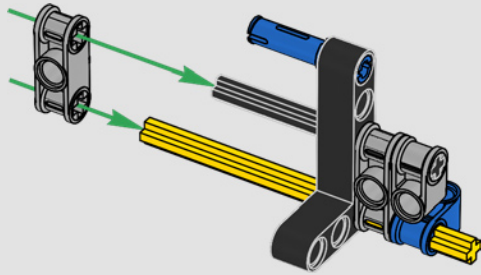


285

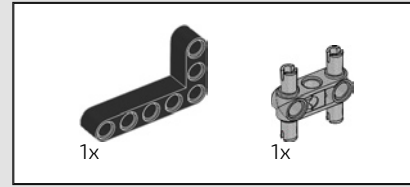
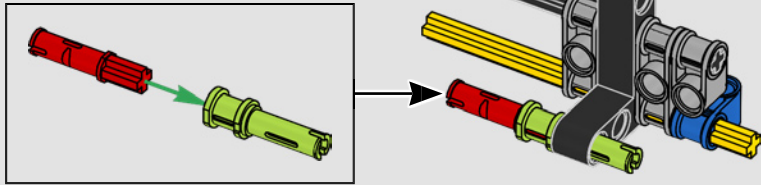




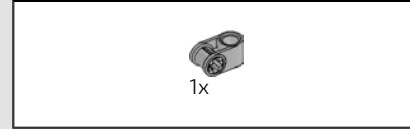
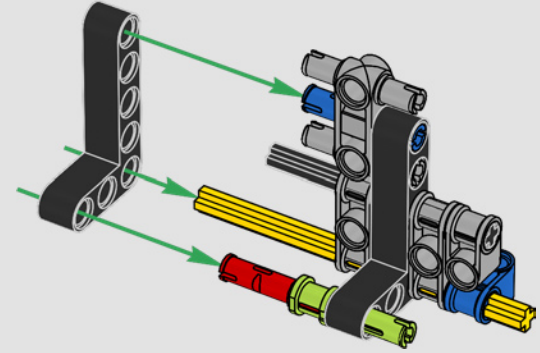
286



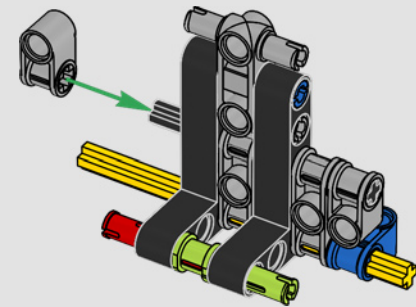
287

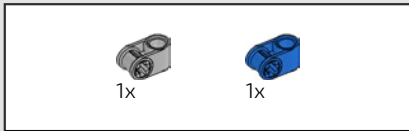


288

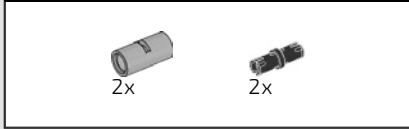
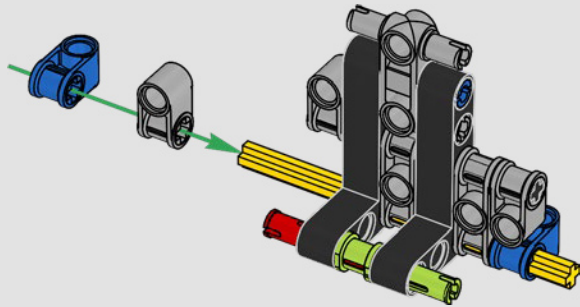


289

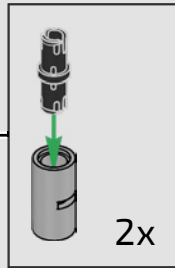
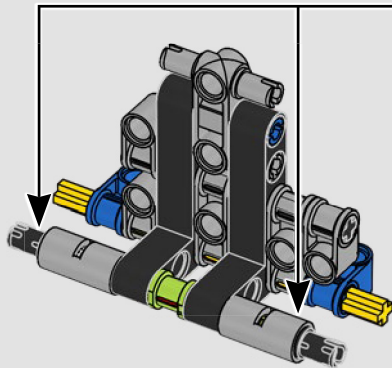




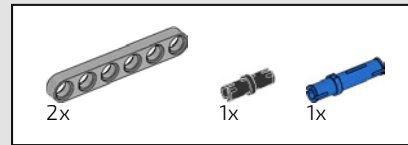
290



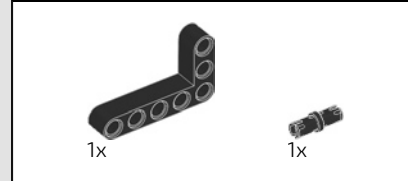
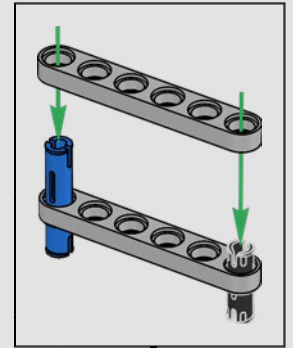
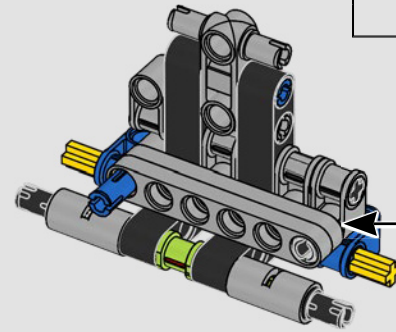
291



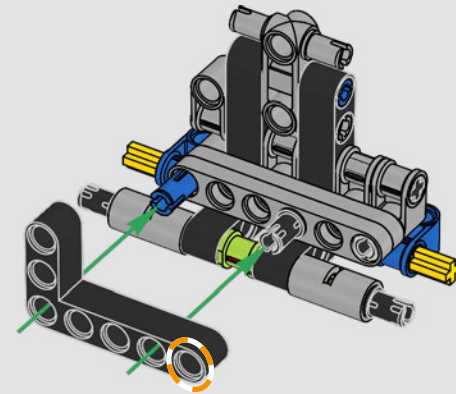
2x

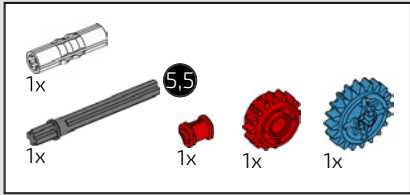


292

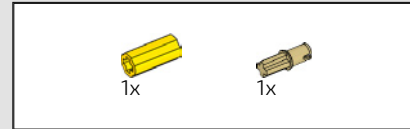
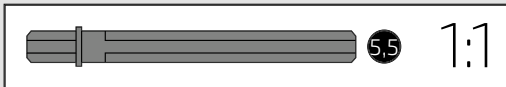
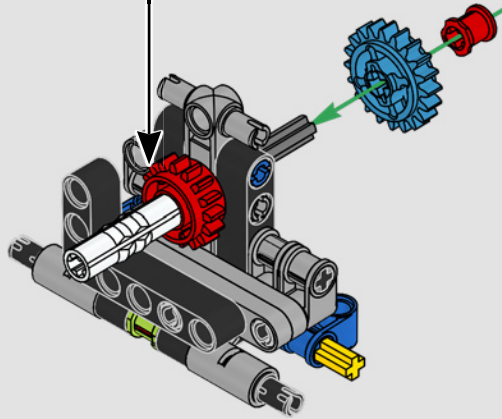
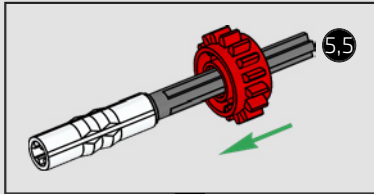


293

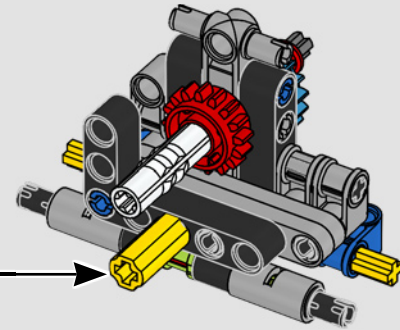
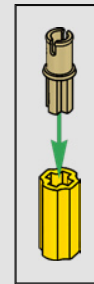


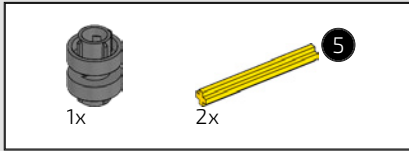


294

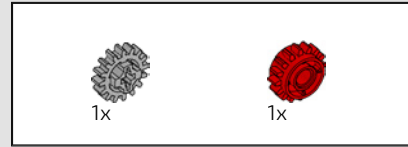
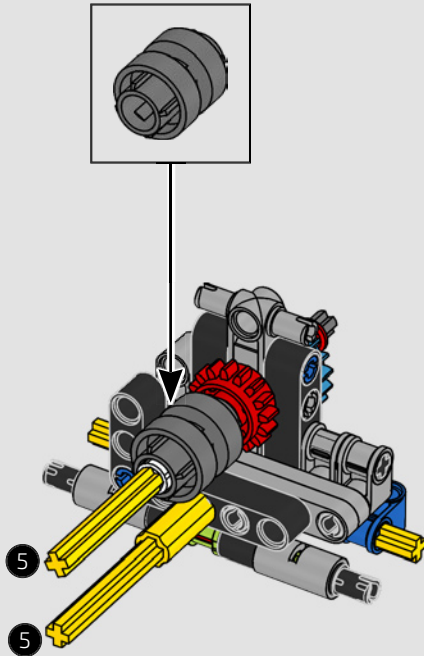


295

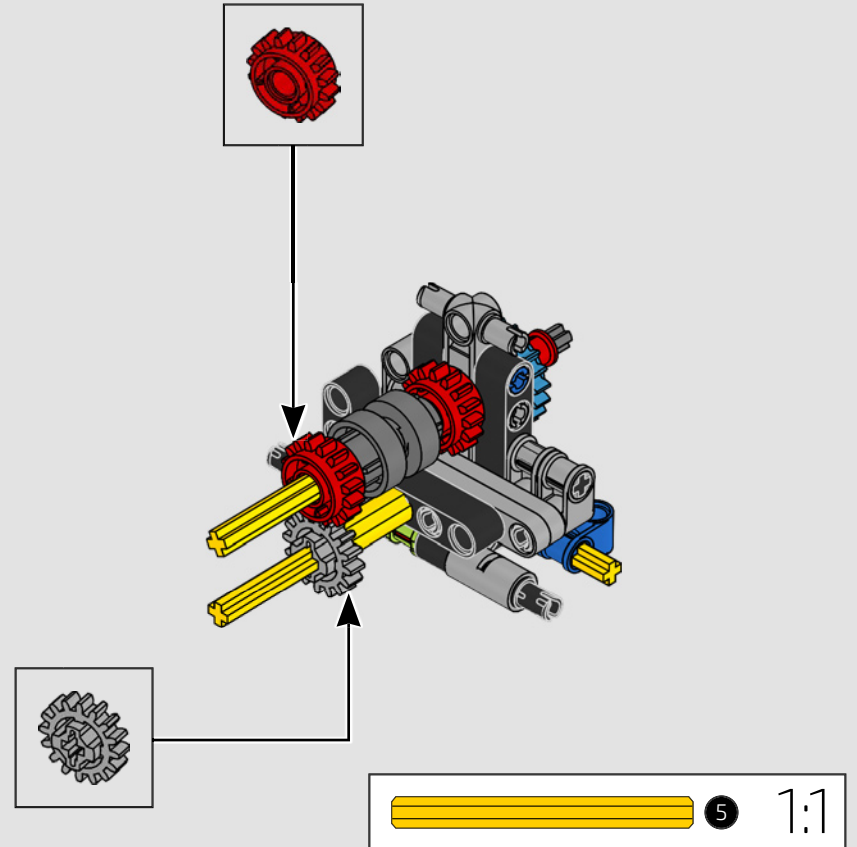


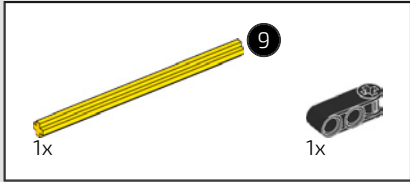
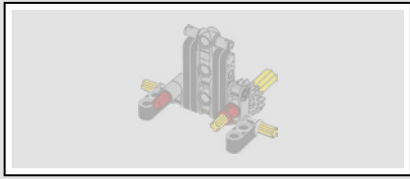


296

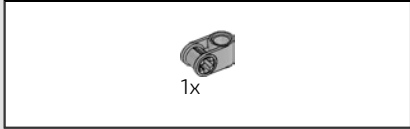


297

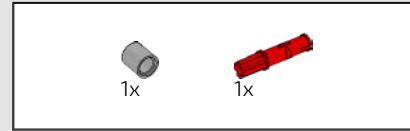
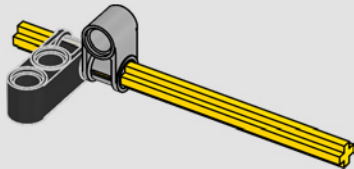




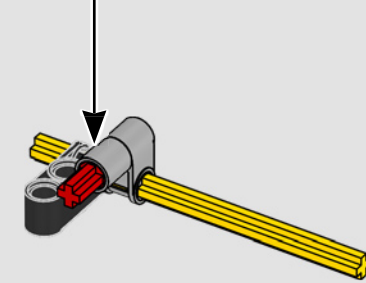
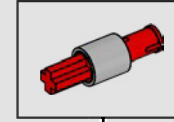
298



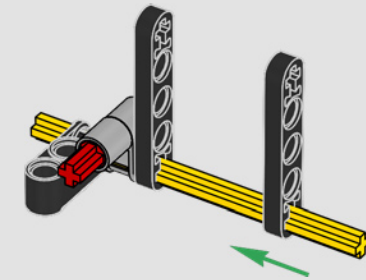
299

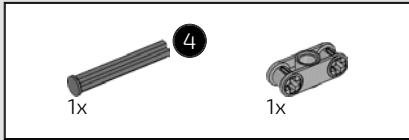


300

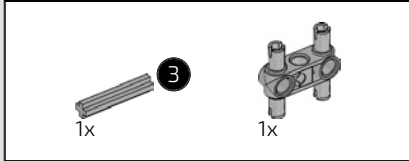
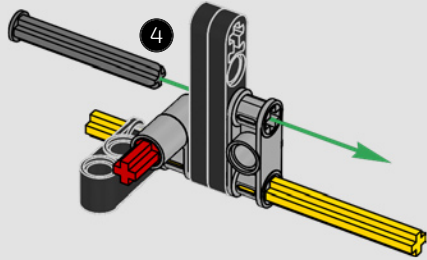


301

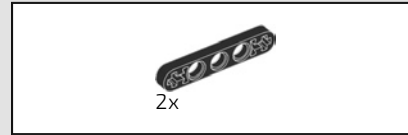
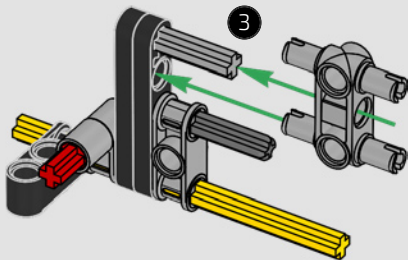




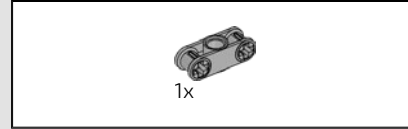
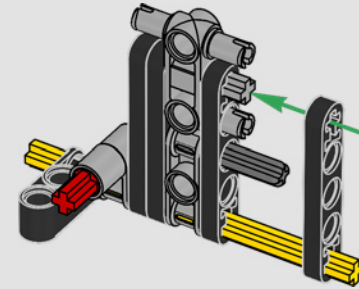
302



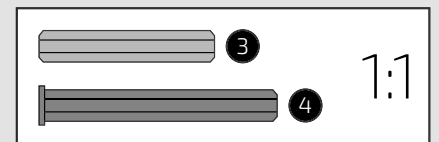
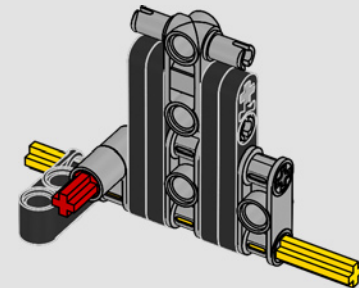
303

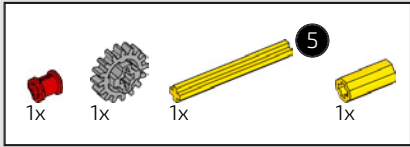


304

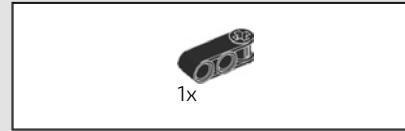
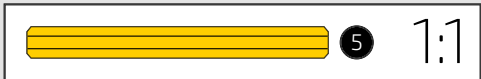
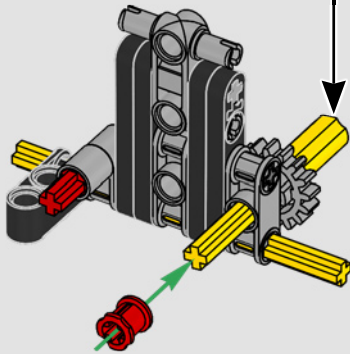
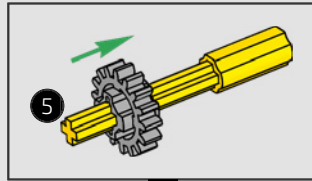


305

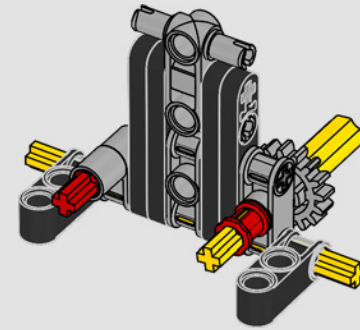




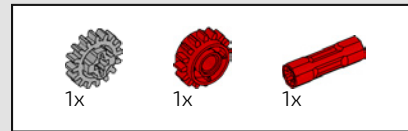
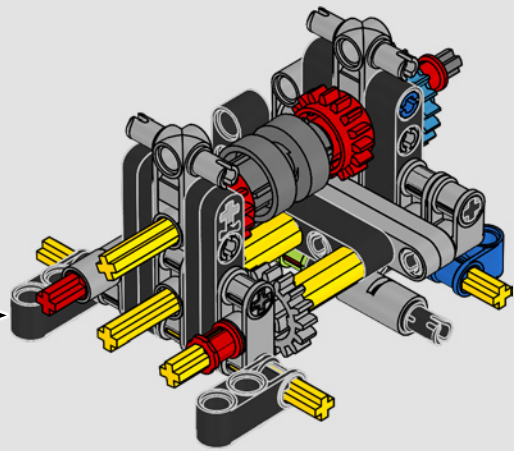
306



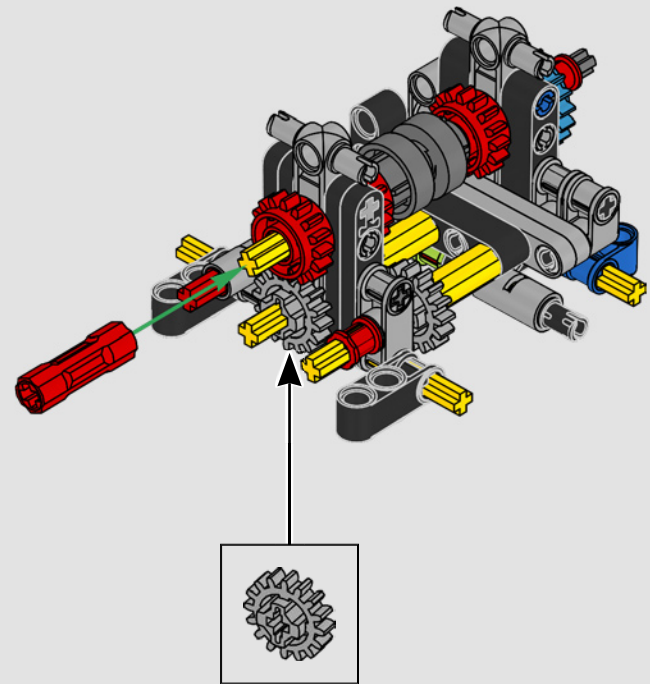
307

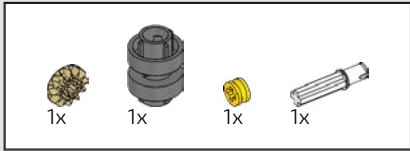


308

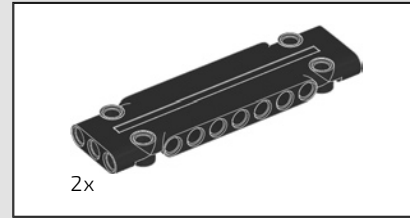
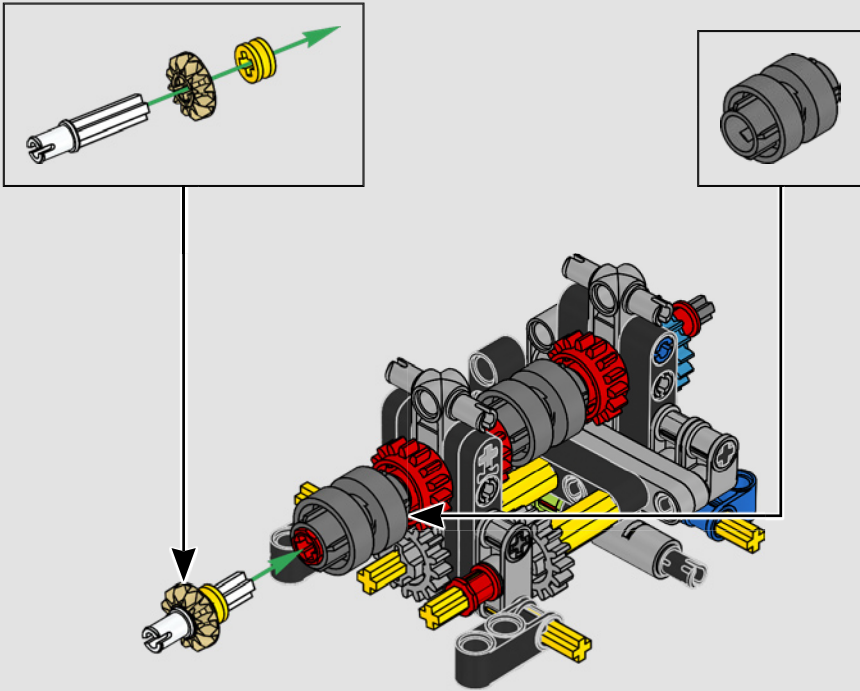


309

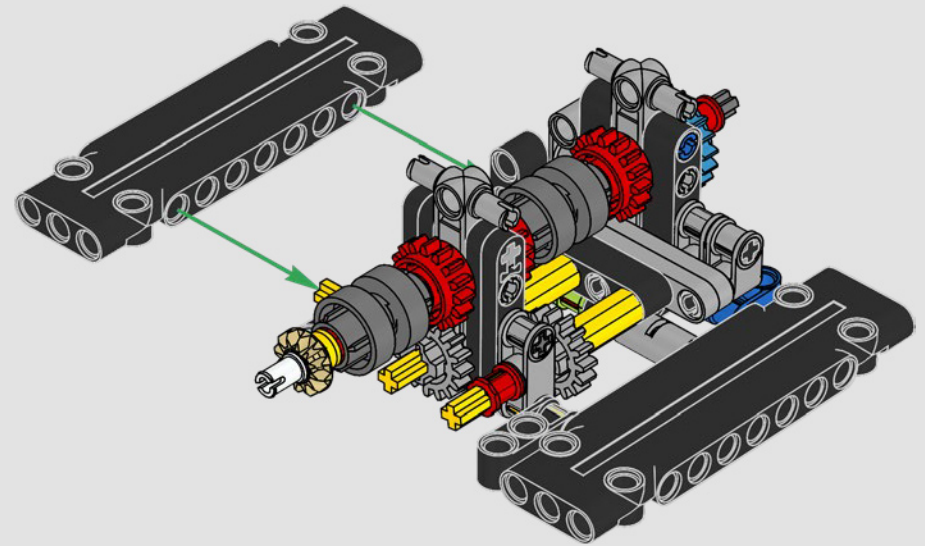


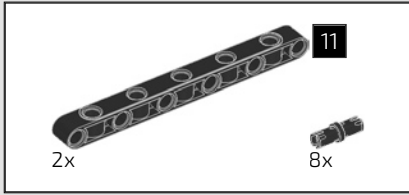


310

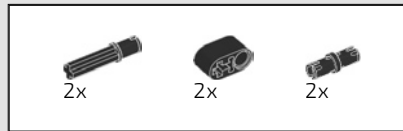
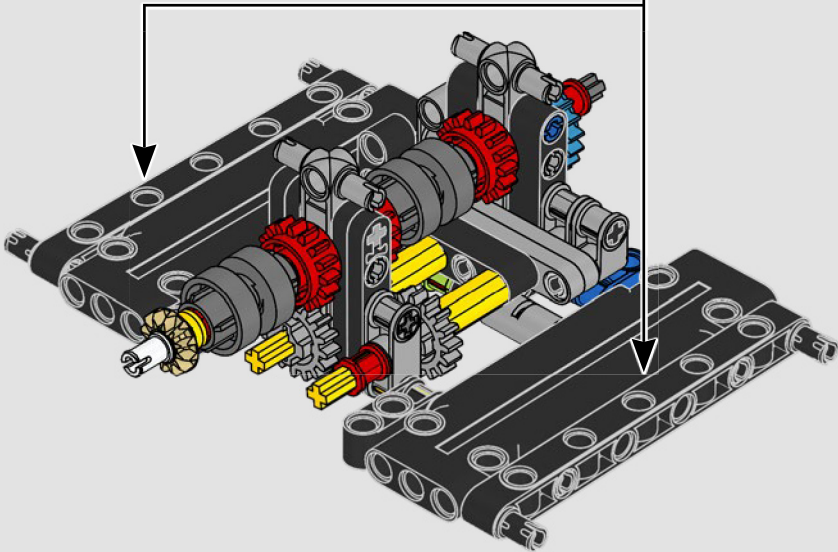
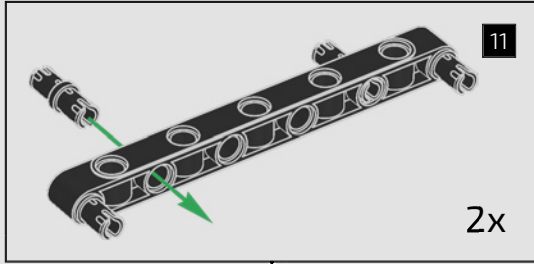


311

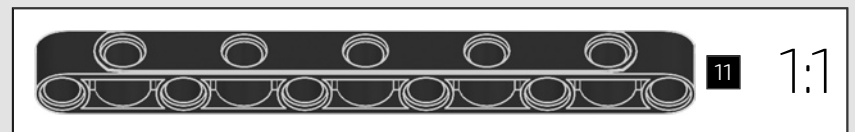
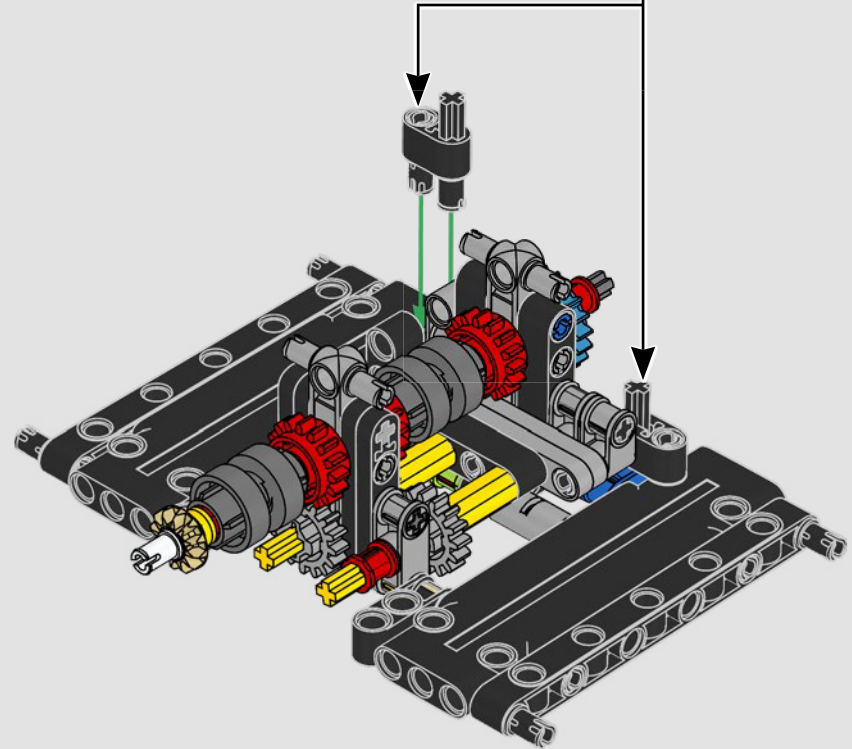
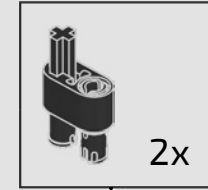


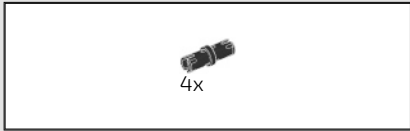


312

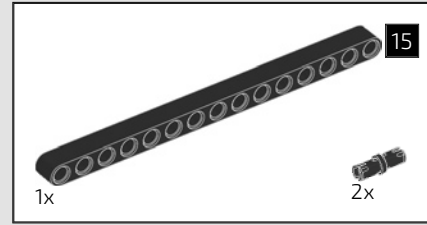
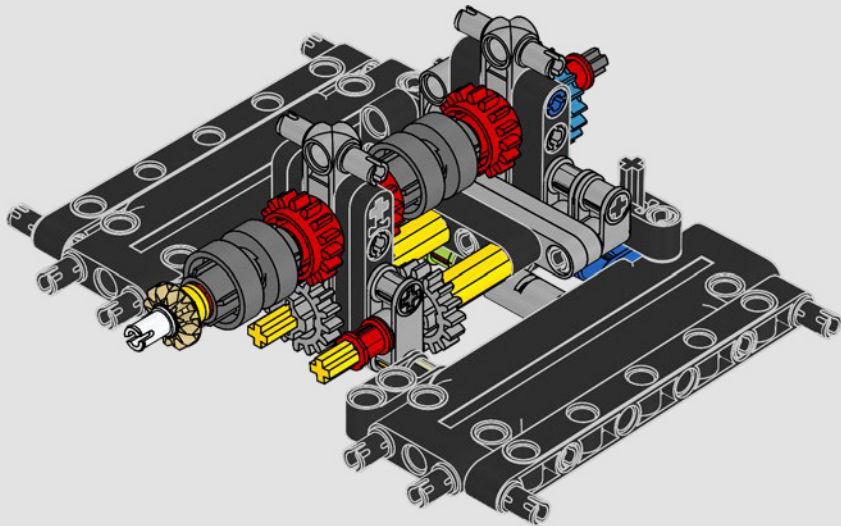


313

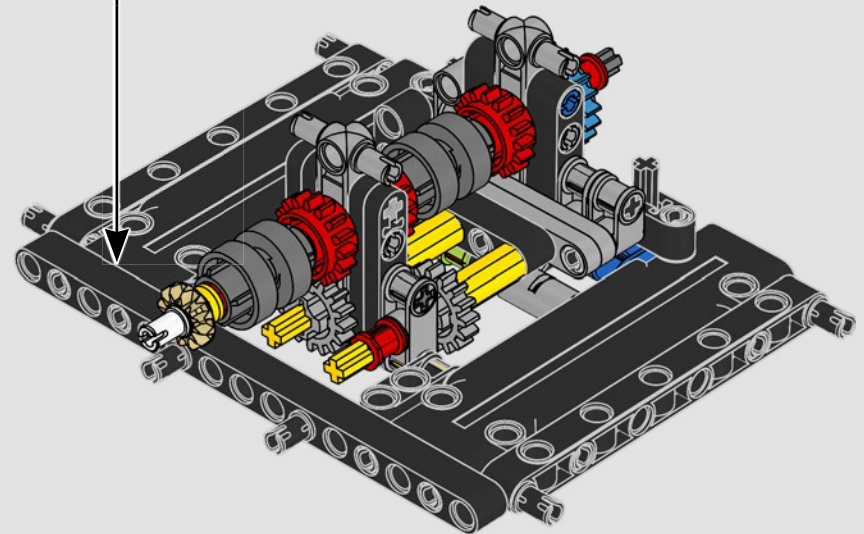
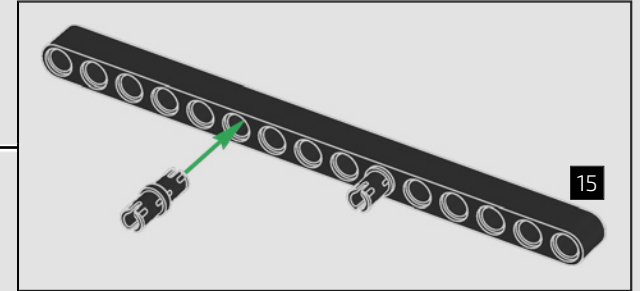


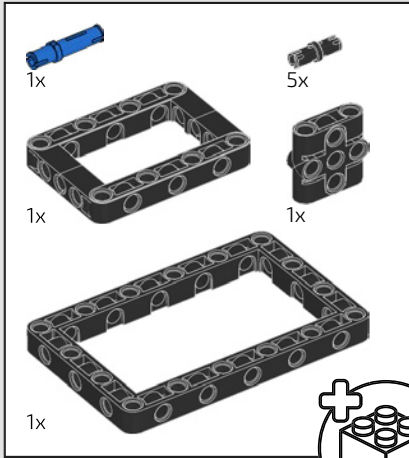


314

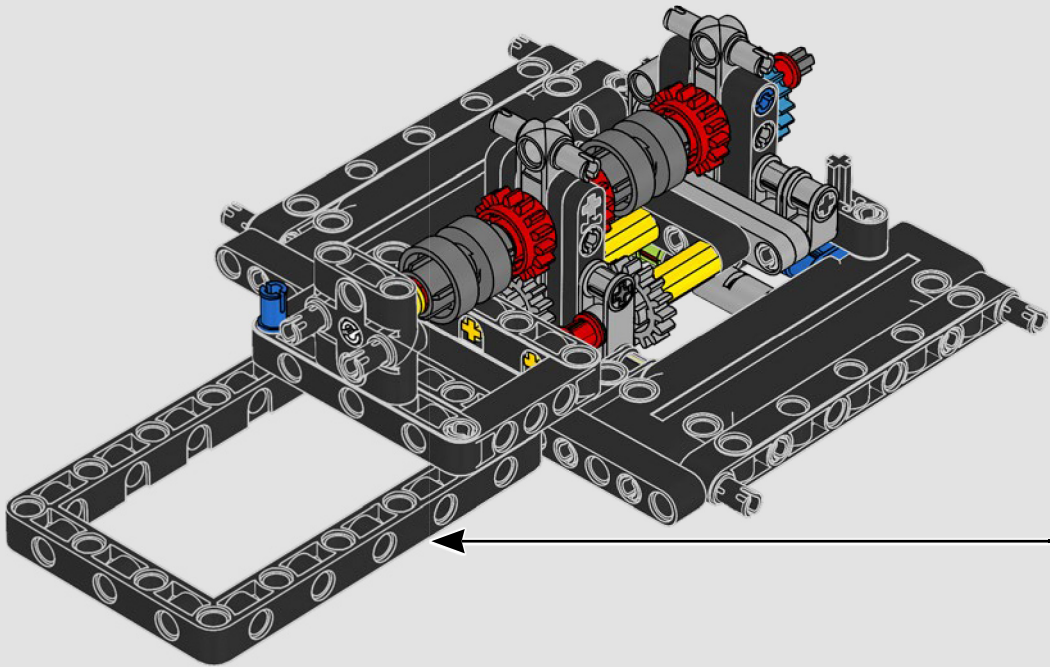
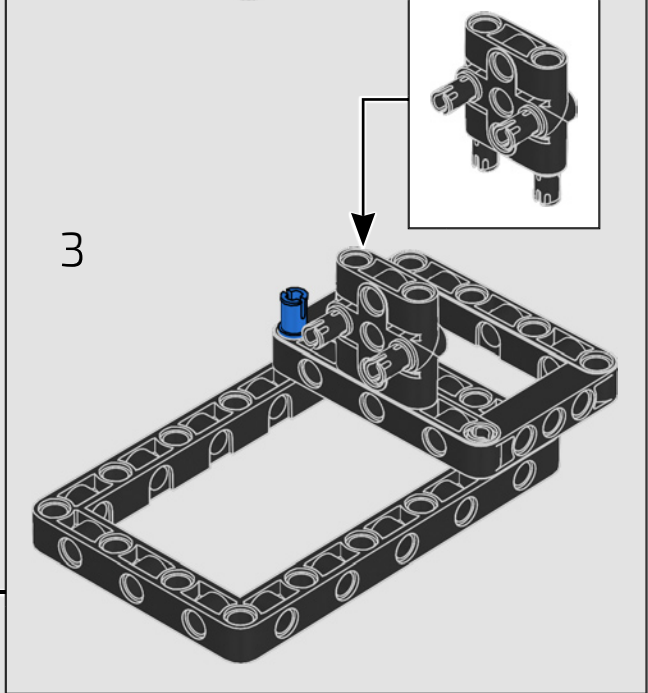
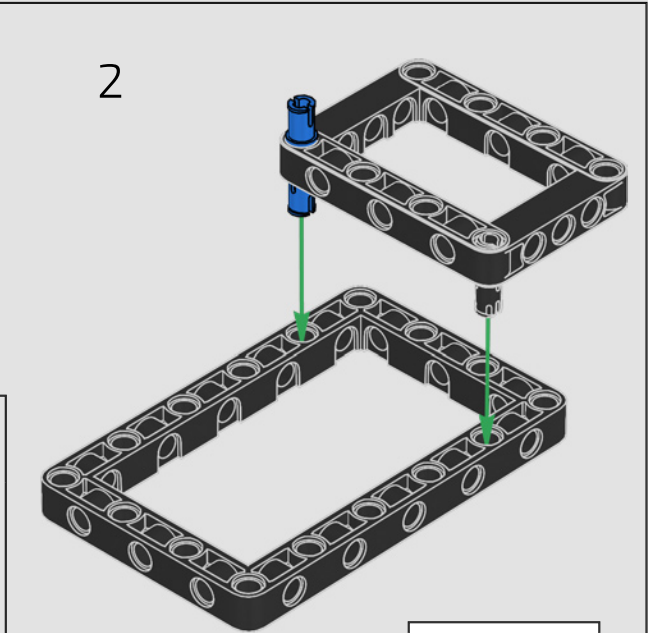
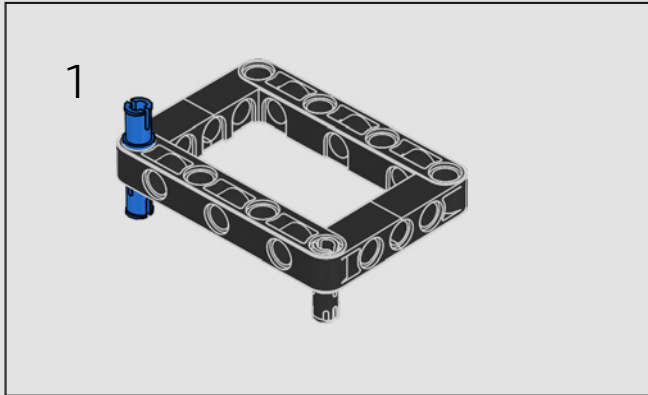


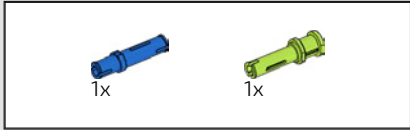
315



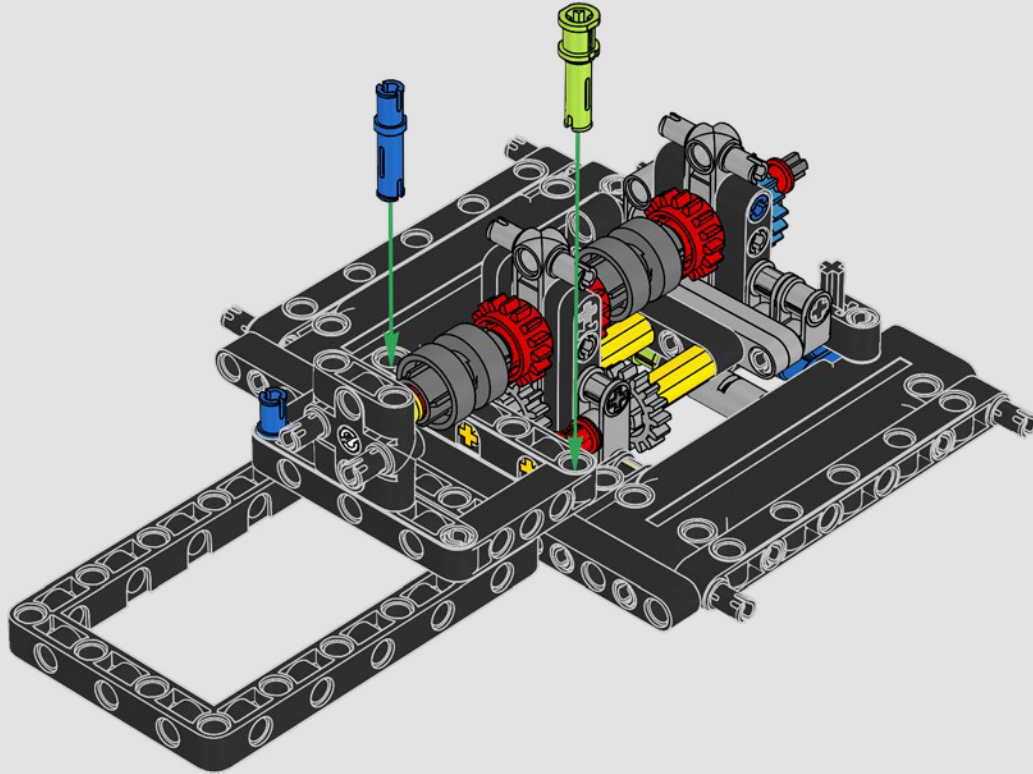


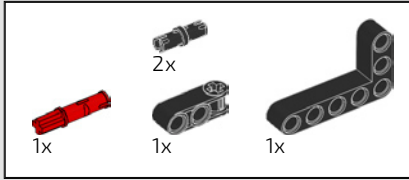
316



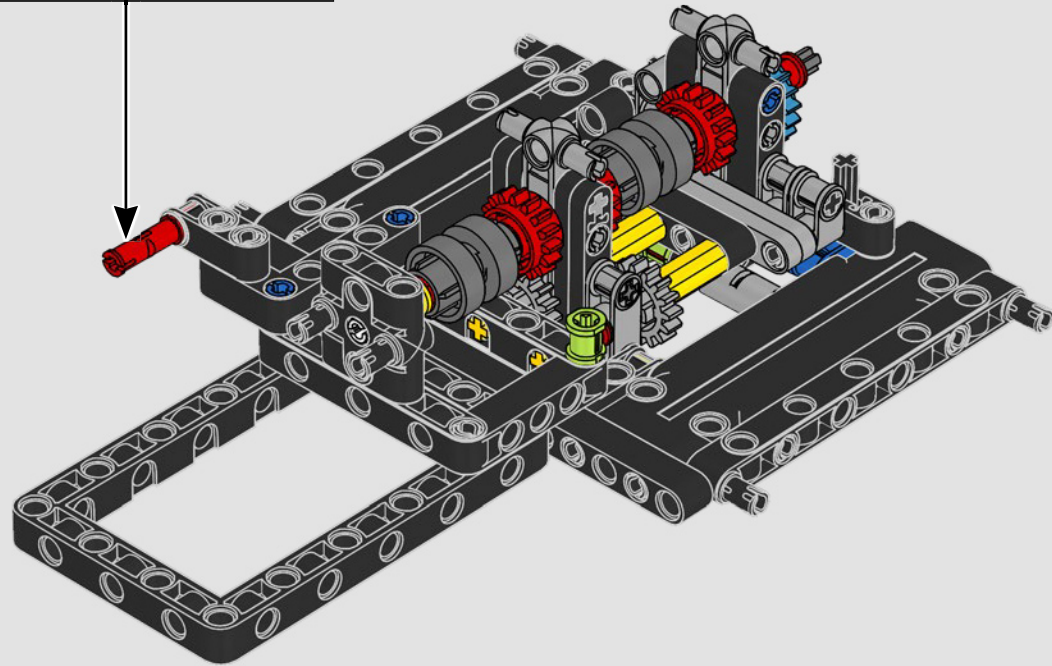
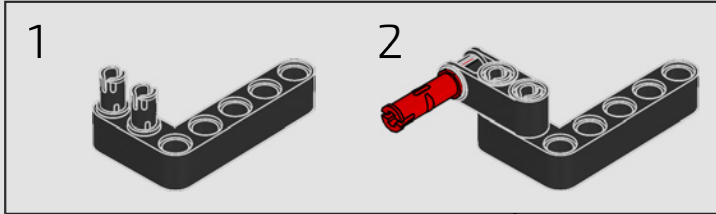


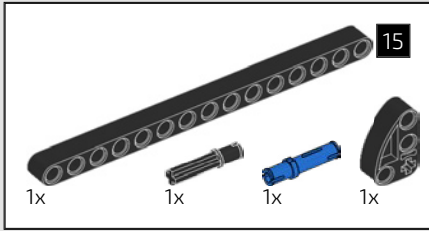
317



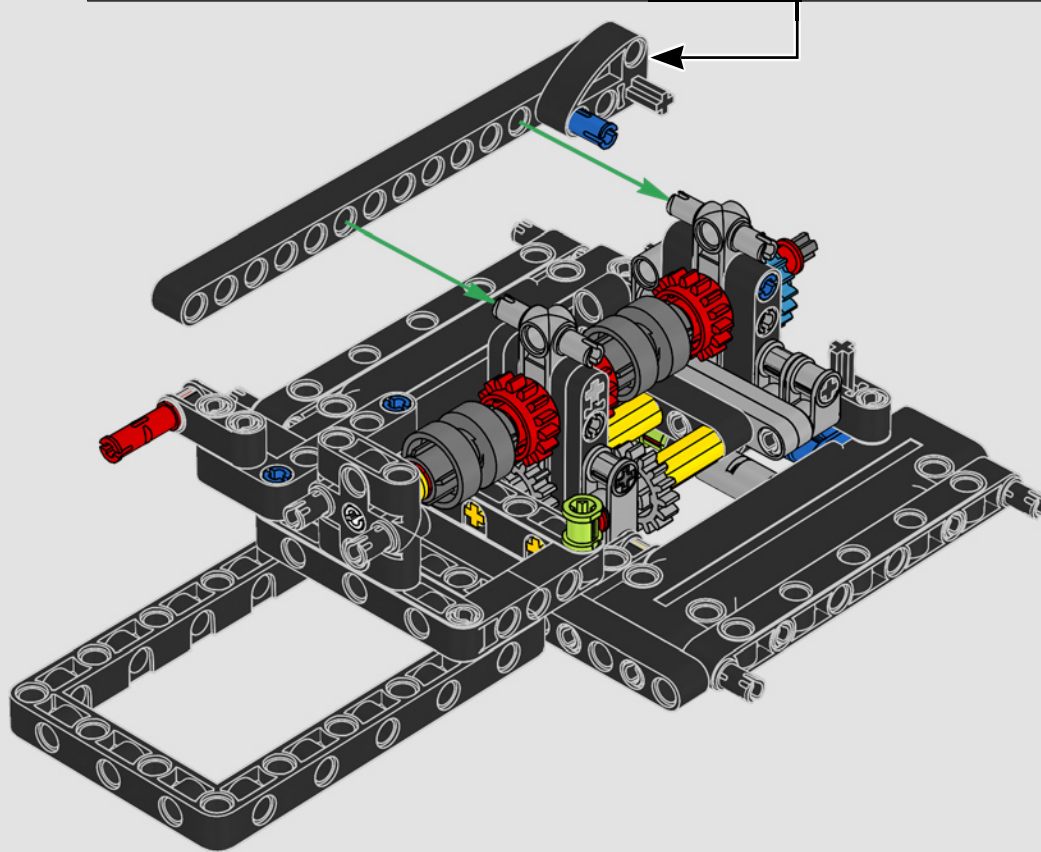
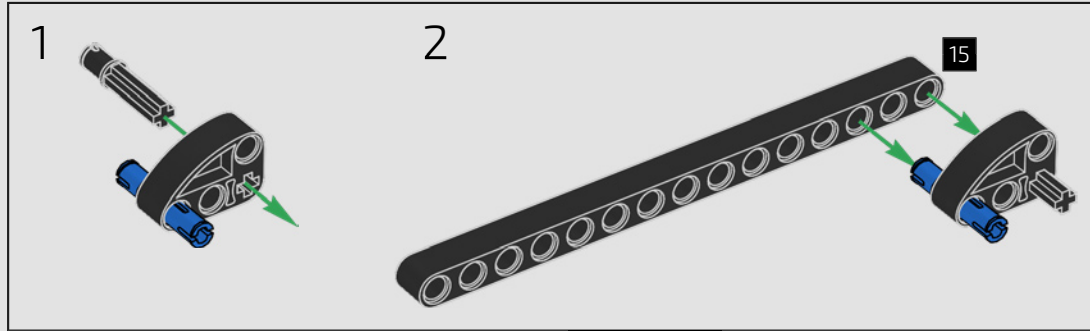


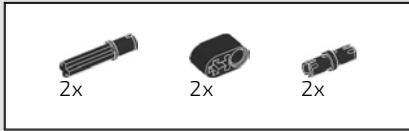
318



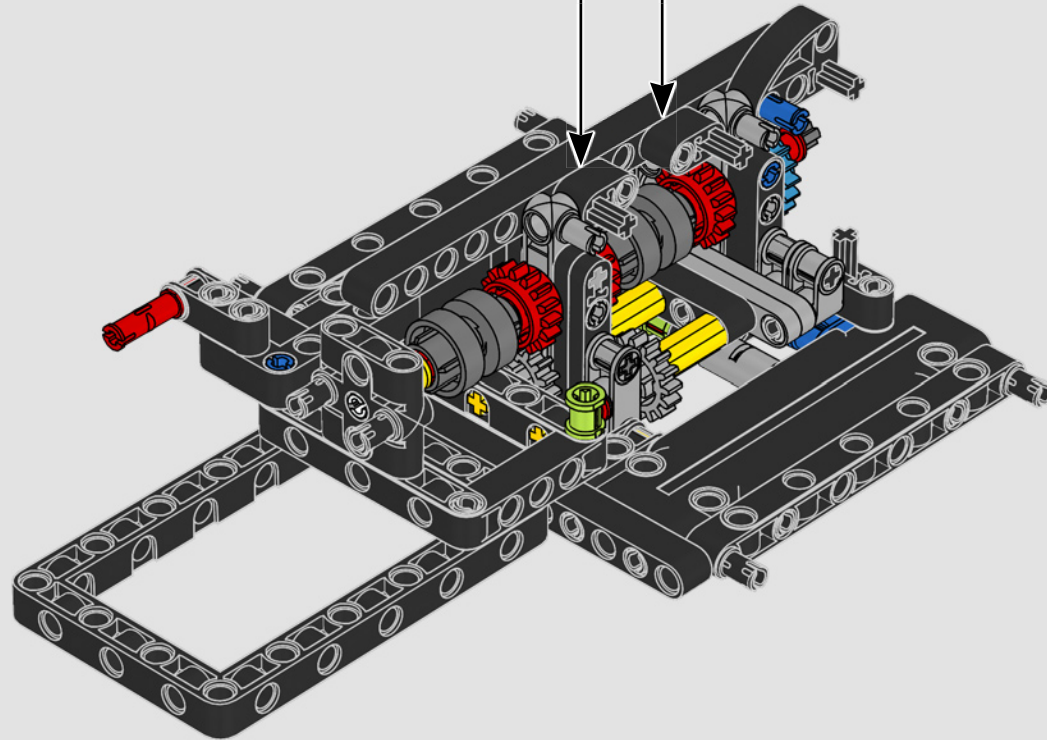
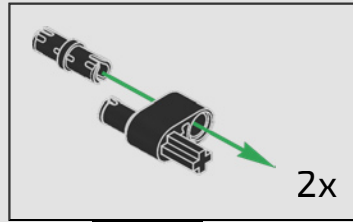


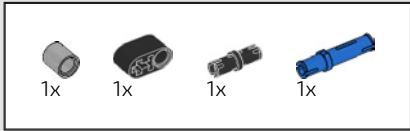
319



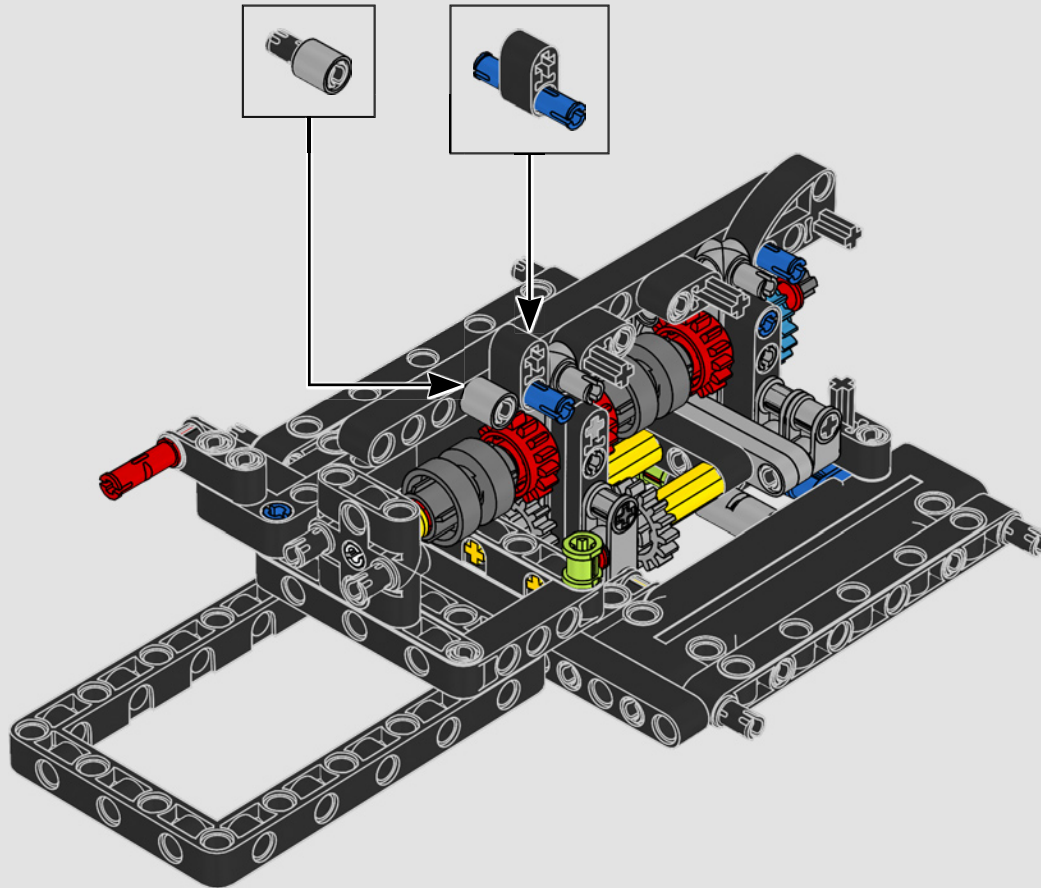


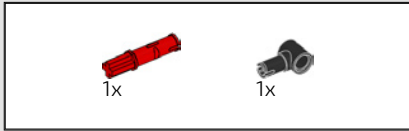
320



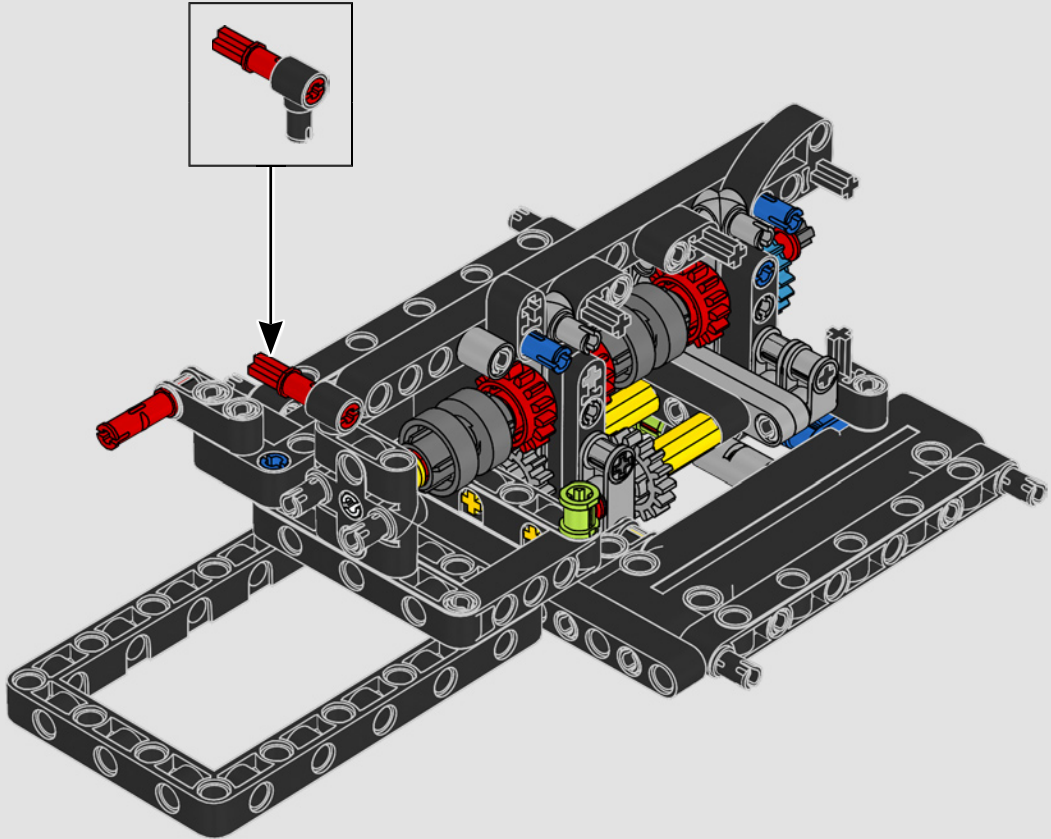


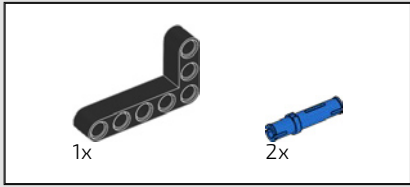
321



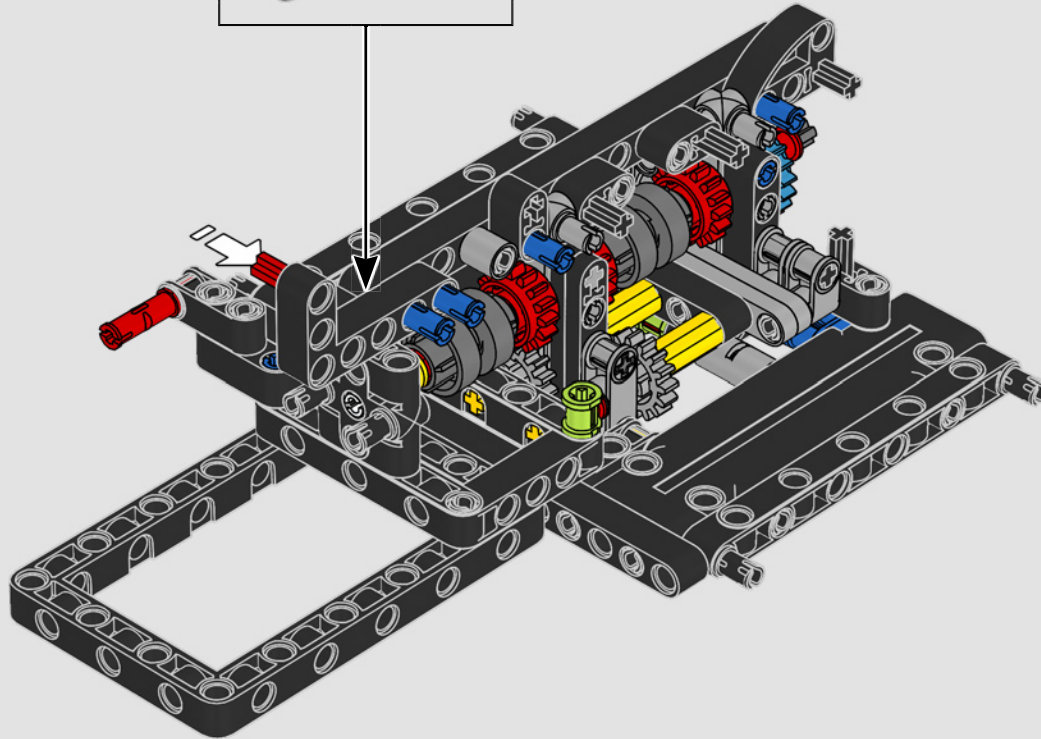
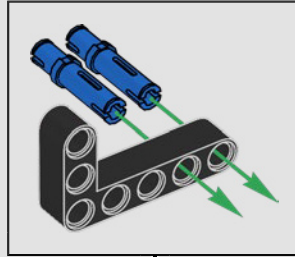


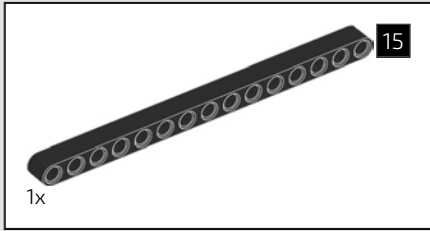
322



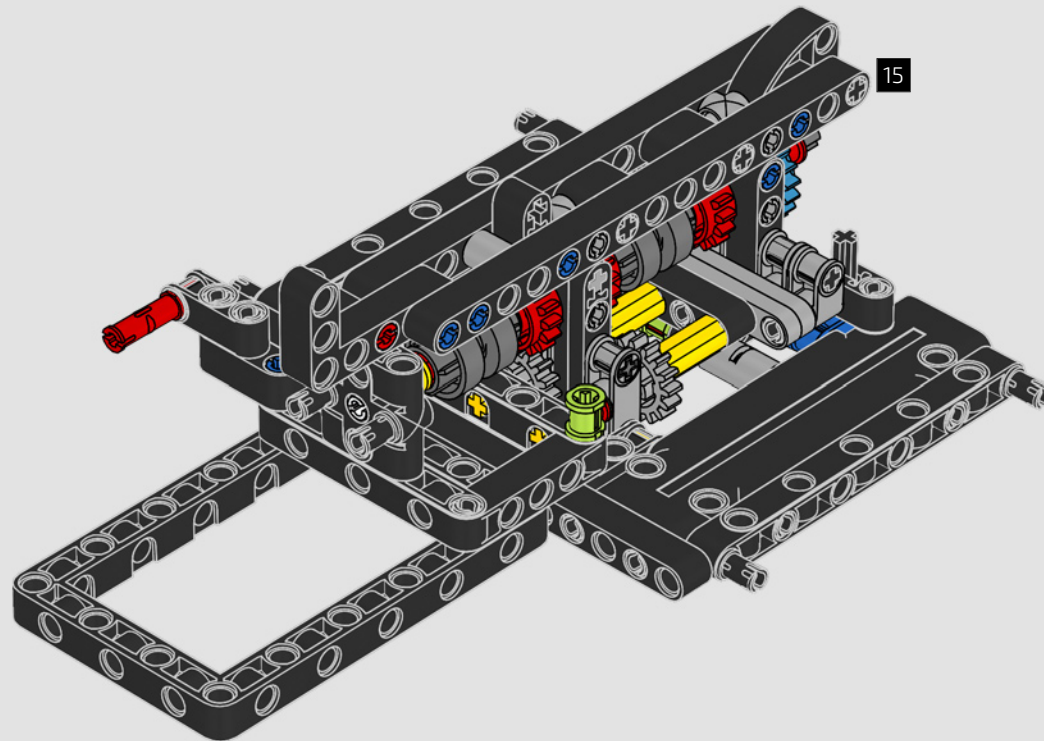


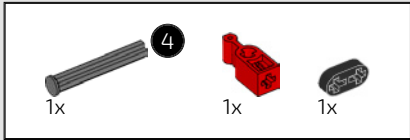
323



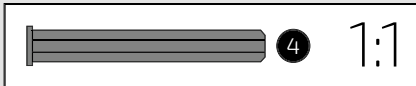
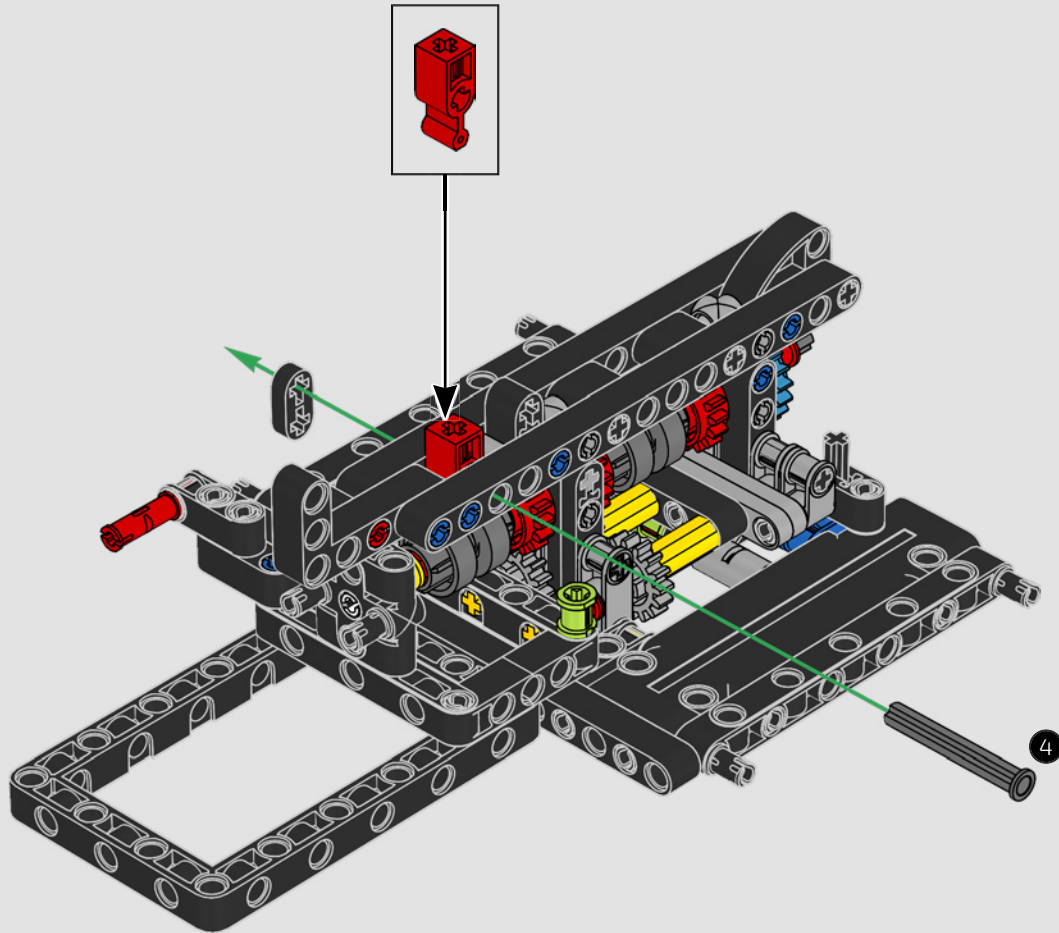


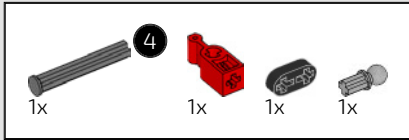
324



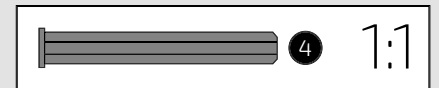
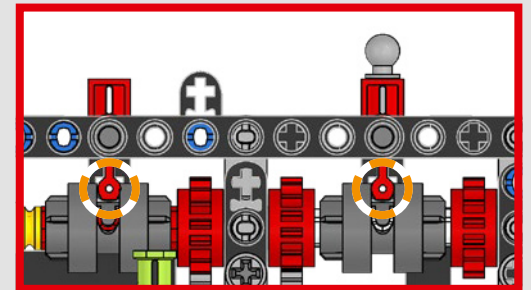
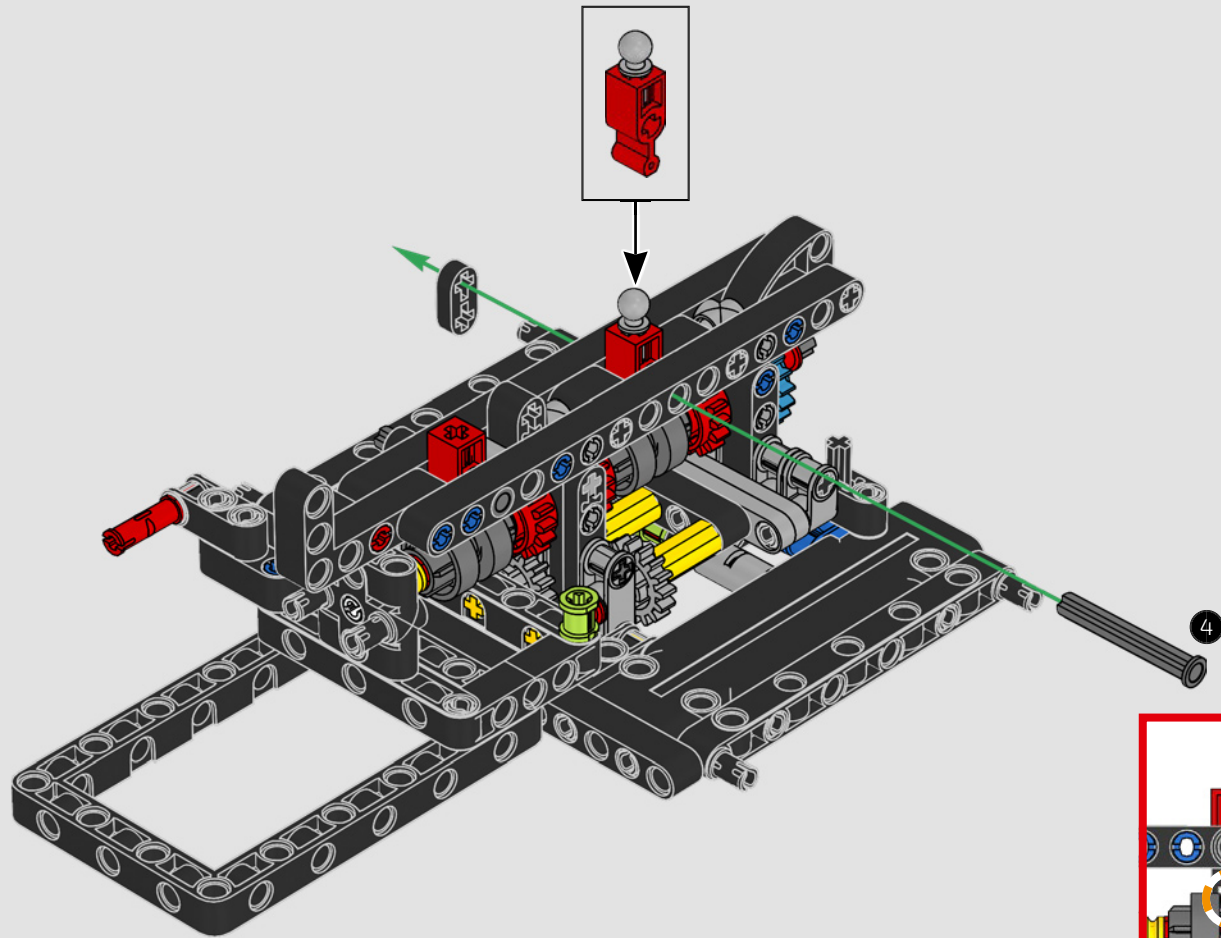


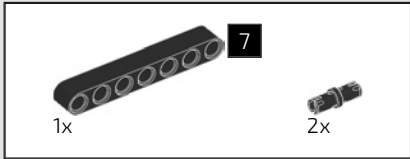
325



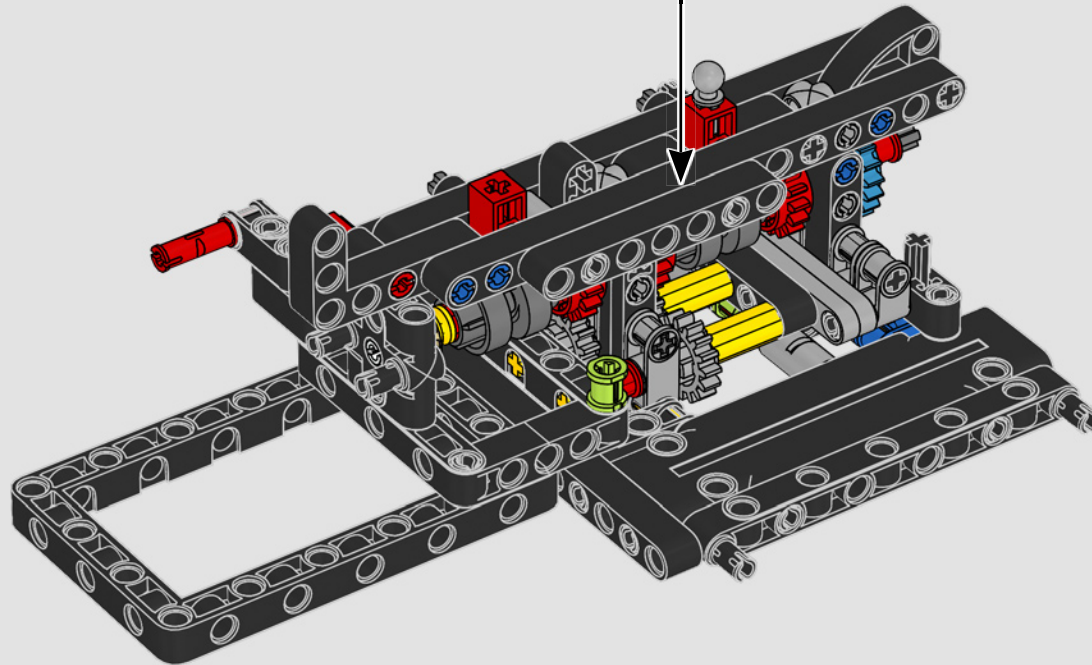
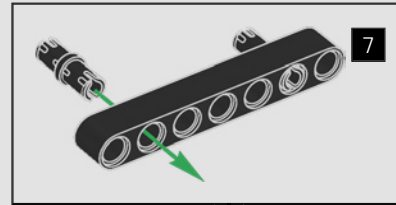


326

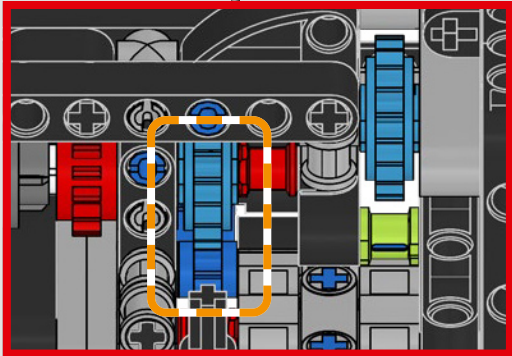
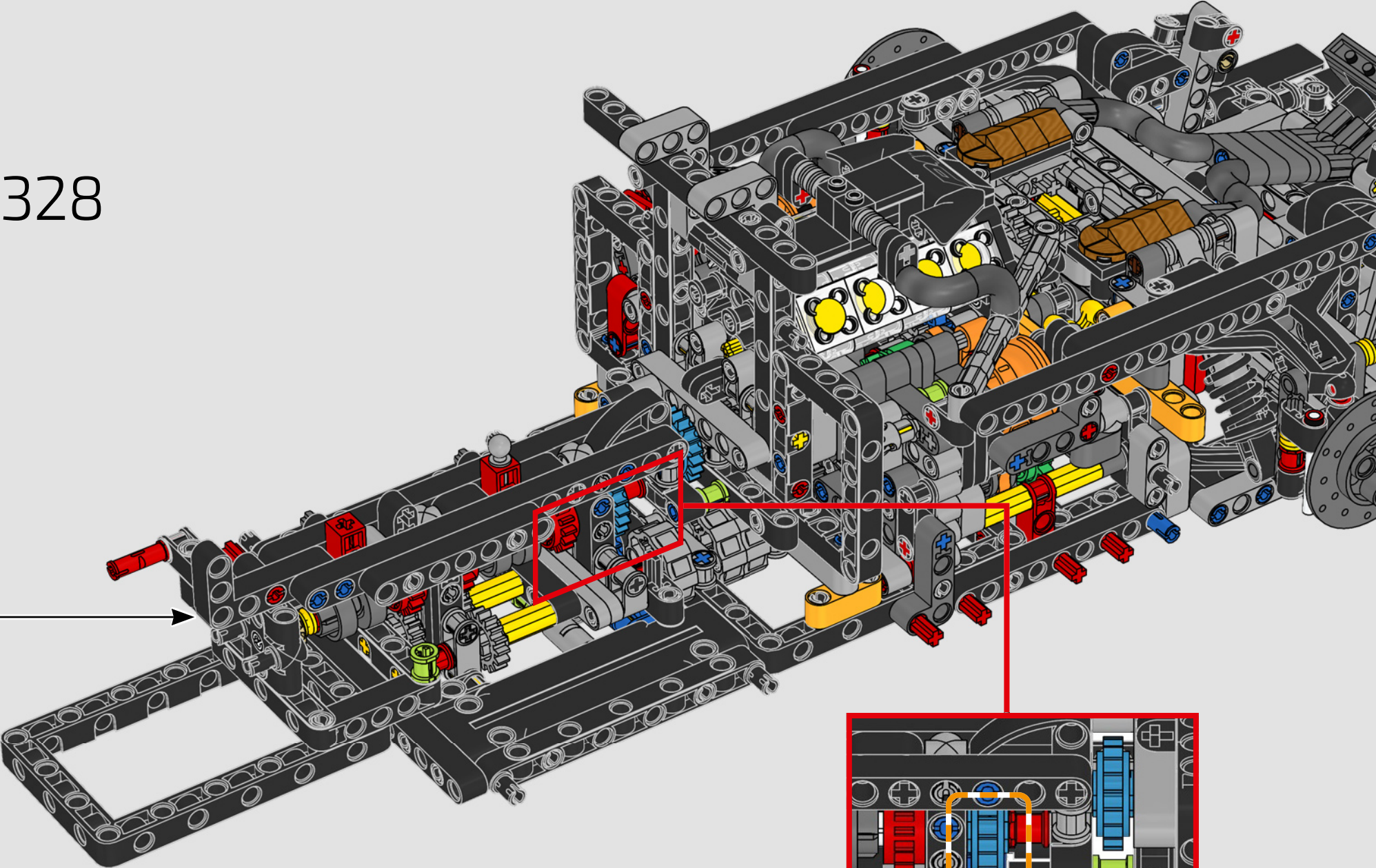


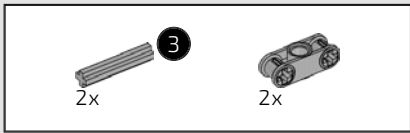


327

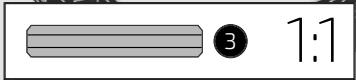
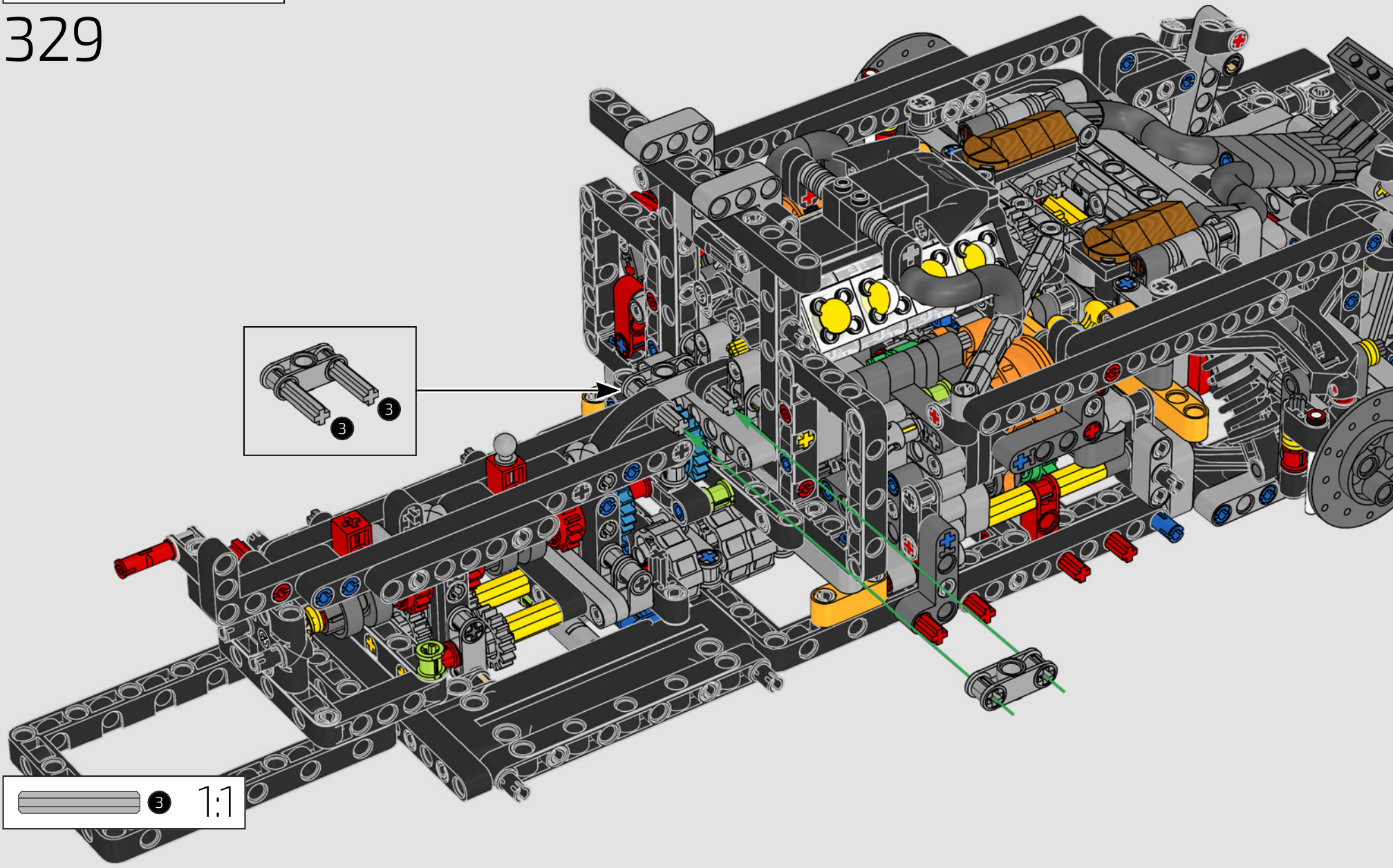
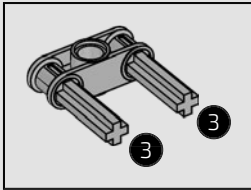


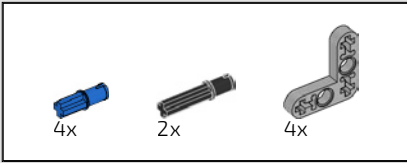
328



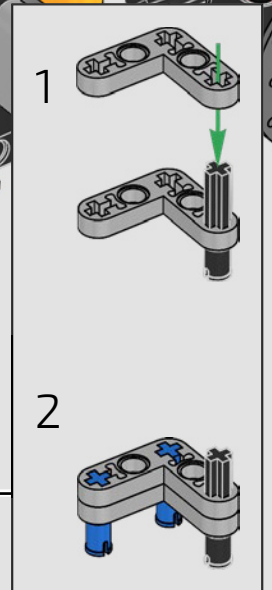
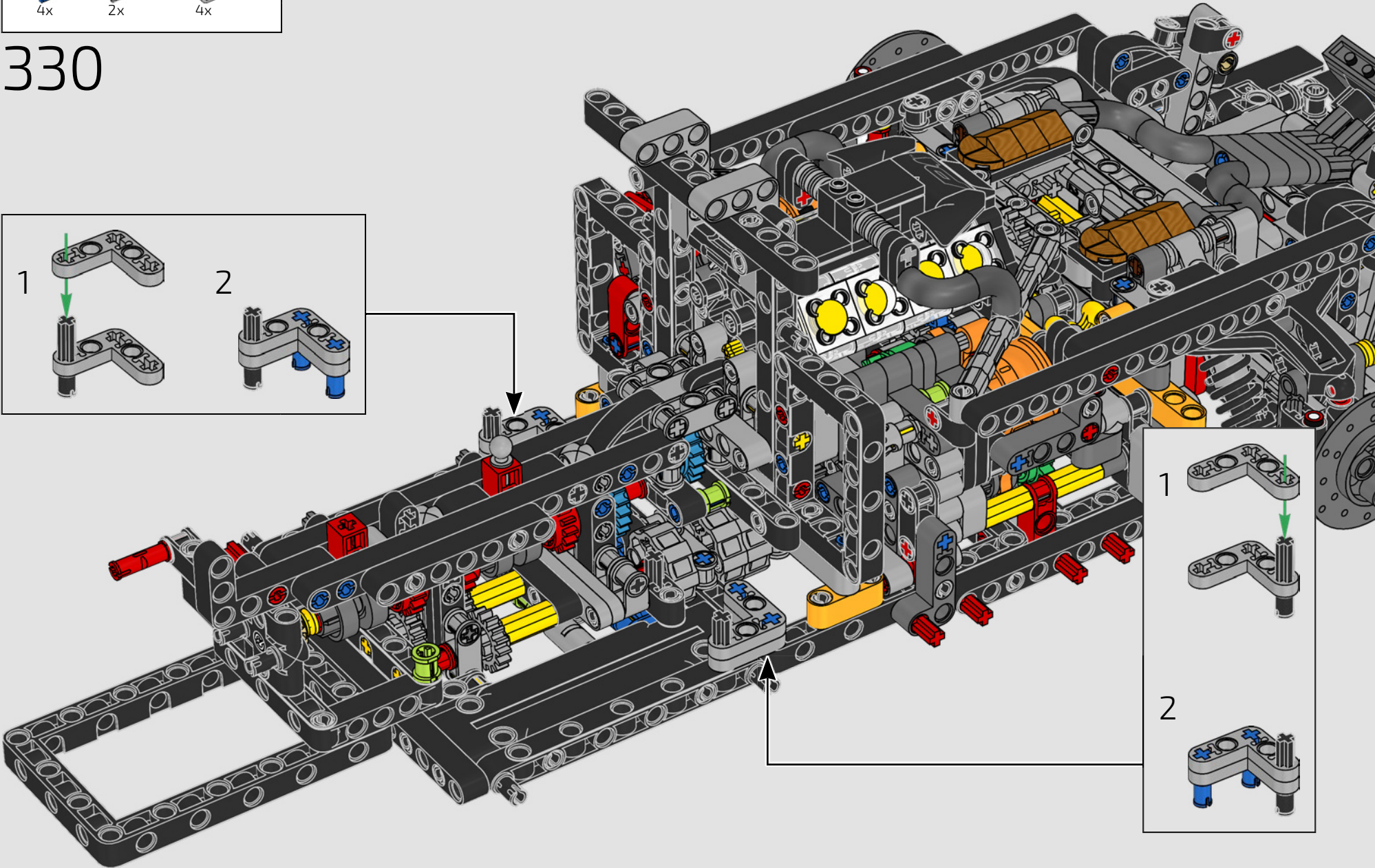
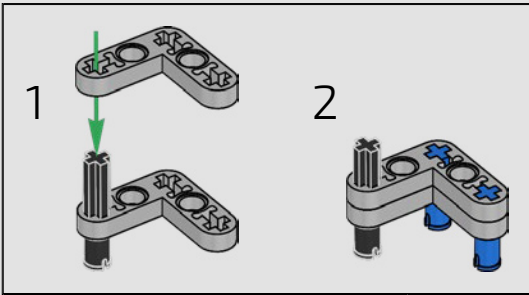


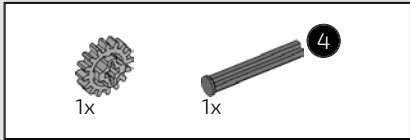
329



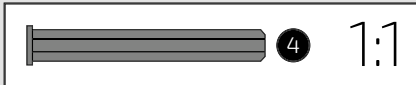
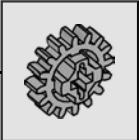
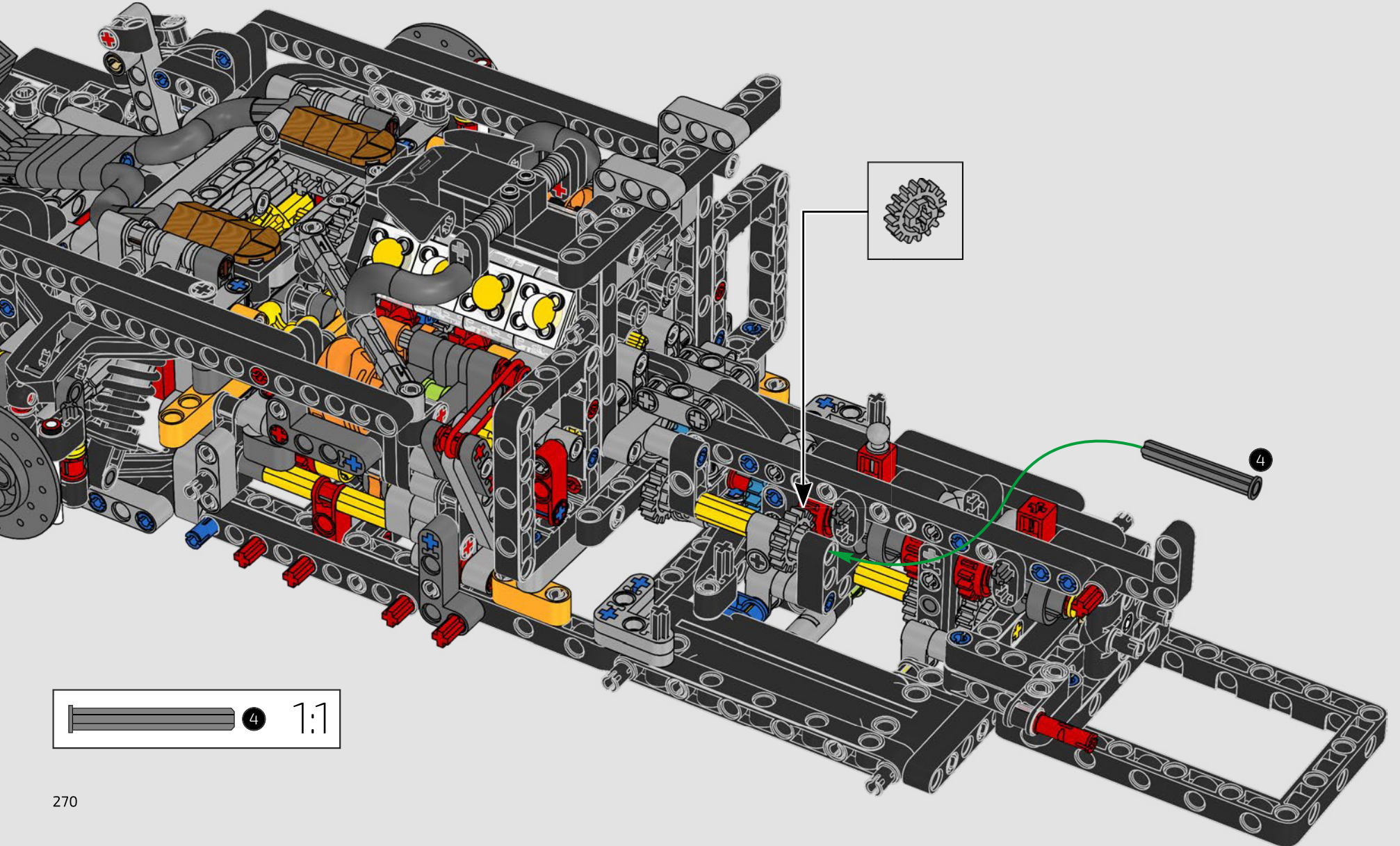


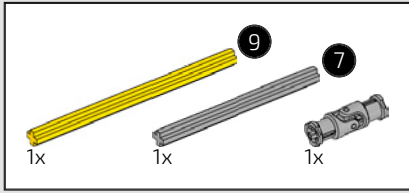
330



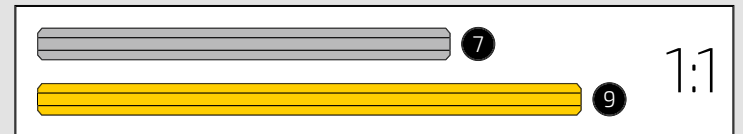
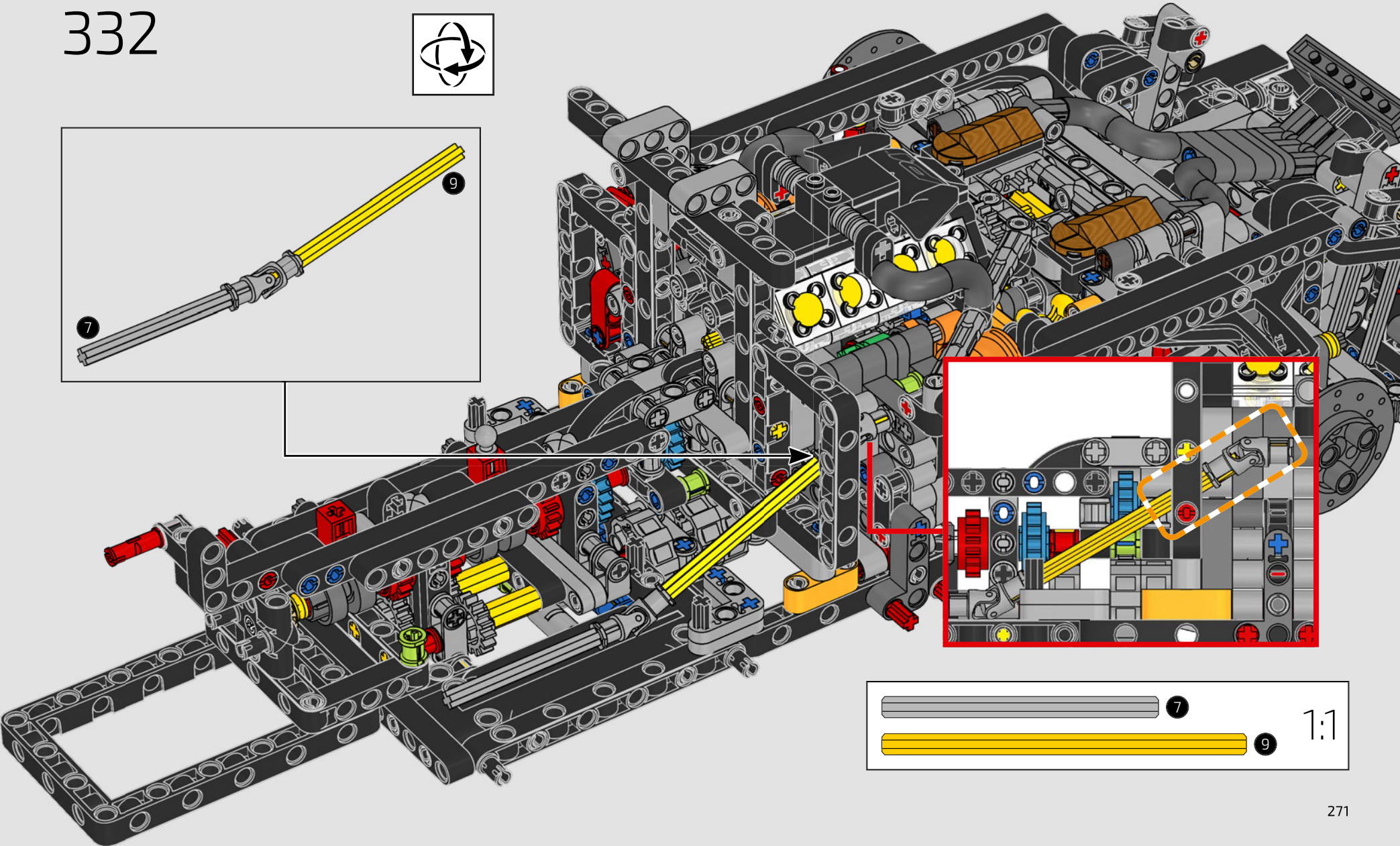
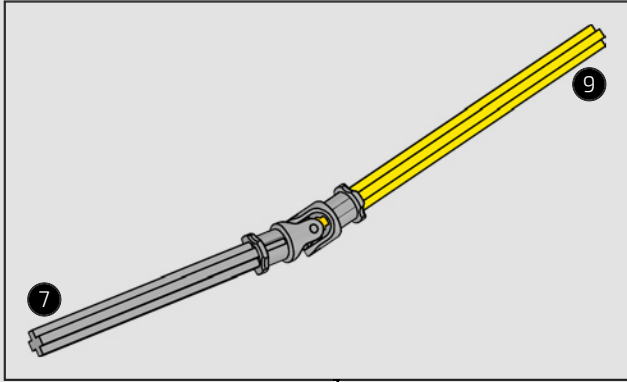
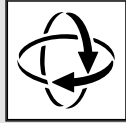


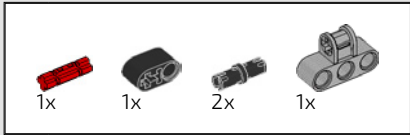
331



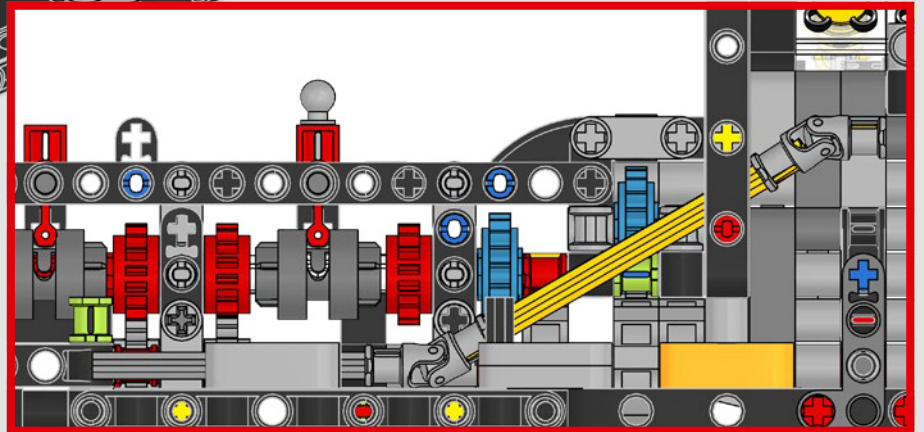
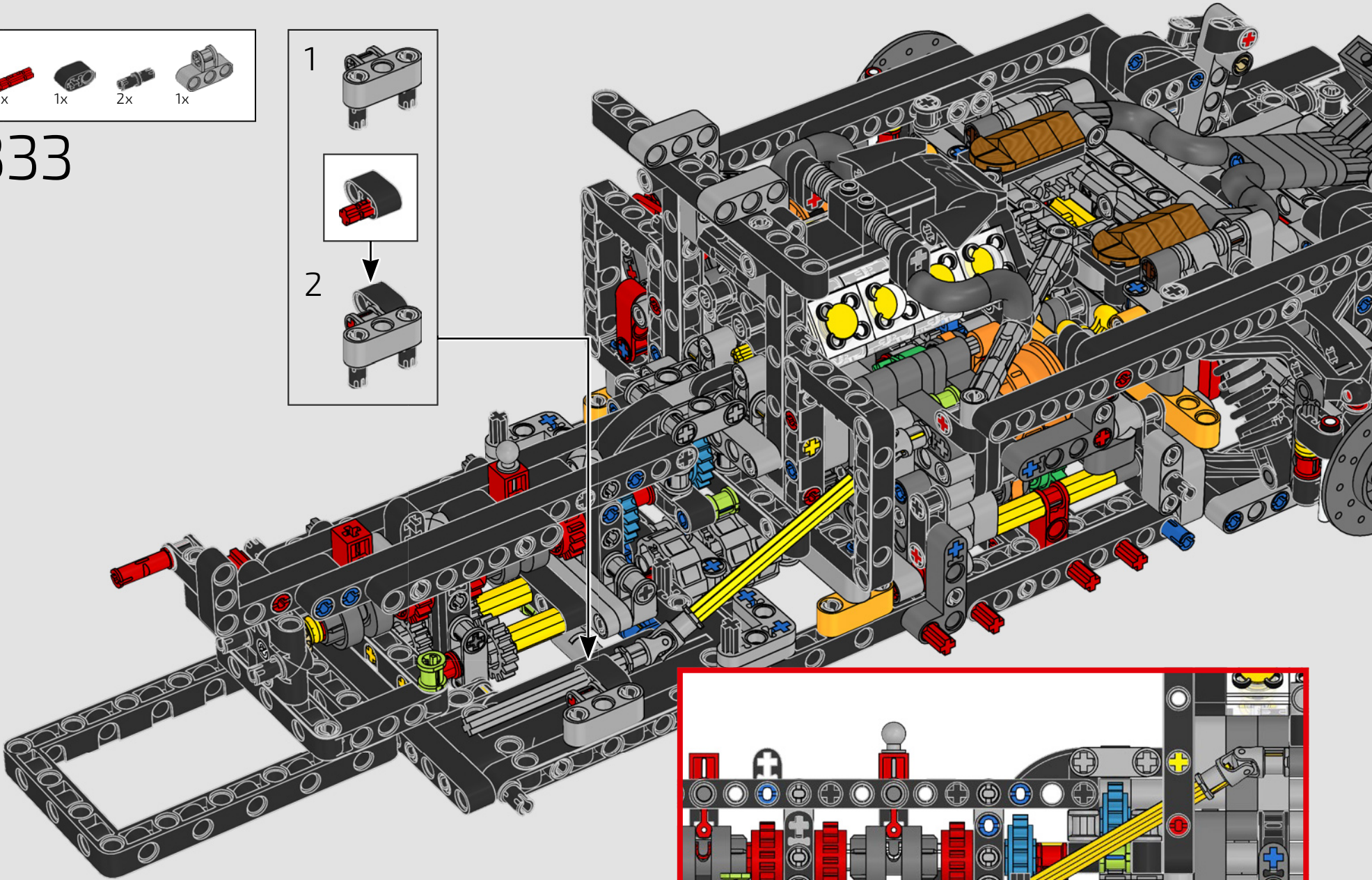
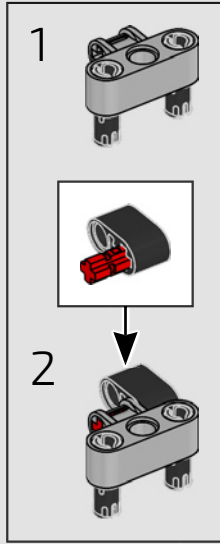


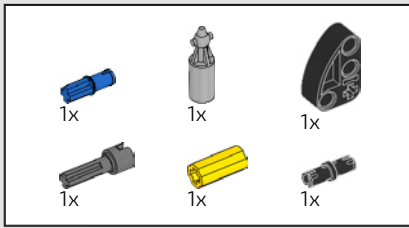
332



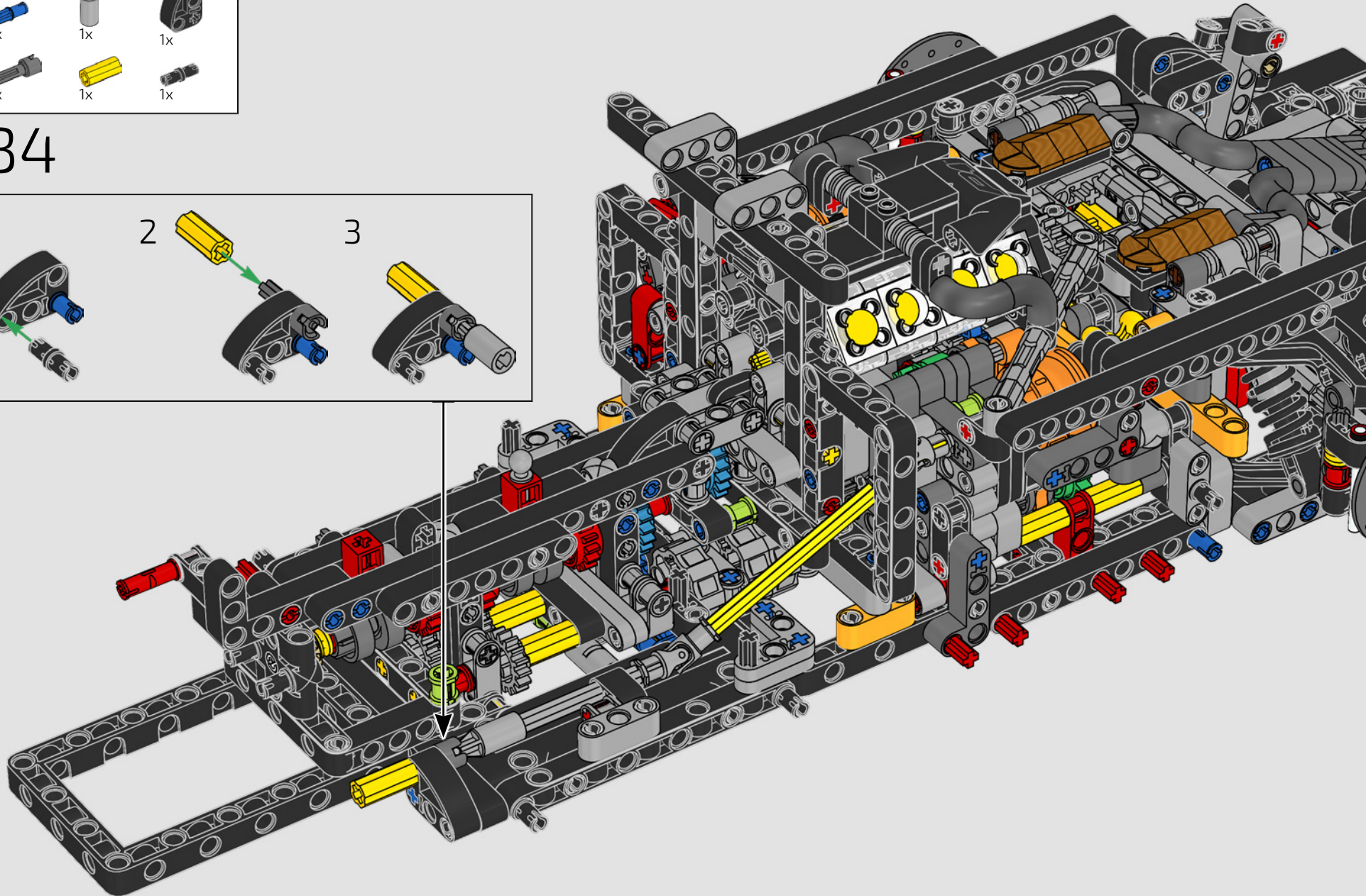
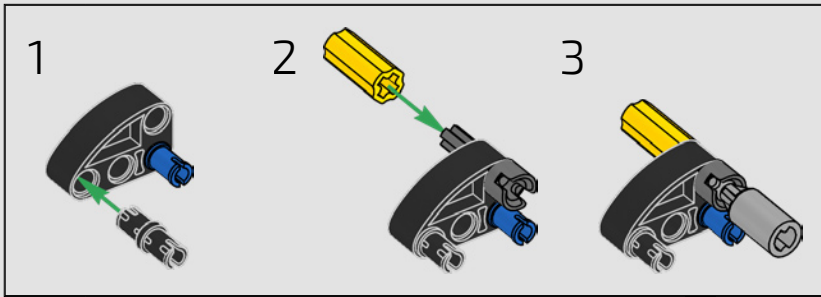


333

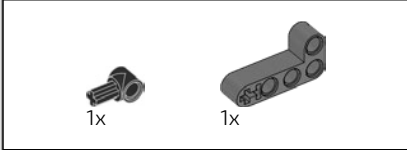
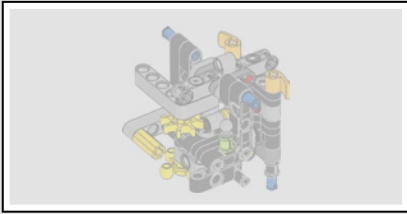




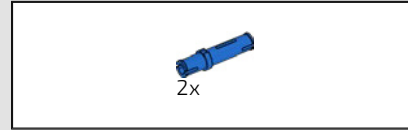
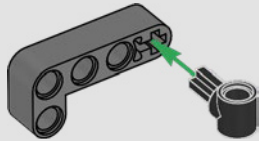
334



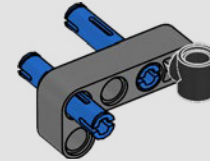


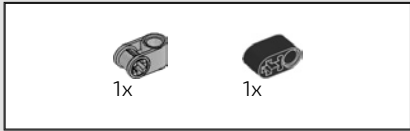


335

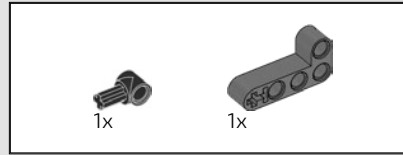
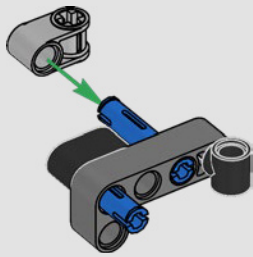
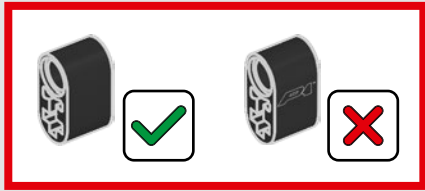


336

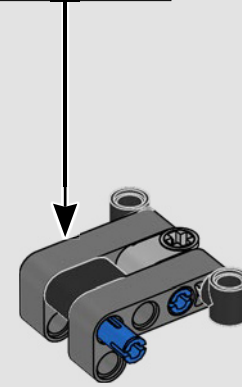
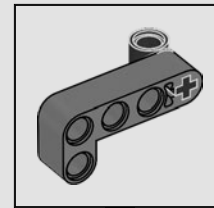


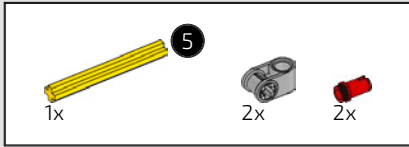


337

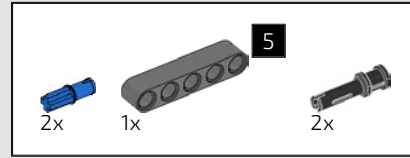
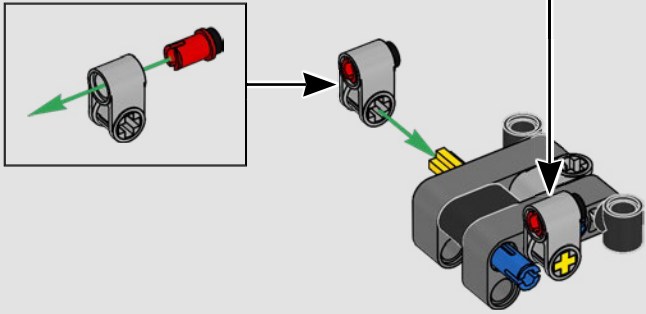
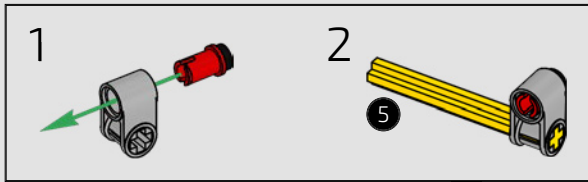


338

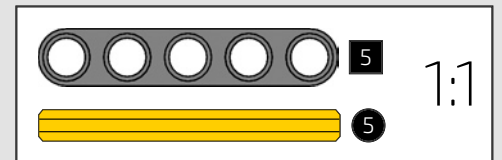
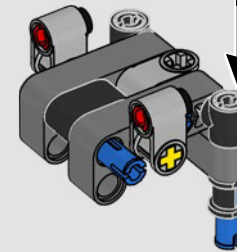
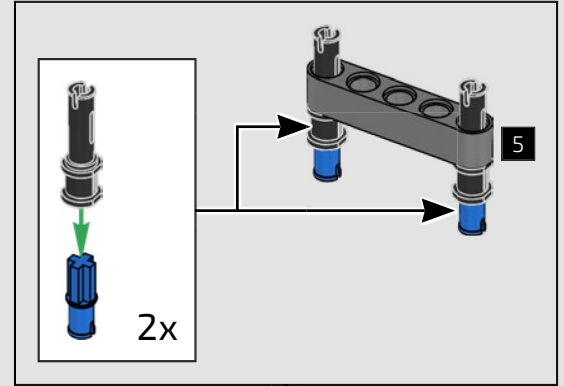


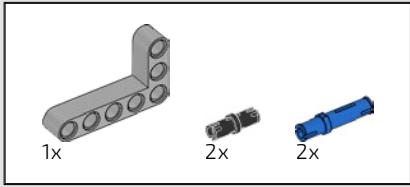


339

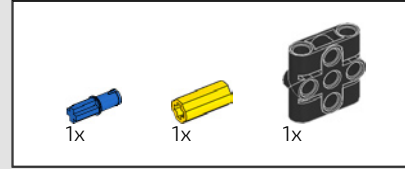
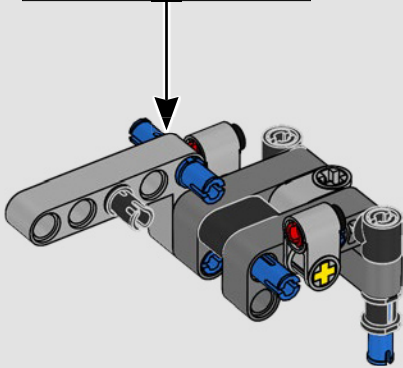
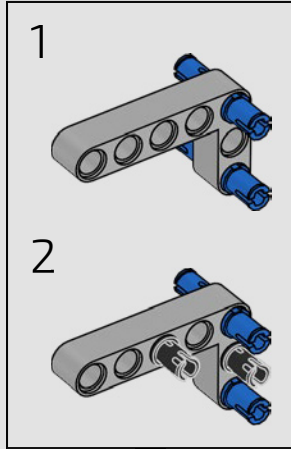


340

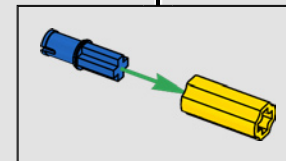
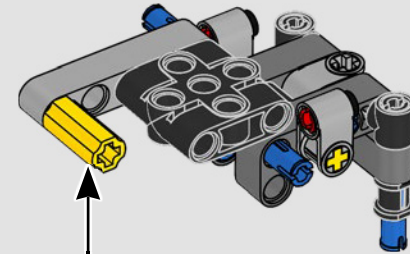


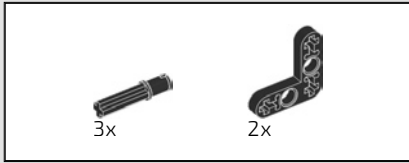


341

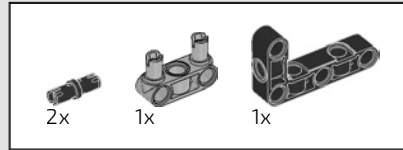
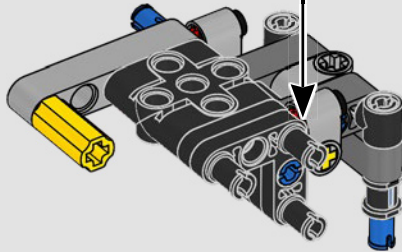
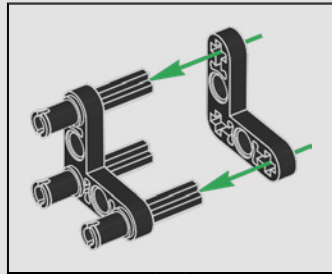


342

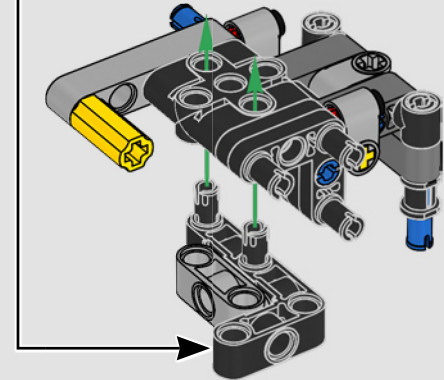
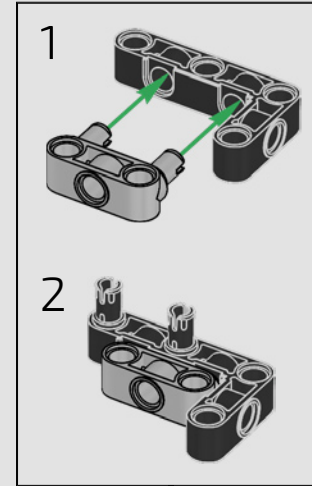


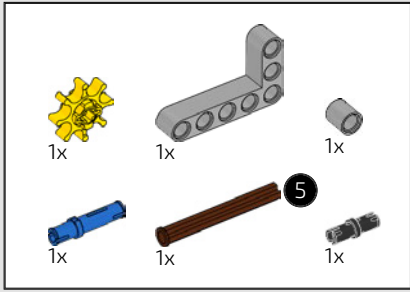


343

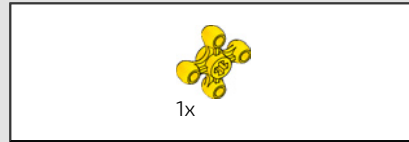
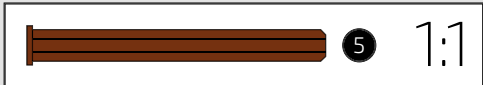
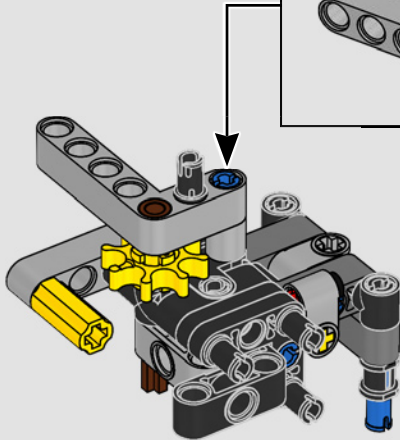
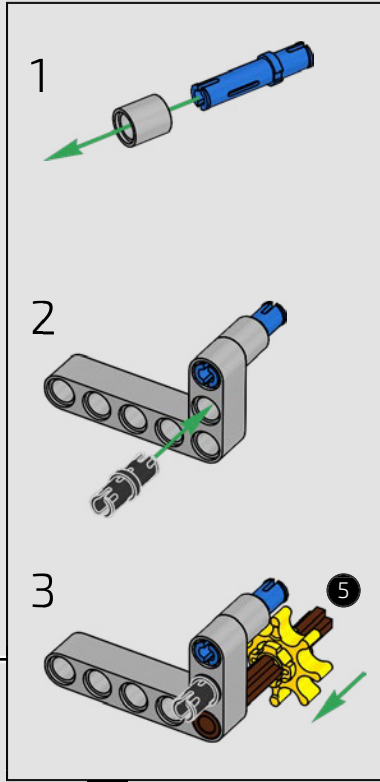


344

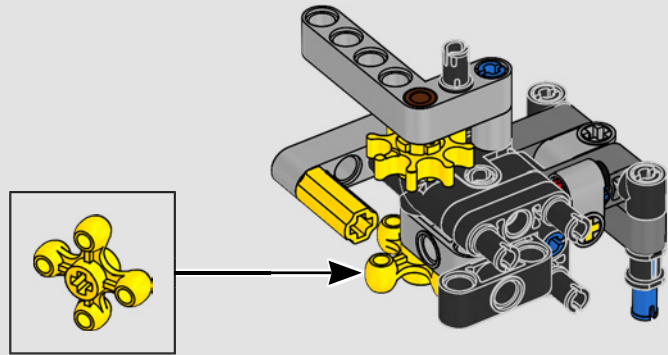


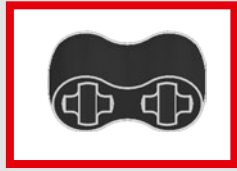
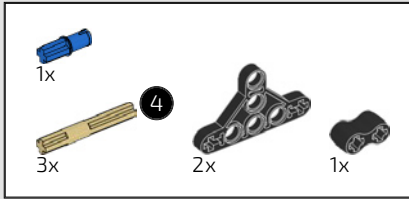


345

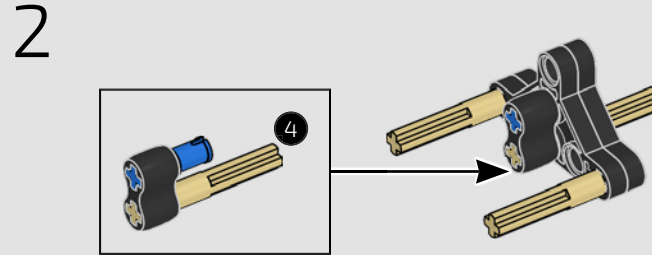
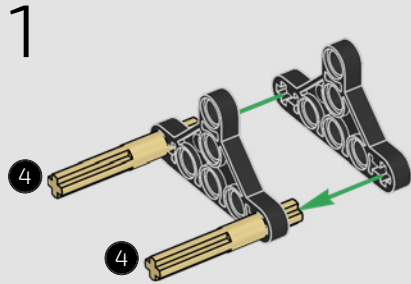


346

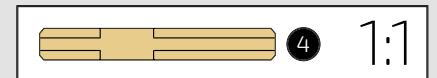
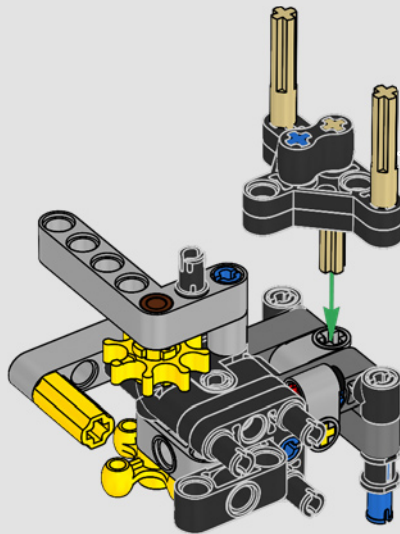


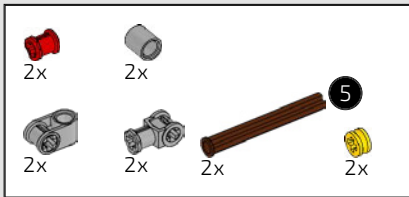


347

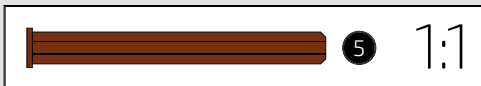
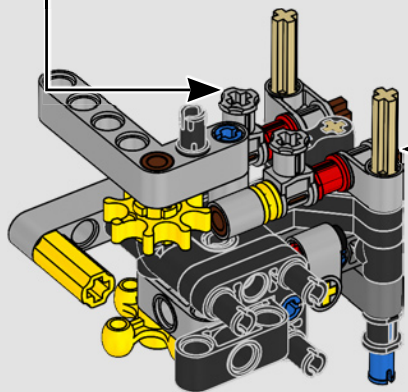
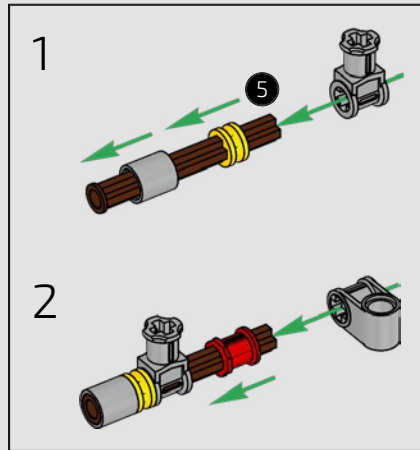
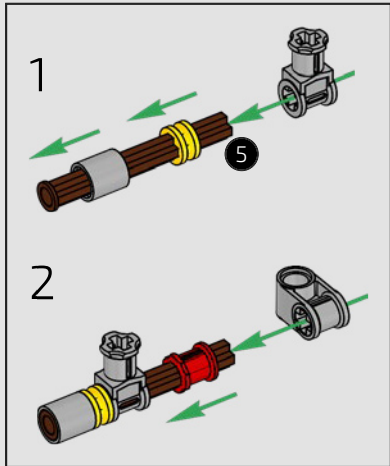


348

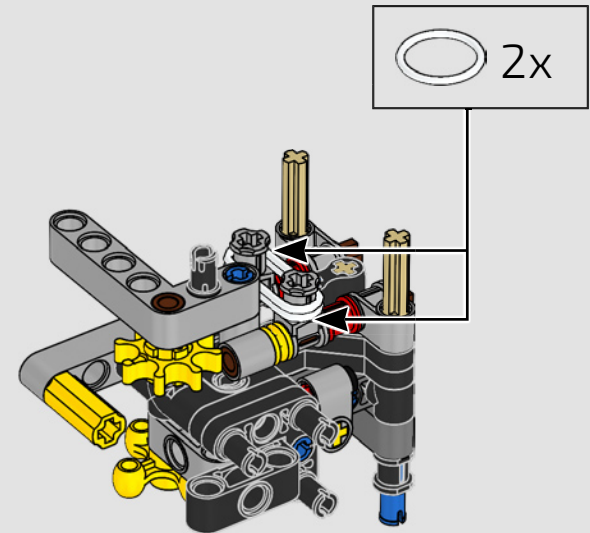


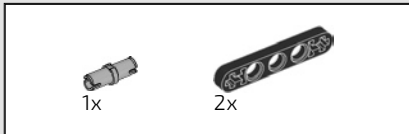


349

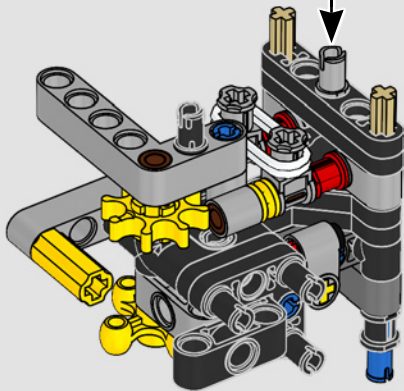
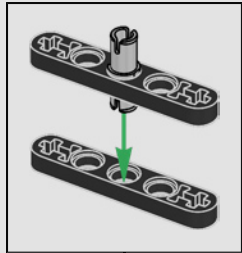


350

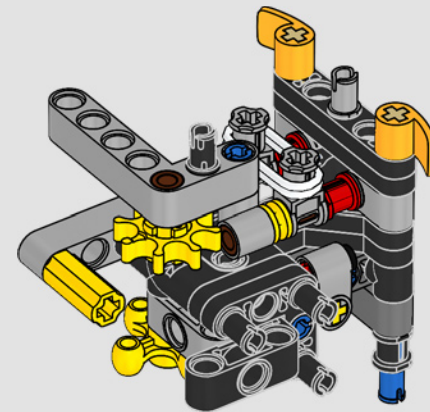


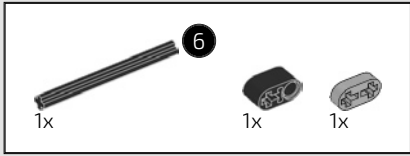


351

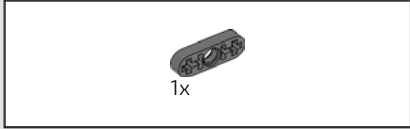
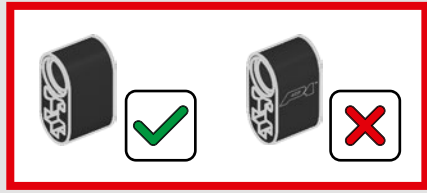
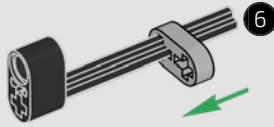


352

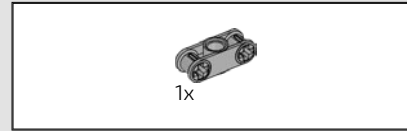
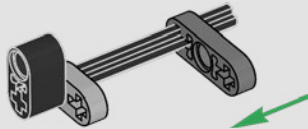




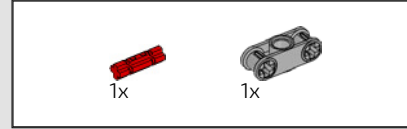
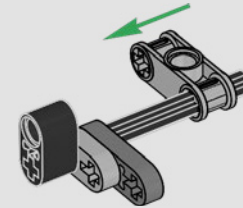
353



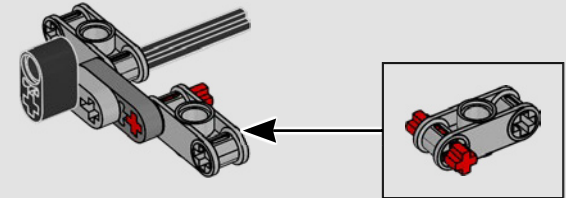
354

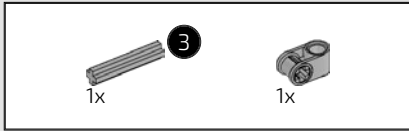


355

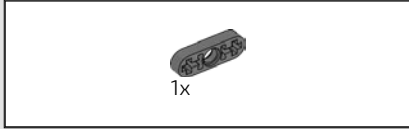
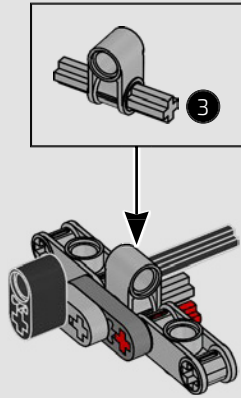


356

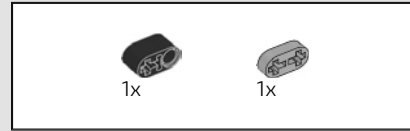
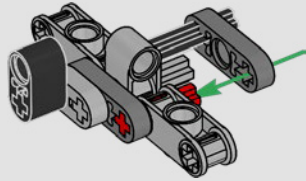




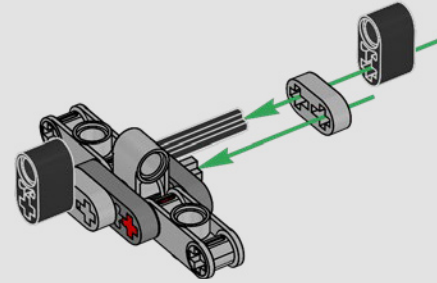
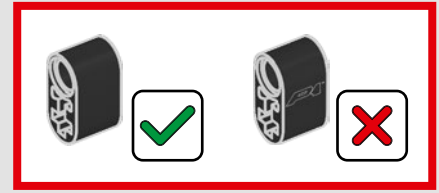
357



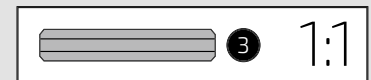
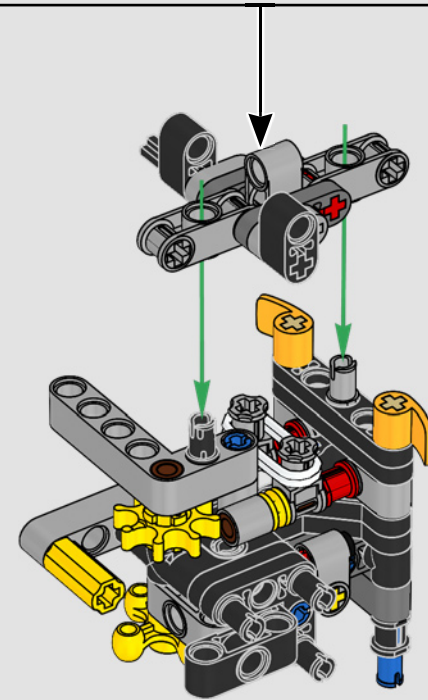
358

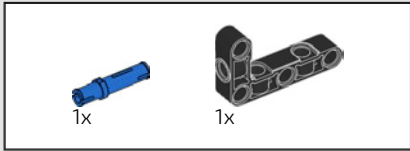


359

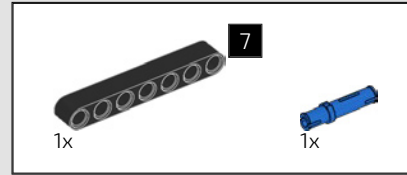
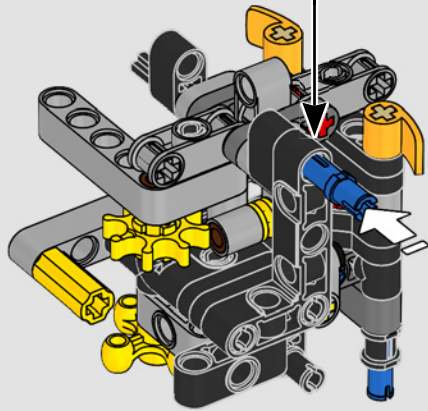
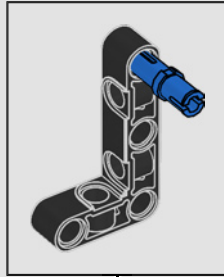


360

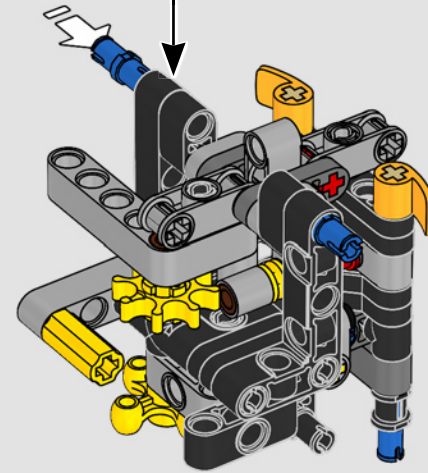
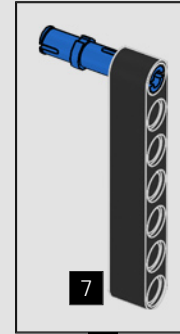


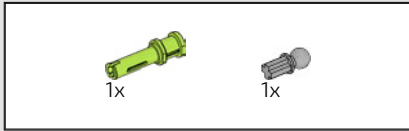


361

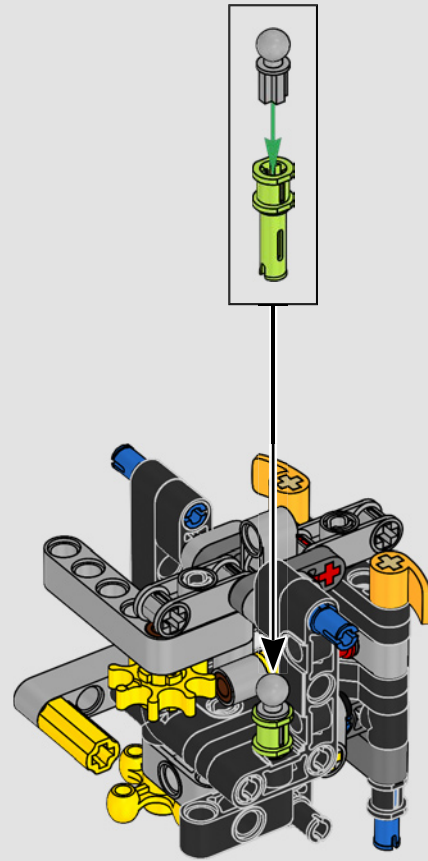


362

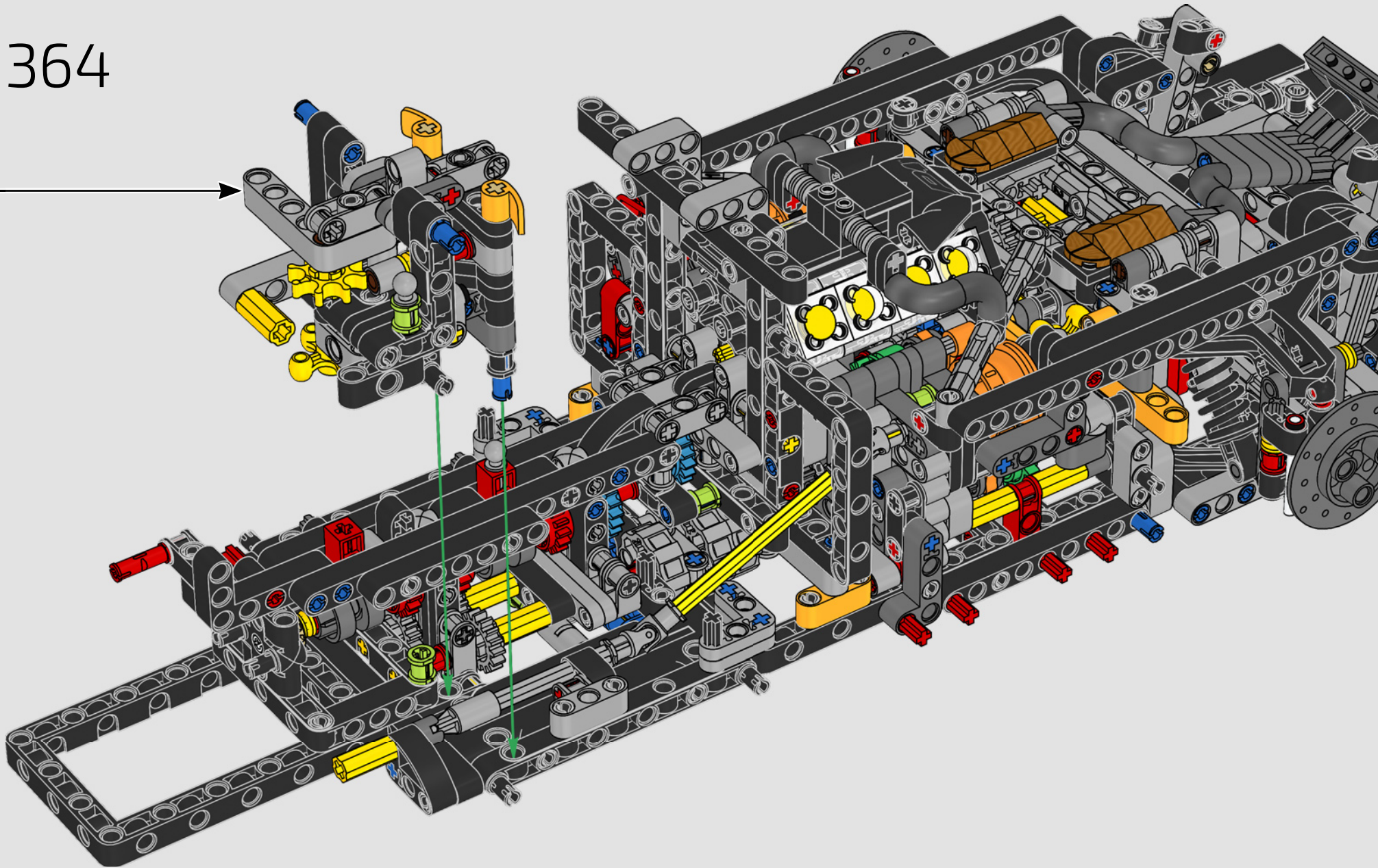


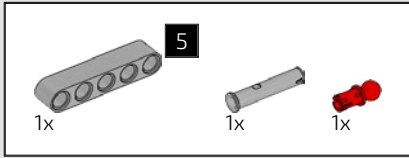


363

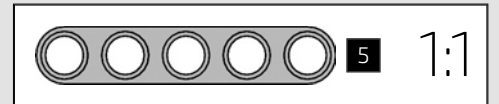
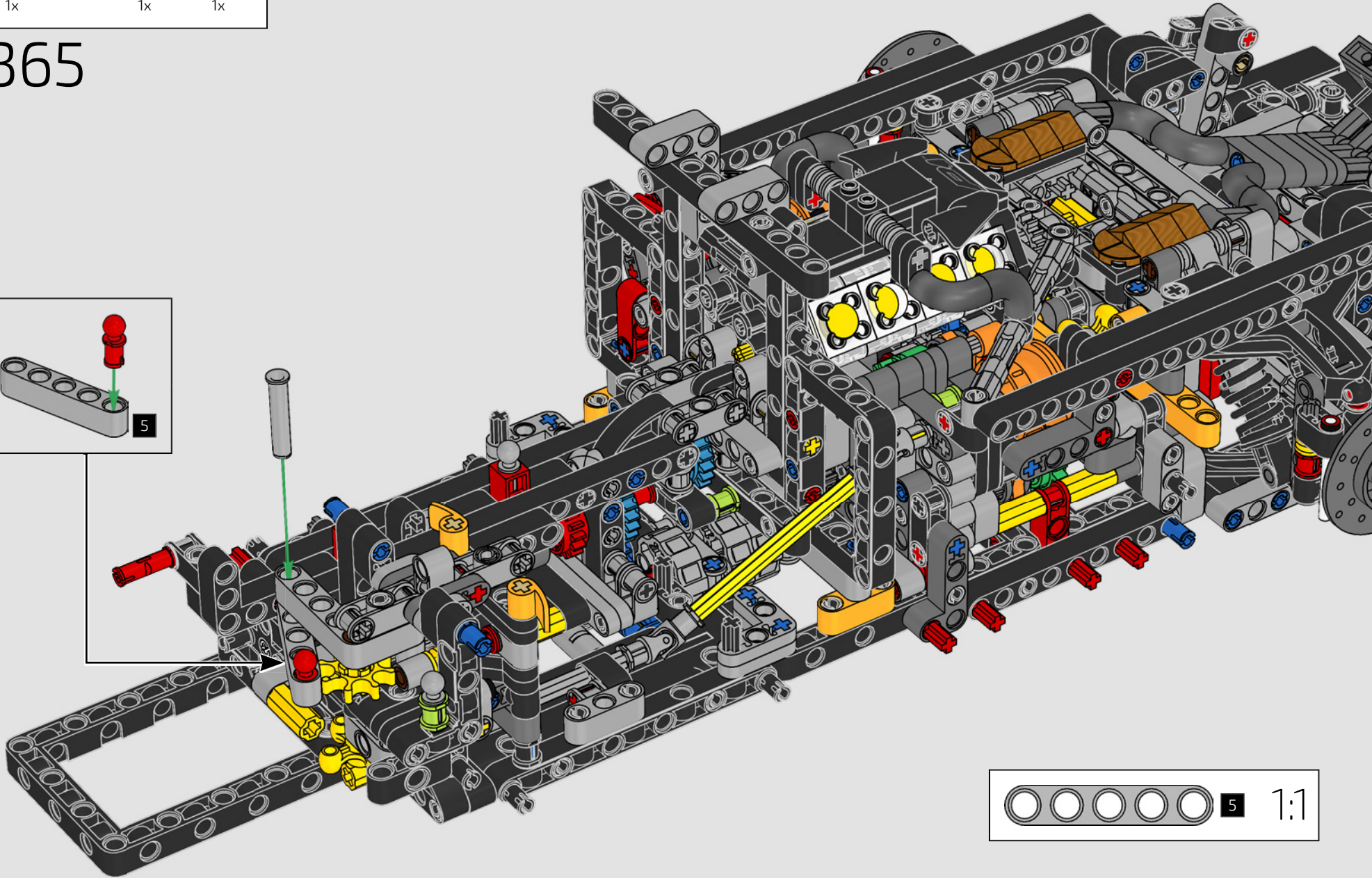
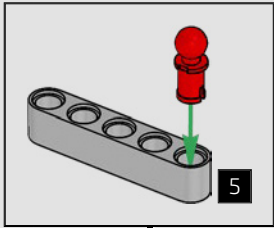


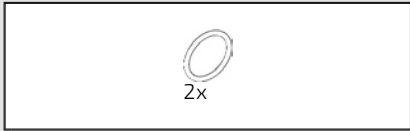
364



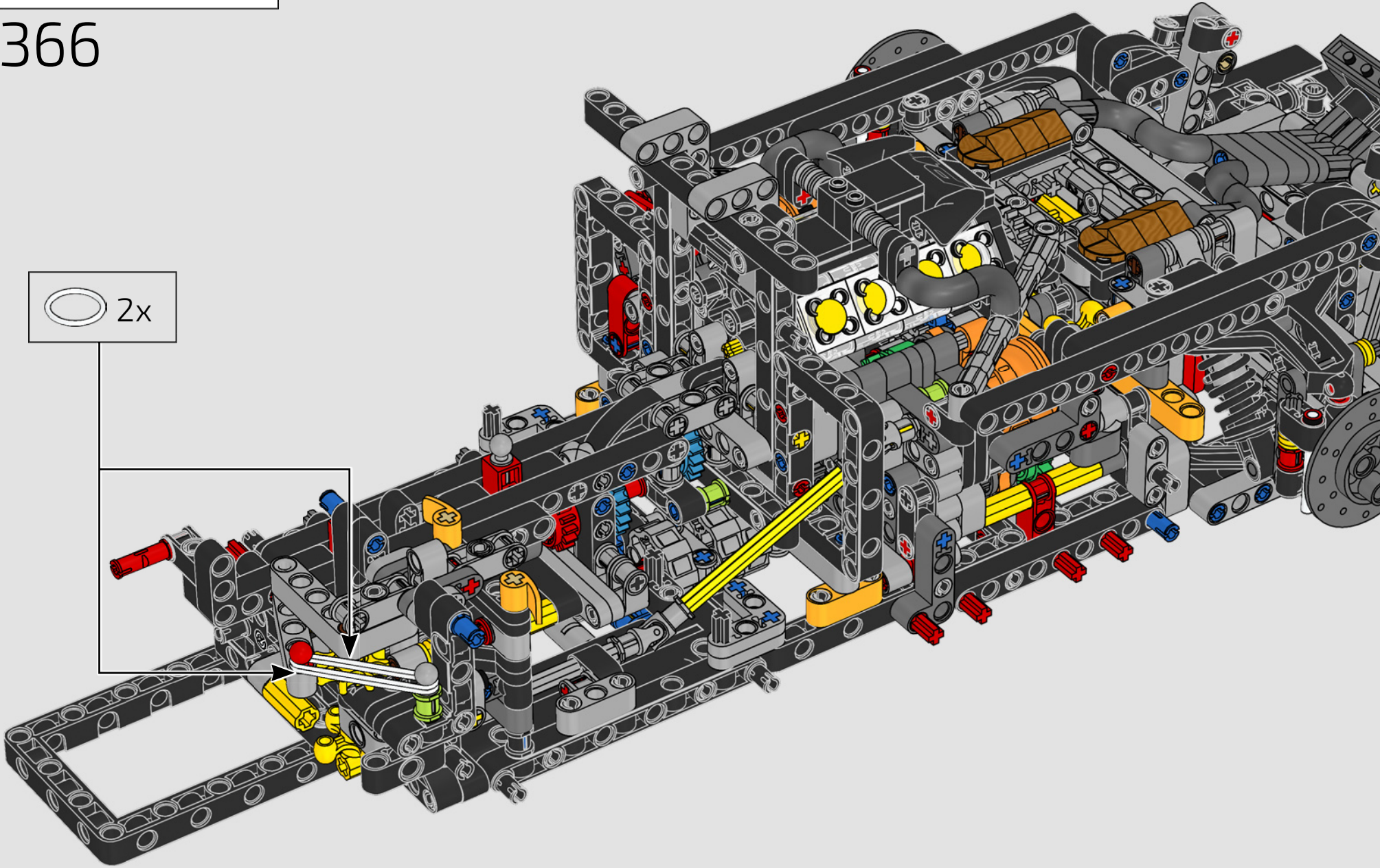
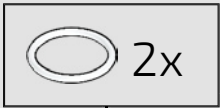


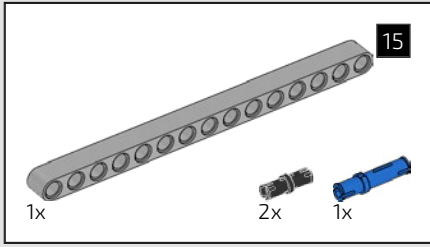
365



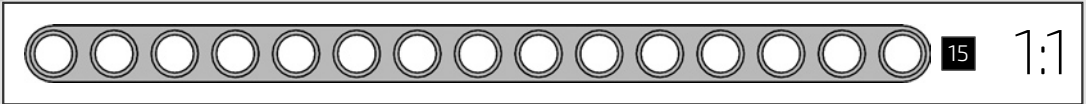
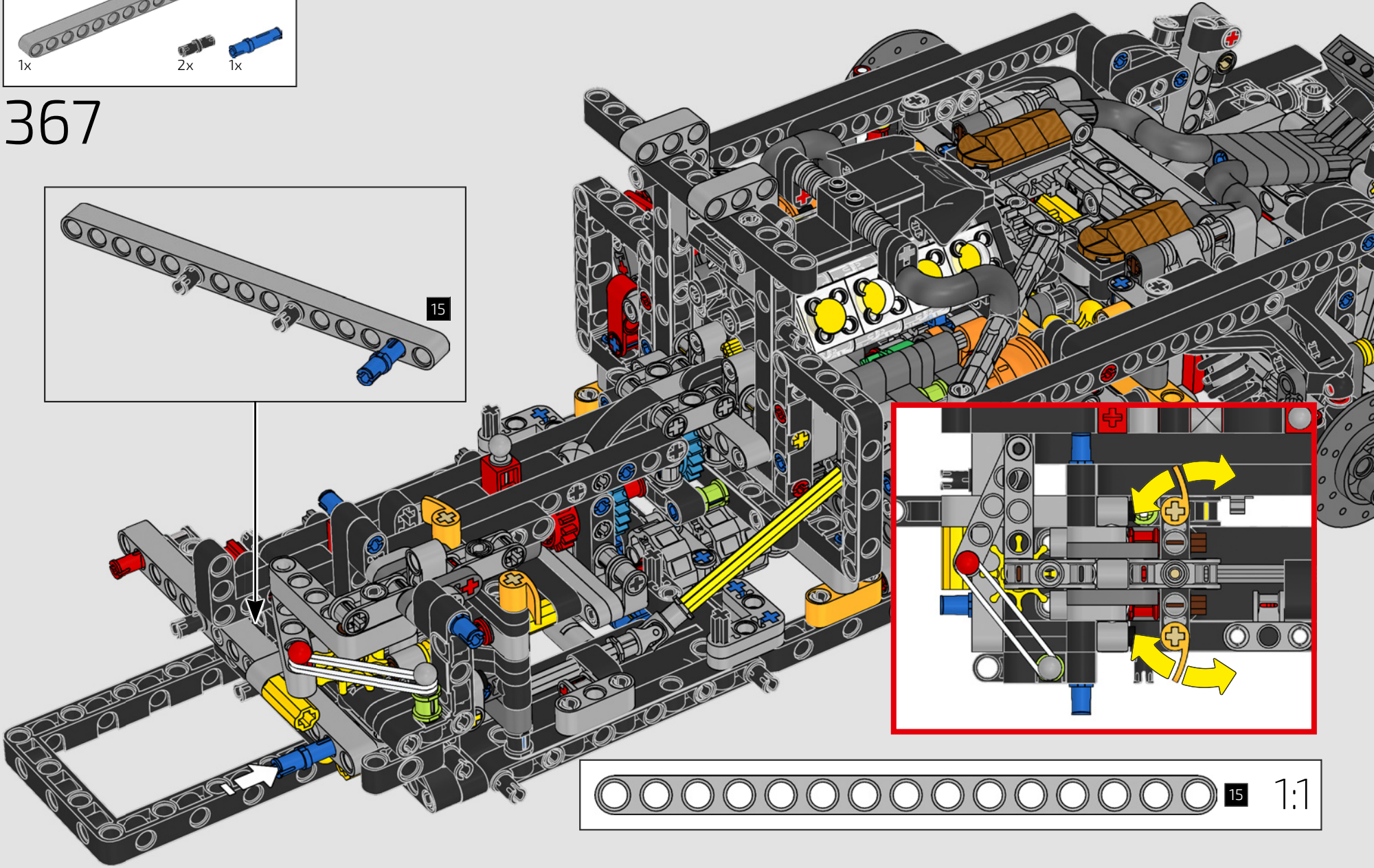
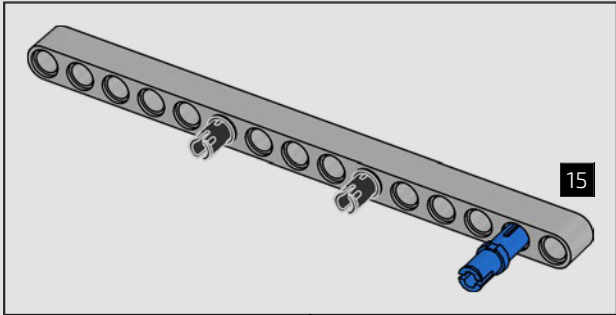


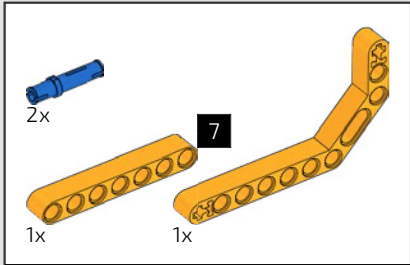
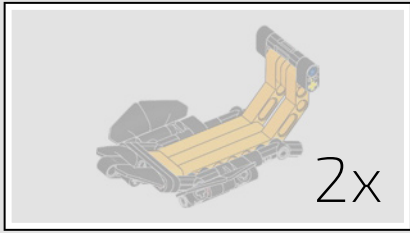
366



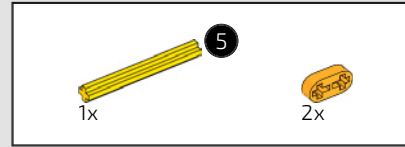
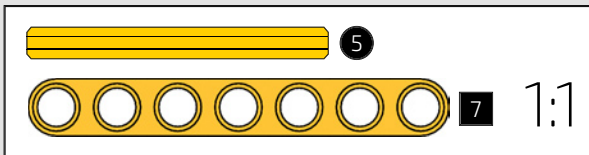
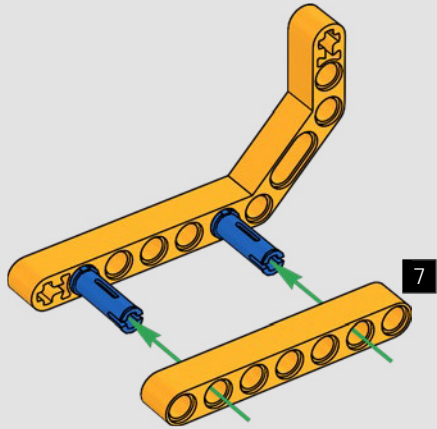


367

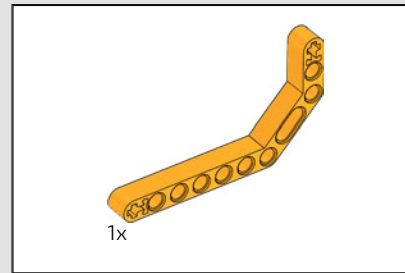
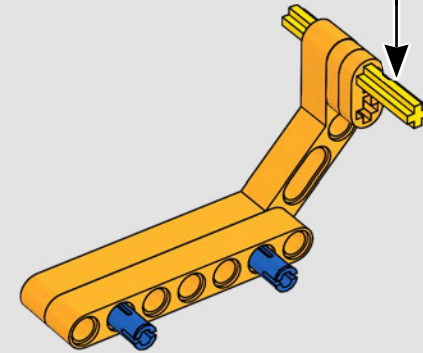
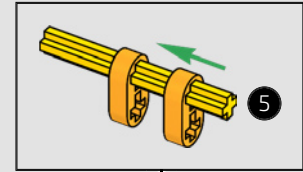




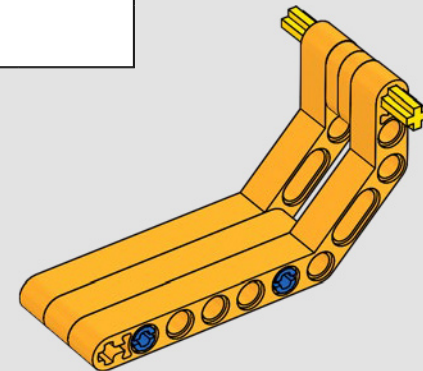
368

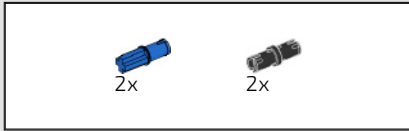


369

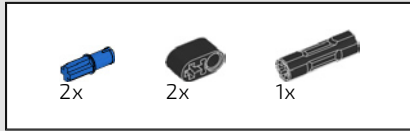
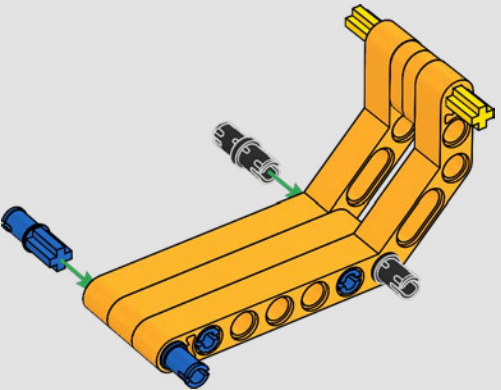


370

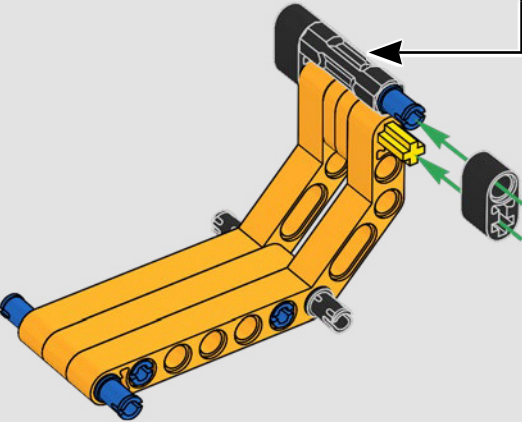
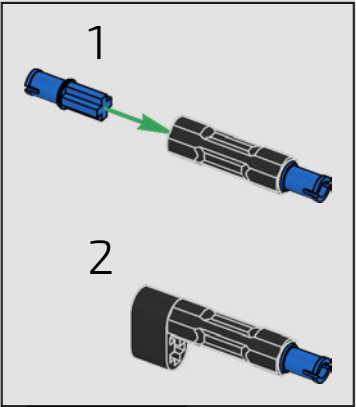
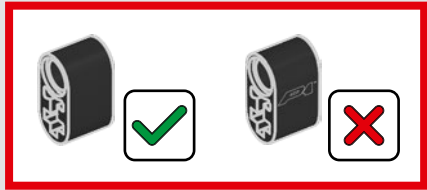


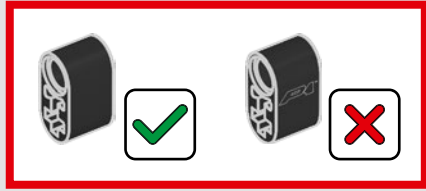
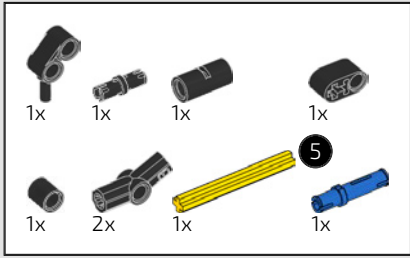


371



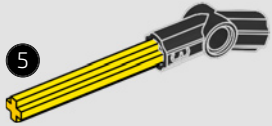
372



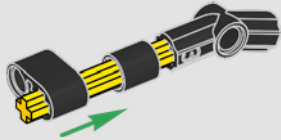


373

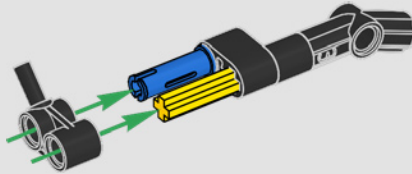
1



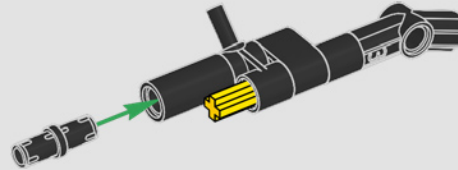
2



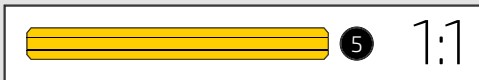
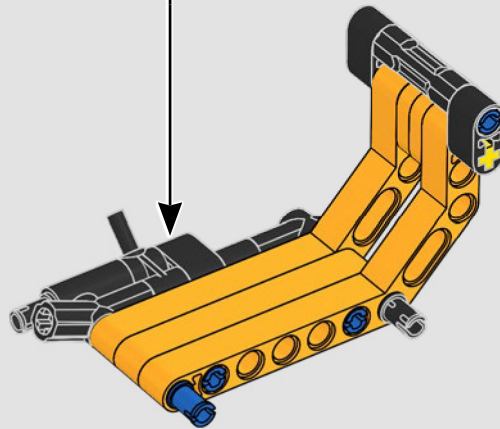
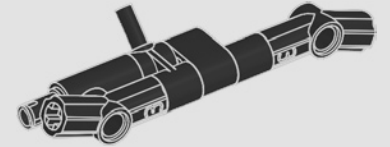
3

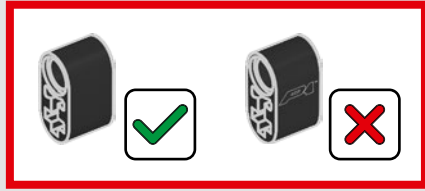
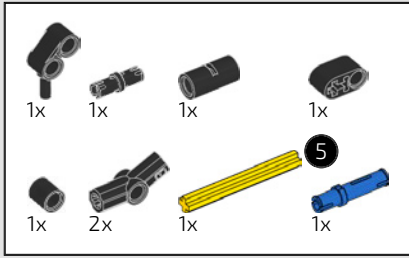


4

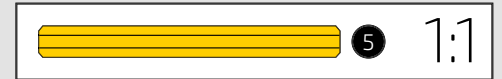
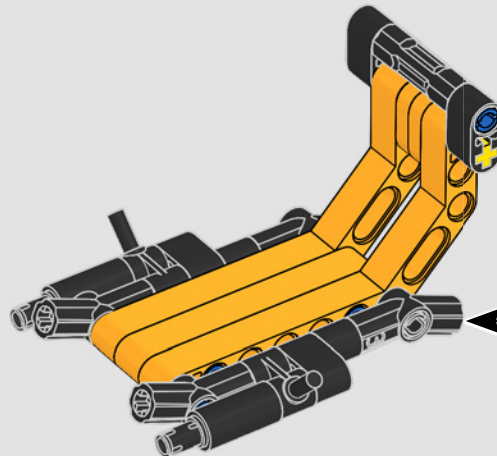
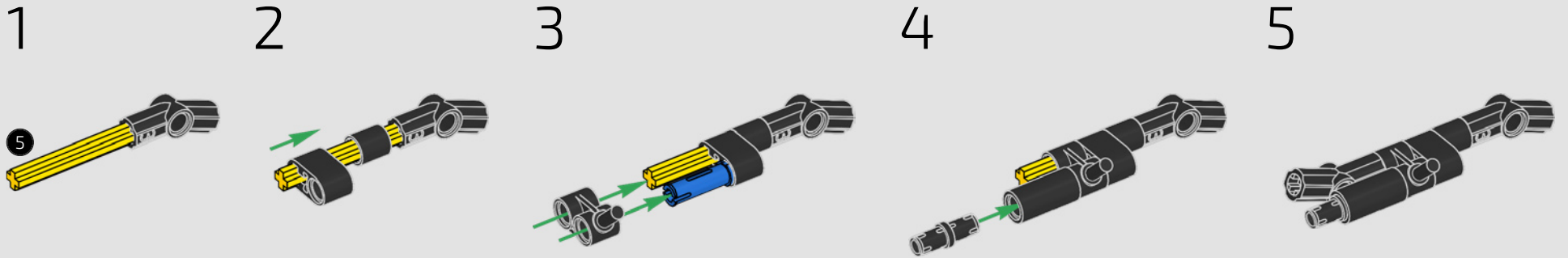


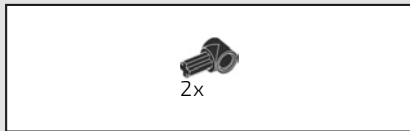
5



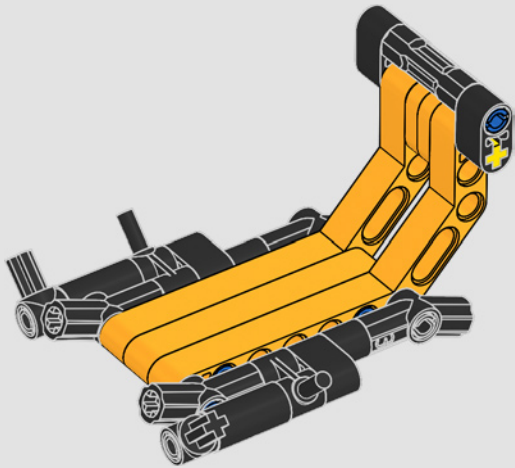


374

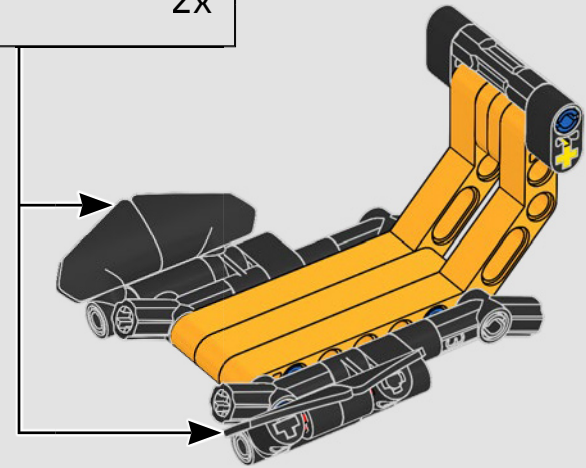
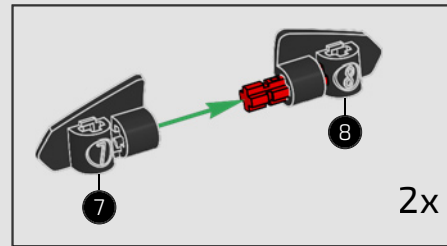


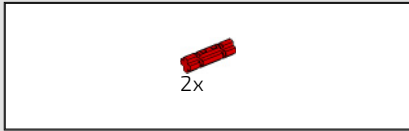


375

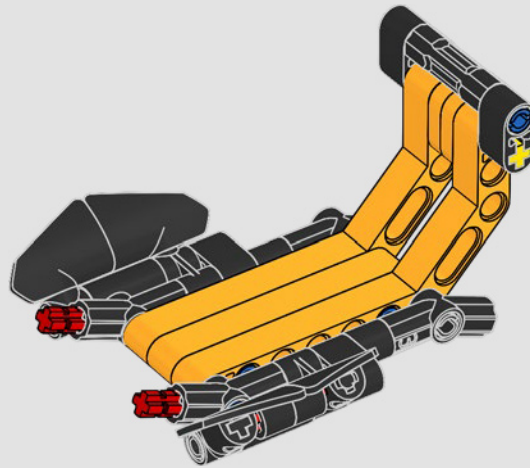


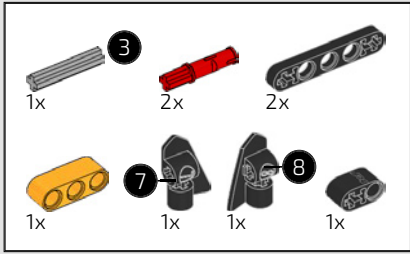
376



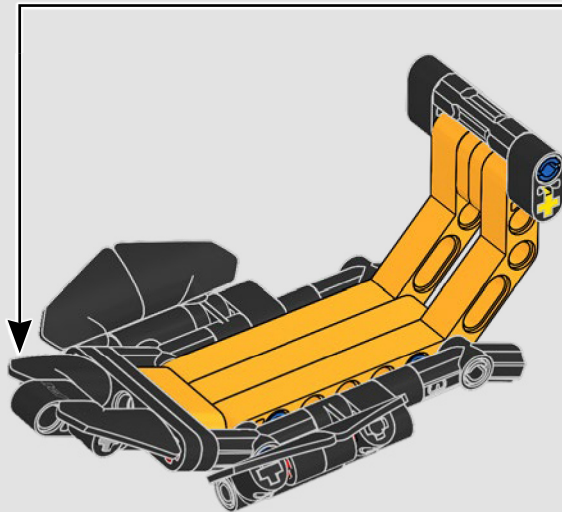
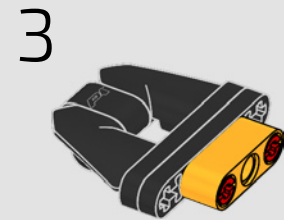
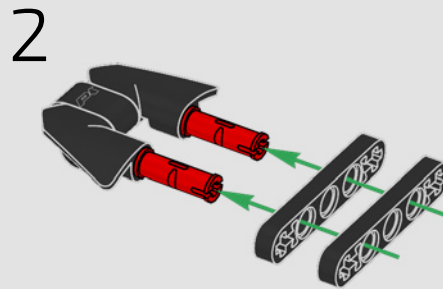
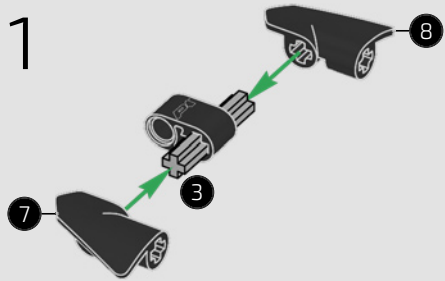


377

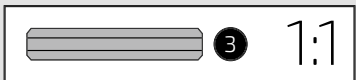




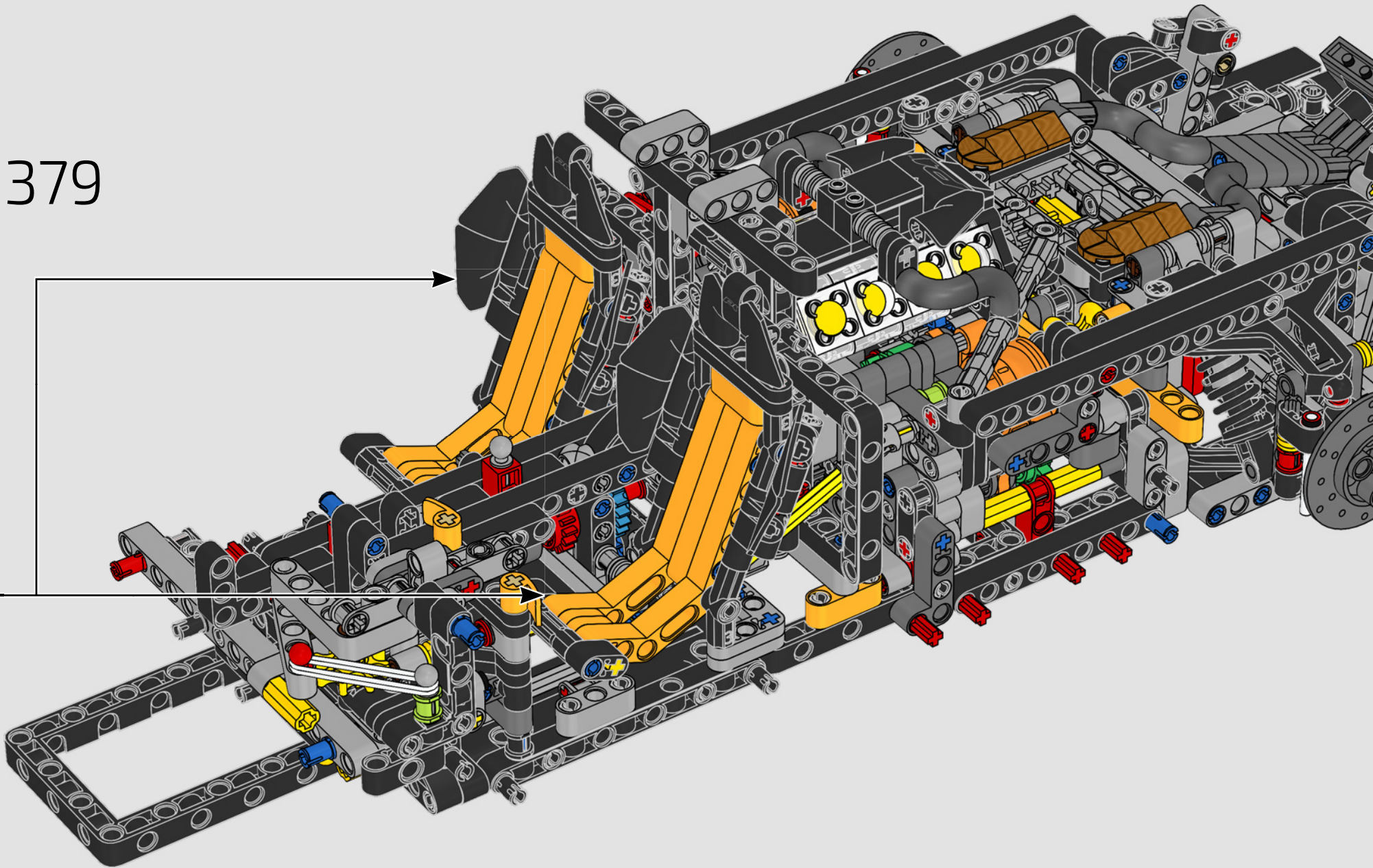
378

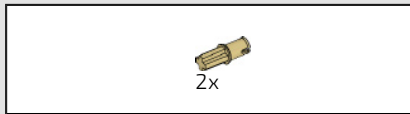


2x

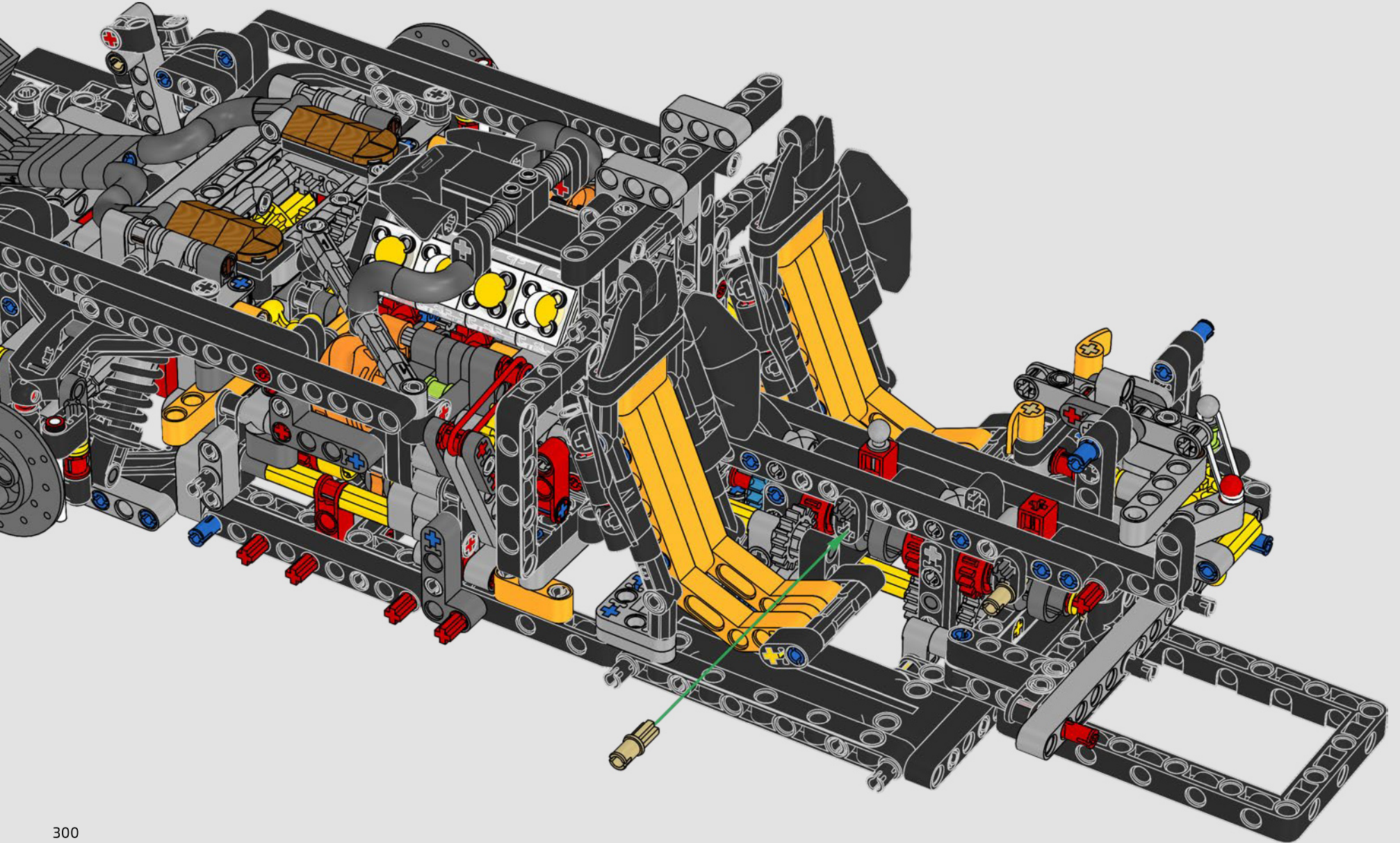


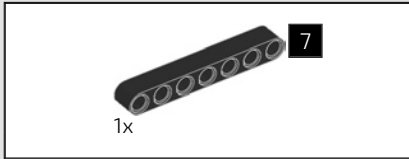
379



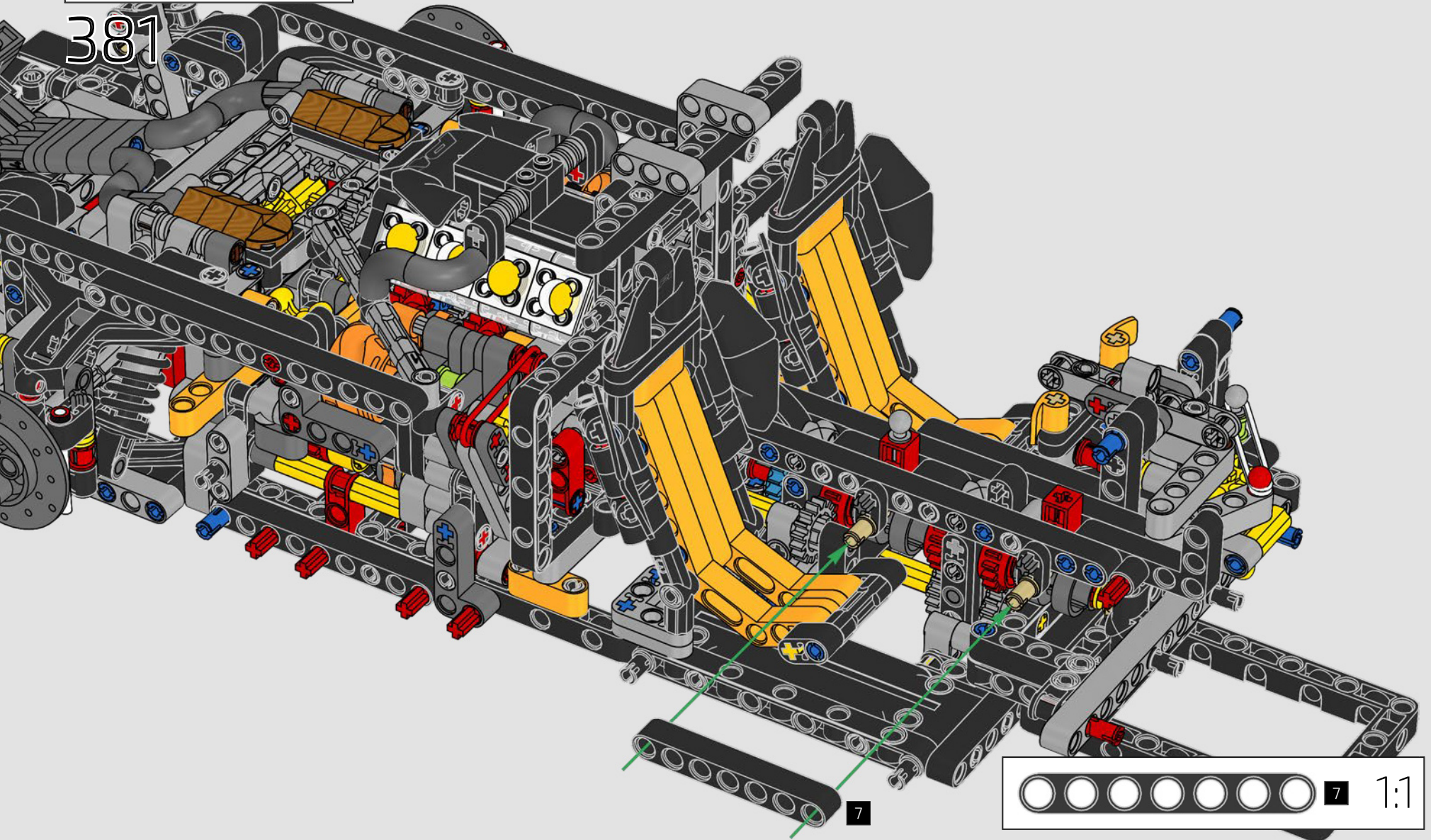


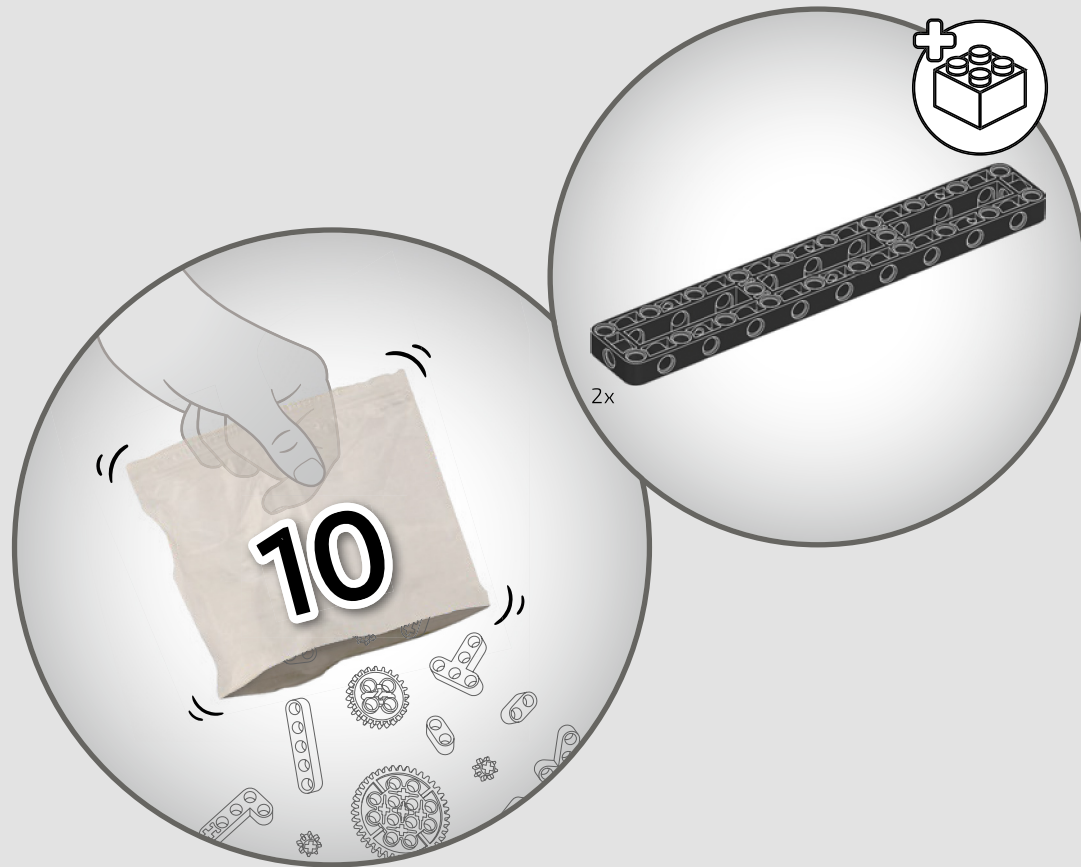
380

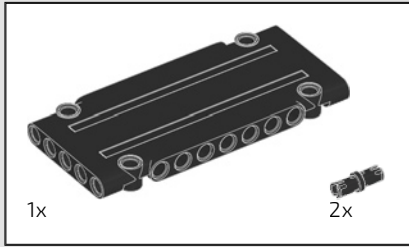




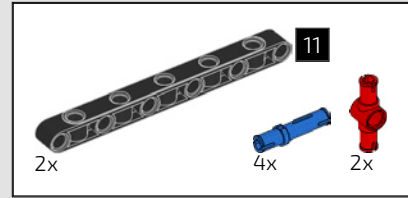
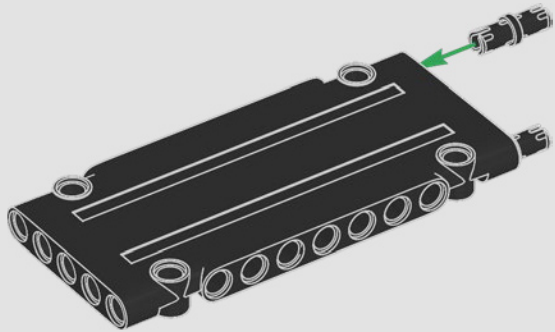
301



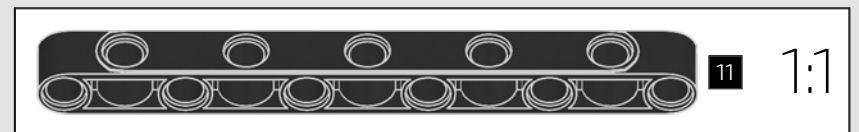
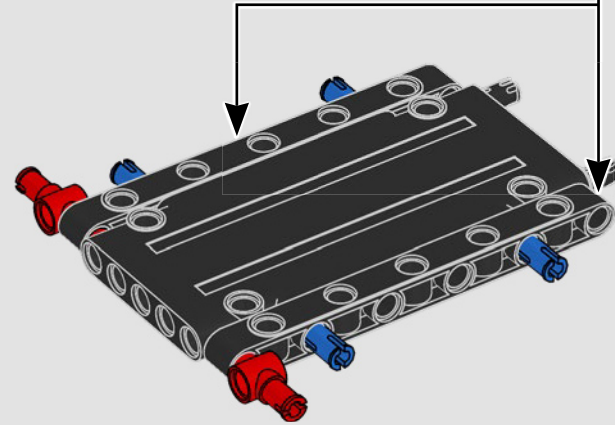
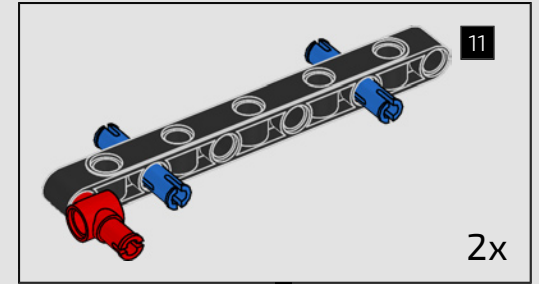




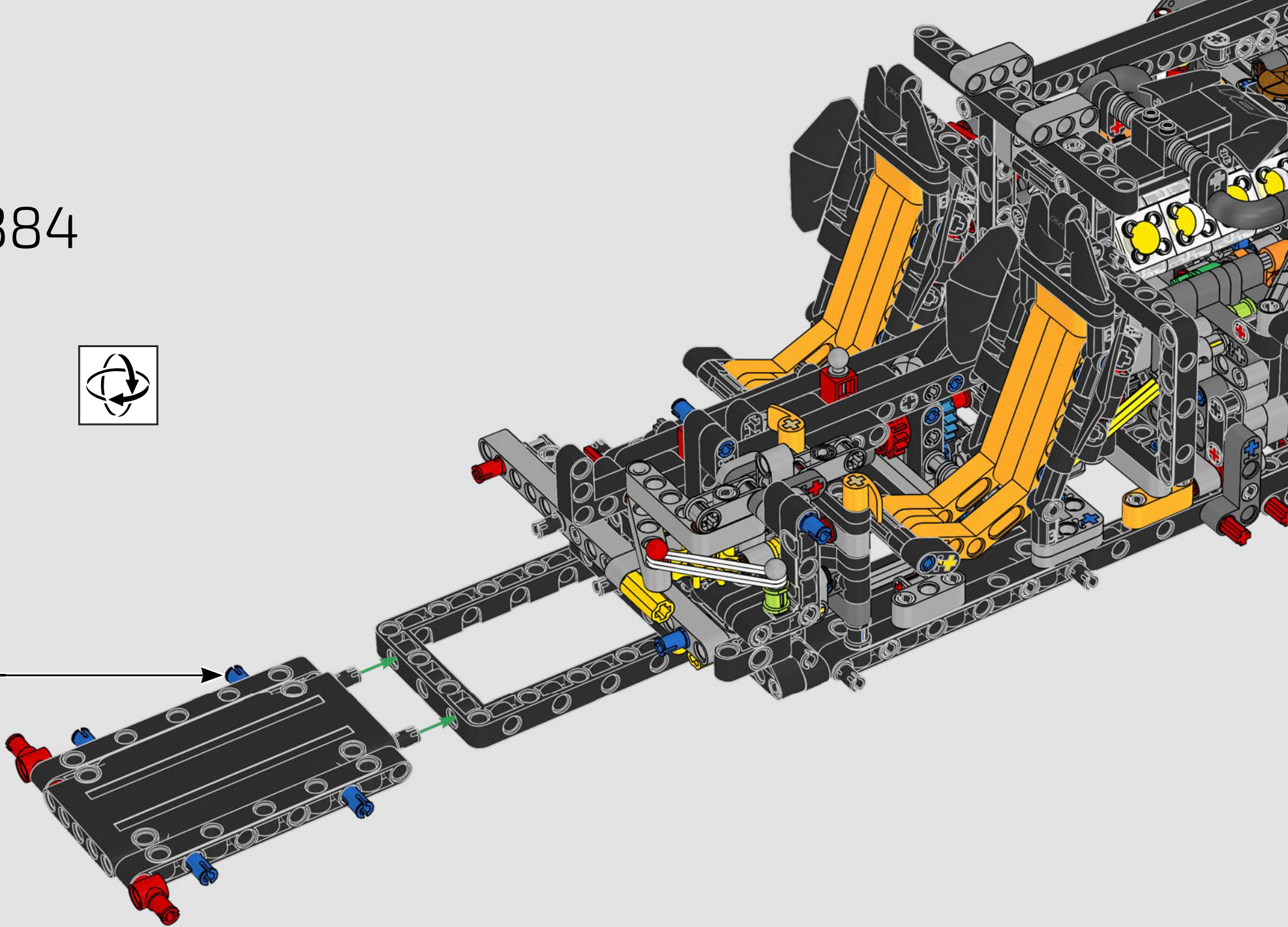
382

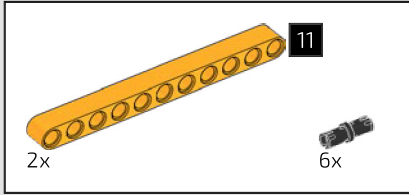


383

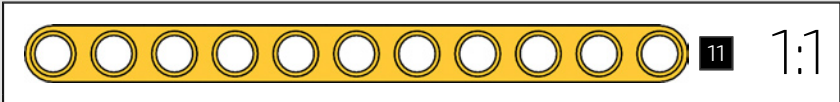
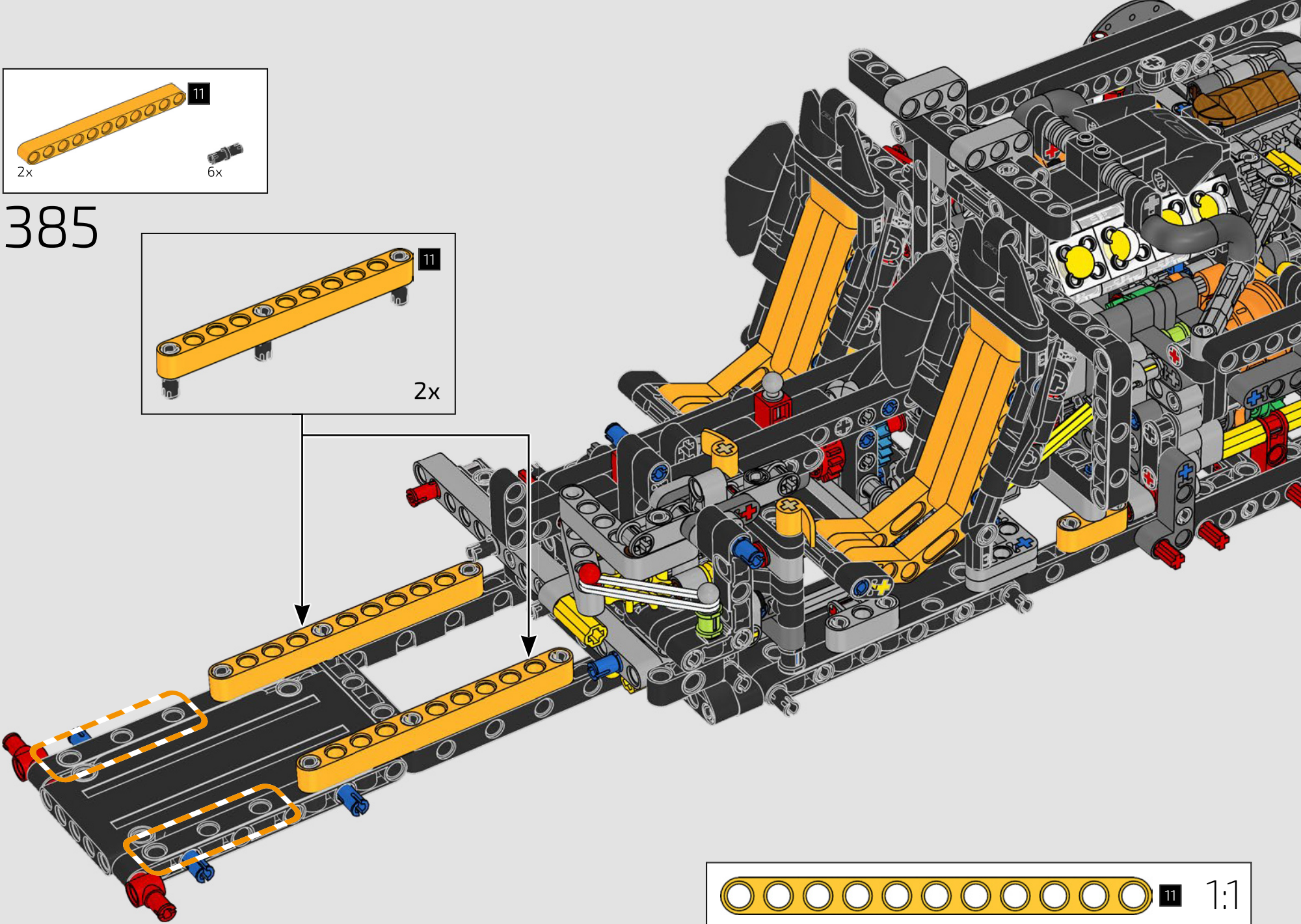
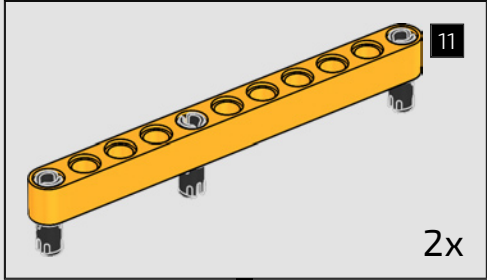


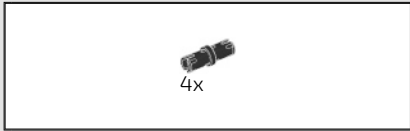
384



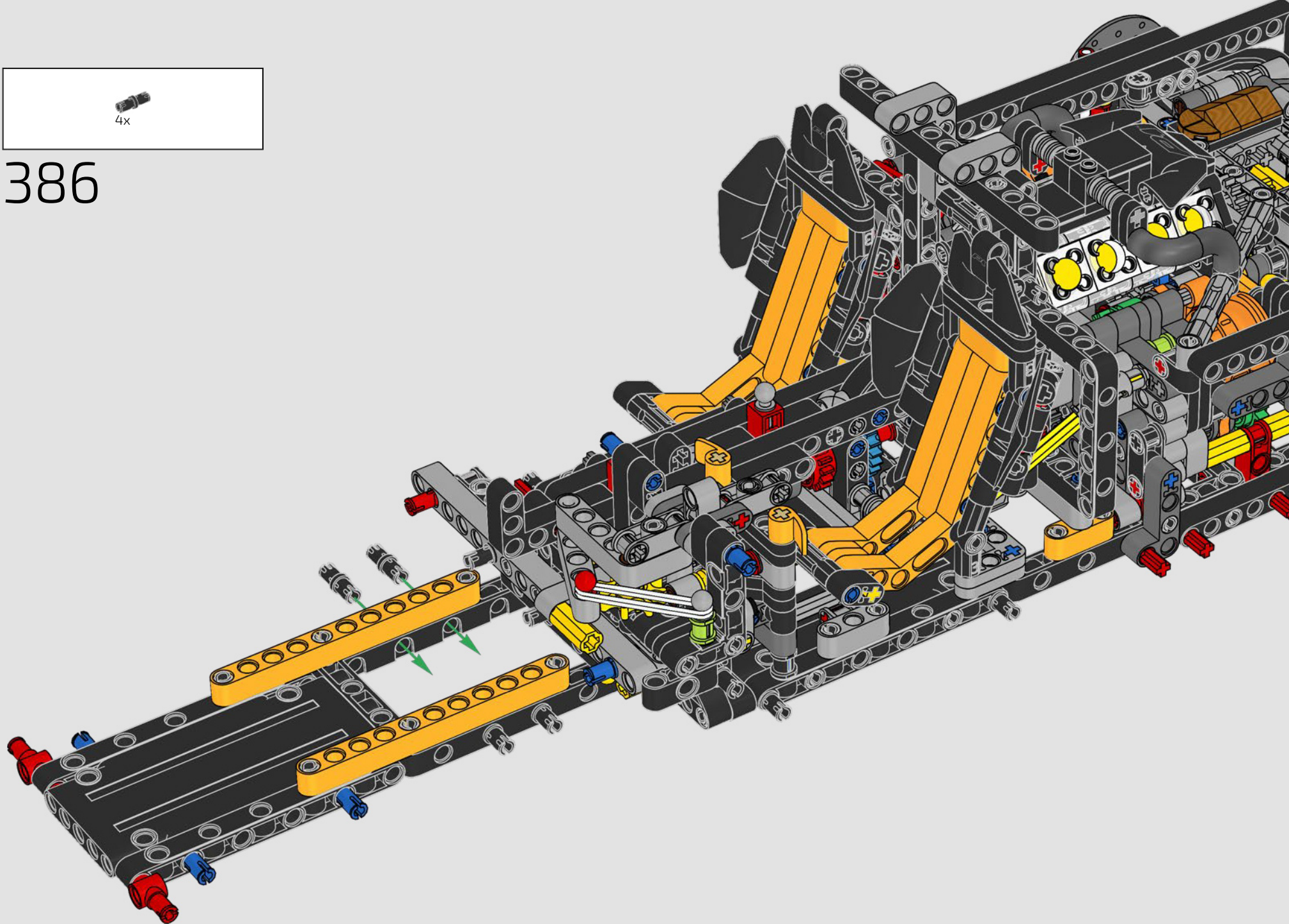


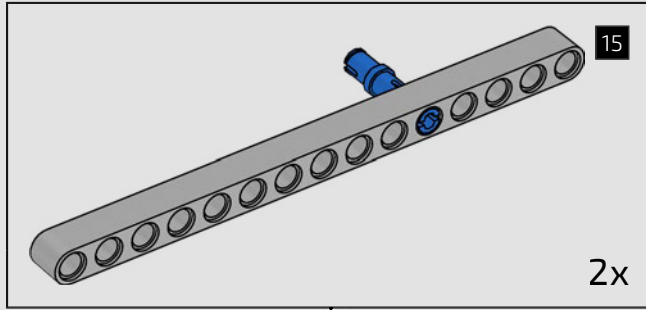
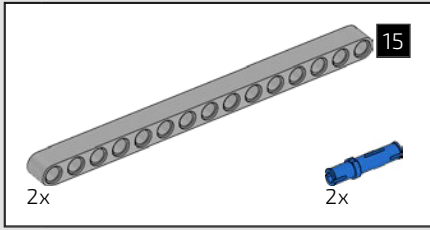
385



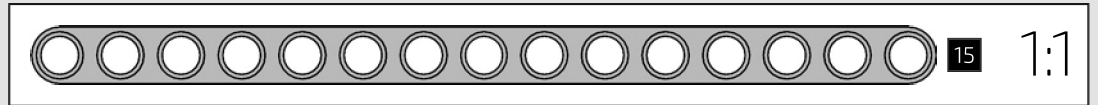
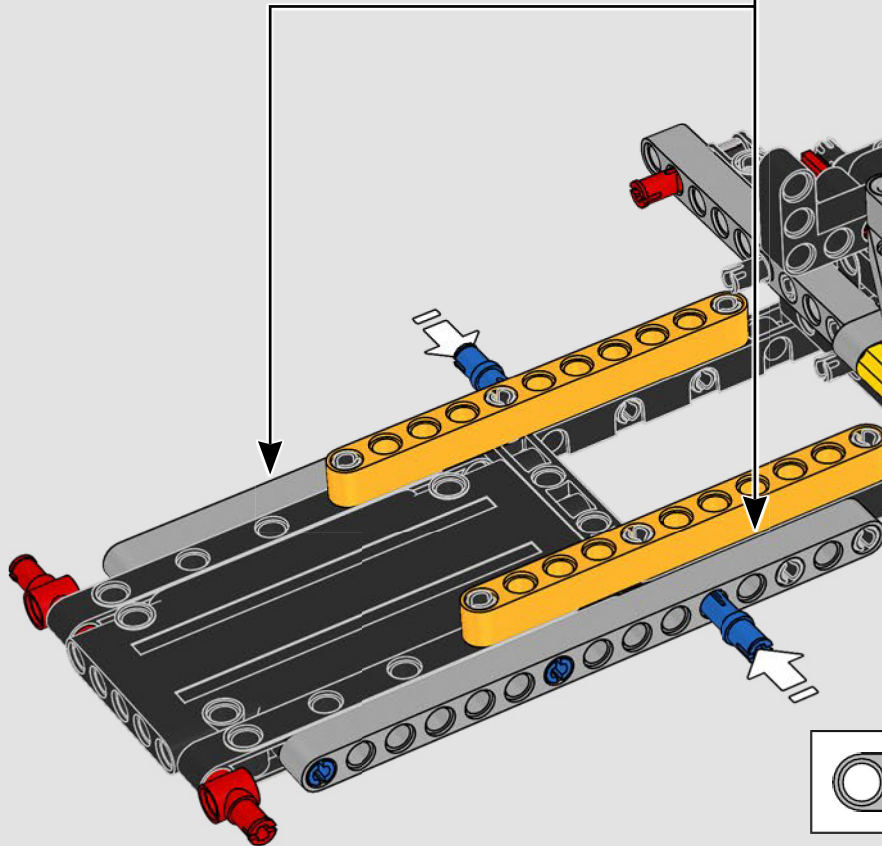


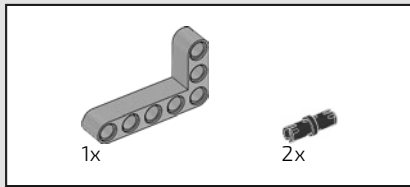
386



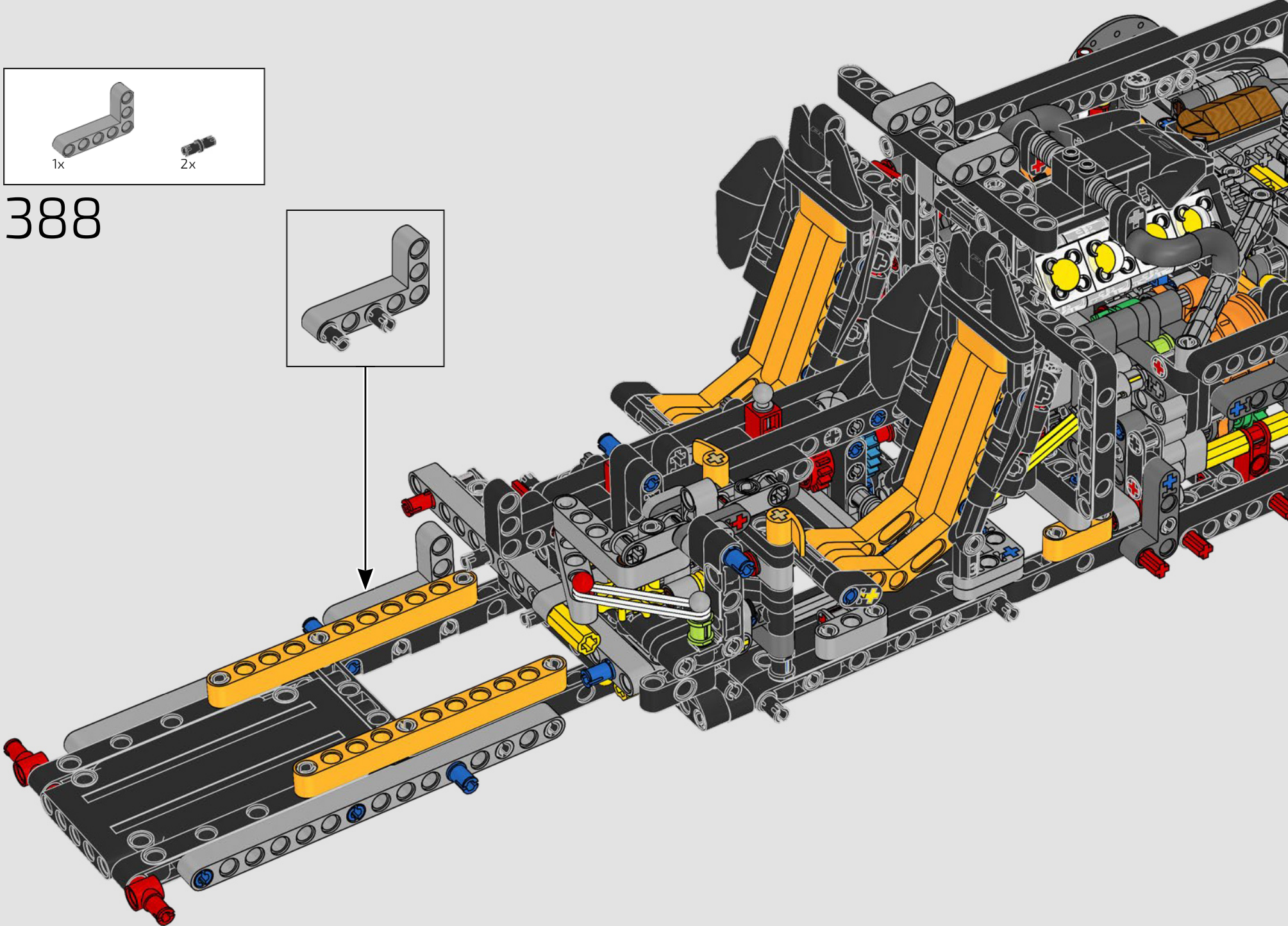
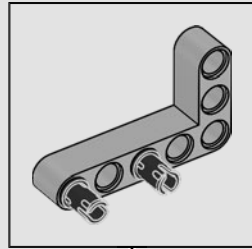


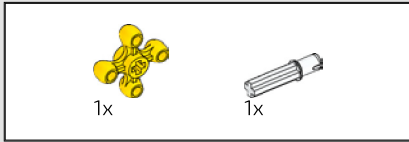
387



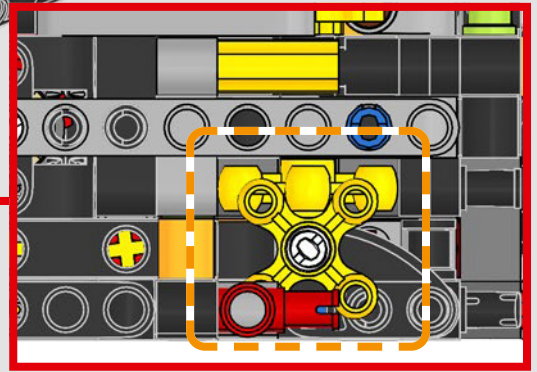
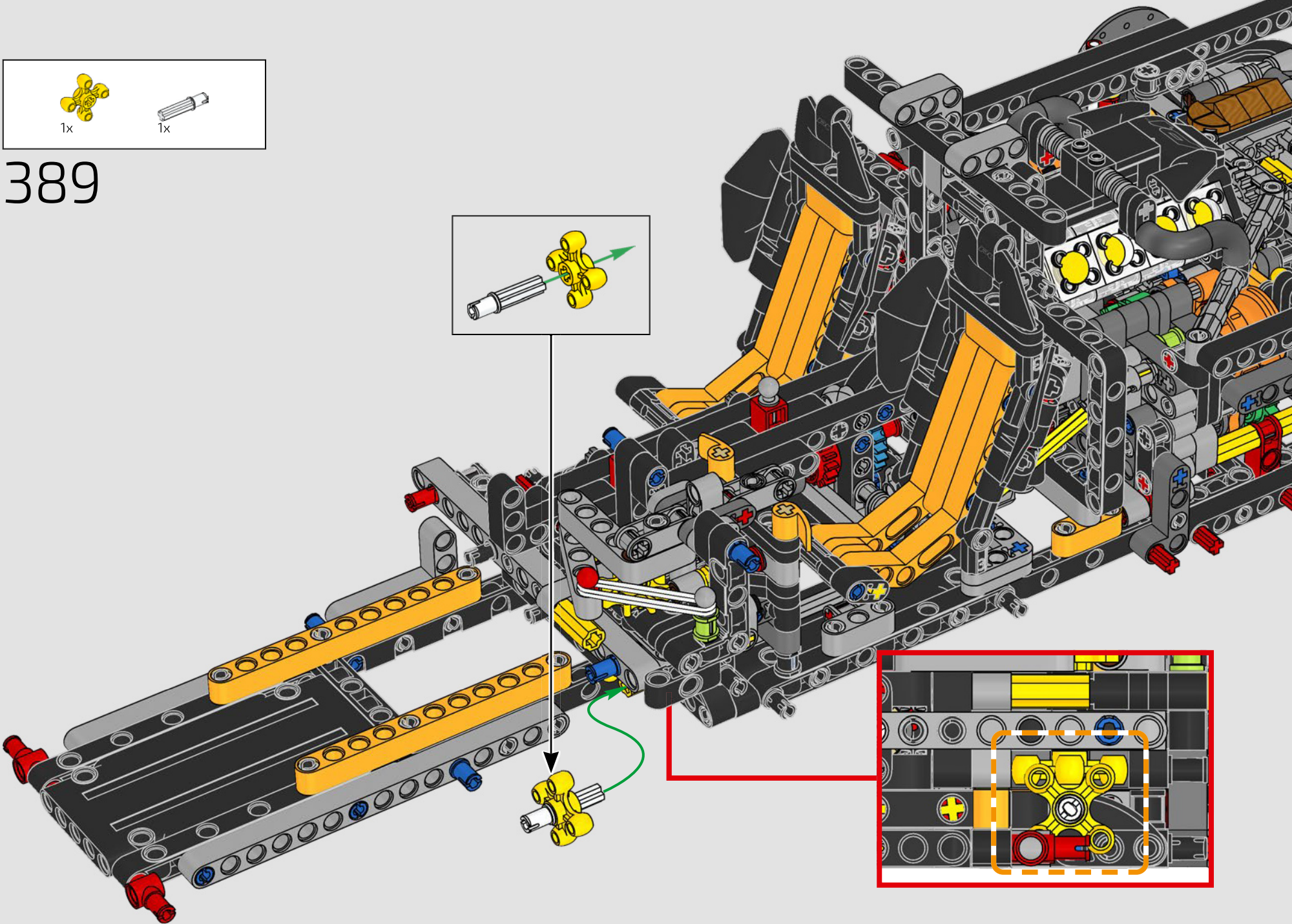
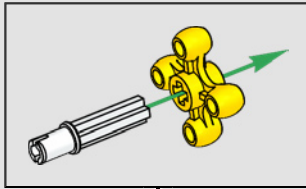


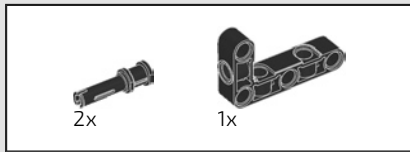
388



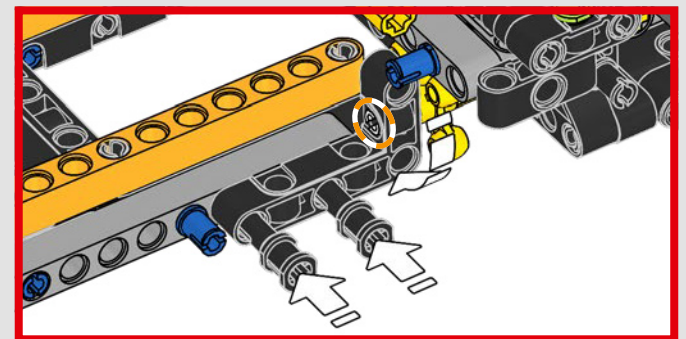
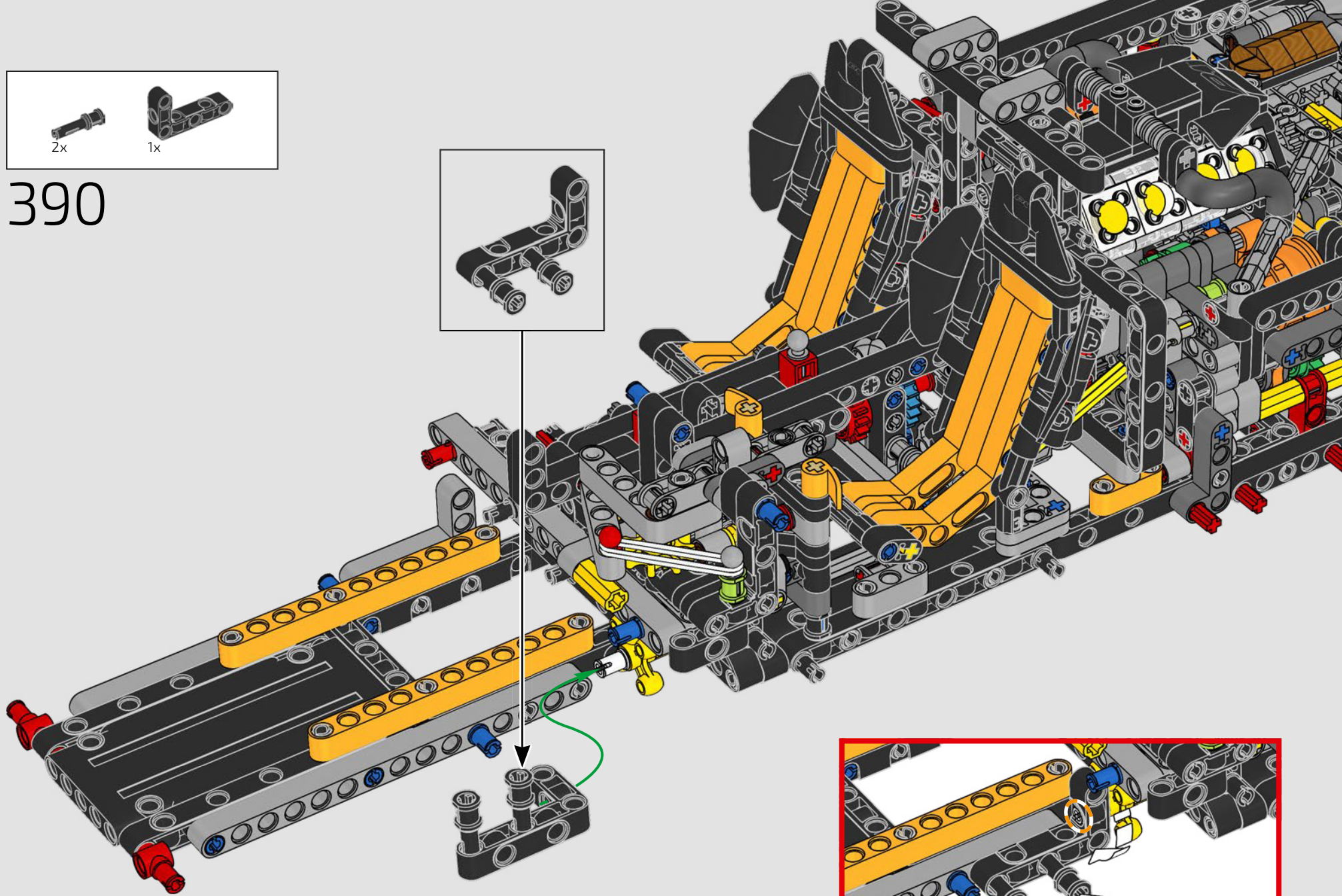
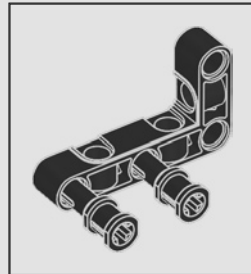


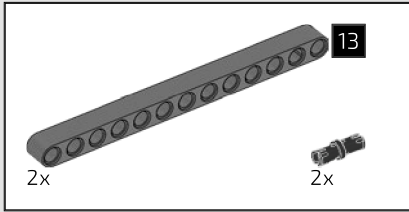
389



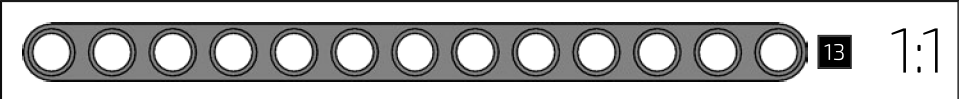
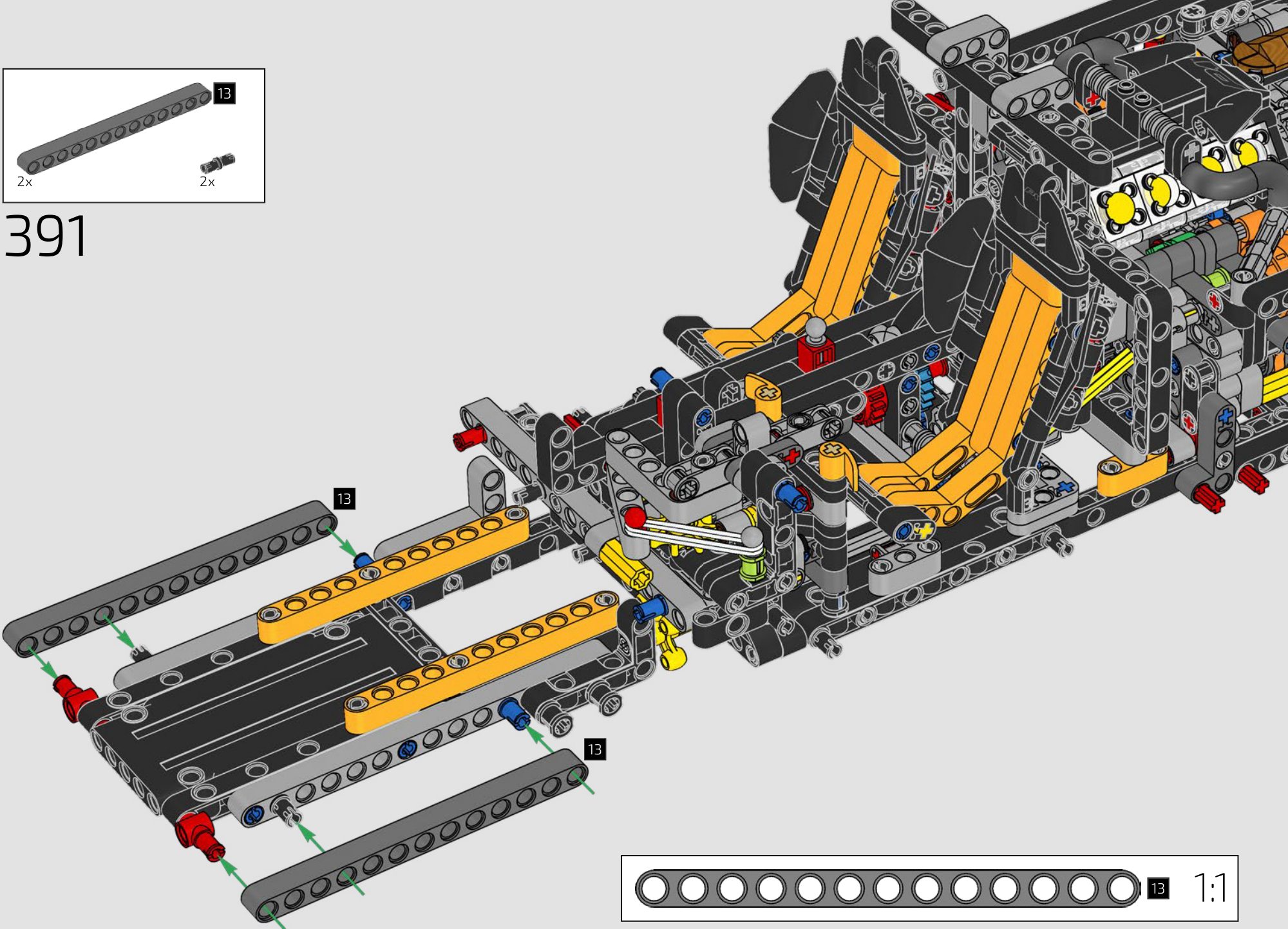


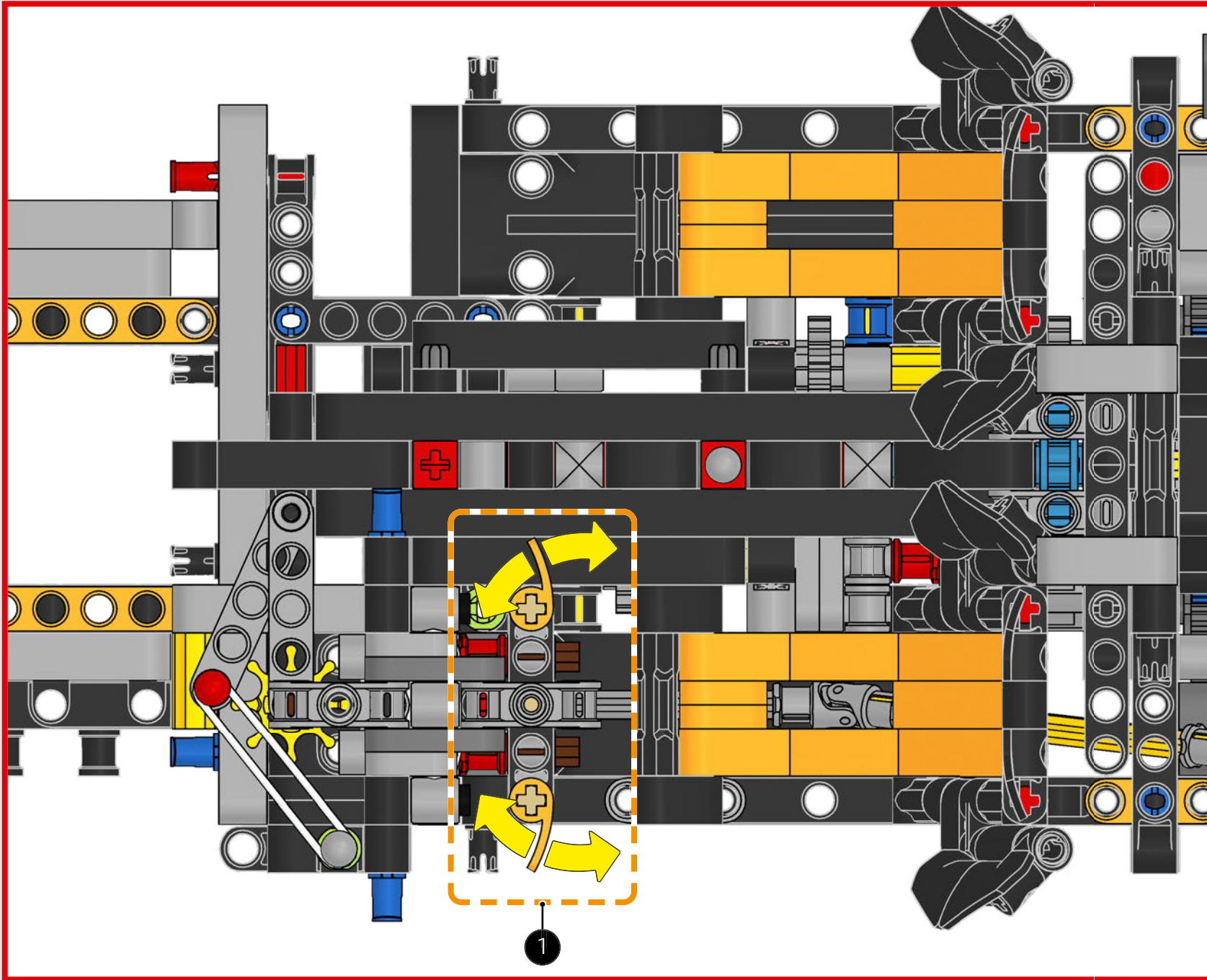
390

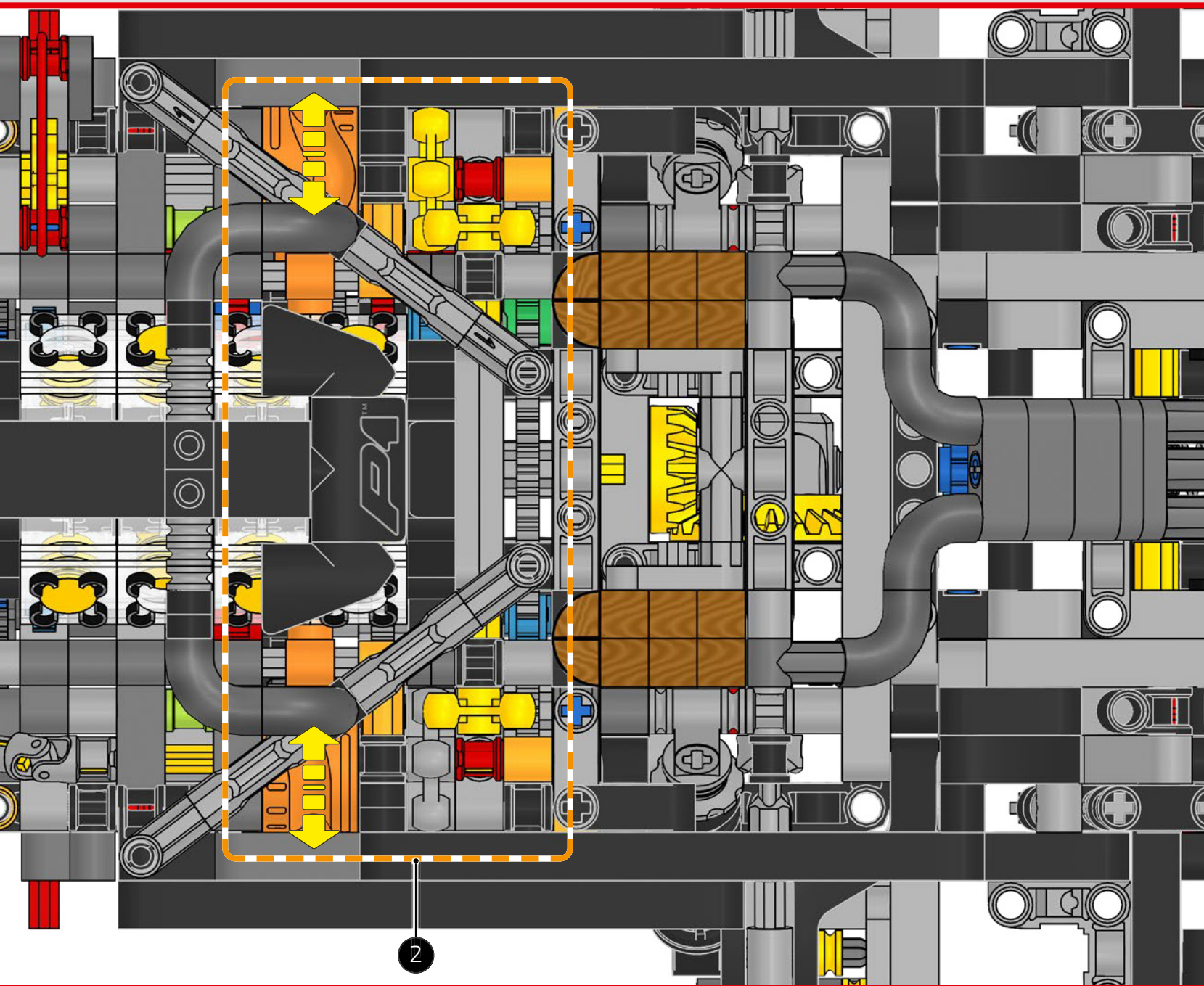


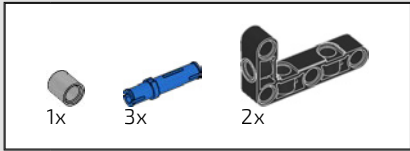


391

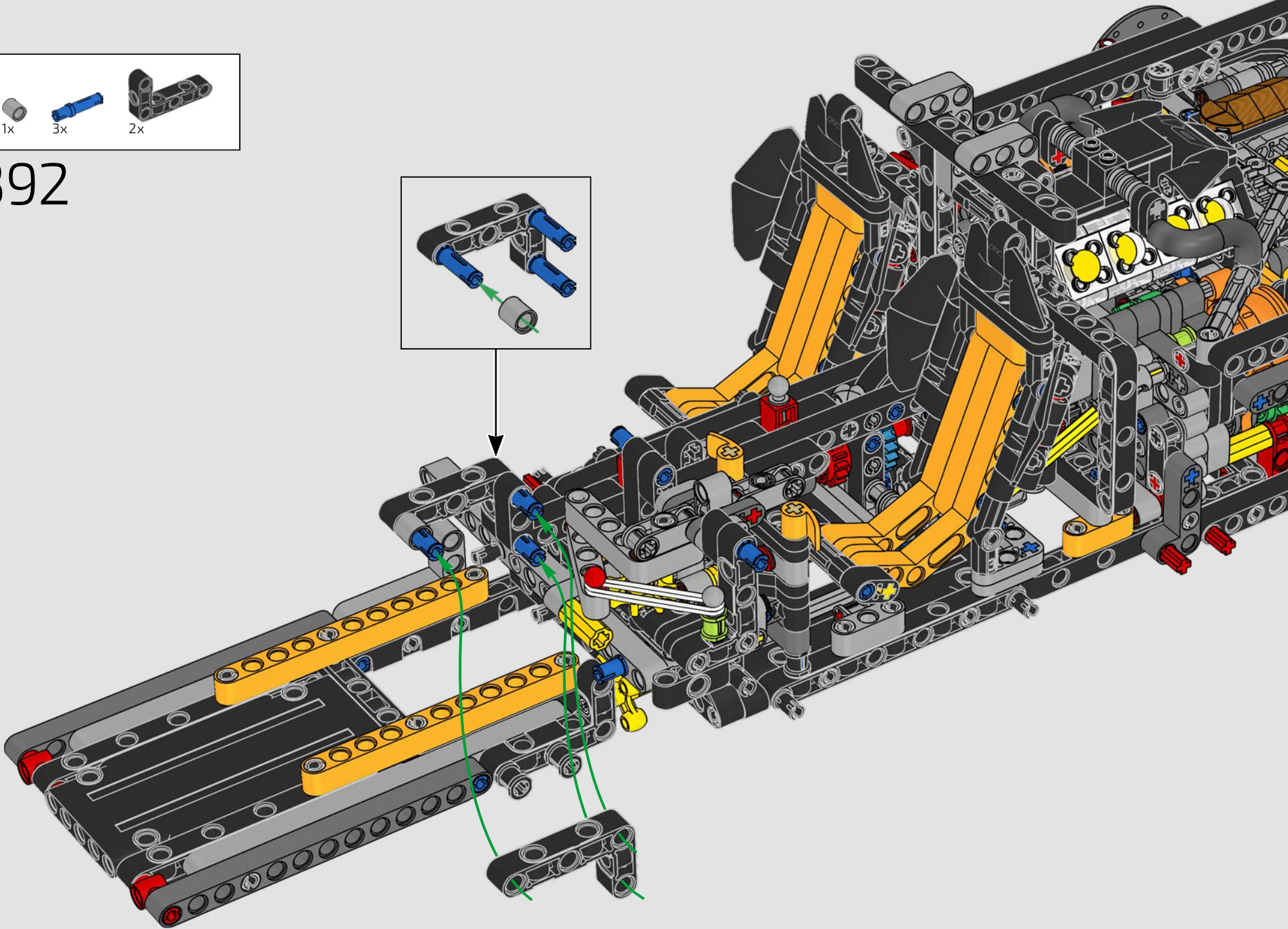
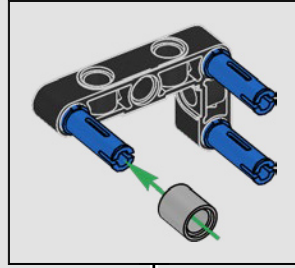


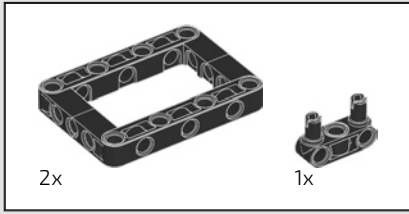




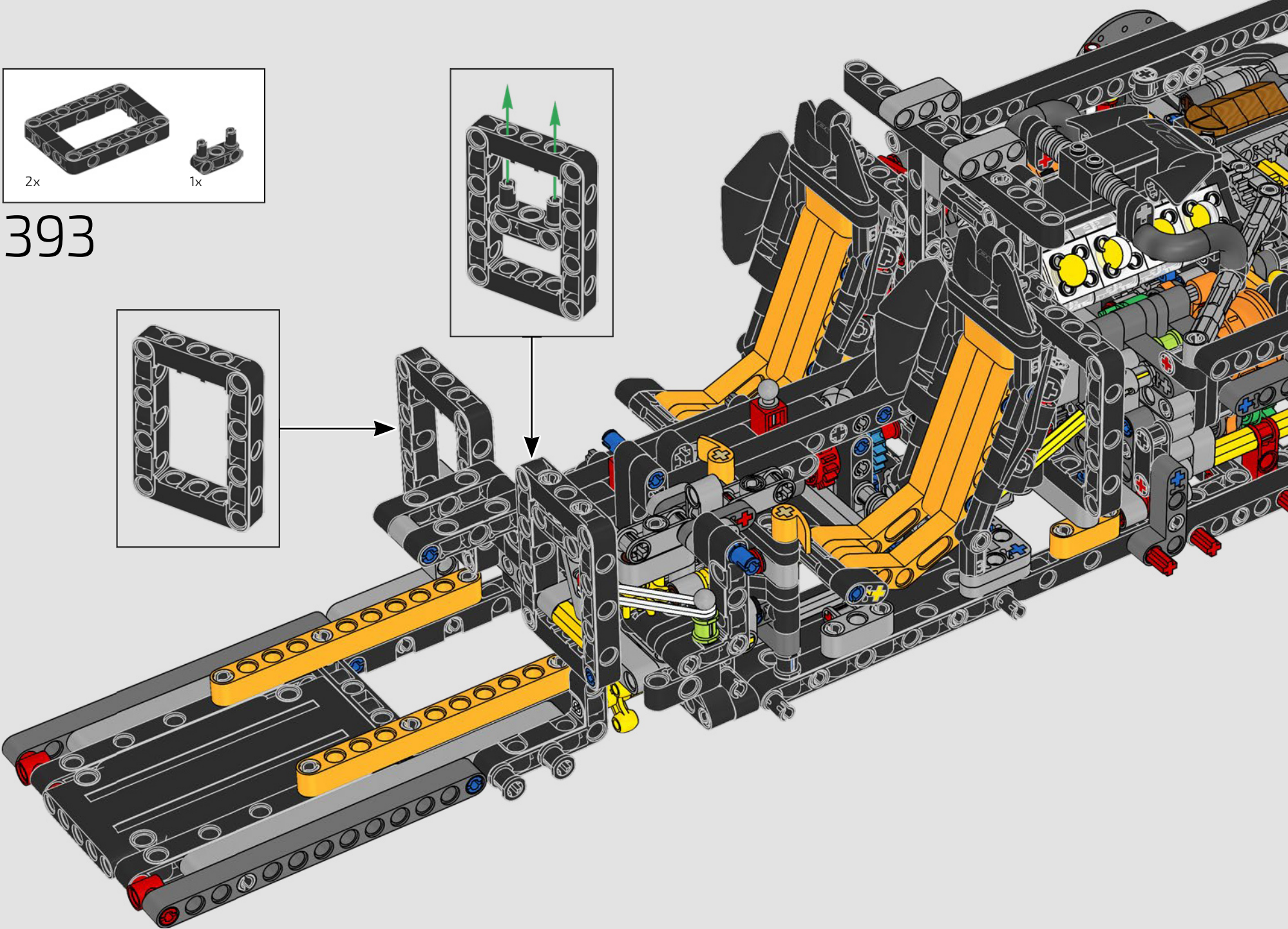
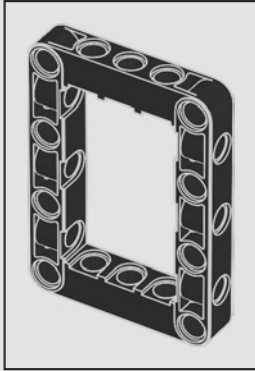
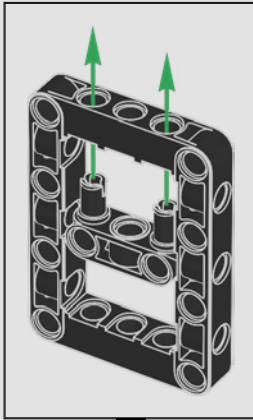


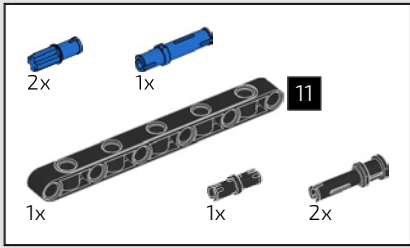
392



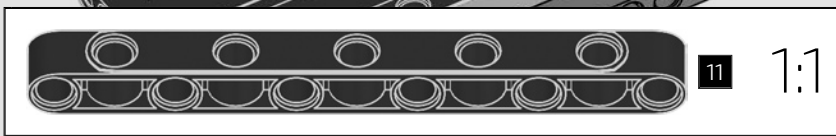
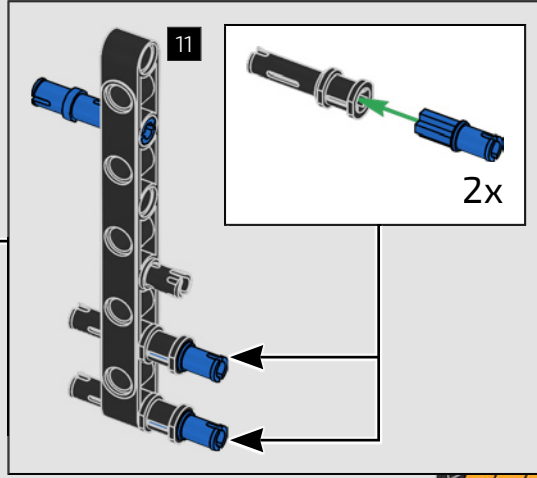


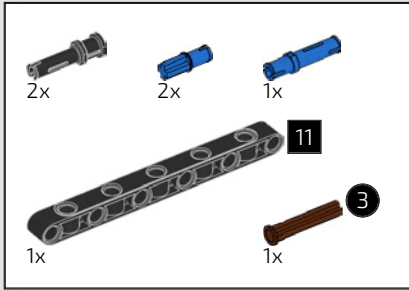
393



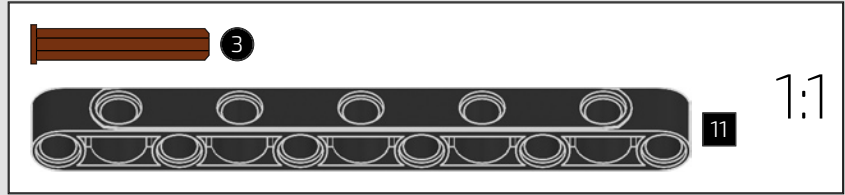
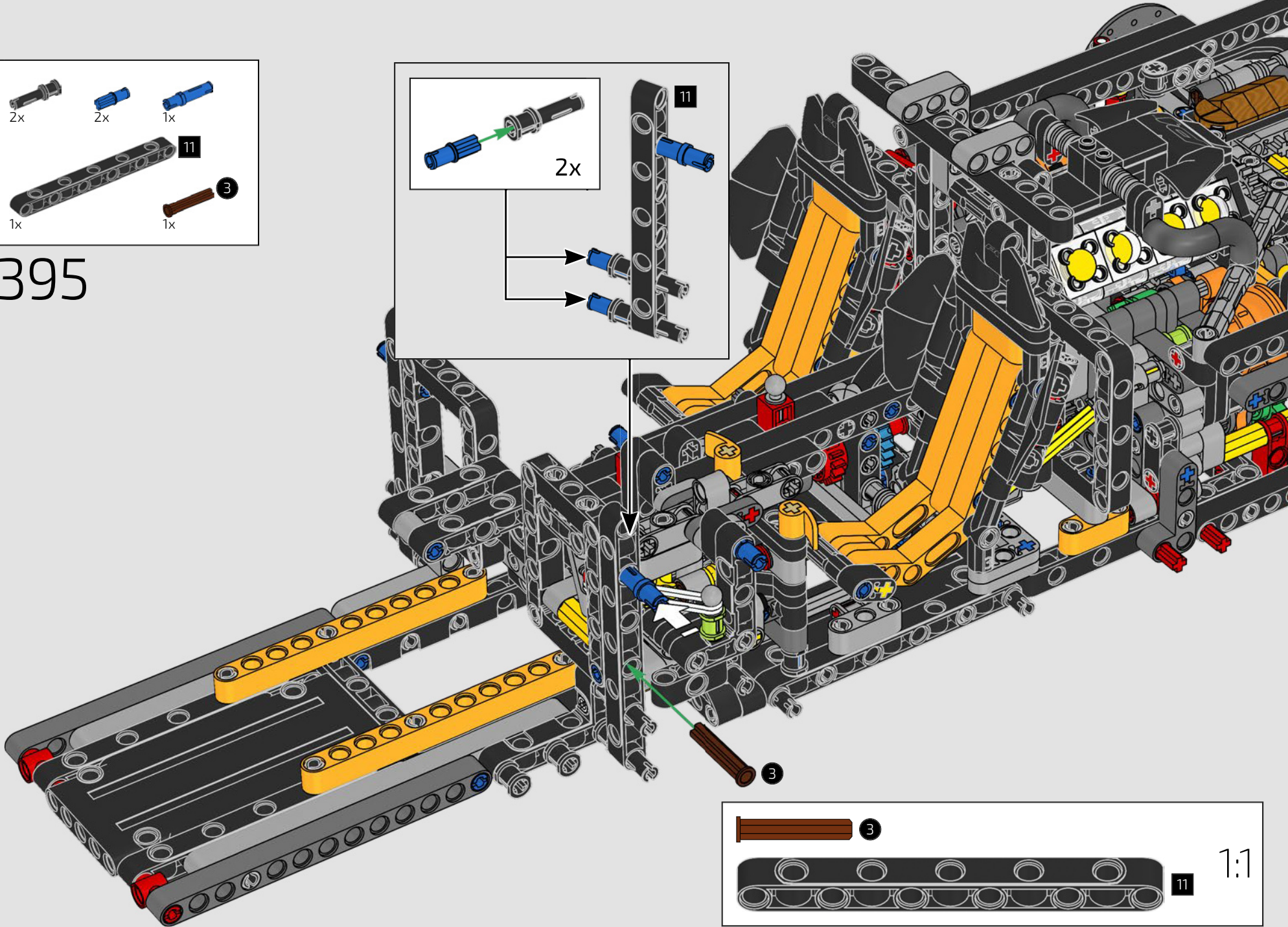
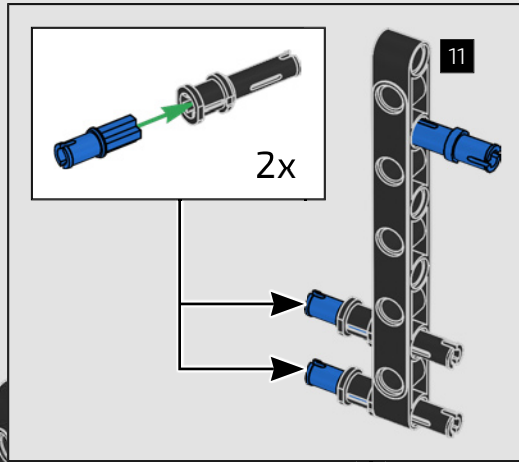


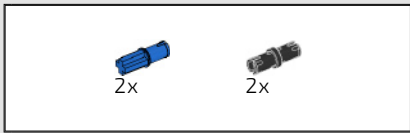
394



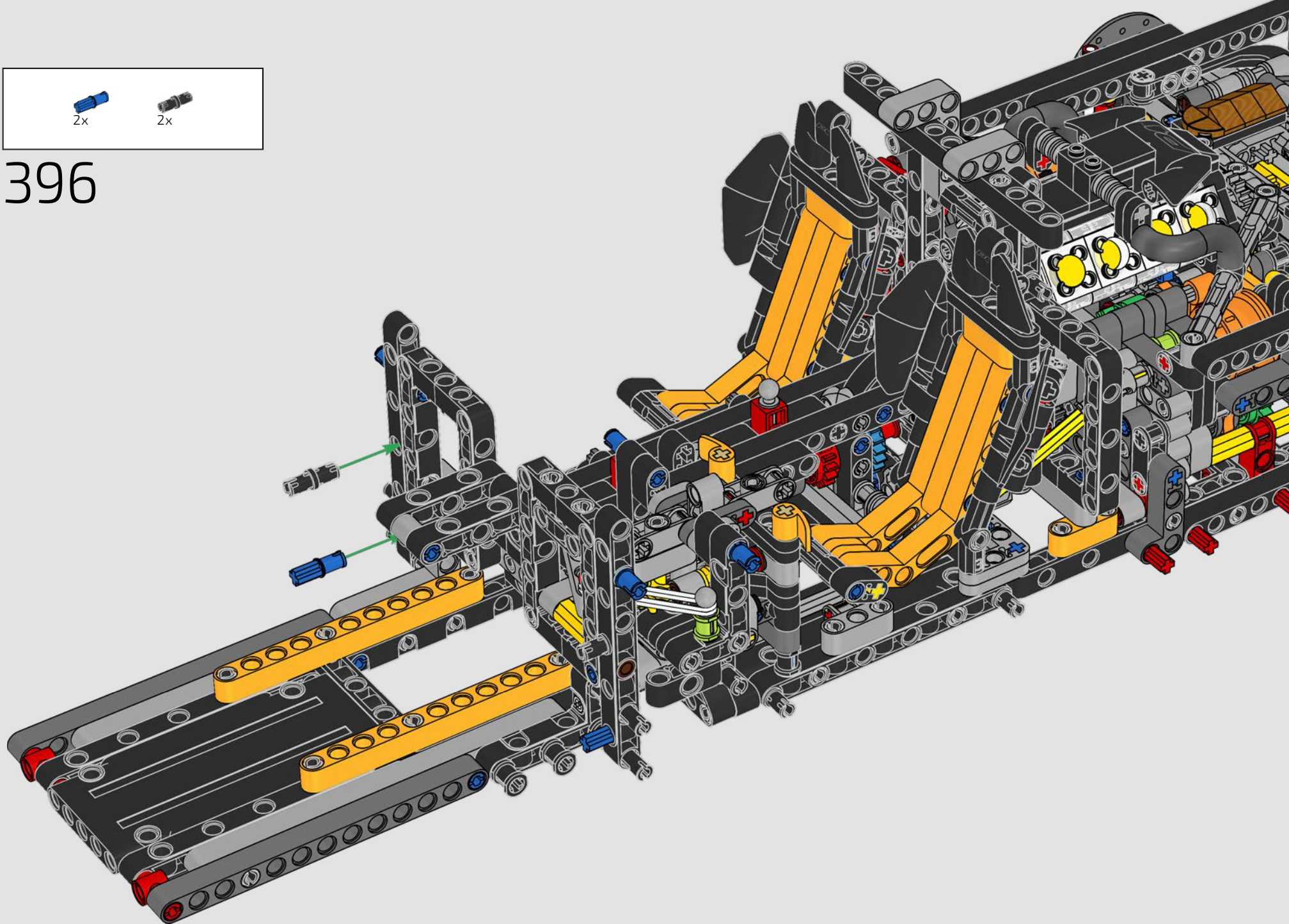


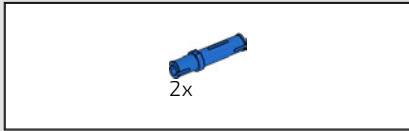
395



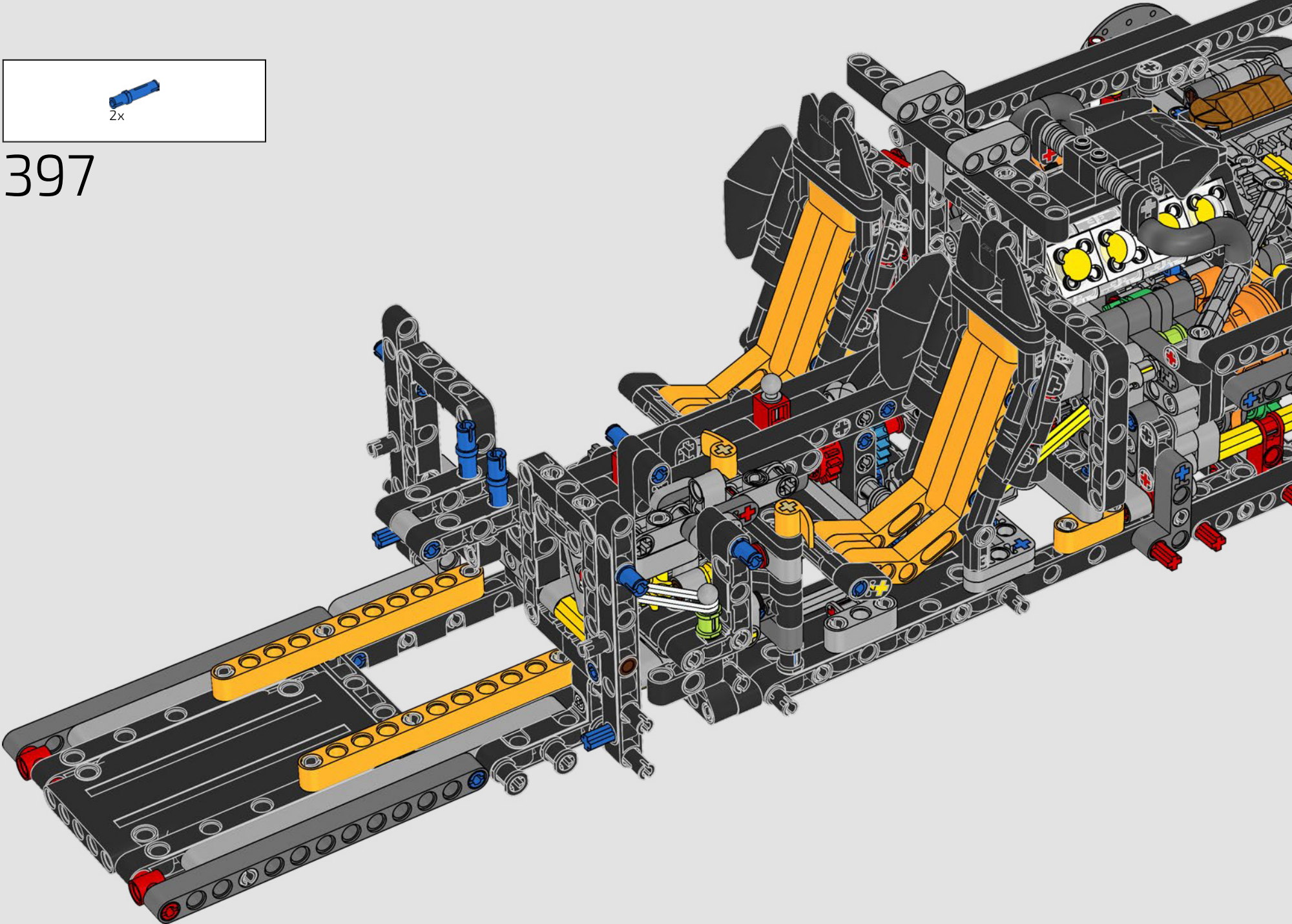


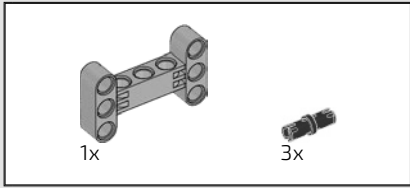
396



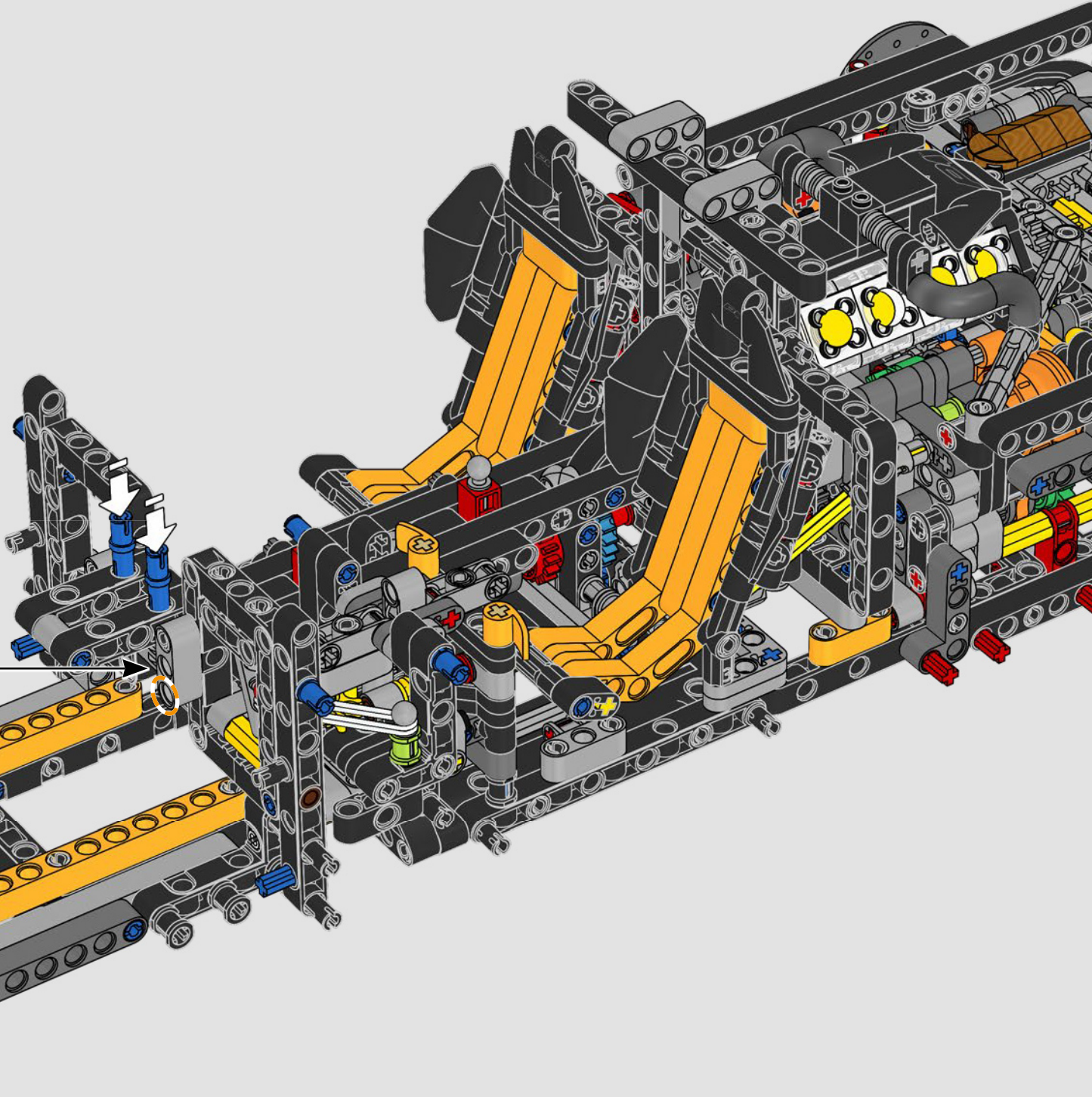
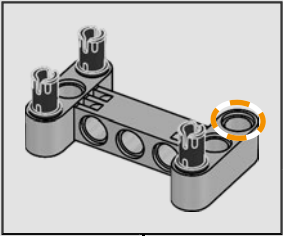


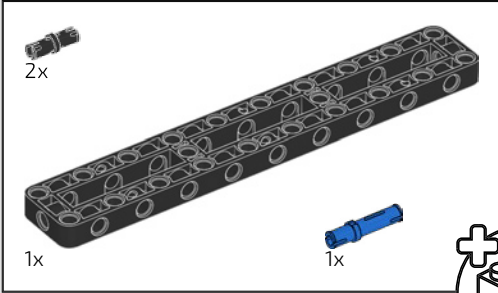
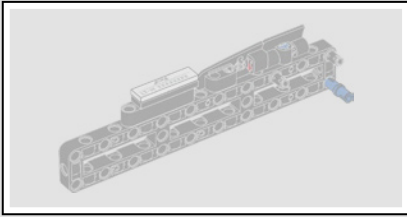
397



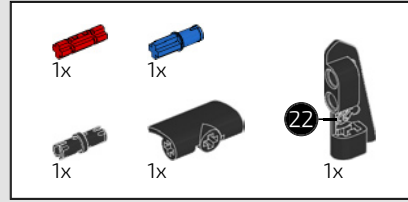
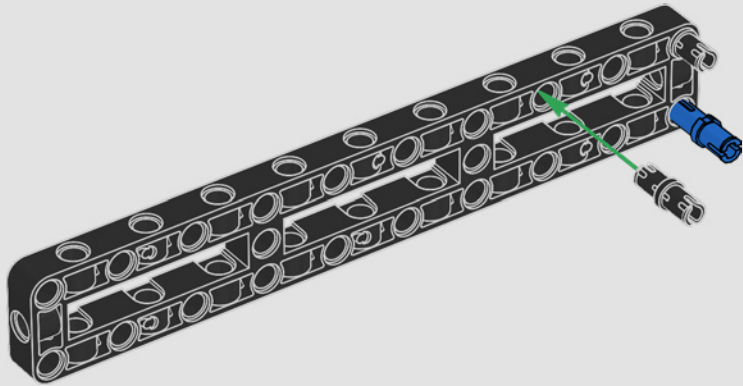


398

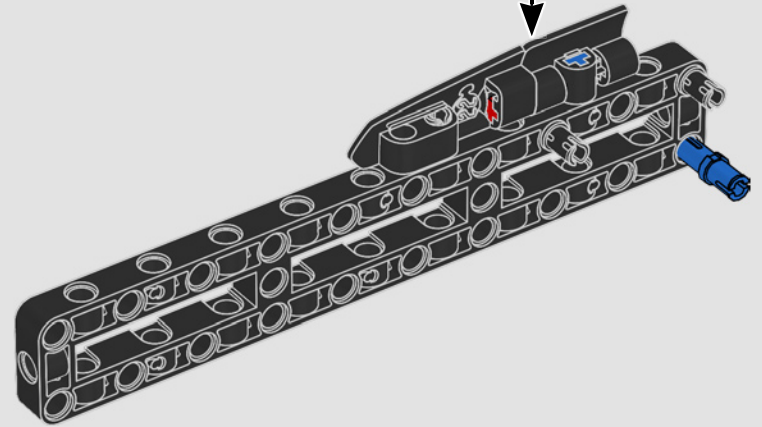
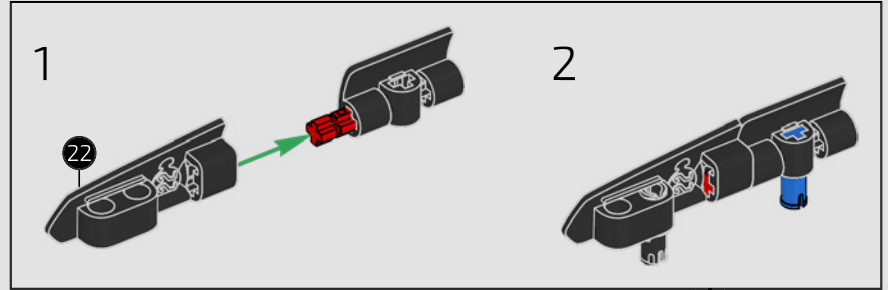


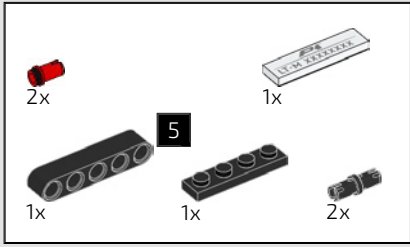


399

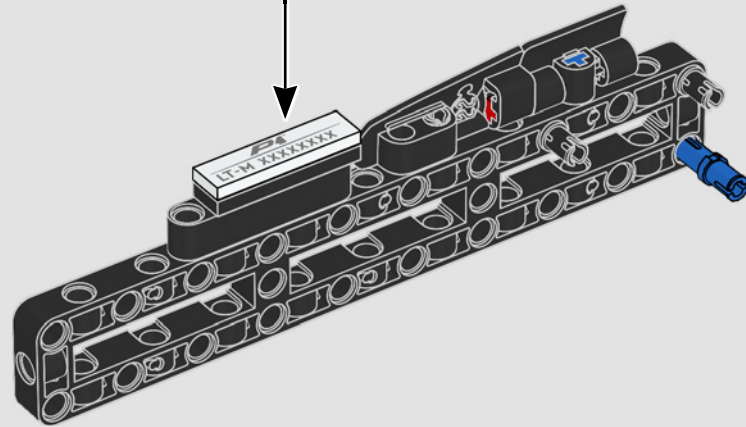
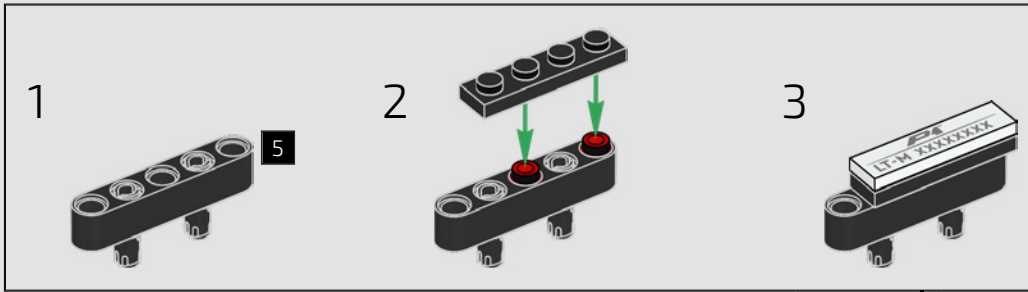


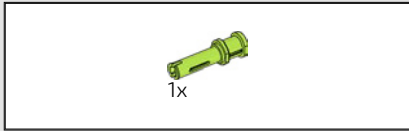
400



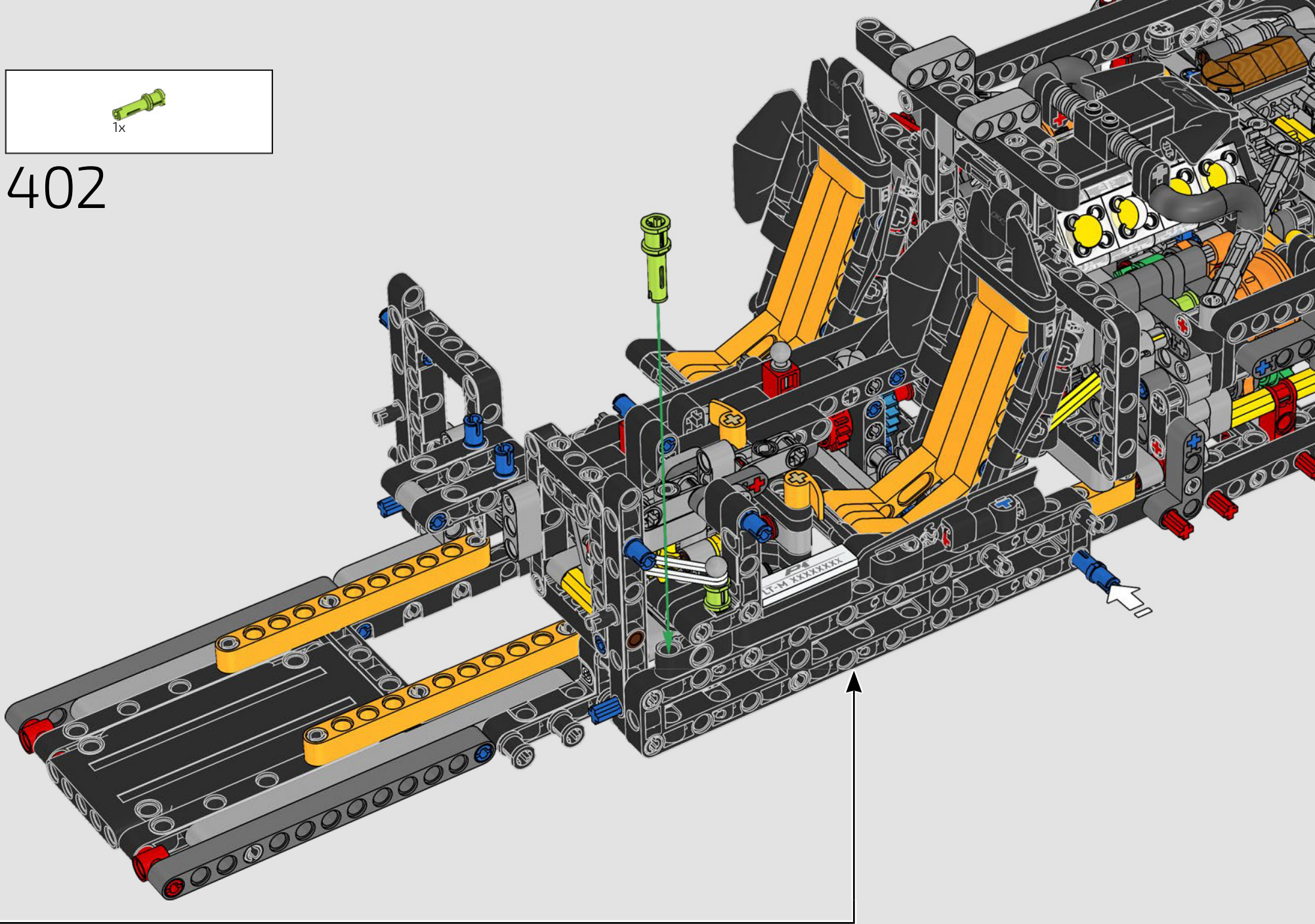


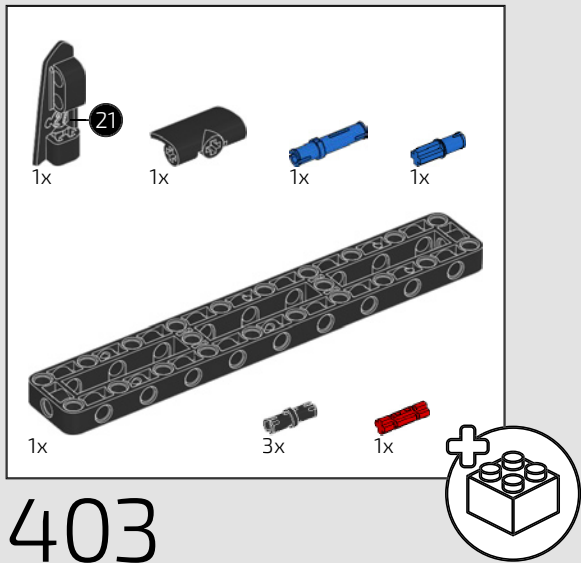
401



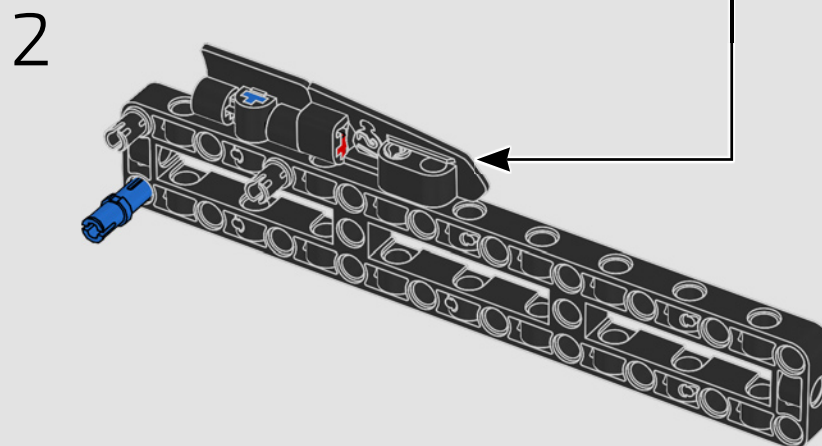
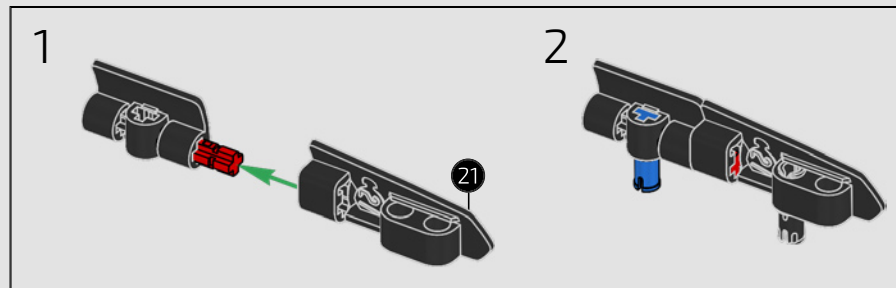
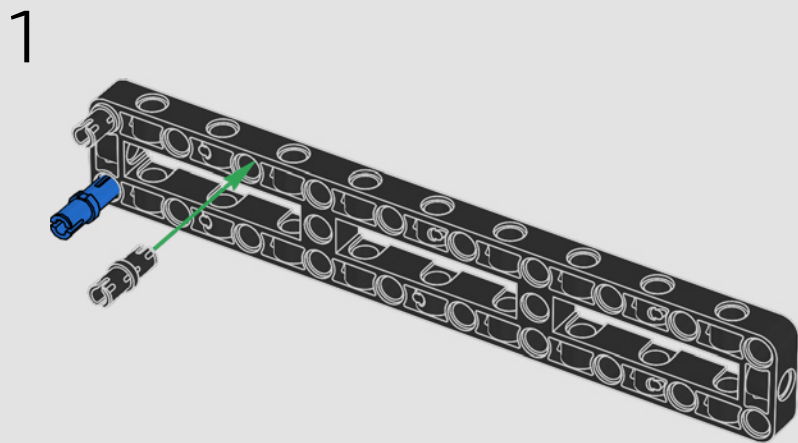


402

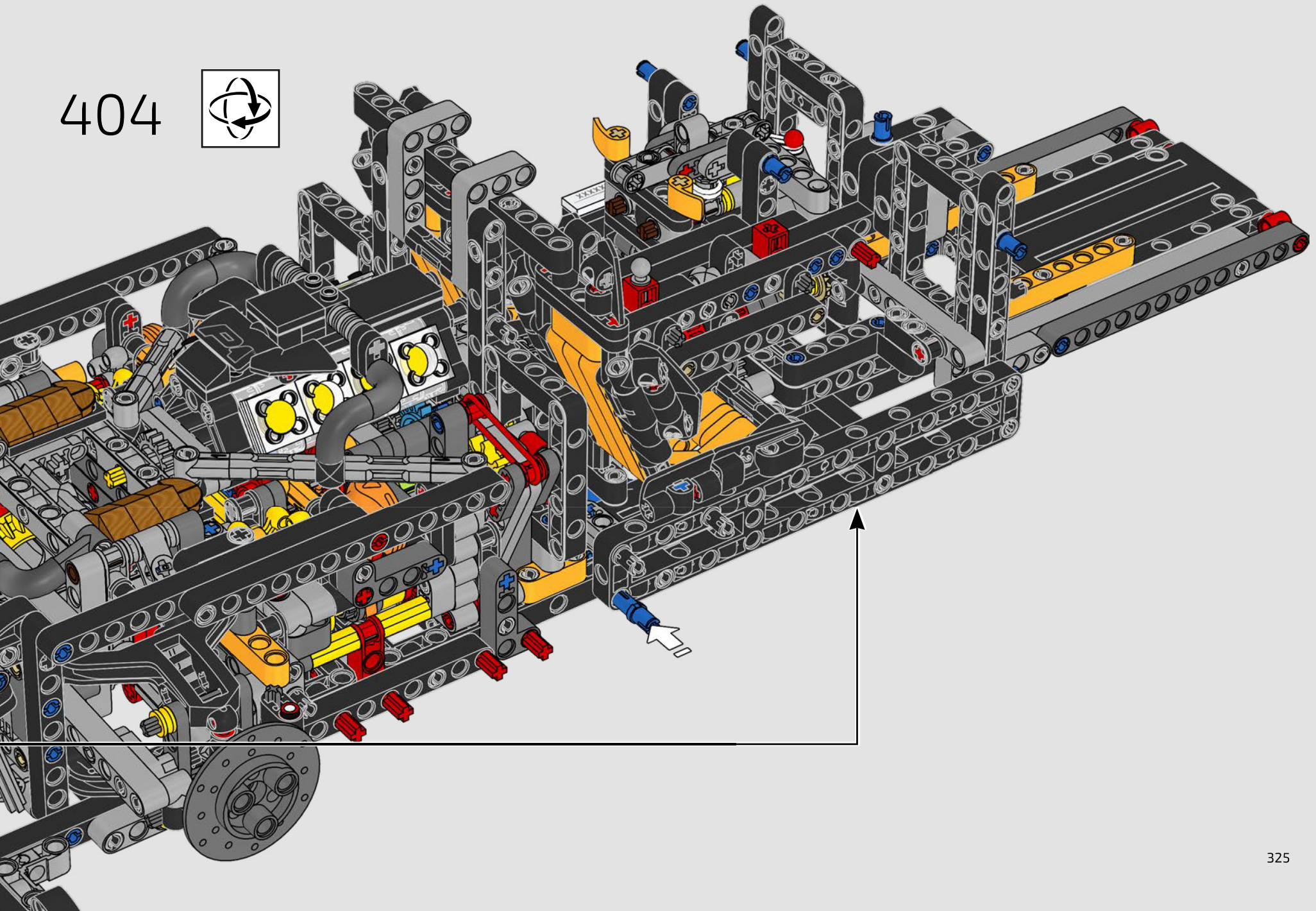


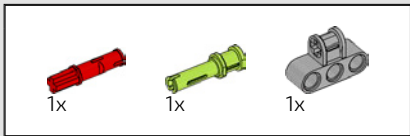


403

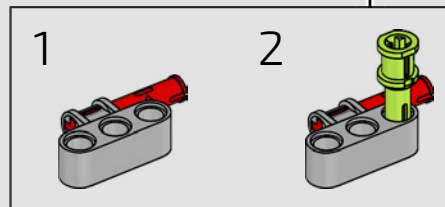
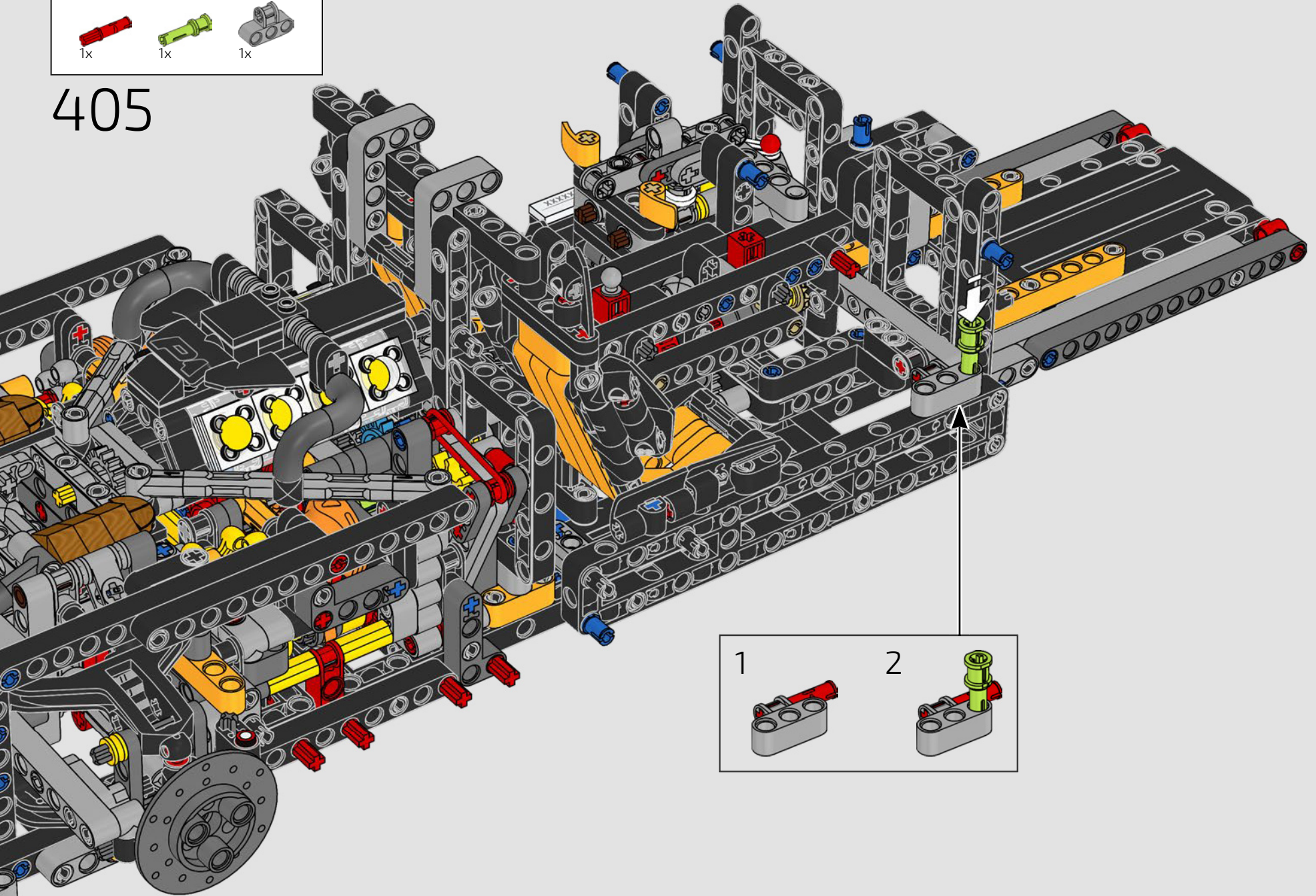


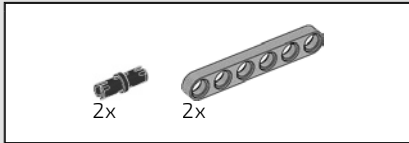
404



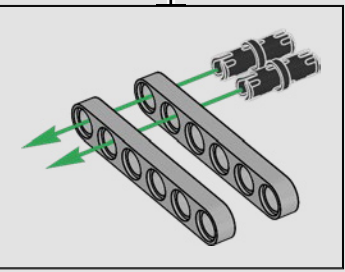
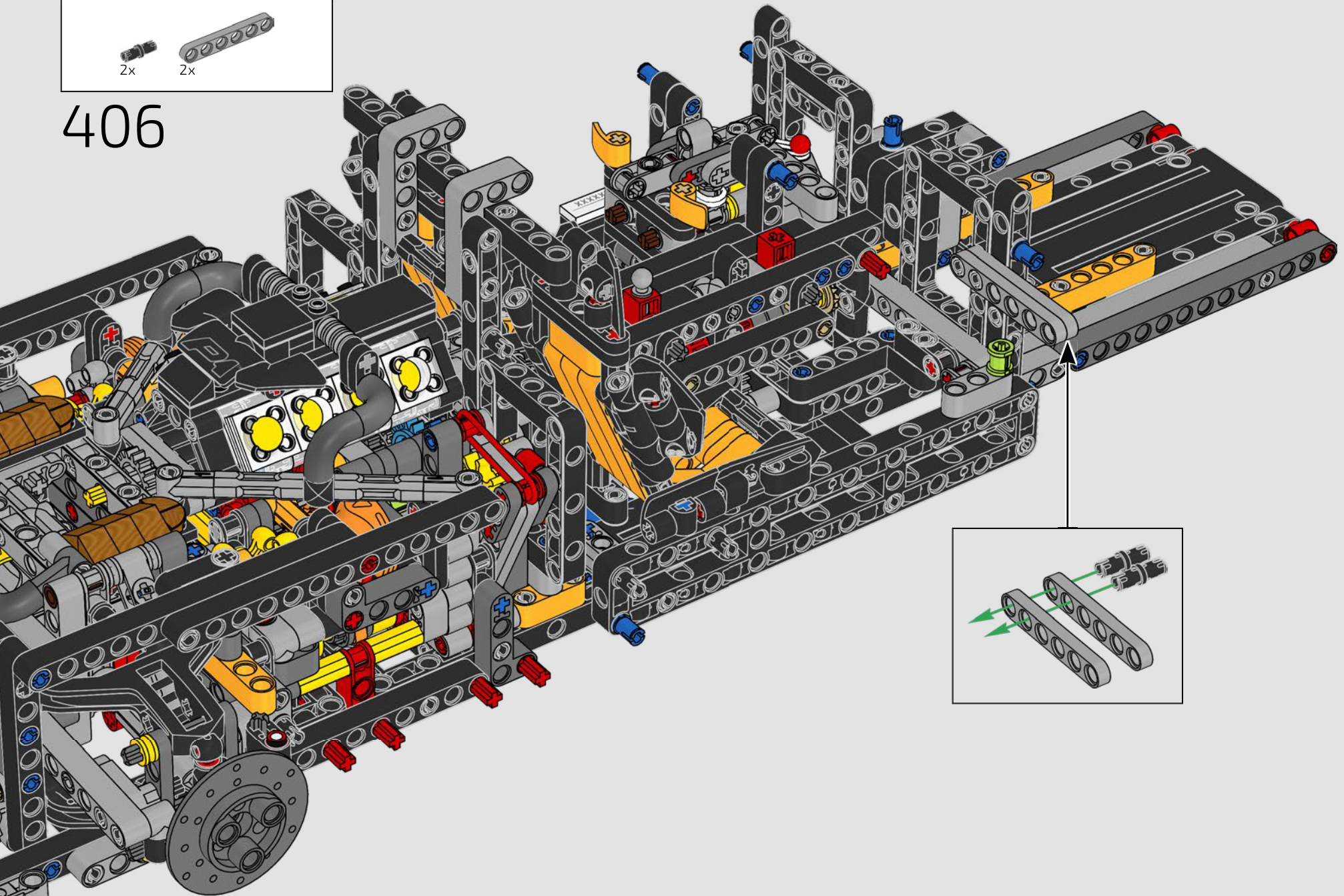


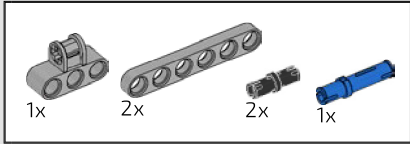
405



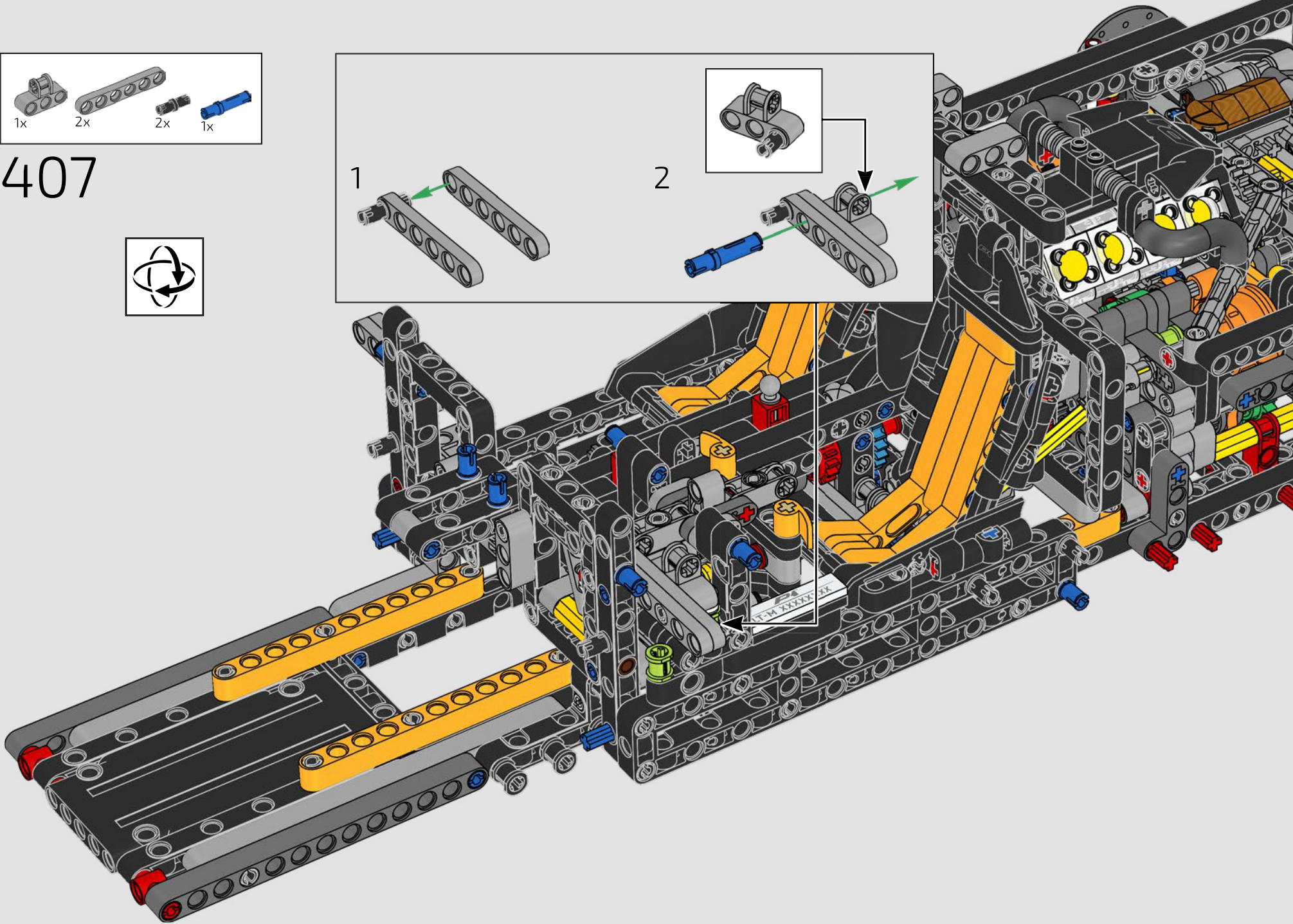
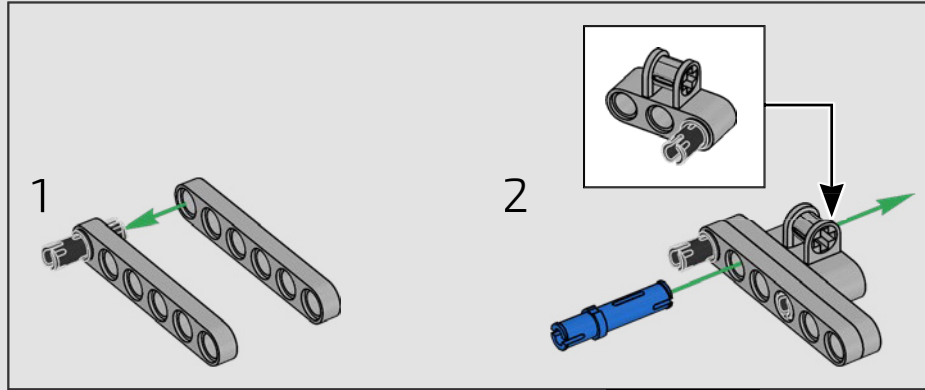


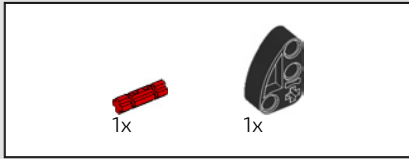
406



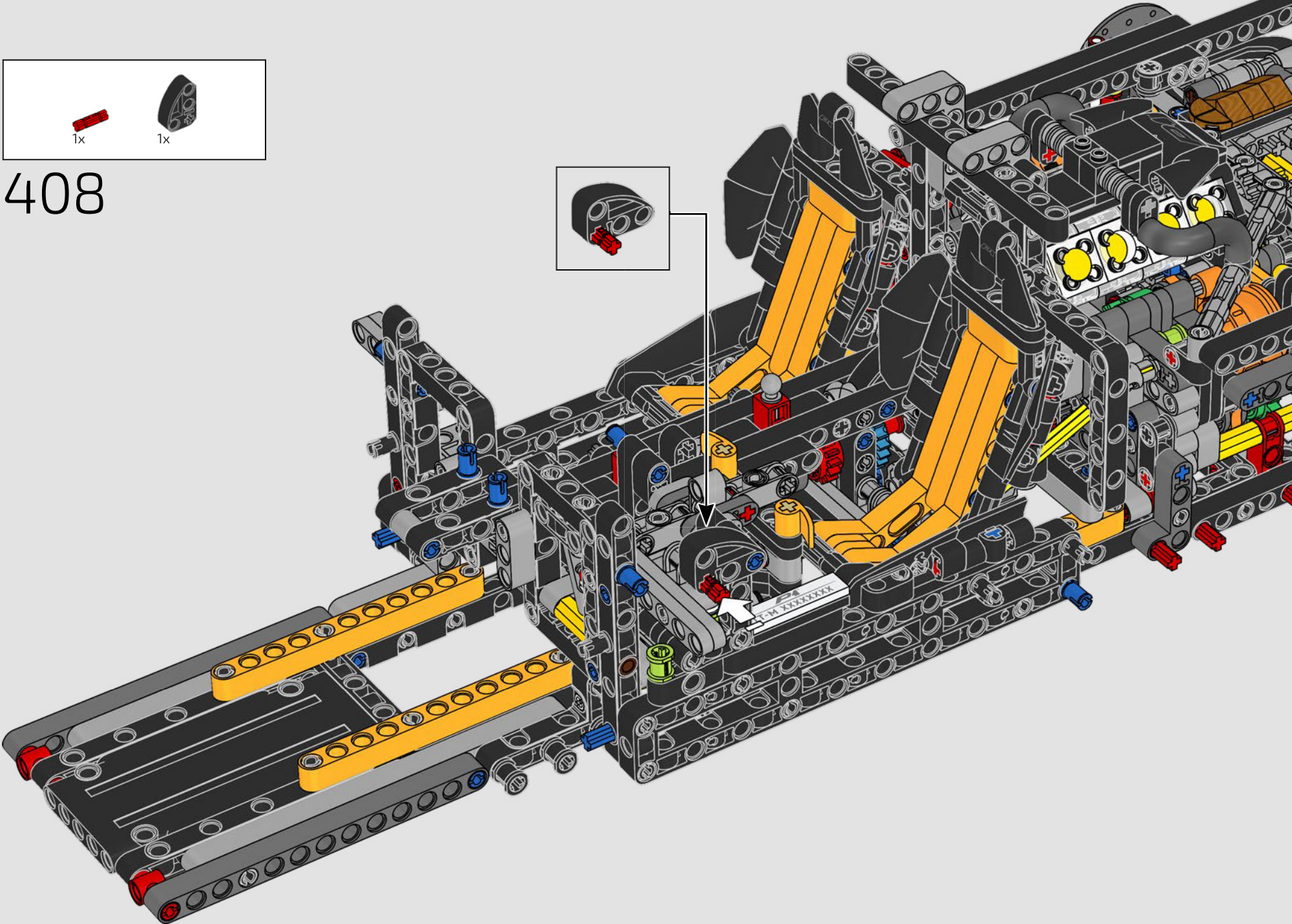
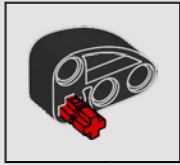


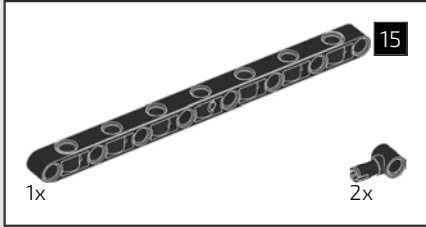
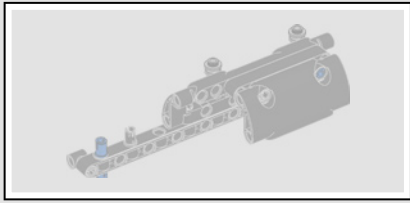
407



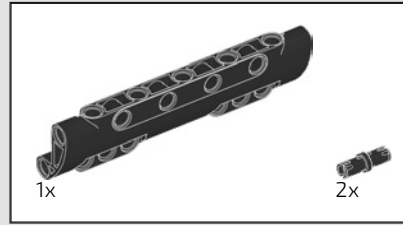
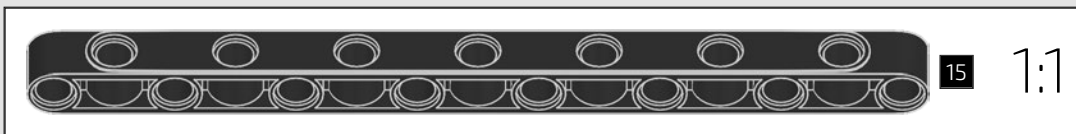


408

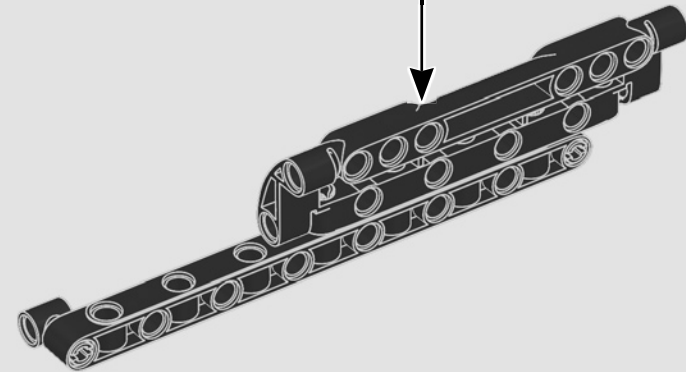
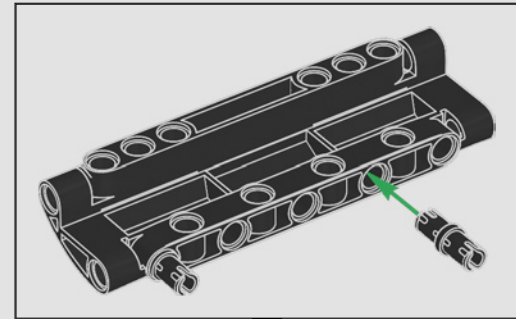




409

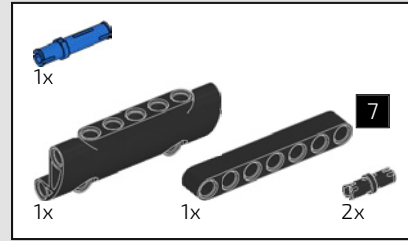
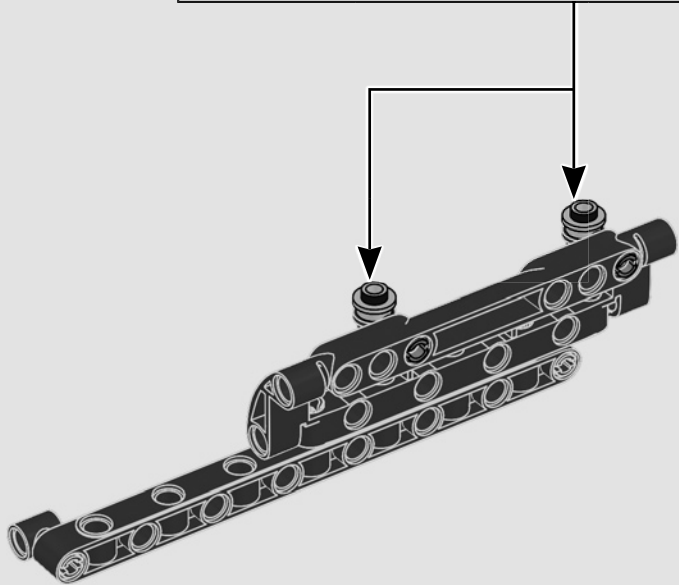
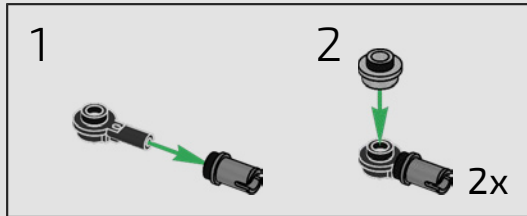


410

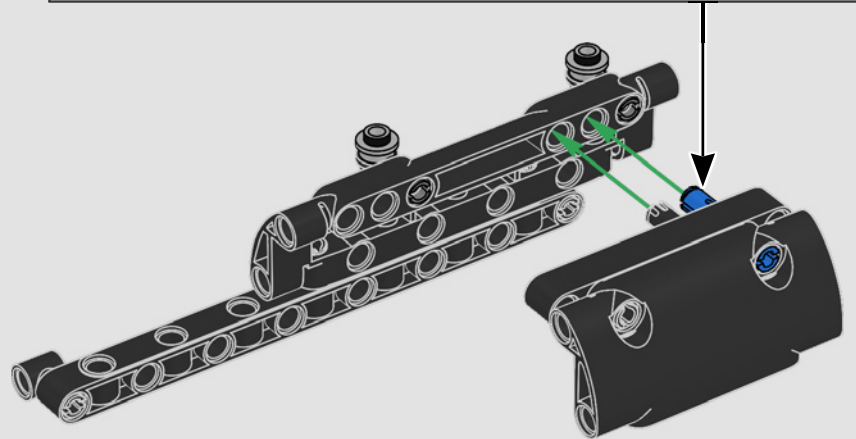
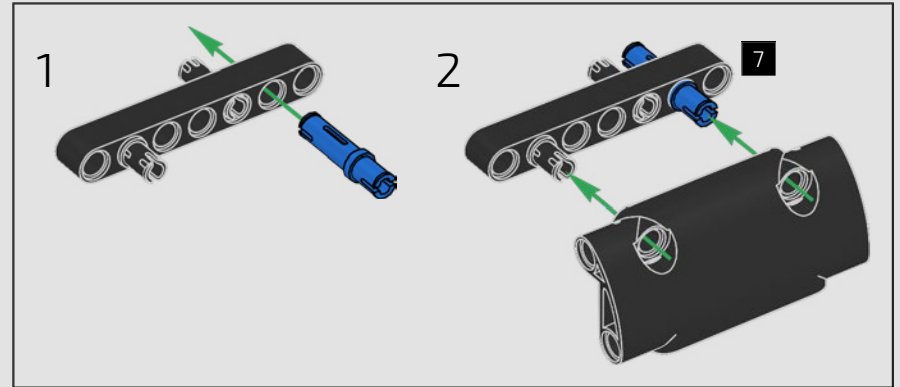


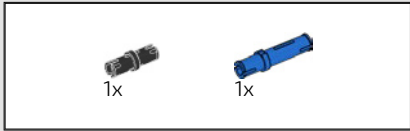


411

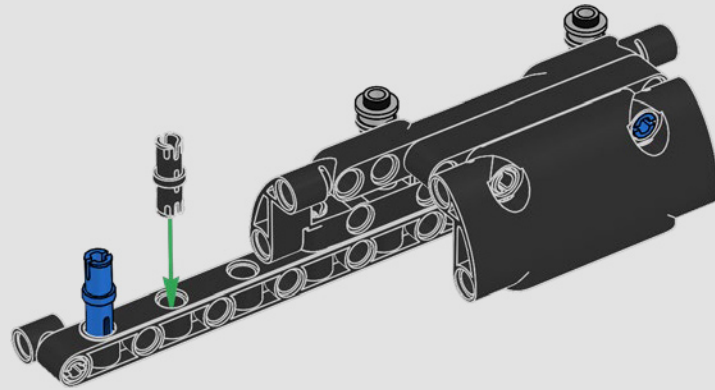


412

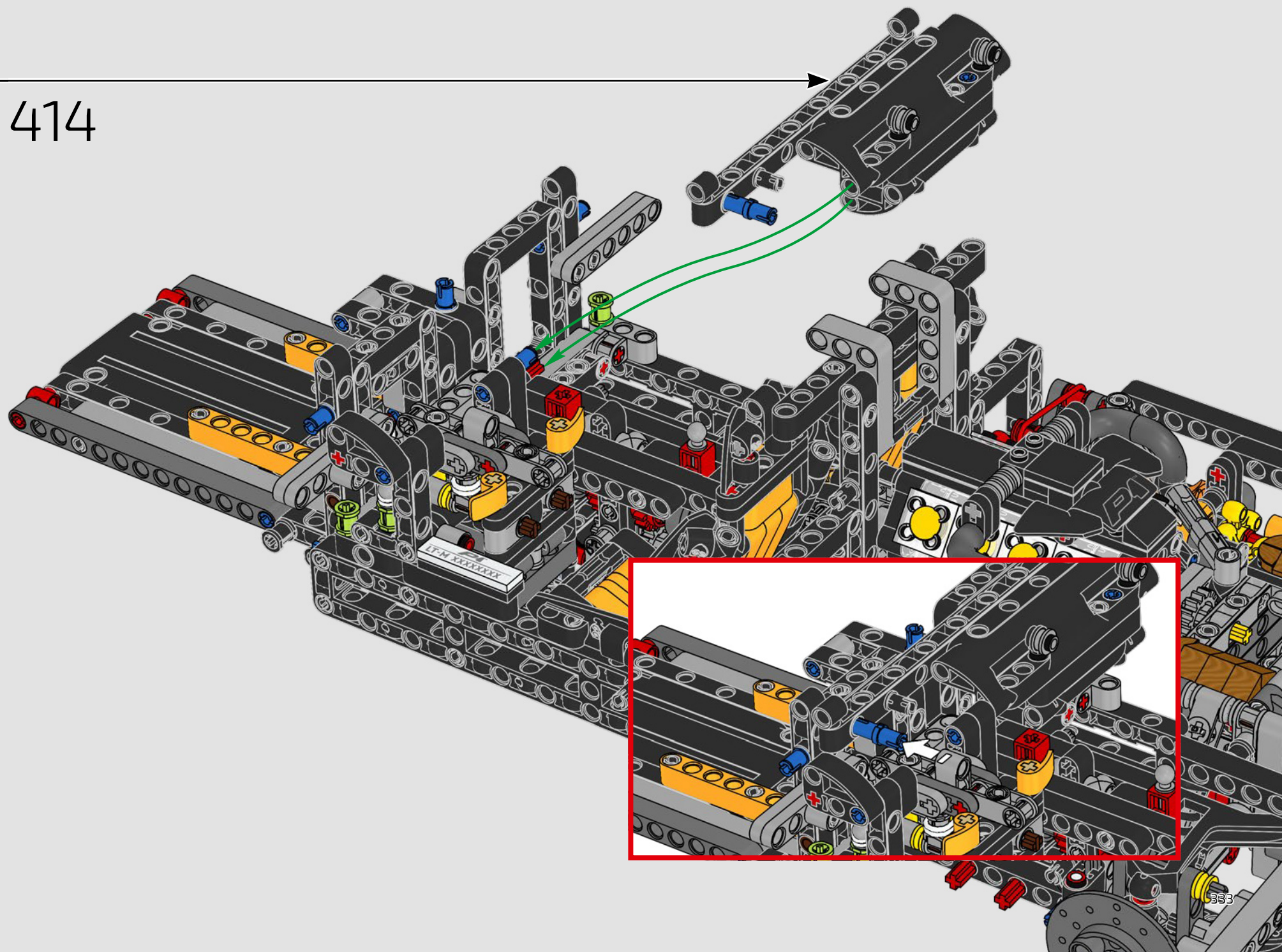


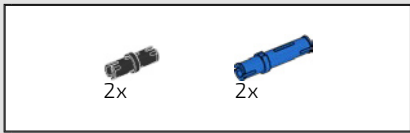


413

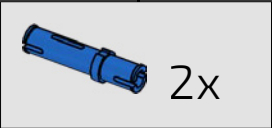
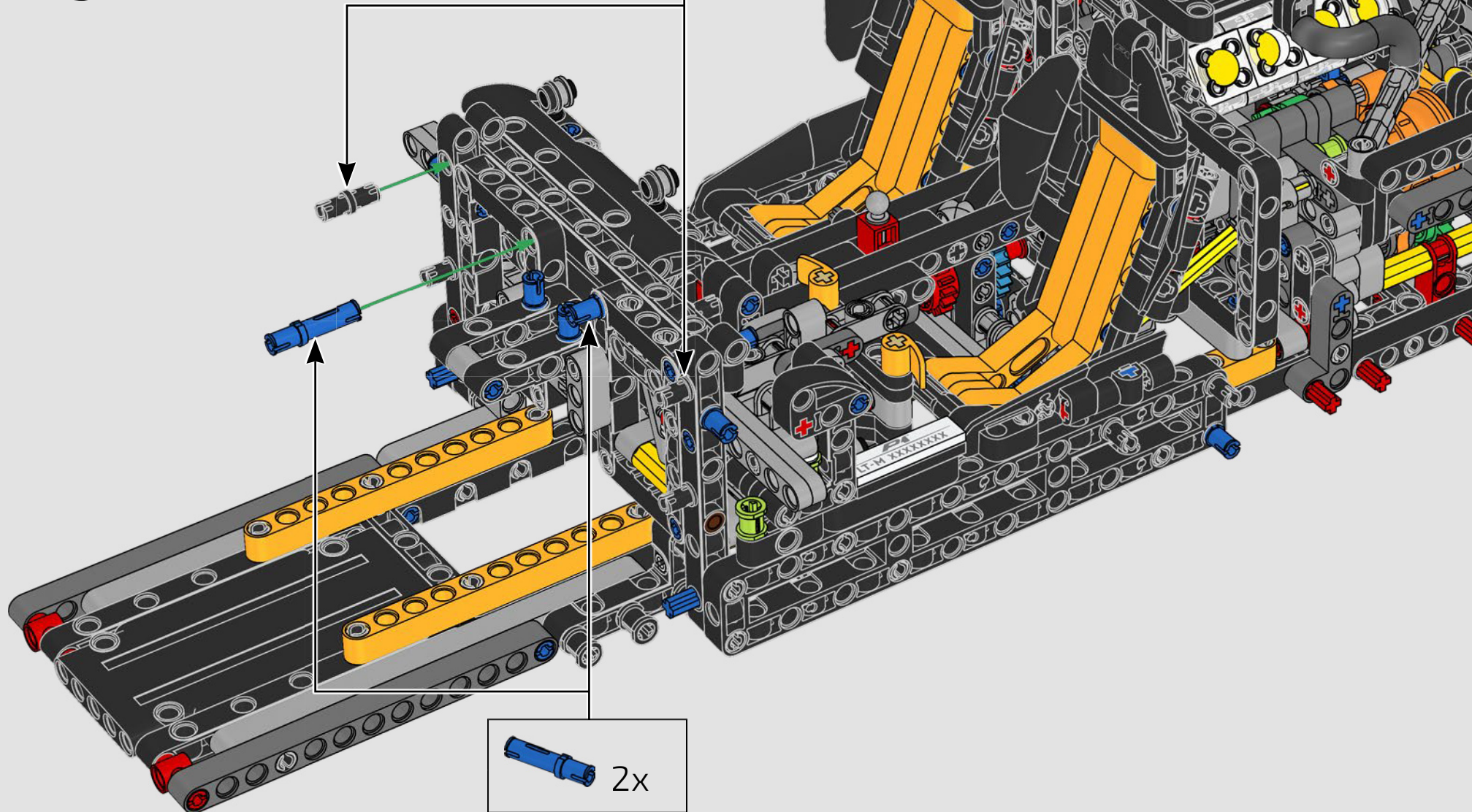


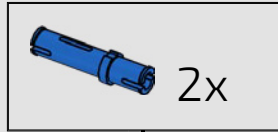
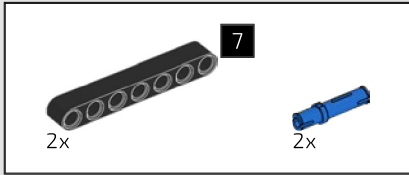
414



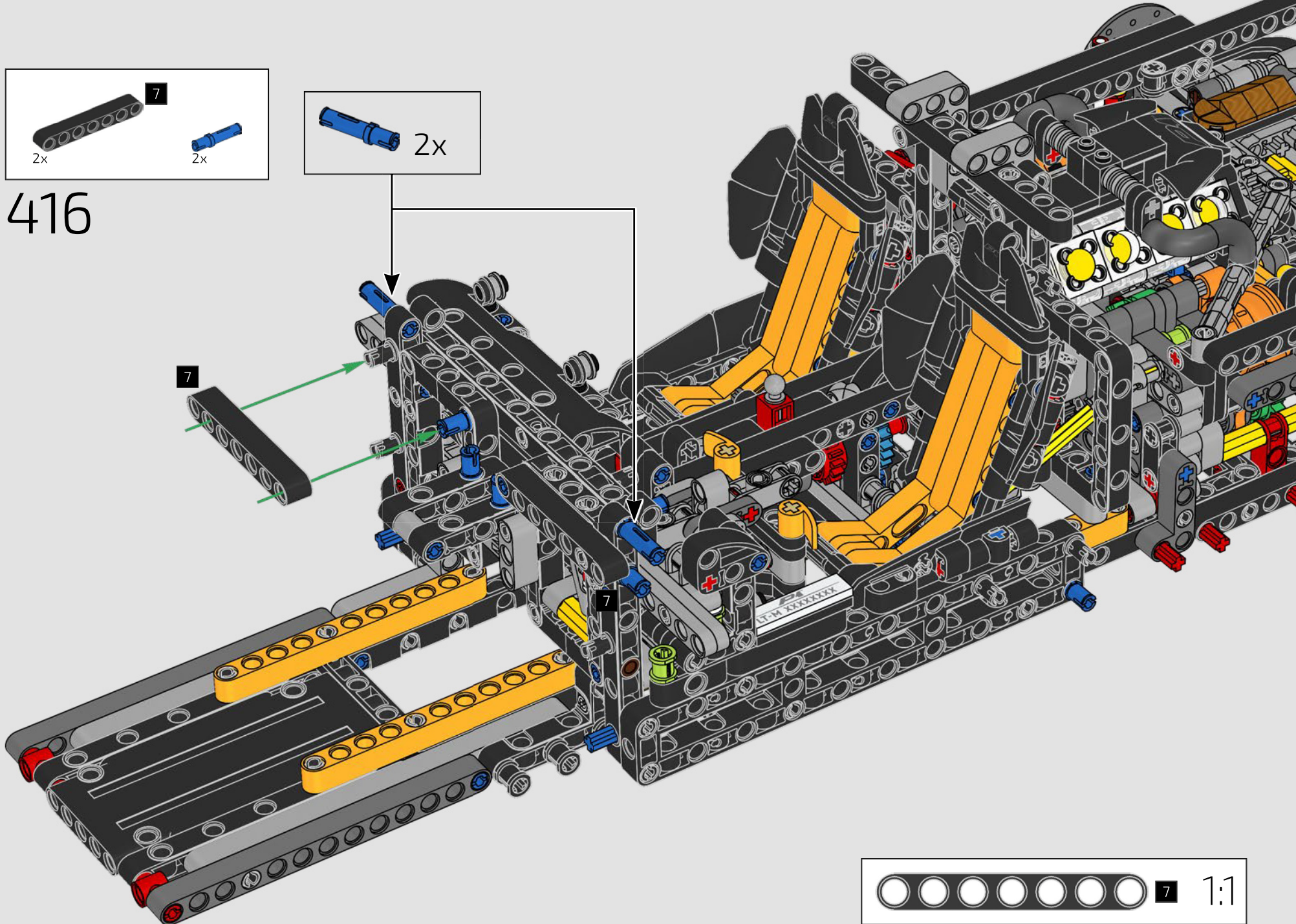


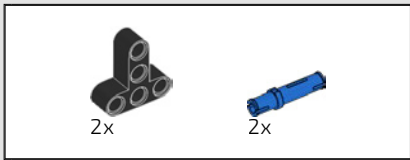
415



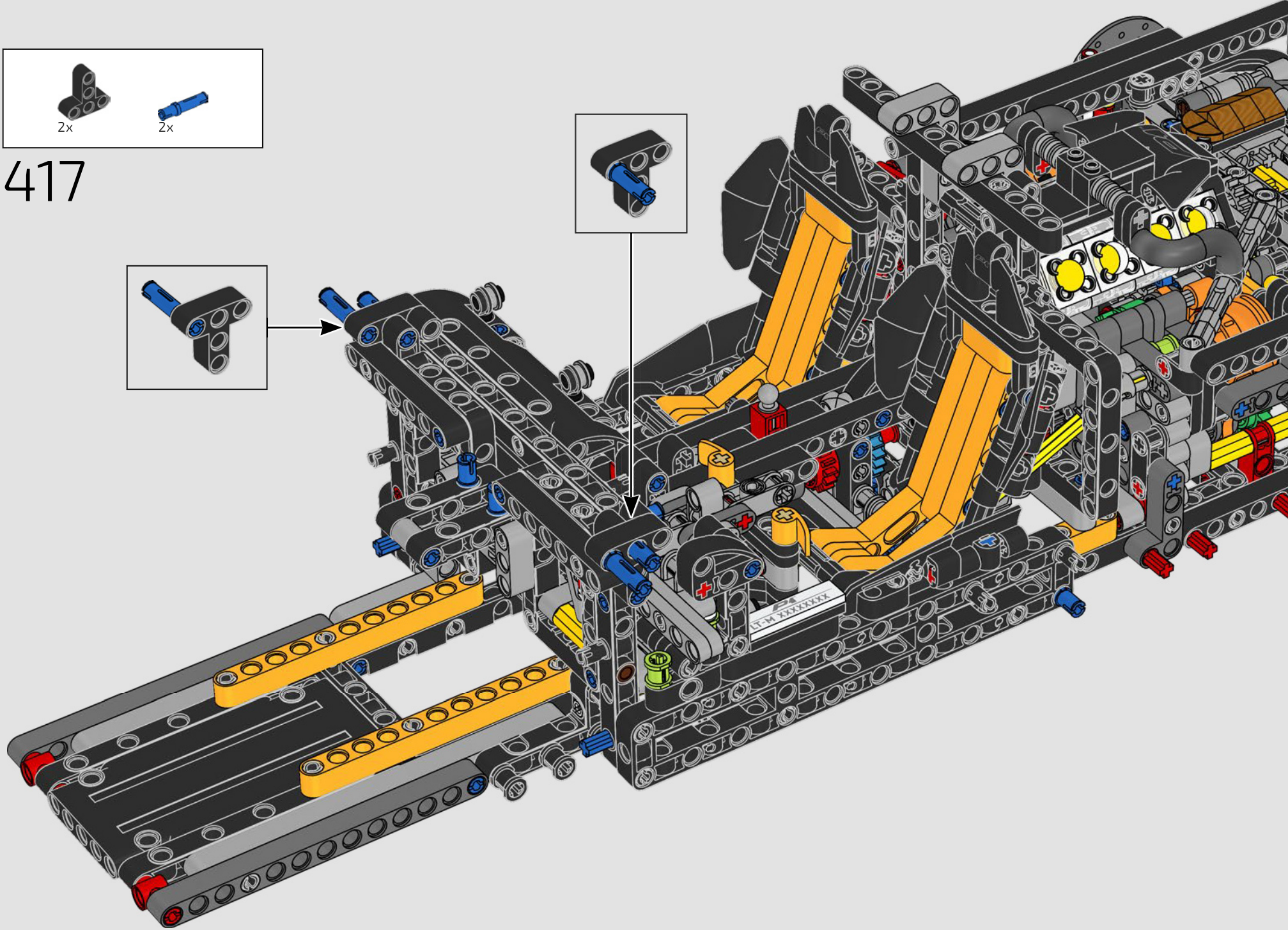
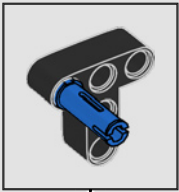
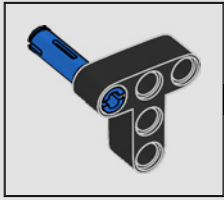


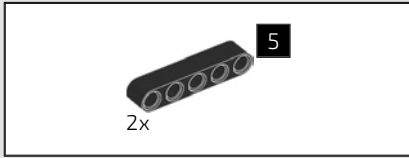
416



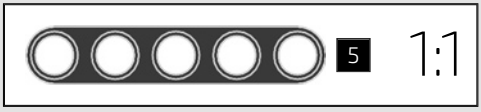
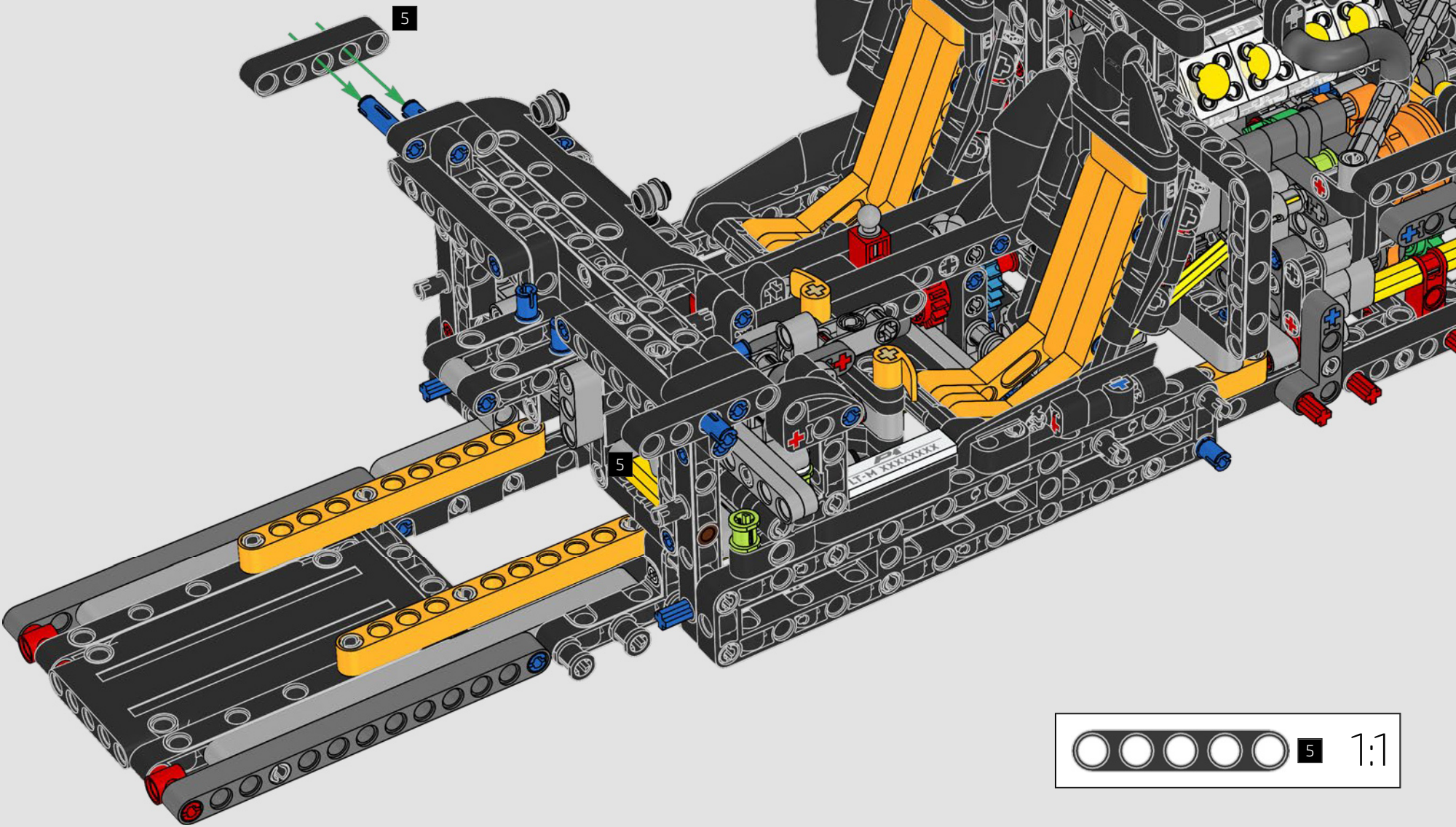


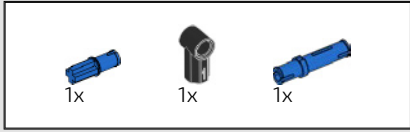
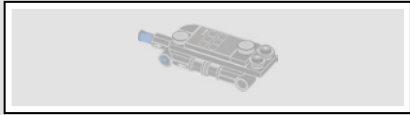
417



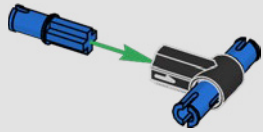


418

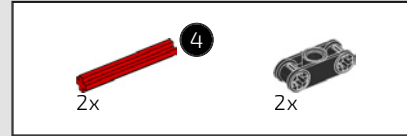




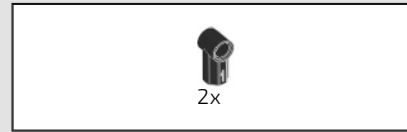
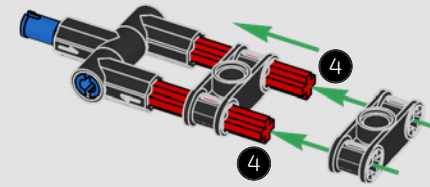
419



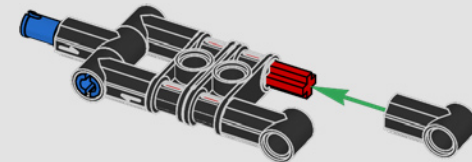
420

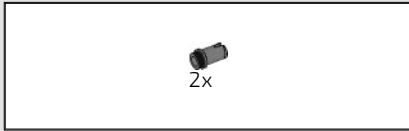


421

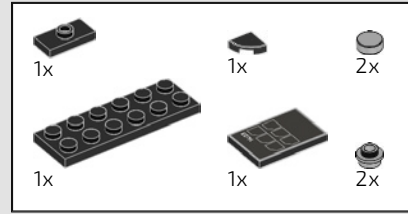
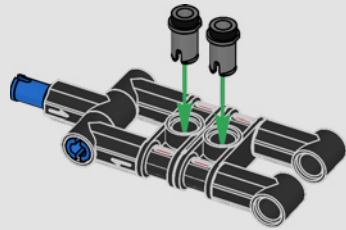


422

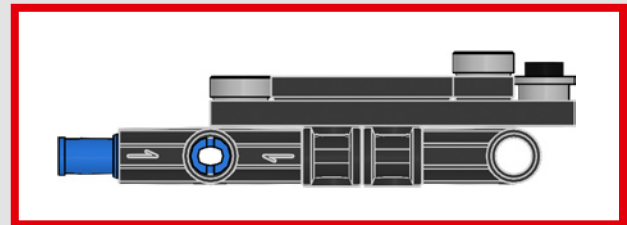
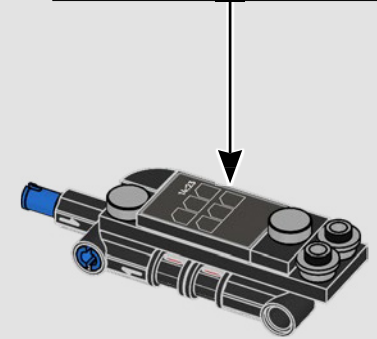
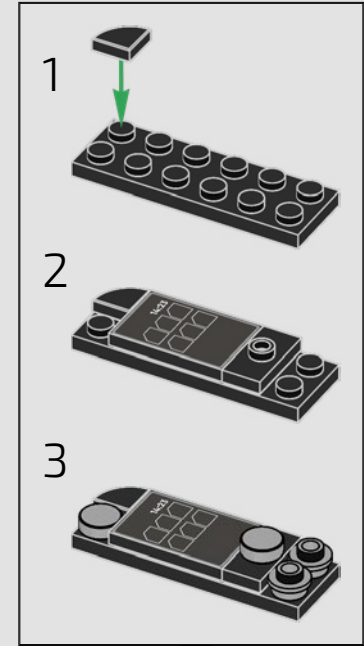




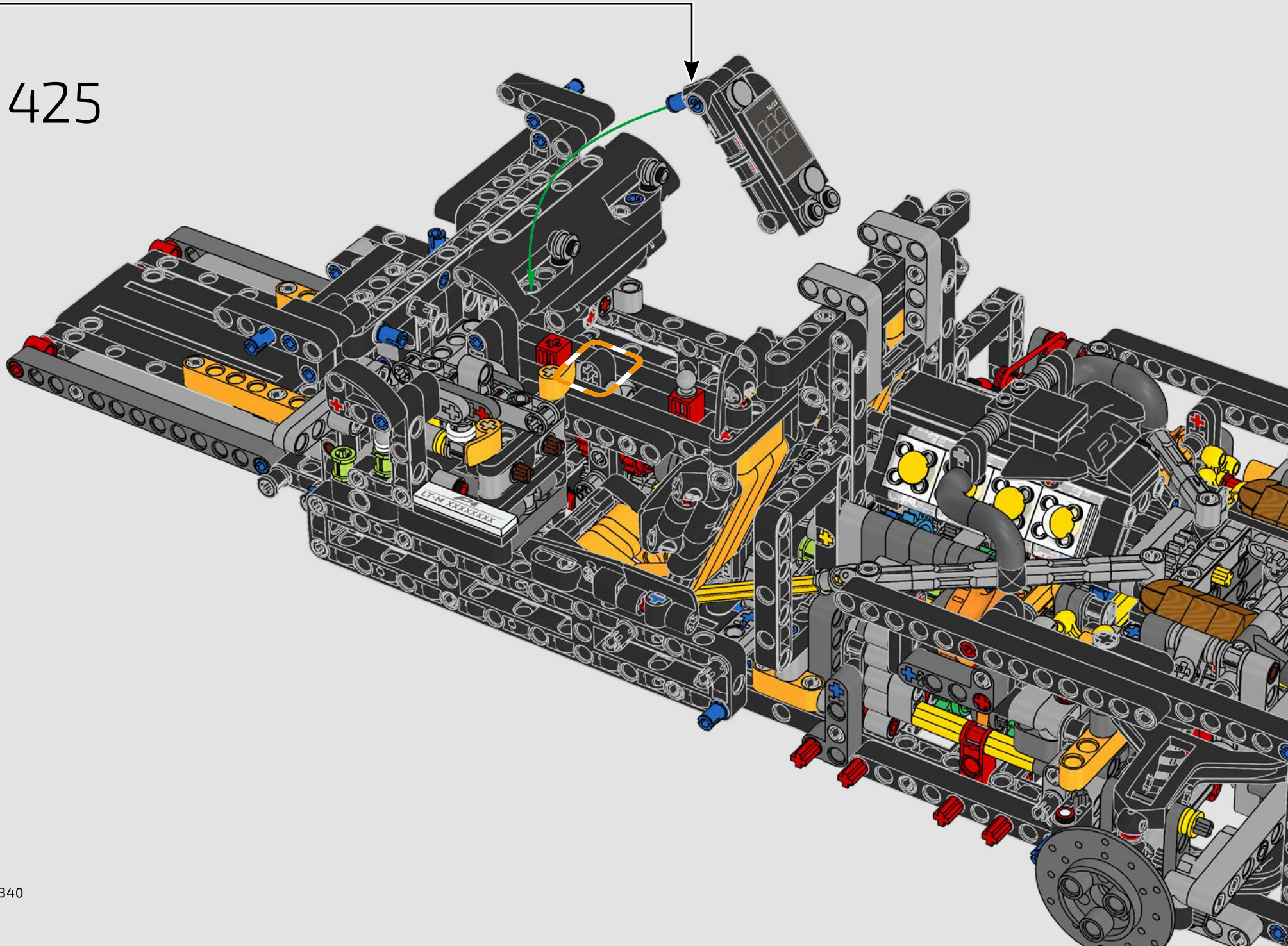
423

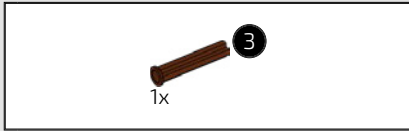


424

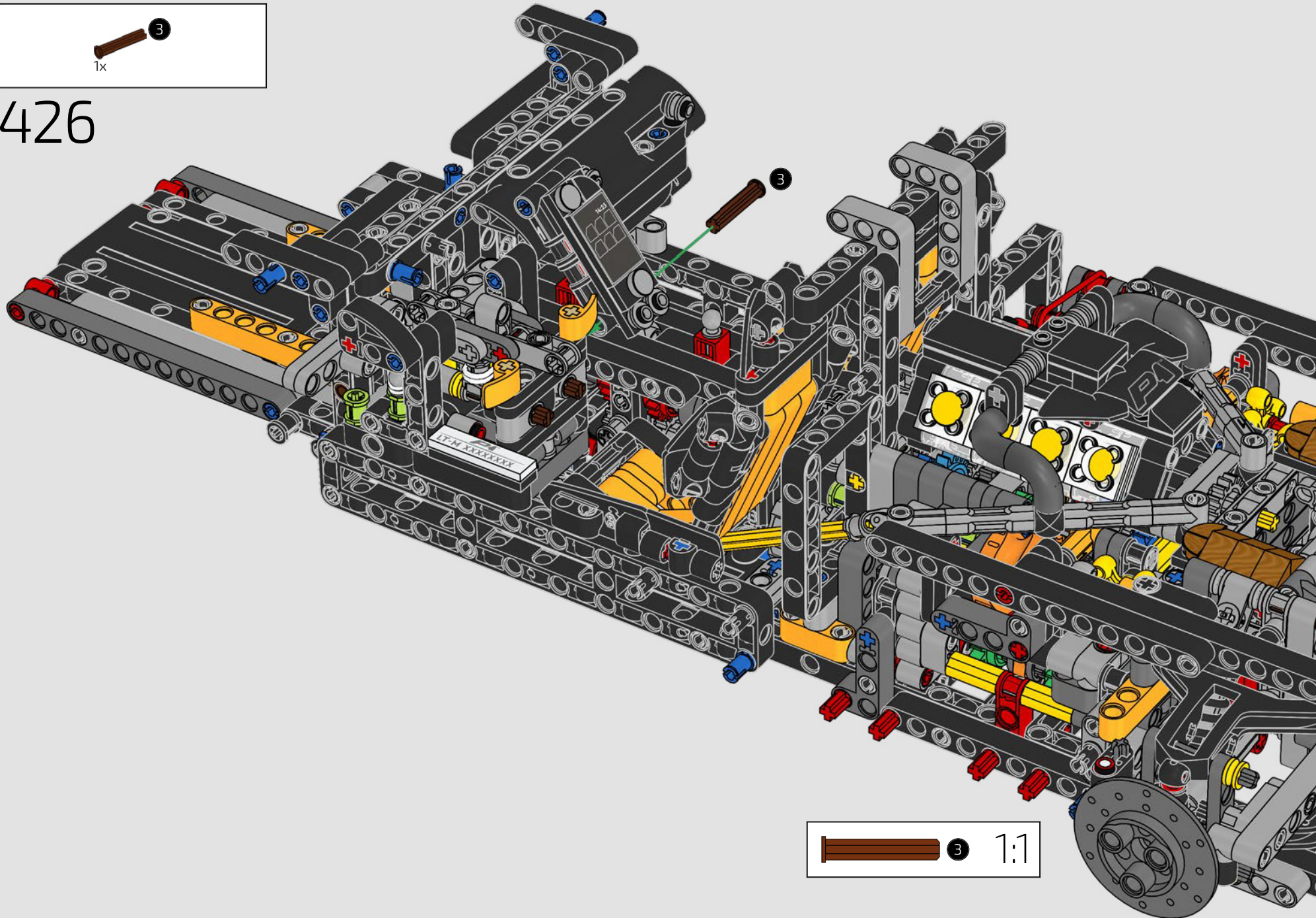


425

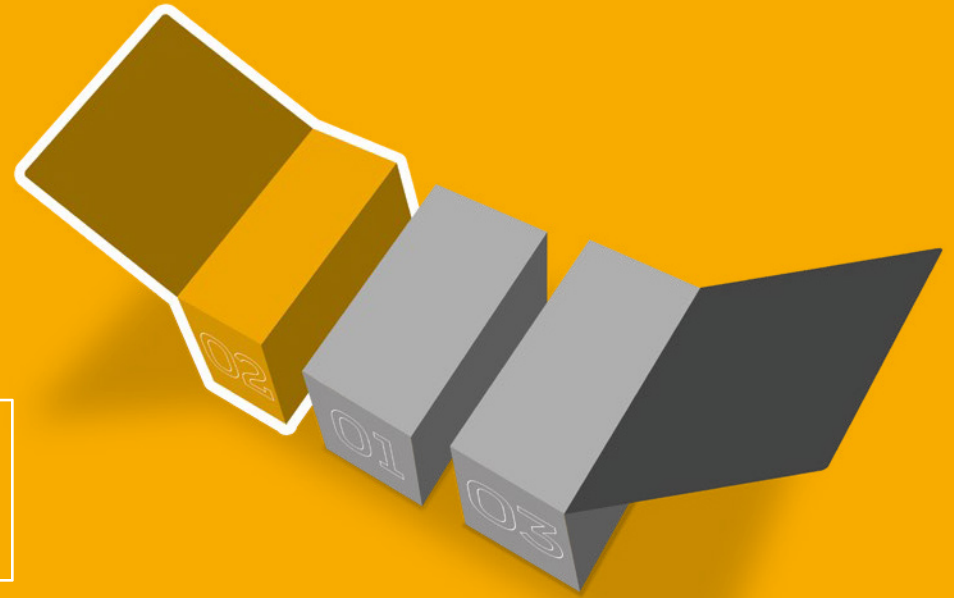




426

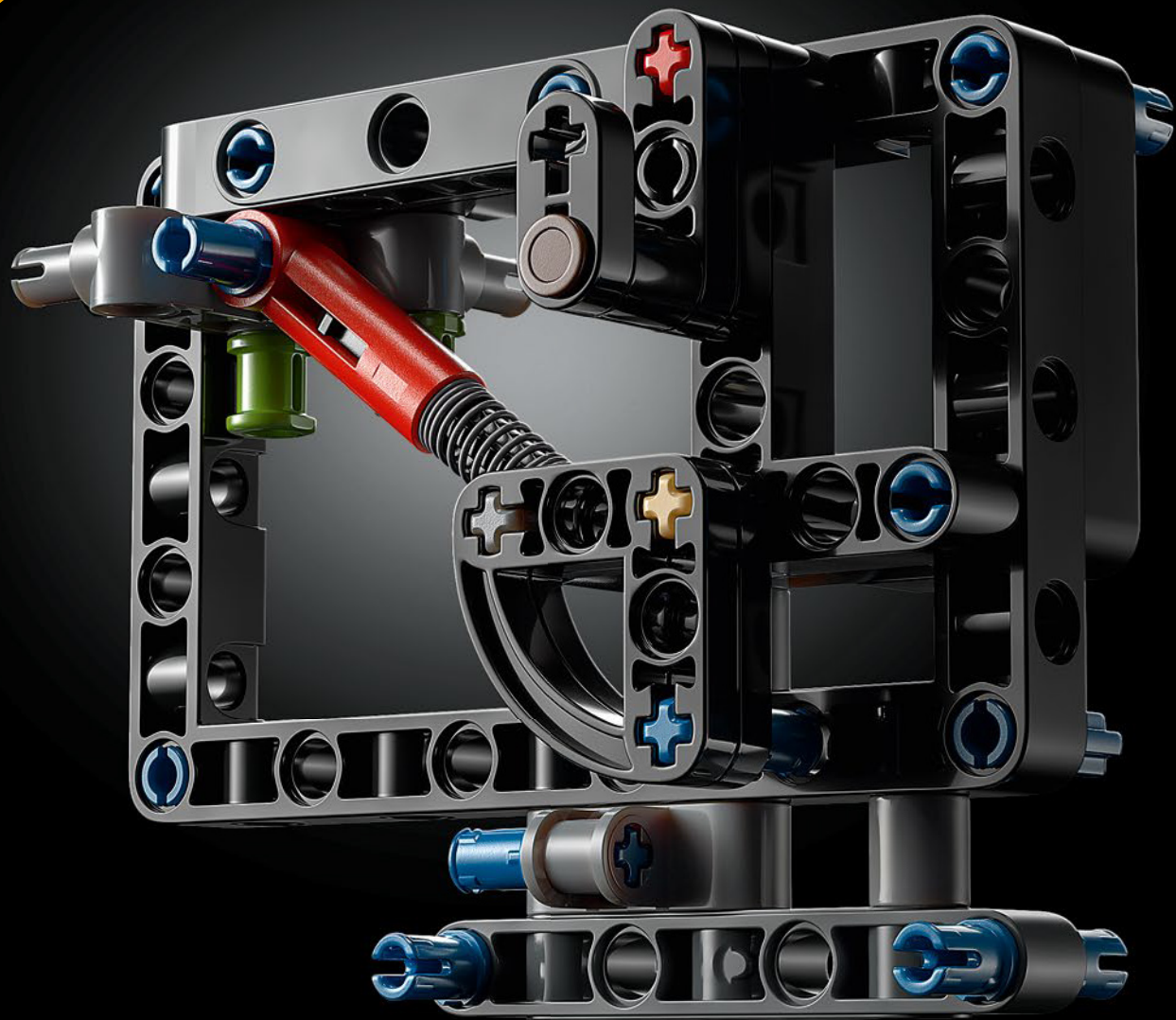


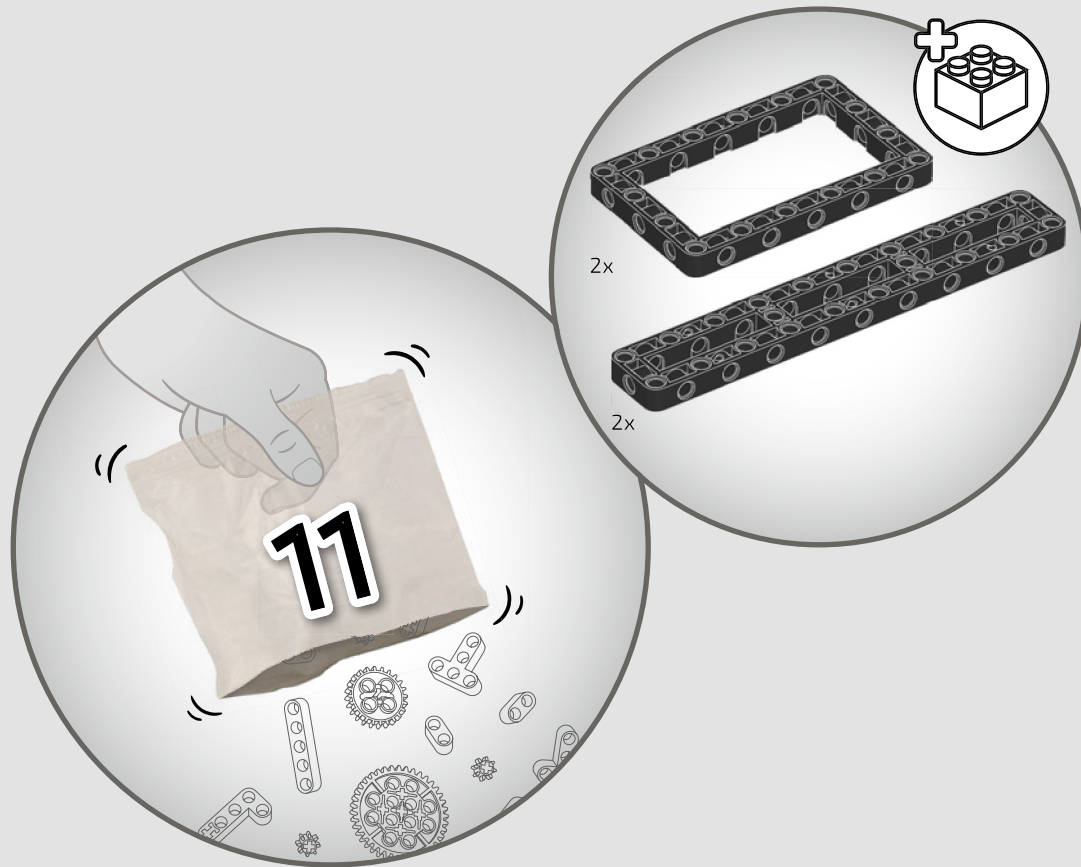
02
CAJA

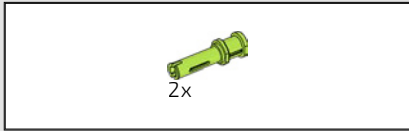


MECANISMO DE LA PUERTA Y LATERALES

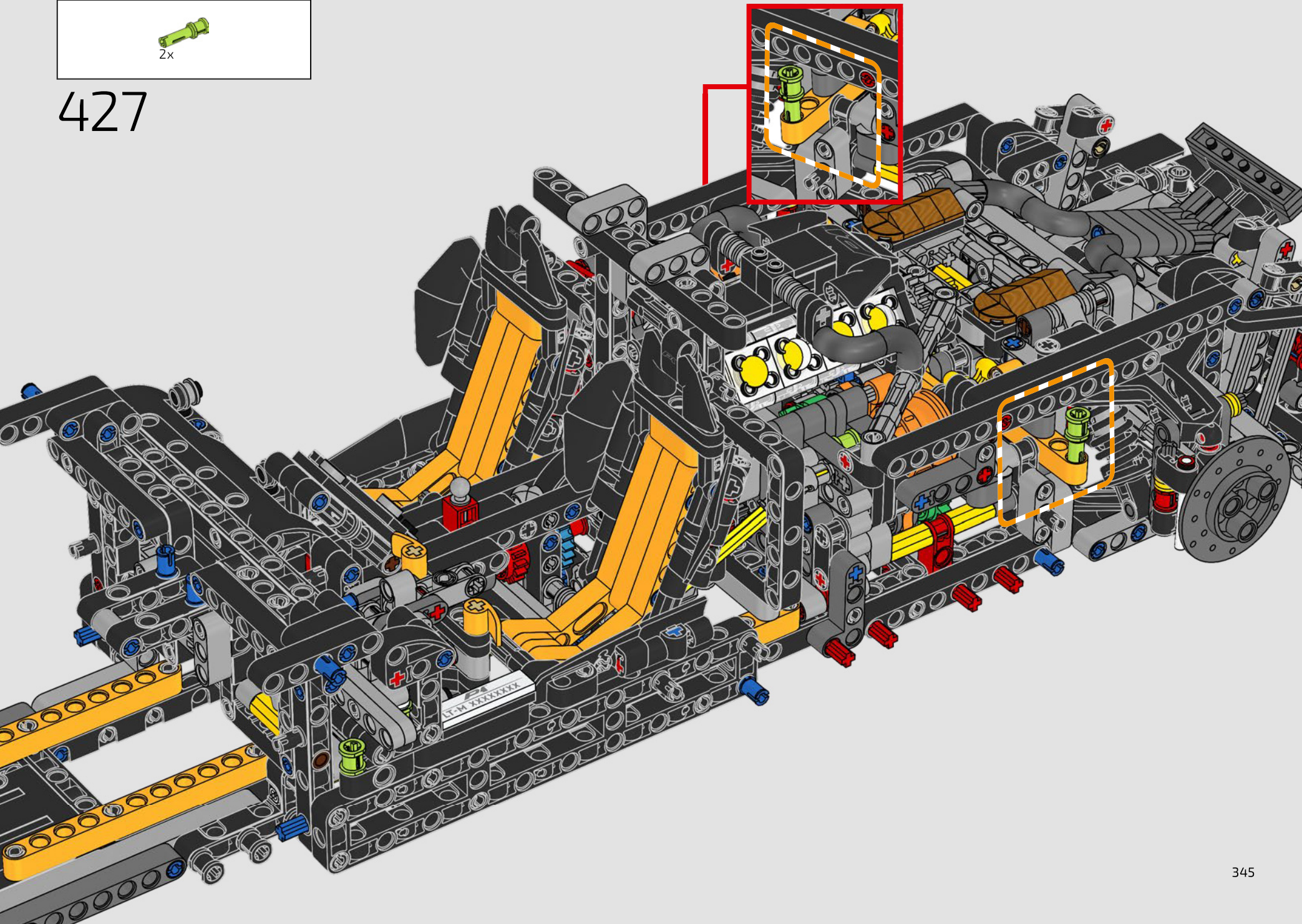
Para este modelo desarrollamos un mecanismo de puerta con resorte y amortiguador incorporado que se libera al cerrar las puertas. Cuando las puertas comienzan a abrirse, el amortiguador se presionará y volverá a liberarse una vez que las puertas estén completamente abiertas. Este mecanismo quedará cubierto por los laterales y la toma de aire.

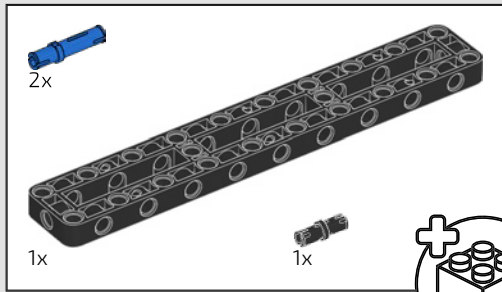




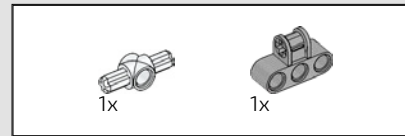
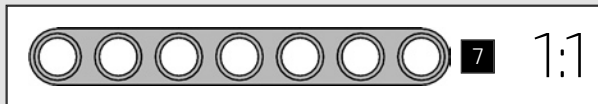
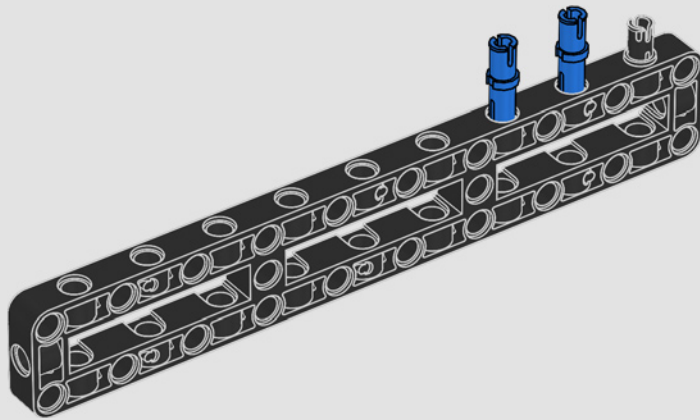


427

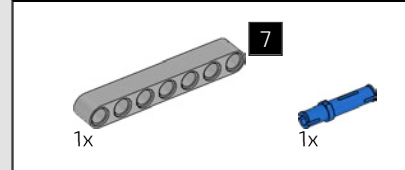
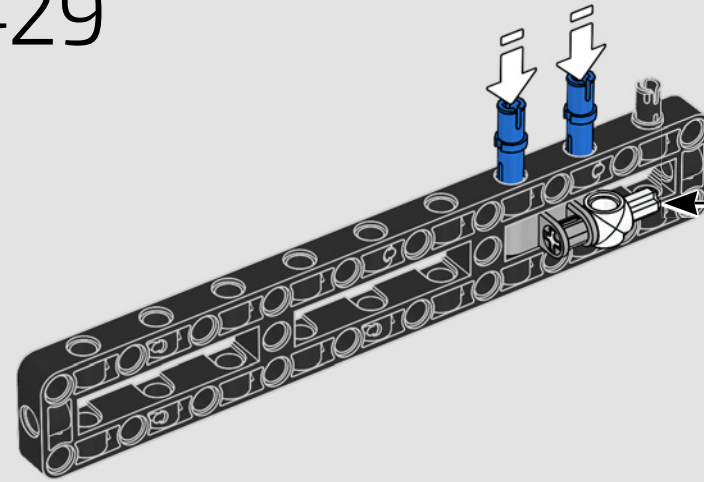




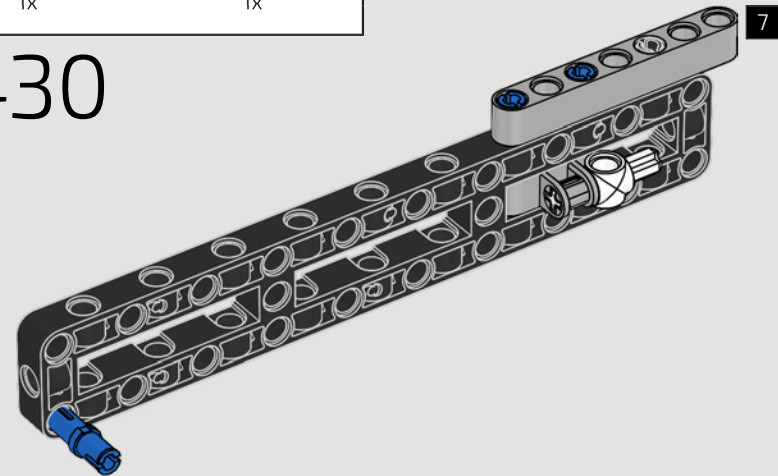
428



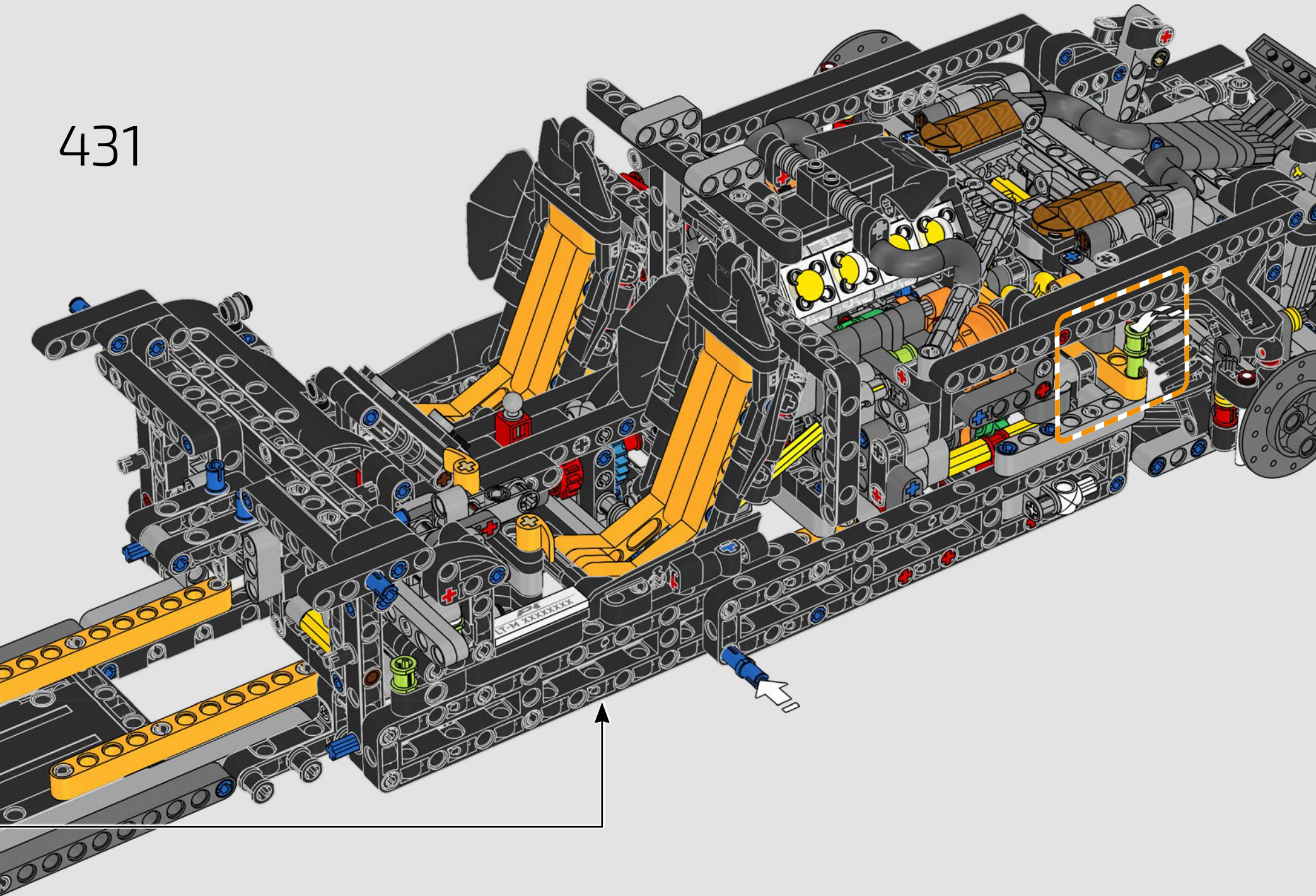
429

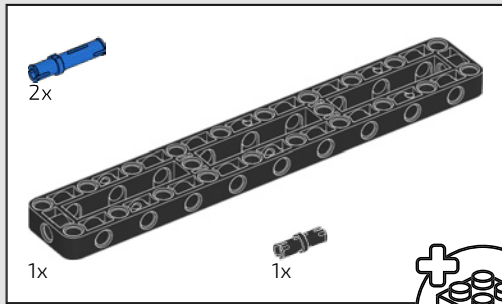


430

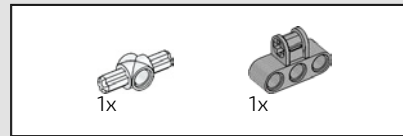
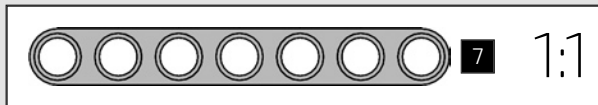
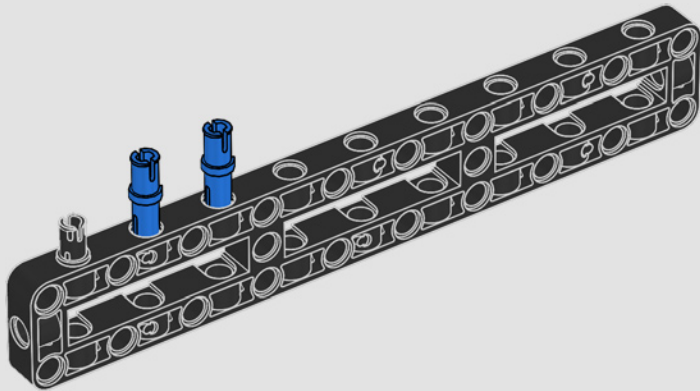
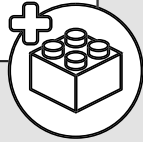


431

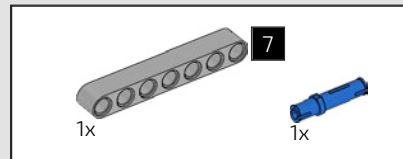
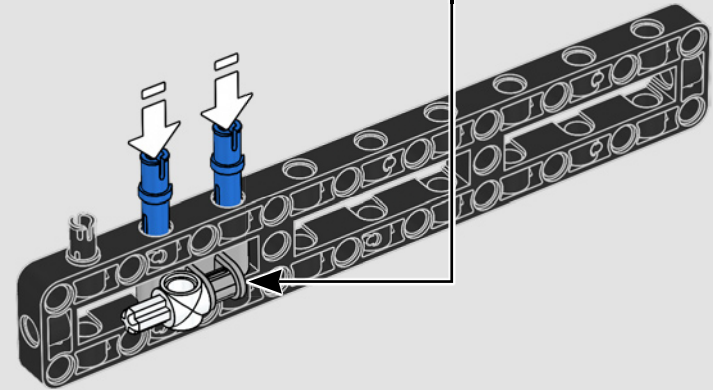
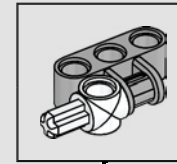




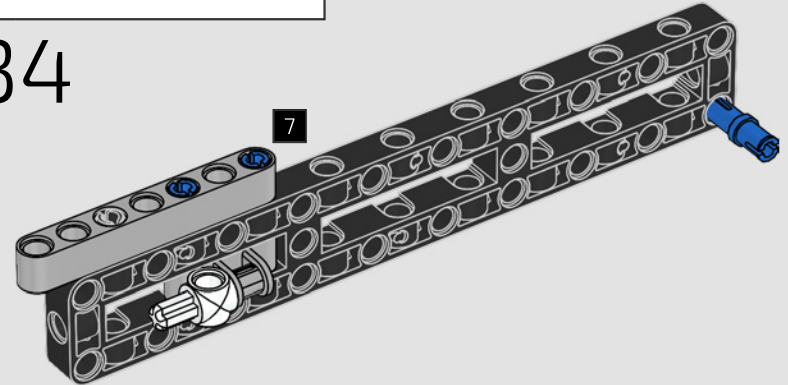
432



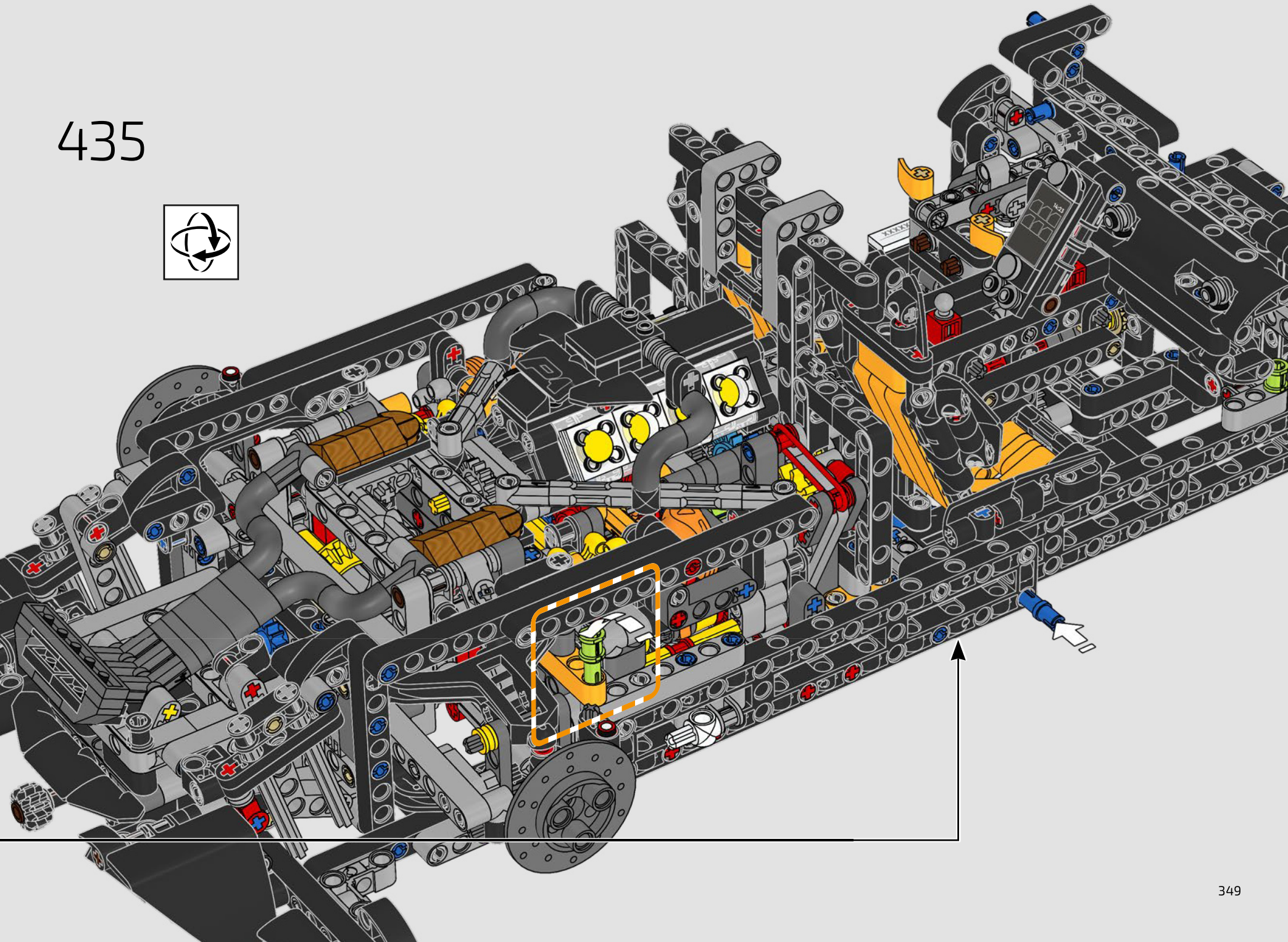
433

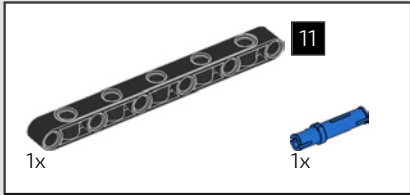
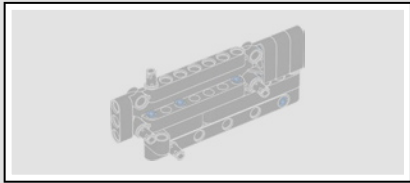


434

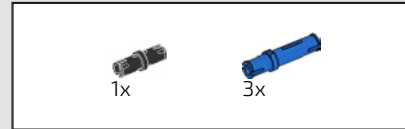
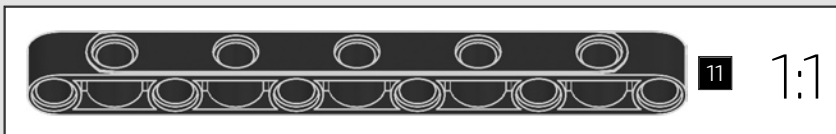
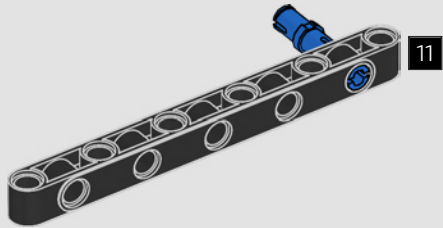


435

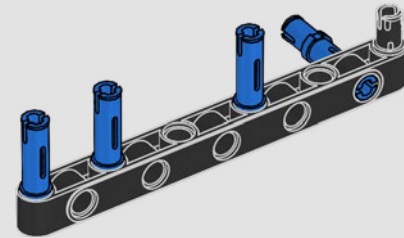


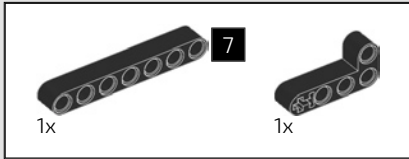


436

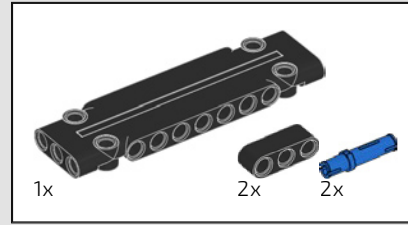
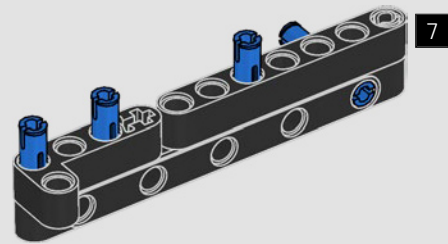


437

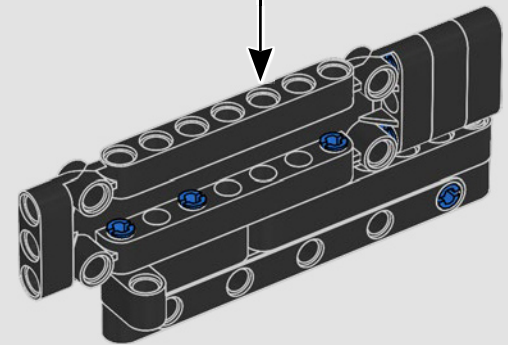
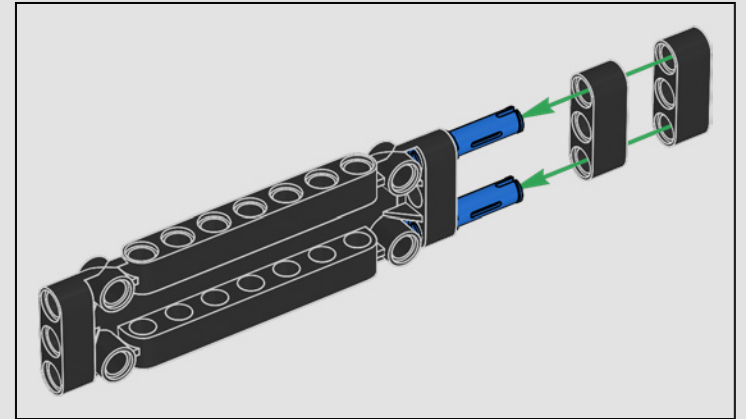


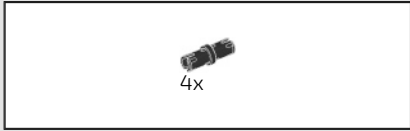


438

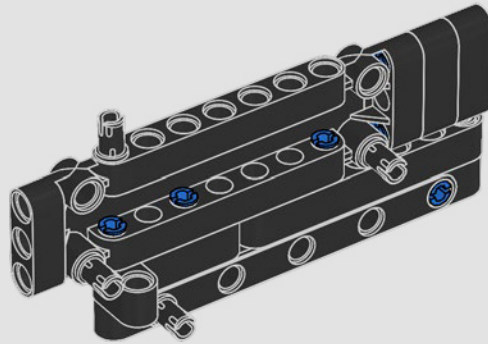


439

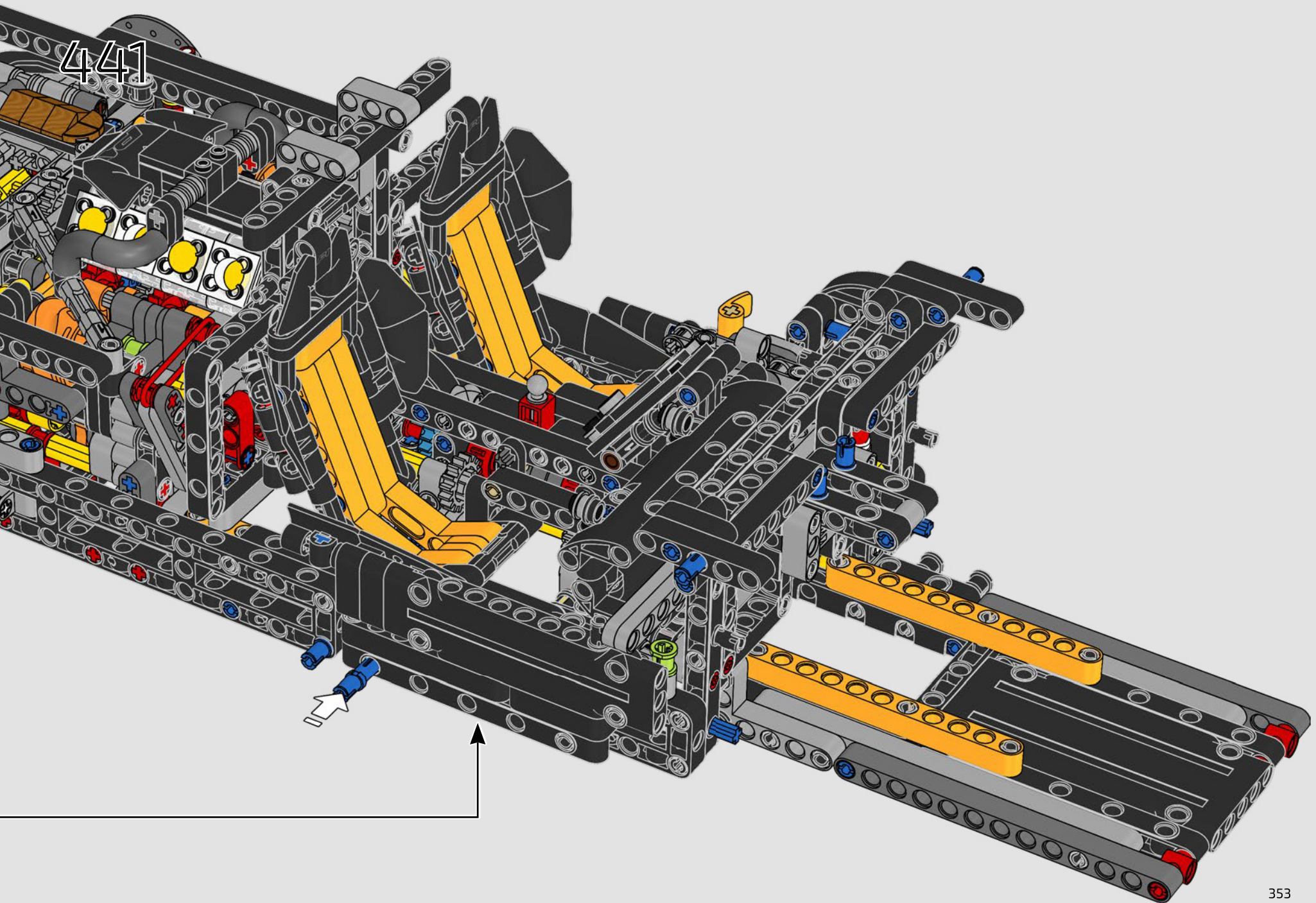


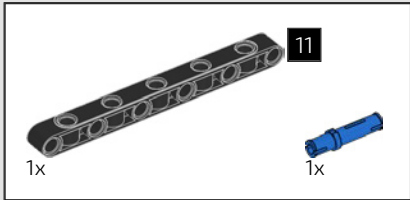
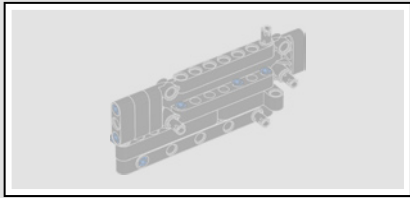


440

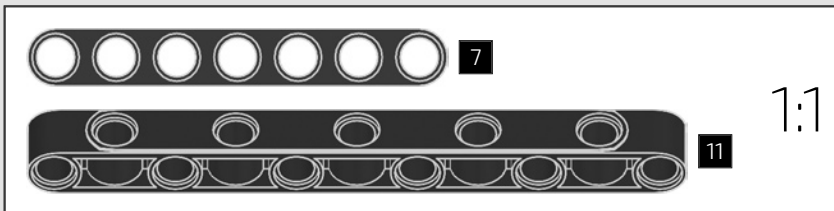
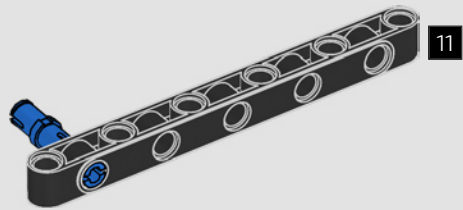


441

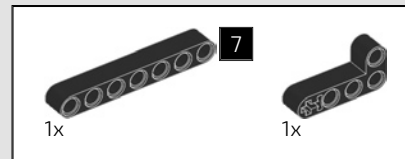
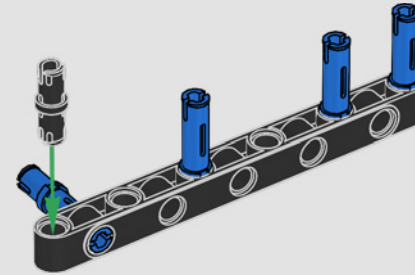




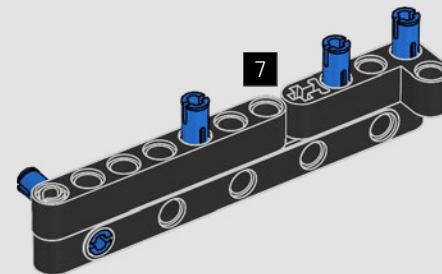
442

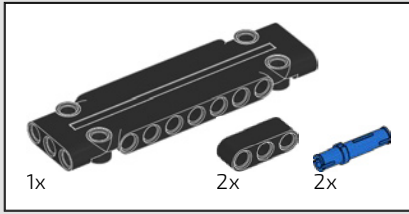


443

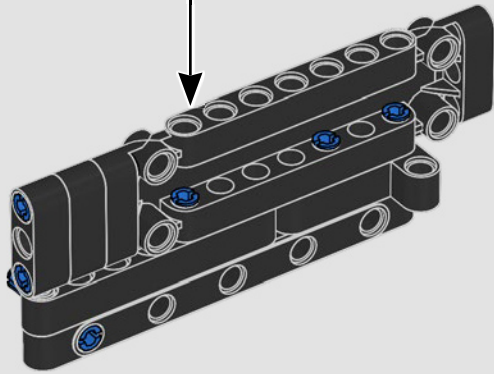
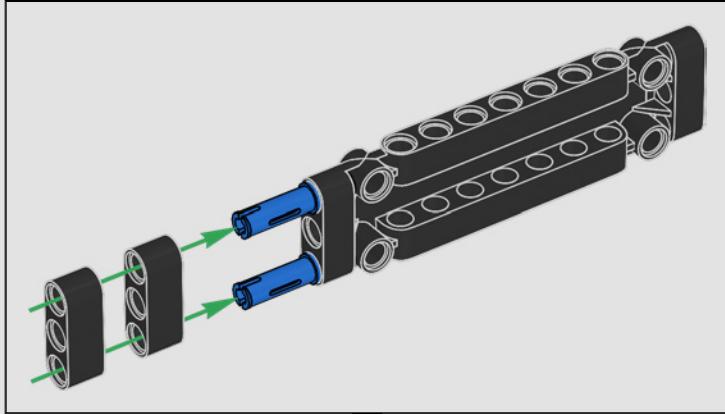


444

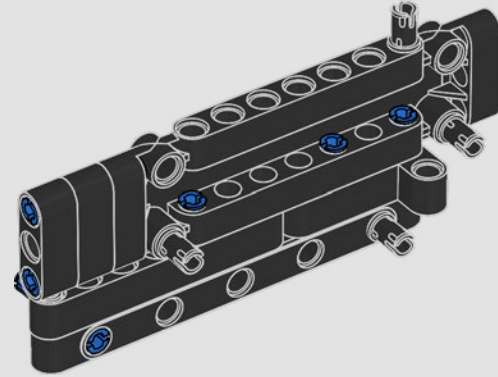




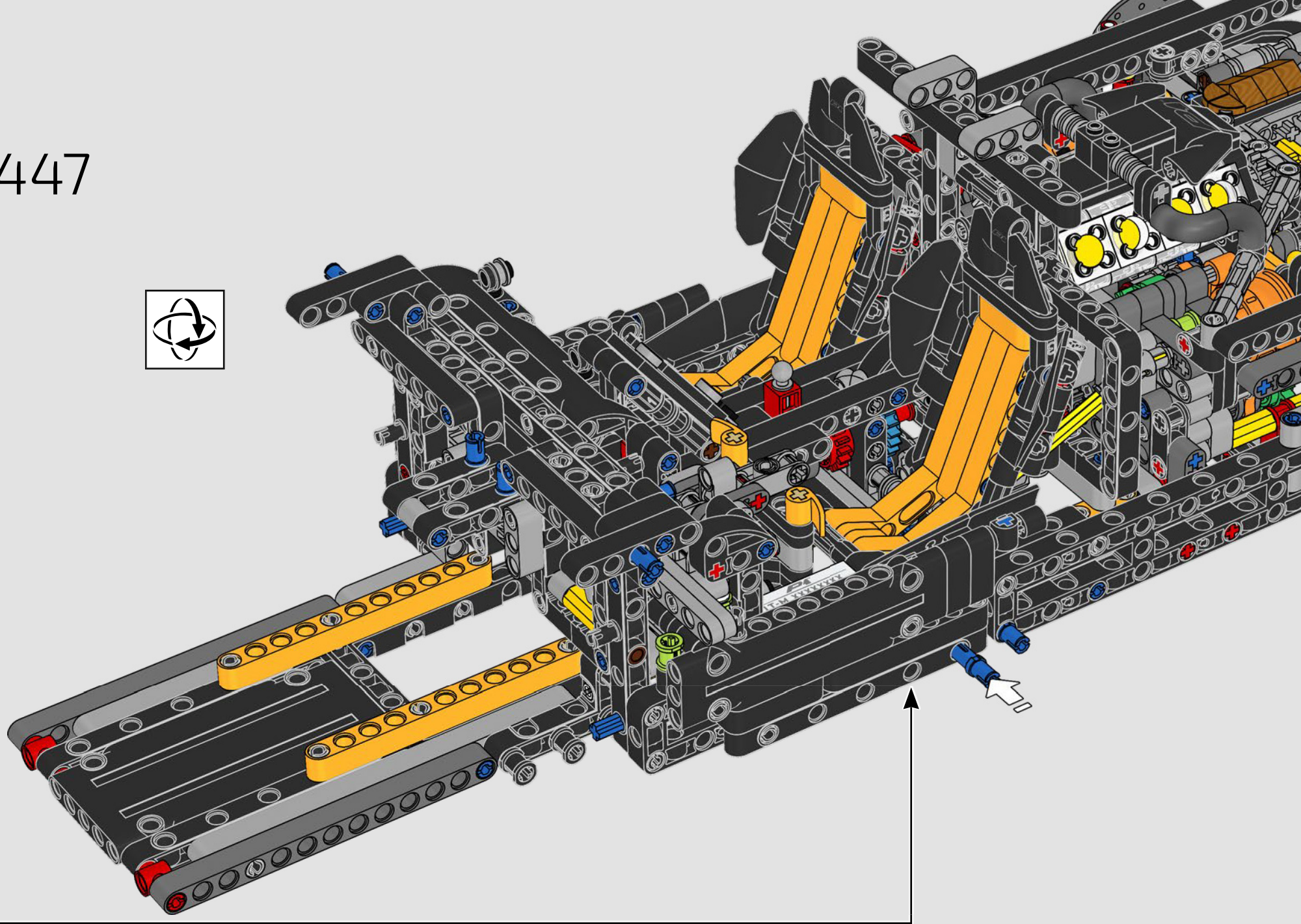
445

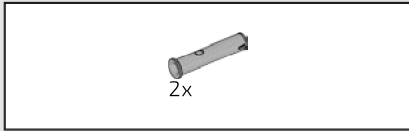


446

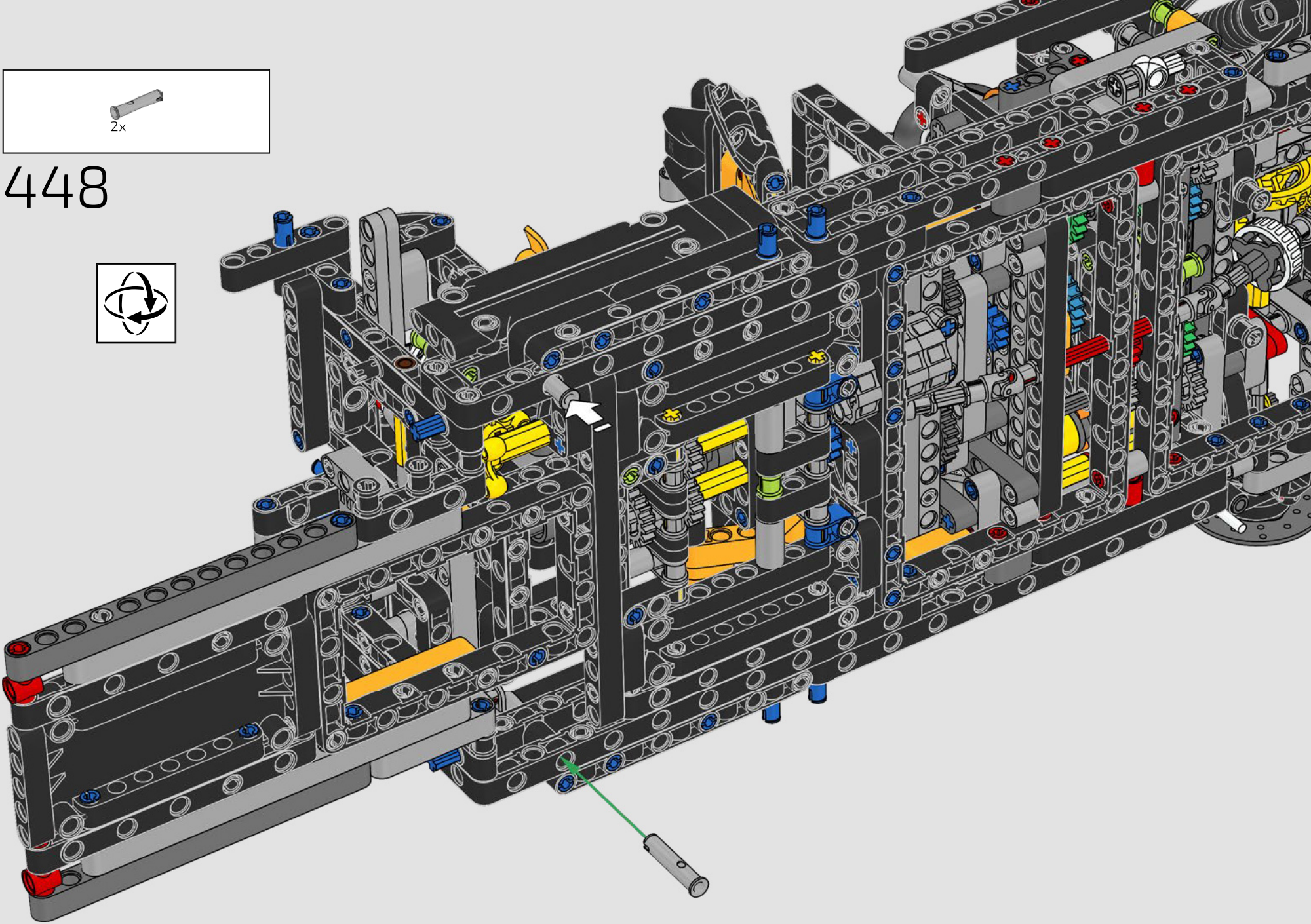


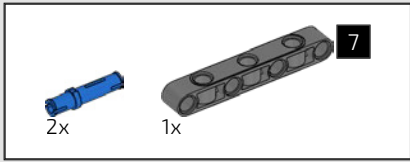
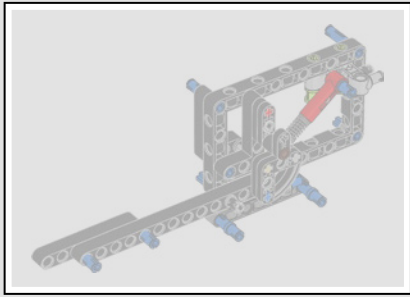
447



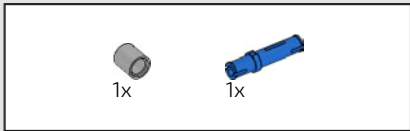
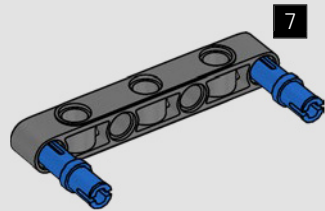


448

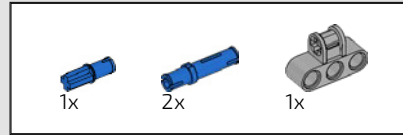
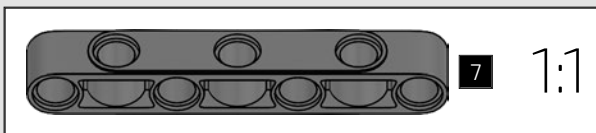
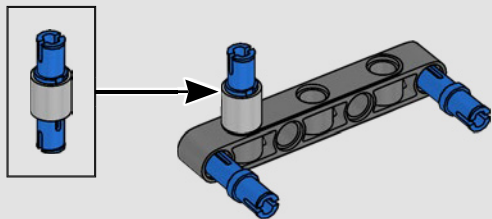




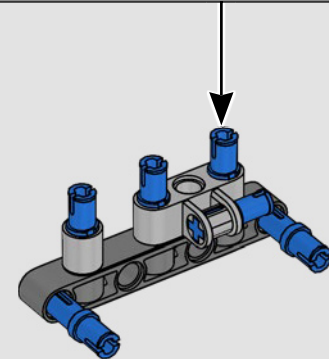
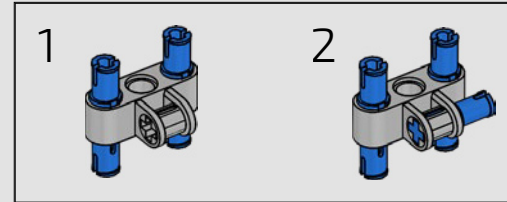
449

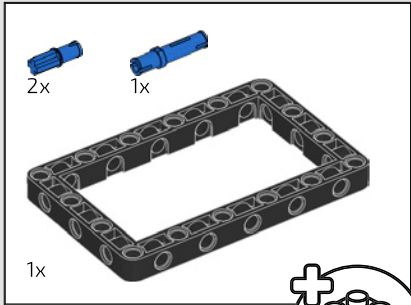


450

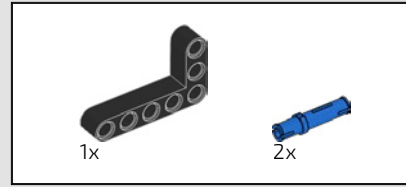
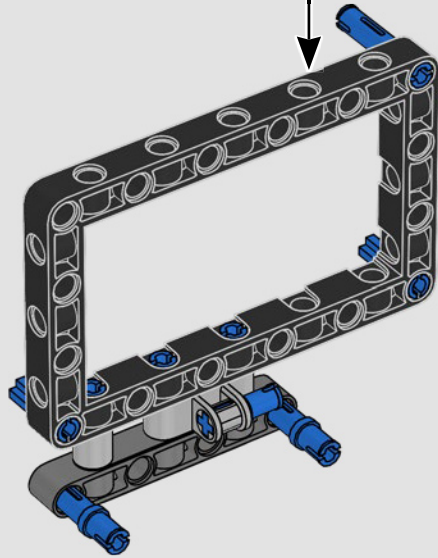
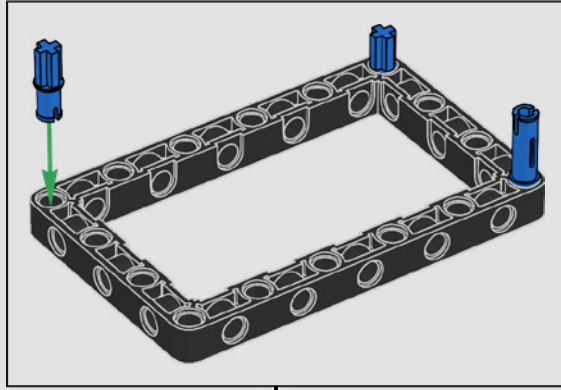
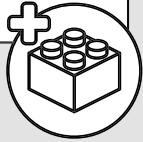


451

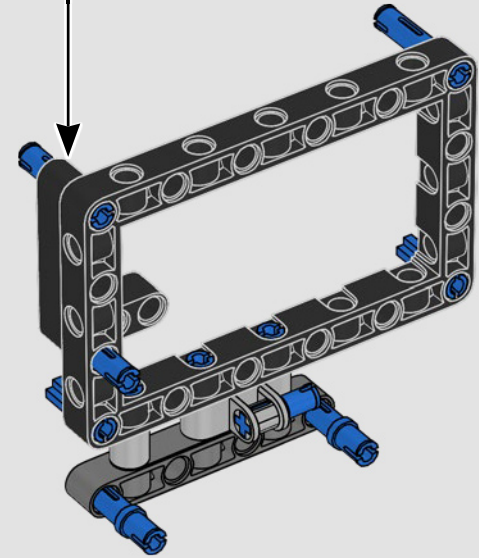
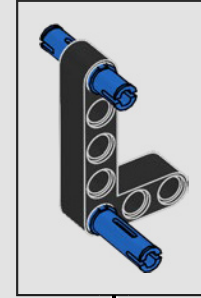


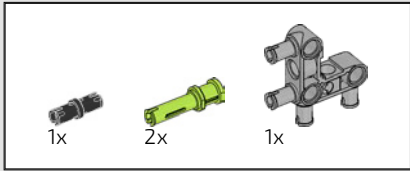


452

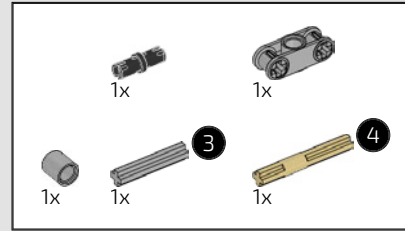
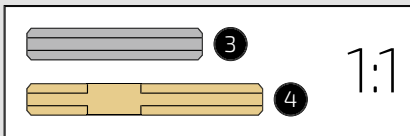
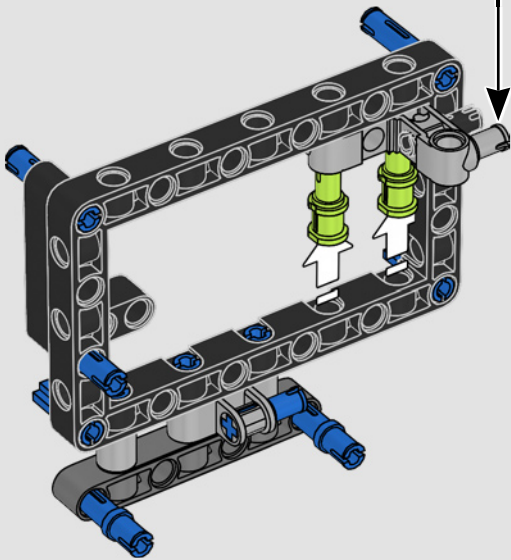
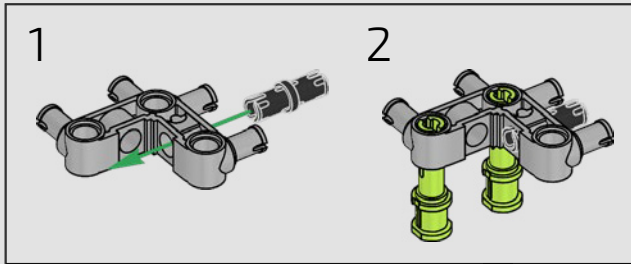


453

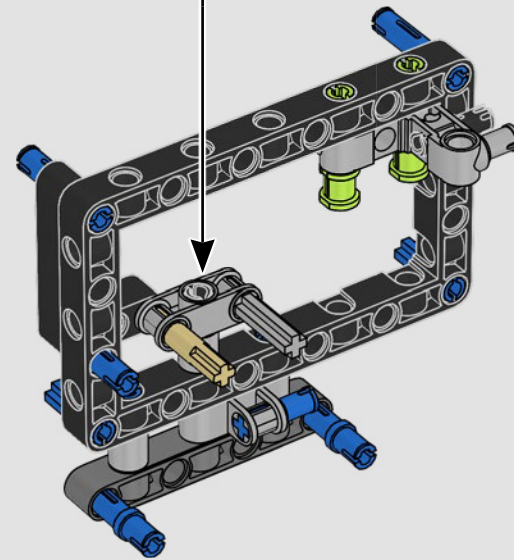
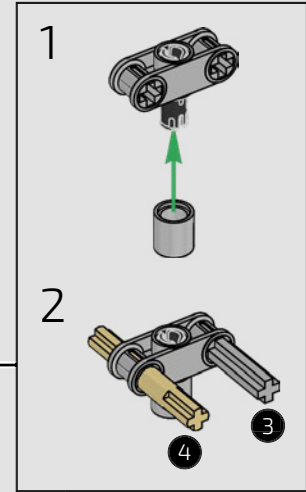


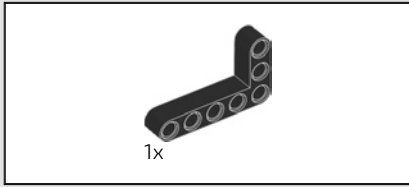


454

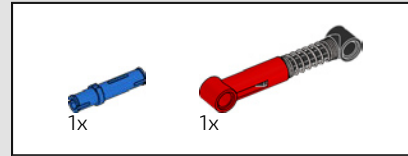
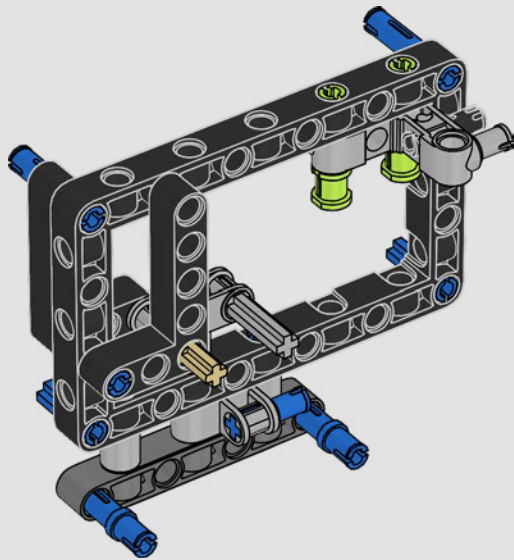


455

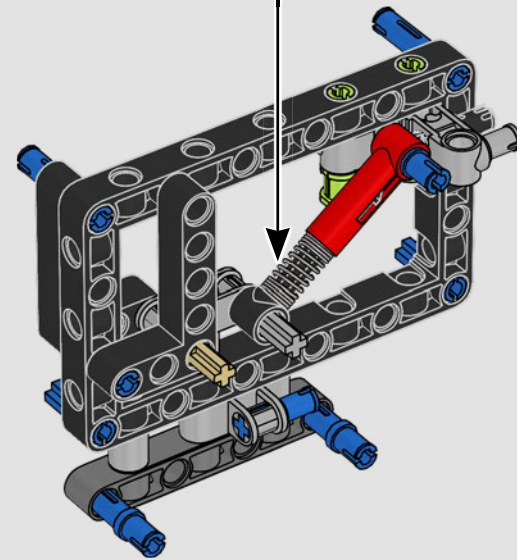
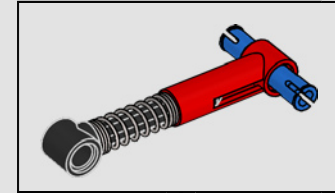


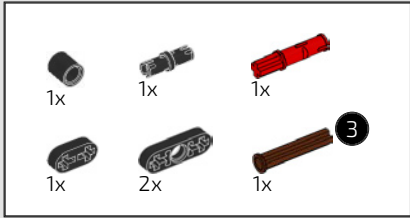


456

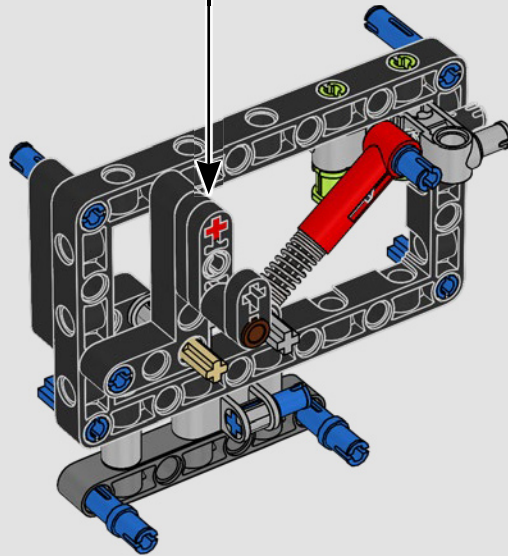
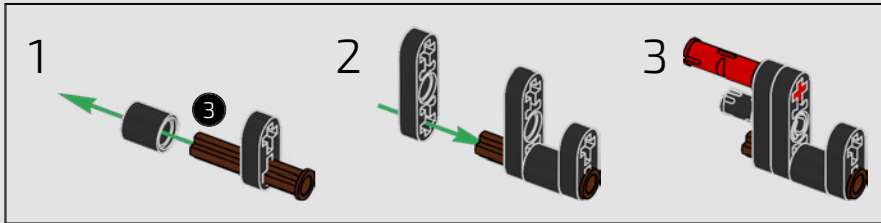


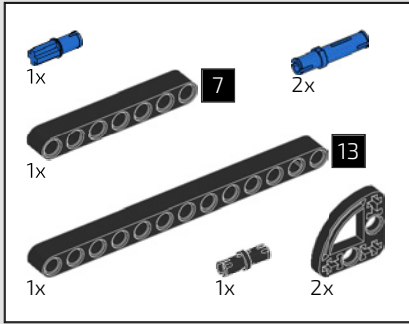
457





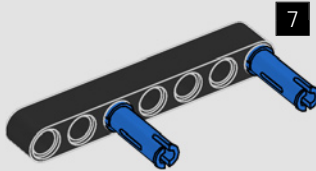
458



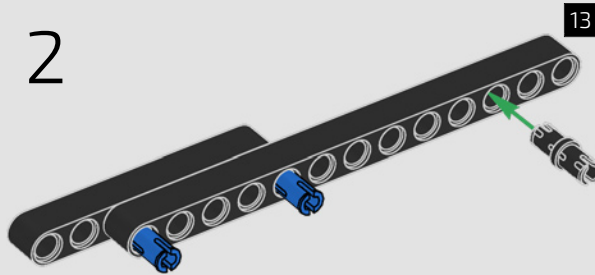


459

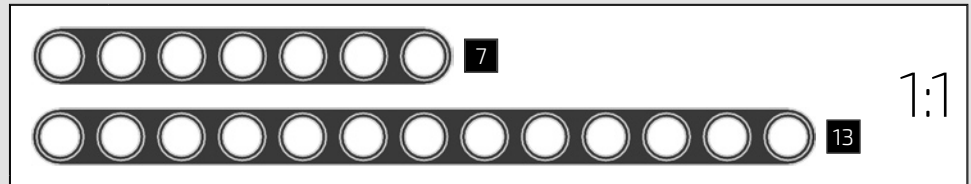
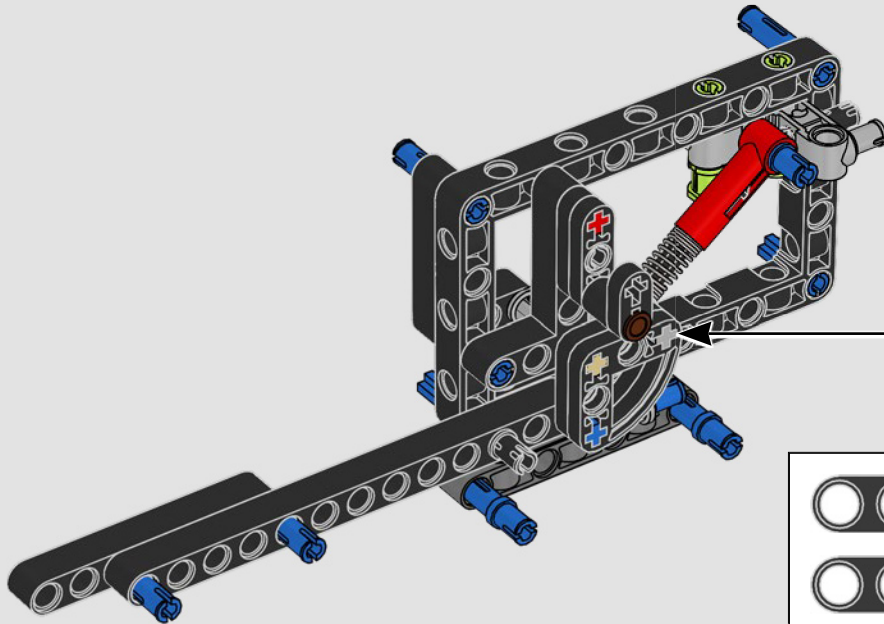
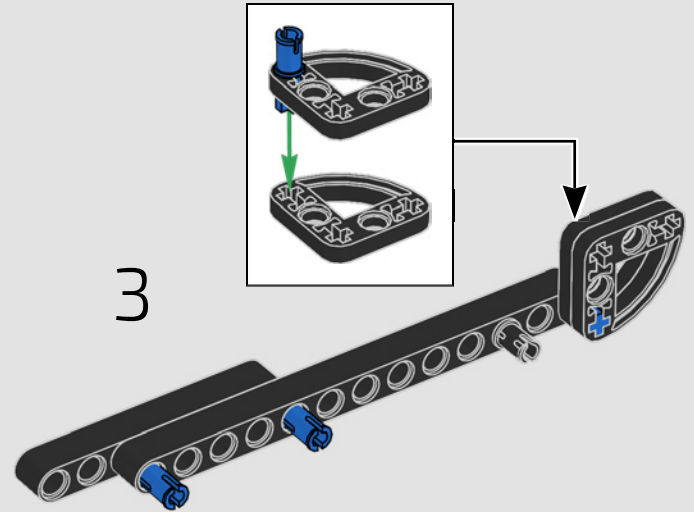
1



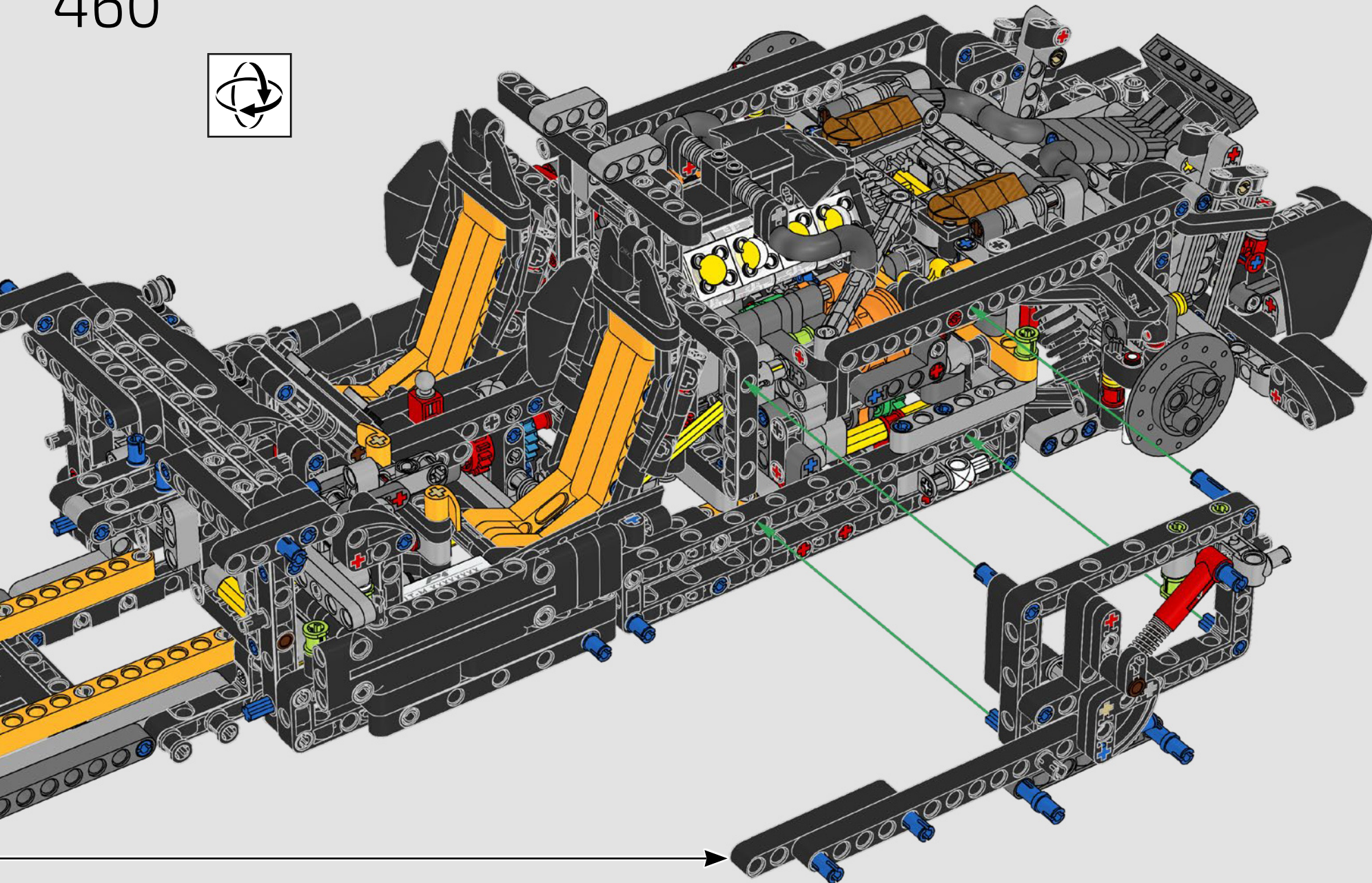
2



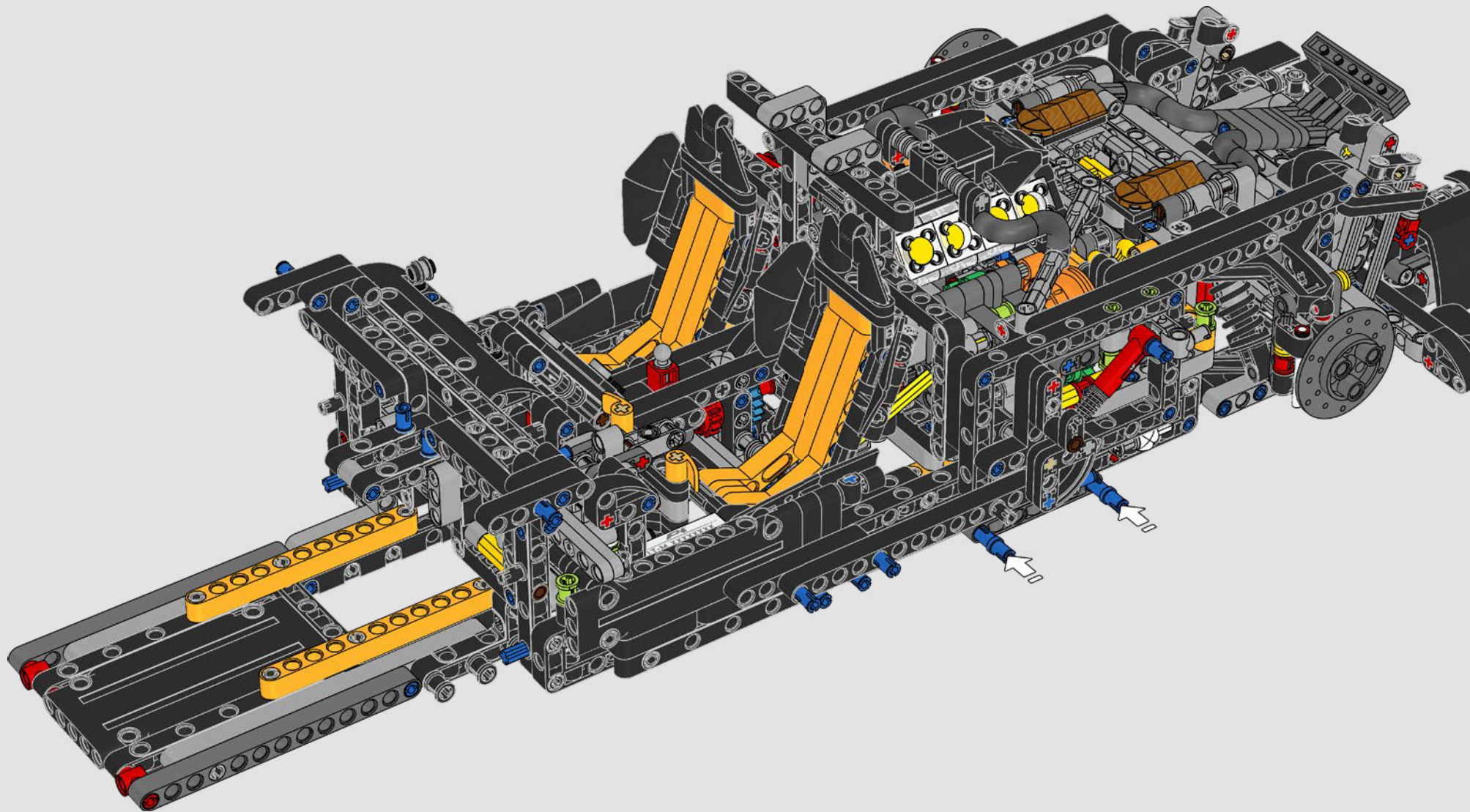
3

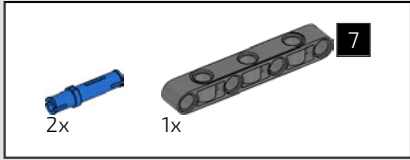
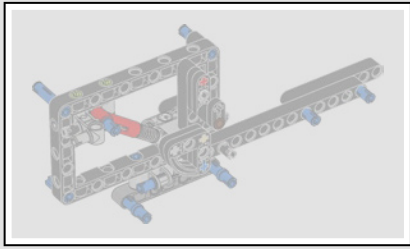


460

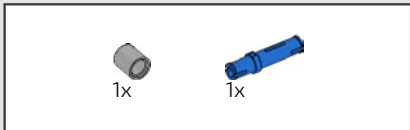
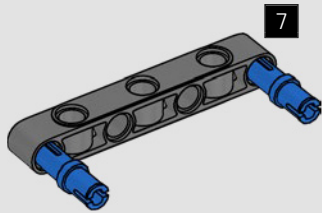


461

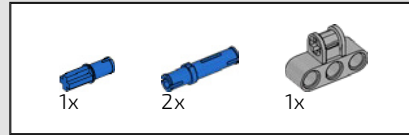
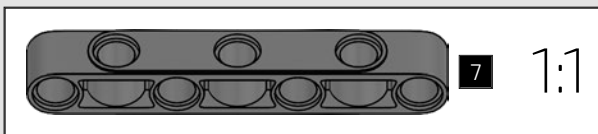
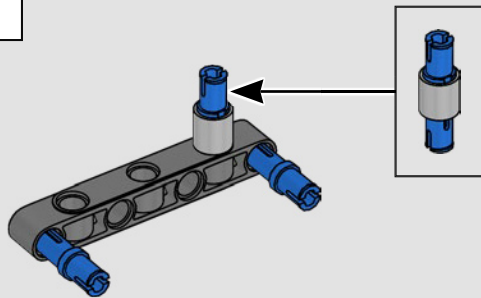




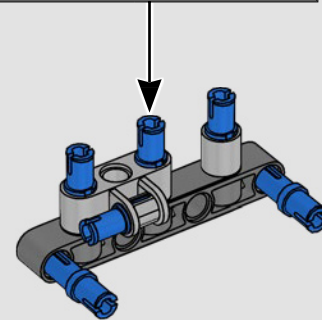
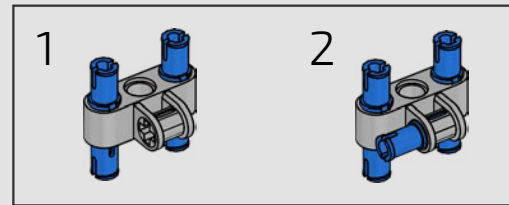
462

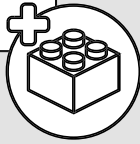
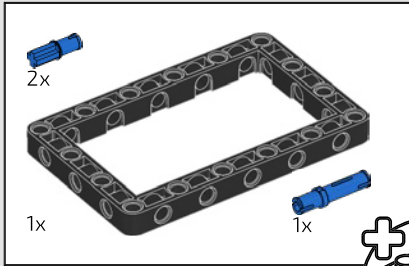


463

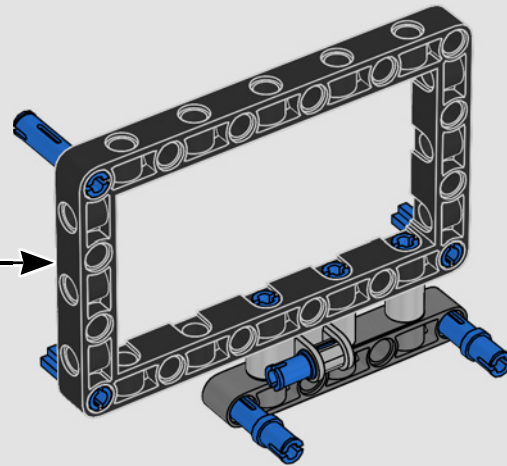
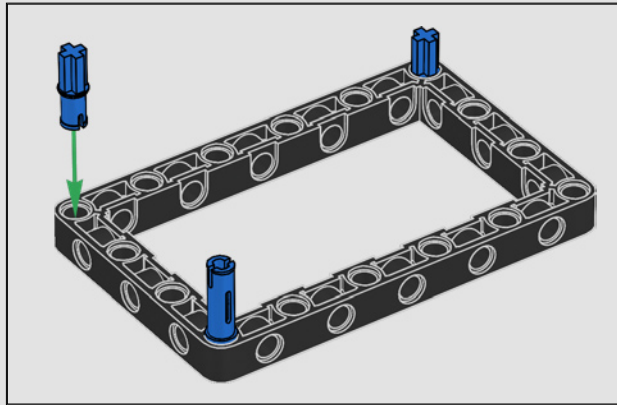


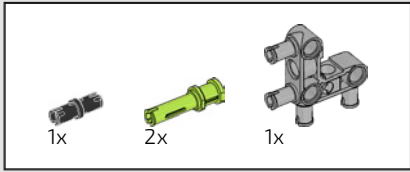
464



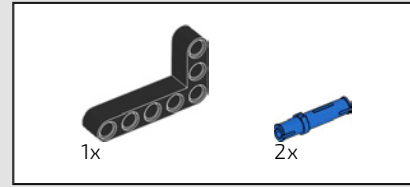
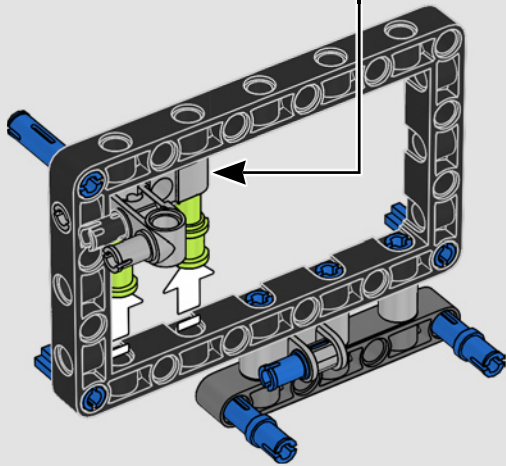
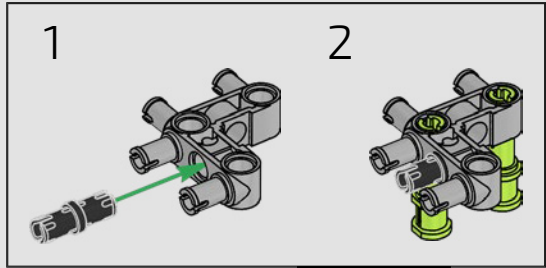


465

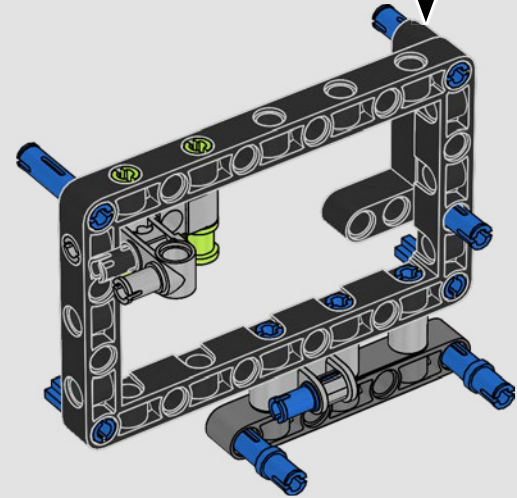
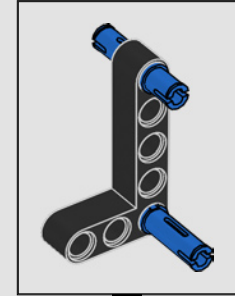


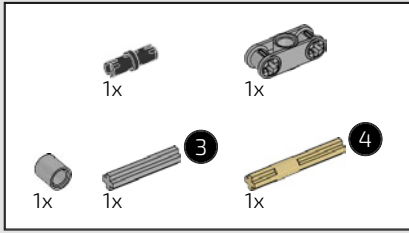


466

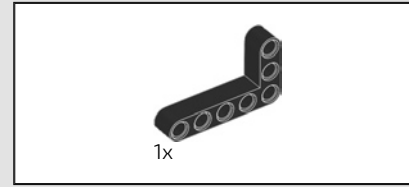
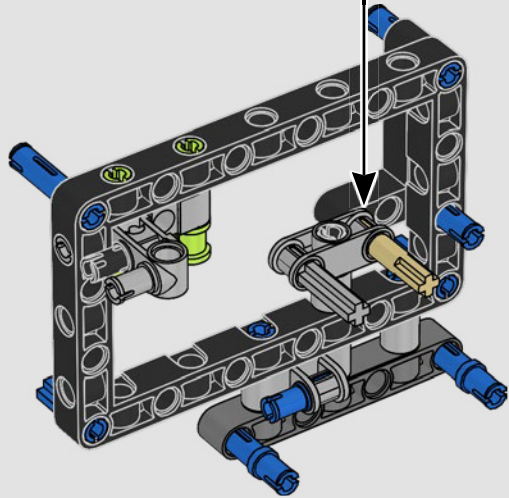
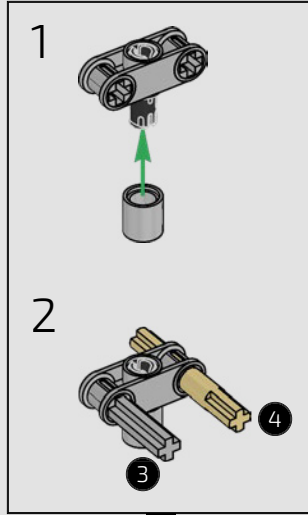


467

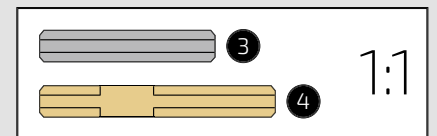
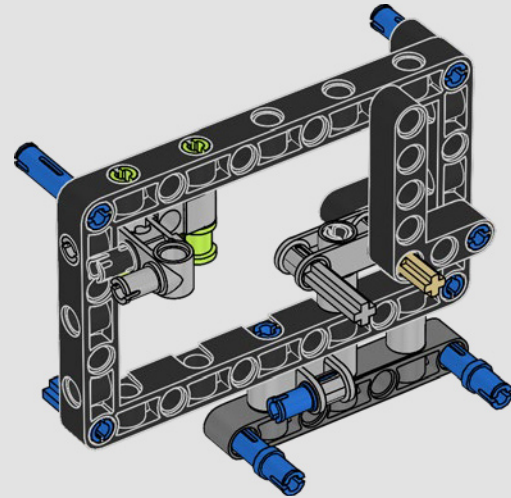


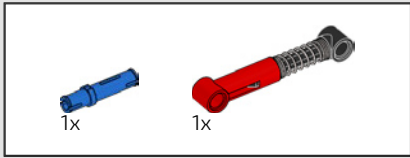


468

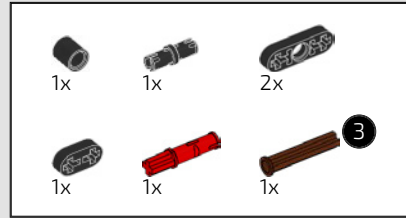
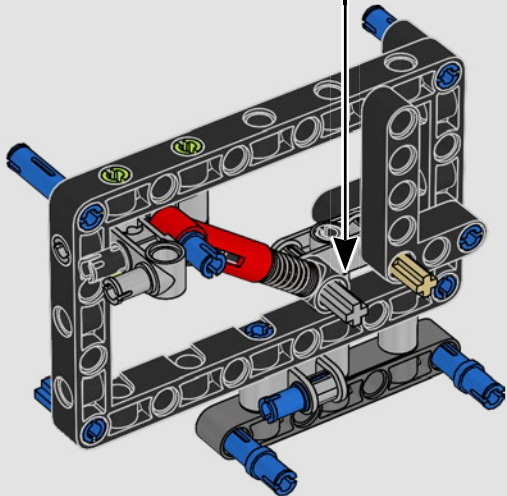
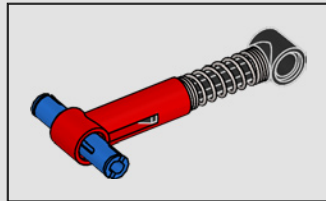


469

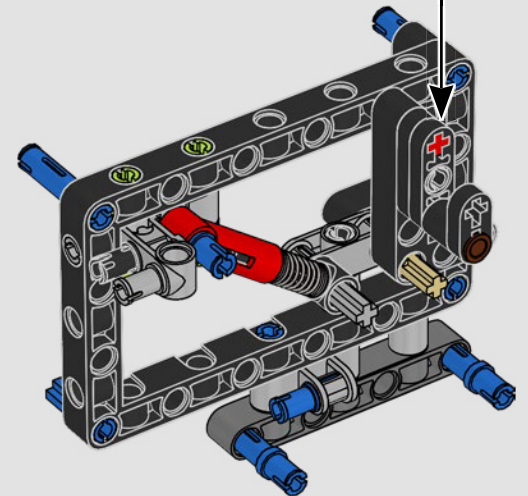
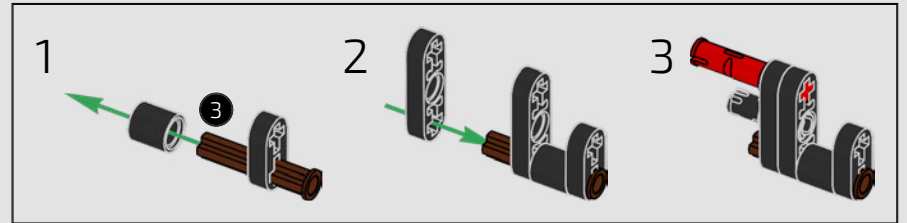


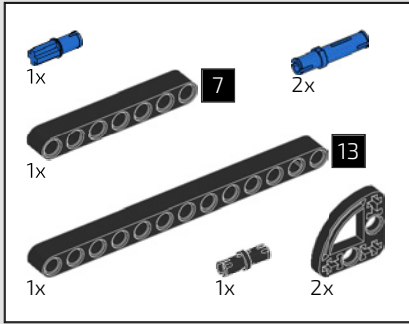


470

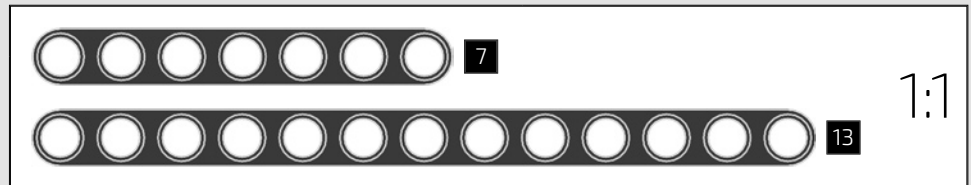
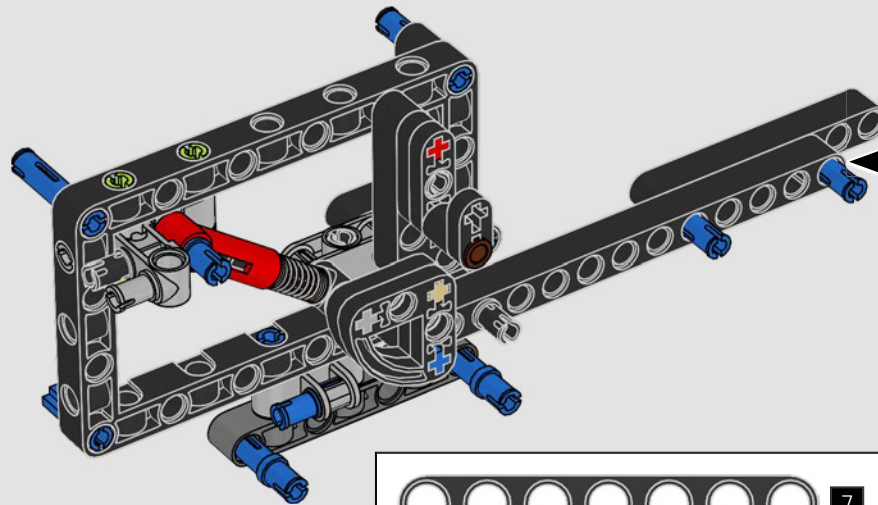
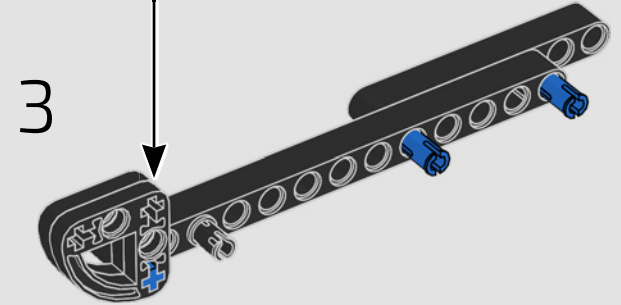
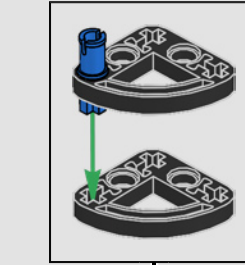
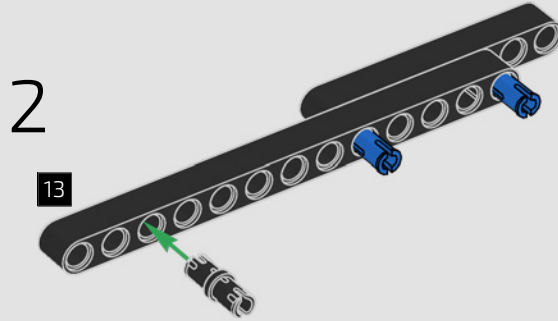
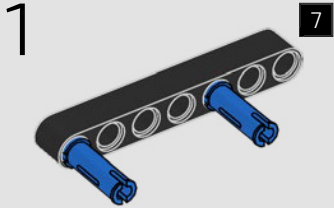


471

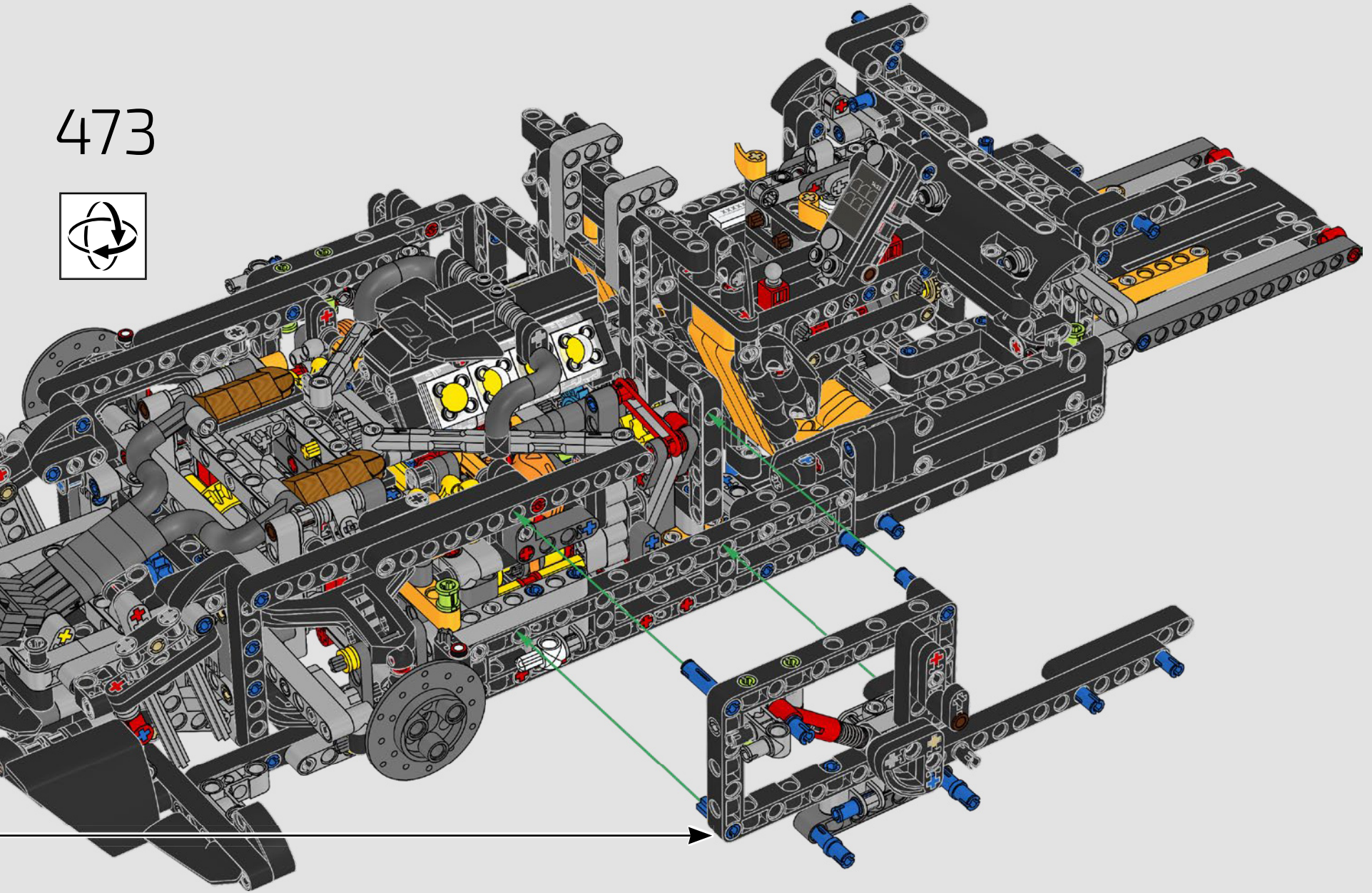


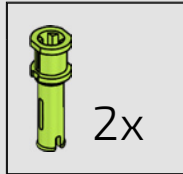
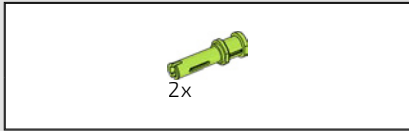


472

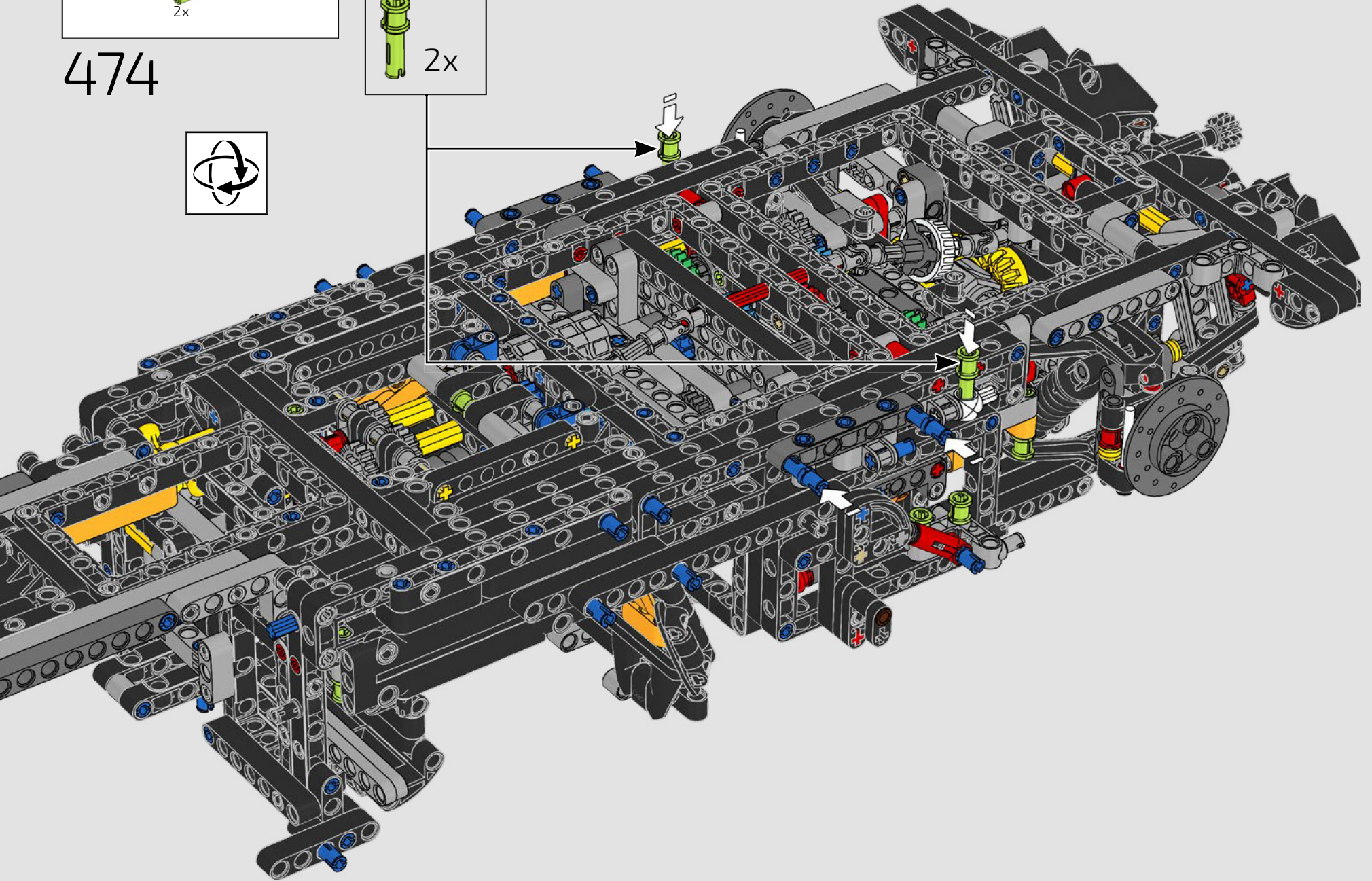


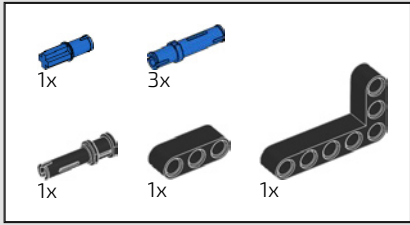
473





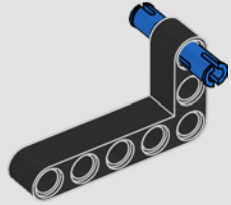
474



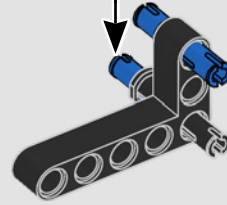
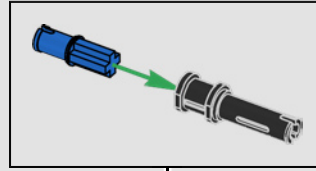


475

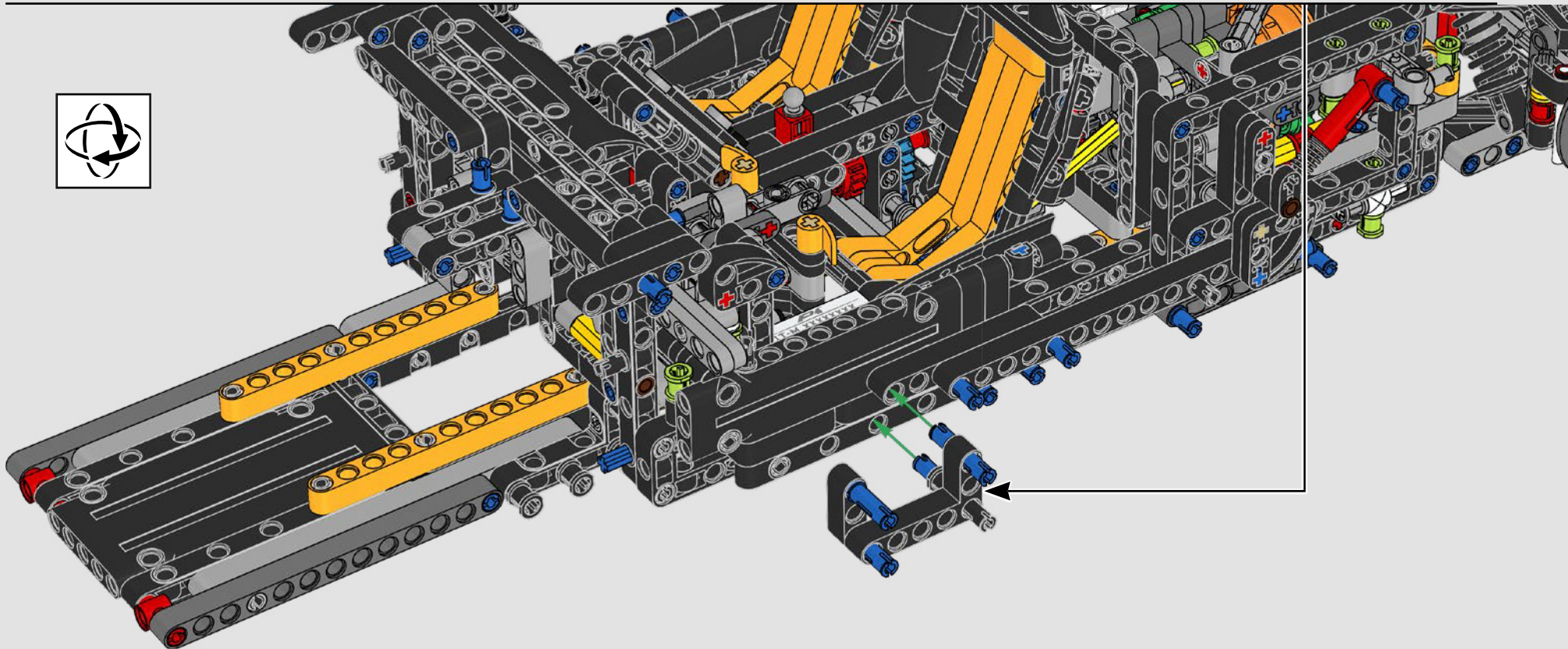
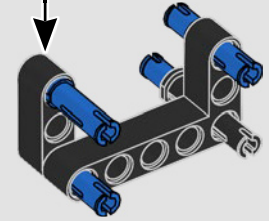
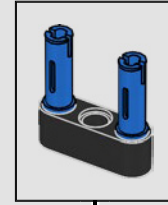
1

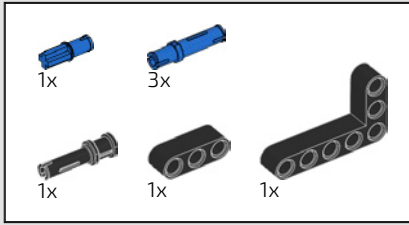


2



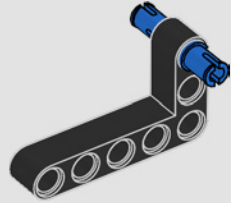
3



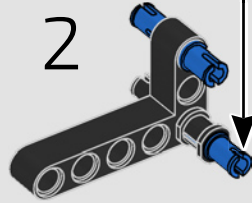


476

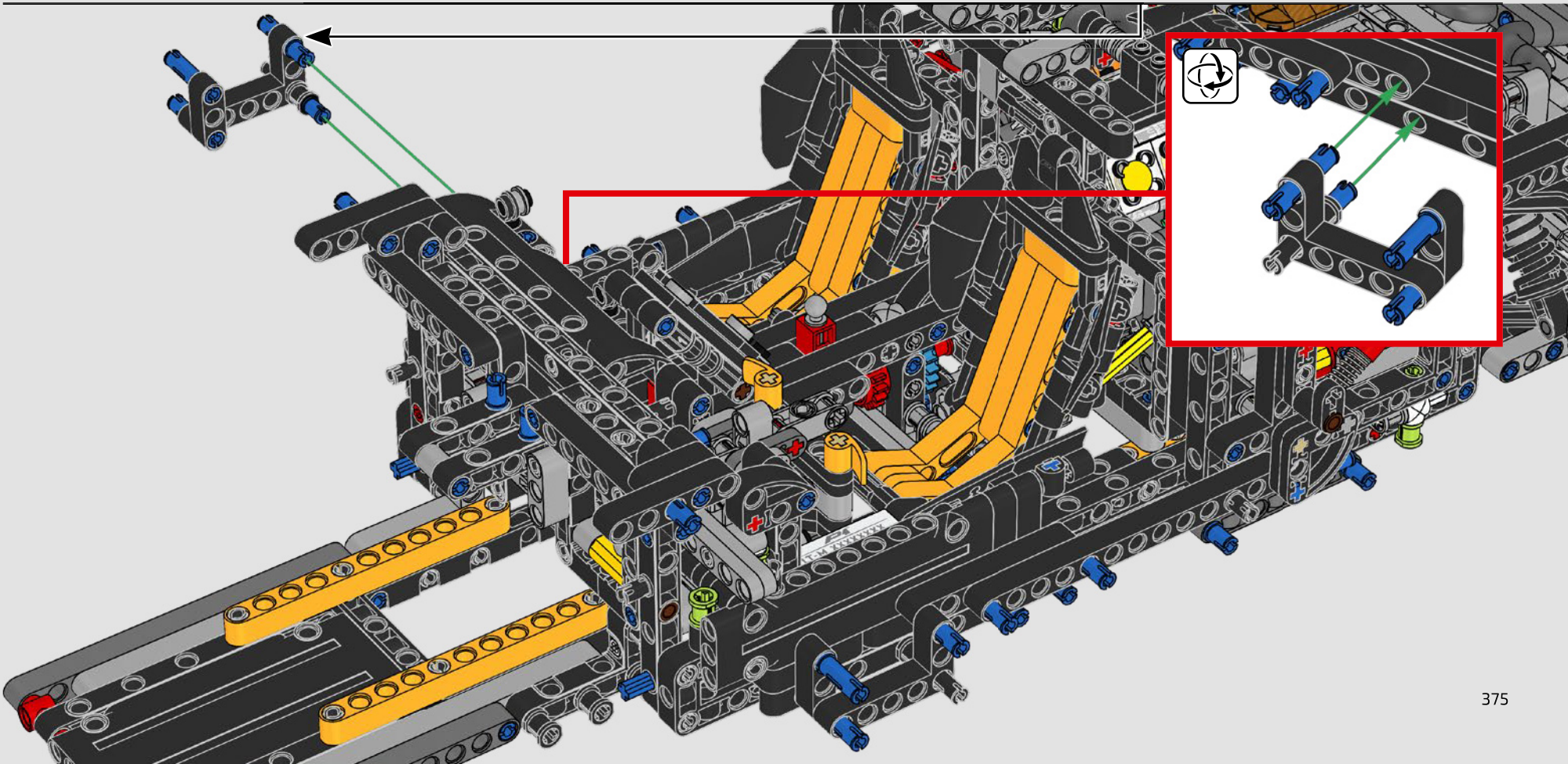
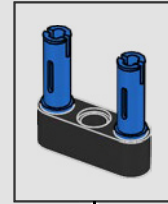
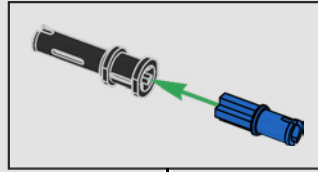
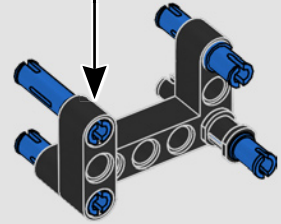
1

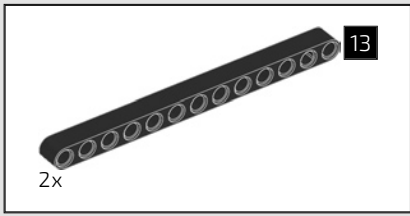


2

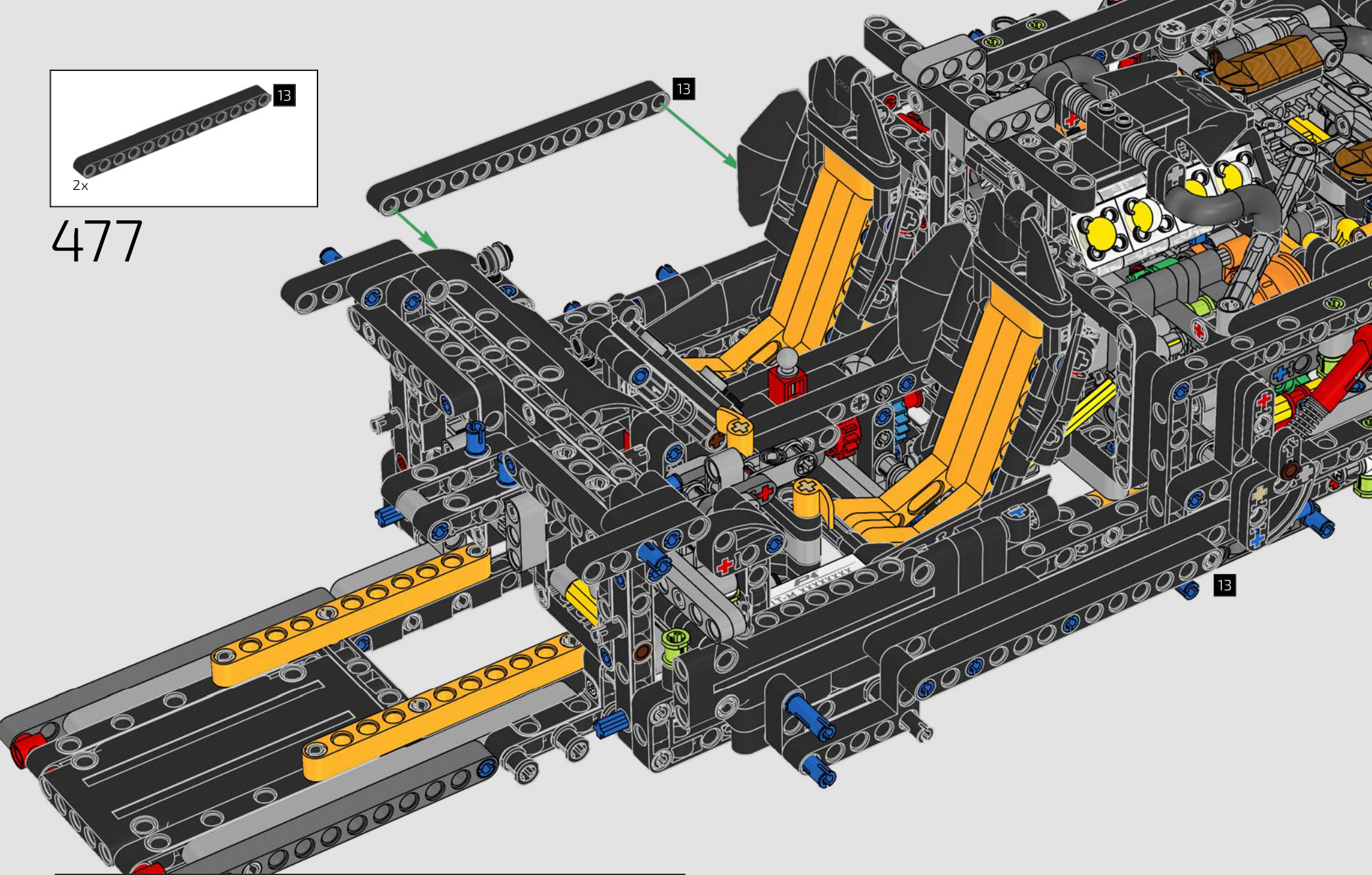


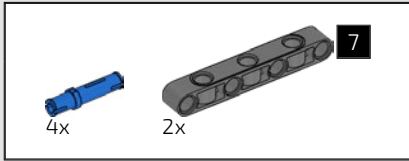
3



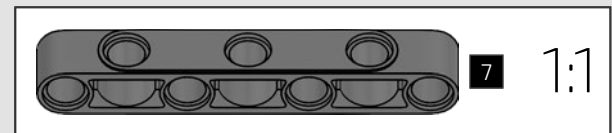
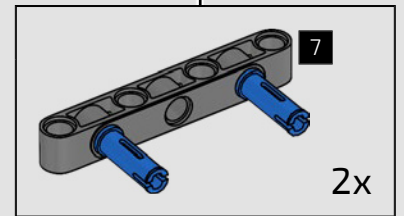
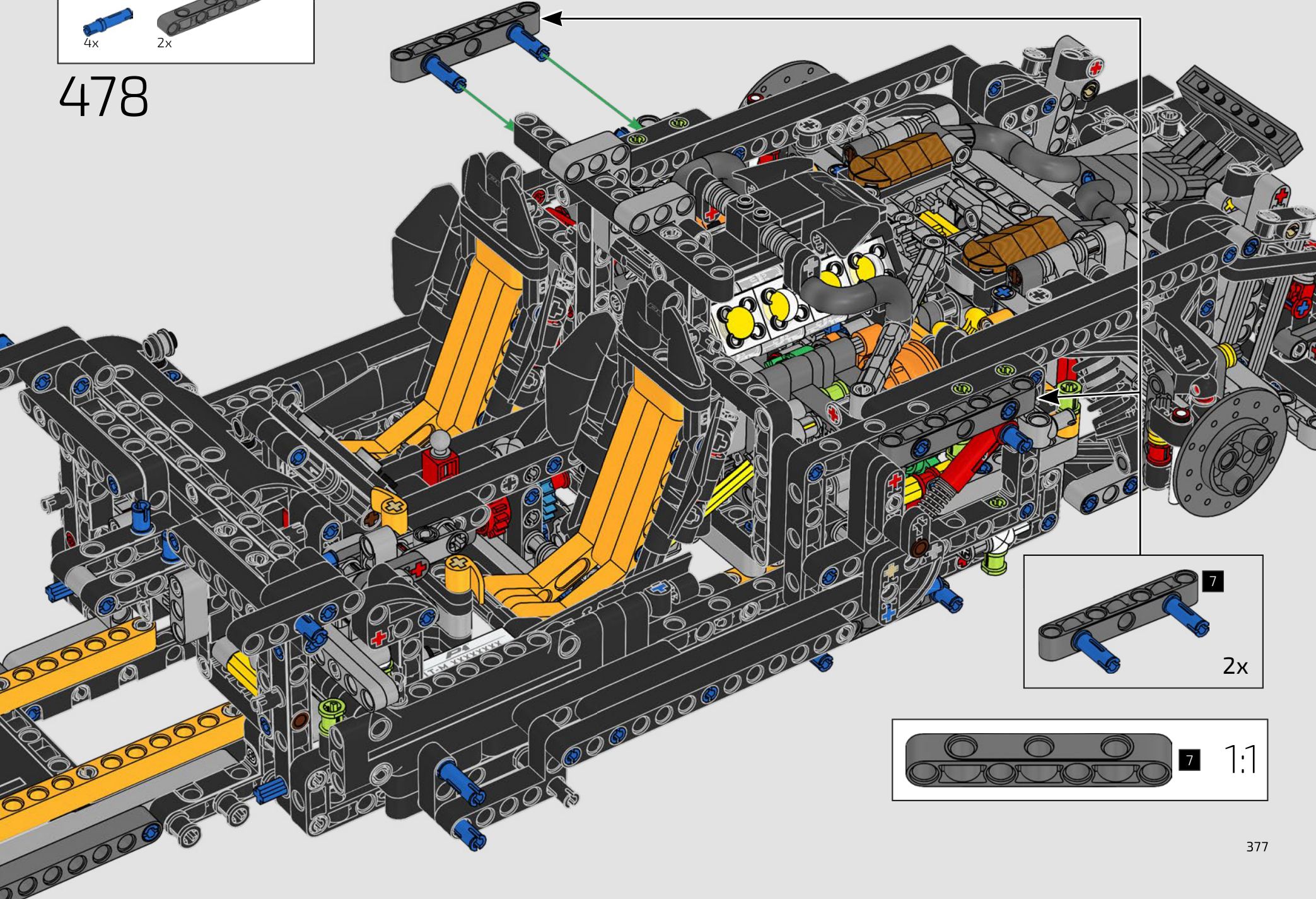


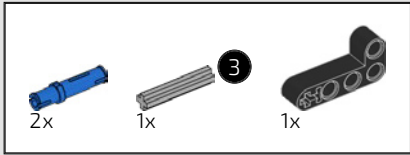
477



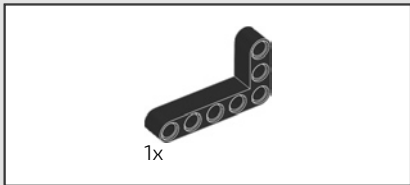
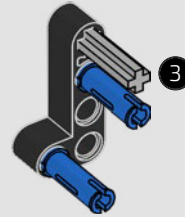


478

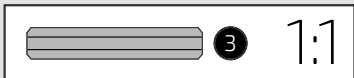
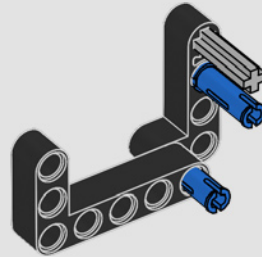


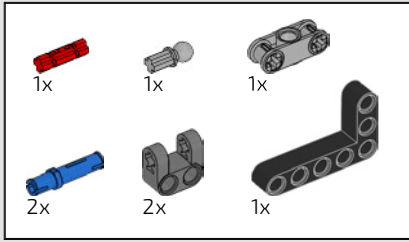


479

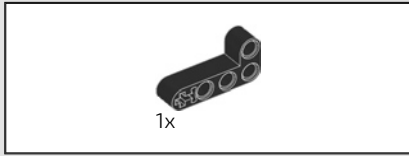
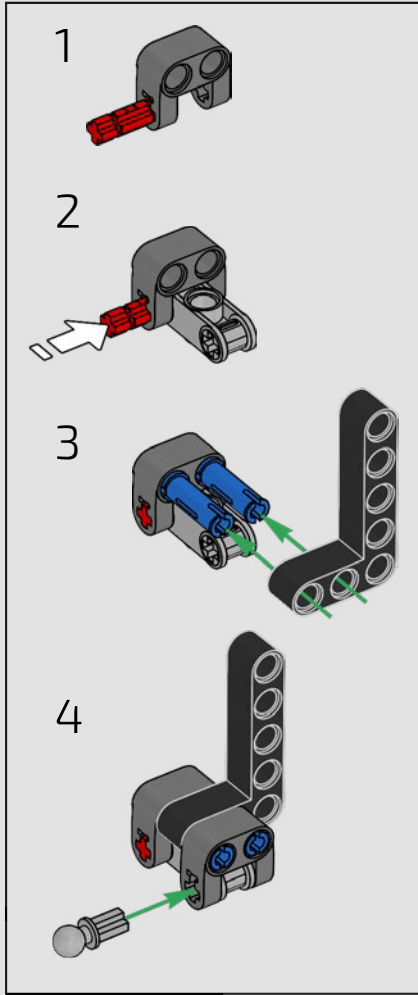


480

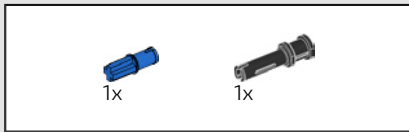
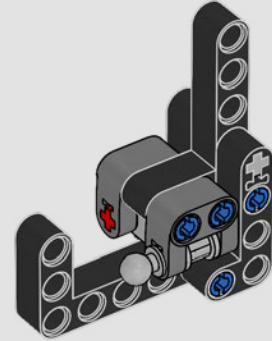




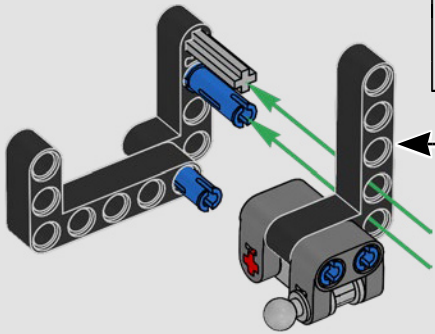
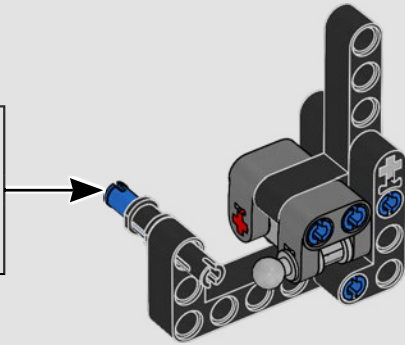
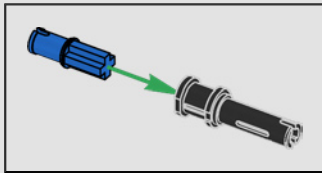
481



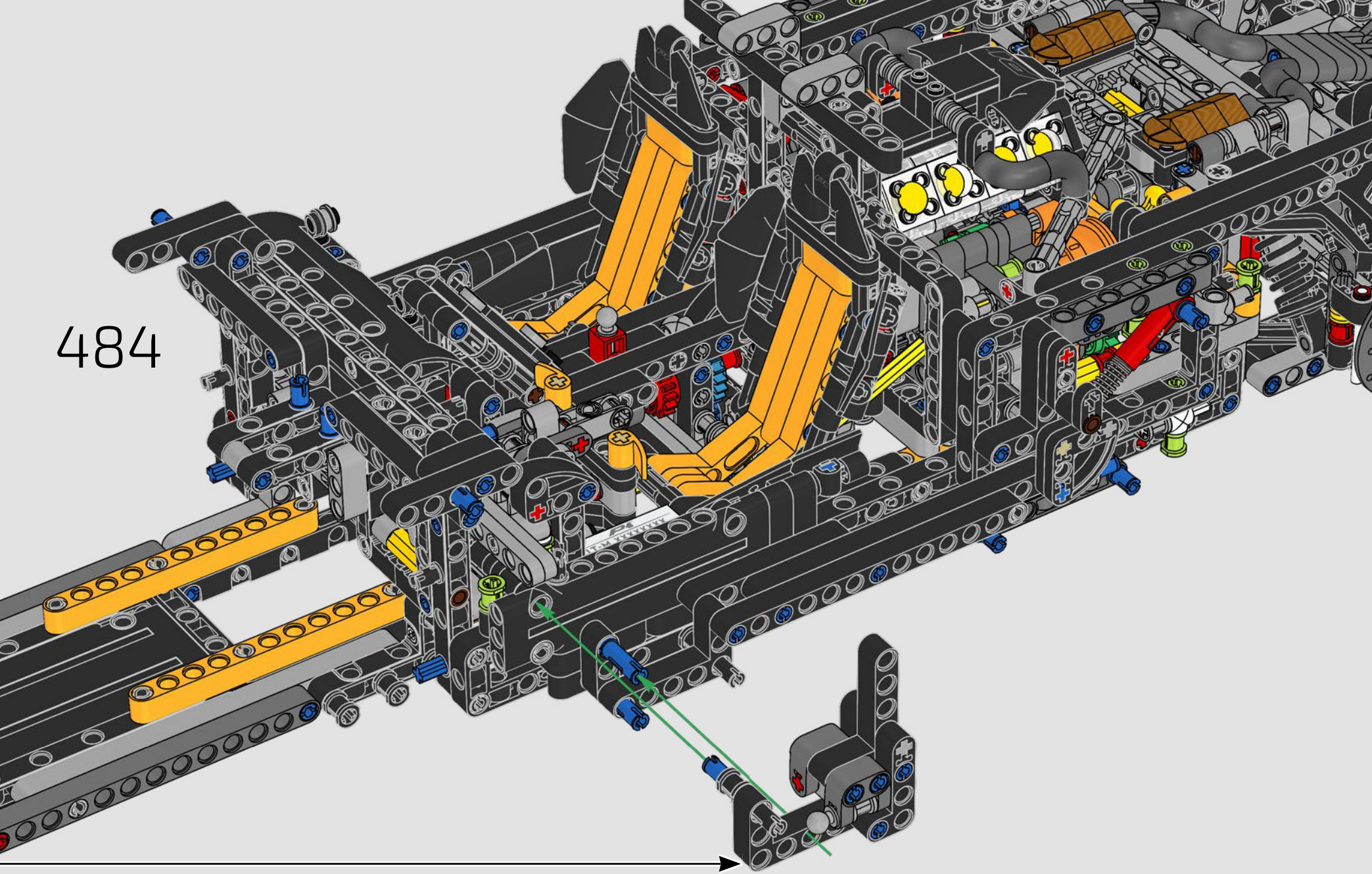
482

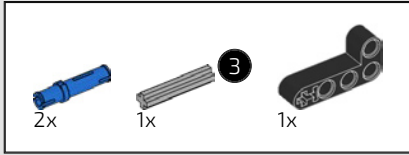
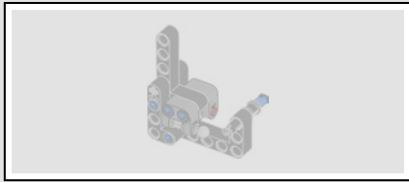


483

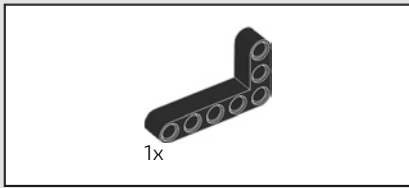
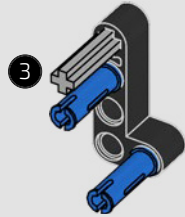


484

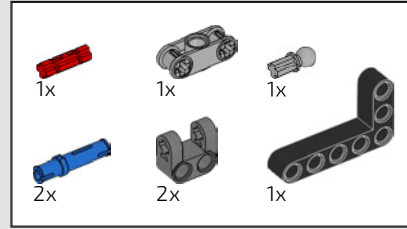
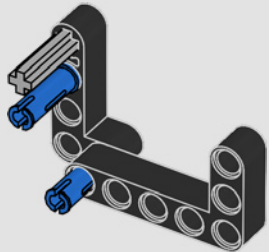




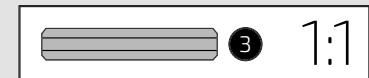
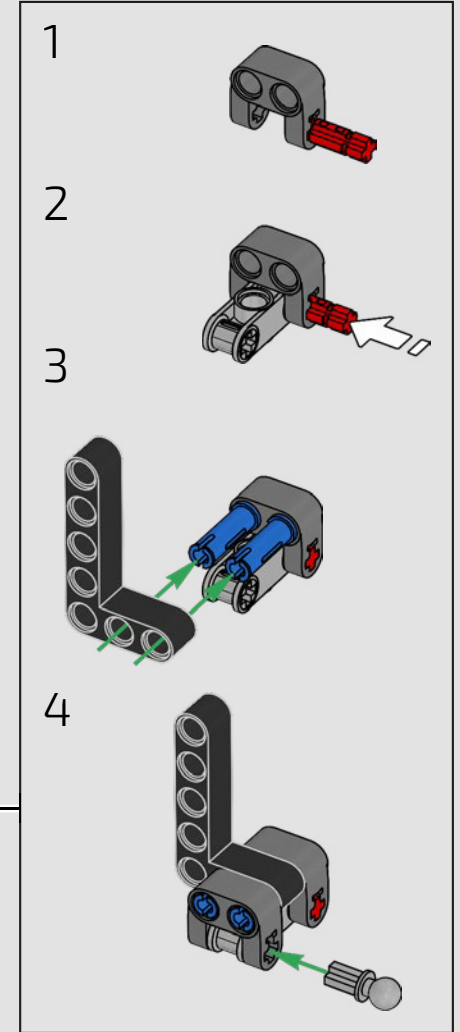
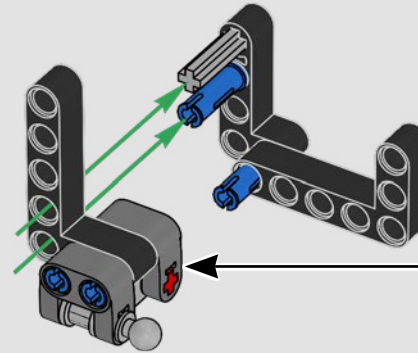
485

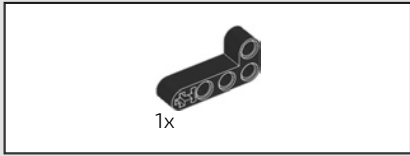


486

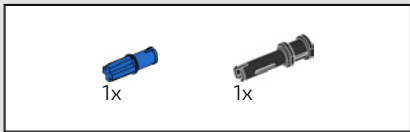
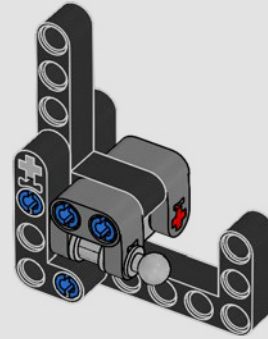


487

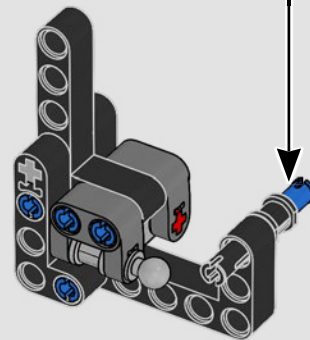
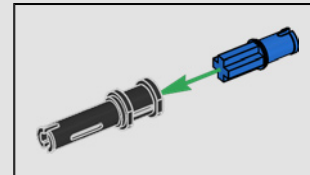




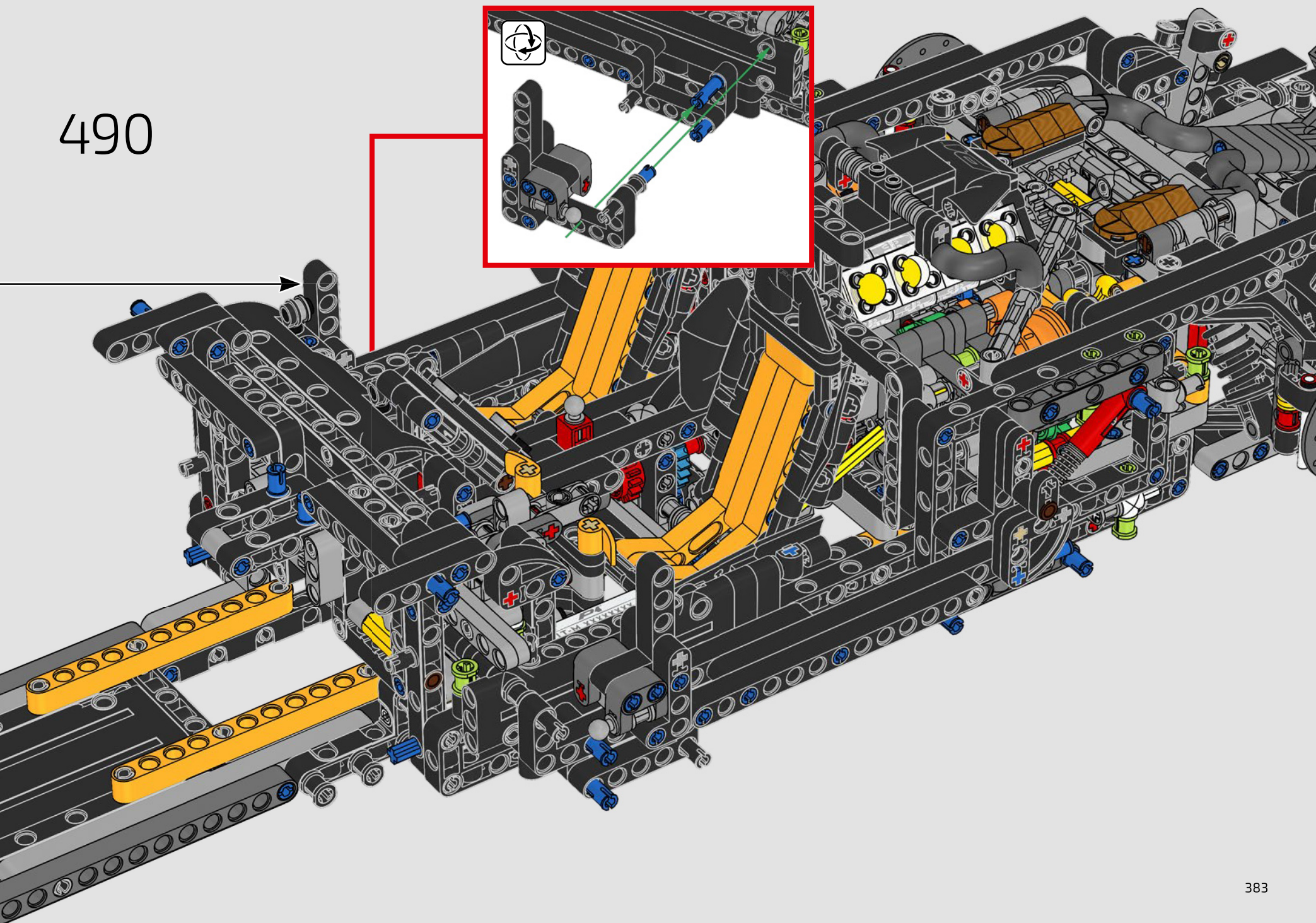
488

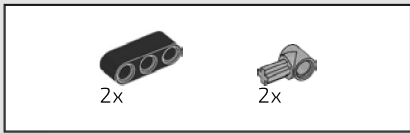


489

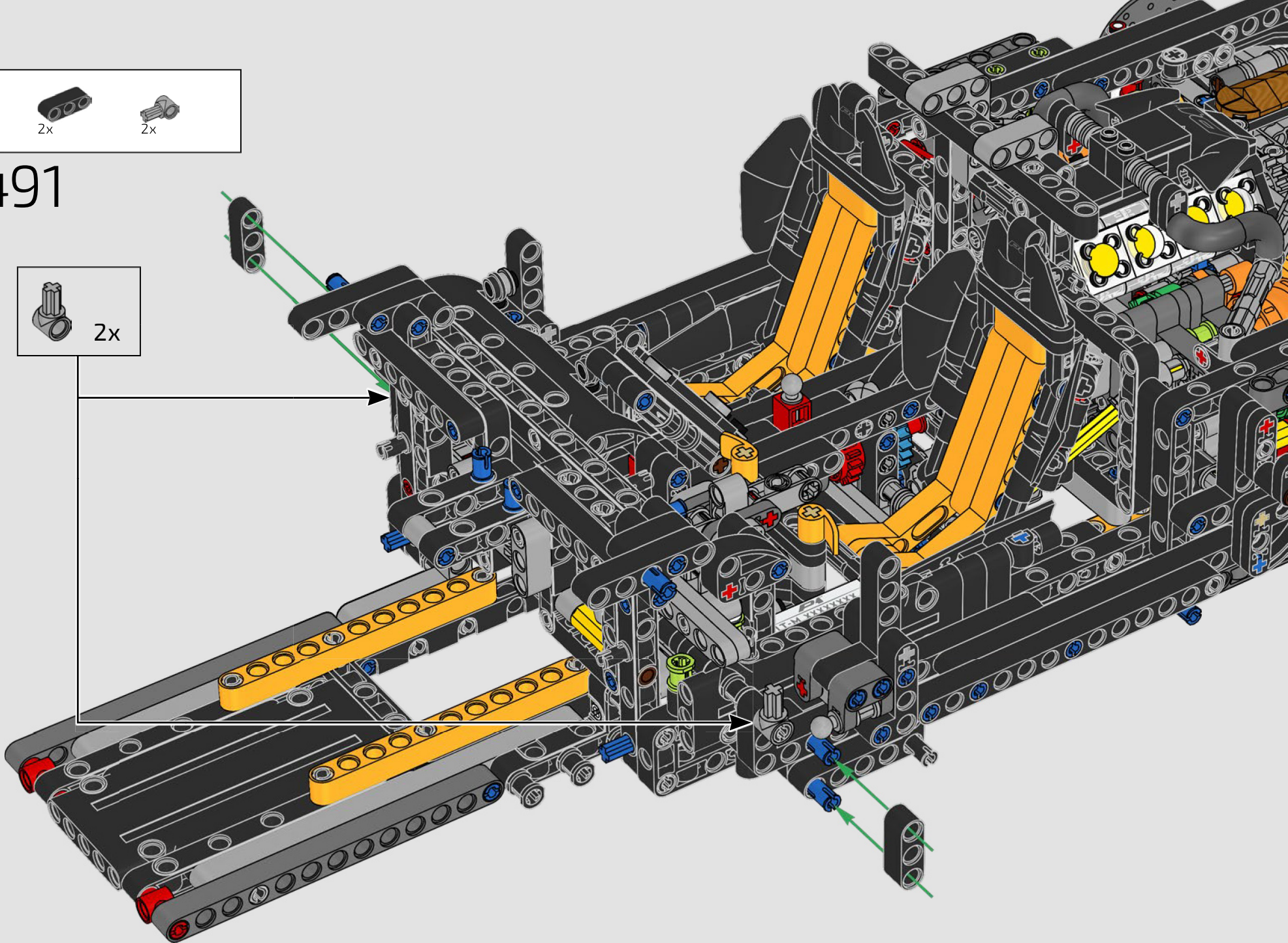
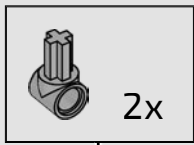


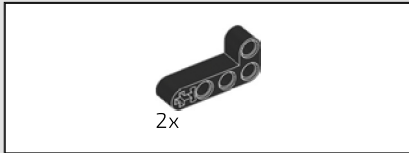
490



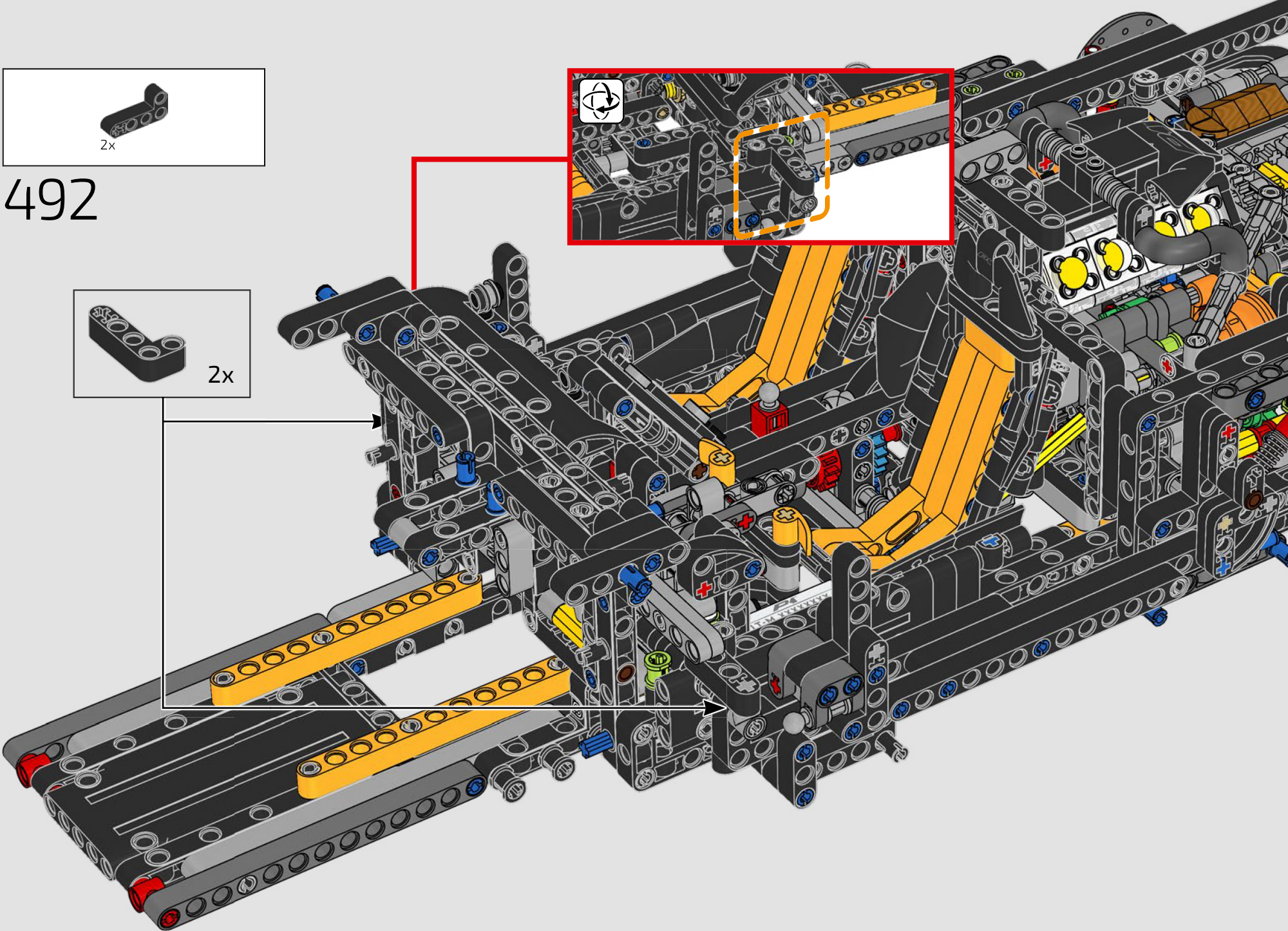
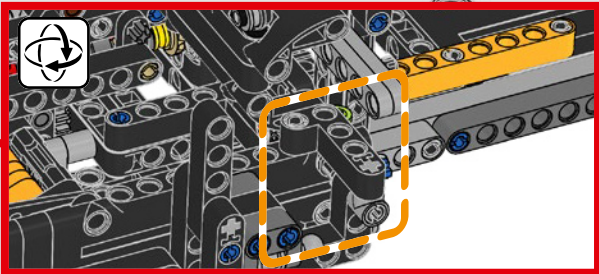
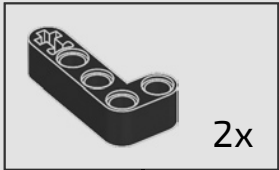


491

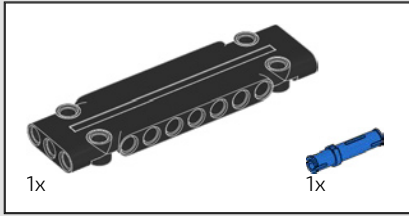
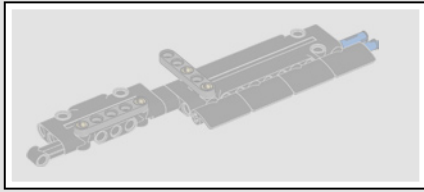




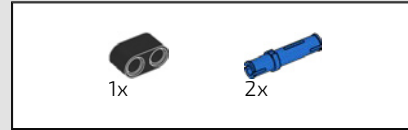
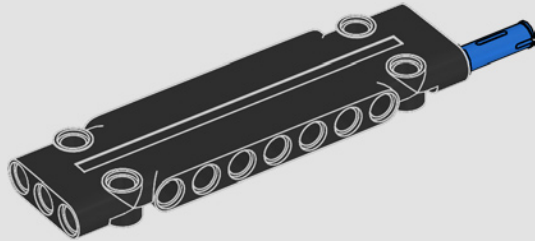
492



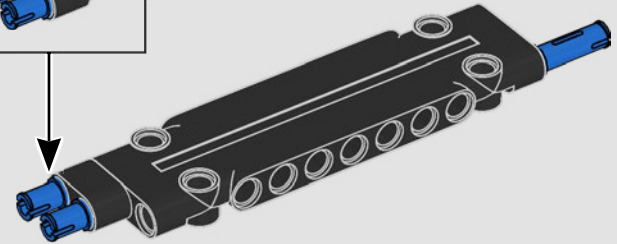
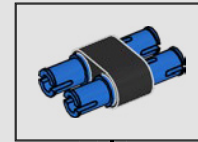


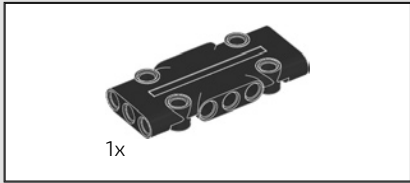


493

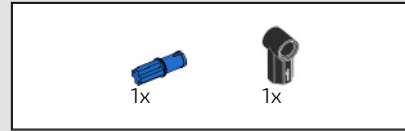
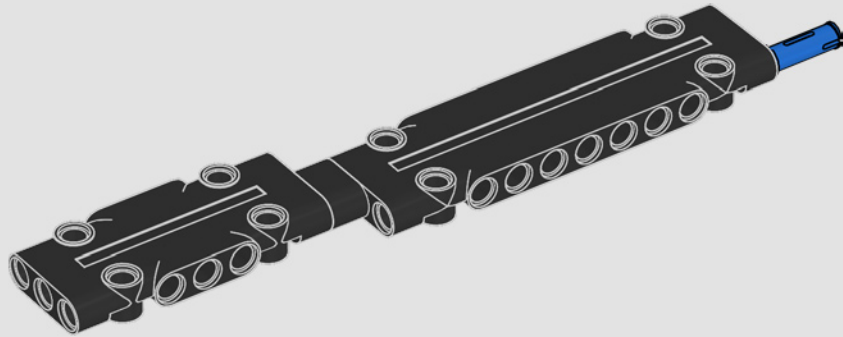


494

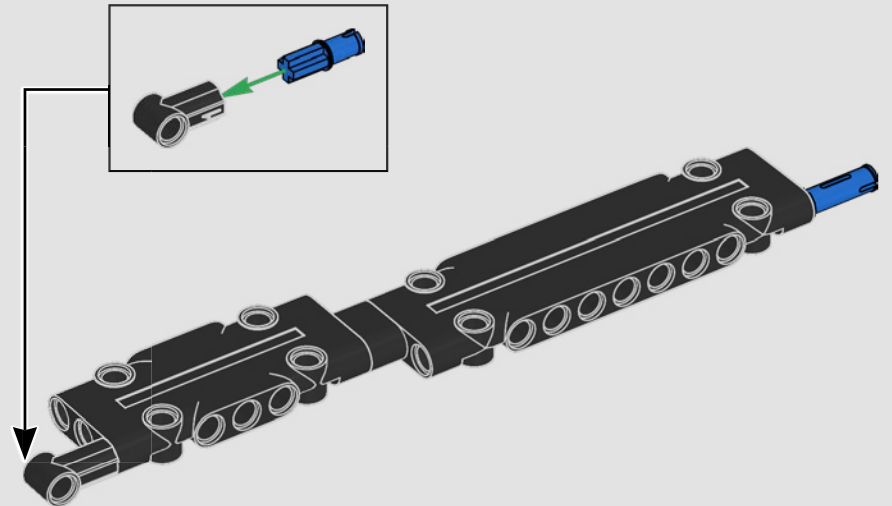


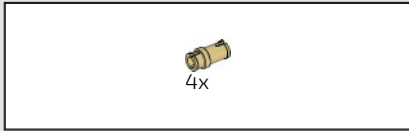


495

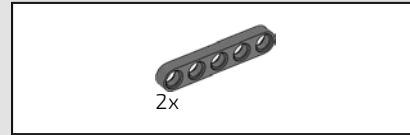
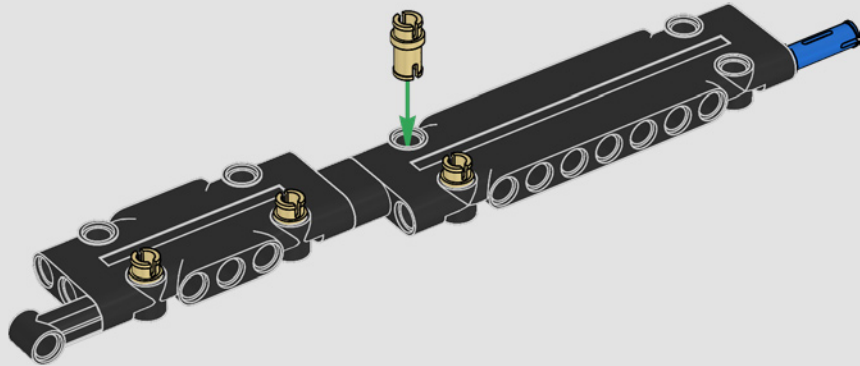


496

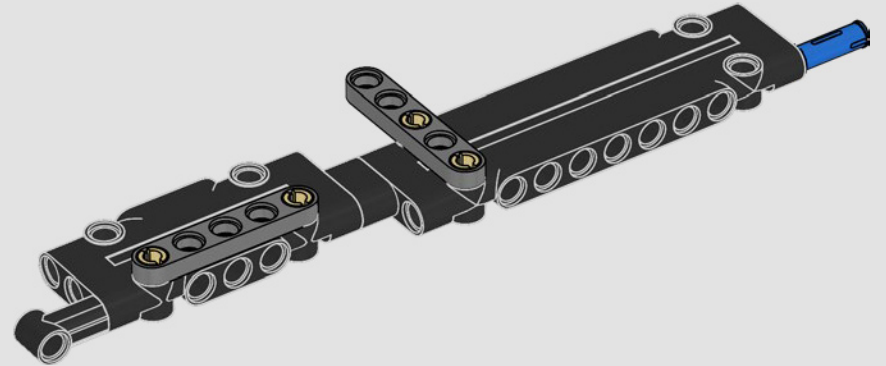


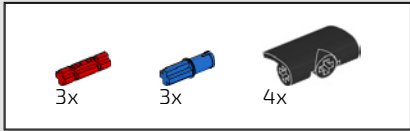


497

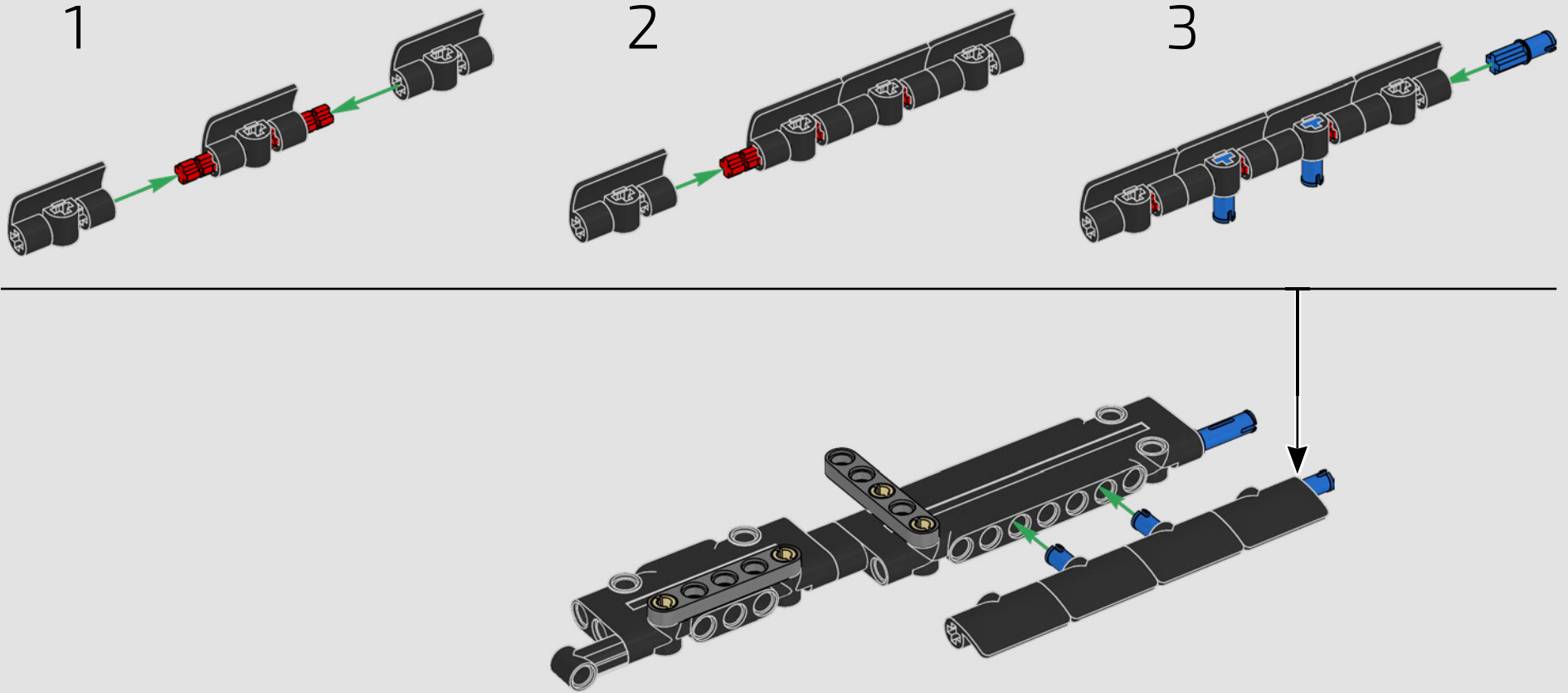


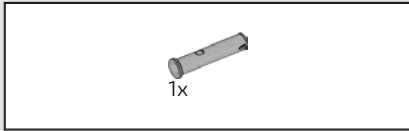
498



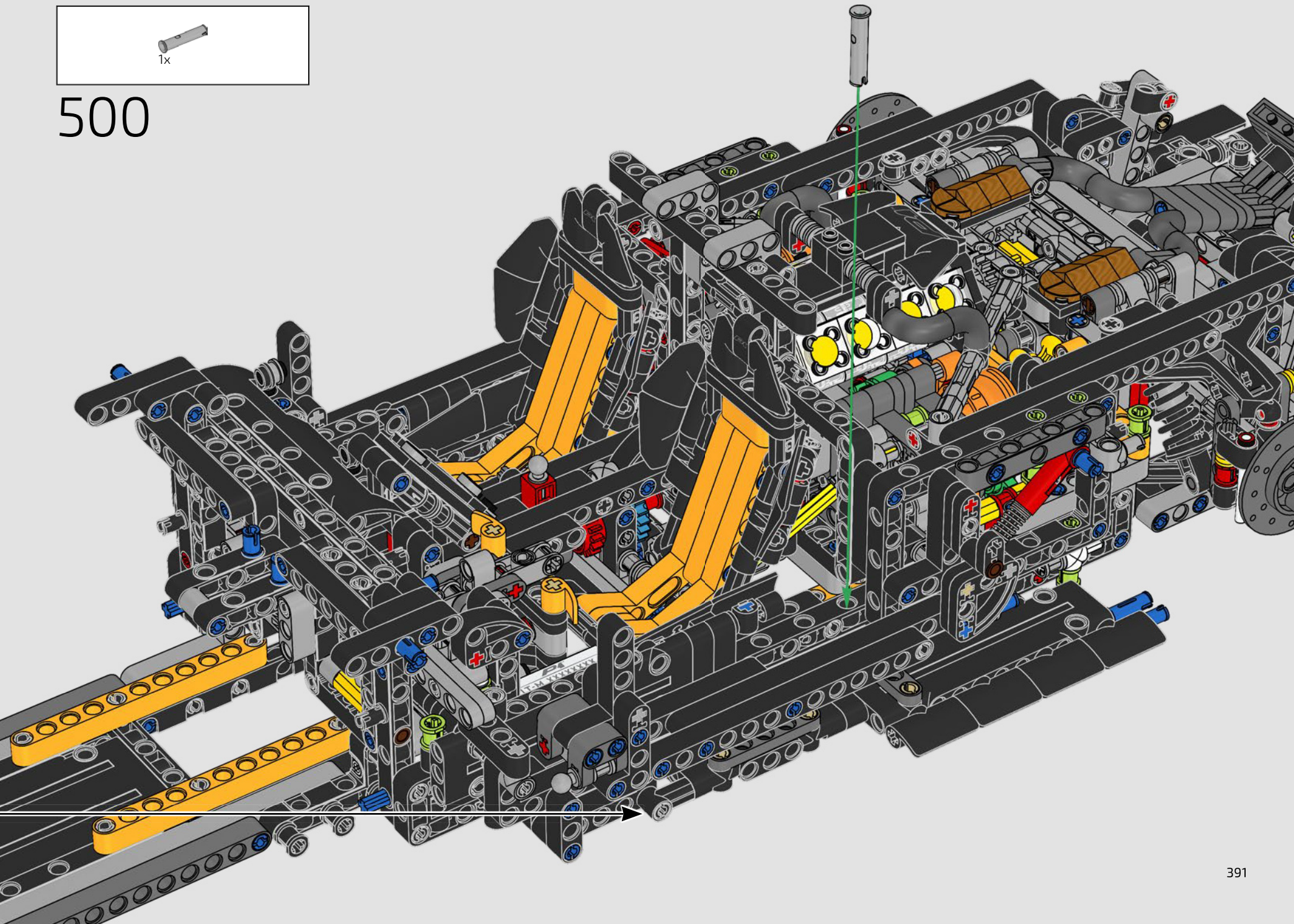


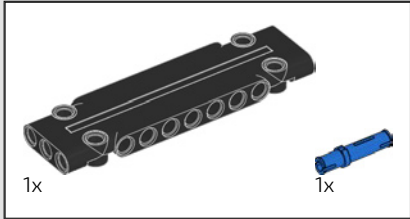
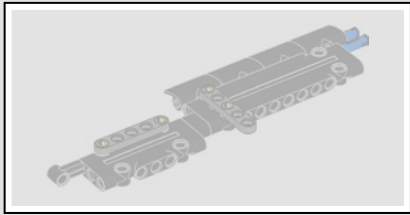
499



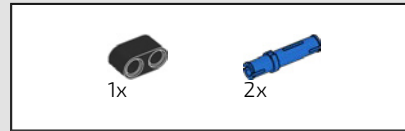
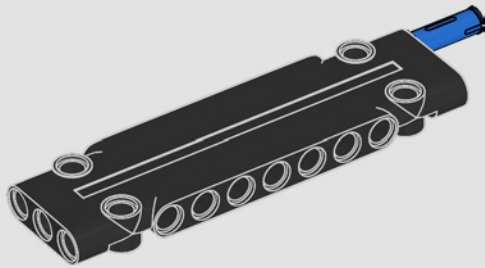


500

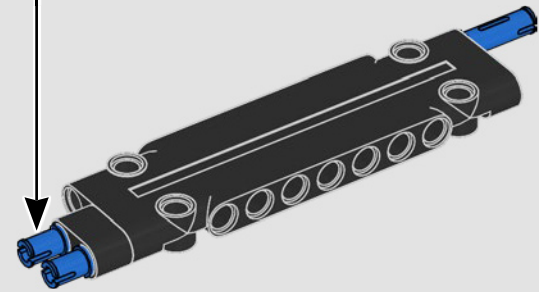
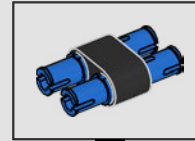


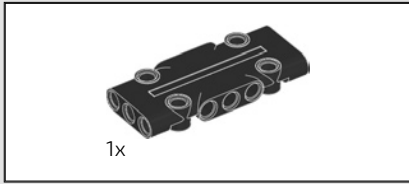


501

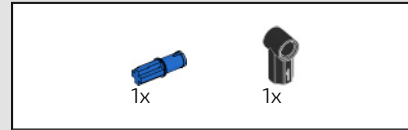
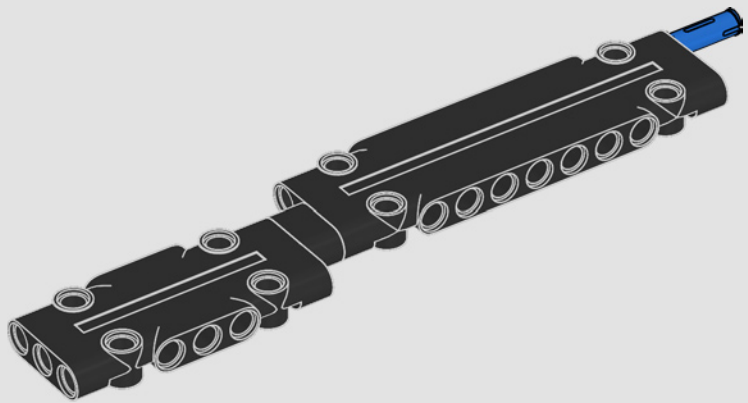


502

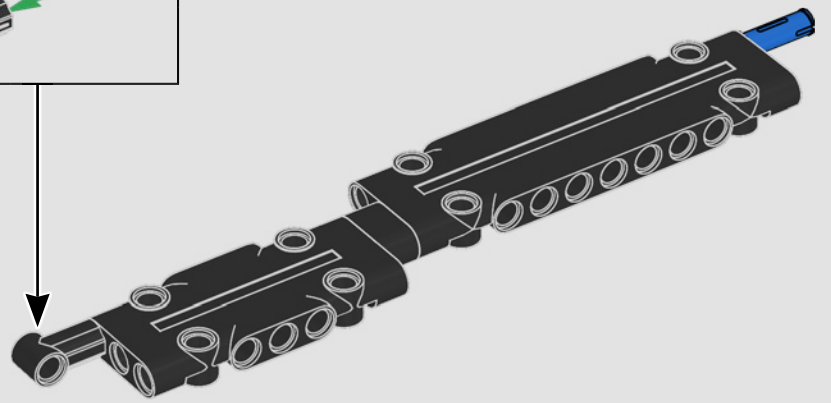
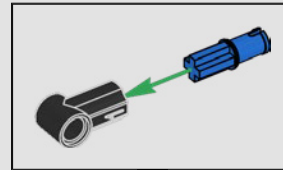


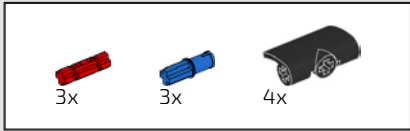


503

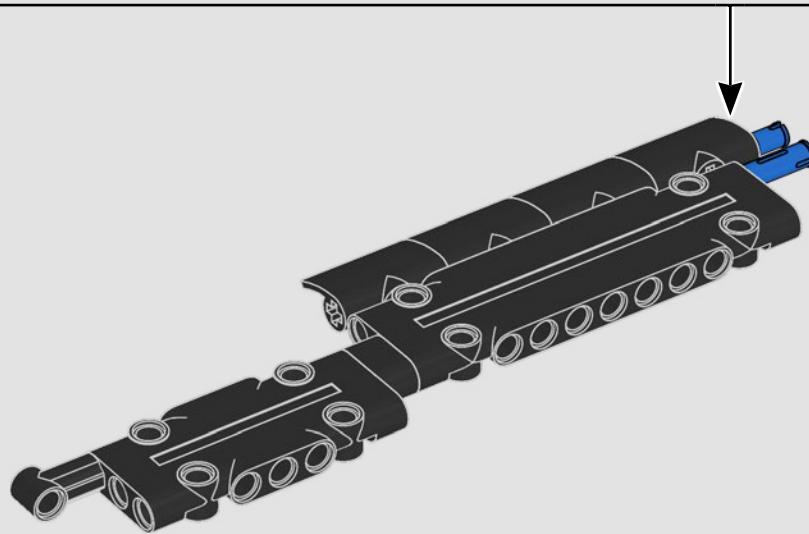
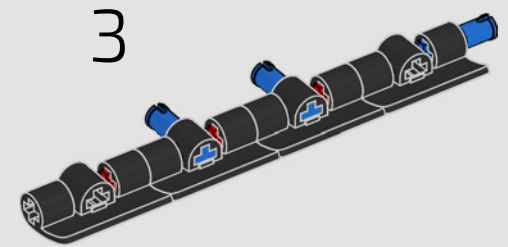
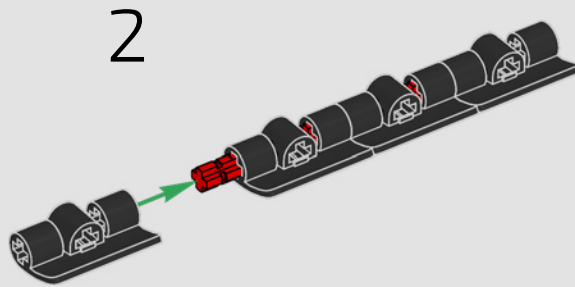
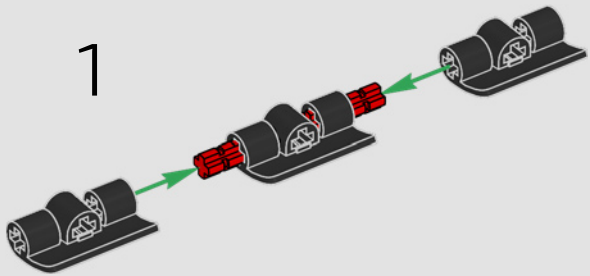


504



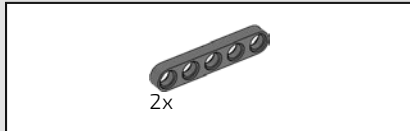
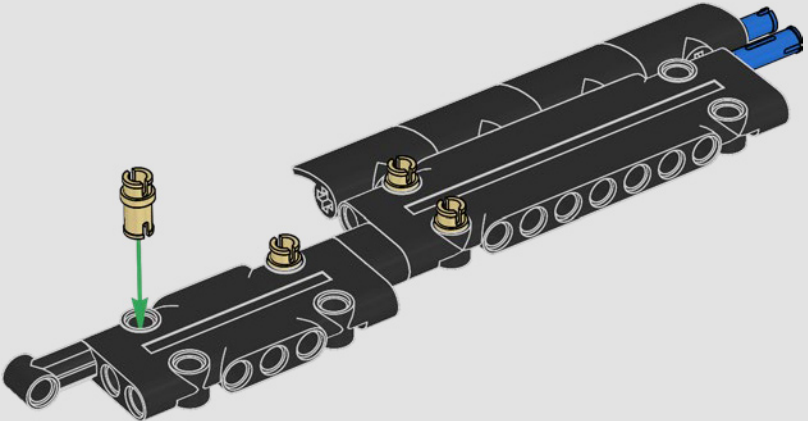


505

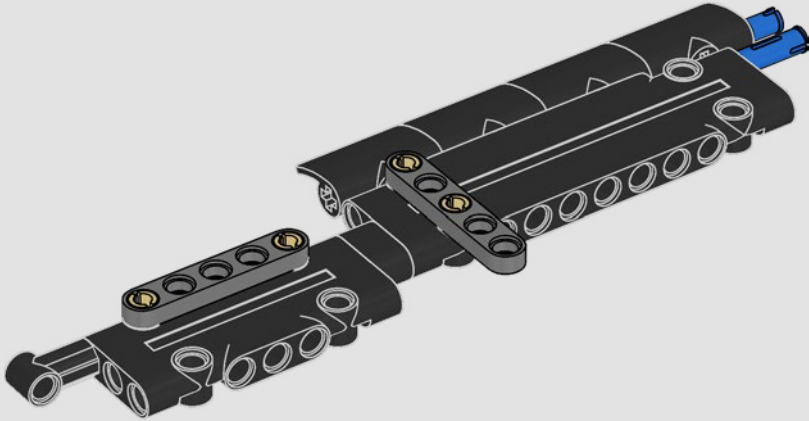


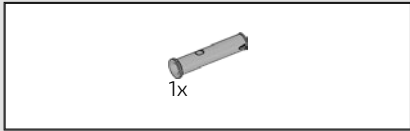


506

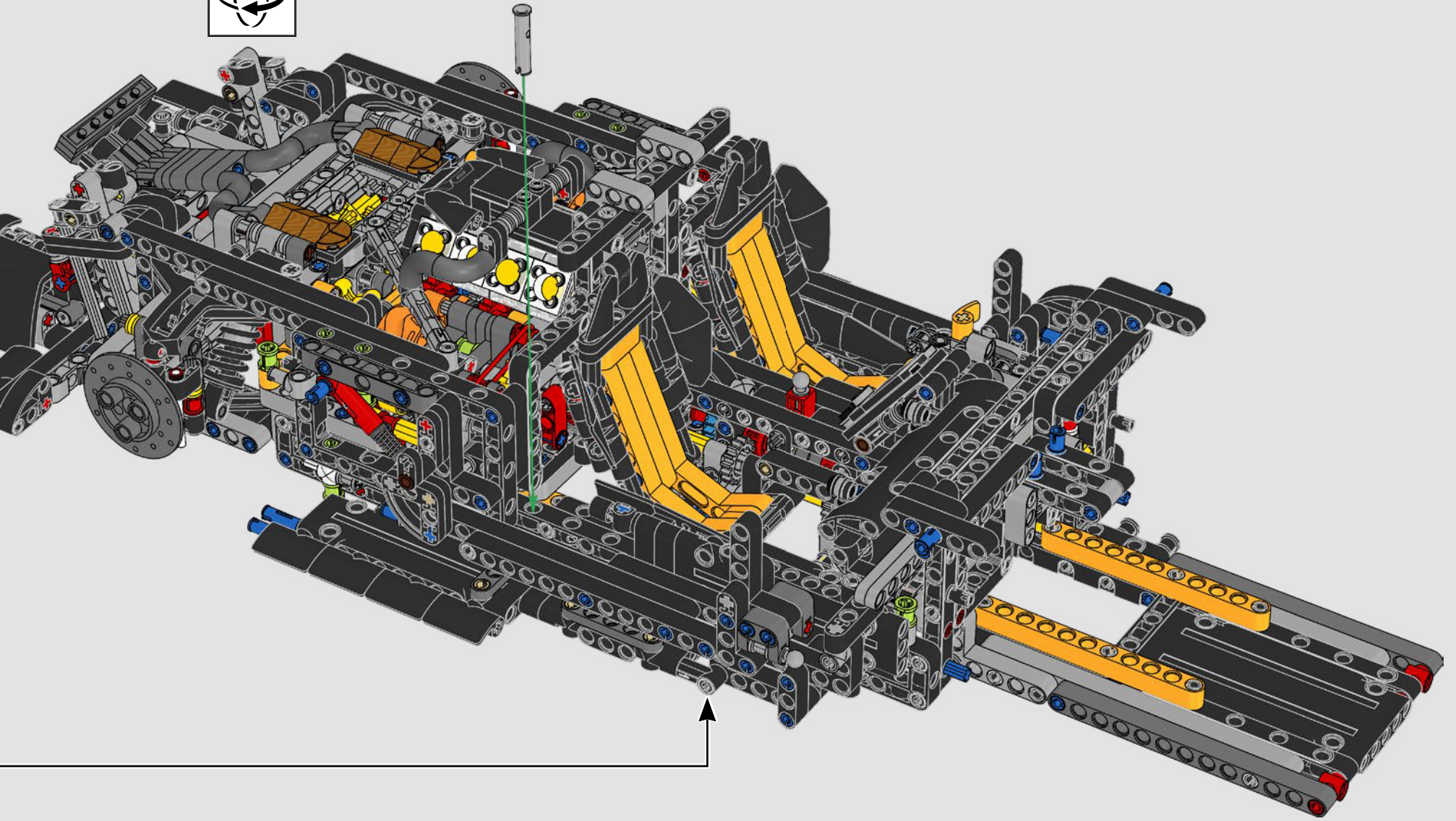


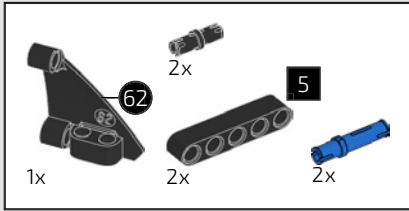
507



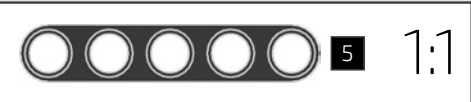
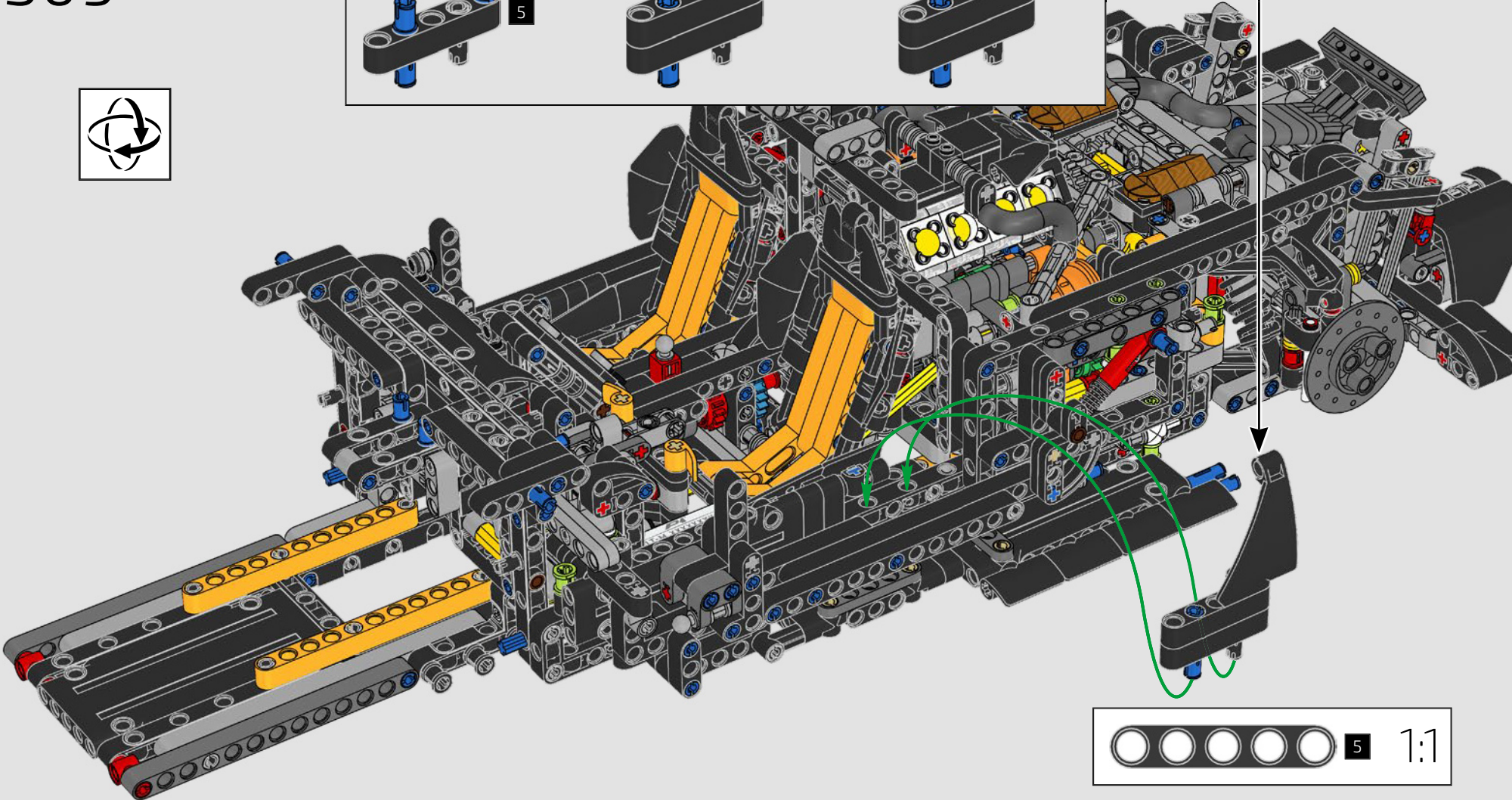
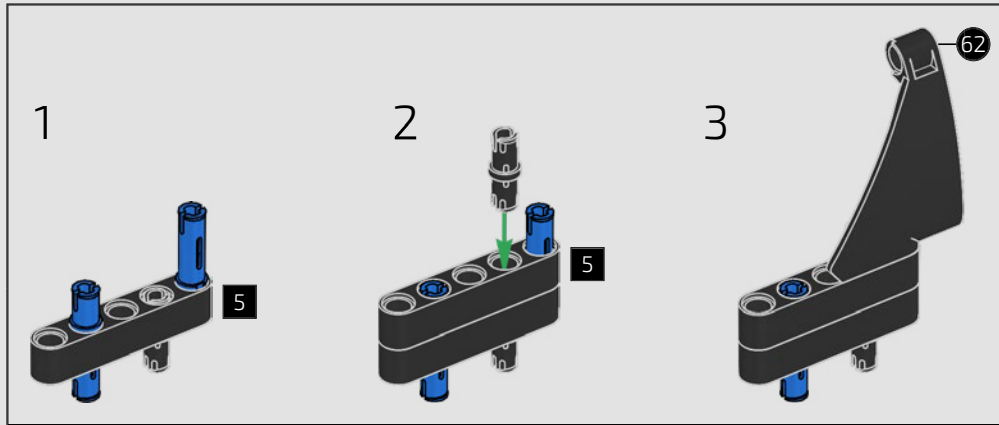


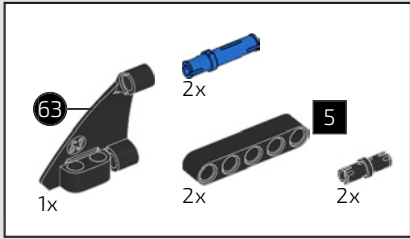
508



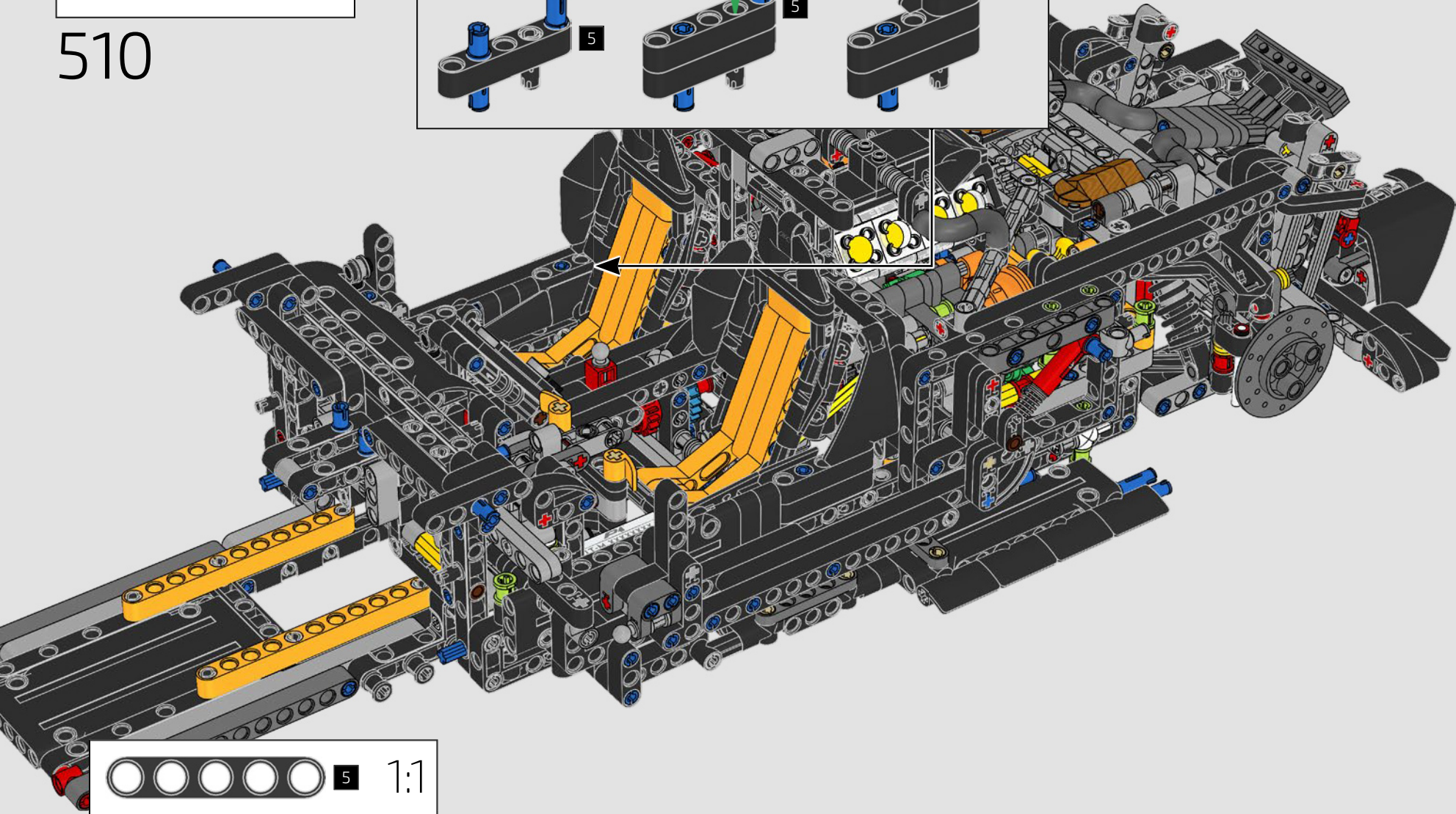
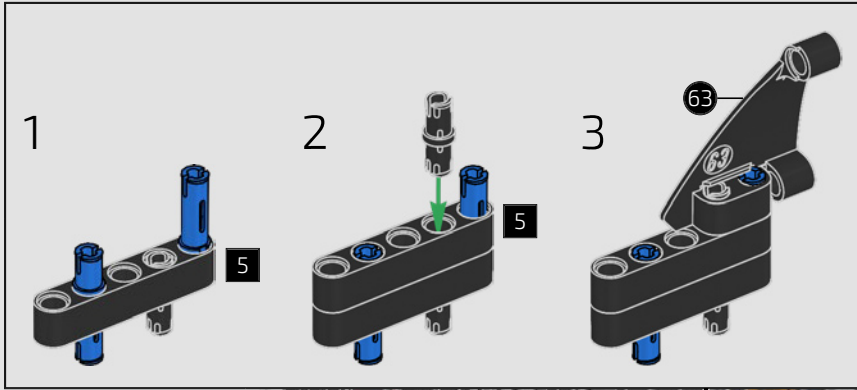


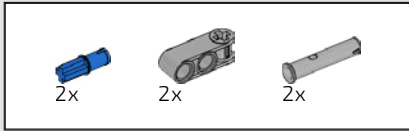
509



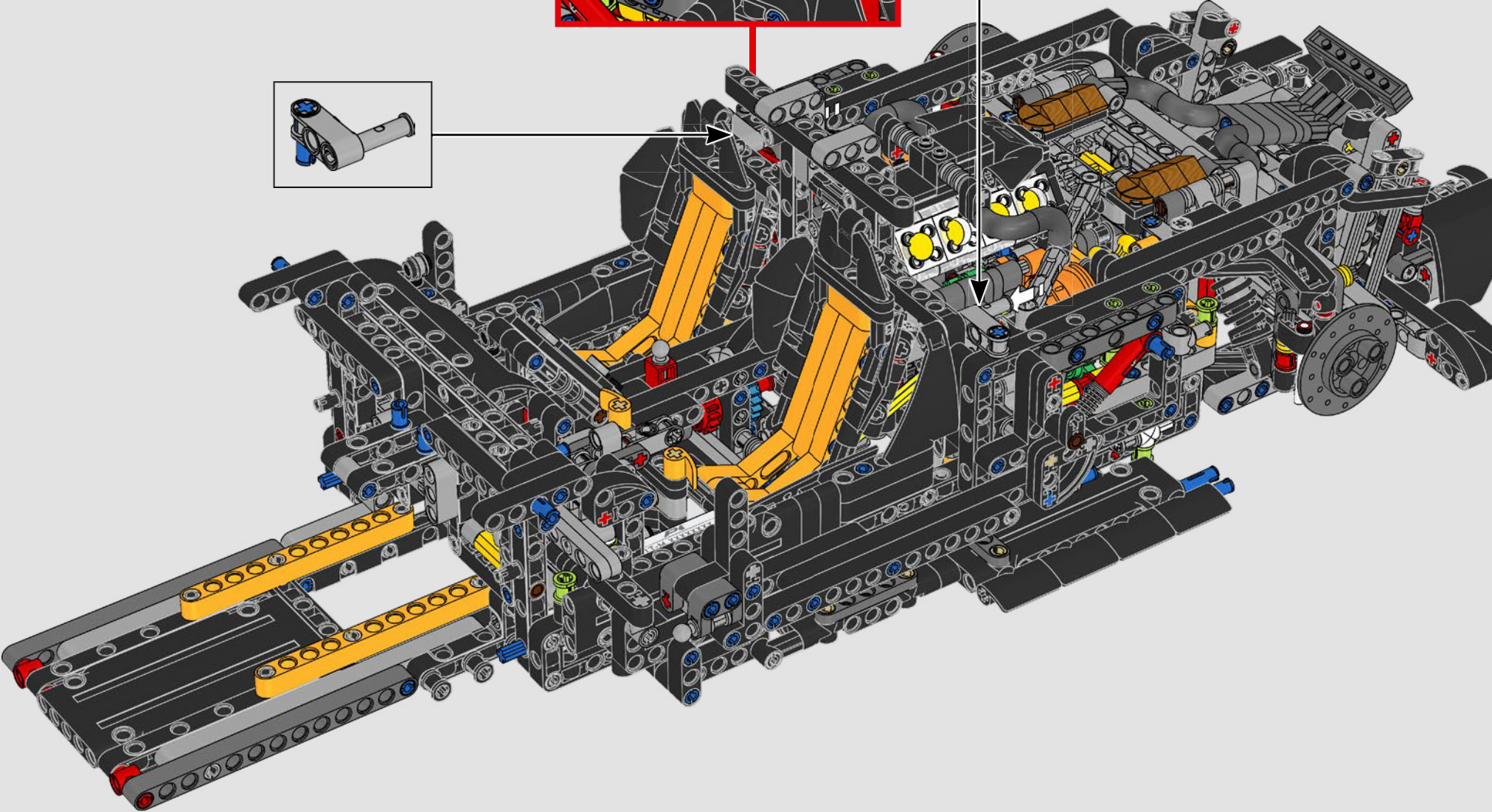
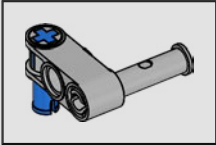
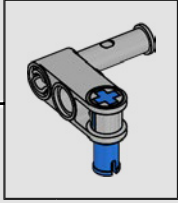
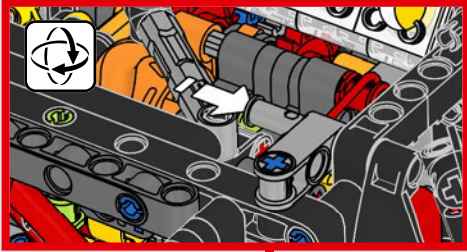


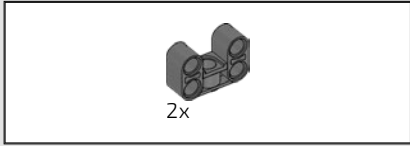
510



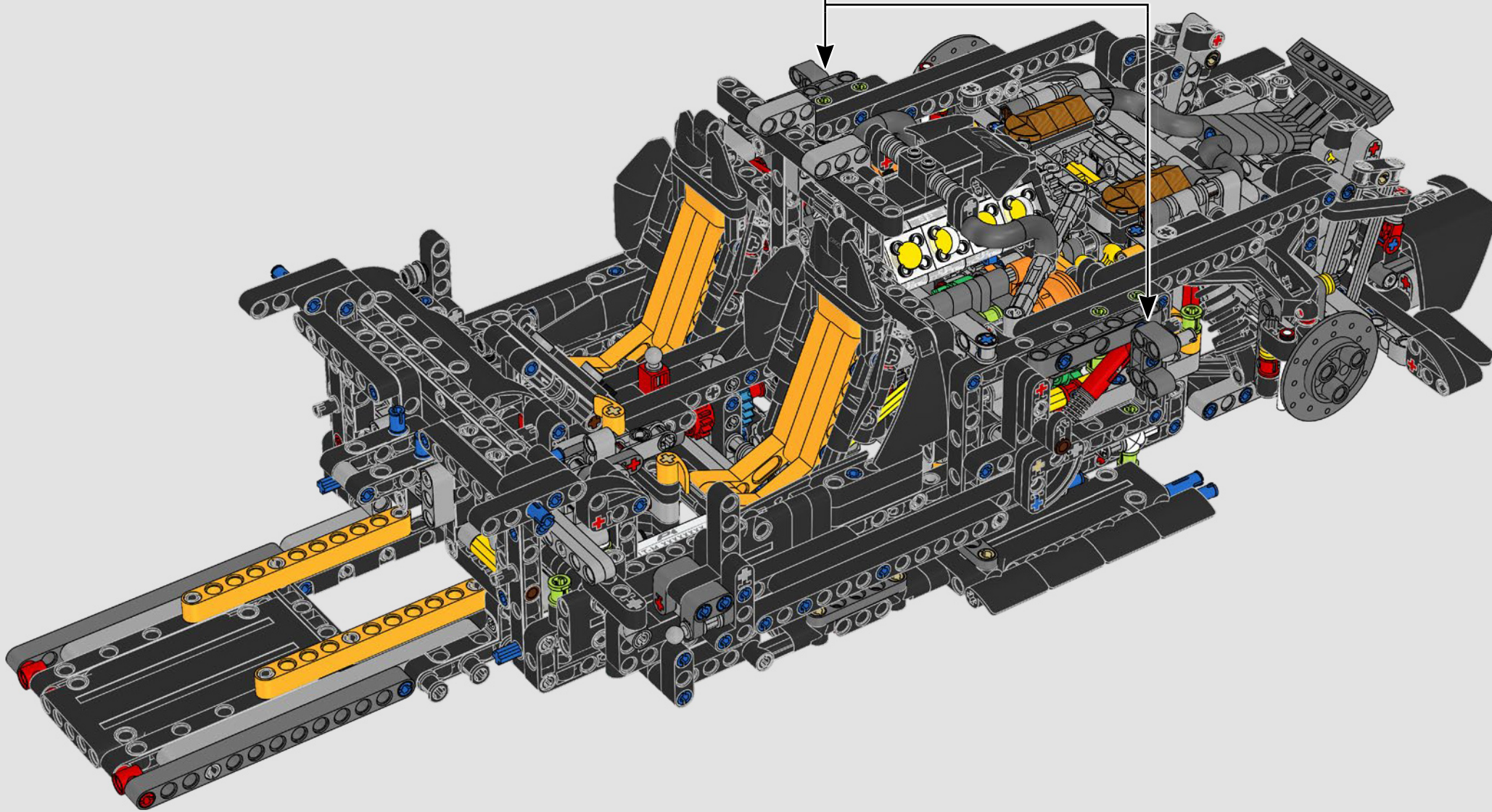
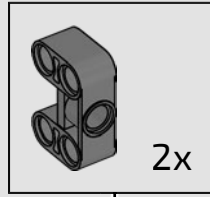


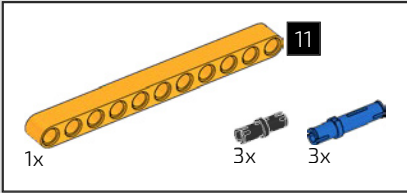
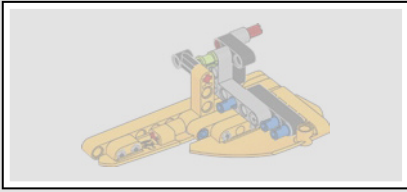
511



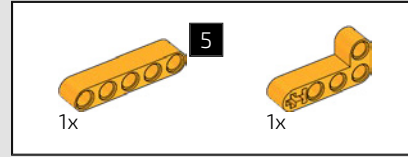
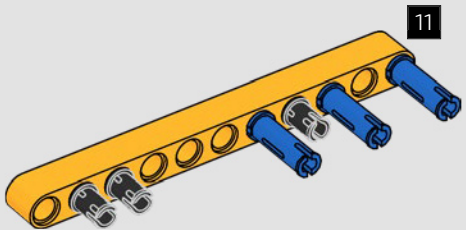


512

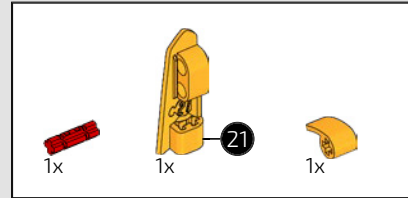
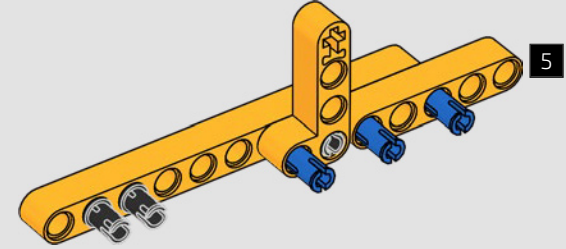




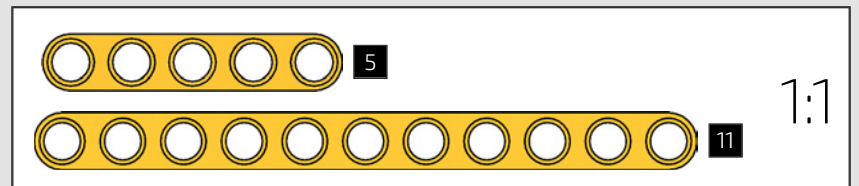
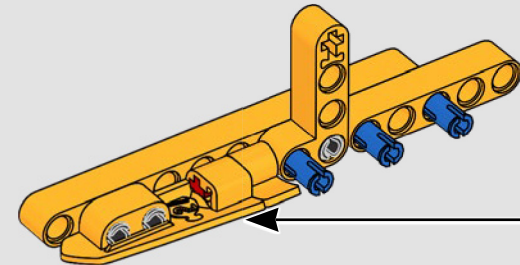
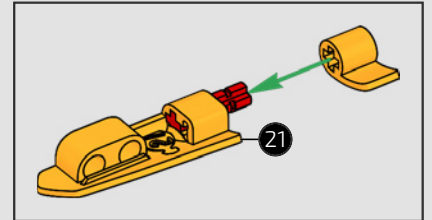
513

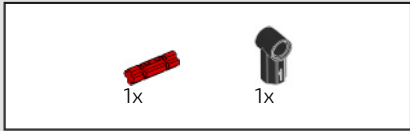


514

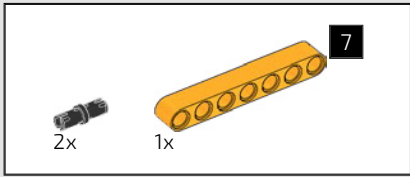
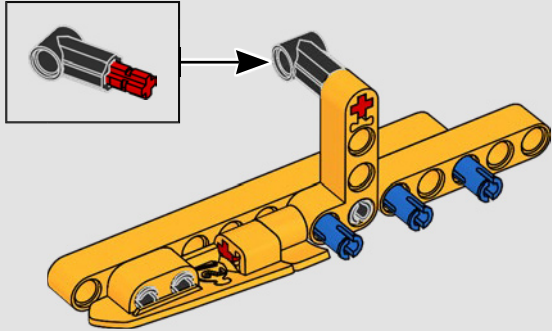


515

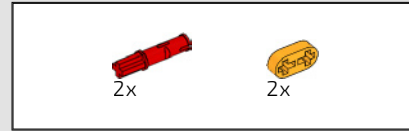
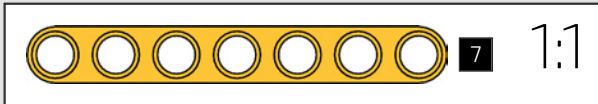
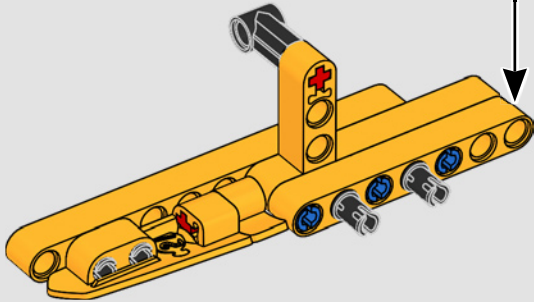
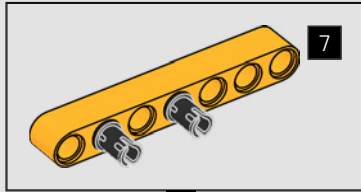




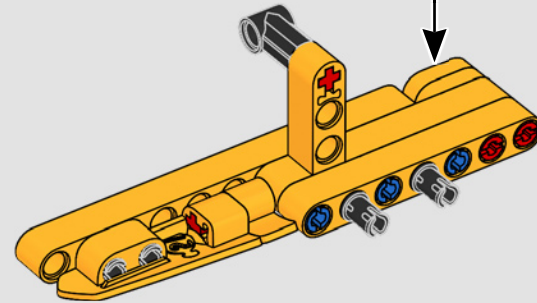
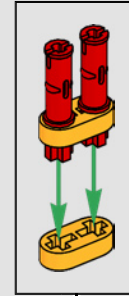
516

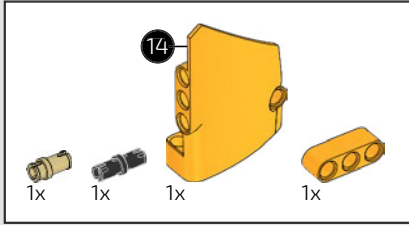
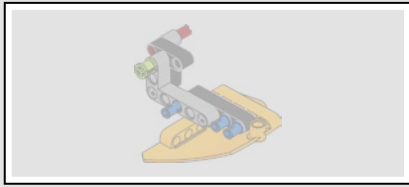


517

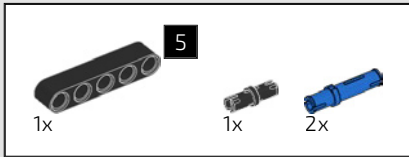
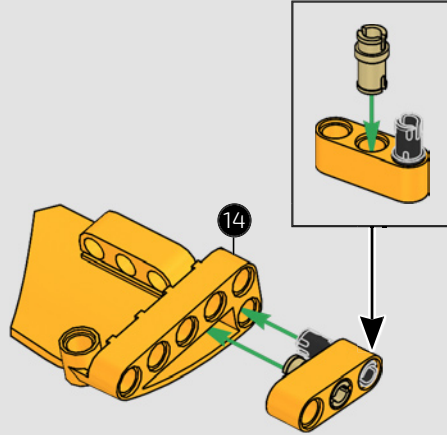


518

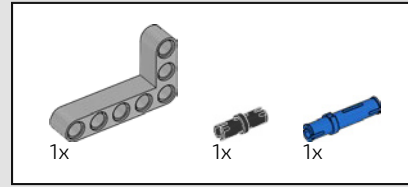
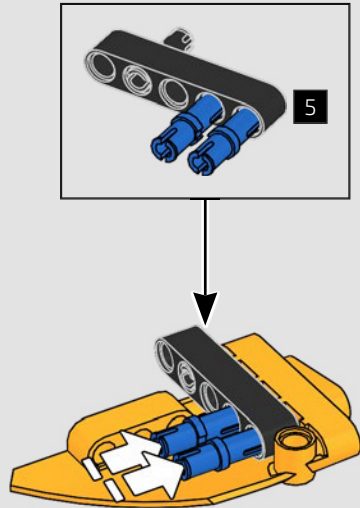




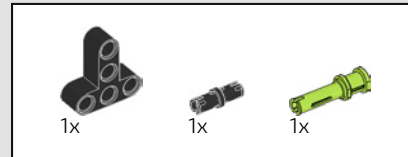
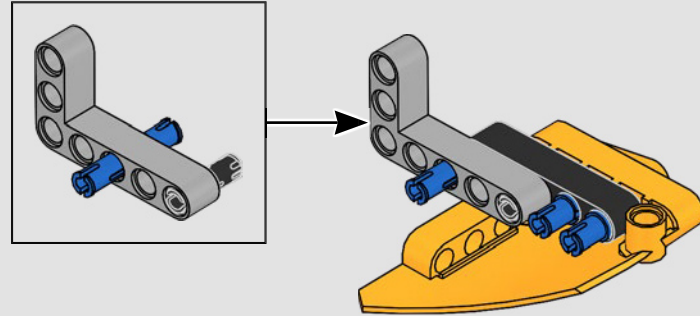
519



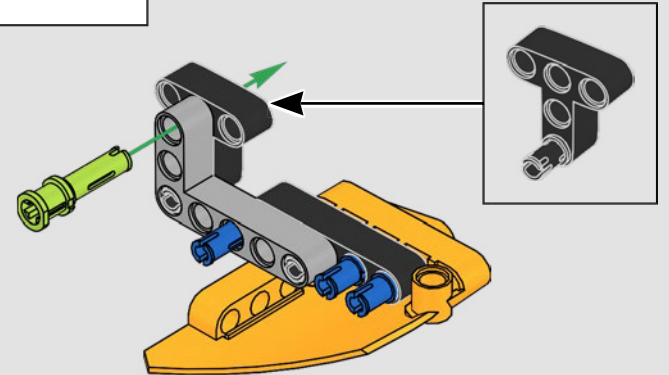
520

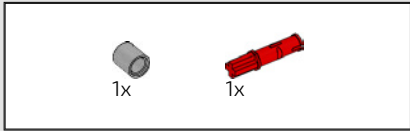


521

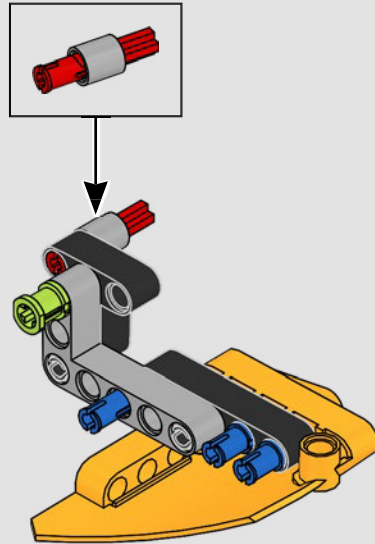


522

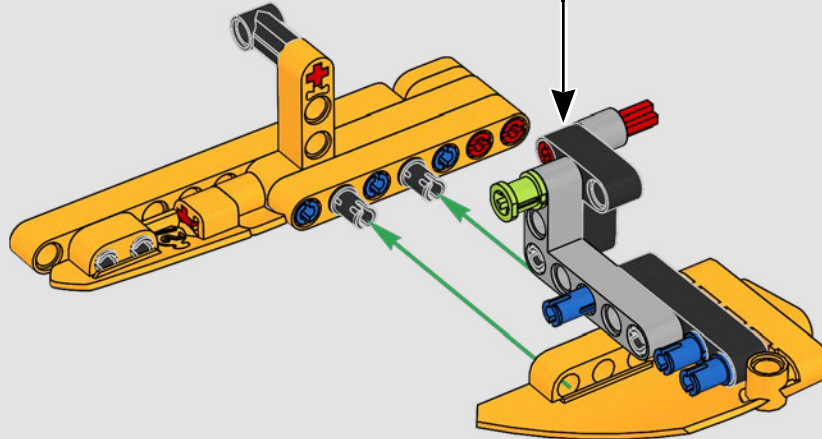




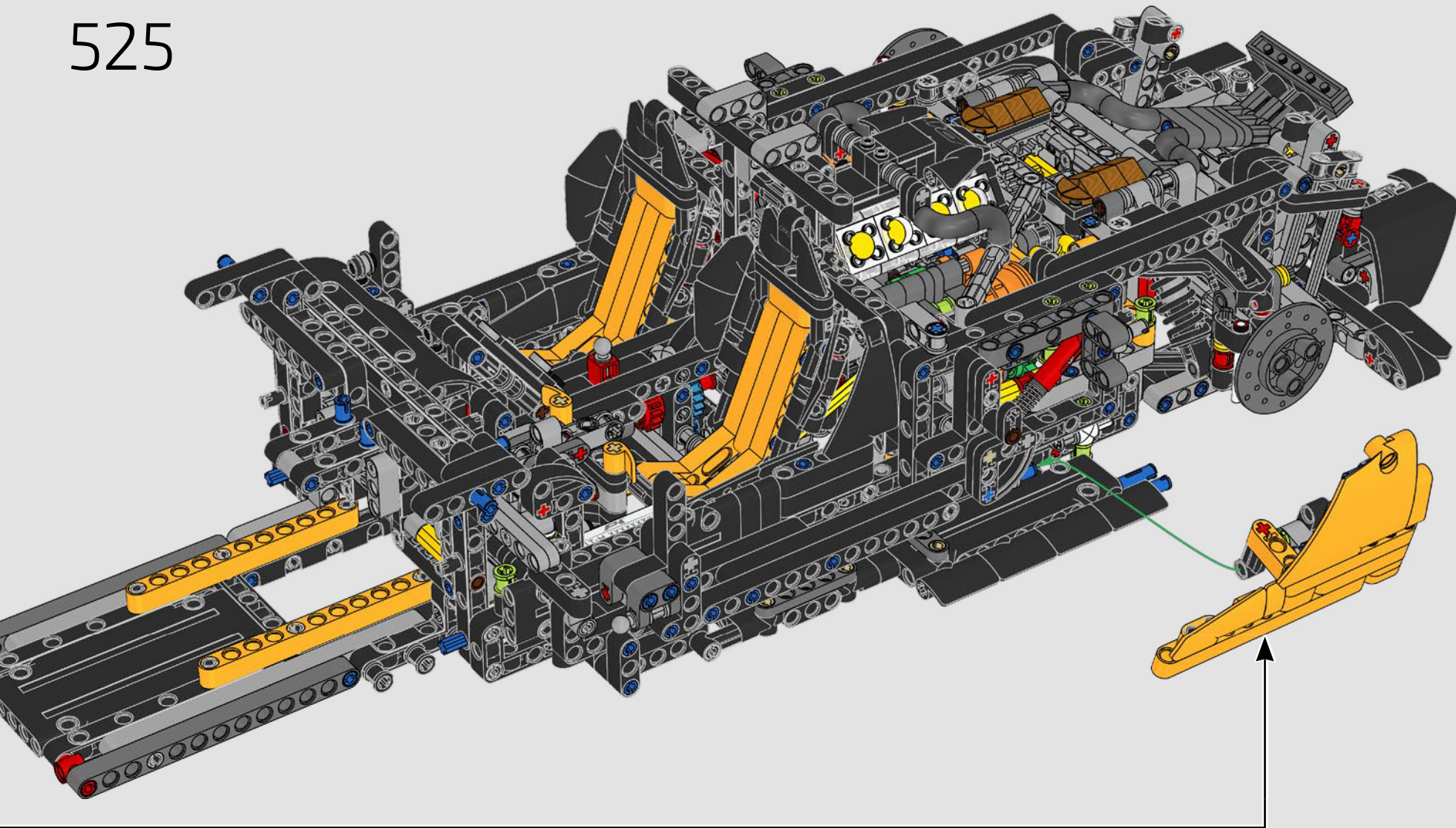
523

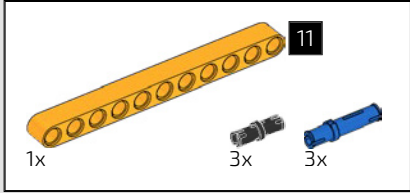
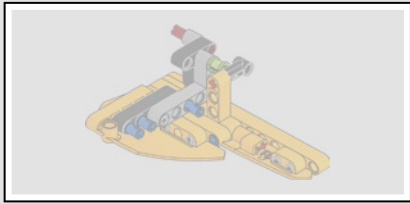


524

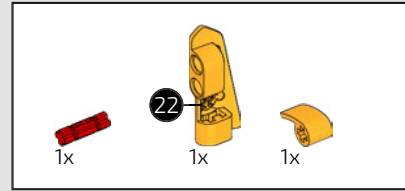
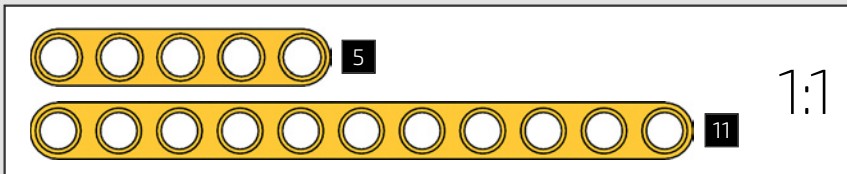
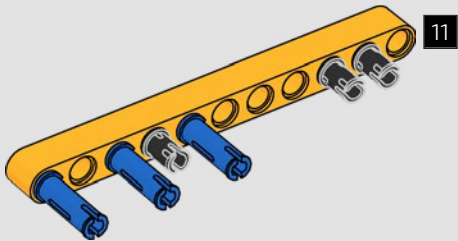


525

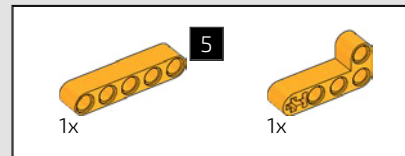
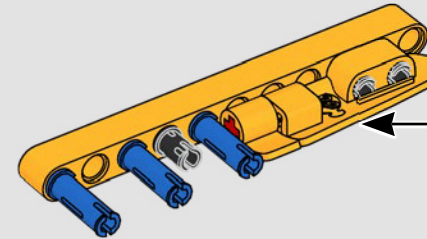
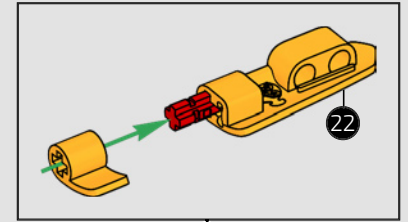




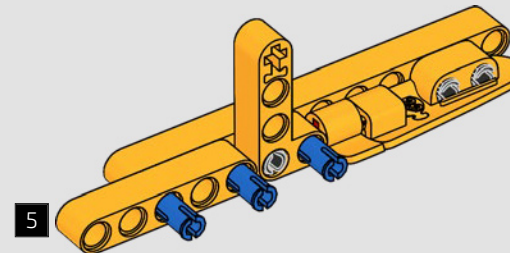
526

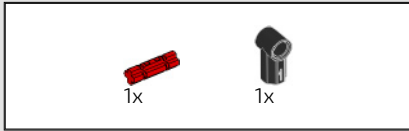


527

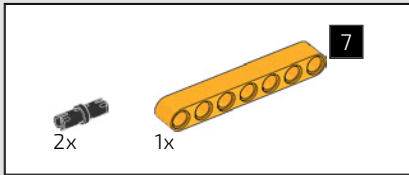
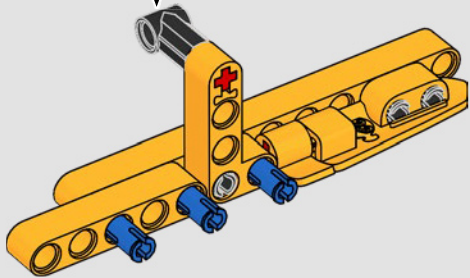
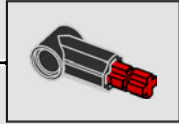


528

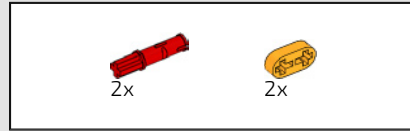
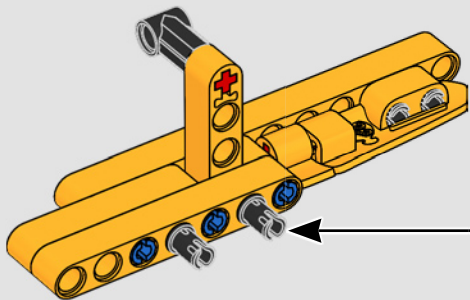
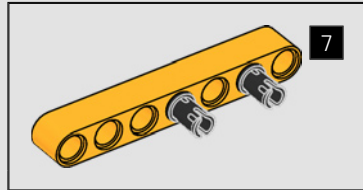




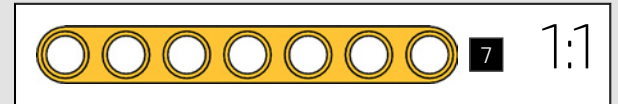
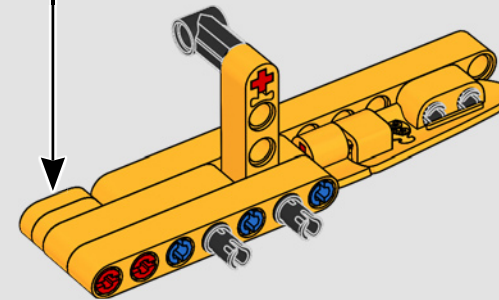
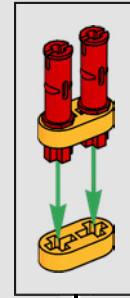
529

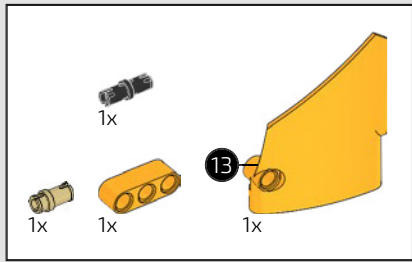


530

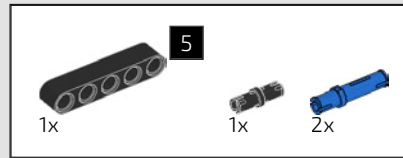
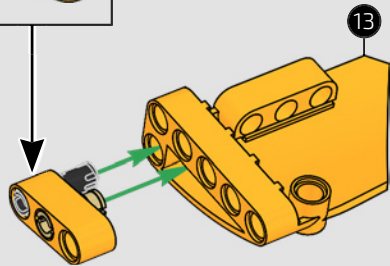
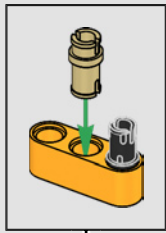


531

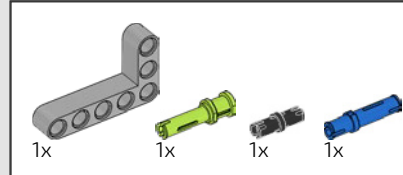
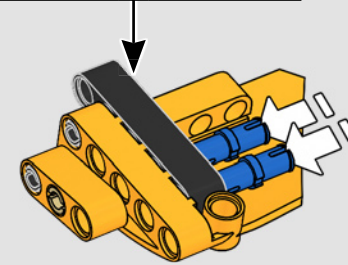
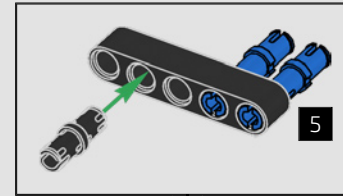




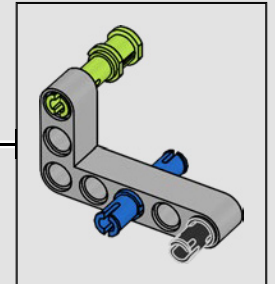
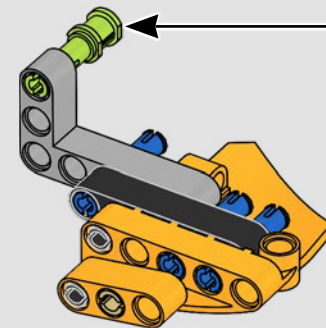
532

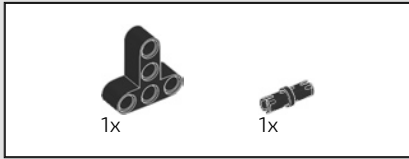


533

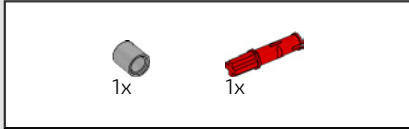
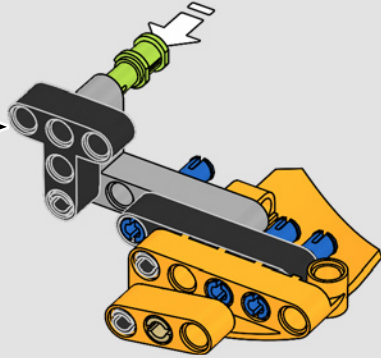
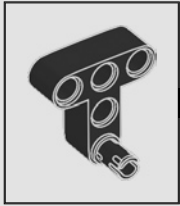


534

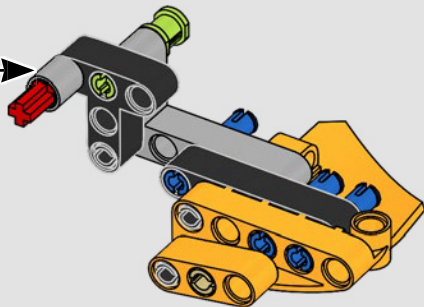
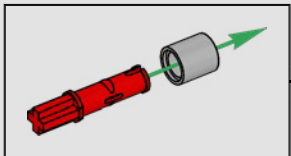




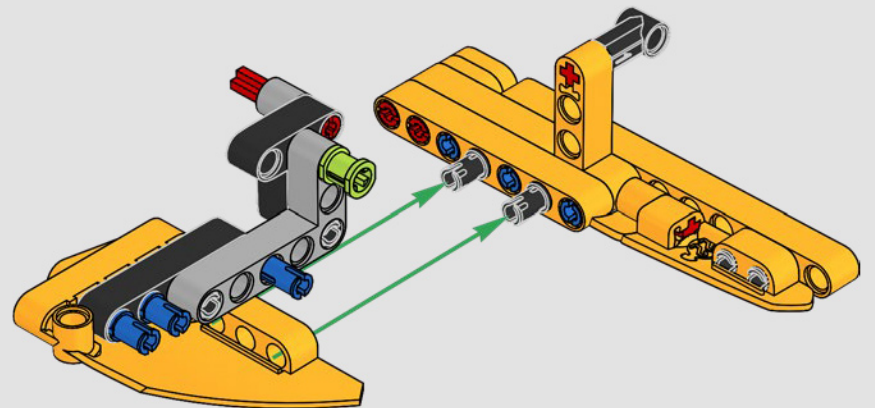
535



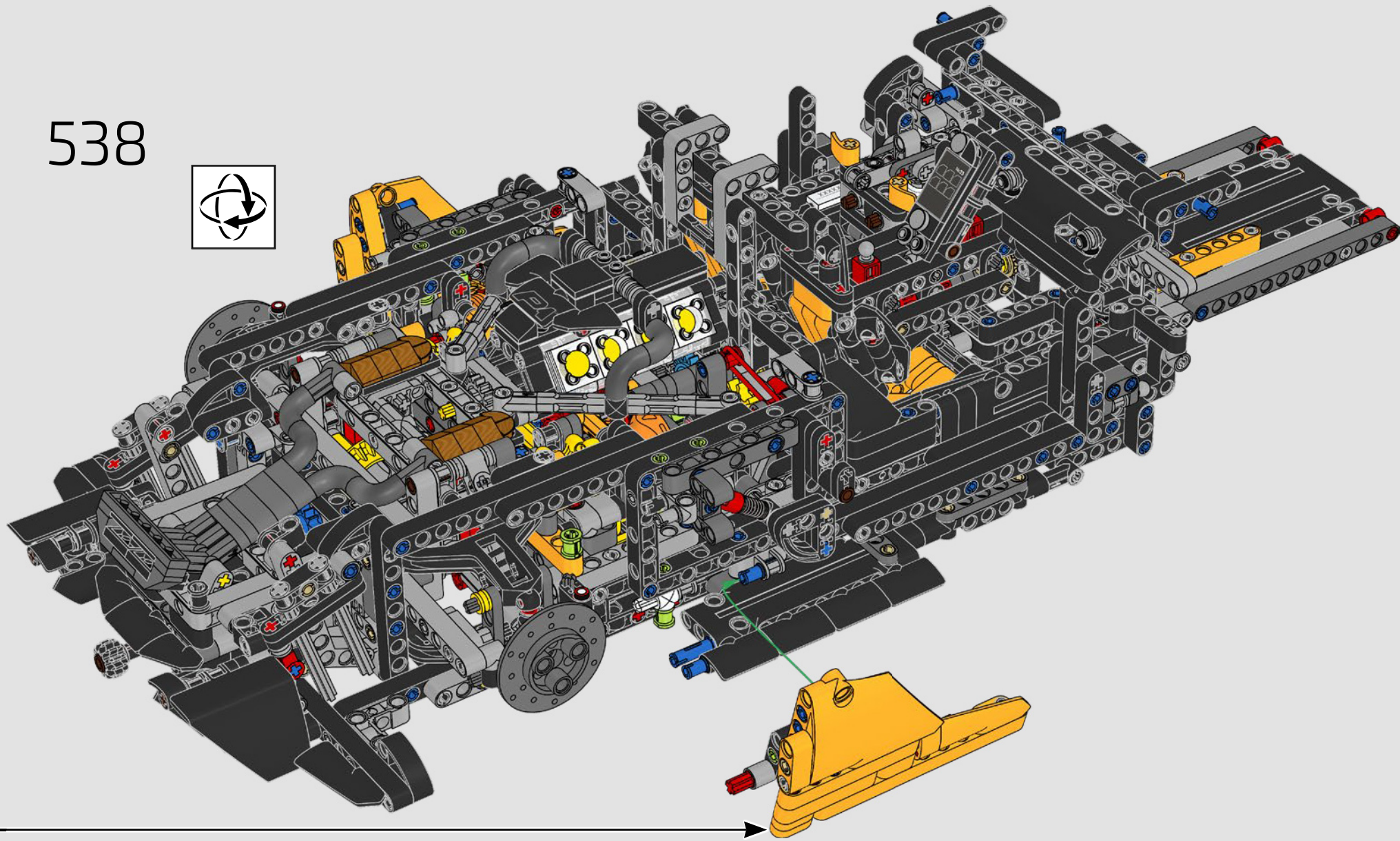
536

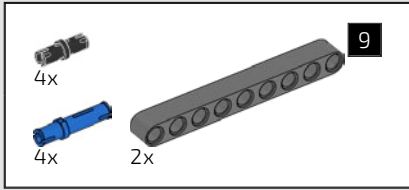


537

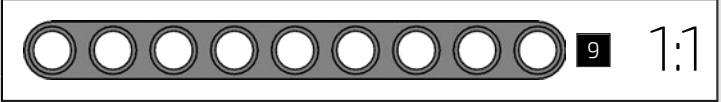
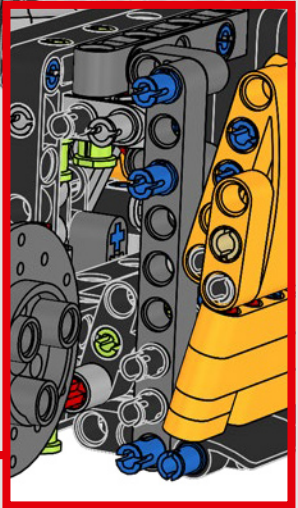
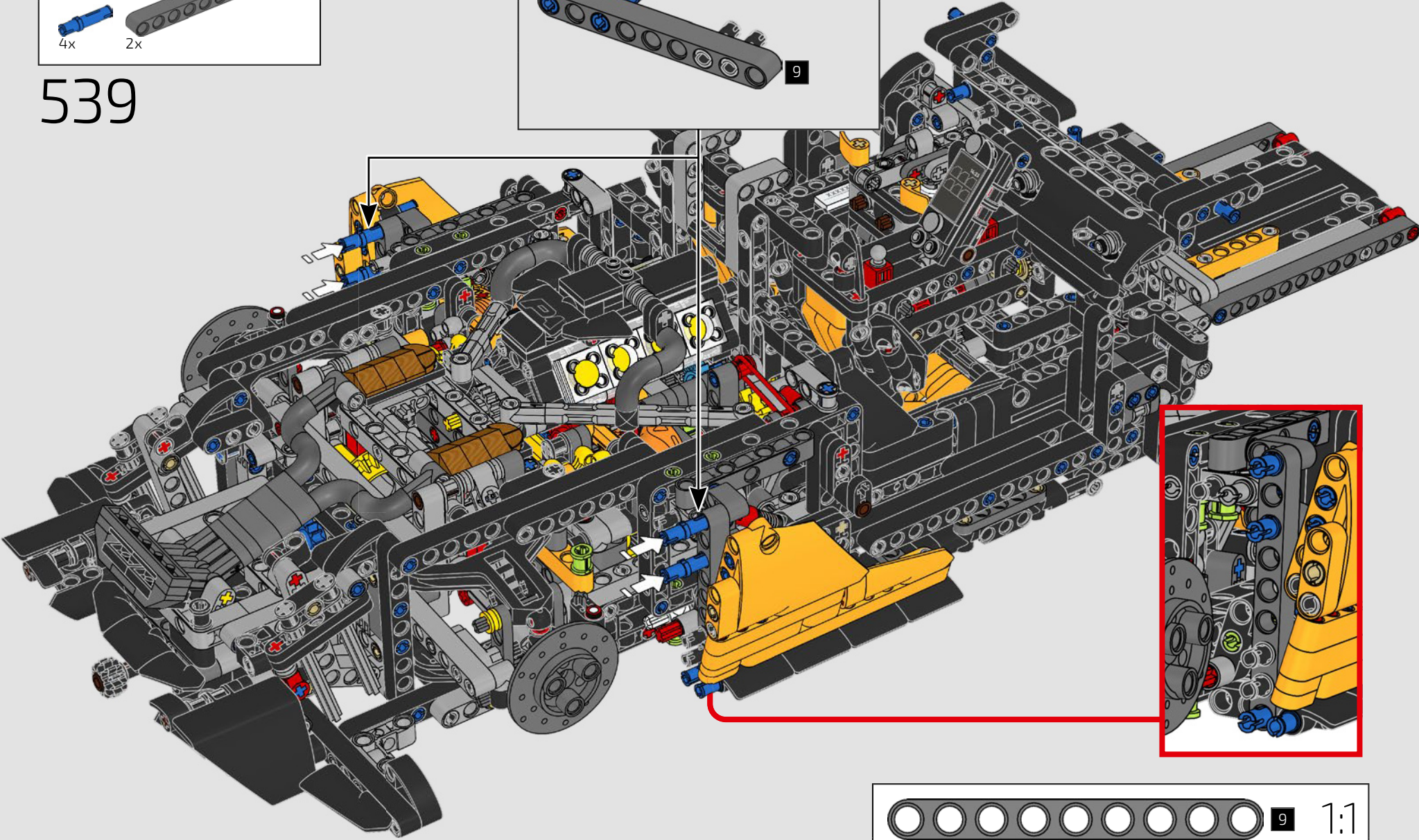
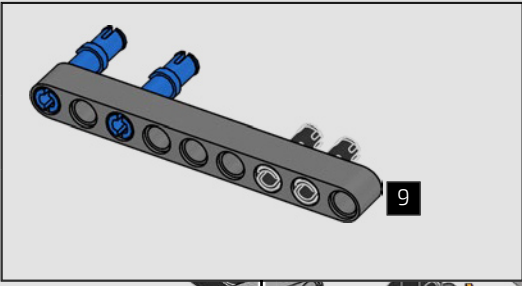


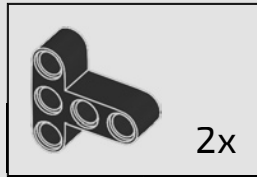
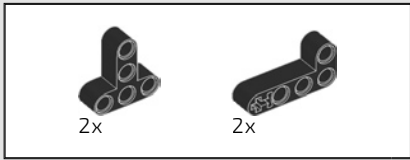
538



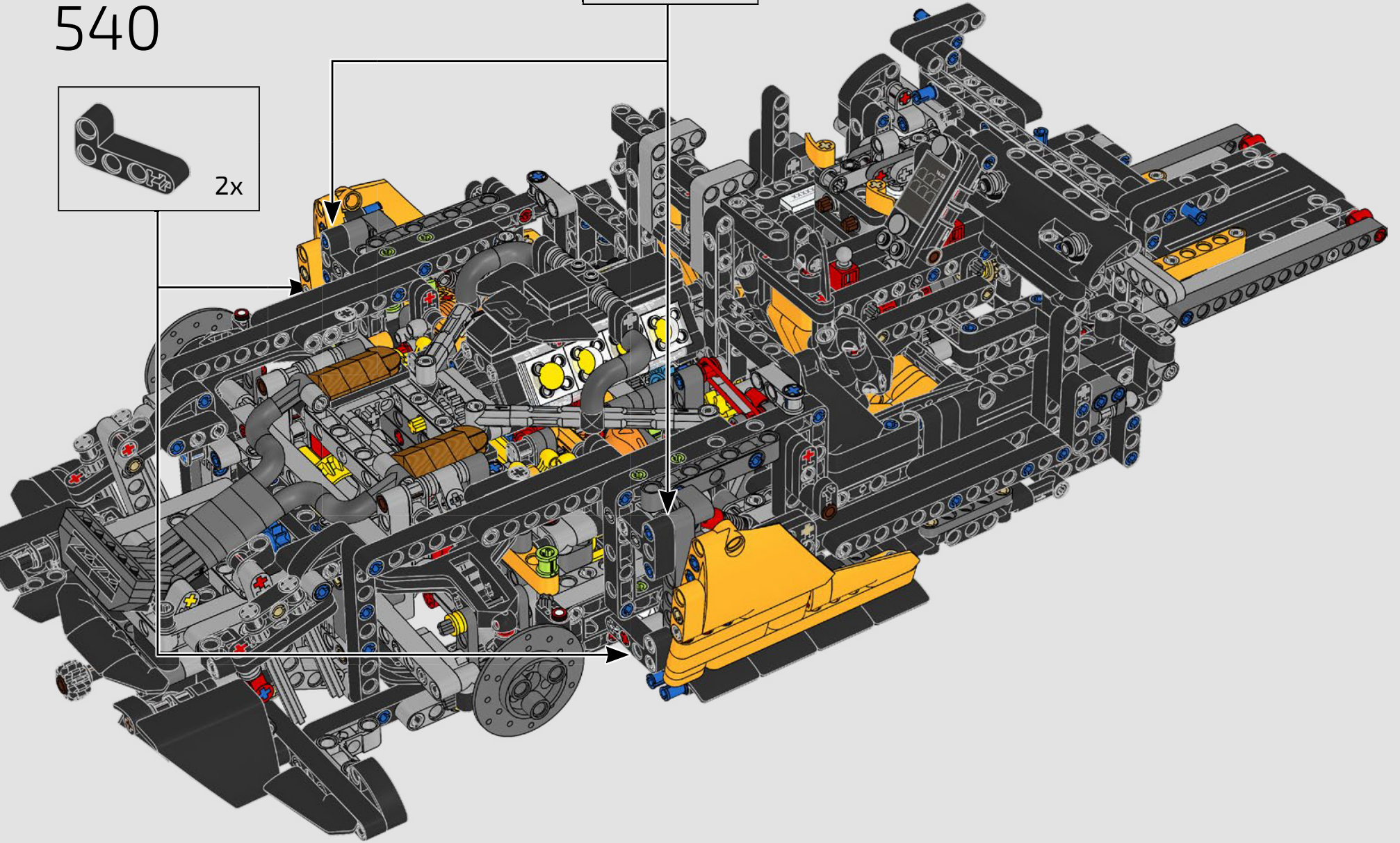
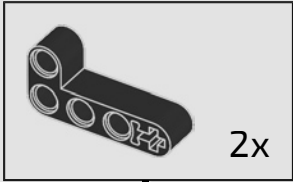


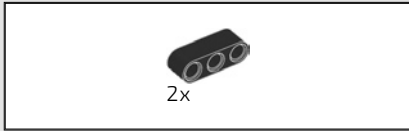
539



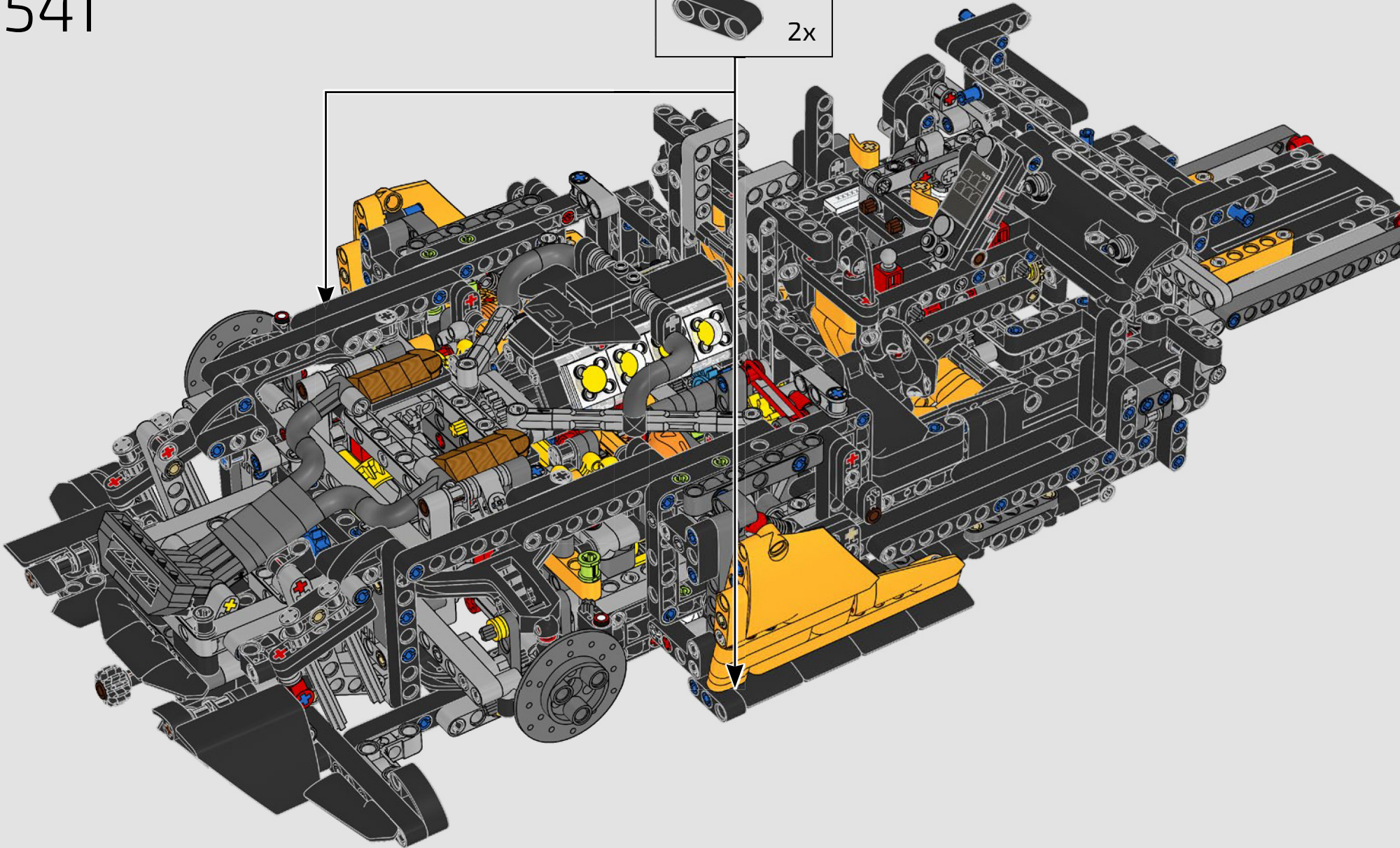
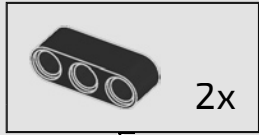


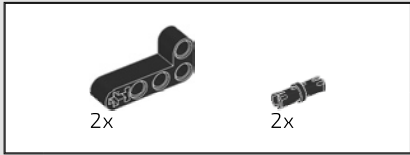
540



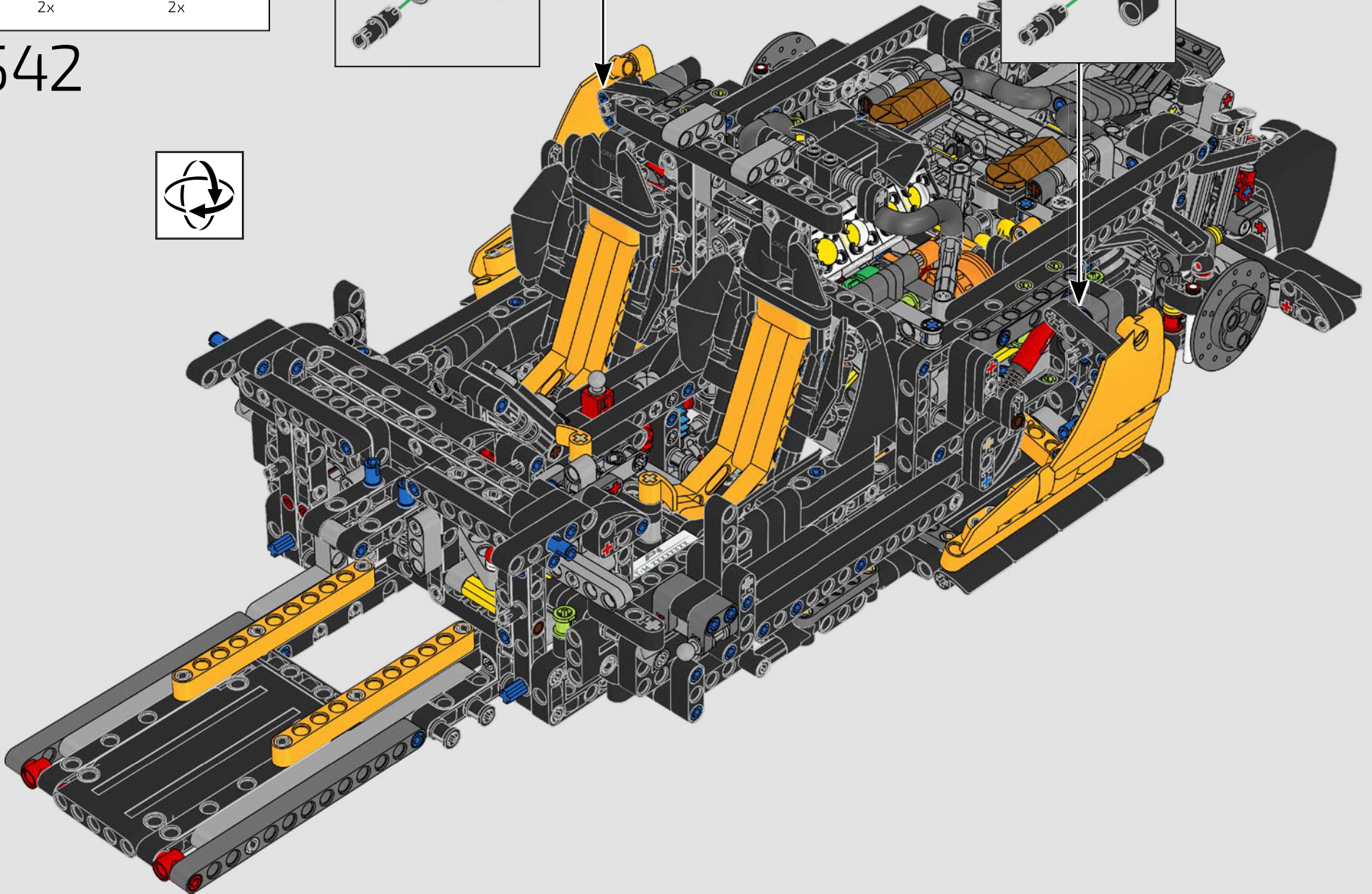
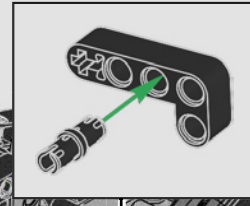
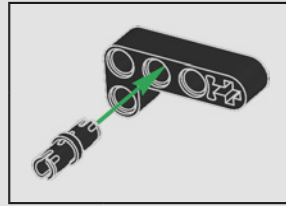


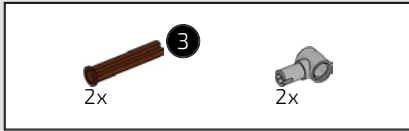
541



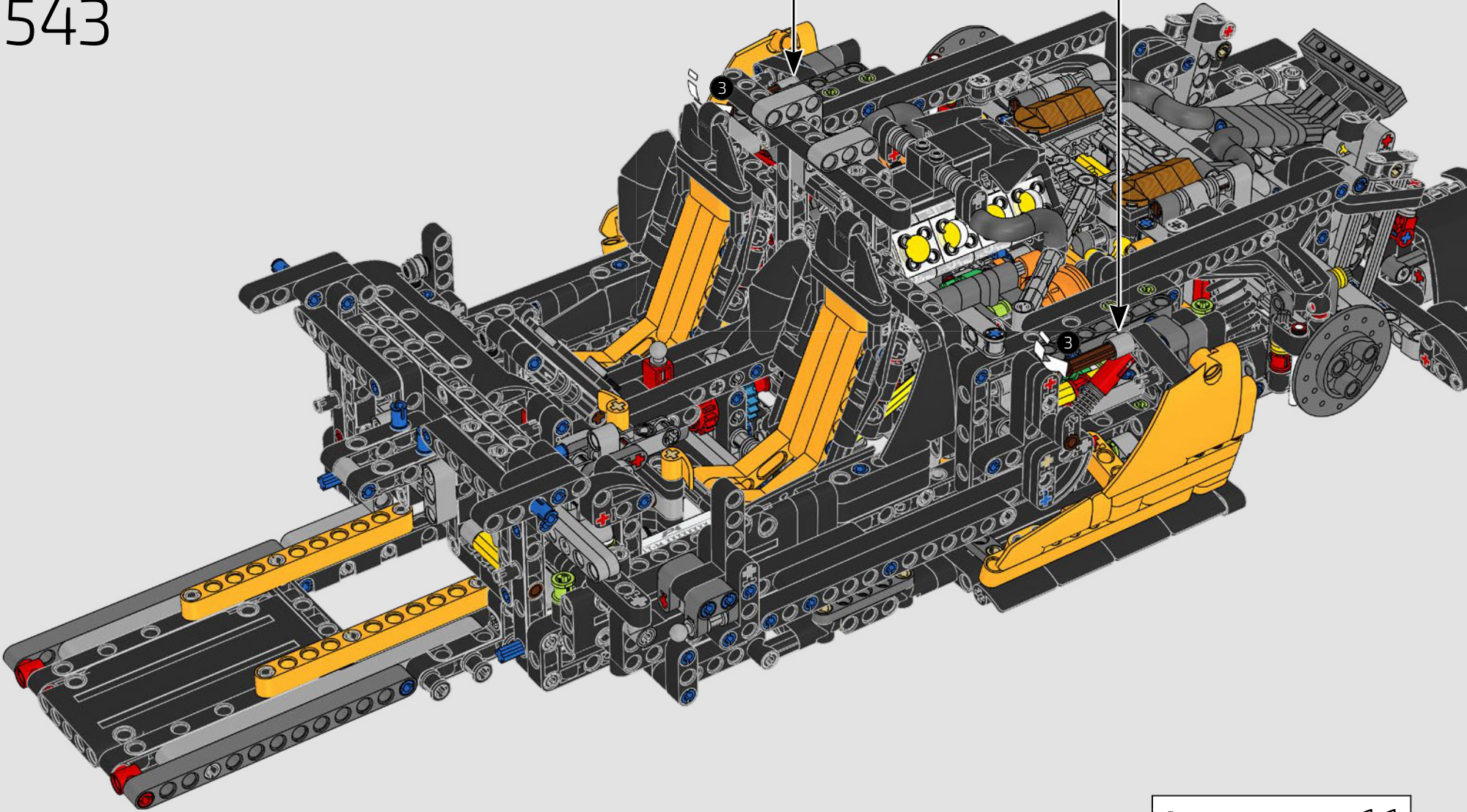
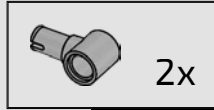


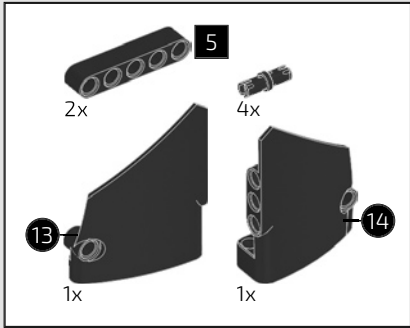
542



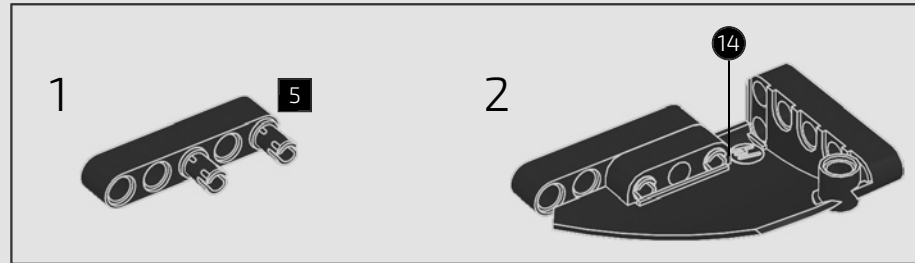
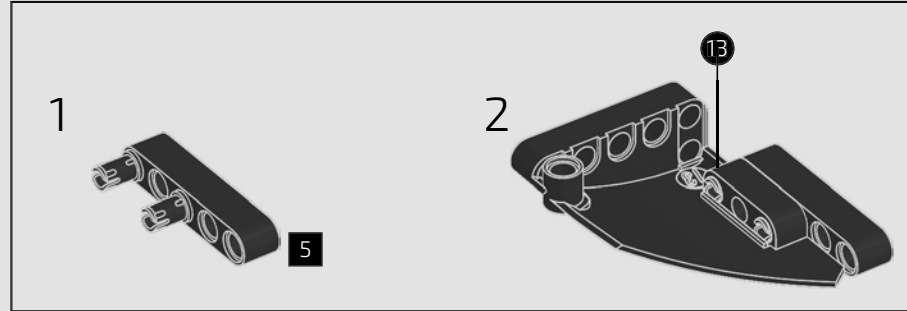


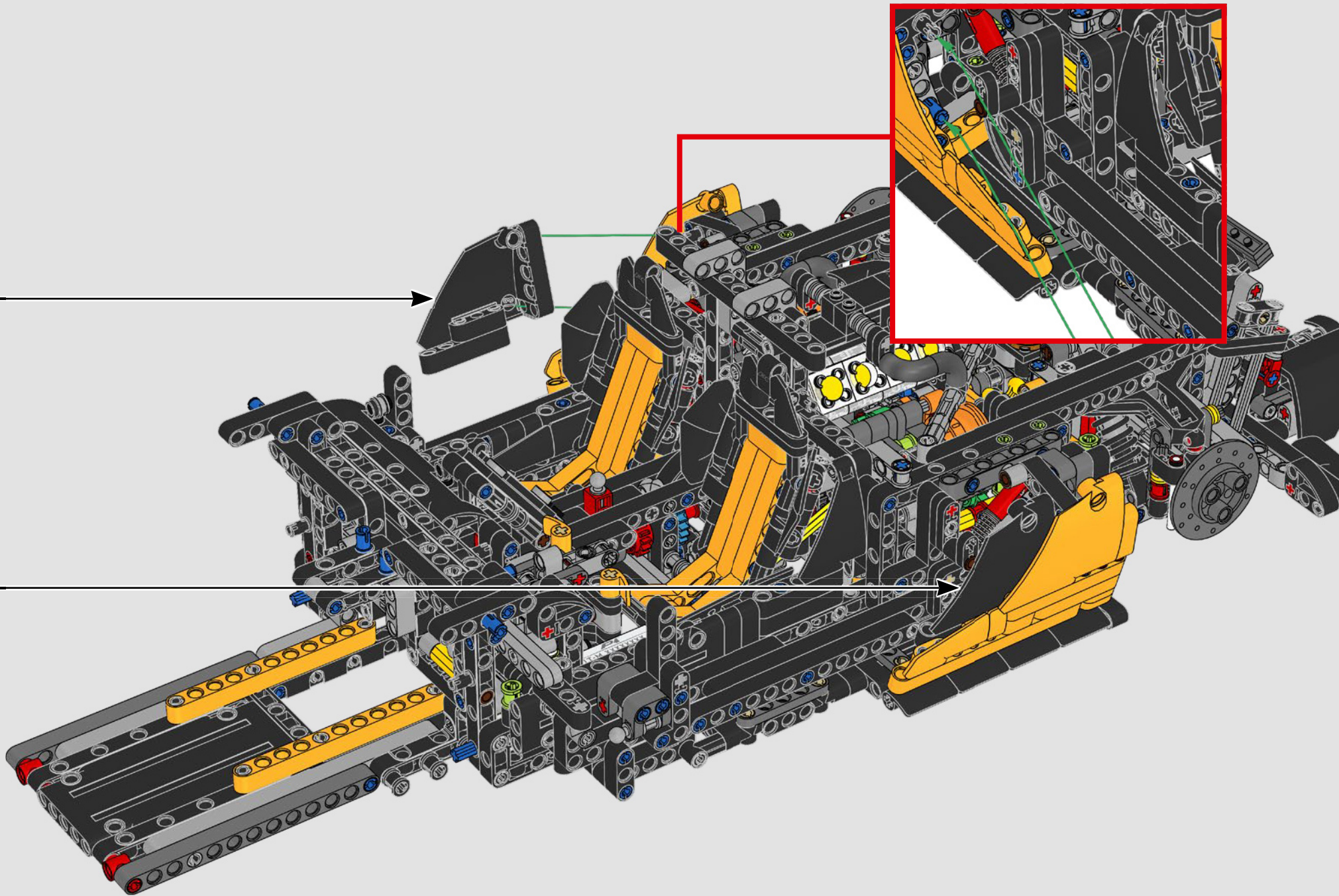
543



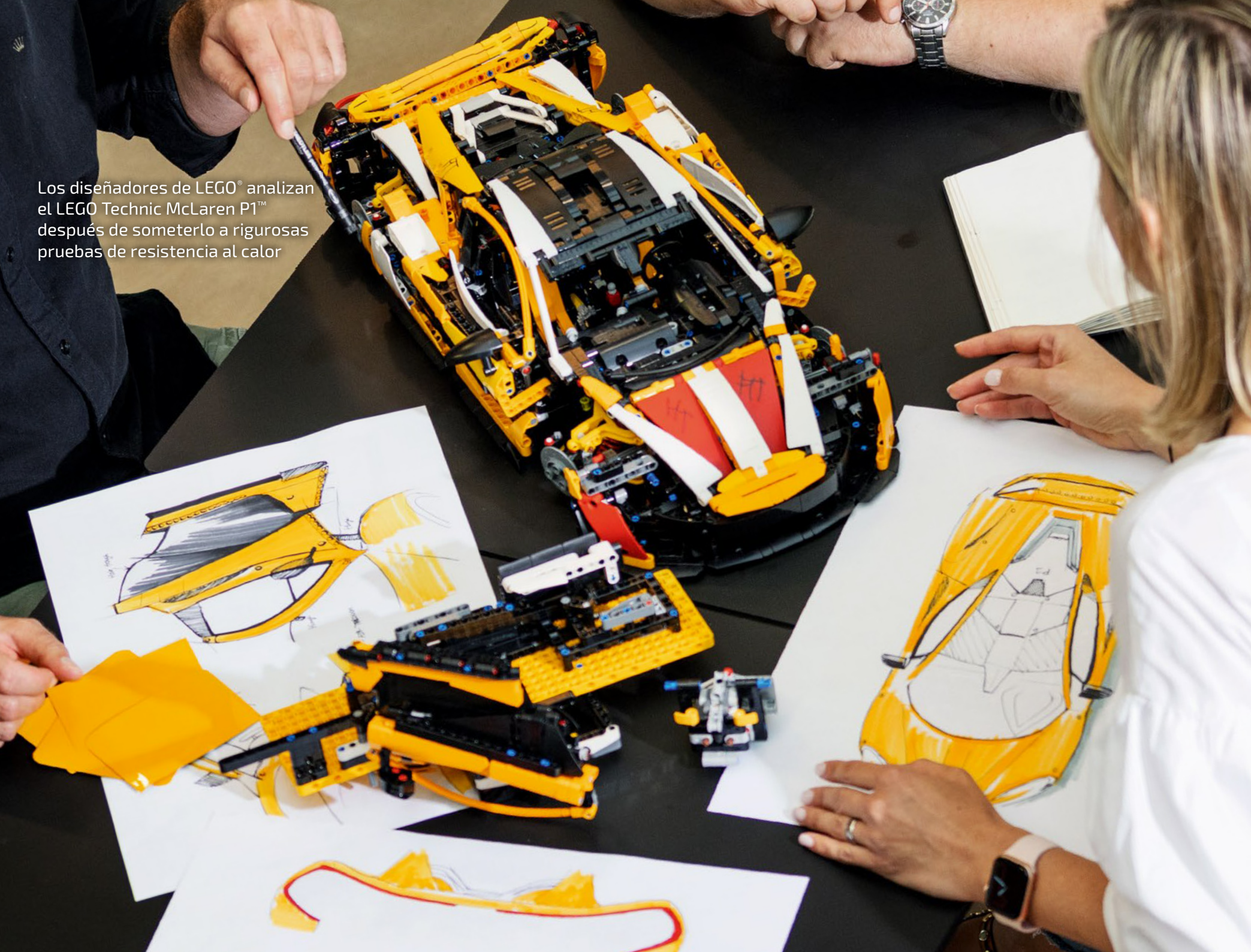


544





Los diseñadores de LEGO® analizan el LEGO Technic McLaren P1™ después de someterlo a rigurosas pruebas de resistencia al calor



Las rayas de cebra del prototipo experimental del McLaren P1™ camuflan las curvas del coche durante el desarrollo y las pruebas





LEGO and the LEGO logo are trademarks of the LEGO Group. ©2024 The LEGO Group.
Manufactured under license from McLaren Automotive Limited. The McLaren name and logo are registered trademarks of McLaren.