



D U N E





LEGO.com/sustainable-packaging



FR  
**DONNEZ  
OU  
RECYCLEZ**



ASSOCIATION

OU



MAGASIN

OU



DÉCHÈTERIE

Adresses sur [quefairedemesdechets.fr](http://quefairedemesdechets.fr)





# BUILDER



Apple and the Apple logo are trademarks of Apple Inc., registered in the U.S. and other countries and regions. App Store is a service mark of Apple Inc. Google Play and the Google Play logo are trademarks of Google LLC. Tencent and the Tencent logo are trademarks of Tencent Inc.

LEGO.com/devicecheck



LEGO® Builder

# 培养沙漠力量

📖 《沙丘》和《沙丘 2》深深地吸引了弗兰克·赫伯特 (Frank Herbert) 在其 1965 年小说中创造的神奇世界的新老粉丝。故事发生在 10191 年, 当时处于星际冲突的边缘, 年轻的保罗·厄崔迪为了高贵的传承而崛起。在权力无限的皇帝的命令下, 保罗被推入了阿拉基斯 (Arrakis) 星球上的陌生地域, 也被称为沙丘, 那里居住着强大的沙漠战士弗雷曼人。阿拉基斯是唯一已知的生产珍贵香料的星球。当奸诈的哈克南男爵背叛厄崔迪家族时, 保罗揭开了这颗星球、它的居民和他自己命运的最深层的隐秘。

这个荒凉的沙漠世界遍布巨型沙虫 (弗雷曼人称之为 Shai-Hulud), 通过陆路旅行很危险。飞行器对生存至关重要。这款扑翼机可以承受阿拉基斯的酷热、沙尘暴和超过 800 公里/小时 (497 英里/小时) 的风速。它在几个重要片段中起着举足轻重的作用, 首先是厄崔迪一家抵达首府阿拉克肯 (Arrakeen), 接着是雷托公爵视察香料收获作业, 保罗在那里第一次见识了浩瀚的沙漠。这款扑翼机让人想起蜻蜓, 没有计算机系统, 它的八个机翼可以在停飞或快速俯冲时折叠起来, 并在伸展时快速拍打。这款飞行器的着陆架会缩回以优化其空气动力学性能。





# 认识小人仔角色



## 保罗·厄崔迪

作为公爵的儿子，年轻的保罗被赋予了一个比他的王室头衔更伟大的使命，他被推入了一场史诗般的探索冒险，将穿越银河系，来到一个贫瘠荒凉、危机四伏的世界。保罗必须勇敢克服他的恐惧，因为银河系的命运落在他年轻且未经考验的肩膀上。



## 列特·凯恩斯博士

帝国行星学家和变革裁决官，由皇帝指派监督阿拉基斯的权力平稳过渡。作为这个星球及其居民生活习俗的专家，她与沙丘的联系不仅仅是职责——她与这片土地及其居民建立了深厚的情谊，这使她更像弗雷曼人而不是帝国官员。



## 雷托·厄崔迪

雷托公爵有两个信条：荣誉和责任。作为高贵且深受爱戴的厄崔迪家族的首领，他必须带领他的族人前往一个新世界，并在邪恶势力聚集时保护他的儿子保罗，他们威胁要从历史页面中永久抹去厄崔迪家族的痕迹。



## 杰西卡夫人

一位母亲和领袖，与她儿子的亲情纽带牢不可破，她的儿子是一位肩负着更伟大使命的王室继承人。成为母亲后，她的情感从最初的抚育责任变成了爱。她善于利用自己贝尼·杰瑟里特姐妹会 (Bene Gesserit) 声音和思想的神秘力量来影响他人。她必须让保罗做好准备，有朝一日带领一支军队成为拯救宇宙免于陷入黑暗的最后——盏希望之灯。





### 哥尼·哈莱克

格尼·哈莱克是雷托公爵值得信赖的顾问和厄崔迪家族的战神，不但是一位玩世不恭而又机智的剑术大师，还擅长于弹奏他选择的乐器巴厘琴(baliset)。哥尼将不惜一切代价保护公爵和他的家人——对他来说，这些人就像他失去的家人一样无价。



### 契妮

作为一名强大的弗雷曼战士，契妮是一个神秘的幻象，拥有一双令人难以忘怀的蓝眼睛。她进入了保罗的梦境，这个梦境召唤保罗寻觅银河系之外的未知命运。当发现她不仅仅是一个梦时，保罗被一个新的谜团所困扰：两个素未谋面的人怎么会如此相熟？



### 邓肯·艾达荷

邓肯是一位战术作战专家，被称为“非凡的杀手”，也是忠于厄崔迪家族的亲信。作为已知宇宙中最有天赋的剑术大师，他总是在一个充满未知危险的世界中注视着地平线。邓肯与年轻的保罗和雷托公爵建立了深厚的情谊，他是公爵派去侦察这颗令人生畏的沙丘星球的第一位厄崔迪战士。



### 哈克南男爵

一股邪恶的力量，不择手段，残暴成性。这位哈克南家族的傀儡首领是一个反重力的怪物，可以像残酷的幽灵一样在空中滑翔。他通过恐惧进行统治，决心从厄崔迪家族手中夺回王位和沙丘中富含香料的沙子。只要这位黑血暴君存在一日，就没有人是安全的。

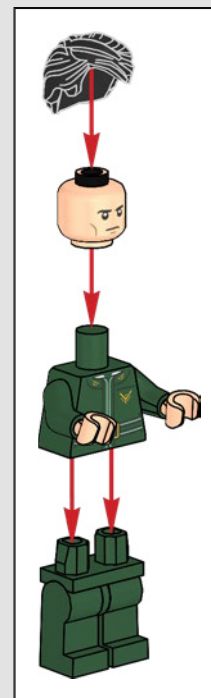
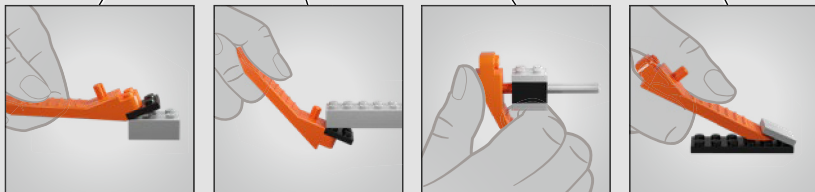
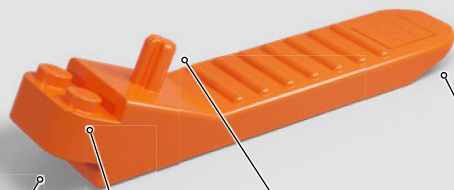




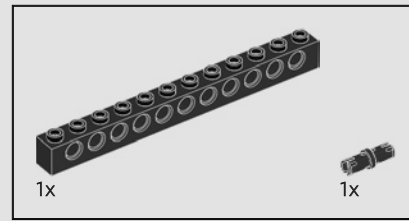
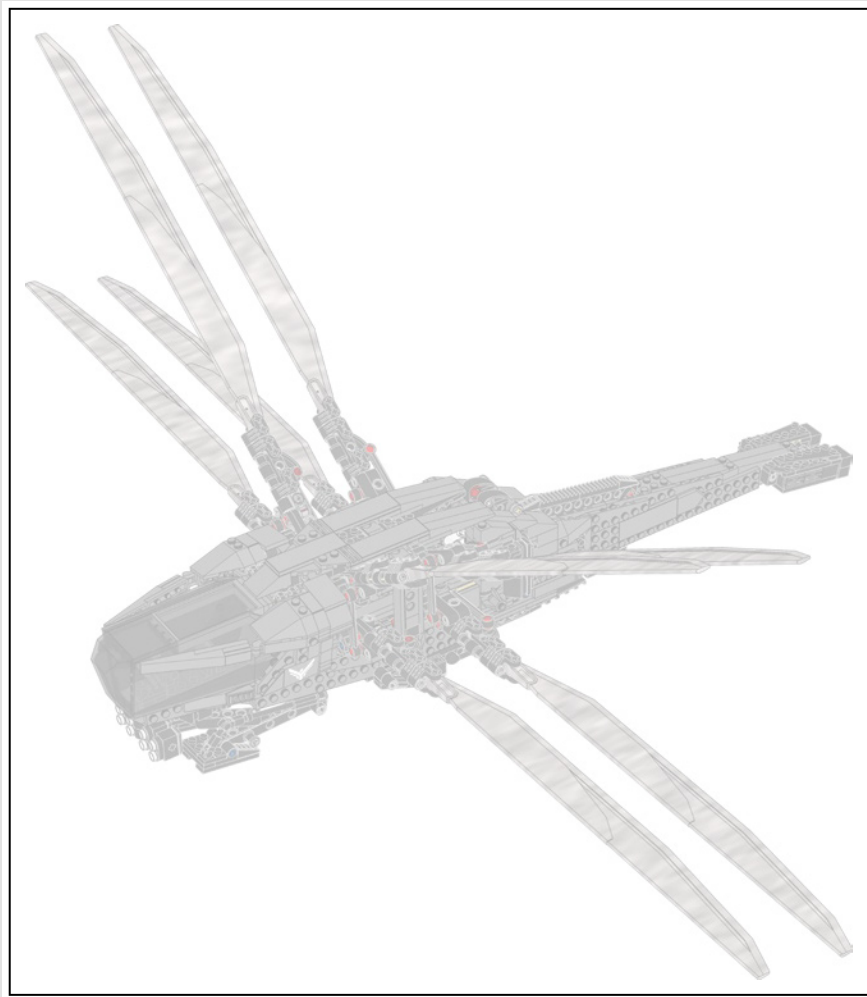
# 乐高®设计团队感言

“这款乐高®模型是《沙丘》中厄崔迪家族皇家扑翼机 (House Atreides Royal Ornithopter) 的小人仔比例的再现版。这款设计高度忠实于弗兰克·赫伯特小说中的描述，我们认为以乐高方式重现它会令人非常兴奋。我们从传奇影业和这部电影屡获殊荣的制作设计师 Patrice Vermette 那里收到了大量参考资料，其中详细介绍了所有功能的工作原理以及模型的外观。电影版模型由 Patrice 和他的团队在片场制作，包括带机翼的全尺寸模型。我们的工作是要让它们变得‘真实’。当然，我们还必须引入机翼的拍打和折叠机械装置。这是一些非常棘手的功能，部分原因是它们需要以多种方式围绕模型拼接和展开。对于着陆架的伸展/缩回功能，我们使用了专门的乐高机械组组件，让它们完全按照我们的设想工作。它们都是相连的，需要安装在机身的狭小空间内。我们希望您喜欢拼搭 (和驾驶) 自己的扑翼机！”

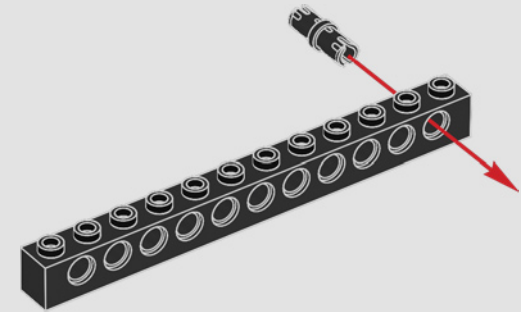
Mike Psiaki,  
乐高® Icons 设计大师



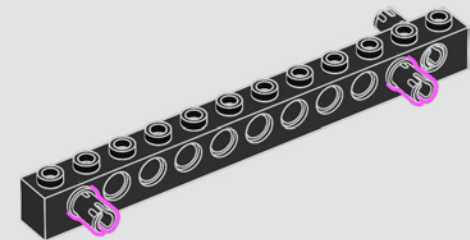


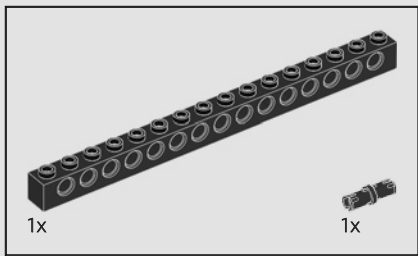


1

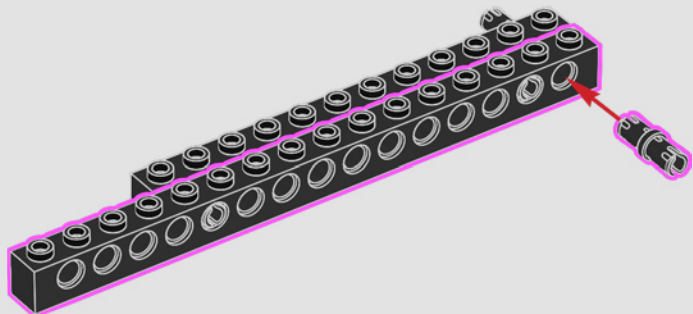


2

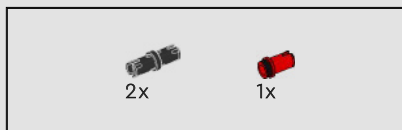
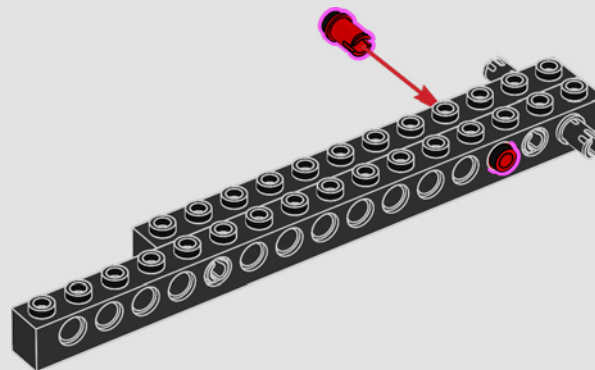




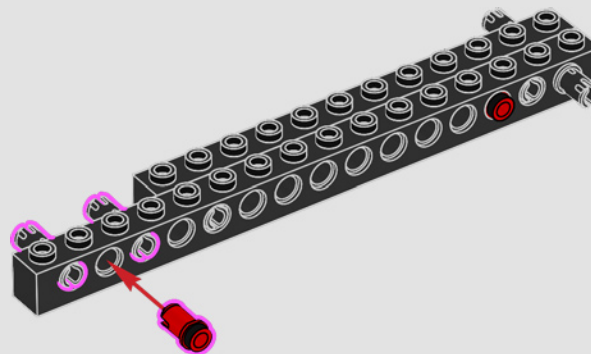
3

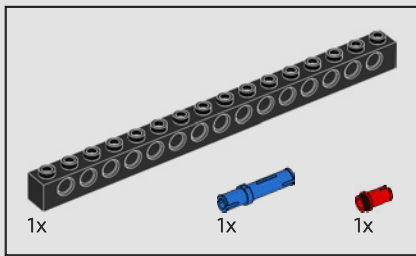


4

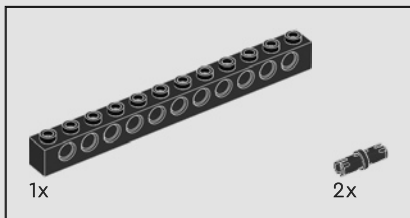
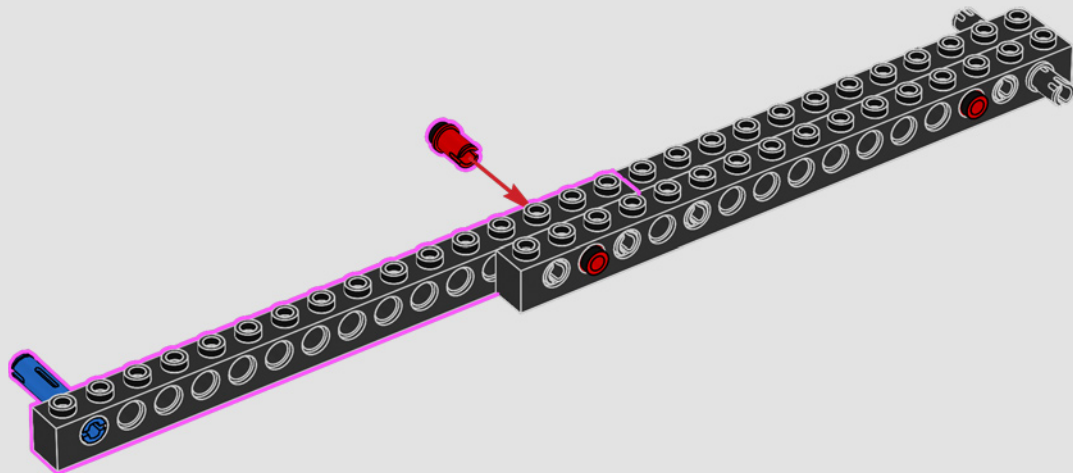


5

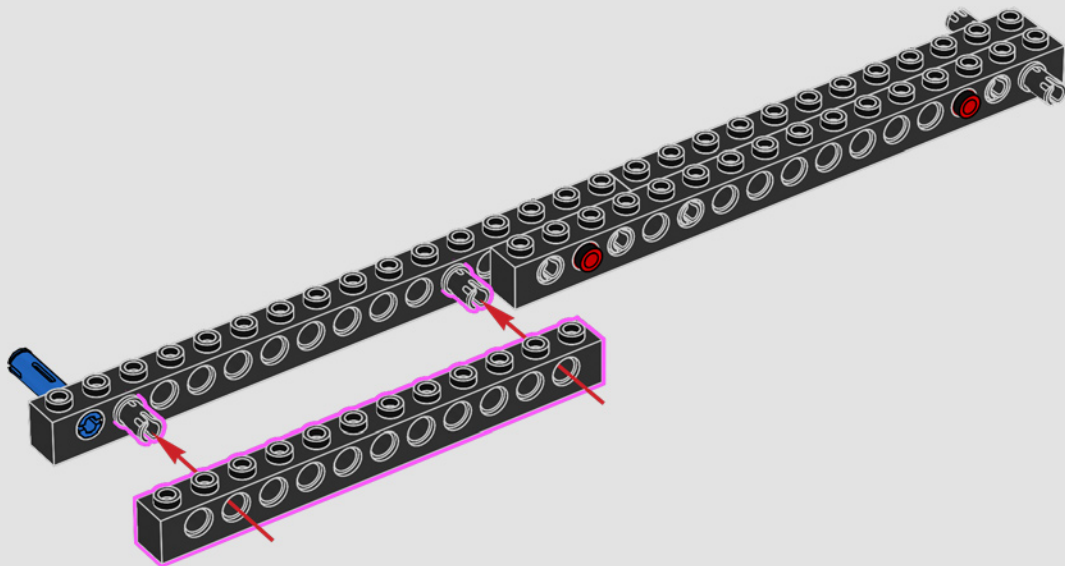




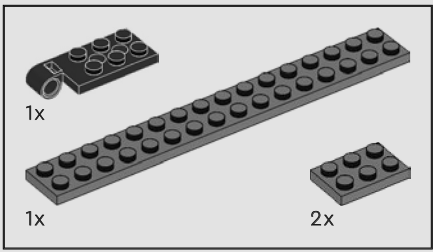
6



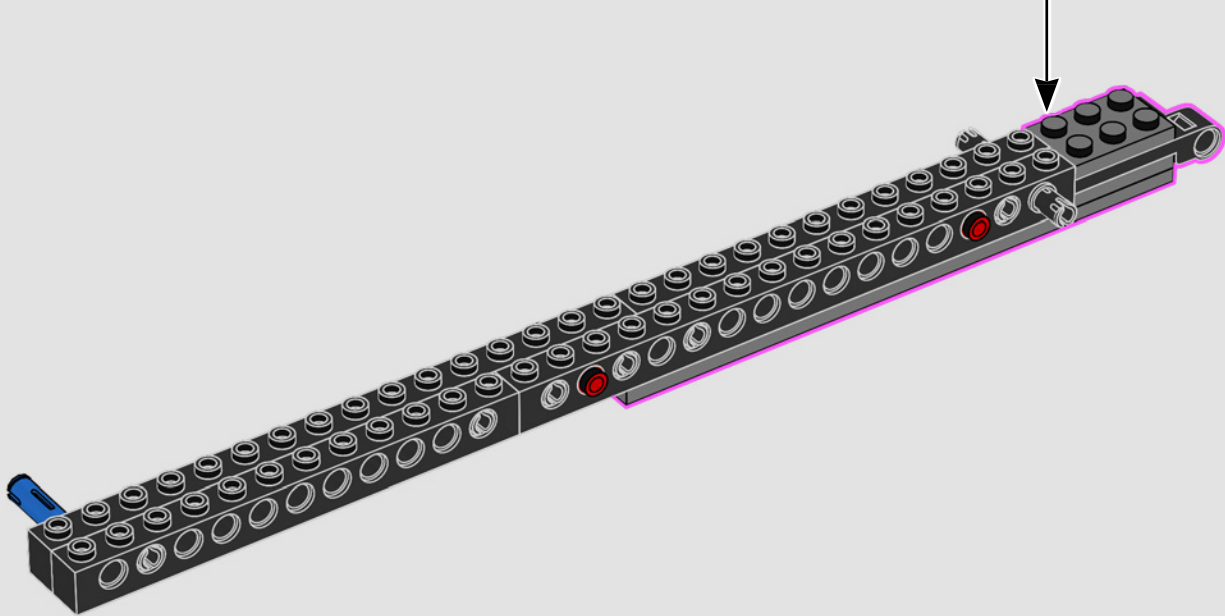
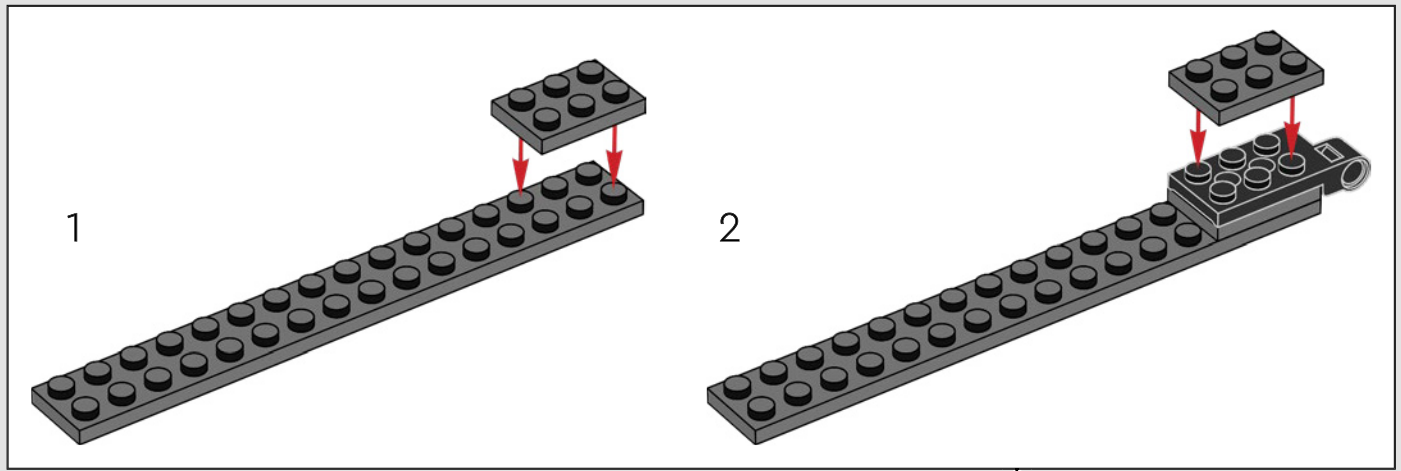
7

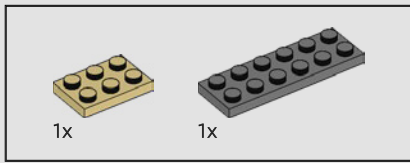




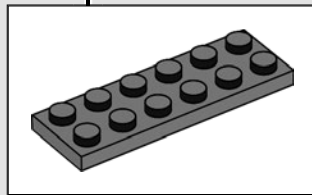
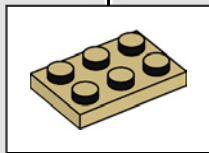
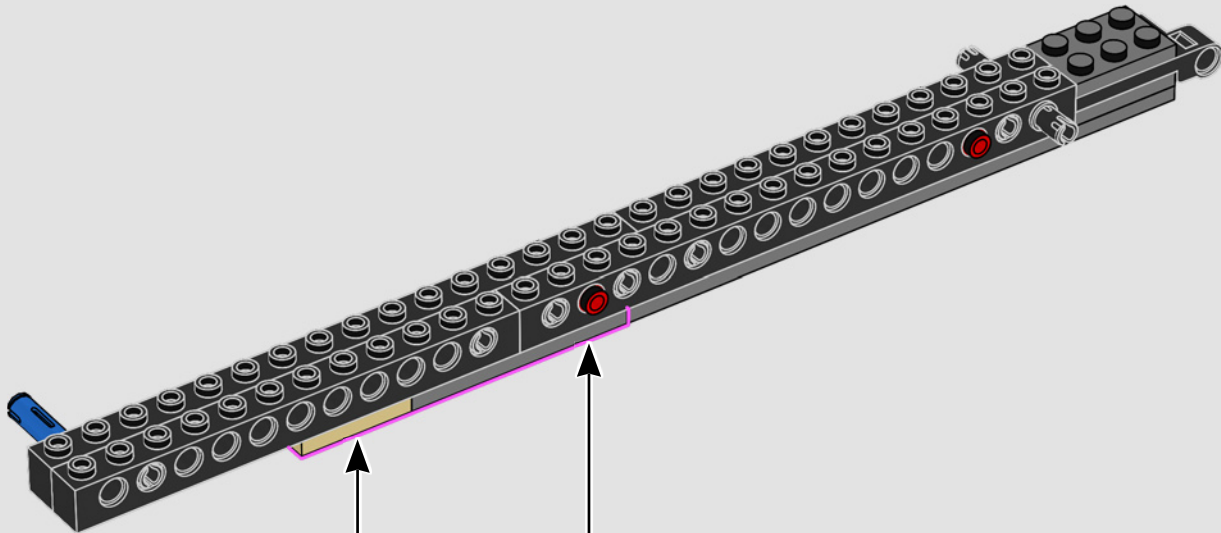


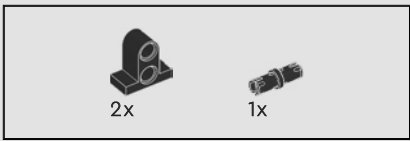
8



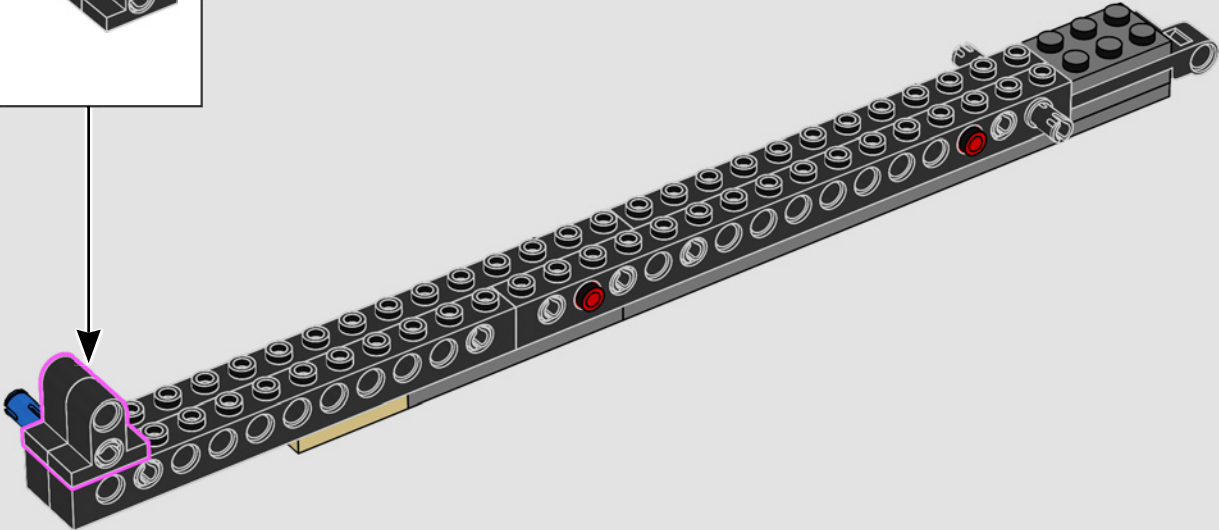
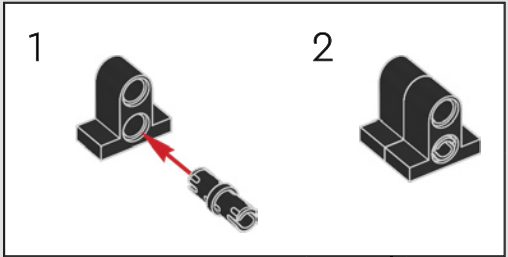


9



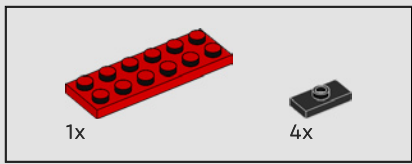


10

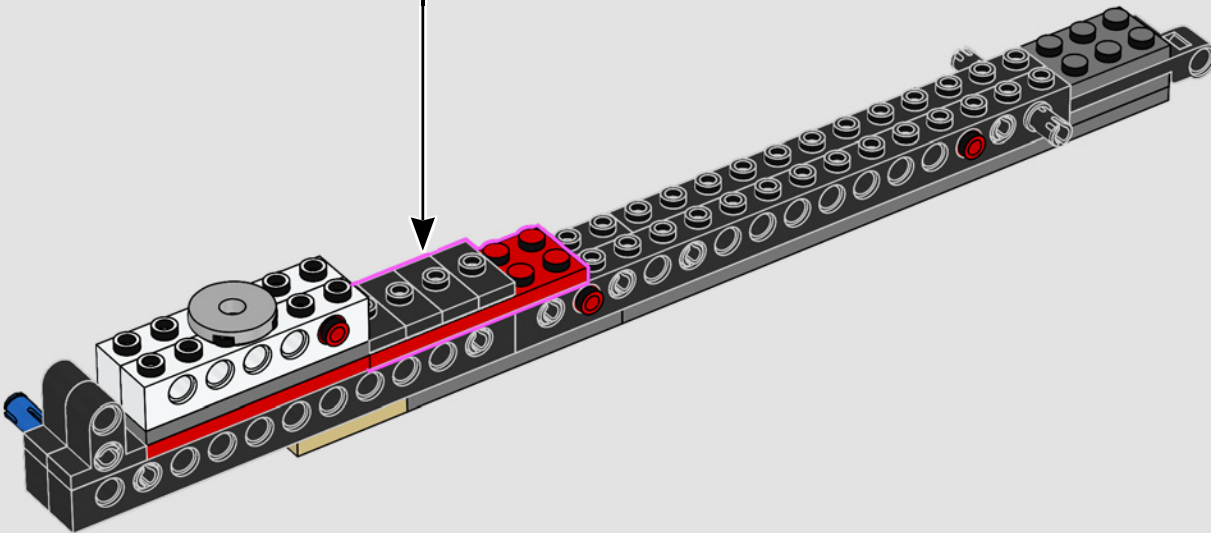
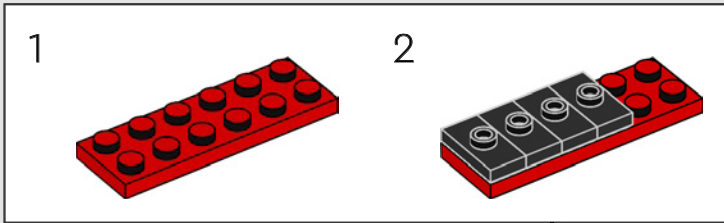


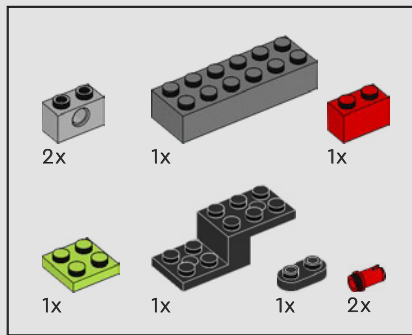




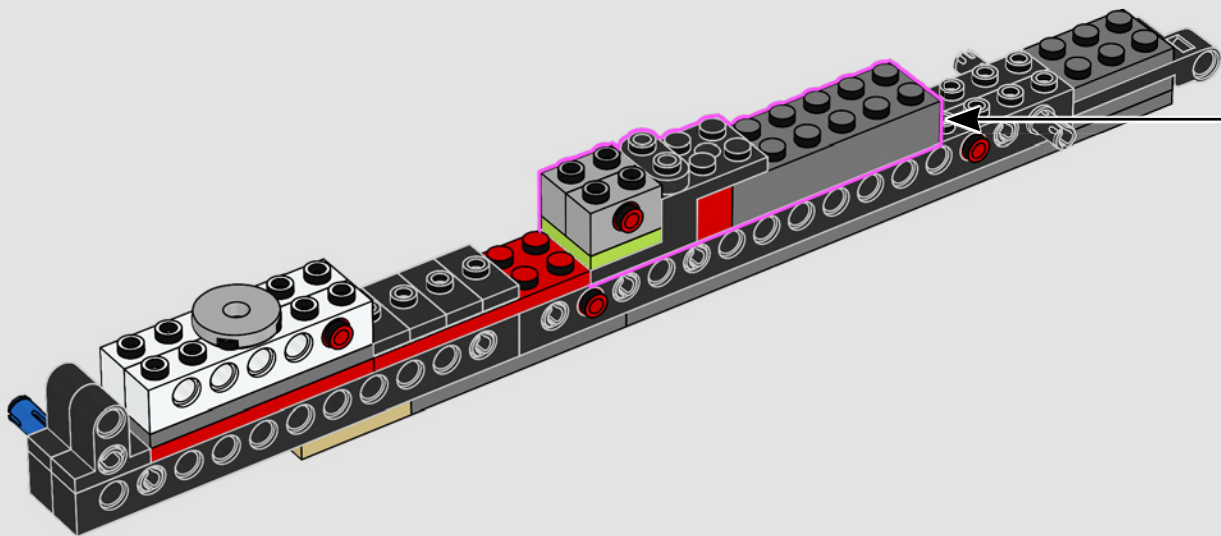
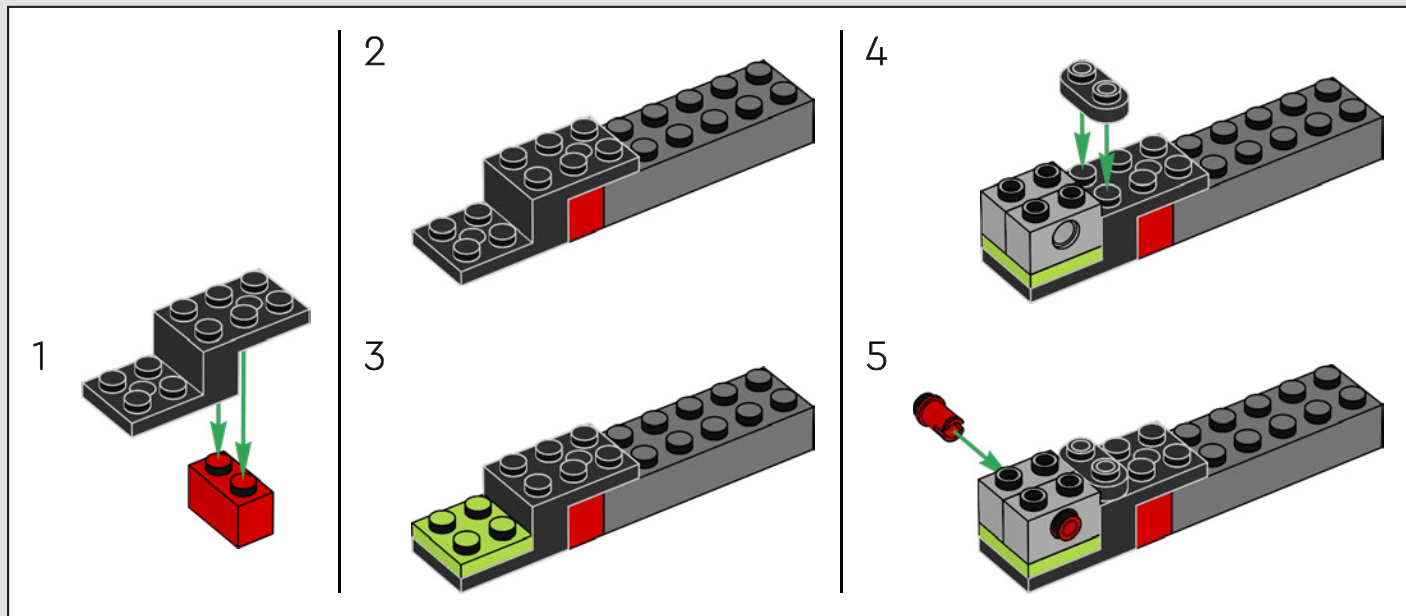


12

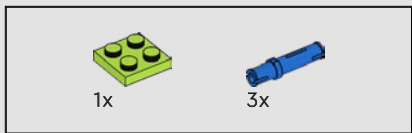




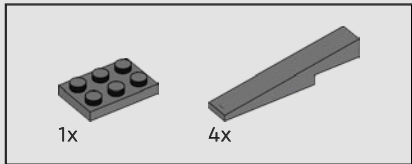
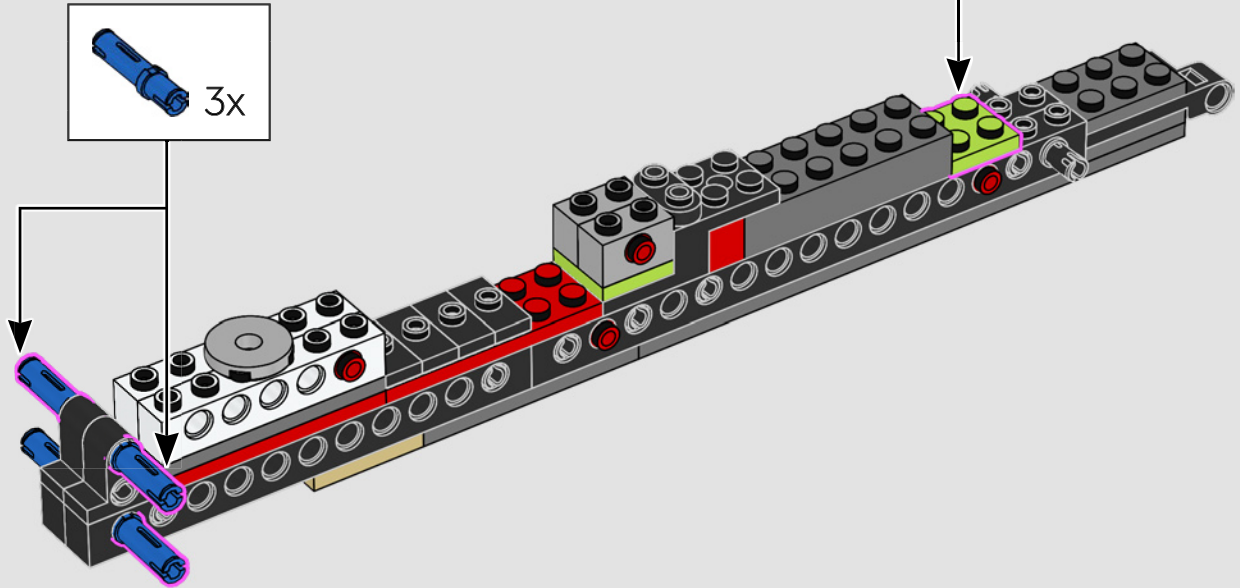
13



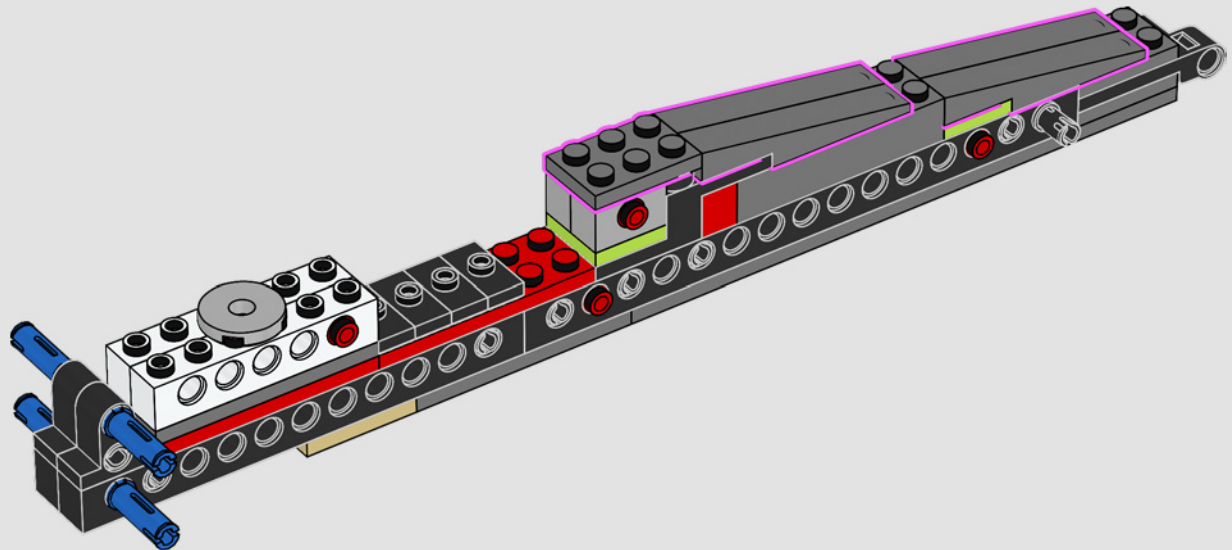


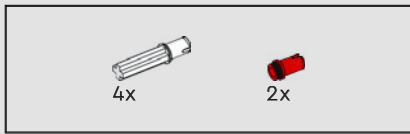


14

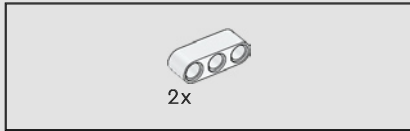
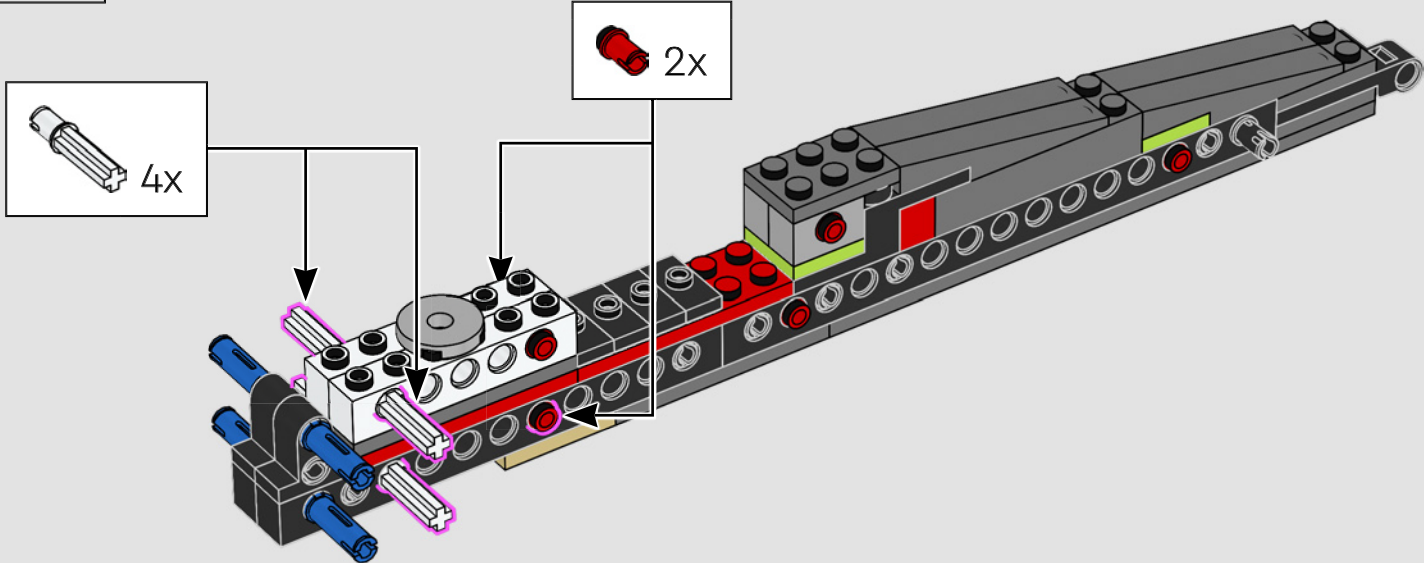


15

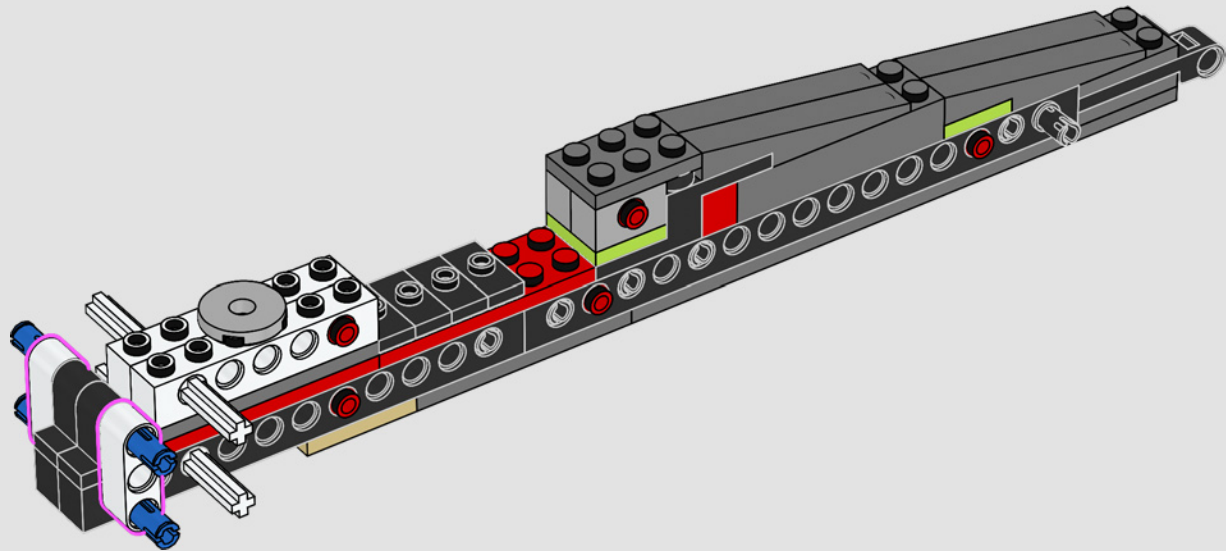


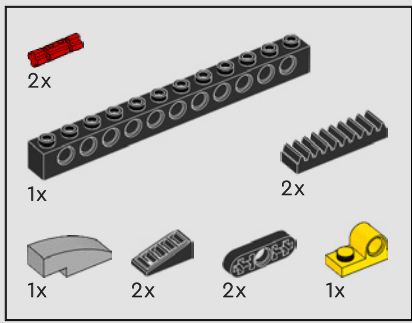


16



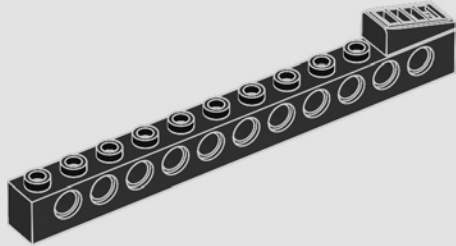
17



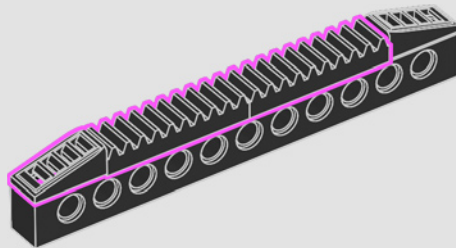


18

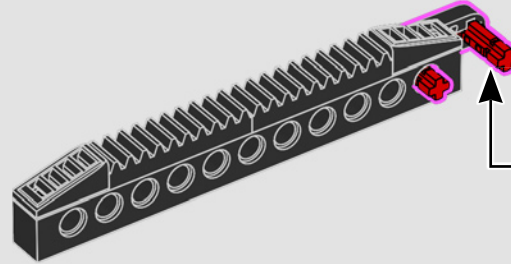
1



2



3



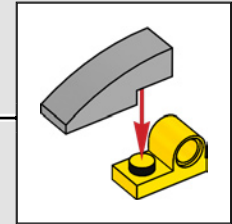
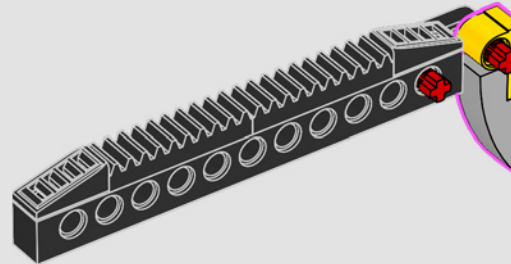
1



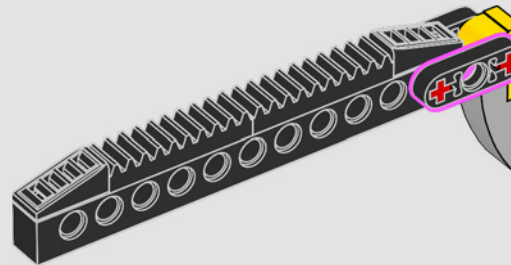
2



4



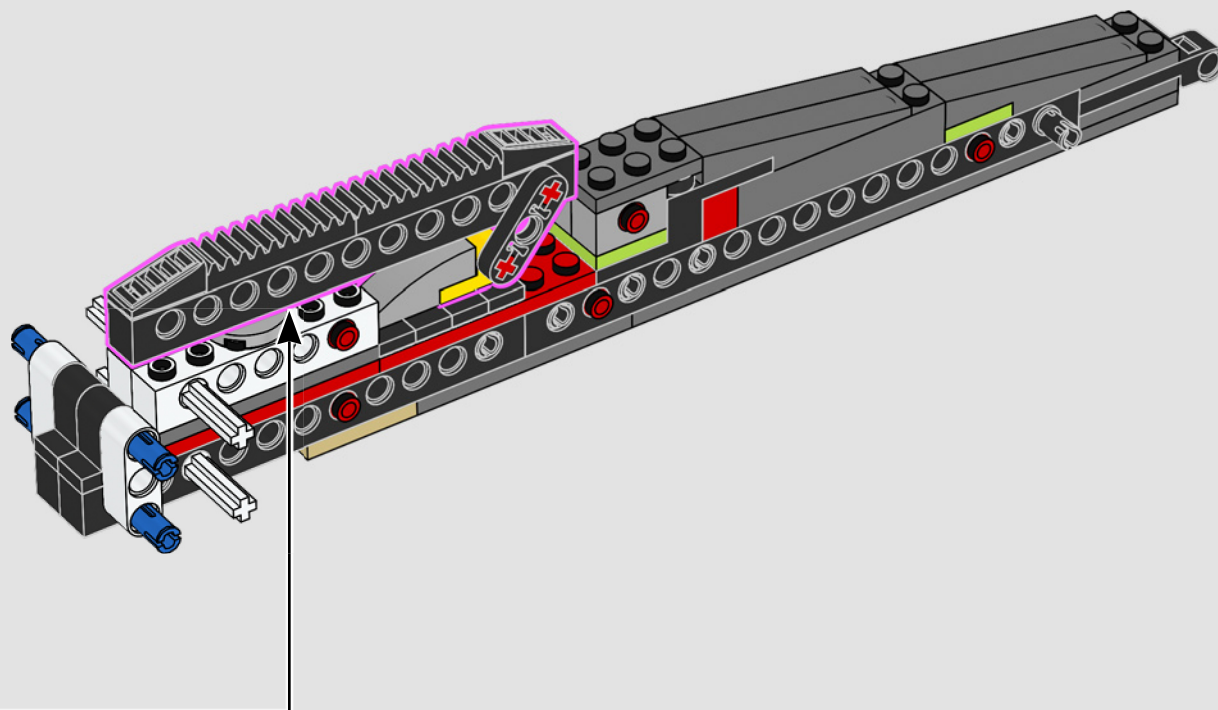
5

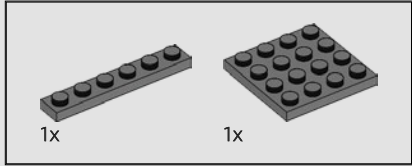
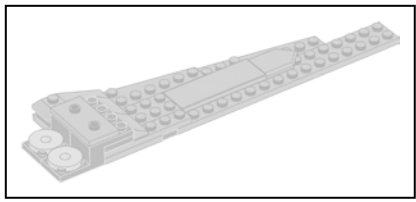




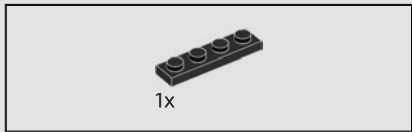
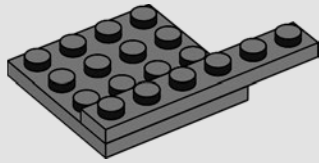


这部分将形成使机翼拍打的控制杆。

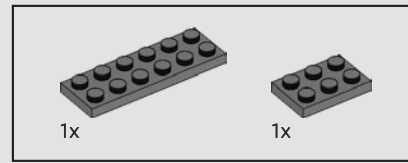
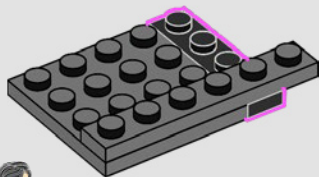




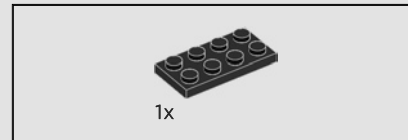
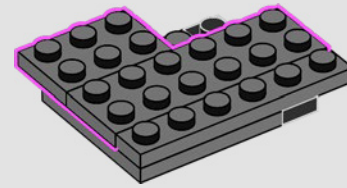
19



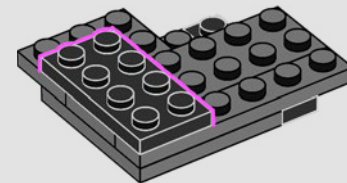
20

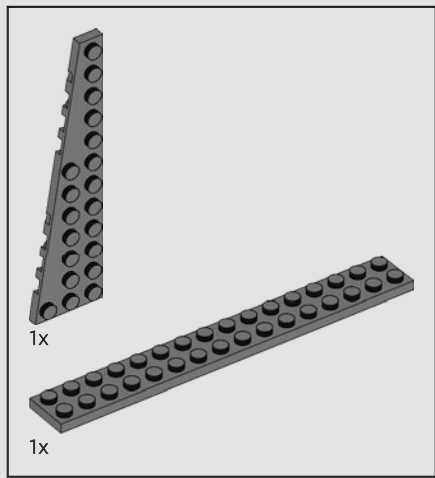


21

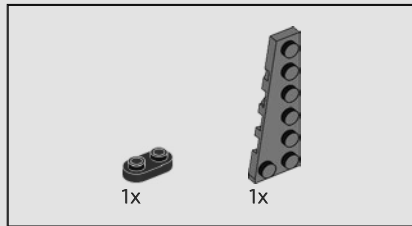
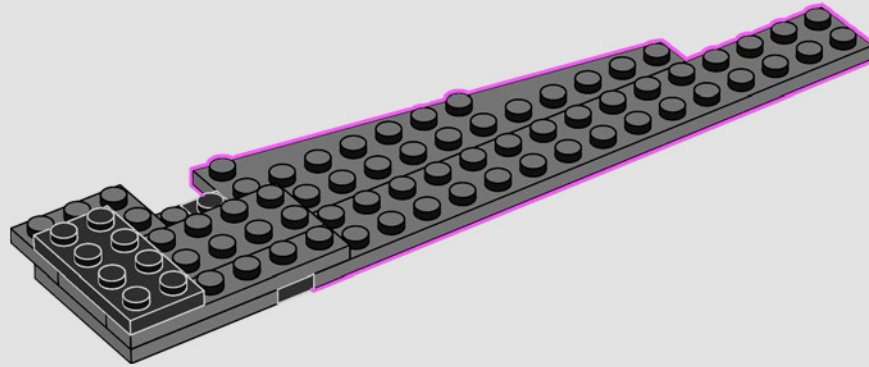


22

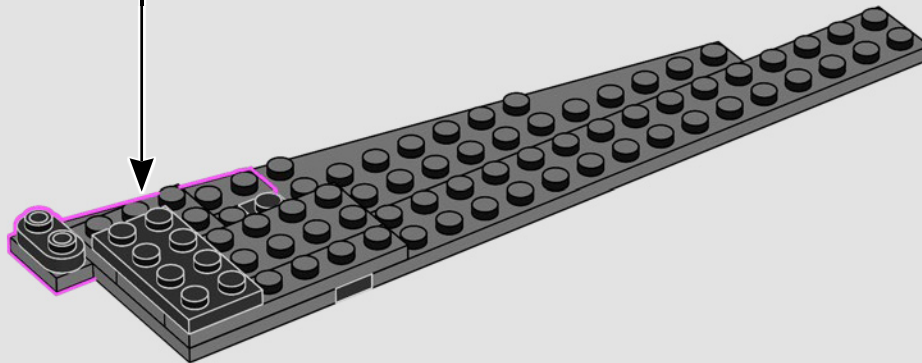
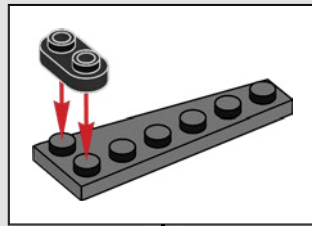


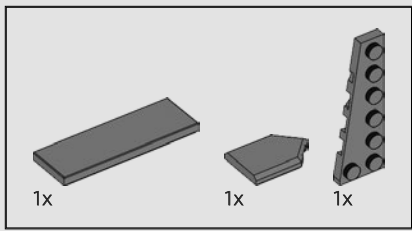


23

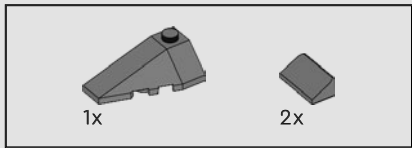
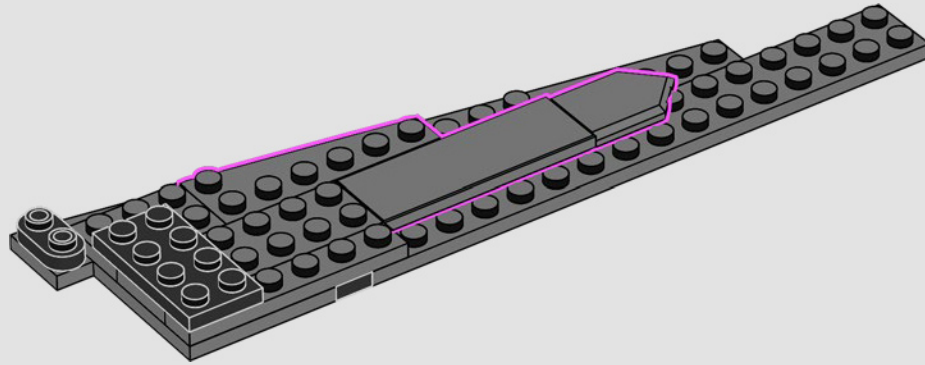


24

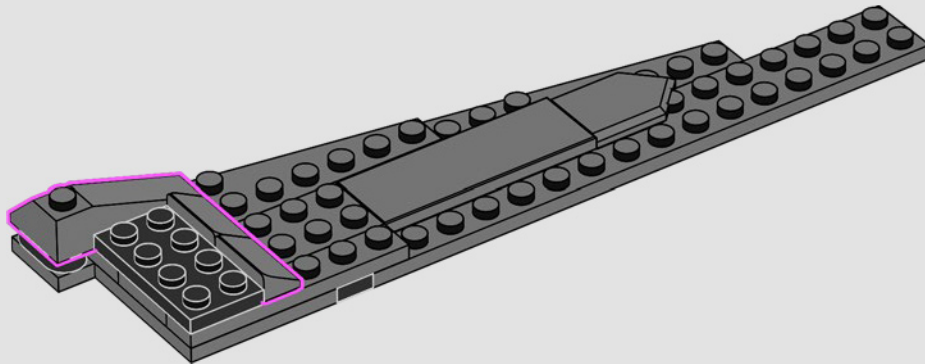




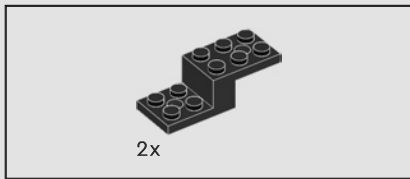
25



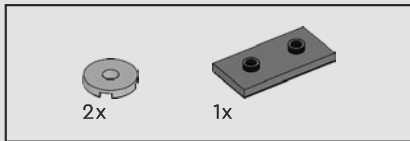
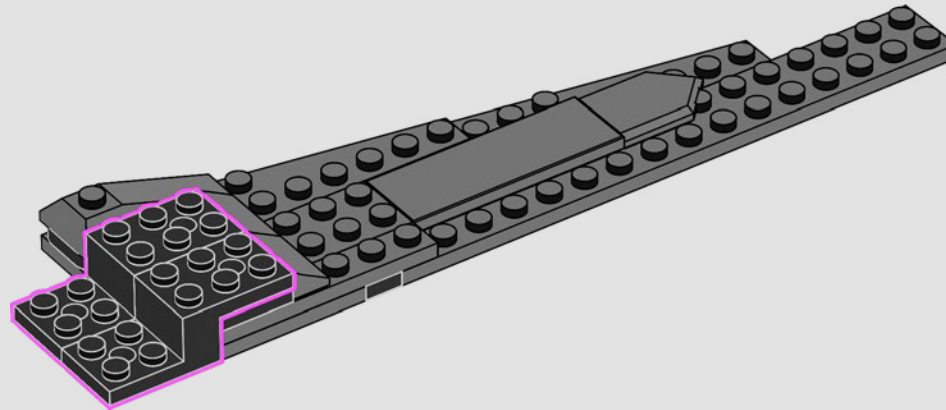
26



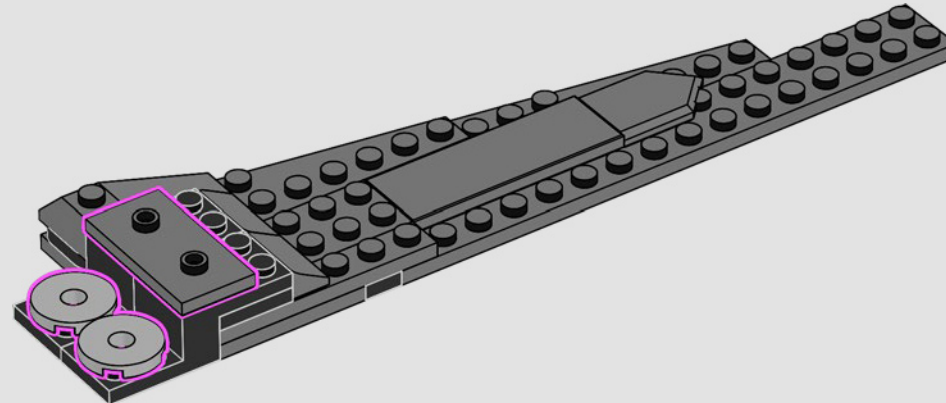




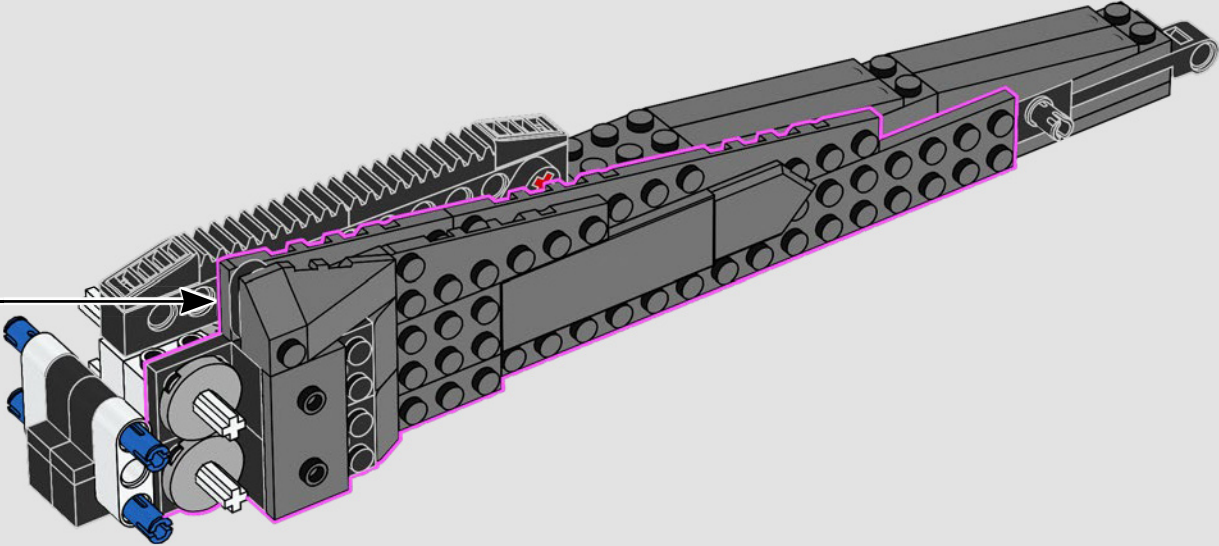
27

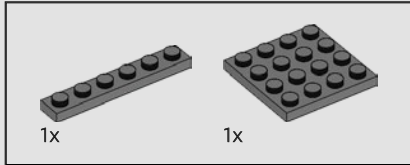
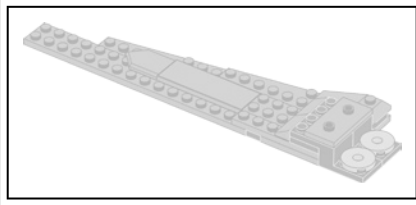


28

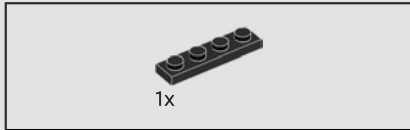
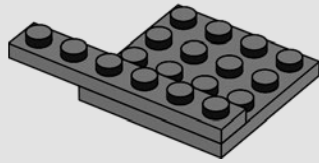


29

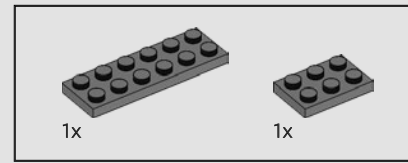
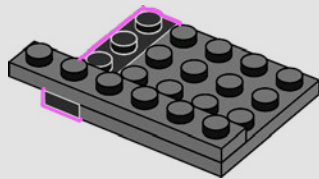




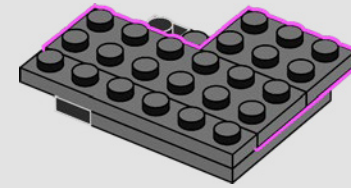
30



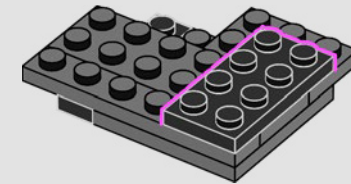
31

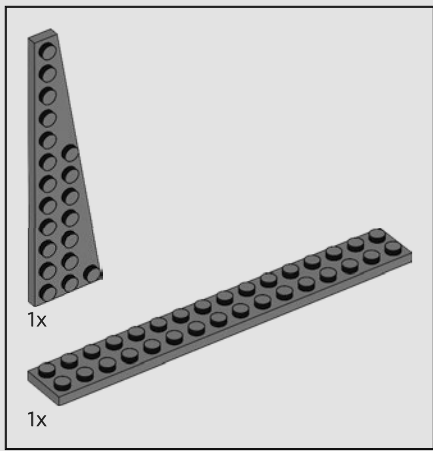


32

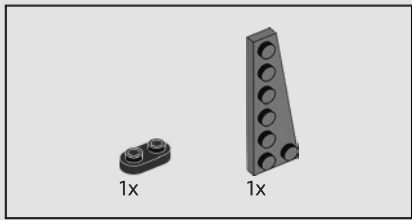
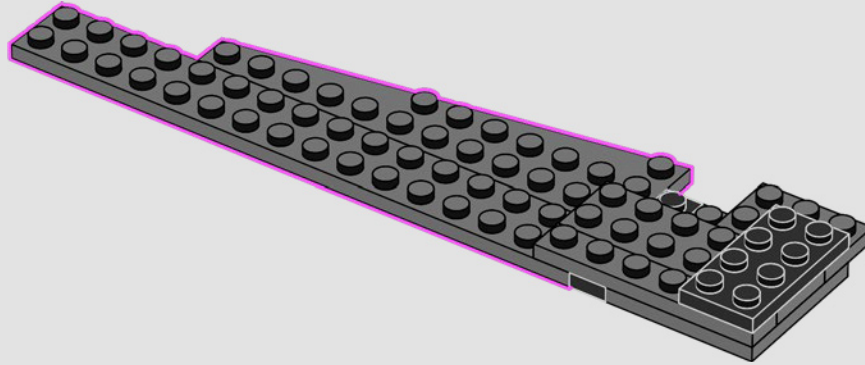


33

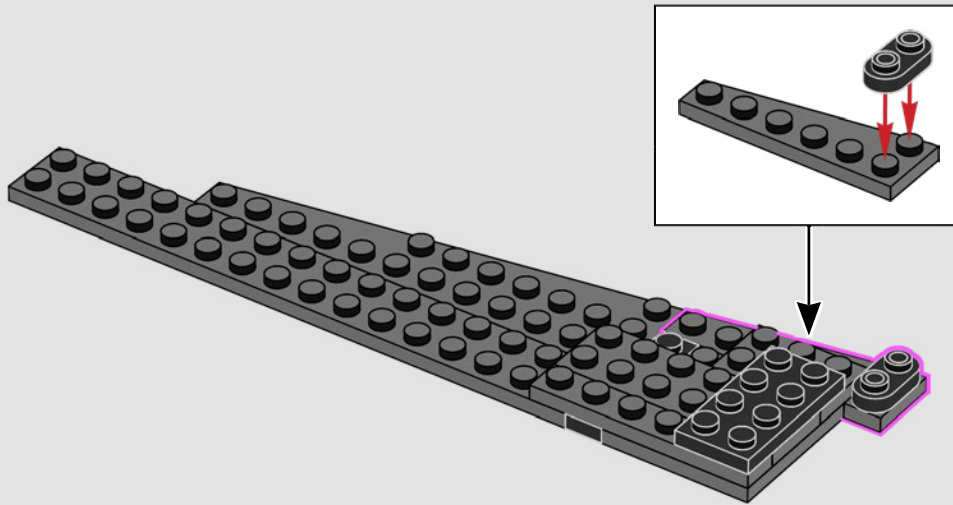




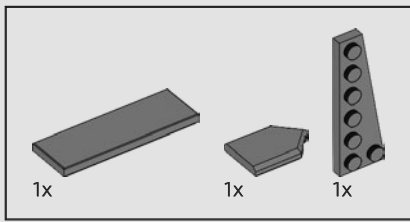
34



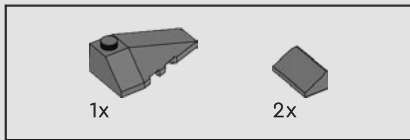
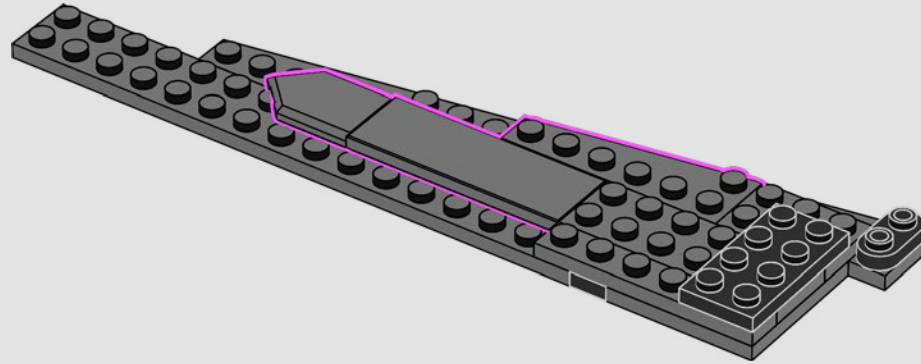
35



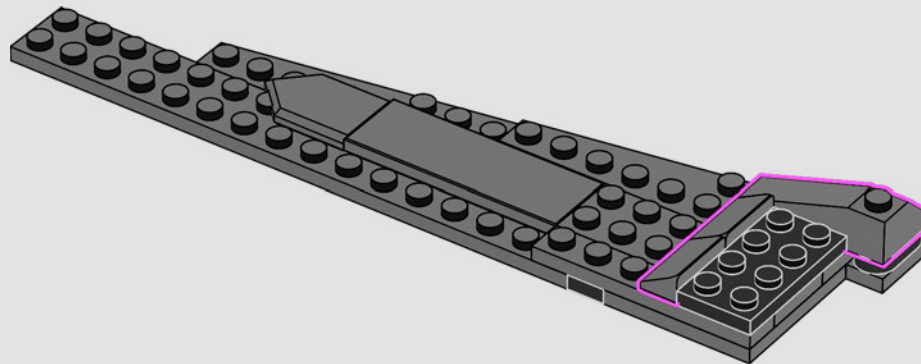


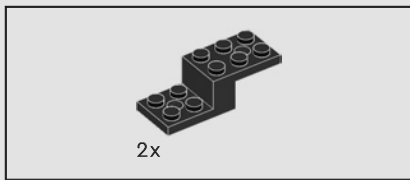


36

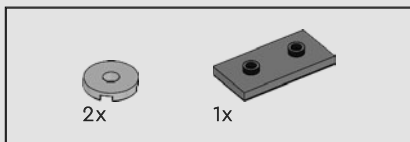
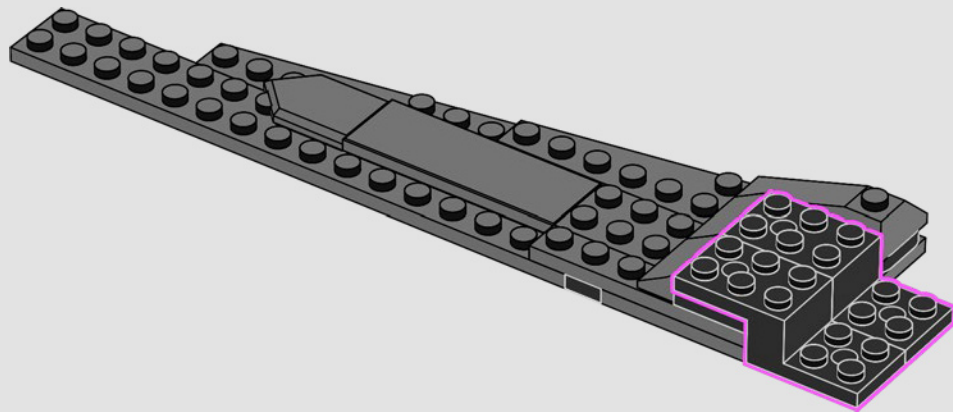


37

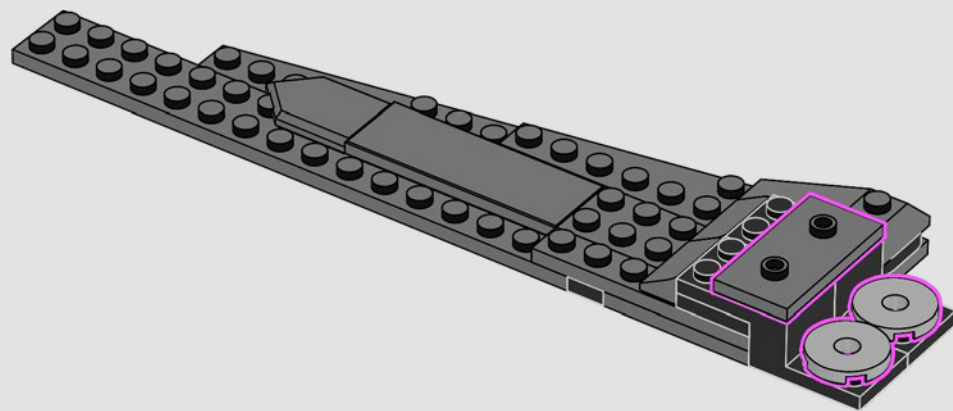




38



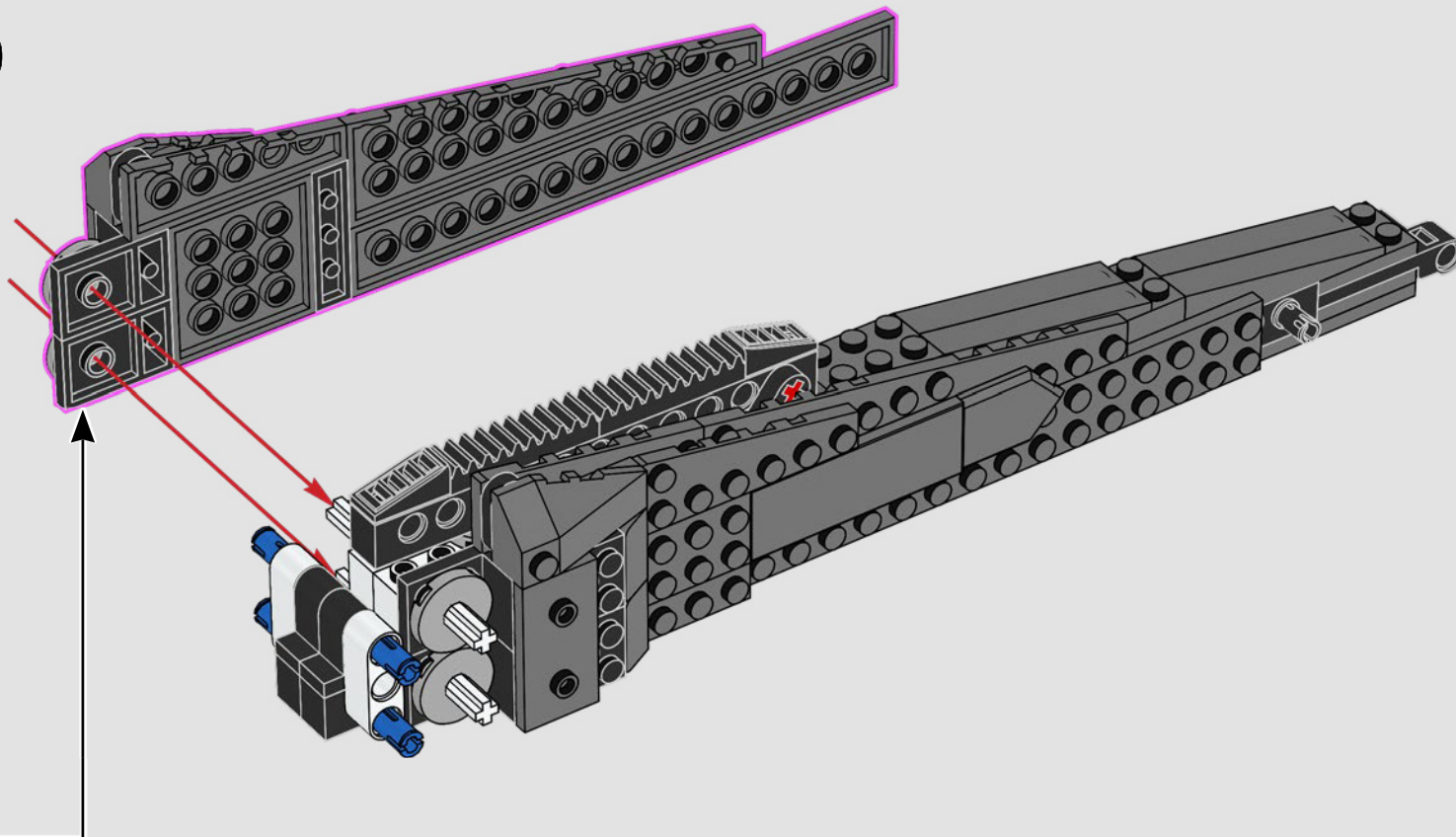
39

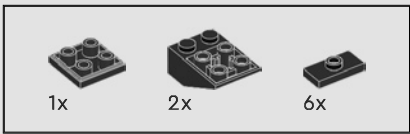




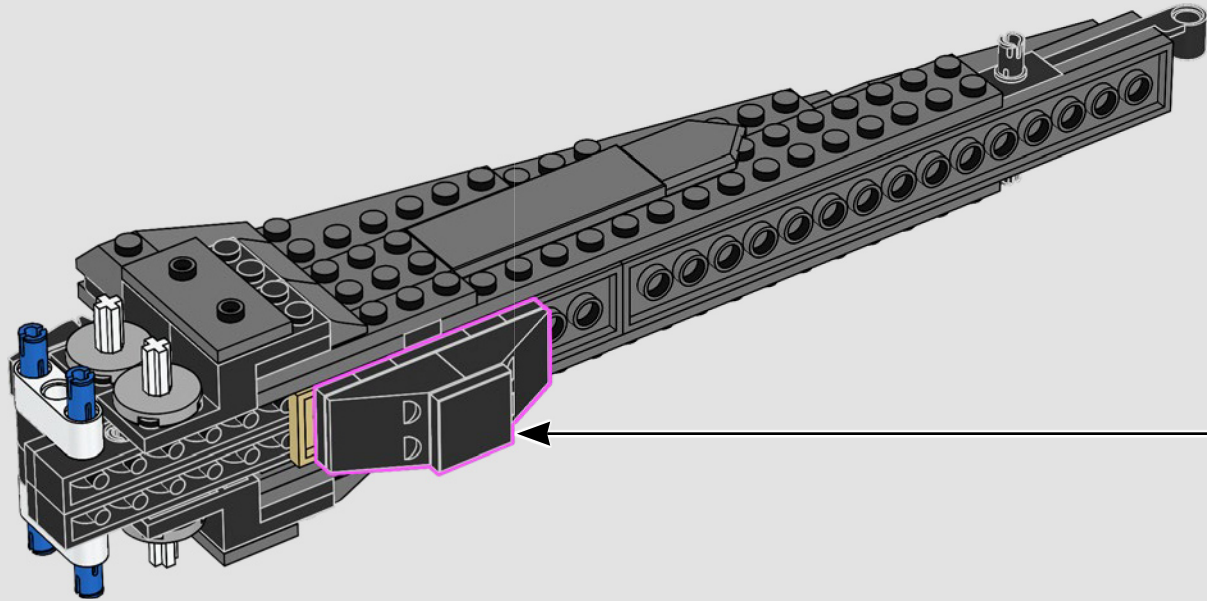
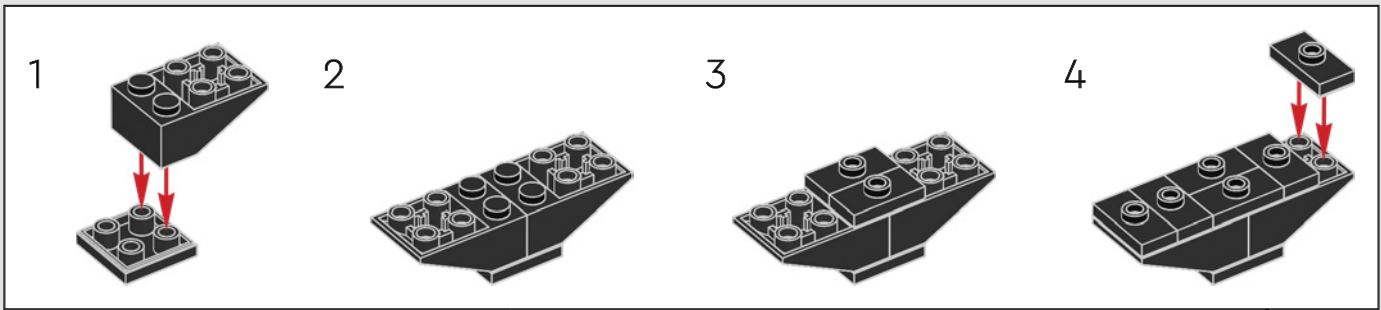
尾部将作为抓握飞机的把手，所以它需要超级坚固，这点很重要！

40

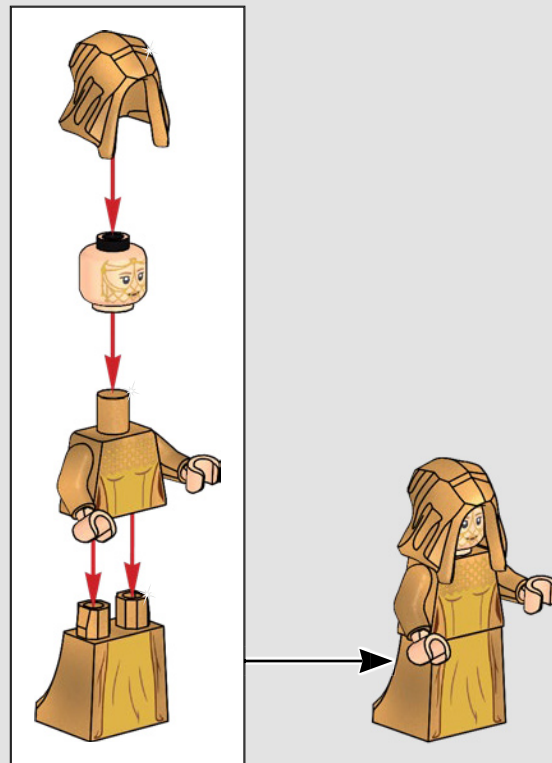
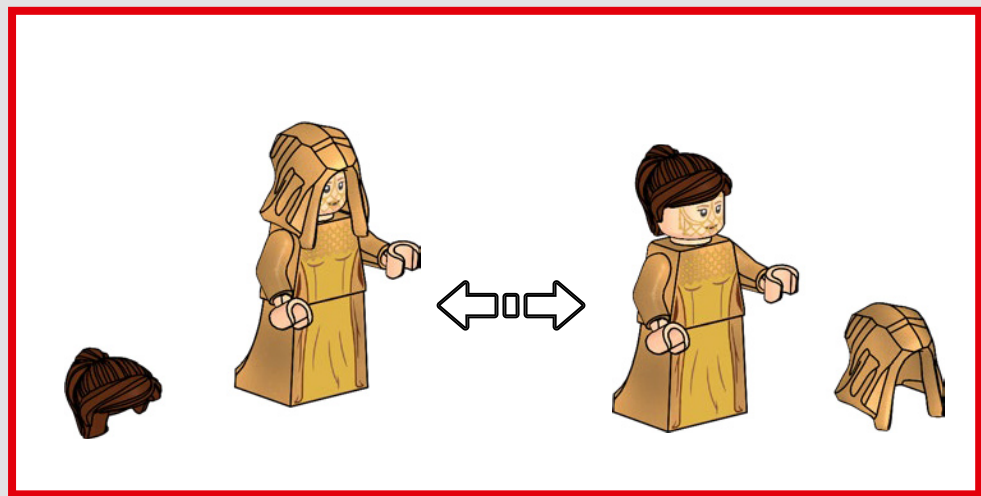


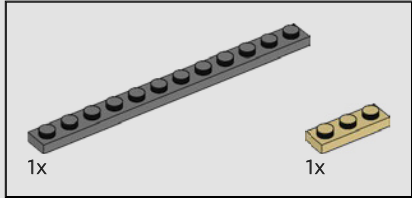
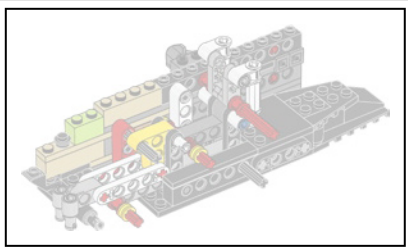


41

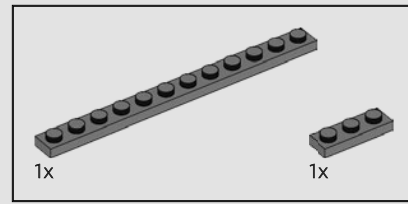
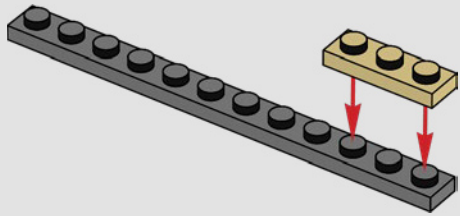




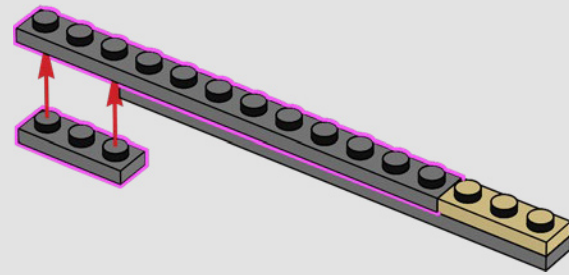


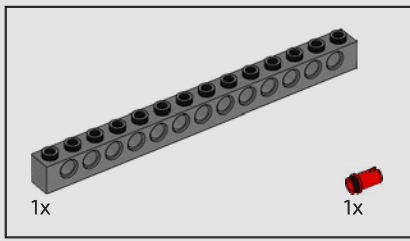


42

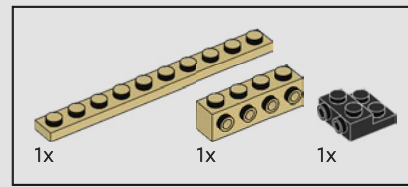
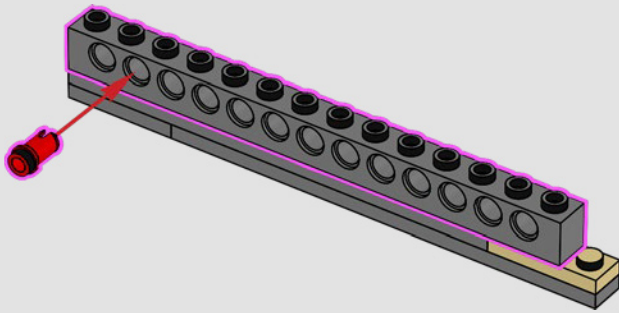


43

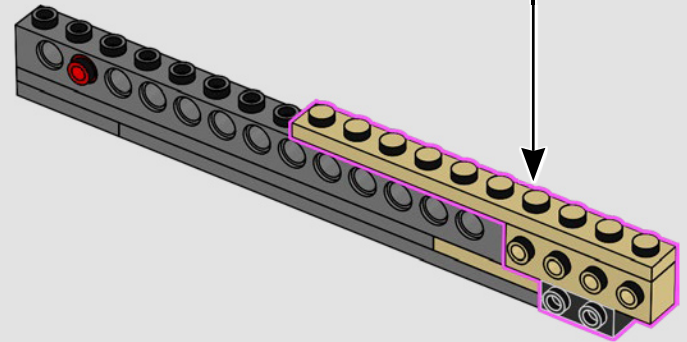
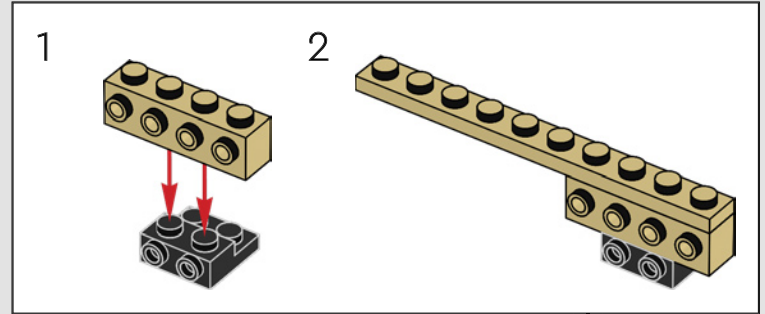




44

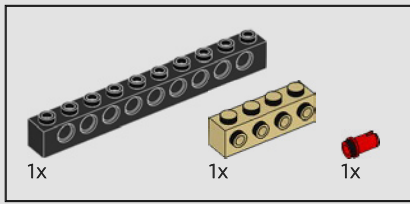


45

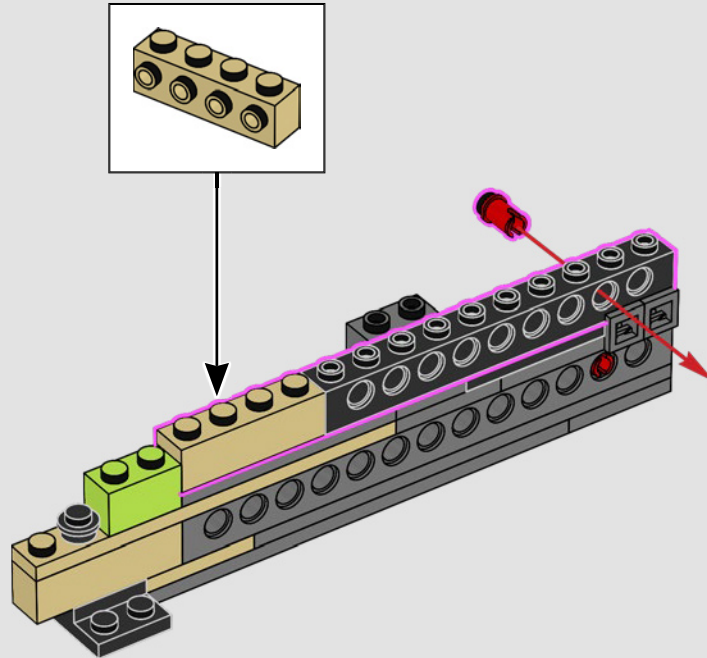


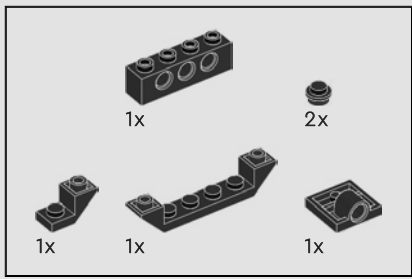




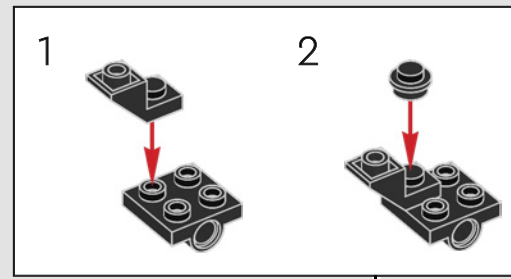


48

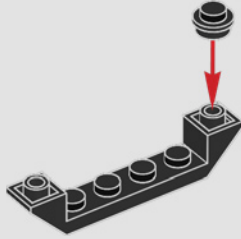




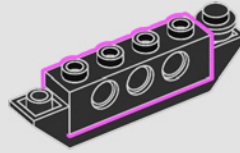
49



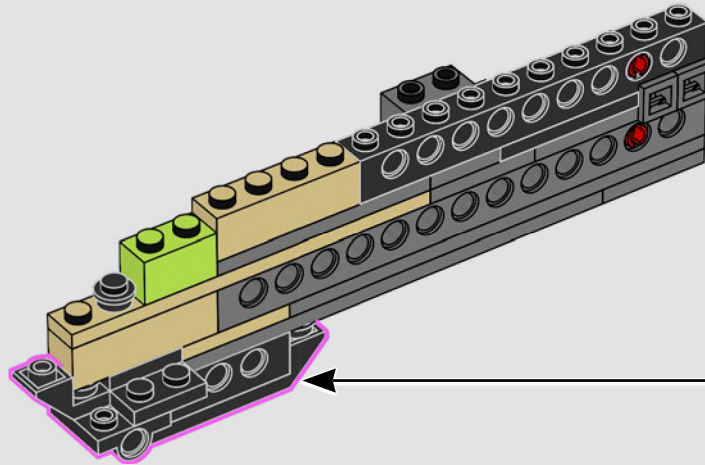
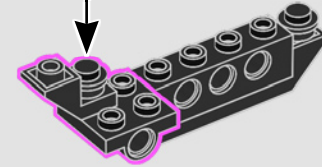
1

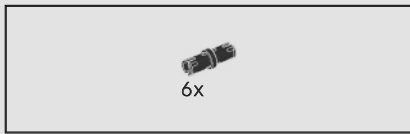


2

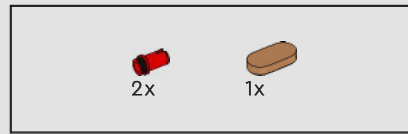
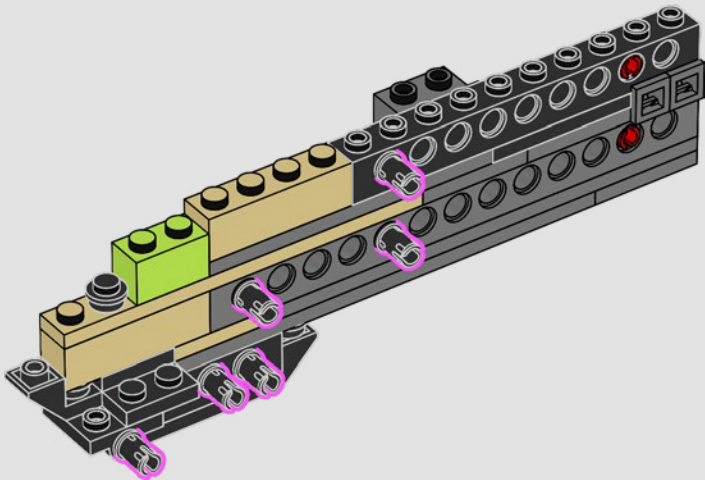


3

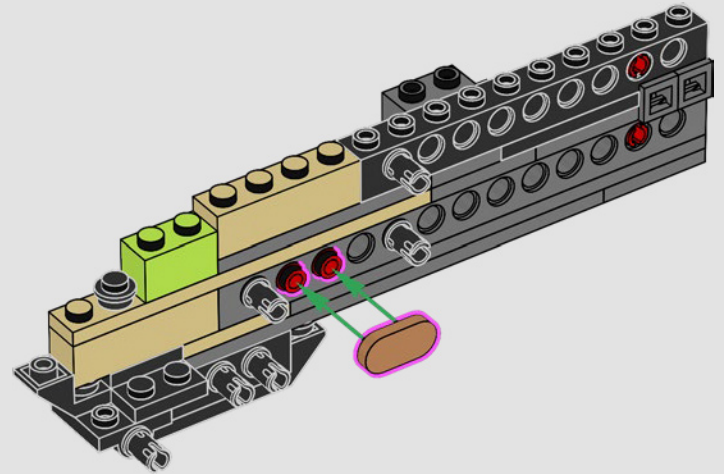


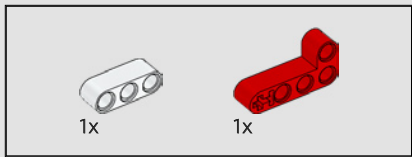


50

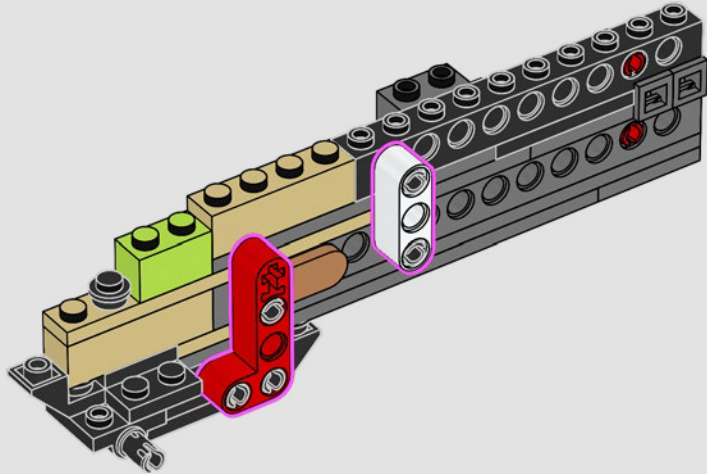


51

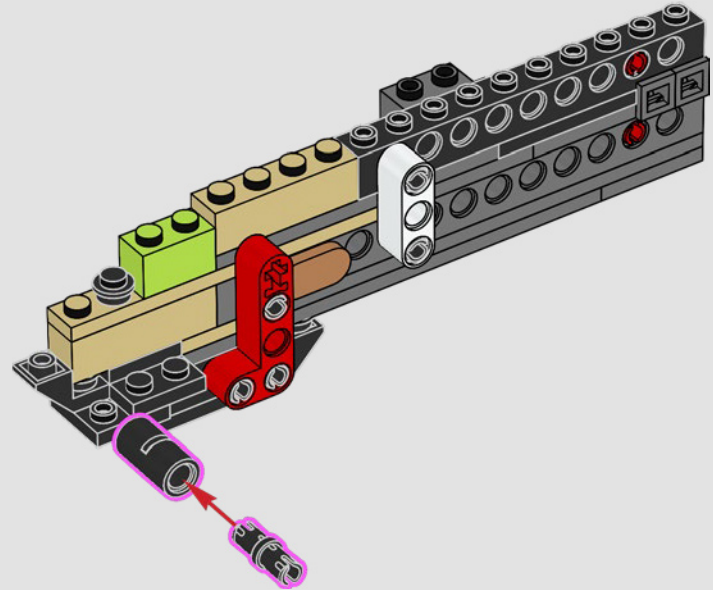


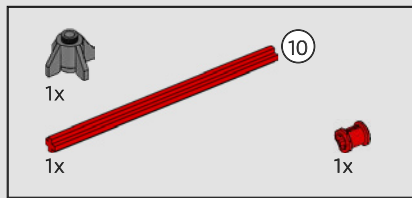


52

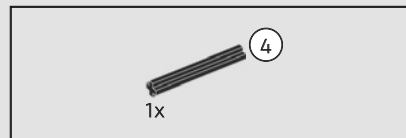
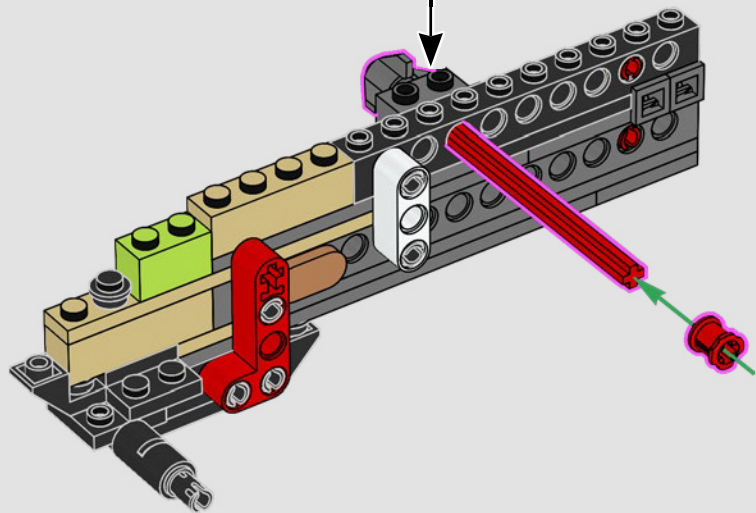
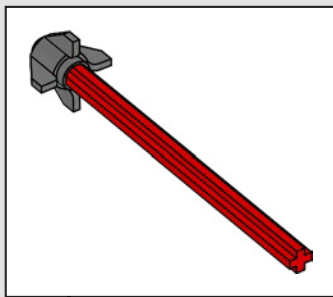


53

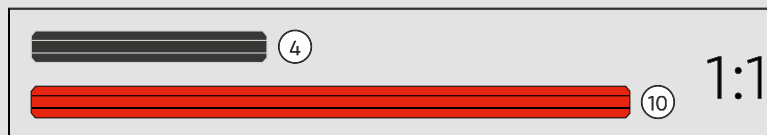
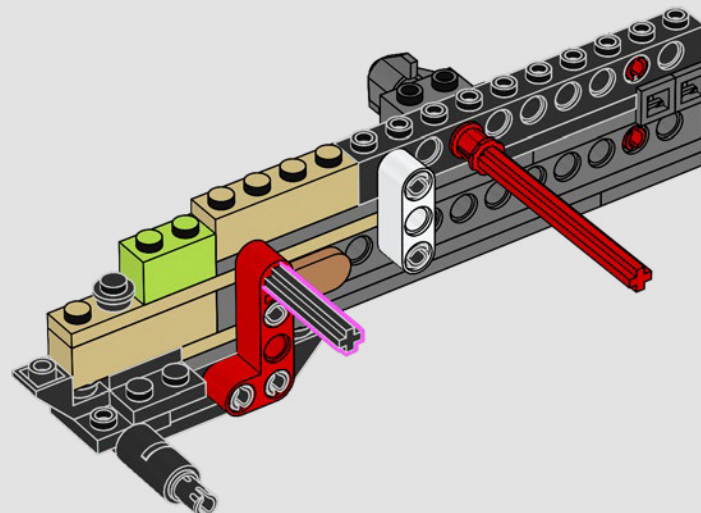




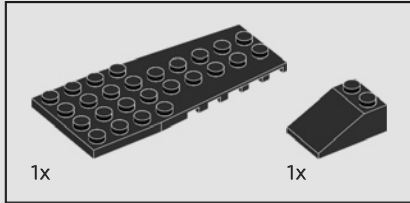
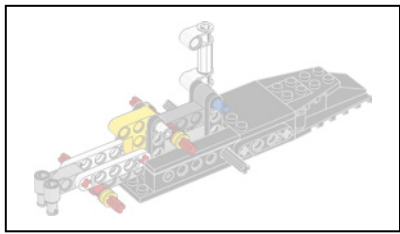
54



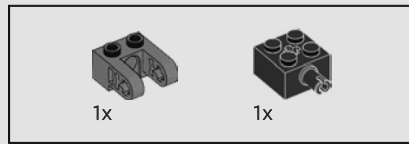
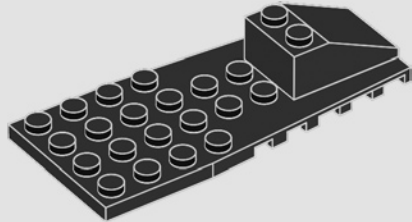
55



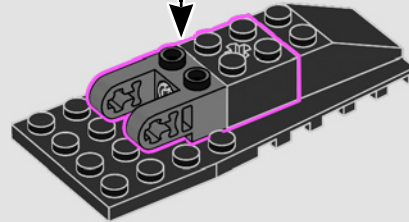
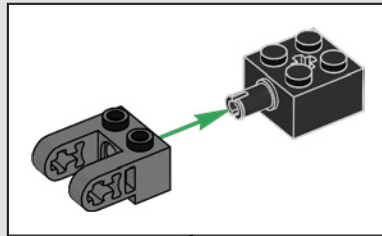




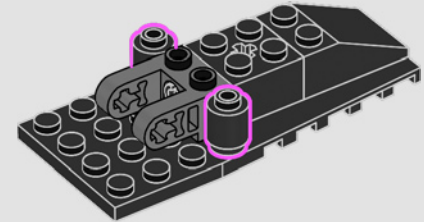
56

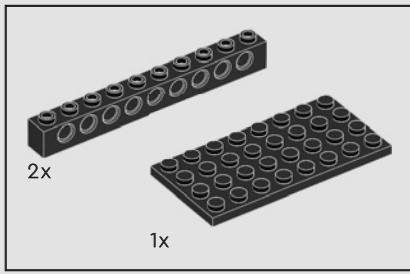


57

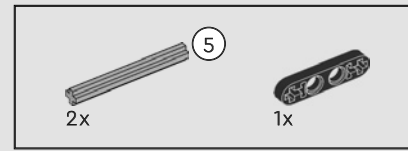
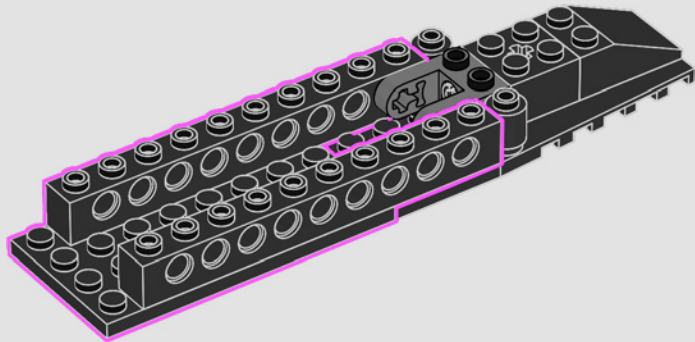


58

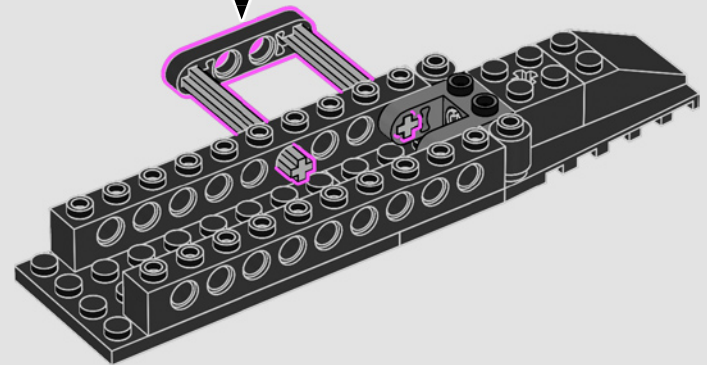
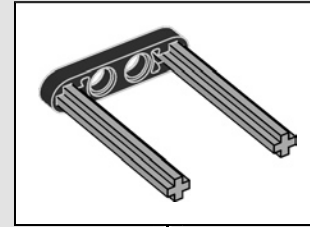


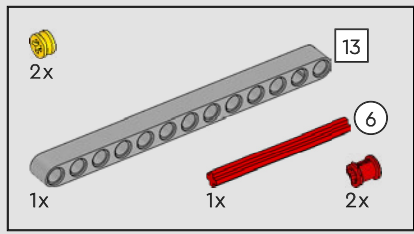


59

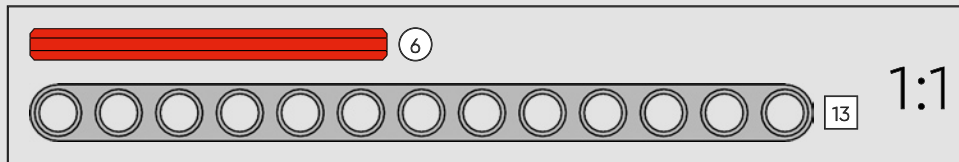
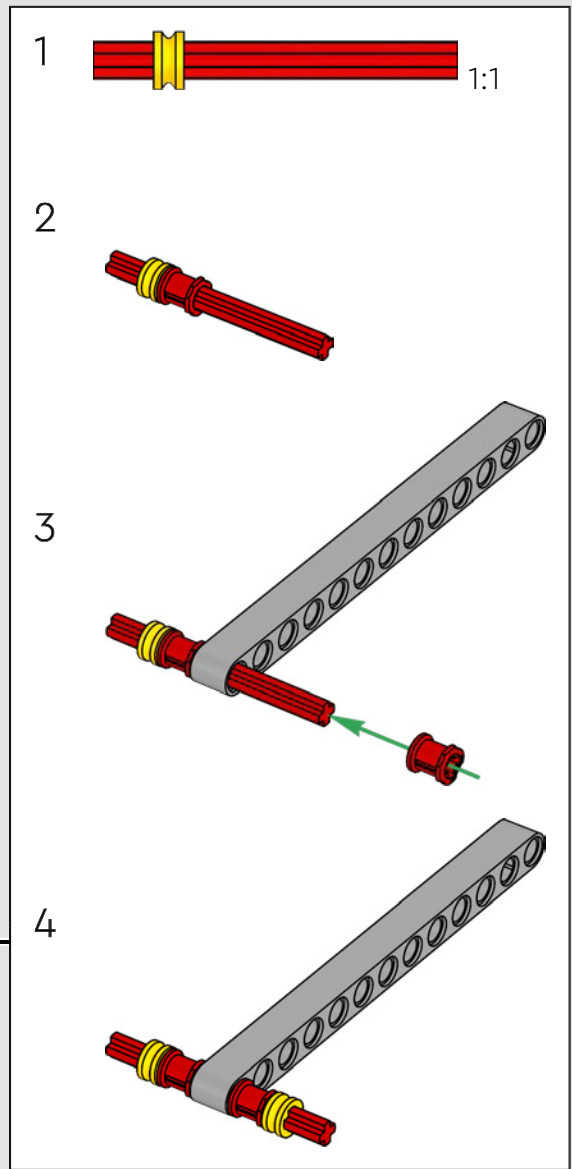
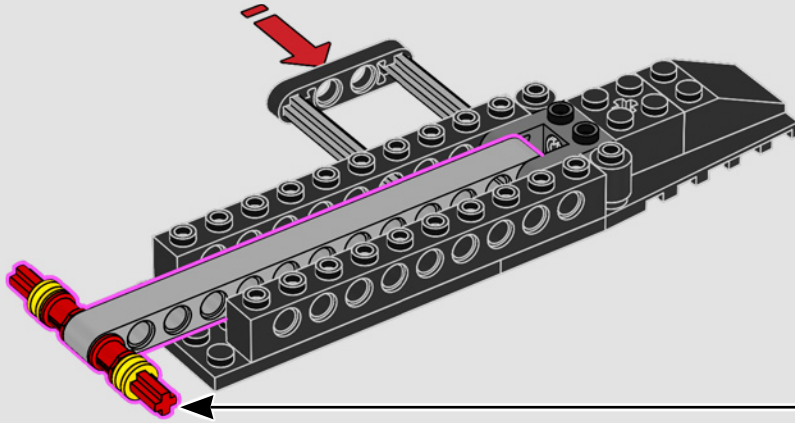


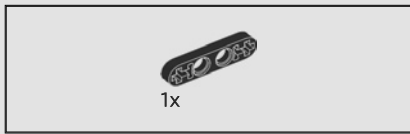
60



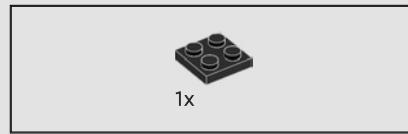
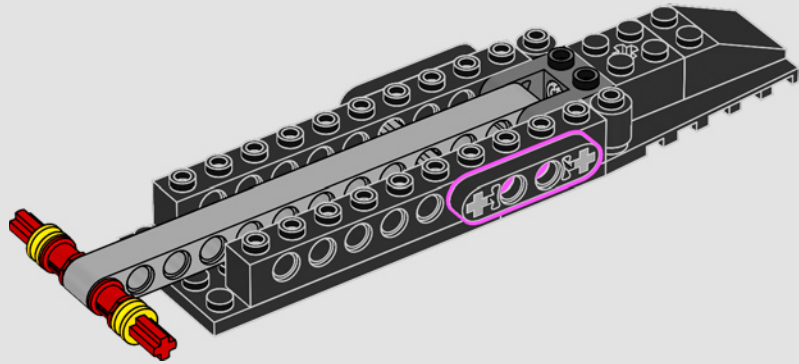


61

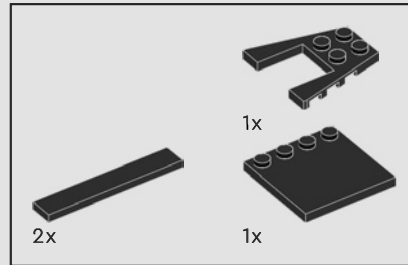
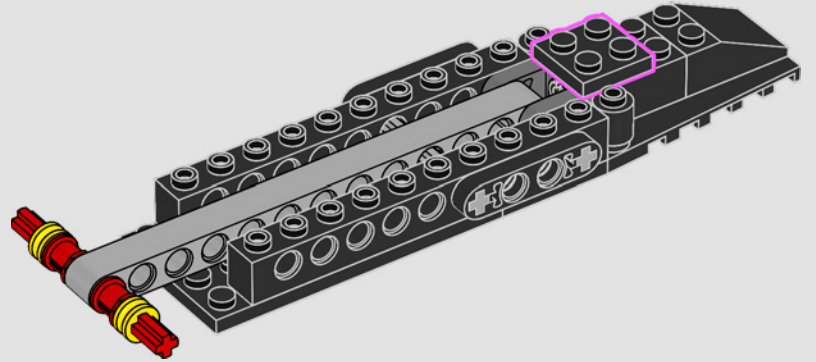




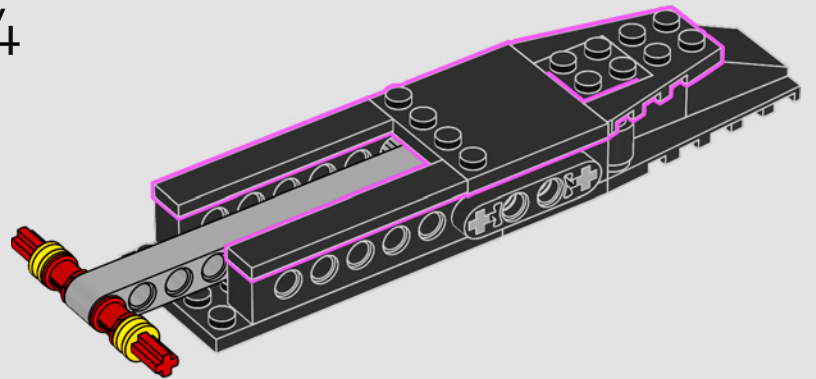
62

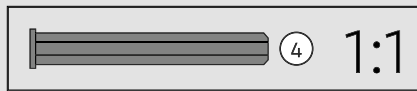
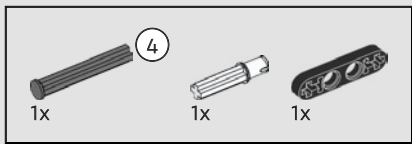


63

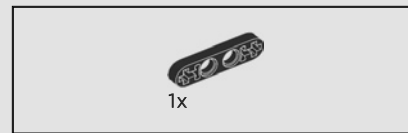
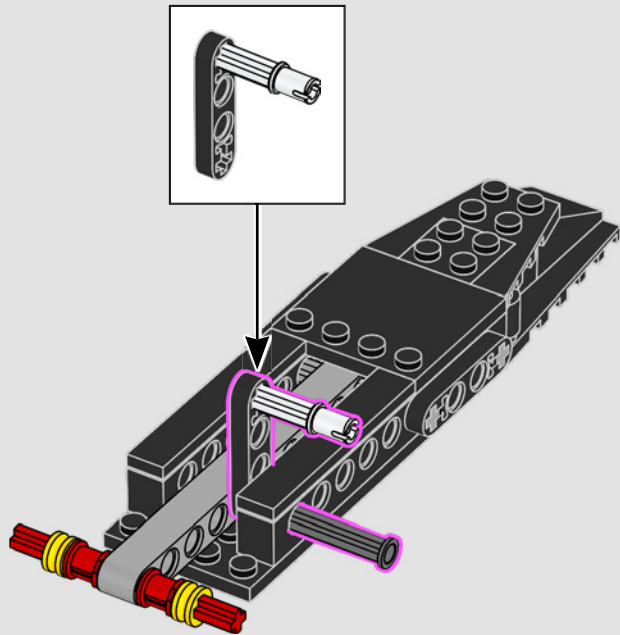


64

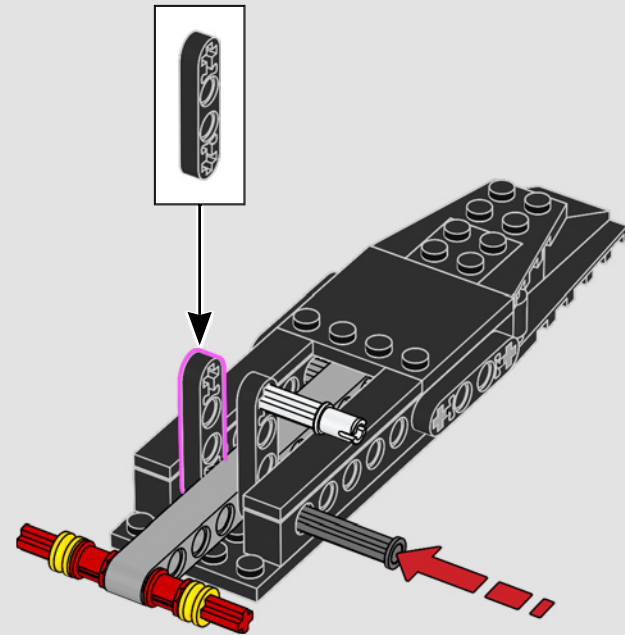




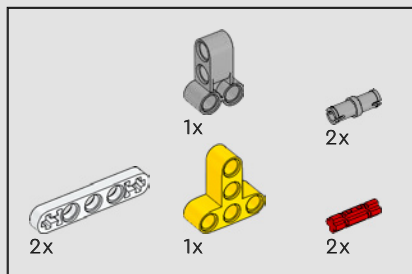
65



66

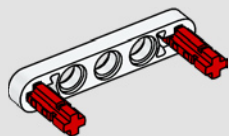




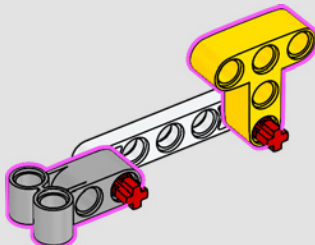


67

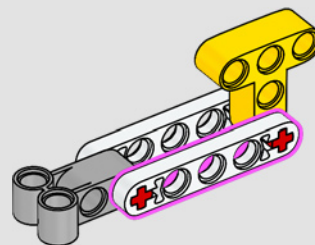
1



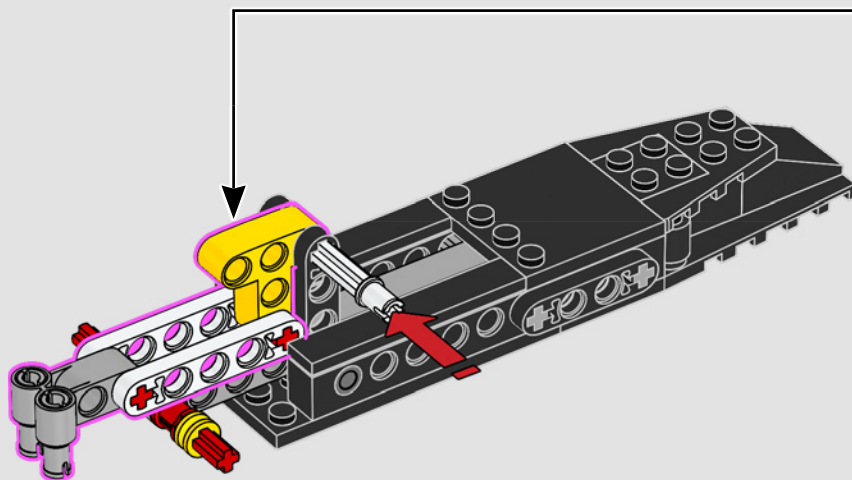
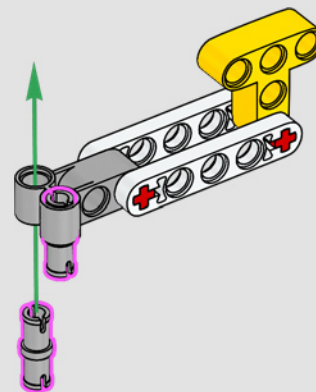
2

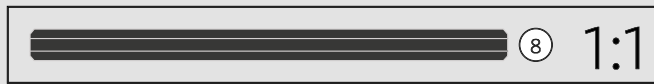
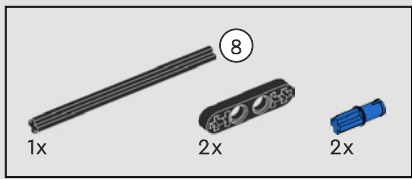


3

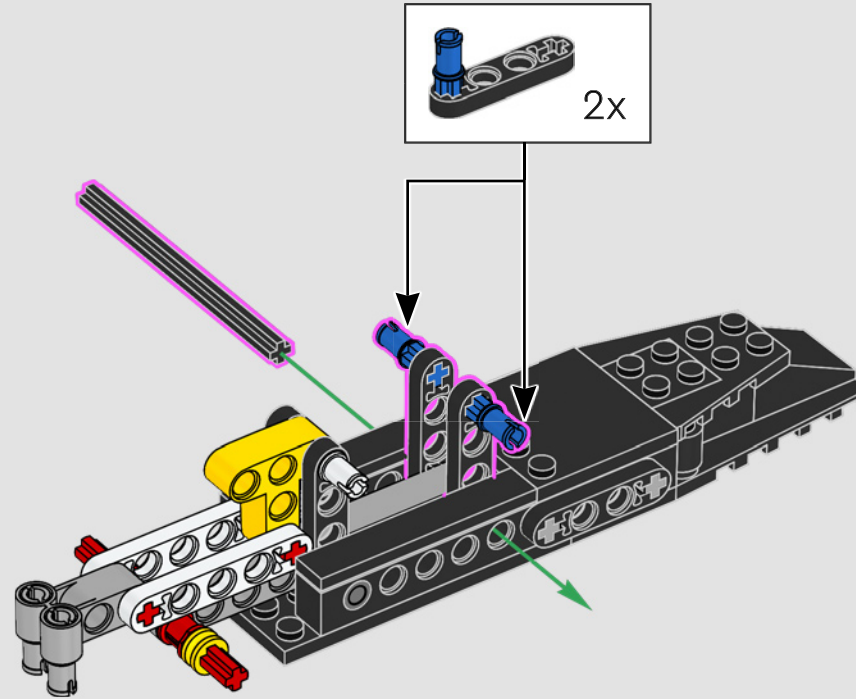


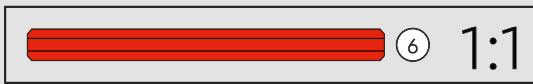
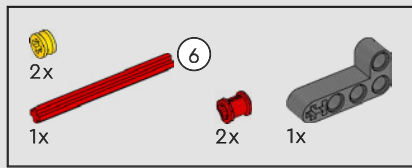
4



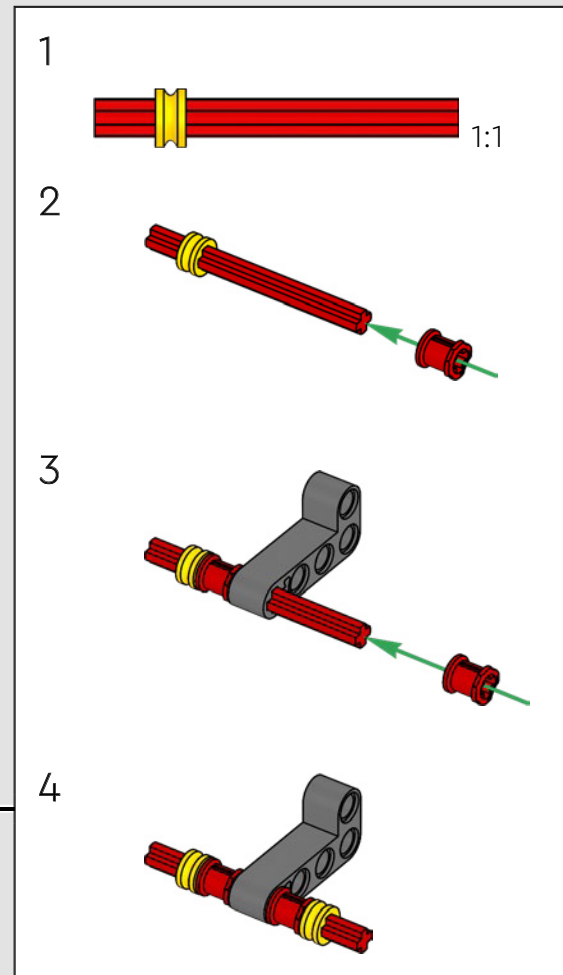
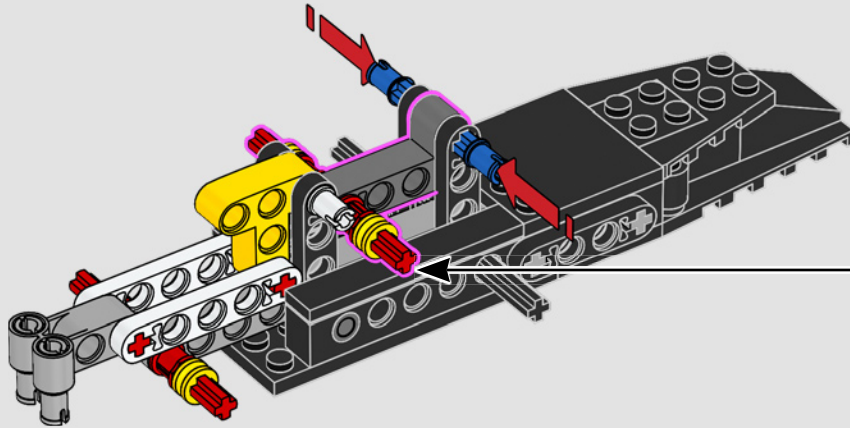


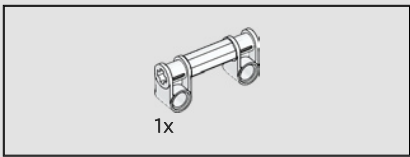
68



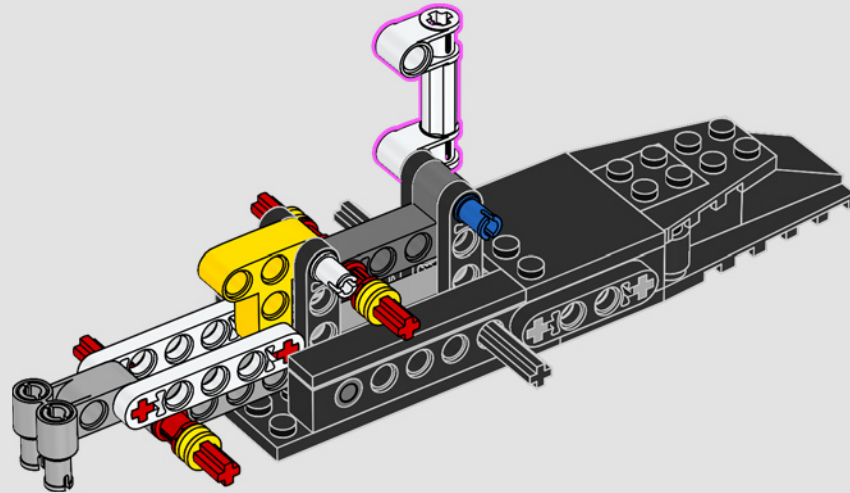


69



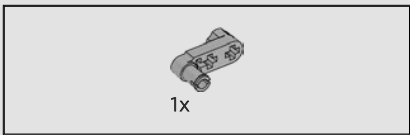


70

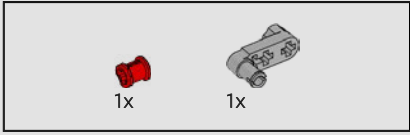
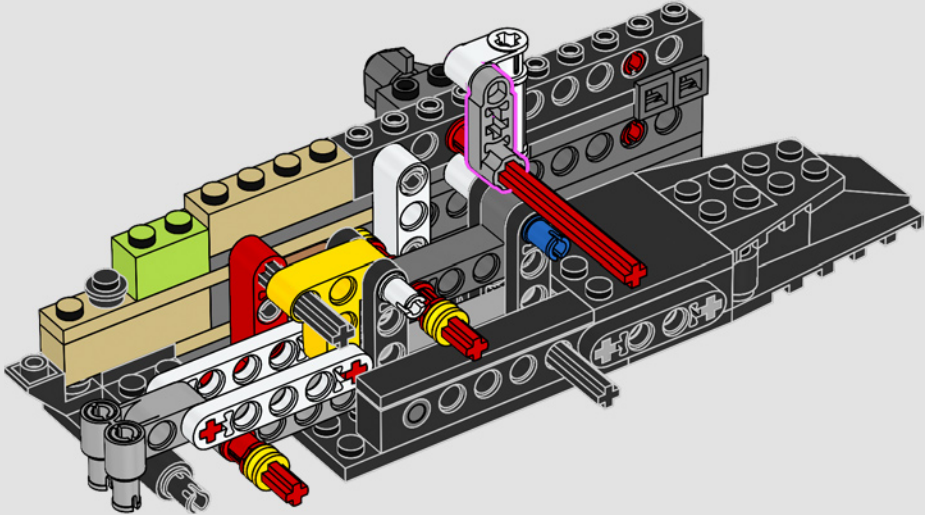




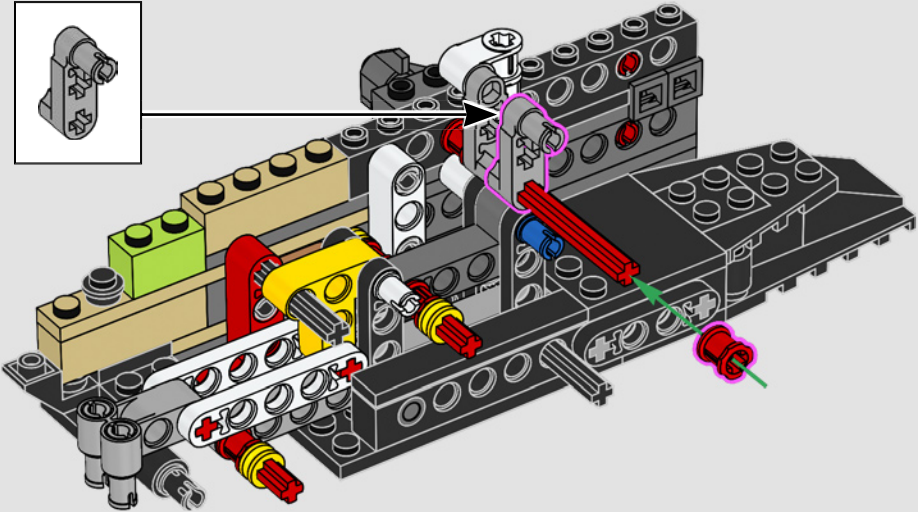
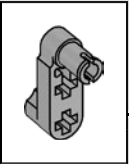


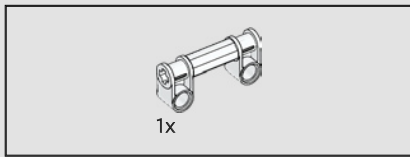


72

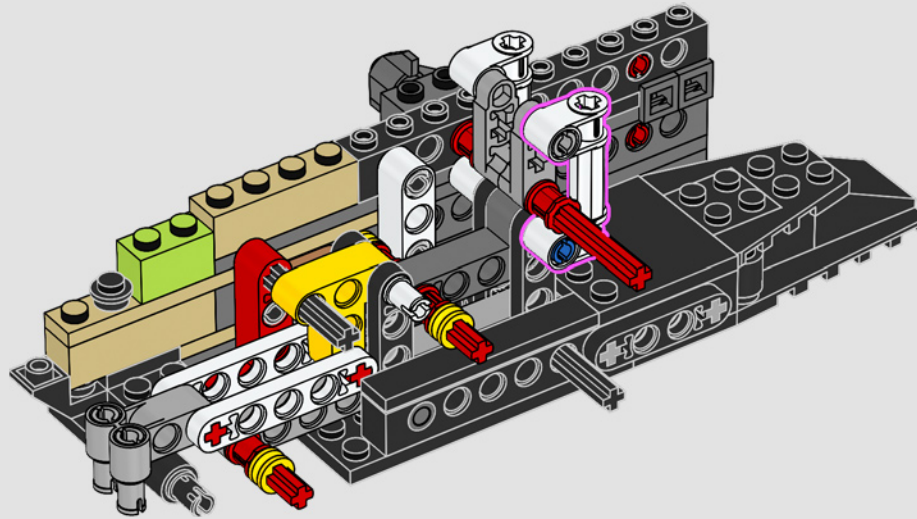


73

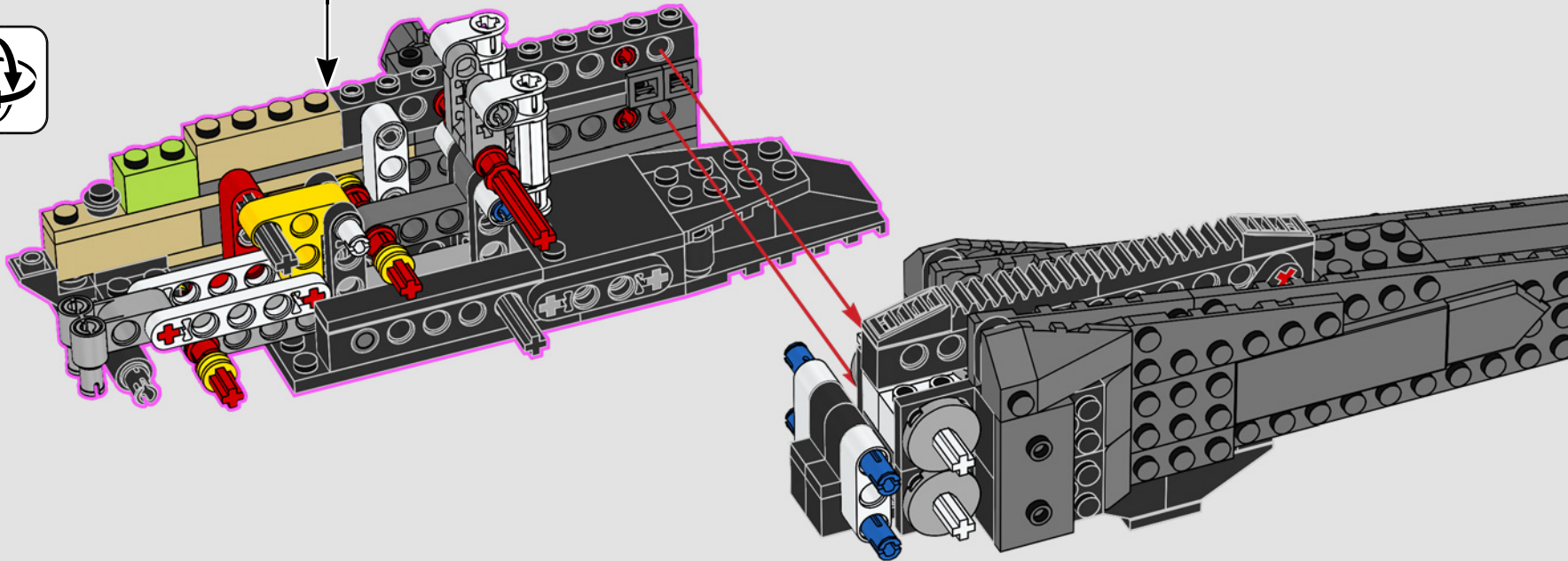


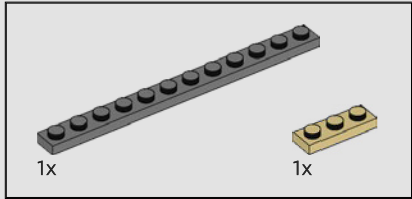
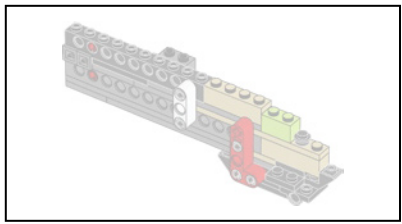


74

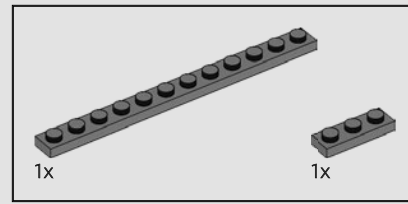
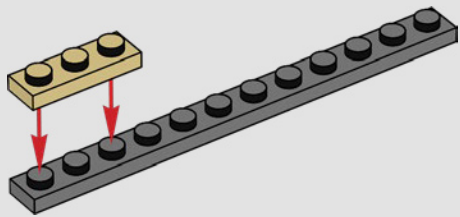


75

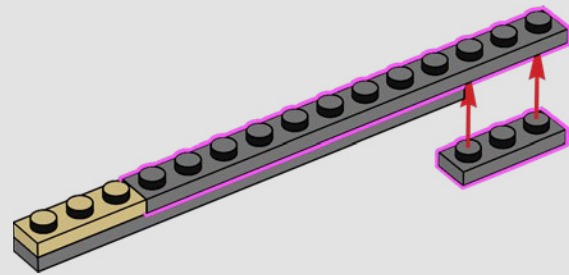


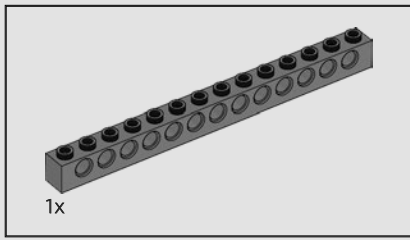


76

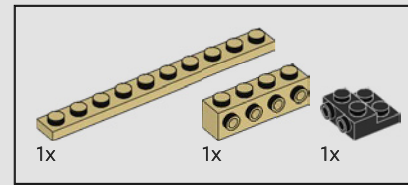
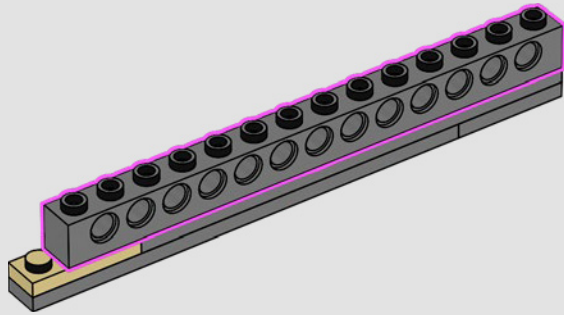


77

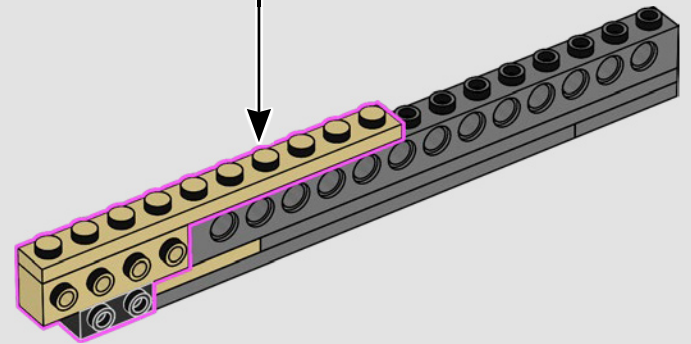
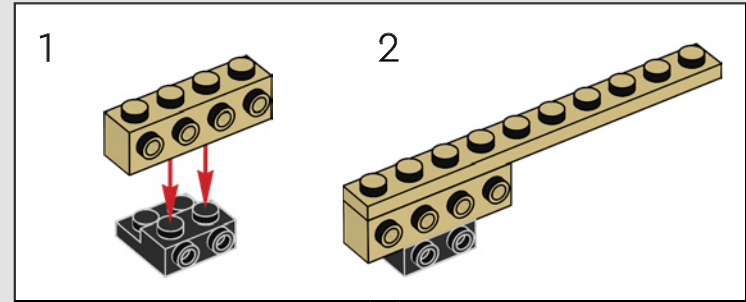


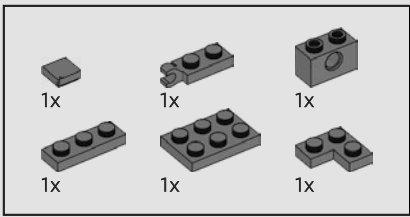


78

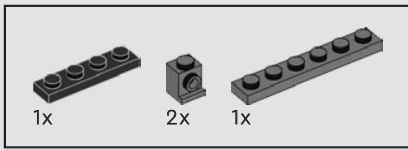
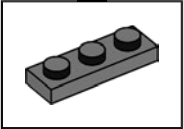
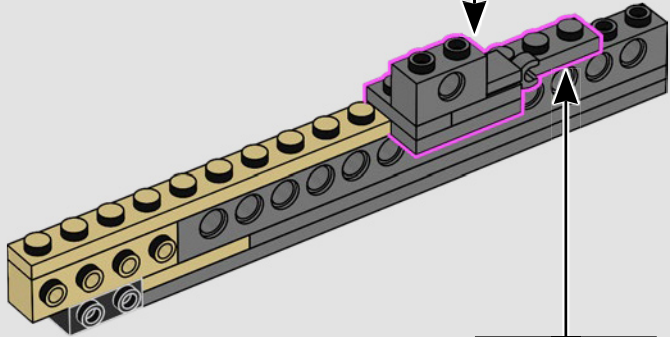
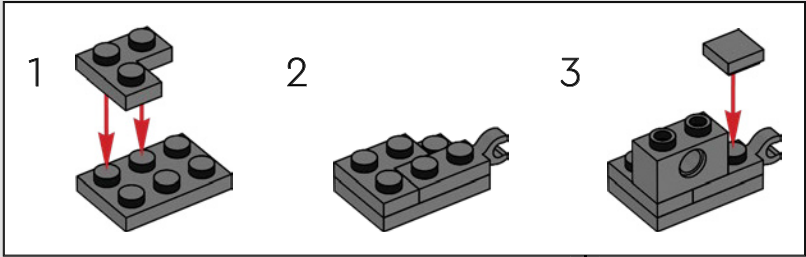


79

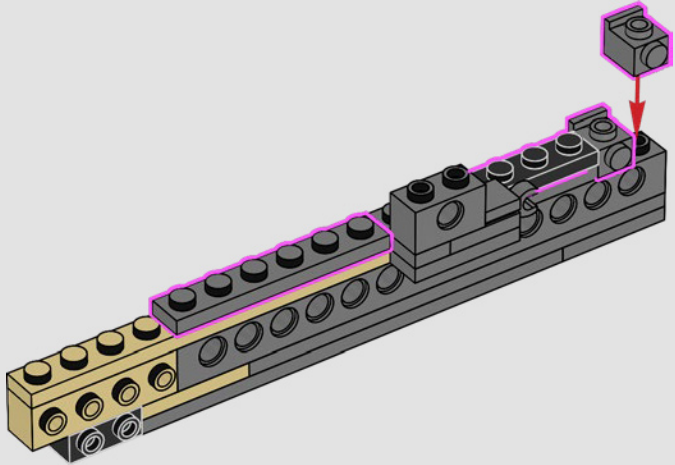




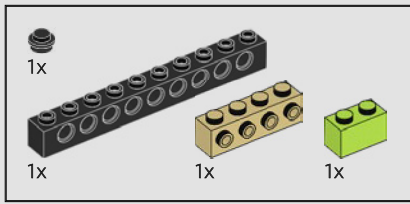
80



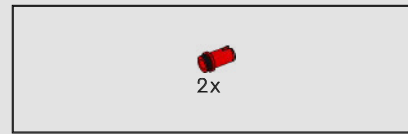
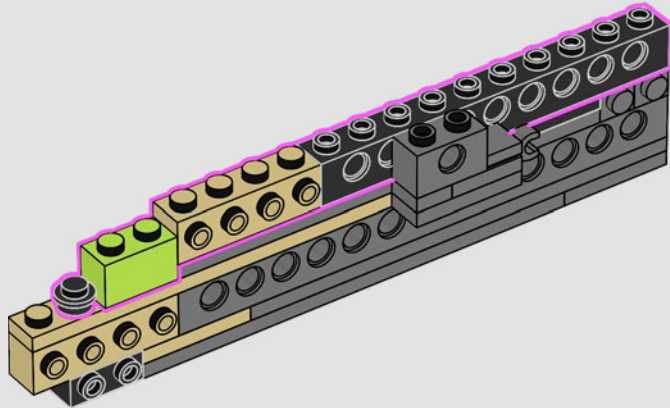
81



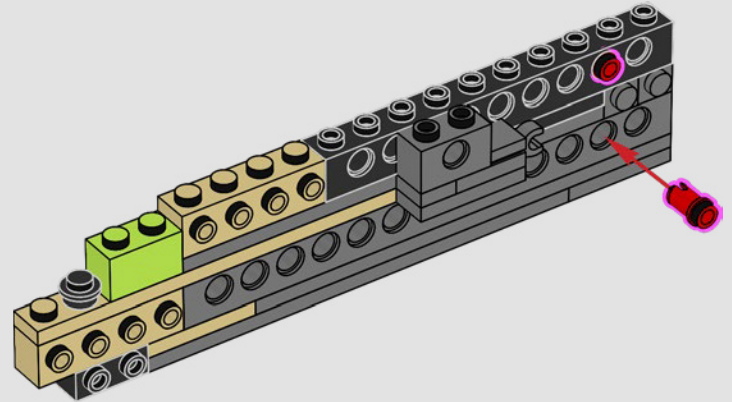


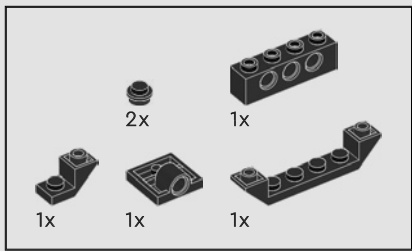


82



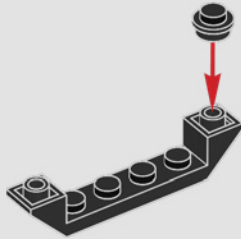
83



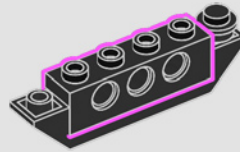


84

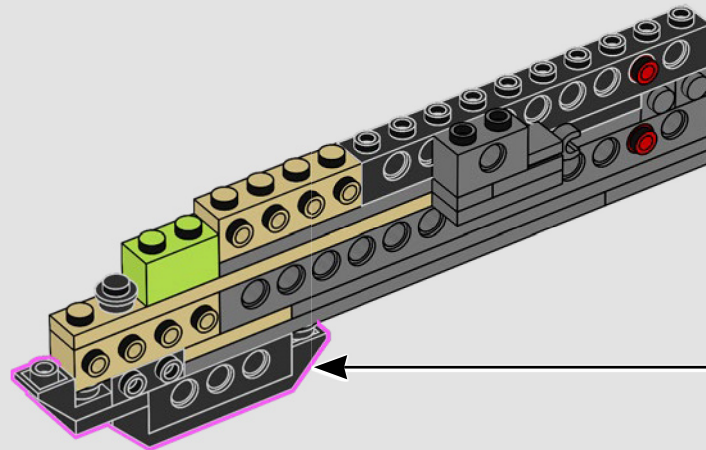
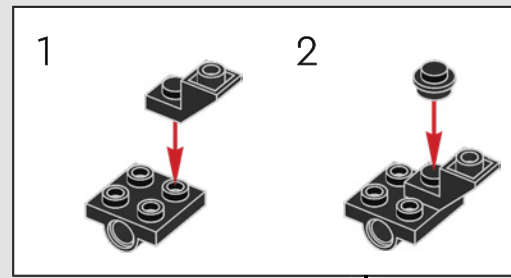
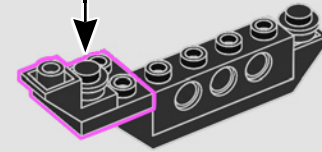
1



2

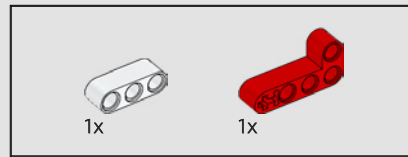
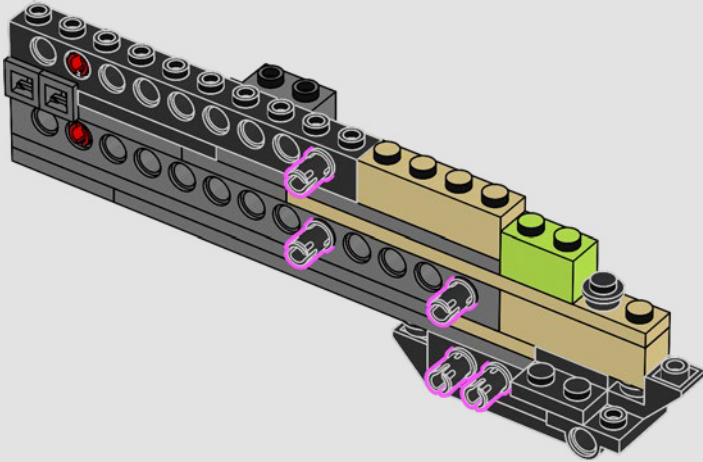


3

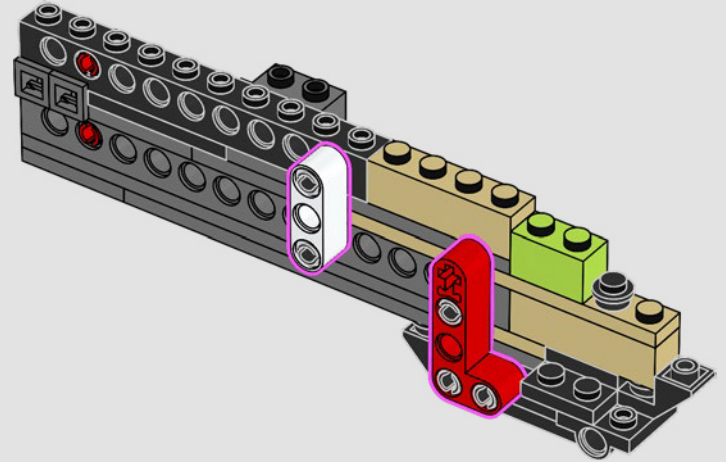




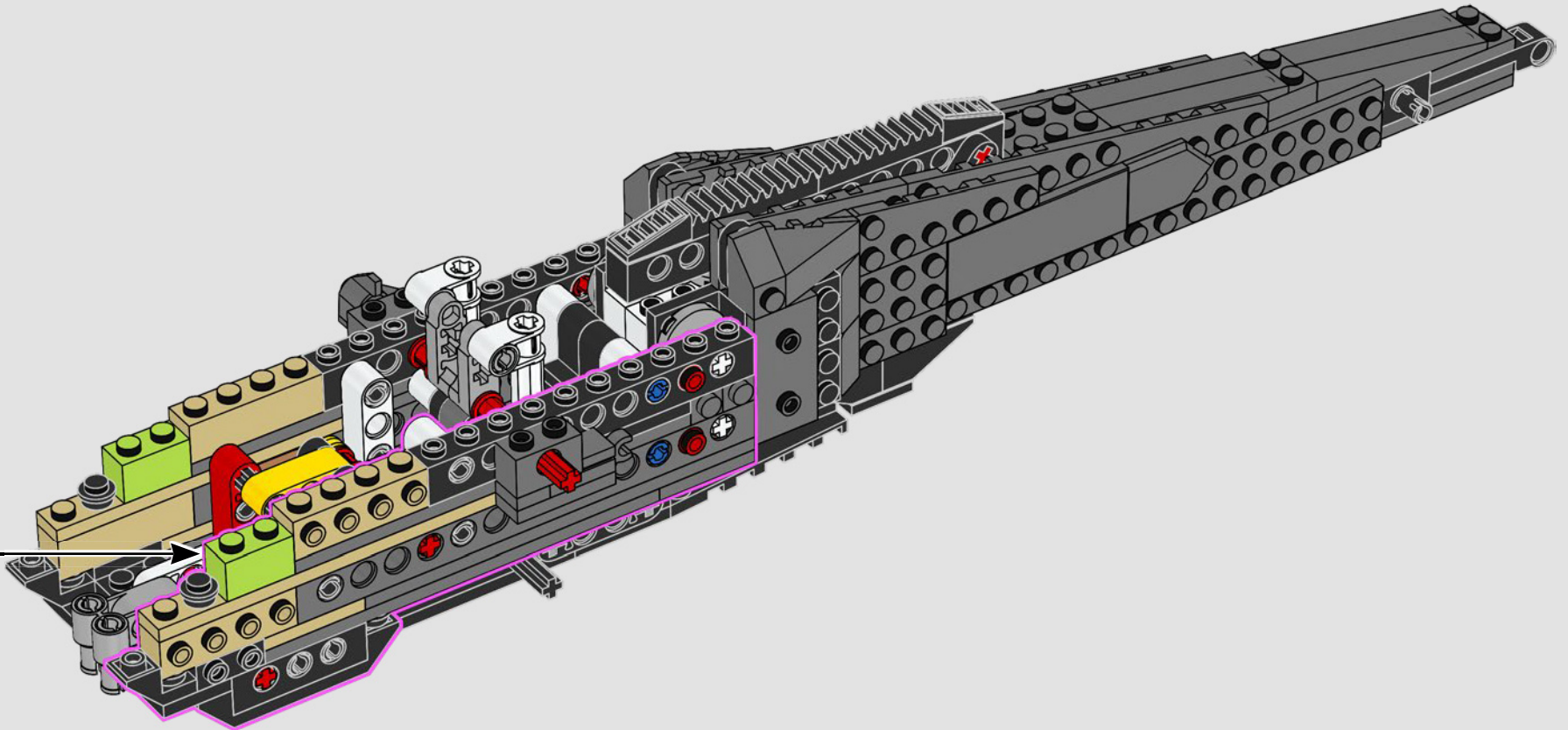
85



86

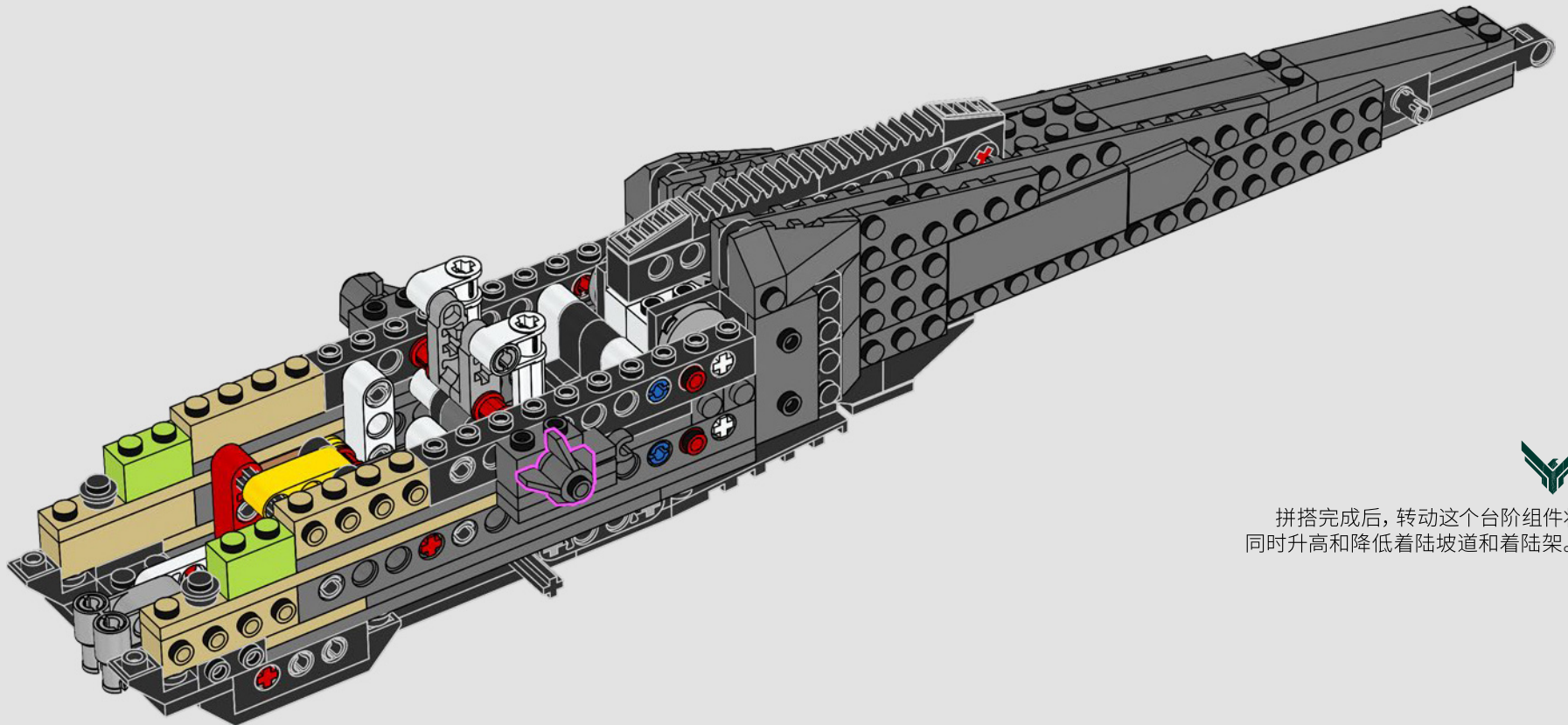


87



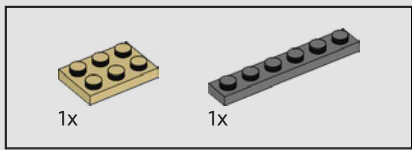


88

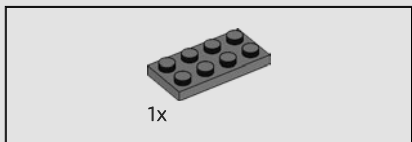
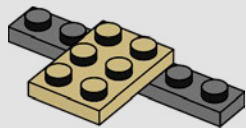


拼搭完成后，转动这个台阶组件将同时升高和降低着陆坡道和着陆架。

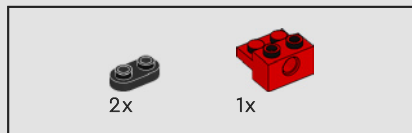
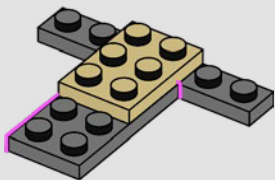




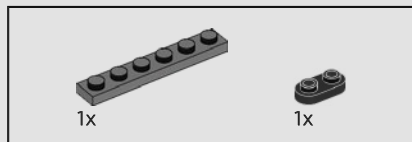
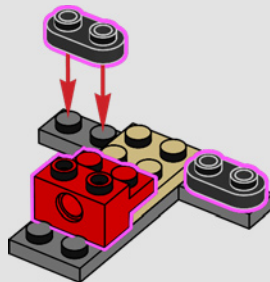
89



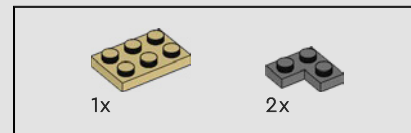
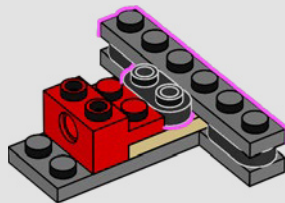
90



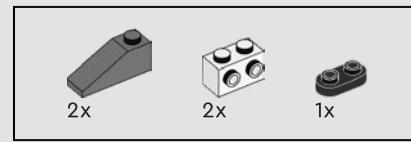
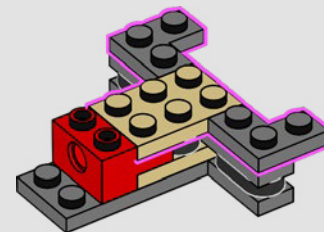
91



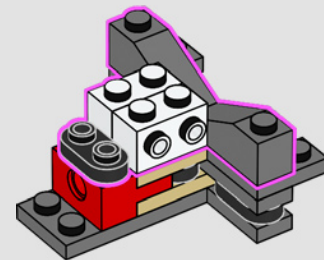
92

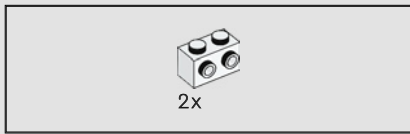


93

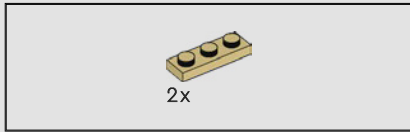
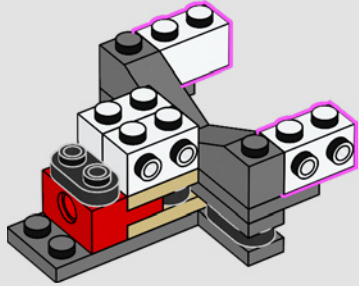


94

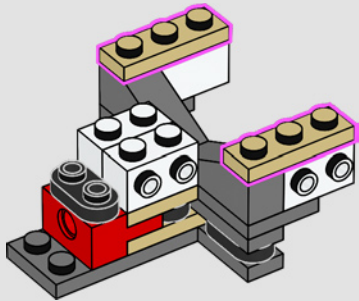




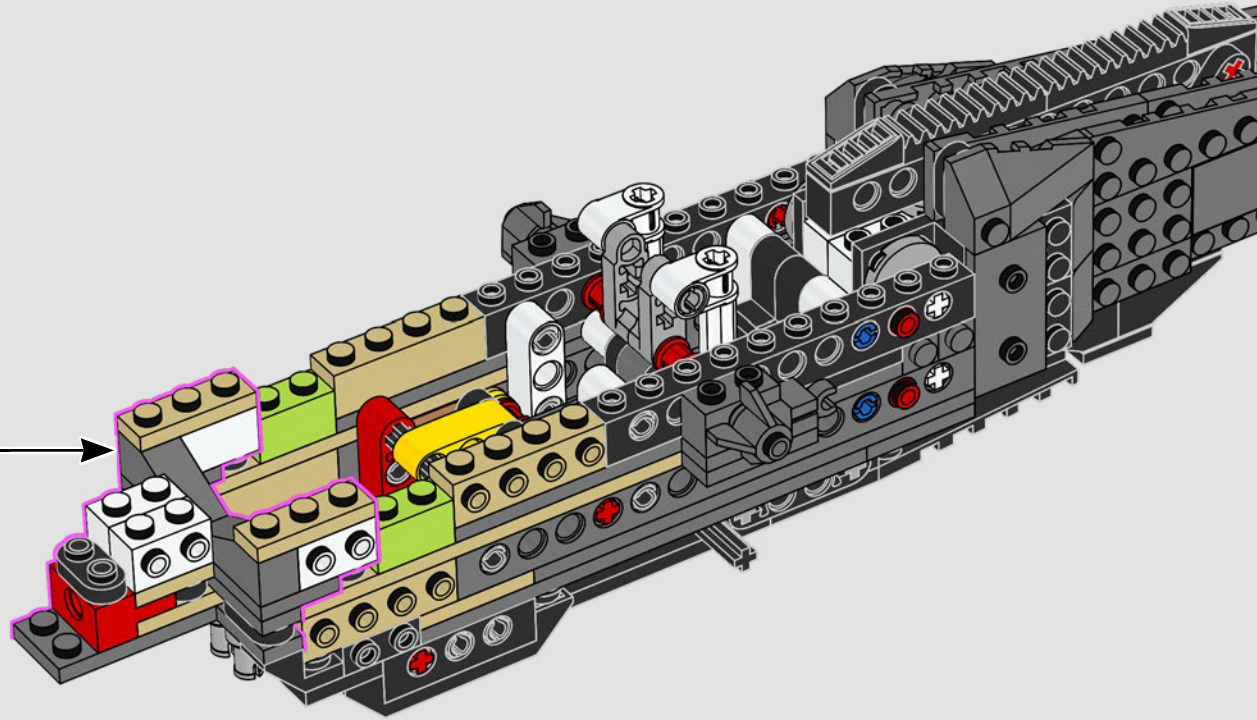
95

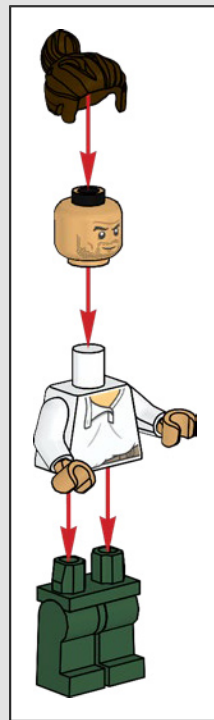
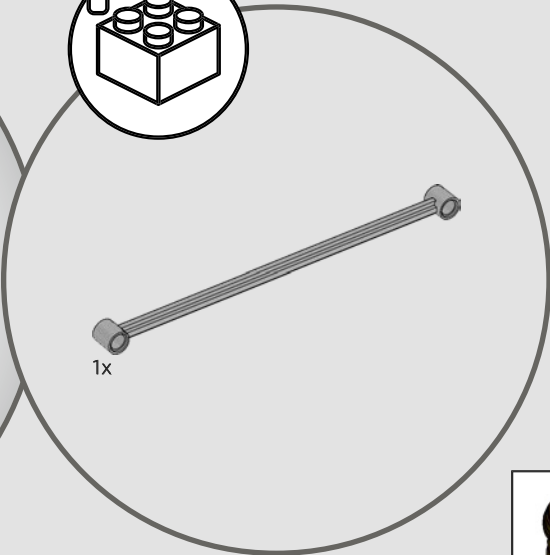
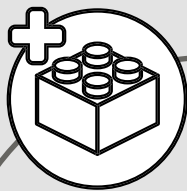


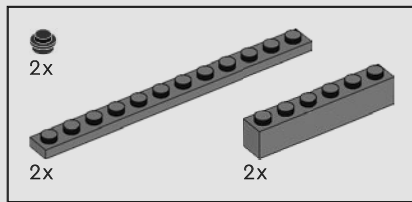
96



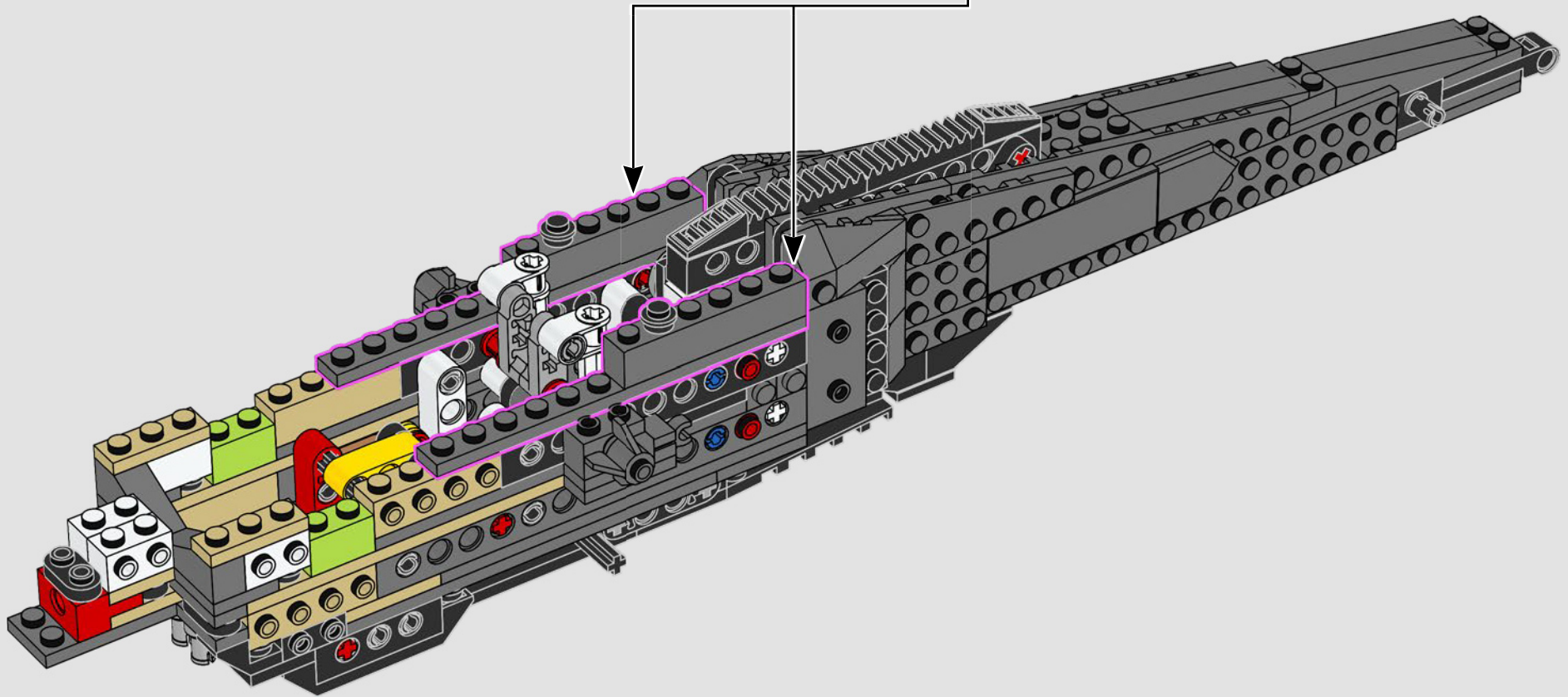
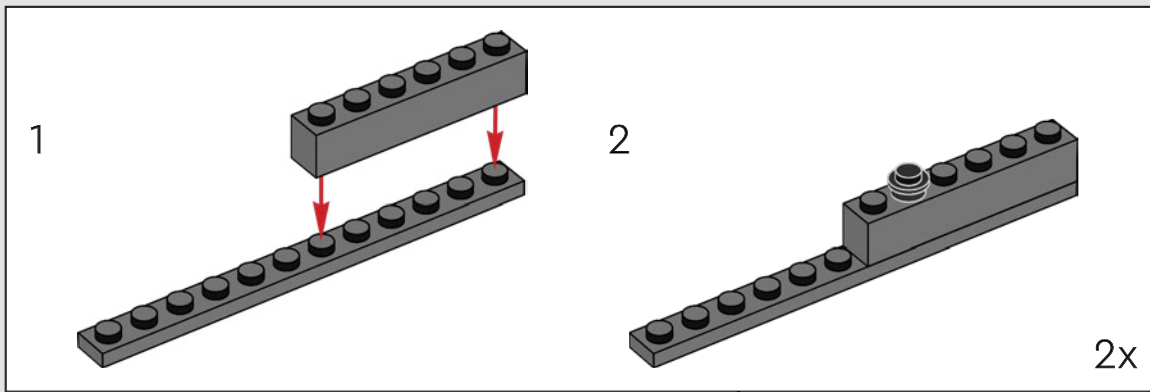
97

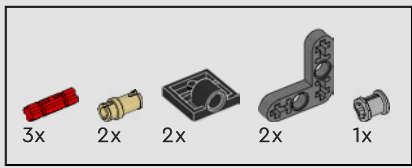






98



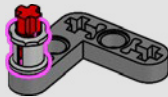


99

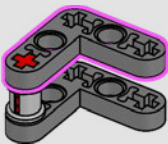
1



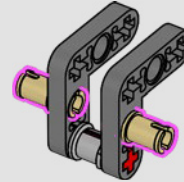
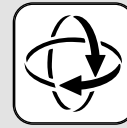
2



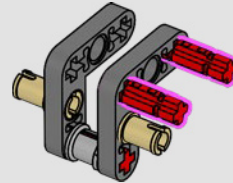
3



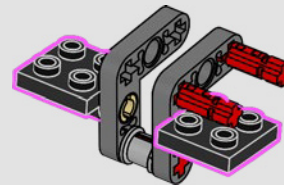
4



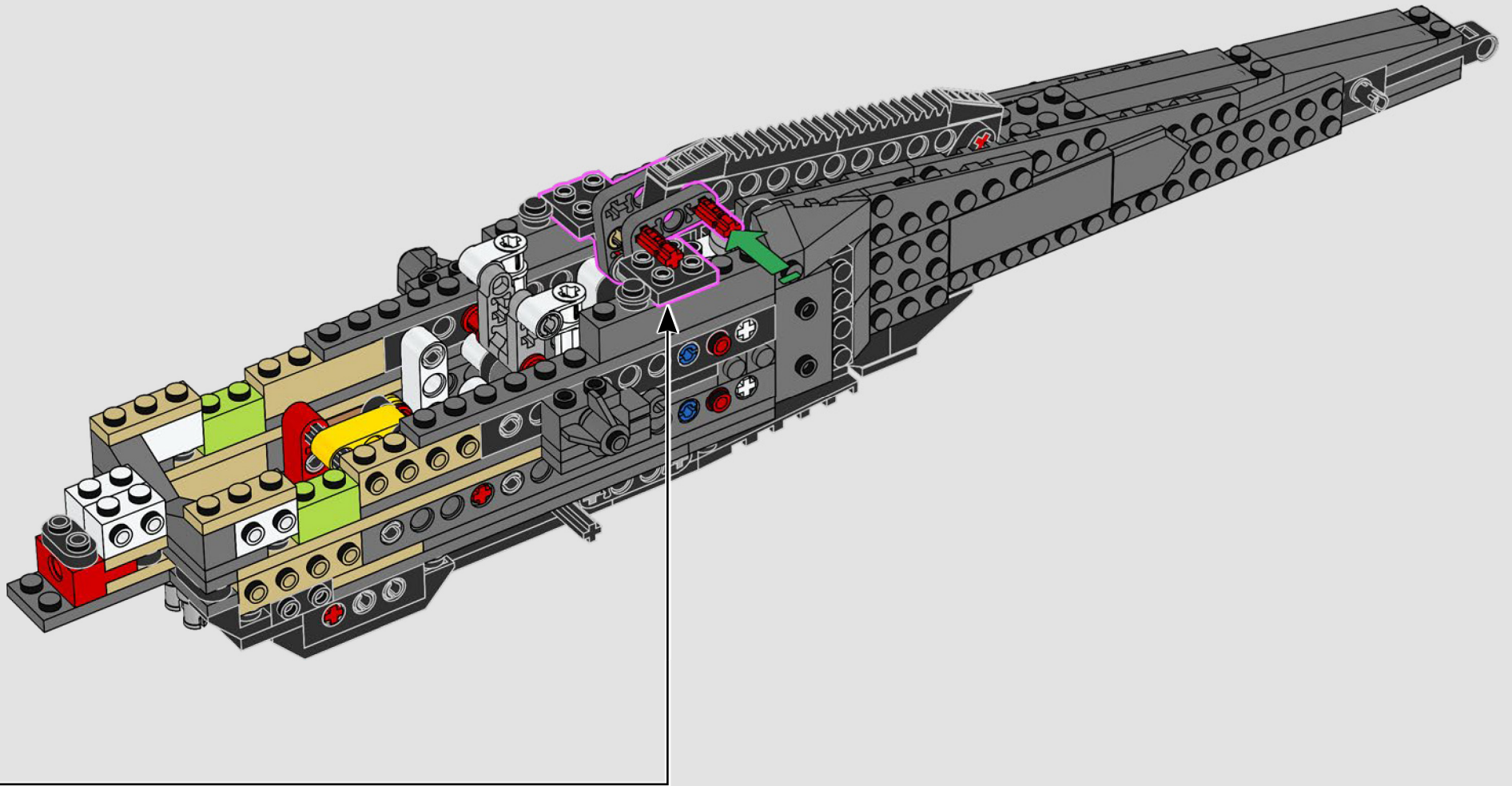
5

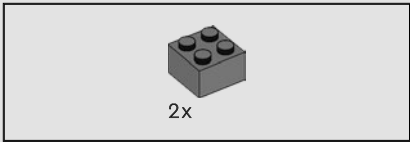


6

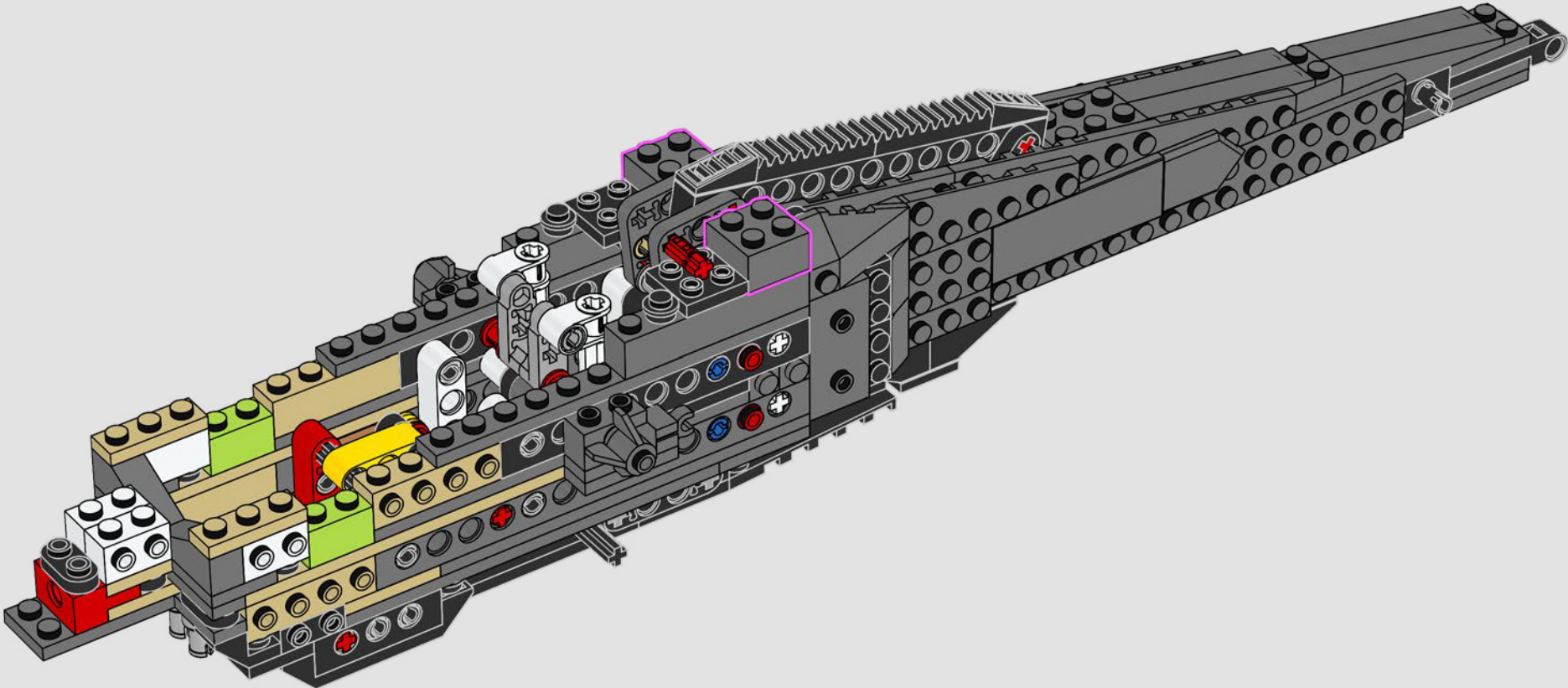


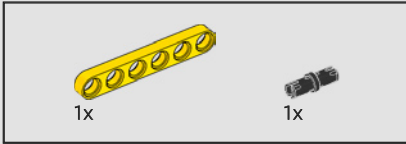
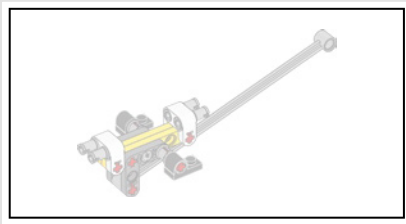




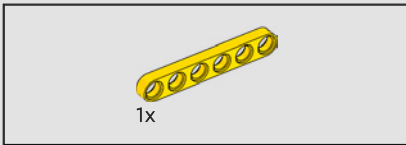
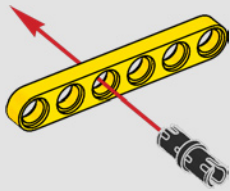


100

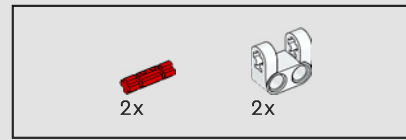
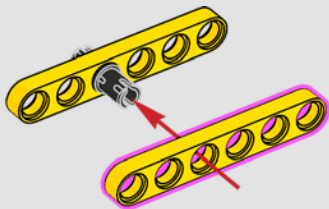




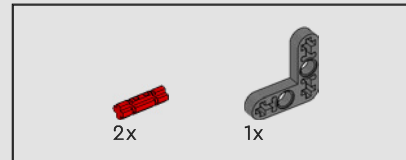
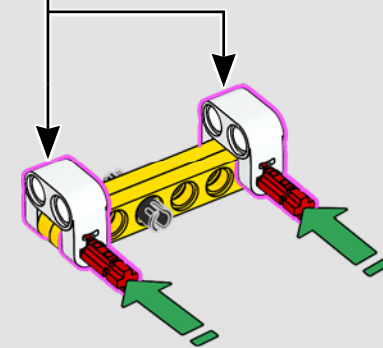
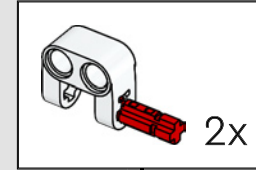
101



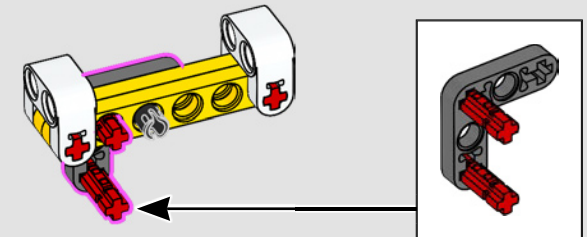
102

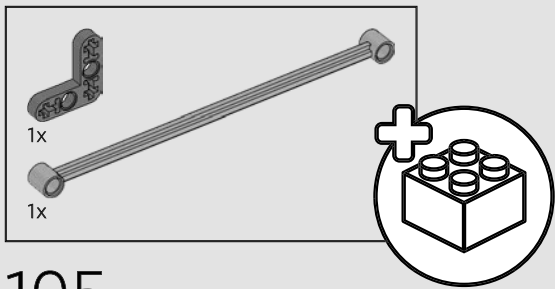


103

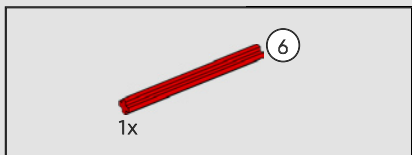
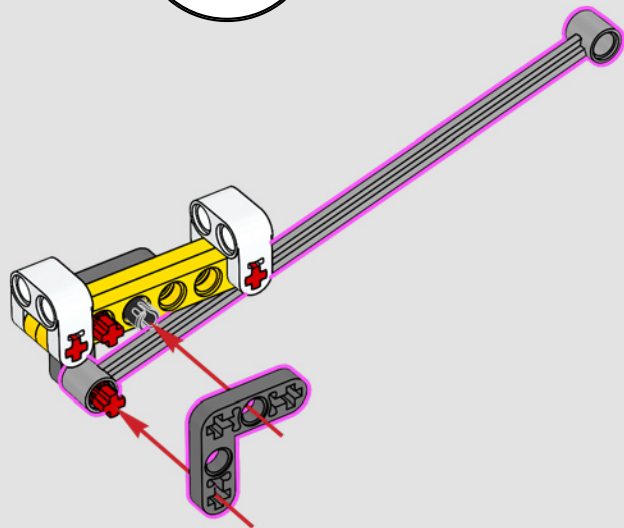


104

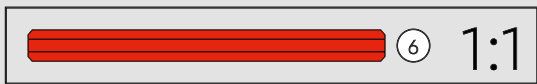
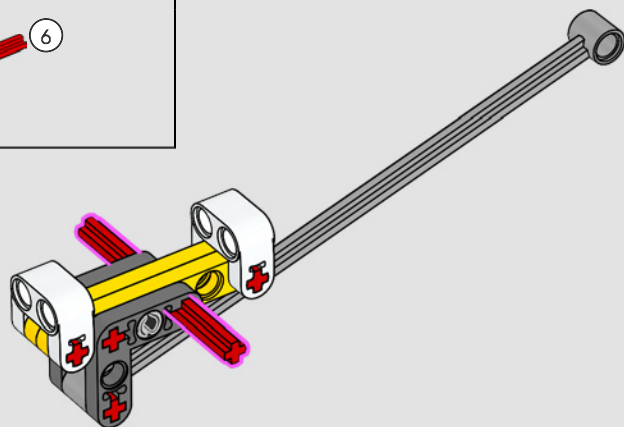




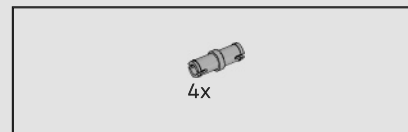
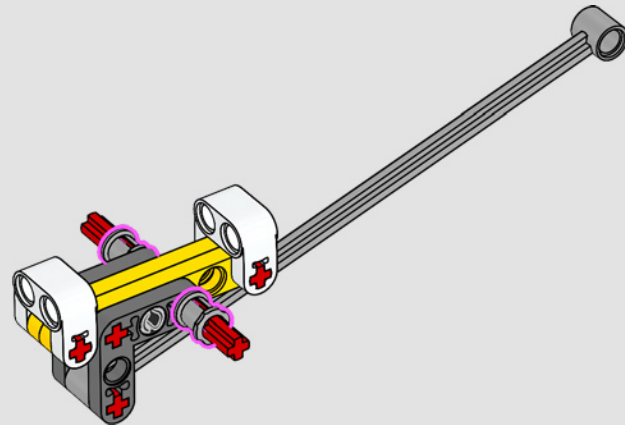
105



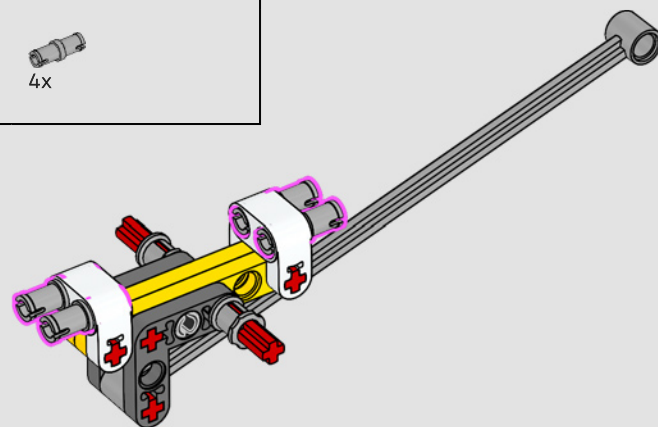
106



107



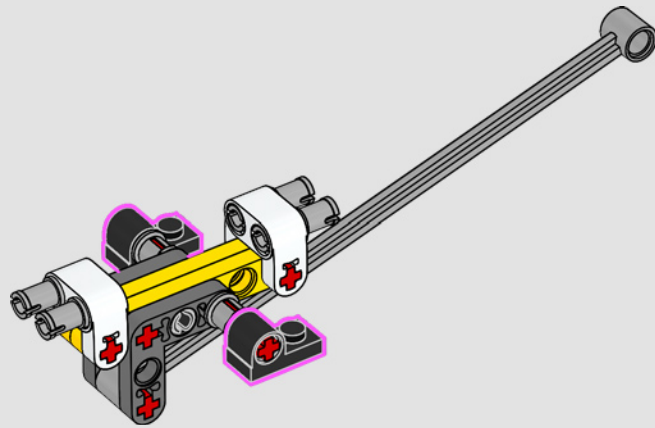
108



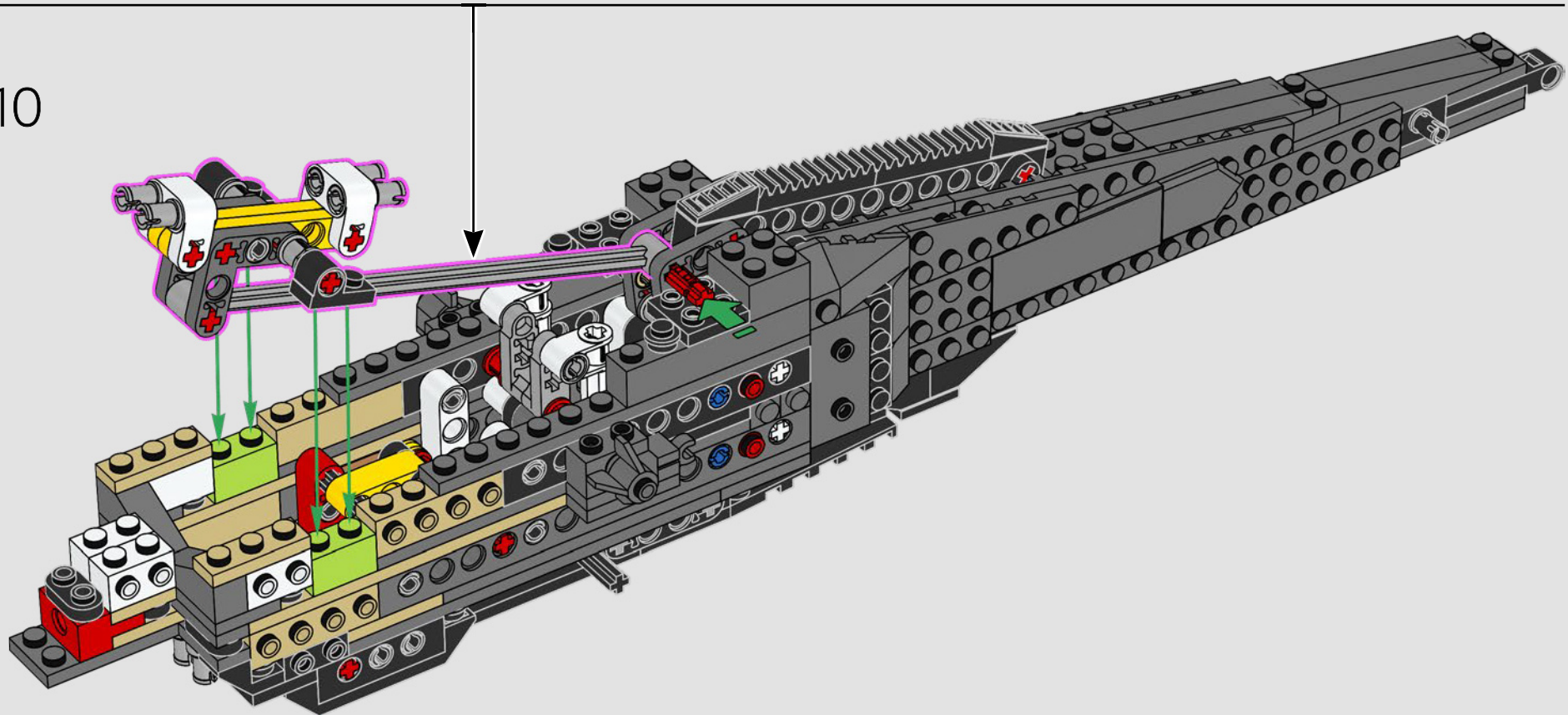




109



110

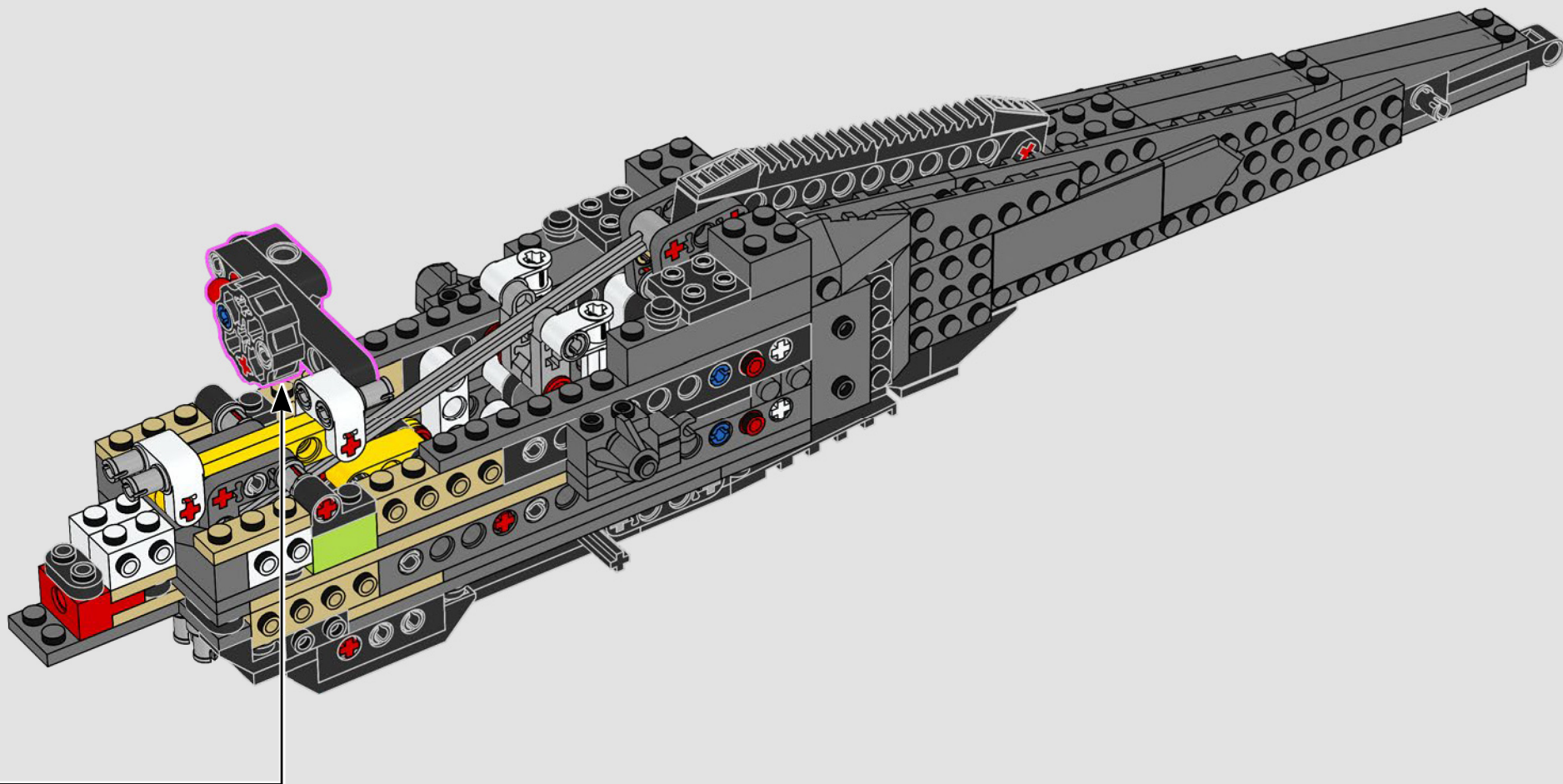


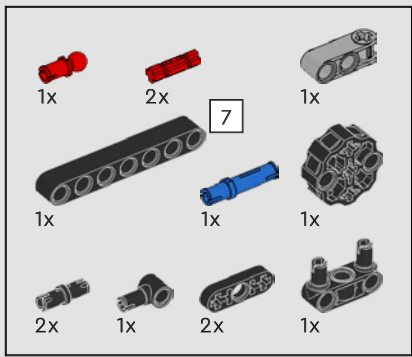






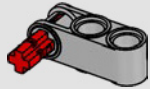
这四个“翼根”构成了扑翼机拍打装置的基础。



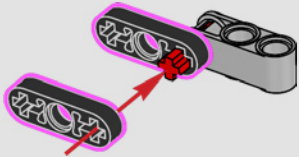


112

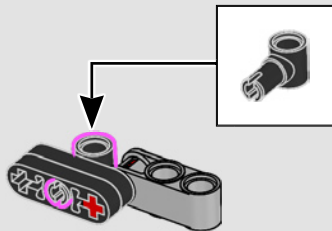
1



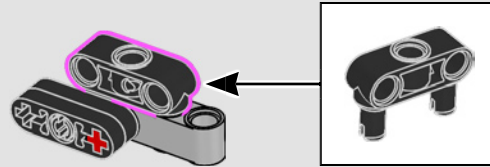
2



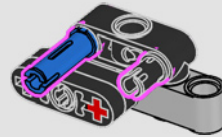
3



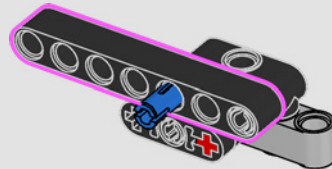
4



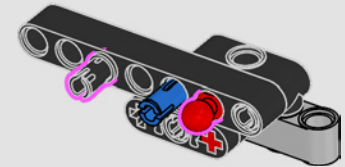
5



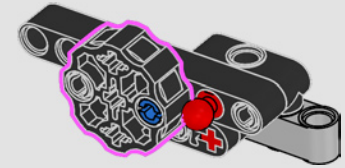
6



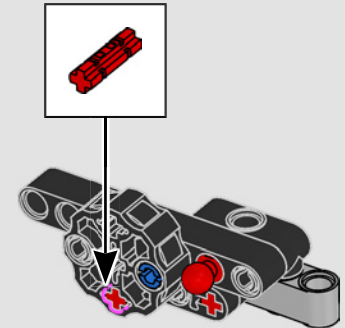
7

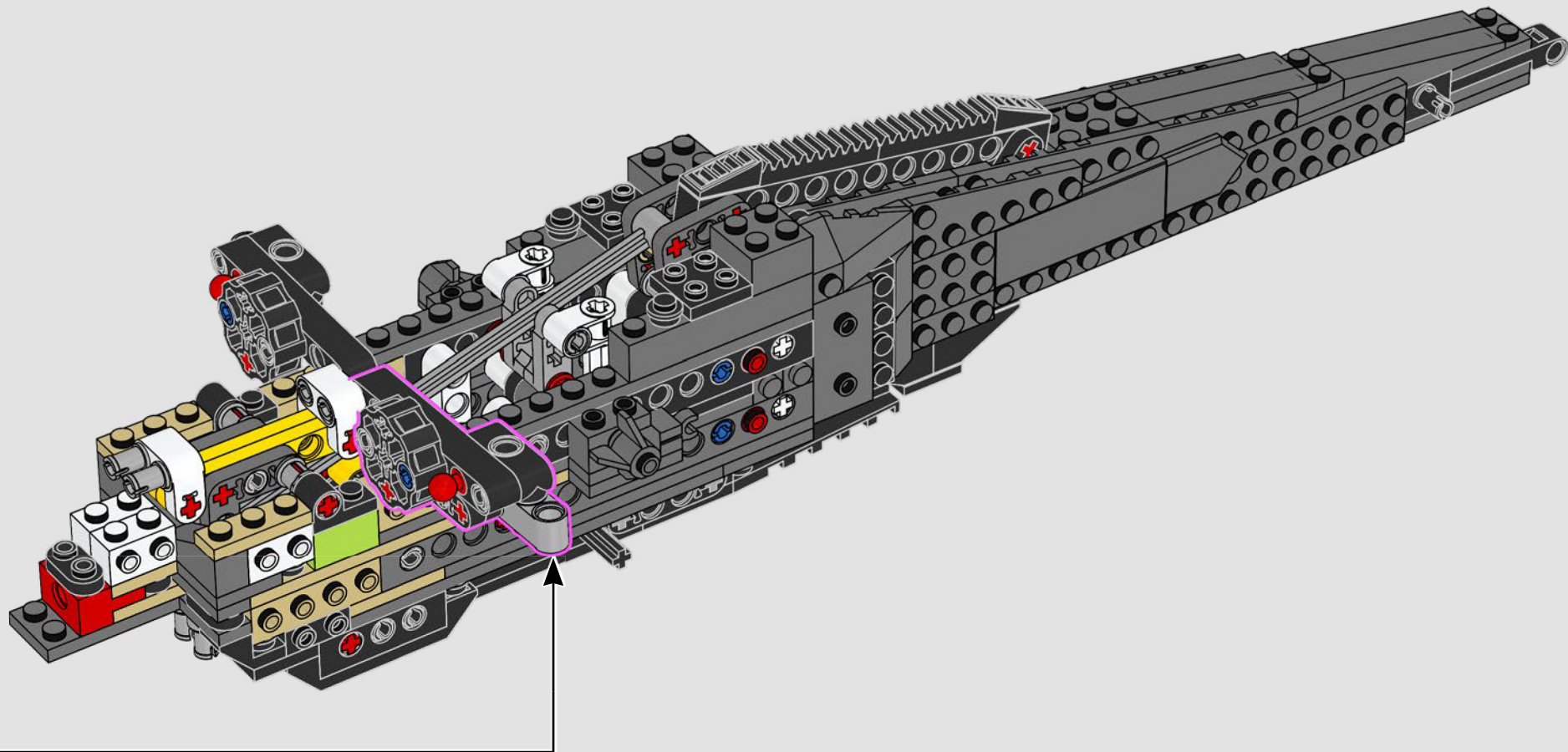


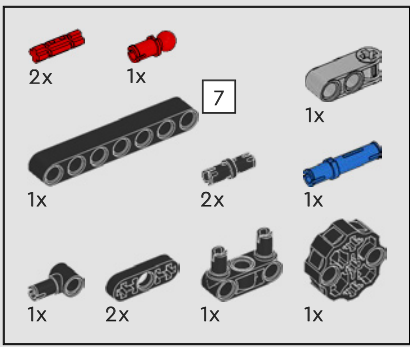
8



9





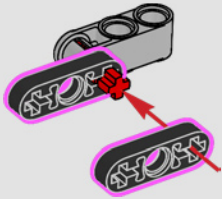


113

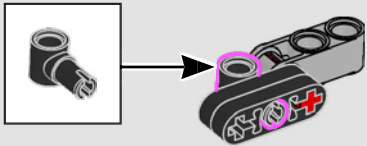
1



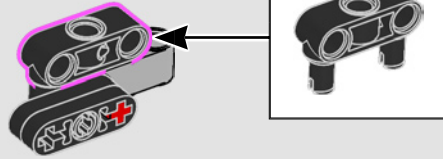
2



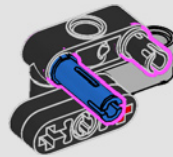
3



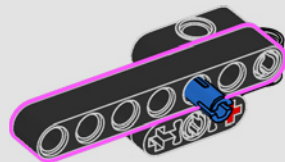
4



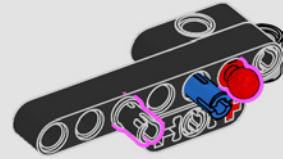
5



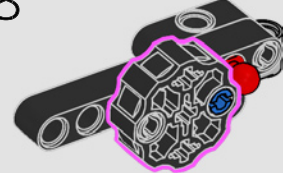
6



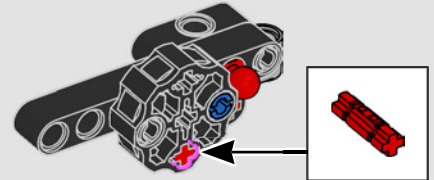
7



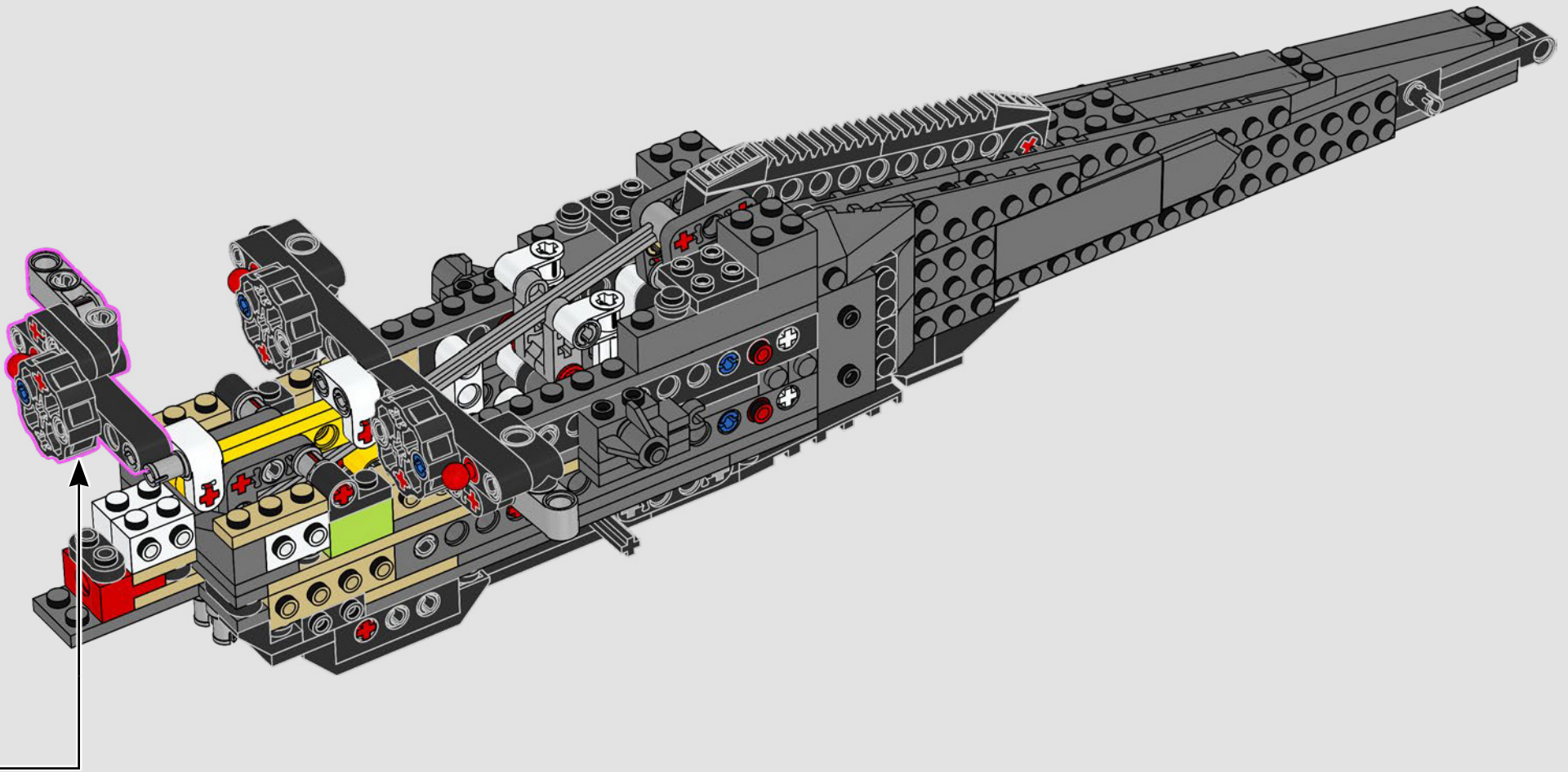
8

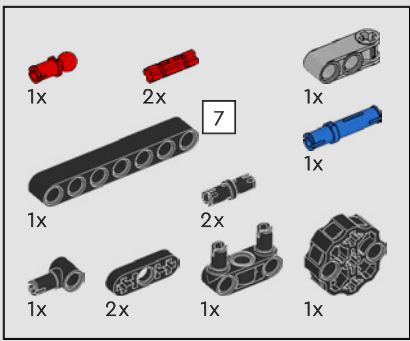


9







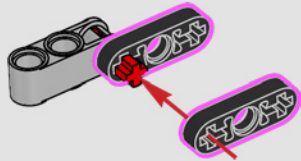


114

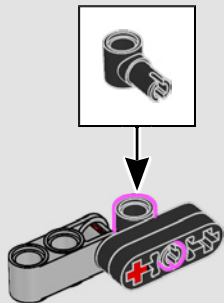
1



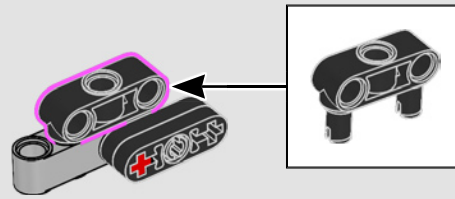
2



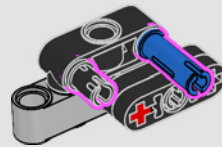
3



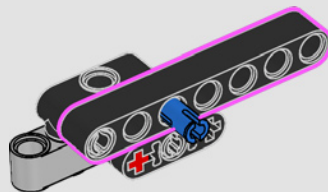
4



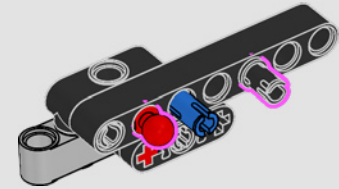
5



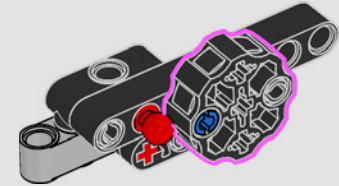
6



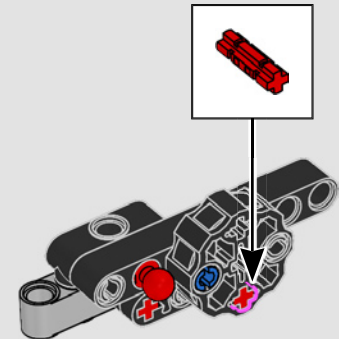
7

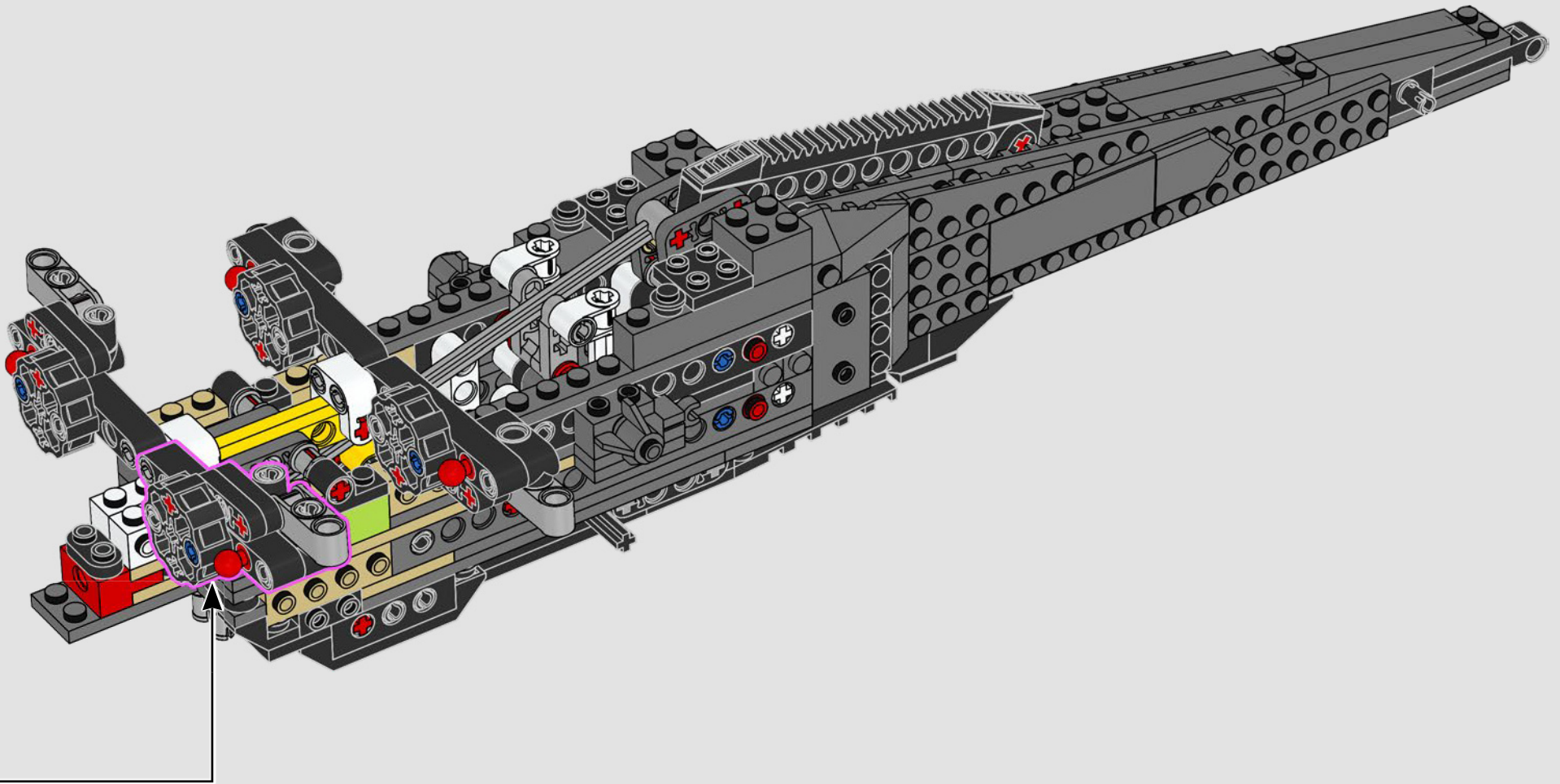


8

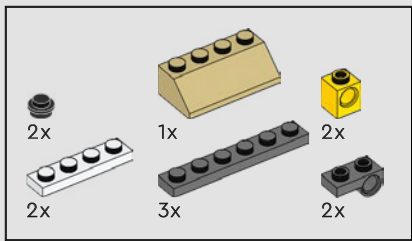


9

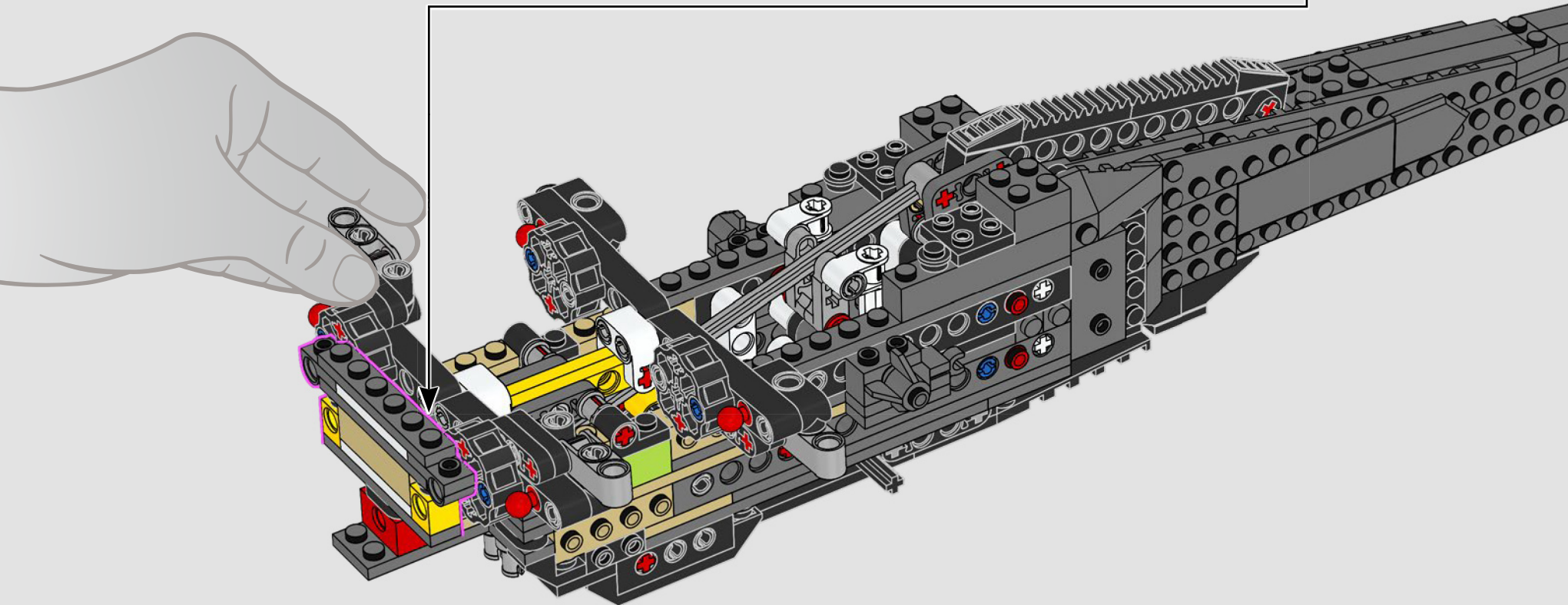
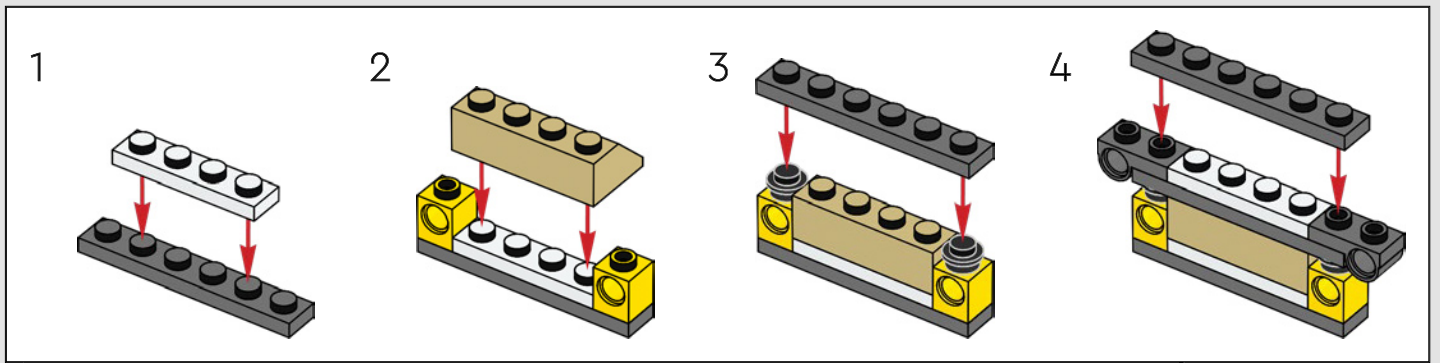


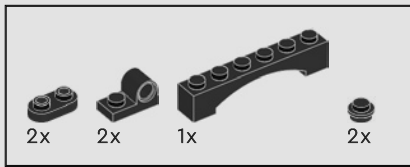






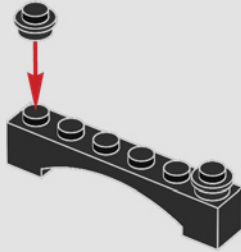
115



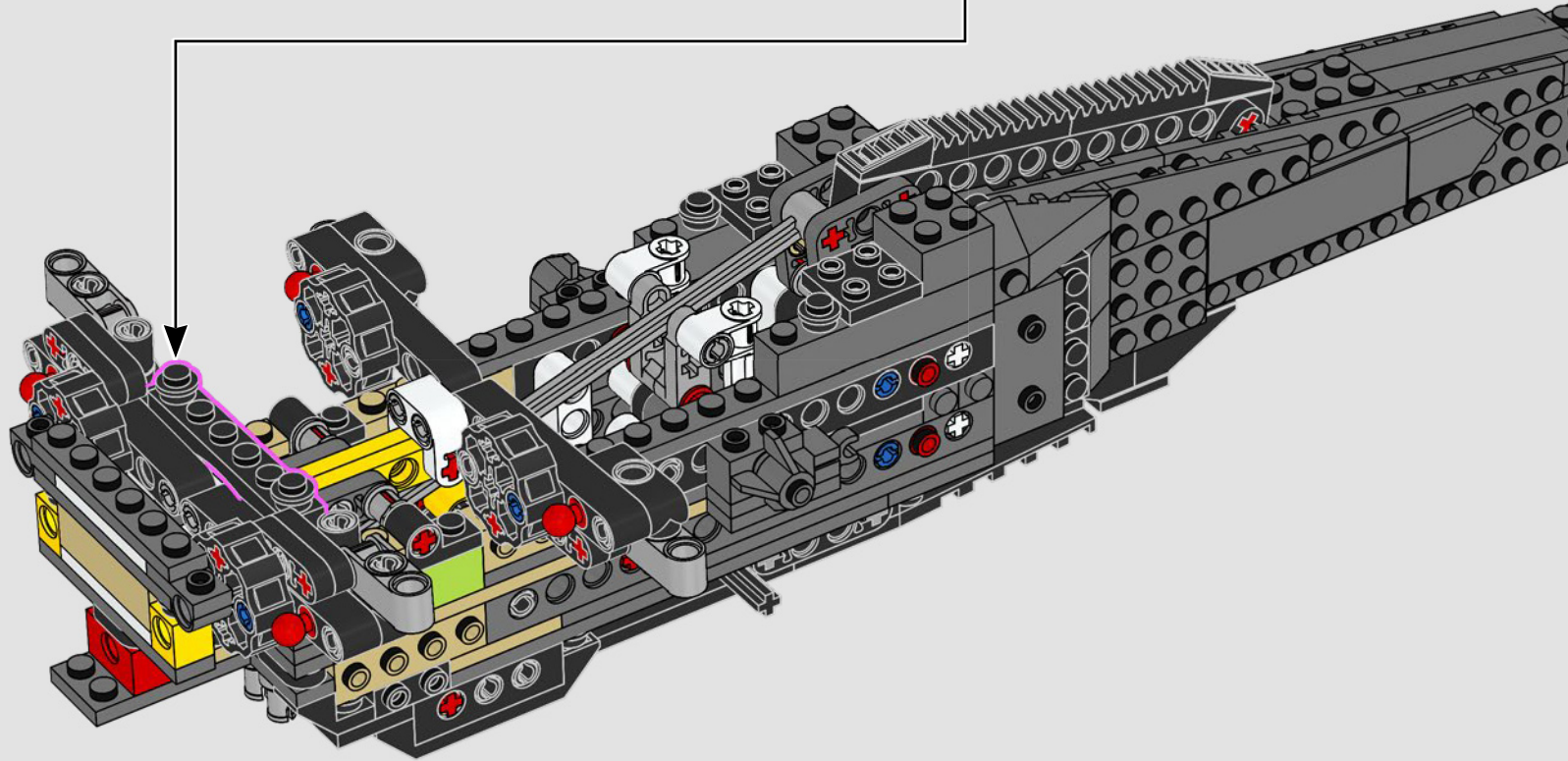
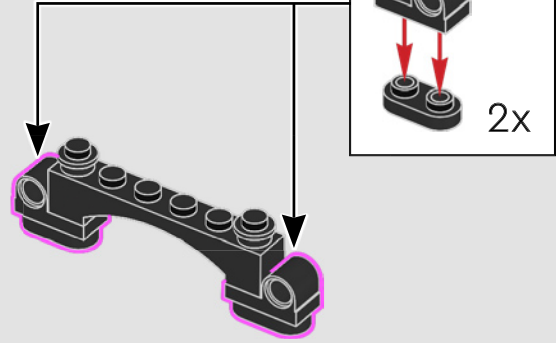


116

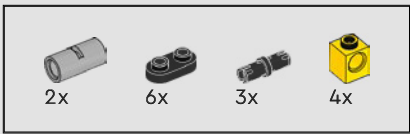
1



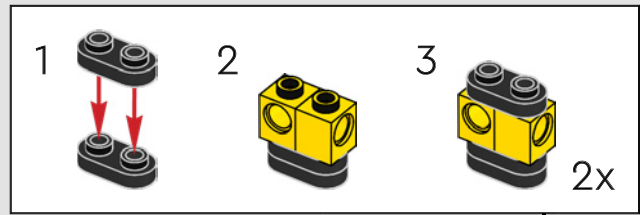
2



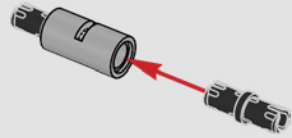




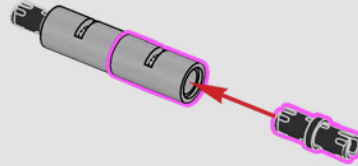
117



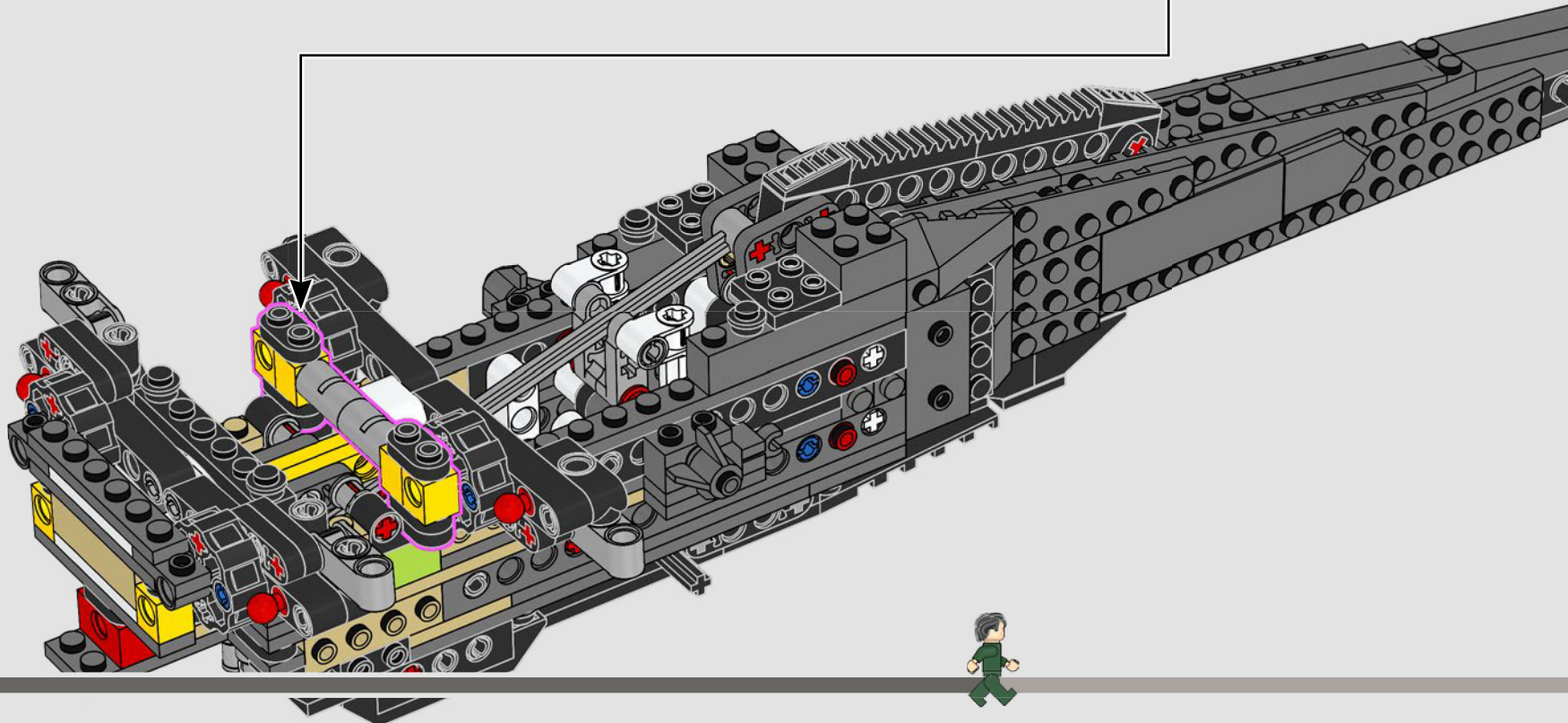
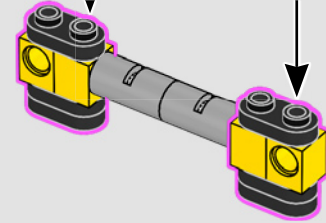
1

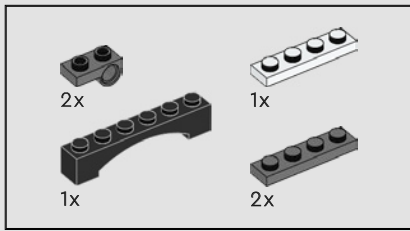


2

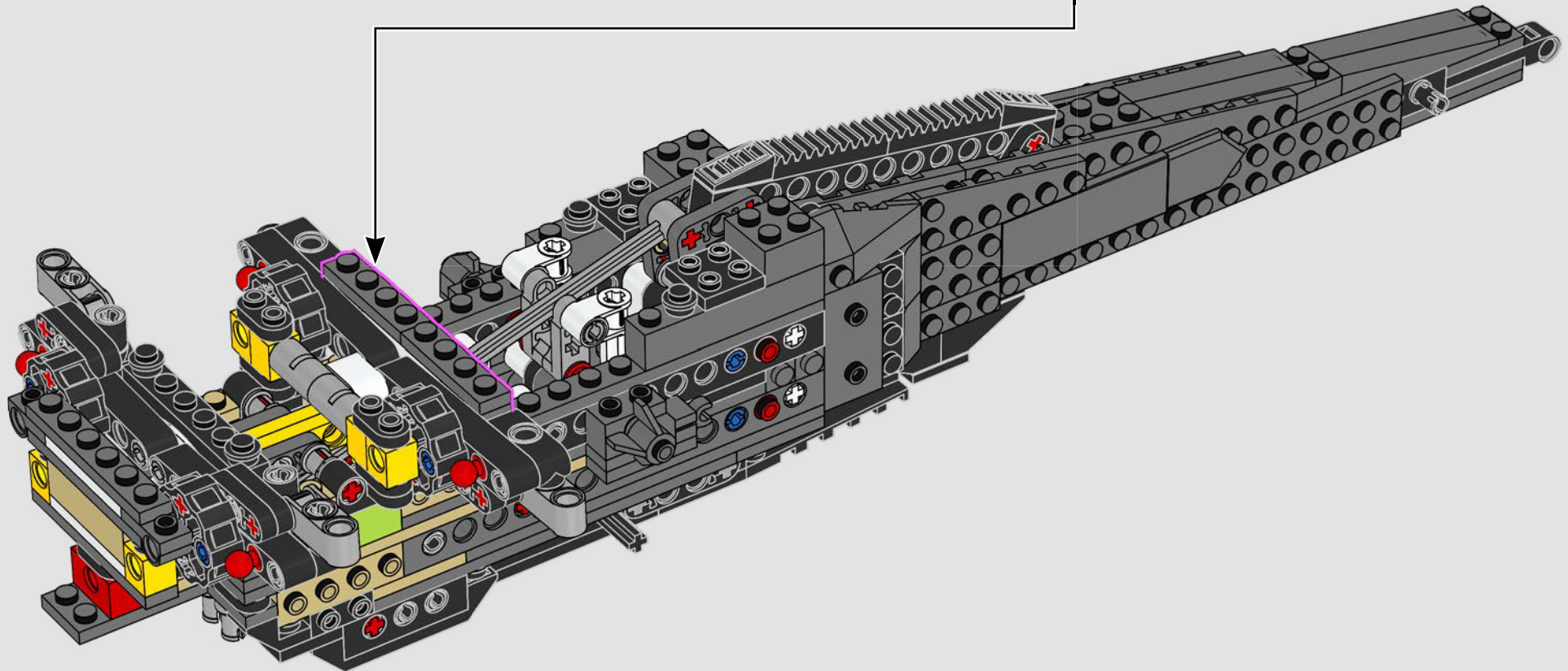
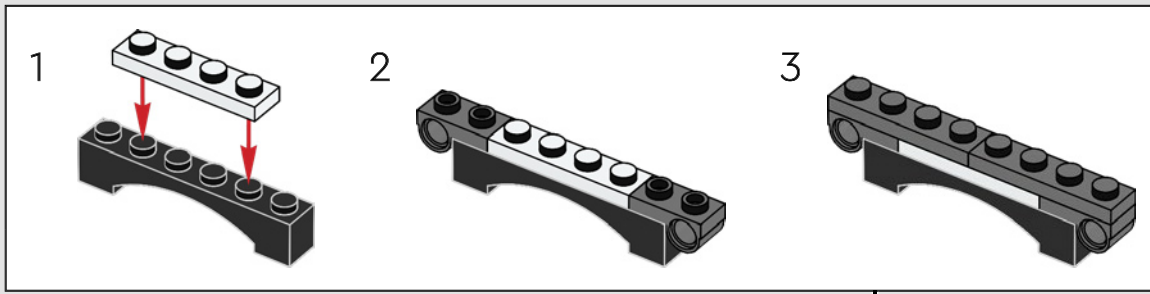


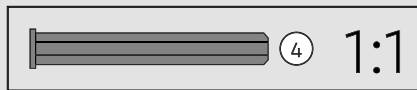
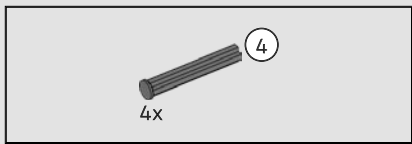
3



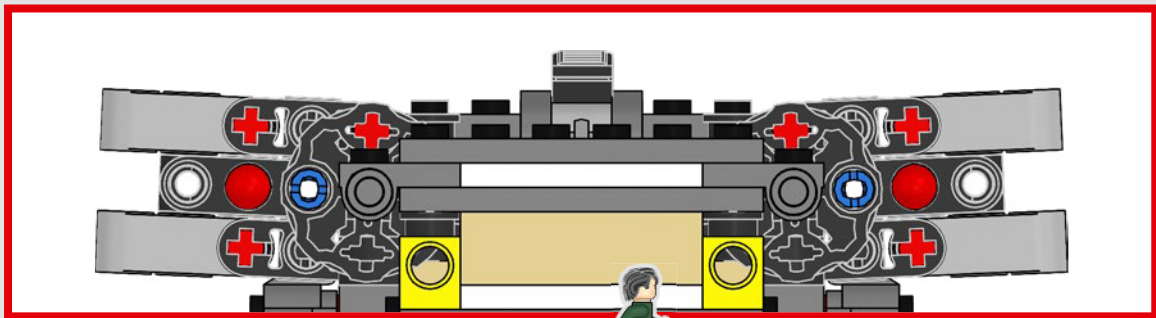
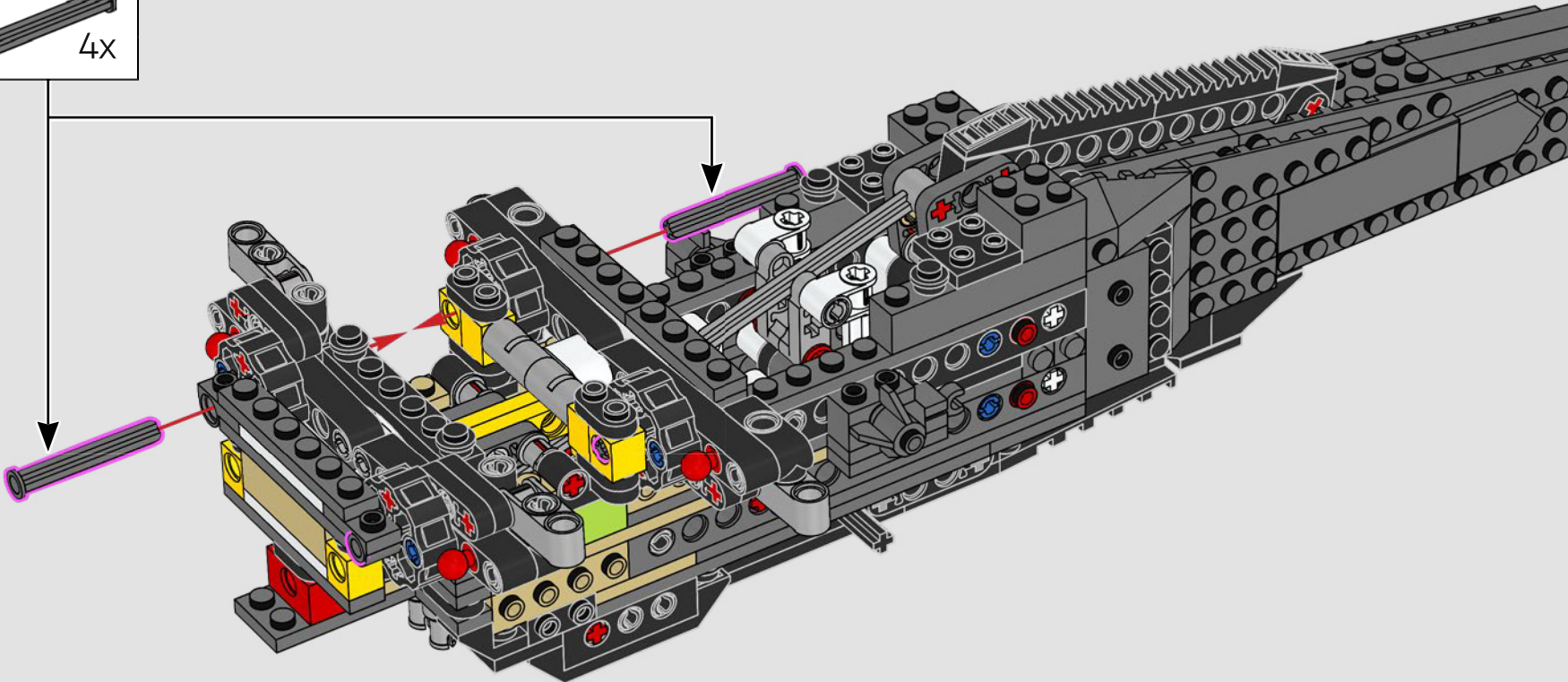
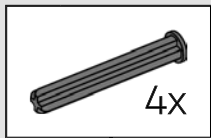


118

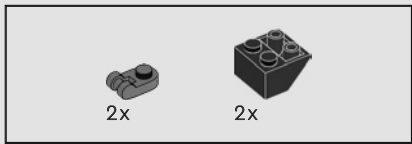




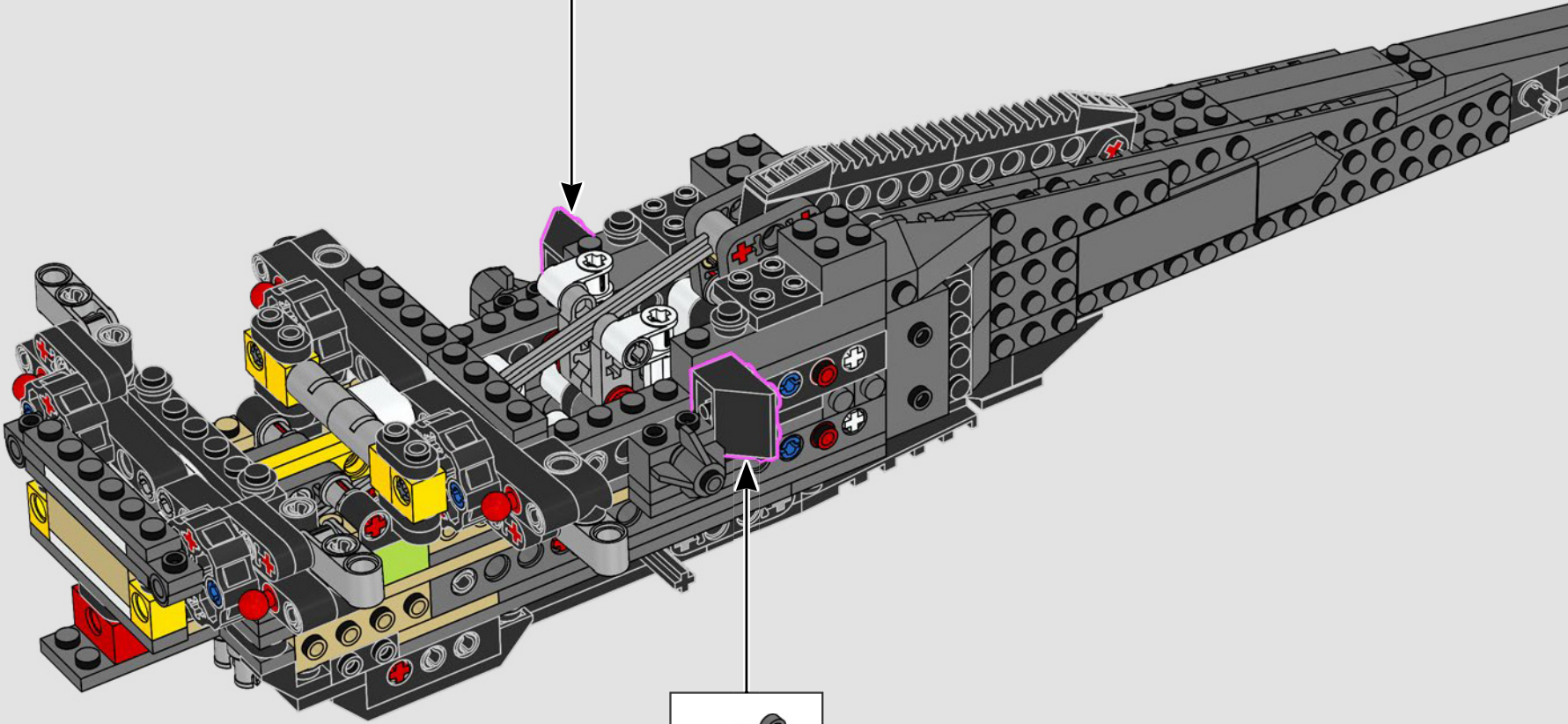
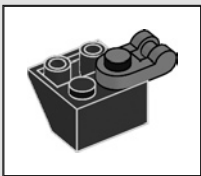
119

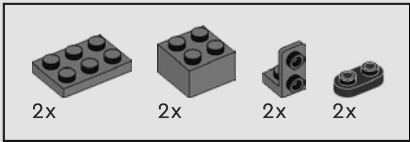




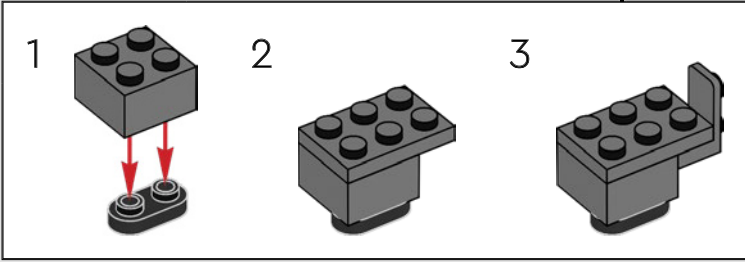
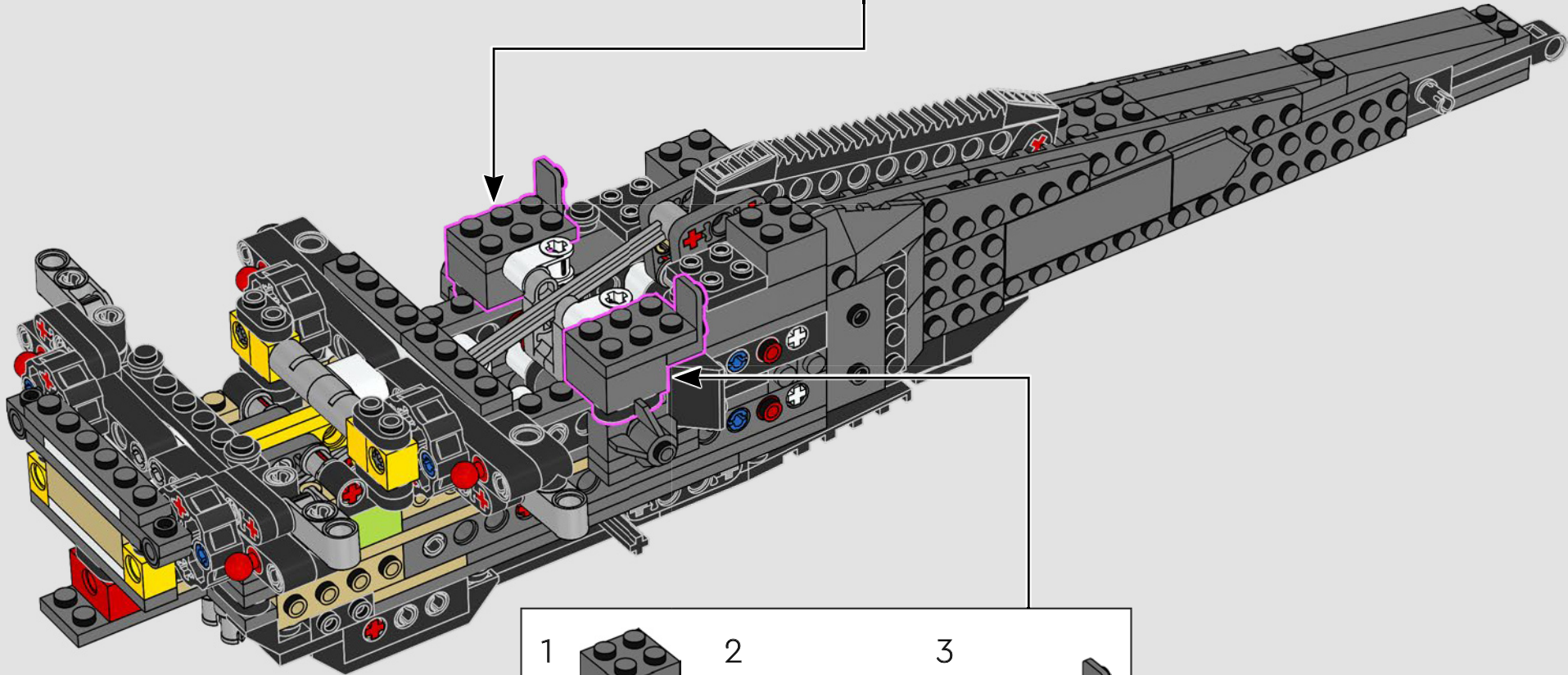
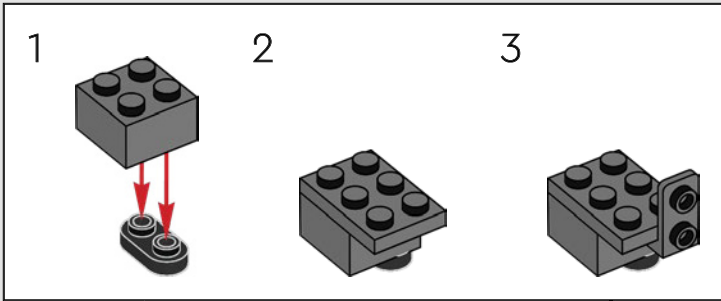


120

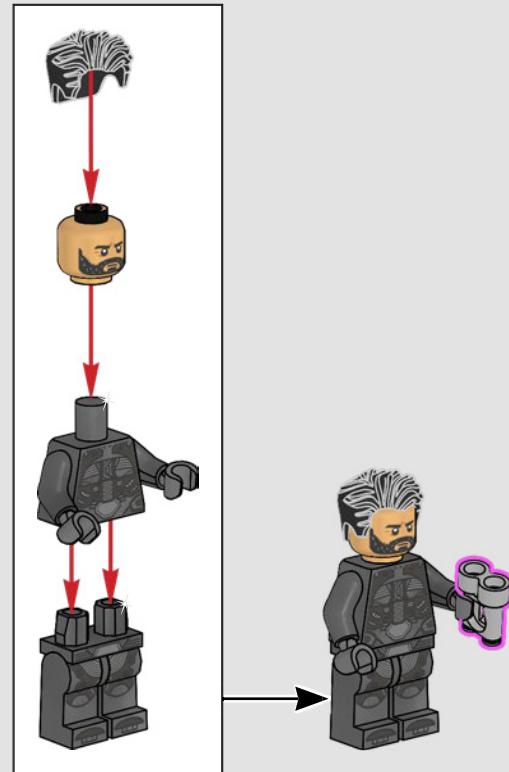


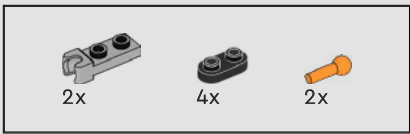


121

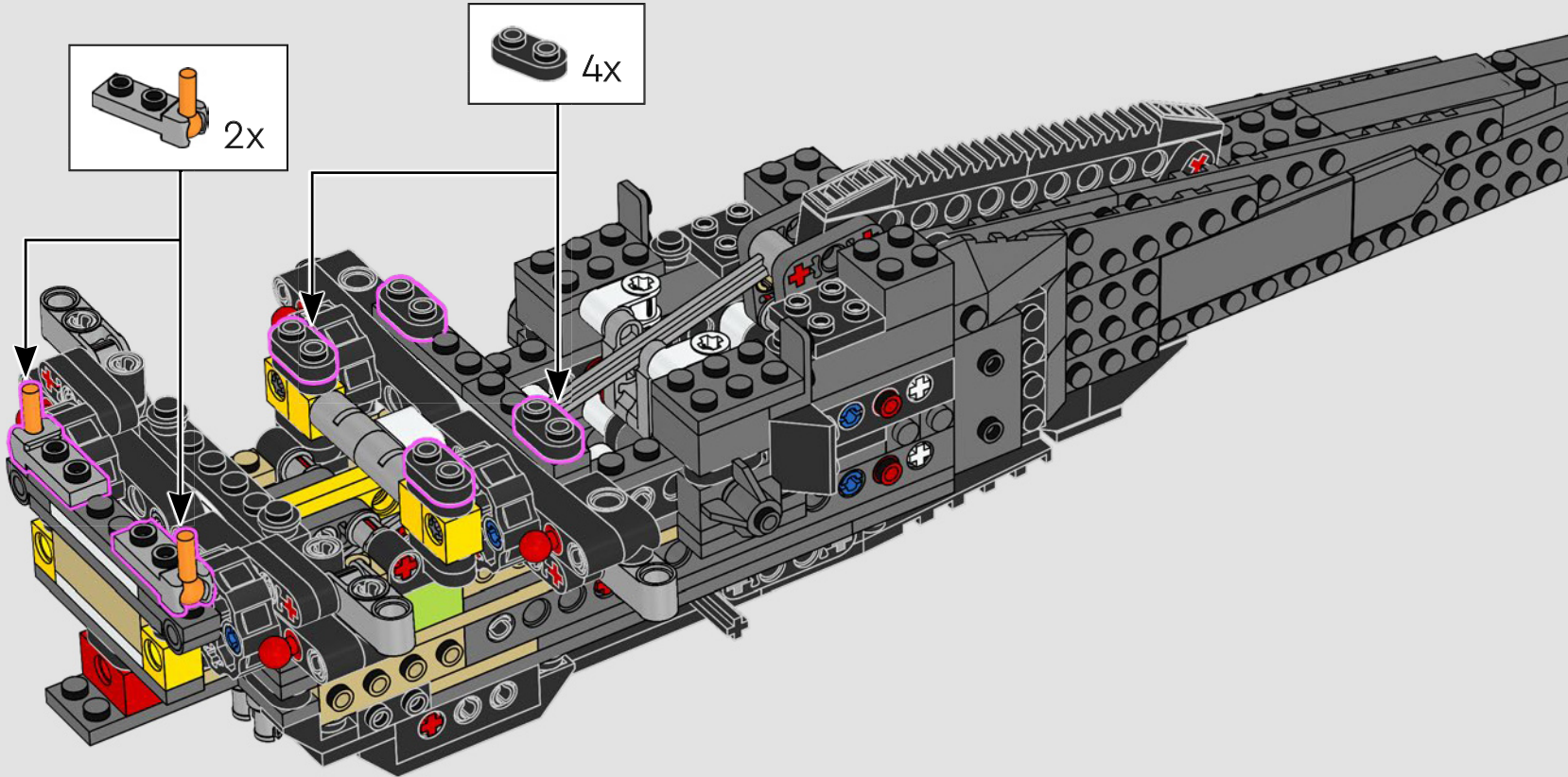






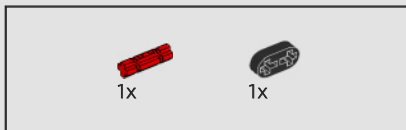
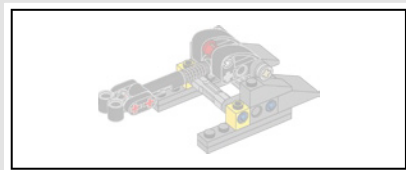


122

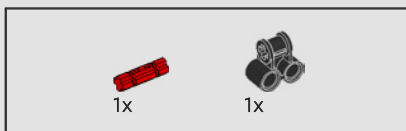




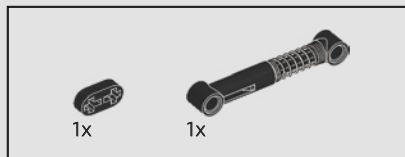
使用此控制杆将伸展和缩回此飞行器的机翼。



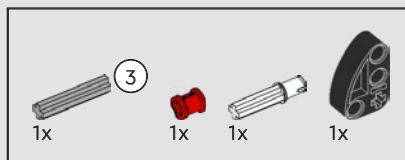
123



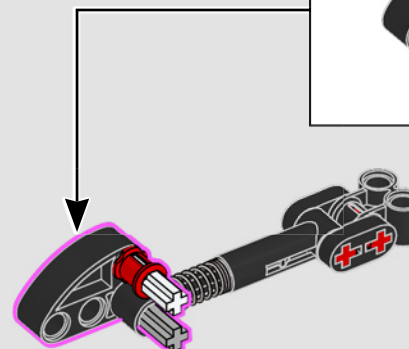
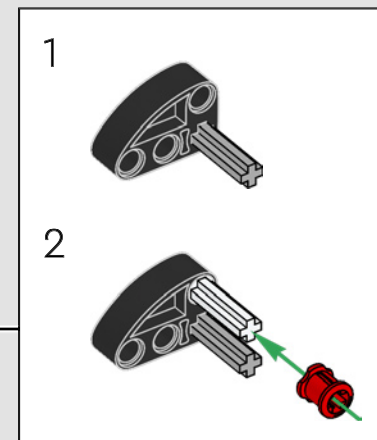
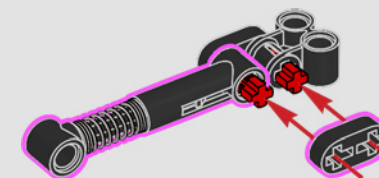
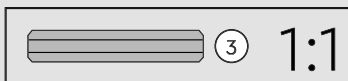
124



125

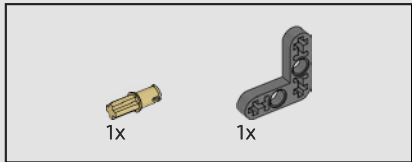
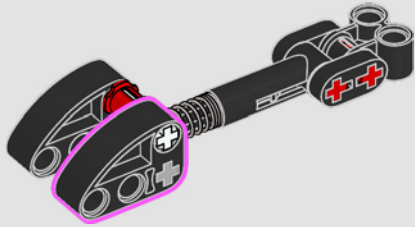


126

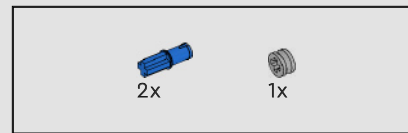
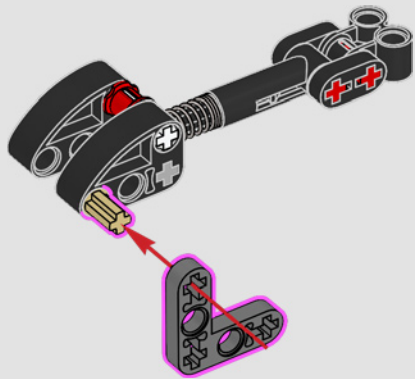




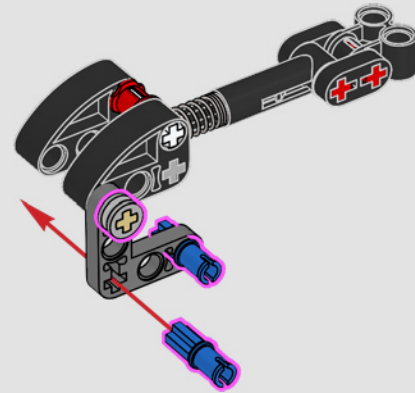
127

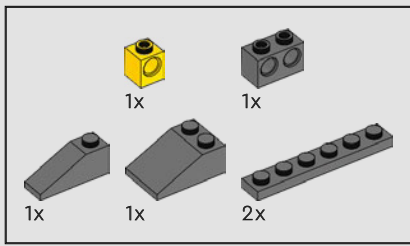


128

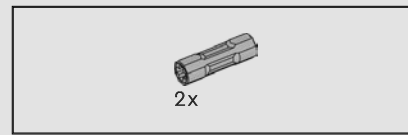
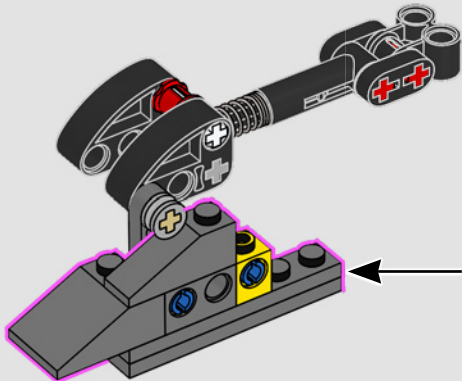
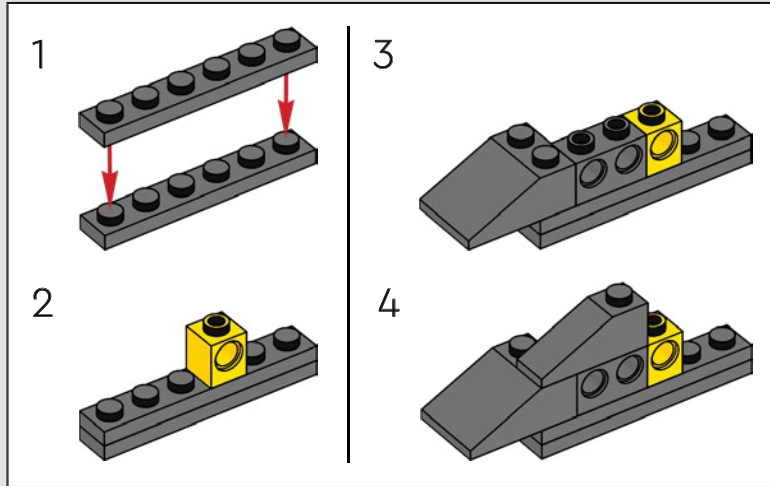


129

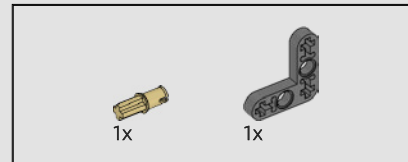
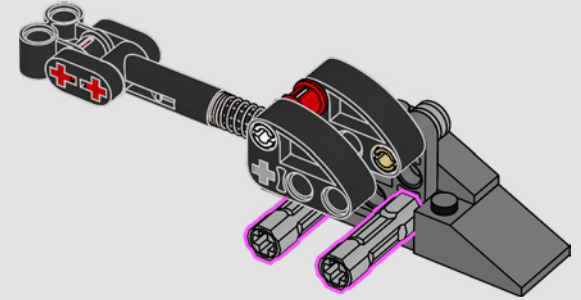
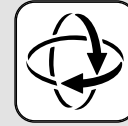




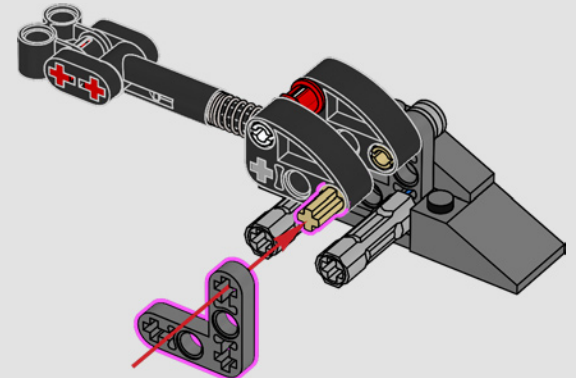
130



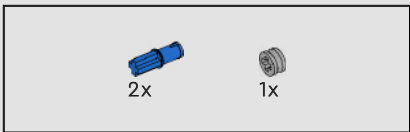
131



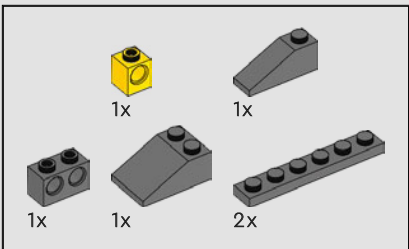
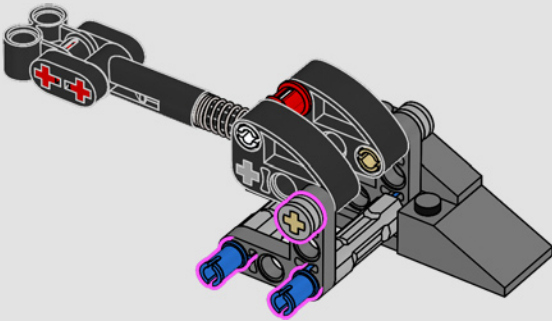
132



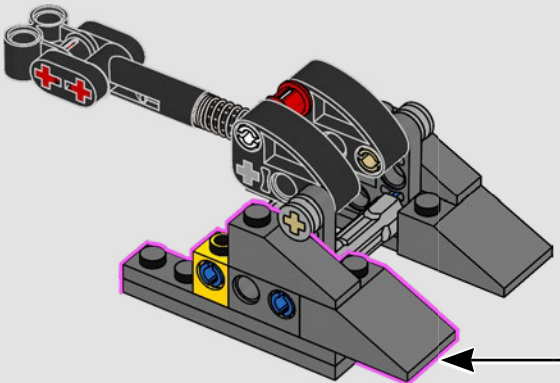
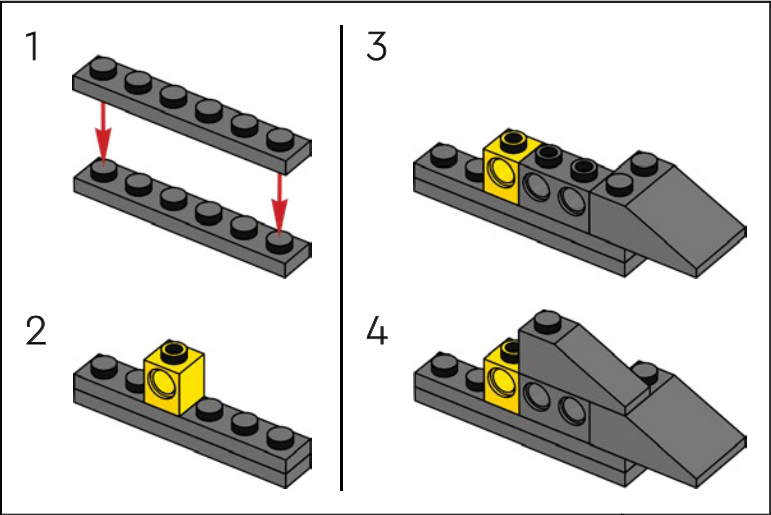




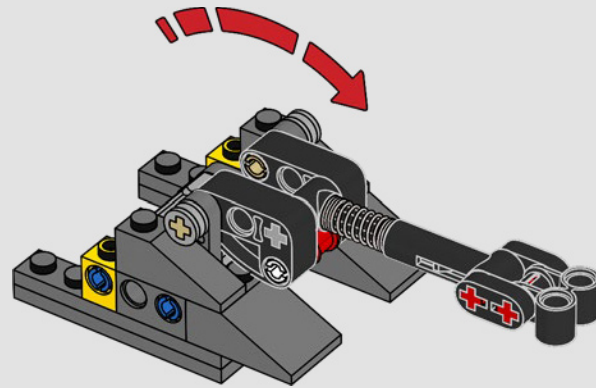
133



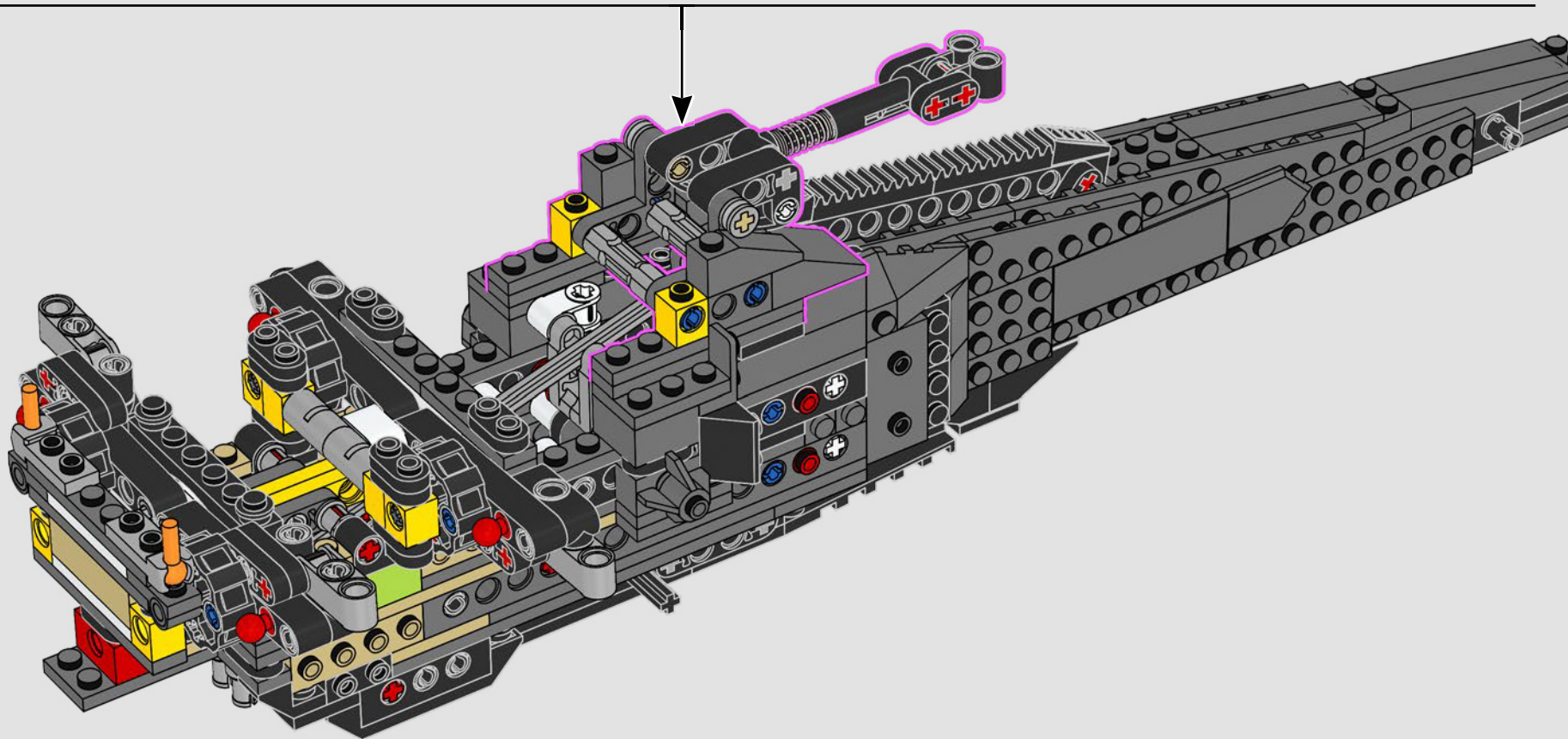
134

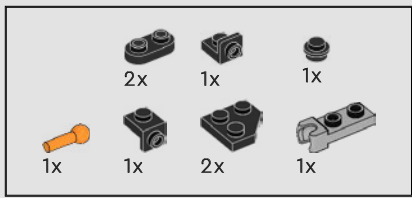


135

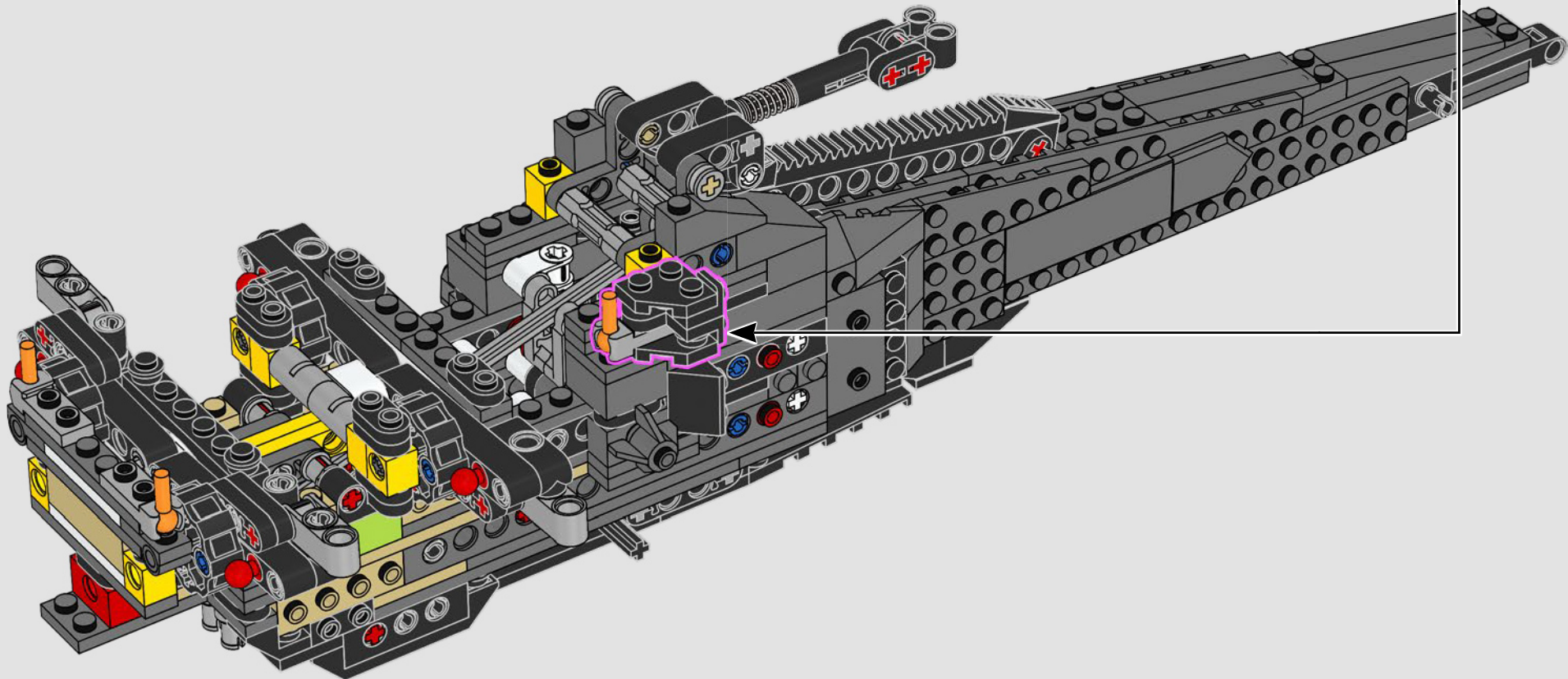
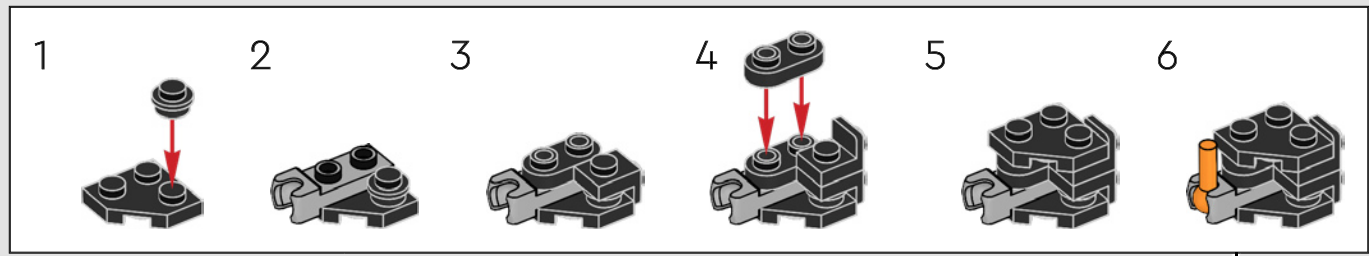


136



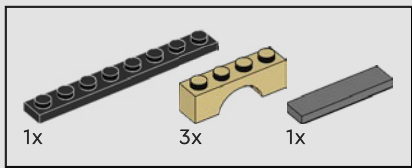


137

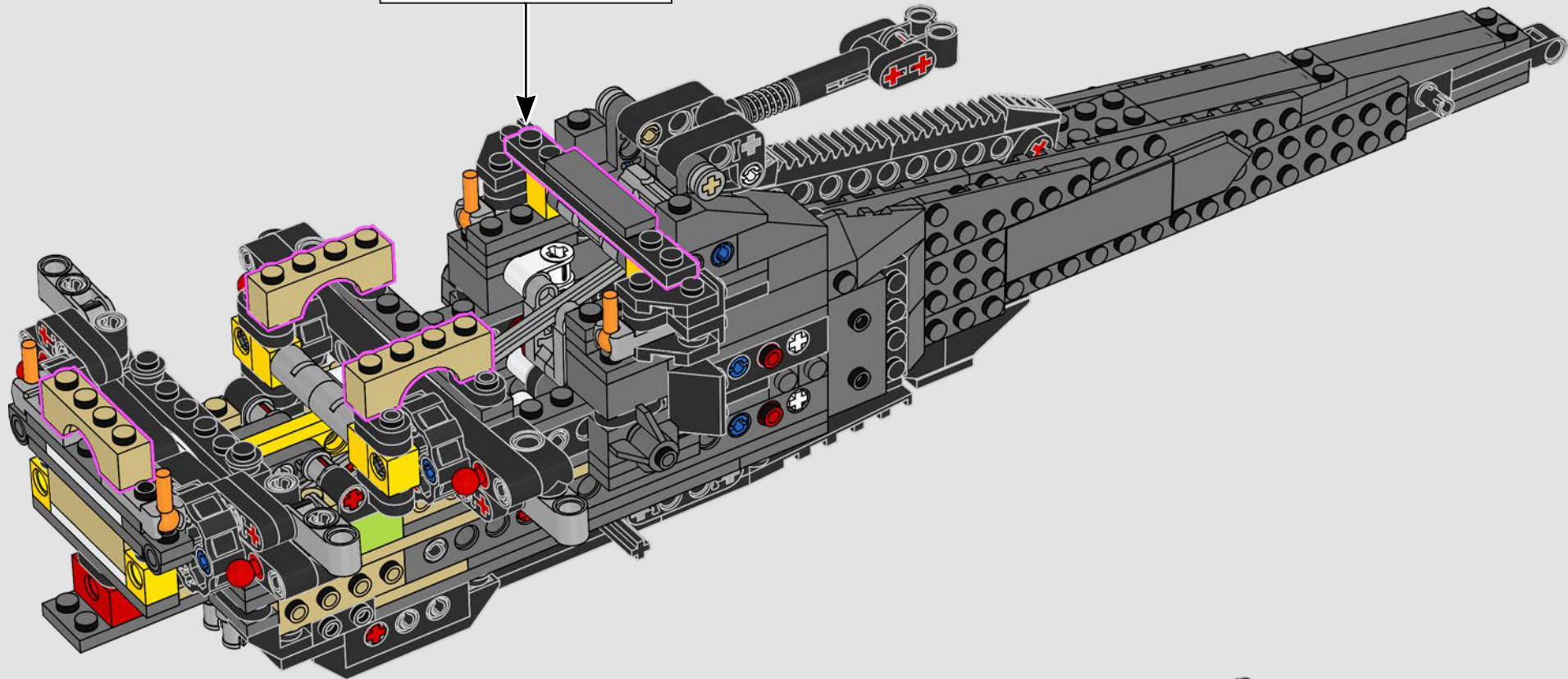
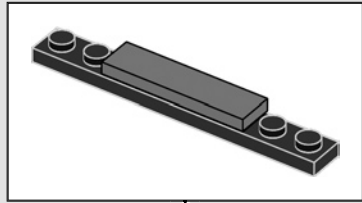




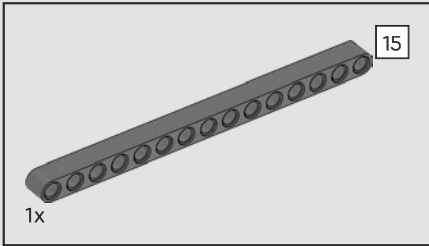
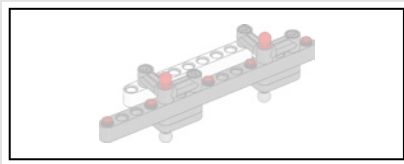




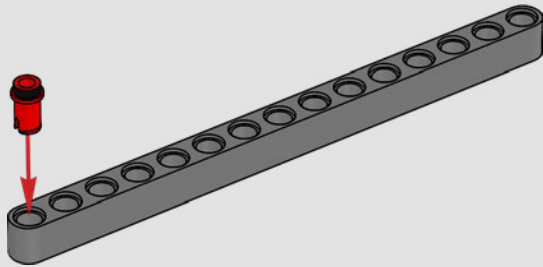
139



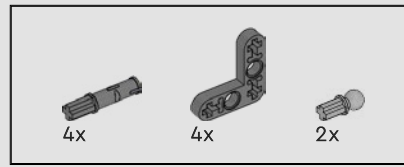
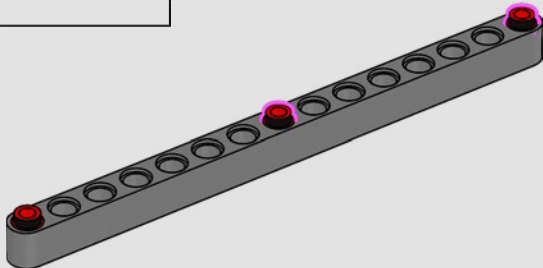




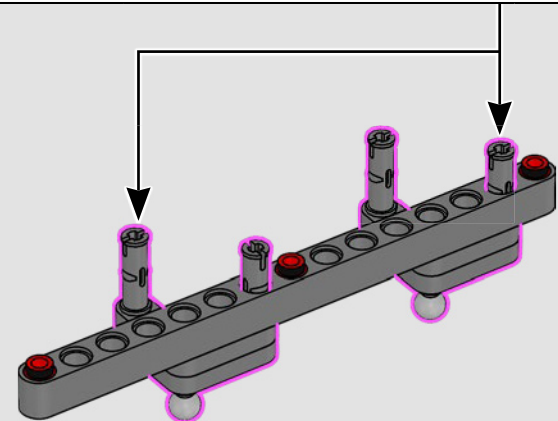
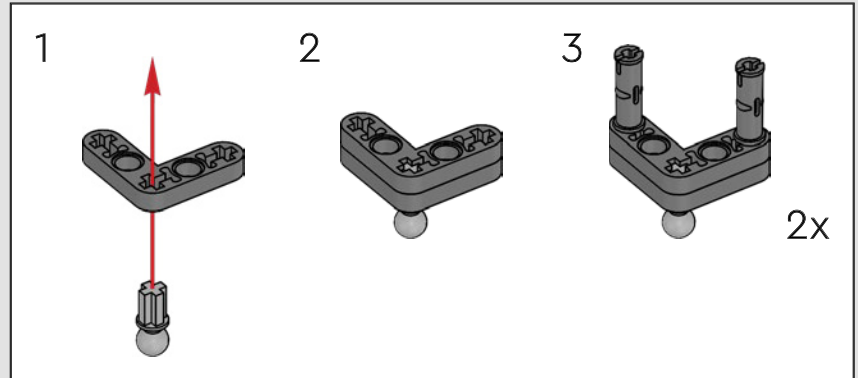
140



141



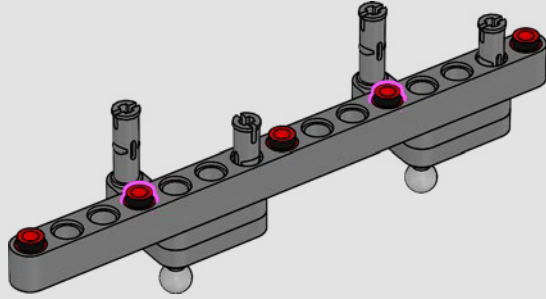
142





2x

143



2x

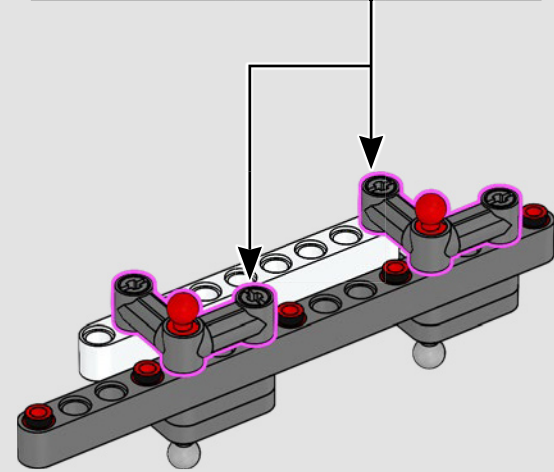
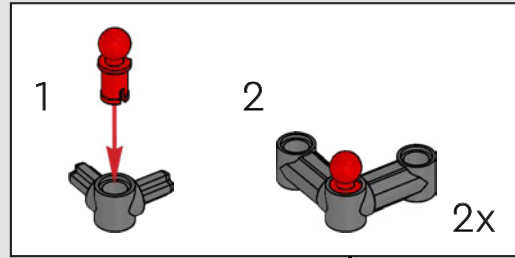


4x



2x

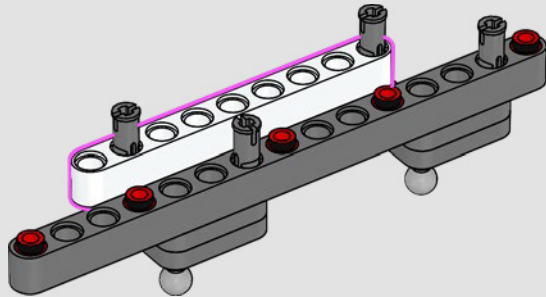
145



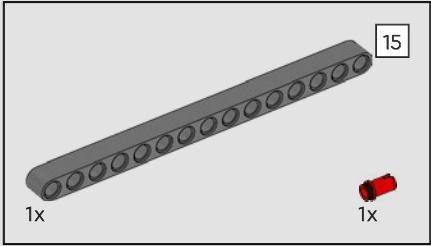
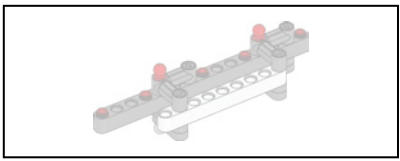
9

1x

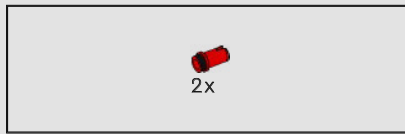
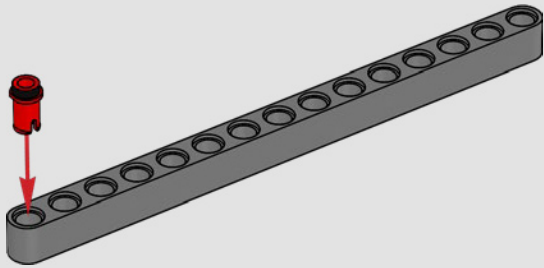
144



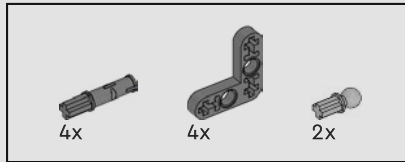
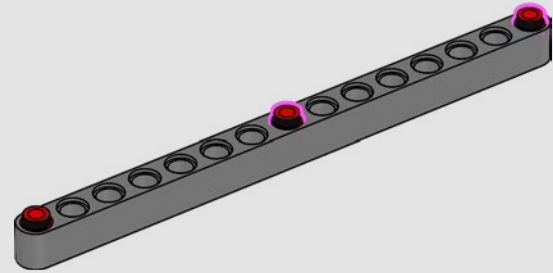




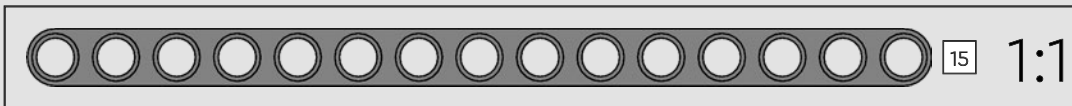
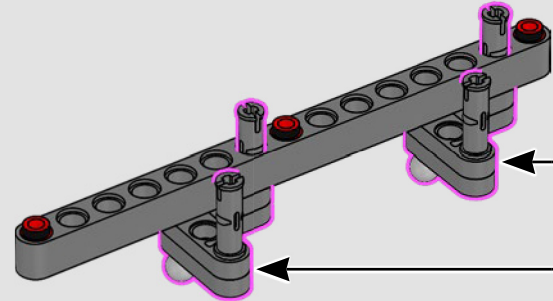
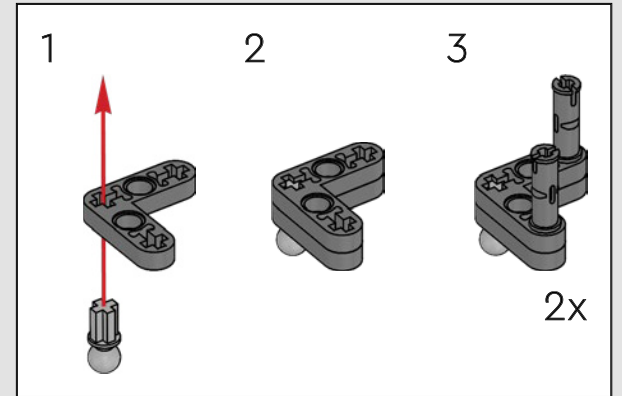
147



148

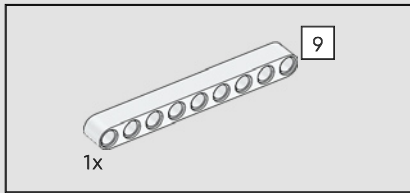
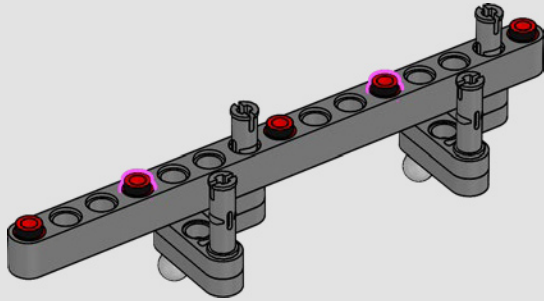


149

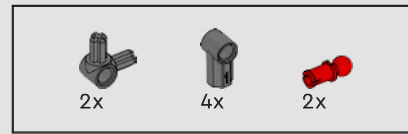
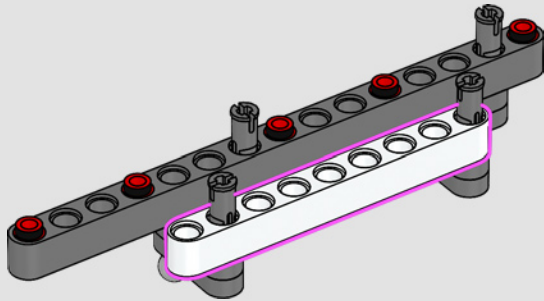




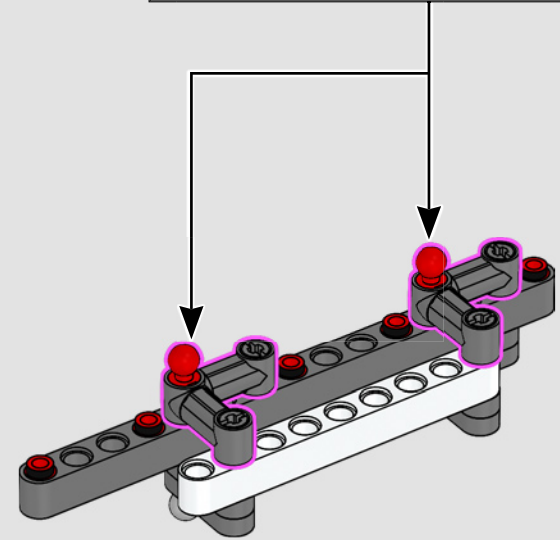
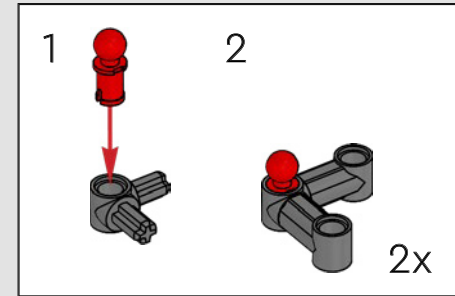
150



151

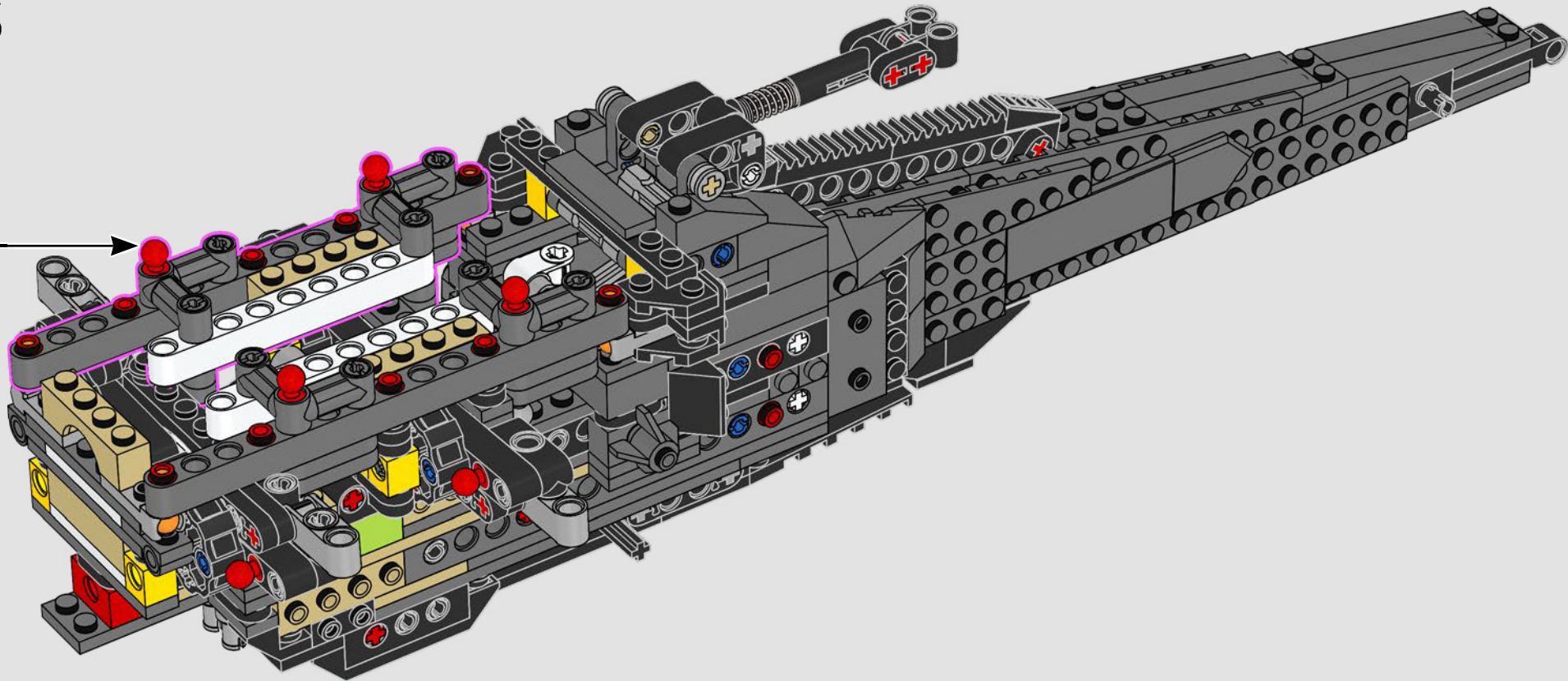


152

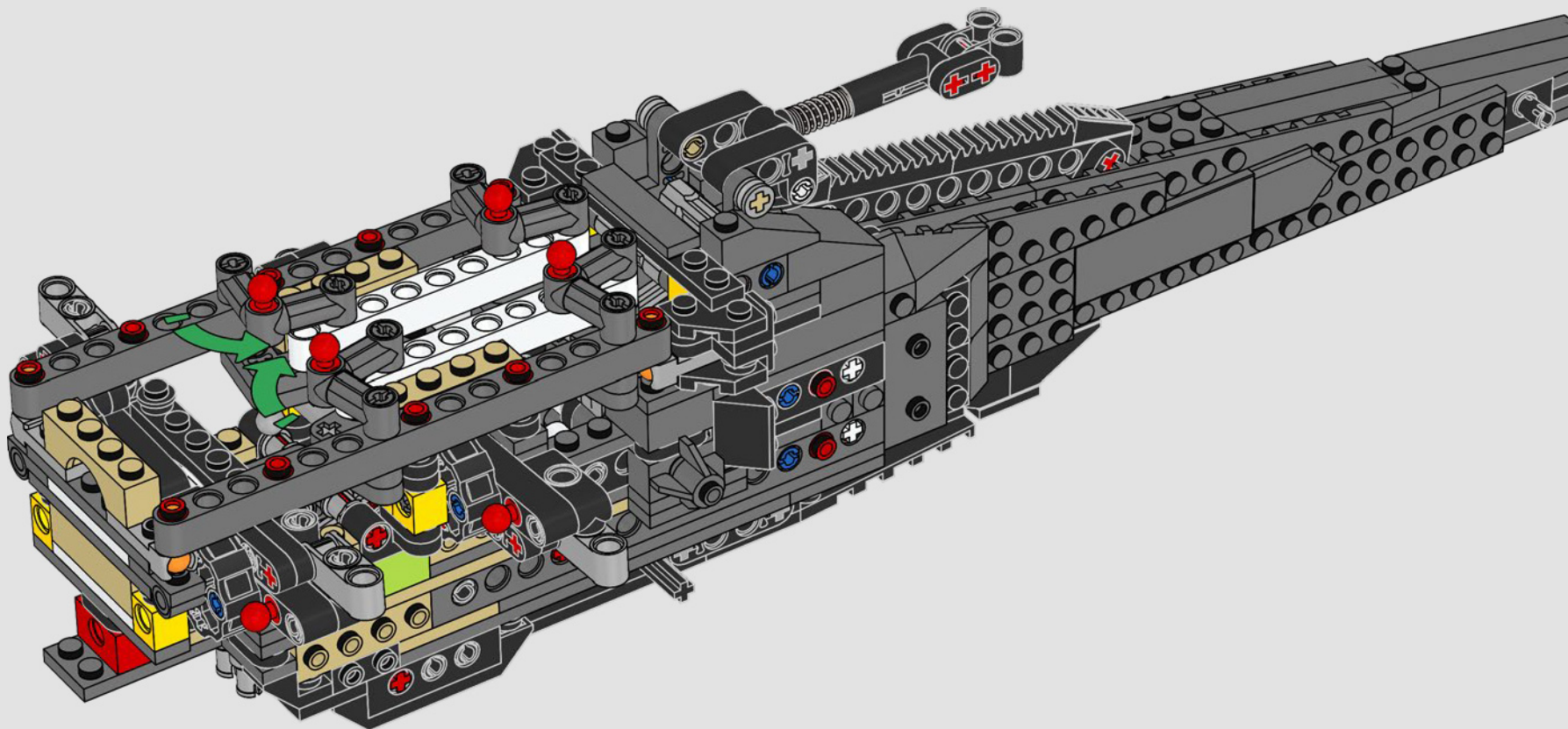




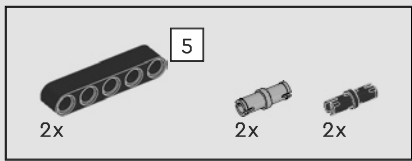
153



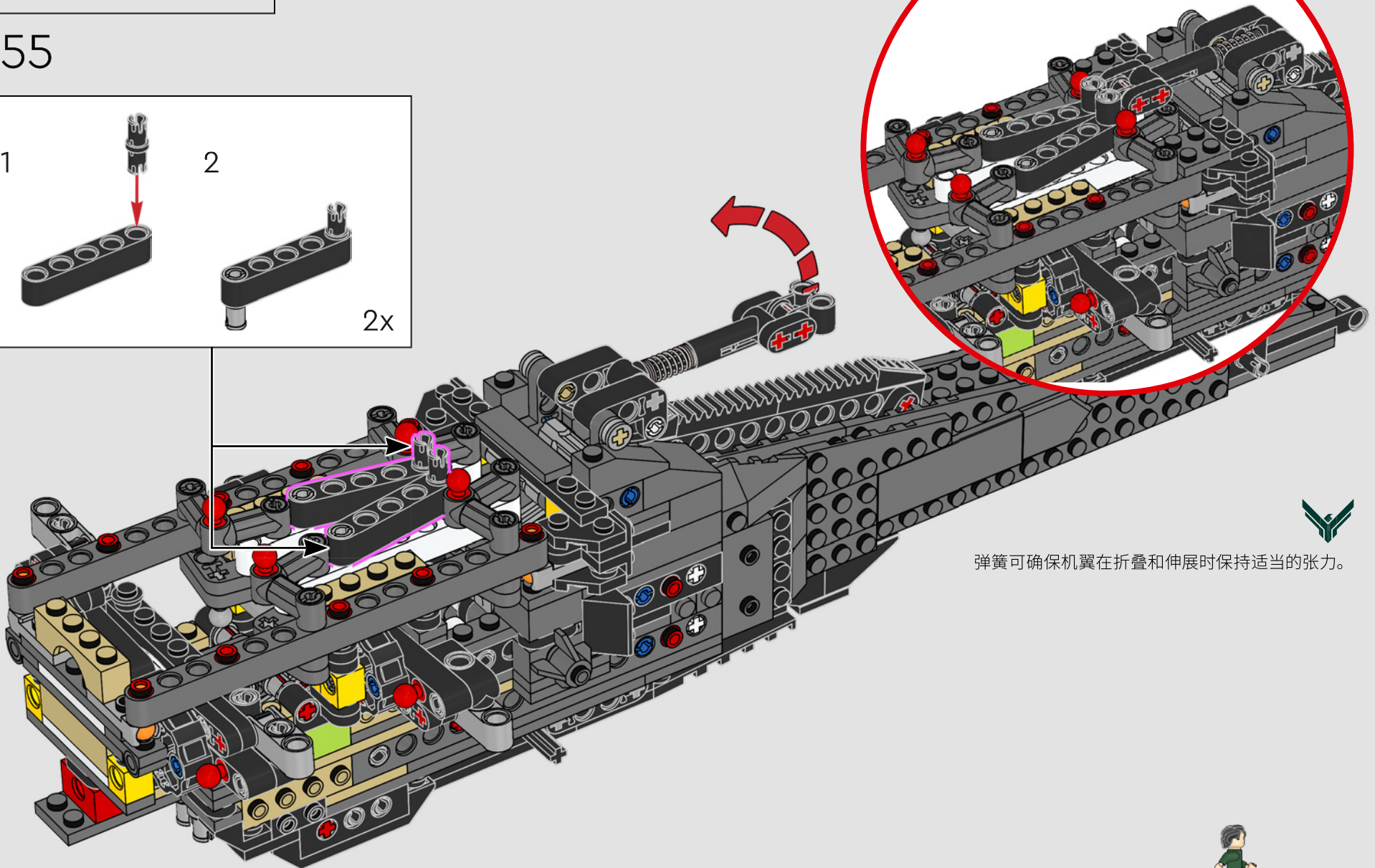
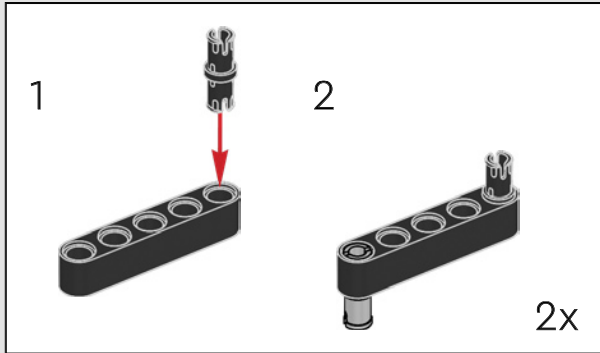
154





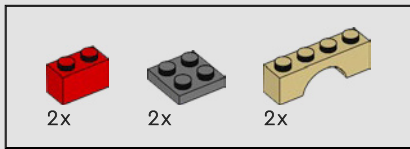


155

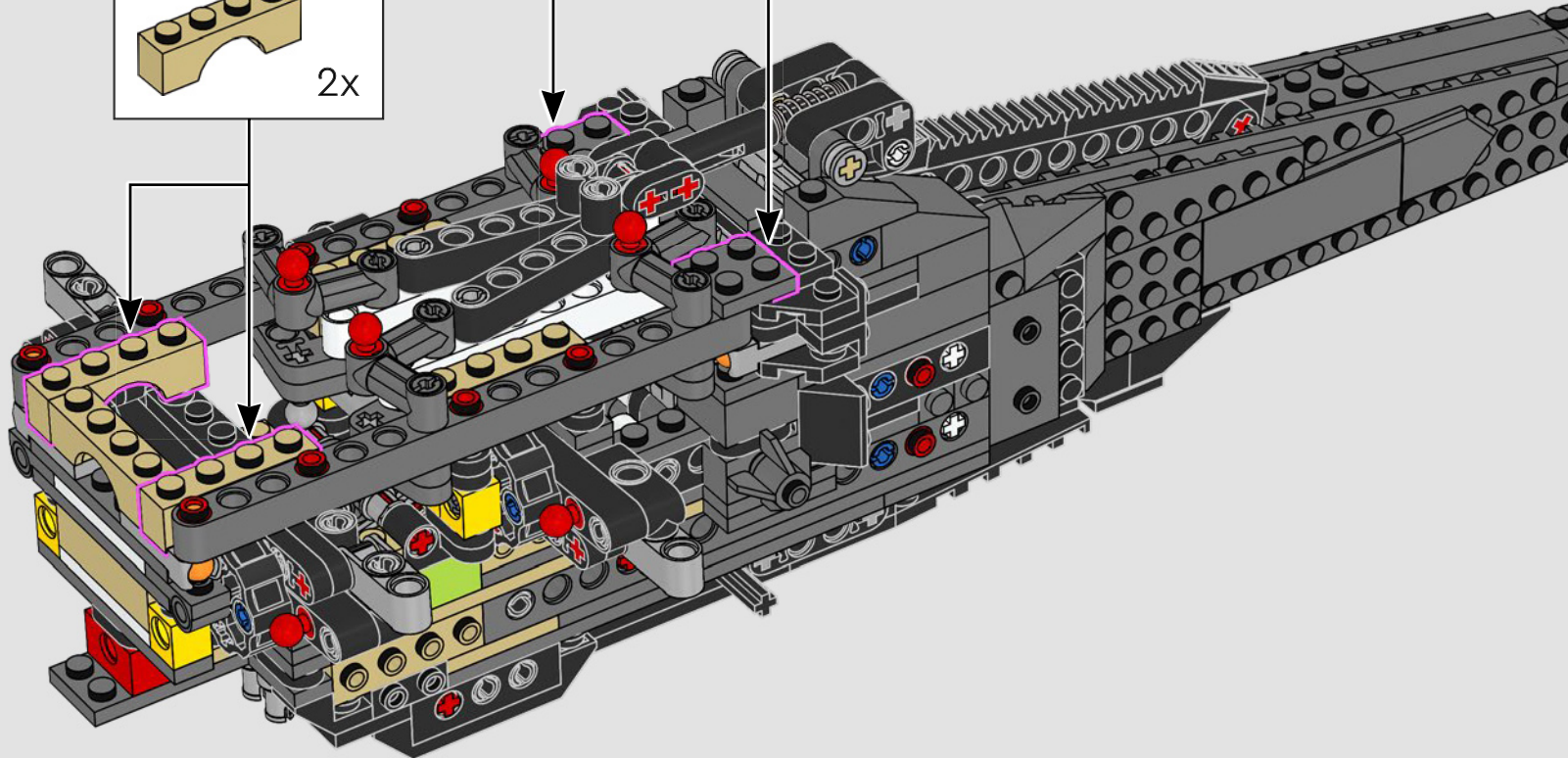
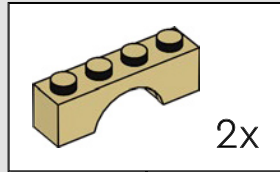
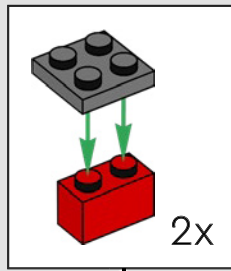


弹簧可确保机翼在折叠和伸展时保持适当的张力。

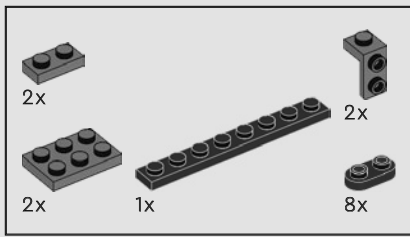




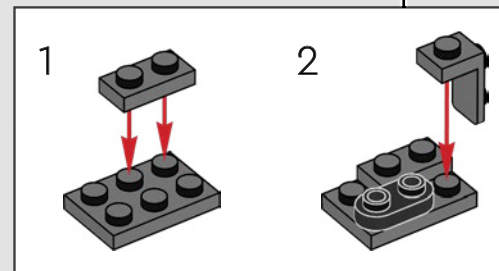
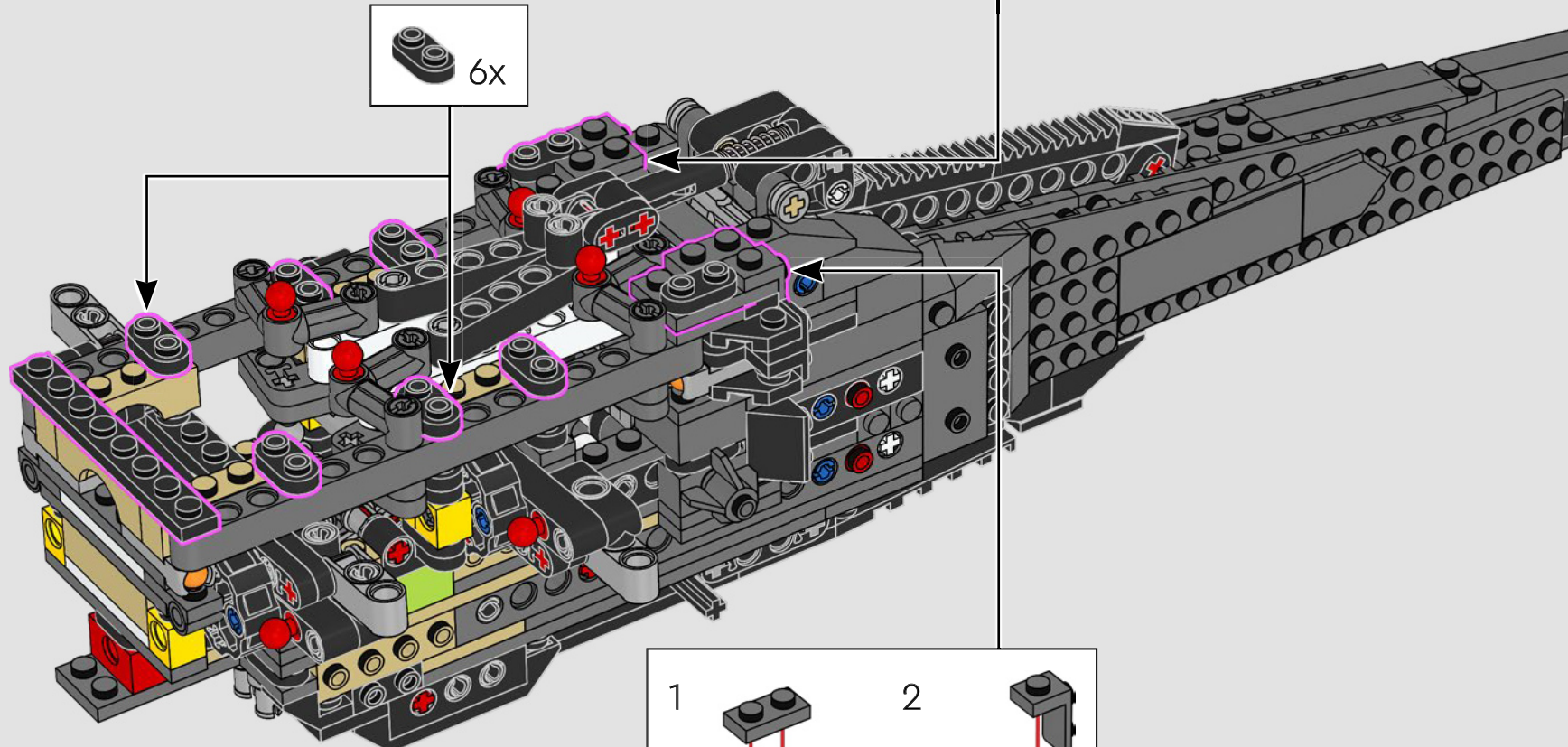
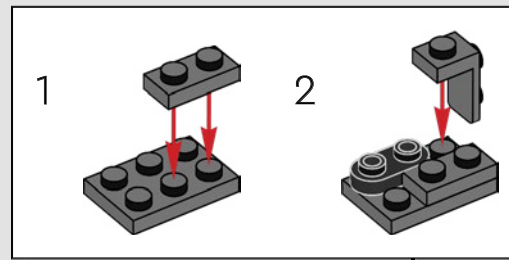
156







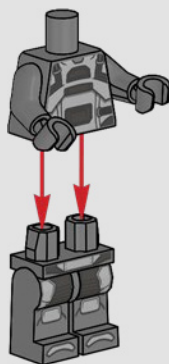
157



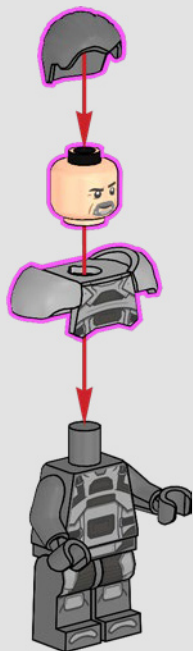




1

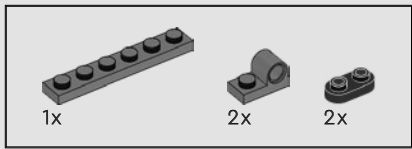


2

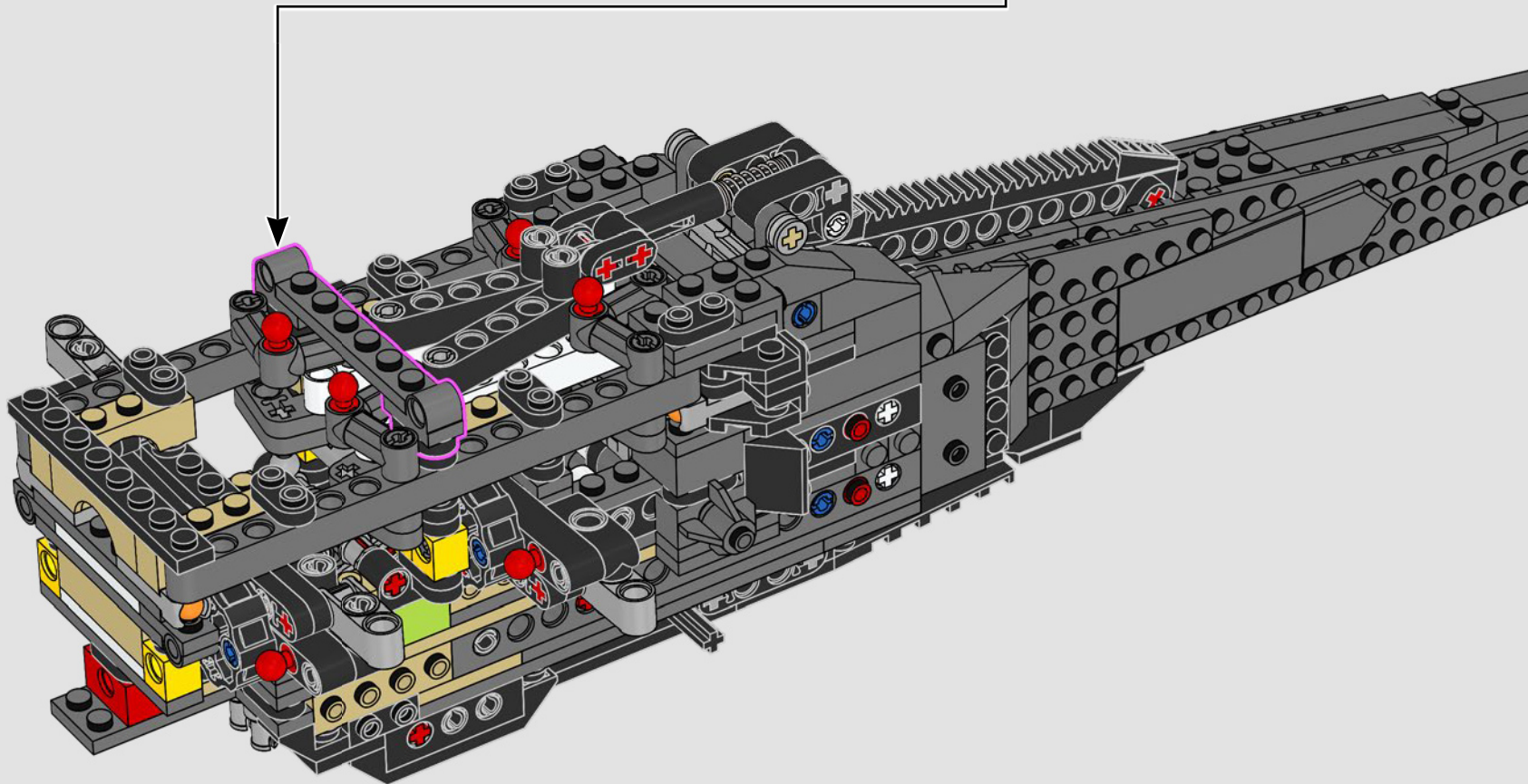
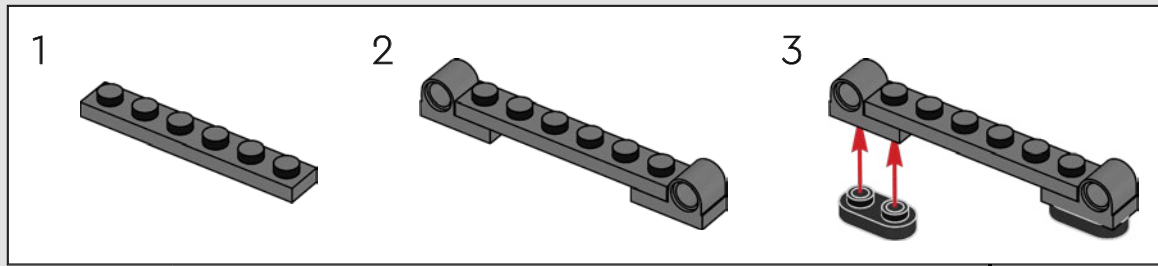


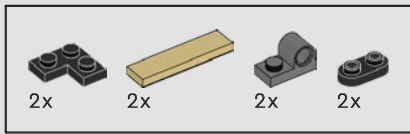
3



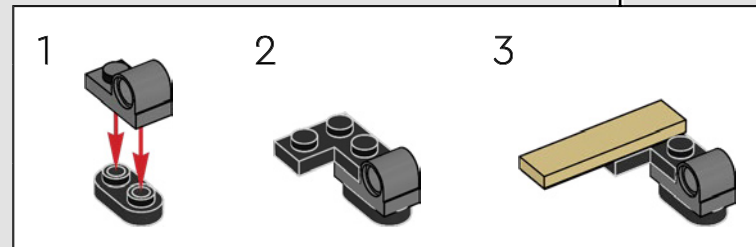
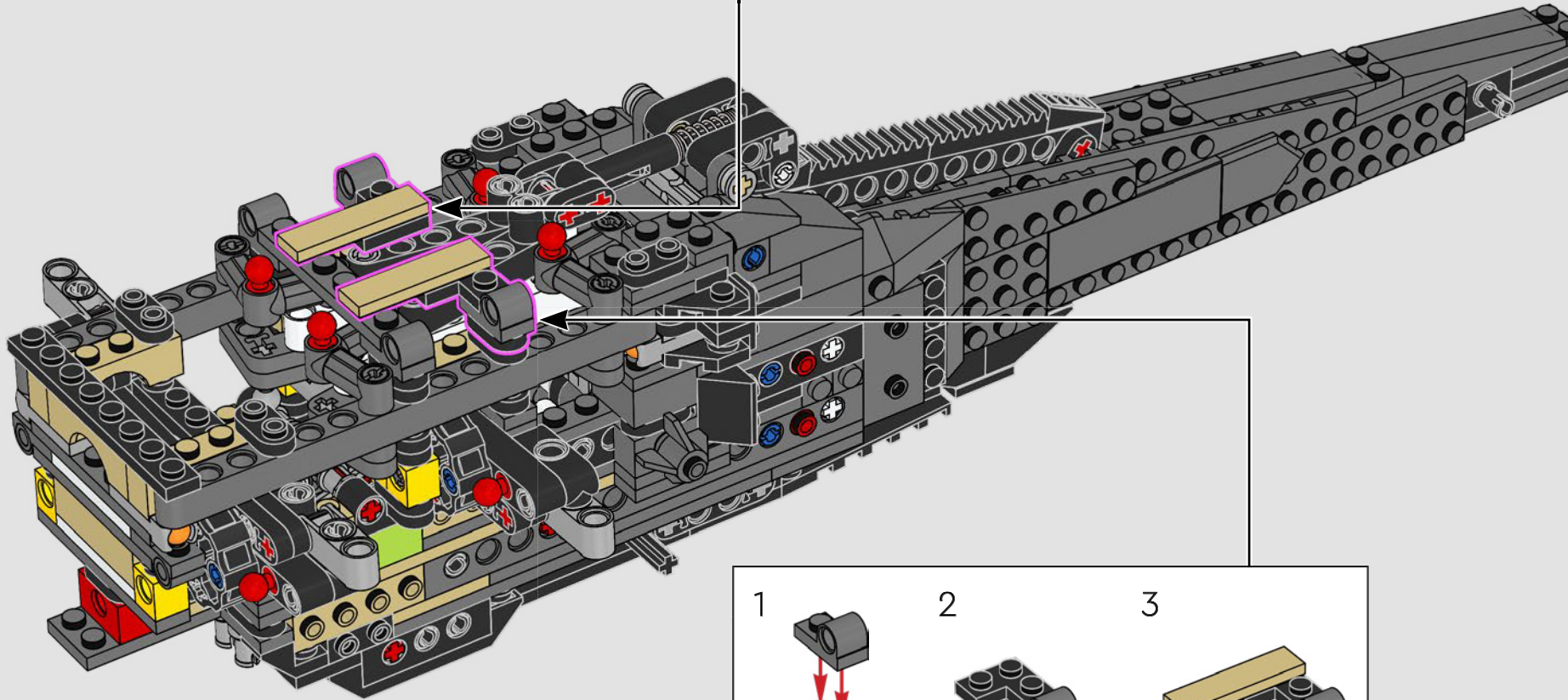
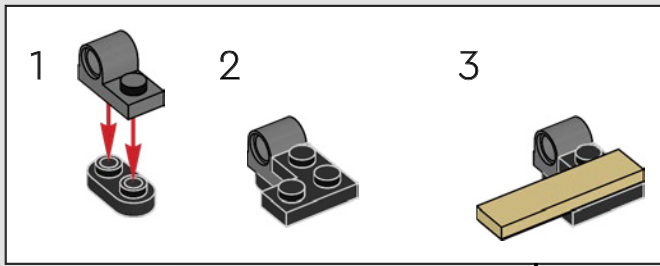


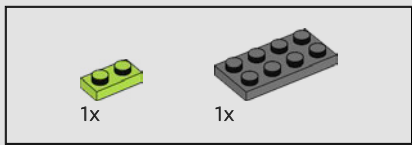
158



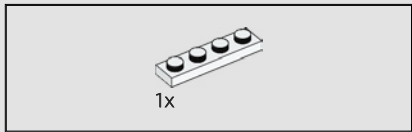
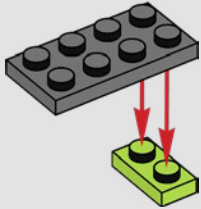


159

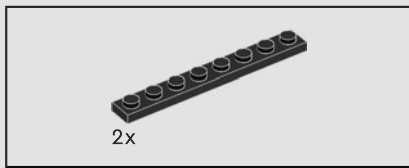
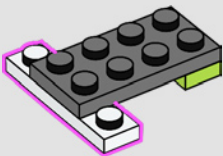




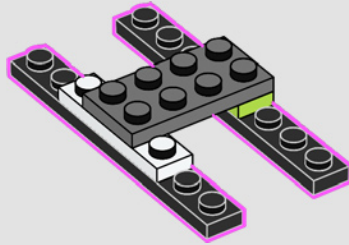
160



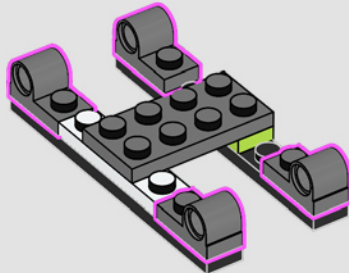
161



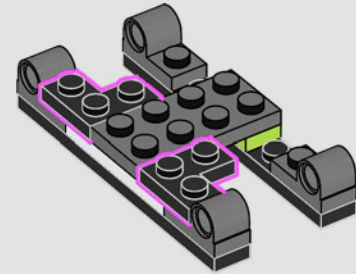
162



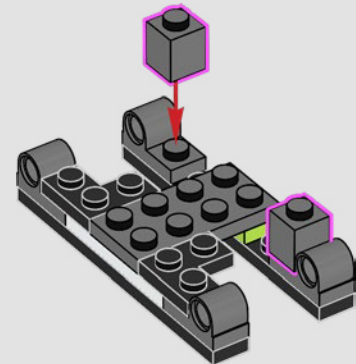
163



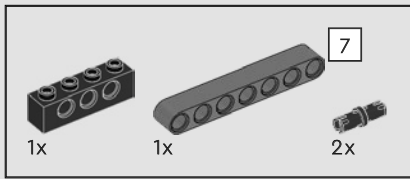
164



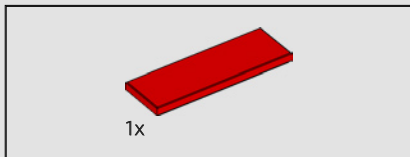
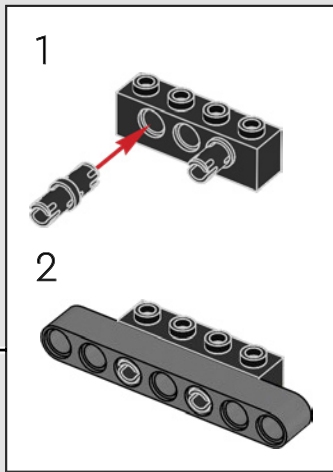
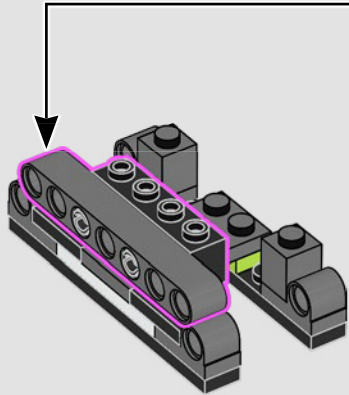
165



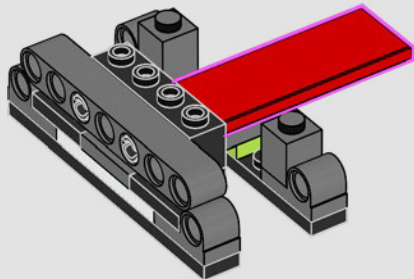




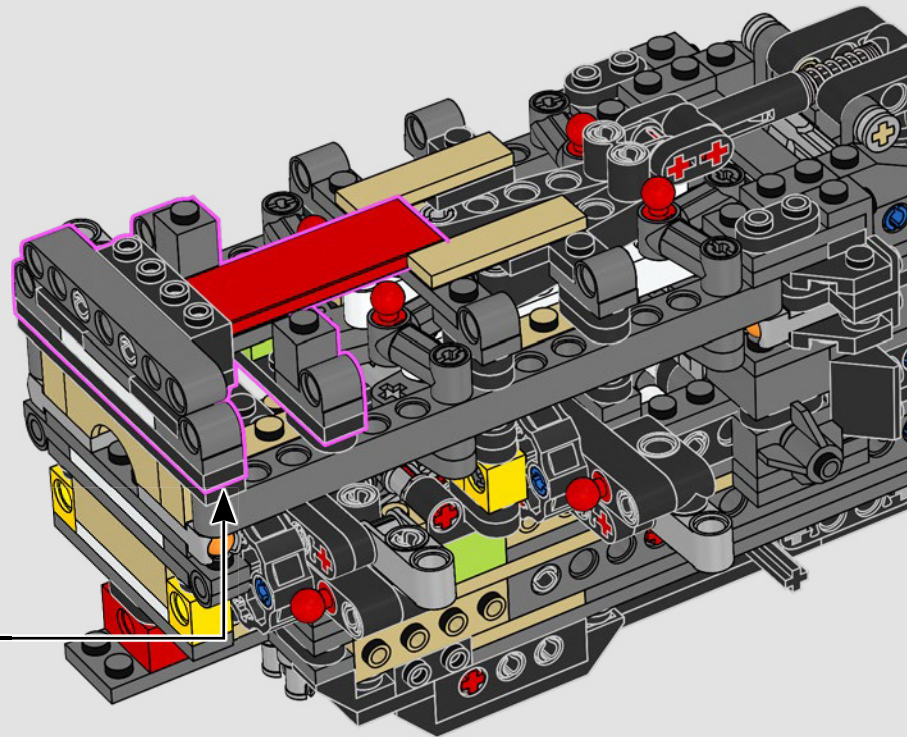
166



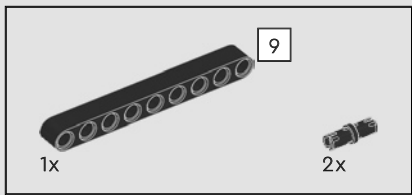
167



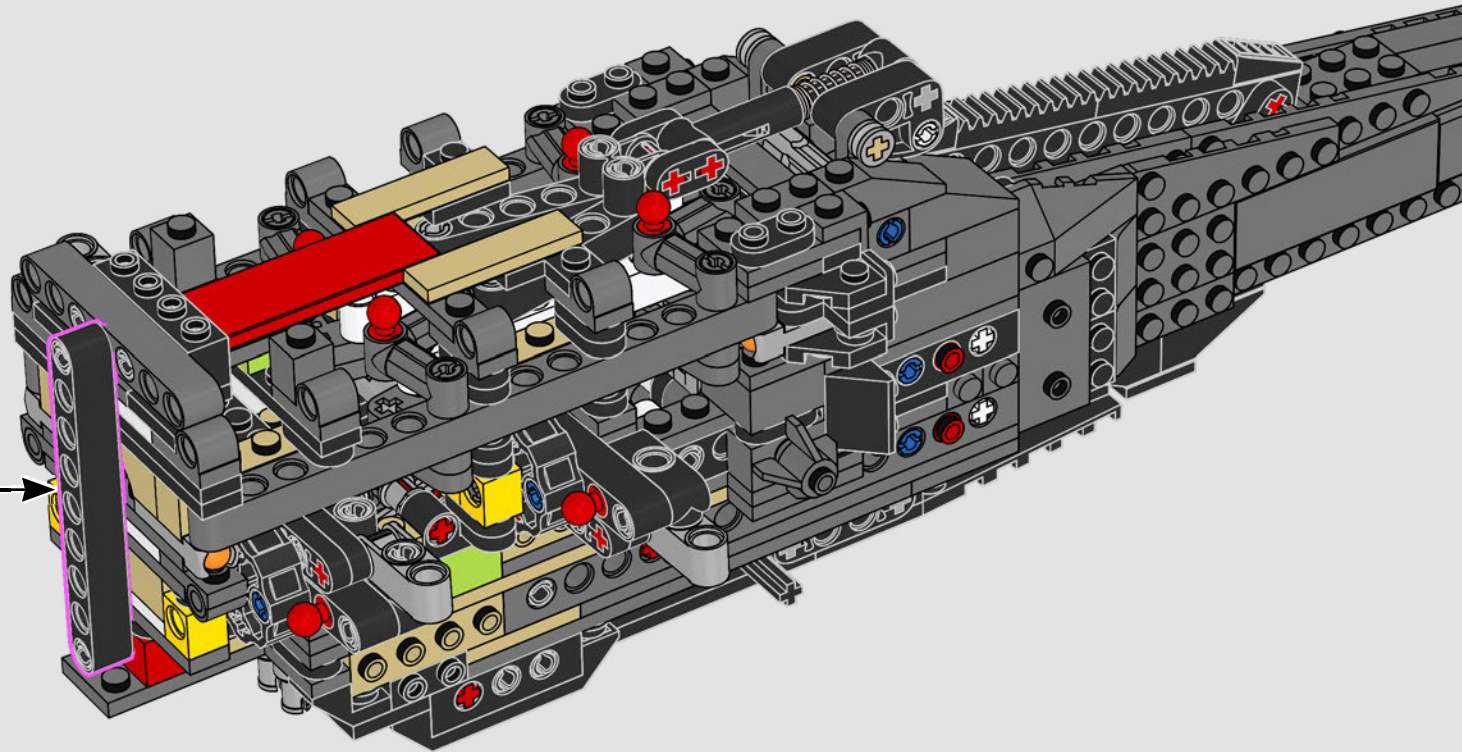
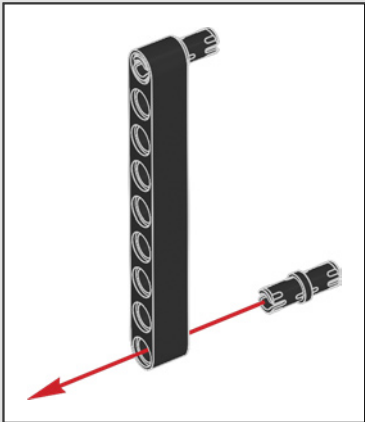
168

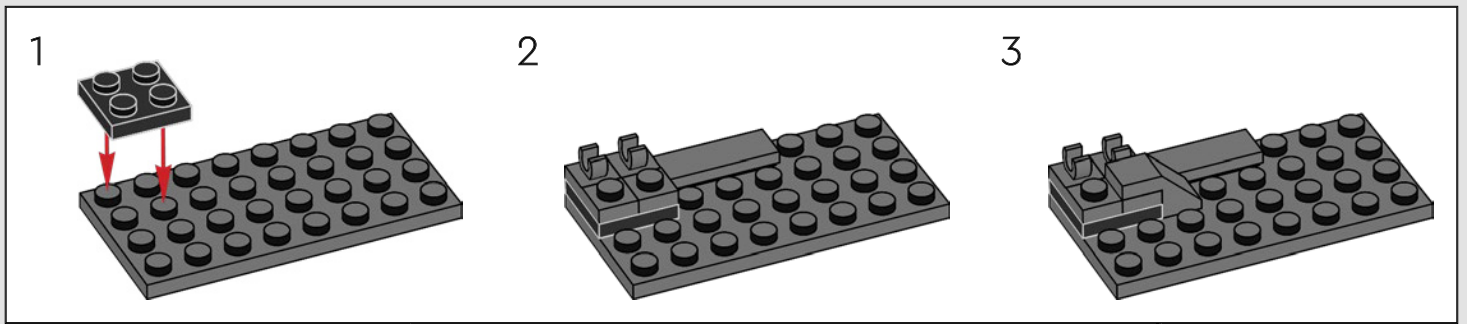
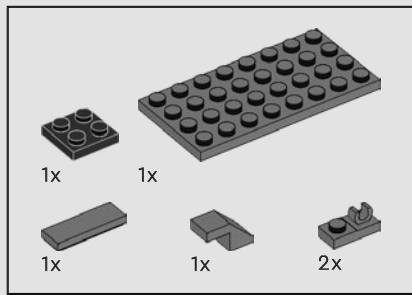




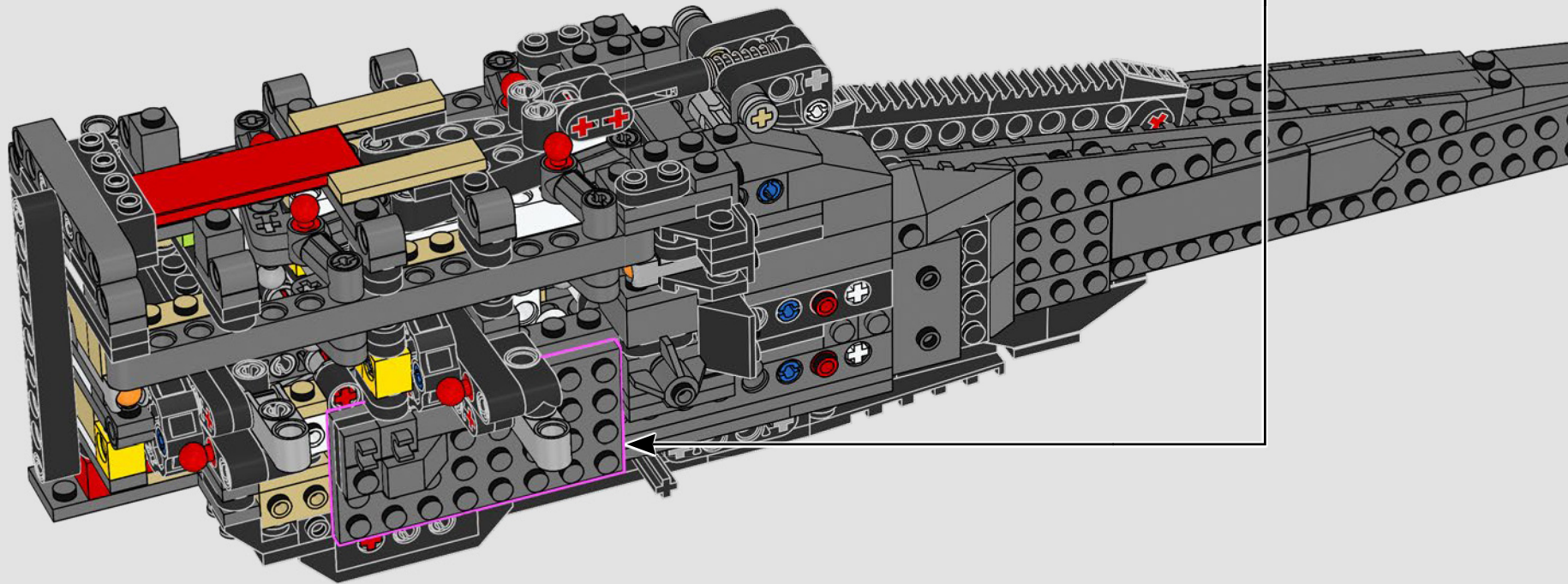


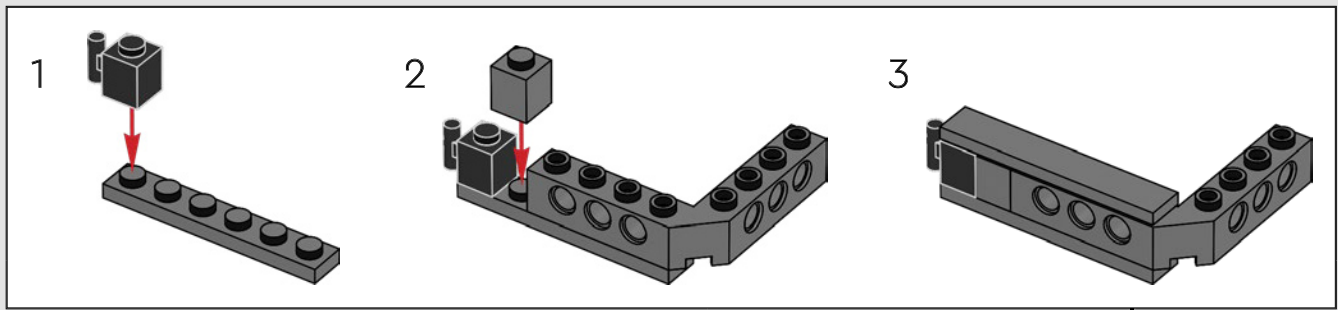
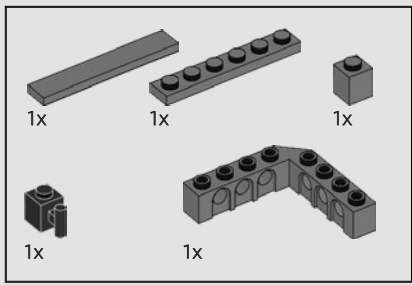
169



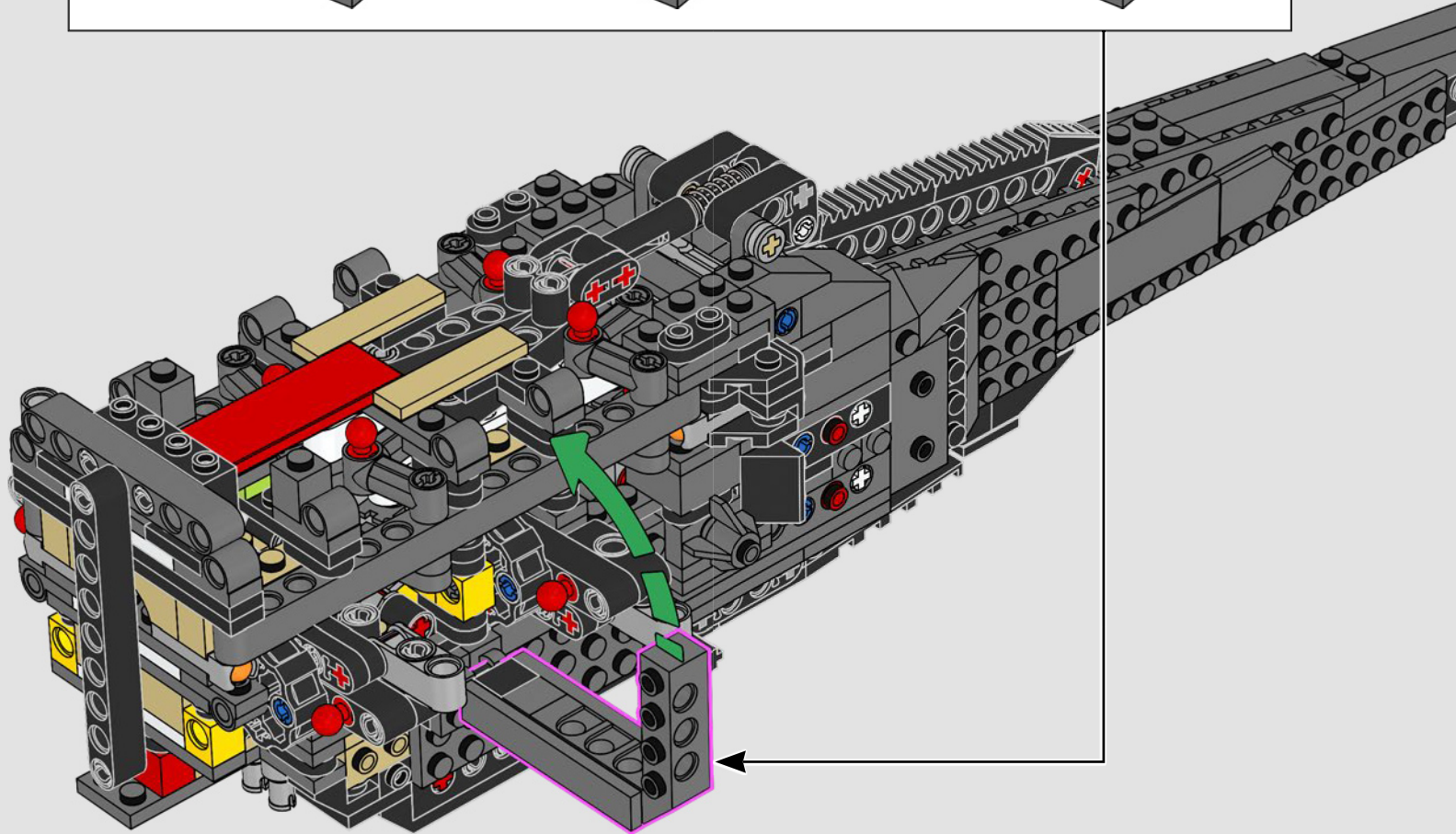


170

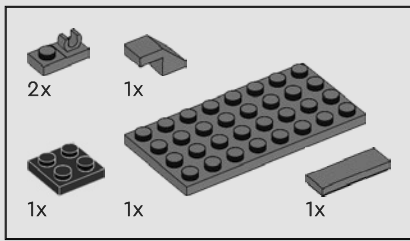




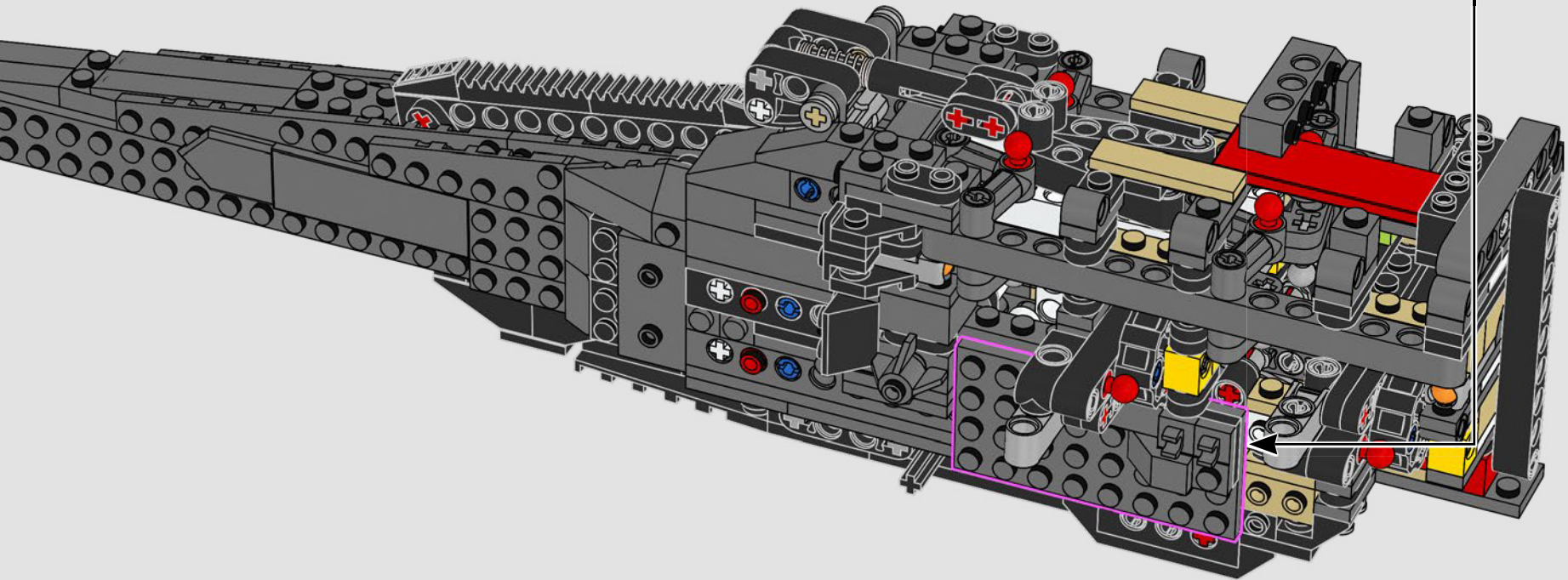
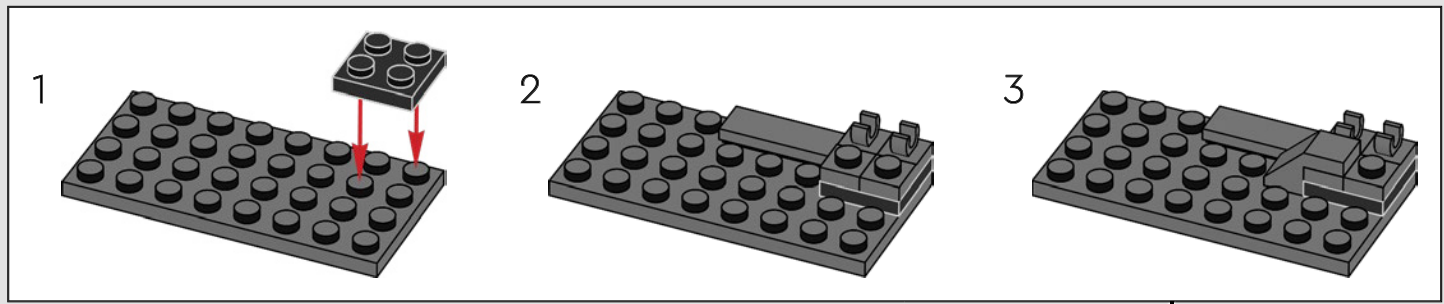
171

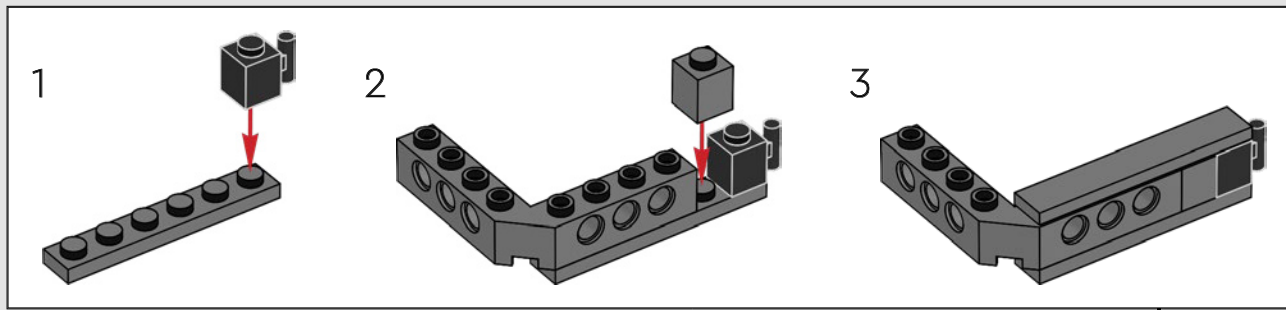
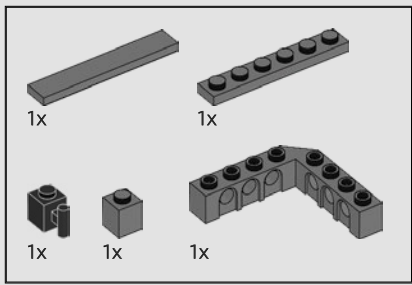




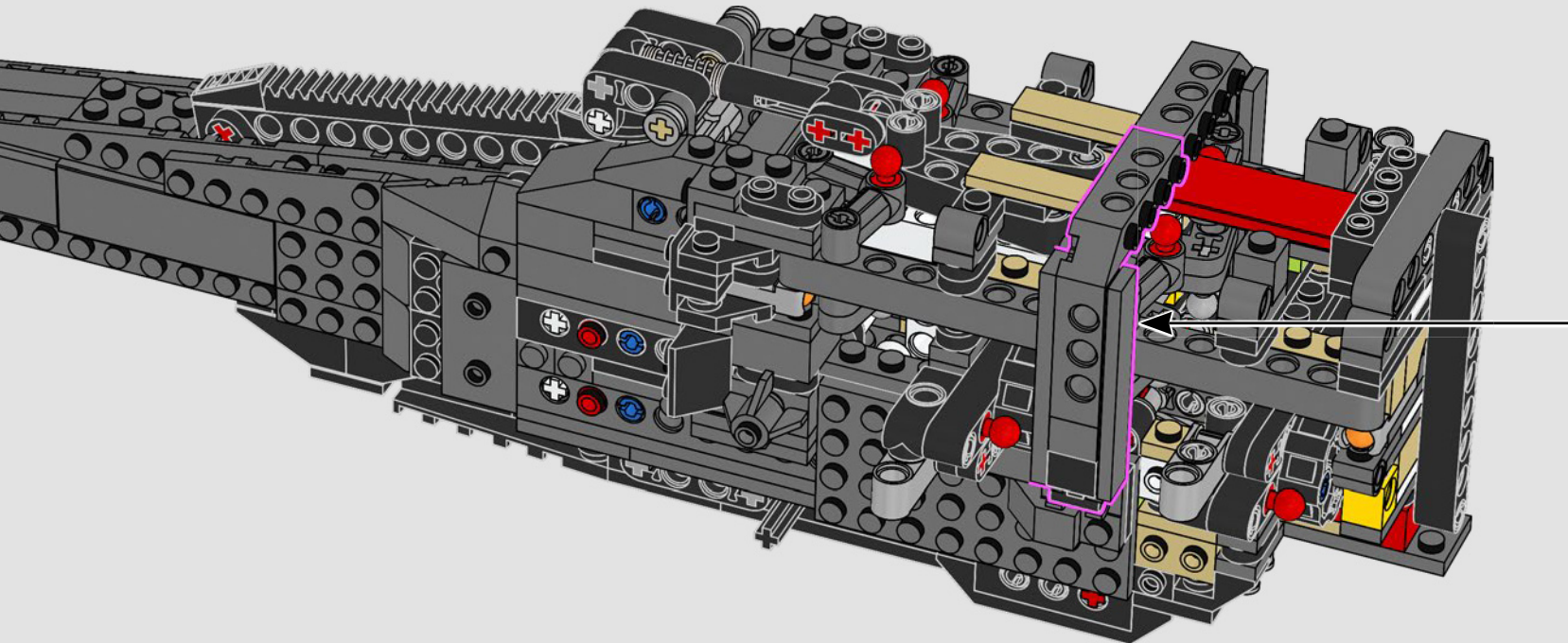


172

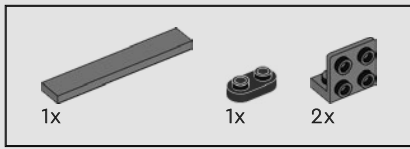




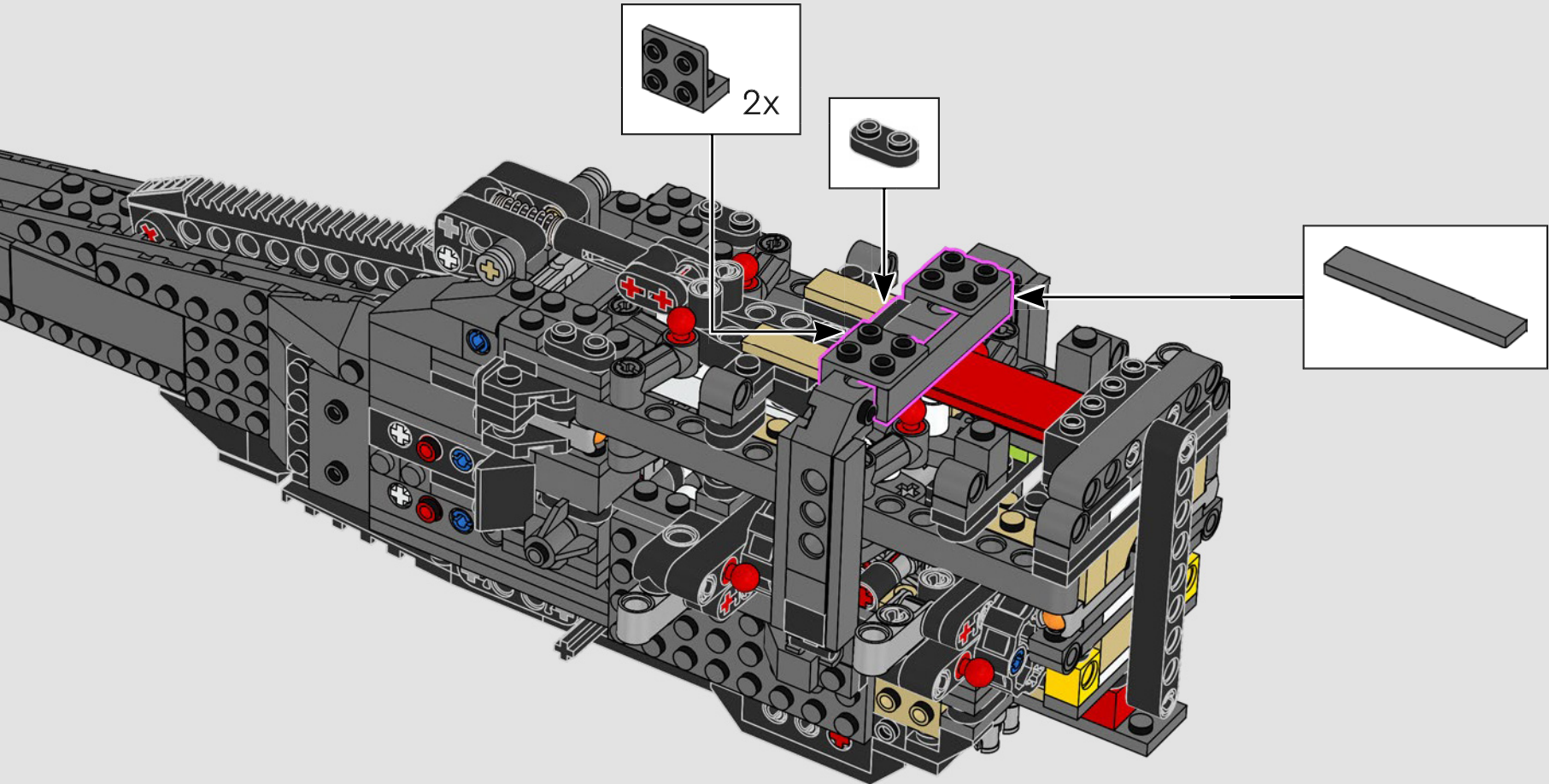
173



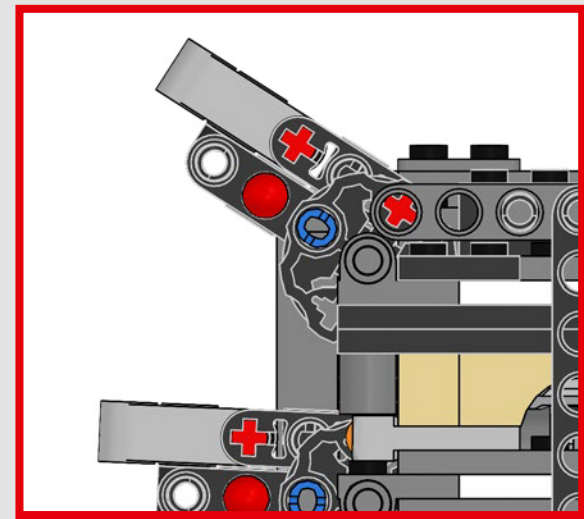
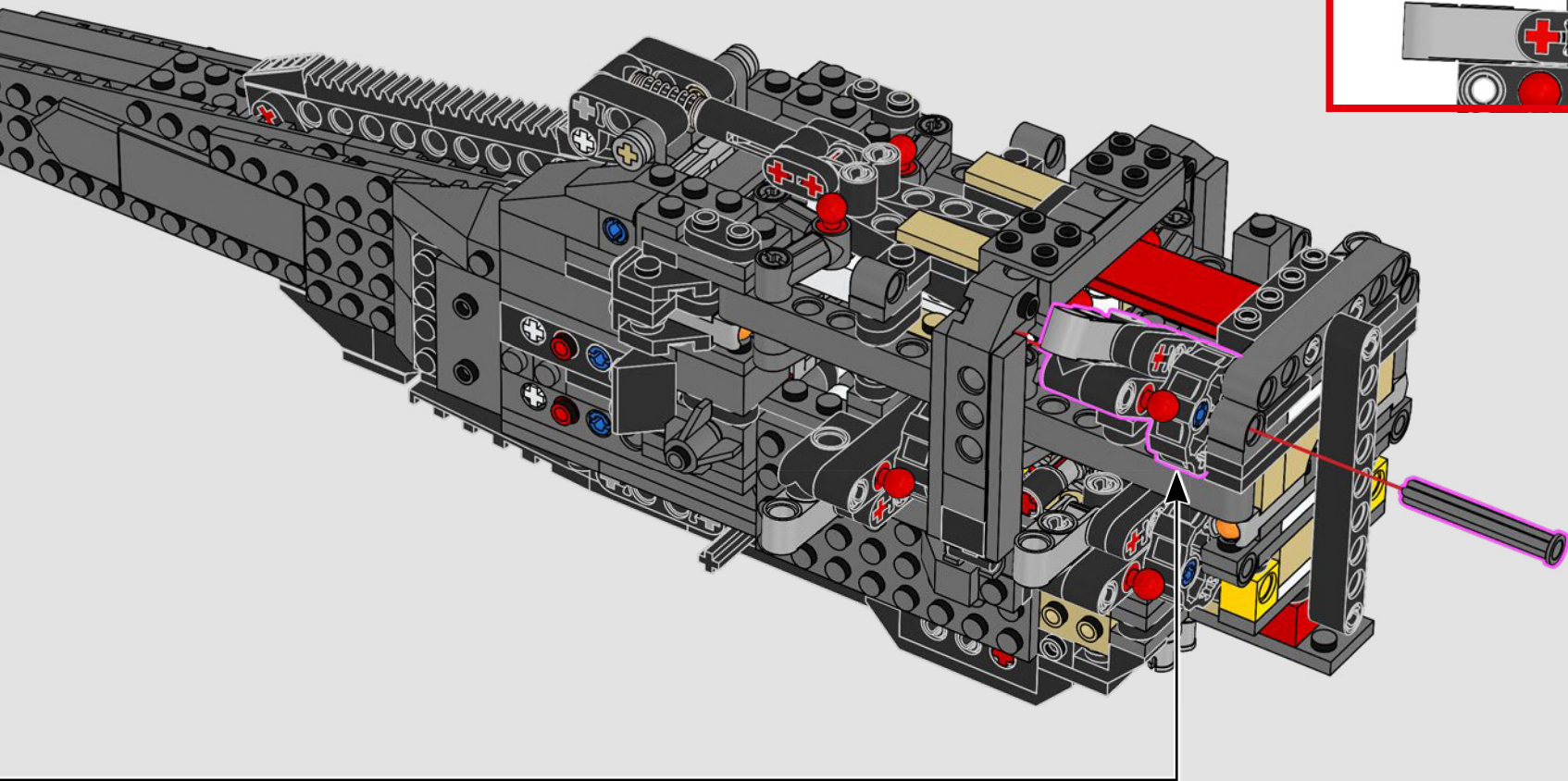


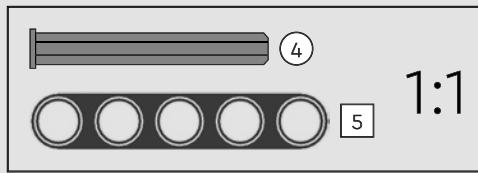
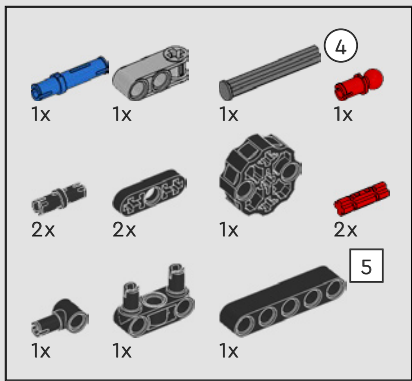


174

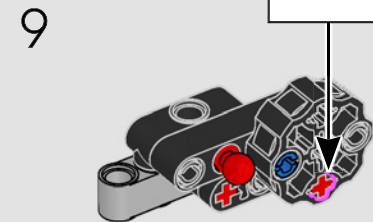
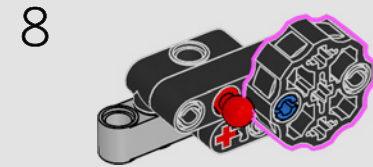
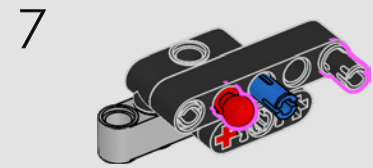
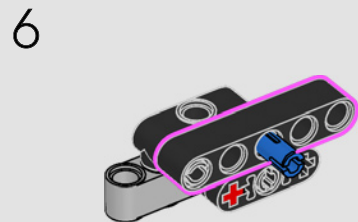
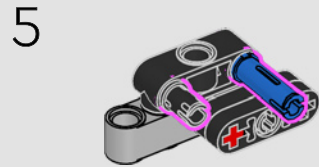
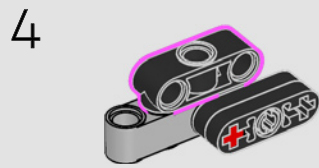
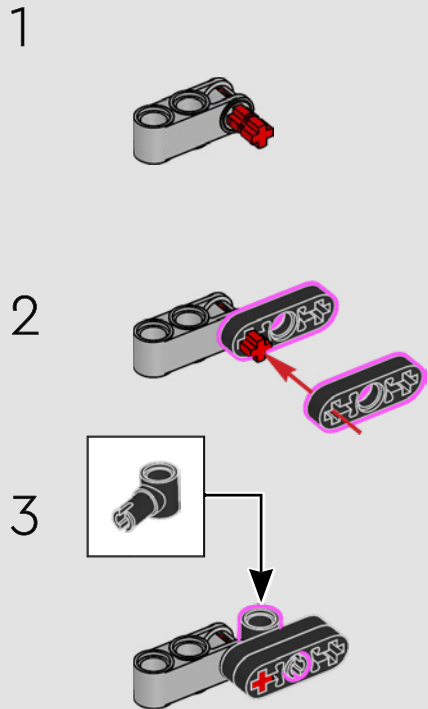




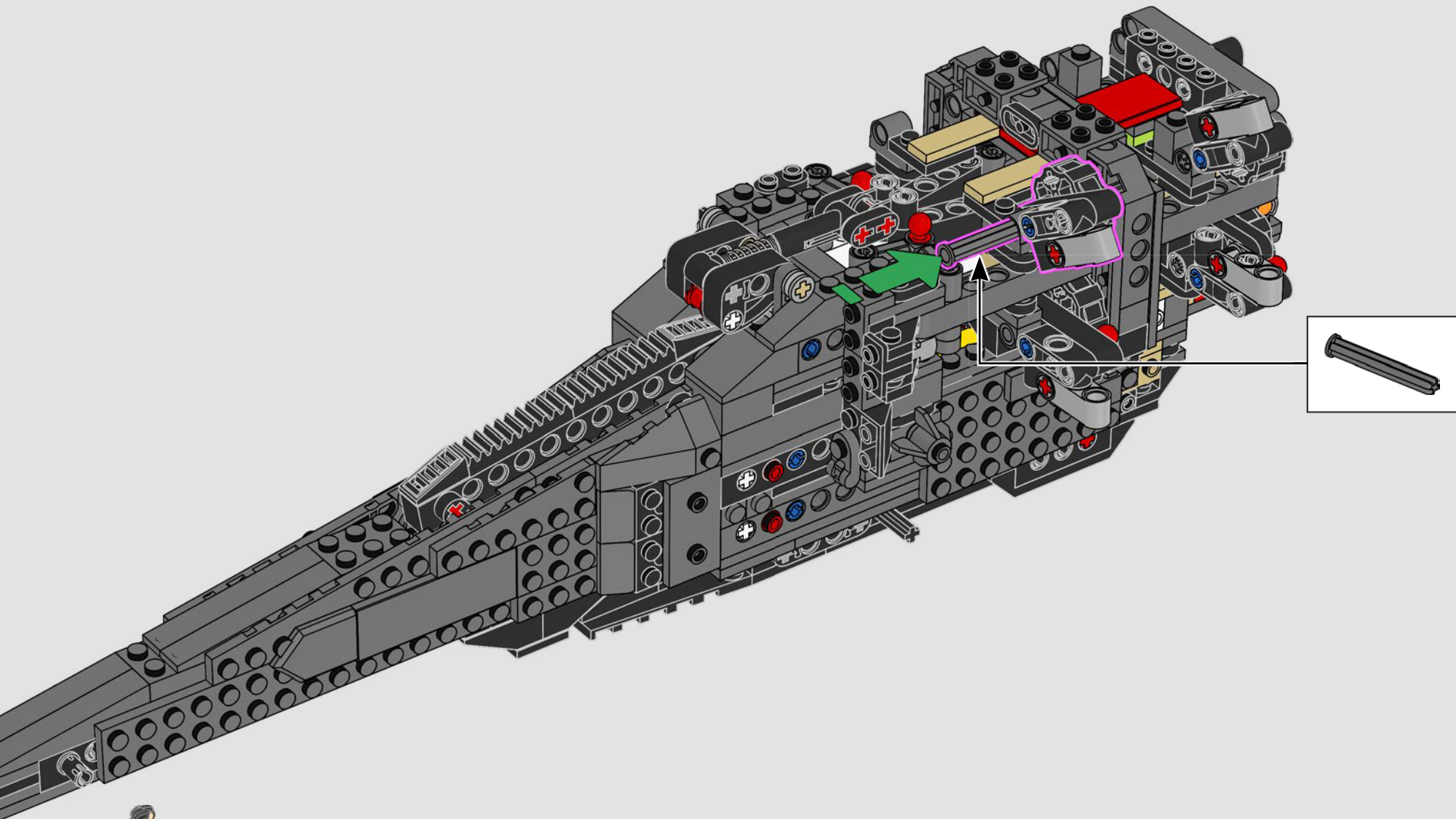


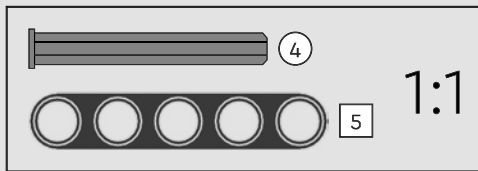
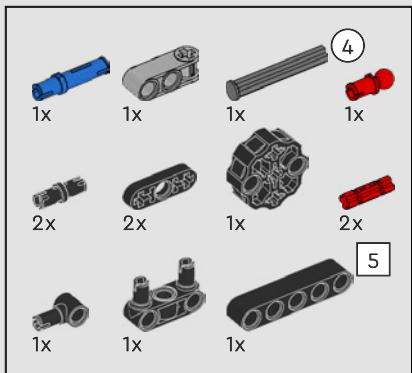


176



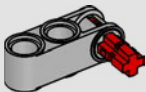




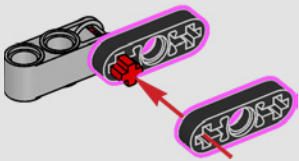


177

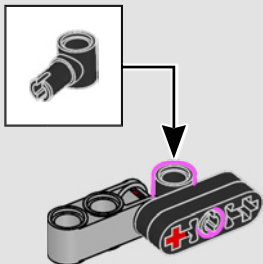
1



2



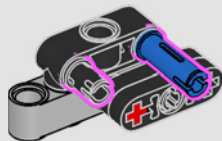
3



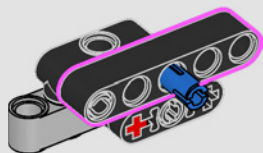
4



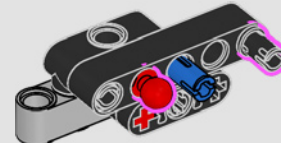
5



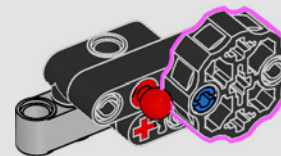
6



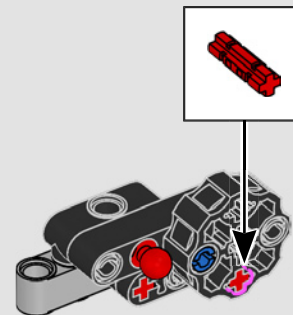
7

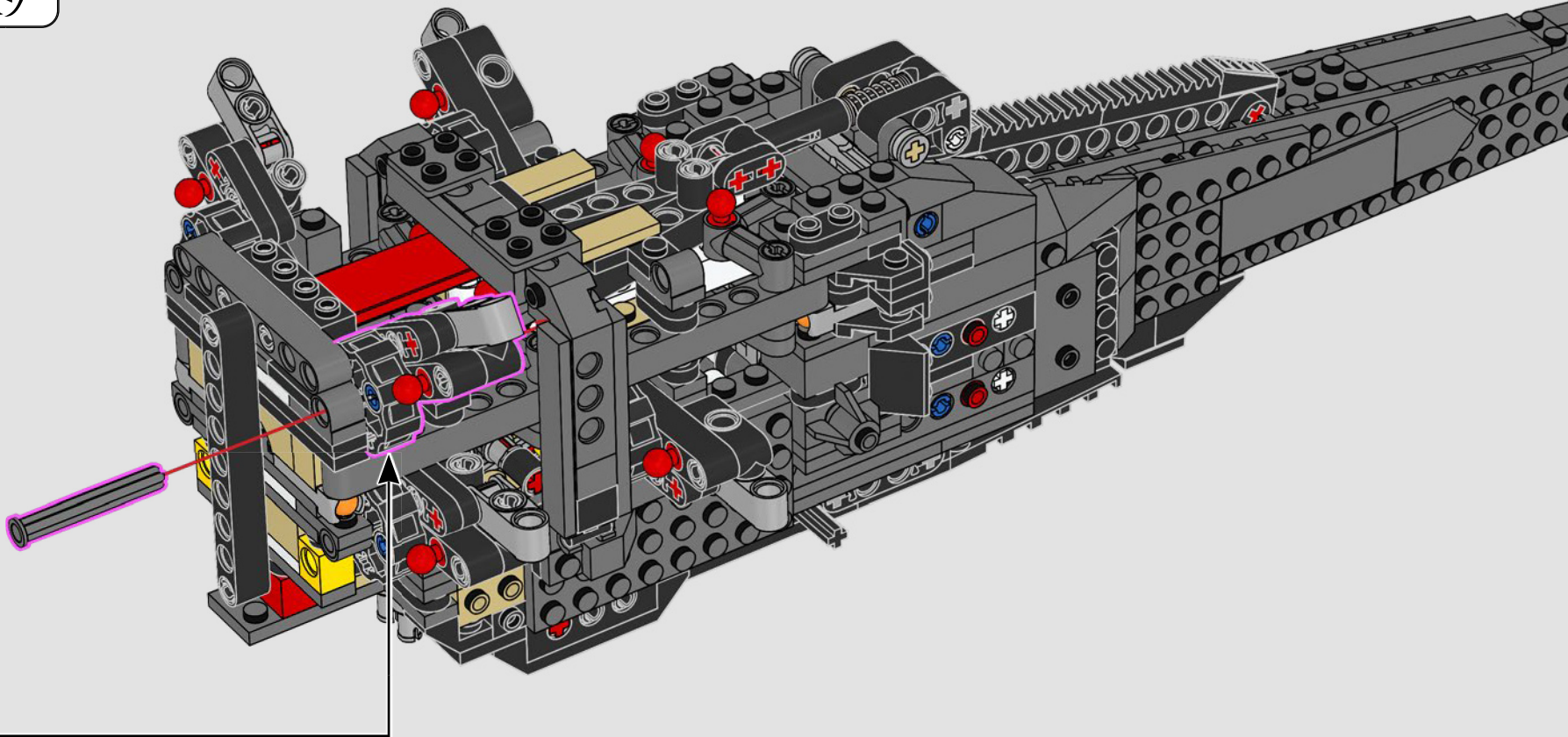


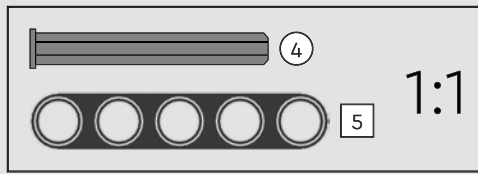
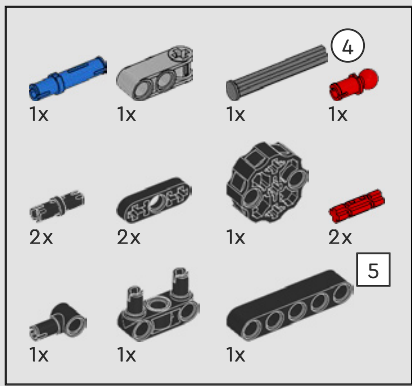
8



9

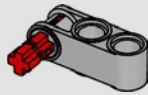




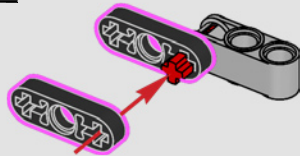


178

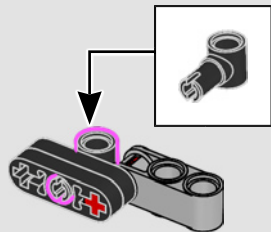
1



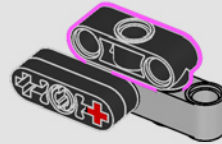
2



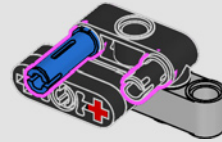
3



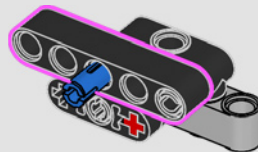
4



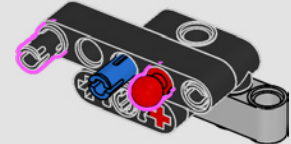
5



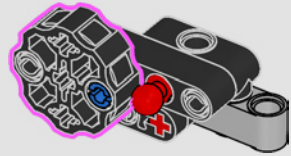
6



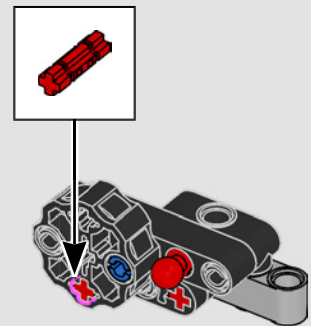
7



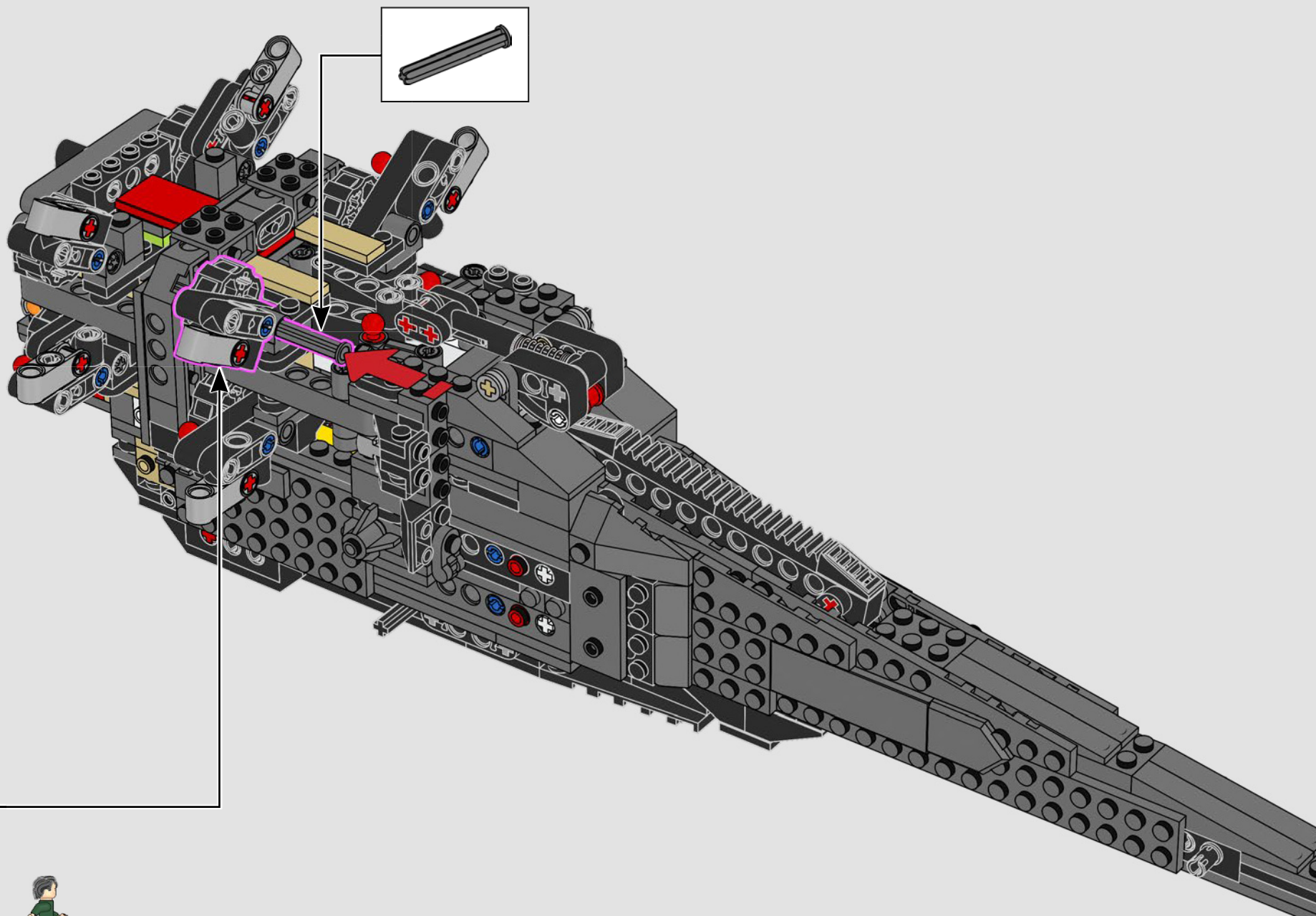
8

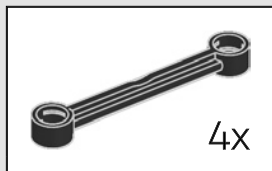
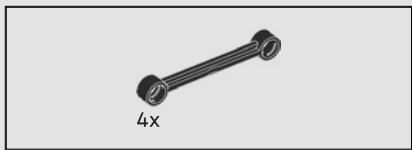


9

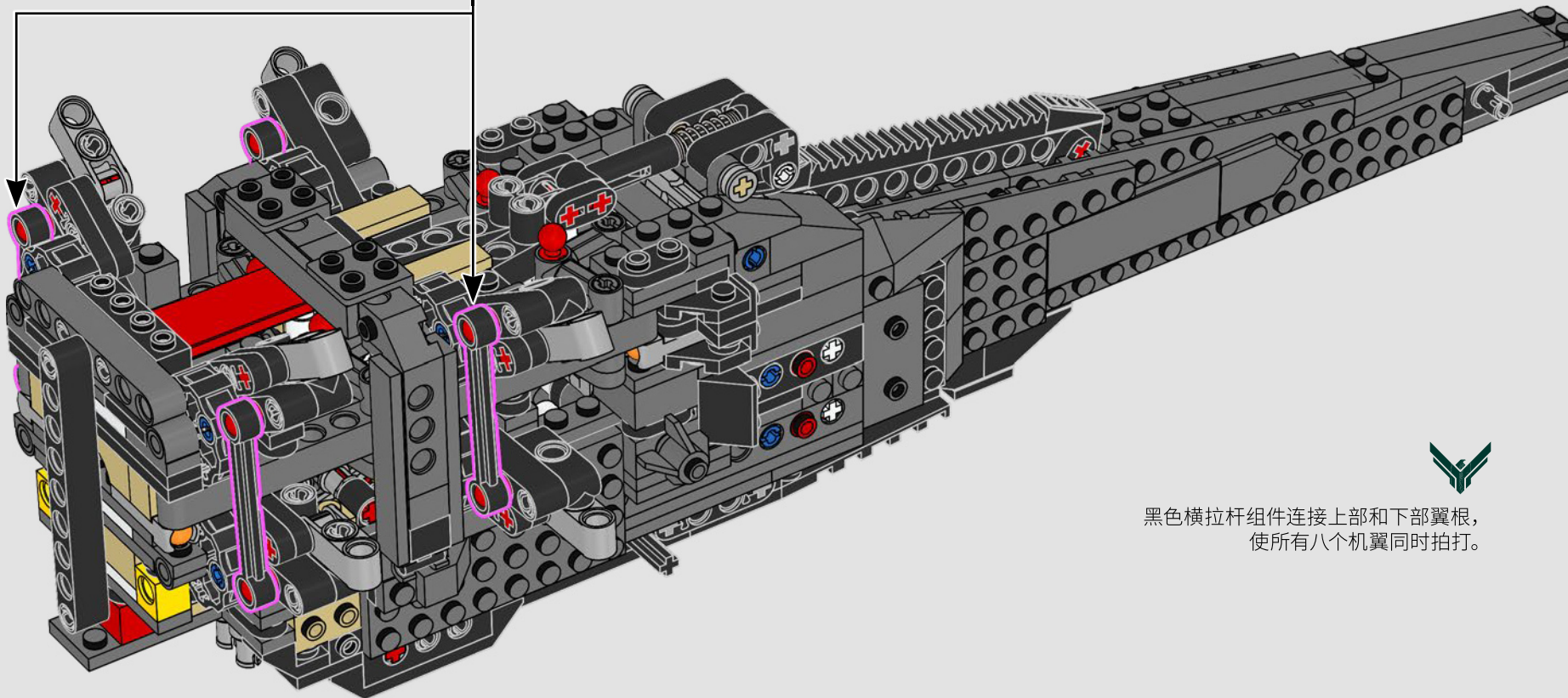




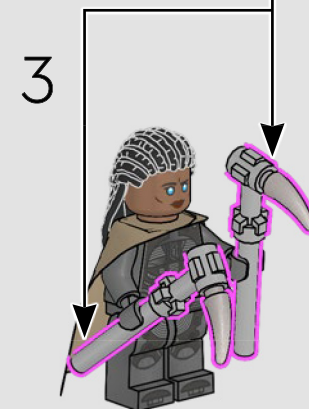
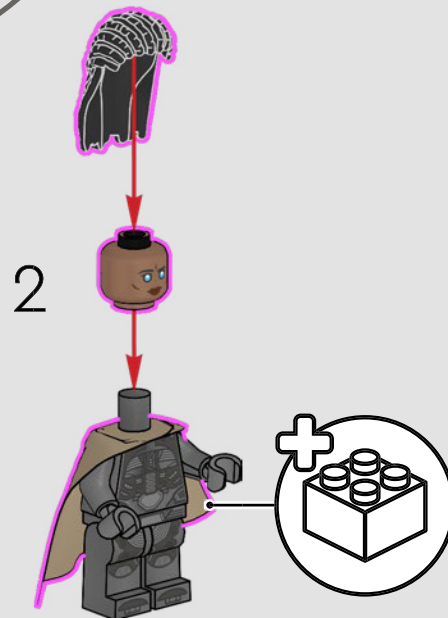
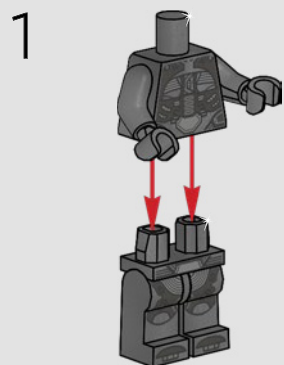
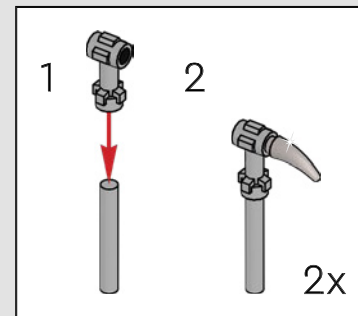
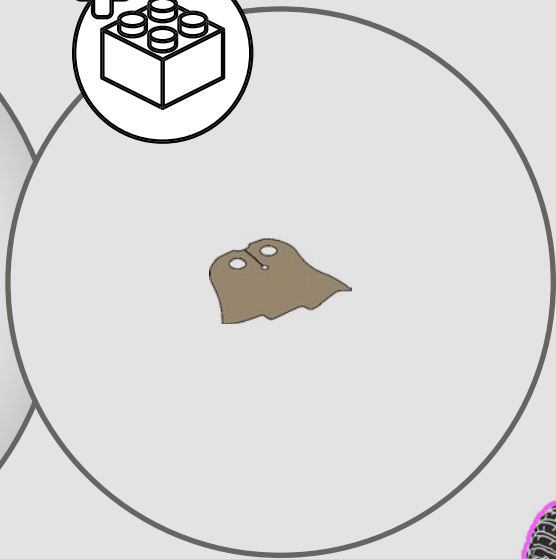
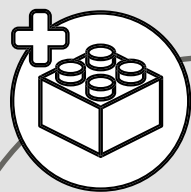
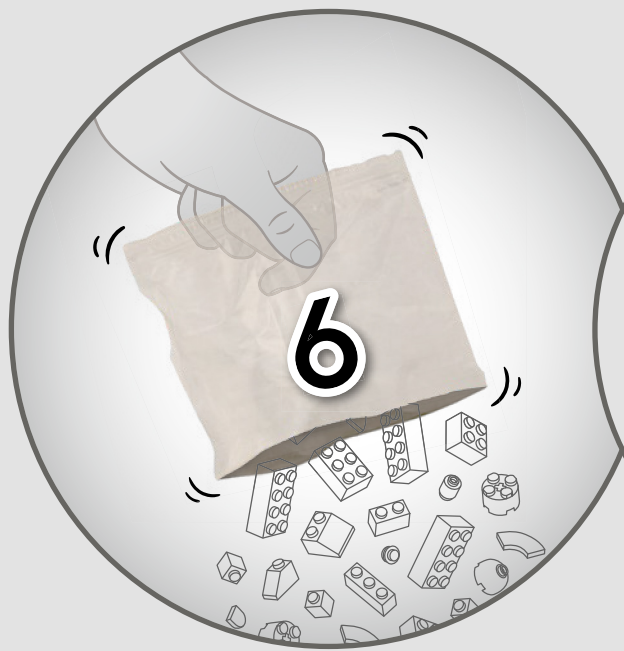




179



黑色横拉杆组件连接上部和下部翼根，  
使所有八个机翼同时拍打。

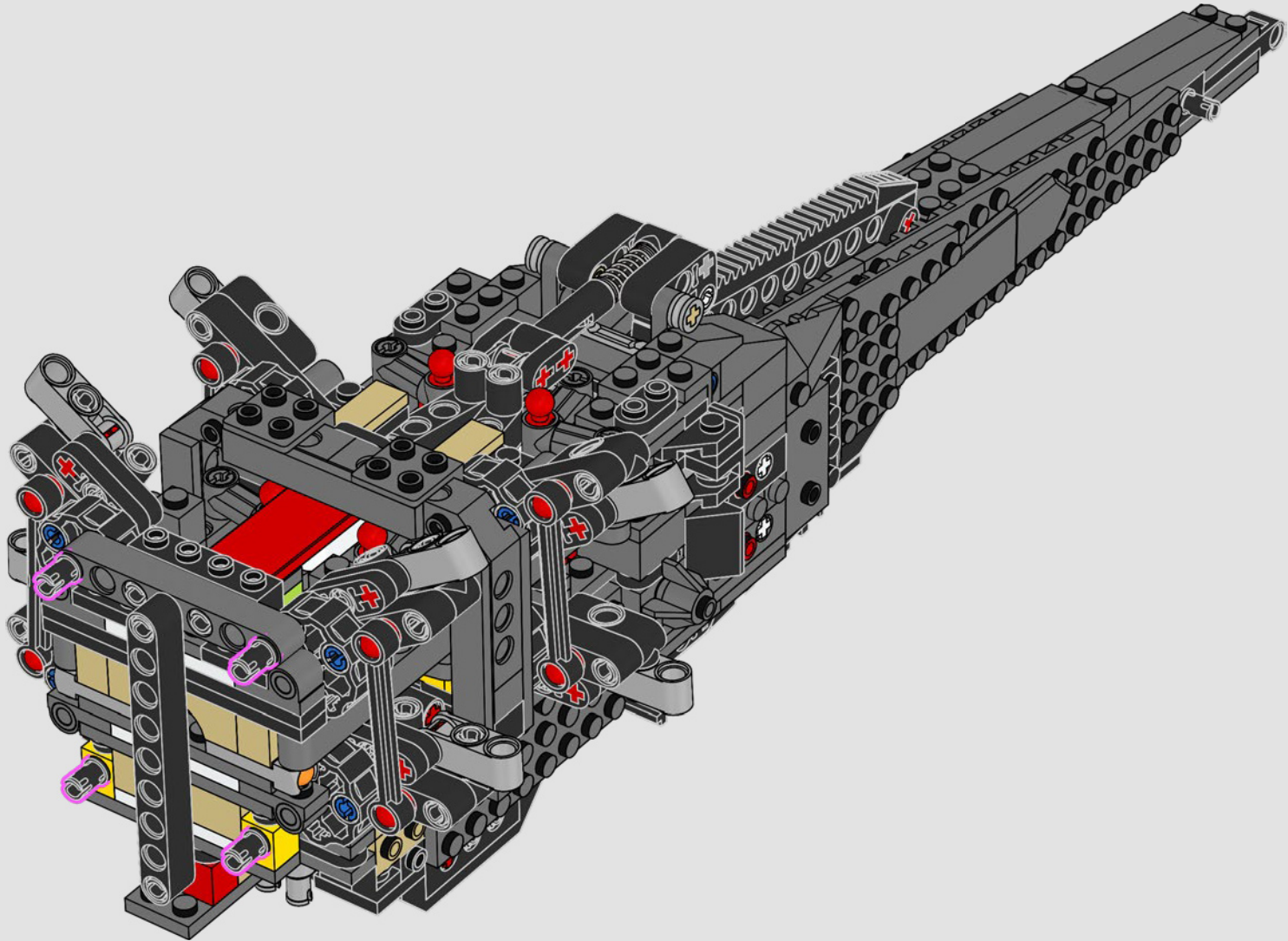




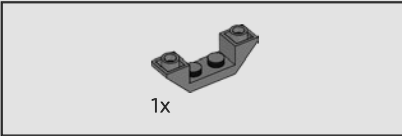
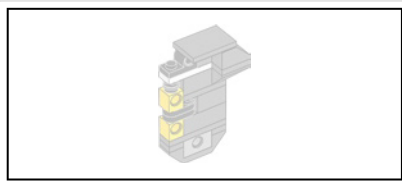


4x

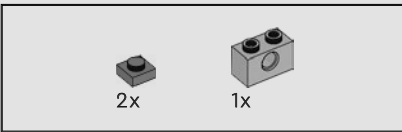
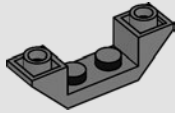
180



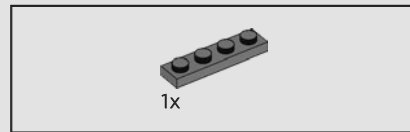
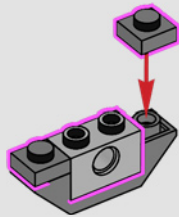




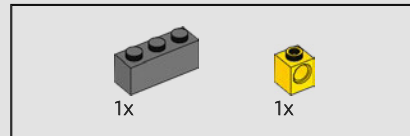
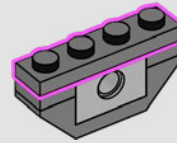
181



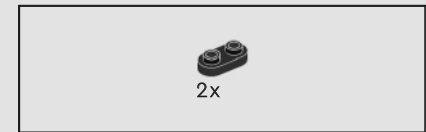
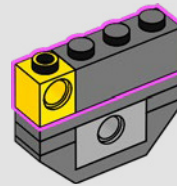
182



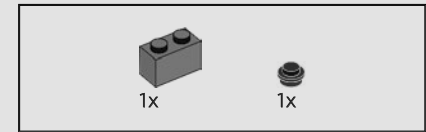
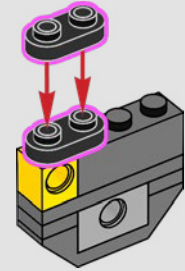
183



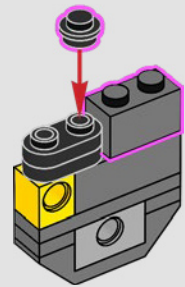
184



185

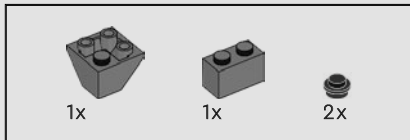
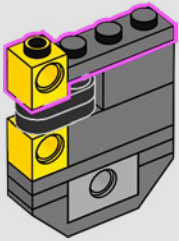


186

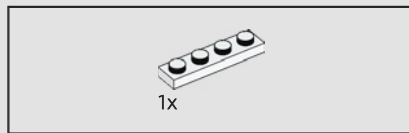
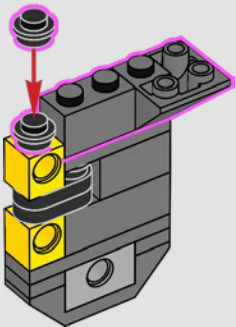




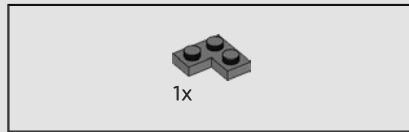
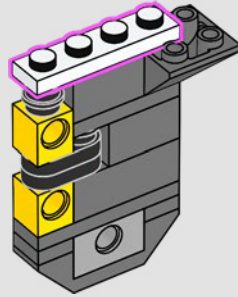
187



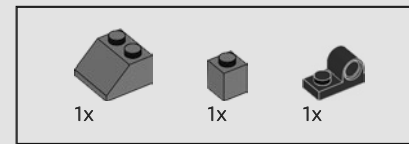
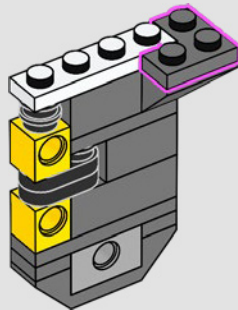
188



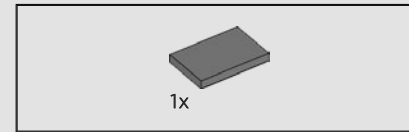
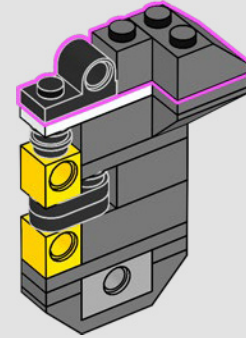
189



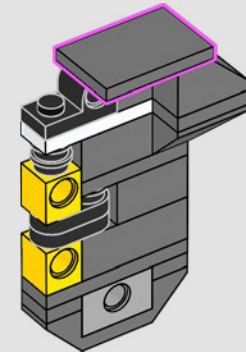
190



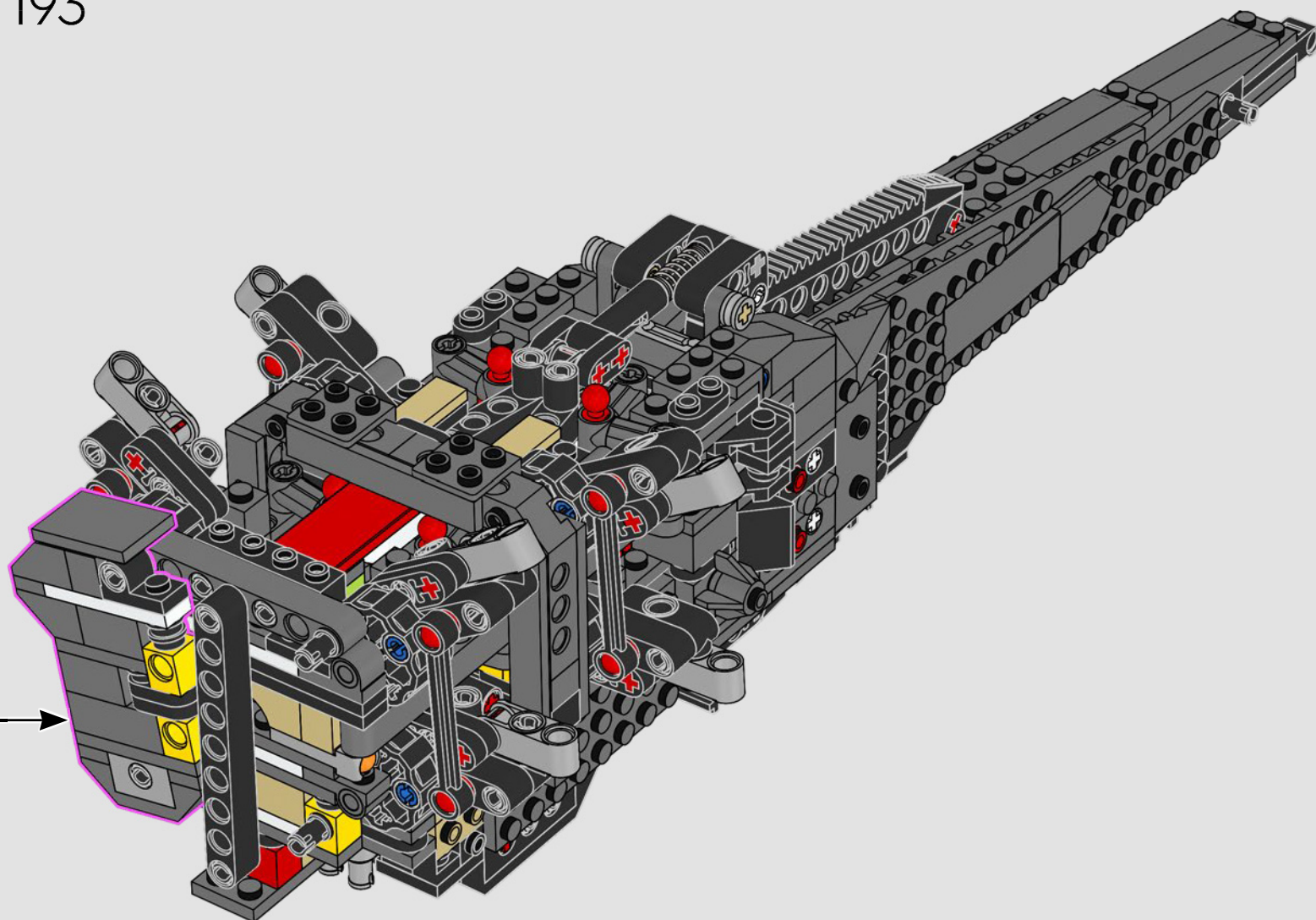
191

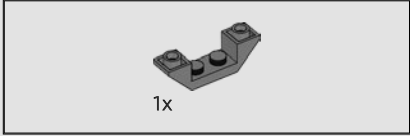
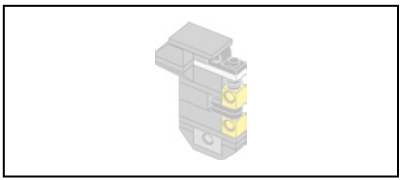


192

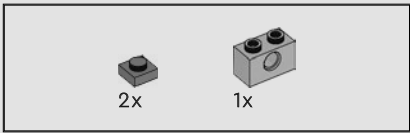
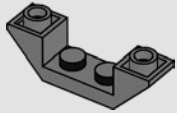


193

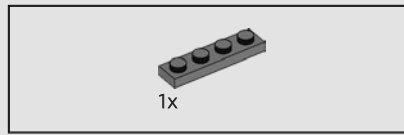
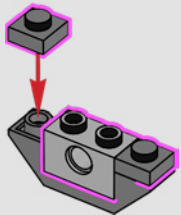




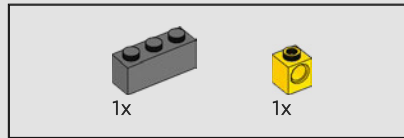
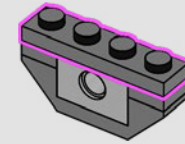
194



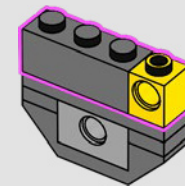
195



196



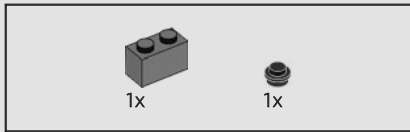
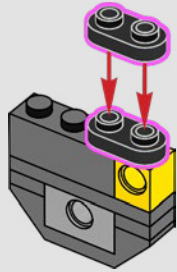
197



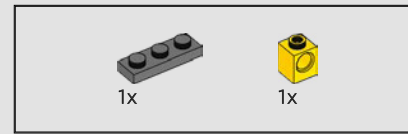
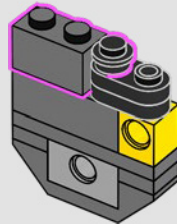




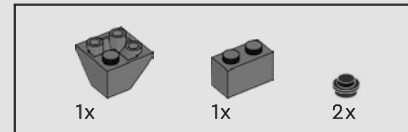
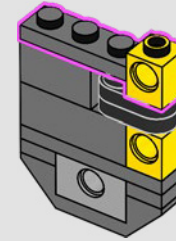
198



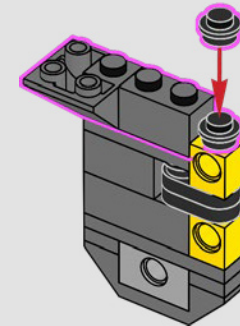
199

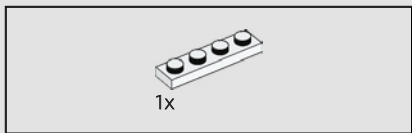


200

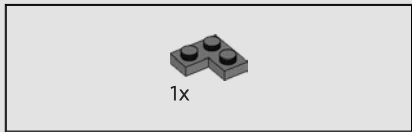
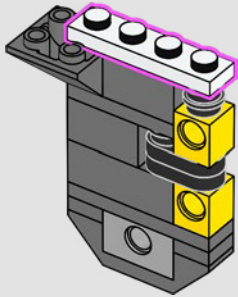


201

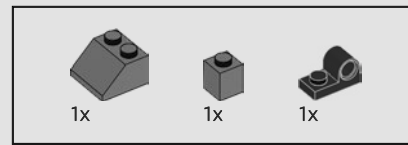
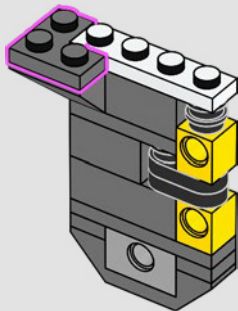




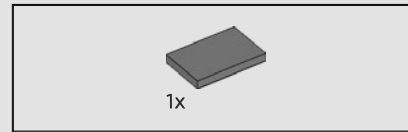
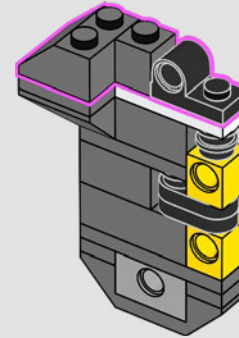
202



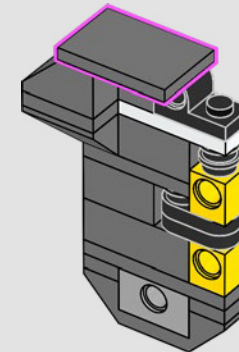
203



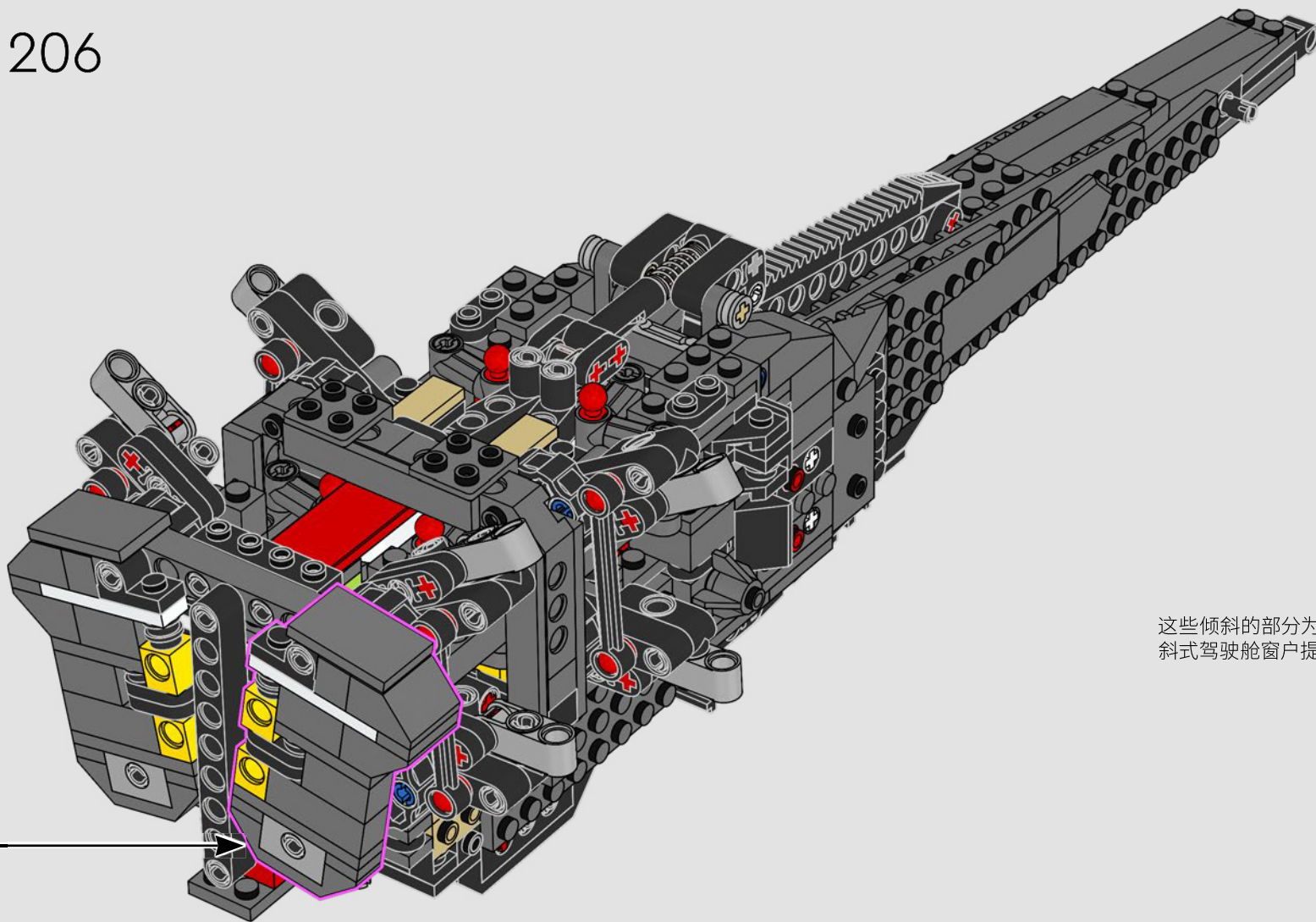
204



205

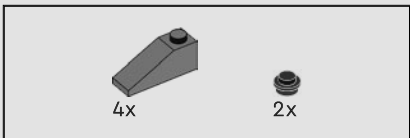


206

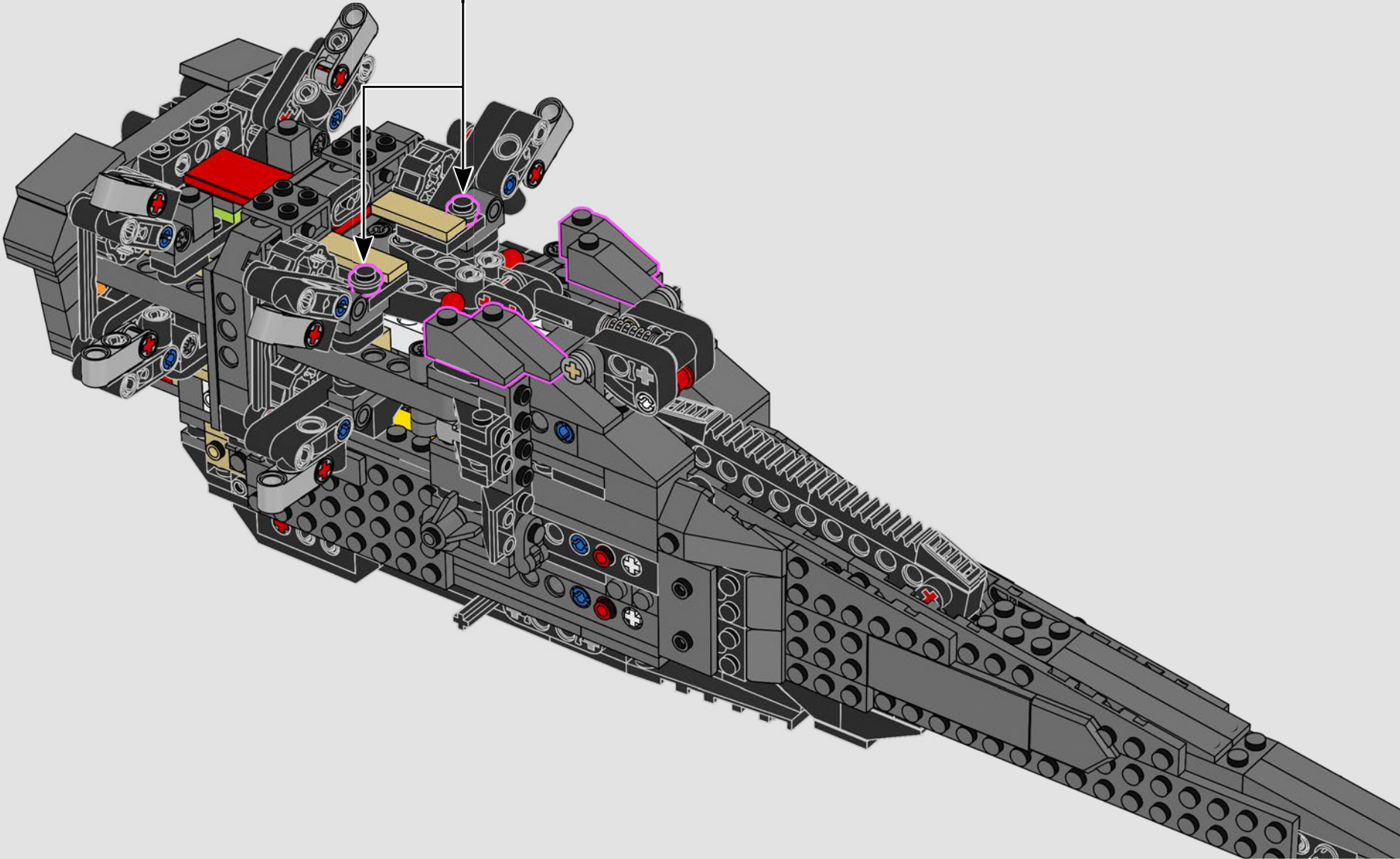


这些倾斜的部分为下一阶段的倾斜式驾驶舱窗户提供了连接点。

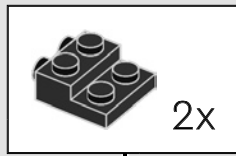
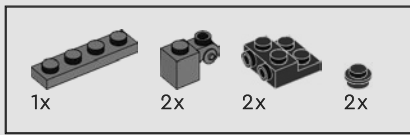




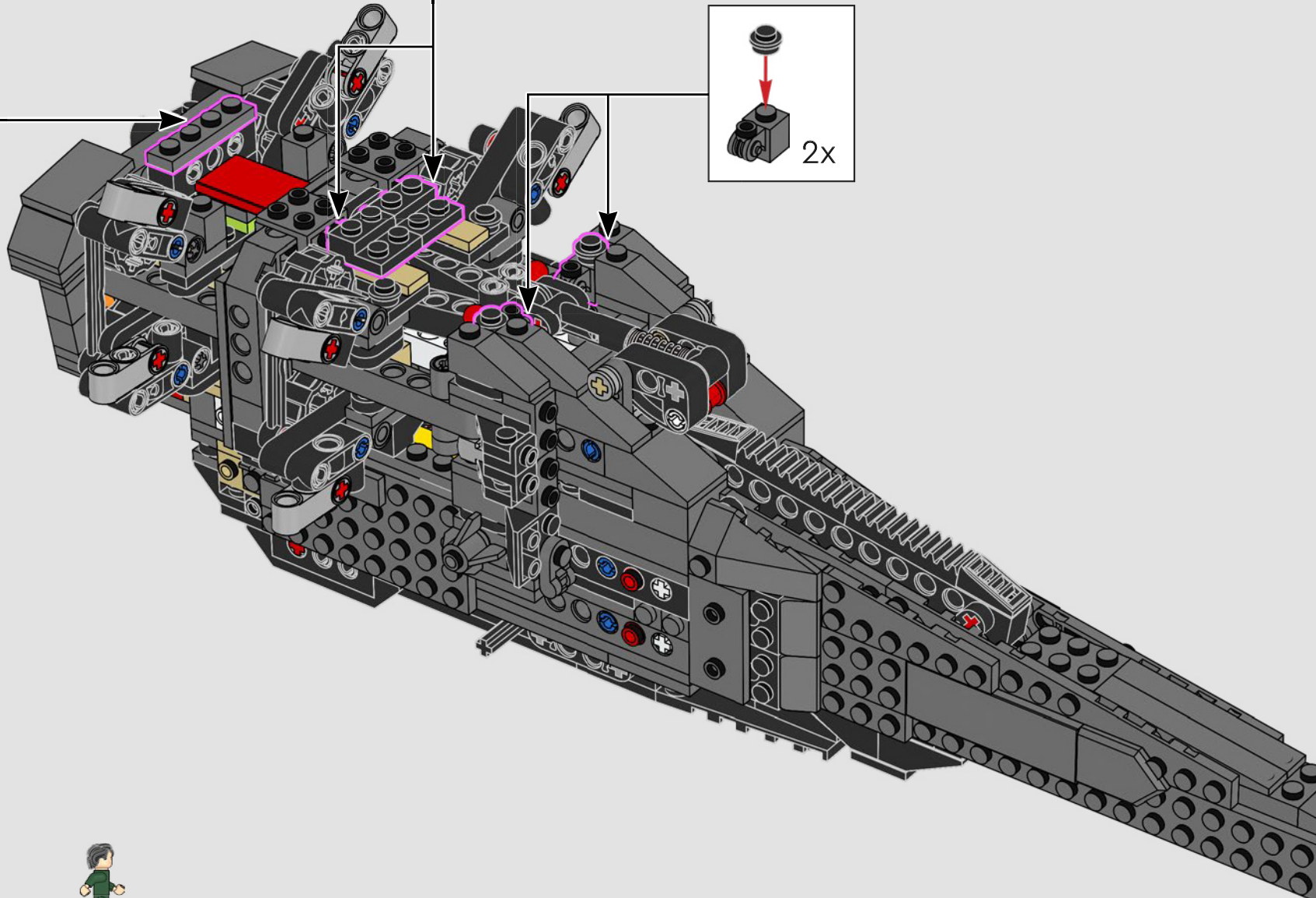
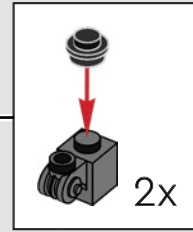
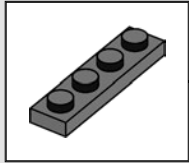
207







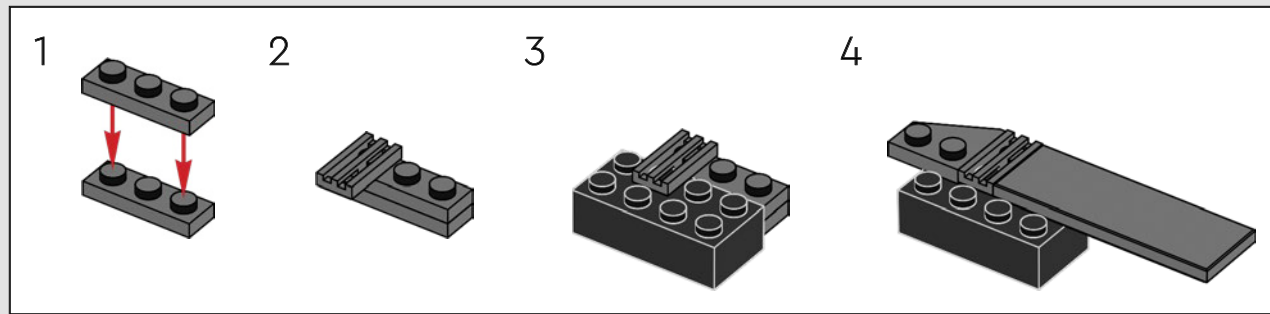
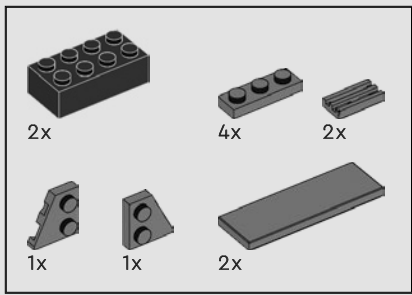
208



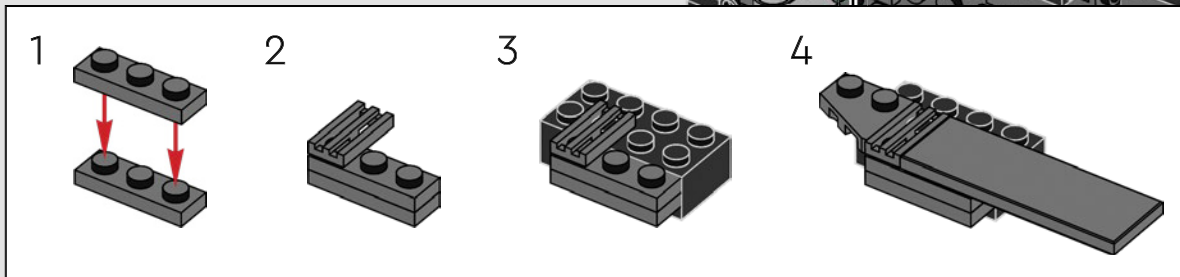
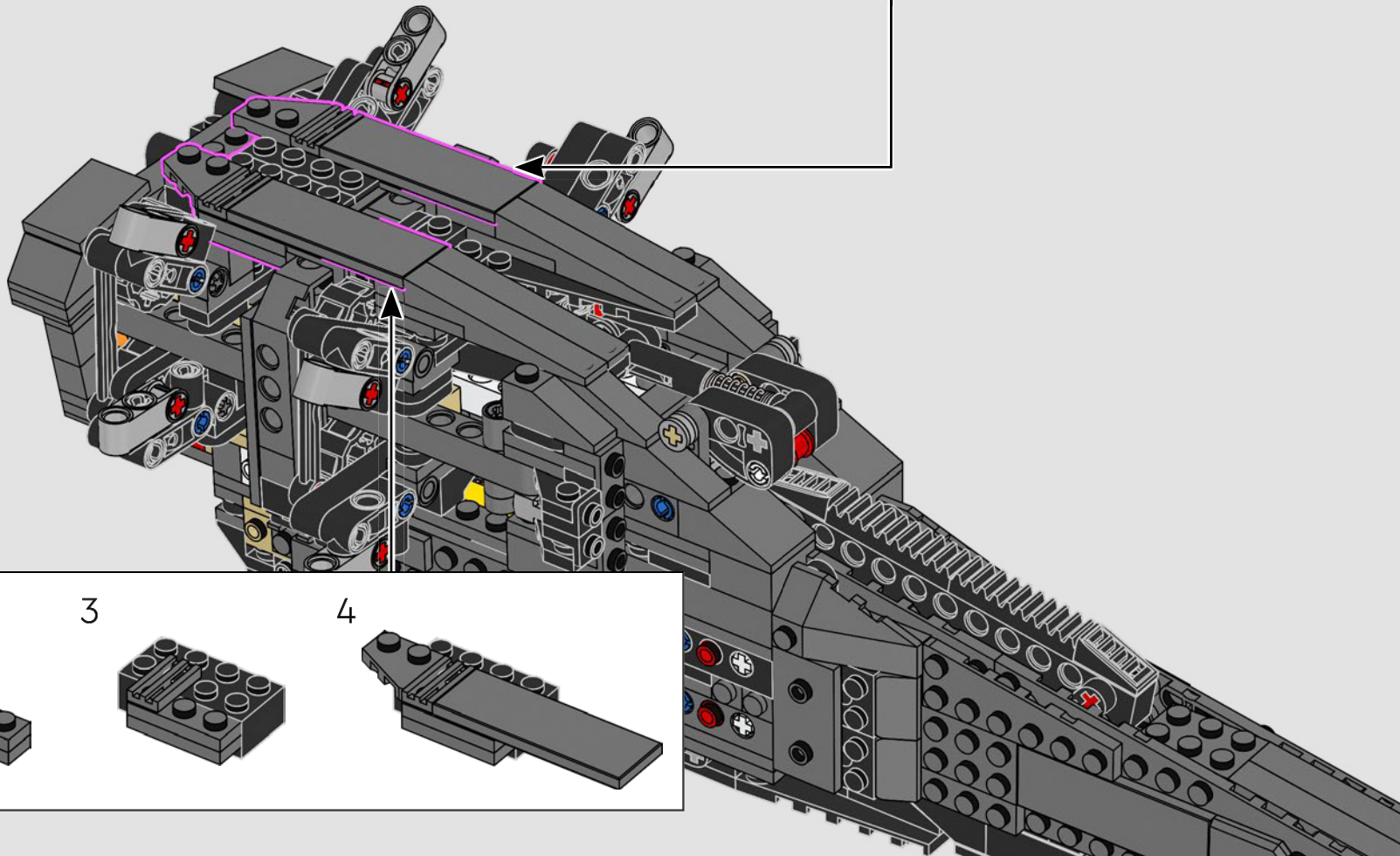




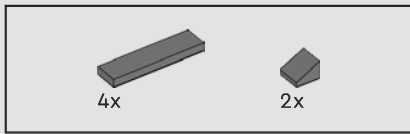




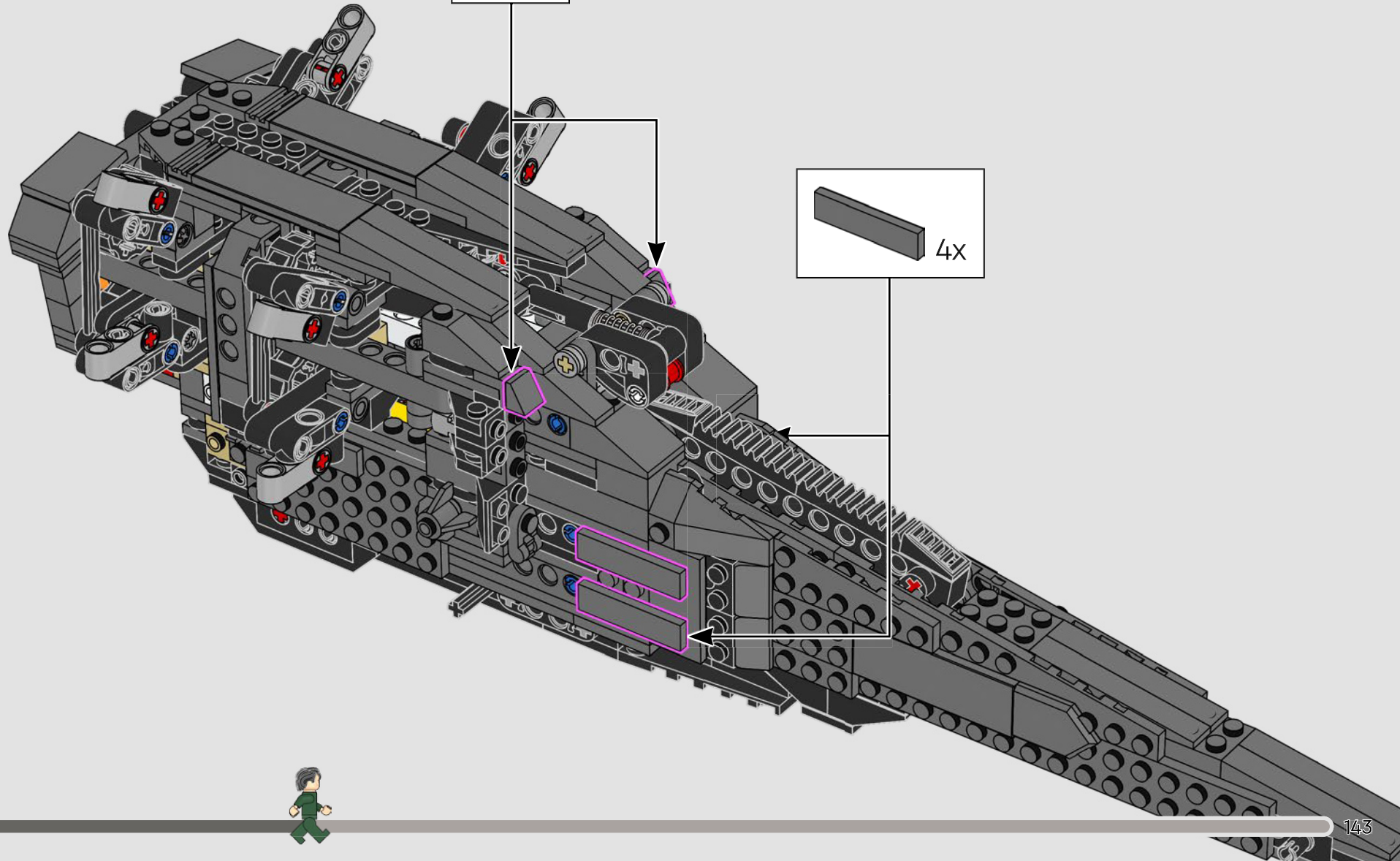
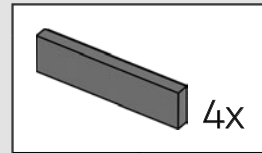
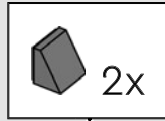
211

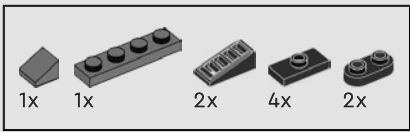




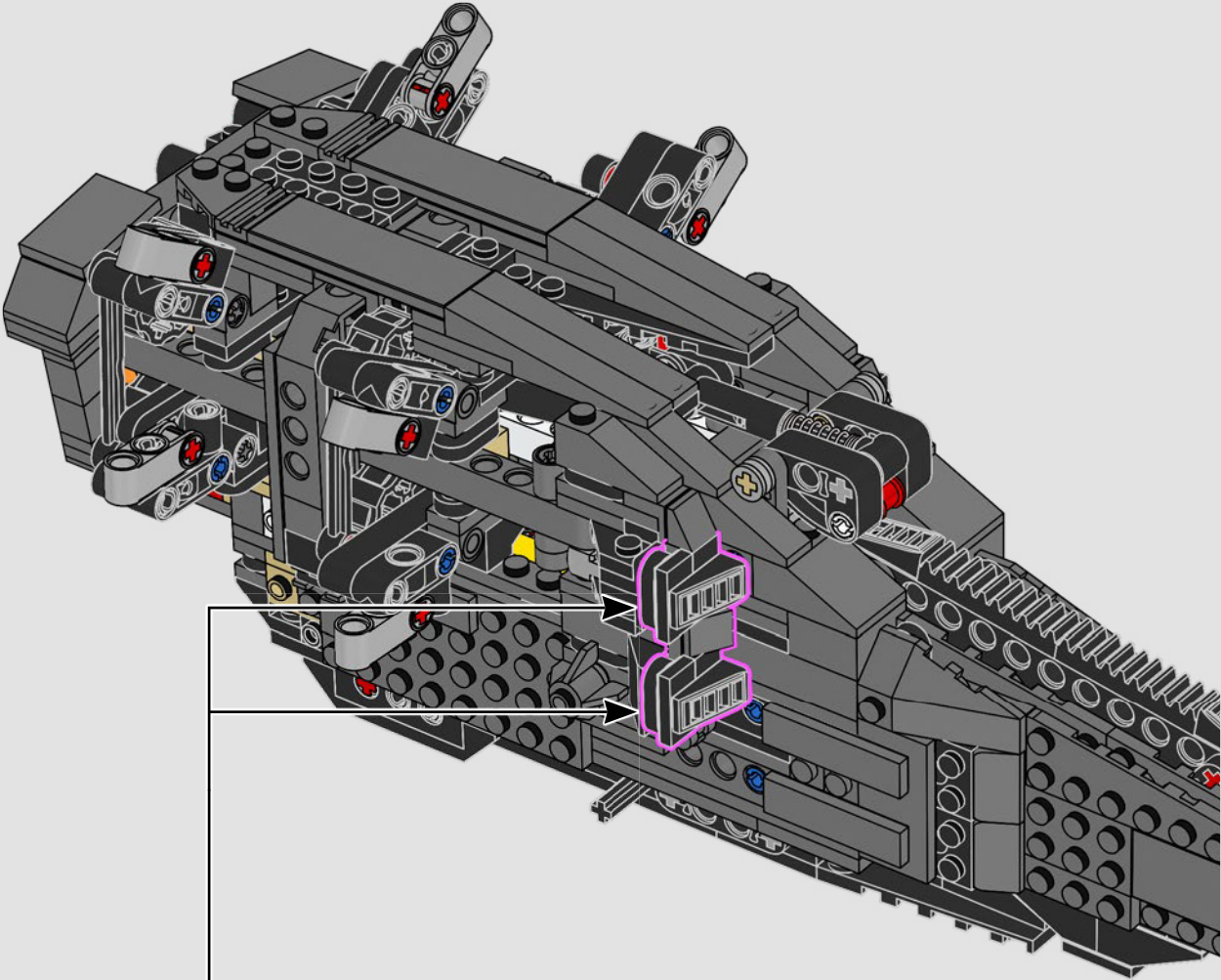
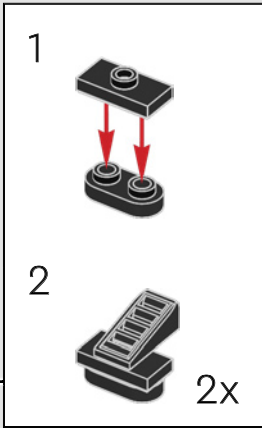
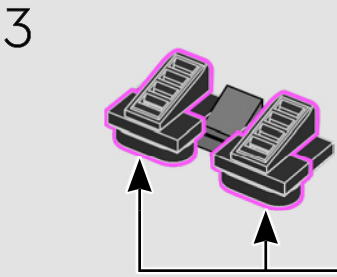
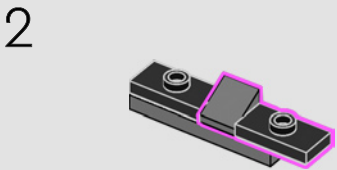
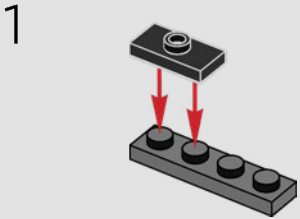


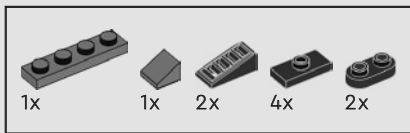
212





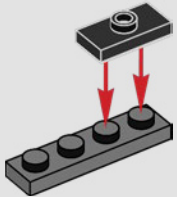
# 213



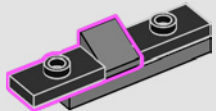


214

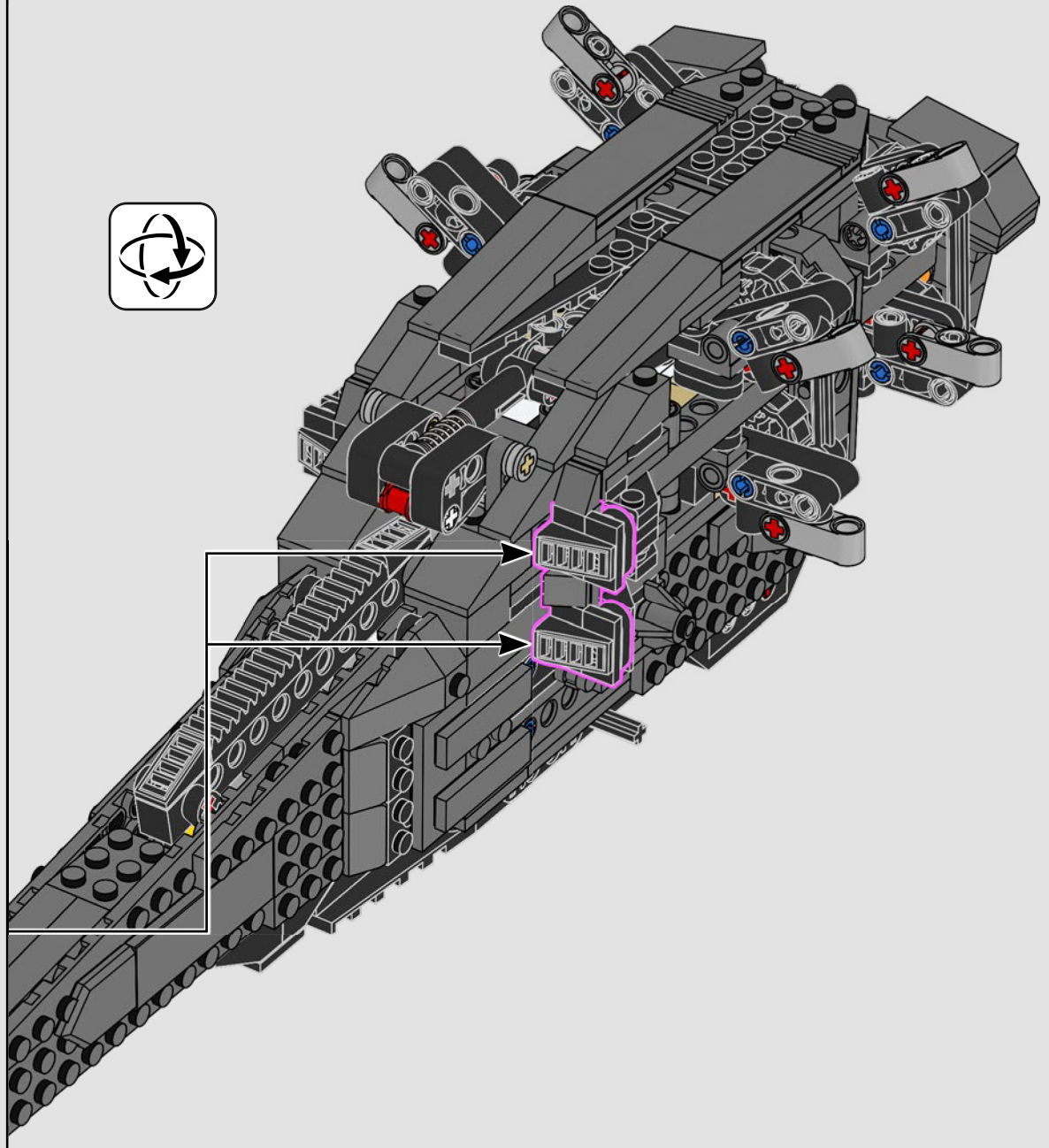
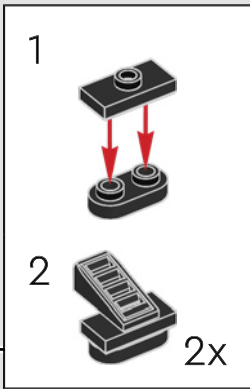
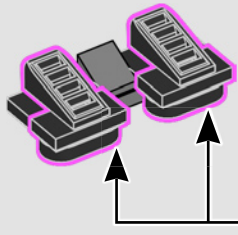
1

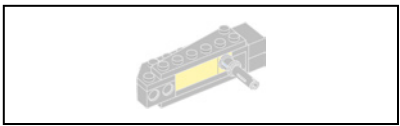


2

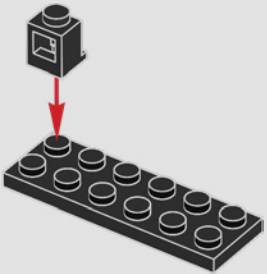


3

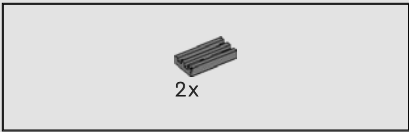
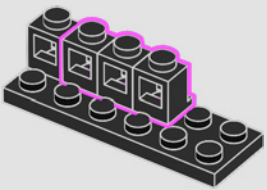




215

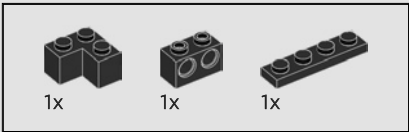
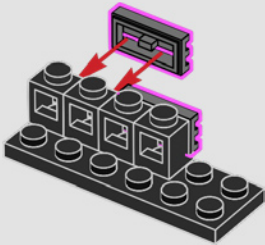


216

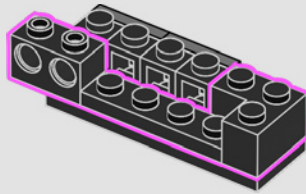


2x

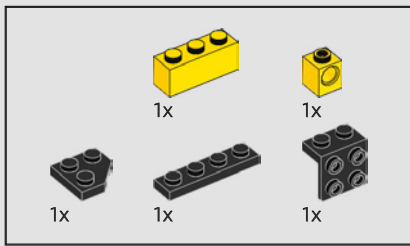
217



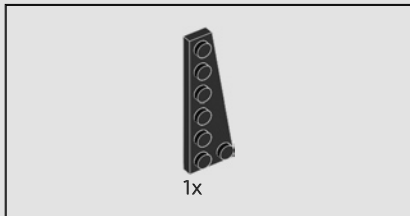
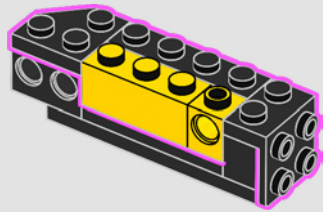
218



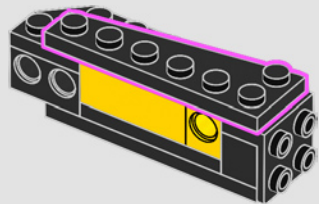




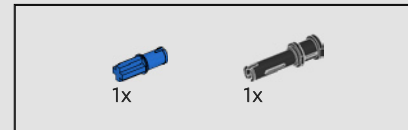
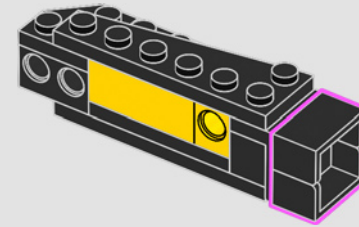
219



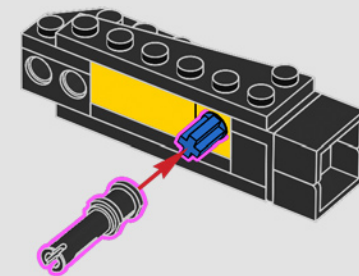
220



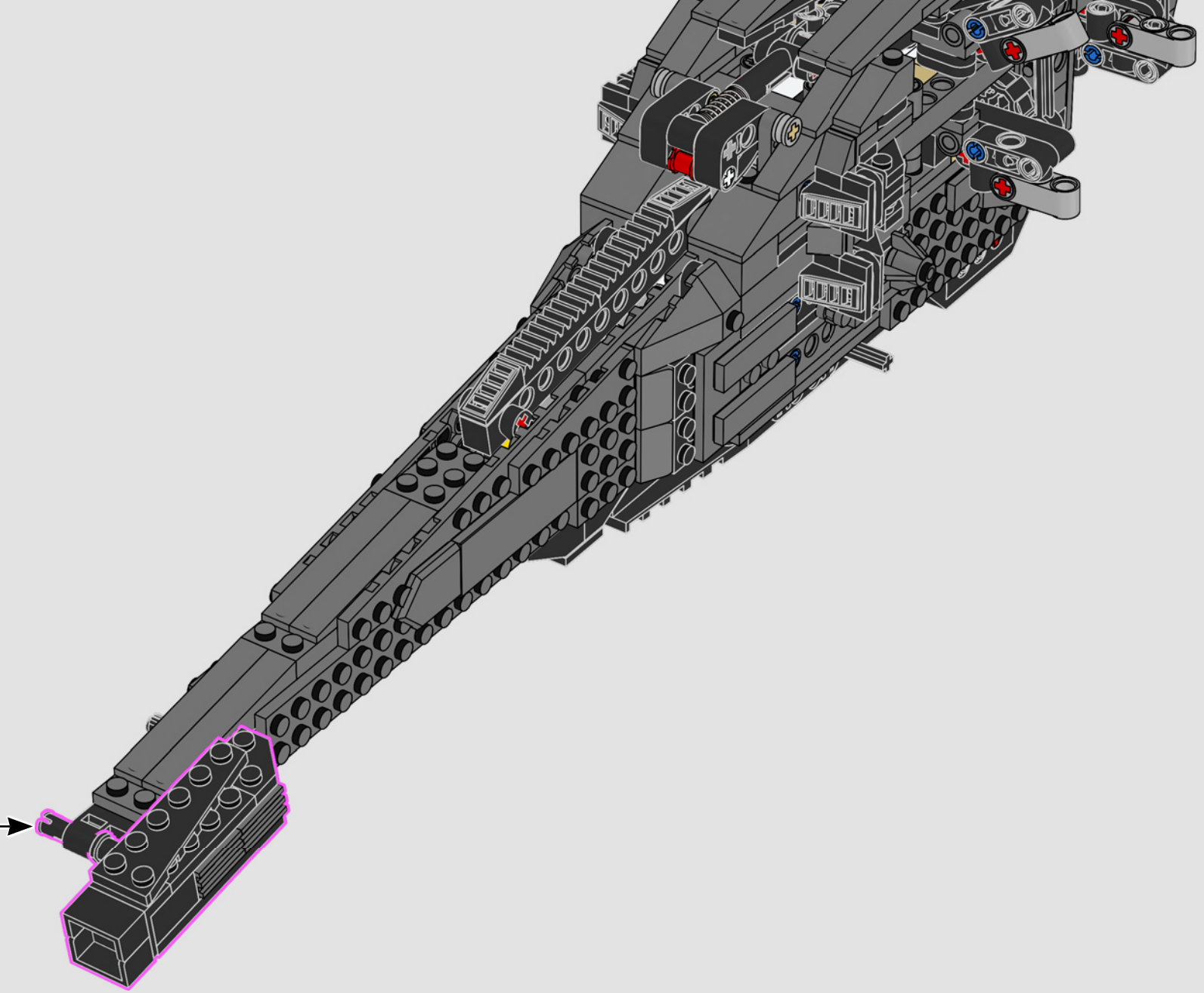
221

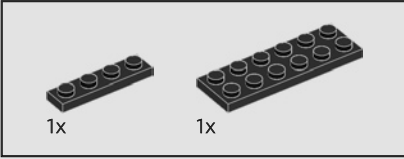
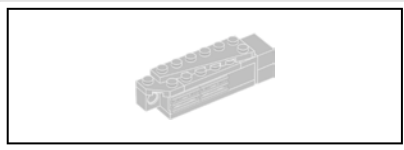


222

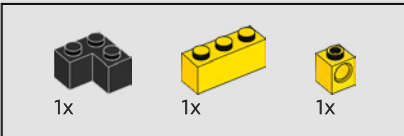
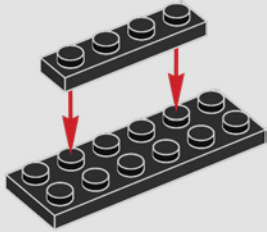


223

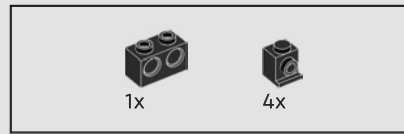
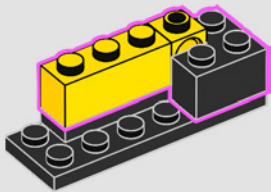




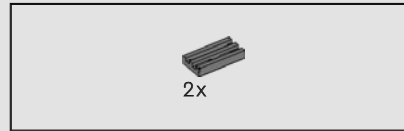
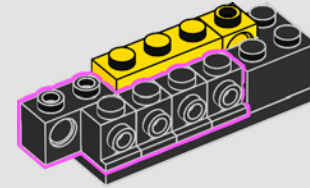
224



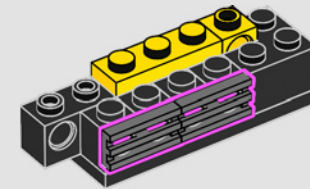
225

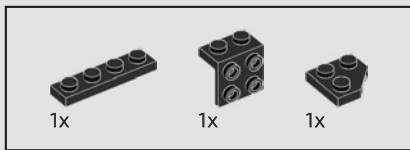


226

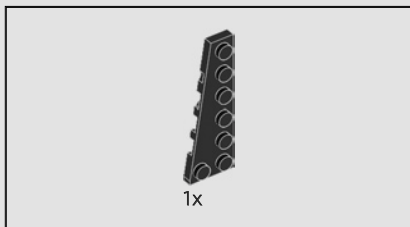
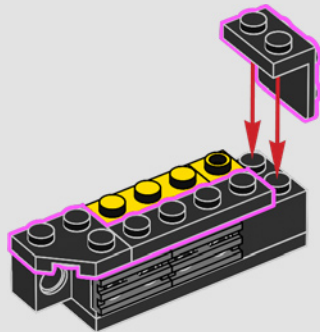


227

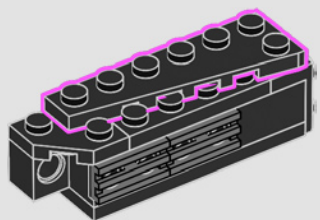




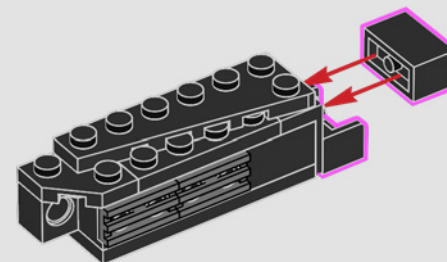
228



229

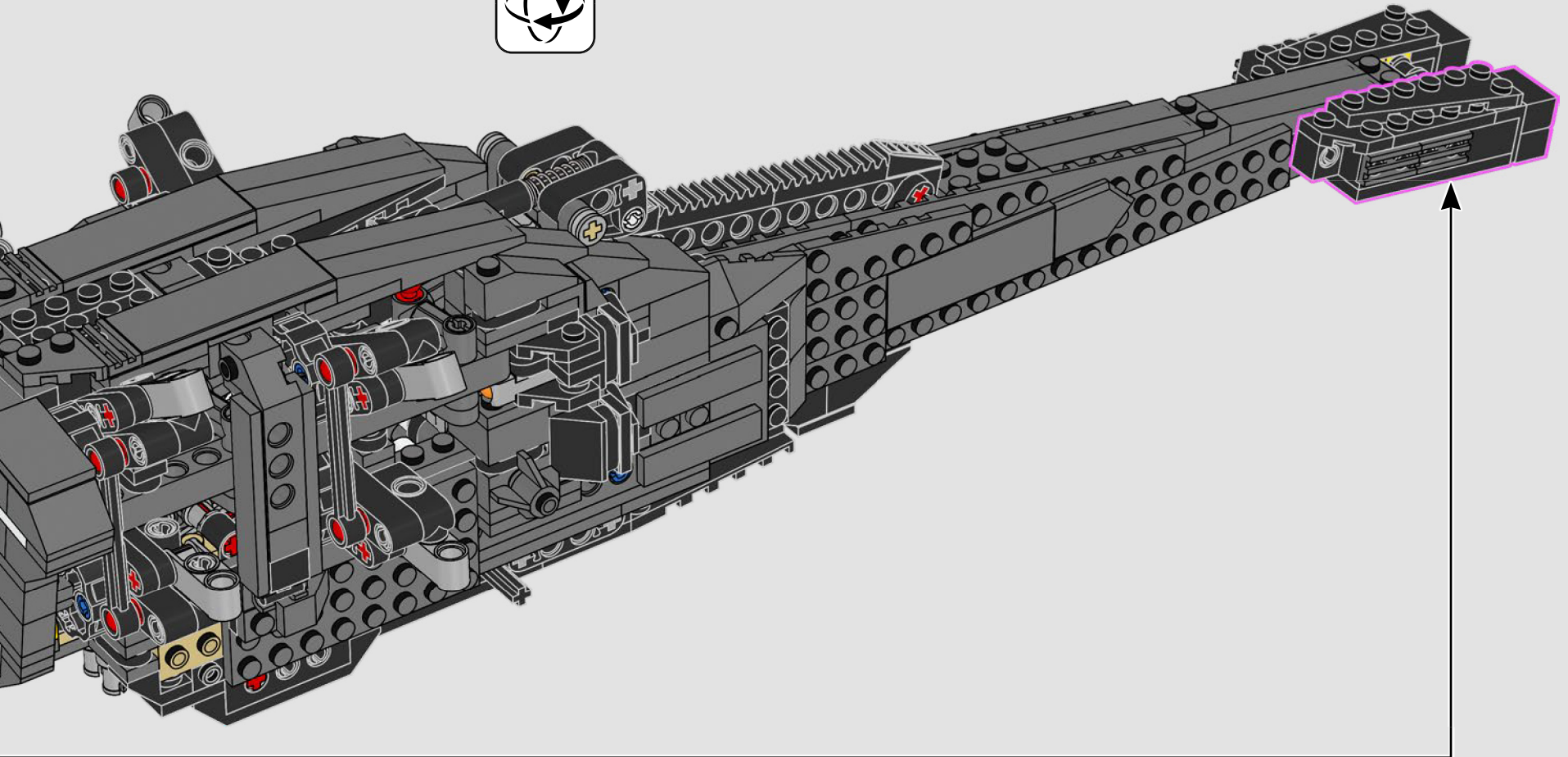


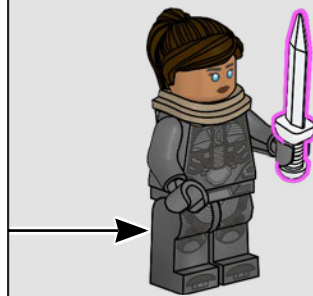
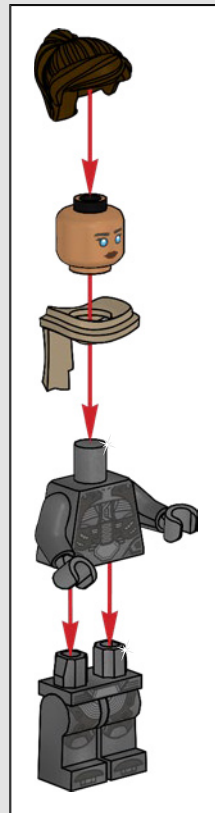
230

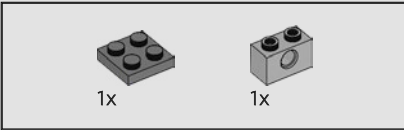
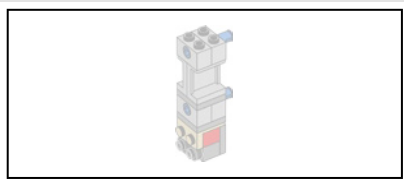




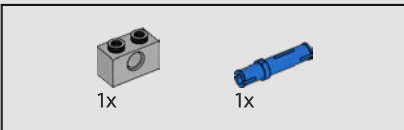
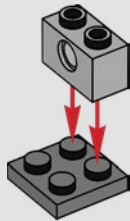
231



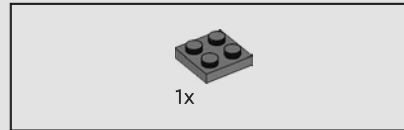
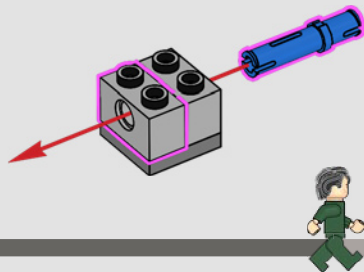




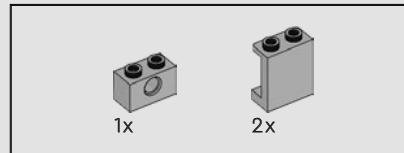
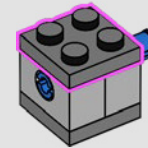
232



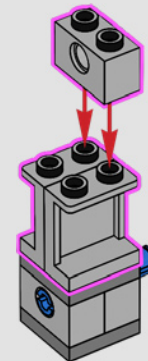
233

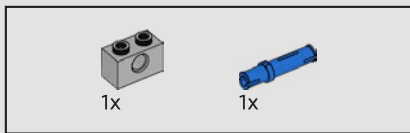


234

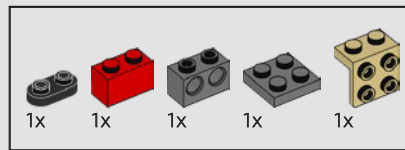
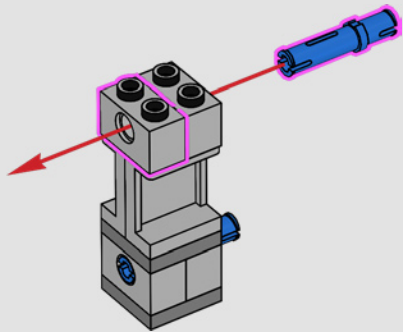


235

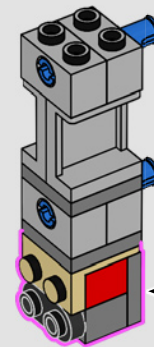
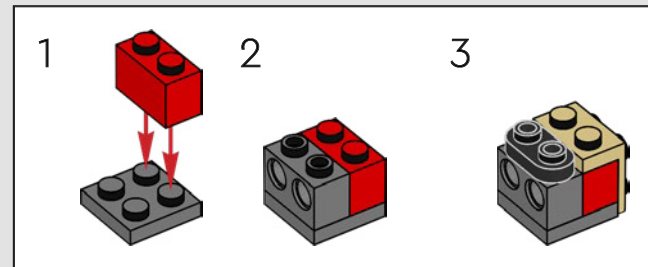




236

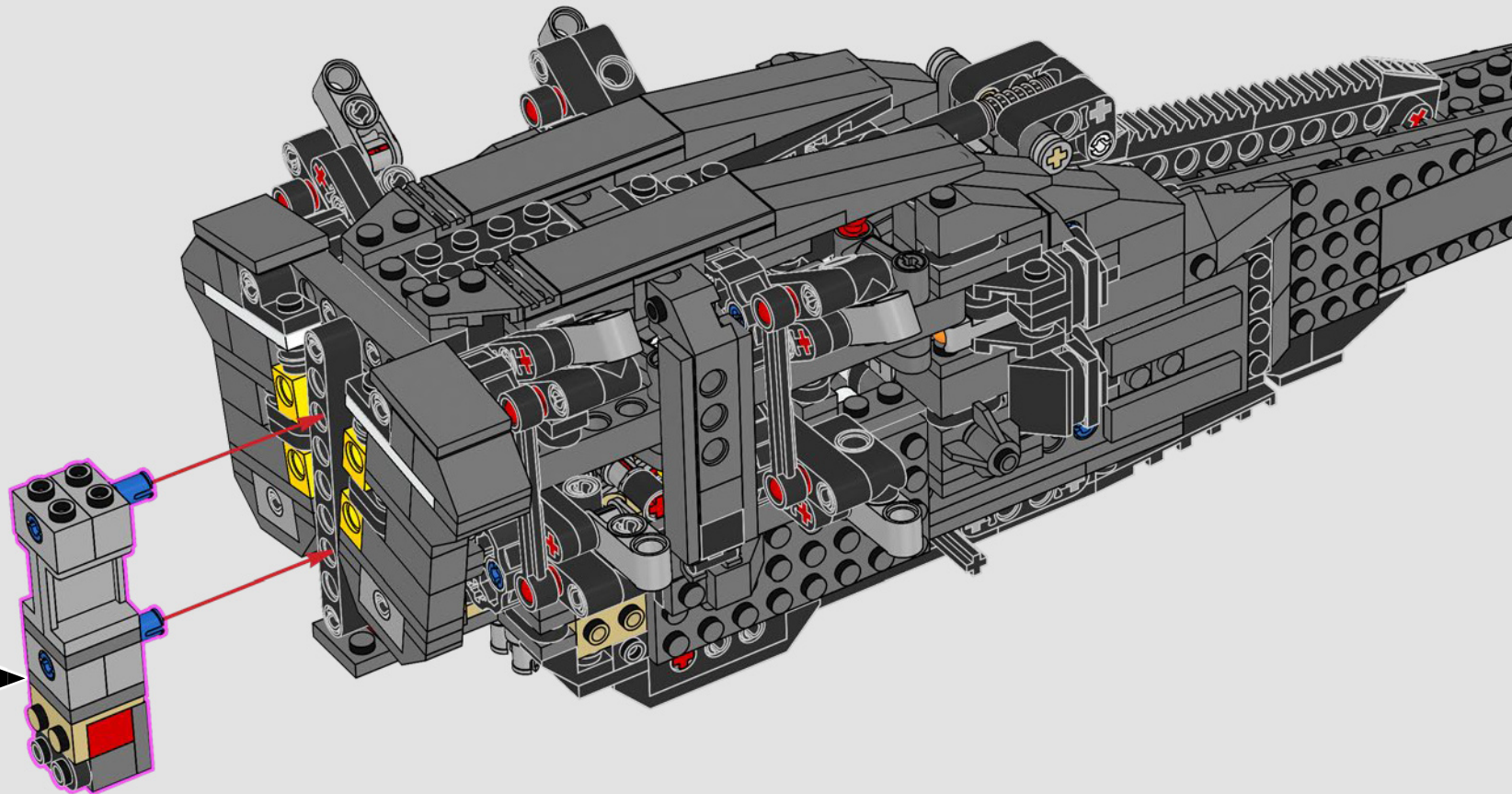


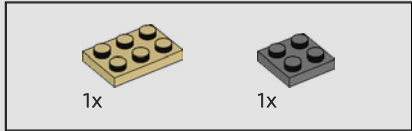
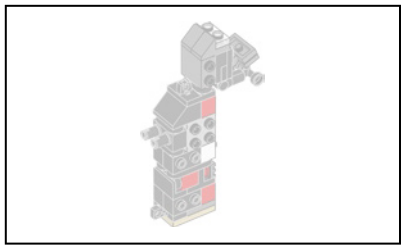
237



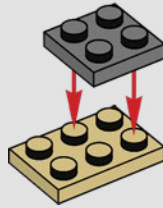


238

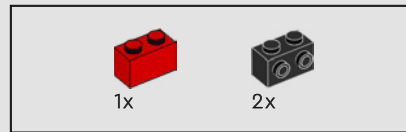
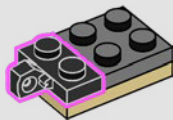




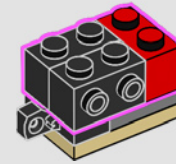
239



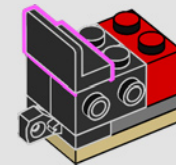
240

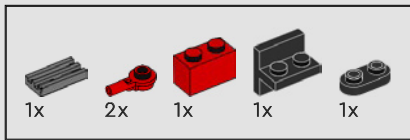


241

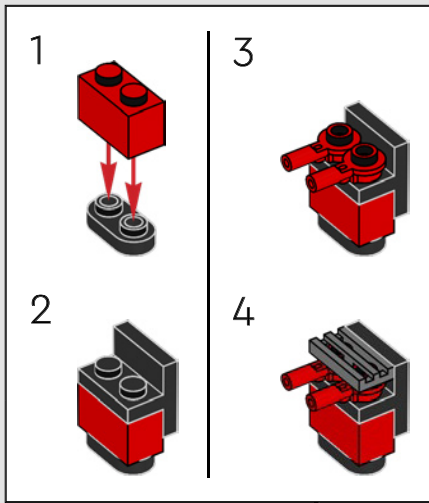
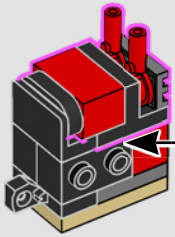


242

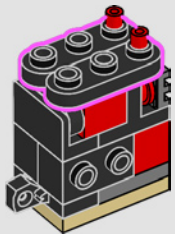




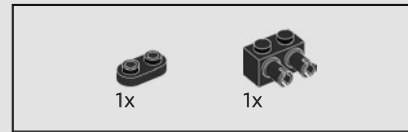
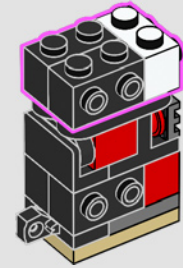
243



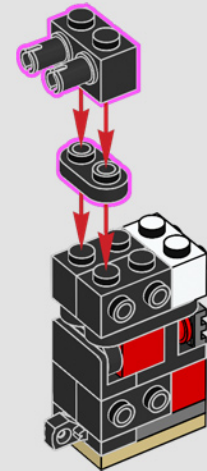
244

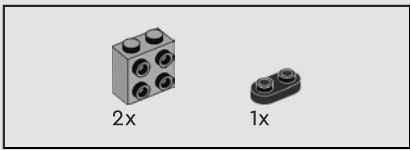


245

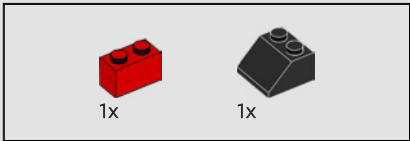
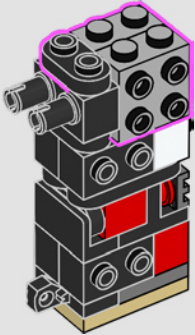


246

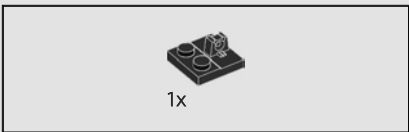
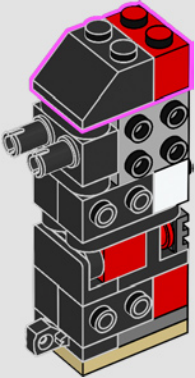




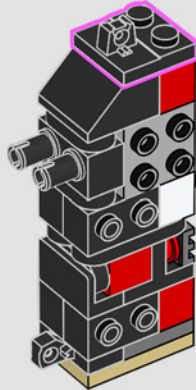
247



248

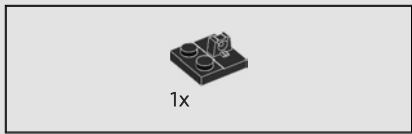


249

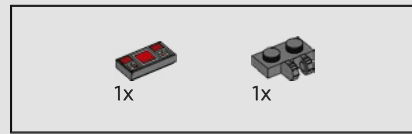
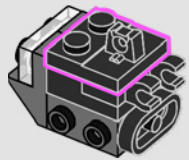




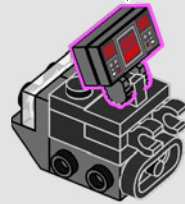
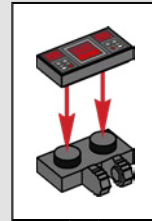




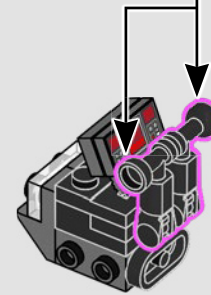
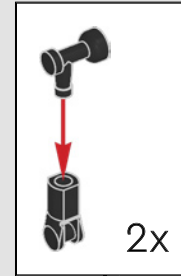
254



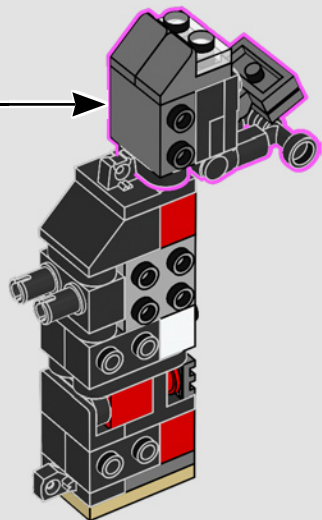
255



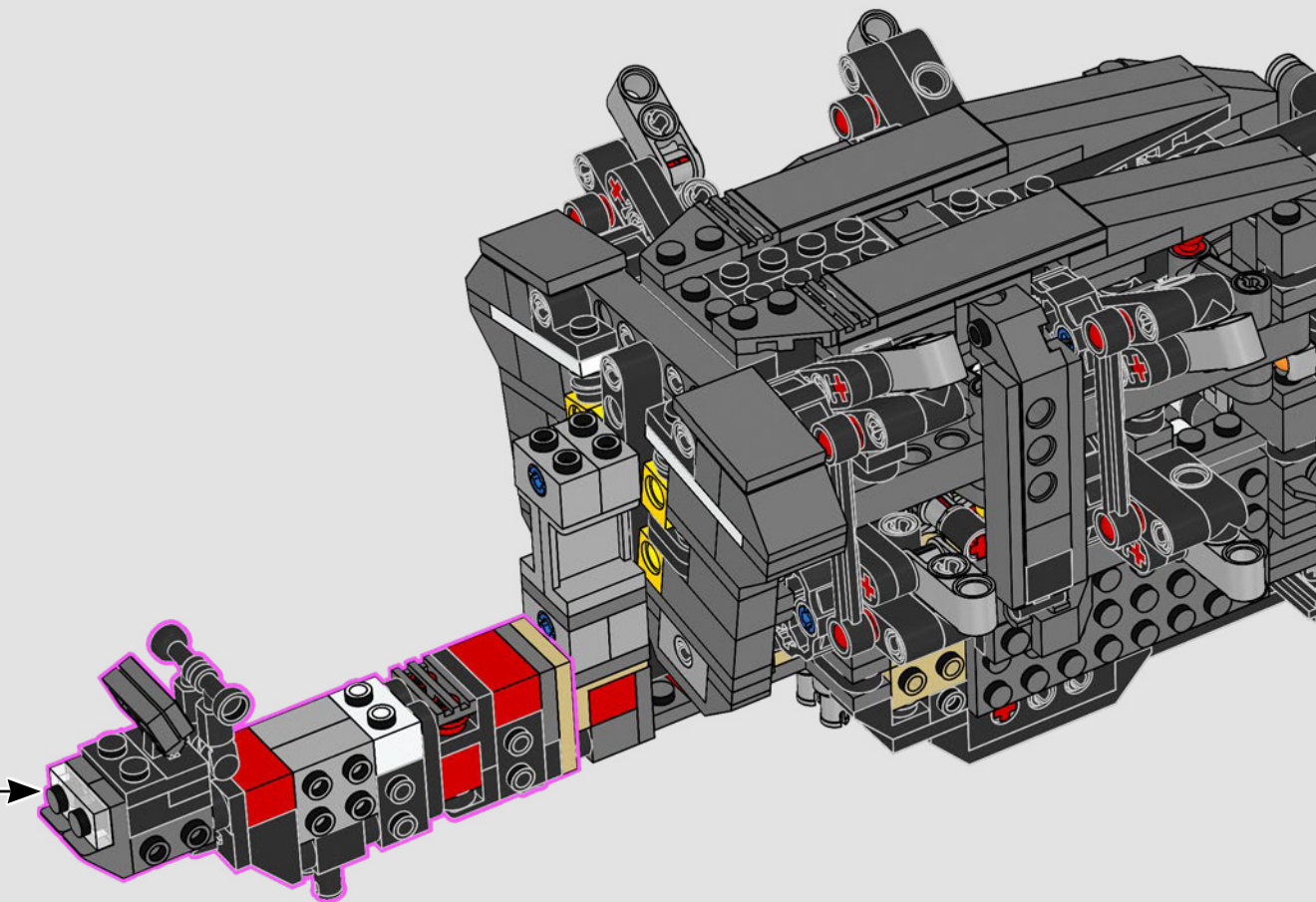
256

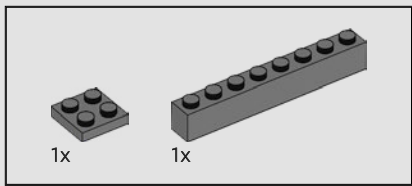


257

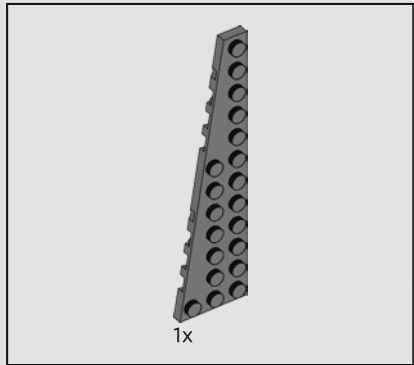
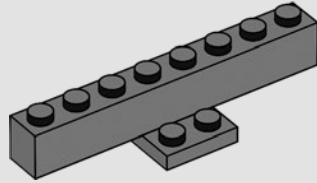


258

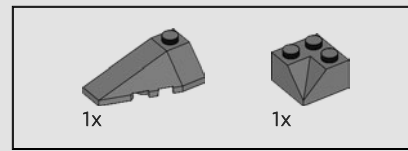
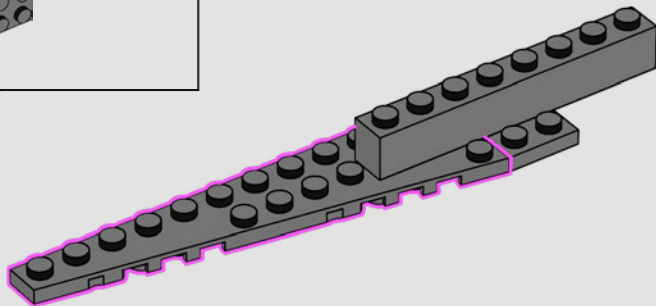




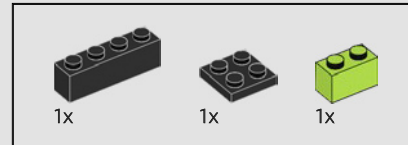
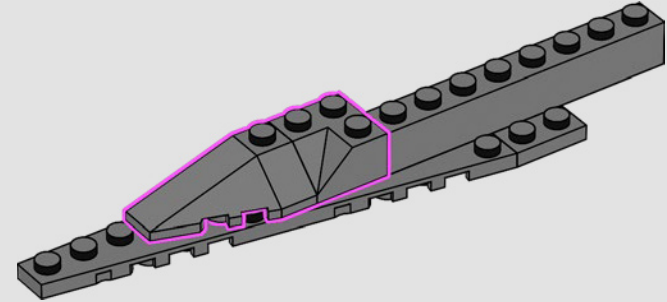
259



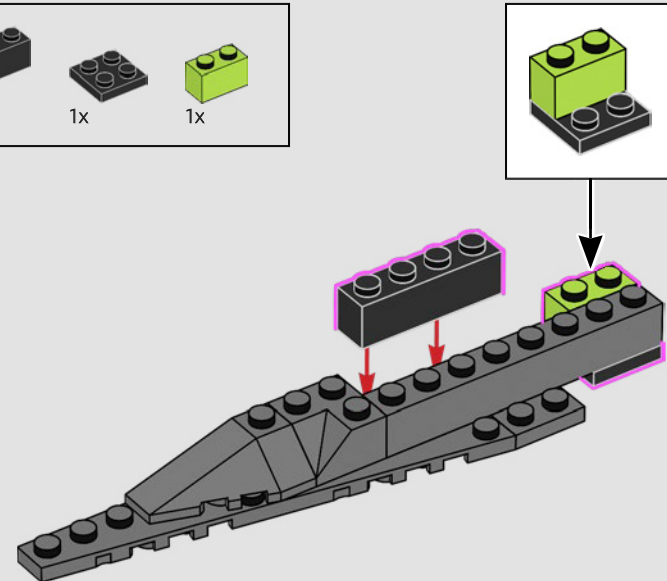
260



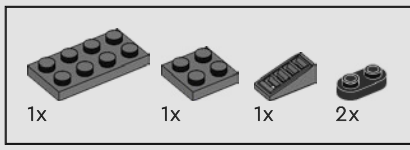
261



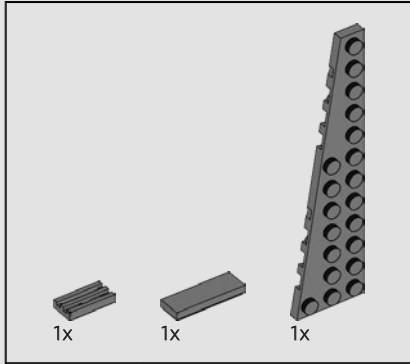
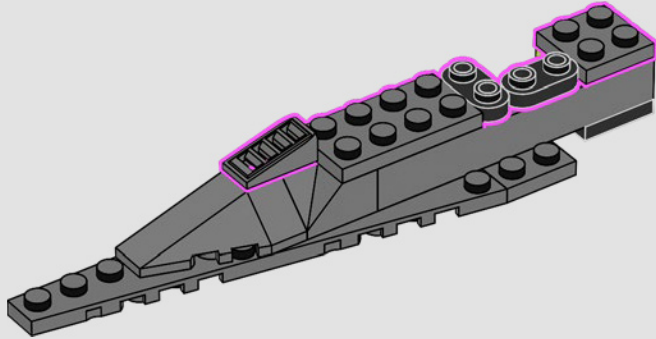
262



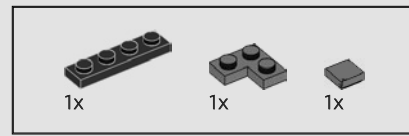
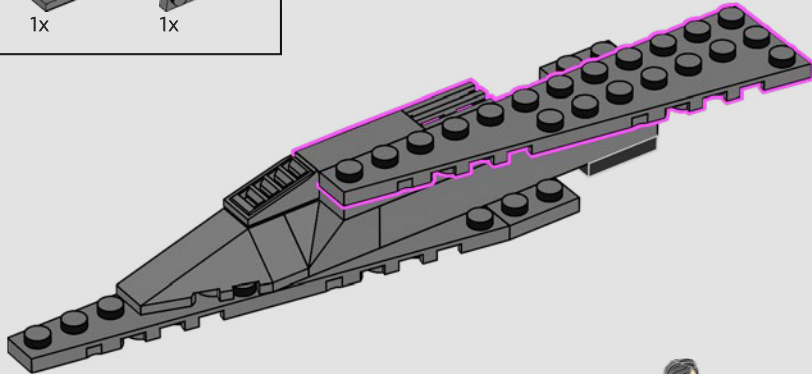




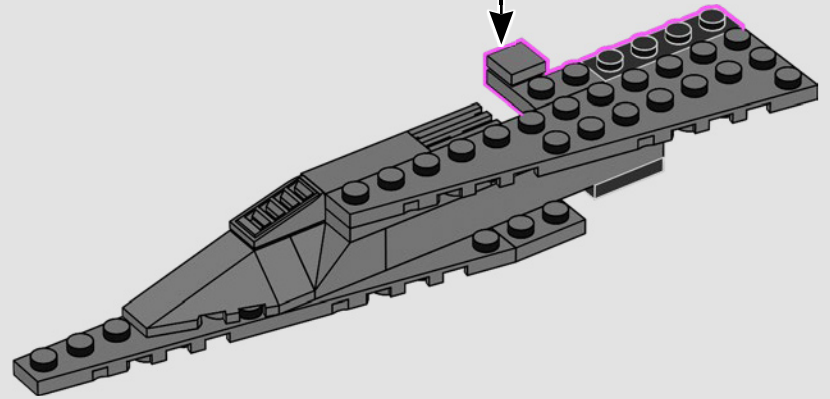
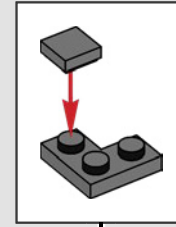
263



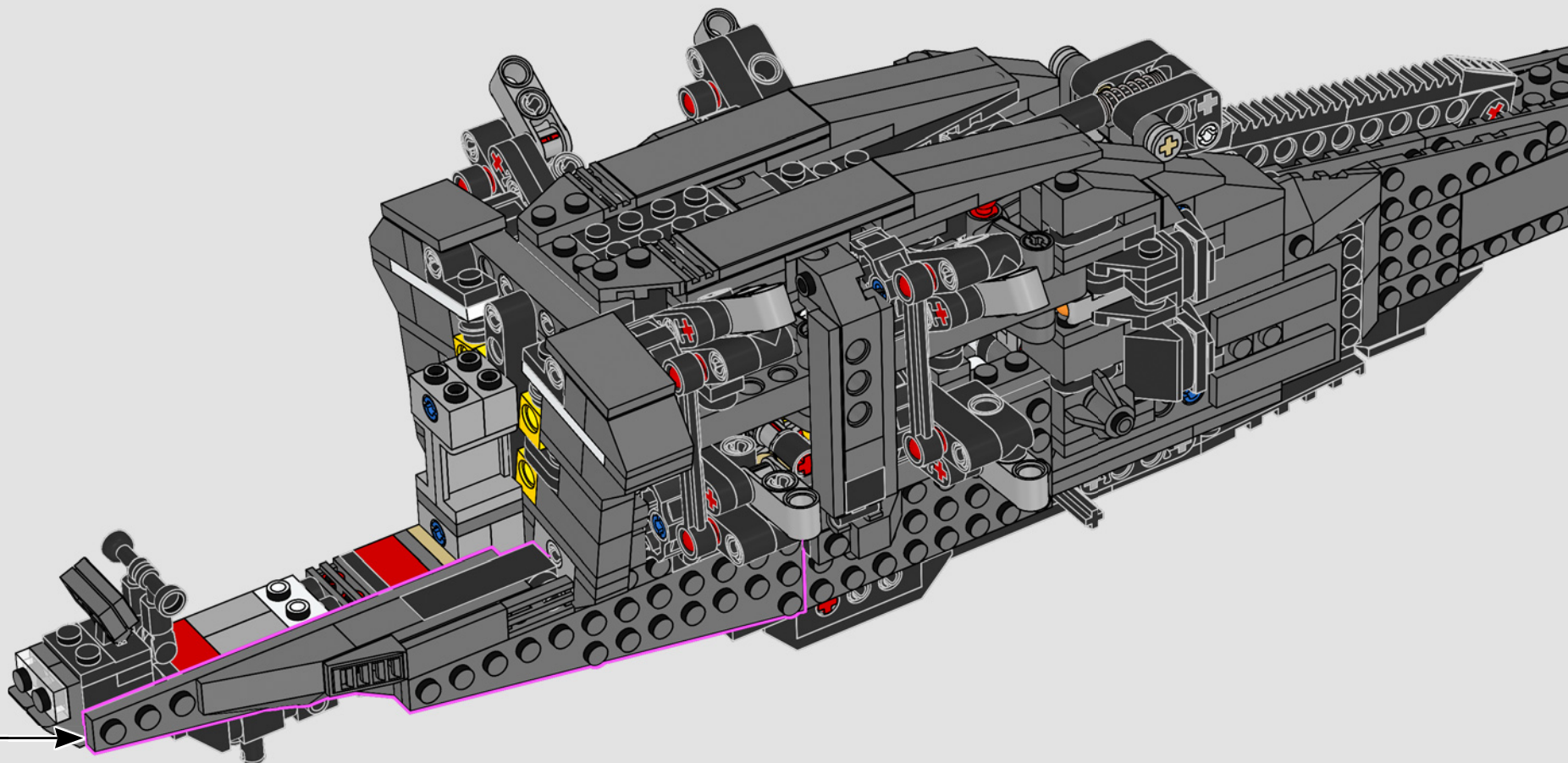
264

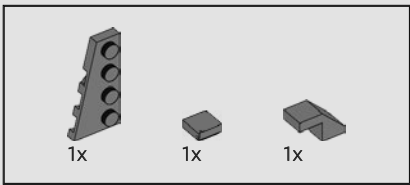


265

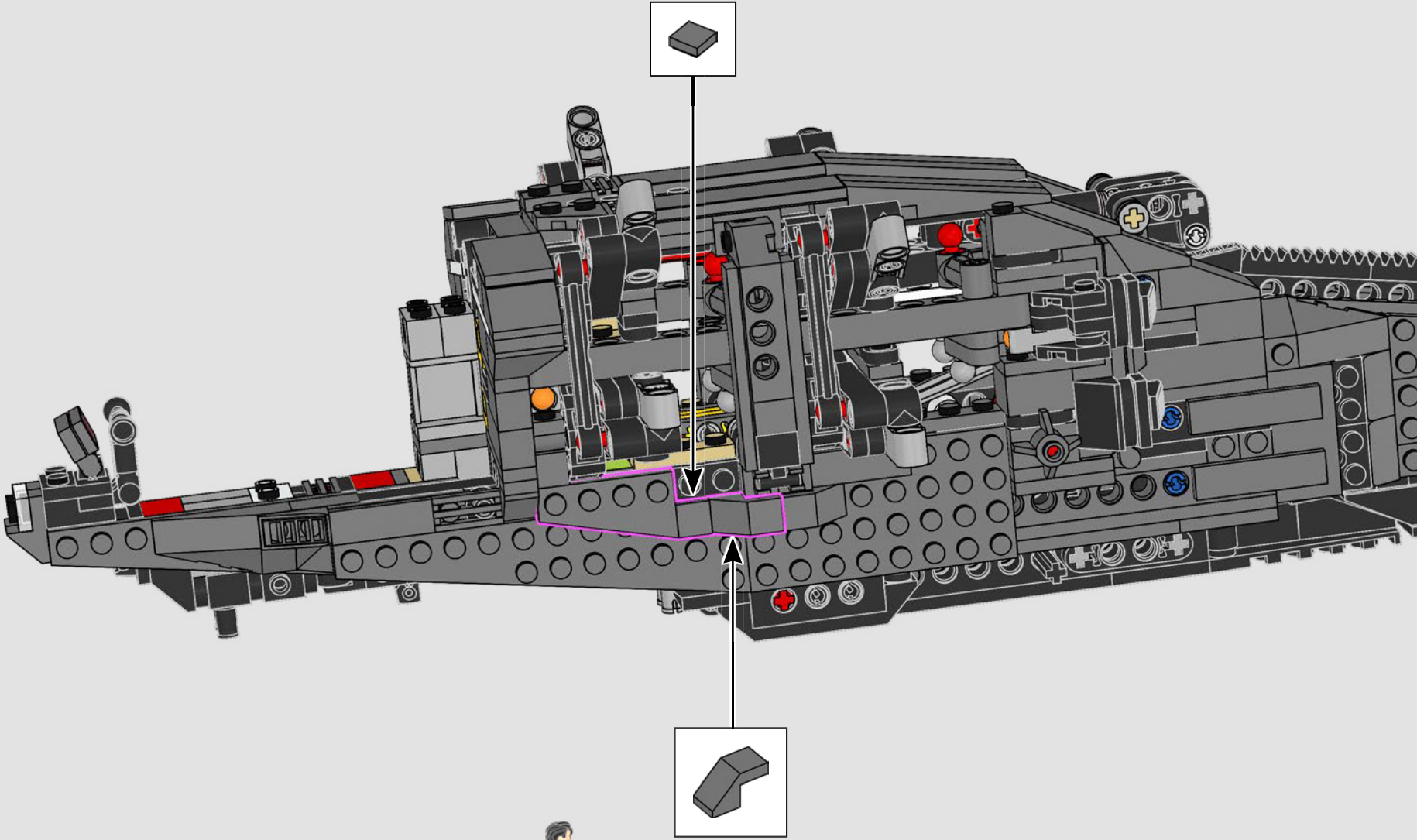


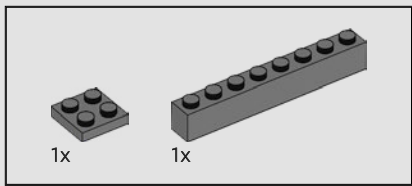
266



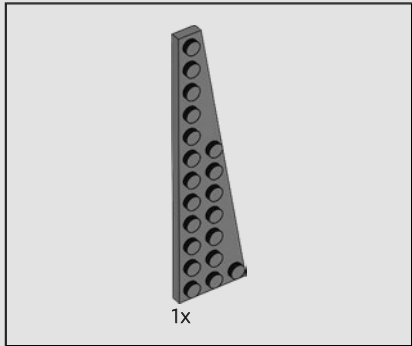
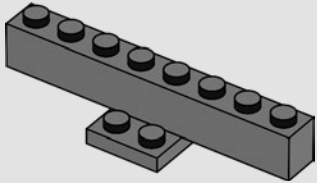


267

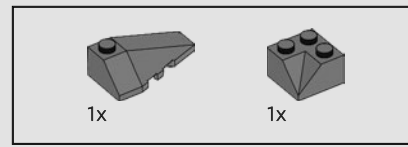
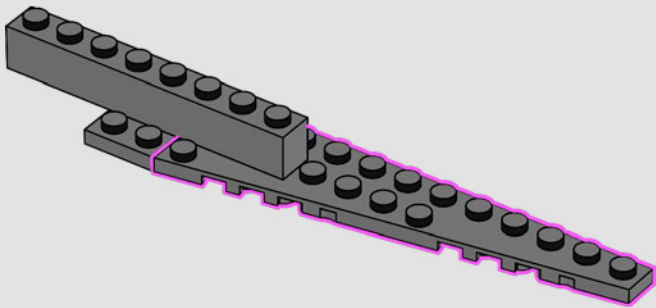




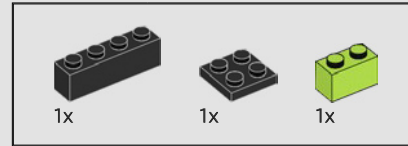
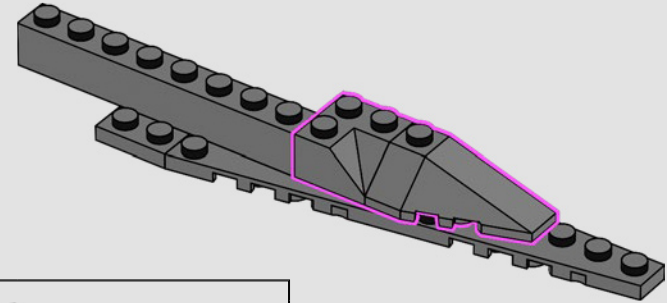
268



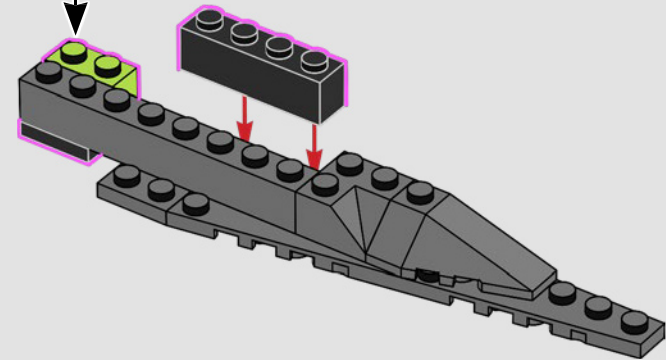
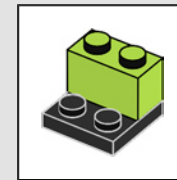
269

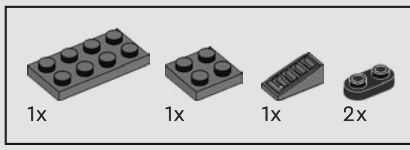


270

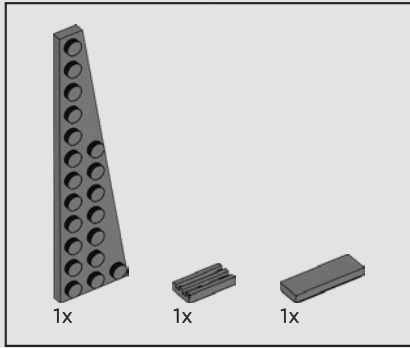
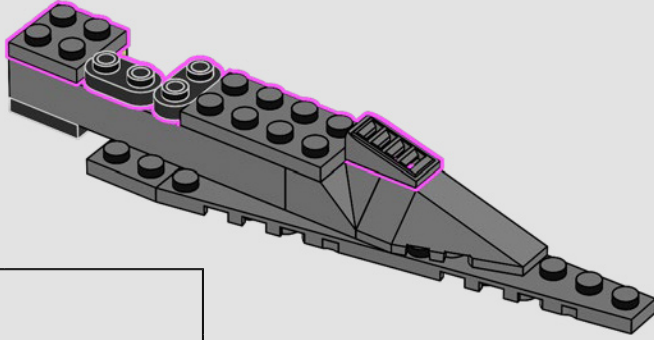


271

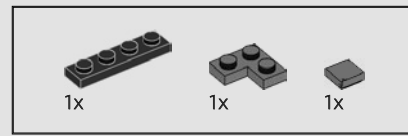
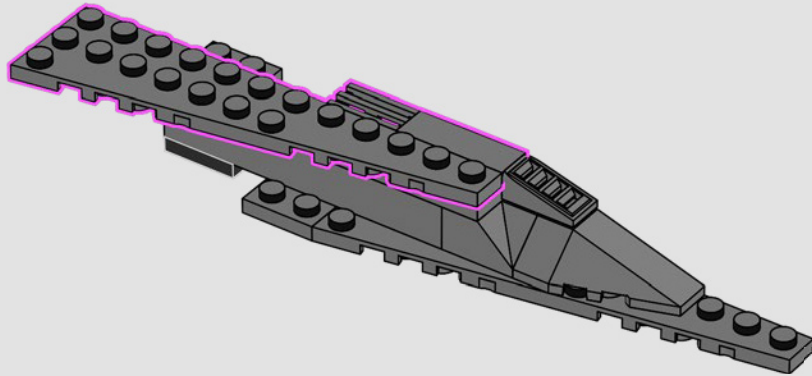




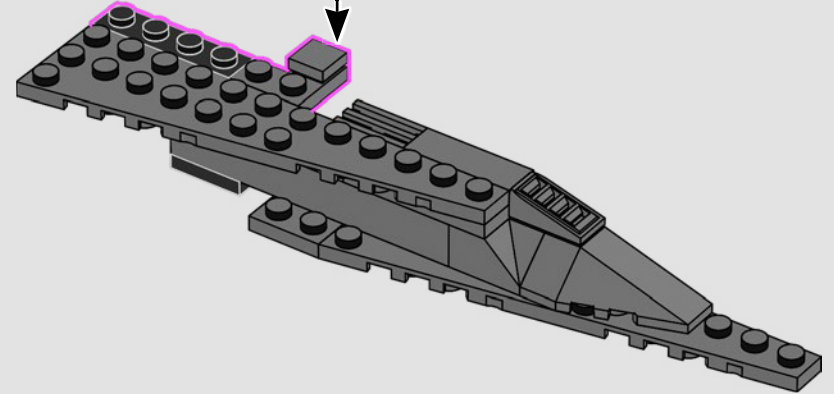
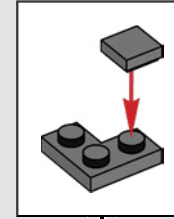
272



273

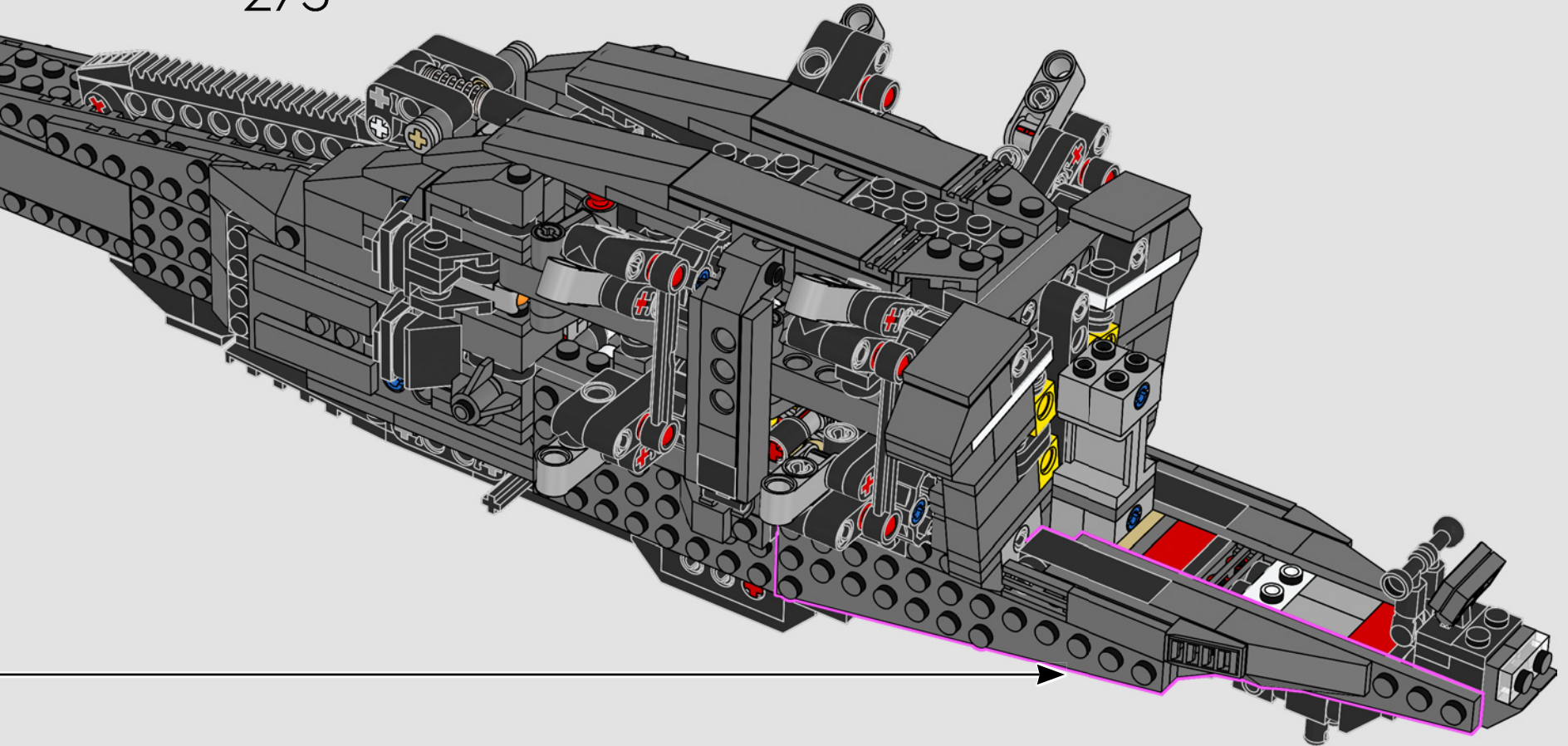


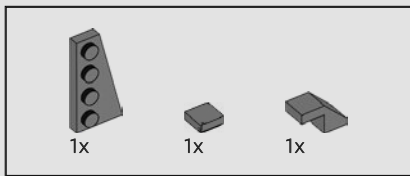
274



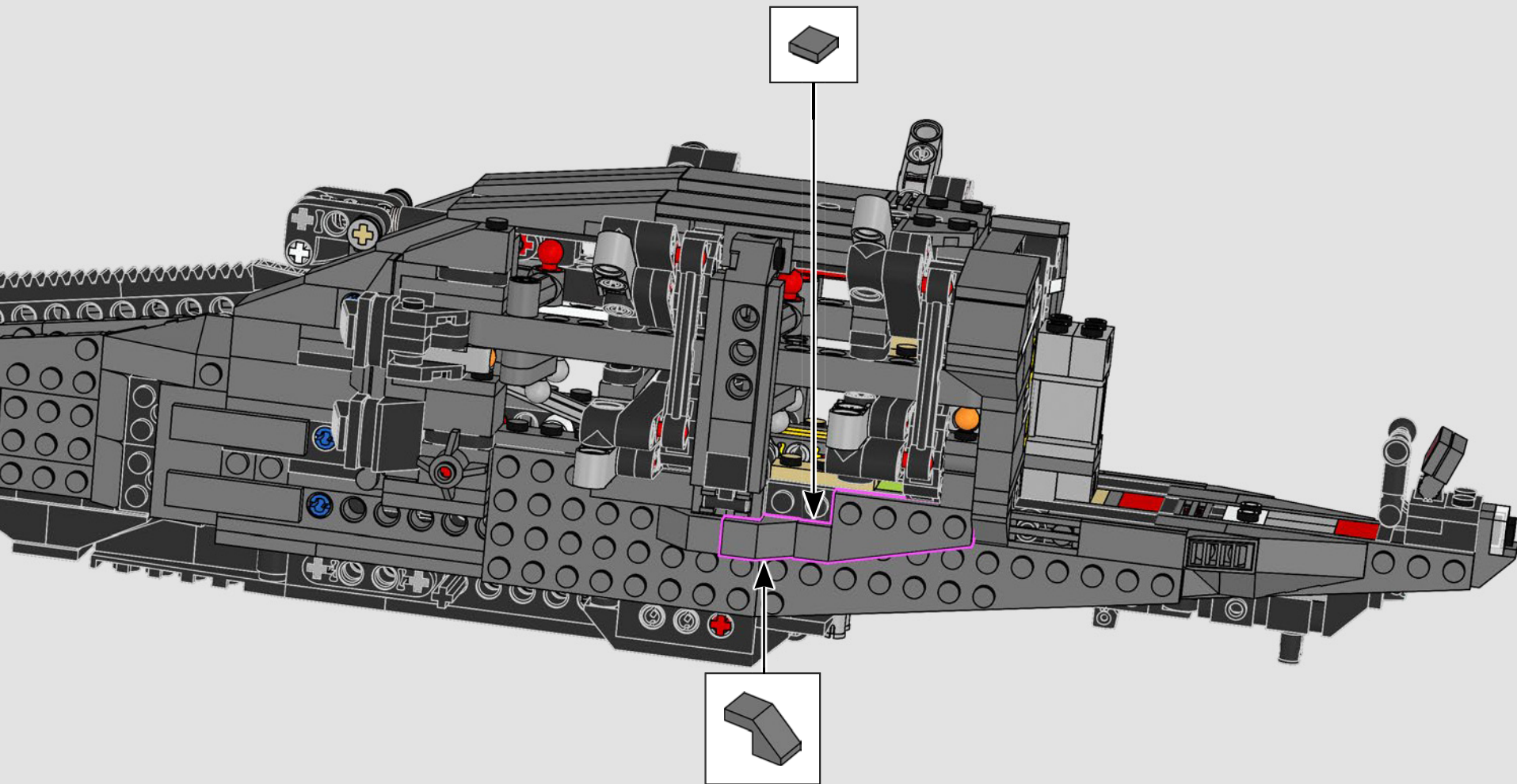


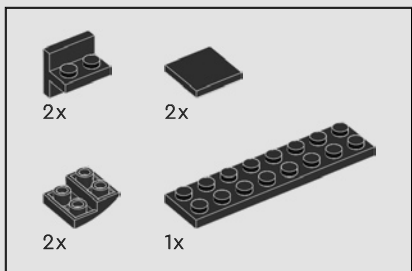
275



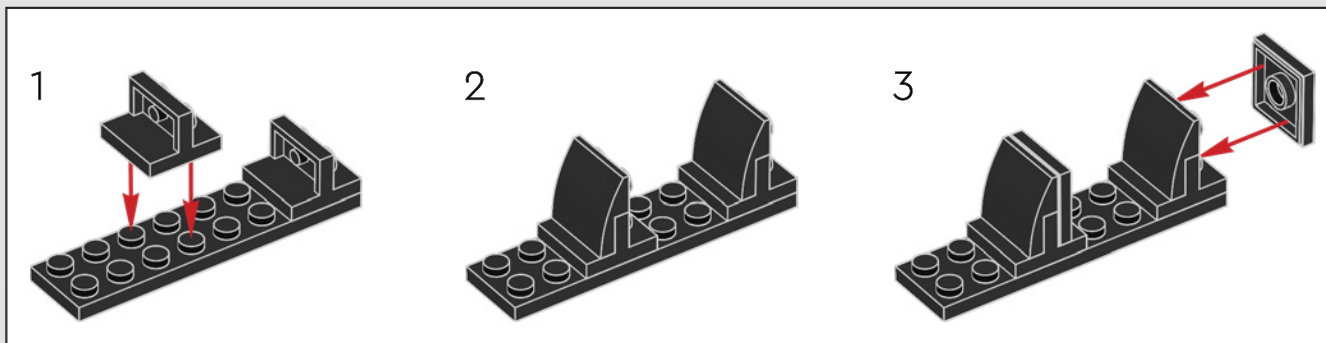


276

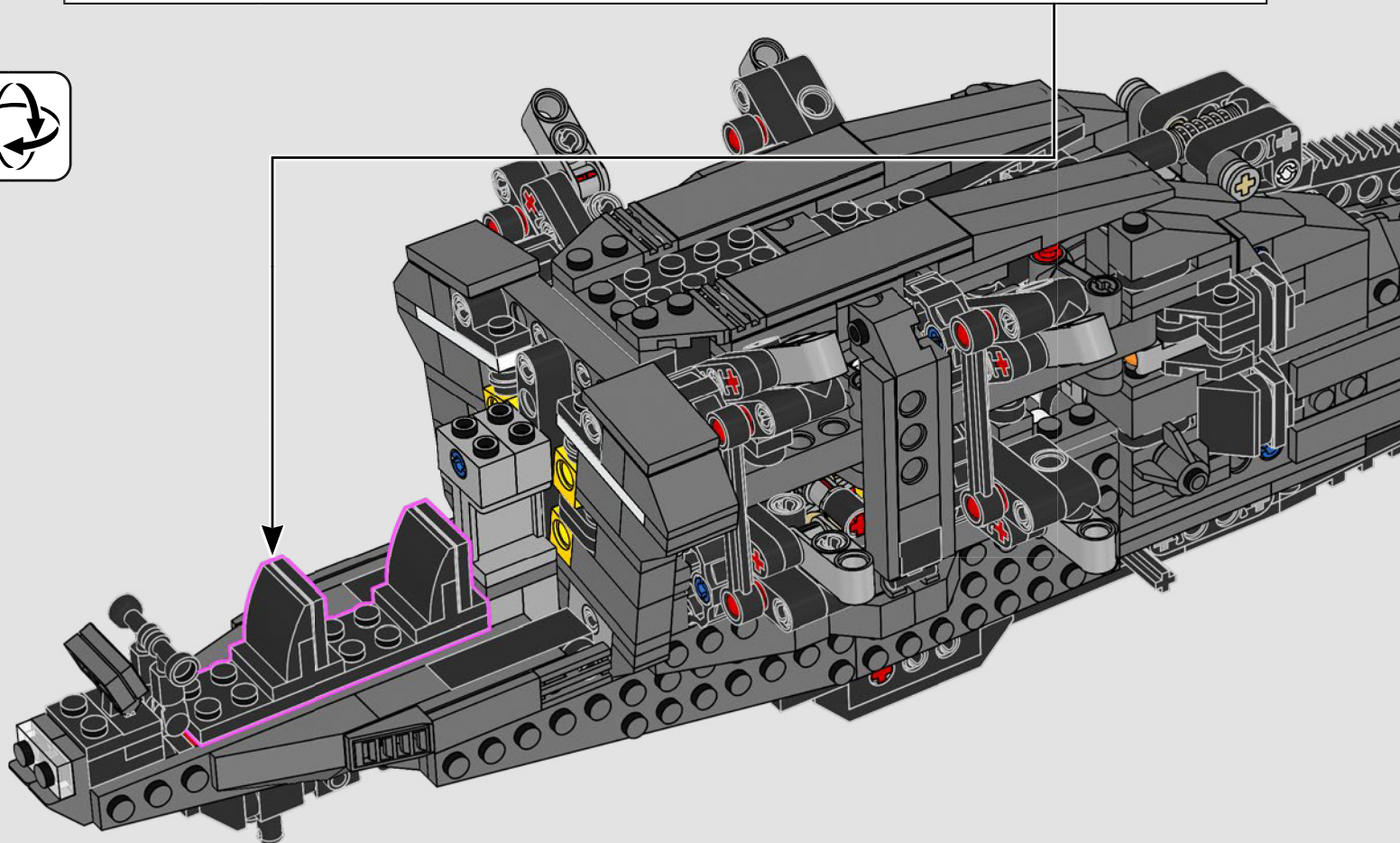




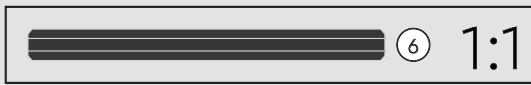
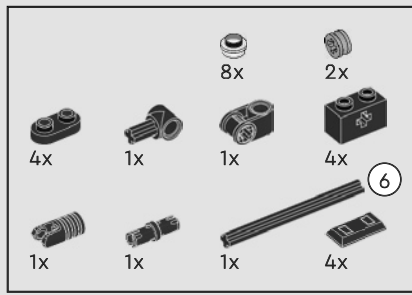
277



两个驾驶舱座椅采用可拆卸式设计，  
便于将小人仔角色放入驾驶舱。

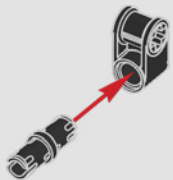






278

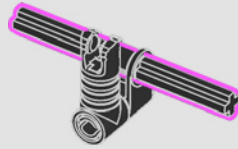
1



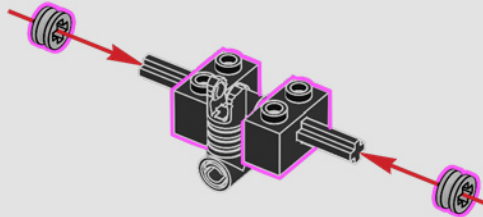
2



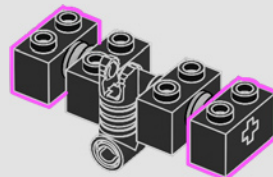
3



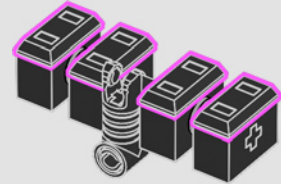
4



5



6



1

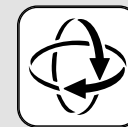


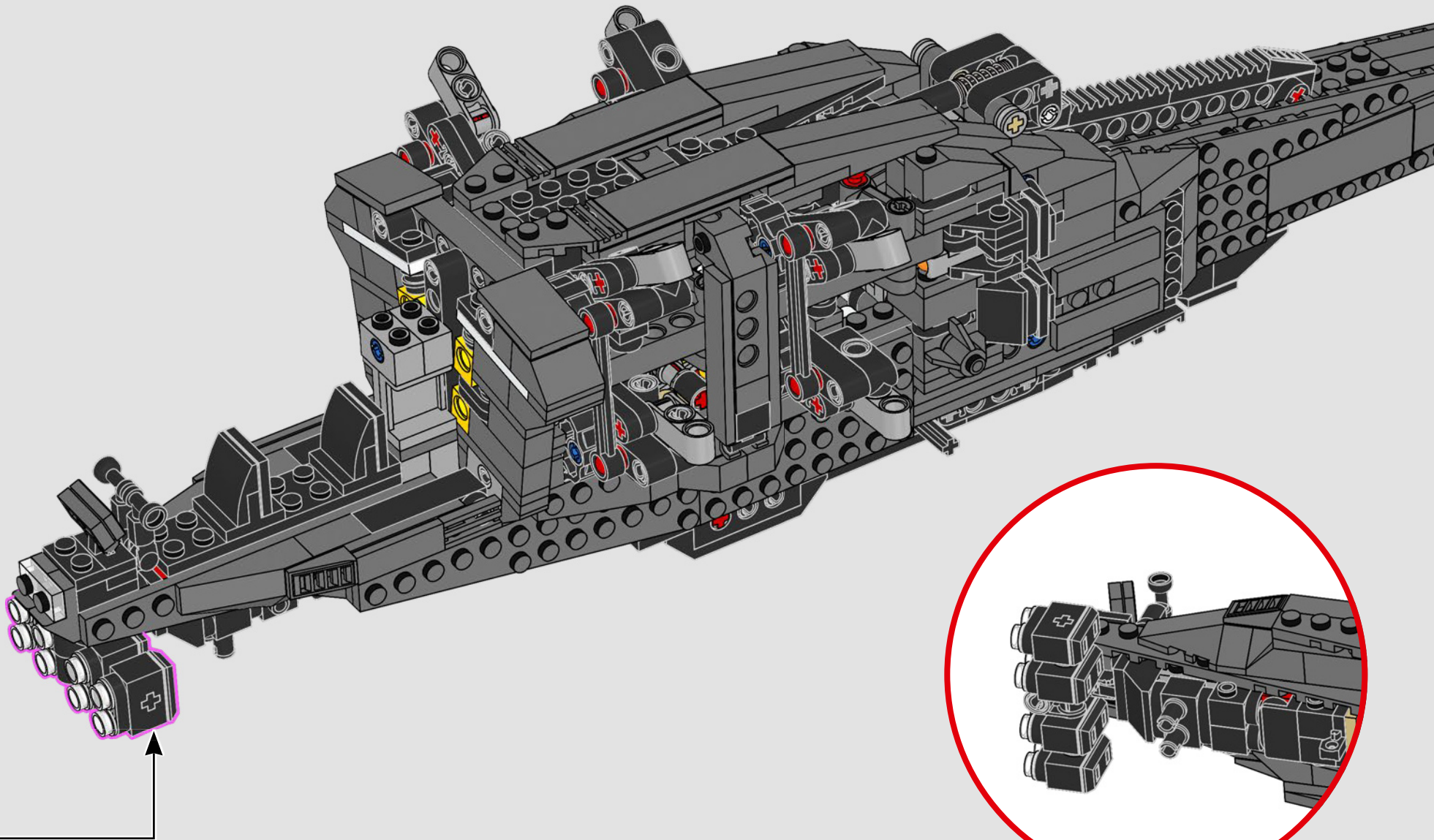
2



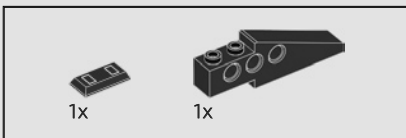
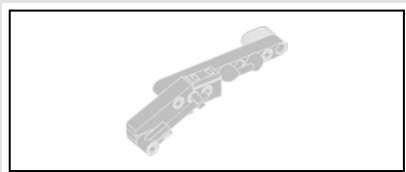
4x

7

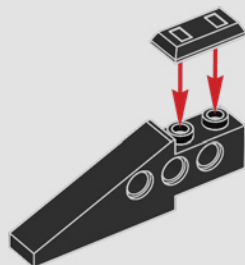




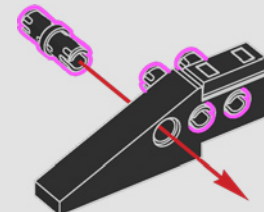




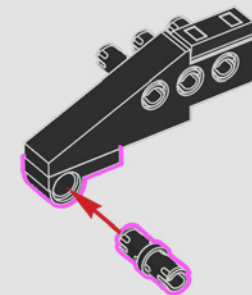
279



280

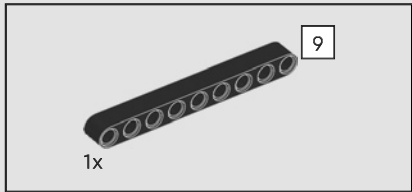
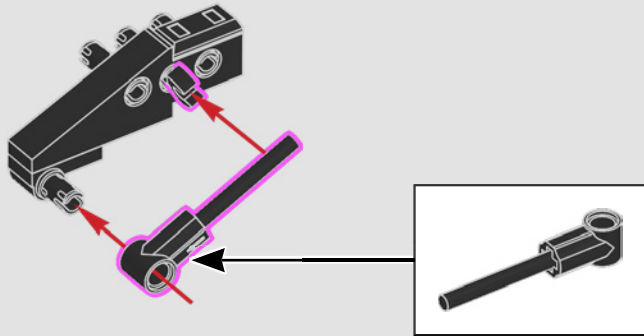


281

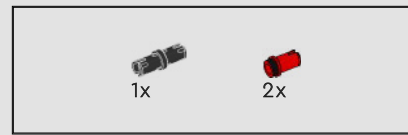
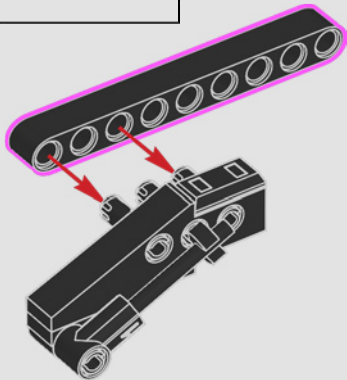




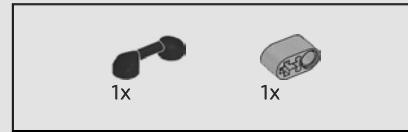
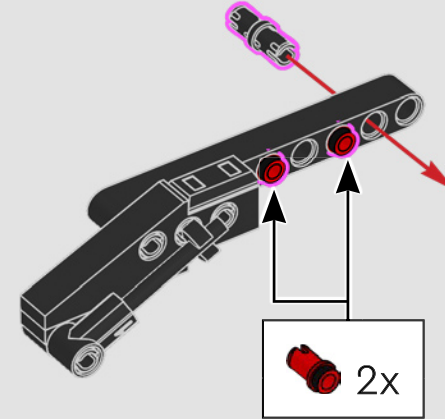
282



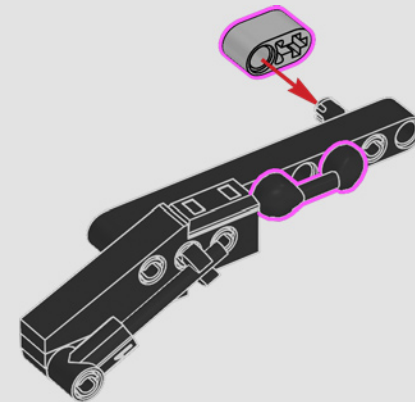
283

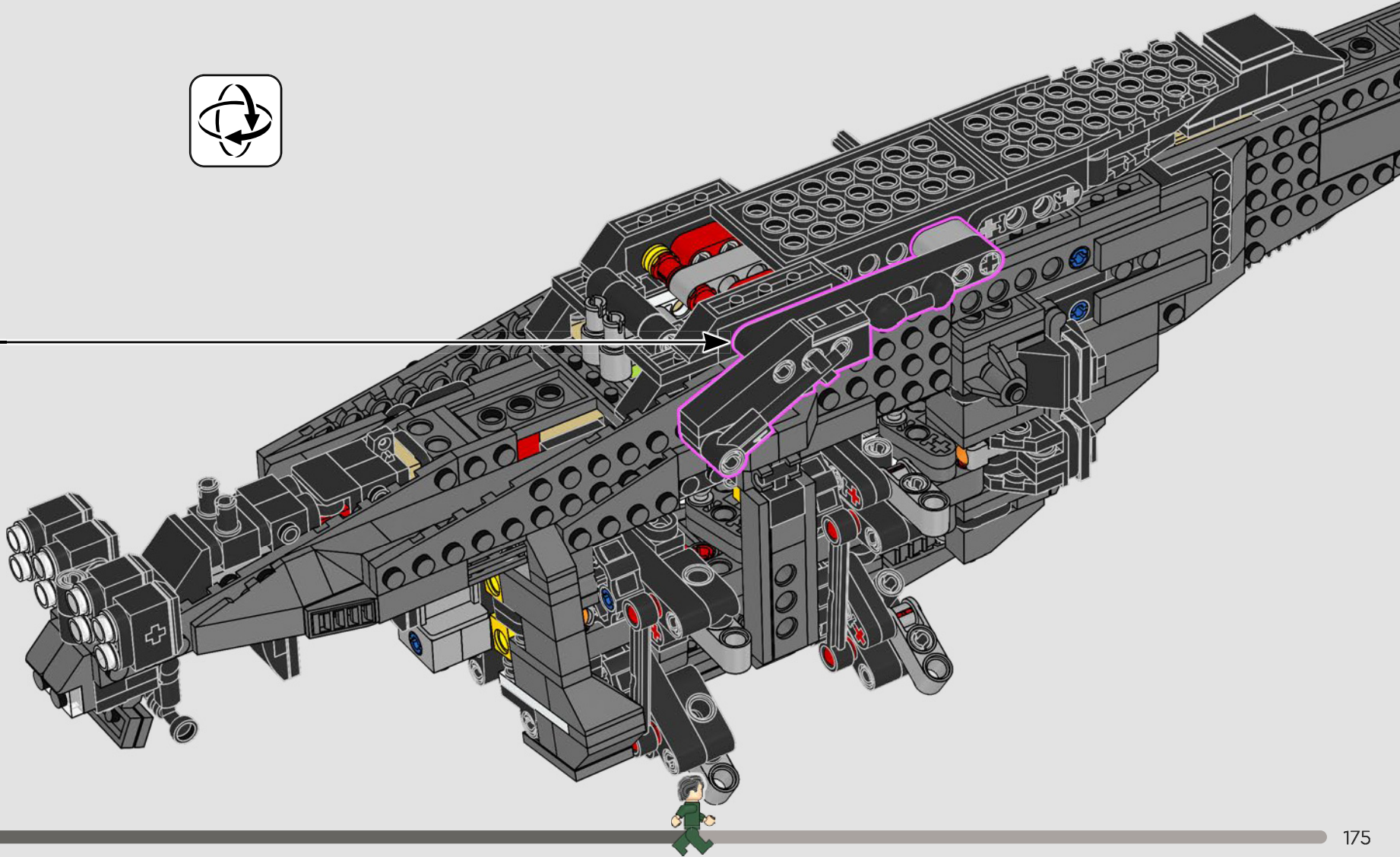


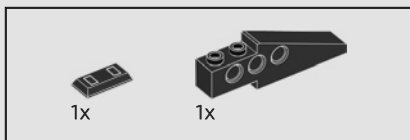
284



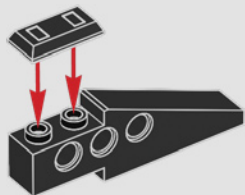
285



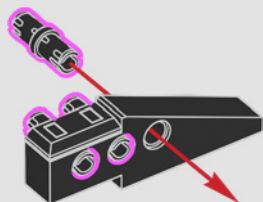




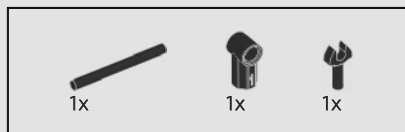
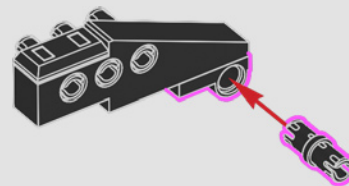
287



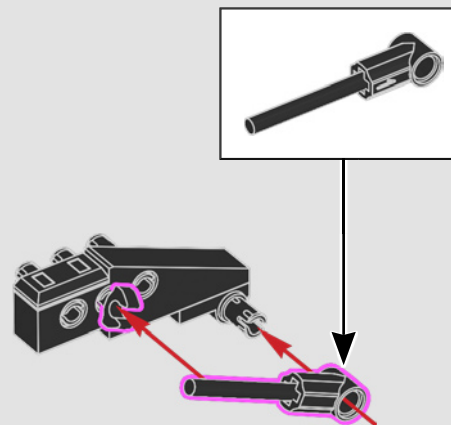
288



289

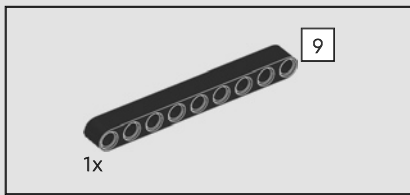


290

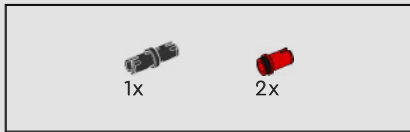
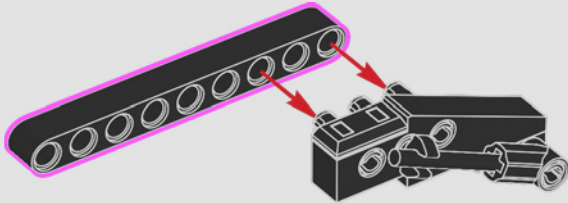


这种积木提供了完美的角度，  
使着陆架在伸展时可以平放在地面上。

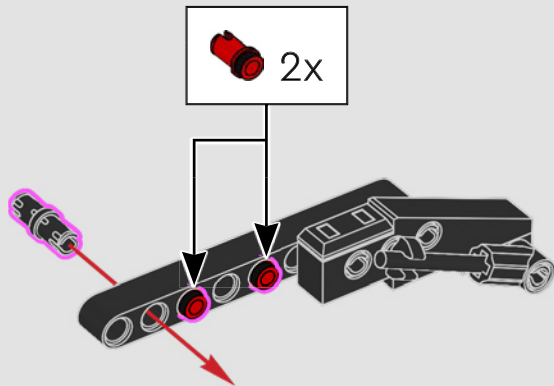




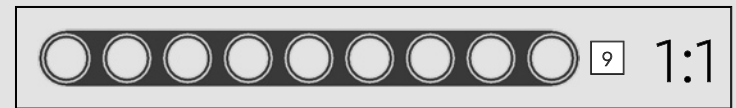
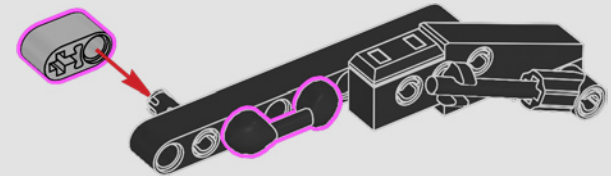
291

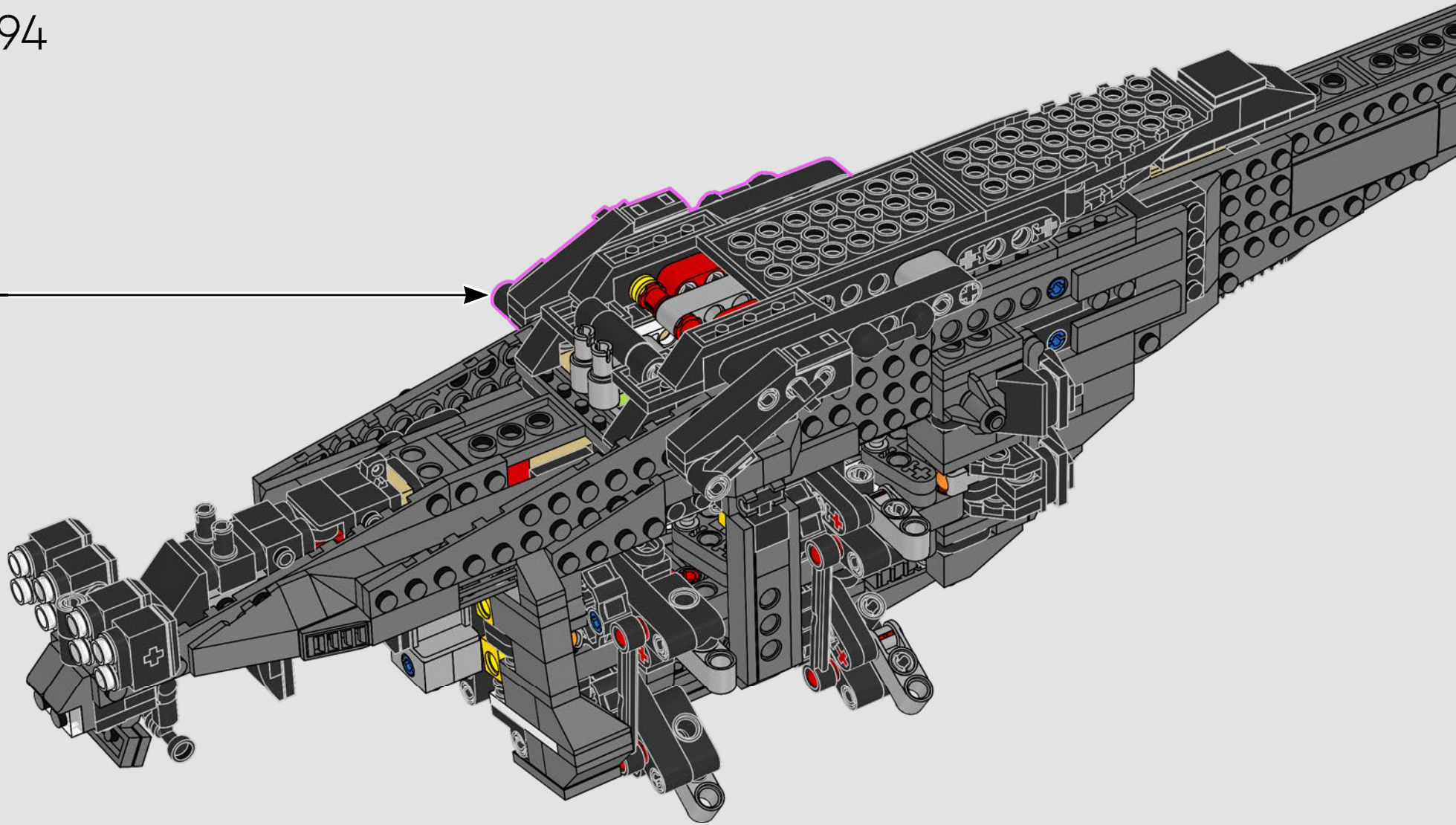


292



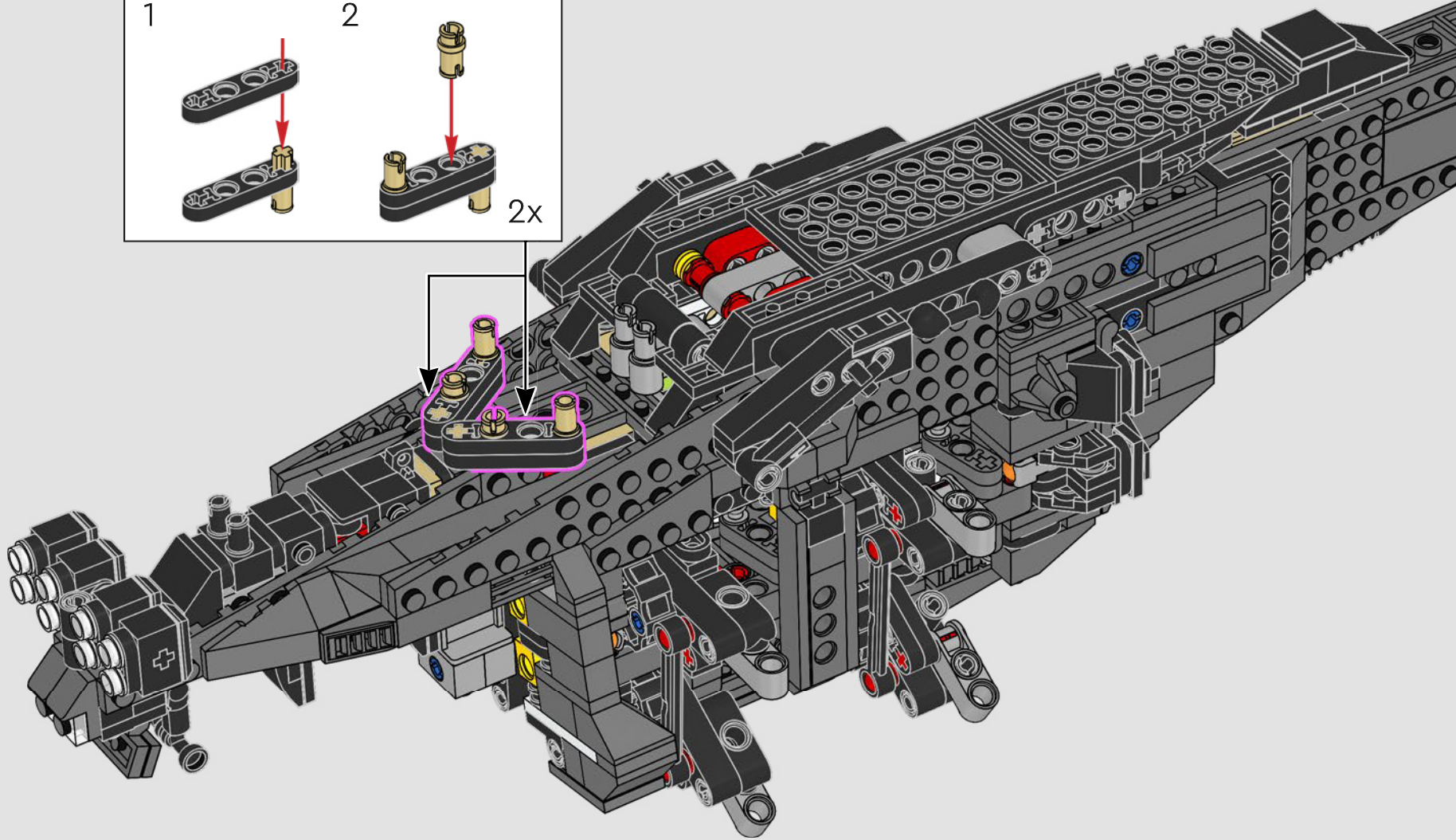
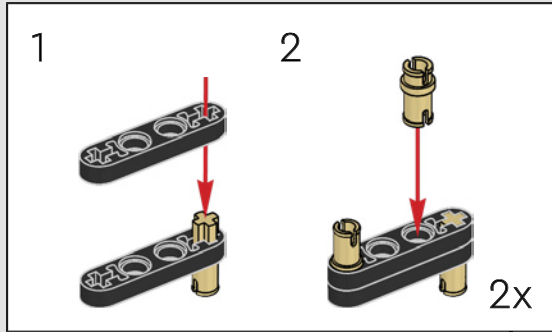
293



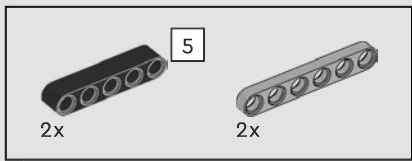




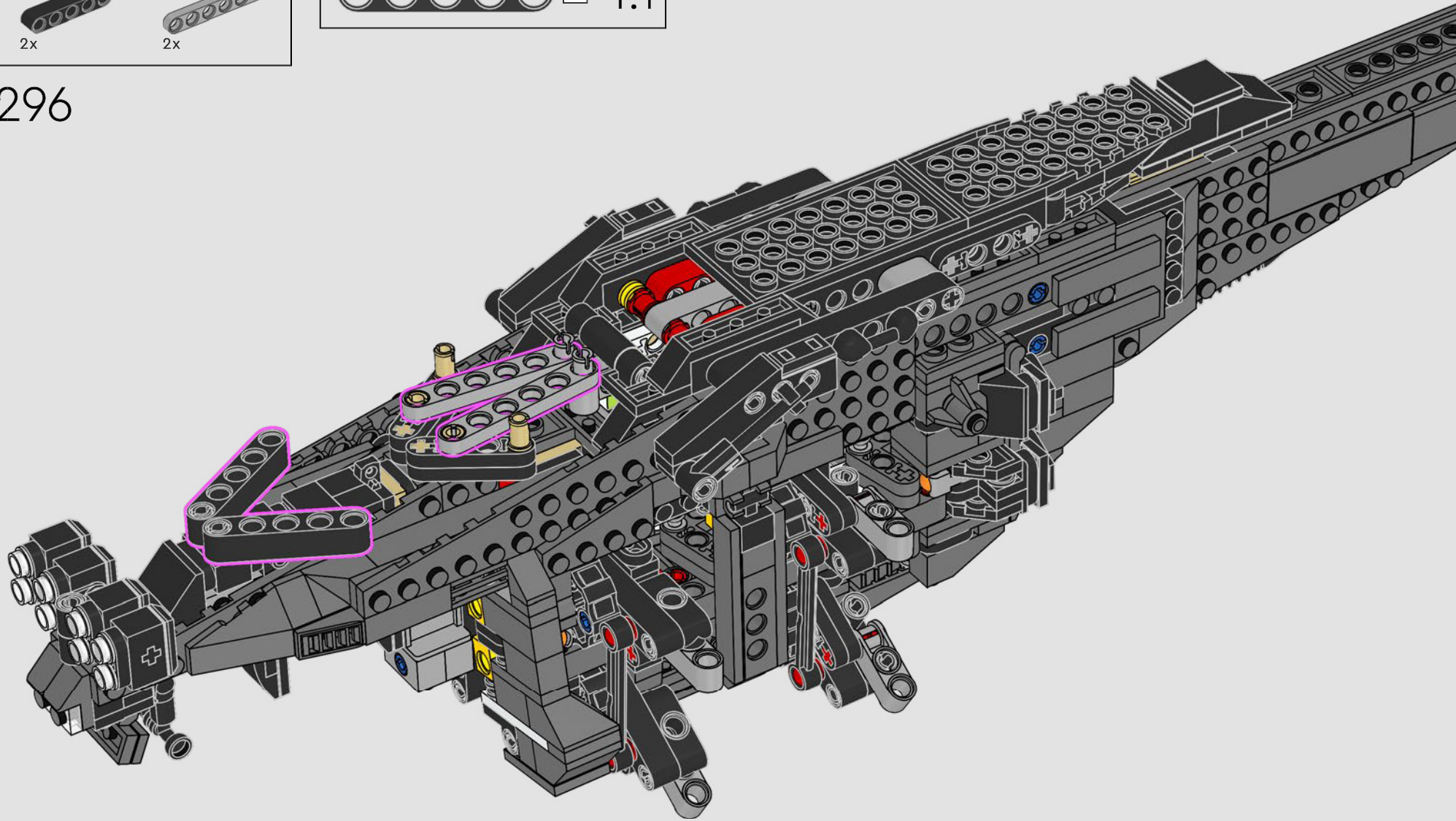
295



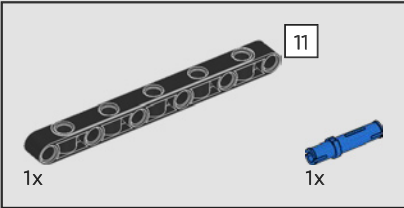
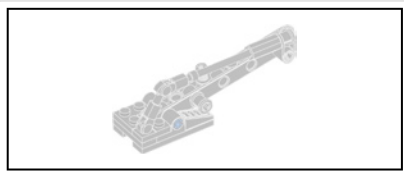




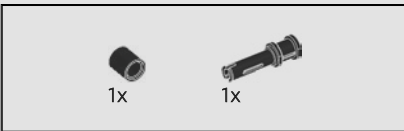
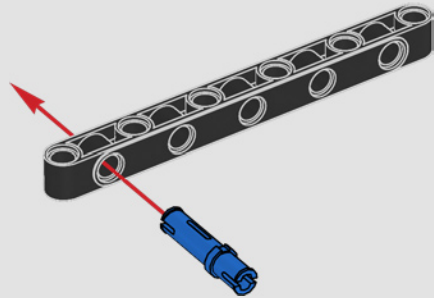
296



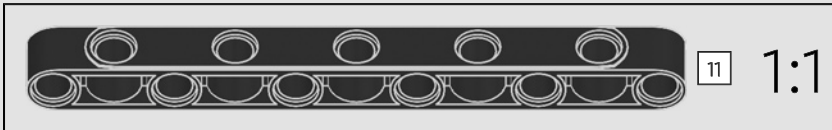
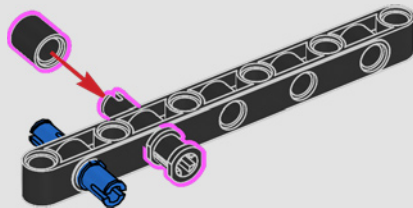




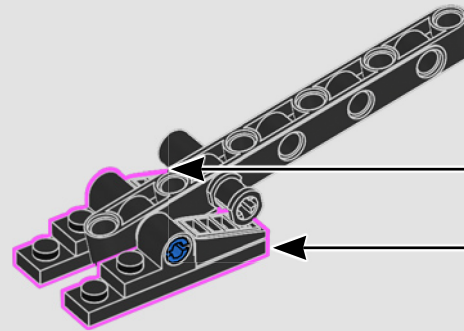
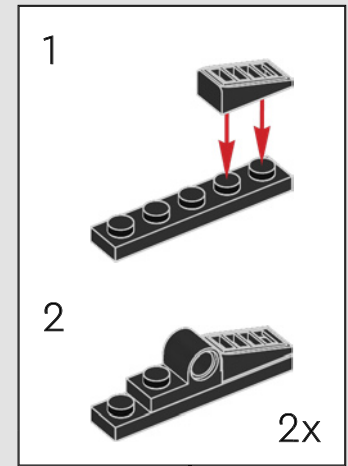
297

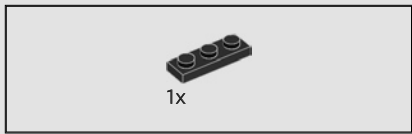


298

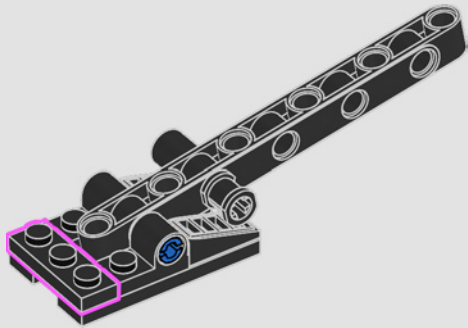


299

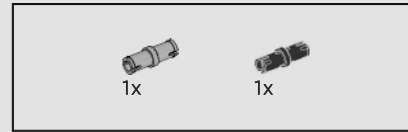
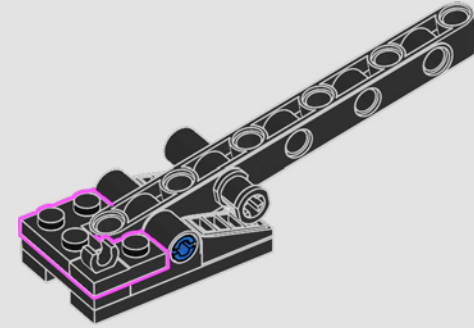




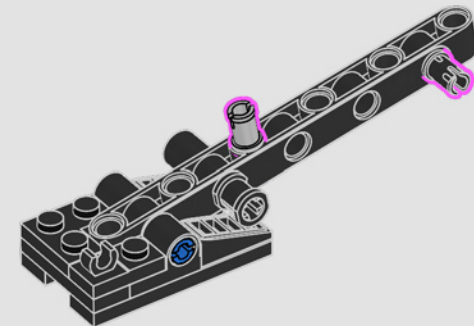
300

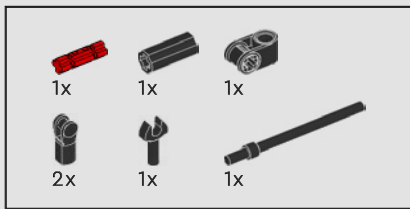


301

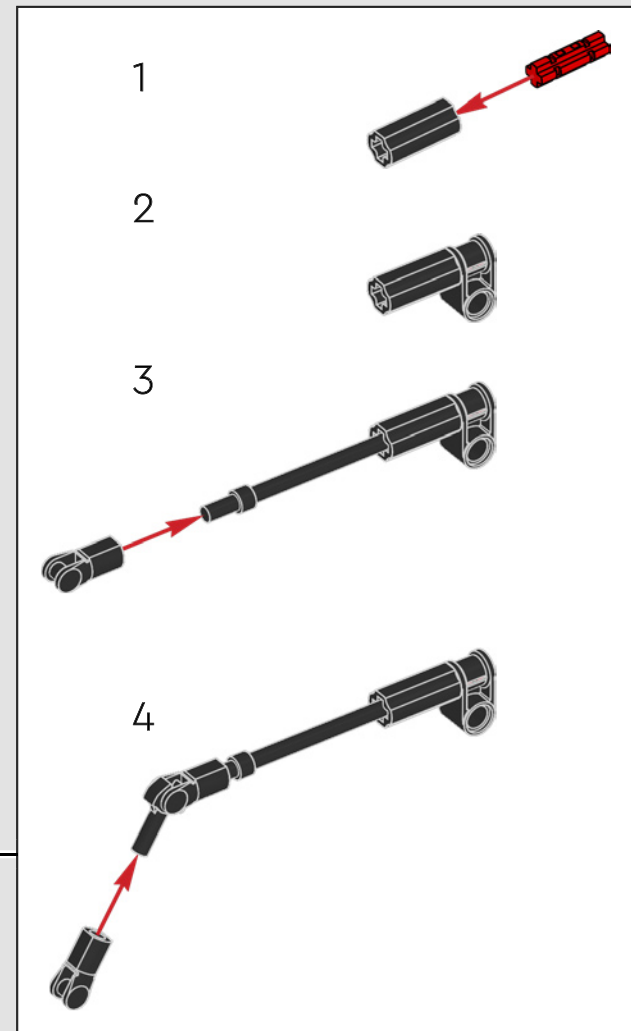
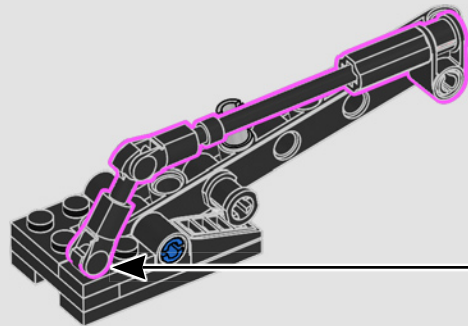


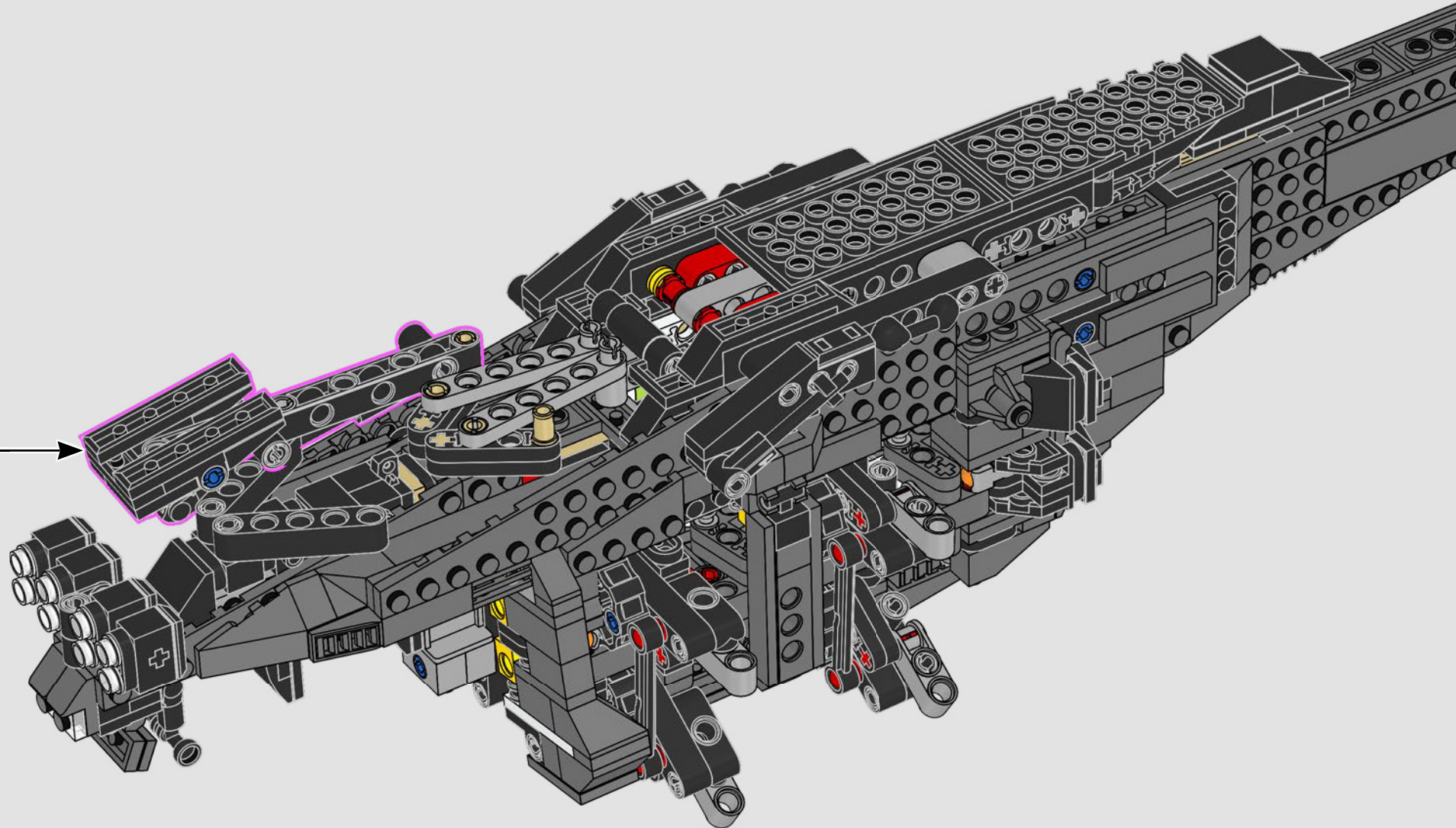
302



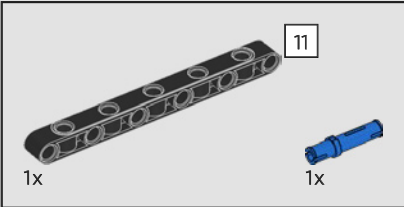
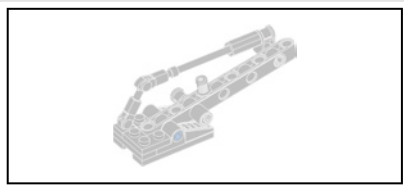


303

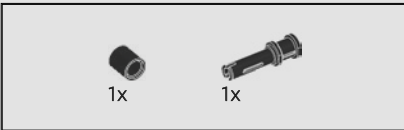
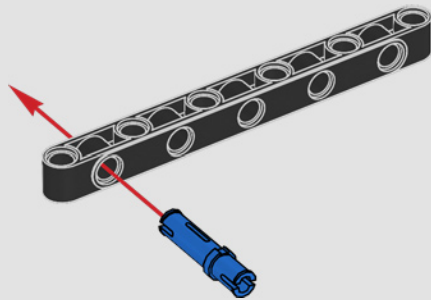




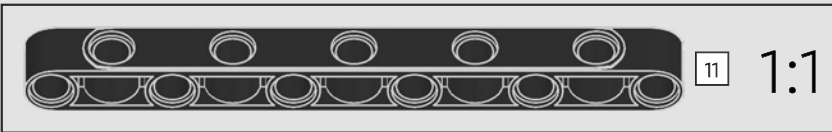
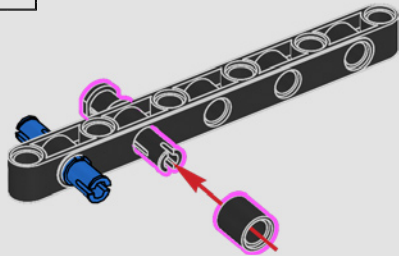




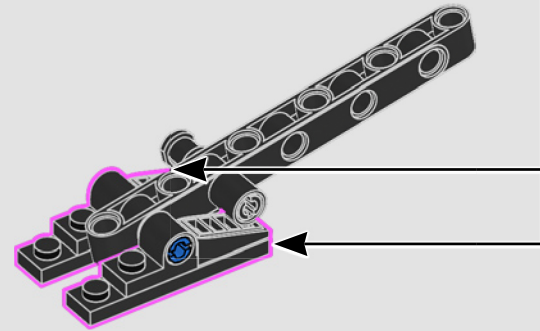
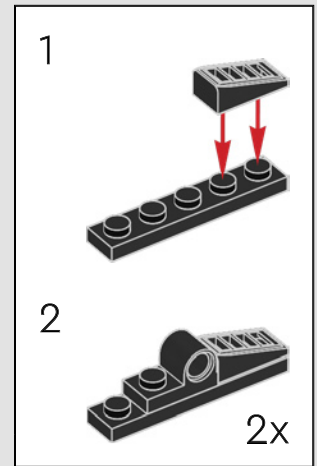
305

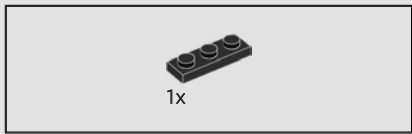


306

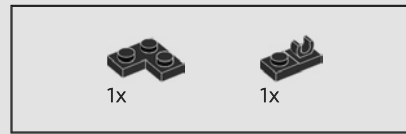
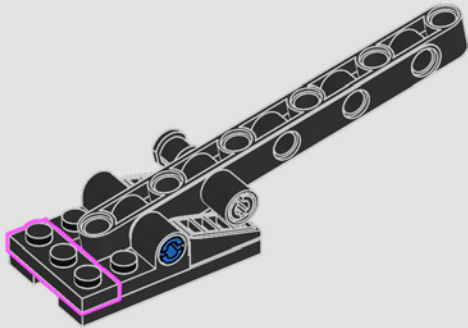


307

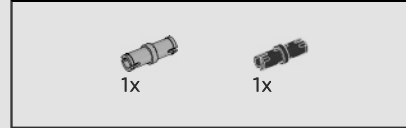
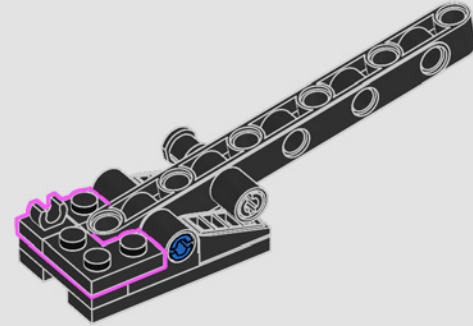




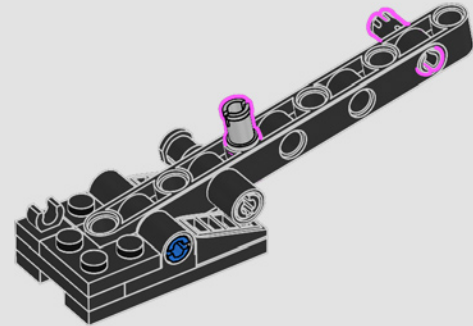
308

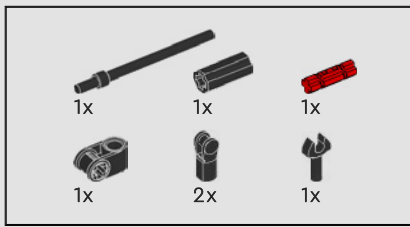


309

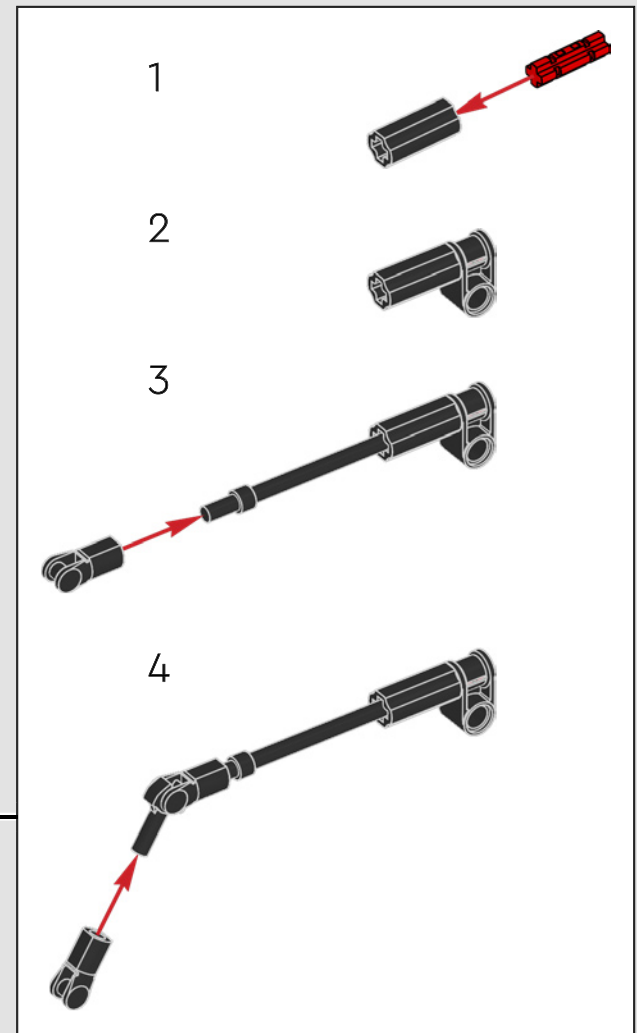
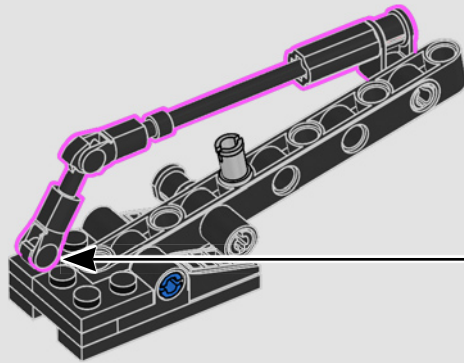


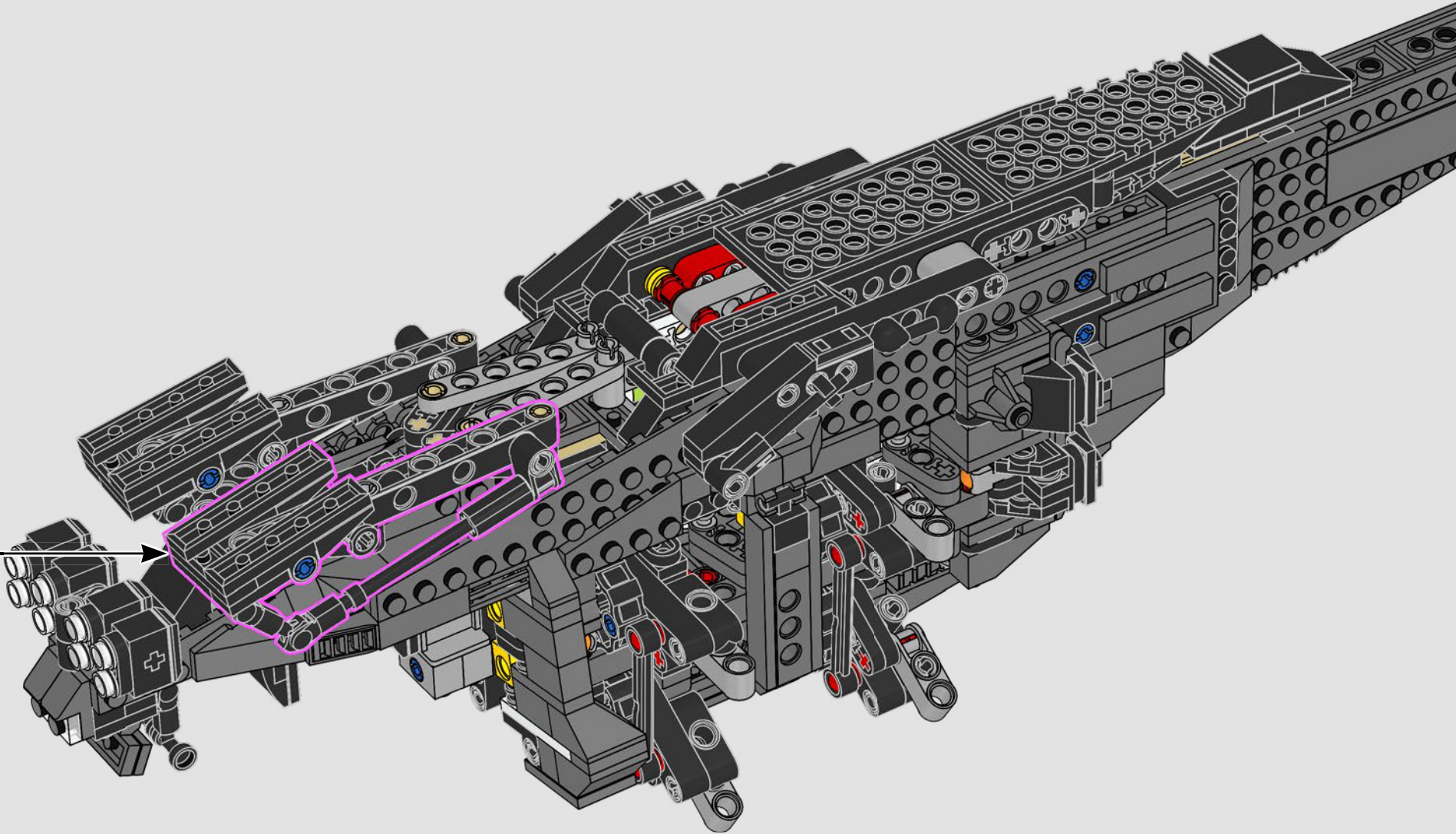
310





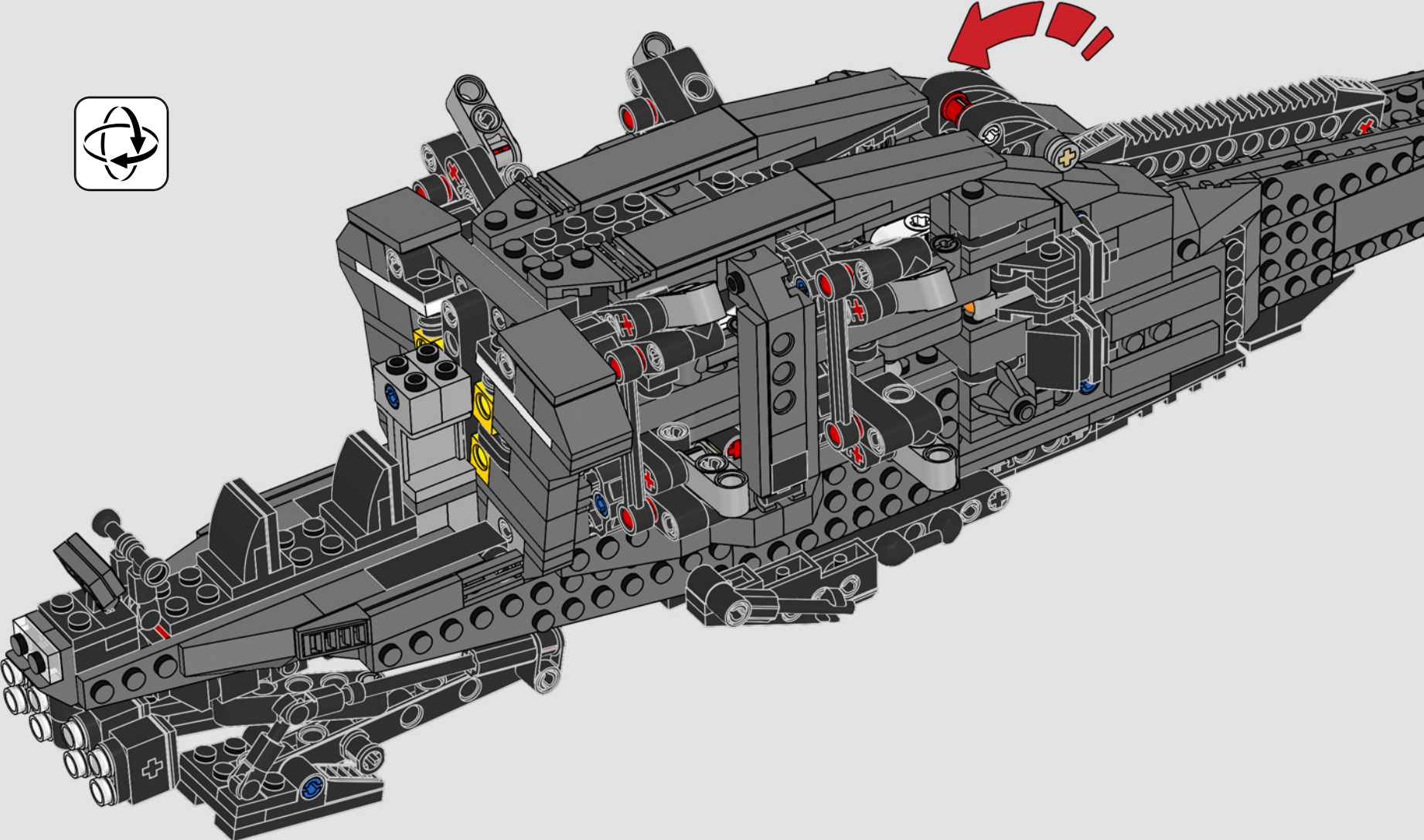
311

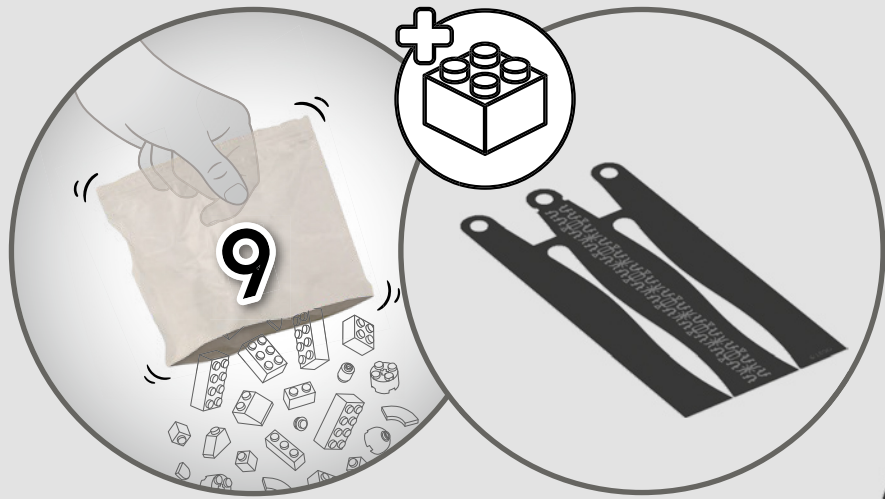




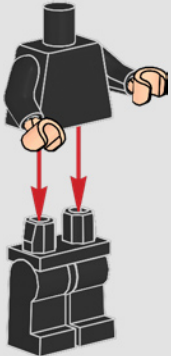


313

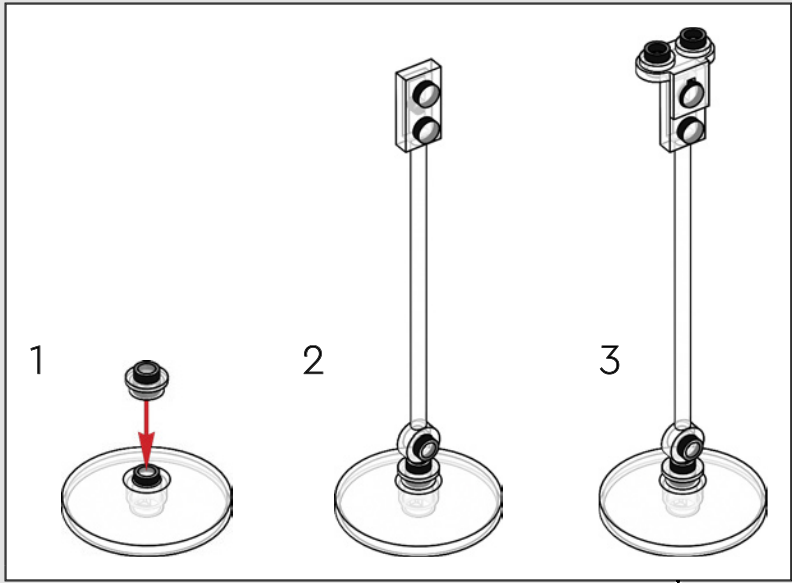
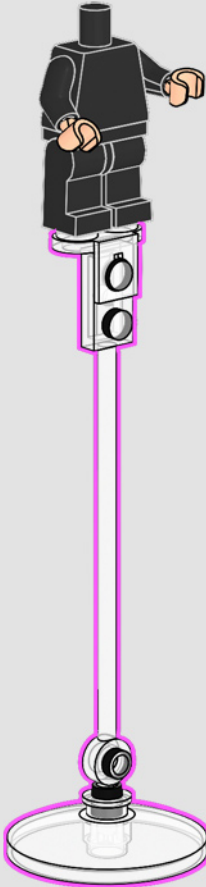




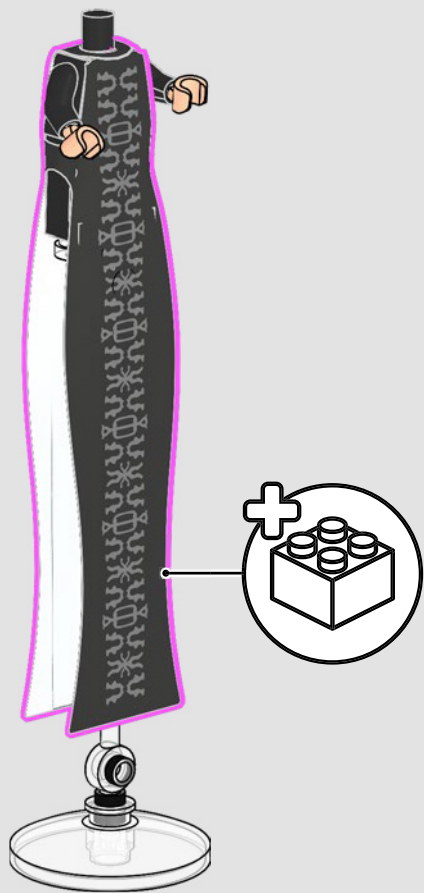
1



2

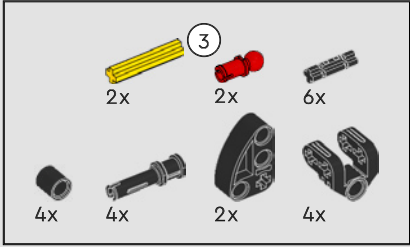
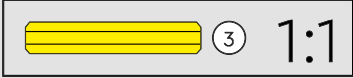
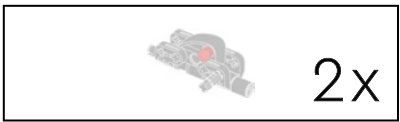


3



4



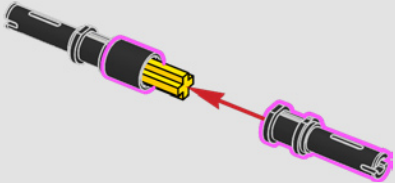


314

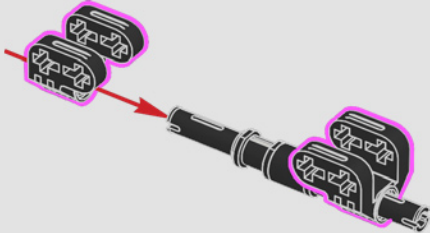
1



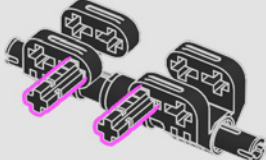
2



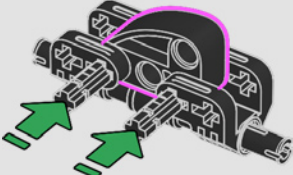
3



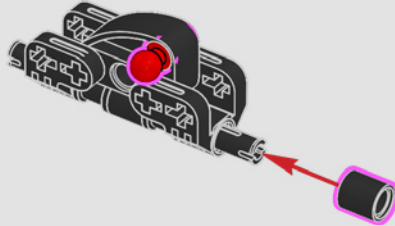
4



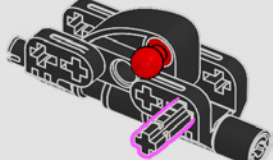
5



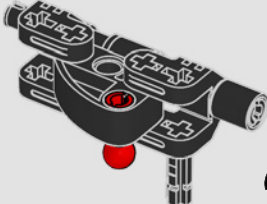
6



7

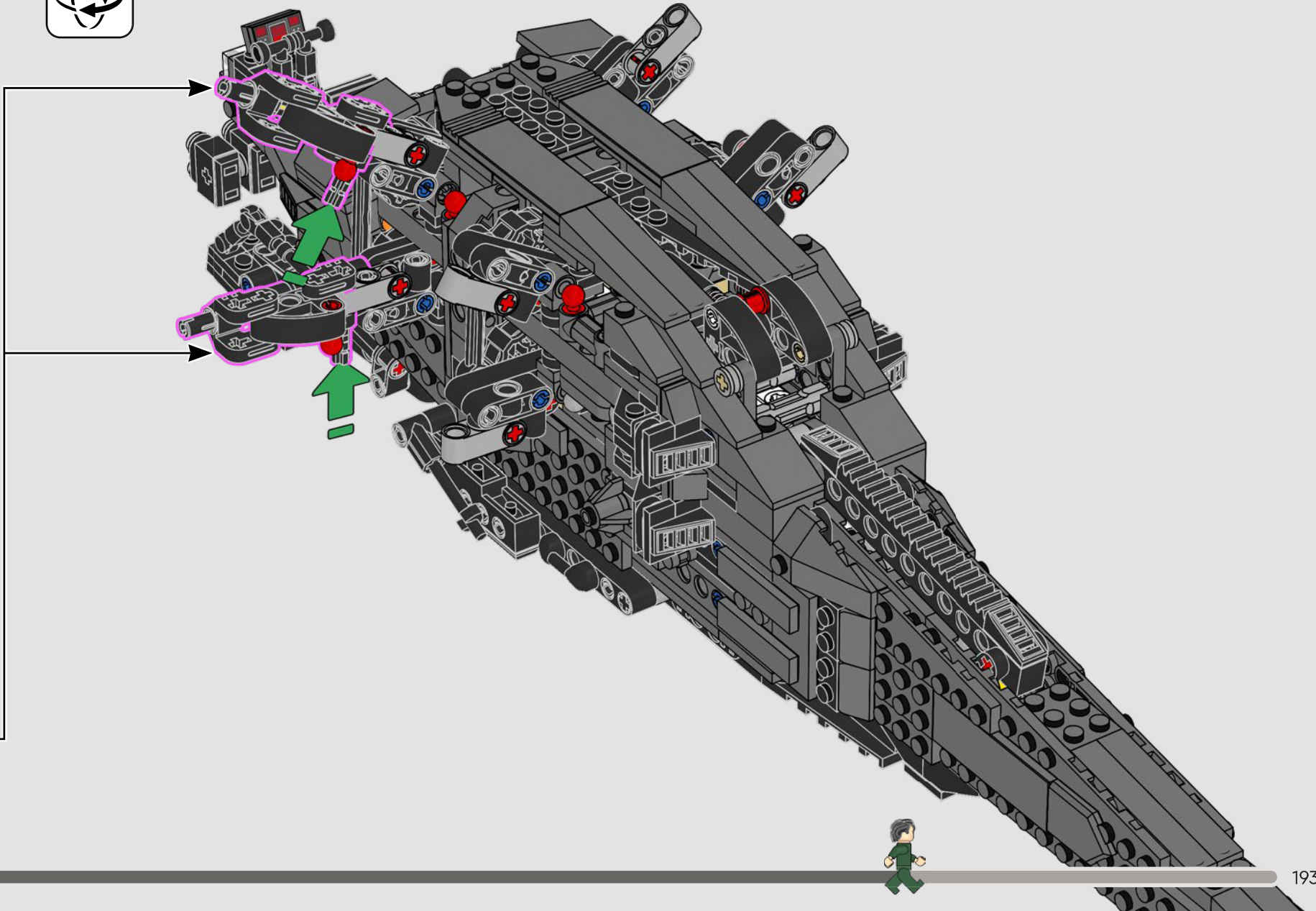


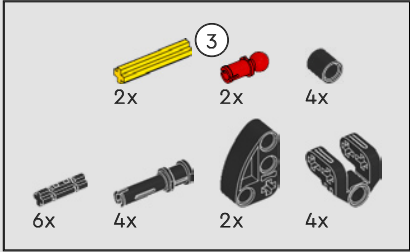
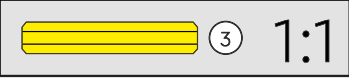
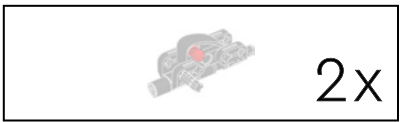
8



2x





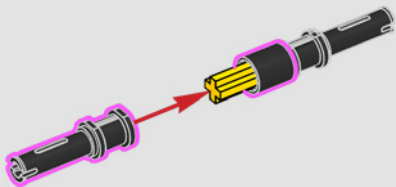


315

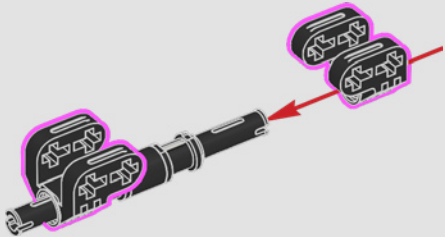
1



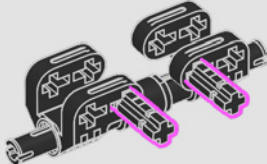
2



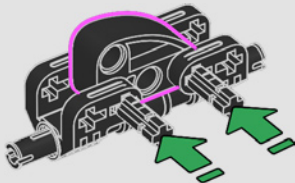
3



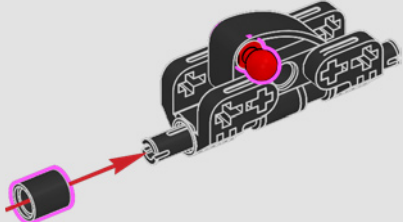
4



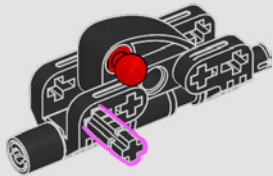
5



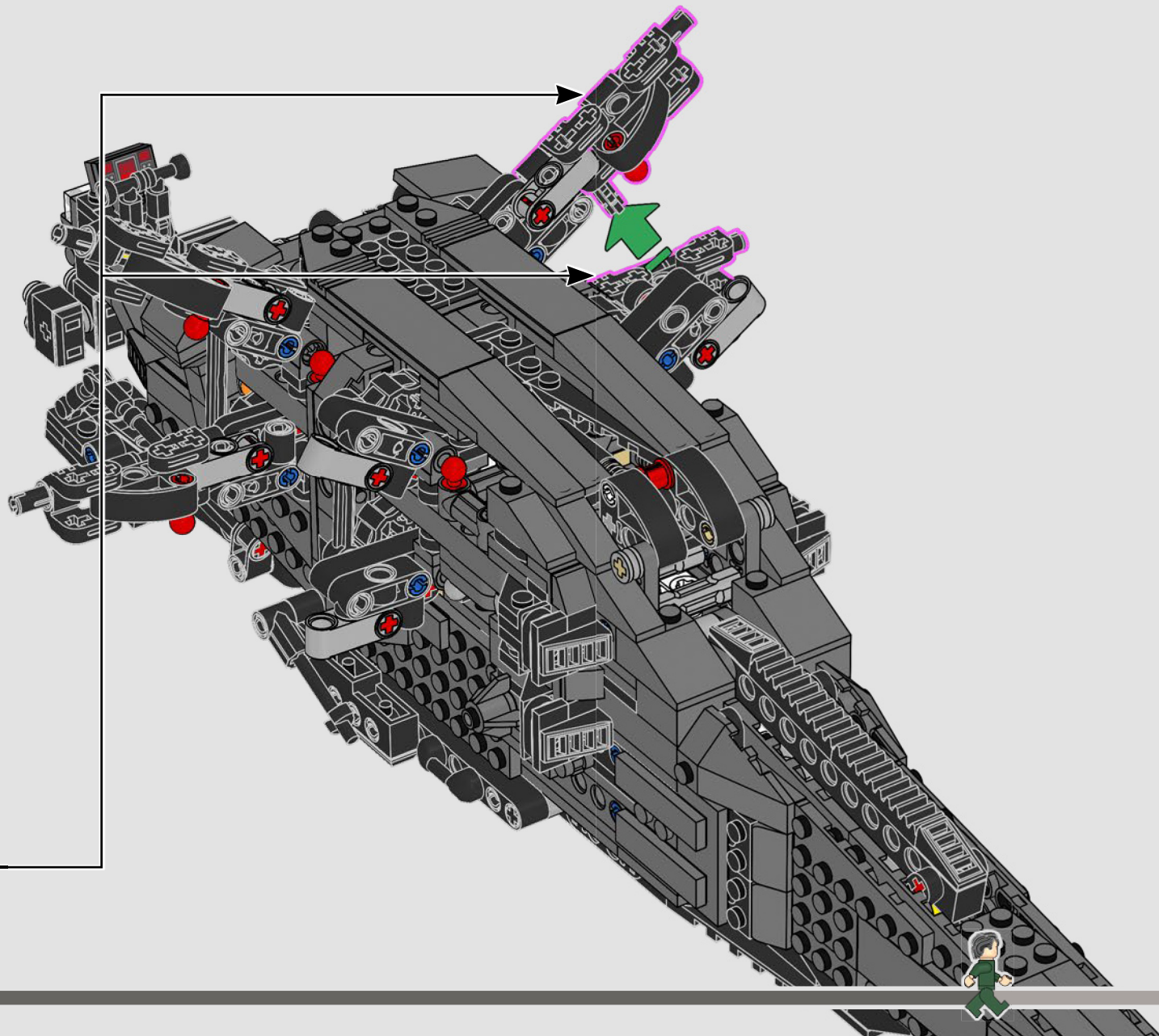
6



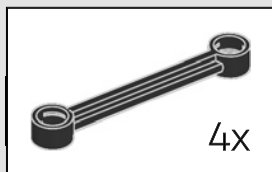
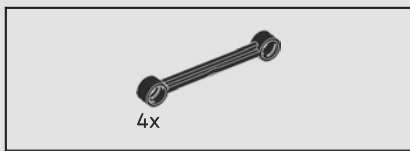
7



2x

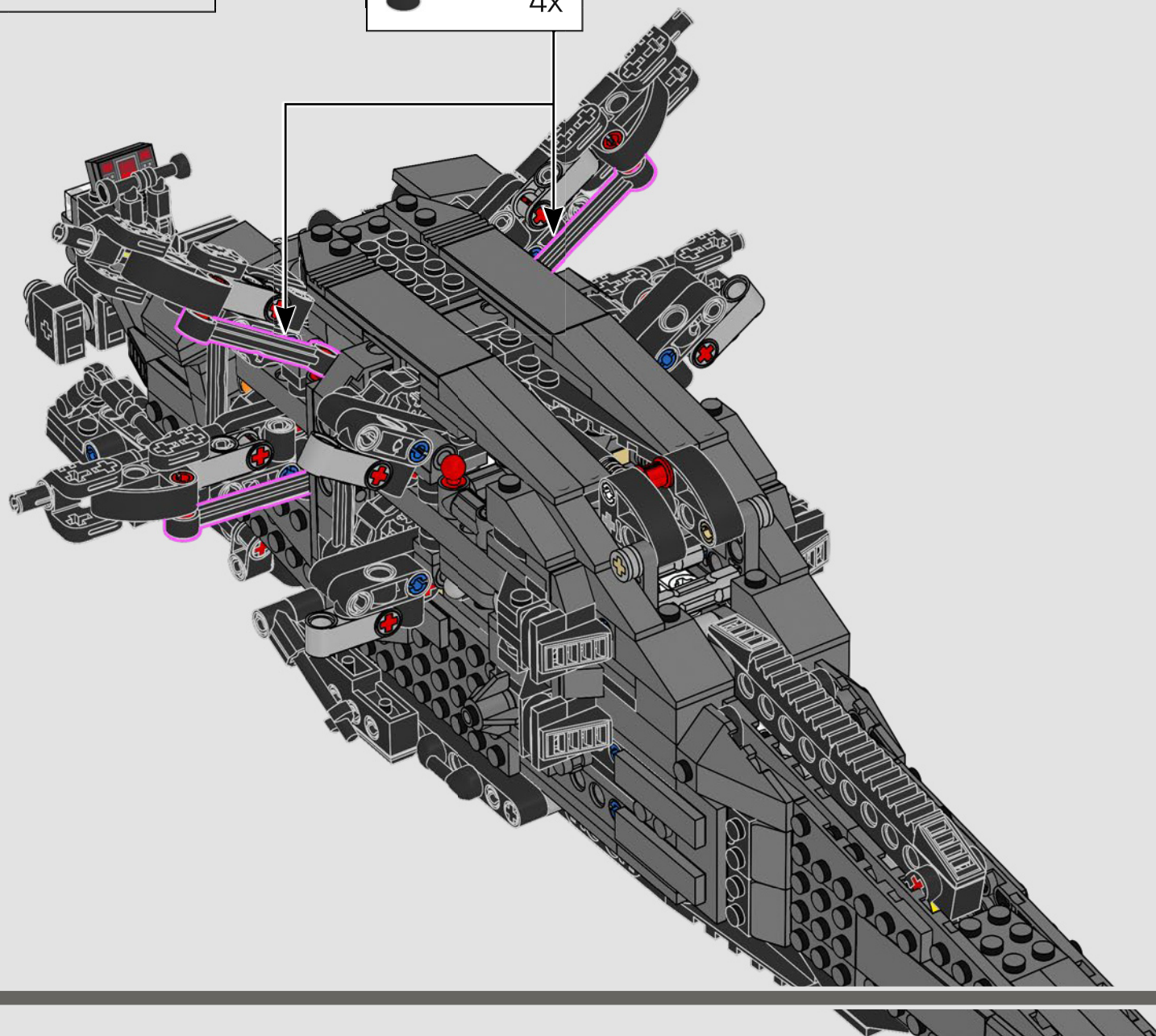




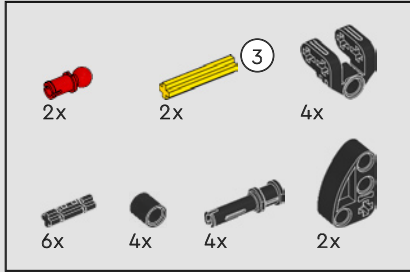
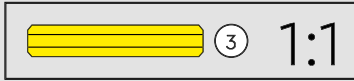
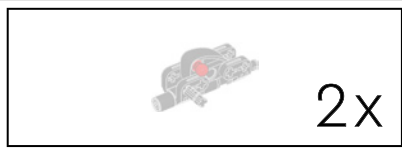


与模型核心连接的横拉杆可以确保当机翼上下摆动时，不会被机翼打开装置向前或向后拉动。

316





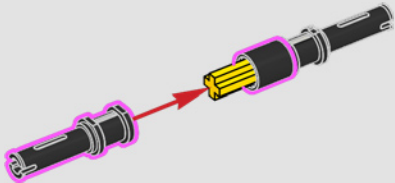


317

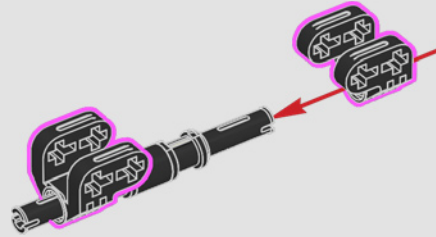
1



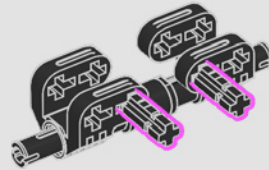
2



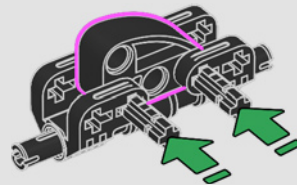
3



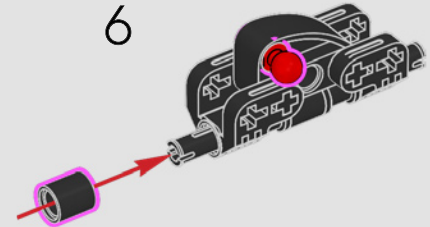
4



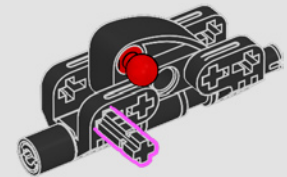
5



6

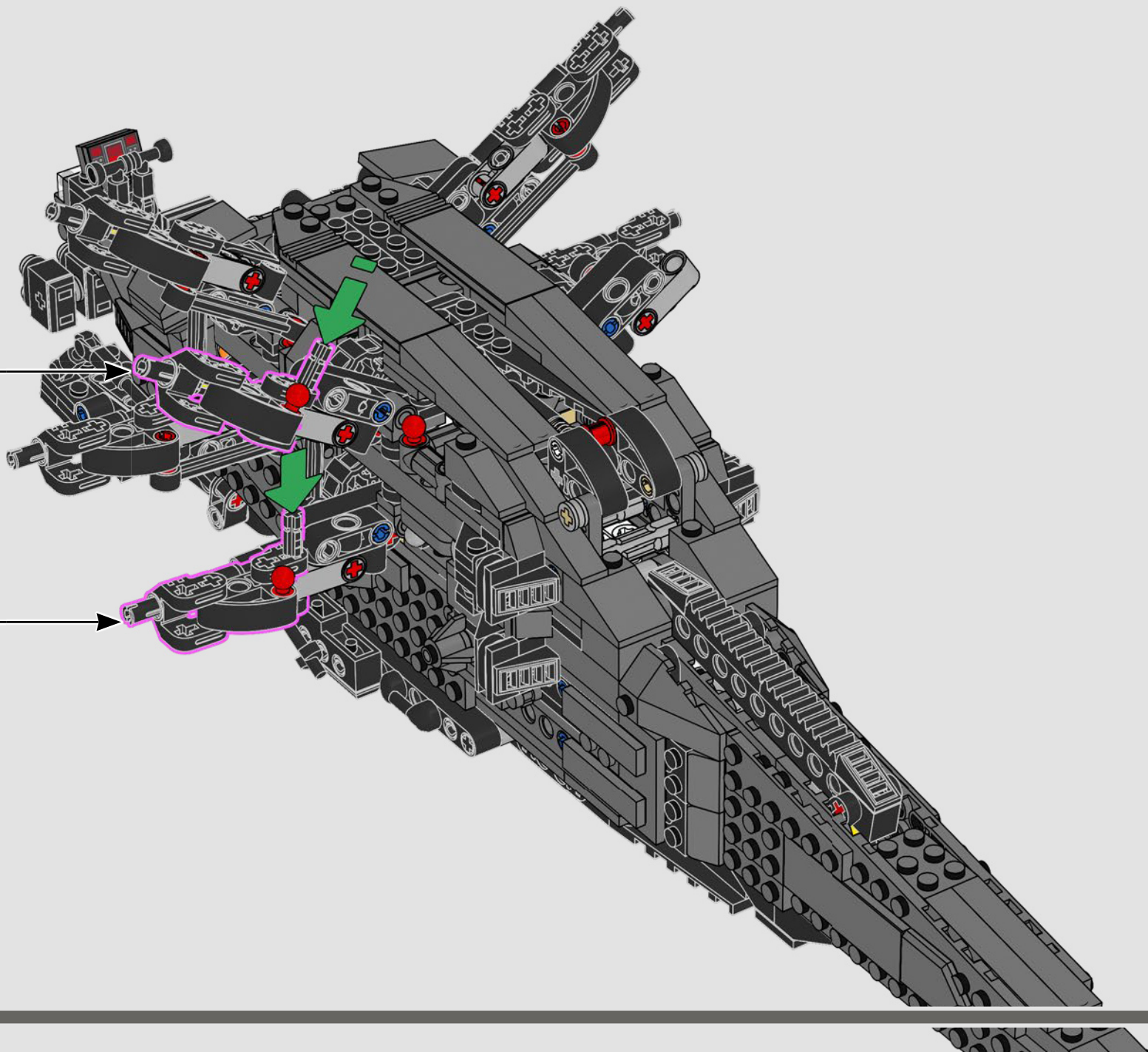


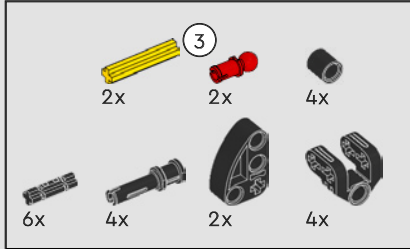
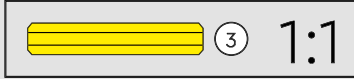
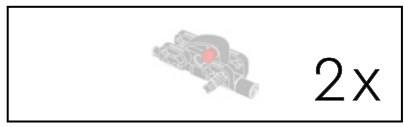
7



2x





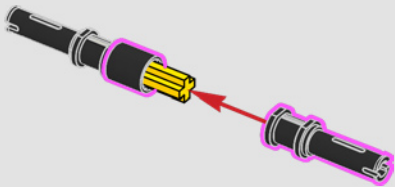


318

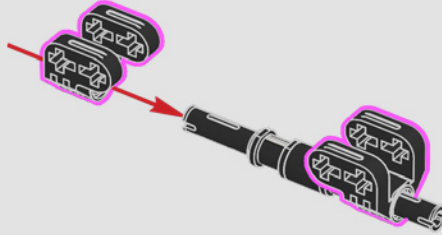
1



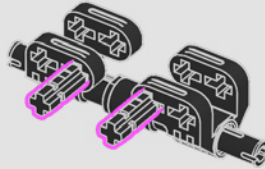
2



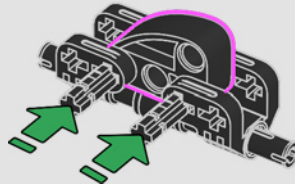
3



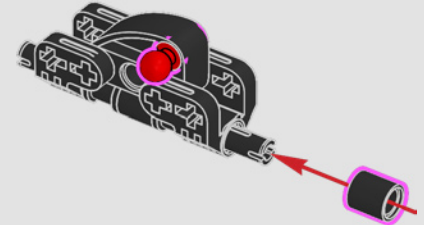
4



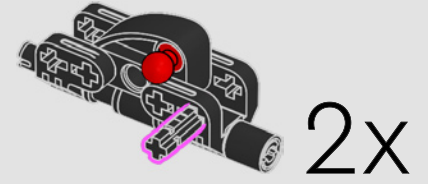
5

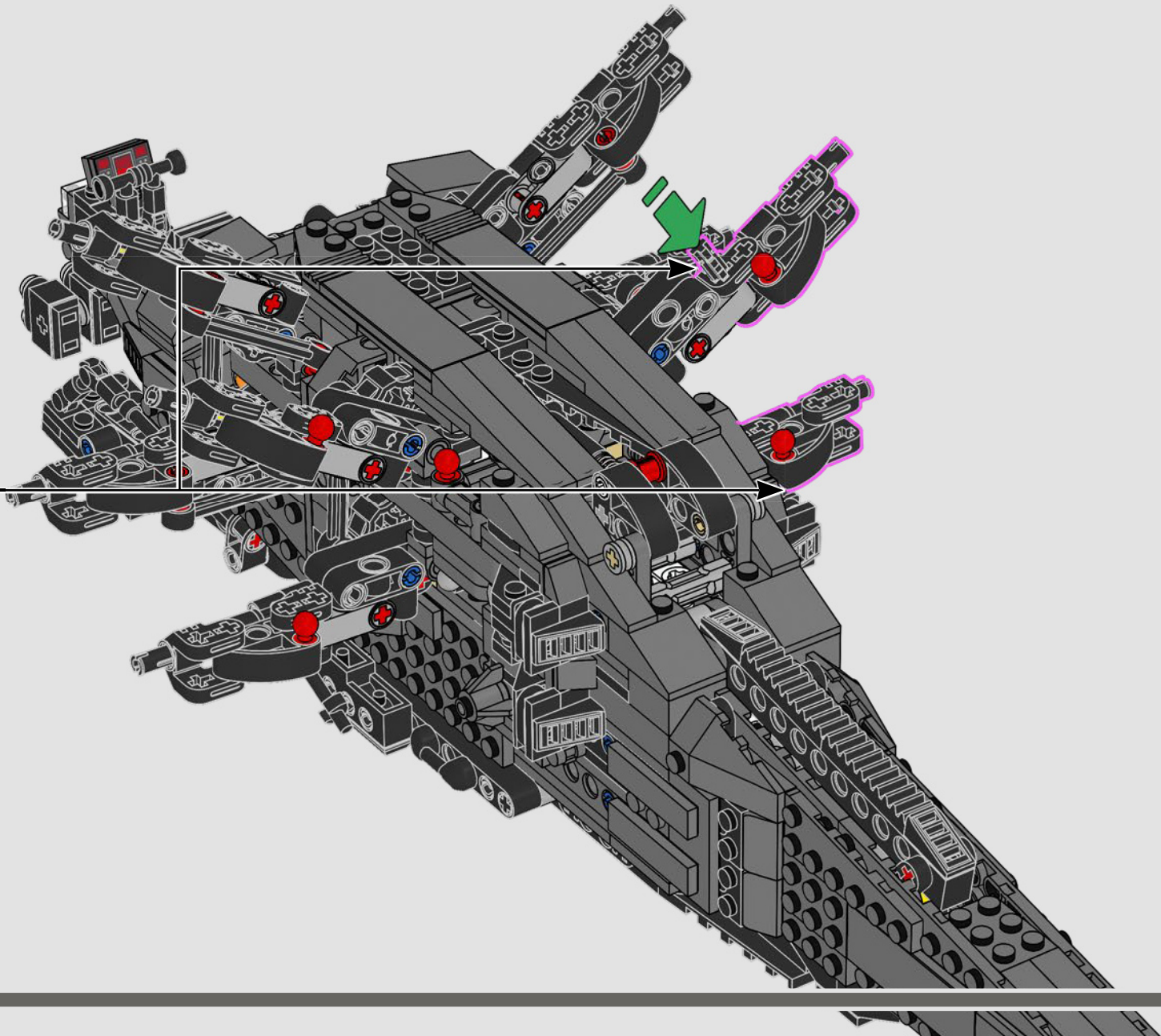


6

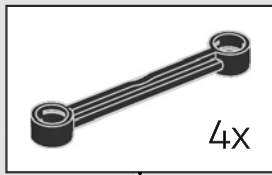
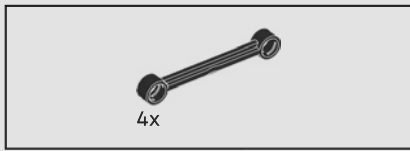


7

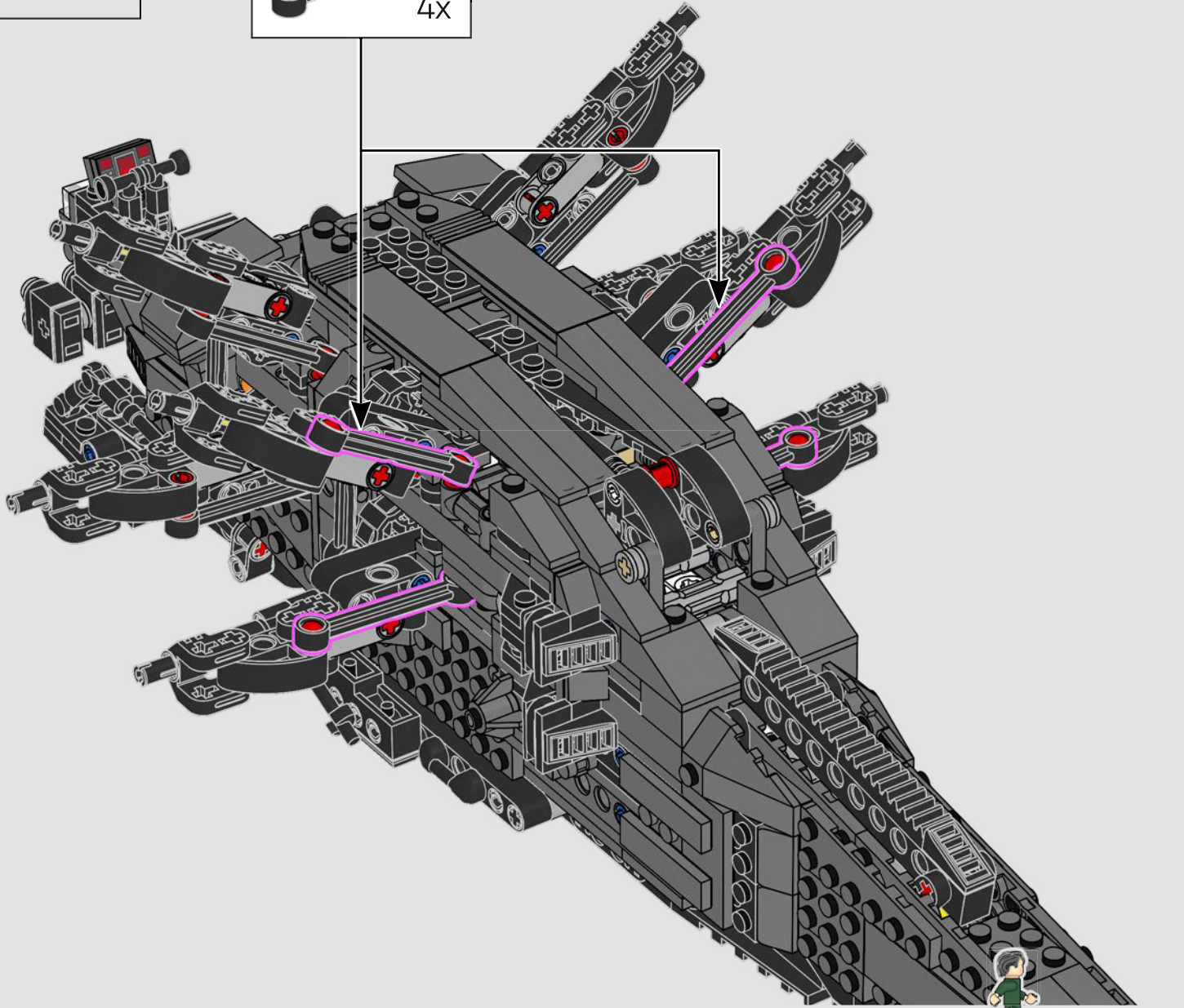


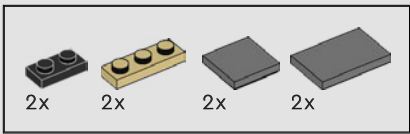




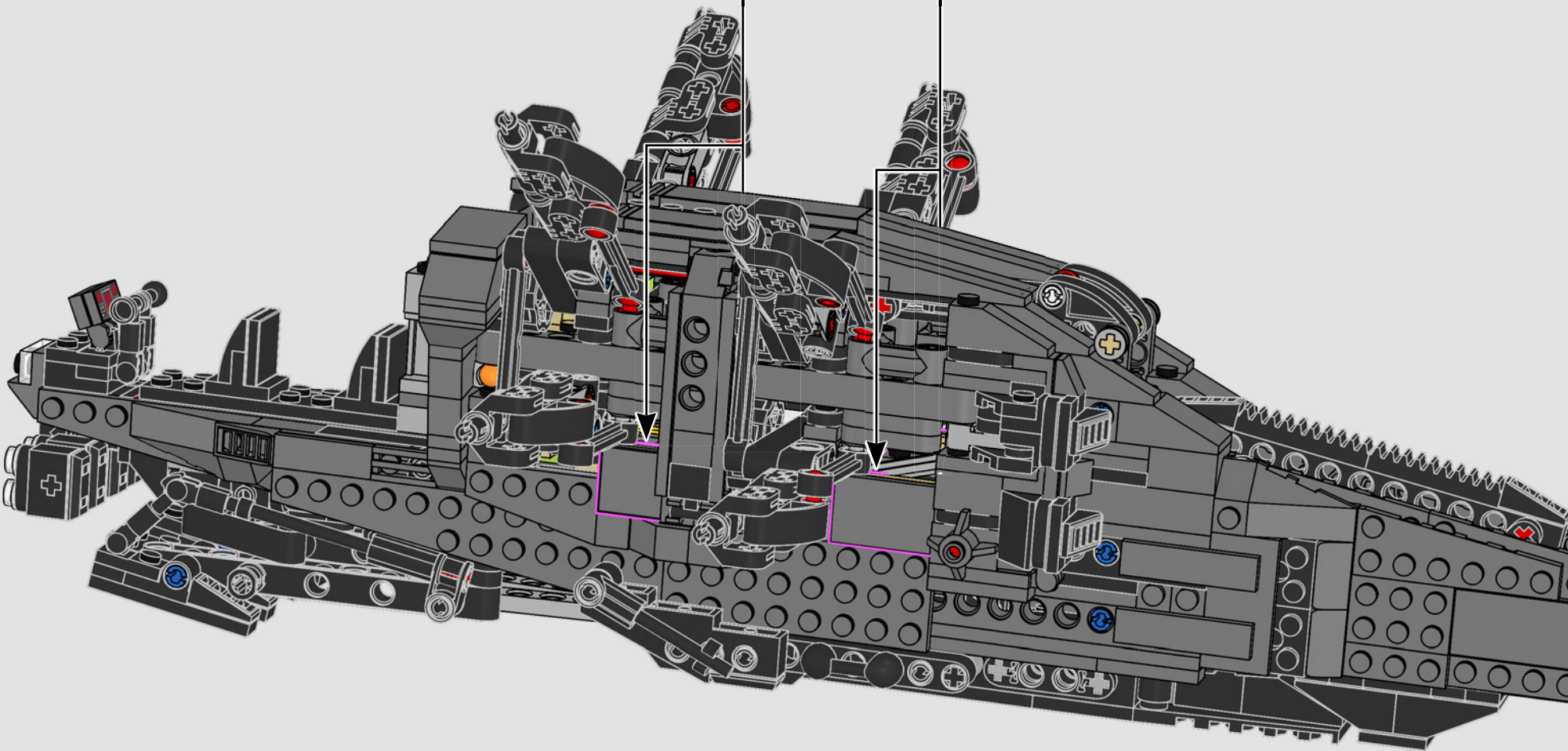
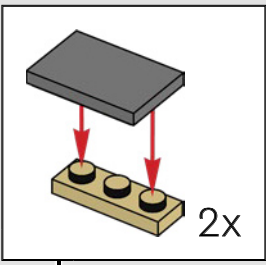
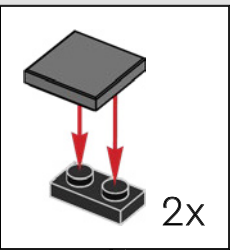


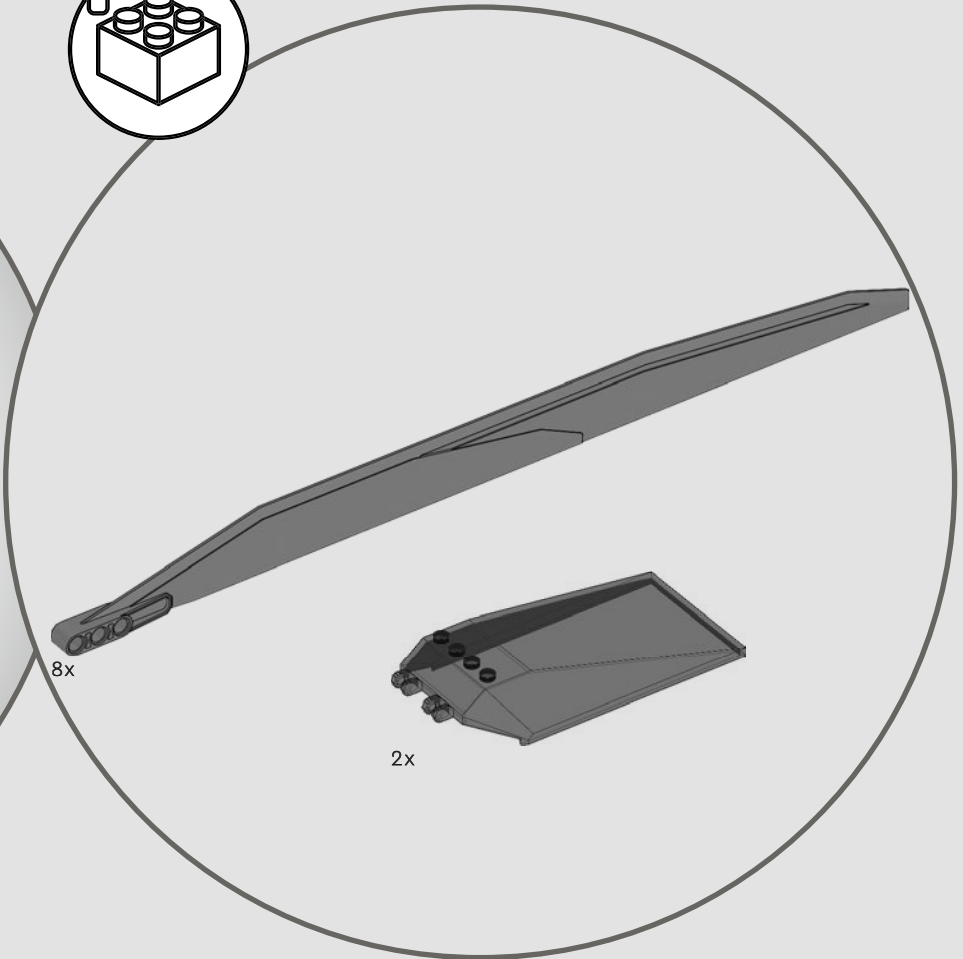
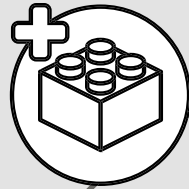
319

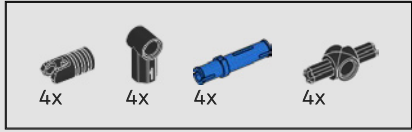
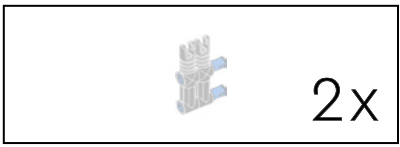




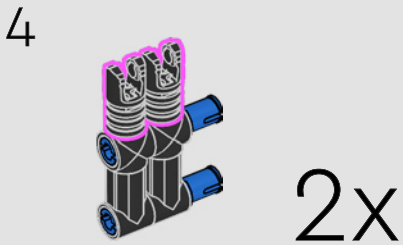
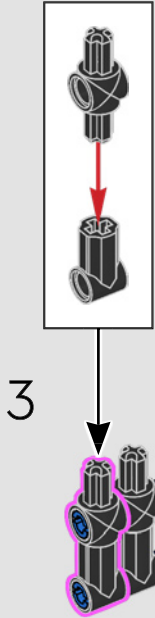
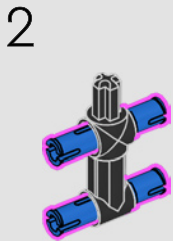
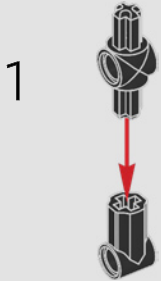
320



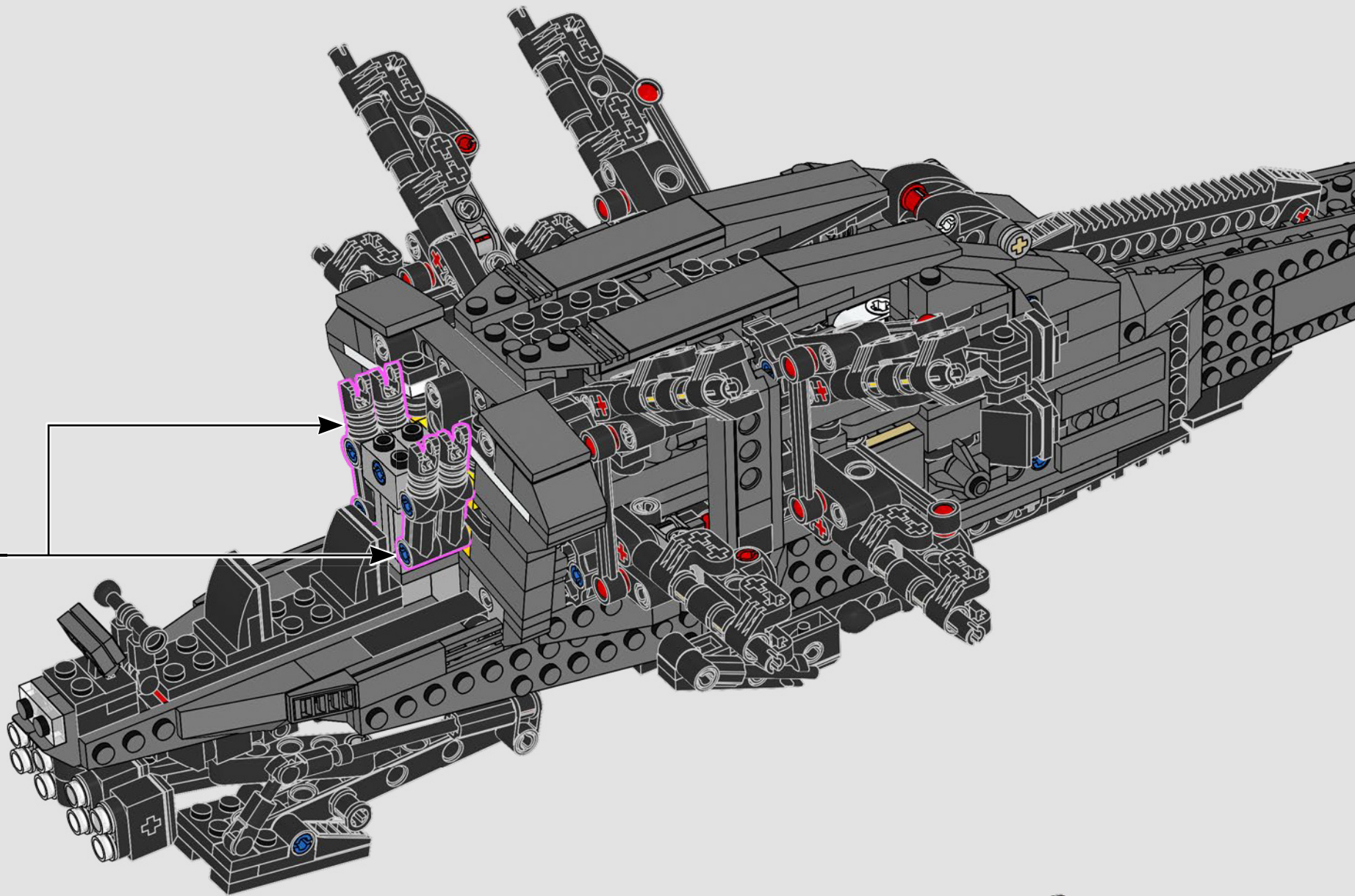




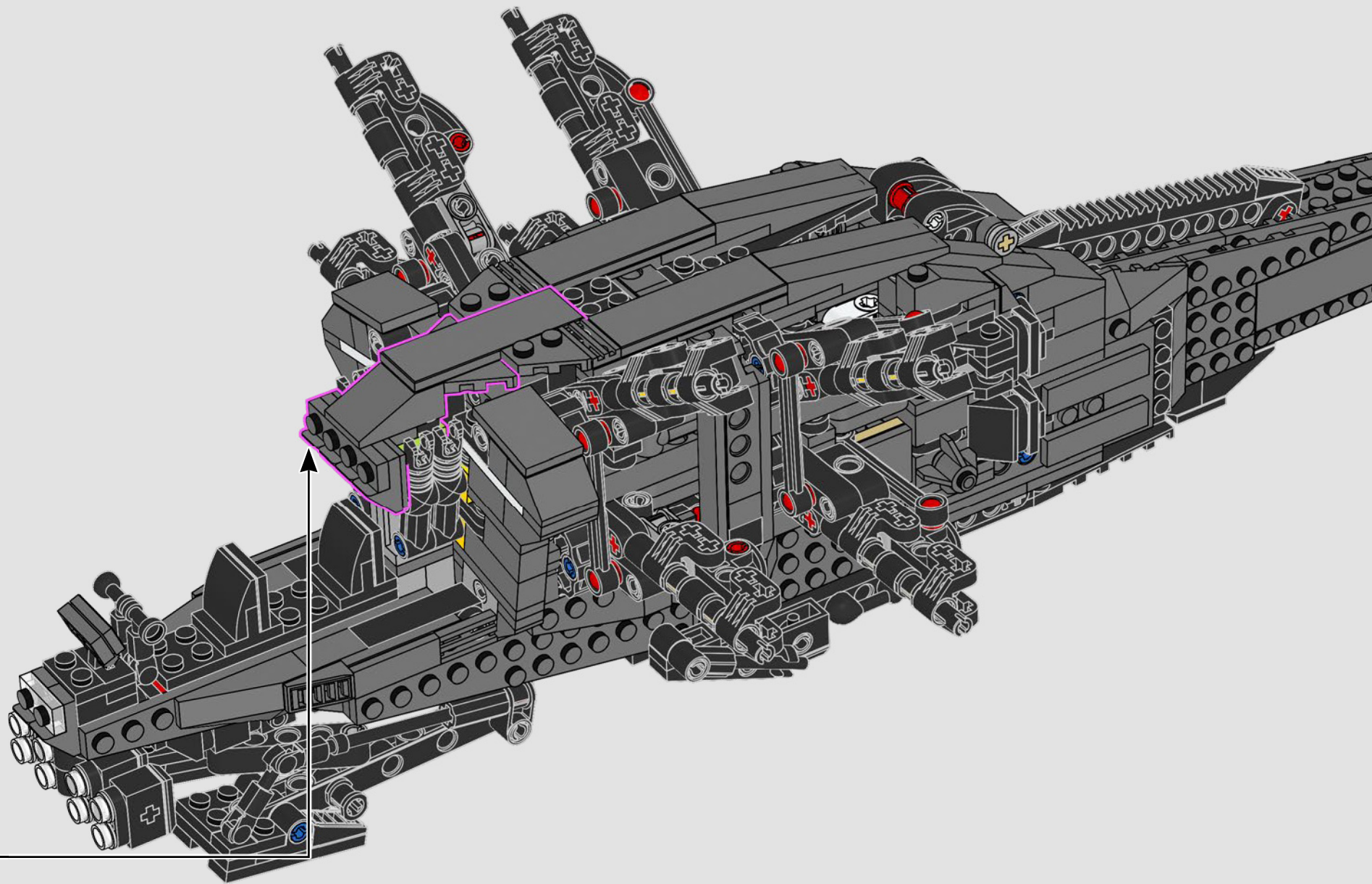
321

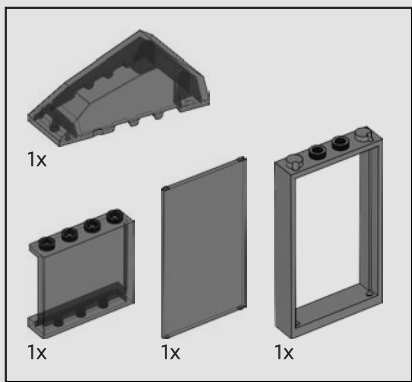




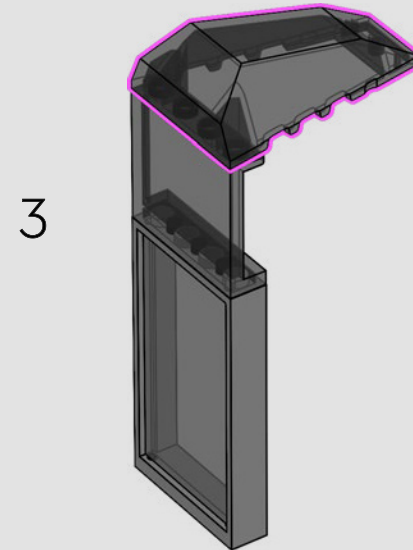
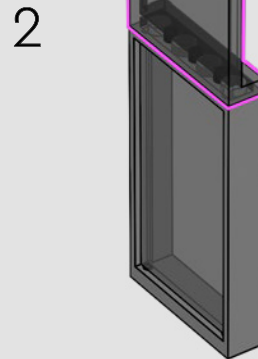
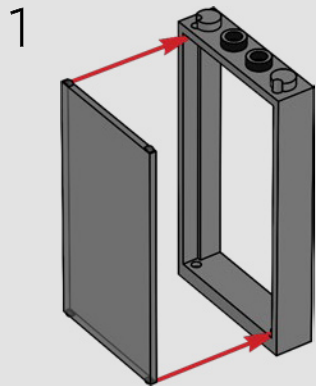








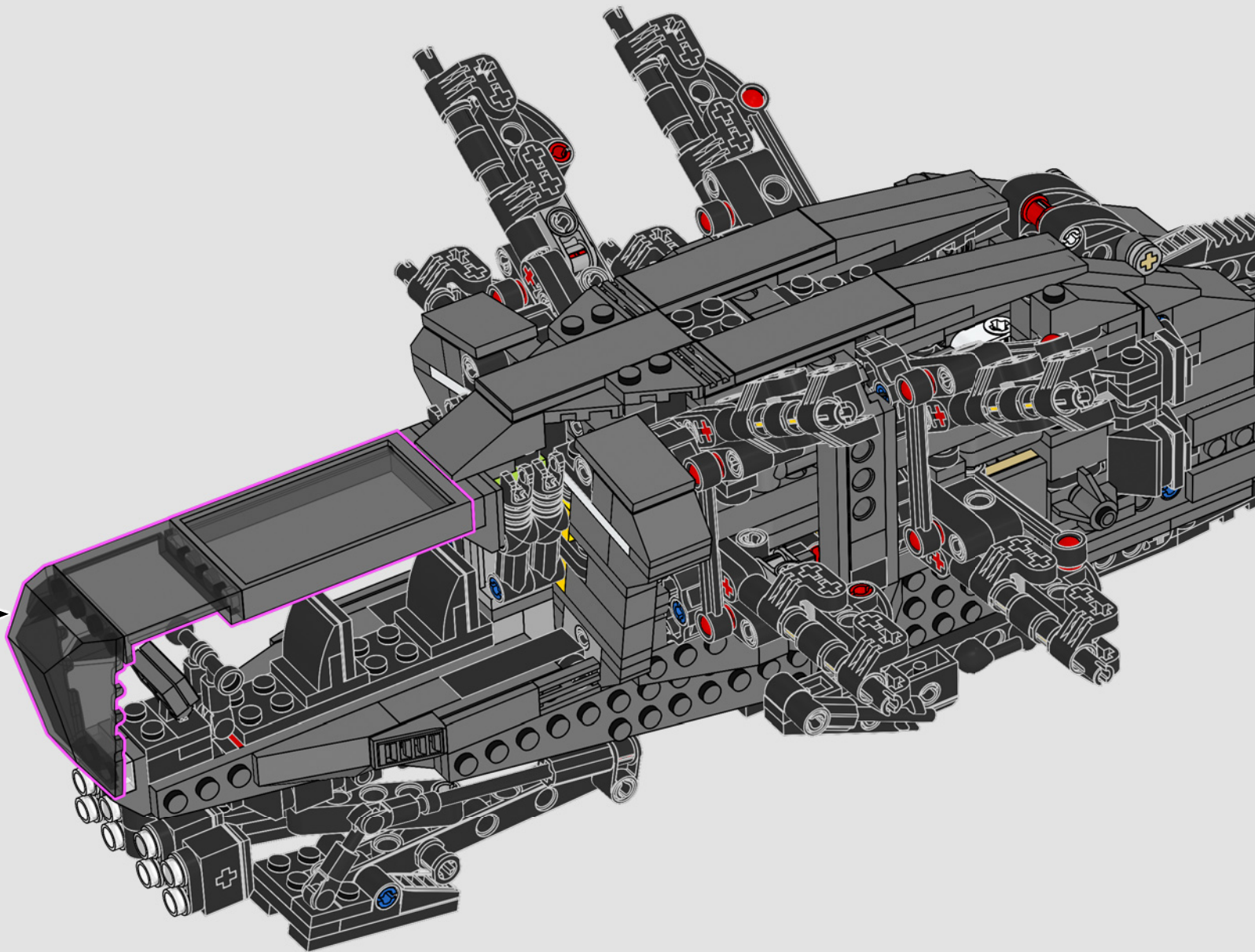
323

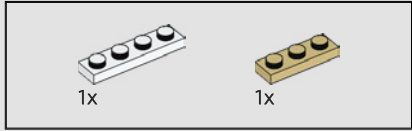
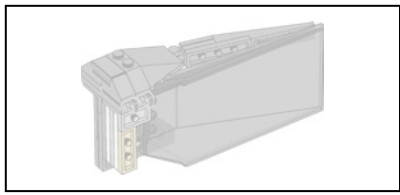




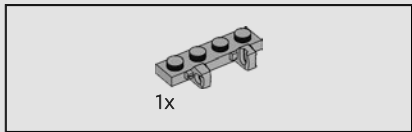
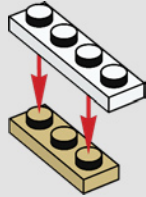


驾驶舱非常开放，为这款飞行器的飞行员提供了最宽阔的视野。

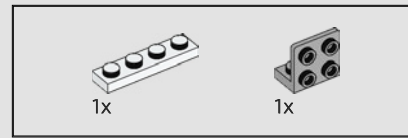
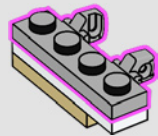




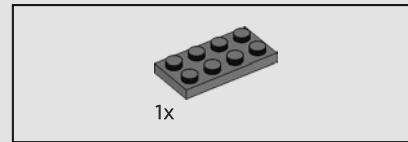
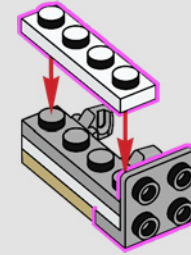
324



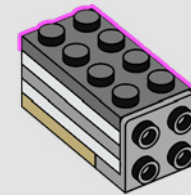
325

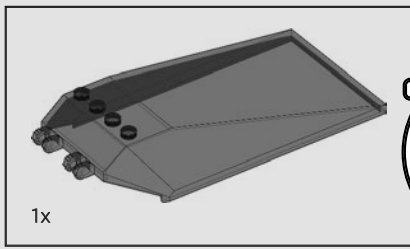


326

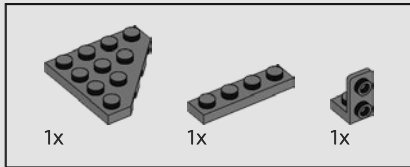
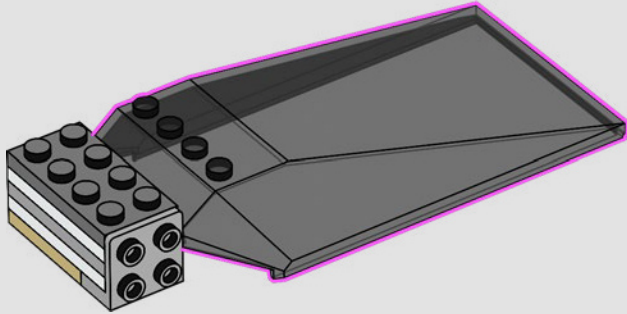


327

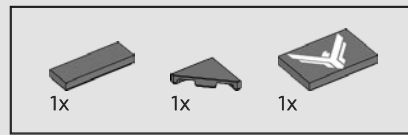
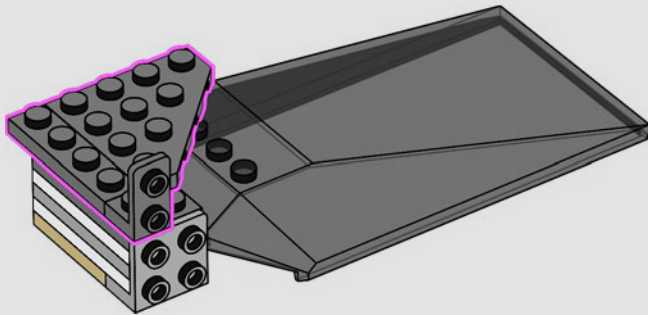




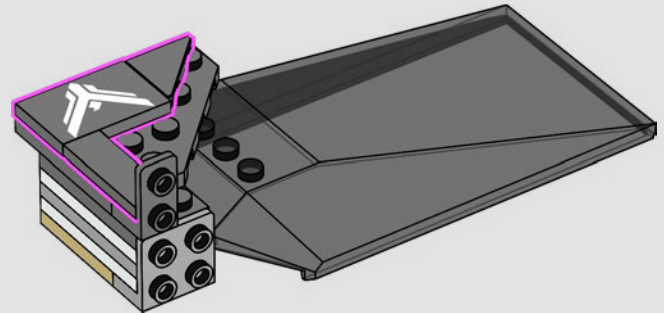
328

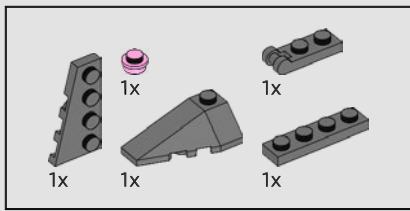


329

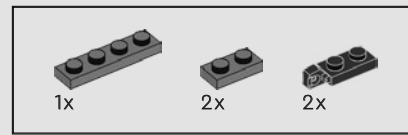
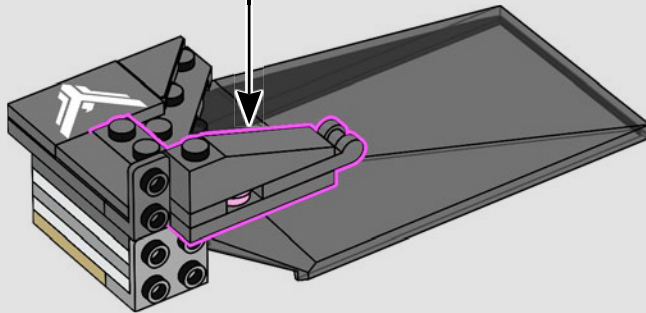
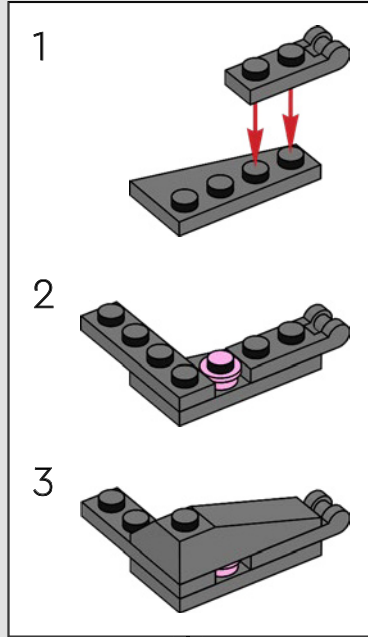


330

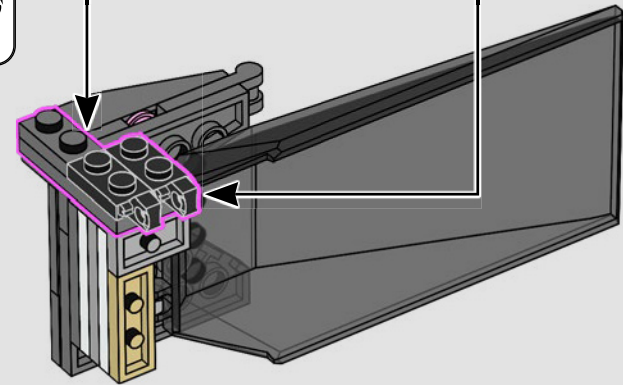
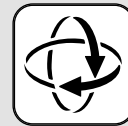
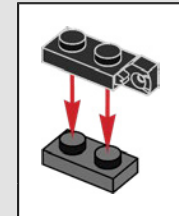
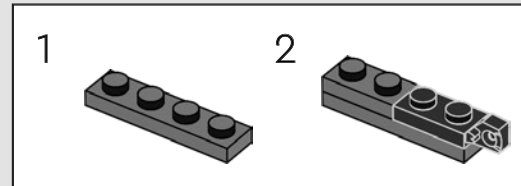




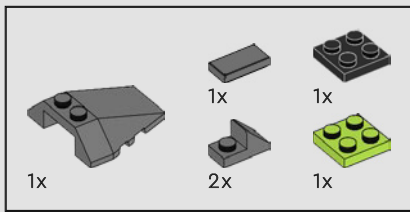
331



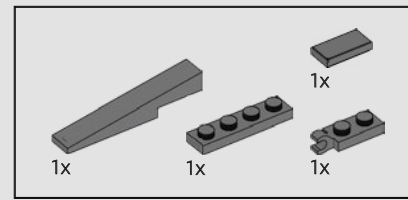
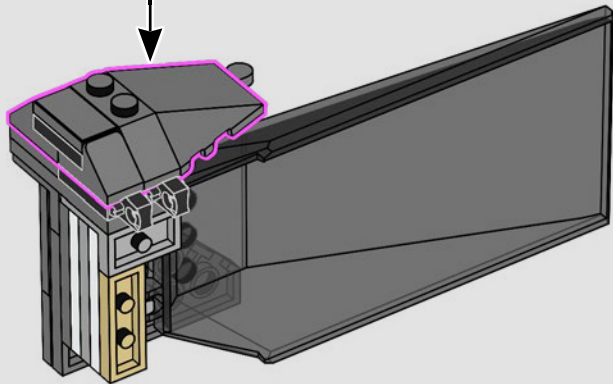
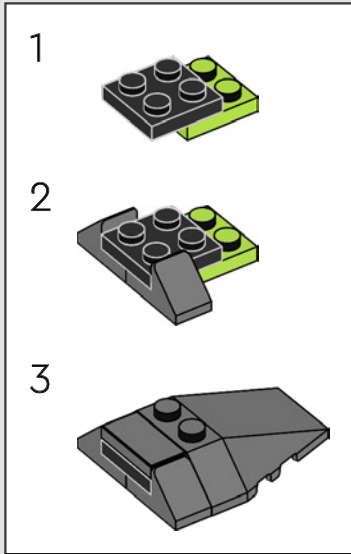
332



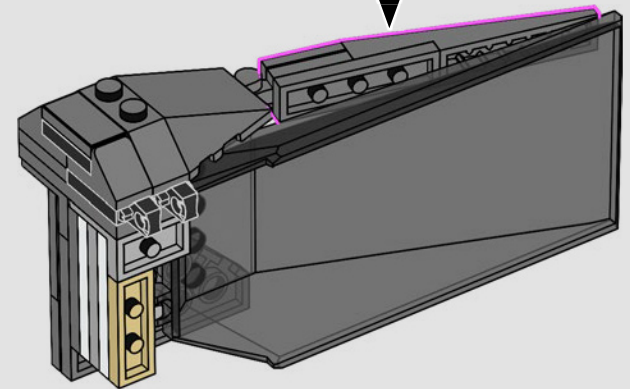
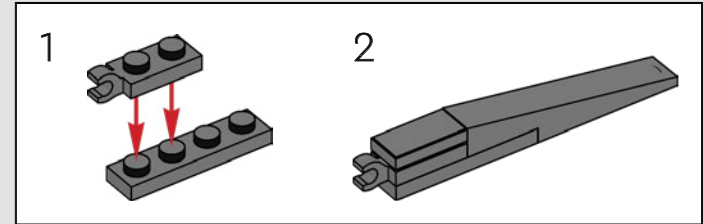




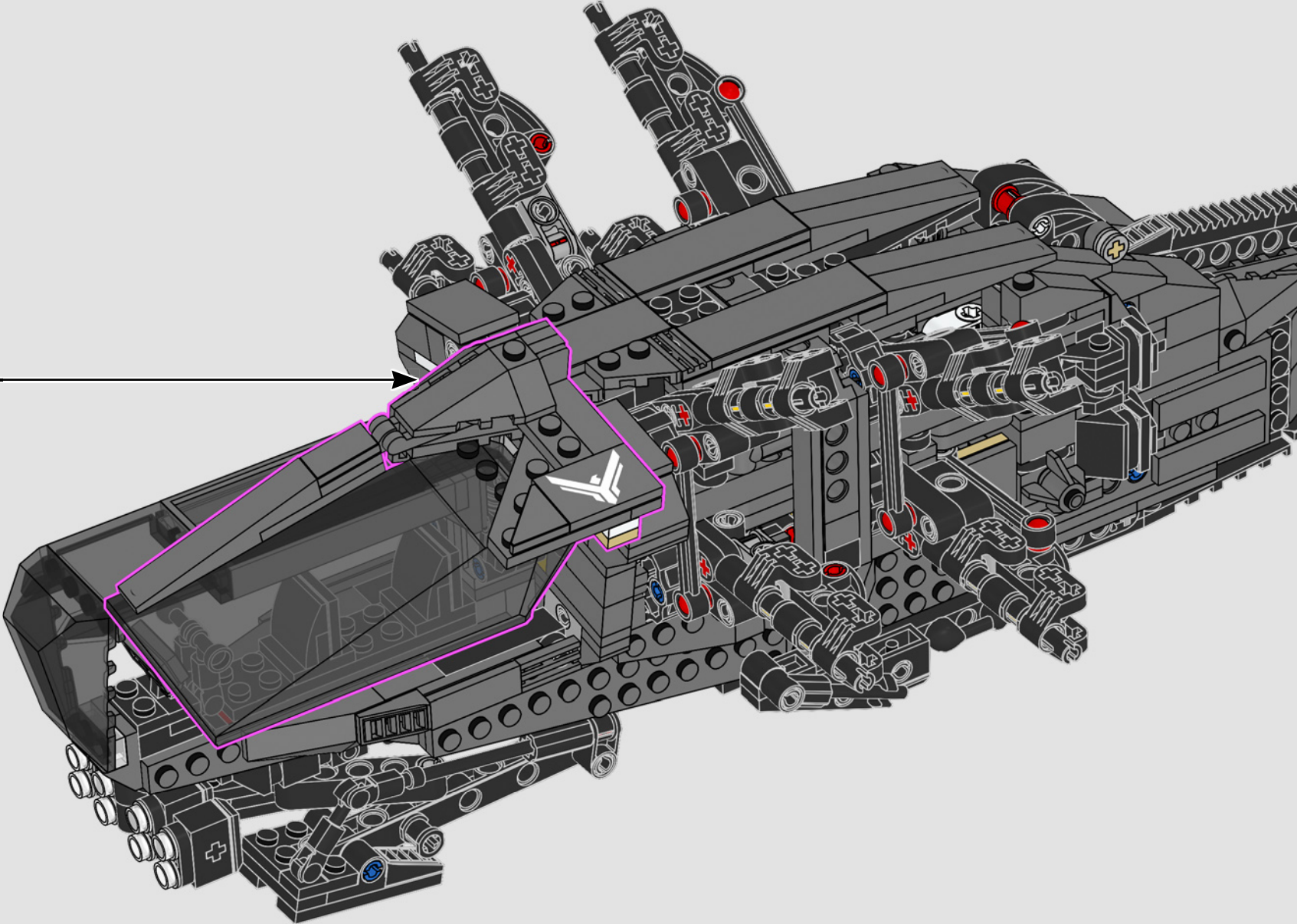
333

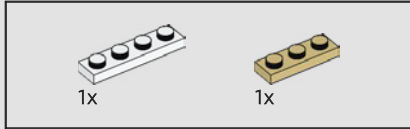
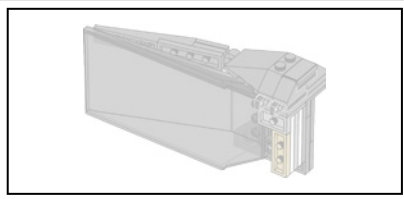


334

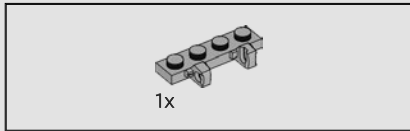
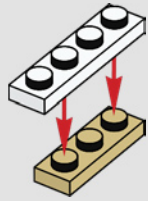


335

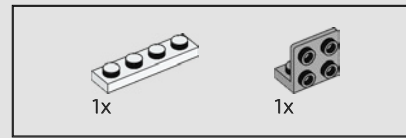
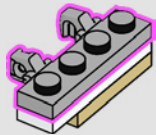




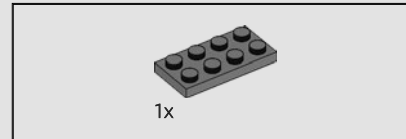
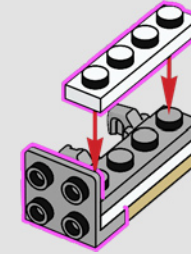
336



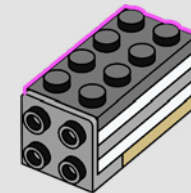
337

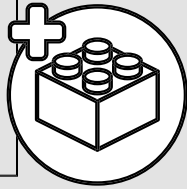
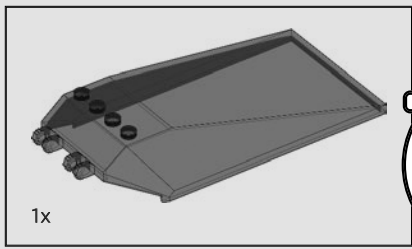


338

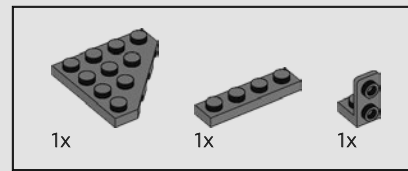
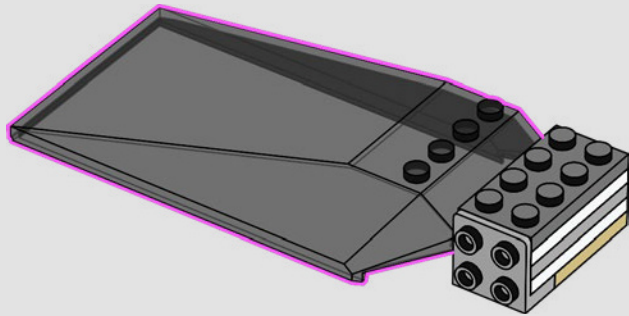


339

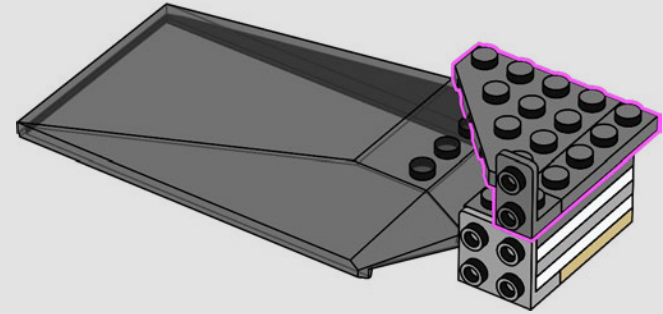




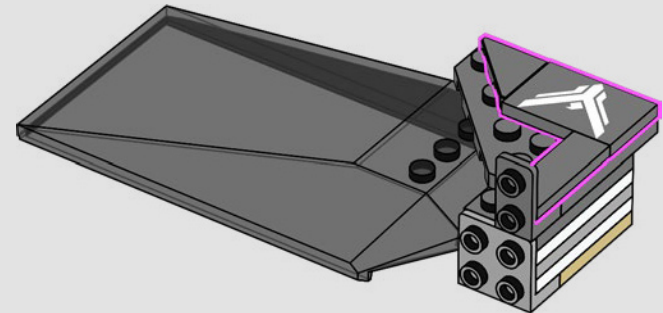
340



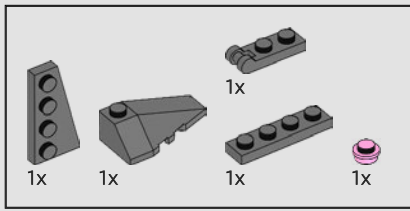
341



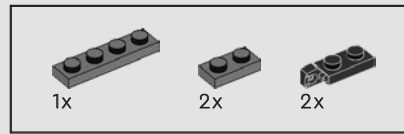
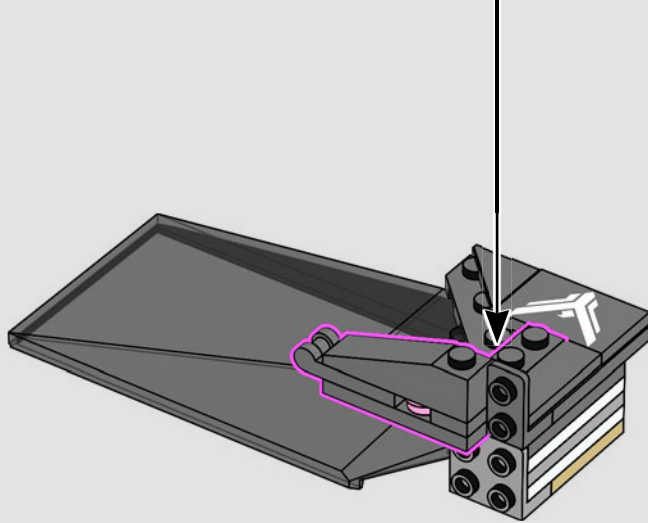
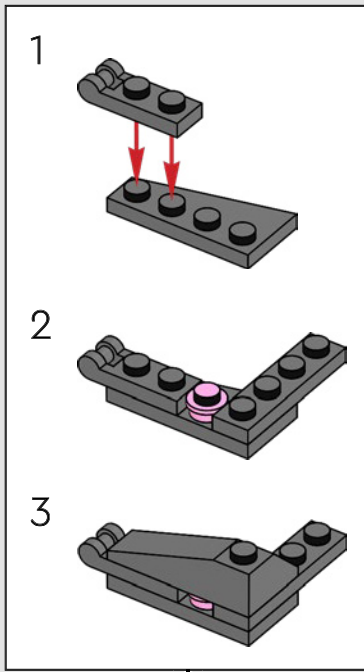
342



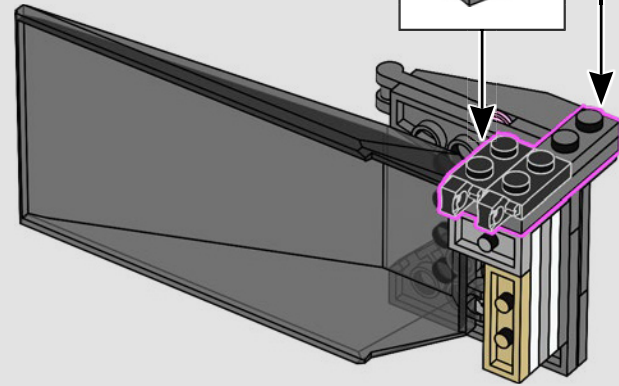
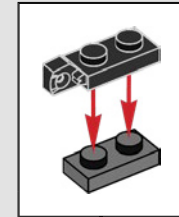
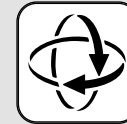
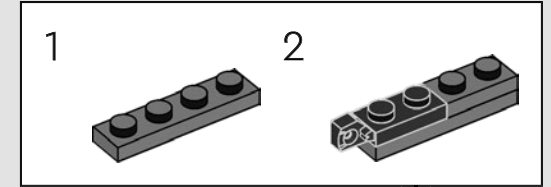


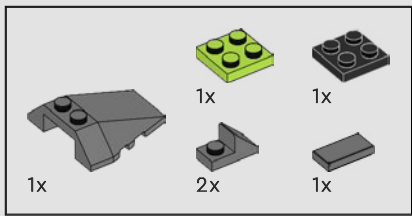


343

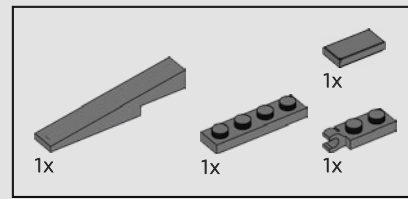
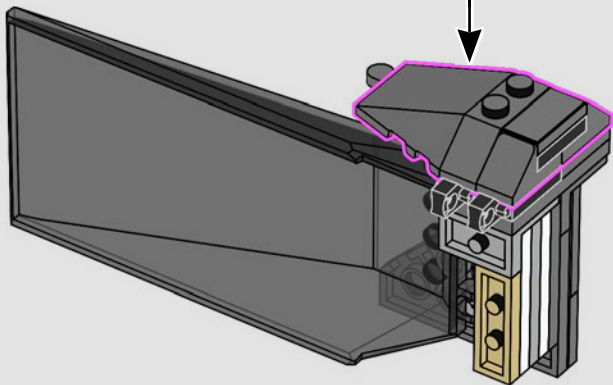
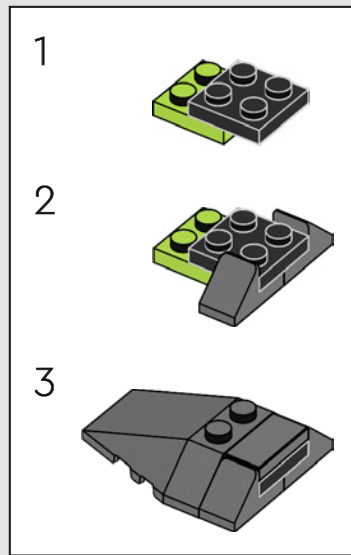


344

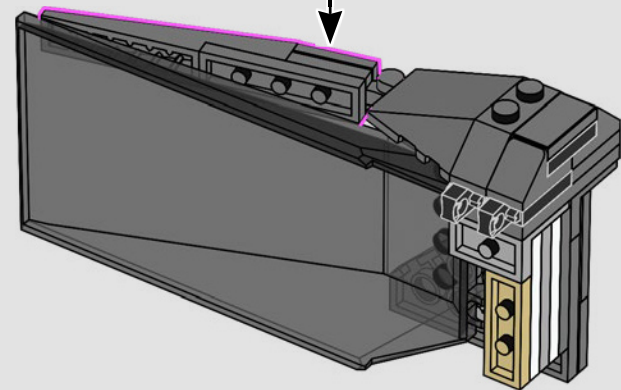
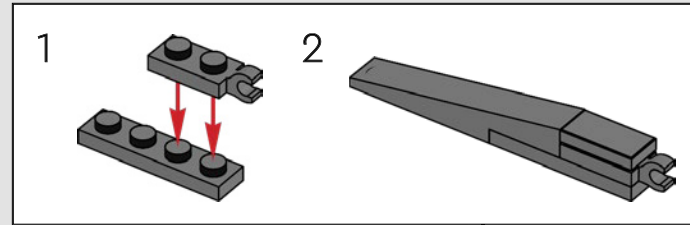




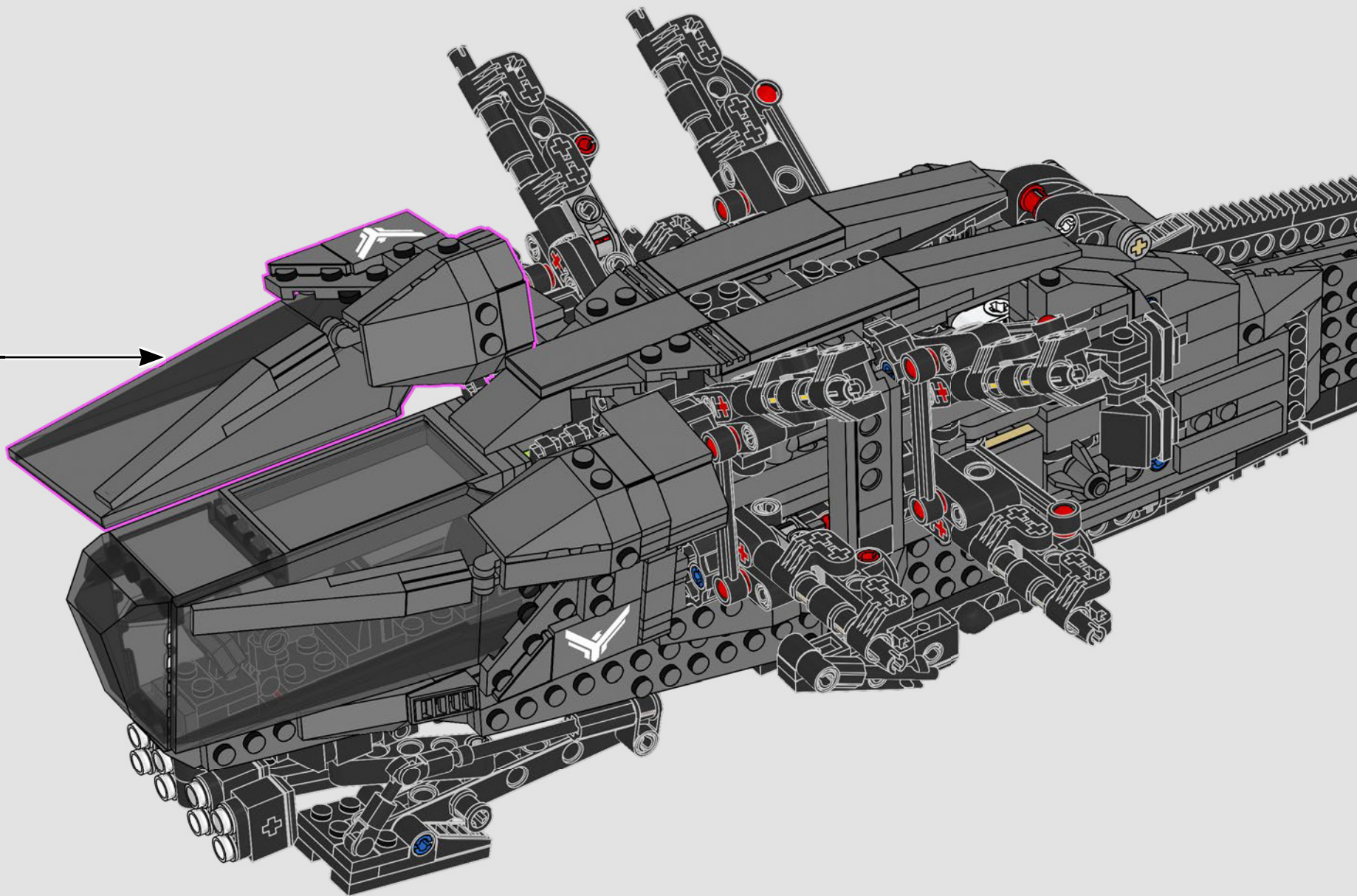
345



346



347



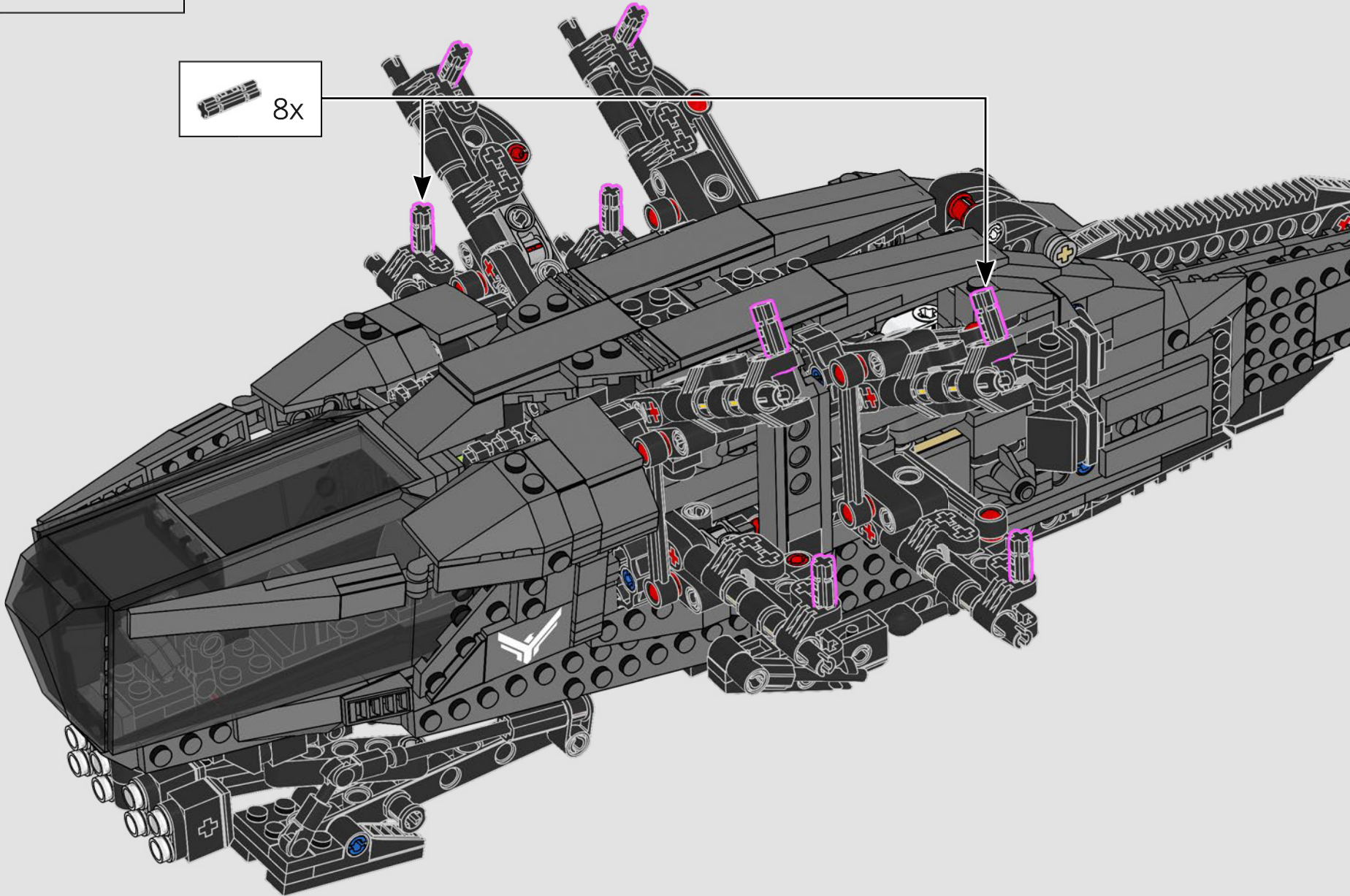


8x

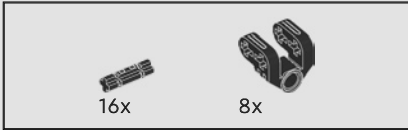
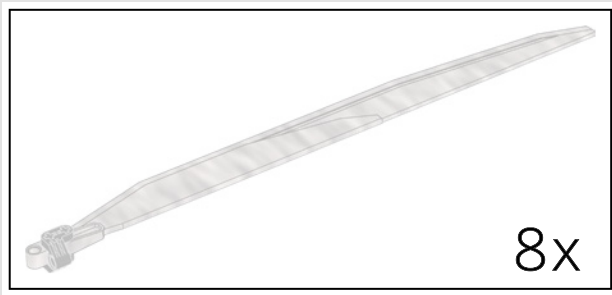
348



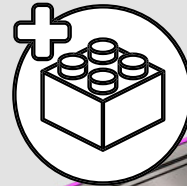
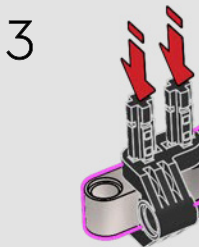
8x





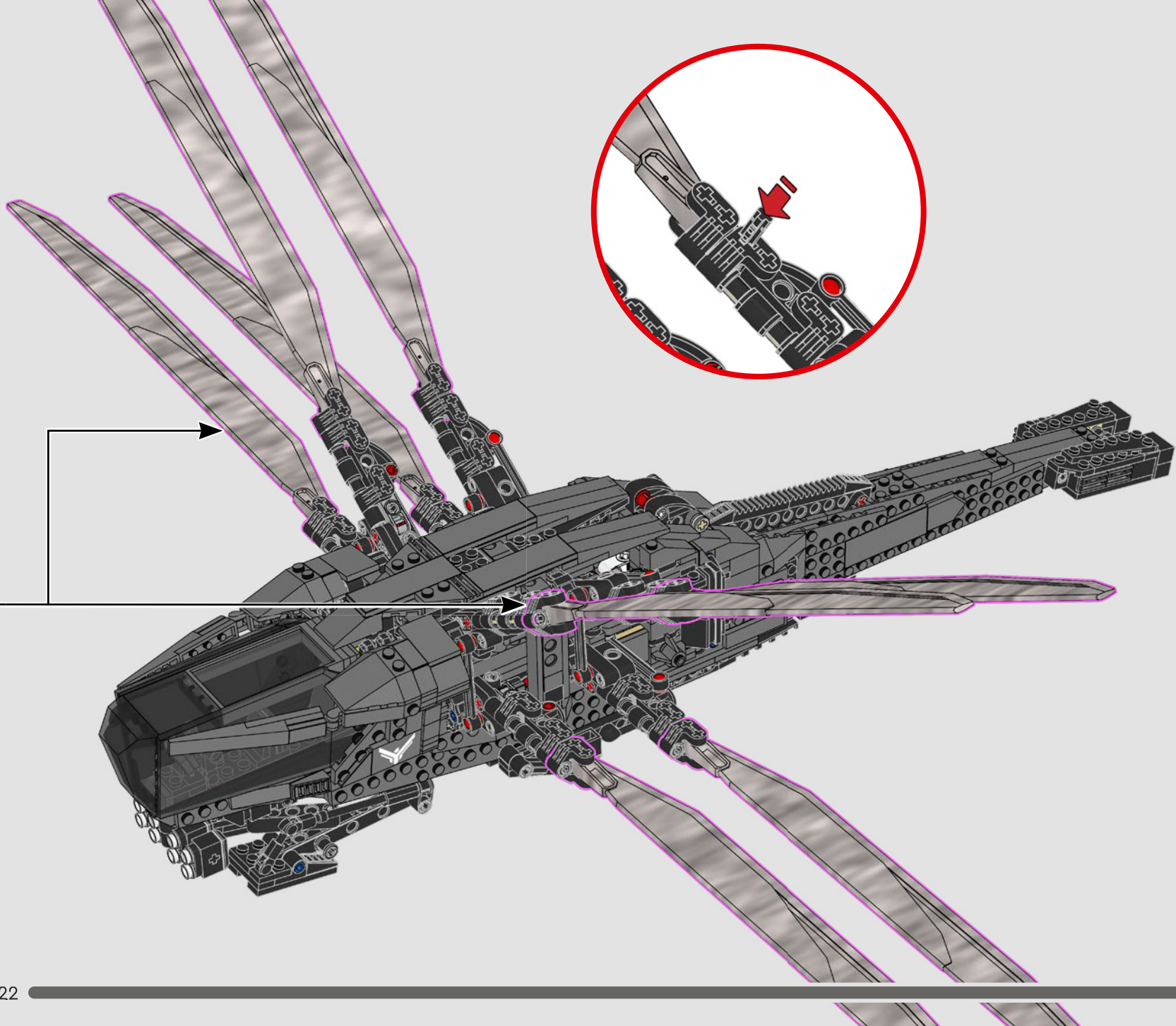


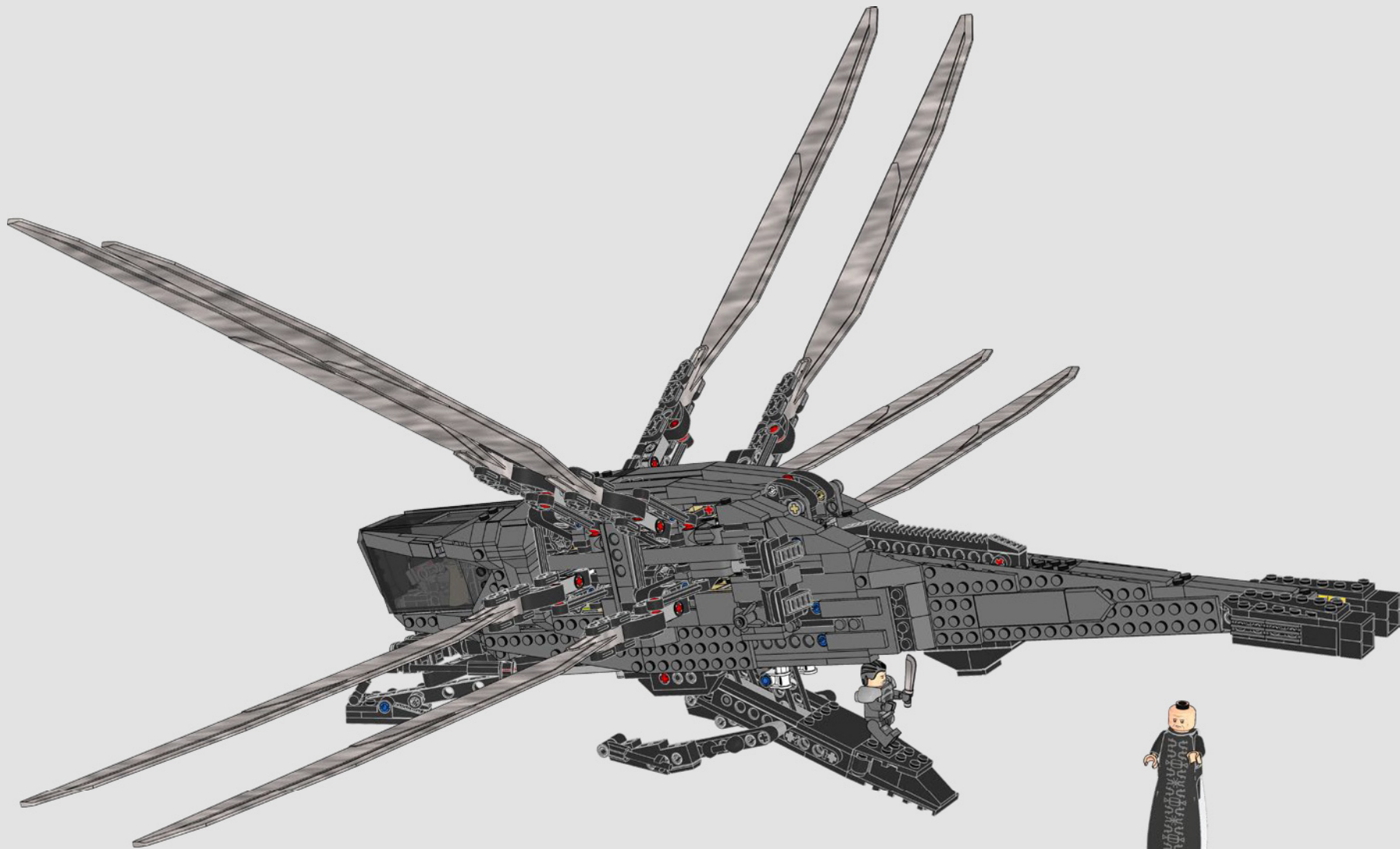
349



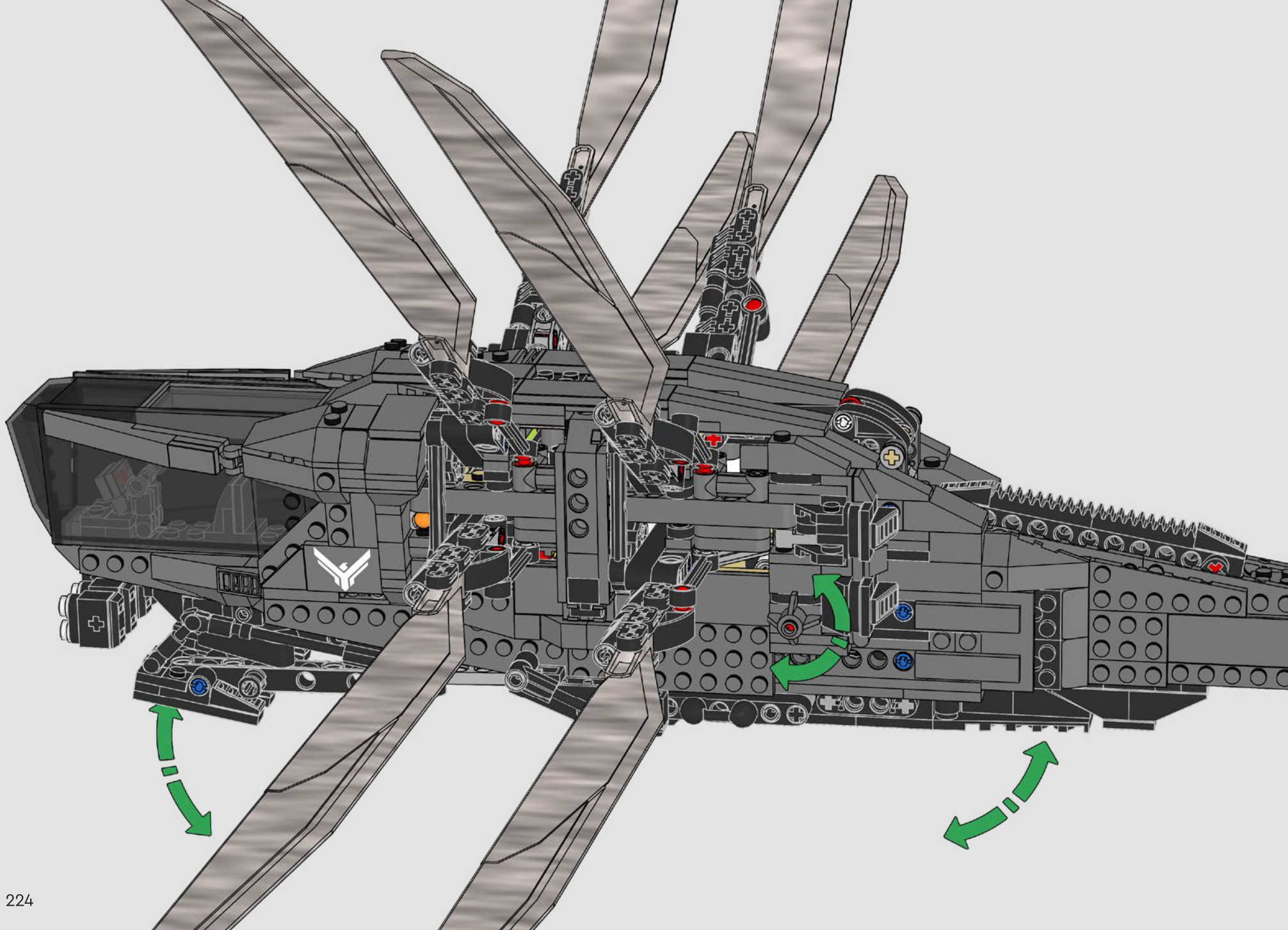
8x



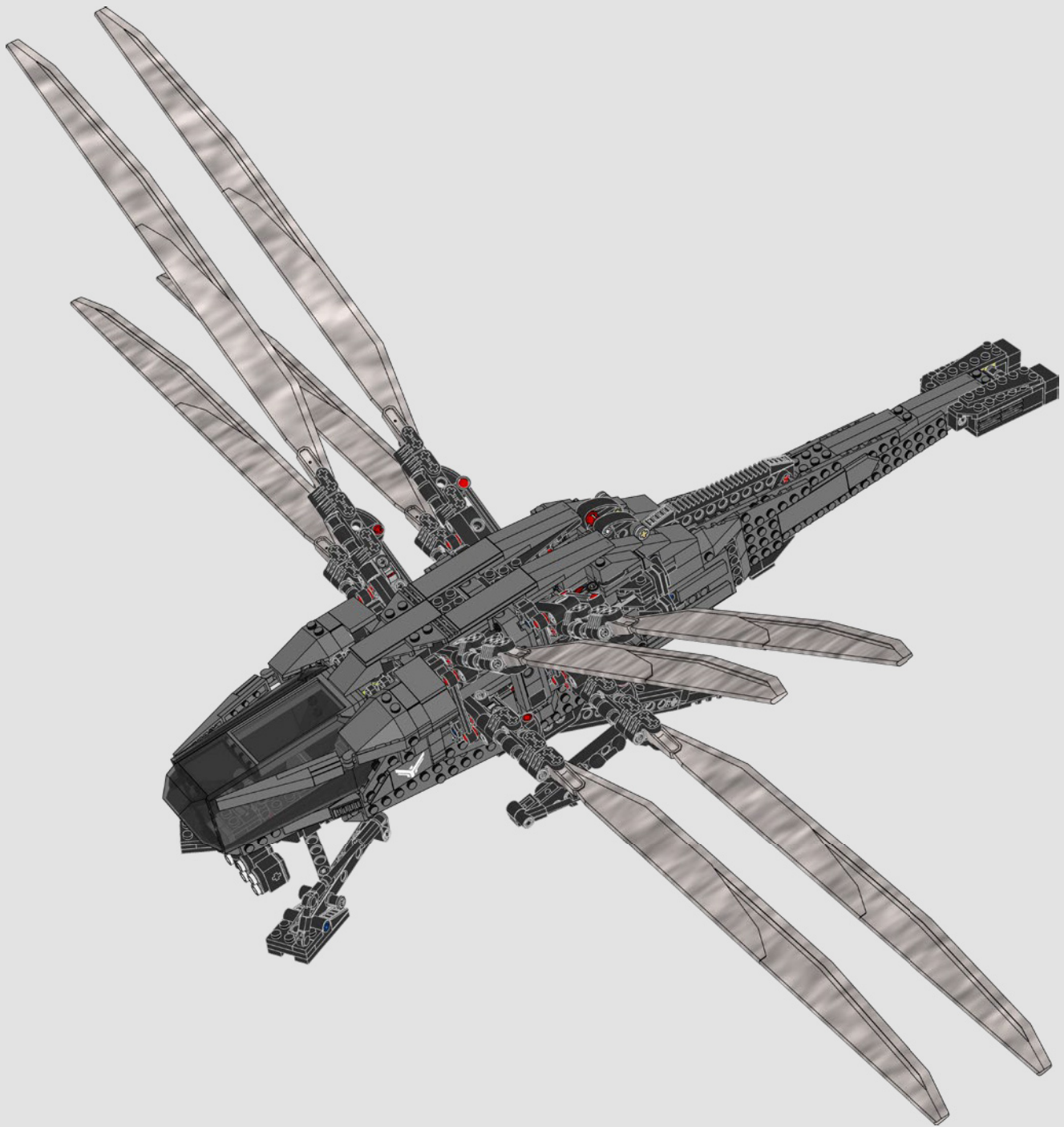


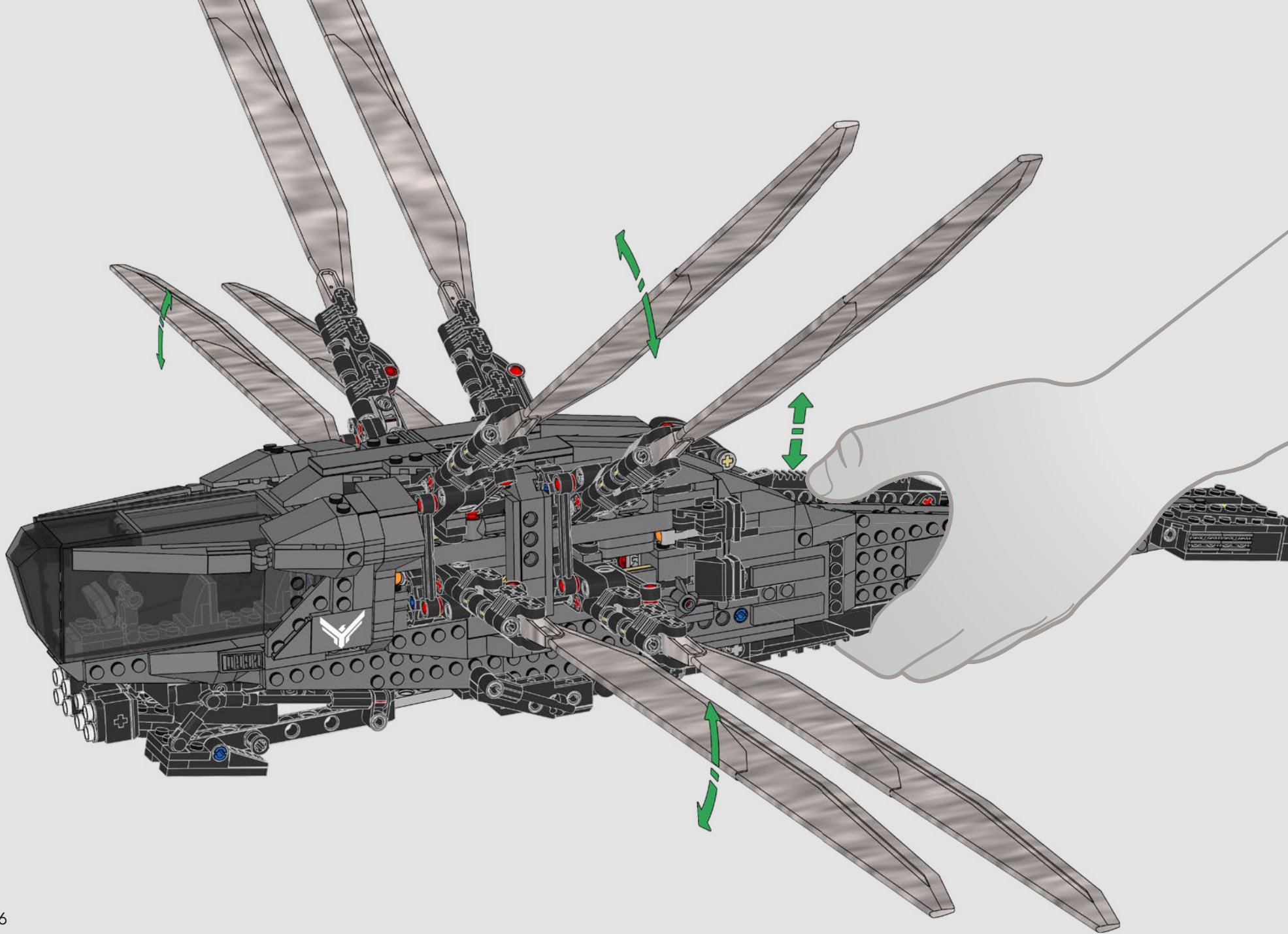


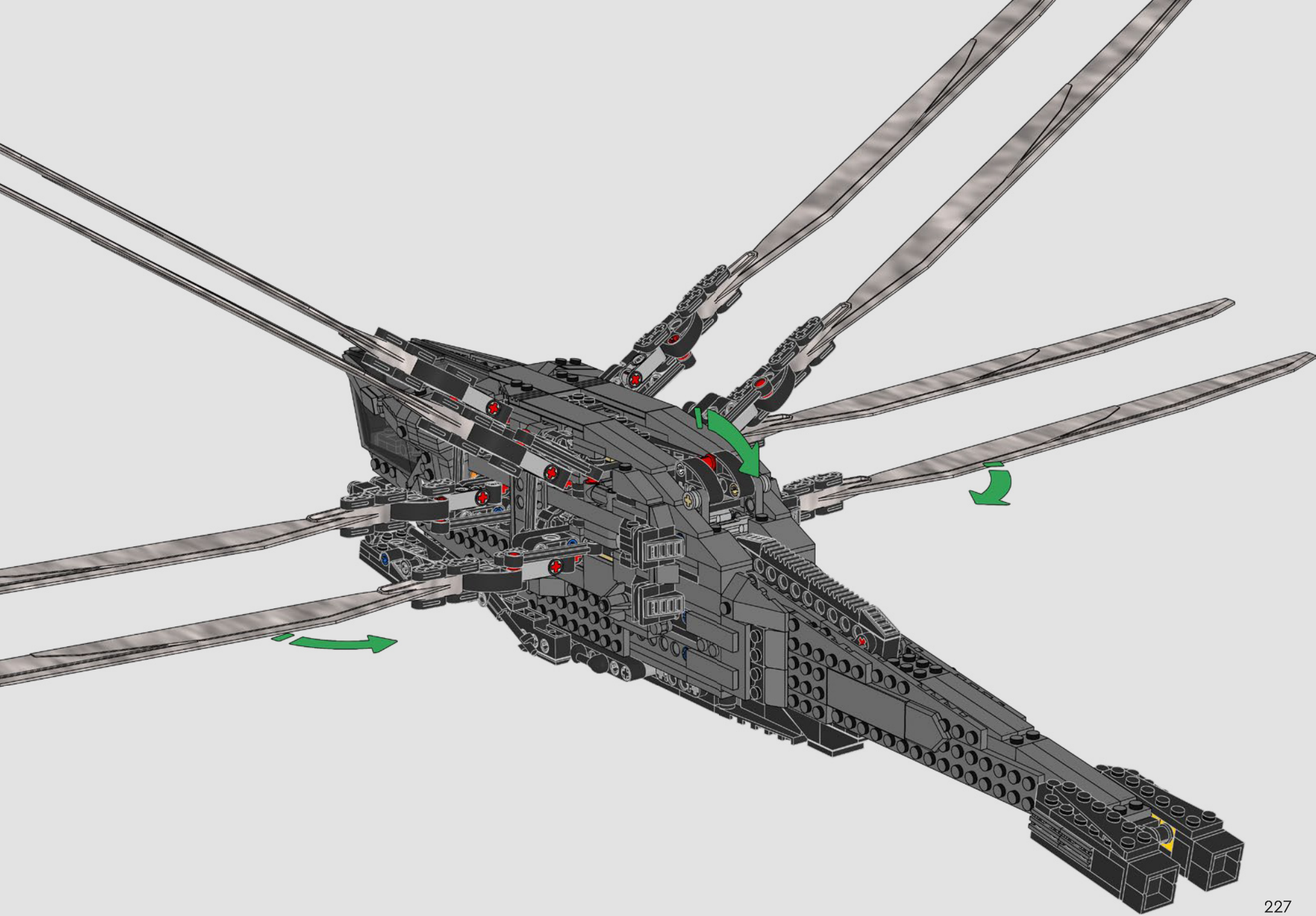














2x 6346389  
5x 6058177  
6x 6289797  
4x 4208160  
1x 6478175  
1x 6480837  
2x 6370532  
10x 371001  
2x 6360069  
2x 389401  
2x 6001831  
4x 6013938  
6x 4666579  
1x 6117975

8x 4121921  
4x 4118790  
4x 4201062  
5x 4550323  
2x 4550324  
1x 6186258  
2x 4143409  
7x 6271820  
30x 6378120  
20x 6360104  
2x 6384112  
31x 4142865  
7x 300421  
6x 6385920  
1x 6271827

3x 6130002  
1x 6335578  
2x 379521  
1x 6130005  
7x 4206482  
20x 6299413  
4x 6271167  
14x 654124  
1x 6344181  
8x 6130007  
1x 6072627  
2x 362224  
2x 6170294

24x 614126  
2x 306226  
4x 6439039  
6x 6284699  
18x 6121485  
2x 459926  
8x 407026  
2x 6170566  
2x 6234695  
2x 6299338  
1x 6134617  
1x 6055640  
2x 6344427  
60x 6210270  
2x 6344428

2x 6338428  
1x 6405548  
3x 6261371  
64x 6279875  
5x 6271535  
48x 4109810  
8x 6282140  
1x 6253260  
2x 4512363  
10x 6326047  
1x 6280394  
1x 9339  
1x 6173119  
10x 6114987  
18x 6092585  
6x 6174243

2x 302326  
2x 6465248  
1x 6266244  
4x 6138173  
6x 6156991  
4x 6178922  
10x 4541191  
2x 4144024  
1x 6146220  
4x 6248496  
2x 3200026  
2x 6347310  
2x 6192309  
2x 6117973  
1x 6310268

3x 6250020  
1x 6276875  
2x 6428168  
2x 6151289  
18x 6331723  
4x 6266224  
4x 6396457  
24x 6279021  
4x 6061032  
2x 6265730  
1x 303926  
8x 302226  
6x 242026  
2x 306826  
2x 6211476

1x 6013867  
2x 235726  
2x 6425507  
1x 6365577  
5x 6469445  
19x 6321745  
8x 6186133  
8x 6477712  
2x 362326  
1x 6478958  
2x 6435928  
10x 6327548  
2x 6116604  
1x 329826

1x 370526  
3x 370126  
10x 371026  
2x 301026  
2x 6457282  
2x 300126  
2x 302026  
8x 4142135  
4x 6350415  
1x 6256116  
1x 6275401  
2x 6170421  
12x 4629921

1x 370626  
5x 6039194  
2x 4620763  
2x 663626  
2x 6311889  
2x 6064228  
1x 617926  
1x 6414768  
2x 379526  
4x 4495935  
1x 370726  
4x 346026

9

3

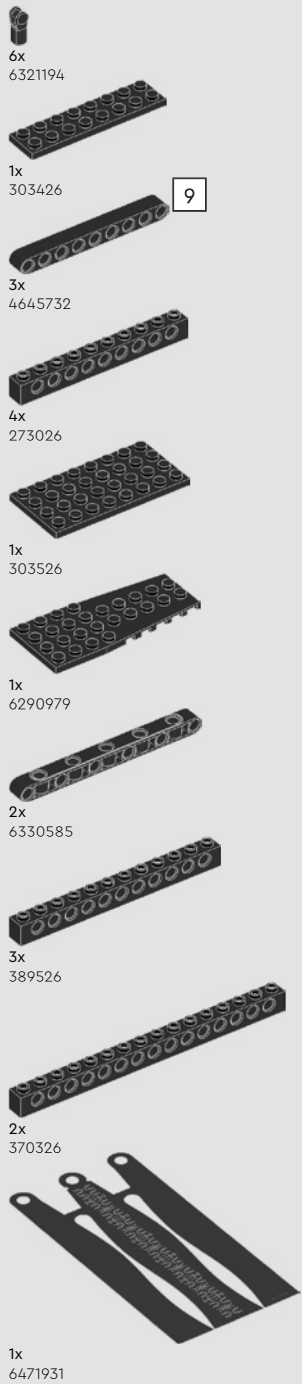
10

5

7

8





6x  
6321194

1x  
303426

3x  
4645732

4x  
273026

1x  
303526

1x  
303526

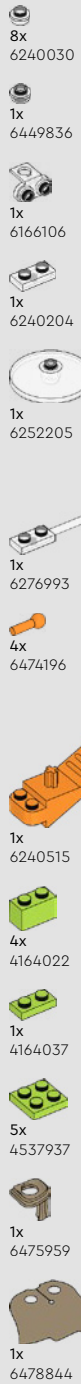
2x  
6330585

3x  
389526

2x  
370326

1x  
6471931

9



8x  
6240030

1x  
6449836

1x  
6166106

1x  
6240204

1x  
6252205

1x  
6276993

4x  
6474196

1x  
6240515

4x  
4164022

1x  
4164037

5x  
4537937

1x  
6475959

1x  
6478844



2x  
4226869

1x  
6477704

4x  
6271165

2x  
4640844

3x  
6275844

4x  
6443149

1x  
4550170

5x  
6179186

10x  
4211807

2x  
6265089

1x  
4211714

2x  
6123809

8x  
4211440



2x  
4593679

2x  
6173127

2x  
4654580

2x  
6331859

2x  
6093527

8x  
6273724

1x  
4211815

4x  
6043639

1x  
6478014

2x  
6273212

1x  
4251163

2x  
6276045

2x  
4211639

2x  
6170293

3

5



1x  
4522934

1x  
4211556

1x  
6093515

8x  
6296856

4x  
4210719

4x  
4211044

6x  
4210848

4x  
4504378

6x  
4211098

4x  
6336390

2x  
6435043

1x  
4542586

1x  
6359369

2x  
6331222

1x  
6143423

13



1x  
6143417

2x  
6448323

2x  
6448325

2x  
4210788

2x  
4210782

2x  
6388119

4x  
4567887

4x  
6005331

2x  
6388131

1x  
6476887

2x  
4211111

8x  
4211063

3x  
4210762



4x  
6344754

8x  
6019987

10x  
6069164

9x  
4210631

2x  
4540386

4x  
6168776

4x  
6396058

4x  
4211088

4x  
4211052

1x  
6342558

1x  
6291791

2x  
6308045

1x  
6314192

2x  
6262025

4x  
6336990



3x  
4586562

3x  
4209014

14x  
6271814

10x  
4210635

4x  
4211060

10x  
4211094

2x  
4211055

2x  
6477380

2x  
4211054

2x  
4210862

8x  
6015356



2x  
4521187

2x  
6335316

6x  
4568734

10x  
4211133

8x  
4211045

2x  
4211104

1x  
6324639

1x  
6478101

1x  
6118832

1x  
4527082

13x  
4211043

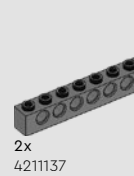
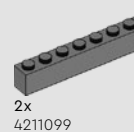
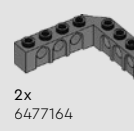
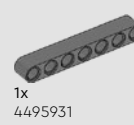
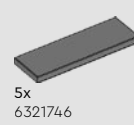
3x  
4211106

4x  
6187008

2x  
6476888

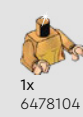
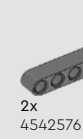
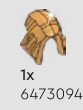
4

9x  
6083620

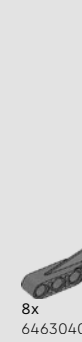
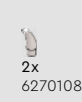
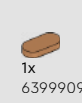


7

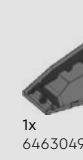
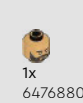
2x  
4517996



1x  
6476883



1x  
6476892



LEGO.com/service



# YOU COULD WIN



## YOU COULD WIN

Your feedback will help shape the future development of this product series.

Visit:

## DU KÖNNTEST GEWINNEN

Dein Feedback trägt zur Weiterentwicklung dieser Produktreihe bei.

Geh auf:

## VOUS POURRIEZ GAGNER

Vos commentaires nous aideront à concevoir les futurs produits de cette gamme.

Visitez :

## POTRESTI VINCERE TU

La tua opinione ci aiuterà a migliorare la creazione futura di questa linea di prodotti.

Visita:

## PUEDES GANAR

Tu opinión contribuirá al futuro de esta serie de productos.

Visita:

## 轻松获奖

您的反馈将有助于我们在今后改进本产品系列。

请访问:

---

[LEGO.com/productfeedback](https://www.lego.com/productfeedback)

---

You also have the chance to win a LEGO® set.

Terms and conditions apply.\*

Außerdem hast du die Chance, ein LEGO® Set zu gewinnen.

Es gelten die Teilnahmebedingungen.\*

Vous pourriez également gagner un ensemble LEGO®.

Des conditions s'appliquent.\*

Hai anche la possibilità di vincere un set LEGO®.

Termini e condizioni sono applicabili.\*

También tienes la oportunidad de ganar un set LEGO®.

Aplican términos y condiciones.\*

您还有机会赢取乐高®套装。

条款和条件适用。\*

\*[LEGO.com/productfeedback-terms](https://www.lego.com/productfeedback-terms)



LEGO and the LEGO logo are trademarks of the LEGO Group.

©2024 The LEGO Group.

© 2024 Legendary. All Rights Reserved.