



TIDNINGEN



LEGO TROLLS WORLD TOUR



LEGO MINECRAFT™



MAX SERIE

JAN - MAR | 2020

WARNING!
KAN INNEHÅLLA SPÖKEN!

GÖR DIG REDO FÖR LEGO® LEGACY!

LEGO LEGACY
HEROES UNBOXED

KOMMER
SNART!

Klassiska minifigurer och set får liv i det nya mobilspelet LEGO® Legacy: Heroes Unboxed! Sätt ihop ett team med berömda minifigurhjältar och delta i actionspackade strider mot några av de värsta skurkarna i LEGO historien.

Spela ensam eller bilda team för flerspelaraction online. Träna dina hjältar, lås upp grymma förmågor och återupptäck fantastiska minifigurer.



Bygg ditt eget team!

LEGO® Legacy minifigurererna har ett viktigt uppdrag, och vi behöver DIG för att välja ut de fem minifigurer som är bäst lämpade för att utföra det.

Markera rutan för varje minifigur du väljer ut till ditt team.

DITT UPPDRAG:

- Segla till en piratö.
- Klättra upp på toppen av ett snöigt berg.
- Öppna en hemlig grotta med hjälp av magiska trollformler.
- Passera väktardraken genom att få honom att skratta.
- Släcka den eviga elden inuti.



RATING PENDING
COTE EN ATTENTE
RP
ESRB

Visit esrb.org for rating information
Visiter esrb.org pour les classifications

©2020 Gameloft.™ & ©2020 The LEGO Group. All Rights Reserved. Apple and the Apple logo are trademarks of Apple Inc., registered in the U.S. and other countries. App Store is a service mark of Apple Inc., registered in the U.S. and other countries. Google Play and the Google Play logo are trademarks of Google LLC. Microsoft, Windows and the Windows Store are trademarks of the Microsoft group of companies.

VÄLKOMMEN TILL NR 1 2020!



HEJ, MAX HÄR!

DET HÄR ÄR SÅ PINSAMT. JAG VAR HELT INSTÄLLD PÅ ATT BERÄTTA FÖR ER VILKET SPÄNNANDE FÖRSTA NUMMER FÖR 2020 DET HÄR SKULLE BLI. VI HAR HELT NYA GREJER, SOM LEGO FRIENDS, SPÄNNANDE NYHETER I HIDDEN SIDE APPEN, HÄFTIGA LEGO CREATOR SET ... MEN NU HAR DE FÖRSVUNNIT!



SUCK, JAG FÖRSTÅR INTE VART DE KAN HA TAGIT VÄGEN.



ÅH! DÄR ÄR DE ...
HMMM ... SVÄVANDE ...
I LUFTEN ...

JAG KANSKE BORDE RINGA NÅGON? OJ DÅ!
JAG RÅKADE KOMMA ÅT HIDDEN SIDE APPEN AV MISSTAG!



AHA! DET BORDE JAG HA GISSAT!



DAGS FÖR EN APP-ZAP, SÅ ATT JAG KAN LEKA MED MINA SET I LUGN OCH RO.

HJÄLP!
DET ÄR MAX! HAN ÄR L-L-LÄSKIG!

JAG TROR ATT JAG JUST GJORDE I LAKANET!

JAG VILL KLÄ UT MIG TILL HONOM PÅ HALLOWEEN!

SPÖKHUNDEN "SPENCER" ÄR LÖS, OCH SPRINGER RUNT I HELA DET HÄR NUMRÉT!
KAN DU HJÄLPA TILL ATT HITTA HANS GÖMSTÄLLEN I TIDNINGEN INNAN HAN SKRÄMMER KLOSSARNA UR ALLA?

KRYSSA I EN RUTA FÖR VARJE GÅNG DU HITTAR HONOM!

SE HIT!

Leta efter dessa ikoner på aktivitetssidor. De visar om aktiviteten är lätt, svår eller någonstans mittemellan. Prova alla så får du se hur det går!
Om du kör fast hittar du svaren på sidan 27!



LEGO Life Magazine

För information om LEGO Life, besök LEGO.com/life

För frågor om ditt medlemskap besök LEGO.com/service eller ring **00 800 5346 5555**

PANDA PANDEMONIUM!

LEGO MINECRAFT

Alex har med sig något gott åt några av de senaste varelserna i spelet Minecraft™: pandor! De bedårande svartvita varelserna dyker upp i djungellandskap med bambu och är mer sällsynta än andra mobs i djungeln. Hur mycket vet du om pandorna i Minecraft?



GÖR TESTET!

1. Pandor förföljer alla som bär på:
 - A. En spade
 - B. Lava
 - C. Bambu
 - D. Meloner
2. Vilken är pandornas favoritmat i Minecraft™?
 - A. Pumpor
 - B. Sockerrör
 - C. Kaktusar
 - D. Tårta
3. Pandaungar brukar få sina föräldrar att hoppa högt genom att:
 - A. Nysa
 - B. Ryta
 - C. Sova
 - D. Rulla runt
4. Den långsammaste landvarelsen i Minecraft är:
 - A. Vanliga pandor
 - B. Lekfulla pandor
 - C. Oroliga pandor
 - D. Lata pandor

Alla pandor ingår inte i setet.

HEMLIGA AKTER FRÅN HIDDEN SIDE

Vi har avslöjat några av mysterierna i staden Newbury, där spökena och de unga hjältarna försöker driva ut de onda andarna och ställa allt till rätta. **Läs vidare ... OM DU VÅGAR!**

Varför gäspar spöken?
För att de är dödströtta!



JACK

- Ny i Newbury
- Älskar att göra videor och jaga spöken
- Bästa kompis med Parker
- Blir ibland distraherad eftersom han vloggar när han är ute på spökjakt

Vart åker spöken på semester?



EL FUEGO

Till Döda havet!

- Var tidigare skolans vaktmästare och stuntman
- Dog och återvände som spöke
- Nu kan han göra de galnaste och farligaste stunttricken utan att någonsin göra sig illa

Vad är likheten mellan ett spöke och en madrass?
De har båda lakan på sig!



PARKER

- Älskar att jaga spöken och är jättebra på det
- Bästa kompis med Jack
- Gillar att avslöja hemligheter och lösa mysterier
- Mycket engagerad i sitt arbete

Varför var spöket en sådan dålig lögnare?
För att han var så lätt att genomsöka!



J.B.

- Uppfann appen som Jack och Parker använder för att jaga spöken
- Skicklig uppfinnare
- Kör en buss som hon kallar för "Sweet Sally"
- Gillar att designa nya fordon

Vad händer när spöken blir rädda?
De får andnöd!



SPENCER

- Jacks spökhund
- Byter sida fram och tillbaka som han vill
- Dyker alltid upp om man lovar honom bacon

HITTA DET DOLDA BUDSKAPET!

Jack och Parker har skickat ett hemligt meddelande till dig! Så här hittar du det: 1. Stryk alla A:n
2. Stryk alla U:n
3. Stryk alla M

A U A M B M U U L A A U M U I
A A I M U A M N M A U T U A M
M E U M A D U U A Y U M A S U
A U T M U A E A U R M A U U A



Behöver du hjälp?
Svaren finns på sidan 27.

FULL FART FÖR FLERA SPELARE I HIDDEN SIDE!

Nu kan du uppleva dubbelt så mycket action och skoj i äventyren i Hidden Side! Bjud in dina vänner att gå med i appen som spökjägare eller spöken. Skickar du tillbaka spöket till dess hemvärld eller blir du dömd till evig dysterhet?

Parker och Jack har upptäckt en spöklik bergochdalbana ... men spökerna har upptäckt dem också! Utmana en vän i det här brädspelet och se vem som blir först i mål på banan – spökjägaren eller spöket!

GÖR SÅ HÄR:

1. Den yngsta spelaren börjar.
2. Välj väg – grön om du är spöke och röd om du är spökjägare.
3. Slå en tärning och flytta så många rutor som den visar.
4. Följ alla instruktioner på rutan du hamnar på.
5. Den som kommer först till slutet av bergochdalbanan har vunnit!



VARFÖR GICK INTE
SPÖKET PÅ FESTEN?
HAN HADE INGA BEN
ATT GÅ MED!



Kom ihåg att gå ut
med Spencer när
du kommer hem.
SLÅ IGEN.

Laddar upp
din nya video.
**STÅ ÖVER EN
OMGÅNG.**

Det här kanske
snarare är ett
"spöktåg"?
SLÅ IGEN.



VAD GÄR
BABYSPÖKEN
KLÄDDA I?
ÖRNGOTT!

Dyster
stämning
överallt.
**FLYTTA
ETT STEG
FRAMÅT.**

Det finns inget
bättre än att bli
ordentligt skrämmd!
**SLÅ IGEN OCH HOPPA
ÖVER BANAN!**



SLUT



**HIDDEN
SIDE**

Att titta på clownhuvudet
var ett misstag.
BACKA ETT STEG.



Du har glömt
din telefon!
**BACKA TVÅ
STEG.**

Den här
banan har
inga bromsar!
**GÅ FRAMÅT
TVÅ RUTOR.**

Du fångade ett
spöke med appen!
**SLÅ IGEN OCH HOPPA
ÖVER BANAN!**

JÄGARE

START

SPÖKE

Undrar vems
tur det är att
bli skrämmd.
**STÅ ÖVER EN
OMGÅNG.**


MINDRE
SKOJANDE, MER
ZAPPANDE!



I dag
clownbanan
- i morgon
hela Newbury!
**GÅ ETT STEG
FRAMÅT.**

Bäst att
undvika appen!
**GÅ ETT STEG
BAKÅT.**





Svansens nedre del är lättböjlig och skjuter eld, så smyg inte på honom bakifrån!

Den färgglada gula skölden distraherar dig från allt annat – tills det är för sent.

Den kraftfulla, eldkastande svansen skrämmer bort större djur. Även praktisk för grillning.

De vassa klorna är utmärkta för att klamra sig fast i grenar eller för att knacka dig på axeln så att du vänder dig om.

Med segelvingarna kan varelsen sväva tyst, tills den börjar skrika "Wiii! Störtdykning!"

De långa, böjda tänderna håller traktens tandläkare sysselsatt.

MÖT DEN FANTASTISKA SABELTANDADE ELDFLYGAREN!

LEGO CREATOR 3-in-1

Vi tog tre modeller – den lömska skorpionen, den sabeltandade tigern och den eldsprutande draken – och slog ihop dem! Resultatet blev en helt ny varelse som dina föräldrar varken vill ha flygande runt i huset eller hitta i din strumplåda. Med andra ord ... den är grym!

Vad skulle du bygga med de här modellerna? _____





VÅGAR DU SPELA PRIME EMPIRE?

Det mystiska utseendet hos det legendariska tv-spelet Prime Empire har väckt spelarnas intresse i NINJAGO® City. Alla står i kö för att spela, ivriga att få chansen att pröva sina förmågor. Men spelarna försvinner, en efter en ...

Allt är en rolig lek tills du når nivå 13.

FÖR MÅNGA STARFIGHTERS!

First Order försöker lura motståndsrörelsen genom att skapa falska X-wing Starfighters™!
Två av de starfighters du ser på den här sidan är äkta, och resten är en del av First Orders bedrägeri.



Kan du se vilka två X-wings som är exakt likadana?

1



2



3



4



5



6



REKRYTERINGSKAMPANJ!



Både First Order och motståndsrörelsen söker skickliga piloter!
Men vilken sida ska du flyga för? **Gör testet så får du se!**



VILL DU HELST ...

Börja med att jaga träskråttor

ELLER

Börja med att flyga TIE Fighters™

Ha en signerad bild av Rey

ELLER

Ha en affisch med Kylo Ren™ i ditt rum

Få rabatter på motståndsrörelsens baser

ELLER

Samla på dig First Order-utrustning

Hamna i underläge men kämpa vidare

ELLER

Vara en av många piloter i en enorm flotta

Slåss för friheten i galaxen

ELLER

Slåss för att avskaffa friheten i galaxen

Bli vän med Rey, Poe och Finn

ELLER

Umgås med sithlorder

Att din andra farkost är en Y-wing™

ELLER

Att din andra farkost är en Star Destroyer™

Om du har flest **BLÅ** svar ska du bege dig till motståndsrörelsens närmaste bas.



Har du flest **RÖDA** svar hör du hemma i First Order!



LEGO® HOUSE

VÄRLDENS BÄSTA LEKSÄLLSKAP!

Det bästa leksällskapet någonsin! LEGO® House är fullt av skoj för hela familjen och massor av lekmöjligheter. Kolla in de grymma upplevelsezonerna och gör dig redo att bygga!

HEJ, MAX HÄR!
JAG KOM PRECIS TILLBAKA FRÅN EN
RESA TILL BILLUND I DANMARK FÖR
ATT SE DET HÄFTIGA LEGO® HOUSE!
DET ÄR DET PERFEKTA RESMÅLET
FÖR VARJE LEGO FAN, OCH JAG
SKA BERÄTTA ALLT OM DET!



Kreativitetsträdet



En av de största LEGO modellerna som någonsin byggts!

Mästargalleriet



Fantastiska LEGO modeller byggda av fans!

LEGO® Klossbyggare



Ett forsande vattenfall av LEGO delar!

Röd zon

Bygg allt du kan tänka dig med LEGO® System och DUPLO® klossar!

Gul zon

Bygg fiskar, blommor, insekter och mycket mer!



Blå zon

Bygg robotar, fordon och mycket mer!

Grön zon

Skapa minifigurer och gör din egen LEGO film!

Upptäcktsresande



Upptäck en värld av LEGO minifigurer!

Fiskdesigner



Bygg din egen LEGO fisk, skanna den och släpp sedan ut den i det stora akvariet!

VÄNSKAP I KUBIK!

Kan du avsluta berättelsen?

Nu har dina vänner i LEGO® Friends fått egna lekkuber! Varje kub är en miniversion av en favoritplats och innehåller massor av skoj och tillbehör. Öppna dem för att leka och stapla dem sedan på varandra. Du kan också möta vännernas hemliga husdjur. (Se berättelsen nedan!)

NYHET!

LEGO Friends™



MYSTERIET MED DE FÖRSVUNNA HUSDJUREN!

Olivia arbetade hårt i sitt labb. "Det här blir det bästa slajm jag någonsin har gjort!" sa hon. "Inte för klabbigt och inte för geggigt. Jag kan knappt vänta tills jag får visa mina vänner!"

Hon öste upp en näve slajm och vände sig om för att se hur hennes

husdjur skulle reagera. Men han var borta! Olivia letade överallt. Orolig ringde hon till Andrea, Emma, Stephanie och Mia.

"Mitt husdjur är också borta", sa Mia.

"Mitt också", sa Stephanie.

Emma och Andrea sa samma sak.

Vart kunde alla husdjuren ha tagit vägen?

"Vad sägs om att vi använder våra unika talanger för att hitta våra försvunna husdjur?" föreslog Olivia. "Nu sätter vi igång!"

Vart tror du att vännernas favorit-husdjur har tagit vägen? Hur ska Olivia och de andra hitta dem?



Skriv slutet på berättelsen!



UPPTÄCK TROLLENS VÄRLD!

Poppy och hennes vänner har ett stort jobb framför sig. De måste förena alla de sex stammarna och hindra drottning Barb från att utplåna all musik hon inte gillar. Hjälp Poppy genom att göra pusslen och aktiviteterna nedan!




Var är Tiny Diamond?
Tiny Diamond har vandrat iväg och gått vilse. Kan du hitta honom på den här sidan?

Behöver du hjälp?
Svaren finns på sidan 27.

Vilken typ av musik spelas?

Var och en av de sex trollstammarna har sin egen favoritmusik. Gör sant eller falskt-testet och se vad du vet om olika musikstilar.

- 1. Klassisk musik brukar spelas på dansklubbar.**
a) Sant
b) Falskt
- 2. "Pop" är en förkortning för "populärmusik".**
a) Sant
b) Falskt
- 3. Ett annat namn för countrymusik är "heavy metal".**
a) Sant
b) Falskt
- 4. Elektronisk dansmusik benämns också med förkortningen EDM.**
a) Sant
b) Falskt
- 5. Jazz, funk och blues är olika musikstilar.**
a) Sant
b) Falskt

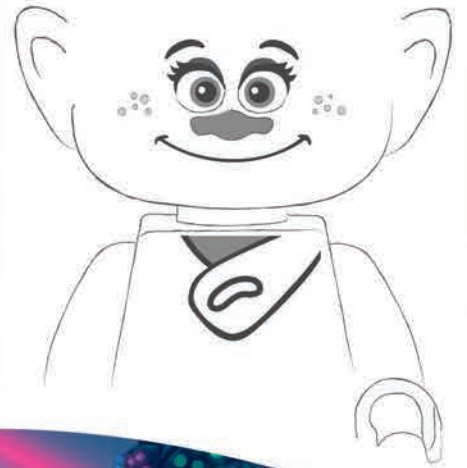


DREAMWORKS
Trolls
WORLD TOUR

NYHET!

Rita ditt eget trollhår!

Det här gulliga trollet saknar något viktigt: hår! Rita ett huvud med hår och färglägg det (i vilken färg du vill!) så att trollet blir komplett.



DreamWorks Trolls
World Tour ©
2020 DreamWorks
Animation LLC. All
Rights Reserved.

VÄLJ DITT EGET LEGO® CITY POLISÄVENTYR!

Snake Rattler har rånat smyckesbutiken, en fånge har rymt och ett kassaskåp fullt med pengar har stulits! Hur ska du och kommissarie Duke DeTain göra för att fånga skurkarna?



GÖR SÅ HÄR:

1. Välj hur du ska jaga skurkarna. Välj alternativ 1 eller 2.
2. Följ beskrivningarna på rutorna eller använd pilarna för att flytta dig på spelplanen.
3. Ingen tärning behövs!

Hjälp! Skurkarna blockerade gatan med soptunnor!

1

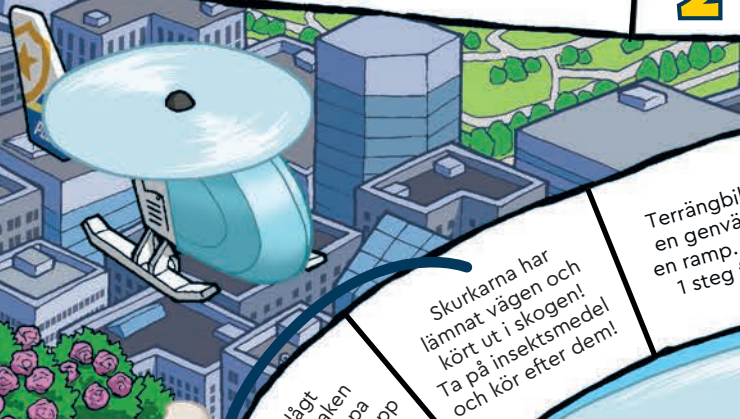
Följ efter i den snabba polisbilen.



Jaga skurkarna längs de smala gatorna!

2

Lyft med lasthelikoptern.



Flyg lågt över hustaken för att stoppa skurkarna. Se upp för skorstenar!

Skurkarna har lämnat vägen och kört ut i skogen! Ta på insektsmedel och kör efter dem!

Terrängbilen tar en genväg över en ramp. Wiii! Gå 1 steg framåt.

Hitta skurkarna som gungar i en lekpark. Gå 3 steg framåt eller bakåt.

Lasthelikoptern upptäcker skurkarna från luften. De ser ut som myror där uppifrån.

Anropa polisens terrängbil och be om förstärkning i jakten. Gå 3 steg framåt.



Skurkarna kör ut ur skogen och stannar för att köpa munkar. Gå 3 steg framåt.

Äntligen har du dem inom räckhåll!

Sätt upp en vägspår. Nej, du ska stoppa skurkarna, inte polisbilarna! Gå 2 steg framåt.

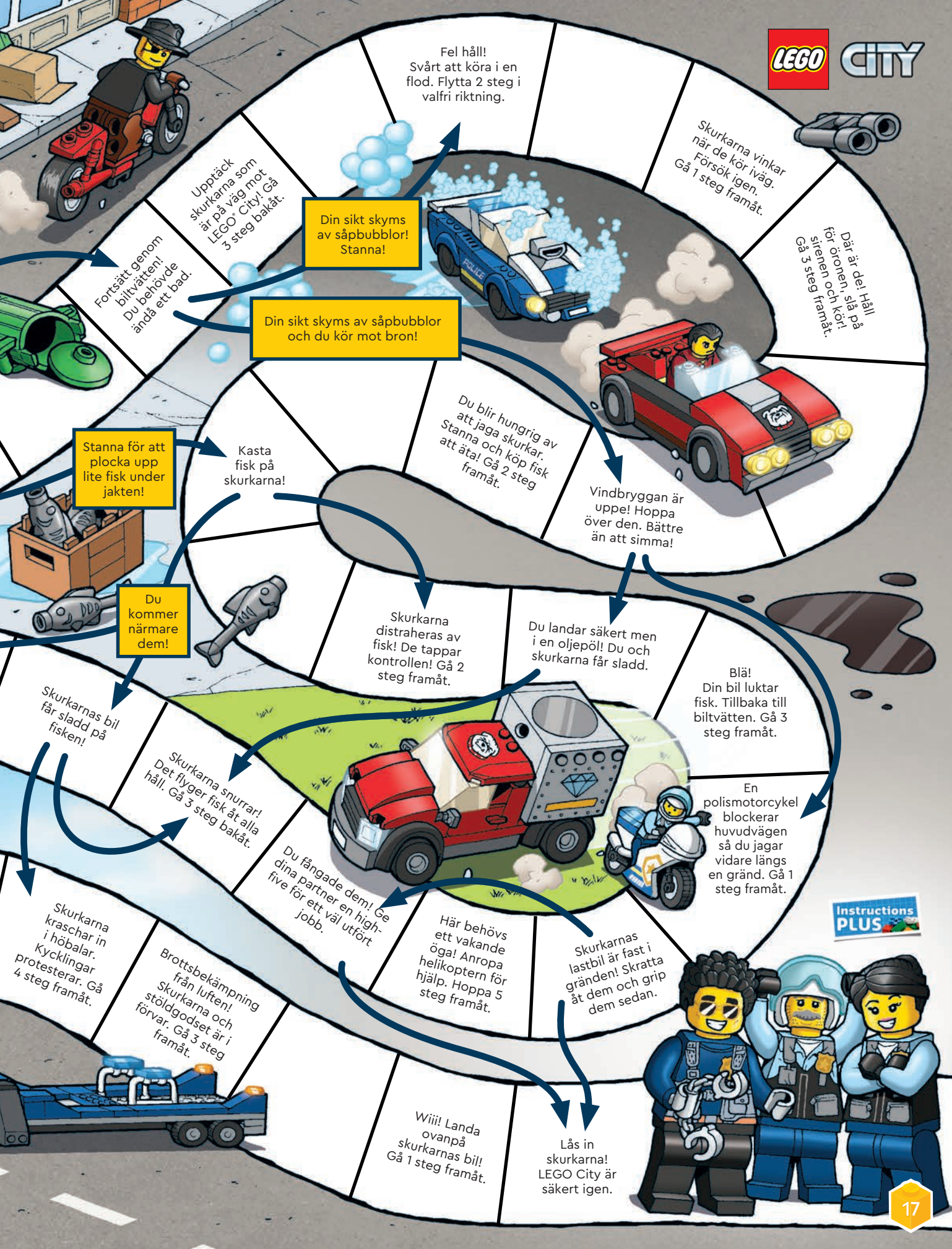
Använd helikoptermagneten! Gå 2 steg framåt.

Skurkarna kraschar in i fångtransportbilen och du tar tillbaka bytet! Gå 7 steg framåt.

Hämta lastbilen, 14 bilar i närheten och silvret med hjälp av magneten! Gå 3 steg framåt.

Sväng ner för att fånga skurkarna själv! Gå 4 steg framåt.





Fel håll!
Svårt att köra i en
flod. Flytta 2 steg i
valfri riktning.

Skurkarna vinkar
när de kör iväg.
Försök igen.
Gå 1 steg framåt.

Där är det! Håll
för öronen och kör!
Gå 3 steg framåt.

Din sikt skymms
av såpbubblor!
Stanna!

Din sikt skymms av såpbubblor
och du kör mot bron!

Fortsätt genom
biltvätten!
Du beröyde
ännå ett bad.

Du blir hungrig av
att jaga skurkar.
Stanna och köp fisk
att äta! Gå 2 steg
framåt.

Vindbryggan är
uppe! Hoppa
över den. Bättre
än att simma!

Stanna för att
plocka upp
lite fisk under
jakten!

Kasta
fisk på
skurkarna!

Du
kommer
närmare
dem!

Skurkarna
distraheras av
fisk! De tappar
kontrollen! Gå 2
steg framåt.

Du landar säkert men
i en oljepöl! Du och
skurkarna får sladd.

Blå!
Din bil luktar
fisk. Tillbaka till
biltvätten. Gå 3
steg framåt.

Skurkarnas bil
får sladd på
fisken!

Skurkarna snurrar!
Det flyger fisk åt alla
håll. Gå 3 steg bakåt.

Du fångade dem! Ge
dina partner en high-
five för ett väl utfört
jobb.

En
polismotorcykel
blockerar
huvudvägen
så du jagar
vidare längs
en gränd. Gå 1
steg framåt.

Skurkarna
kraschar in
i höbalar.
Kycklingar
protesterar. Gå
4 steg framåt.

Brottsbekämpning
från luften!
Skurkarna och
stöddogset är i
förvar. Gå 3 steg
framåt.

Här behövs
ett vakande
öga! Anropa
helikoptern för
hjälp. Hoppa 5
steg framåt.

Skurkarnas
lastbil är fast i
gränden! Skratta
åt dem och grip
dem sedan.

Wiii! Landa
ovanpå
skurkarnas bil!
Gå 1 steg framåt.

Lås in
skurkarna!
LEGO City är
säkert igen.

Instructions PLUS



DEN STORA TÅRT-TÄVLINGEN!

VÄLKOMMEN TILL HEARTLAKE BAKE-OFF, DET NYA BAKTÄVLINGSPROGRAMMET DÄR VARJE KAKMÄSTARE VINNER ETT RIKTIGT SÖTT PRIS!



MMMM, NU KÄNNER JAG DOFTEN AV DEN CHOKLADTÄCKTA FISKEN!

"Det är dags att träffa vår första tävlande, Stephanie", sa programledaren.

"Jag har bakat i flera år", sa Stephanie. "Jag vet hur man gör en cupcake. Jag är laddad för att tävla och vinna!"

"Och den som tävlar mot Stephanie i dag är David!"

"Jag är nybörjare, men jag älskar att baka", sa David. "Jag får helt enkelt göra mitt bästa!"

Programledaren snurrade hjulet för att ta reda på vilket slags bakverk bagarna skulle skapa.



"Hjulet säger ... fiskkaka med chokladglasyr!"

Stephanie satte igång direkt. Hon ställde fram alla ingredienser, läste receptet och började blanda smeten. Hon var säker på att hon skulle ta hem priset!

David arbetade lite långsammare för att vara säker på att inte göra några stora misstag. Han blandade fortfarande smeten när Stephanie hade börjat steka sin fisk!



CHOKLAD. FISK. VEM TYCKTE ATT DET VAR EN BRA IDÉ?



Hon hade redan börjat göra glasyren när David kände en konstig lukt. Stephanie hade glömt att vända sin fisk och den började brännas vid!

**"Se upp!" sade han.
"Din fisk!"**

Stephanie insåg genast problemet och fixade det. "Wow", sade hon till sig själv. "Han hjälpte mig trots att vi tävlar mot varandra."

Lite senare tog David ut sin kaka ur ugnen och skulle just börja hälla på glasyren. Stephanie insåg att hon skulle vinna säkert om hon inte sa något. "Men jag vill inte vinna på det sättet", tänkte hon.

"David, ställ in kakan i frysen först", sa hon. "Då blir det enklare att fixa glasyren."

Till slut var kakorna klara. Varken Stephanie eller David smakade på sina skapelser. Chokladtäckt forell är trots allt inte särskilt frestande.

"Tiden är ute!" förklarade programledaren. "Det är dags att utse vinnaren!"



Vem blir mästebagaren? Du bestämmer!



Gå till **LEGO® Life appen** och rösta i den särskilda LEGO Friends Bake-Off-omröstningen på den som du tycker bör vinna! Blir det Stephanie eller David? **Rösta idag! Sedan är det din tur att testa din förmåga och bygga en egen LEGO tårta!**



SKAPA DIN EGEN CUPCAKE!

Vilka specialingredienser skulle du använda om du deltog i det här bakprogrammet och skulle baka egna cupcakes?

Ringa in alla som du skulle använda nedan. Du kan också skriva en egen hemlig ingrediens längst ned!

- | | |
|----------------|-------------------|
| Chokladflingor | Mjök |
| Valnötter | Inlagda grönsaker |
| Blåbär | Cream cheese |
| Citron | Schweizisk ost |
| Tonfisk | Svettiga strumpor |
| Stark sås | Browniebitar |
| Mjöl | Bacon |
| Älvsstoff | Tomater |
| Enhörningsbajs | Glass |
| Kola | Bakpulver |
| Nötsmör | Marshmallows |
| Revbensspjäll | Strössel |
| Gurka | Brysselkål |
| Sylt | Vanilj |
| Banan | Kokos |
| Ägg | Socker |
| Sardiner | |

Min hemliga ingrediens:

Cool Creations

HEJ, MAX HÄR!


Tack till alla som skickat in sin skapelse. Vi önskar att vi hade plats för att visa alla!

Be en vuxen att gå till [LEGO.com/life](https://www.lego.com/life) och välja "Tidning" för att ta reda på hur du kan skicka in en bild av din modell. Bygg om LEGO® modeller på ditt sätt eller skapa något helt nytt!




 **RIDDARBORG**
Maebh, 5 år,
Danmark



 **MOBILT FÄNGELSE**
Sophia, 6 år, Tyskland




 **NINJAFORT**
Jaiden, 9 år, Kanada



 **UTFLYKTSBÅT**
Erik, 7 år och Freya, 6 år, Tyskland



 **REMEMBER THE ALAMO**
Daniel, 11 år, Gabriel, 9 år, och
Isabel, 7 år, USA

VEM SKULLE INTE VILJA BO I DET HÄR FÄRGGLADA SLOTTET? BRA JOBBÄT, MAEBH, DU HAR VERKLIGEN VAD SOM KRÄVS FÖR ATT BLI EN LEGO® LEGEND!

STJÄRNFLYGPLAN MED TRE JETMOTORER

Max, 5 år, Storbritannien



MINI GRAND SIERRA HOTEL

Bryce, 7 år, USA



Rebuild
the
world™



ORM

Justin, 9 år, Nederländerna

DRÖMMARNAS TRÄDKOJA

Annelke, 8 år, Nya Zeeland



KAOS PÅ STORGATAN

George, 9 år, Irland



FIRE CUP

Ollie, 7 år, Australien



ÖRN

David, 6 år, Tyskland



VÅRT HEM

Wannes, 9 år, Belgien



MIN FANTASIVÄRLD

Melanie, 9 år, och Elodie, 5 år, Kanada



ULTRATYST STRIDSVAGN

Kai, 8 år, Frankrike



VÅR BERÄTTELSE BÖRJAR ...

Varje LEGO® | Disney Princess™ sagobok innehåller en fantastisk berättelse. Om du skrev berättelsen om Ariel eller någon av hennes vänner, vad skulle hända?

Ta fram papper och penna och skriv eller rita din egen berättelse om den lilla sjöjungfrun!



SAML A ALLA BÖCKER!



Ariel Belle Frost II Mulan



© Disney

Disneys Den lilla sjöjungfrun-test!

SANT FALSKT

1. Ariel bytte bort sin röst till Ursula mot rött hår.
2. Ariel räddade prins Eric under en fruktansvärd storm.
3. Ariel samlar saker från världen ovanför ytan.
4. Ariels bästa vän är en bläckfisk som heter Blunder.

<input type="checkbox"/>	<input type="checkbox"/>
<input type="checkbox"/>	<input type="checkbox"/>
<input type="checkbox"/>	<input type="checkbox"/>
<input type="checkbox"/>	<input type="checkbox"/>

Behöver du hjälp? Svaren finns på sidan 27.

GÖR TESTET!


Se hur väl du känner prinsessan Ariel!

VÄLKOMST-FEST!

De senaste LEGO® minifigurerna kommer från DC Comics värld! Vi samlade dem till en välkomstfest och bad dem att fundera ut sina roligaste skämt!



GÖR DIG REDO FÖR BÅTRACE!

 Racerbåten är på väg till den stora tävlingen!
Hitta alla orden från listan i ordflätan och skynda dig sedan mot mållinjen!

ANKARE BESÄTTNING FART MÅSTARE MOTOR
RACERBÅT STYRNING SKROV VATTEN

Ä G B E S Ä T T N I N G
R B S M Ä S T A R E N K
A F T O N K M O T O R E
C A Y F A R T T B Ä B C
E N R O Å O A I O N
R K N L E V
B A I F Å O
Å R N K A R
T E G Q G M

Behöver du hjälp? Svaren finns på sidan 27.

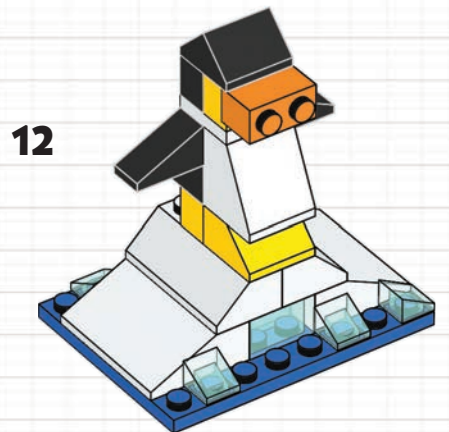
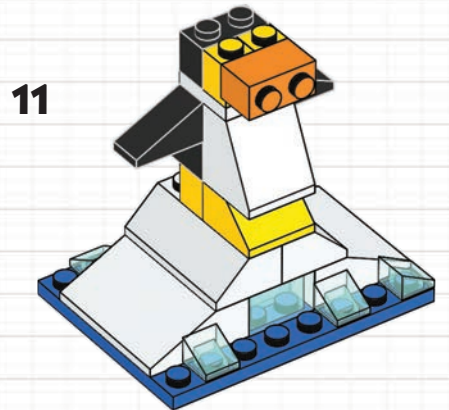
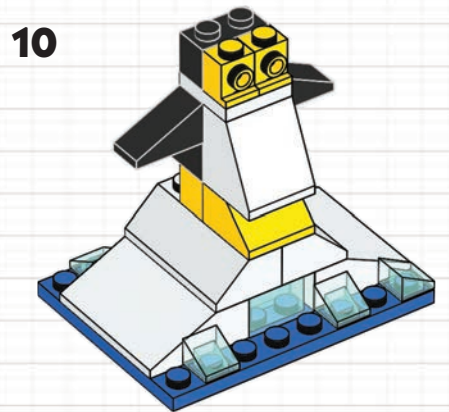
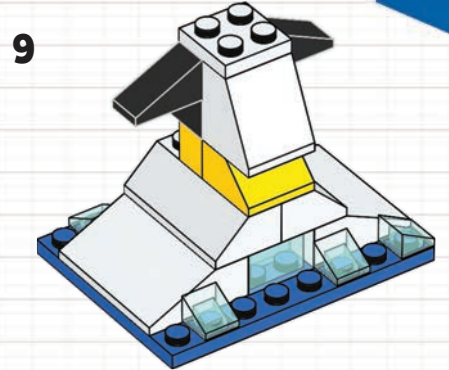
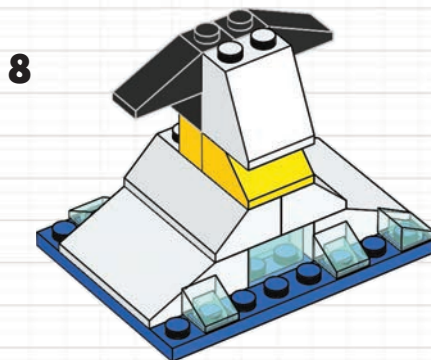
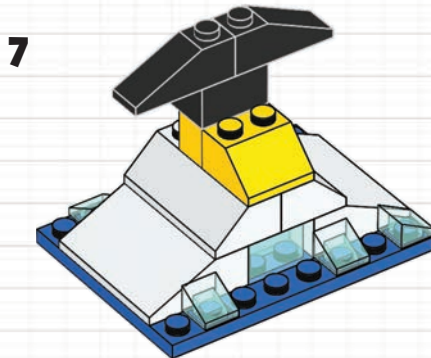
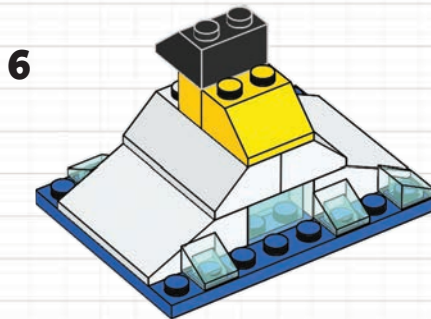
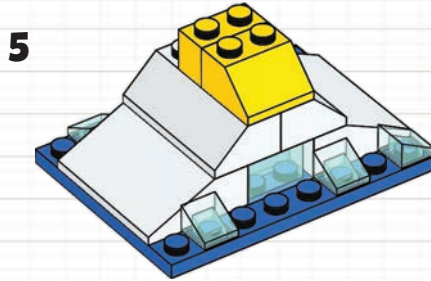
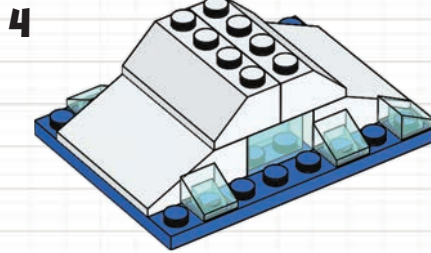
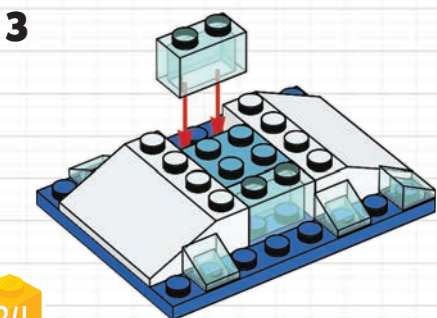
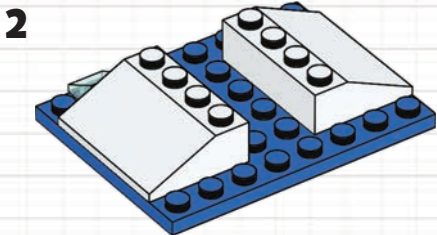
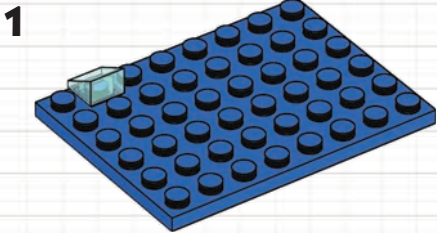


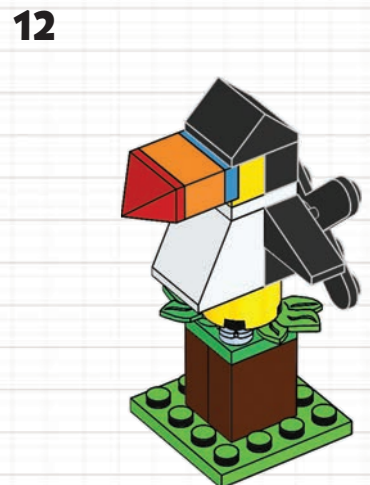
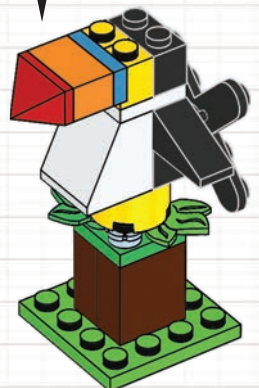
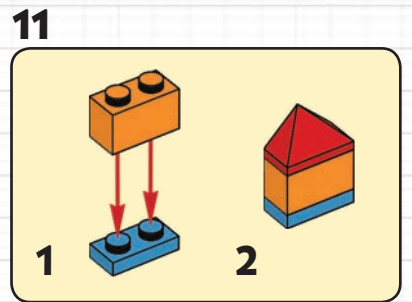
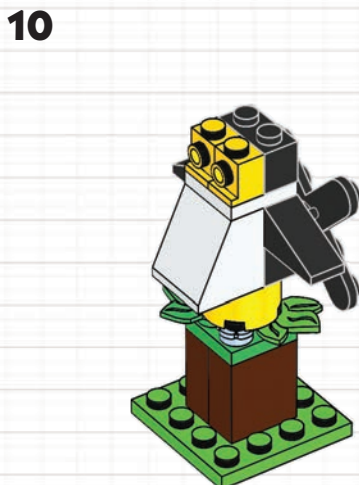
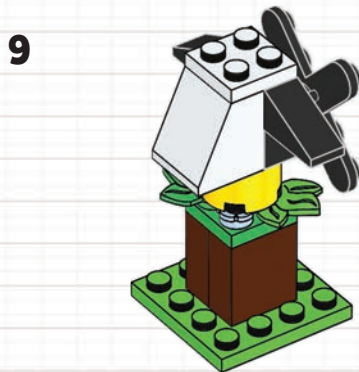
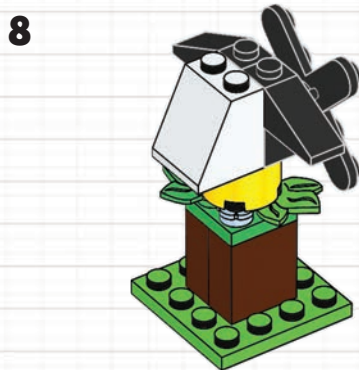
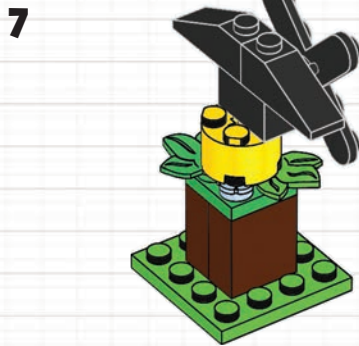
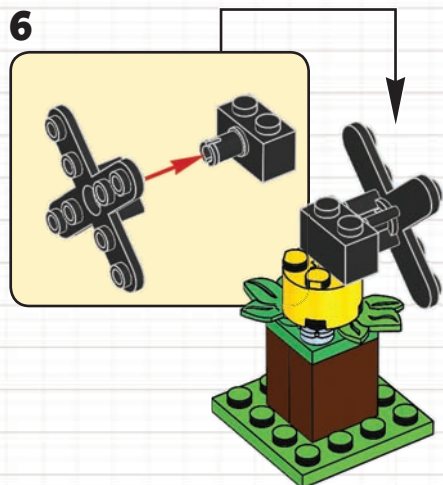
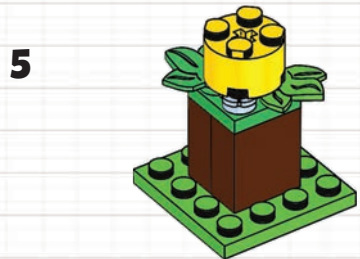
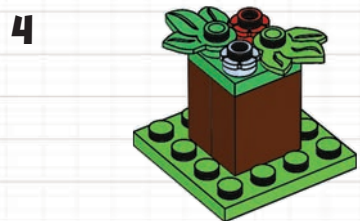
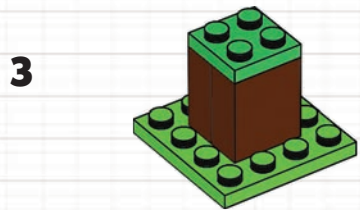
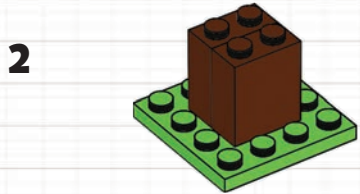
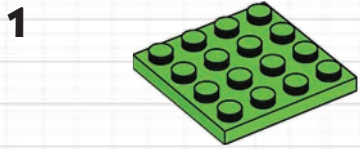
All DC characters and elements © & TM DC Comics (s20)



BYGG DE HÄR FANTASTISKA FÅGLARNA!

Använd de färgglada fåglarna i din heminredning. Du kan bygga pingvinen och tukanen med delar från din LEGO® samling. Bry dig inte om att matcha färgerna. Använd klossar i vilken färg du vill!





DINA GREJER HÄR!

COOLT
BIBLIOTEK. DET
FINNS VÄL INGA S-S-S-
SPÖKEN HÄR, ELLER? INTE
FÖR ATT JAG ÄR ETT DUGG
OROLIG ...

DU, DET
FINNS MÅNGA ANDRA
ANLEDNINGAR ÄN SPÖKJAKT
ATT BESÖKA BIBLIOTEKET. VI KAN
LÄRA OSS OM HISTORIA, MYTER OCH
LEGENDER OCH ALLT MÖJLIGT SOM
VI BEHÖVER VETA FÖR ATT KUNNA
GÖRA VÅRT JOBB.

MEN EN SAK
ÄR FAKTISKT LITE
SKRÄMMANDE HÄR.
SPÖKEN LÄMNAR ALDRIG
TILLBAKA SINA
BÖCKER I TID!

ATT GÖRA!

- Skicka in brev, teckningar och foton av LEGO® byggen eller dina bästa skämt. Kanske får du se dem på den här sidan i ett kommande nummer!
- Be en förälder/vårdnadshavare att ladda ner anmälningsformuläret från LEGO.com/magazine. Sedan skickar du det via e-post till mig tillsammans med ditt brev, din teckning eller något annat. E-postadressen hittar du i formuläret du laddar ner.

Läskigt eller inte?

Här står jag med Jack och Parker på biblioteket i Newbury. De var lite rädda för att komma hit, men jag lovade att skydda dem. Ni vet ju hur modig jag är!

Hej alla medlemmar!

KOLLA IN DEN FANTASTISKA
ENHÖRNINGSSKÖLDPADDAN
SOM LEGO® LIFE MEDLEMMEN
"DUCHESSGOOFYBANANA"
HAR BYGGT. DET KRÄVDES
EN HEL DEL FANTASI FÖR
ATT SKAPA NÅGOT SÅ
FÄRGGLATT OCH ROLIGT!



DuchessGoofyBanana

VI LETAR ALLTID I LEGO LIFE APPEN EFTER COOLA
MODELLER SOM VI KAN VISA I TIDNINGEN, SÅ LADDA
UPP DINA BYGGEN OCH DELA DEM MED DINA VÄNNER SÅ
KANSKE VI FÅR SE DITT BYGGE HÄR EN VACKER DAG!

MAX



Vilken outfit ska Max välja till sin kompis maskerad?

Välj din favorit!



1. Hawaii-Max



2. Dykaren Max



3. Sjöjungfrun Max



4. Surfar-Max

RÖSTA NU!
i LEGO® Life appen.
gruppen #Omröstningar

Har du inte LEGO® Life appen än? Du kan ladda ner den GRATIS idag från någon av appbutikerna och logga in med ditt LEGO ID.



Apple and the Apple logo are trademarks of Apple Inc., registered in the U.S. and other countries. App Store is a service mark of Apple Inc. Google Play is a trademark of Google Inc.



Chairman Dizzy Wilhurl



Colonel Melodic Urchin



Professor Fun Bed



Princess Spiky Wizard

SVAR

Välkommen: Sidan 3



LEGO® Minecraft™: Sidan 4

1. C 3. A
2. D 4. D

LEGO Hidden Side: Sidan 5

Bli inte dyster

LEGO Trolls World Tour: Sidorna 14-15
1. F 3. F 5. S
2. S 4. S

LEGO Star Wars™: Sidorna 10-11



LEGO | Disney Princess™: Sidan 22

1. F 3. S
2. S 4. F

LEGO City: Sidan 23



Nästa nummer av LEGO® Life Magazine kommer i april!

