

KLARA ... FÄRDIGA ...

GÅ!!

TIDNINGEN



Nya LEGO modeller



Serieaction



Klurigheter



Grymma affischer

MÄKTIG MINECRAFT™ LABYRINT!



MINECRAFT



Steve och Alex måste ta sig igenom labyrinten innan Creepers™ fångar dem!
Kan du hjälpa till?

Instructions
PLUS



START →



MÅL

BONUSPYSEL!
Räkna antalet Creepers™ på denna sida (inklusive mig!)

Behöver du hjälp? Svaren finns på sidan 25.

Setet innehåller en Creeper™.

© 2020 Mojang AB and Mojang Synergies AB. MINECRAFT is a trademark or registered trademark of Mojang Synergies AB.

VÄLKOMMEN TILL NUMMER 3!

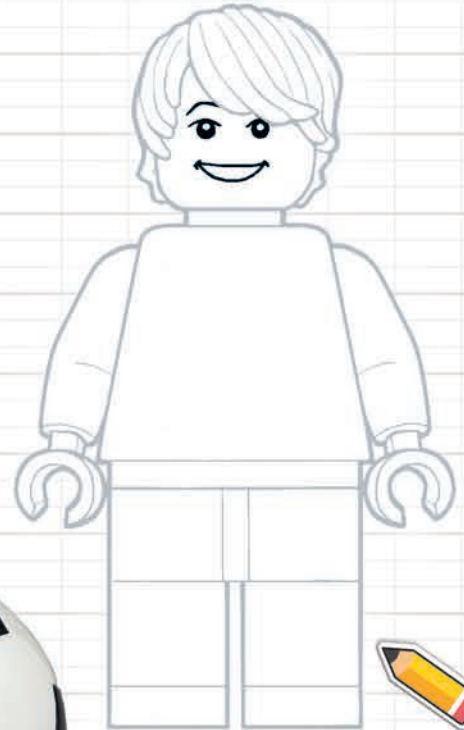
**KLÄ MAX FÖR
ETT ÄVENTYR!**



Rita och färglägg kläder som Max kan använda nästa härliga dag.

MÅL!

DENNA TIDNING ÄR FULL MED GREJER SOM LEGO® FANS ÄLSKAR. KOLLA IN EN HELT NY NINJAGO® AFFISCH! HA KUL MED PYSSEL FRÅN LEGO MINECRAFT®, SUPER HEROES, CREATOR OCH MER. OCH EN HELT NY SERIE MED MIG SOM GARANTERAT FÅR DIG ATT SKRATTA!



MAX SERIE

JAG ÄLSKAR DEN HÄR TIDEN PÅ ÅRET! DET FINNS SÅ MYCKET ROLIGA SAKER ATT GÖRA.



**BYGGEN,
SPEL, PYSSEL ...**

ALLT ÄR ROLIGT, OCH JAG SKA GÖRA ALLT!



SÅ FORT NÅGON GRÄVER FRAM MIG, VILL SÄGA.

LEDSEN, SVÄRT ATT HÄLLA I EN SPADE MED TASSARNA.



SE HIT!

Leta efter dessa ikoner på aktivitetssidorna. De visar om aktiviteten är lätt, svår eller någonstans däremellan. Prova alla så får du se hur det går! Om du kör fast hittar du svaren på sidan 25.



NIVÅ 1

Lätt



NIVÅ 2

Någonstans
mitten mellan



NIVÅ 3

Svårt



LEGO® Life Magazine

För information om LEGO® Life, besök LEGO.com/life

För frågor om ditt medlemskap besök LEGO.com/service eller ring **00 800 5346 5555**



TÄVLA OM PRISET!



KOM IGEN, ALLIHOPA!
JAG VET ATT VI KLARAR
DET HÄR!

DET VORE
LÄTTARE ATT SPRINGA
OM VI HADE KNÄN.



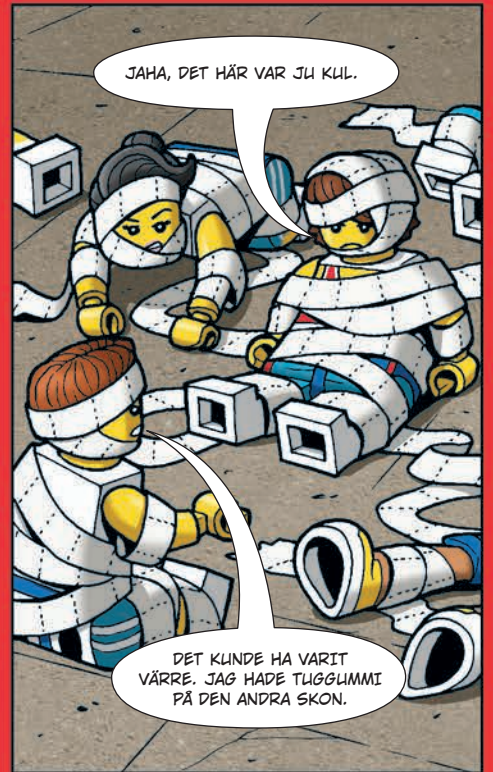
HALLÅ, DU HAR LITE
TOALETTPAPPER PÅ
SKON OCH - OJ!



ÅJ!

HALLÅ!

SE DIG FÖR!



JAHA, DET HÄR VAR JU KUL.

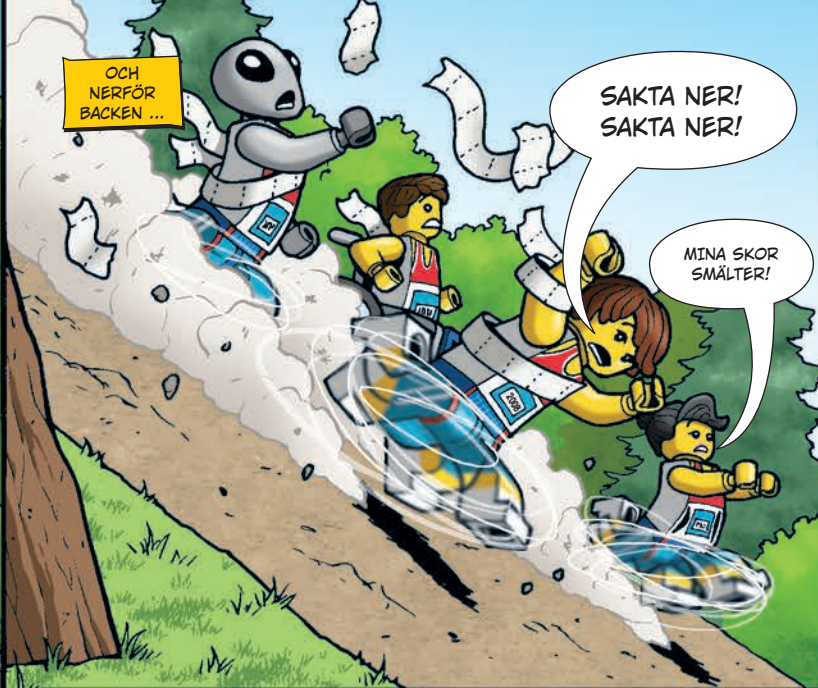
DET KUNDE HA VARIT
VÄRRE. JAG HADE TUGGUMMI
PÅ DEN ANDRA SKON.

LOPPET GÅR UPPFÖR BACKEN ...



KOM IGEN, DET ÄR
INTE SÅ HÖGT! DET ÄR
INTE SÅ BRANT!

NI ÄR GALNA.



OCH NERFÖR BACKEN ...

SAKTA NER!
SAKTA NER!

MINA SKOR
SMÄLTER!



FÖRFRISKNINGAR FINNS LÄNGS VÄGEN FÖR
ATT HJÄLPA LÖPARNAN ATT SLÄCKA TÖRSTEN.

JORDNÖTTER!
HÄRDKOKTA ÄGG!
VARM MJÖLK!



DET LÅNGA LOPPET
TÄR PÅ LÖPARNAN.

JAG KLARAR DET
INTE! FORTSÄTT
LITAN MIG!

NEJ!
VI LÄMNAR INGEN!



DÅ FÄR DE
SYN PÅ NÅGOT
FANTASTISKT!

TITTA! DÄR FRAMME!
VI KLARADE DET!



JA, DE HAR HUNNIT IFATT GLASSBILEN.

HURRA!

JAG VILL HA
CHOKLAD!

JAG VILL HA
JORDGUBBSSMAK!

JAG VILL HA
BRYSSSELKÄL!


SLUT

AVENGERS SAMLAS!



SKAPA DITT EGET AVENGERS-ID!

Ett Avengers-id visar att du är medlem i världens mäktigaste superteam! Gör ditt eget kort genom att rita en bild av dig själv som superhjälte och hitta på ett eget superhjäldenamn.



Skriv ditt superhjäldenamn här

Läs in M.O.D.O.K
i Helicarriers
fängelse!



Captain Marvel
Superhjälte med kosmiska krafter.



Iron Man
Miljardär och uppfinnare med högteknologisk rustning.



Thor
Åskguden som svingar en hammare.

Starta Black Widows minijetplan (men vänta tills hon satt sig i det)!



Cockpit med plats för tre (eller en, om han eller hon åt vitlökspizza till lunch)!

Sikta mot A.I.M. med sfärkanonerna!

VEM VILL DU HELST ... ?



Avengers besöker din hemstad. Vilken teammedlem skulle du helst ...

Ha som bästa vän?

Ge dig ut på äventyr med?

Bli tränad av?

Be att rädda ditt kvarter?

Välja som Avengers ledare?

© 2020 MARVEL



Black Widow
Före detta spion, numera superhjälte.



War Machine
Amerikansk flygvapenofficer med kraftfull rustning.



Nick Fury
Hemlig agent och allierad med Avengers.



A.I.M.-agent
Vetenskapsman som tjänar M.O.D.O.K.



M.O.D.O.K.
Rörlig, levande dator med farliga tankekrifter.



Vad får du om du korsar en sengångare med en snöstorm?
En slöstorm!



Vad gör boaormar som gillar varandra?
De kramas.

Vilket djur får man stötta av?
El-efanten.



DJUR, VÄXTER OCH MÄNNISKOR ÄR ALLA EN DEL AV NATURENS GEMENSKAP.

SAMARBETA FÖR ATT RÄDDA VÄRLDEN!

HUR KAN JAG HJÄLPA TILL ATT RÄDDA VILDA DJUR?



1 Plantera blommor, träd och buskar för att ge djuren någonstans att äta och leva.



2 Skräpa inte ner! Återvinn papper för att rädda skogsmiljöerna.



3 Om du ser ett skadat djur, kontakta en lokal djurvårdare eller ett djurhem och be om hjälp.





Vilken är rockans favoritfisk?
Tonfisken.



Varför kunde inte korallen ha kläder på sig?
Den rev sönder dem.



Vilka djur är bra på att förstå?
Hajar!



VI KAN LIPPTÄCKA NYA MEDICINER, ENERGIKÄLLOR OCH MAT UNDER HAVET.

Vad har LEGO® City havsutforskarna och LEGO Friends tjejerna gemensamt? De gör alla sin del för att hjälpa planeten. Låt oss ta en titt på varför det är så viktigt att utforska haven och rädda utrotningshotade djur. Kolla sedan in hur du kan hjälpa till!



1 Stäng av vattnet (ute och inne) när du inte behöver det.



2 Ta med dig en sopsäck när du går till stranden och plocka upp skräp.



3 Använd återanvändbara flaskor, sugrör och behållare.

HUR KAN JAG HJÄLPA TILL ATT RÄDDA HAVET?

UPPTÄCK HUR DU KAN SKAPA MED DOTS

Designa dina egna färgglada och fantastiska skapelser med DOTS! Skapa unika presenter till familj, vänner eller lagkamrater.

DESIGNA DITT EGET KORT! →
Använd din kreativitet för att göra klart detta kort.



SKAPA DINA EGNA MÖNSTER

Dekorera DOTS armbanden nedan med dina egna coola mönster.

**HA ROLIGT OCH
VAR KREATIV!**





MYSTISK DOTS LABYRINT

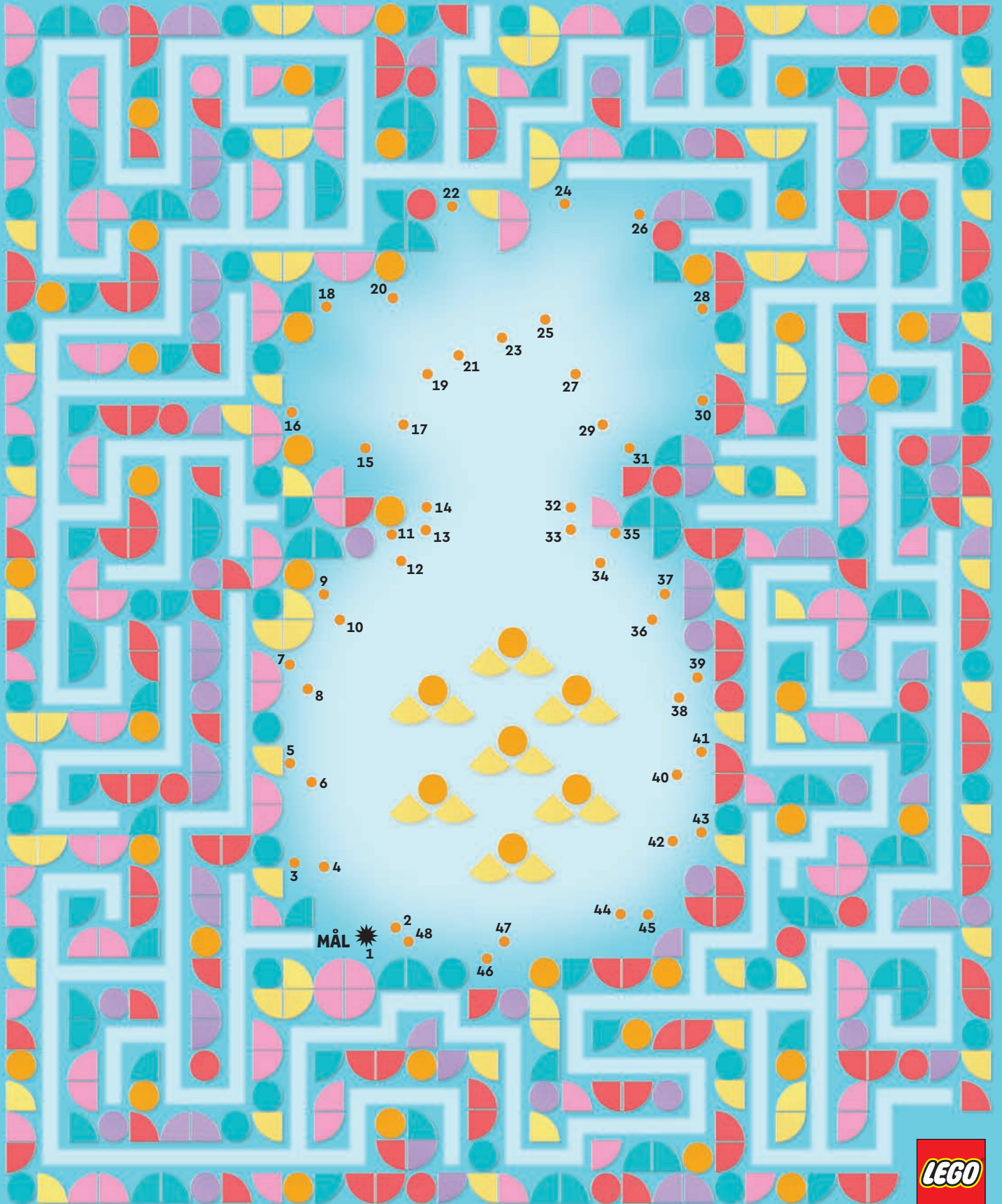
Något sött kommer att överraska dig i mitten av denna labyrint!
Steg ett: lös labyrinten. **Steg två:** dra ett streck från prick till prick för att avslöja bilden i mitten.



Tips! Prick till prick börjar alltid med nummer 1.

START

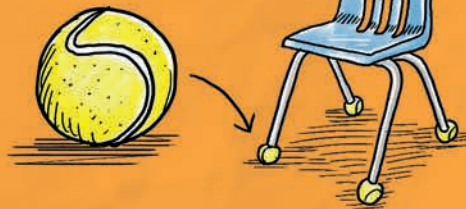
Behöver du hjälp? Svaren finns på sidan 25.



BLI EN VÄRLDS- MÄSTARE!

Har du gammal sportutrustning där hemma? Är du osäker på vad du ska göra med den? Här är några grymma idéer till vad du kan göra med din sportutrustning!

1 Donera gamla tennisbollar till skolor!



De kan skära ett kryss i dem och sätta dem på stolsfötterna så att stolarna glider tyst över golvet.

MEN DET ÄR SVÄRT ATT PRICKA EN STOL ÖVER NÄTET!



2 Gamla golfbollar kan målas för att likna fåglar eller andra djur och användas för att dekorera ditt hus.



3 Dela en gammal basketboll på mitten, gör små hål i kanten och vips har du en fantastisk hängande kruka!



4 Med hjälp av en vuxen kan du och dina lagkamrater använda hockeyklubbor för att göra möbler, och puckarna kan användas som fötter så att de inte repar golven.



MEN TACKLA INTE DE ANDRA MÖBLERNA. DU KAN BLI UTVISAD!



VAR KREATIV MED DINA TIDNINGAR!

Har du tidningar som du inte behöver längre? Här är några roliga saker du kan göra med dem!

SKAPA ETT DIORAMA

Klipp ut en bild från en tidning och klistra fast den på insidan av en låda. Nu har du en bakgrund till en minifigurscen!



SLÅ IN PRESENTER

Tidningar är perfekta som presentpapper! De är färgglada och olika och får dina gåvor att se speciella ut.



GÖR ETT COLLAGE

Med lite kartong, lim och en sax (be en förälder om hjälp) kan du skapa ett collage med några av dina favoritbilder från gamla tidningar.



DELA DINA
IDÉER
IDAG



DJUR PÅ FRI FOT!

När Max är upptagen med att städa djurparken rymmer alla djur. De leker kurragömma. Kan du hjälpa till att hitta dem innan Max upptäcker att de är borta?

Färglägg varje djur när du hittar det på bilden.



Behöver du hjälp?
Svaren finns på
sidan 25.

Färglägg bilden när du har hittat alla djur!



NINJAGO





MÖT MAX DJURVÄNNER!

Max älskar alla slags djur. Han skapade denna pusselsida bara för dig.

Se hur många du kan lösa innan en gorilla sätter sig på din middag! Hur mycket vet DU om de fantastiska djuren i Max liv?

GÖR TESTET!

Behöver du hjälp?
Svaren finns på sidan 25.



PINGVIN

KANIN

- Vilket av dessa djur skulle vara bäst på att vakta Max LEGO® klossamling?
 - En larv
 - Ett lejon
 - En gulbröstad savspett
- Max lämnade sin lunch på en hög hylla. Vem borde han be om hjälp för att hämta den?
 - En surikat
 - En snigel
 - En giraff
- Max behöver hjälp med ett projekt! Vilken av dessa varelser kan INTE använda verktyg?
 - En schimpans
 - En bläckfisk
 - En orm
- Vilken av dessa är INTE en riktig varelse?
 - Vandrande pinne
 - Gitarrspelande gepard
 - Flygorm



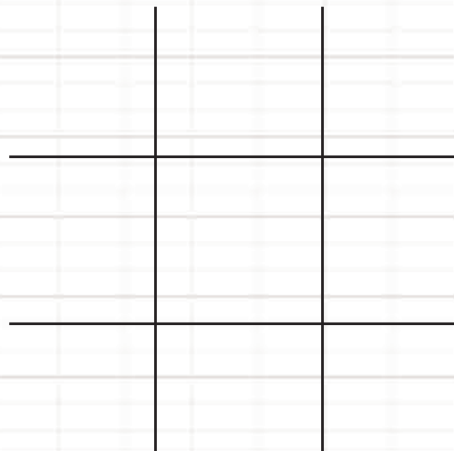
ORDJAKT FÖR DJURVÄNNER

P	U	N	M	N	W	W	J	L	S	S	R
N	J	I	U	N	S	M	N	U	M	K	U
O	M	V	S	T	Q	N	N	G	S	U	Q
I	O	G	D	N	K	P	Y	G	N	N	M
P	G	N	E	O	Y	N	J	L	K	K	R
R	N	I	S	E	C	C	I	A	T	A	O
O	I	P	X	L	K	O	B	N	Y	P	A
K	M	N	O	E	L	O	T	F	A	A	U
S	A	F	W	M	I	T	G	L	H	K	Y
B	L	P	Q	A	N	I	S	A	O	D	L
X	F	U	T	K	G	A	R	R	R	G	K
P	Y	F	L	A	D	D	E	R	M	U	S

- | | | |
|----------|----------|------------|
| ORM | SKUNK | APA |
| KYCKLING | PINGVIN | KAMELEONT |
| MUS | SKORPION | FLADDERMUS |
| KANIN | UGGLA | FLAMINGO |

TRE I RAD FÖR DJURVÄNNER

Både pingvinen och kaninen vill spela tre i rad, men de kan inte hålla i pennan! Du kan hjälpa till genom att rita deras fotspår istället för kryss och ringar.



VILKEN VÄN HÄLSAR JAG PÅ?

LEGO Friends



Hej, jag heter Ethan! Jag ska gå och hälsa på en av LEGO® Friends tjejerna. Vill du veta vilken?

Kan du gissa vem jag tillbringar en rolig dag med? Kolla in ledtrådarna. Skriv sedan ditt svar i rutan nedan!



Stephanie

NYHET!

LEDTRÅDAR

- Vännen jag hälsar på lyssnar inte på musik.
- Vännen jag hälsar på har ingen glasrut.
- Vännen jag hälsar på brukar inte umgås med en rosa delfin.
- Vännen jag hälsar på äger inte ett par simfötter.



Min vän är ...

Behöver du hjälp?
Svaren finns på sidan 25.



Emma



Andrea



Olivia

Mia

HUSVAGNSNEDRÄKNING!

Denna lyckliga familj är redo för sin husvagnssemester. De har parkerat på sin favoritcampingplats och allt är klart för en rolig vecka. Men vänta! De är inte ensamma. De vilda djuren njuter också av campingplatsen!



Hjälp camparna genom att räkna hur många **skunkar, bävrar och fåglar** som gömmer sig på denna sida.



Behöver du hjälp?
Svaren finns på sidan 25.

DEN UNDERBARA DOFTEN AV CAMPING!



JAG ÄLSKAR MORGONEN! DET ÄR SÅ TYST OCH FRIDFULLT.



DET SKULLE JAG INTE HA SAGT.

AHHHH! EN SKUNK!

SPRING!



FRUKOSTDAGS! JAG MÄSTE ALLTID ÄTA ENSAM. JAG KANSKE HAR DÄLIG ANEDRÄKT?



ÄH, WOW, EN BÅT! OJ, HAN VAR VERKLIGEN SUGEN PÅ EN SIMTUR.

HJÄLP!



TREVLIGA MÄNNISKOR, MEN DE HAR VERKLIGEN BRÄTTOM.

SKUNK! KÖR! VI MÄSTE HÄRIFRÅN!



OCH FY VAD DE LUKTAR ILLA!

Cool Creations

HEJ ALLA!
TA EN TITT PÅ DE GRYMMA
MODELLERNA PÅ DEN HÄR
SIDAN, BYGGDA AV FANS
SOM NI.



Tack till alla som skickat in sin skapelse. Jag älskar alla modeller ni har skickat in. Jag önskar att jag kunde visa upp alla!

Be en förälder eller vårdnadshavare att ladda ner inlämningsformuläret från [LEGO.com/magazine](https://www.lego.com/magazine) för att ta reda på hur du kan skicka in ett foto på din modell.

Bygg om LEGO® modeller på ditt sätt eller skapa något helt nytt!

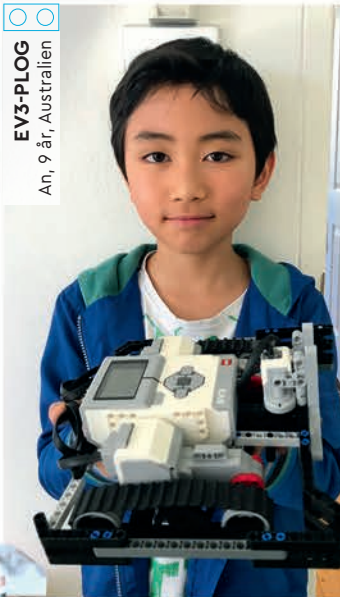
HEARTLAKE CITIES GLASSCAFÉ
Kaat, 7 år, Nederländerna



LEGO® LANDHUS
Bernice, 5 år, och Raphael, 9 år, Frankrike



EY3-PLOG
An, 9 år, Australien



MEGA-RACERBIL
Edward, 6 år, Kanada



TRÄDKOJA MED
TVÅ VÅNINGAR
Savannah, 7 år,
Indi, 8 år, Jett, 10 år,
Australien



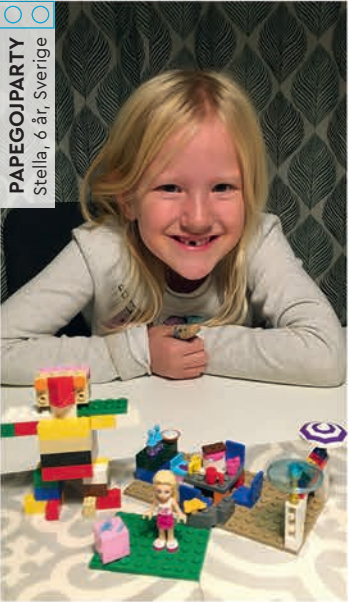
RESENÄRENS BERGSTRÄD
Dateu, 8 år, Frankrike

Rebuild the world™



LEGO® Ö
Jonathan, 8 år, Leah, 6 år,
Michael, 5 år, Beniah, 4 år, USA

○ EIFFELTORNET
Charlie, 9 år, Storbritannien



○ PAPEGOJPARTY
Stella, 6 år, Sverige



○ CONTAINERKRAN
Mathias, 8 år, Danmark



○ PANDAHOTELL
Finn, 9 år, Tyskland



○ SÖT TAX
Lotte, 10 år, Nederländerna



○ LEGO® STRAND
Andreas, 9 år, Danmark



○ SMUGGLARNAS GÖMSTÄLLE
Bjarne, 10 år, Tyskland



○ RÄDDNINGSTEAM
Qiyun, 7 år, Kanada





OM DET RINGER
PÅ DÖRRKLOCKAN NÄR
DU SPELAR BORDTENNIS,
ÄR DET DÅ ETT PING-
PONG-DING-DONG?



LITE!
HUNDEN ÄR
INTE MED.



DET ÄR FÖR
ATT DU VET ATT JAG
SKULLE VINNA.

DINA GREJER HÄR!

HEJ ALLA MEDLEMMAR!

Det finns inget som går upp emot att skapa något eget – en modell, bild, berättelse, vad som helst – och dela det med hela världen. Det är därför det här är en av mina favoritsidor i tidningen. Det är här jag får visa upp alla grejer som ni fans har skapat. Men jag vill se mer!
Så glöm inte att skicka in era brev och bilder till mig!

MAX



EmperorEnthusiasticZebra



LastMagnificentWalrus



VAD GÖR
TANDLÄKAREN
PÅ LUNCHEN?
KÄKAR!



TOMTENISSE



SMILEYHJÄLTE



BANANKILLE



SPARKCYKELKILLE



BASKETSPELARE



TANDLÄKARE



ORKESTER-
MEDLEM



FLYG-
VÄRDINNA



GRÄSHOPPSKILLE



SUPERSPION



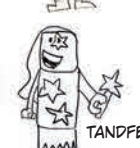
KOCK



MÄSTER-
SKURK



FÄNGE



TANDFE

Ritad av Ruta, Kanada

ATT-GÖRA-LISTA!

- BYGG** och/eller **RITA** något **GRYMT!**
- TA EN BILD!** Skicka in brev, teckningar och foton på dina grymma LEGO® byggen eller dina favoritskämt. Kanske får du se dem på den här sidan i ett kommande nummer!
- SKICKA DEN TILL OSS!** Be en förälder/vårdnadshavare att ladda ner och fylla i inlämningsformuläret från LEGO.com/magazine. Skicka det sedan via e-post till mig, Max, tillsammans med ditt brev, ditt foto eller din teckning. E-postadressen finns på inlämningsformuläret.

HALLÅ, JAG TROR ATT
DET DÄR ÄR MITT.

TYPISKT!
NU LEDER
JAG BARA
MED 147-2.

Har du inte
LEGO® Life
appen än?



Du kan ladda ner den
GRATIS idag från en av
appbutikerna och logga in
med ditt LEGO® Account.



Apple and the Apple logo are trademarks of
Apple Inc., registered in the U.S. and other
countries. App Store is a service mark of Apple
Inc. Google Play is a trademark of Google Inc.

Mrs. GoofyFork



AmbassadorVersatileDude



DET ÄR MONSTER-
BURGDAGS

HappyGoldenCookie



VAD VÄGER
NÄSTAN INGENTING
MEN ÄR SVÄRT
ATT HÄLLA?
ANDAN!

VAD KALLAR
MAN EN BUMERANG
SOM INTE
KOMMER TILLBAKA?
EN PINNE!

HappyLivelyDandelion



SE HIT!

Instructions
PLUS

Leta efter den här
symbolen i detta nummer
av LEGO® Life Magazine!

När du ser den vet du att
sidan innehåller ett LEGO
set med Instructions PLUS!

Det är enkelt att
skaffa Instructions
PLUS!

Ladda ner den
KOSTNADS-
FRIA LEGO
Life appen.



1 LADDA NER

Skanna
QR-koden i
instruktions-
häftet i ditt
LEGO set, eller
ange setets
nummer
i appen.



2 SKANNA

När det är
gjort, tryck
på bilden av
setet som du
just skannat
och börja
bygga!



3 BYGG

BERÄTTA VAD
DU TYCKER OM
TIDNINGEN!

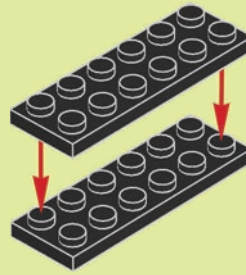
GÅ TILL [LEGO.com/
LIFESURVEY](http://LEGO.com/LIFESURVEY) IDAG!

BYGG EN EGEN SEGELBÅTS- RACERBIL!

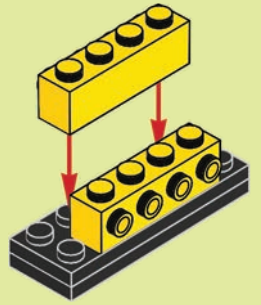
Det är en segelbåt! Det är en racerbil! Det är en segelbåt OCH en racerbil! Du kan bygga den här modellen med delar från **10715 Klossar på väg** eller använda andra delar från din LEGO® samling. Sedan kan du köra den uppför en ramp för mer action. Tips på hur du bygger en ramp finns nedan.



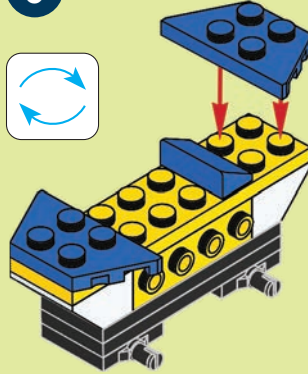
1



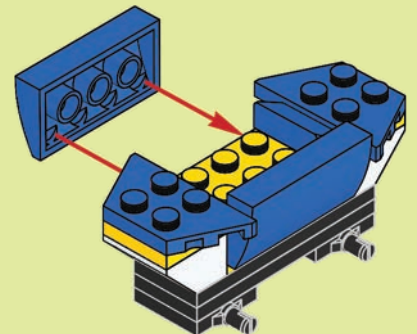
2



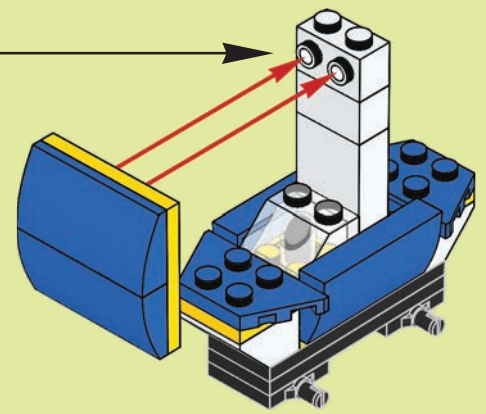
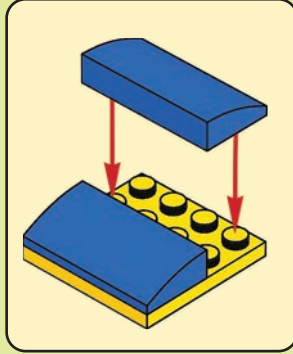
6



7

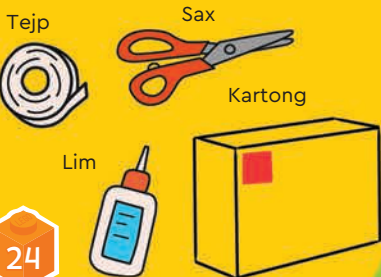


10



BYGG EN KARTONGRAMP!

Så här kan du förvandla en LEGO® låda till en cool ramp.
Be en vuxen om hjälp med denna roliga aktivitet!



A

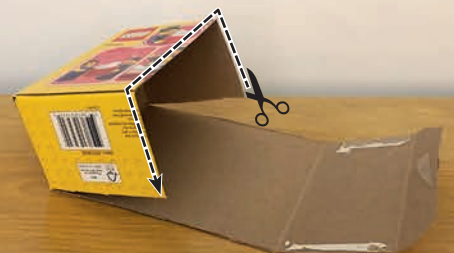
Öppna först ena änden av lådan. Klipp sedan längs kanterna för att skapa en lång flik till rampen.

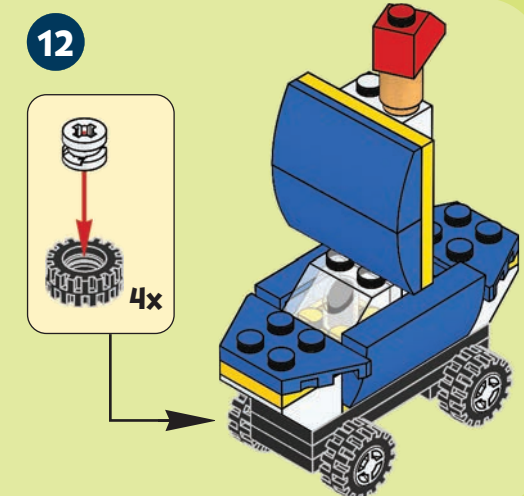
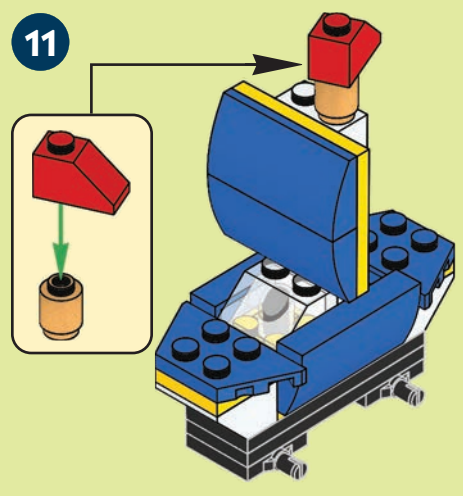
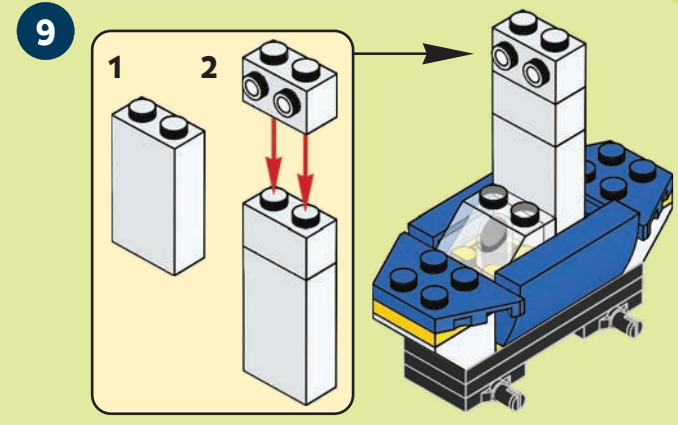
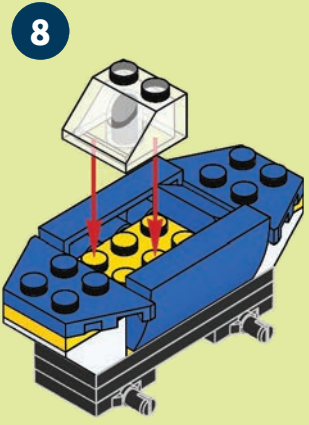
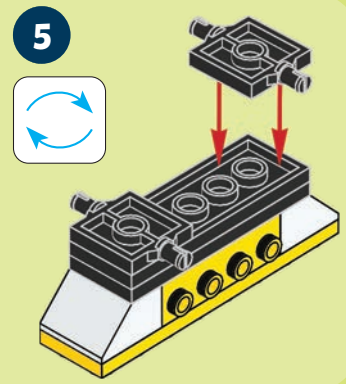
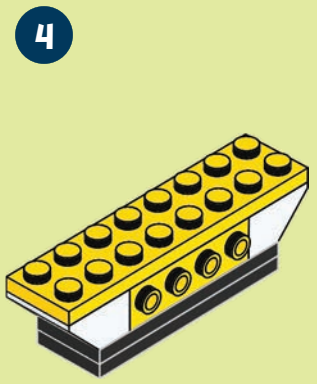
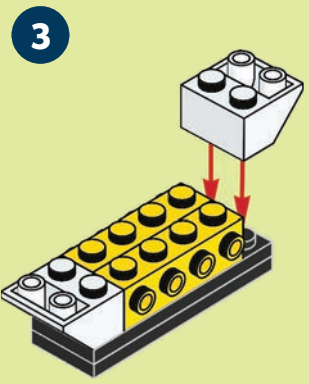


B



Vänd sedan lådan och klipp isär den på mitten. Detta är rampstativet.





C



För att göra rampen ännu stadigare kan du limma fast den på en stor kartongbit eller tejp fast den på en yta.



D

Så där!
Testa och ha kul.

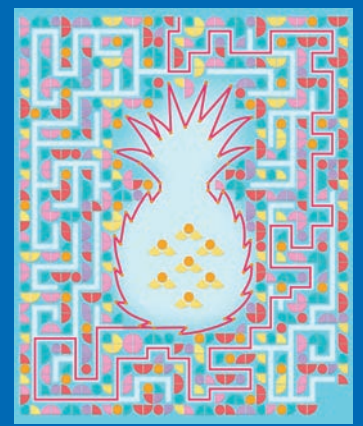


LÖSNINGAR

LEGO® Minecraft™: Sidan 2



LEGO DOTS: Sidan 11



Max djurparksspyssel: Sidan 13



Max frågesport och ordjakt: Sidan 16

1. B
2. C
3. C
4. B

P	U	N	M	N	W	J	L	S	S	R		
N	J	I	U	N	S	M	N	U	M	K	U	
O	M	V	S	T	Q	N	N	G	S	U	Q	
I	O	G	D	N	K	P	Y	G	N	N	M	
P	G	N	E	O	Y	N	J	L	K	K	R	
R	N	I	S	E	C	C	I	A	T	A	O	
O	I	P	X	L	K	O	B	N	Y	P	A	
K	M	N	O	E	L	O	T	F	A	A	U	
S	A	F	N	W	M	I	T	G	L	H	K	Y
B	L	P	Q	A	N	I	S	A	O	D	L	
X	F	U	T	K	G	A	R	R	R	G	K	
P	Y	F	L	A	D	D	E	R	M	U	S	

LEGO Friends:
Sidan 17
Olivia

LEGO Creator: Sidan 18
4 skunkar, 4 bävvar och
4 fåglar.

LEGO® HOUSE PRESENTERAR MASTERPIECE GALLERY!

Kolla in dessa fantastiska LEGO® modeller! Det här är bara några av de vuxna LEGO fansens skapelser som visas i Masterpiece Gallery i LEGO House i Billund, Danmark. Vad inspirerar de dig att bygga?

”EXOSKELETT”

Byggare: Milan Sekiz

"Jag har inget särskilt tema som jag alltid håller mig till när jag bygger ... jag hämtar inspiration från allt omkring mig."

Roliga fakta: Milans modell går också att ha på sig!



”MICROPOLIS CITY”

Byggare: Caroline Mockett

"Avfärda aldrig en del innan du har testat att använda den till något den inte var avsedd för. Lek med dem, utforska dem och se vad som händer!"



”HUNDAR”

Byggare: ZiO Chao

"Nosen är en kulle ... den ser söt ut och passar perfekt som hundens nos."



”KORALLREV”

Byggare: Ryan Van Duzor

"Bli inte arg om ditt bygge går sönder, se det som en chans att öva och testa nya saker. Ibland är en trasig skapelse en början på nya skapelser!"





”Superhjältar är en av många saker som inspirerar min kreativitet”

Milan Sekiz



”Mina favoritdelar av revet är LEGO® Star Wars™ stridsdroidernas armar och huvuden som jag använde för att skapa koraller!”

Ryan Van Duzor



Nästa nummer av LEGO® Life Magazine kommer i november!

KOMMER
SNART ...

