



EKSKLUSIV
UDGAVE
MED
SMUGKIG!

MAGASINET



TEGNERIE



COOL CREATIONS



AKTIVITETER



PLAKATER

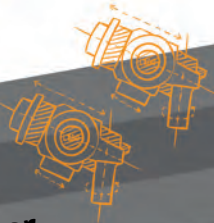
JULI-SEPT. | 2019

TRACER MOD WIDOWMAKER!



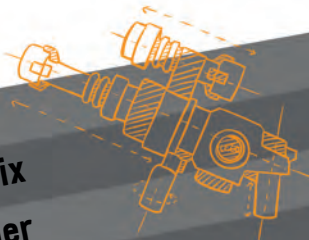
TRACER

RIGTIGT NAVN: Lena Oxton
BESKÆFTIGELSE: Eventyrer
BASE: London, England
EVNER/VÅBEN:
Impulspistoler,
blink (teleporteringsevne),
tidsrejseevne, impulsbombe



WIDOWMAKER

RIGTIGT NAVN: Amélie Lacroix
BESKÆFTIGELSE: Snigmorder
BASE: Annecy, Frankrig
EVNER/VÅBEN:
Snigskytteriflen Enkekys, gribekrog,
giftmine, infrarødt syn





Æble

Guitar



Kort



Hjelm

Beskyttelsesbriller



Kanin



Radio

Fiskestang



Gulerod

Skateboard



Hej, det er Max!

Jeg er i gang med at pakke til min store ferie. Jeg har næsten alt, hvad jeg har brug for – solbriller, solcreme, tørklæde, vanter, masser af LEGO® klodser og en ko ... man ved jo aldrig, hvad man får brug for! Men jeg mangler et par ting! **Se magasinet igennem, og skriv det sidetal, hvor du finder de forskellige ting!**



MENS DU LEDER, SÅ HUSK AT SE DEN NYE LEGO® NINJAGO® TEGNESERIE, DE TO FANTASTISKE TAG UD-PLAKATER OG DE FANTASTISKE SMUGKIG PÅ KOMMENDE SÆT OG SPIL!

Har du brug for hjælp? Se svarene på side 26.

MAX-TEGNESERIE



HOLD ØJE!

Se efter disse symboler på aktivitetssiderne. De fortæller, om aktiviteten er let, svær eller midt imellem.



LEGO® Life Magazine

LEGO.dk (Kundeservice)

Tlf. 00800 5346 5555

(gratis fra fastnettelefon)

Du kan finde oplysninger om LEGO® Life på LEGO.dk/life

Hvis du har spørgsmål om dit medlemskab, skal du gå ind på LEGO.dk/service eller ringe på tlf. **00 800 5346 5555**

INDE I EN MÆGTIG PYRAMIDE
ER EN URGAMMEL KRAFT,
ASPHEERA, VÅGNET ...

KA-BUM!

ALT FOR
LÆNGE HAR JEG
VÆRET INDESPÆRRET
I DETTE KOLDE,
MØRKE STED ...

FARVELÆG DENNE TEGNESERIE!
Du kan selv vælge, hvilke farver du vil bruge
til at vække ninjernes nye eventyr til live!

OG NU ER HUN FRI!

ASPHERAS TILBAGEKOMST

JEG VIL FINDE DEN,
DER FORRÅDTE MIG.
JEG SKAL NOK
FÅ HÆVN!

KRA-KA-KAMMM!

TIL
NINJAGO CITY!

"KOM FREM, ILDTAND,"
RÅBER ASPHEERA.

ASPHEERA
ANGRIBER NINJAGO
CITY, MEN HUN ANER
IKKE, HVAD DER
VENTER HENDE
- NINJA GO!

OKAY, SÅ HUN KAN
SPINJITZU ... OG HUN
HAR EN KÆMPE SLANGE ...
OG PYROSLANGER ... OG
FLAMMEKRÆFTER ... OG, JA,
NU ER JEG BEKYMRET.

VELKOMMEN
TIL NINJAGO CITY

OKAY, TEAM,
LAD OS VISE HENDE,
HVAD NINJAER KAN!

ER DER
NOGEN, DER HAR EN
VANDSLANGE? EN
SPAND? HVAD MED EN
VANDPISTOL?

Mød de STORE FIGURER!

De er store og seje og klar til spændende leg eller fremvisning.
Men kan de klare denne 3D-ordjagt før dig?

Prøv at finde alle Minecraft™ ordene i opgaven!



FIND DISSE ORD!

- ALEX
- ~~KUBUS~~
- STEVE
- HJELM
- SVÆRD
- HAKKE
- MINECRAFT
- KYLLING
- DIAMANT
- MAGMA
- PAPEGØJE
- SKELET

Svar på side 26.

Knight Risky Pumpkin



**STOR
FIGUR-
BONUS!**

Her er en anden idé til noget sjovt, du kan gøre med dine store Minecraft™ figurer!

Figurerne er lette at tage med. Placer dem udendørs eller i nærheden af dit hjem for at tage billeder af dem i aktion ude i den virkelige verden.

BLIV VEJENES HERSKER

MED TECHNIC FIRHJULSTRUKKET X-TREM OFFROADER!

Forbind din offroader med din smartphone eller tablet ved hjælp af appen LEGO® Technic Control+, og brug appens styreskærme til at køre og styre bilen!
Prøv også quizen nedenfor for at se, hvilken type kører DU er!

HELT
NY!

LEGO
TECHNIC



MUL-TIFUNKTIONSKONTROL

ONE-TOUCH-STYRING

UDFORDRINGER OG RESULTATER



LEGO® TECHNIC
CONTROL+

FIND UD AF DIN KØRESTIL

1. Hvad er det vigtigste ved en bil?

- a. Farten!
- b. Teknologien!
- c. Designet!

2. Hvilken slags veje kan du lide at køre på?

- a. Pæne og flade, så jeg kan drøne afsted
- b. En bred vej med masser af gadelygter
- c. Landeveje i smuk natur

3. Vælg en sej funktion, du gerne ville føje til din bil:

- a. Raketmotorer
- b. Hjul, der ikke kan gå i stykker
- c. Blå og orange flammer malet på siden

4. Hvad er den perfekte musik at køre til?

- a. Rock
- b. Techno
- c. Hiphop

FLEST A'ER
DEN FARTGLADE

FLEST B'ER
FREM TIDENS
KØRER

FLEST C'ER
FØRER MED
SUPERLÆKKER STIL

Du er den hurtigste bil på gaden, og den dygtigste kører i ethvert ræs! Husk at bremse!

Din bil har al den nyeste teknologi... den vil snart kunne køre af sig selv!

Alle elsker din lækre bil med den flotte lakering! Sørg for, at dit tøj er lige så flot!

LAD OS TAGE PÅ SPØGELSESJAGT!

Newbury er hjemsegt! Der er spøgelse, uhyrer og uhyggelige genfærd, men Parker og Jack er klar til at opspore dem! Grib din smartenhed for at gå på spøgelsesjagt med dem, og se disse tips til, hvordan du fanger spøgelseerne!

Har du brug for hjælp? Svar på side 26.



Three circular frames containing different types of glowing ghostly figures. Each frame has a white circle next to it, intended for writing the number of ghosts found.

 **HVOR MANGE SPØGELSER KAN DU FINDE?**
Skriv antallet i cirklen.

TIPS TIL SPØGELSESJAGT!

Spøgelse bliver let distraheret af tegnefilm. Tænd for fjernsynet, og snig dig ind på dem bagfra for at fange dem!

Spøgelse efterlader nogle gange et spor af ektoplasma ... pas på ikke at træde i det!

Medbring altid en ven og en lommelygte, når du tager ud for at lede efter spøgelse.

De fleste spøgelse hader mad med salt, så læg chips omkring dig, hvis du er i et hjemsegt hus og ikke kan slippe væk!



HIDDEN SIDE

HELT
NYT!

UDFORSK EN SKJULT VERDEN I HIDDEN SIDE™

Tag med Parker og Jack, og red Newbury fra spøgelse! Byg sætten, download appen, og start spøgelsesjagten!

1 DOWNLOAD APPEN



2 BYG SÆTTET



3 UDFORSK DET SKJULTE



4 FANG SPØGELSERNE





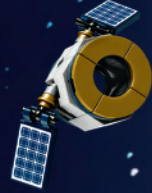
Jeg vil gøre MIT BEDSTE for at

ELSKE OG BESKYTTE HAVET

og ALT LIV i det.



CITY



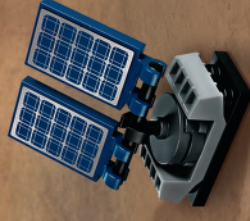
VI FEJRRER
50-ÅRS JUBILÆET
FOR APOLLO 11-
MISSIONEN



• Apollo 11 landede på månen
den 20. juli 1969.

• Neil Armstrong og Buzz Aldrin
var de første astronauter,
der gik på månen.

• Apollo 11-besætningen var
otte dage i rummet, før de
vendte tilbage til Jorden.





Friends™

LEGO

RED HAVETS DYR



Harry Potter



LEGO® HARRY POTTER™ QUIZ!

Det nye LEGO® Harry Potter™ sæt Hagrids hytte fra filmen Harry Potter og fangen fra Azkaban™ er ankommet, og det skal fejres med denne sjove quiz. Hvor godt kender du Harry Potter-universet? Tag denne quiz for at finde ud af det!



- 1 Hvilken slags skabning er Stormvind?
EN HIPPOGRIFF
- 2 Hvem flygtede fra fængslet Azkaban?
- 3 Hvad brugte Harry og Hermione til at gå tilbage i tiden?
- 4 Hvem dømte Stormvind til døden?
- 5 Hvem kastede en patronus-besværgelse for at redde Harry Potter fra dementorerne?

★ **Ekstra bonus:** Hvad underviste Hagrid™ i?

Har du brug for hjælp? Svar på side 26.



HARRY POTTER characters, names and related indicia are © & ™ Warner Bros. Entertainment Inc. WB SHIELD, © & ™ WBEI. WIZARDING WORLD trademark and logo © & ™ Warner Bros. Entertainment Inc. Publishing Rights © JKR. (s19)

BYG DE STØRSTE LEGO® STAR WARS™ SLAG

Star Wars™ sagaen er berømt for sine fantastiske slag! Men de største slag er dem, DU bygger med din LEGO® Star Wars samling. Her er blot nogle af de fartøjer, der har været med i berømte Star Wars slag.

KLONSPEJDERGANGER

Denne firbenede kampfmaskine blev brugt af klonsoldaterne under Klonkrigene. Star Wars universet er fyldt med mange spændende fartøjer og rumskibe. Kan du få styr på navnene på disse berømte eksempler?



FÅ STYR PÅ DEM!

ERJNESTDEROYERST

GINXW

LVEASI

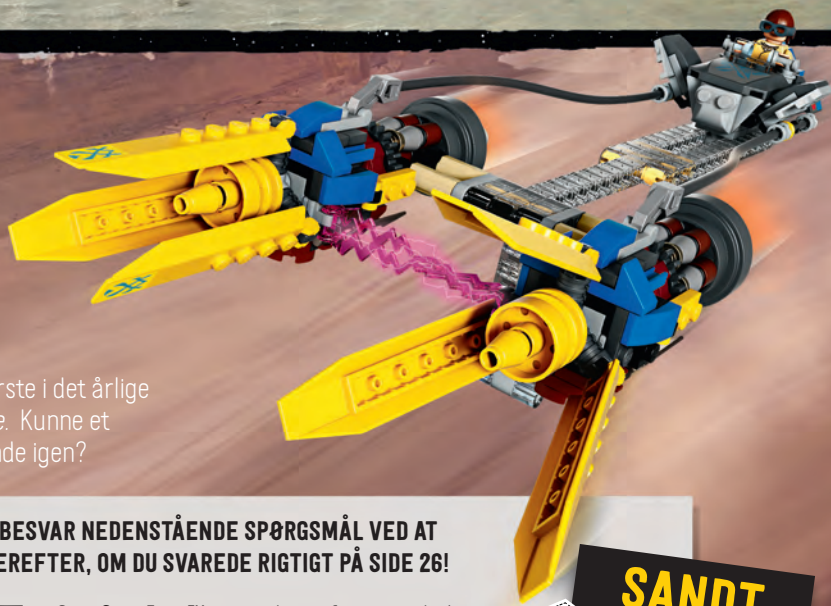
RSTINDÅFAUSLKEN

GIYNW

DSSTJNEØERD

ANAKINS PODRACER™

Anakin Skywalker™ måtte presse sig selv til det yderste i det årlige Boonta Eve-podrace i Star Wars: Den usynlige fjende. Kunne et menneske vinde konkurrencen, eller ville Sebulba vinde igen?



HVOR MEGET VED DU OM DENNE KLASSISKE SCENE? BESVAR NEDENSTÅENDE SPØRGSMÅL VED AT SÆTTE RING OM S (SANDT) ELLER F (FALSK), OG SE DEREFTER, OM DU SVAREDE RIGTIGT PÅ SIDE 26!

- S F** R2-D2™ byggede Anakins podrace. **3. S F** Qui-Gon Jinn™ mistede en formue, da han væddede om, at Anakin ikke ville vinde.
- S F** Boonta Eve-podrace foregik på Tatooine™. **4. S F** Anakin vandt sin frihed i Boonta Eve-podracet.



**SANDT
ELLER
FALSK?**



SLAVE I™

Bare synet af rumskibet *Slave I*™, der tilhørte dusørjægeren Boba Fett™, var nok til at skræmme livet af enhver. Hvis *Slave I* var på sporet af dig, var du allerede var så godt som fanget og frosset ned i karbonit.

FIND ORDET

FIND DE SKJULTE NAVNE PÅ PLANETER OG MÅNER FRA STAR WARS SAGAEN I DENNE OPGAVE:

E	U	F	Z	A	K	I	C	V	P	Z	B	A	K	C
W	P	K	U	L	Y	D	X	Z	H	E	R	F	P	K
D	T	A	T	D	U	G	Z	V	S	Y	J	L	H	P
O	W	G	Z	E	C	B	T	P	T	K	Y	P	A	Y
O	E	U	Q	R	E	O	I	N	O	X	F	R	B	Y
E	N	E	N	A	F	N	R	W	I	V	N	K	O	N
H	R	I	P	A	D	I	K	U	H	V	P	I	G	O
I	O	O	M	N	M	N	G	A	S	A	A	E	A	K
T	W	T	L	A	Y	M	T	H	O	C	P	Y	D	B
S	H	H	H	A	K	B	A	M	H	M	A	L	W	F
Y	O	X	Q	Q	D	T	A	T	O	O	I	N	E	P
X	Z	C	V	Z	F	N	P	K	K	K	N	T	T	M
M	V	I	S	S	V	C	A	Q	V	P	C	A	K	U
J	Y	X	N	D	X	G	B	M	P	R	O	X	G	D
U	J	V	T	E	S	I	S	O	N	O	E	G	J	D

- ALDERAAN
- CORUSCANT
- BESPIN
- DAGOBAH
- TATOOINE
- HOTH
- YAVIN
- GEONOSIS
- KAMINO
- MANDALORE



ALLE DE SÆRLIGE LEGO® STAR WARS™ 20-ÅRS JUBILÆUMSSÆT INDEHOLDER EN EKSKLUSIV KOPI AF EN KLASSISK LEGO MINIFIGUR



DARTH VADER™
Første LEGO forekomst: 7150 TIE Fighter™ and Y-Wing™ (1999)



LUKE SKYWALKER™
Første LEGO forekomst: 7140 X-Wing Fighter™ (1999) og 7130 Snowspeeder™ (1999)



PRINSESSE LEIA™
Første LEGO forekomst: 7190 Millennium Falcon™ (2000)



HEMMEIGHEDER OM HAVDYR!

Olivia, Mia og Emma tilbringer sommeren med at hjælpe havdyr som narhvalen og sælven. De har opdaget en masse interessante ting om disse dyr, og nu vil de gerne dele dem med dig!



Narhvalen er kendt som havets enhjørning på grund af dens fantastiske stråfandtand!

Narhval

Narhvaler er nogle af verdens bedste dykkere. De kan nå dybder på op til 1.500 meter og blive under vandet i op til 25 minutter!



Sælver

Sælver findes i alle verdens have undtagen det nordlige Atlanterhav.

Delfiner kommunikerer med hinanden ved hjælp af klik, fløjten og andre lyde.

Delfiner

Delfinunger kaldes også kalve.



Der har levet skildpadder på Jorden i over 200 millioner år.

Havskildpadder

Havskildpadder har særlige kirtler, som fjerner salt fra vandet, når de drikker.



Hjælp med at redde havets dyr!

Vidste du, at du kan hjælpe med at redde havet og de dyr, der lever i det?



BRUG FÆRRE VANDFLASKER OG SUGERØR AF PLASTIK

HJÆLP MED AT HOLDE STRANDENE RENE

BRUG GENANVENDELIGE POSER

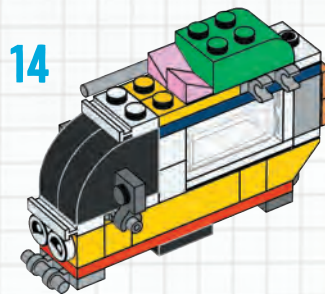
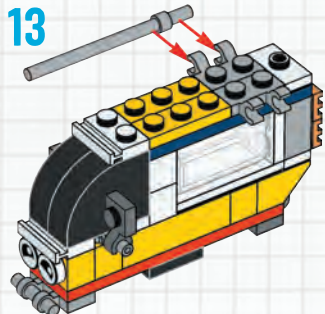
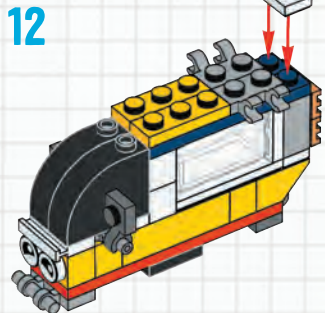
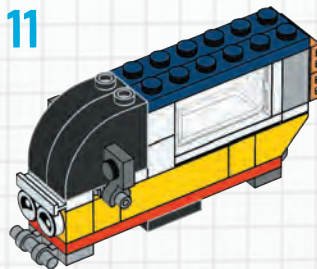
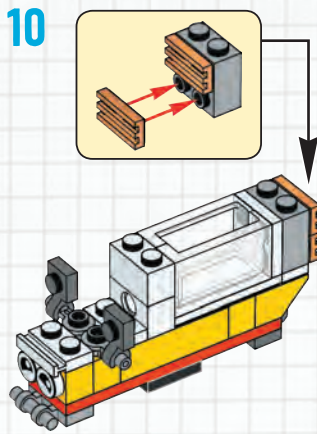
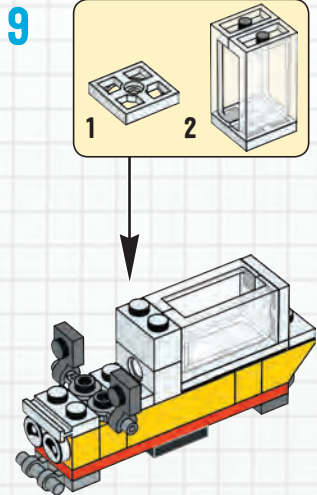
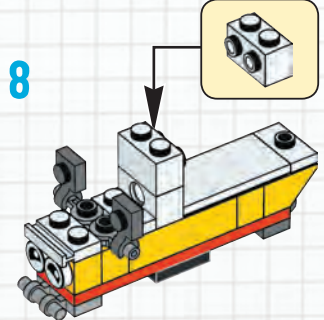
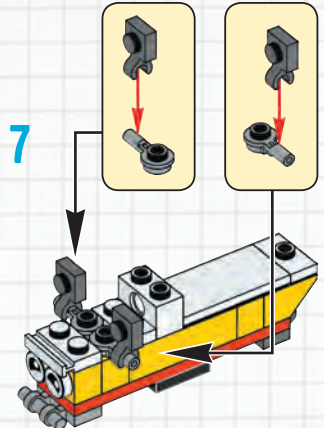
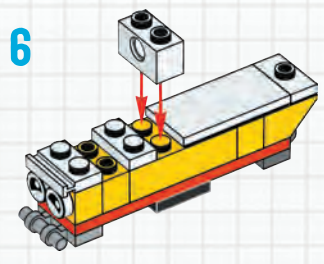
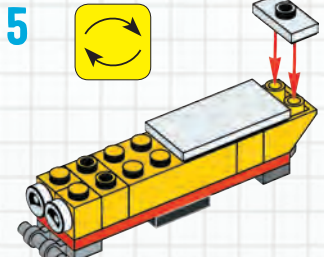
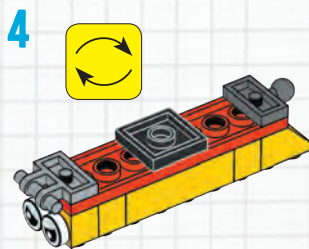
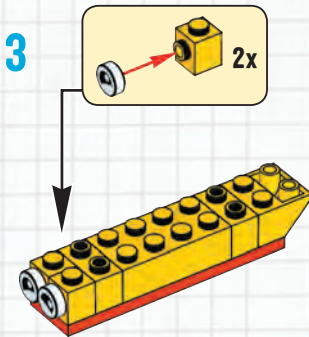
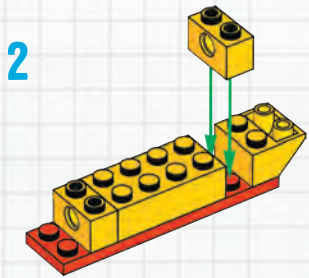
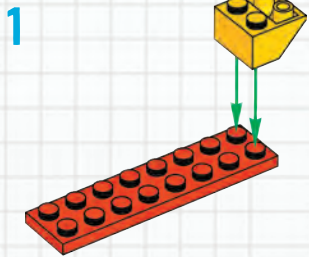
Liste med TRE TING, du mener, DU kan gøre for at hjælpe med at redde havets dyr:

1.
2.
3.

Du kan gøre en forskel!

Byg en autocamper

Skal du på ferie? Så har du brug for en autocamper! Du kan bygge dit feriehjem på hjul med elementer fra sættet 11003 Klodser og øjne eller din egen LEGO® samling. Hvor går turen til? Kun fantasien sætter grænser!



COOL CREATIONS



Se disse flotte modeller, som børn ligesom dig fra hele verden har bygget! Del, hvad du har bygget! Bed dine forældre om at gå ind på LEGO.dk/life og vælg "Magasin" for at finde ud af, hvordan du sender et billede af din model. Det er nemt og sjovt, og måske er det din model, der kommer med i Cool Creations i en senere udgave af magasinet!



Minecraft™ verden, Emil, 7 år, Danmark



Fodboldspiller, Ellen, 9 år, USA



Taxabus
Tim og Tijnen, 7 år, Holland



Emily Jones' flyvende ubåd
Anna, 7 år, Tyskland



HAR DU BRUG FOR EN PILOT TIL DET FLY? JEG ER KLAR!



Mit seje LEGO® fly, Erik, 6 år, Danmark



Skovtursområde
Romane, 7 år, Frankrig



Klokneren
Christopher, 9 år, Australien



LEGO® lejlighed, Lucas, 10 år og Kayla, 15 år, USA



Fremtidshus
Véronique, 8 år, Canada



Badebånd
Lemi, 7 år, Tyskland



Fragtskib fra 1980'erne
Nicholas, 8 år, Australien



DET ER LIGE EN BY FOR MIG!



LEGO® by, Arthur, 7 år, Frankrig

Creeden Hotel
Eden, 10 år og Cree, 8 år, Storbritannien



Vores italienske restaurant
Lise, 9 år og Calle, 6 år, Frankrig



Sjov madvogn
Summer, 10 år, Canada



Park med skaterrampe
Gokul, 7 år og Mitul, 5 år, USA

LEGO City, Leon, 7 år, Sverige



NÅR JEG
DANSER DISKO
HER, ER DER GANG I
MINE POPCORN!

Rumbiograftidistoketeket
Leah, 8 år, Storbritannien



Dragen, Felix, 6 år, Sverige



VAR DER
NOGEN, DER
SAGDE DRAGE?
LRGH!



Rumskibsbasen
Paul, 7 år, Canada



Hundehus, Isabella, 6 år, Danmark

Mit skib
Alex, 10 år, Belgien



XXL LEGO by
Lucas, 9 år og Elisa, 6 år, Holland

BYG DIT EGET LEGO® TÅRN!

Der er et spritnyt LEGO® mobilspil på vej, hvor du kan spille helt op til himlen! LEGO Tower er et gratis spil, hvor du kan bygge dit eget tårn (det havde du garanteret aldrig gættet!), låse op for fartøjer og missioner og endda bytte minifigurelementer med dine venner.



DU KAN BYGGE DIT TÅRN, PRÆCIS SOM DU HAR LYST TIL. VI BYGGEDE DETTE OG GEMTE EN MASSE ELEMENTER I DET, SOM DU KAN PRØVE AT FINDE. ER DU KLAR? AFSTED!

Har du brug for hjælp? Se svarene på side 26.



LEGO TOWER

●●●●● Studielejl.



●●● Tyrolermad



●●●● NINJAGO® tegneserier



●●● Arkade

23h 45m



●●● Café



●●● Lydstudie



Træværksted



Visit esrb.org for rating information
Visiter esrb.org pour les classifications

LEGO and the LEGO logo are trademarks of the LEGO Group. ©2019 The LEGO Group. Apple and the Apple logo are trademarks of Apple Inc., registered in the U.S. and other countries and regions. App Store is a service mark of Apple Inc. Google Play and the Google Play logo are trademarks of Google LLC.



START MOTORENERNE!

Ferrari F40 Competizione, McLaren Senna og Mini Cooper S Rally er klar til at udfordre hinanden i det ultimative LEGO® Speed Champions løb.

Kæmp mod dine venner i dette spændende brætspil, og se, hvem der kommer først over målstregen!

Kør i
**FORZA
HORIZON 4**

*Kræver Xbox-spillet Forza Horizon 4 og udvidelsen Forza Horizon 4 LEGO® Speed Champions, der begge sælges separat. Forældre skal have gyldig Microsoft-konto.



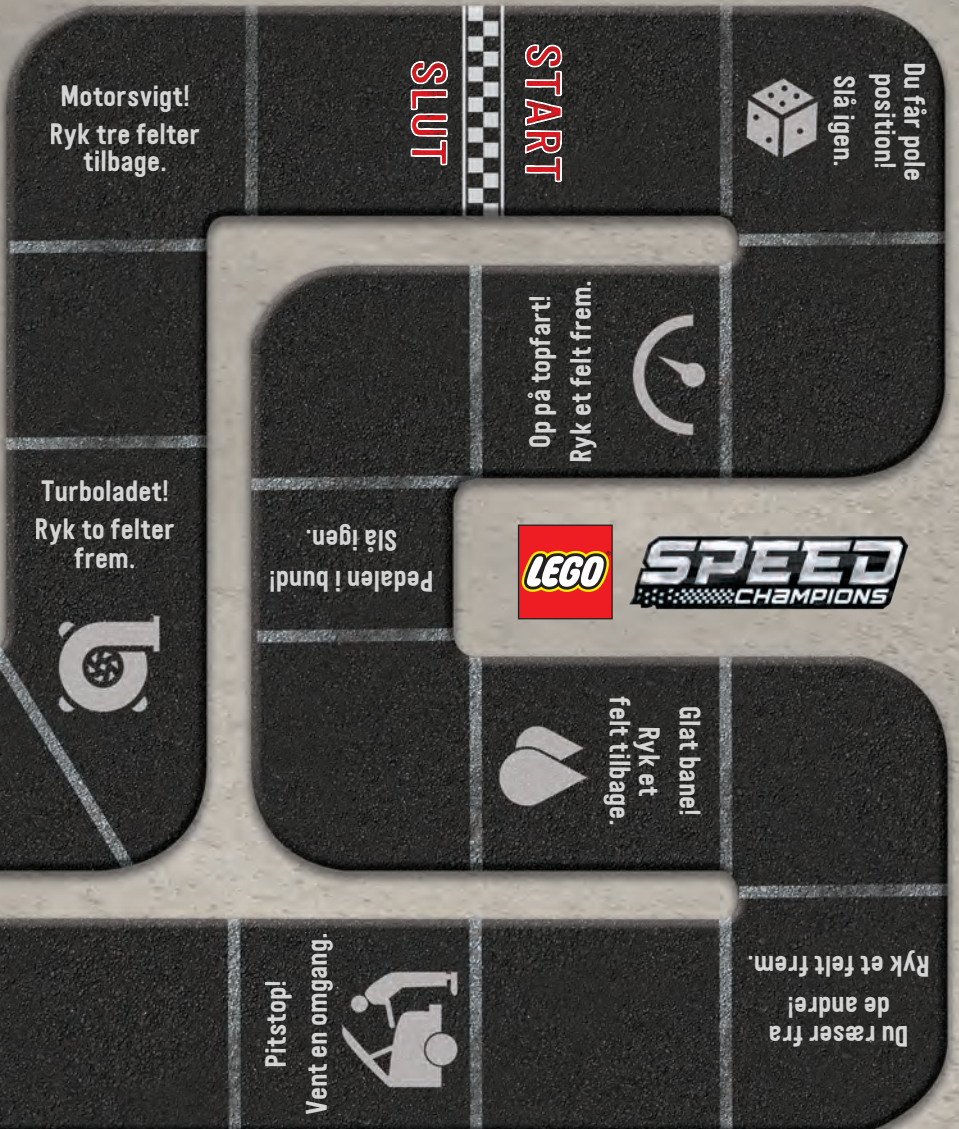
Officially licensed product by



FÆRDELSREGLER



- 1 I skal bruge en terning, og hver spiller skal bruge en LEGO® klods som brik.
- 2 Kast terningen for at se, hvem der skal starte. Den, der slår det største antal øjne, begynder. Spilleren kaster terningen og rykker det antal felter, den viser.
- 3 Spillerne skal følge alle instruktioner på det felt, de lander på.
- 4 Den første spiller, som når målstregen, vinder!



Produced under license of Ferrari S.p.A. The name FERRARI, the PRANCING HORSE device, all associated logos and distinctive designs are property of Ferrari S.p.A. The body designs of the Ferrari cars are protected as Ferrari S.p.A. property under design, trademark and trade dress regulations. Manufactured under license from McLaren Automotive Limited. The McLaren name and logo are registered trademarks of McLaren Senna is the registered trademark of Ayrton Senna Empreendimentos Ltda. The MINI logo and the MINI wordmark are trademarks of BMW AG and are used under license. Austin and Morris are the trademarks of MG Motor UK Ltd, licensed by British Motor Heritage Ltd. Microsoft, Forza Horizon, and the Forza Motorsport Logo are trademarks of the Microsoft group of companies.

DINE FERIE-TING HER

HVOR TAGER
HAJER PÅ FERIE?
I FINLAND!



Max havde en skøn sommerferie. Han rejste rundt i verden og så fantastiske LEGO ting overalt. Hvad lavede du i din ferie? Her er nogle souvenirs, som Max havde med hjem fra ferie!

HVAD REJSER
RUNDT I VERDEN,
MEN FORLADER ALDRIG
SIT HJØRNE?
ET FRIMÆRKE!

HVAD SKER
DER, NÅR DU HAR
UR PÅ I ET FLY?
TIDEN FLYVER
AF STED!

Hej Max

Hvad kommer der i dit næste magasin? Er du ven med Emmet? Jeg kan godt lide alle slags LEGO klodser, f.eks. kreative, gamle, Star Wars og mange flere. Har du nogensinde mødt Julius von Brunk? Hvad får man, hvis man blander en hund og en bussemænd? En snothvalp!

Din fan!
-Atlas, 8 år, USA



Leandro, 7 år, Tyskland



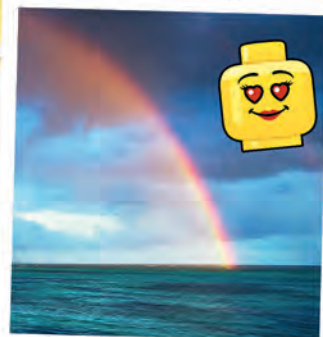
Tegning af
Hannah, 7 år, USA



Uncle Fearsome Brick



Kusin Logiskt Papper



Cuoca Margherita Pura

SVAR

Velkommen: Side 3

Kort: s. 11 /Eble: s. 12
Skateboard: s. 12 Beskyttelsesbriller:
Fiskestang: s. 20 s. 26
Radio: s. 23 Kanin: s. 21
Guitar: s. 26 Gulerod: s. 22
Hjelm: s. 26

LEGO NINJAGO: Side 6

1. Den første Spinjitzu-mester,
2. Ødelægge, 3. Den forræderiske
bedrager, 4. Pyramide, 5. Dommens
Ørken, 6. Klosteret

LEGO Hidden Side: Side 10-11

Blå spøgelse: 2
Gule spøgelse: 2
Lysrøde spøgelse: 4

LEGO Harry Potter: Side 17

1. En hippogriff, 2. Sirius Black,
3. Tidsvenderen, 4. Minister for
magi Cornelius Fudge,
5. En tidsrejsende Harry Potter

Ekstra bonus: Magiske dyrs
pasing og pleje

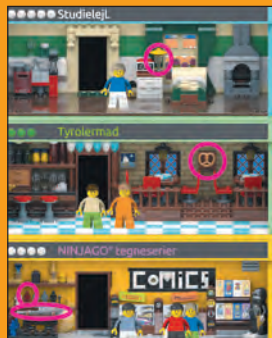
LEGO Jurassic World: Side 27

22 fodspor

LEGO Minecraft: Side 7



LEGO Tower: Side 24



LEGO Spider-Man: Side 8

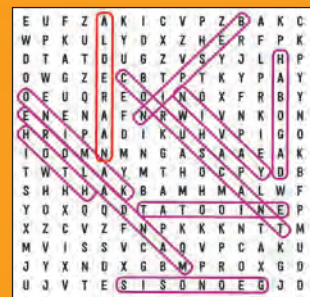


LEGO Toy Story 4: Side 12



LEGO Star Wars: Side 18-19

Få styr på det:
Stjernerdestructor
Slave I
Y-Wing
X-Wing
Tusindårsfalken
Dødsstjerne



Sandt eller falsk:

1. Falsk 2. Sandt 3. Falsk 4. Sandt

HELT NY!



MØD LEGO® NARHVALEN!

Narhvalen er det nyeste LEGO® dyr. Du kan se mere om den på side 20. Vidste du, at en narhvals "horn" i virkeligheden er en tand, der kan blive op til tre meter lang?



TYRANNOSAURUS REX

Navnet betyder: tyranneglermes konge

HØJDE
5,2 meter

VÆGT
8,4 tons



TRICERATOPS

Navnet betyder: trehornet ansigt

VÆGT
12 tons

HØJDE
3,6 meter



BARYONYX

Navnet betyder: tung klo

HØJDE
2,6 meter

VÆGT
1,7 tons



DILOPHOSAURUS

Navnet betyder: to-toppet øgle

HØJDE
1,3 meter

VÆGT
400 kg

DINOSAUR- DATA!

Se spændende fakta om de sejeste dinosaurer i Jurassic World! Klip hvert samlekort ud langs den stiplede linje for at gemme det.

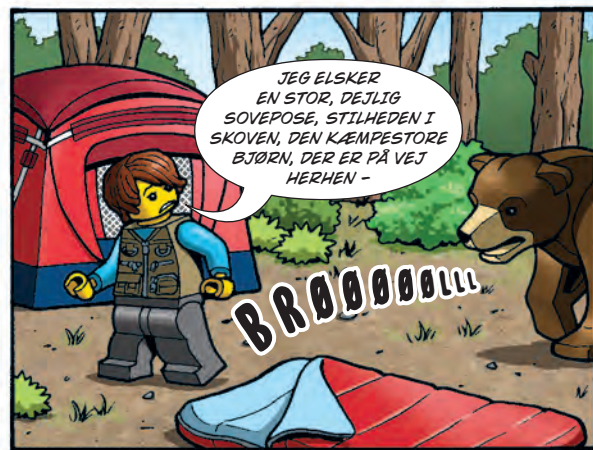
F Ø L G FODSPORENE!

Forskere, der studerer dinosaurer, kaldes palæontologer. Som hjælp til bedre at forstå dinosaurernes biologi ser de på fossiler og fodspor. Tæl alle de dinosaur-fodspor, du kan se nedenfor, og skriv antallet her:

Svar på side 26.



Næste udgave af LEGO® Life Magazine kommer i november!



MIX
Papir
FSC® C117818