

KLAR ...
PARAT ...

START!!

MAGASINET



Nye LEGO modeller



Tegneserie-action



Udfordringer




Fantastiske plakater

MÆGTIG MINECRAFT™ LABYRINT!



MINECRAFT

 Steve og Alex nødt til at komme gennem denne labyrint, før de onde Creepers™ får fat i dem!
Kan du hjælpe?




START ↘



Instructions PLUS



 **BONUSOPGAVE!**
Tæl, hvor mange Creepers™ der er på denne side (inklusive mig!)
Har du brug for hjælp? Se svarene på side 25.

MÅL

Sættet indeholder én Creeper.

© 2020 Mojang AB and Mojang Synergies AB. MINECRAFT is a trademark or registered trademark of Mojang Synergies AB.

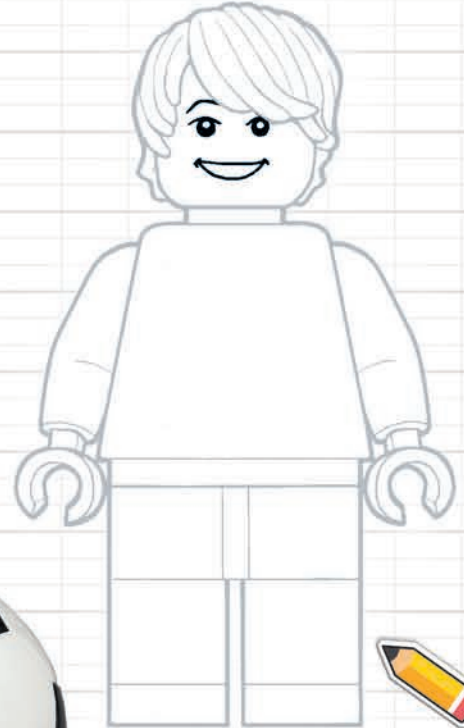
VELKOMMEN TIL 3. UDGAVE!

KLÆD MAX PÅ TIL EVENTYR!

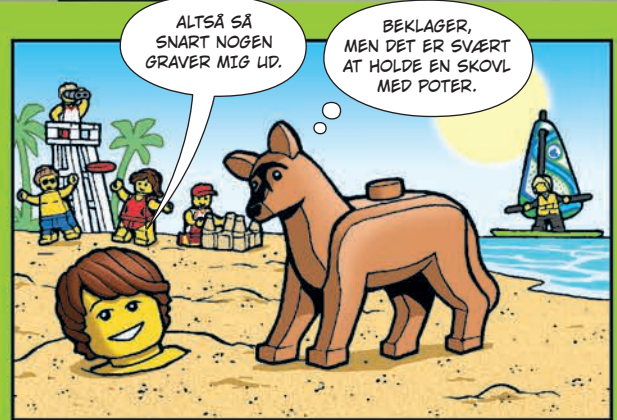
Tegn noget tøj, Max kan have på, næste gang han skal ud og have det sjovt, og farvelæg det.

SÅ ER VI I MÅL!

DETTE MAGASIN HAR EN STARTOPSTILLING, SOM ENHVER LEGO® FAN VIL ELSKE. SE EN NY NINJAGO® PLAKAT! PRØV AT TACKLE OPGAVER FRA LEGO MINECRAFT™, SUPER HEROES, CREATOR OG MEGET MERE. OG LÆS EN HELT NY TEGNESERIE MED MIG I HOVEDROLLEN, DER HELT SIKKERT VIL FÅ DIG TIL AT GRINE!



MAX-TEGNESERIE



HOLD UDKIG!

Se efter disse symboler på aktivitetssiderne. De fortæller, om aktiviteten er let, svær eller midt imellem. Prøv dem alle, og se, hvordan du klarer dig! Hvis du går i stå, kan du finde svarene på side 25.



NIVEAU 1

Let



NIVEAU 2

Midt imellem



NIVEAU 3

Svær



LEGO® Life Magazine

LEGO.com (Kundeservice)
Tlf. 00800 5346 5555
(gratis fra fastnettelefon)

Du kan finde oplysninger om LEGO® Life på [LEGO.com/life](https://www.lego.com/life)

Hvis du har spørgsmål om dit medlemskab, skal du gå ind på [LEGO.com/service](https://www.lego.com/service) eller ringe på tlf. **00 800 5346 5555**



(DK)

LEGO, the LEGO logo, the Minifigure, the FRIENDS logo and NINJAGO are trademarks of the LEGO Group. ©2020 The LEGO Group.

LØB EFTER PRÆMIEN!



KOM NU, ALLE SAMMEN!
JEG VED, VI KAN KLARE DET!

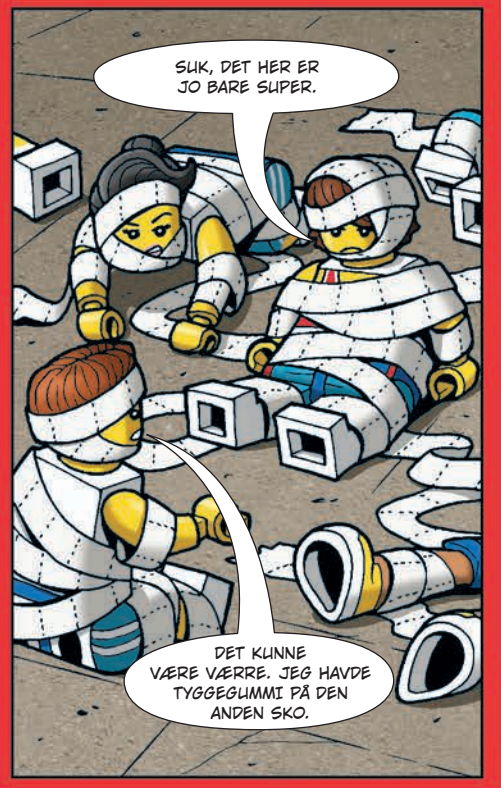
DET VILLE VÆRE
LETTERE AT LØBE, HVIS
VI HAVDE KNÆ.



HOV, DU HAR NOGET
TOILETPAPIR PÅ DIN
SKO, OG - UPS!



AV!
HEY!
PAS PÅ!



SUK, DET HER ER
JO BARE SUPER.

DET KUNNE
VÆRE VÆRRE. JEG HAVDE
TYGGEKUMMI PÅ DEN
ANDEN SKO.

LØBET GÅR OP ...



KOM NU, DET ER
IKKE SÅ HØJT! DET ER
IKKE SÅ STEJLT!

I ER SKØRE.

OG NED ...

SÆNK FARTEN!
SÆNK FARTEN!

MINE
LØBESKO
SMELTER!

BORDE MED FORFRISKNINGER LANGS RUTEN
SIKRER, AT LØBERNE IKKE BLIVER FOR TØRSTIGE.

JORDNØDDER!
HÅRDKOGTE ÆG!
VARM MÆLK!

DET LANGE LØB
UDMATTER LØBERNE.

JEG KAN IKKE
KLARE DET! FORTSÆT
UDEN MIG!

NEJ! VI
EFFERLADER IKKE
NOGEN!

SÅ SER DE ET
FANTASTISK SYN!

SE! DERovre!
VI KLAREDE DEN!

JAJ! DE HAR INDHENTET ISBILEN.

HURRA!

JEG VIL HAVE
CHOKOLADE!

JEG VIL HAVE
JORDBÆR!


JEG VIL HAVE
ROSENKÅL!

AVENGERS, FOREN JER!



LAV DIT EGET AVENGERS-ID!

Et Avengers-ID-kort viser, at du er medlem af verdens mægtigste superteam! Lav dit eget kort ved at tegne et billede af dig selv som superhelt og finde på dit eget superheltenavn.


Skriv dit eget superheltenavn her

Lås M.O.D.O.K.
inde i helicarrier-
fængslet!



Captain Marvel
Kosmisk drevet
superhelt.



Iron Man
Milliardær og opfinder
med en højteknologisk
panserdragt.



Thor
Hammerkastende
tordengud.

Send Black Widows minijet afsted (men giv hende lige tid til at komme ind)!



Cockpit med plads til tre (eller én, hvis der var hvidløg i frokostpizzaen)!

Sigt mod A.I.M. med forsvarskanonerne!

HVEM VILLE DU HELST?



Avengers kommer til din by. Hvilket teammedlem ville du helst ...

Have som bedste ven?

Tage på eventyr med?

Blive trænet af?

Have til at redde dit kvarter?

Vælg som leder af Avengers?

© 2020 MARVEL



Black Widow
Tidligere spion, nu superhelt.



War Machine
Officer i det amerikanske luftvåben med en kraftfuld panserdragt.



Nick Fury
Avengers' hemmelige agentallierede.



A.I.M.-agent
Forsker og M.O.D.O.K.s tjener



M.O.D.O.K.
Mobil levende computer med farlig tankekraft.



Hvad er et dovedyr god til?

At skynde sig langsomt!

Hvad sagde den ene kvælerslange til den anden?

Jeg knus-elsker dig!



Hvorfor er elefanter ikke bange for strøm?

De har stødtænder.



DYR, PLANTER OG MENNESKER ER ALLE EN DEL AF NATURENS FÆLLESSKAB.

GÅ SAMMEN FOR AT REDDE VERDEN!

VÆR MED TIL AT REDDE DYRE-LIVET!



1 Plant blomster, træer og buske for at give dyrene et sted at bo og noget at spise.



2 Lad være med smide affald! Genbrug papir for at hjælpe med at redde levesteder i skovene.



3 Hvis du ser et dyr, der er kommet til skade, skal du kontakte Dyrenes Beskyttelse eller Dyrenes Vagtcentral.



Hvad har LEGO® City havforskerne og LEGO Friends til fælles? De gør begge deres del for at hjælpe planeten. Lad os tage et kig på, hvorfor det er så vigtigt at udforske havene og redde truede dyr. Se derefter, hvad du selv kan gøre for at hjælpe!



1 Sluk for vandet (inde og ude), når du ikke bruger det.



2 Tag en affaldspose med, når du tager til stranden, og saml affald op.



3 Brug genanvendelige flasker, sugerør og andre beholdere.

VÆR MED TIL AT REDDE HAVENE!

OPDAG KREATIVITETENS KRAFT MED DOTS

Design dine egne farverige og fantastiske kreationer med DOTS! Lav enestående gaver til familie, venner eller holdkammerater.

DESIGN DIT EGET KORT! →
Brug din kreativitet til at gøre kortet færdigt.



LAV DINE EGNE DESIGNS

Udsmyk DOTS-armbåndene nedenfor med dine egne fantastiske designs.

**HAV DET SJOVT,
OG VÆR KREATIV!**





DOTS-LABYRINT MED MYSTISK MIDTPUNKT

Du finder en sød overraskelse i midten af denne labyrint!

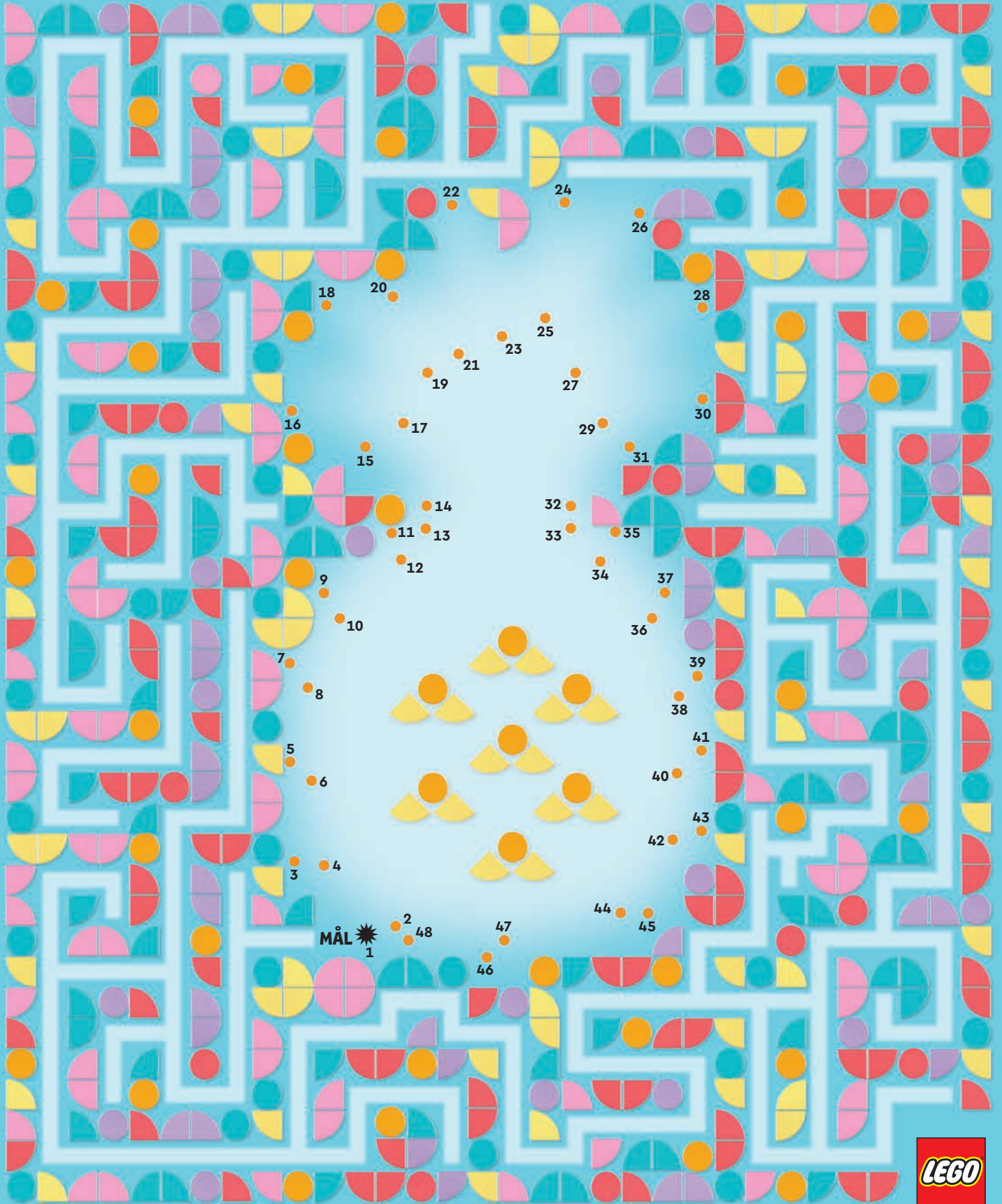
Trin et: Kom gennem labyrinten. **Trin to:** Tegn prik til prik-tegningen for at se billedet i midten.



Tip: Prik til prik-tegninger begynder altid med tallet 1.

START

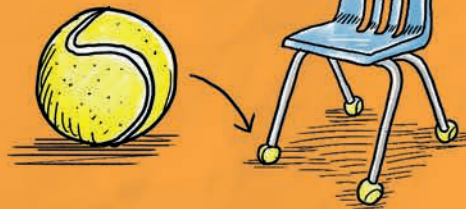
Har du brug for hjælp? Se svarene på side 25.



BLIV DEN BEDSTE I VERDEN!

Har du gammelt sportsudstyr, du ikke bruger? Ved du ikke, hvad du skal gøre med det? Her er nogle gode idéer til, hvad du kan gøre med dine gamle sportsting!

1 Giv gamle tennisbolde til skoler!



De skærer et "X" i dem og sætter dem på stolebenene, så stolene kan trækkes ud og ind uden at larme.

MEN DET ER SVÆRT AT SLÅ EN STOL OVER NETTET!



2 Gamle golfbolde kan males, så de ligner fugle eller andre dyr, og bruges som pynt til for eksempel jul eller påske.

DET BEDSTE AF DET HELE ER, AT DE IKKE FLYVER VÆK!



3 Skær en gammel basketball over, lav små huller i kanten, og brug den som hængende urtepotteskjul!



NÆSTE ÅR VIL JEG PLANTE NOGLE VOLLEYBOLDE!

4 Du og dine holdkammerater kan bruge ishockeystave til at lave møbler med hjælp fra en voksen, og puckerne kan bruges til fødderne, så de ikke ridser gulvene.



MEN PAS PÅ, DU IKKE STØDER IND I ANDRE MØBLER. DU RISIKERER AT BLIVE SENDT UD!



BRUG DINE MAGASINER KREATIVT

Har du magasiner liggende, som du ikke længere har brug for? Her er nogle sjove ting, du kan gøre med dem!

LAV ET DIORAMA

Klip et billede ud af et blad, og sæt det fast på indersiden af en kasse. Nu har du en baggrund til en minifigurscene!



PAK GAVER IND

Magasiner er gode som indpakningspapir! De er farverige og anderledes og vil gøre dine gaver til noget helt særligt.



LAV EN COLLAGE

Ved hjælp af pap, lim og saks (få en af dine forældre til at hjælpe dig) kan du lave en collage med nogle af dine yndlingsbilleder fra magasinerne.



DEL DINE IDÉER I DAG



DYR PÅ FRI FOD!

Alle dyrene slap ud, mens Max havde travlt med at gøre rent i den zoologiske have. De leger gemmeleg. Kan du hjælpe med at finde dem, før Max opdager, at de er væk?

Farvelæg dyrene, efterhånden som du finder dem.



Har du brug for hjælp? Se svarene på side 25.

Farvelæg billedet, når du har fundet alle dyrene!



NINJAGO





HVILKEN VEN BESØGER JEG?



Hej, jeg hedder Ethan!
Jeg er på vej over for at
besøge en af vennerne fra
LEGO® Friends. Vil du vide,
hvem det er?

Kan du gætte, hvem jeg skal have
en sjov dag med? Se sporene. Skriv
derefter svaret på linjen nedenfor!



Stephanie

*Et hemmeligt kæledyr i hver legeboks.

NYT!

LISTE MED SPOR

- Den ven, jeg besøger, lytter ikke til musik.
- Den ven, jeg besøger, har ikke en isvaffel.
- Den ven, jeg besøger, er ikke sammen med en lyserød delfin.
- Den ven, jeg besøger, har ikke et par svømmefødder.



Min ven er ...

Har du brug for hjælp?
Se svarene på side 25.



Emma



Andrea



Olivia

Mia

CAMPINGLIVETS GLÆDER

Denne glade familie er klar til at holde ferie i deres campingvogn. De har parkeret på deres foretrukne campingplads, og alt er klar til en uge fuld af sjov. Men hov! De er ikke alene. Dyrene nyder også livet på campingpladsen!



Hjælp campisterne ved at tælle, hvor mange **stinkdyr**, **bævere** og **fugle** der gemmer sig på denne side.



Har du brug for hjælp?
Se svarene på side 25.

DET LUGTER LIDT AF CAMPING!



Cool Creations

HEJ ALLE SAMMEN!
TAG ET KIG PÅ DE
FANTASTISKE MODELLER PÅ
DENNE SIDE, DER ER BYGGET
AF FANS SOM DIG.



HEARTLAKE ISCAFÉ
Kaat, 7 år, Holland

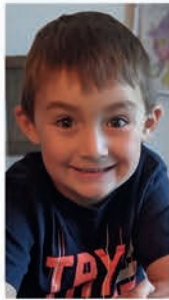


LEGO LANDSTED
Bernice, 5 år, Raphael, 9 år, Frankrig

Tak til alle, der har indsendt deres kreation. Jeg elsker alle de modeller, I har sendt ind. Jeg ville bare ønske, at vi kunne vise dem alle!

Bed en forælder/værgе om at downloade indsendelsesformularen på [LEGO.com/magazine](https://www.lego.com/magazine) for at finde ud af, hvordan du sender os et billede af din model.

Ombyg LEGO® modeller på din egen måde, eller byg noget helt nyt!



EY3-PLOV
An, 9 år, Australien



MEGA-SPEEDER
Edward, 6 år, Canada



TRÆTOPHUS
MED TO ETAGER
Savannah, 7 år,
Indi, 8 år, Jett, 10 år,
Australien



REJSENDES TRÆ PÅ BJERG
Dateu, 8 år, Frankrig

Rebuild the world™



○ **EIFFELTÅRNET**
Archie, 9 år, Storbritannien



○ **LEGO® Ø**
Jonathan, 8 år, Leah, 6 år,
Michael, 5 år, Beniah, 4 år, USA



○ **PAPEGØJEFEST**
Stella, 6 år, Sverige



○ **CONTAINERKRAN**
Mathias, 8 år, Danmark



○ **PANDAHOTEL**
Finn, 9 år, Tyskland



○ **SØD GRAVHUND**
Lotte, 10 år, Holland



○ **LEGO® STRAND**
Andreas, 9 år, Danmark



○ **SMUGLETSKJULESTED**
Bjarne, 10 år, Tyskland



○ **REDNINGSHOLD**
Qiyun, 7 år, Canada





HVIS DET RINGER PÅ DØREN, MENS DU SPILLER BORDTENNIS, TÆNKER DU SÅ, AT DET ER BATMAN?



LIDE!
HUNDEN ER IKKE MED.



DET ER FORDI, DU VED, JEG VILLE VINDE.

DINE TING HER!

HEJ MEDLEMMER!

Der findes ikke noget bedre end at skabe noget helt selv og dele det med andre. Det kan være en model, et billede, en historie ... Det er derfor, jeg elsker den her del af magasinet. Her kan jeg vise alle de ting, som du og andre fans har lavet. Men jeg vil gerne se mere!
Så glem ikke at sende breve og billeder til mig!

MAX



EmperorEnthusiasticZebra



LastMagnificentWalrus



HVAD ER DET HÅRDESTE VED FALDSKÆRMSLUDSPRING? JORDEN!



JULEMANDENS HJÆLPER



SMILEY-HELT



BANANFYR



BARN PÅ LØBEHJUL



BASKETBALL-SPILLER



TANDLÆGE



MUSIKER I MARCH-ORKESTER



STEWARDESSE



GRÆS-HOPPEFYR



KOK



MESTER-FORBRYDER



FANGE



TANDFE



SUPERSPION

Tegning af Ruta, Canada

HUSKELISTE!

- BYG** og/eller **TEGN** noget **FANTASTISK!**
- TAG ET BILLEDE!** Indsend breve, tegninger og billeder af din fantastiske LEGO® model eller dine yndlingsvitser. Måske bliver de vist på denne side i en senere udgave!
- SEND DET TIL OS!** Bed en forælder/væрге om at downloade indsendelsesformularen på LEGO.com/magazine. Send derefter en e-mail med dit brev, din tegning eller dit billede til mig, Max. E-mailadressen står på indsendelsesformularen.

HOV, DET ER
VIST MIT.

ÆV!
NU FØRER
JEG KUN
147-2.

Har du
ikke LEGO®
Life appen
endnu?



Du kan downloade den
GRATIS i dag fra en af
app-butikkerne og logge på
med din LEGO® Account.

Hent i
App Store

NU PÅ
Google Play

Apple and the Apple logo are trademarks of
Apple Inc., registered in the U.S. and other
countries. App Store is a service mark of Apple
Inc. Google Play is a trademark of Google Inc.

Mrs. GoofyFork



AmbassadorVersatileDude



DET ER MONSTER-
BURGERTID

HappyGoldenCookie



HVAD ER
SVÆRERE AT
TRÆKKE, JO
HURTIGERE DU
LØBER?
VEJRET!

HVAD KALDER
MAN EN BOOMERANG,
DER IKKE KOMMER
TILBAGE?
EN PIND!

HappyLivelyDandelion



HOLD UDKIG!

Instructions
PLUS

Hold udkig efter dette
symbol i denne udgave
af LEGO® Life Magazine!

Når du ser det, betyder det,
at siden indeholder et LEGO
sæt med Instructions PLUS!

Det er let at få
Instructions
PLUS!

Download
den GRATIS
LEGO Life app.



1 DOWNLOAD

Scan QR-koden
på bygge-
vejledningen,
der følger med
LEGO sættet,
eller indtast
nummeret
på sættet i
appen.



2 SCAN

Når du har
gjort det, kan
du trykke på
billedet af det
sæt, du lige
har lagt ind,
og begynde
at bygge!



3 BYG

FORTÆL DIN
MENING OM
MAGASINET!

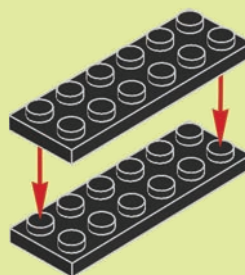
GÅ TIL [LEGO.com/
LIFESURVEY](http://LEGO.com/LIFESURVEY) I DAG!

BYG EN SEJLBÅDS-RACERBIL!

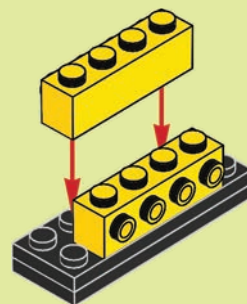
Det er en sejlbåd! Det er en racerbil! Det er en sejlbåd OG en racerbil! Du kan bygge denne model med elementer fra **10715 Klodser på hjul** eller elementer fra din egen LEGO® samling. Sæt den derefter på en rampe for at få endnu mere sjov. Du kan se tips til at bygge en rampe nedenfor.



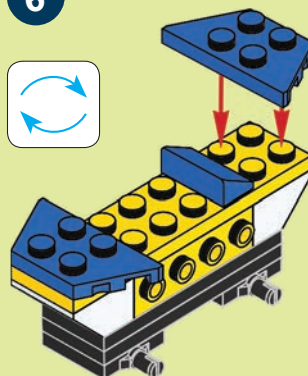
1



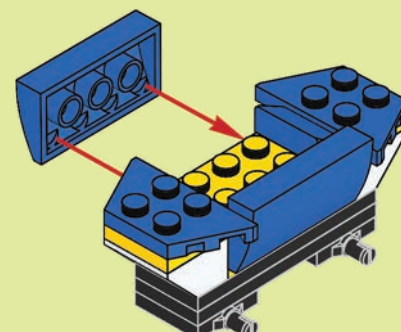
2



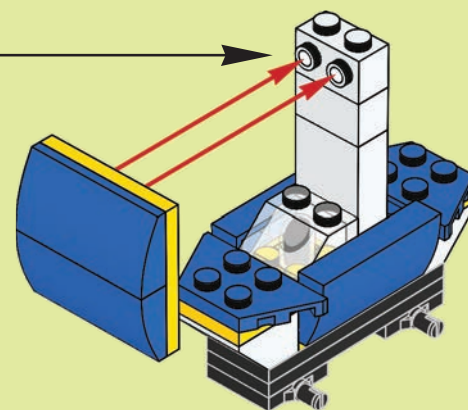
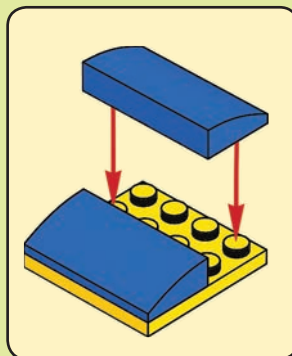
6



7



10



BYG EN PAPPARAMPE!

Sådan kan du forvandle en LEGO® æske til en sej rampe.

Bed en voksen hjælpe dig med denne sjove aktivitet!



A

Start med at åbne den ene ende af æsken. Skær derefter langs højre og venstre side for at lave en lang flap til rampen.

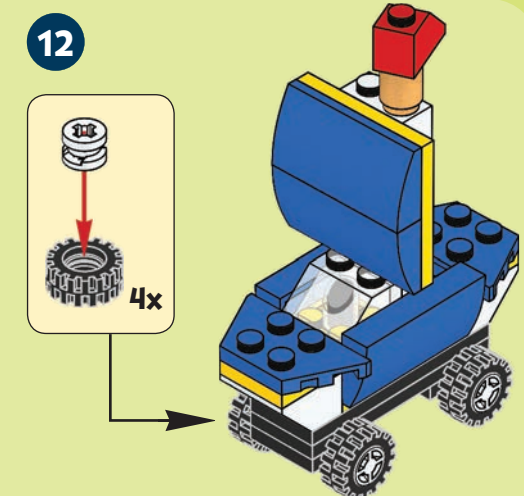
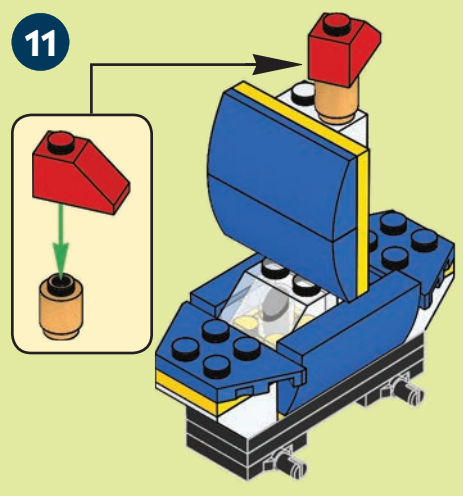
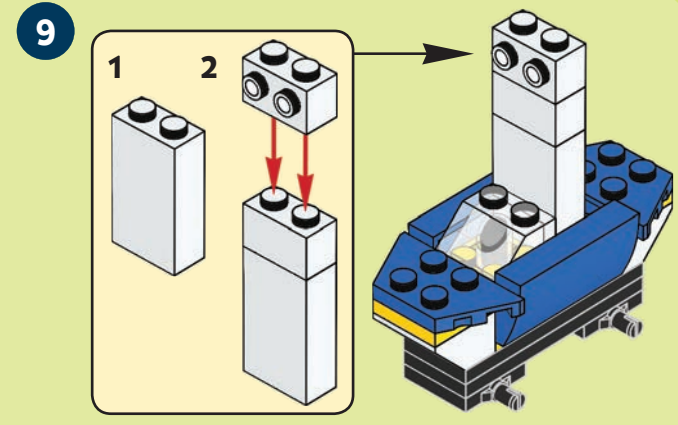
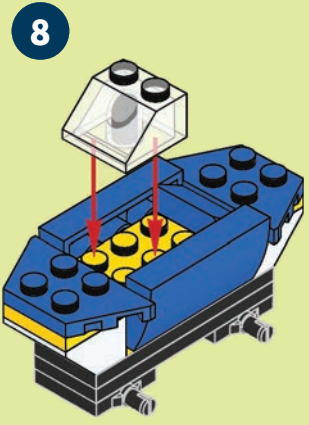
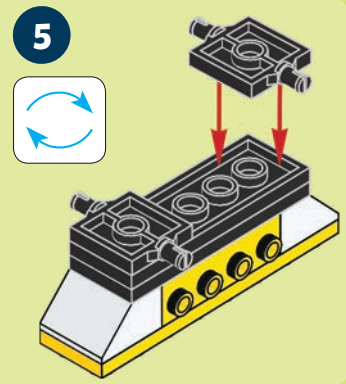
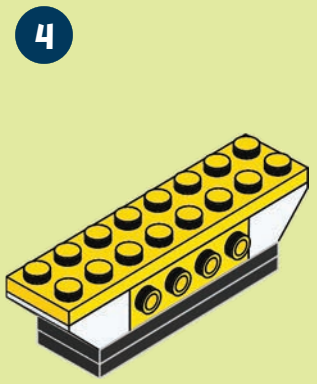
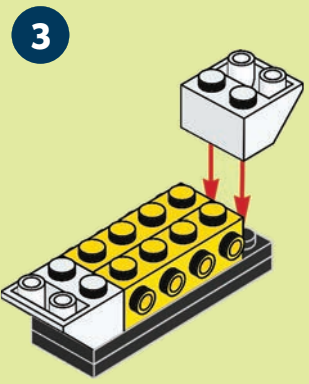


B



Vend derefter æsken, og skær den halvt over. Dermed får du standen til din rampe.





C



For at gøre rampen mere sikker kan du lime den fast på et større stykke pap eller tape den fast på en overflade.



D

Sådan! Prøv nu, og hav det sjovt.

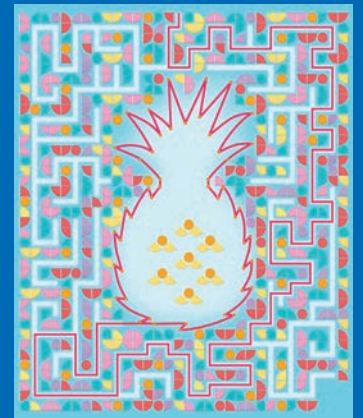


LØSNINGER

LEGO® Minecraft™: Side 2



LEGO DOTS: Side 11



Max's zoo - find dyret: Side 13



Max's quiz og ordjagt: Side 16

1. B
2. C
3. C
4. B

P	N	J	K	N	W	J	L	S	H	R
N	J	I	A	N	S	M	N	S	F	O
O	M	V	N	N	Q	N	L	L	N	Q
I	S	G	I	O	P	Y	A	A	E	A
P	T	N	E	F	G	J	N	G	K	B
R	I	S	L	L	C	L	G	E	S	E
O	N	P	X	E	A	O	B	E	R	U
K	K	N	O	M	O	T	F	M	M	U
S	D	F	W	A	I	T	G	L	U	R
B	Y	P	Q	K	N	I	S	A	S	D
X	R	U	T	C	G	A	R	R	R	G
P	Y	M	N	K	O	F	Y	K	T	X

LEGO Friends:
Side 17
Olivia

LEGO Creator: Side 18
4 stinkdyr, 4 bævere
og 4 fugle.

LEGO® HOUSE PRÆSENTERER MASTERPIECE GALLERY

Se disse fantastiske LEGO® modeller! Det er bare et par af de kreationer bygget af voksne LEGO fans, der er udstillet i Masterpiece Gallery i LEGO House i Billund. Hvad inspirerer de dig til at bygge?

"EXOSKELET"

Bygger: Milan Sekiz

"Jeg har ikke et bestemt tema, jeg altid bruger ... jeg finder bogstavelig talt inspiration i alt omkring mig."

Sjovt faktum: Man kan også tage Milans model på!



"MICROPOLIS CITY"

Bygger: Caroline Mockett

"Smid aldrig et element væk, før du har prøvet at bruge det til noget, det ikke var beregnet til. Leg med dem, udforsk dem, og se, hvad der sker!"



"HUNDE"

Bygger: ZiO Chao

"Næsen er et kugleleds-element ... af en eller anden grund ser det sødt ud og er perfekt som hundens snude."



"KORALREV"

Bygger: Ryan Van Duzor

"Bliv ikke ked af det, hvis din model går i stykker, men brug det som en chance for at øve dig og prøve nye ting. En ødelagt kreation kan give dig idéer til nye kreationer!"



LEGO, the LEGO logo, the Minifigure, the Brick and Knob configurations and the HOUSE logo are trademarks of the LEGO Group.
©2020 The LEGO Group.



"Superhelte er en af de mange ting, der inspirerer min kreativitet"

Milan Sekiz



"Mine yndlingslementer på revet er LEGO® Star Wars™ kampdroidearmene og -hovederne, som jeg brugte til at bygge staghornkoralerne!"

Ryan Van Duzor



Næste udgave af LEGO® Life Magazine kommer i november!

KOMMER
SNART ...

