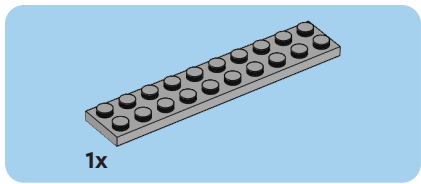
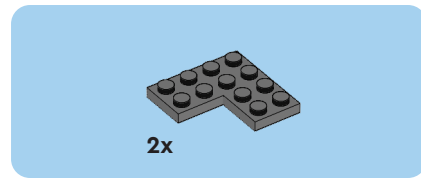
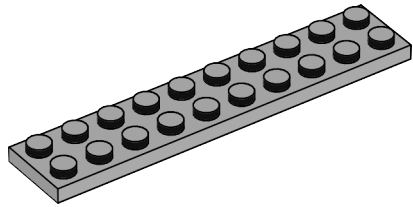


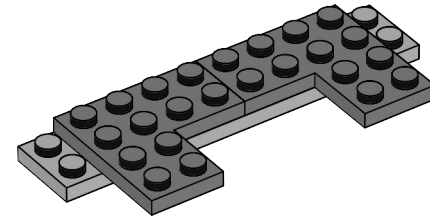
11/12/13

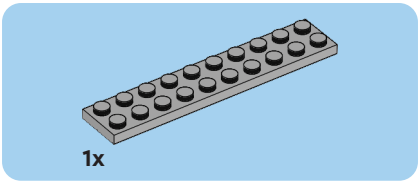


1

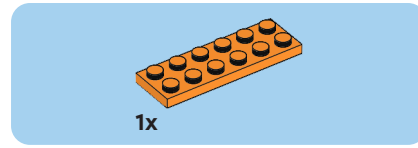
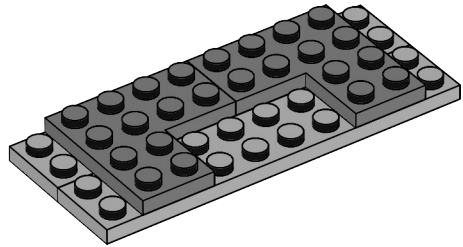


2

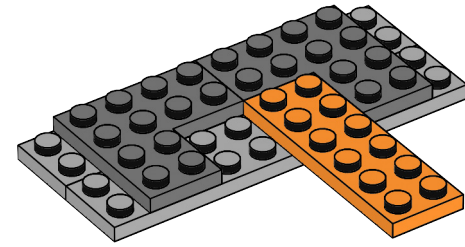


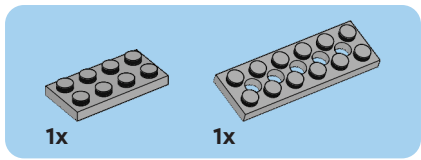


3

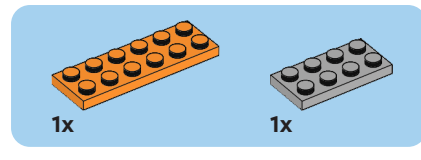
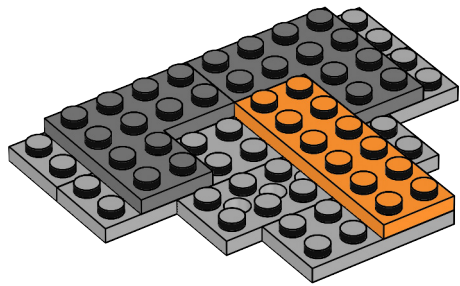


4

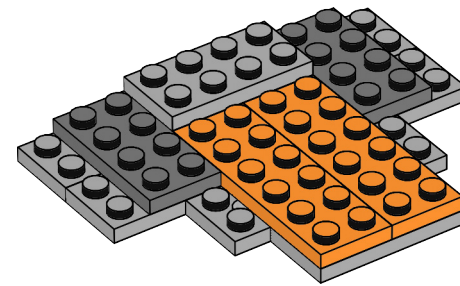




5



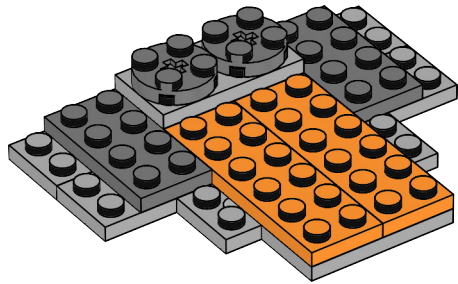
6





2x

7



2x

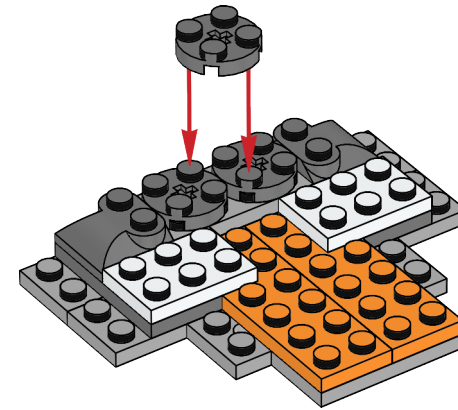


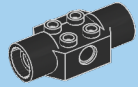
2x



2x

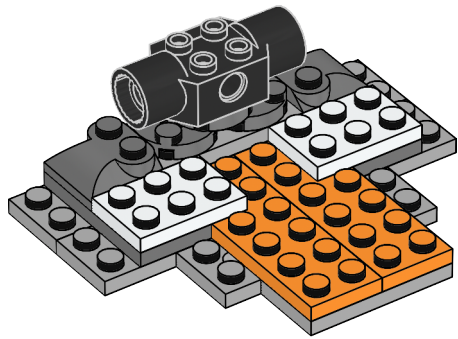
8





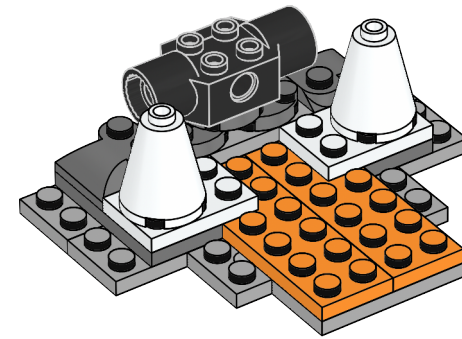
1x

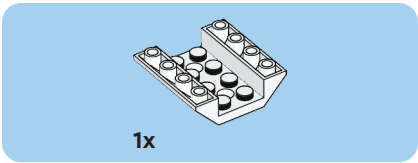
9



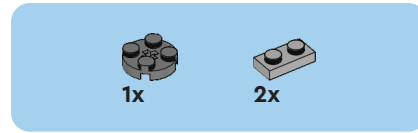
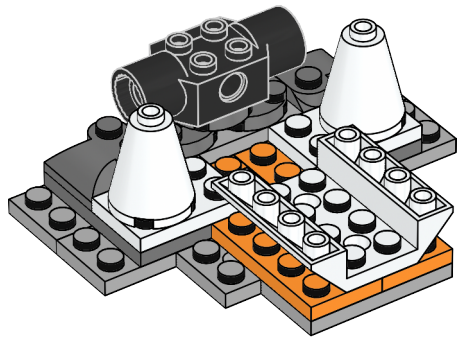
2x

10

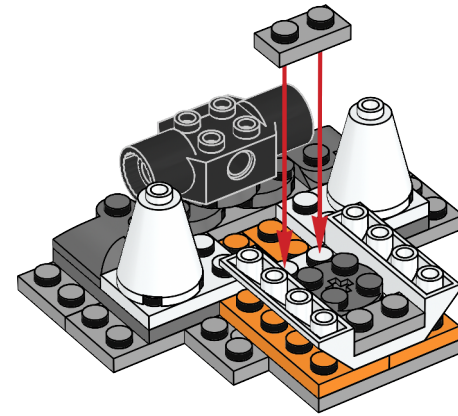


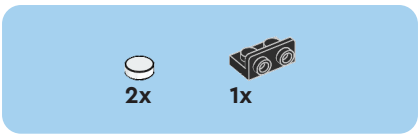


11

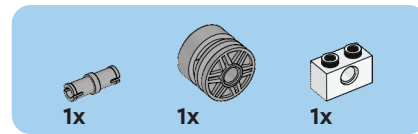
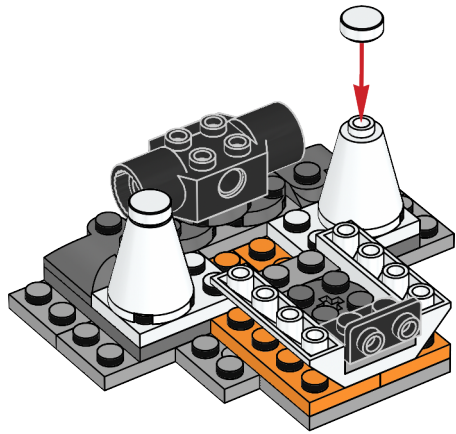


12

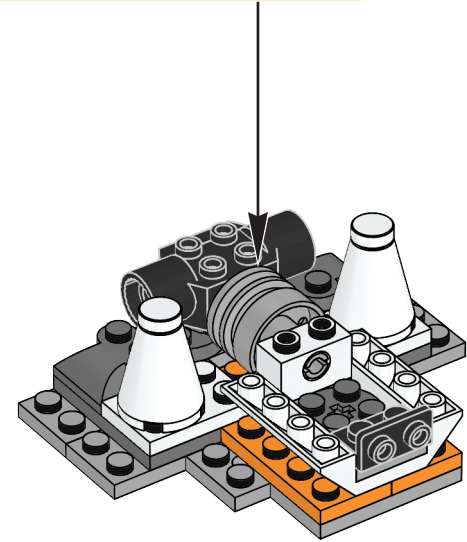
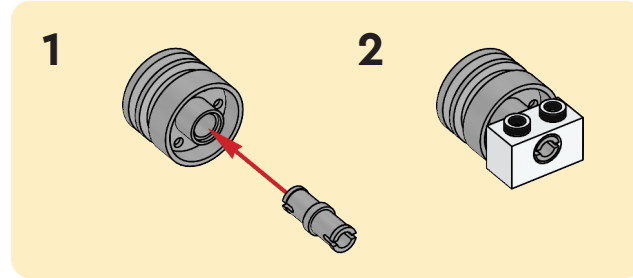




13



14



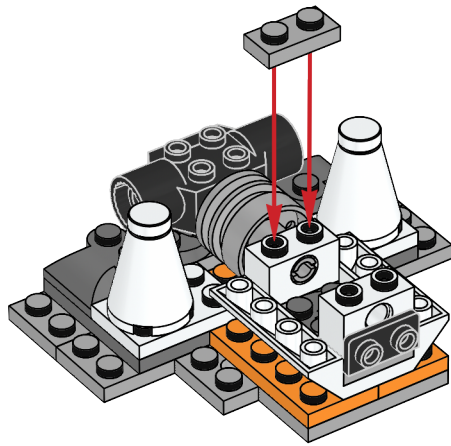


1x



1x

15

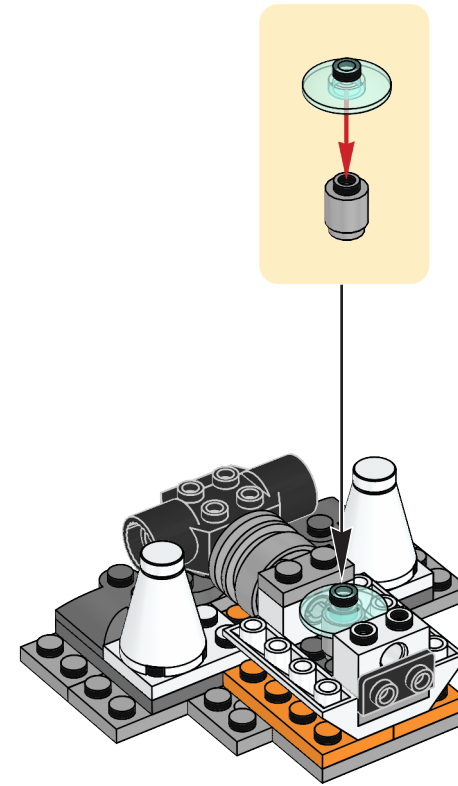


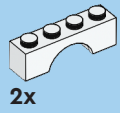
1x



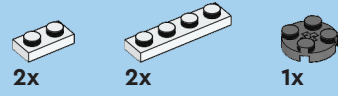
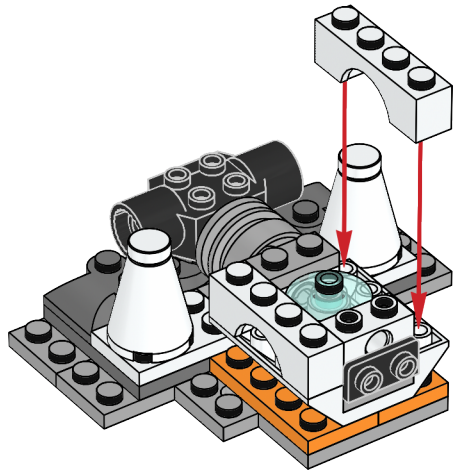
1x

16

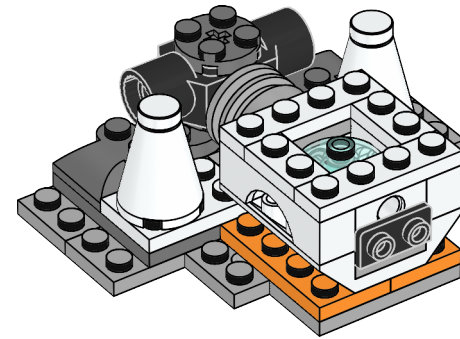




17



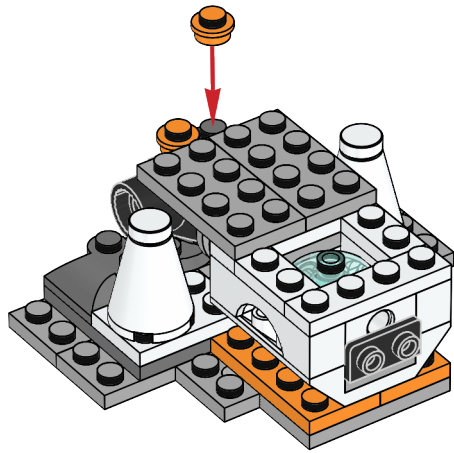
18



2x

2x

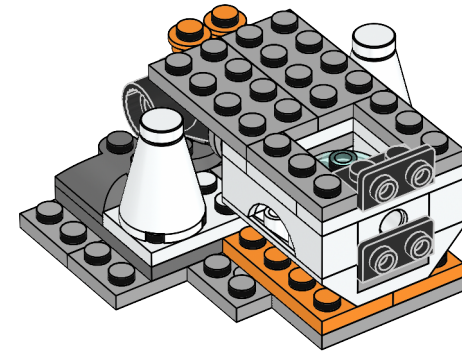
19

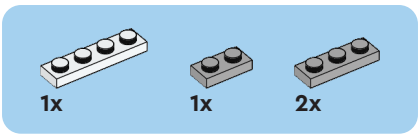


2x

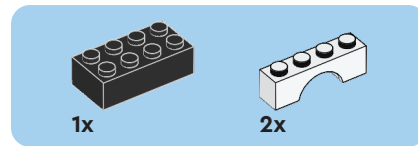
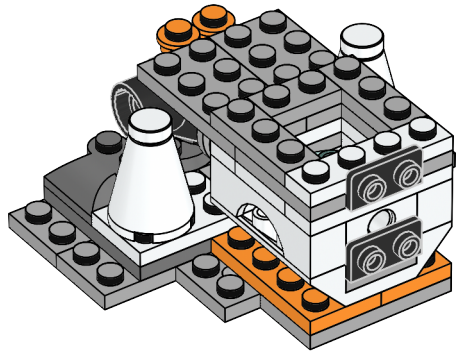
1x

20

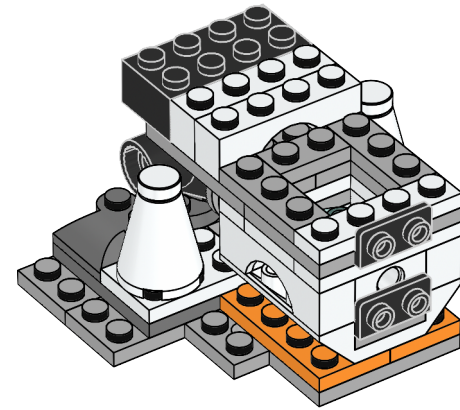




21



22



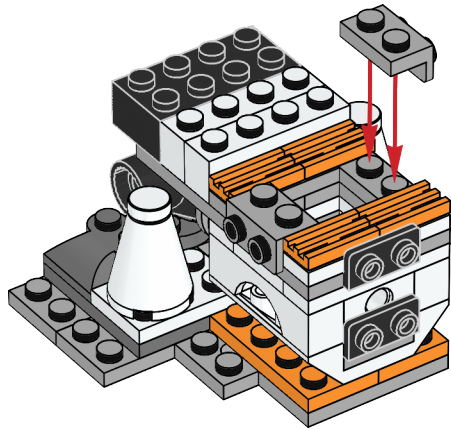


4x



2x

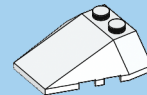
23



2x



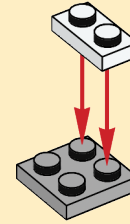
2x



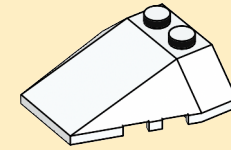
2x

24

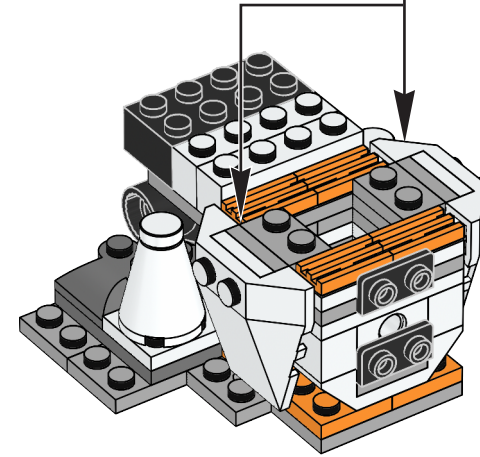
1

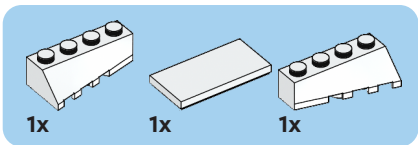


2

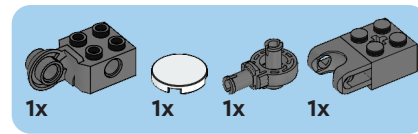
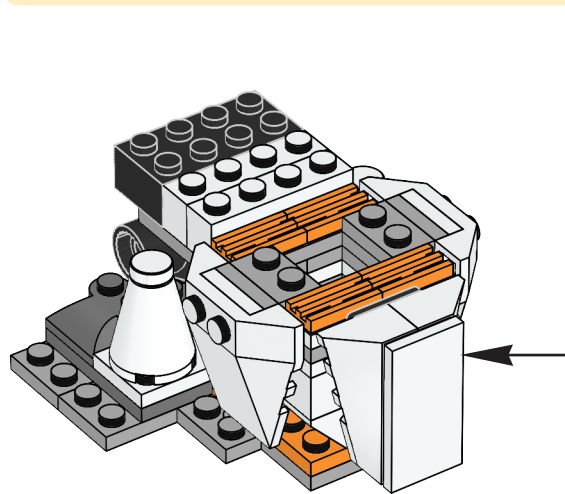
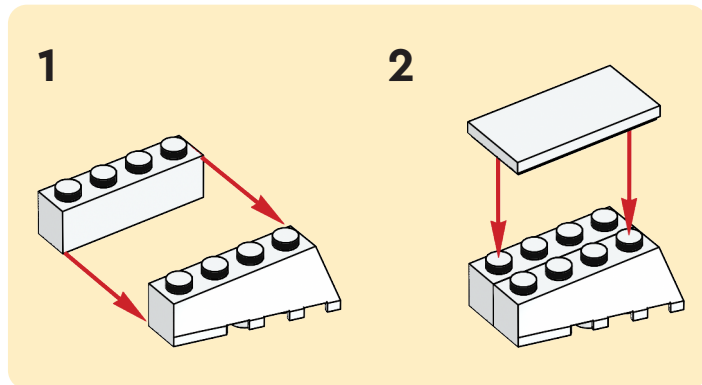


2x

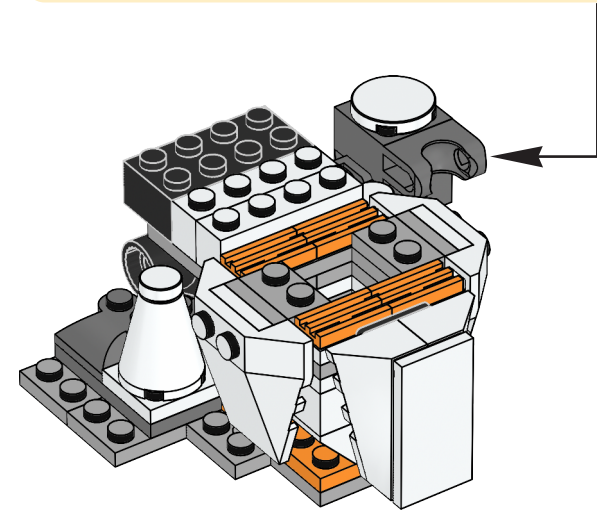
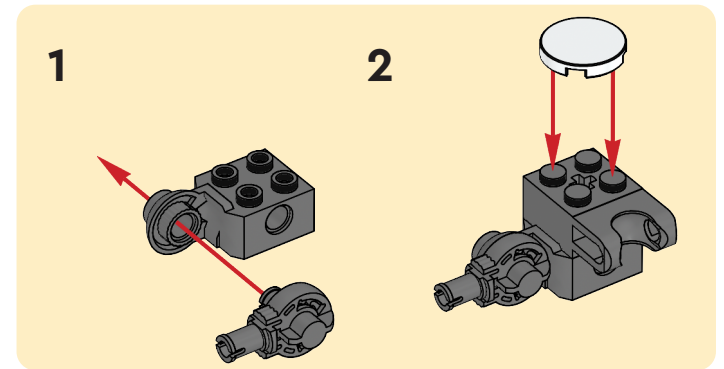


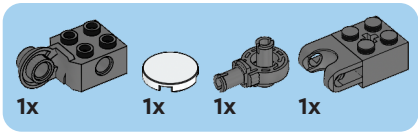


25

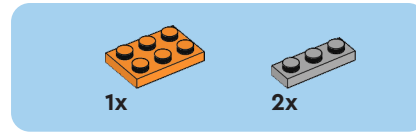
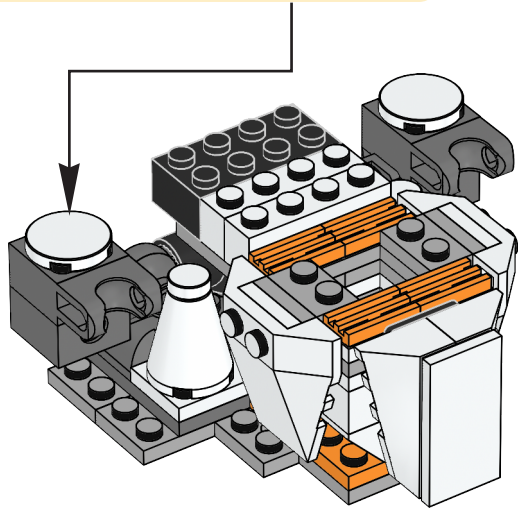
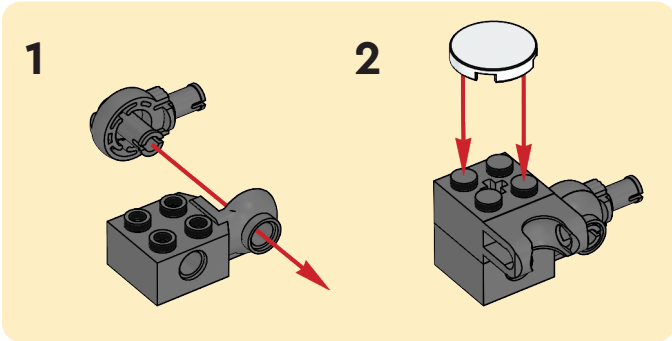


26

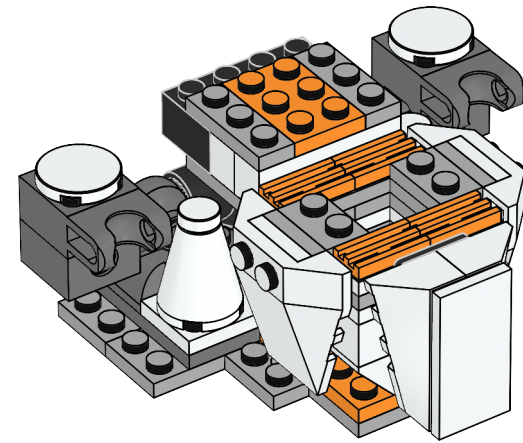


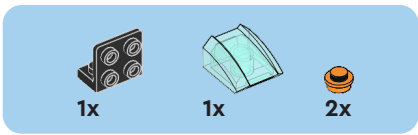


27

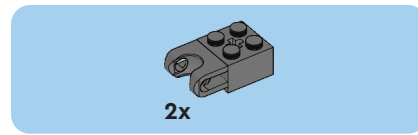
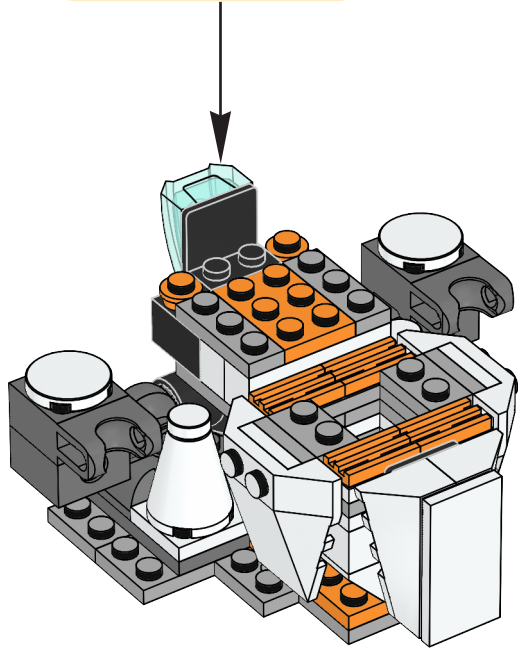
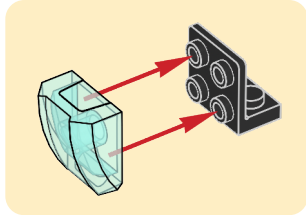


28

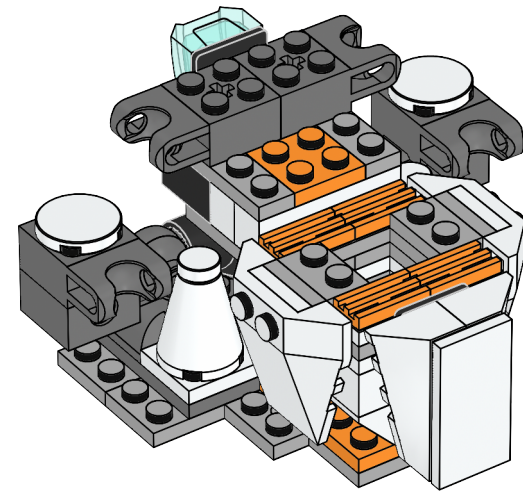




29



30



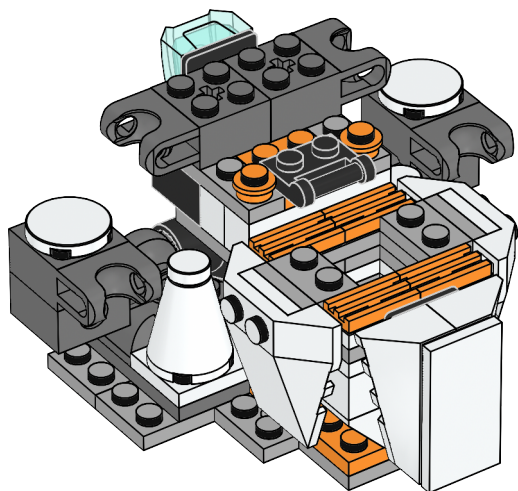


2x



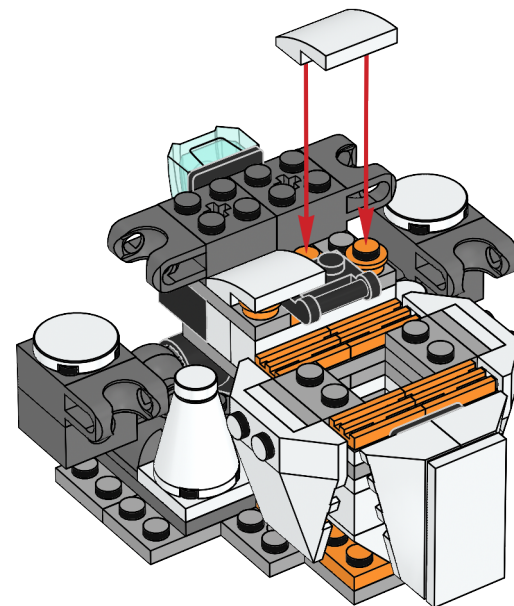
1x

31



2x

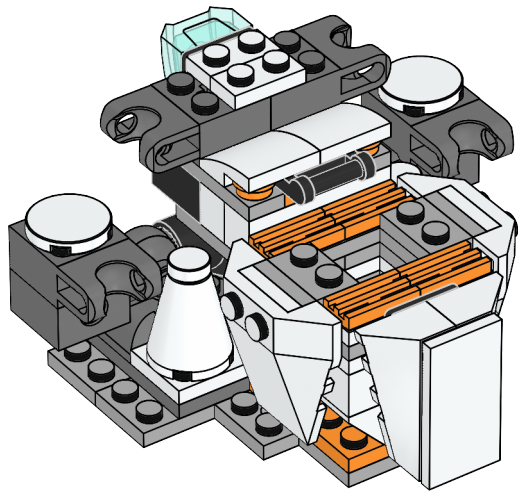
32





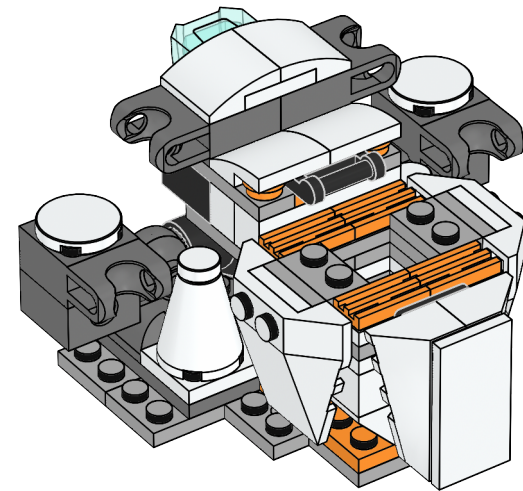
2x

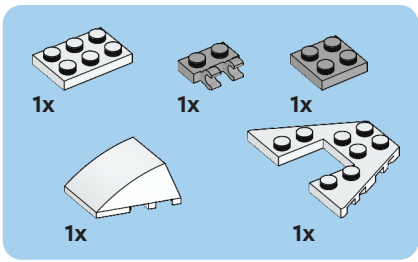
33



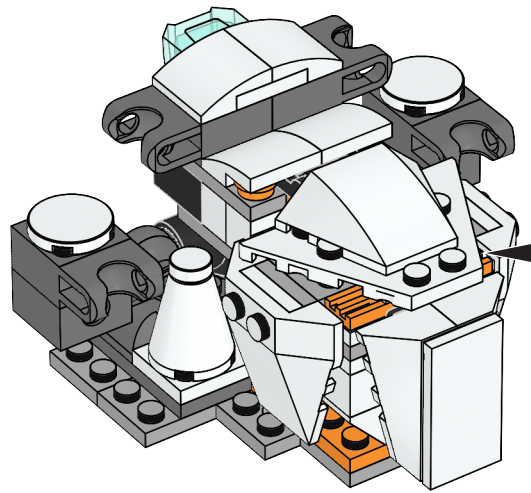
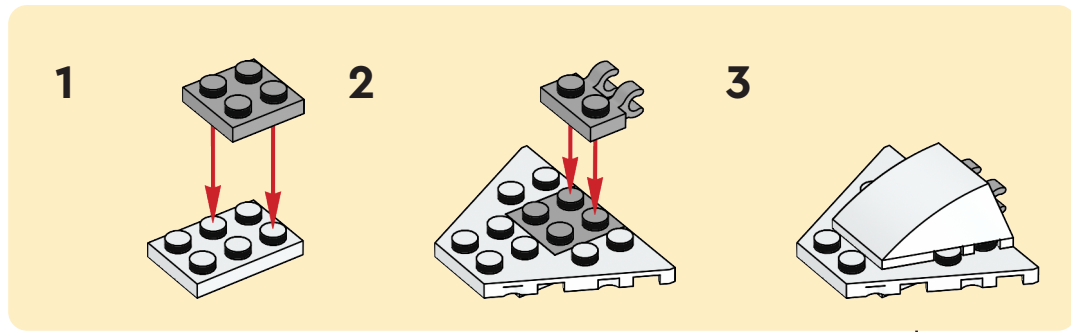
2x

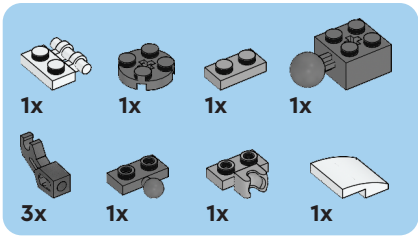
34



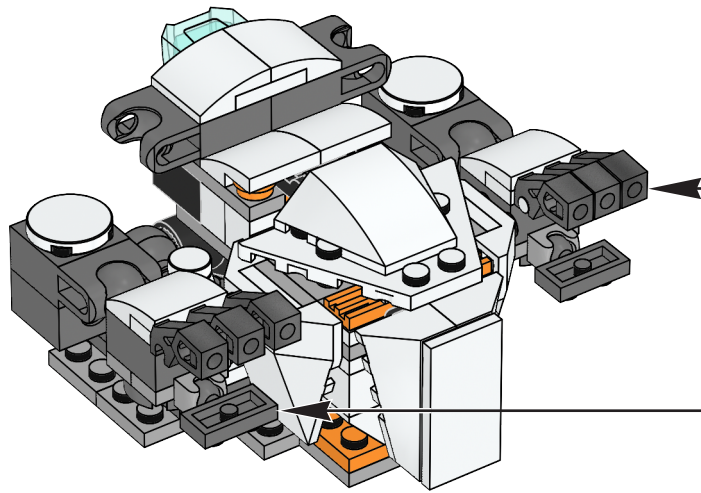
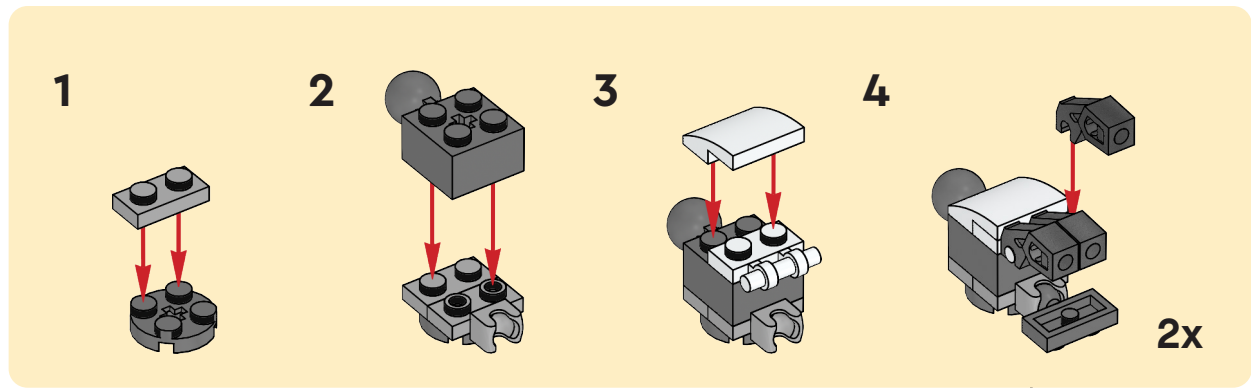


35





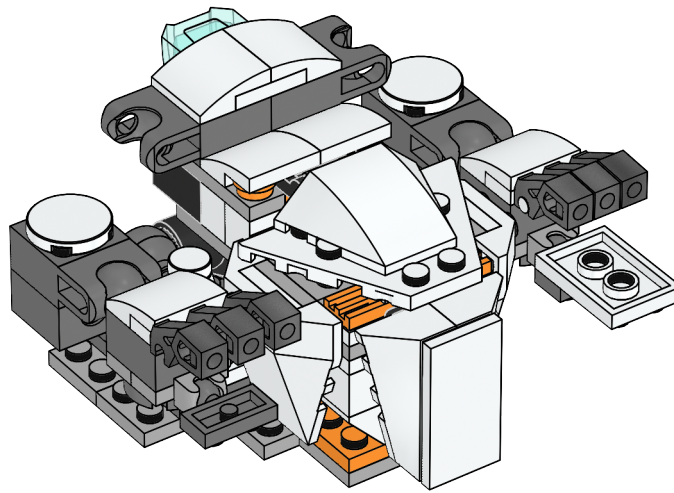
36





1x

37





2x
6044601



4x
302101



1x
6000650



3x
4211397



2x
4522784



2x
370001



3x
371001



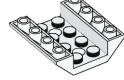
1x
4225201



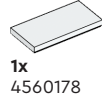
6x
4211429



2x
4497253



1x
4658973



1x
4560178



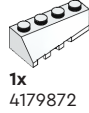
1x
4581214



4x
4211395



4x
4619760



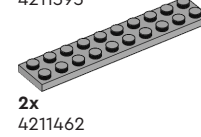
1x
4179872



2x
4140583



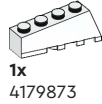
1x
6064345



2x
4211462



2x
4225975



1x
4179873



2x
4646844



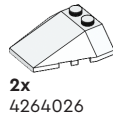
4x
4125254



2x
6043656



2x
4539429



2x
4264026



2x
6044691



1x
4125278



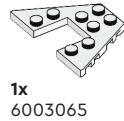
2x
4654582



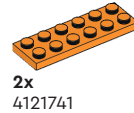
2x
6039479



6x
6047220



1x
6003065



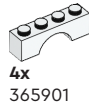
2x
4121741



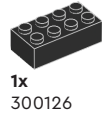
1x
4556157



7x
4211042



4x
365901



1x
300126



6x
4157103



1x
4211542



2x
4218696



1x
4567878



1x
4275826



1x
4211412



1x
4299119



6x
6008484



6x
302301



2x
6020193



6x
4211398



1x
4211807