



TECHNIC™

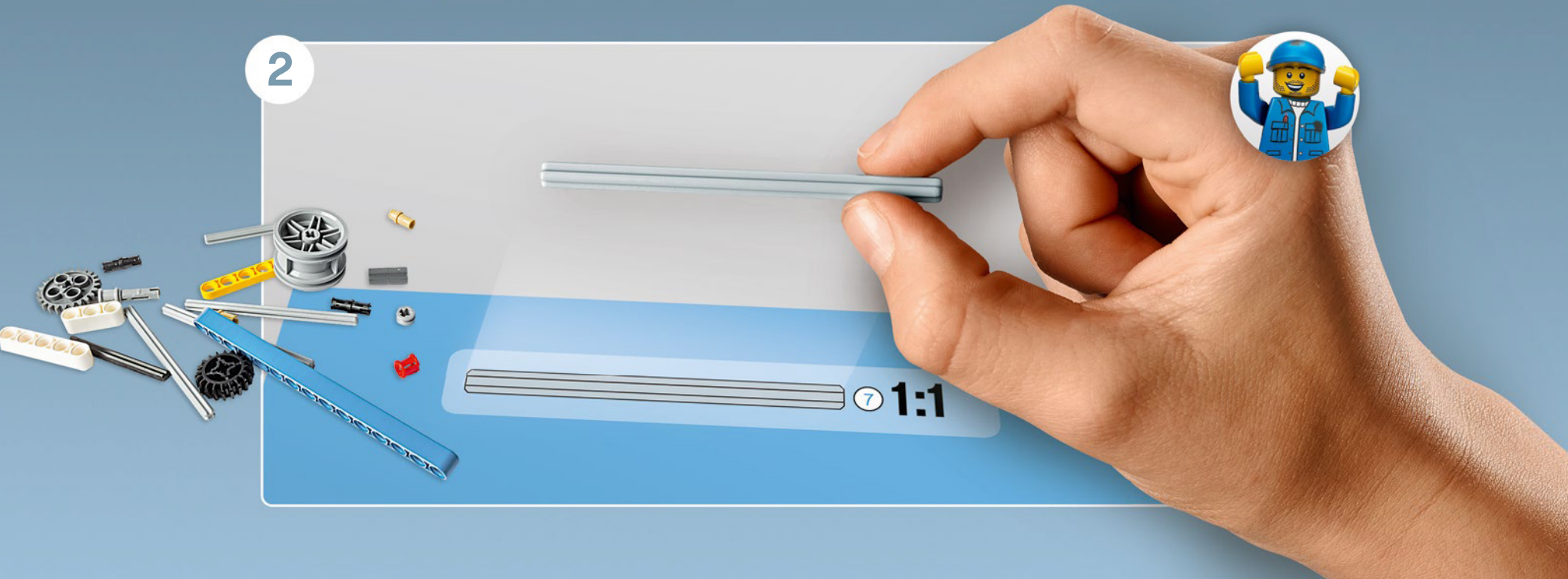
42105



1



2





- 1** Scan the code on the front cover
 Scanne den Code auf der Titelseite
 Scanne le code sur la page de couverture
 Scanner le code sur la page couverture
 Scansiona il codice sulla copertina
 Escanea el código de la portada
 Faz scan do código na frente da capa
 Olvasd be a borítón látható kódot!
 Noskenē kodu uz priekšējā vāka
 扫描封面上的二维码

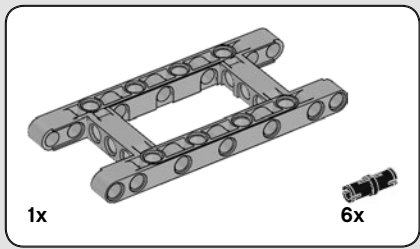


- 2** Get the Building Instructions
 Hol dir die Bauanleitung
 Obtens les instructions de montage
 Obtenir les instructions de montage
 Scarica le istruzioni per la costruzione
 Consulta las instrucciones de construcción
 Obtém as Instruções de Construção
 Szerezd be az építési útmutatókat!
 Saņem būvēšanas instrukcijas
 获取拼搭说明

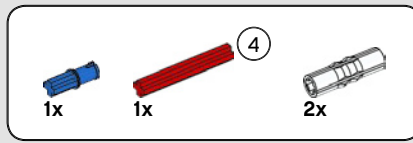
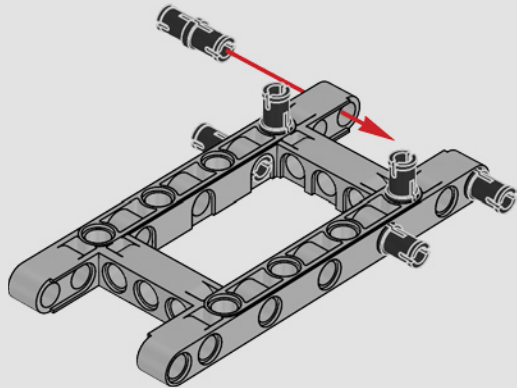
LEGO.com/apps

Check for compatibility
 Kompatibilität prüfen
 Vérifier la compatibilité
 Controlla la compatibilità
 Comprueba tu compatibilidad

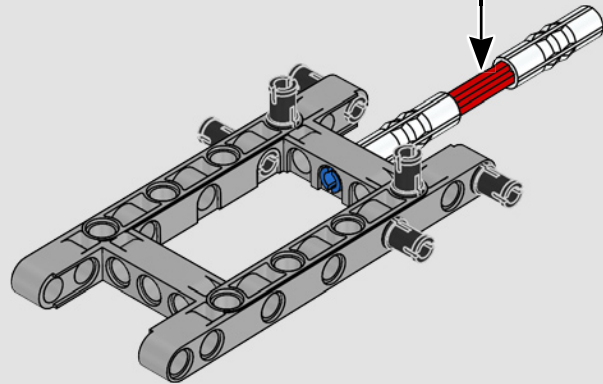
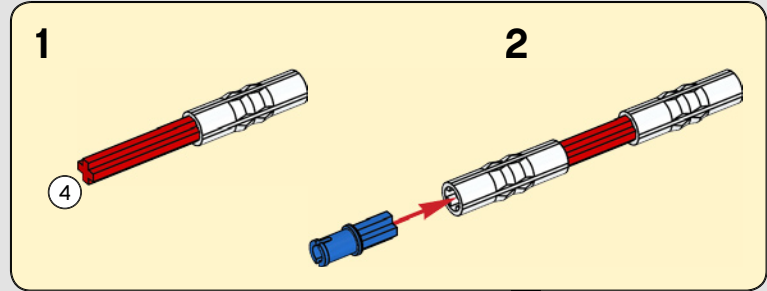
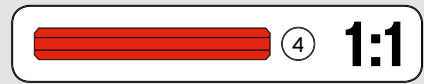
Verificar a compatibilidade
 Ellenőrizd a kompatibilitást
 Pārbaudīt saderību
 检查兼容性

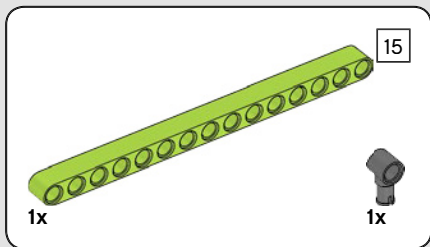


1

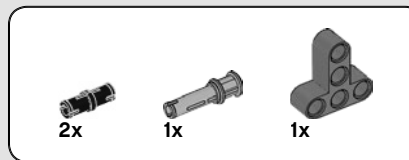
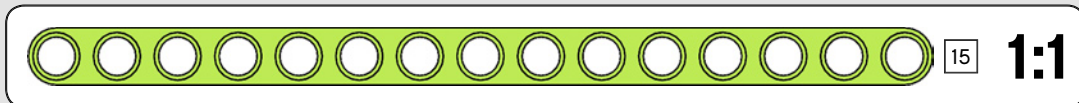
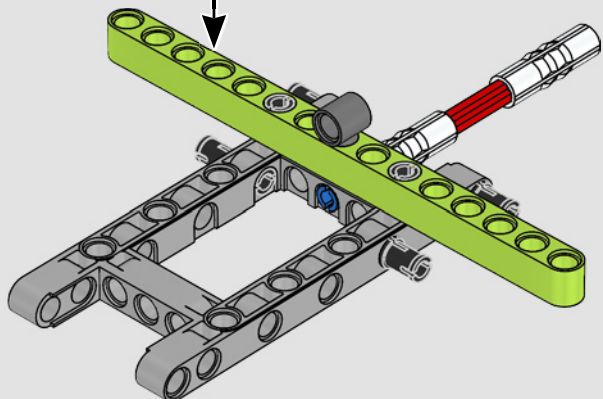
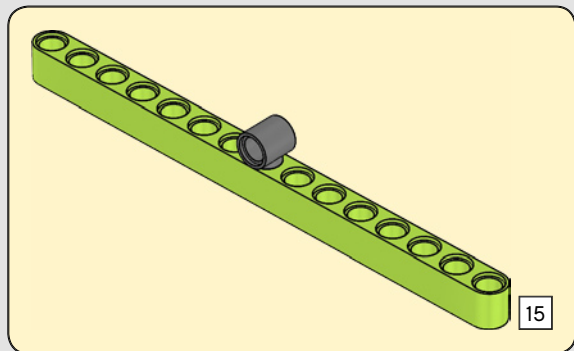


2

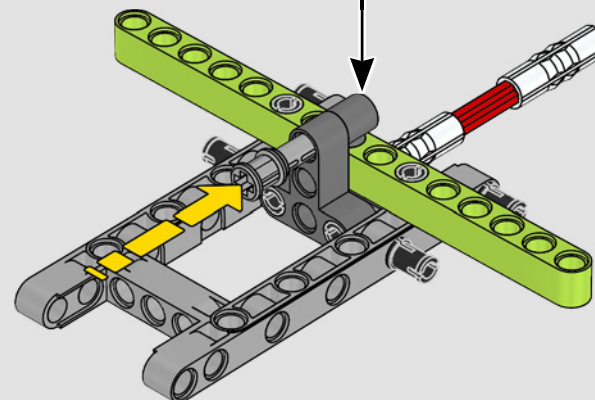
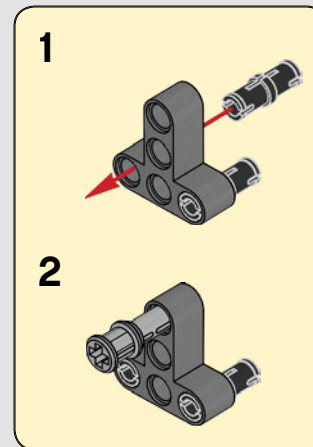


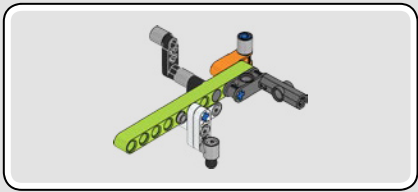


3

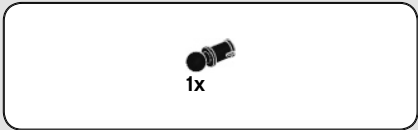
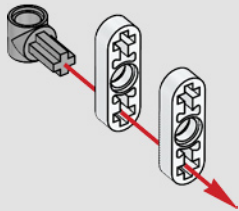


4





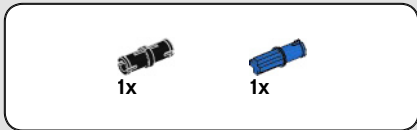
5



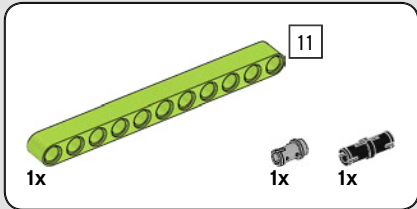
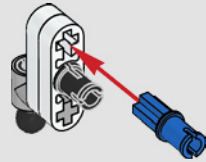
6



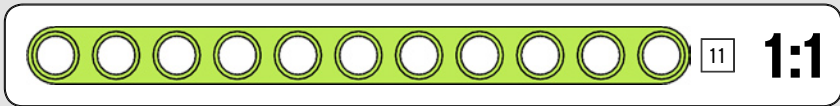
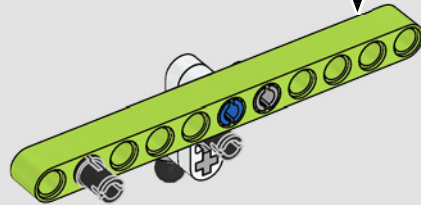
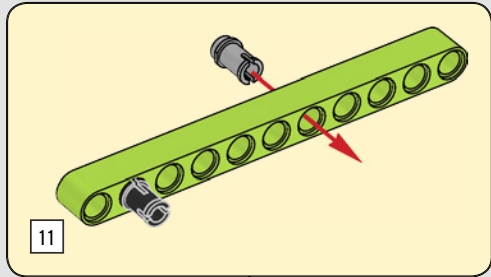
6

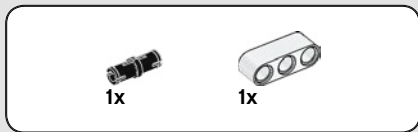


7

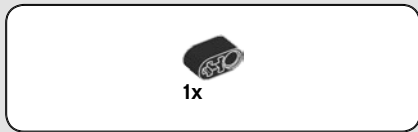
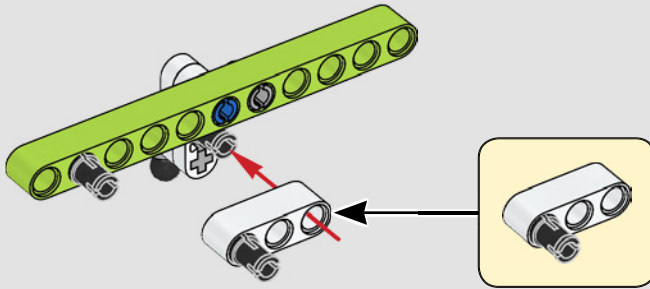


8

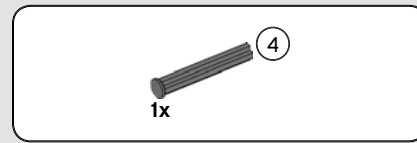
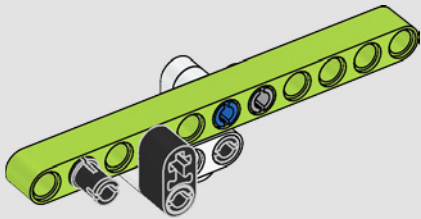




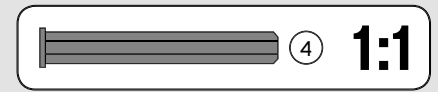
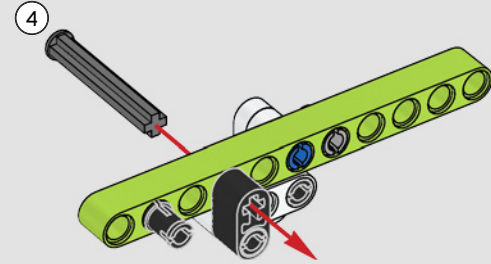
9



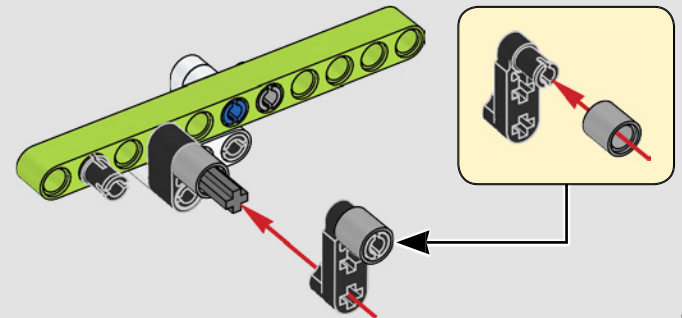
10

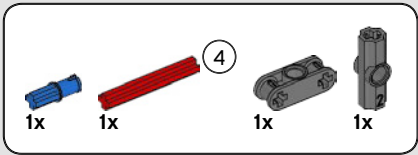


11

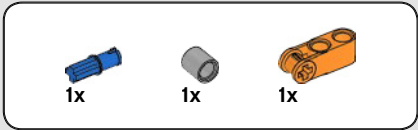
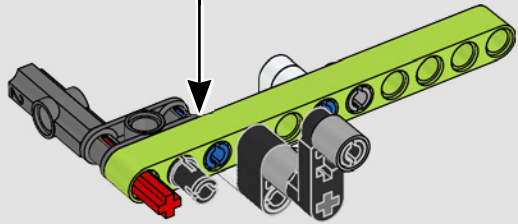
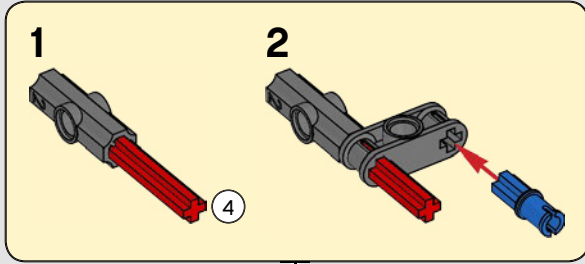


12

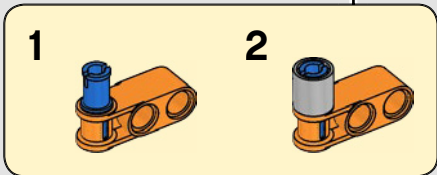
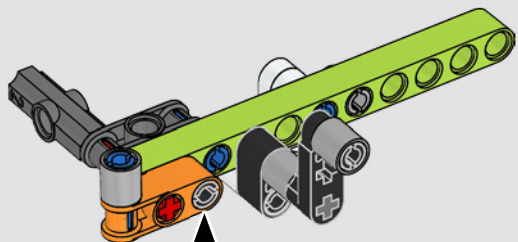




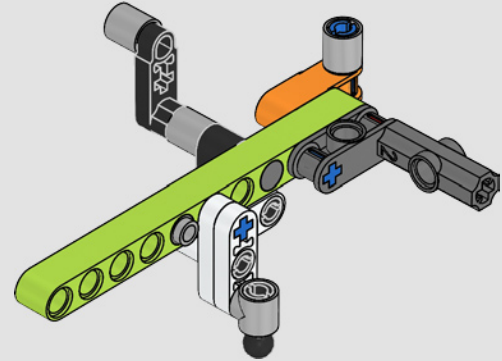
13



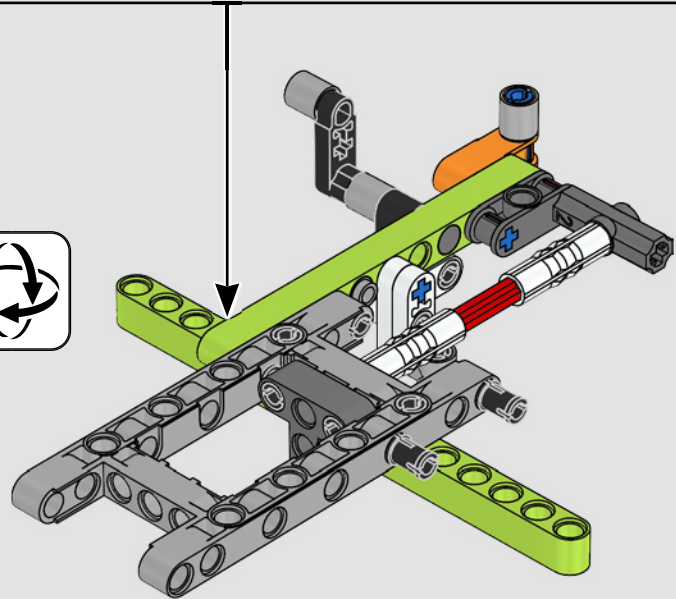
14

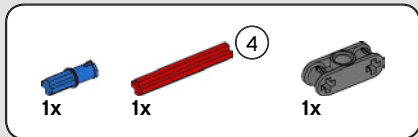
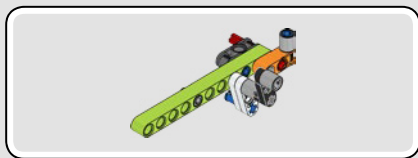


15

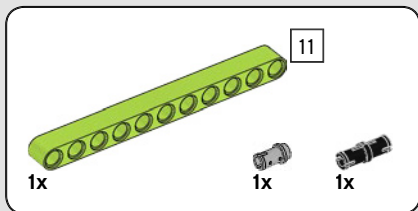
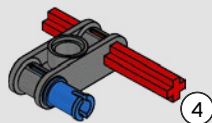


16

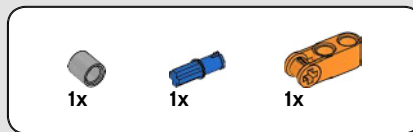
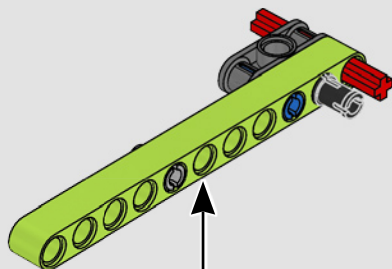
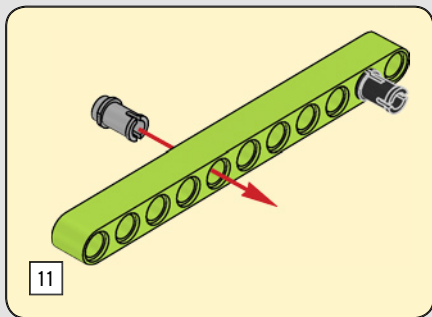




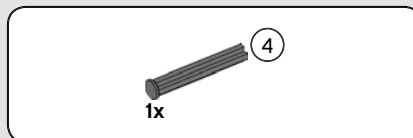
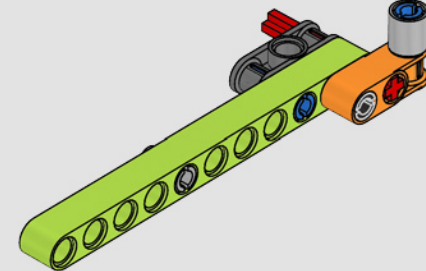
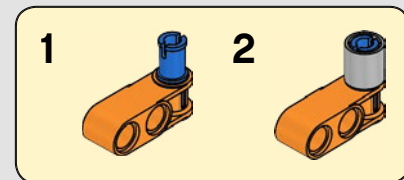
17



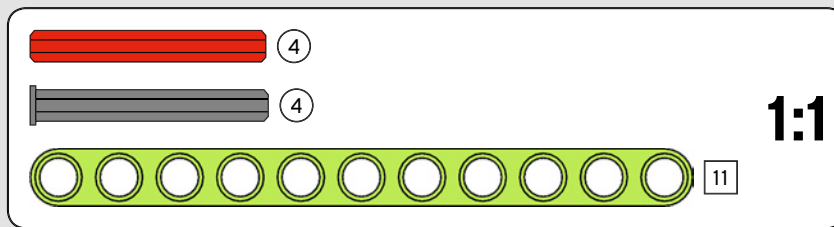
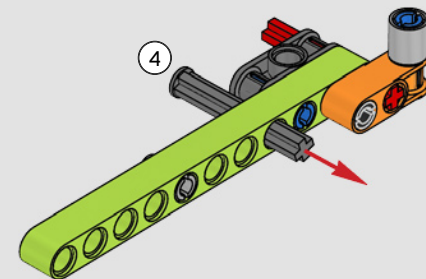
18



19

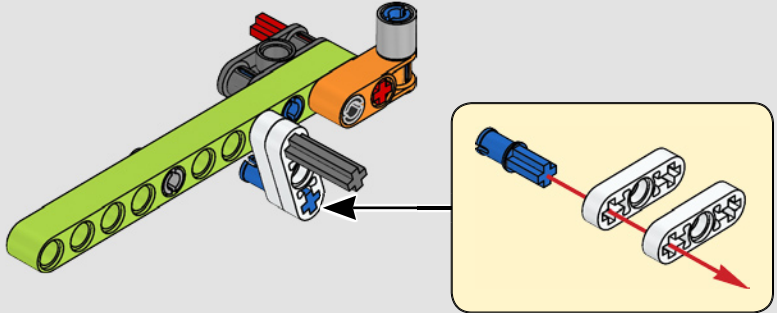


20

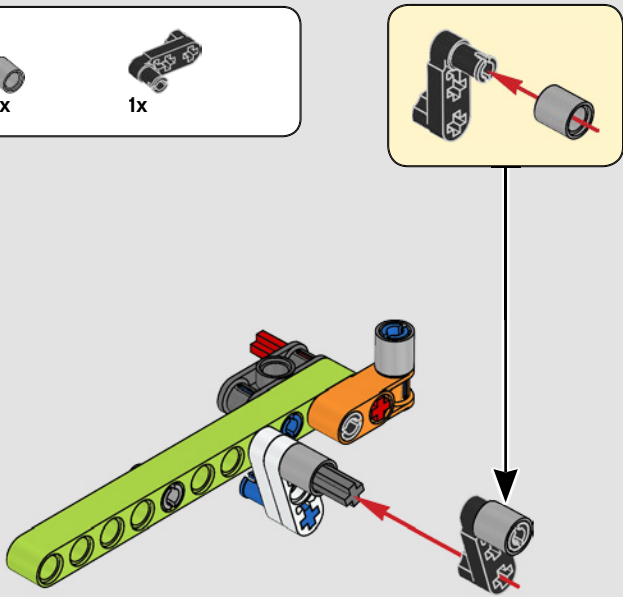




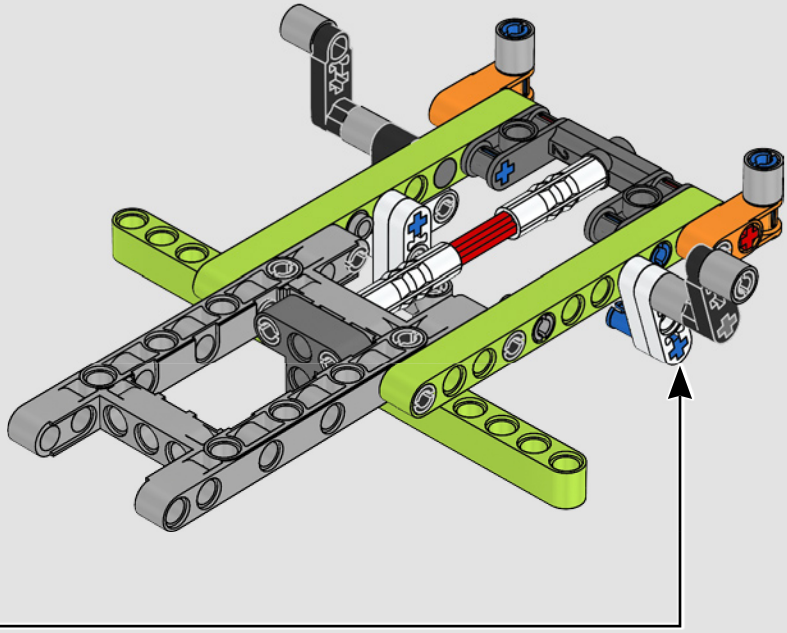
21

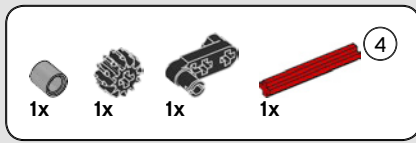


22

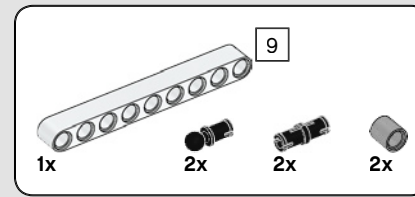
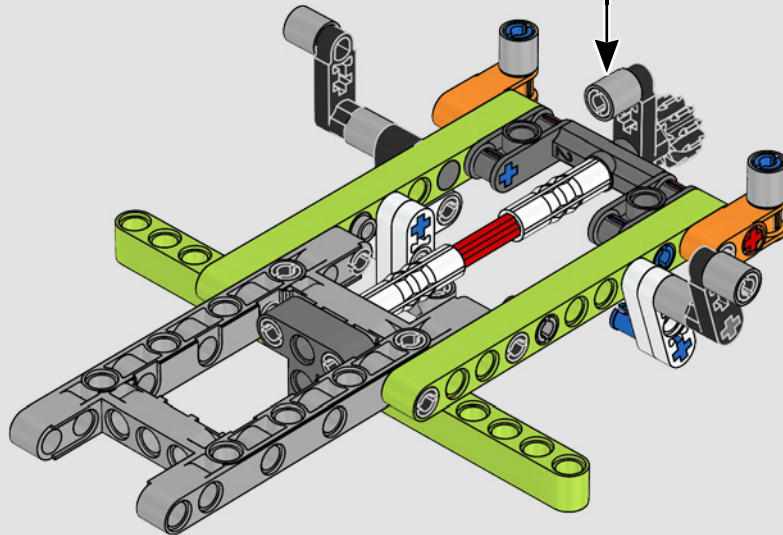
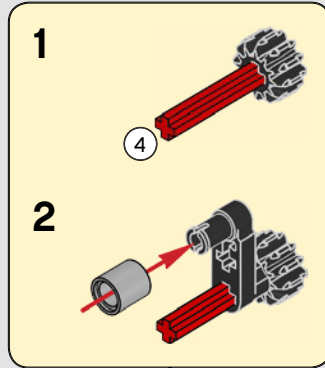


23

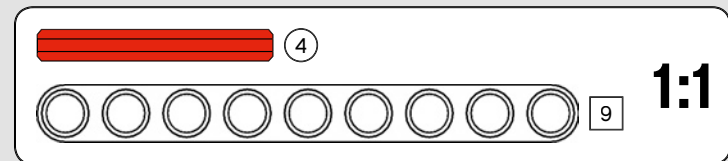
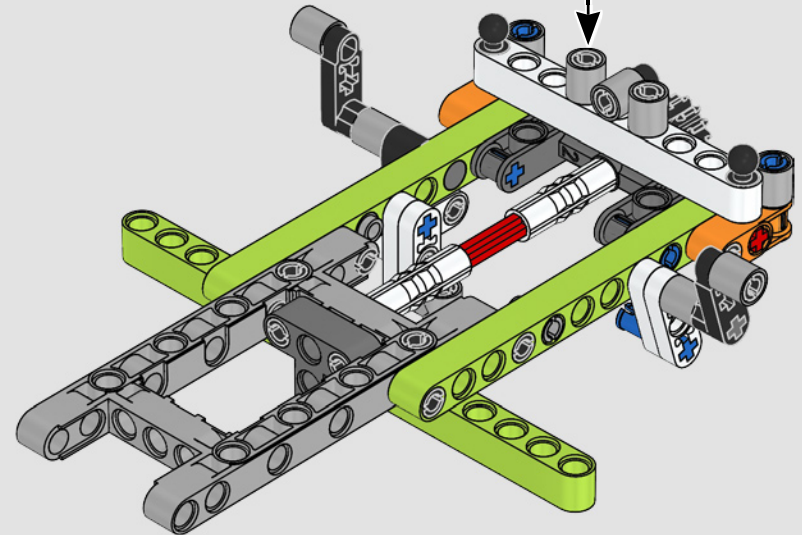
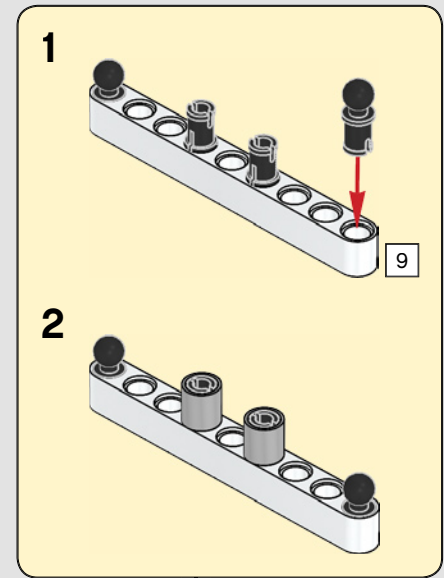


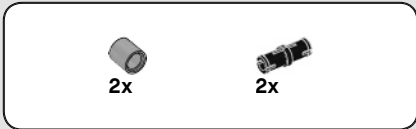


24

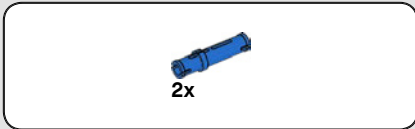
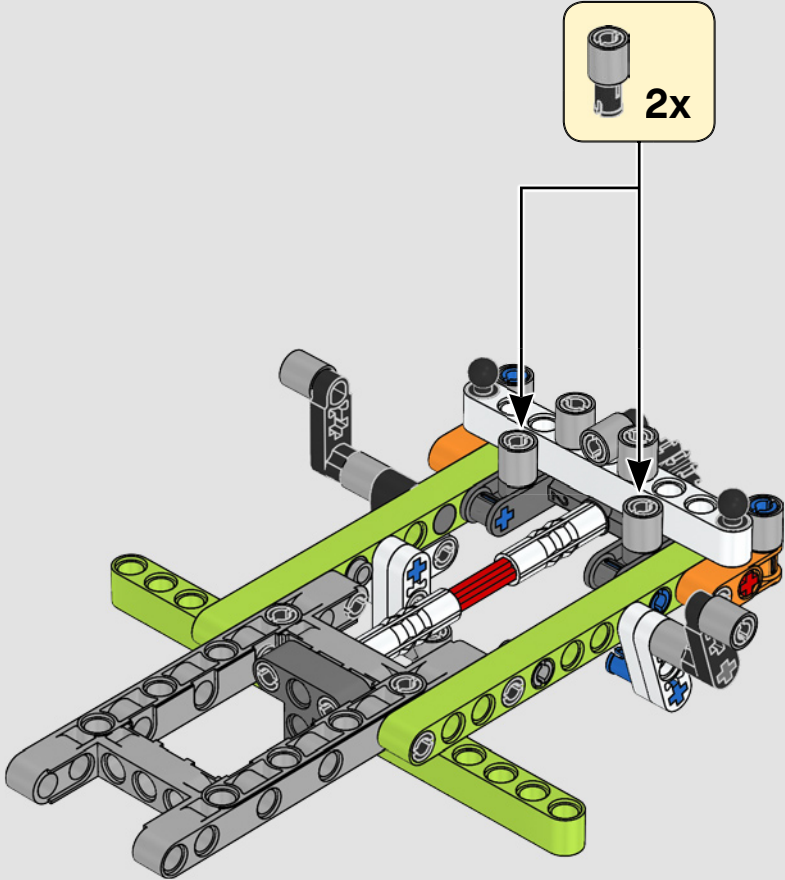


25

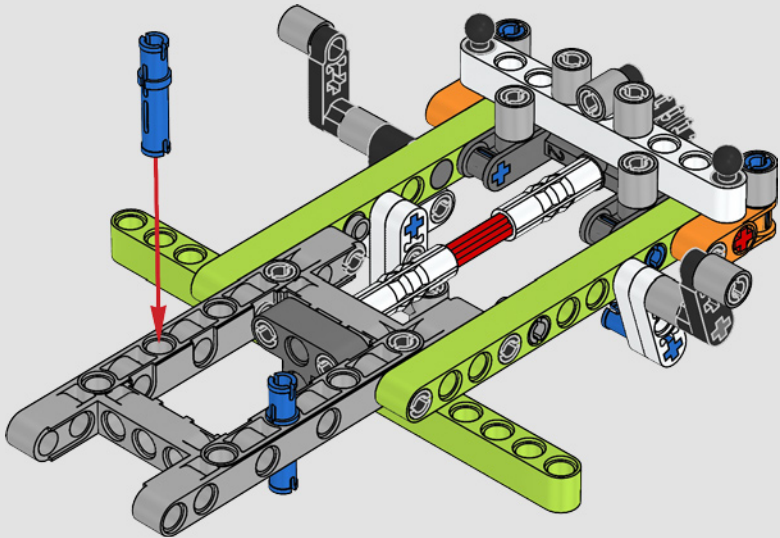


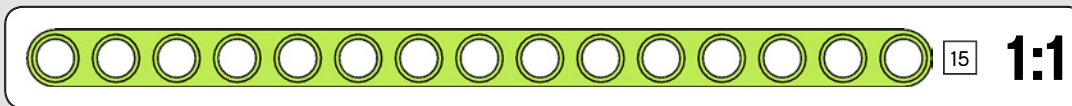
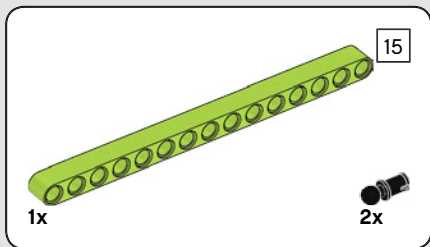


26

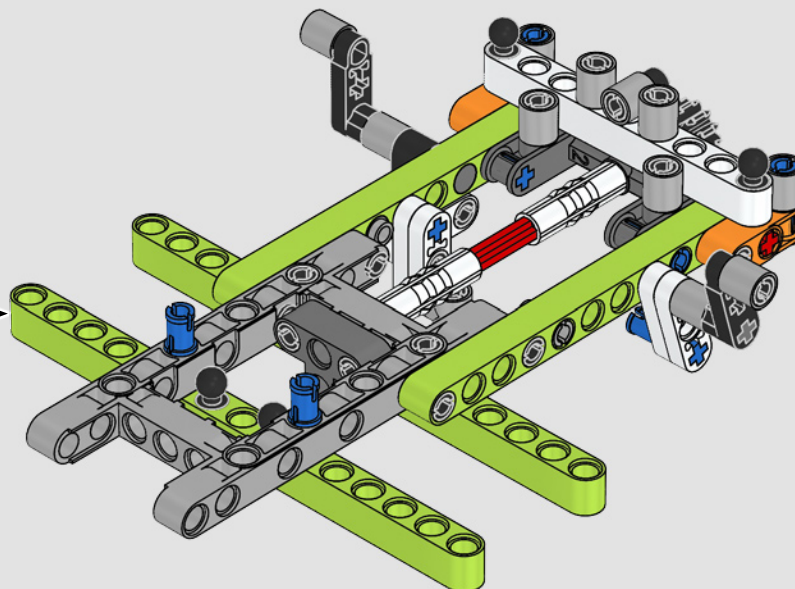
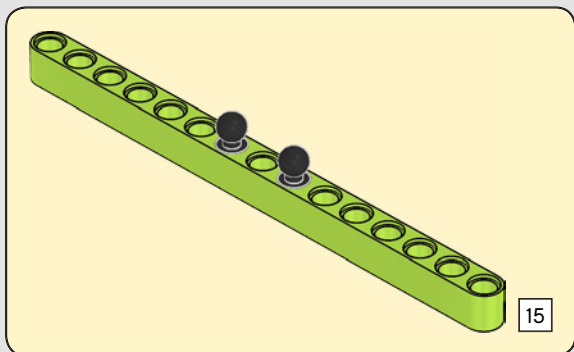


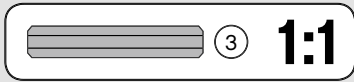
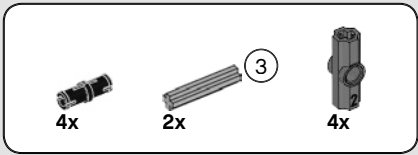
27



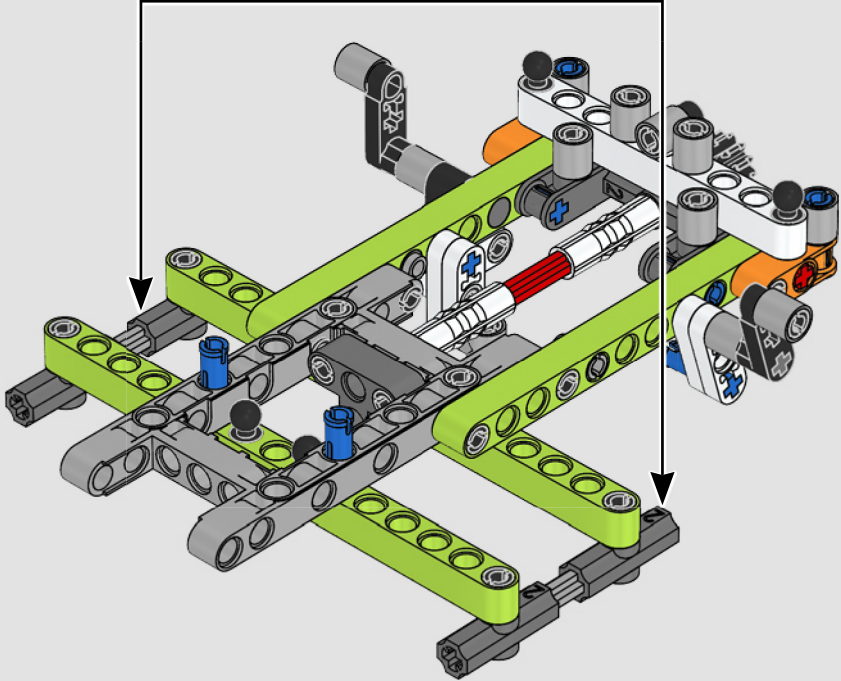
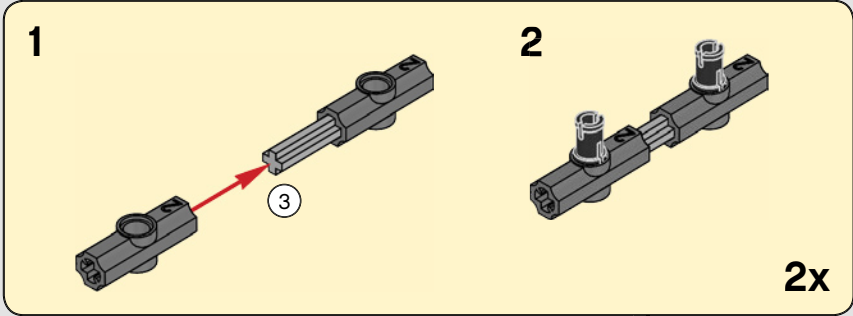


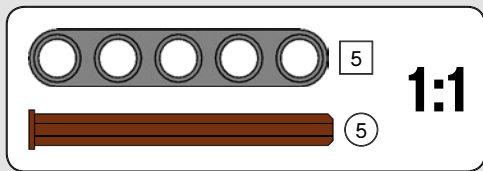
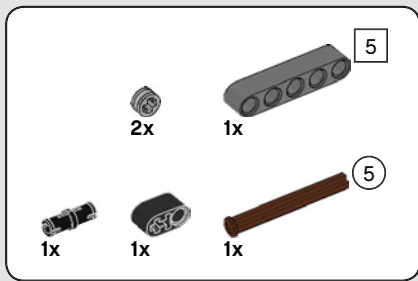
28



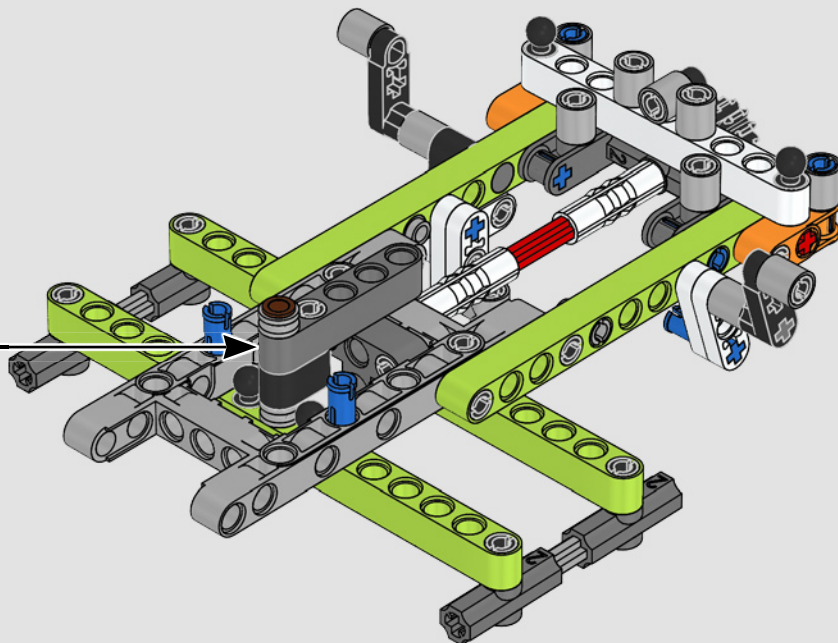
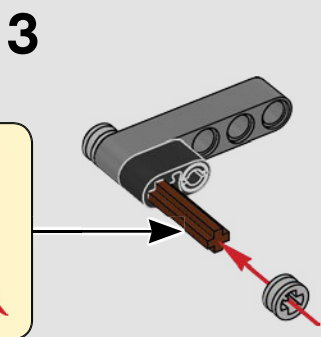
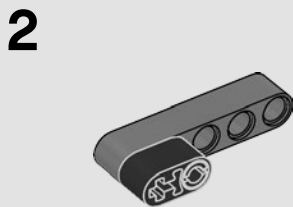
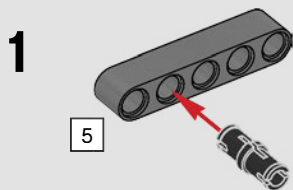


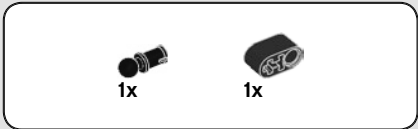
29



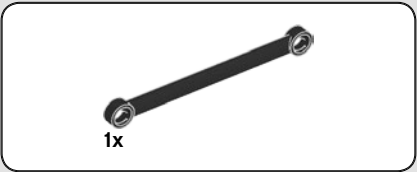
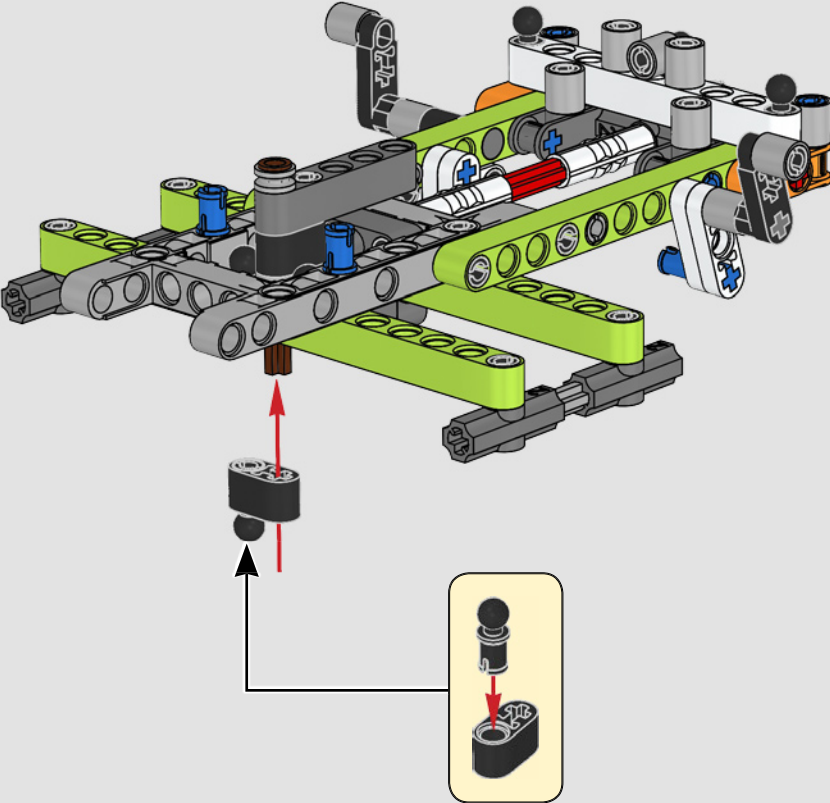


30

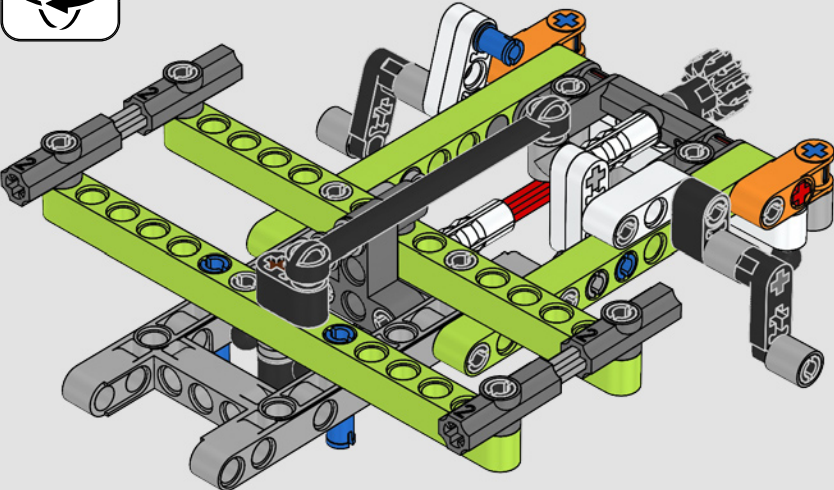


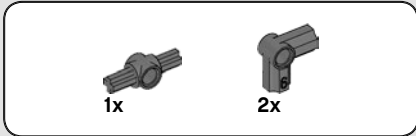
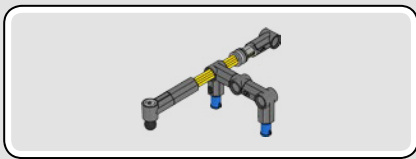


31

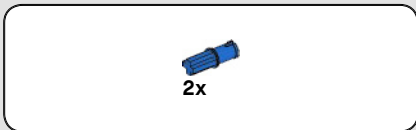
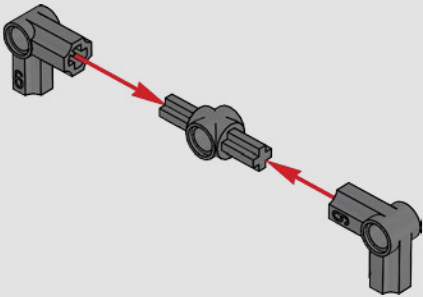


32

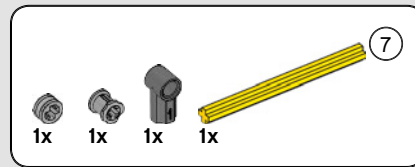
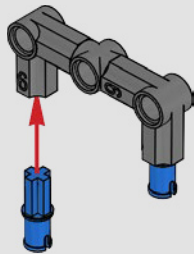




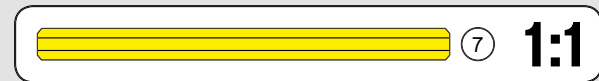
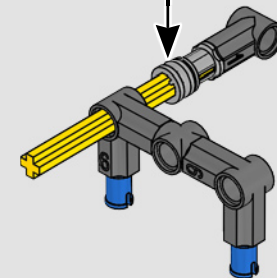
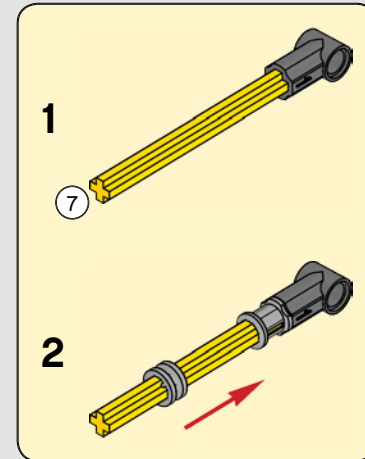
33

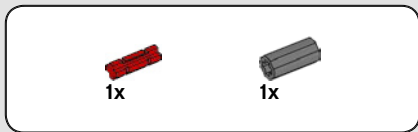


34

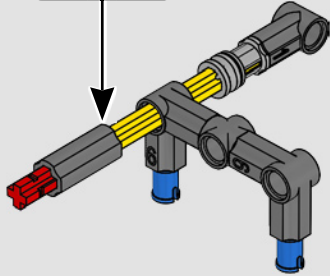
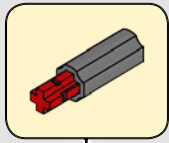


35

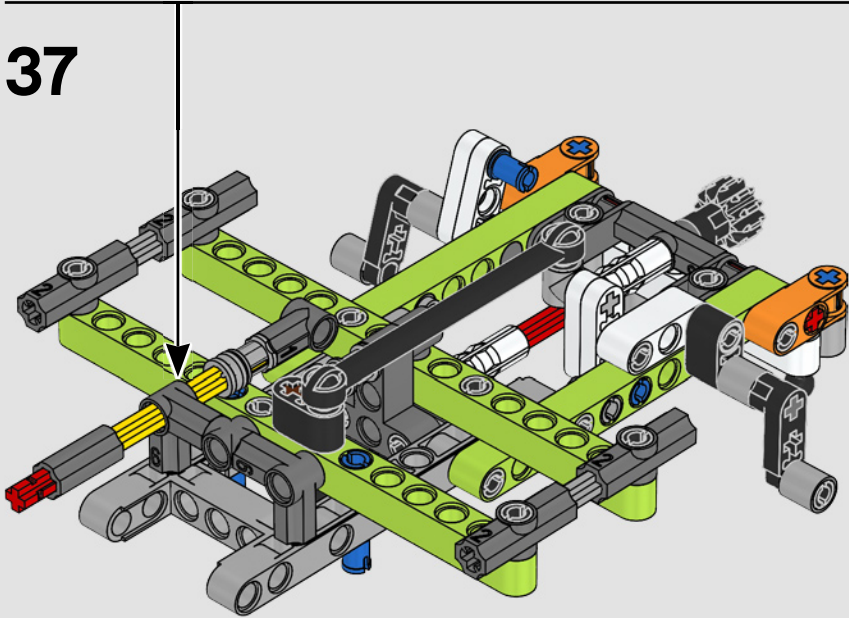




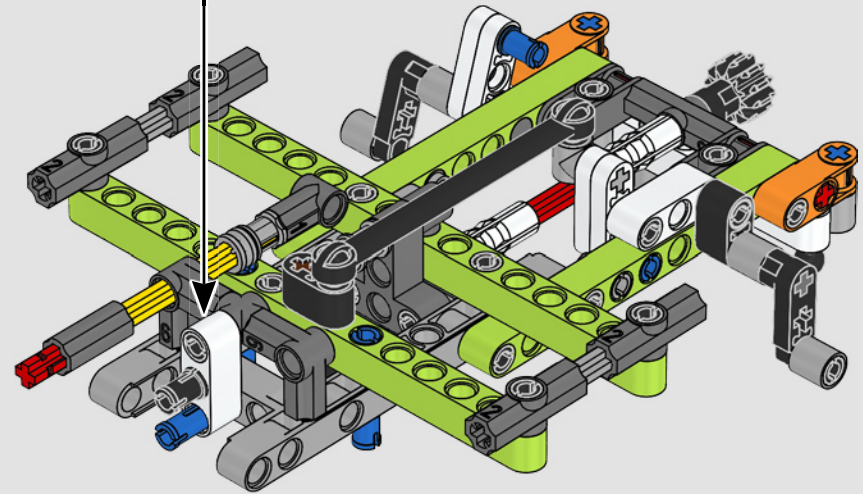
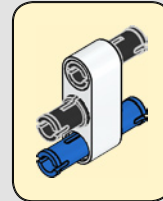
36

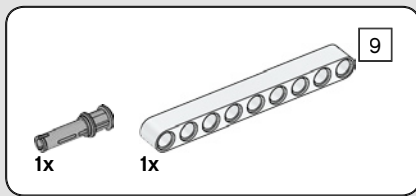


37

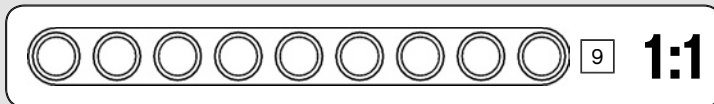
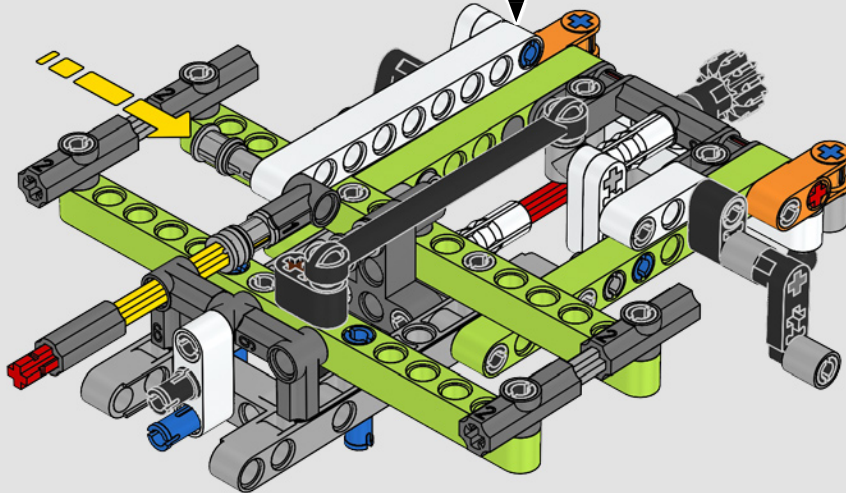
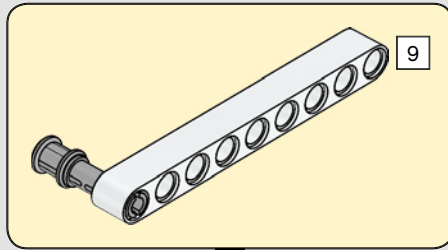


38

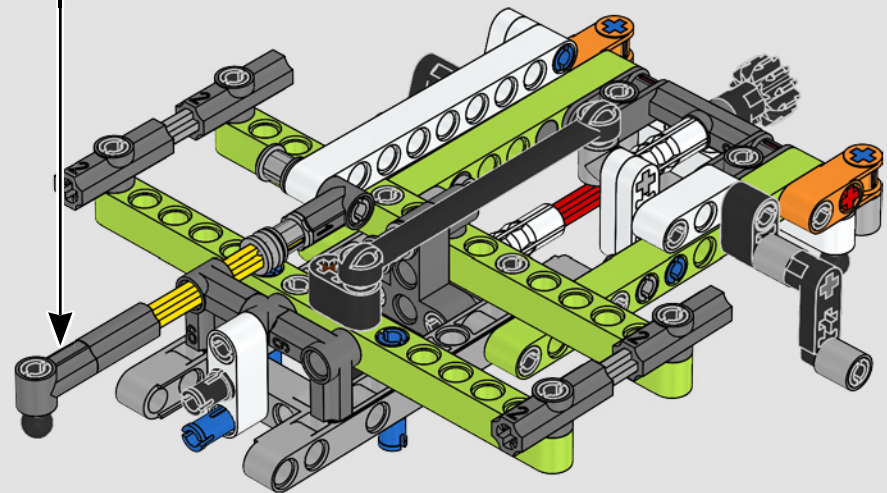
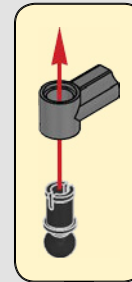


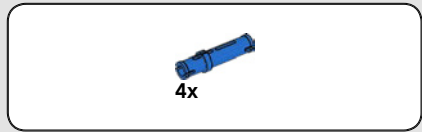


39

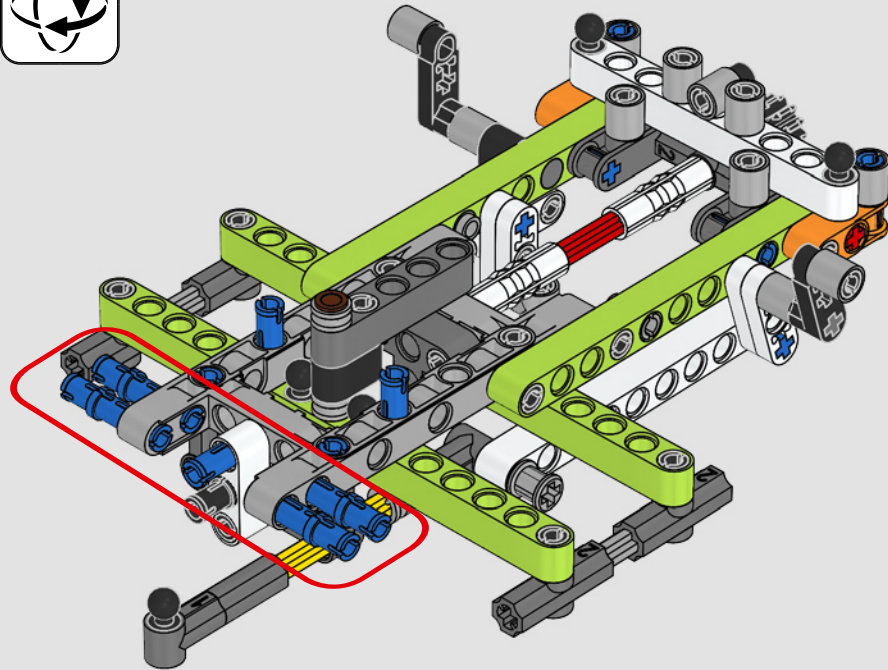


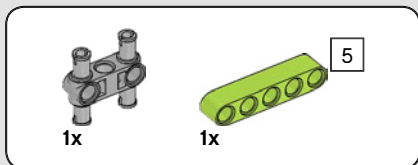
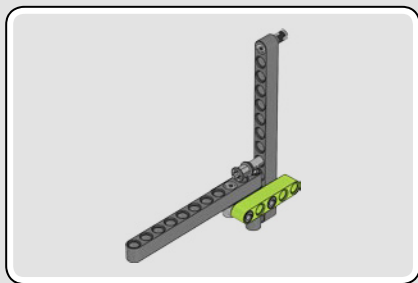
40



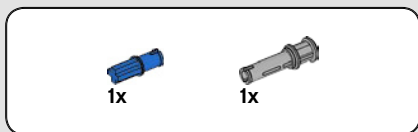
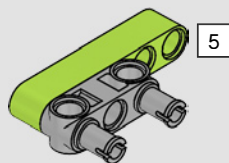


41

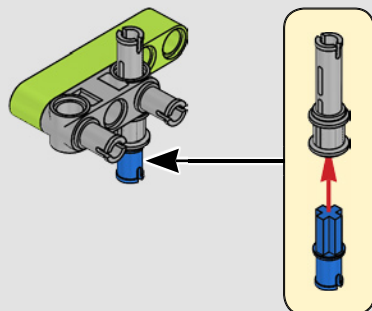




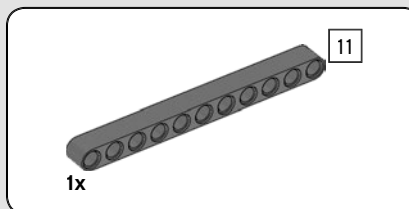
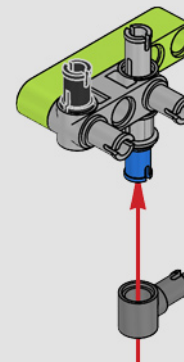
42



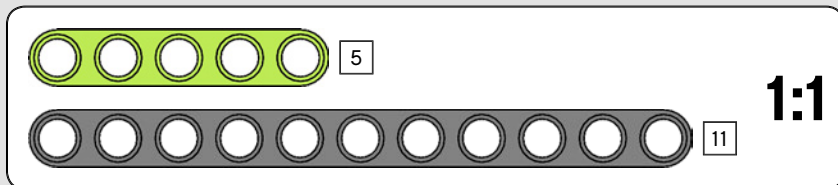
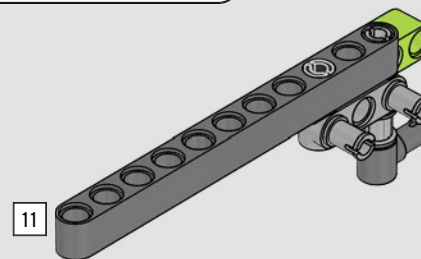
43

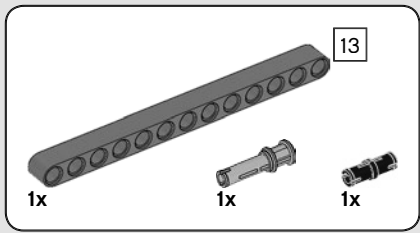


44

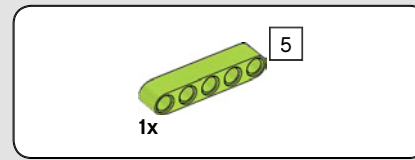
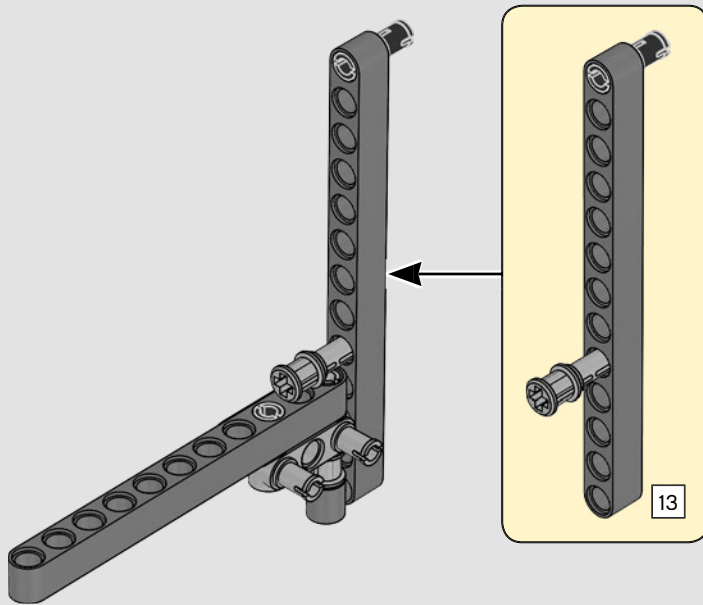


45

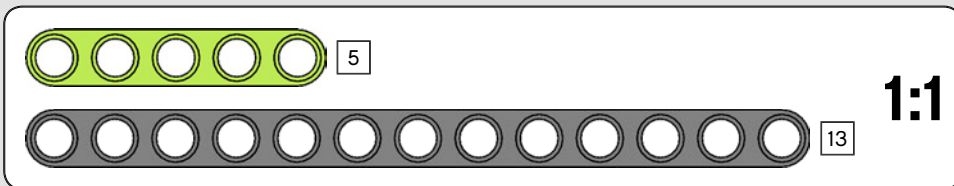
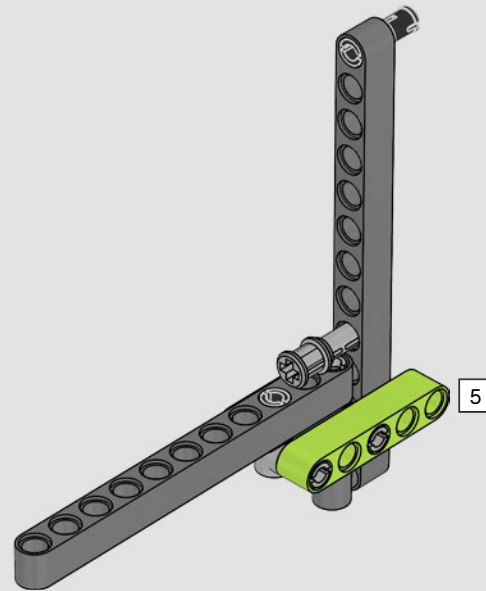




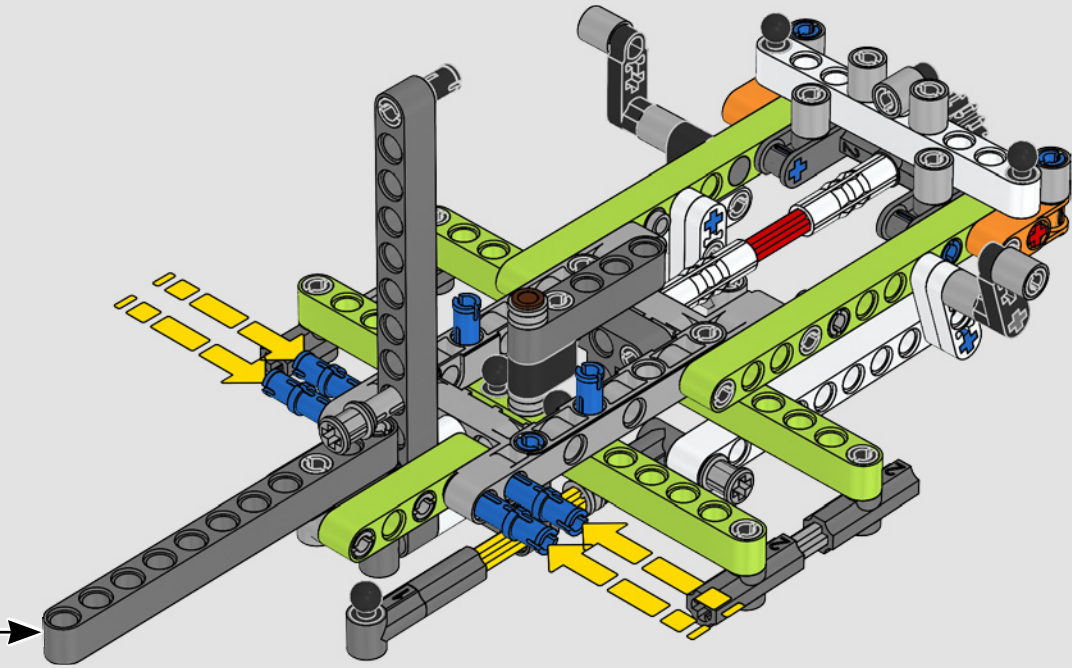
46

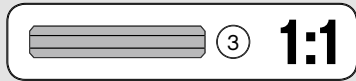
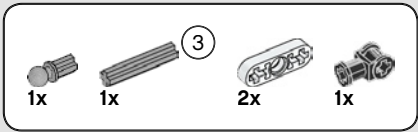


47

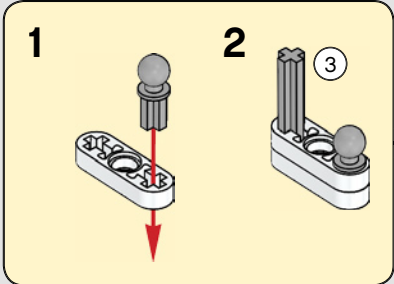
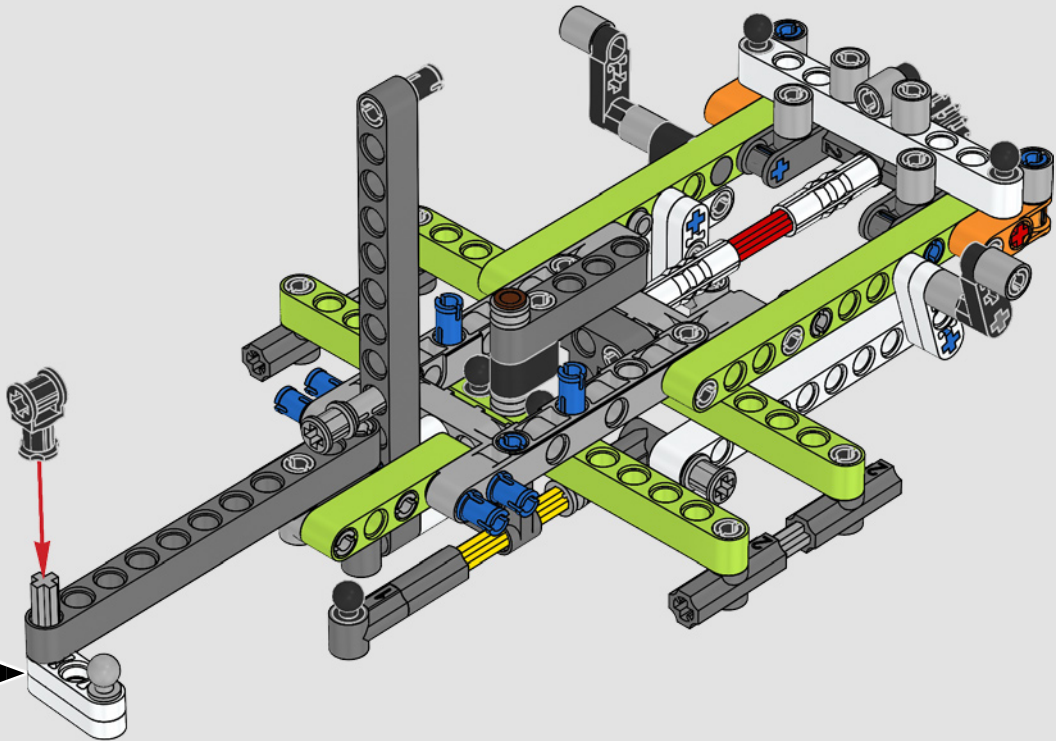


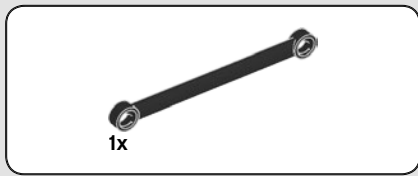
48



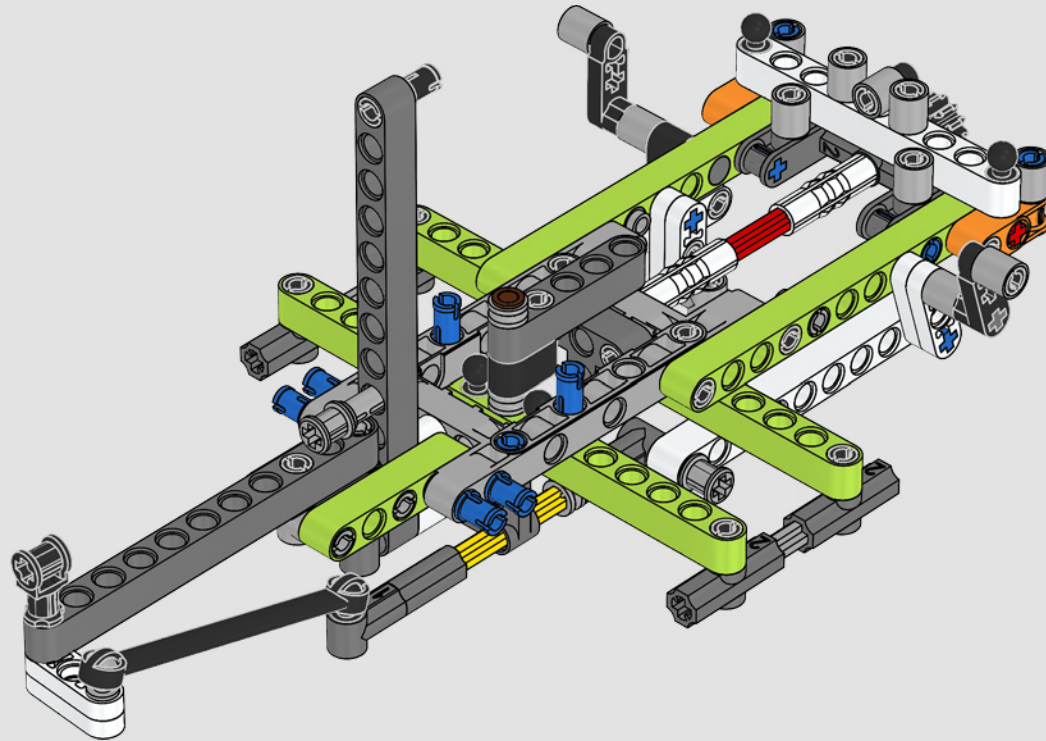


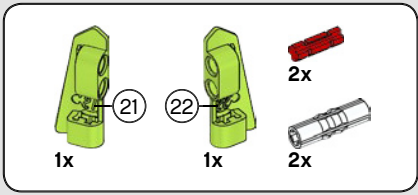
49



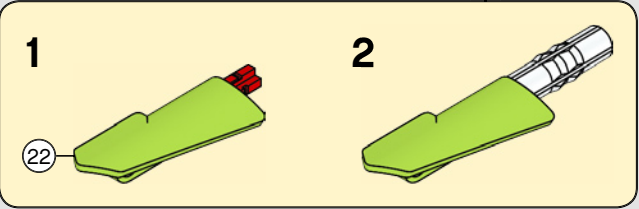
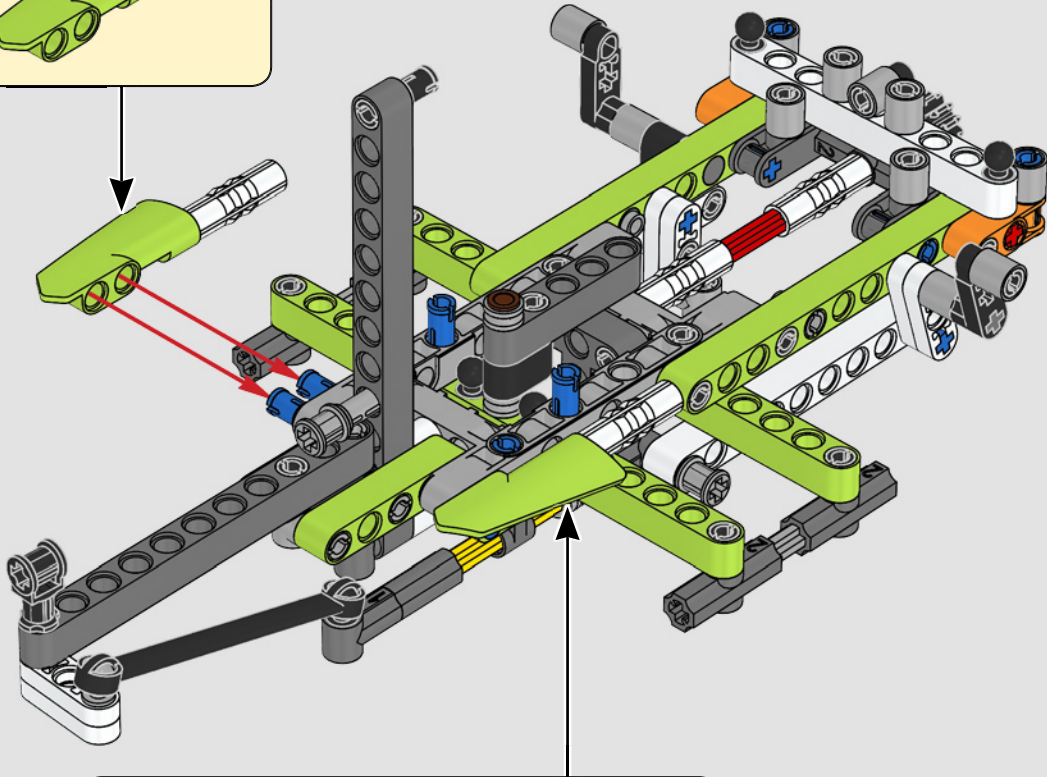
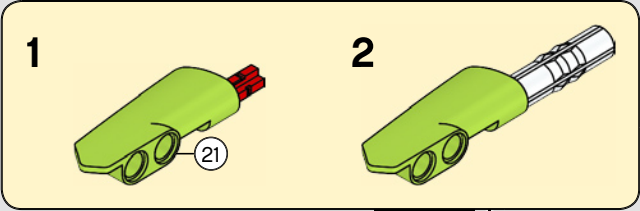


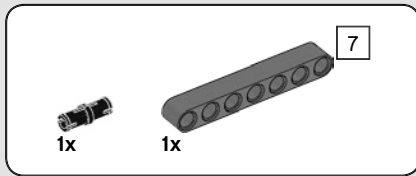
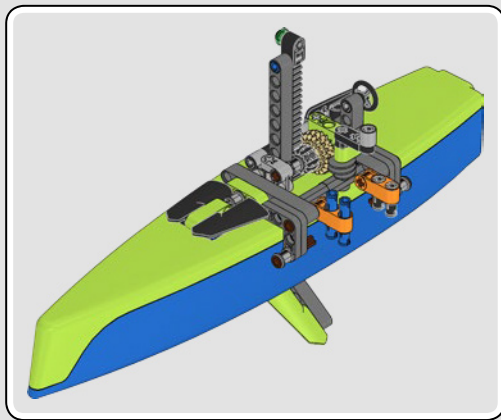
50



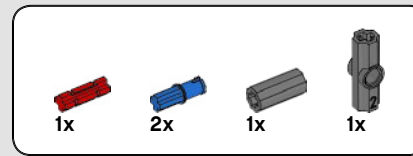
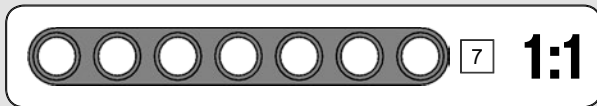
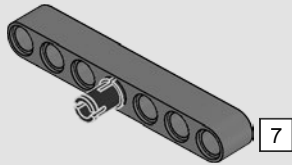


51

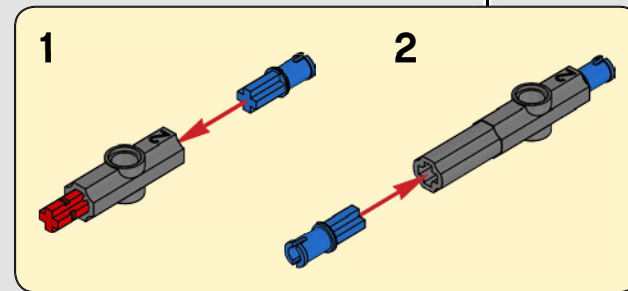
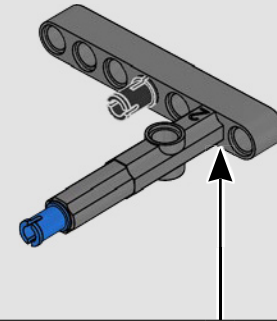


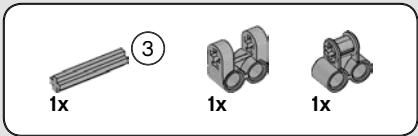


52

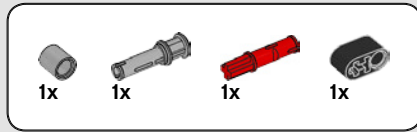
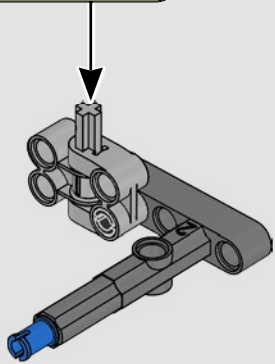
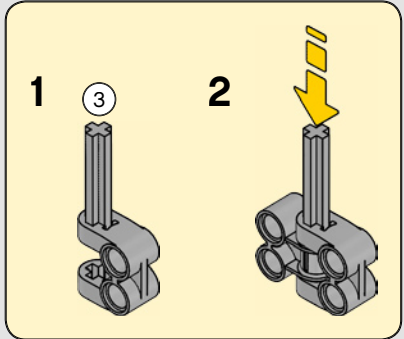


53

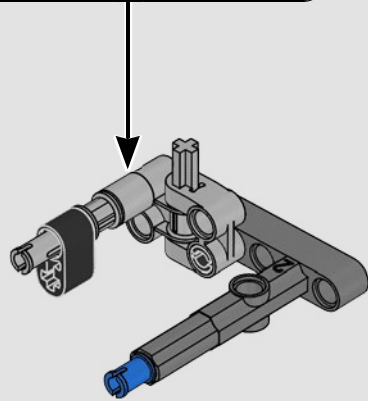
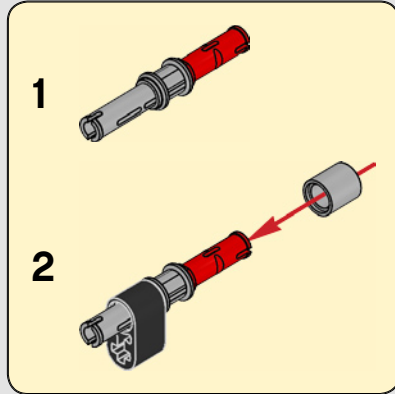


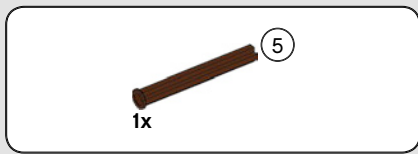


54

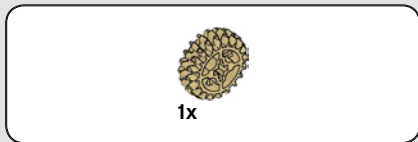
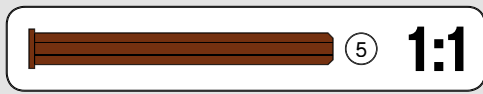
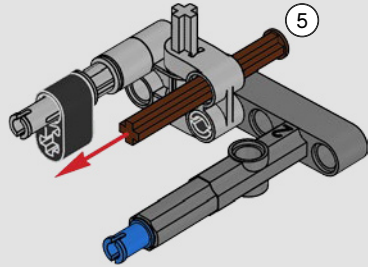


55

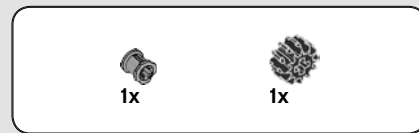
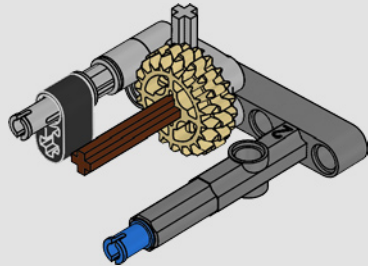




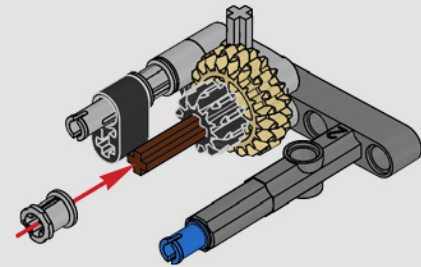
56

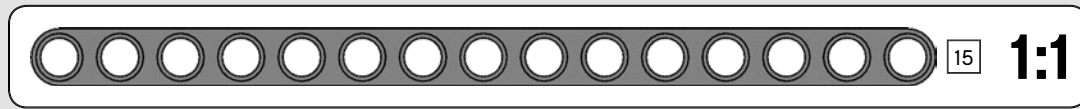
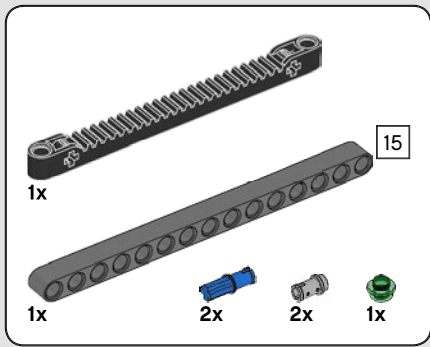


57



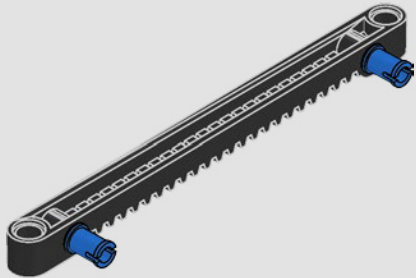
58



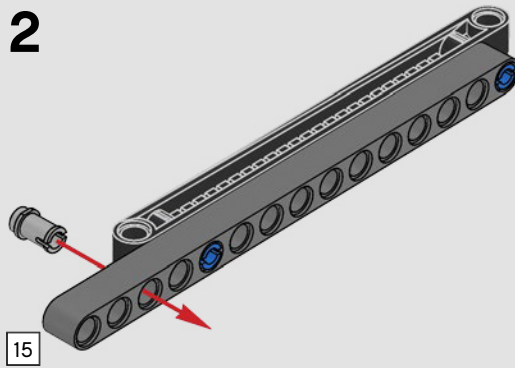


59

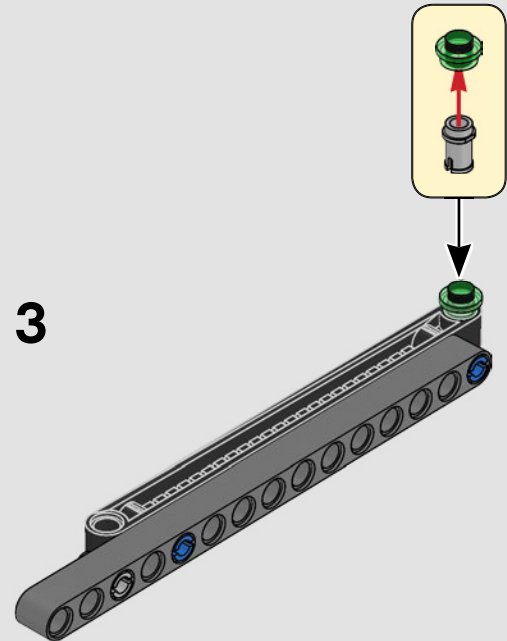
1

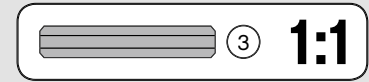
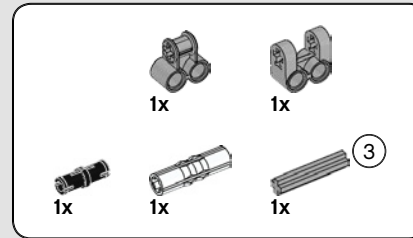
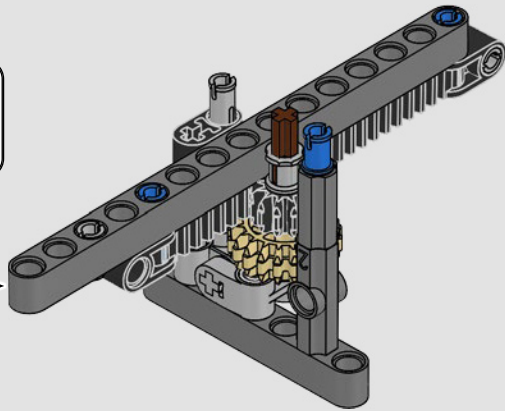


2

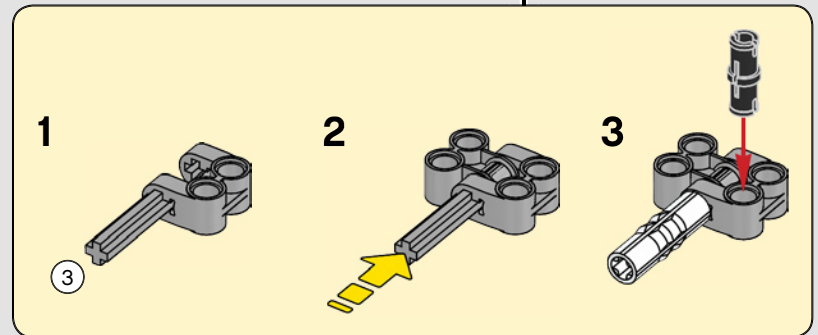
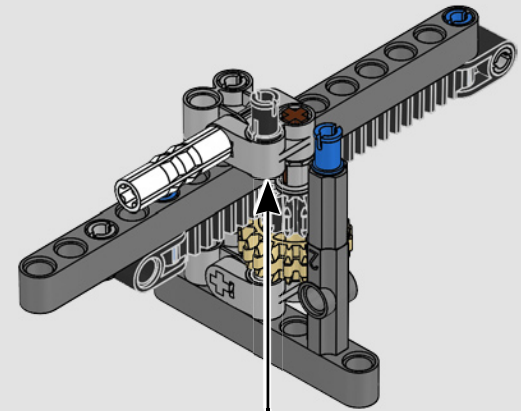


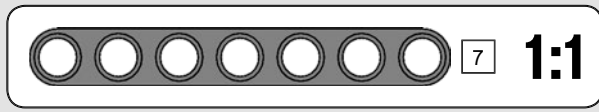
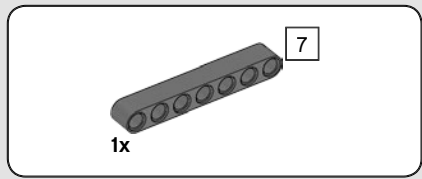
3



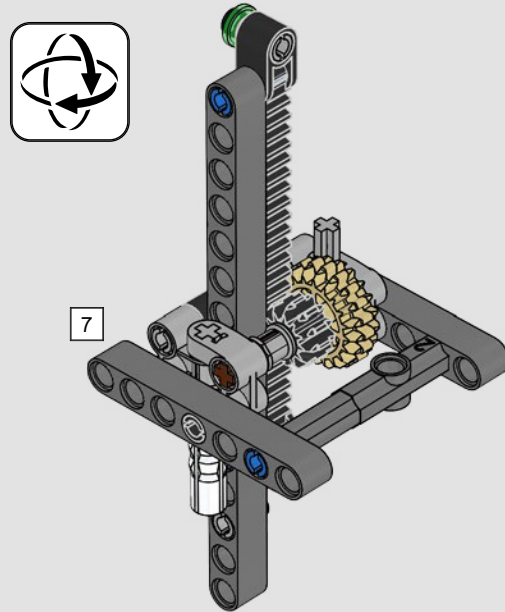


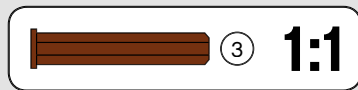
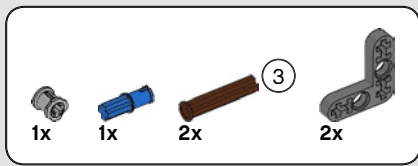
60





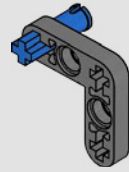
61



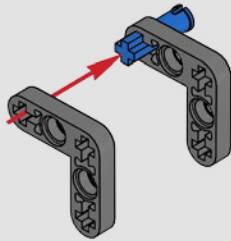


62

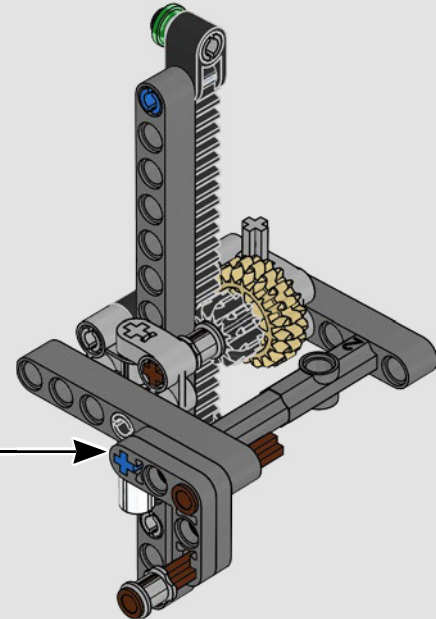
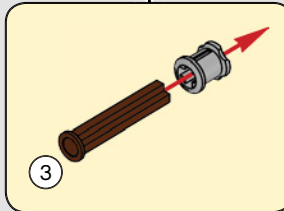
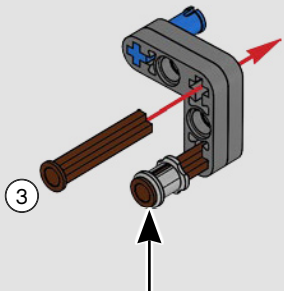
1

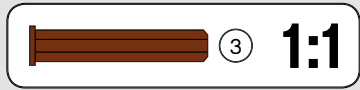
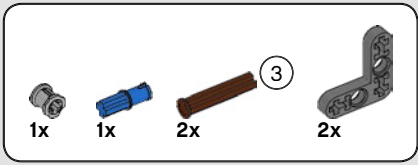


2



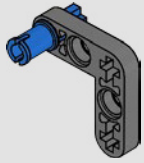
3



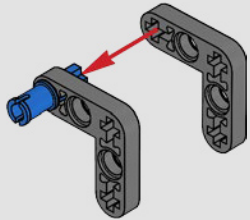


63

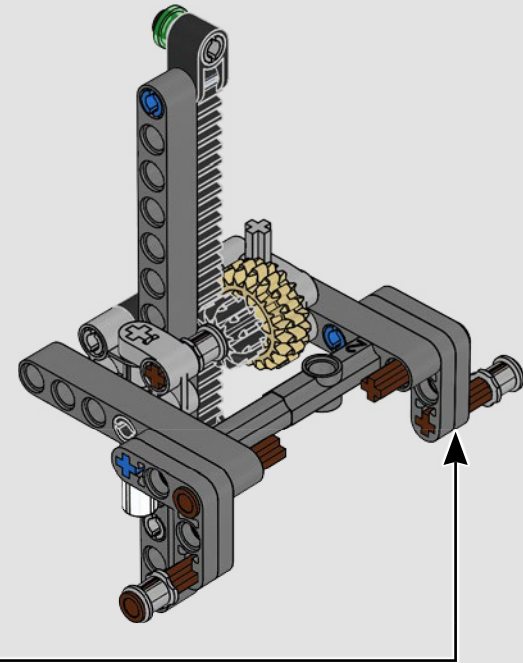
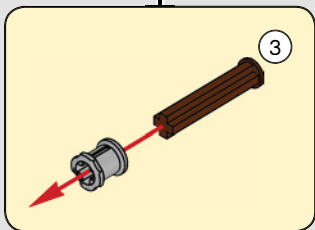
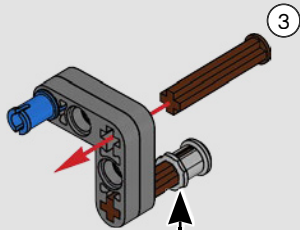
1

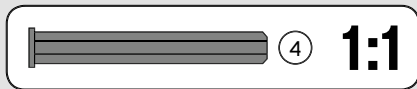
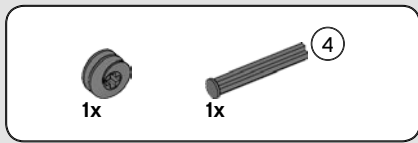


2

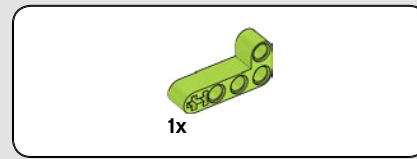
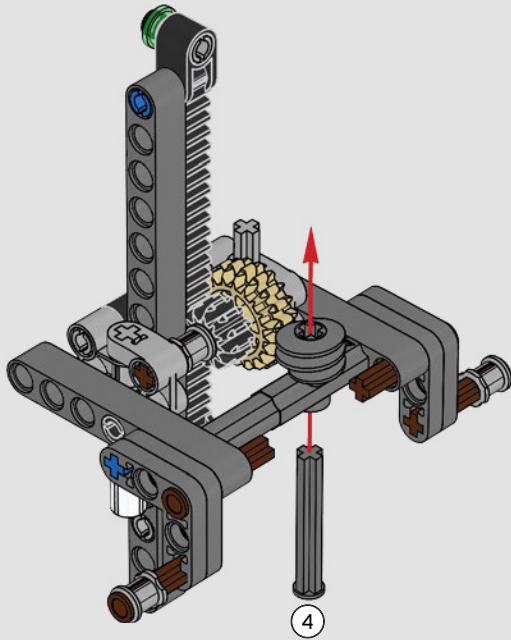


3

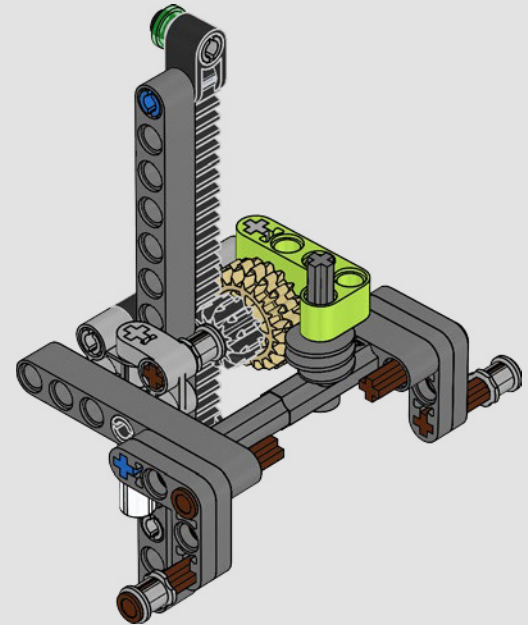




64

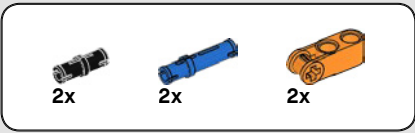
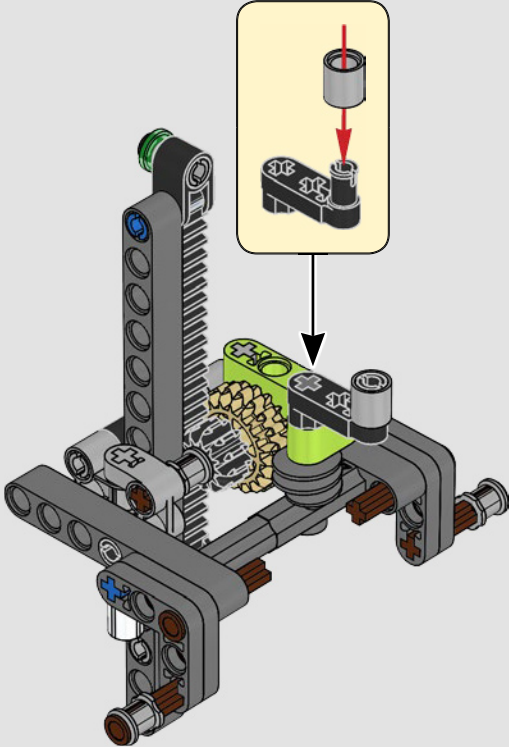


65

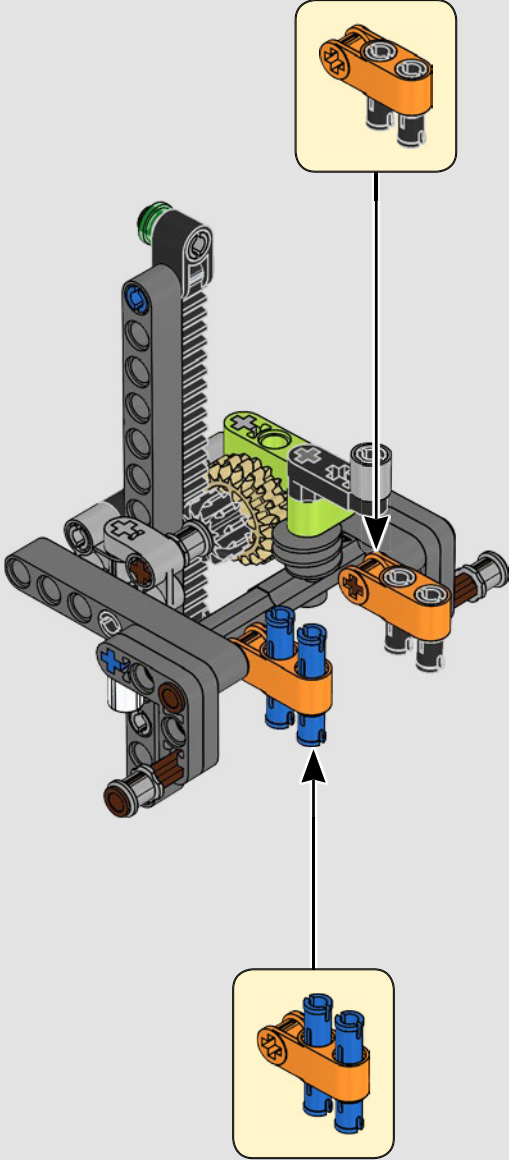




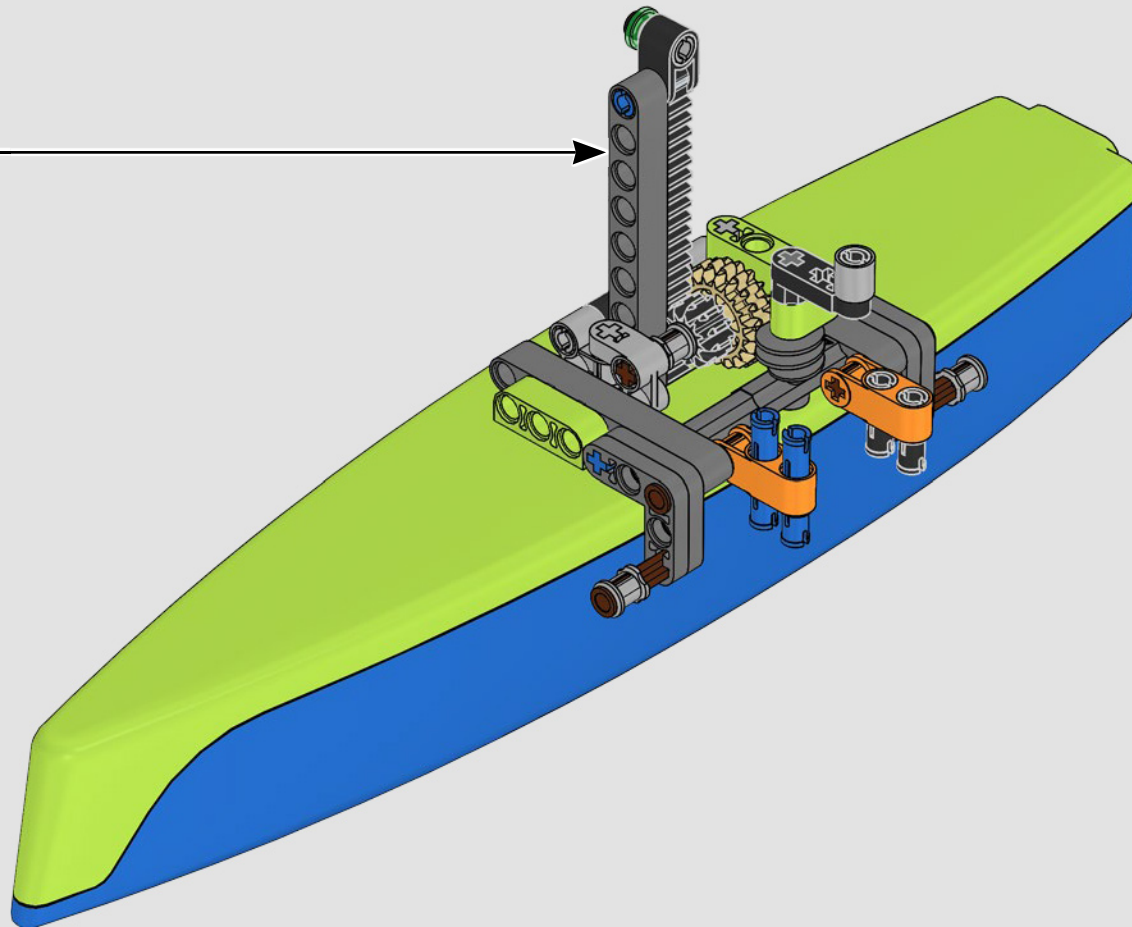
66

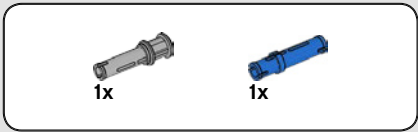


67

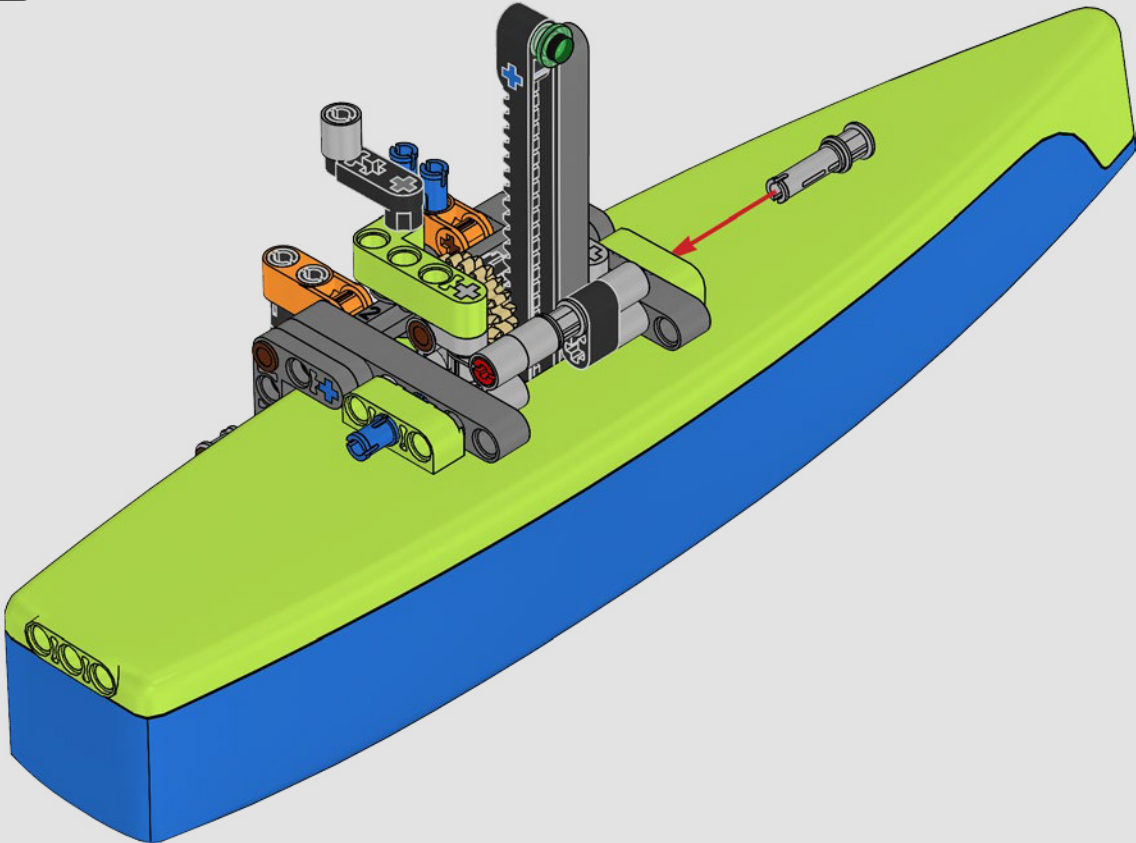


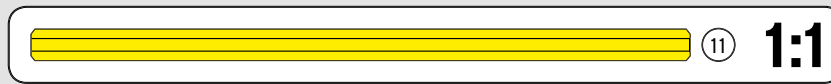
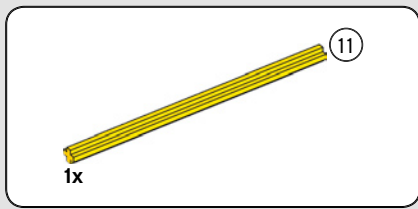
68



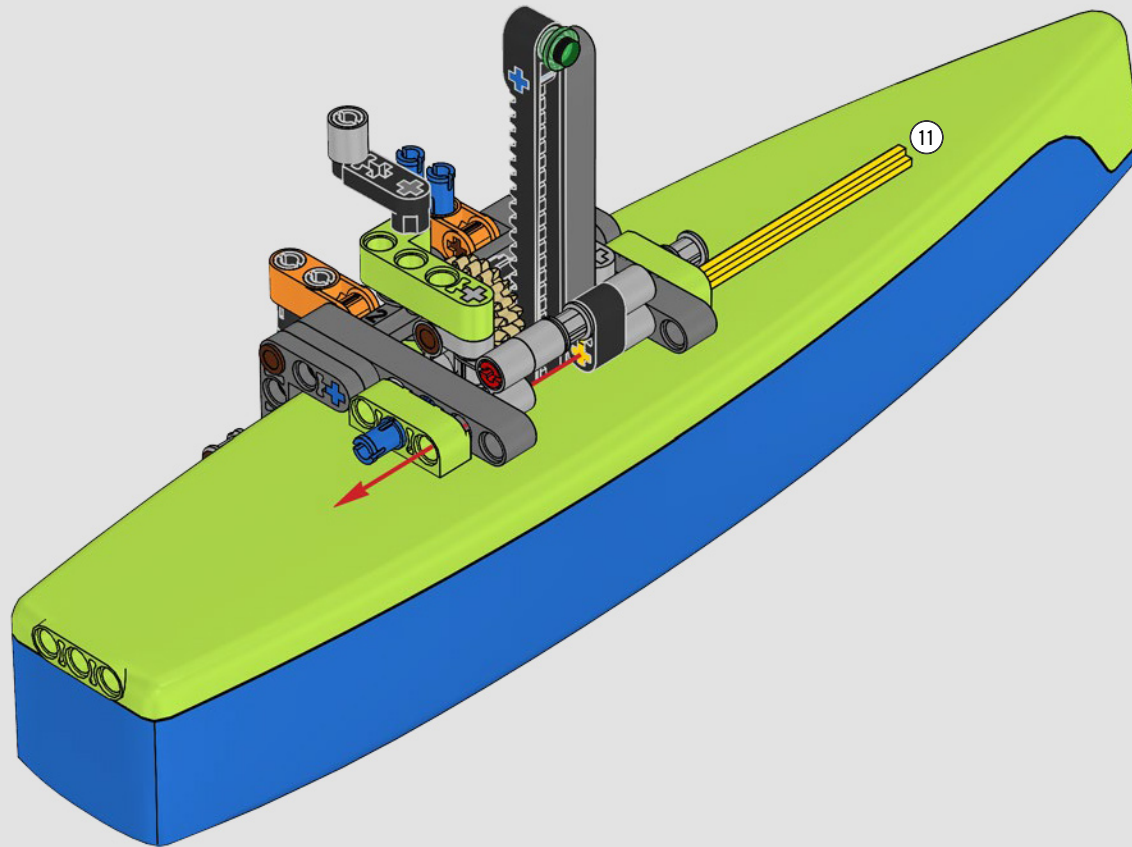


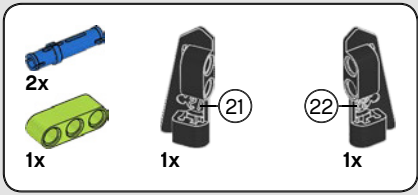
69



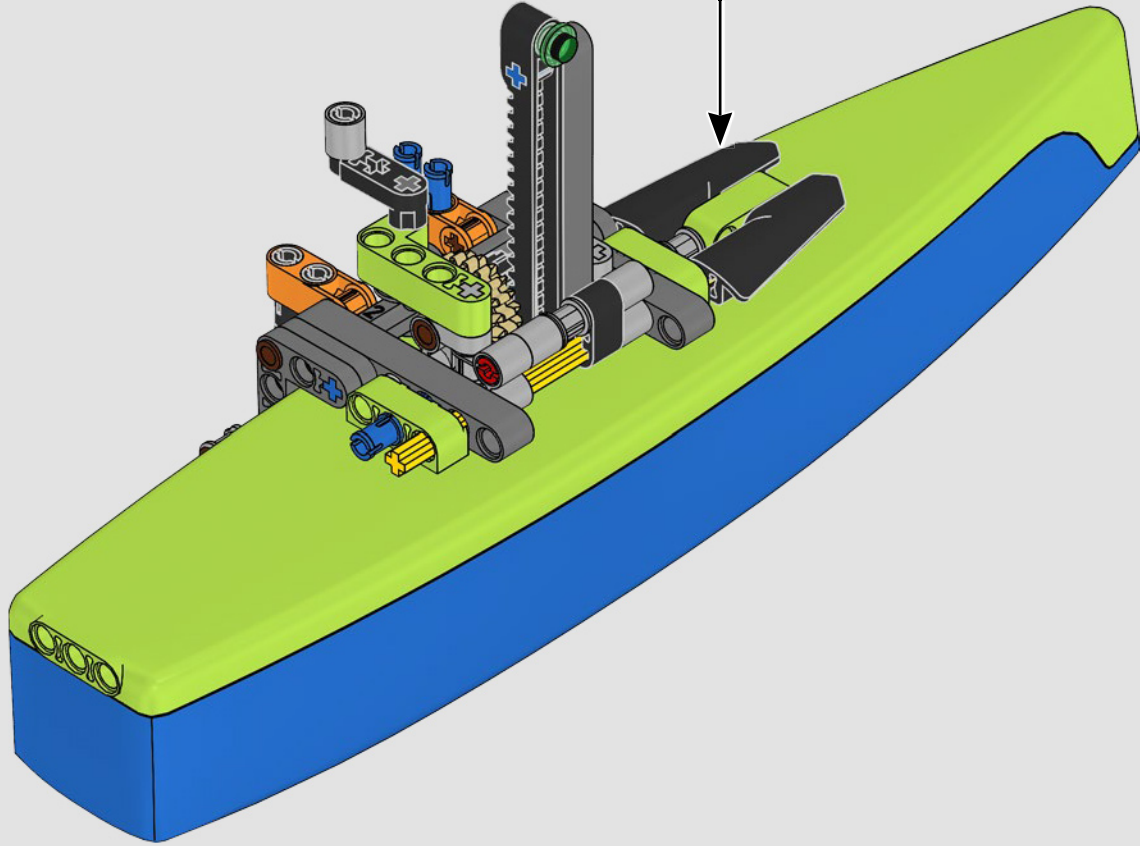
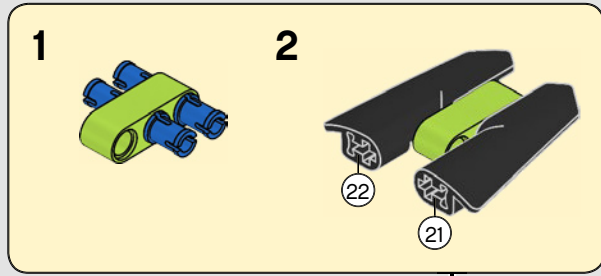


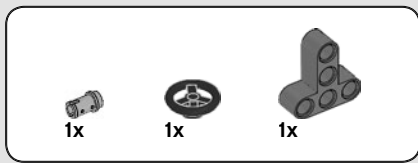
70



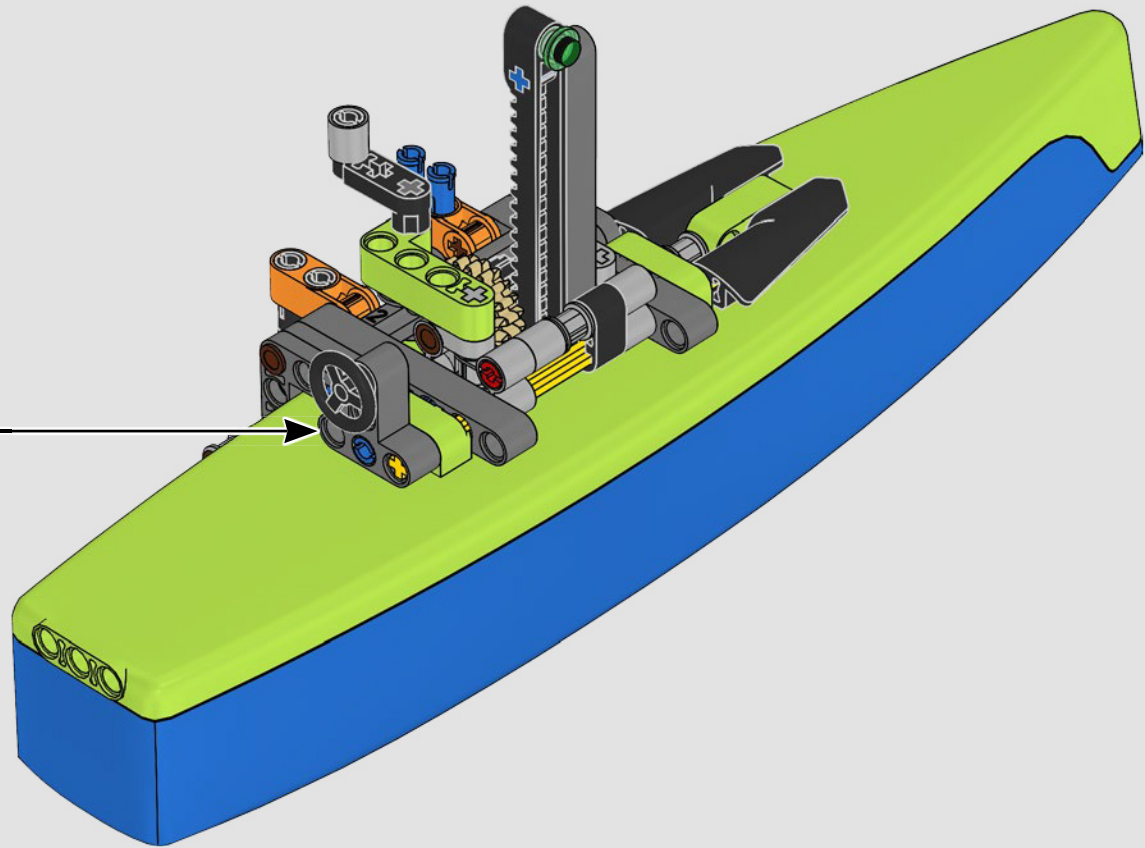
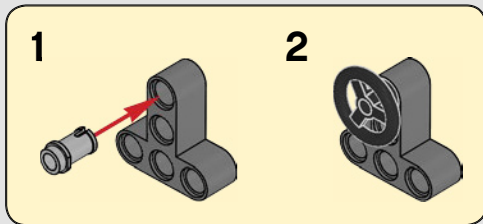


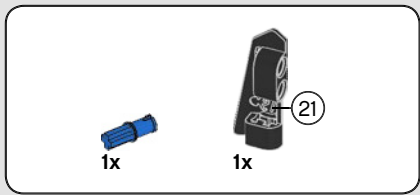
71



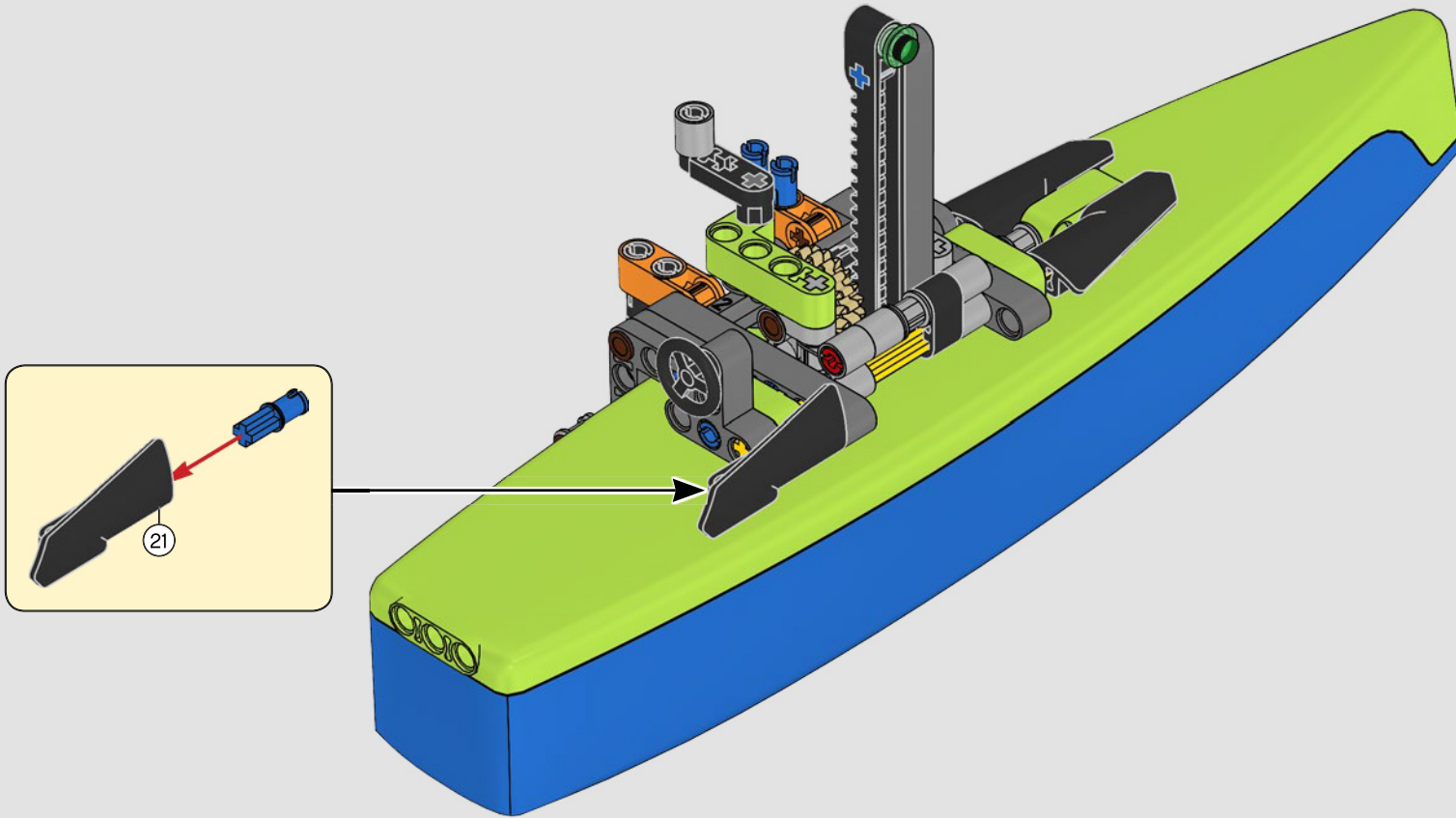


72

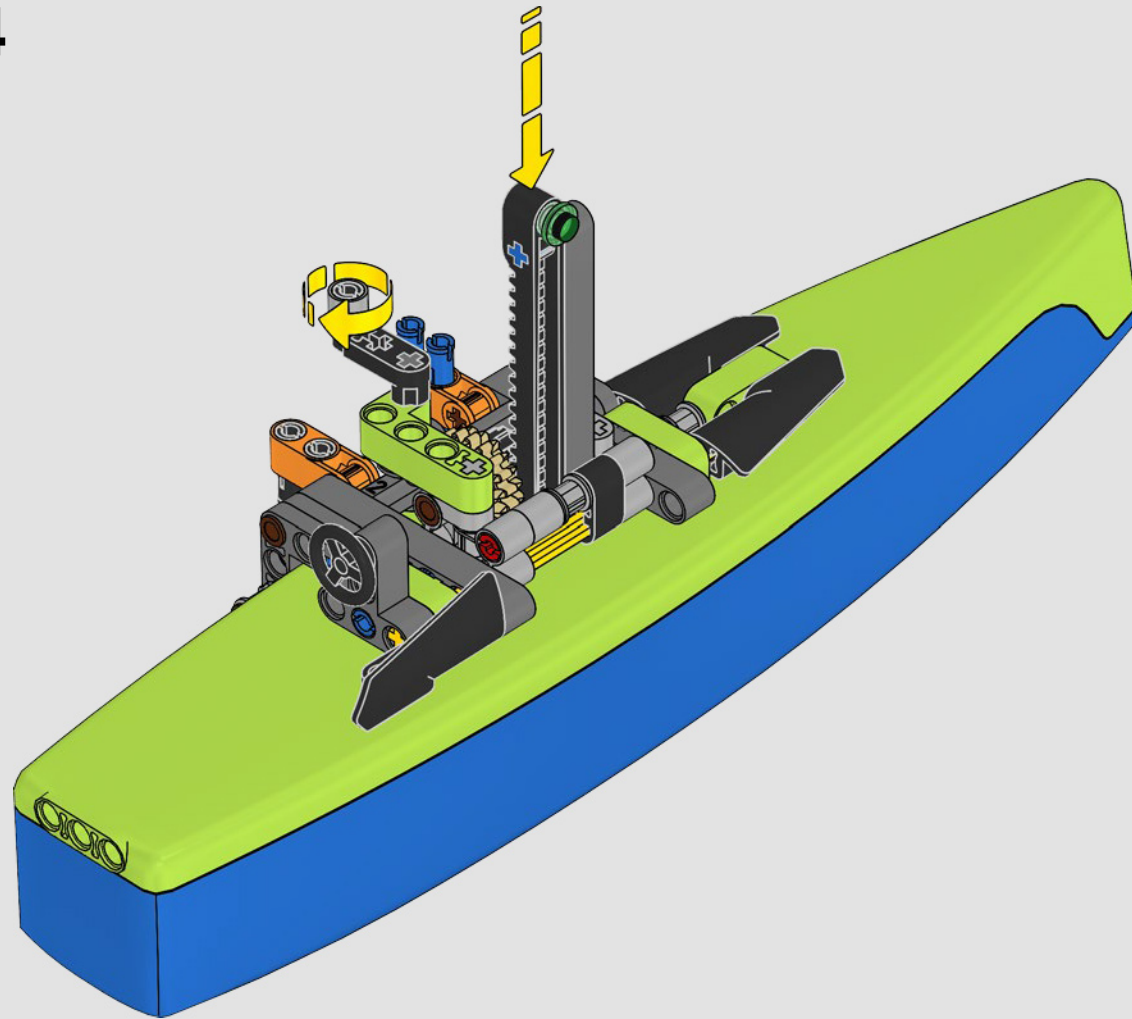


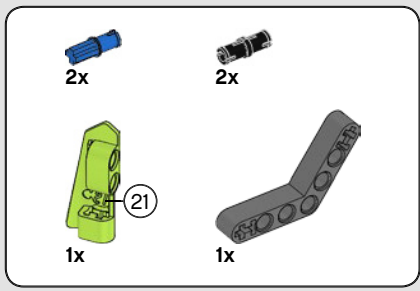


73

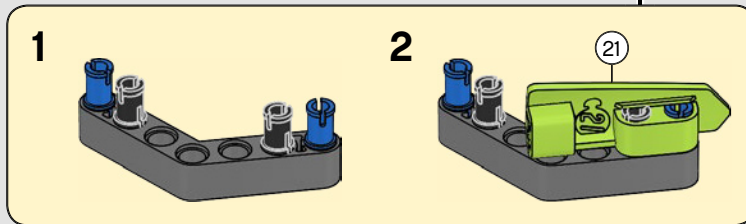
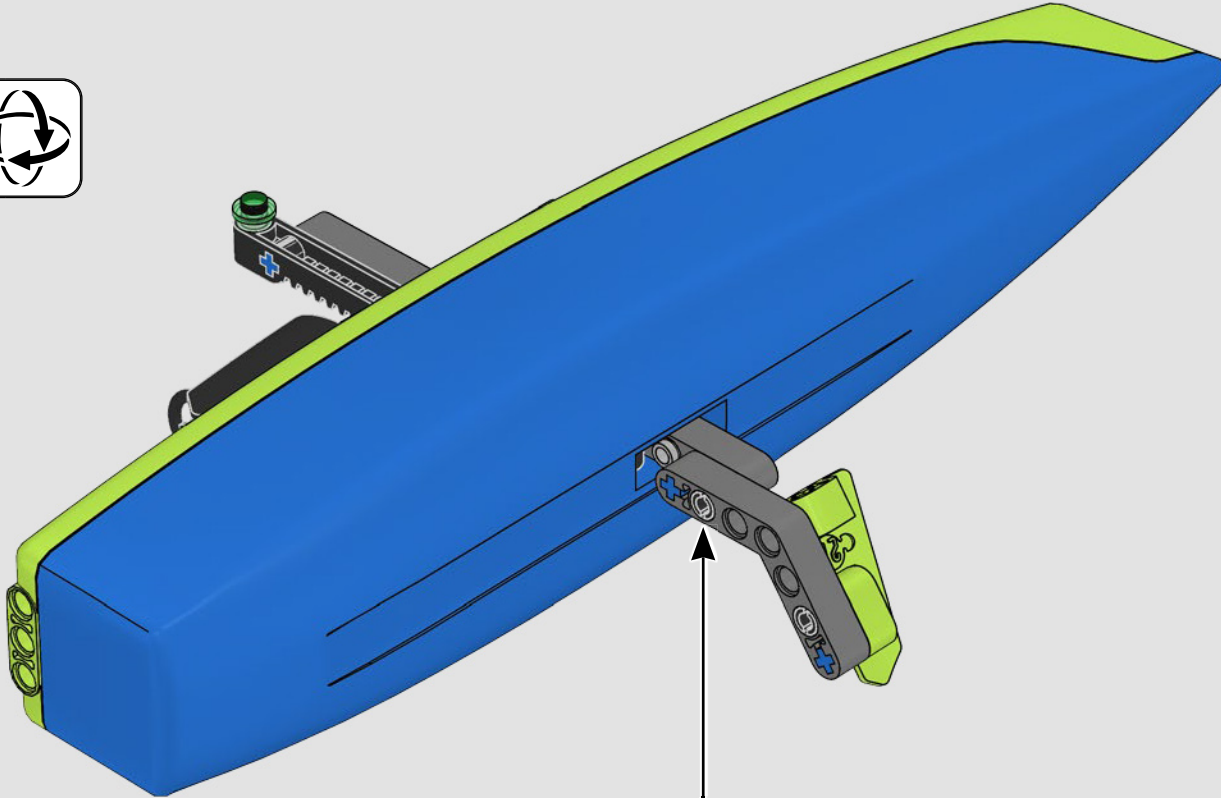


74

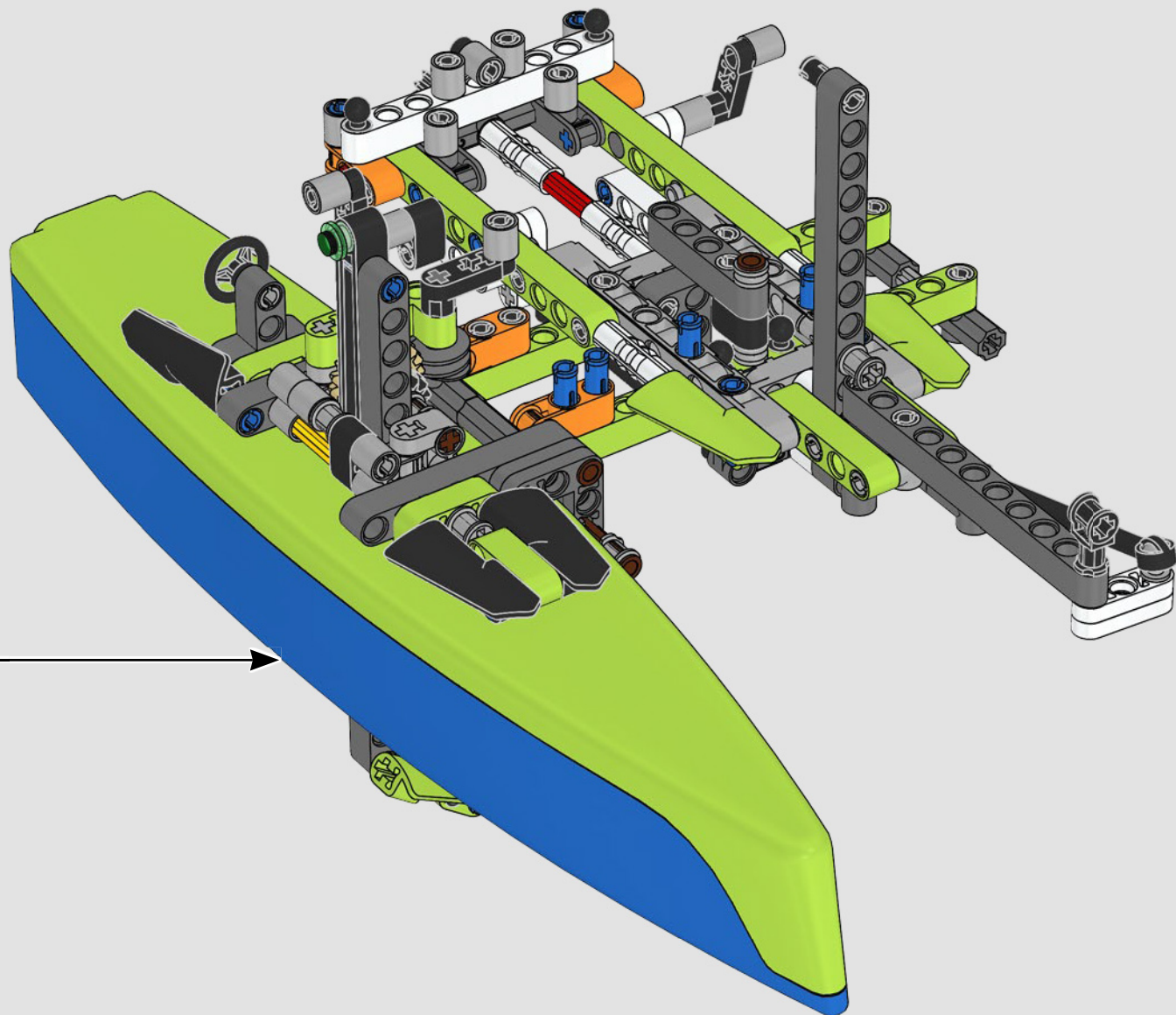
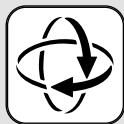




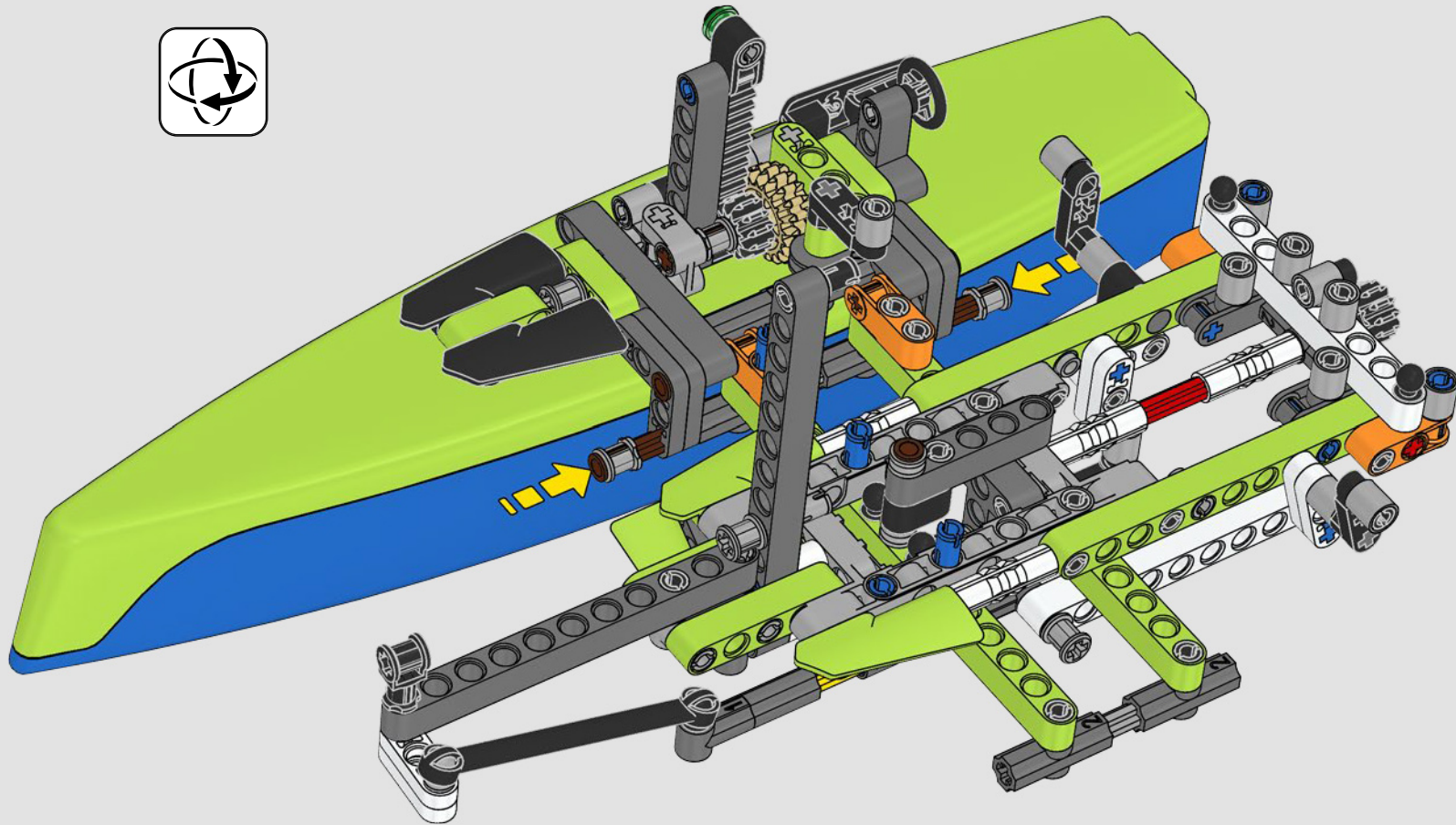
75

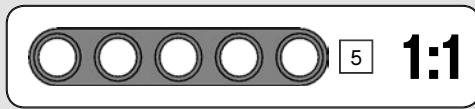
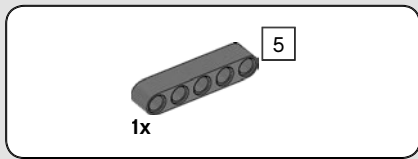


76

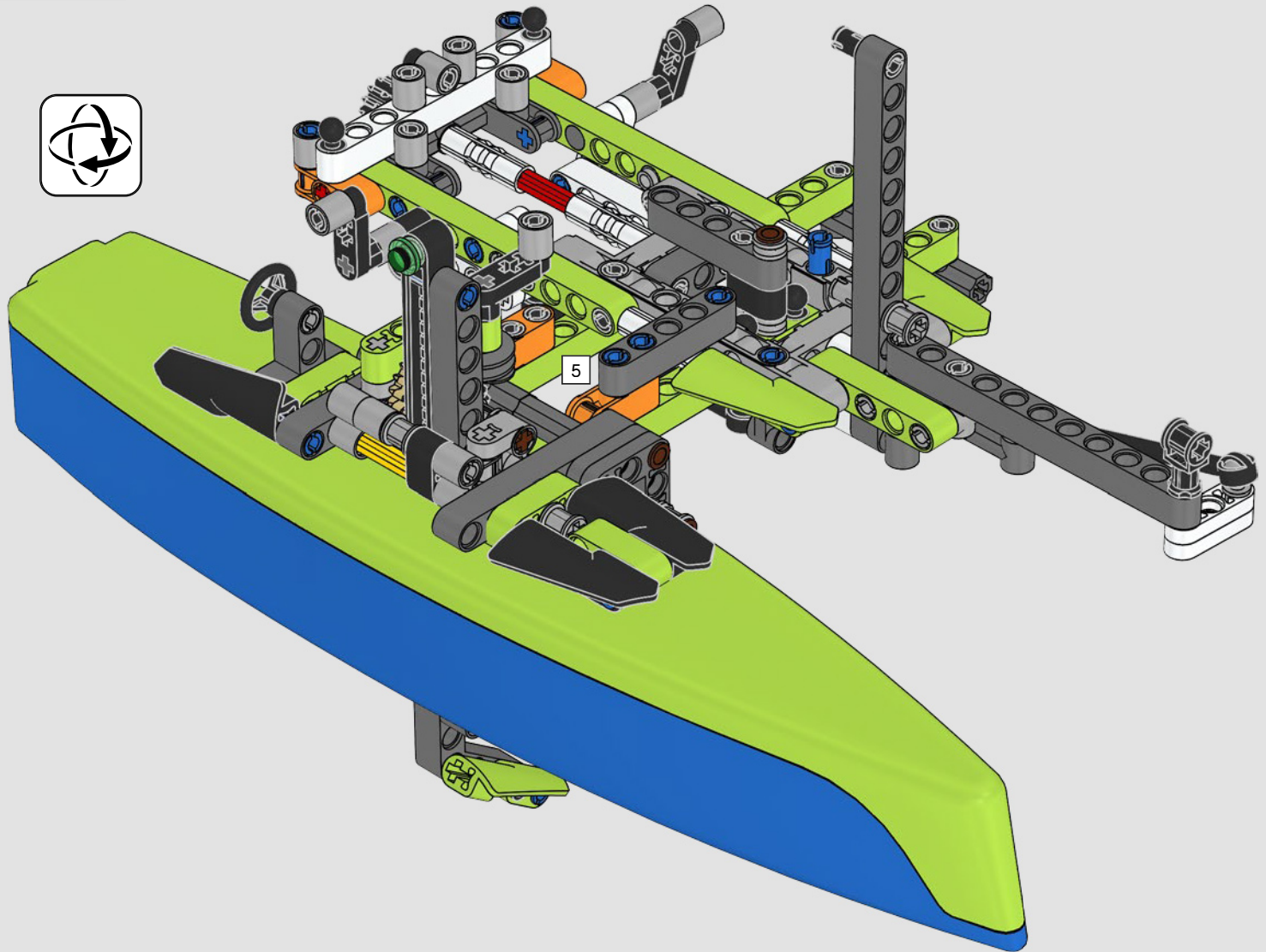


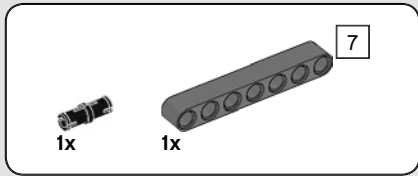
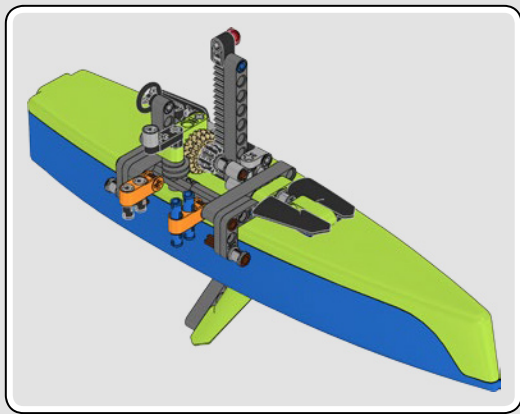
77



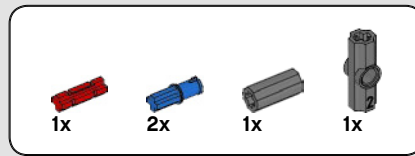
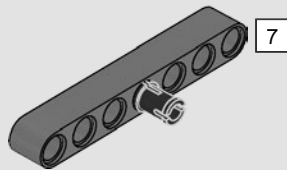


78

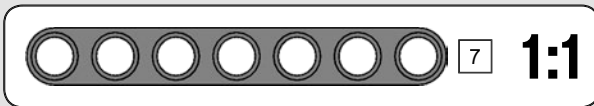
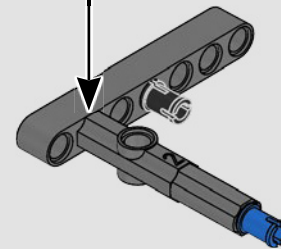
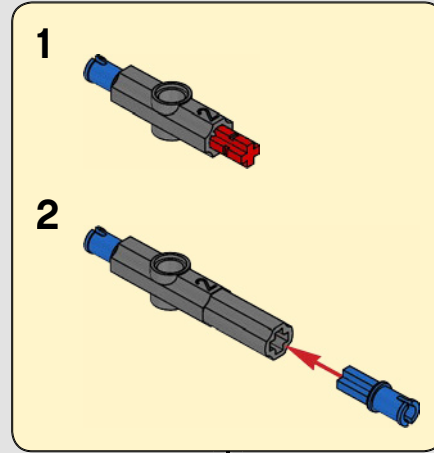


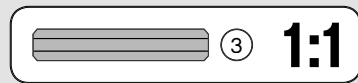
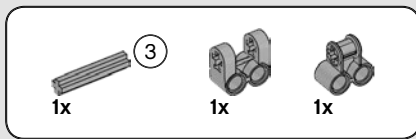


79

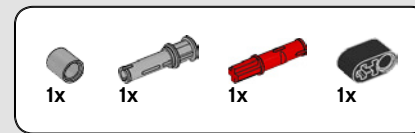
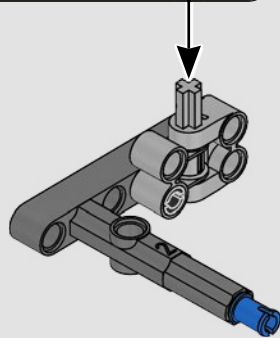
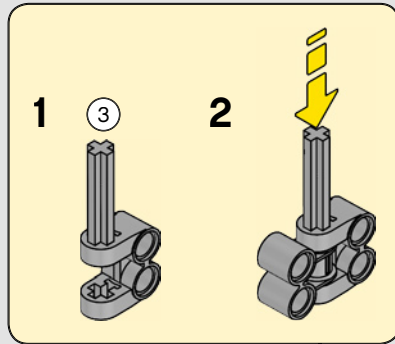


80

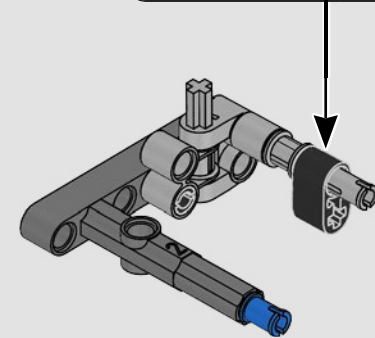
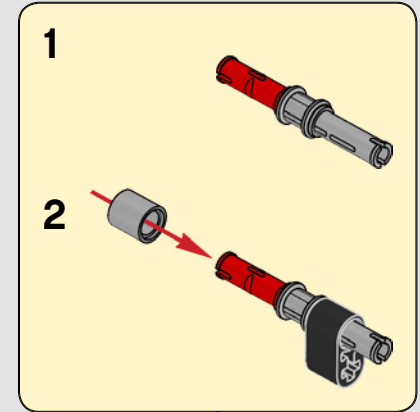


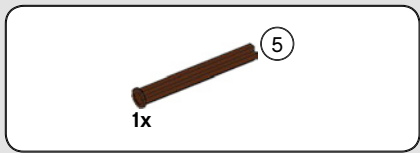


81

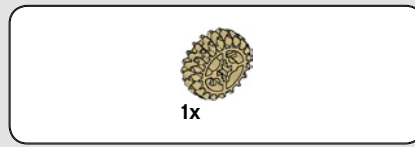
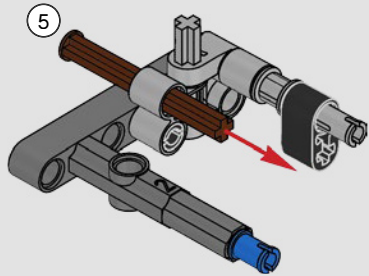


82

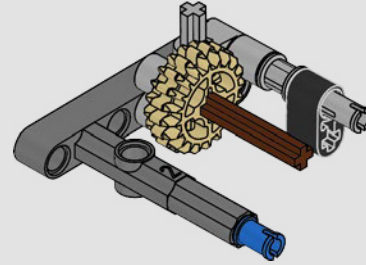




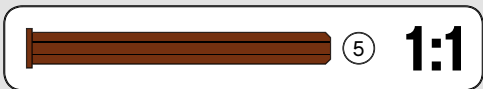
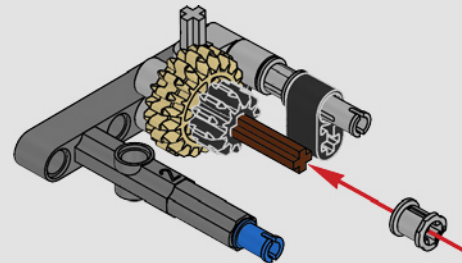
83

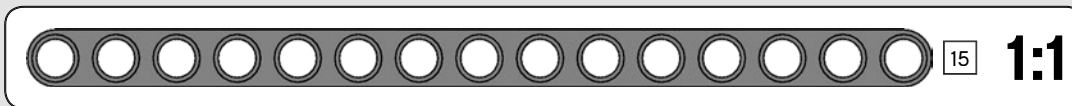
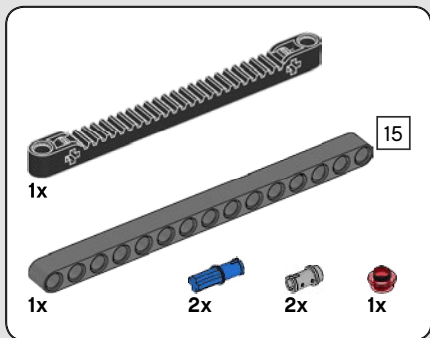


84



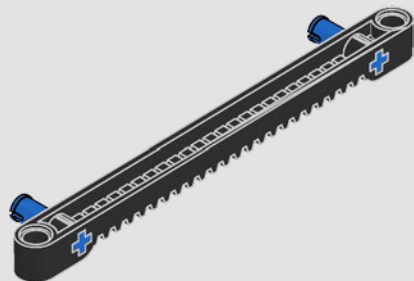
85



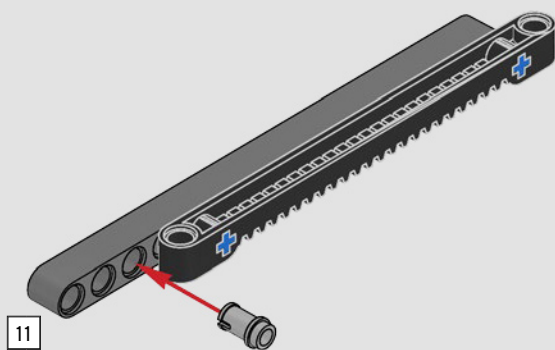


86

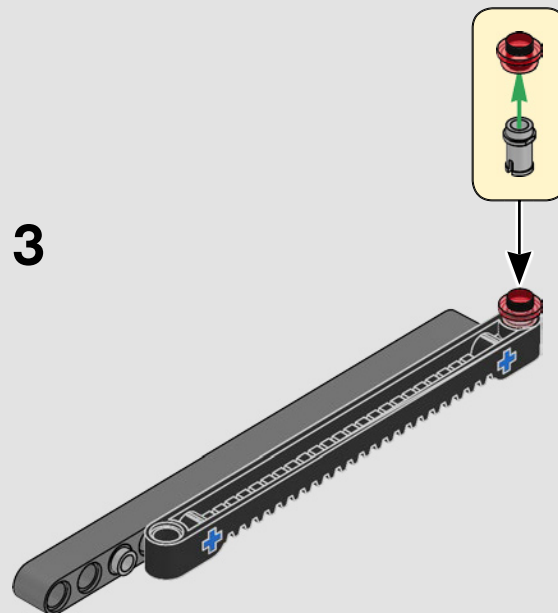
1

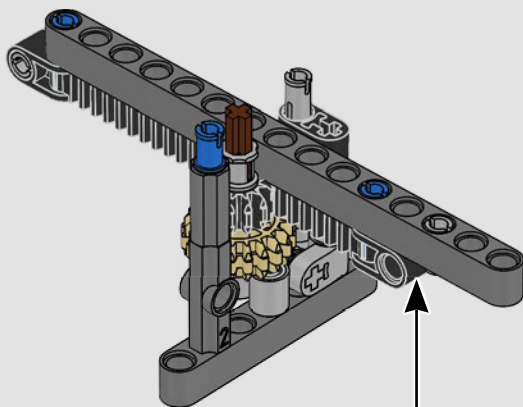


2

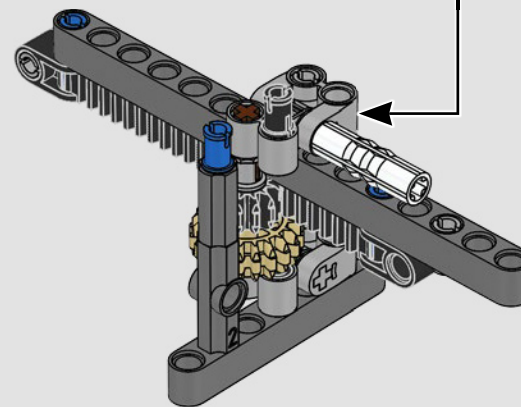
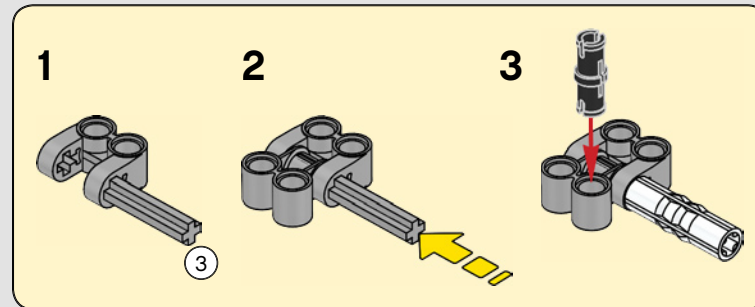
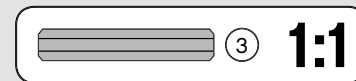
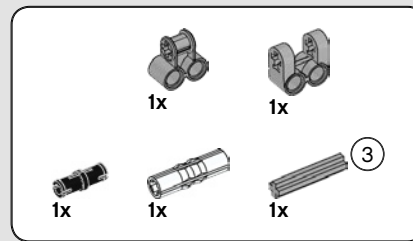


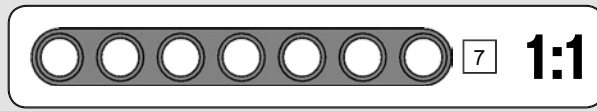
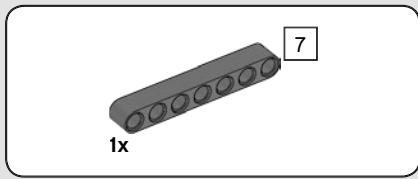
3



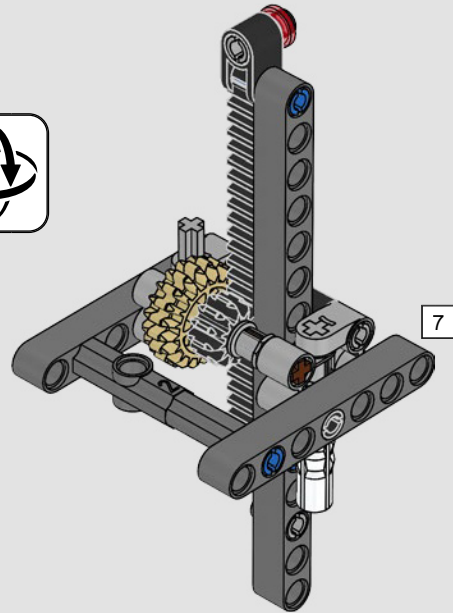


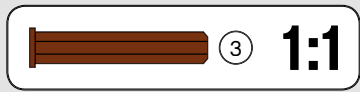
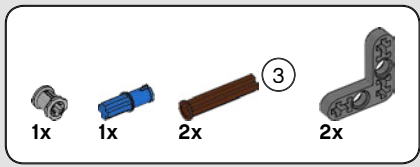
87





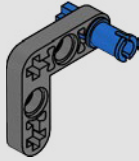
88



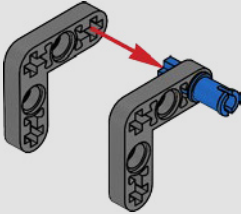


89

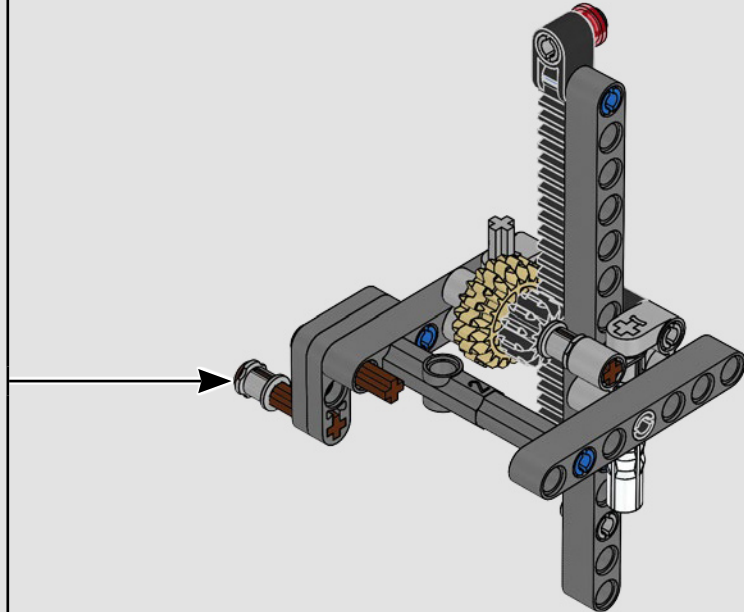
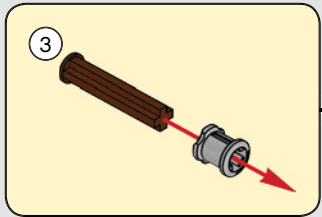
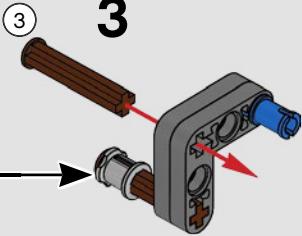
1

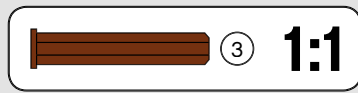
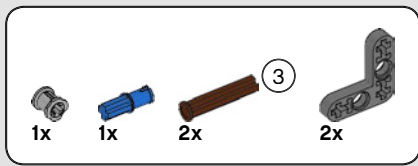


2



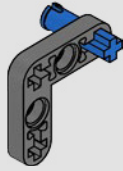
3



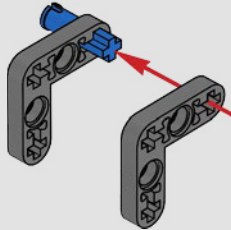


90

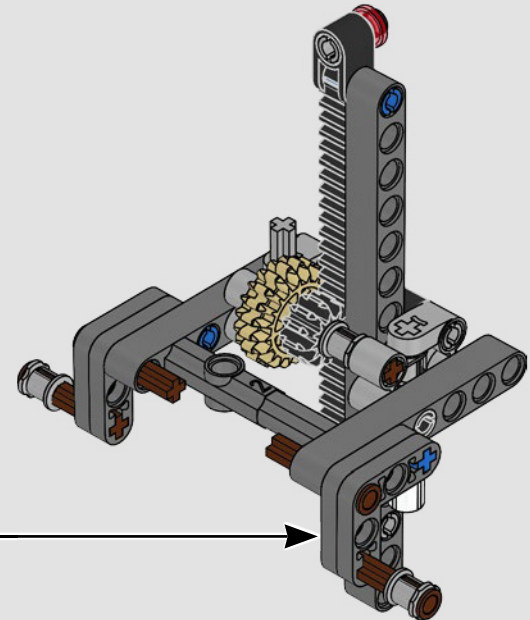
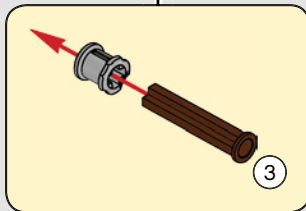
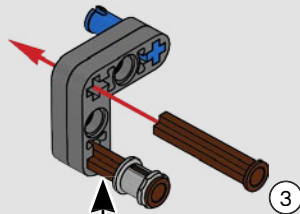
1

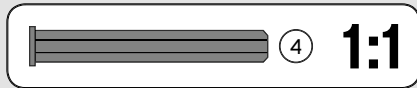
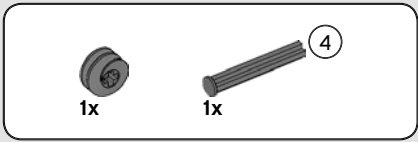


2

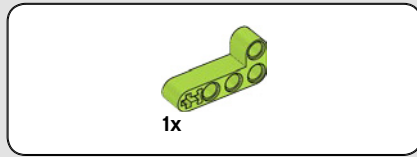
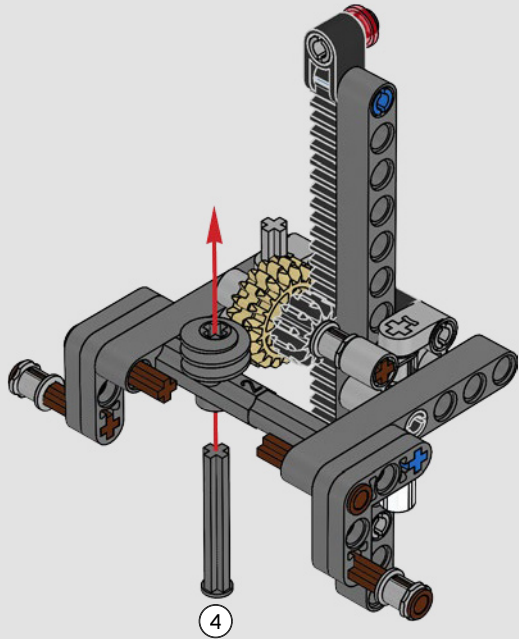


3

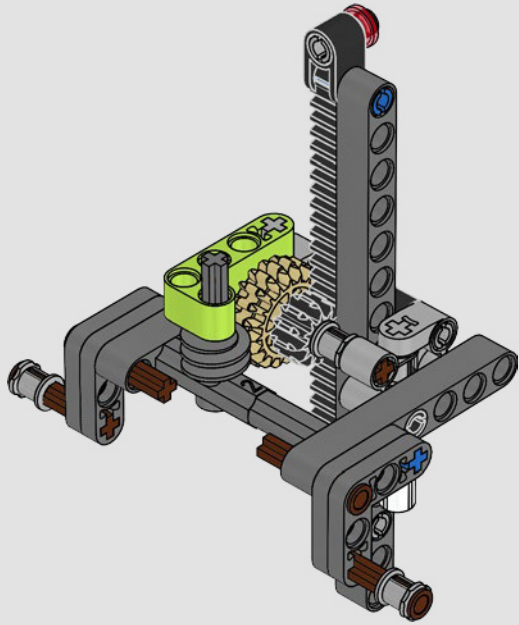


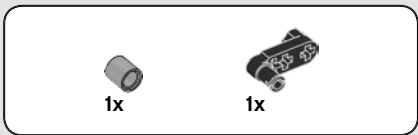


91

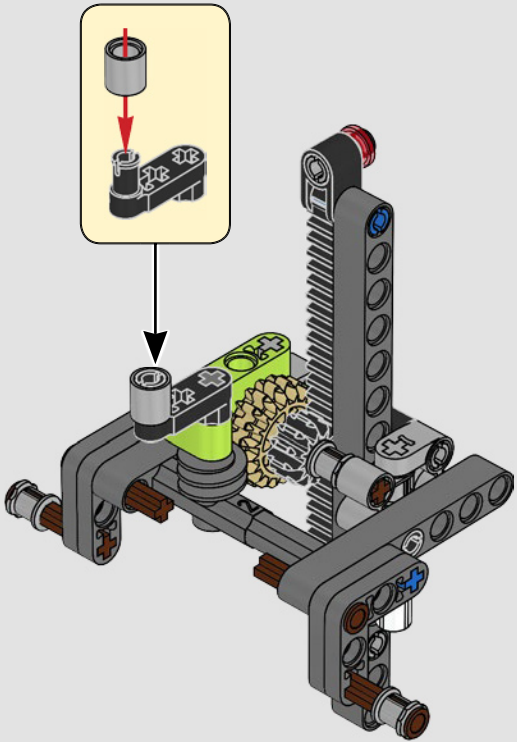


92

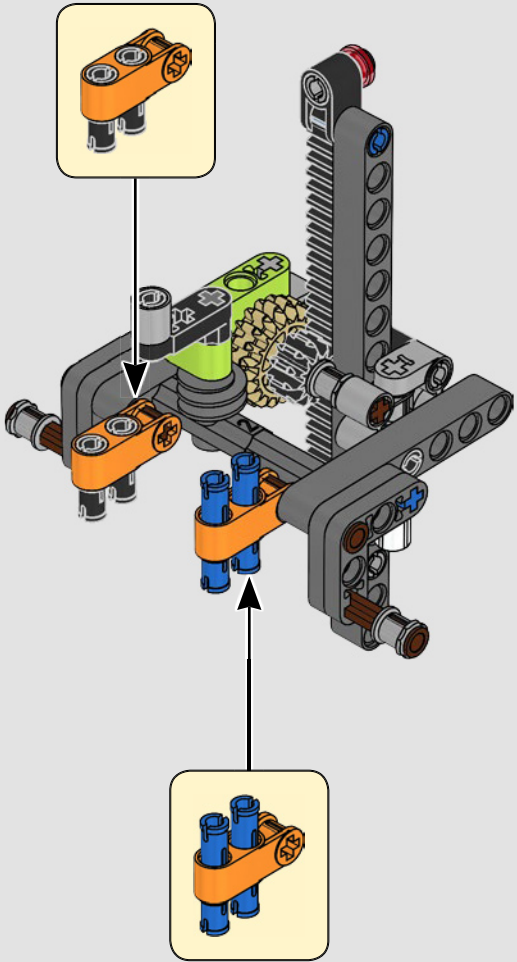




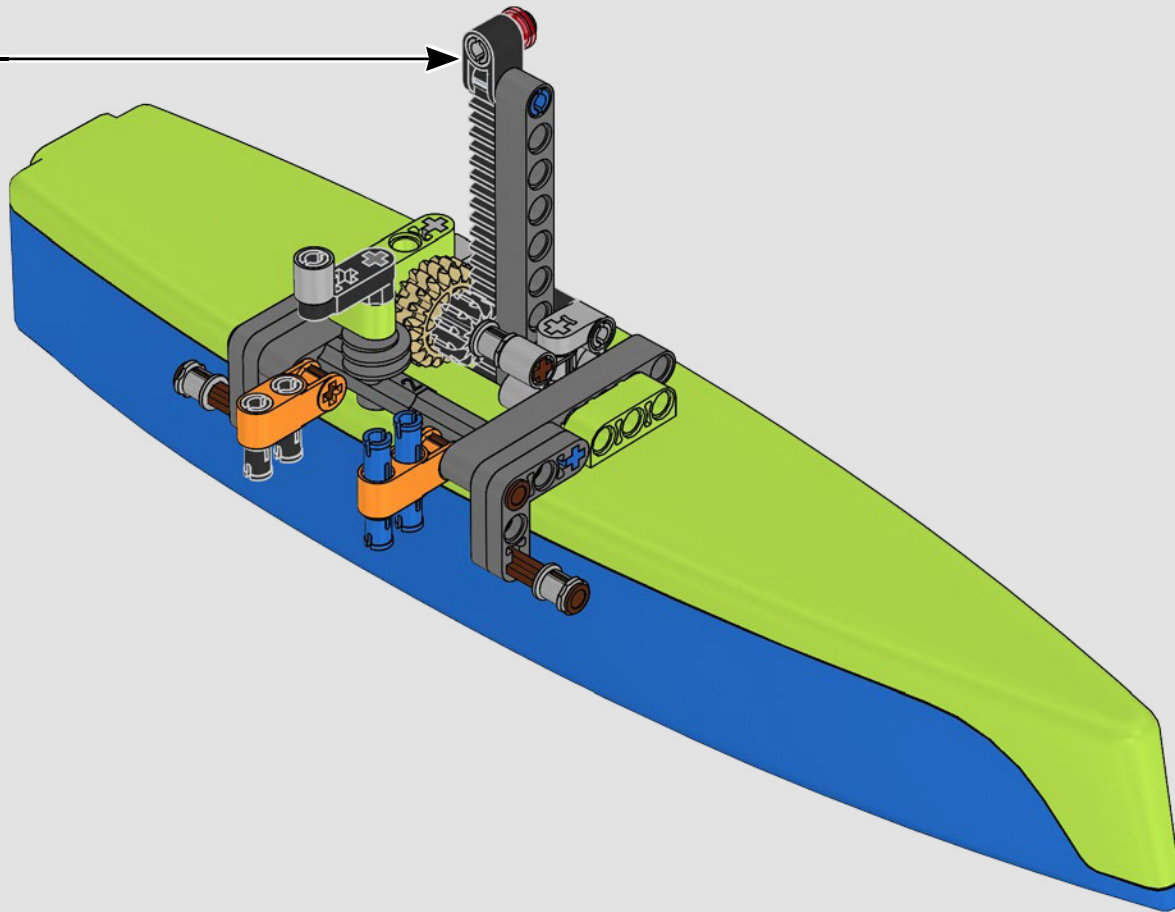
93

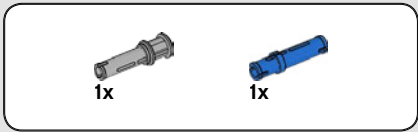


94

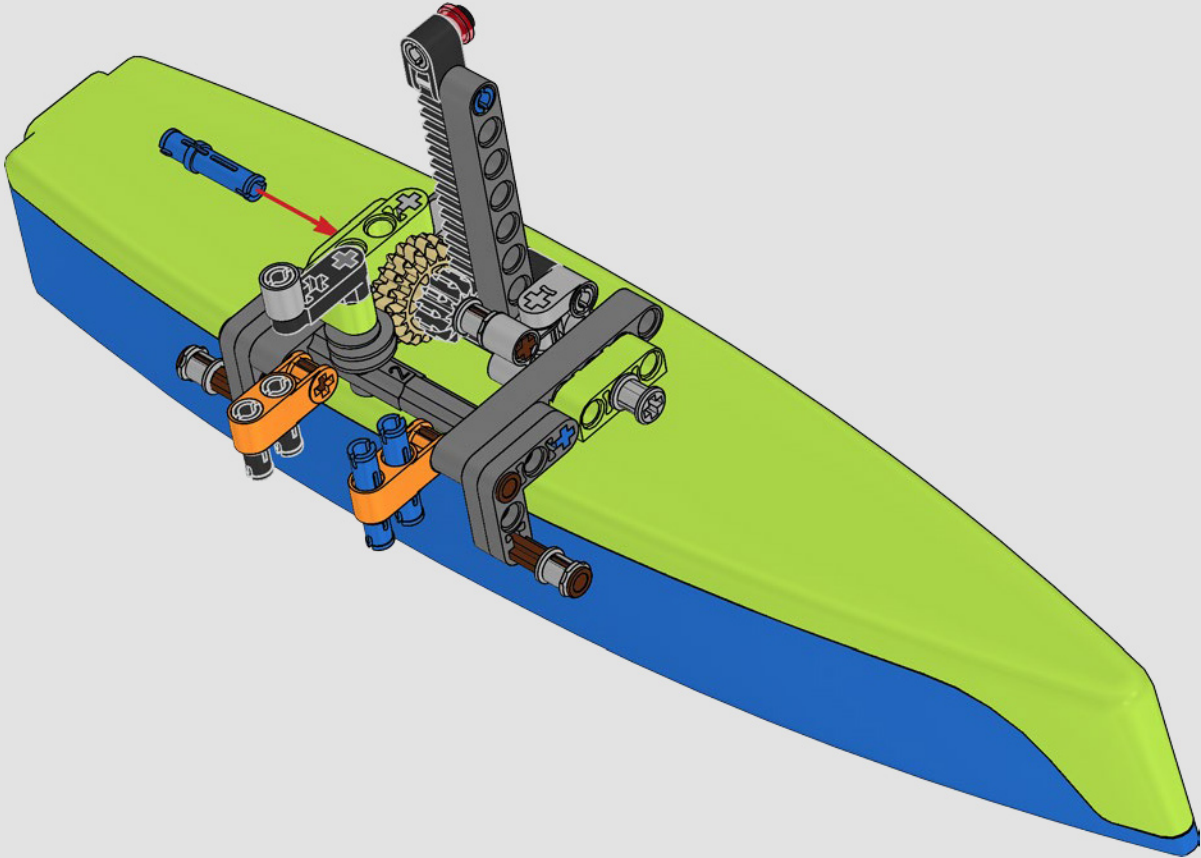


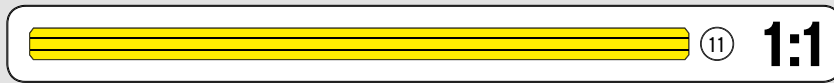
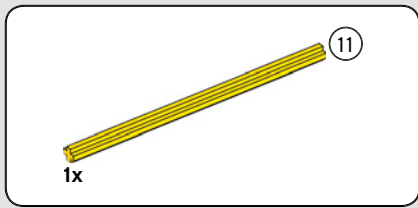
95



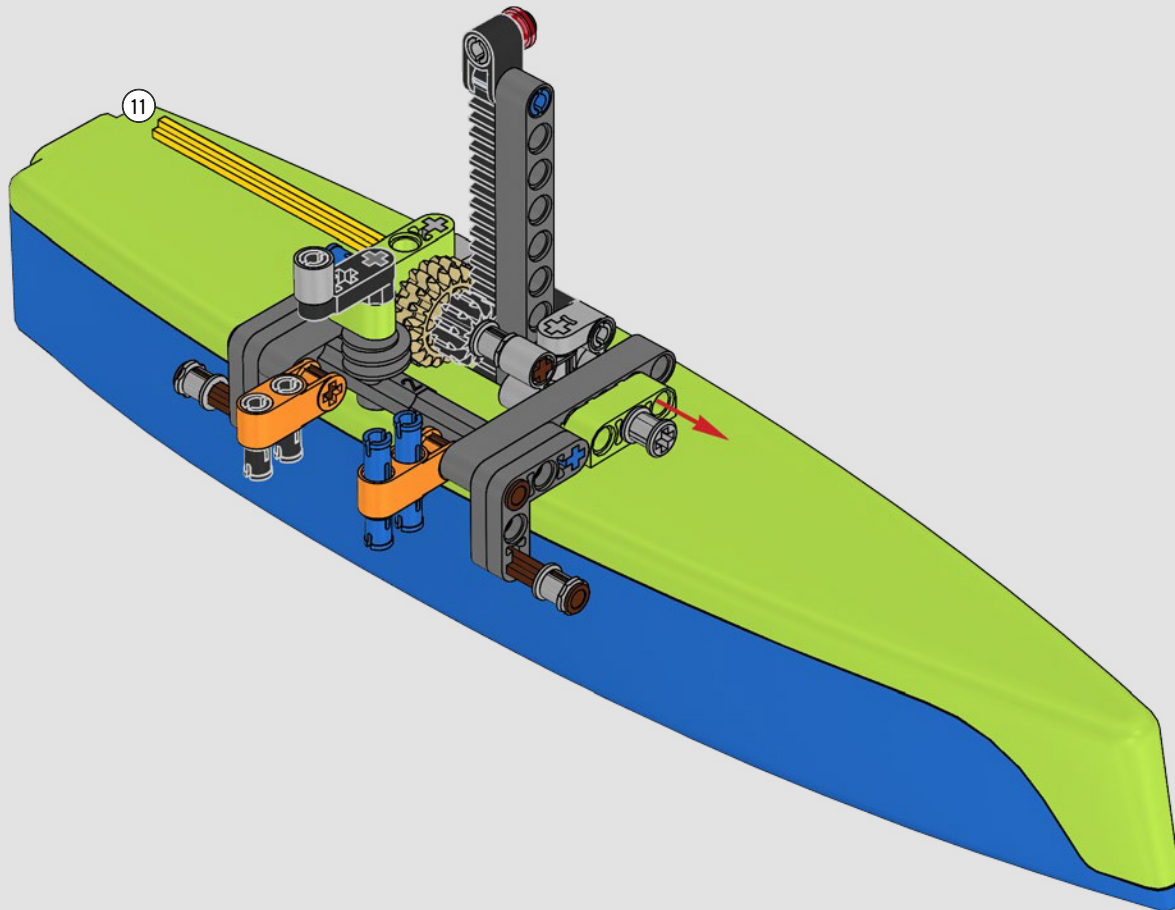


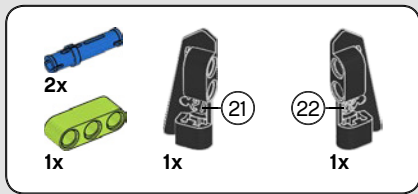
96



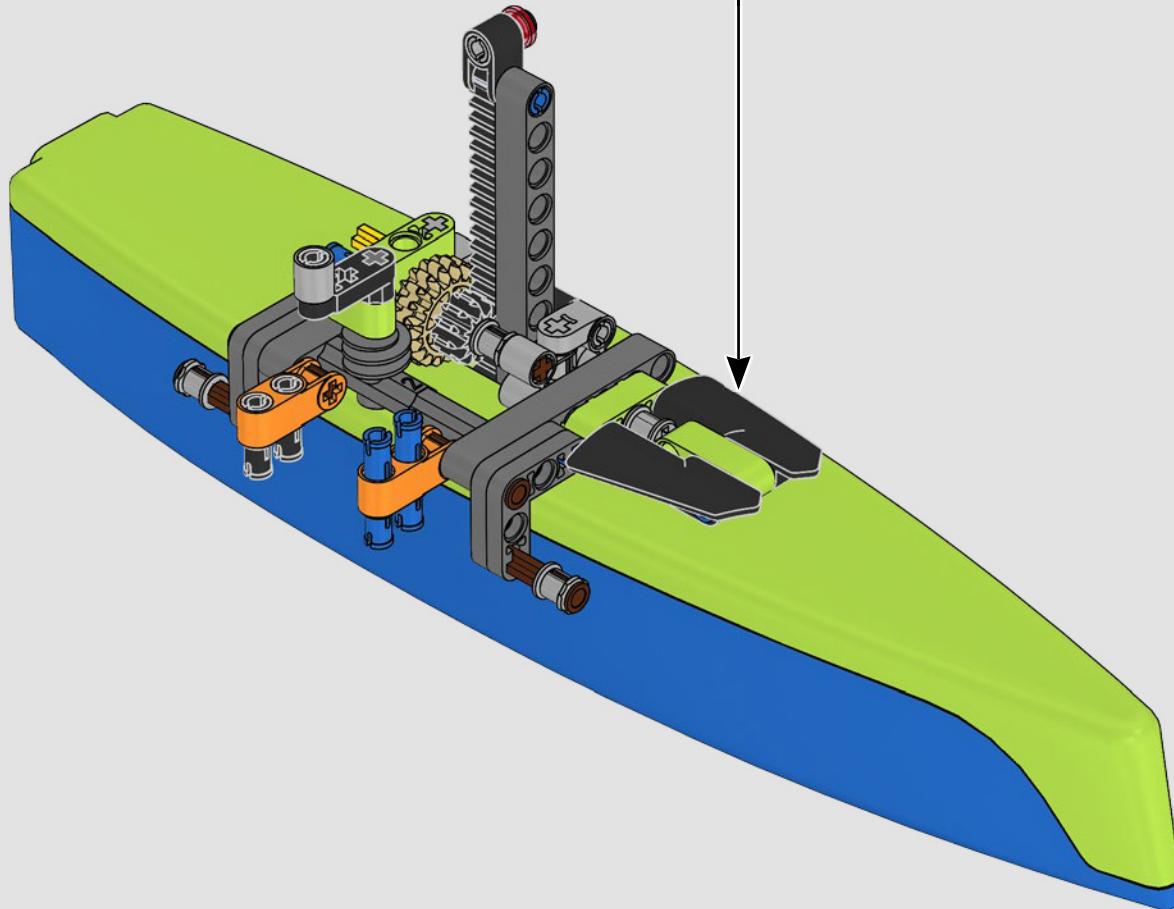
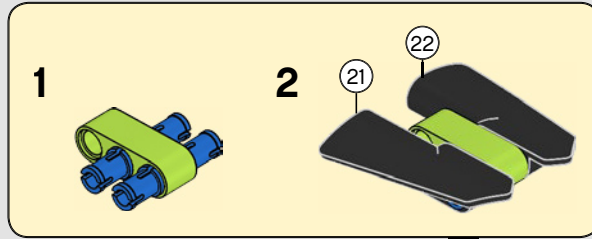


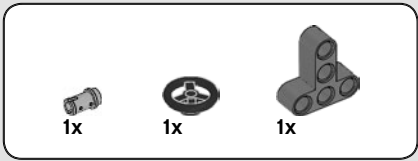
97



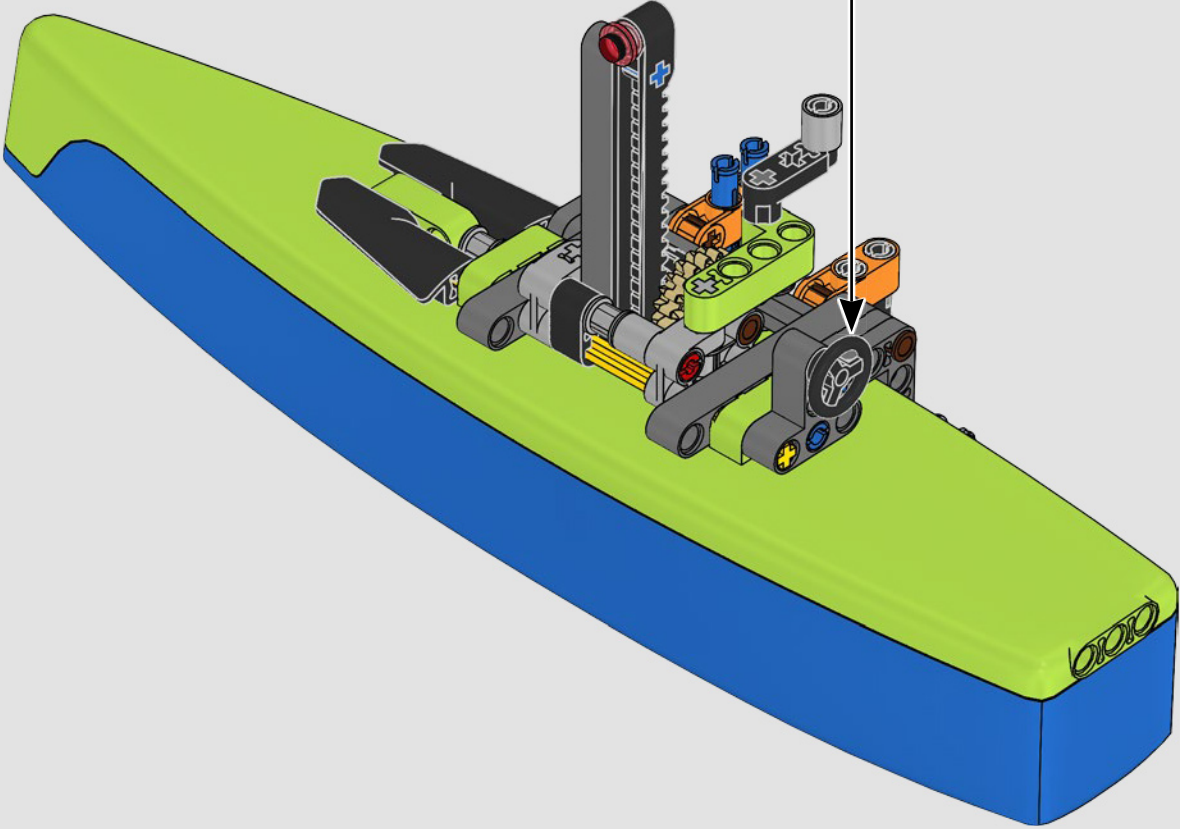
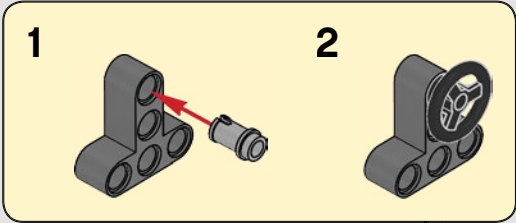


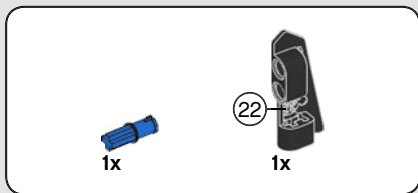
98



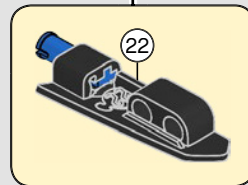
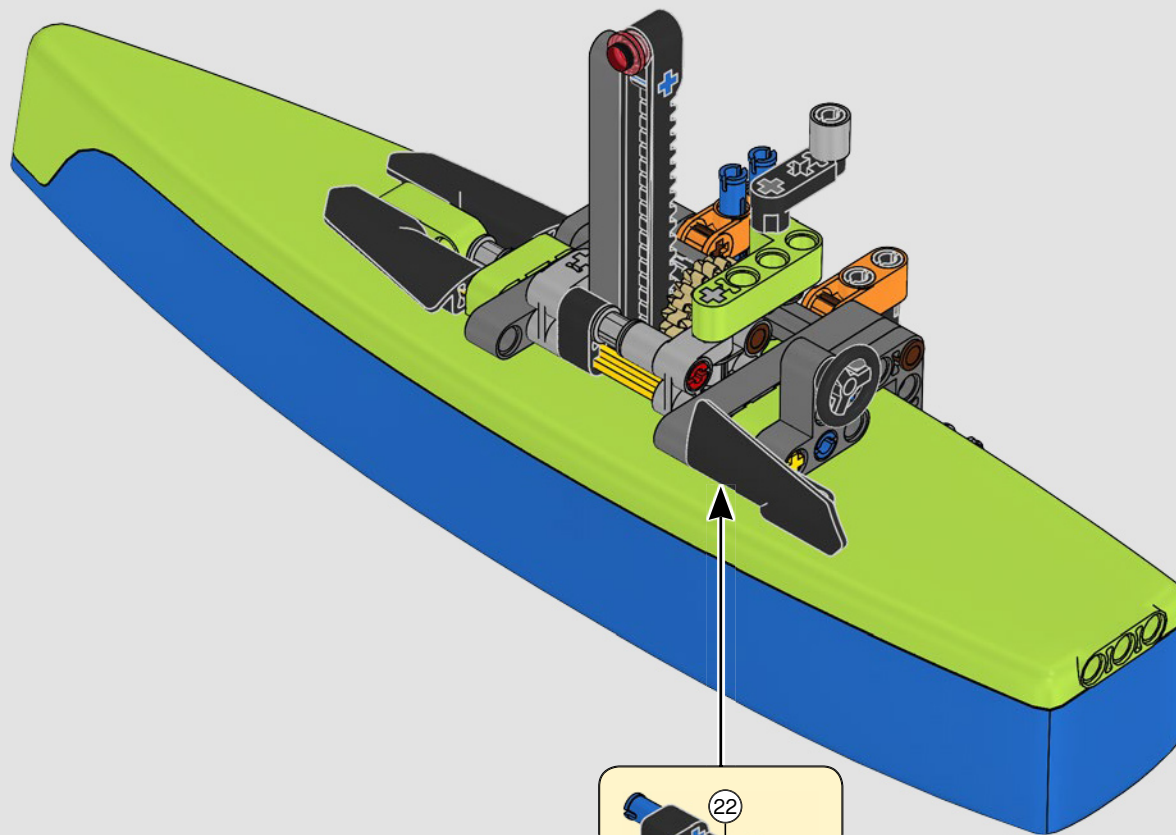


99

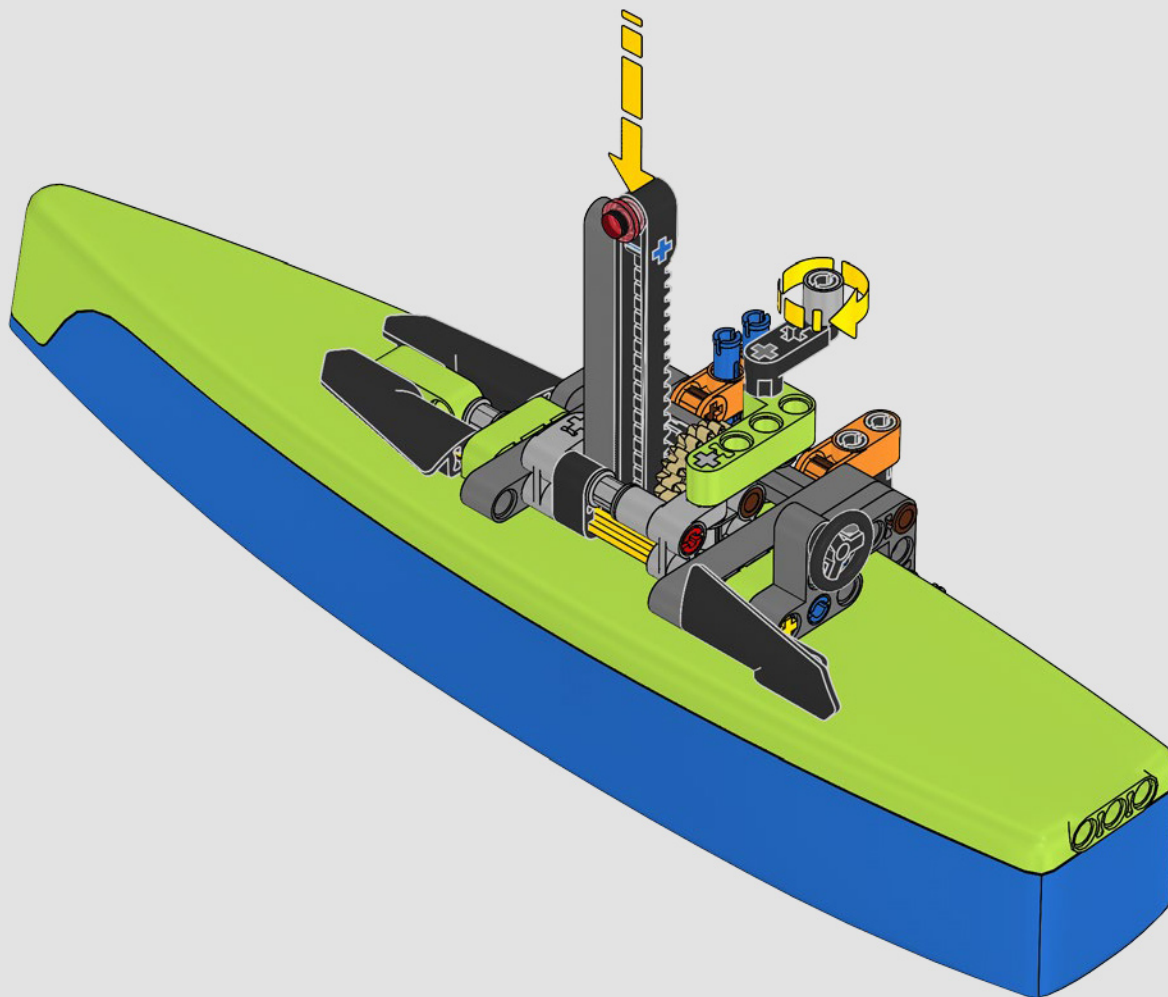


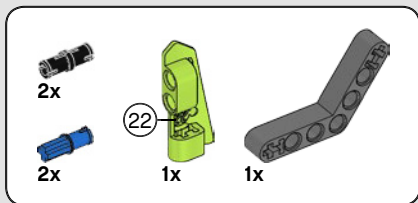


100

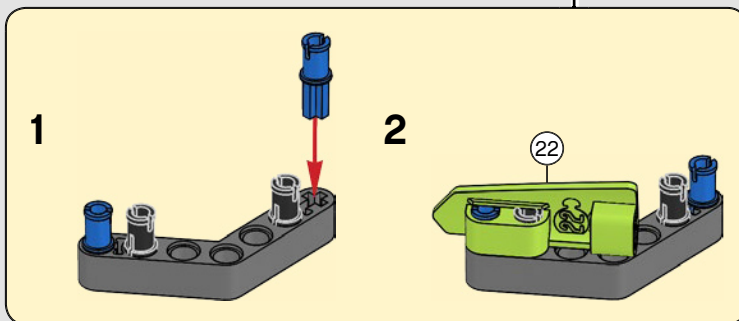
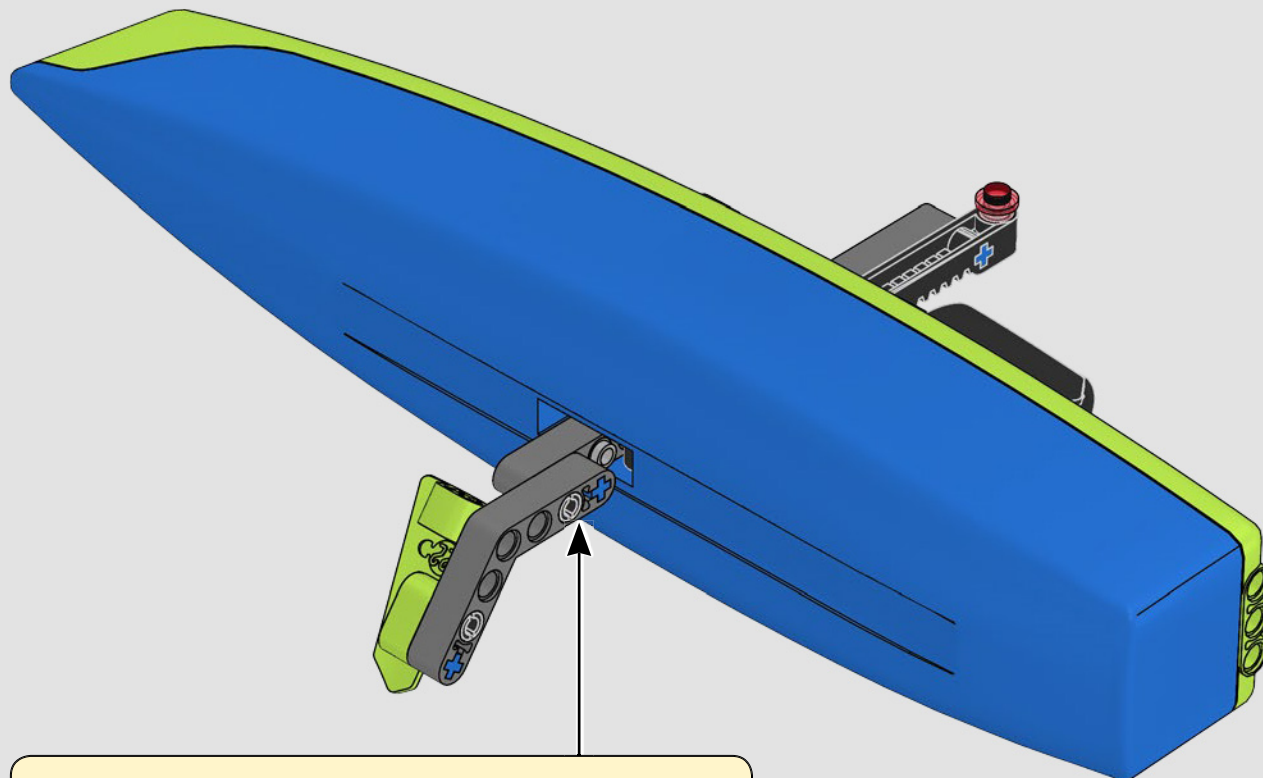


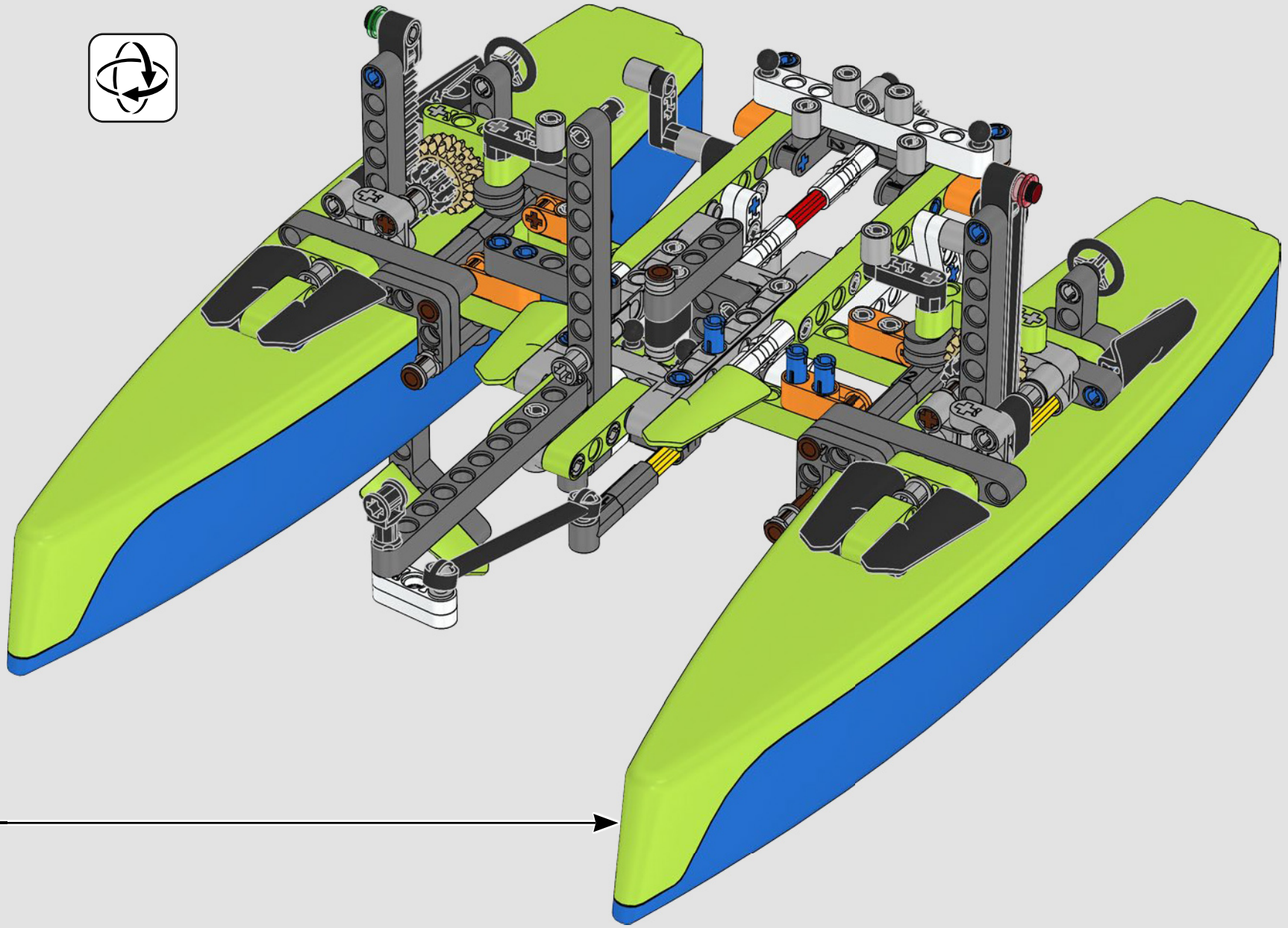
101

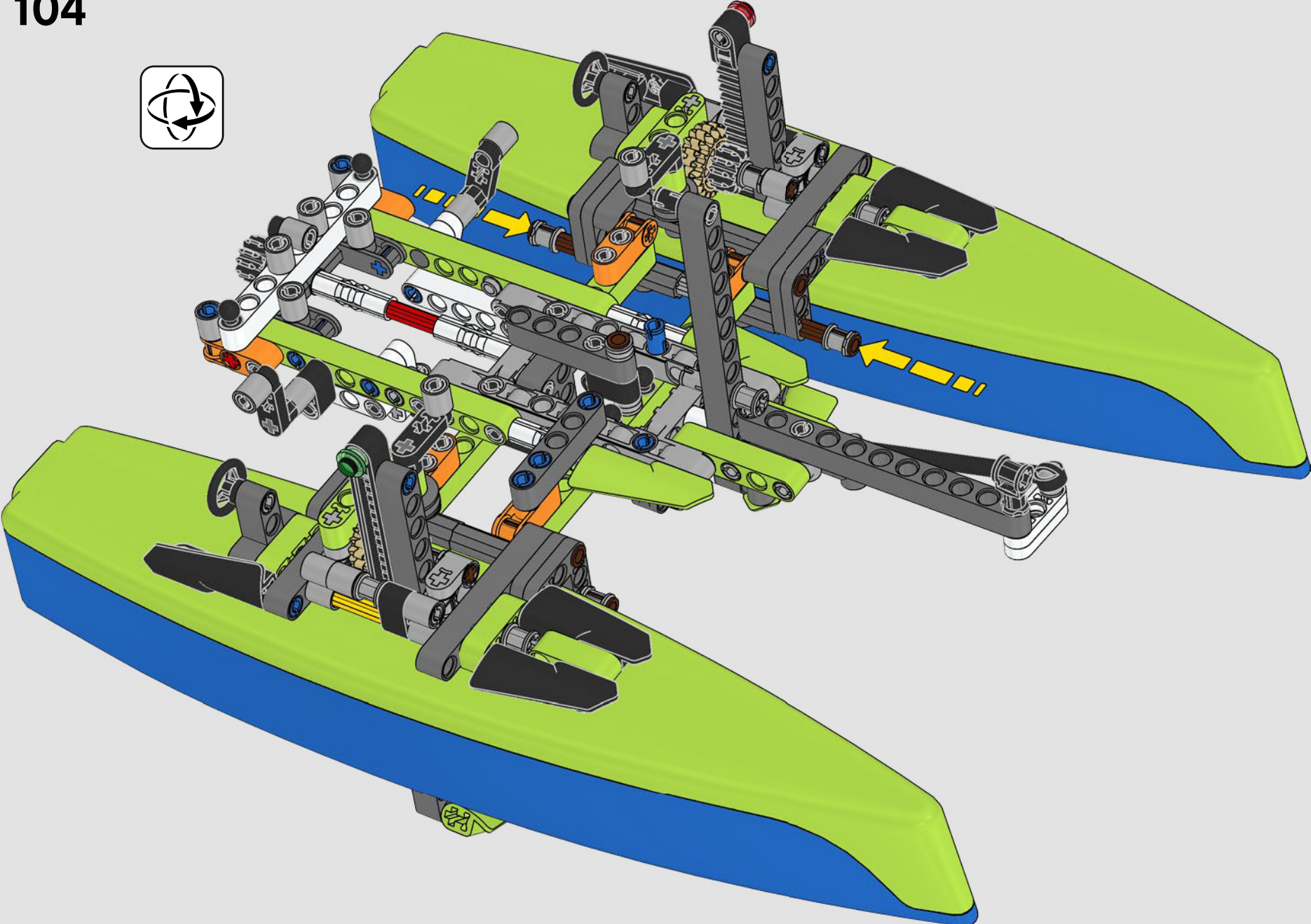


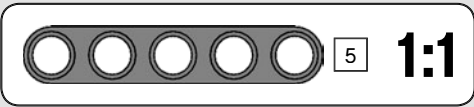
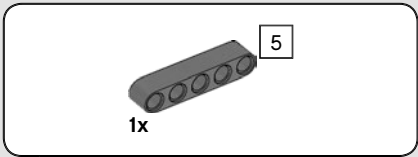


102

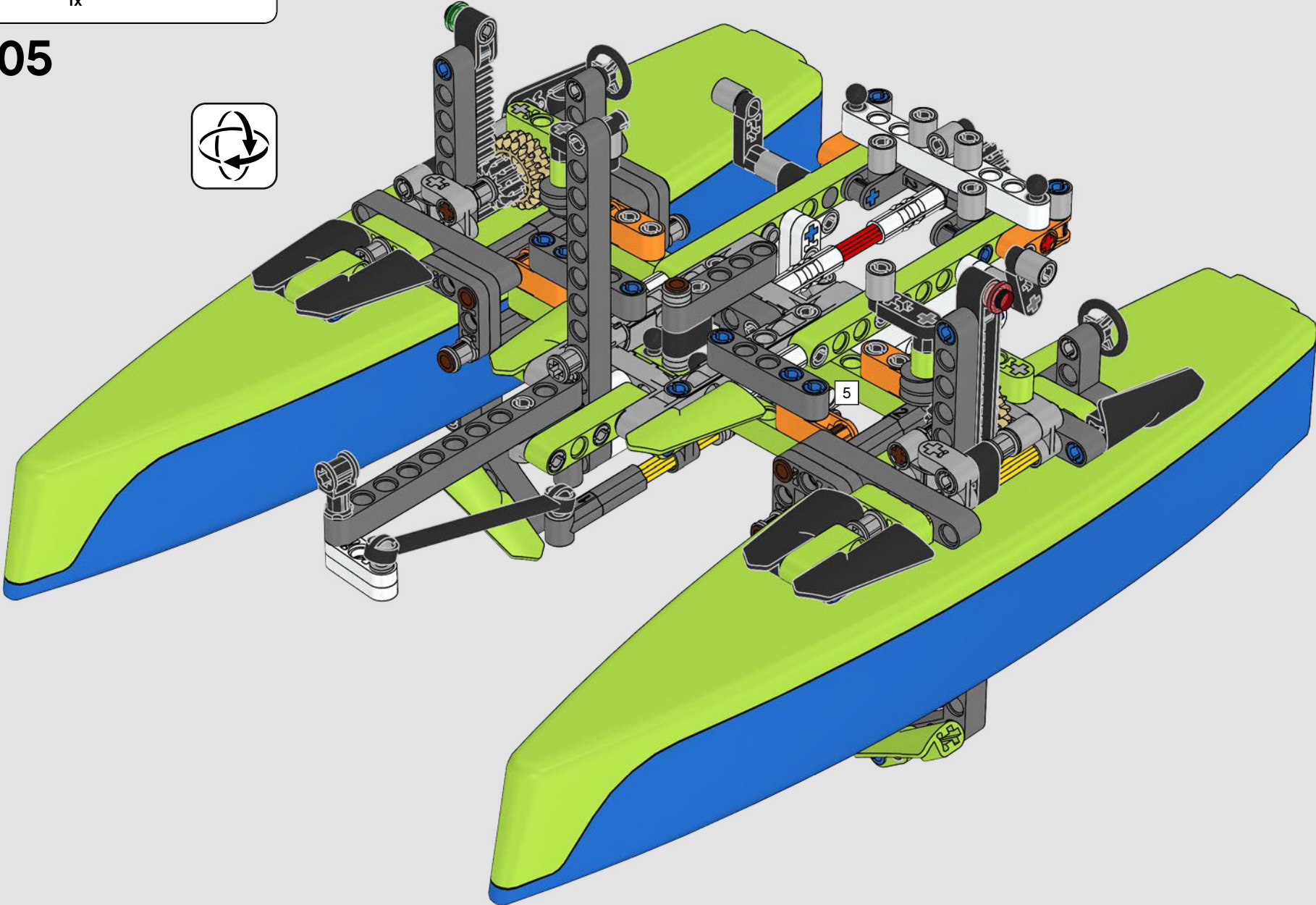


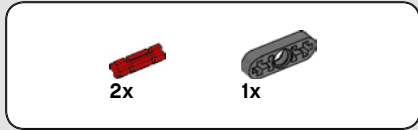
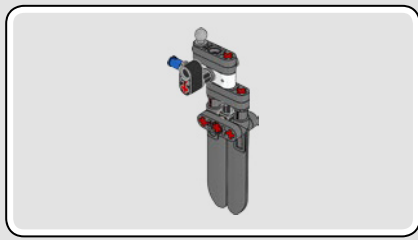




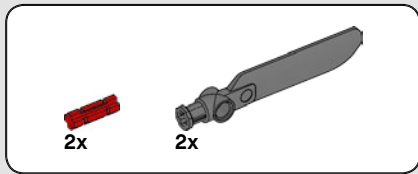
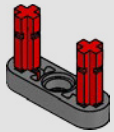


105

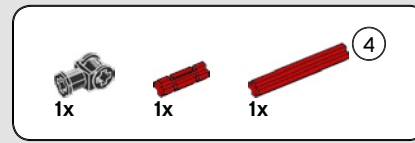
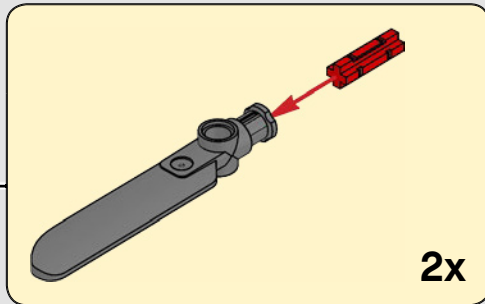
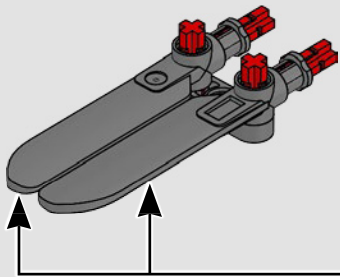




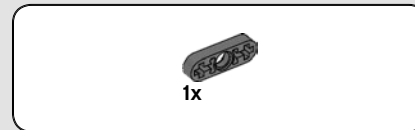
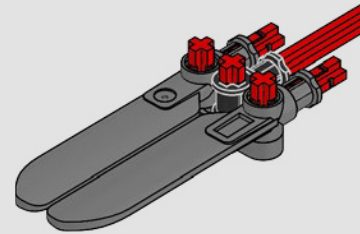
106



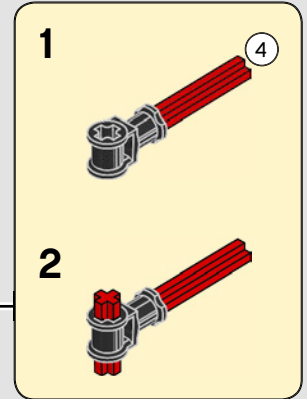
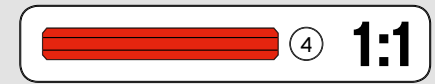
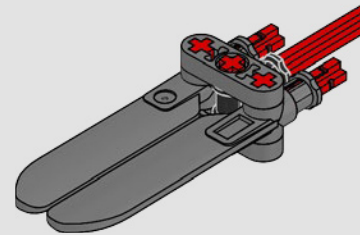
107



108



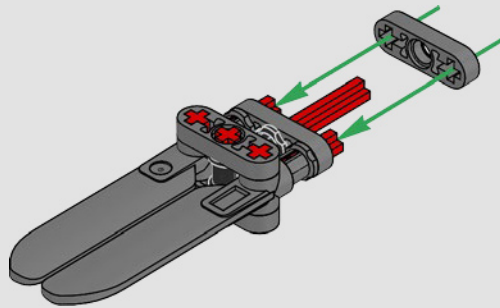
109





2x

110



1x



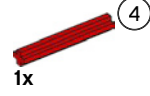
2x



1x



2x



1x

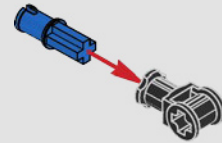


4

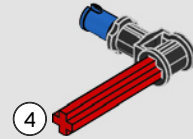
1:1

111

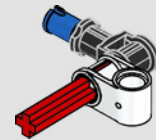
1



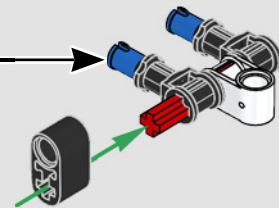
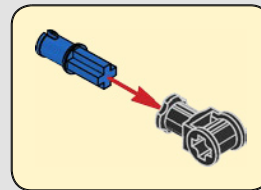
2

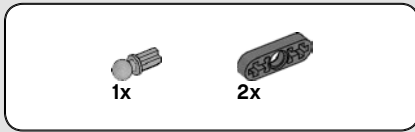
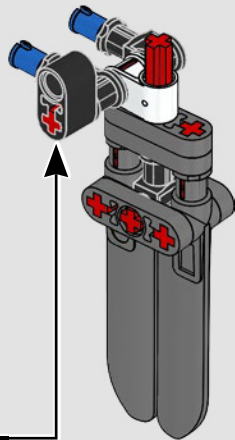


3

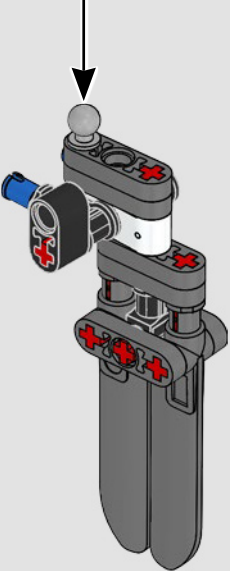
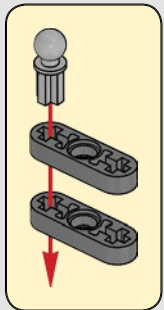


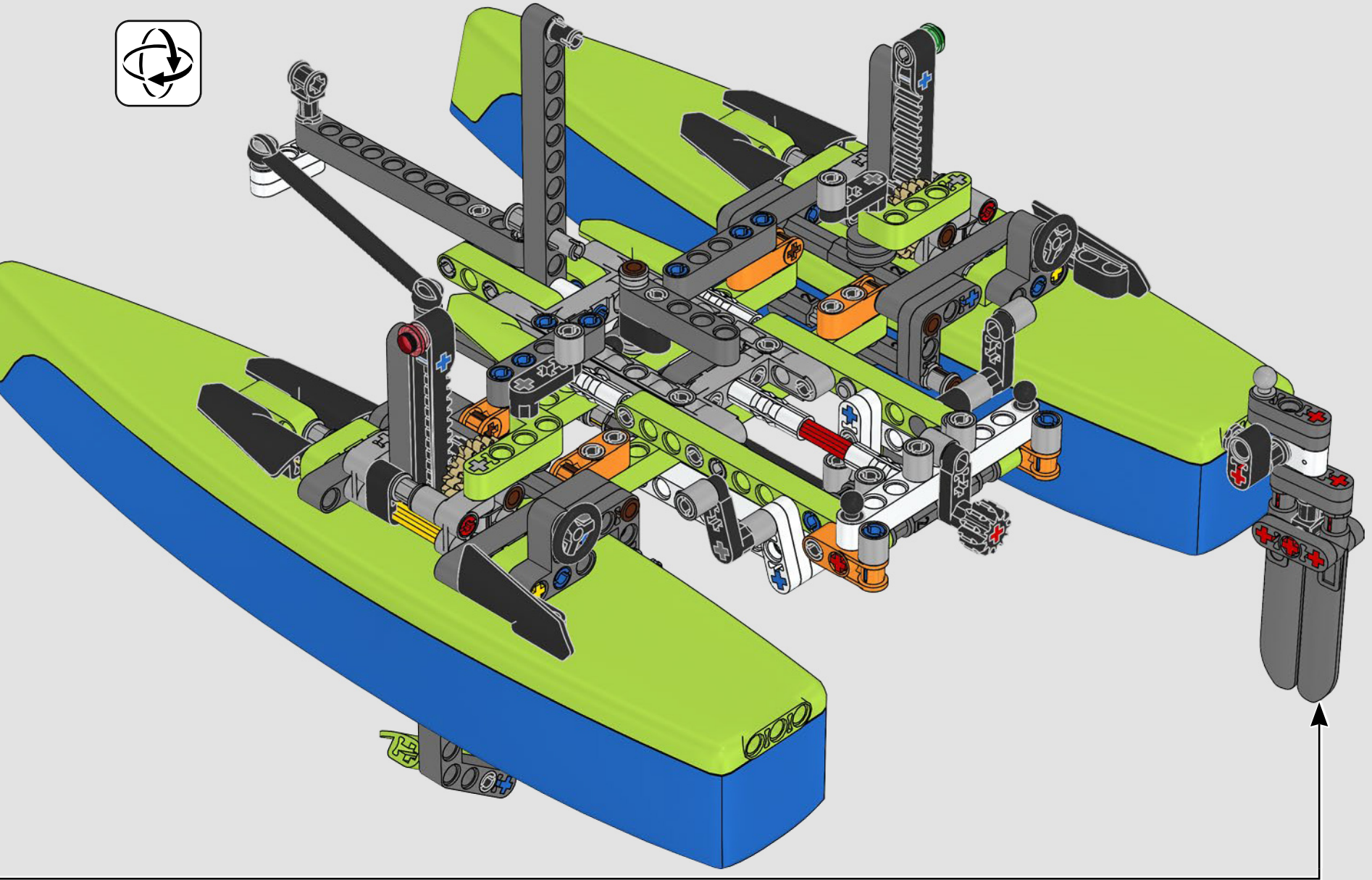
4

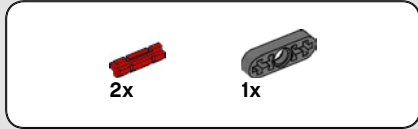
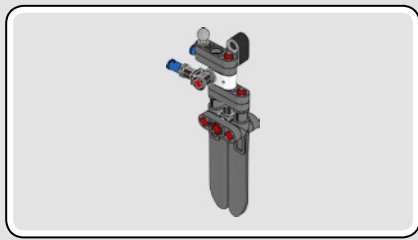




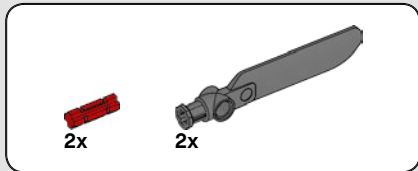
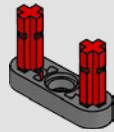
112



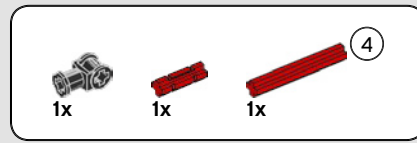
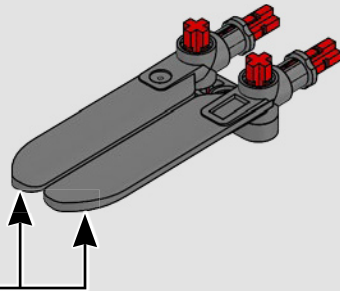
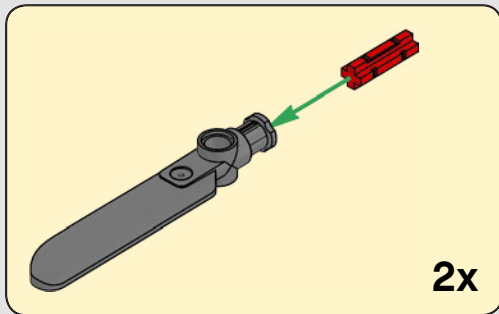




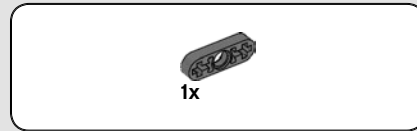
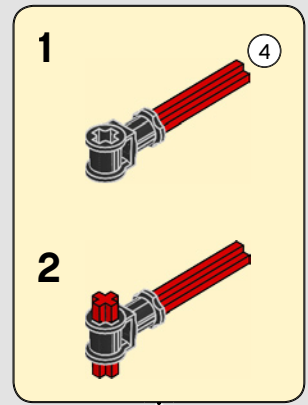
114



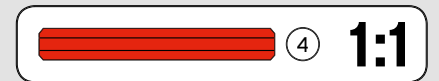
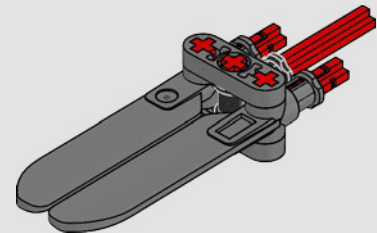
115



116



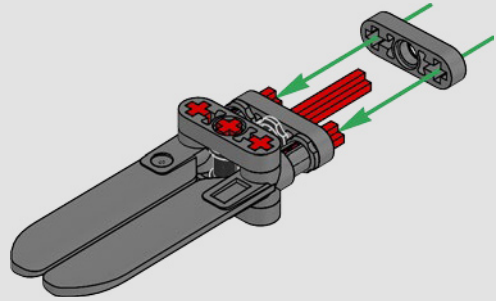
117





2x

118



2x



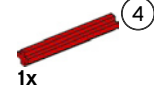
1x



1x



2x



1x

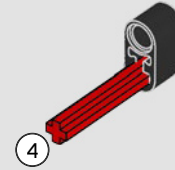


4

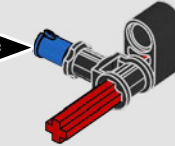
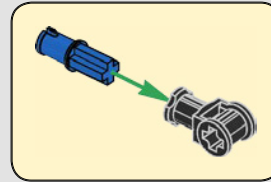
1:1

119

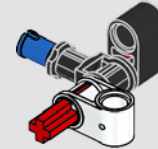
1



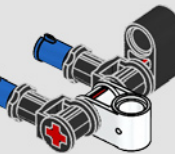
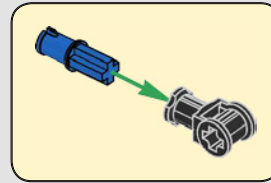
2

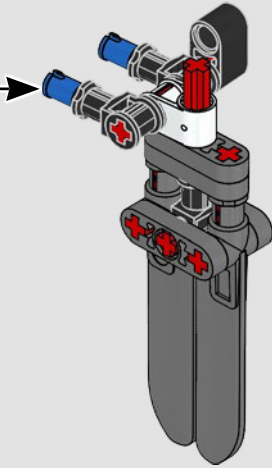


3



4



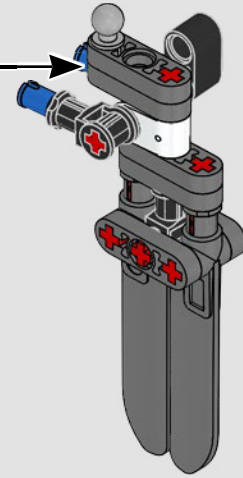
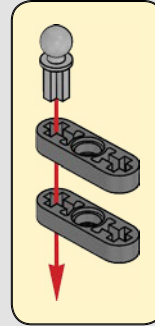


1x

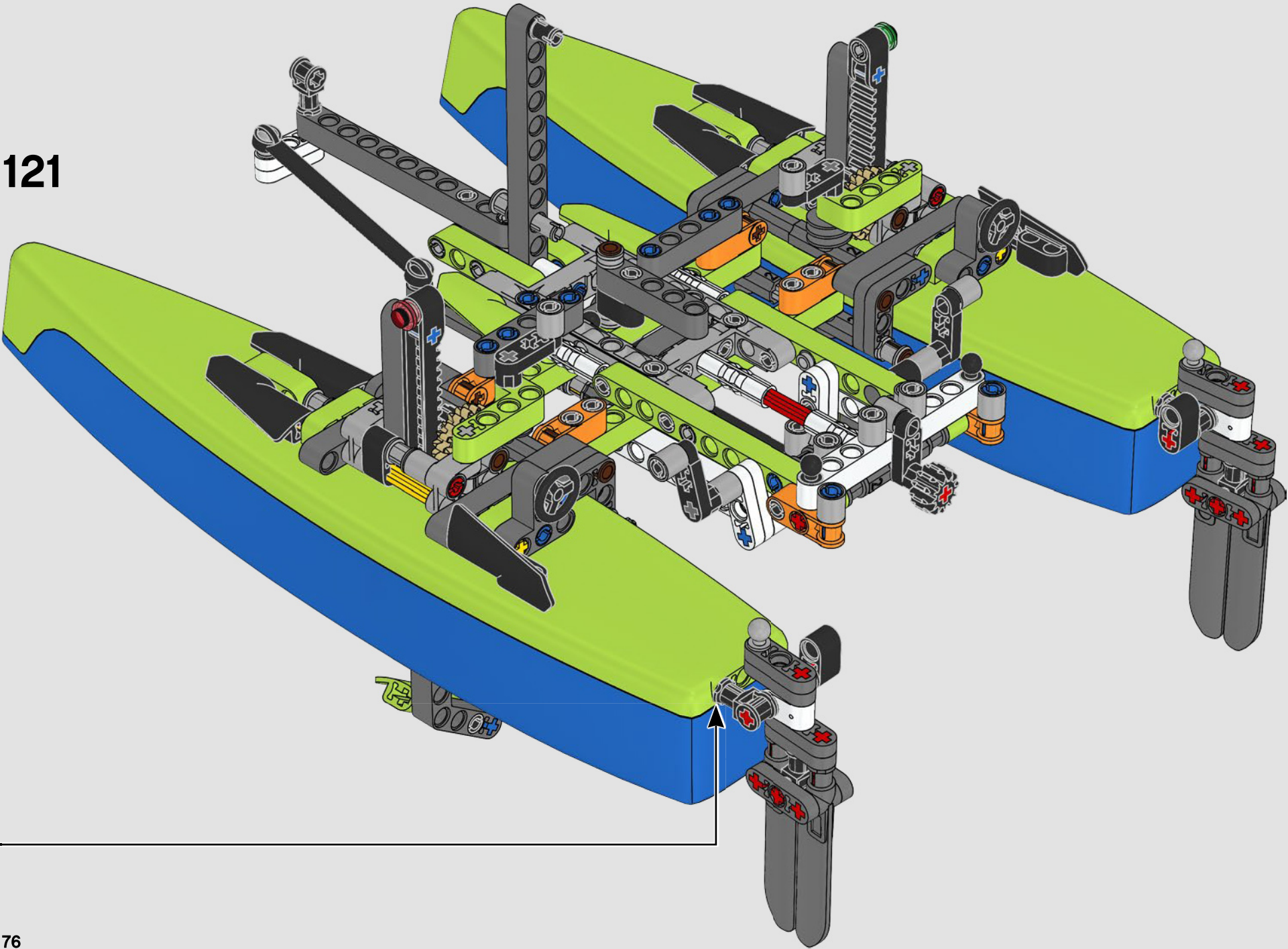


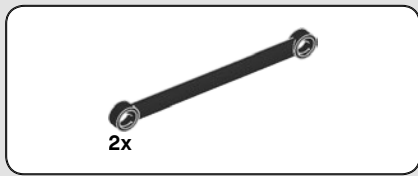
2x

120

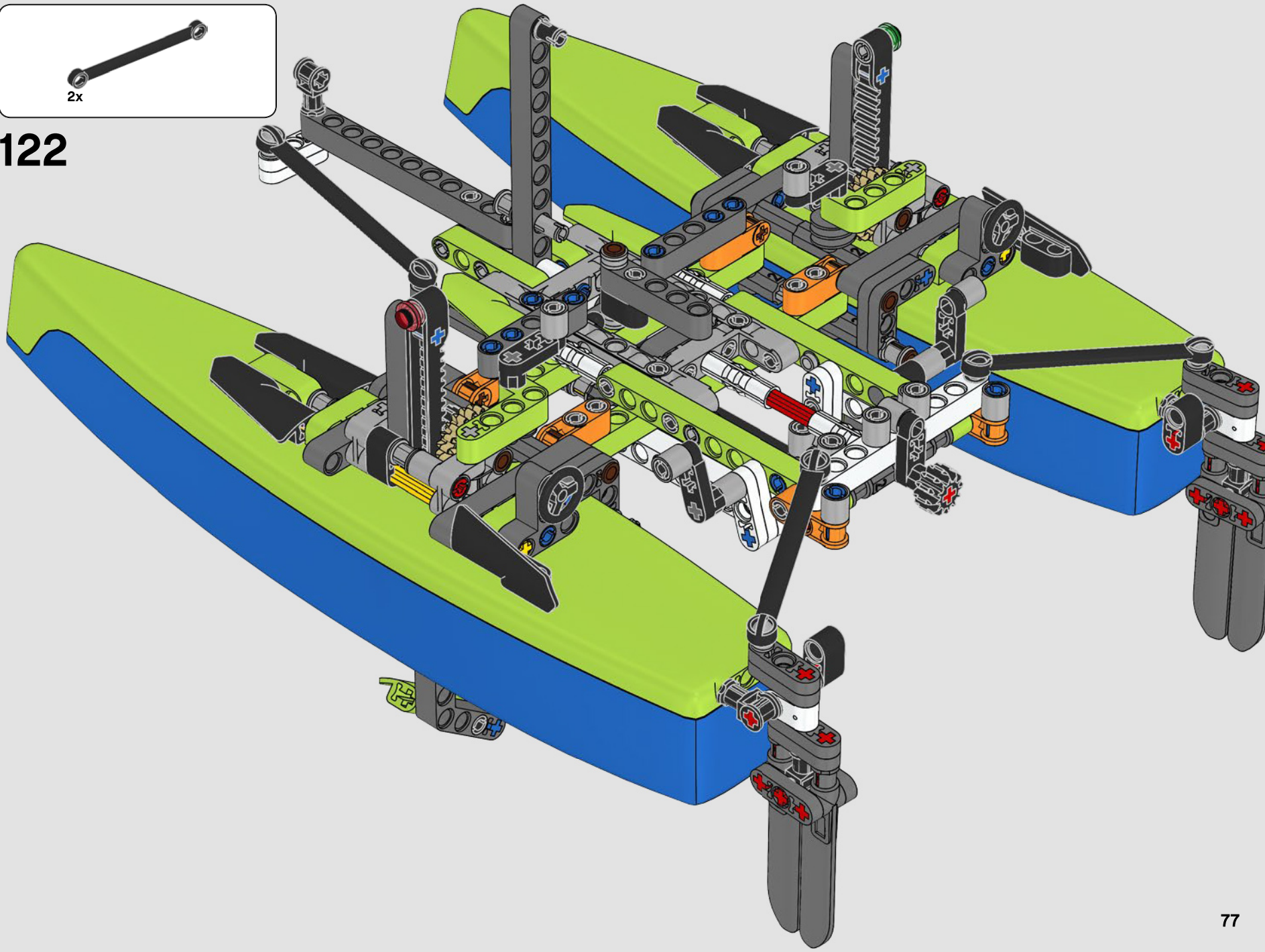


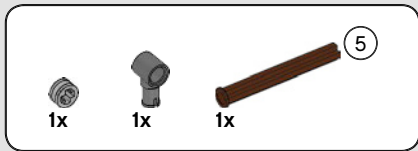
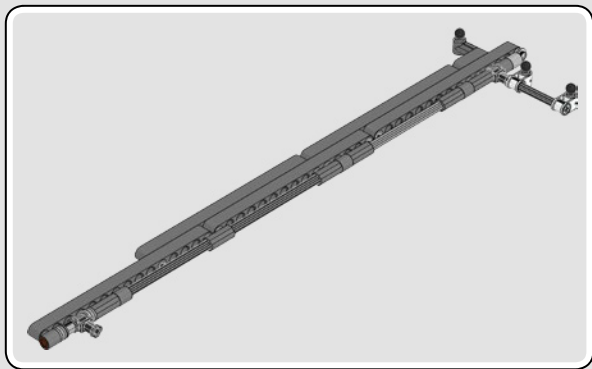
121



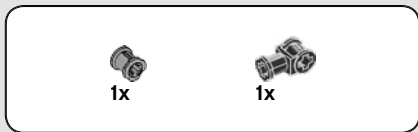
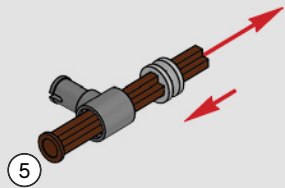


122

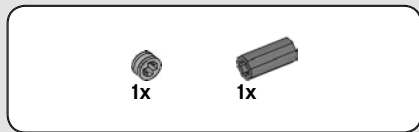
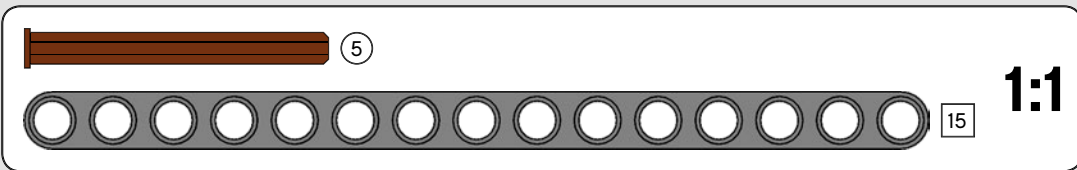
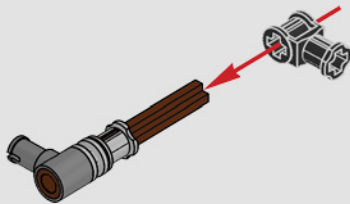




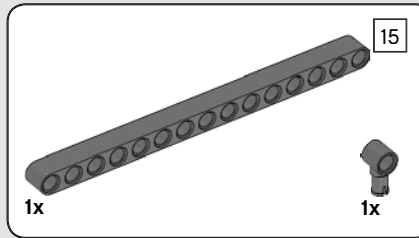
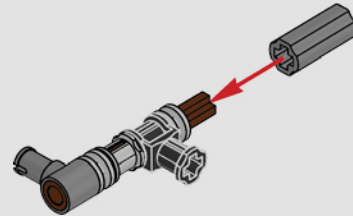
123



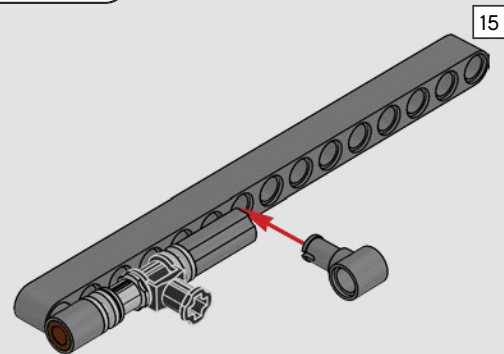
124

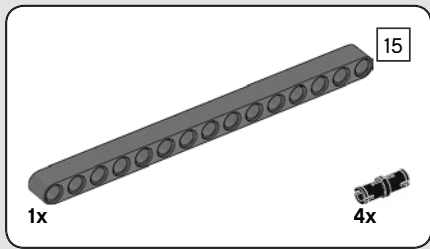


125

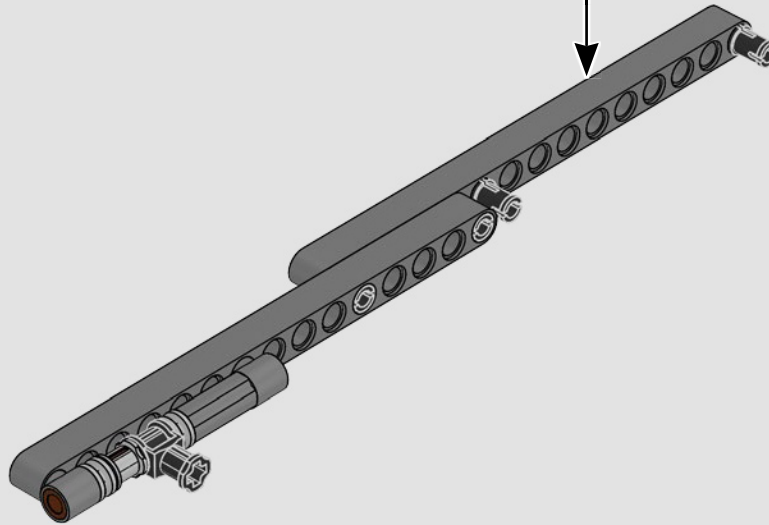
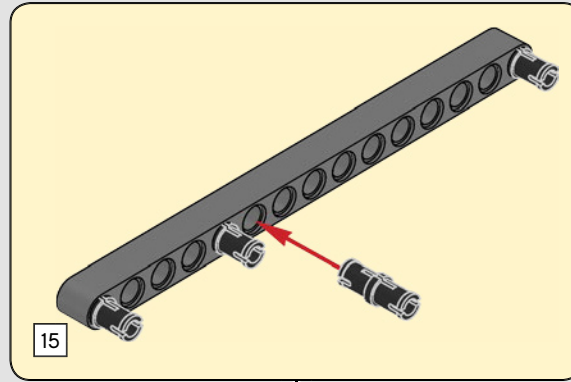
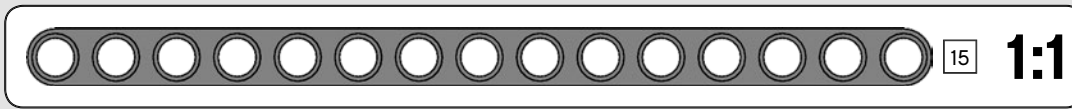


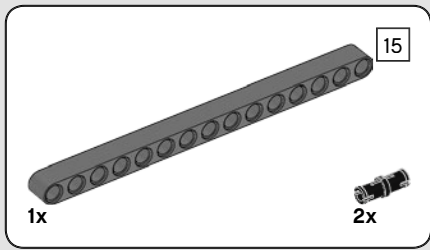
126



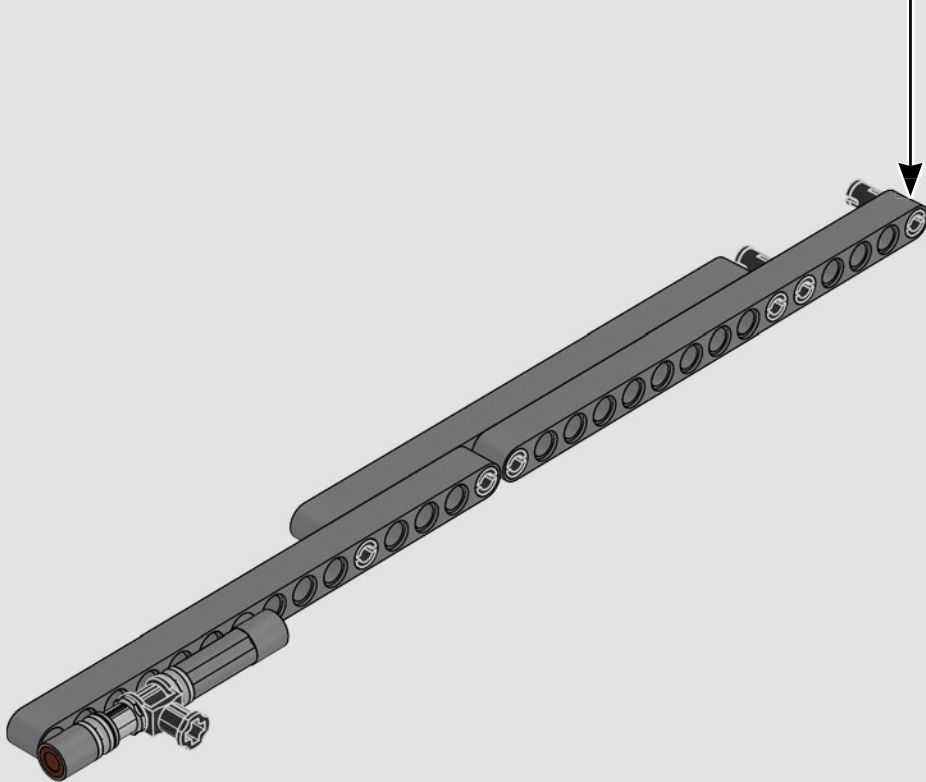
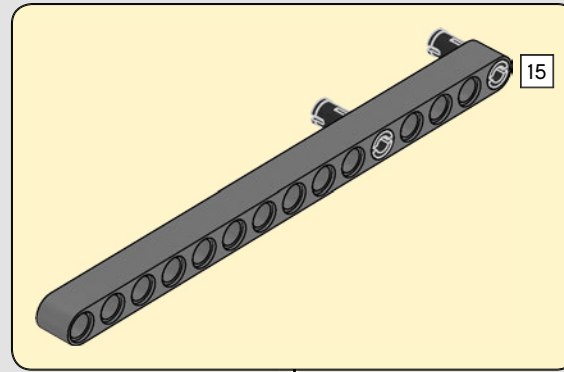
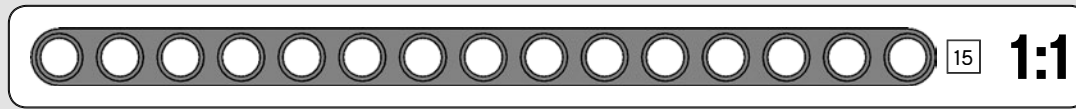


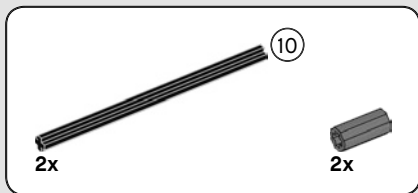
127



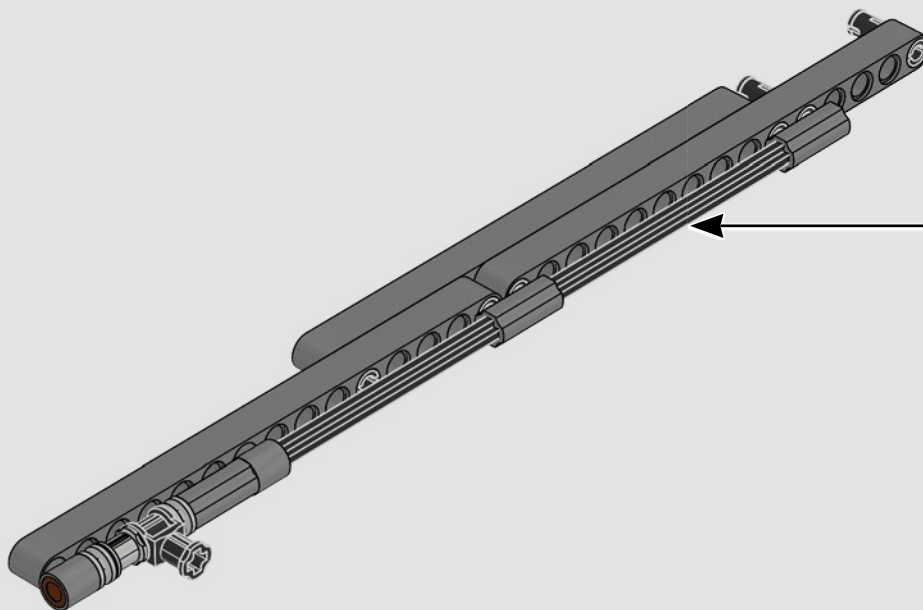
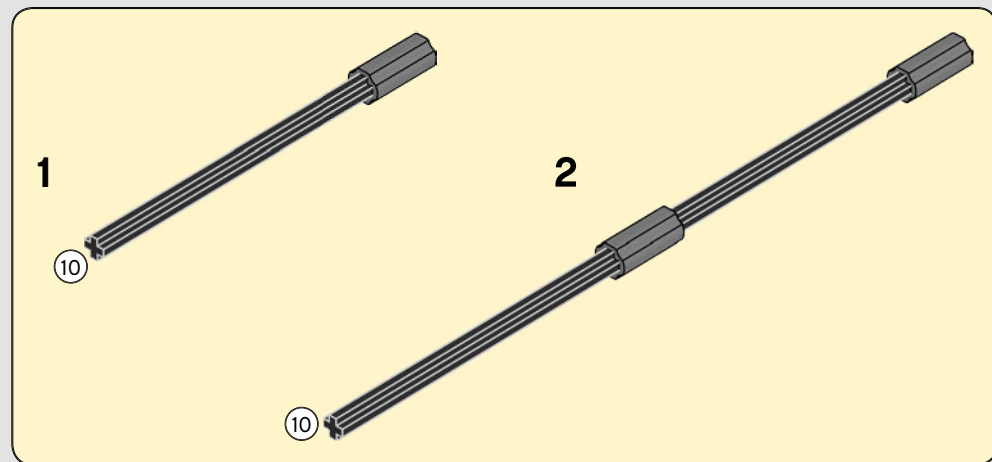


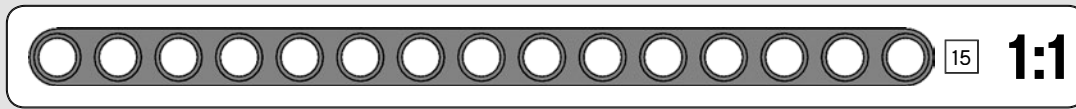
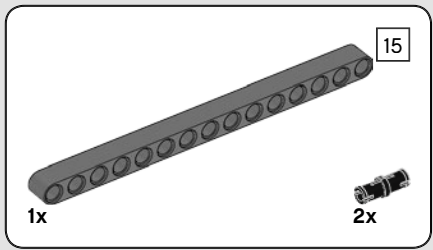
128



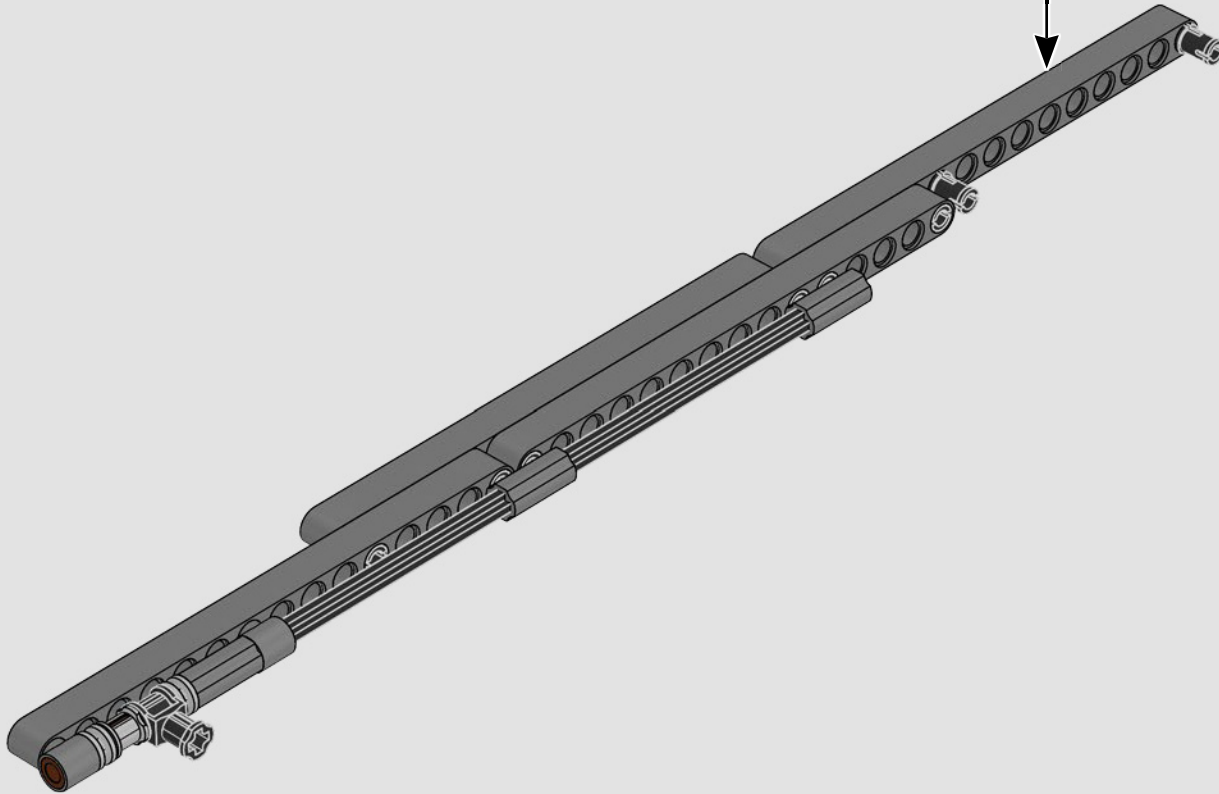
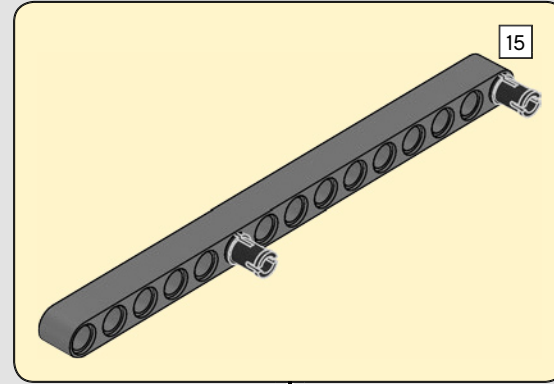


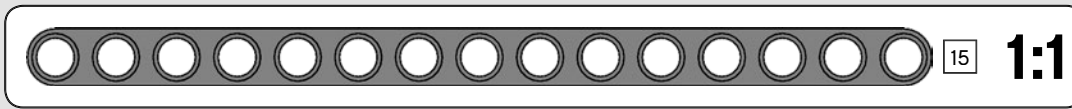
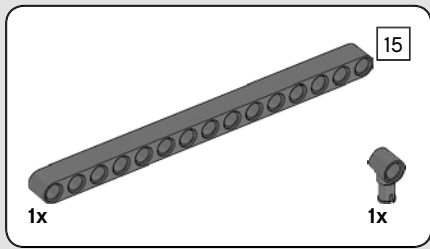
129



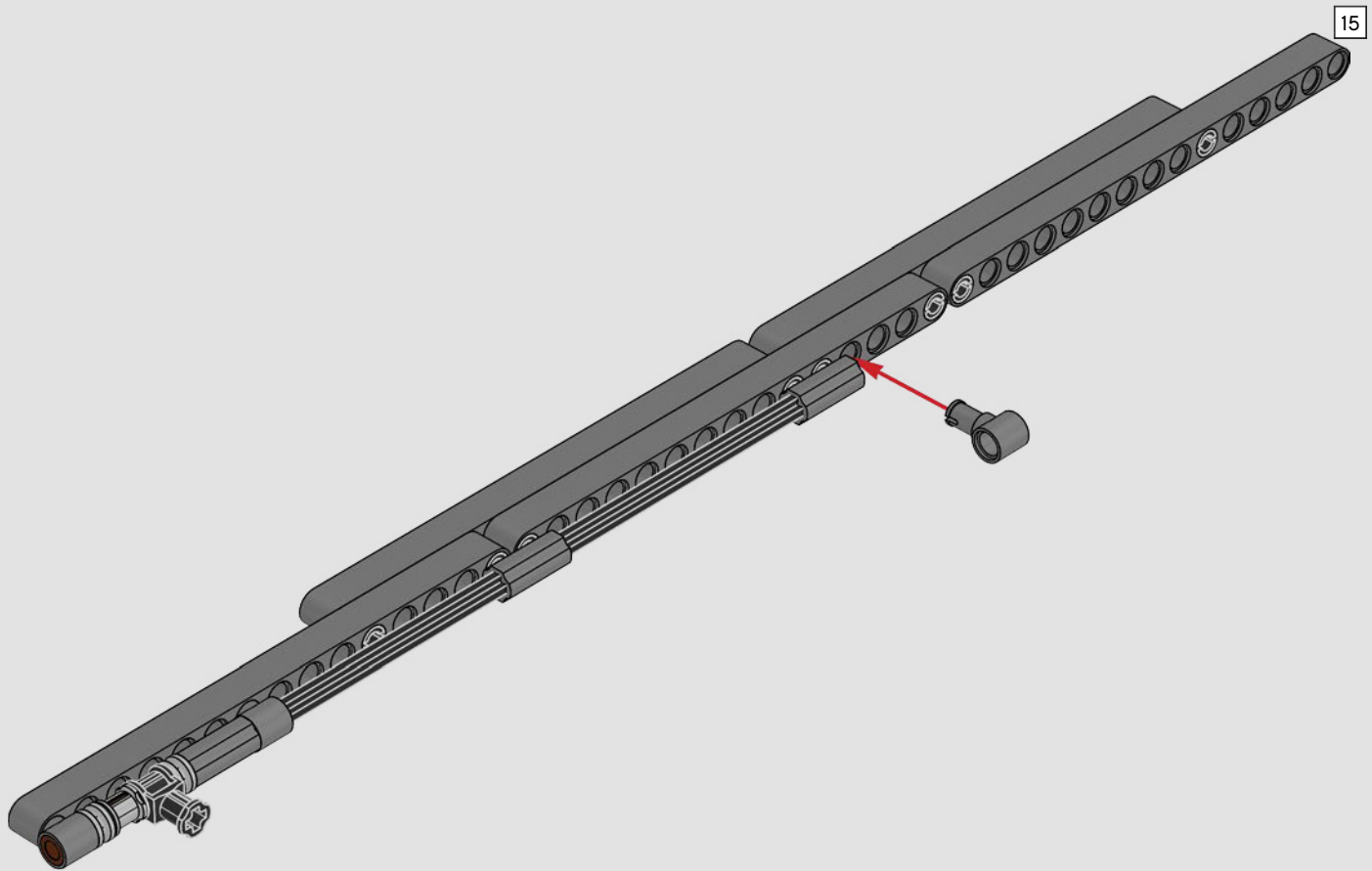


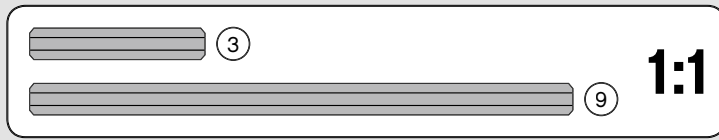
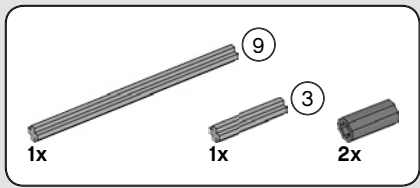
130



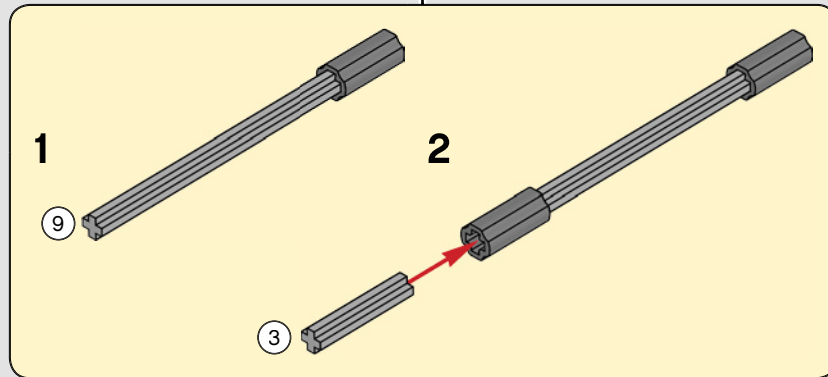
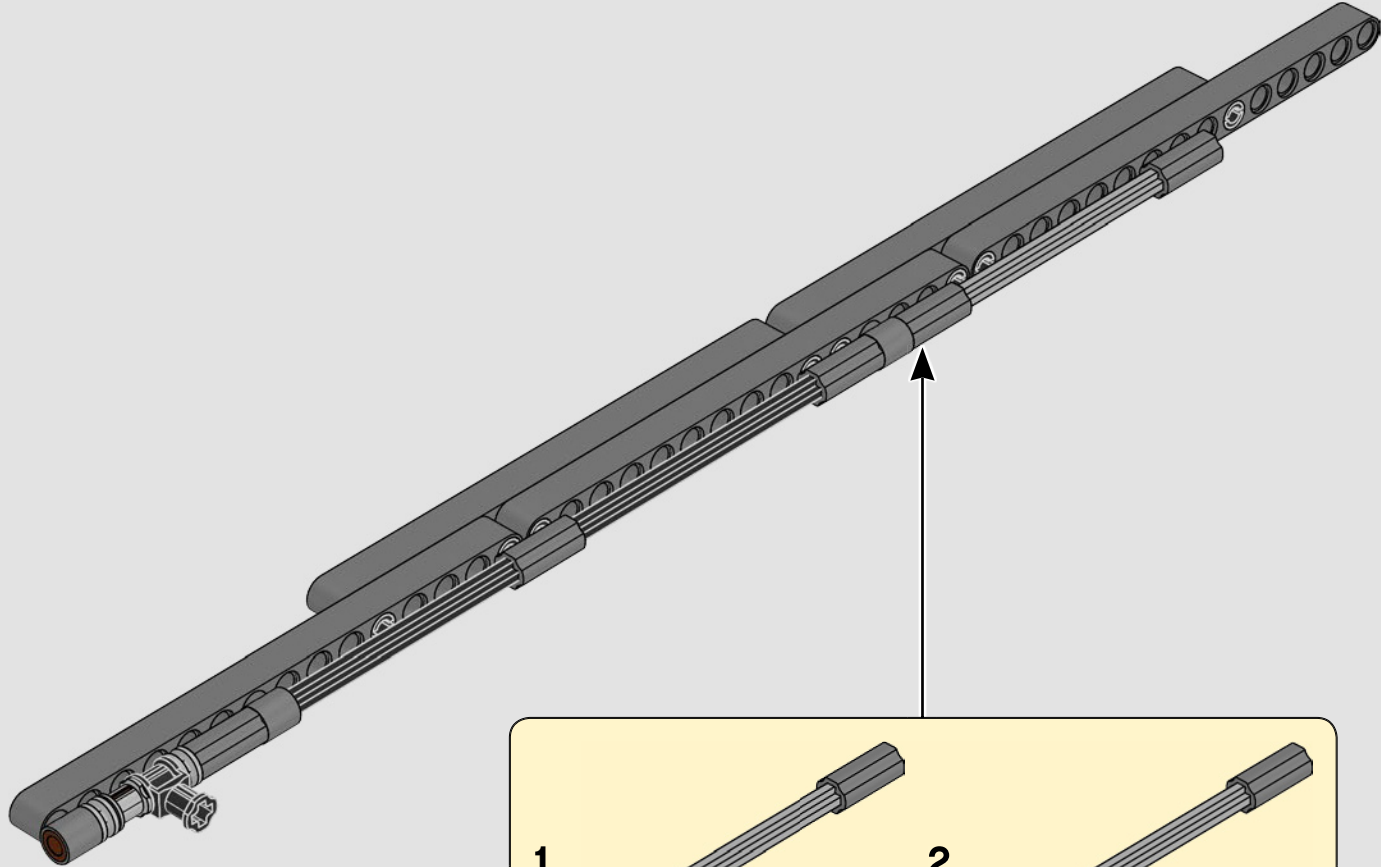


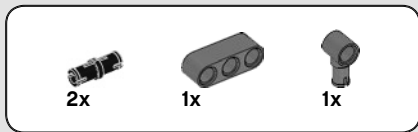
131



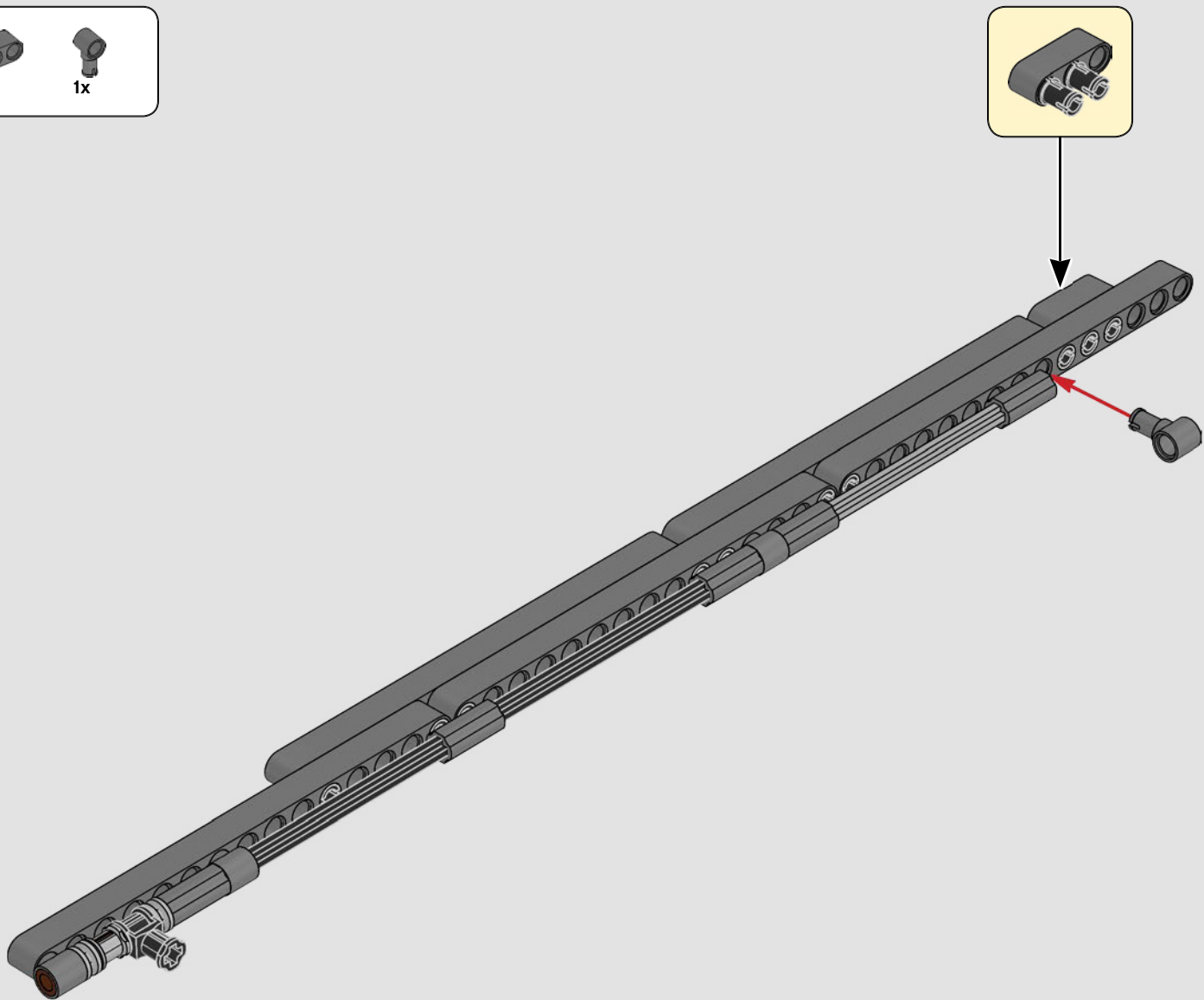


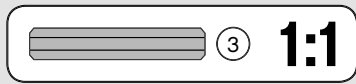
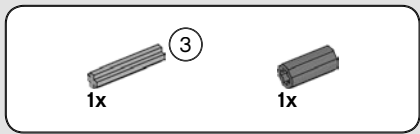
132



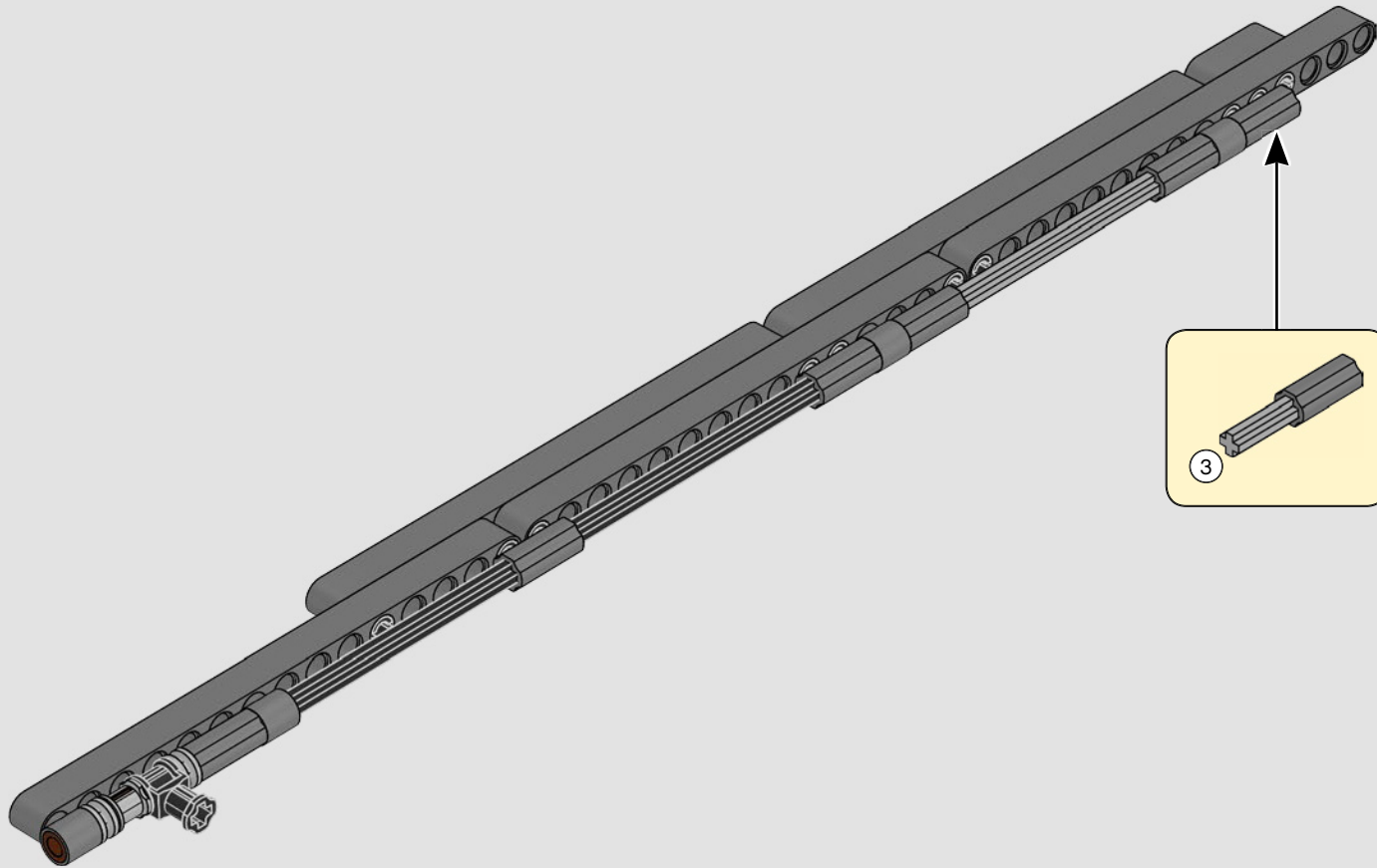


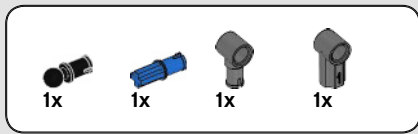
133



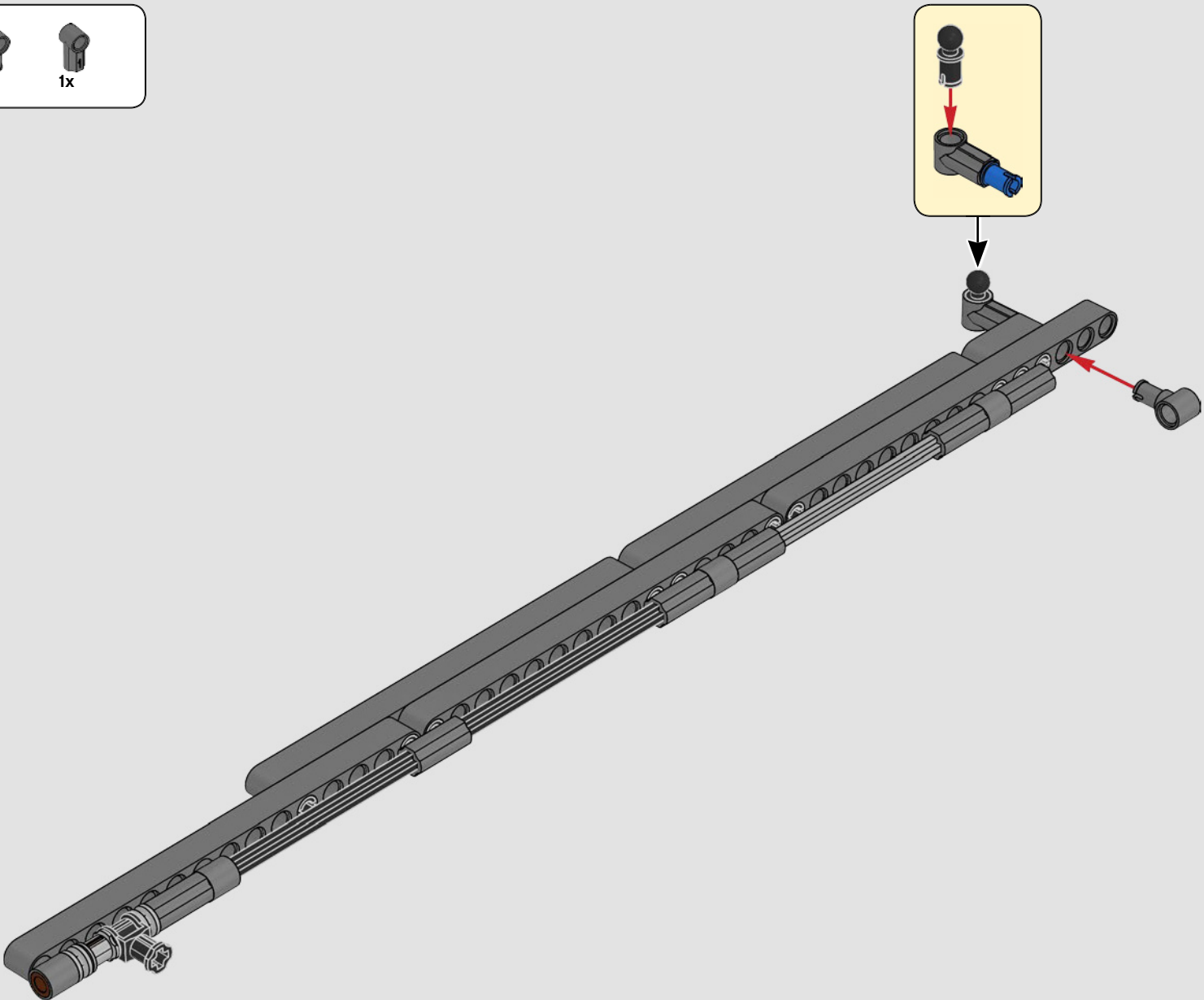


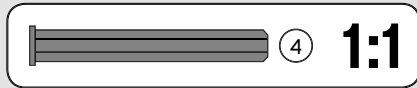
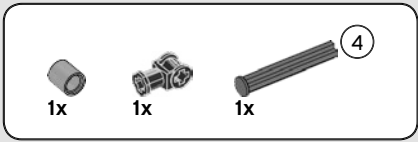
134



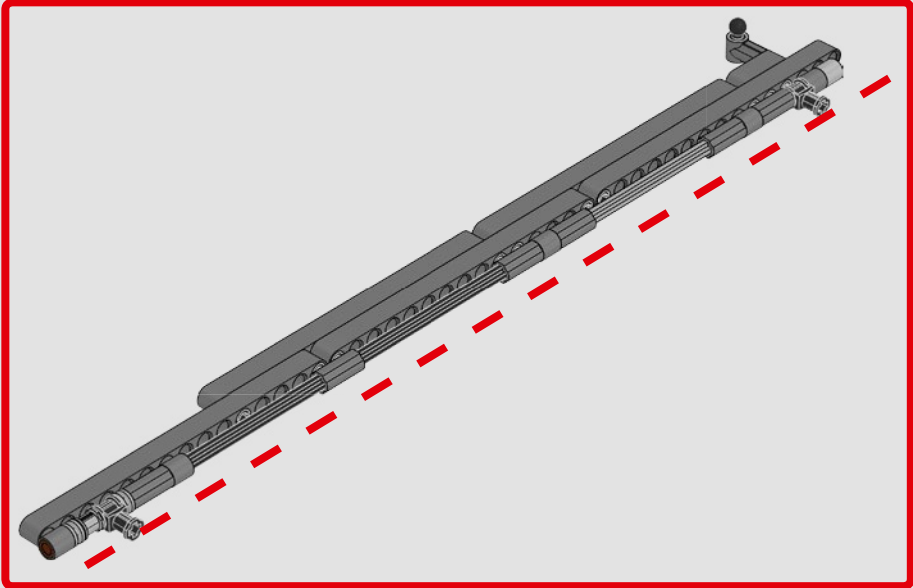
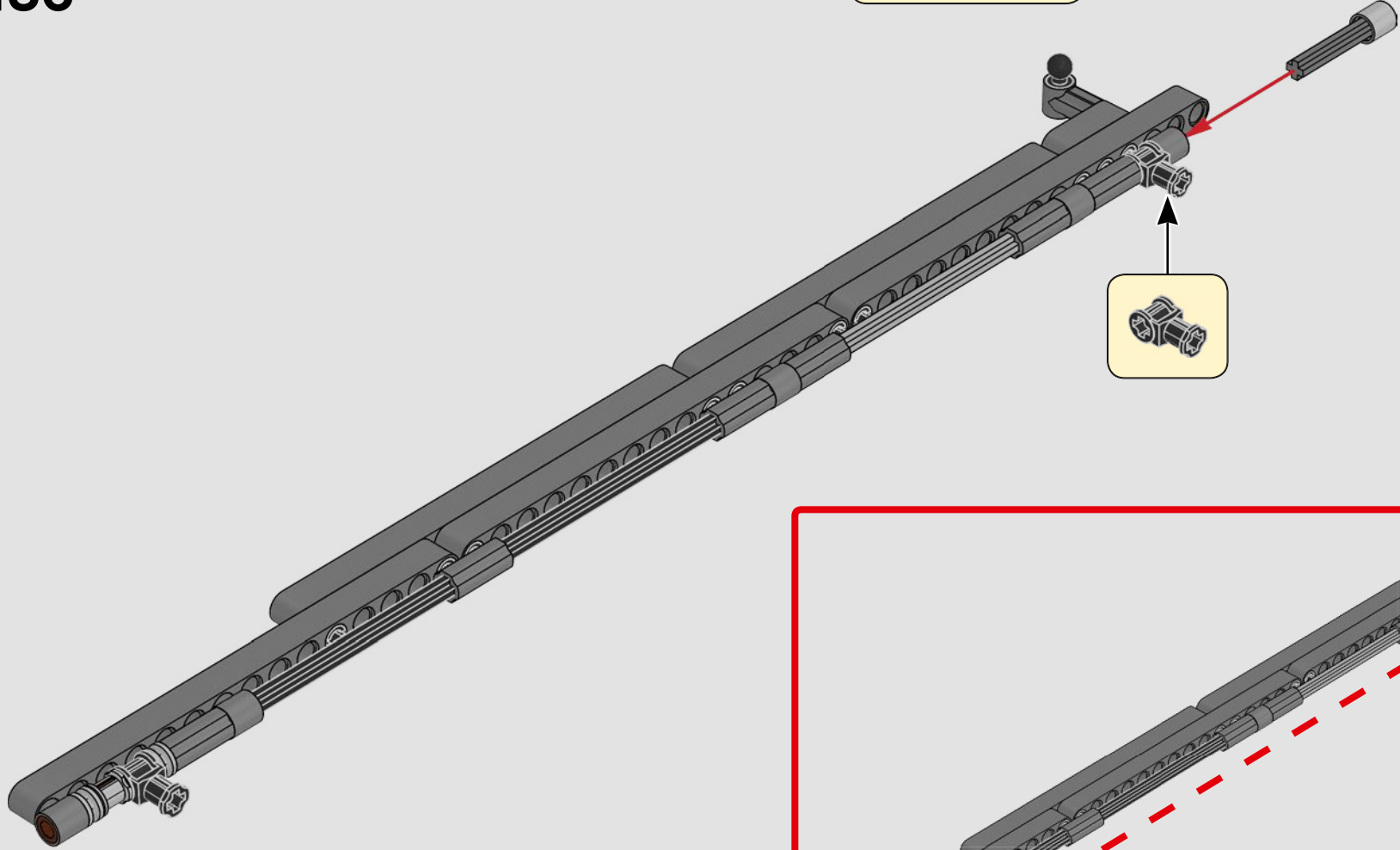
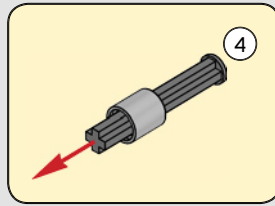


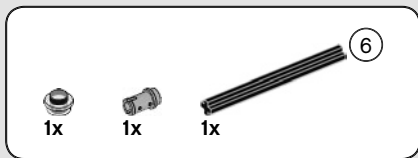
135



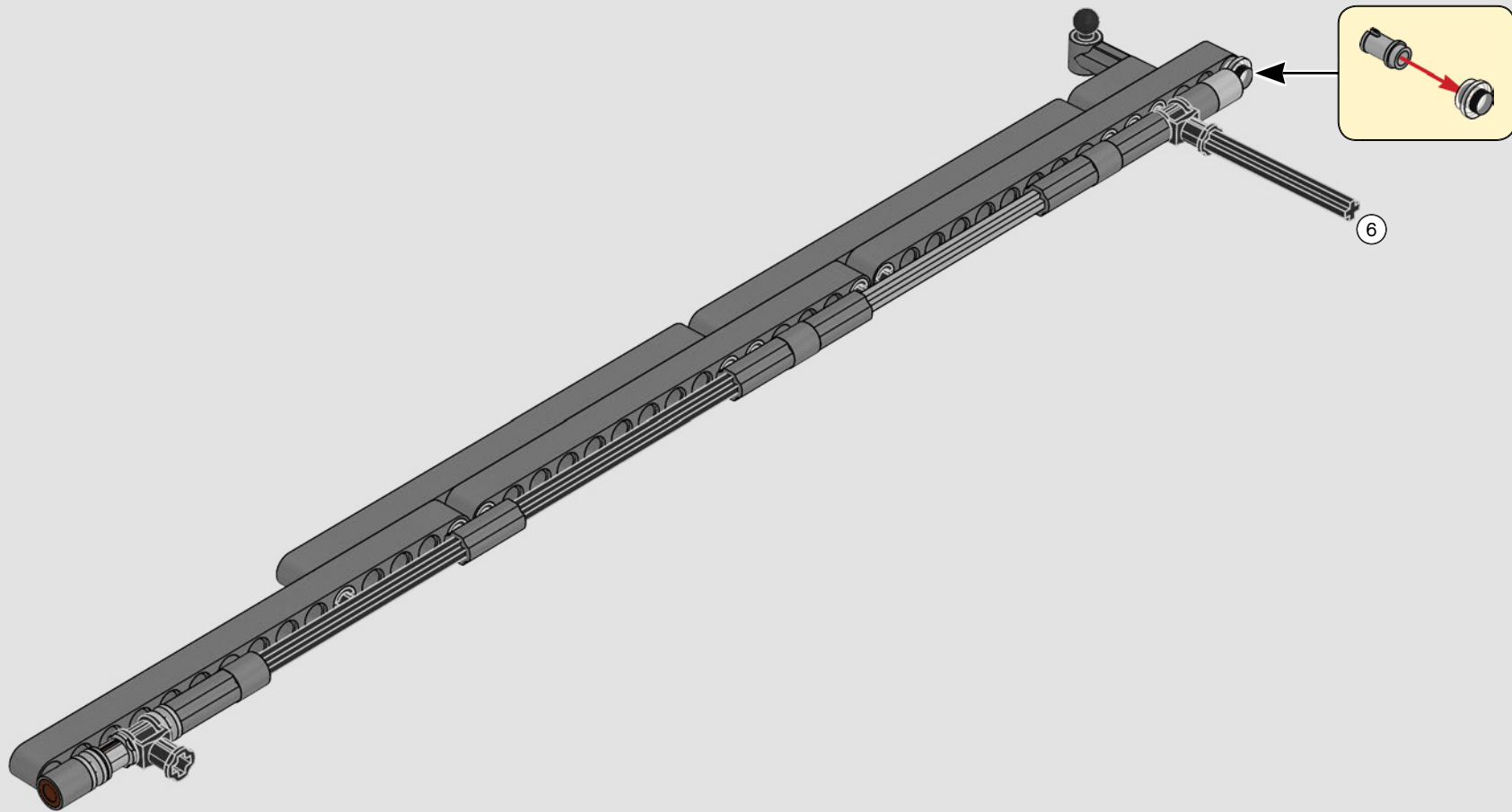


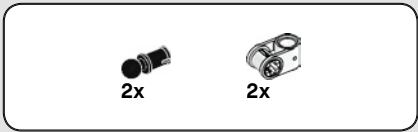
136



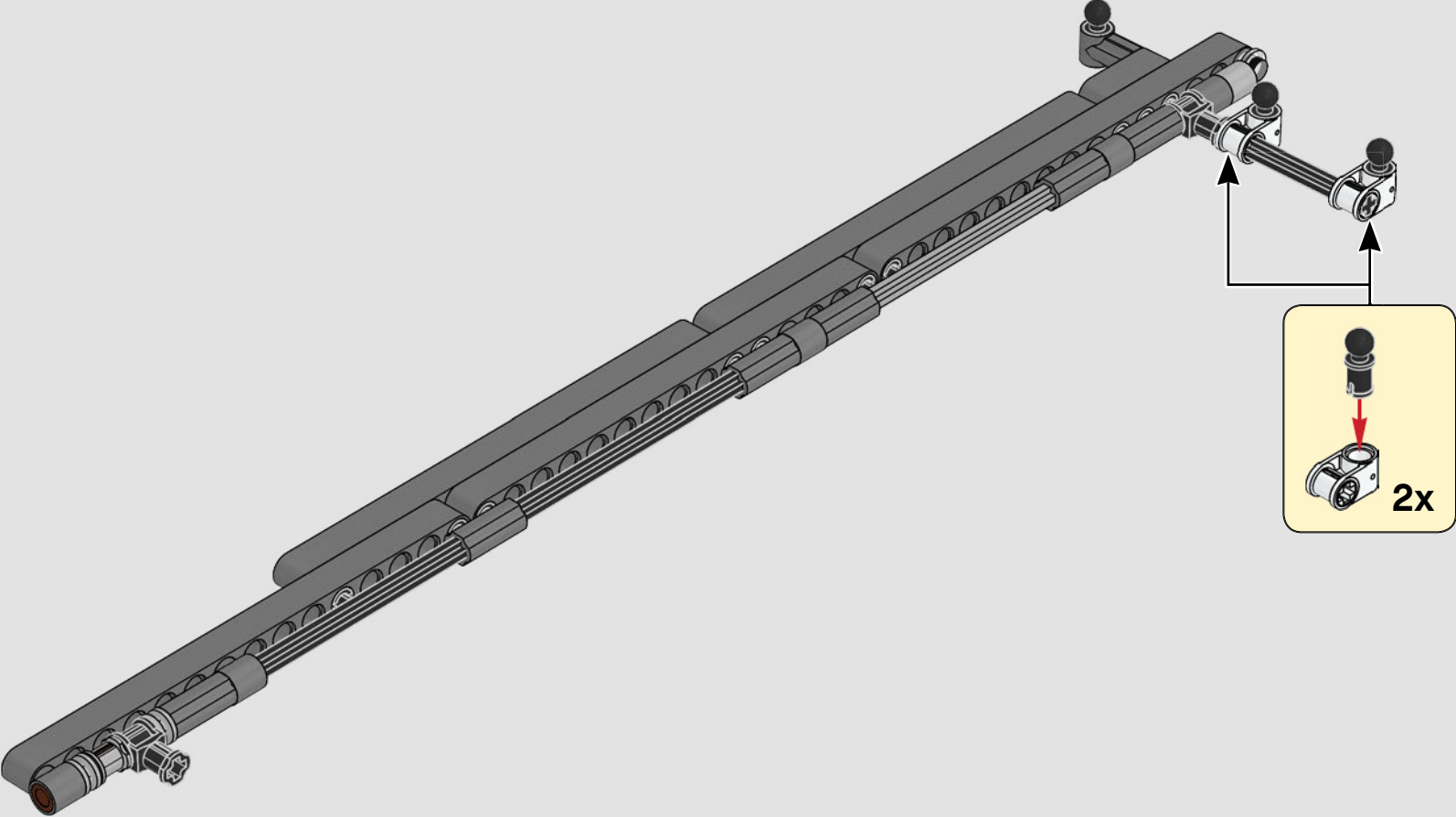


137

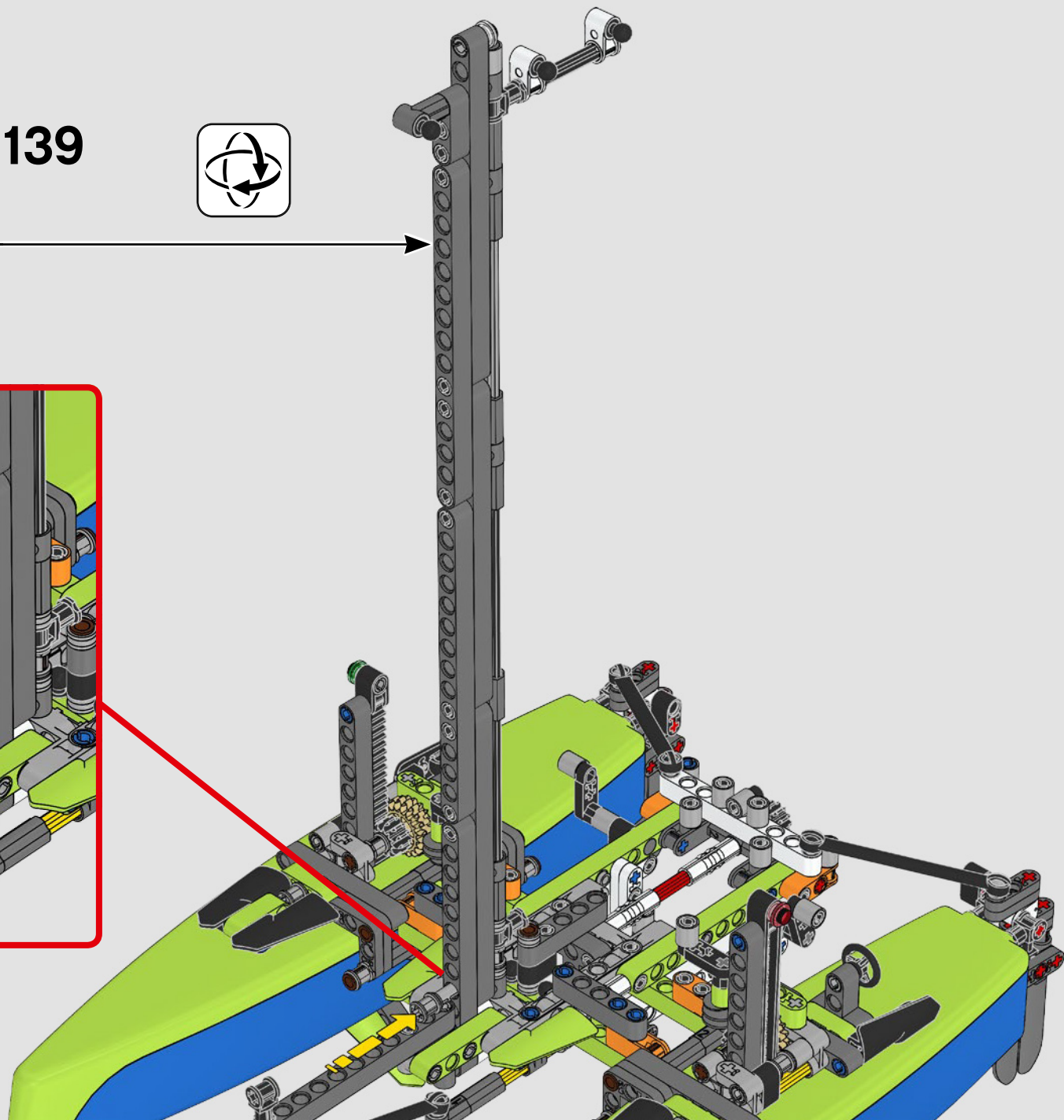
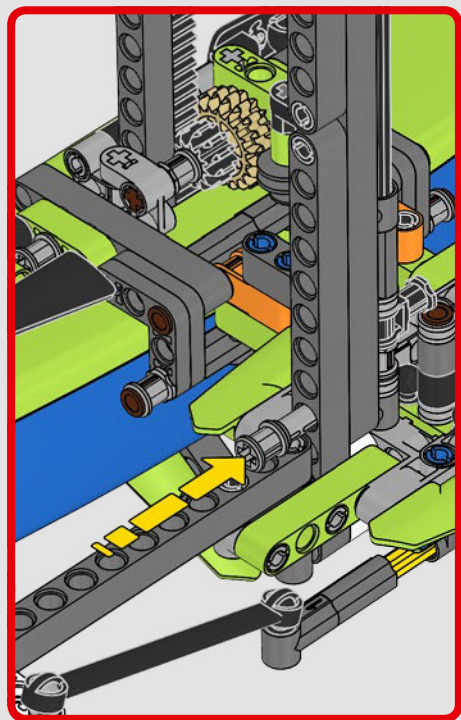


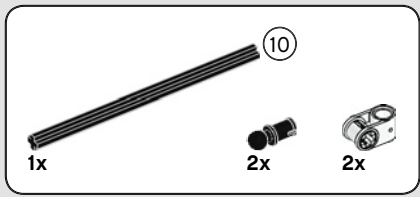


138

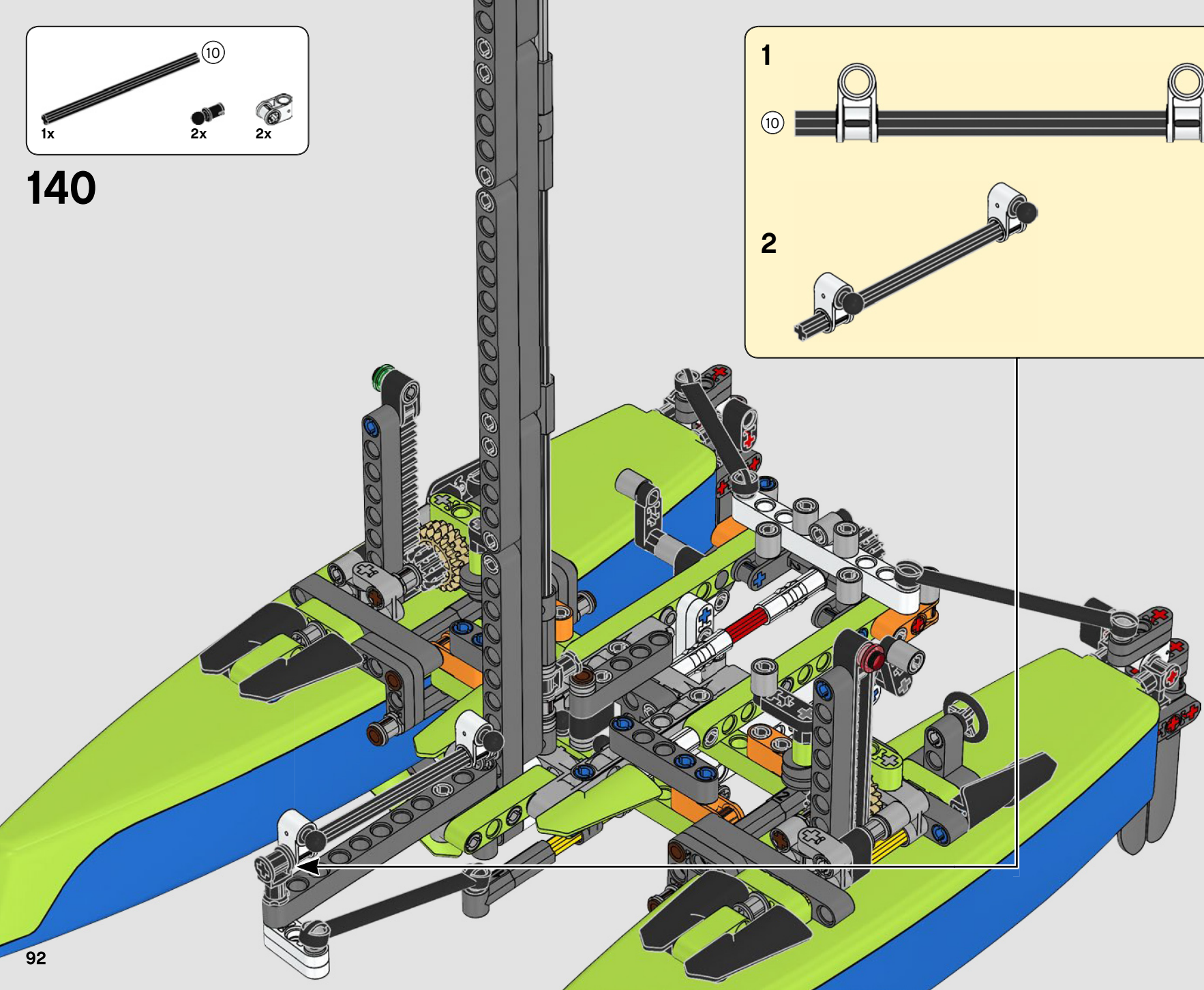
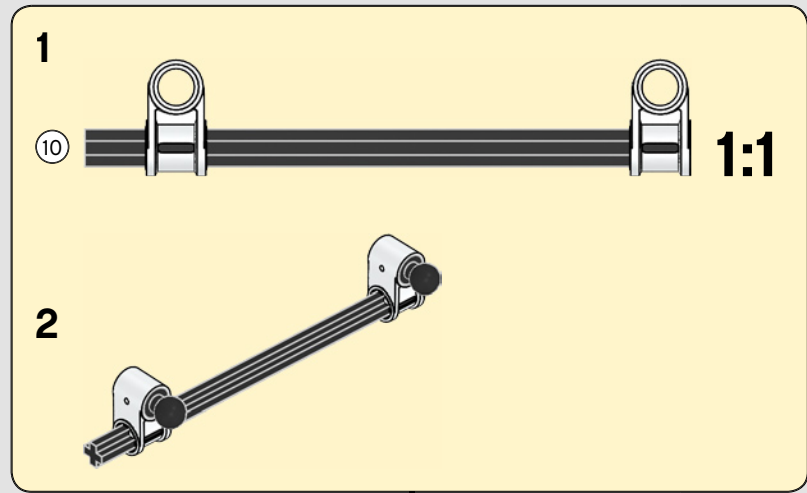


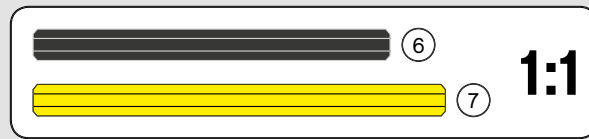
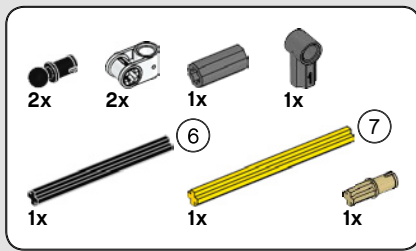
139



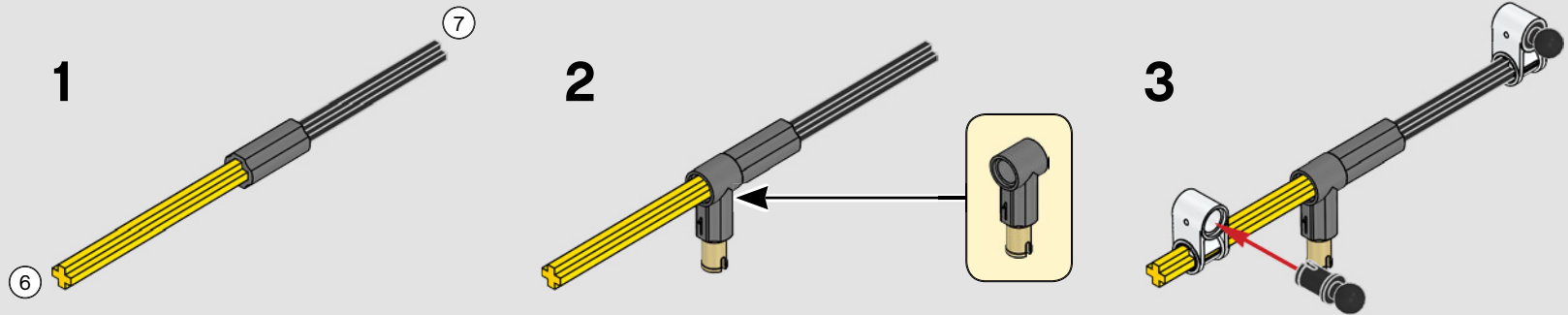


140

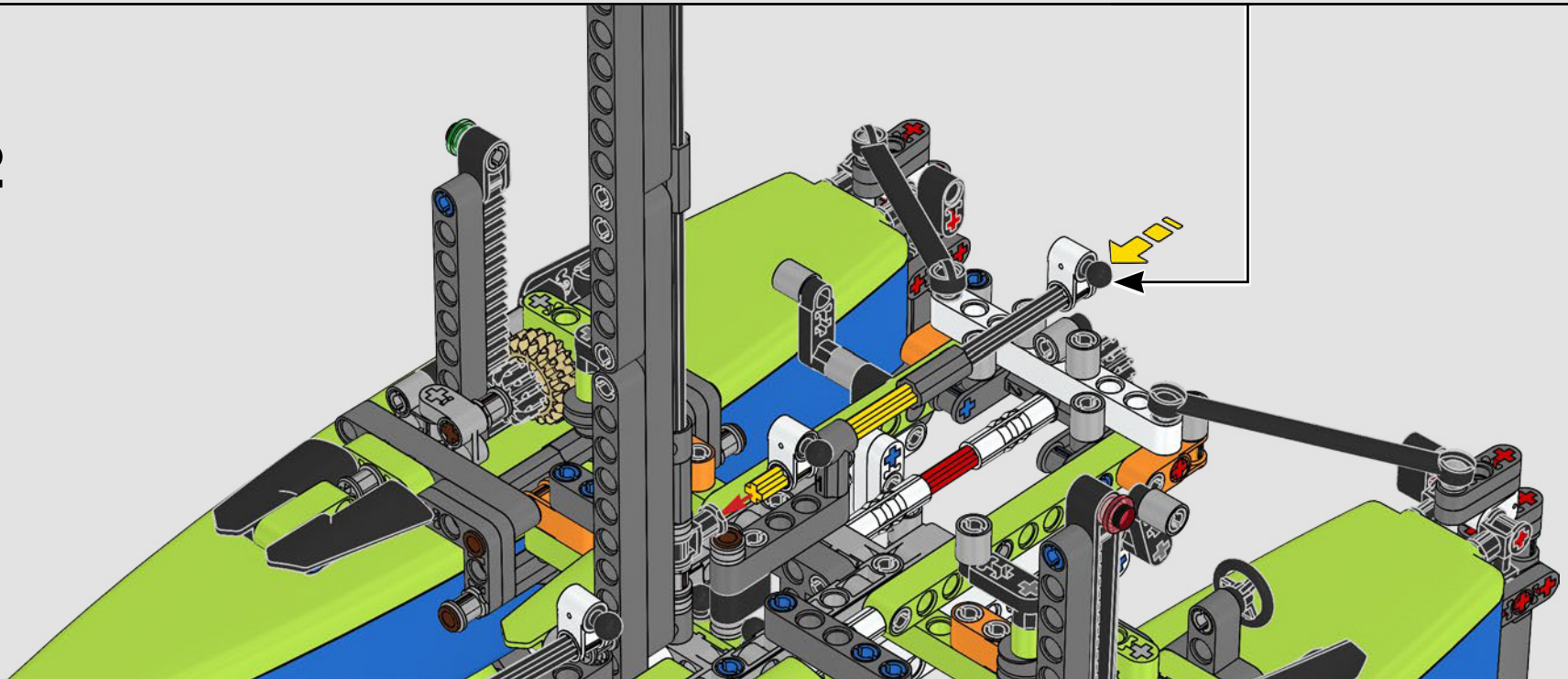




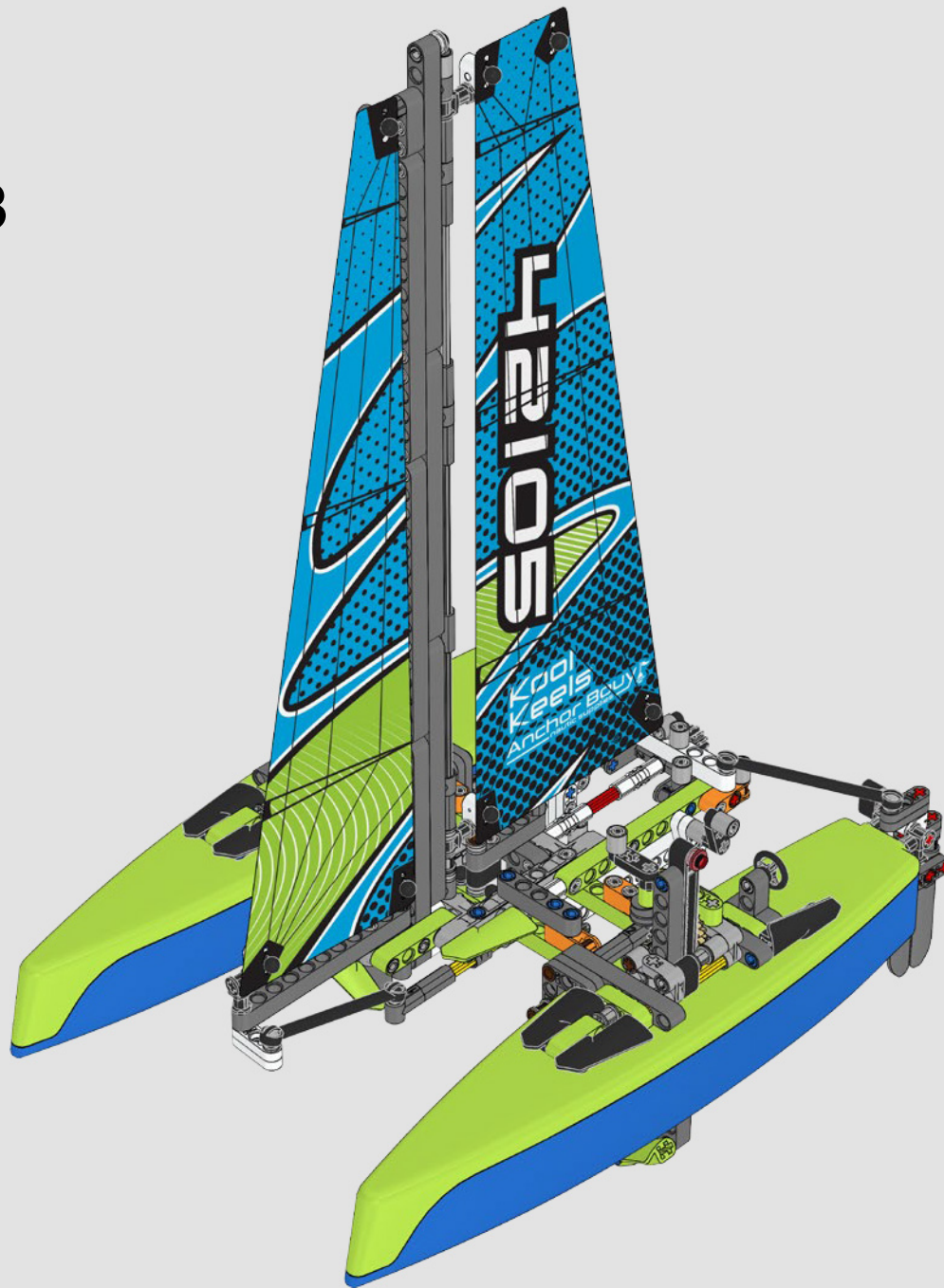
141



142



143

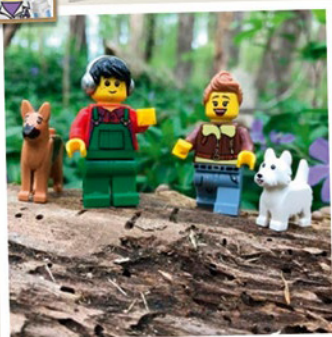




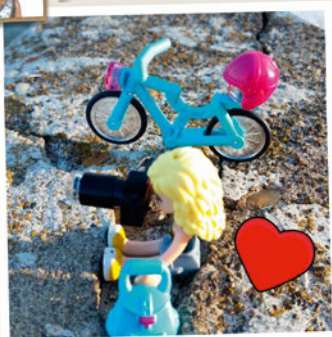
ManagerExcellentCrocodile



KingYummyCheetah



PrincessBossyRooster



LEGO.com/apps



QueenCoolTortoise

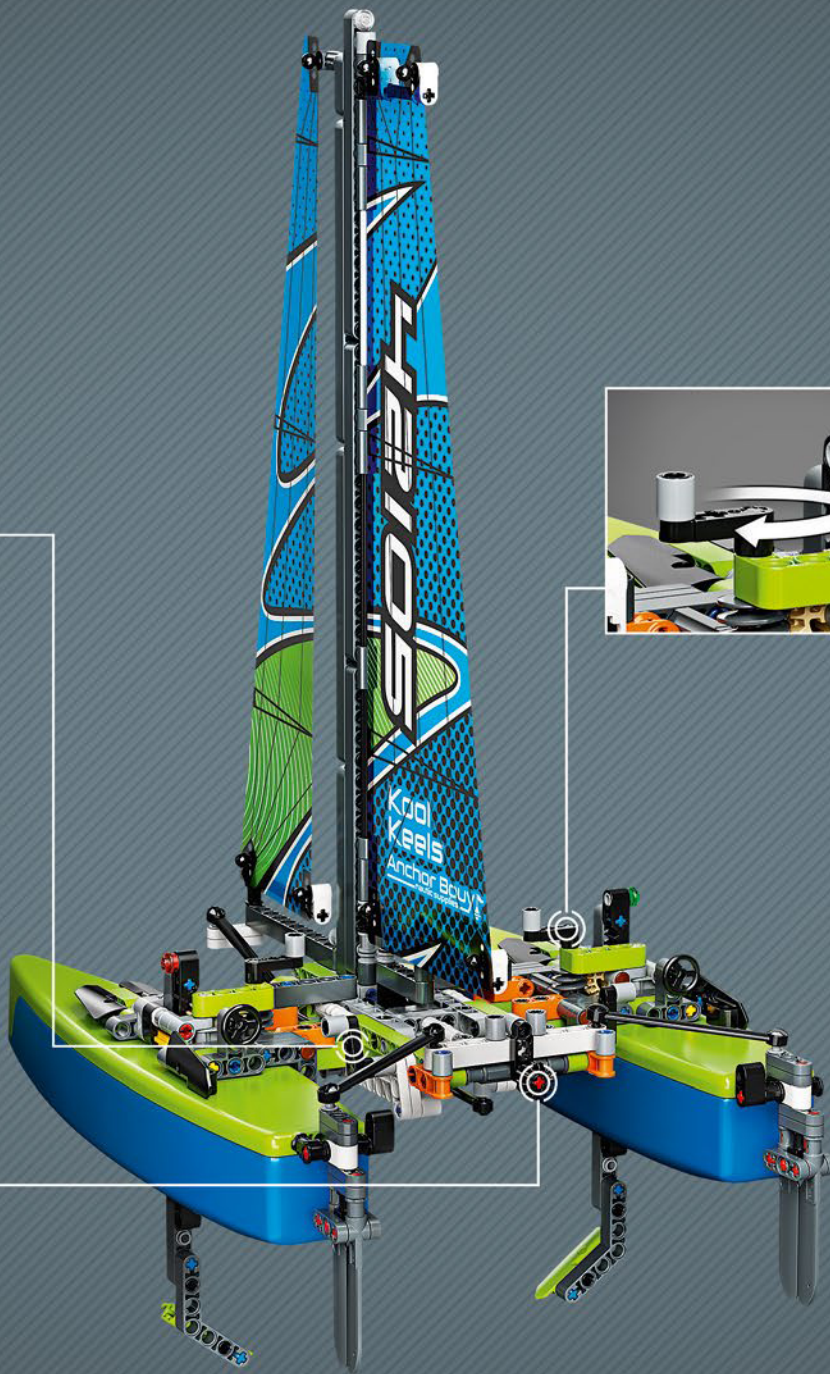
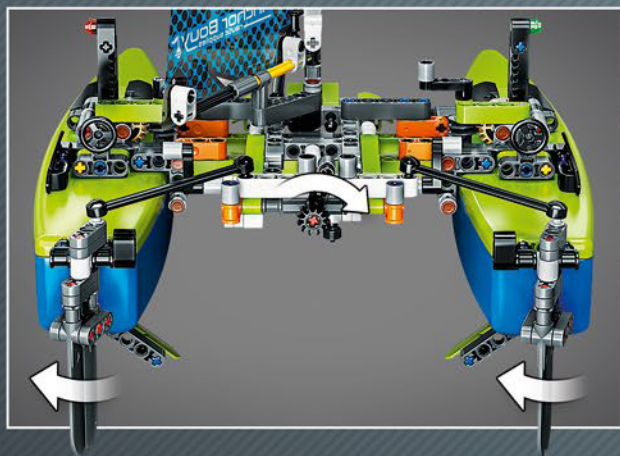


13





TECHNIC™



Boat floats	O barco flutua
Boot schwimmt	A hajó úszik a vízen
Le bateau flotte	Laiva peld
Barca galleggiante	船能在水上漂浮
El barco flota	



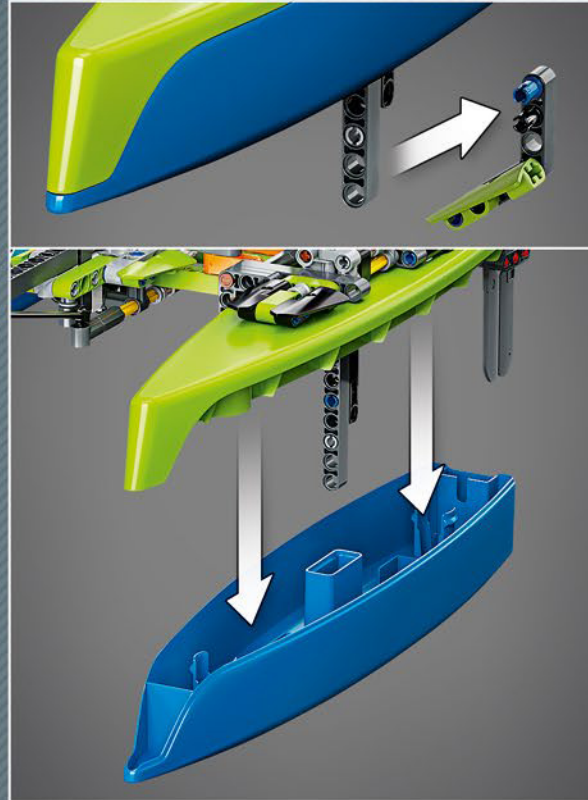
TECHNIC™

How to clean after use in water
Hinweise zur Reinigung nach Fahrten im Wasser
Comment le nettoyer après l'avoir plongé dans l'eau
Nettoyage après une utilisation dans l'eau
Come pulire dopo l'uso in acqua

Cómo limpiar después de usar en el agua
Como limpar após usar na água
Így tisztítsd meg, miután vízben használtad!
Tīrīšana pēc lietošanas ūdenī
如何在水中使用后进行清洁



- 1** Drain water from hull
Wasser aus dem Rumpf ablassen
Vider l'eau de la cabine
Vider l'eau de la coque
Rimuovere l'acqua dallo scafo
Vaciar el casco de agua
Escoar a água da carroçaria
Folyasd ki a vizet a hajótestből!
Izlej ūdeni no korpusa
排出船体中的水



- 2** Disassemble hull
Rumpf zerlegen
Démonter la cabine
Démonter la coque
Smontare lo scafo
Desmontar el casco
Desarmar el casco
Desmontar a carroçaria
Szereld szét a hajótestet!
Izjauc korpusu
拆卸船体



- 3** Clean and dry
Reinigen und trocknen
La nettoyer, puis la sécher
Nettoyé et séché
Nettoyé et séché
Pulire e asciugare
Limpiar y secar
Limpar e secar
Tisztítsd meg és töröld szárazra!
Notīri un nosusini
清洁并干燥



TECHNIC™



42105



42108

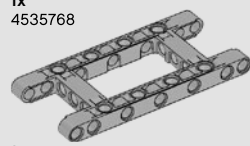
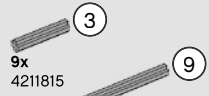


42109



7x 6175330
7x 6179648
2x 6170153
10x 4516546
2x 6268923
8x 4210659
1x 6167281
2x 6257335
3x 4552349
1x 4210751
2x 6278127
4x 6296856
12x 4223767
5x 6083620

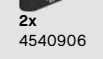
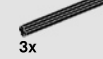
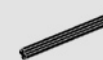
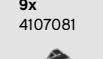
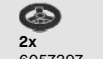
4x 6280396
4x 4211889
1x 4225033
8x 4211865
9x 4211815
1x 4535768
1x 4540797
3x 4210686
4x 4495931
4x 4651820
1x 4603472
1x 4522937
7x 4542576



5x 4211573
8x 6275844
16x 6183784
9x 4211483
3x 4211375
1x 6123815
1x 6240030
1x 6240221
1x 6208450
15x 4142865
2x 6209519
8x 6129995
8x 6135494
4x 6159763
1x 4666579
2x 6084724



14x 4184169
3x 4177431
3x 6022761
2x 6023036
2x 6057397
47x 4121715
7x 6265091
9x 4107081
5x 4563044
2x 370626
4x 6244698
3x 373726
2x 4540906



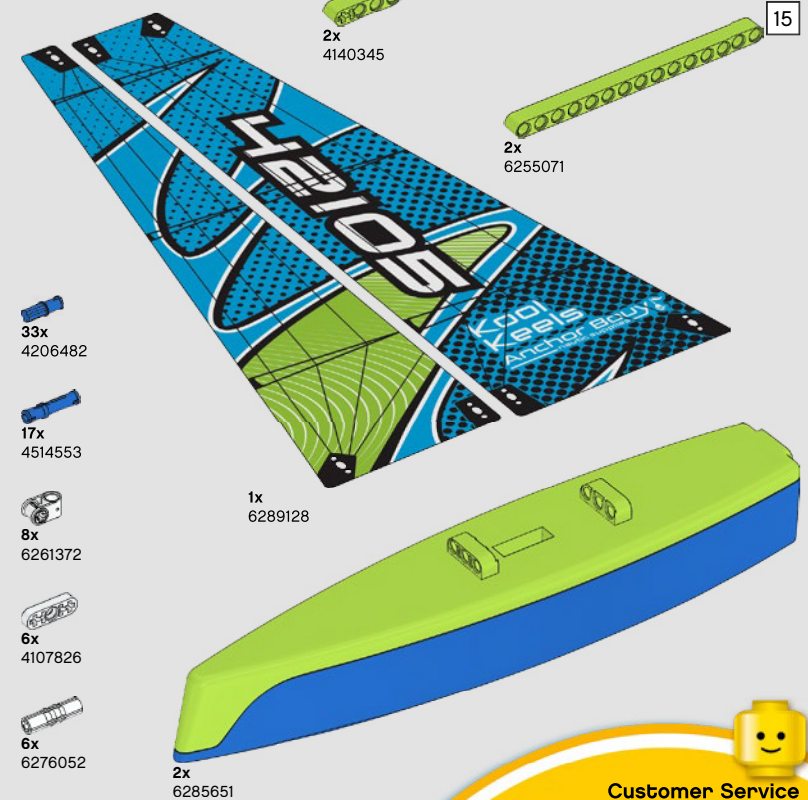
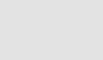
6x 6259824
2x 6130009
2x 6130012
33x 4206482
17x 4514553
8x 6261372
6x 4107826
6x 6276052
2x 4208160
2x 6001831



2x 6218484
2x 6218483
2x 4140345



2x 6170474
2x 4661486
2x 6293920
2x 6255071



2x 6285651



Customer Service
Kundenservice
Service Consommateurs
Servicio Al Consumidor
LEGO.com/service or dial



: 00800 5346 5555
: 1-800-422-5346

WIN

GO TO WWW.LEGO.COM/PRODUCTFEEDBACK AND
GIVE US YOUR SHORT **FEEDBACK** ABOUT THIS
LEGO® SET FOR A CHANCE TO WIN
A COOL LEGO PRIZE.

Terms & Conditions apply



LEGO.com/productfeedback

GEWINNE

Erzähle uns auf
www.LEGO.com/productfeedback

etwas über die Erfahrungen, die
du mit diesem LEGO® Set gemacht
hast, und sichere dir die Chance
auf einen coolen LEGO Preis!

Es gelten die
Teilnahmebedingungen

GAGNE

Rends-toi sur
www.LEGO.com/productfeedback

et donne-nous quelques com-
mentaires sur ce produit LEGO®
pour avoir une chance de gagner
un prix LEGO !

Voir Conditions Générales

GANAN

Visita
www.LEGO.com/productfeedback

y envíanos tu opinión acerca de
este set LEGO®. ¡Participarás en el
sorteo de un premio LEGO!

Términos y Condiciones aplicables

获取奖品

登录
www.LEGO.com/productfeedback

给出关于此乐高®套装的简短反馈，
就有机会获得炫酷乐高奖品

《条款及条件》适用

경품 당첨 기회

www.LEGO.com/productfeedback

페이지로 이동하여 이 레고® 세트에
대한 간략한 피드백을 보내 주시고
멋진 레고 경품을 탈 수 있는 기회도
잡으십시오

약관 적용

ЗАПОЛНИ АНКЕТУ И ПОЛУЧИ ПРИЗ

Перейди по ссылке
www.LEGO.com/productfeedback

ответь всего на несколько во-
просов об этом наборе LEGO®,
и у тебя появится шанс выиграть
замечательный приз от компании
LEGO.

Применяются Условия и правила
участия