

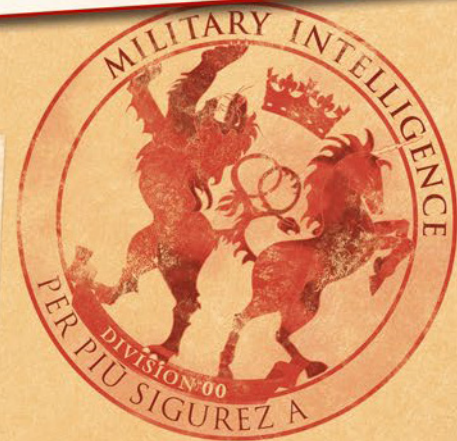


# BUILDING INSTRUCTIONS INSTRUCTIONS DE MONTAGE

CLASSIFIED  
CLASSIFIÉ

FOR YOUR EYES ONLY | ULTRA-CONFIDENTIEL

DIVISION: Q BRANCH  
DIVISION : SECTION Q  
PROJECT: 10262 AM DB5  
PROJET : 10262 AM DB5  
CLEARANCE: 00 SECTION ONLY  
AUTORISATION : AGENT 00 UNIQUEMENT



Booklet available in English on  
Livret disponible en français sur  
Folleto disponible en español en

[LEGO.com/AstonMartinDB5](http://LEGO.com/AstonMartinDB5)



EXPERT





**MILITARY  
INTELLIGENCE**  
MI6

DIVISION: Q BRANCH  
PROJECT: 10262 AM DB5  
CLEARANCE: OO SECTION ONLY

**F O R Y O U R E Y E S O N L Y**

The car you will be building is a replica of the Aston Martin DB5 with modifications. Pay attention, please. We require your undivided attention.

**YOU HAVE BEEN GRANTED OO STATUS  
WITH A LICENCE TO BUILD**

007's vehicle includes front-mounted machine guns concealed behind the indicator lights. It has revolving number plates, [REDACTED] valid in all countries. It also has a series of defence mechanisms, including smokescreen, [REDACTED] rear bulletproof shield and left and right front-wing machine guns. In the gear lever is [REDACTED] which releases a section of the roof and fires an ejector seat. It also features a radar tracker, tyre scythes and [REDACTED] front [REDACTED]

You will discover many of these modifications in the car you are about to build. Now, please be careful... and do keep the vehicle in one piece.







**MILITARY  
INTELLIGENCE**  
MI6

DIVISION : SECTION Q  
PROJET : 10262 AM DB5  
AUTORISATION : AGENT 00 UNIQUEMENT

## U L T R A - C L A S S I F I É

La voiture que vous vous apprêtez à construire est une réplique de l'Aston Martin DB5 modifiée. Concentrez-vous, nous avons besoin de toute votre attention.

**VOUS AVEZ REÇU LE TITRE D'AGENT 00  
ET UN PERMIS DE CONSTRUIRE**


Le véhicule de l'agent 007 est doté de mitrailleuses à l'avant, dissimulées derrière les voyants de signalisation. Il dispose de plaques d'immatriculation tournantes, [REDACTED] valides dans tous les pays. Il est aussi muni de divers mécanismes de défense, y compris un écran de fumée, [REDACTED] un bouclier pare-balles arrière et des mitrailleuses de chaque côté sur les ailes avant. Dans le levier de vitesses se trouve un [REDACTED] qui, lorsqu'actionné, dégage une partie du toit et propulse le siège éjectable. La voiture comprend également un pointeur radar, des pneus munis de lames et [REDACTED] avant [REDACTED].

Vous découvrirez plusieurs de ces modifications dans la voiture que vous êtes sur le point de construire. Maintenant, faites bien attention... et veillez à ce que la voiture reste en un seul morceau.

DIVISION  
PROJET  
CLASSE

27082  
20.7.52  
由下列人員  
10天  
1952年7月20日

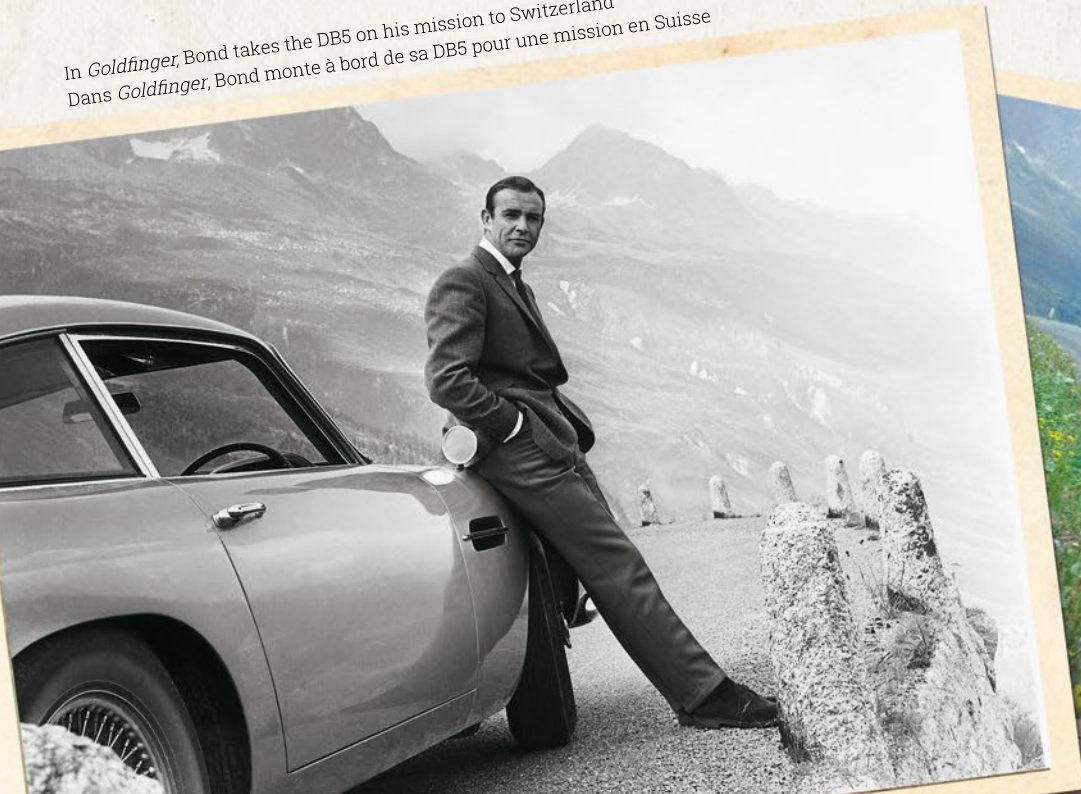




# The most famous car in the world

Manufactured between 1963-65, the DB5 with its 5-speed gearbox, six-cylinder twin overhead camshaft and 4.0-liter engine, had a run of just 1,023 cars. Aston Martin handed over the DB5 prototype to the Bond production team for use in *Goldfinger*, where it was fitted with its famous extras. The car returned in the pre-title sequence for *Thunderball*, where it fired high-pressure water cannons.

In *Goldfinger*, Bond takes the DB5 on his mission to Switzerland  
Dans *Goldfinger*, Bond monte à bord de sa DB5 pour une mission en Suisse



# La voiture la plus célèbre au monde

La DB5, avec sa boîte à 5 vitesses, ses 6 cylindres à double arbre à cames en tête et son moteur 4 litres, n'a été produite qu'en 1 023 exemplaires entre 1963 et 1965. Aston Martin a remis le prototype de la DB5 à l'équipe de production de James Bond pour qu'elle apparaisse dans le film *Goldfinger*, où on a pu la voir équipée de tous ses célèbres accessoires. On l'a ensuite vue dans le pré-générique du film *Opération tonnerre* alors qu'elle était munie de canons à eau tirant des jets d'eau à haute pression.

He tracks the villain along the mountain roads using the tyre scythes along the way  
Il traque son adversaire sur les routes de montagne, usant parfois des lames tranche-pneu





# GOLDFINGER.

# GOLDENEYE

# CASINO ROYALE

# SPECTRE

1964

1965

1995

1997

2006

2012

2015

# THUNDERBALL

# Tomorrow Never Dies

# SKYFALL

After a 30-year absence it reappeared in *GoldenEye*, complete with champagne cooler and fax machine, and then again in *Tomorrow Never Dies*, while in *The World Is Not Enough*, it is caught on a satellite image and also features in a deleted scene. In *Casino Royale*, Bond wins a DB5 in a poker game and in *Skyfall* drives one up to his ancestral home where it is destroyed in a fire. A restored version then appears in *Spectre* and stars in the film's final shot.

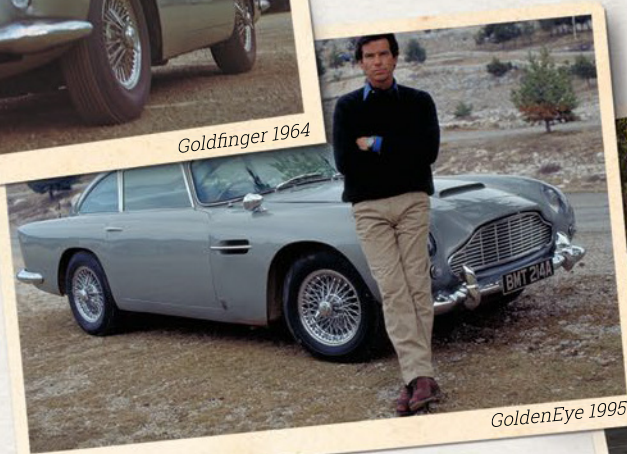
Après 30 ans d'absence, la voiture réapparaît enfin dans *L'œil de feu*, où elle est alors dotée d'un refroidisseur à champagne et d'un télécopieur. On la revoit ensuite dans *Demain ne meurt jamais*, puis on l'aperçoit sur une image satellite et dans une scène coupée du film *Le monde ne suffit pas*. Dans *Casino Royale*, Bond remporte une DB5 lors d'une partie de poker, alors que dans *Skyfall*, il en conduit une jusqu'à sa maison ancestrale où elle est détruite lors d'un échange de coups de feu. Une version restaurée apparaît ensuite dans *Spectre* et figure dans la scène finale du film.

The *Goldfinger* DB5 had three different number plates, the most famous being BMT 216A. In *GoldenEye* Bond drives a DB5 with the number plates BMT 214A leading diehard Bond fans to speculate that this must be Bond's personal vehicle. In *Casino Royale* Bond wins a DB5 on Bahamas plates in a game of poker. Eventually the original BMT 216A made a return in *Skyfall*.

La DB5 du film *Goldfinger* avait trois plaques d'immatriculation différentes, dont la plus célèbre était BMT 216A. Dans *L'œil de feu*, Bond conduit une DB5 dont la plaque est immatriculée BMT 214A, ce qui fait croire aux plus fervents admirateurs qu'il doit s'agir de son véhicule personnel. Dans *Casino Royale*, il gagne une DB5 immatriculée aux Bahamas lors d'une partie de poker. La voiture originale portant la plaque numérotée BMT 216A fait finalement un retour dans *Skyfall*.



Goldfinger 1964



GoldenEye 1995



Casino Royale 2006



Skyfall 2012







The iconic Goldfinger scene where Bond is introduced to the DB5 by Q  
 La célèbre scène de Goldfinger, lorsque Q présente la DB5 à James Bond

**"Ejector seat?  
 You're joking!"**

- James Bond

**"I never joke about  
 my work 007"**

- Q

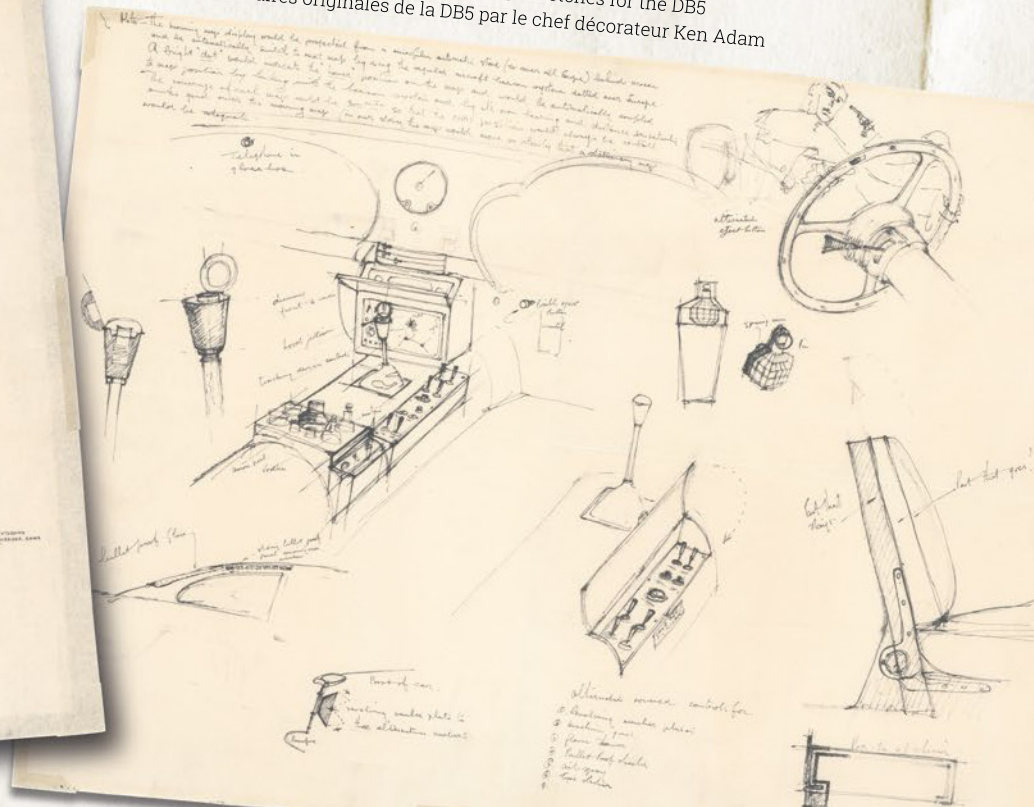
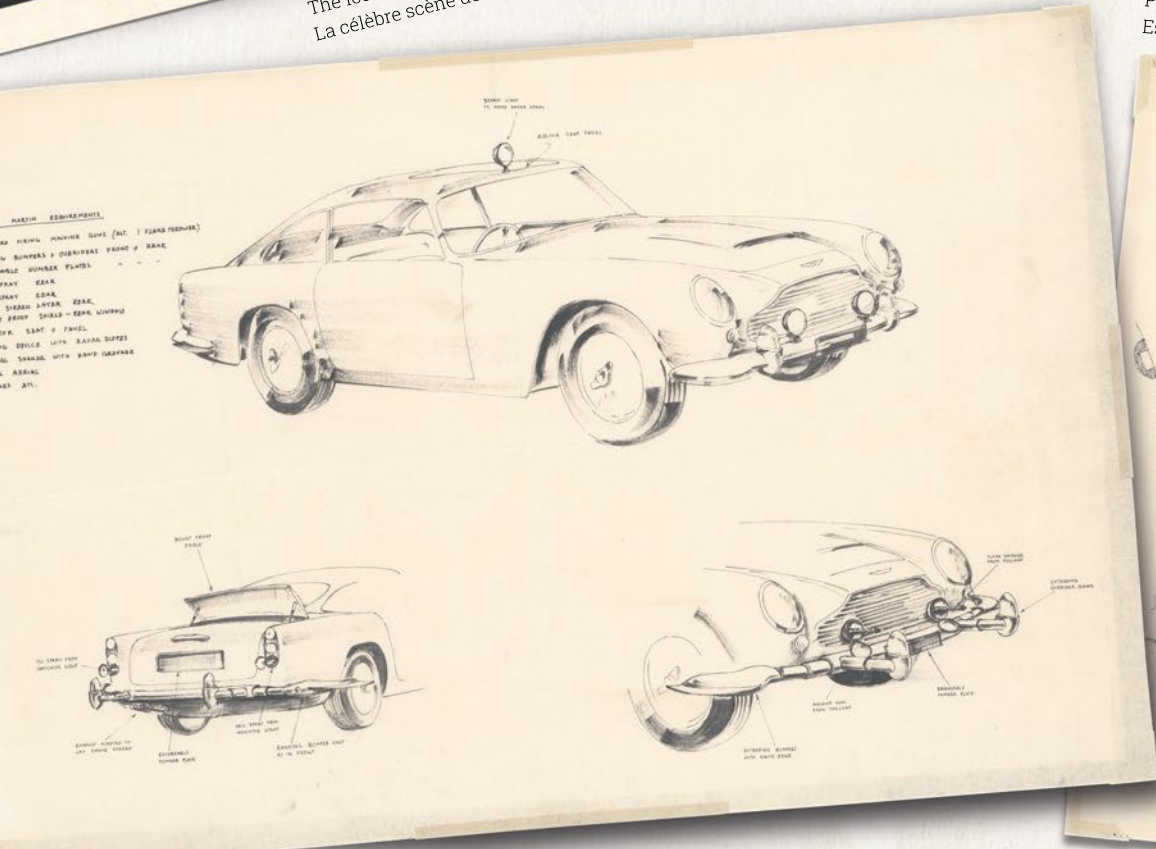
**« Un siège  
 éjectable ?  
 Vous plaisantez ! »**

- James Bond

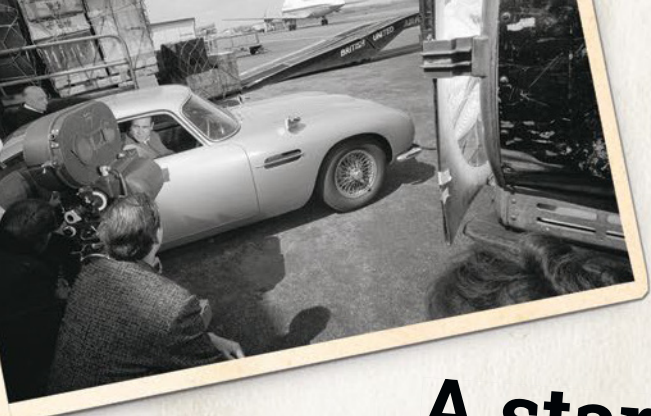
**« Je ne plaisante  
 jamais dans  
 le travail 007. »**

- Q

Production designer Ken Adam's original concept sketches for the DB5  
 Esquisses préliminaires originales de la DB5 par le chef décorateur Ken Adam







Legendary production designer Ken Adam at his drawing board  
Le légendaire chef décorateur Ken Adam à sa planche à dessin



## A star is born

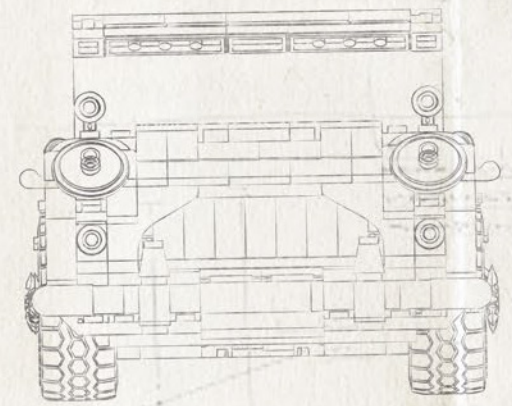
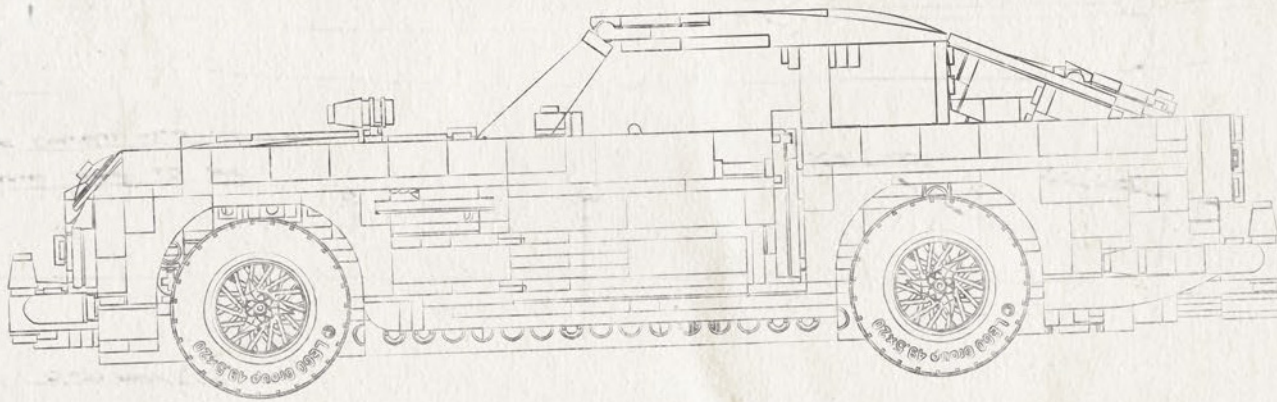
For *Goldfinger*, production designer Ken Adam and special effects man John Stears set about adding the now-famous gadgets to the DB5 prototype. By mid-February 1964, after just six weeks of mechanical labor, they had fitted an arsenal of weapons that would propel the car to stardom.

## Une étoile est née

Pour *Goldfinger*, le chef décorateur Ken Adam et le technicien en effets spéciaux John Stears ont travaillé de pair pour ajouter les désormais célèbres gadgets au prototype de la DB5. À la mi-février 1964, après six semaines de travail mécanique, la voiture était équipée d'un arsenal impressionnant qui allait la propulser vers la gloire.





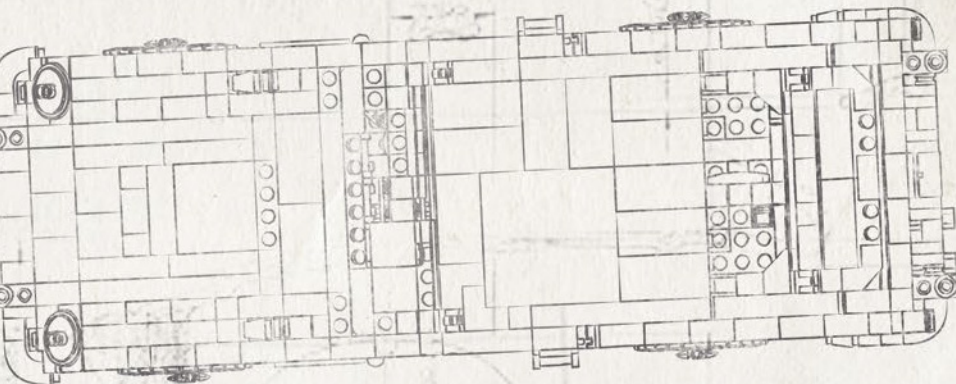


## Get ready to build

You now have your License to Build and are ready to embark upon your mission.

This is a tough assignment, and recreating the car's intricate features and functions will prove a real test of your acumen. You will need to call upon all your skills and knowhow.

**Good luck.**

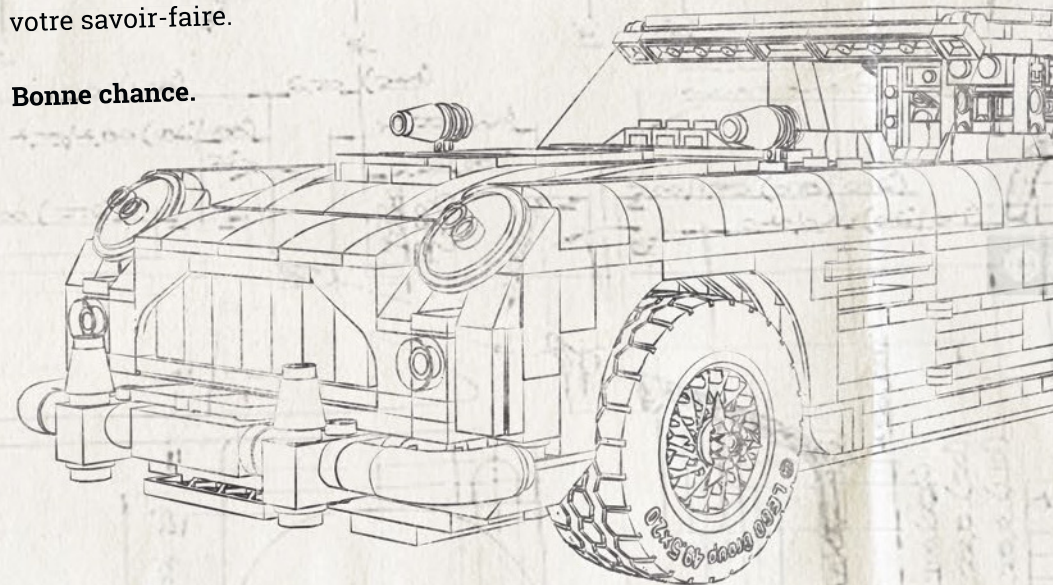


## Place à la construction

Vous possédez maintenant votre permis de construire et êtes fins prêts à accomplir votre mission.

La tâche sera ardue, votre perspicacité sera mise à rude épreuve afin de recréer les caractéristiques et fonctions complexes de la voiture. Vous devrez faire appel à toutes vos compétences et à votre savoir-faire.

**Bonne chance.**





DIVISION: Q BRANCH  
PROJECT: 10262 AM DB5  
CLEARANCE: OO SECTION ONLY

DIVISION : SECTION Q  
PROJET : 10262 AM DB5  
AUTORISATION : AGENT OO UNIQUEMENT

**CLASSIFIED**  
**CLASSIFIÉ**

BULLETPROOF SCREEN  
ÉCRAN PARE-BALLES

REVOLVING  
NUMBER PLATES  
PLAQUES  
D'IMMATICULATION  
TOURNANTES

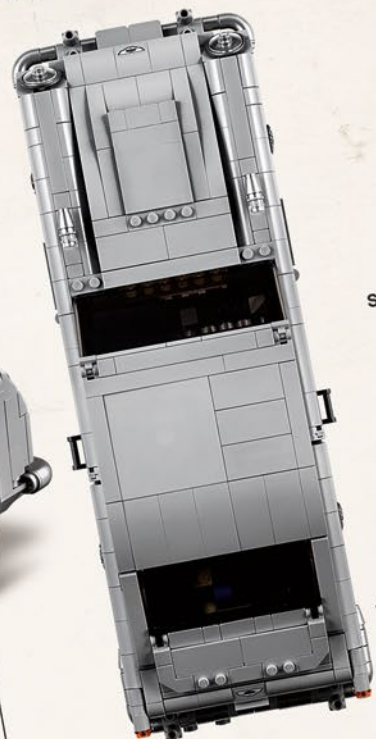
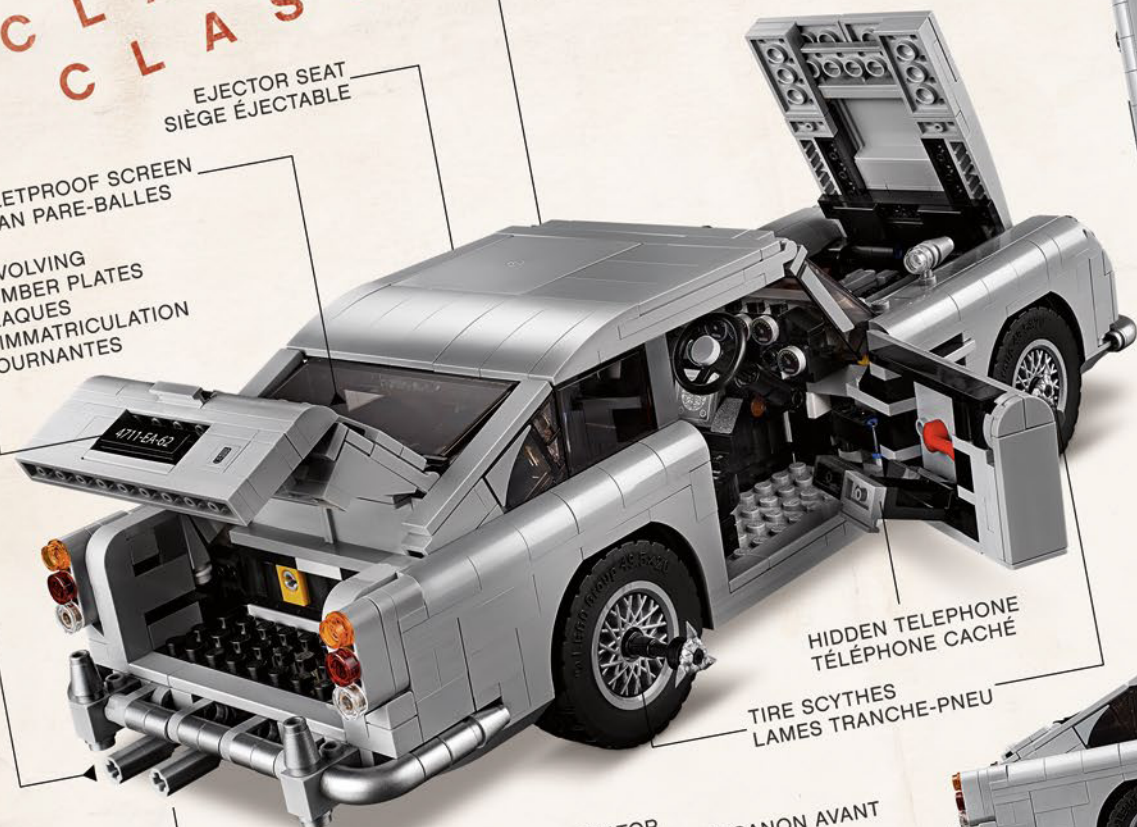
EJECTOR SEAT  
SIÈGE ÉJECTABLE

RADAR TRACKER  
POINTEUR RADAR

HIDDEN TELEPHONE  
TÉLÉPHONE CACHÉ

TIRE SCYTHES  
LAMES TRANCHE-PNEU

FRONT GUN ACTIVATOR  
COMMANDE D'ACTIVATION DU CANON AVANT



MANUFACTURER  
FABRICANT  
ASTON MARTIN

MODEL  
MODÈLE  
DB5

CLASS  
CATÉGORIE  
GRAND TOURER (S)  
GRAND TOURISME (S)

BODY STYLE  
STYLE DE CARROSSERIE  
2-DOOR 2+2 COUPÉ  
COUPÉ 2 PORTES 2+2

LAYOUT  
TRACÉ  
FR LAYOUT  
TRACÉ AVANT-ARRIÈRE

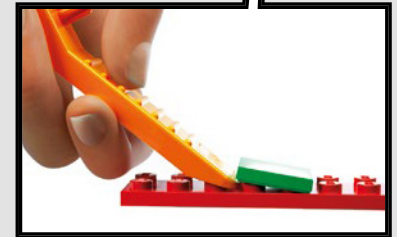
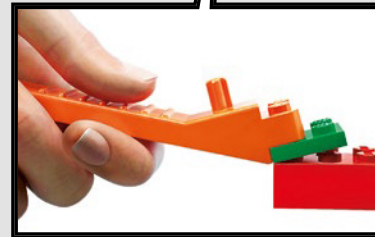
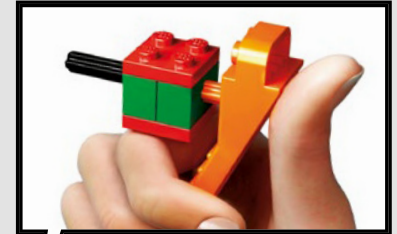
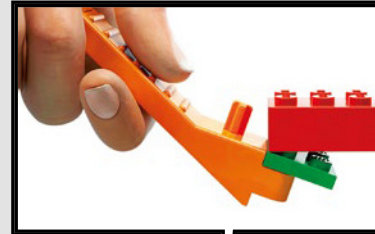
DOORS  
PORTES  
2

ENGINE  
MOTEUR  
DOHC STRAIGHT SIX,  
3995 CC, 282 BHP @ 5500 RPM  
DACT SIX CYLINDRES  
3995 CM<sup>3</sup>, 282 BHP  
À 5500 TR/MIN

PRODUCTION  
PRODUCTION  
1963-1965

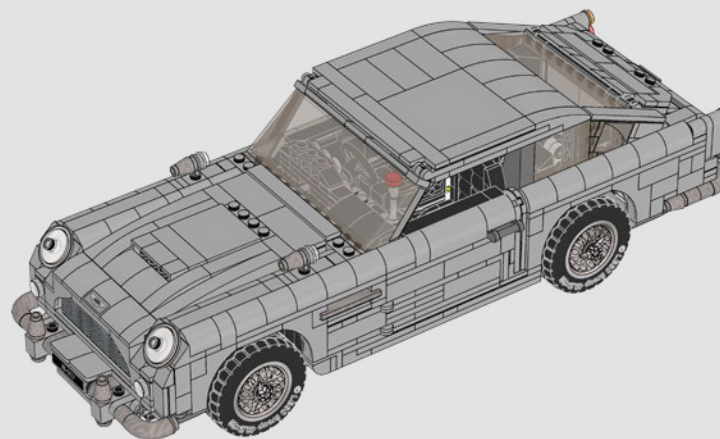
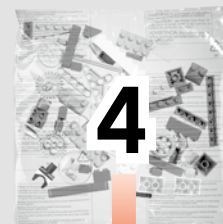
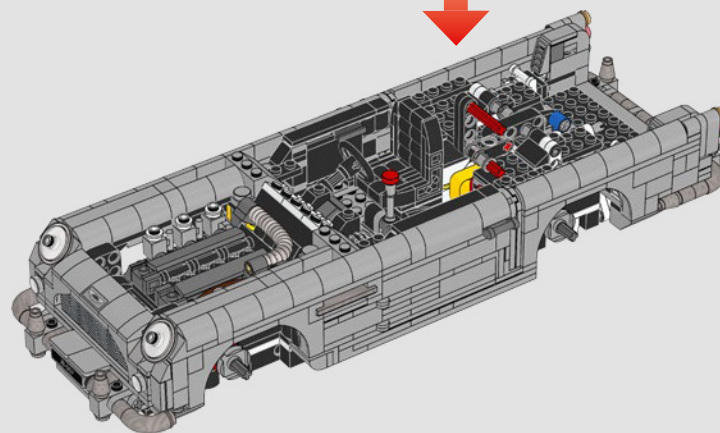
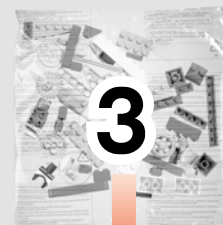
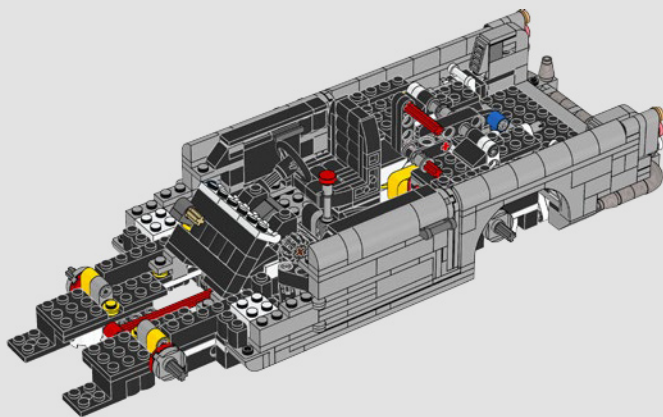
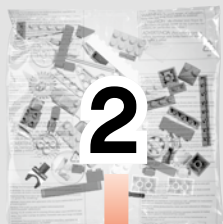
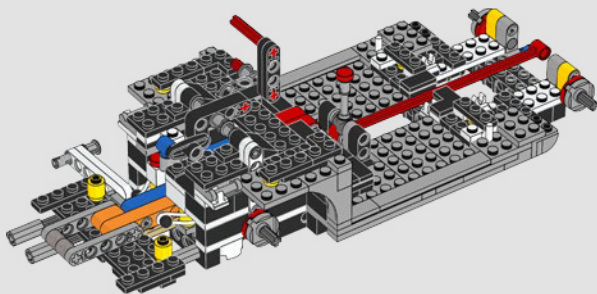
**Q BRANCH**





[LEGO.com/brickseparator](https://LEGO.com/brickseparator)

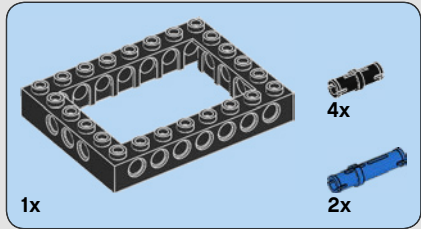
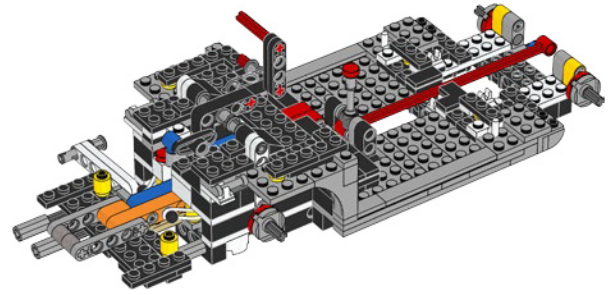




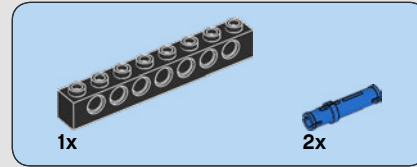
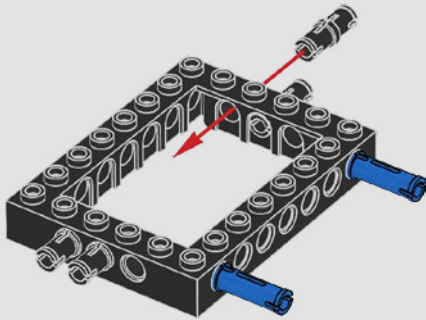




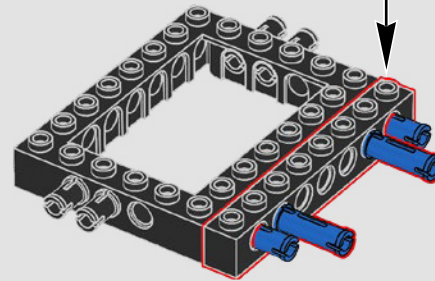
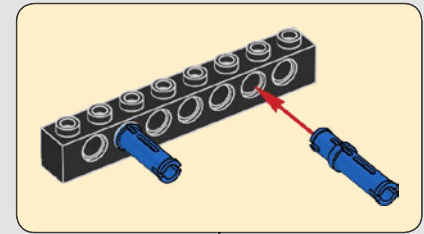
+



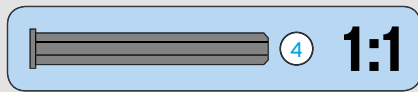
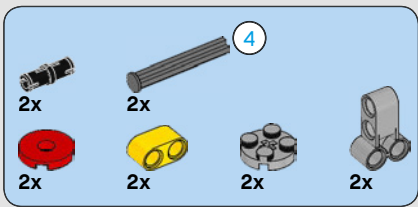
1



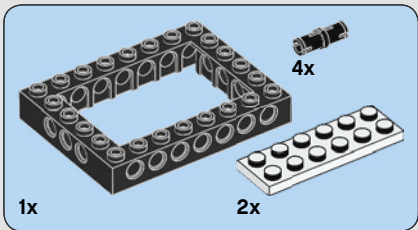
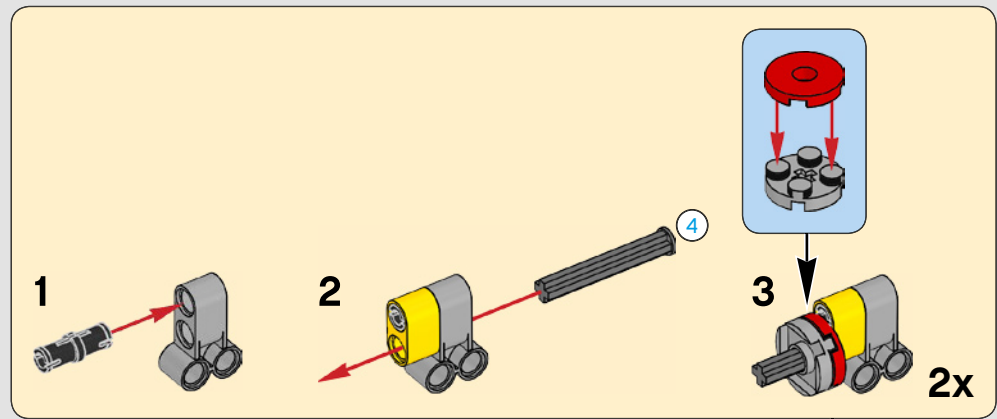
2



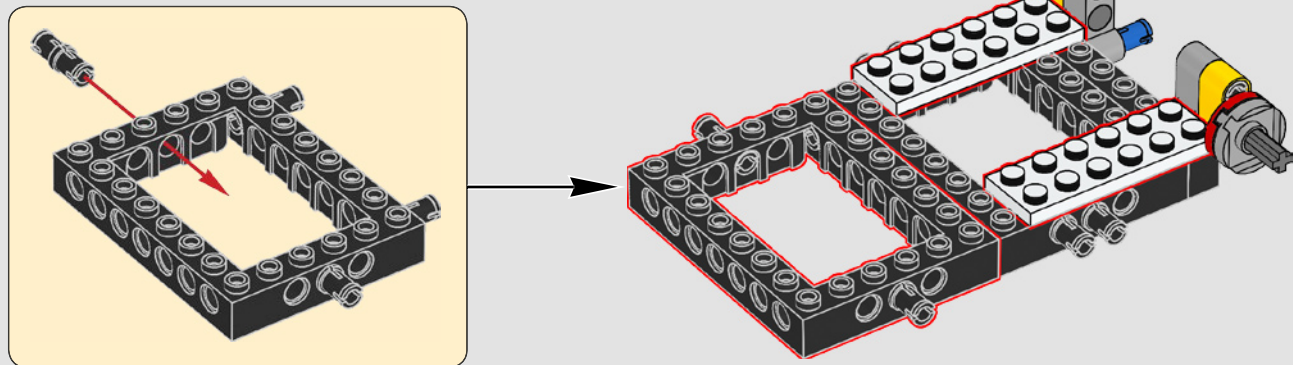




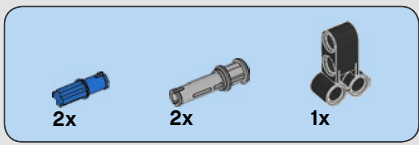
3



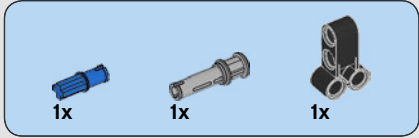
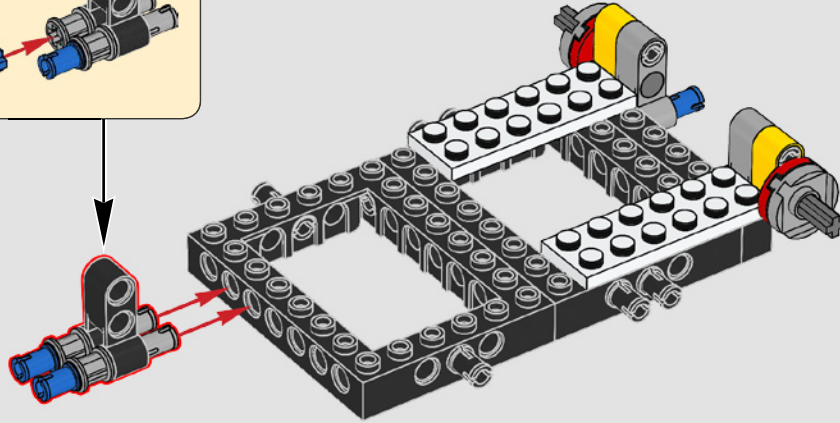
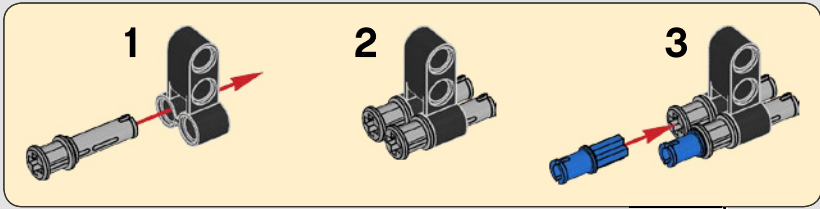
4



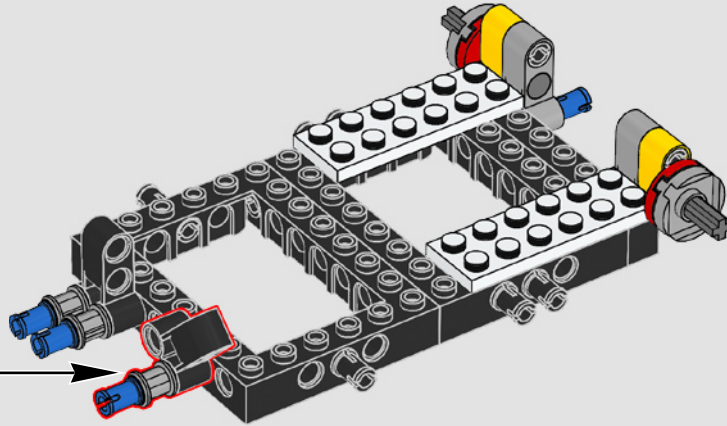
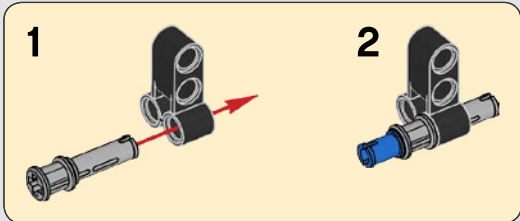




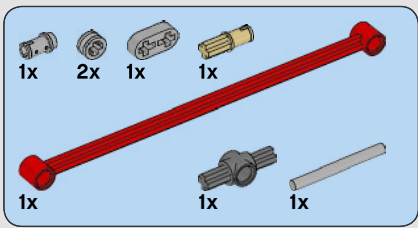
5



6

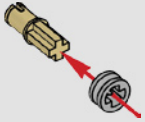






7

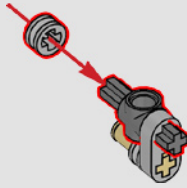
1



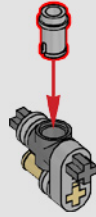
2



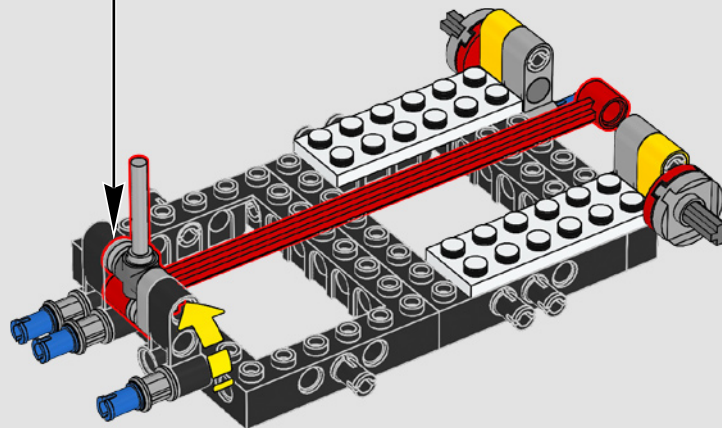
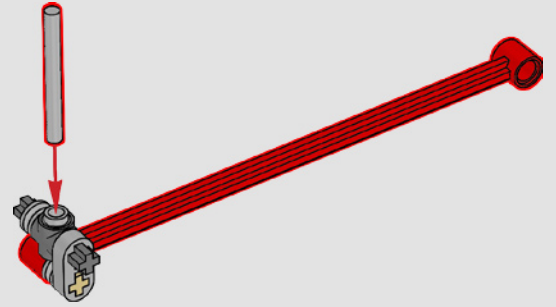
3



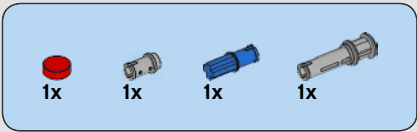
4



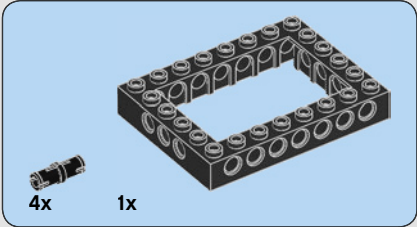
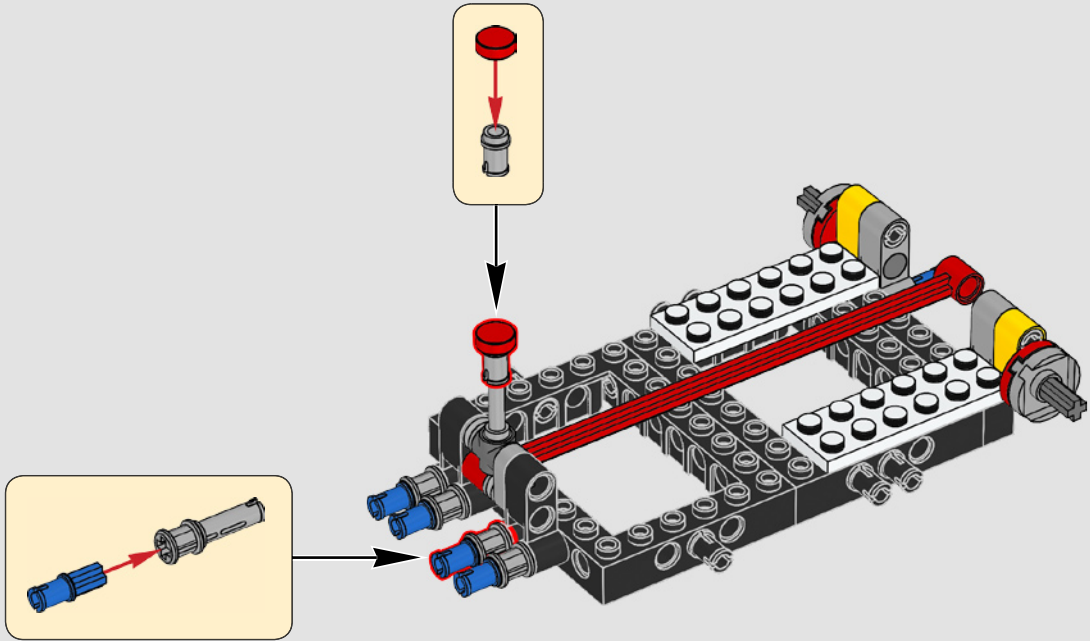
5



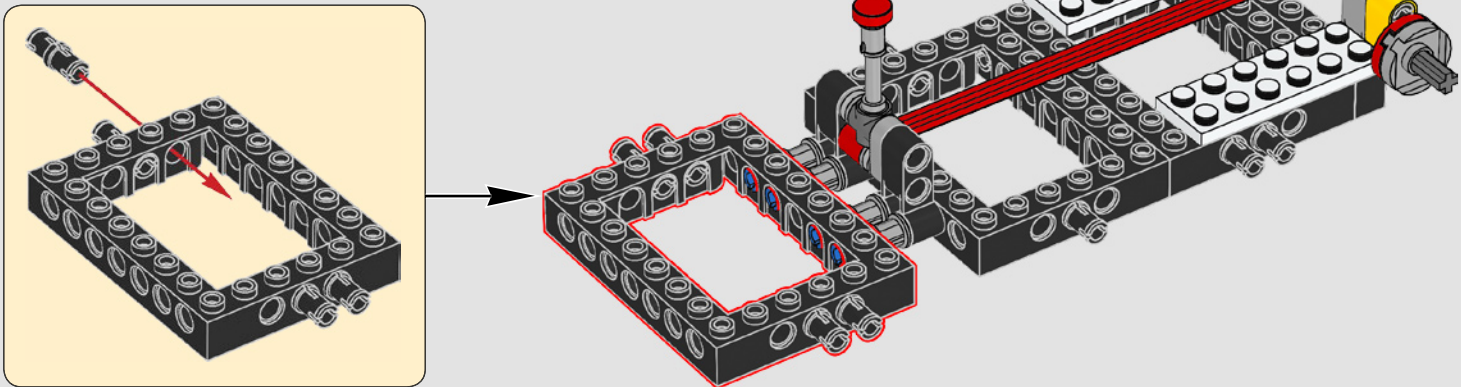




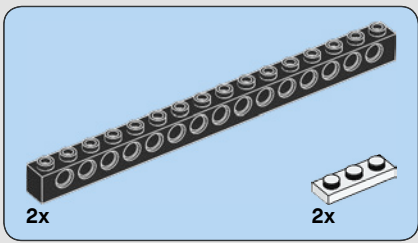
8



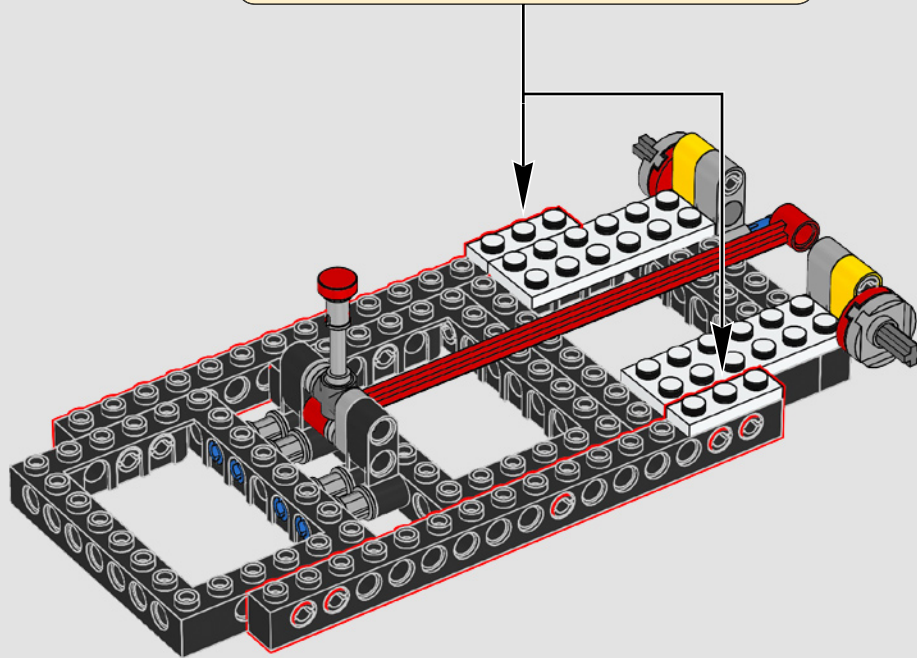
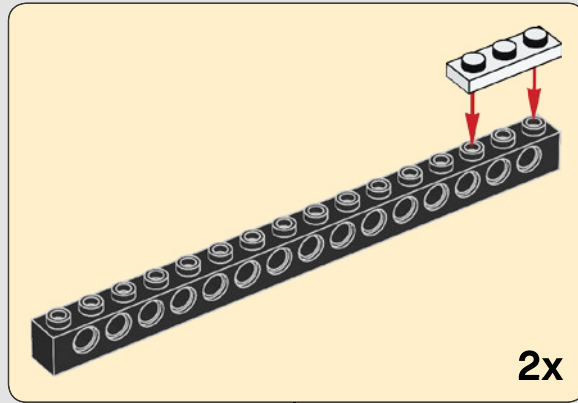
9



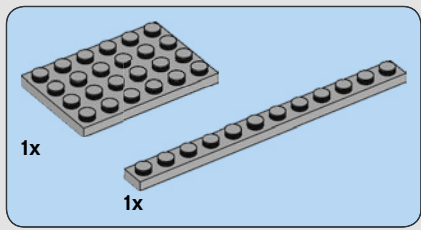




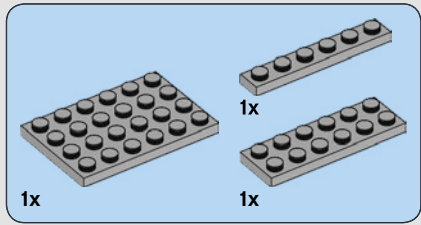
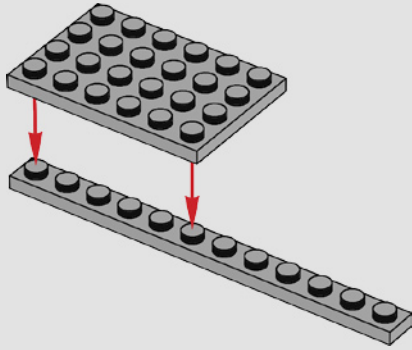
10



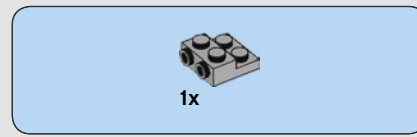
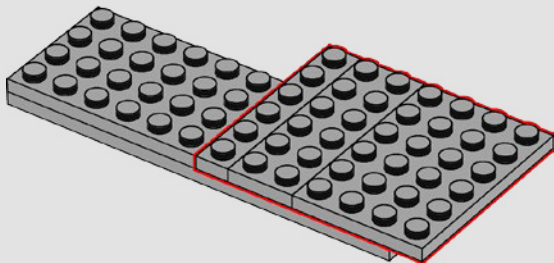




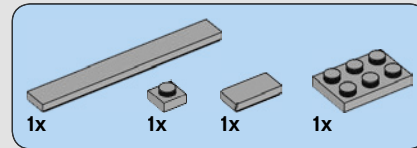
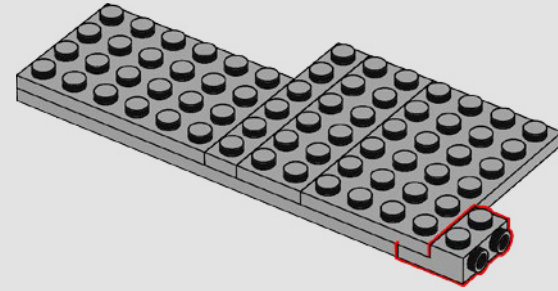
11



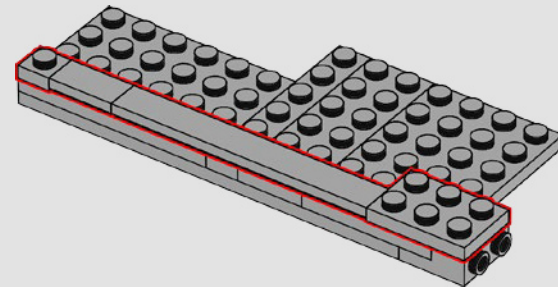
12



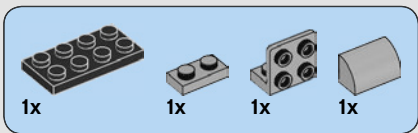
13



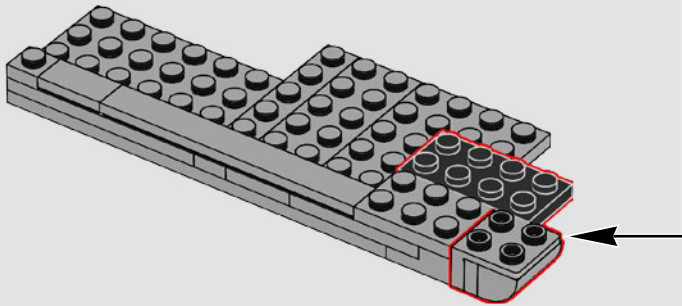
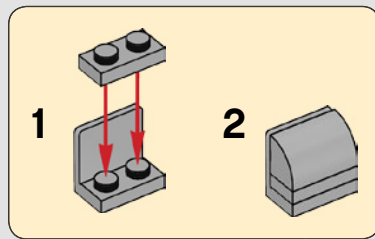
14



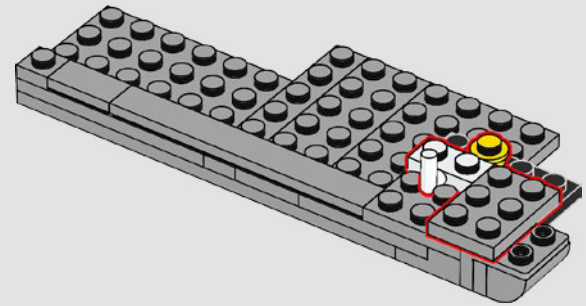




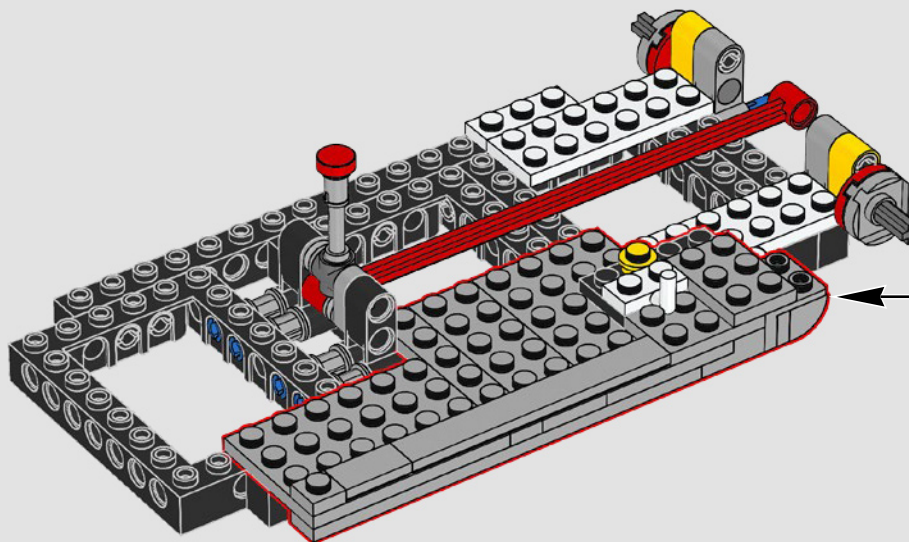
15



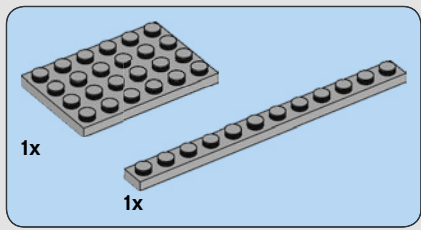
16



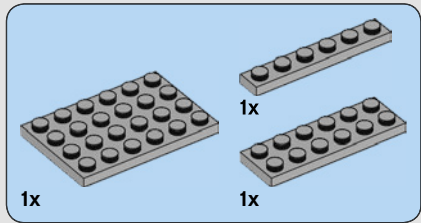
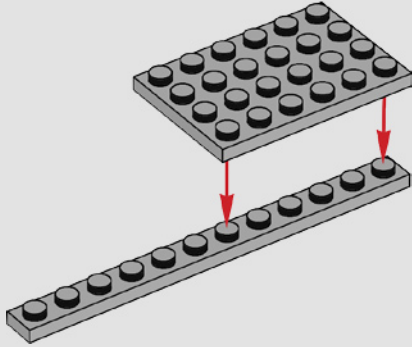
17



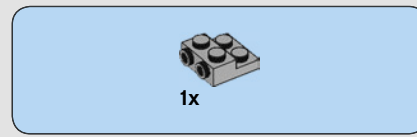
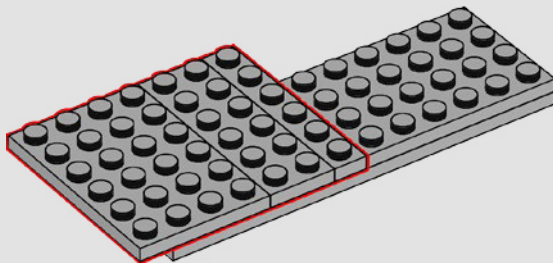




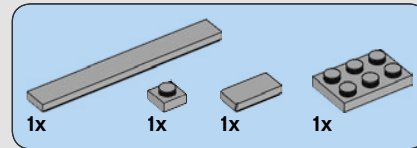
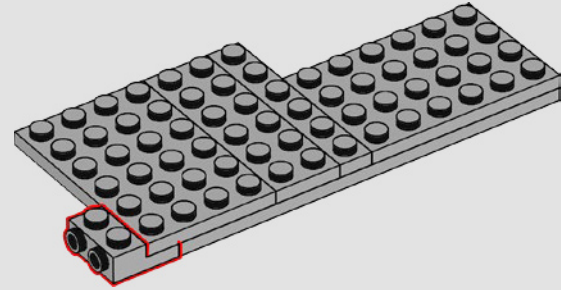
18



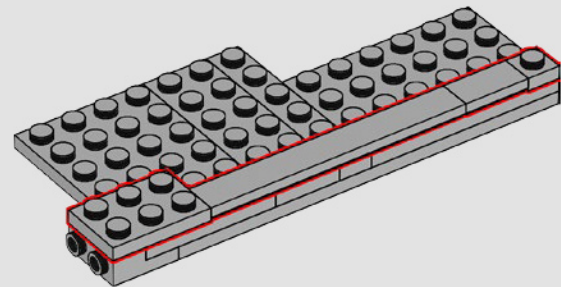
19



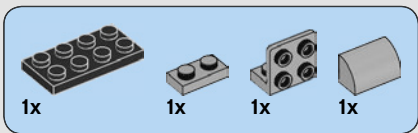
20



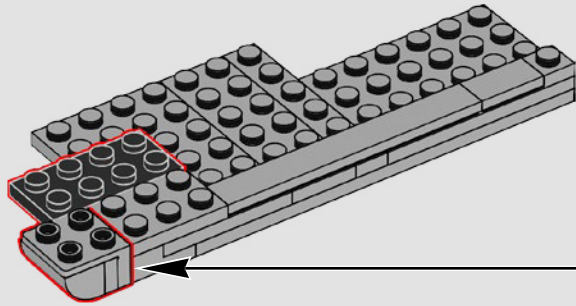
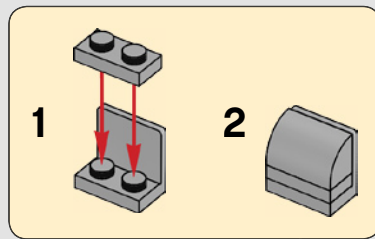
21



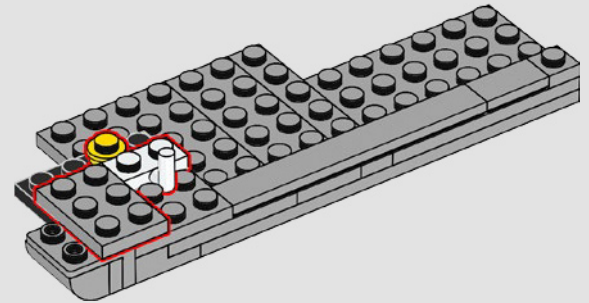




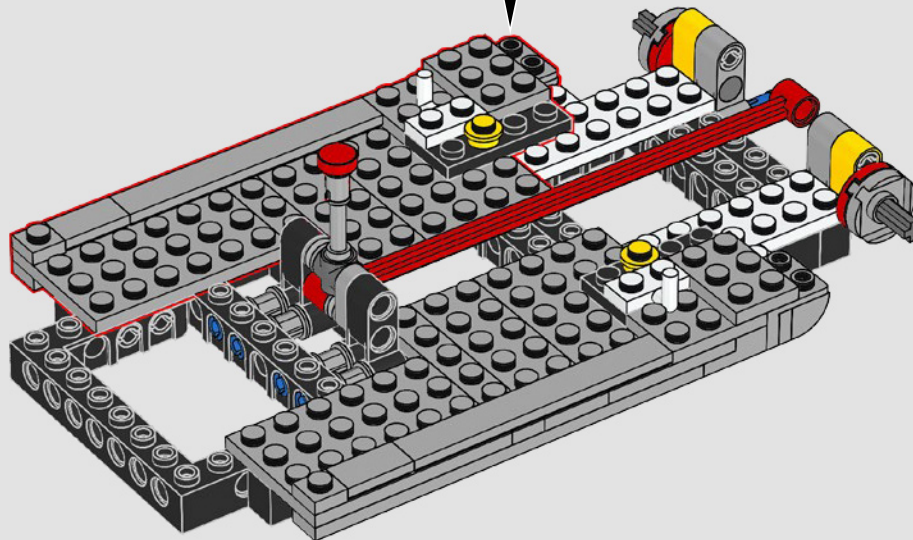
22



23

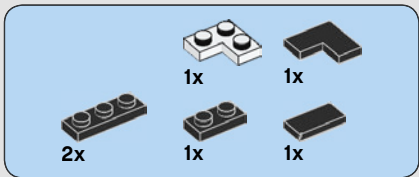
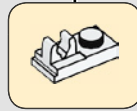
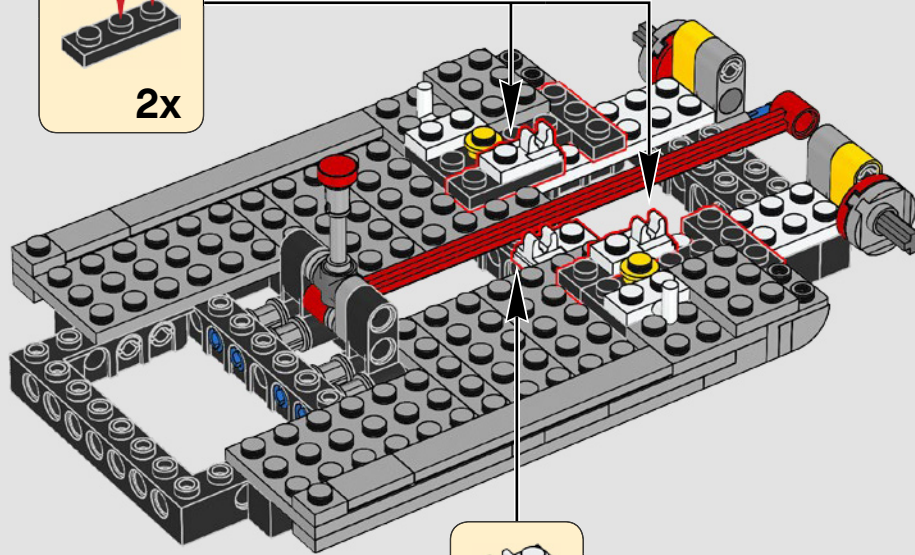
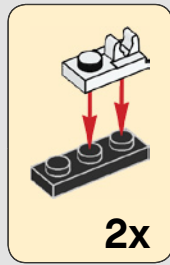


24

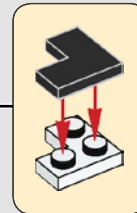
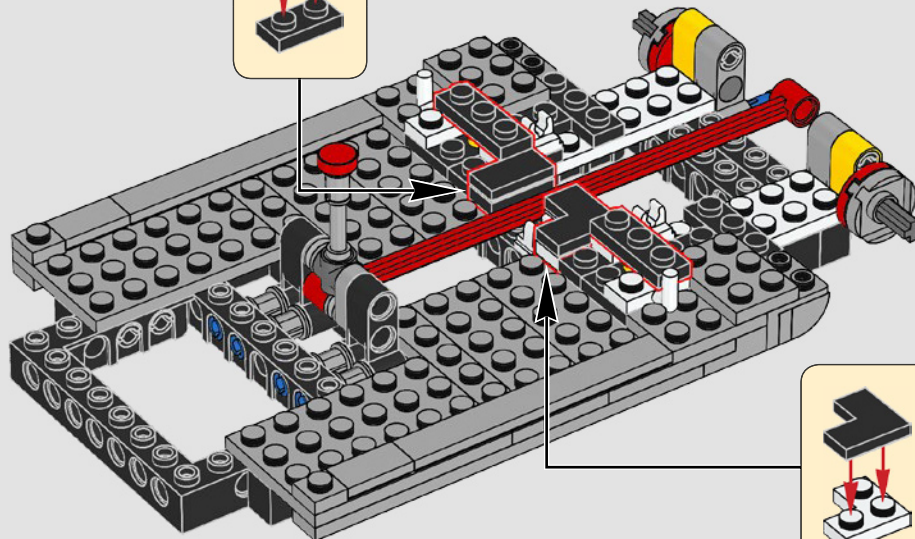
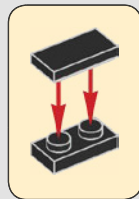




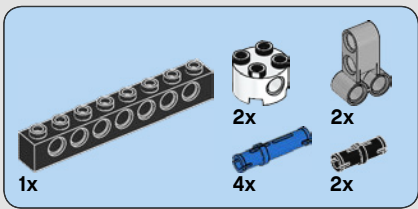
25



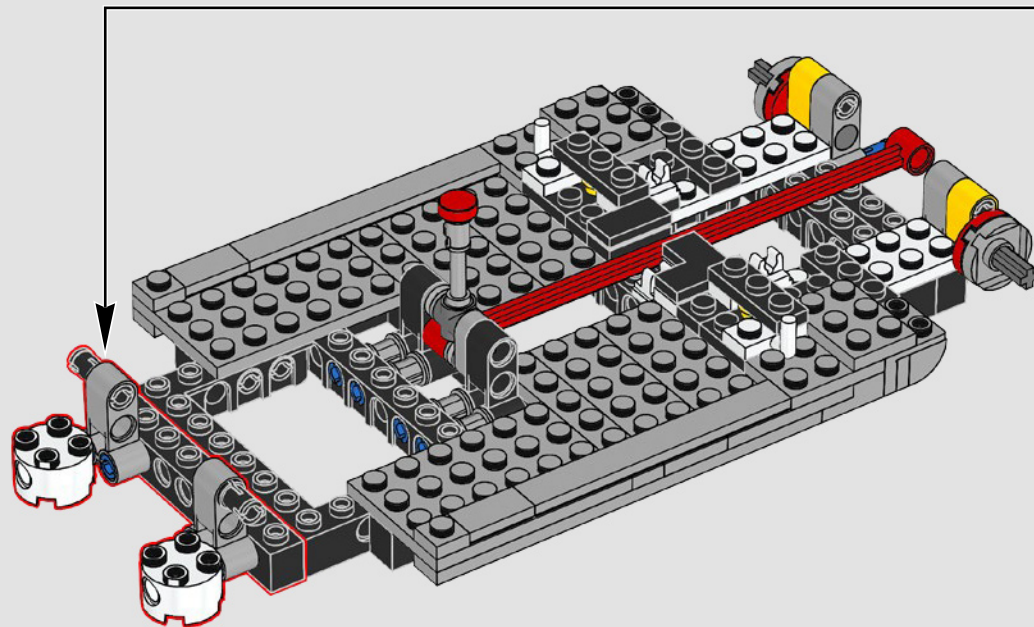
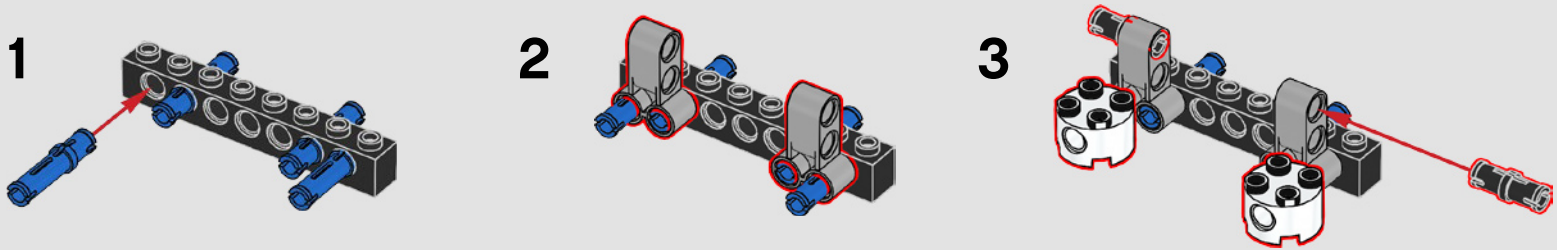
26

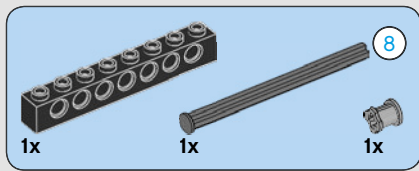




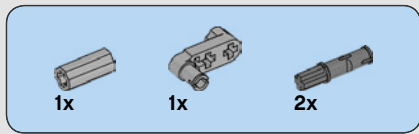
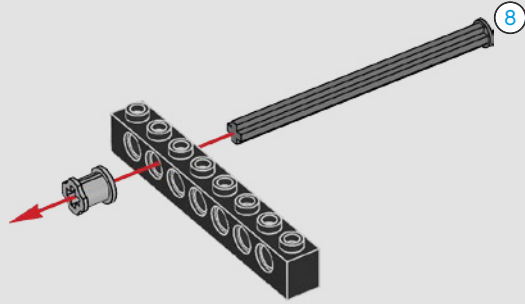


27

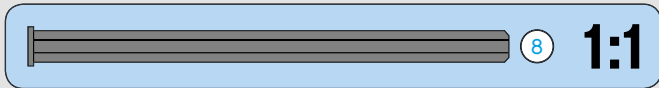
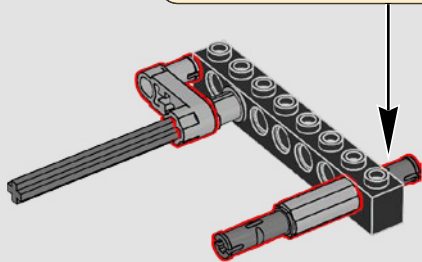
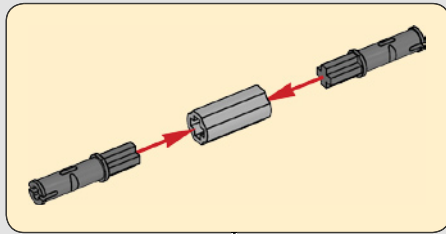




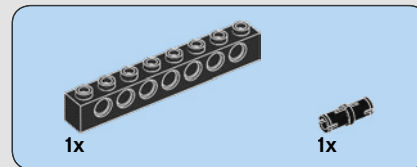
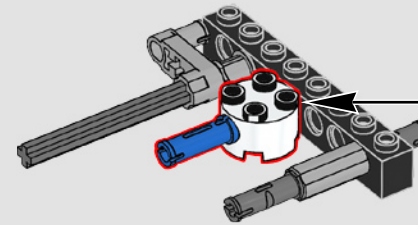
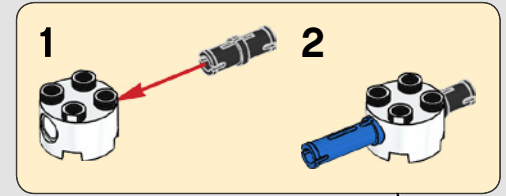
28



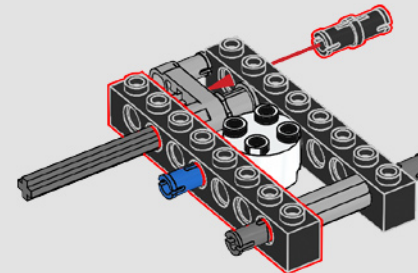
29



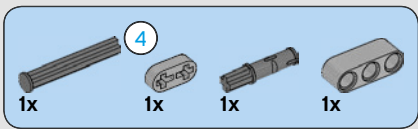
30



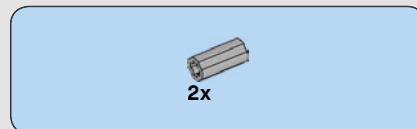
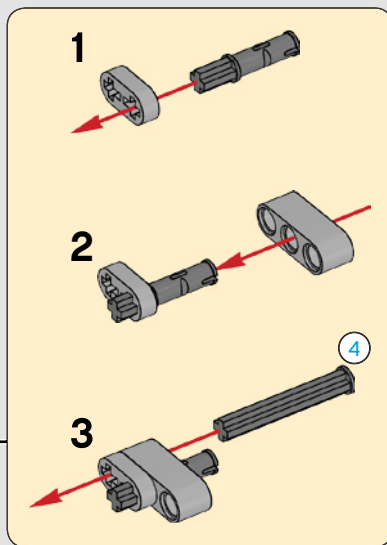
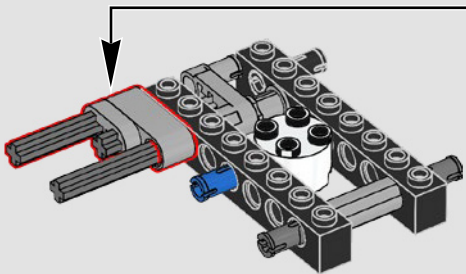
31



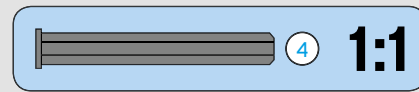
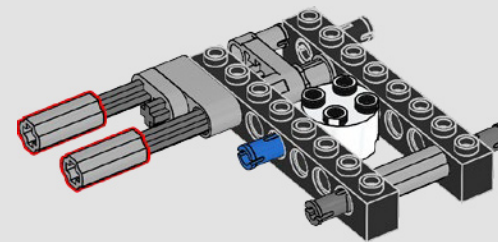




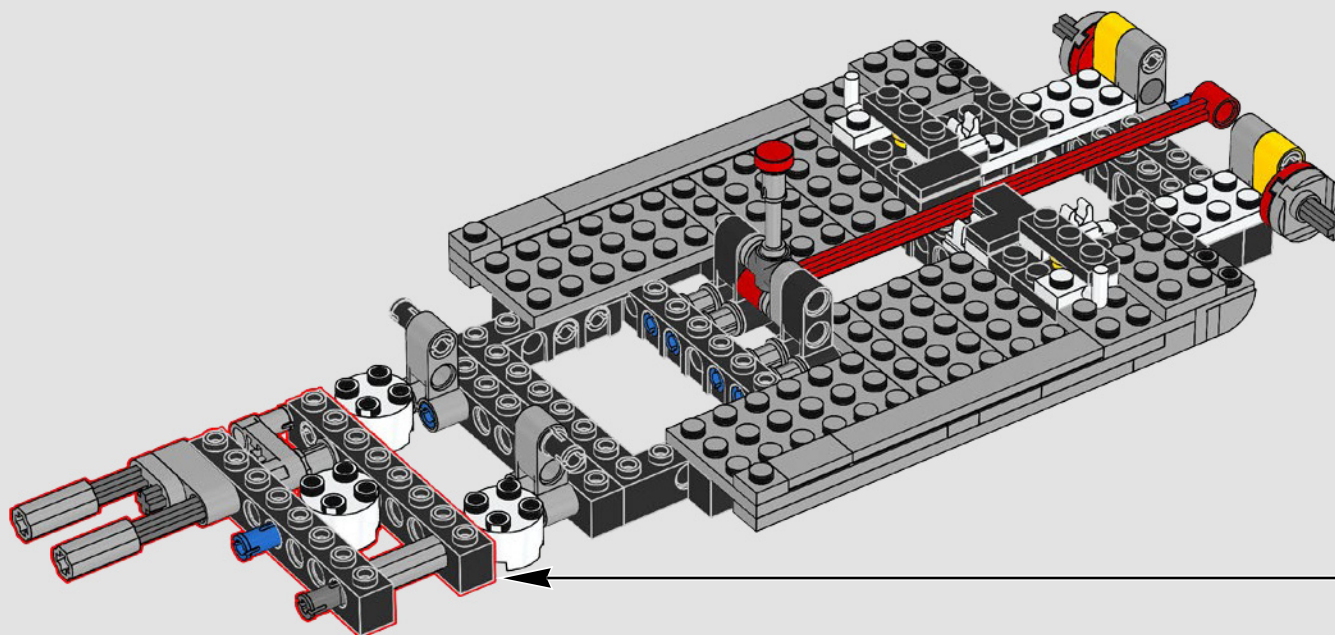
32

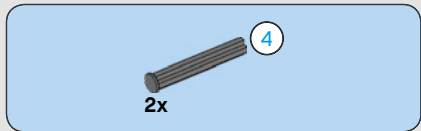


33

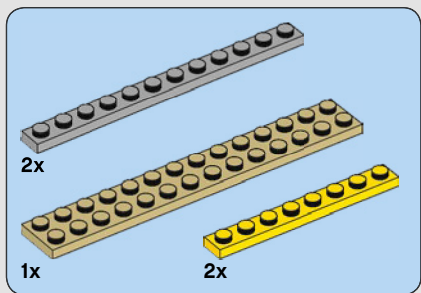
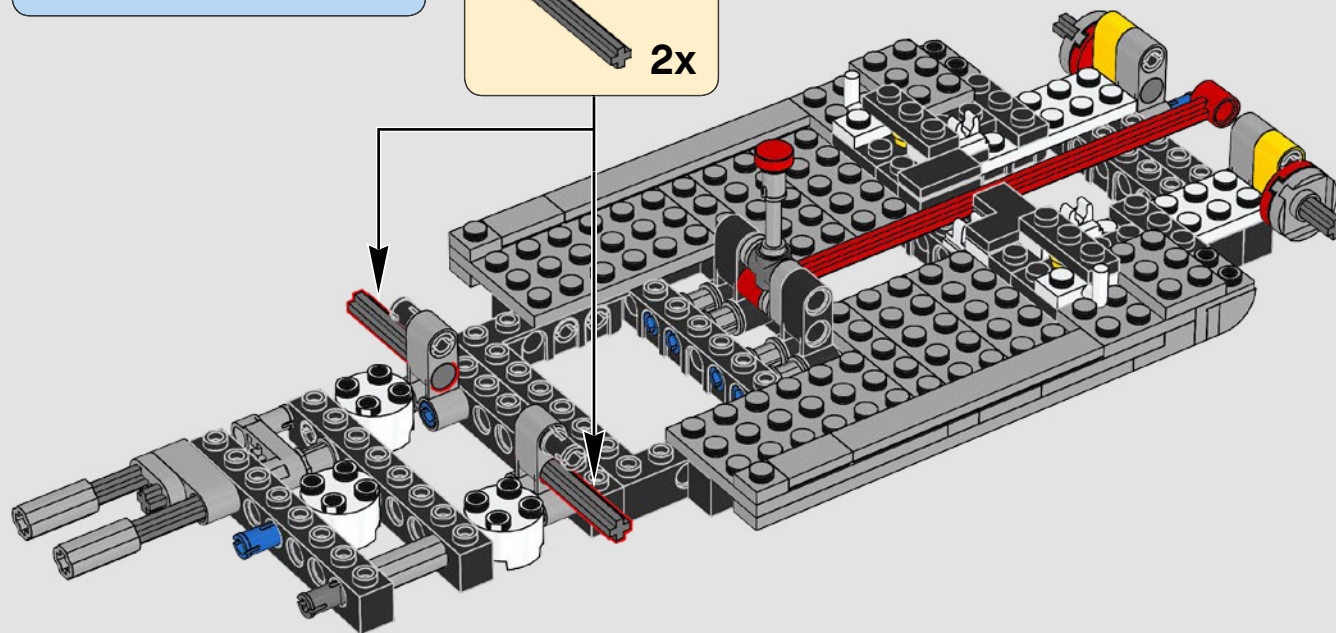
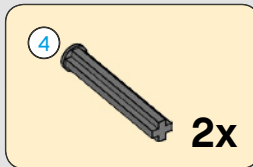
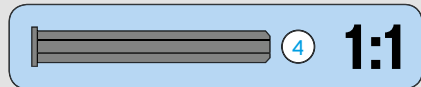


34

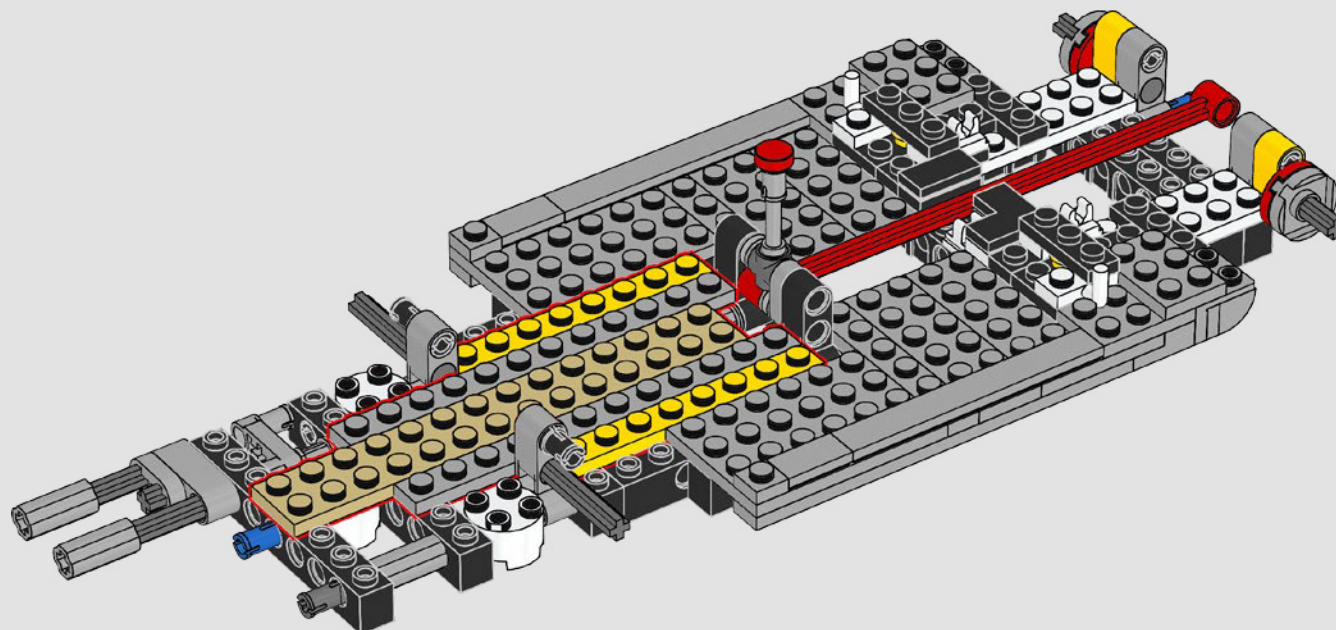




35



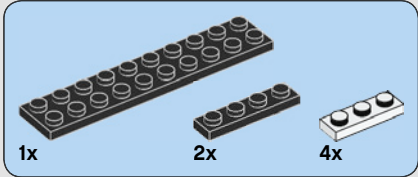
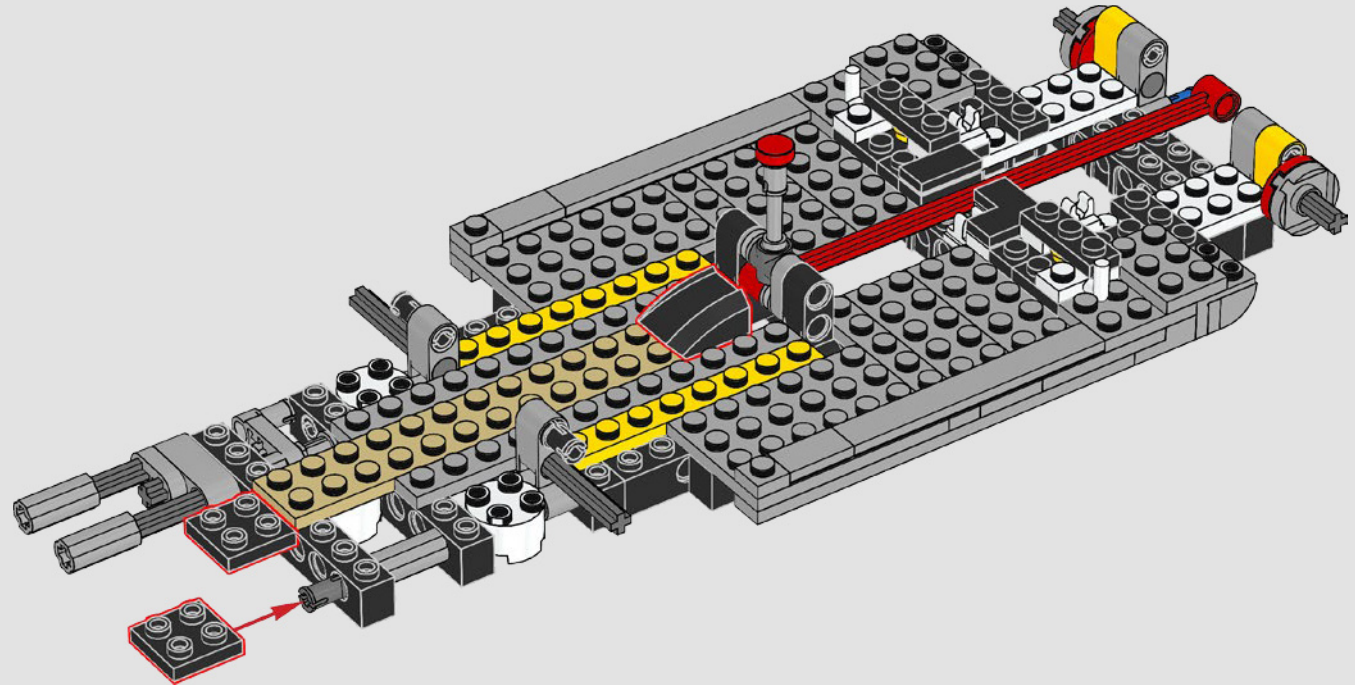
36



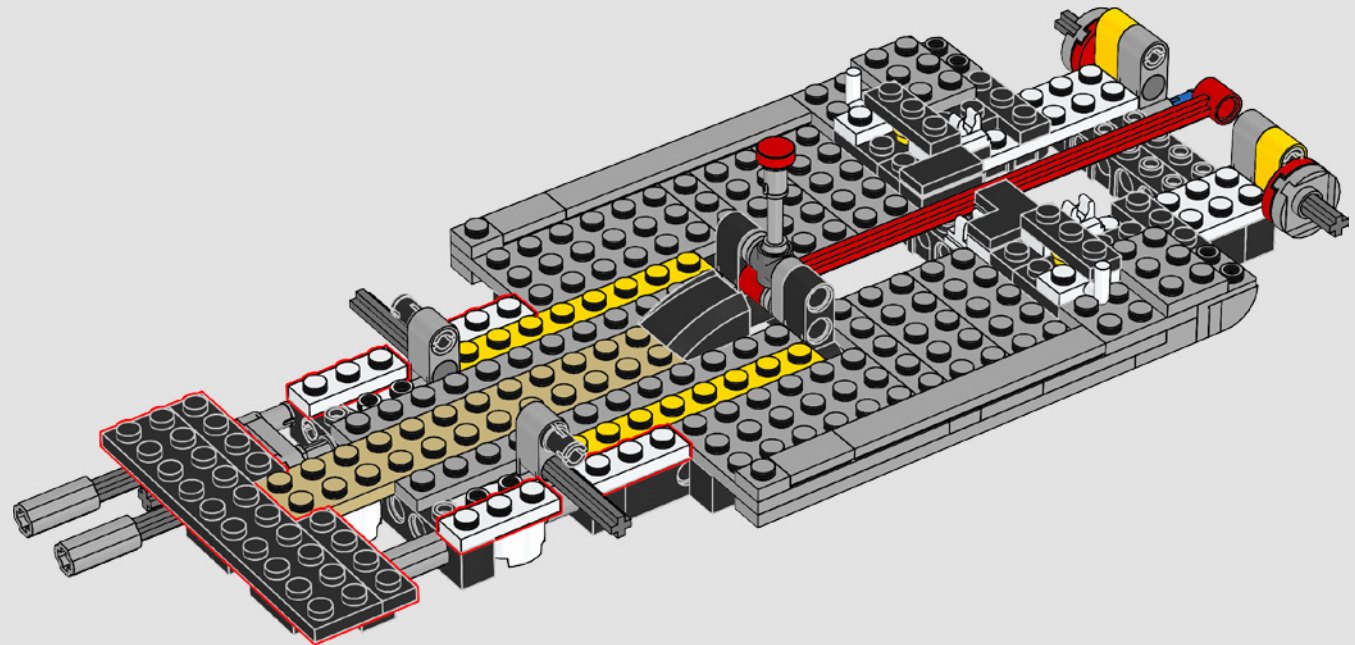


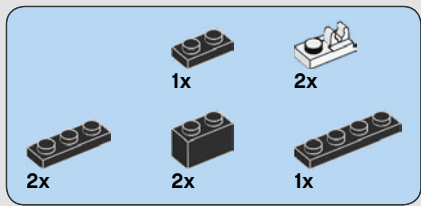


37

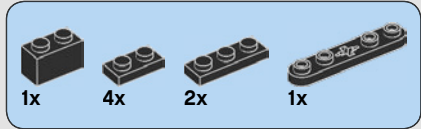
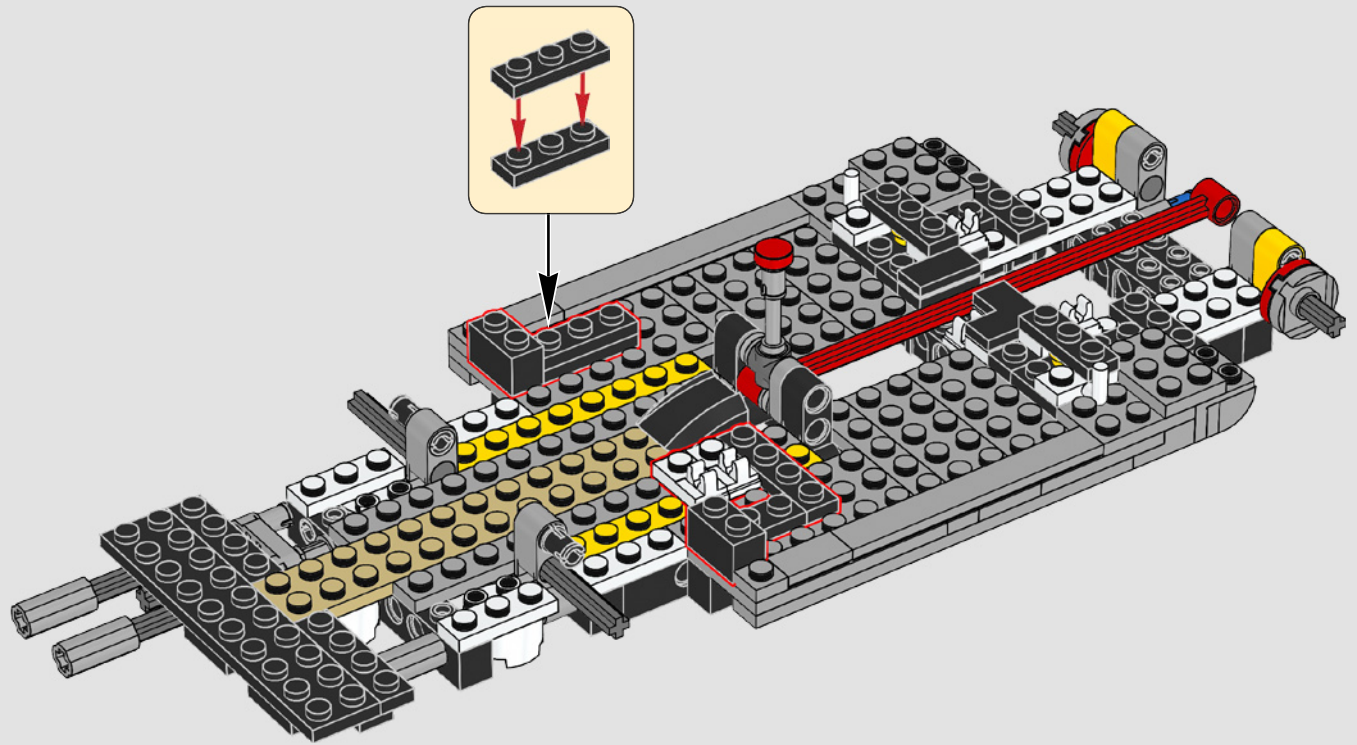


38

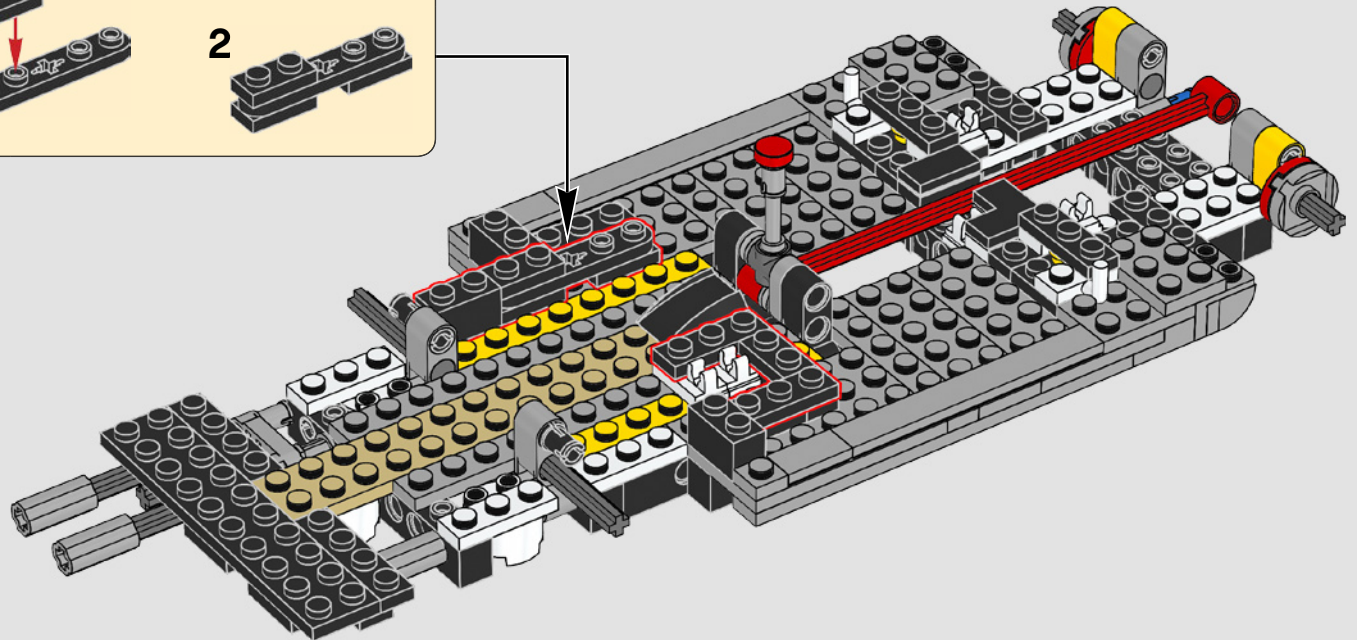
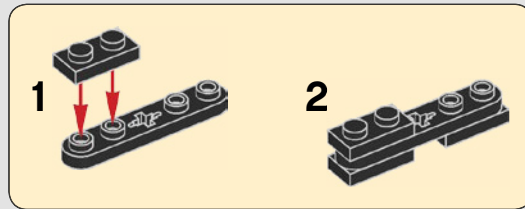




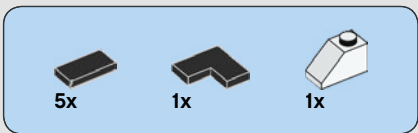
39



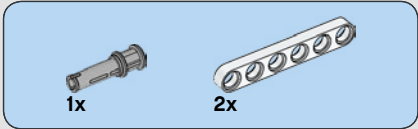
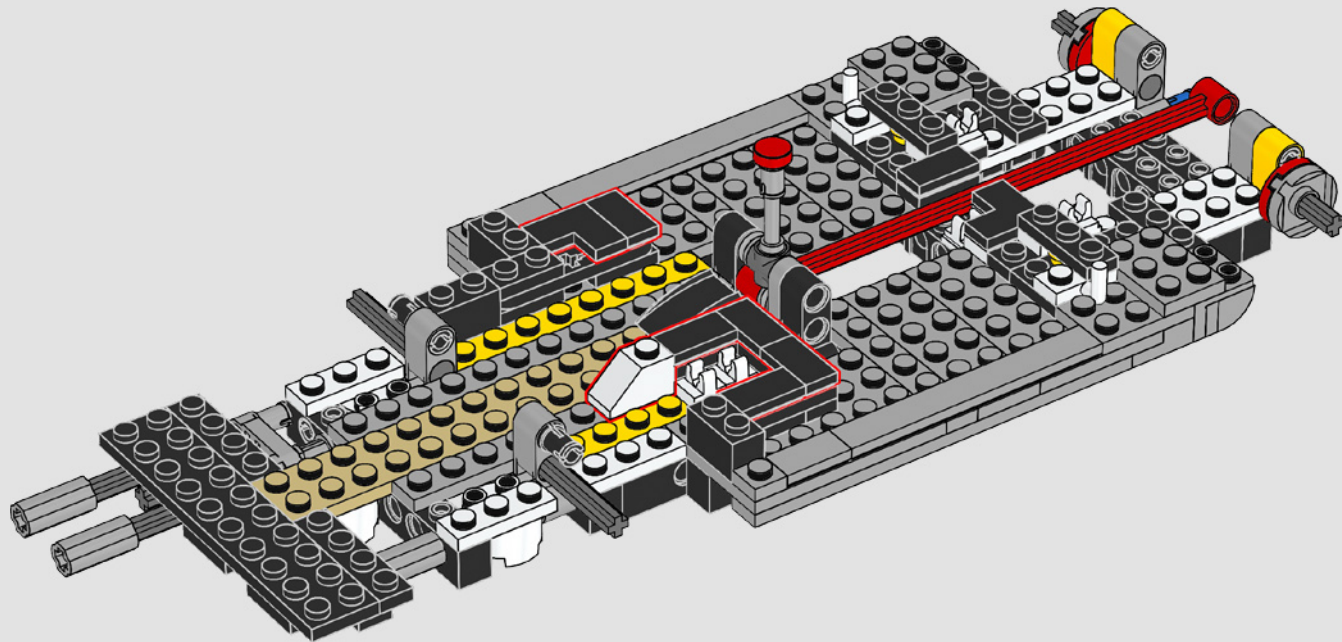
40



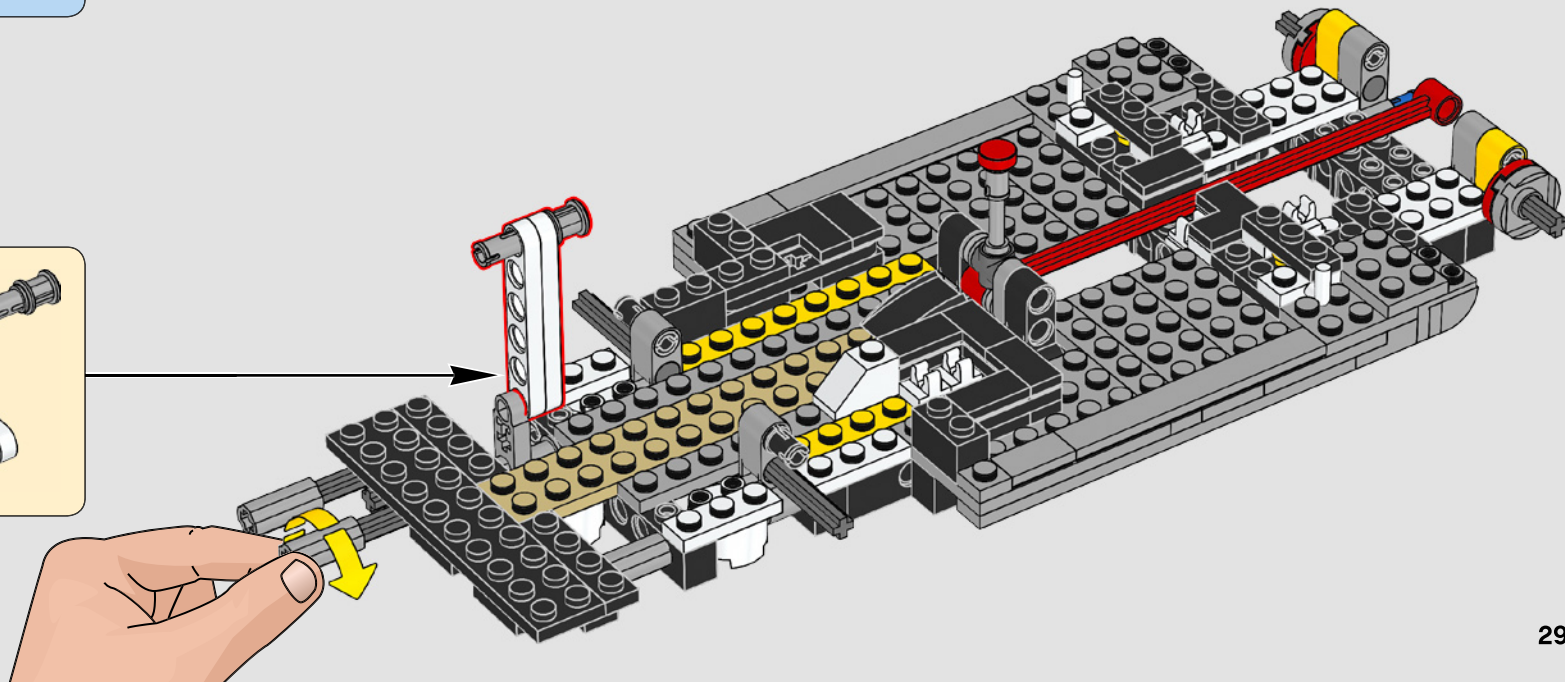
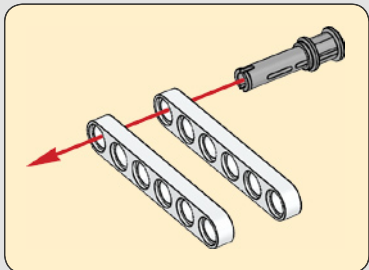


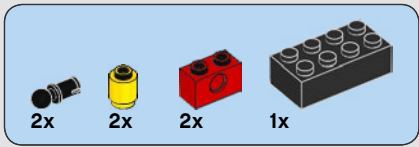


41

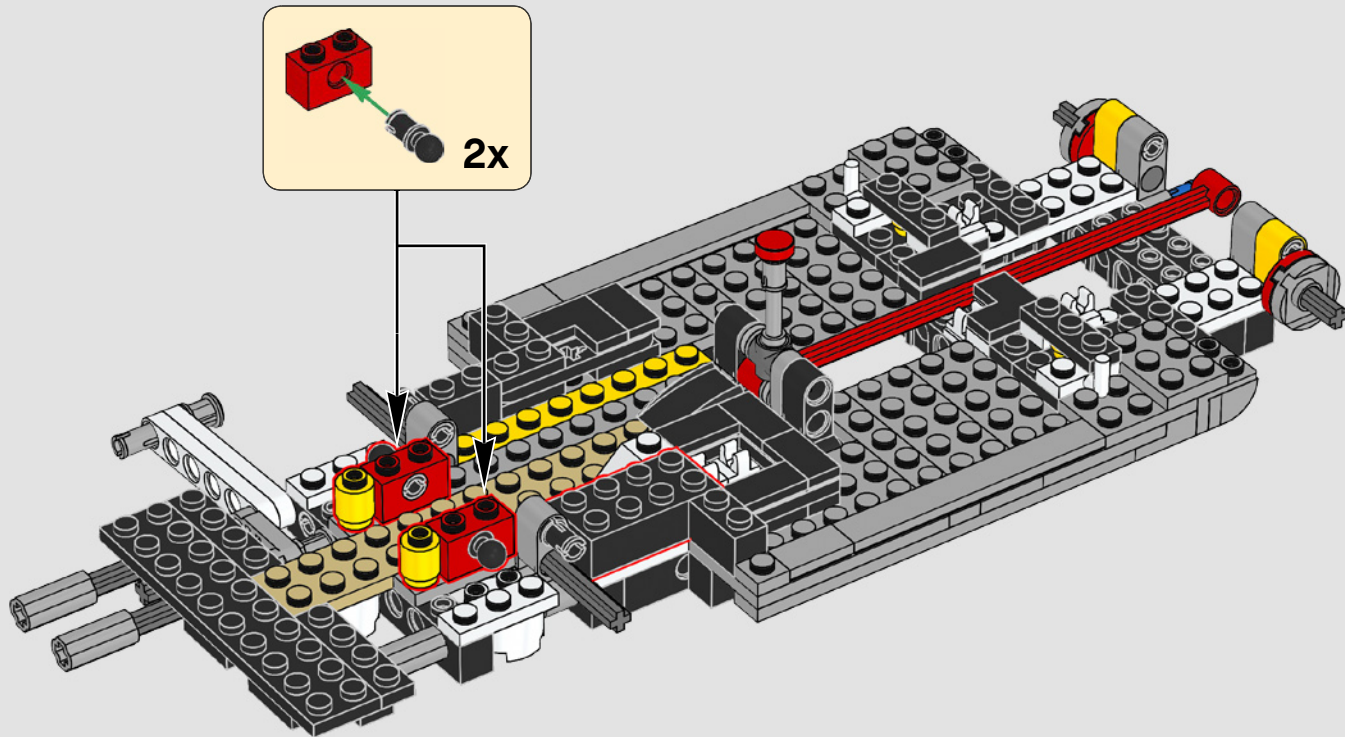


42

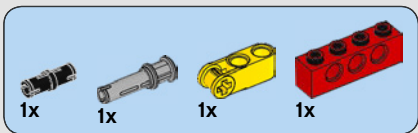




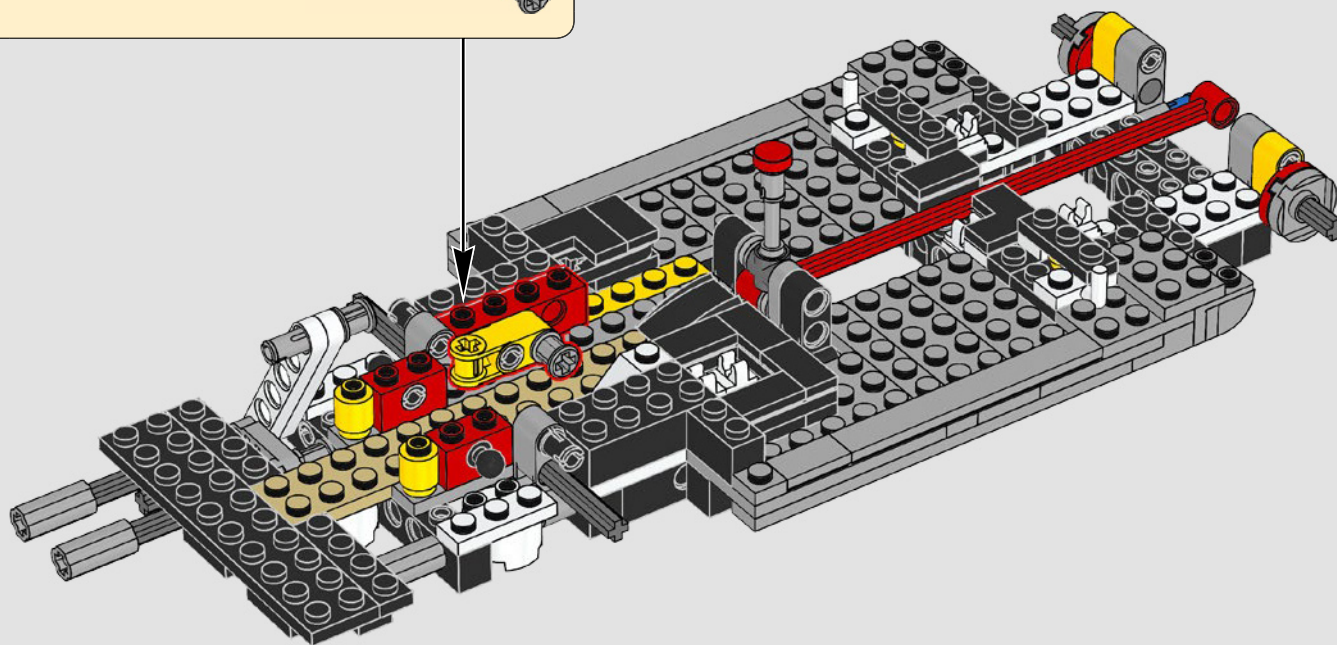
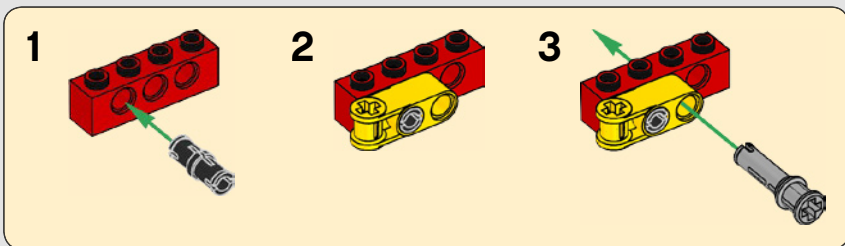
43

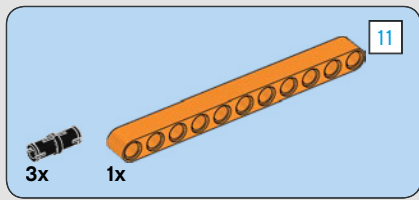




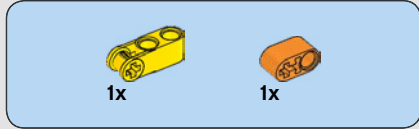
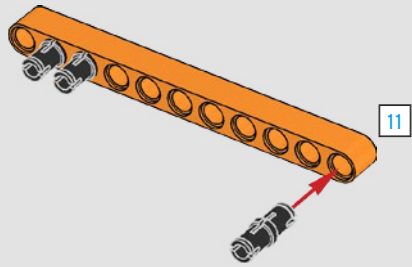


# 44

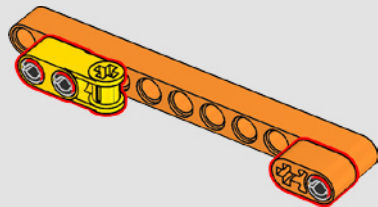




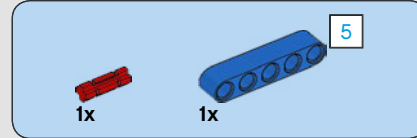
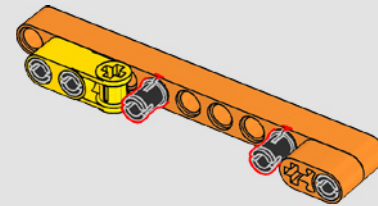
45



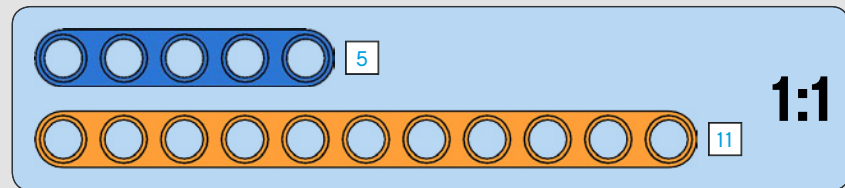
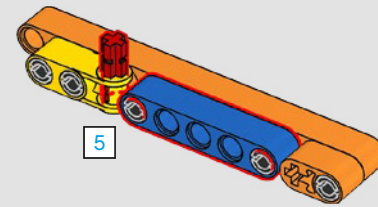
46



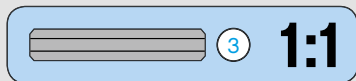
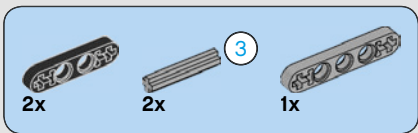
47



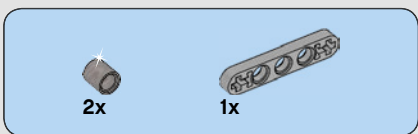
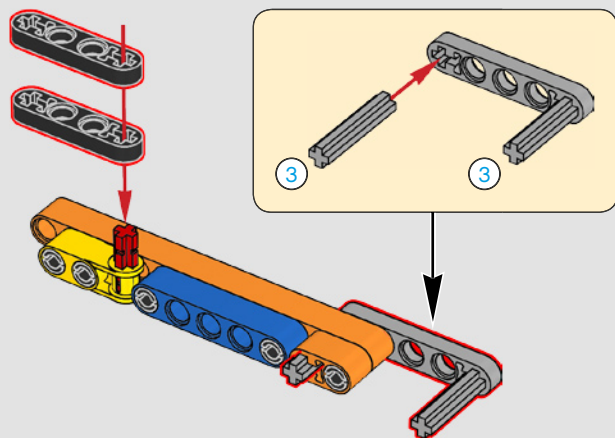
48



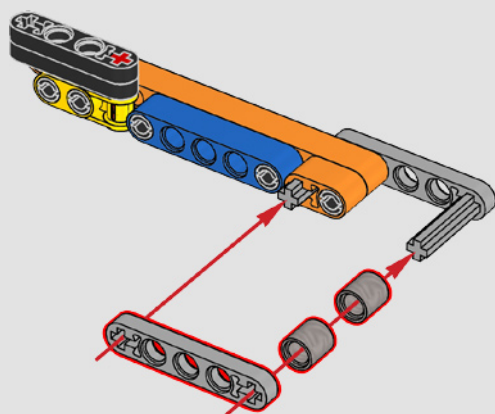




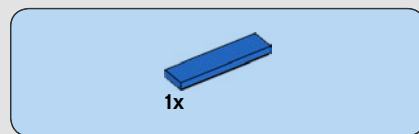
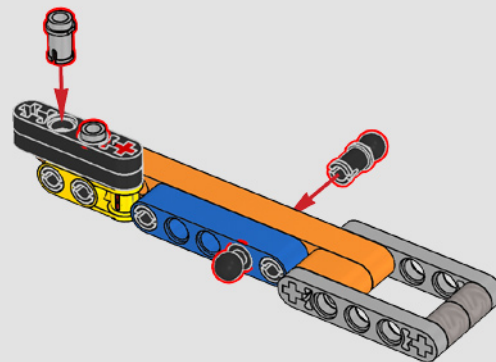
49



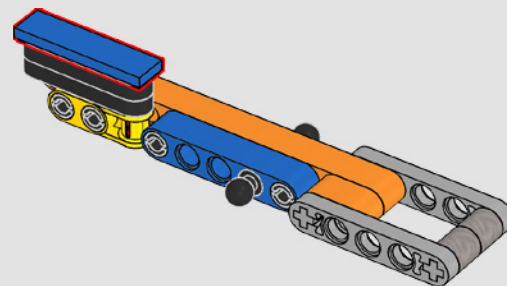
50



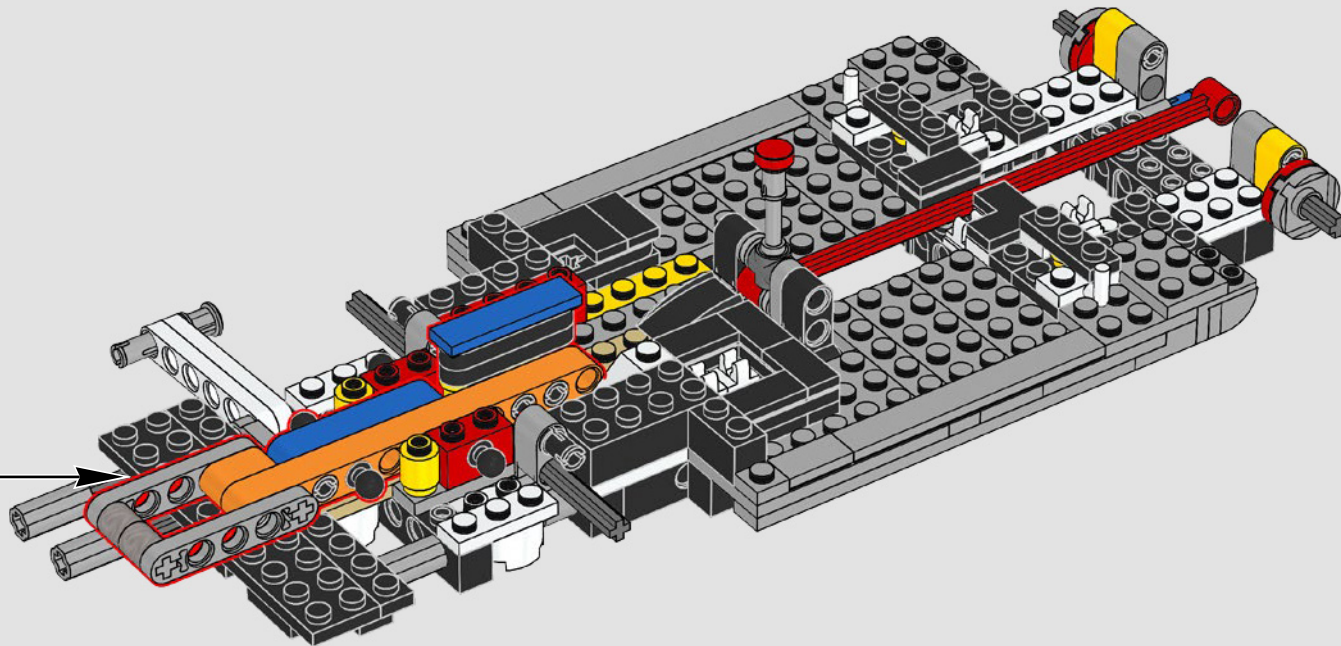
51



52

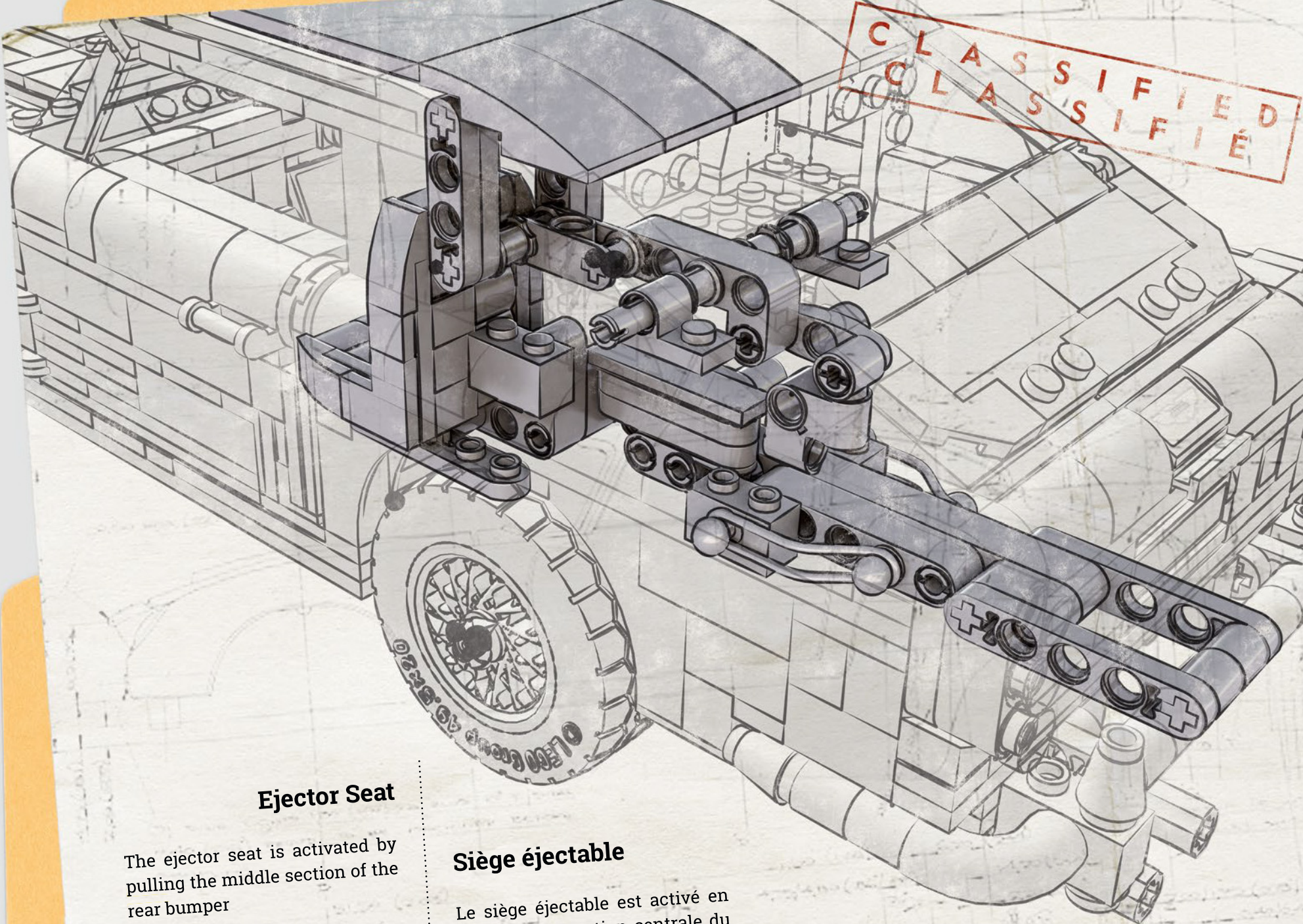


53





CLASSIFIED  
CLASSIFIÉ



### Ejector Seat

The ejector seat is activated by pulling the middle section of the rear bumper

### Siège éjectable

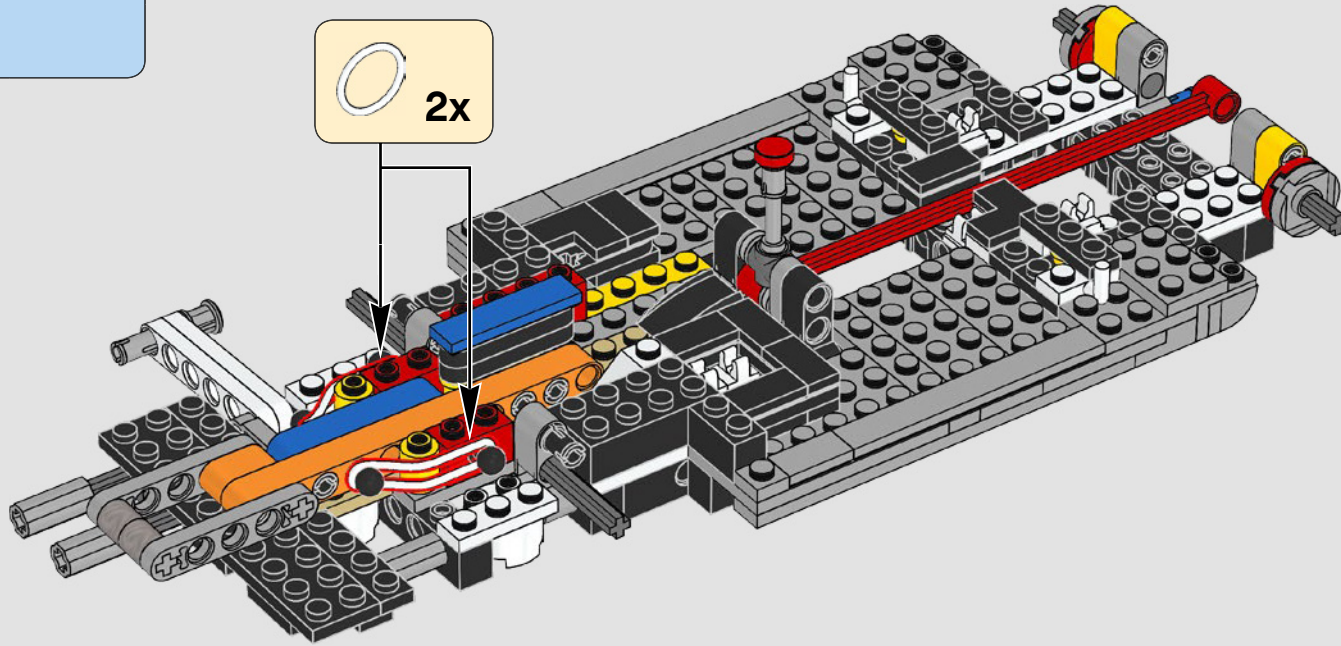
Le siège éjectable est activé en tirant sur la section centrale du pare-chocs arrière.





2x

54



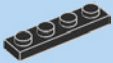
2x



2x

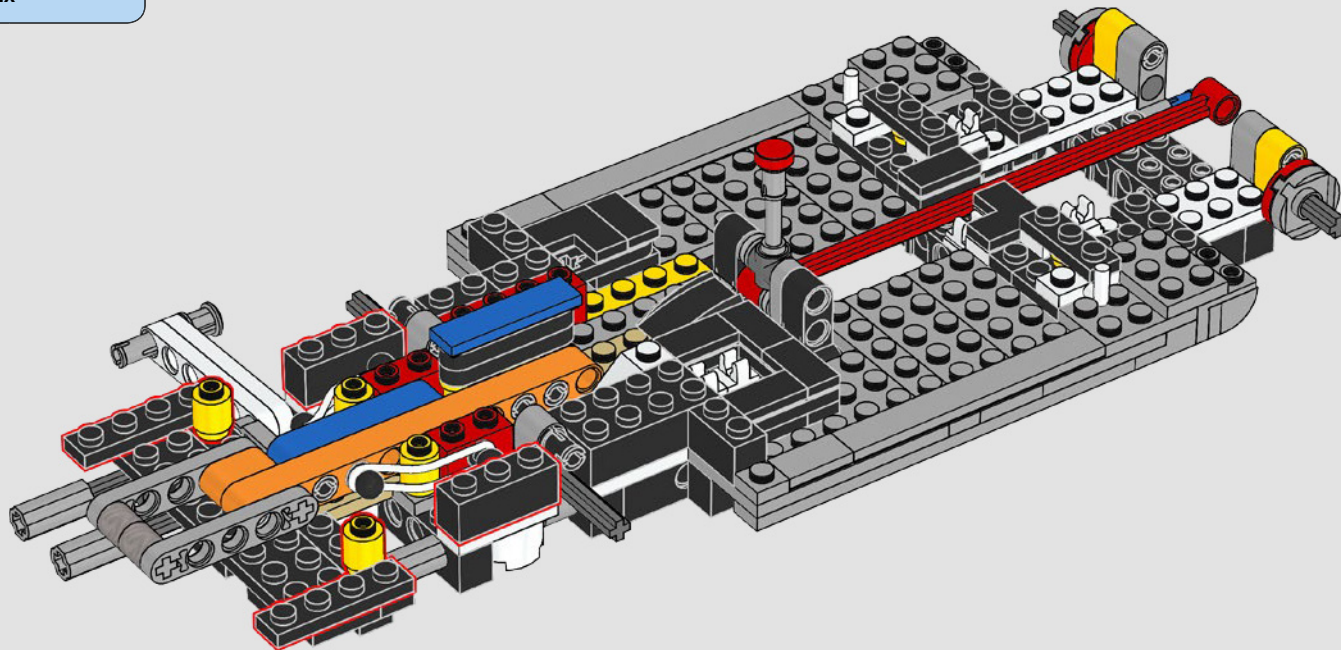


2x



2x

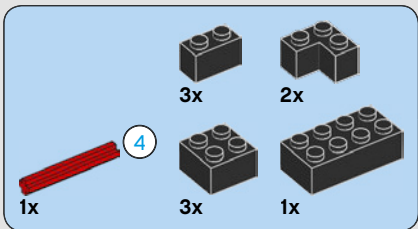
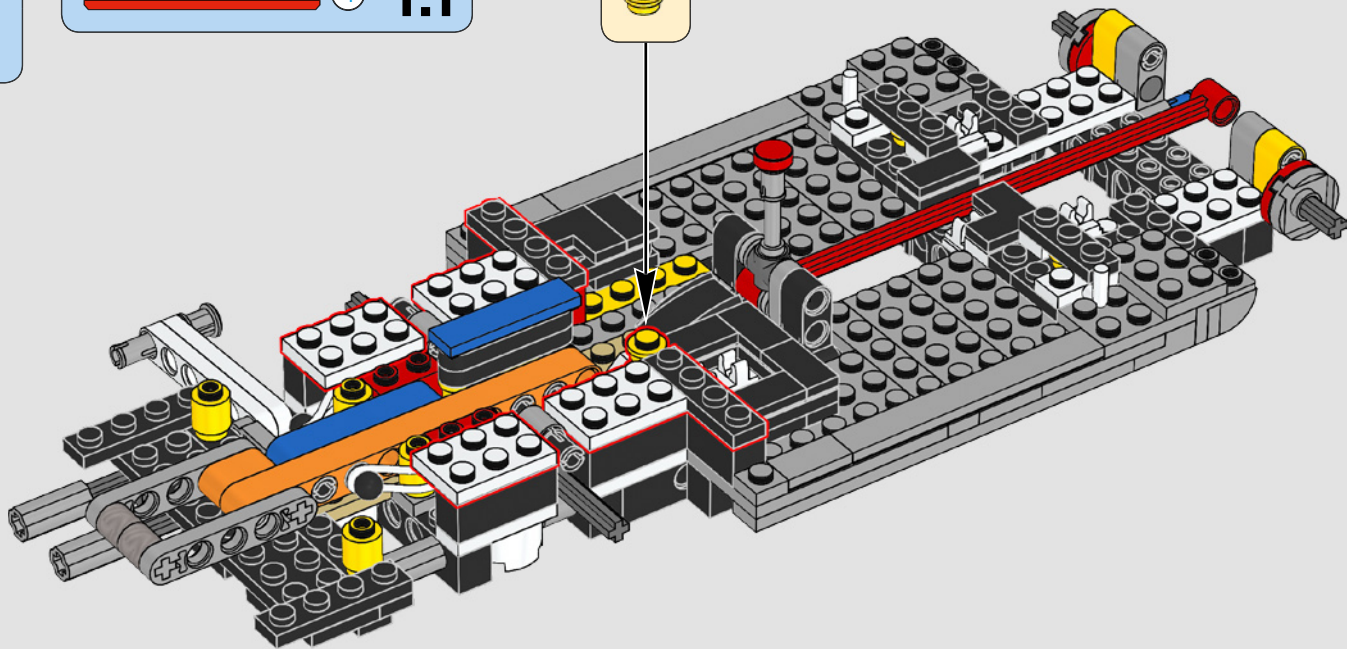
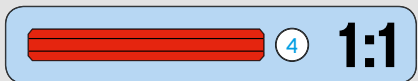
55



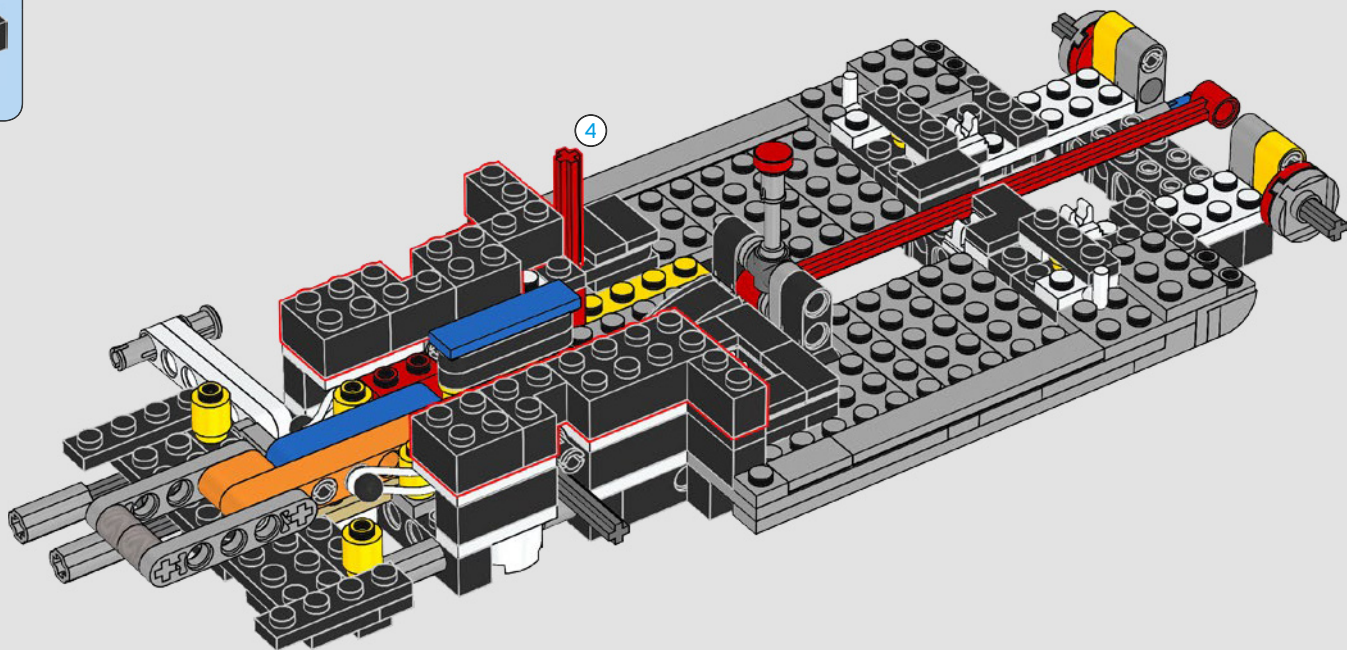


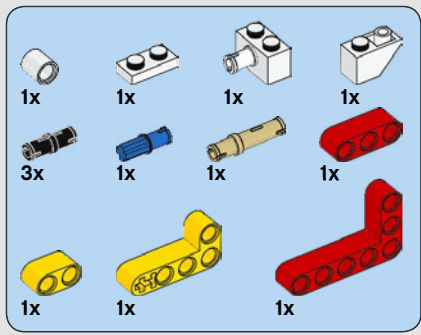


56



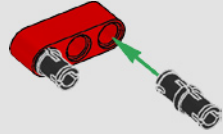
57



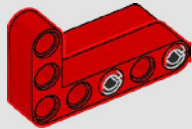


58

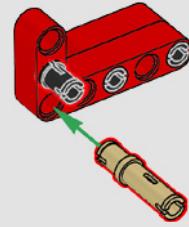
1



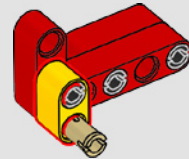
2



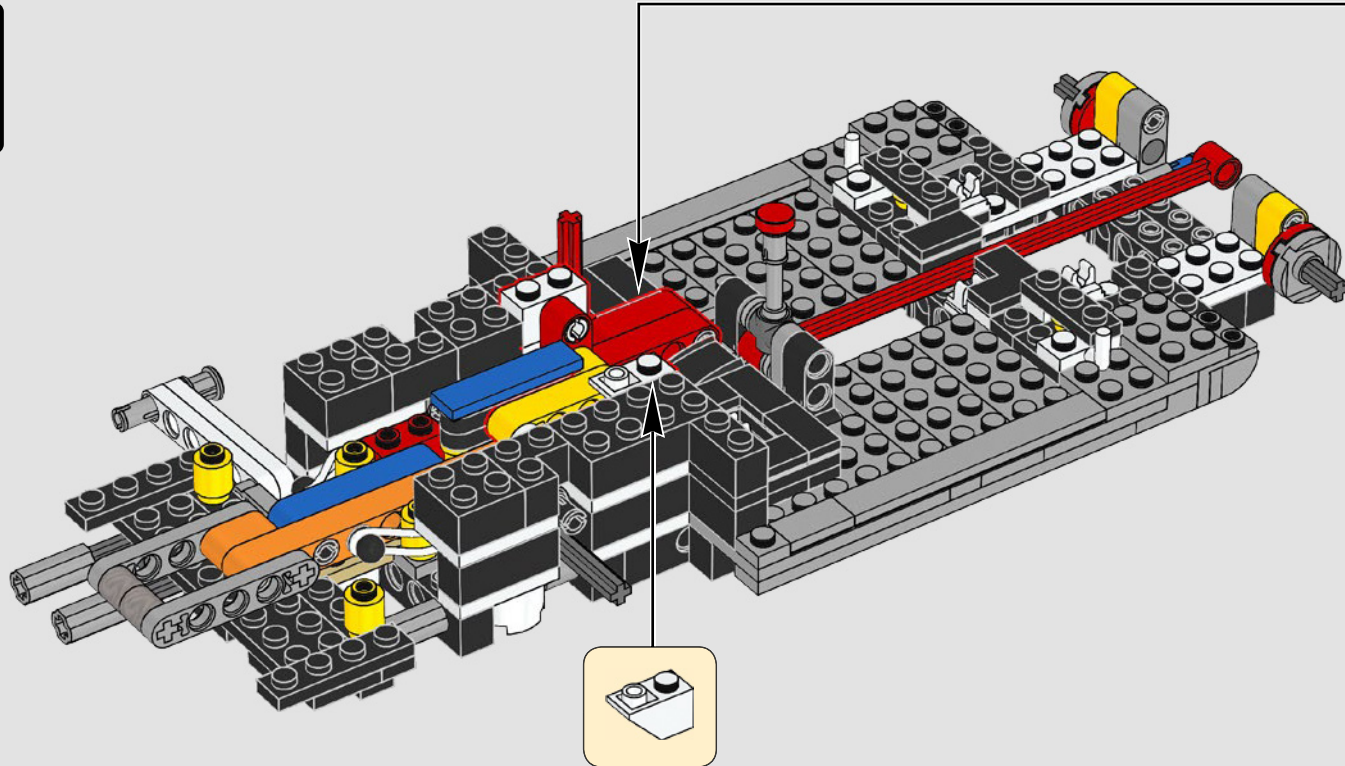
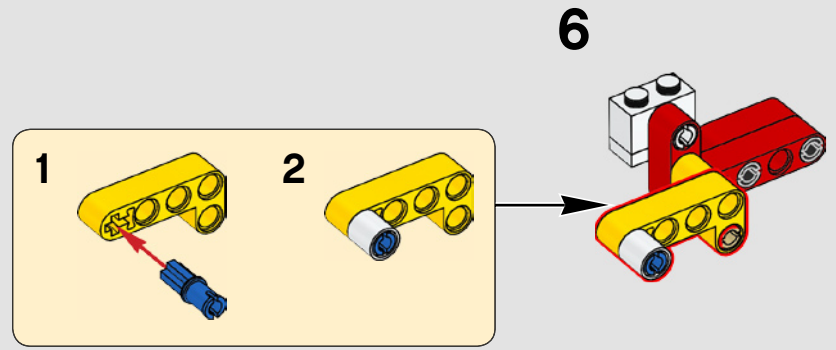
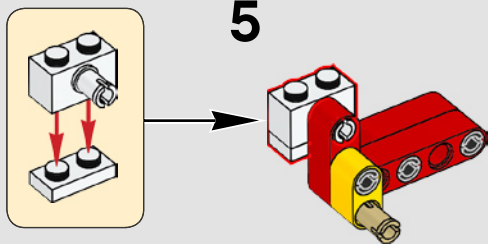
3

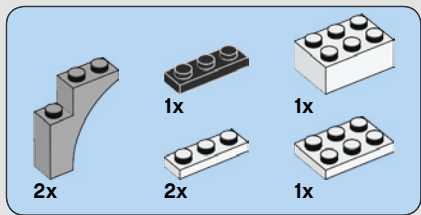


4

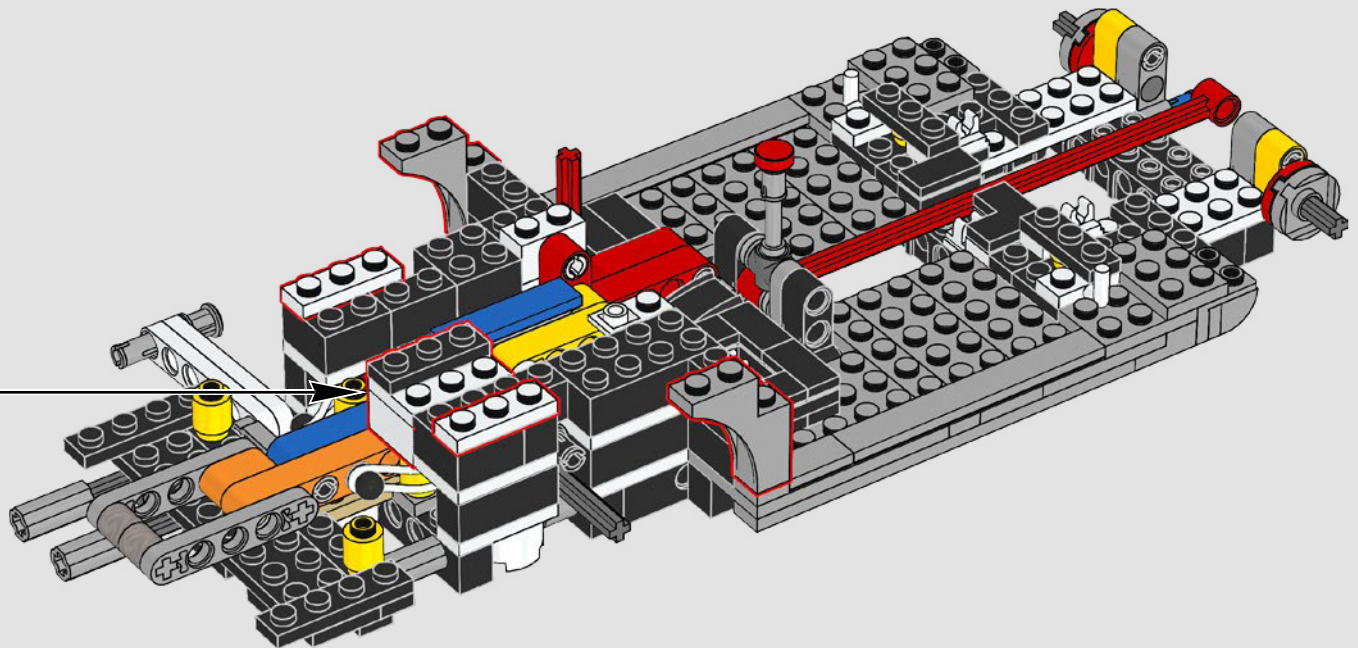
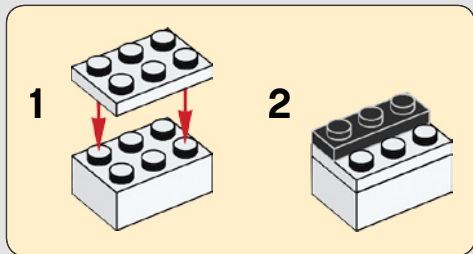






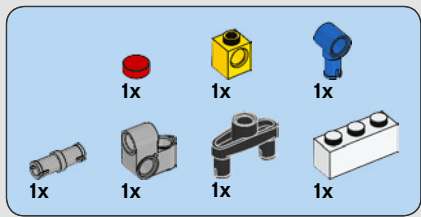


59

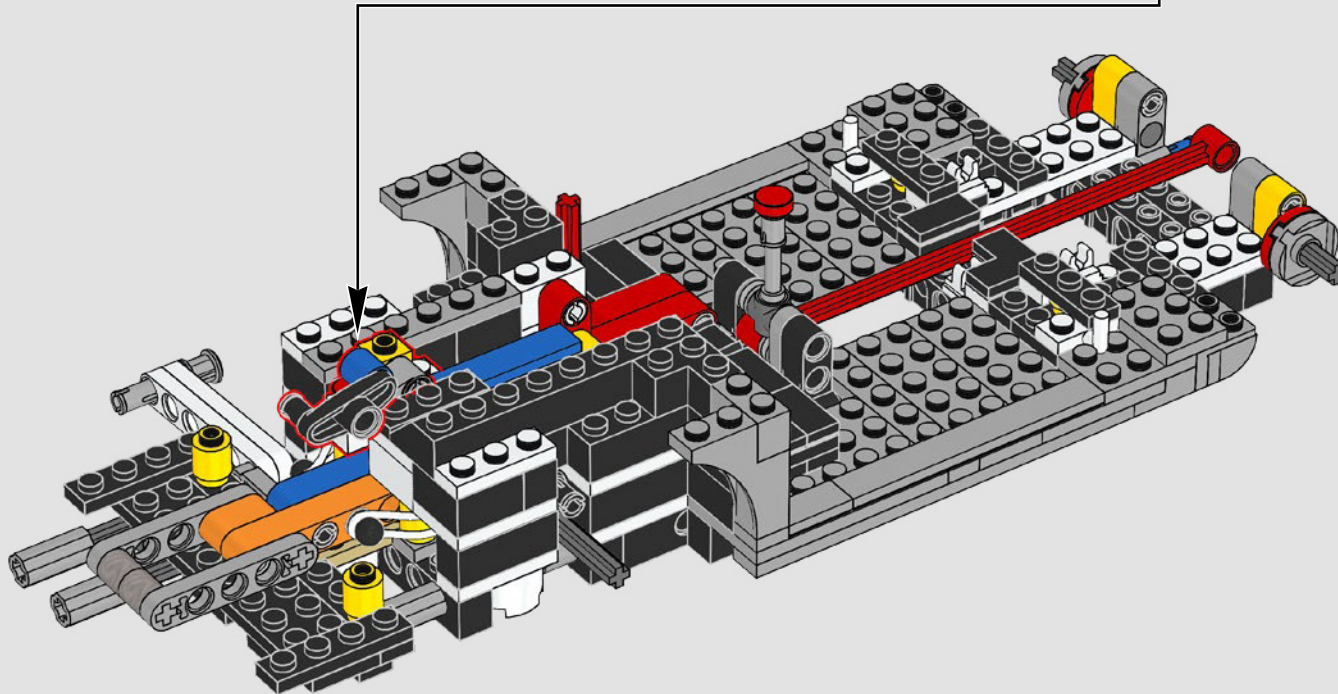
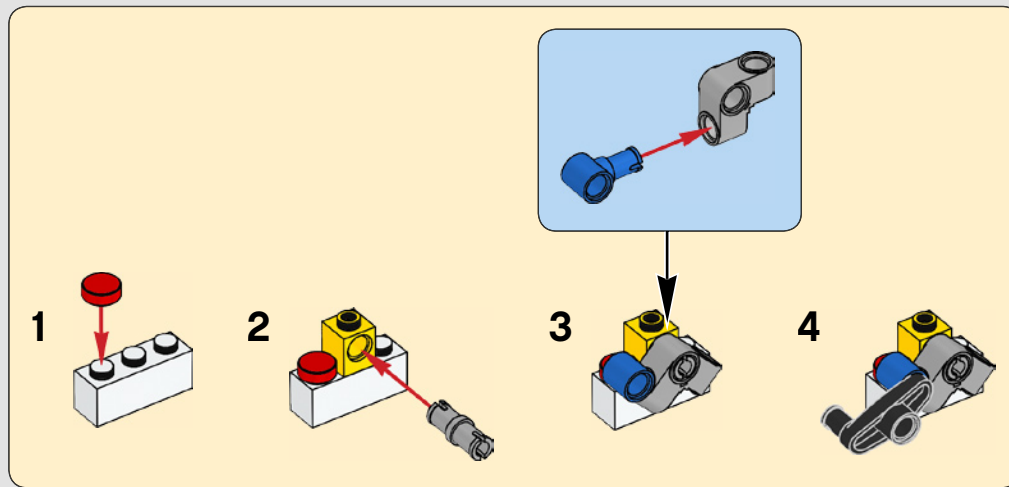




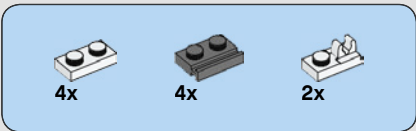




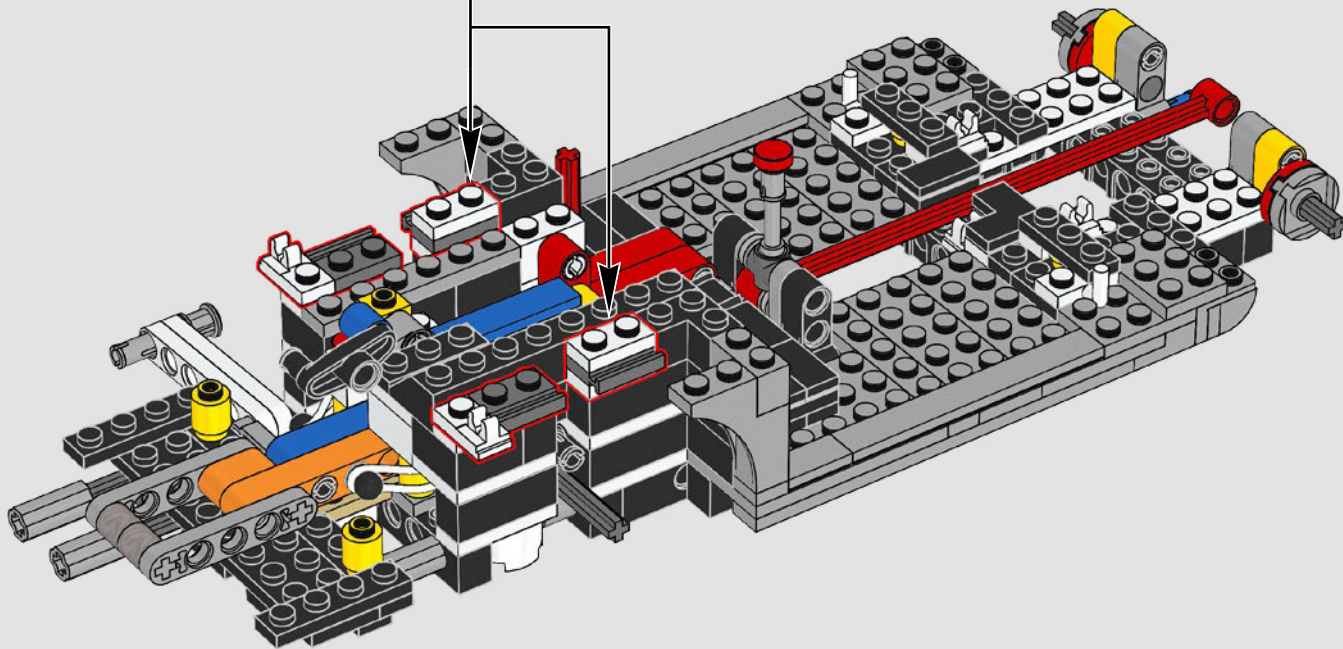
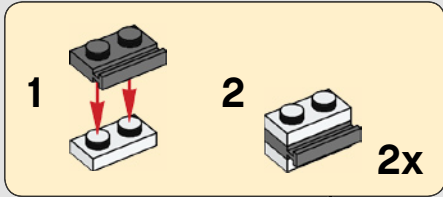
61

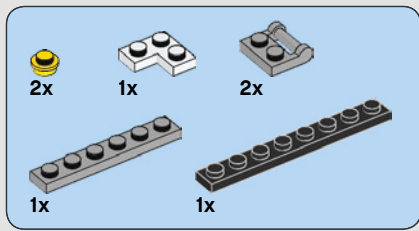




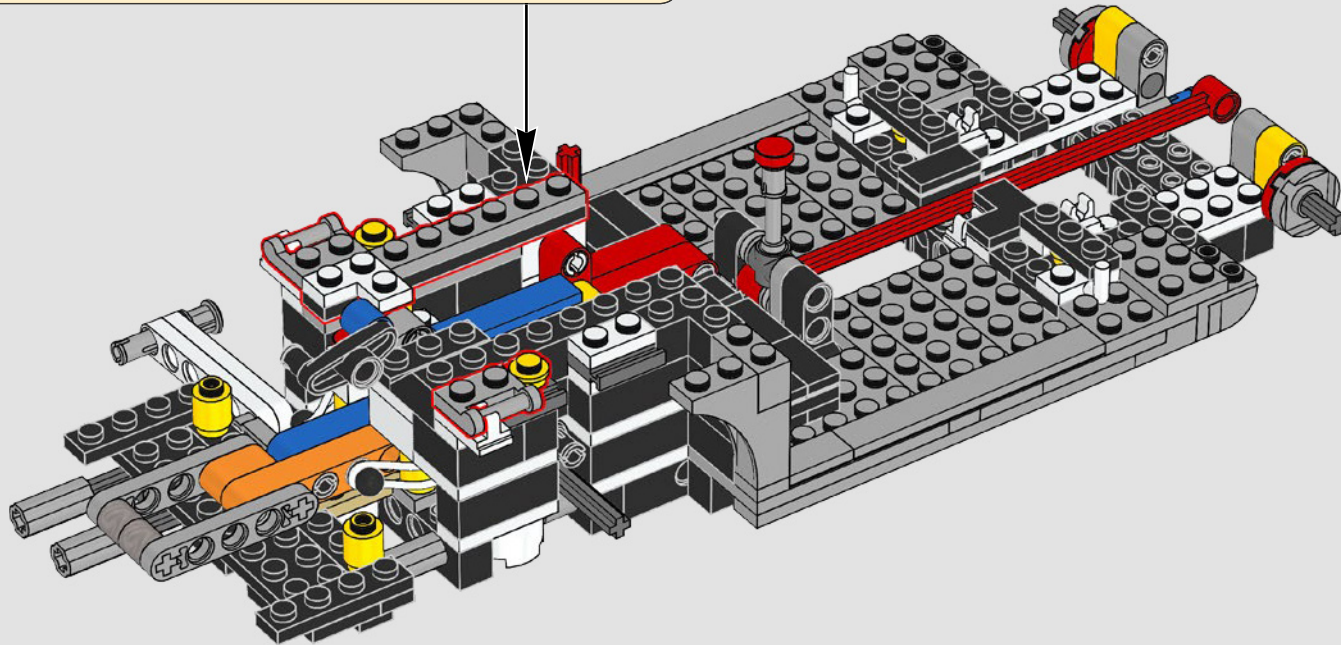
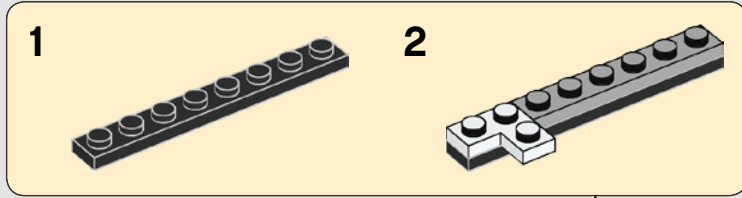


62

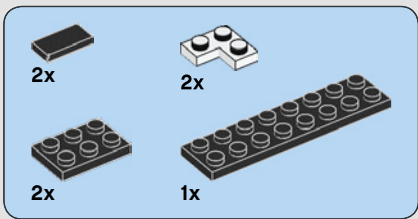




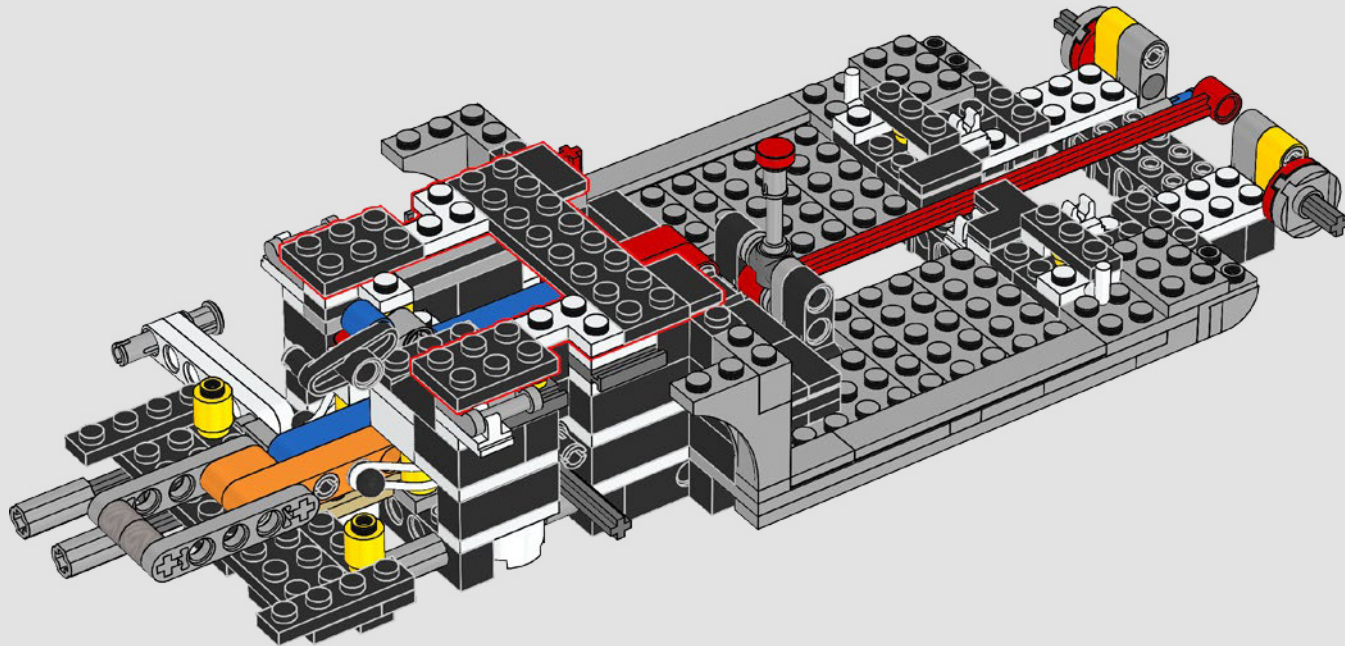
63





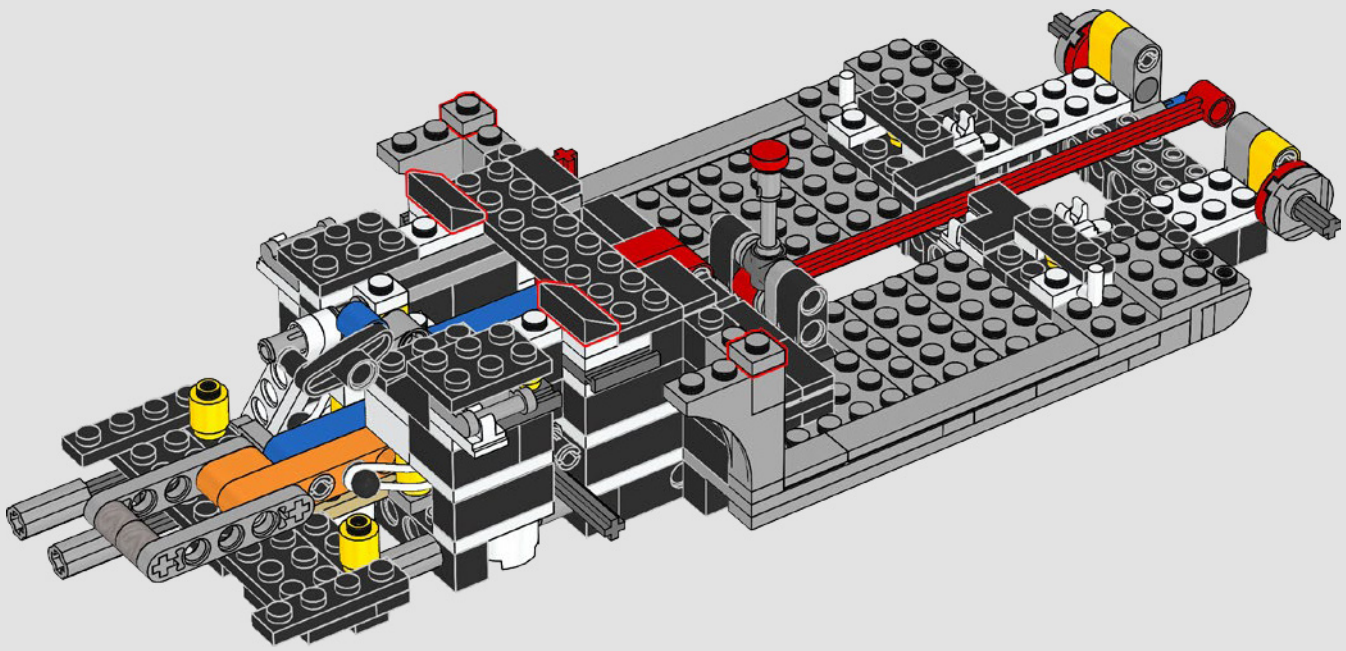


64

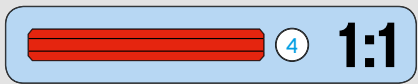
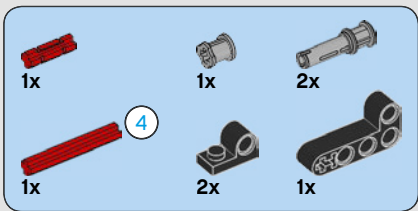


2x  2x 

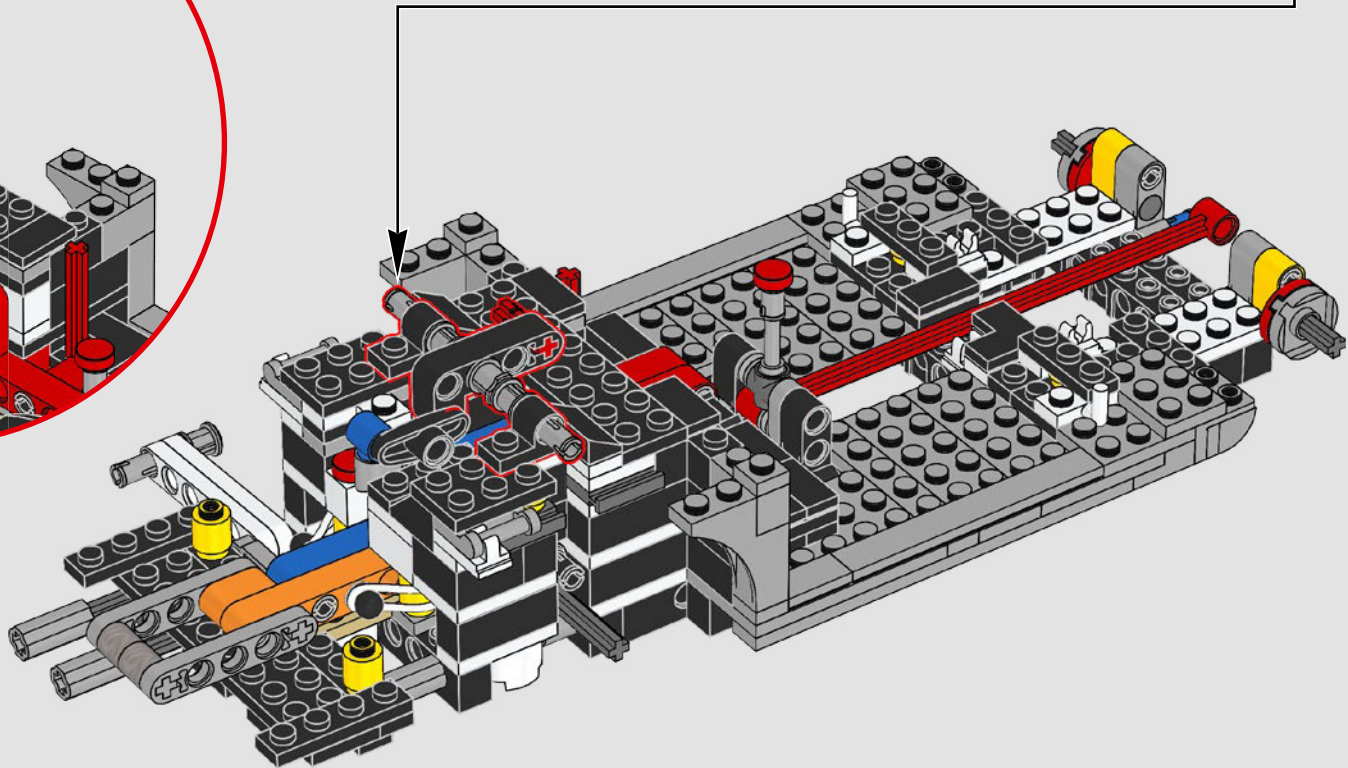
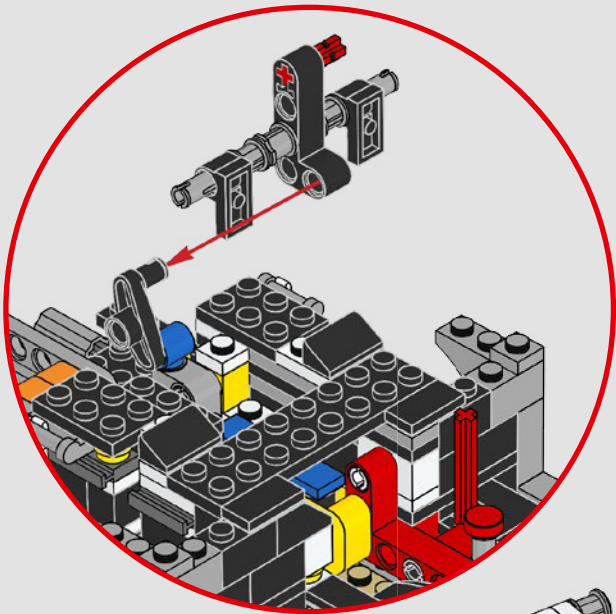
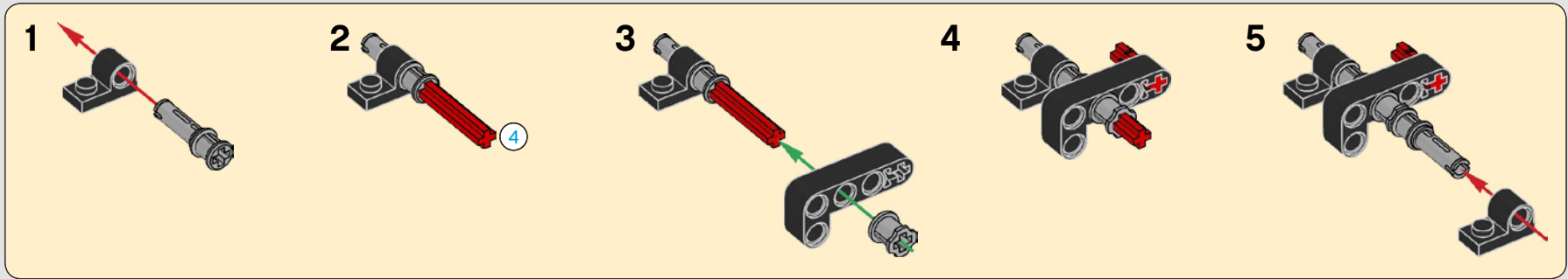
65

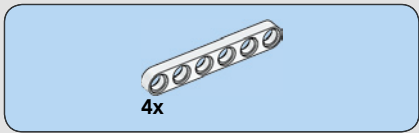




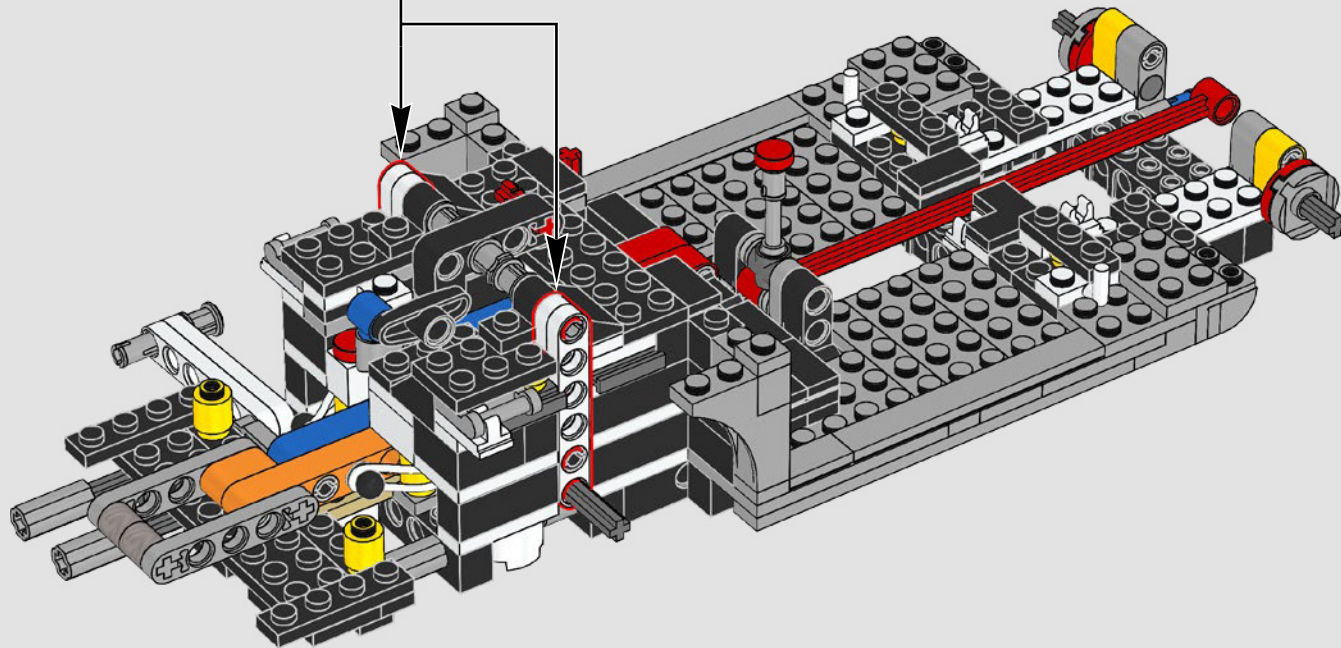
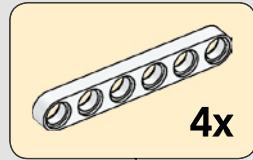


66

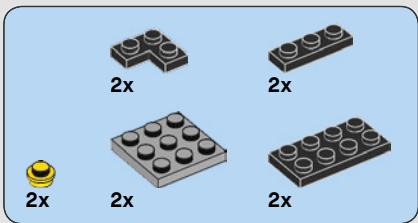




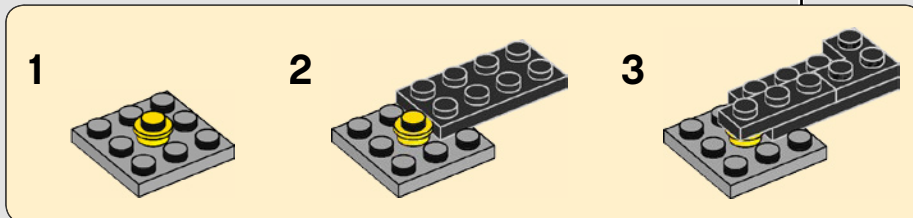
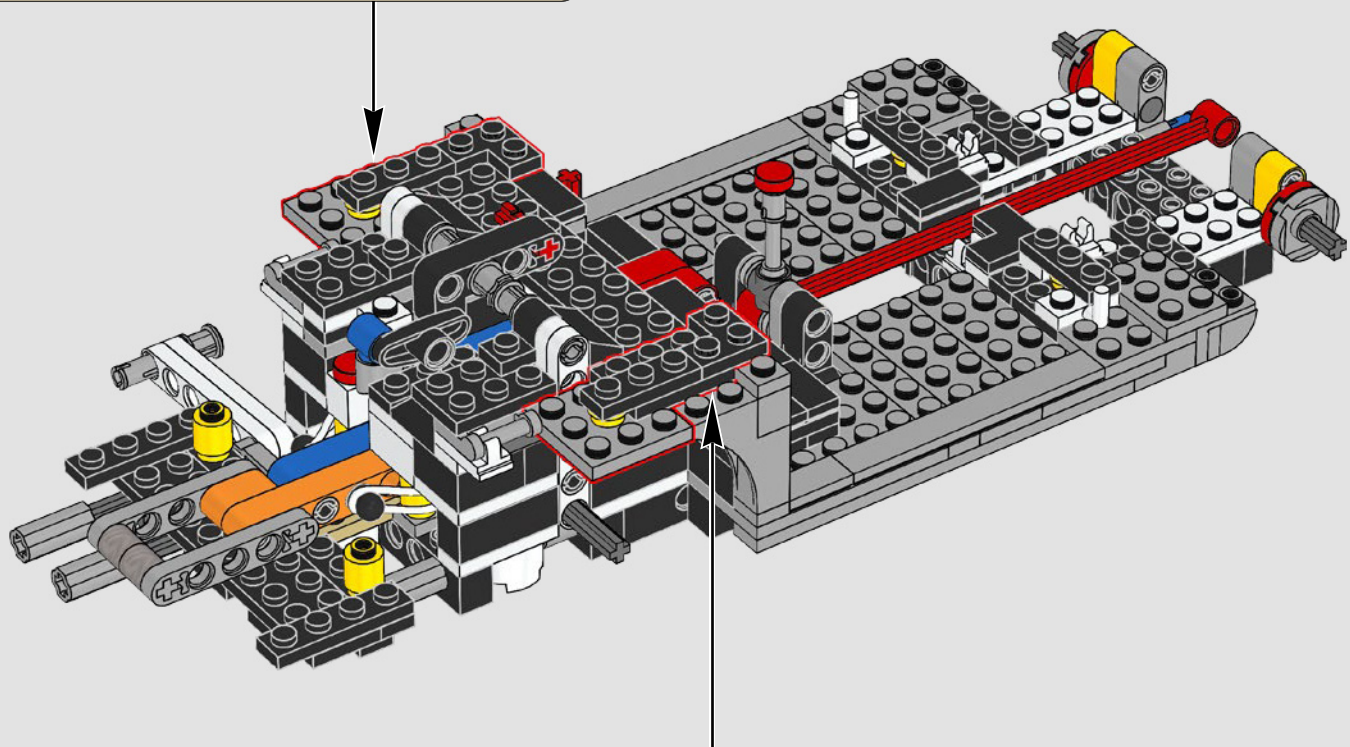
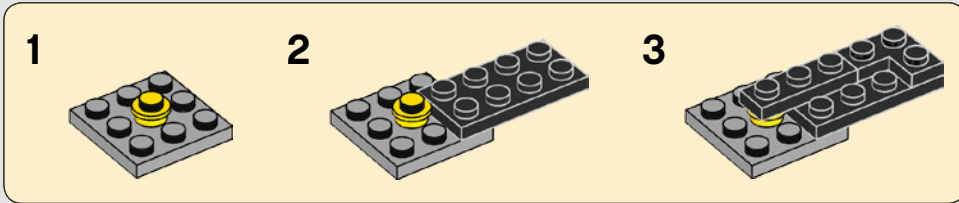
67

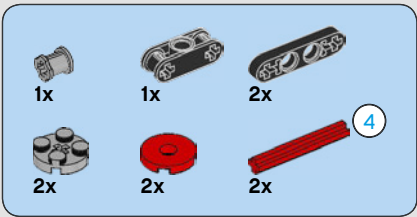




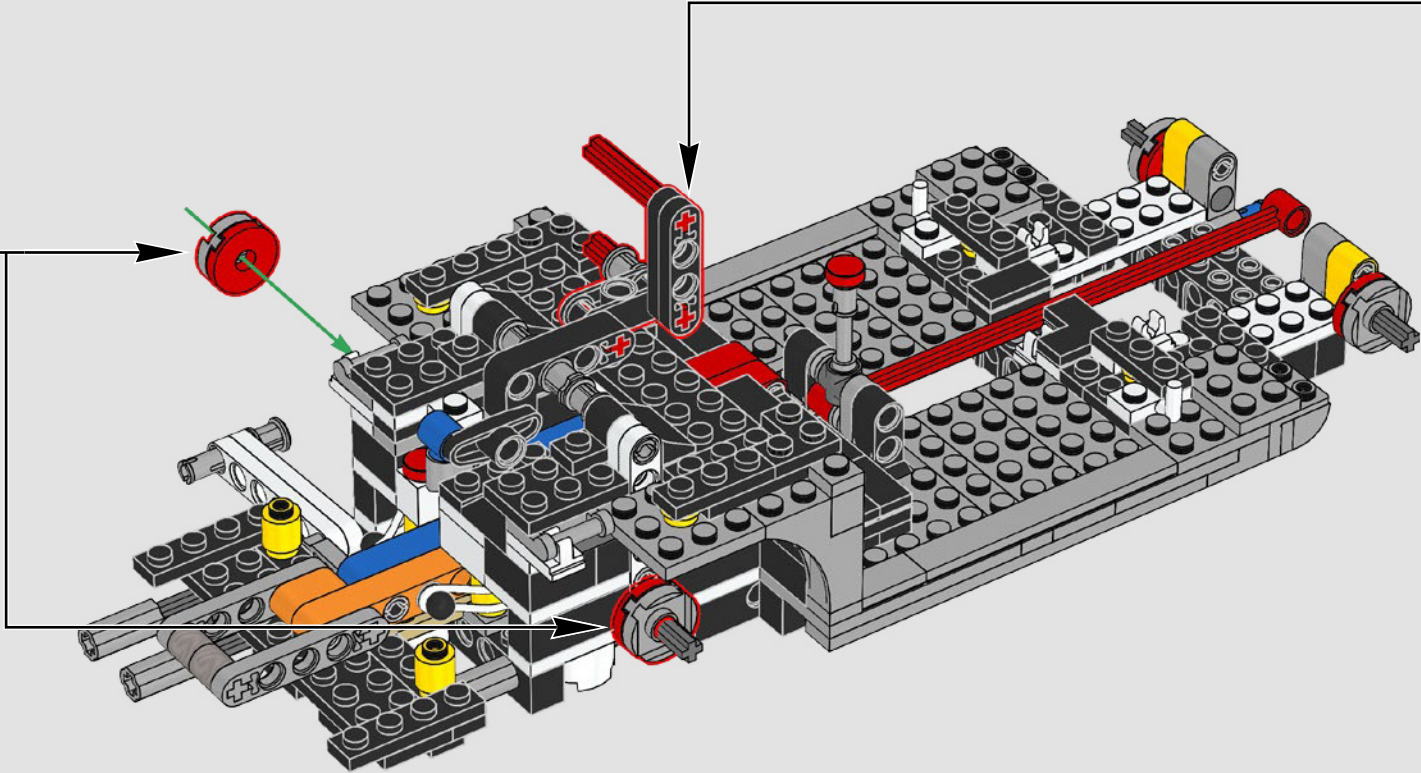
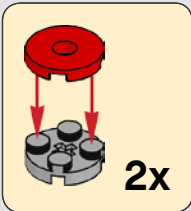
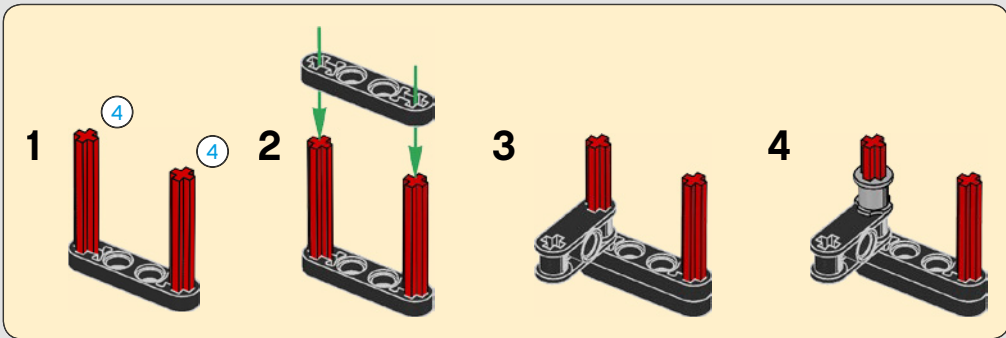


68

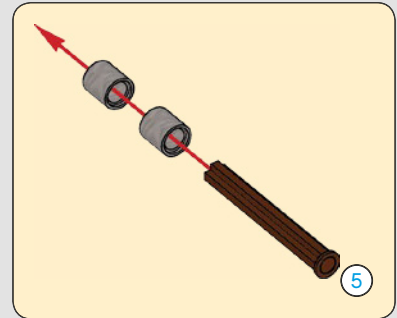
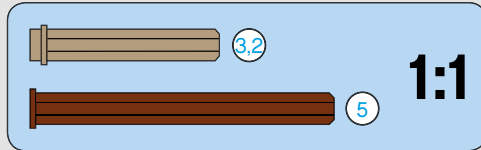
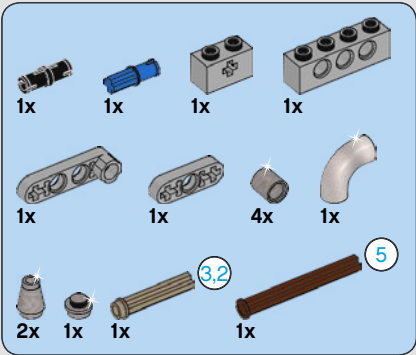
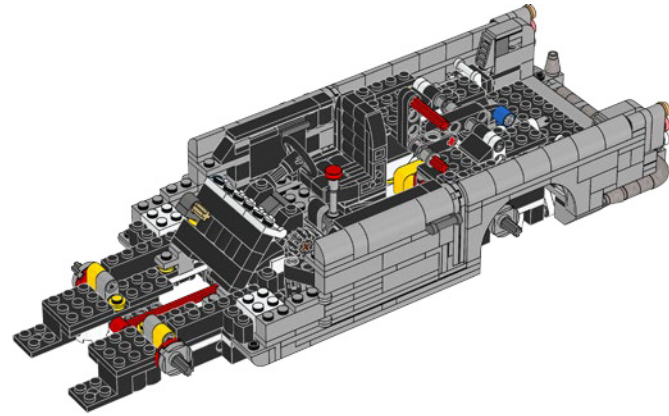




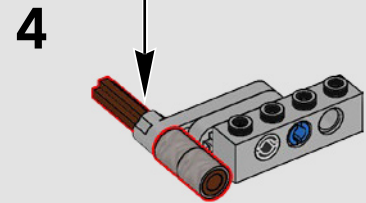
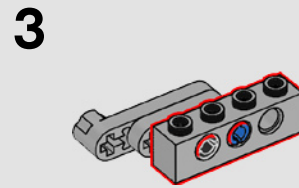
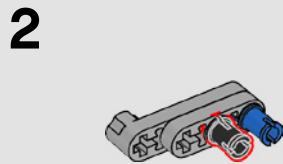
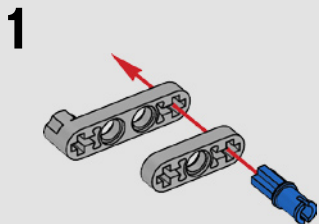
69

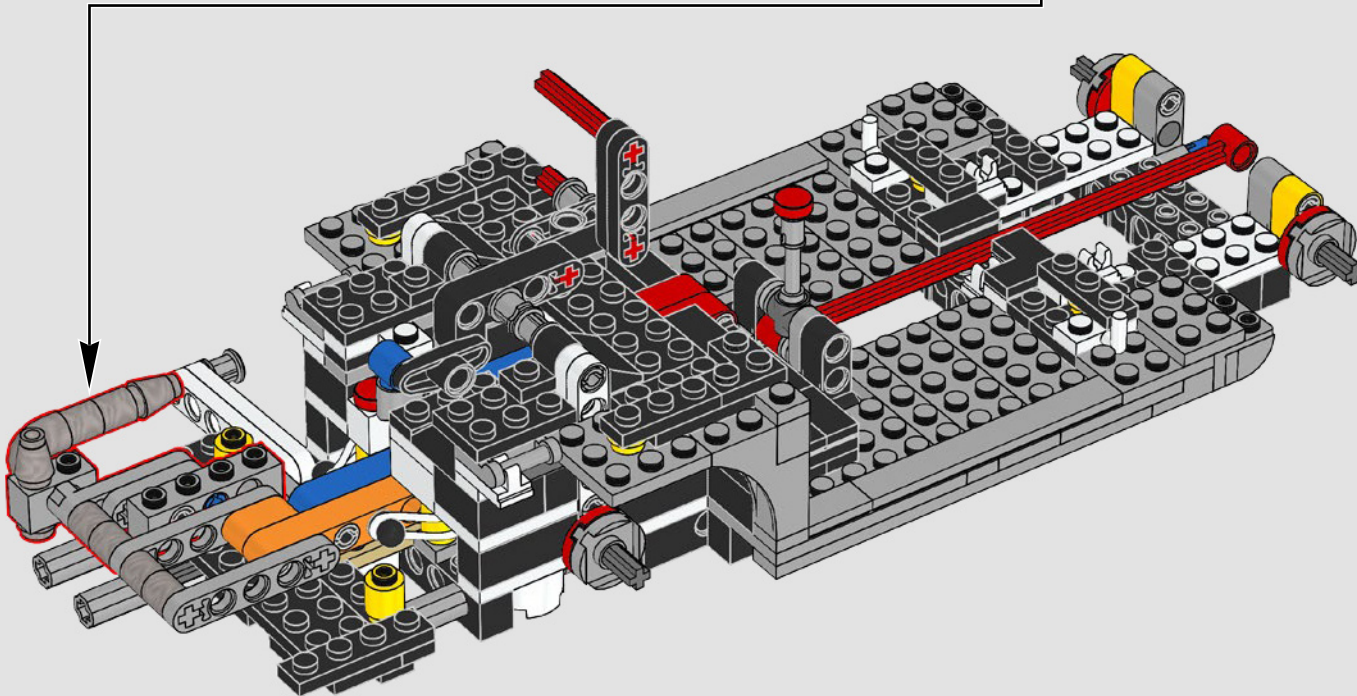
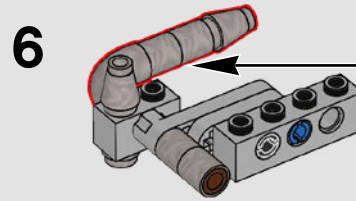
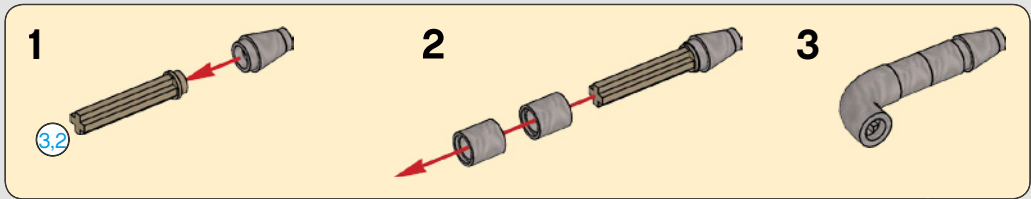
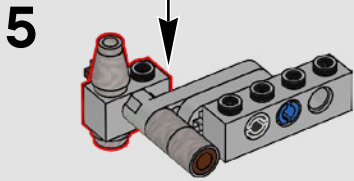
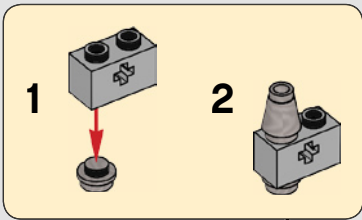




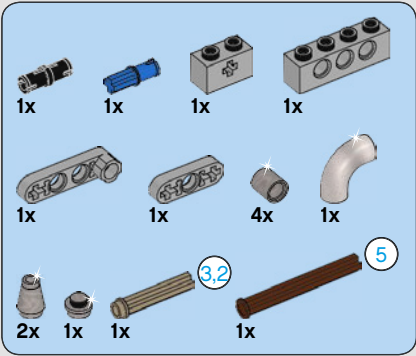
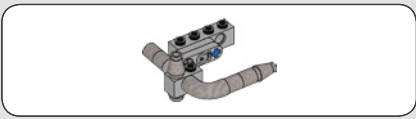


70

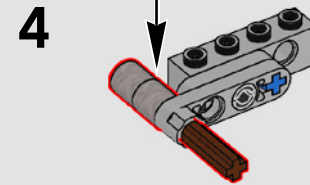
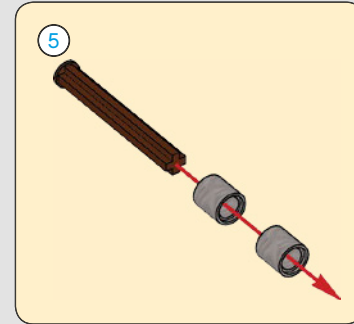
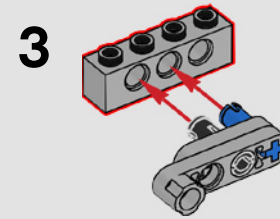
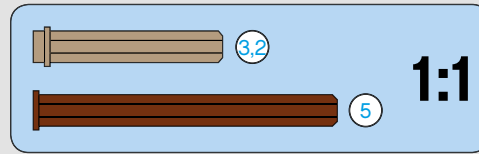
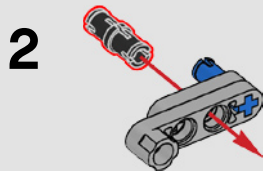
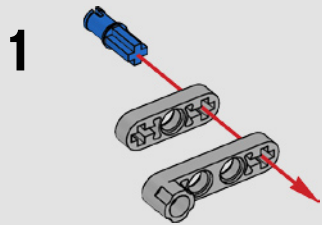




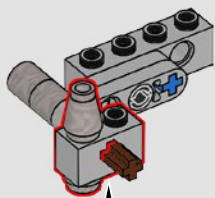




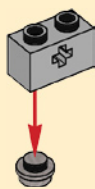
71



5



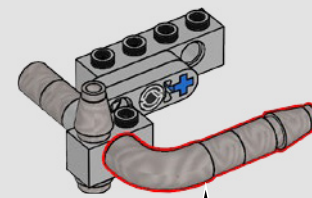
1



2

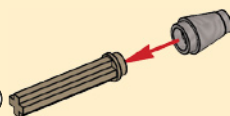


6

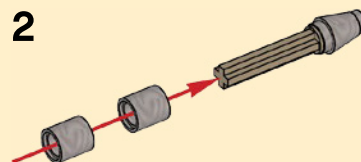


1

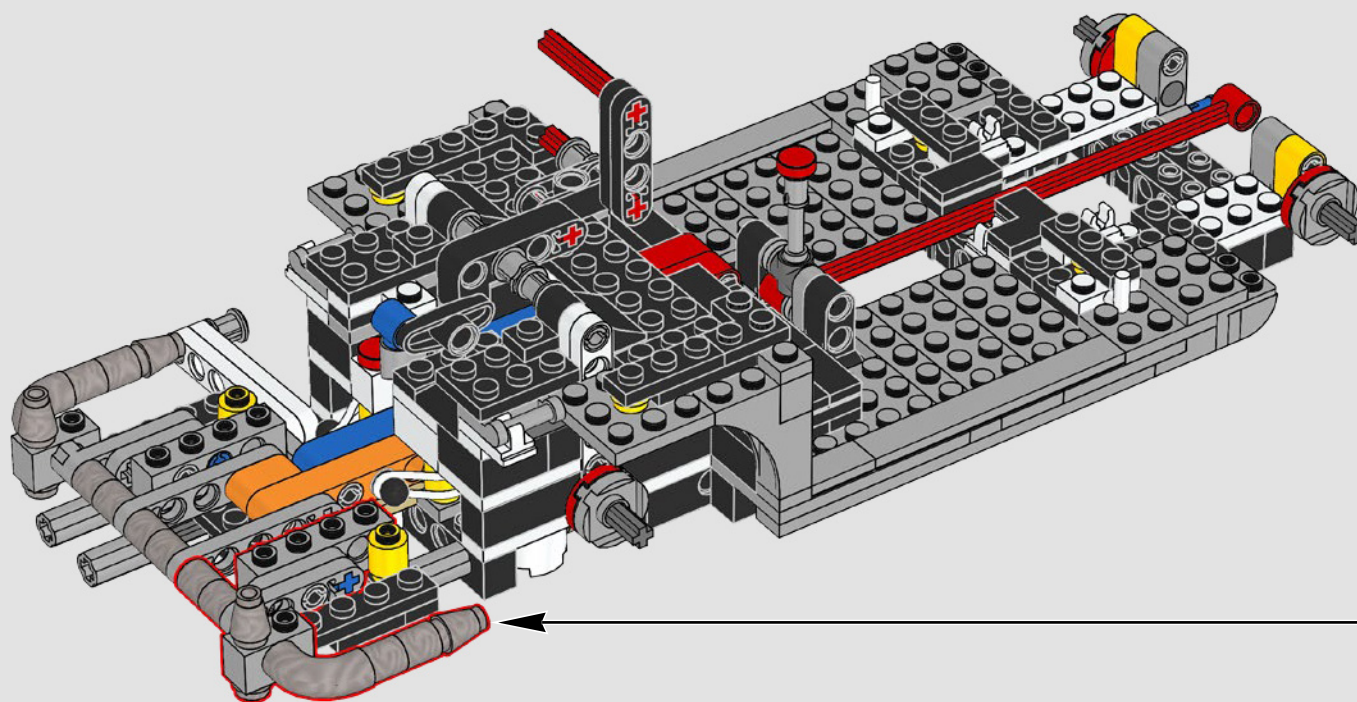
3.2



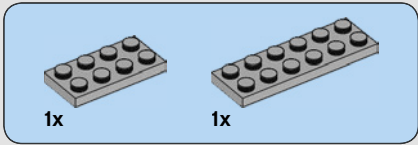
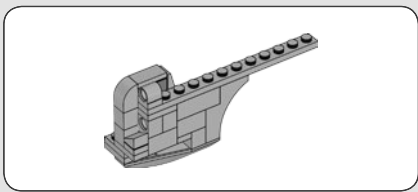
2



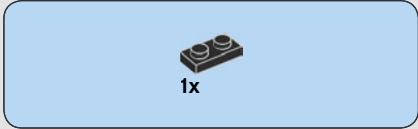
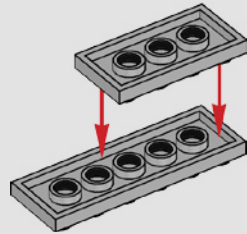
3



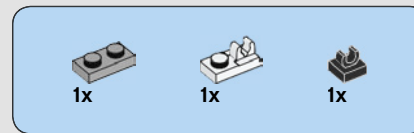
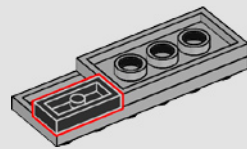




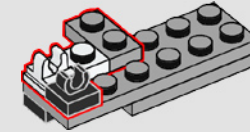
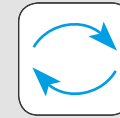
72



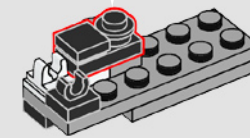
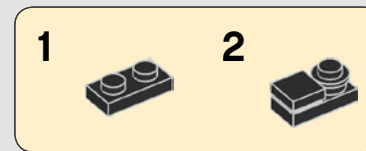
73

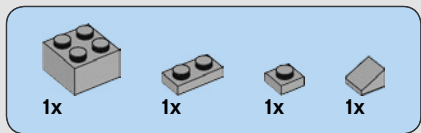


74

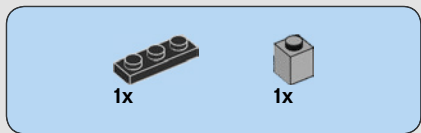
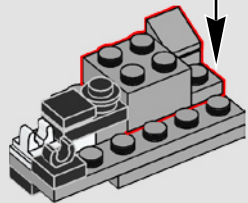
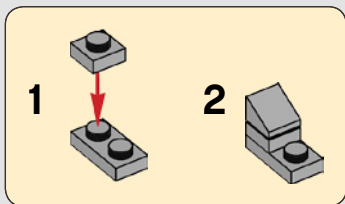


75

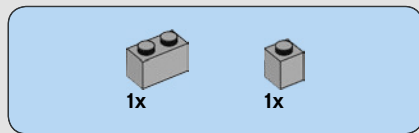
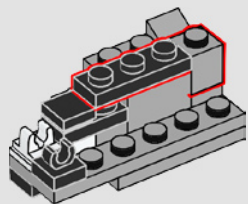




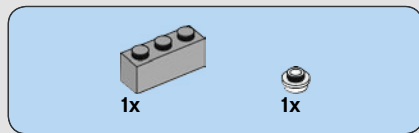
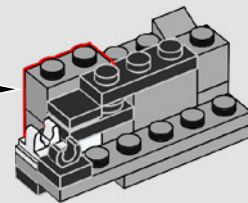
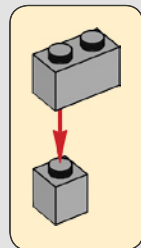
76



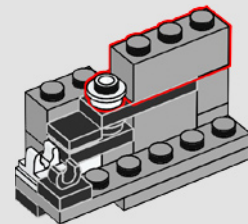
77

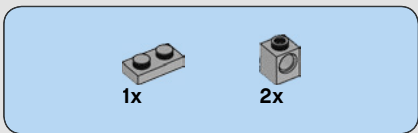


78

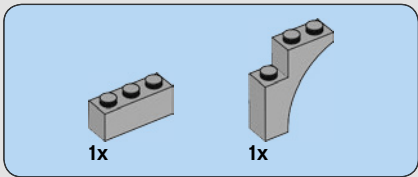
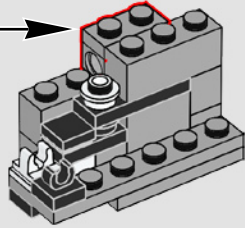
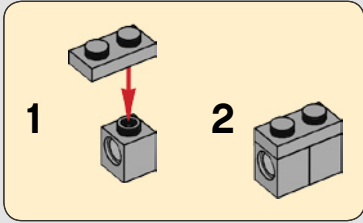


79

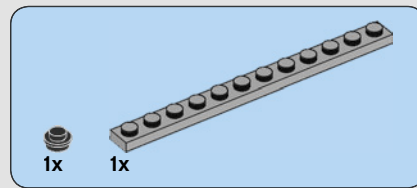
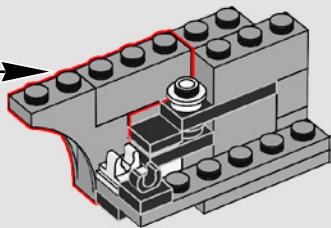
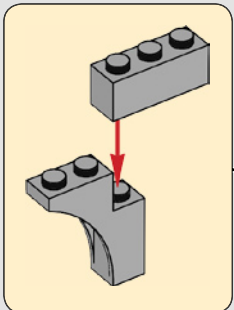




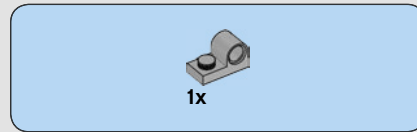
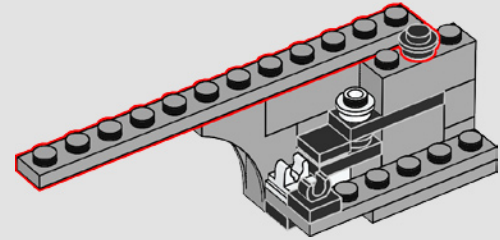
80



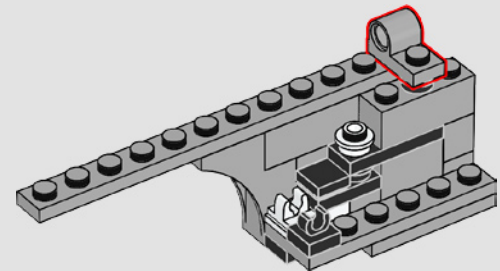
81



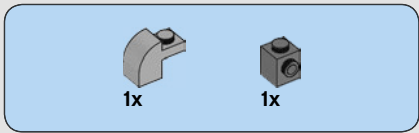
82



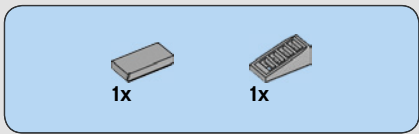
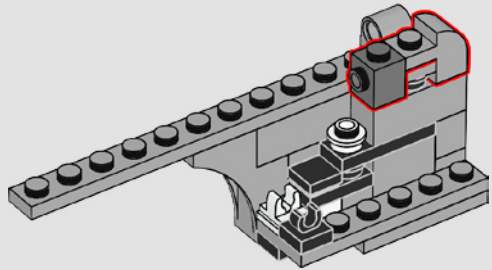
83



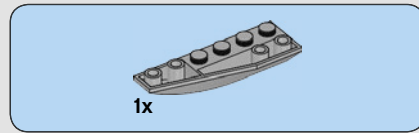
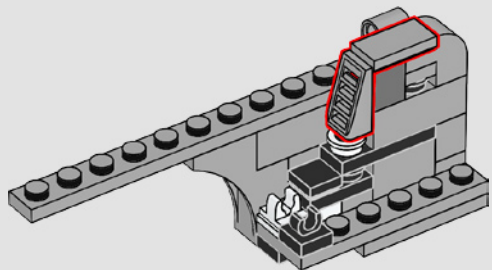




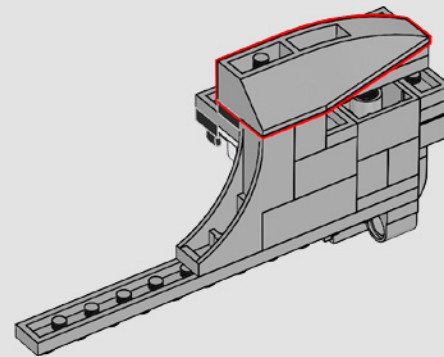
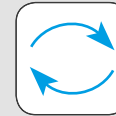
84



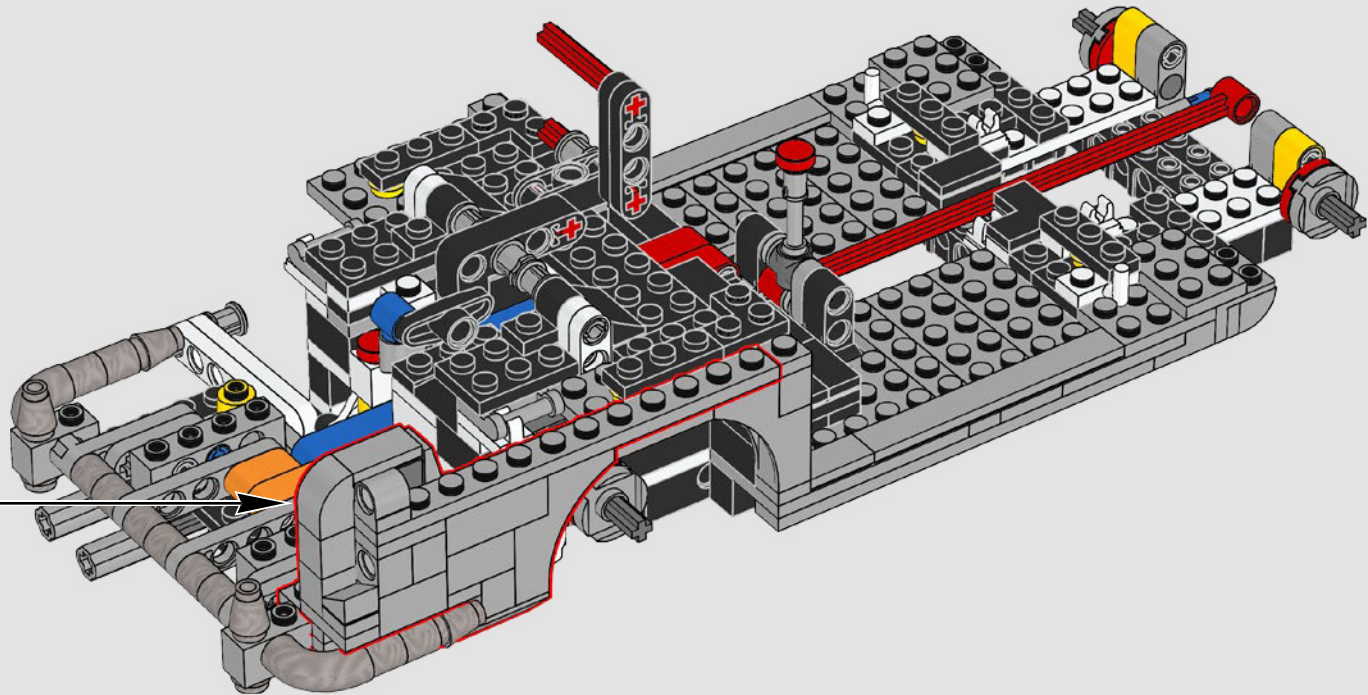
85

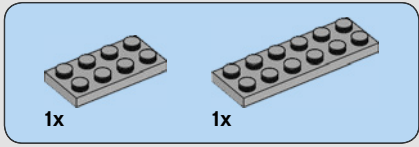
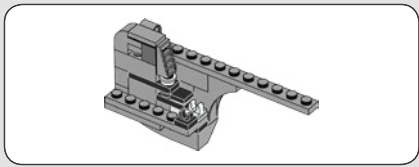


86

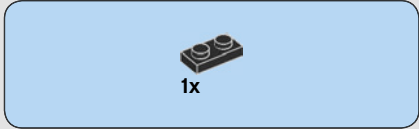
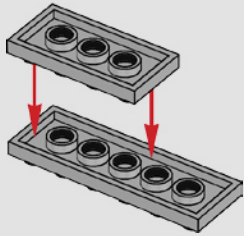


87

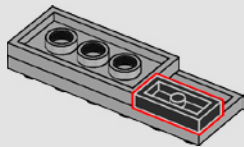




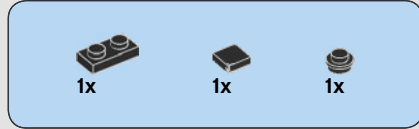
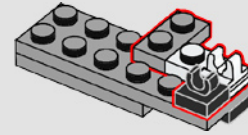
88



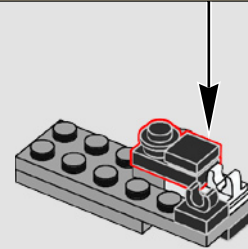
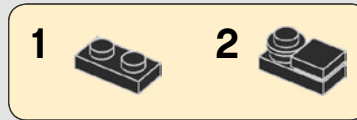
89



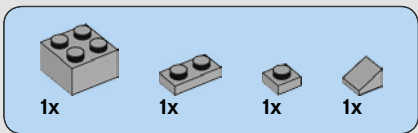
90



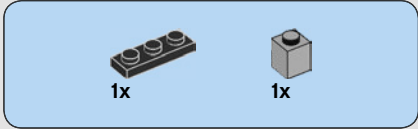
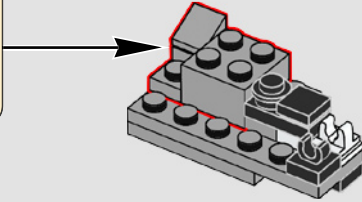
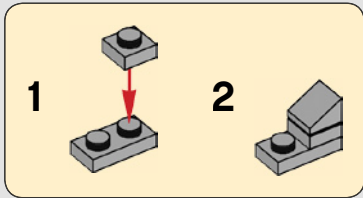
91



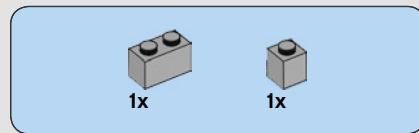
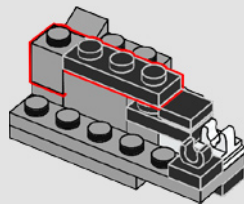




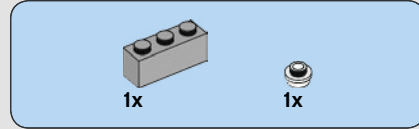
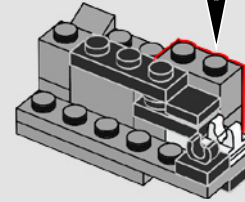
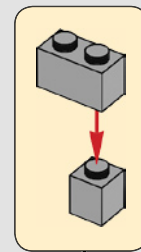
92



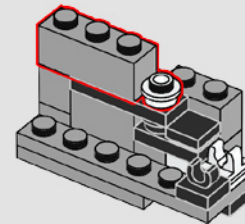
93

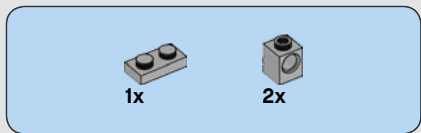


94

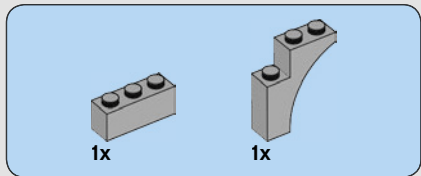
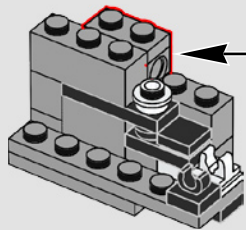
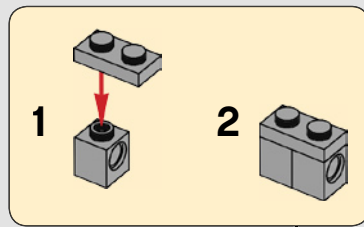


95

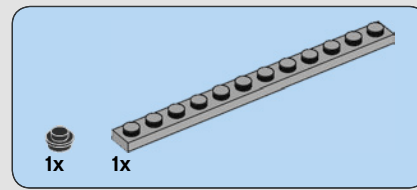
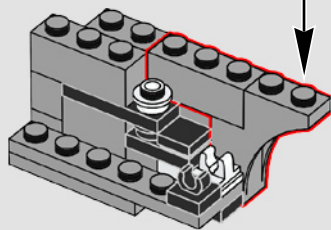
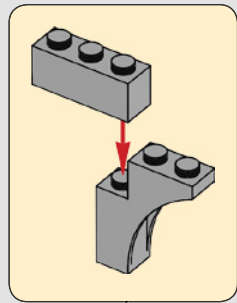




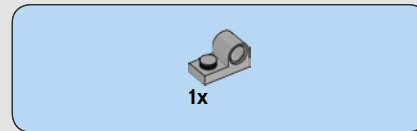
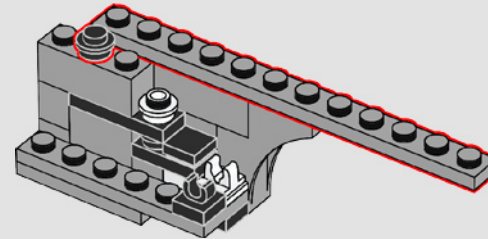
96



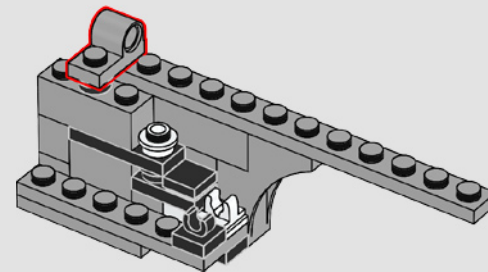
97

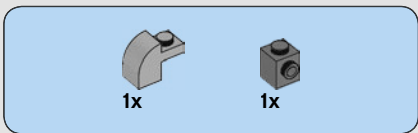


98

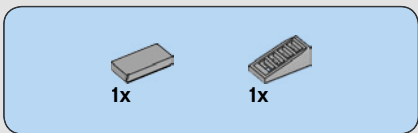
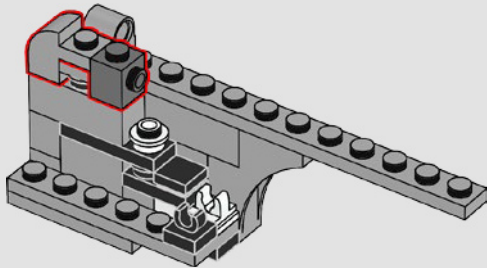


99

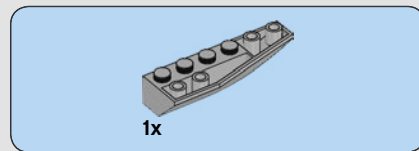
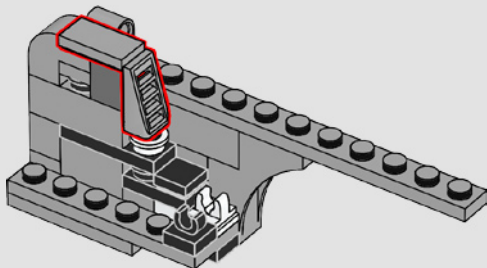




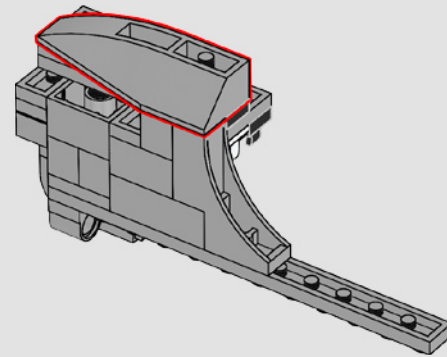
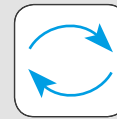
100



101

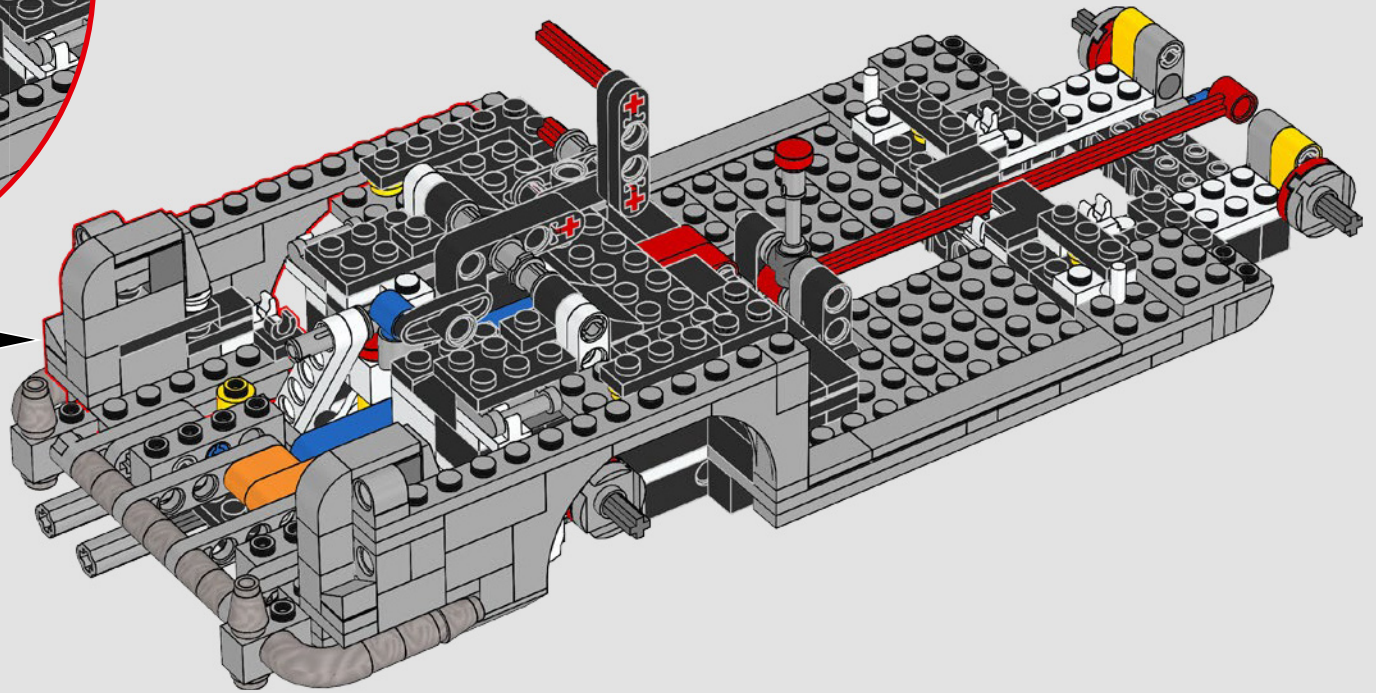
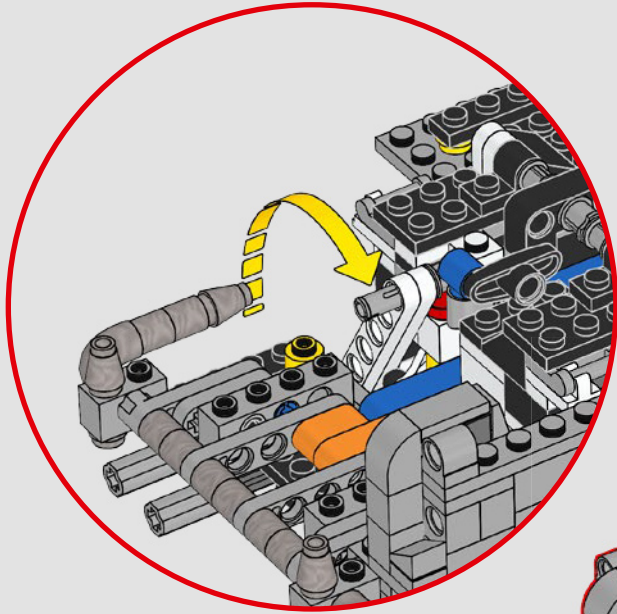


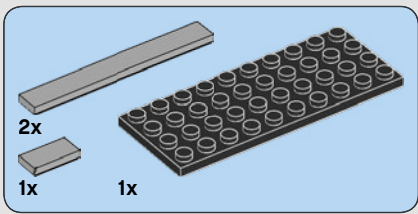
102



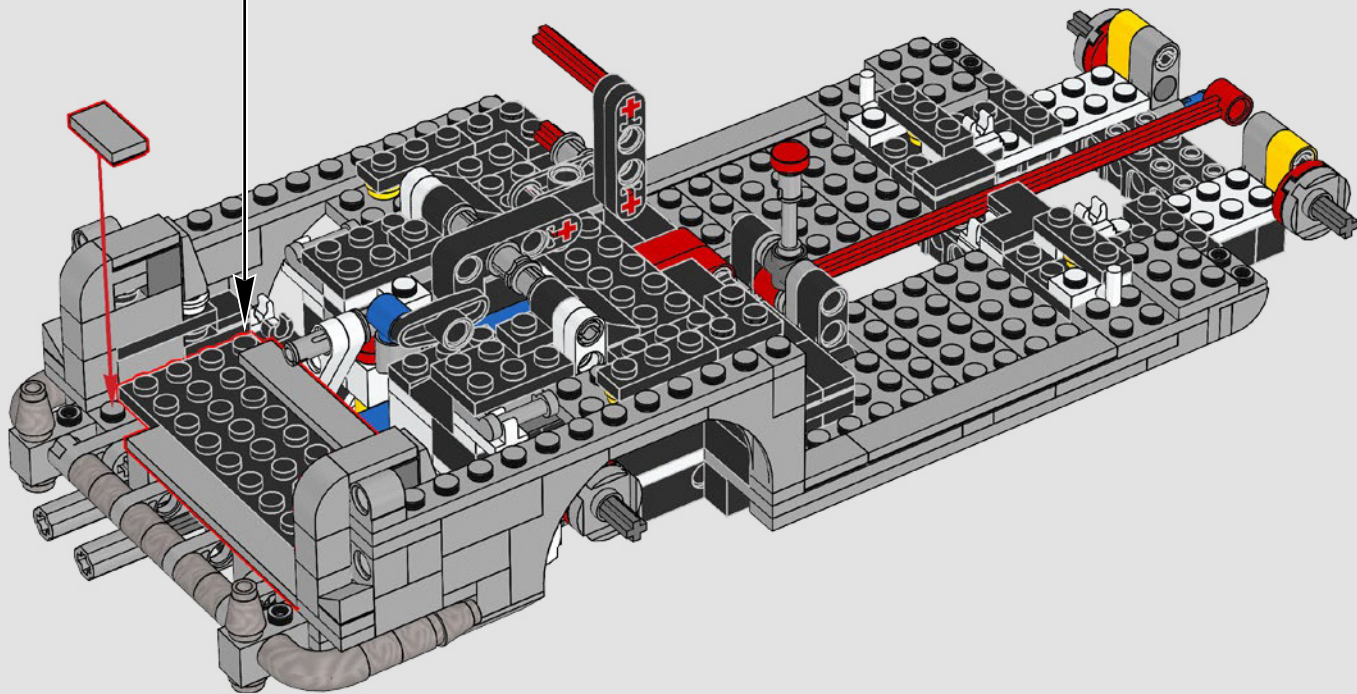
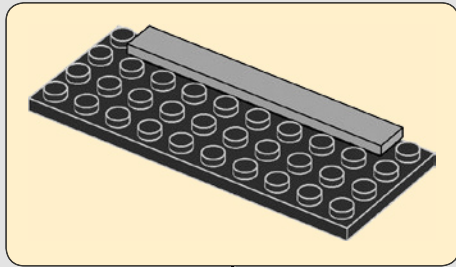


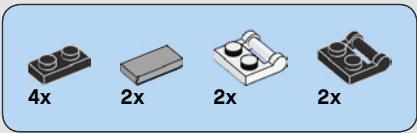
103



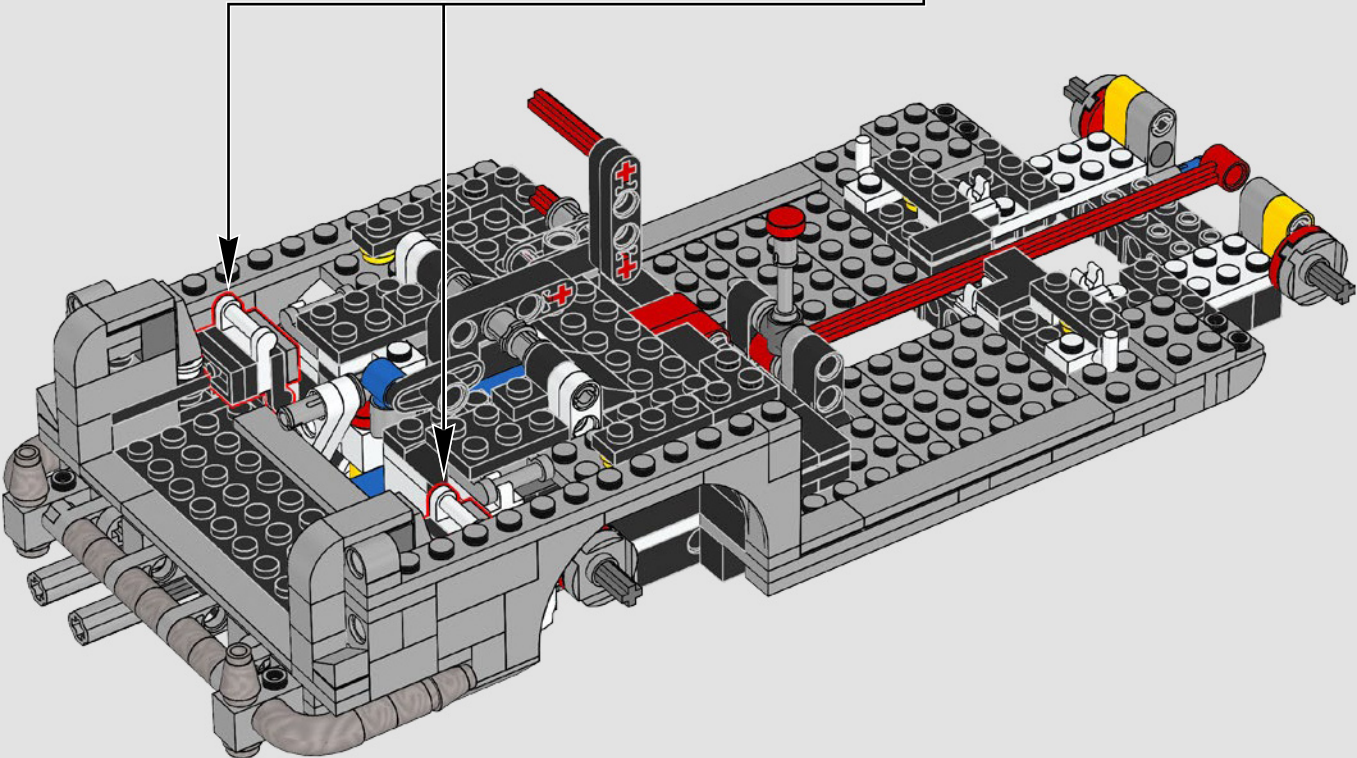
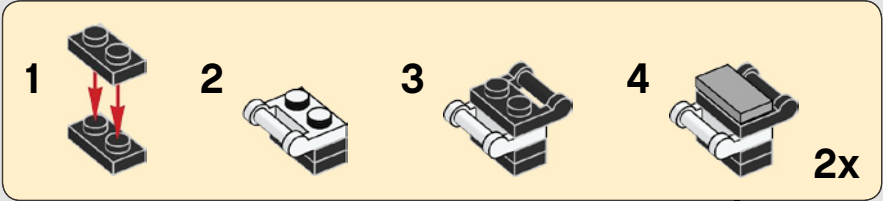


104

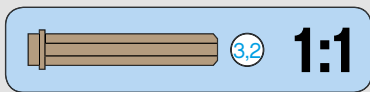
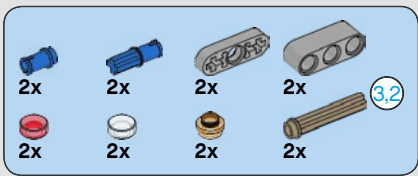




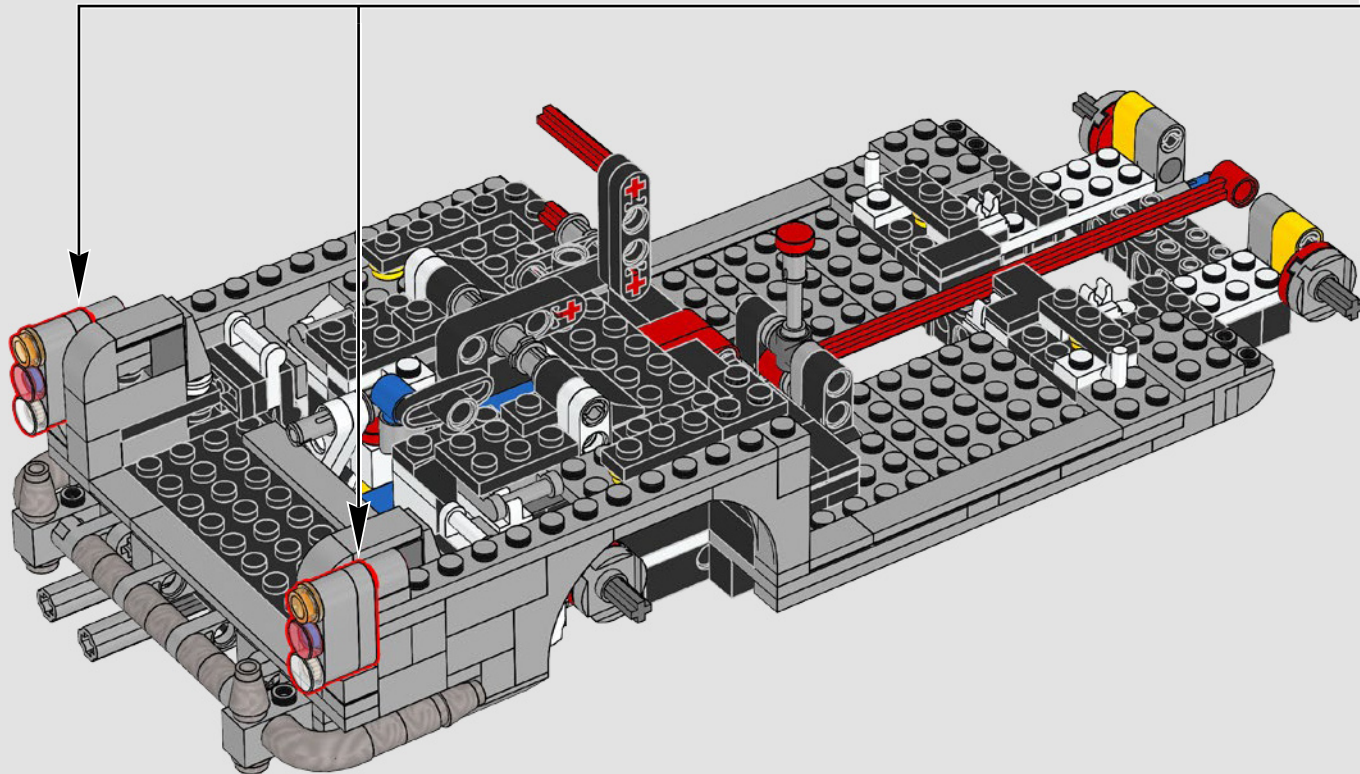
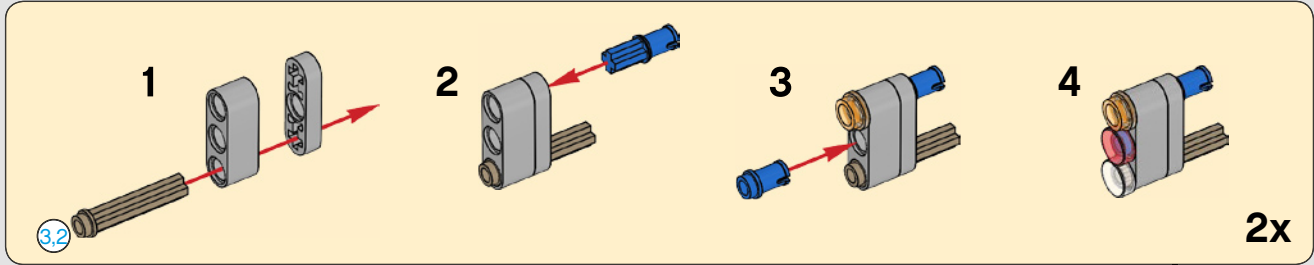
# 105

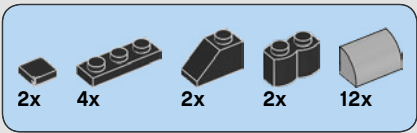




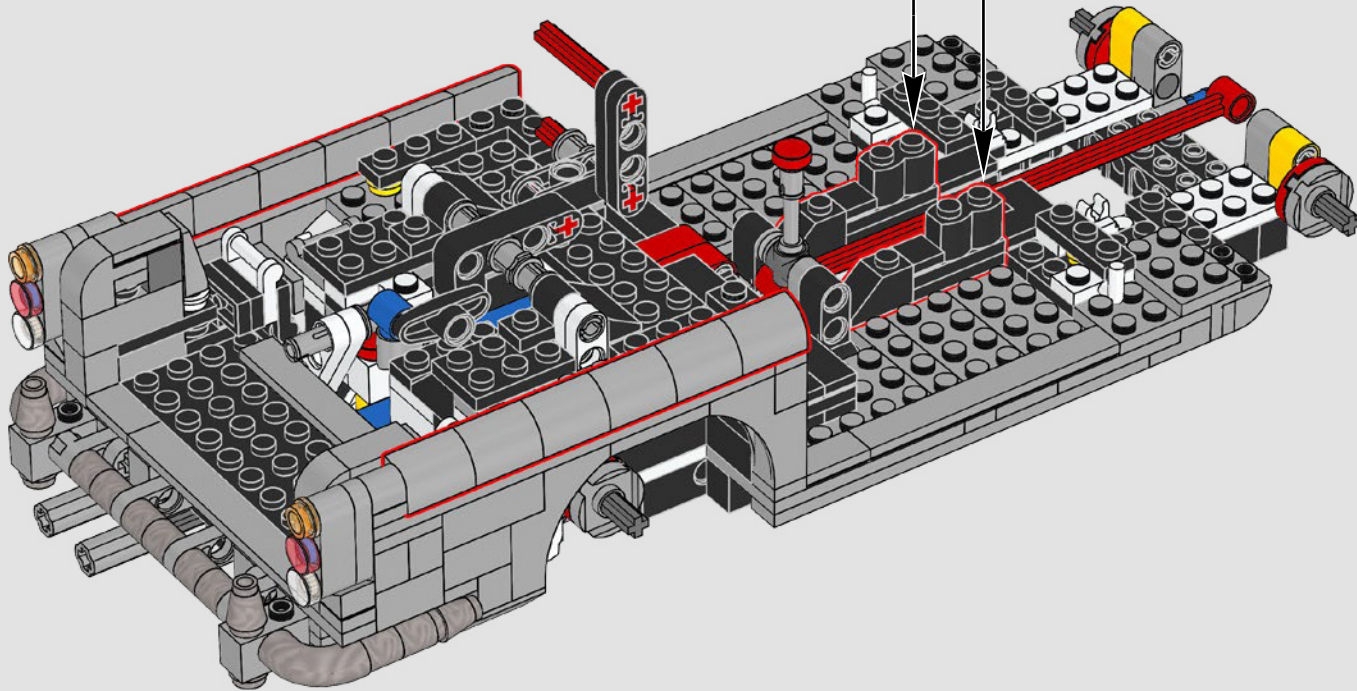
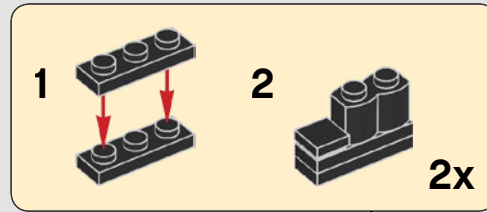


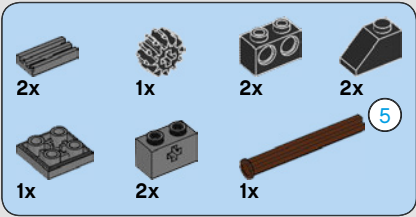
106



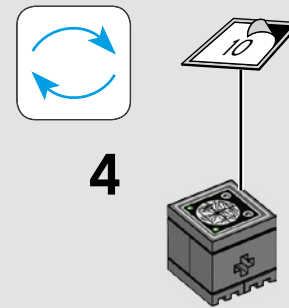
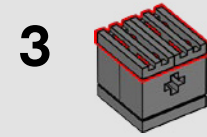
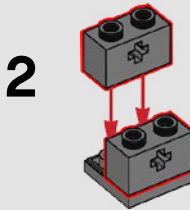
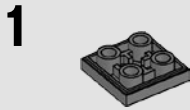


107



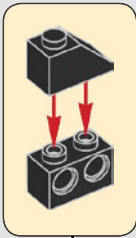


# 108

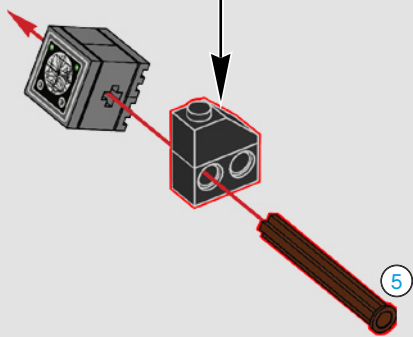




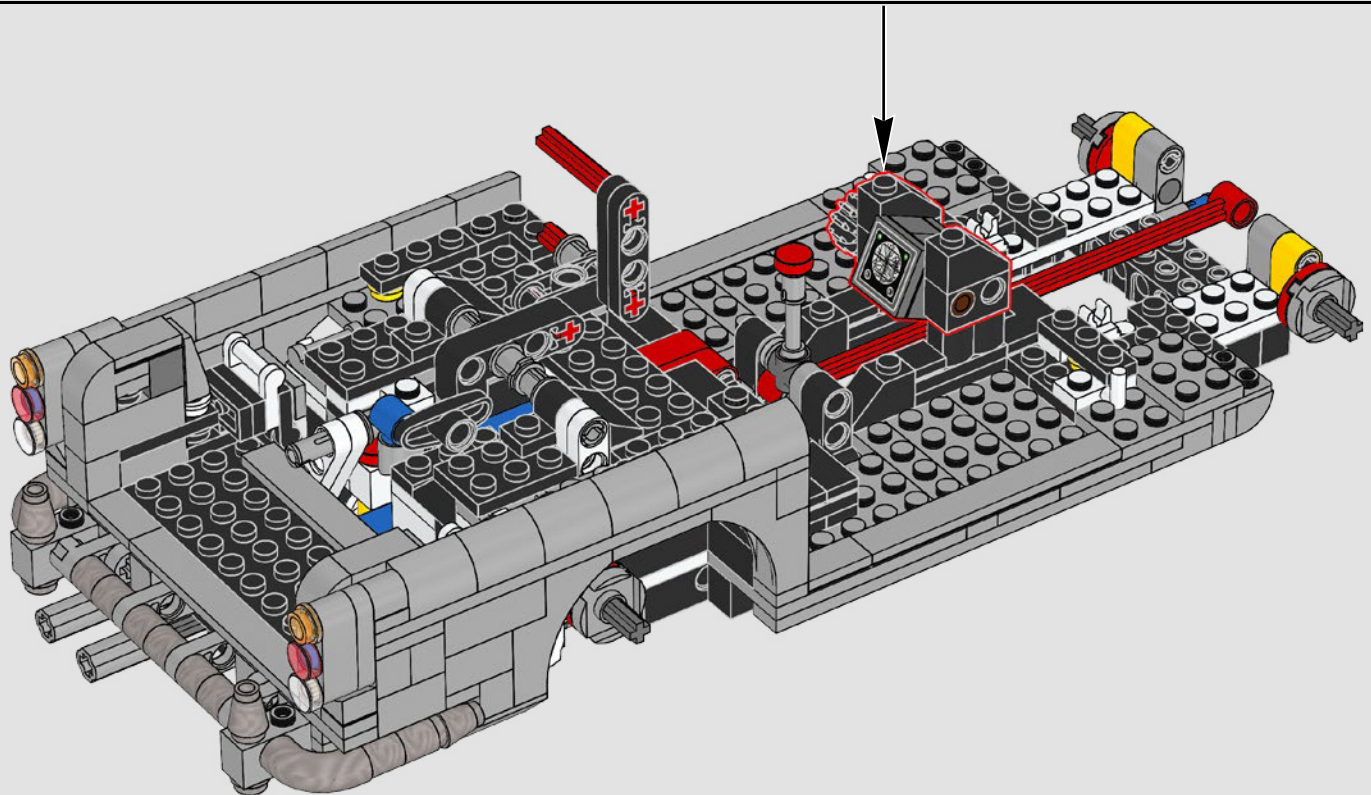
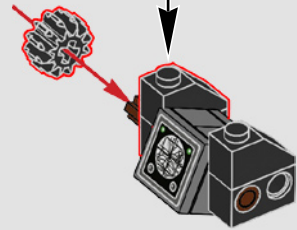
5 1:1

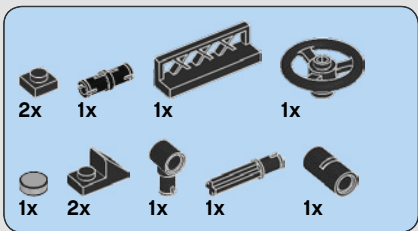


5

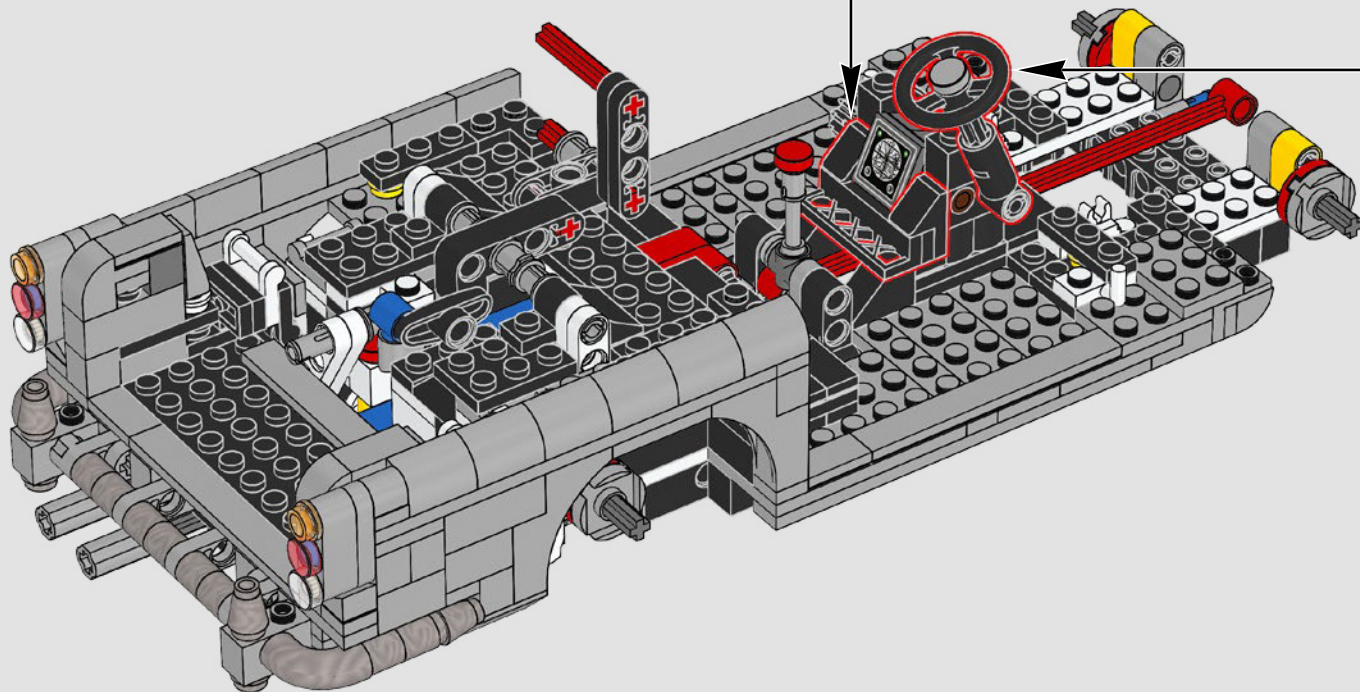
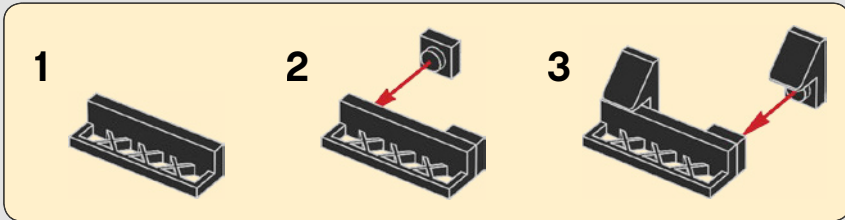
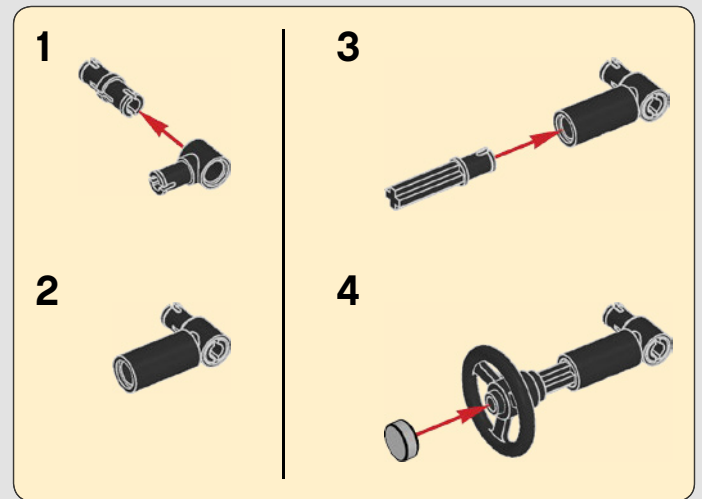


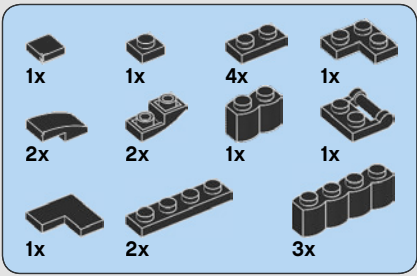
6





# 109



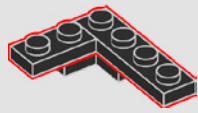


# 110

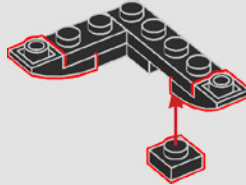
1



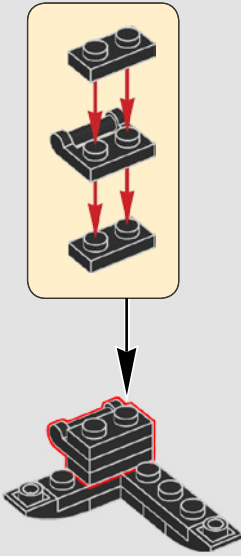
2



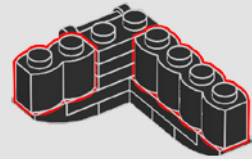
3



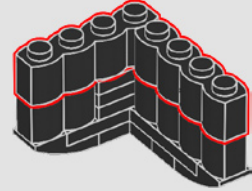
4



5

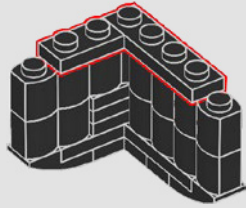


6

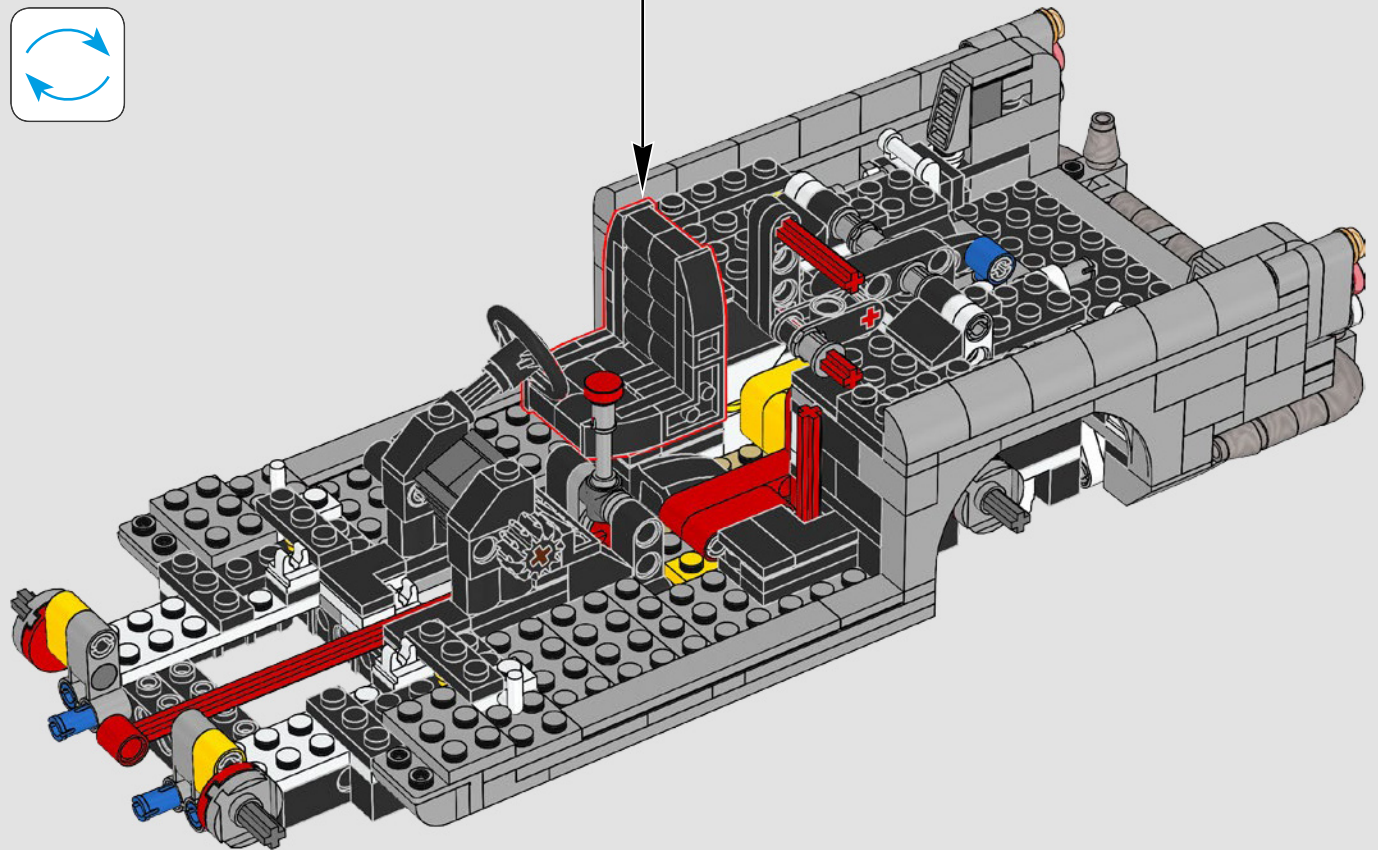
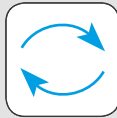
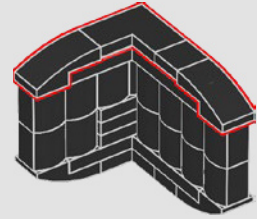


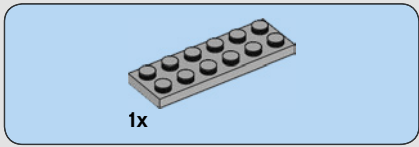
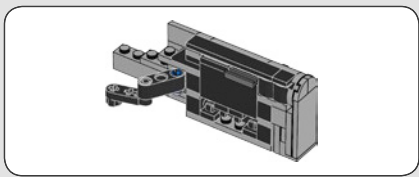


7

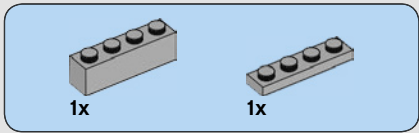
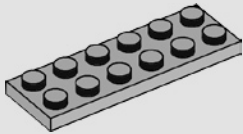


8

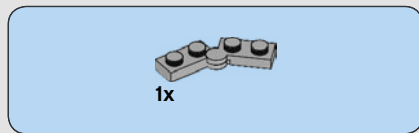
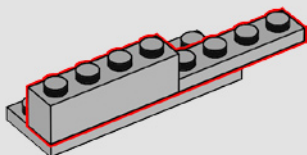




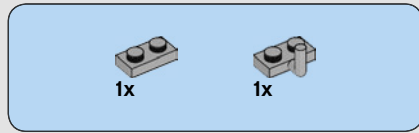
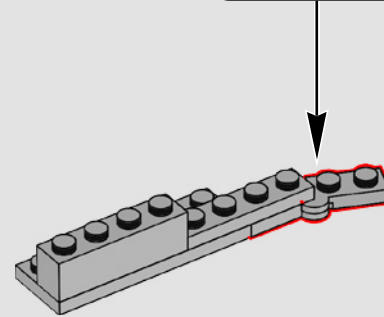
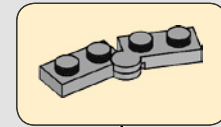
111



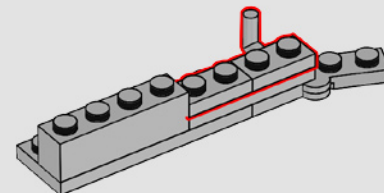
112

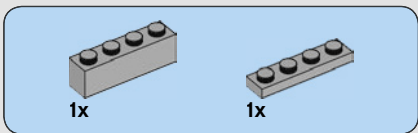


113

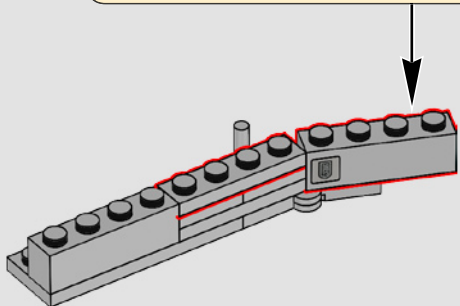
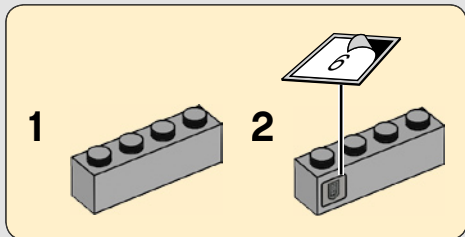


114

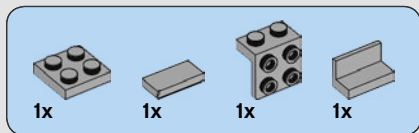
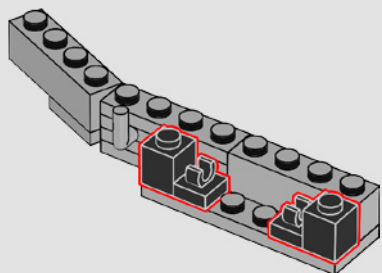
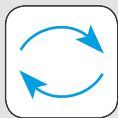




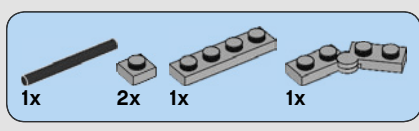
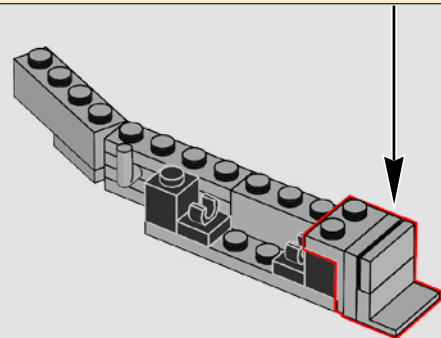
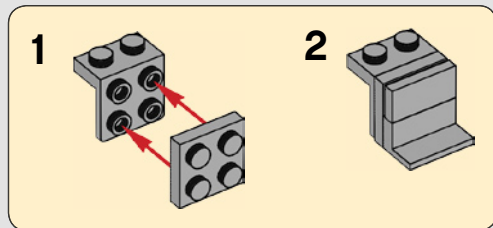
115



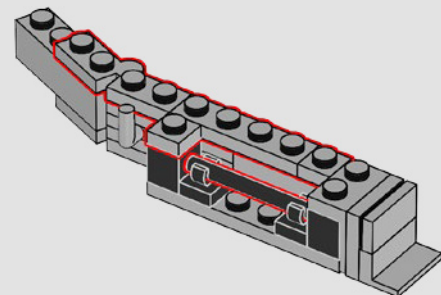
116



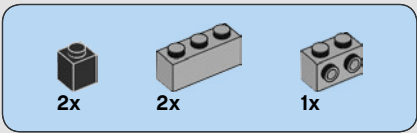
117



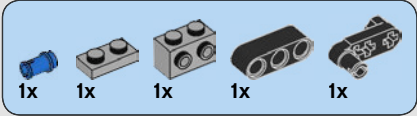
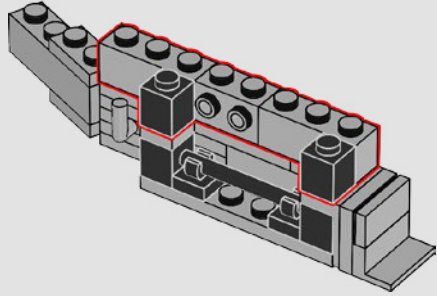
118



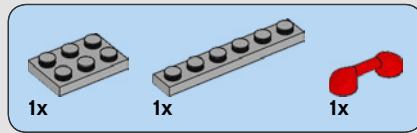
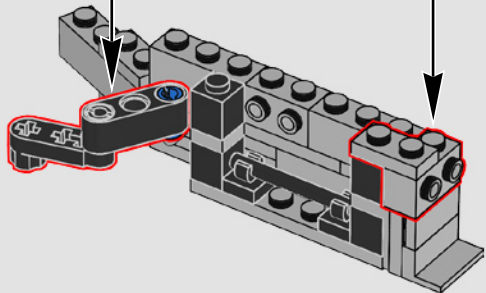
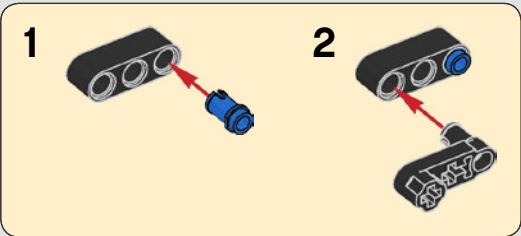
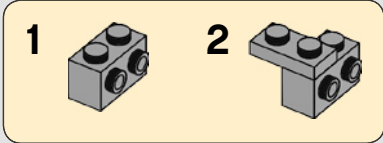




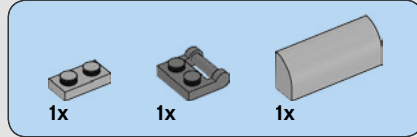
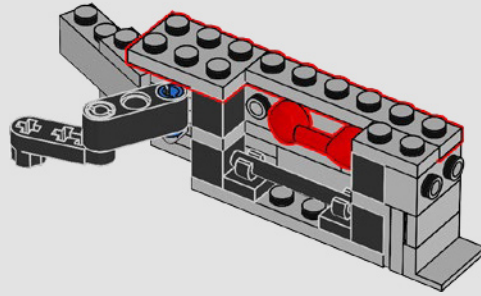
# 119



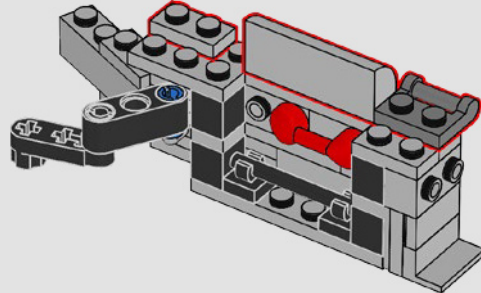
# 120

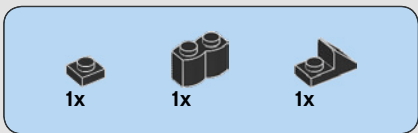


# 121

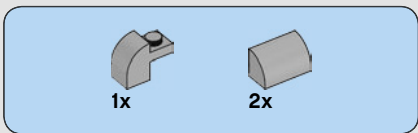
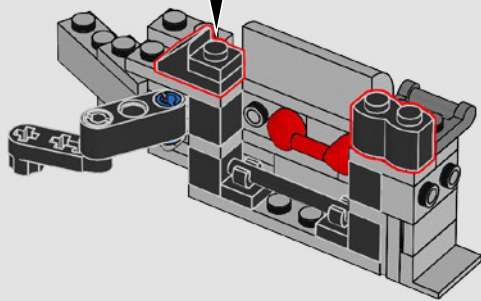
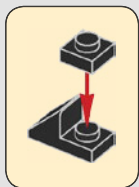


# 122

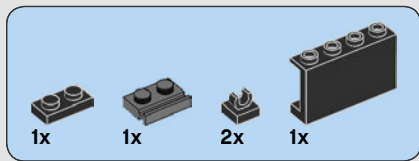
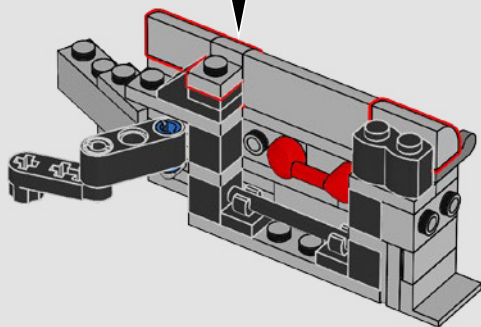
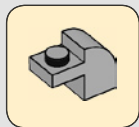




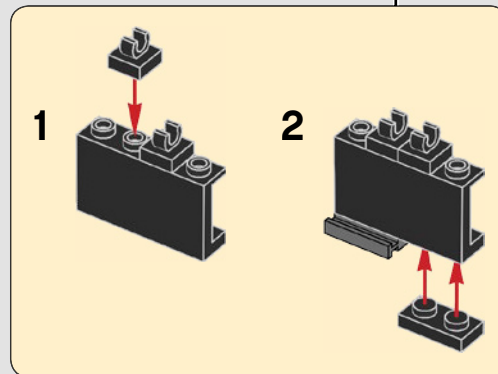
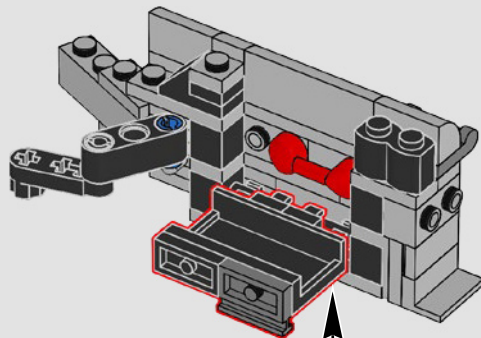
123

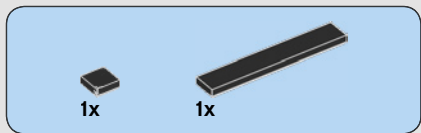


124

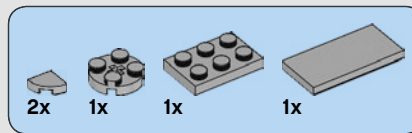
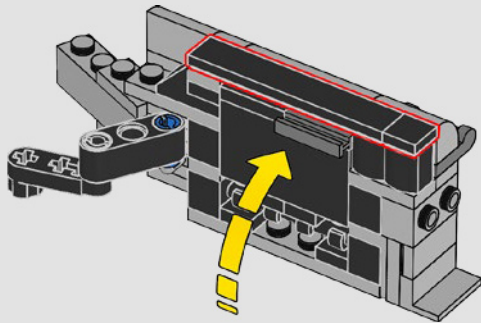


125

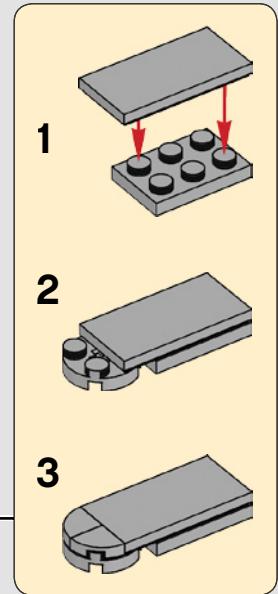
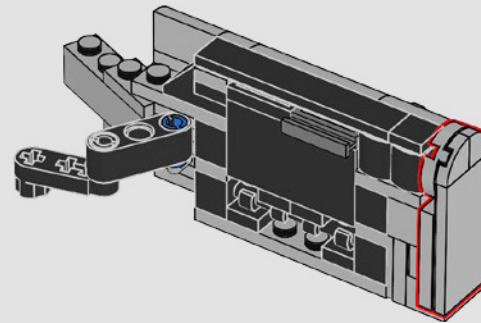




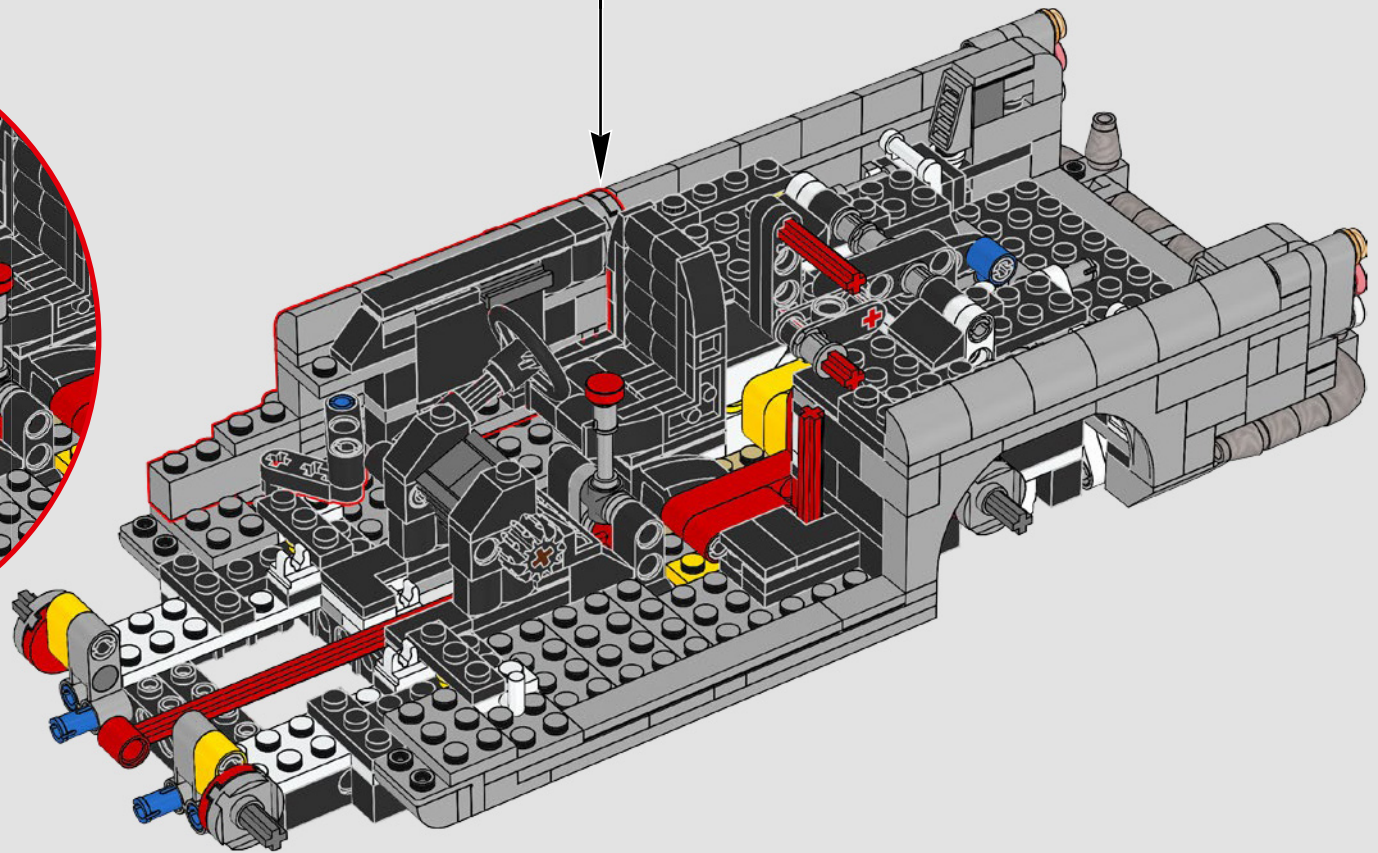
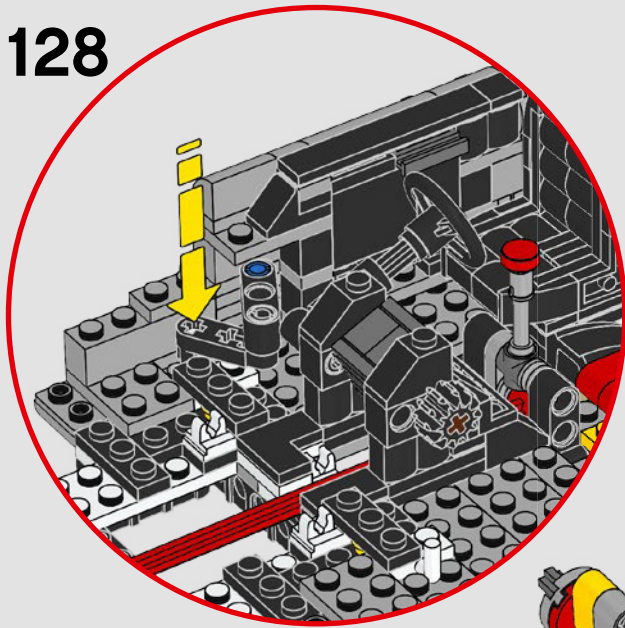
126



127



128





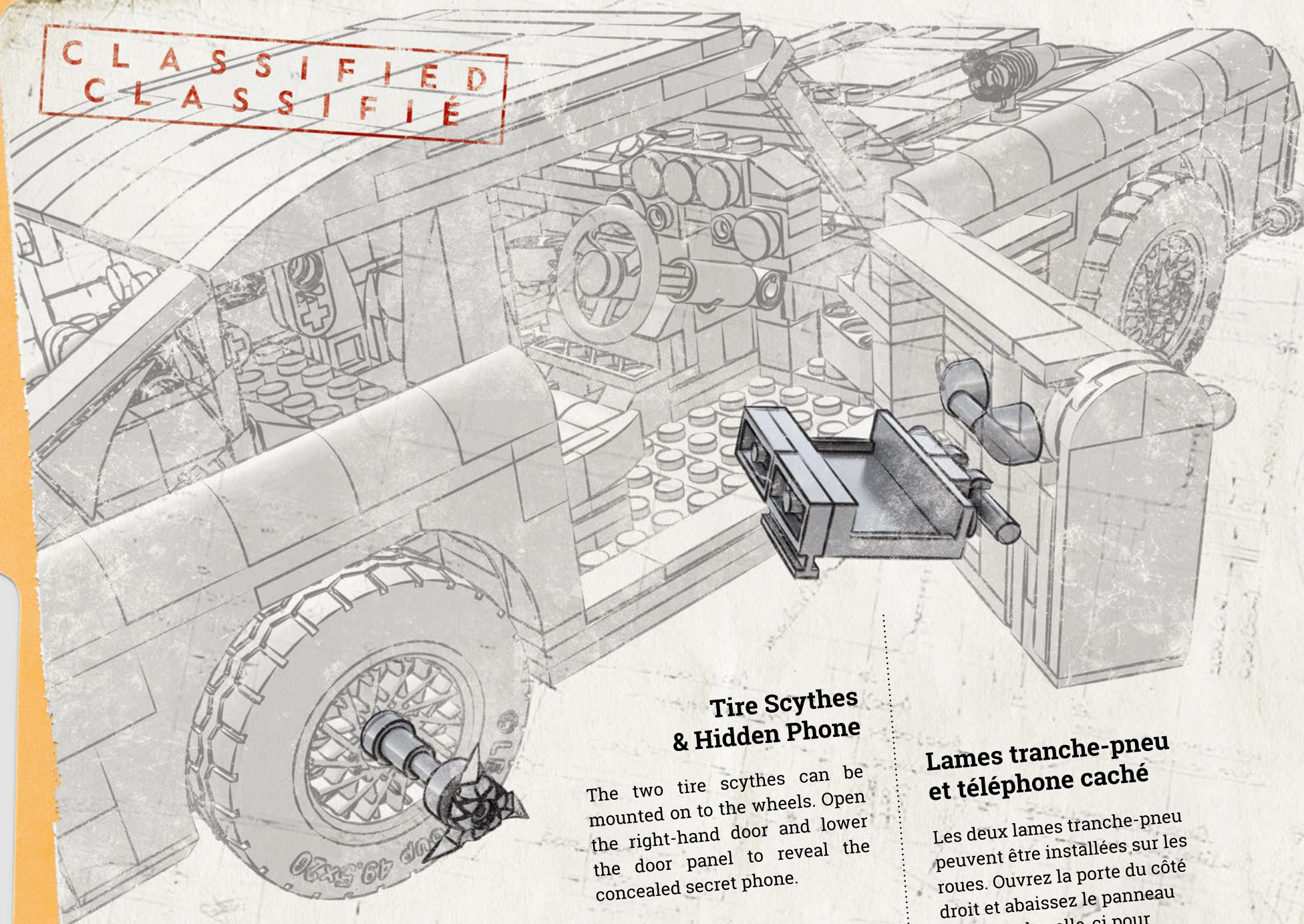
CLASSIFIED  
CLASSIFIÉ

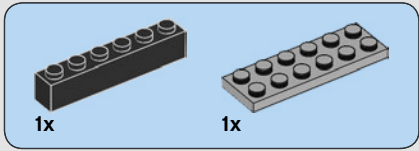
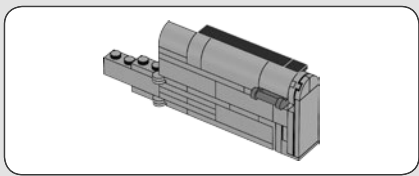
### Tire Scythes & Hidden Phone

The two tire scythes can be mounted on to the wheels. Open the right-hand door and lower the door panel to reveal the concealed secret phone.

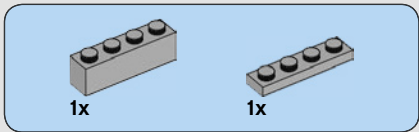
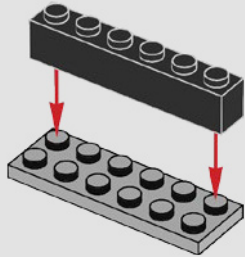
### Lames tranche-pneu et téléphone caché

Les deux lames tranche-pneu peuvent être installées sur les roues. Ouvrez la porte du côté droit et abaissez le panneau intérieur de celle-ci pour découvrir le téléphone secret.

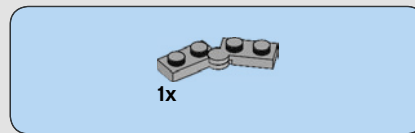
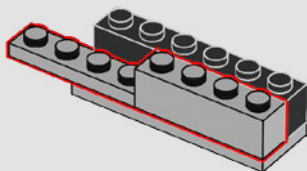




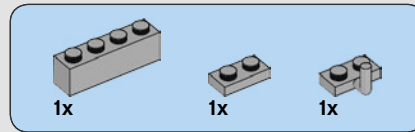
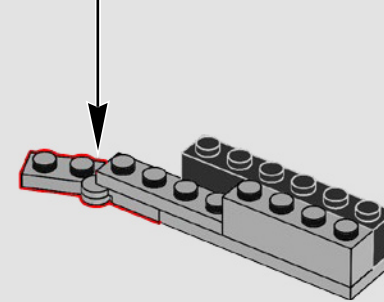
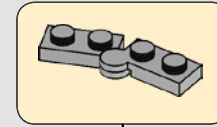
129



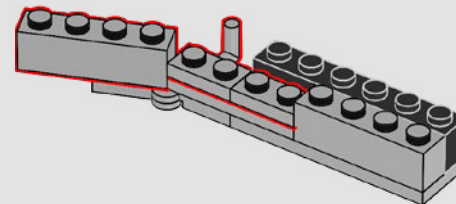
130



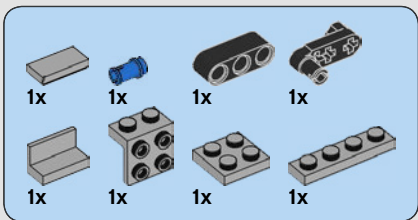
131



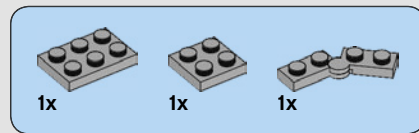
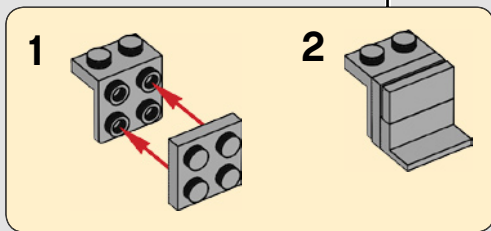
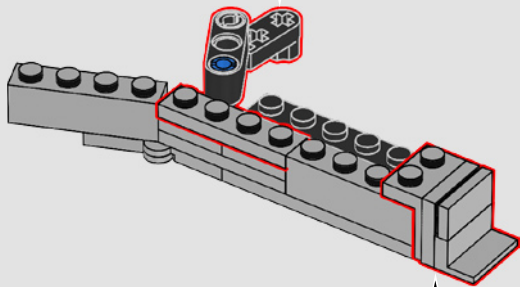
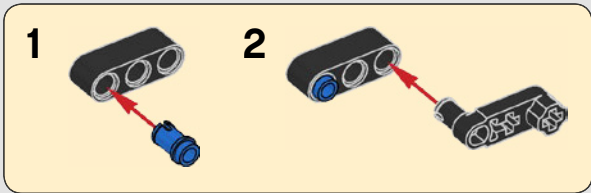
132



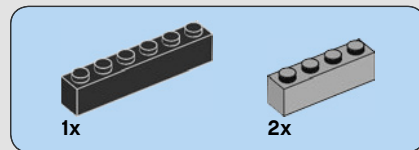
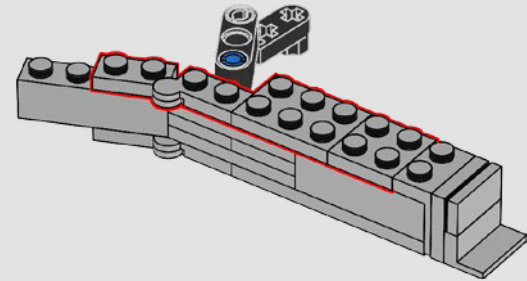




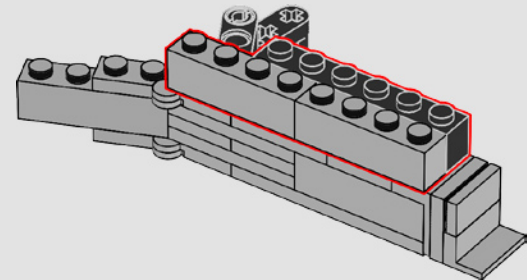
# 133



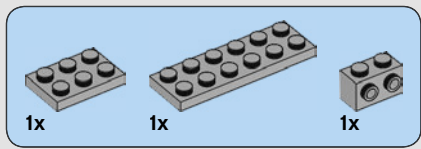
# 134



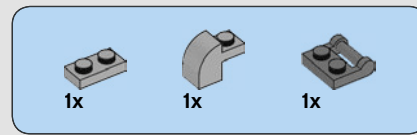
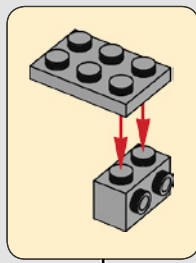
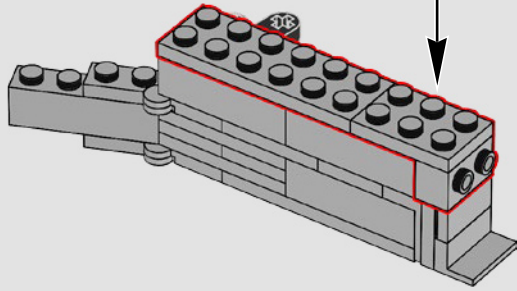
# 135



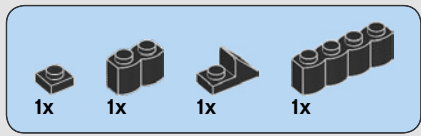
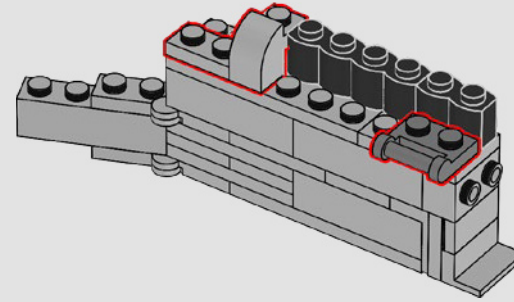




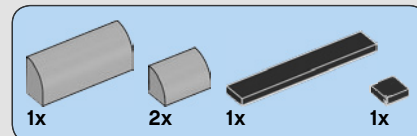
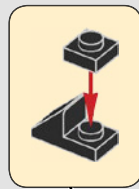
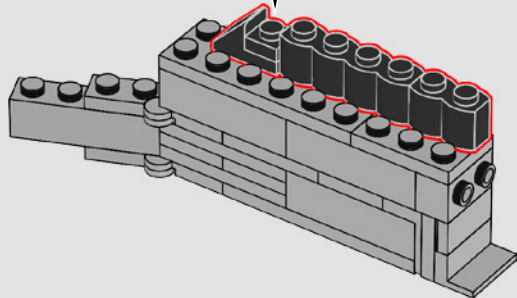
136



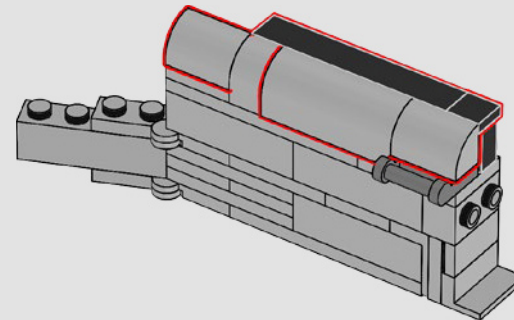
138

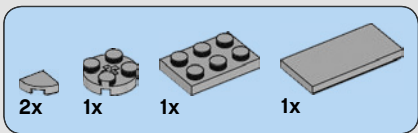


137

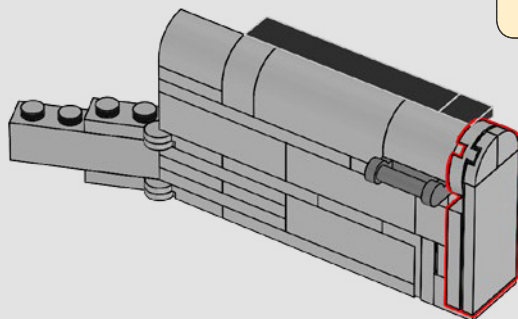
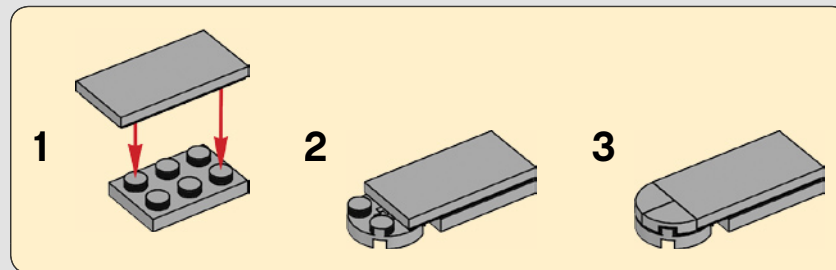


139

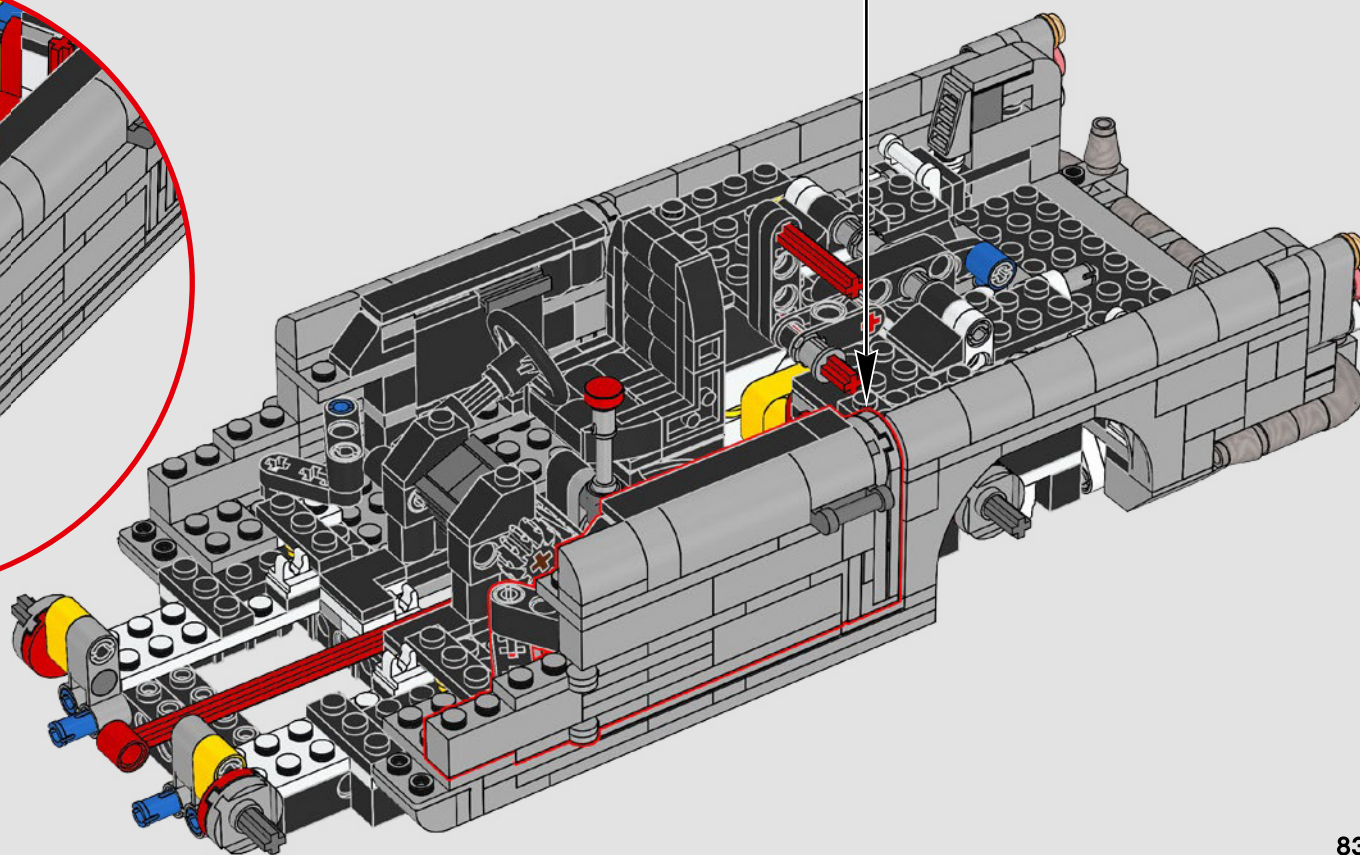
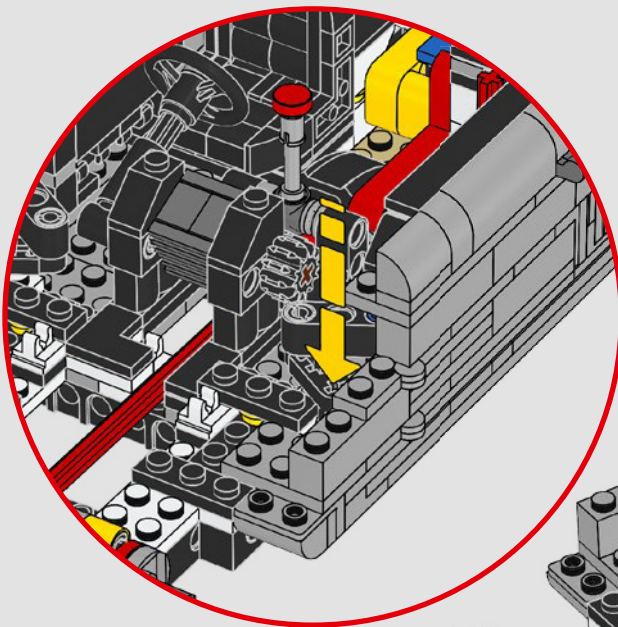


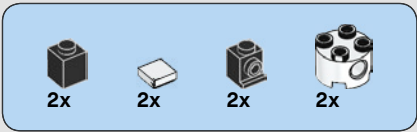


140

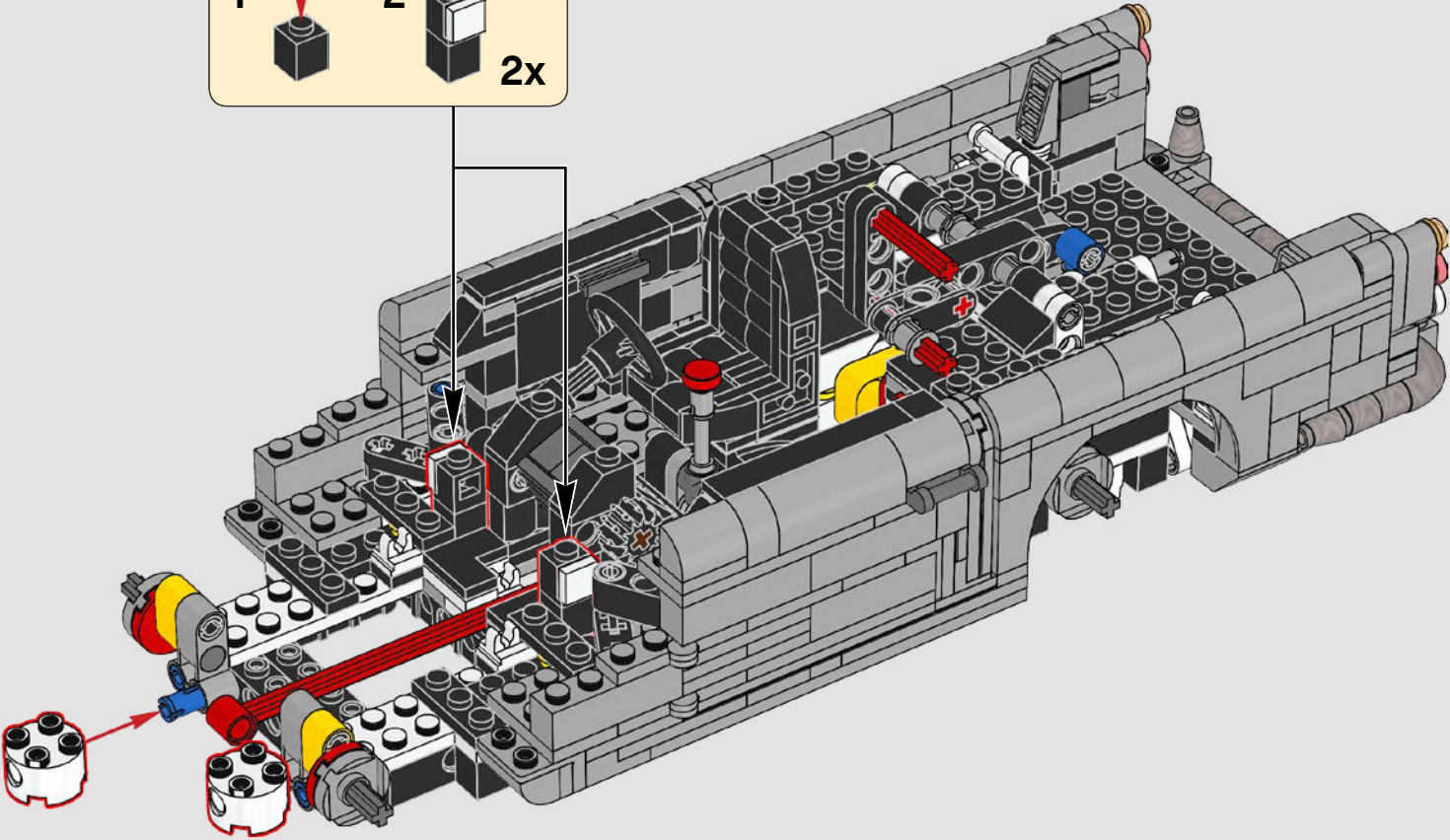
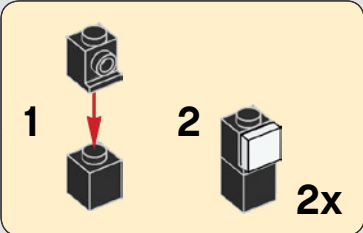


141

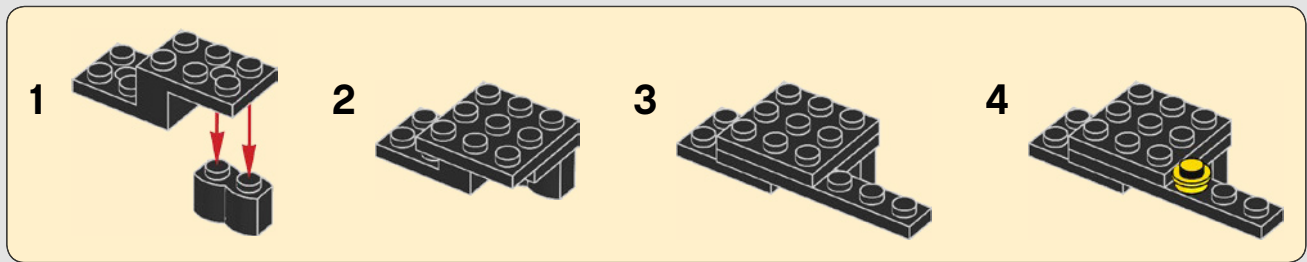
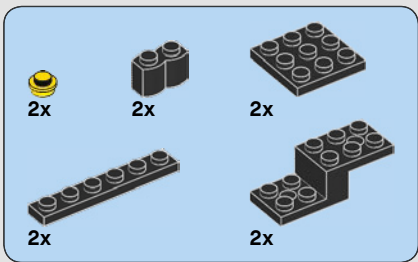




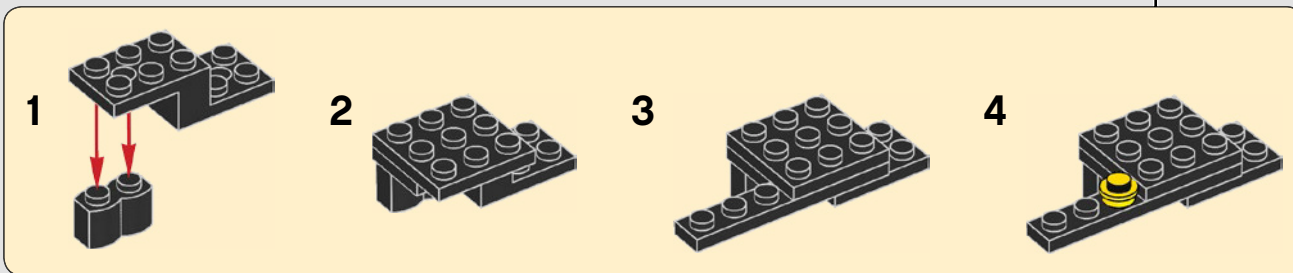
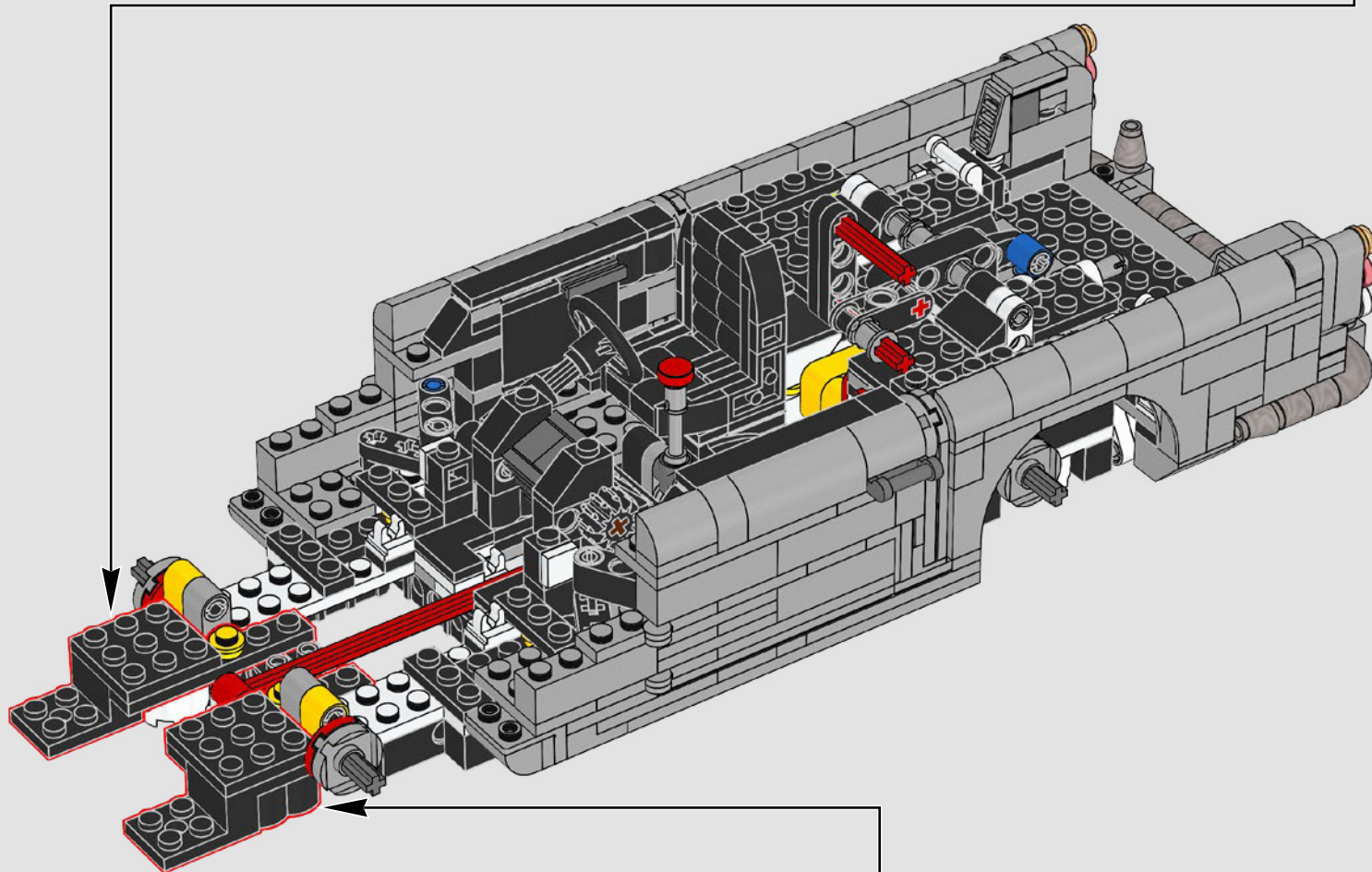
# 142

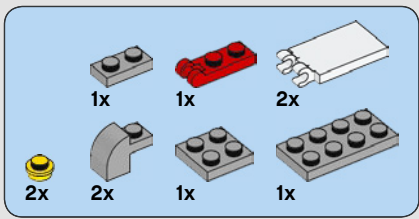




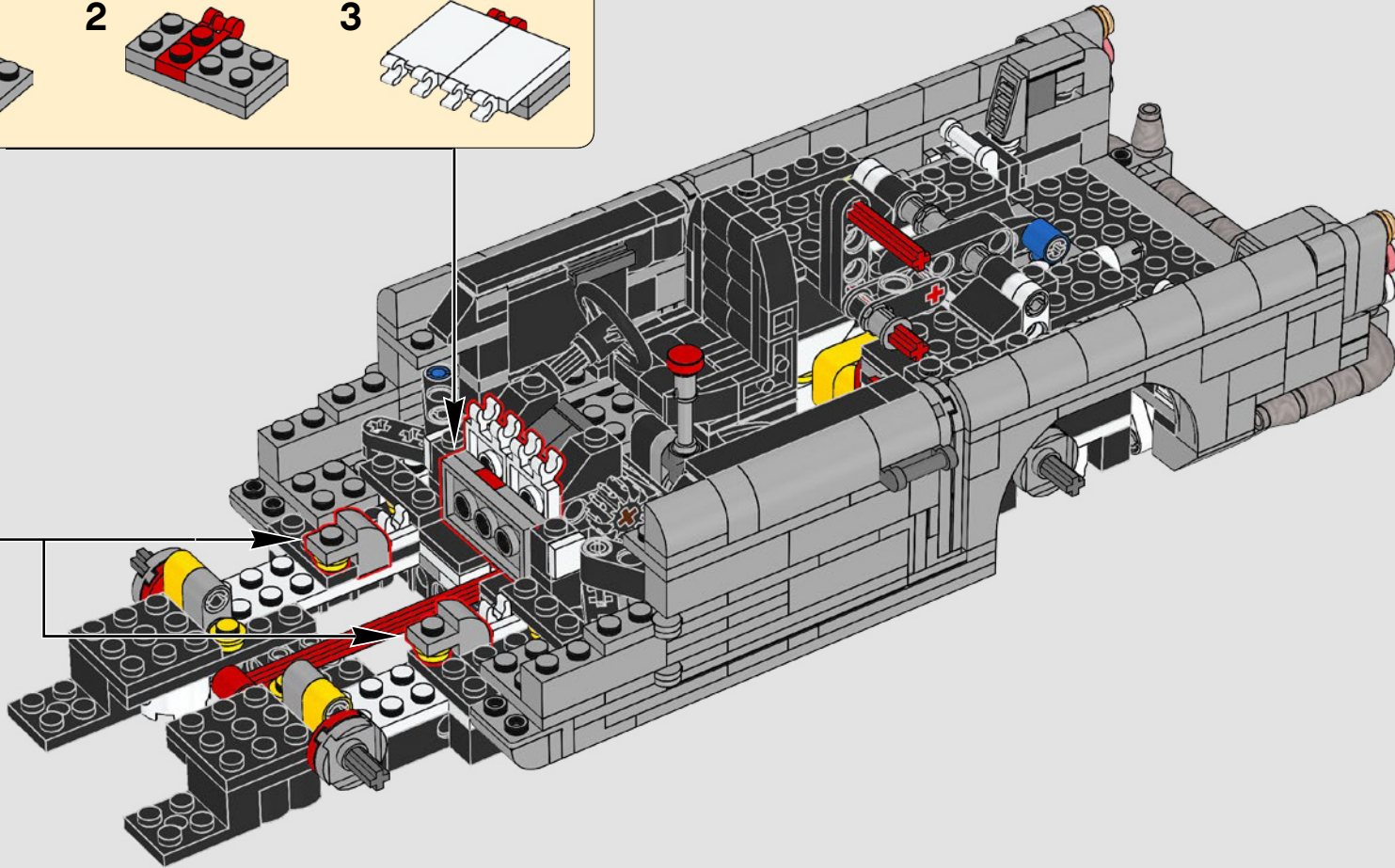
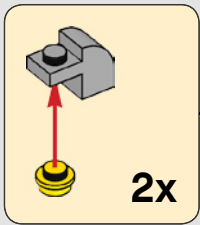
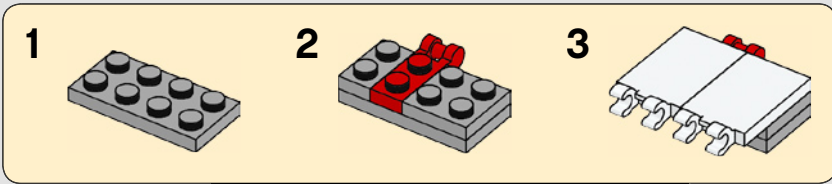


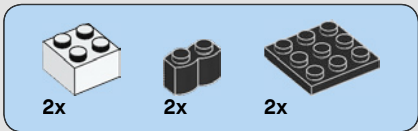
143



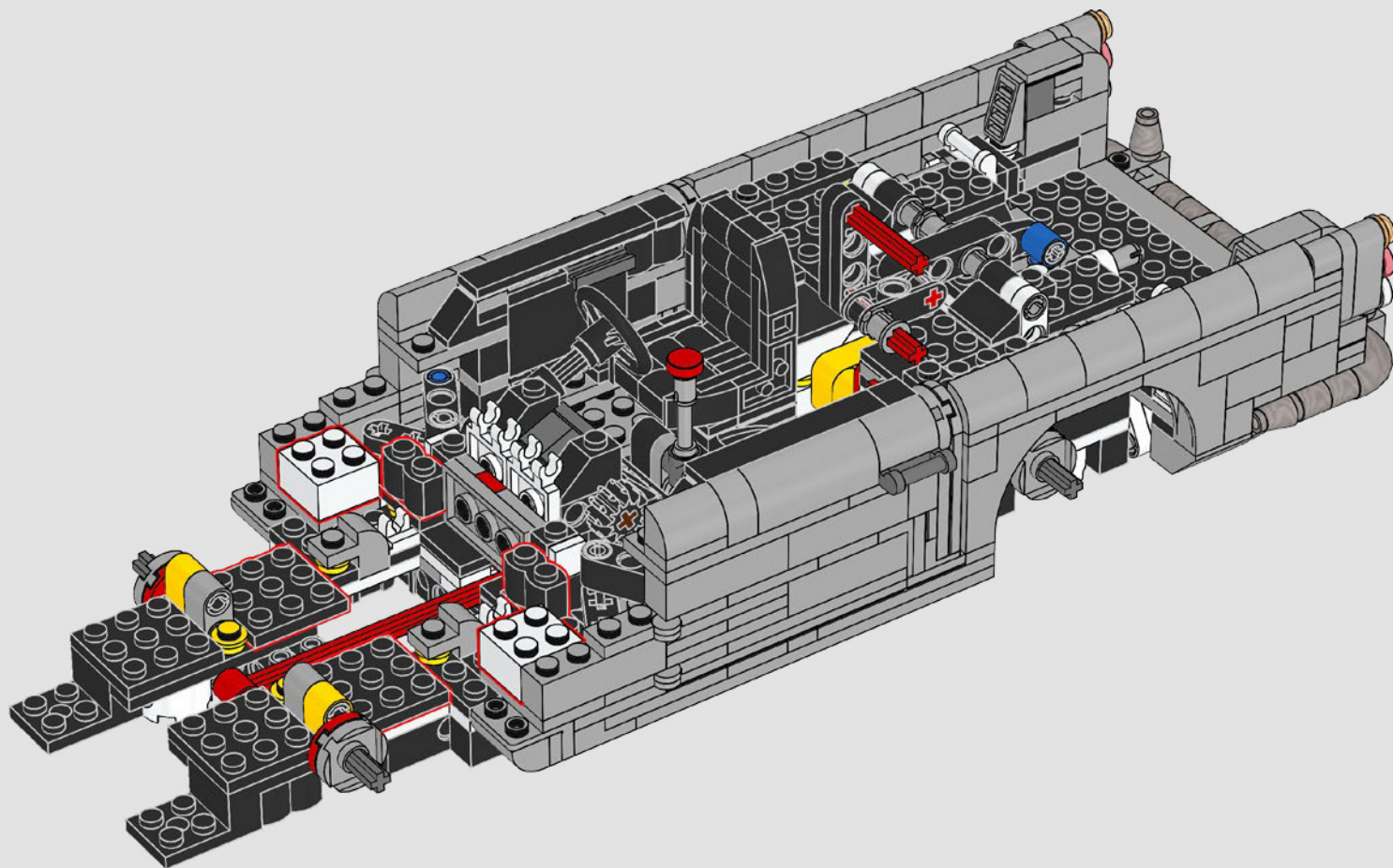


144

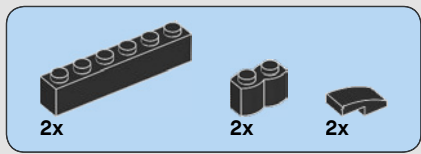




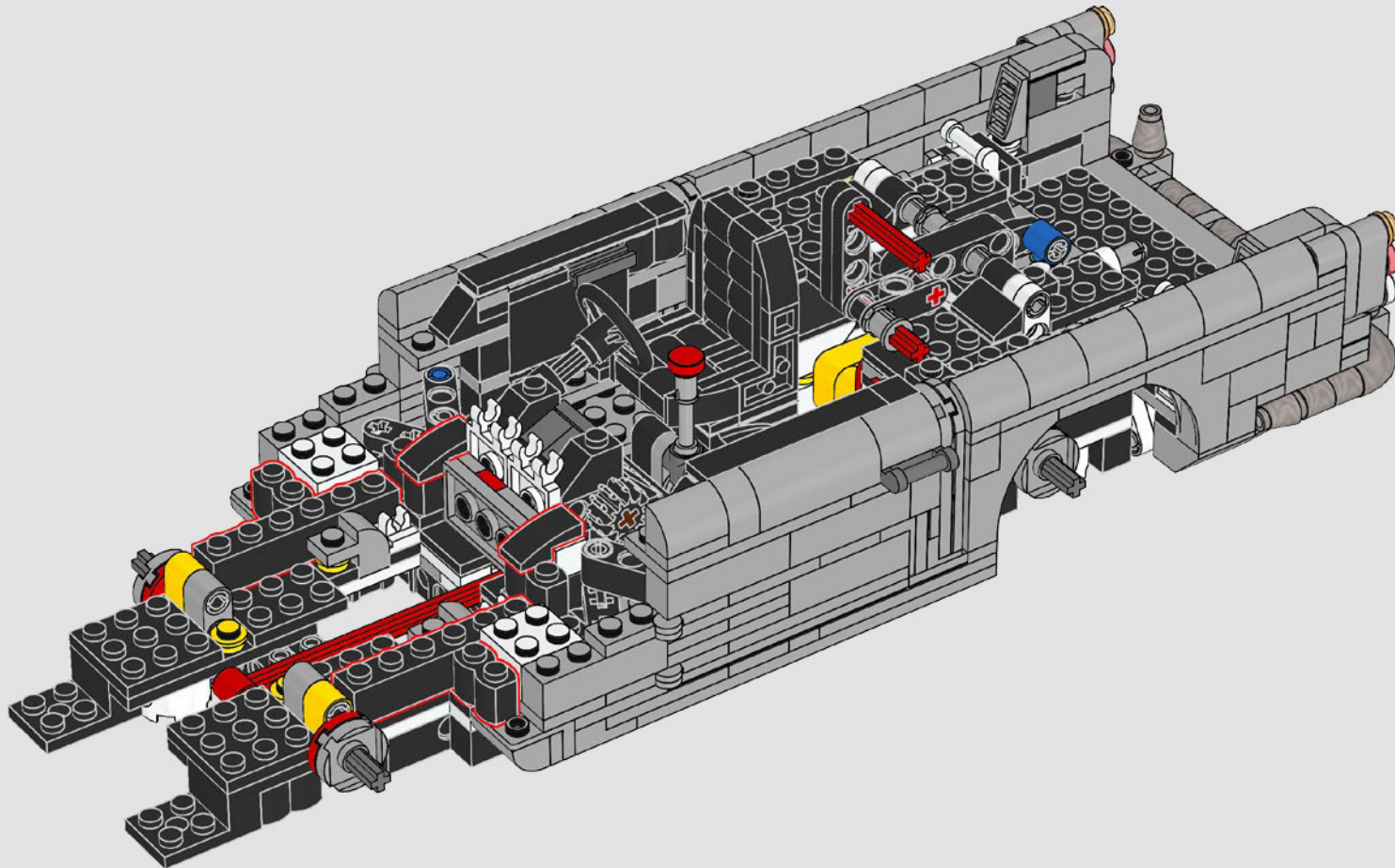
145

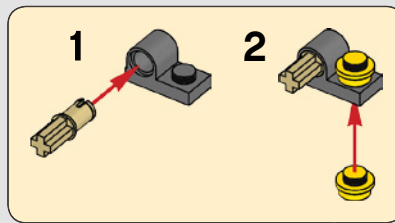
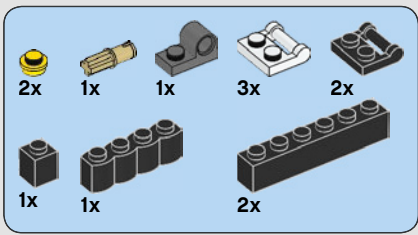






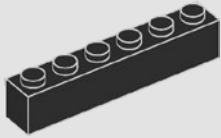
146



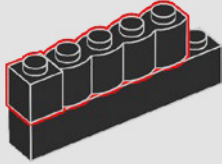


147

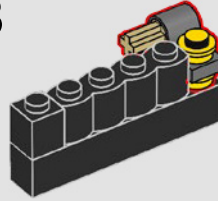
1



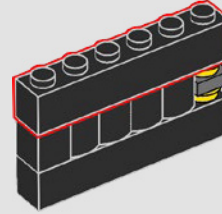
2



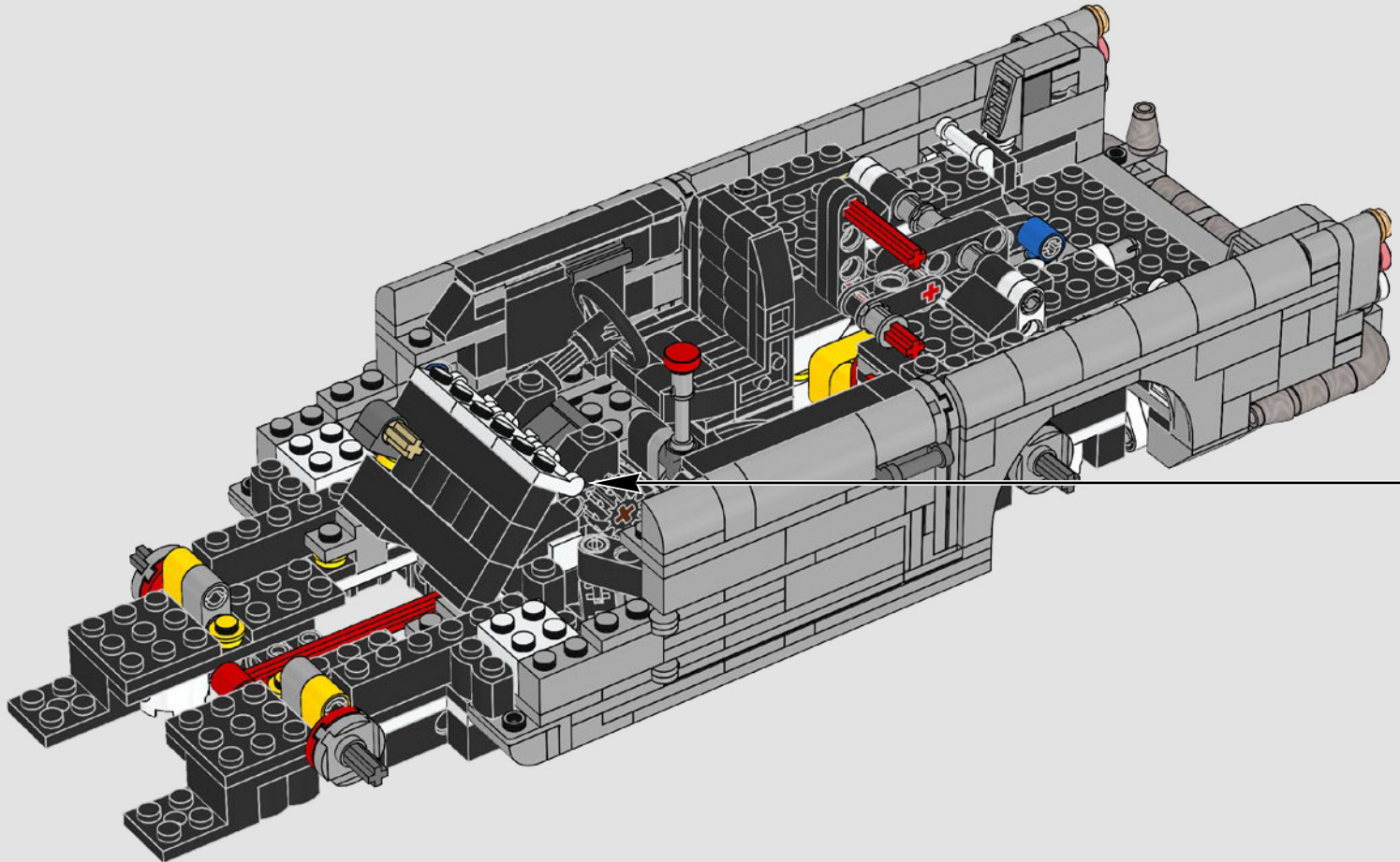
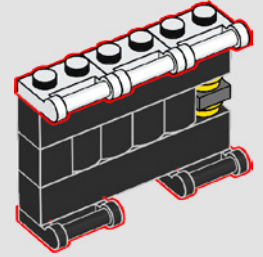
3

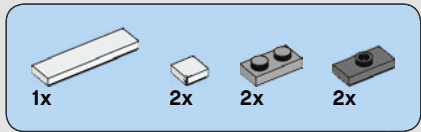
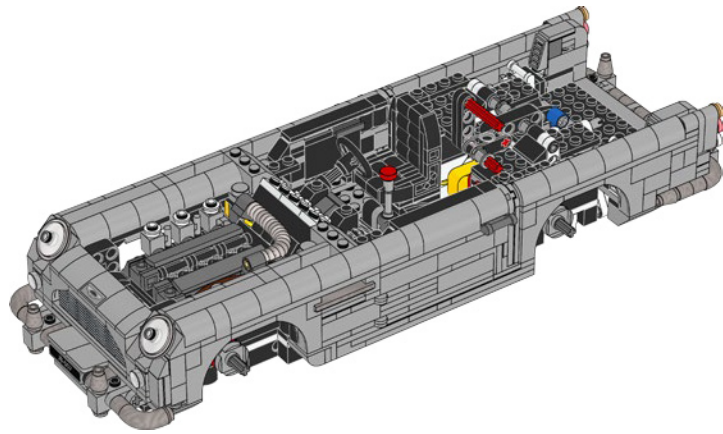
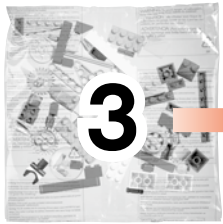


4

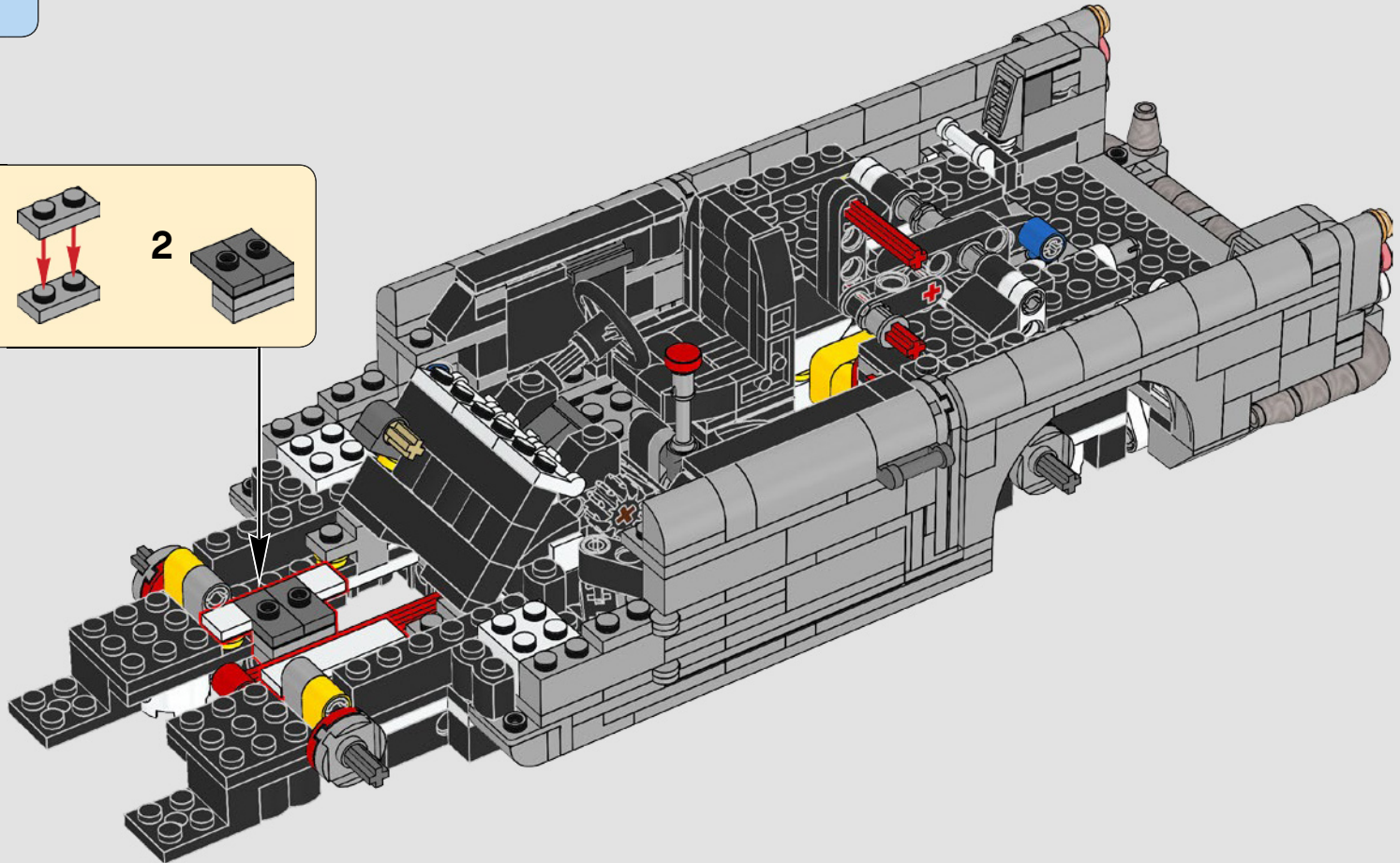
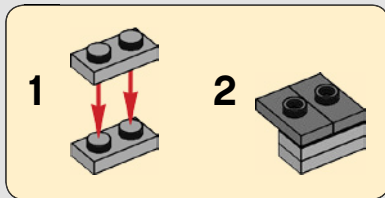


5

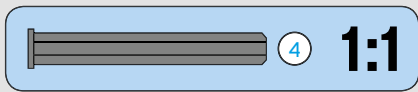
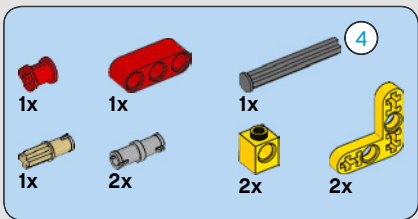




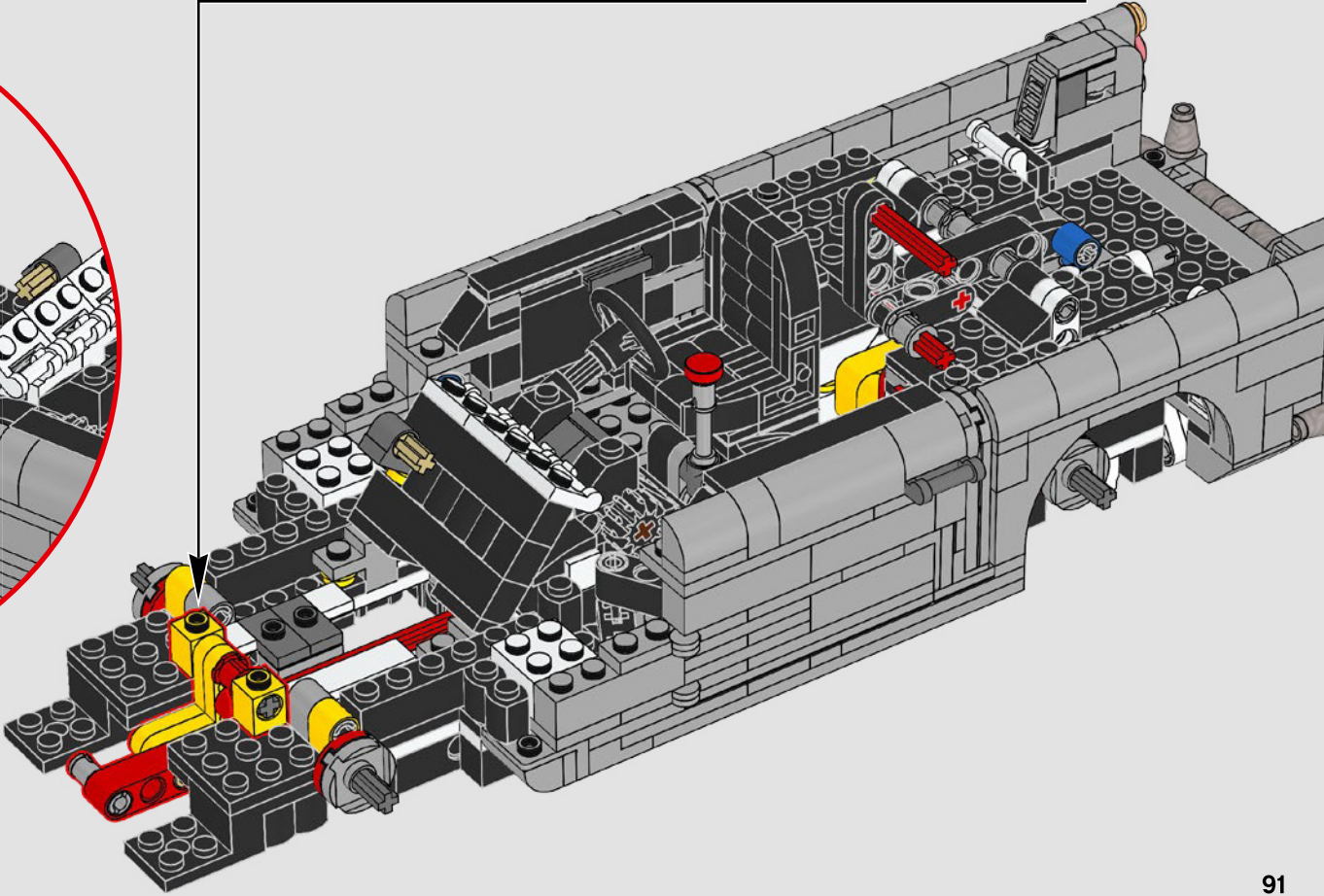
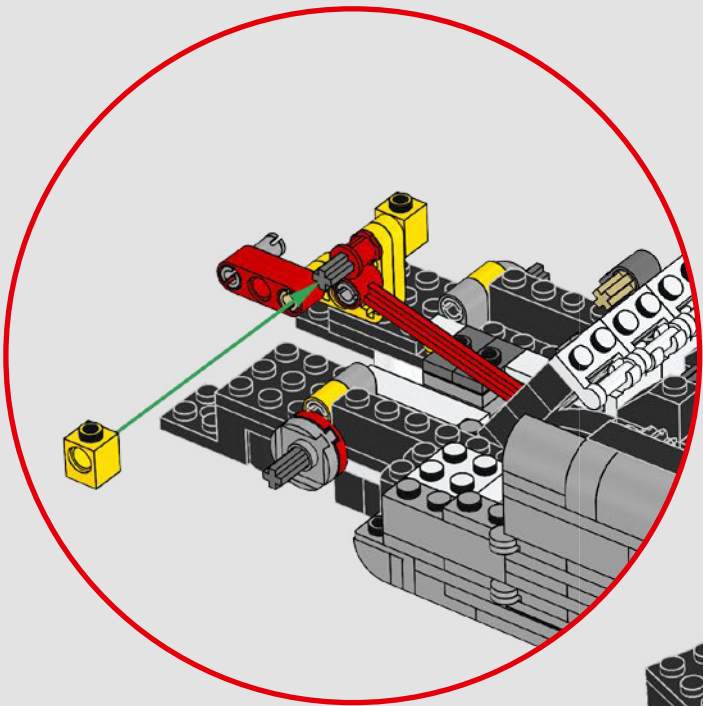
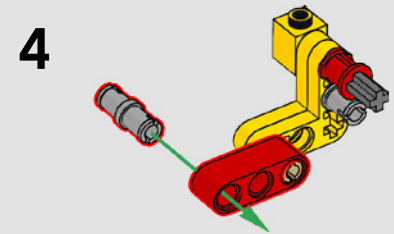
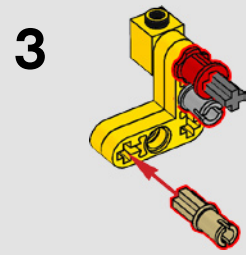
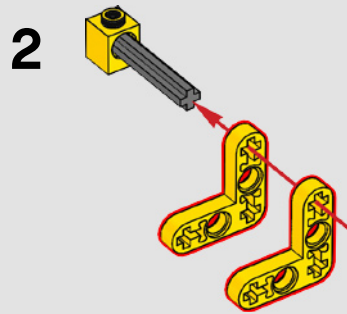
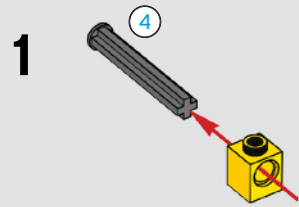
148

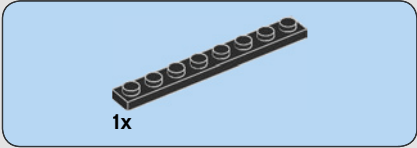
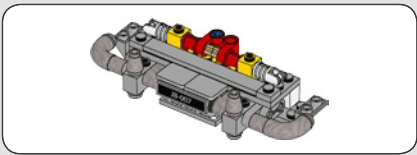




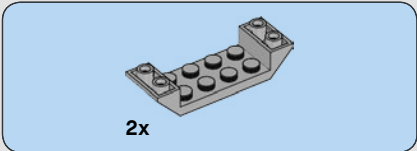
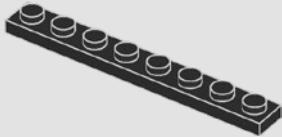


149

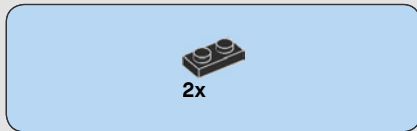
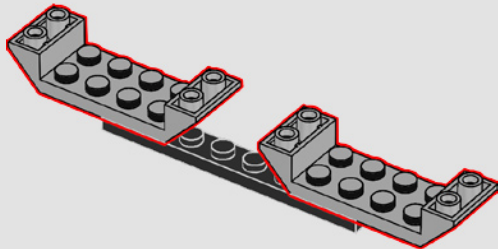




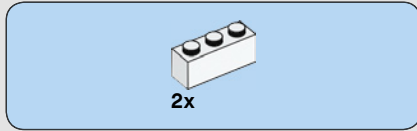
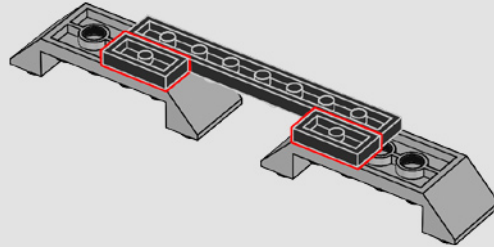
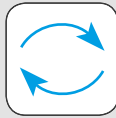
150



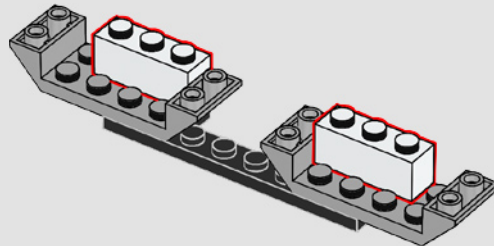
151

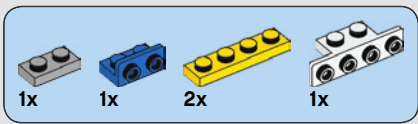


152

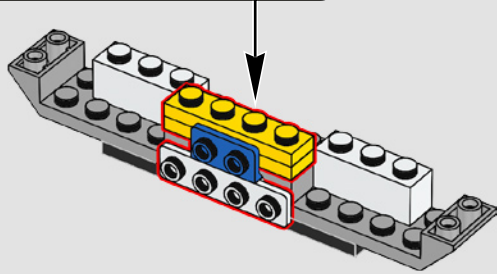
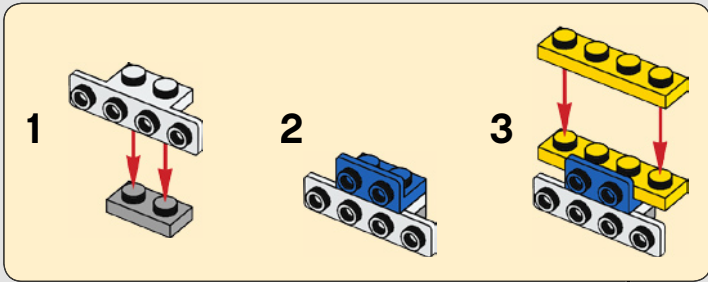


153

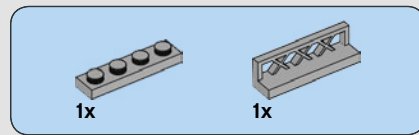
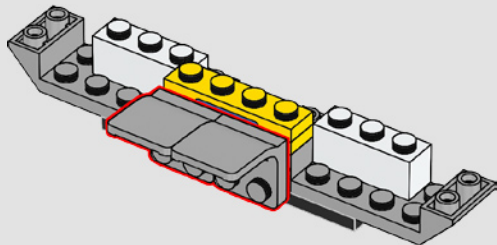




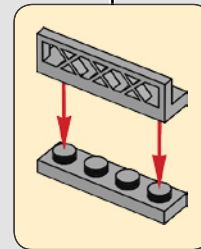
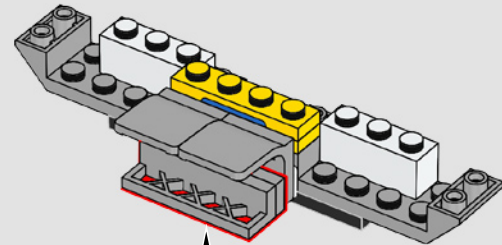
# 154



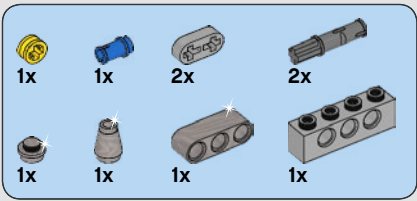
# 155



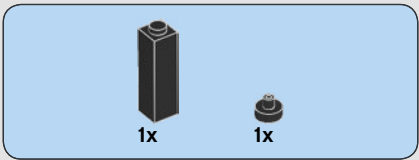
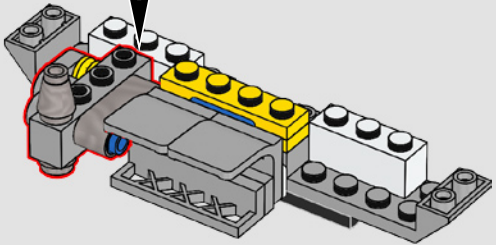
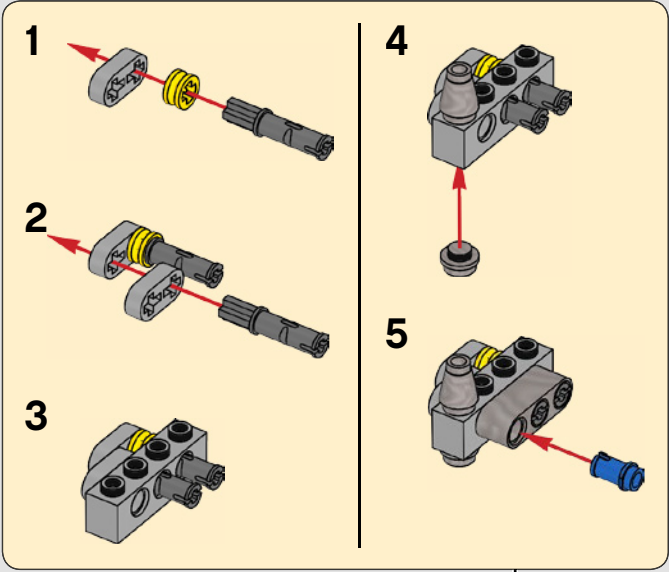
# 156



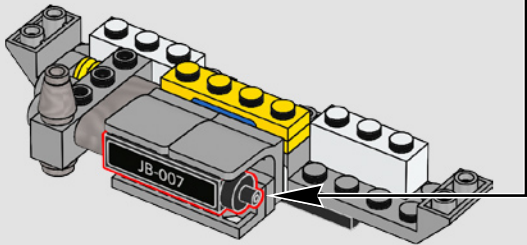
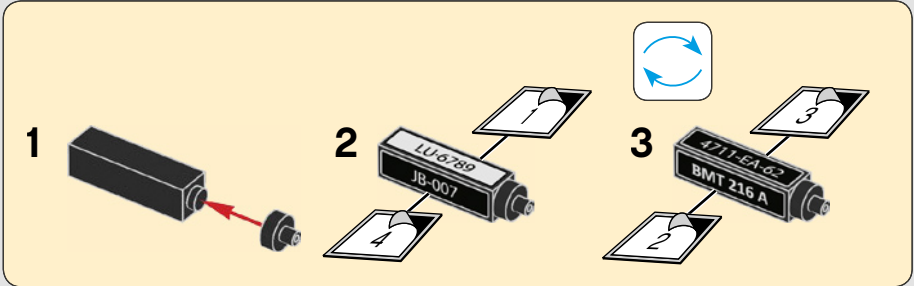


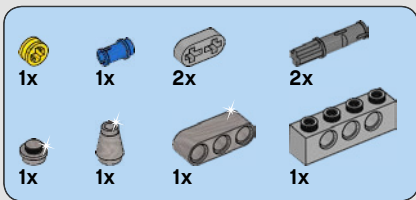


# 157

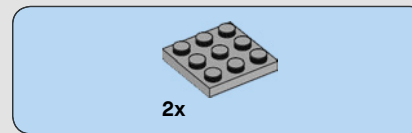
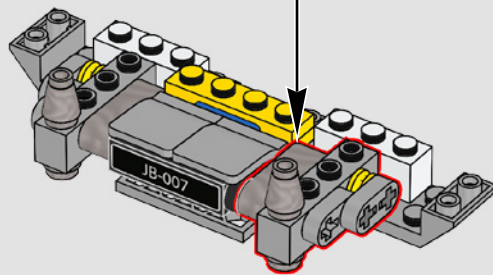
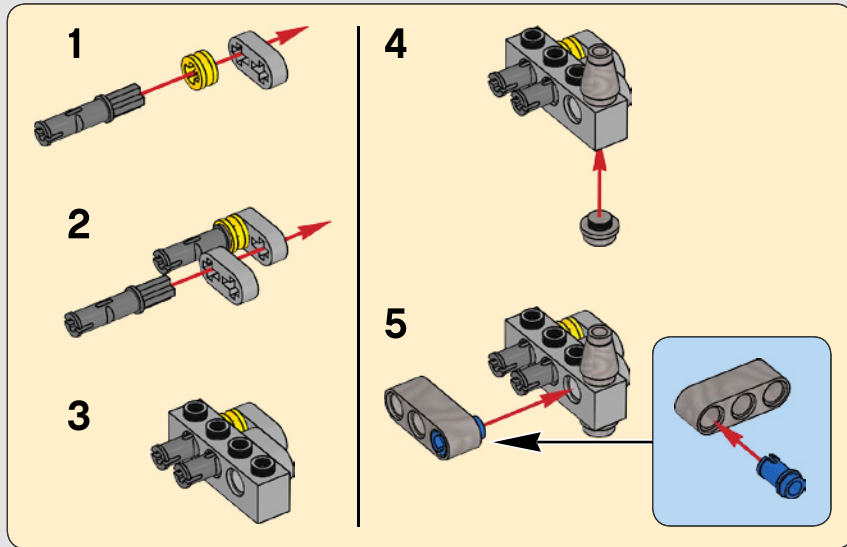


# 158

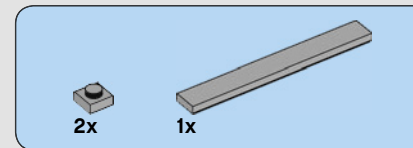
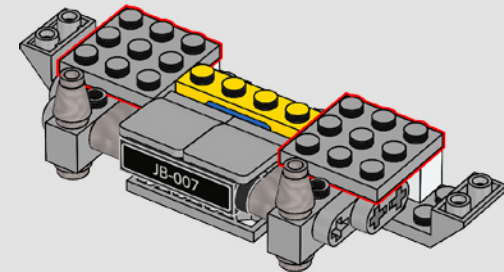




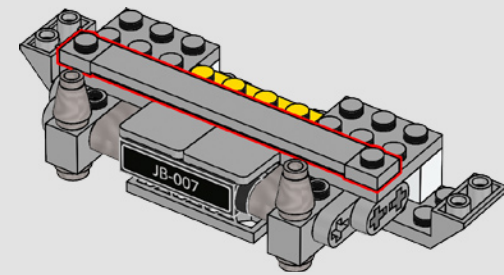
# 159

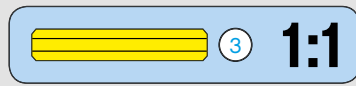
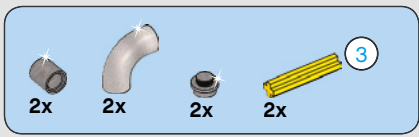


# 160

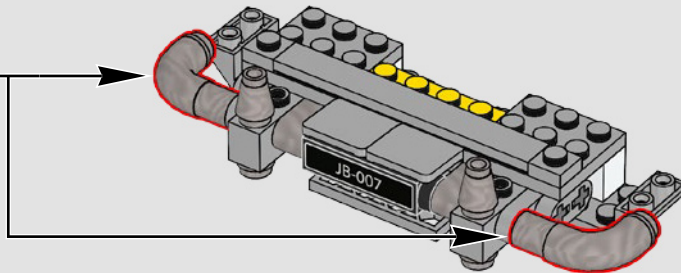
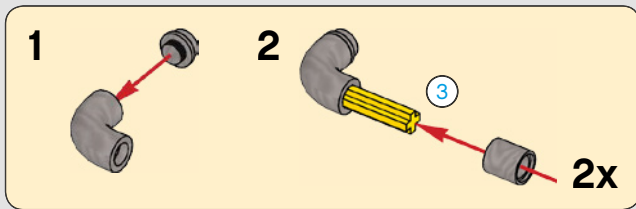


# 161

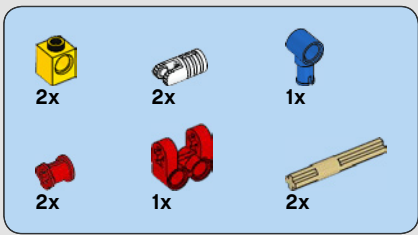




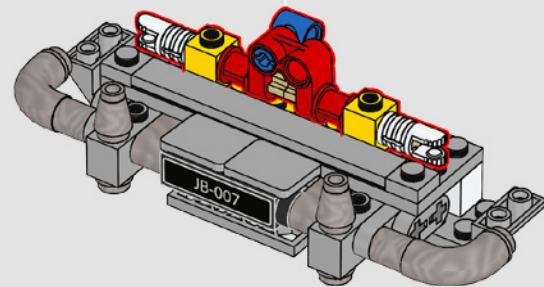
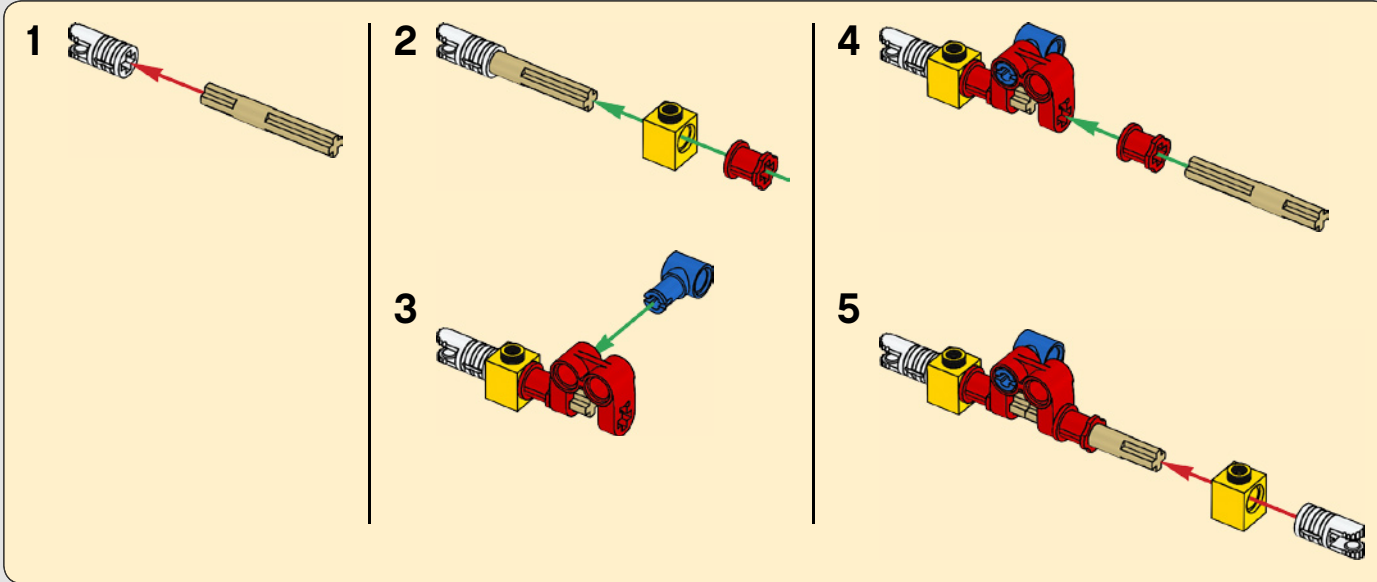
162



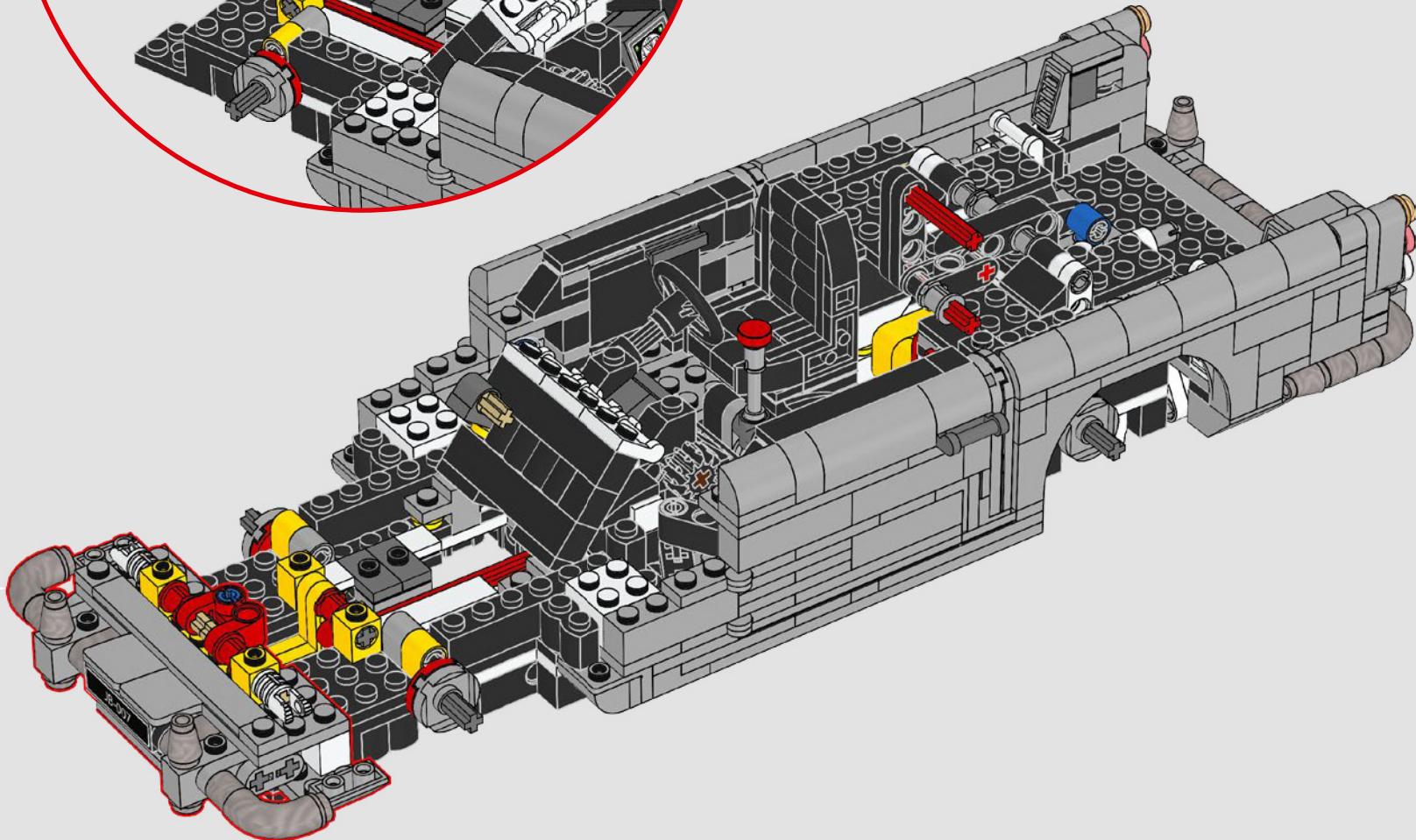
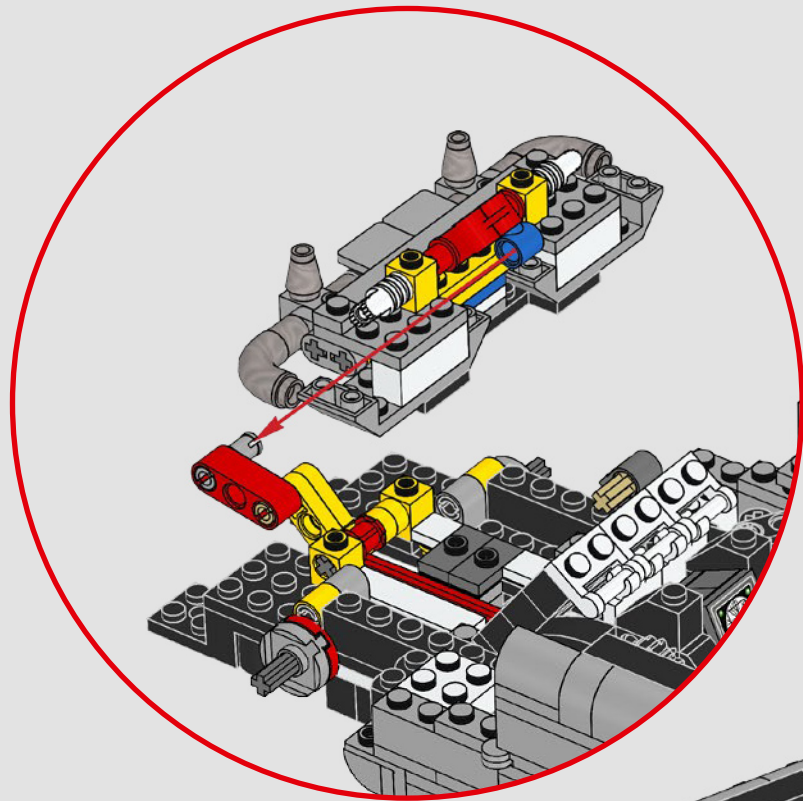


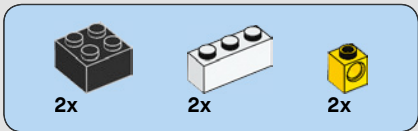


# 163

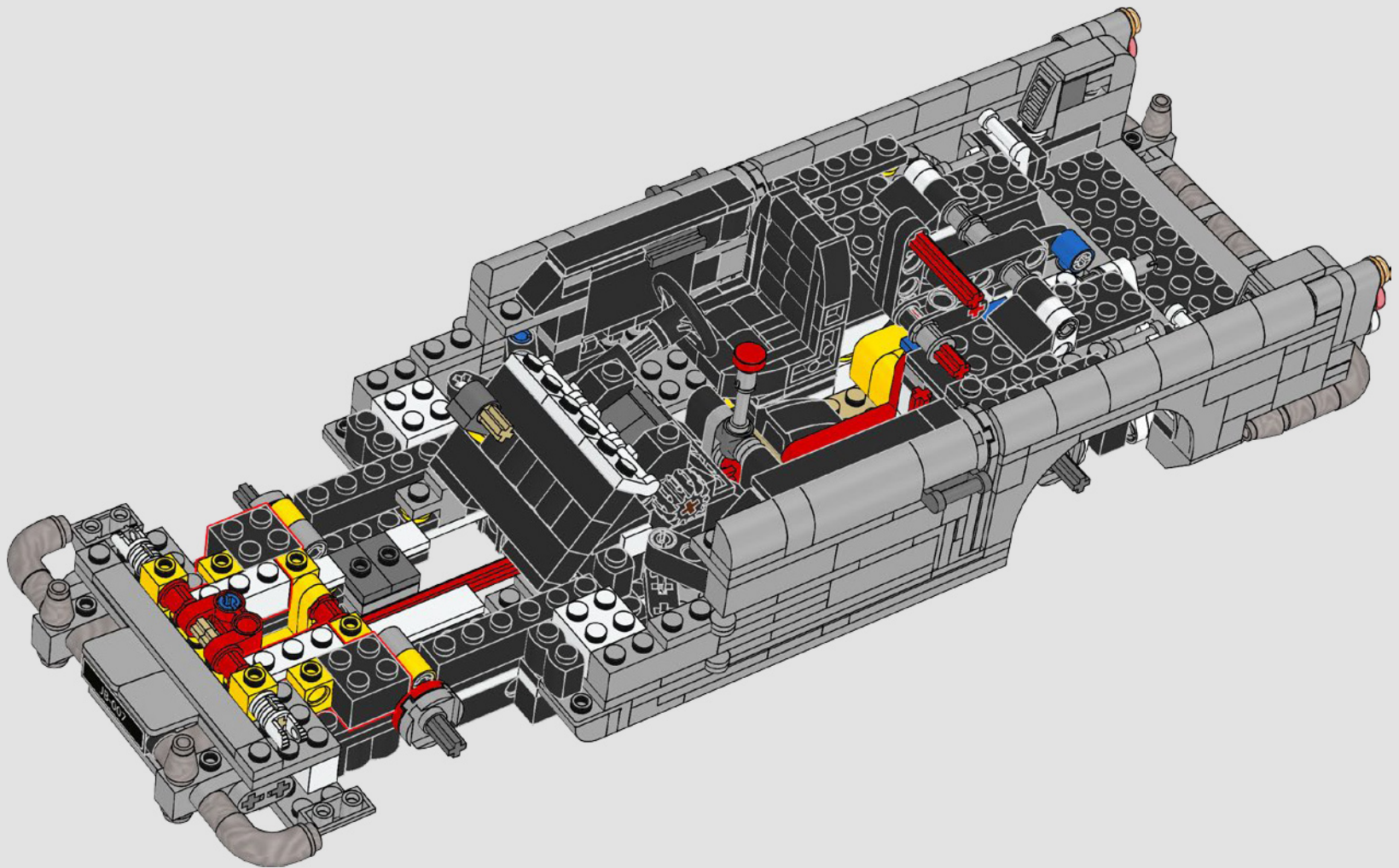


164

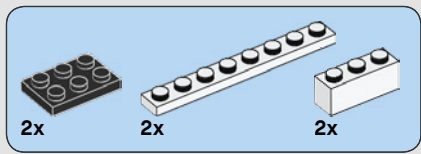




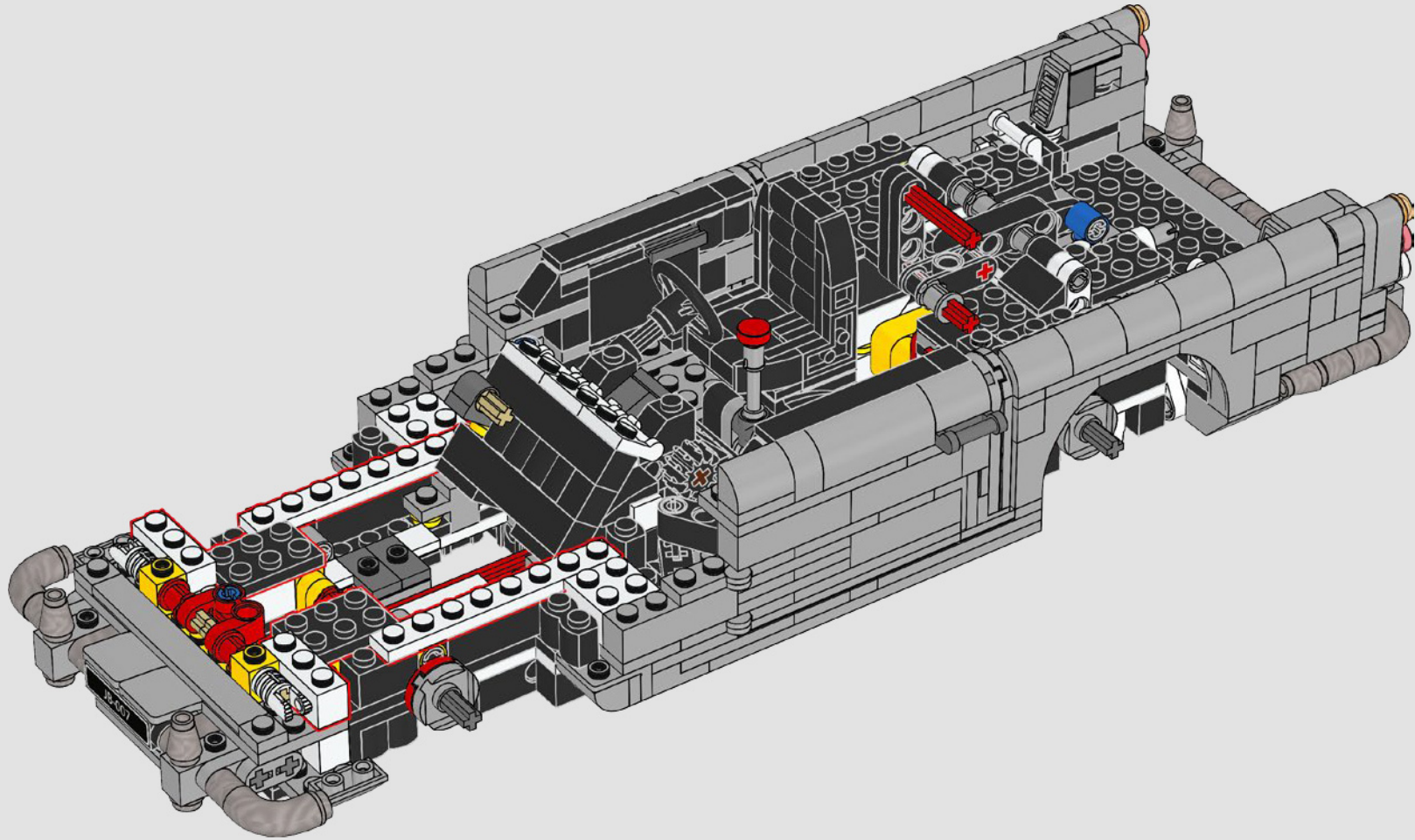
165

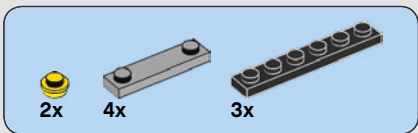




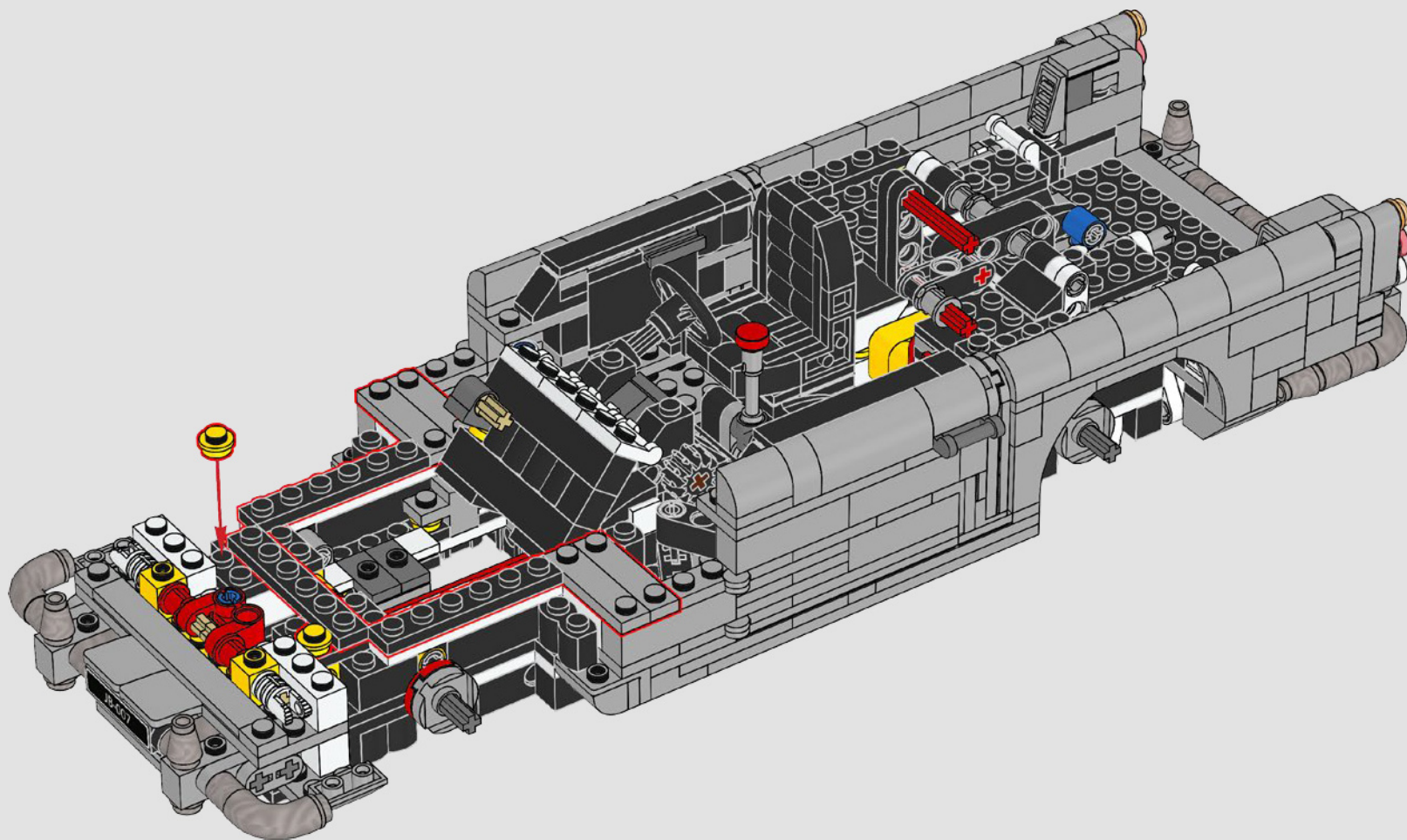


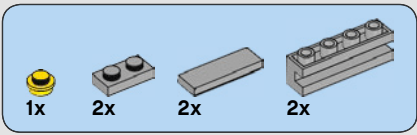
166



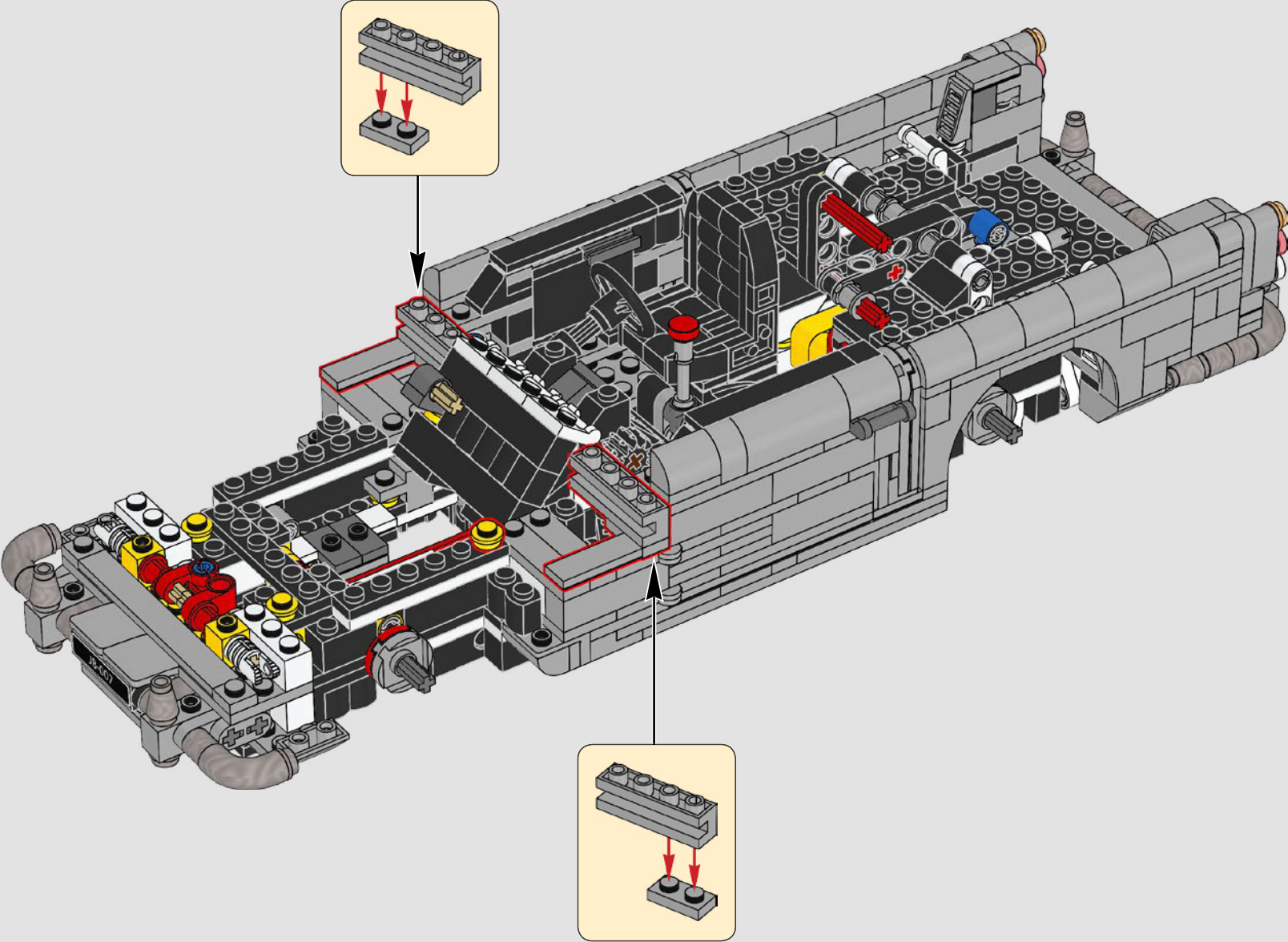


167

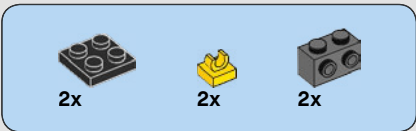




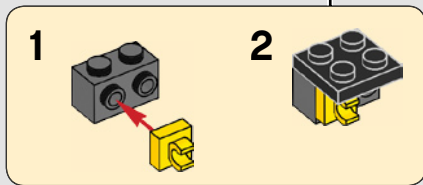
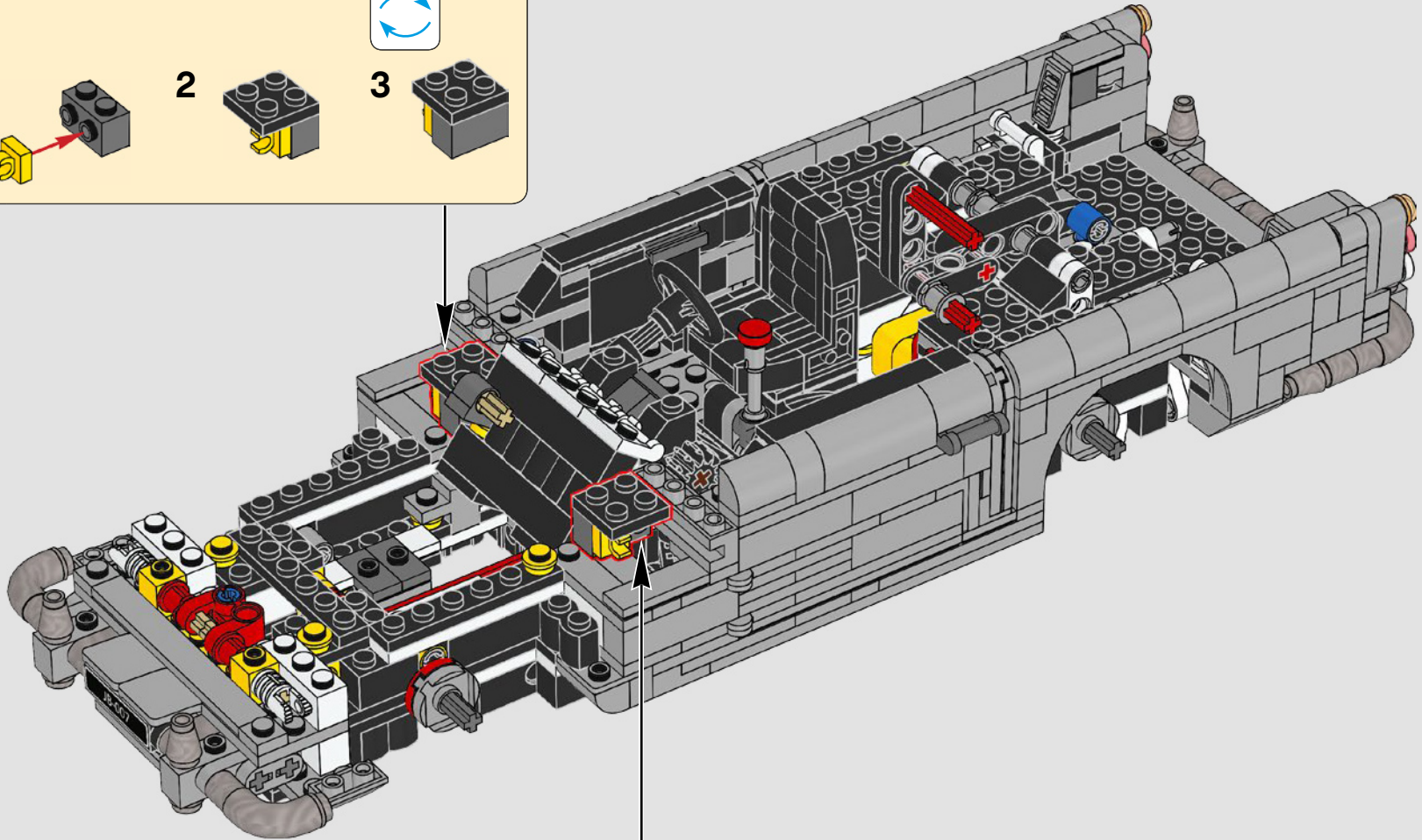
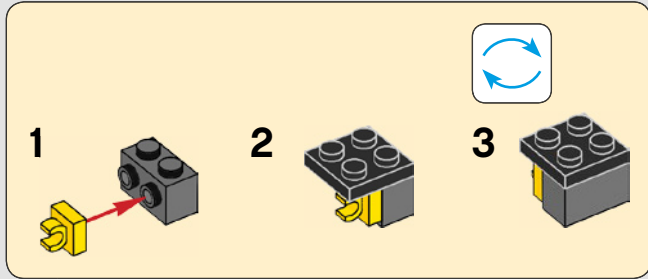
# 168

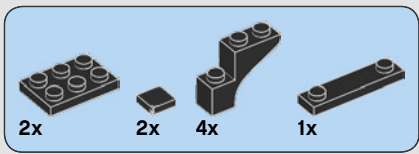




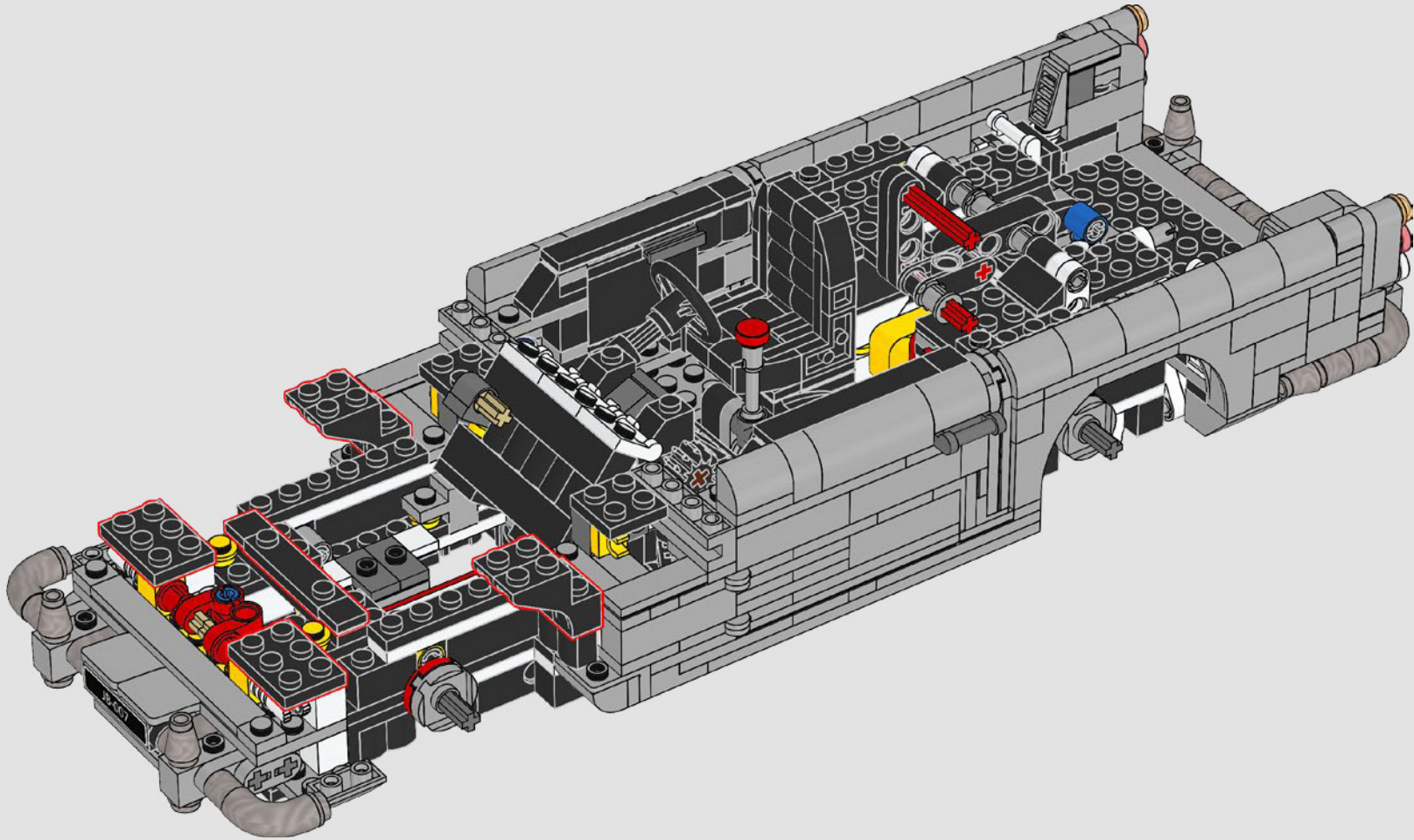


# 169



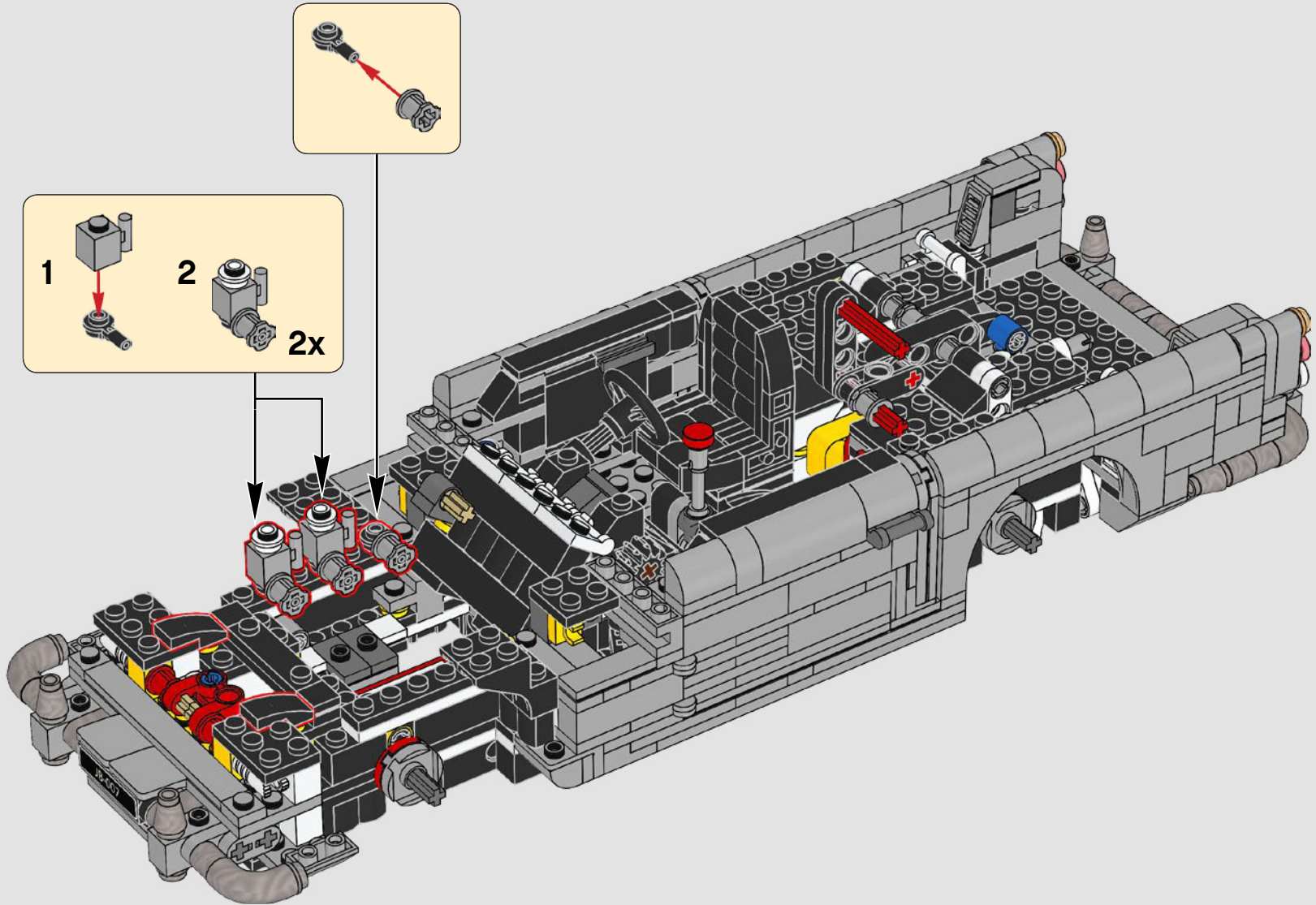


170

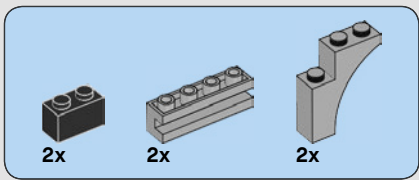




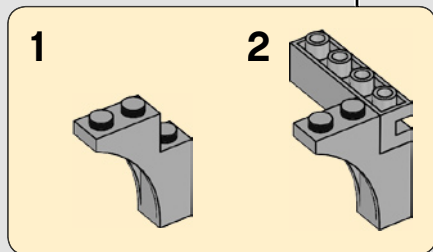
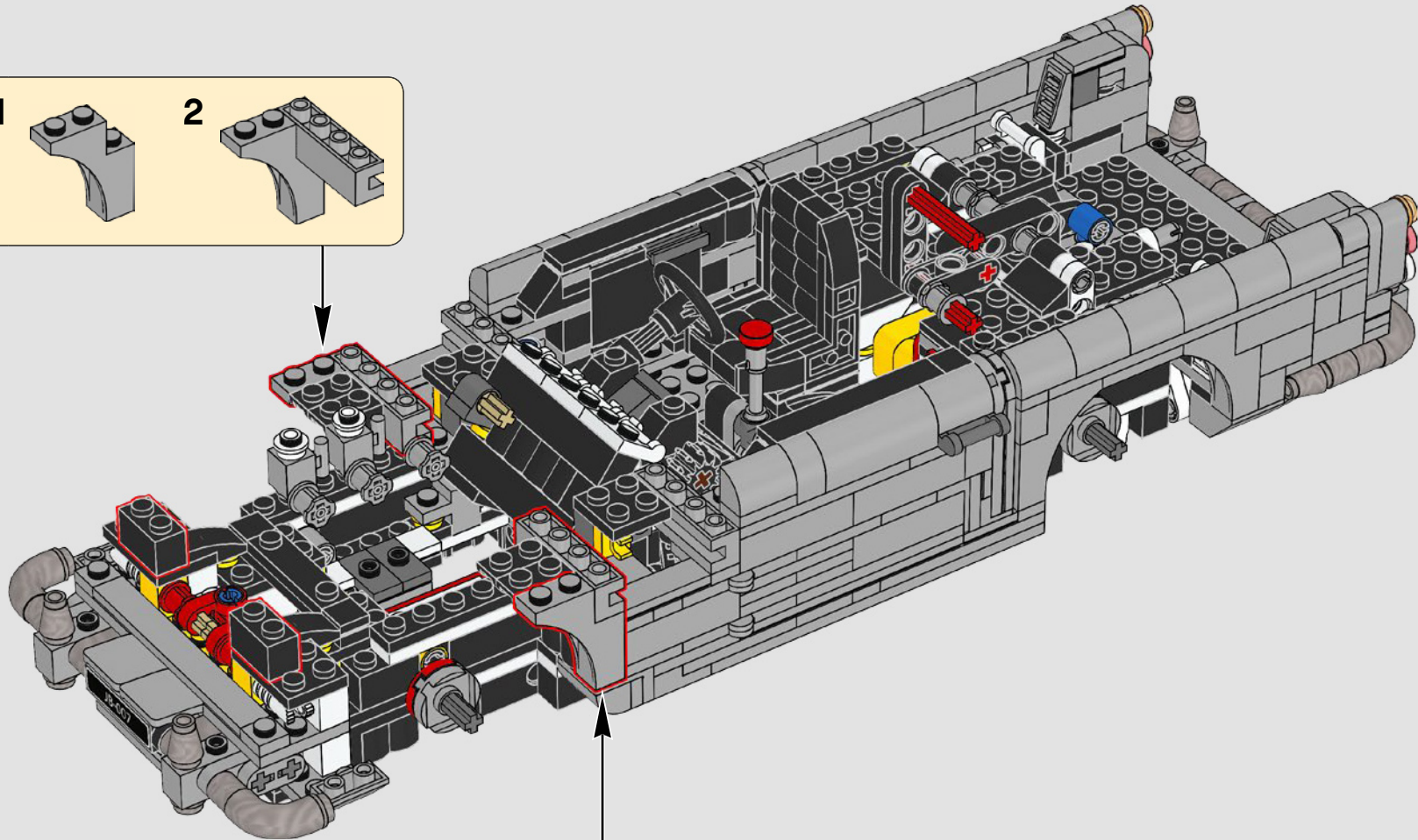
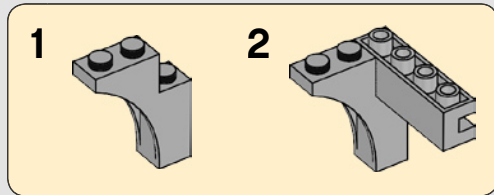
171

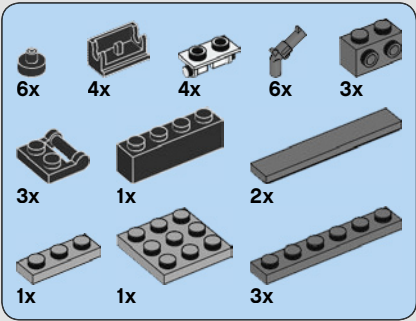
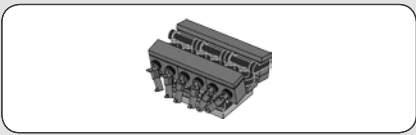




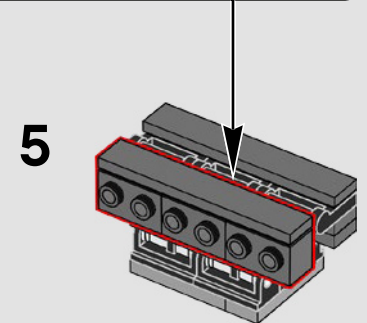
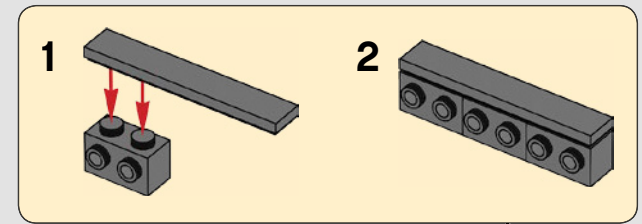
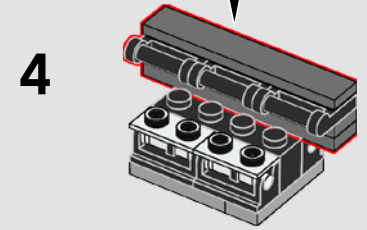
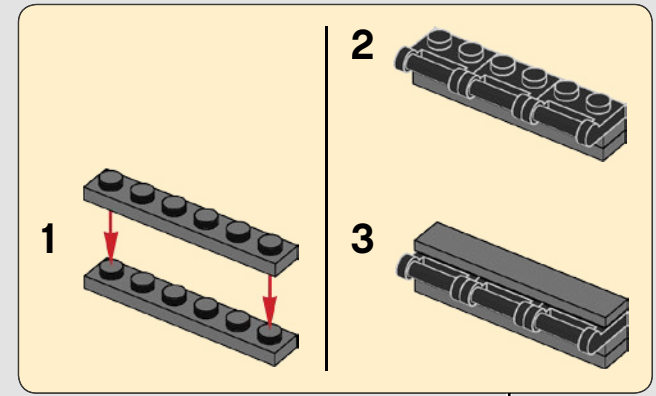
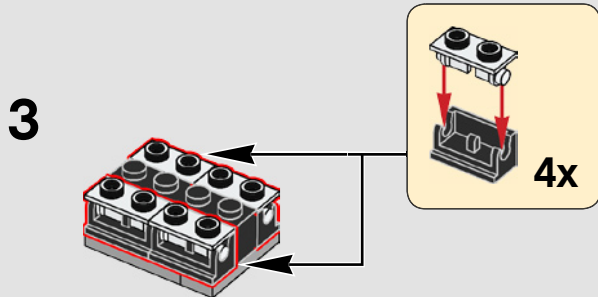
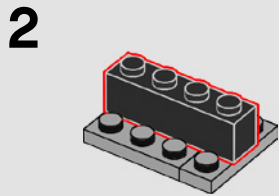
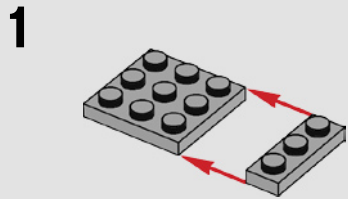


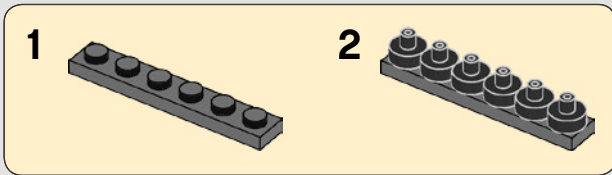
172



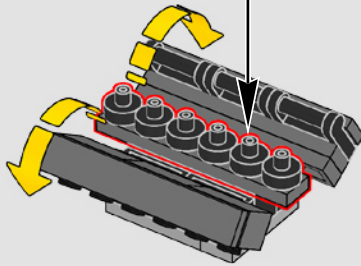


173

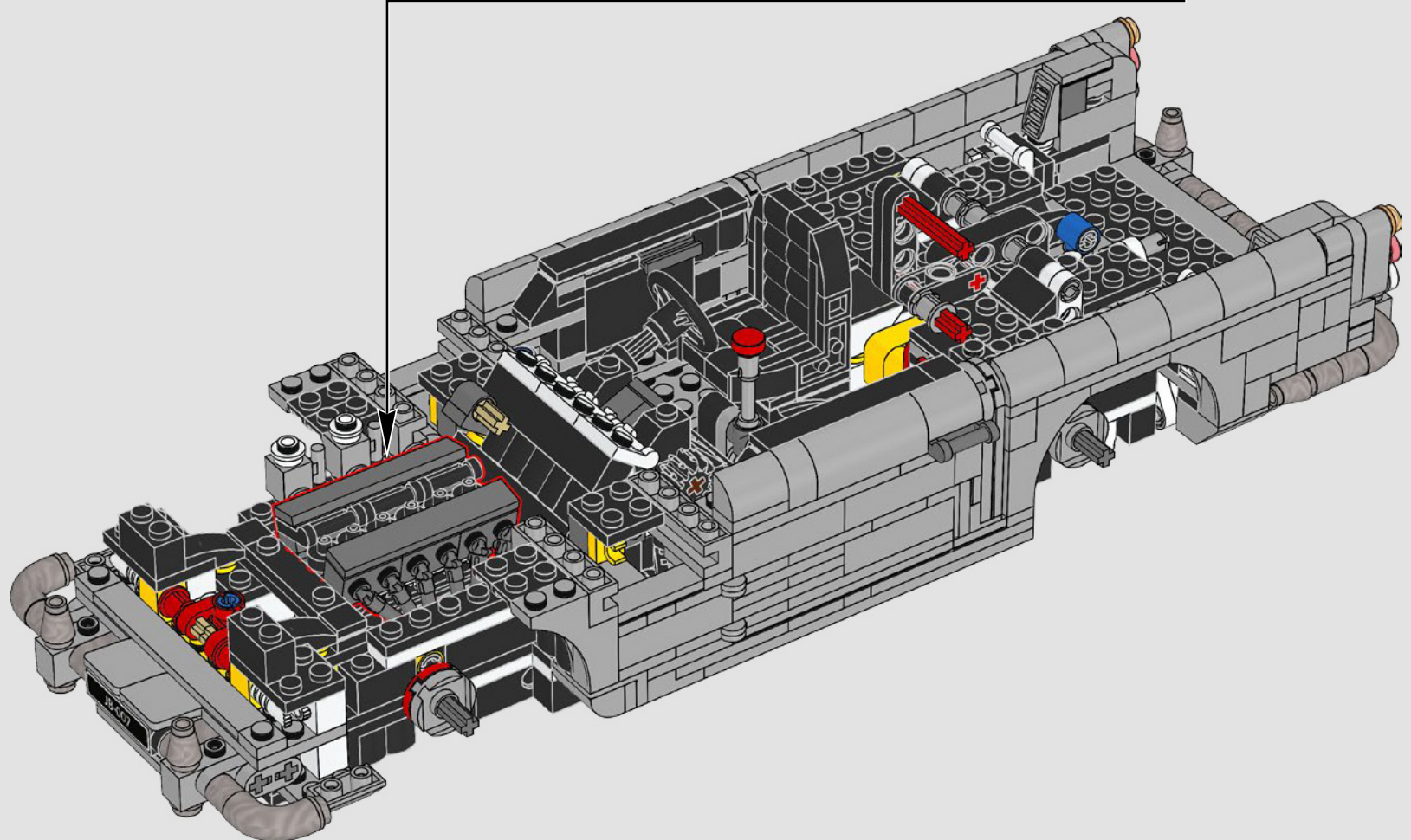
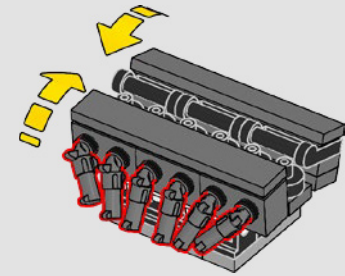




6

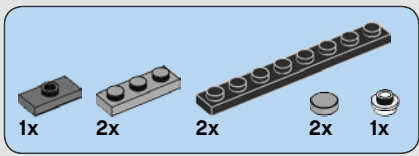


7

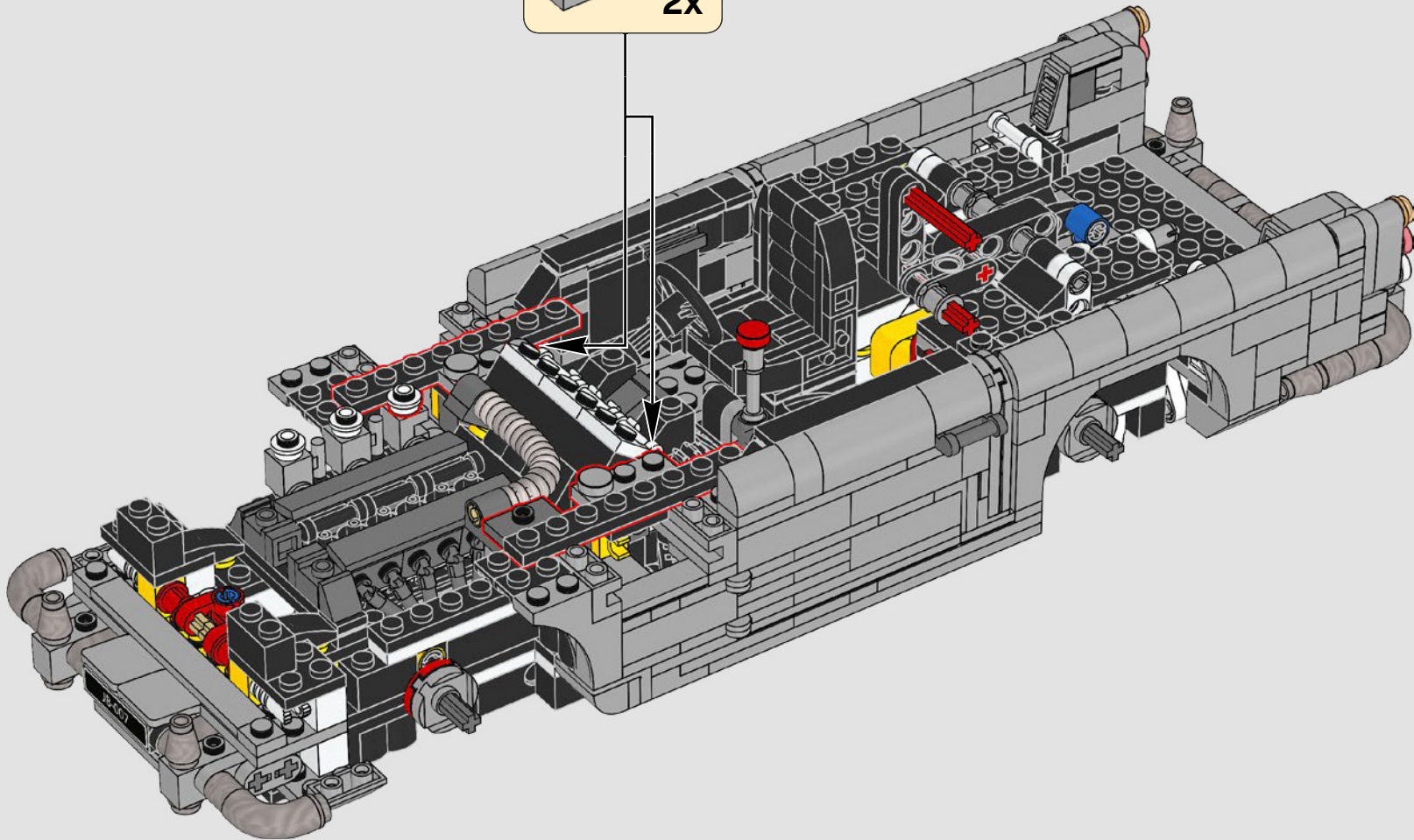
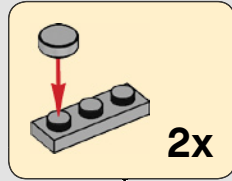






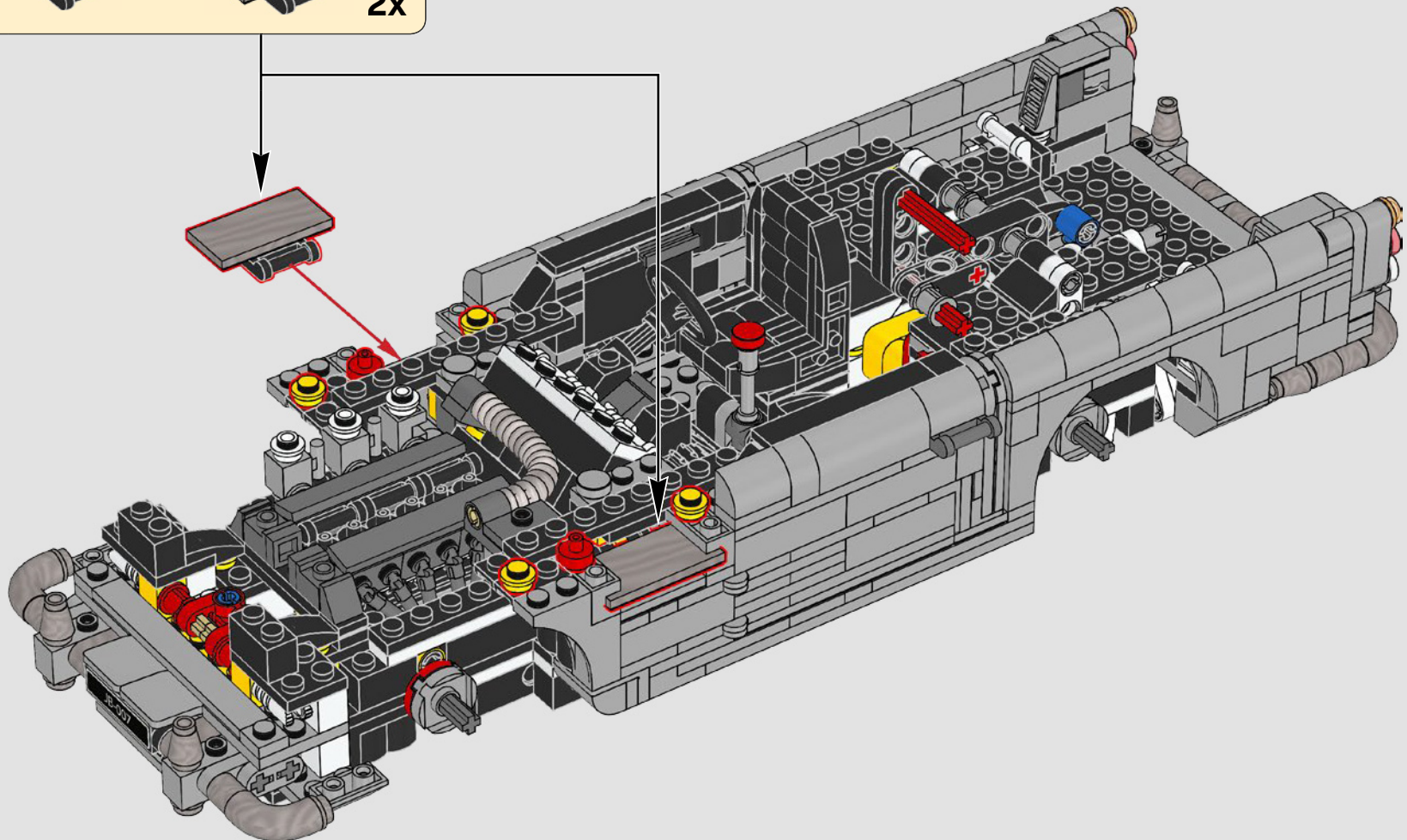
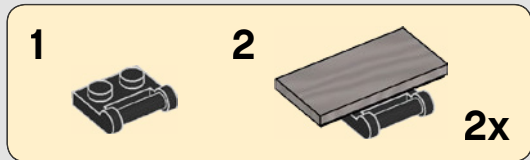


175

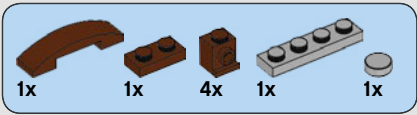




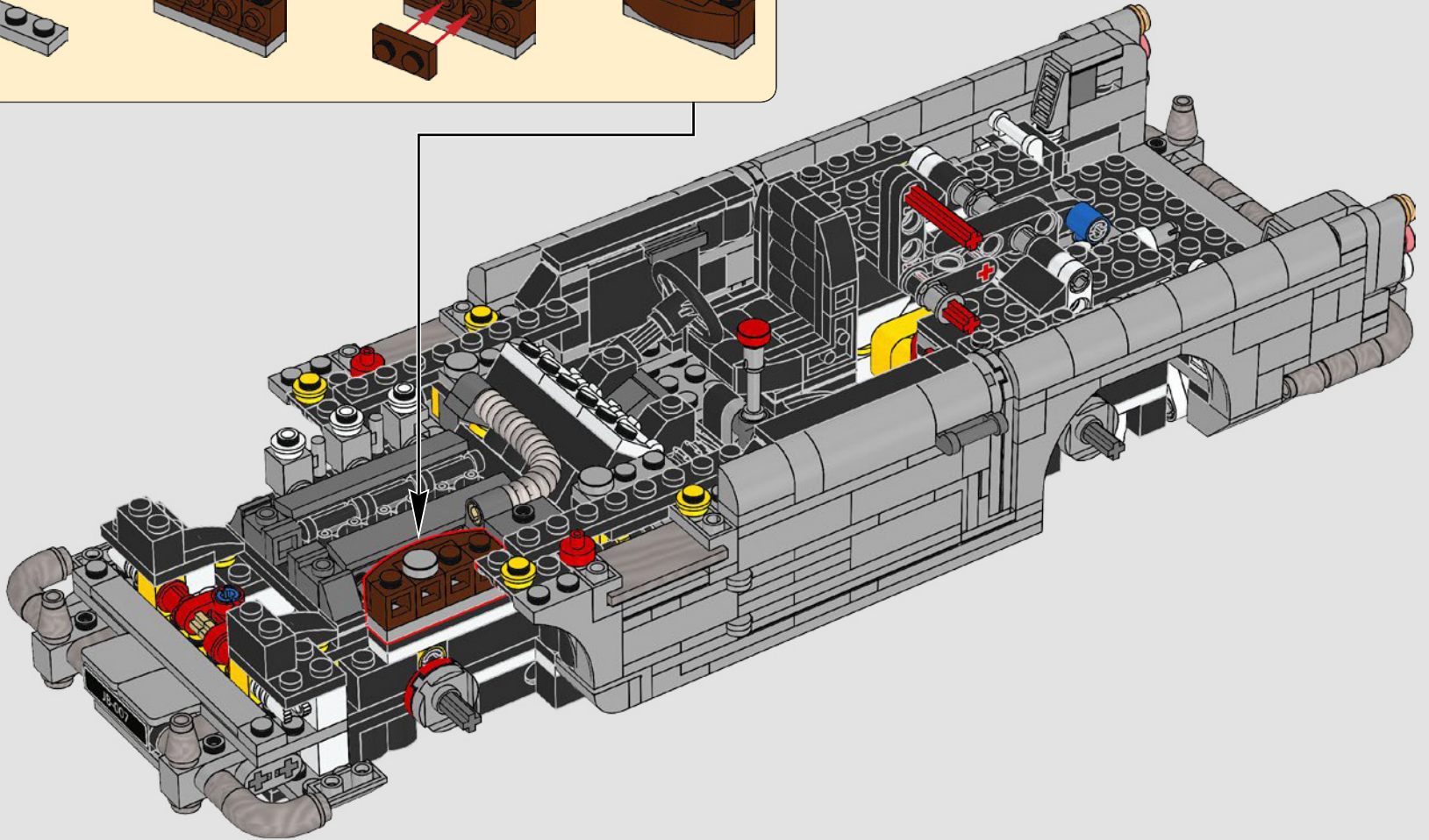
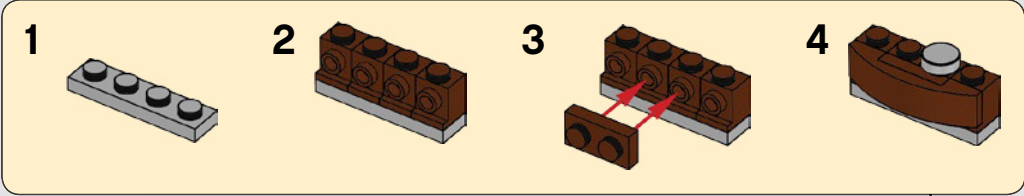
176

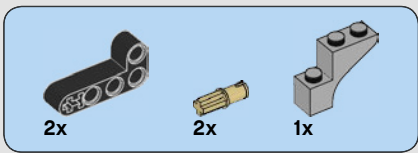




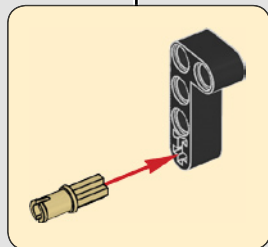
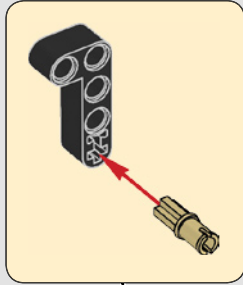
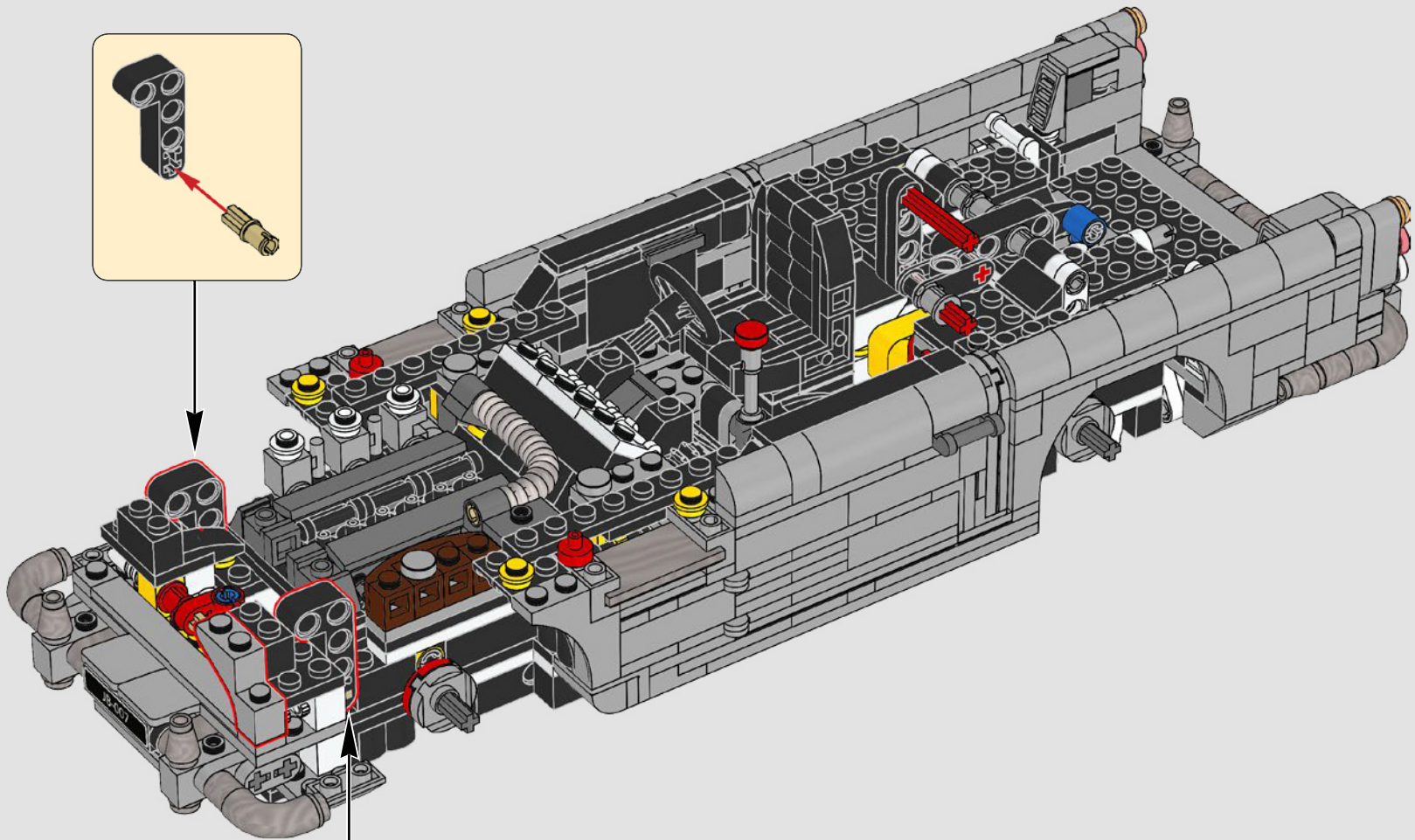


177

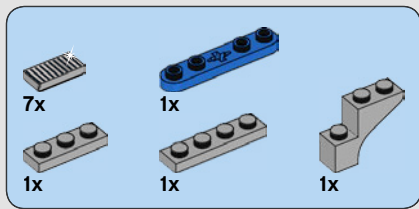




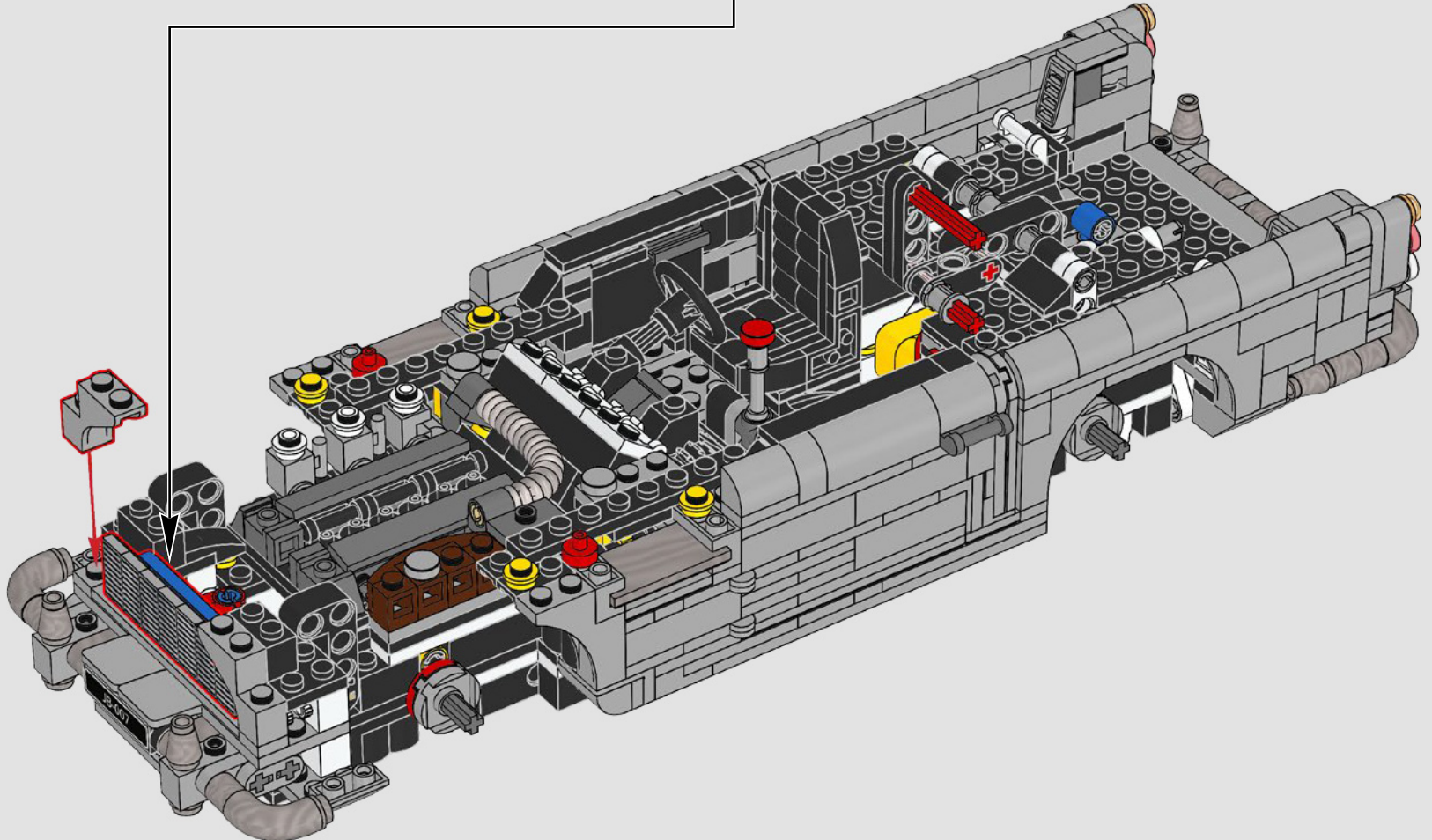
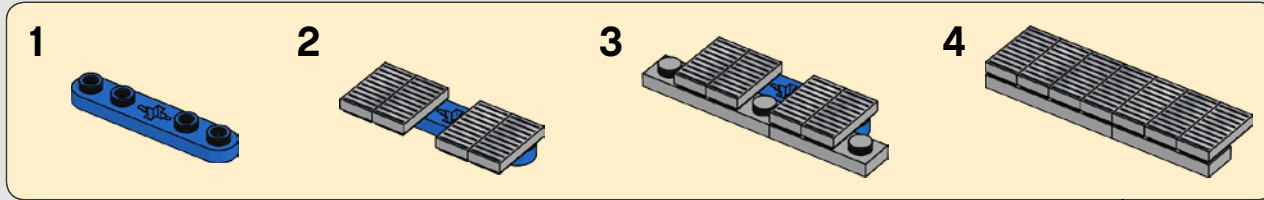
178



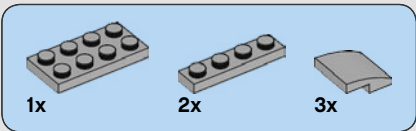




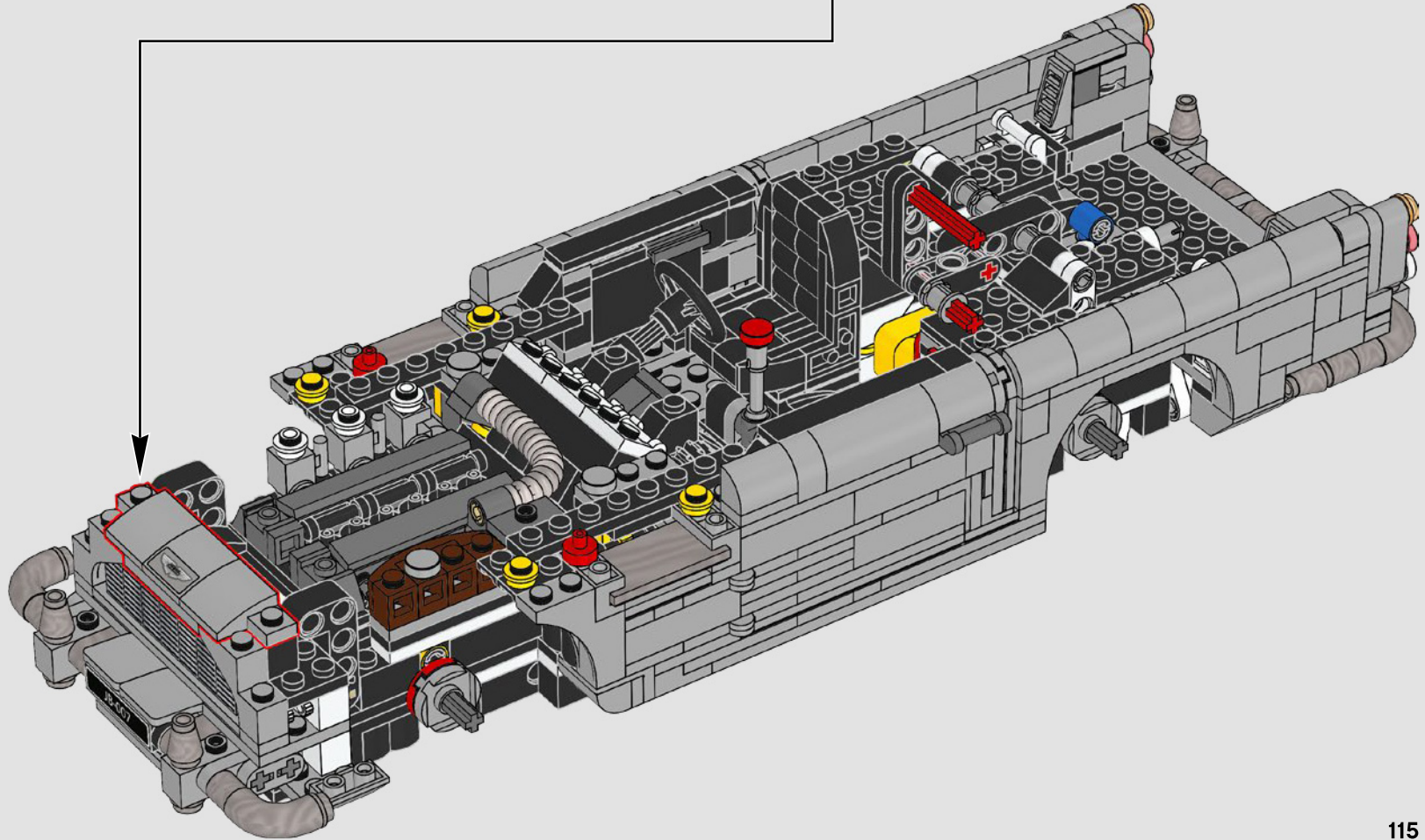
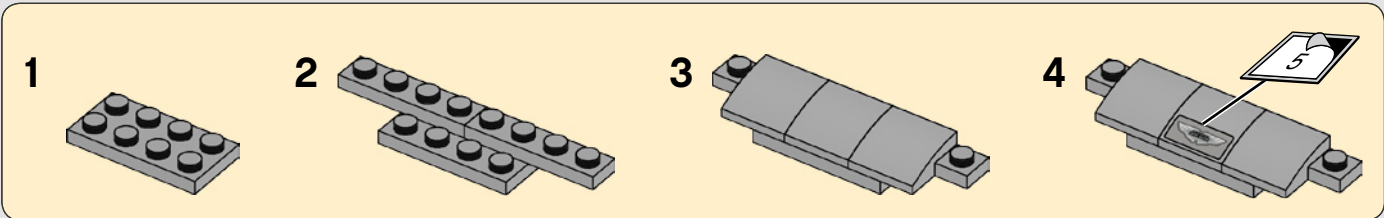
179

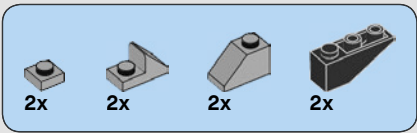




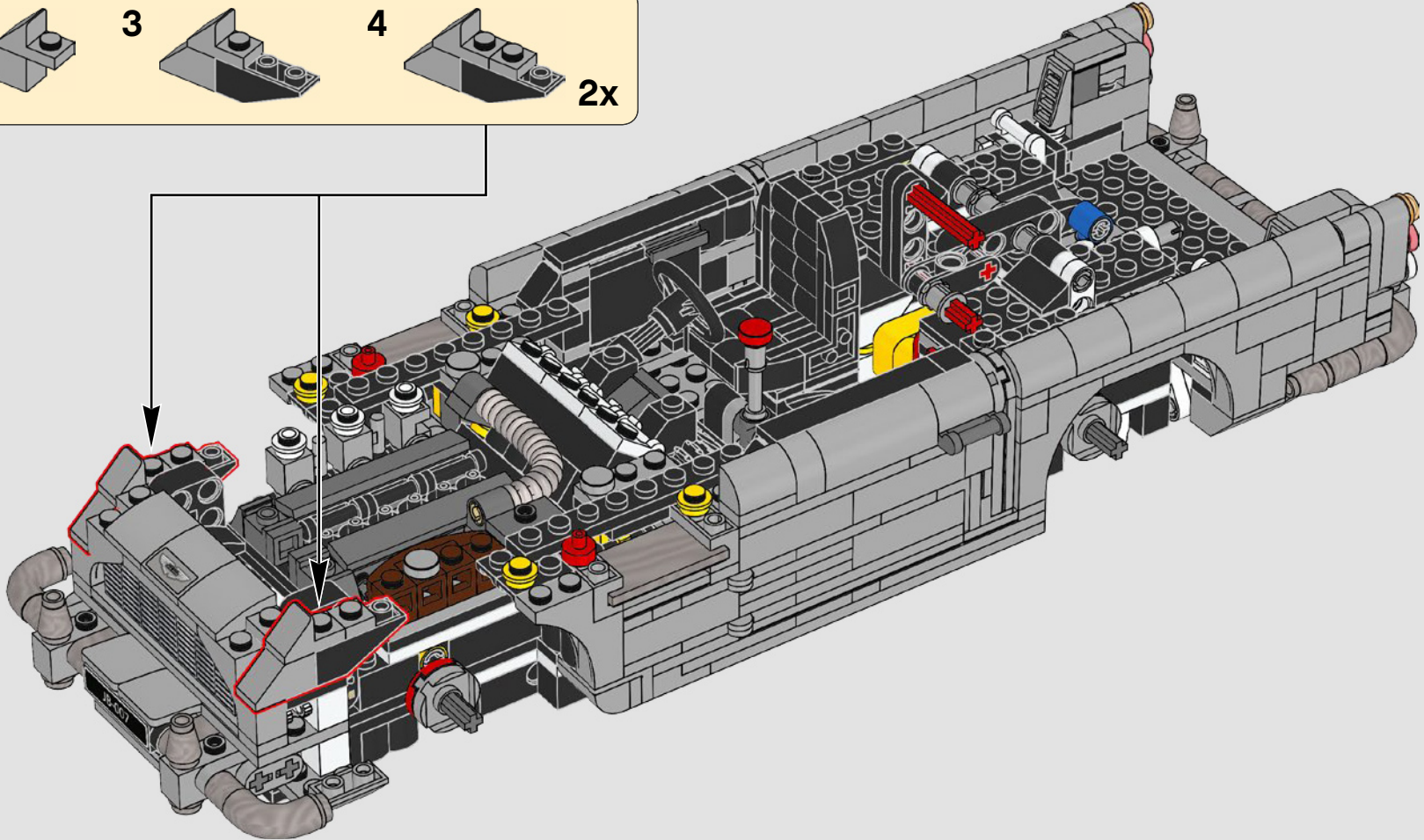
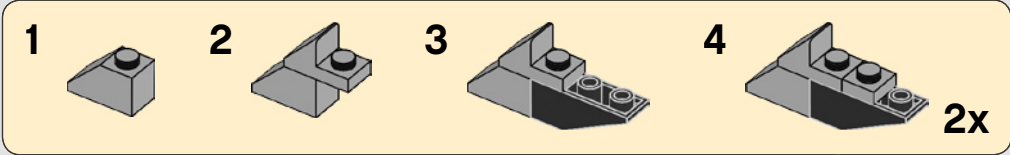


180

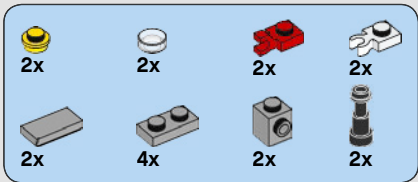




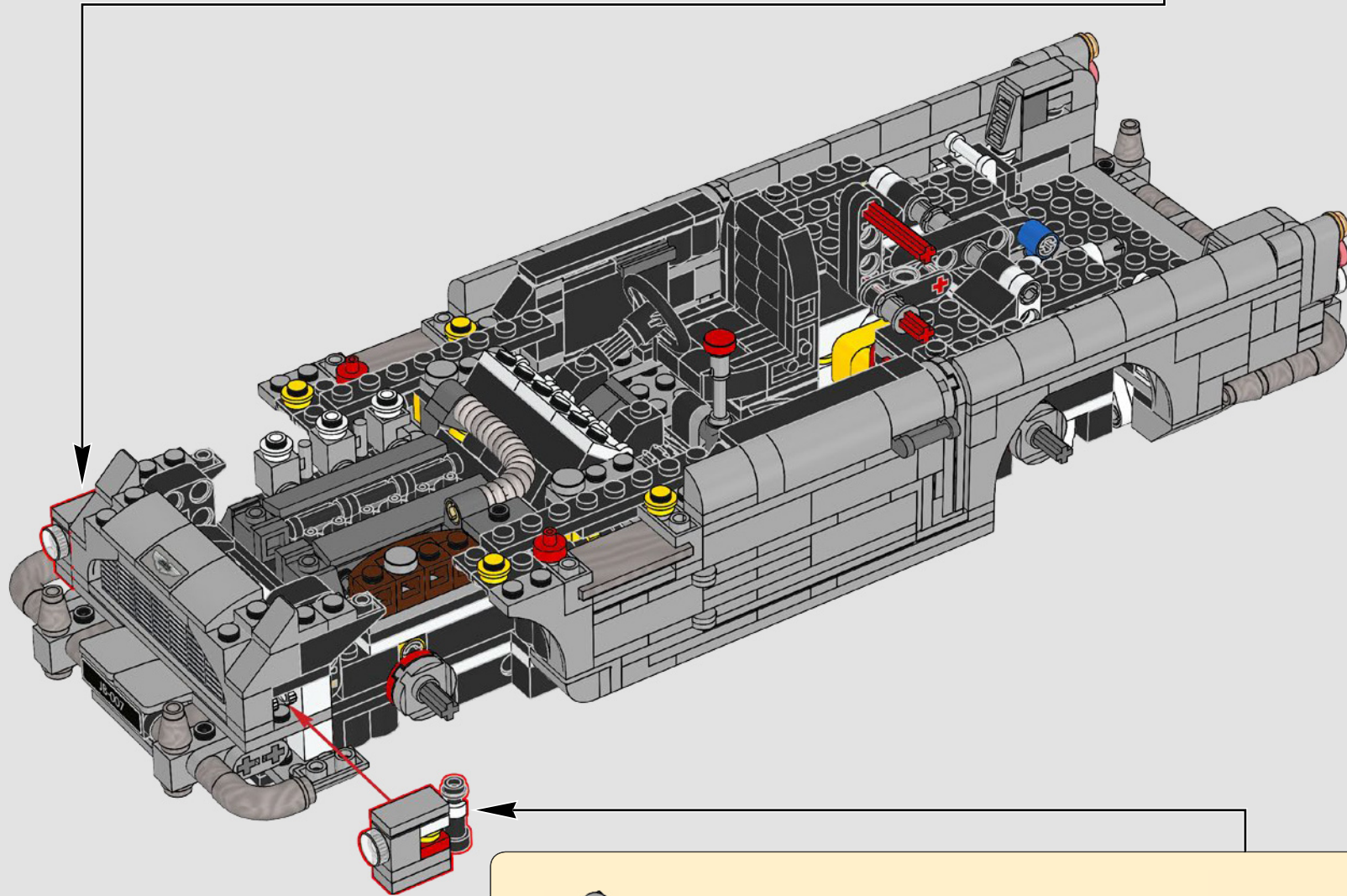
# 181



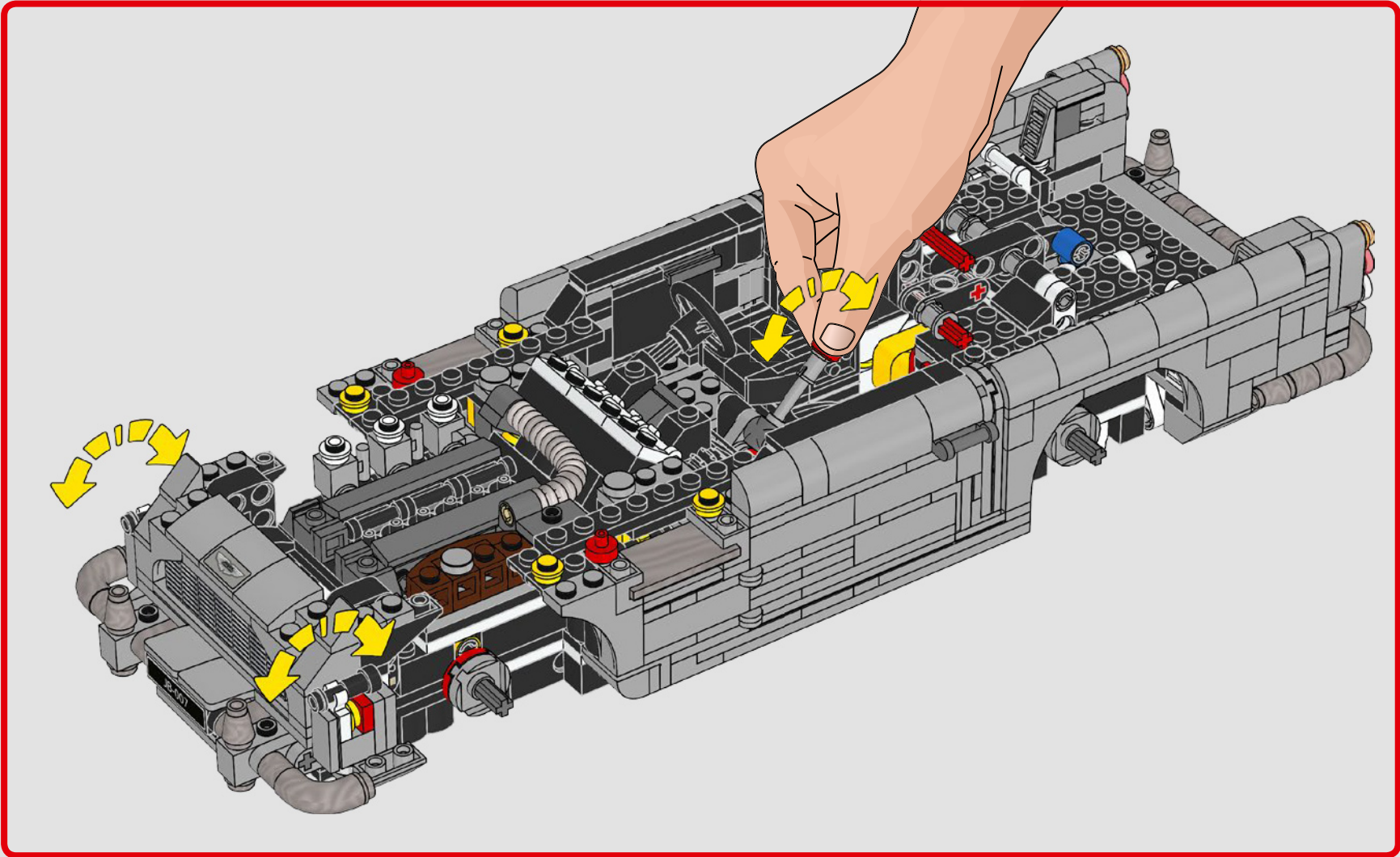




182







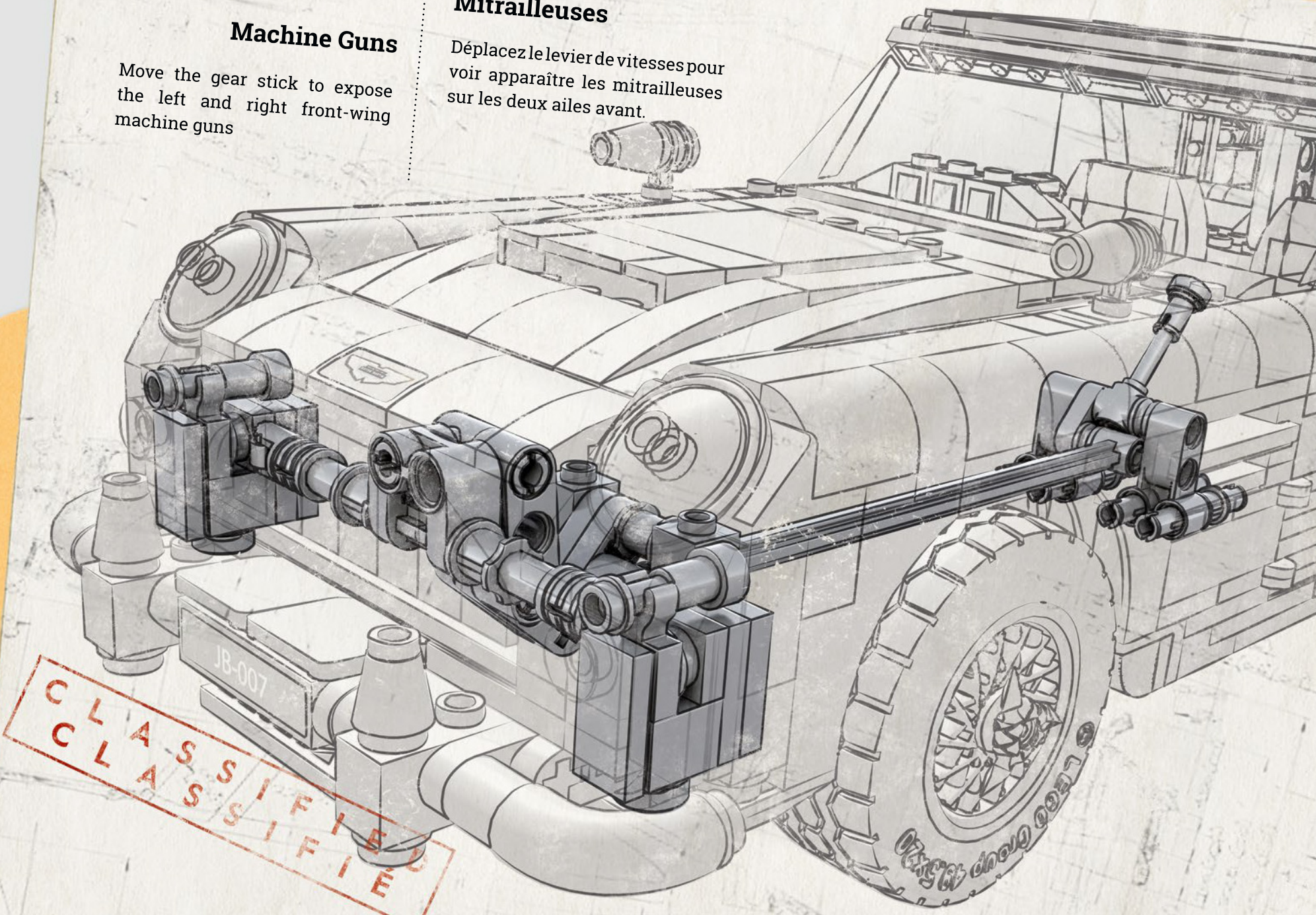


## Machine Guns

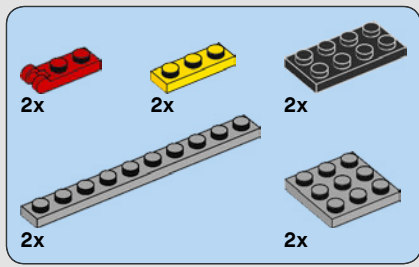
Move the gear stick to expose the left and right front-wing machine guns

## Mitrailleuses

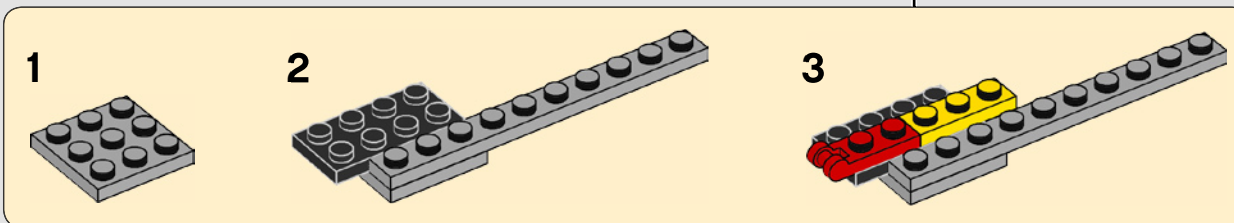
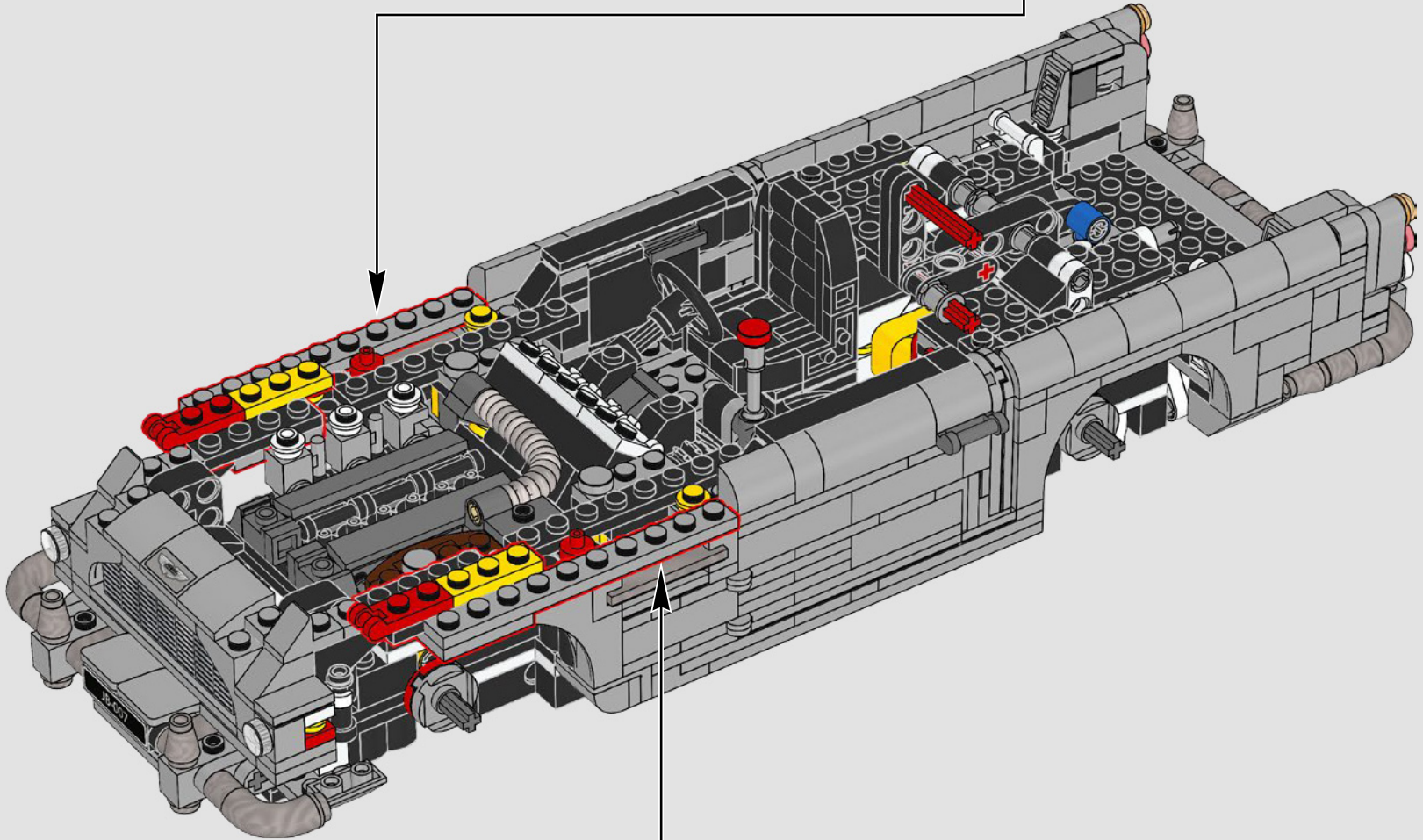
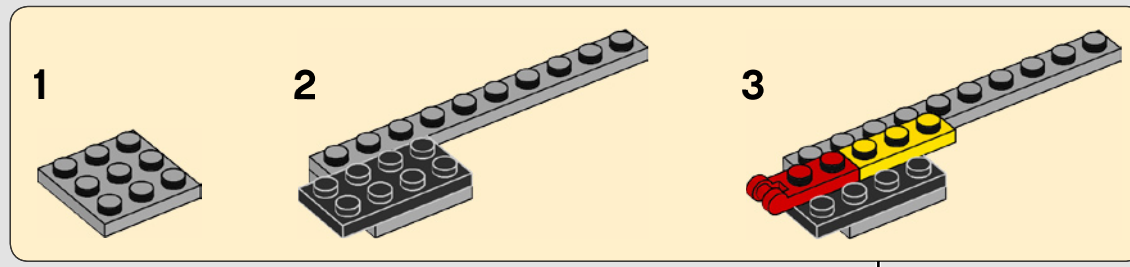
Déplacez le levier de vitesses pour voir apparaître les mitrailleuses sur les deux ailes avant.



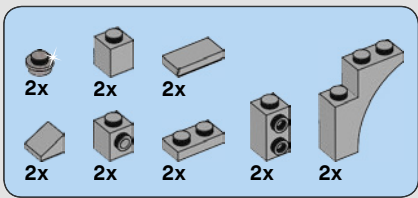




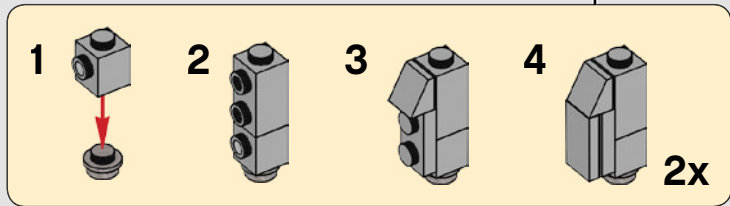
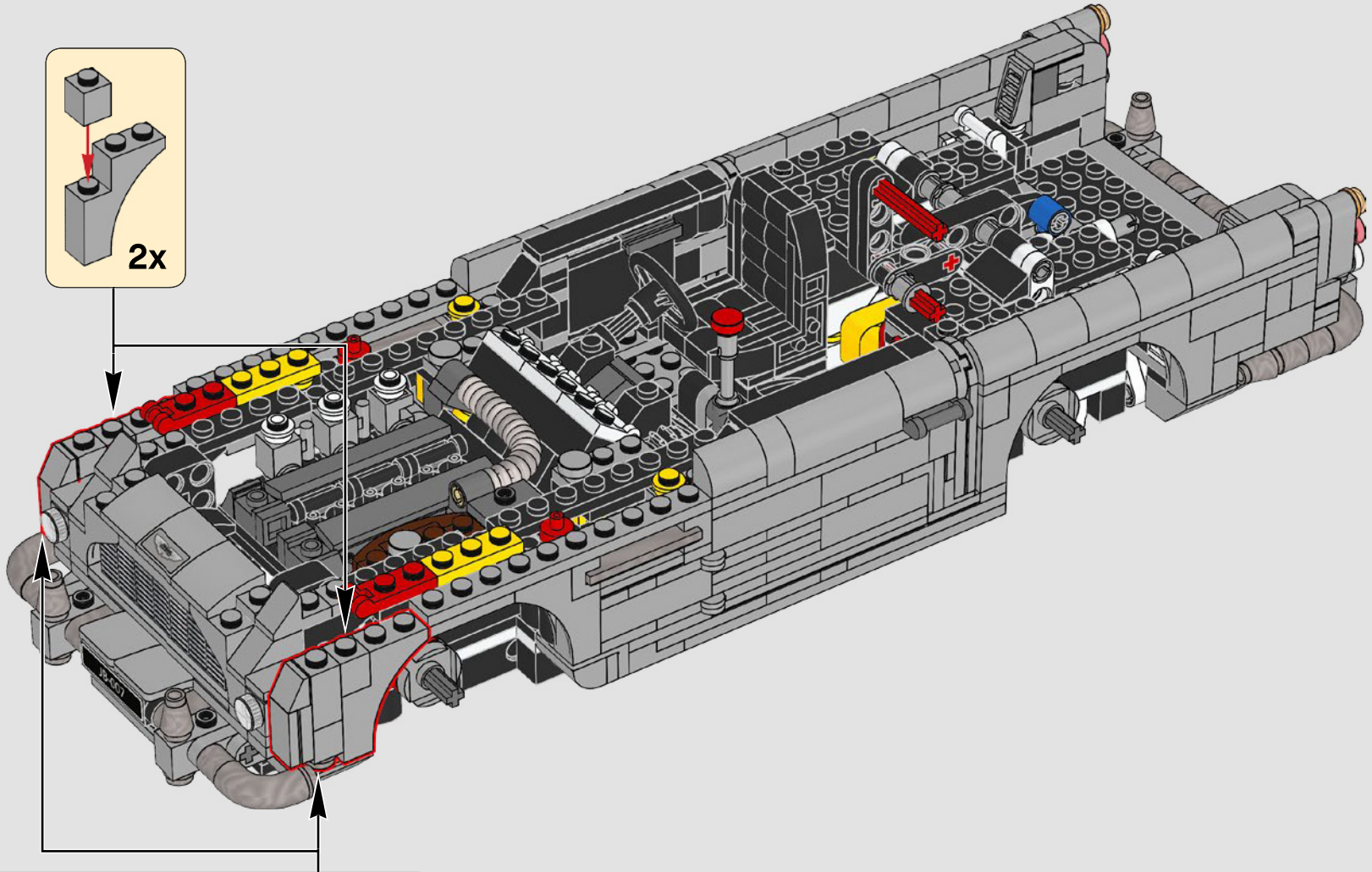
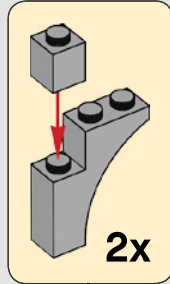
183

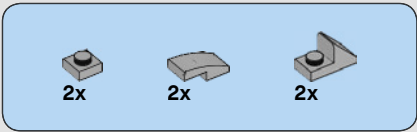




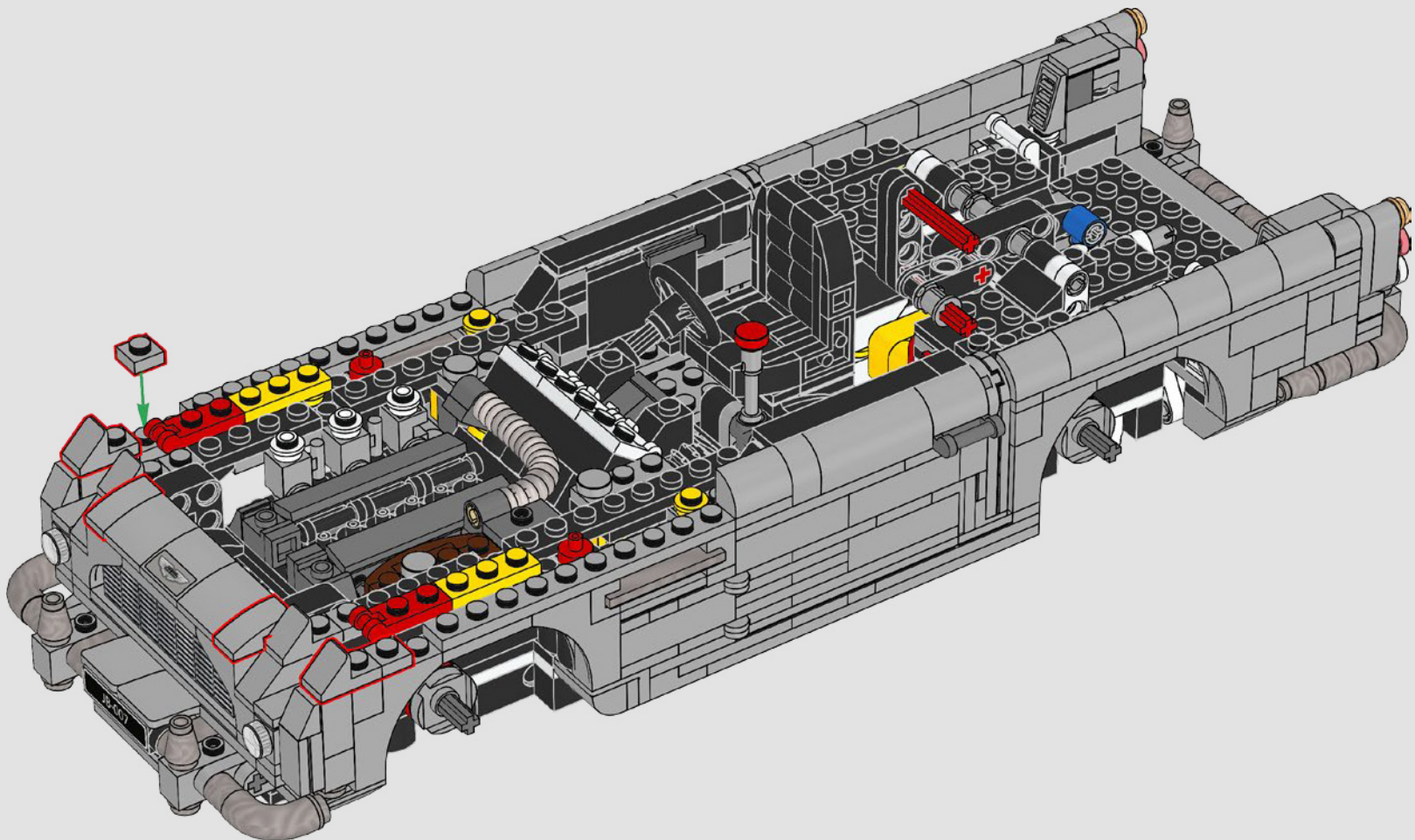


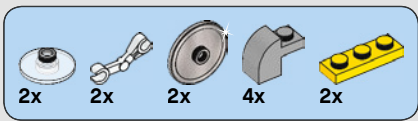
# 184



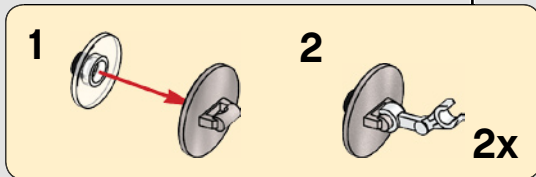
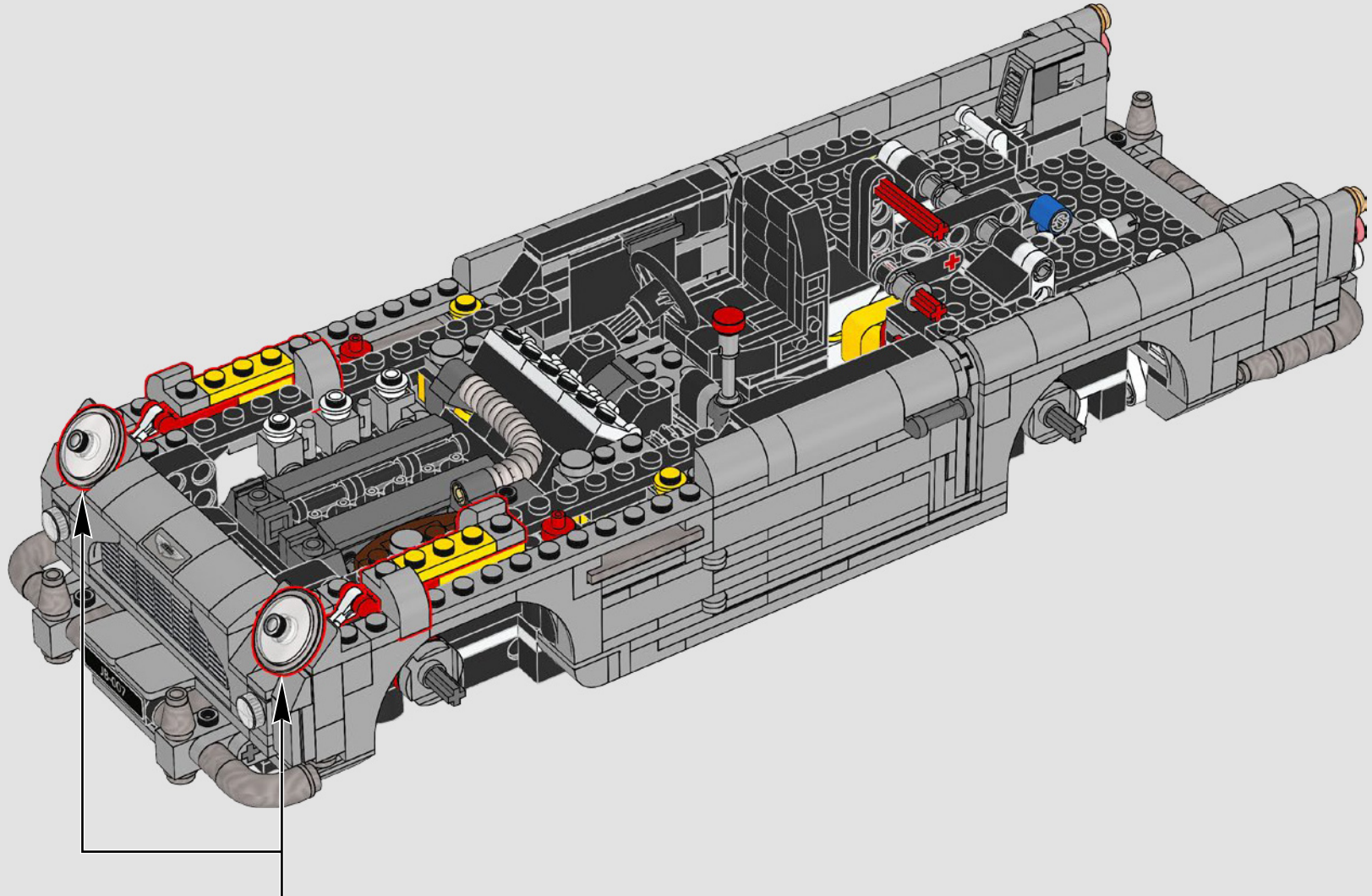


# 185





186

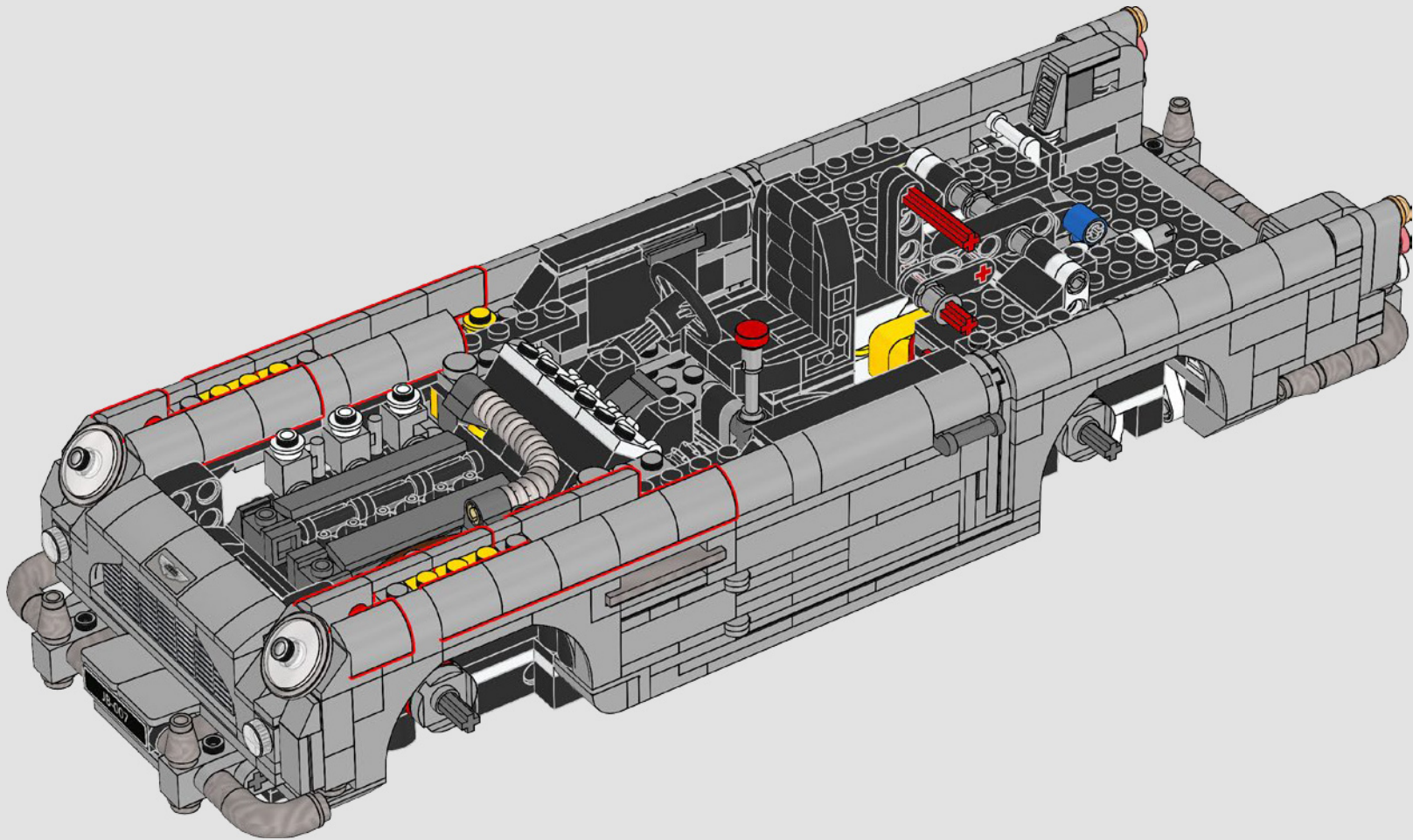


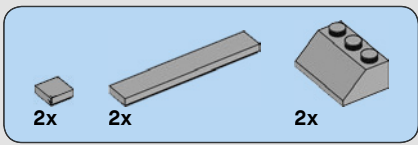




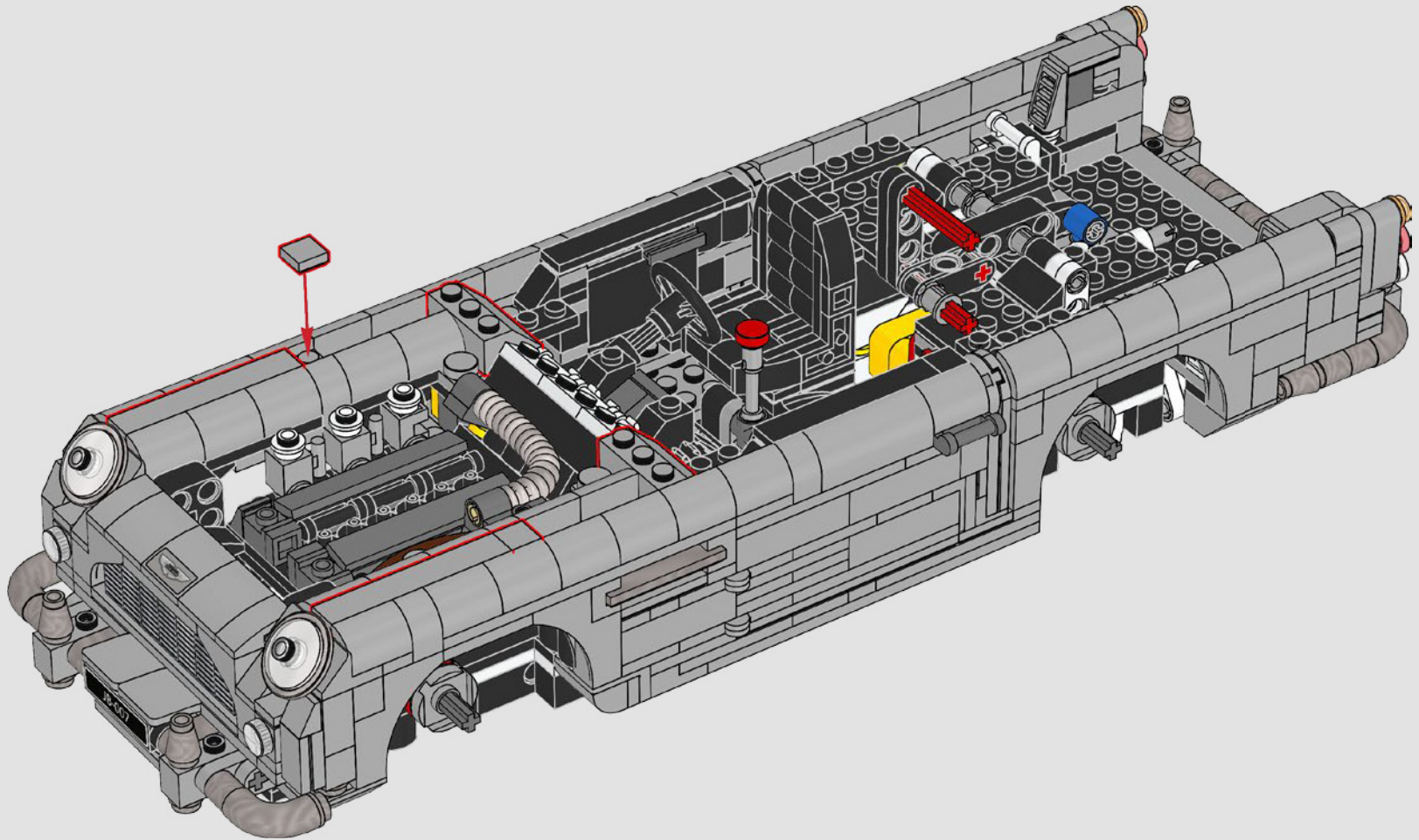
22x

187





188

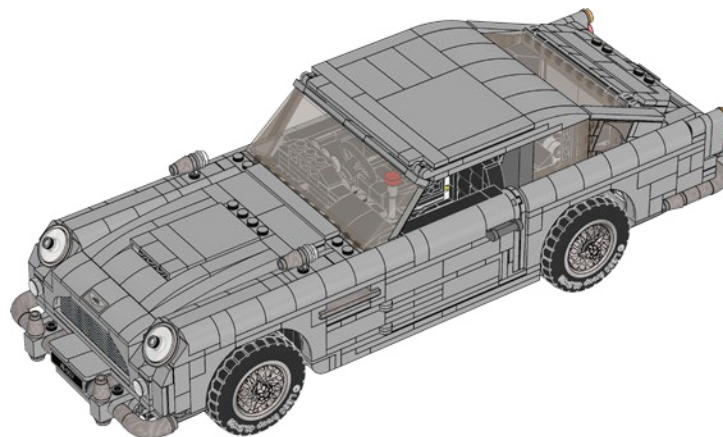






4x

+



2x



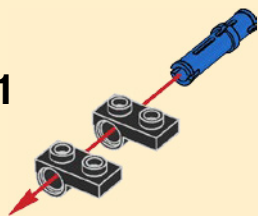
2x



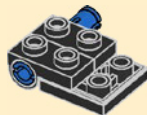
4x

# 189

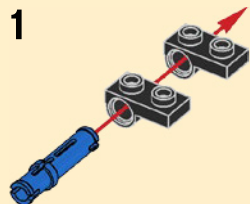
1



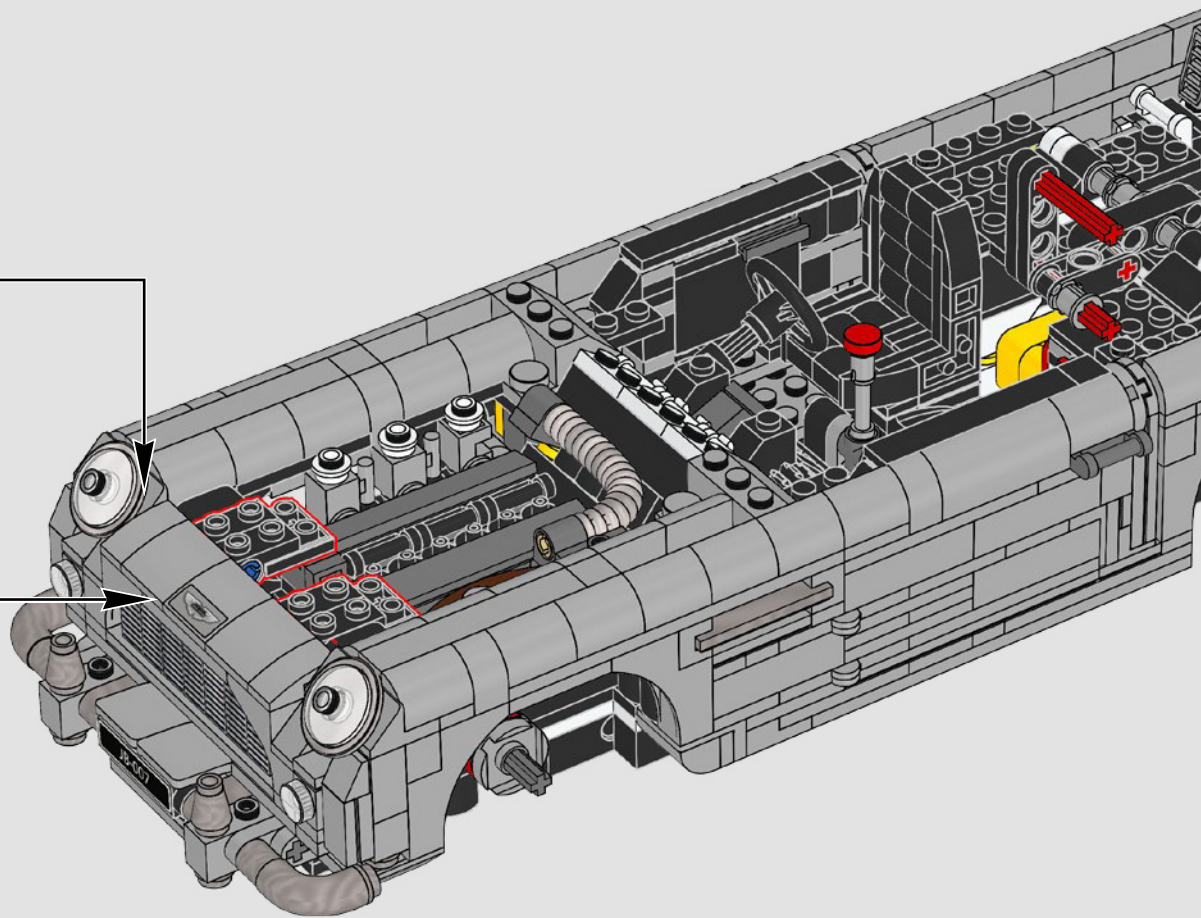
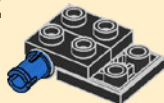
2



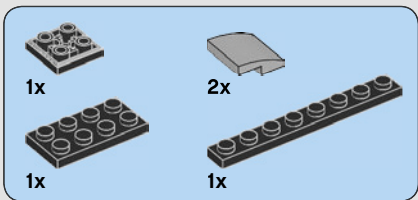
1



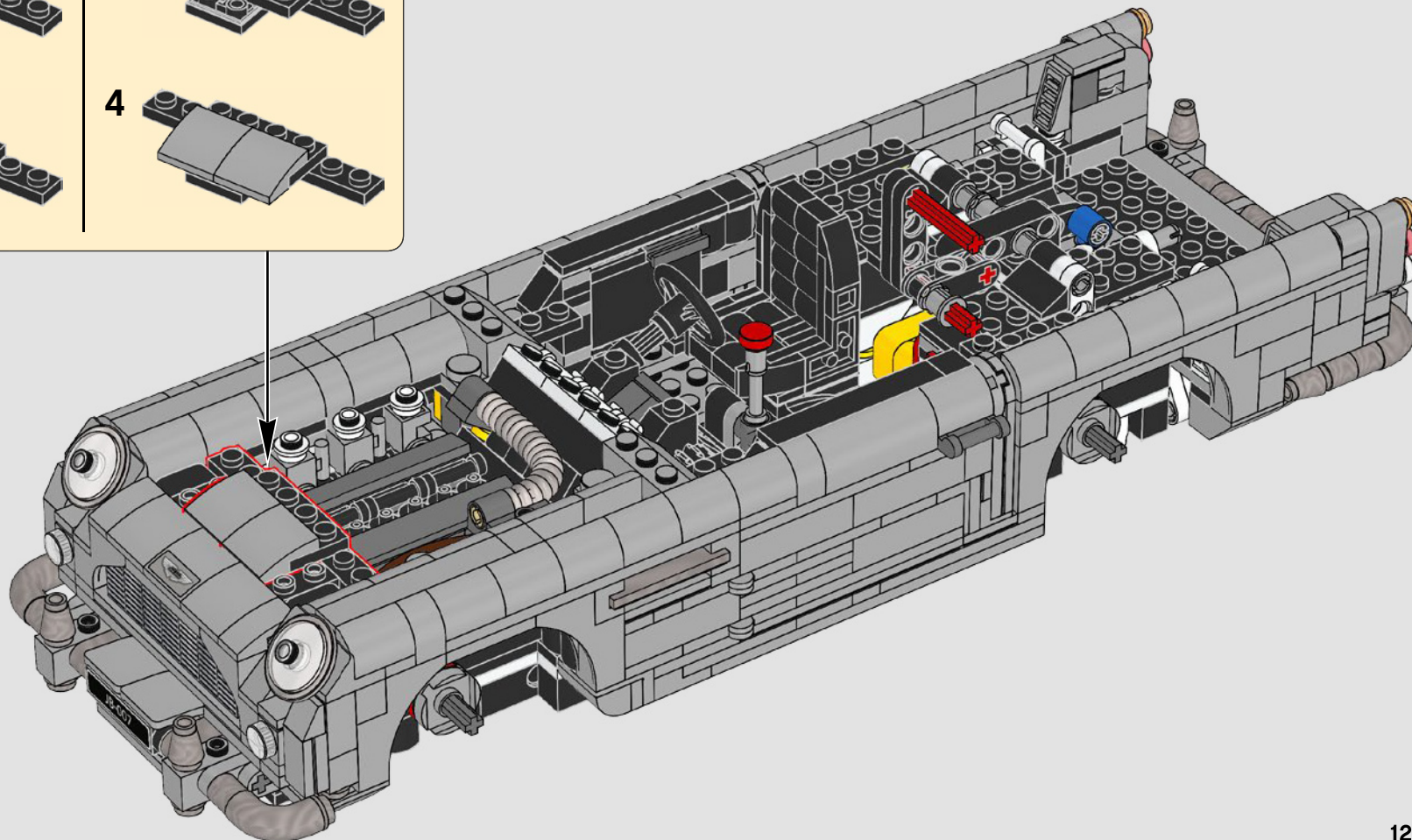
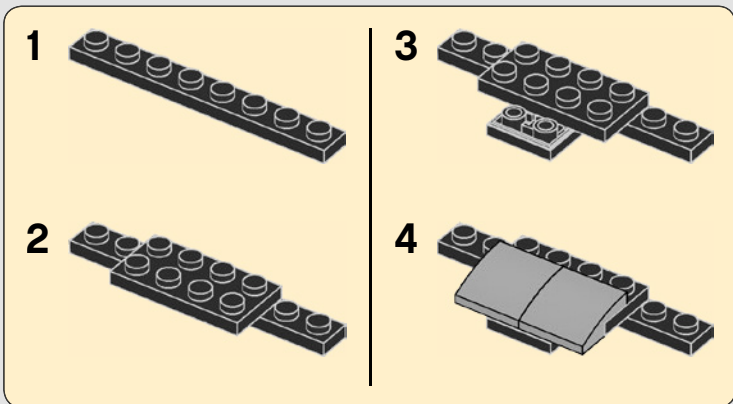
2

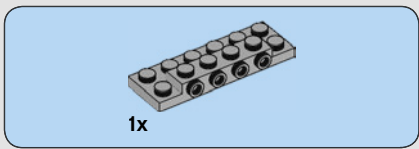




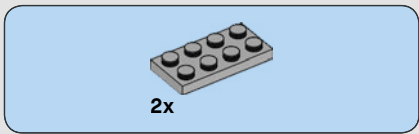
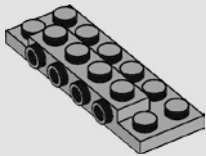


# 190

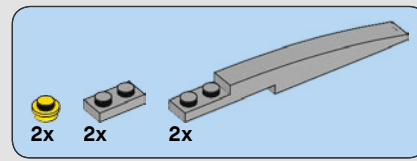
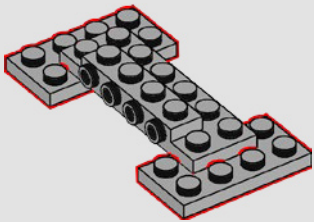




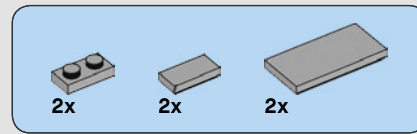
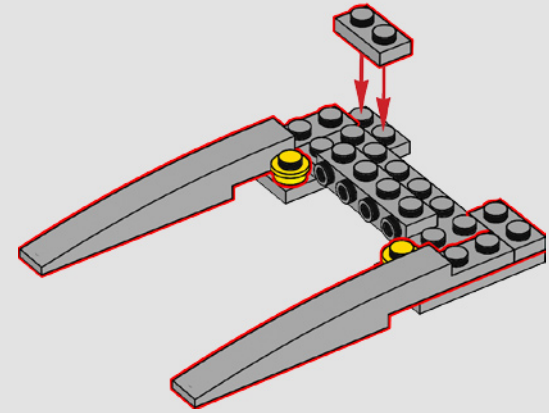
191



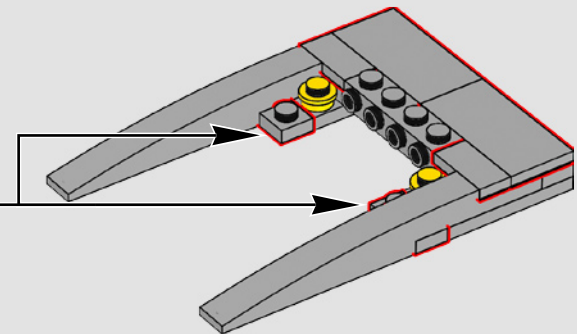
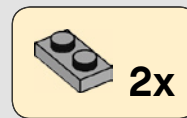
192

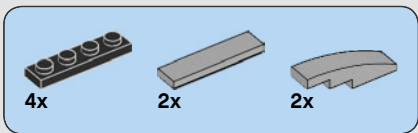


193

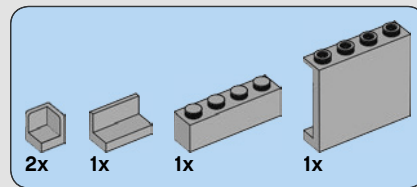
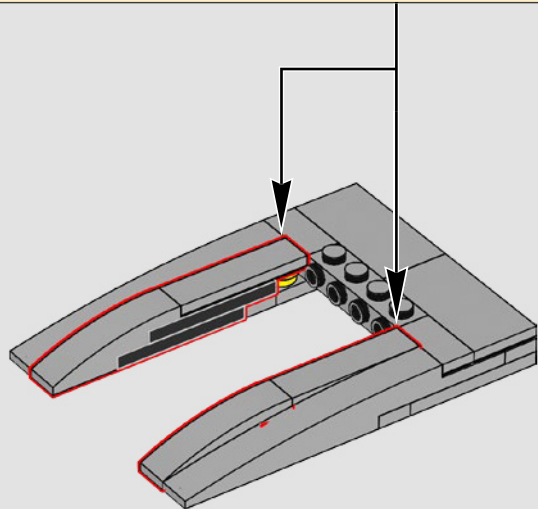
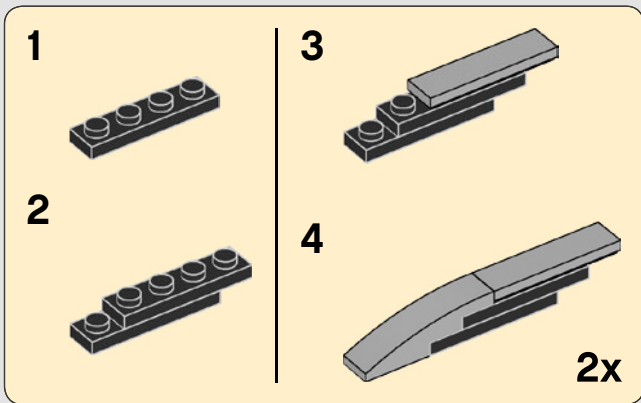


194

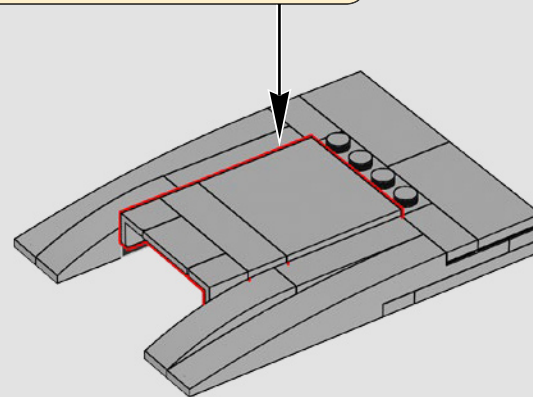
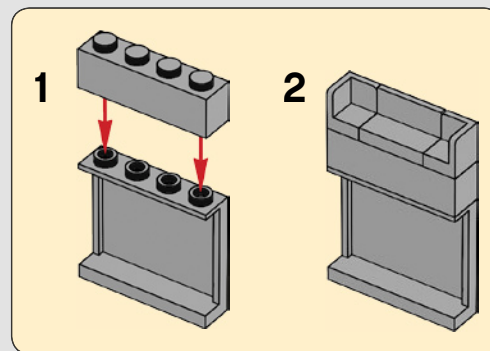
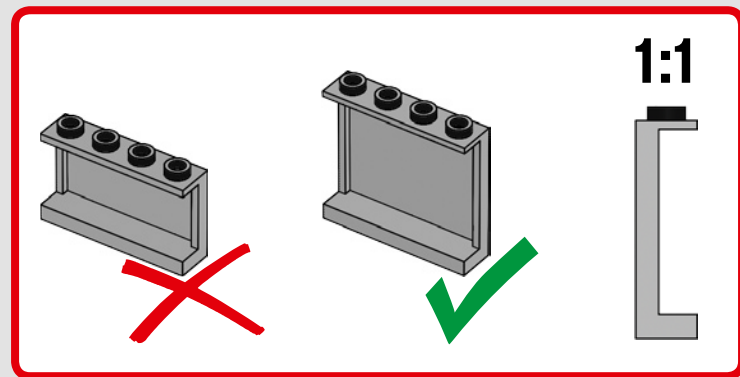




195

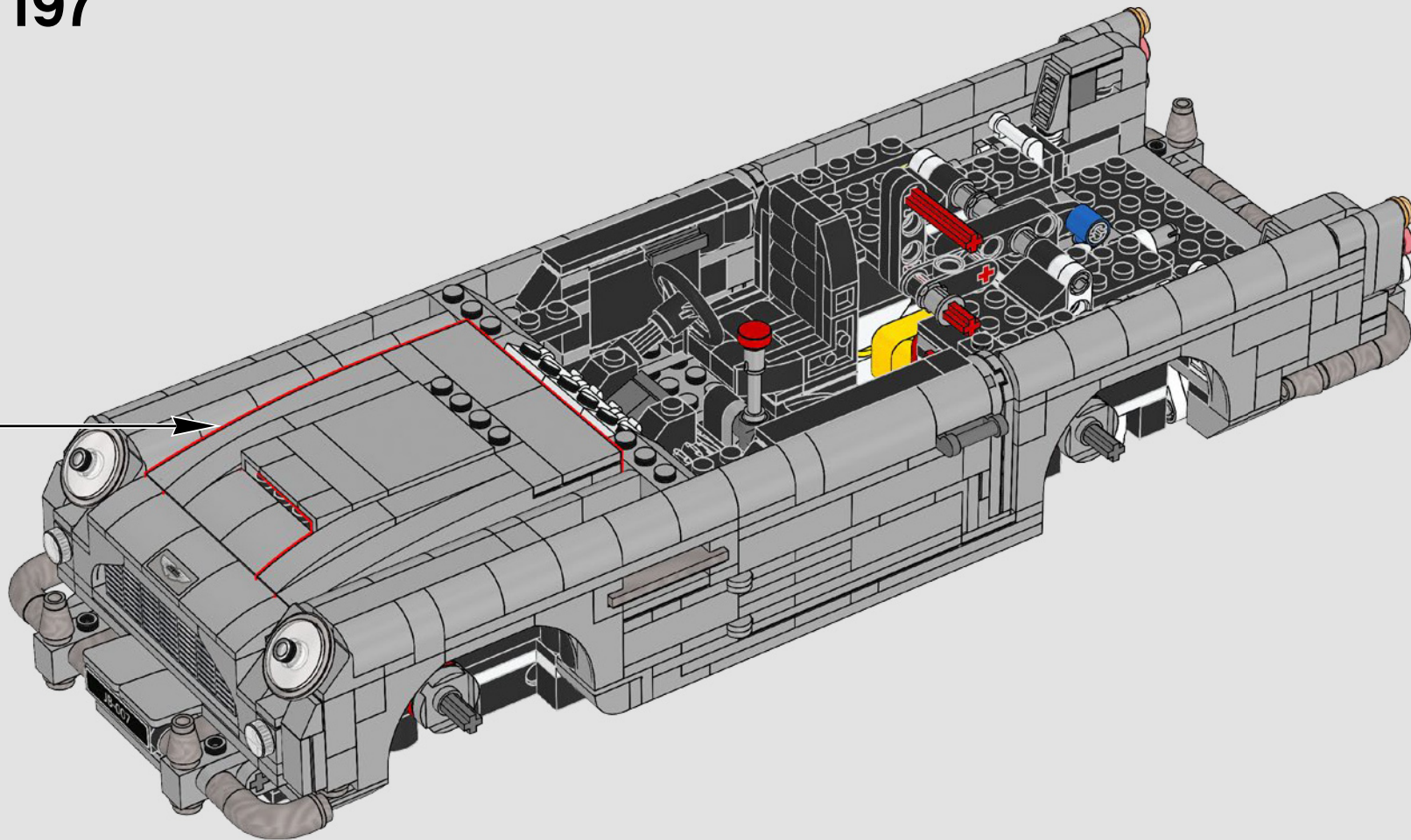


196

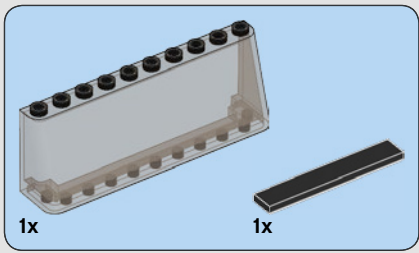




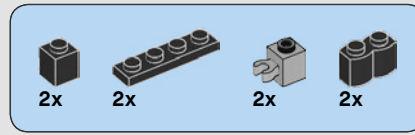
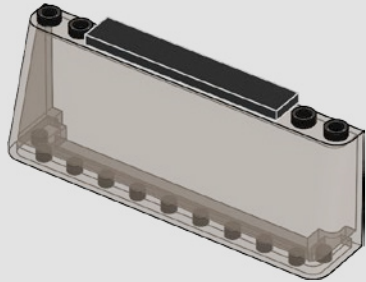
197



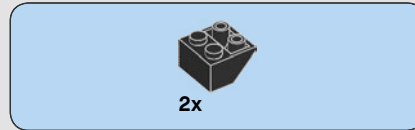
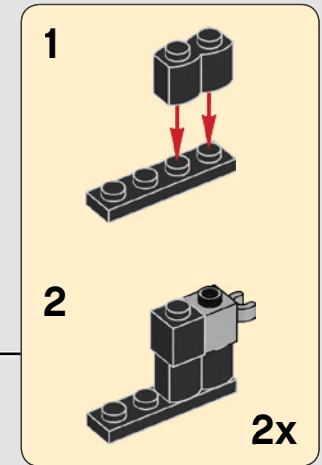
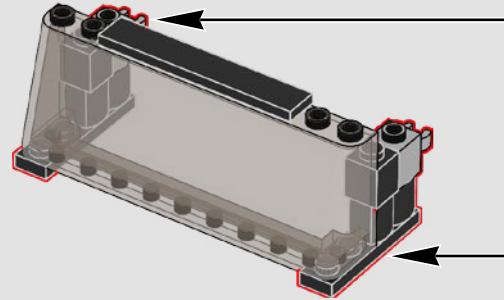




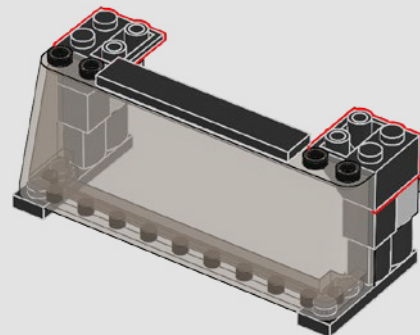
199



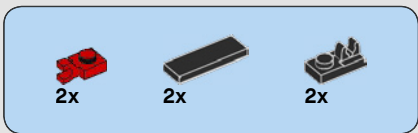
200



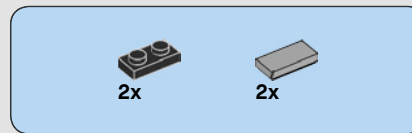
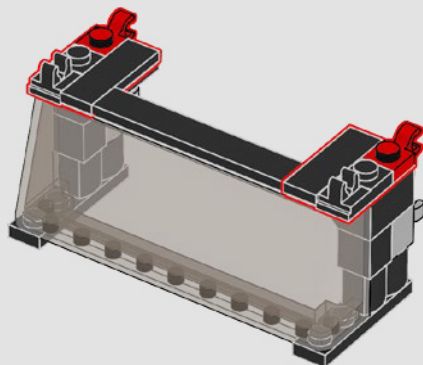
201



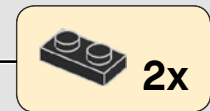
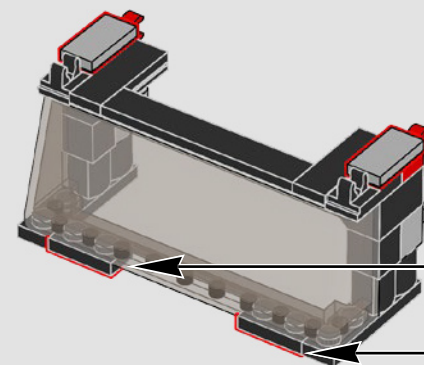




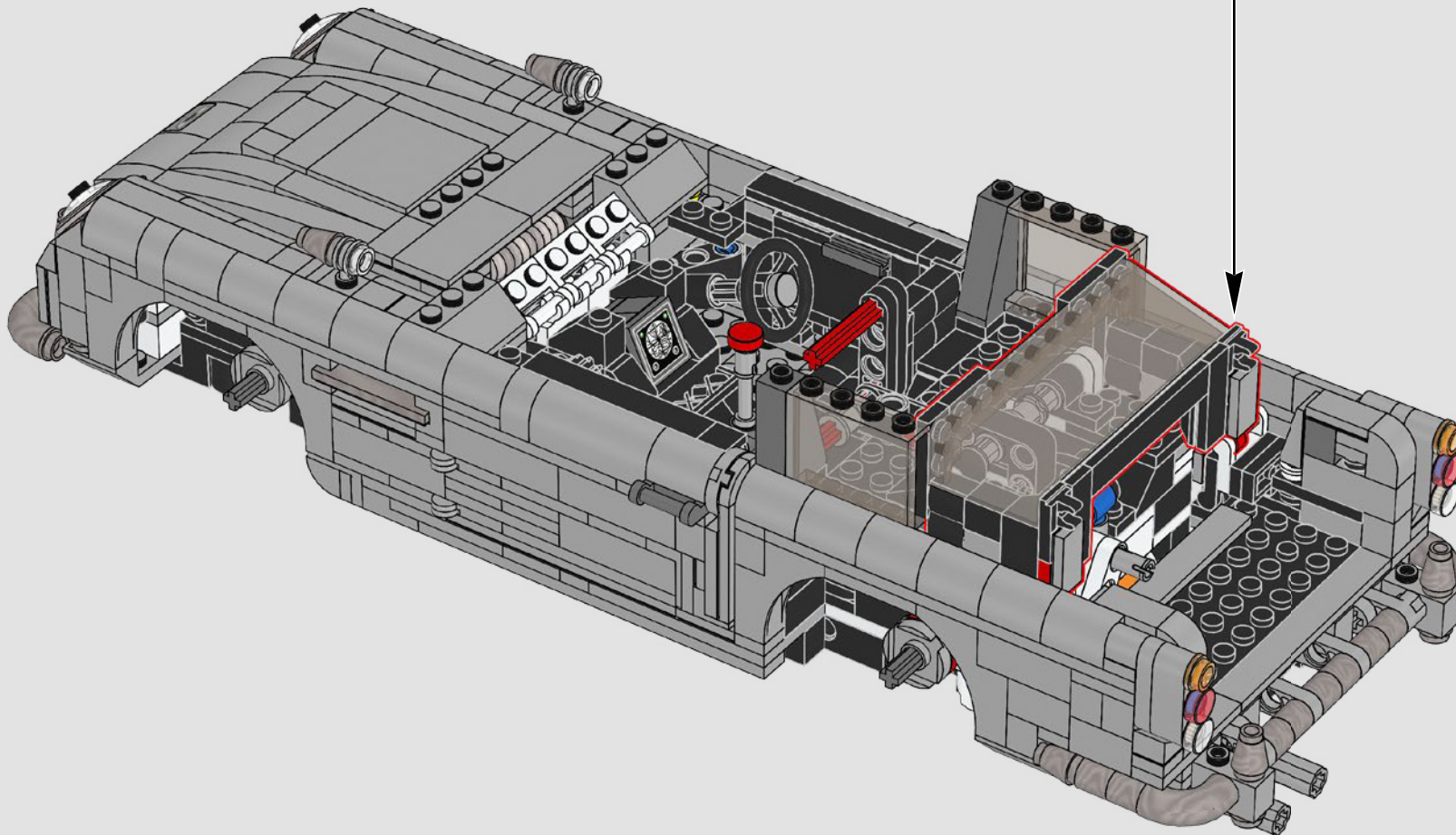
202



203



204





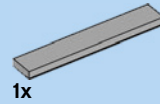
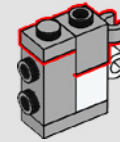
205



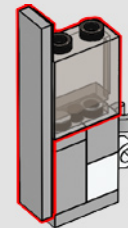
206

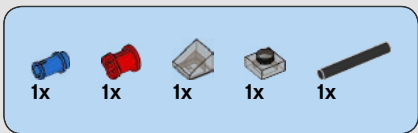


207

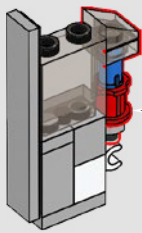
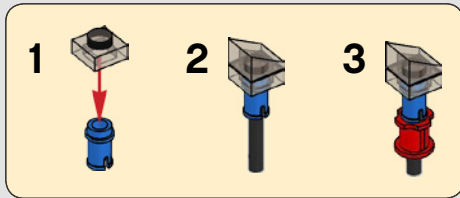


208

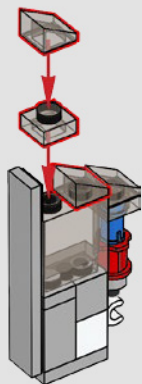




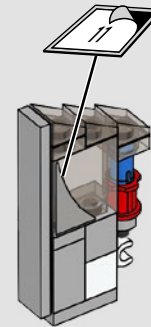
209



210

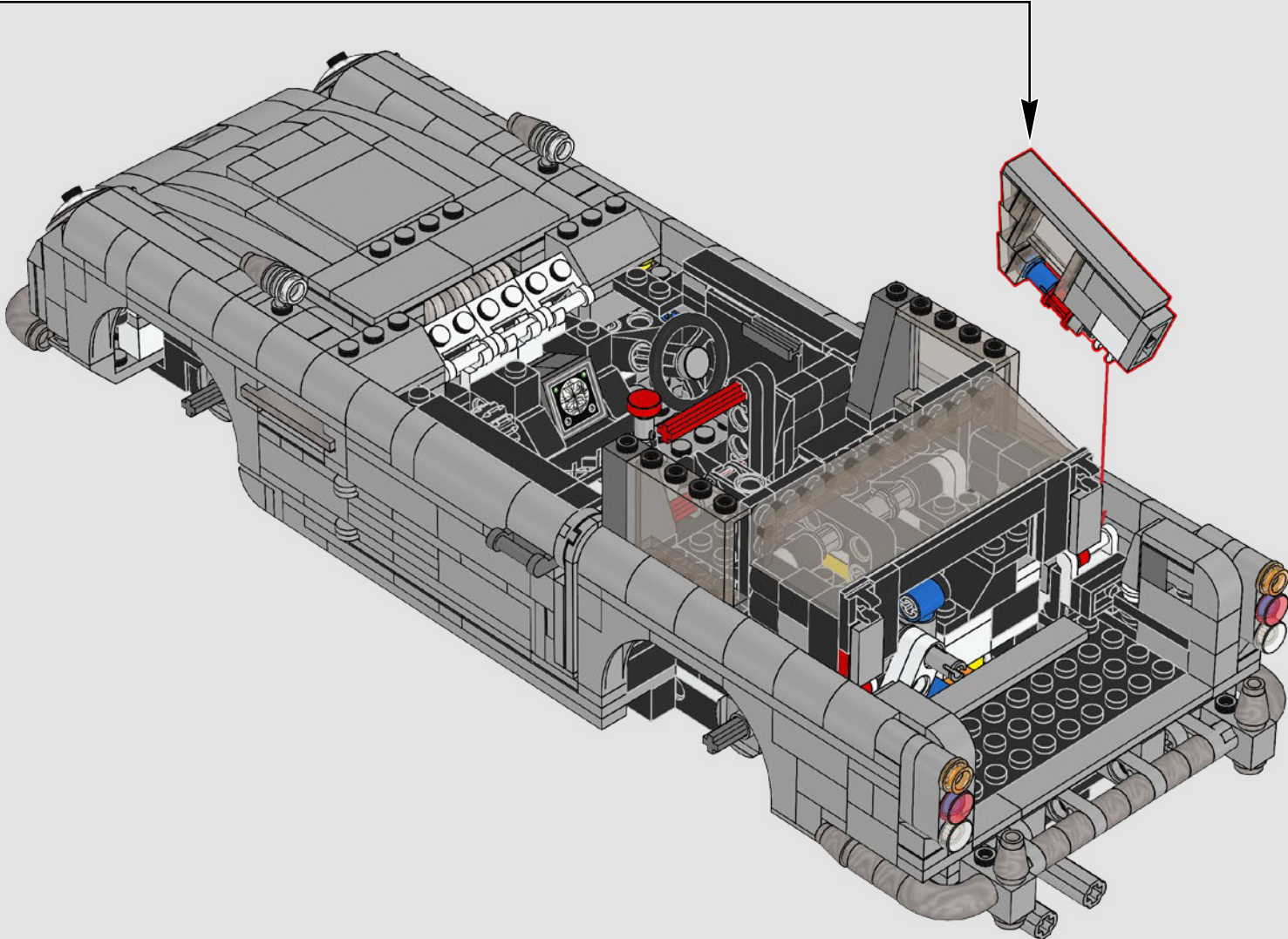


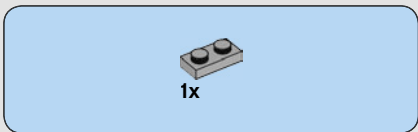
211



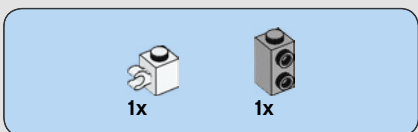


212

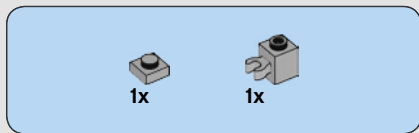
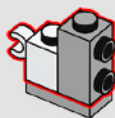




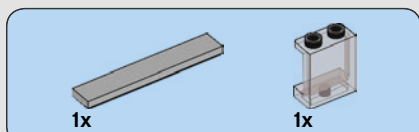
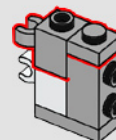
213



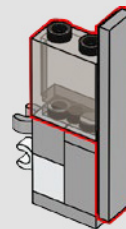
214



215

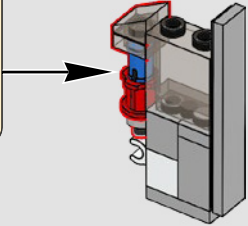
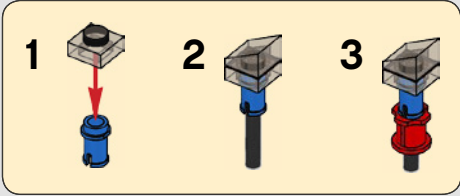


216

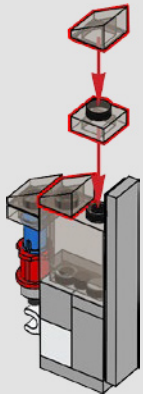




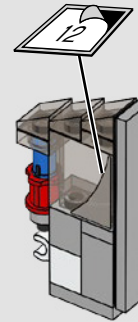
217



218

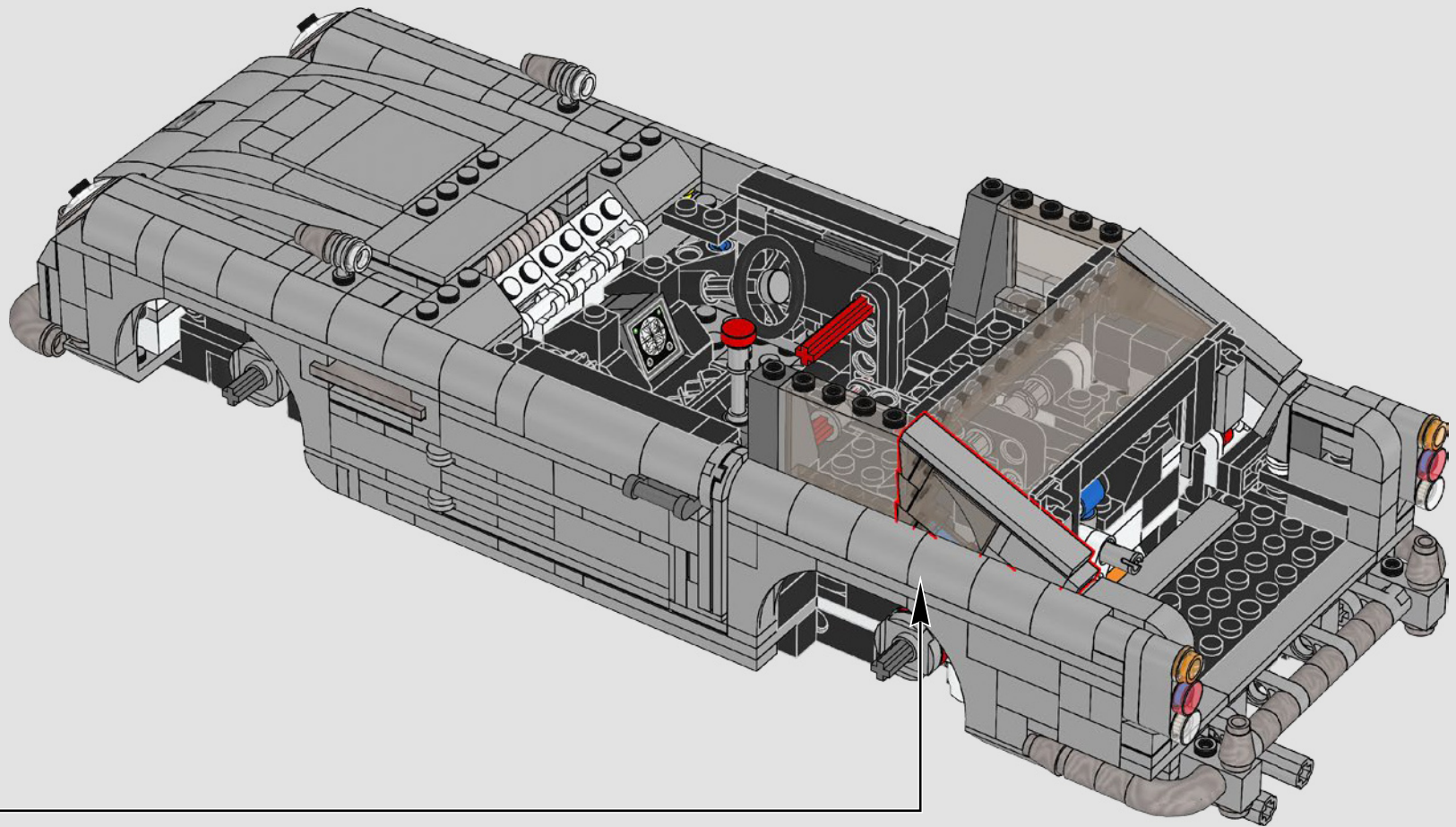


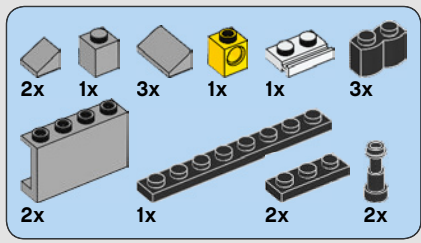
219





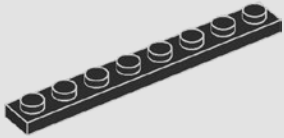
220



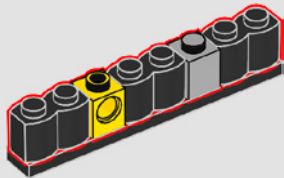


221

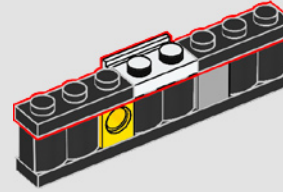
1



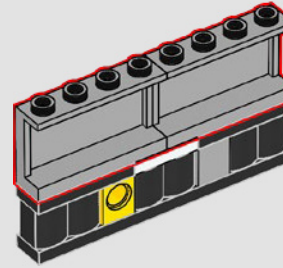
2



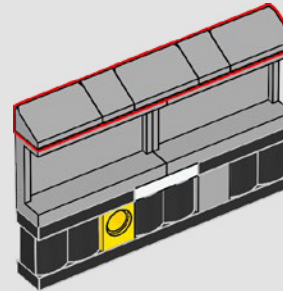
3

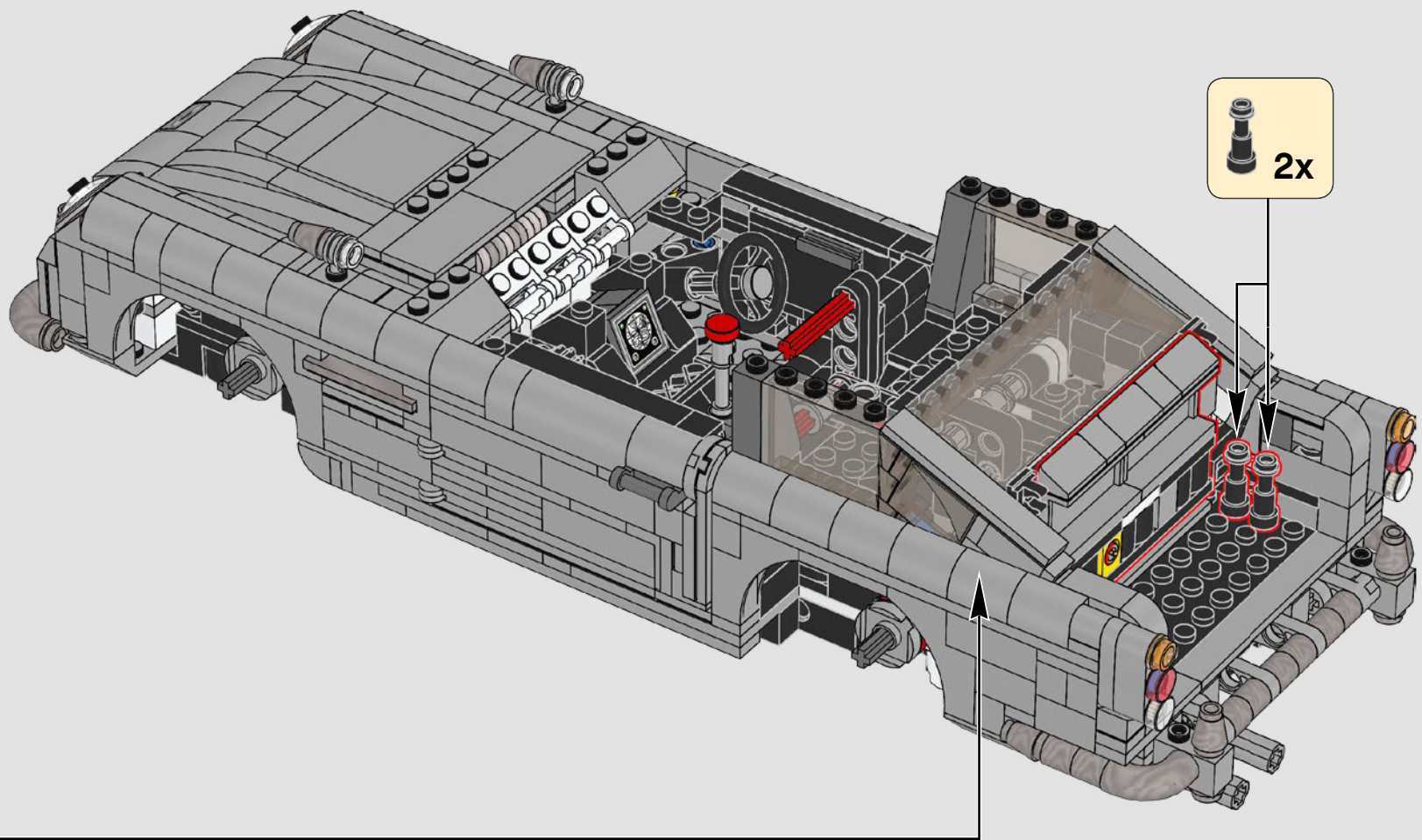


4

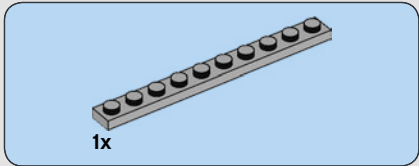
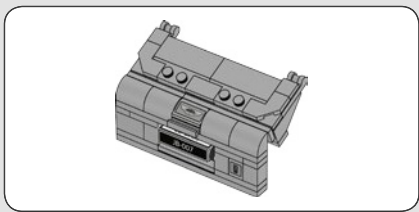


5

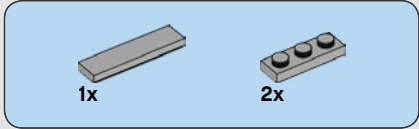
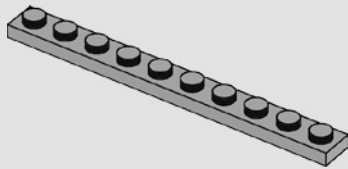




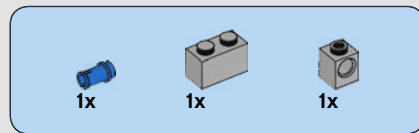
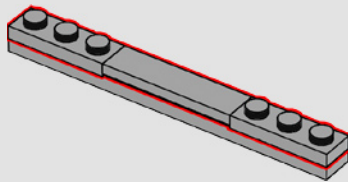




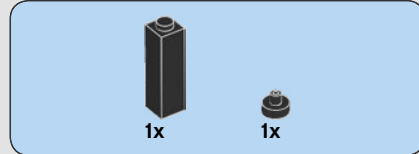
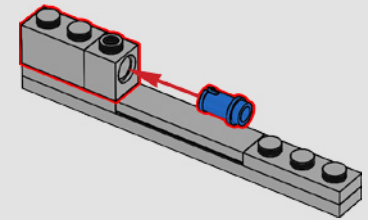
222



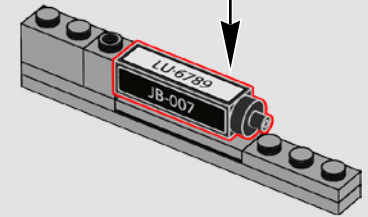
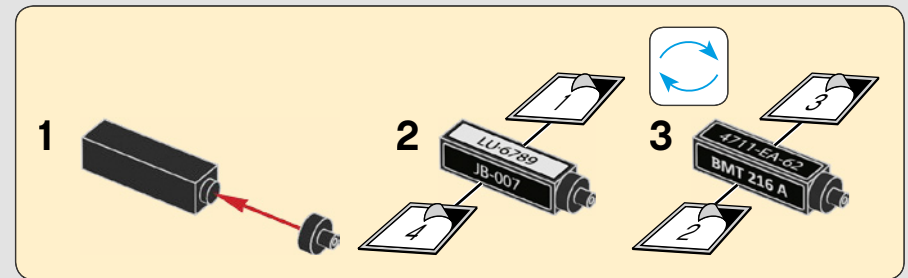
223

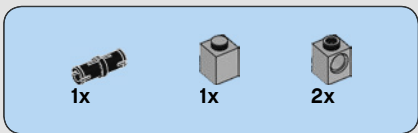


224

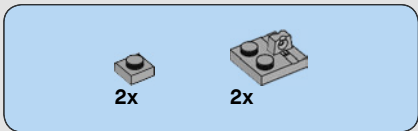
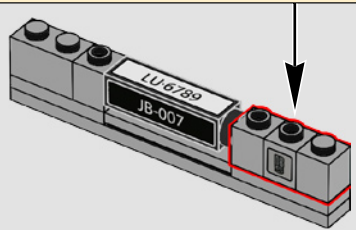
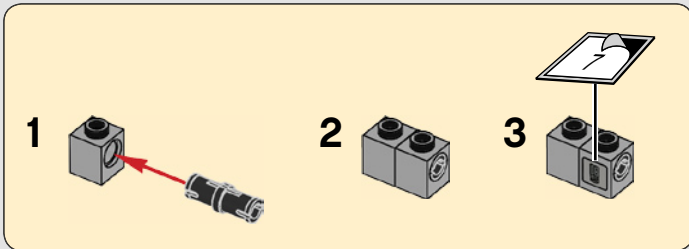


225

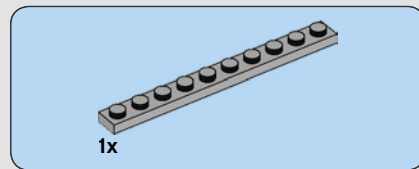
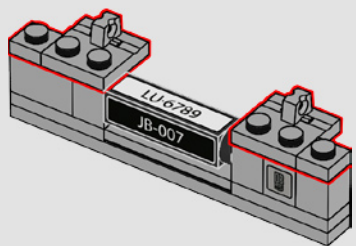




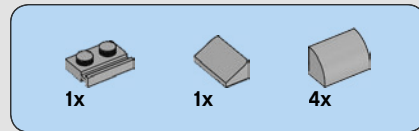
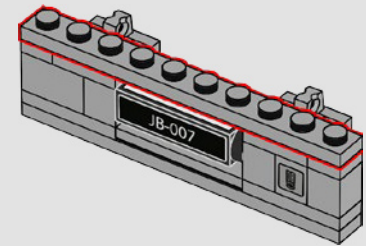
226



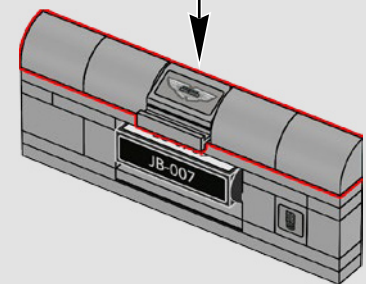
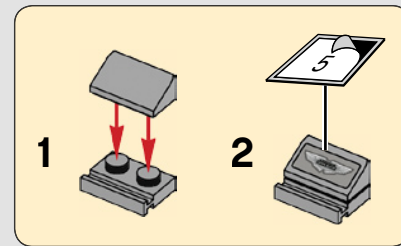
227

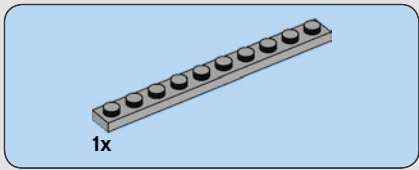


228

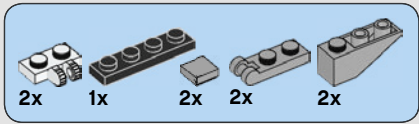
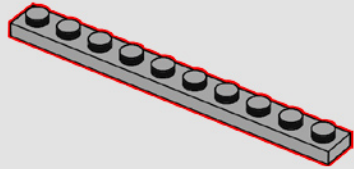


229

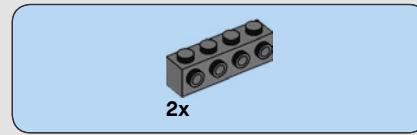
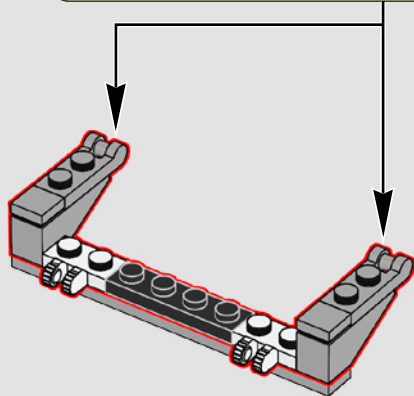
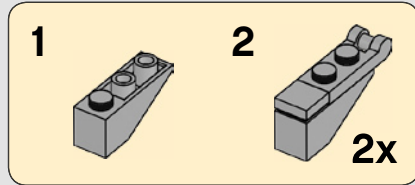




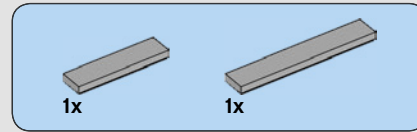
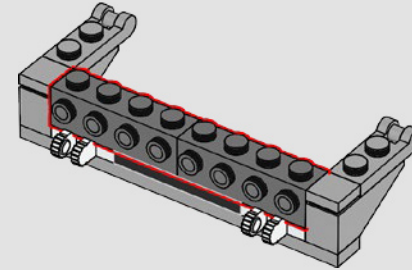
230



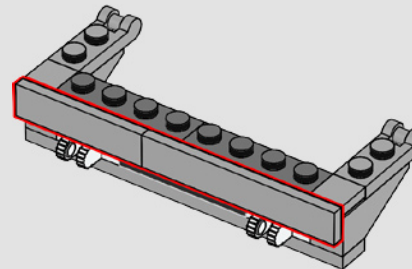
231



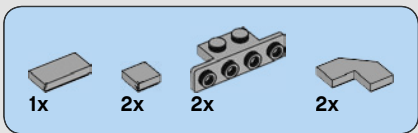
232



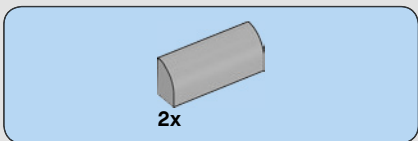
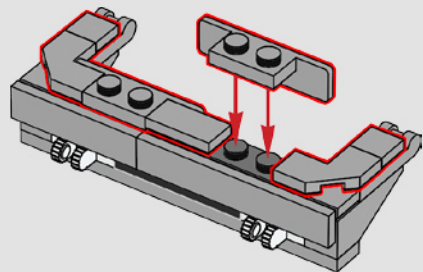
233



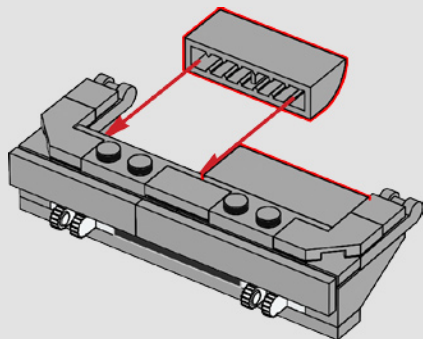




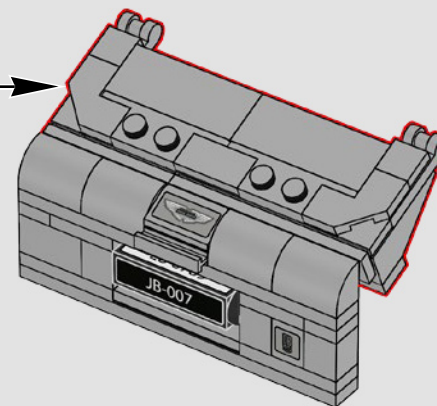
234



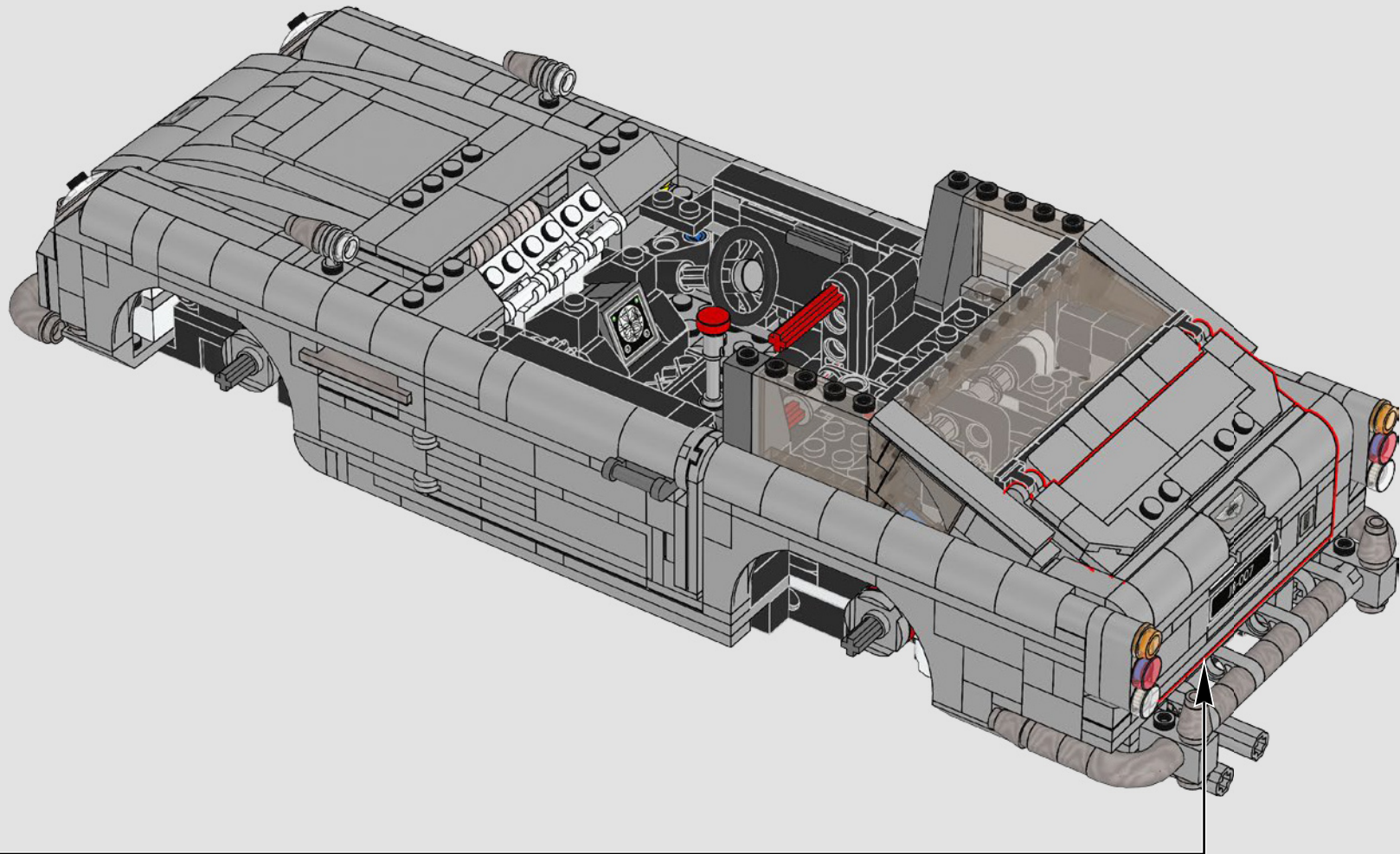
235



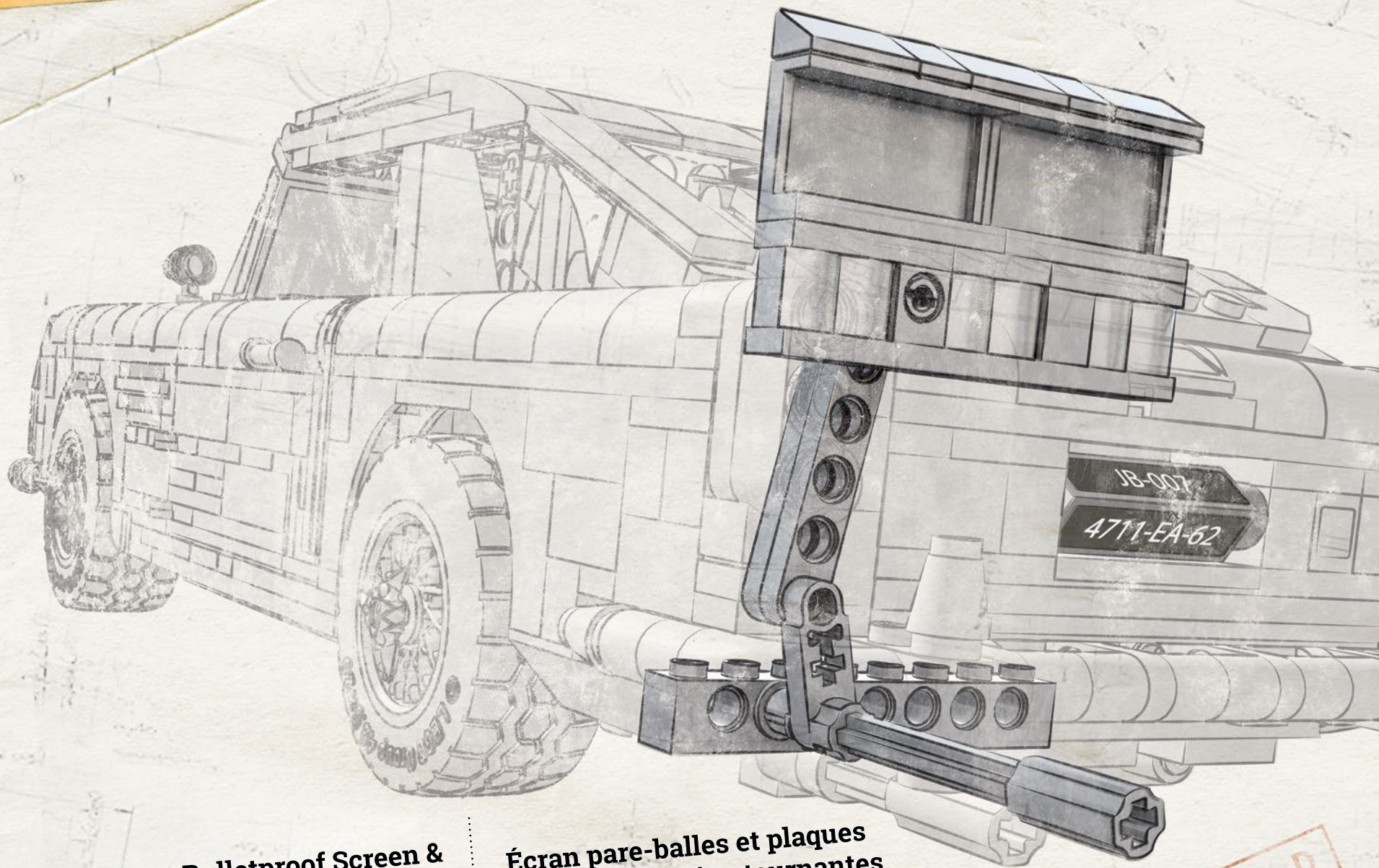
236



237







### **Bulletproof Screen & Revolving Number Plate**

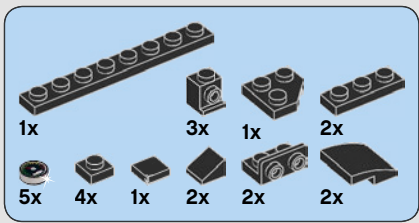
Turn the end of the second exhaust pipe to raise the bulletproof screen. Flip the front and rear number plates to reveal the various versions.

### **Écran pare-balles et plaques d'immatriculation tournantes**

Tournez le bout du deuxième tuyau d'échappement pour relever l'écran pare-balles. Faites tourner les plaques d'immatriculation avant et arrière pour découvrir les divers numéros.

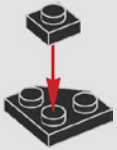
CLASSIFIED  
CLASSIFIÉ



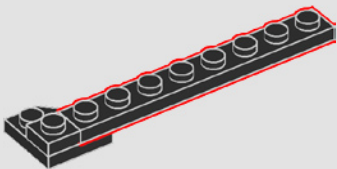


# 238

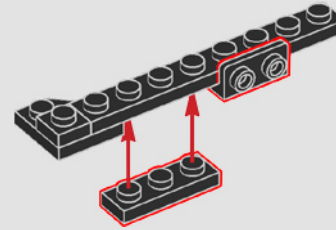
1



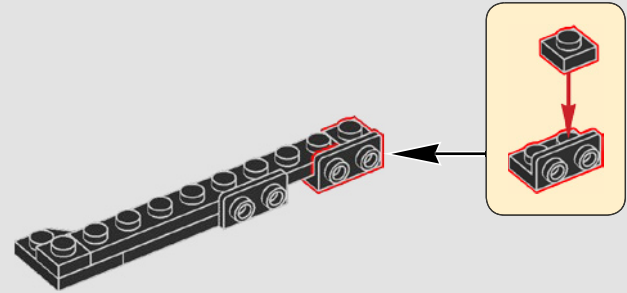
2



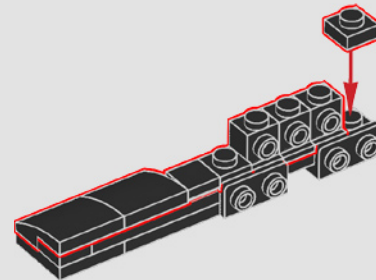
3



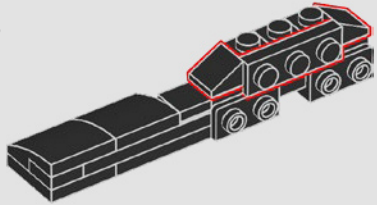
4



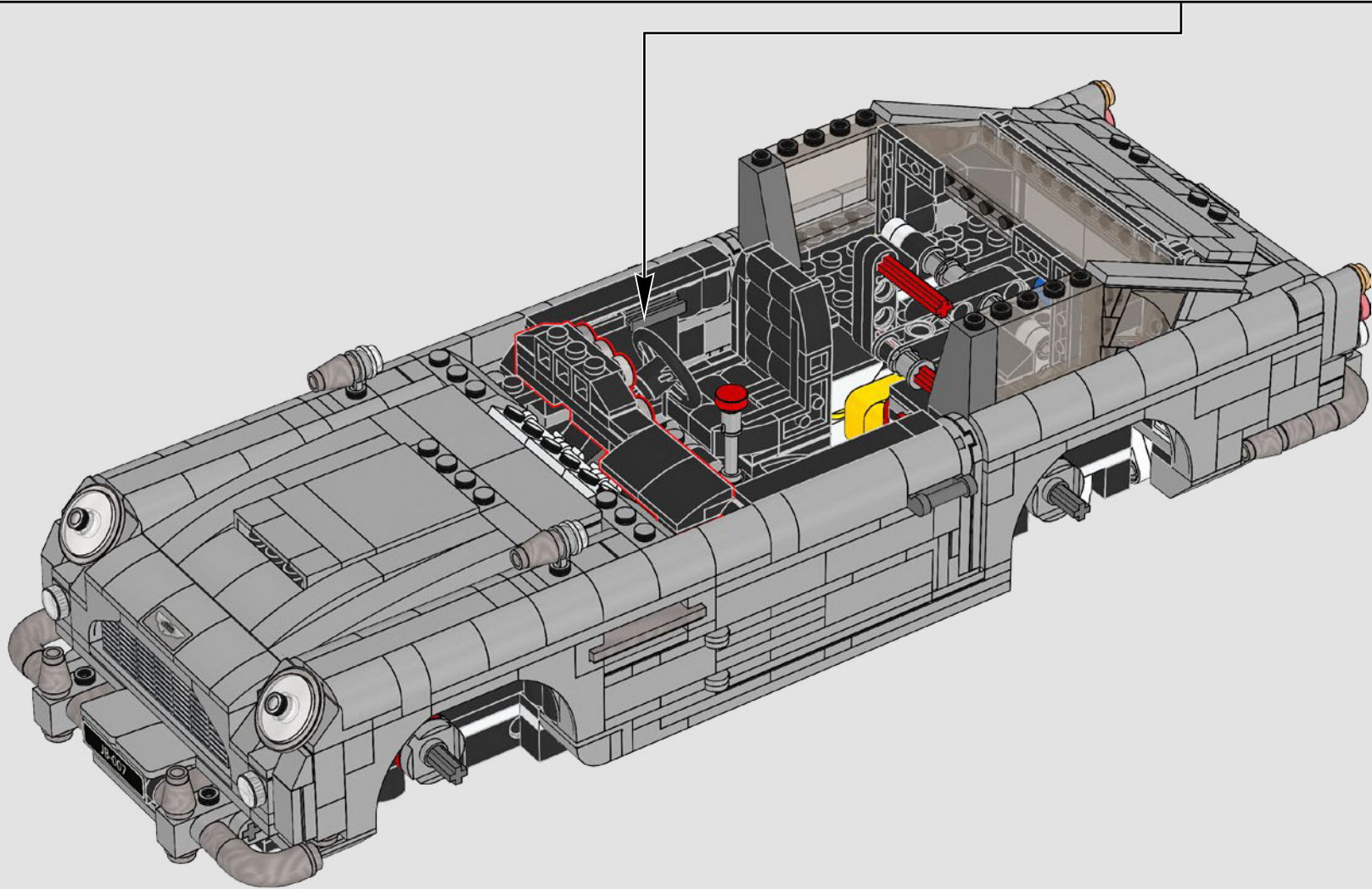
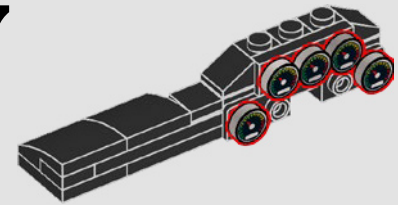
5

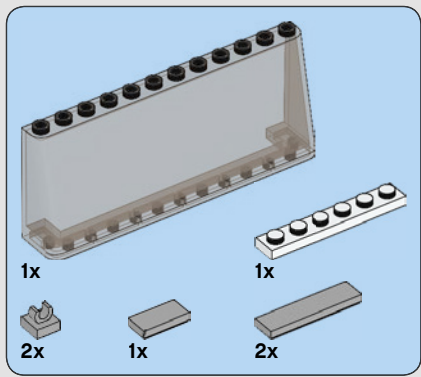


6



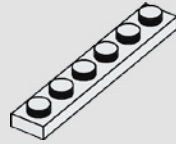
7



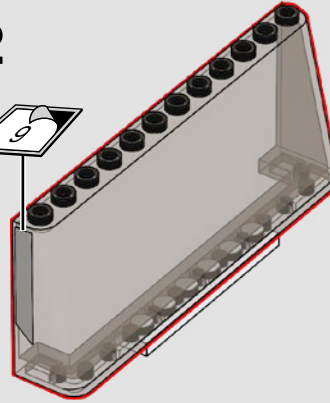


239

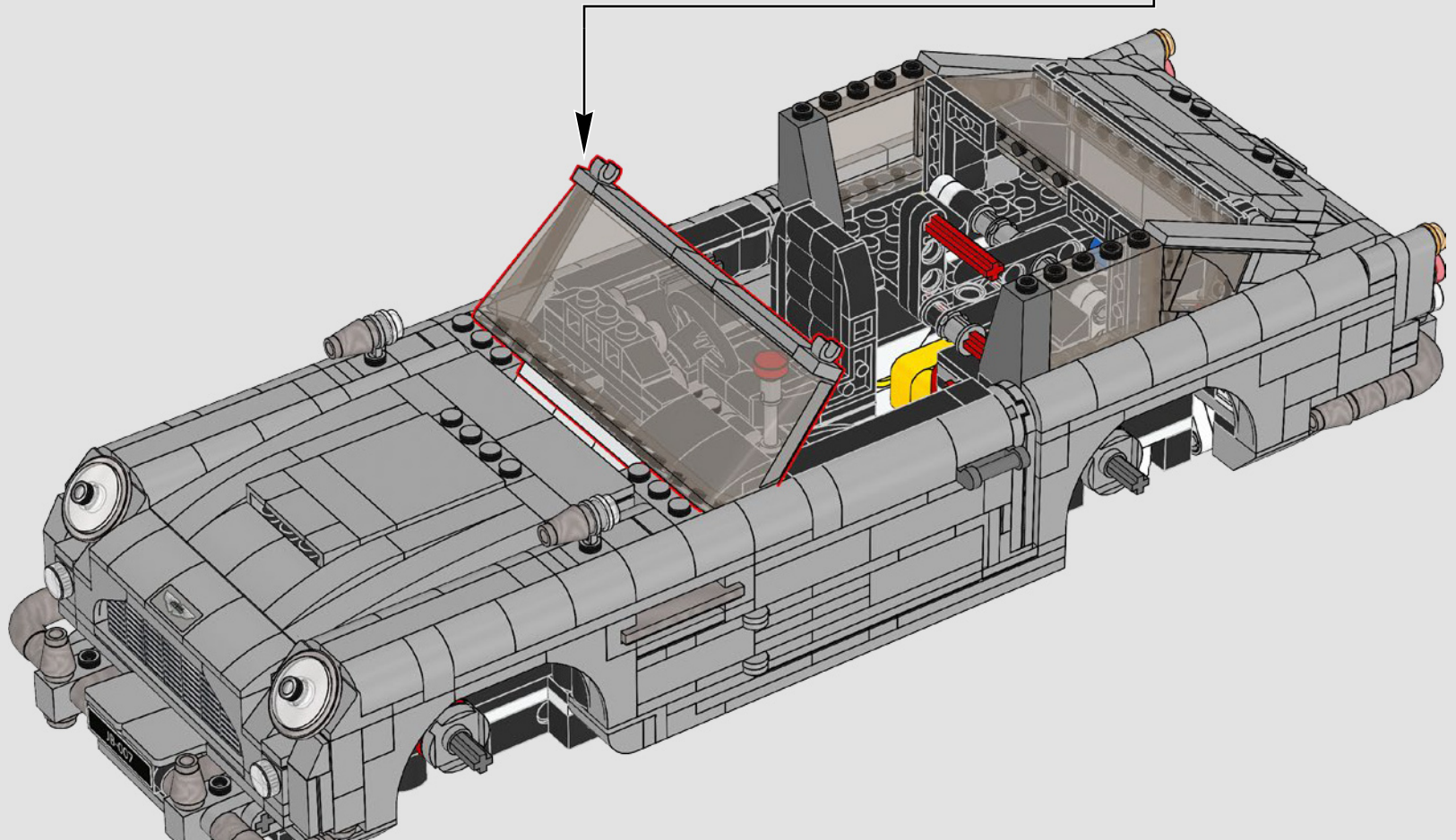
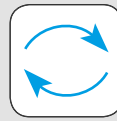
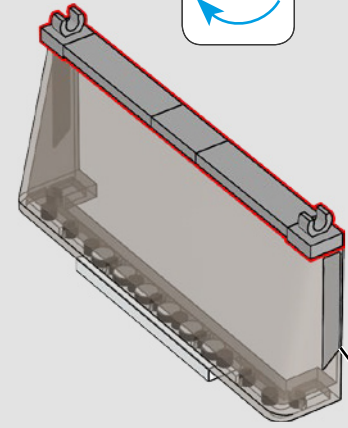
1



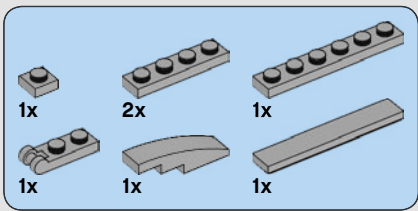
2



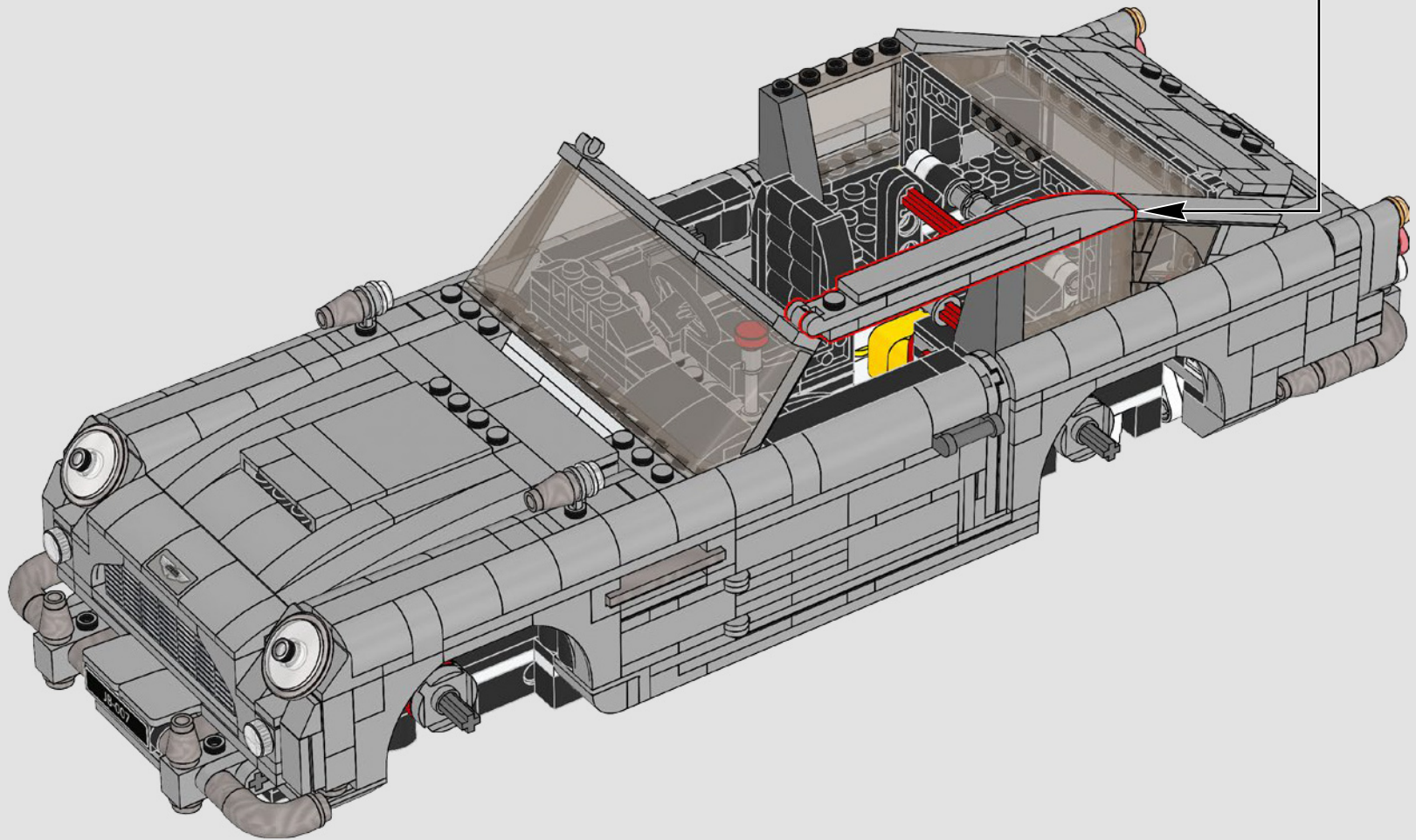
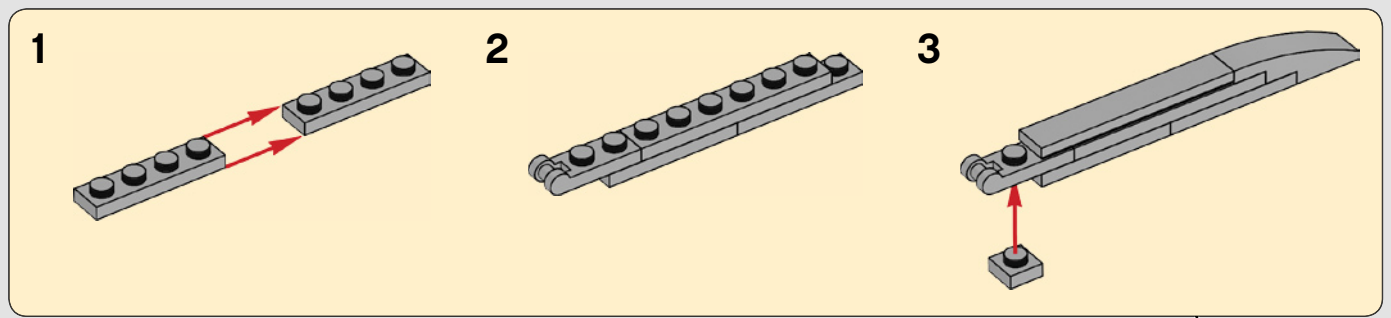
3

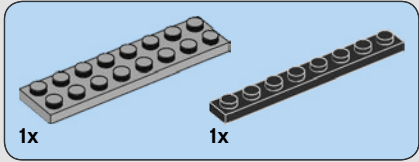
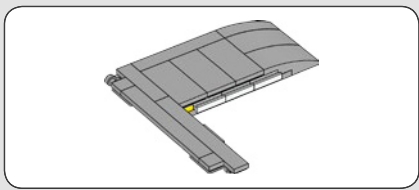




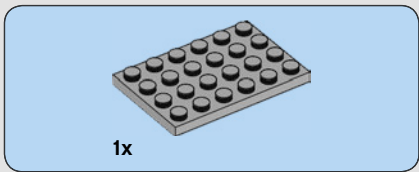
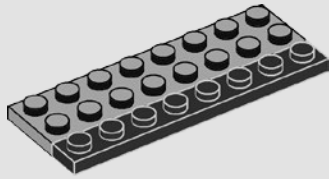


240

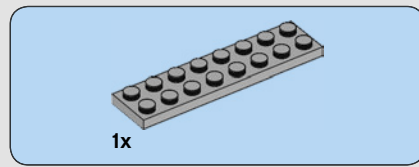
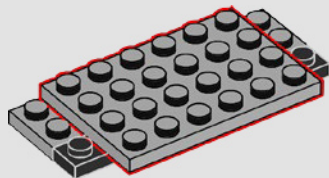




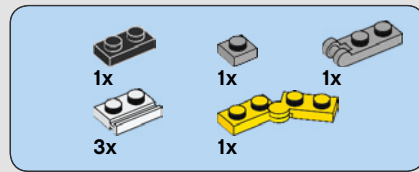
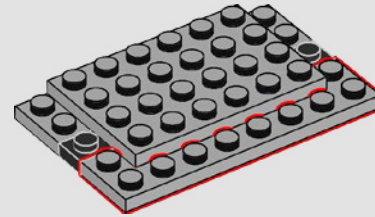
241



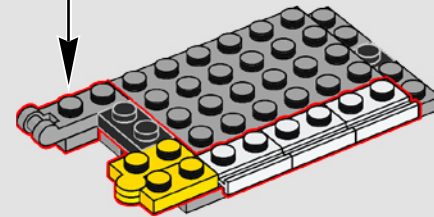
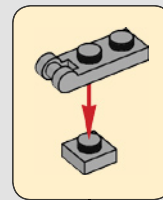
242

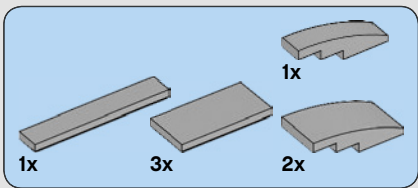


243

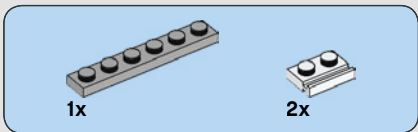
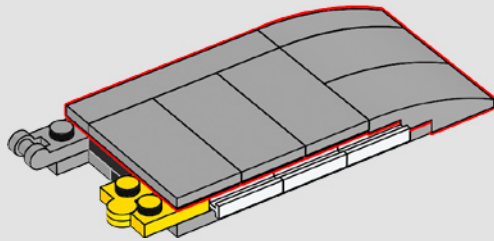


244

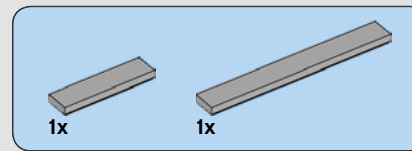
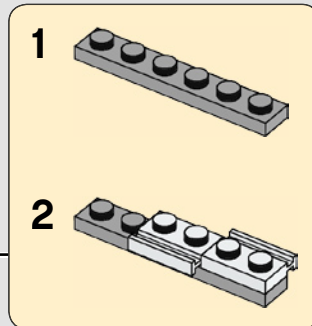
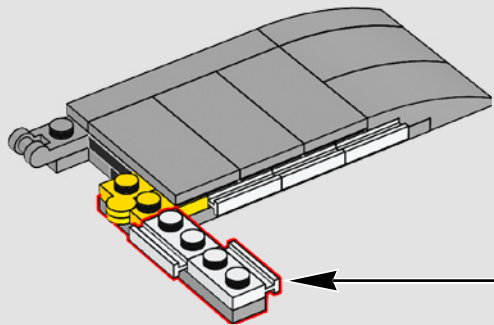




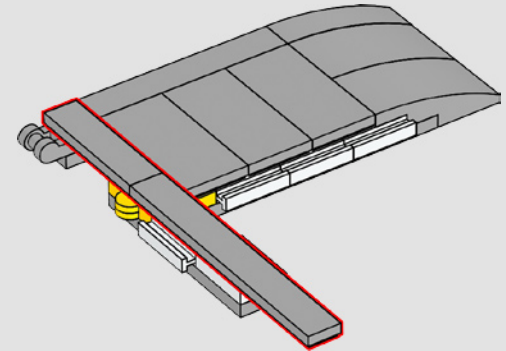
245



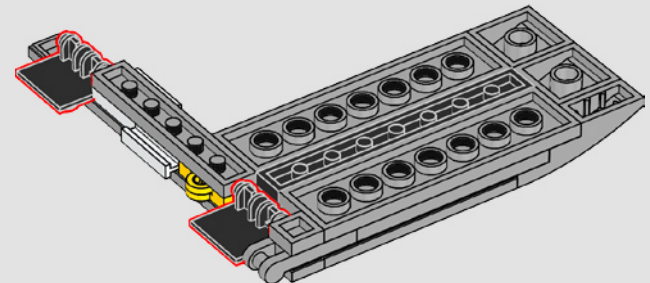
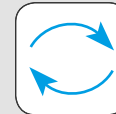
246



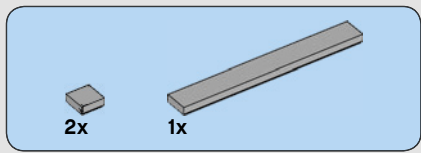
247



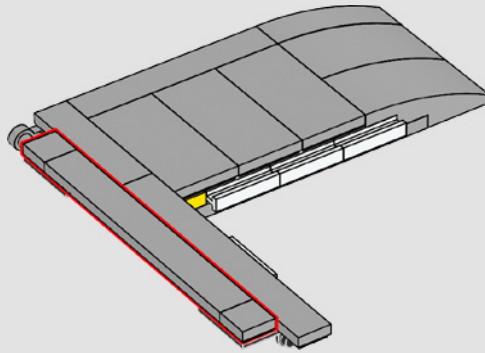
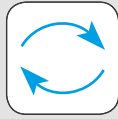
248



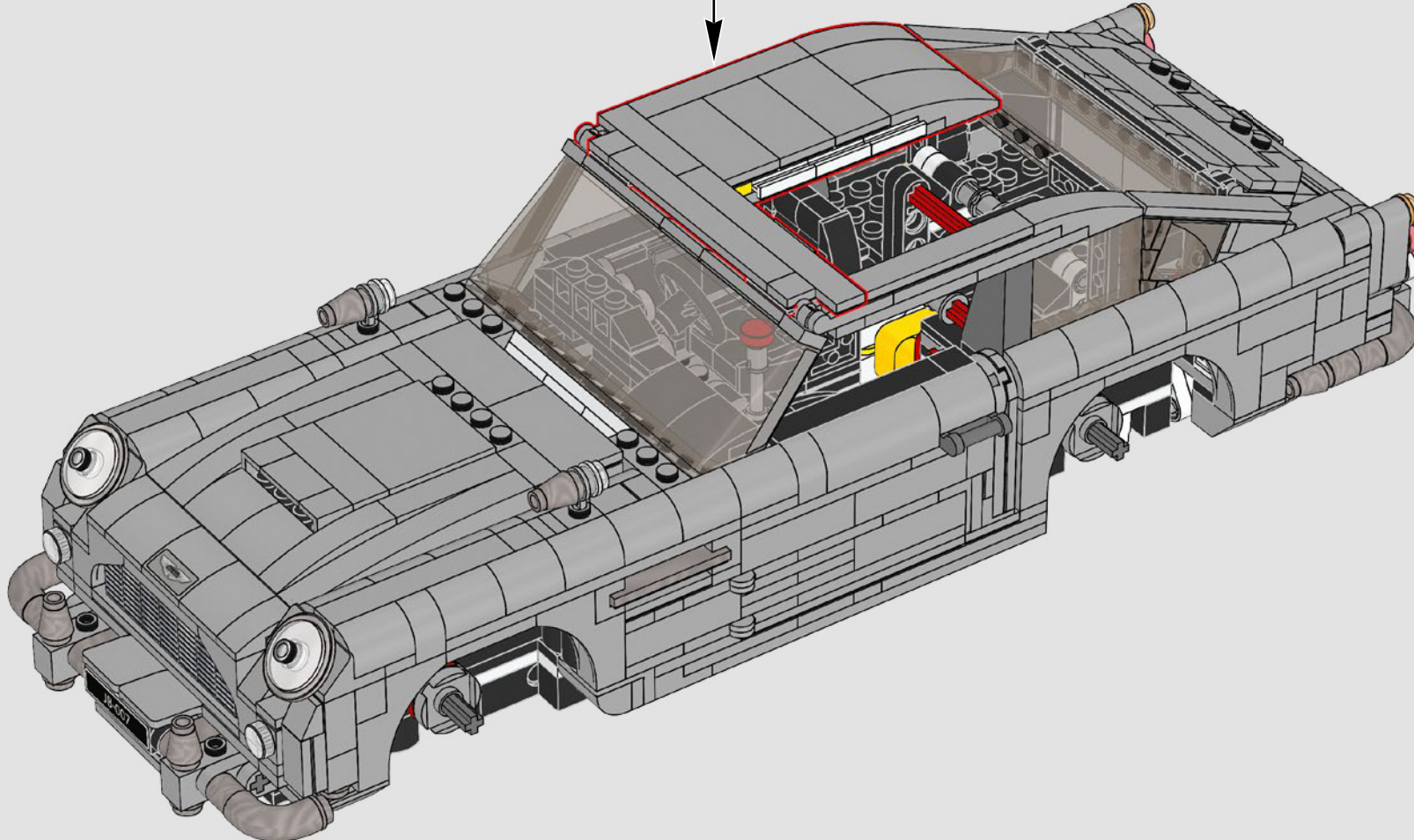


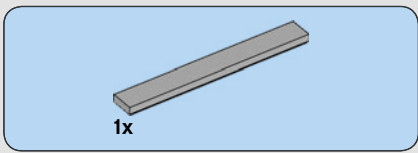


249

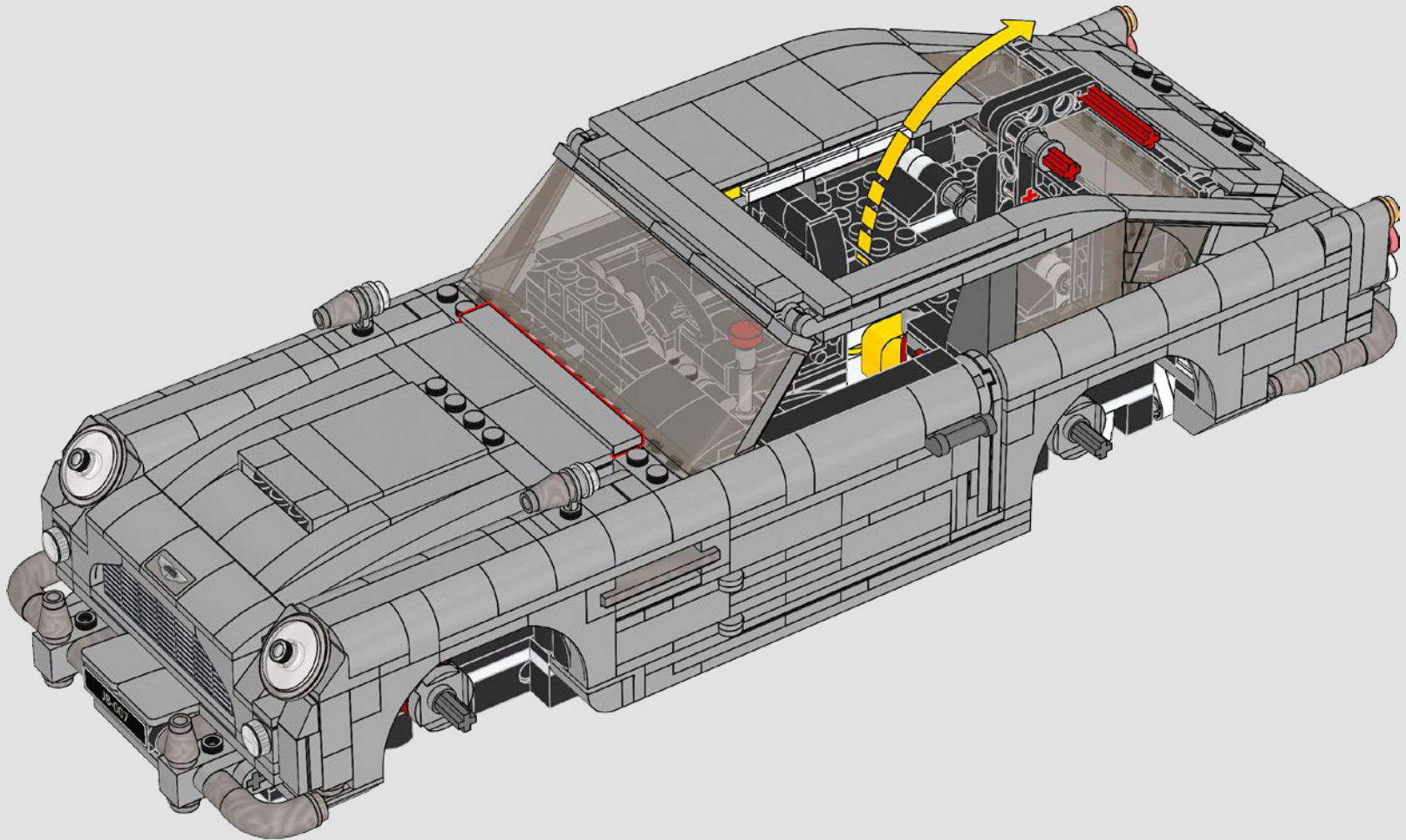


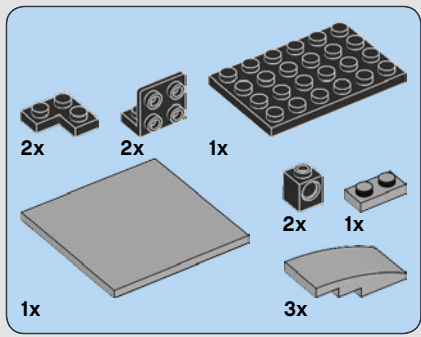
250





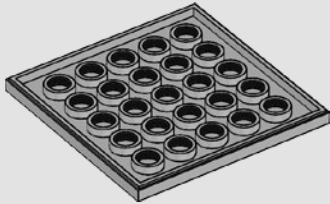
251



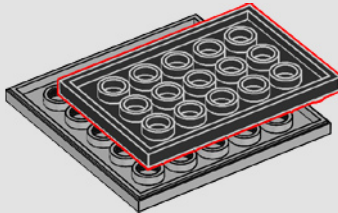


# 252

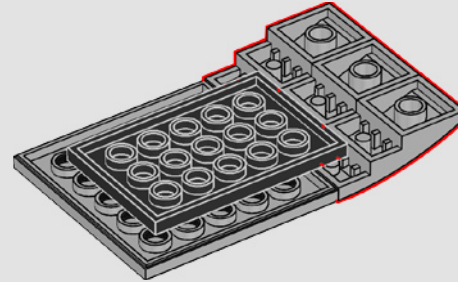
1



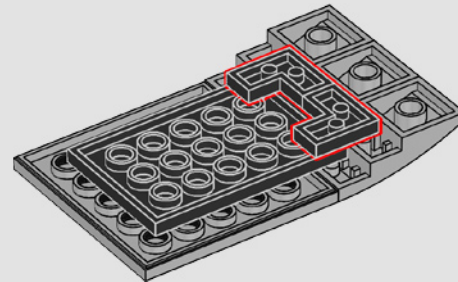
2



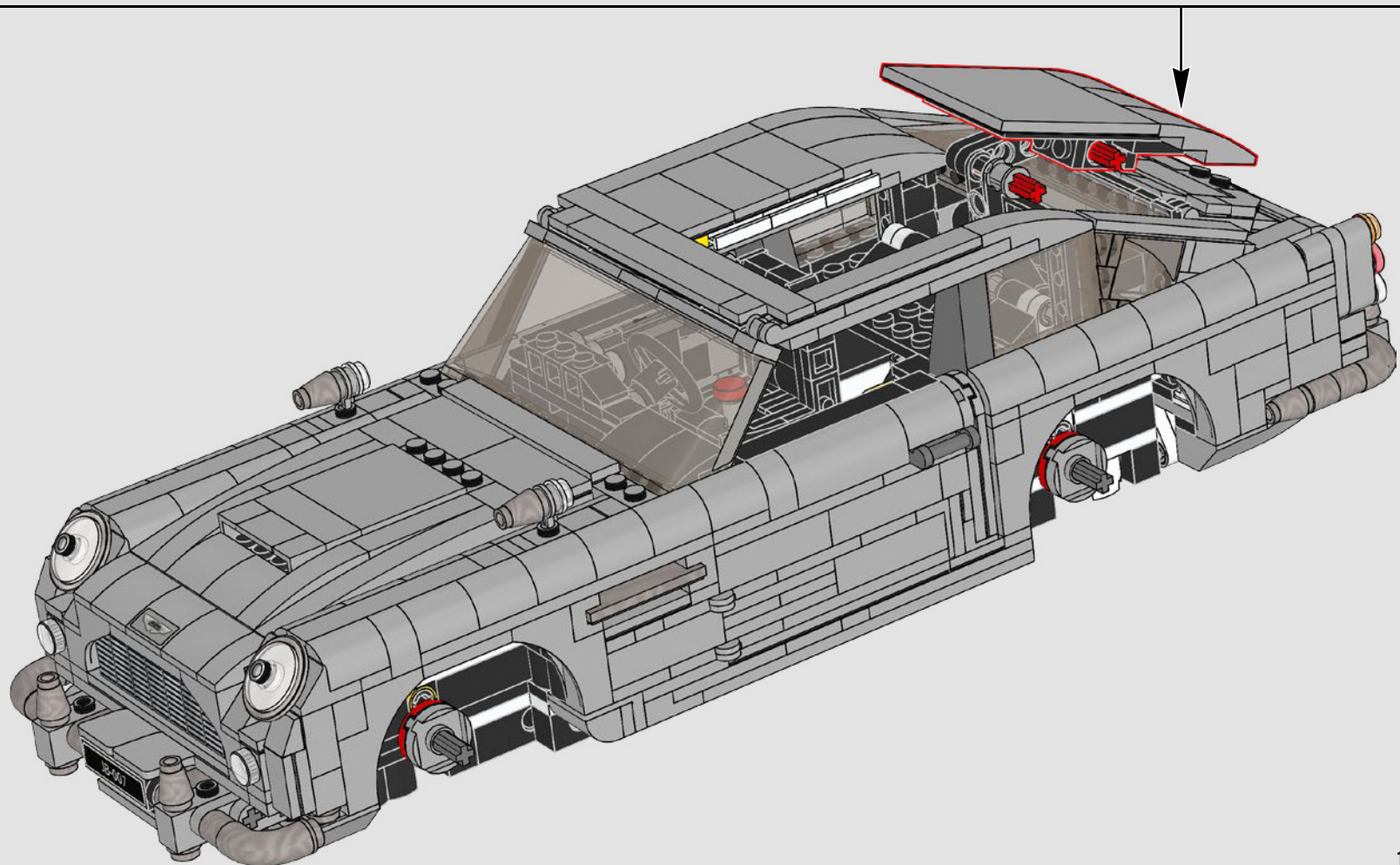
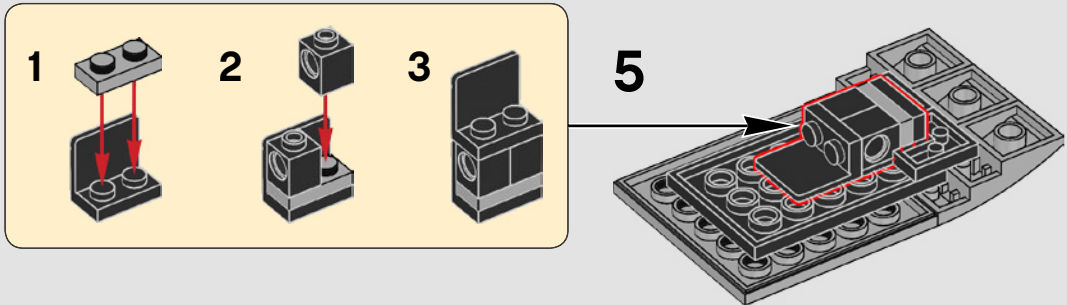
3



4

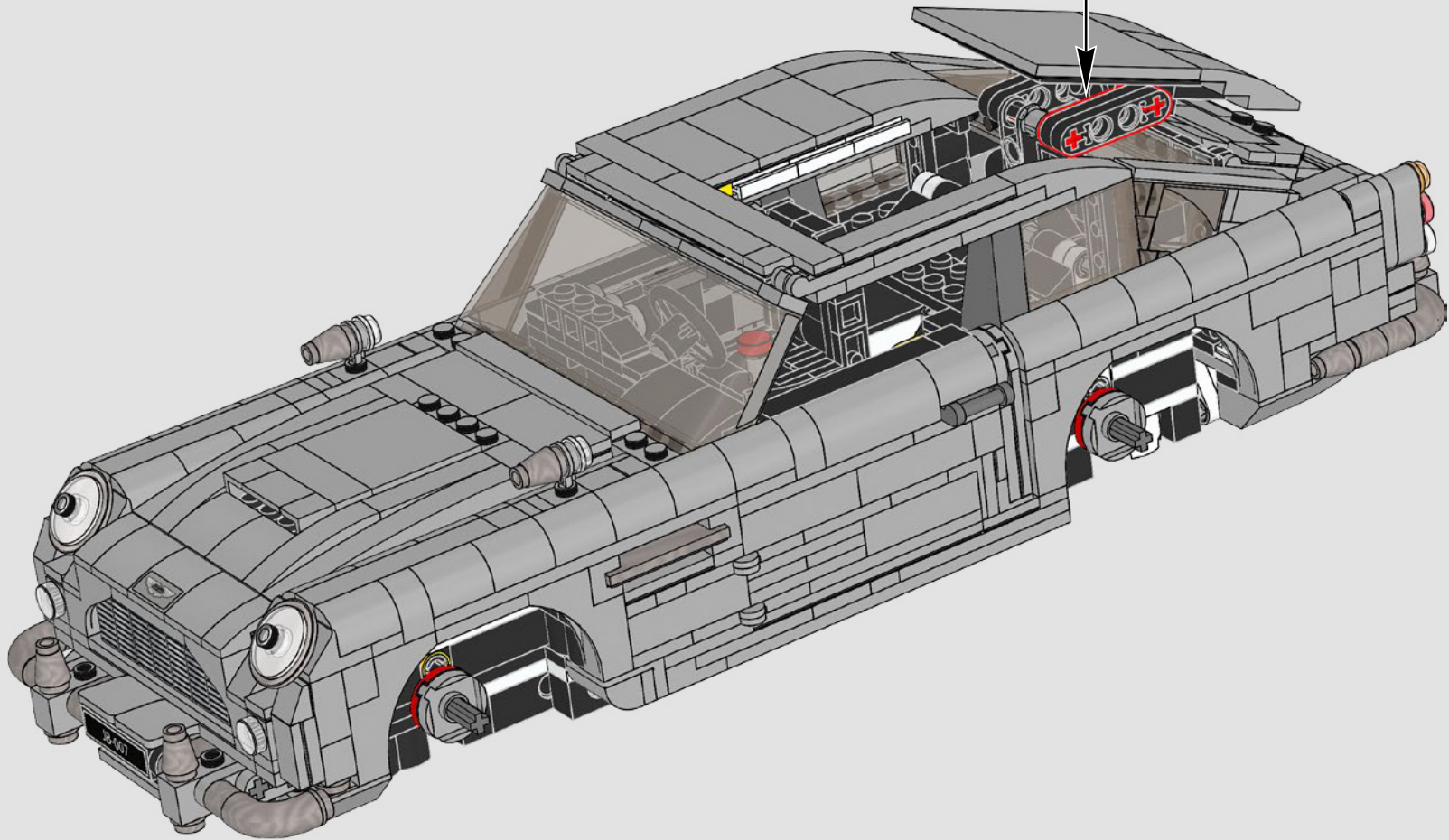
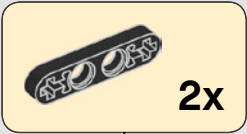


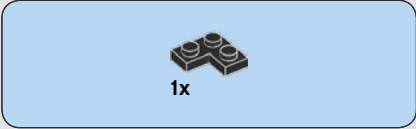




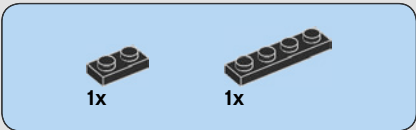


253

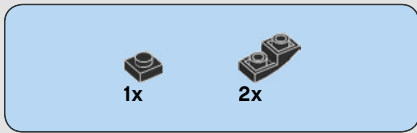
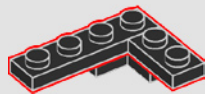




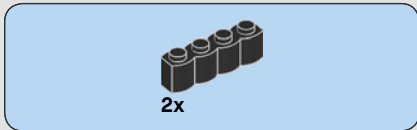
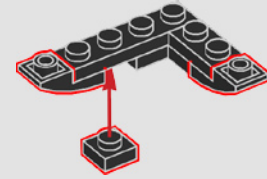
254



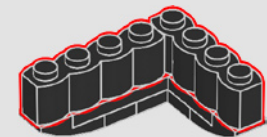
255



256



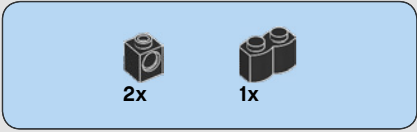
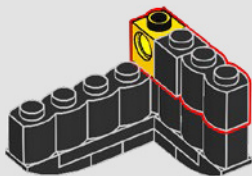
257



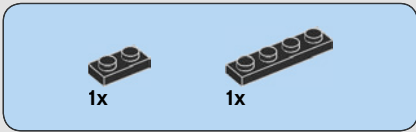
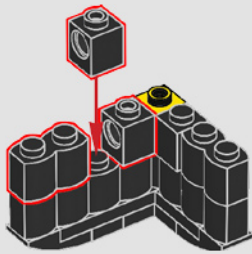




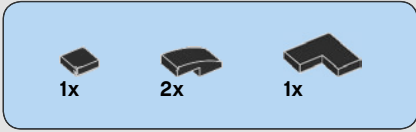
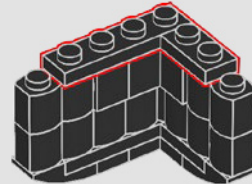
258



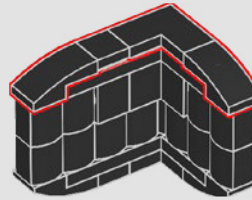
259



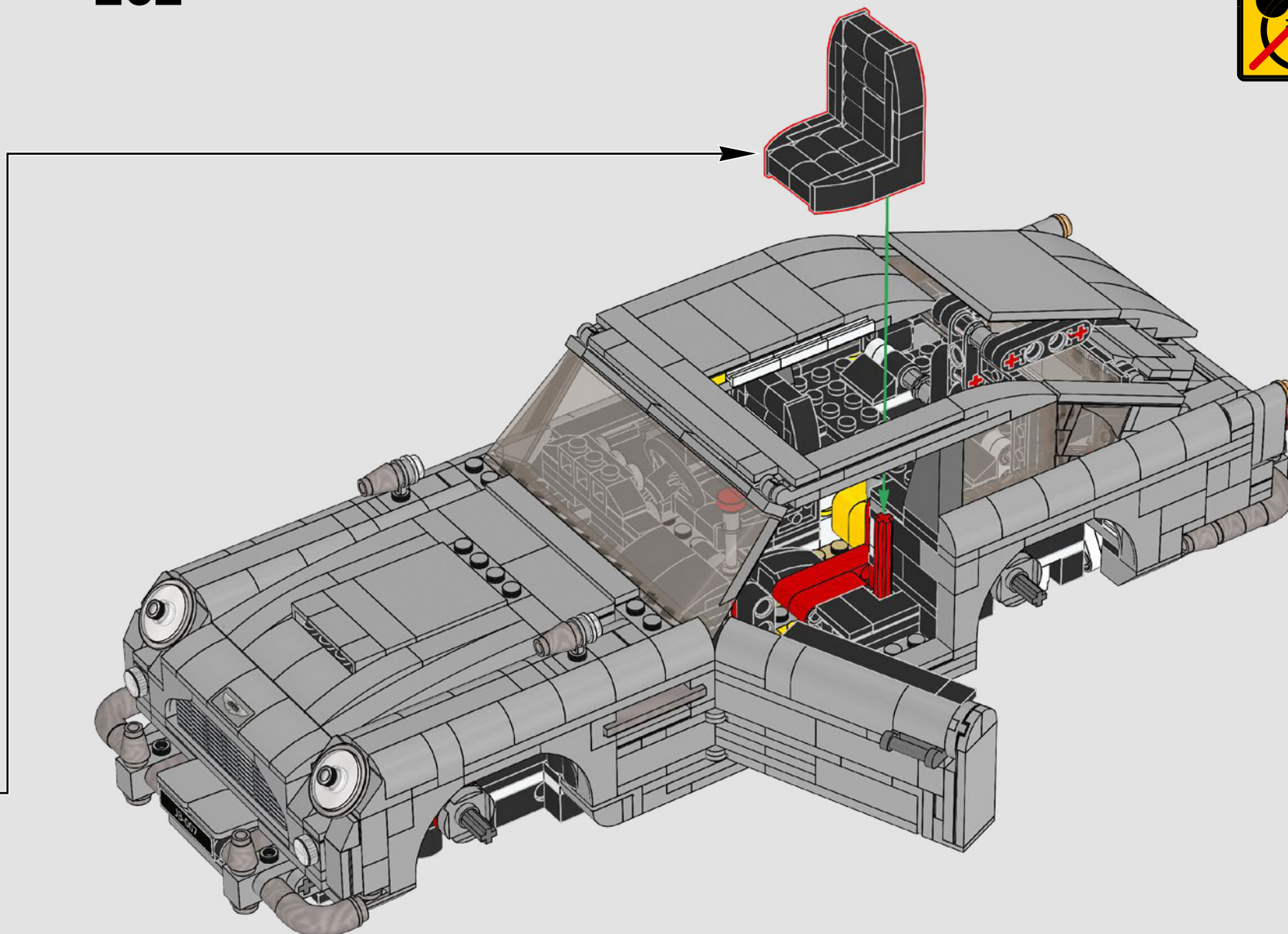
260

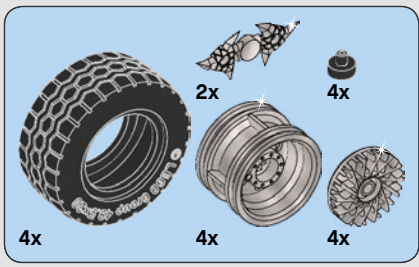


261

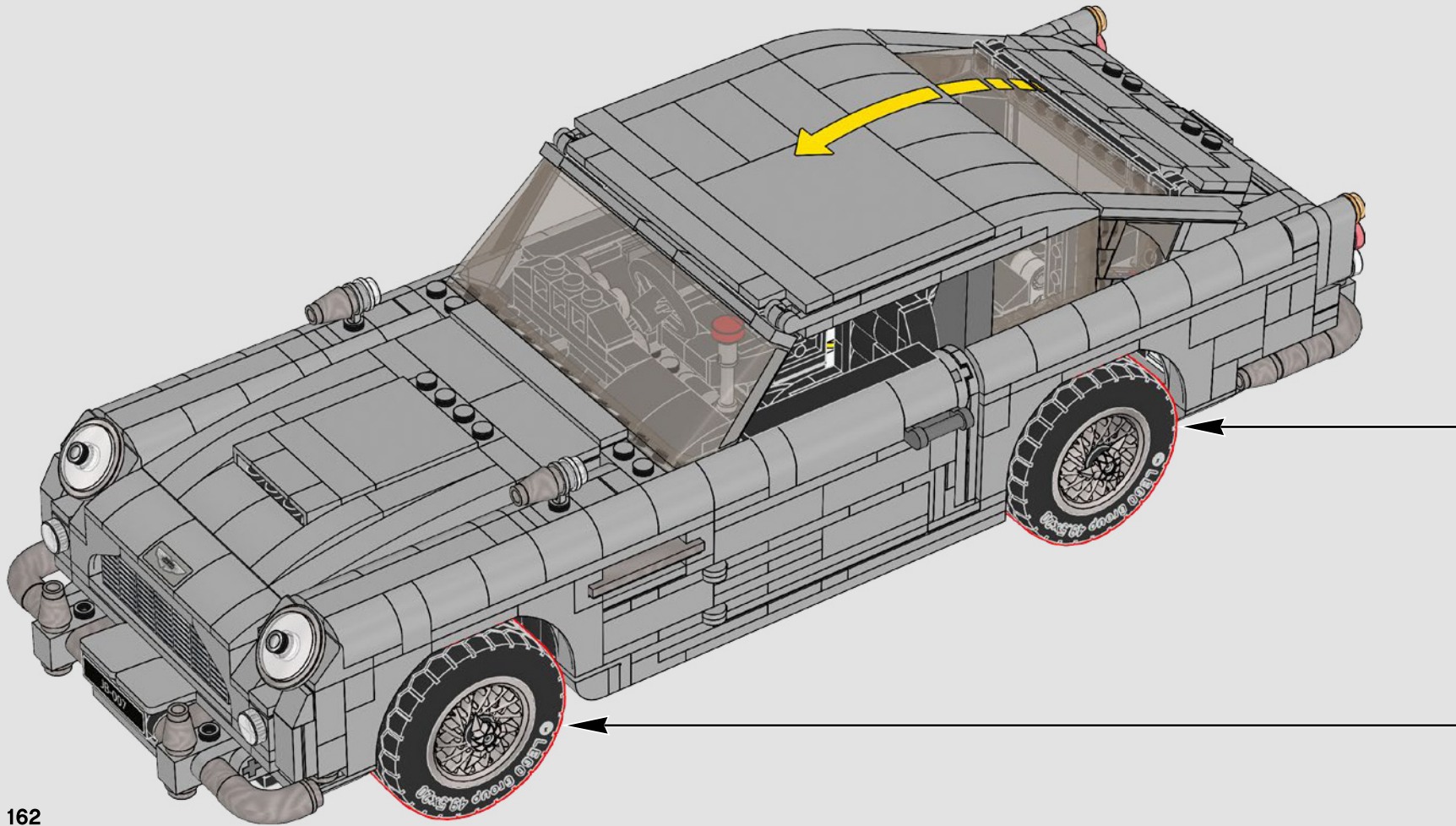
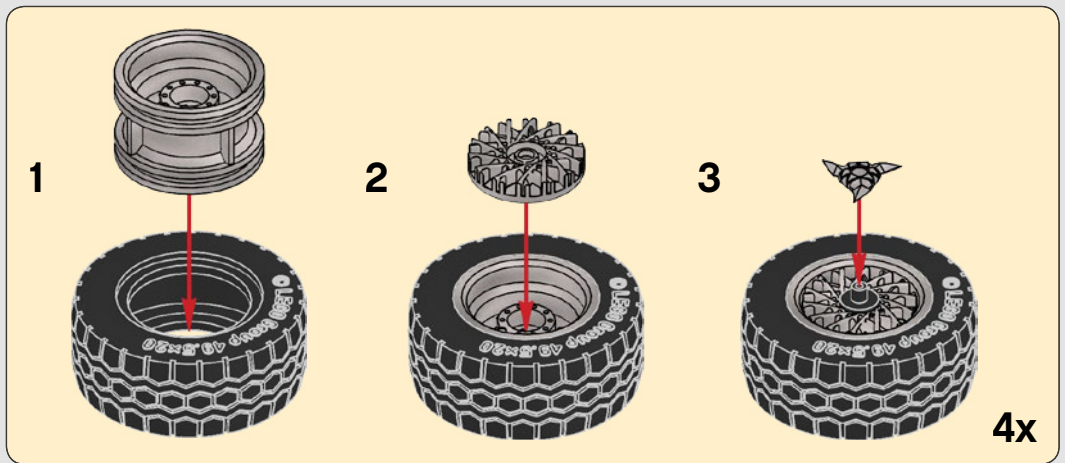


262



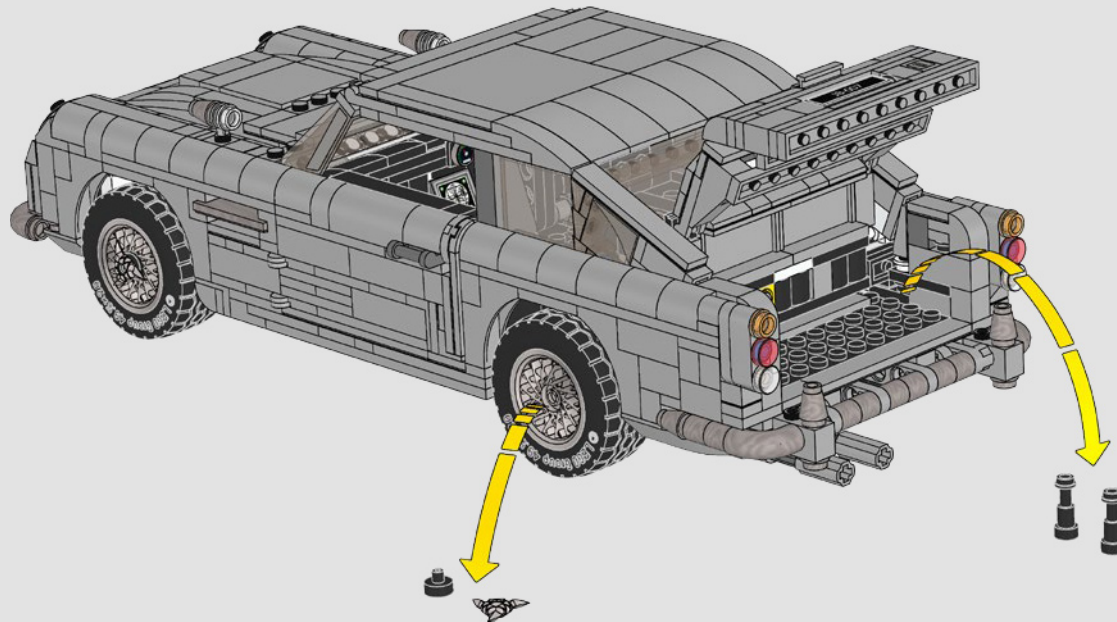


263

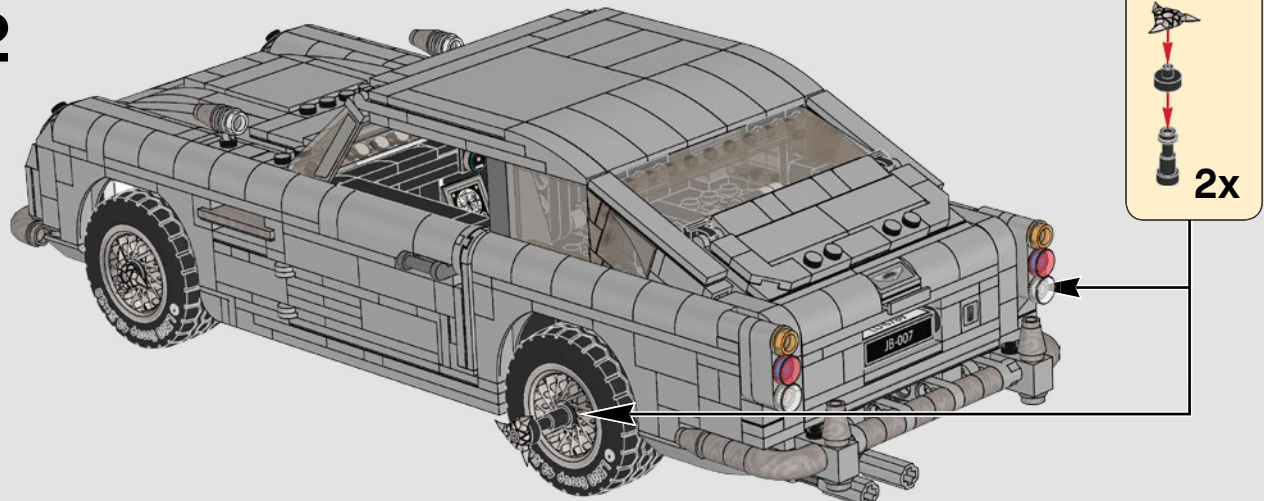




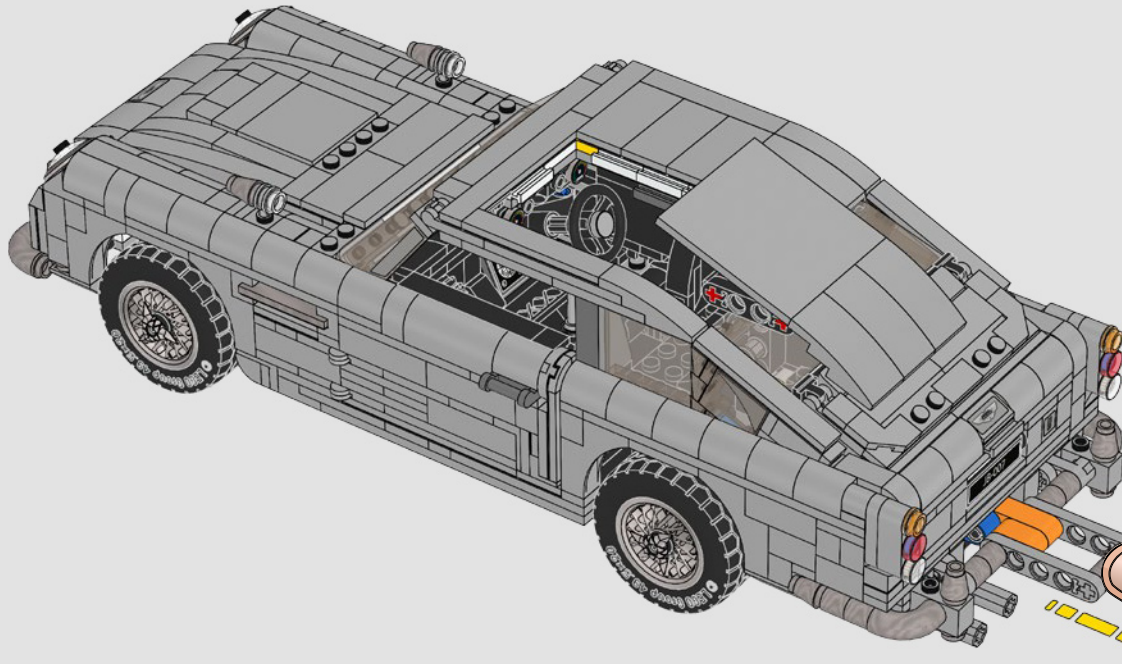
1



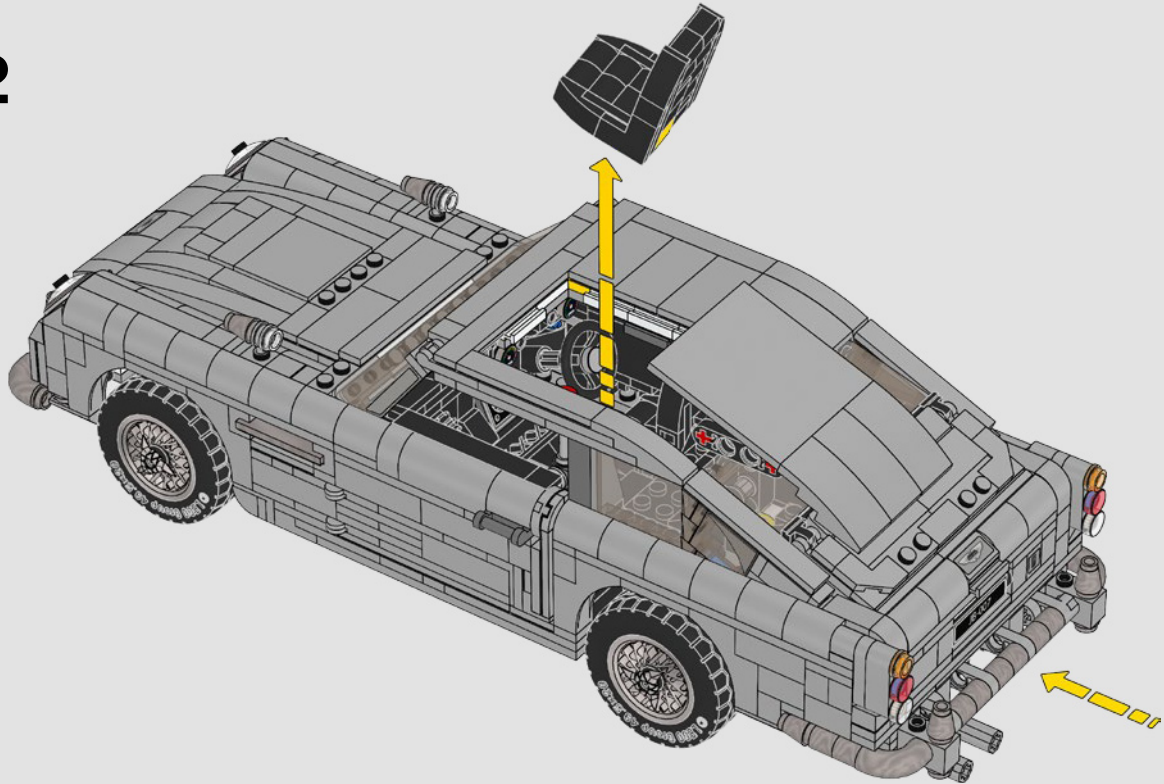
2

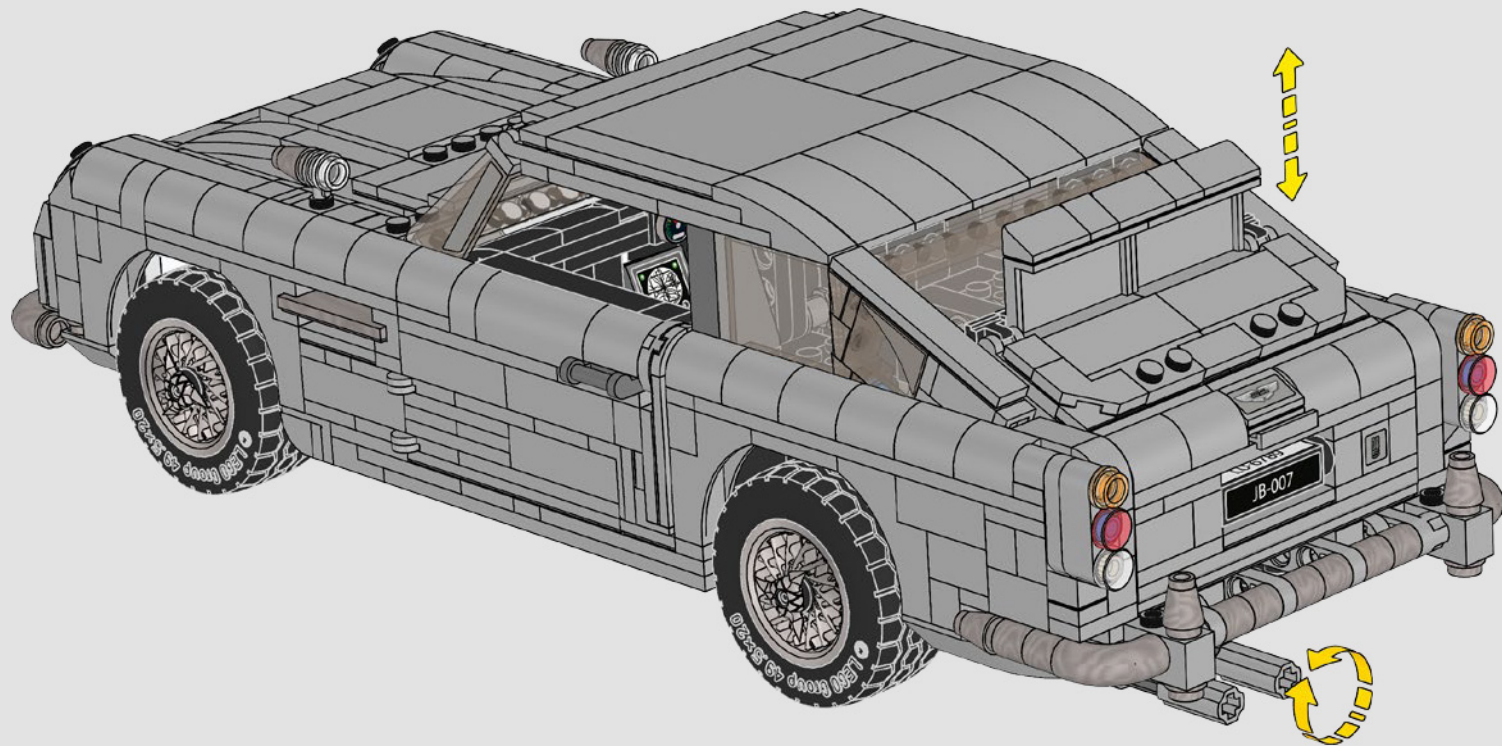


1

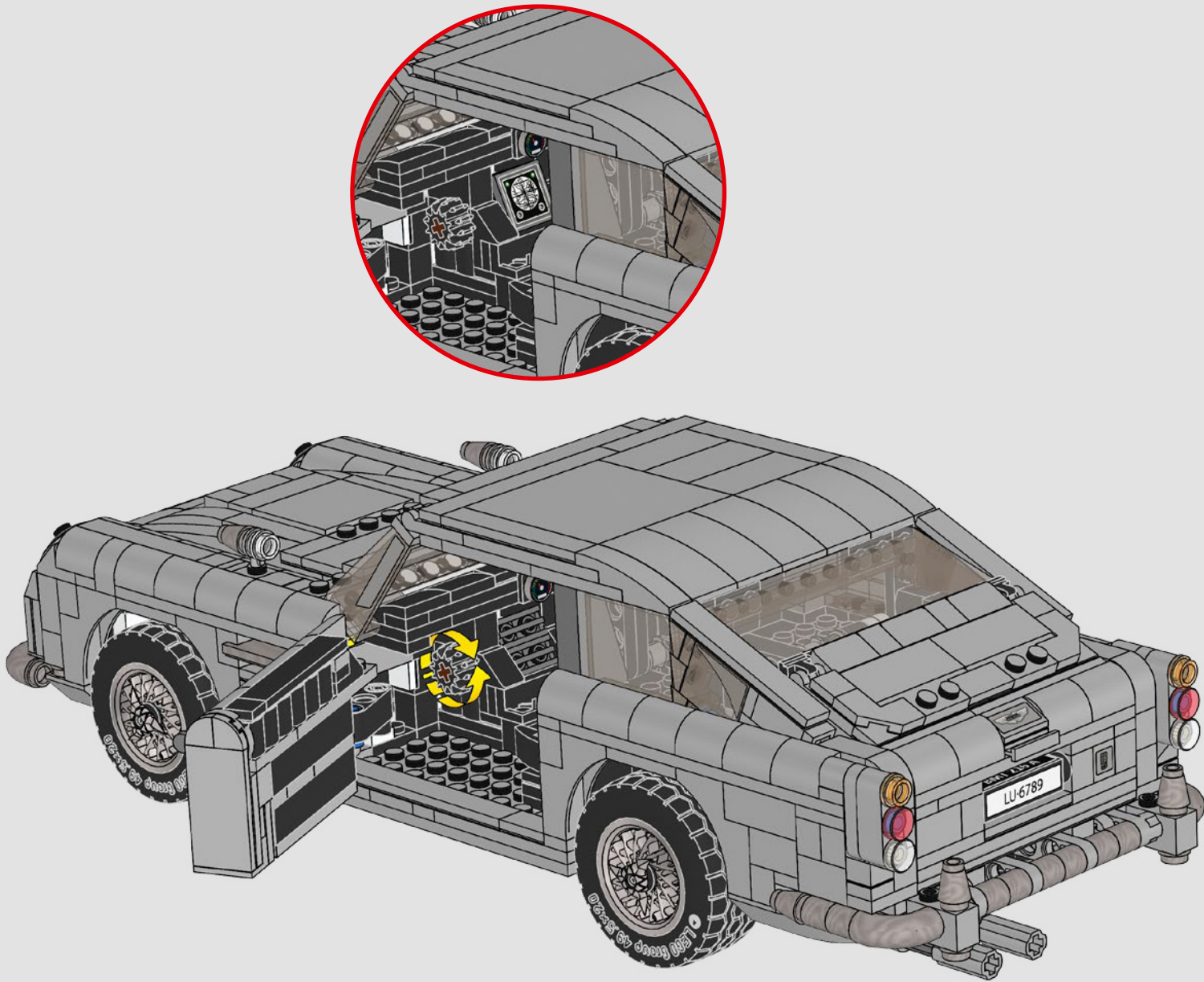


2

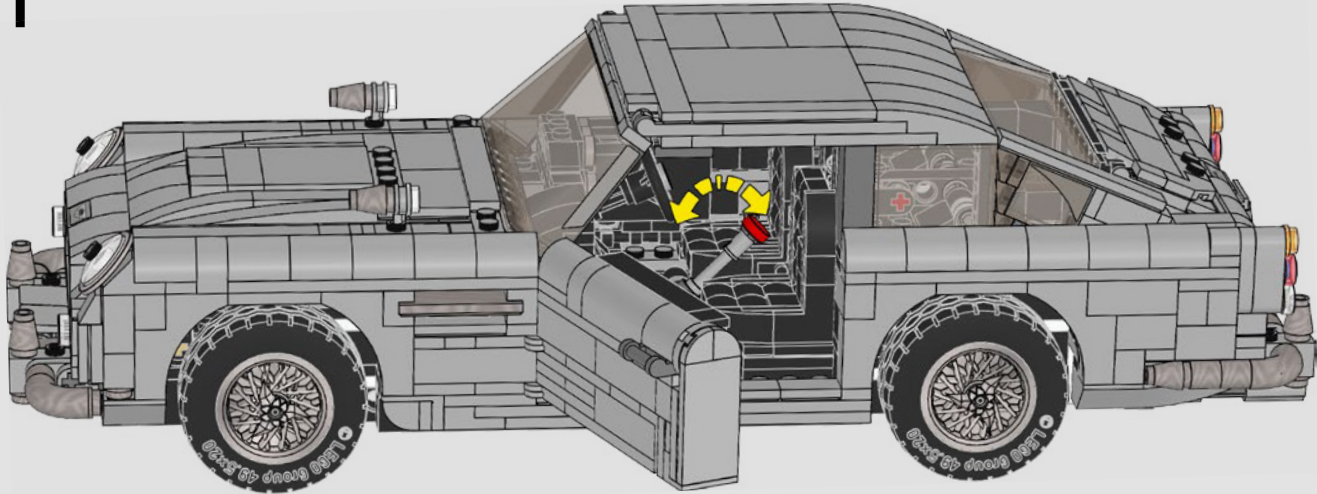




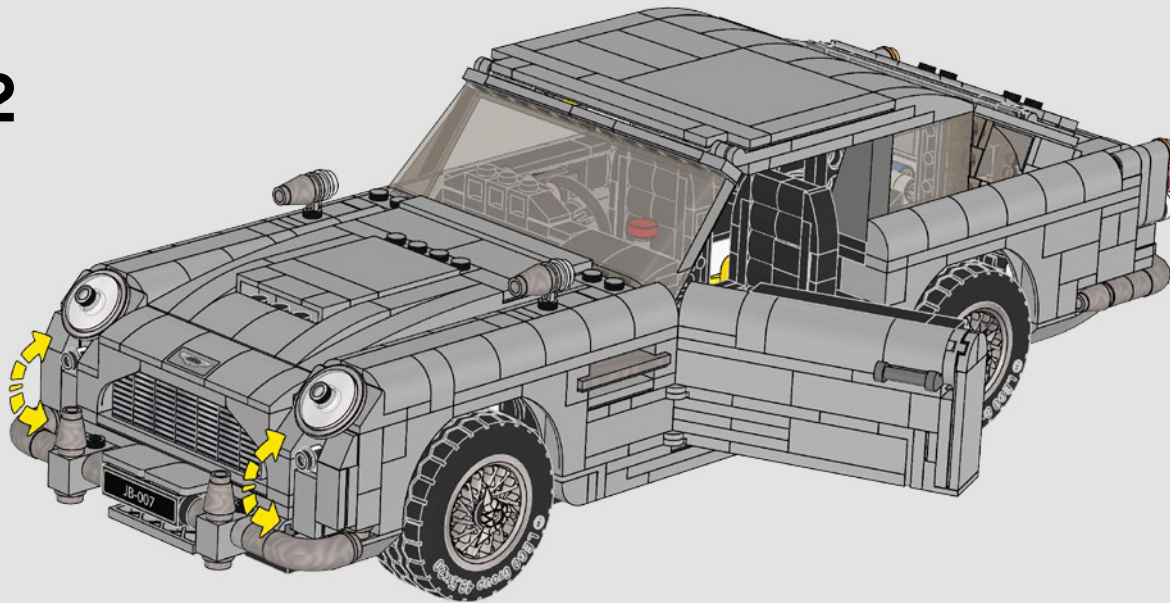


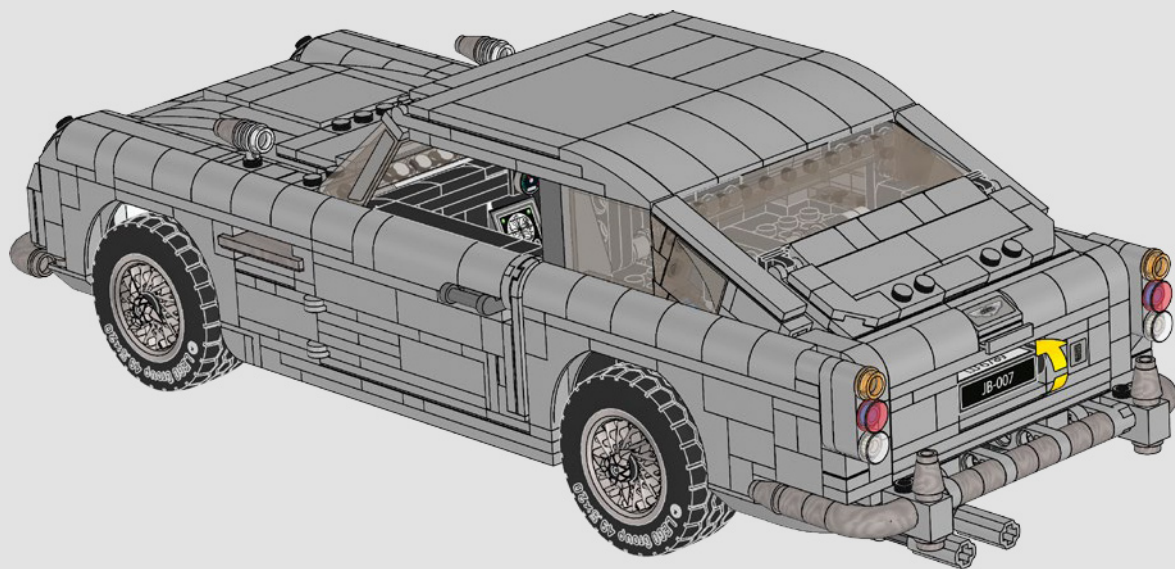
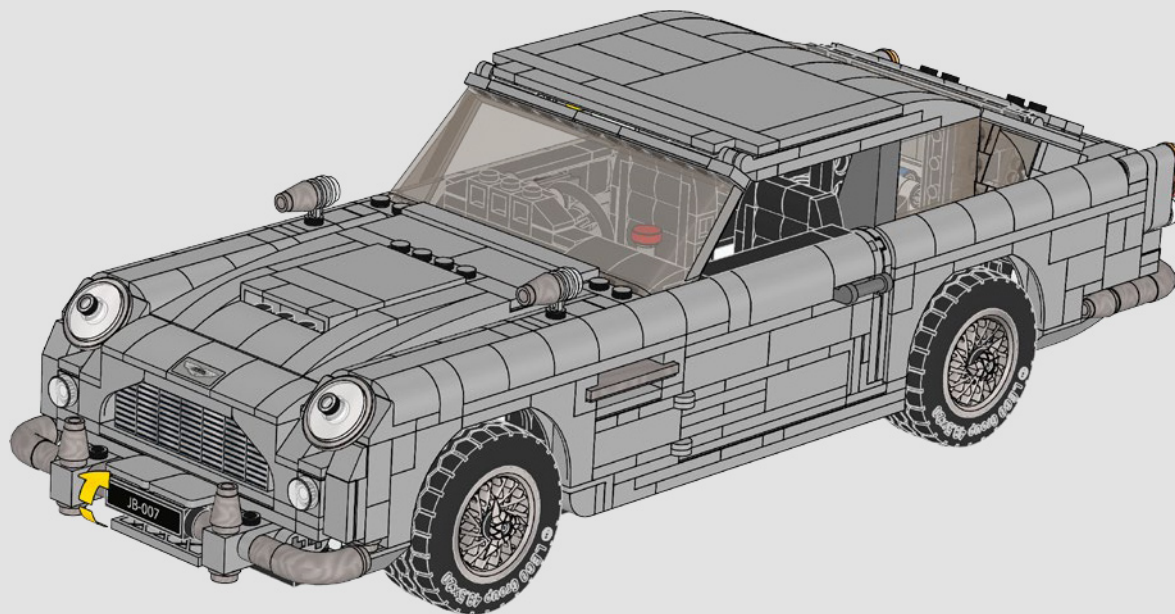


1



2







## Was it a successful mission?

We would really like to hear what you thought about this LEGO® Creator Expert version of the James Bond™ Aston Martin DB5. Your feedback will help us shape the future development of LEGO Creator Expert sets. Please visit:

**[LEGO.com/productfeedback](https://www.lego.com/productfeedback)**

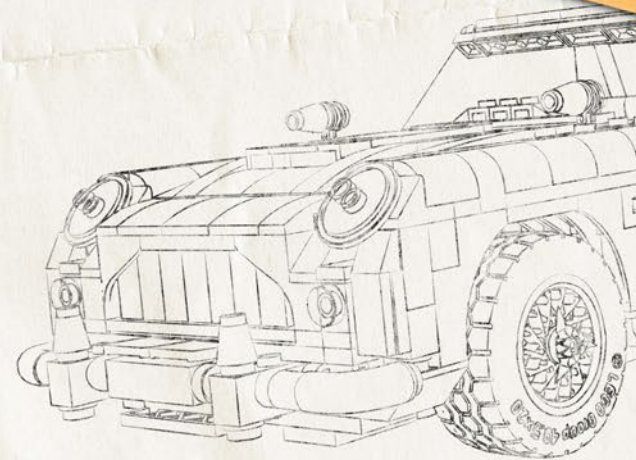
When you complete the short feedback survey, you will automatically be entered into a drawing to win a LEGO prize. Terms and conditions apply.

## S'agit-il d'une mission réussie ?

Nous voulons connaître votre opinion au sujet de la reproduction LEGO® Creator Expert de James Bond™ Aston Martin DB5. Vos commentaires nous aideront à concevoir les futurs ensembles de la gamme LEGO Creator Expert. Pour ce faire, visitez :

**[LEGO.com/productfeedback](https://www.lego.com/productfeedback)**

En remplissant ce court sondage, vous serez automatiquement inscrit à un tirage pour gagner un prix LEGO. Des conditions s'appliquent.



- 5x 6168642
- 1x 6177114
- 4x 307001
- 2x 4544140
- 2x 4567891
- 2x 4613256
- 2x 6194850
- 5x 6218899
- 2x 4515337
- 1x 366501
- 2x 4260649
- 4x 393801
- 5x 302301
- 9x 4598527
- 1x 4121932
- 2x 4611700
- 1x 4160228
- 6x 4249563
- 5x 4222017
- 4x 242001
- 2x 300301
- 8x 362301
- 7x 362201
- 1x 6089574
- 5x 302101
- 1x 300201
- 1x 243101
- 2x 4599983
- 6x 6170574
- 1x 366601
- 2x 379501
- 2x 346001
- 2x 346024
- 2x 4175441
- 2x 4112289
- 1x 4141628
- 2x 371024
- 1x 6102768
- 4x 306224
- 24x 614124
- 2x 4239601
- 2x 6071270
- 9x 654124
- 3x 4187122
- 4x 362324
- 2x 6130007
- 2x 6203249
- 9x 4143005
- 9x 4206482
- 1x 6133721
- 11x 4514553
- 1x 243123
- 1x 4112874
- 1x 4142134
- 6x 4666579
- 1x 4514554
- 2x 4666999
- 1x 6036487
- 1x 4558598
- 2x 370021
- 3x 4515365
- 2x 4153718
- 4x 6129995
- 1x 370121
- 1x 4143154
- 1x 6212053
- 2x 6215539
- 2x 6063445
- 5x 4227155
- 4x 4524644
- 2x 4142865
- 4x 6102138
- 1x 4173975
- 4x 4538456
- 12x 6186675
- 4x 614126
- 1x 6073231
- 2x 4504382
- 11x 307026
- 10x 302426
- 6x 6066102
- 5x 407026
- 4x 654126
- 2x 6065496
- 10x 300526
- 1x 4177431
- 4x 4184169
- 3x 6196548
- 1x 6173119
- 2x 4548180
- 18x 4644456
- 31x 4121715
- 2x 4143466
- 2x 3200026
- 1x 6174243
- 8x 6047276
- 2x 6114987
- 4x 6192309
- 8x 306926
- 26x 302326
- 2x 4598528
- 4x 6069000
- 4x 4121966
- 8x 300426
- 4x 6147050
- 4x 393726
- 2x 6020193
- 2x 6000650
- 1x 6055630
- 2x 4563044
- 10x 4225201
- 2x 6093525
- 2x 302226
- 2x 366026
- 2x 6053077
- 6x 242026
- 3x 6013867
- 2x 6061032
- 5x 300326
- 2x 4124096
- 4x 6133722
- 4x 235726
- 1x 6089119
- 1x 4143875
- 1x 4121667
- 2x 4142822
- 1x 4580509
- 2x 362226
- 23x 362326
- 2x 4558170
- 2x 428726
- 4x 4581280
- 6x 4142236
- 1x 6116604
- 6x 302126
- 7x 6230228
- 3x 4120017
- 1x 4599499
- 1x 301026
- 18x 371026
- 1x 6115117
- 1x 4187209
- 4x 6174917
- 1x 4114689
- 7x 302026
- 2x 300126
- 2x 6039194
- 5x 366626
- 3x 663626
- 6x 300926
- 4x 6055626
- 4x 370226
- 8x 346026
- 1x 303226
- 1x 303426
- 1x 4163334
- 1x 383226
- 3x 4188143
- 1x 303026
- 2x 370326

5

3

4



4x  
4650498

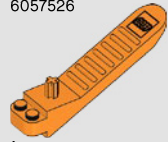
2x  
6240030

2x  
6245306

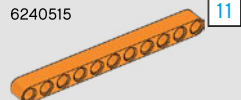
2x  
4646864

2x  
6240227

1x  
6057526



1x  
6240515



1x  
6135085

6x  
6245263

4x  
6030982



2x  
4638658



2x  
6245264



1x  
6239024



1x  
4566531

4x  
6031821

4x  
4225469

1x  
4211150



1x  
4658005

3x  
6159763

4x  
4650260

2x  
4211573

4x  
4211483

4x  
4558953

4x  
6176433

3x  
4211807

2x  
4211815

2x  
4654577

8x  
4211865

4x  
4515369

2x  
6230230

3x  
4211655

3,2

5

3

24x  
4211399

6x  
4211622

2x  
6071229

8x  
4521921

11x  
4211389

8x  
4211415

2x  
4215513

4x  
6225242

7x  
4211535

2x  
6170569

2x  
4213567

2x  
6227897

2x  
4211815

4x  
4533772

6x  
4211741

1x  
4211880

4x  
4568637

6x  
4211475

4x  
4211714

2x  
4211614

2x  
4211614

1x  
4211568

3x  
4512360

2x  
6028813

4x  
6093859

7x  
6242566

3x  
6146223

5x  
4211388

32x  
4211398

19x  
4211414

44x  
6227184

2x  
6206249

2x  
6225230

2x  
6092111

7x  
4211356

3x  
6015344

10x  
4211519

2x  
4611702

4x  
4599498

4x  
4211441

1x  
4211429

1x  
4211441

2x  
6117967

2x  
4654580

1x  
4563045

2x  
4244627

4x  
4211566

2x  
4666449

4x  
4211397

5x  
6102357

2x  
4211387

2x  
6177078

6x  
4211428

2x  
4211561

2x  
4211561

7x  
4211356

7x  
4211394

4x  
4599498

1x  
4260935

6x  
4211429

2x  
4211489

2x  
6230234

6x  
4211429

2x  
4211489

2x  
6230234

8x  
6225228

2x  
4558169

2x  
6014615

1x  
6116608

9x  
4211396

12x  
4211445

6x  
4211395

7x  
4560183

5x  
4622742

7x  
4211549

4x  
4260935

4x  
6195463

4x  
6042950

4x  
4211613

1x  
6059033

2x  
6061675

1x  
6230229

7x  
6015347

4x  
6195463

4x  
6042950

4x  
4211613

1x  
6059033

2x  
6061675

1x  
6230229

7x  
6015347

2x  
6029206

4x  
6102769

7x  
4211438

1x  
6102575

2x  
6225219

7x  
4211452

1x  
4499858

6x  
6083620

1x  
4260934

8x  
4211481

5x  
4211404

2x  
4211406

1x  
6014617

5x  
4251149

6x  
4211029

2x  
4558955

2x  
4504378

2x  
4211044

2x  
4210719

2x  
6178919

2x  
4221745

2x  
6019987

2x  
4210631

5x  
6230233

3x  
6092572

5x  
4543086

2x  
4210725

2x  
4210651

1x  
6167281

7x  
6015356

1x  
4499858

6x  
6083620

8x  
4211481

5x  
4211404

2x  
4211406

1x  
6014617

5x  
4251149

6x  
4514846

2x  
6037667

3x  
4211056

2x  
6146321

1x  
6013082

1x  
6167281

7x  
6015356

1x  
4499858

6x  
6083620

2x  
4211029

2x  
4558955

2x  
4504378

2x  
4211044

2x  
4210719

2x  
6178919

2x  
4221745

2x  
6066048

12x  
6227958

4x  
6228176

2x  
6227939

5x  
6030333

2x  
6076677

4x  
6227156

2x  
6117255

4x  
6106303

1x  
4620076

8x  
6051385

8x  
6051507

8x  
6051385

8x  
6051507

8x  
6051385

8x  
6051507

8x  
6051385

8x  
6051507

8x  
6051385

8x  
6051507

8x  
6051385

8x  
6051507

Customer Service

Kundenservice  
Service Consommateurs  
Servicio Al Consumidor

LEGO.com/service or dial



: 00800 5346 5555

: 1-800-422-5346





LEGO and the LEGO logo are trademarks of the/sont des marques de commerce du/son marcas registradas de LEGO Group.  
©2018 The LEGO Group. 6283110

**007** and related James Bond Trademarks © 1962-2018 Danjaq, LLC and United Artists Corporation.  
**007** and related James Bond Trademarks are trademarks of Danjaq, LLC. All Rights Reserved.  
[www.007.com](http://www.007.com)

Aston Martin, the Aston Martin Wings logo and the model name DB5 are trademarks owned,  
licensed or used by Aston Martin Lagonda Limited. All rights reserved.