



Booklet available in English on  
Heft in deutscher Sprache erhältlich auf  
Livret disponible en français sur  
Libretto disponibile in italiano su  
Folleto disponible en español en  
Folheto disponível em português em  
A fűzet magyarul ezen a honlapon olvasható:  
Buklets latviešu valodā pieejams vietnē  
如需中文版手册, 请访问  
[LEGO.com/technic](http://LEGO.com/technic)

Podcasts only available in English  
Podcasts nur in englischer Sprache verfügbar  
Podcasts uniquement disponibles en anglais  
Podcast disponibili solo in inglese  
Podcasts disponibles sólo en inglés  
Podcasts apenas disponíveis em Inglês  
A podcast tartalmak csak angol nyelven érhetőek el.  
Aplāde pieejama tikai angliski  
仅提供英文版播客



BOOK TWO // BUCH ZWEI



# BUILDING THE REAR WING WAS SIMPLE. MAKING IT ACTUALLY FUNCTION WAS MUCH HARDER



Der Bau des Heckflügels war einfach. Ihn dann tatsächlich funktionieren zu lassen, war viel schwieriger

## Podcast Episode 6 // Rear Body Work & Deck Lid

The Chiron's rear wing automatically adapts its position and angle to minimise drag and provide both the needed downforce and braking power. Attempting to recreate these functions in the LEGO® Technic model was a crucial part of capturing the advanced performance of the real vehicle.

Der Heckflügel des Chiron passt seine Position und seinen Anstellwinkel automatisch an, um den Luftwiderstand zu verringern und für den nötigen Abtrieb sowie die erforderliche Bremskraft zu sorgen. Der Versuch, diese Funktionen im LEGO® Technic Modell nachzubilden, war ganz entscheidend, um die überragende Performance des echten Fahrzeugs darzustellen.





# REAR BODY WORK & DECK LID

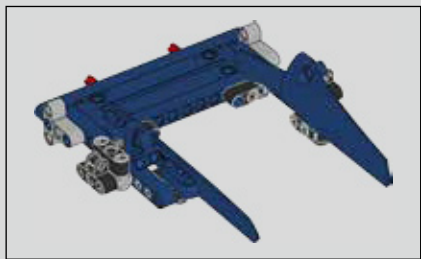
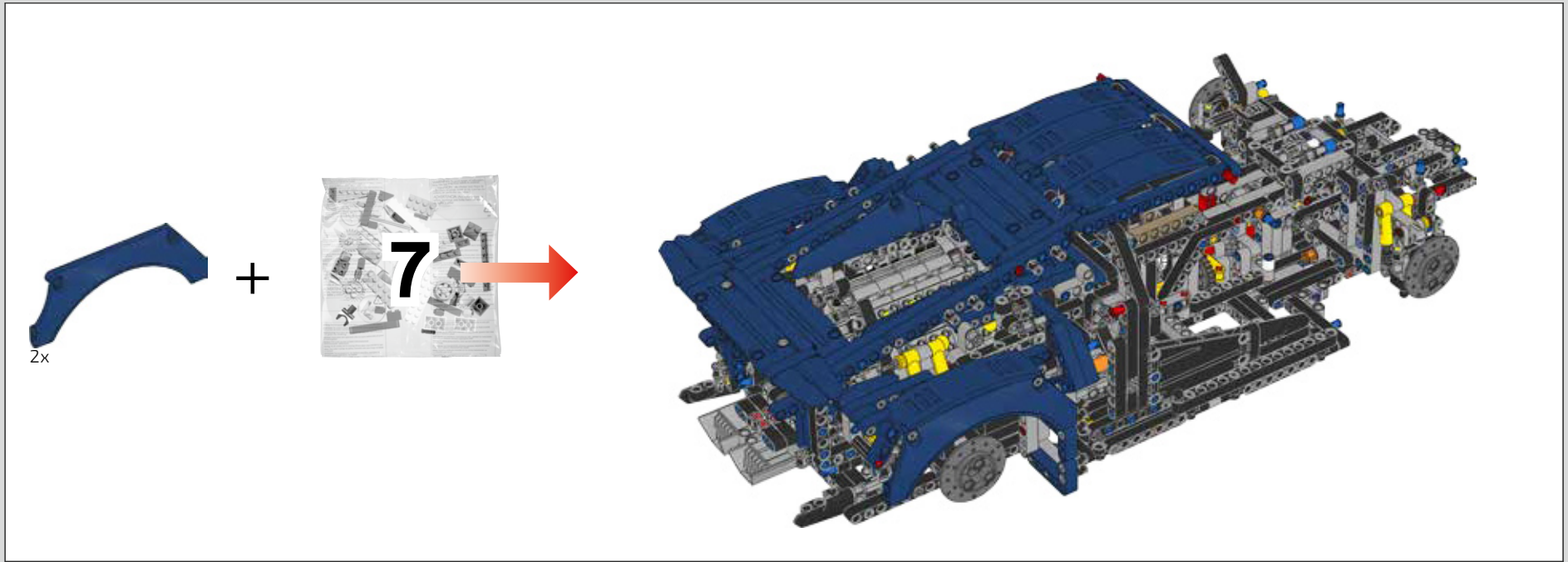
Heckpartie und hintere Abdeckung



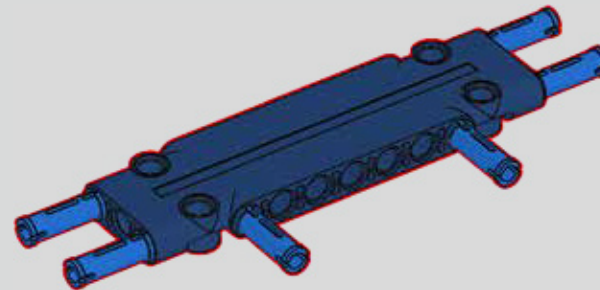


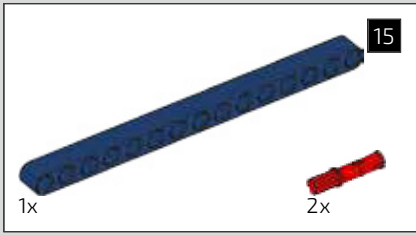




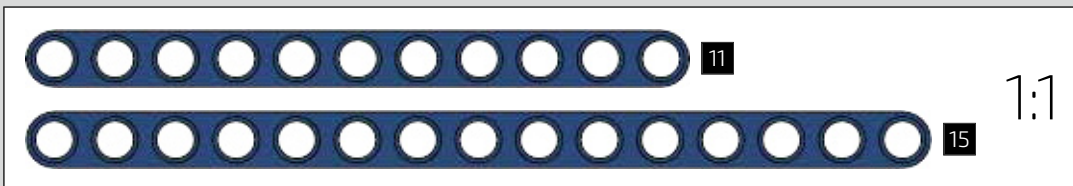
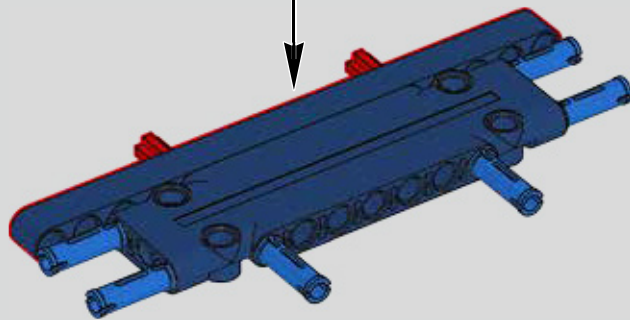
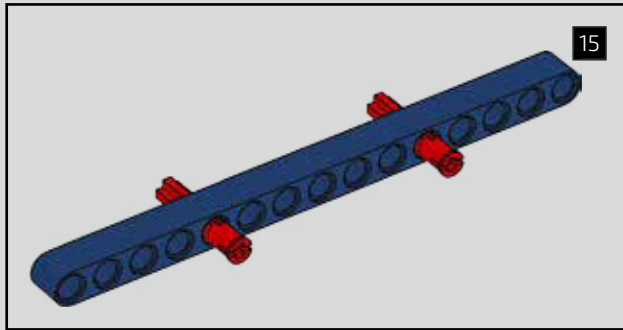


480

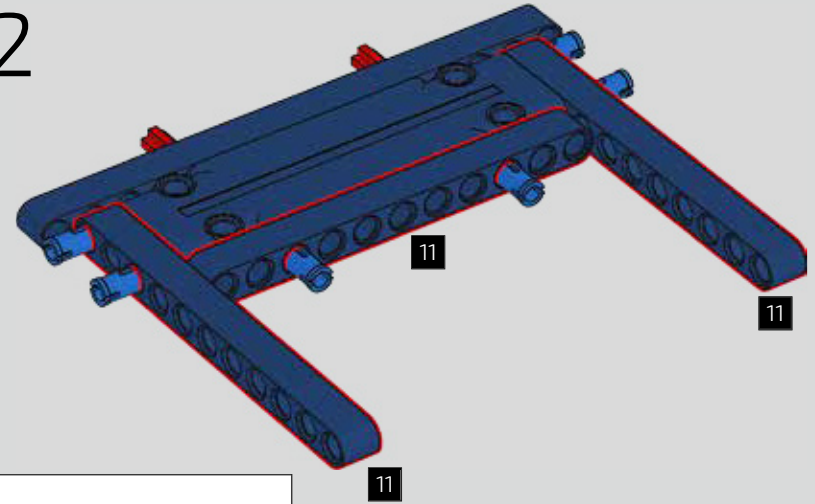




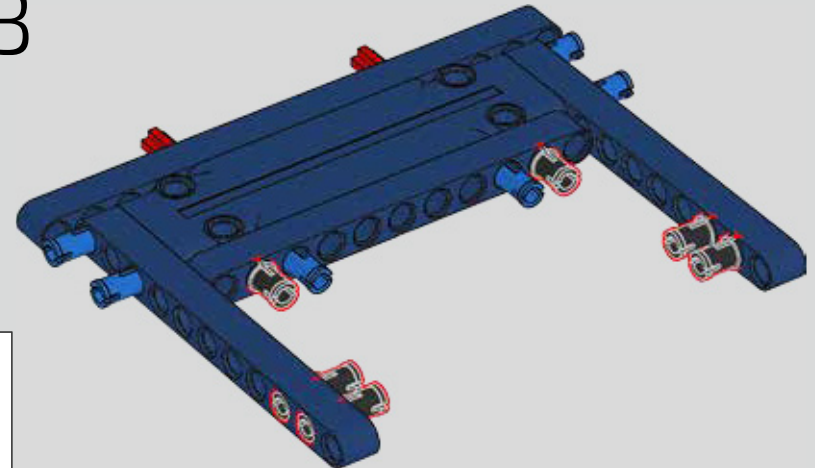
481

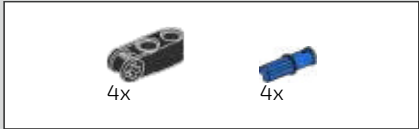


482

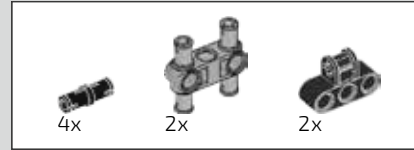
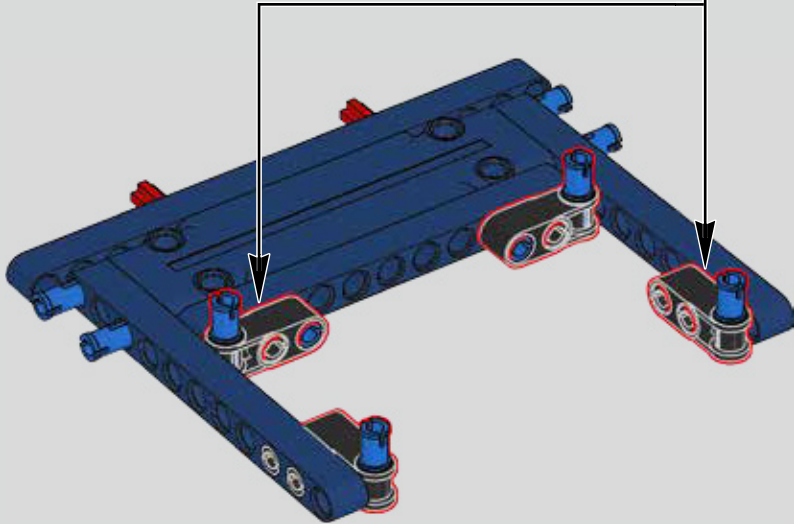


483

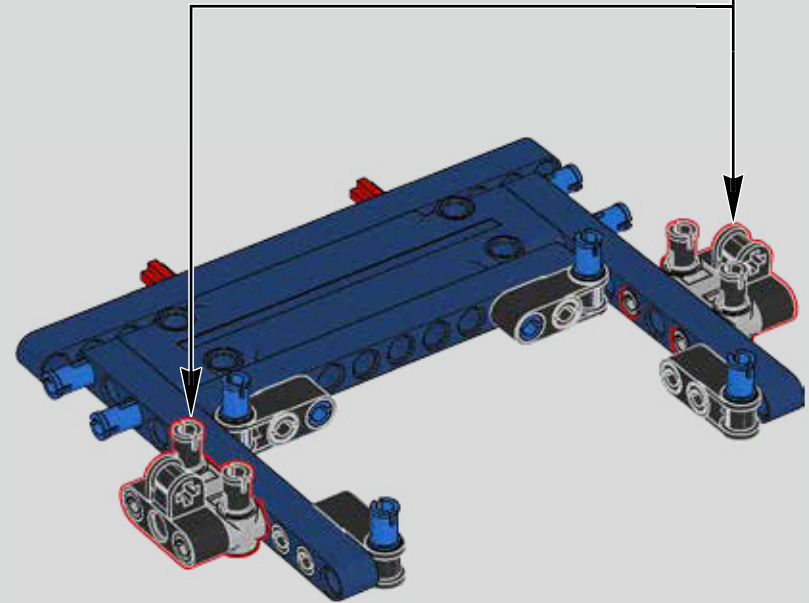
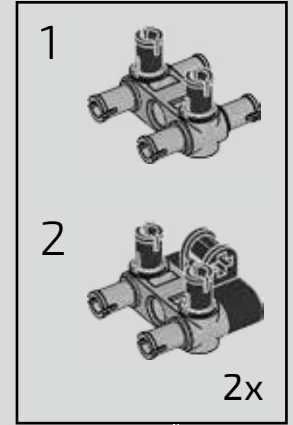


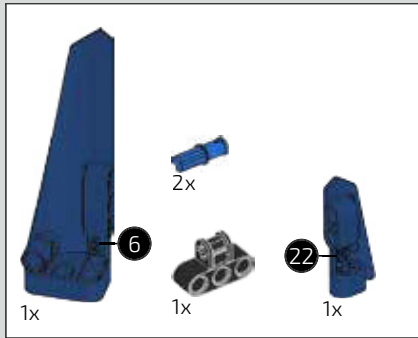


484

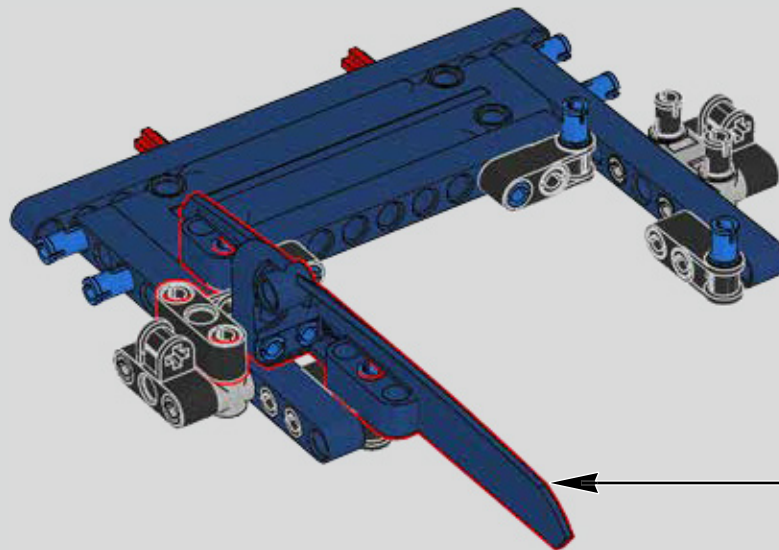
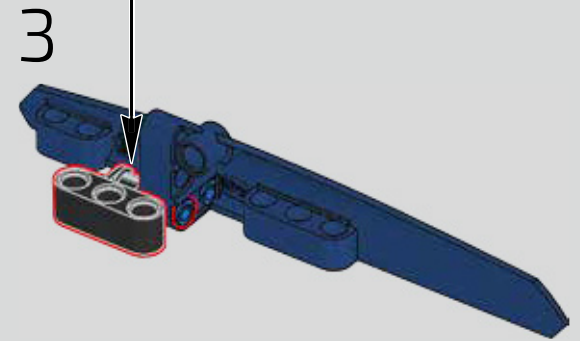
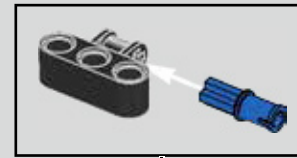
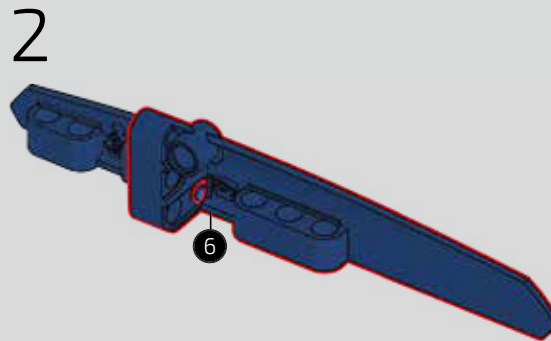
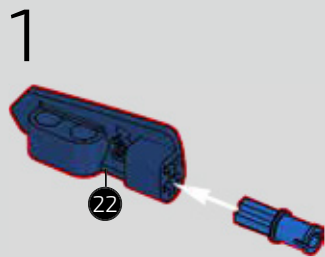


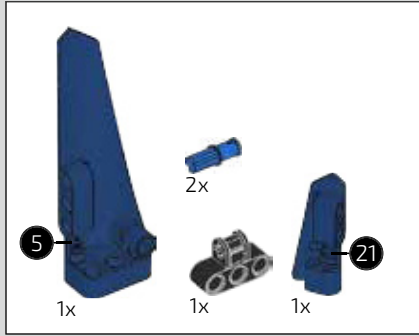
485





486



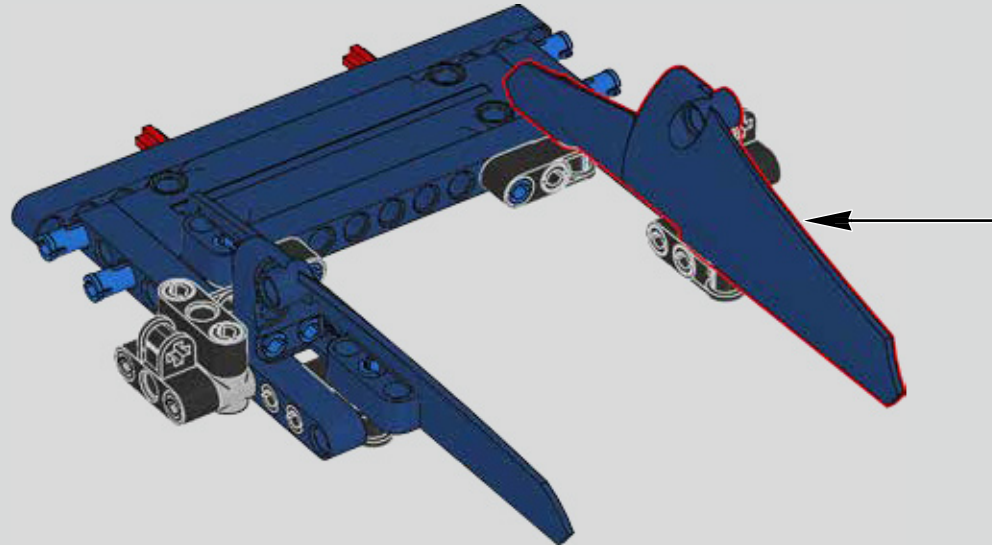
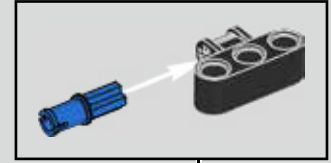
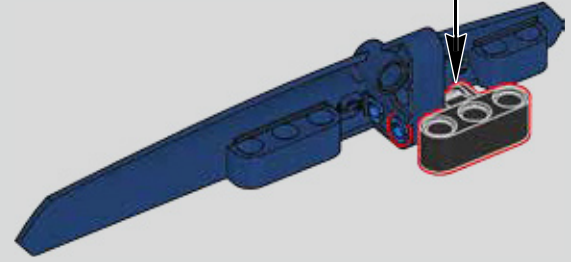
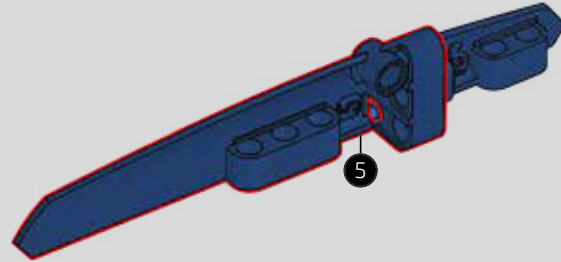
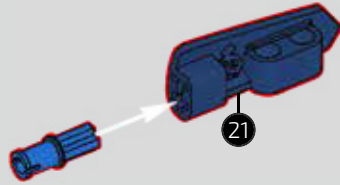


487

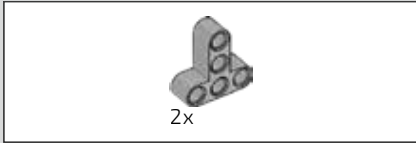
1

2

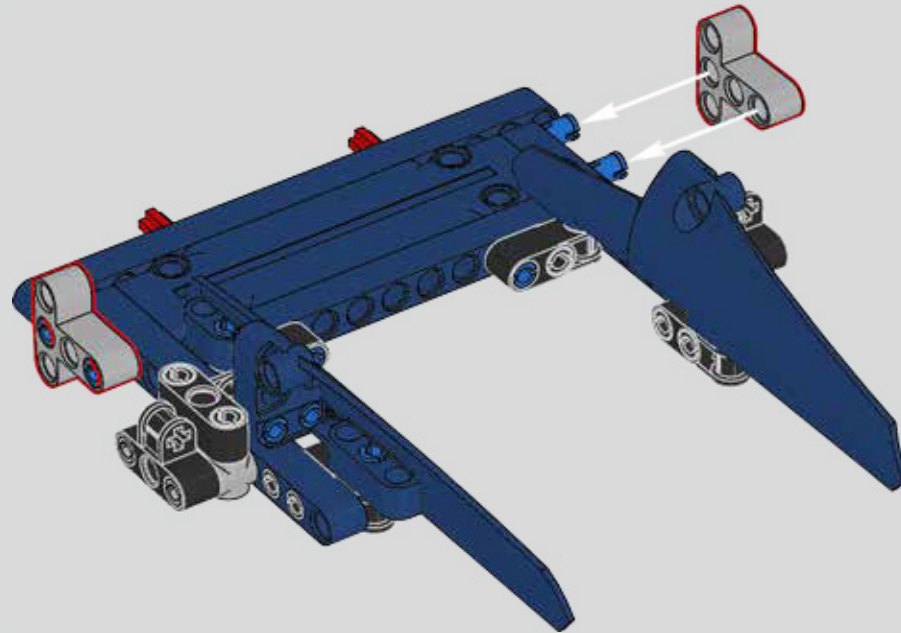
3



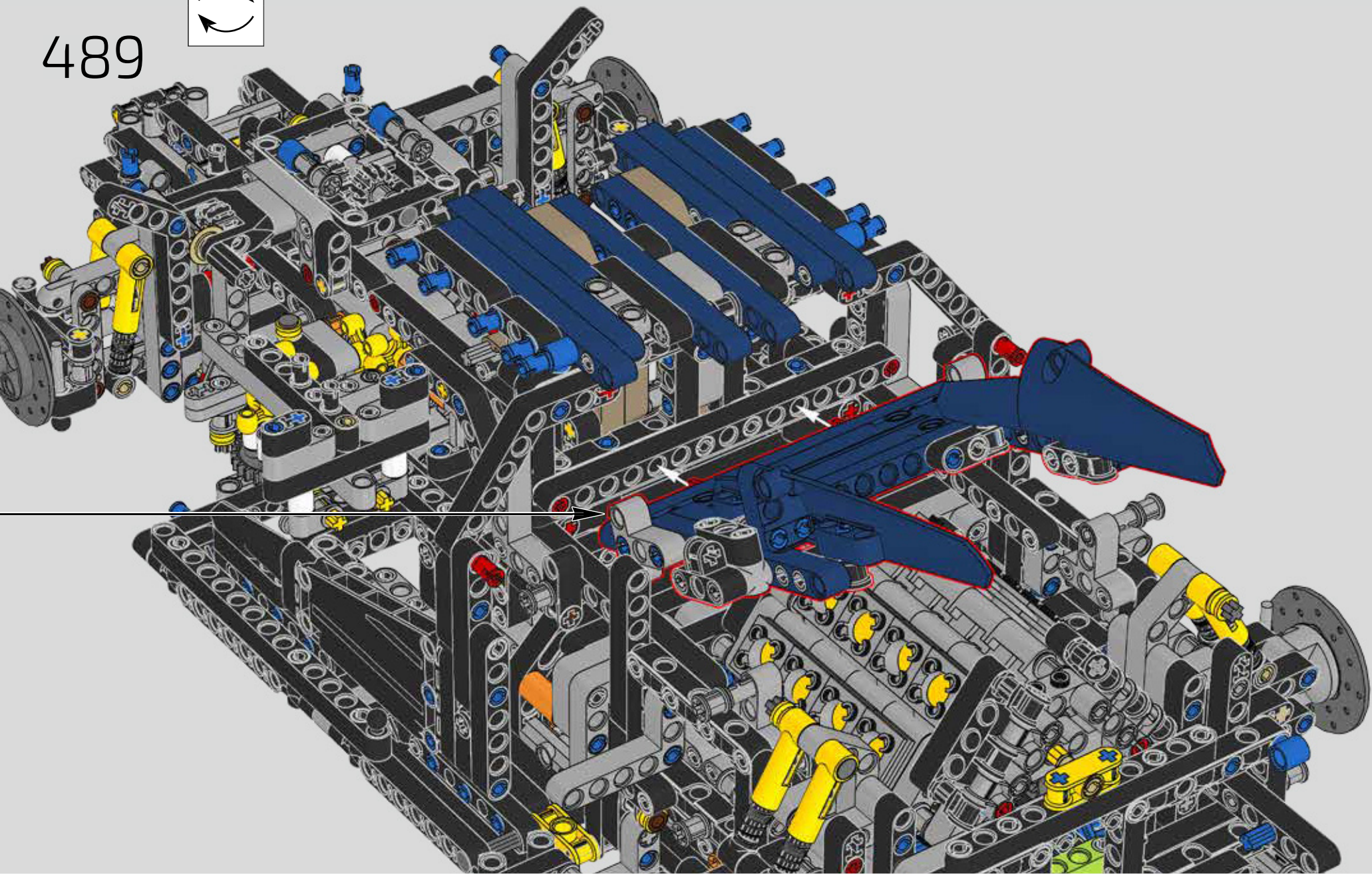
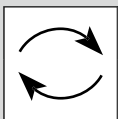




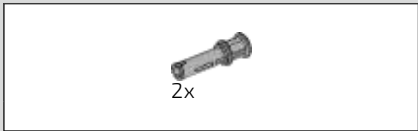
488



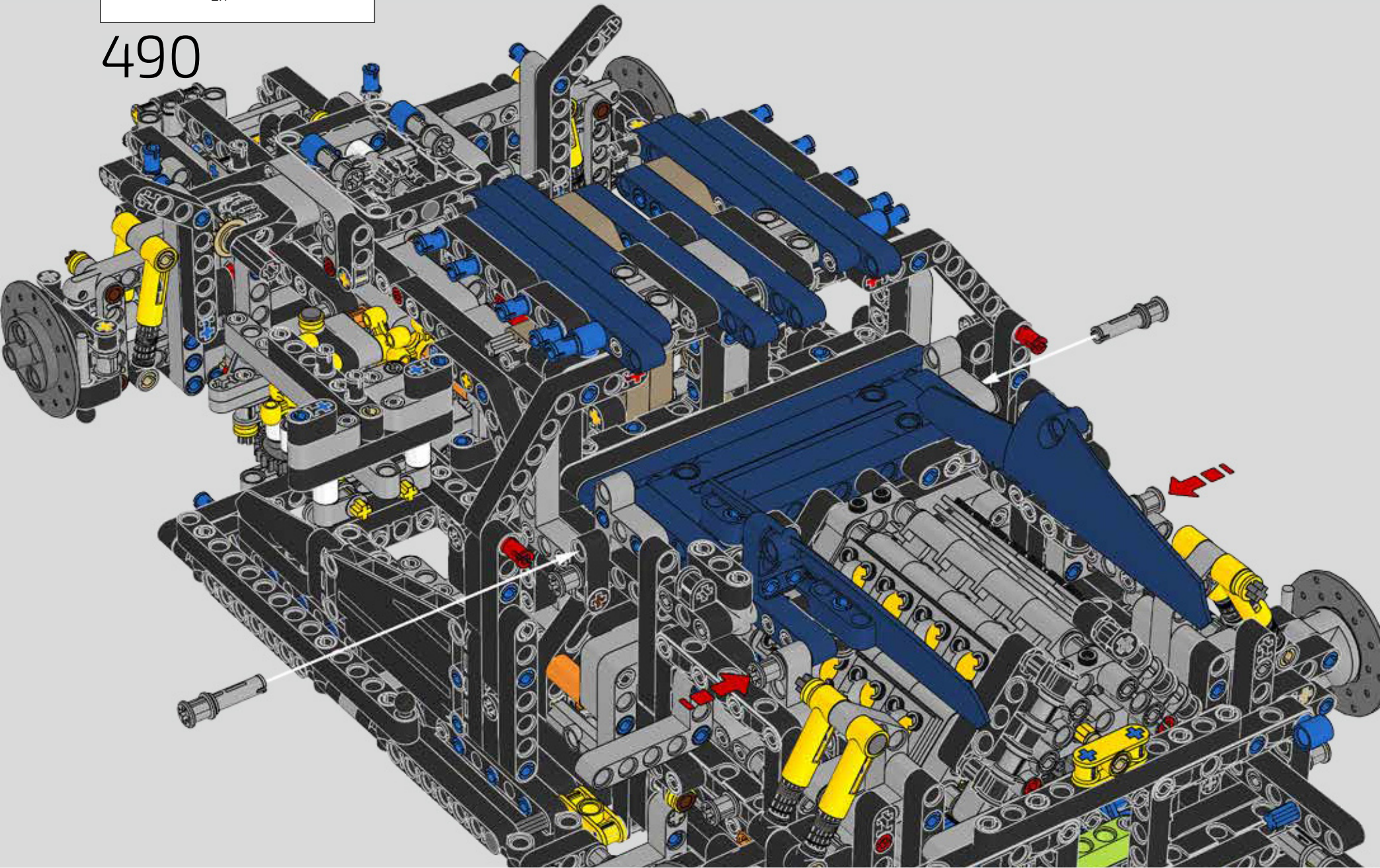
489







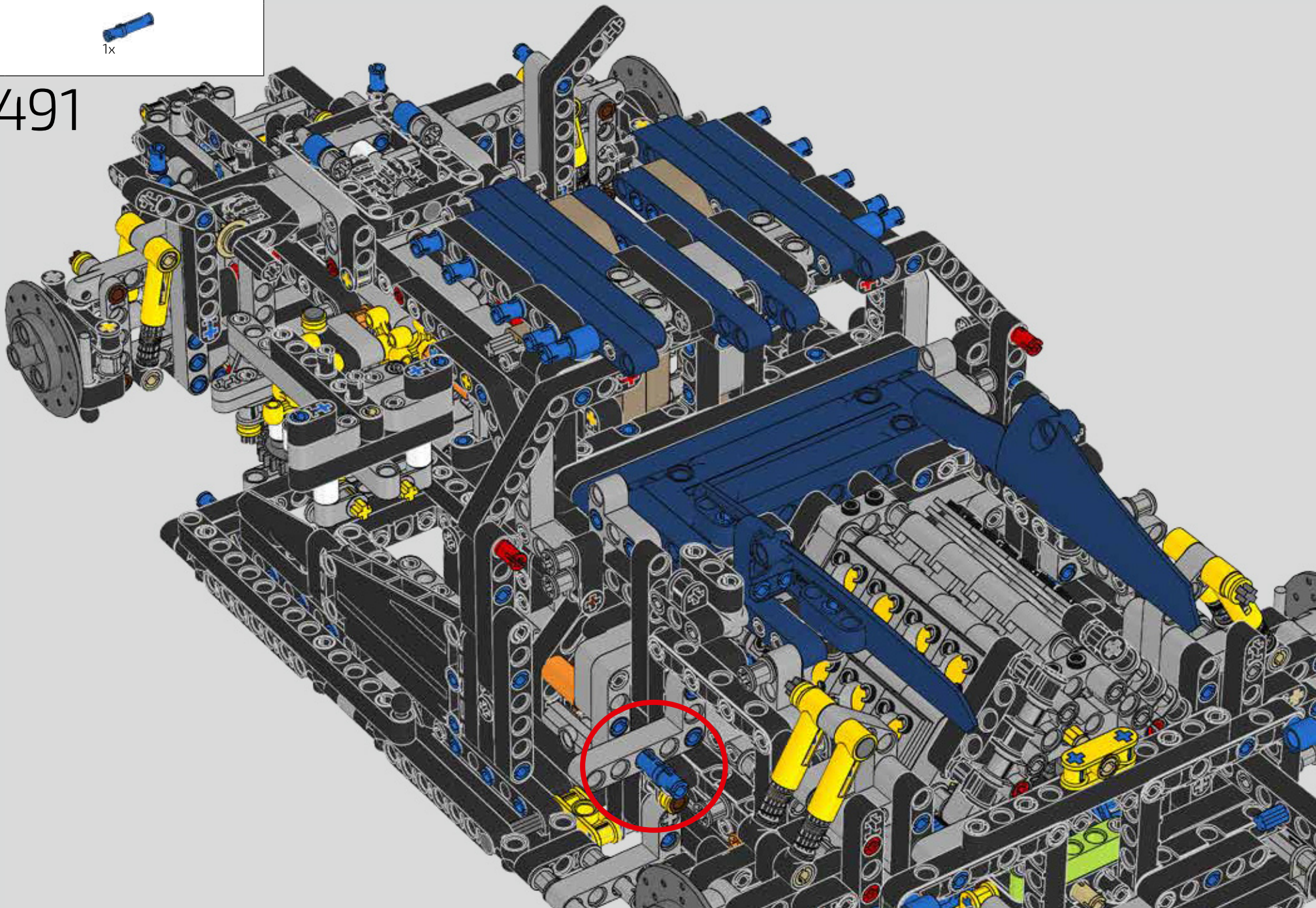
490

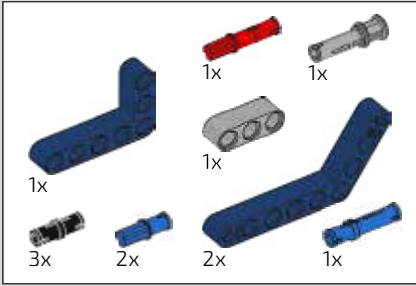






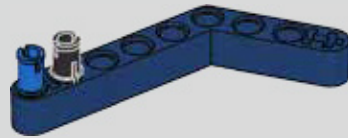
491



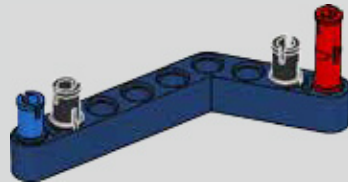


492

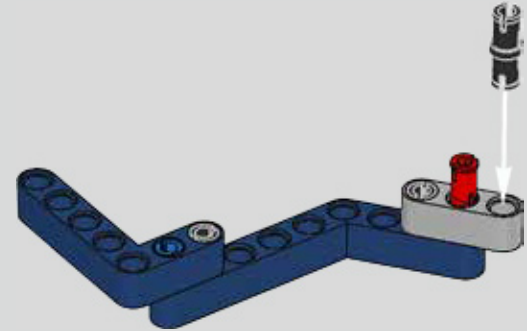
1



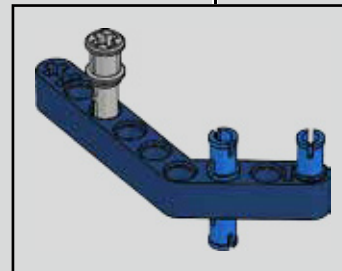
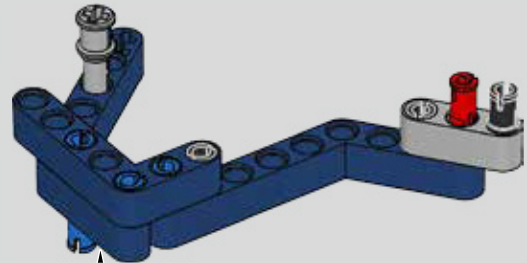
2



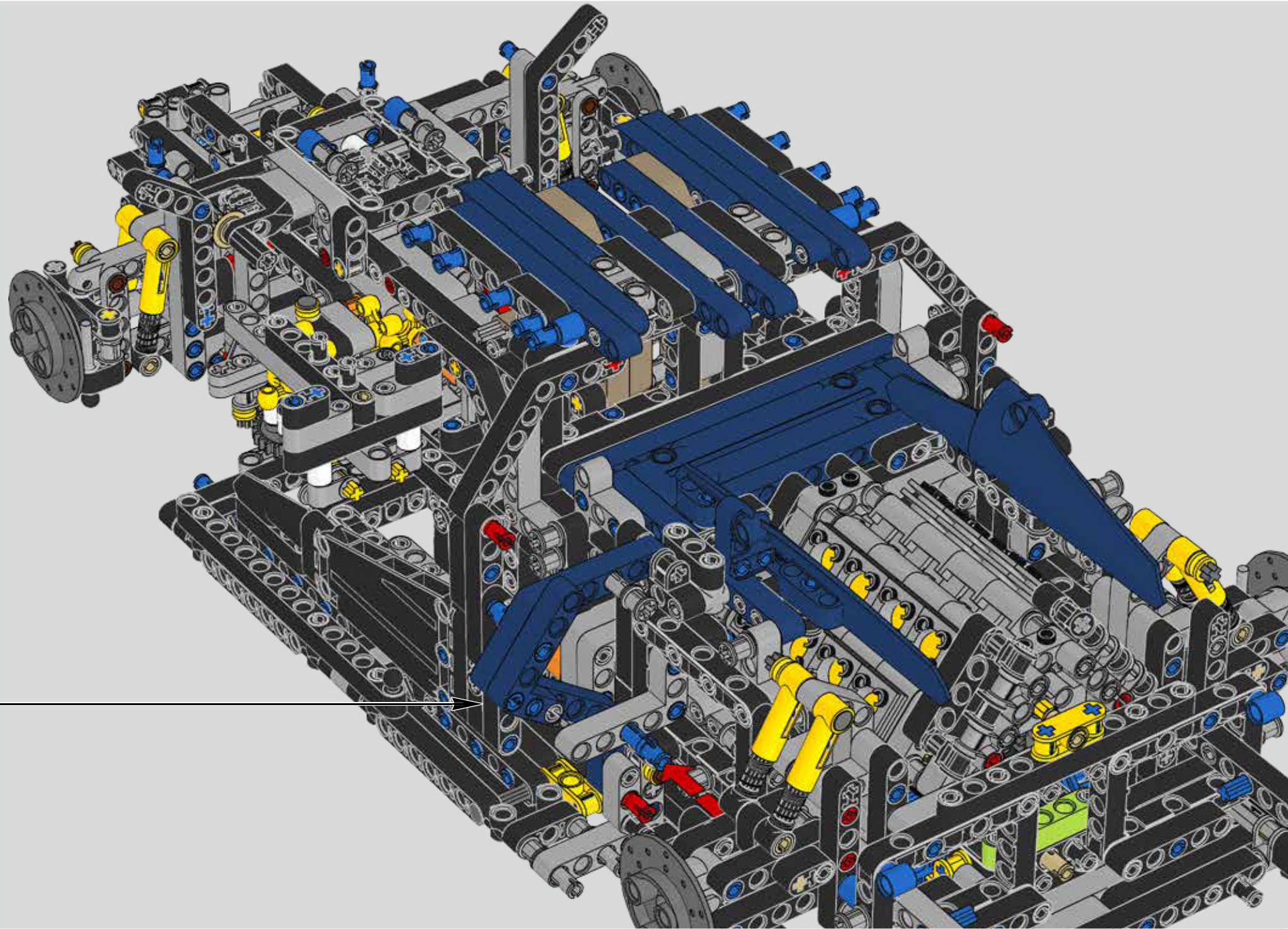
3



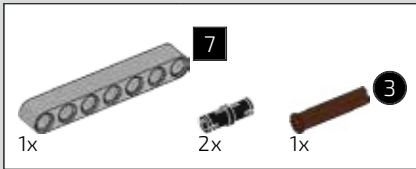
4



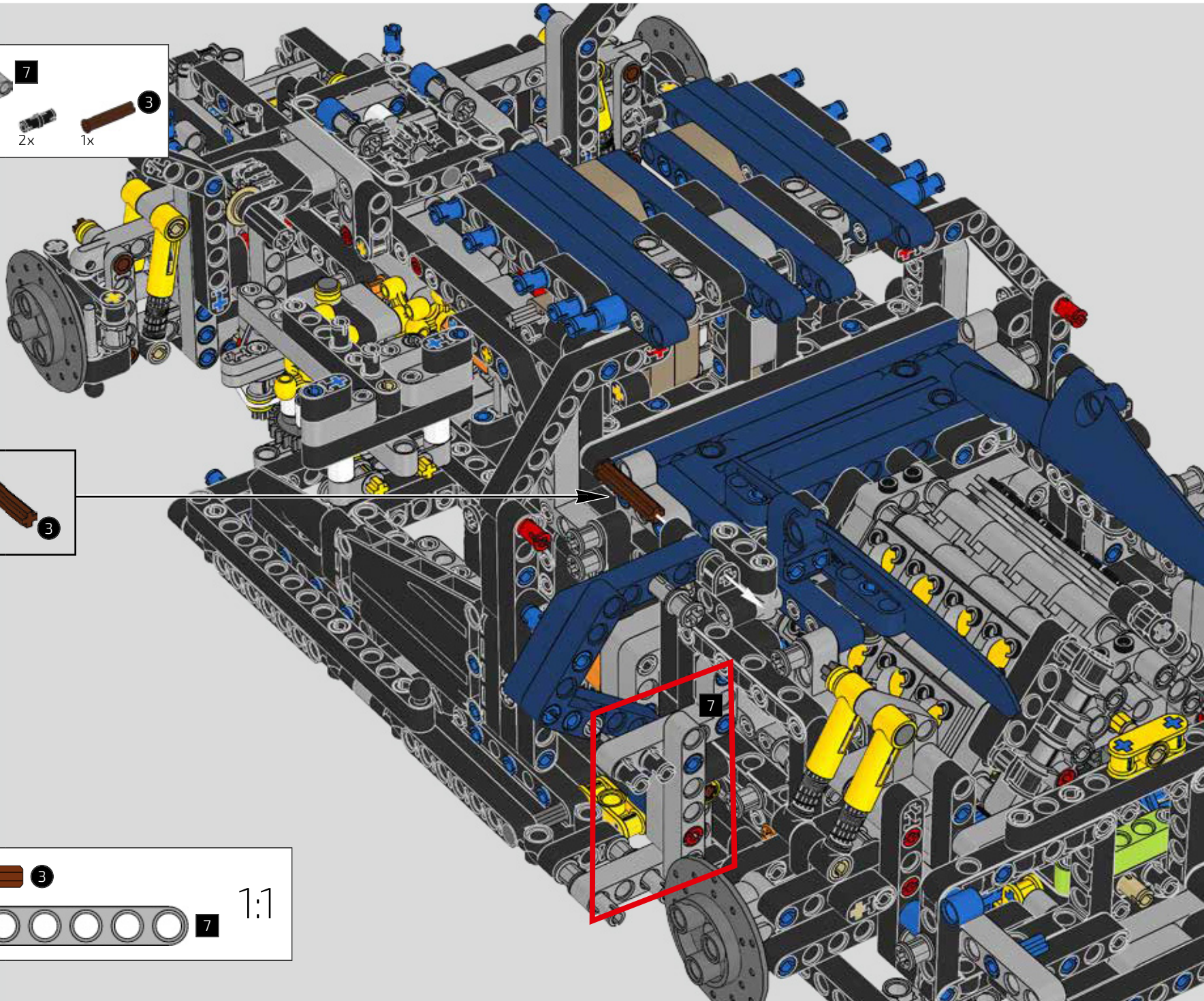
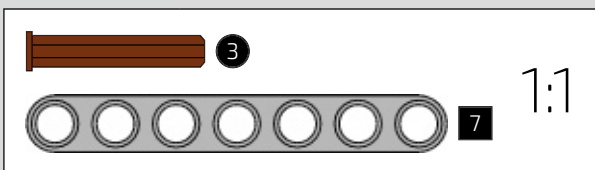
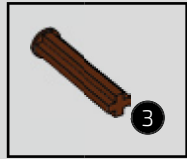








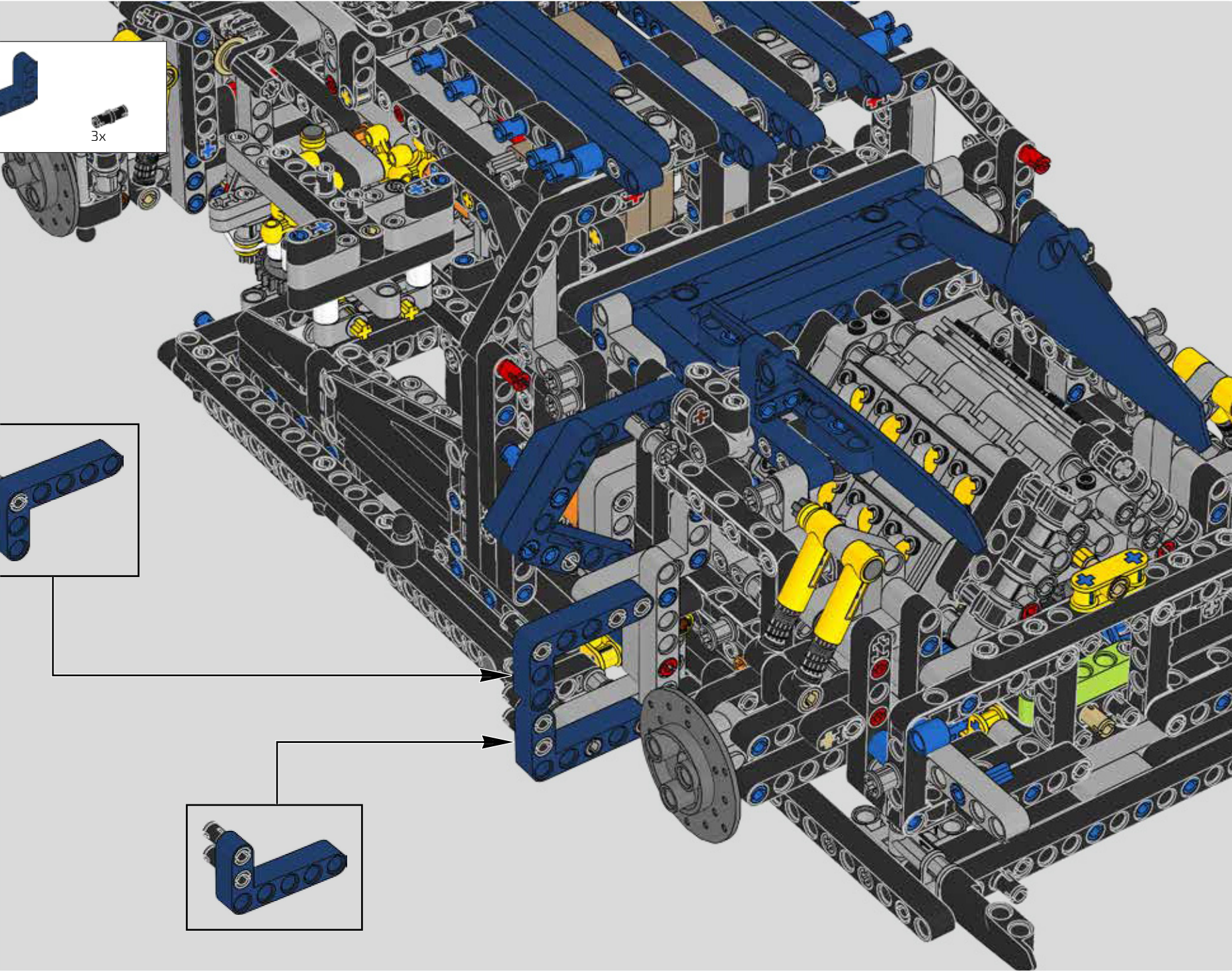
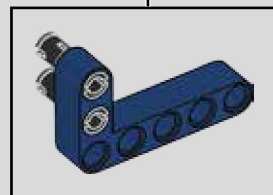
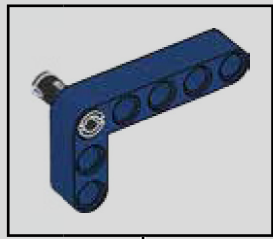
493







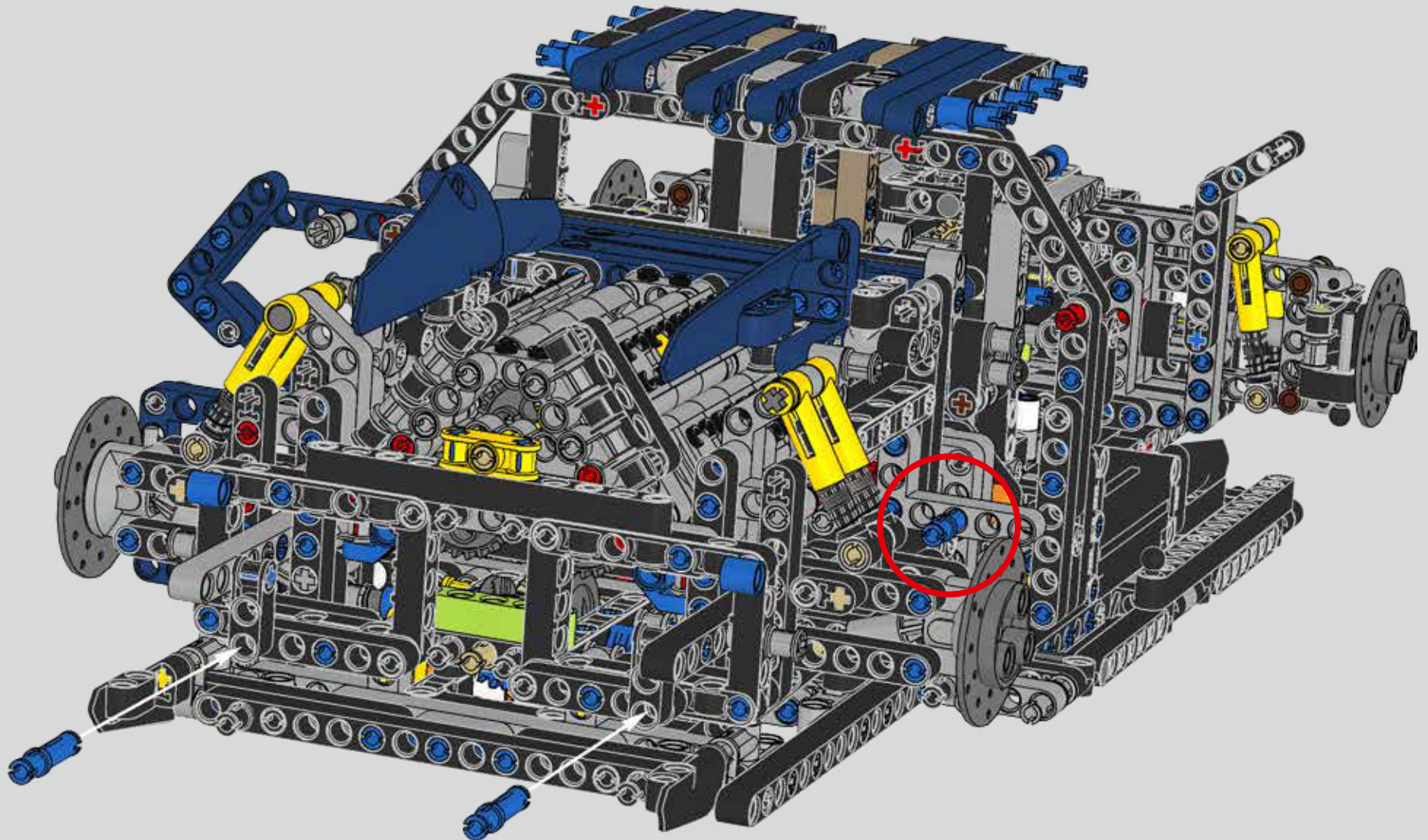
494







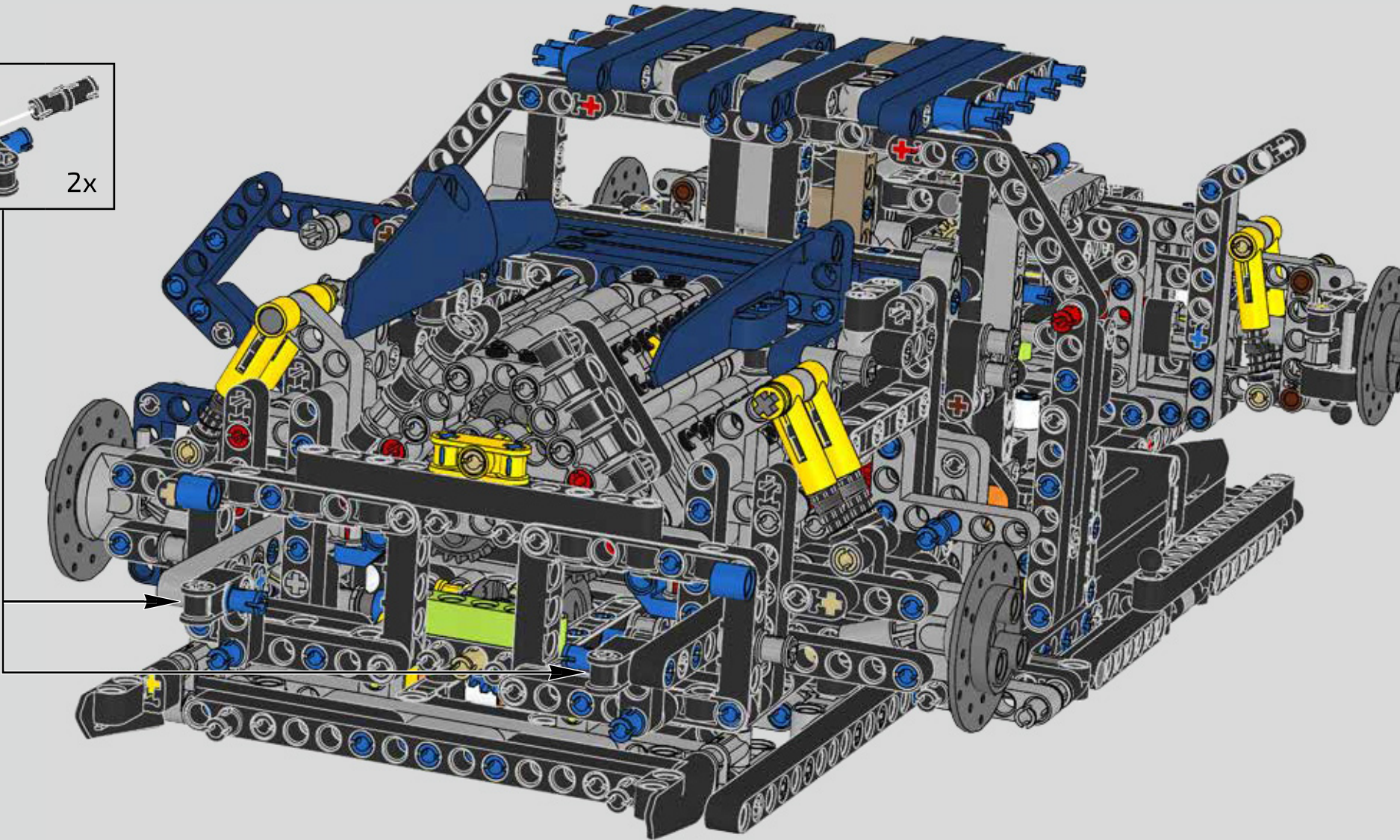
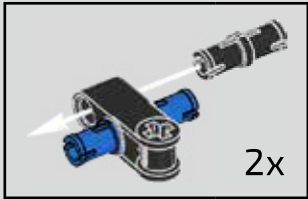
495



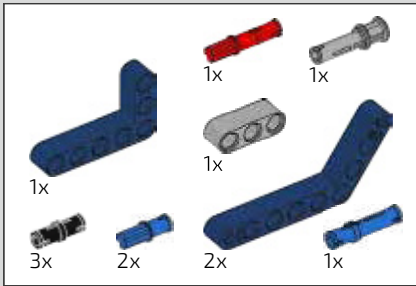




496

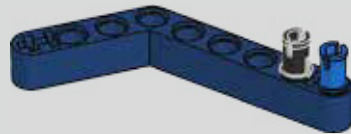




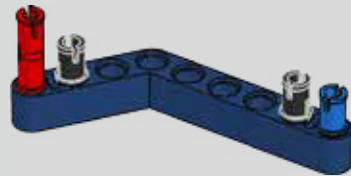


497

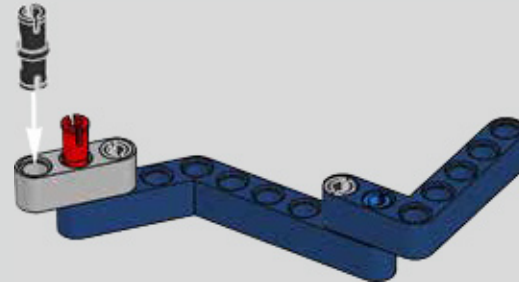
1



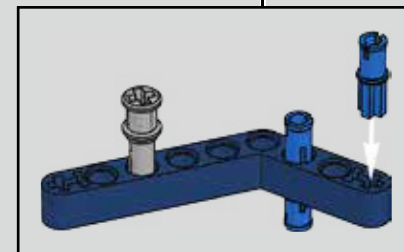
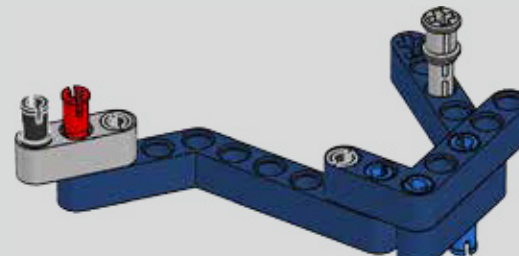
2

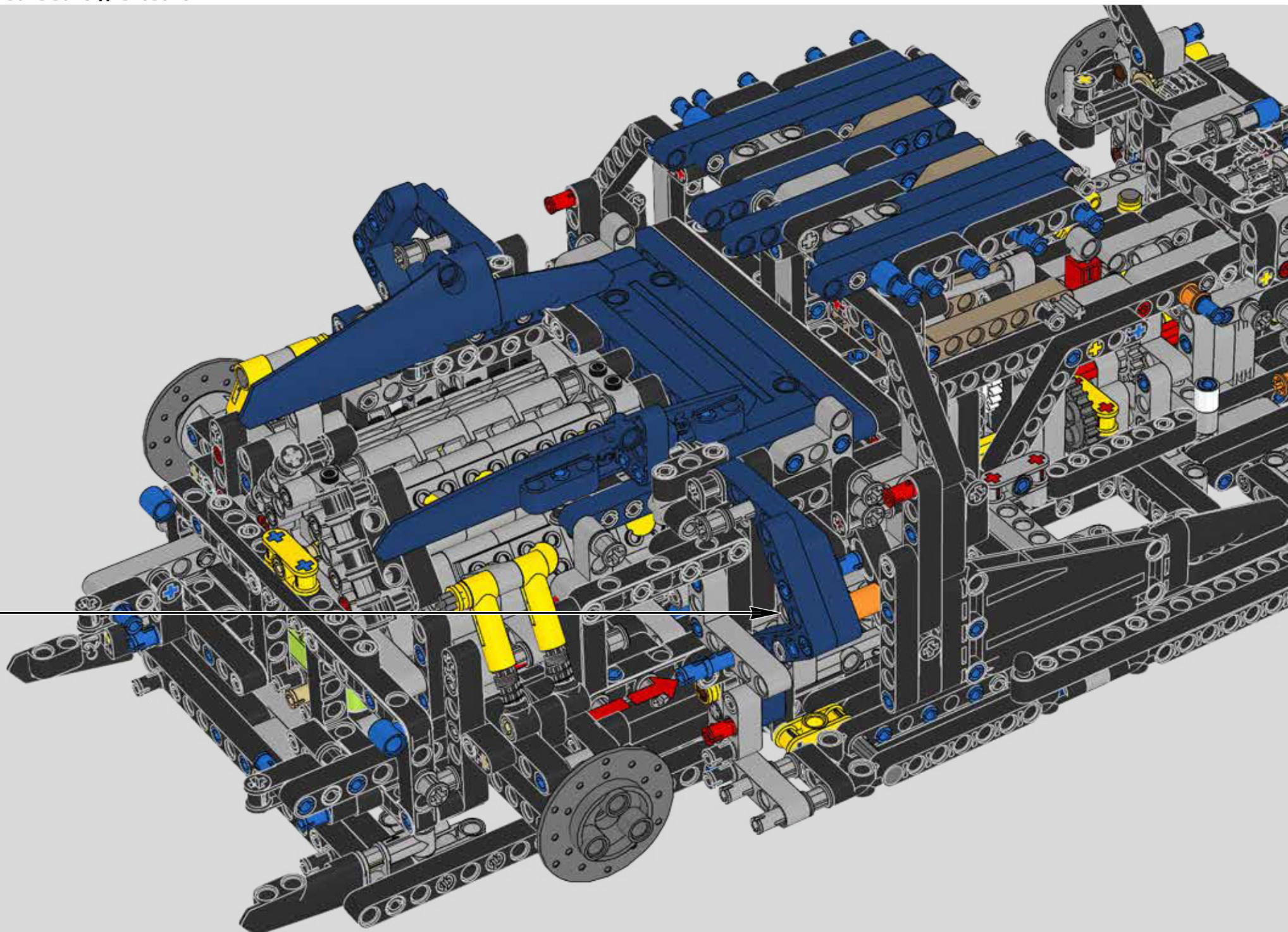


3

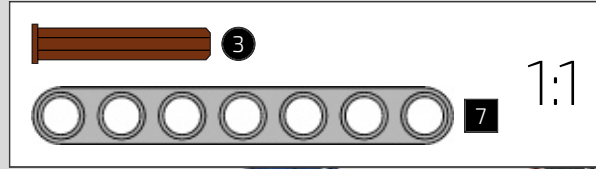
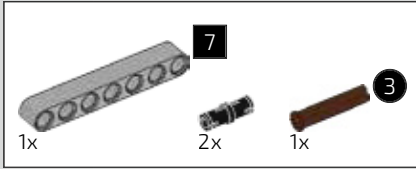


4

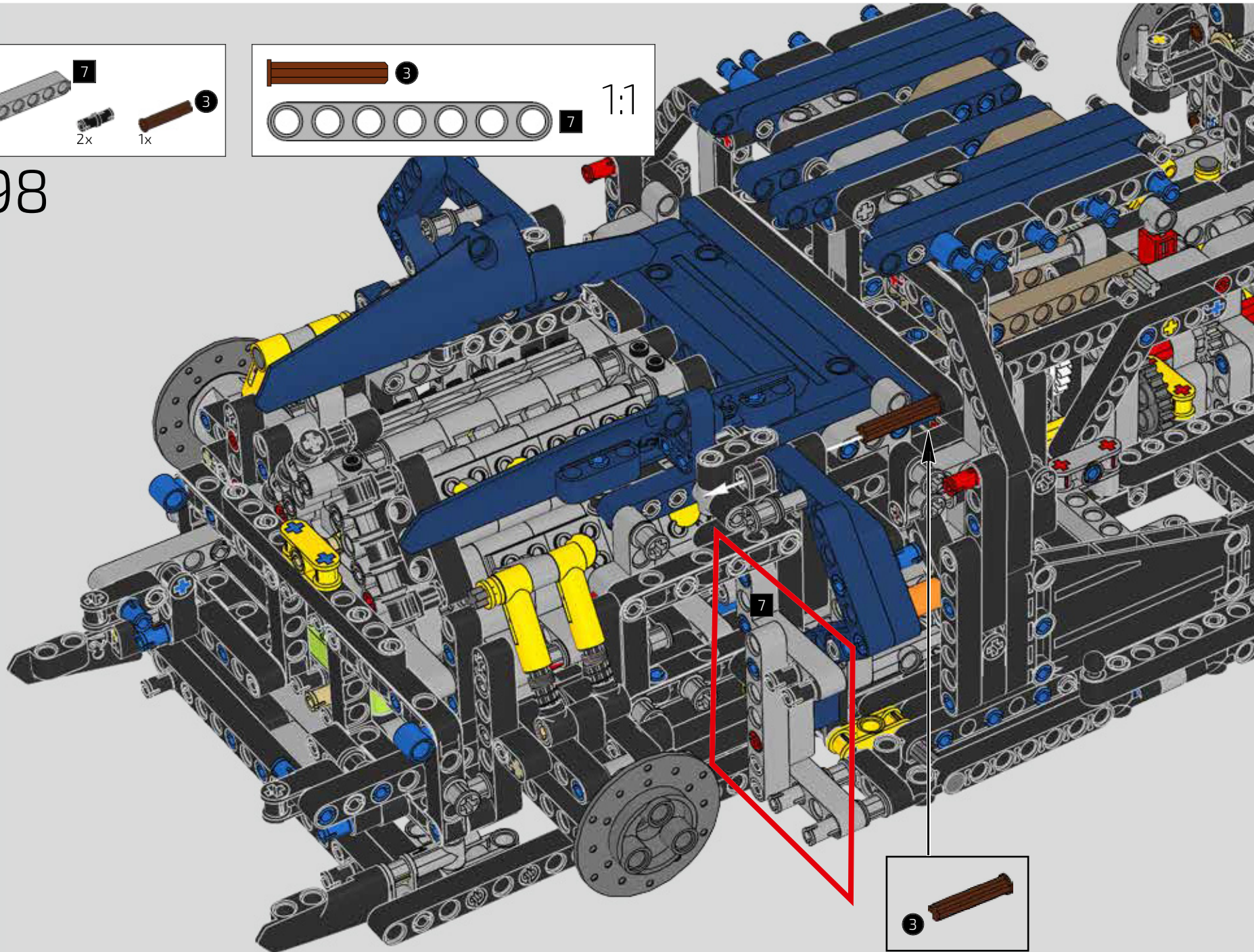




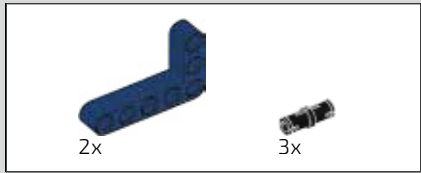




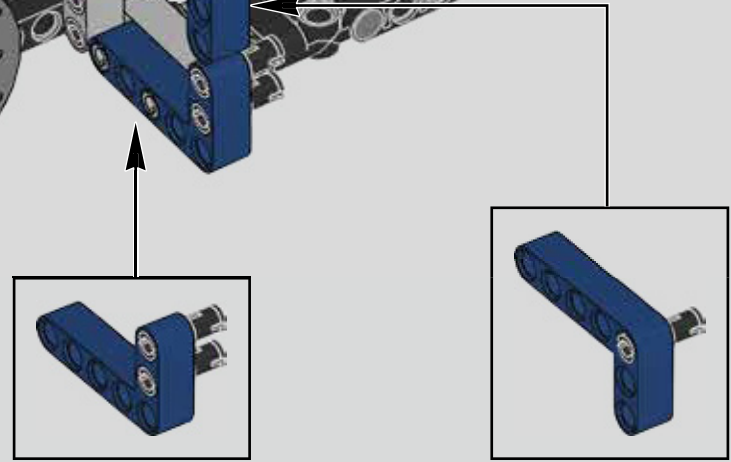
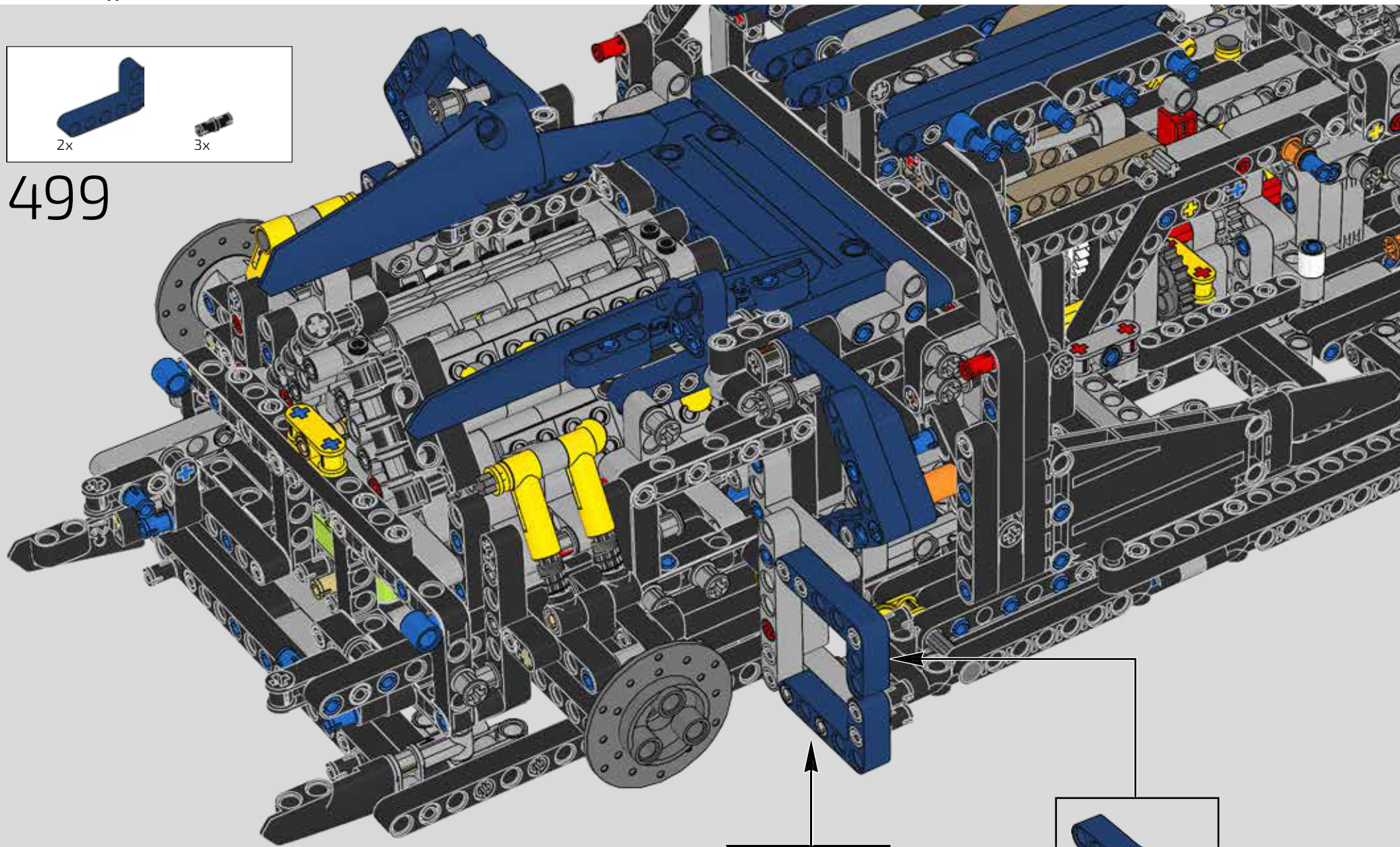
498

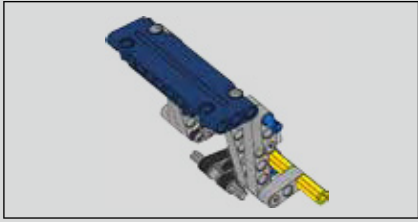




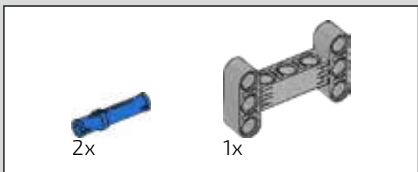
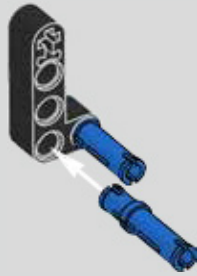


499

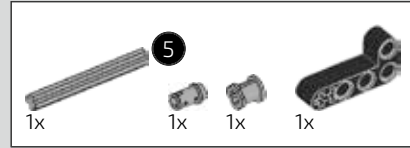




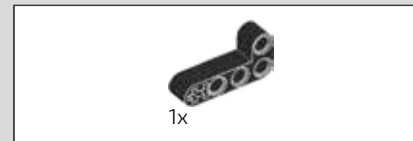
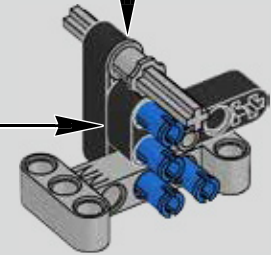
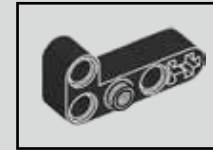
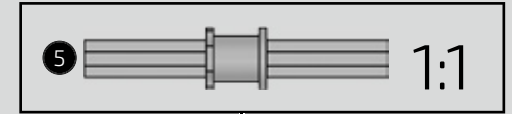
500



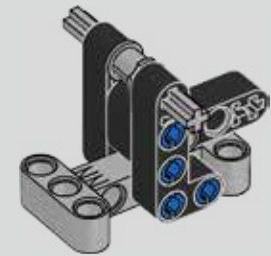
501



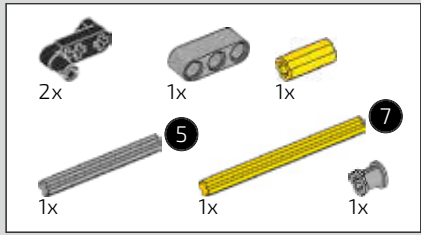
502



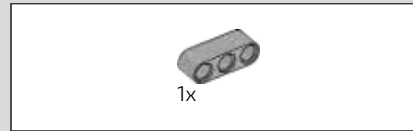
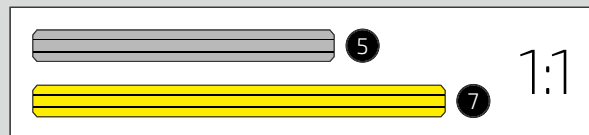
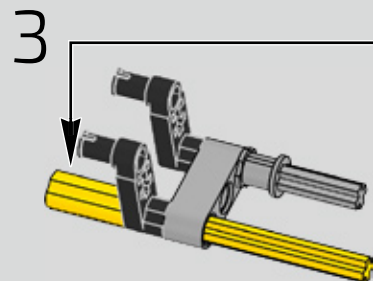
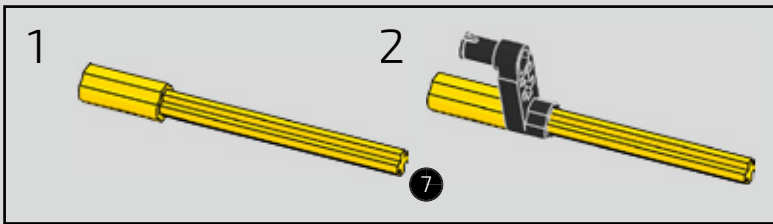
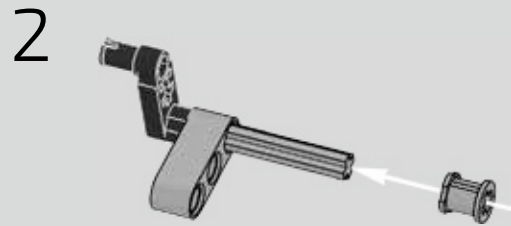
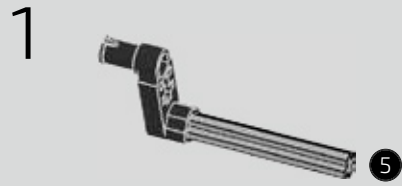
503



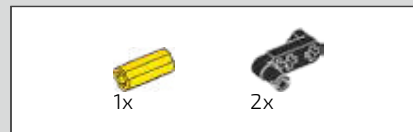
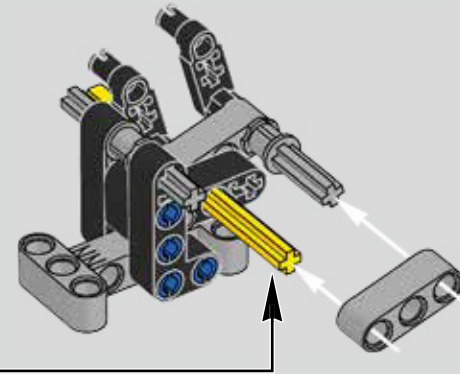




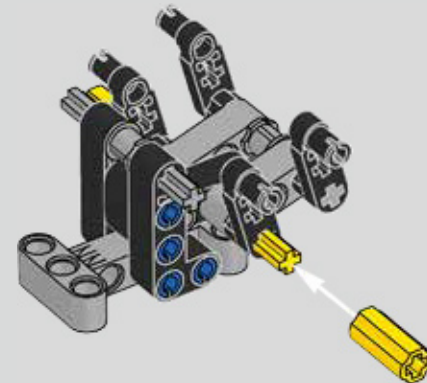
504

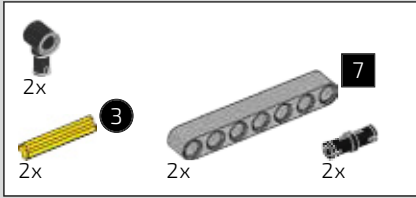


505

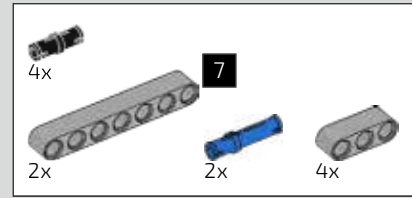
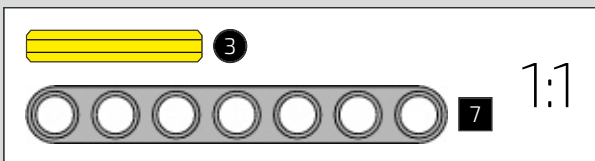
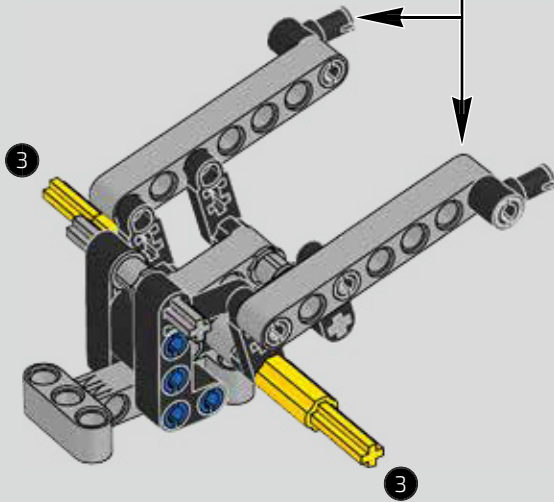
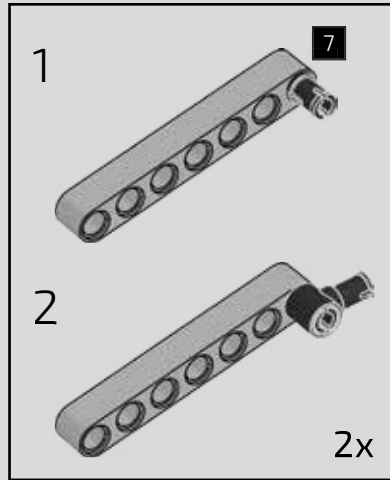


506

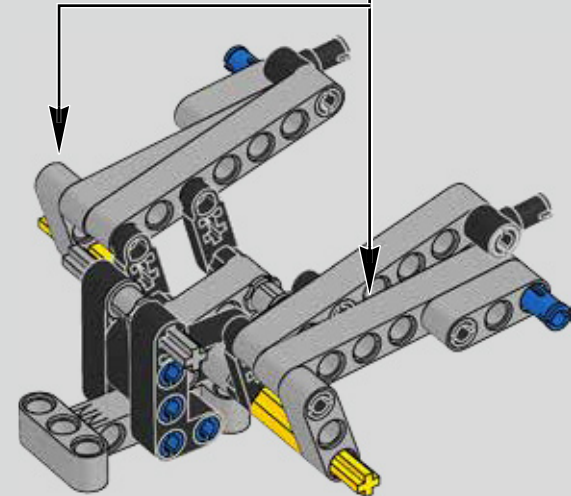
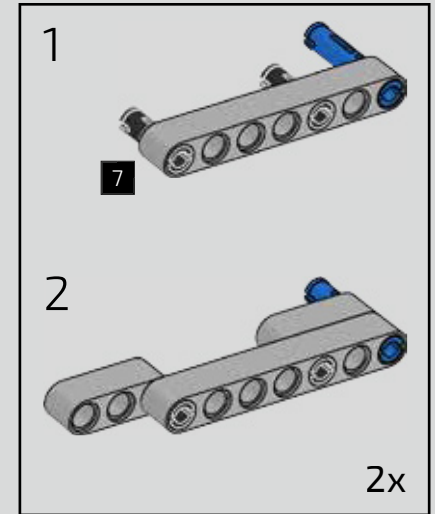


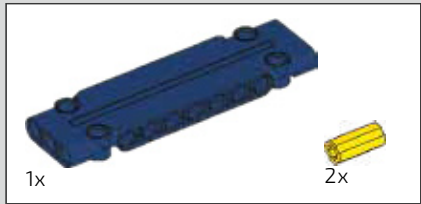


507

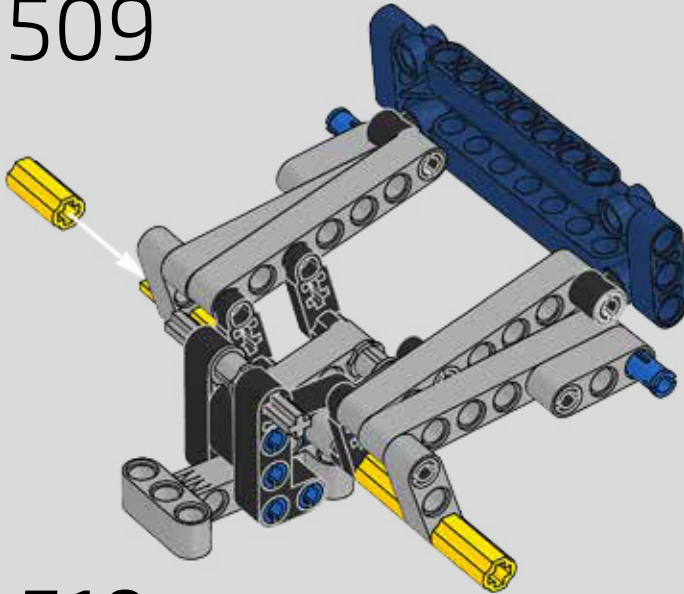


508

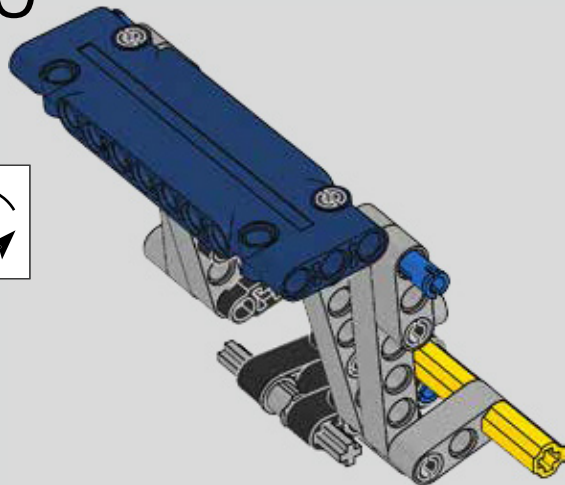
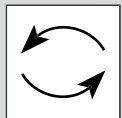




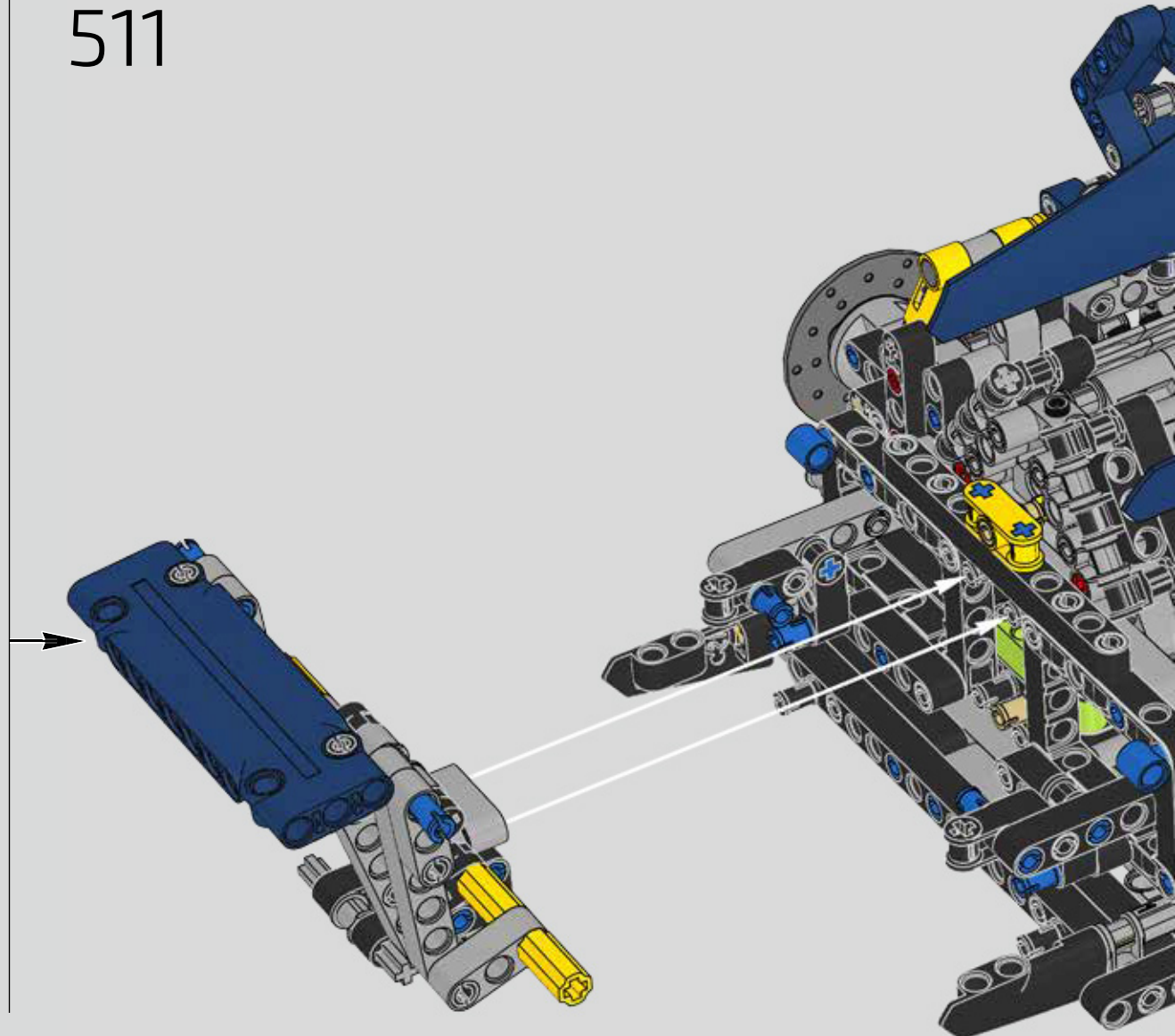
509



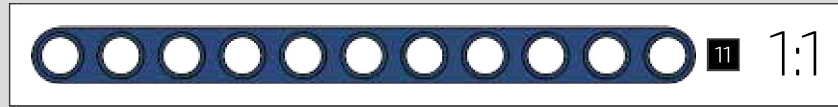
510



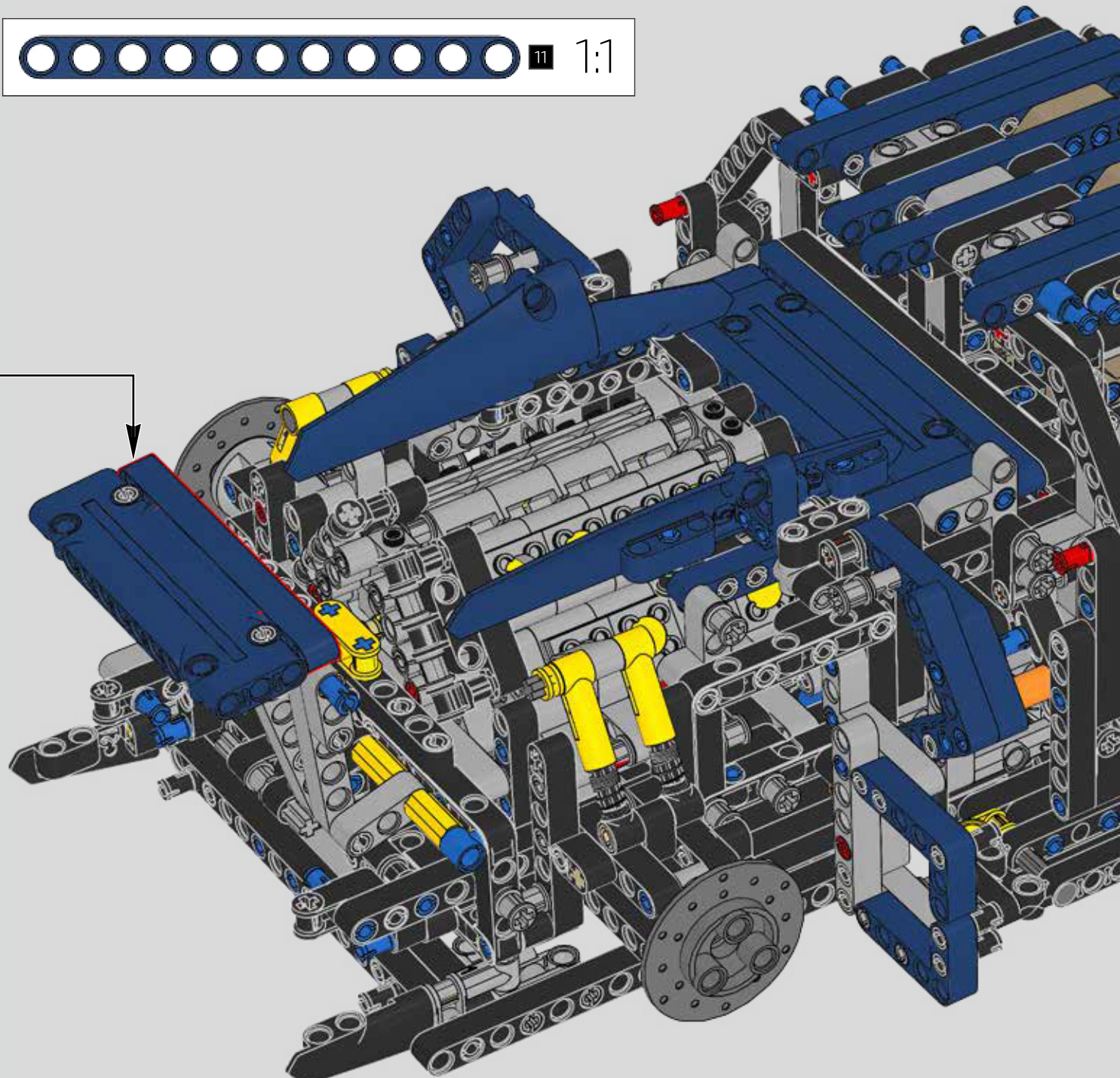
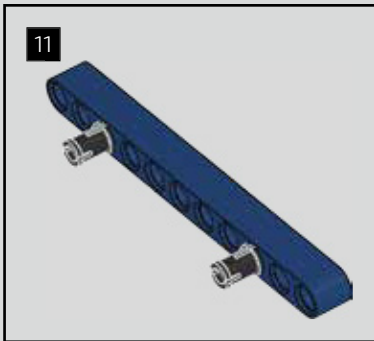
511



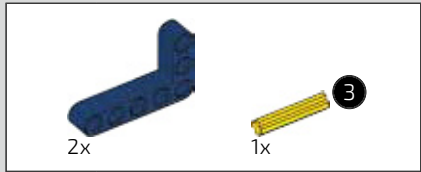




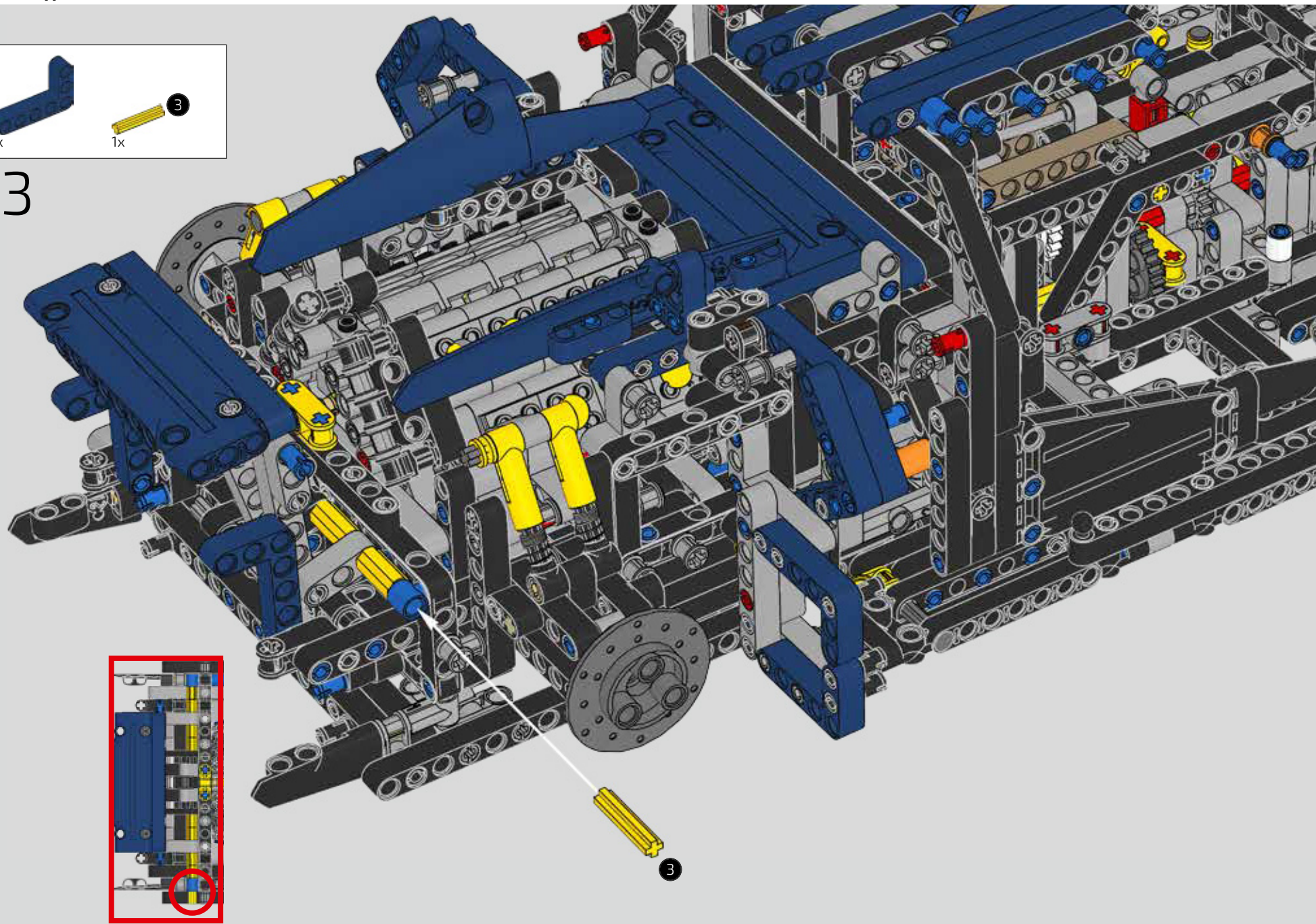
512



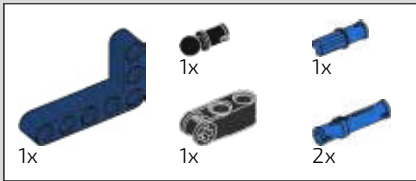




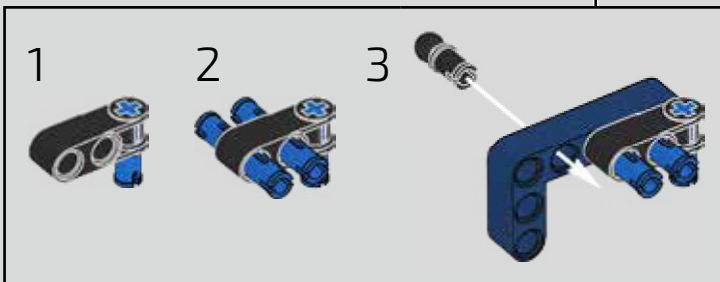
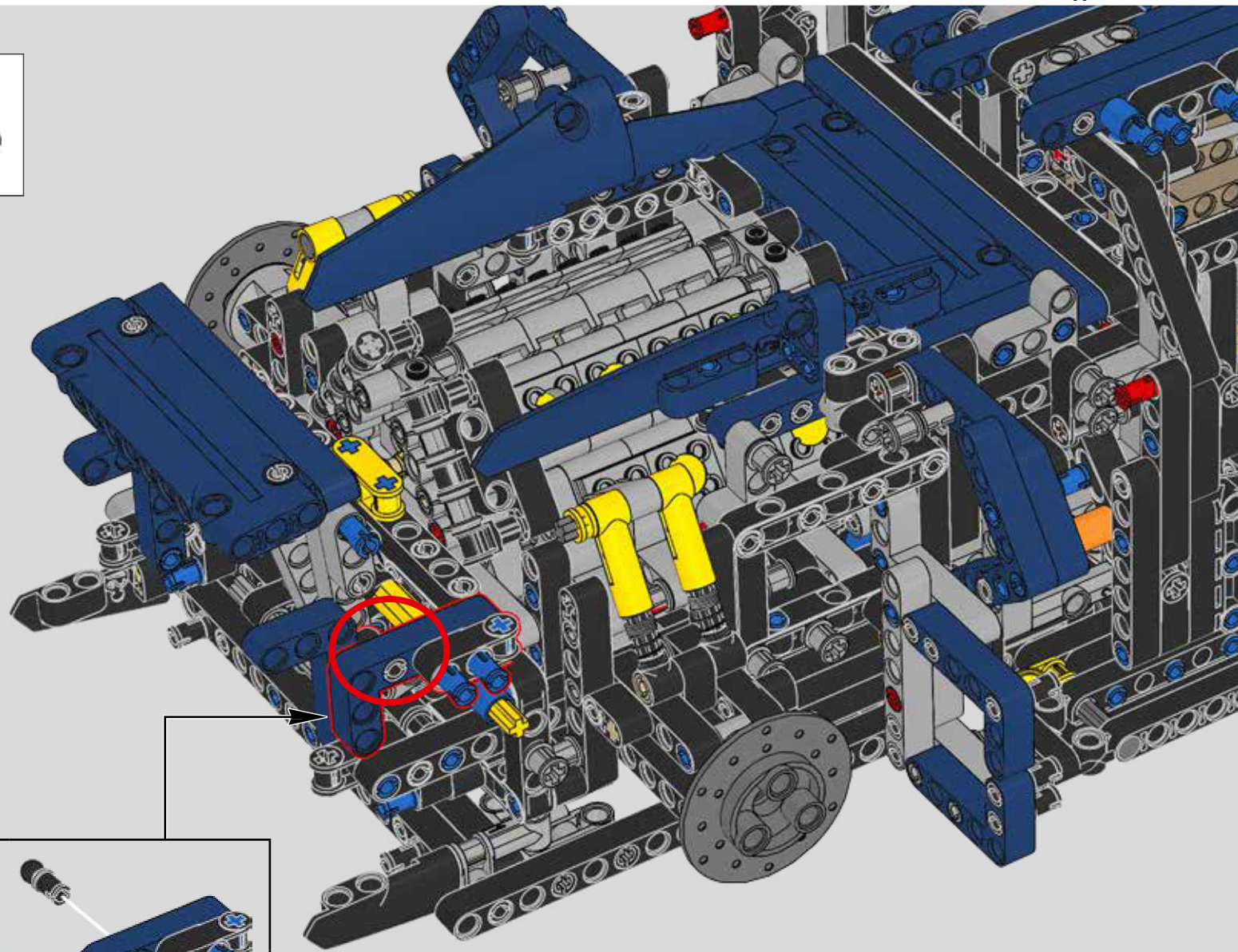
513







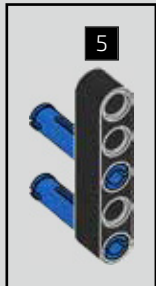
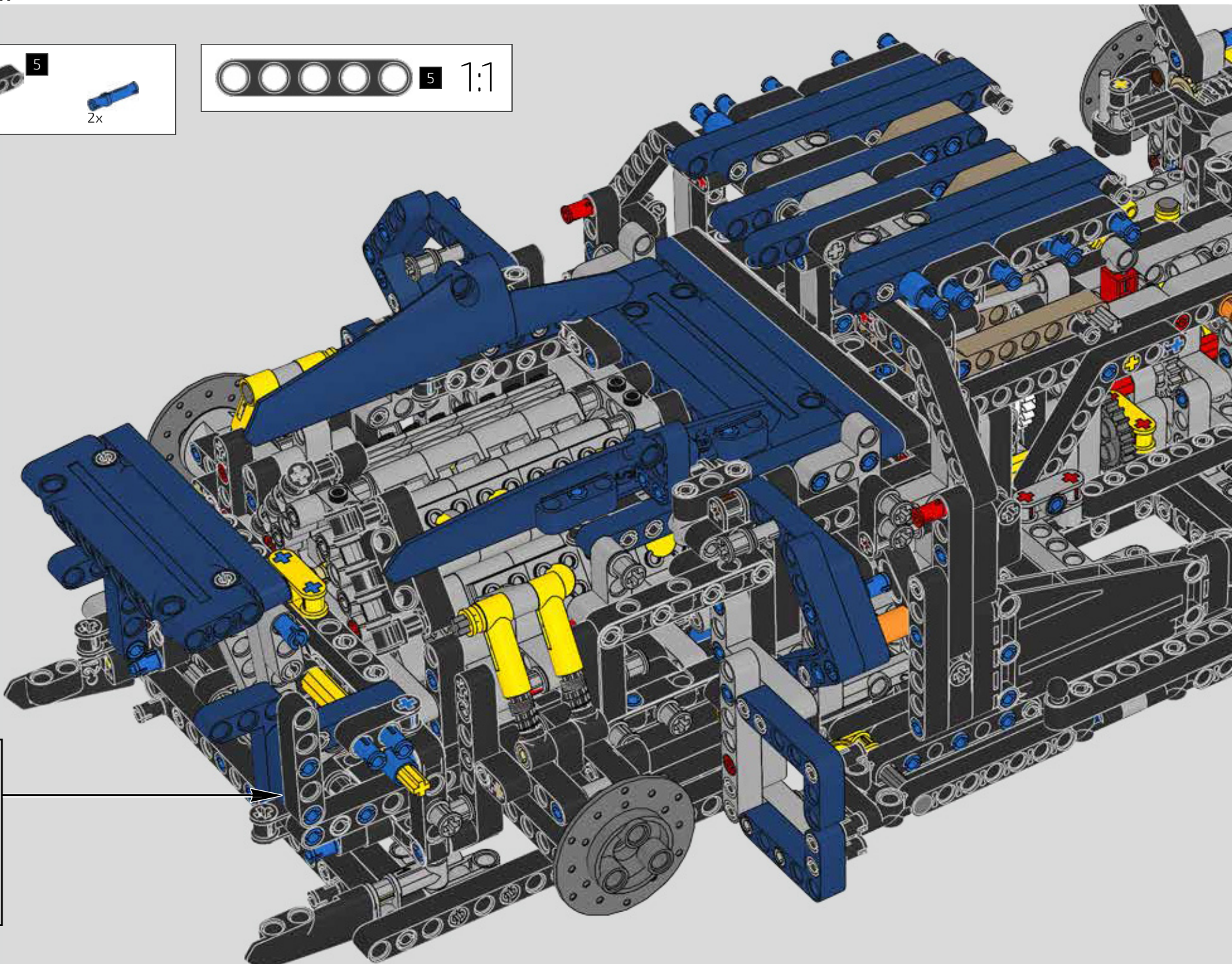
514



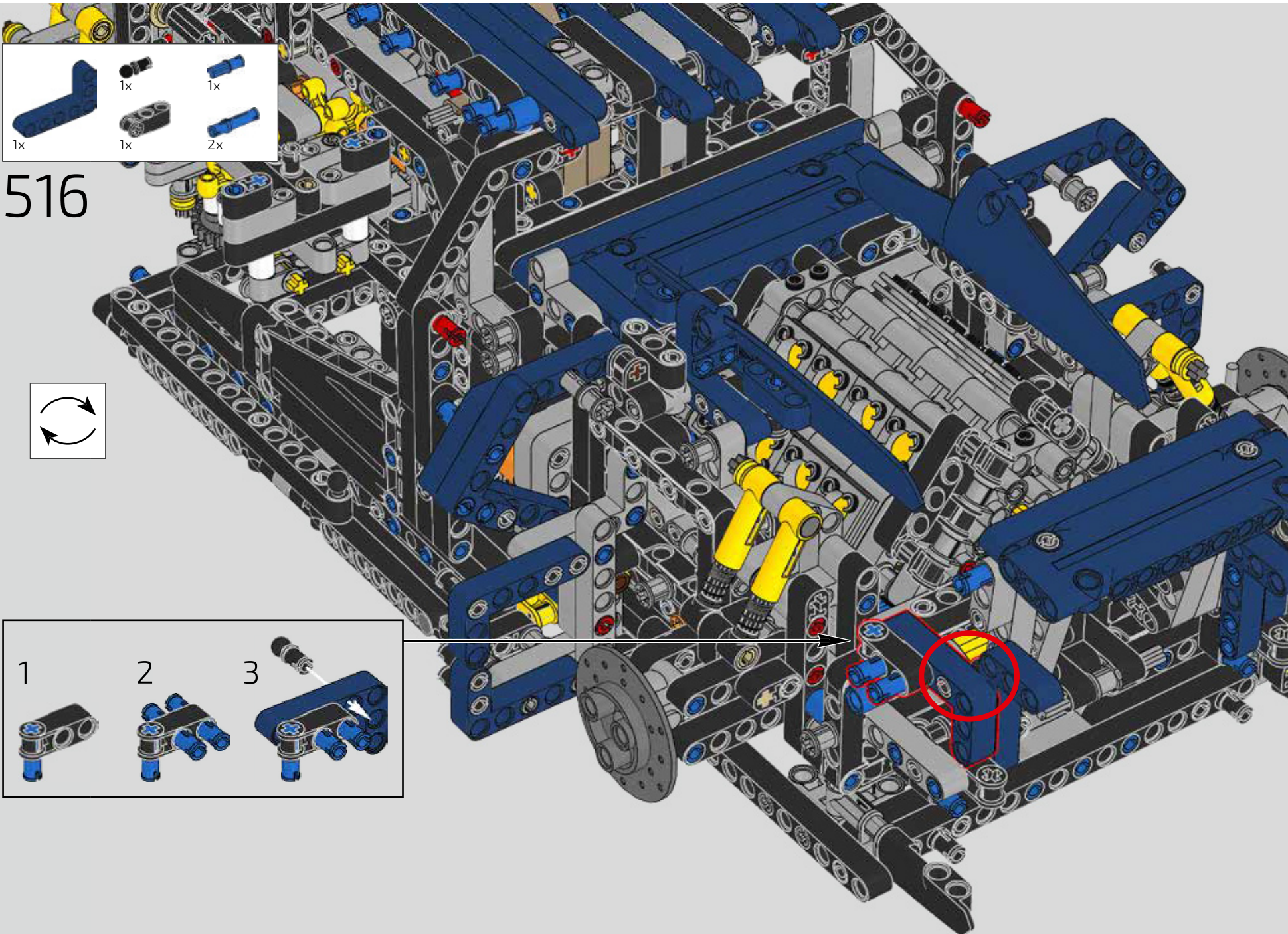




515

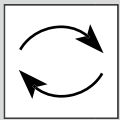






516

- 1x [Blue L-shaped Technic beam]
- 1x [Black axle]
- 1x [Blue Technic pin]
- 1x [Grey Technic axle]
- 2x [Blue Technic pins]

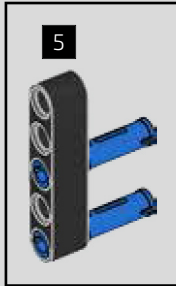
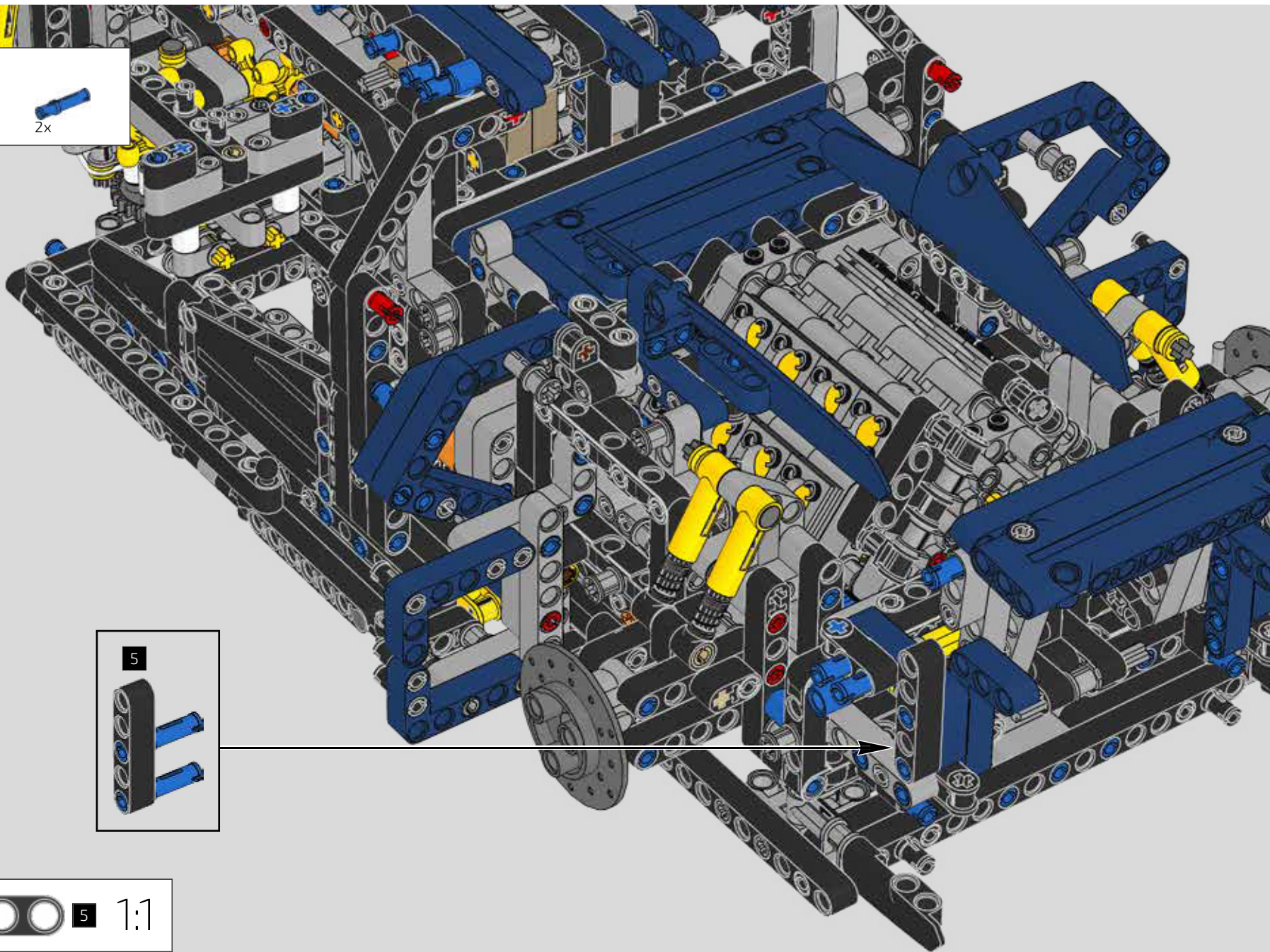


- 1 [Grey Technic axle with blue pin]
- 2 [Blue Technic beam with two blue pins]
- 3 [Grey axle inserted into blue beam]

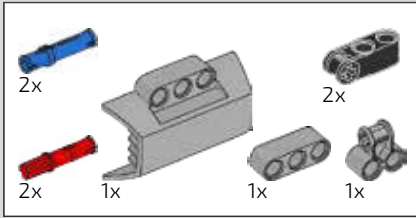




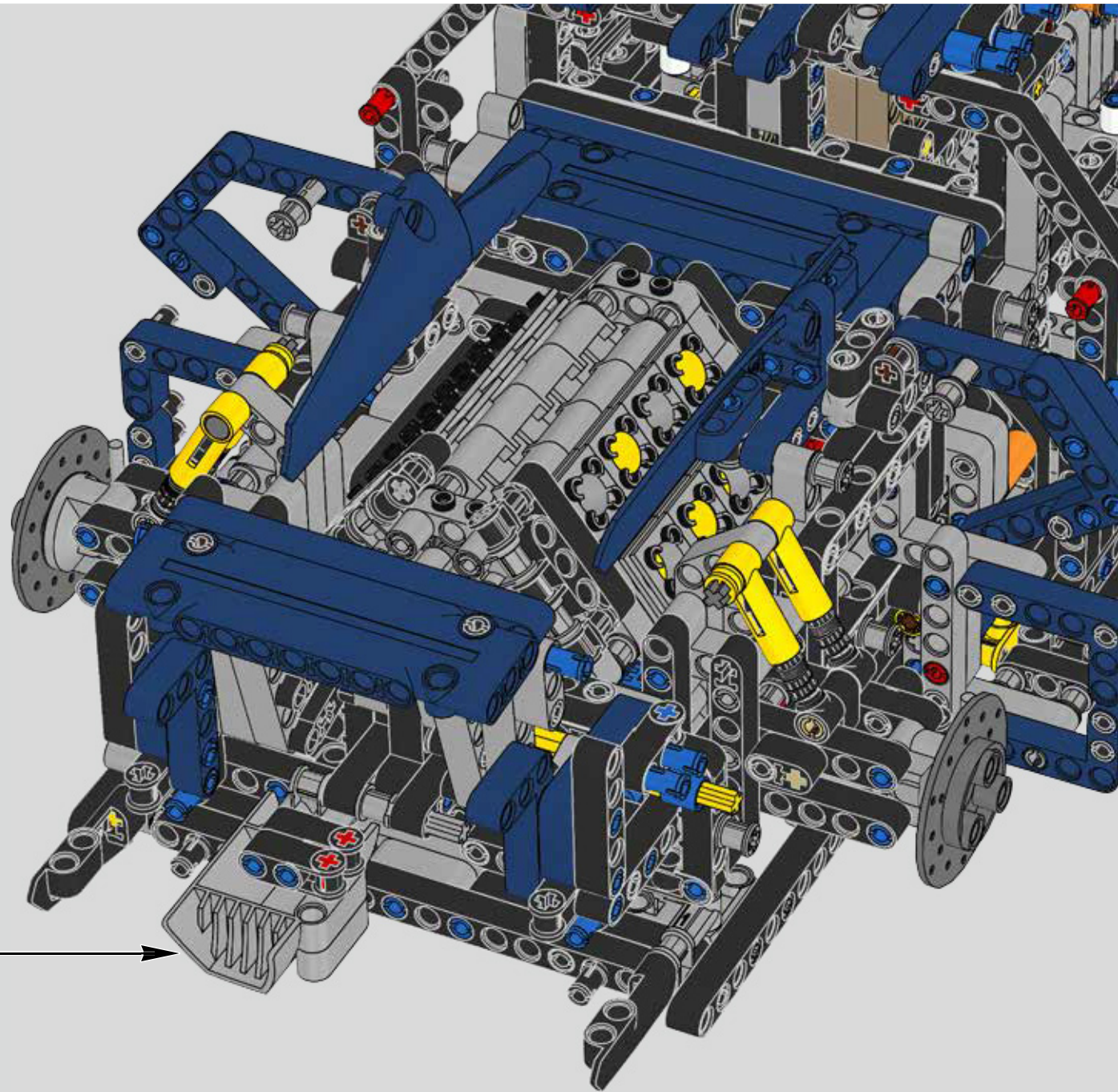
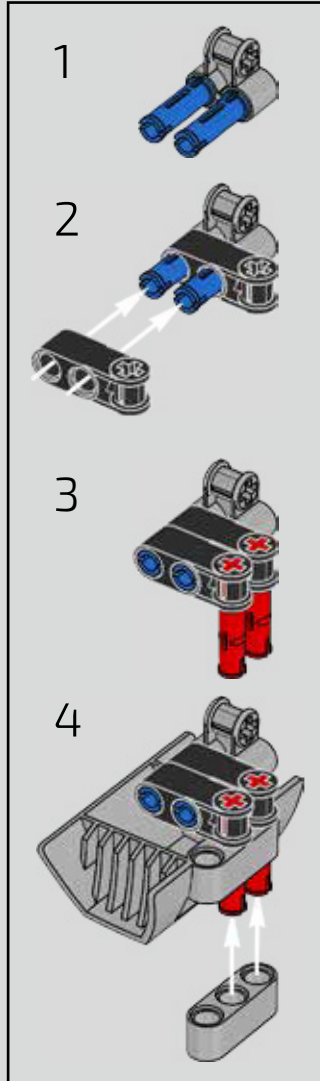
517



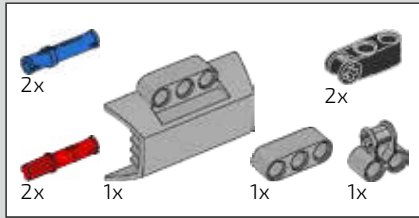




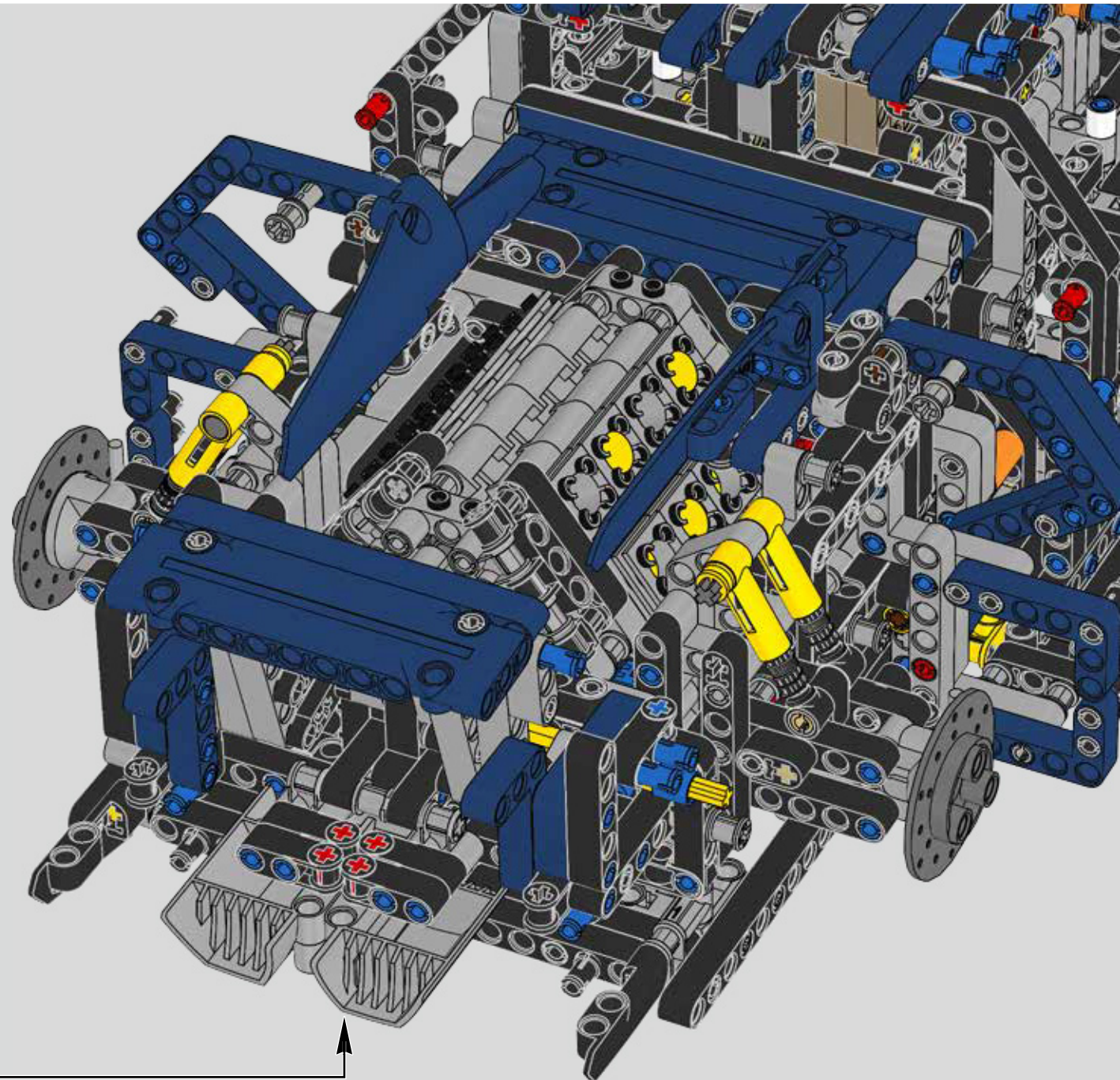
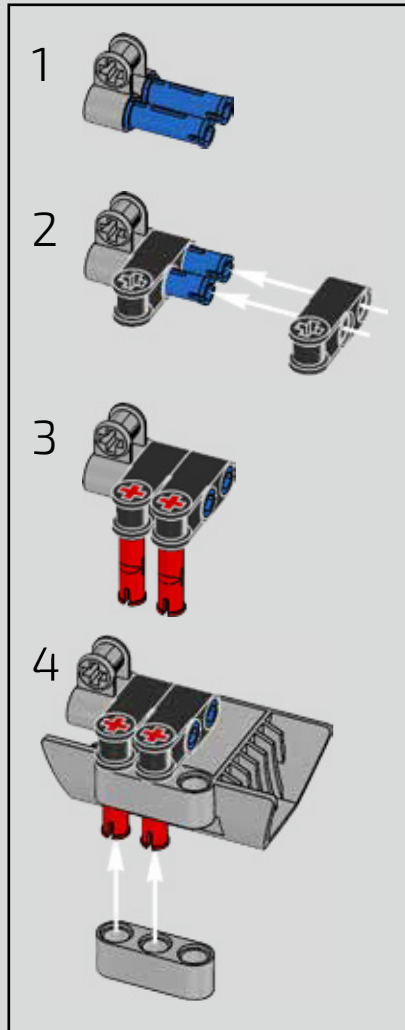
518



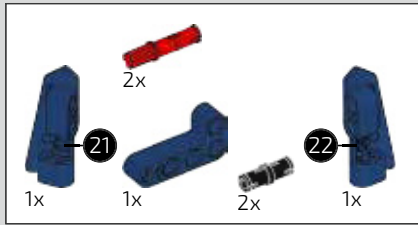




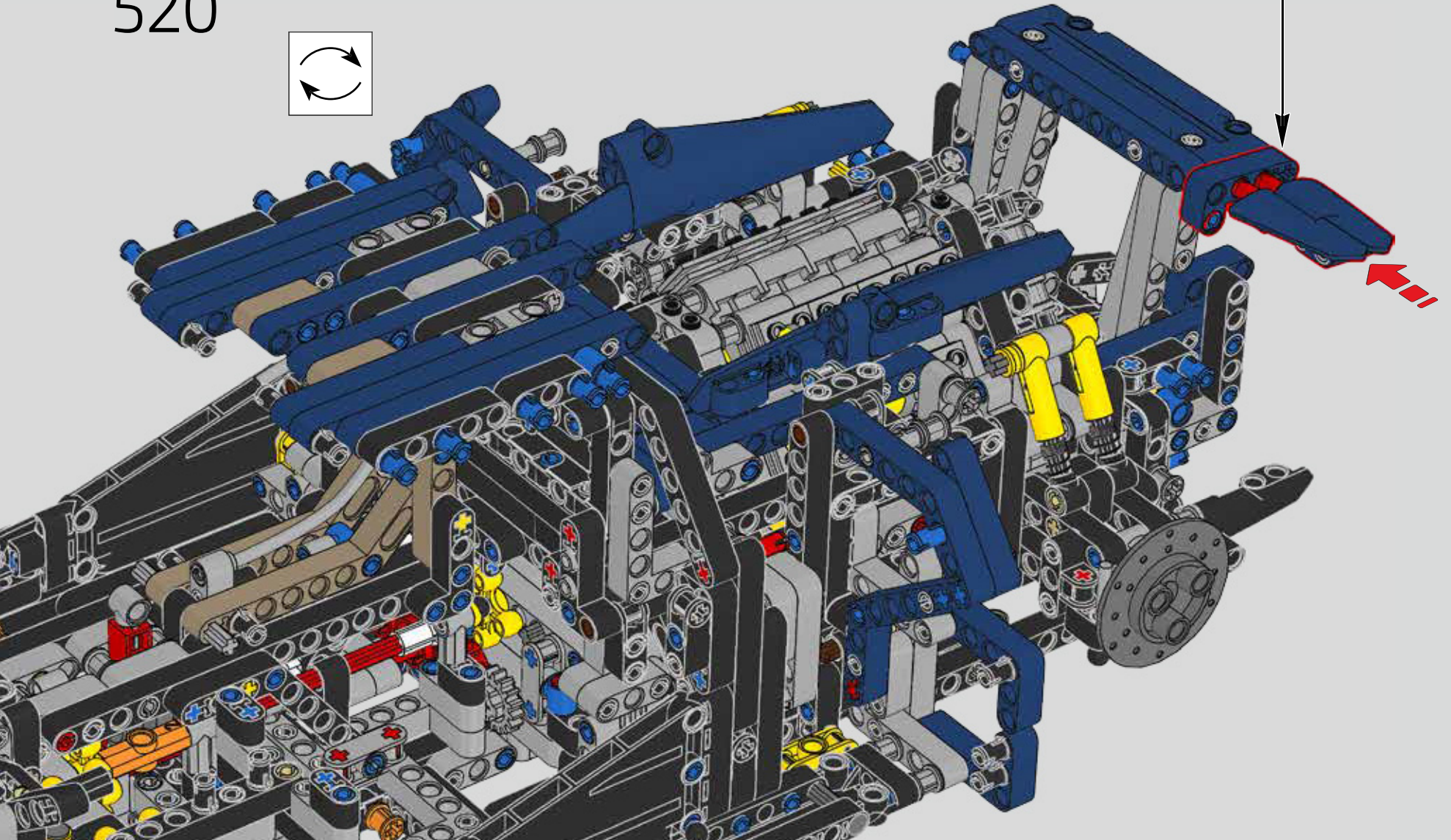
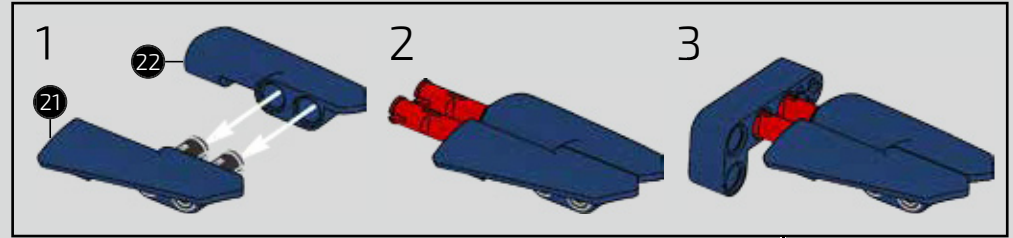
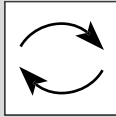
519



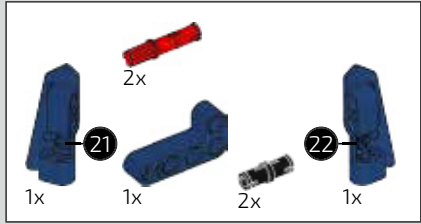




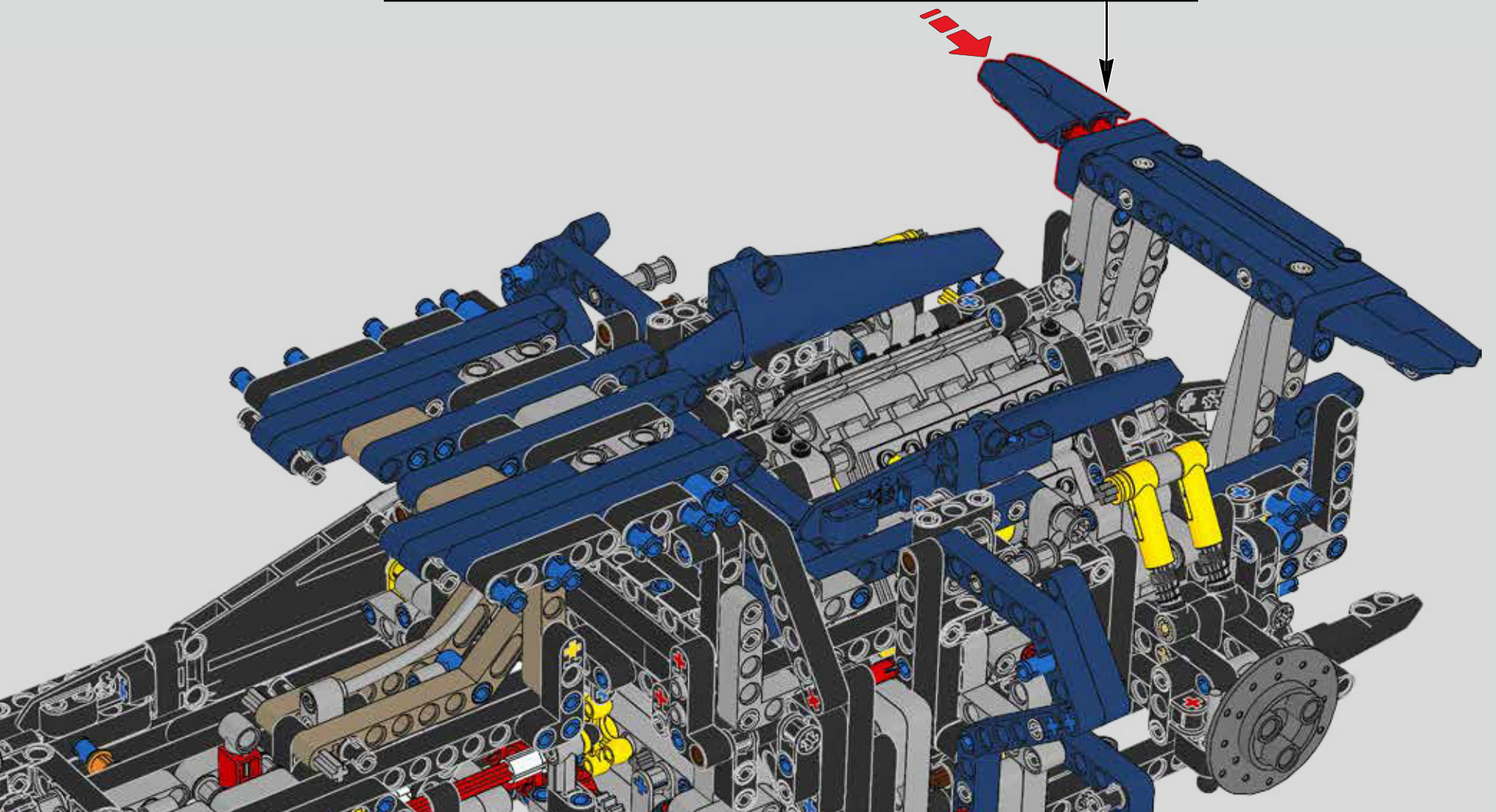
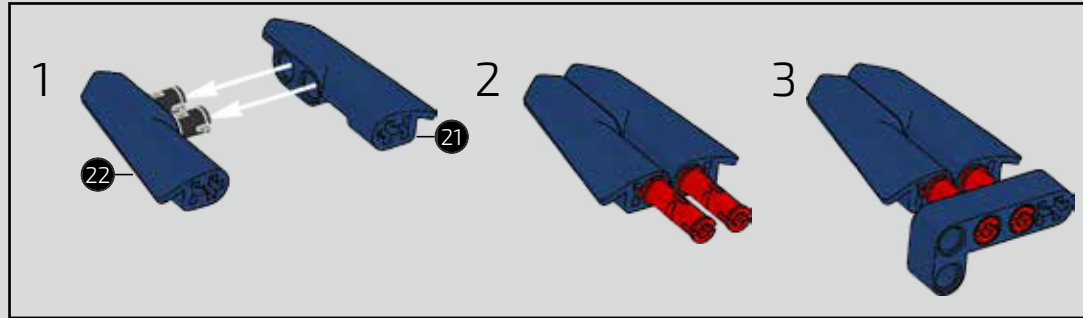
520







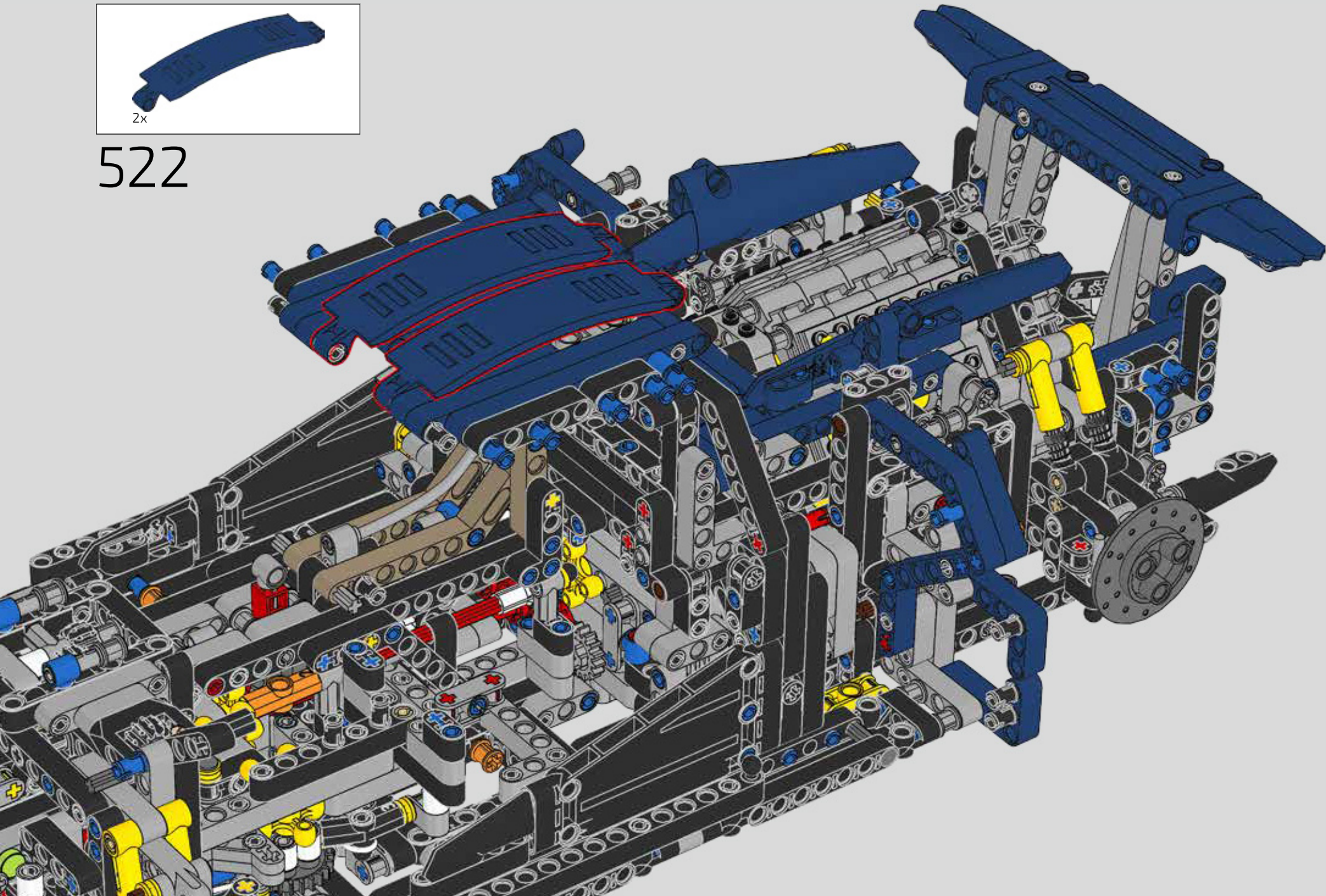
521







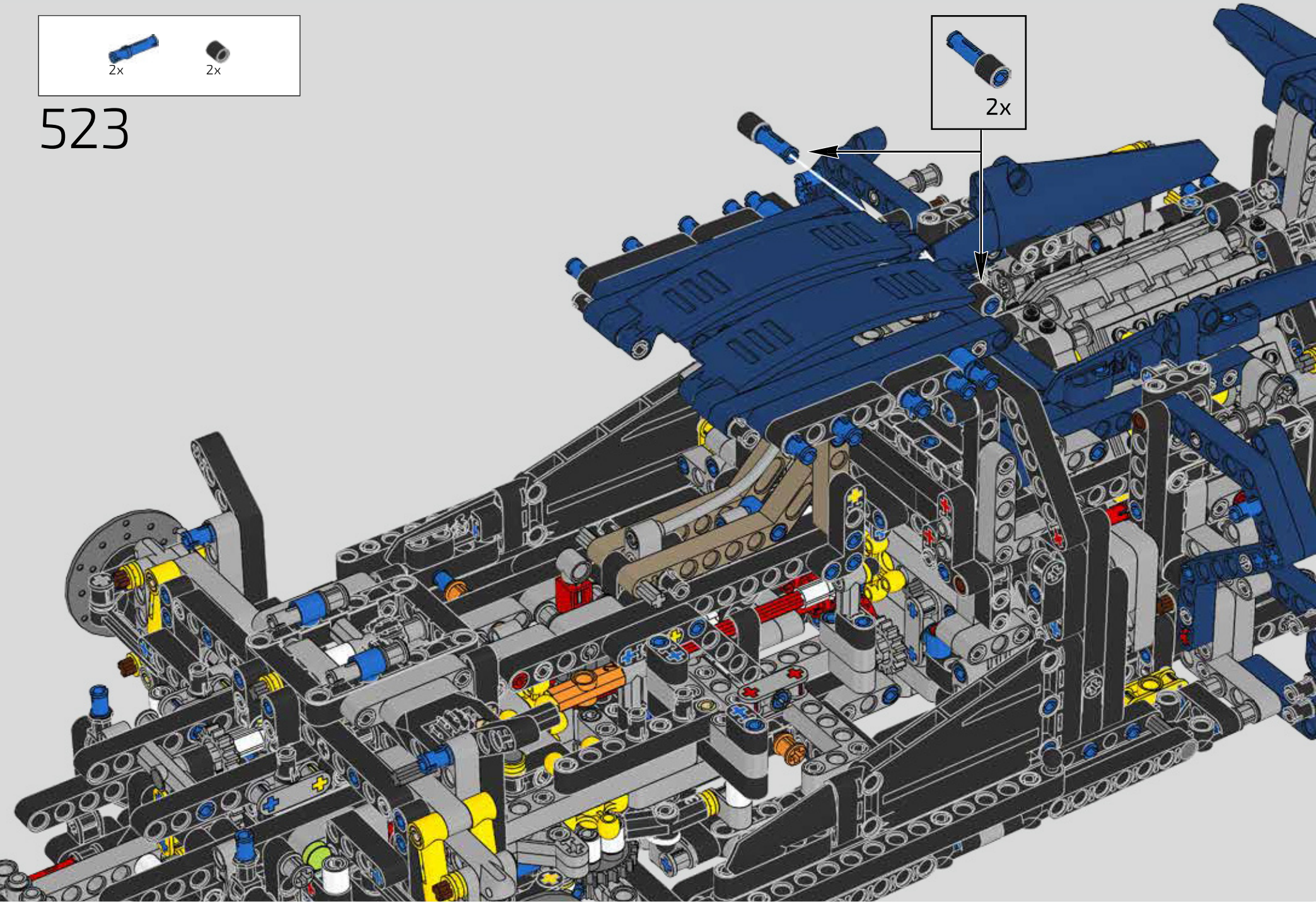
522







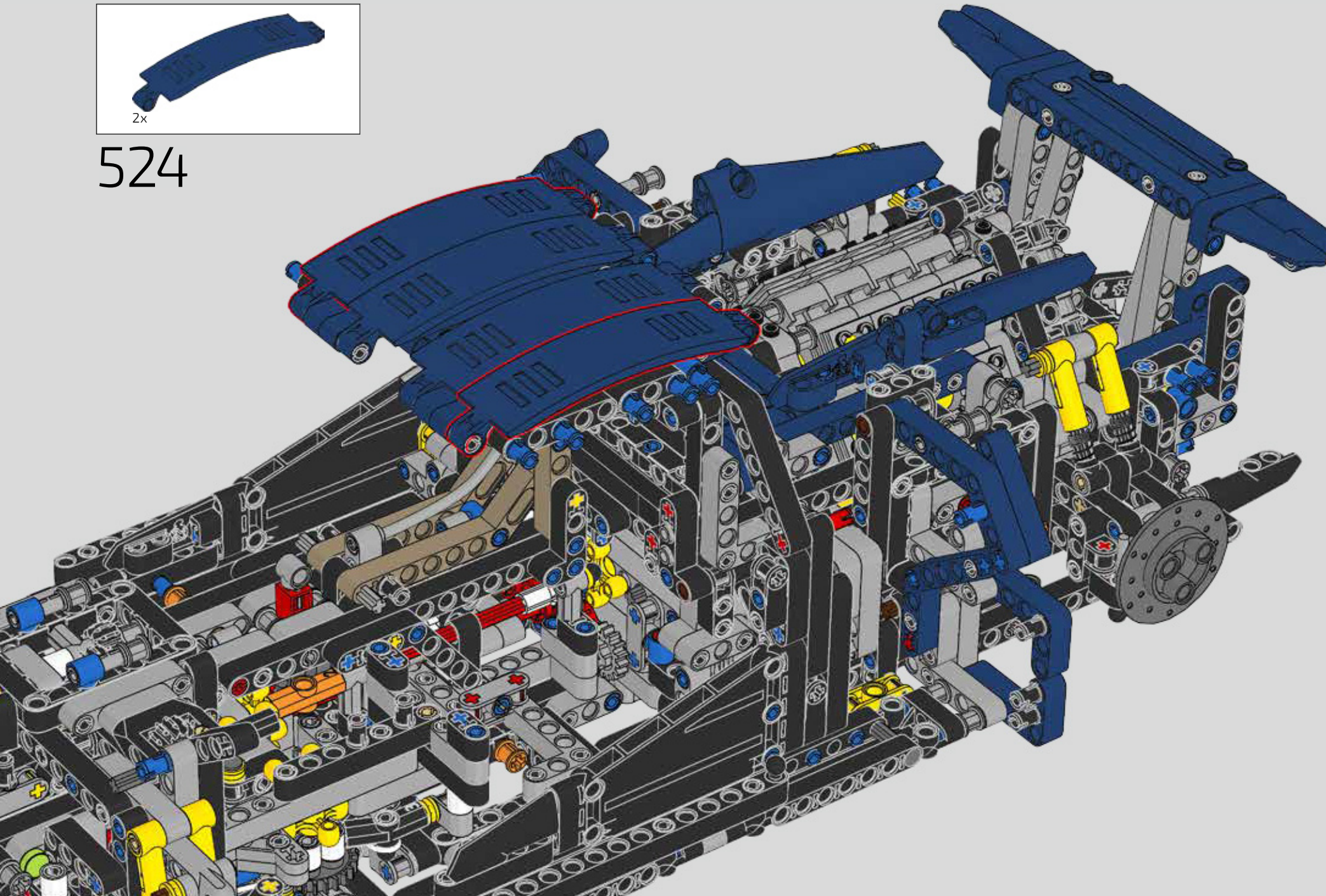
523



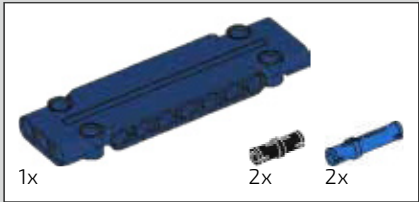
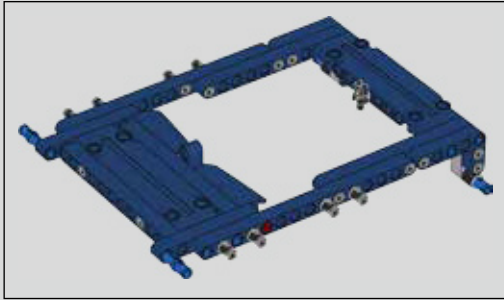




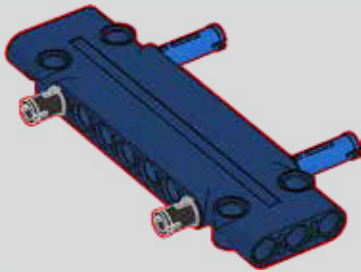
524



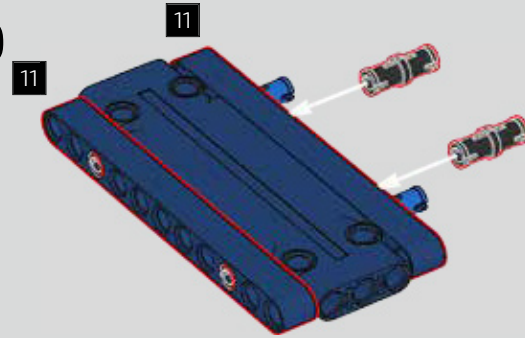




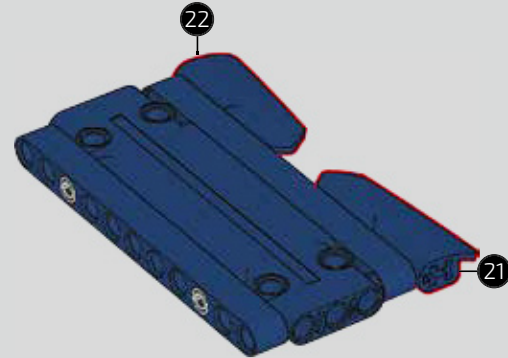
525

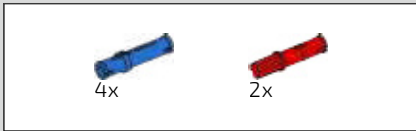


526

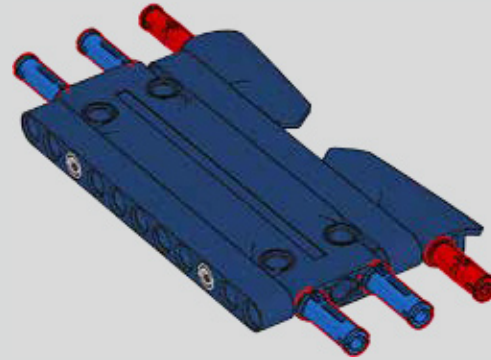


527

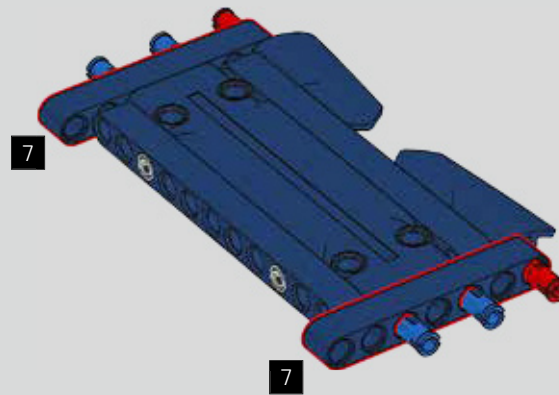




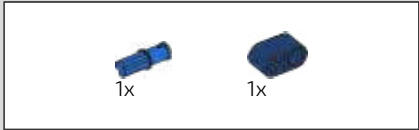
528



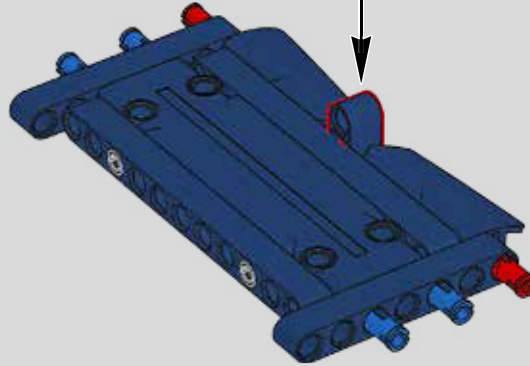
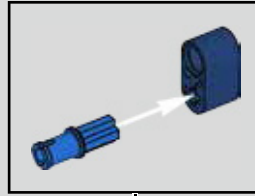
529



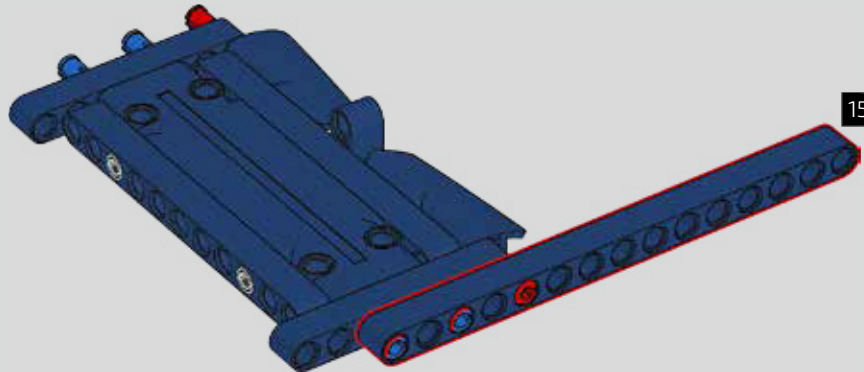


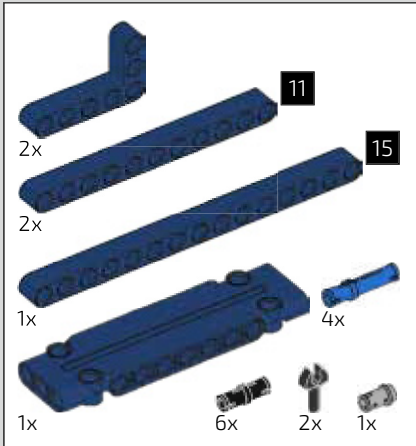
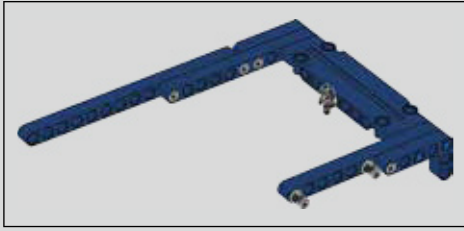


530



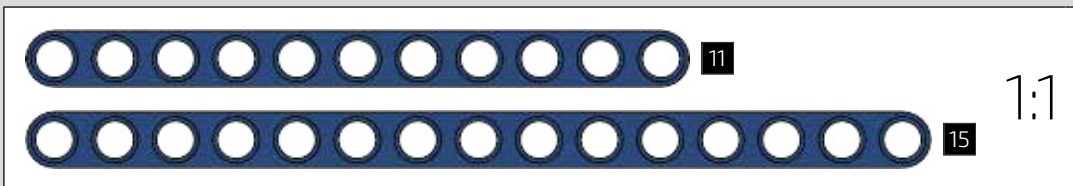
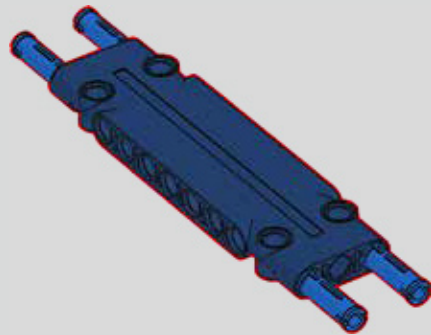
531



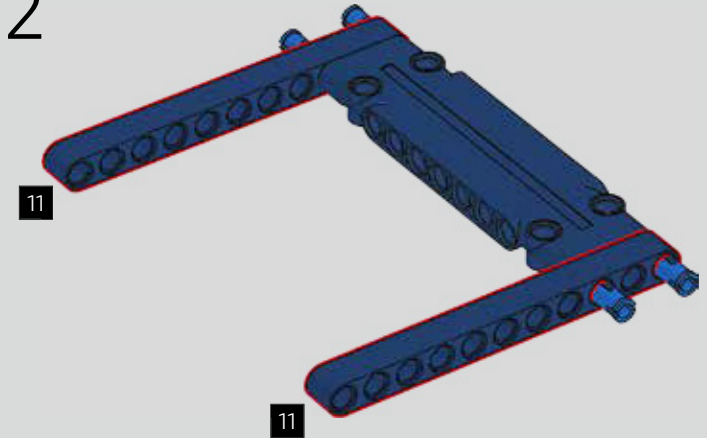


532

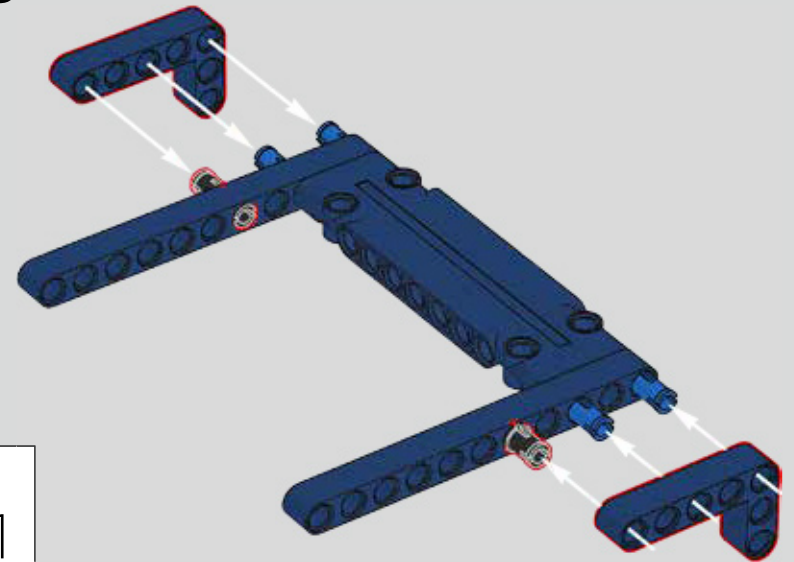
1



2

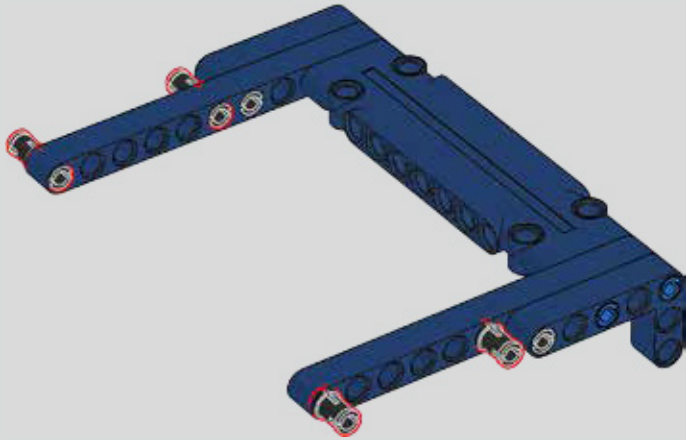


3

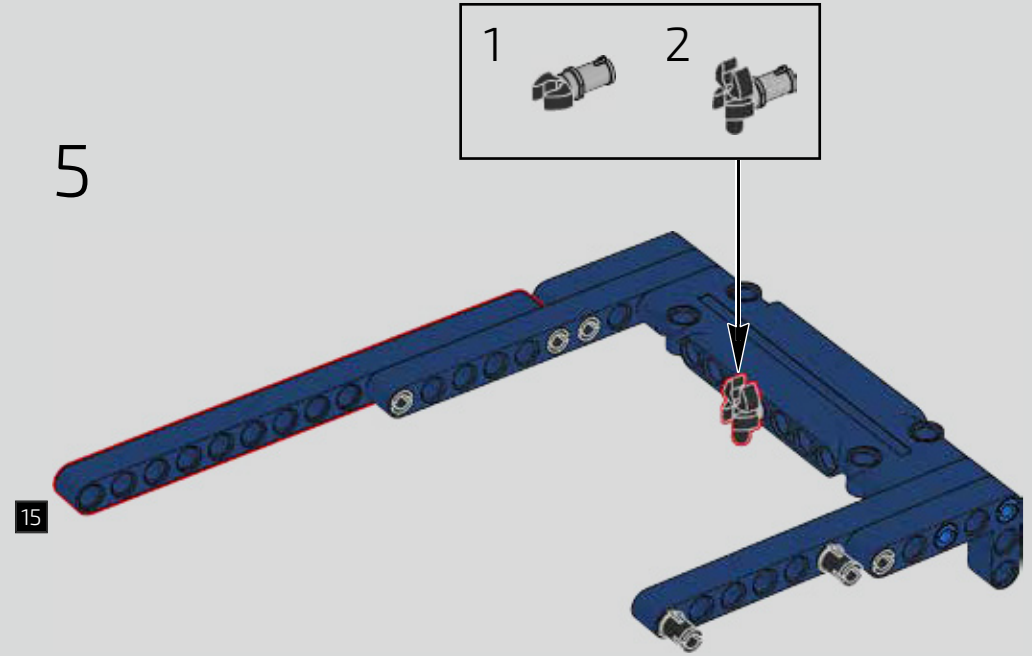




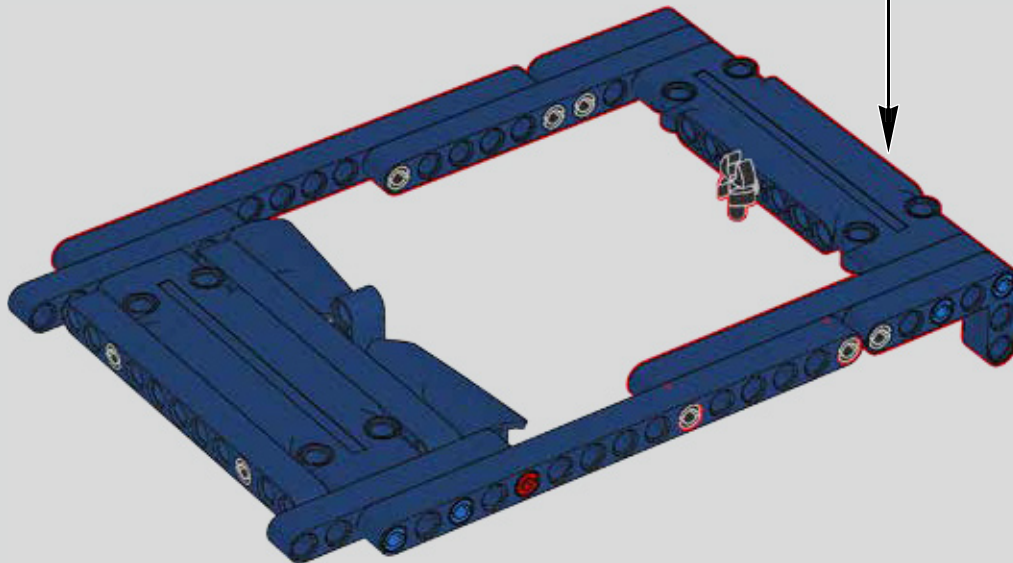
4

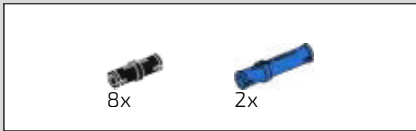


5

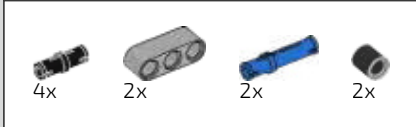
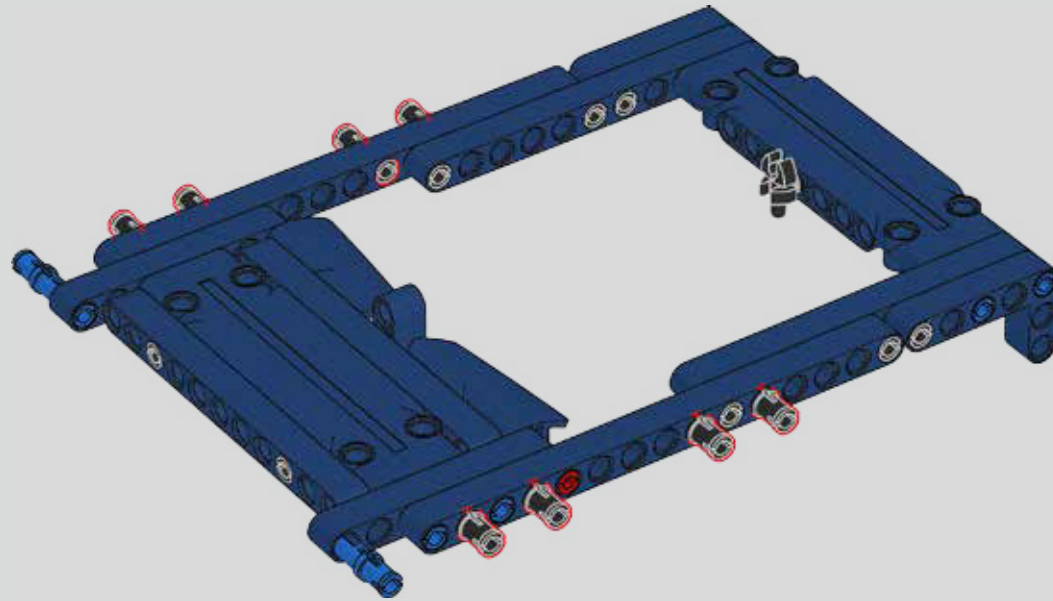


533

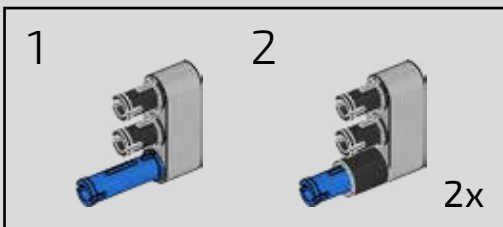
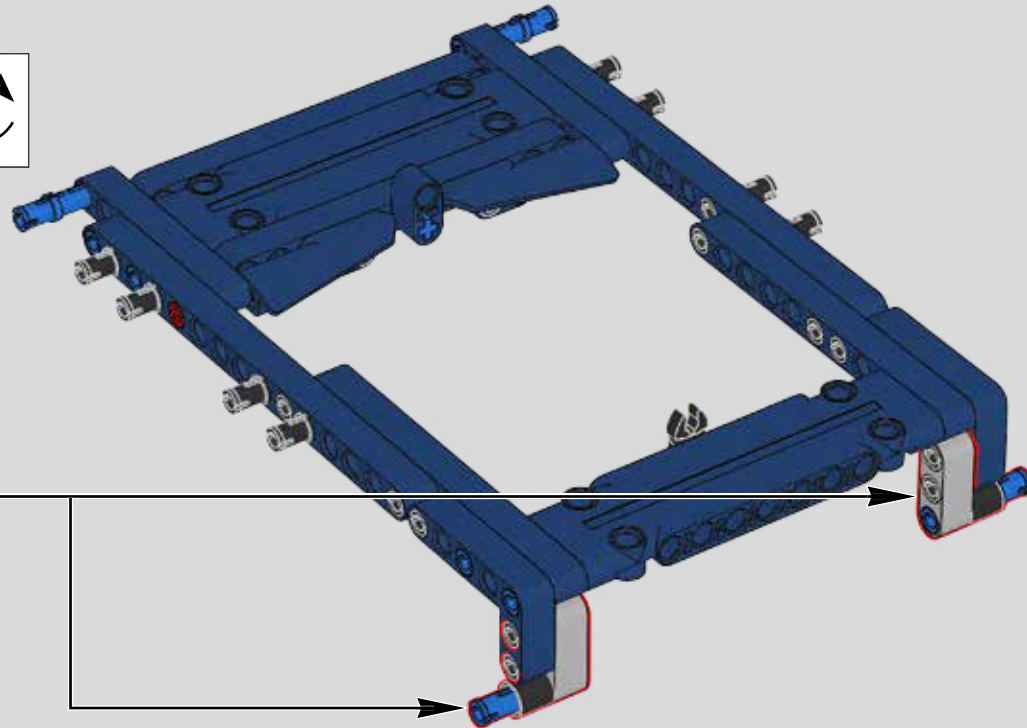
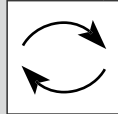




534

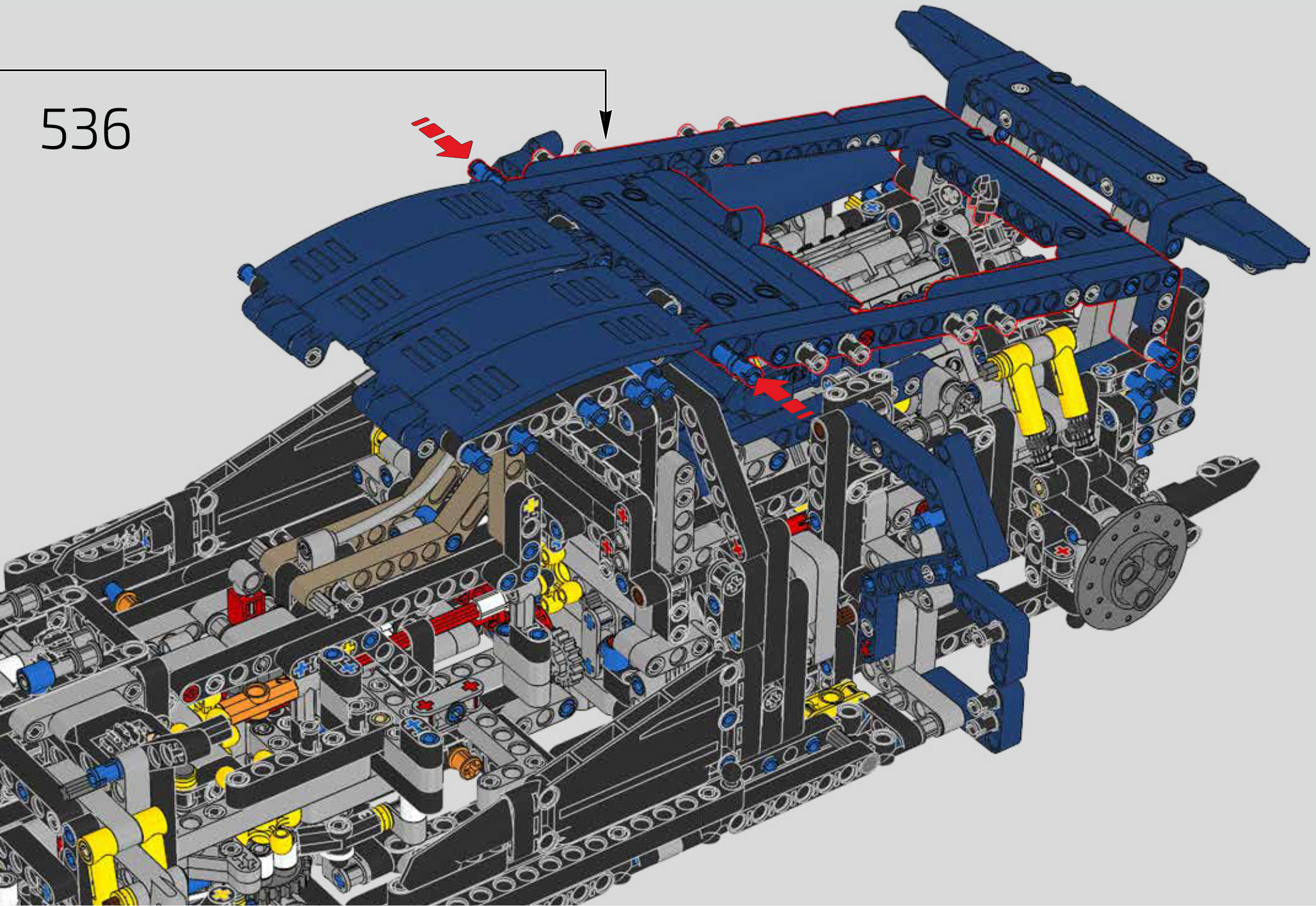


535

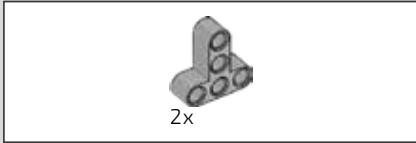




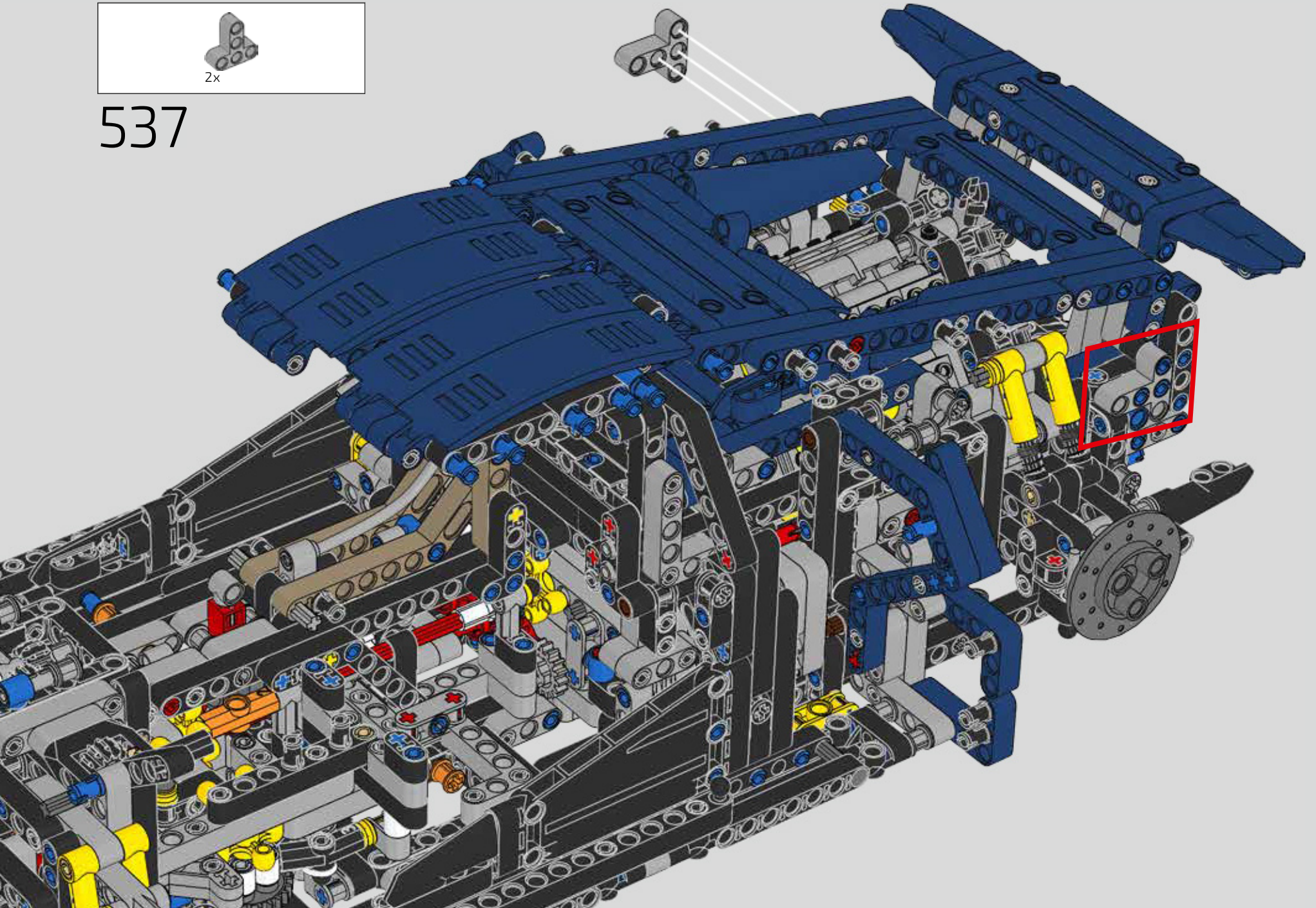
536



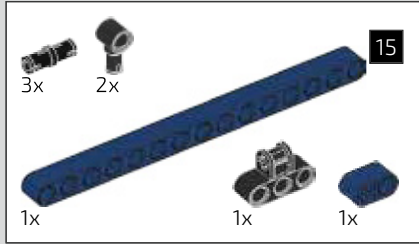




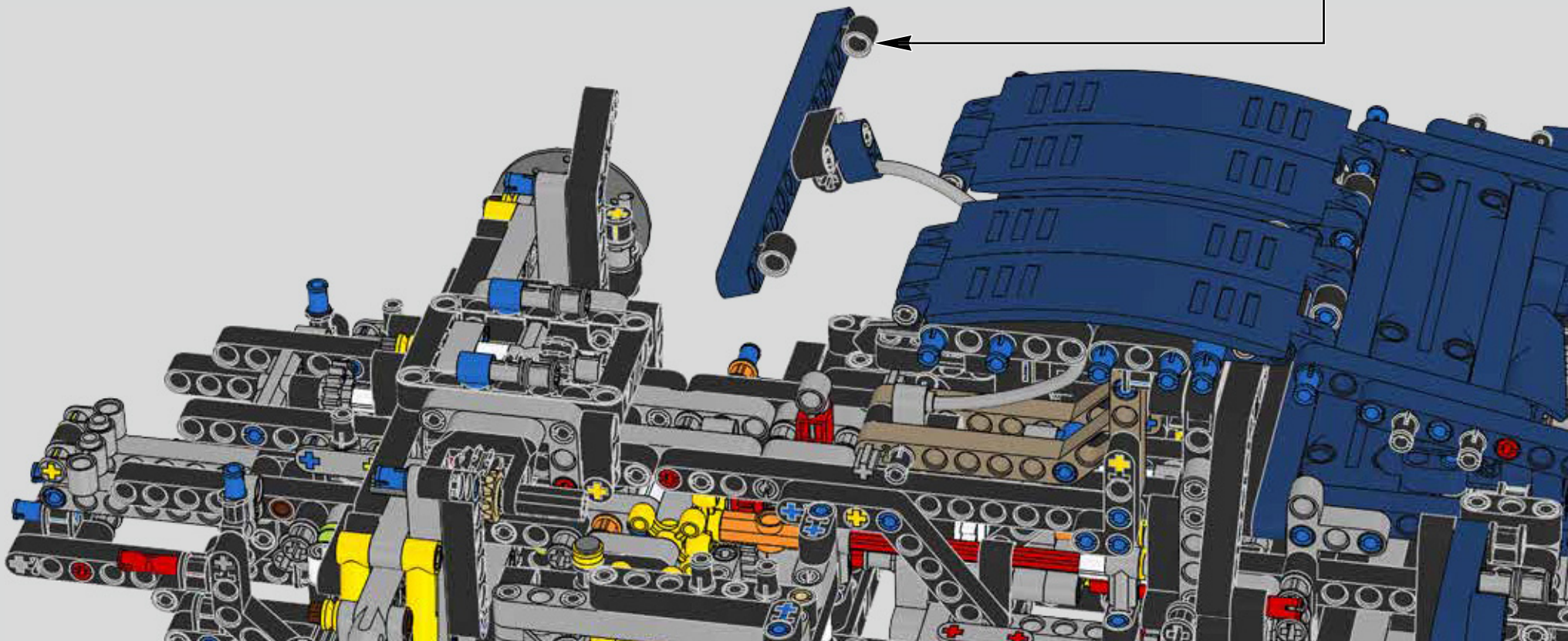
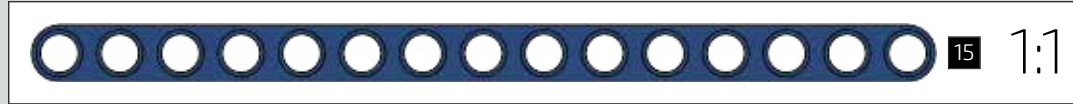
537







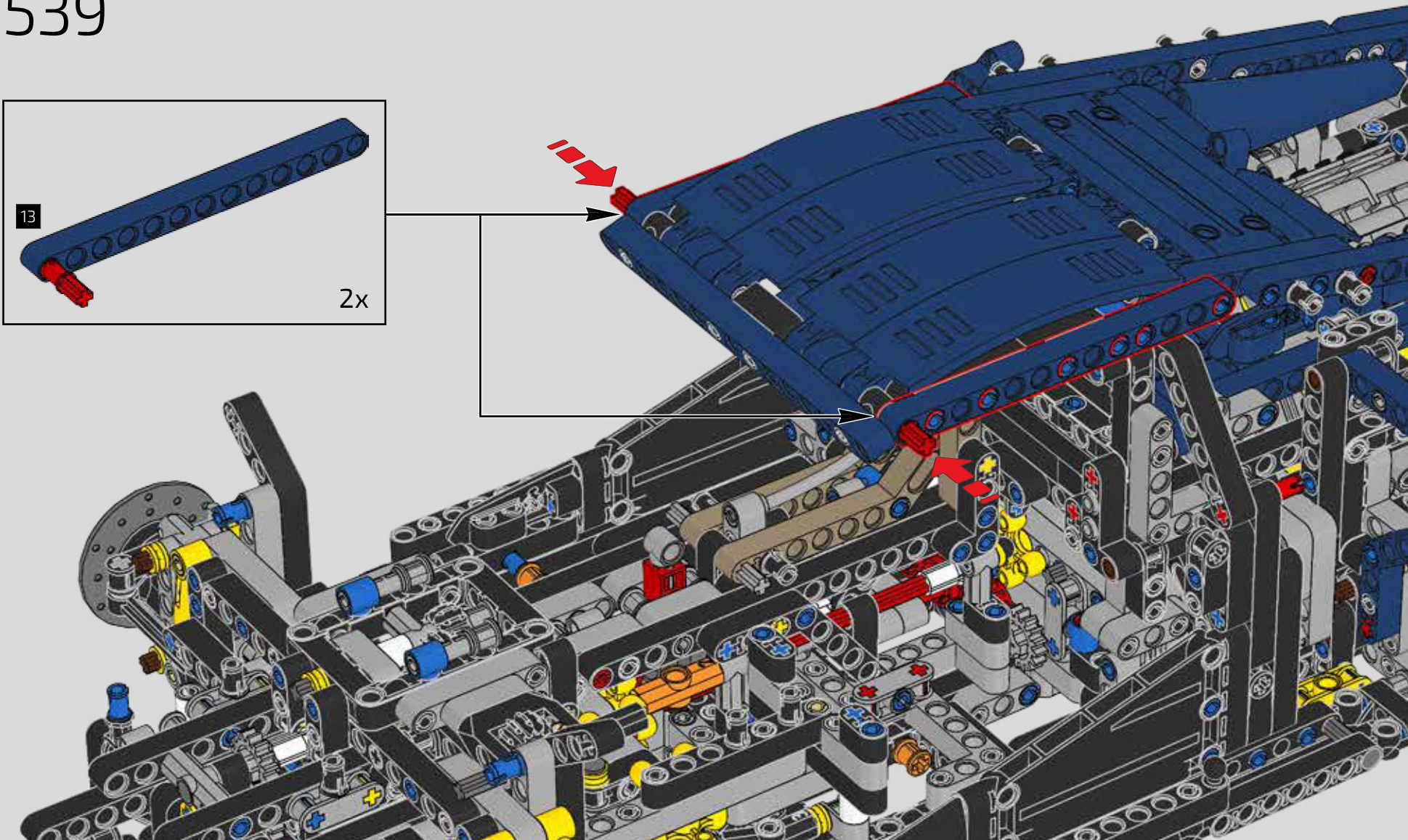
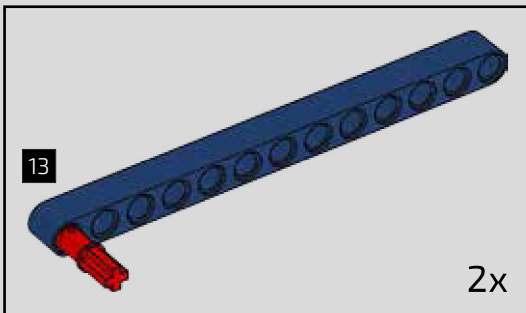
538







539



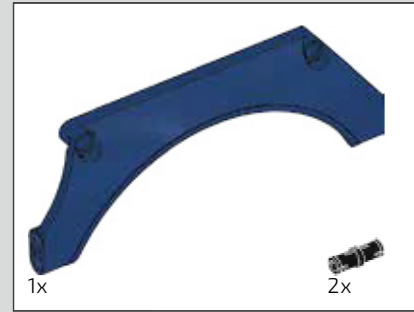
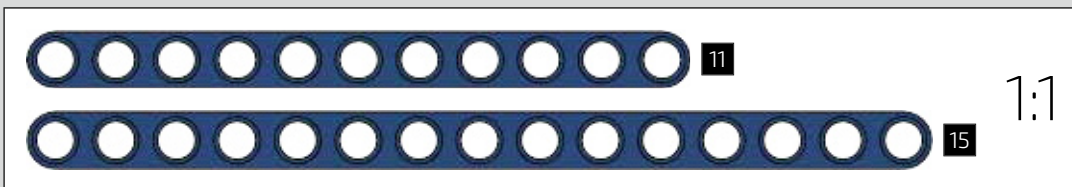
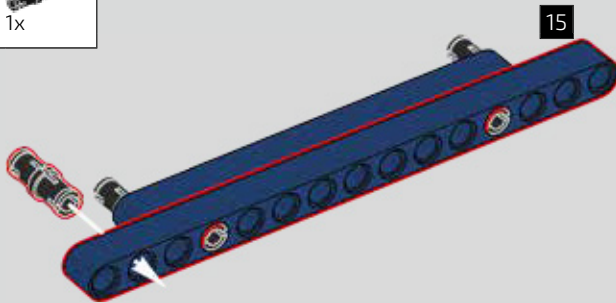




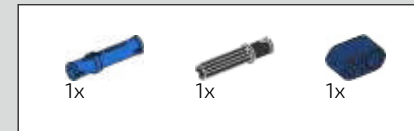
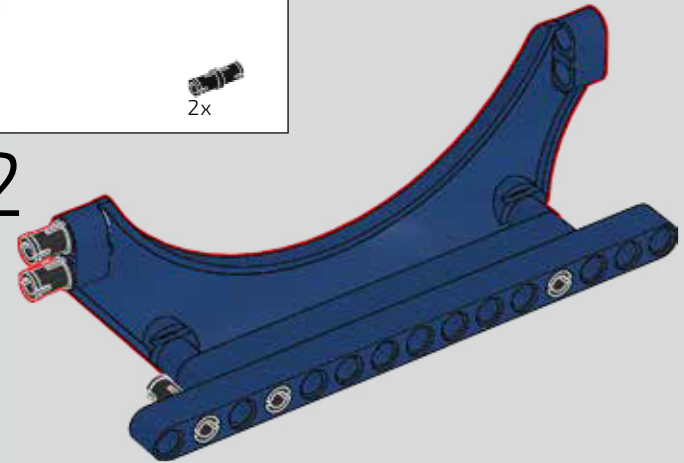
540



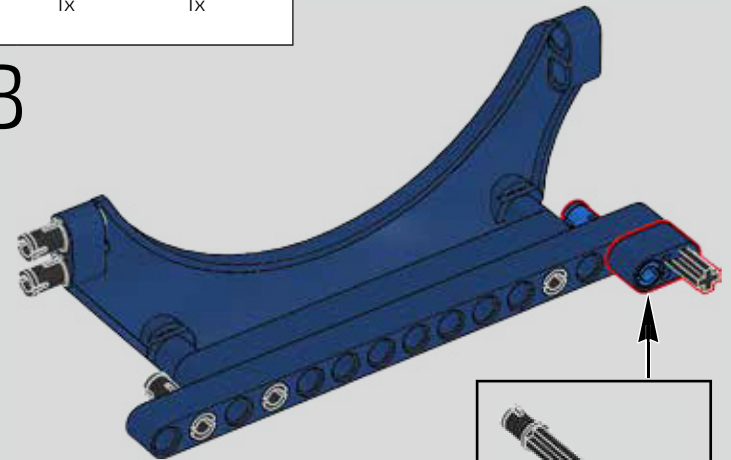
541

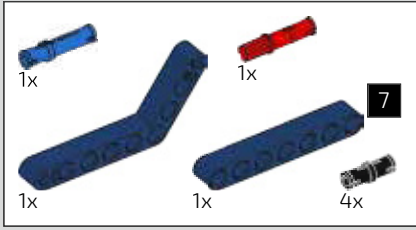


542

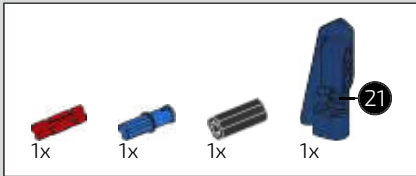
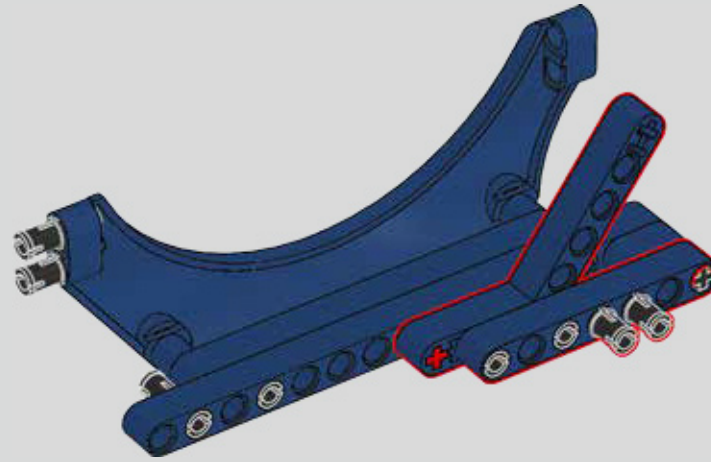
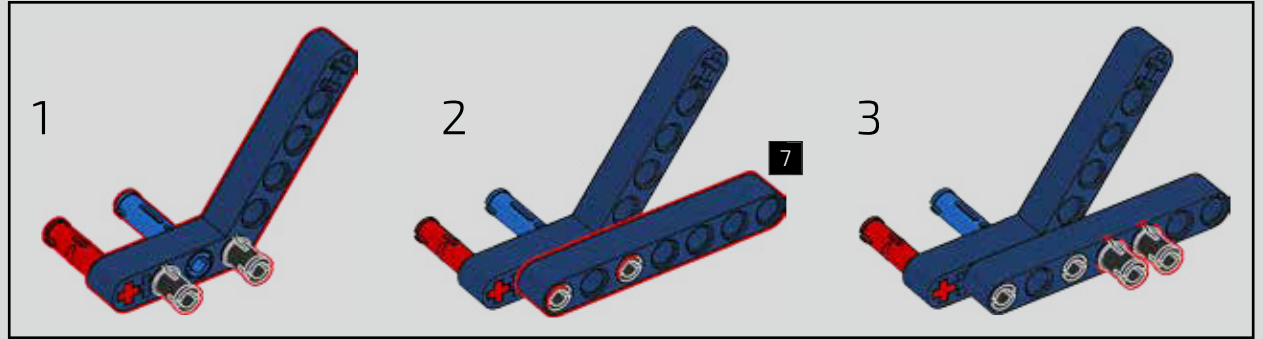


543

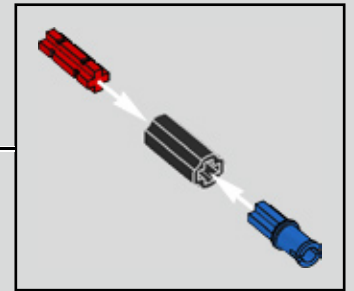
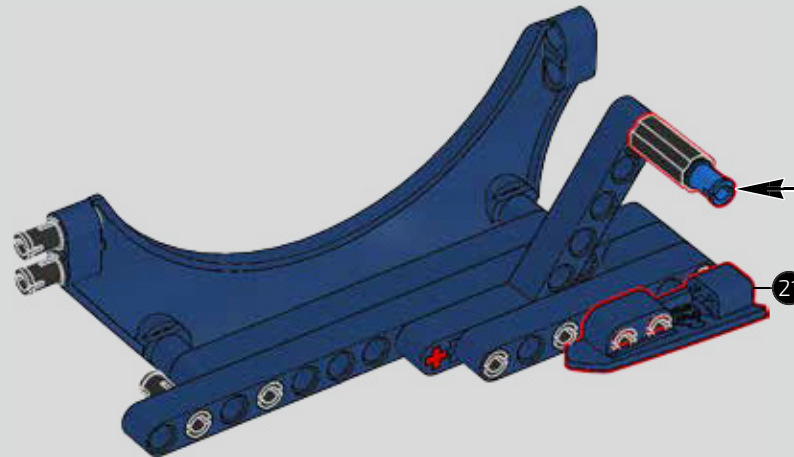




544



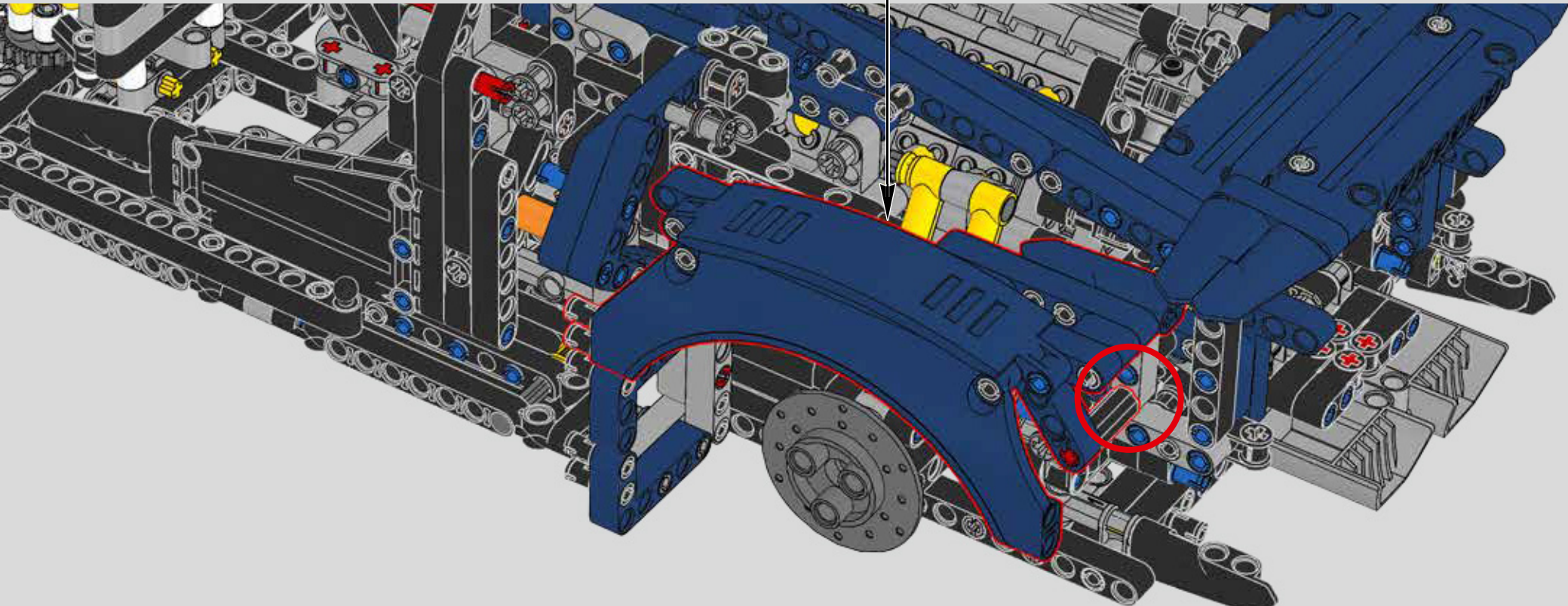
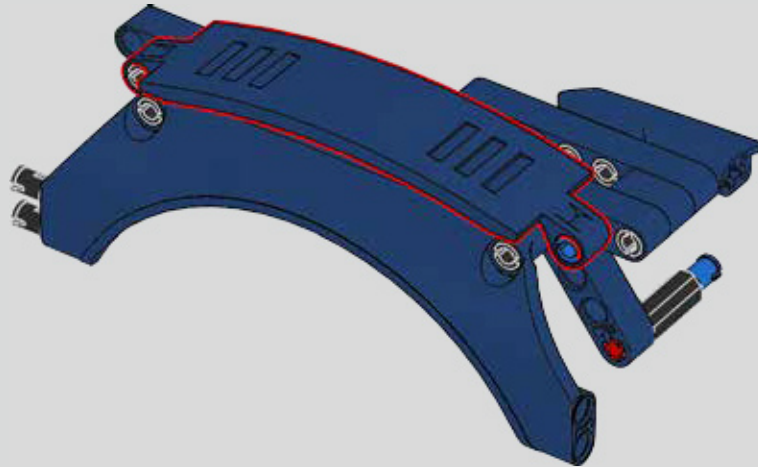
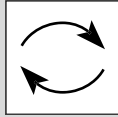
545

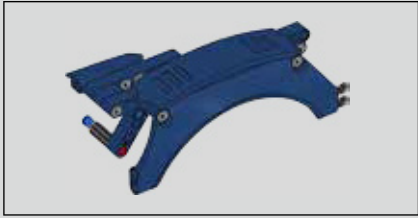




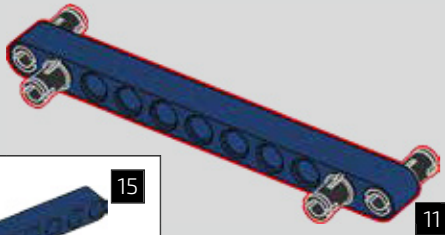


546

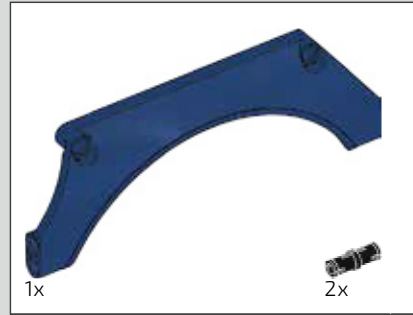
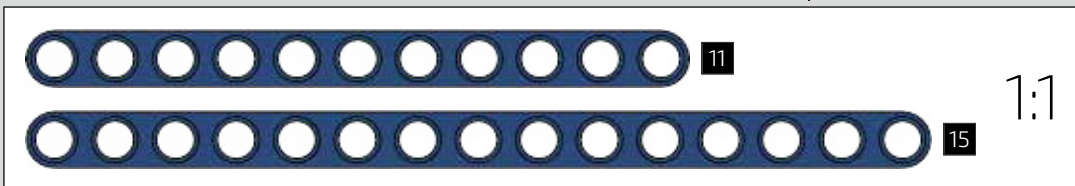
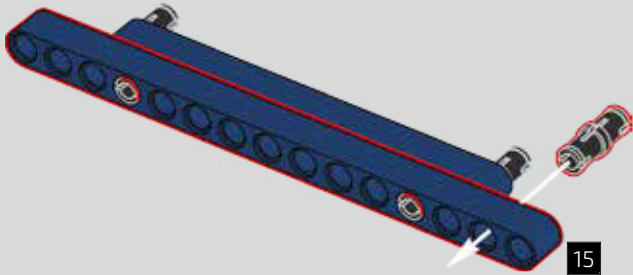




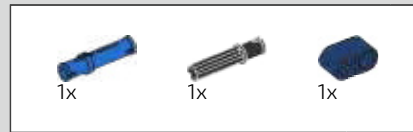
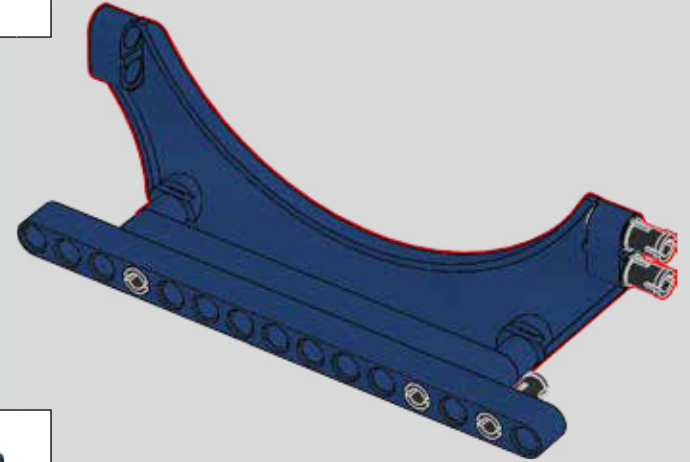
547



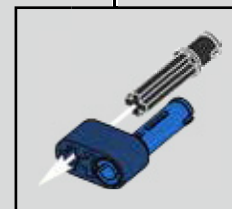
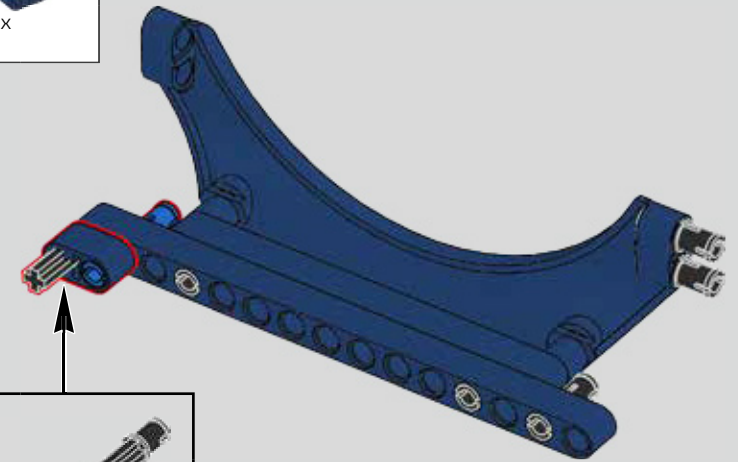
548



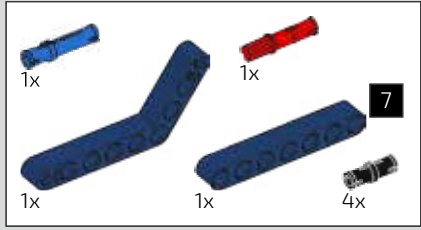
549



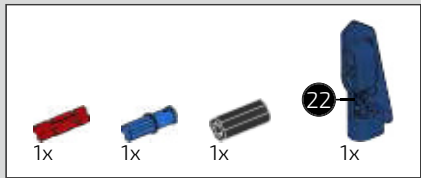
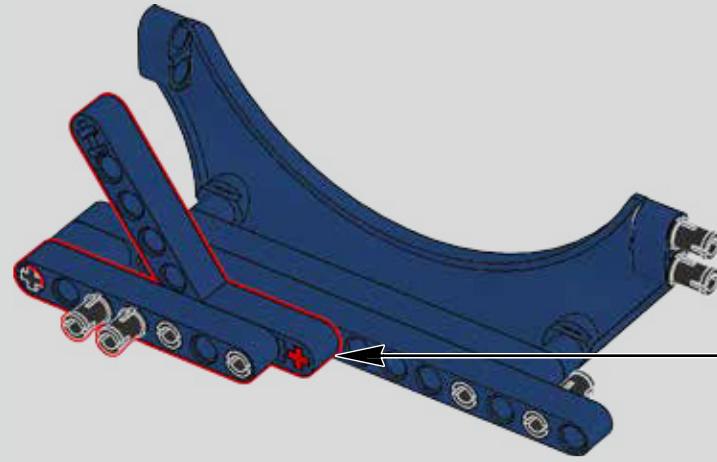
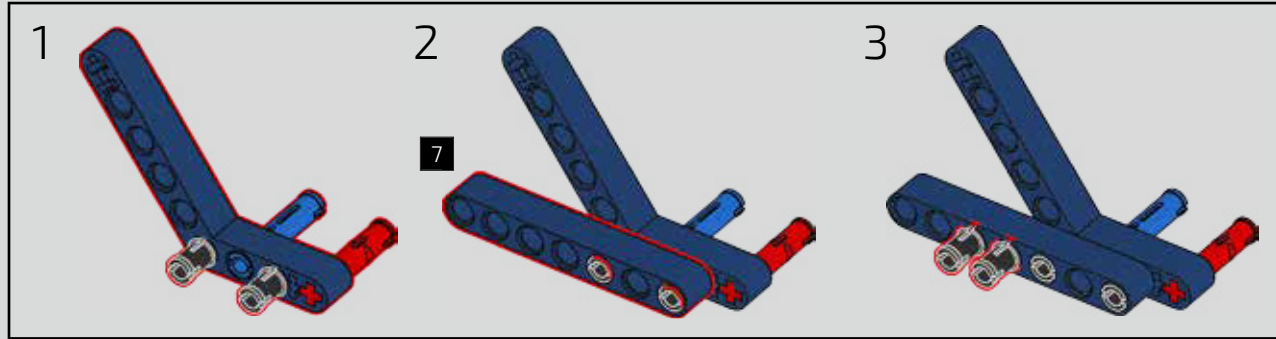
550



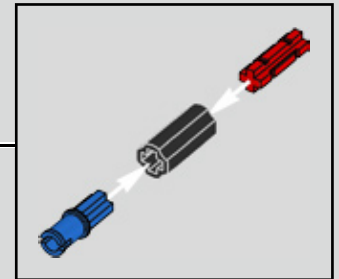
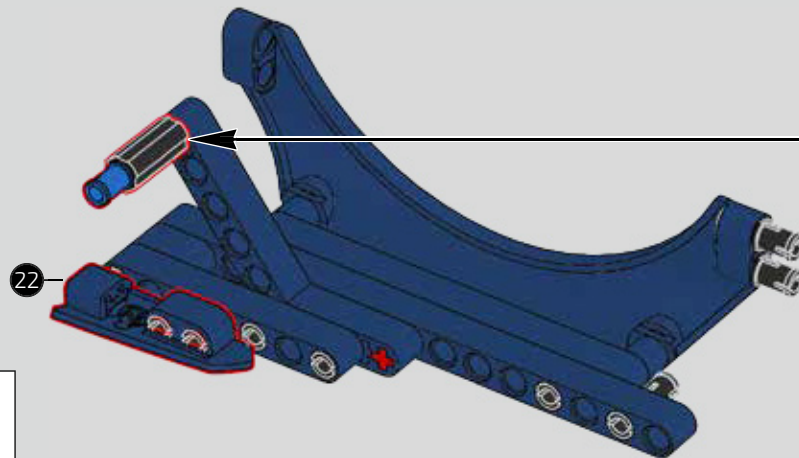




551

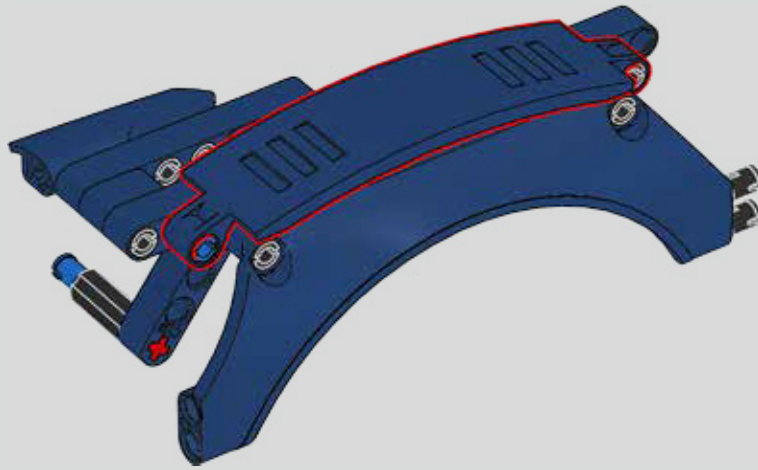
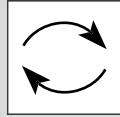


552

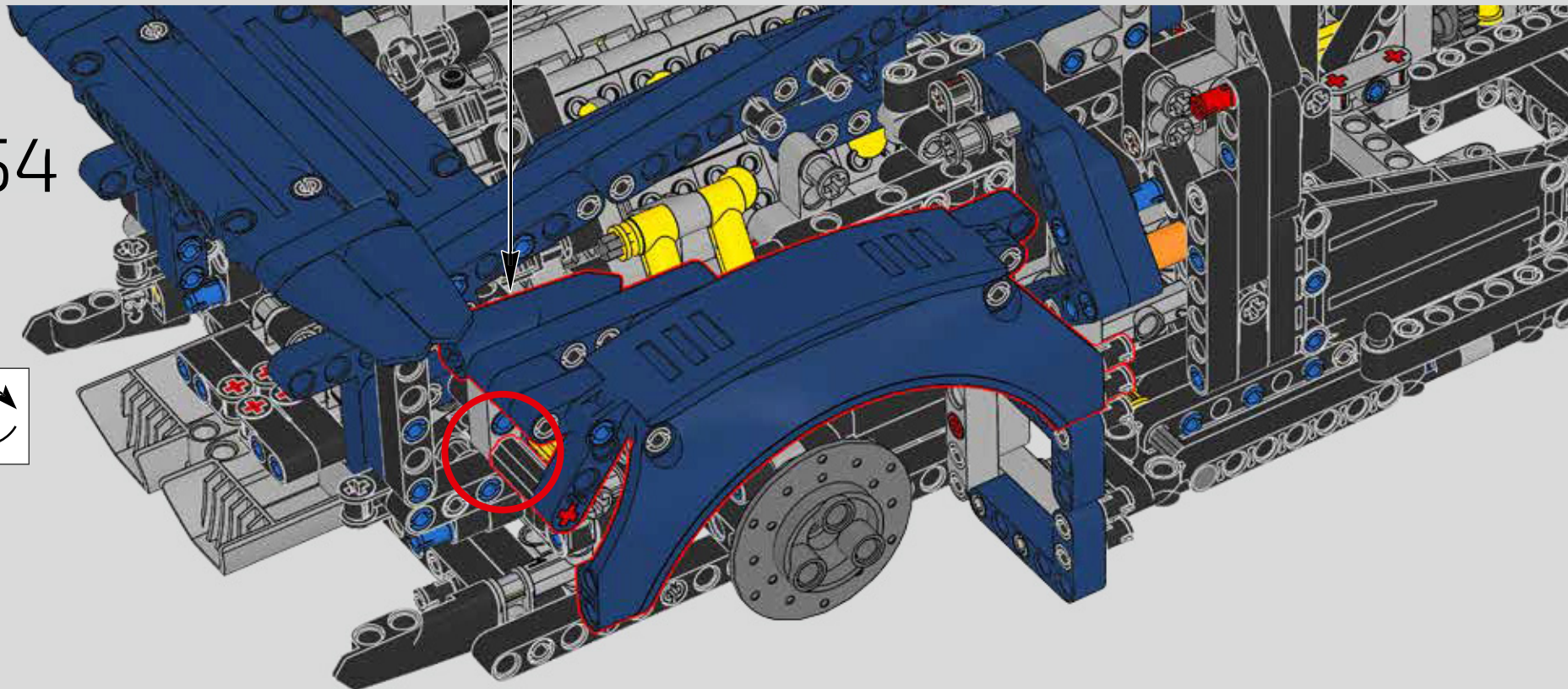
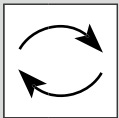




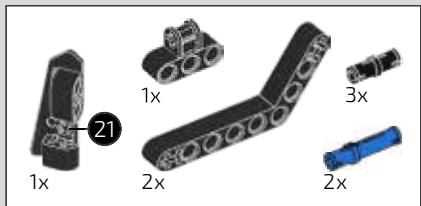
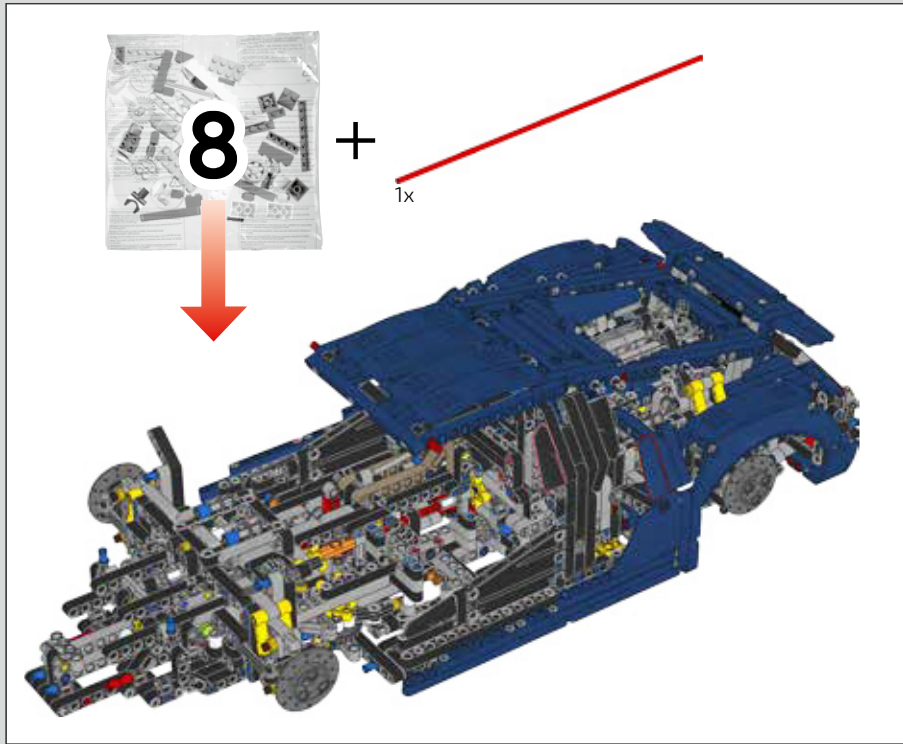
553



554





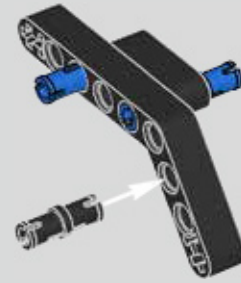


555

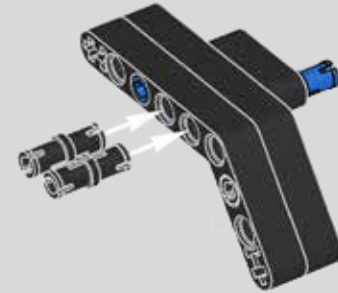
1



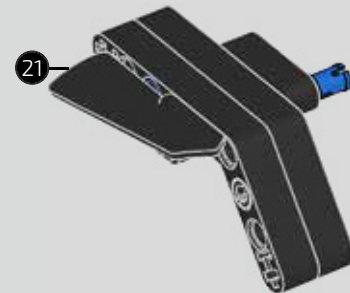
2

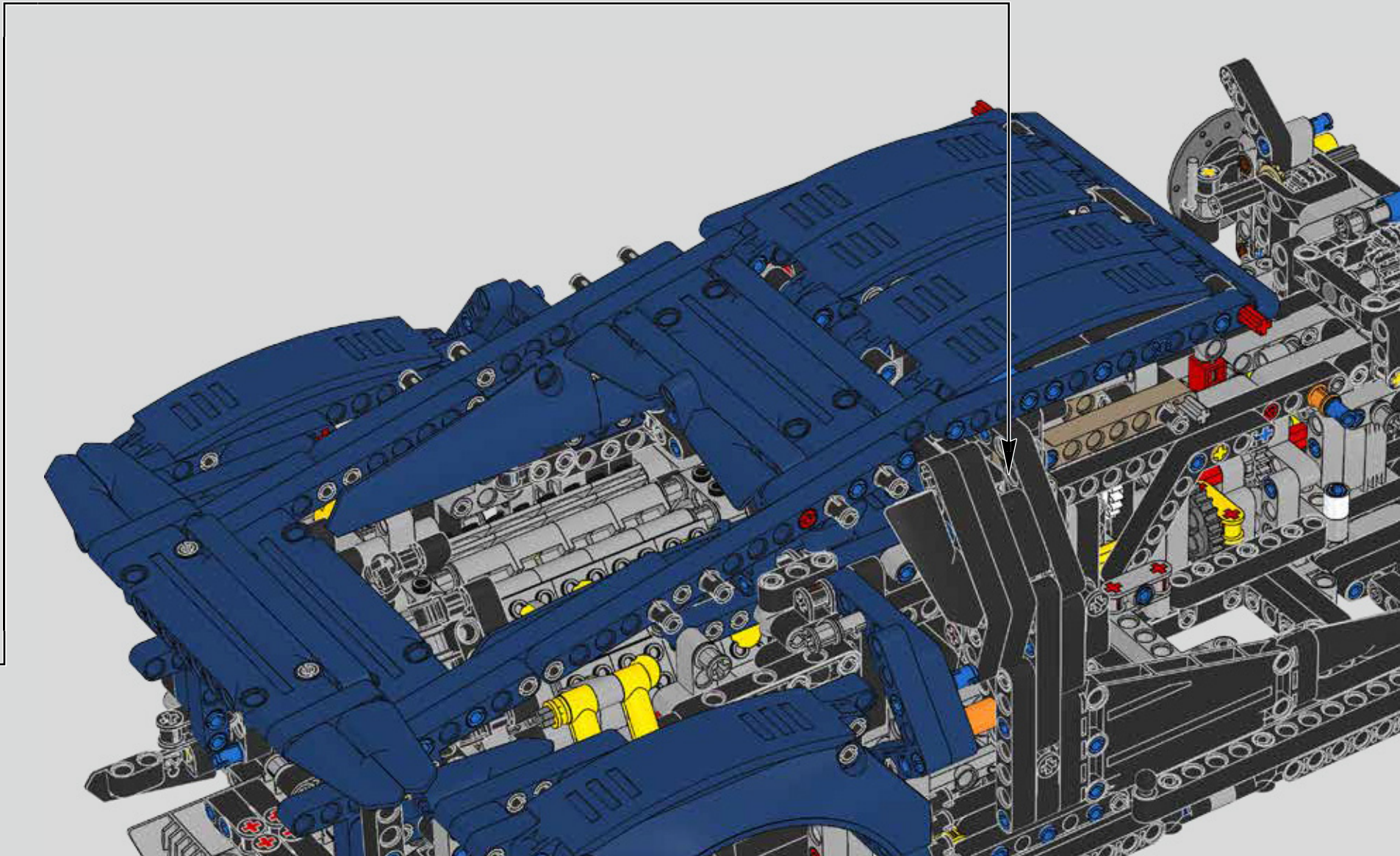


3

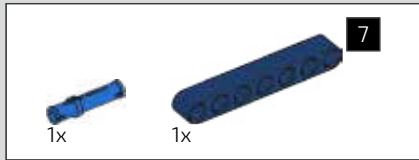


4

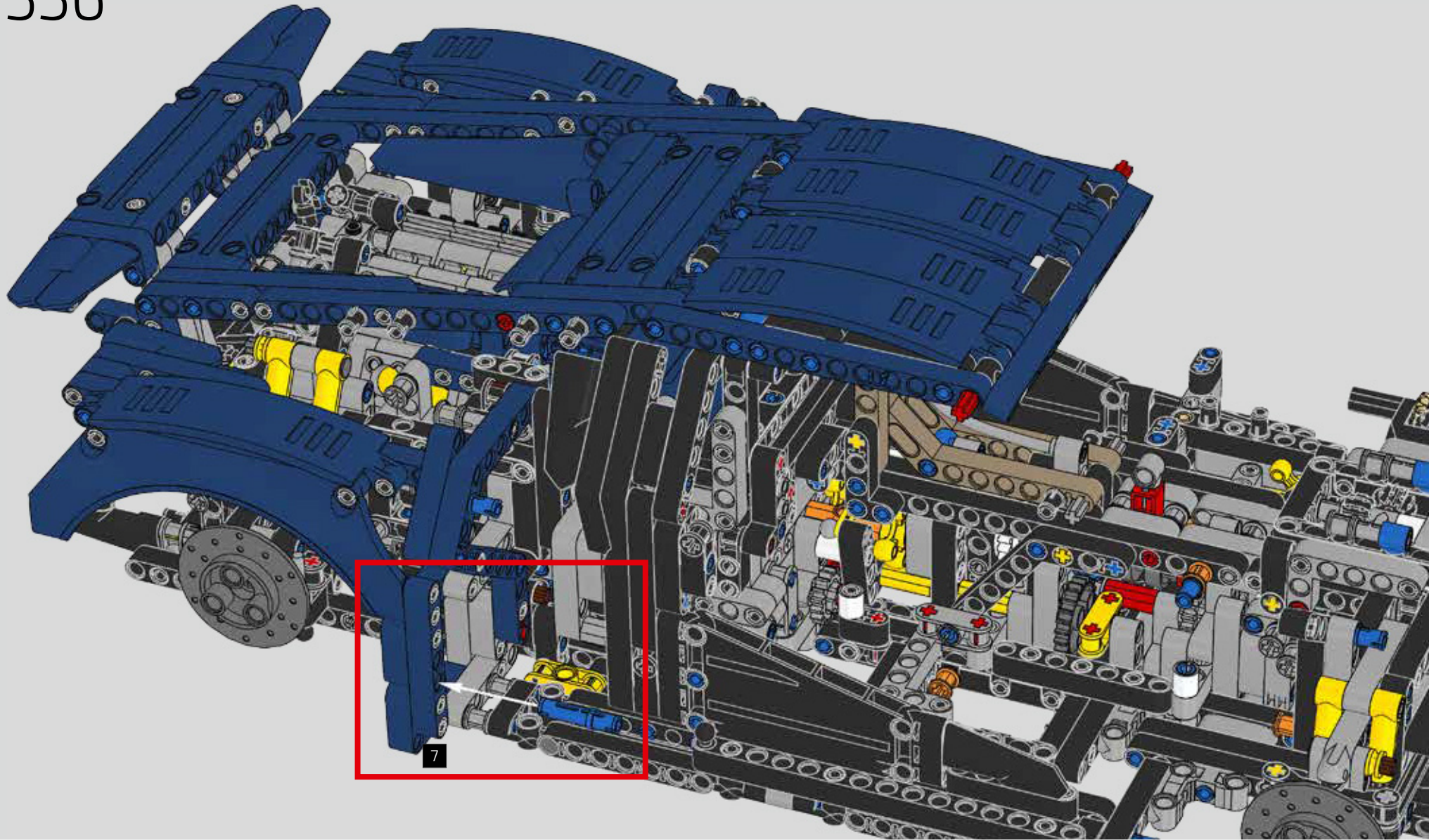


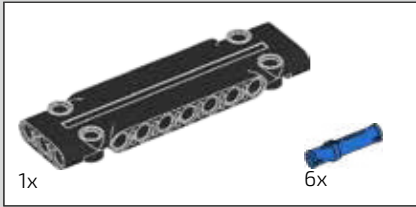
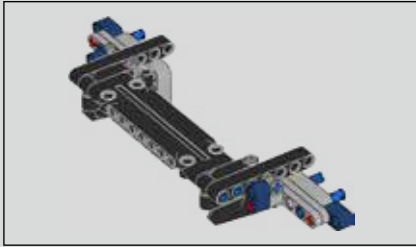




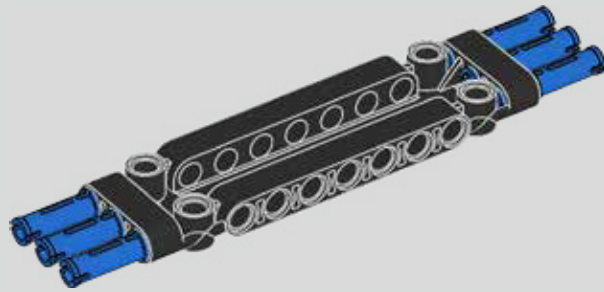


556

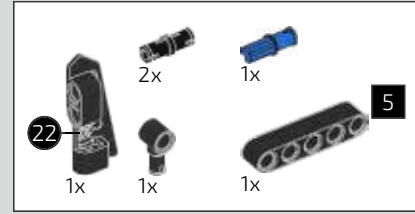
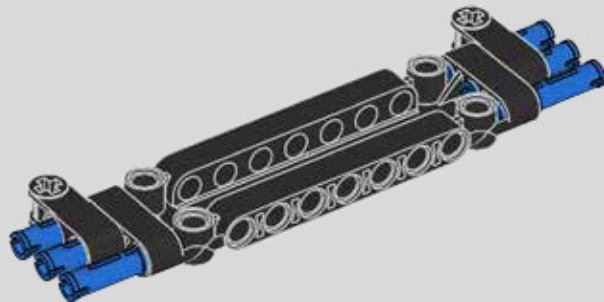




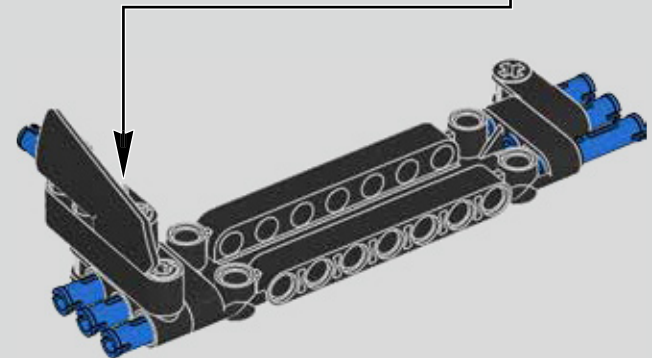
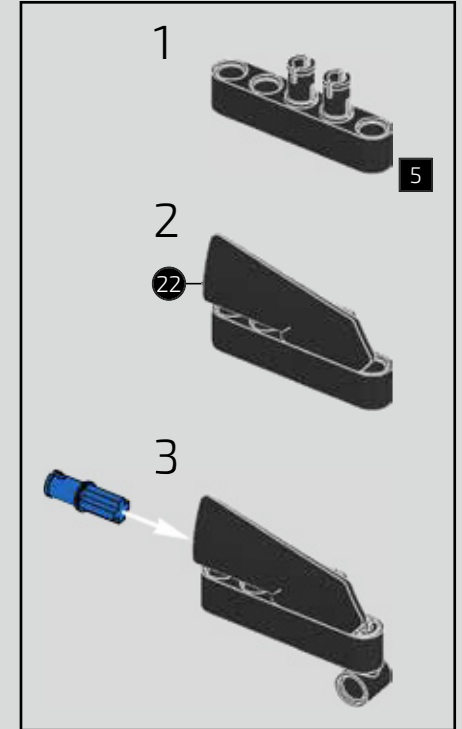
557



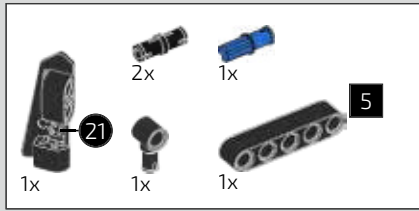
558



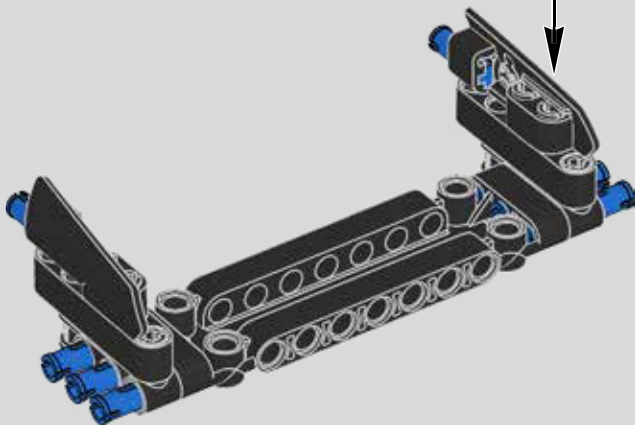
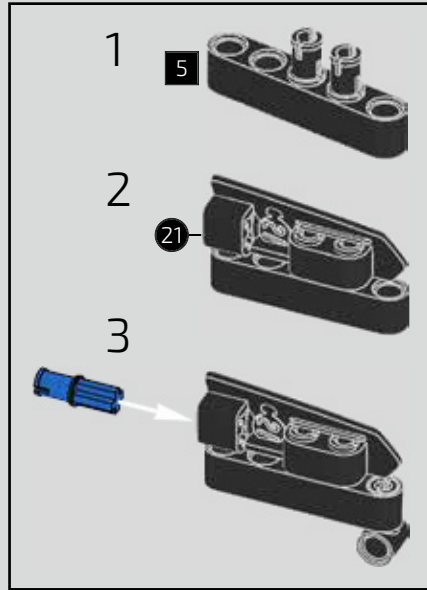
559



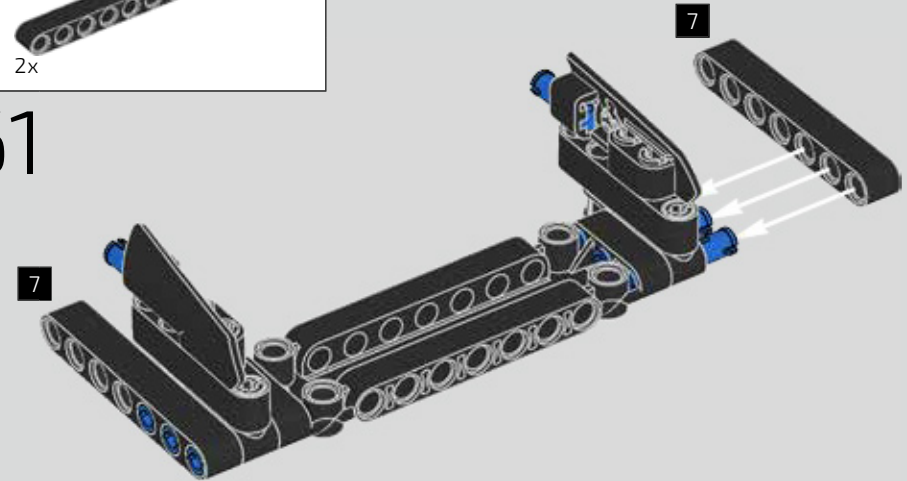




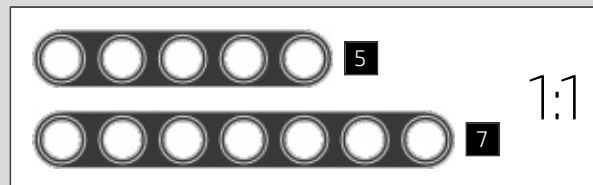
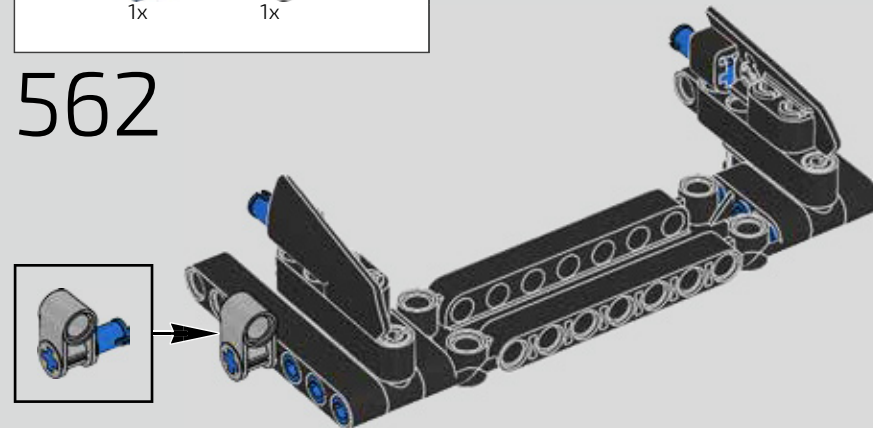
560

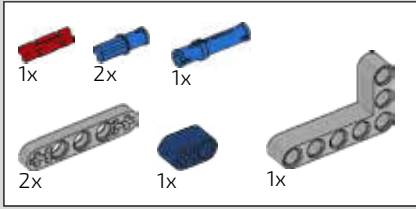


561

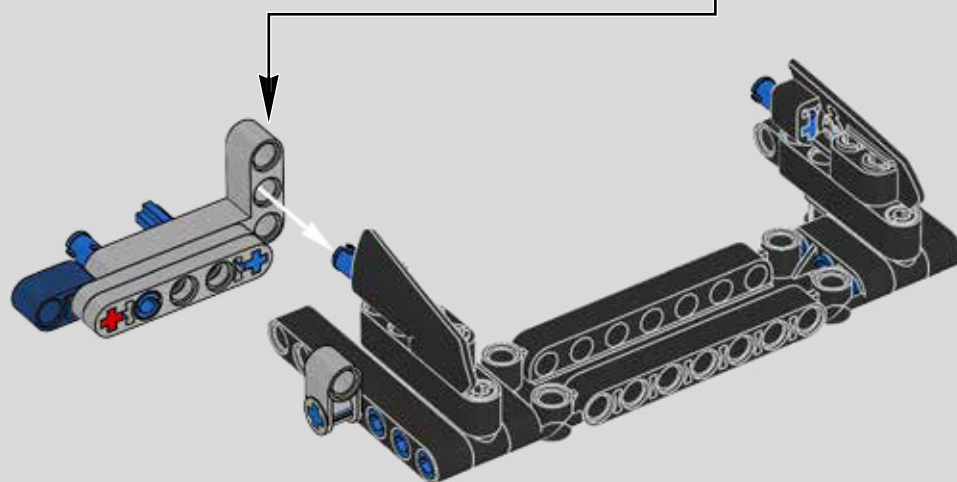
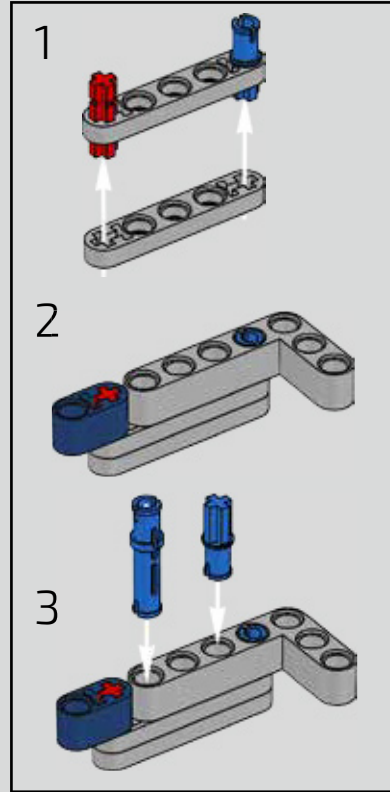


562

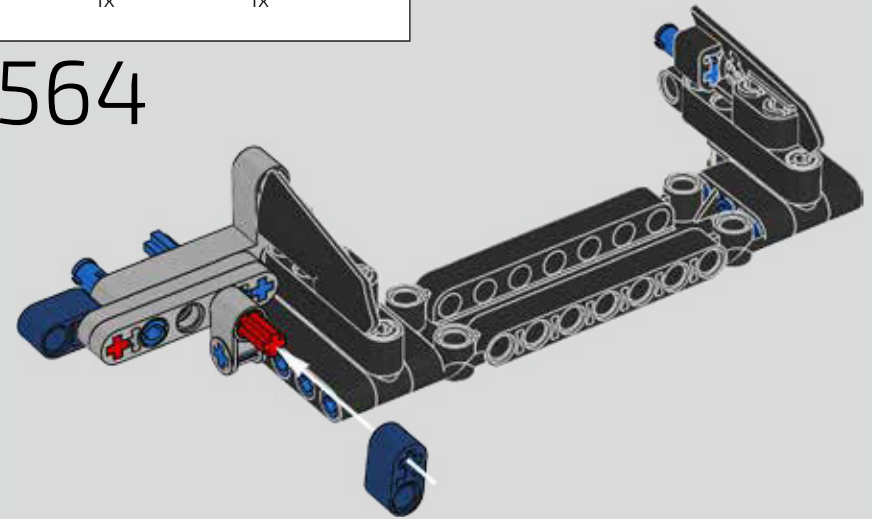




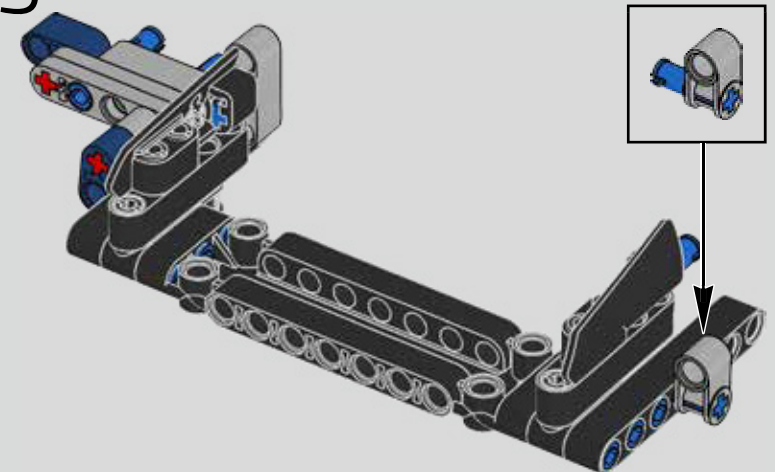
563



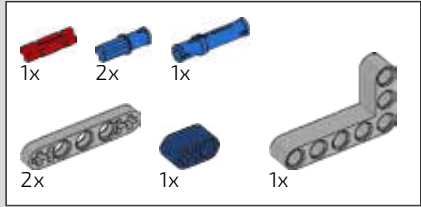
564



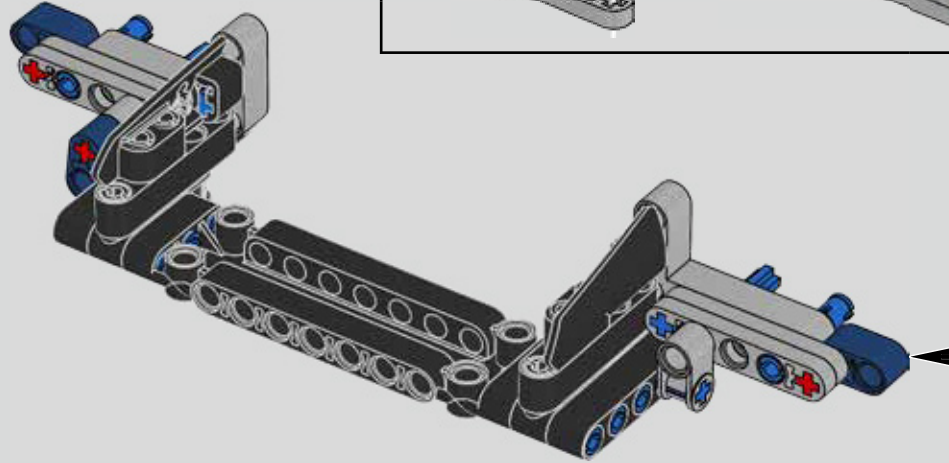
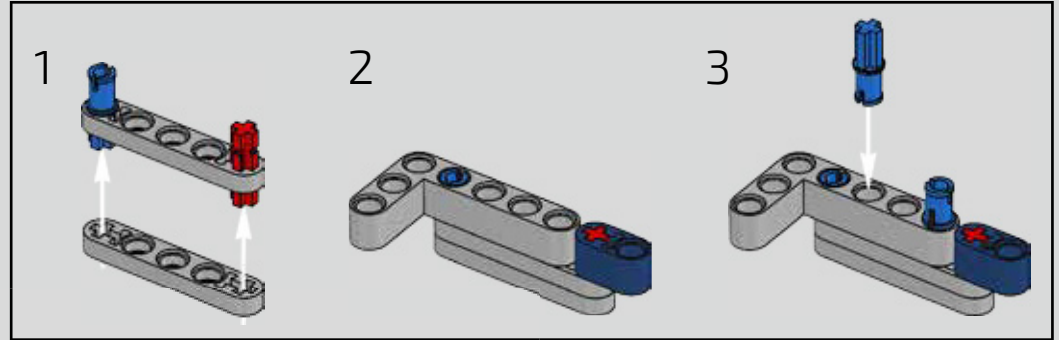
565



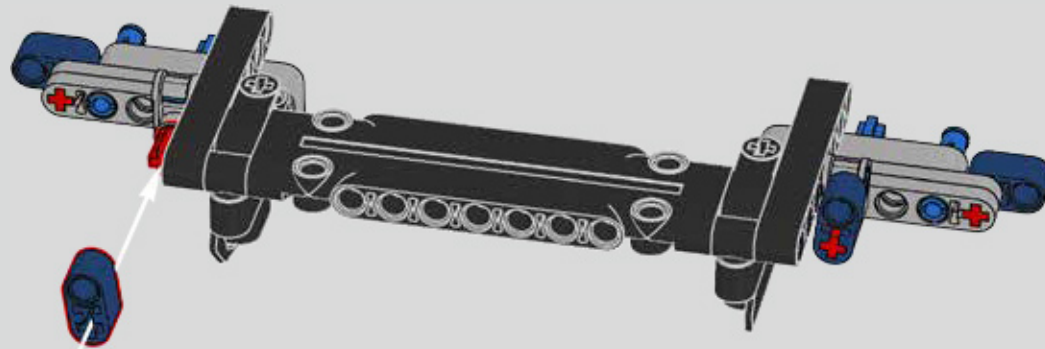
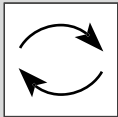




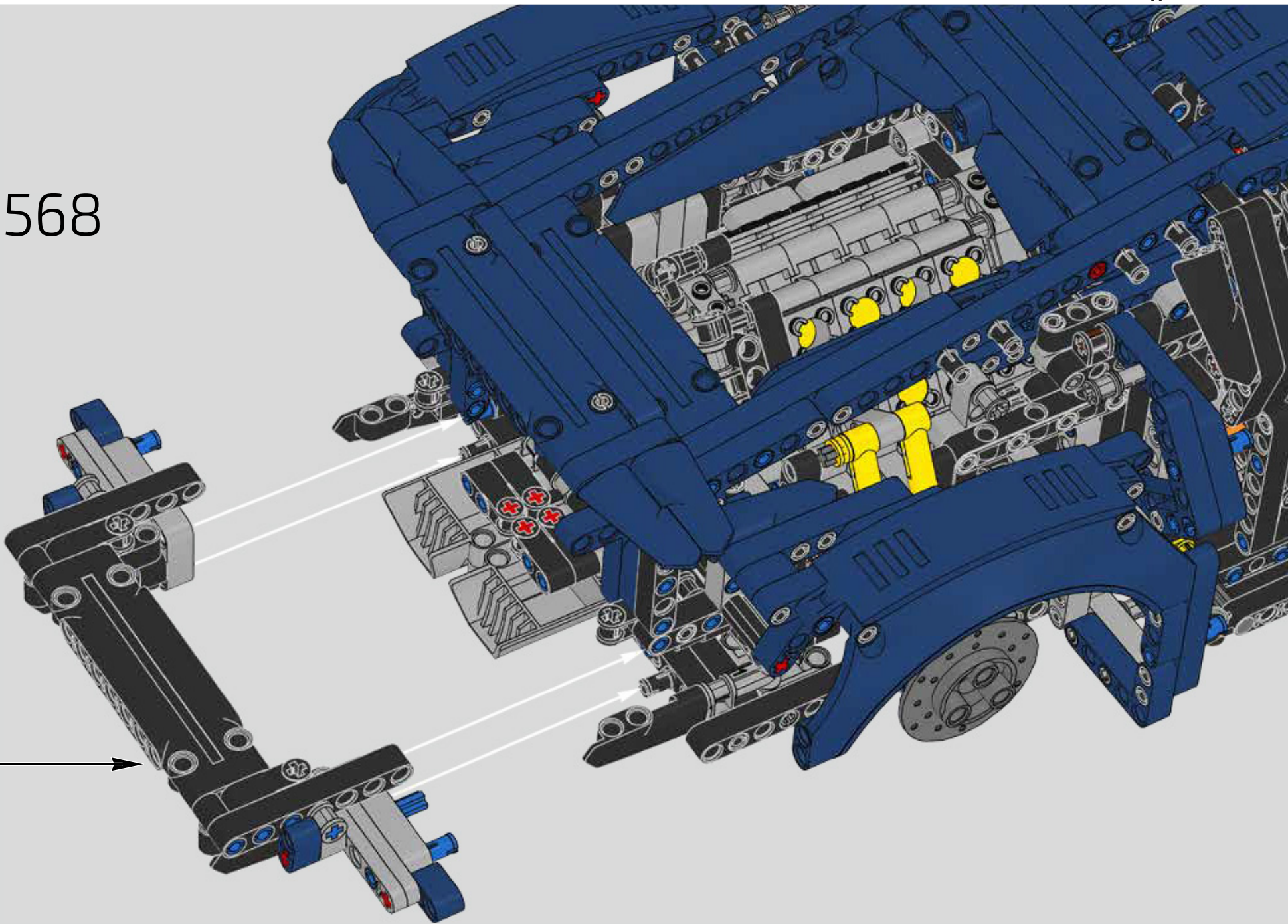
566



567



568





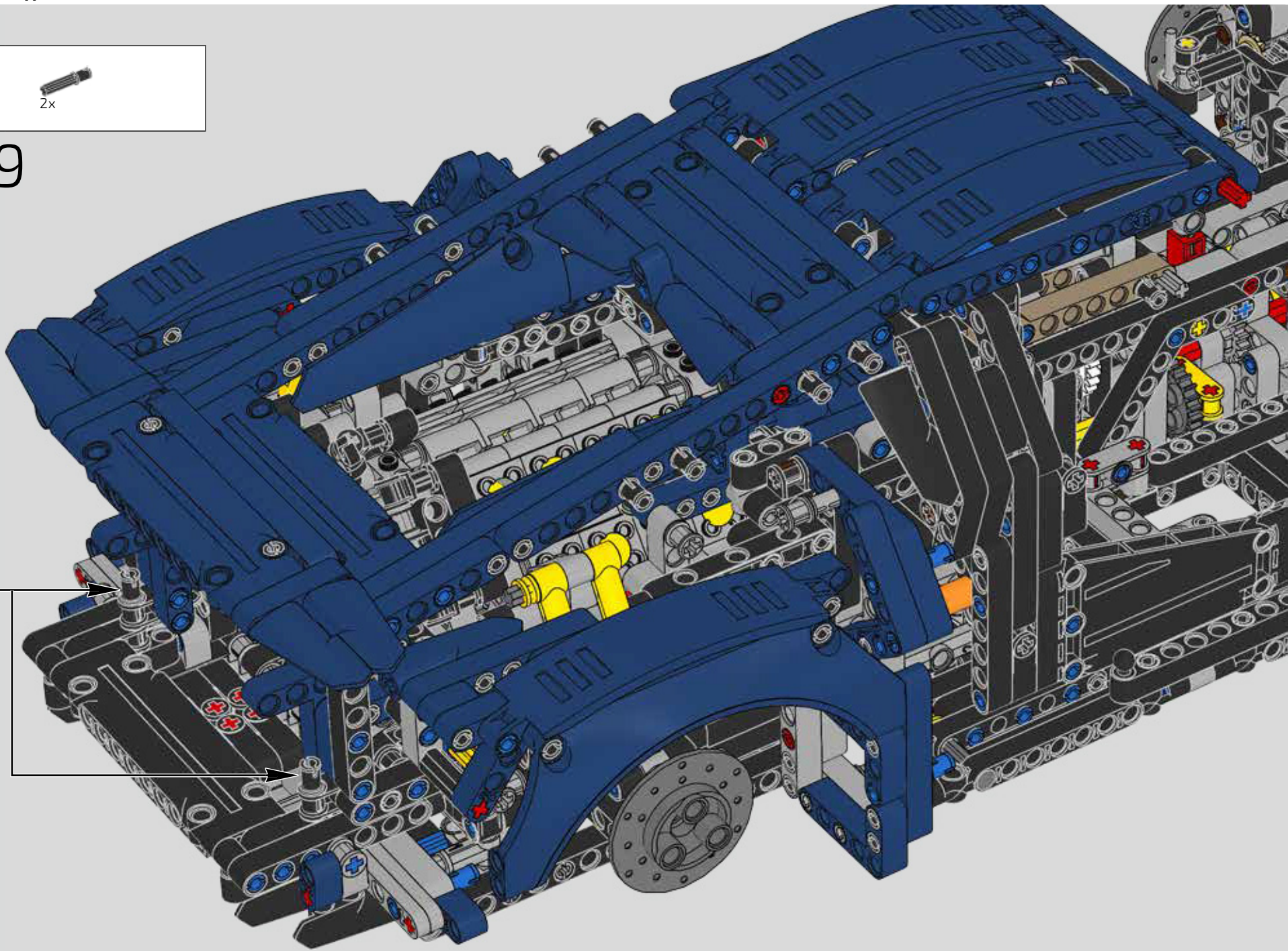


2x

569



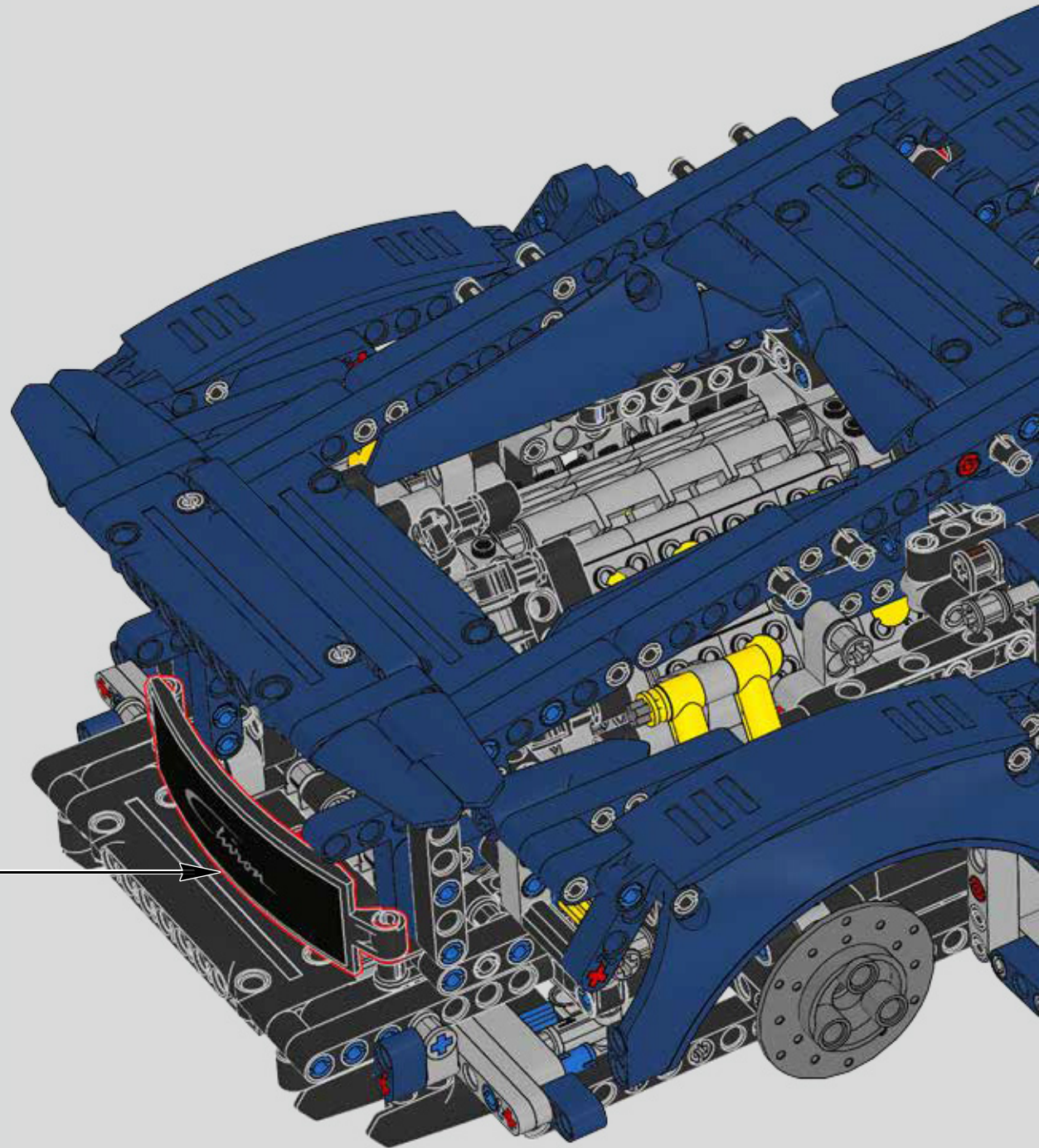
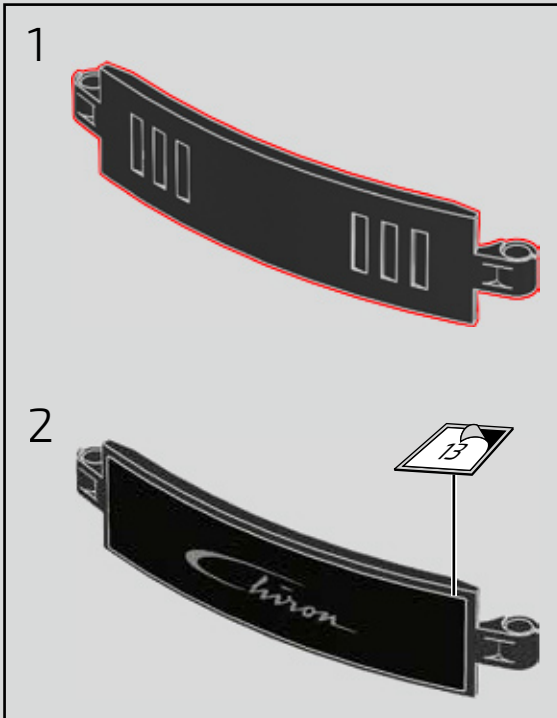
2x



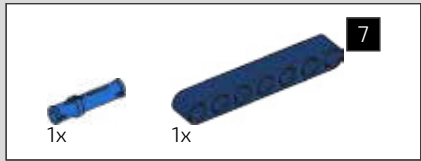




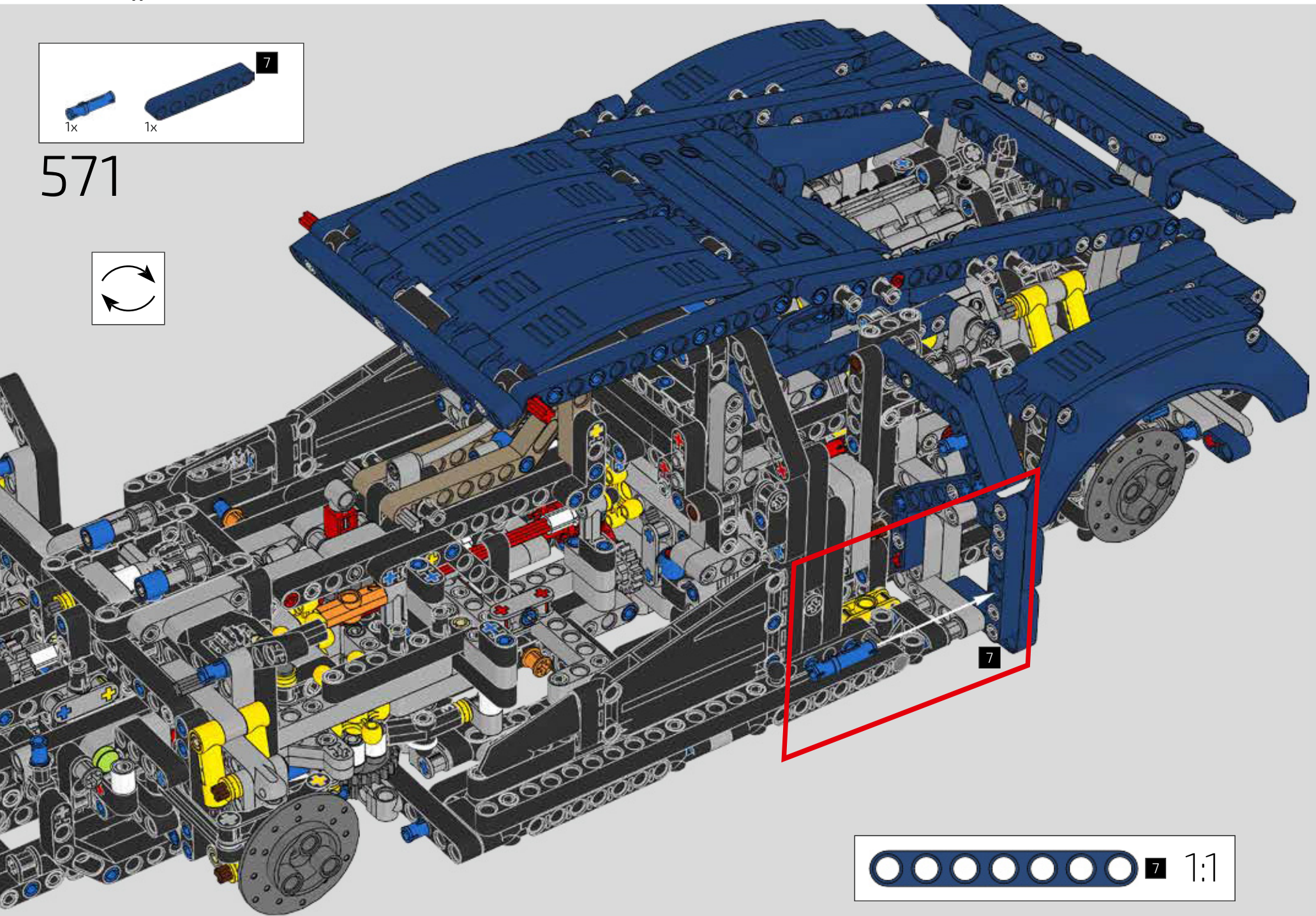
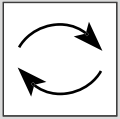
570

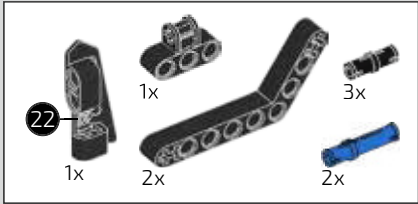
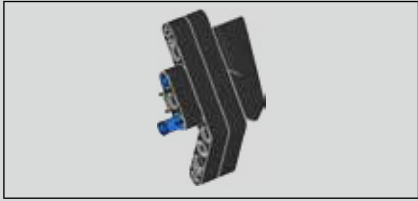




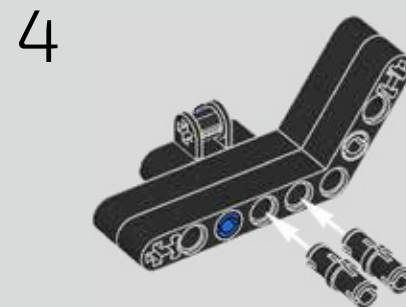
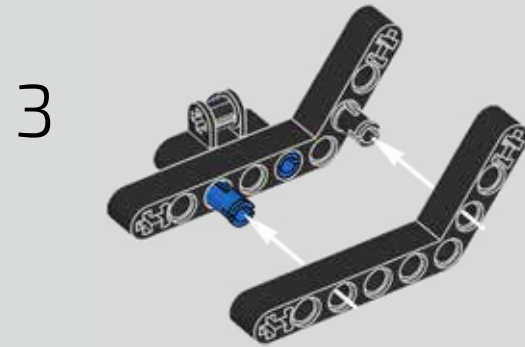
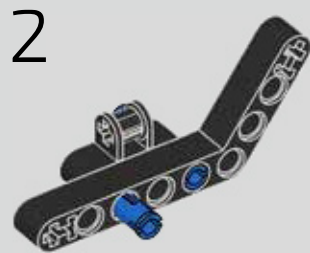
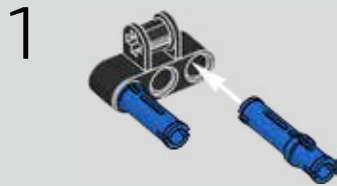


571



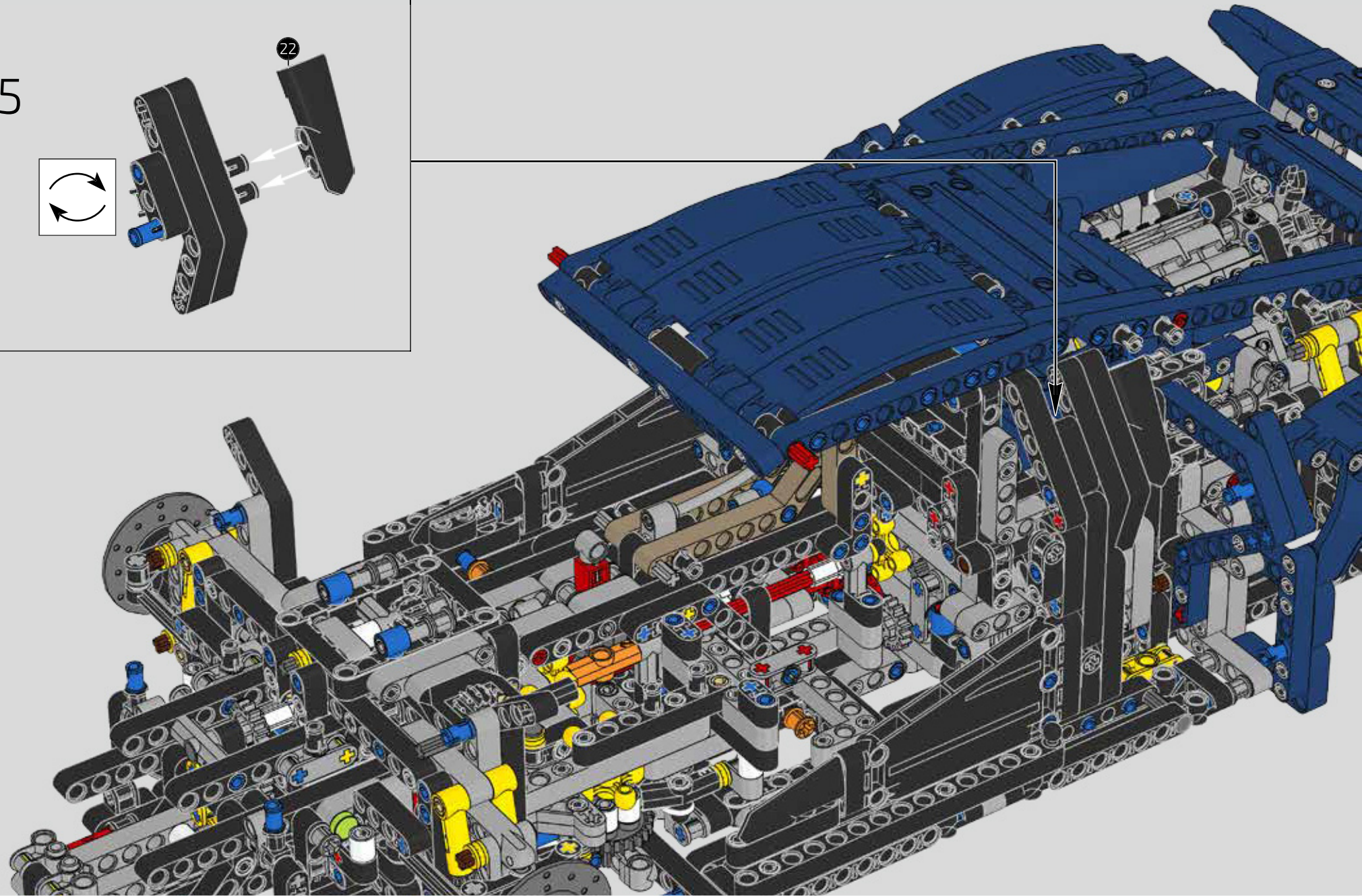
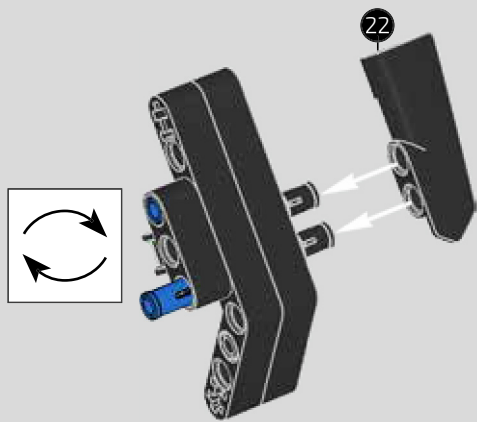


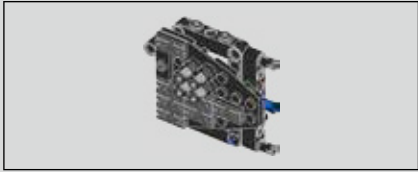
572



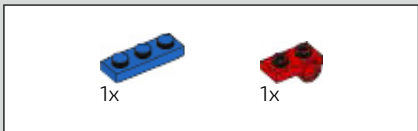


5

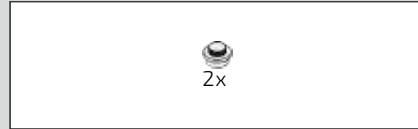
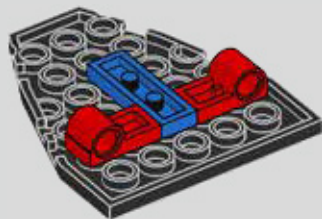




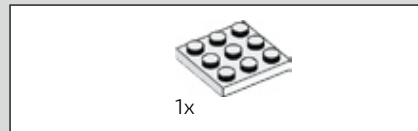
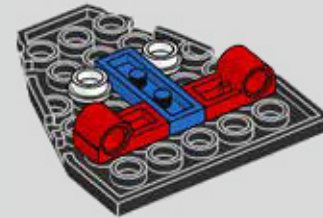
573



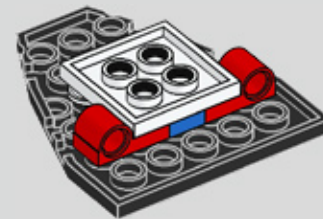
574



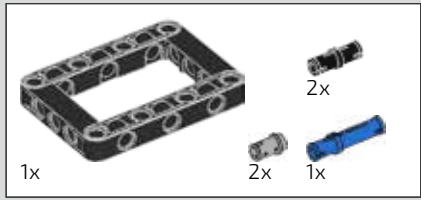
575



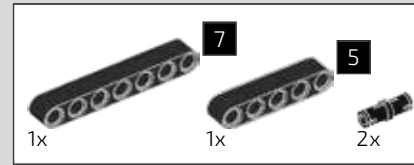
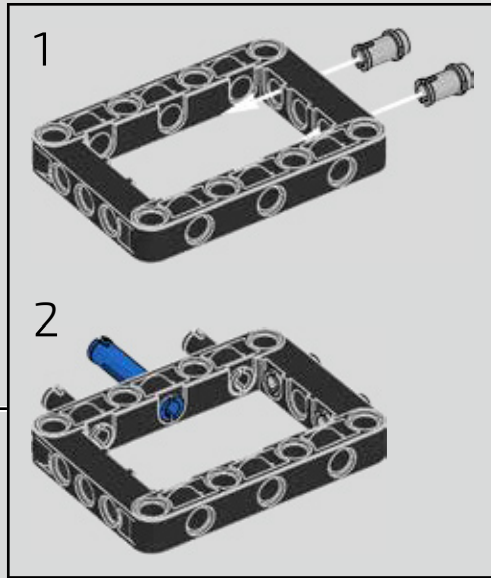
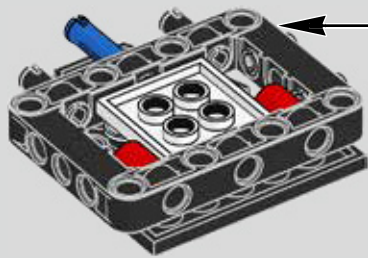
576



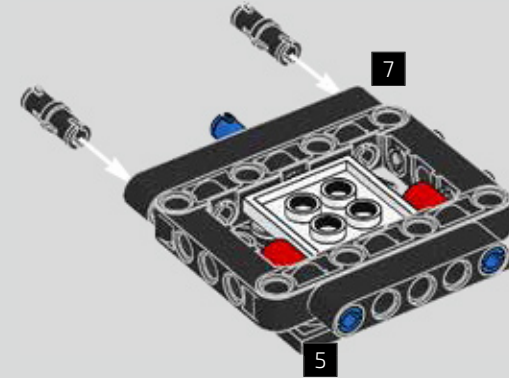




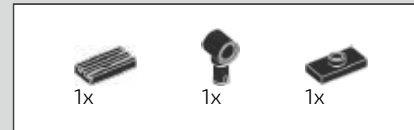
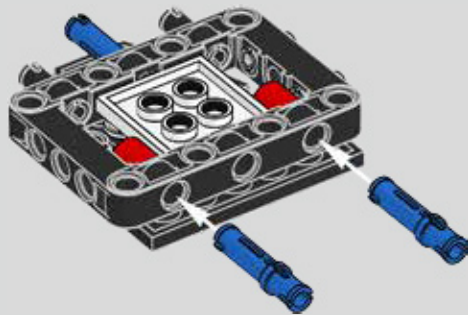
577



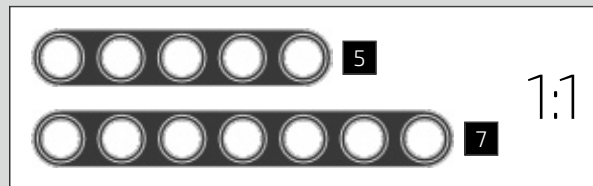
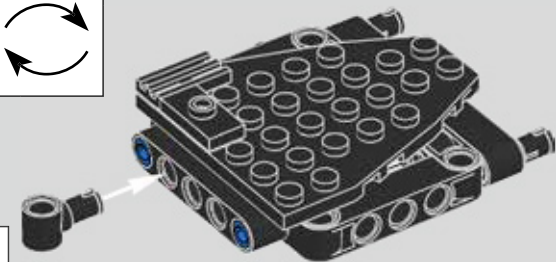
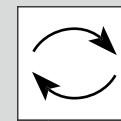
579



578

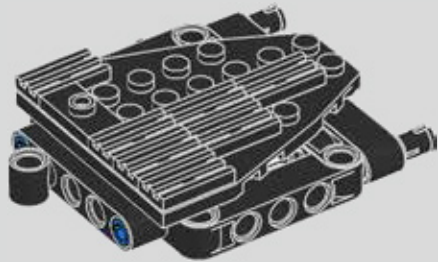


580

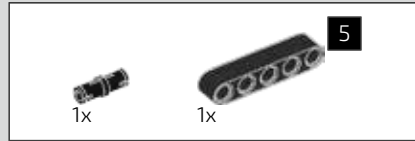
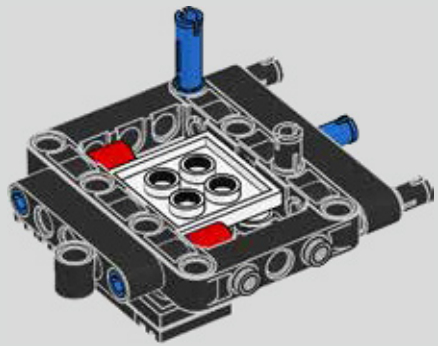
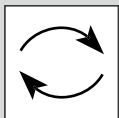




581



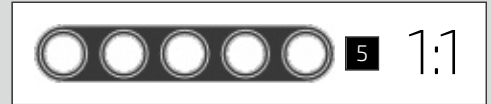
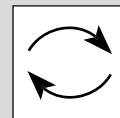
582



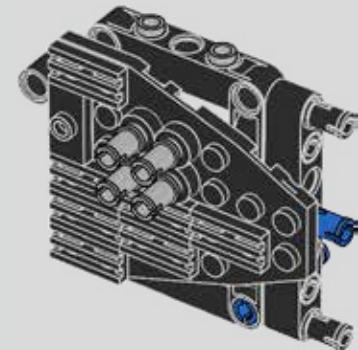
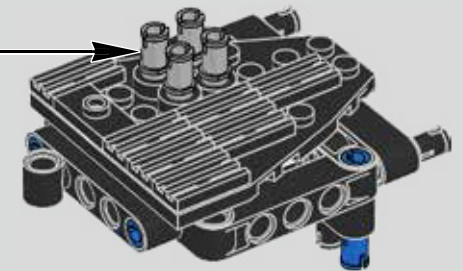
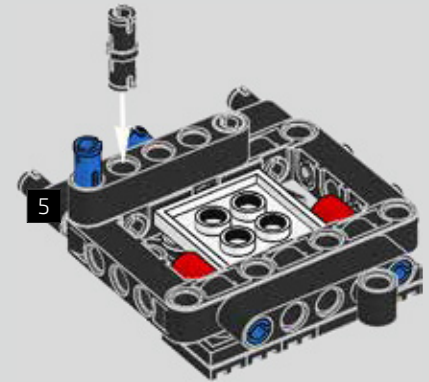
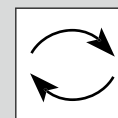
583



584

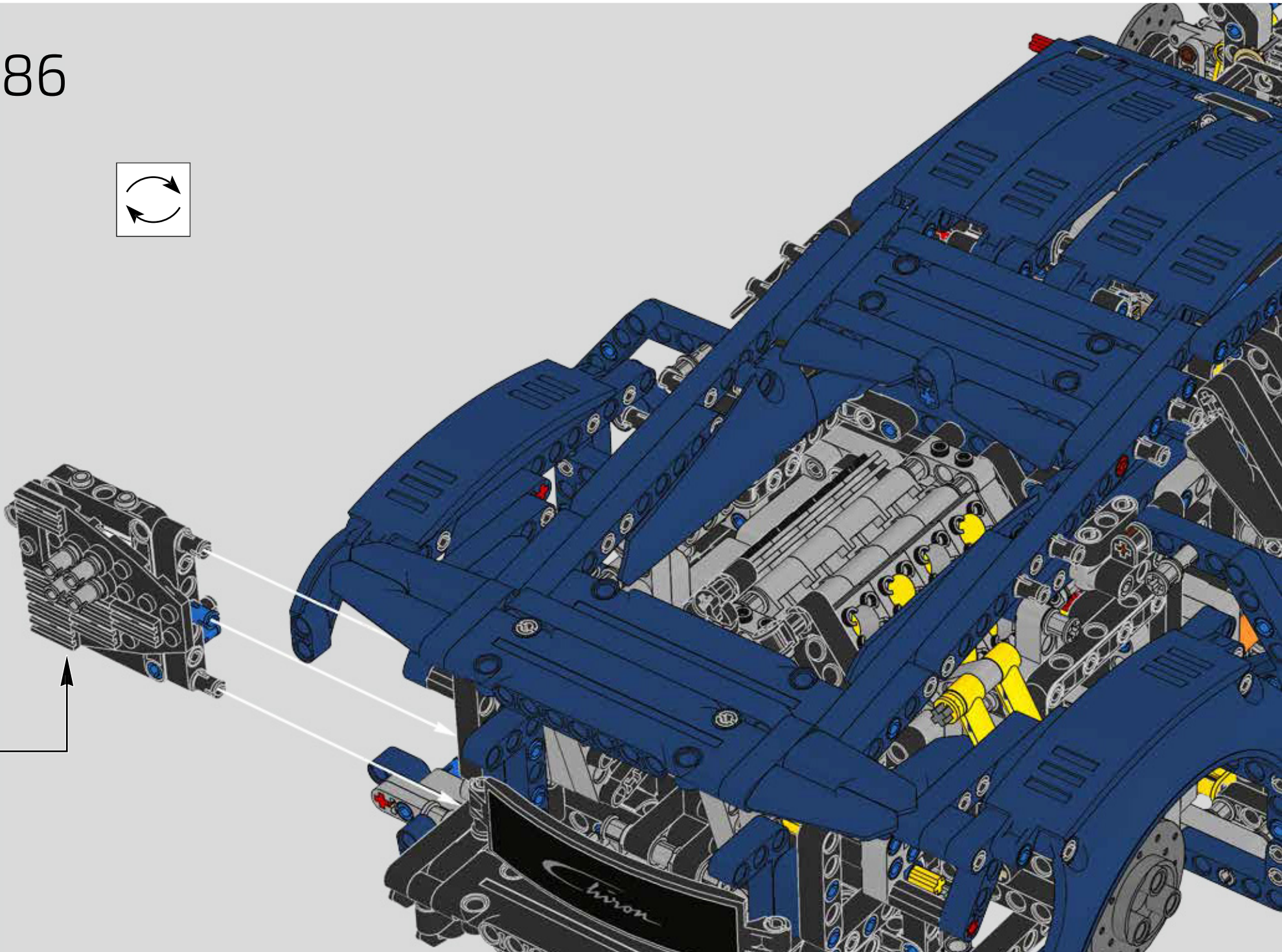
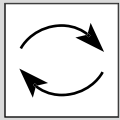


585

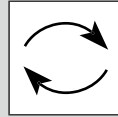
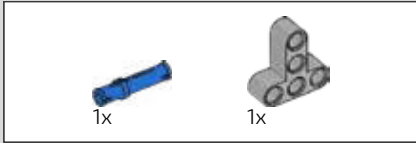




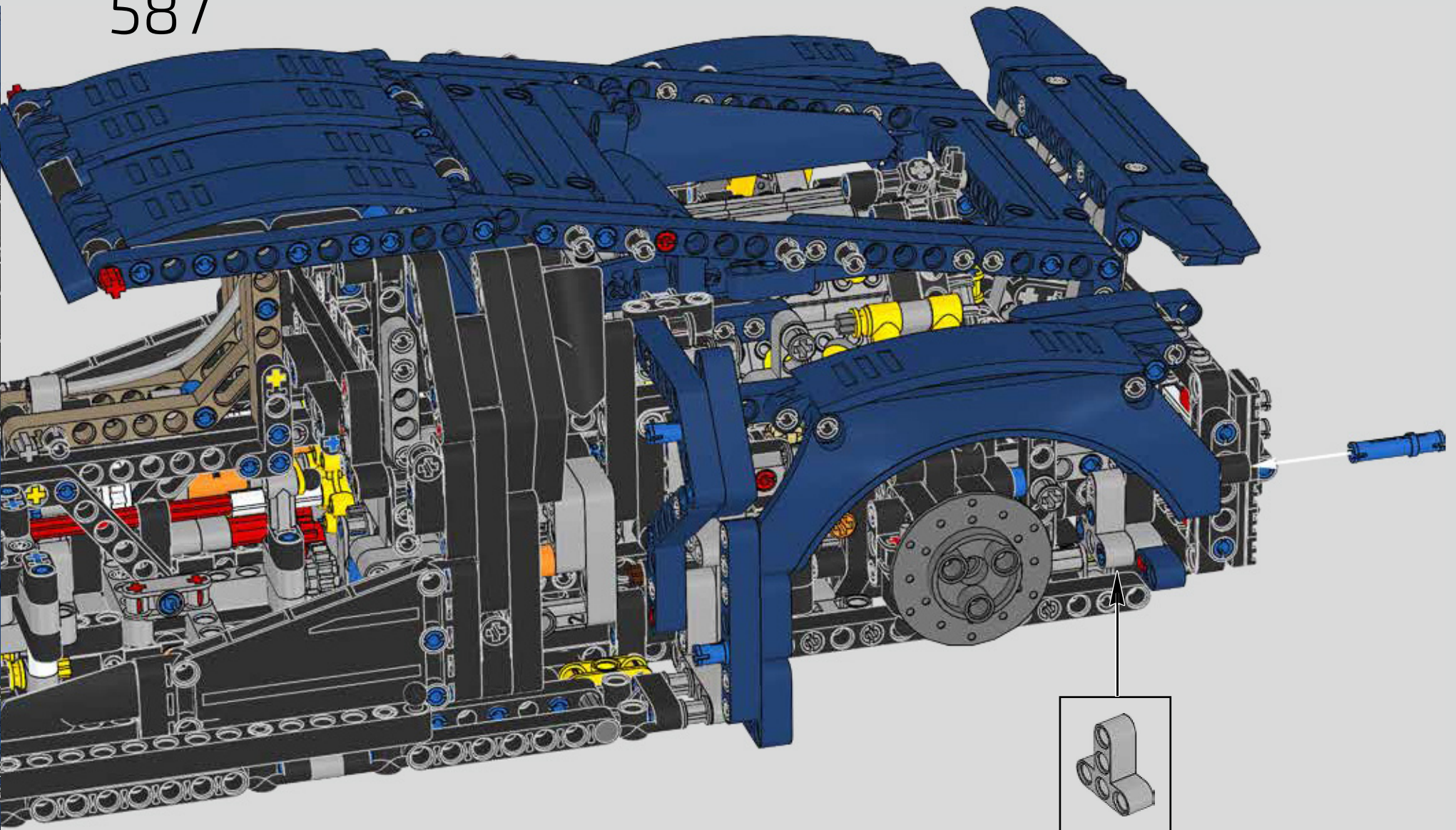
586



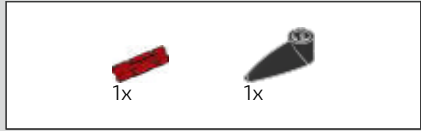




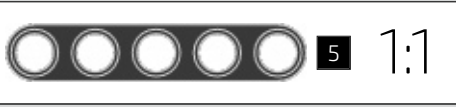
587







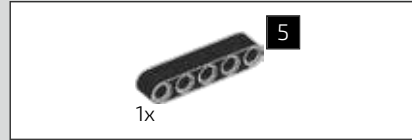
588



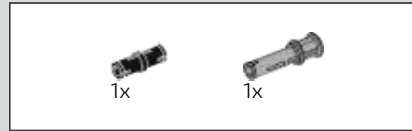
589



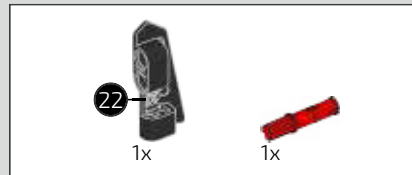
590



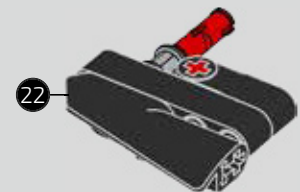
591

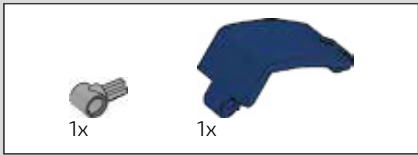


592

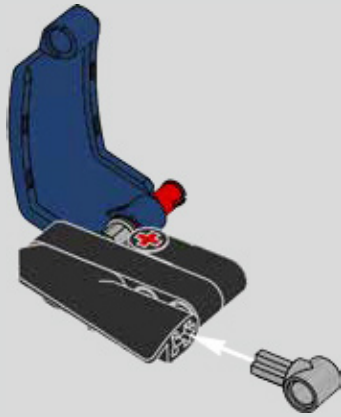


593

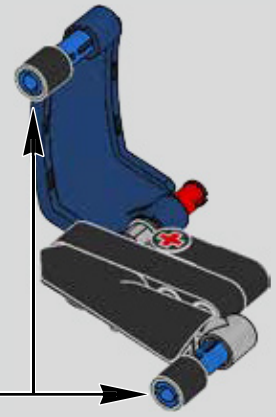




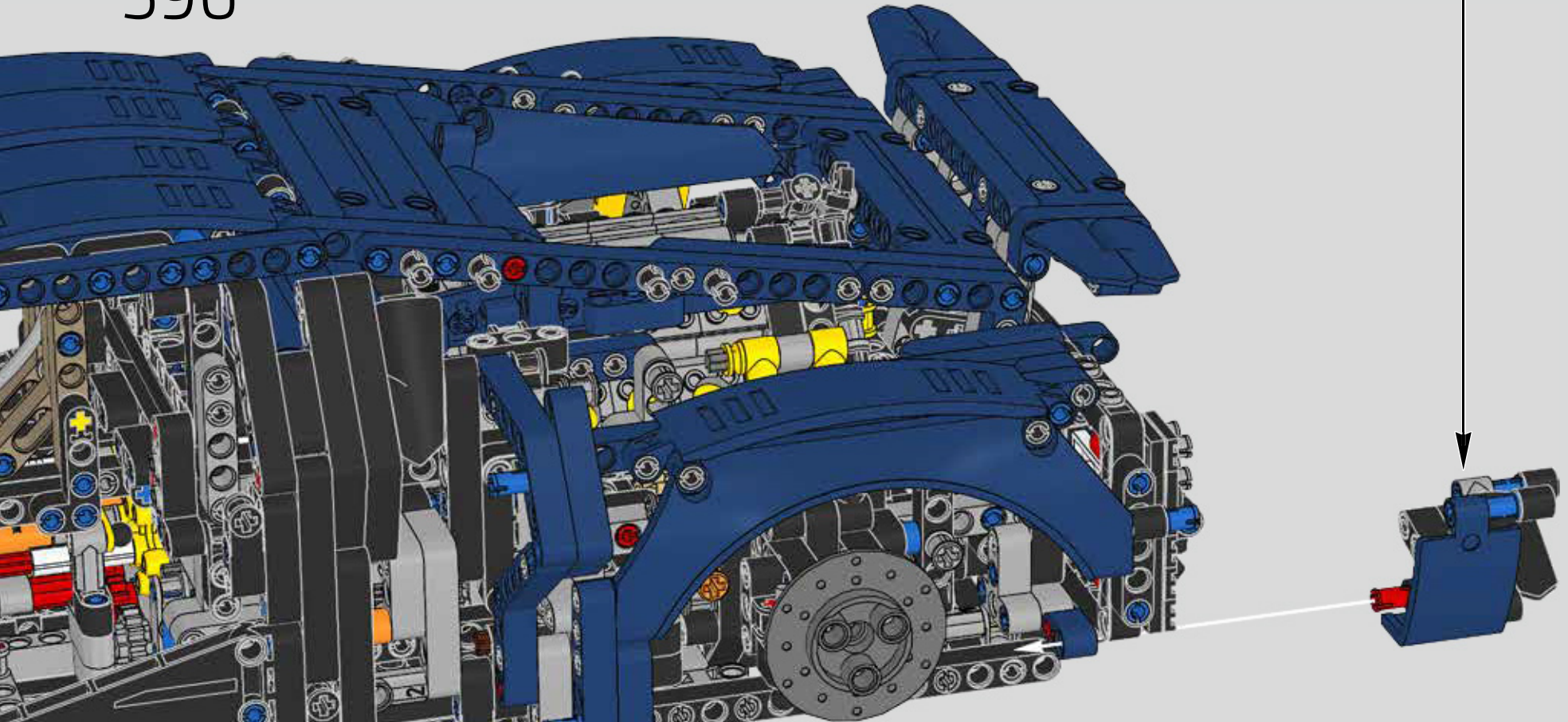
594



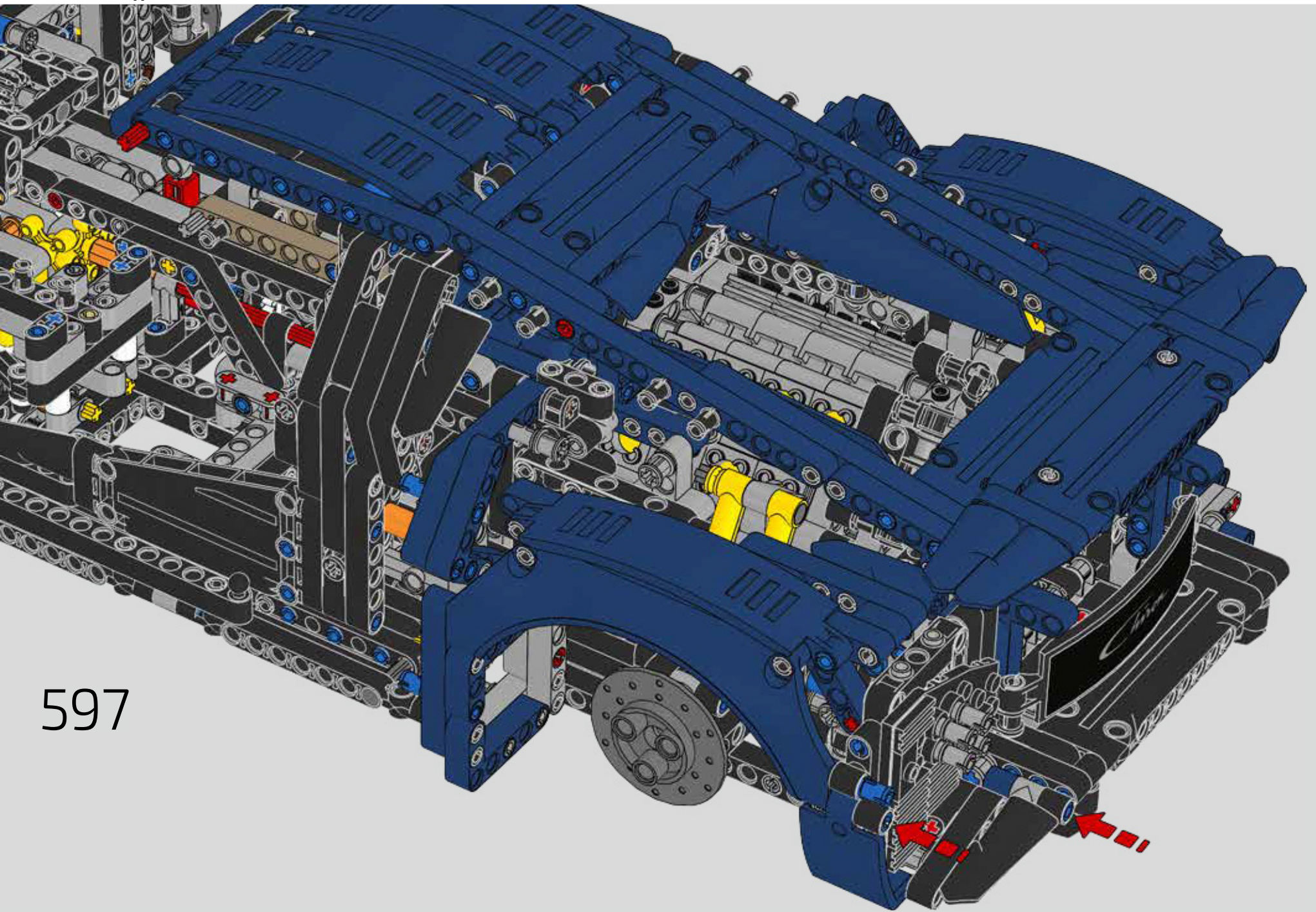
595



596



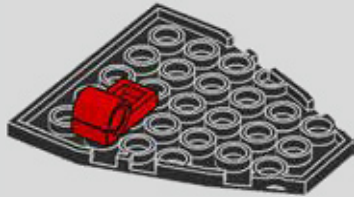




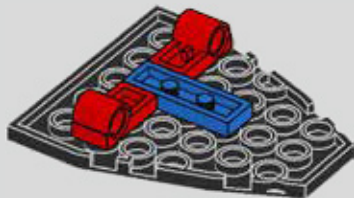
597



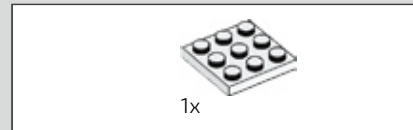
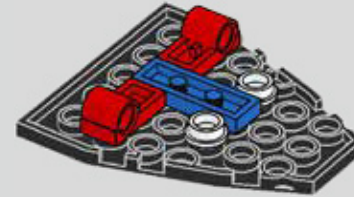
598



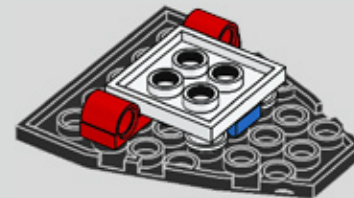
599



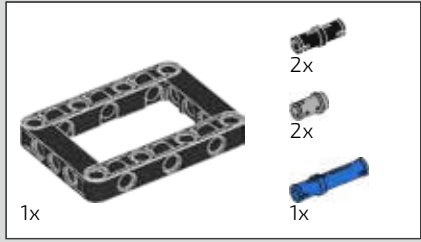
600



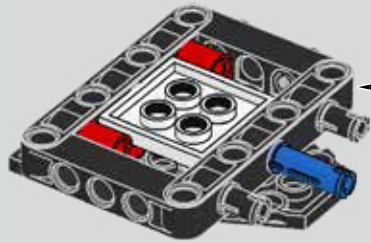
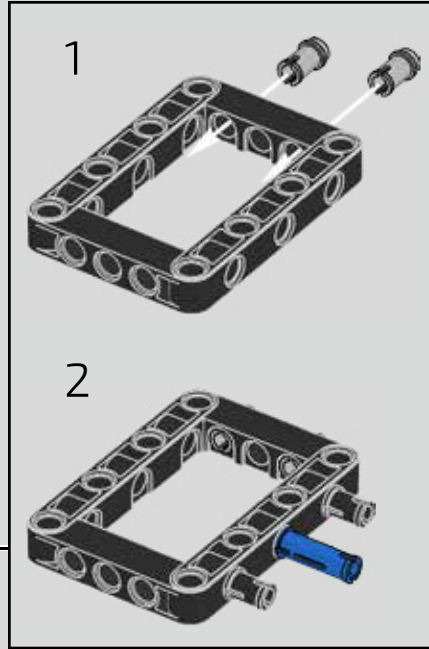
601



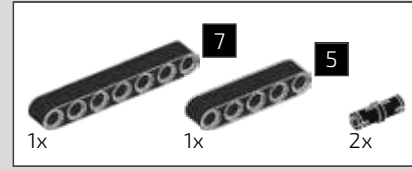
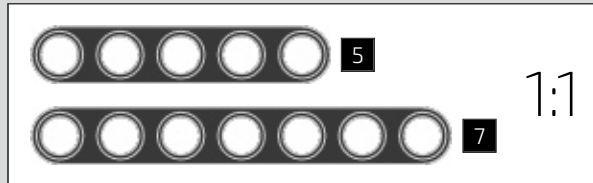
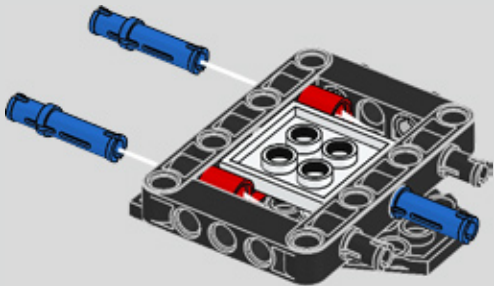




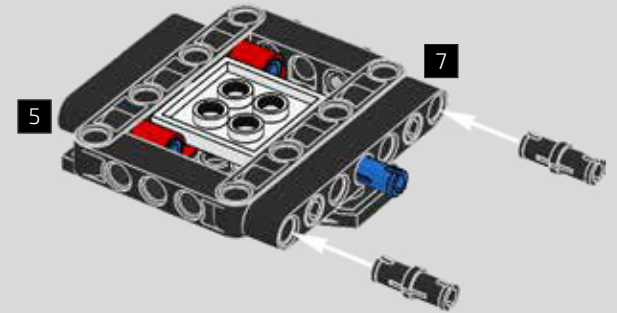
602



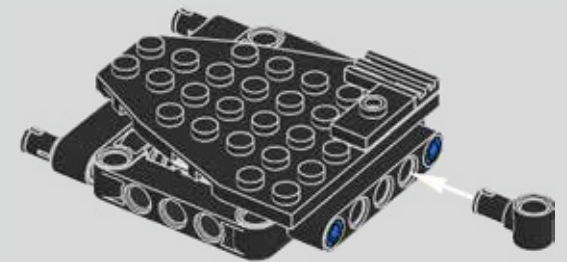
603



604

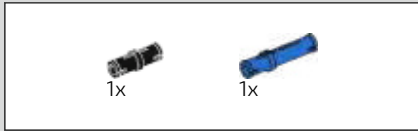
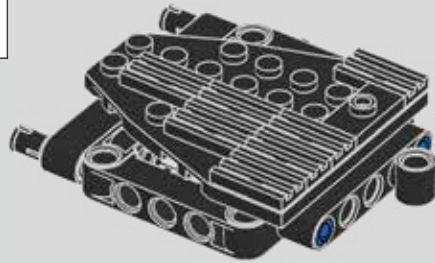


605

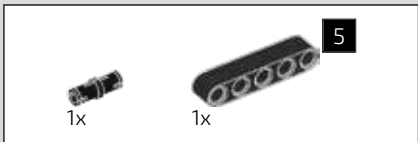
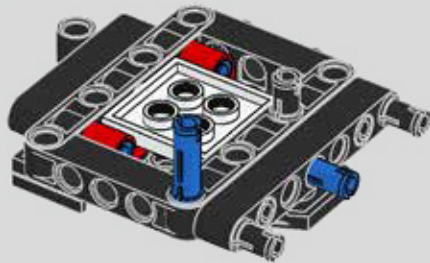
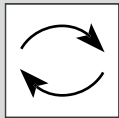




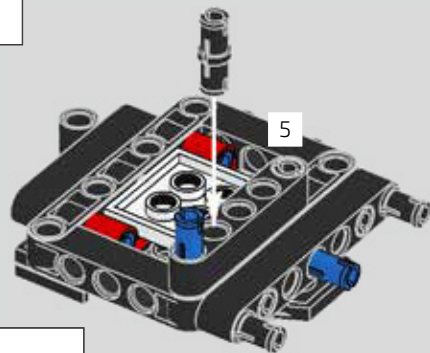
606



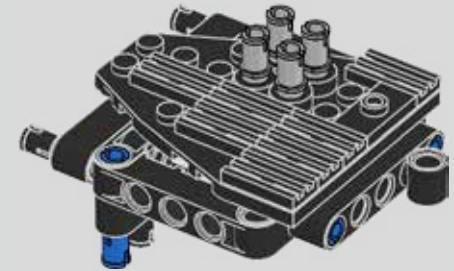
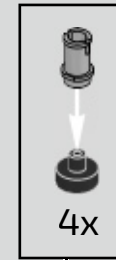
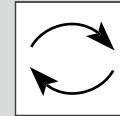
607



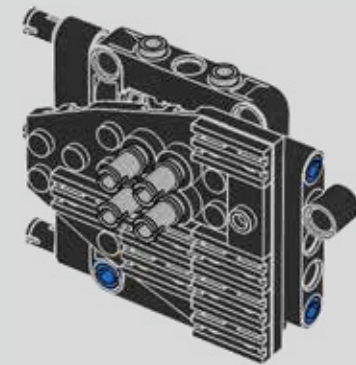
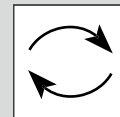
608



609

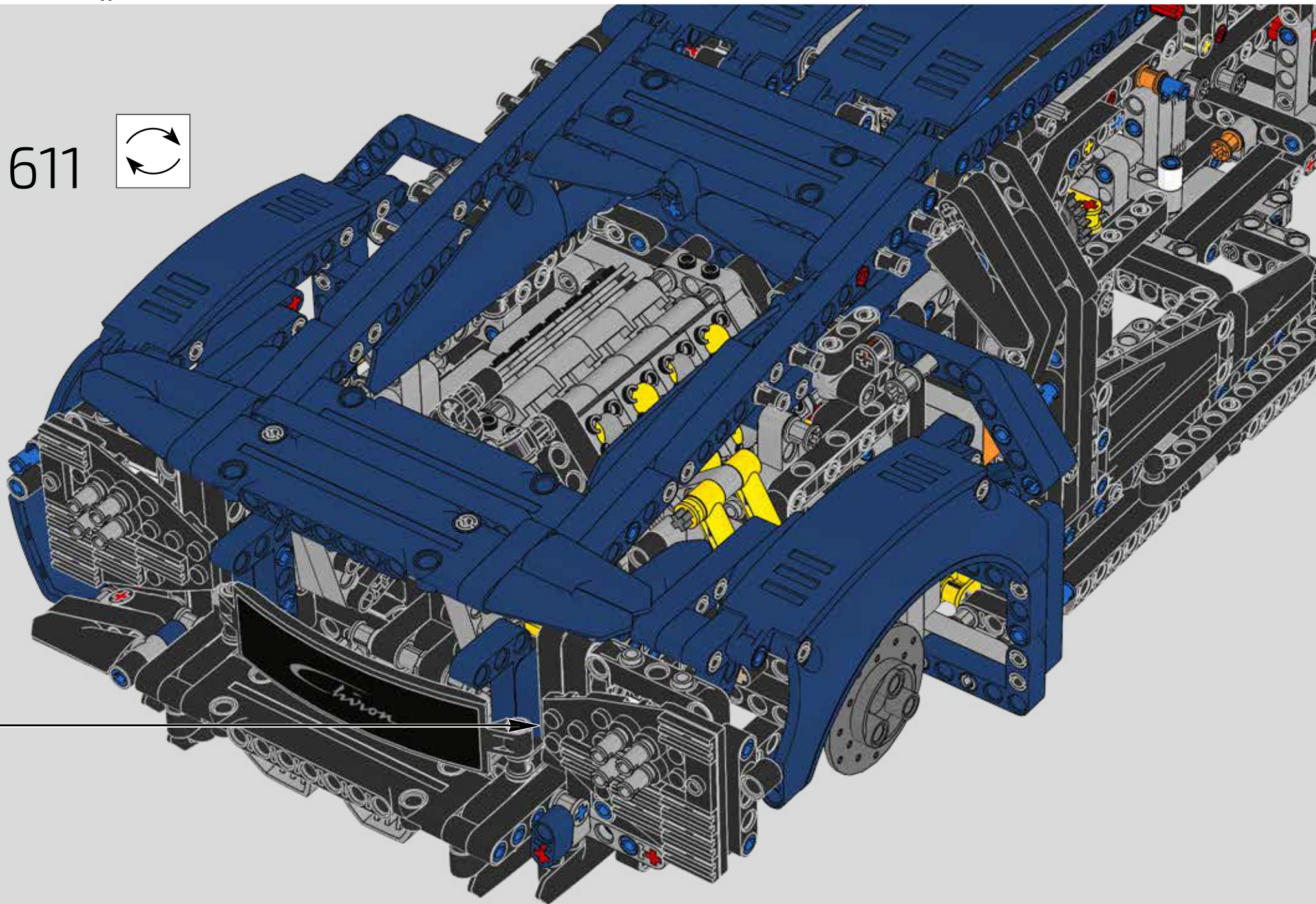
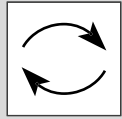


610

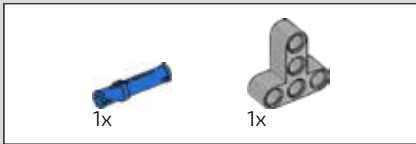




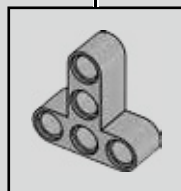
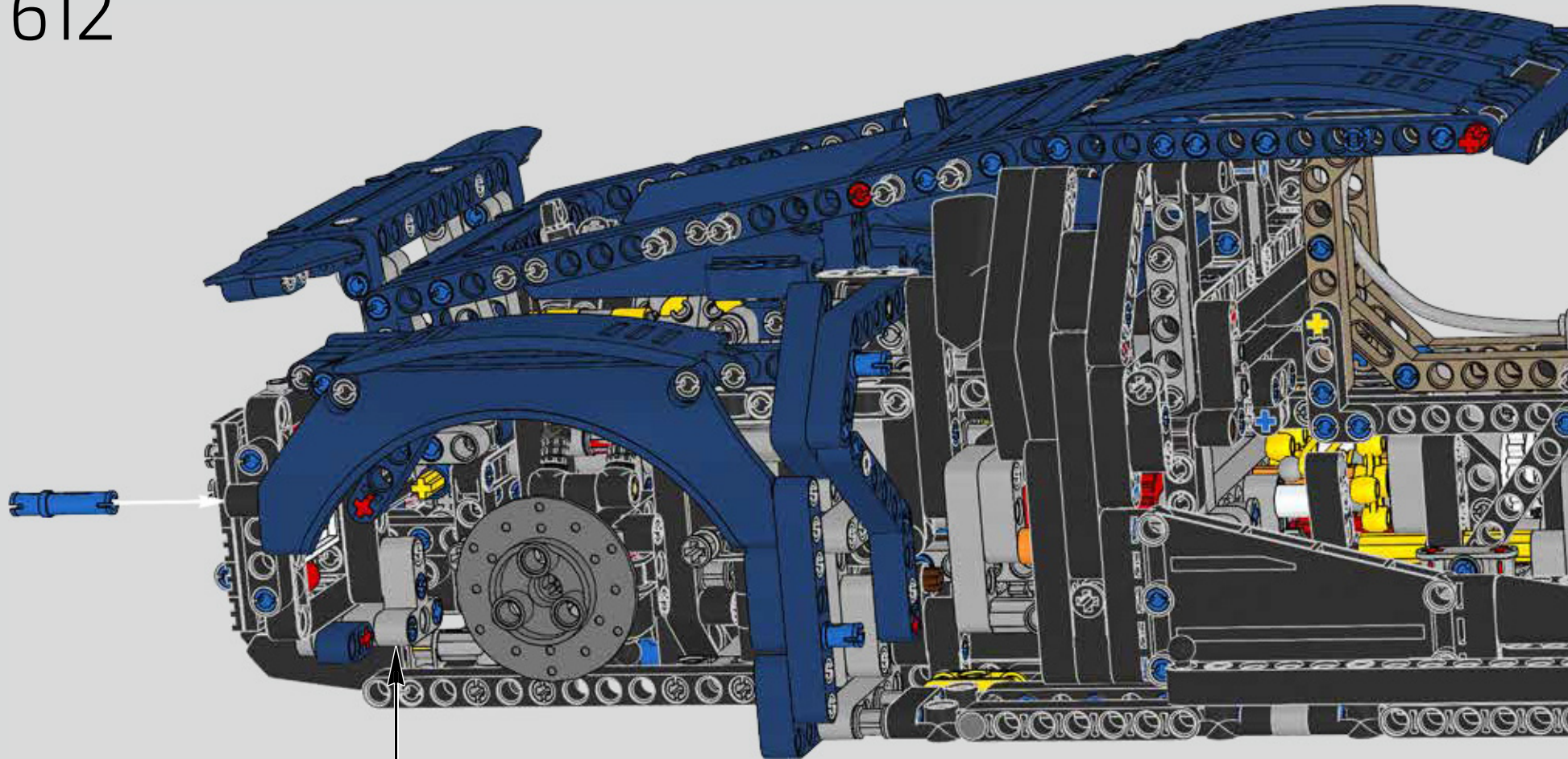
611



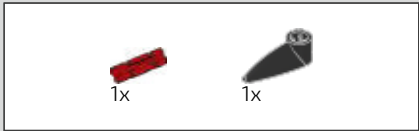




612







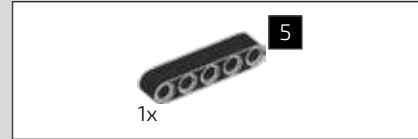
613



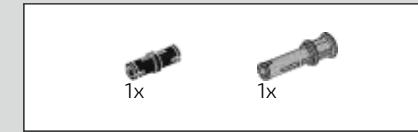
614



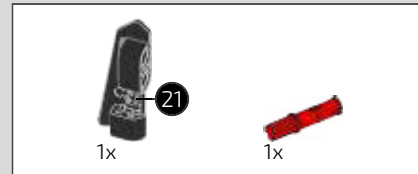
615



616

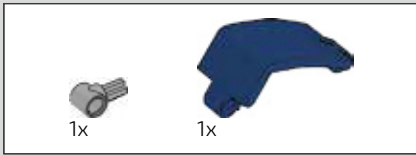


617

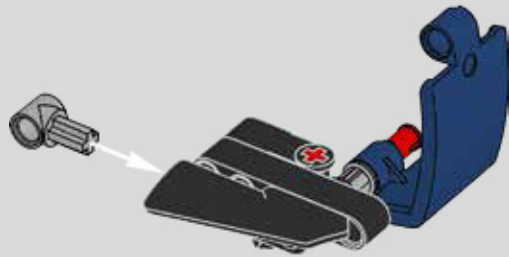


618

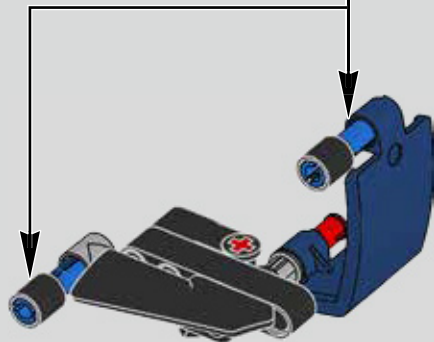
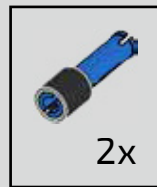




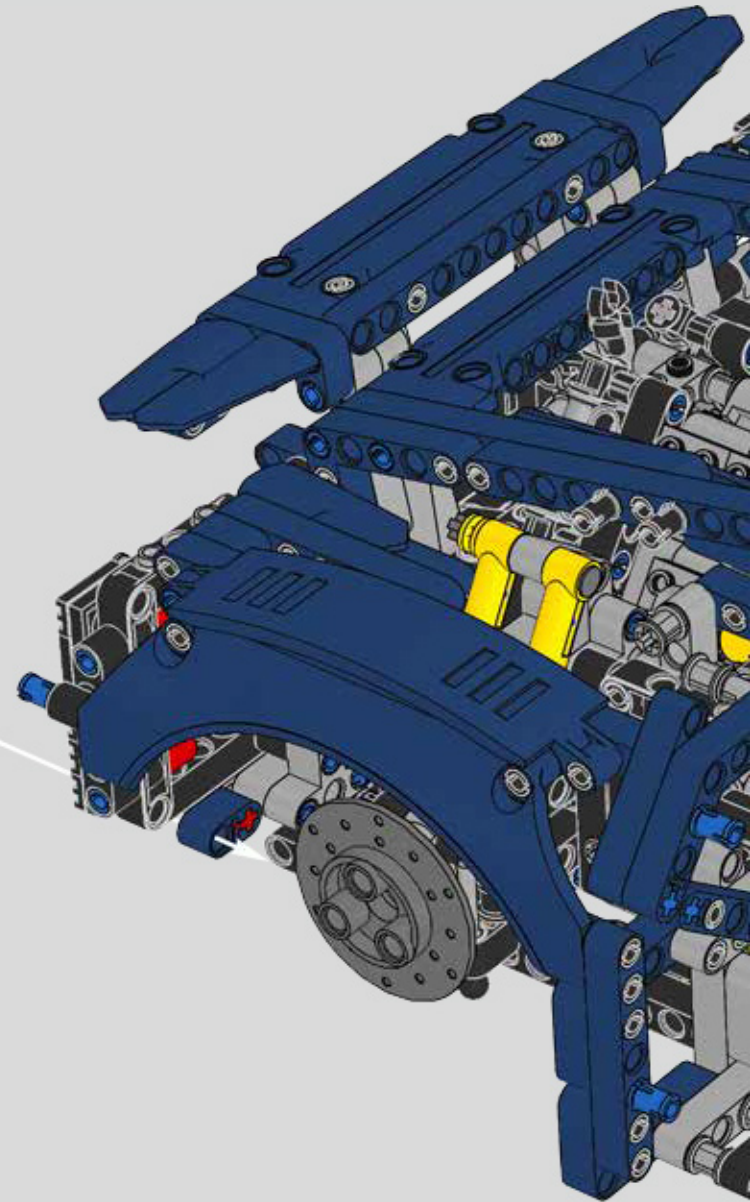
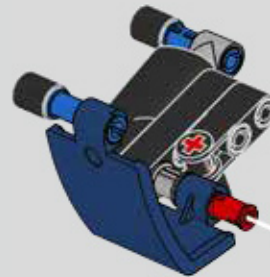
619



620

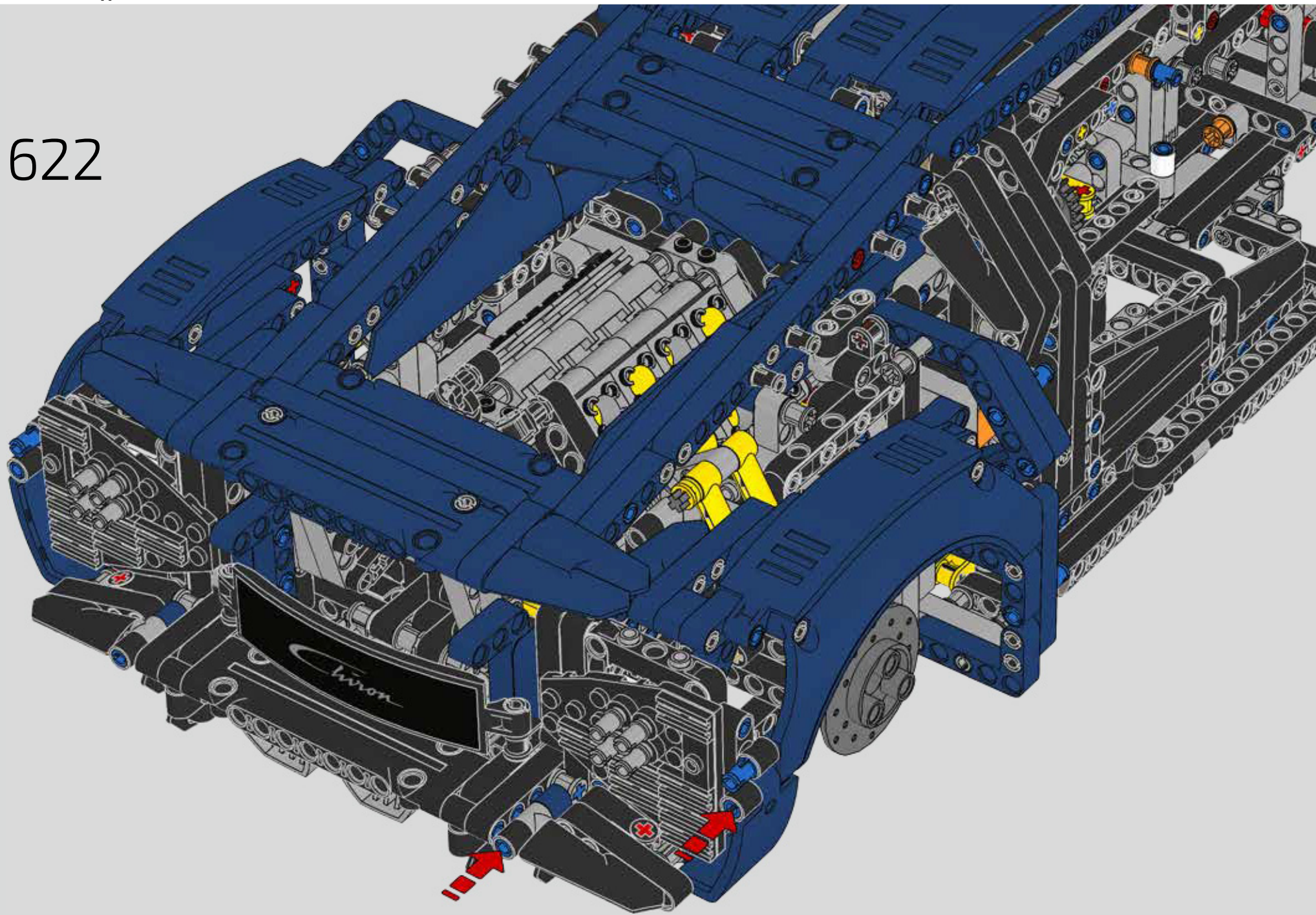


621





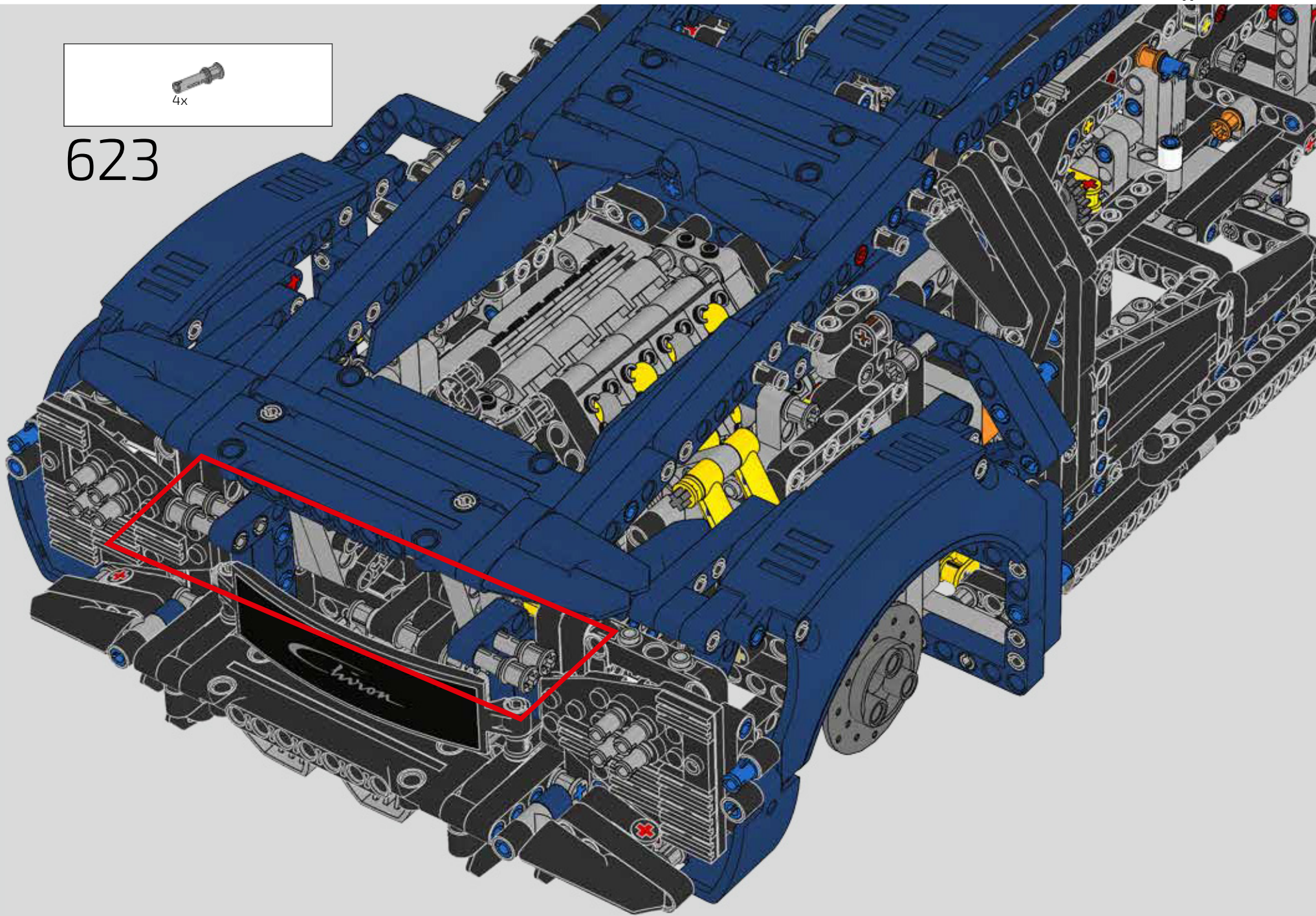
622



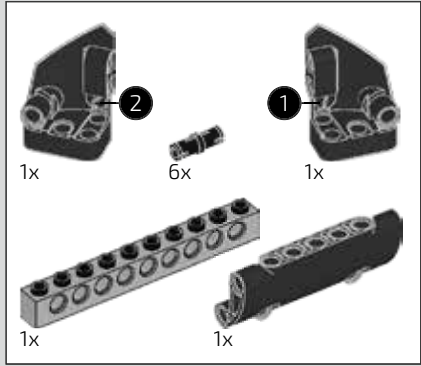




623

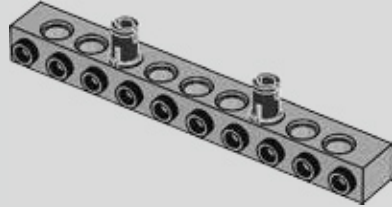




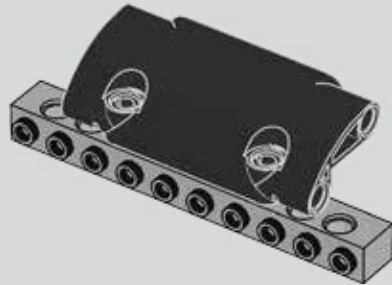


624

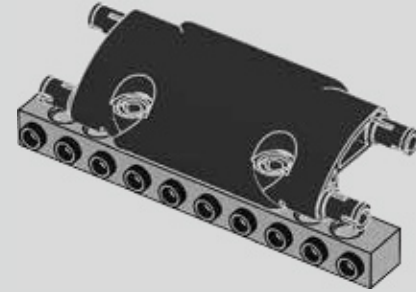
1



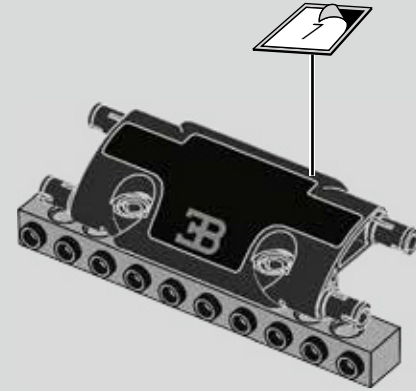
2



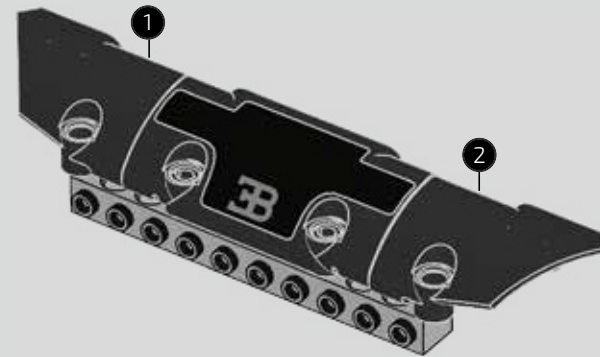
3

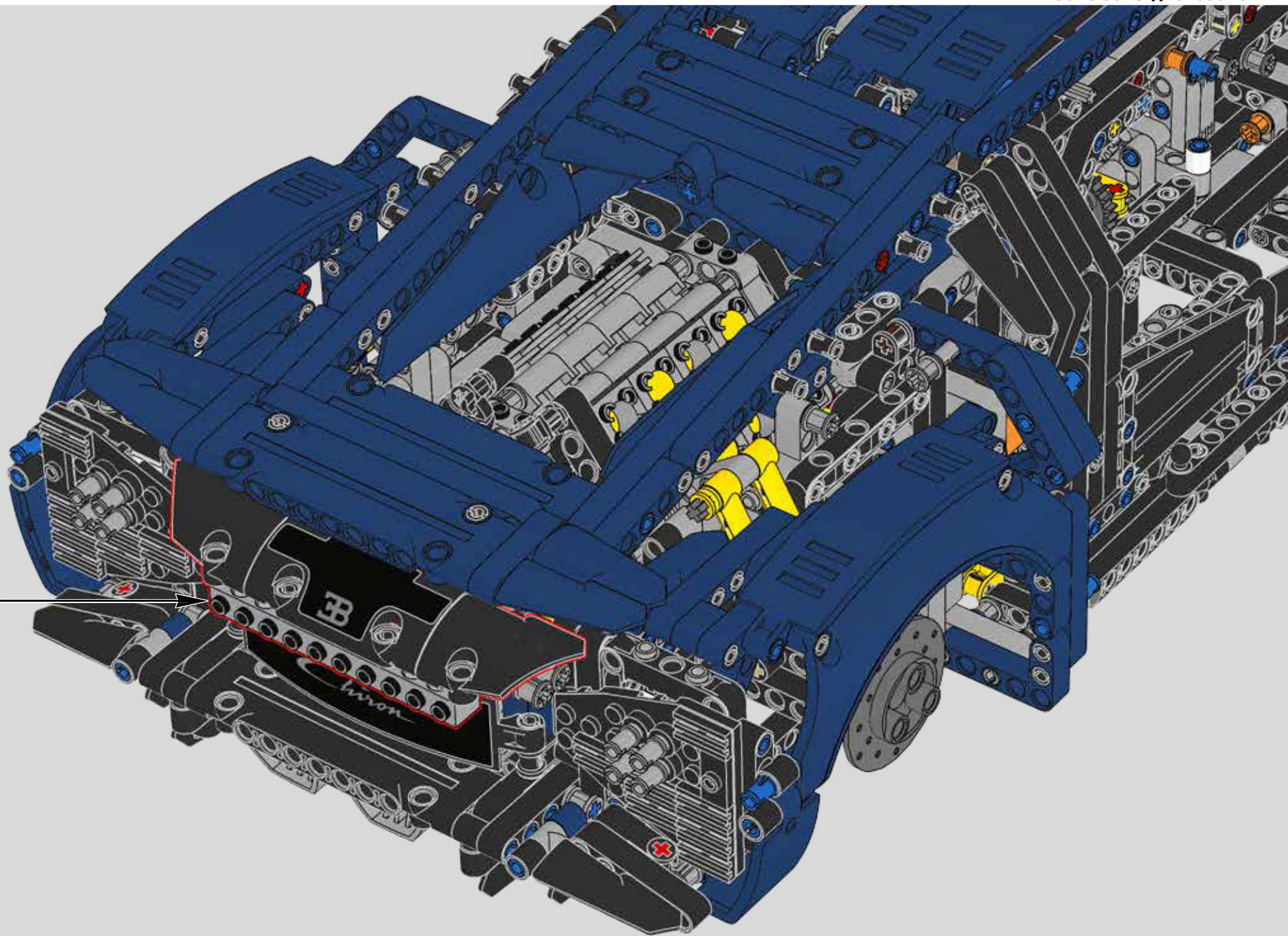


4



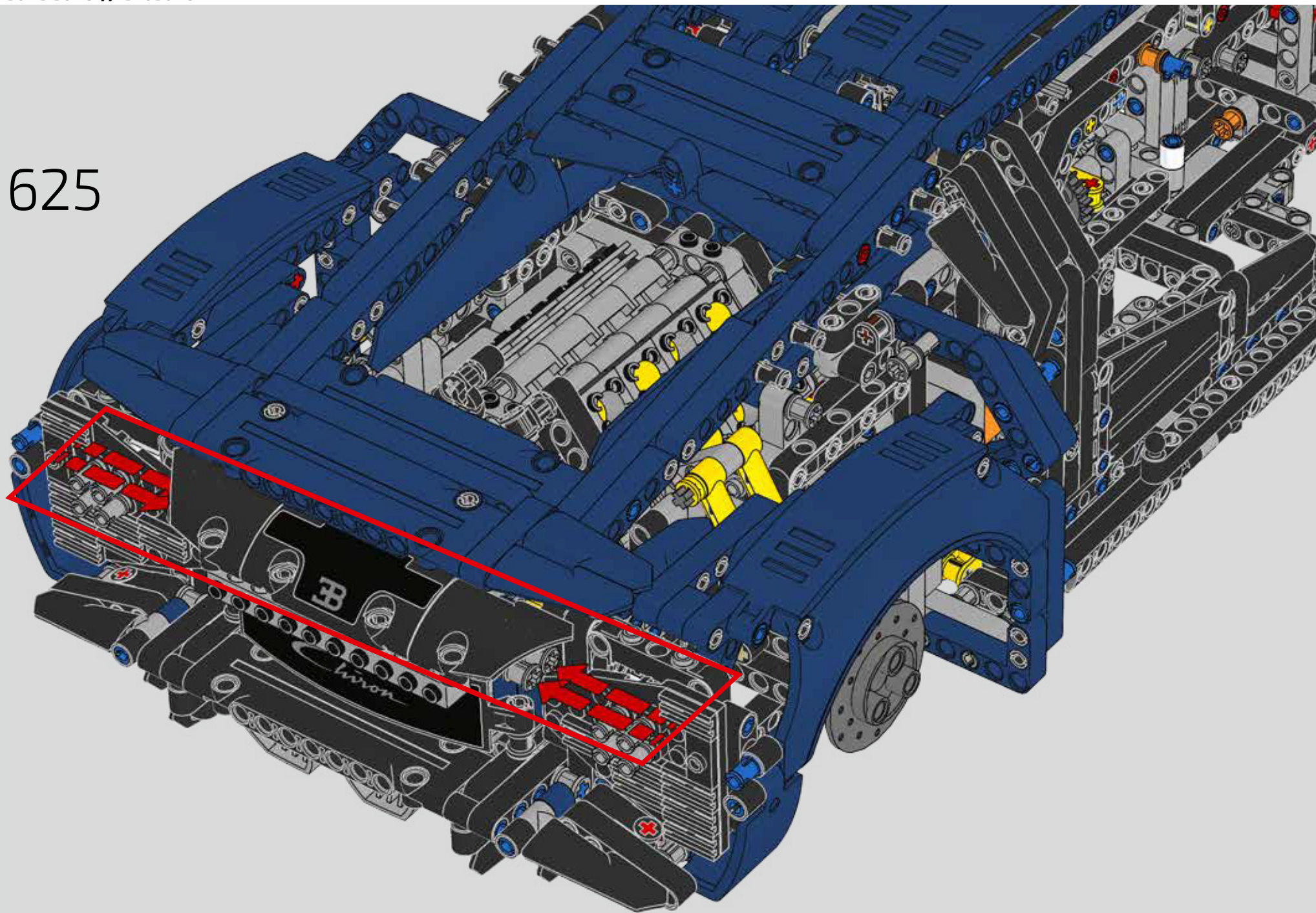
5



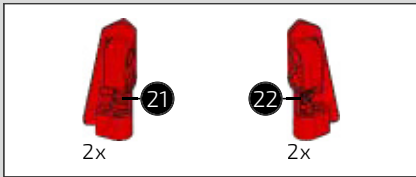




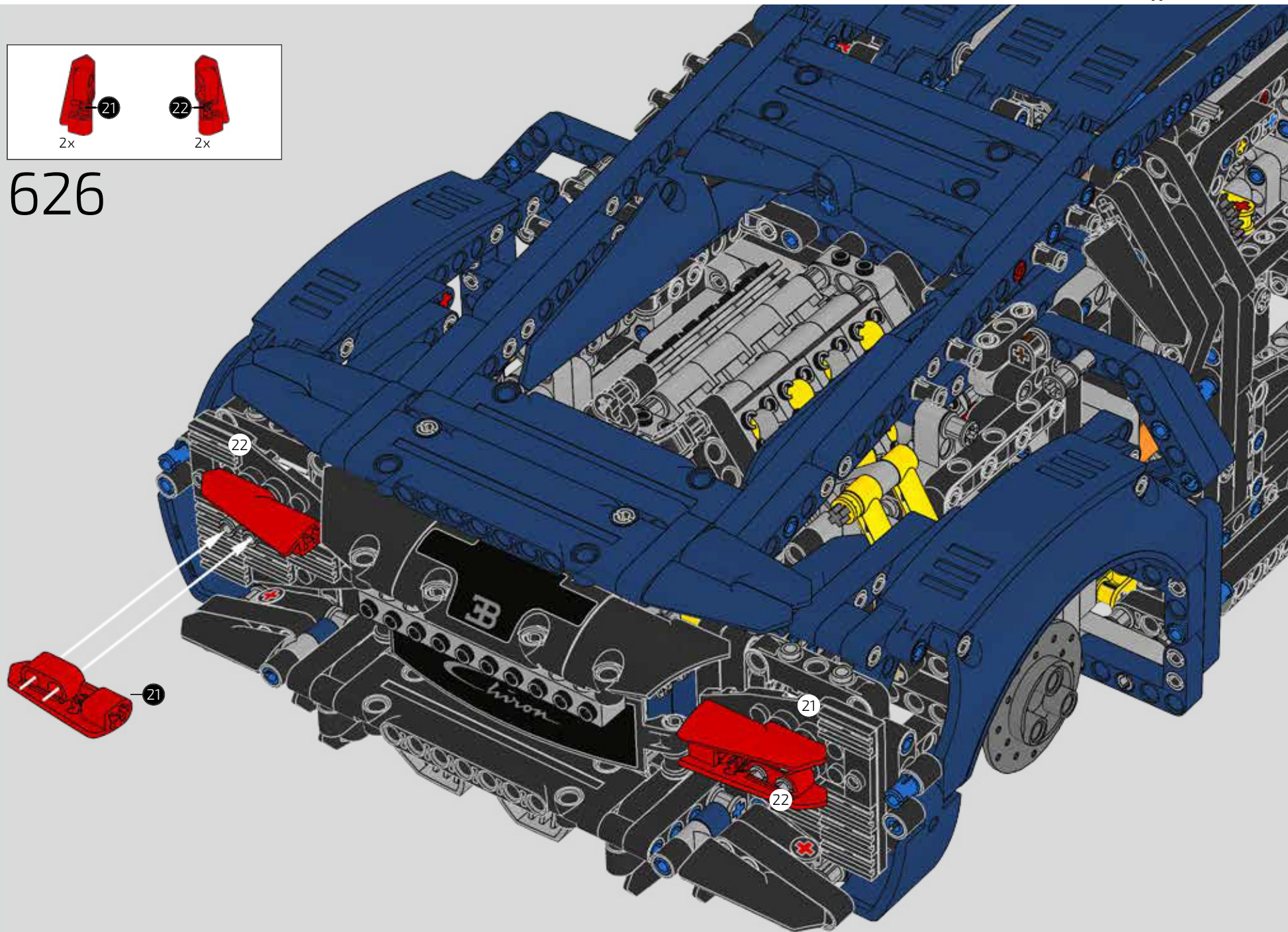
625



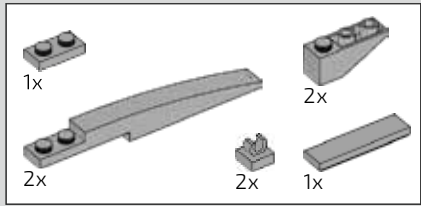




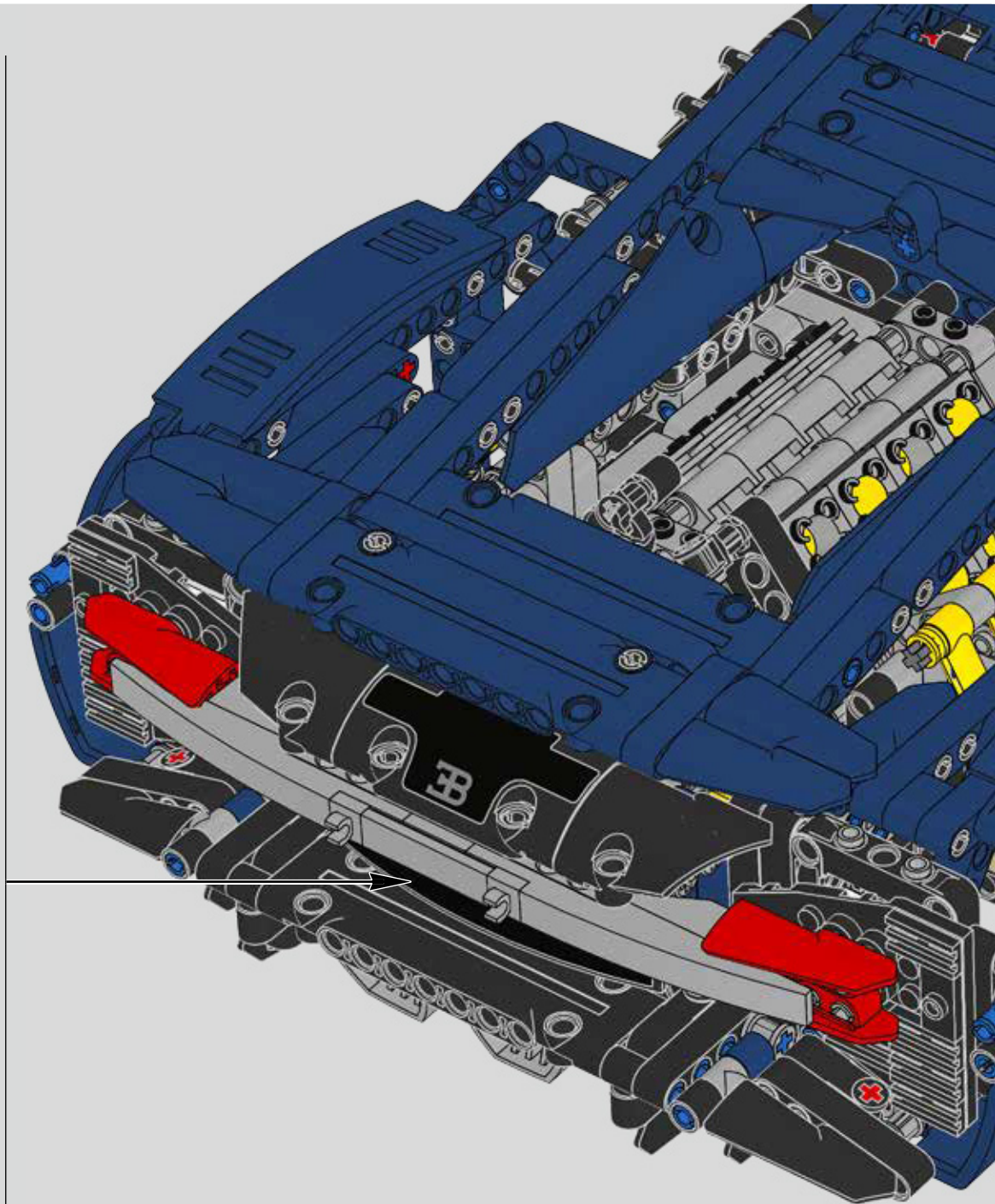
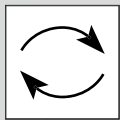
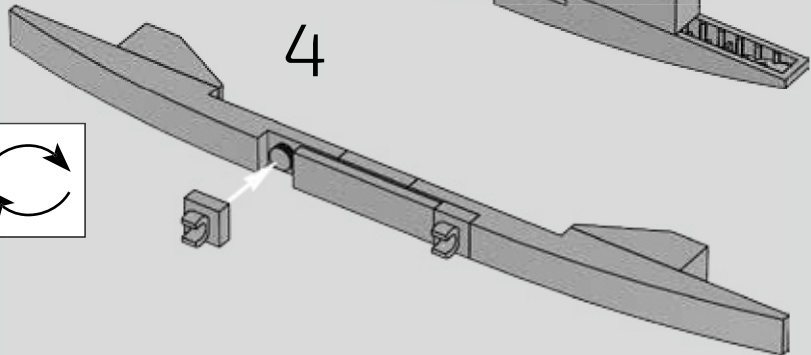
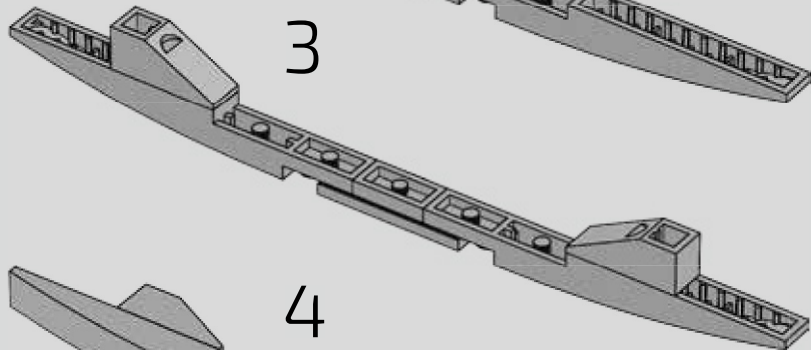
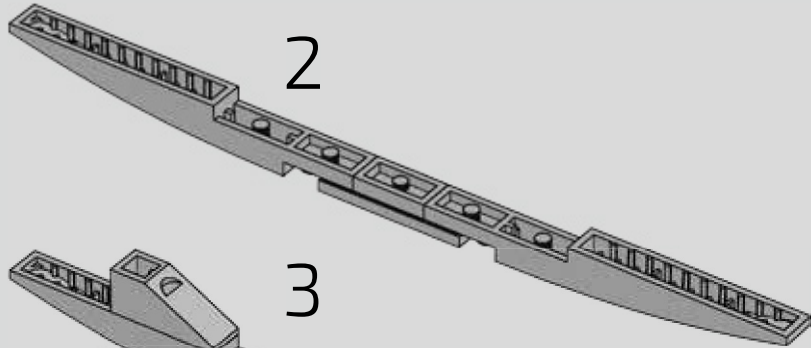
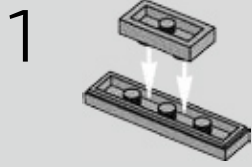
626







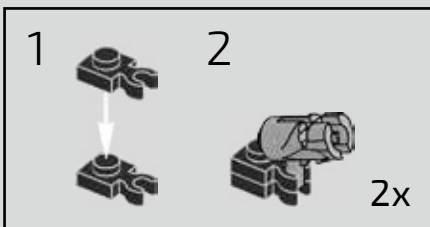
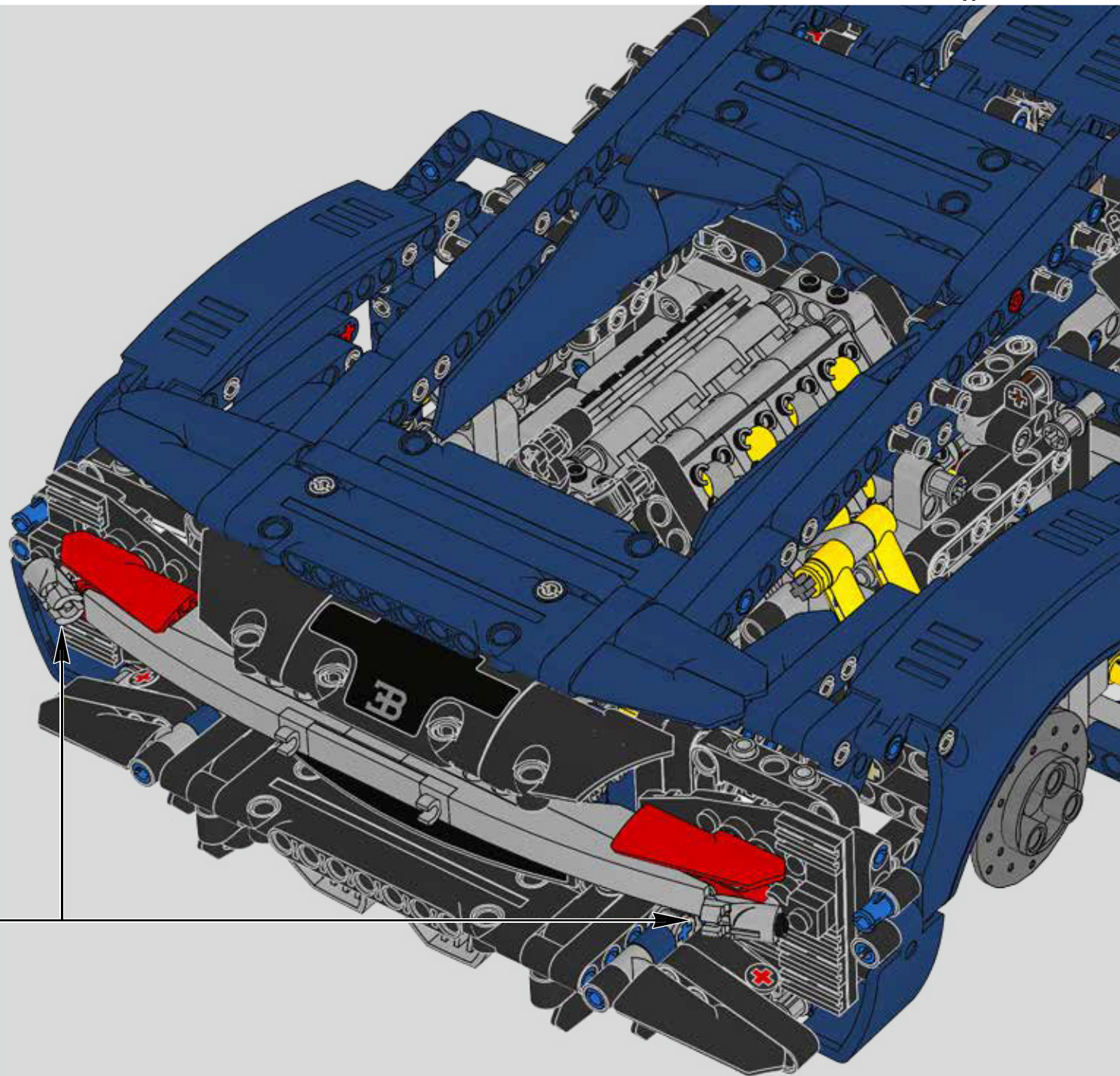
627



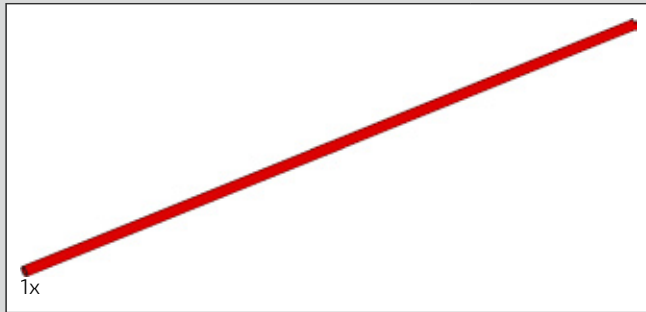




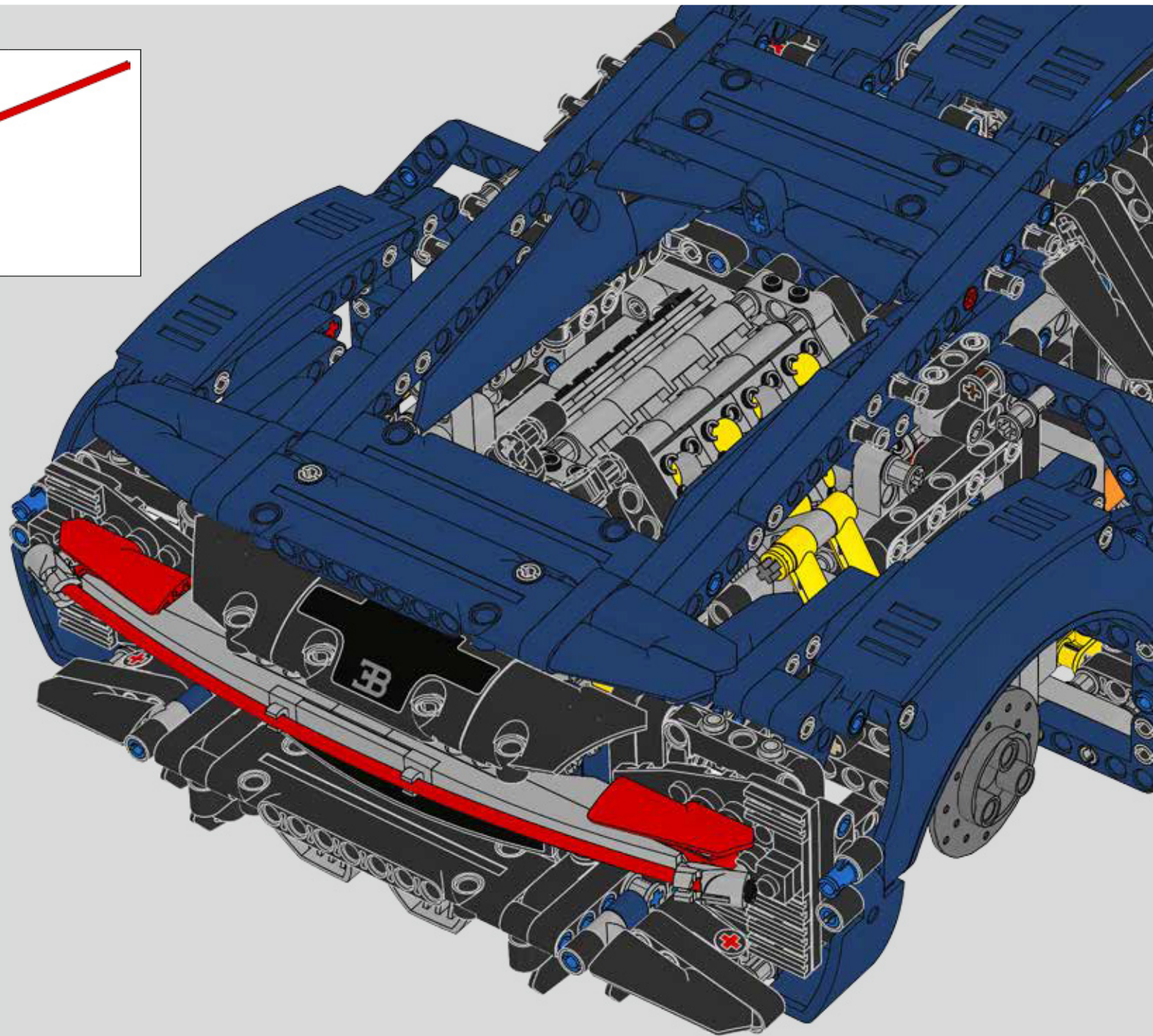
628



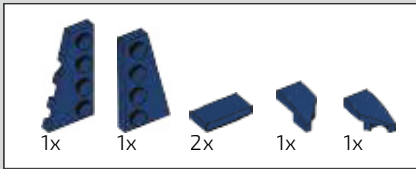




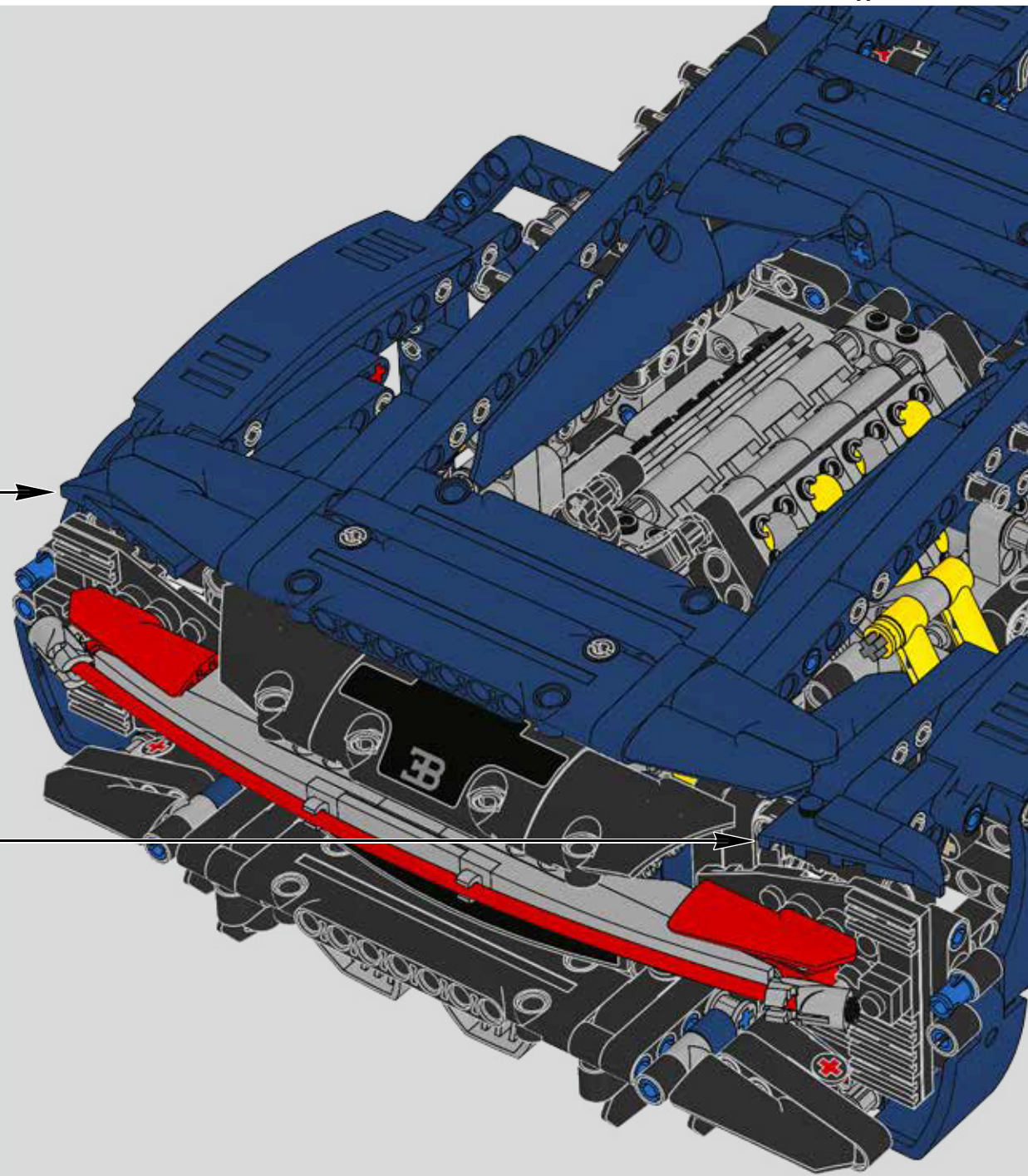
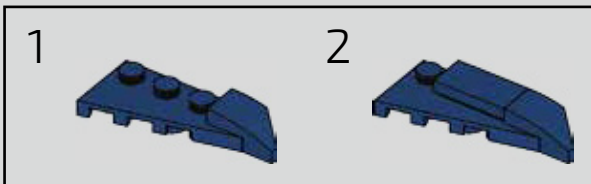
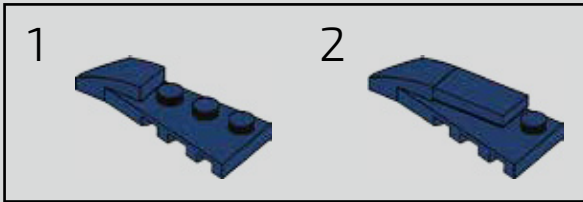
629



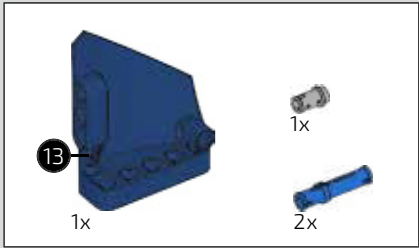
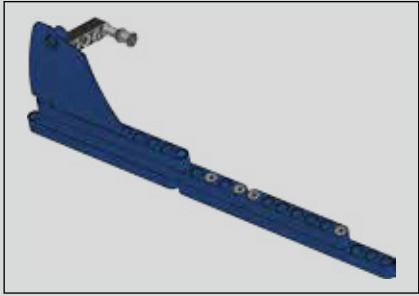




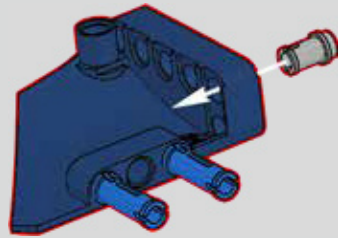
630



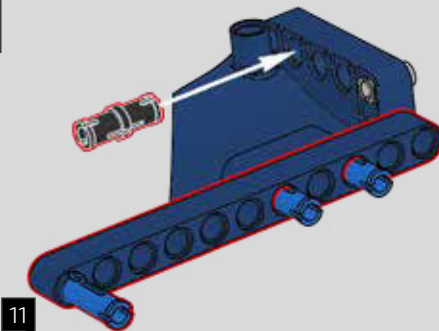




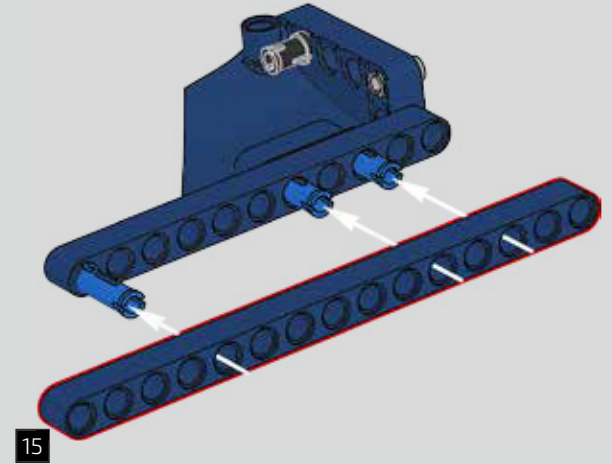
631



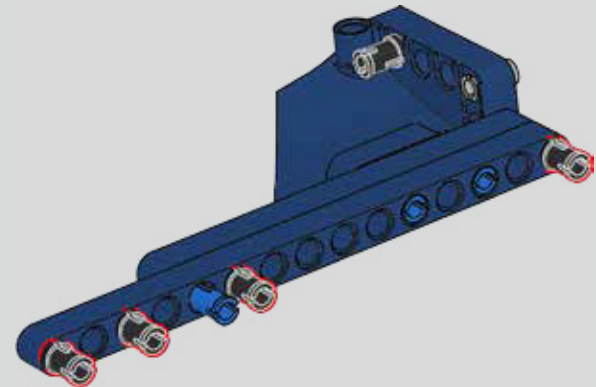
632

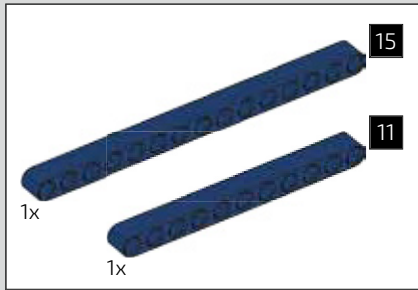


633

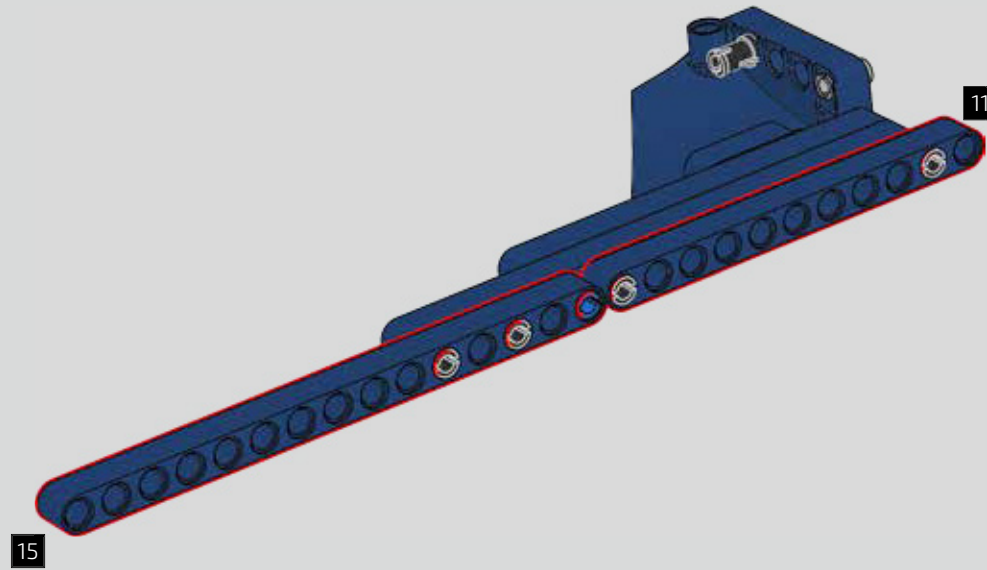


634

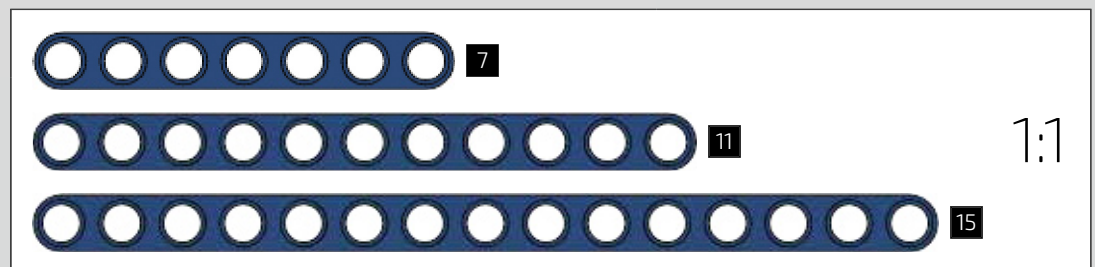
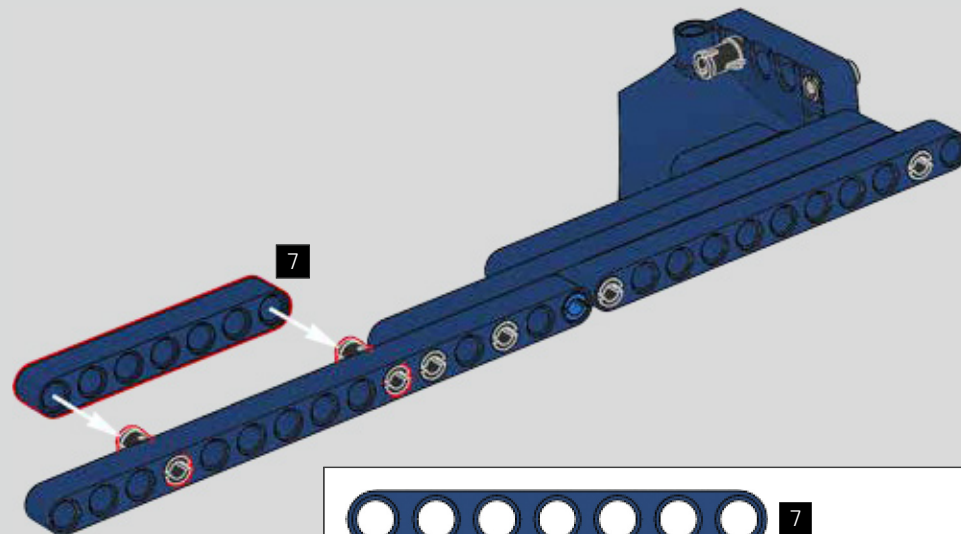




635

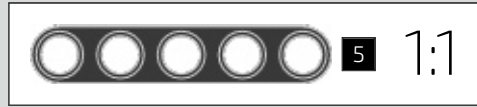
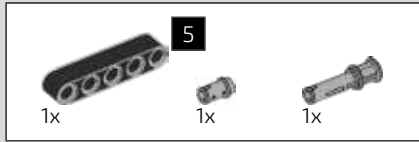


636

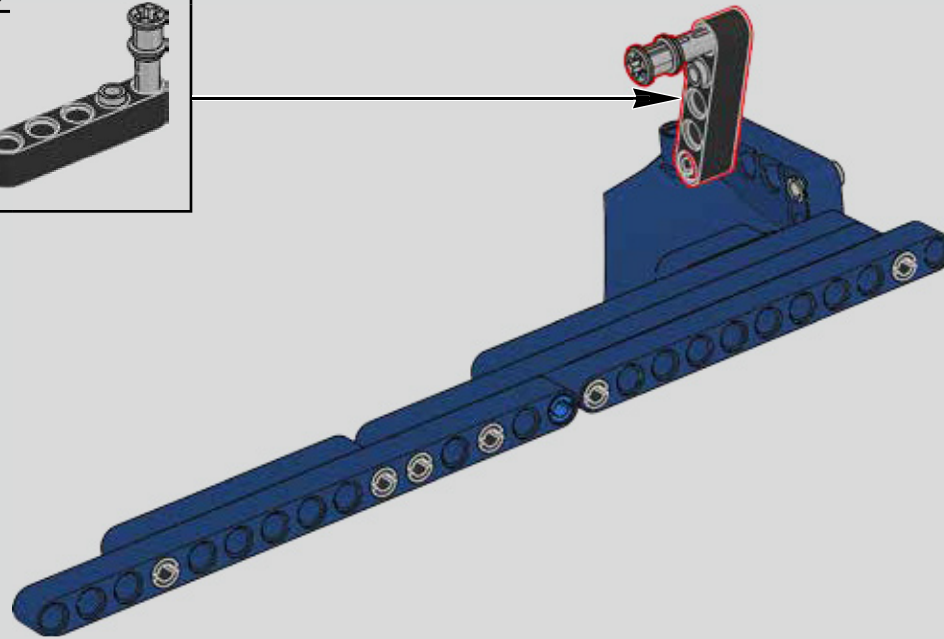
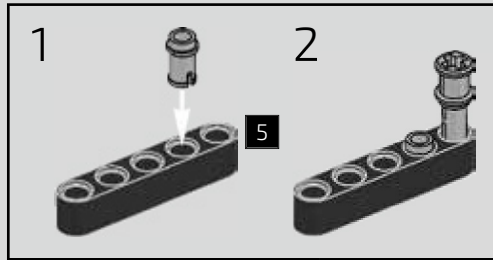


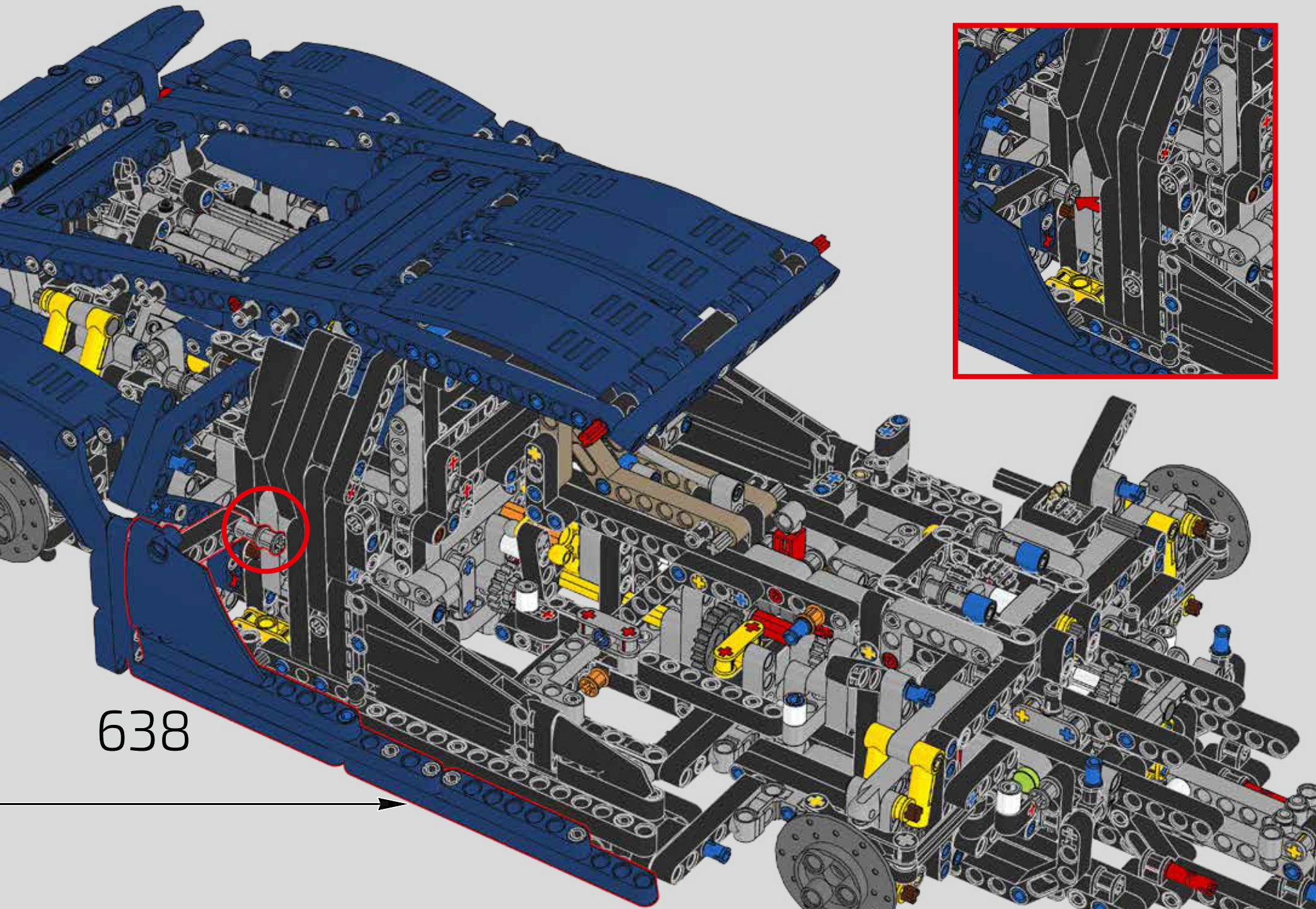
1:1





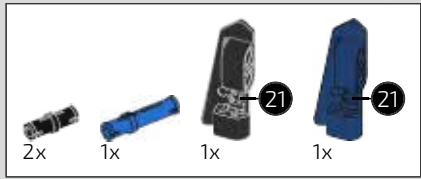
637



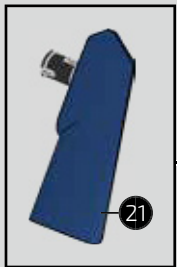
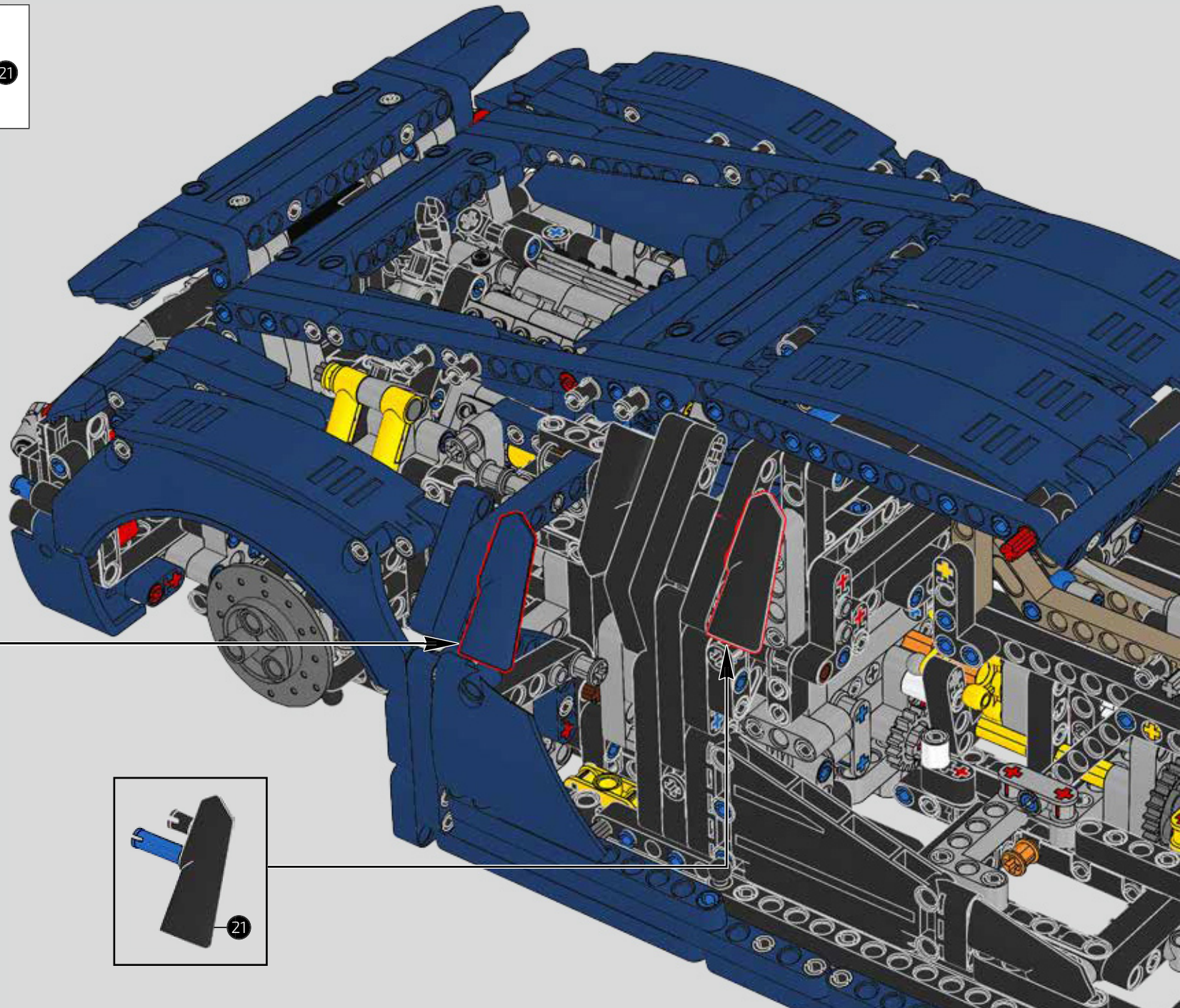


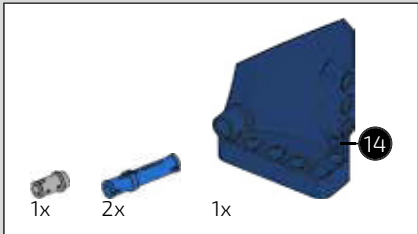
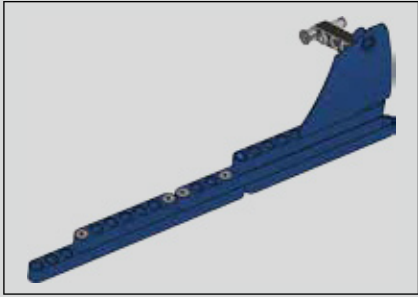
638



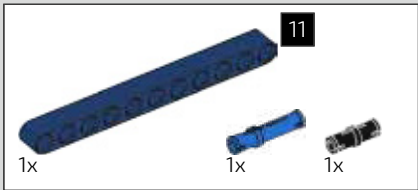


639

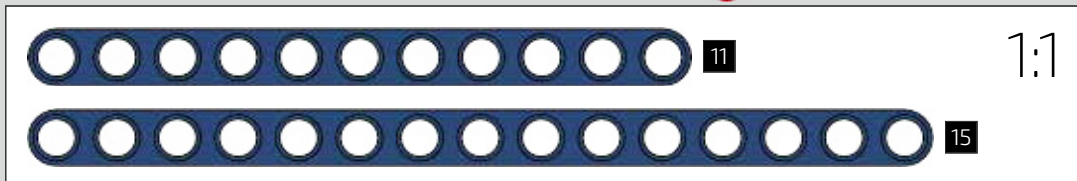
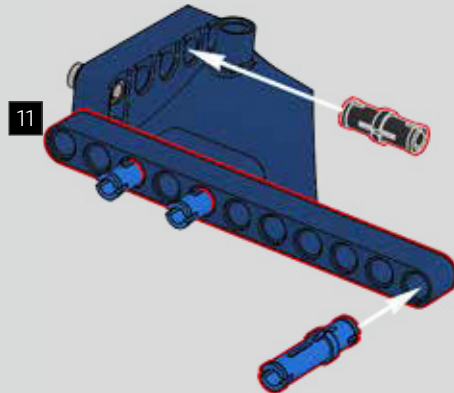
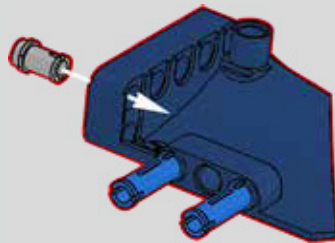




640



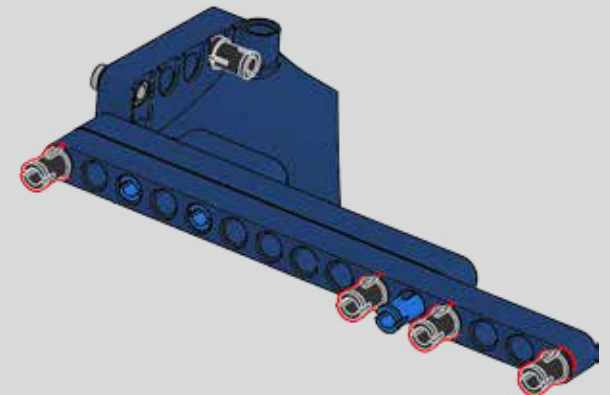
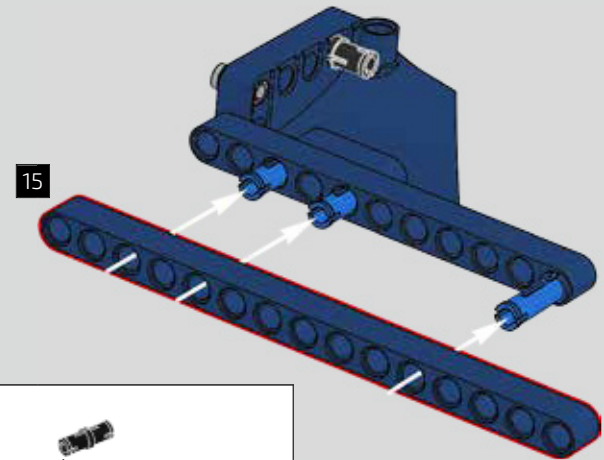
641



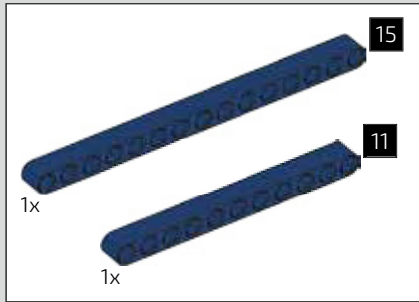
642



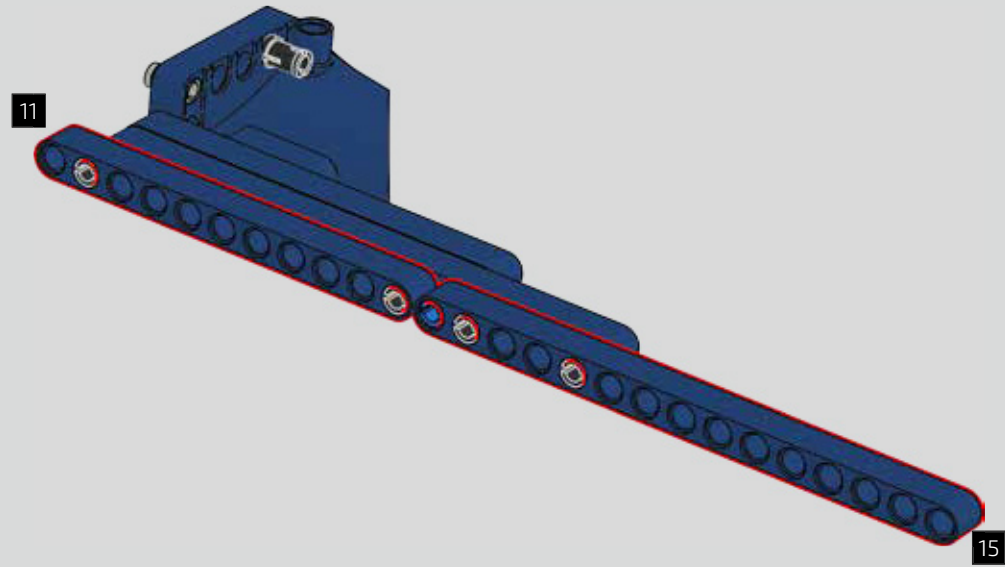
643



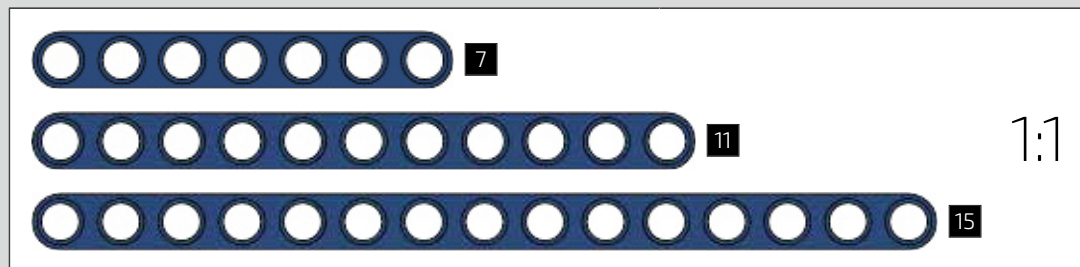
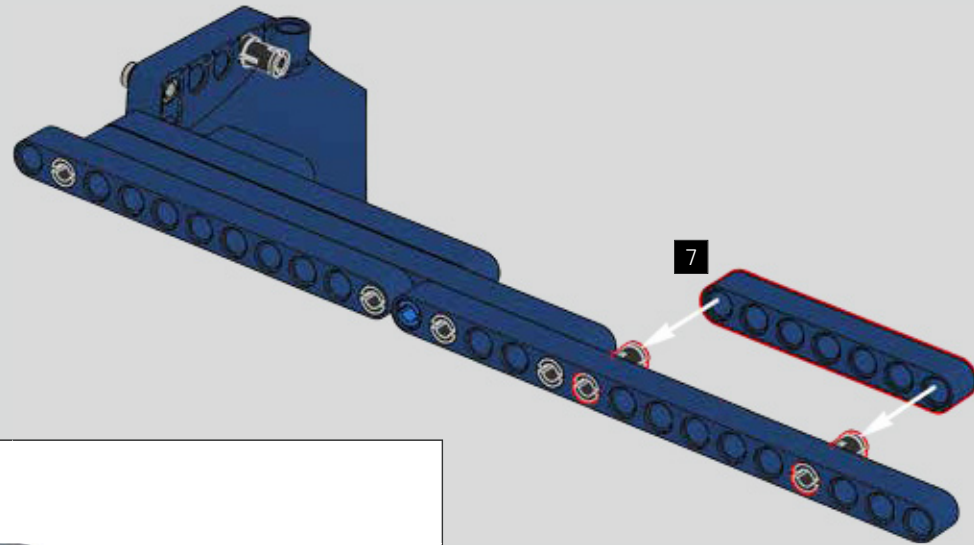


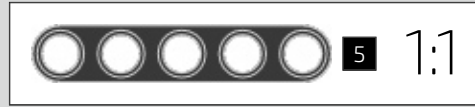
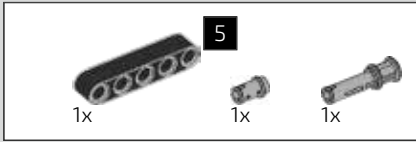


644

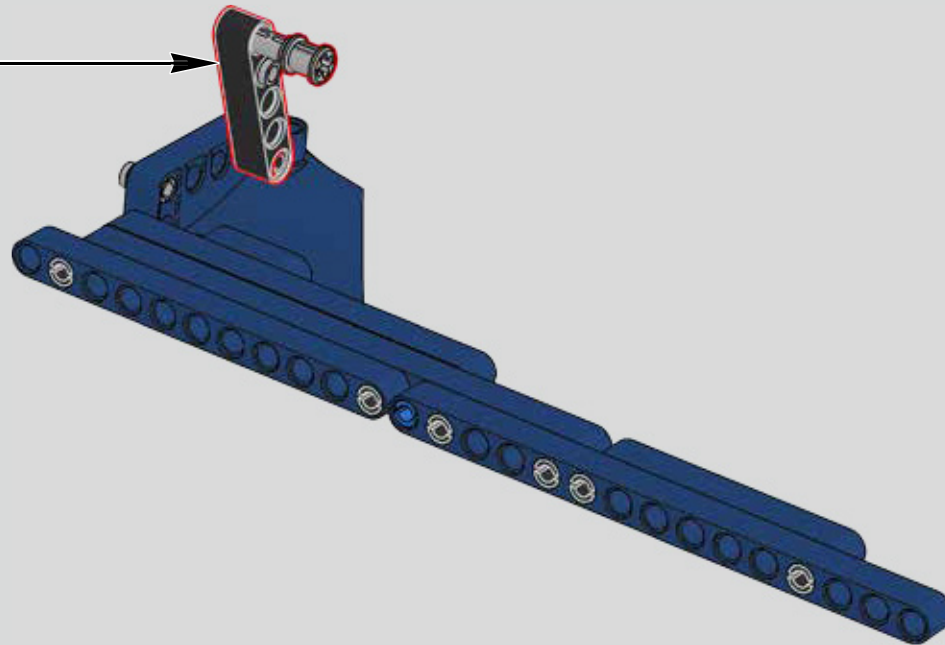
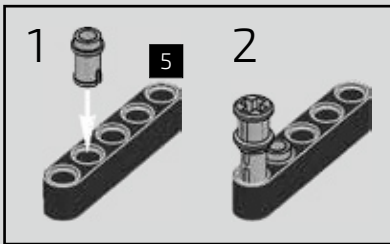


645



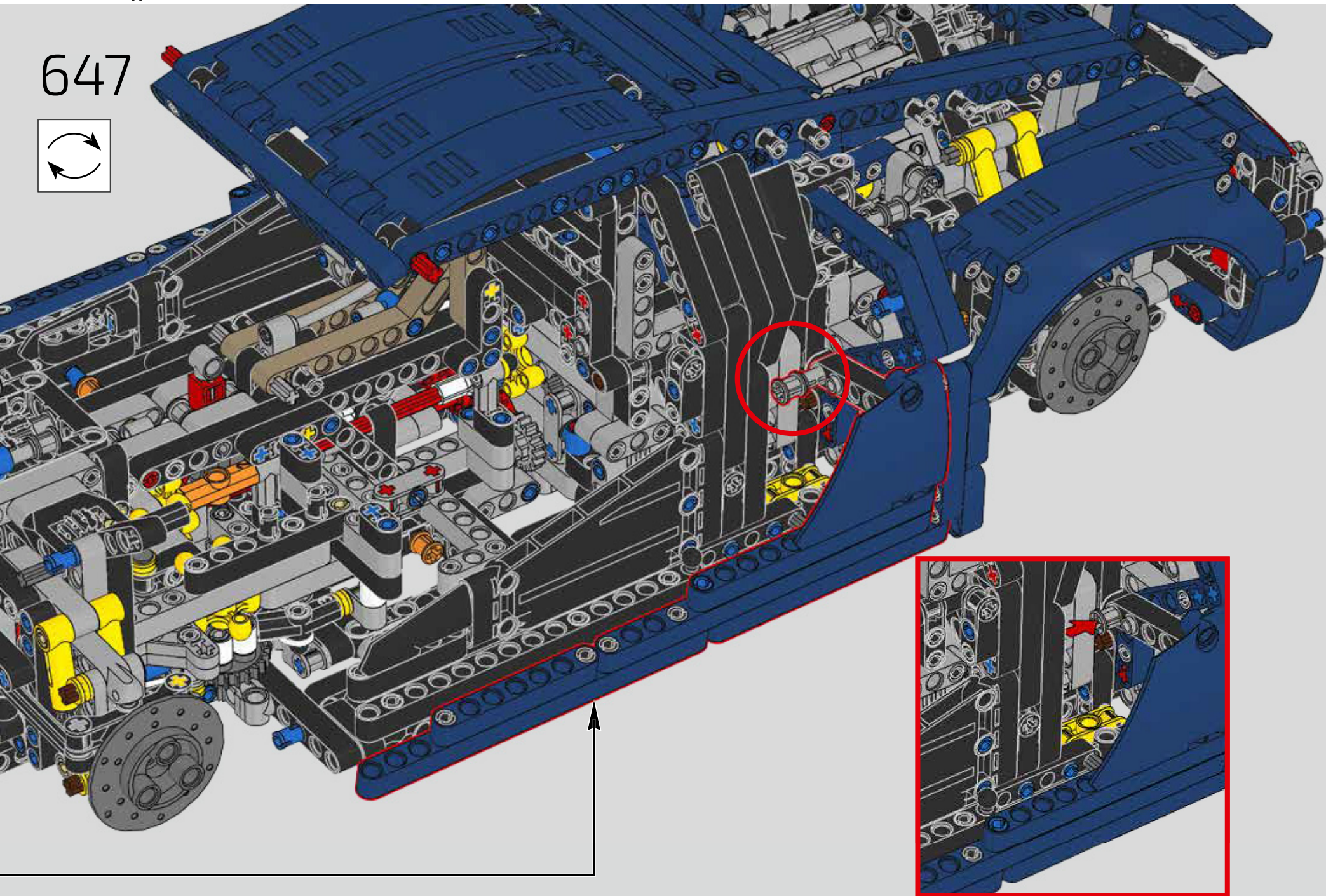
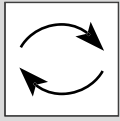


646

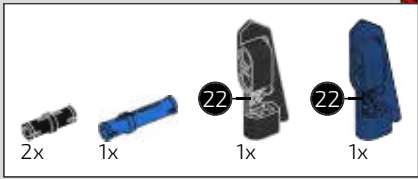




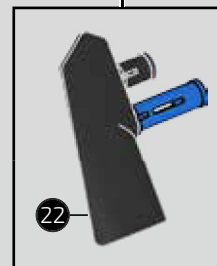
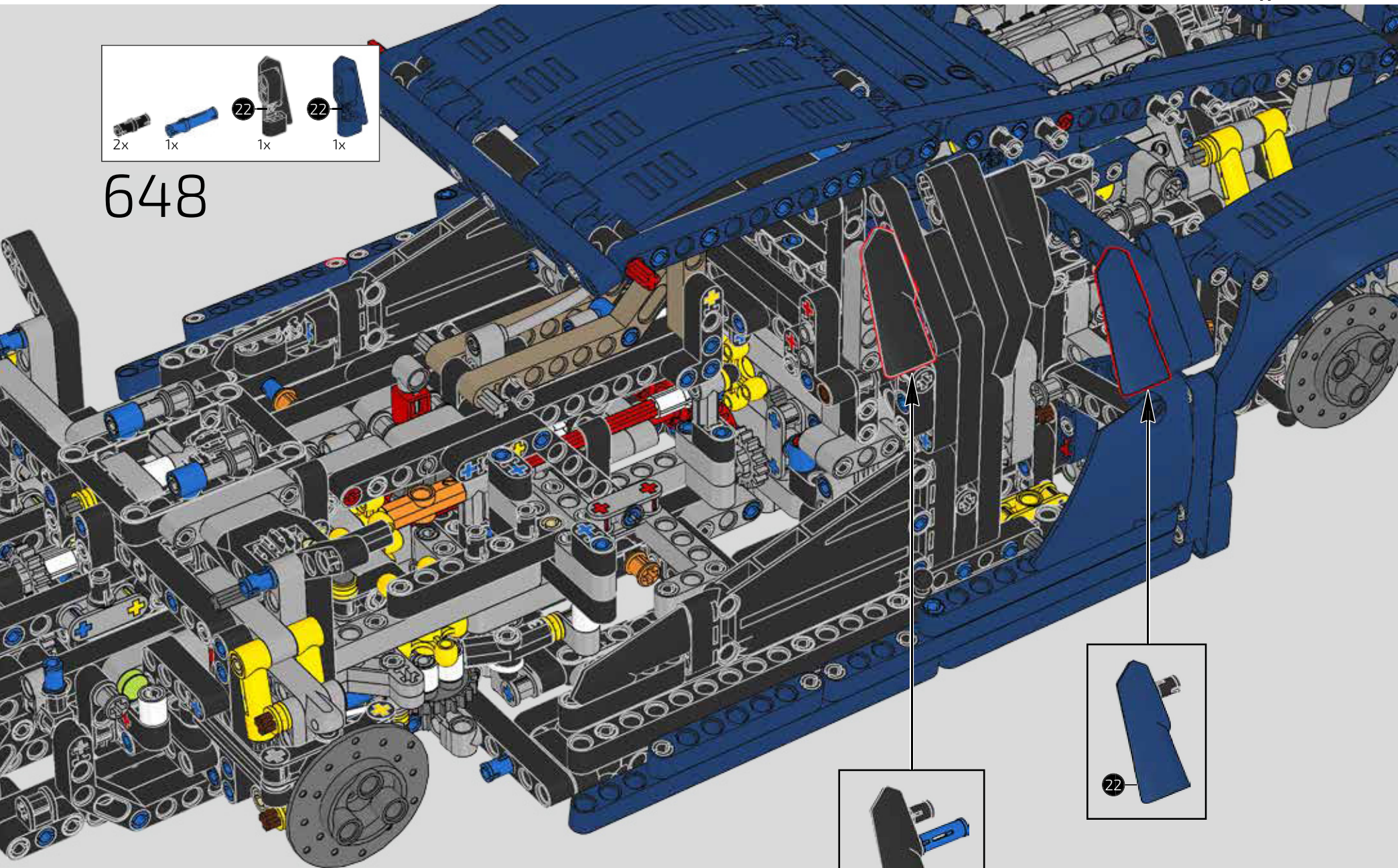
647







648







# HOW TO MATCH THE SOFT, LUXURIOUS INTERIOR USING LEGO® ELEMENTS, THAT WAS THE REAL TEST



Das weiche, luxuriöse Interieur mit LEGO® Elementen nachzubilden, war eine harte Nuss

## Podcast Episode 7 // Seats & Interior

From the striking centre console and steering wheel design, to the specific mix and match of duo-tone interior surfaces, nothing is left to chance in the Bugatti Chiron. It wasn't enough for the LEGO® Technic model to look like the real thing on the outside, it also had to capture the smooth, meticulous interior of the Chiron as well.

Vom eindrucksvollen Design der Mittelkonsole und des Lenkrads bis hin zur besonderen Gestaltung des Innenraums in zwei Farbtönen wird im Bugatti Chiron nichts dem Zufall überlassen. Es reichte nicht, das LEGO® Technic Modell äußerlich wie das Original aussehen zu lassen, wir mussten auch das exklusive und akribisch gearbeitete Interieur des Chiron exakt nachbilden.



# SEATS & INTERIOR

Sitze und Interieur

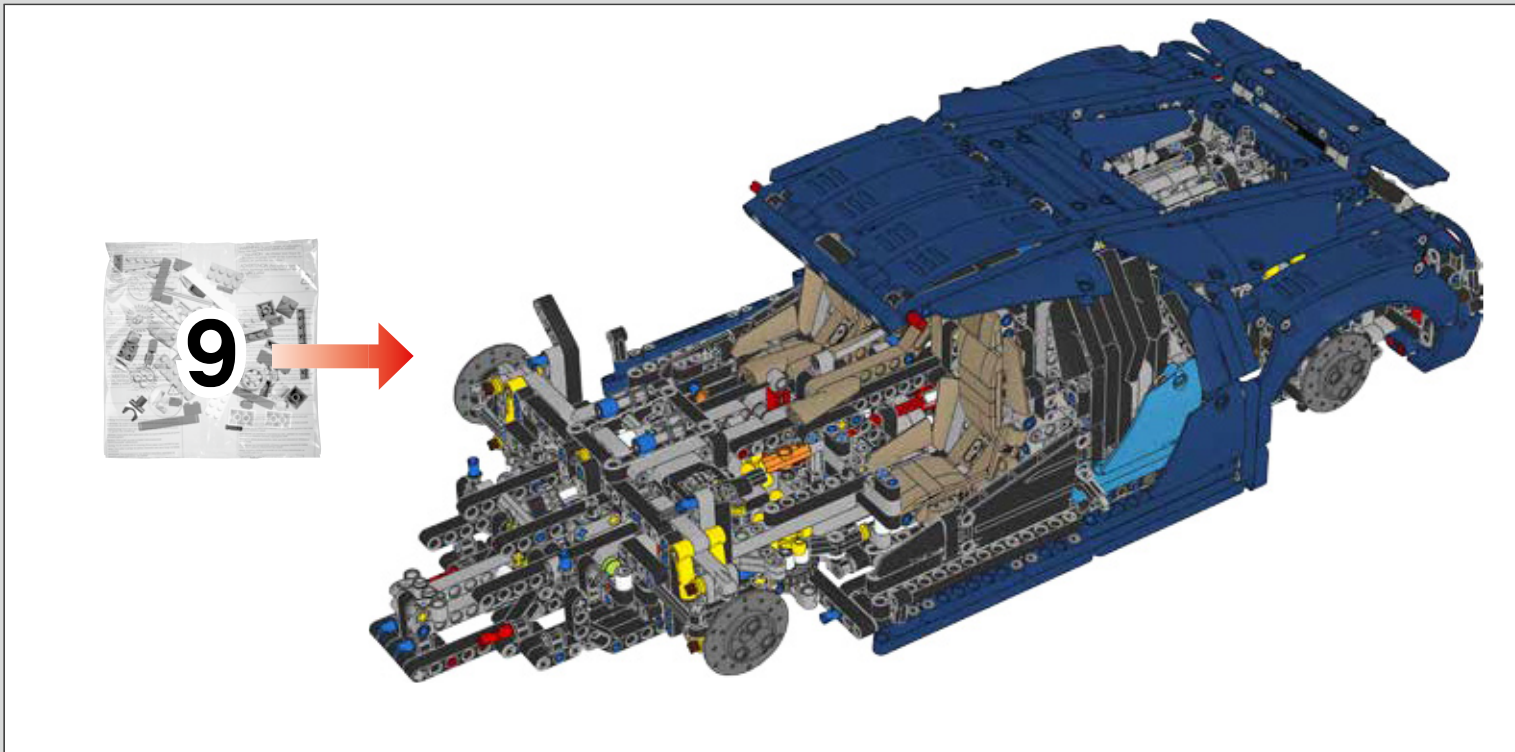






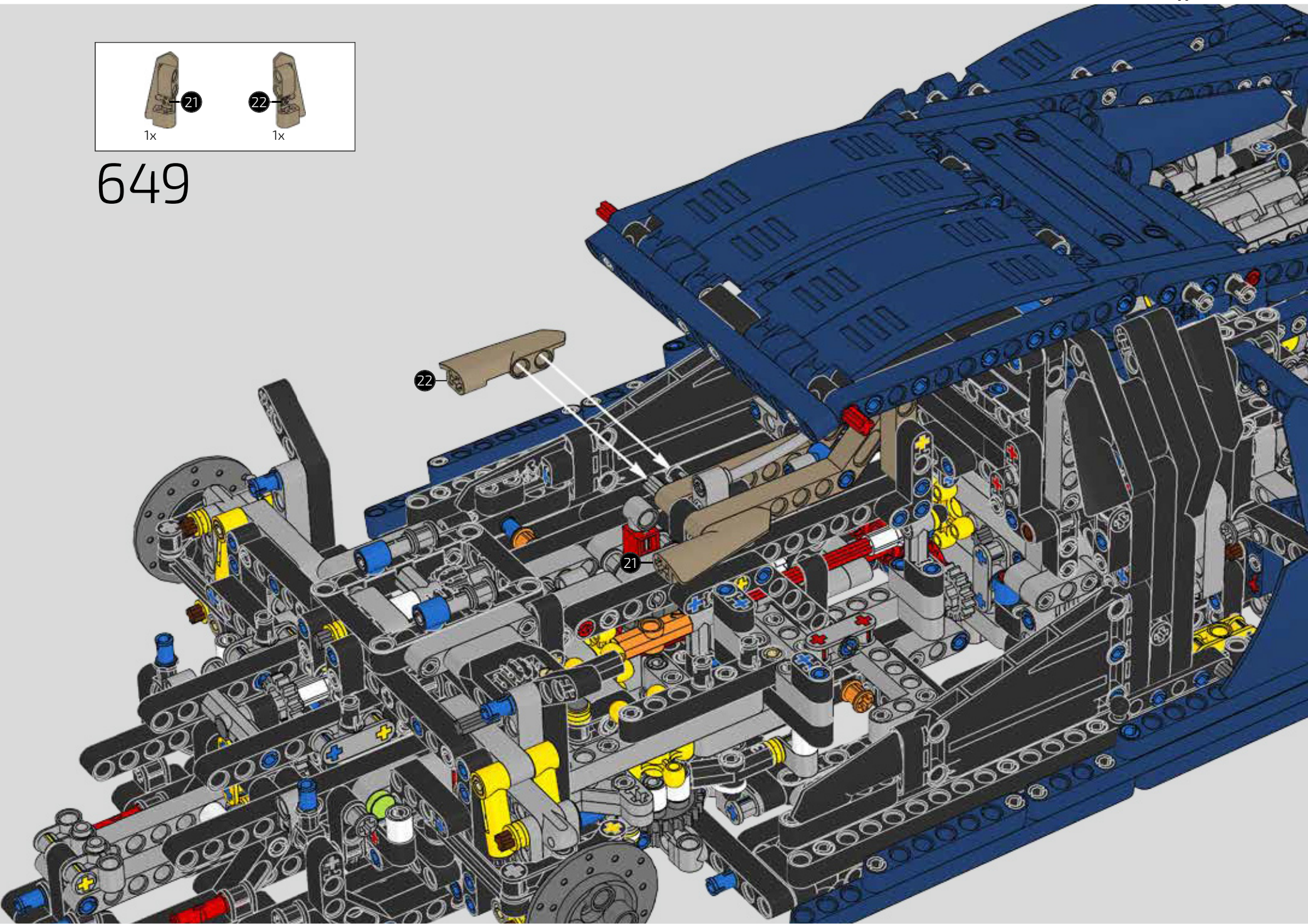




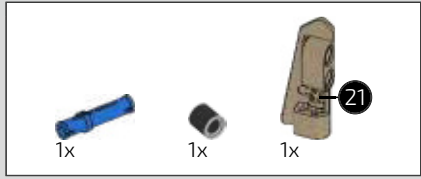




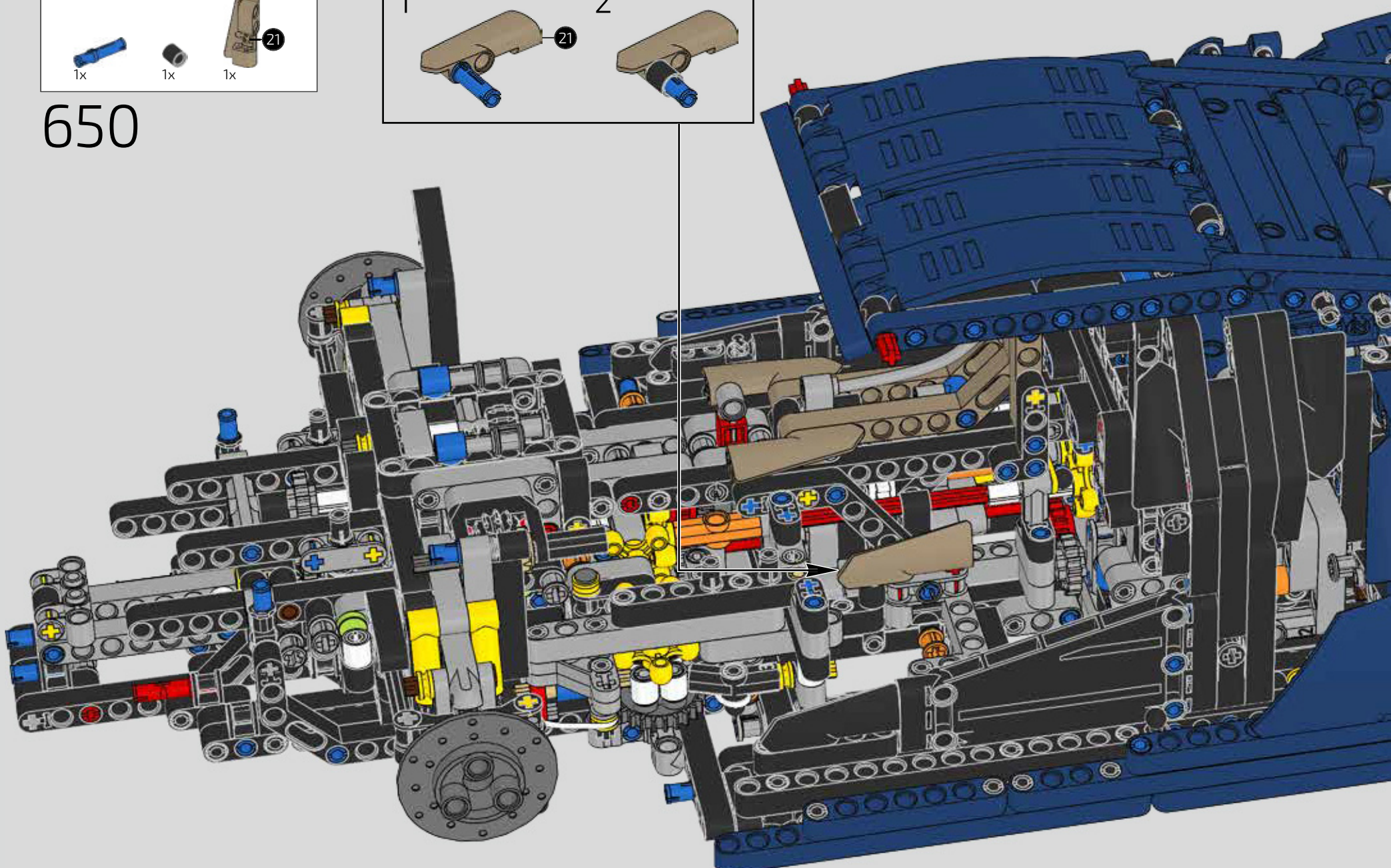
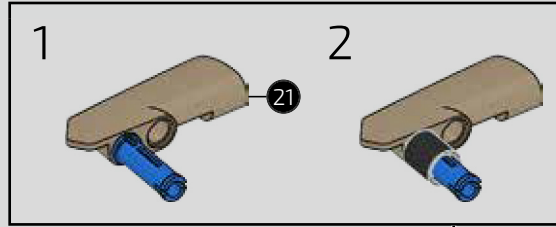
649

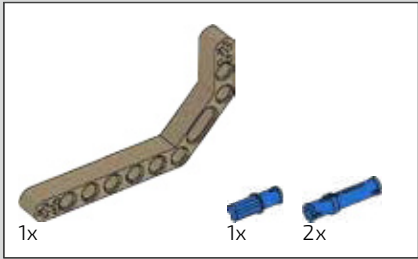
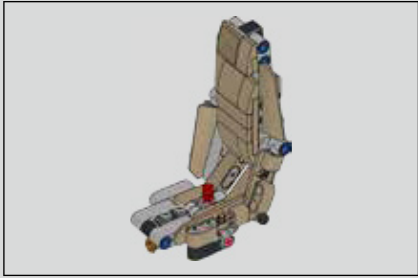




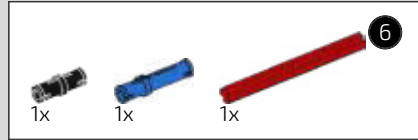
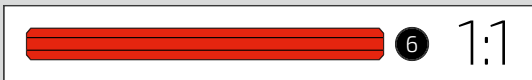
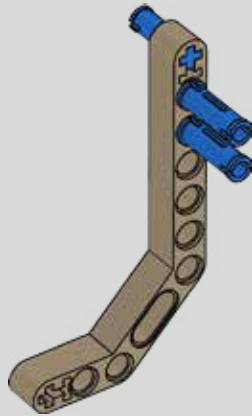


650

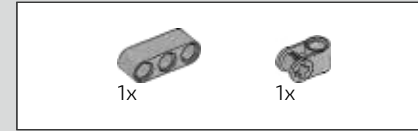
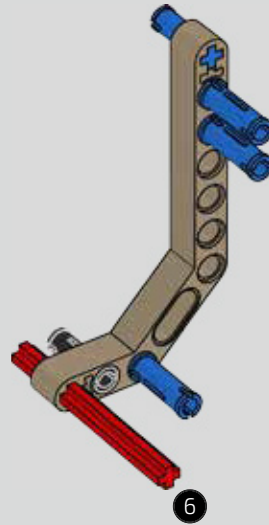




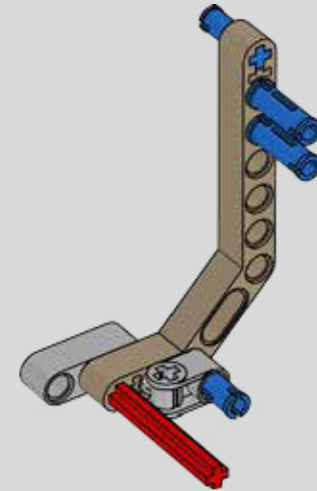
651



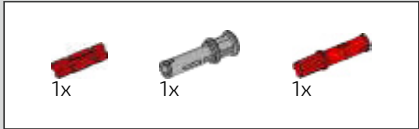
652



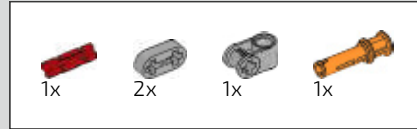
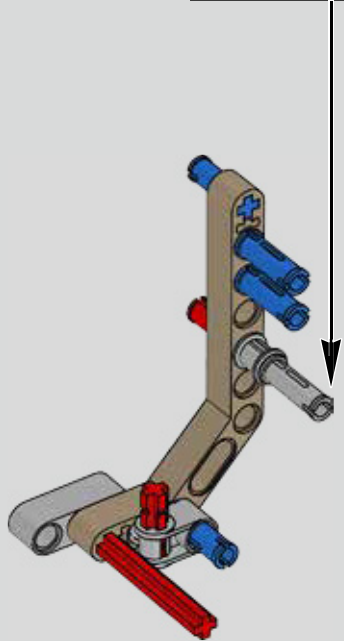
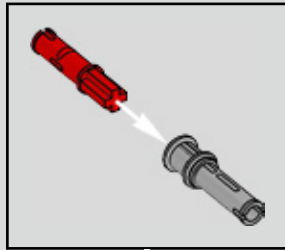
653



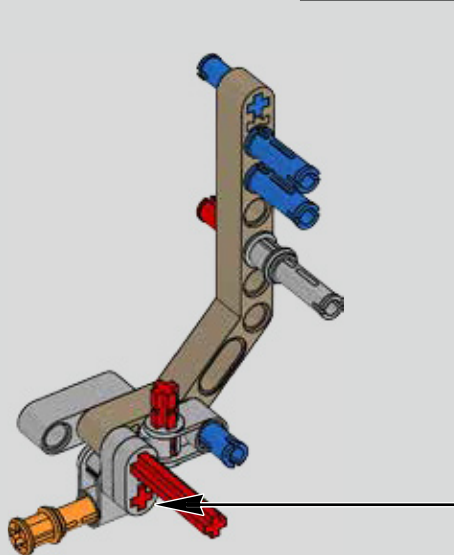
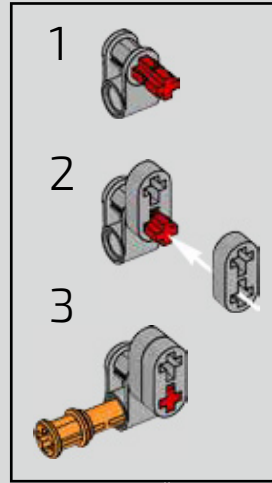




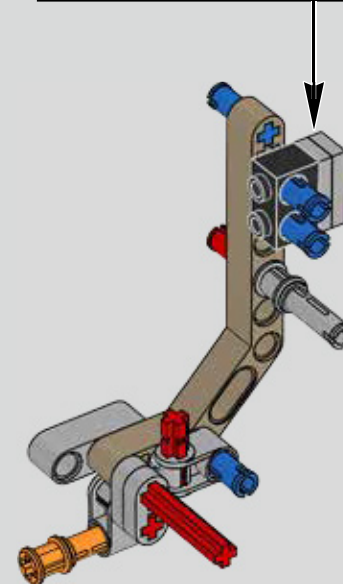
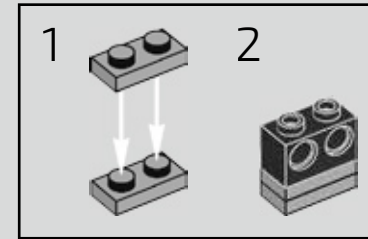
654

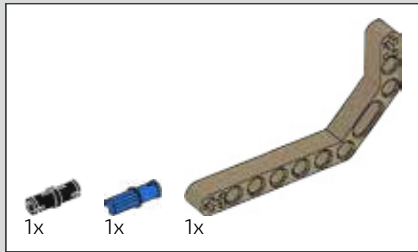


655

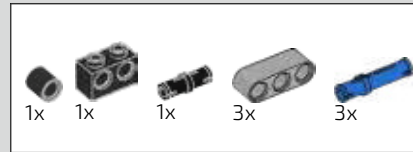
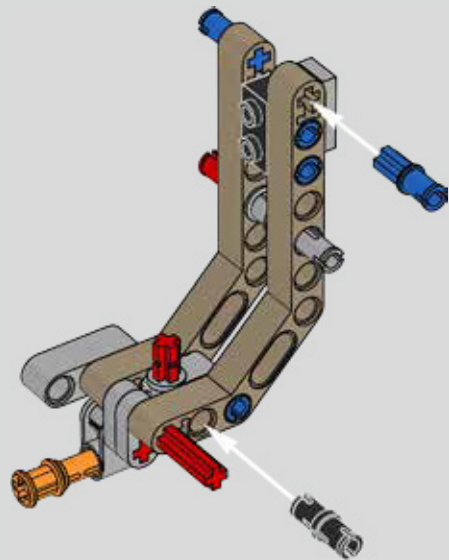


656

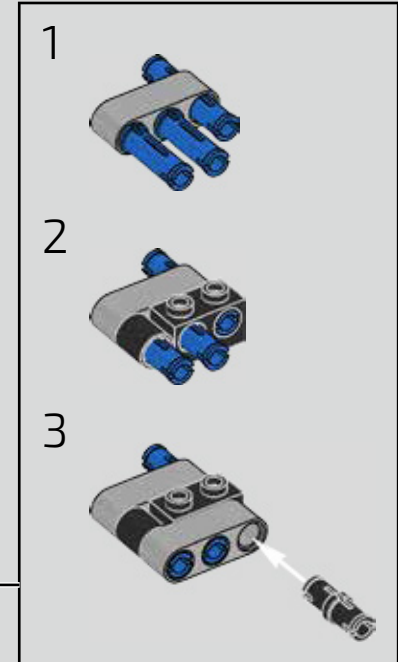
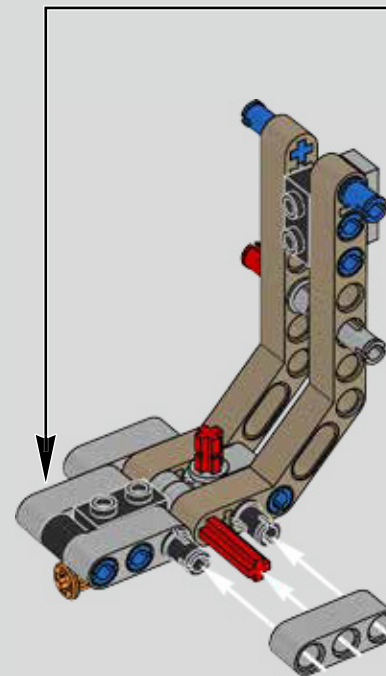




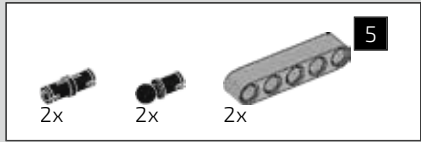
657



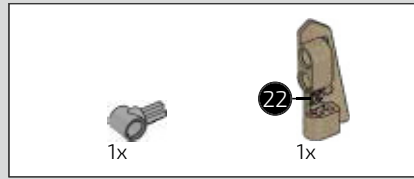
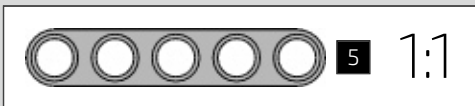
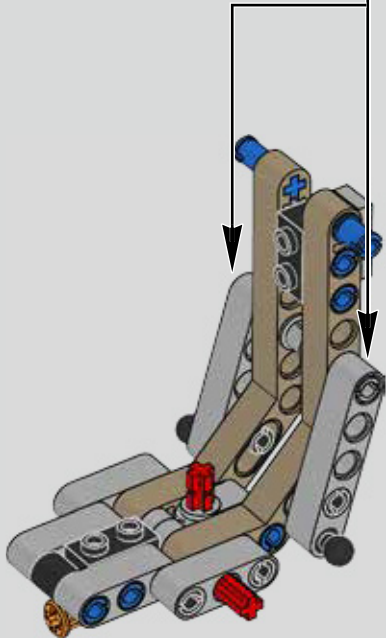
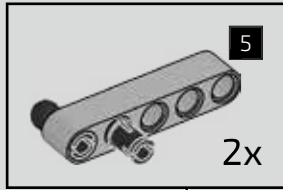
658



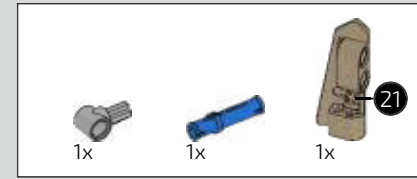
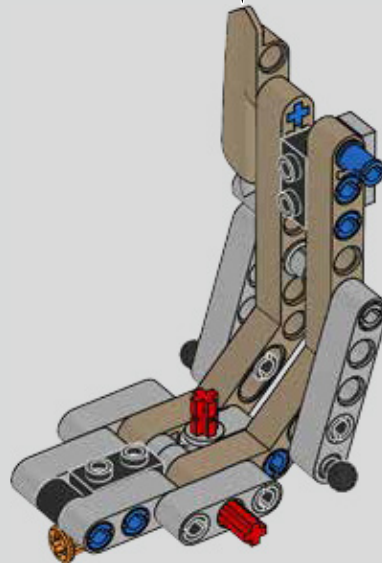
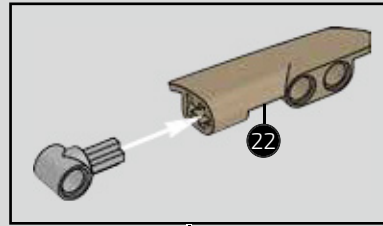




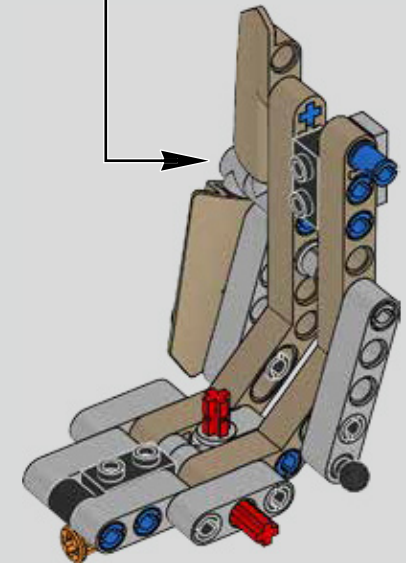
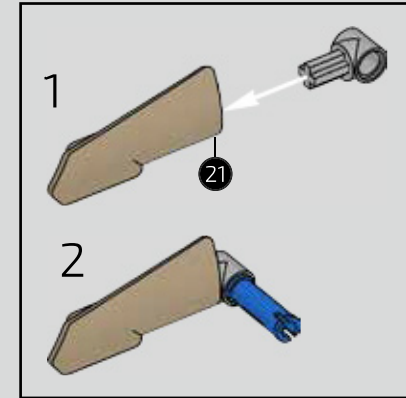
659



660

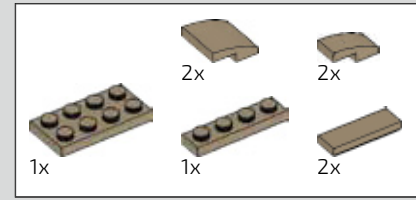
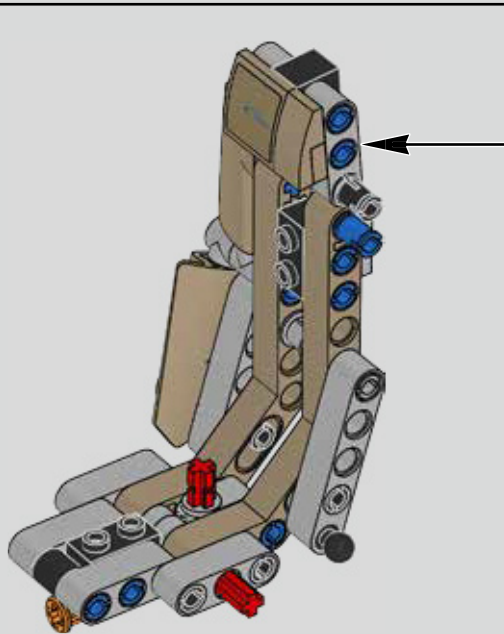
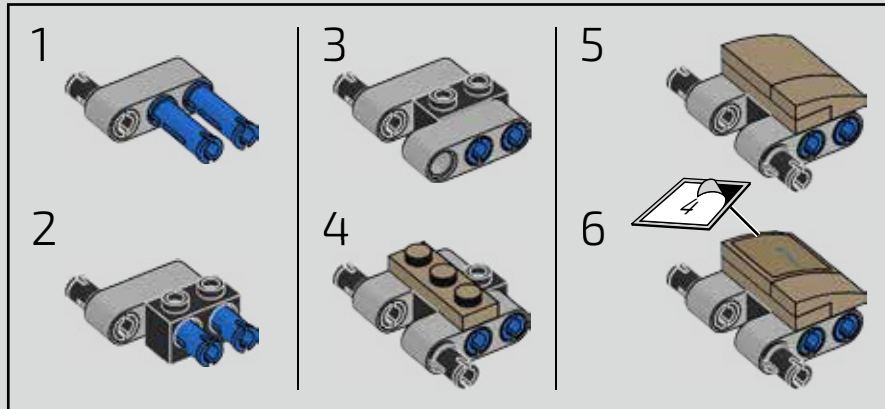


661

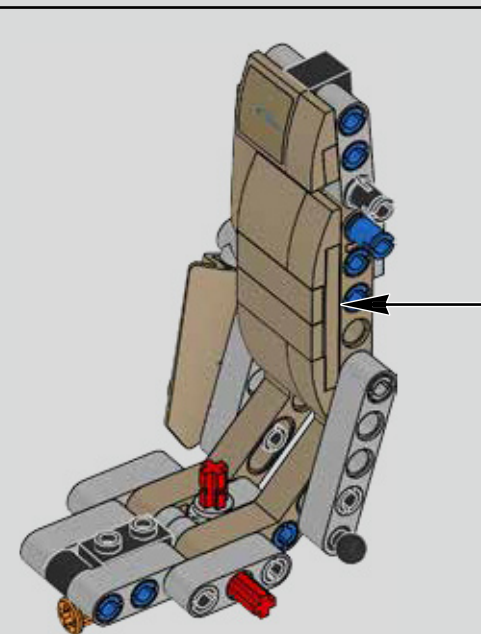
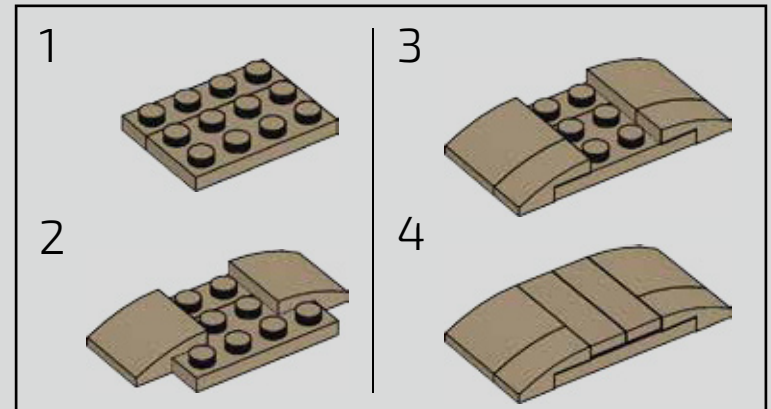




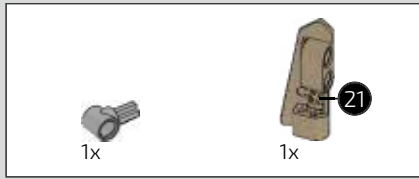
# 662



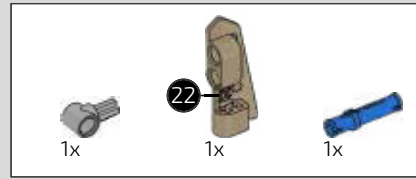
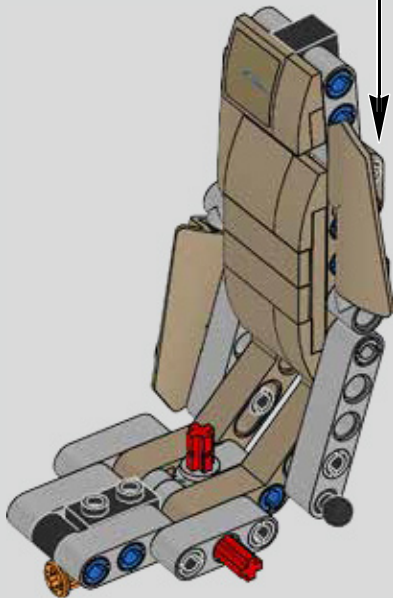
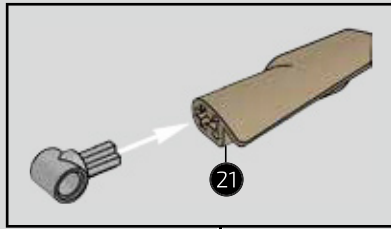
# 663



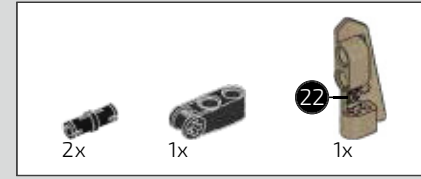
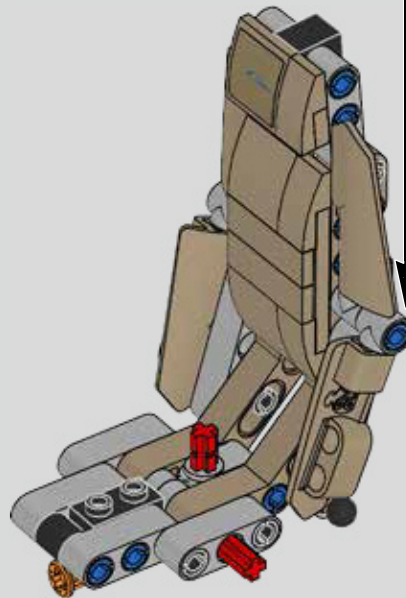
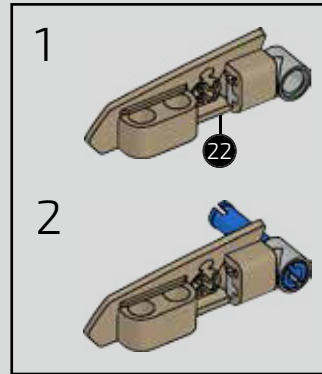




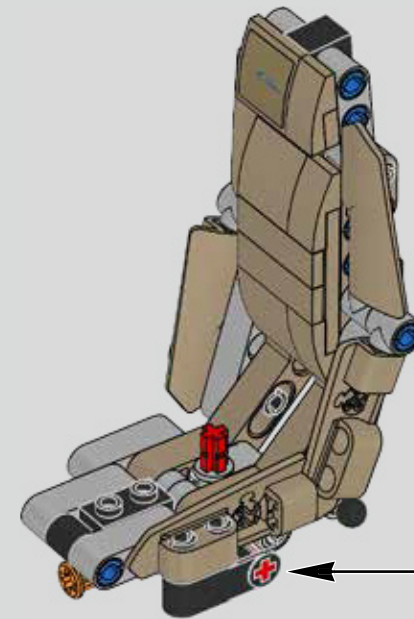
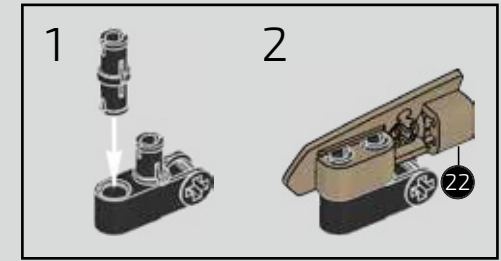
664



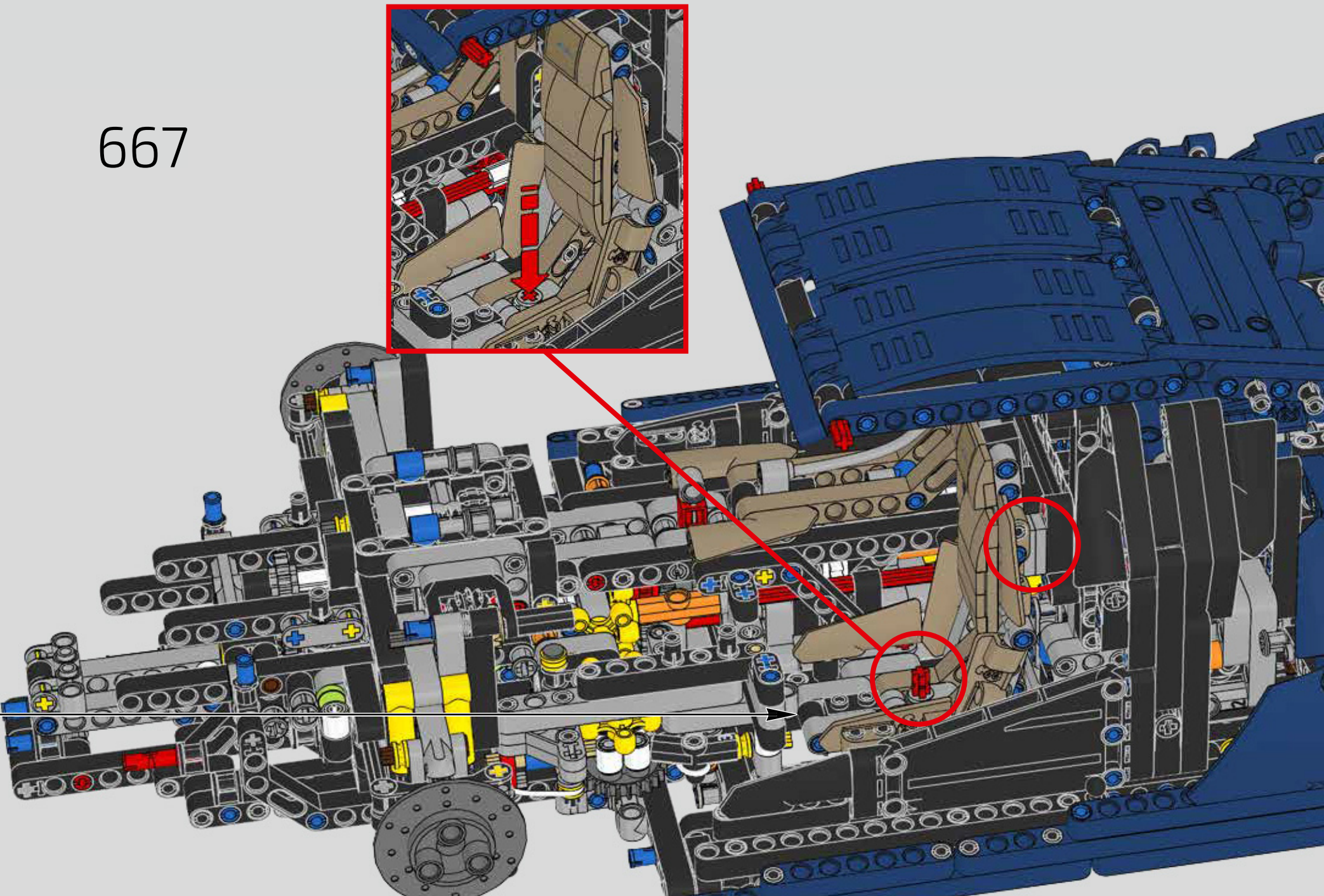
665



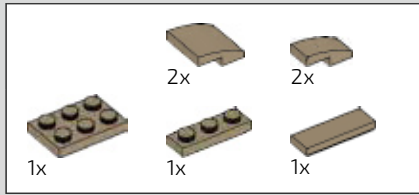
666



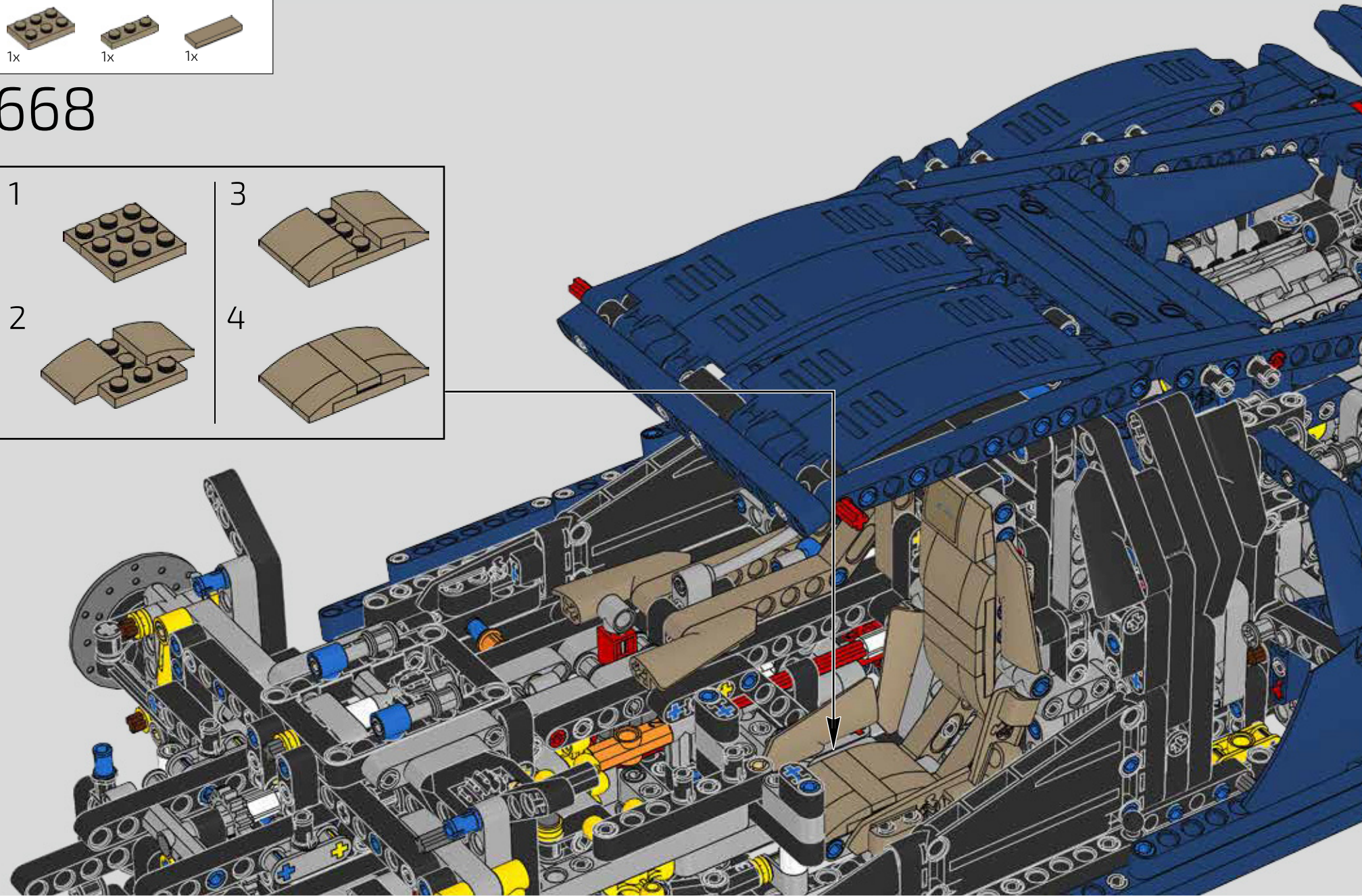
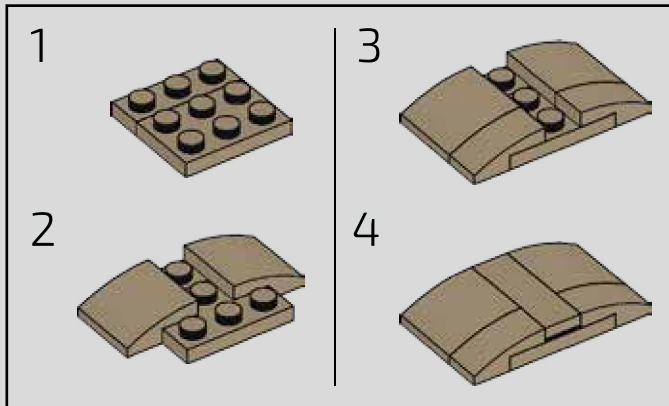
667

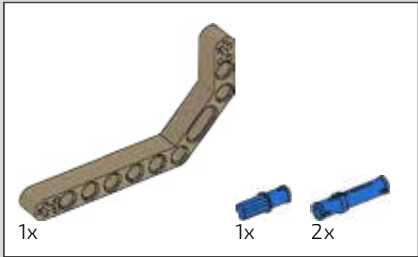
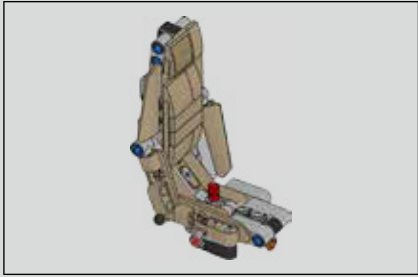




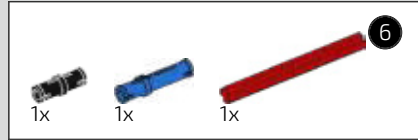
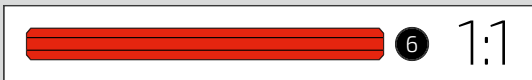
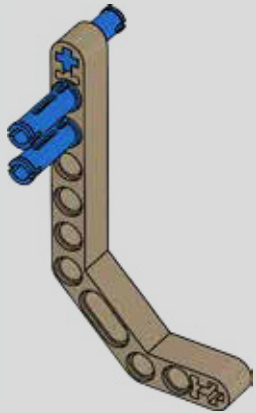


# 668

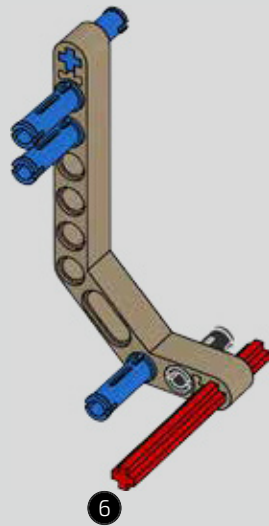




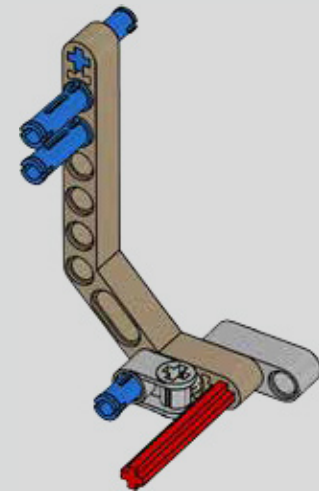
669



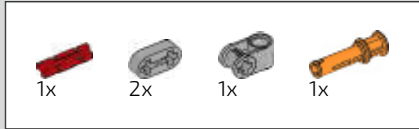
670



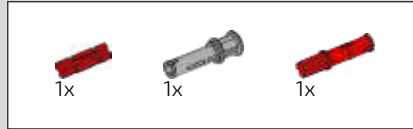
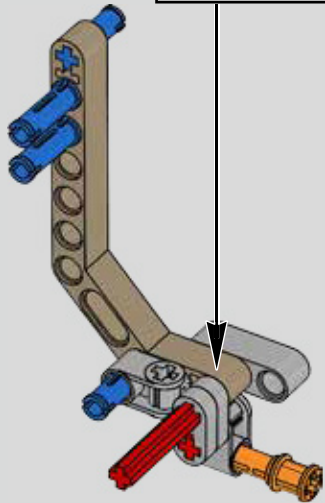
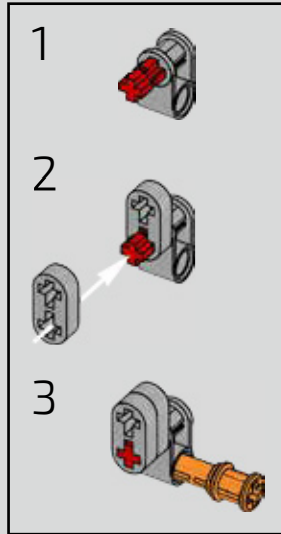
671



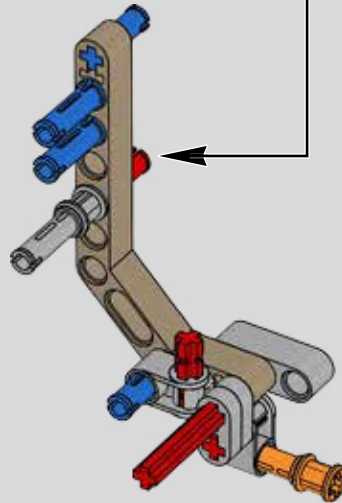
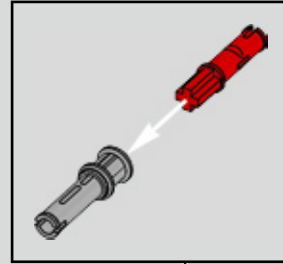




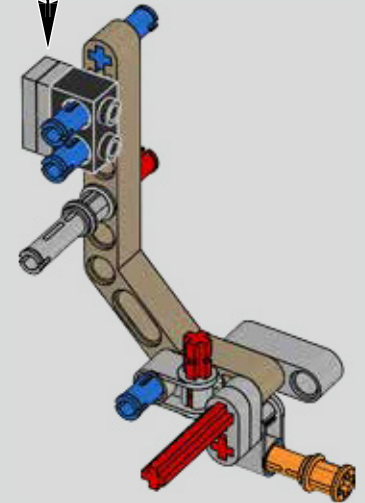
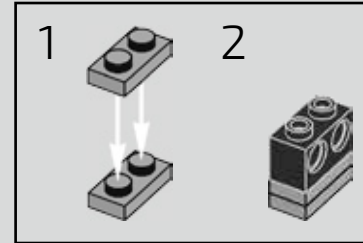
672

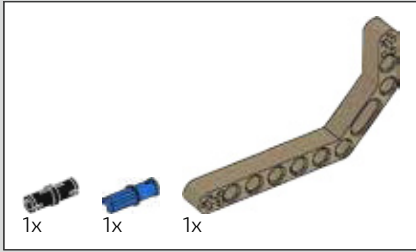


673

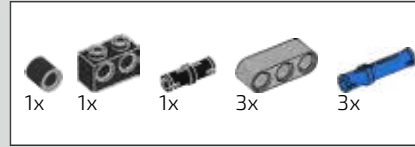
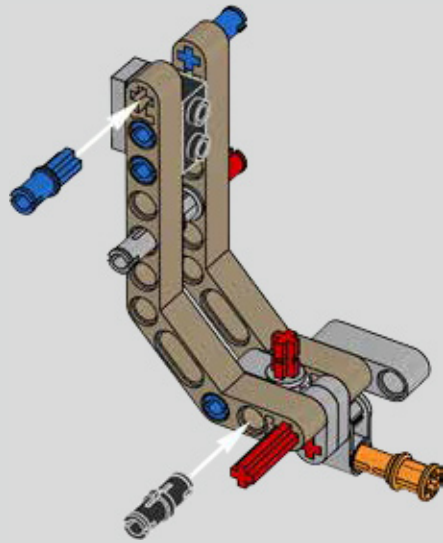


674

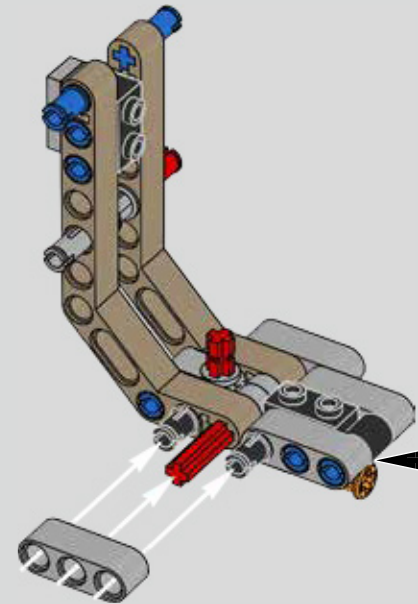
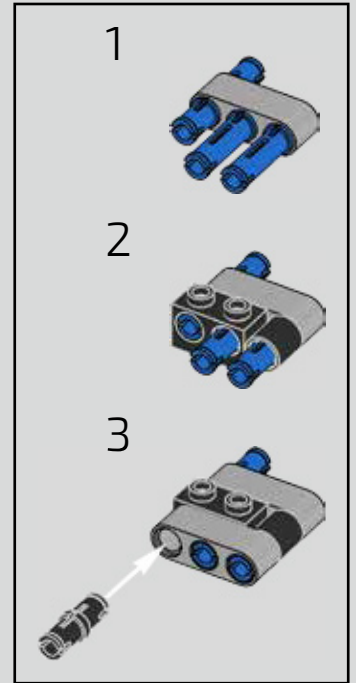




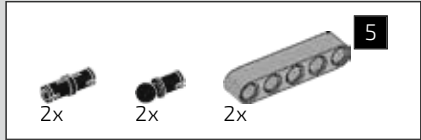
675



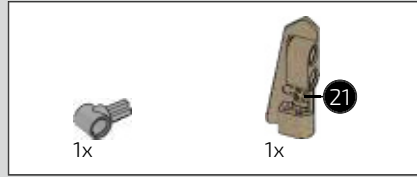
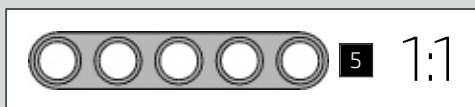
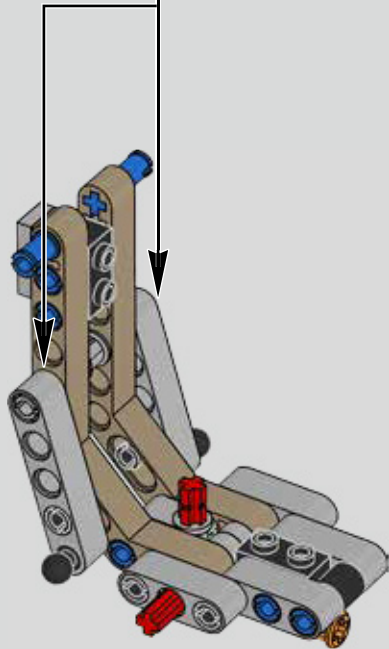
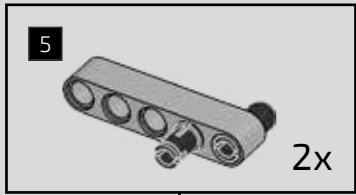
676



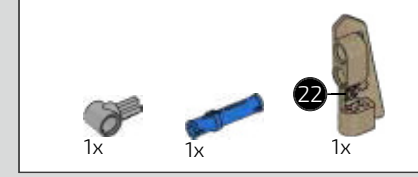
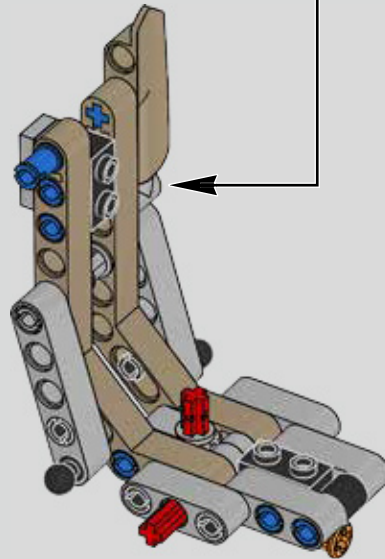
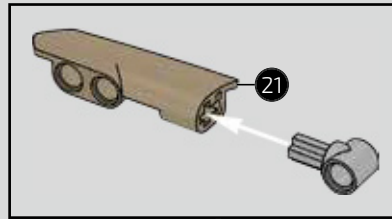




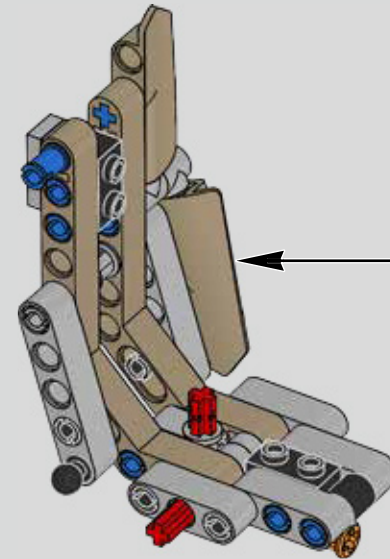
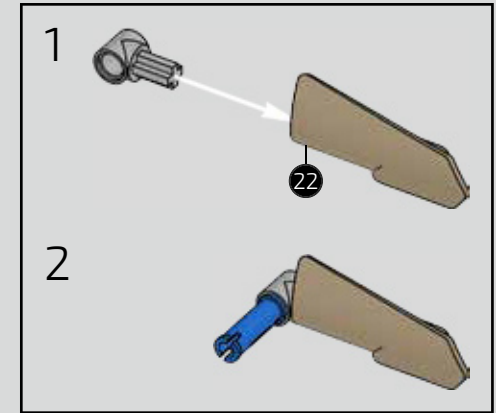
677

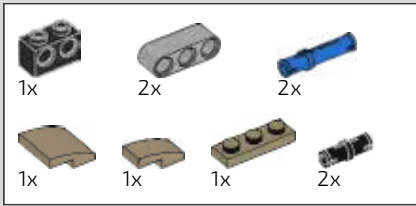


678

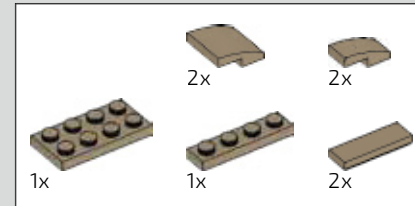
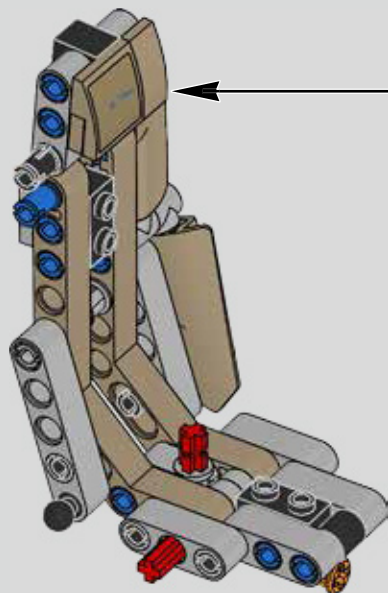
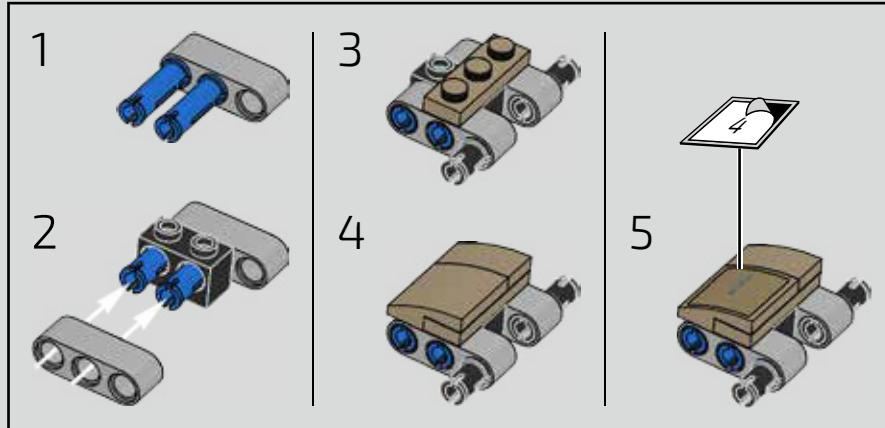


679

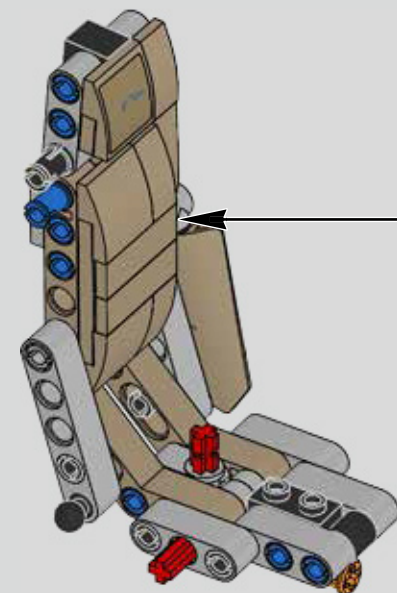
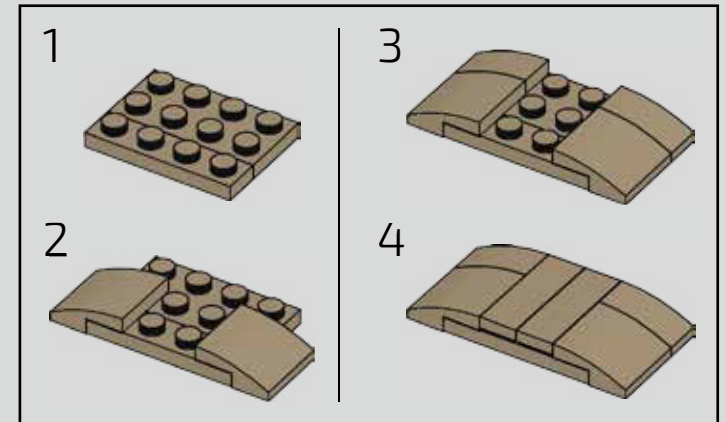




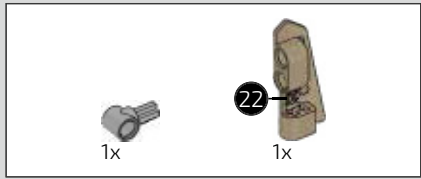
680



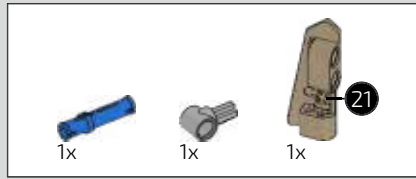
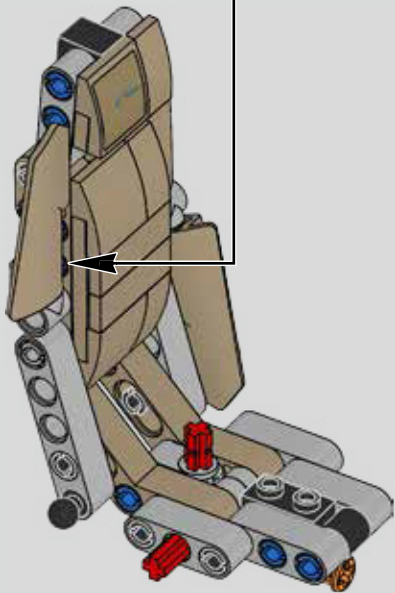
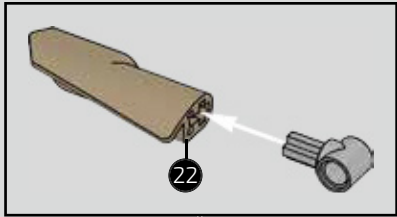
681



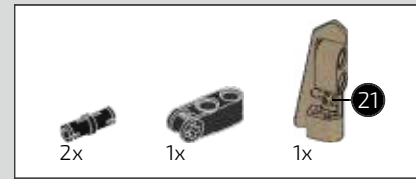
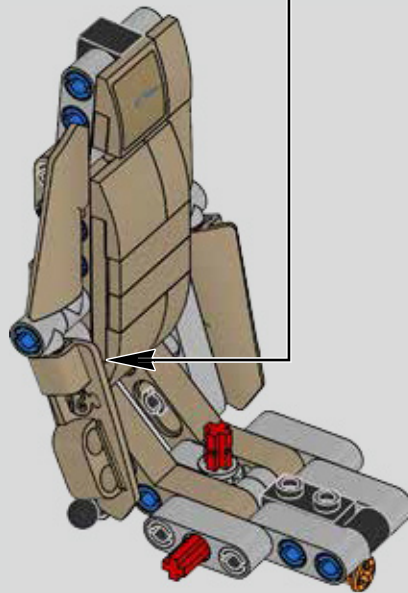
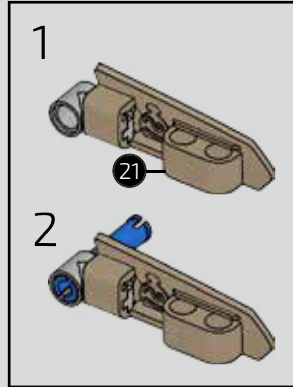




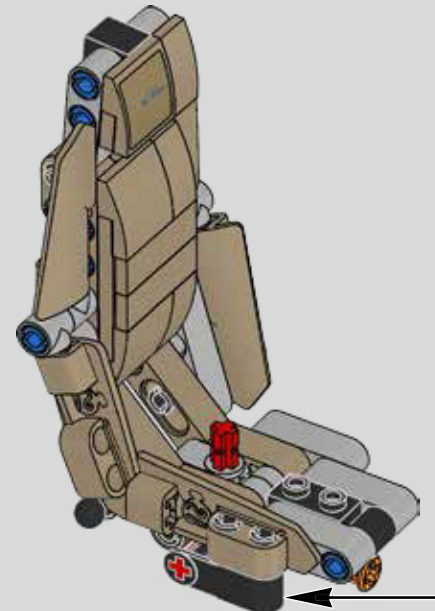
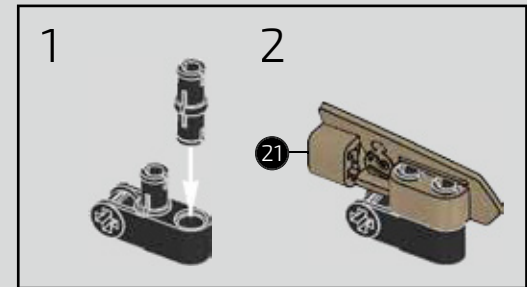
682



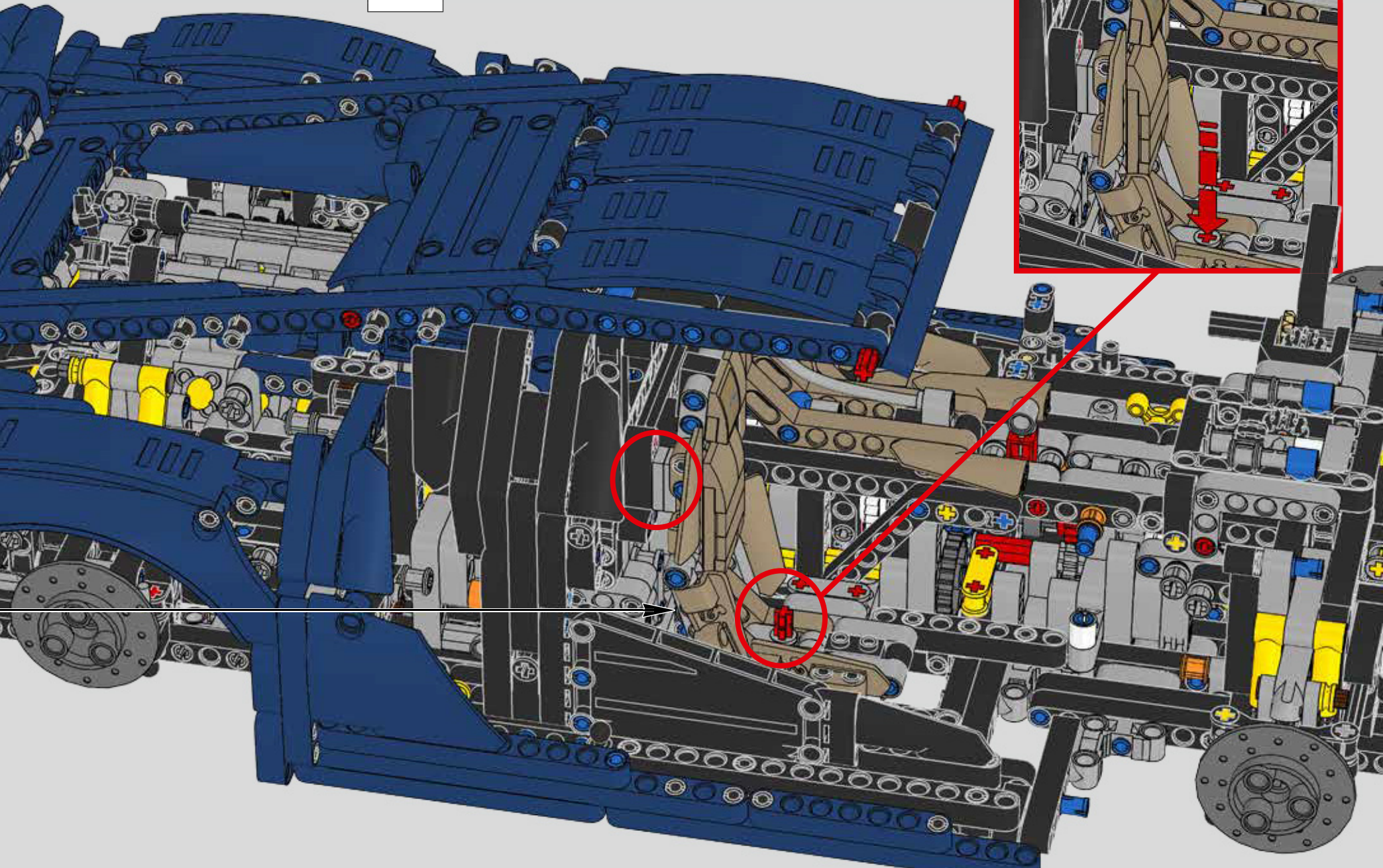
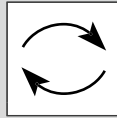
683



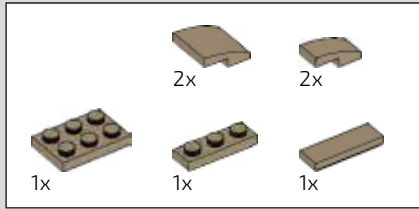
684



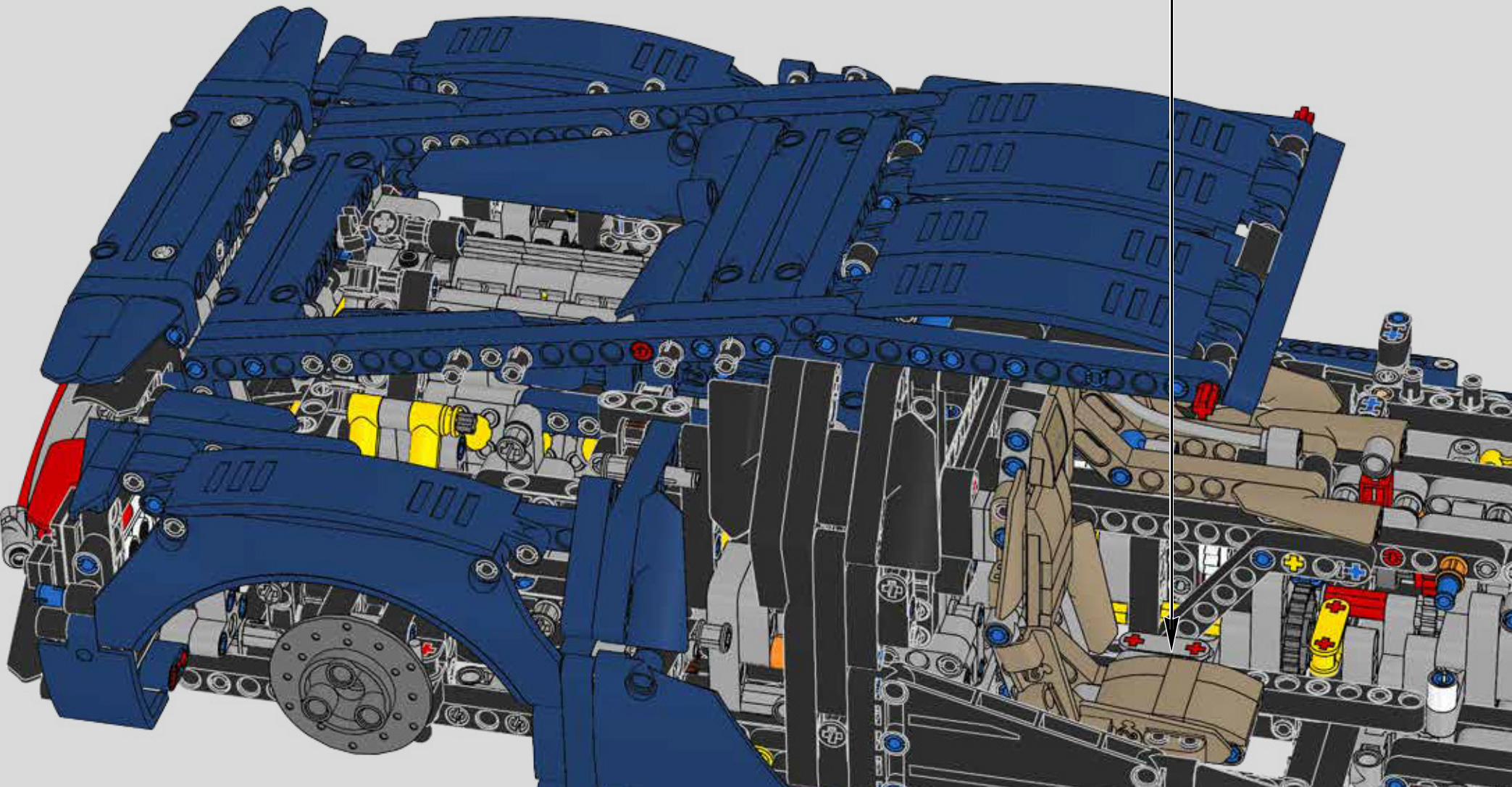
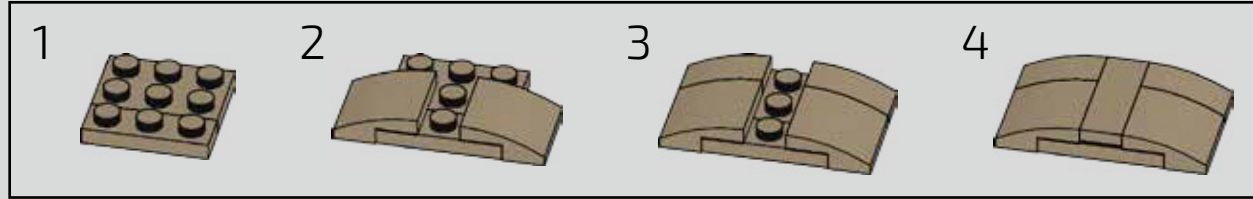
685





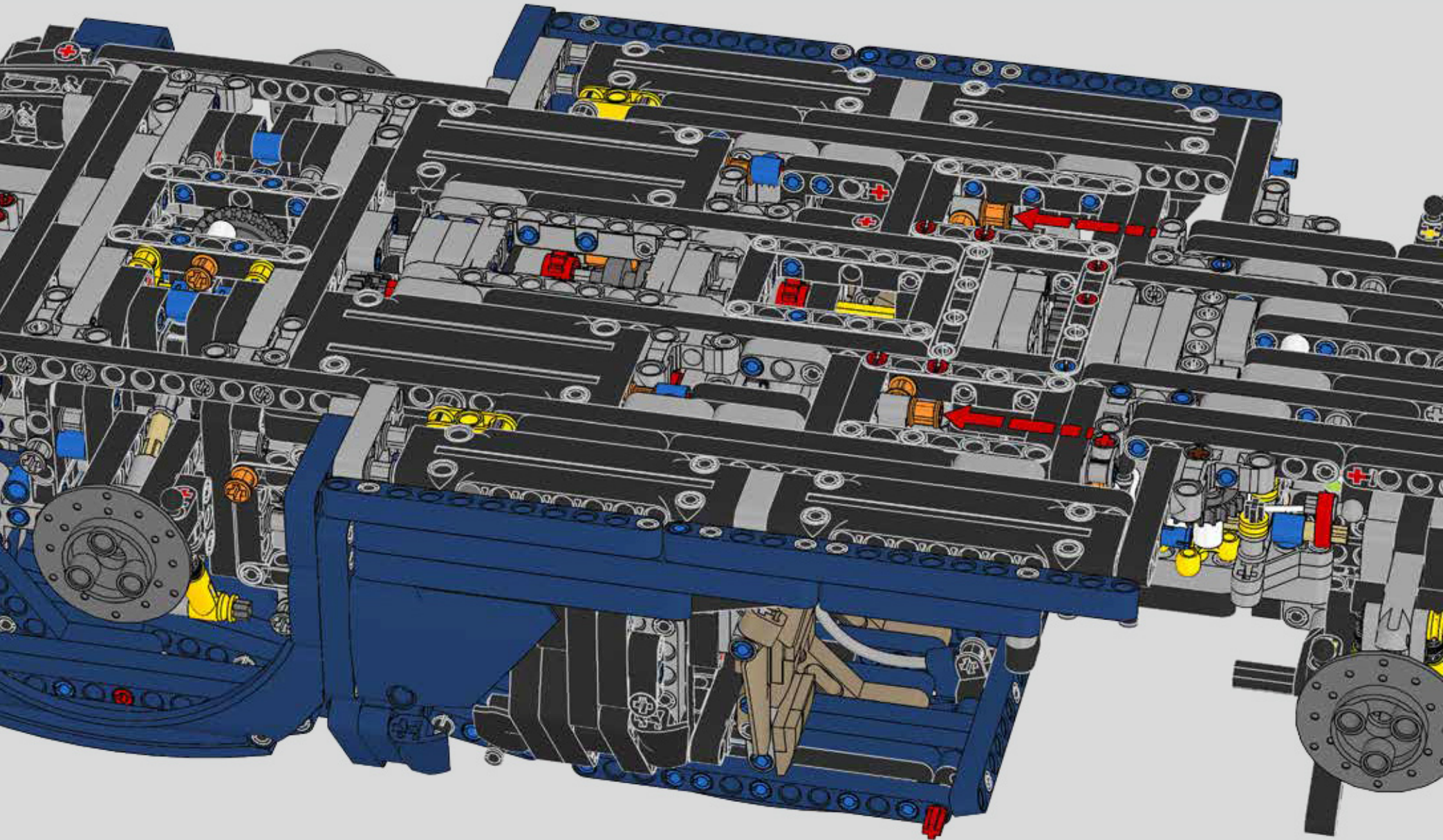
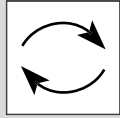


686

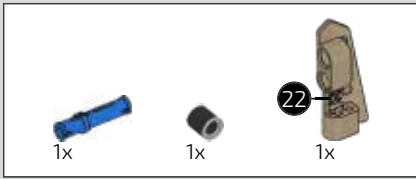




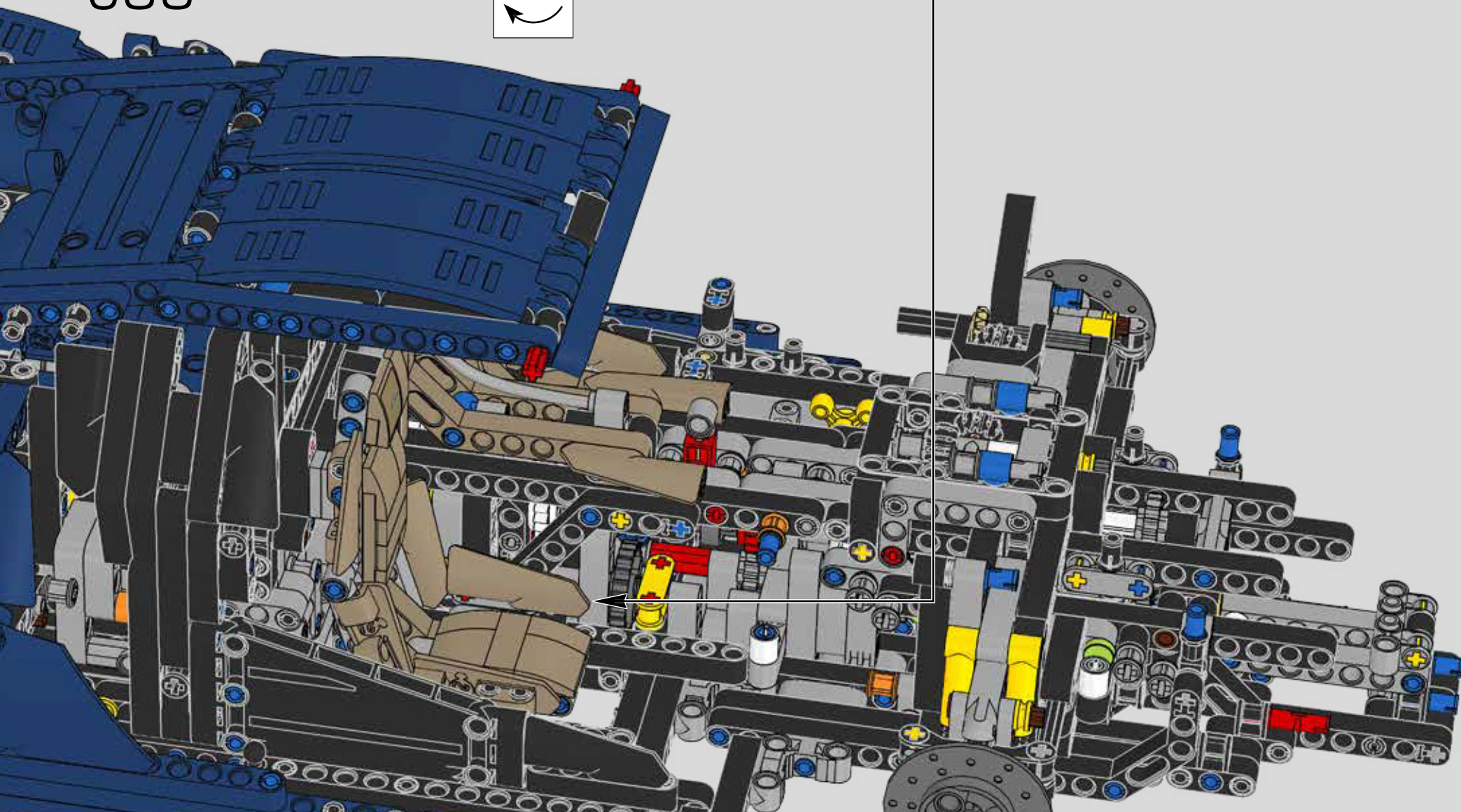
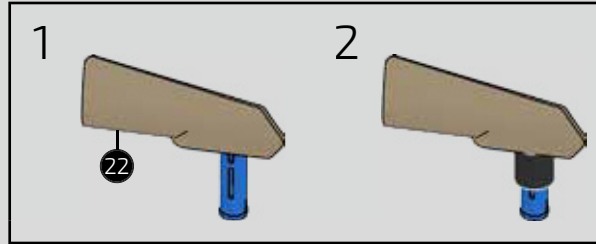
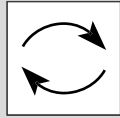
687

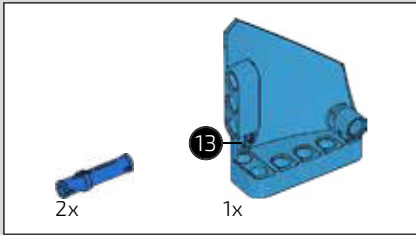
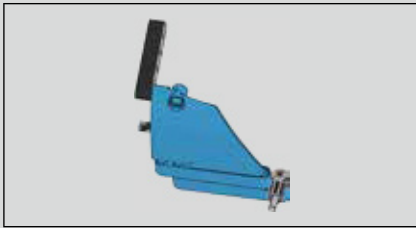




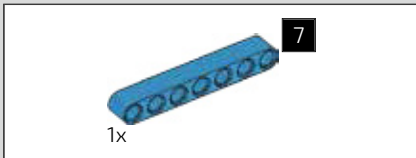
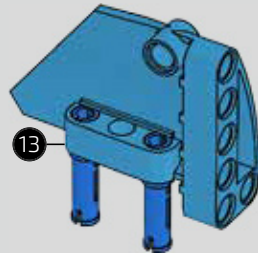


688

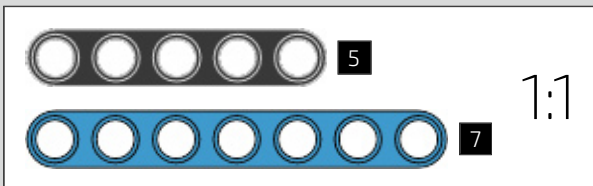
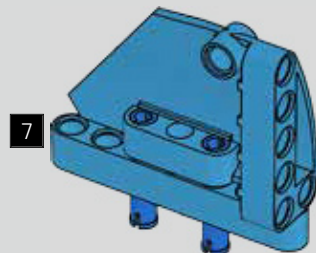




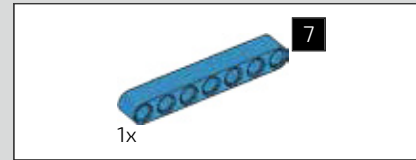
689



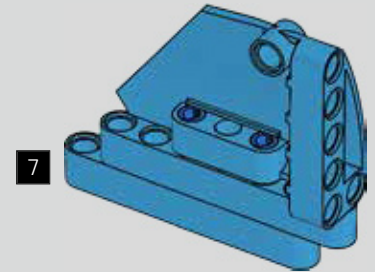
690



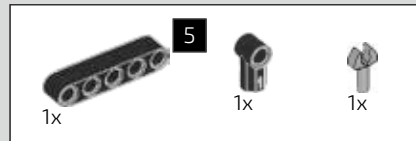
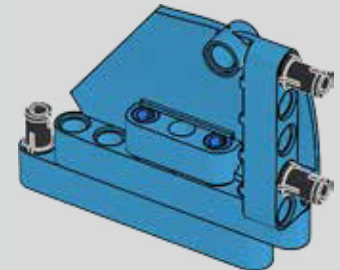
1:1



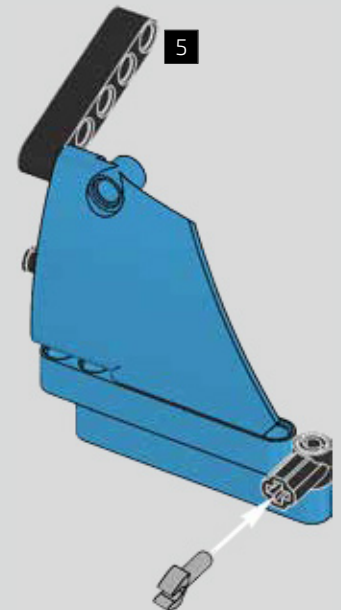
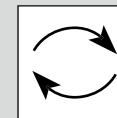
691



692

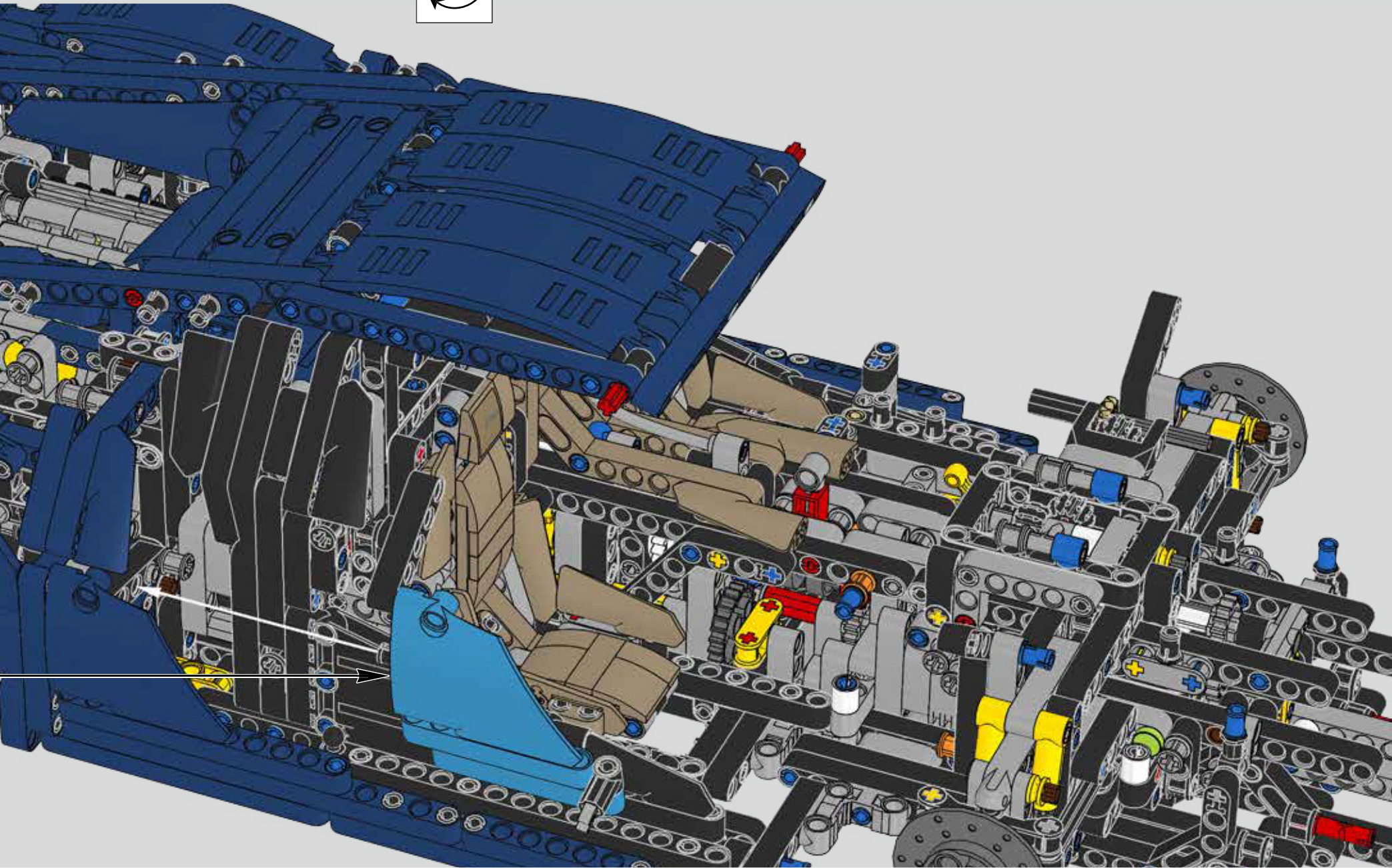
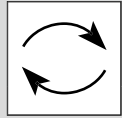


693



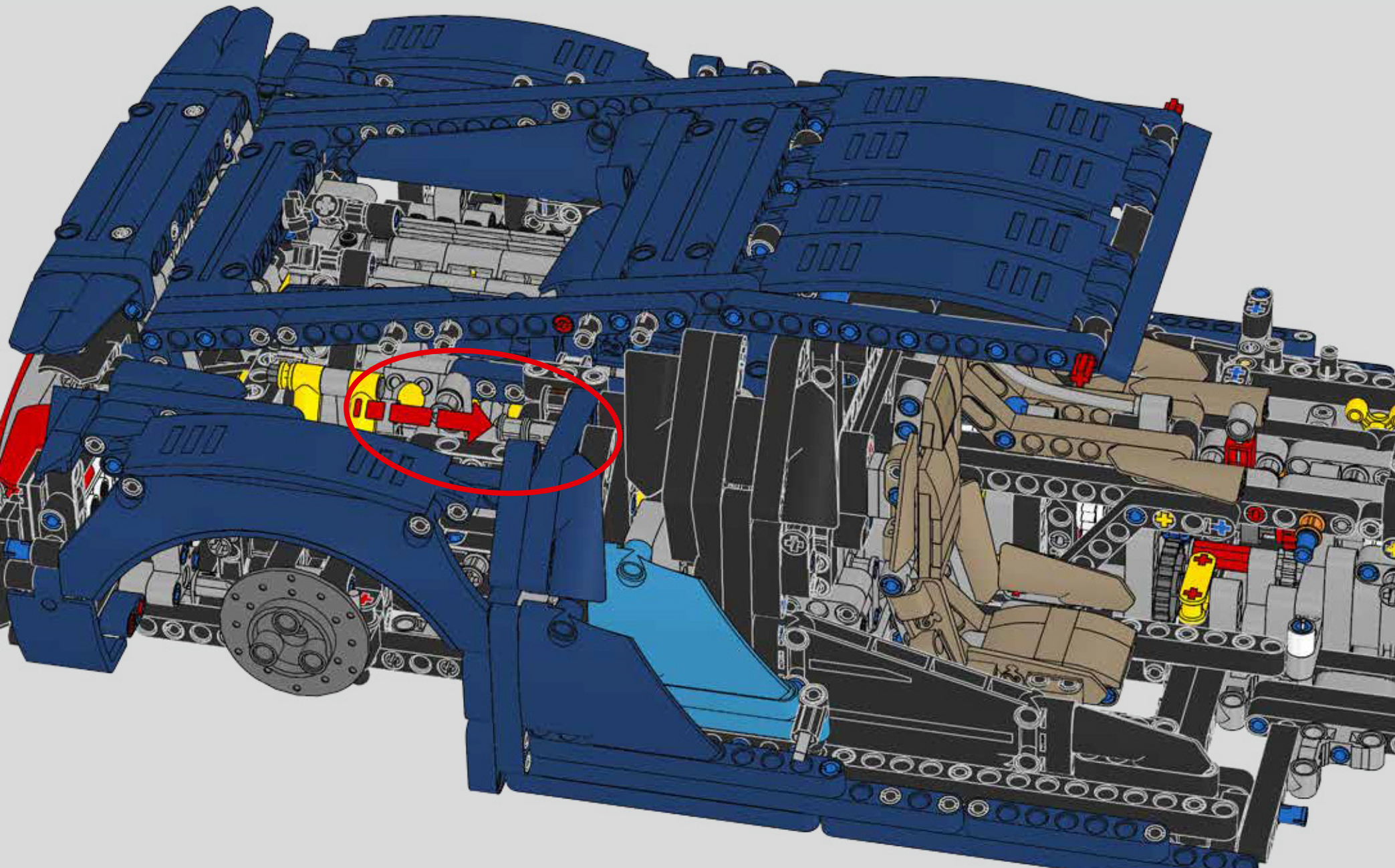


694

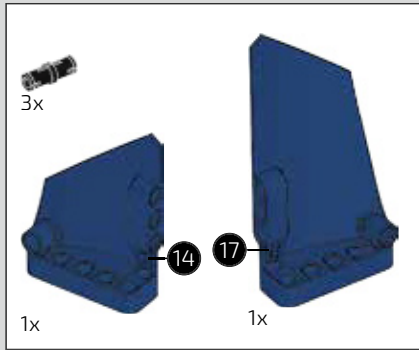




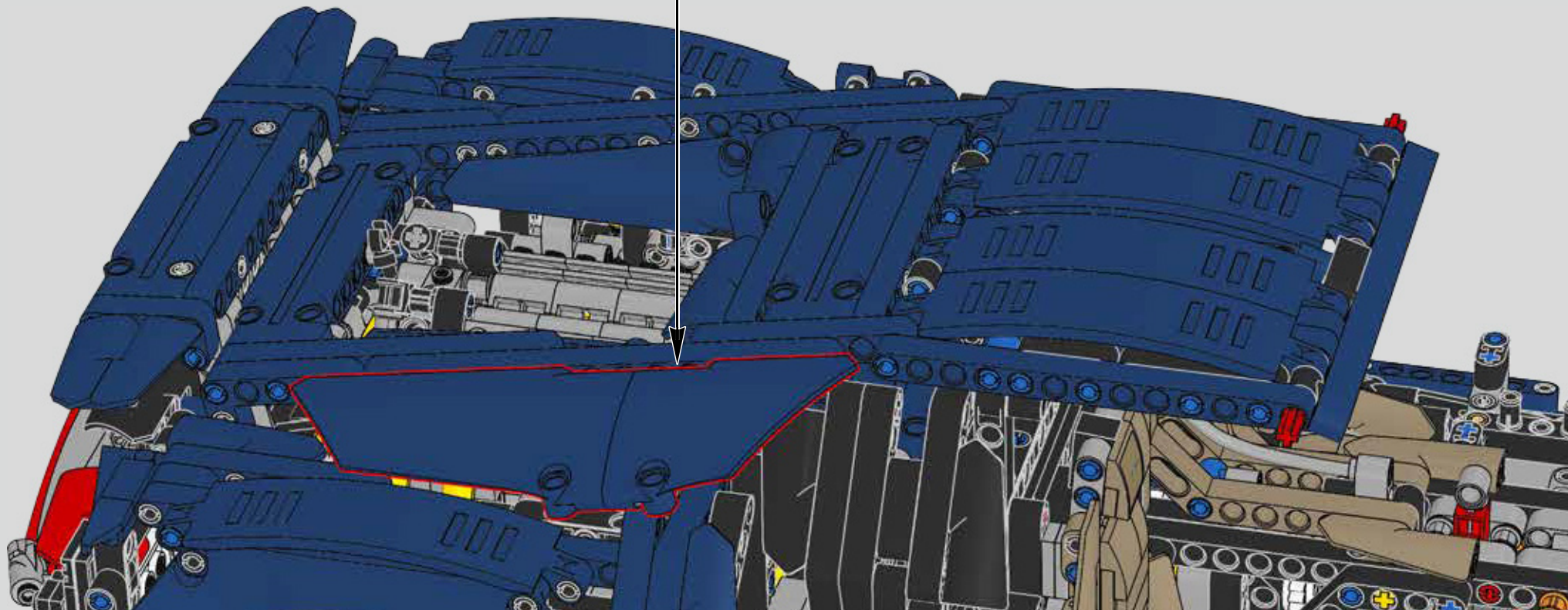
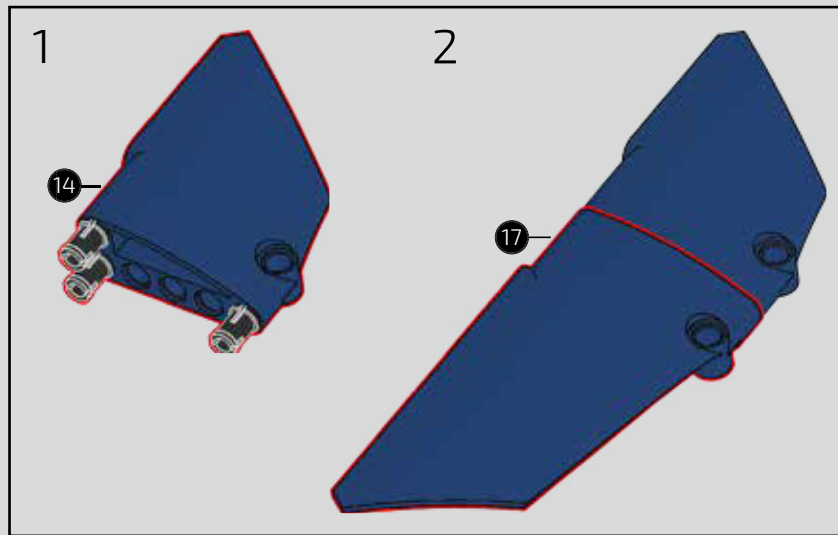
695

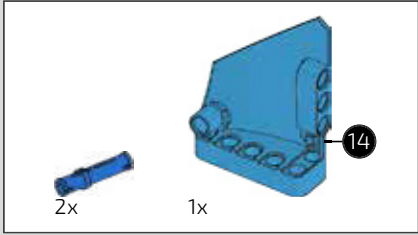
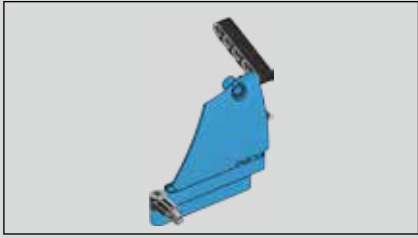




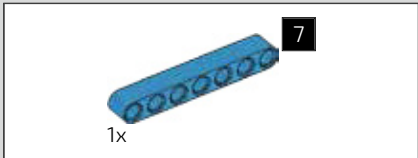


696

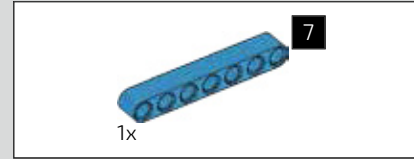
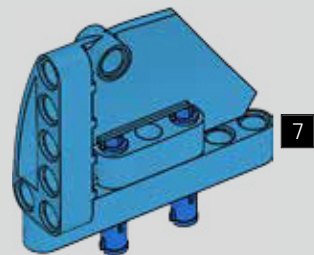
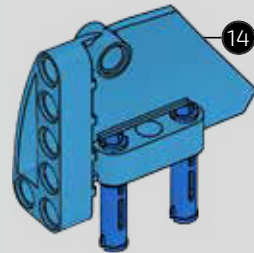
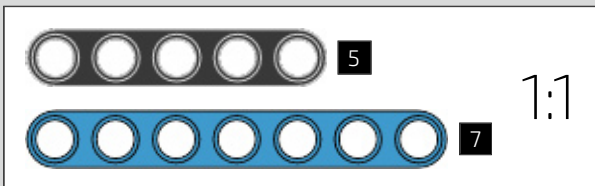




697



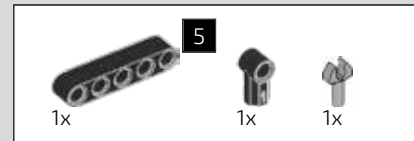
698



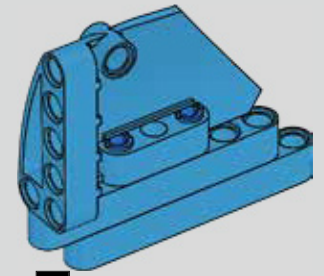
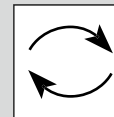
699



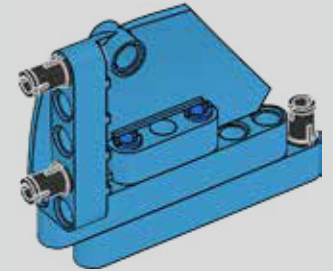
700



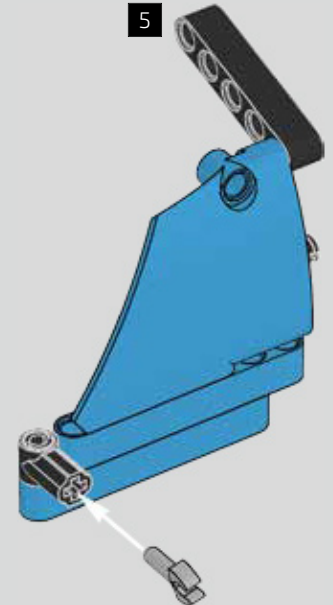
701



7

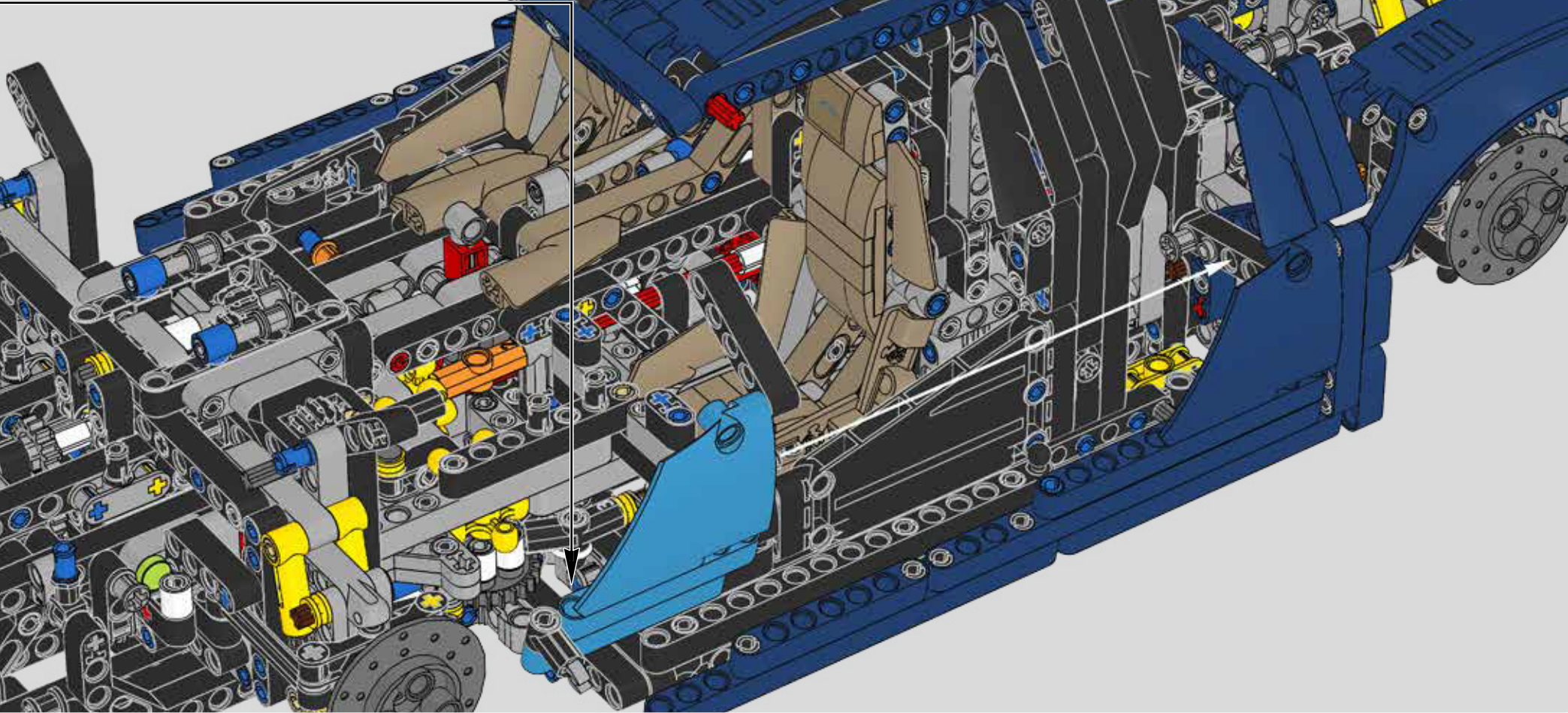
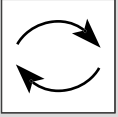


5



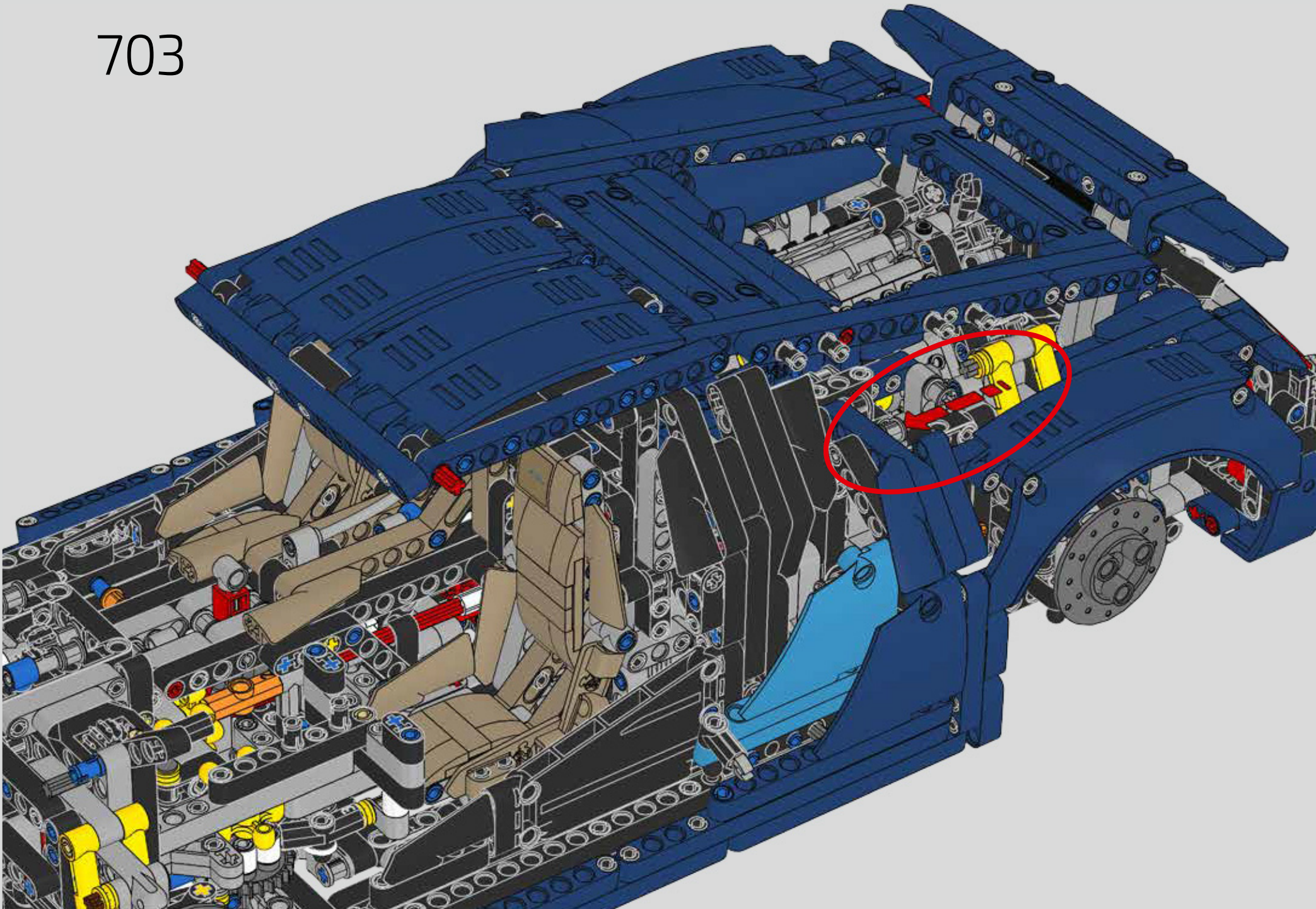


702

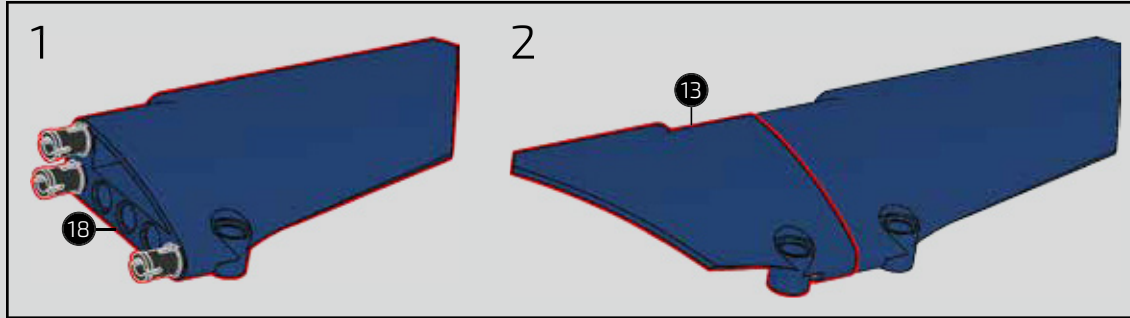
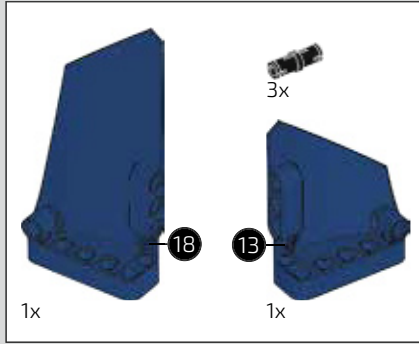




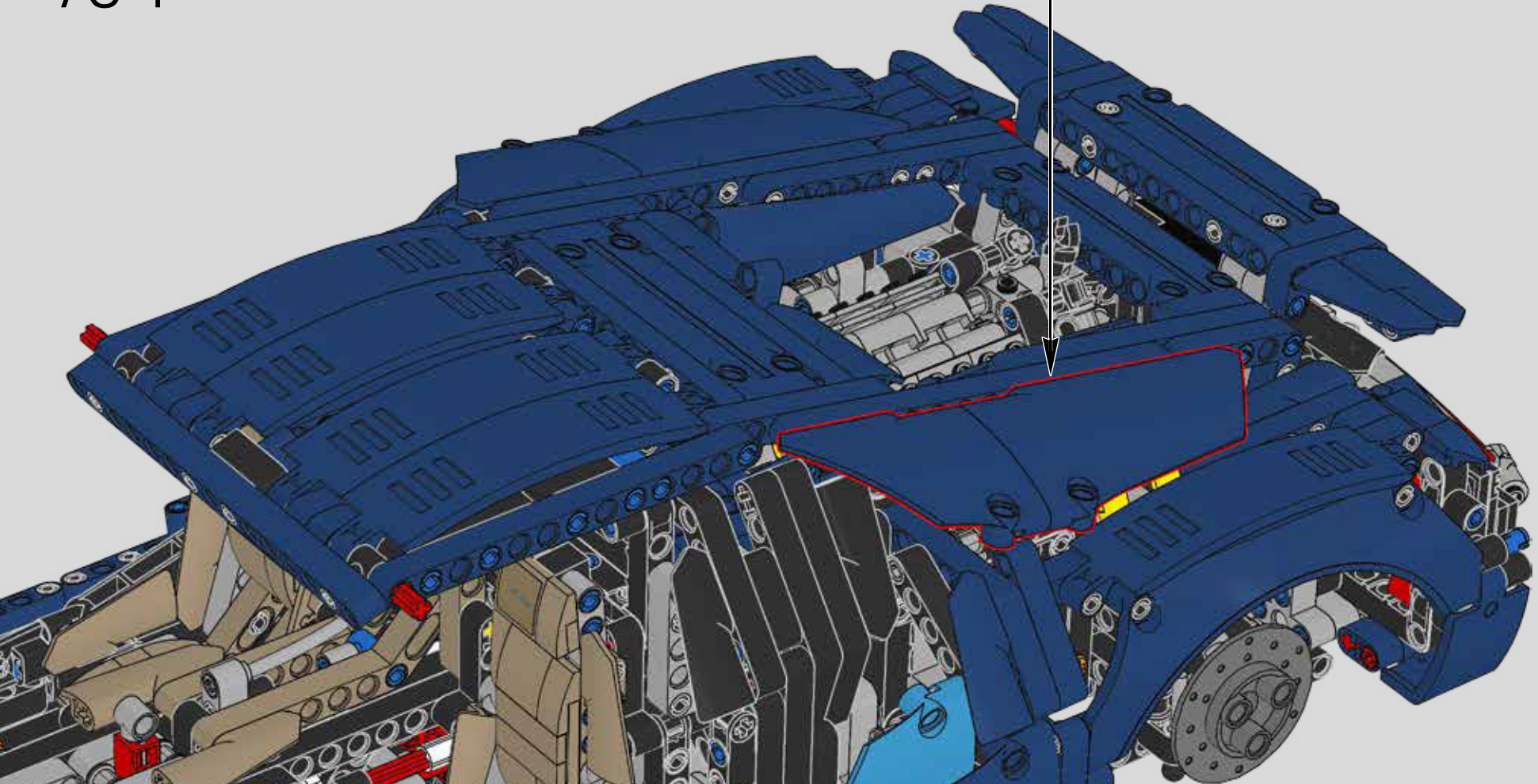
703







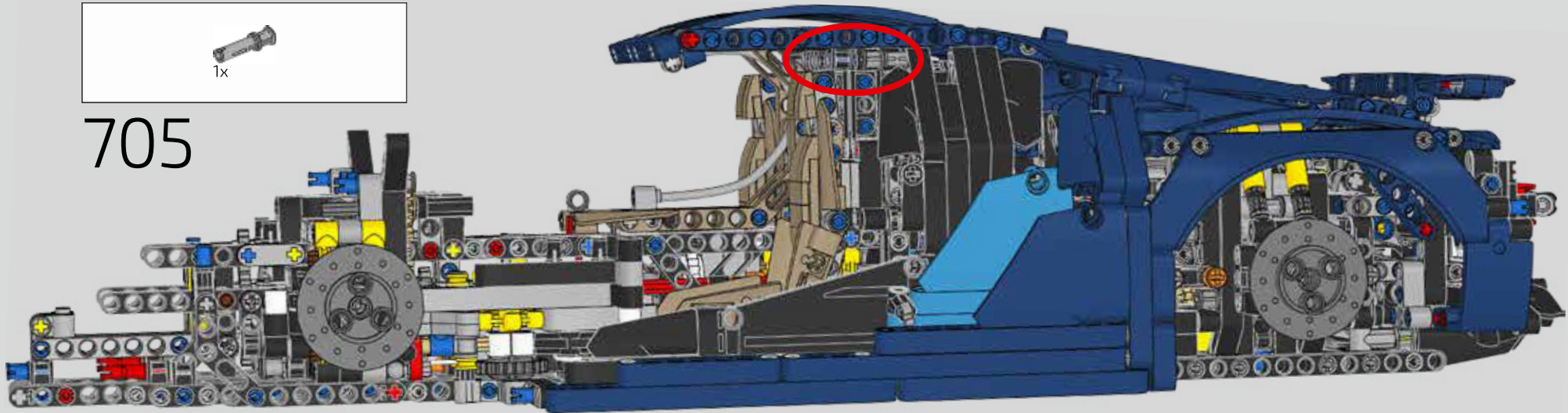
704



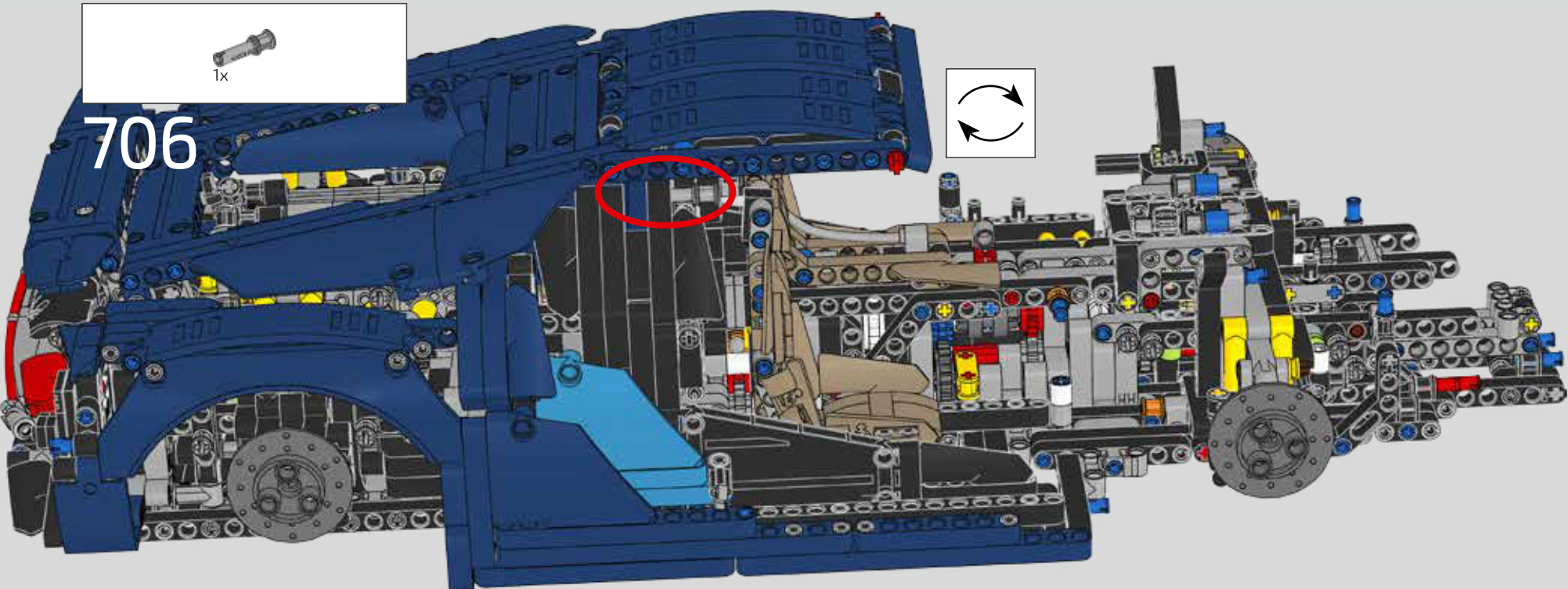




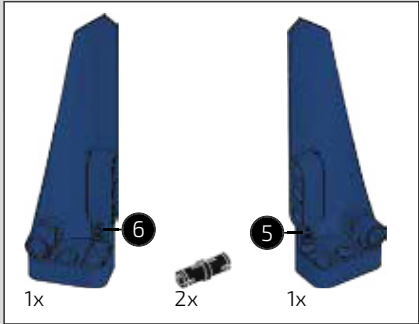
705



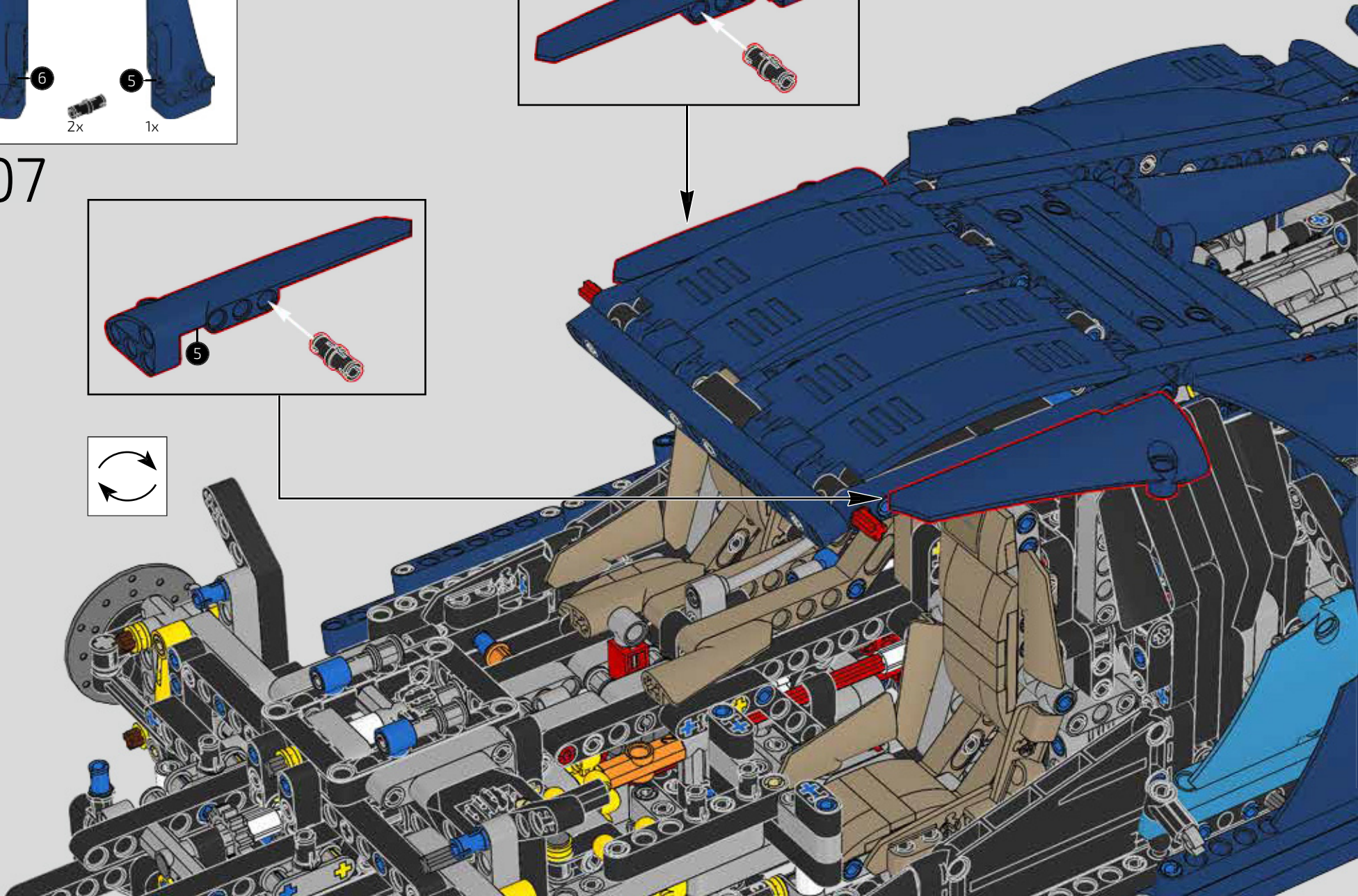
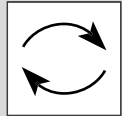
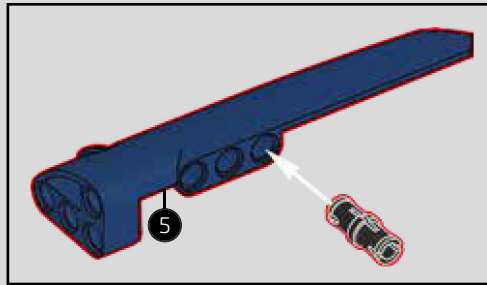
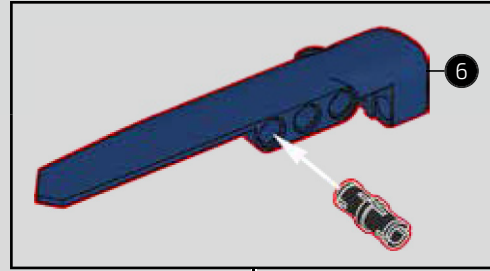
706





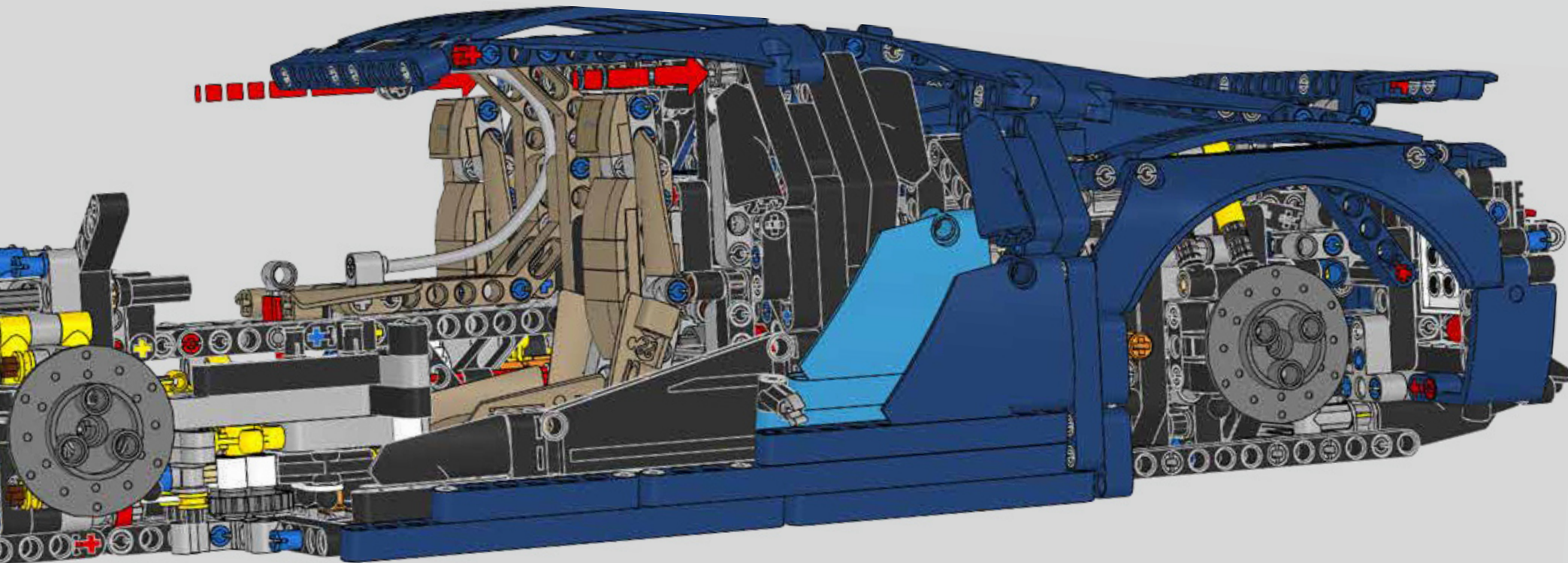


707

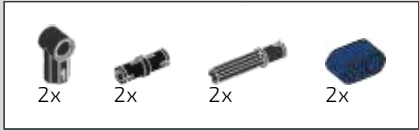




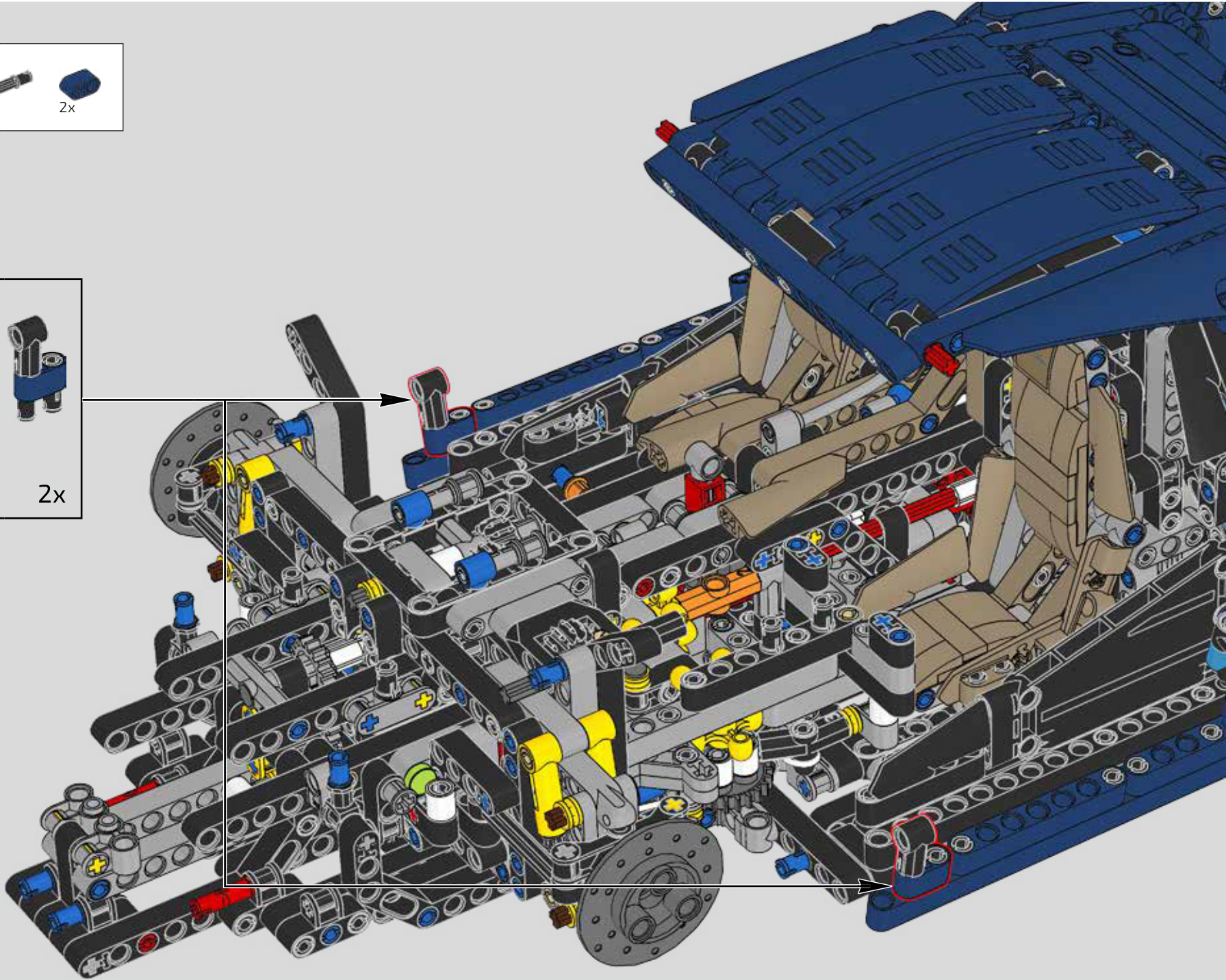
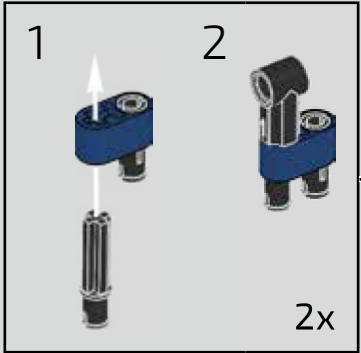
708



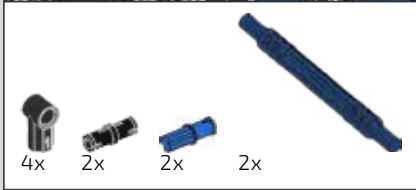




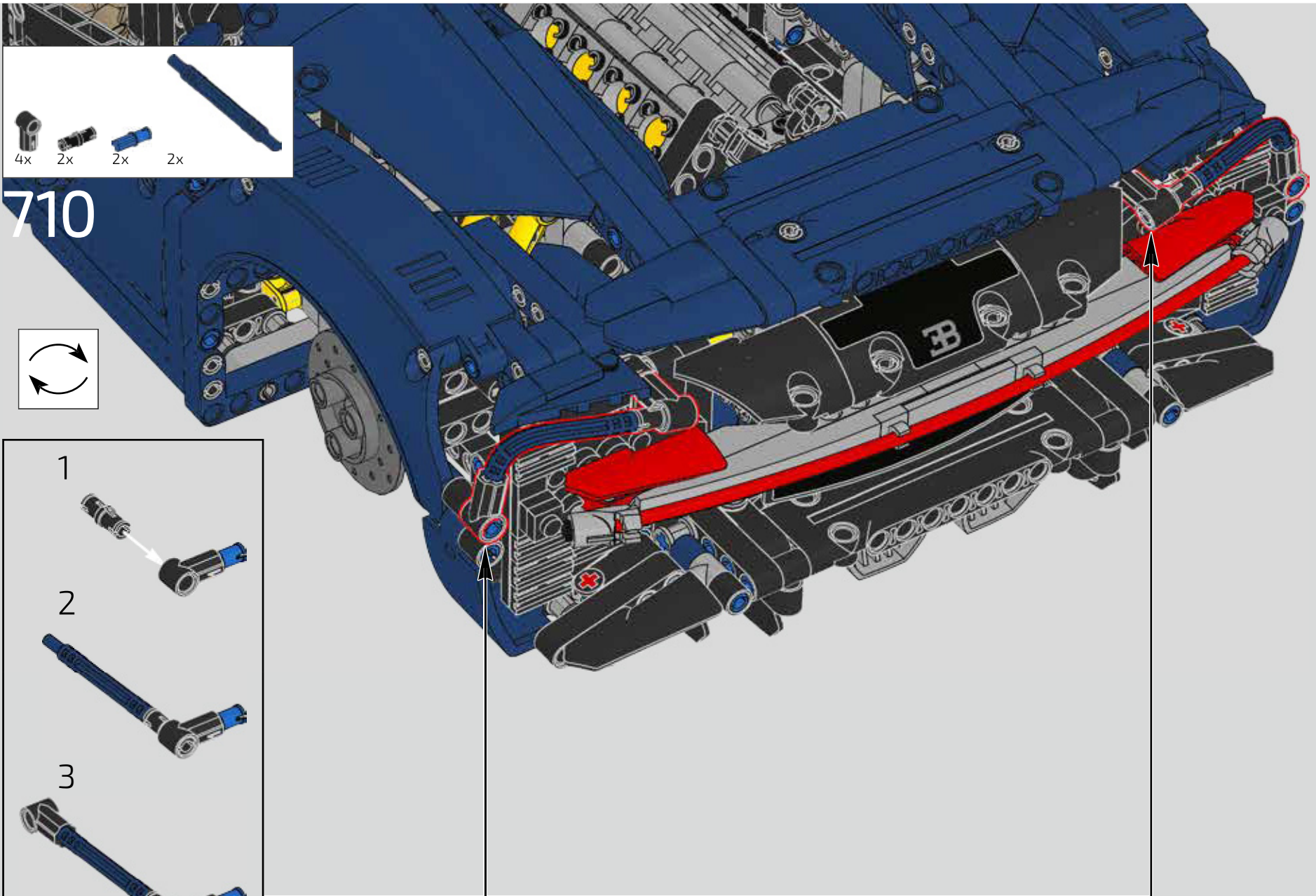
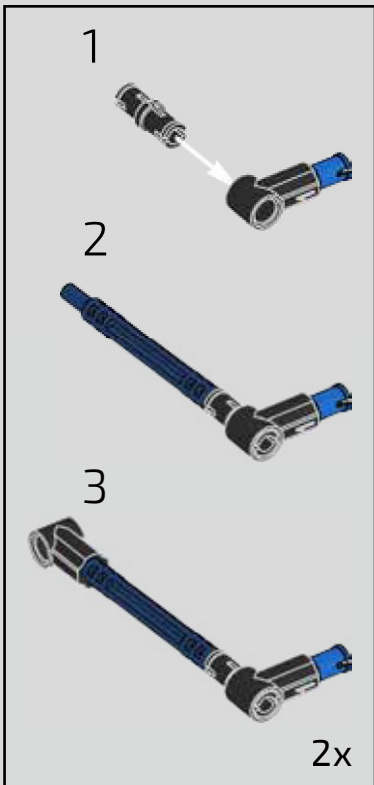
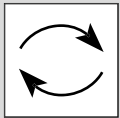
# 709



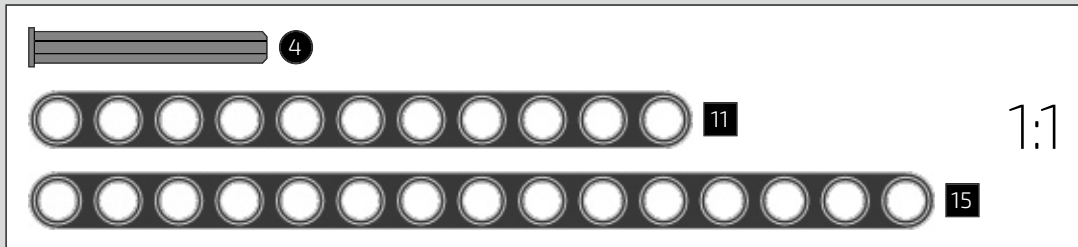
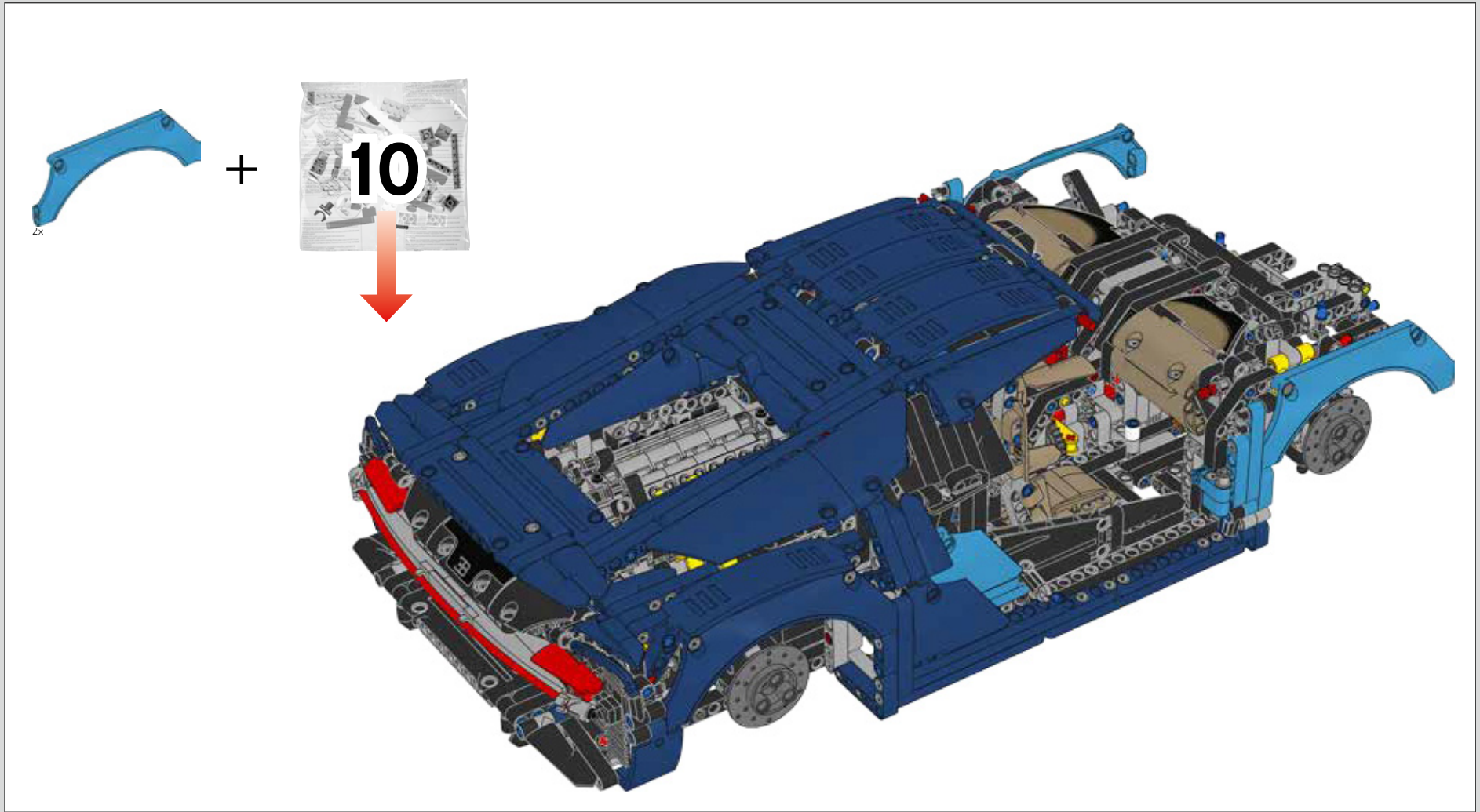


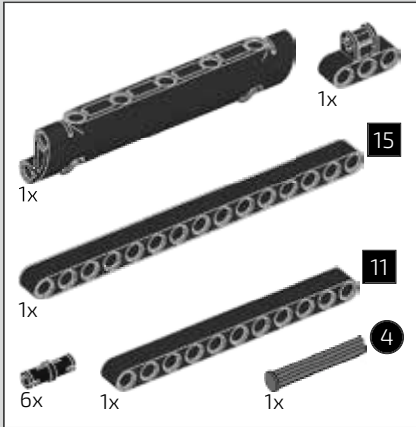


710

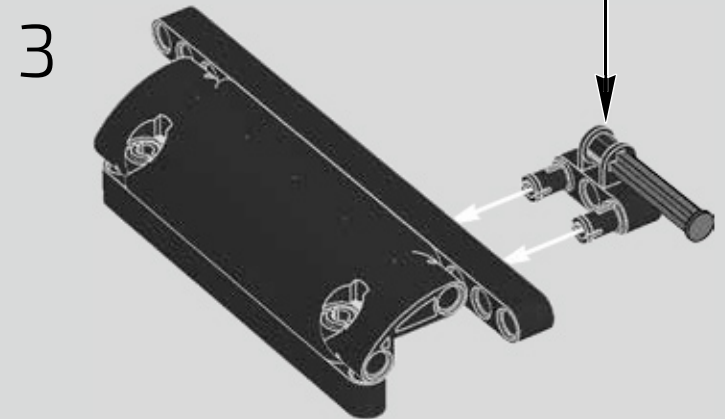
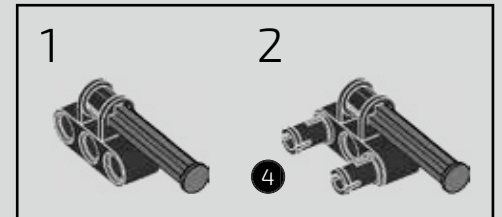
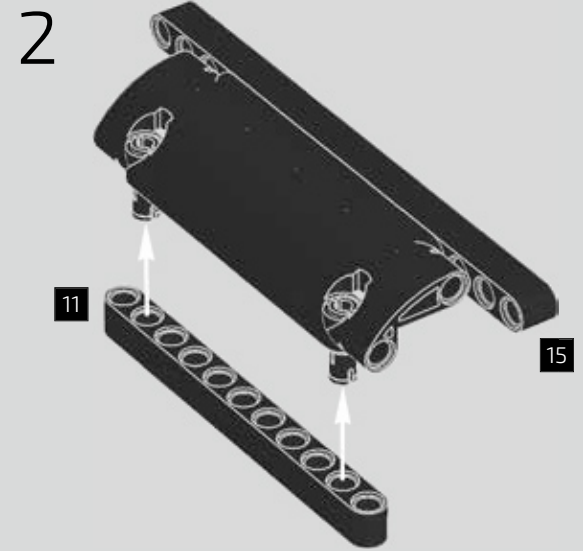




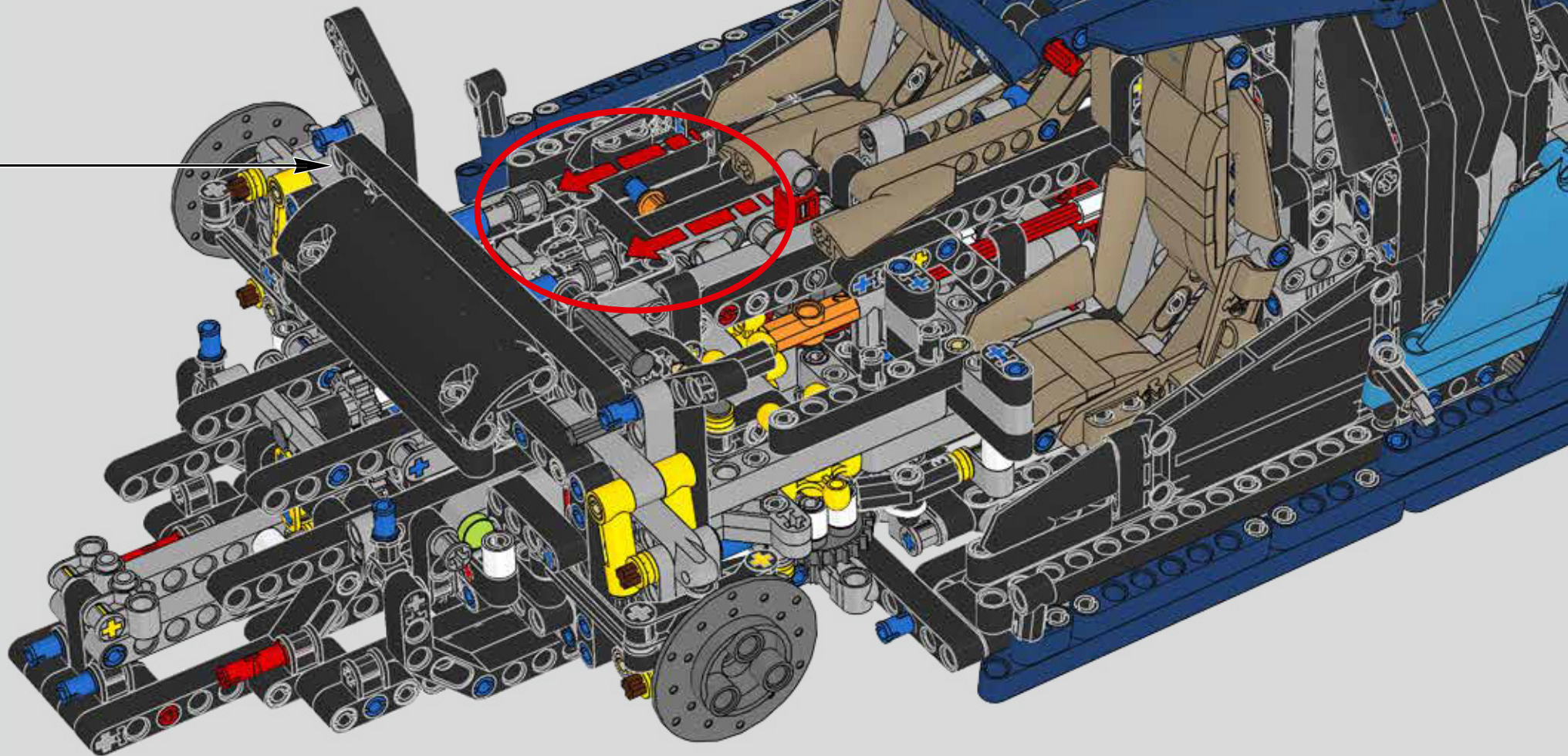
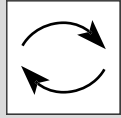


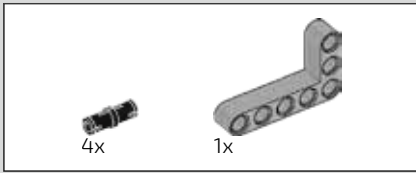


711

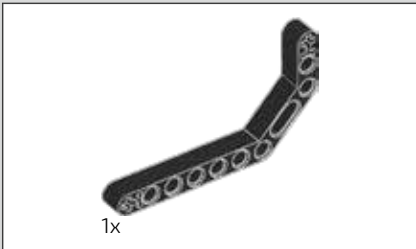
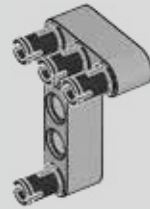




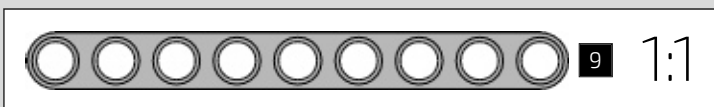
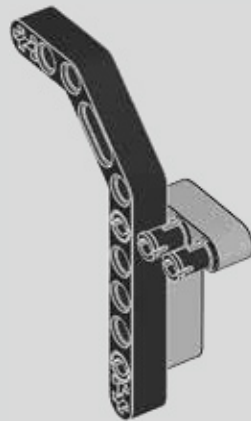




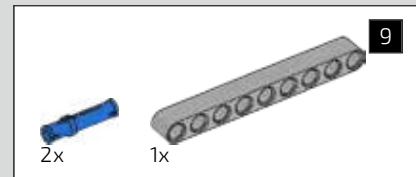
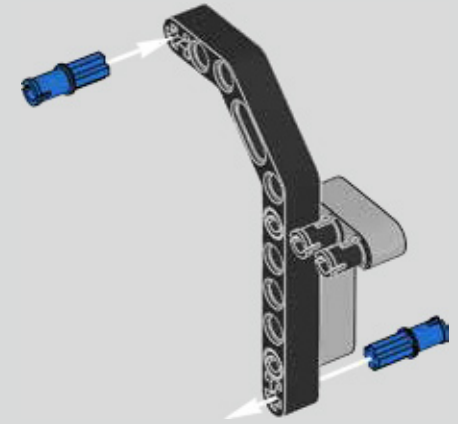
712



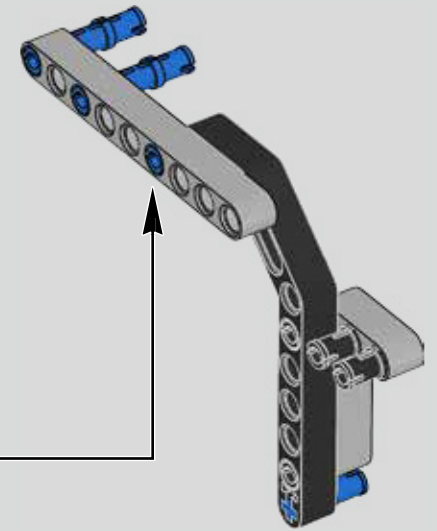
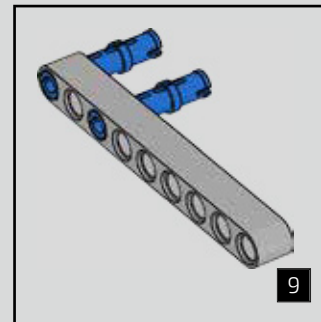
713



714

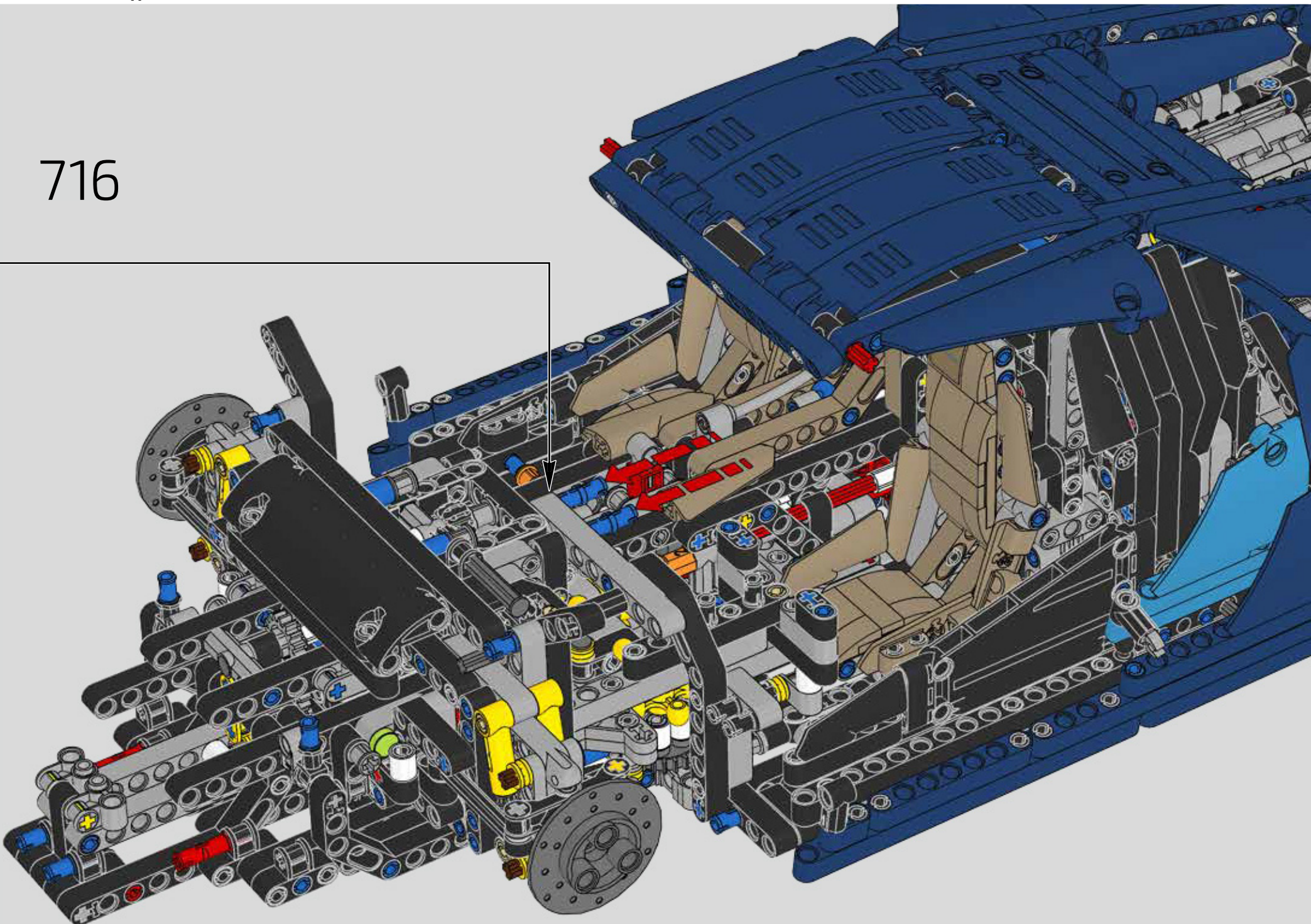


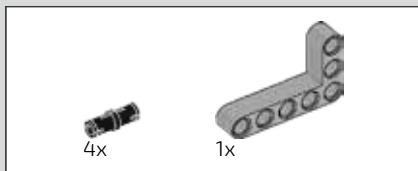
715



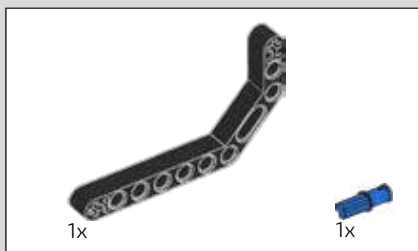


716

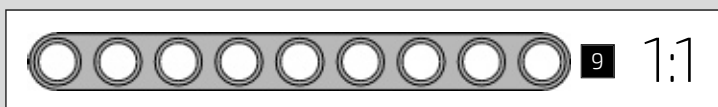
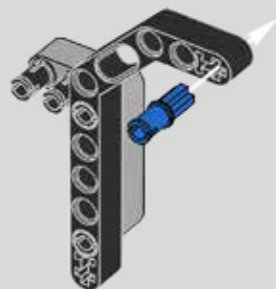




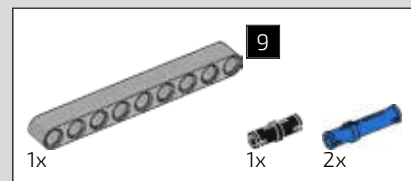
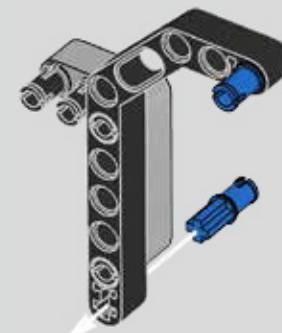
717



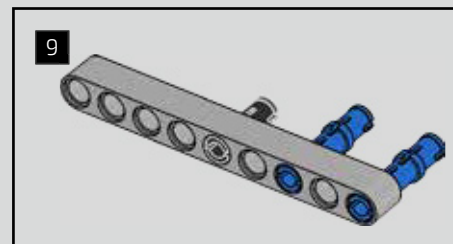
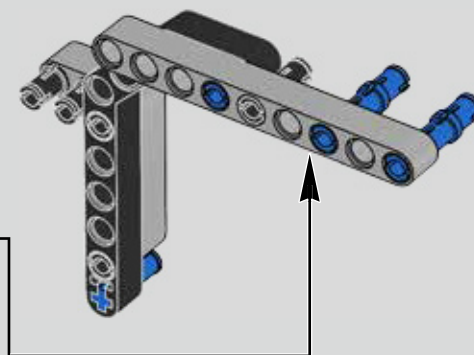
718



719

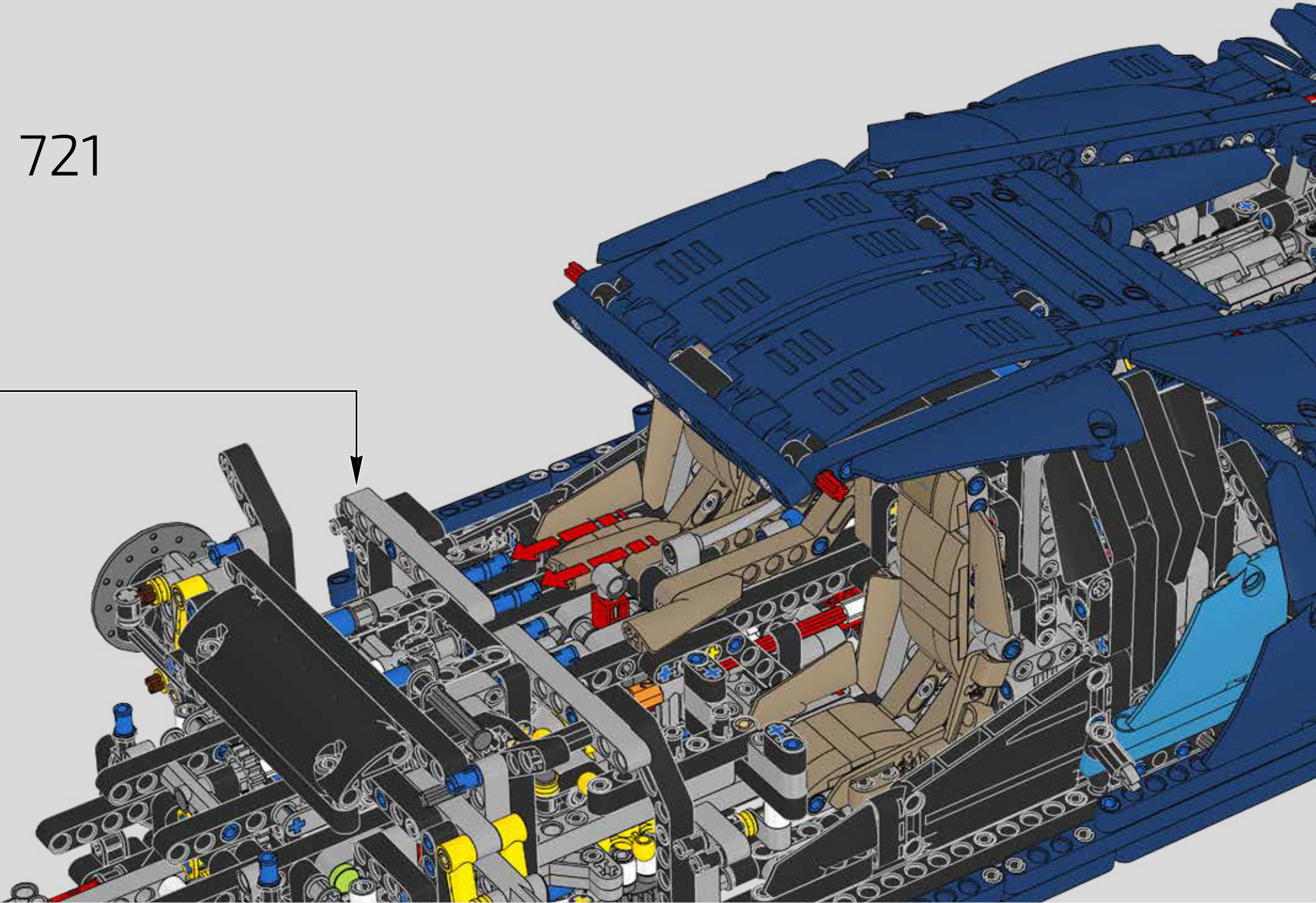


720

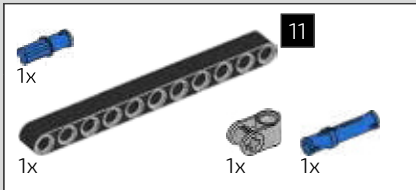




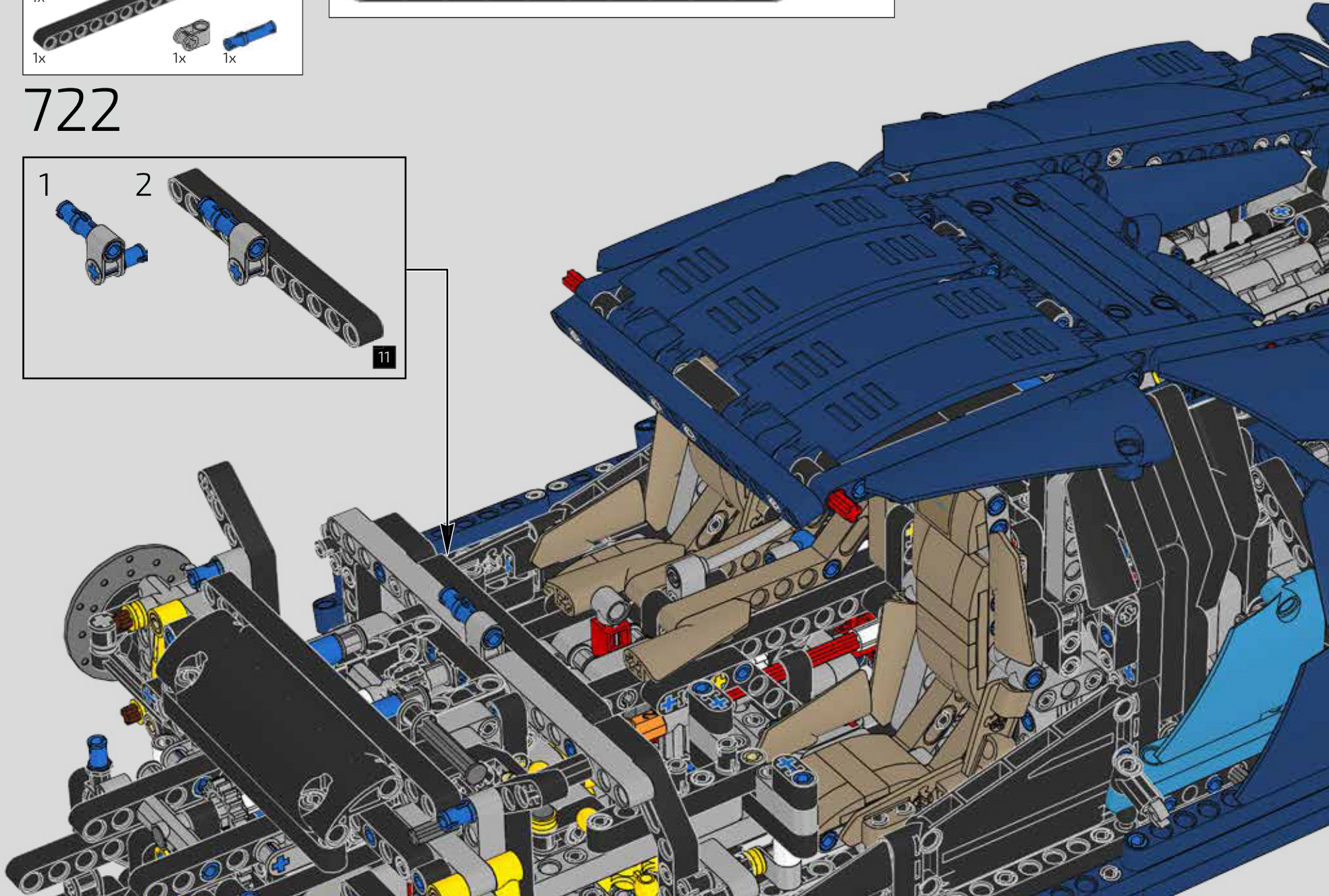
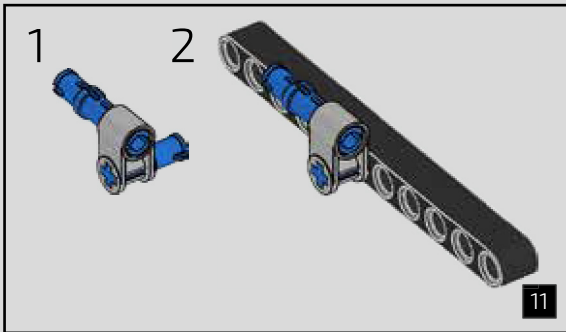
721



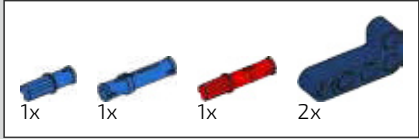




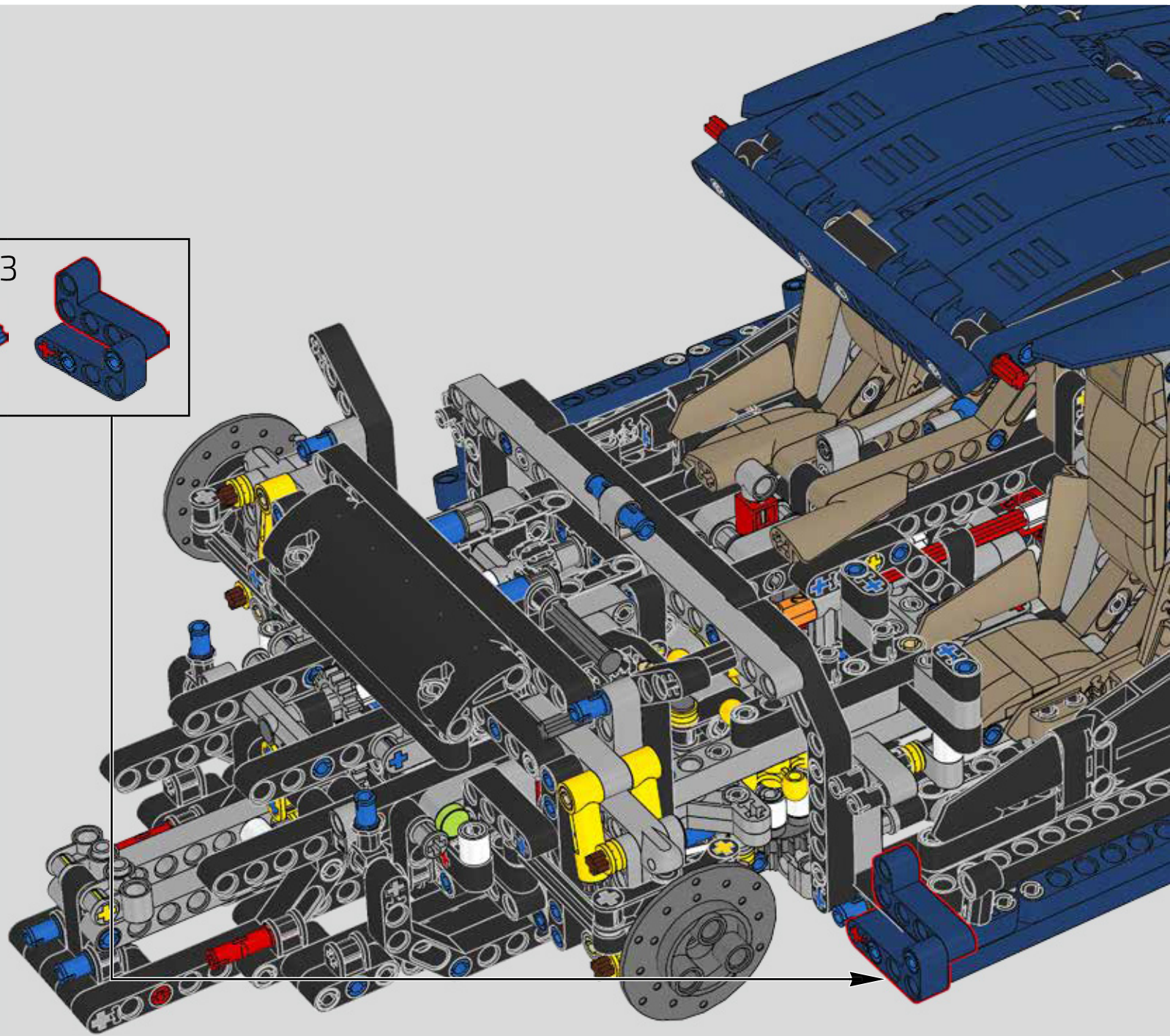
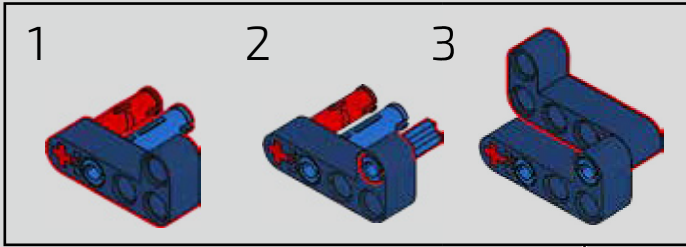
722



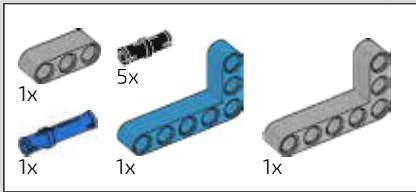




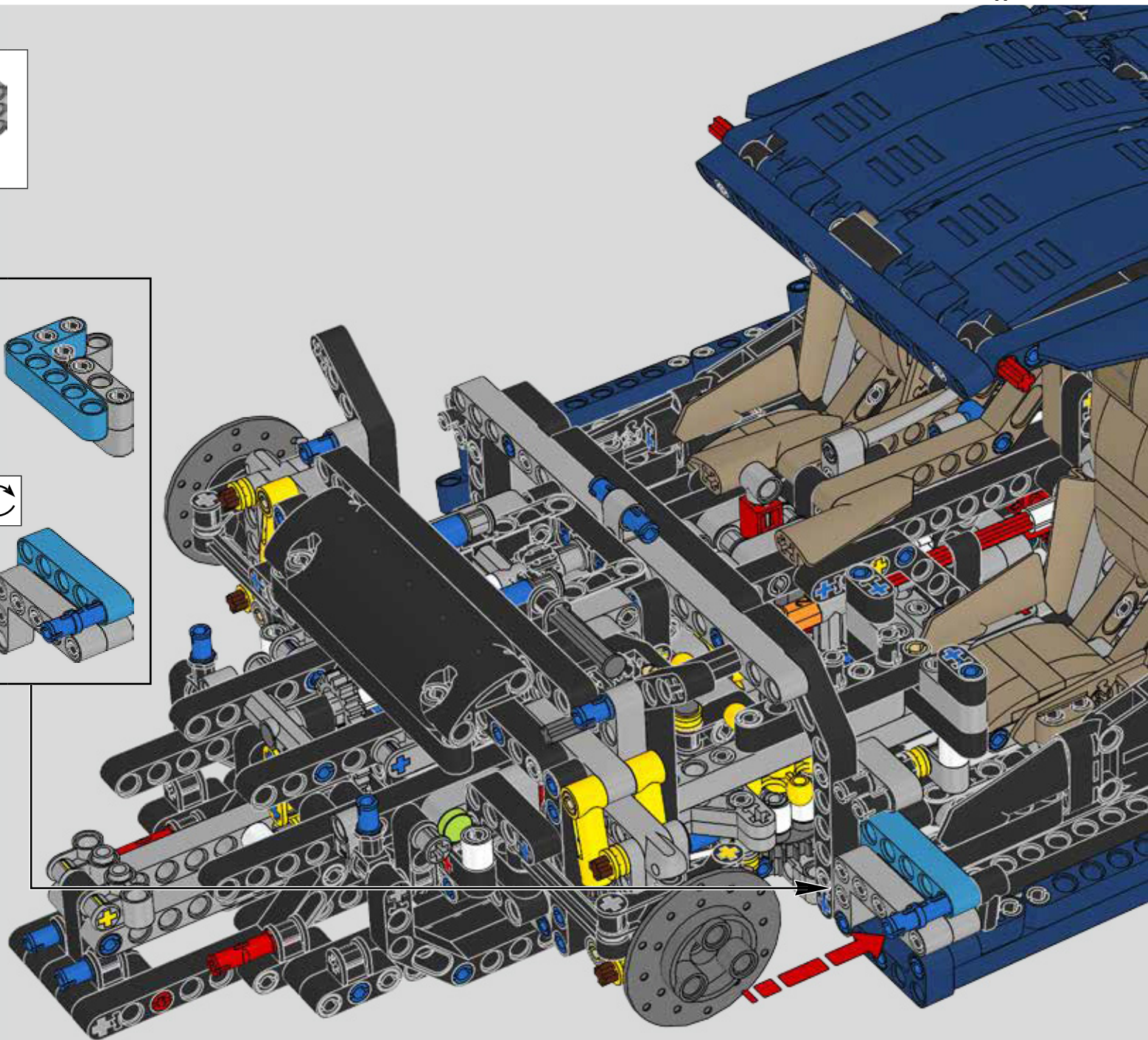
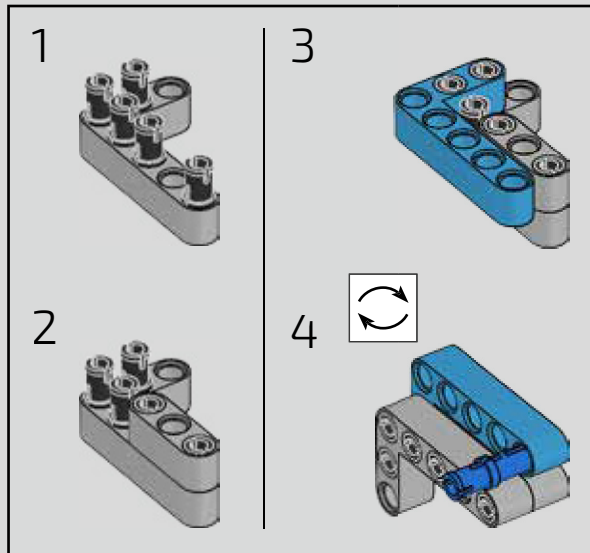
# 723



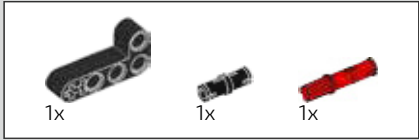




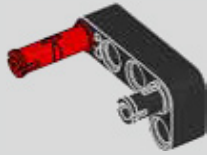
724



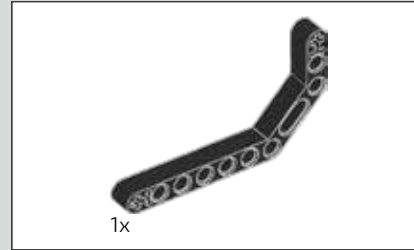
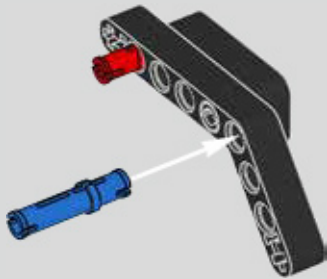




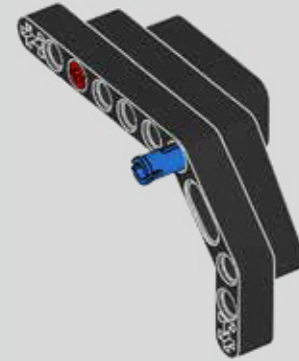
725



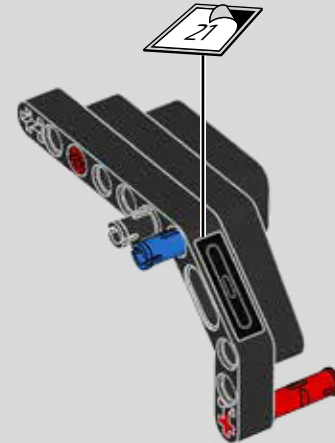
726



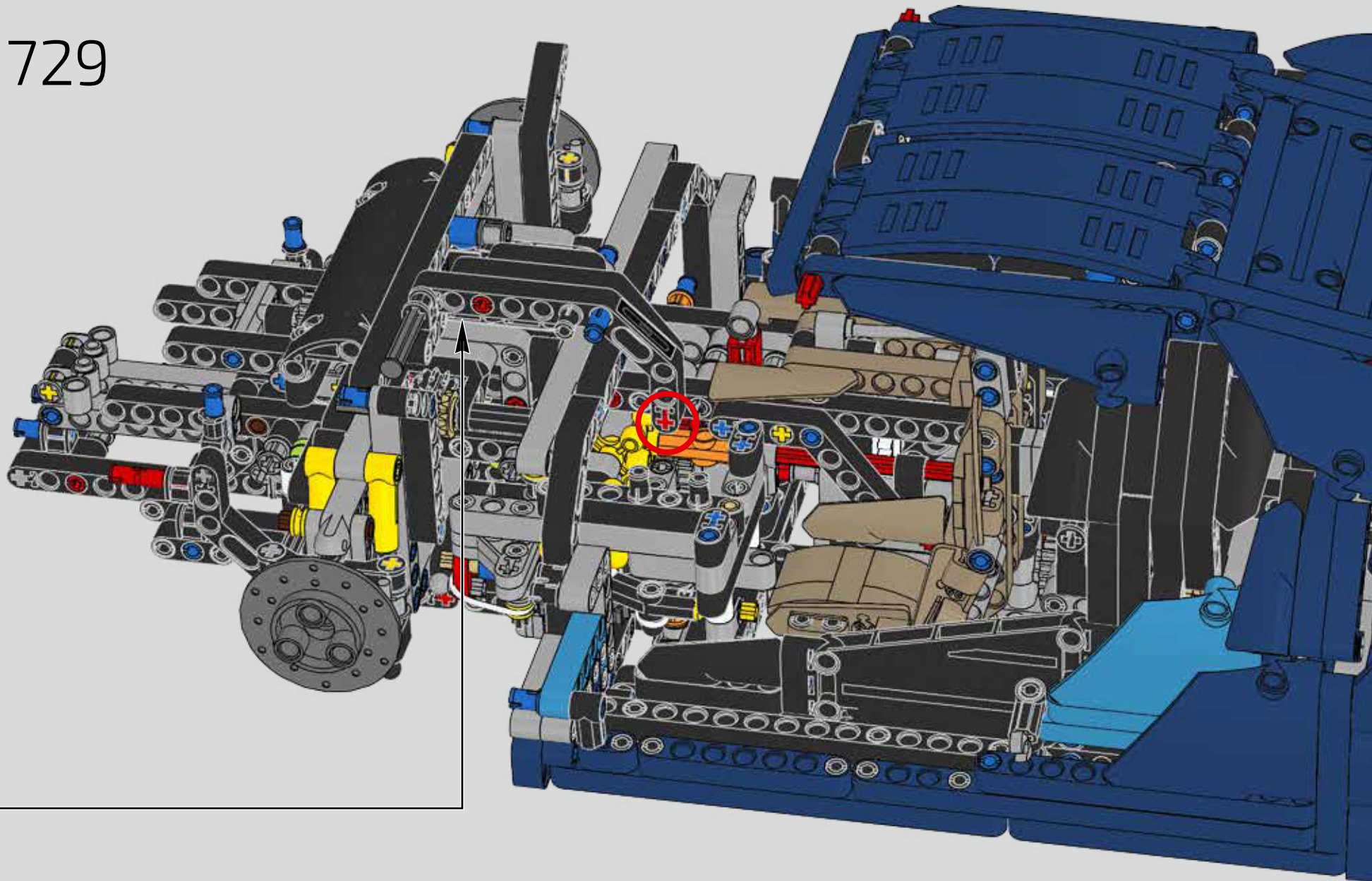
727



728

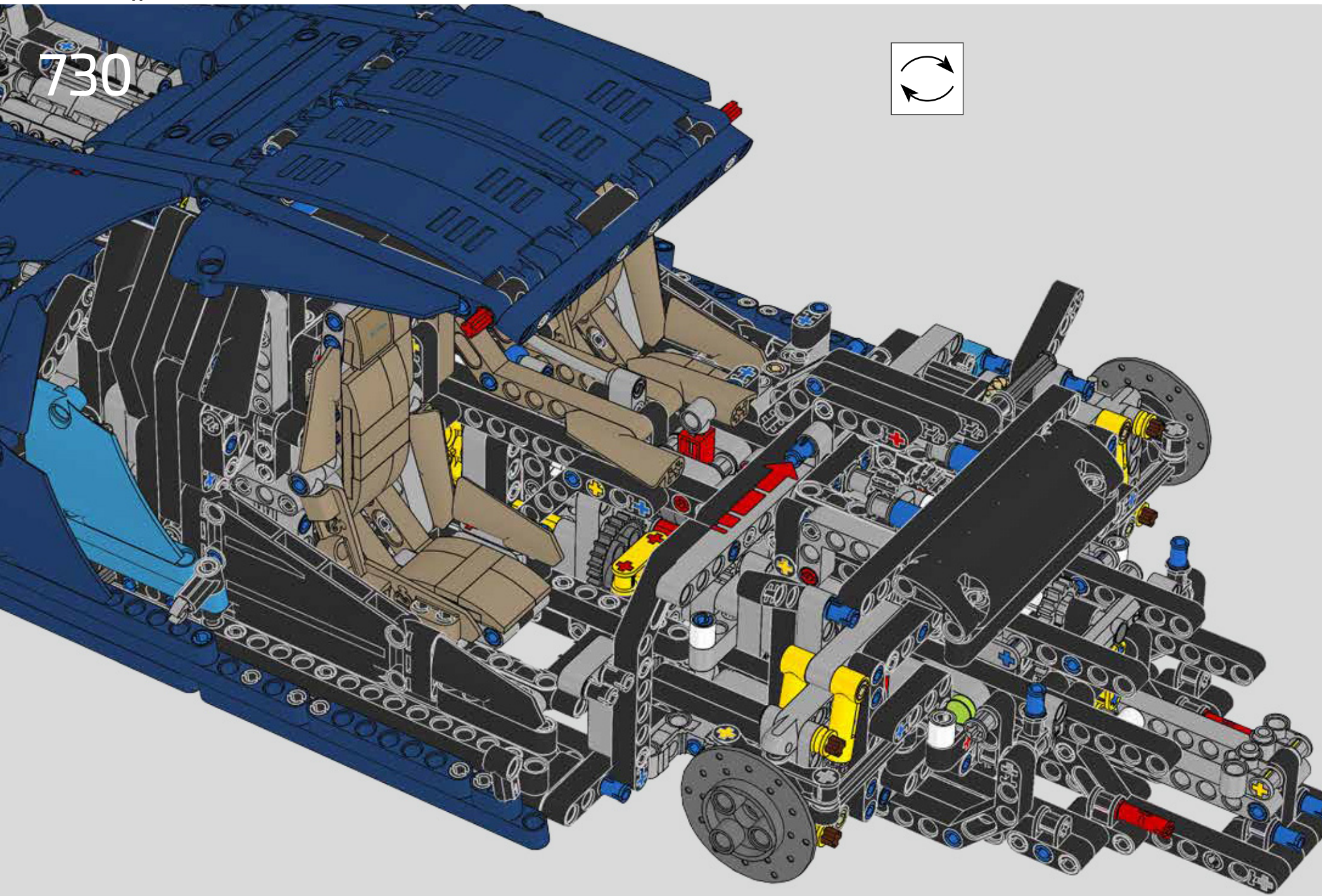
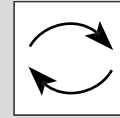


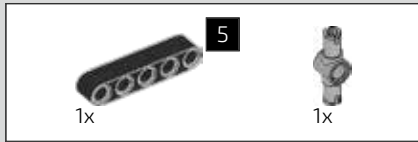
729



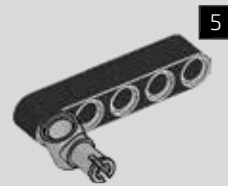


730

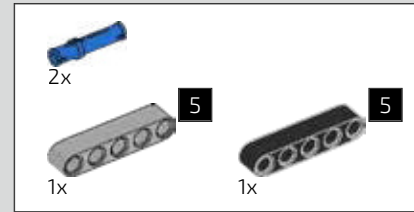
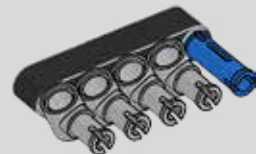




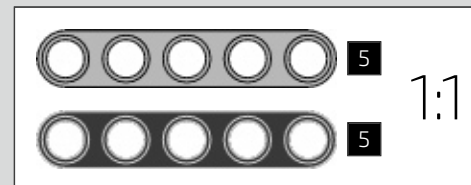
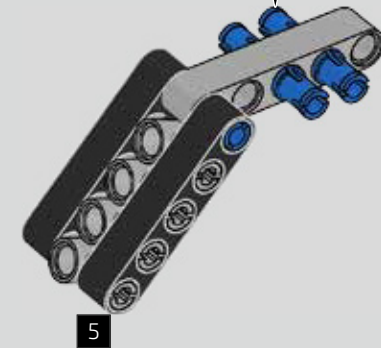
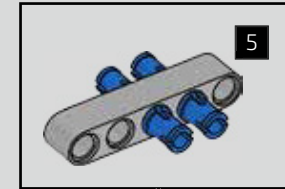
731



732

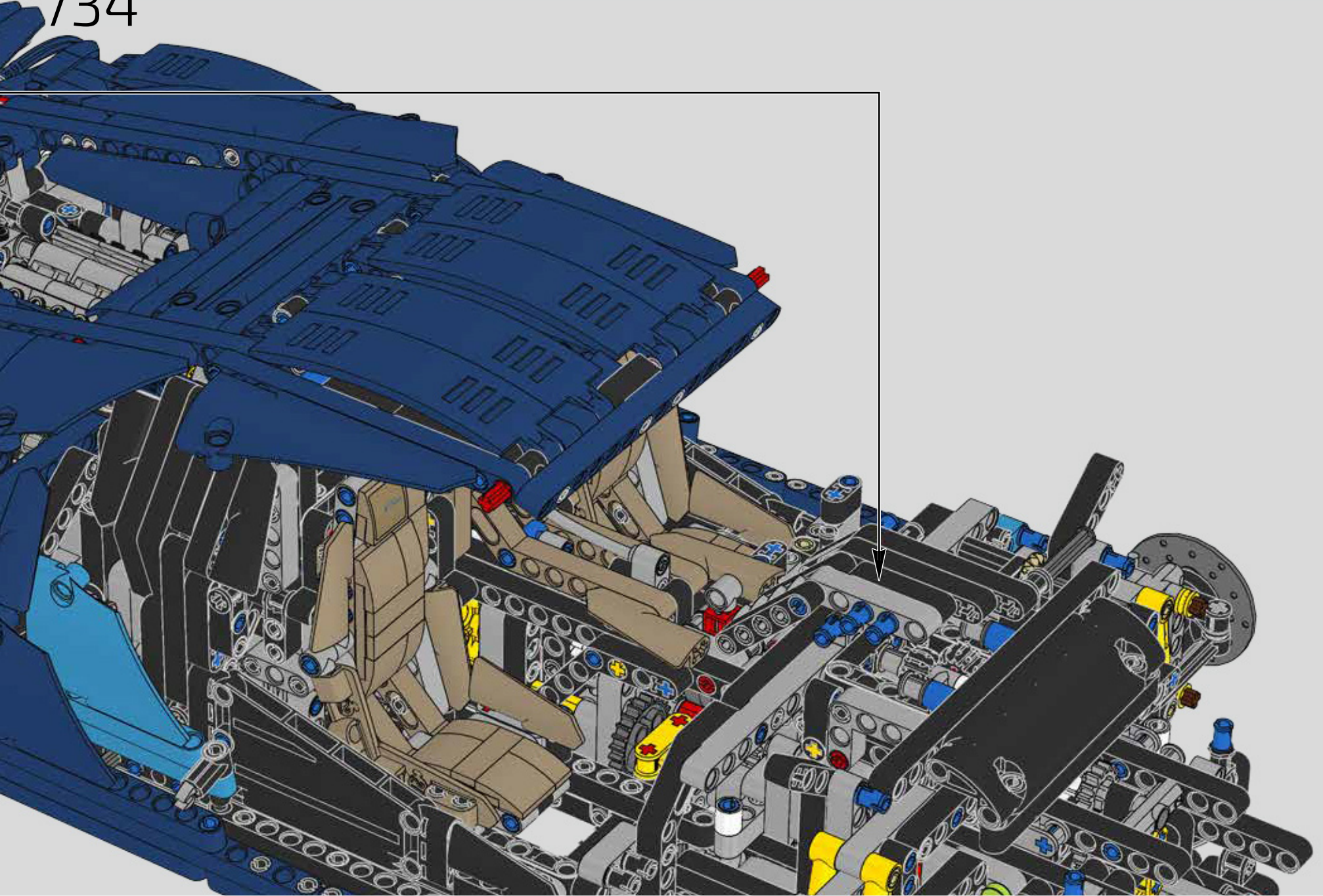


733

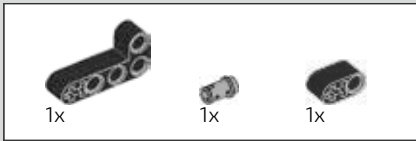




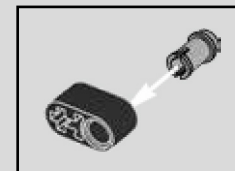
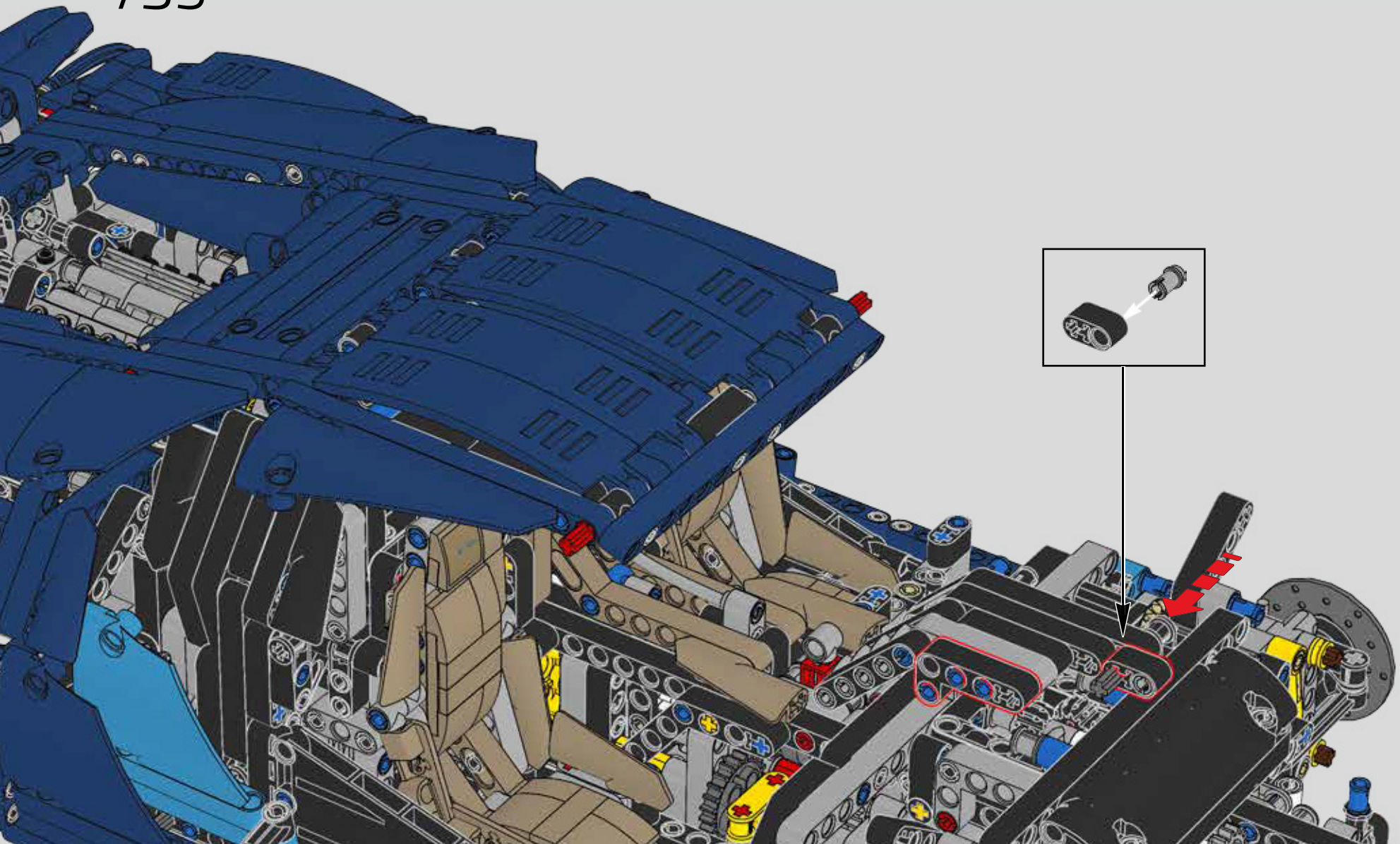
734



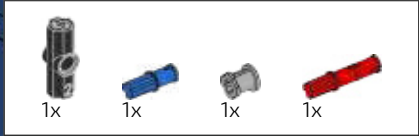




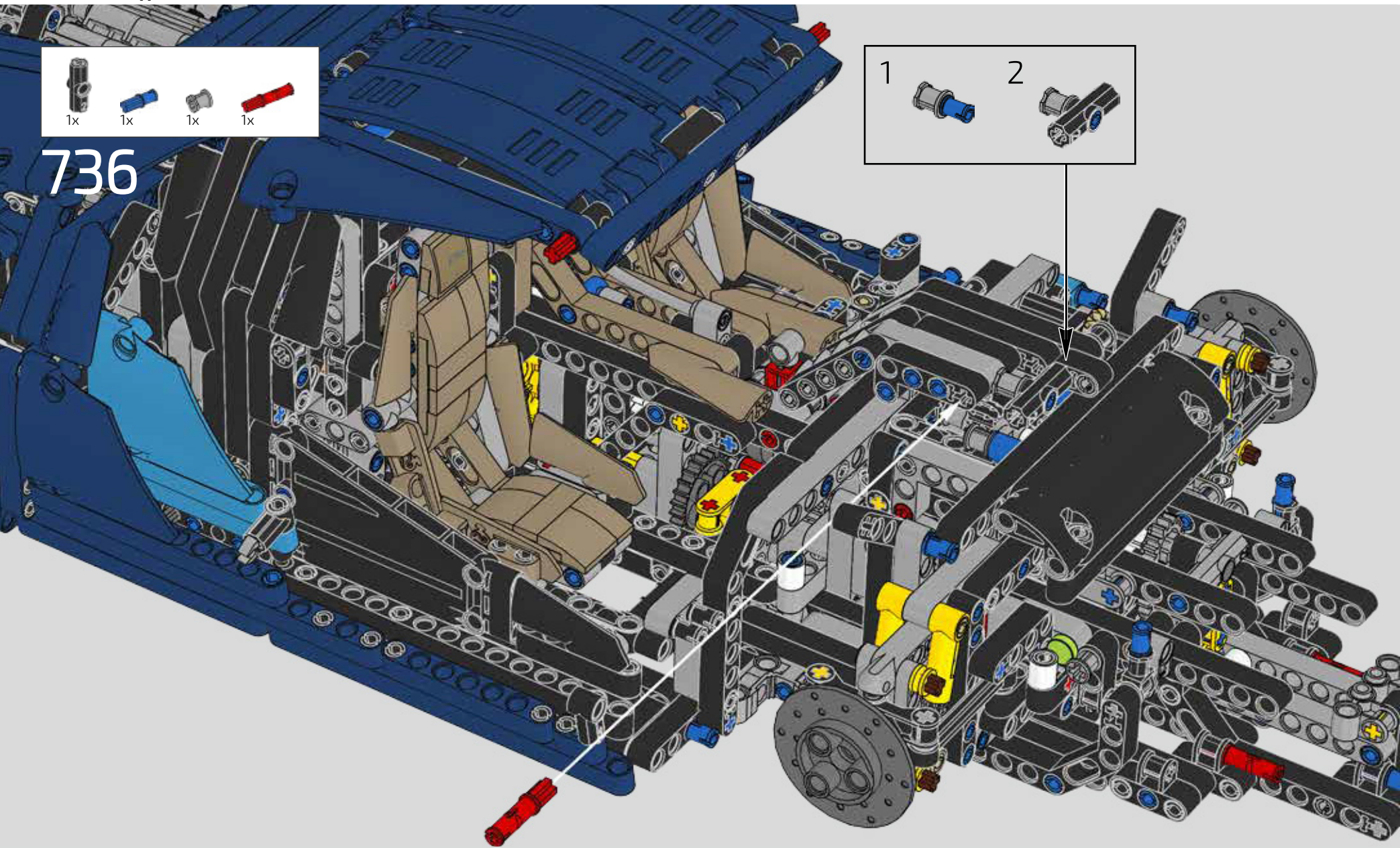
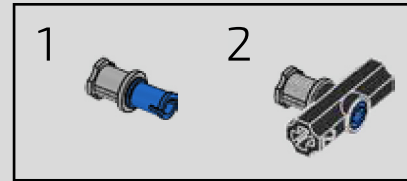
735



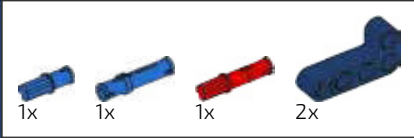




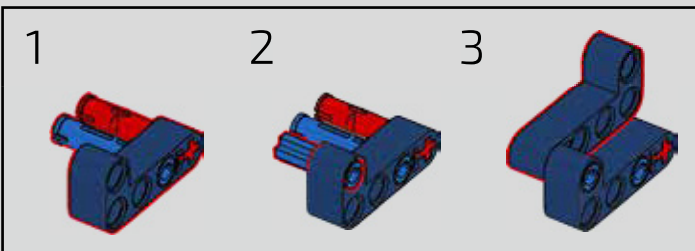
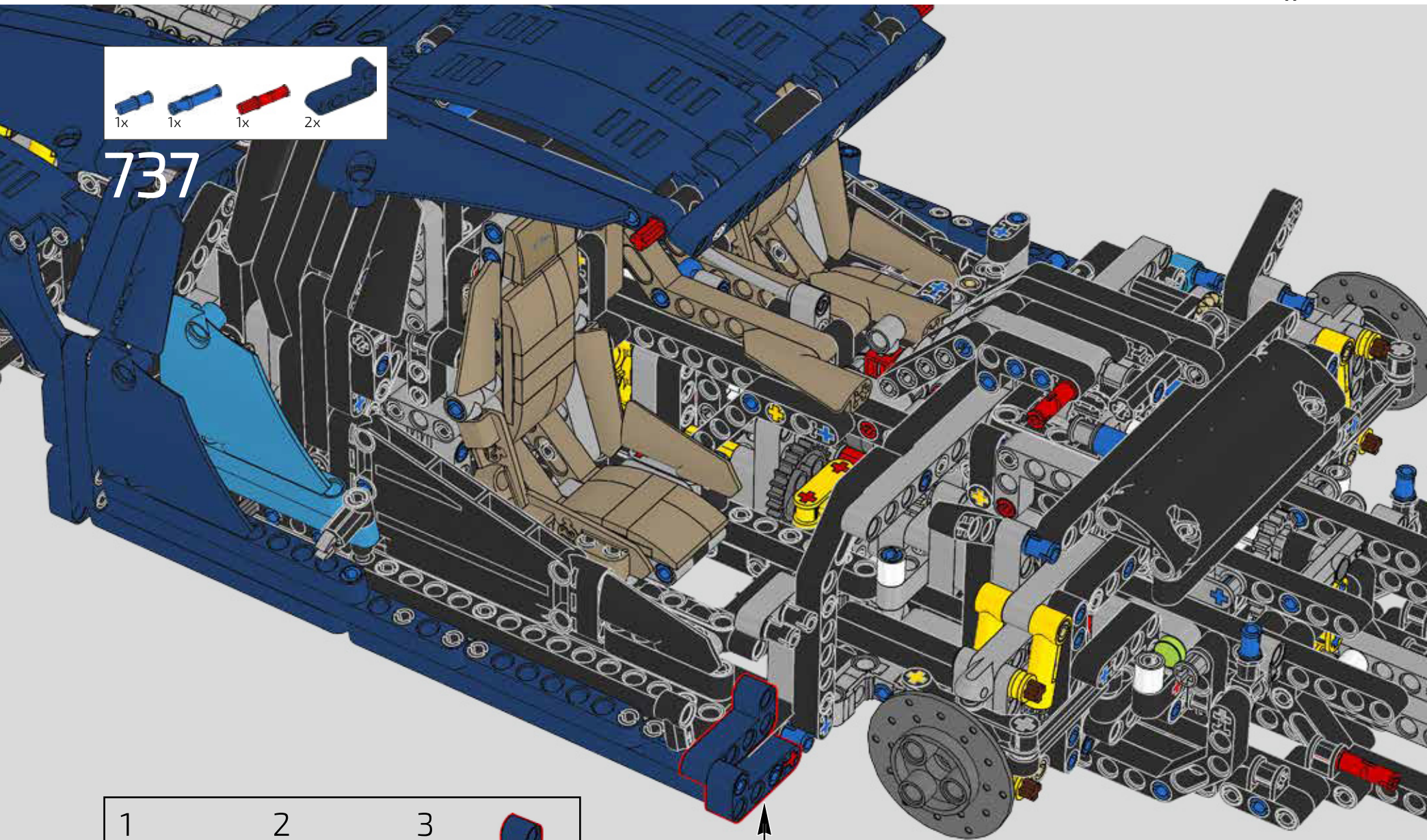
736



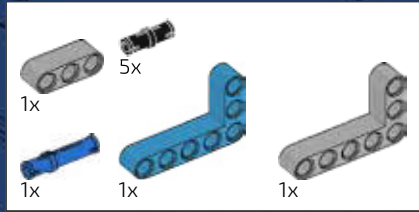




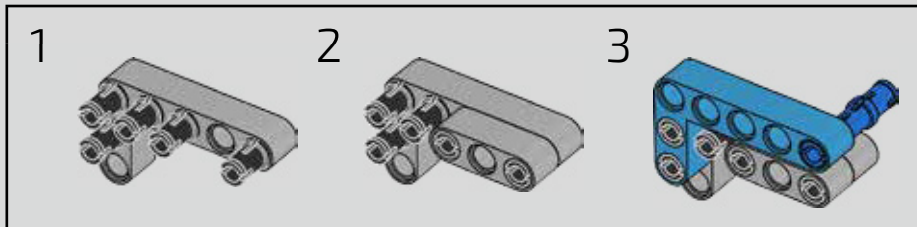
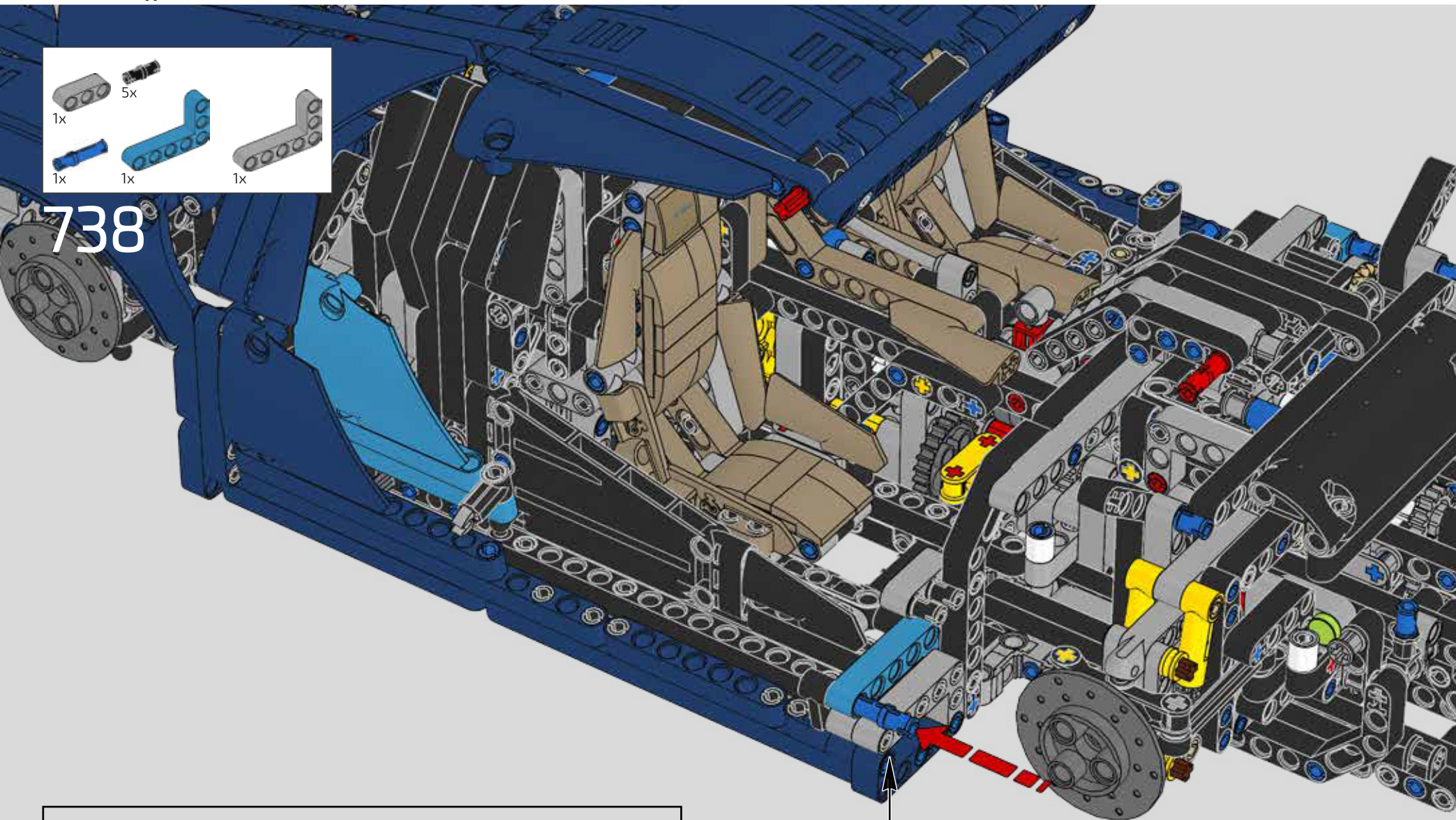
737

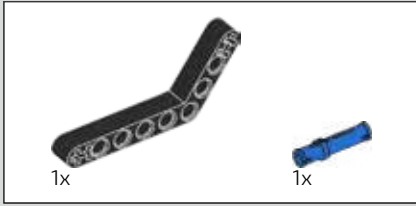




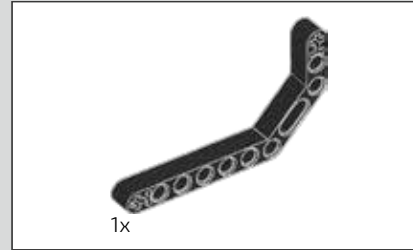
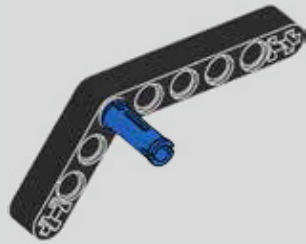


738

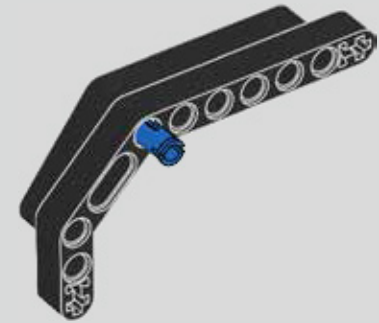




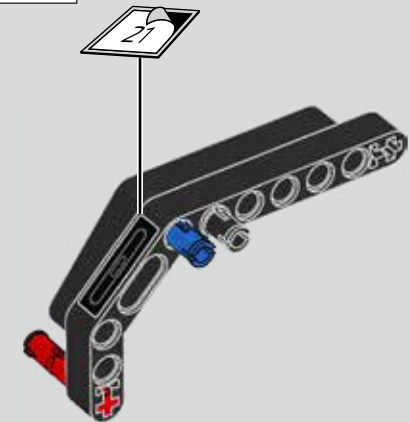
739



740

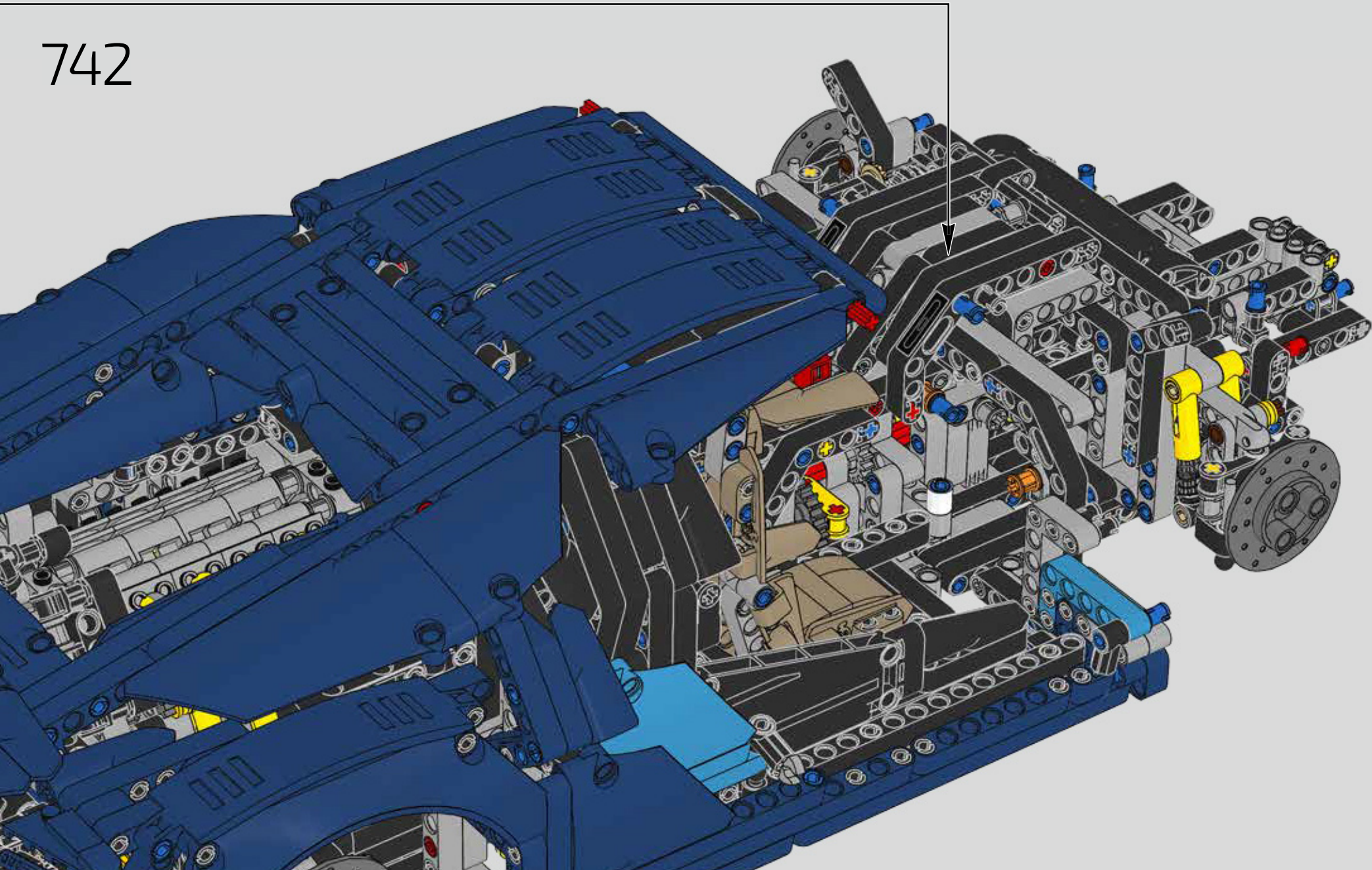


741

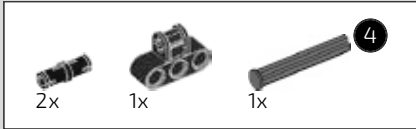




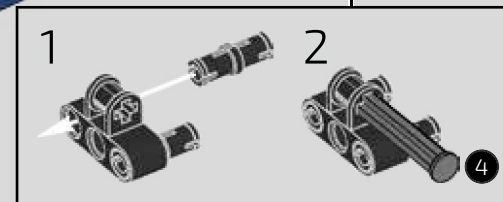
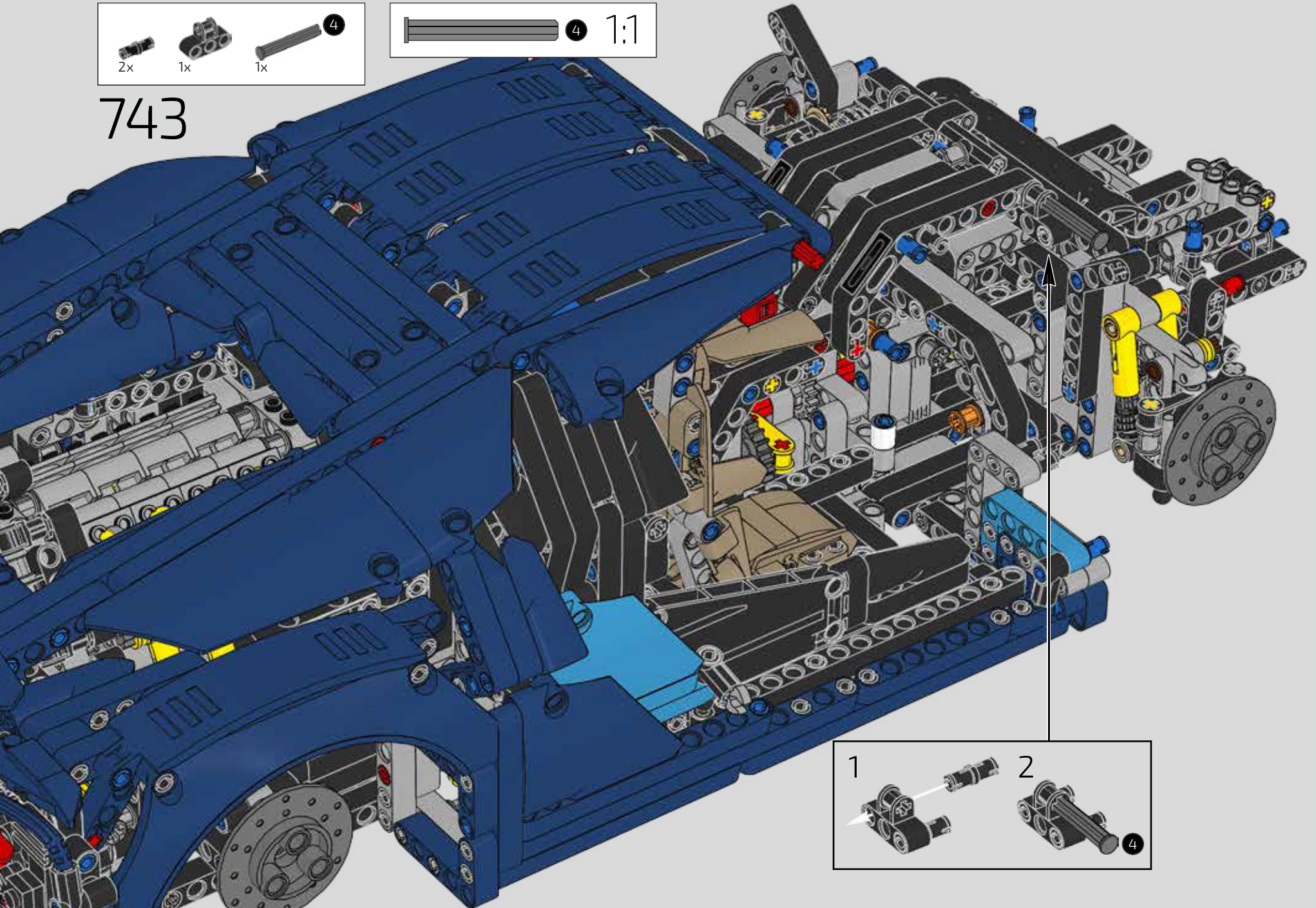
742



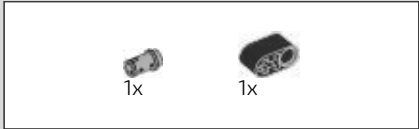




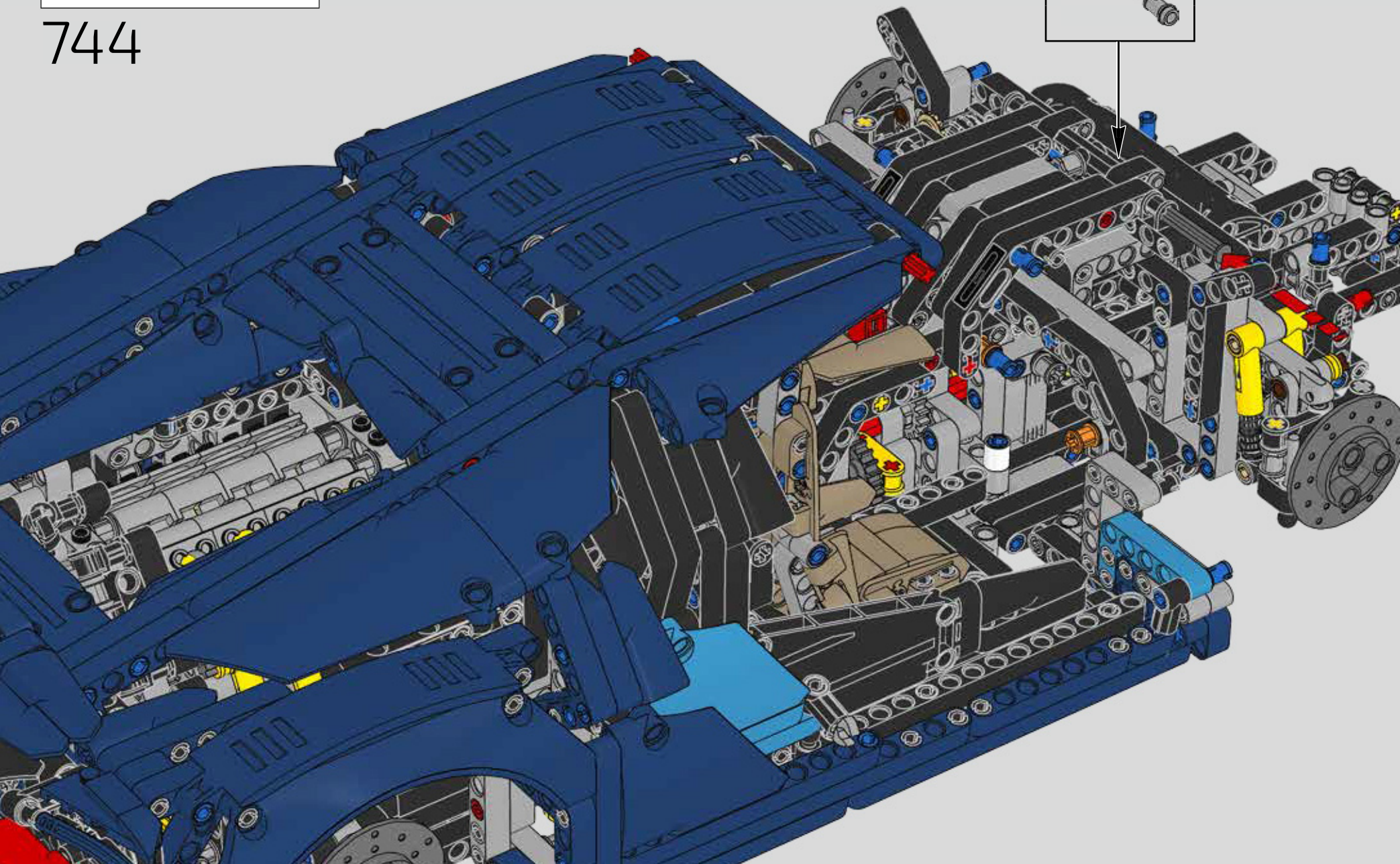
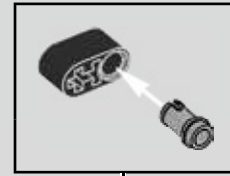
743

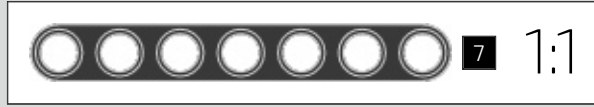
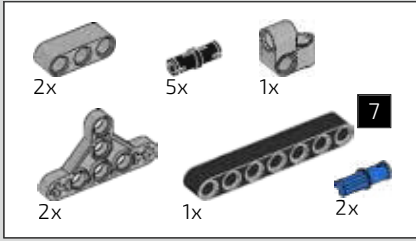




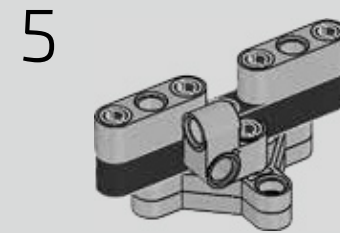
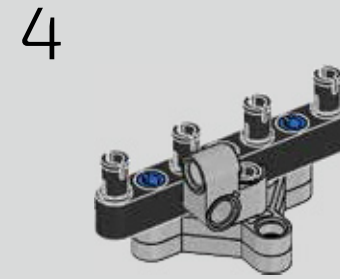
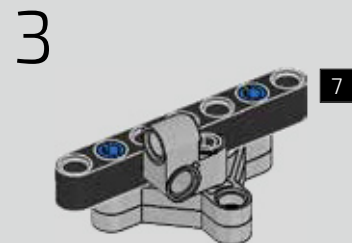
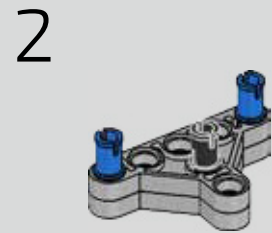
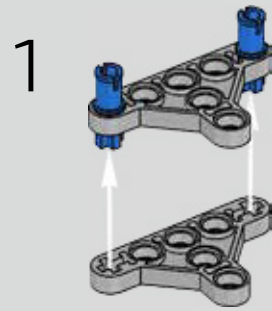


744



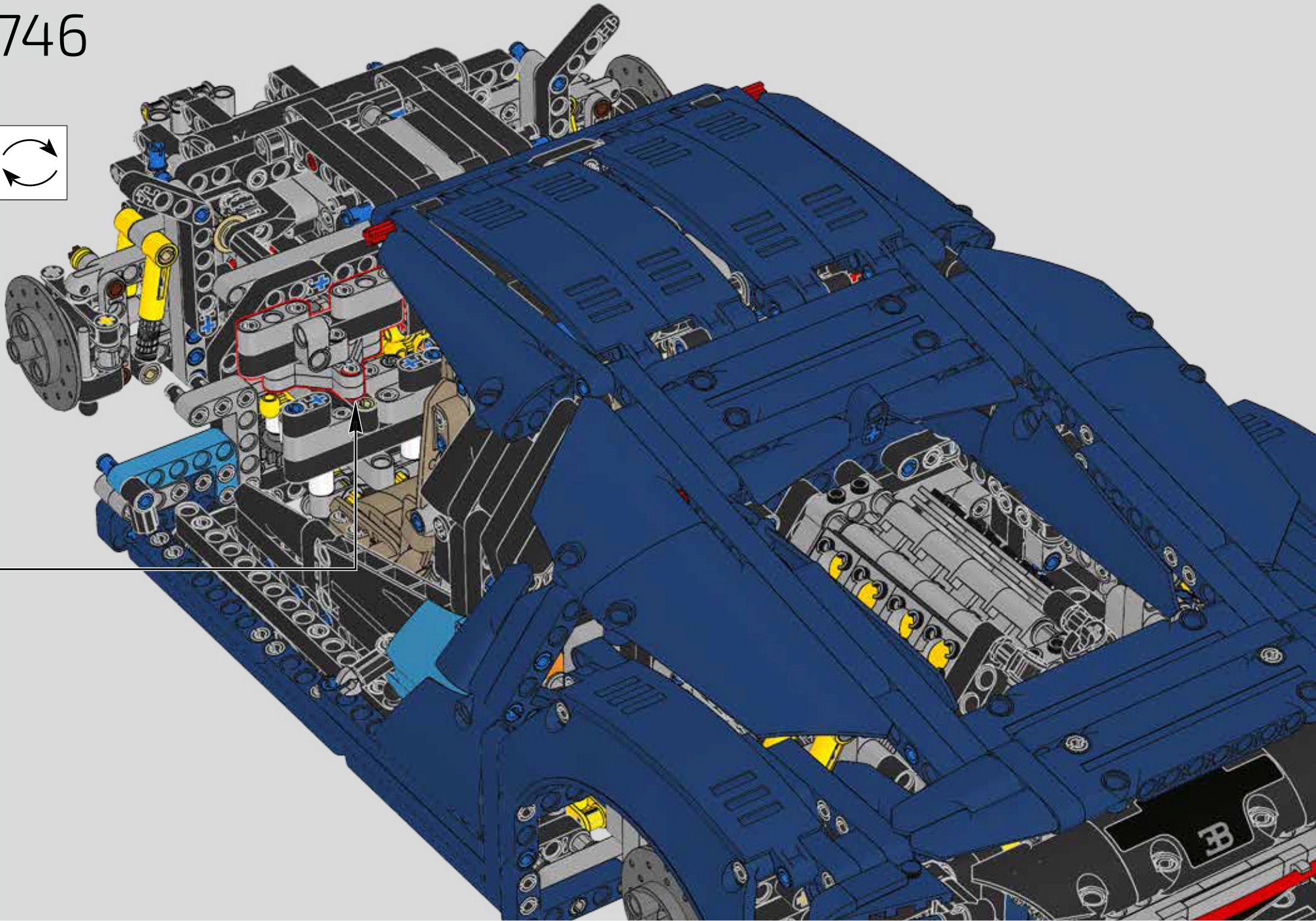
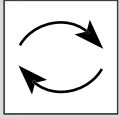


745

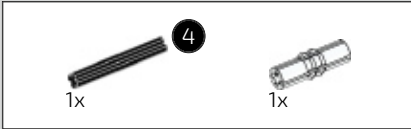




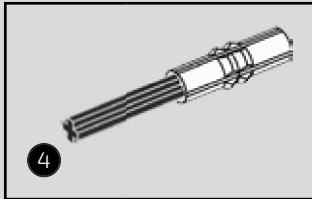
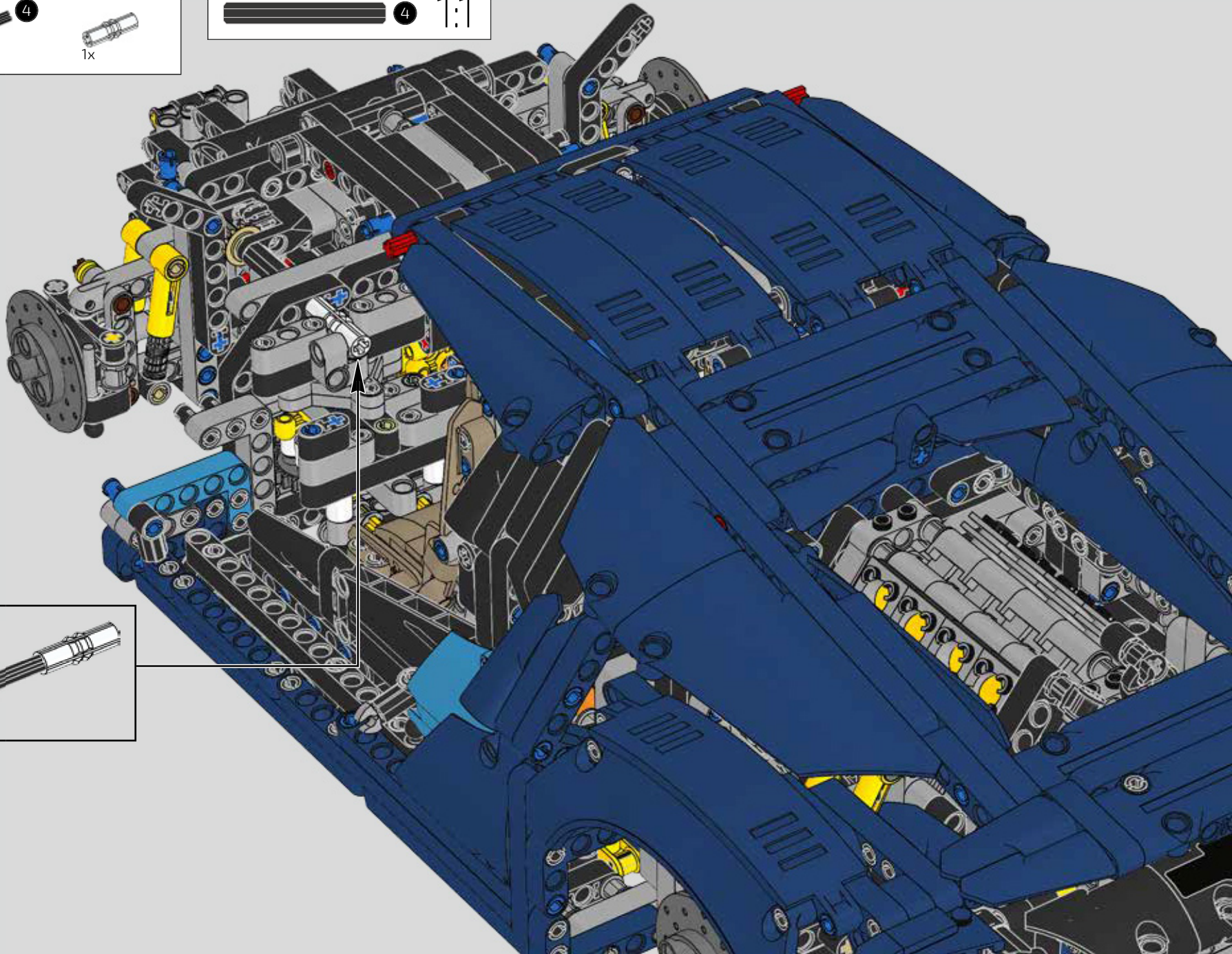
746





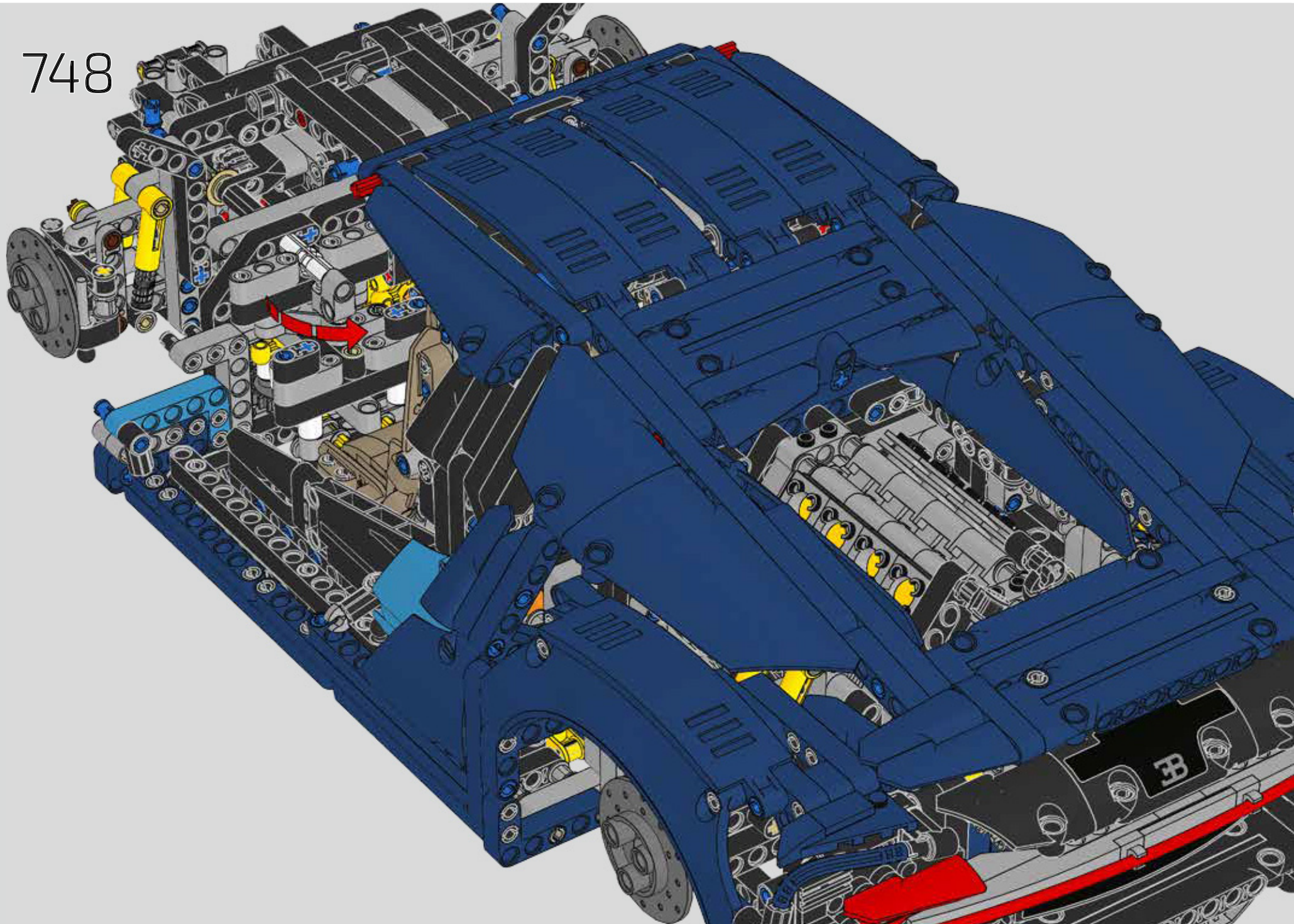


747

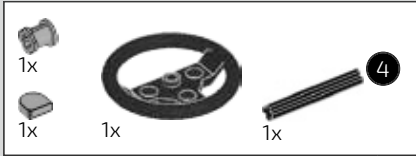




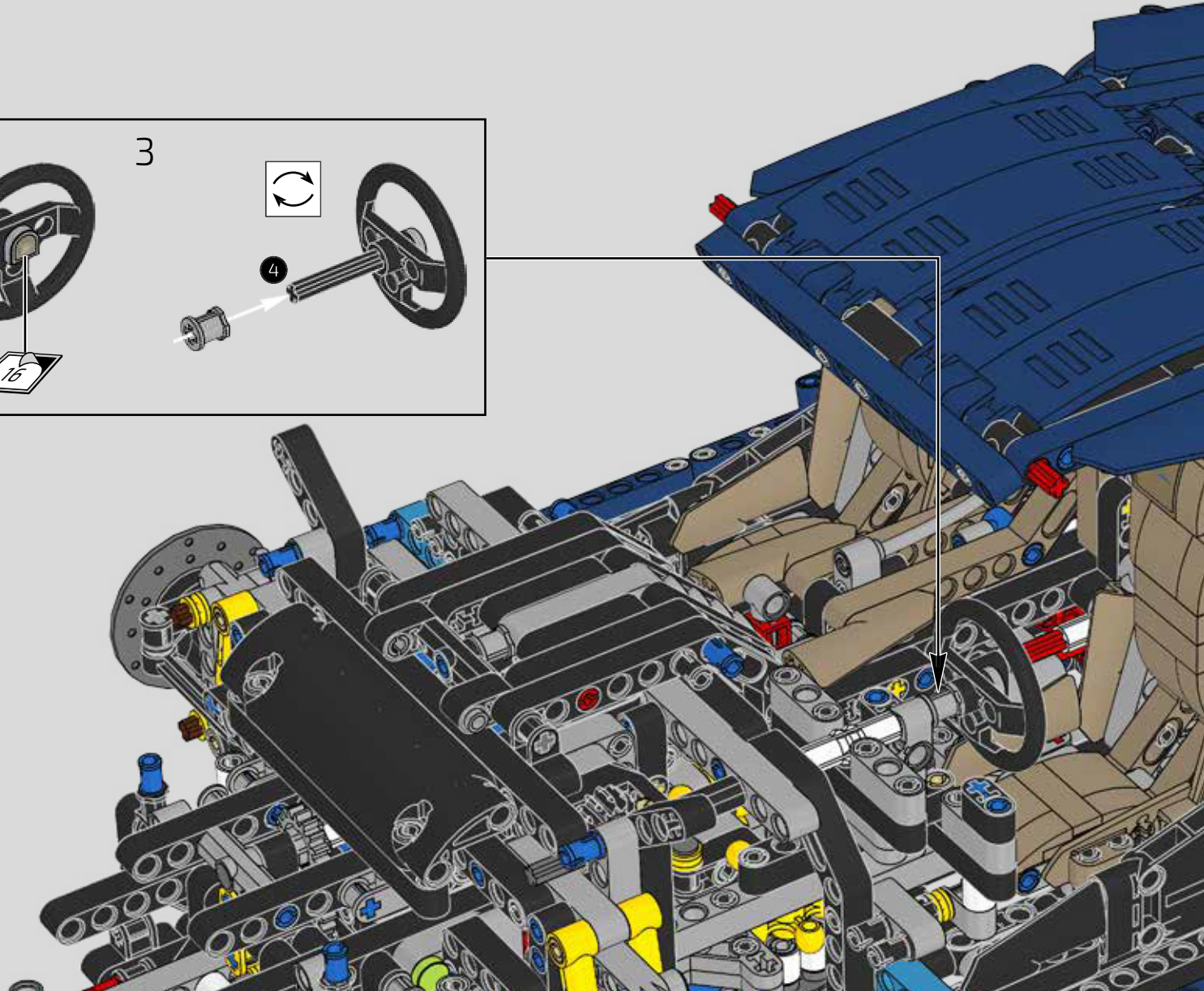
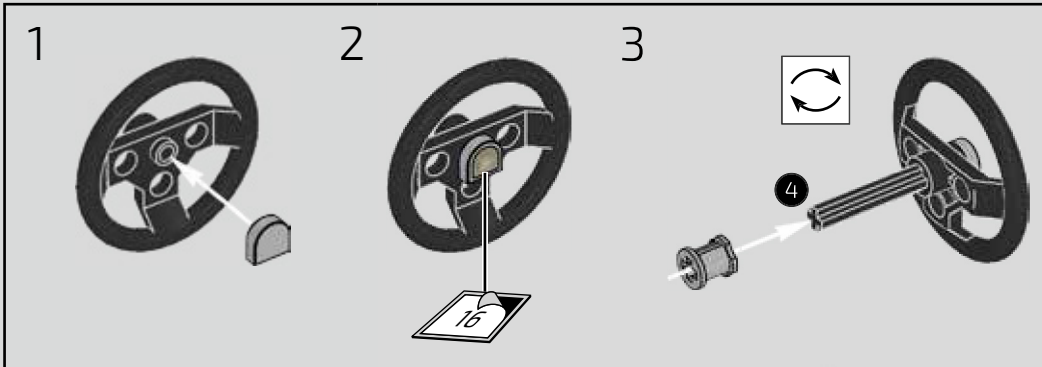
748



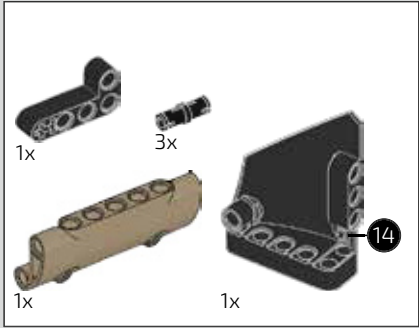




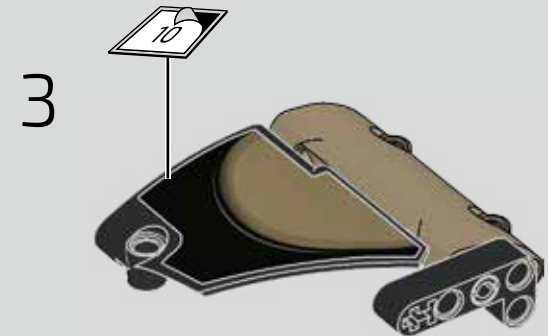
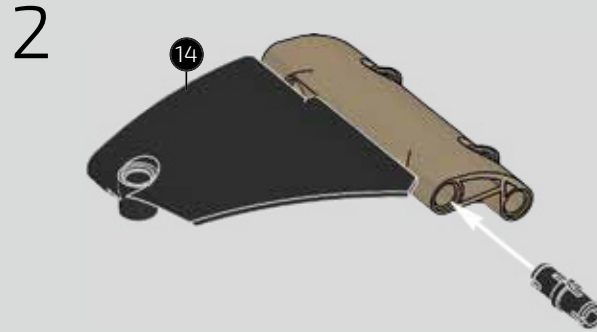
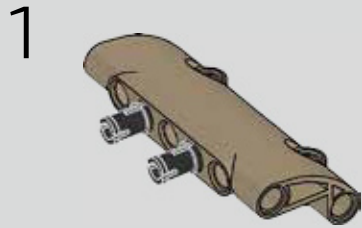
749

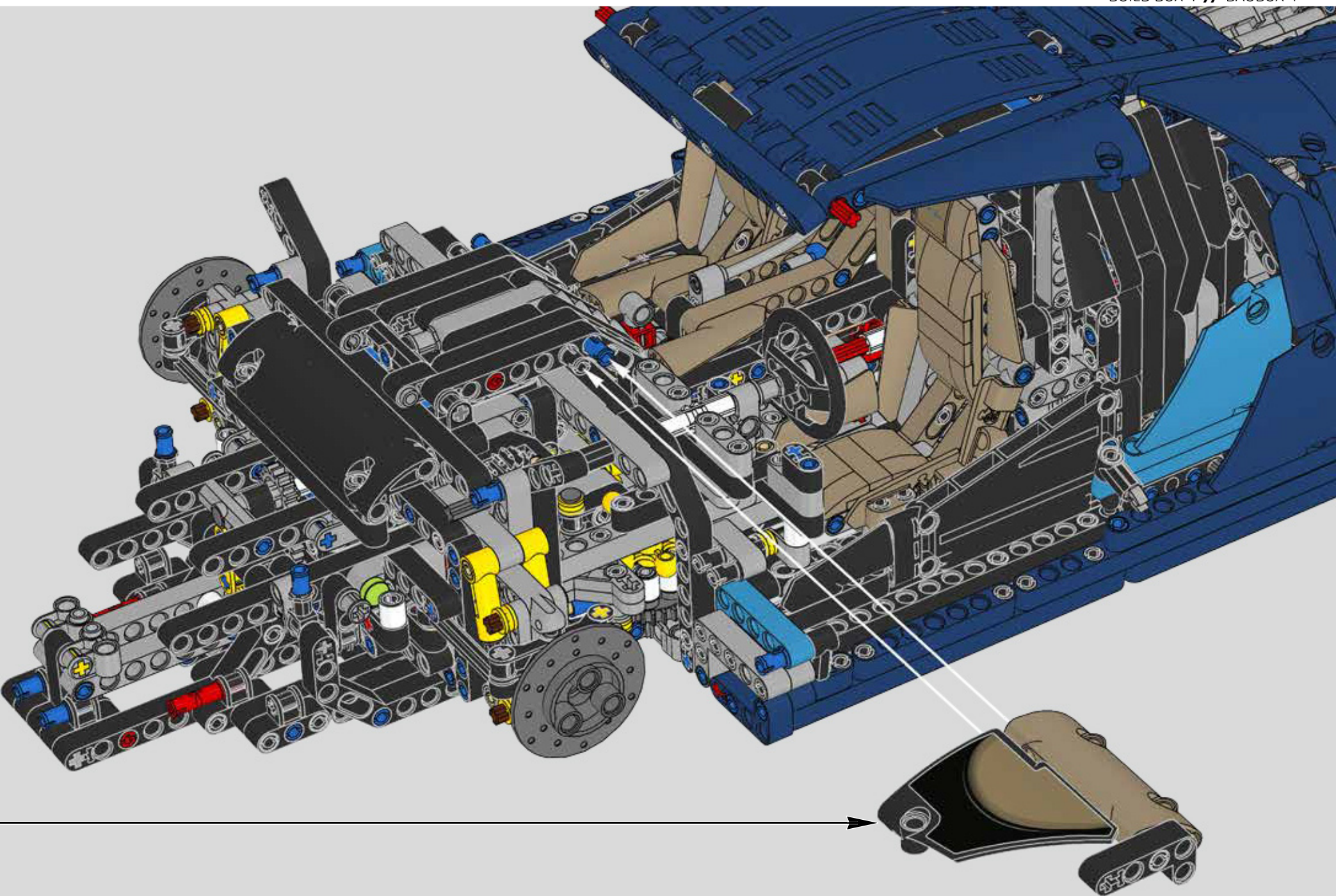






# 750

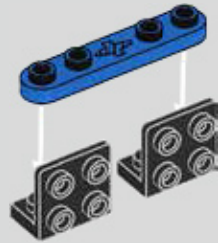




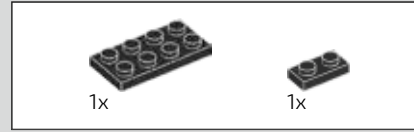
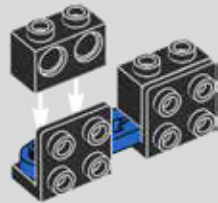




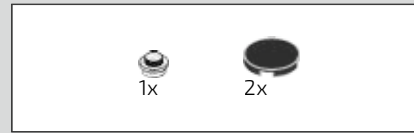
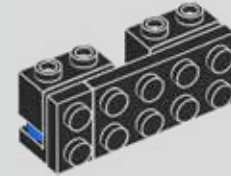
751



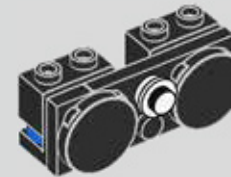
752



753

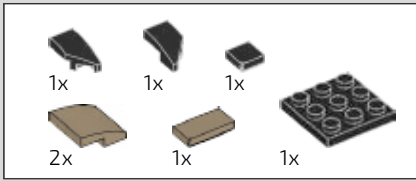


754

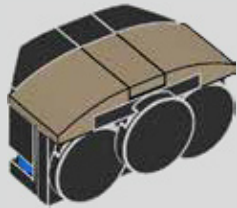
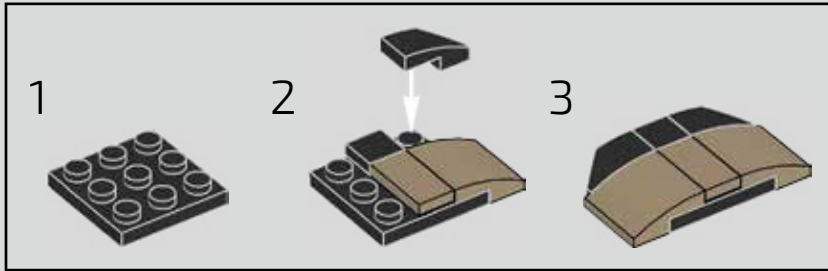


755

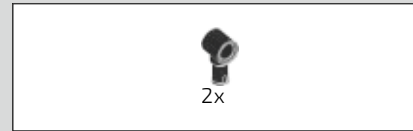
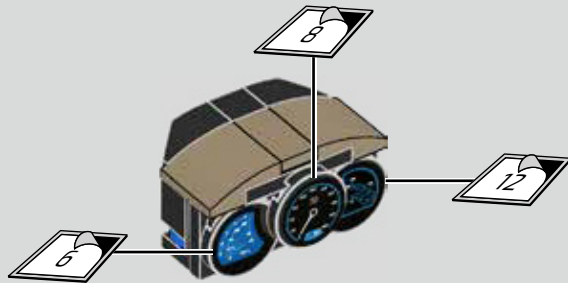




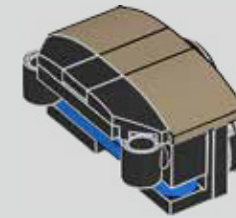
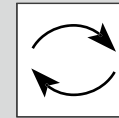
756



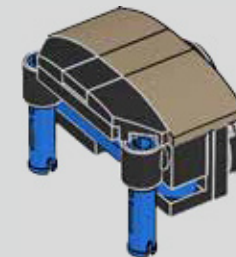
757



758

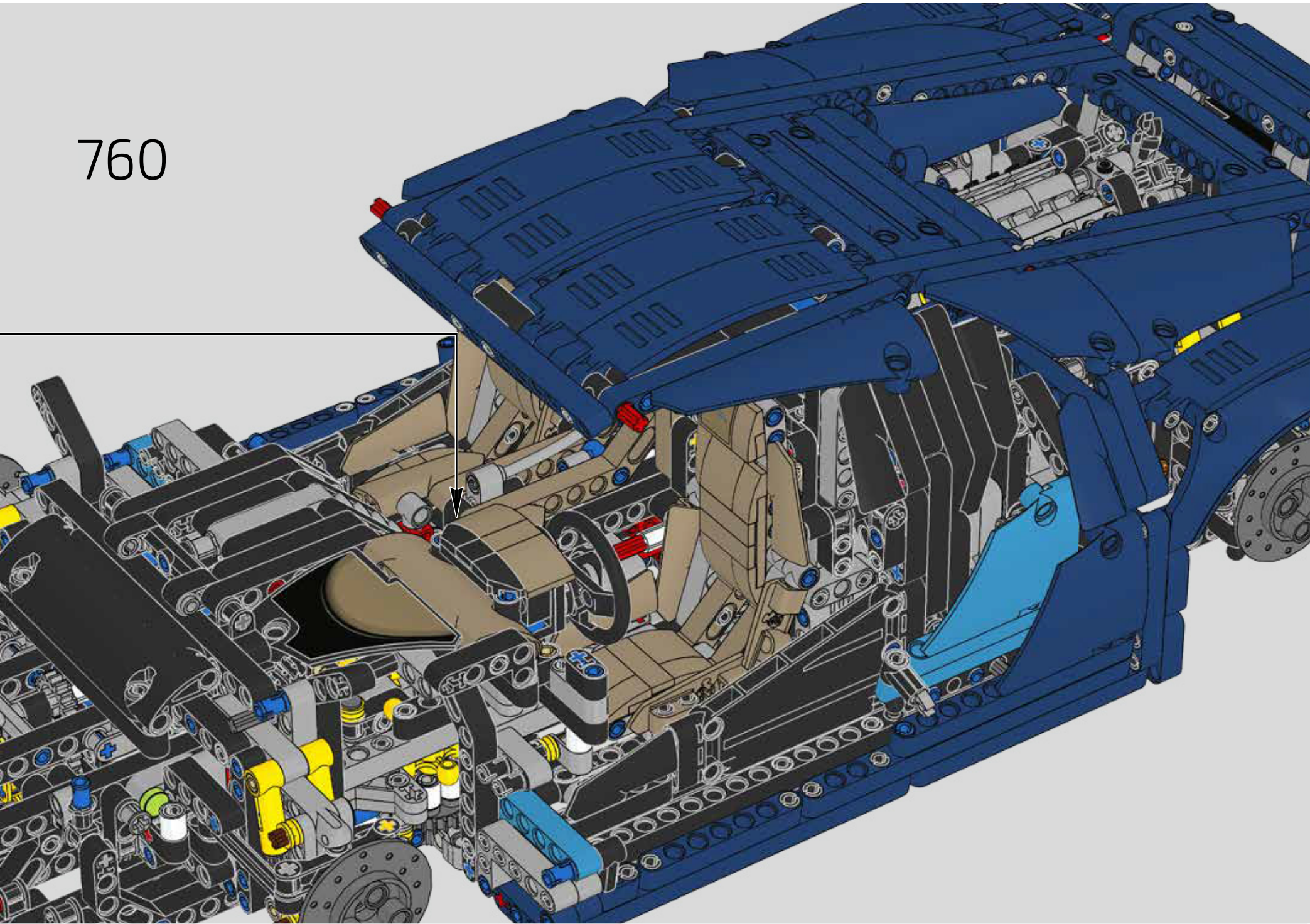


759

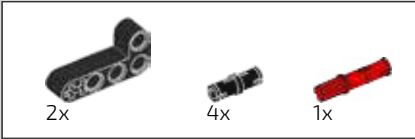




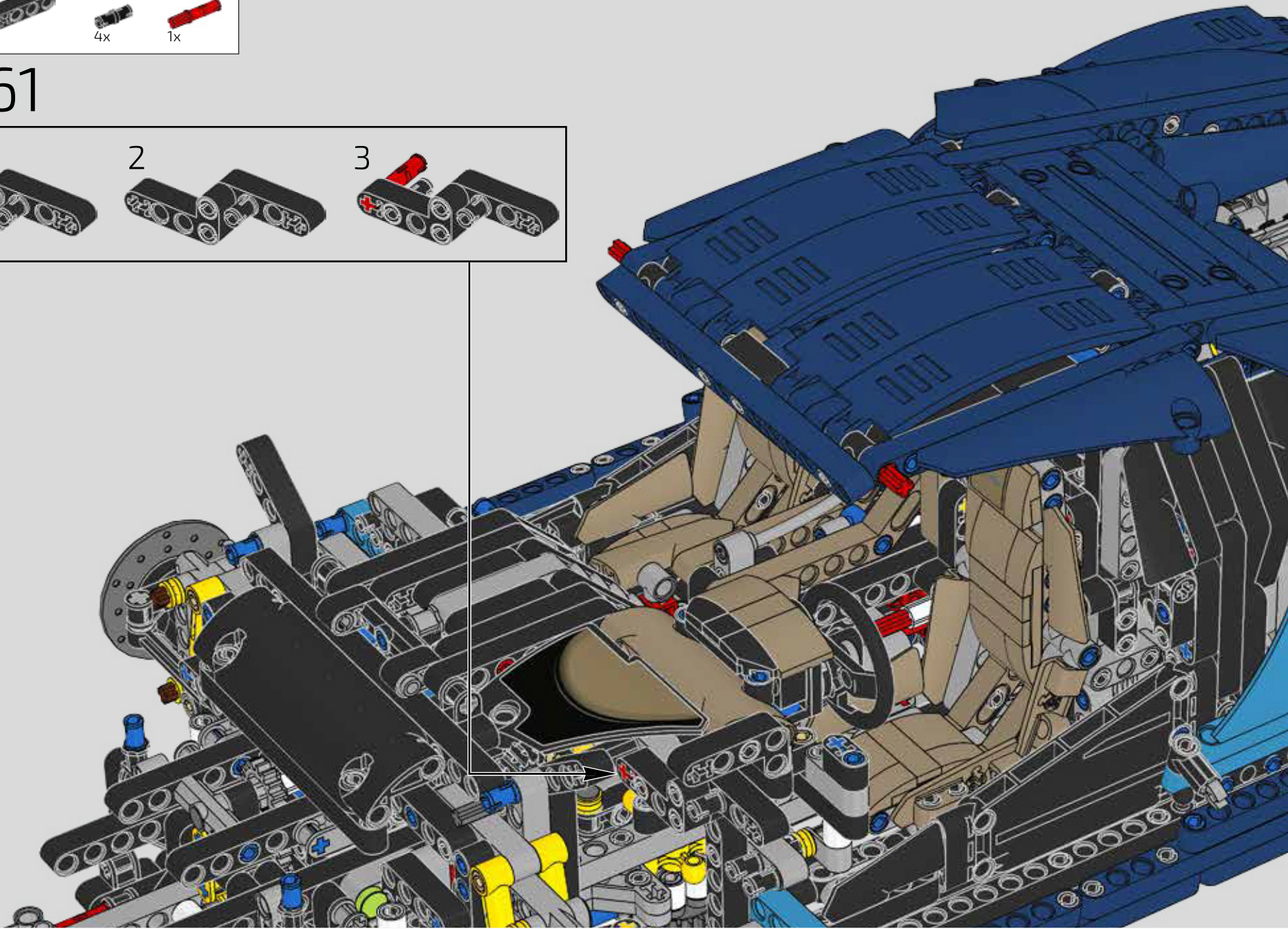
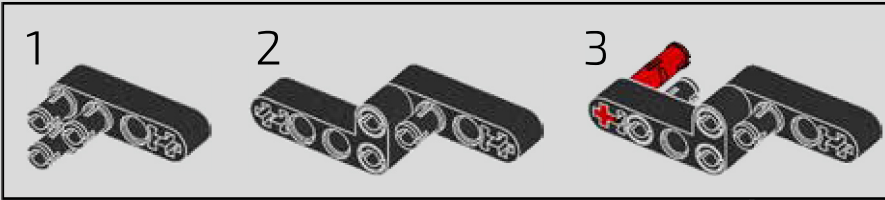
760



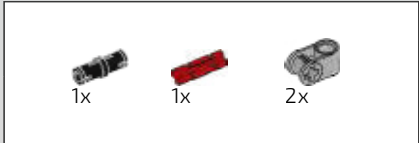




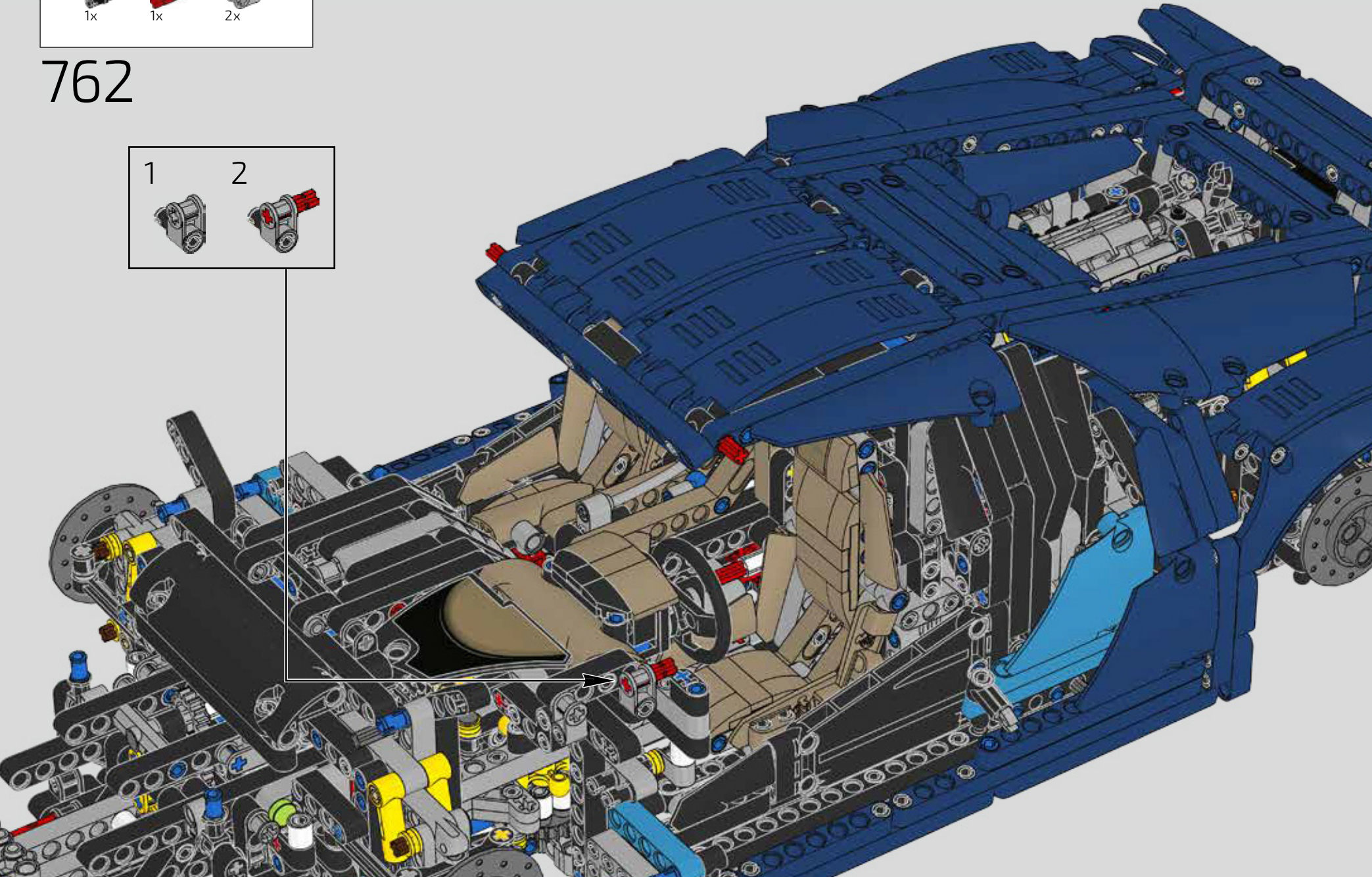
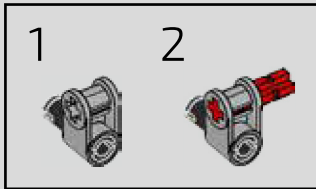
761



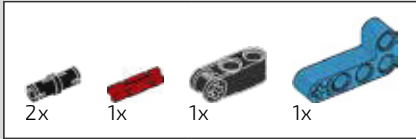




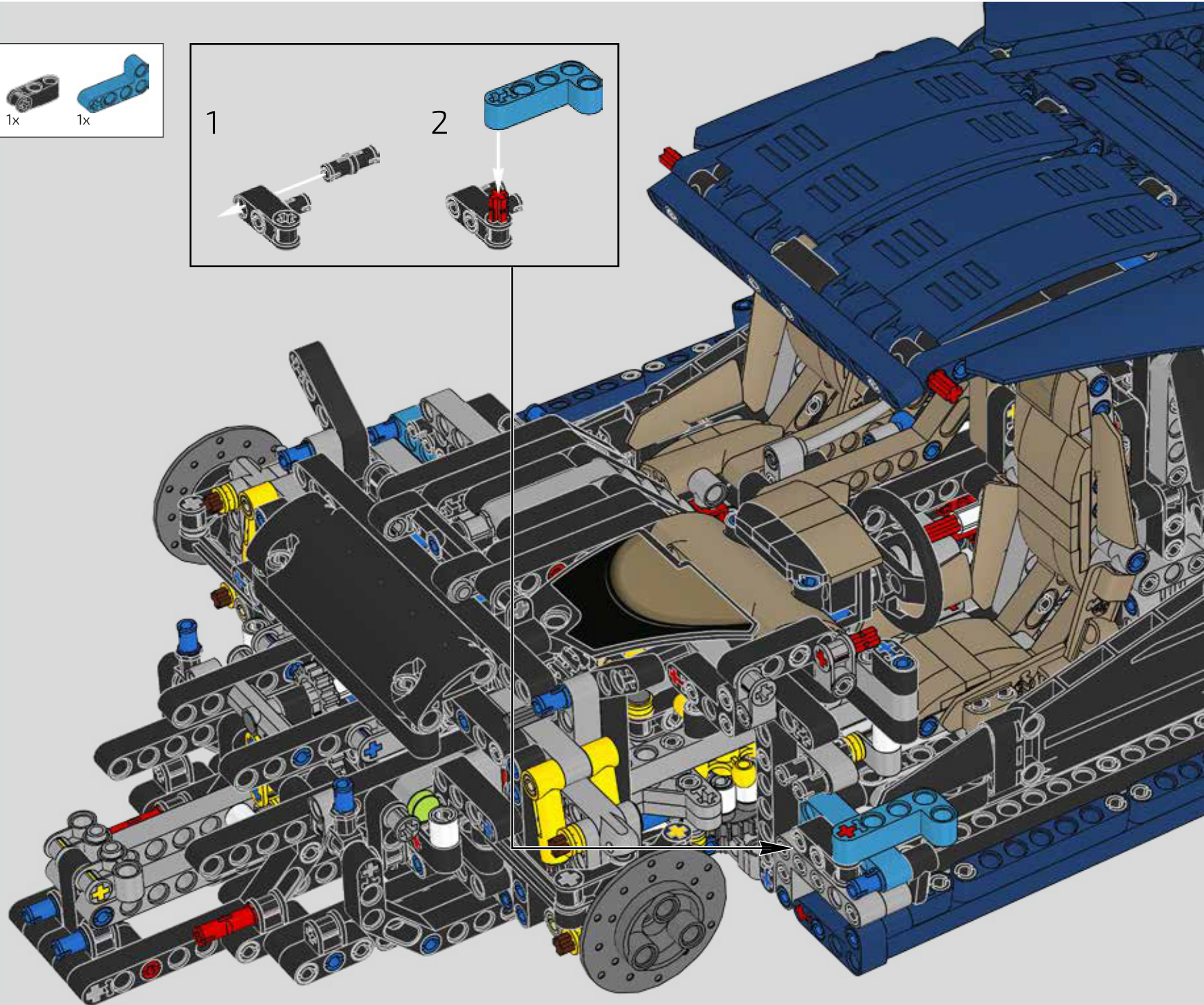
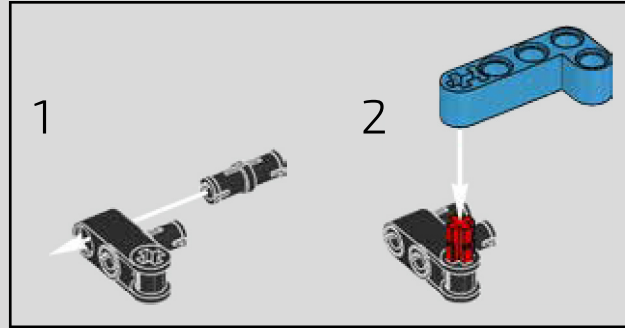
762



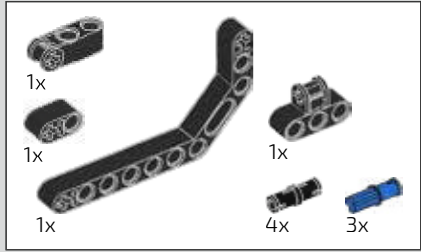




763

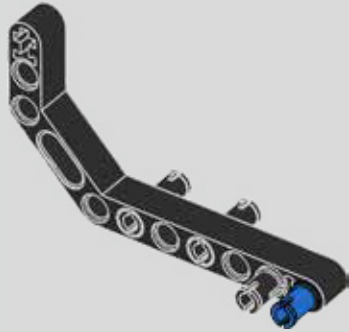




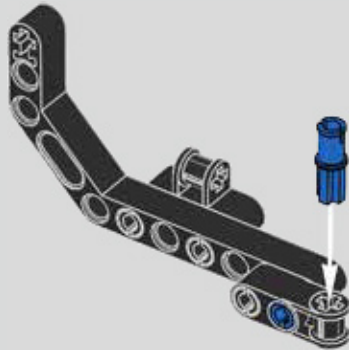


764

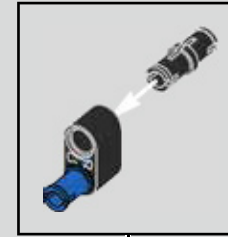
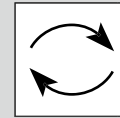
1

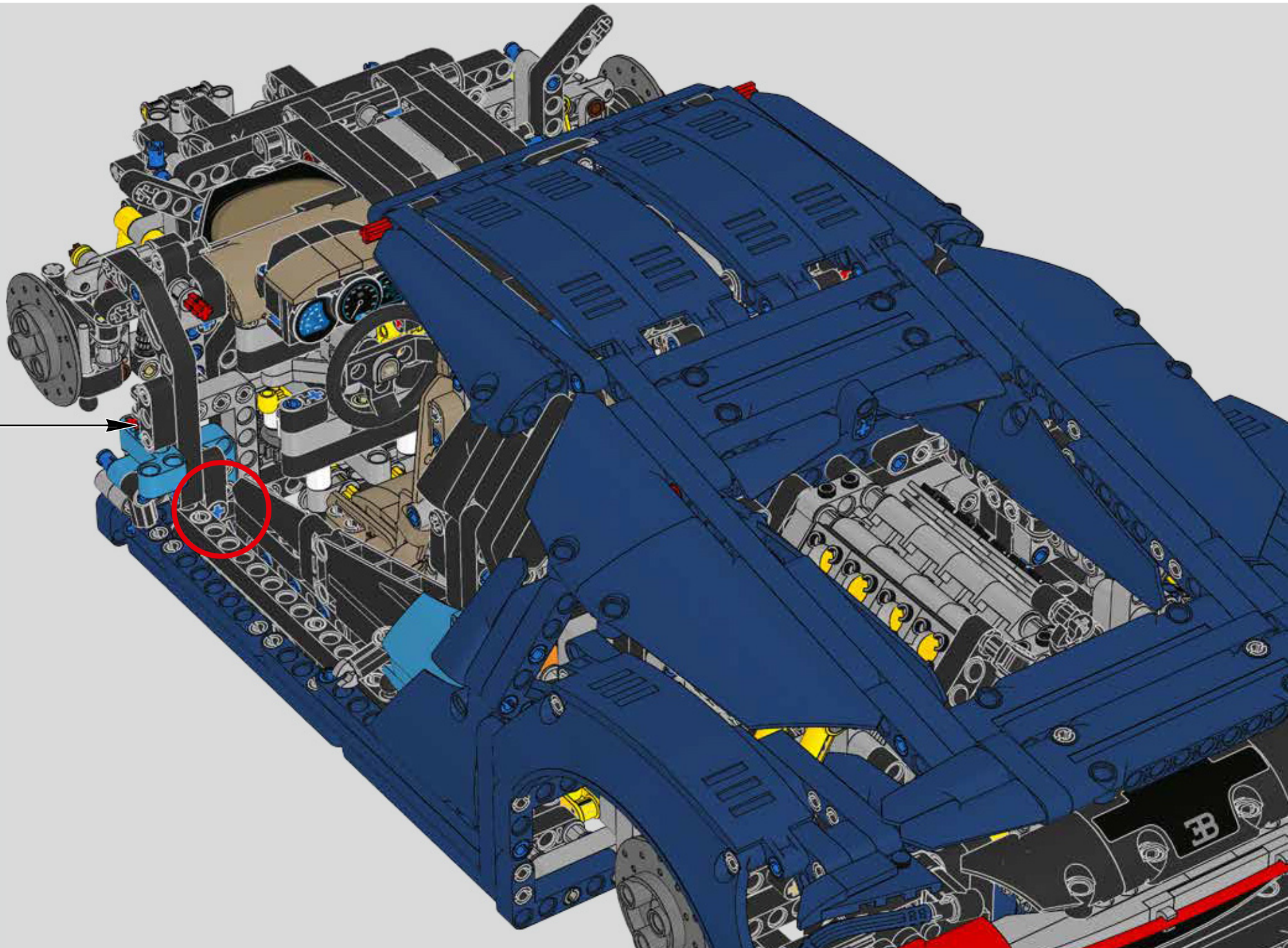


2

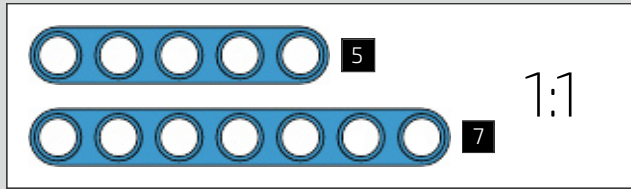
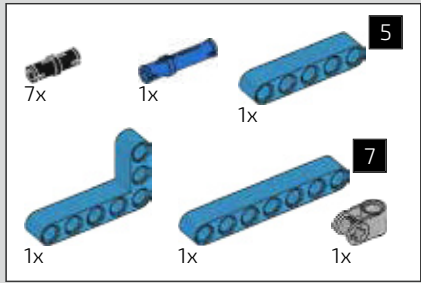


3

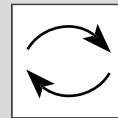
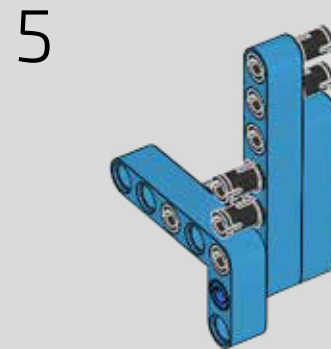
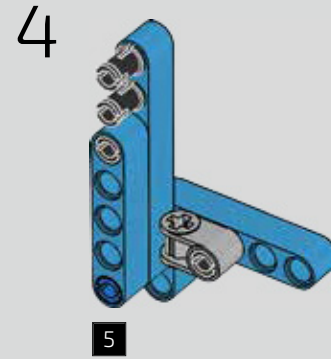
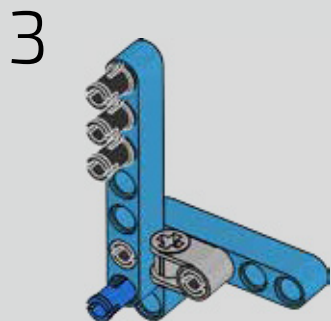
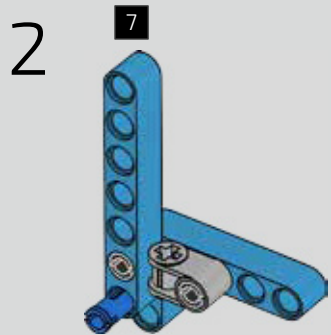
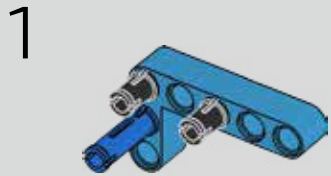


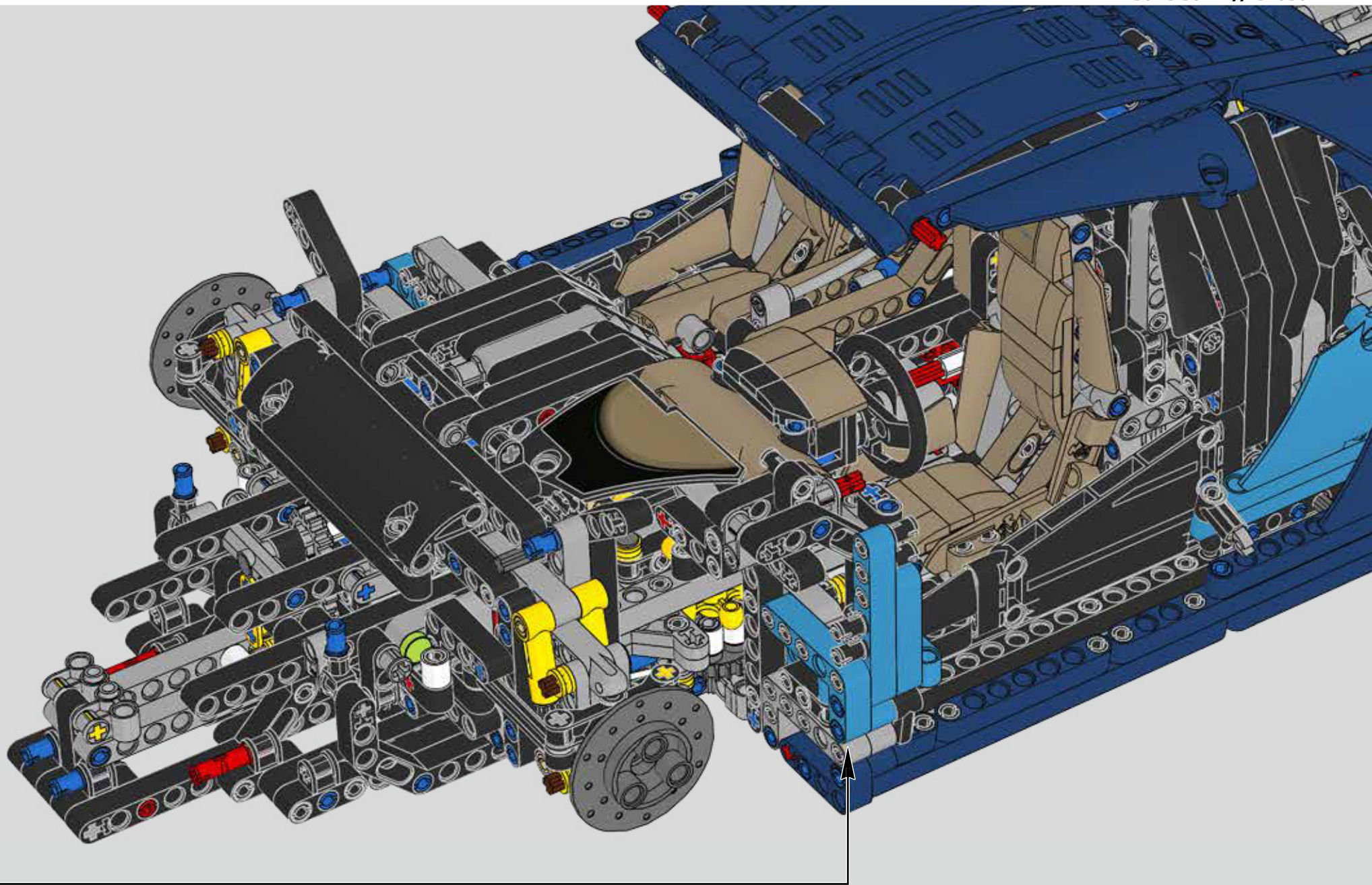




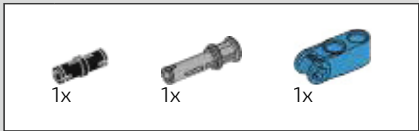


765

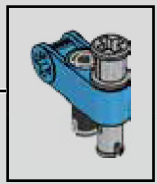
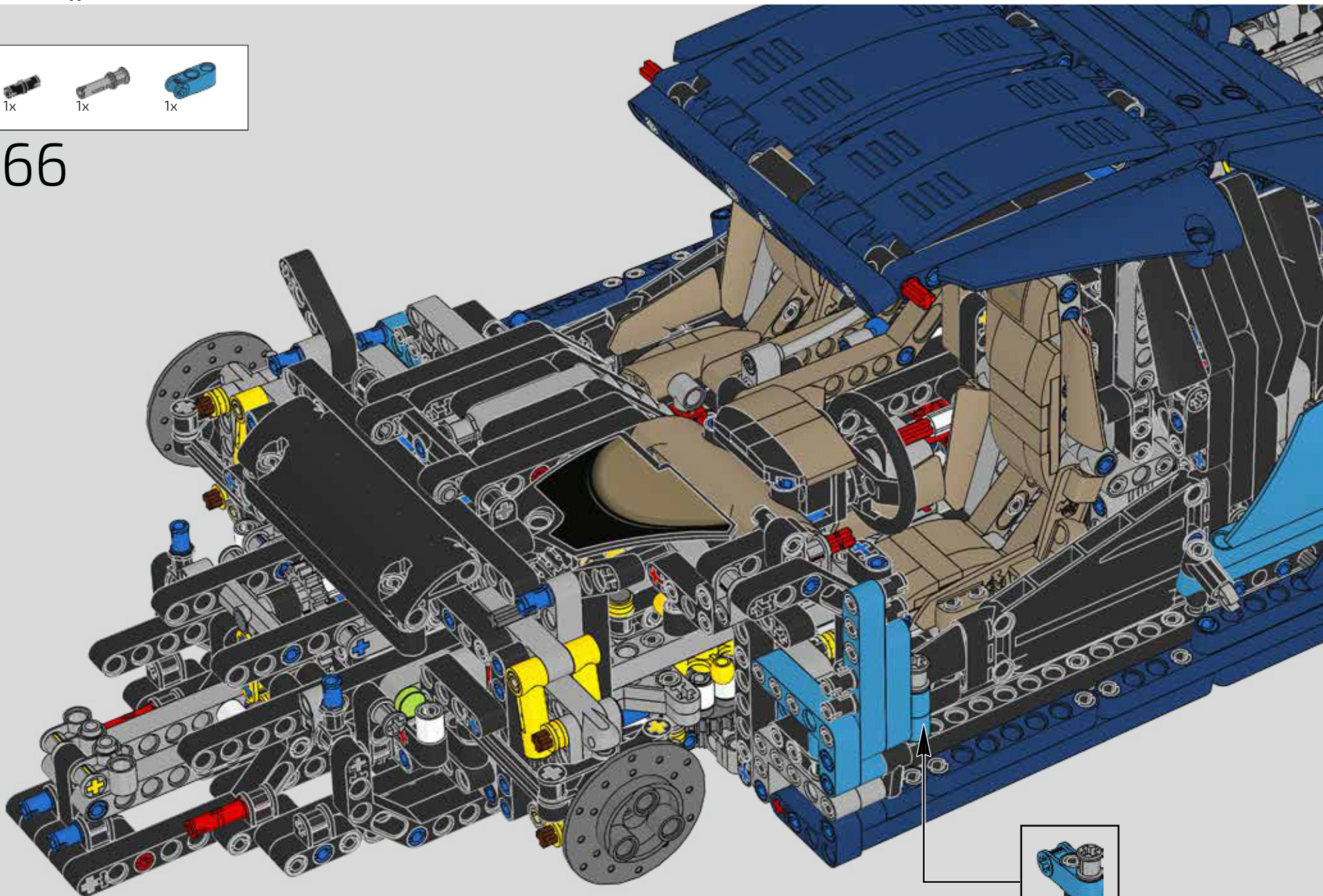




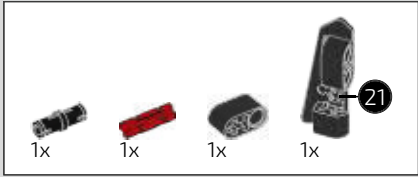




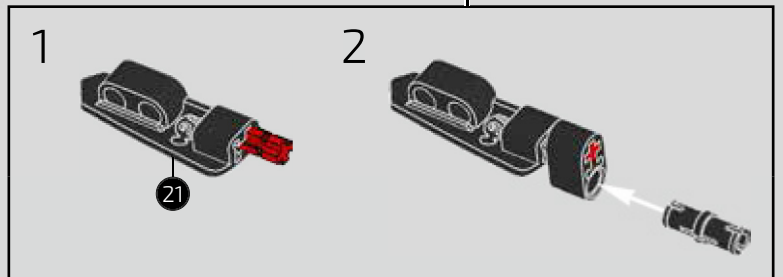
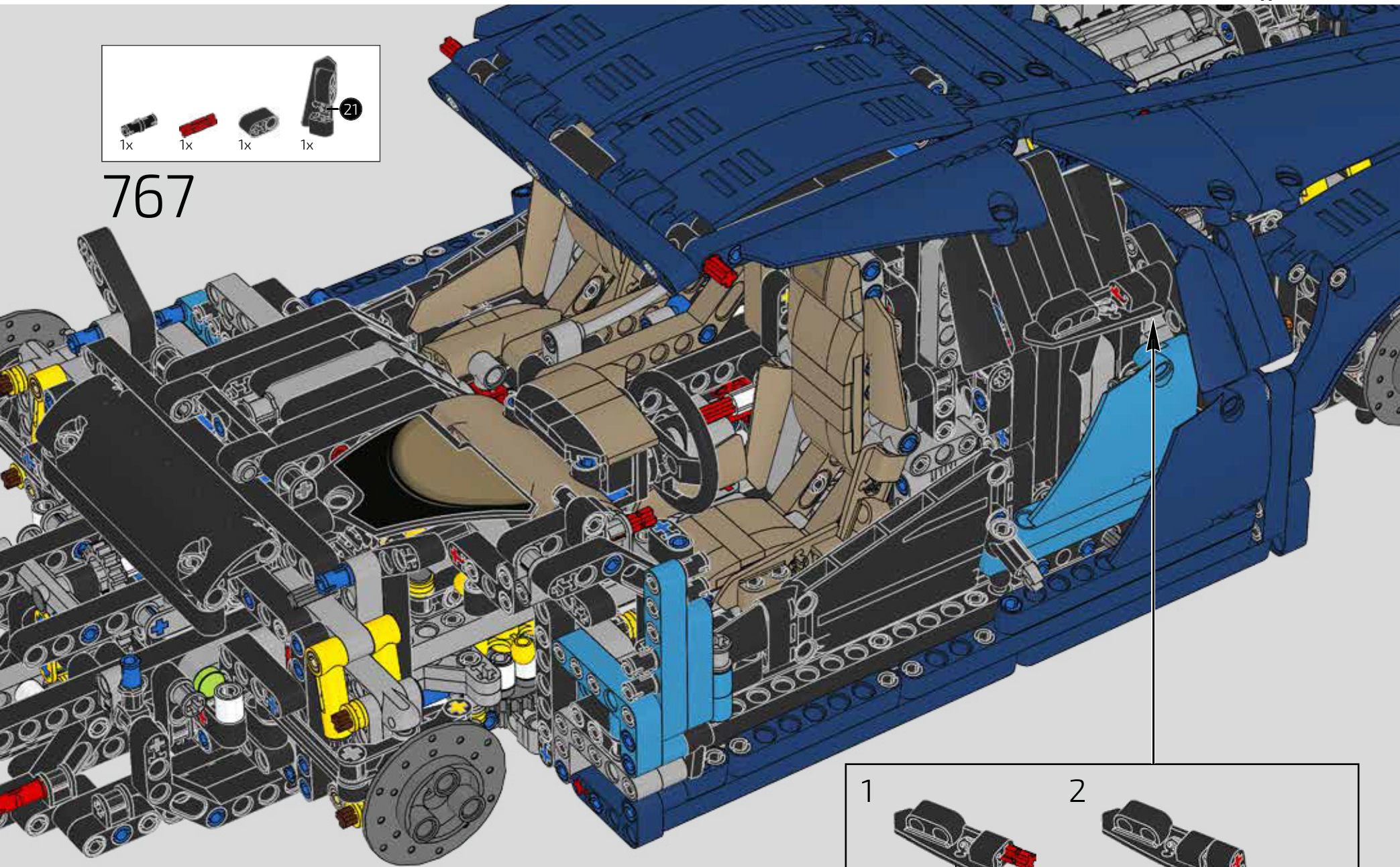
766



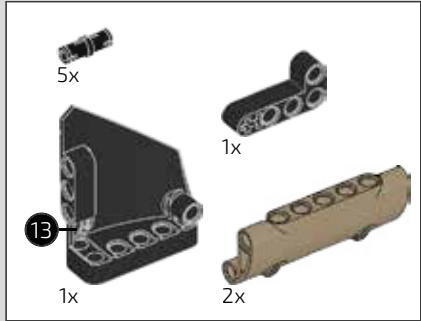




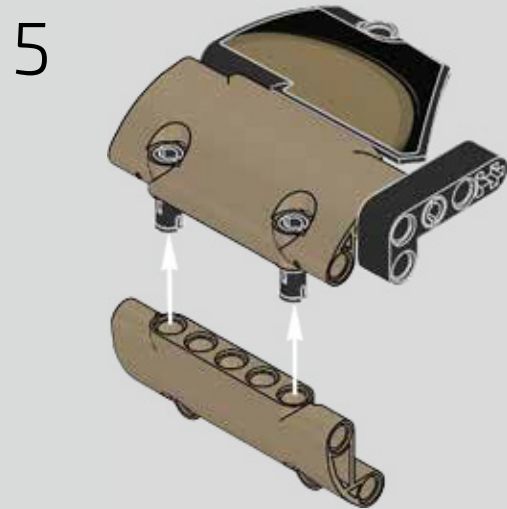
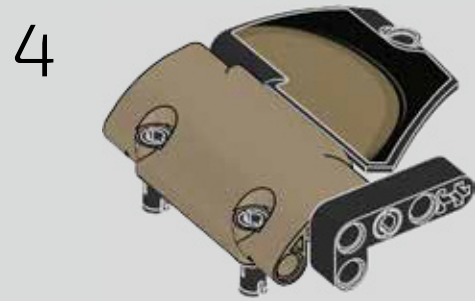
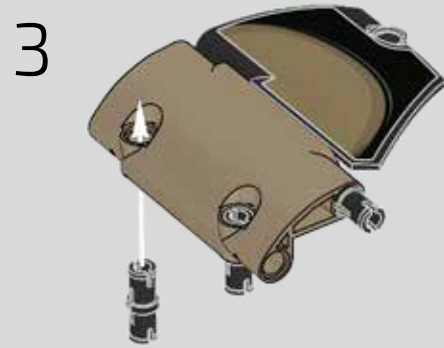
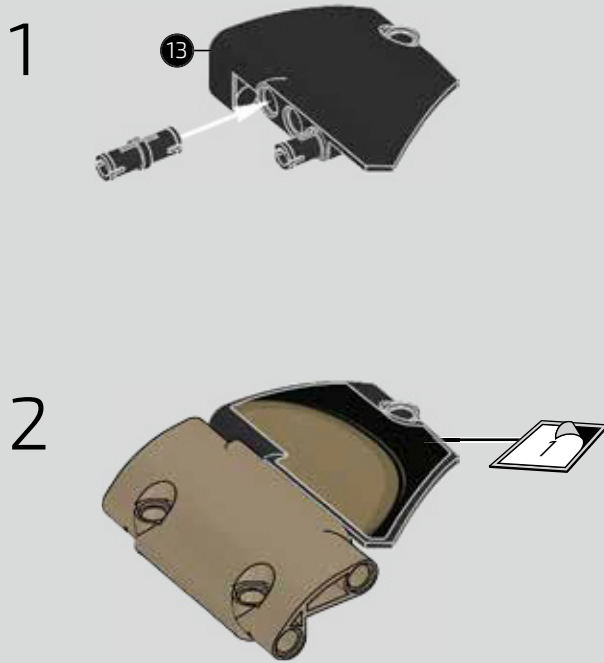
767

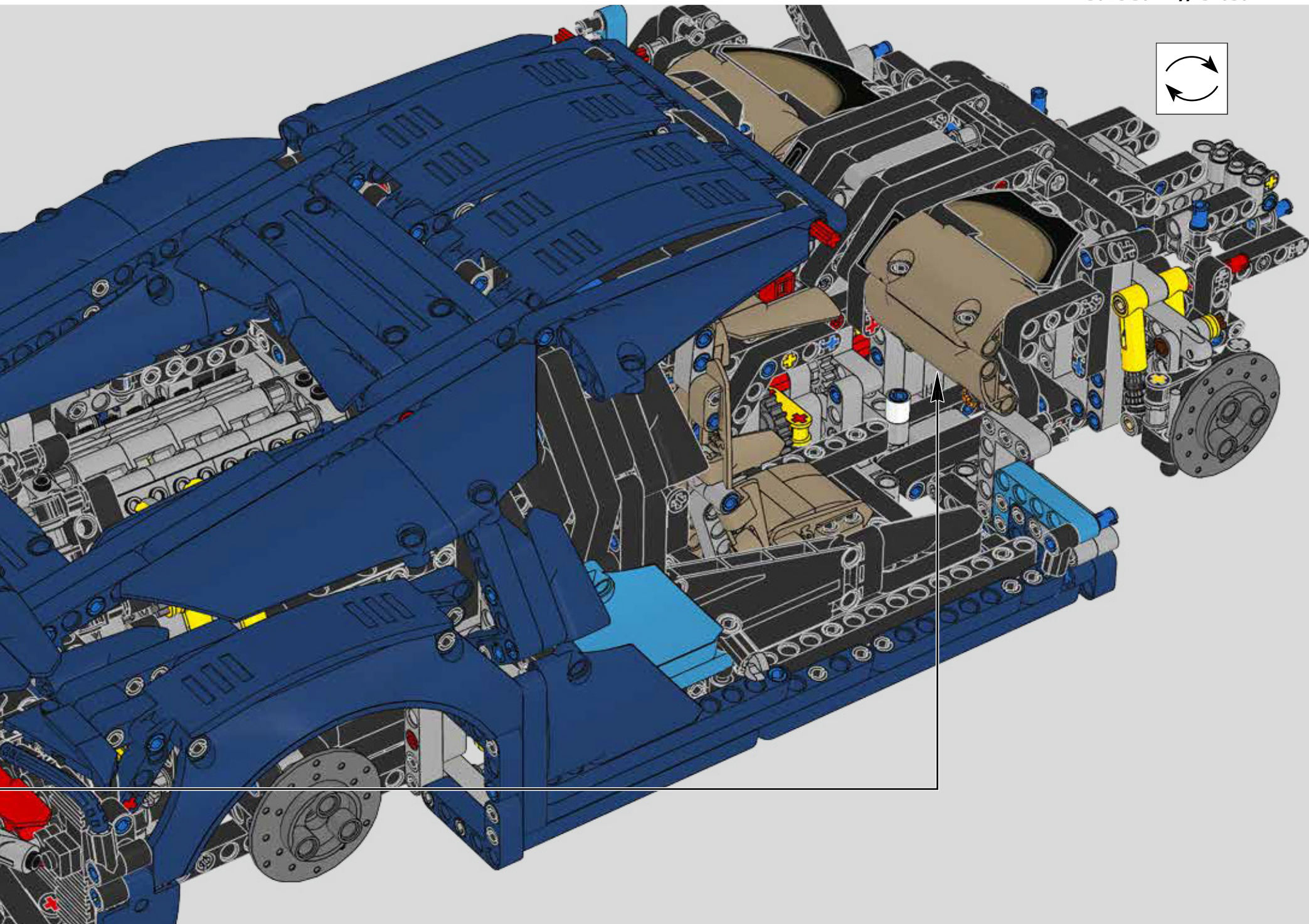
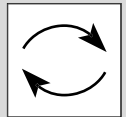






# 768

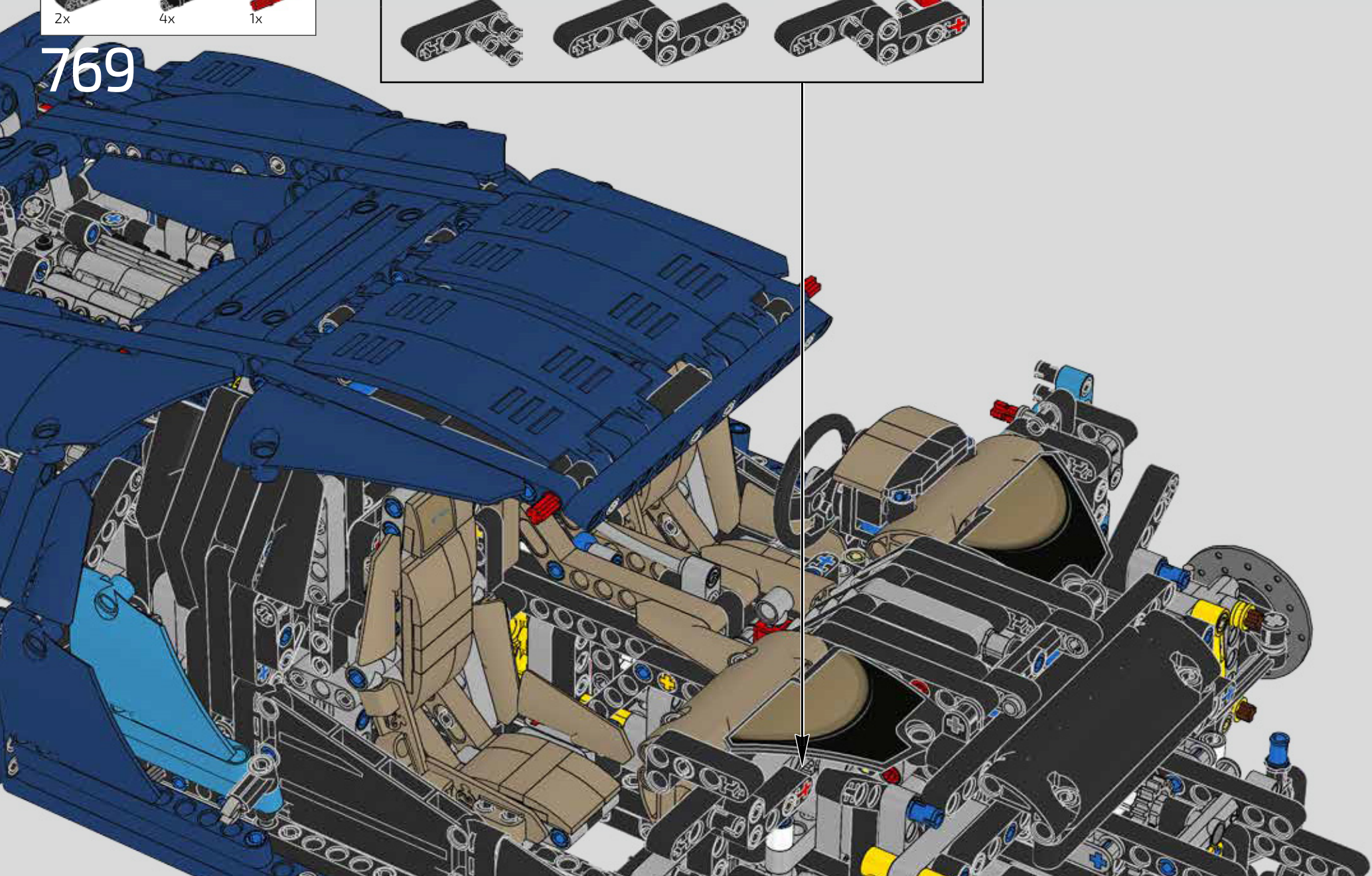
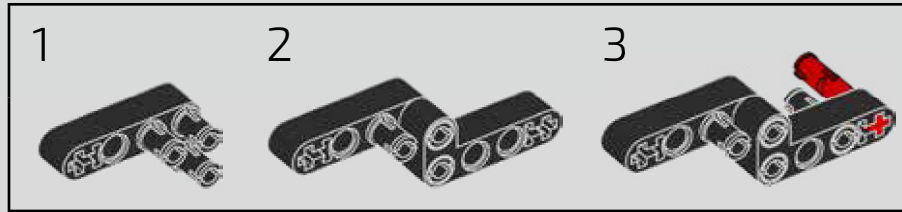




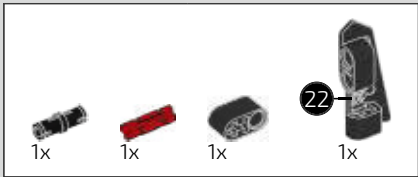




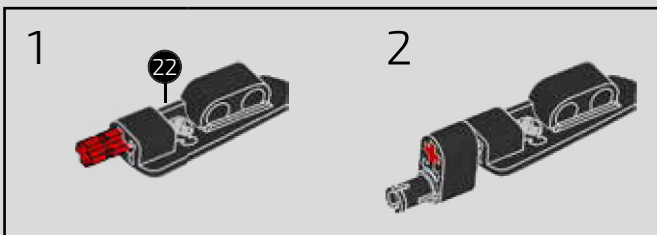
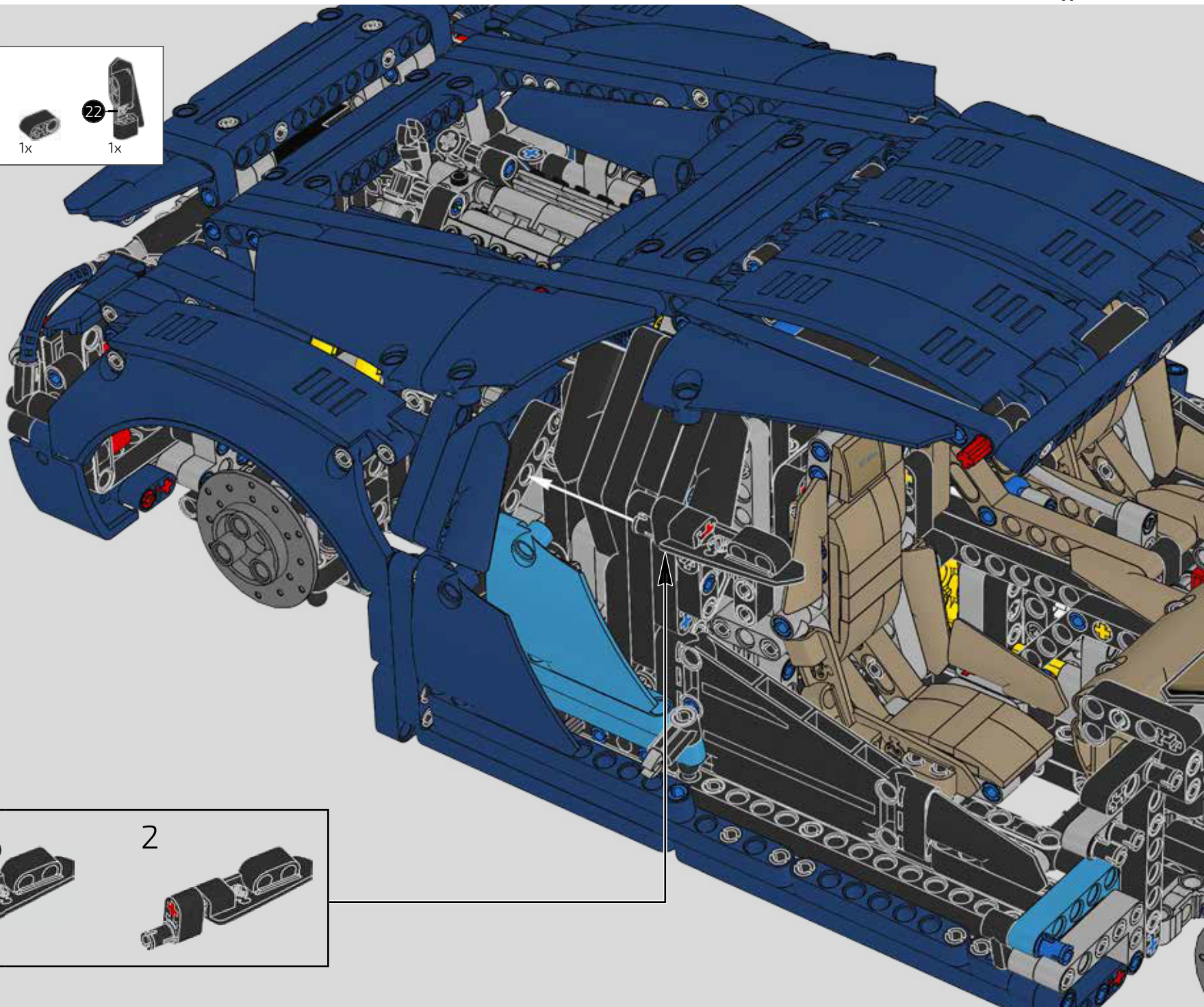
769



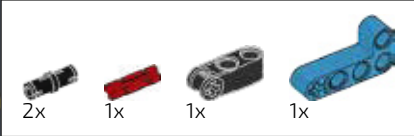




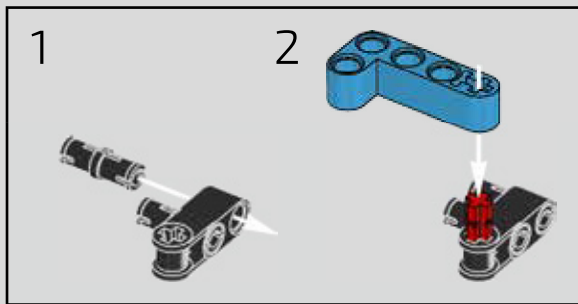
770



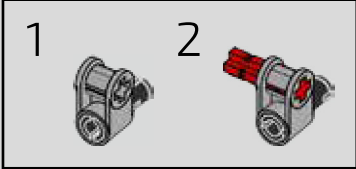




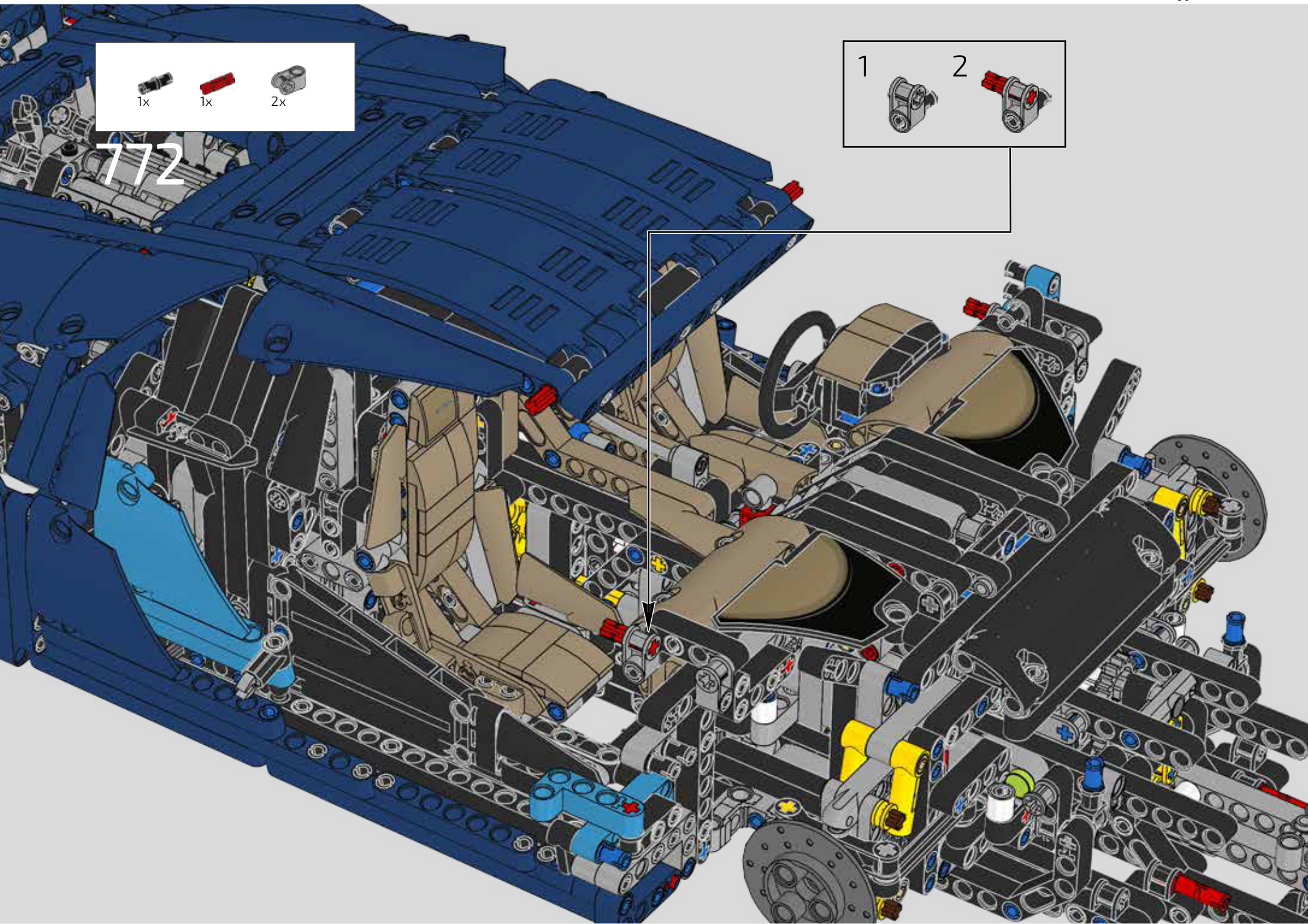
771



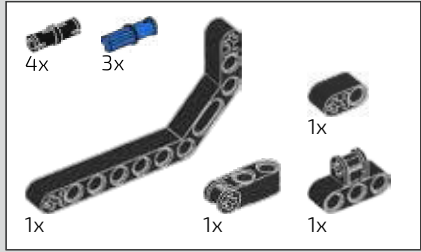




772

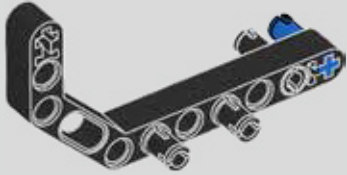




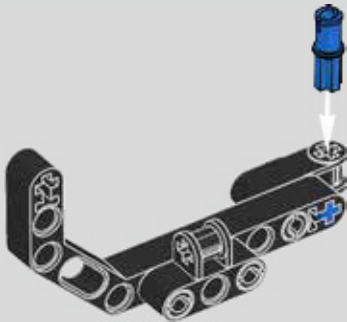


773

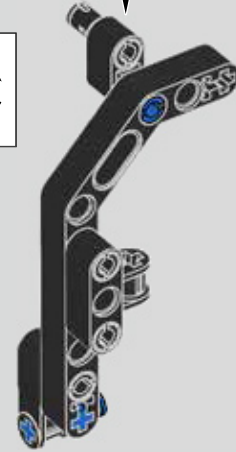
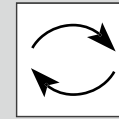
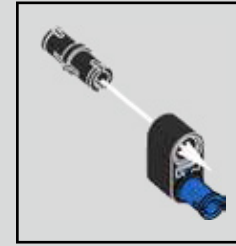
1

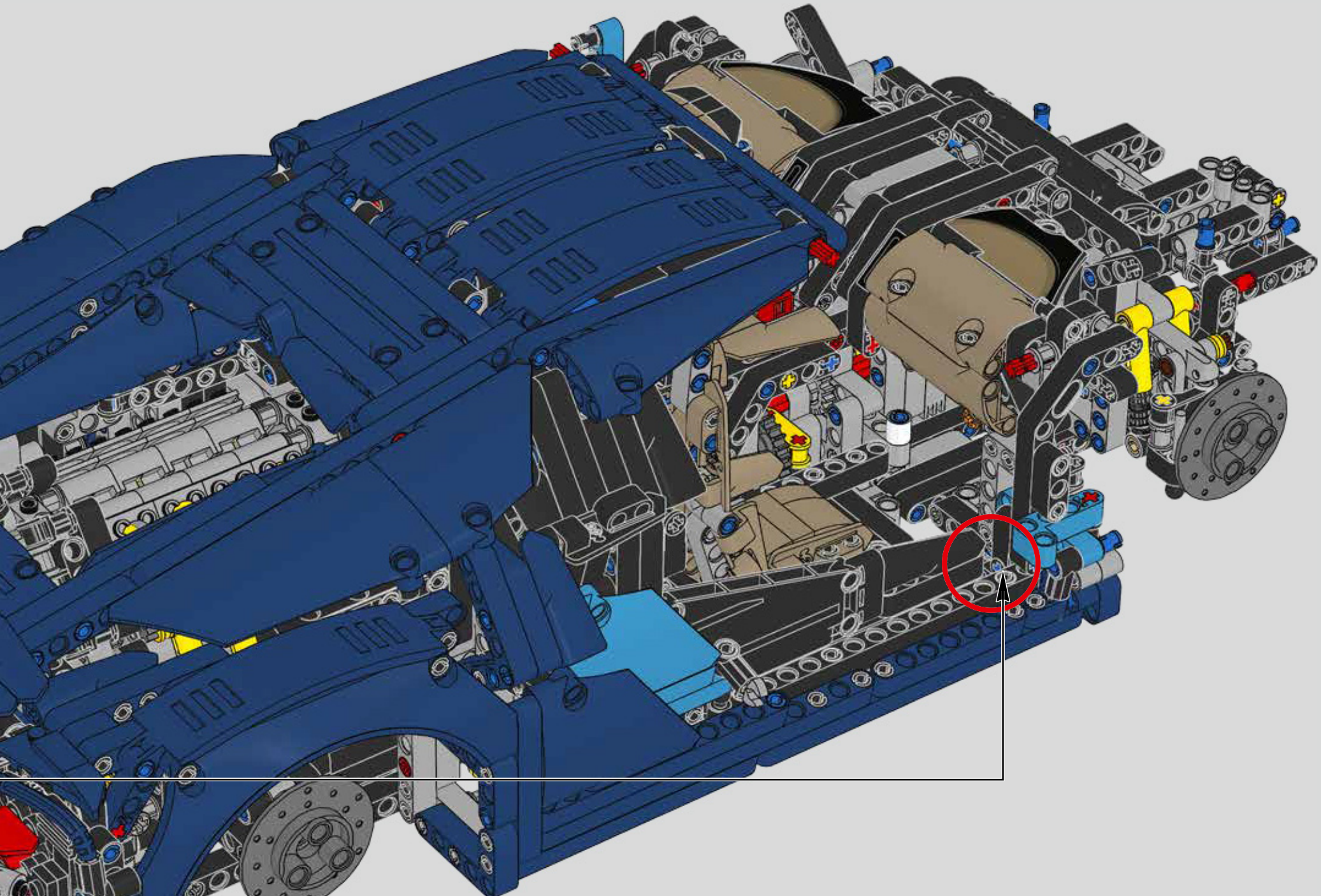


2

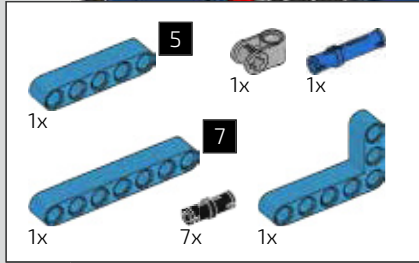


3

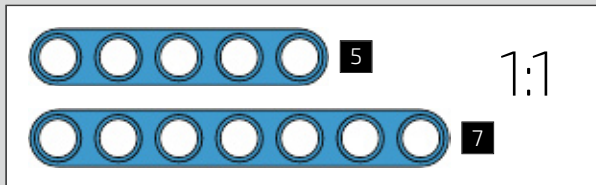
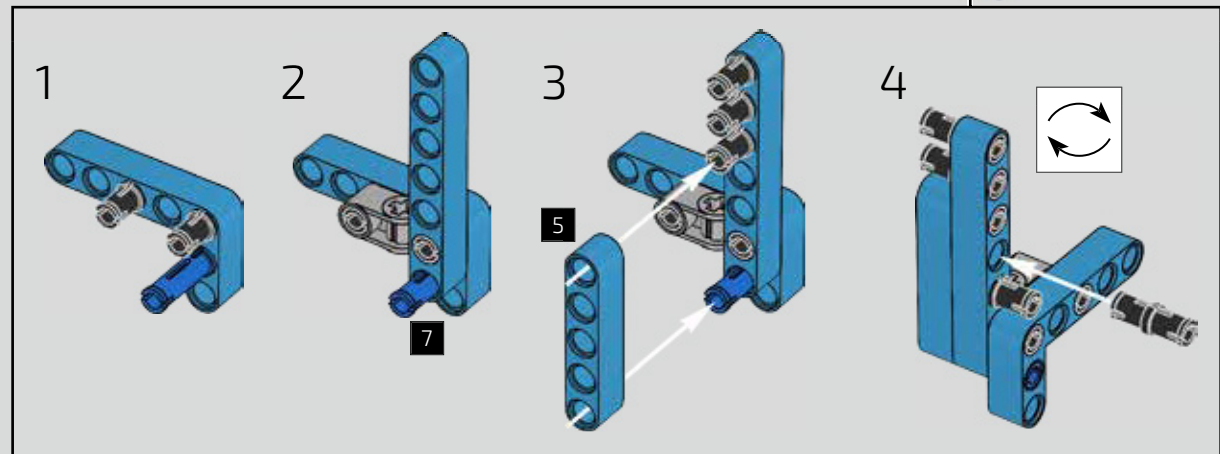
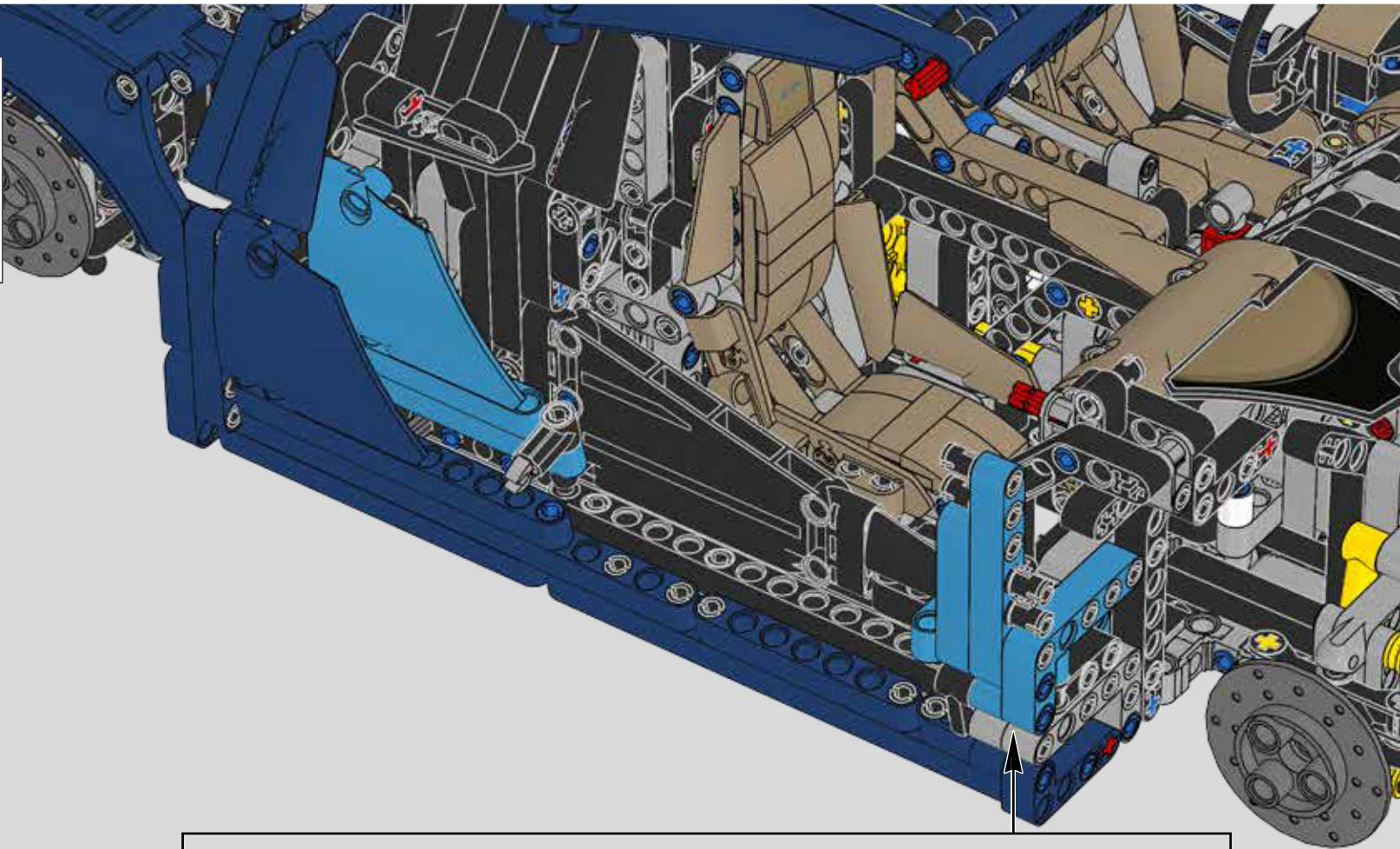








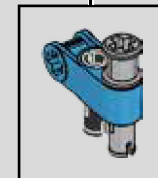
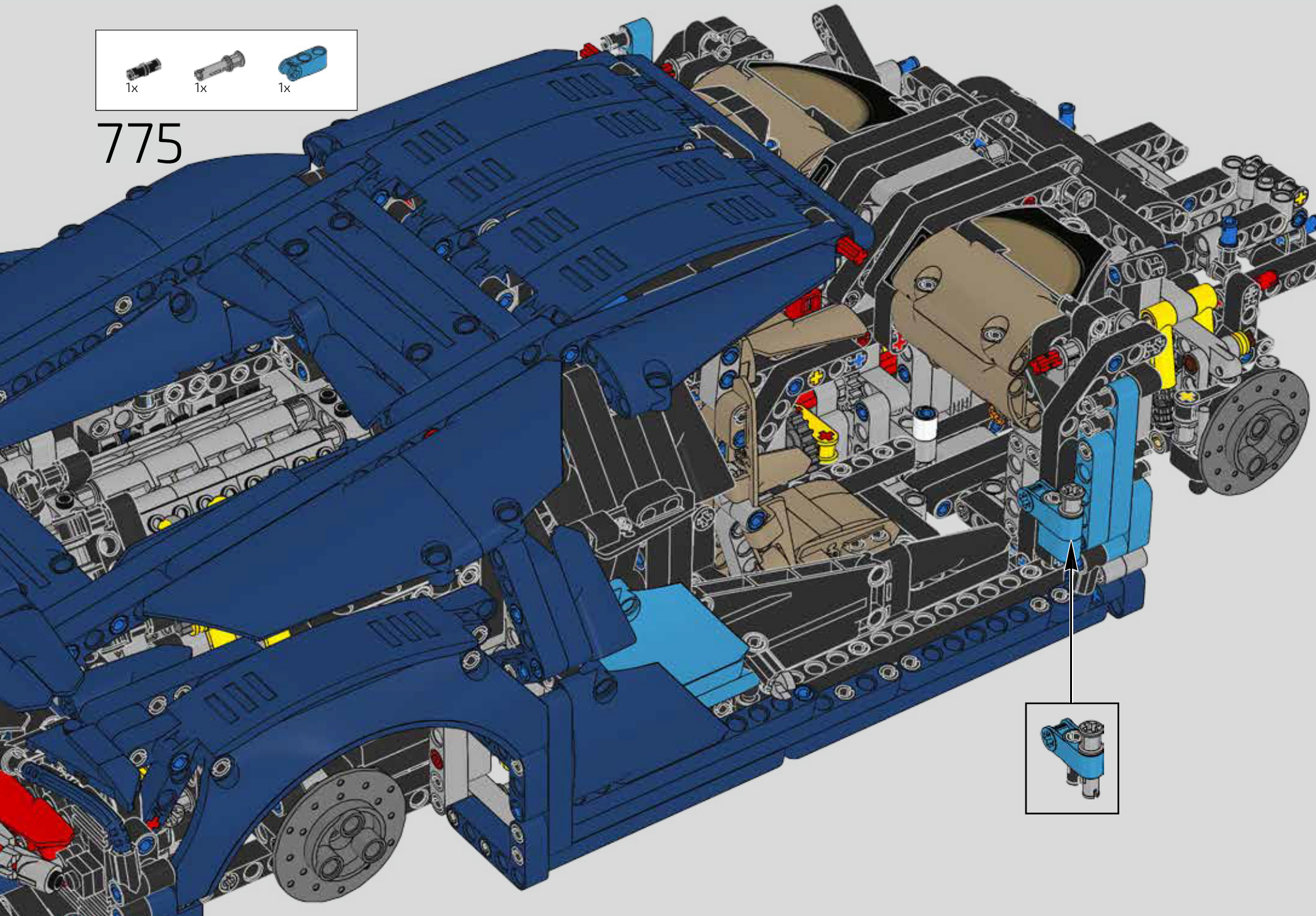
774



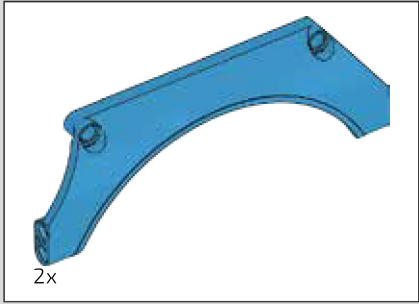




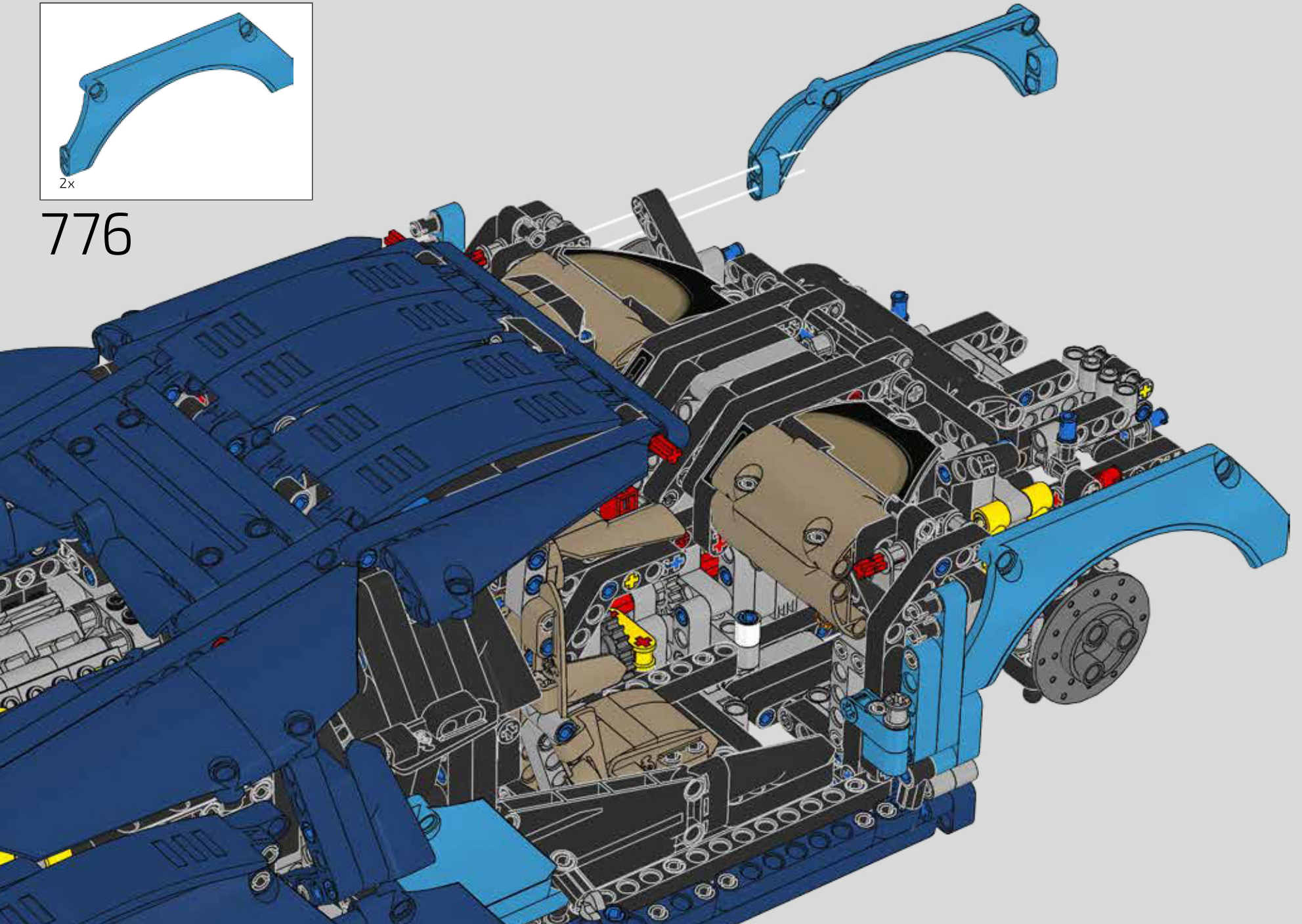
775



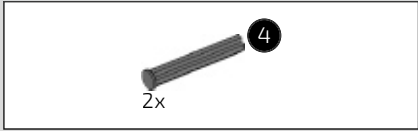




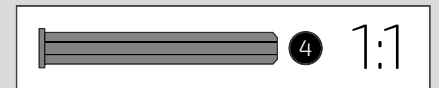
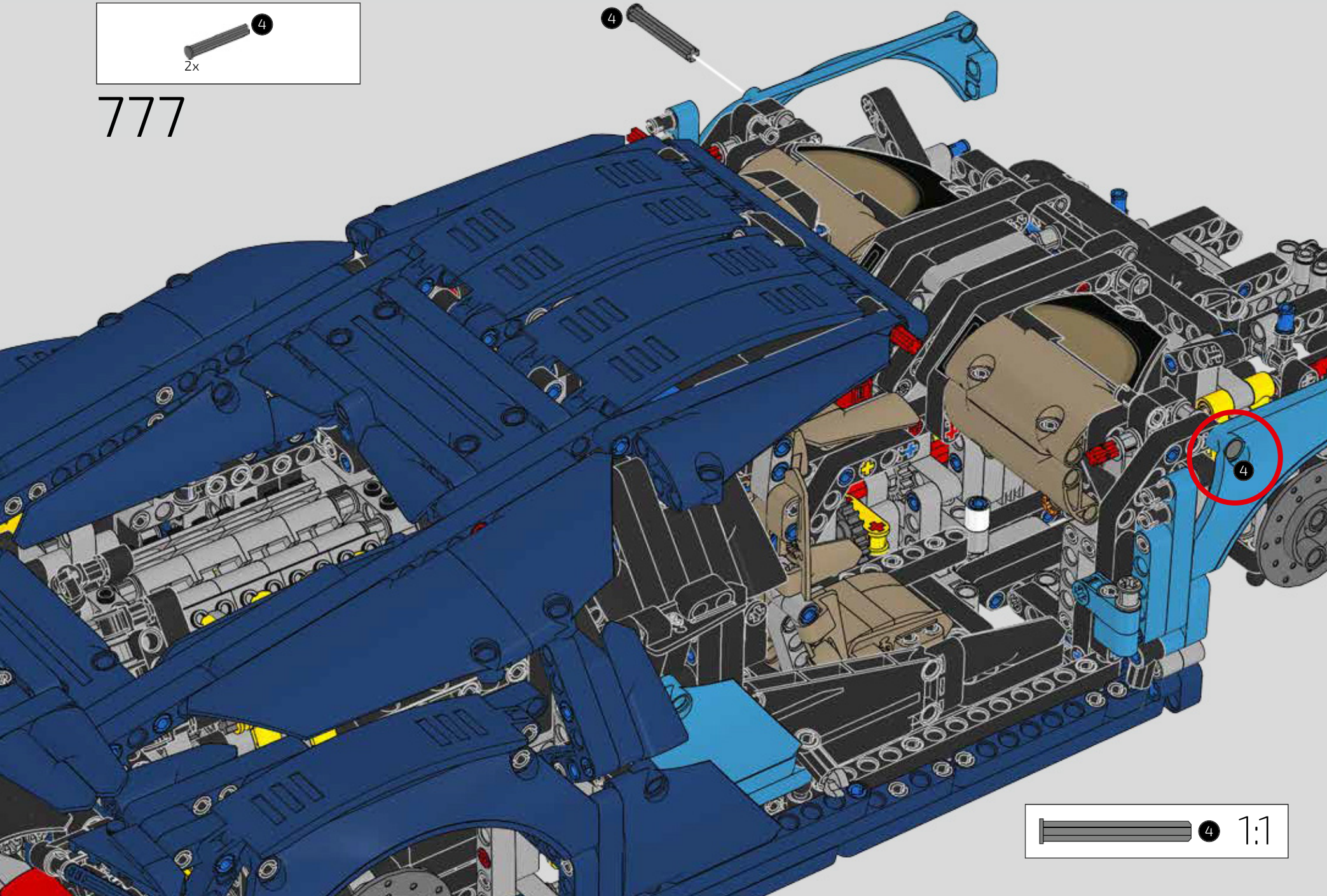
776







777







# THIS MODEL REALLY PROVES THAT WITH LEGO® TECHNIC YOU CAN BUILD ALMOST ANYTHING



Dieses Modell ist der beste Beleg dafür, dass mit LEGO® Technic fast alles gebaut werden kann

## Podcast Episode 8 // Front Body, Lights & Horseshoe Grill

Recreating a LEGO® Technic version of such an iconic vehicle as the Bugatti Chiron is the ultimate test; both for the designers and the Technic building system. The real challenge – and fun – lies in discovering how inventive you can be using only existing LEGO® elements when solving those tricky design dilemmas.

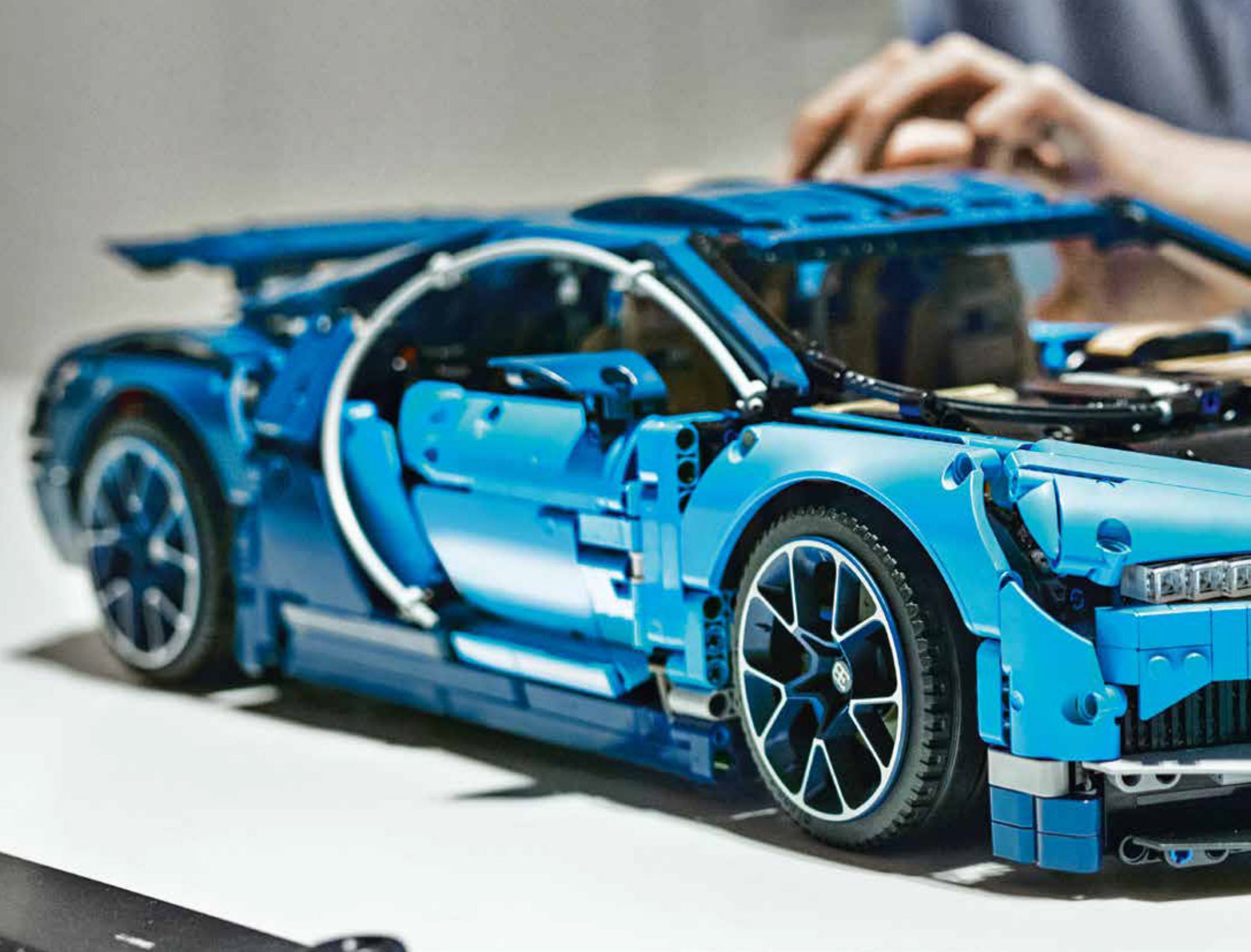
Der Nachbau eines so legendären Fahrzeugs wie des Bugatti Chiron als LEGO® Technic Modell ist die ultimative Herausforderung – sowohl für die Designer als auch für das LEGO® Technic Bausystem. Die wirkliche Schwierigkeit – aber auch der größte Spaß – besteht darin, die vorhandenen LEGO® Elemente besonders erfinderisch zu verwenden, um all die kniffligen Designprobleme zu lösen.

# FRONT BODY, LIGHTS & HORSESHOE GRILL

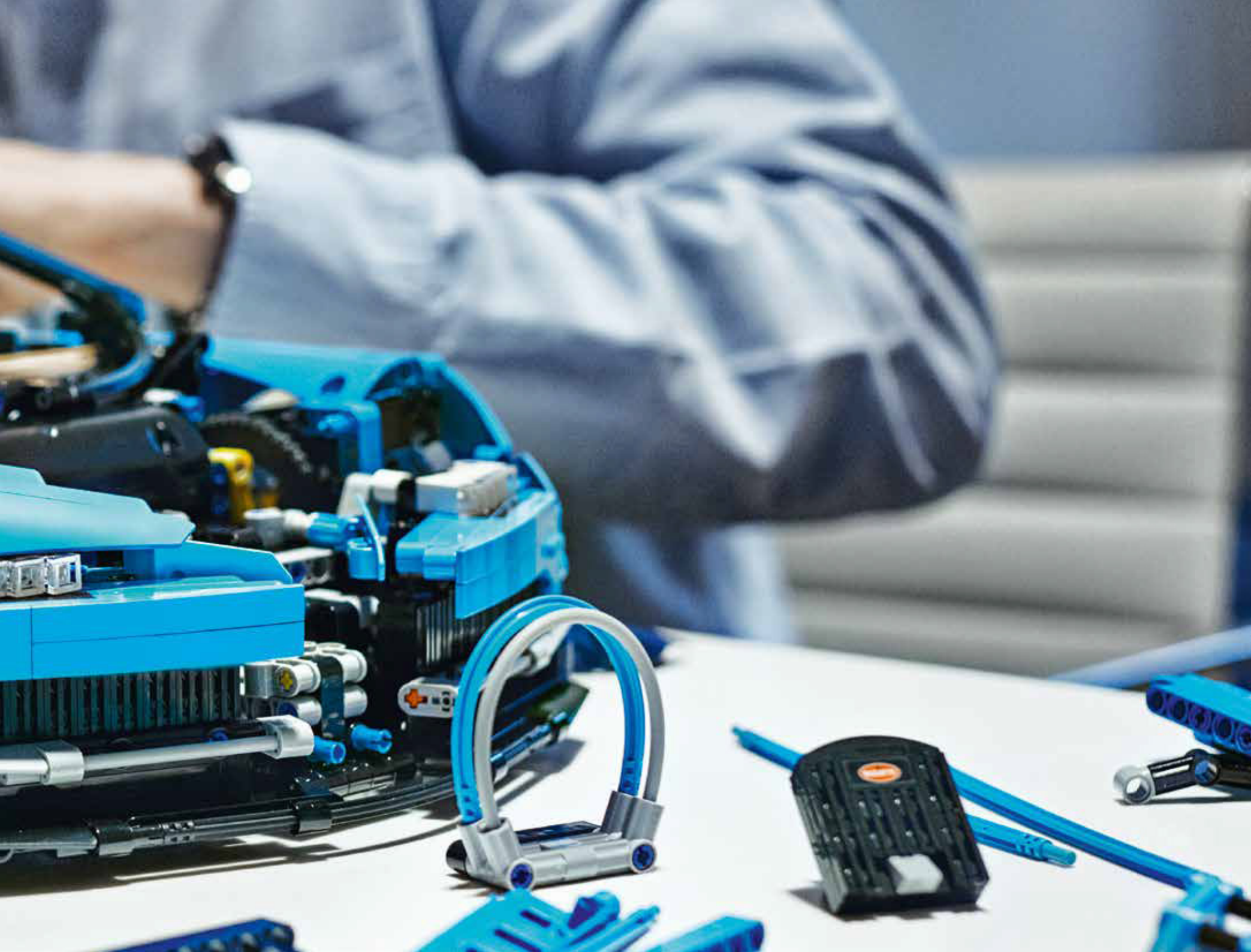
Frontpartie, Scheinwerfer und Hufeisengrill



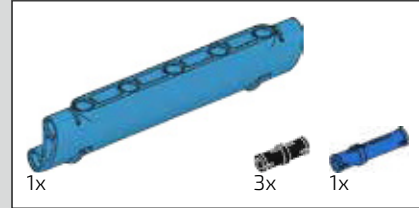
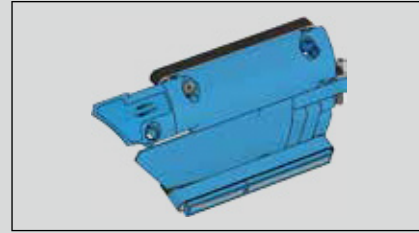
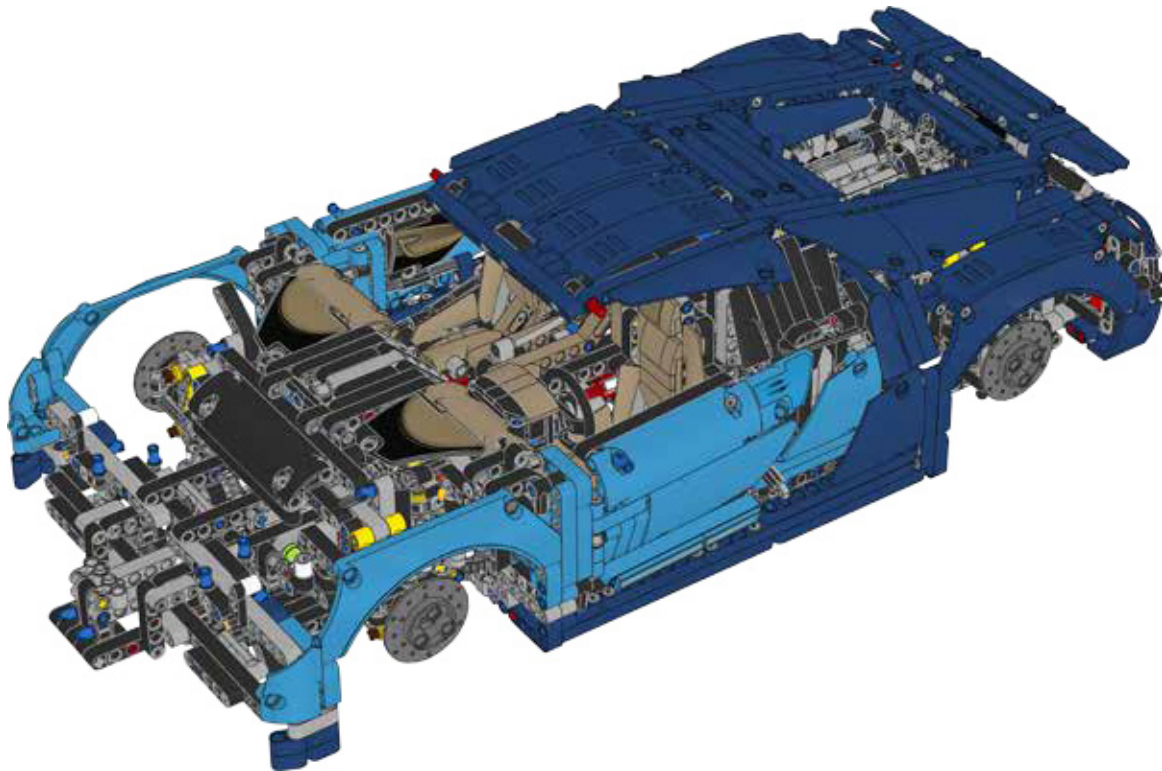




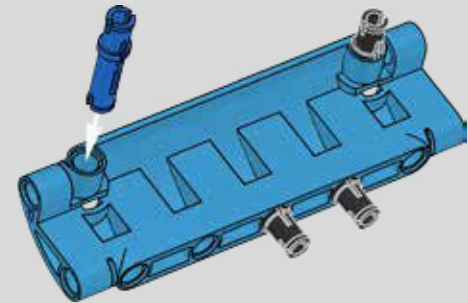


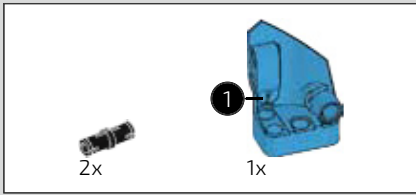




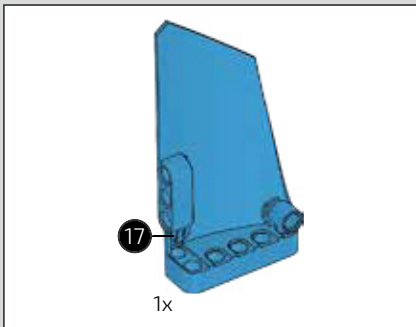
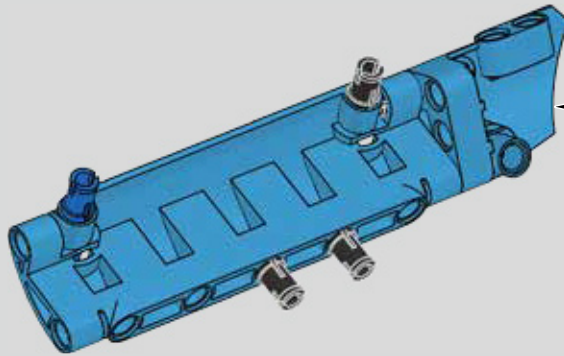
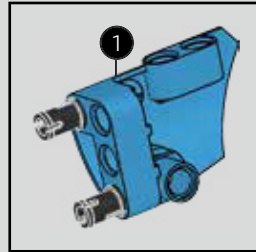


778

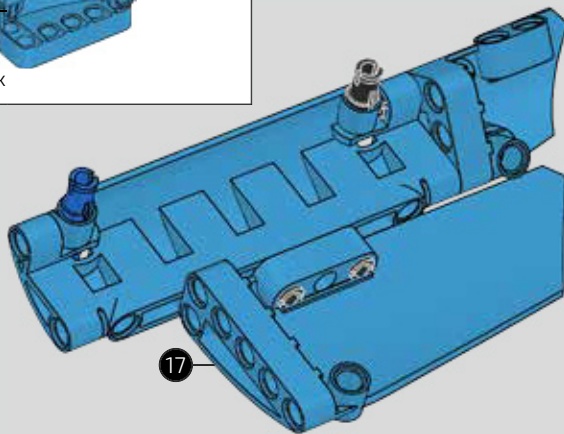




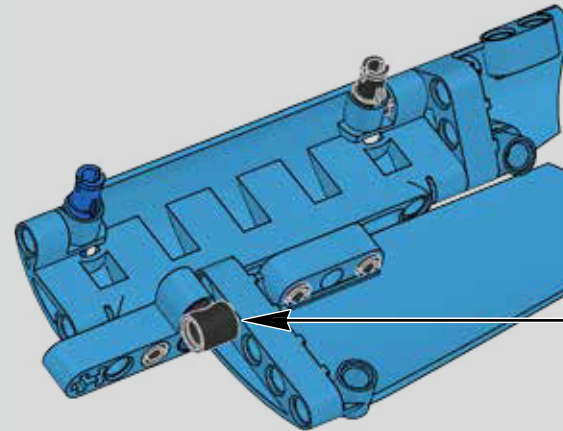
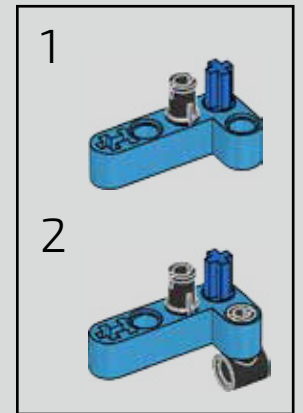
779



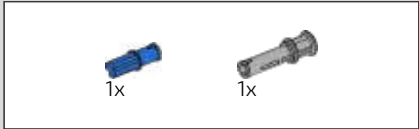
780



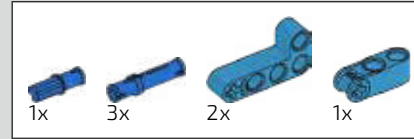
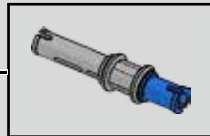
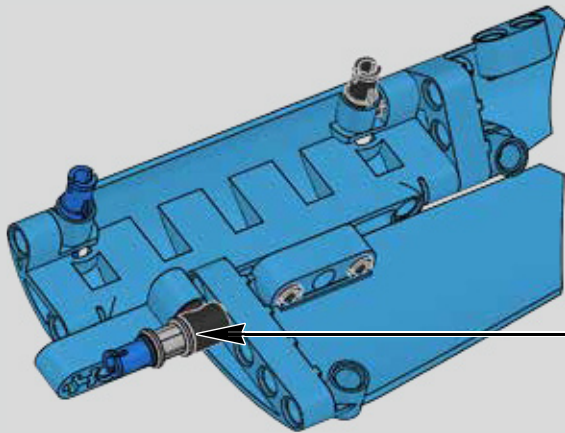
781



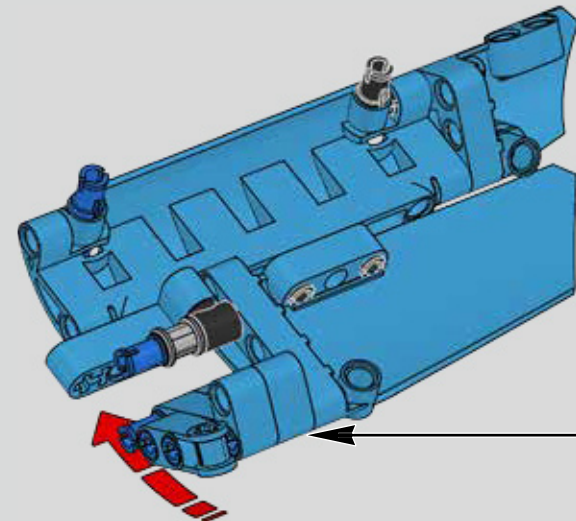
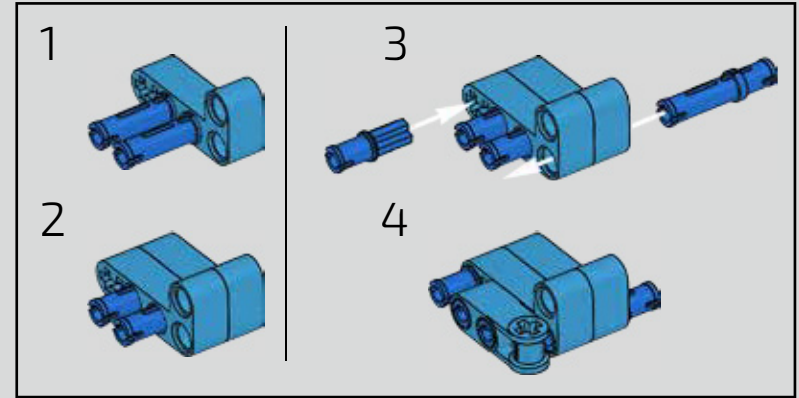




# 782

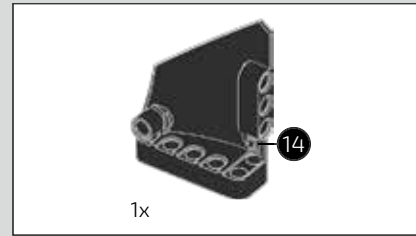
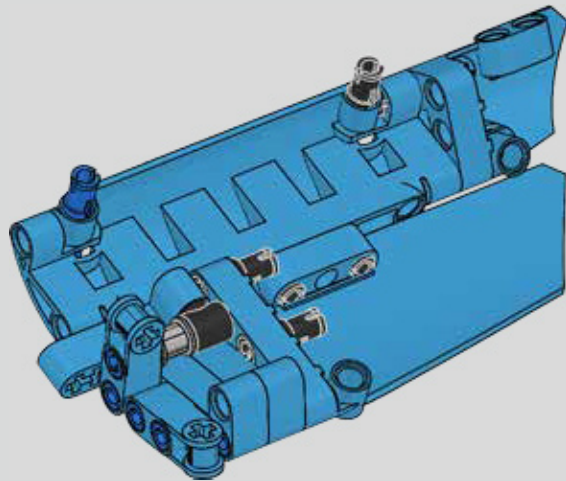


# 783

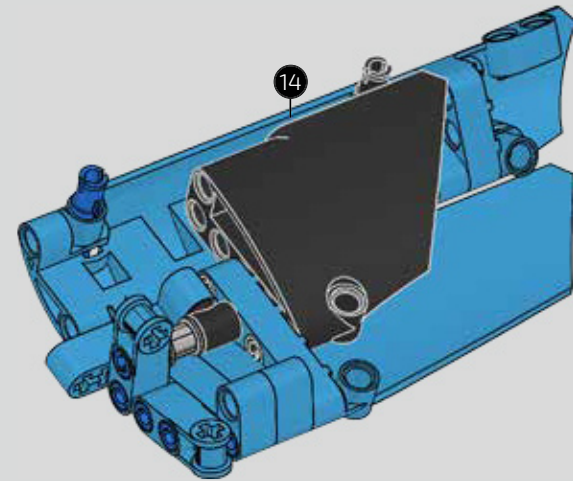




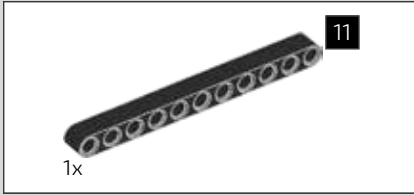
784



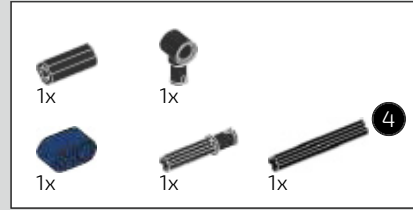
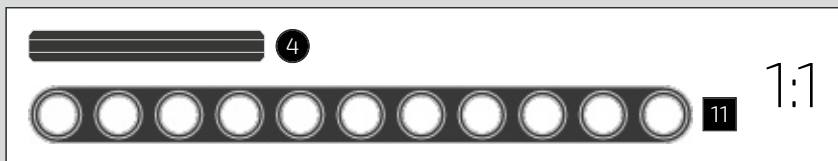
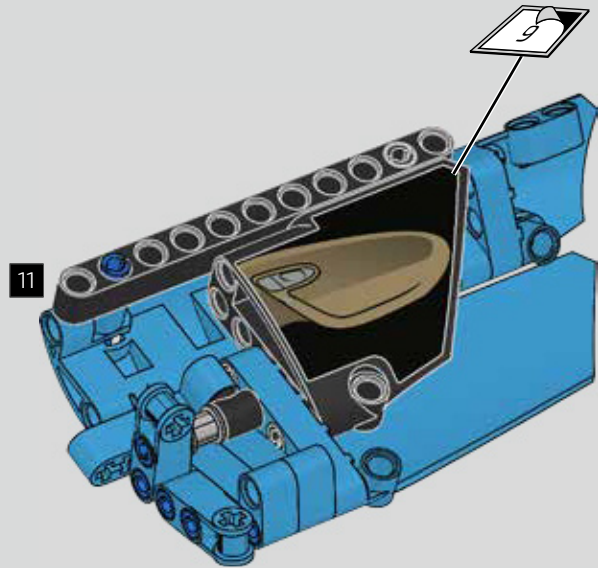
785



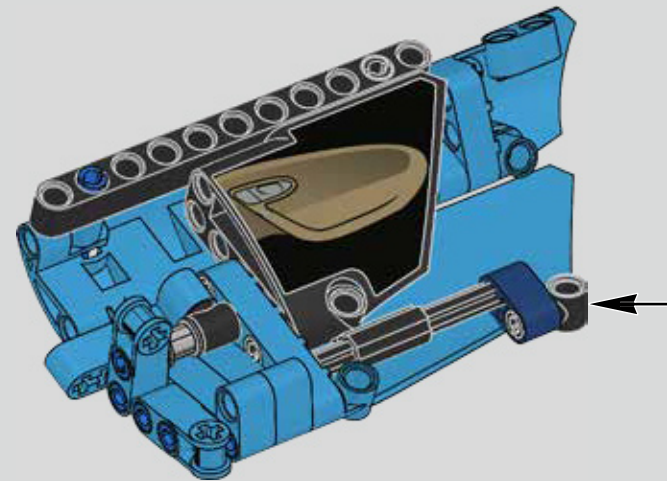
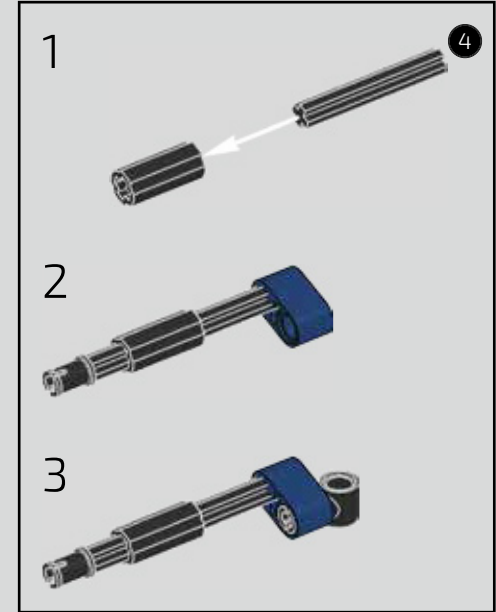


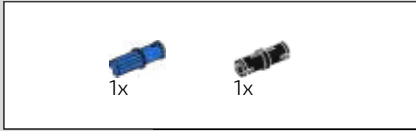


786

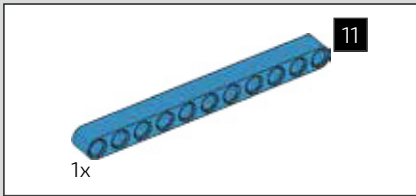
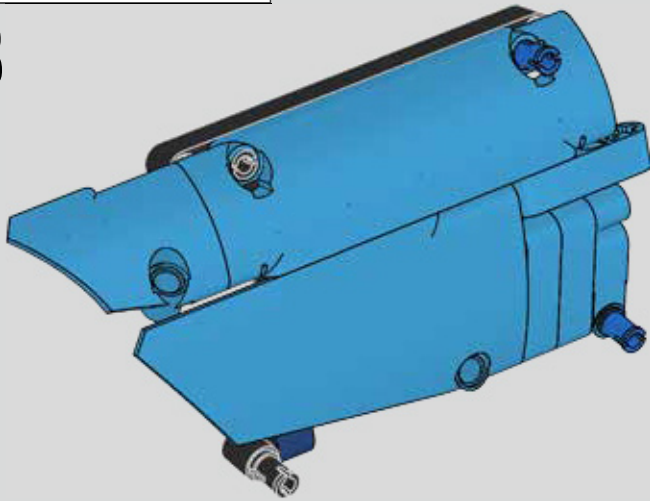
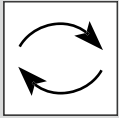


787

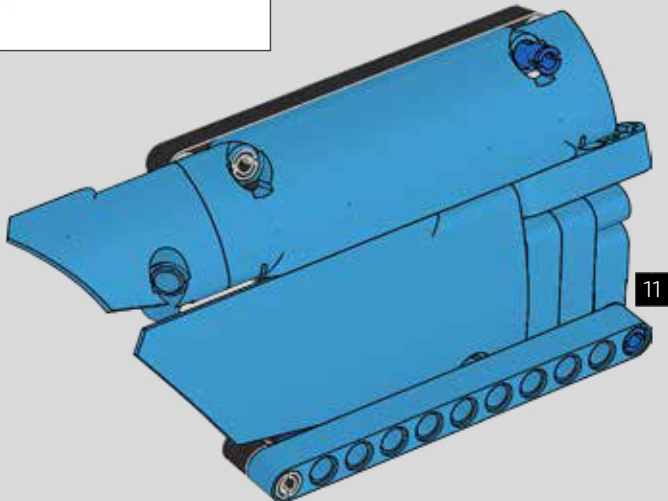




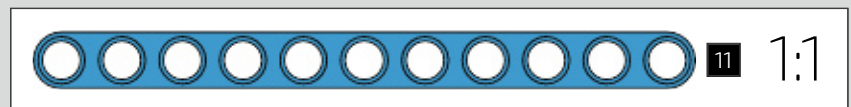
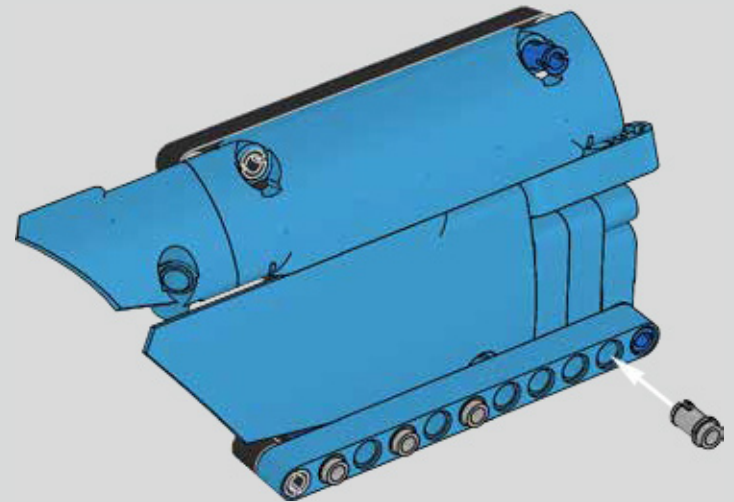
788



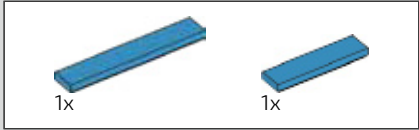
789



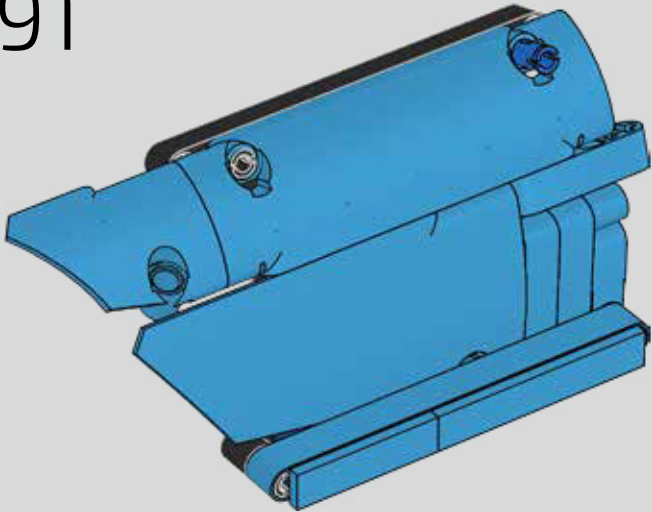
790



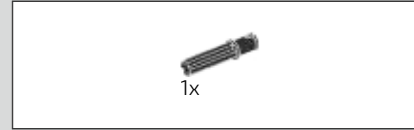
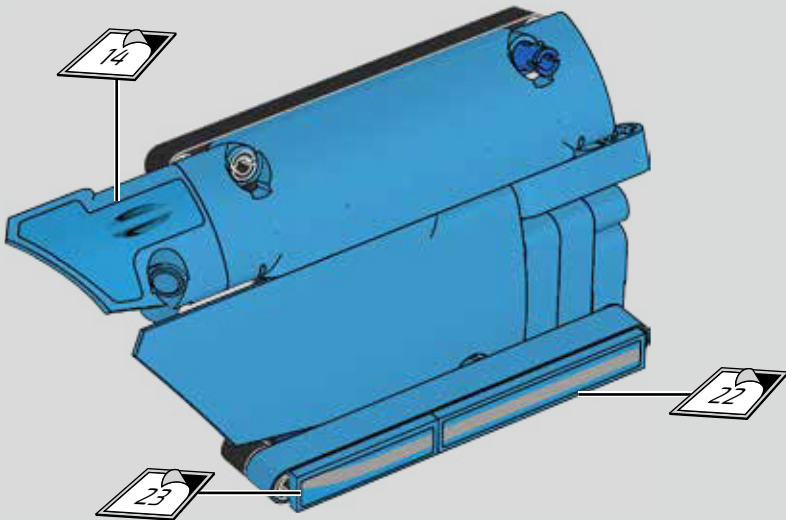




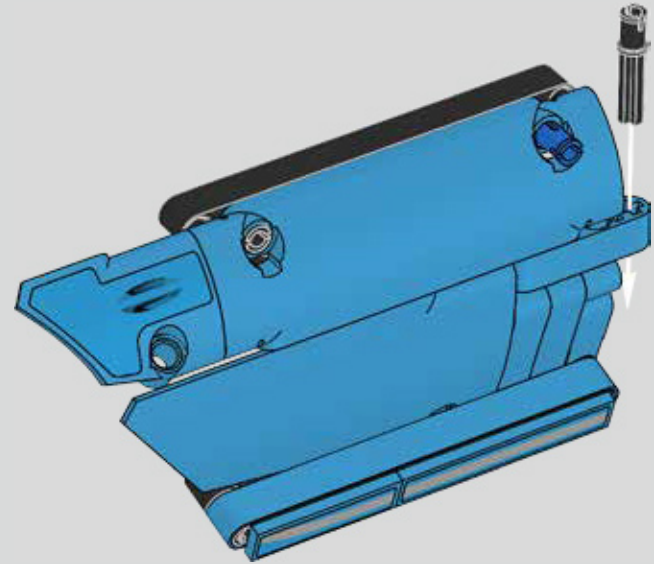
791



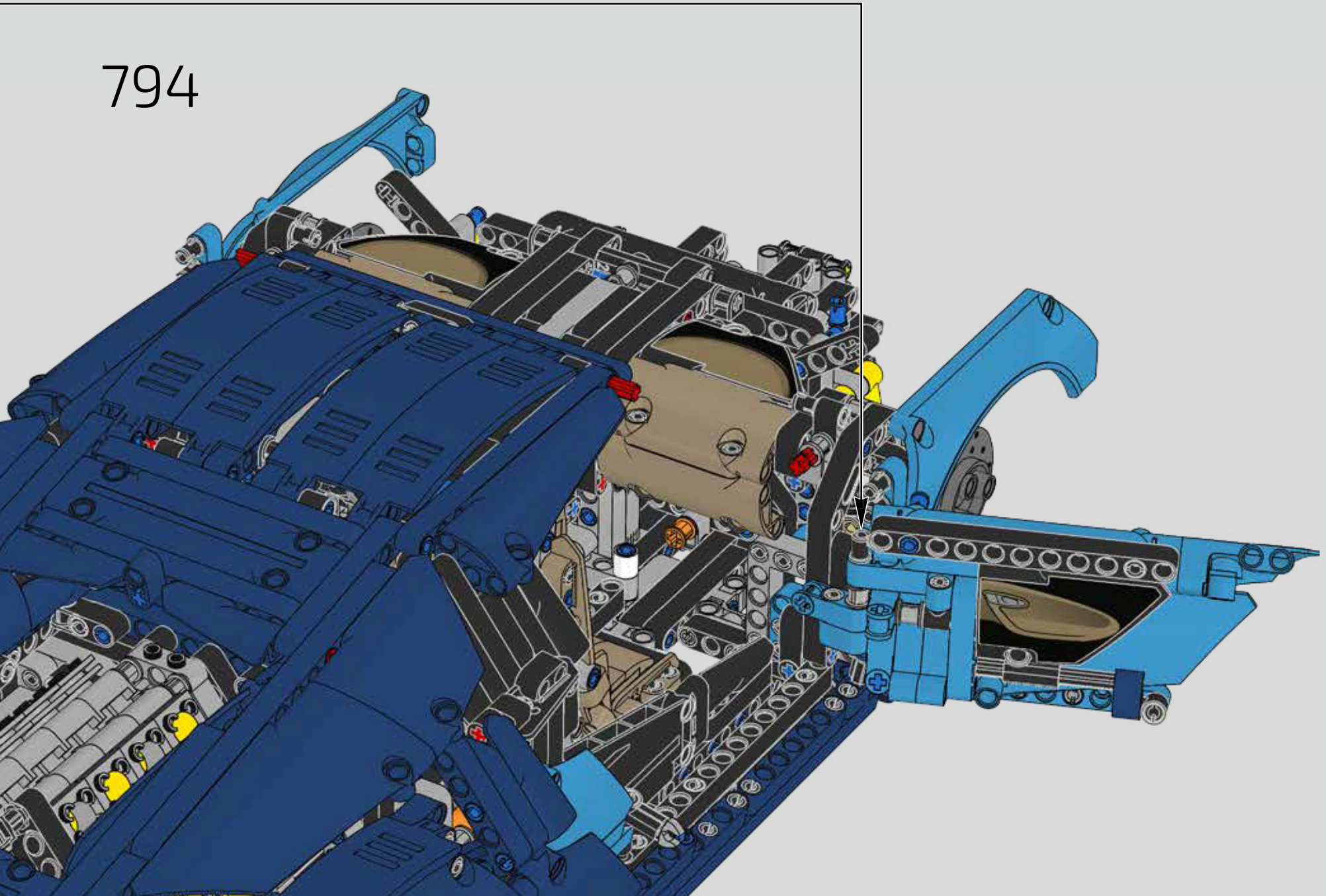
792



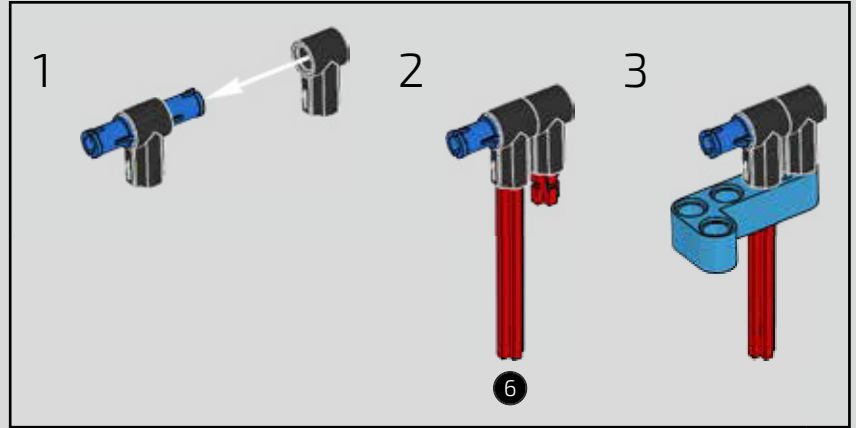
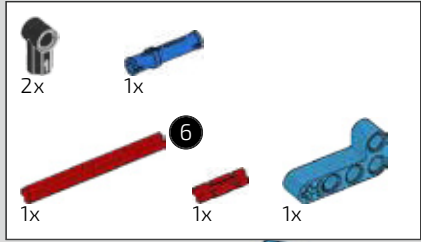
793



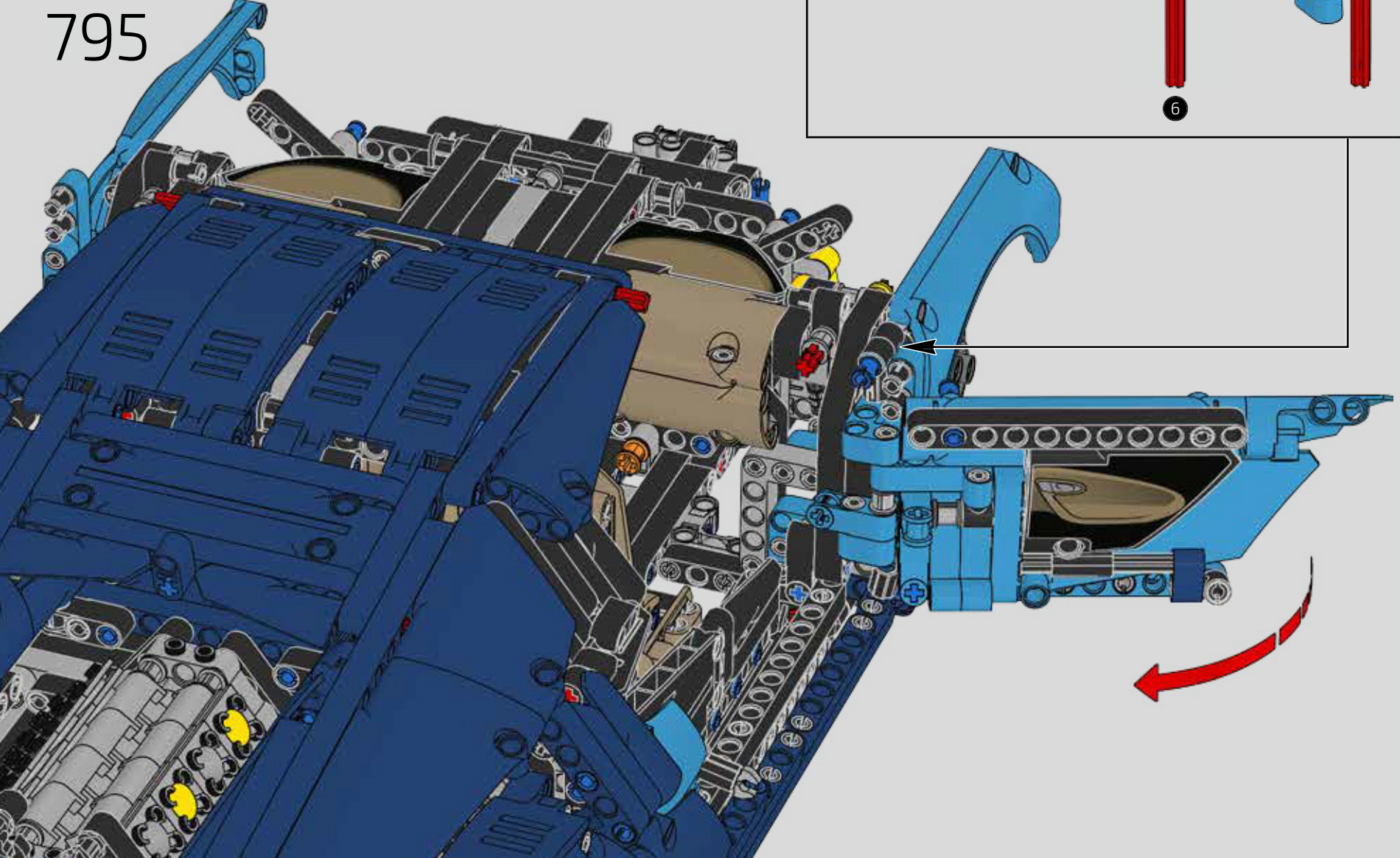
794

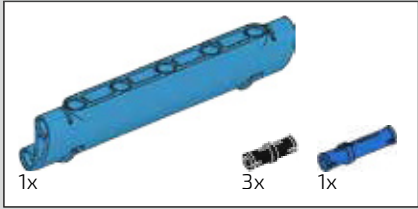
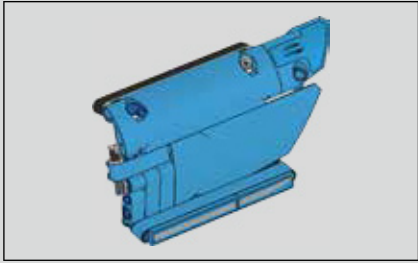




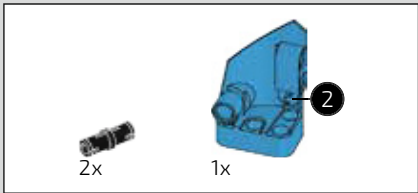


795

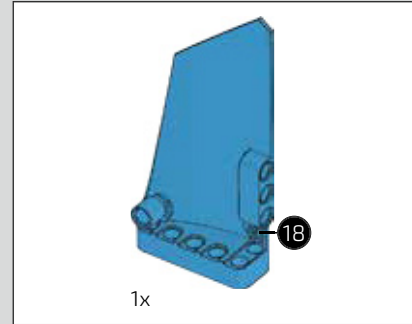
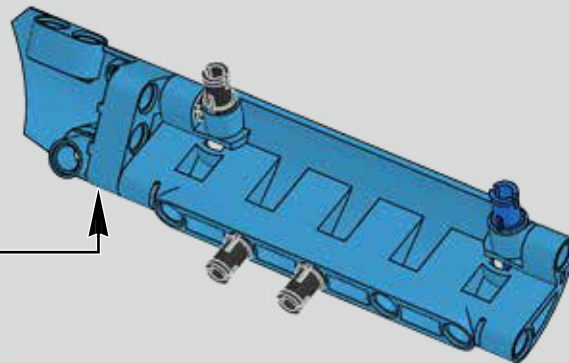
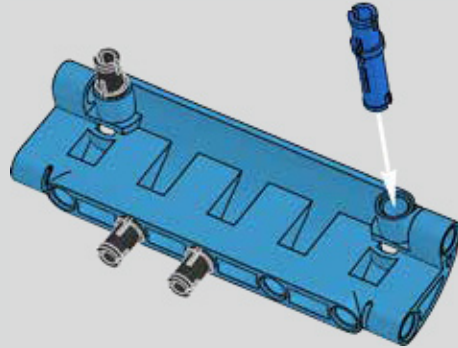
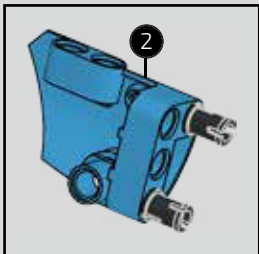




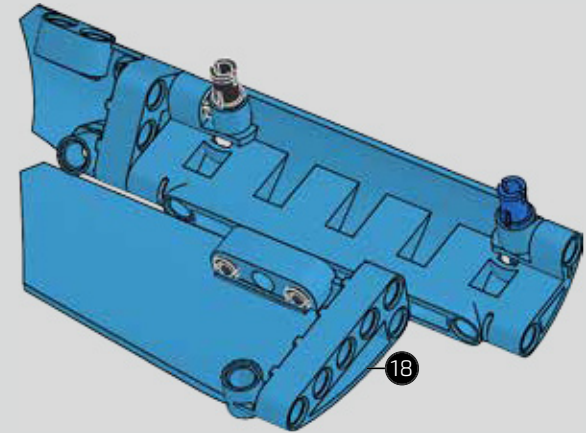
796



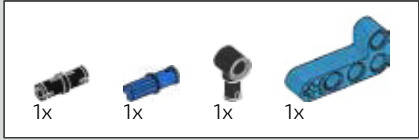
797



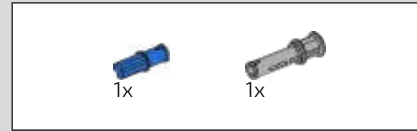
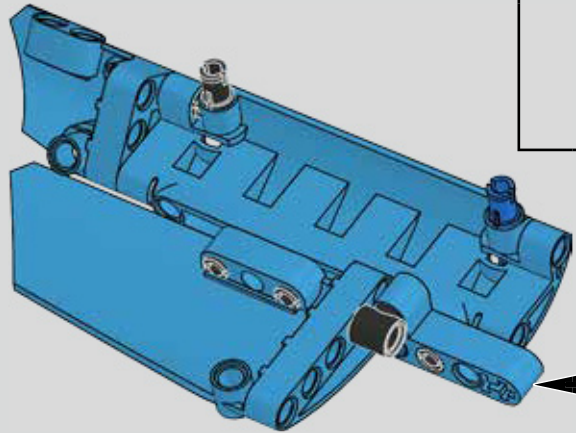
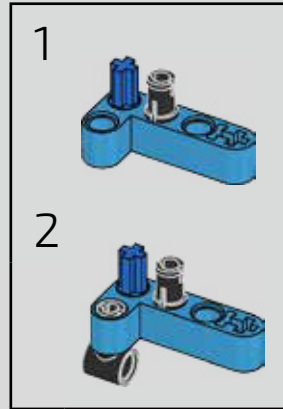
798



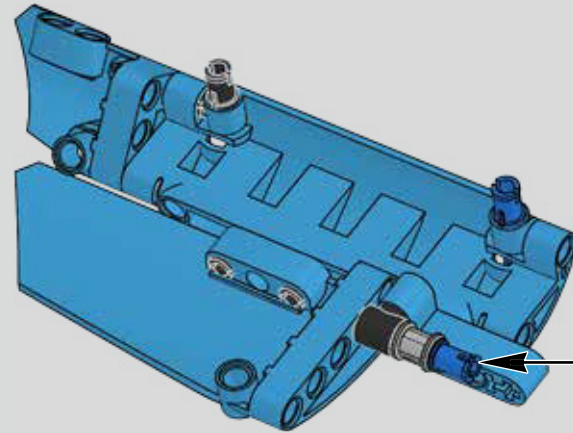
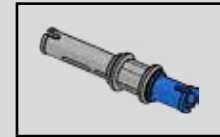


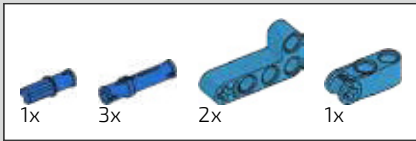


799

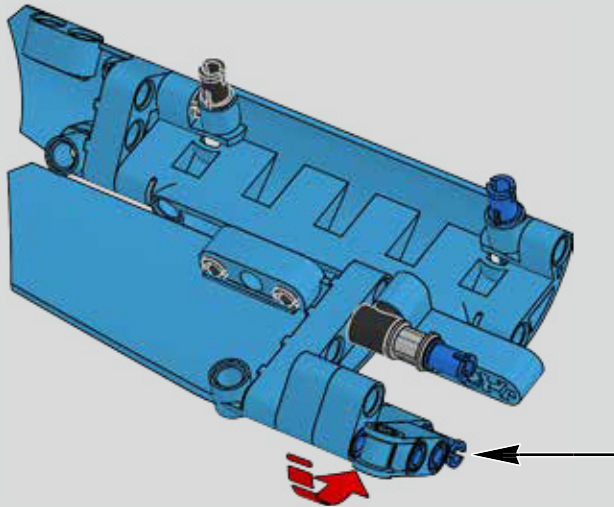
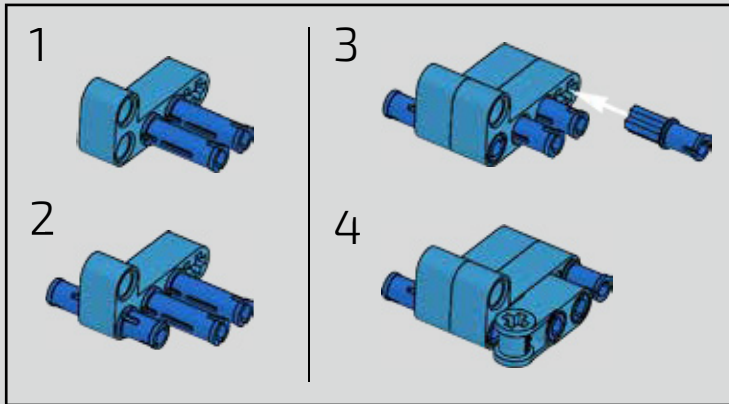


800

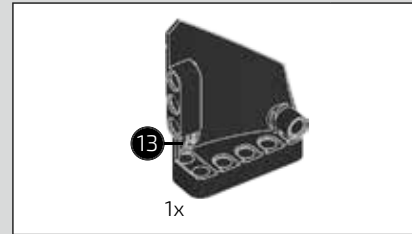
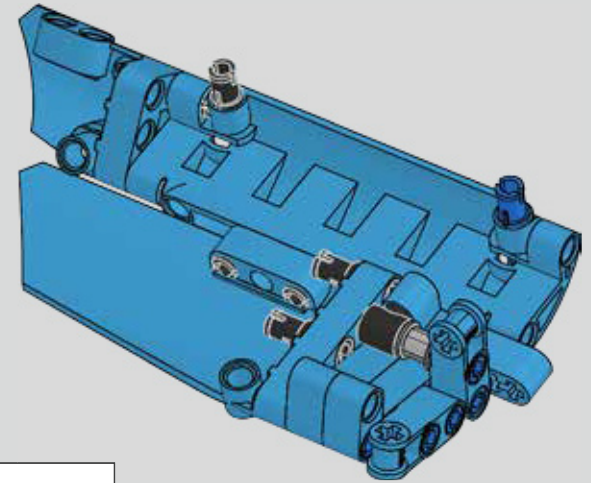




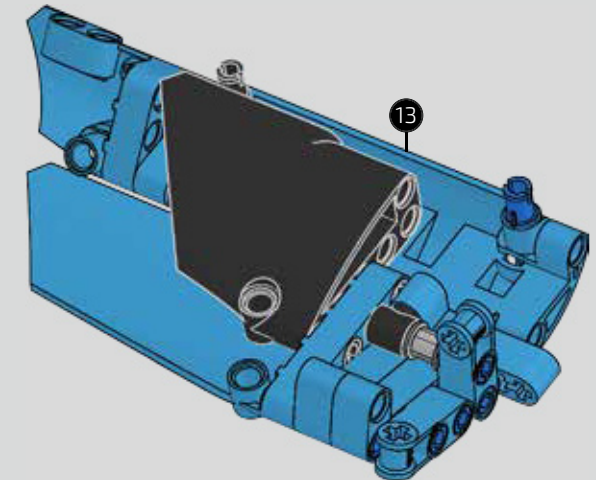
801



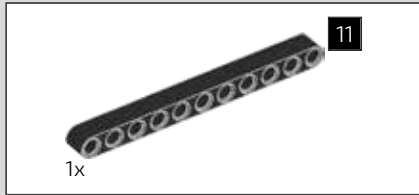
802



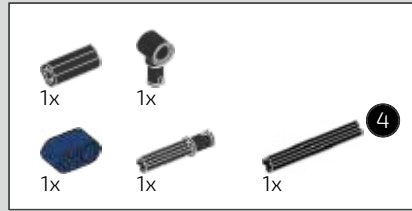
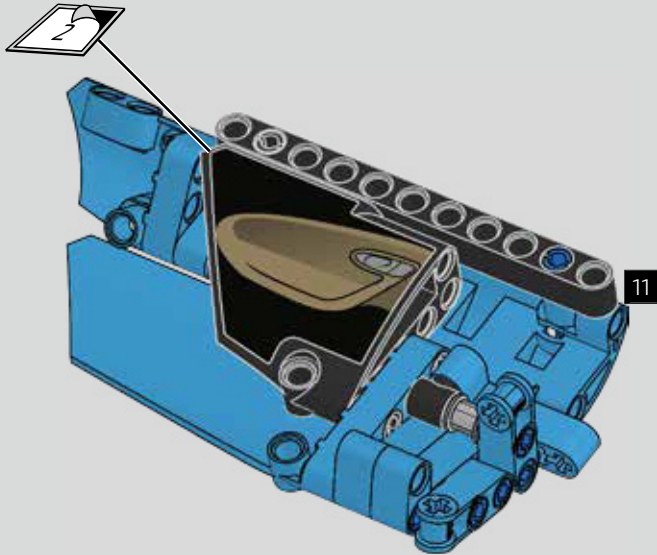
803



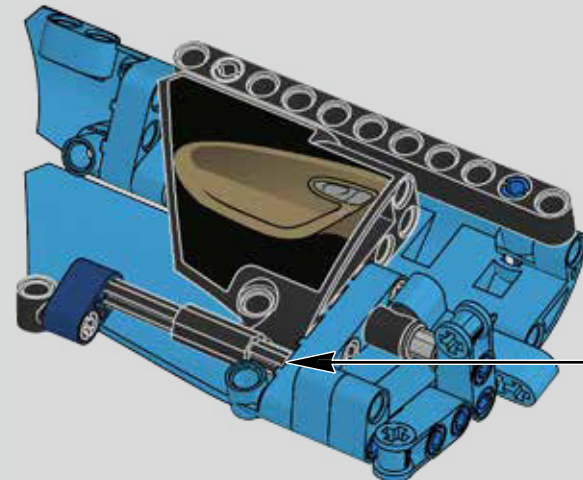
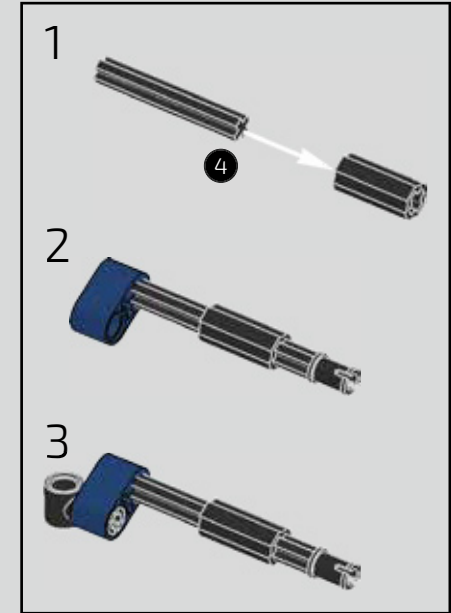


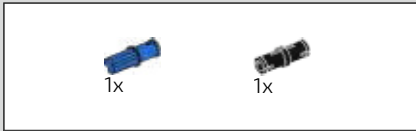


804

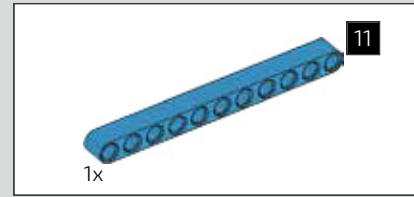
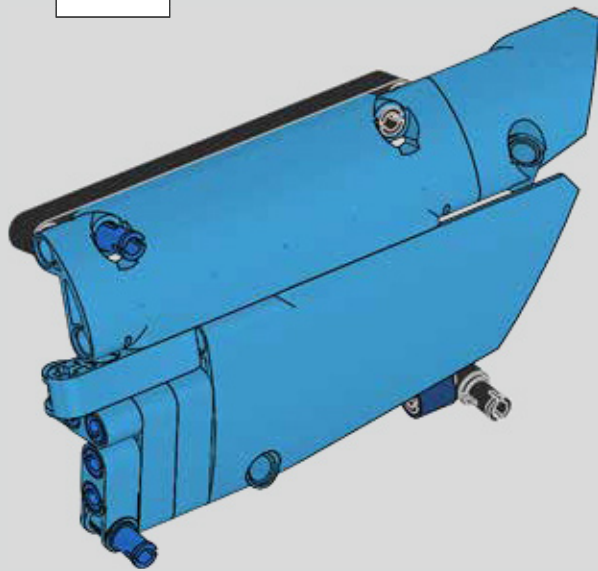
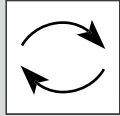


805

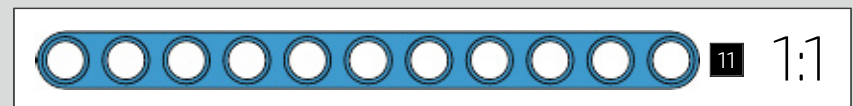
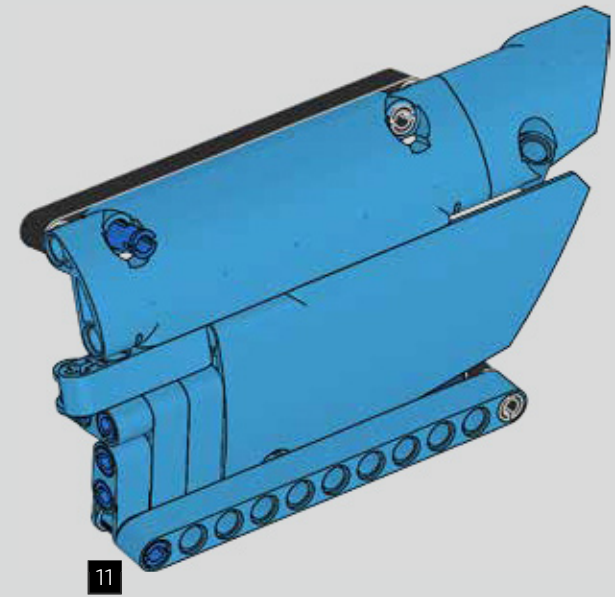




806



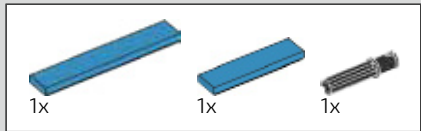
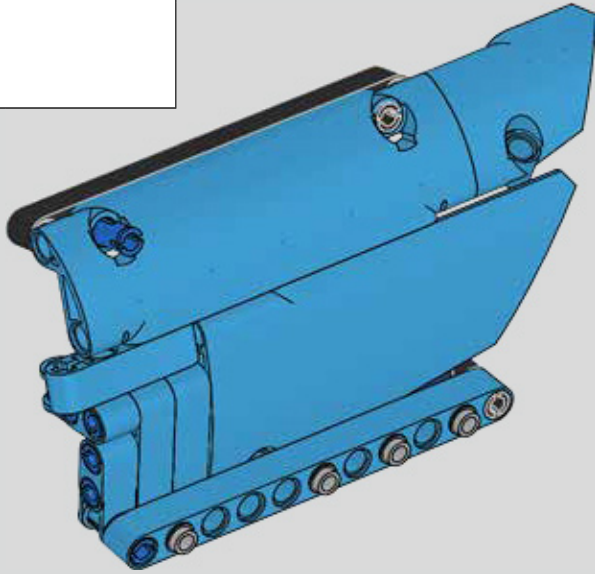
807



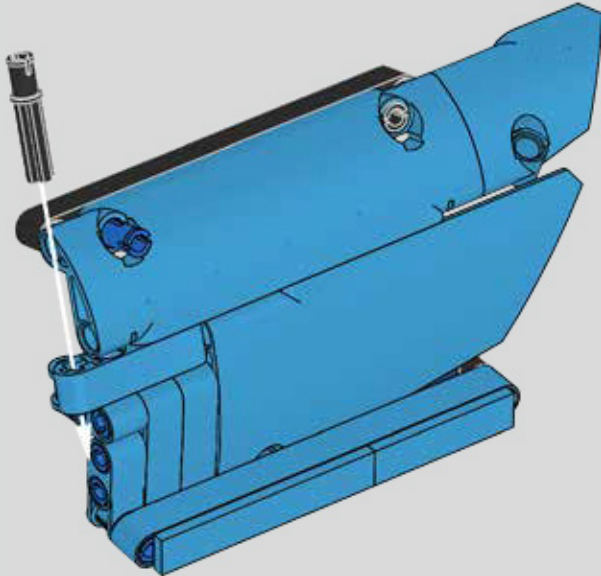




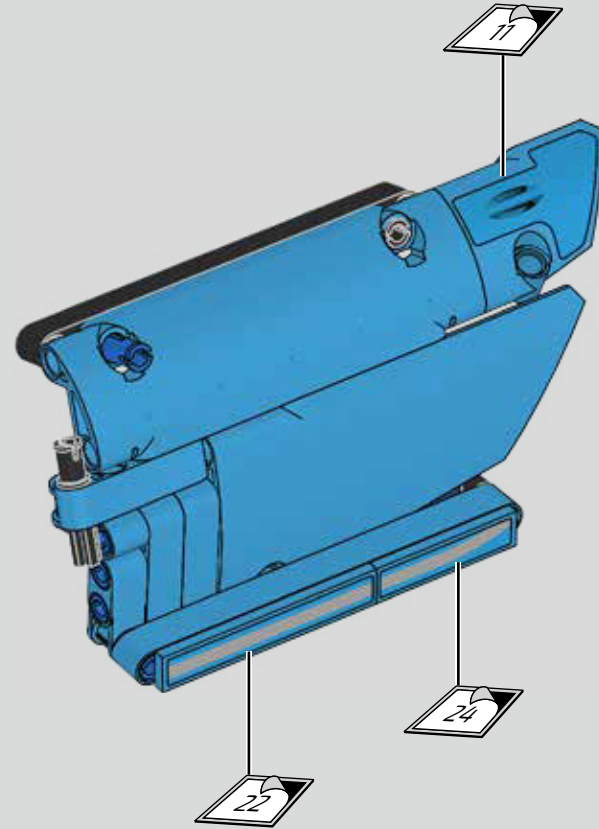
808



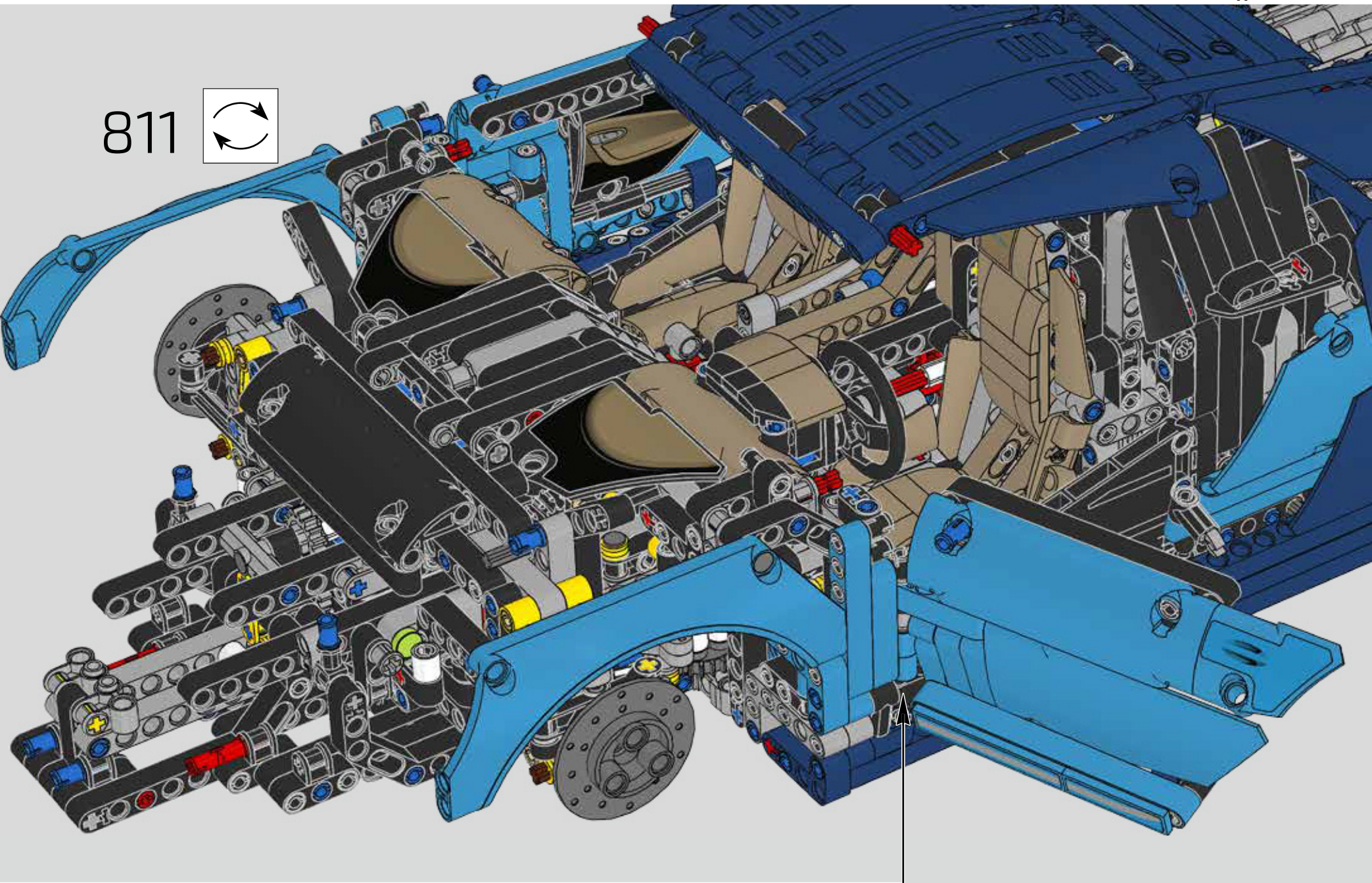
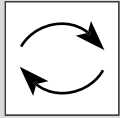
809



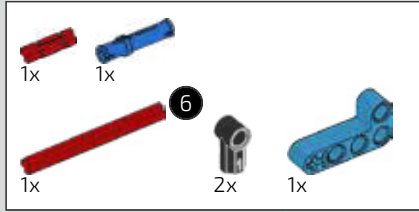
810



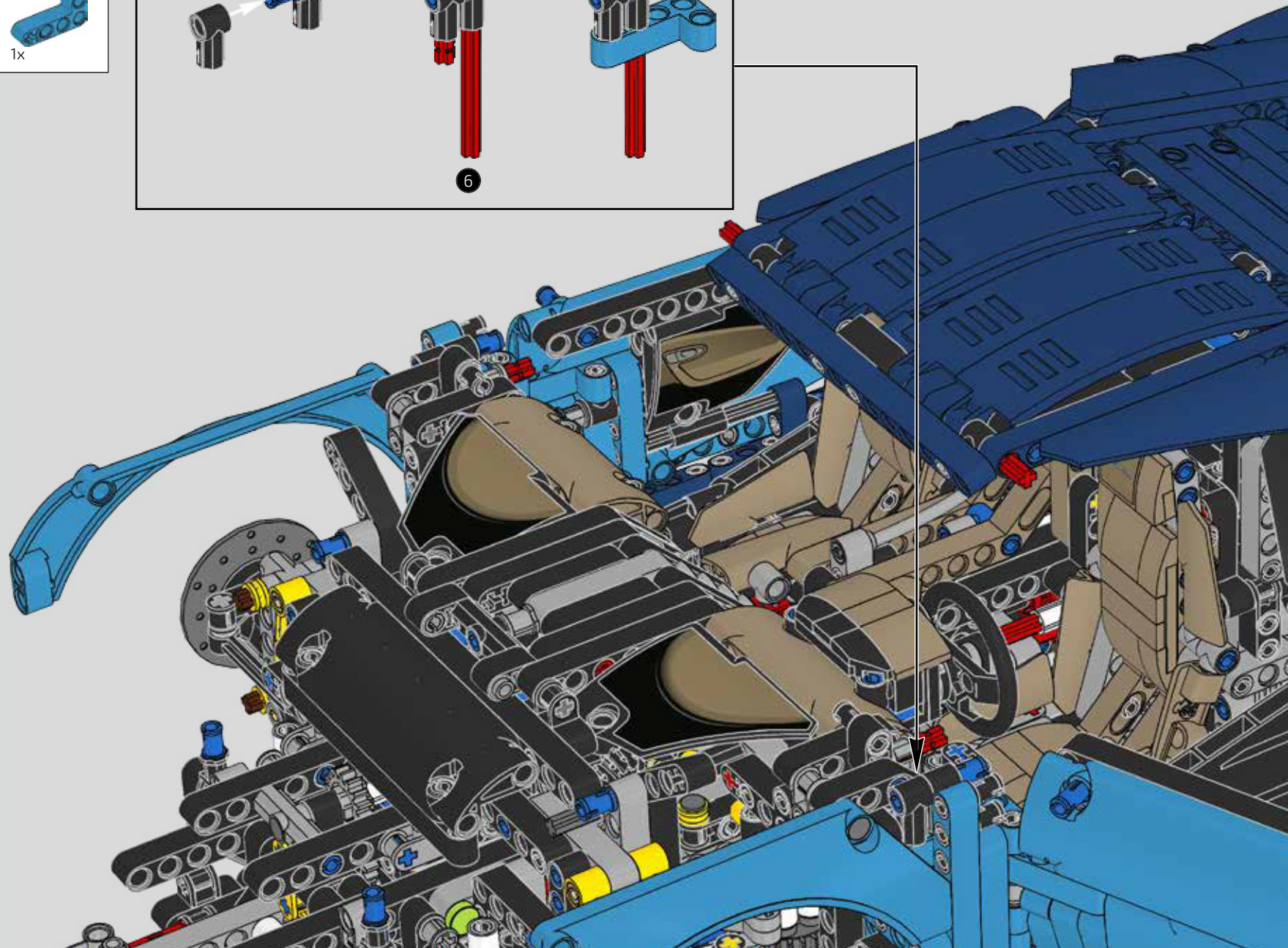
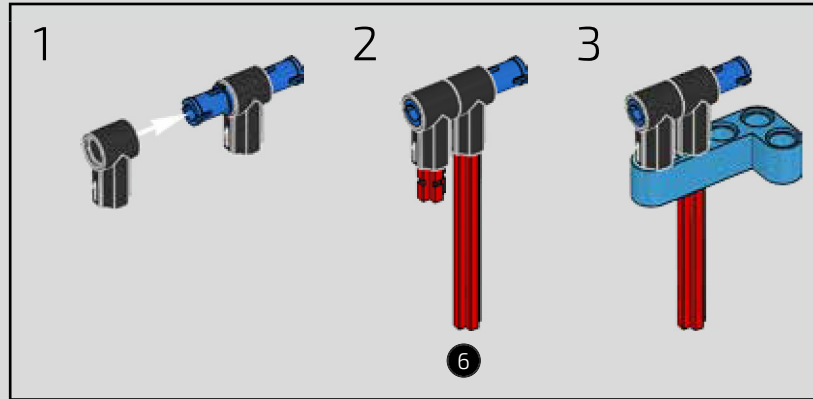
811



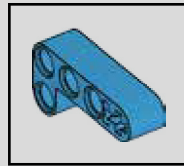
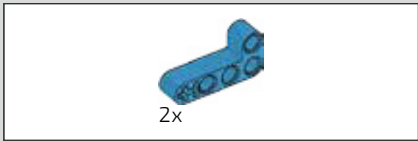




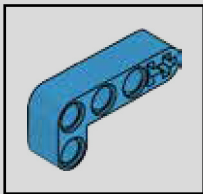
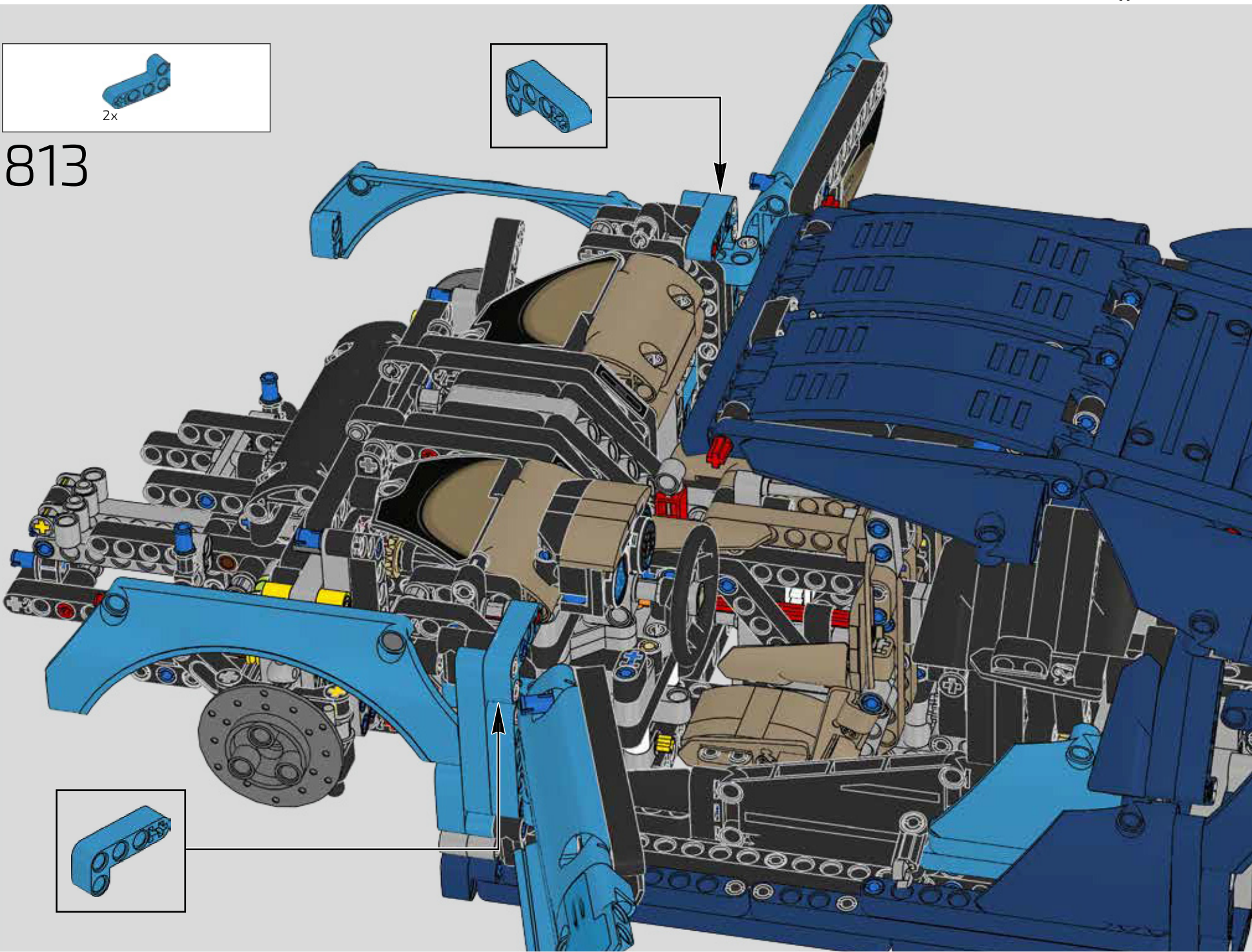
812



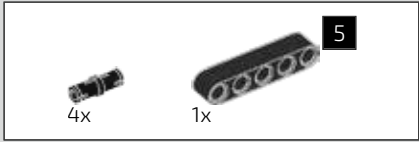
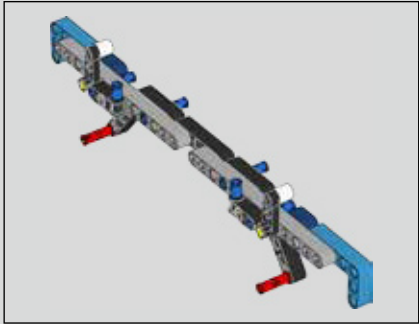




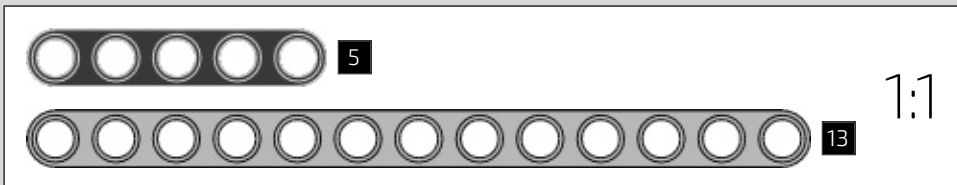
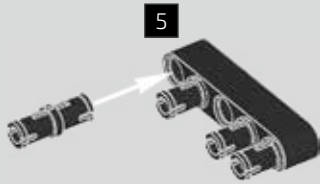
813



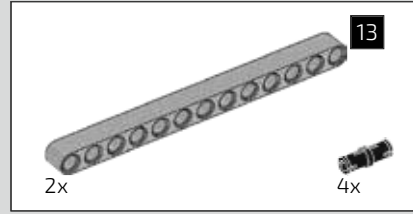




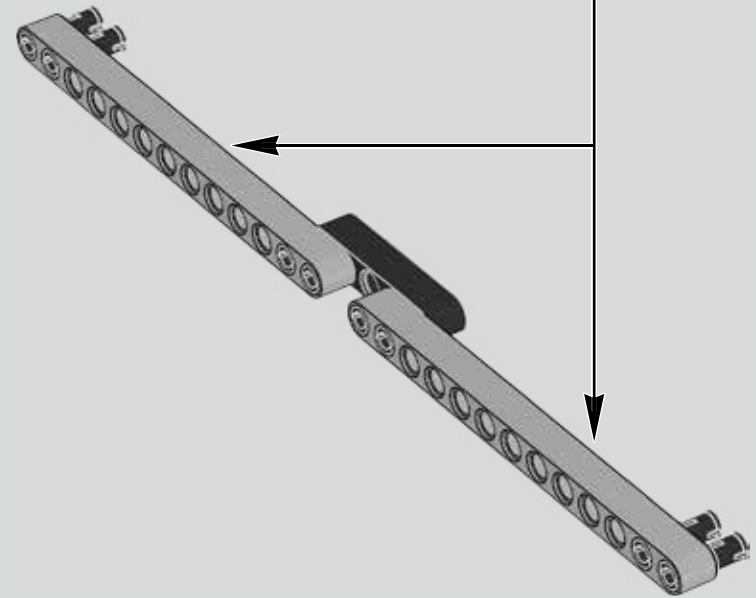
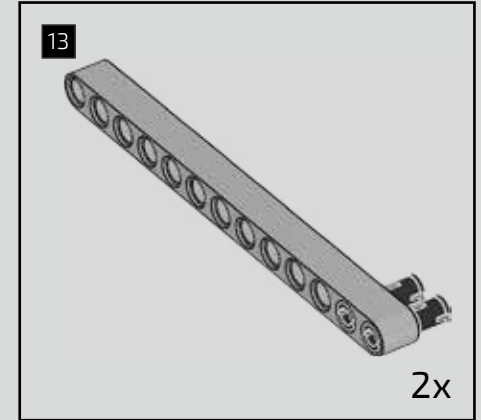
814

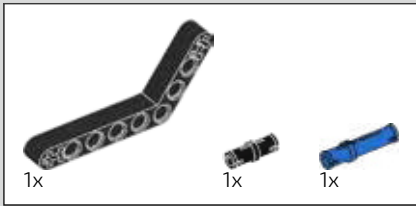


1:1

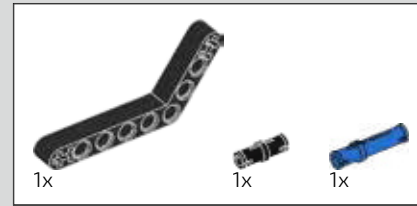
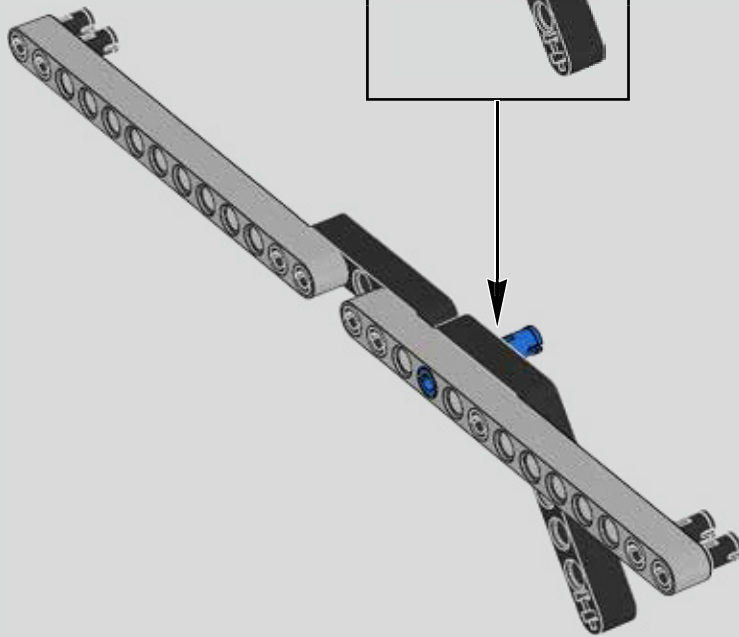


815

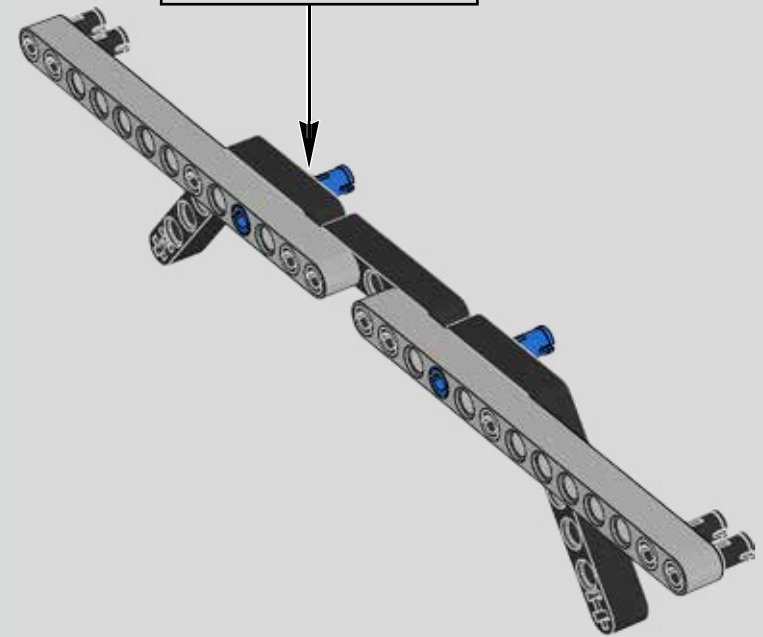
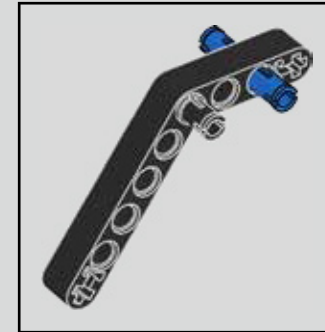




816



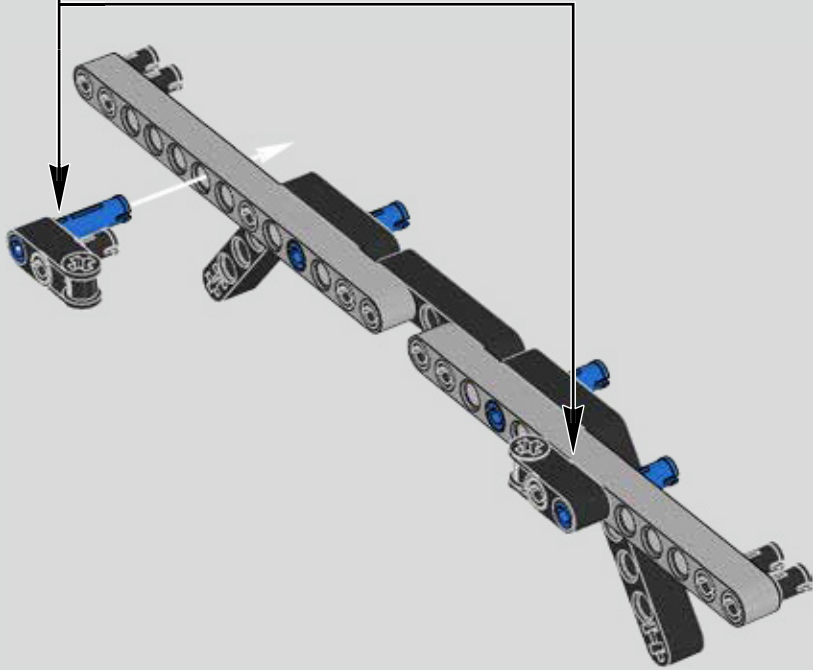
817



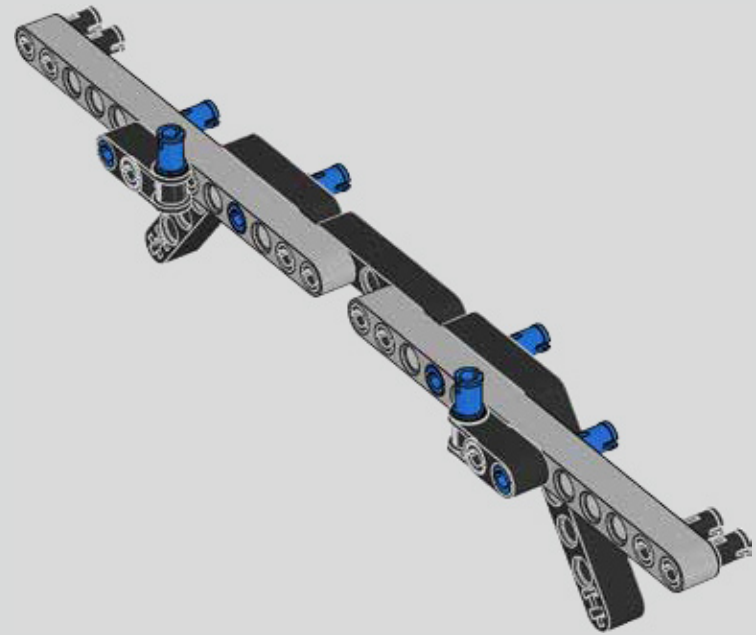


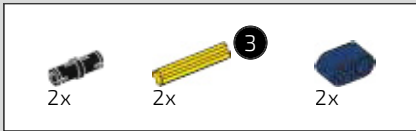


818

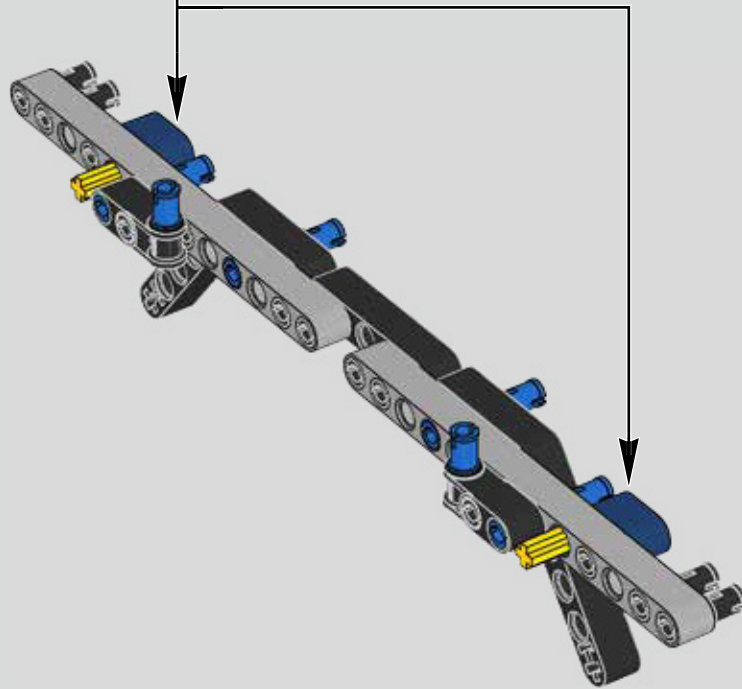
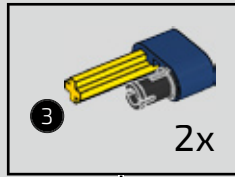


819

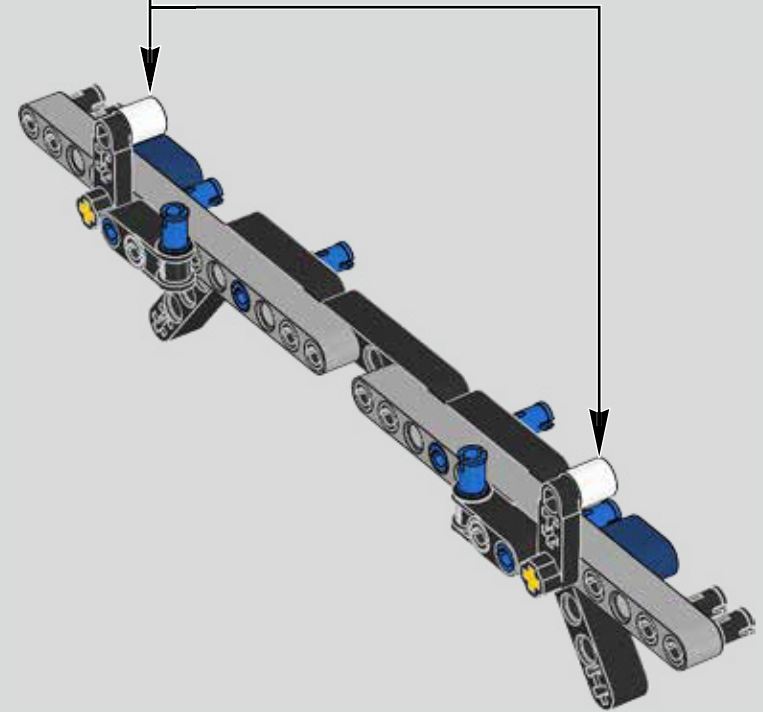
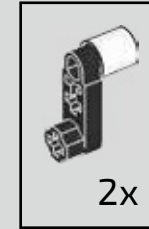




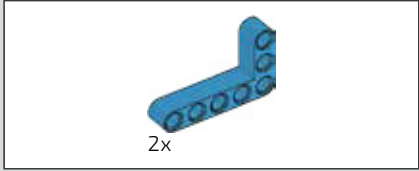
820



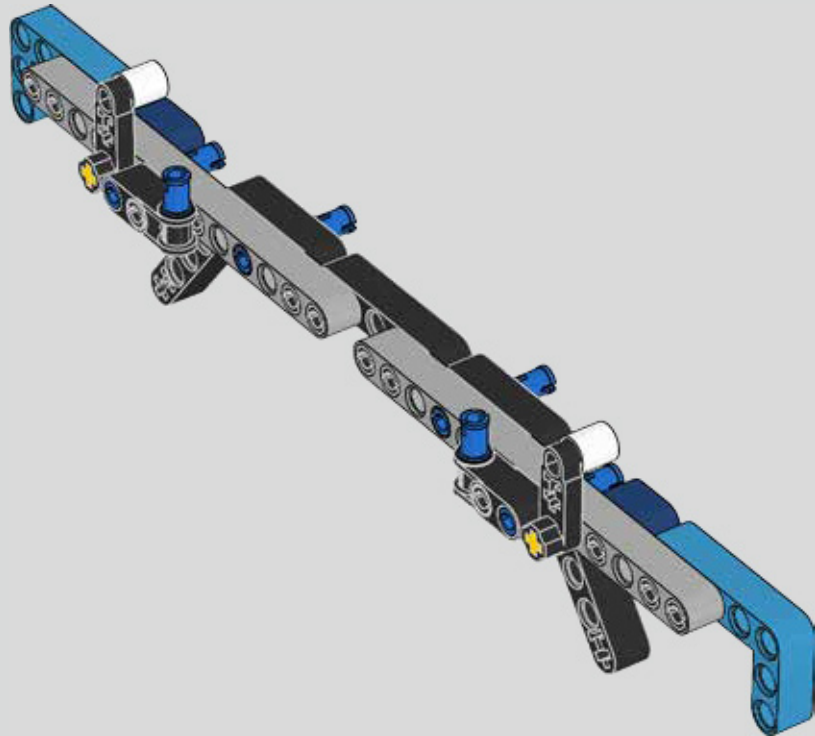
821



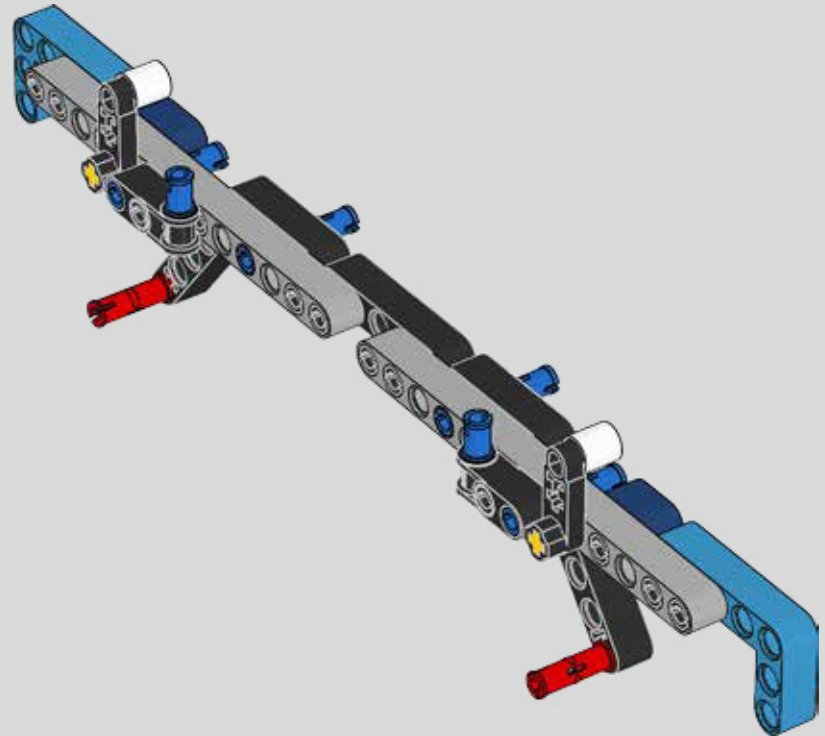




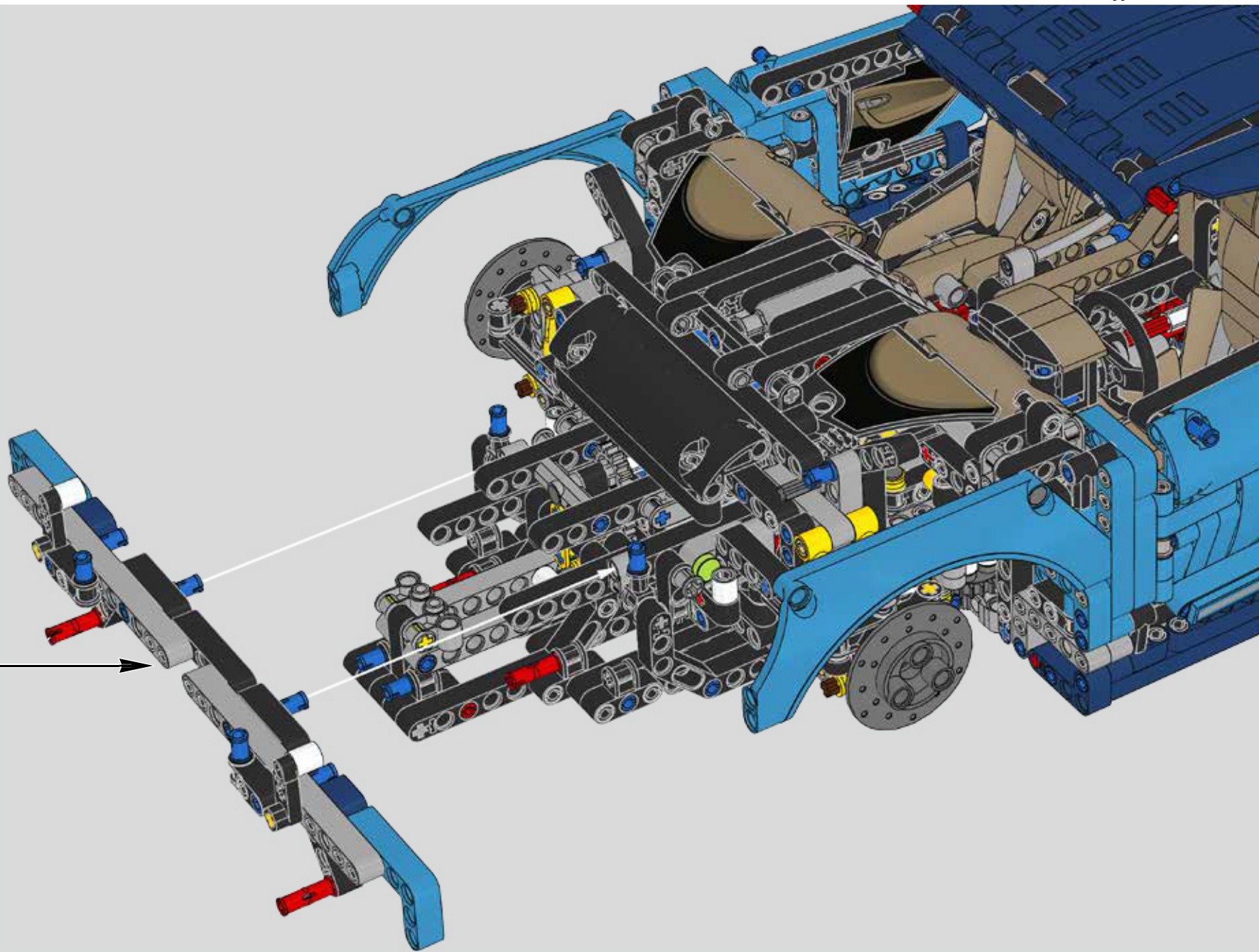
822



823



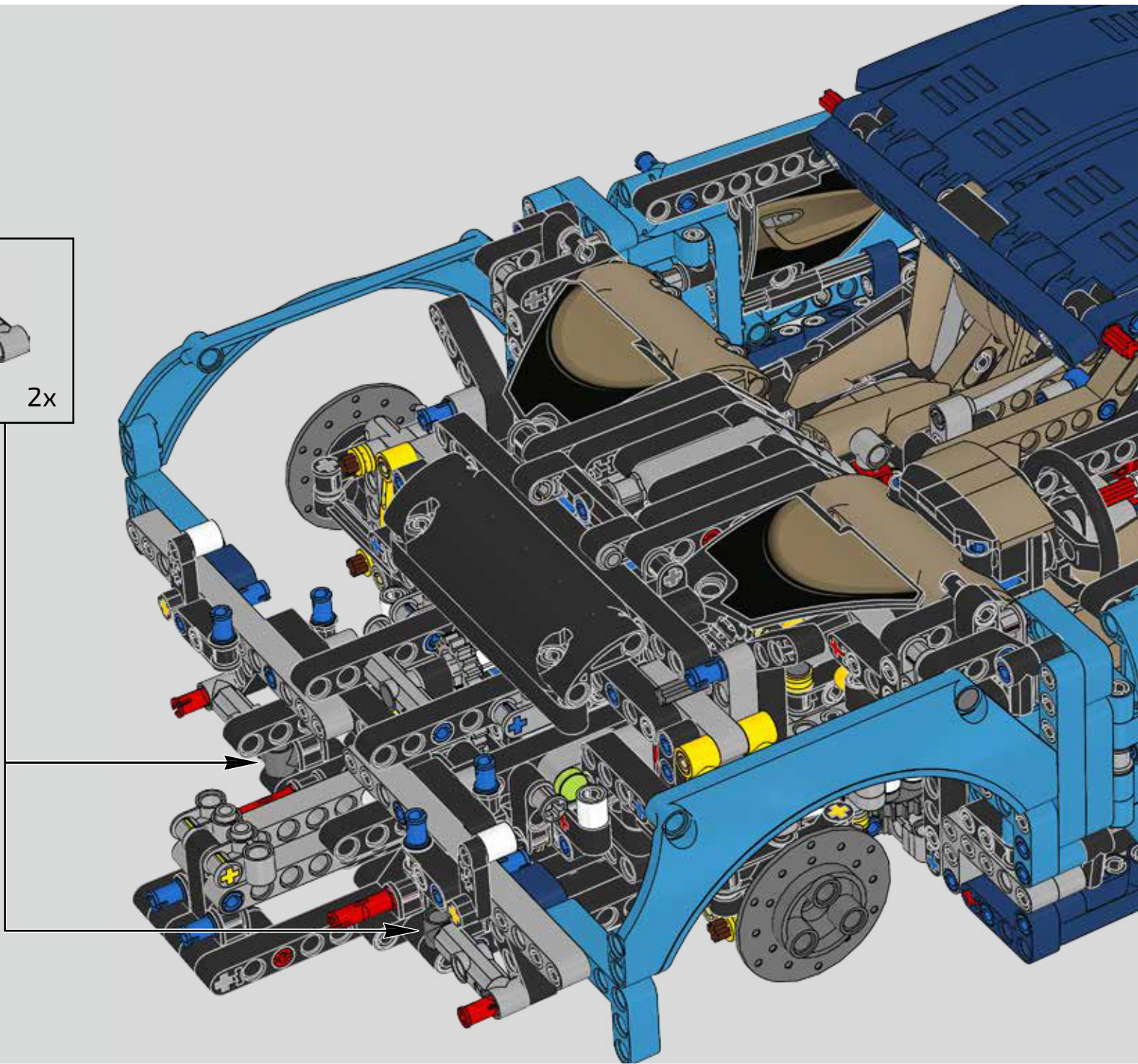
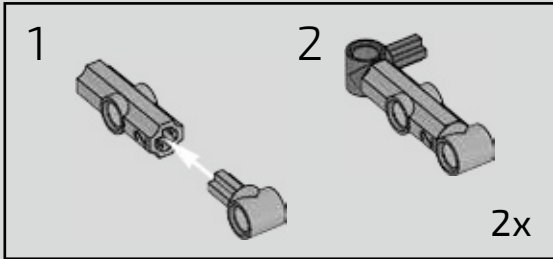
824

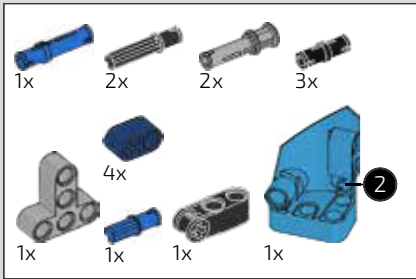




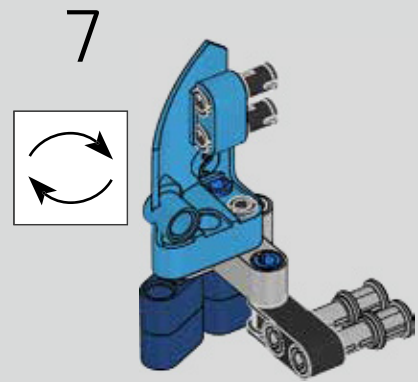
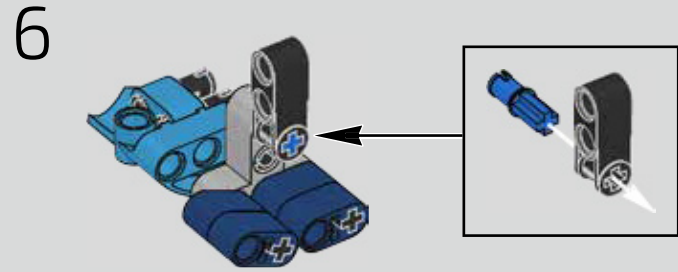
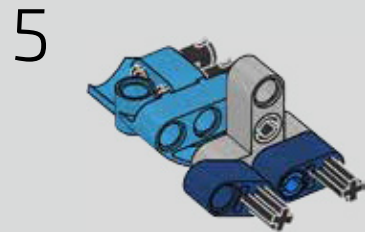
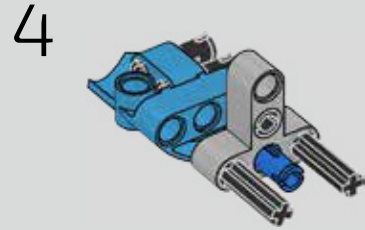
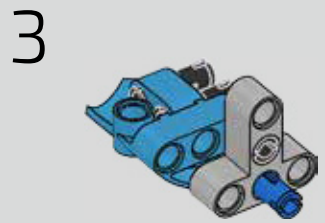
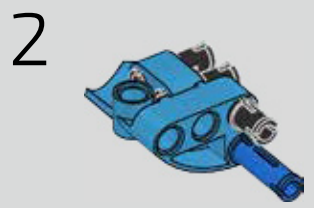
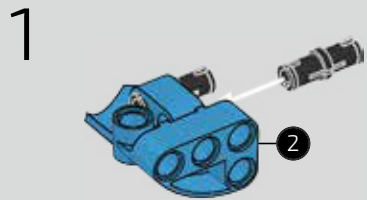


# 825

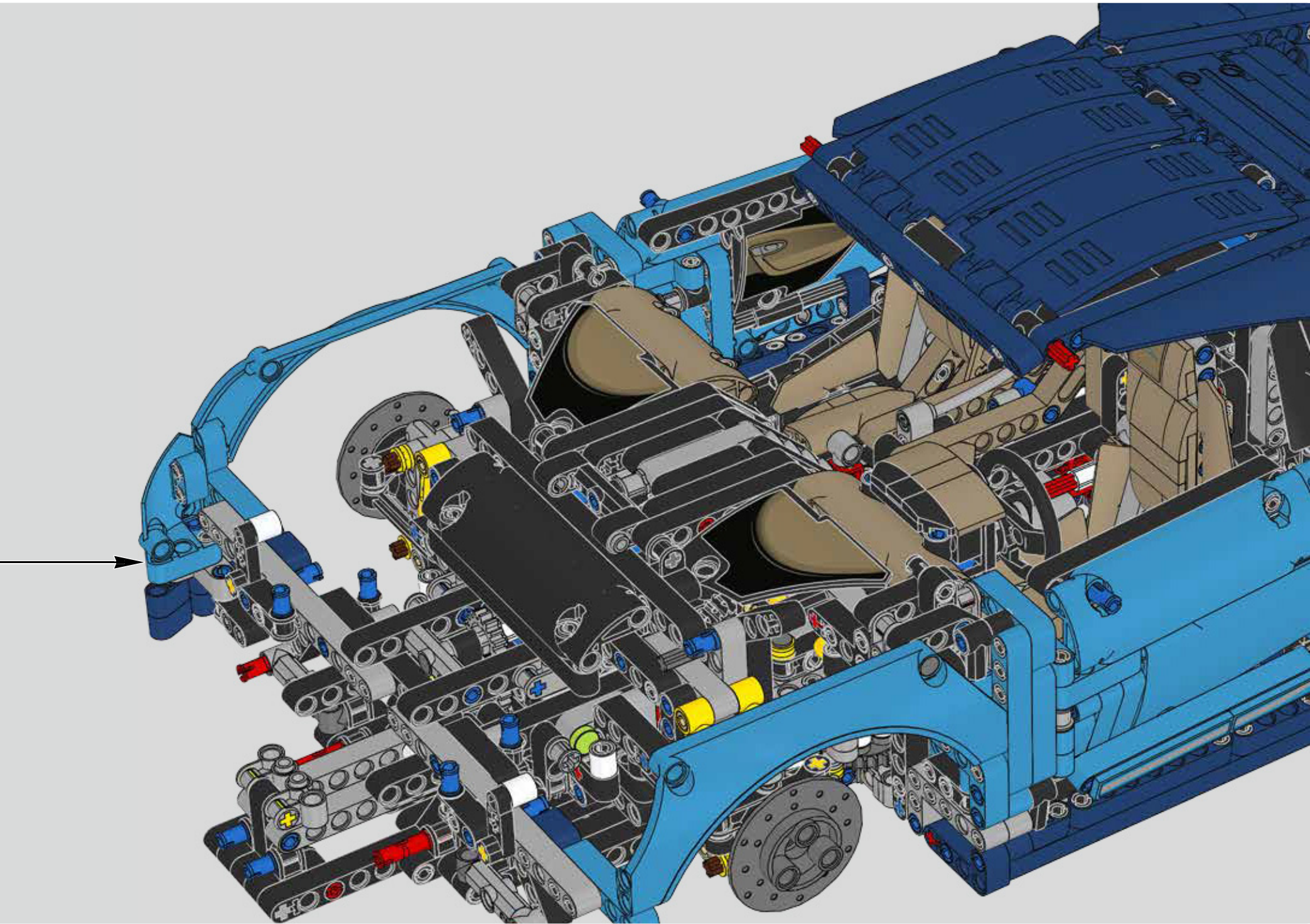


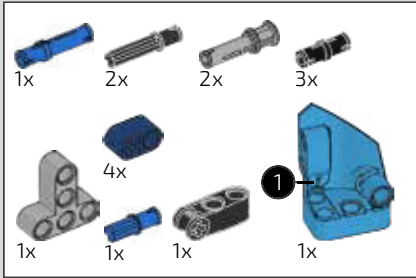


# 826

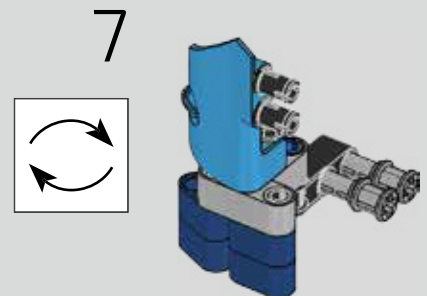
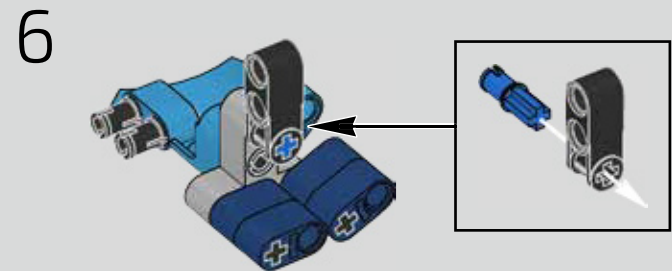
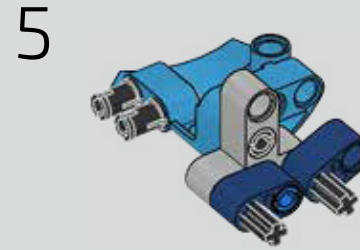
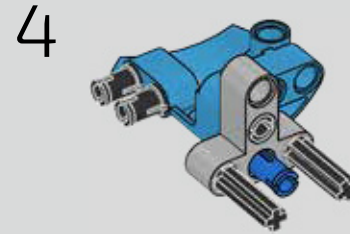
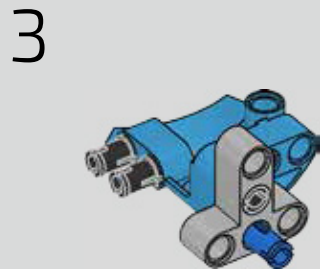
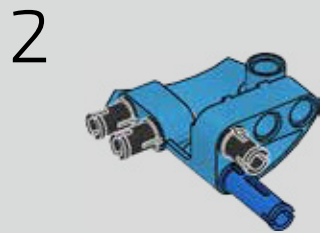
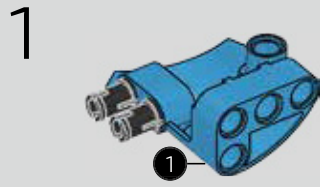




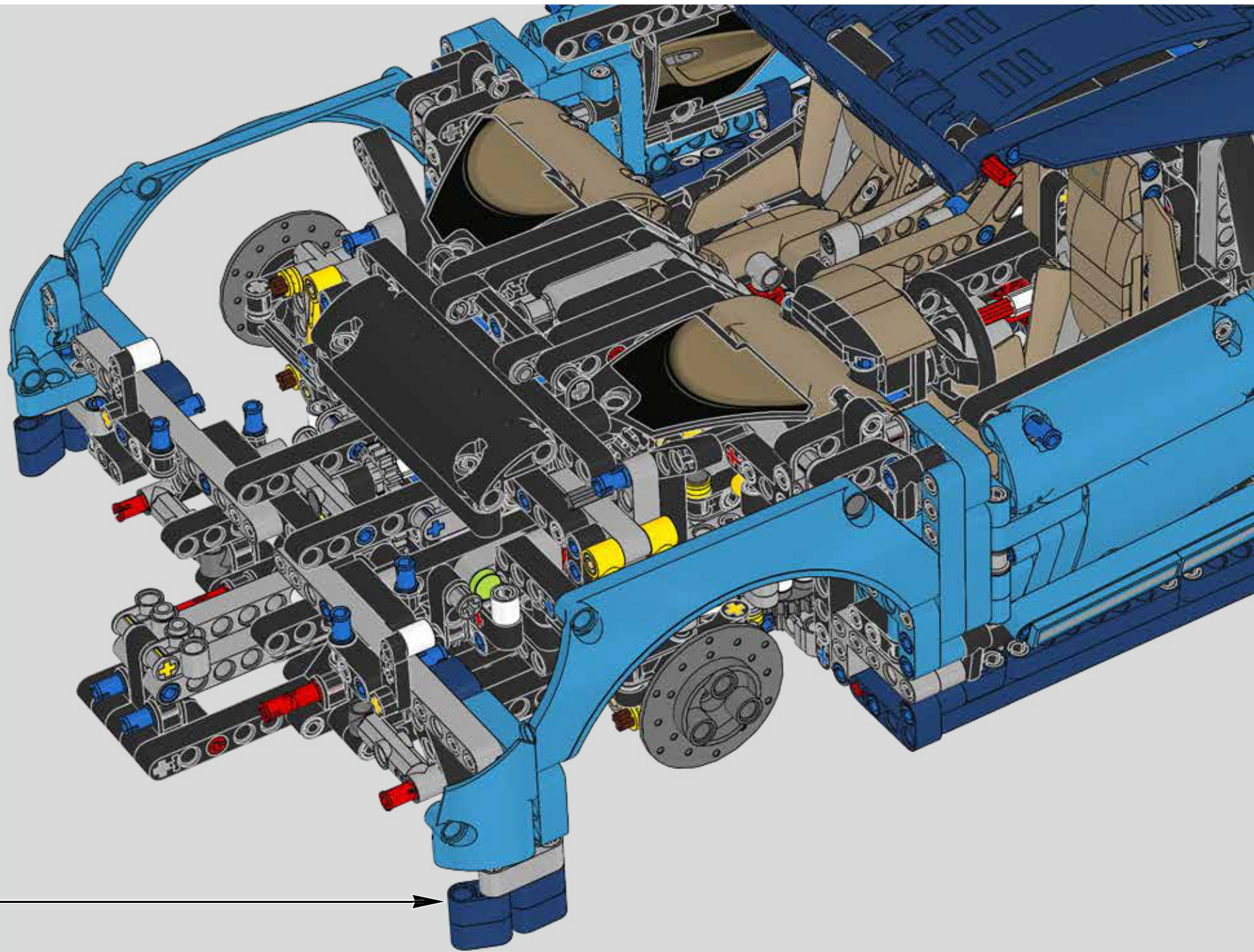


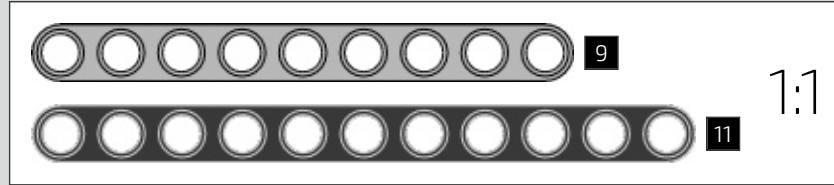
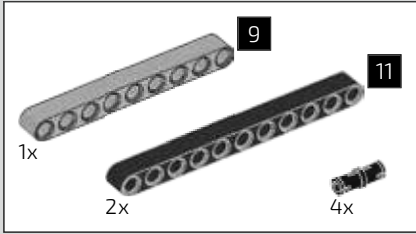


827

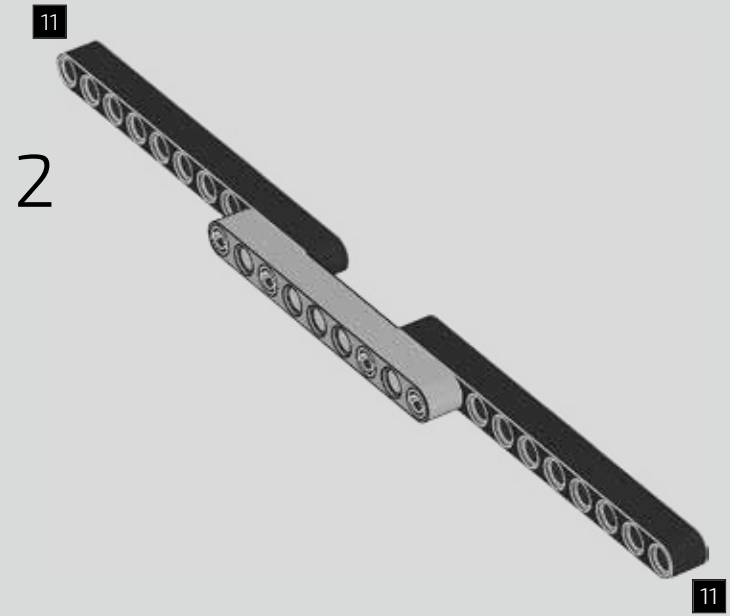
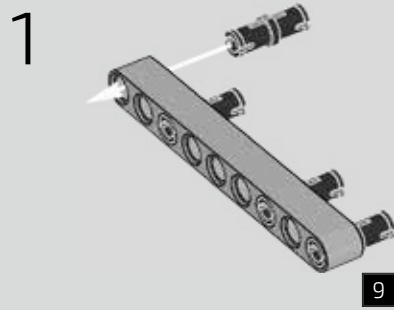




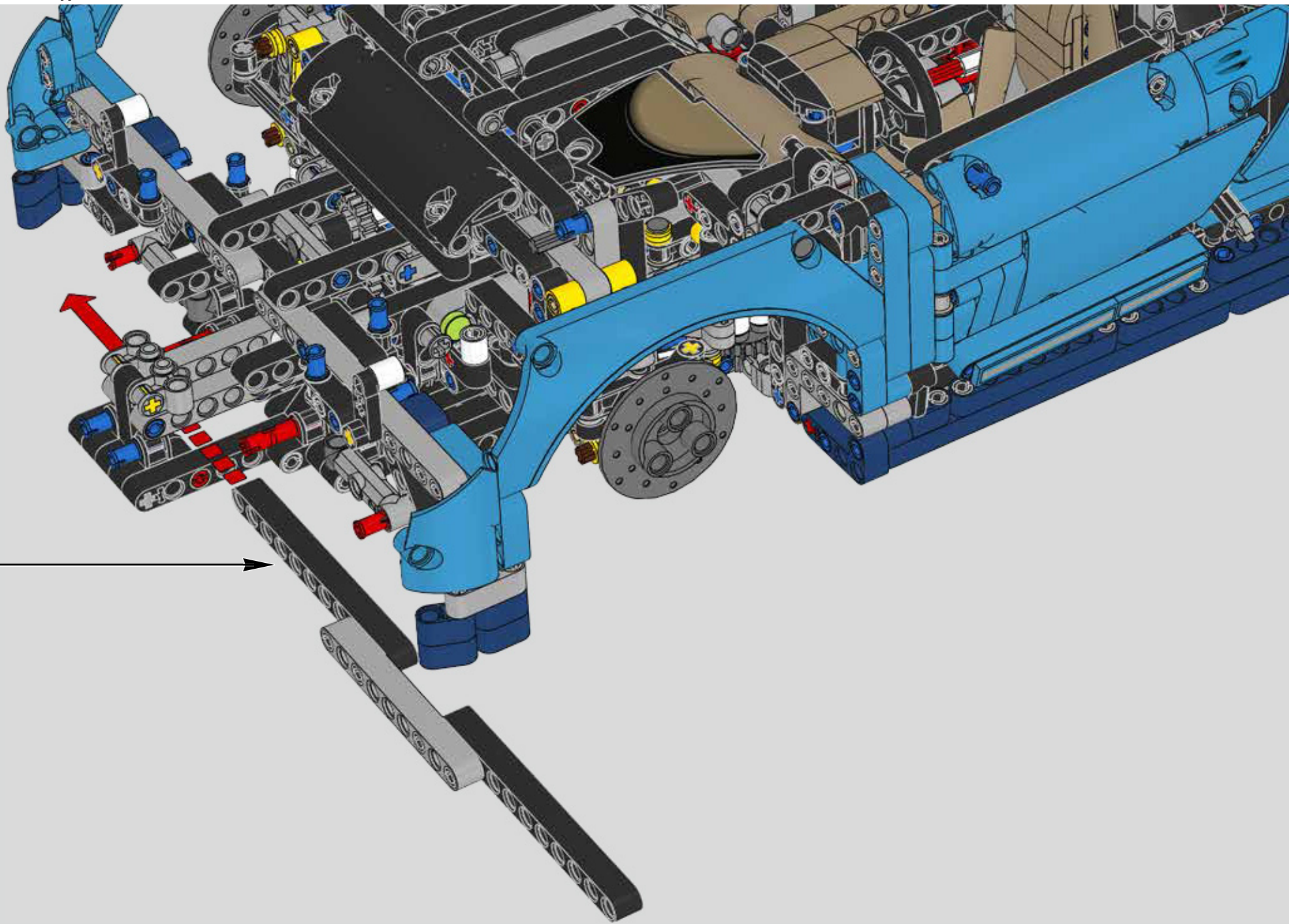




828

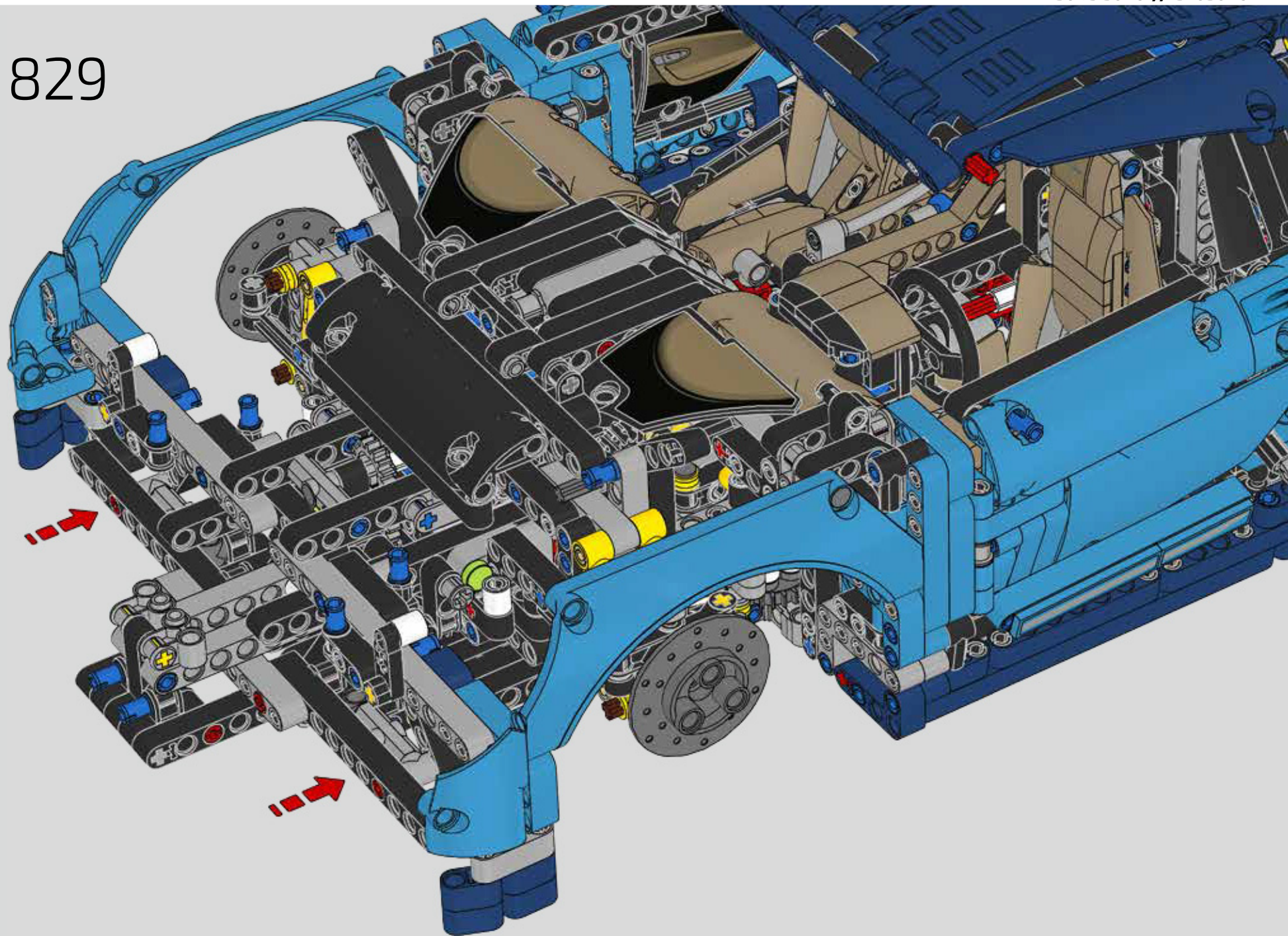






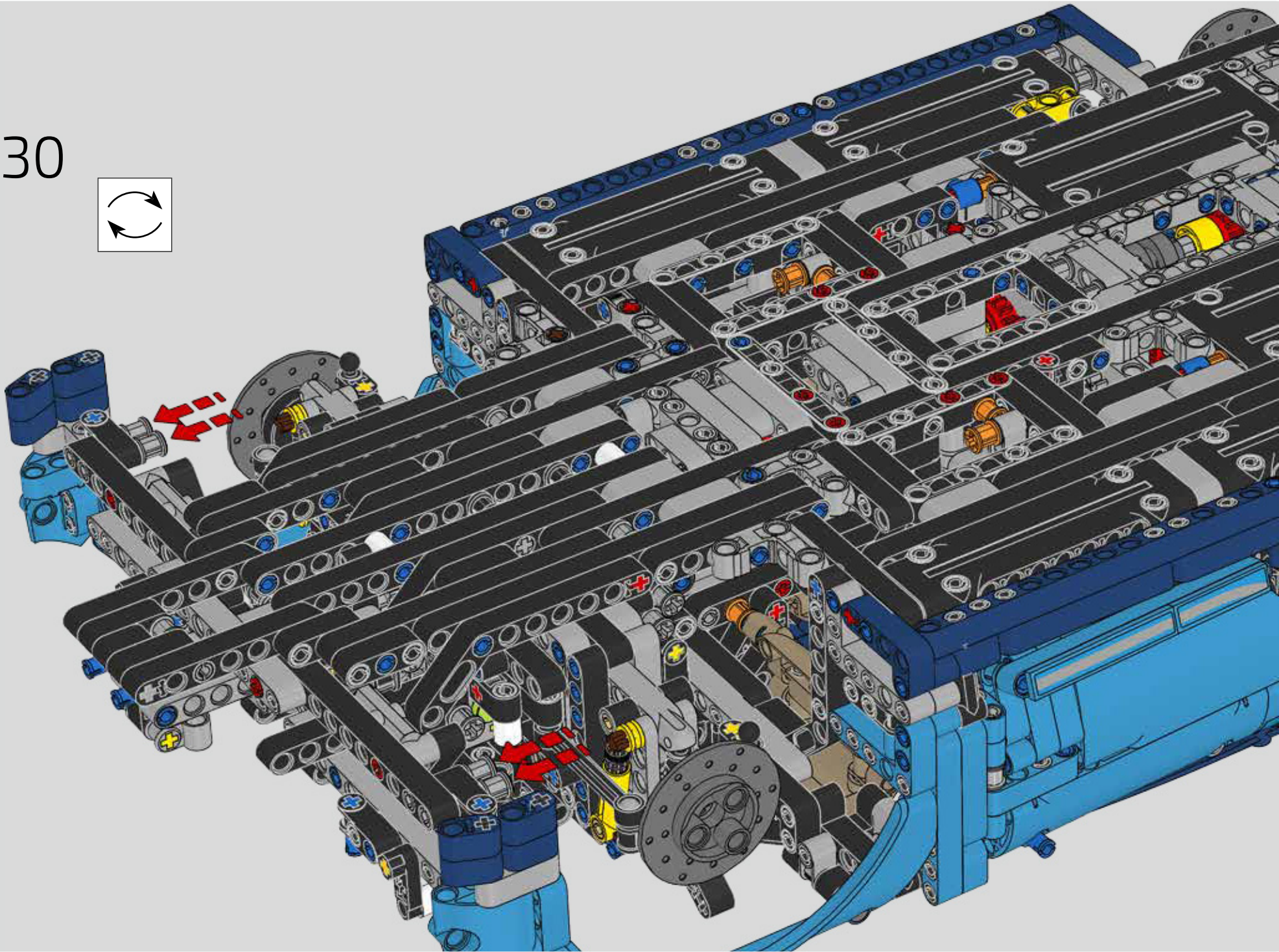
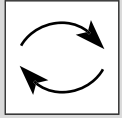


829

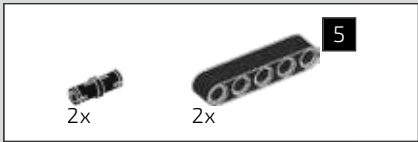




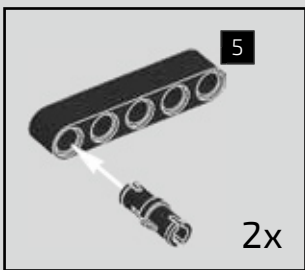
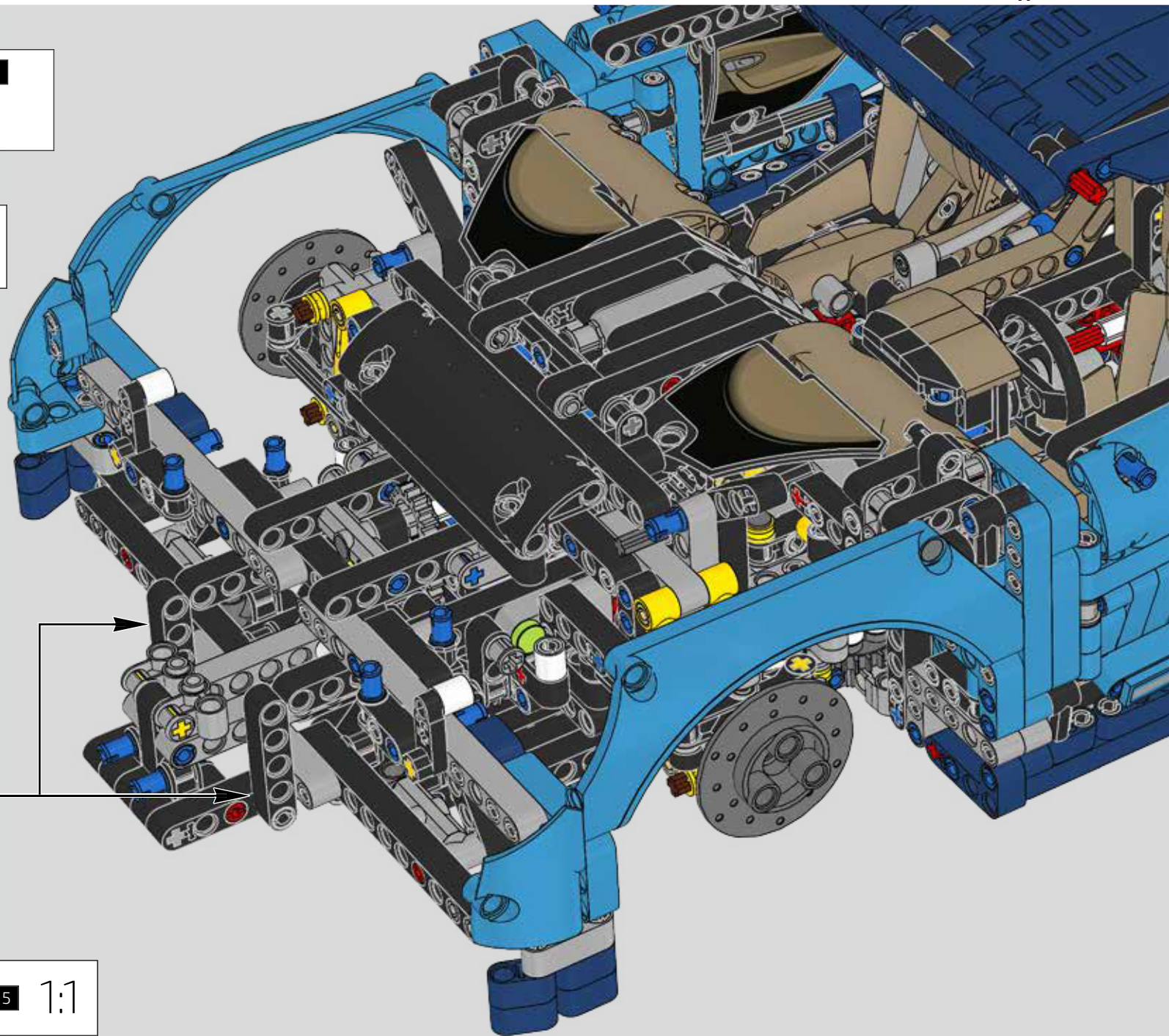
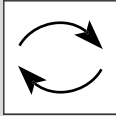
830



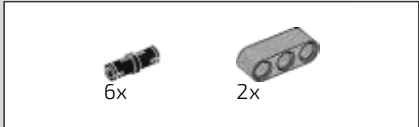




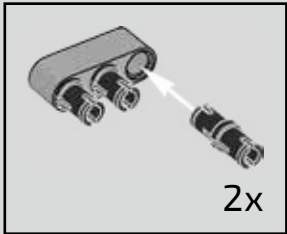
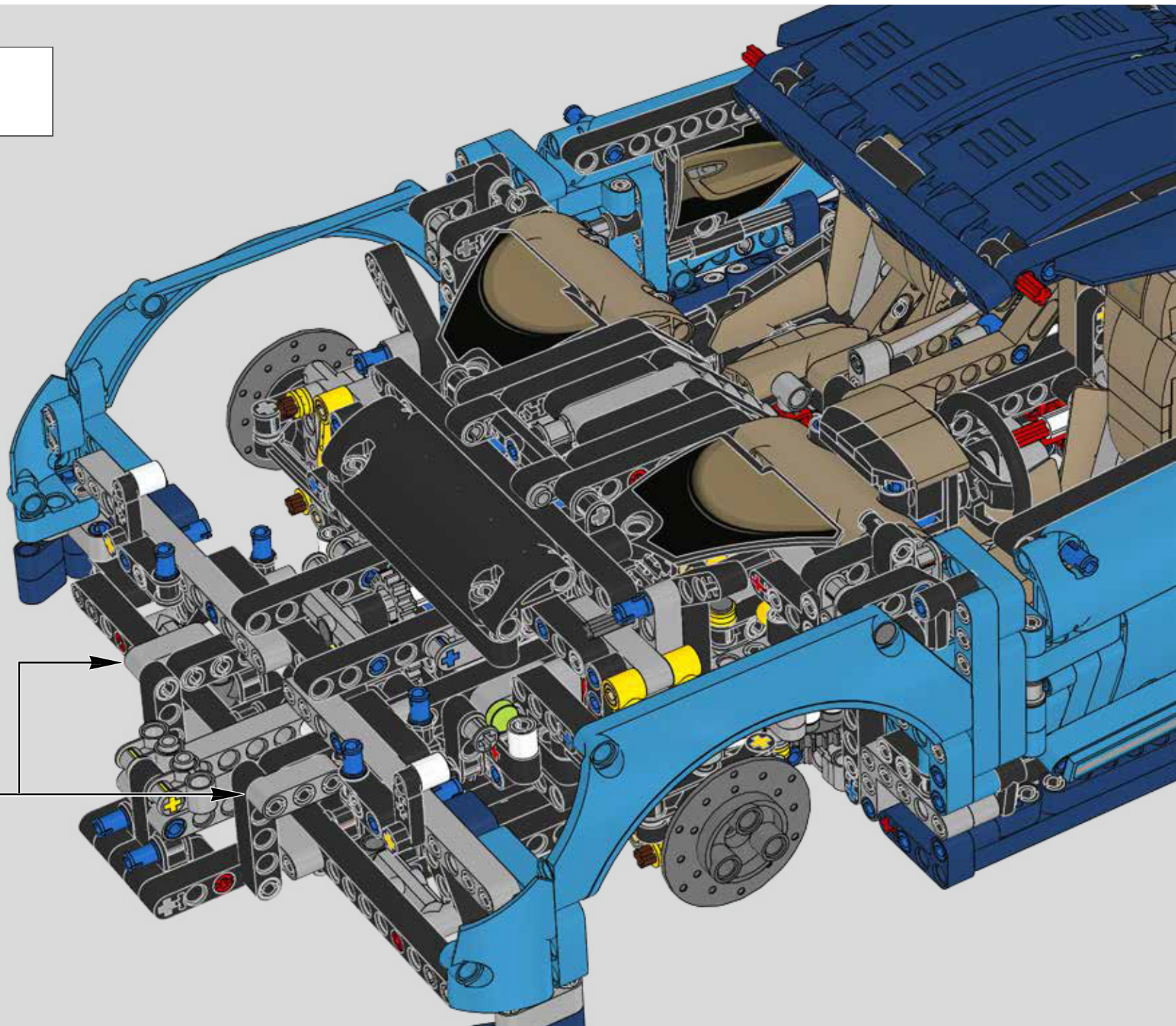
831



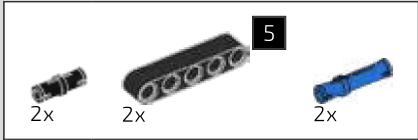




832







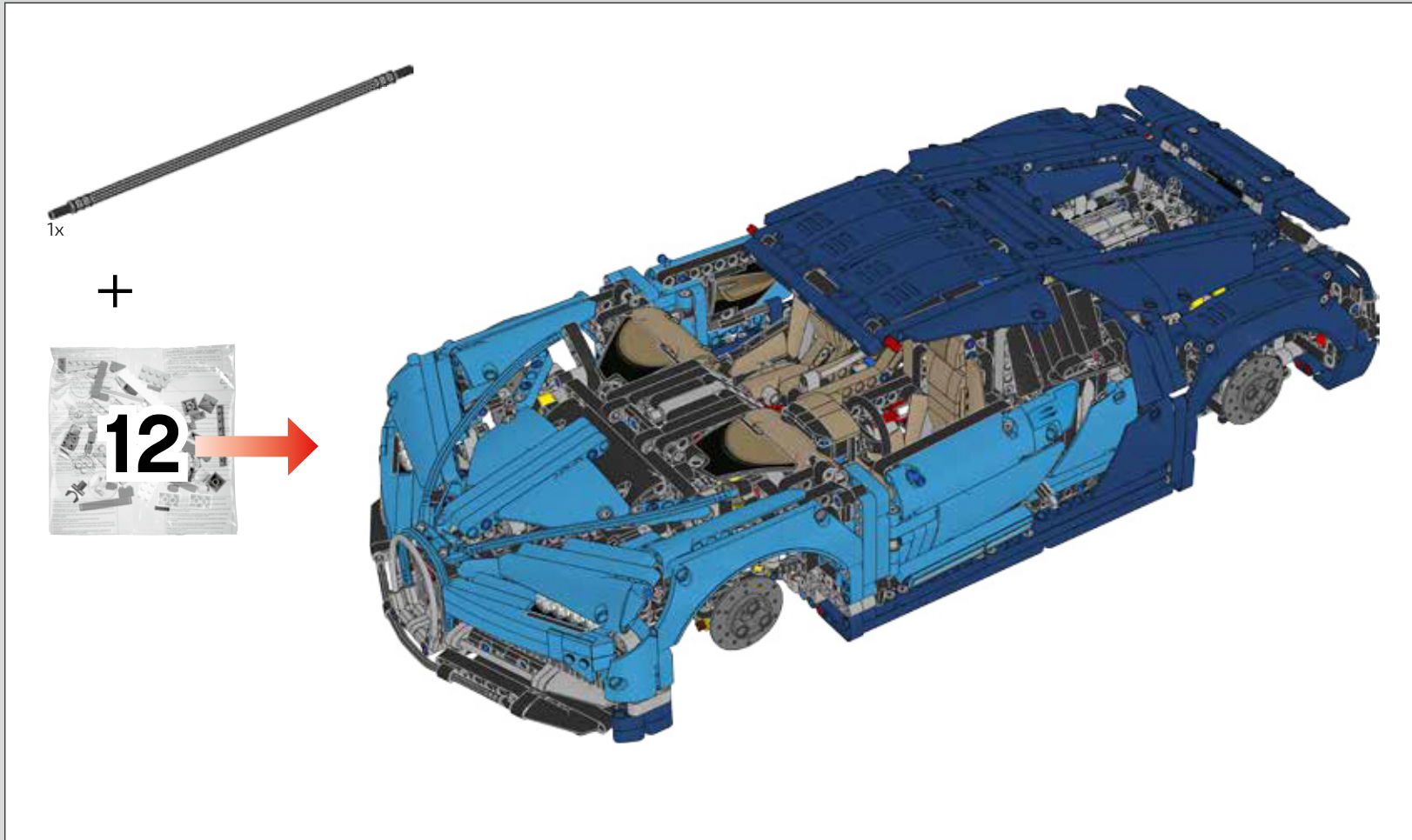
833

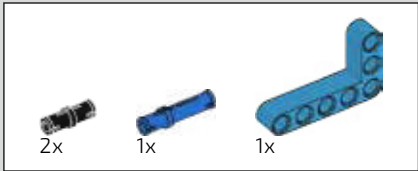
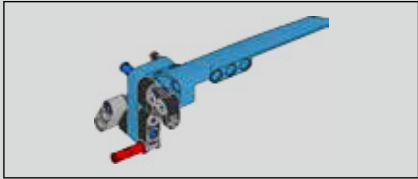
5

5

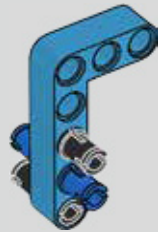




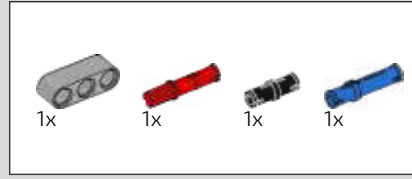
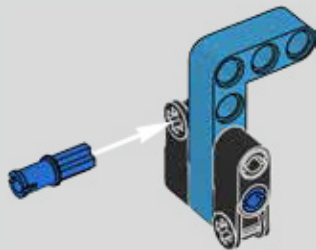




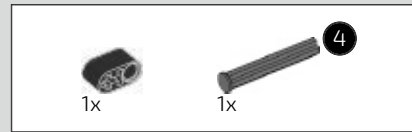
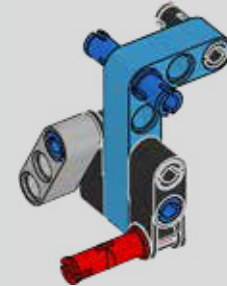
834



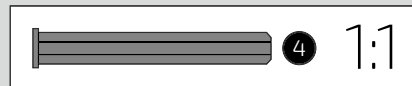
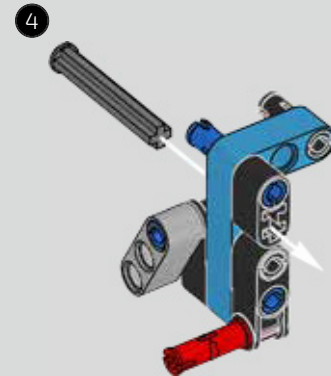
835



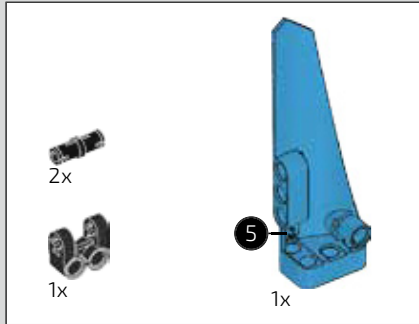
836



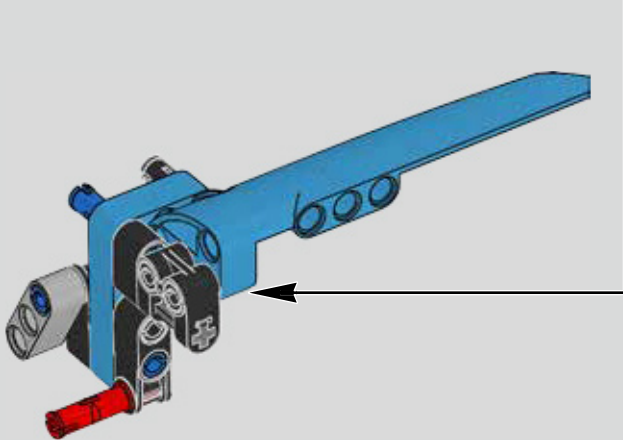
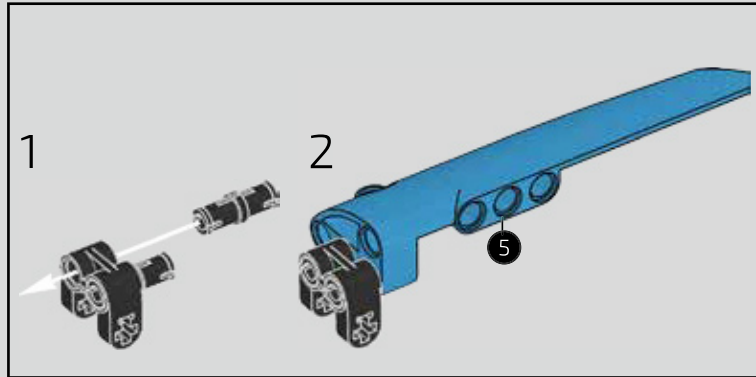
837



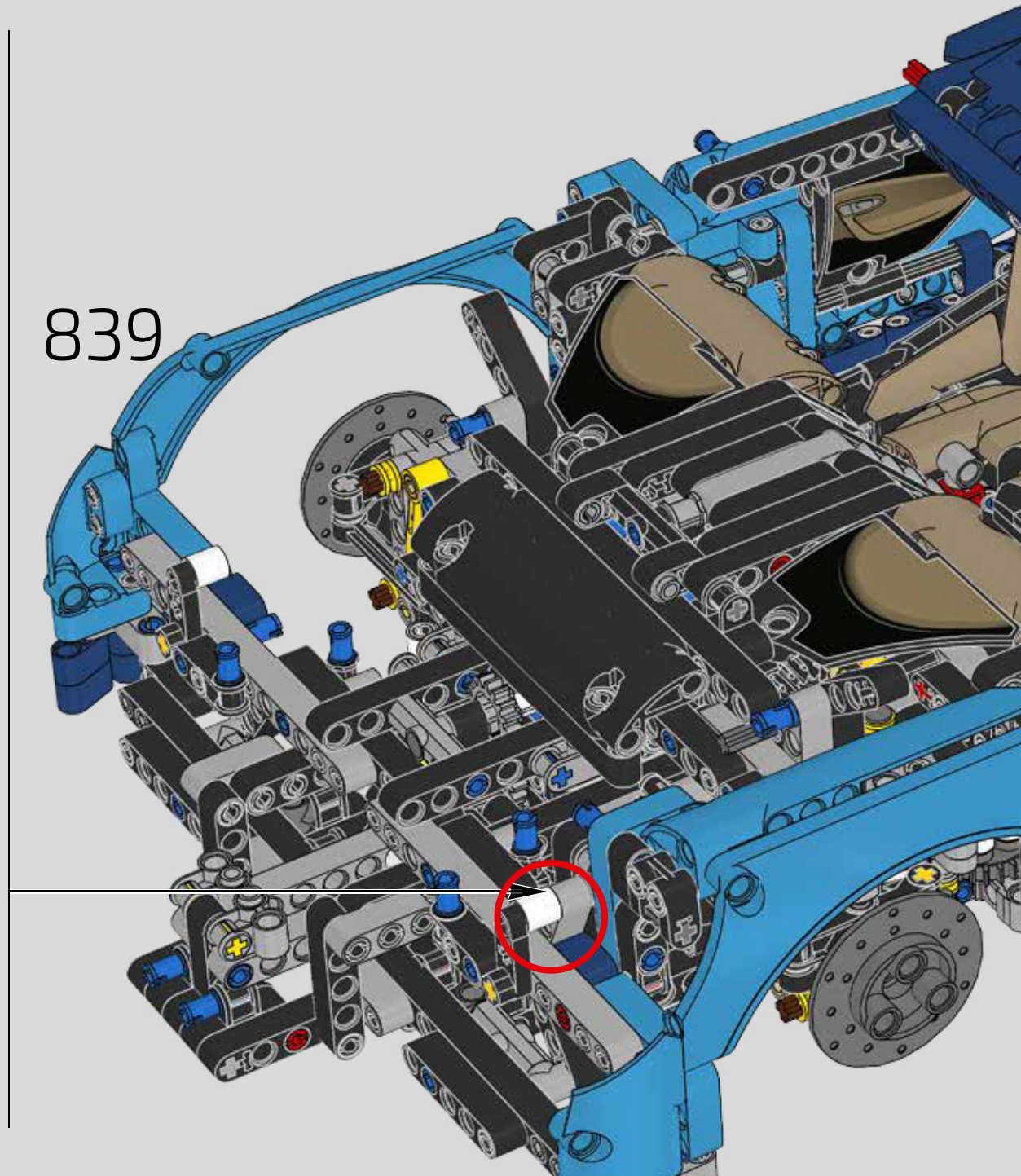


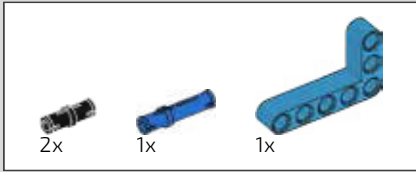
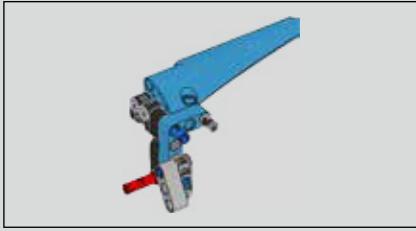


838

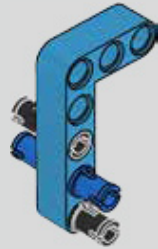


839

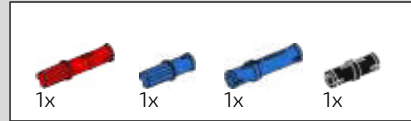
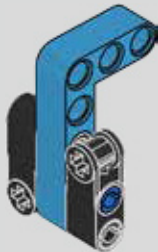




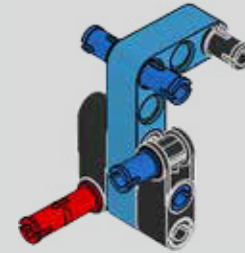
840



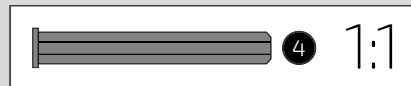
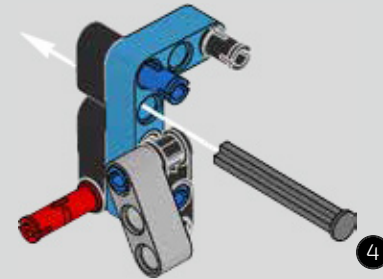
841



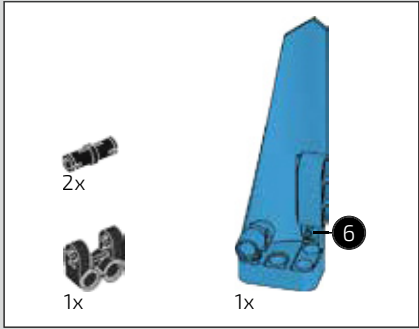
842



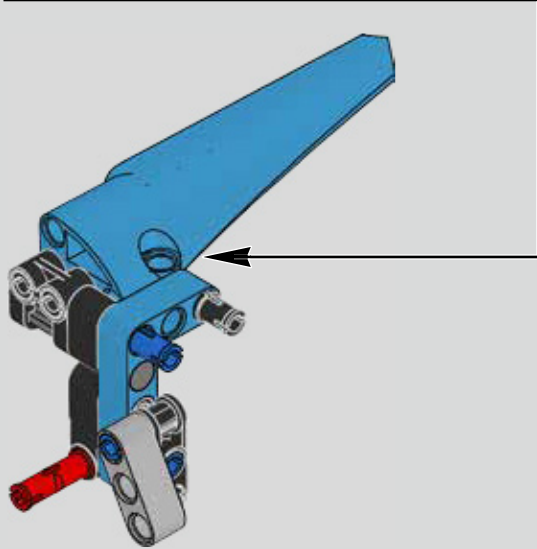
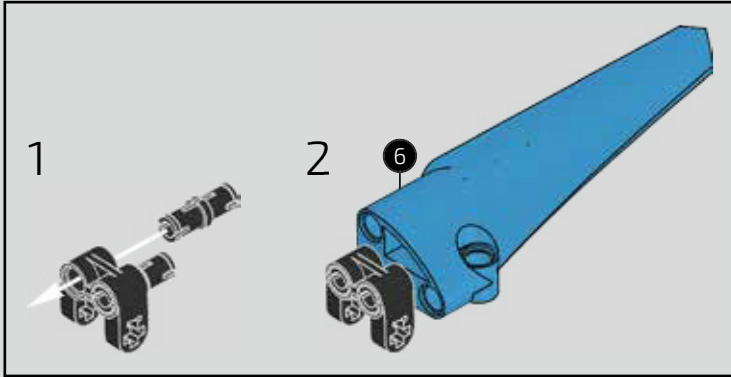
843



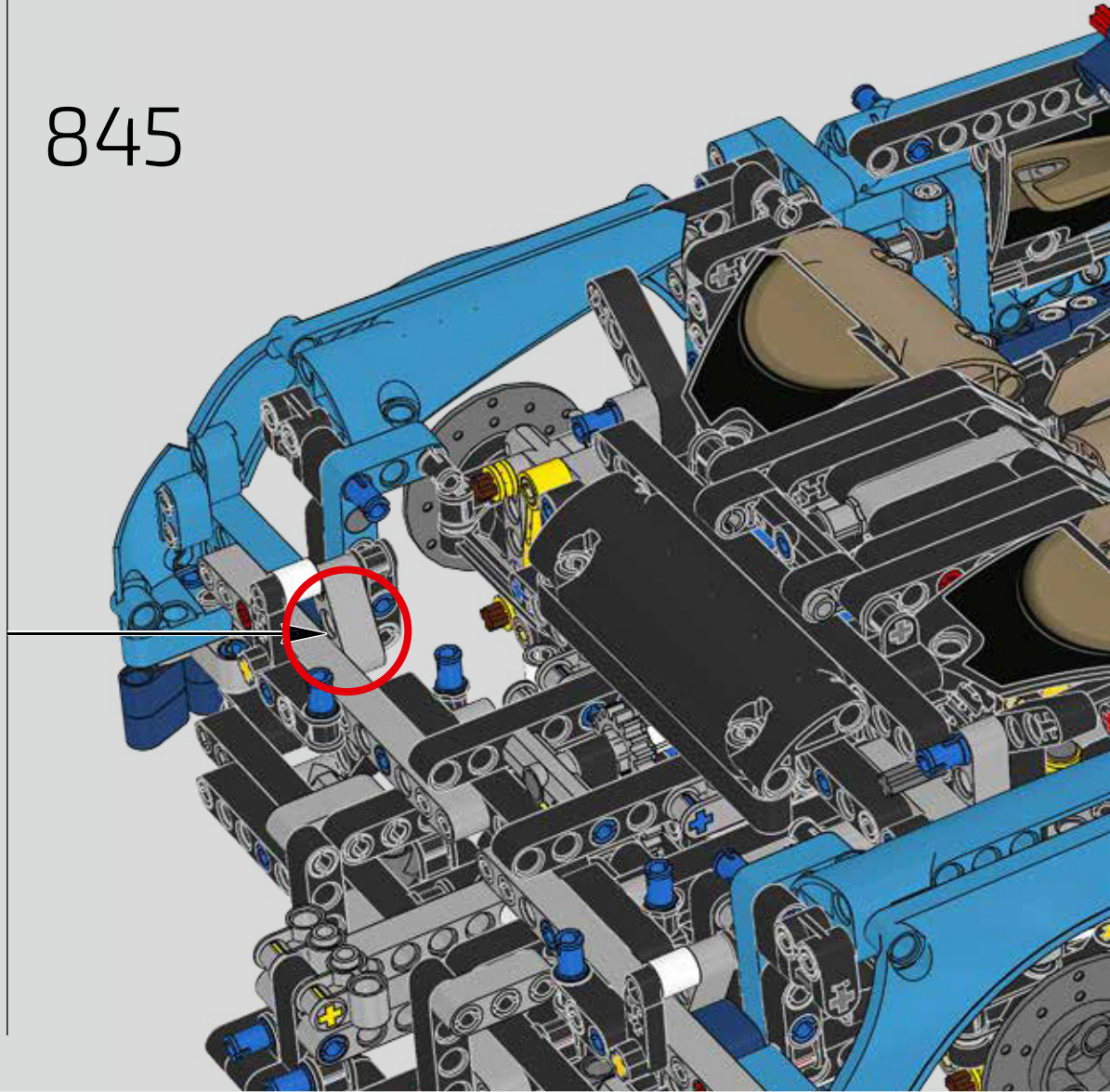




844



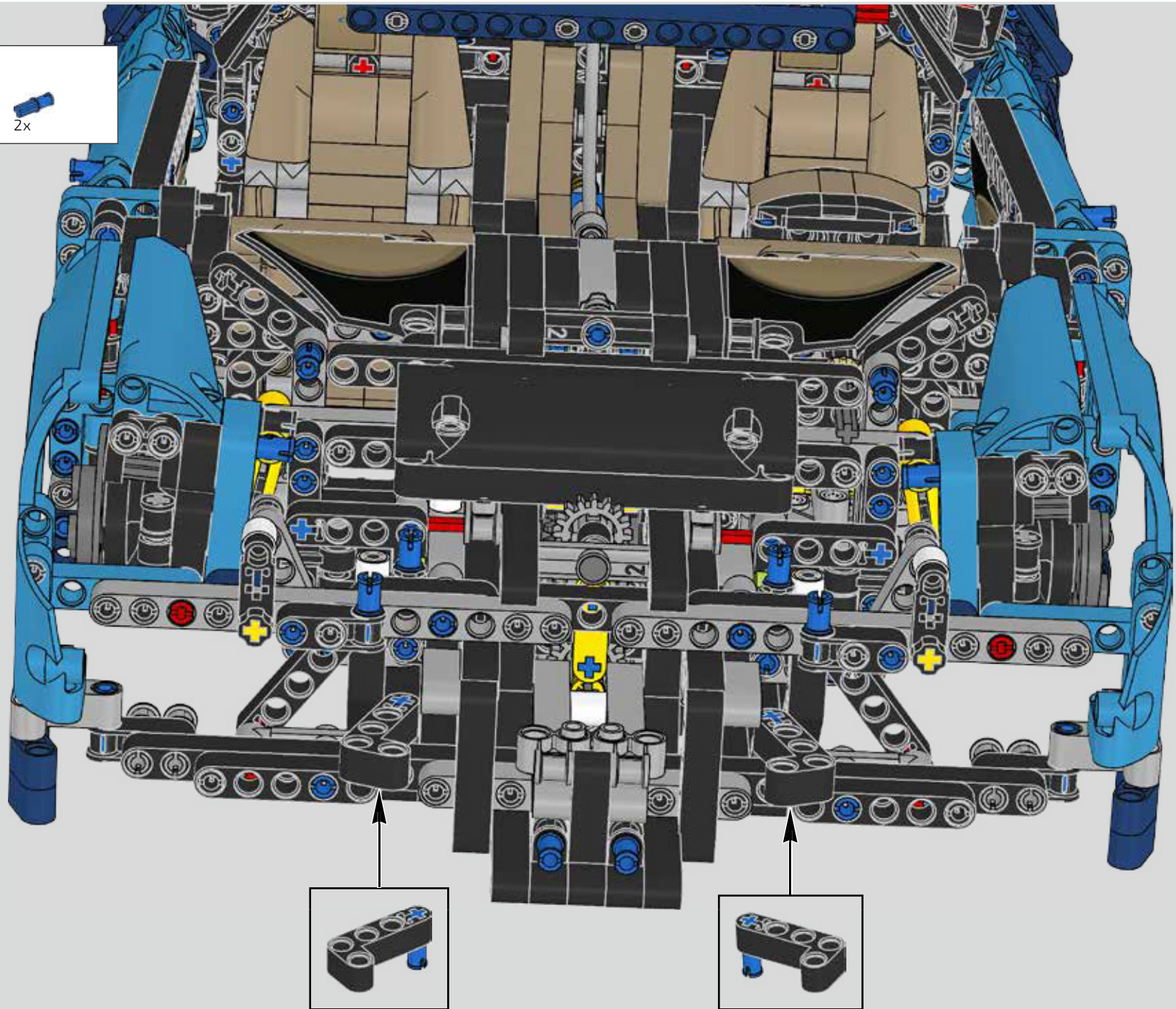
845



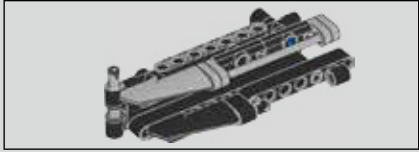




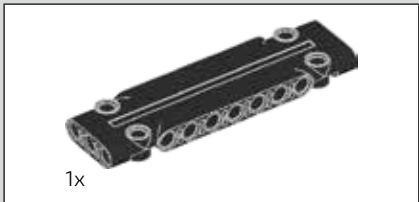
846



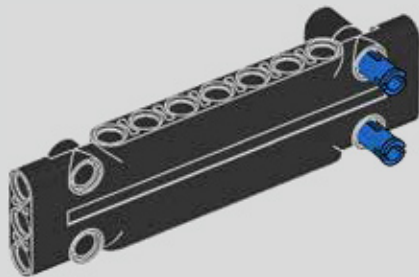




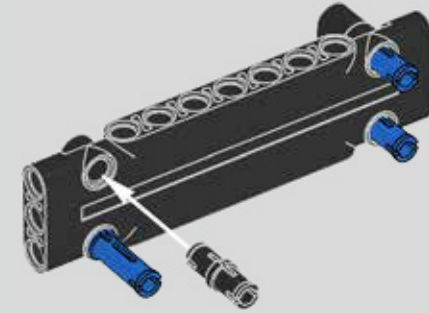
847



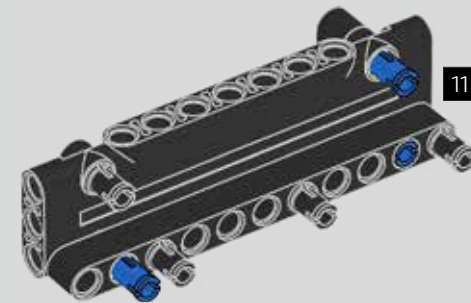
848

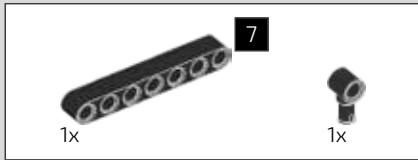


849

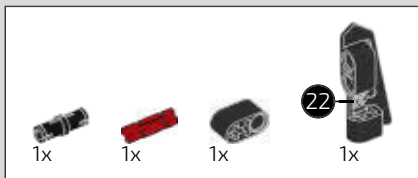
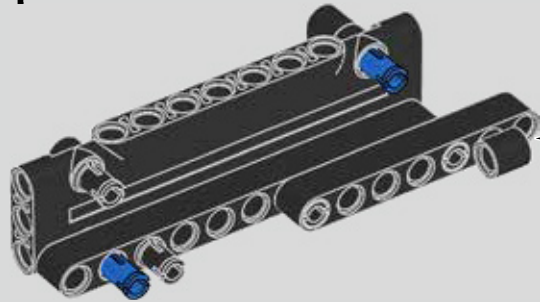
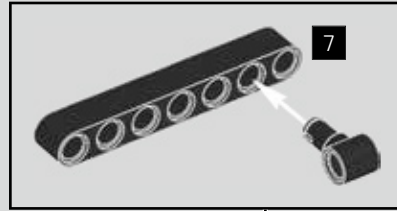


850

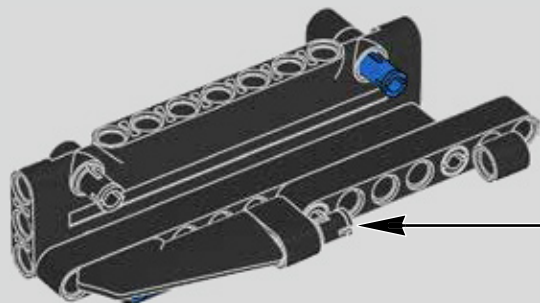
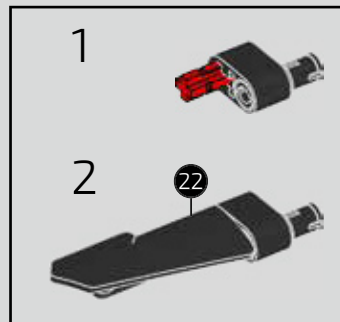




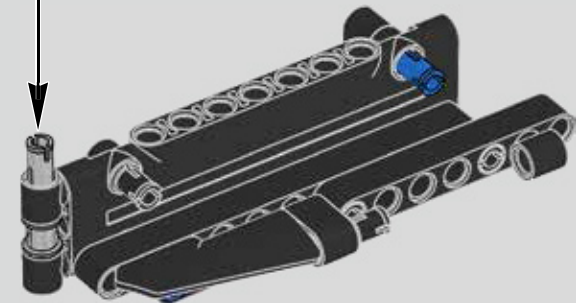
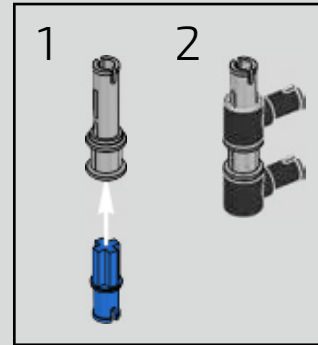
851



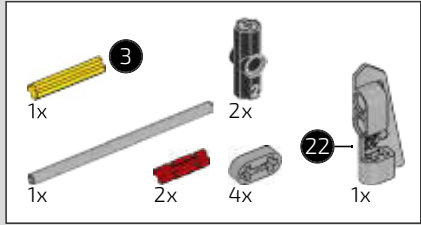
852



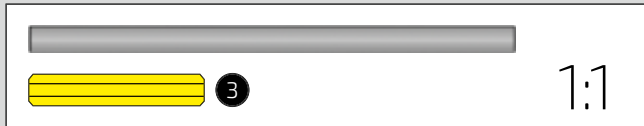
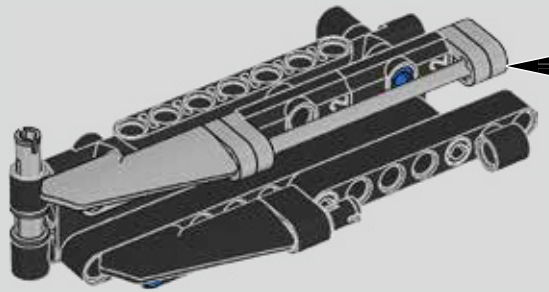
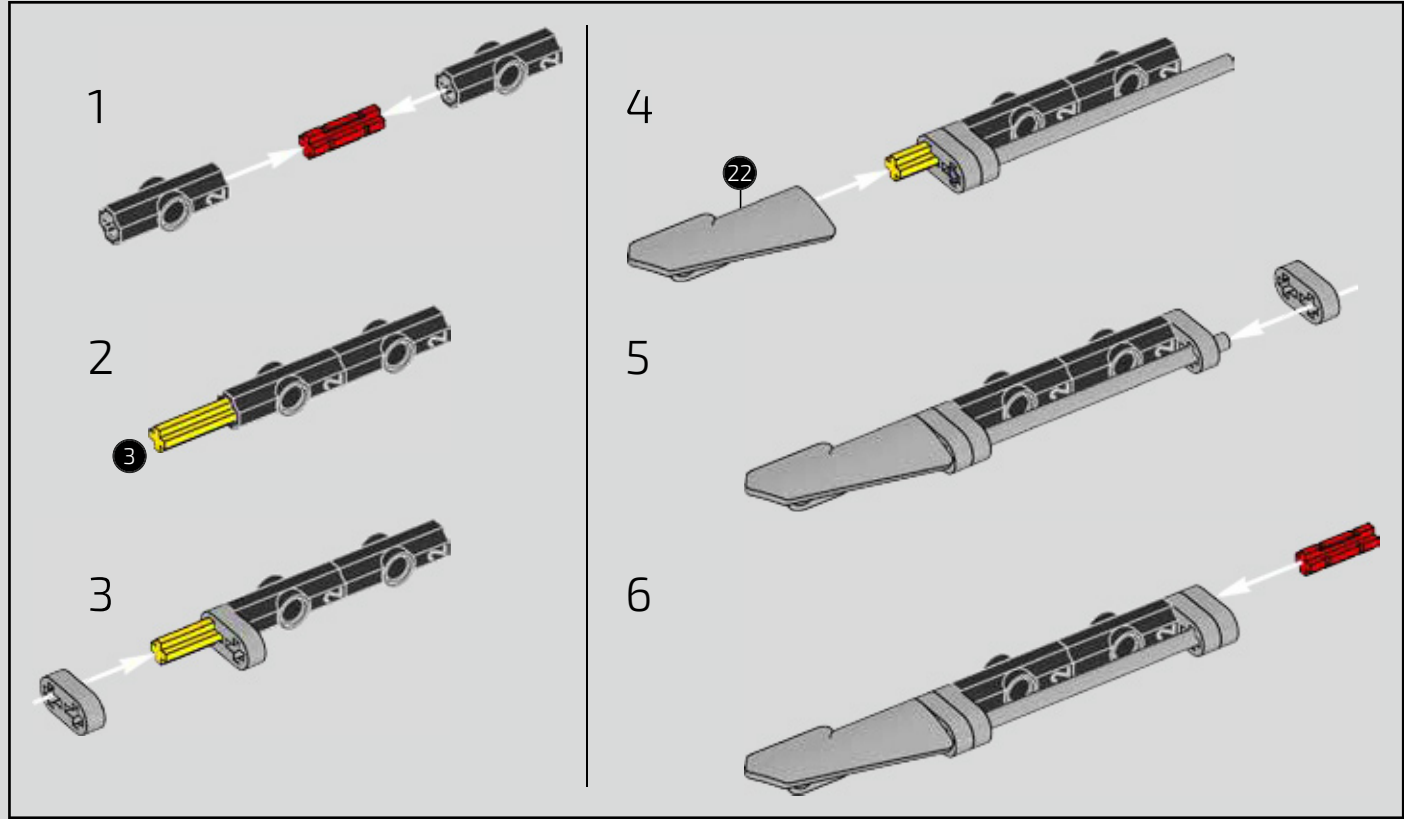
853



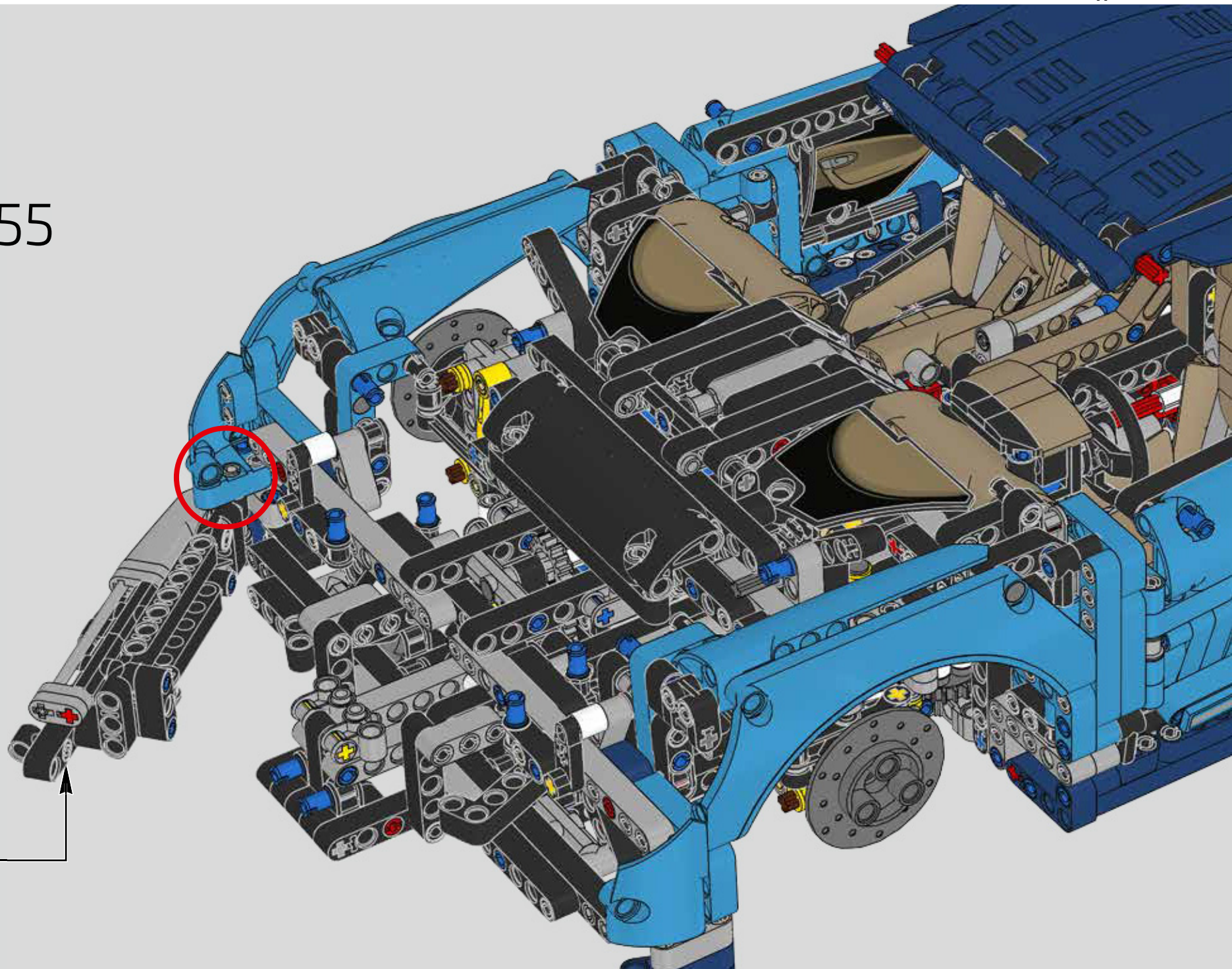




854



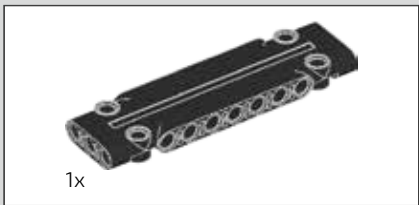
855



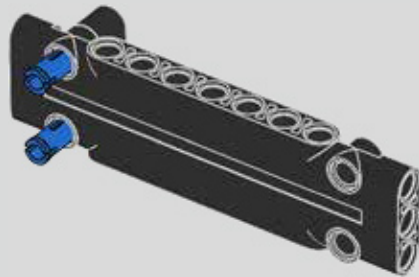




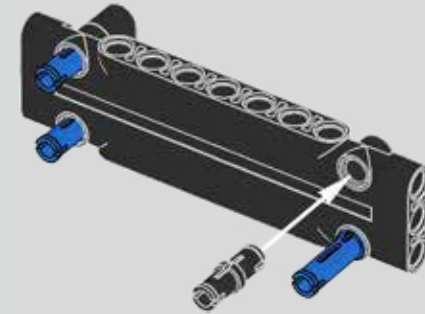
856



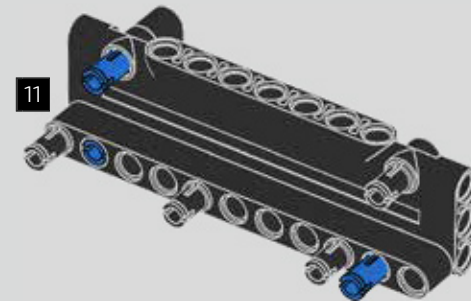
857

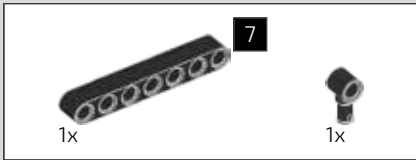


858

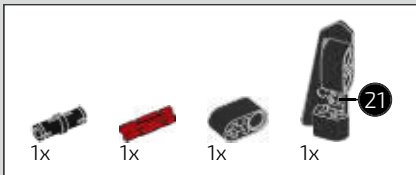
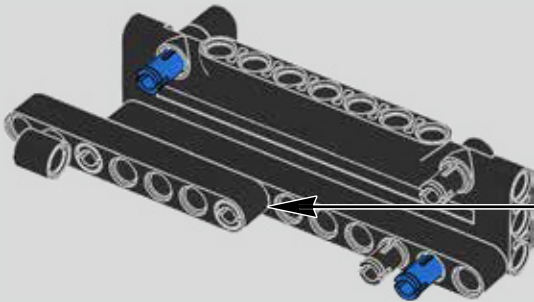
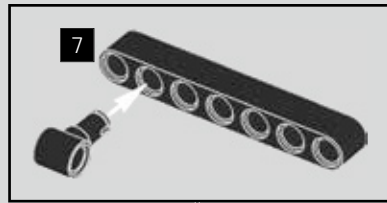


859

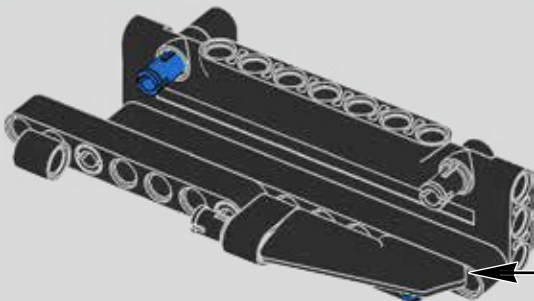
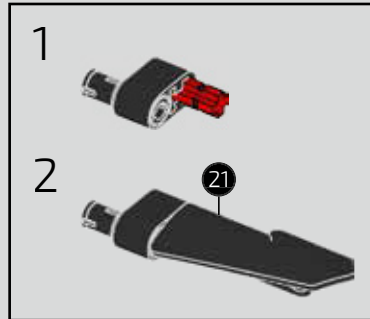




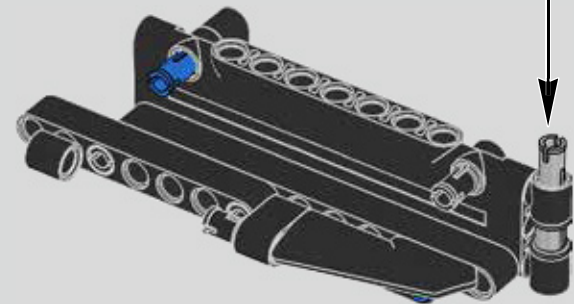
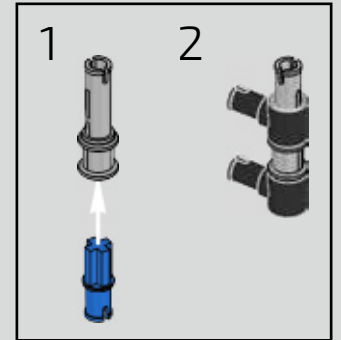
860



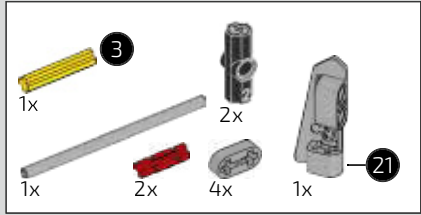
861



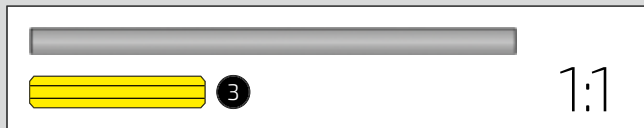
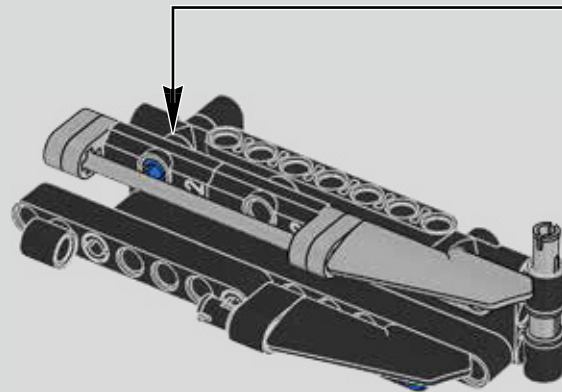
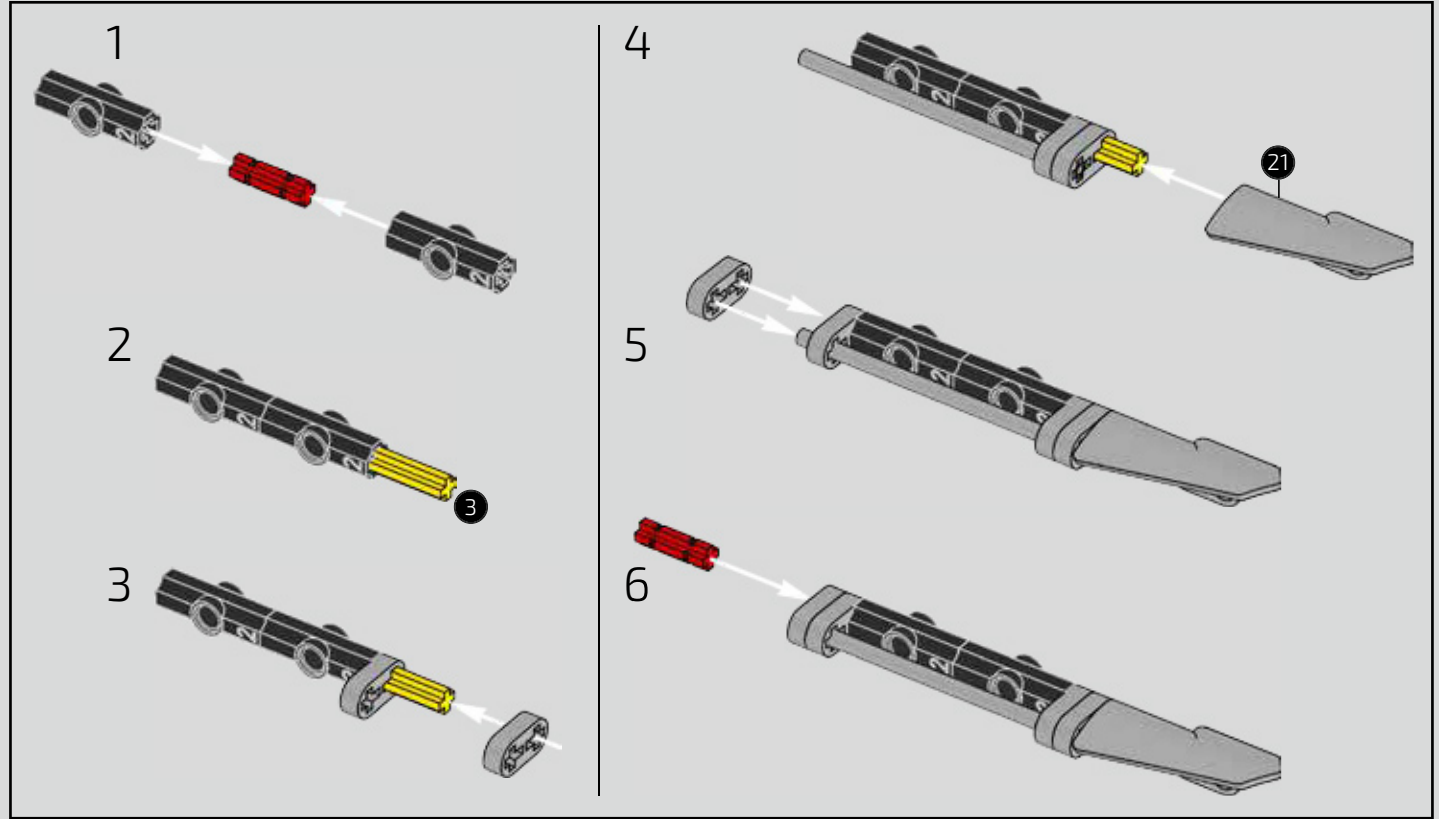
862



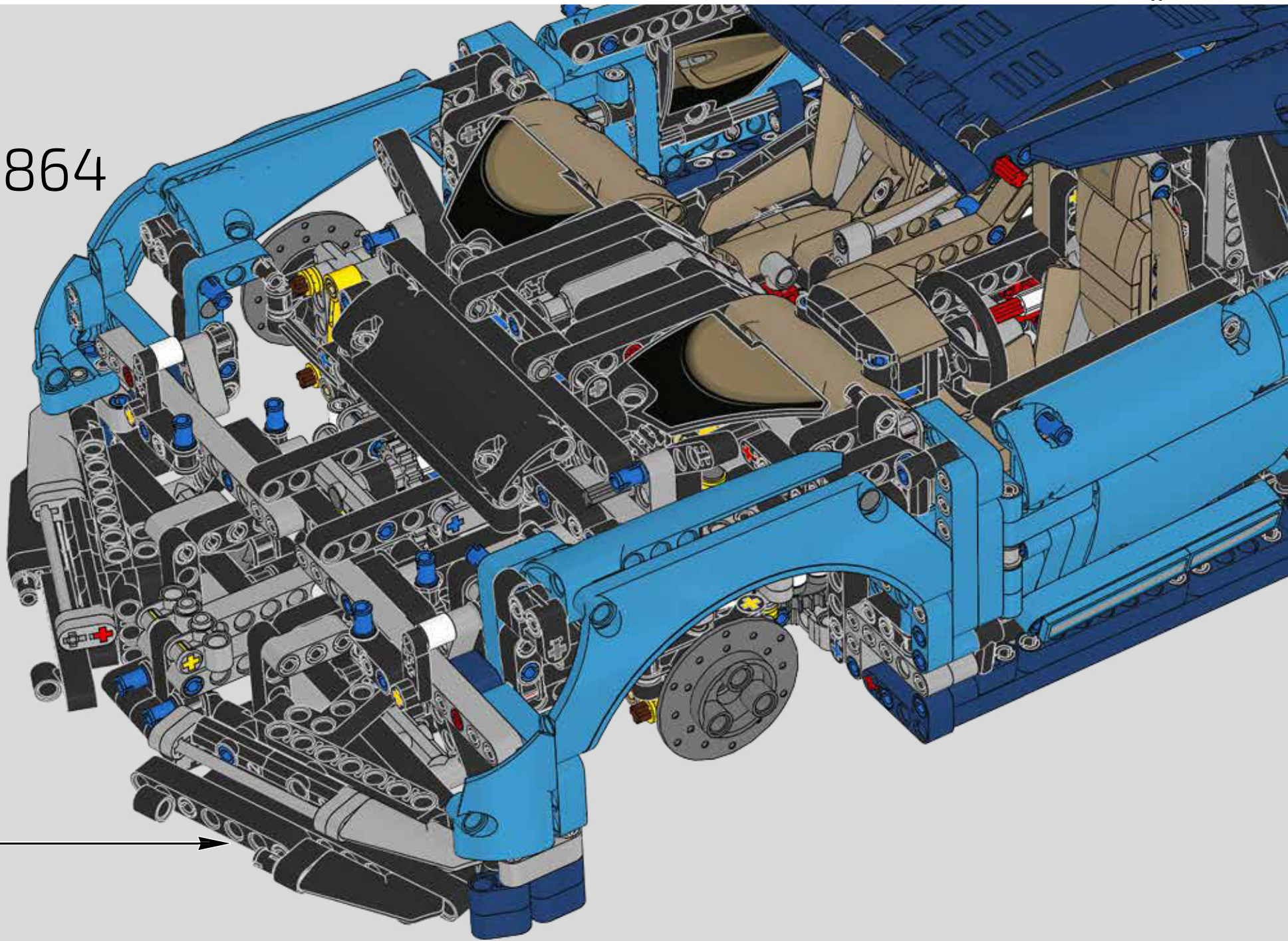




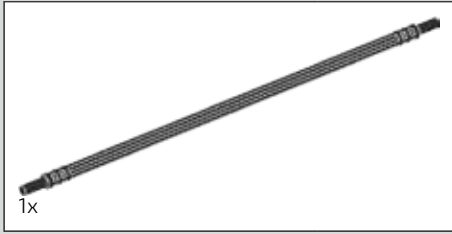
# 863



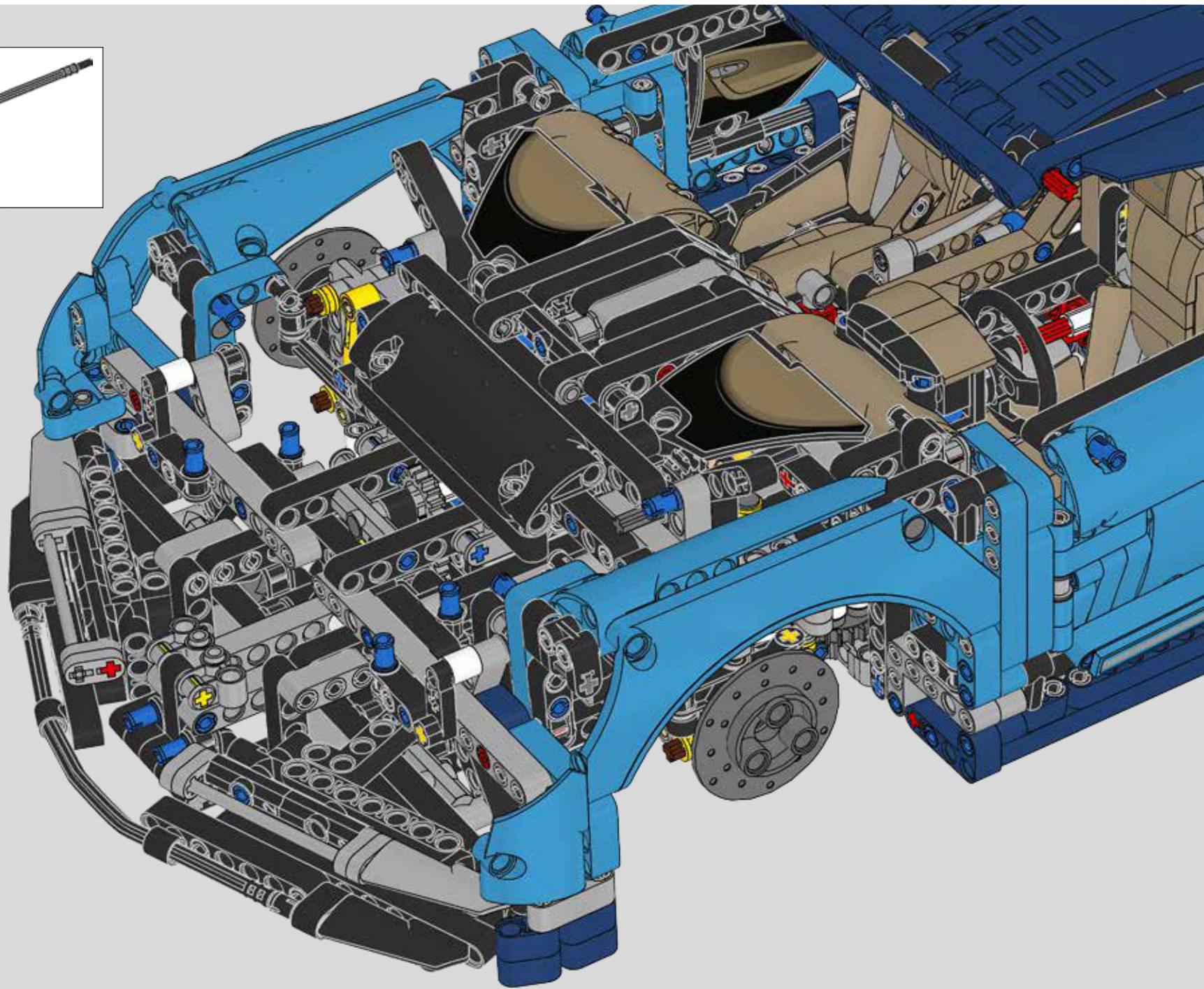
864



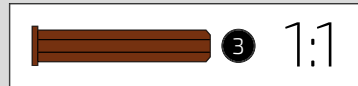
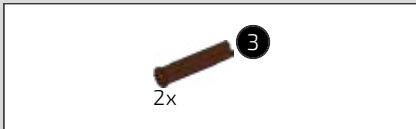




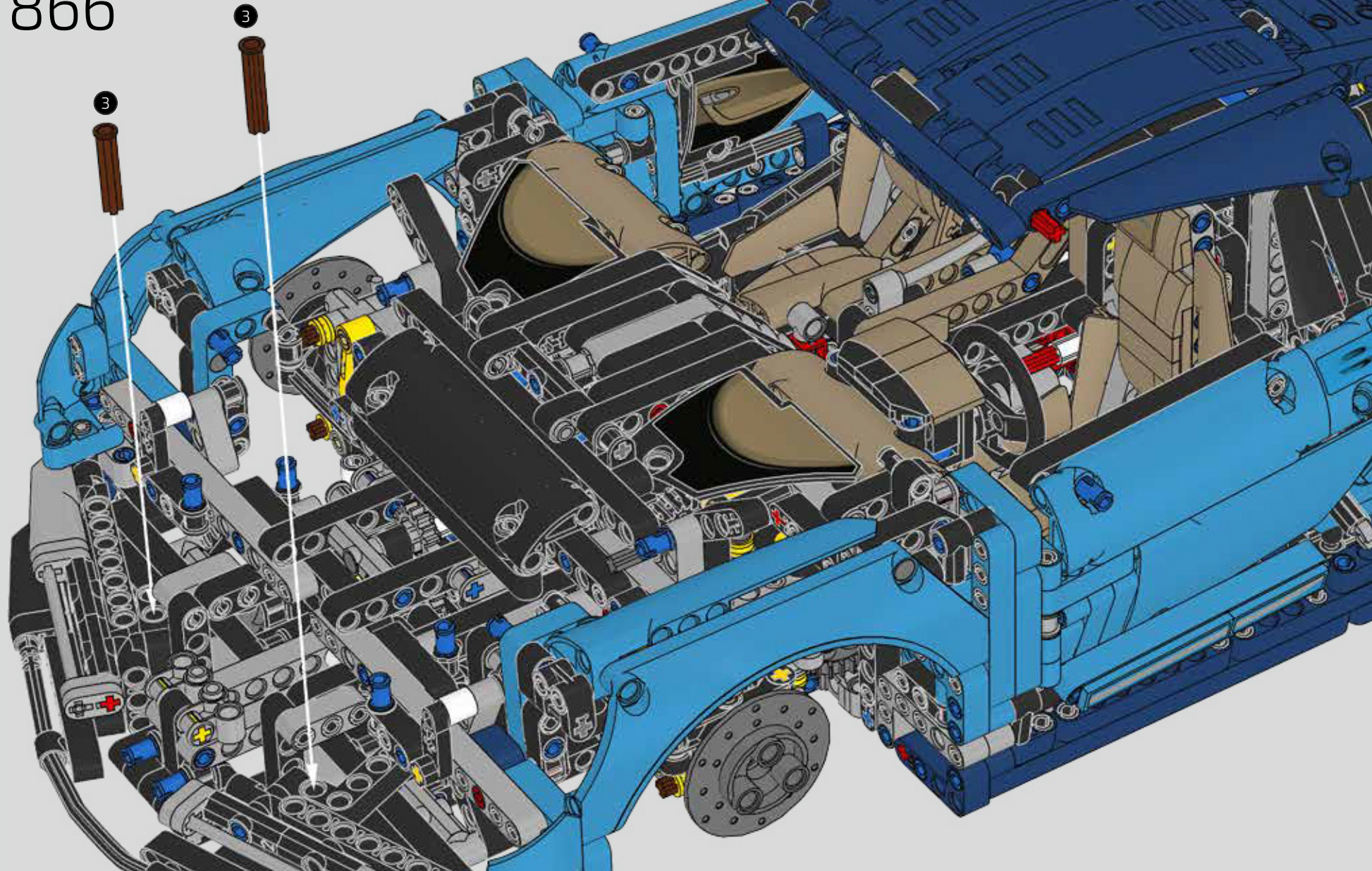
865



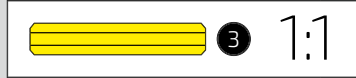
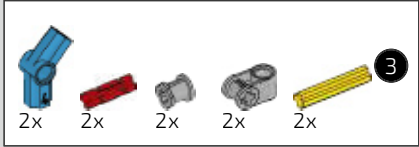




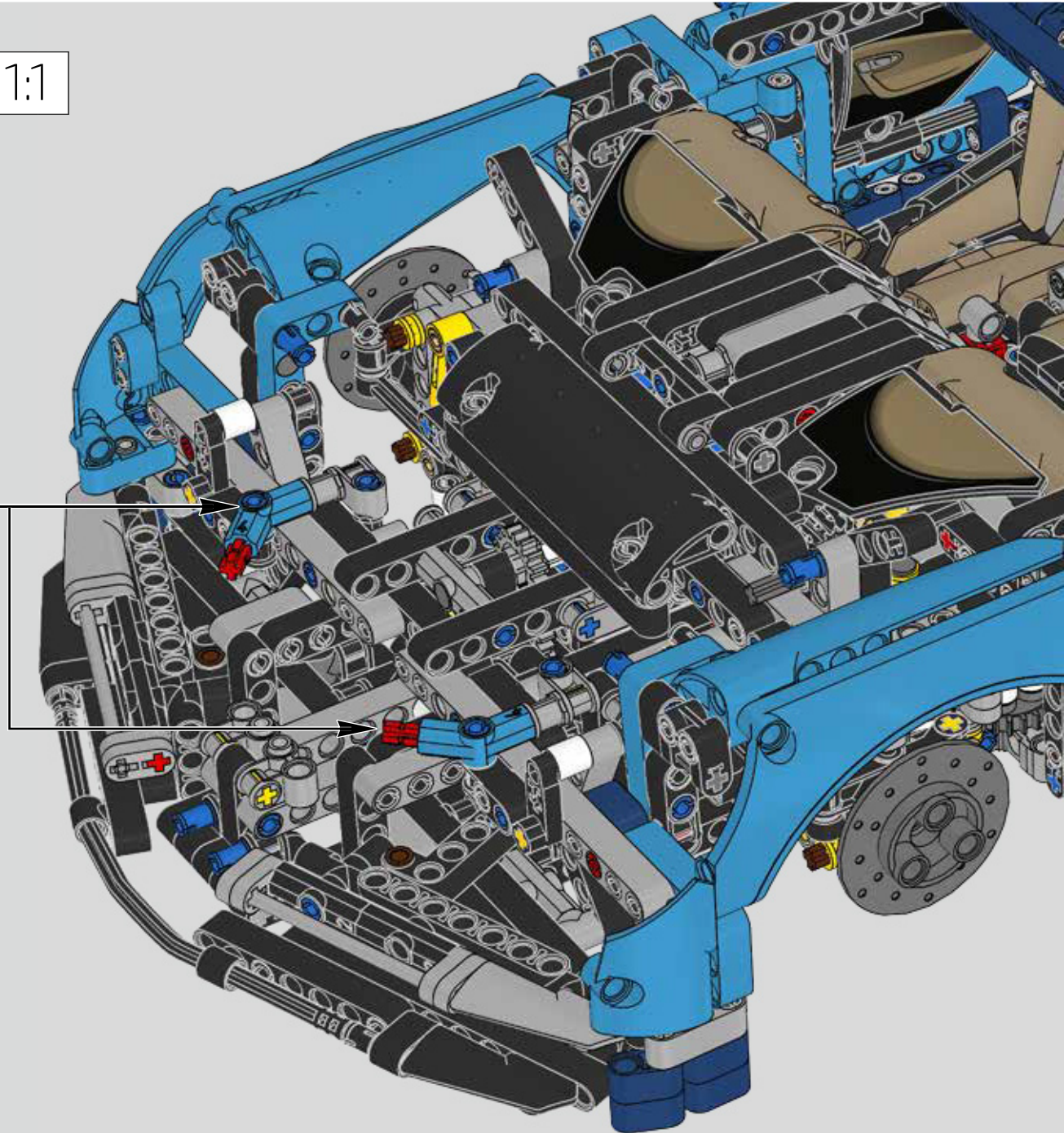
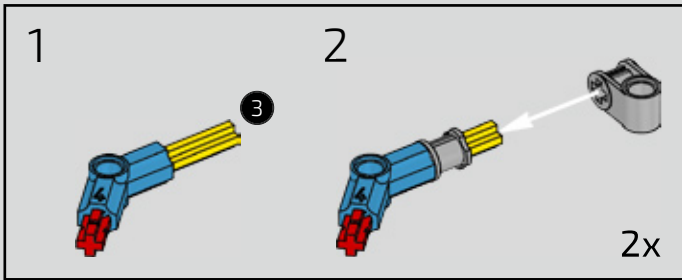
866



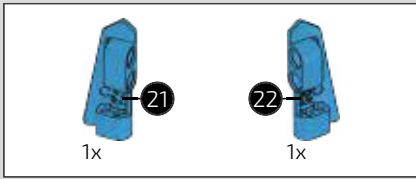




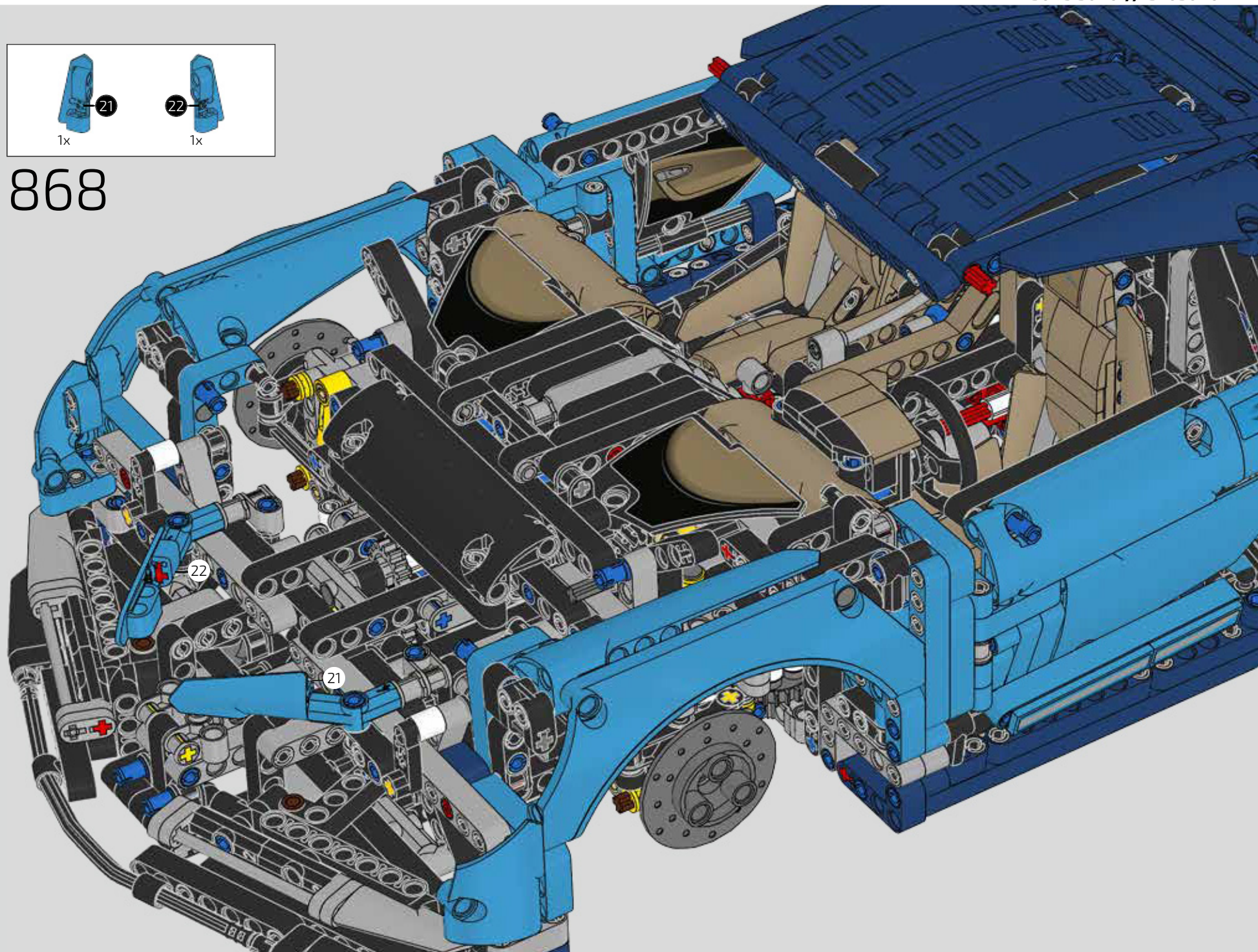
867



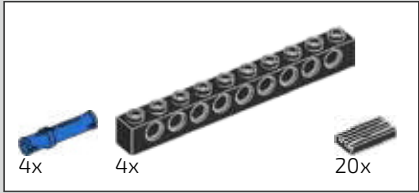




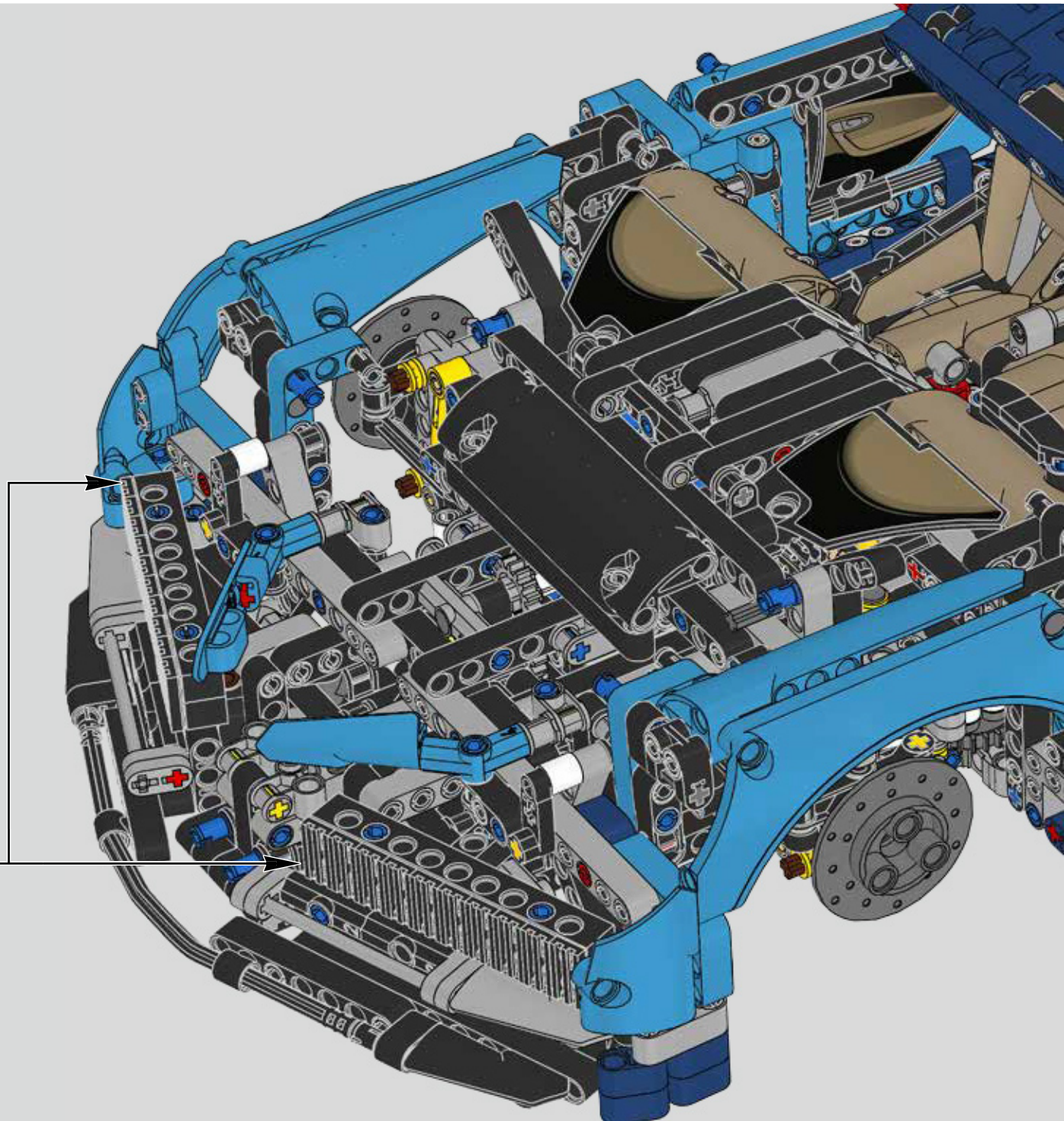
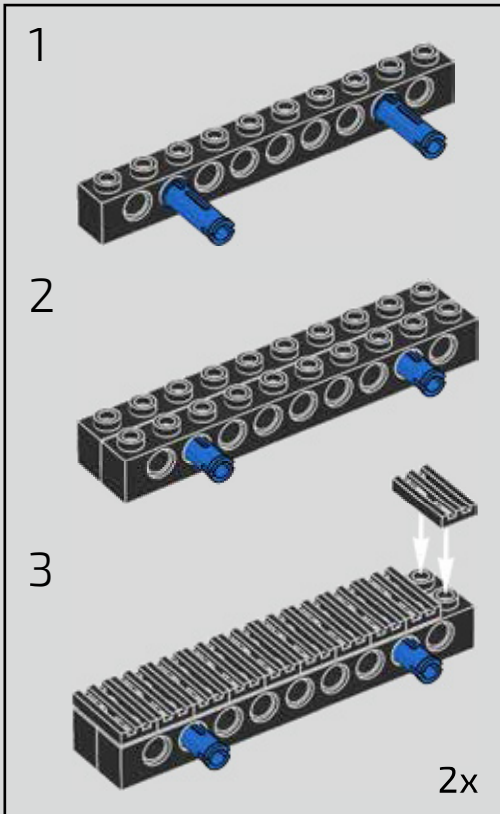
868

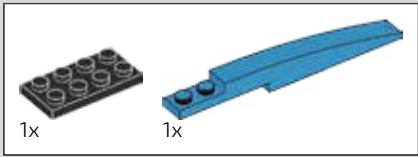
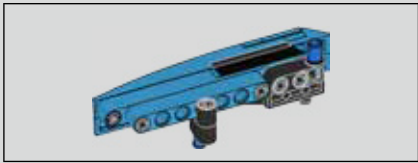




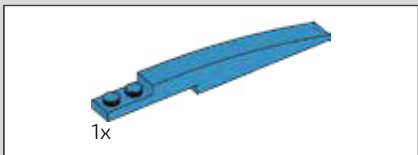
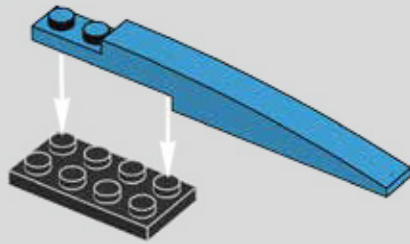


869

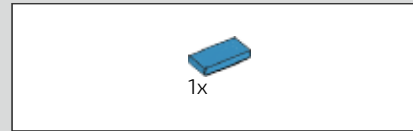
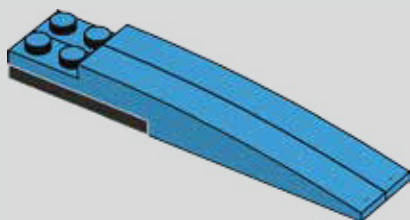




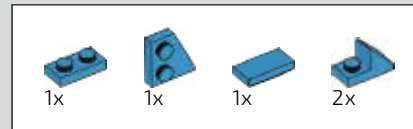
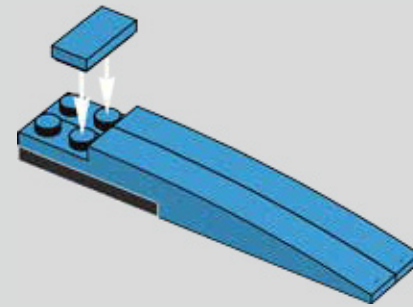
870



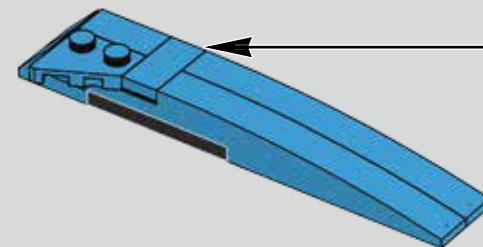
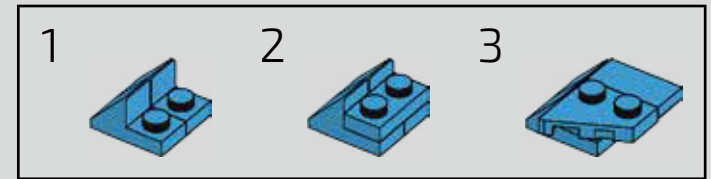
871



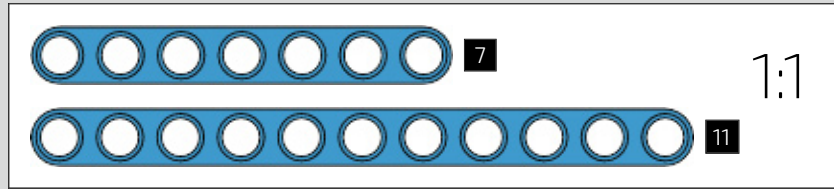
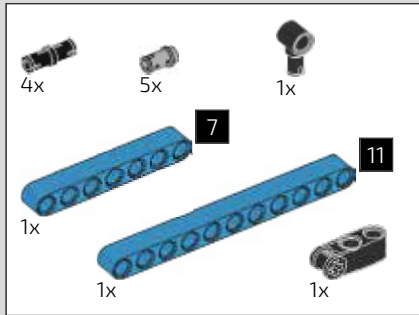
872



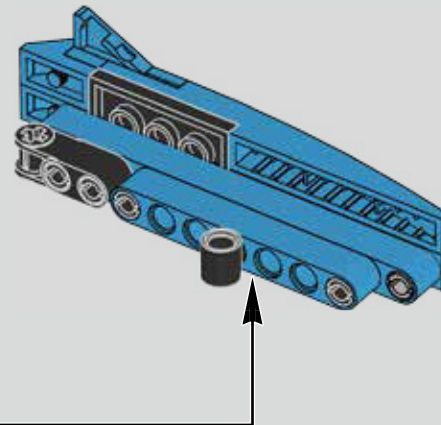
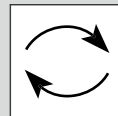
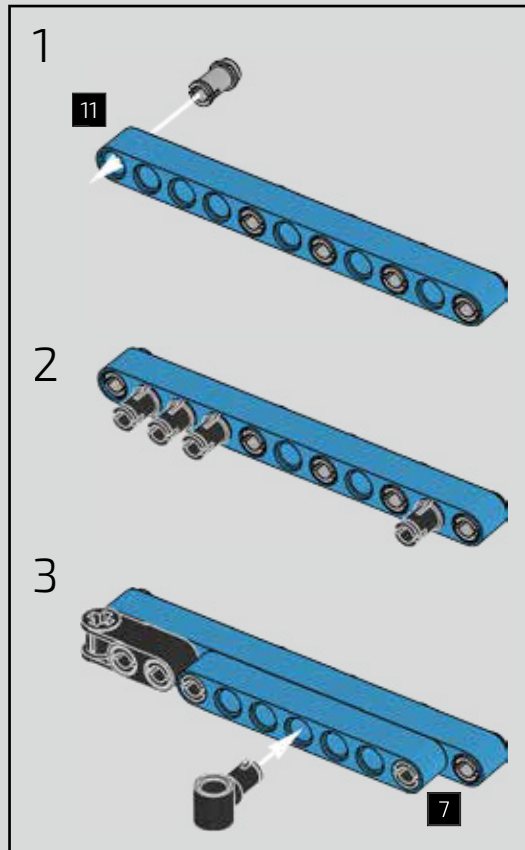
873

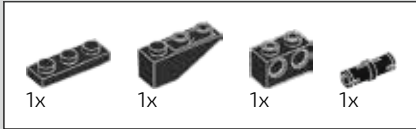




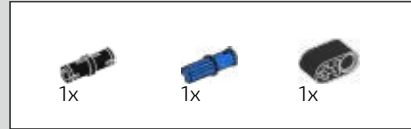
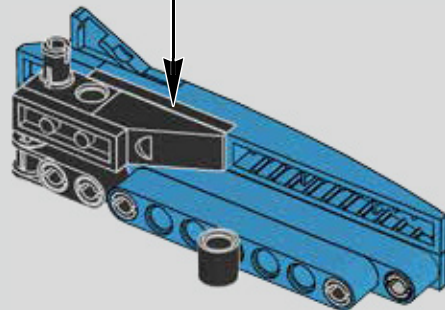
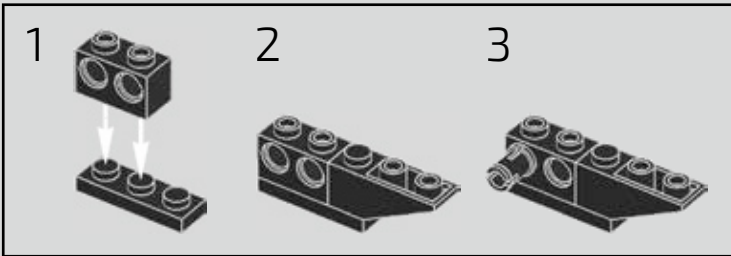


# 874

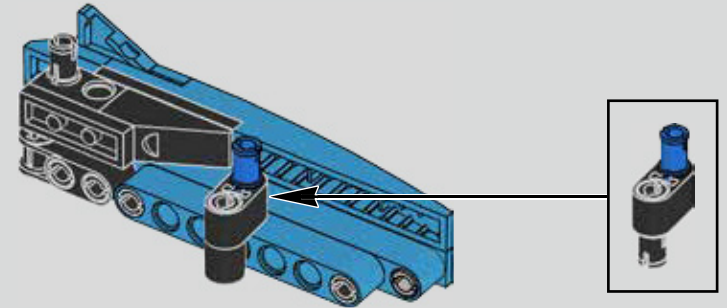




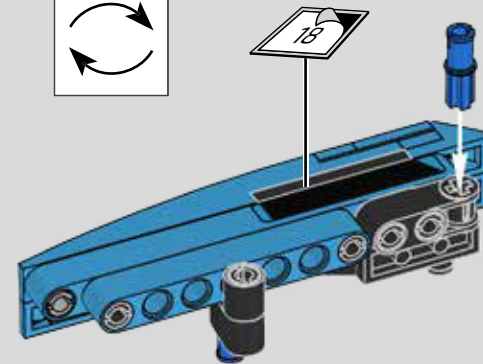
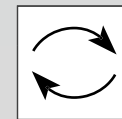
875



876

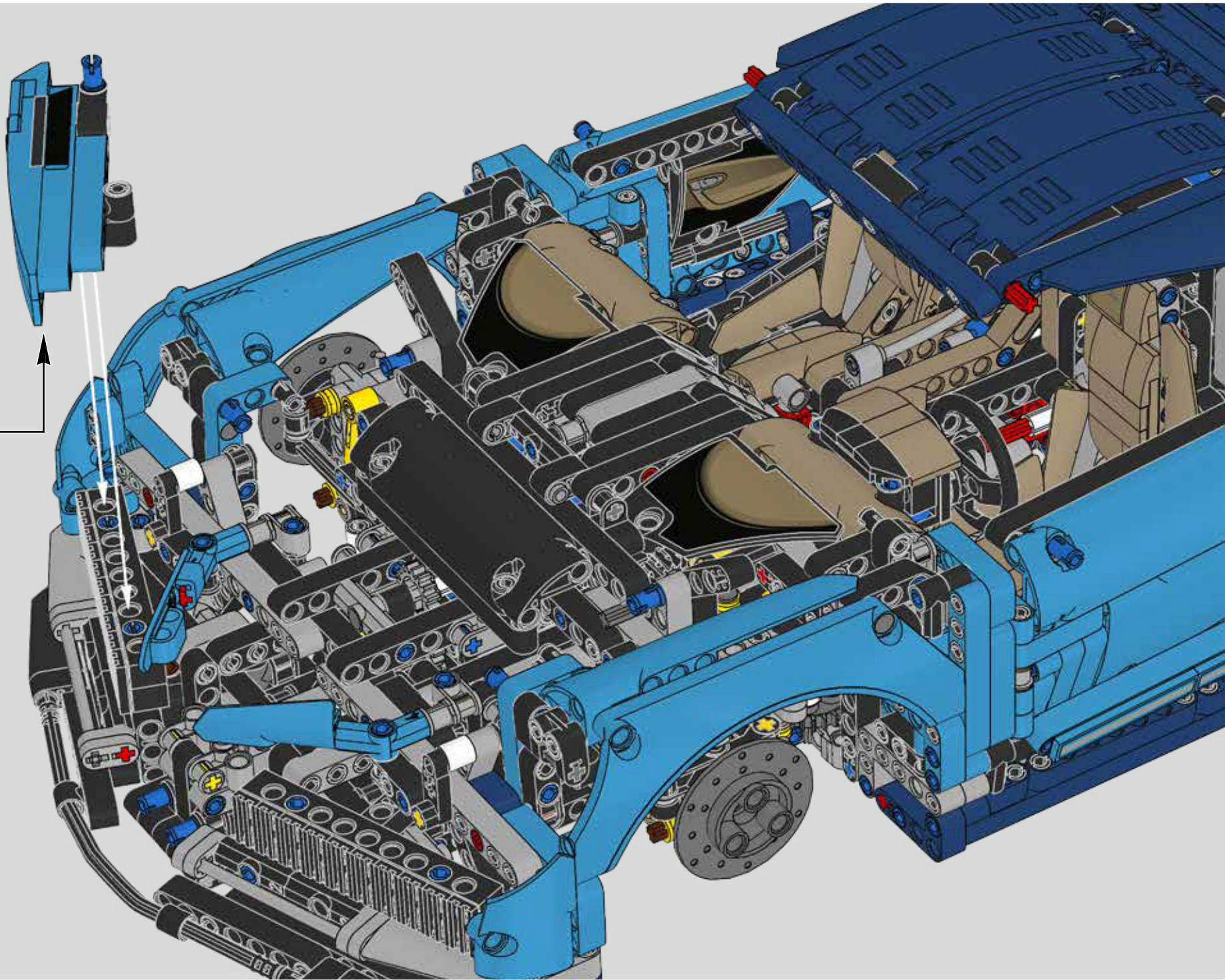


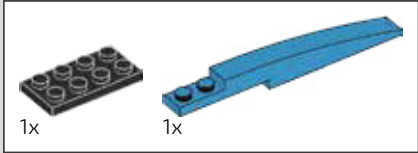
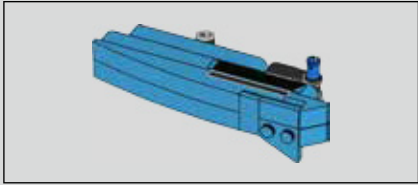
877



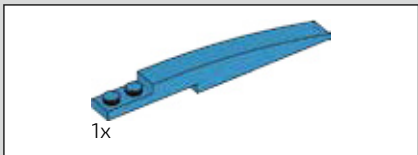
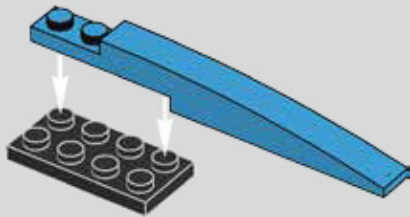


878

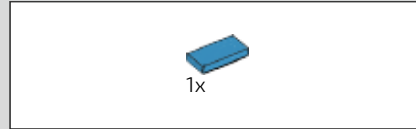
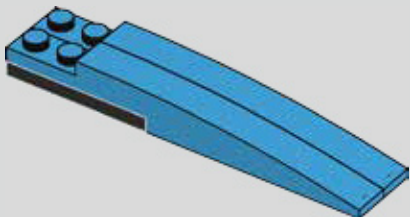




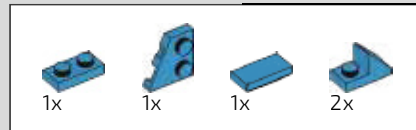
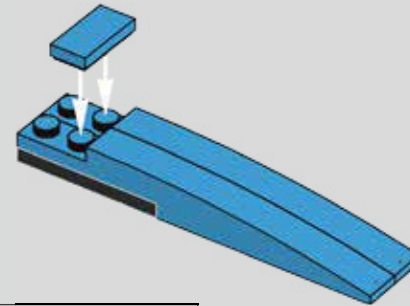
879



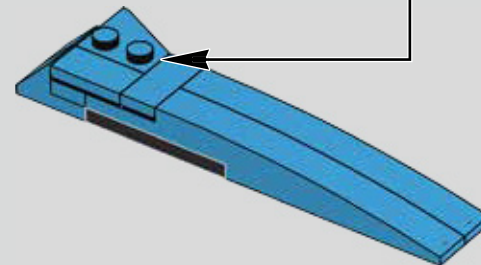
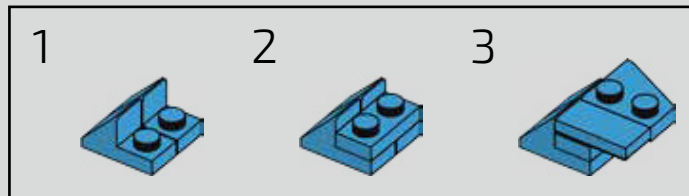
880



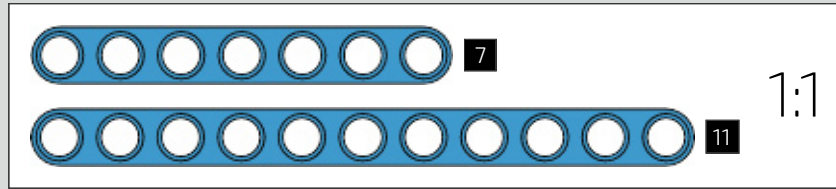
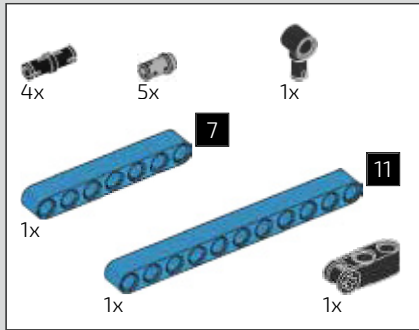
881



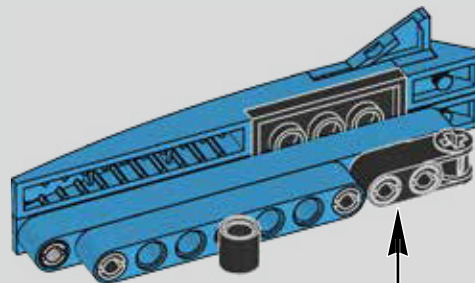
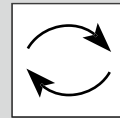
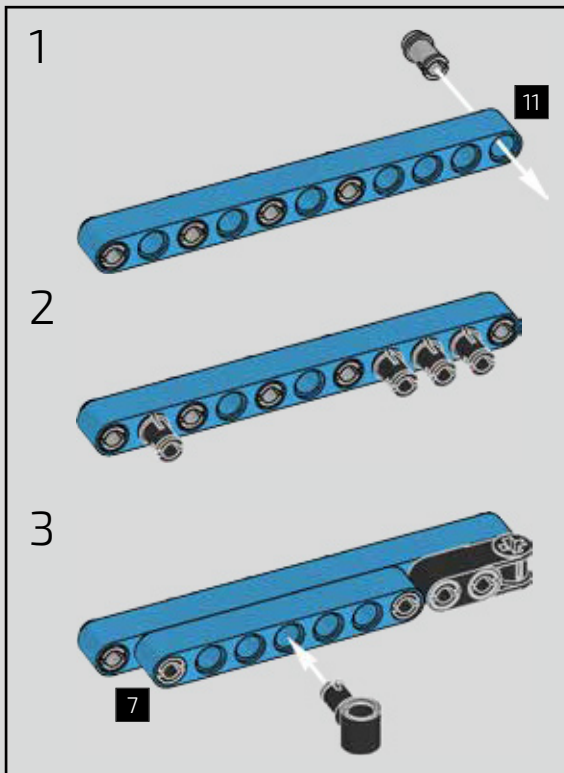
882

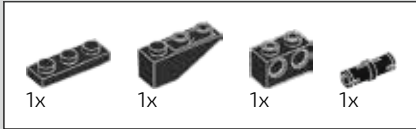




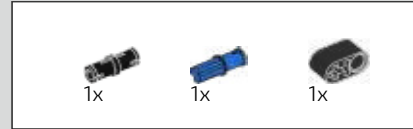
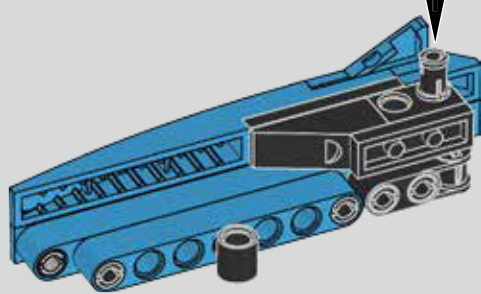
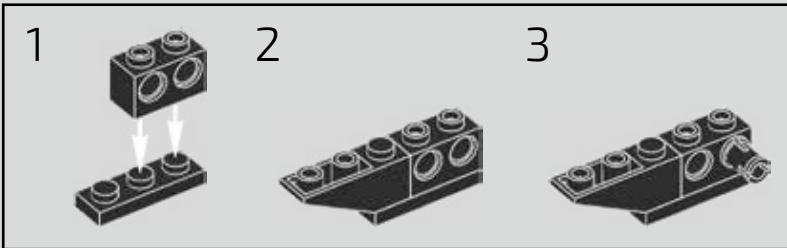


# 883

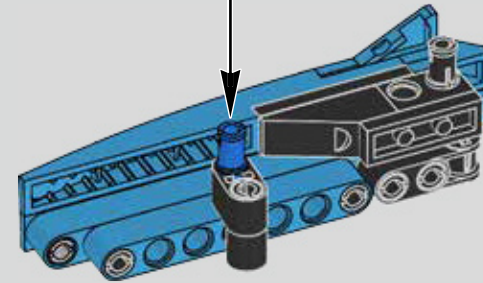
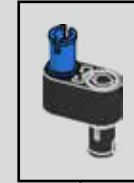




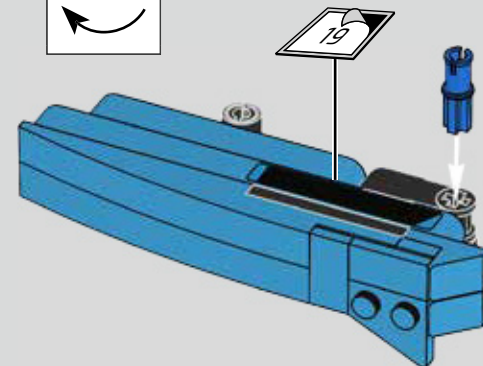
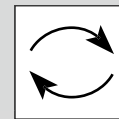
884



885

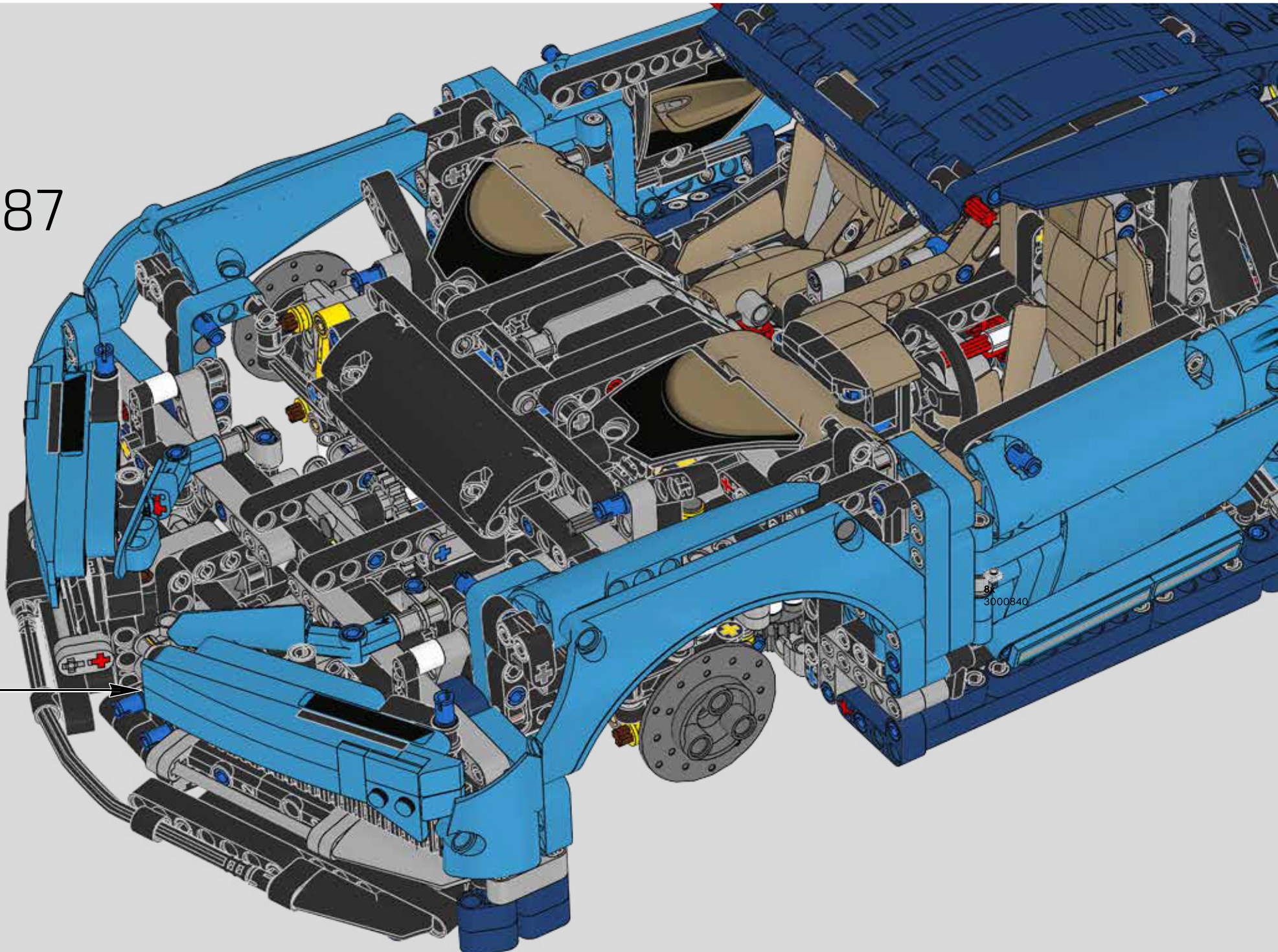


886





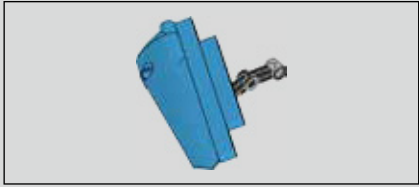
887



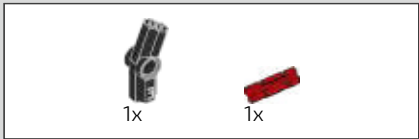




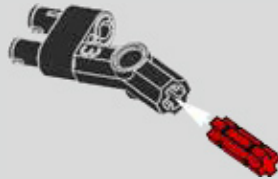




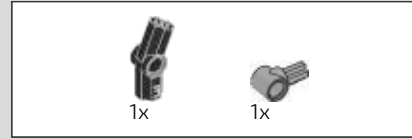
889



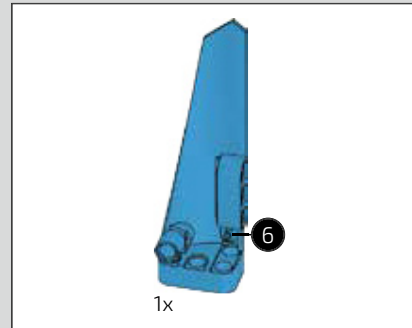
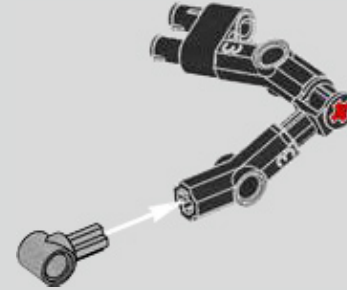
890



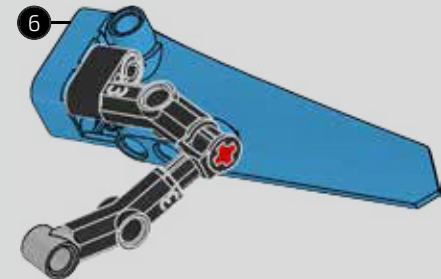
891



892

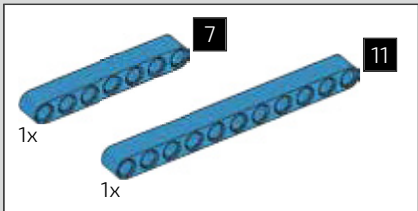
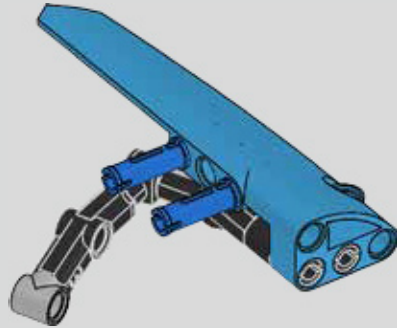
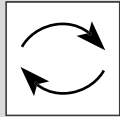


893

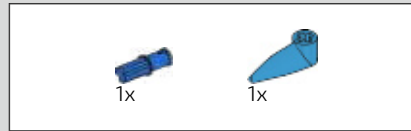
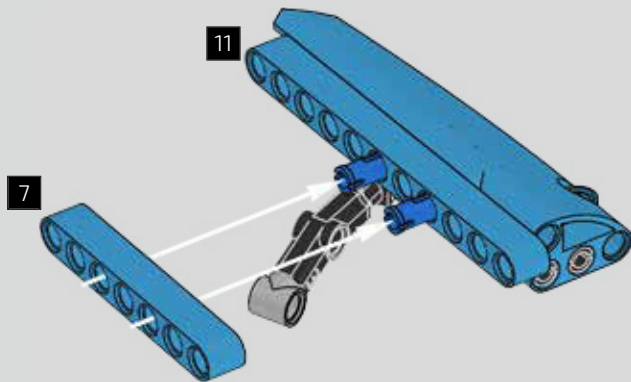




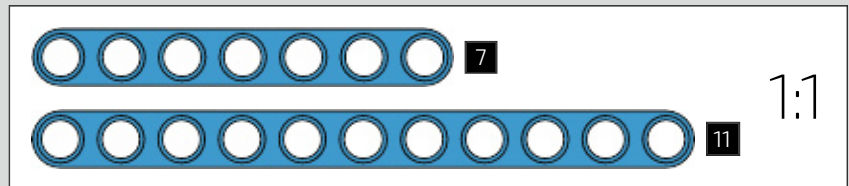
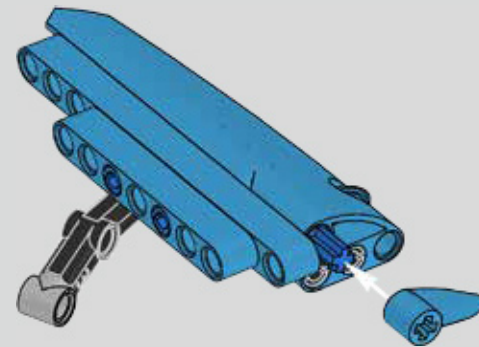
894



895

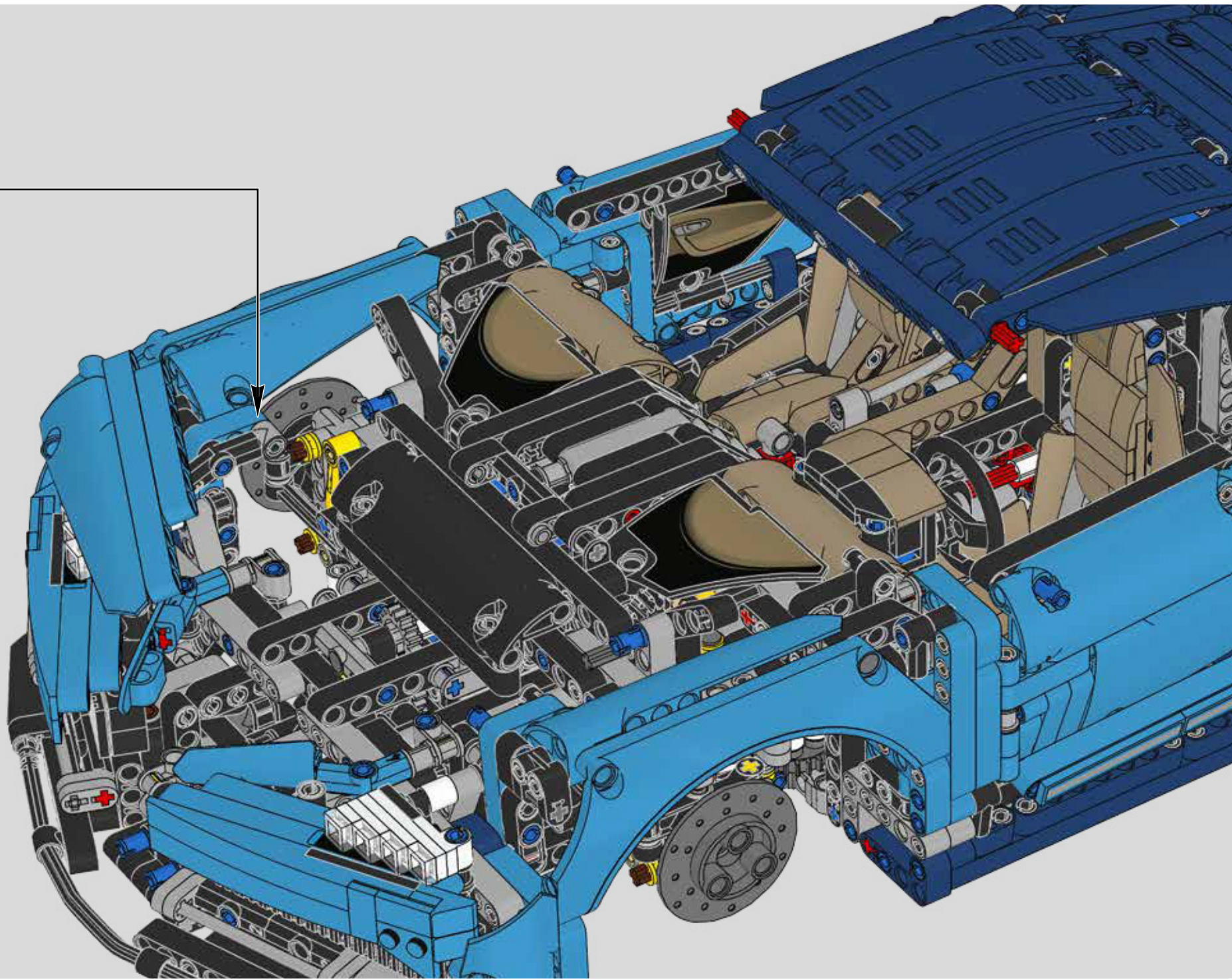


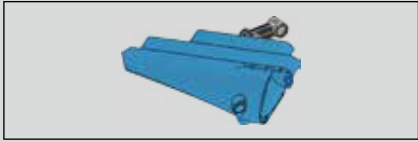
896



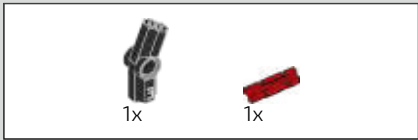


897

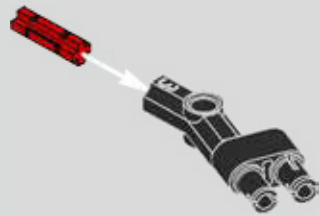




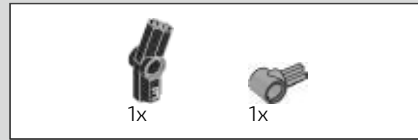
898



899



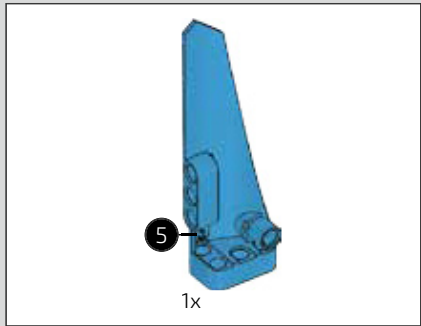
900



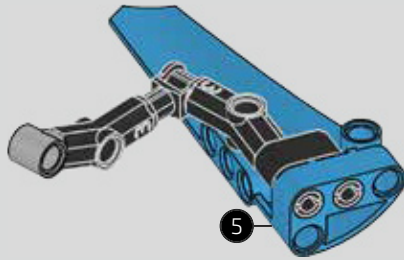
901



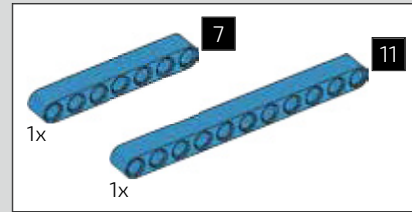
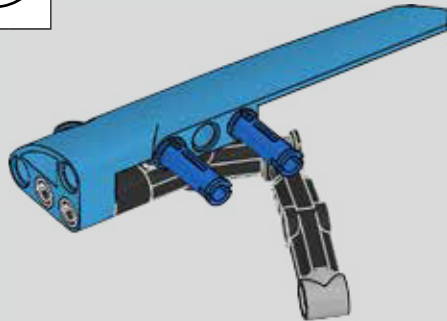
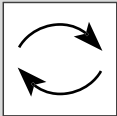




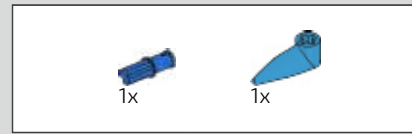
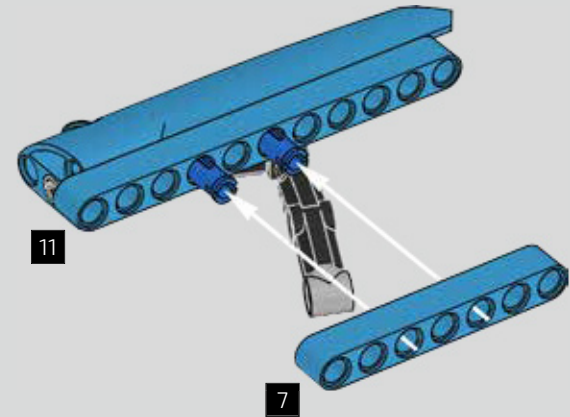
902



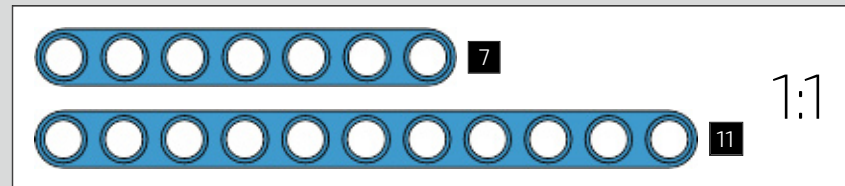
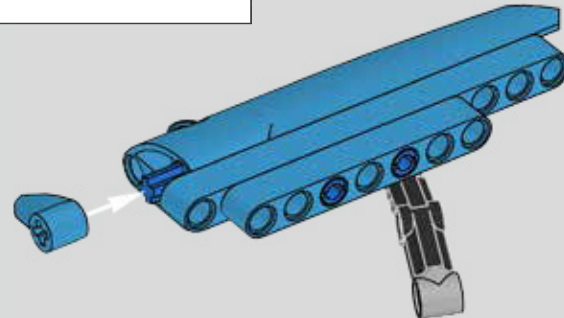
903



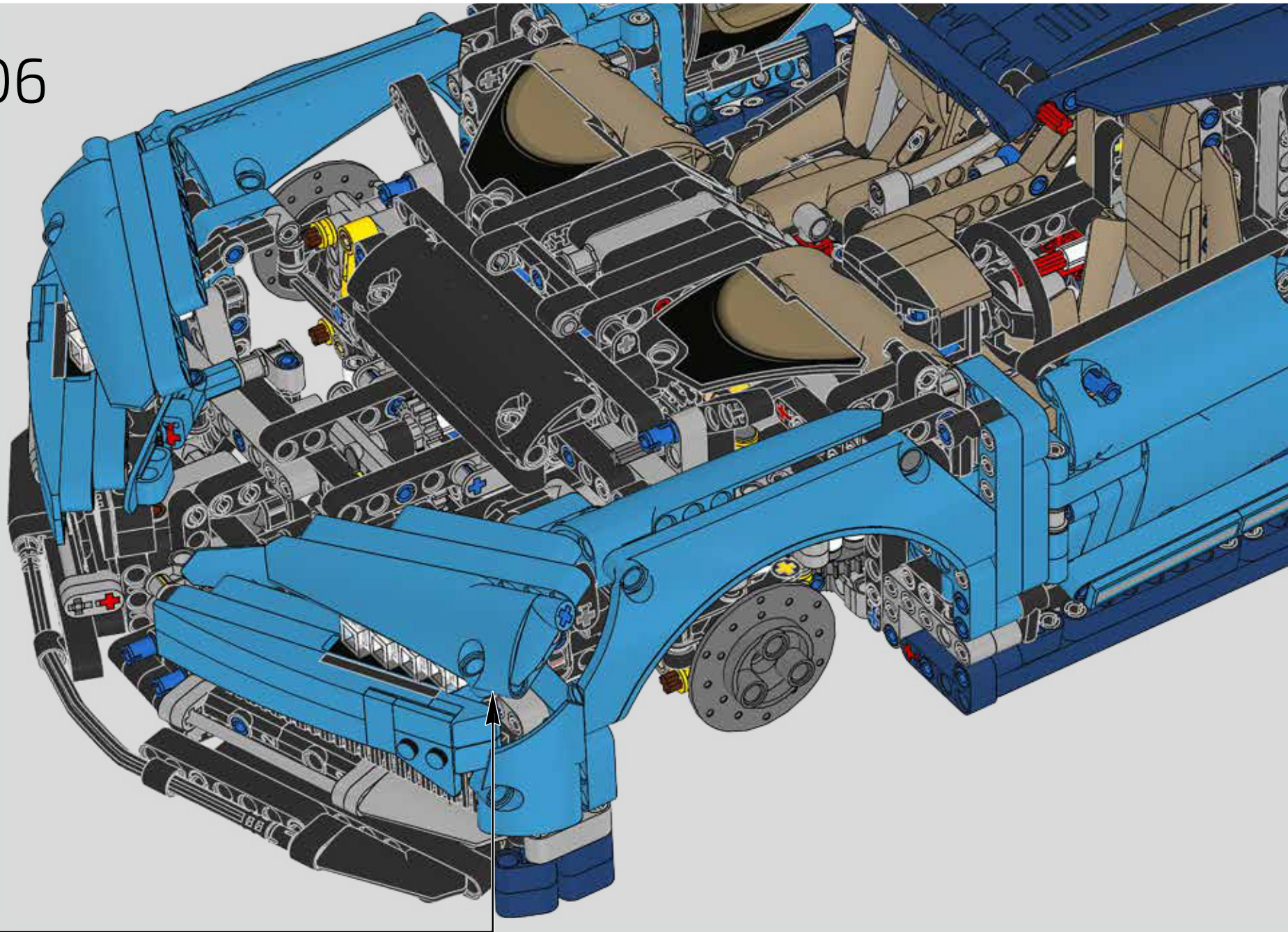
904



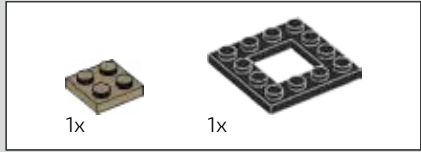
905



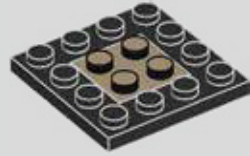
906



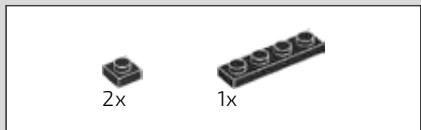
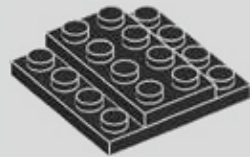




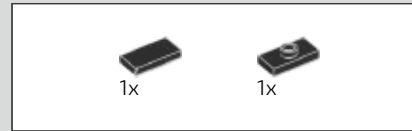
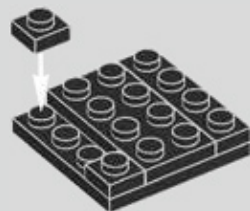
907



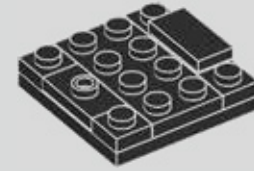
908



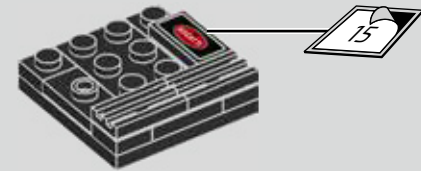
909



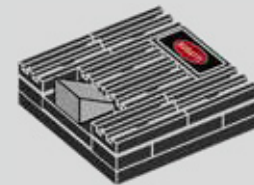
910

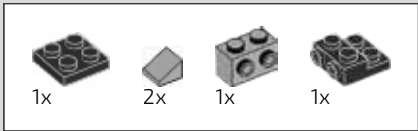


911

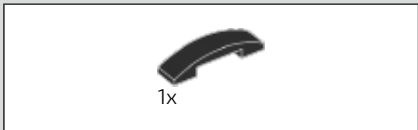
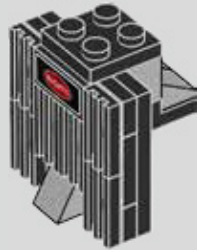
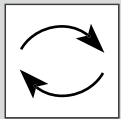
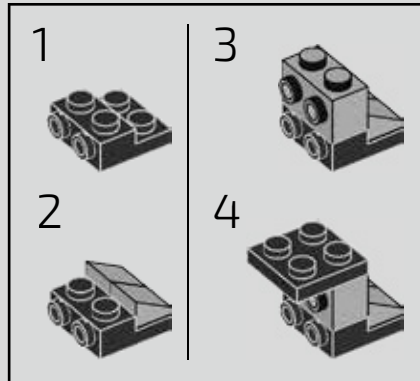


912

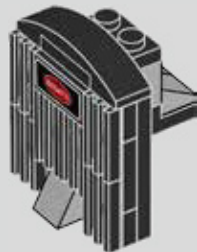




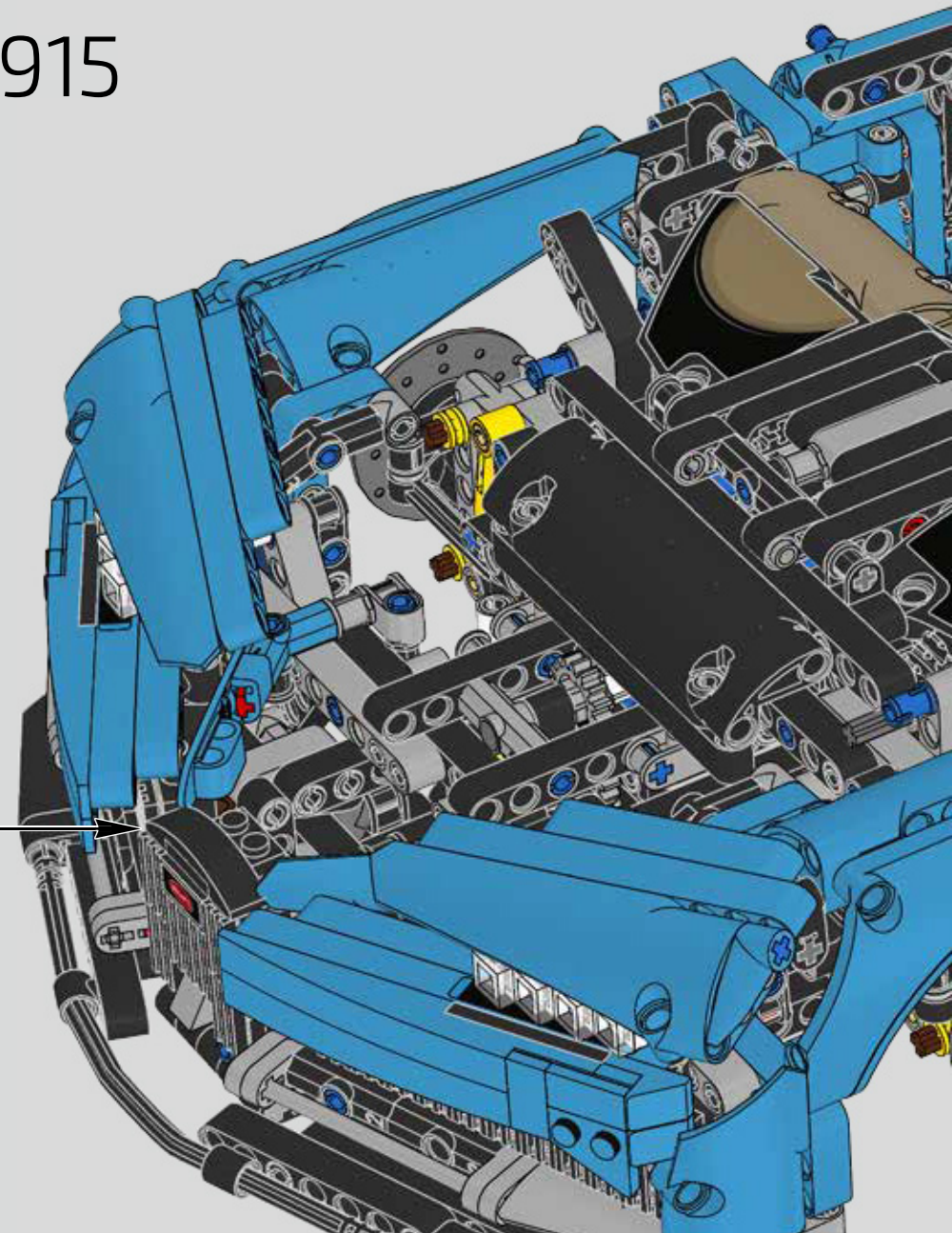
913



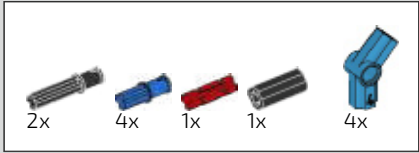
914



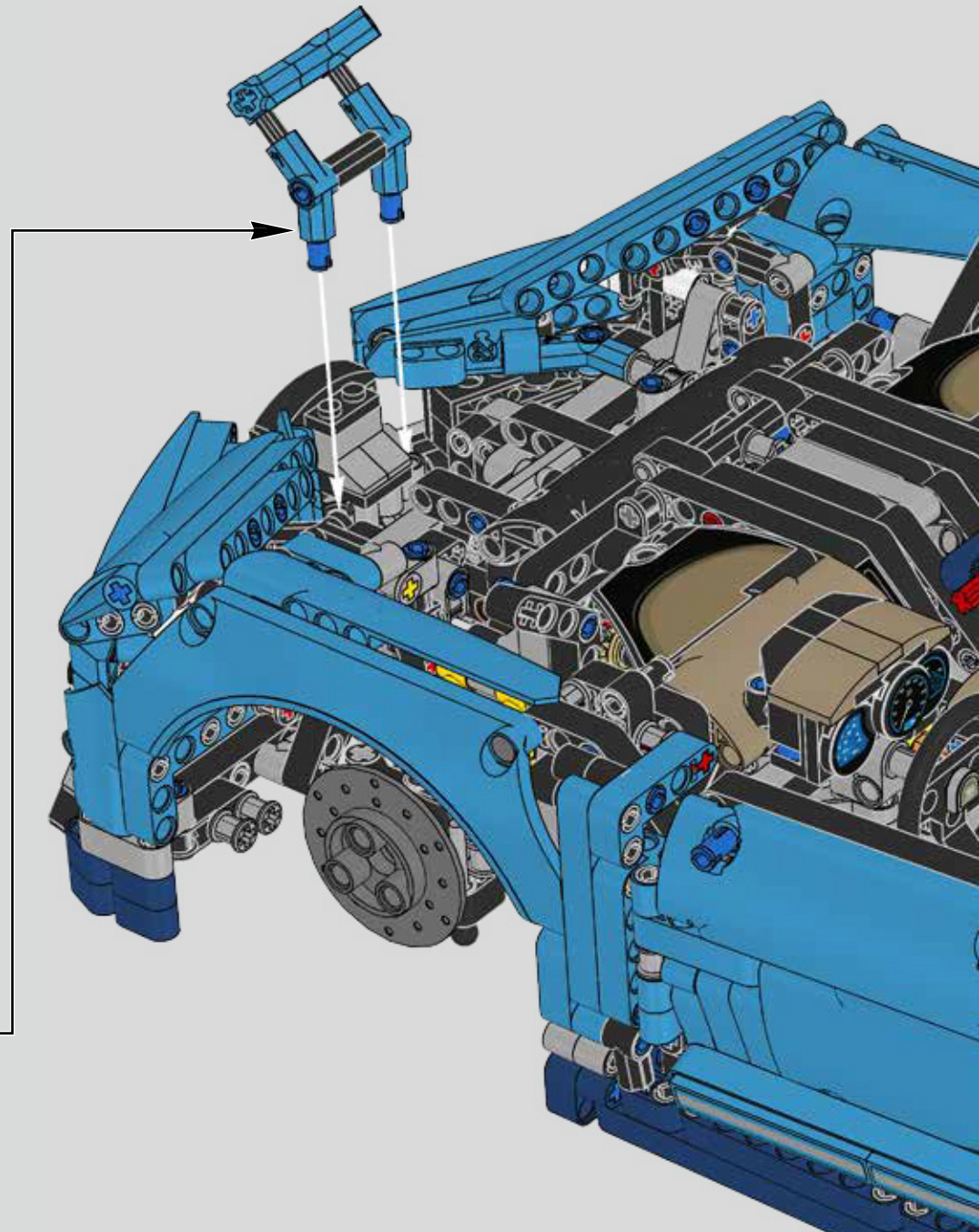
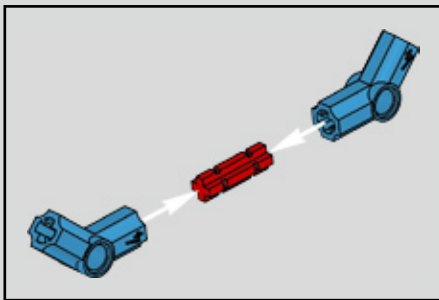
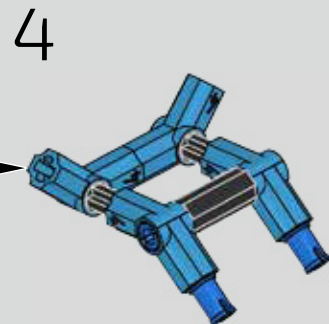
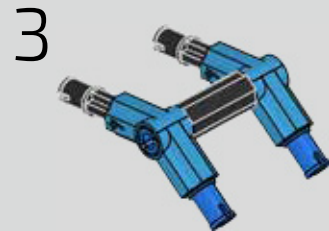
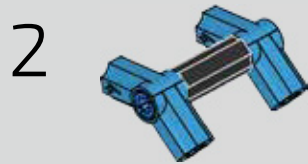
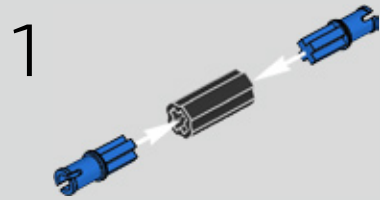
915

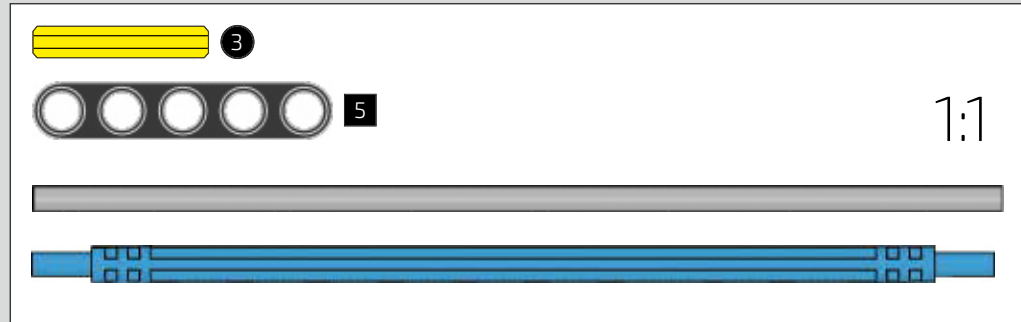
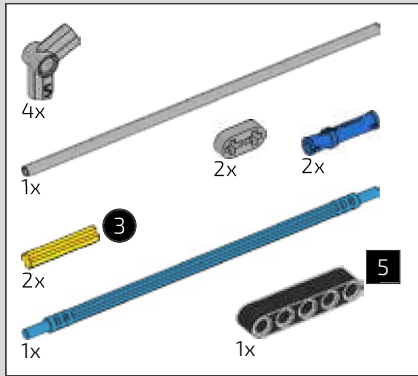




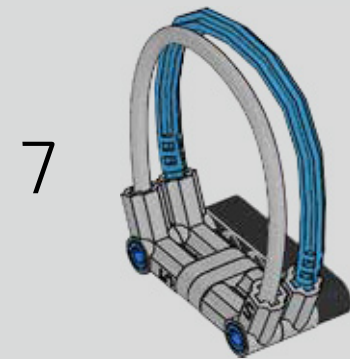
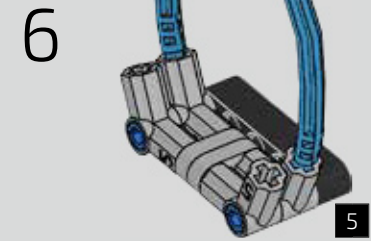
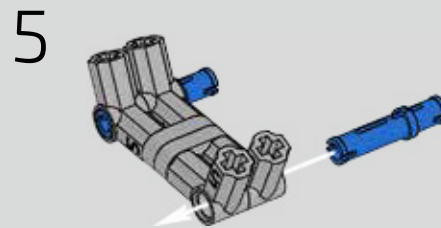
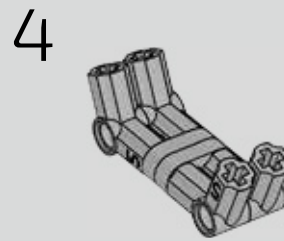
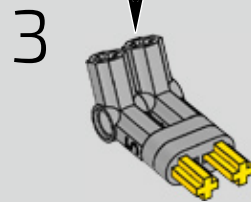
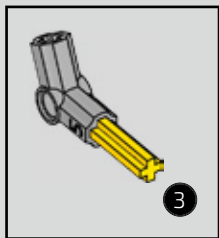
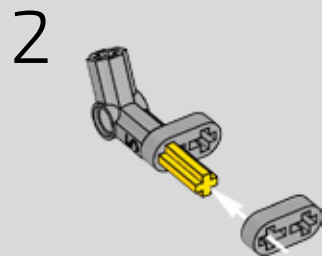
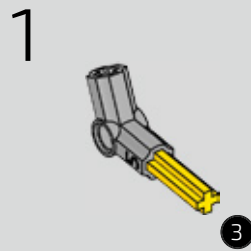


916

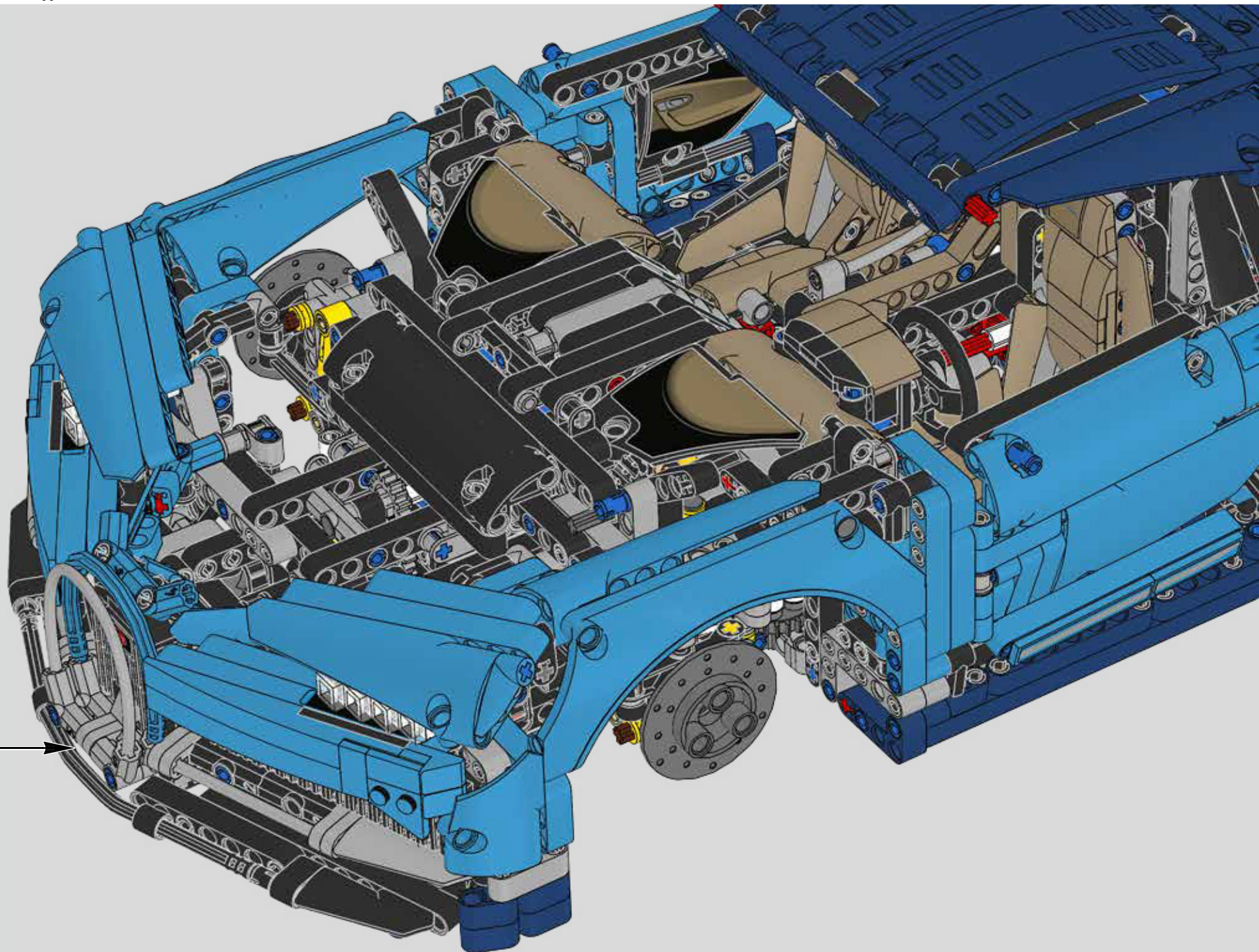


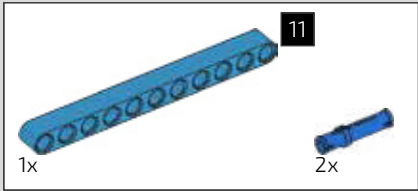
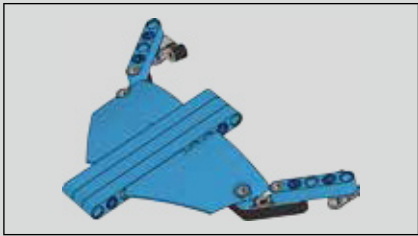


917

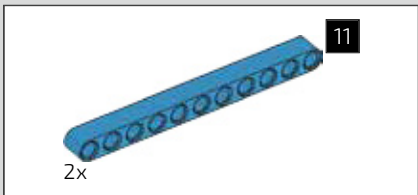
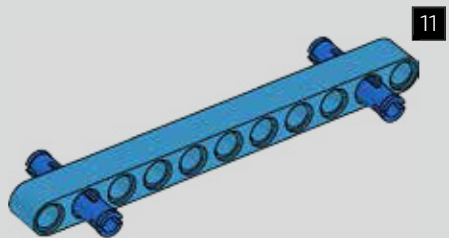




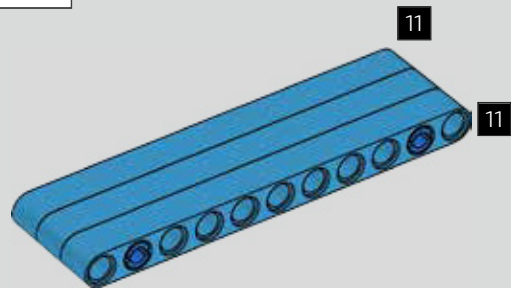




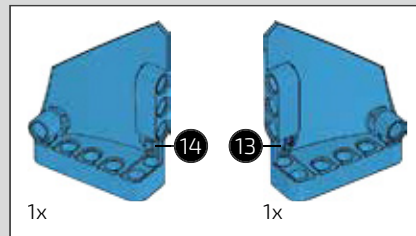
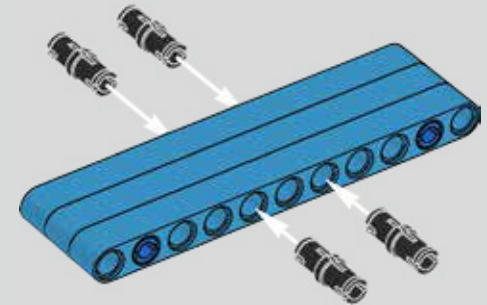
918



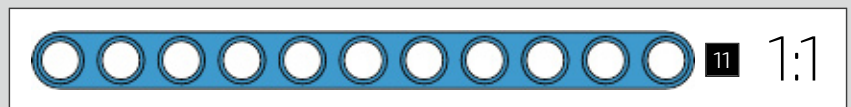
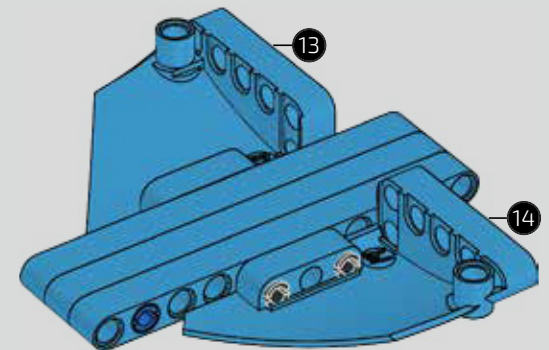
919



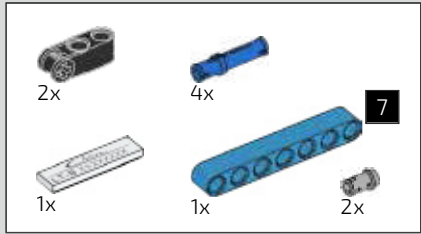
920



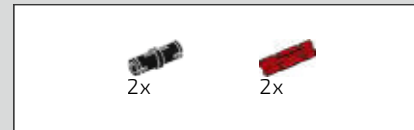
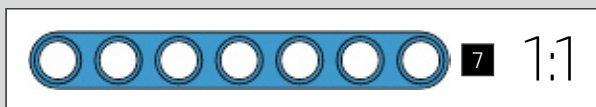
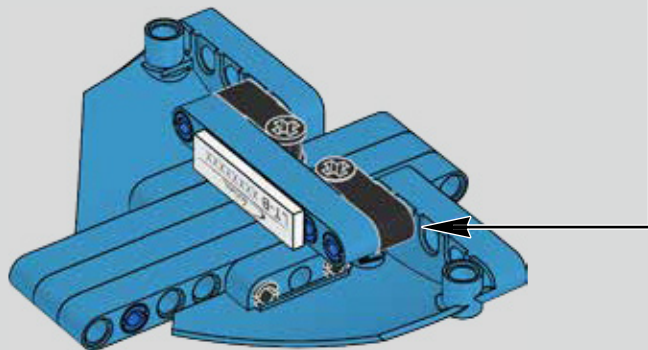
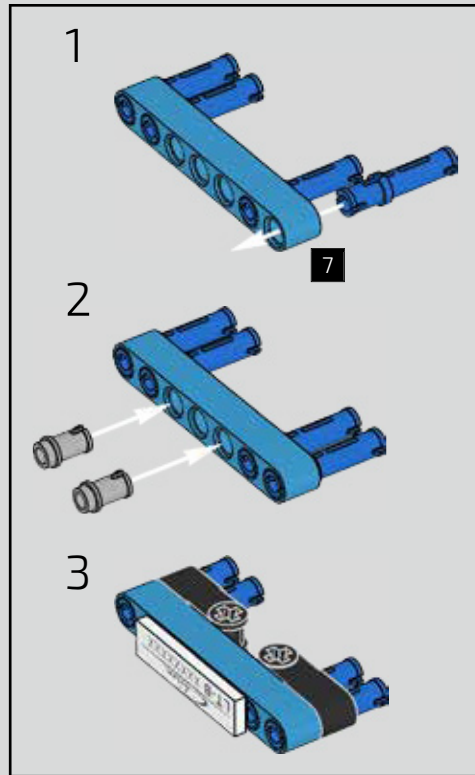
921



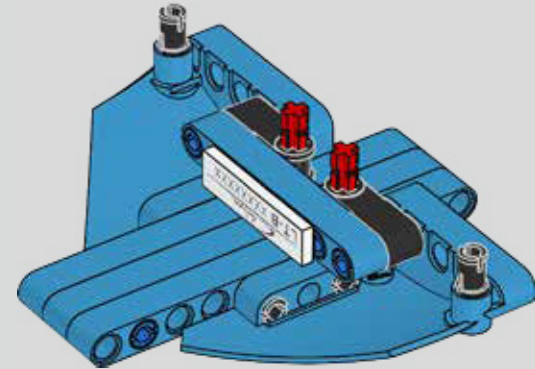




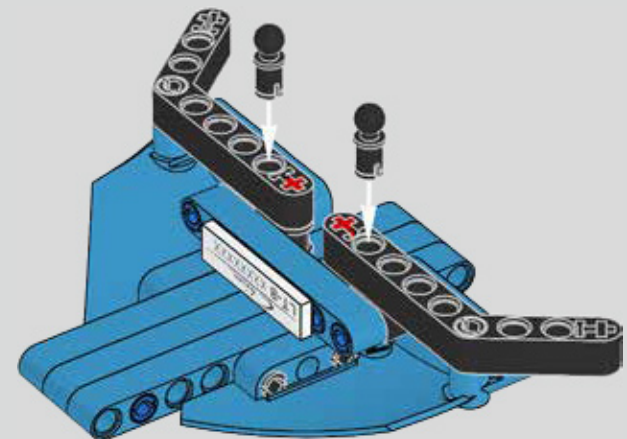
922

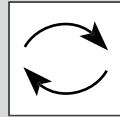


923

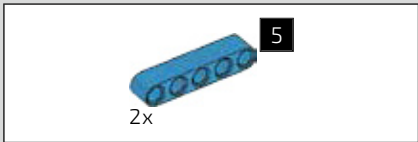
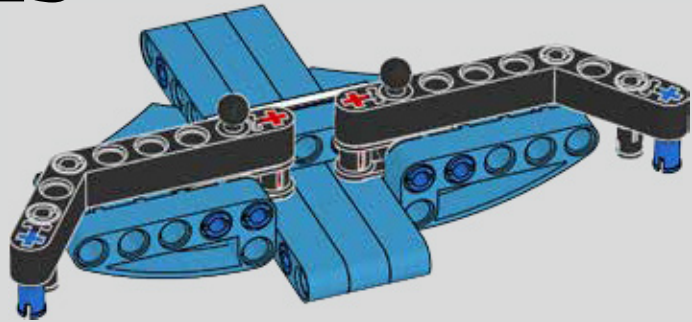


924

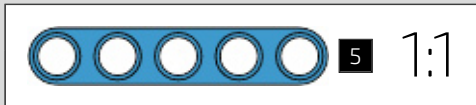
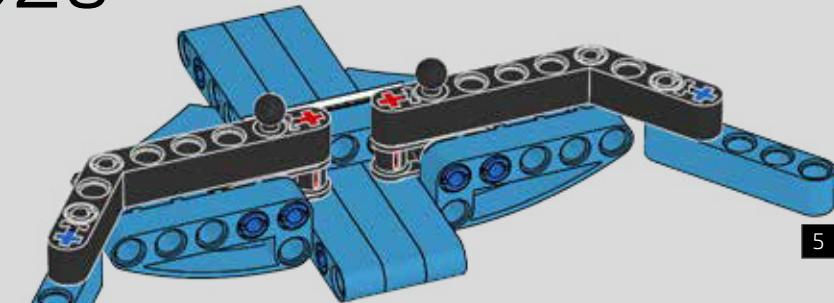




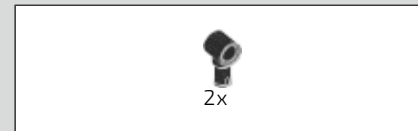
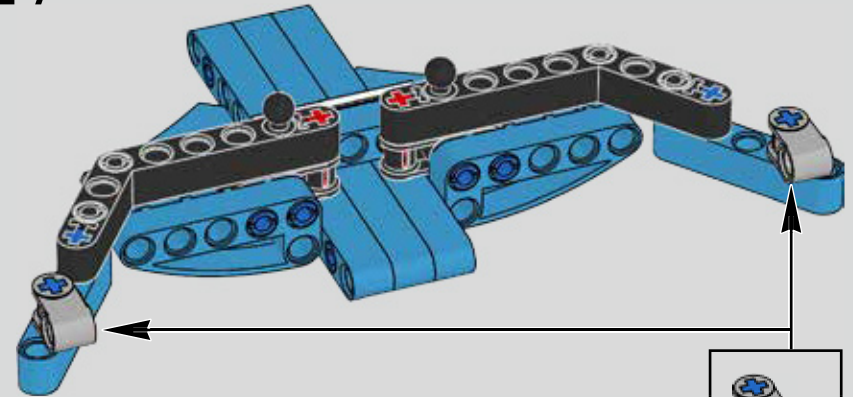
925



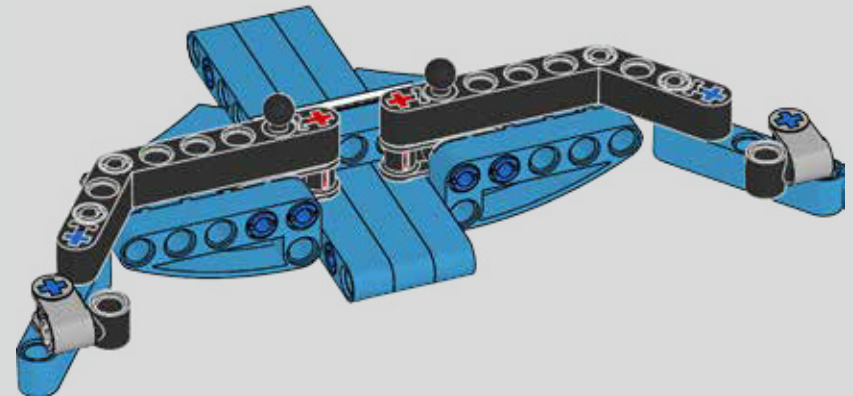
926



927

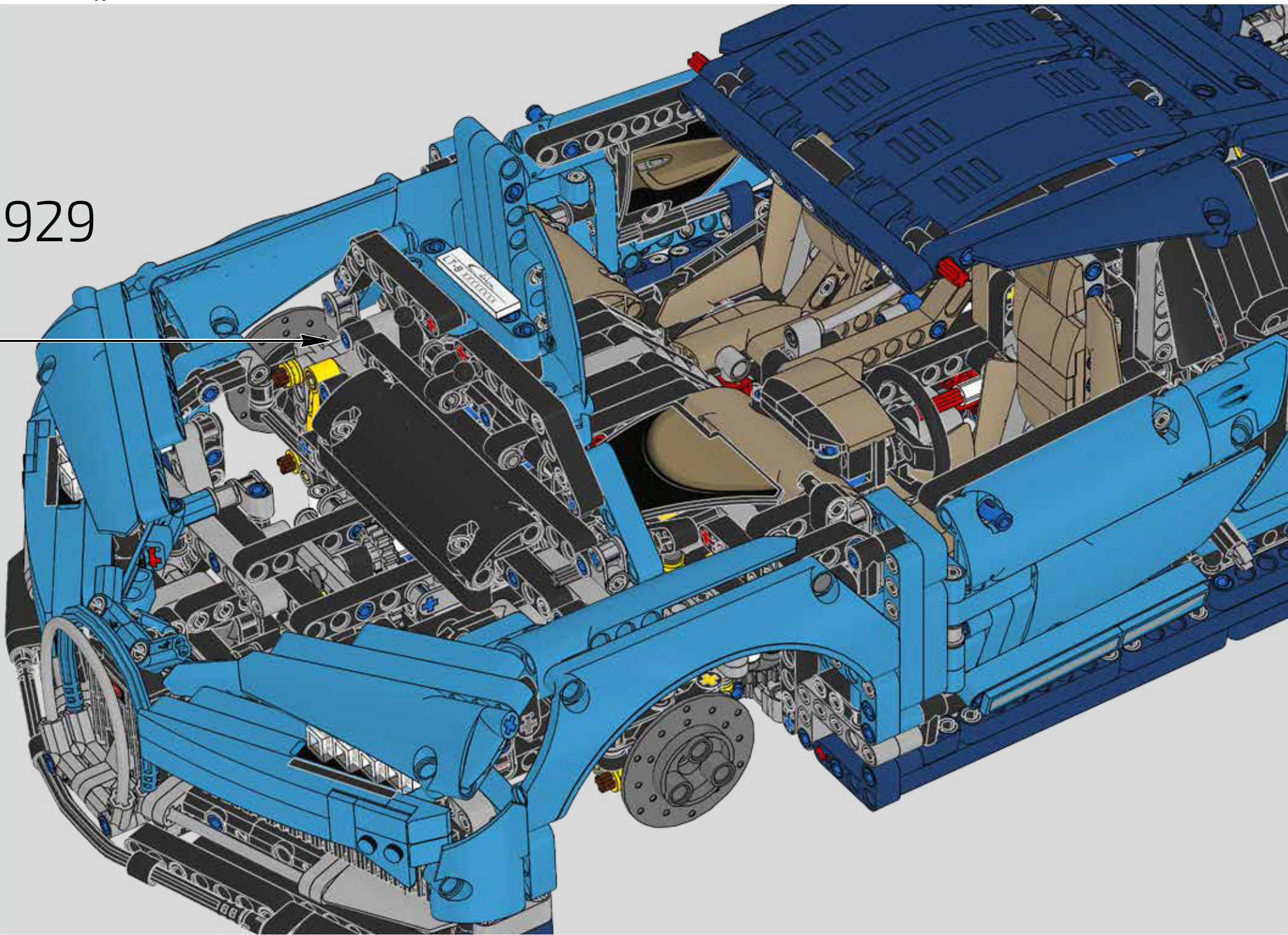


928

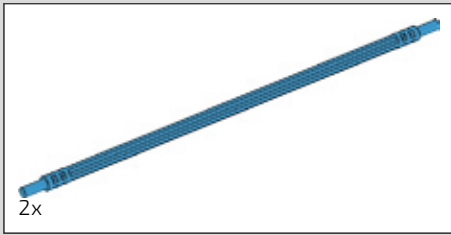




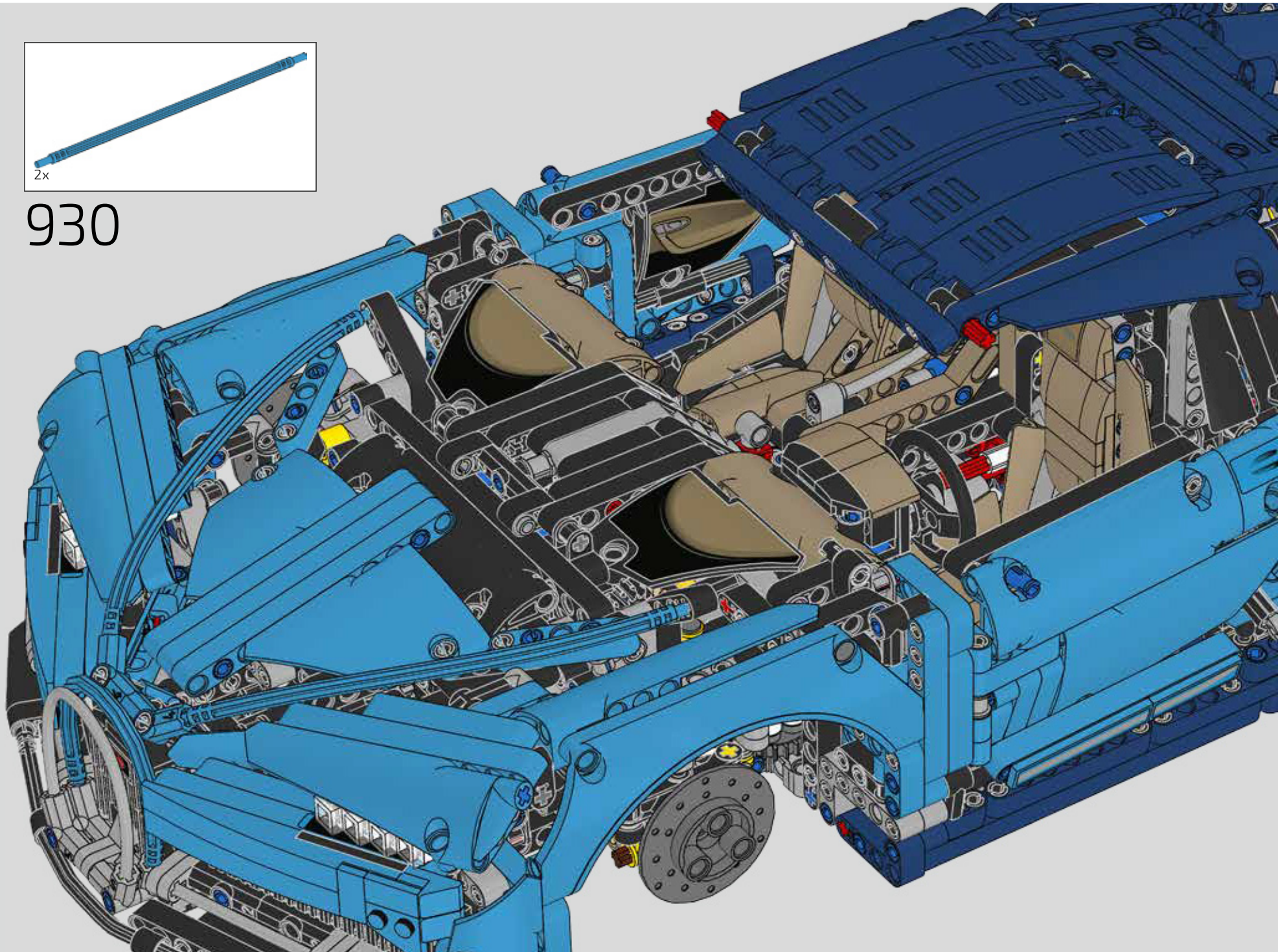
929



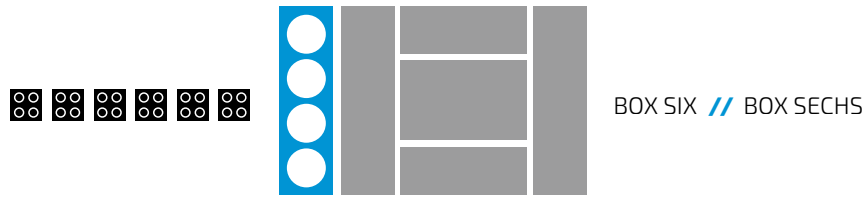




930







# A BIT OF ALTERNATIVE THINKING ALLOWED US TO RECREATE THE CHIRON'S DISTINCTIVE RIMS



Um das markante Design der Felgen des Chiron nachzubilden, war alternatives Denken gefragt

## Podcast Episode 9 // Rims & Tyres

When you are developing rims and tyres for a groundbreaking super car you have to look far beyond the usual car industry standards. With the Chiron, Bugatti eventually had to turn to the aircraft industry. The unique look of the rims proved especially tough to reproduce ...until a LEGO® designer thought out of the box.

Wenn man die Reifen und Felgen für einen zukunftsweisenden Supersportwagen entwickelt, muss man bei seiner Suche weit über die branchenüblichen Standardlösungen hinausgehen. Beim Chiron musste sich Bugatti letztendlich in der Luftfahrtindustrie bedienen. Die Nachbildung des einzigartigen Looks der Felgen erwies sich als besonders harte Nuss ... bis ein LEGO® Designer einen unkonventionellen Einfall hatte.

# RIMS & TYRES

Reifen und Felgen



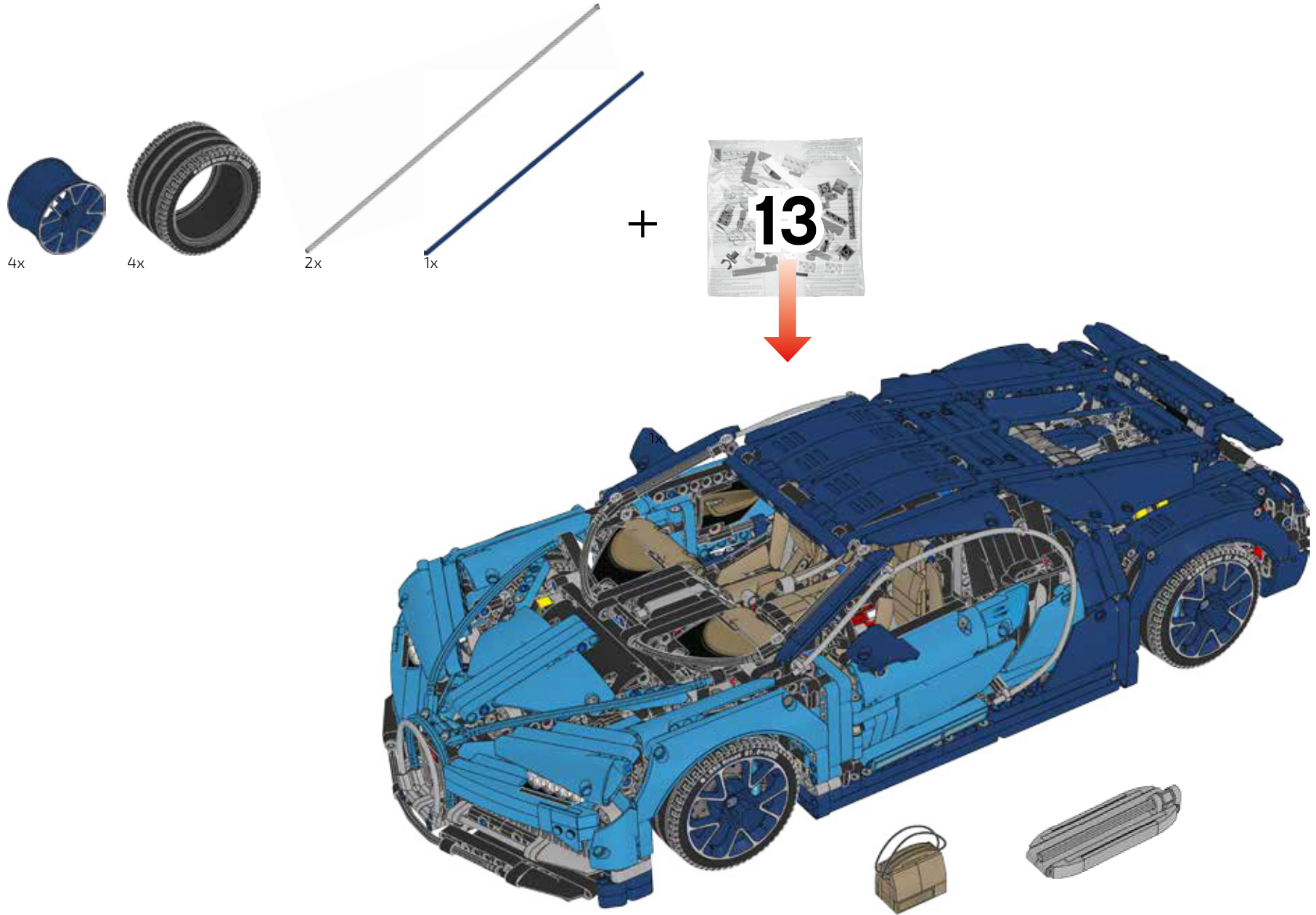


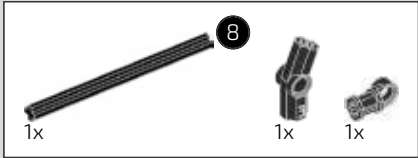




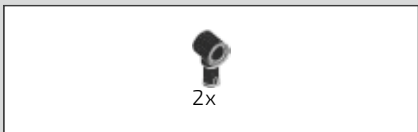
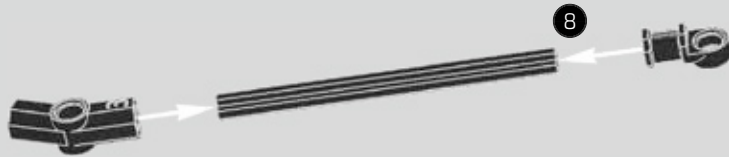




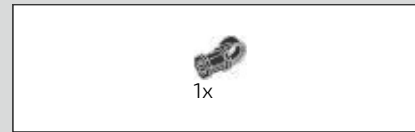




931



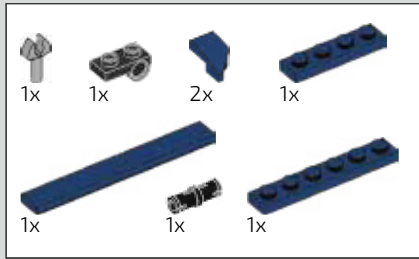
932



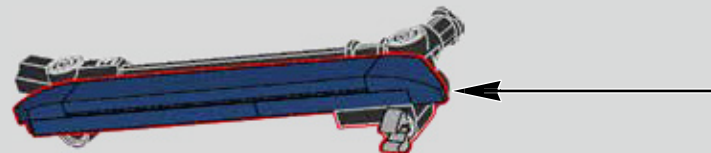
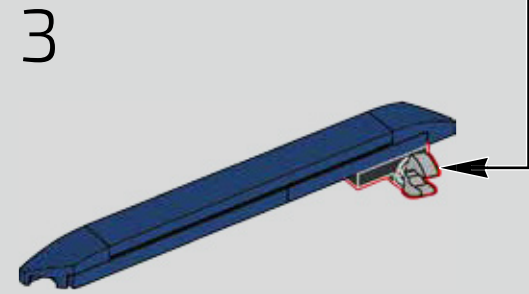
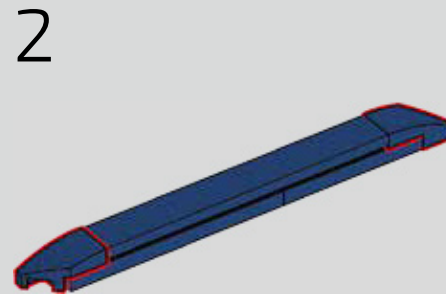
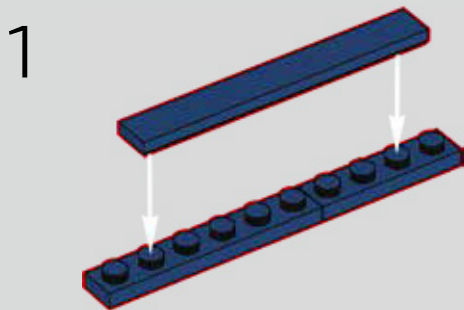
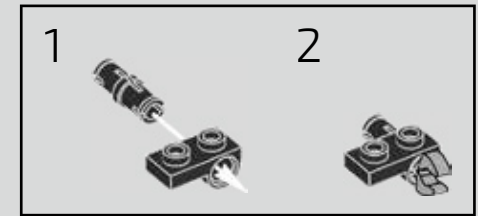
933



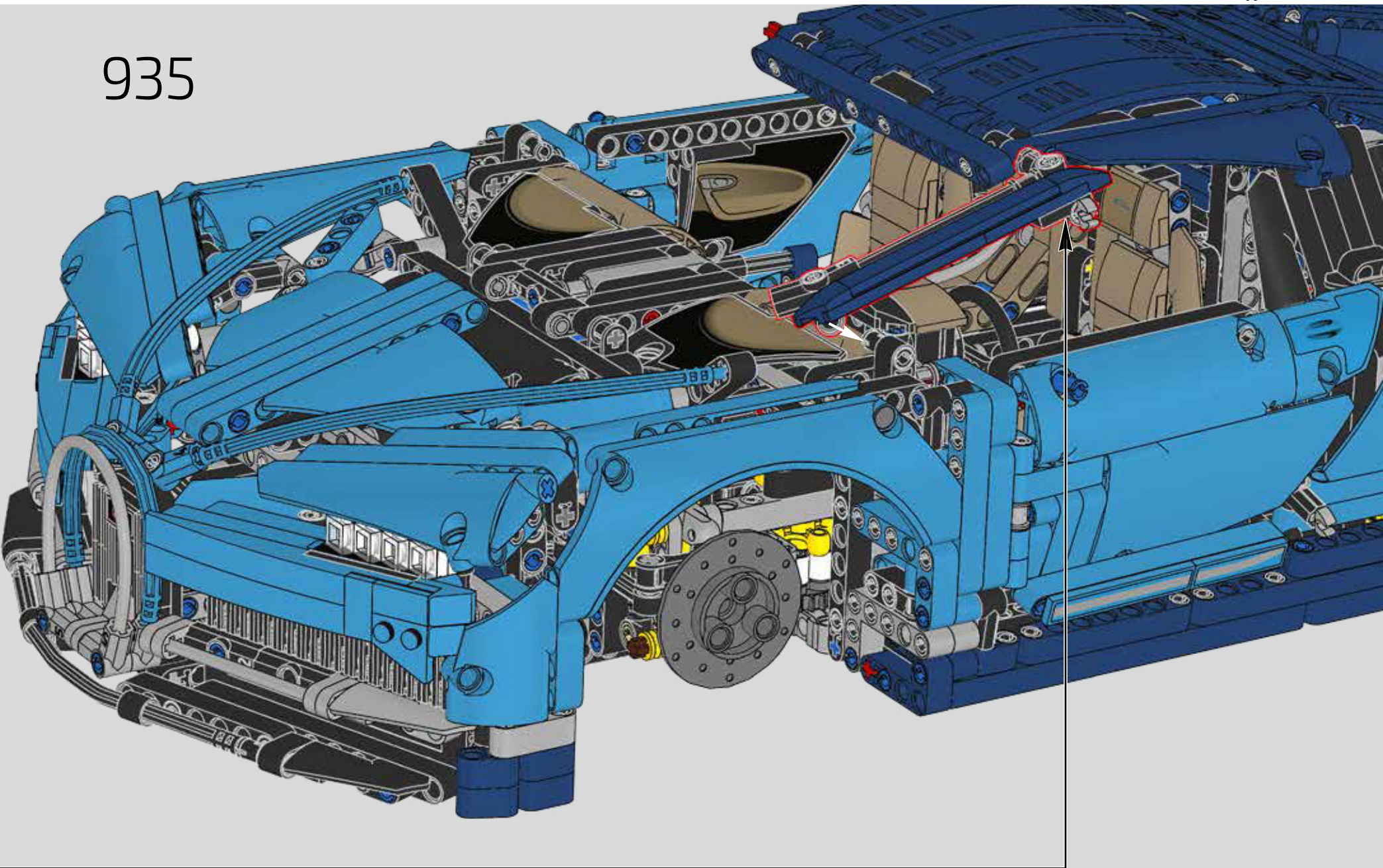




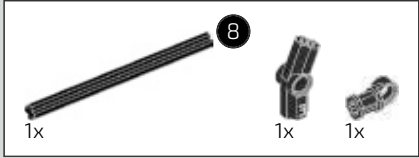
934



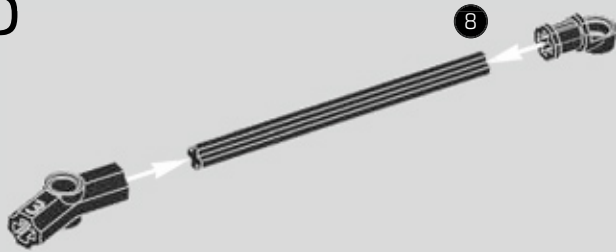
935







936

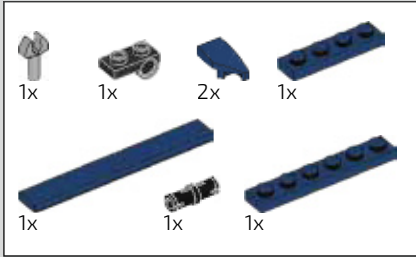


937

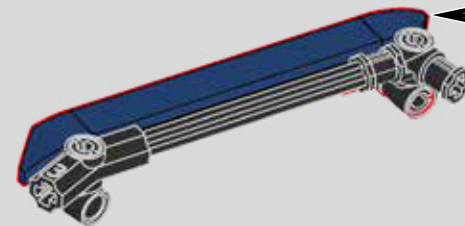
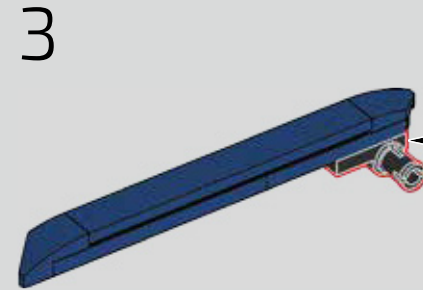
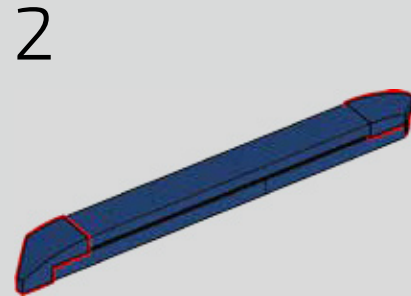
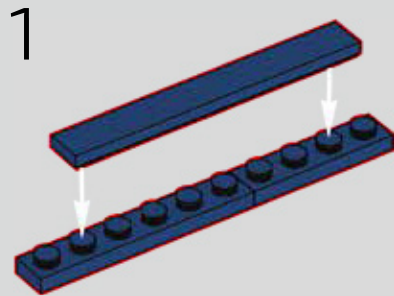
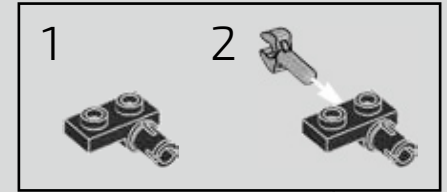


938



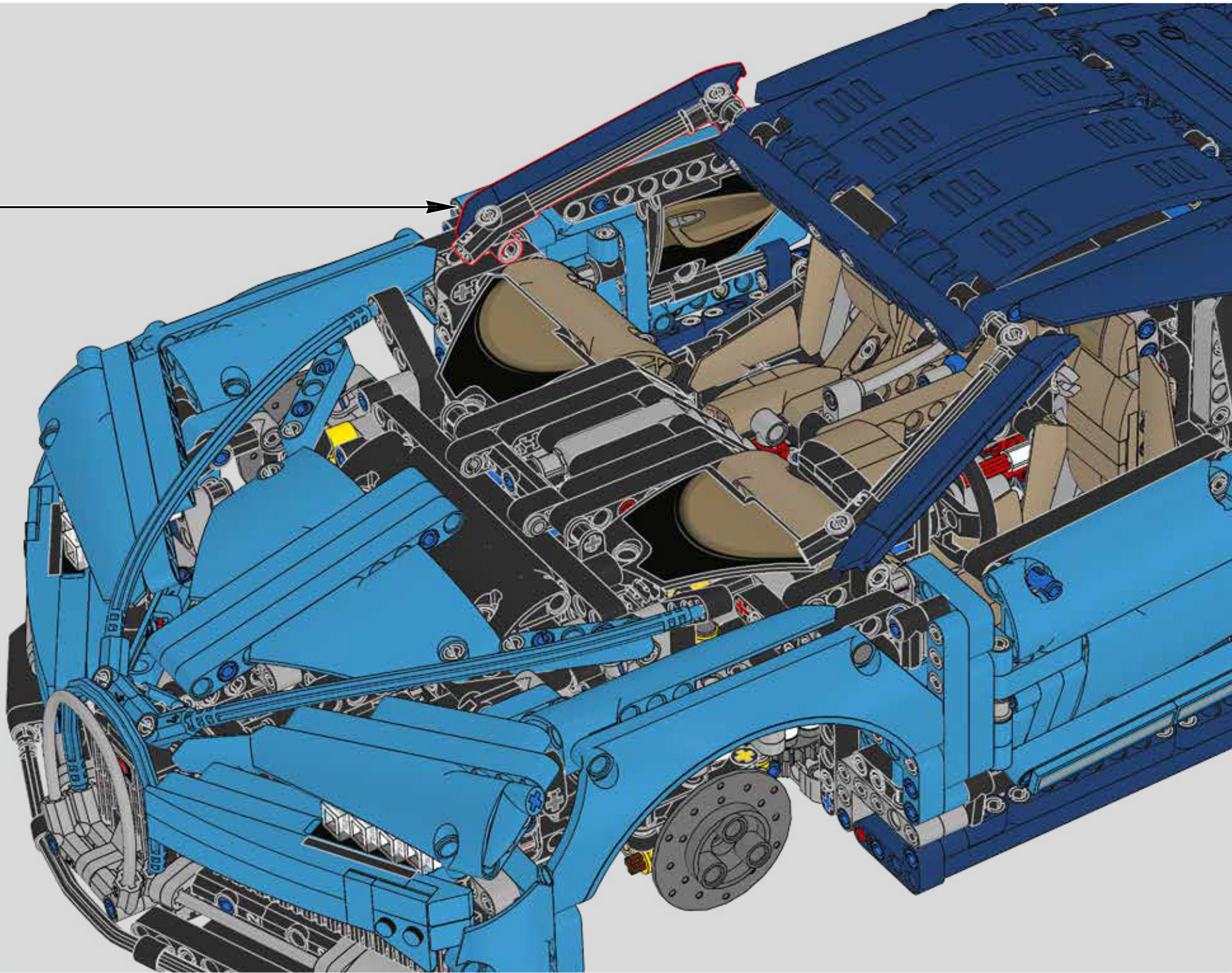


939





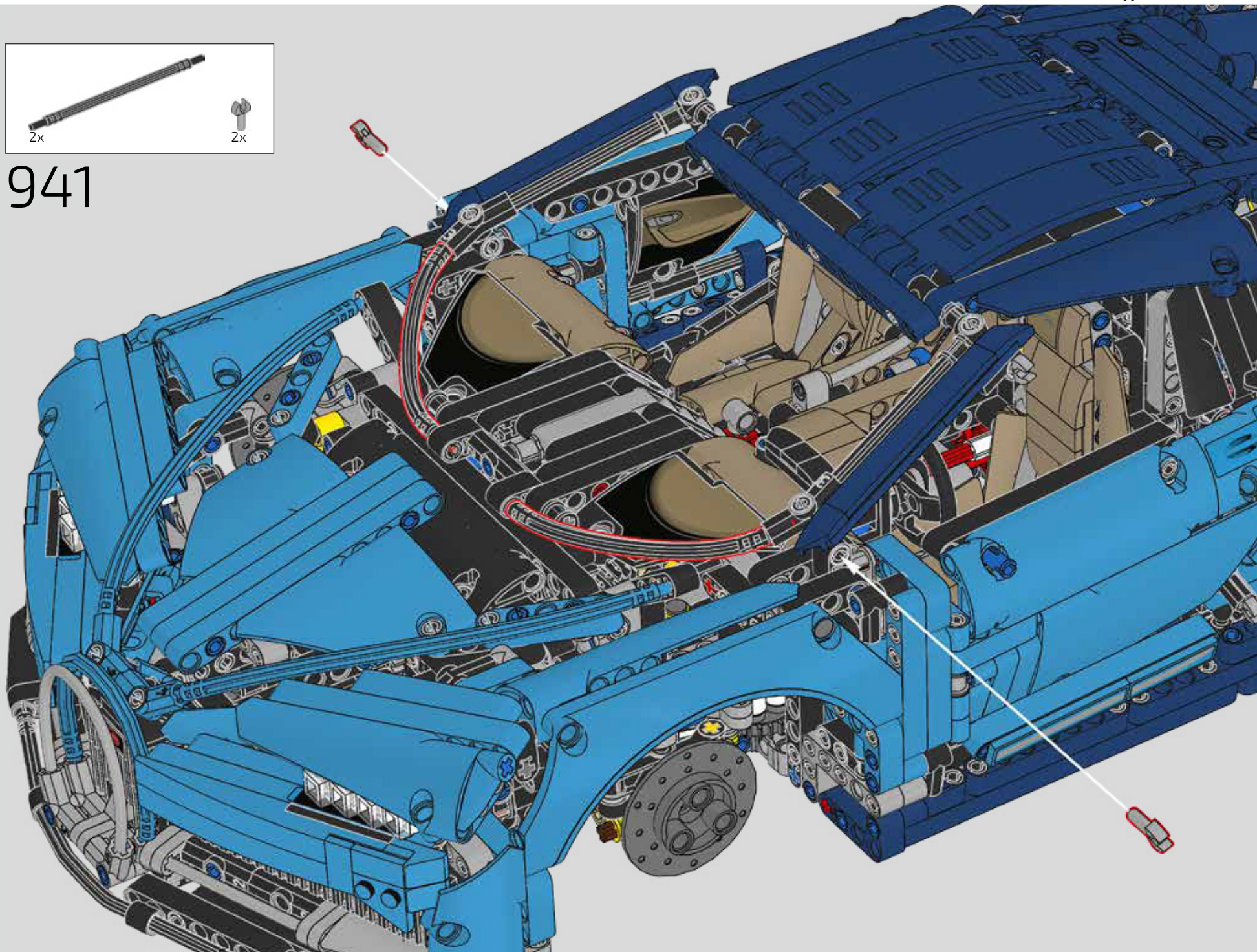
940



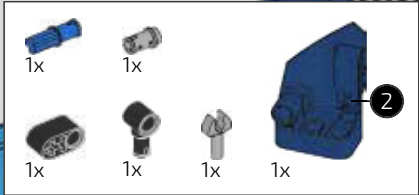




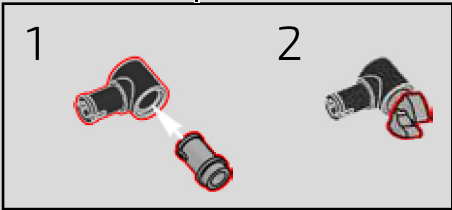
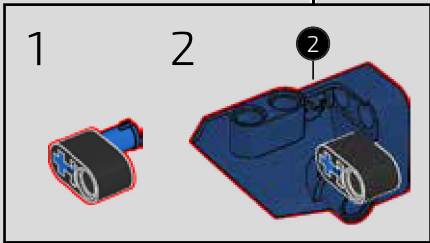
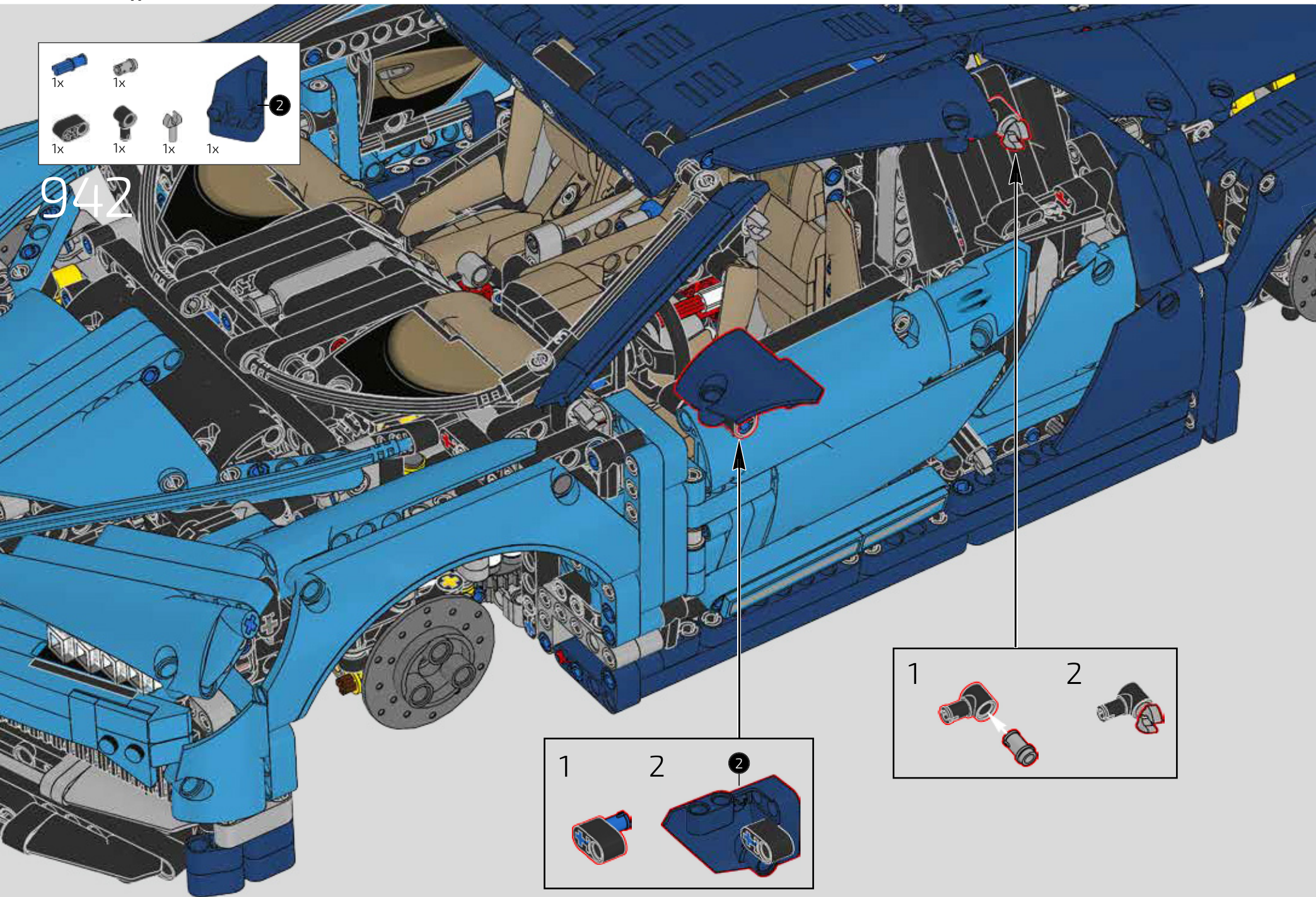
941



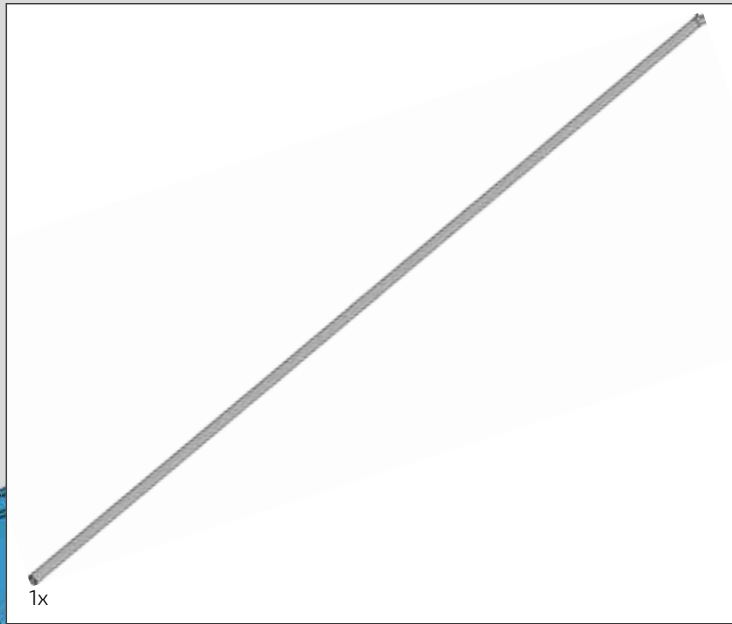




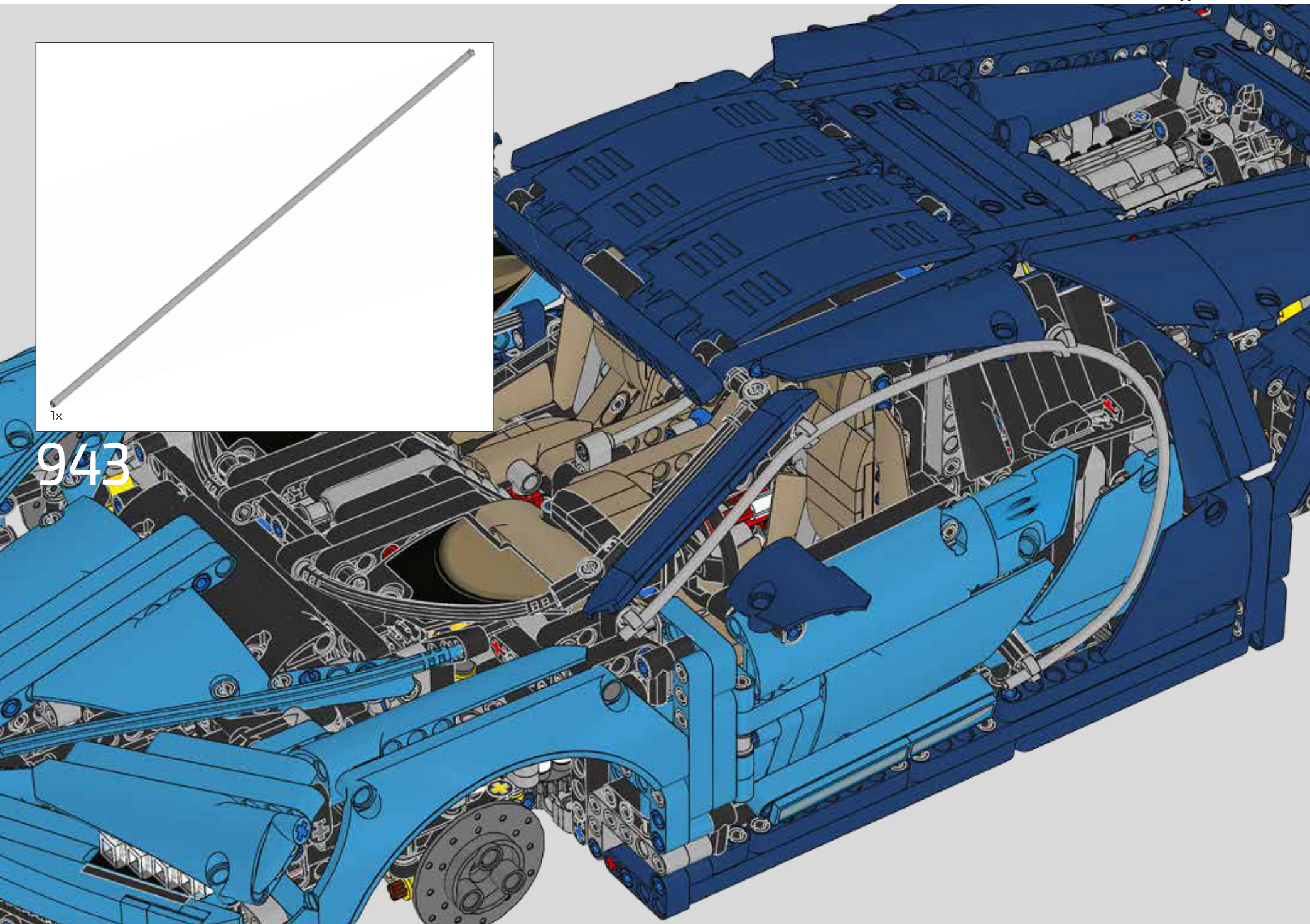
942







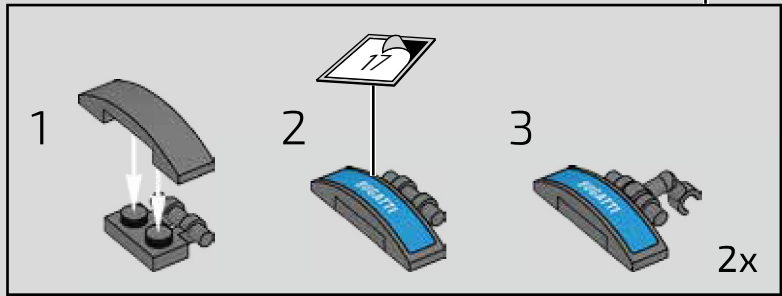
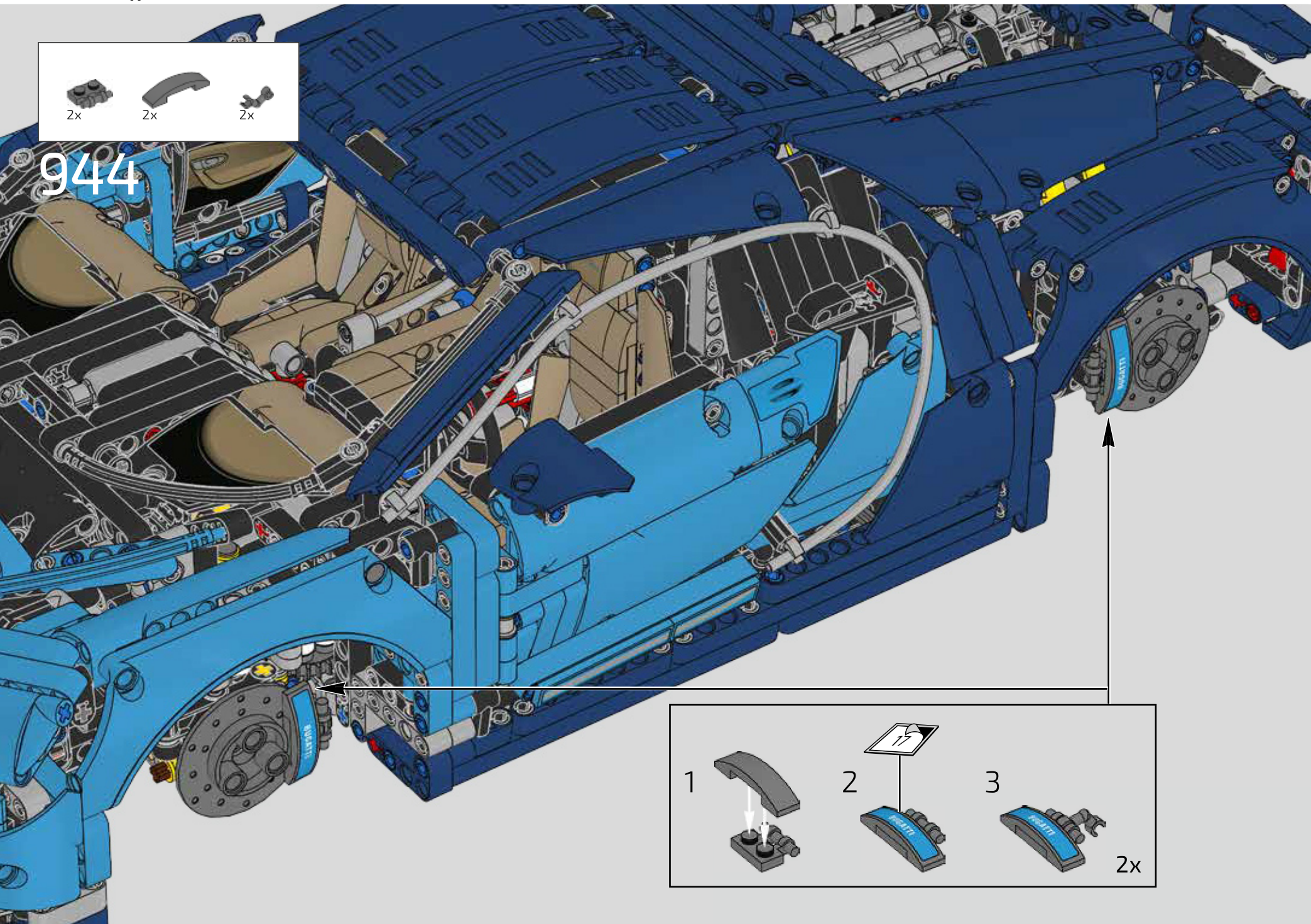
943

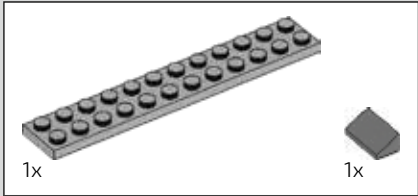
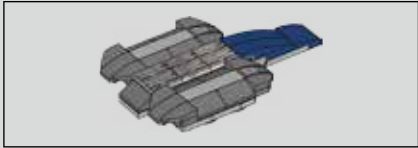




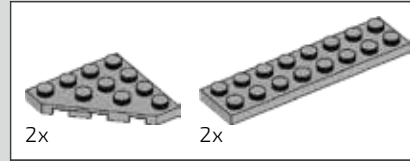
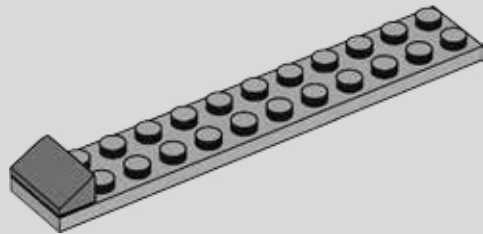


944

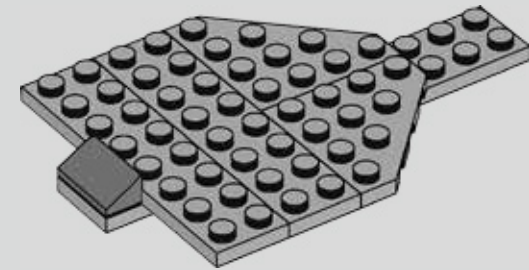




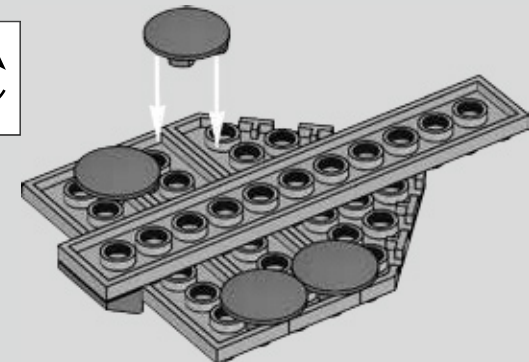
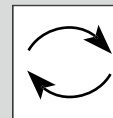
945



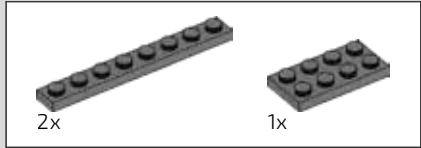
946



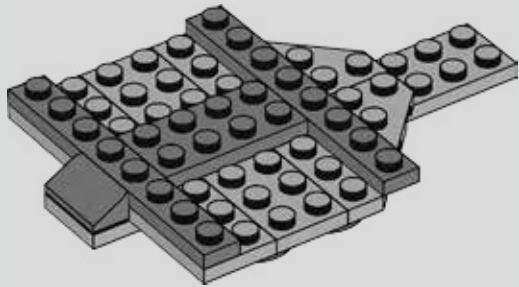
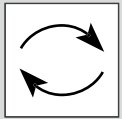
947



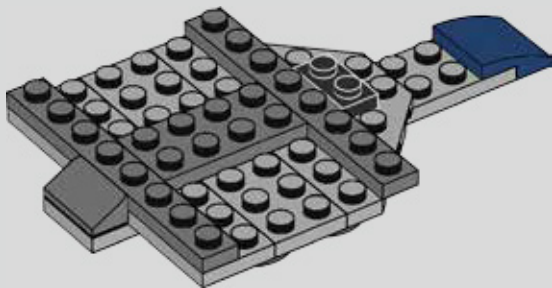




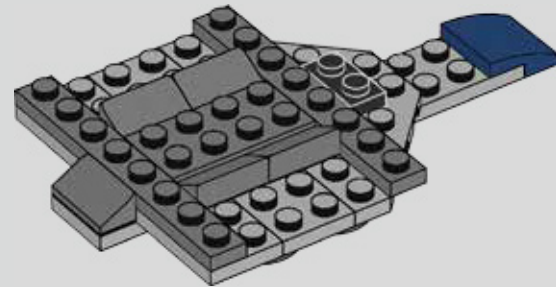
948



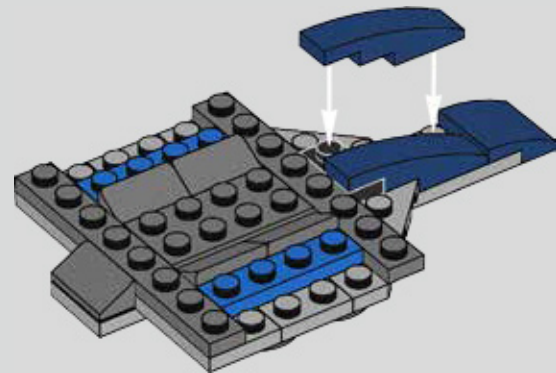
949

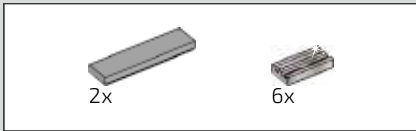


950

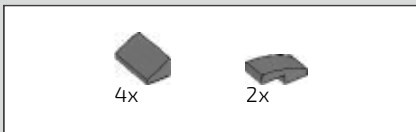
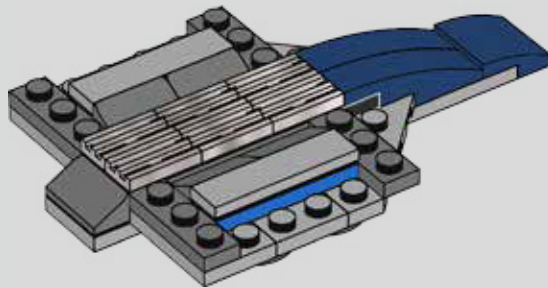


951

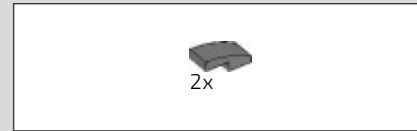
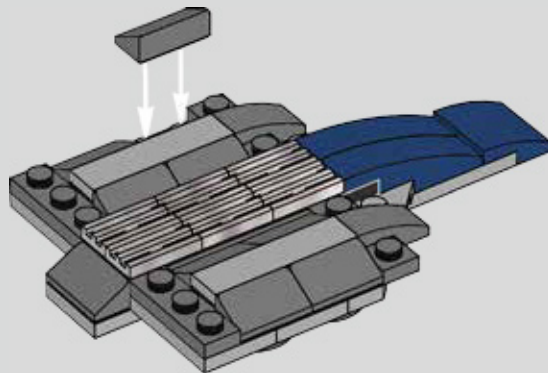




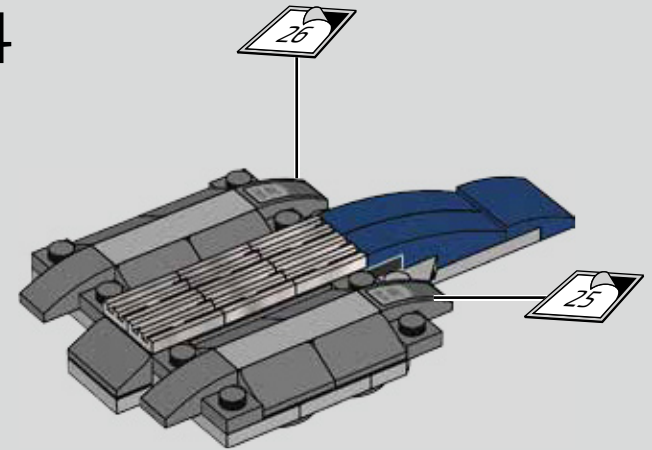
952



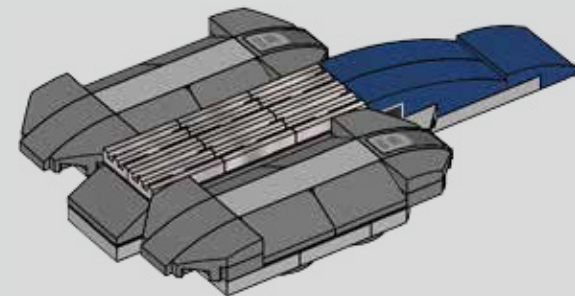
953



954

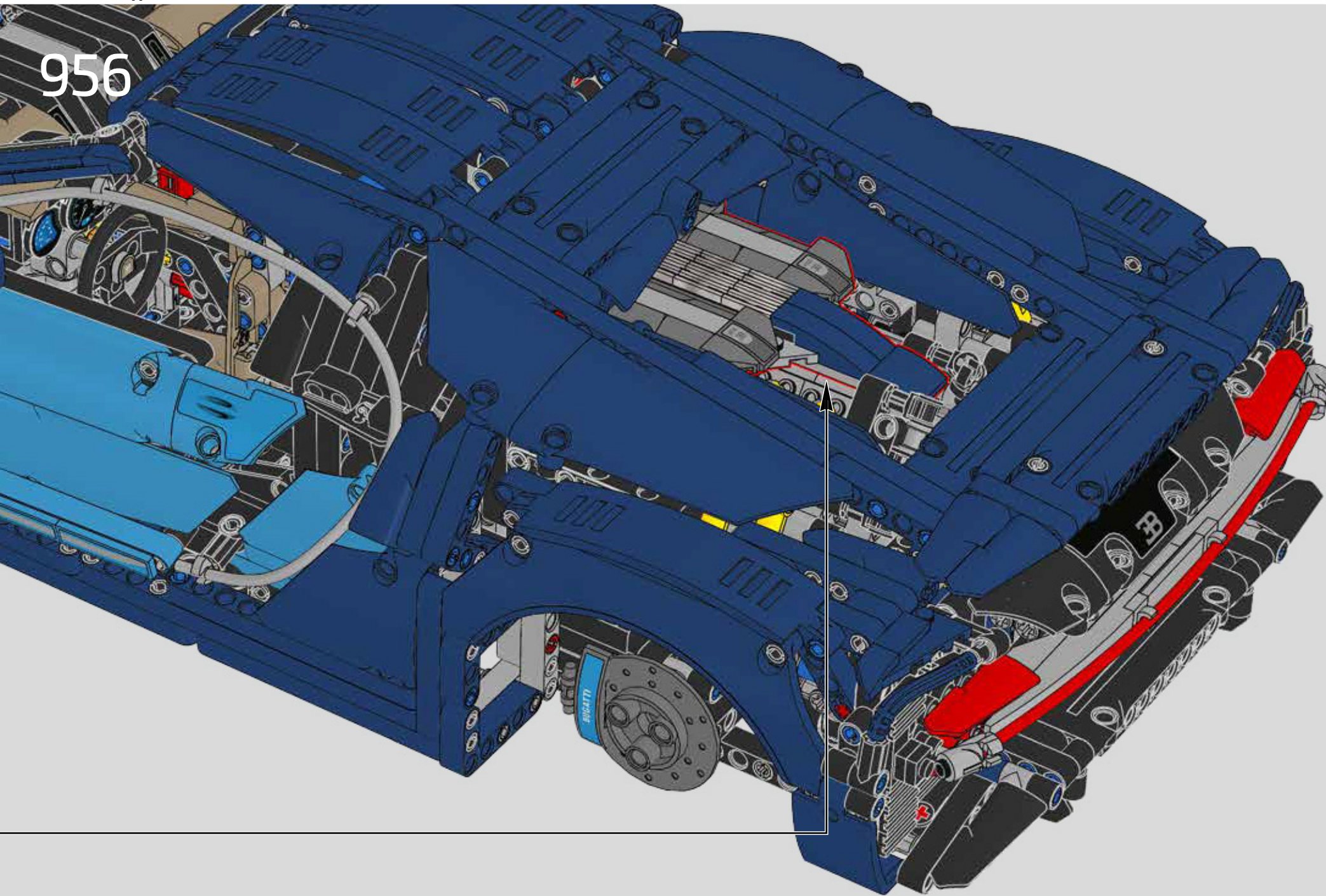


955

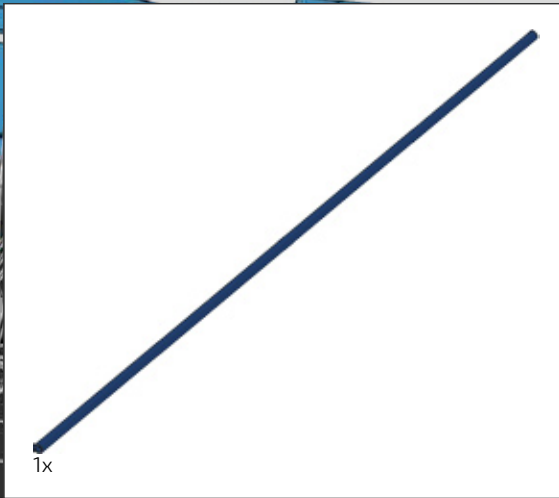




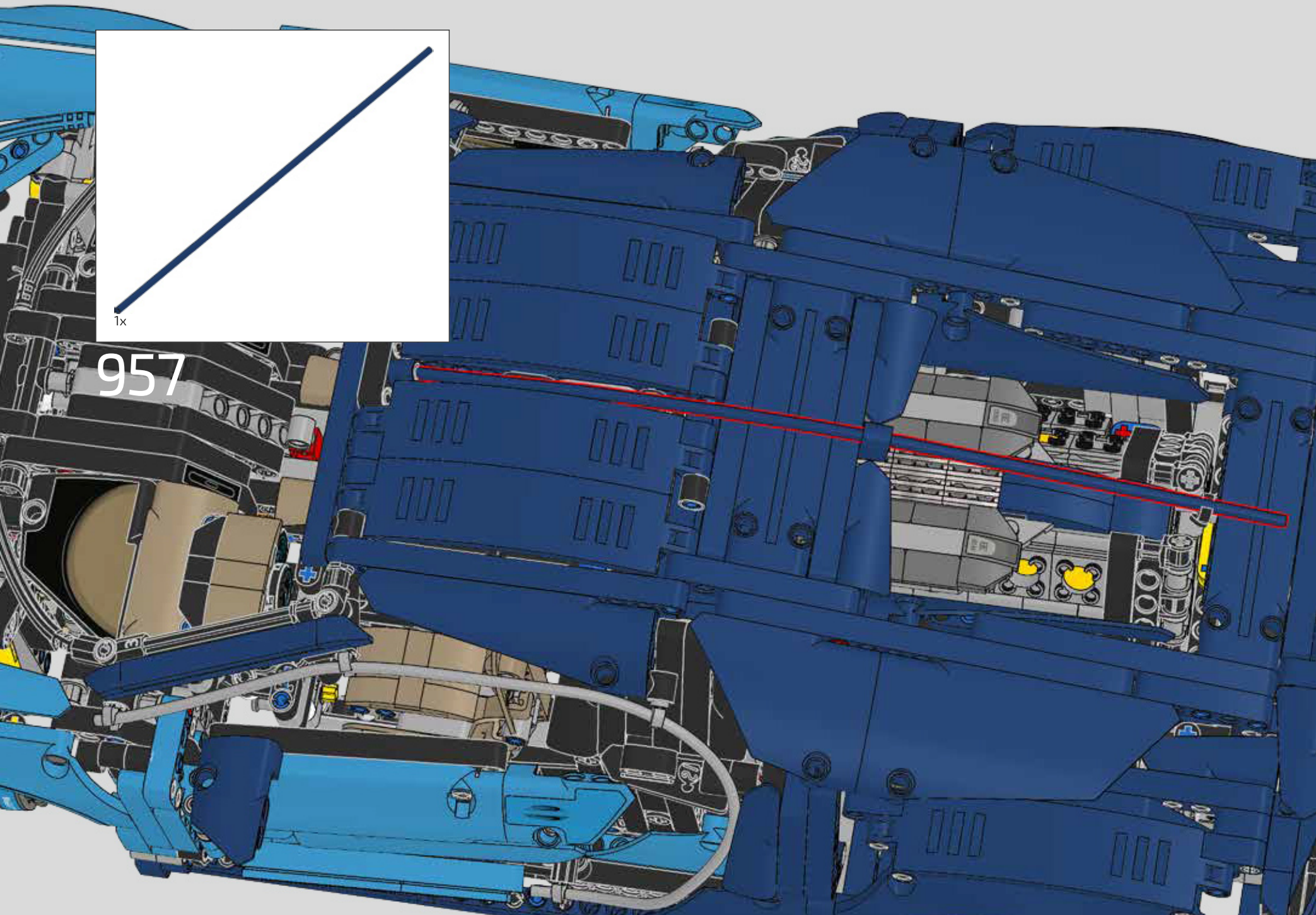
956







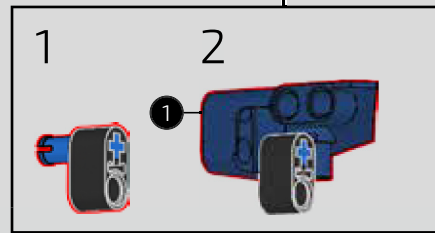
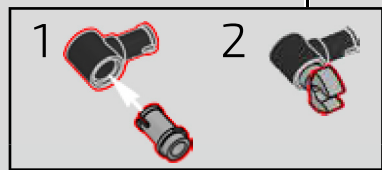
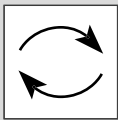
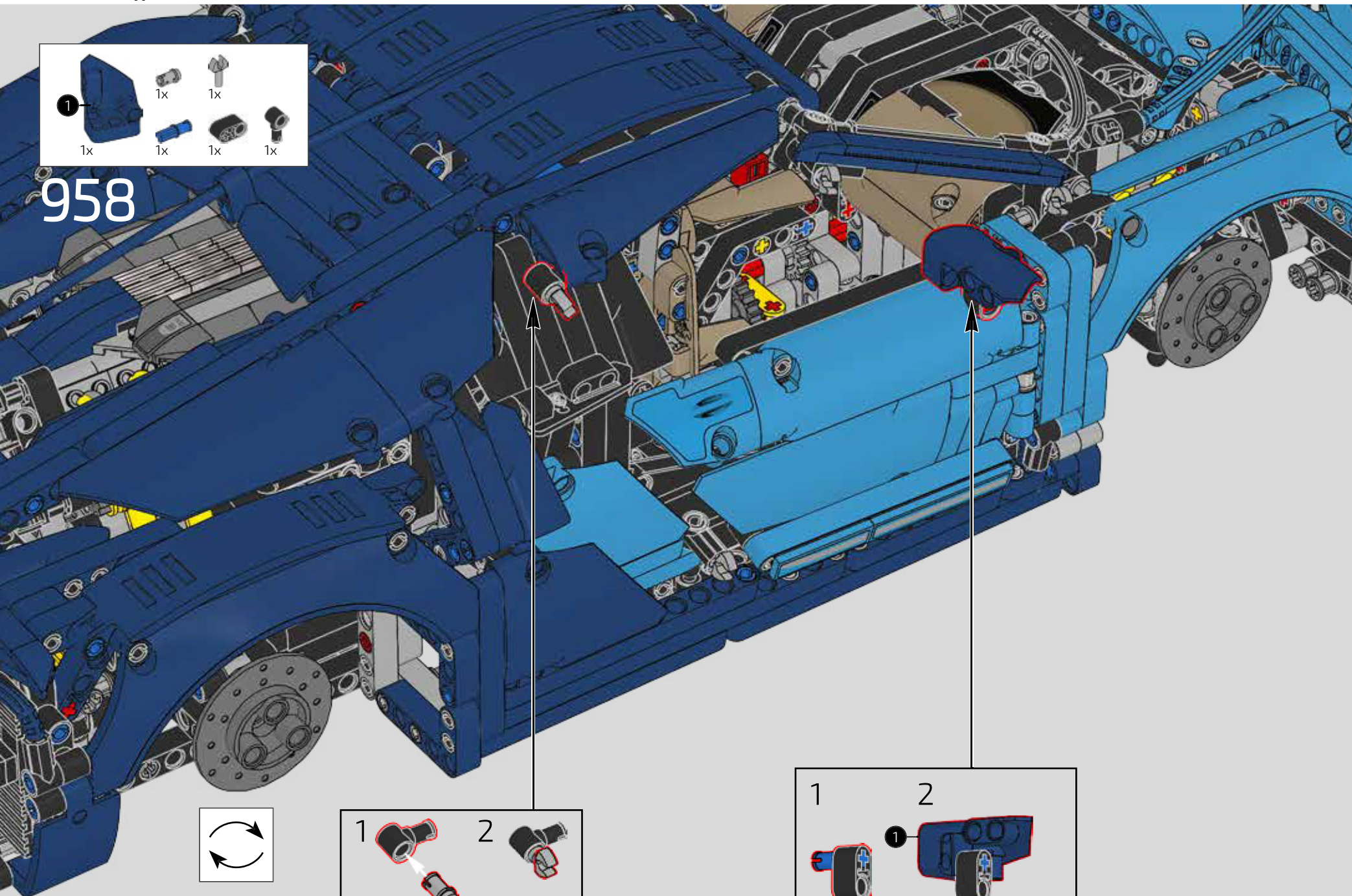
957



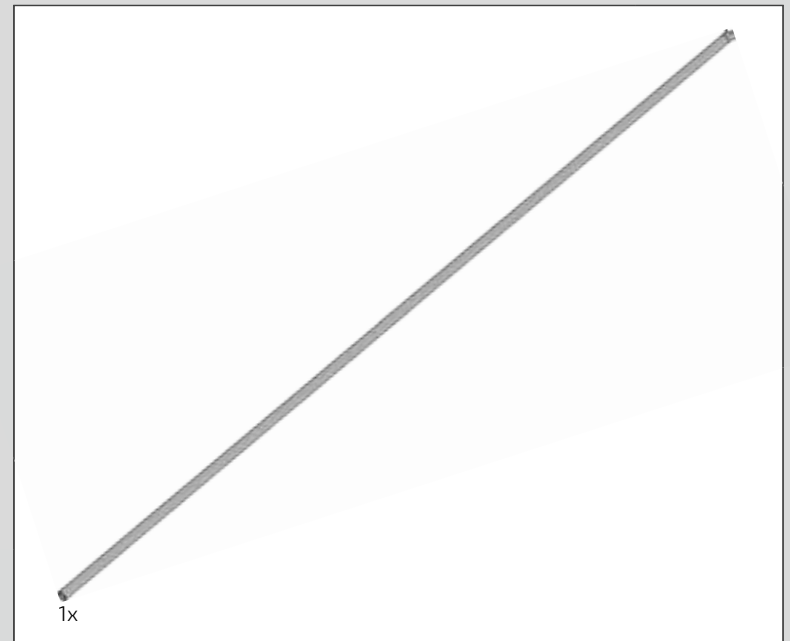
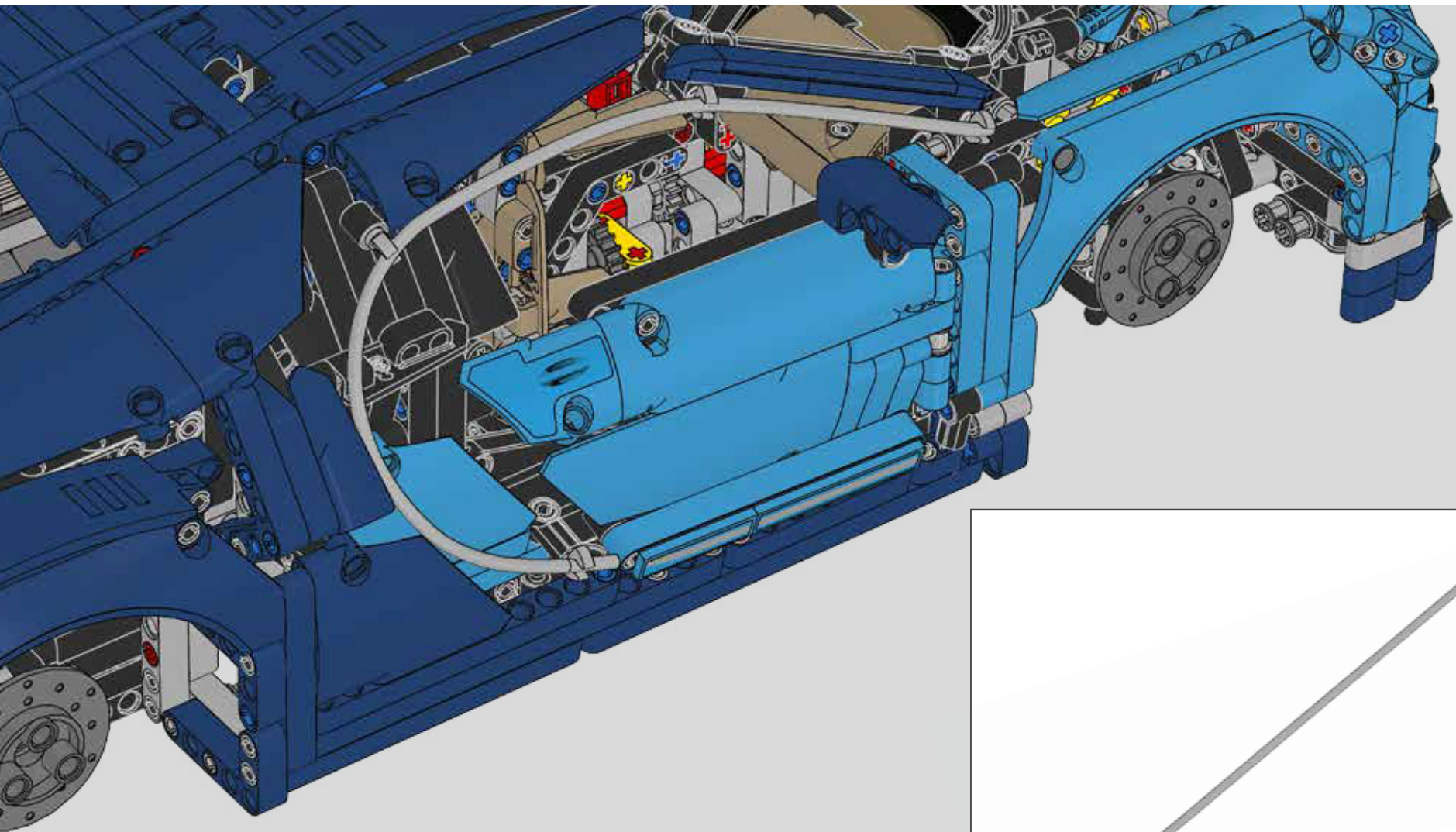




958





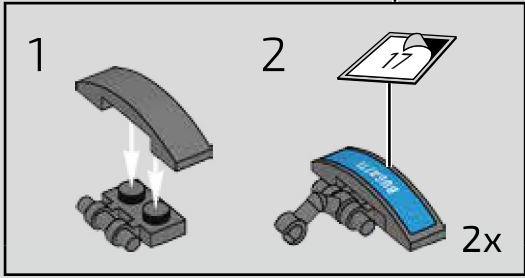
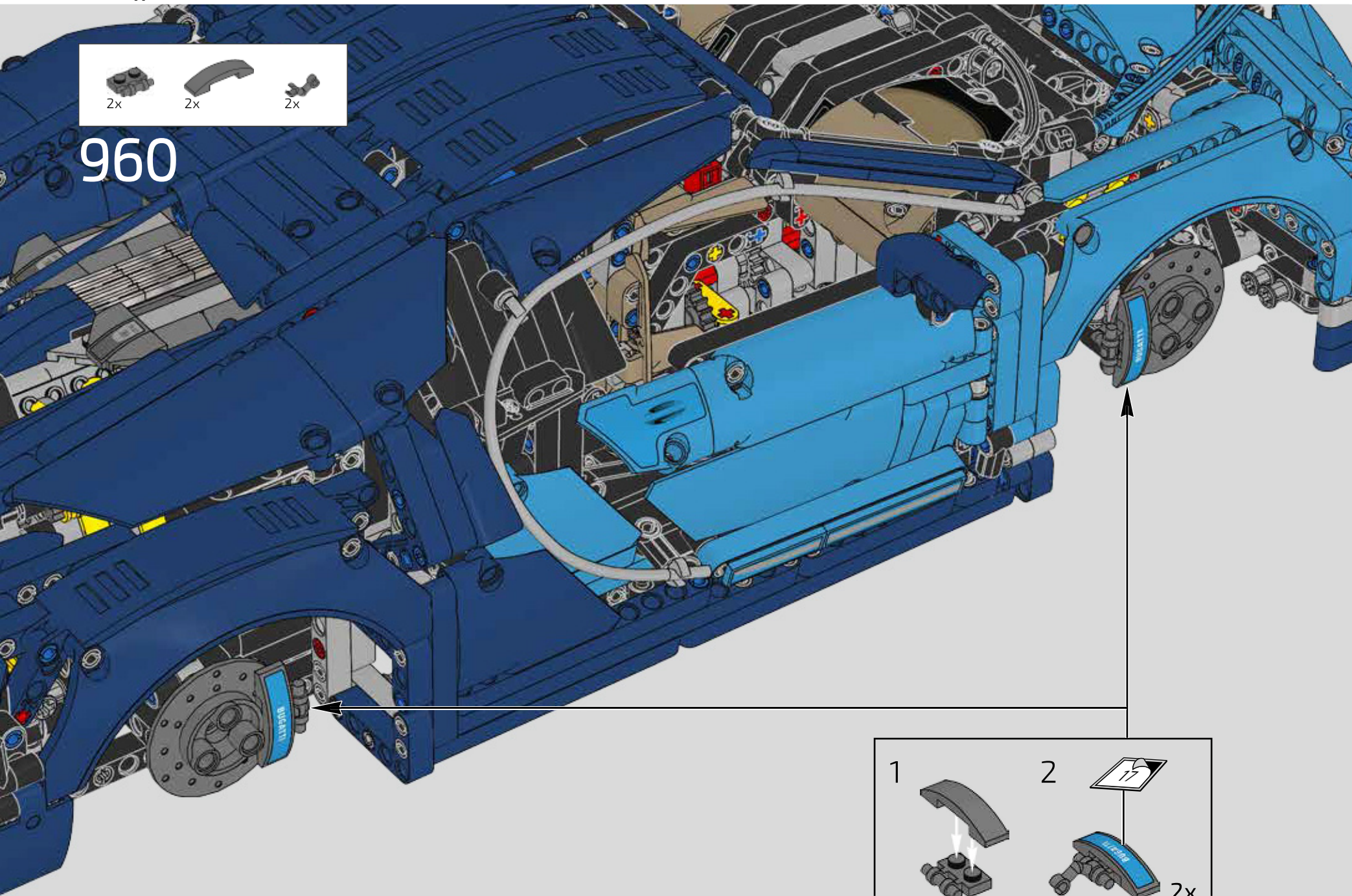


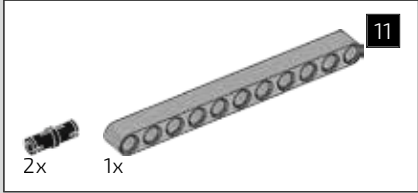
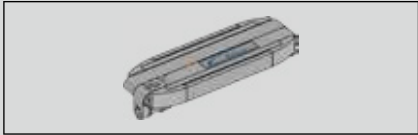
959



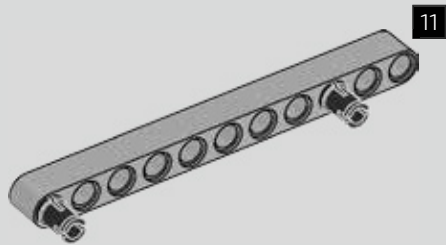


960

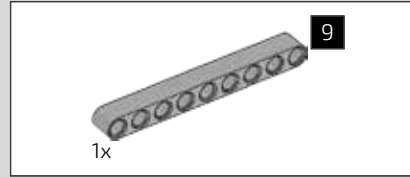
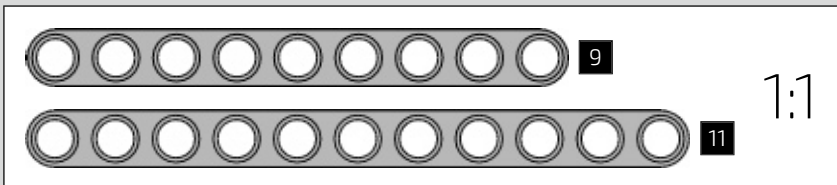
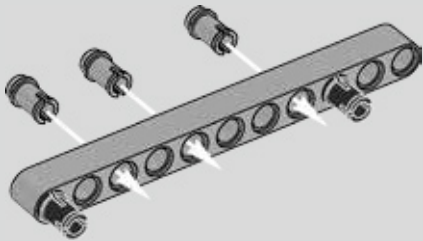




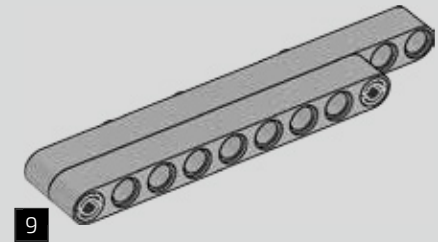
961



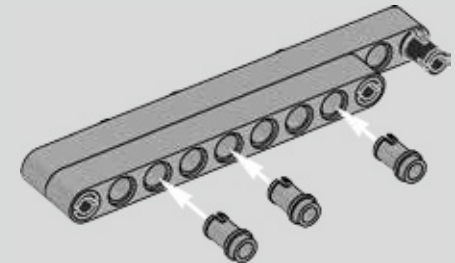
962



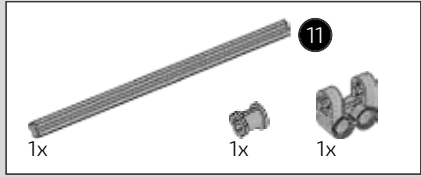
963



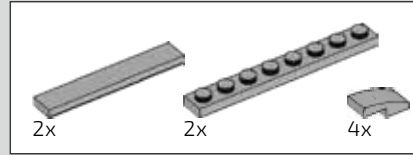
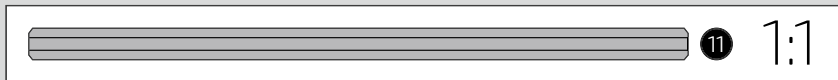
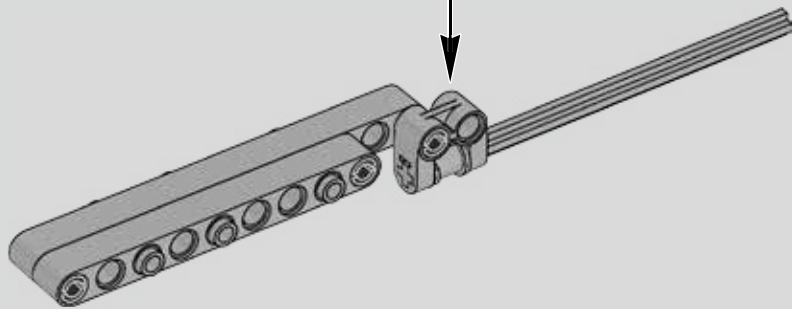
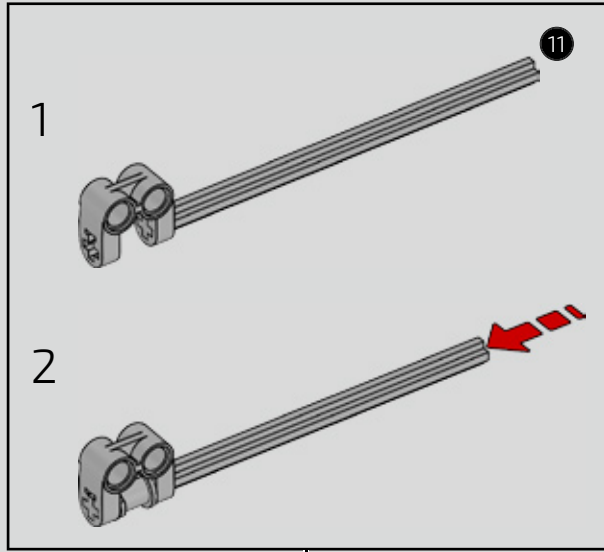
964



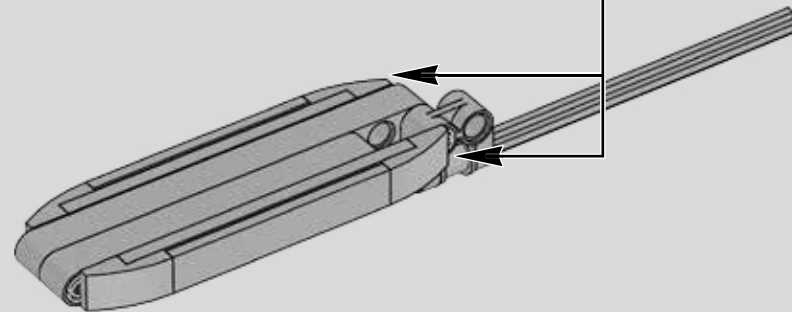
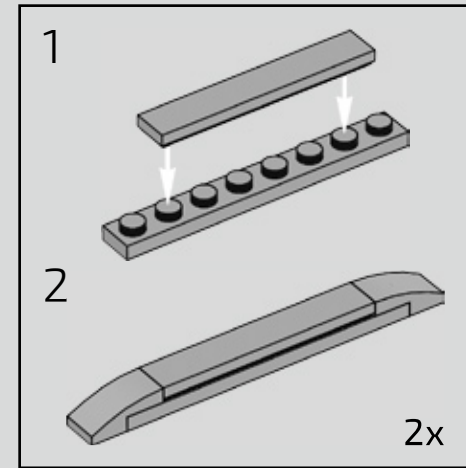




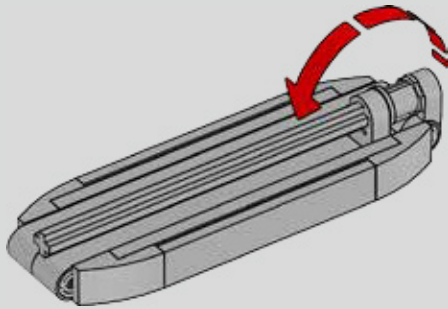
# 965



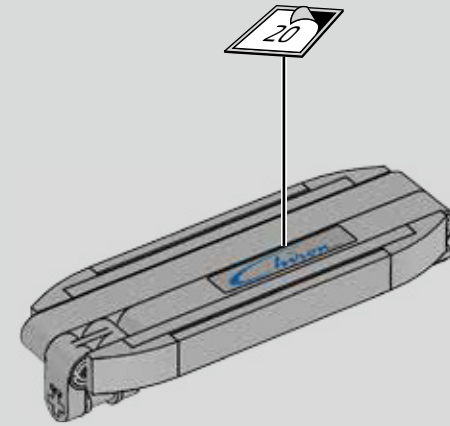
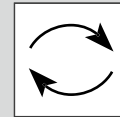
# 966



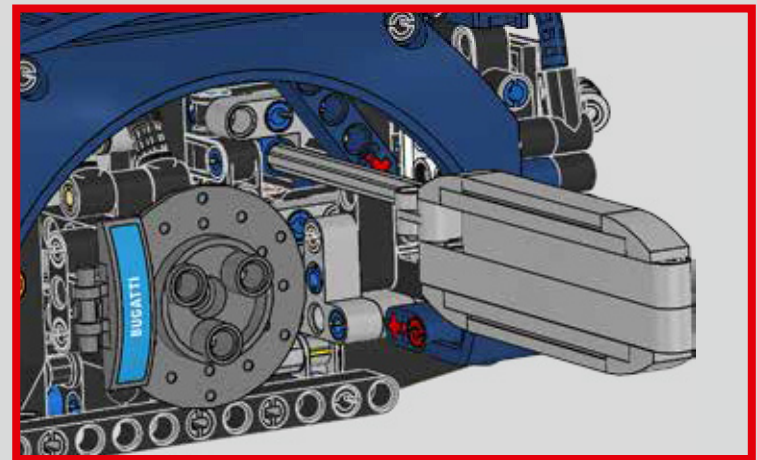
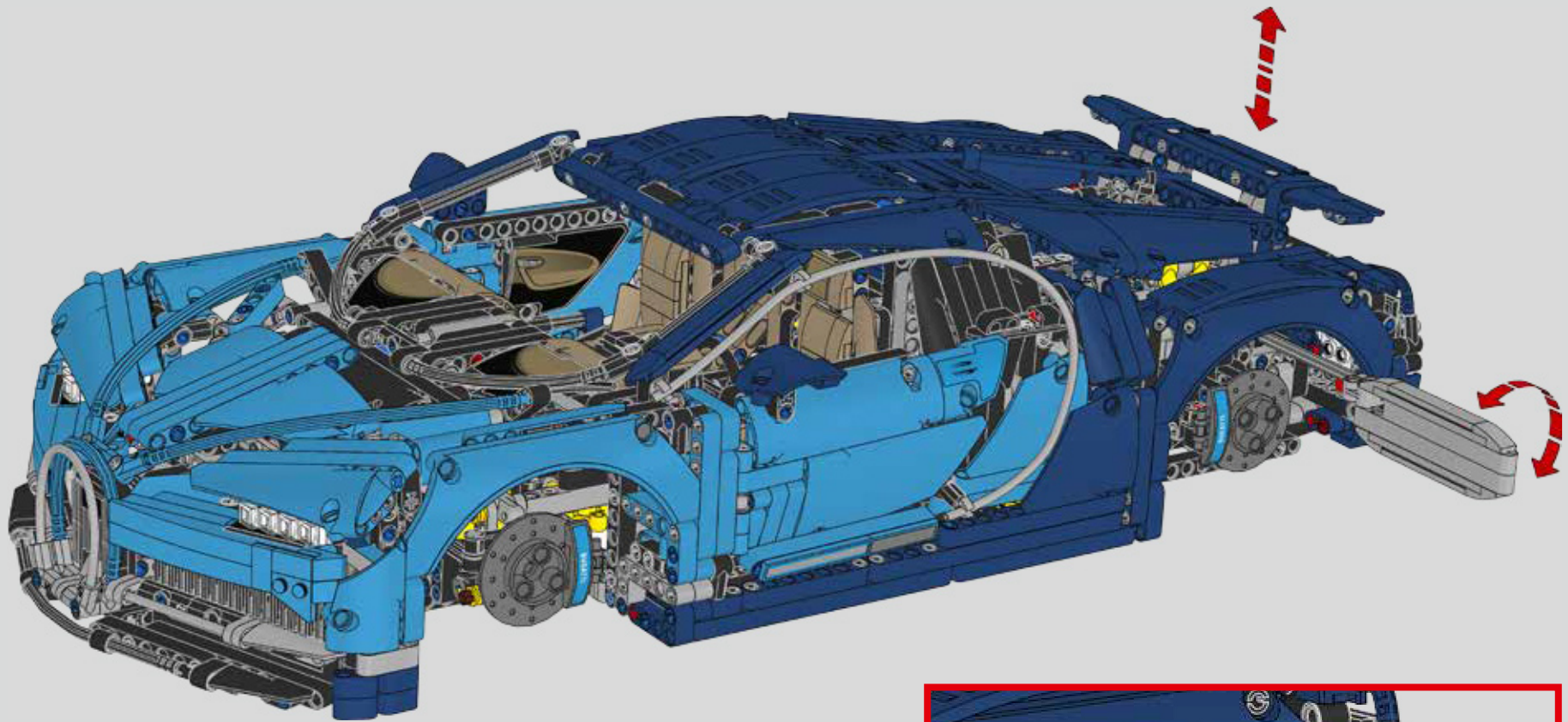
967

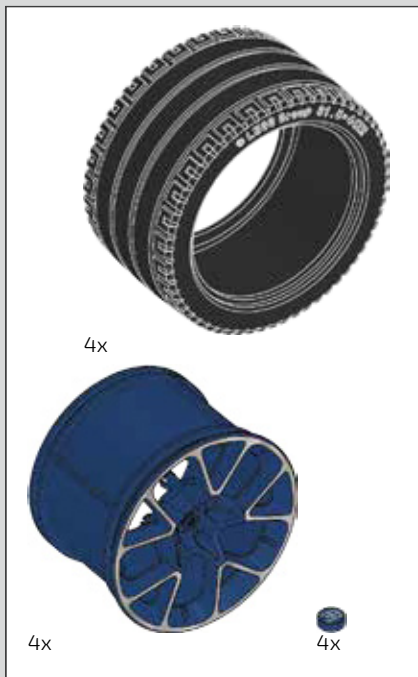
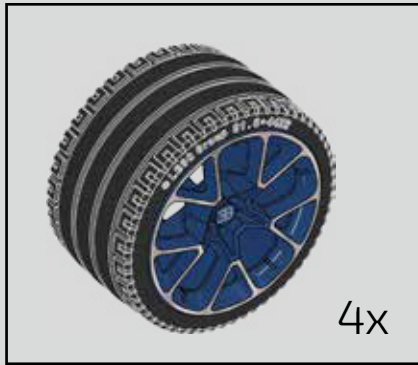


968

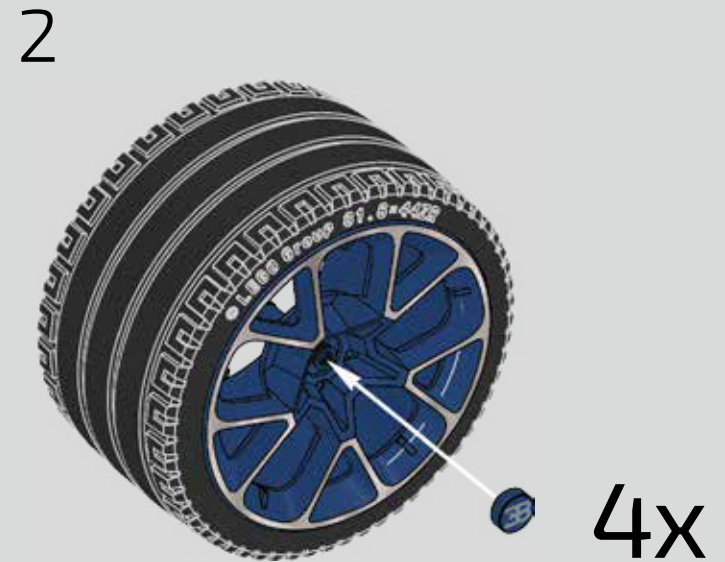




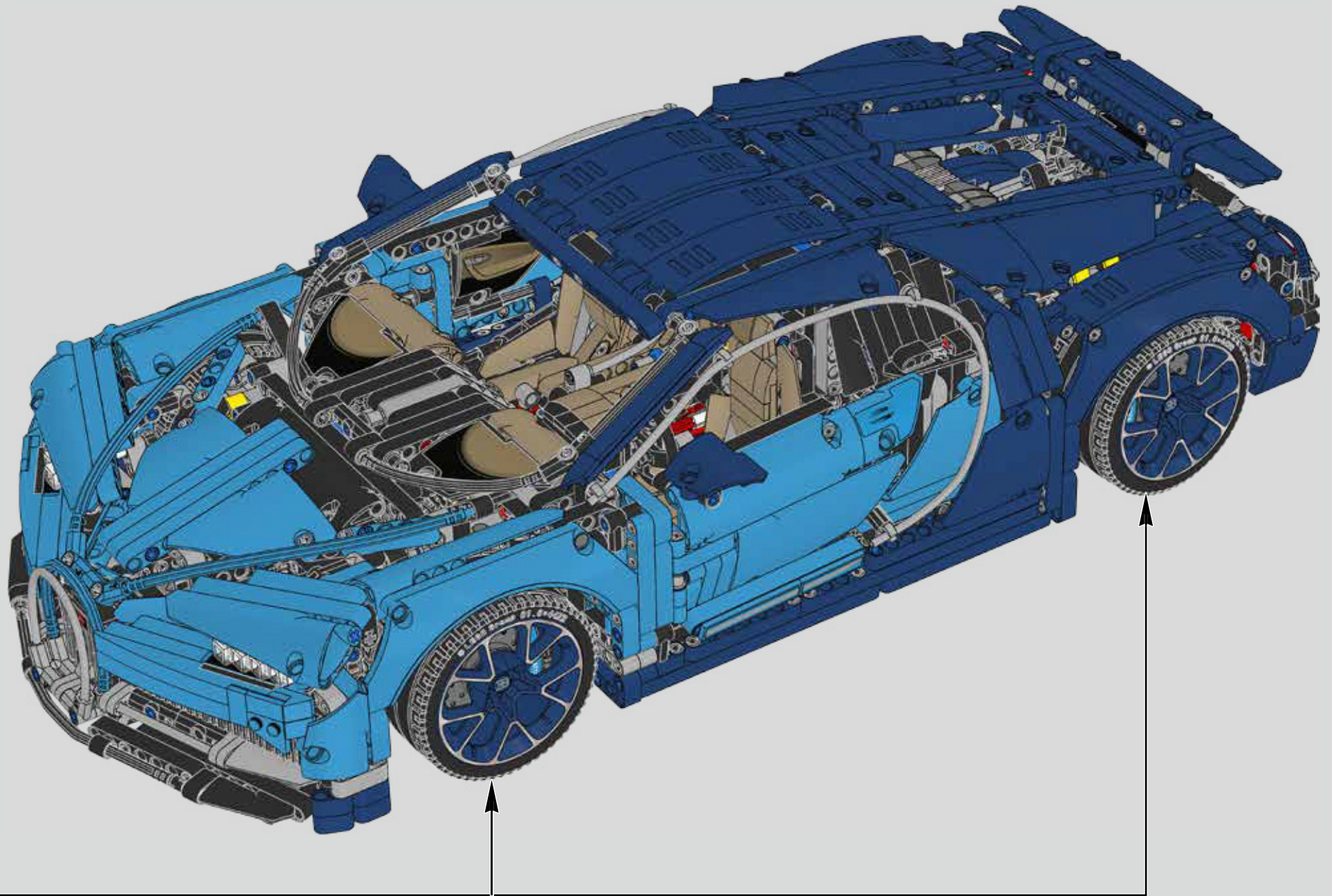


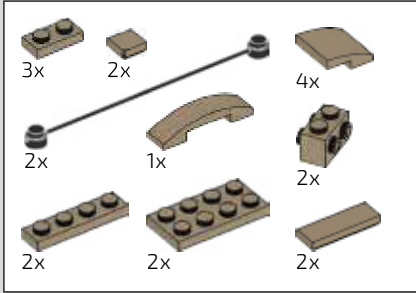


969

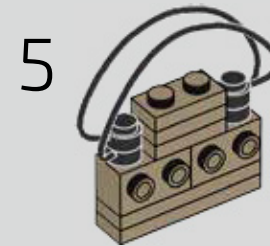
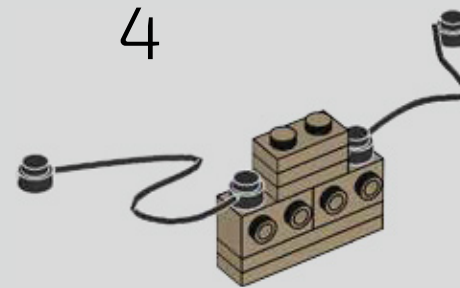
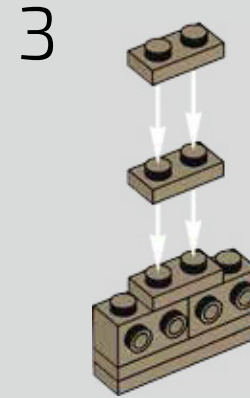
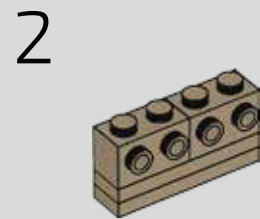
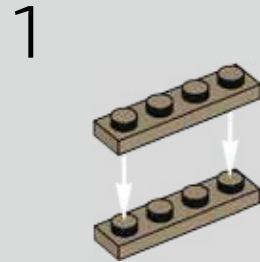




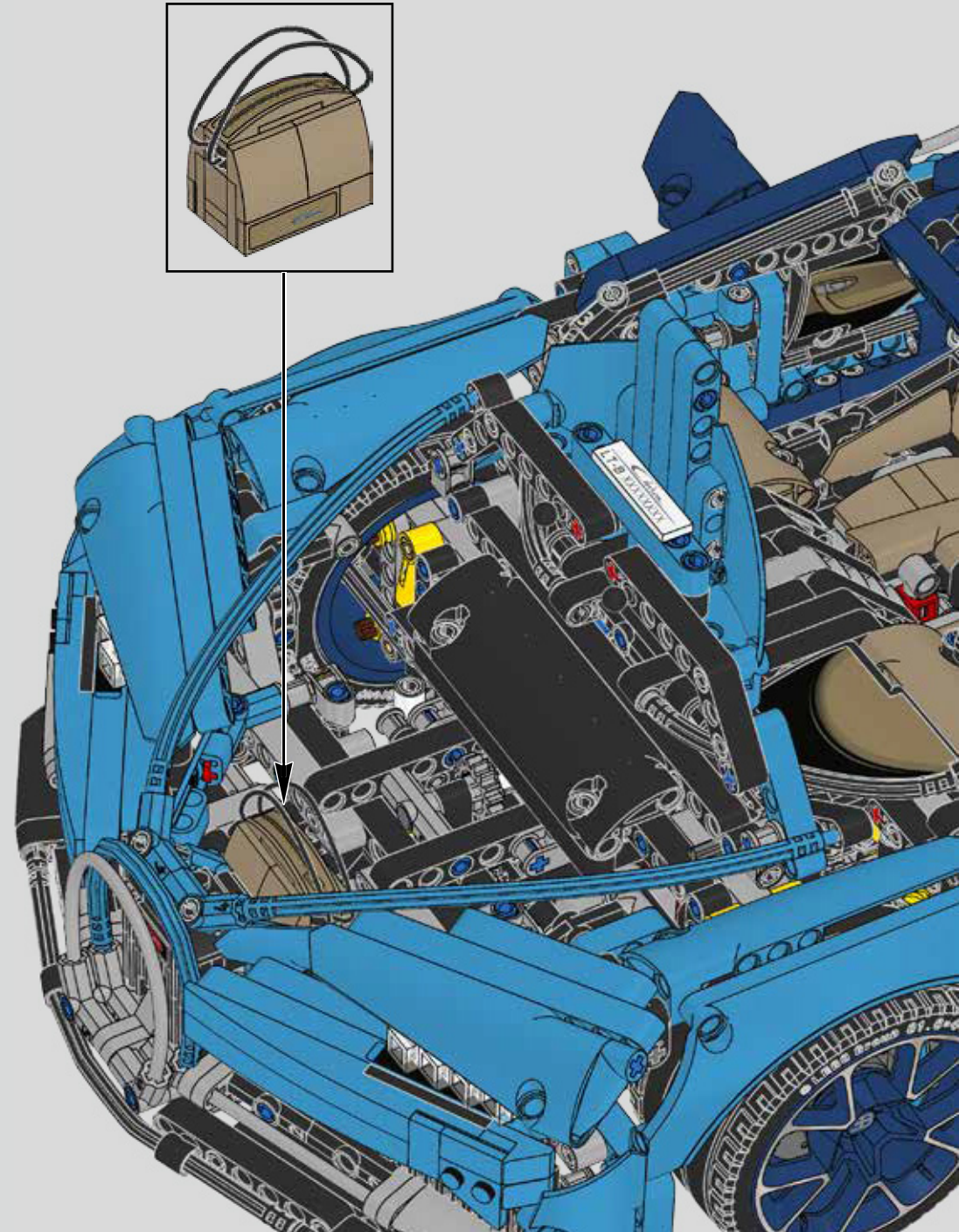
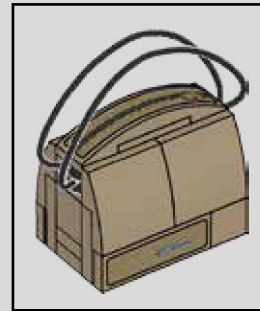
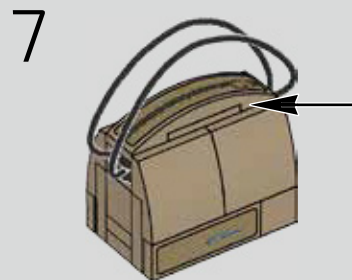
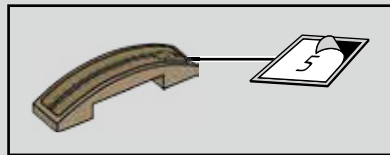
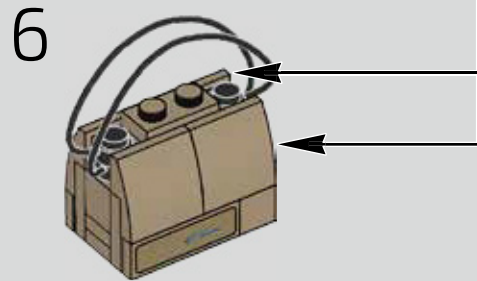
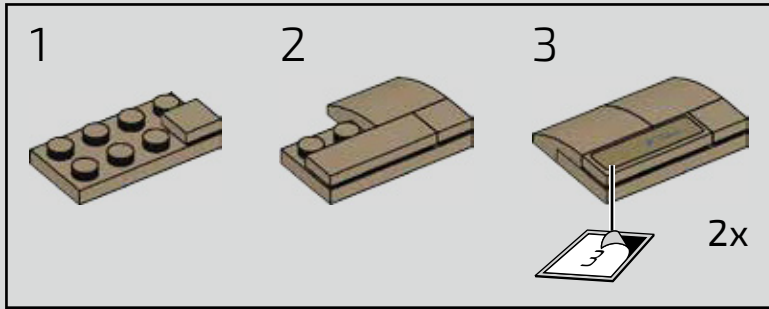




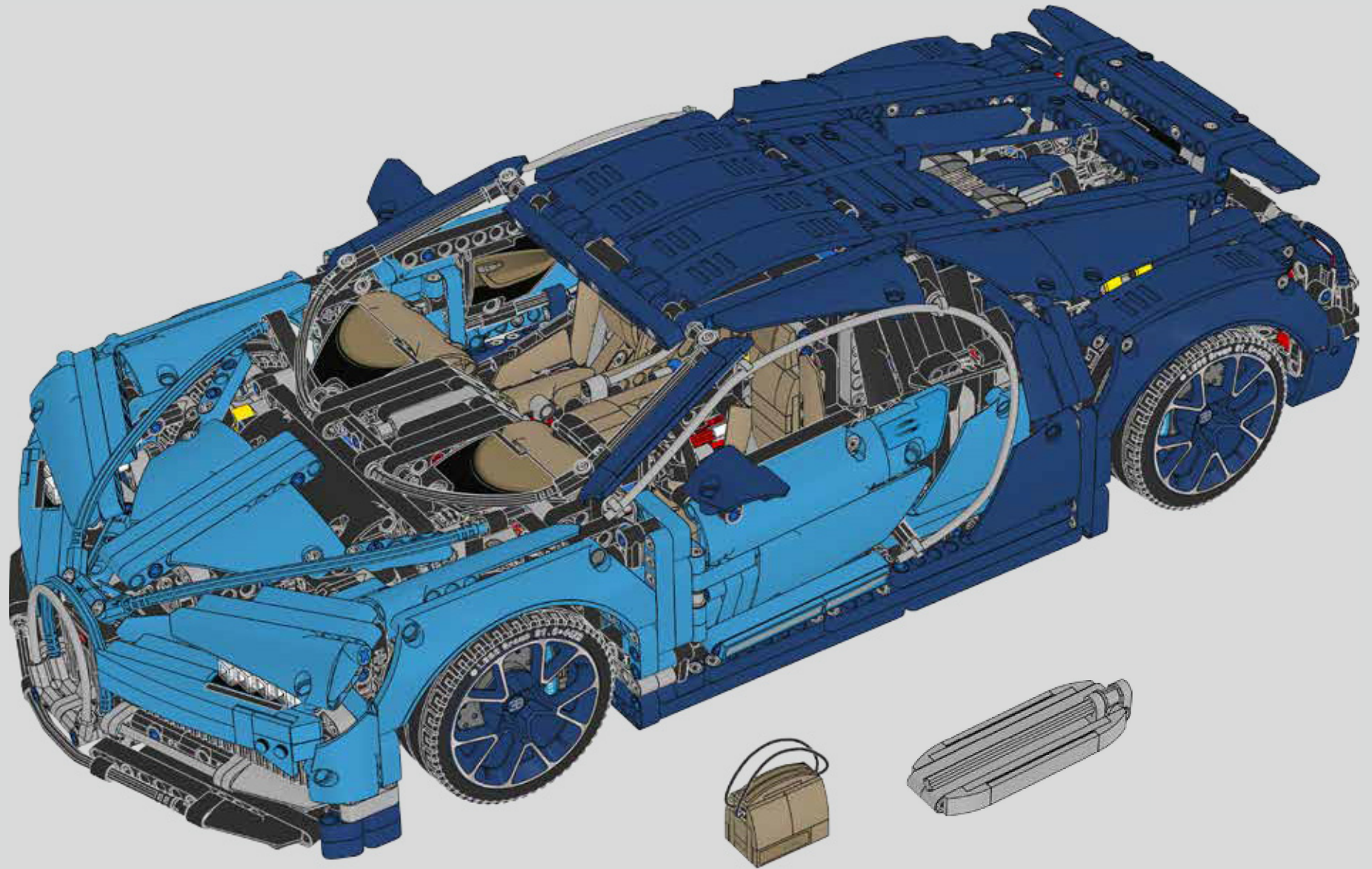
970













5x 614101  
23x 6177114  
2x 302401  
2x 4544140  
2x 6057414  
2x 302301  
1x 6198486  
8x 6100932  
2x 362301  
1x 6225597  
2x 371001  
2x 6104805  
7x 4565452  
2x 6013938  
9x 6013937  
1x 4666579

7x 6084724  
10x 4514554  
9x 4666999  
2x 6022752  
1x 4186678  
2x 6022750  
60x 4142865  
1x 6099696  
11x 6100930  
8x 4513174  
4x 6168634  
84x 6209519  
1x 6130005  
1x 6227560

22

21

10

17x 6203249  
171x 4206482  
4x 6224999  
4x 6212141  
432x 4514553  
2x 362323  
2x 371023  
1x 4112874  
18x 4239601  
16x 4112203  
1x 6211768  
6x 4519010  
2x 4187122

6x 4119474  
7x 4203493  
35x 6130007  
9x 6037676  
2x 4544151  
9x 6130009  
1x 4495934  
8x 6186675  
2x 4289538  
12x 6121485  
30x 6073231  
5x 4107783  
10x 6130002

3

7

7

6

12x 4107085  
1x 307026  
1x 6181720  
2x 302426  
8x 4107082  
8x 4177431  
23x 4184169  
4x 4550017  
1x 6181713  
4x 4660886  
8x 6022761  
8x 6023036  
3x 6070695  
684x 4121715  
8x 4107081

22

21

2x 4162857  
11x 4512363  
46x 6006140  
1x 4144023  
10x 3200026  
40x 241226  
1x 306926  
2x 6192309  
4x 302326  
3x 6092585  
2x 6000650  
2x 4540065  
6x 4563044  
64x 4173970  
1x 302226

29x 6089119  
1x 6052126  
44x 6007966  
2x 362326  
2x 428726  
1x 4566251  
2x 4566249  
9x 370526  
35x 4120017  
1x 4613153  
1x 371026  
1x 4558692  
1x 6174917

1

2

4



2x  
6145859



4x  
302026



61x  
4142135



1x  
4125213



2x  
4558740



2x  
4558775



2x  
4629921



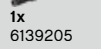
1x  
6058118



22x  
6029578



5x  
370726



1x  
6139205

5

14

13

11

8



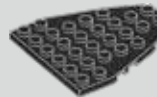
1x  
6150082



16x  
4112282



20x  
4111998



2x  
4550190



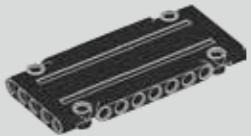
16x  
6016154



4x  
273026



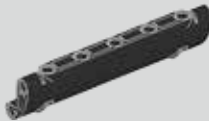
2x  
6096955



2x  
4566243



2x  
4501290



1x  
6214731



7x  
6080356



1x  
4540906



1x  
6208345



34x  
4495935



2x  
6164383

7



30x  
4542573



4x  
6139227



8x  
3000840



3x  
6135092



3x  
6173129



2x  
6227330



17x  
6143033



2x  
6057878



2x  
6055172



7x  
6133279

5

22

15



7x  
6133278



2x  
6135609



10x  
6101254



3x  
4528604



1x  
4496699



1x  
6047415



16x  
6093038



4x  
6132768



8x  
6015452



2x  
6035540



1x  
6167936



4x  
4626904



4x  
4267874



3x  
6220599

21



8x  
6223319



4x  
6219604



3x  
6214811



3x  
6214812



6x  
6174857



1x  
4529954



1x  
4502091



6x  
6174854



22x  
6233765



2x  
4528488



1x  
6061569



12x  
6217683

22

21







2x  
4160560

7



6x  
4495930



2x  
4514192

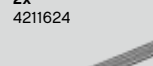


2x  
4211425

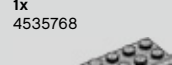


2x  
4211624

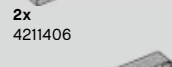
9



1x  
4535768



2x  
4211406

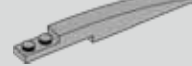


15x  
6102449

9



2x  
6037667



1x  
4211374



2x  
6227559



1x  
4611705

11



1x  
4211360



10x  
4522934

13



1x  
4540797



2x  
6112684



4x  
6012451

4x  
6204668

4x  
6204667

4x  
6167900

9x  
4567887

5x  
6100931

2x  
6005331

4x  
4278274

4x  
6029948

4x  
4210660

6x  
6133119

17x  
6083620

4x  
4648256

2x  
4525184

1x  
4211065

4x  
6219840

7x  
4508553

4x  
4499858

4x  
4210998

4x

9x

5x

2x

4x

6x

8x

12x

2x

1x

4x

6x

8x

10x

12x

14x

16x

4x

6029948

4x

4210660

6x

6133119

4

17x

6083620

4x

4648256

2x

4525184

1x

4211065

4x

6219840

5,5

7x

4508553

8

4x

4499858

4x

4210998

2x

4210998

6x

4619636

8x

6027566

1x

6145416

1x

6145418

1x

6203233

6x

6217671

1x

6203232

4x

6151659

2x

4653988

4x

6151668

2x

6225507

6x

6216110

12x

6163689

2x

6205089



8x  
6027566

1x  
6145416

1x  
6145418

1x  
6203233

6x  
6217671

1x  
6203232

4x  
6151659

2x  
4653988

4x  
6151668

2x  
6225507

6x  
6216110

12x  
6163689

2x  
6205089

1x  
6218010

2x  
6163674

2x  
6163682

2x  
6163684

2x  
6163675

4x  
6163687

8x  
6211951

1x  
6218010

2x  
6163685

2x  
6163686

1x  
6218009

2x  
6212057

1x  
6220033

2x  
6217670

4x  
6218011

9x  
6163691

2x  
6214766

2x  
6164336

11x  
6211928



2x  
6163674

2x  
6163682

2x  
6163684

2x  
6163675

4x  
6163687

8x  
6211951

1x  
6218010

2x  
6163685

2x  
6163686

1x  
6218009

2x  
6212057

1x  
6220033

2x  
6217670

4x  
6218011

9x  
6163691

2x  
6214766

2x  
6164336

11x  
6211928

7

13

14

17

18

21

22

2

1

5

5

6

11



2x  
6163685

2x  
6163686

1x  
6218009

2x  
6212057

1x  
6220033

2x  
6217670

4x  
6218011

9x  
6163691

2x  
6214766

2x  
6164336

11x  
6211928

7

13

14

17

18

21

22

2

1

5

5

6

11

13

14

17

18

21

22

2

1

5

5

6

11

13

14

17

18

21

22

2

1

5

5

6

11

13

14

17

18

21

22

2

1

5

5

6

11

13

14

17

18

21

22

2

1

5

5

6

11

13

14

17

18

21

22

2

1

5

5

6

11

13

14

17

18

21

22

2

1

5

5

6

11

13

14

17

18

21

22

2

1

5

5

6

11

13

14

17

18

21



# LET'S MAKE THE BEST EVEN BETTER

Lasst uns das Beste sogar noch verbessern



## SO WHAT DID YOU THINK ABOUT THIS SET?

We would really like to hear what you thought about this LEGO® Technic version of the Bugatti Chiron. Your feedback will help us shape the future development of LEGO® Technic sets. Please visit [LEGO.com/productfeedback](https://LEGO.com/productfeedback).

When you complete the short feedback survey, you will automatically be entered into a draw to win a LEGO® prize. Terms and conditions apply.

## WAS HÄLTST DU VON DIESEM SET?

Wir würden gerne wissen, was Du von dieser LEGO® Technic Version des Bugatti Chiron hältst. Dein Feedback hilft uns bei der künftigen Entwicklung von LEGO® Technic Sets. Bitte geh auf [LEGO.com/productfeedback](https://LEGO.com/productfeedback).

Nachdem Du den kurzen Feedback-Fragebogen ausgefüllt hast, nimmst Du automatisch an der Verlosung eines LEGO® Preises teil. Es gelten die Teilnahmebedingungen.

[LEGO.com/productfeedback](https://LEGO.com/productfeedback)





*Chiron*

by LEGO® Technic