

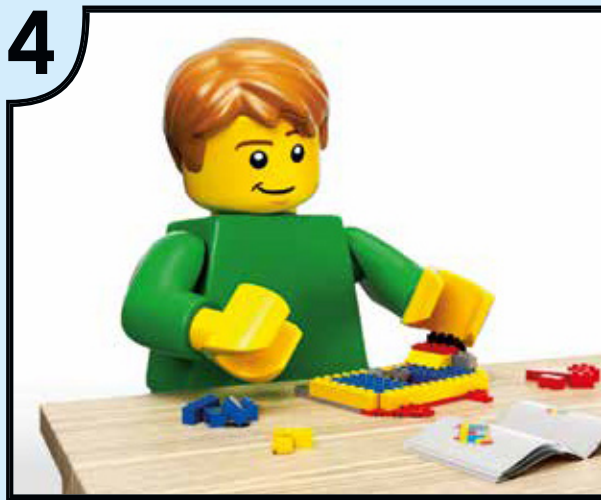
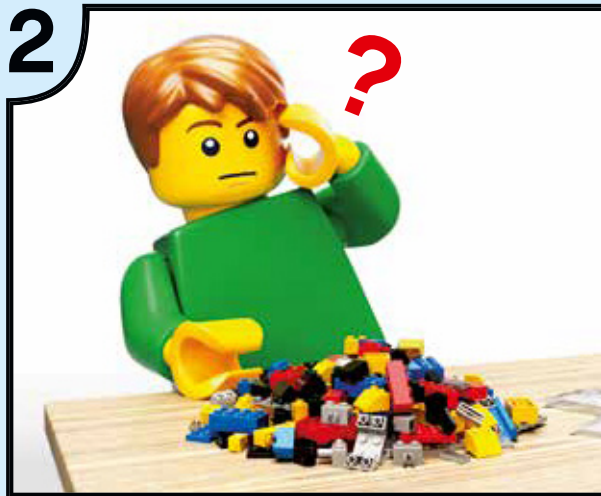
LEGO

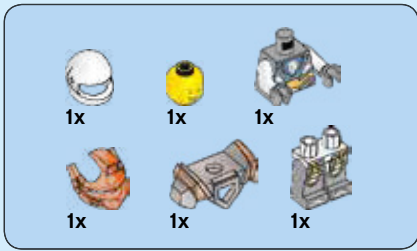
NEXO KNIGHTS



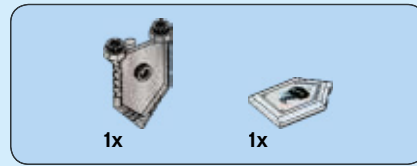
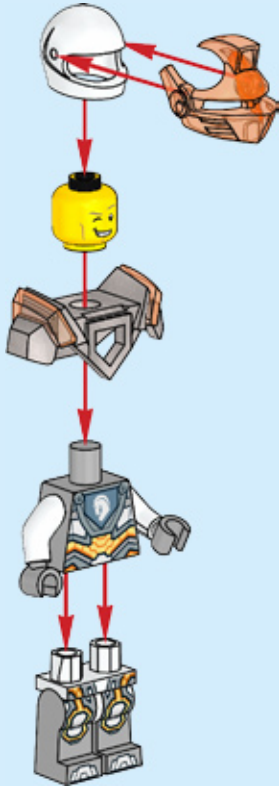
70348



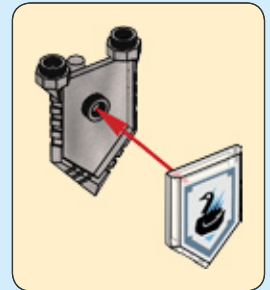


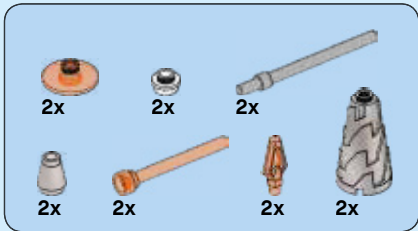


1



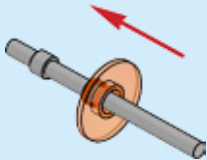
2



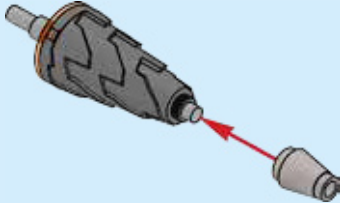


3

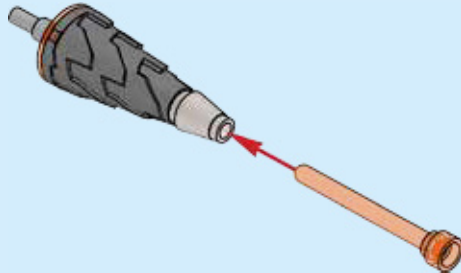
1



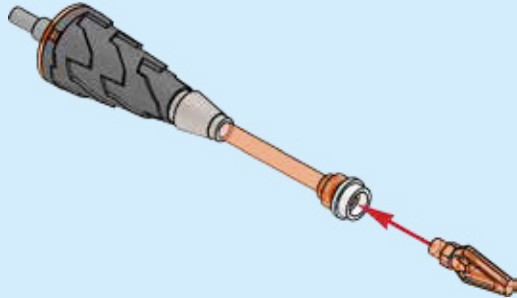
2



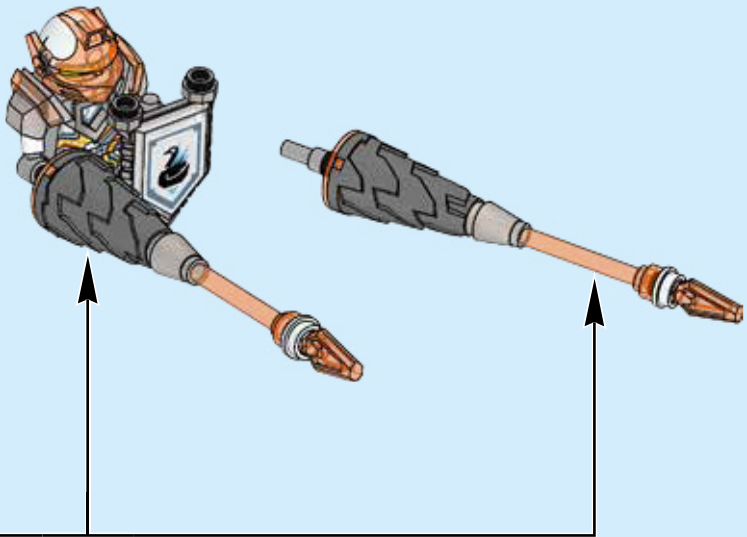
3



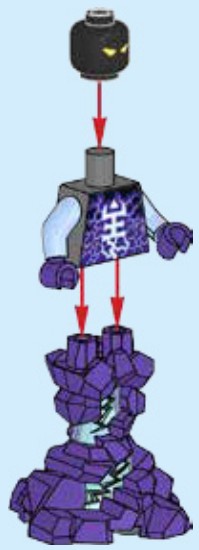
4



2x



1



2

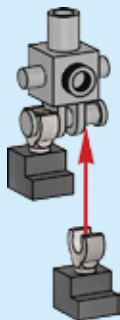




2x

1x

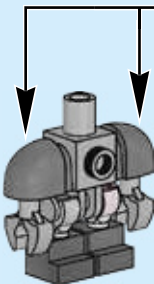
1



2x

2x

2



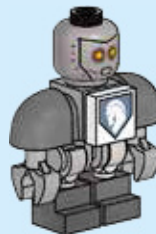
2x



1x

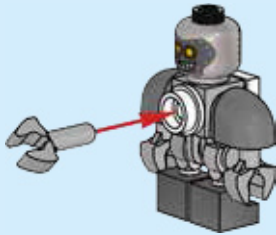
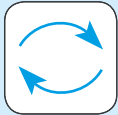
1x

3

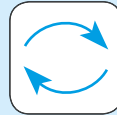


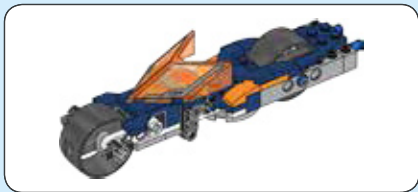


4

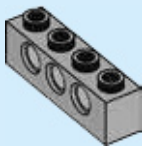


5

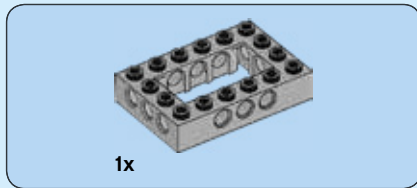
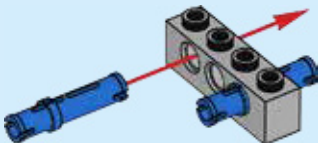




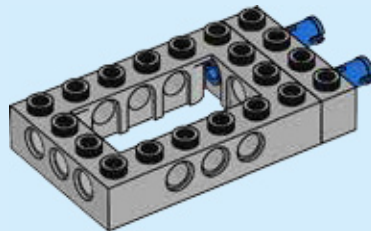
1



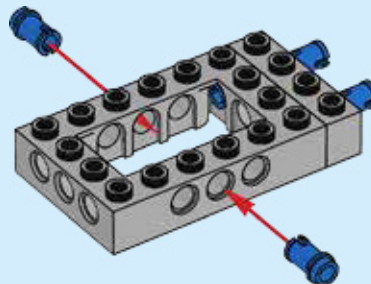
2



3

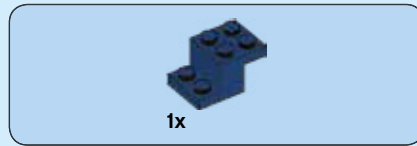
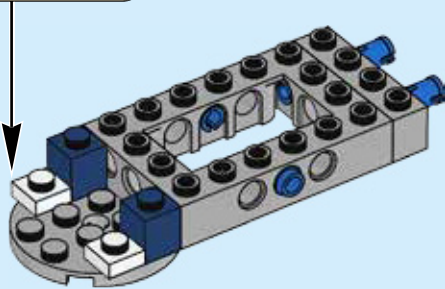
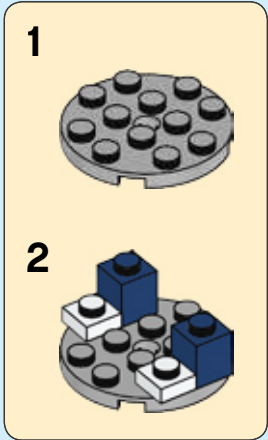


4

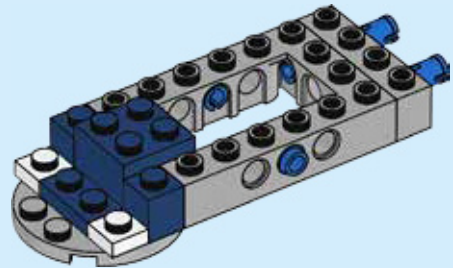




5

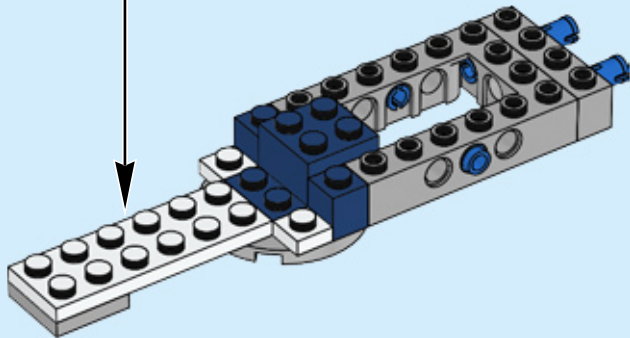
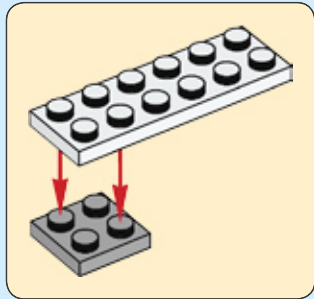


6

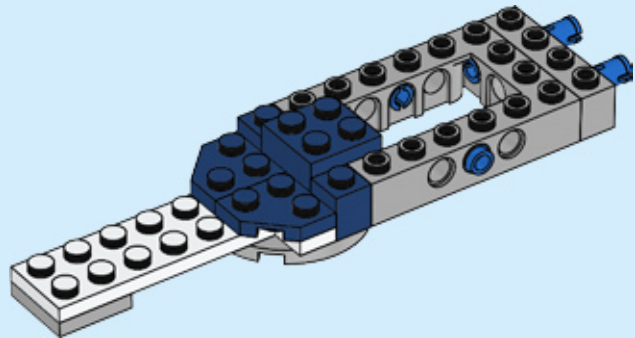


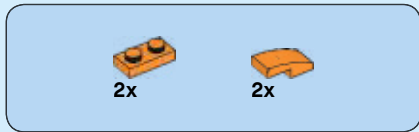


7

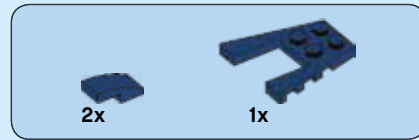
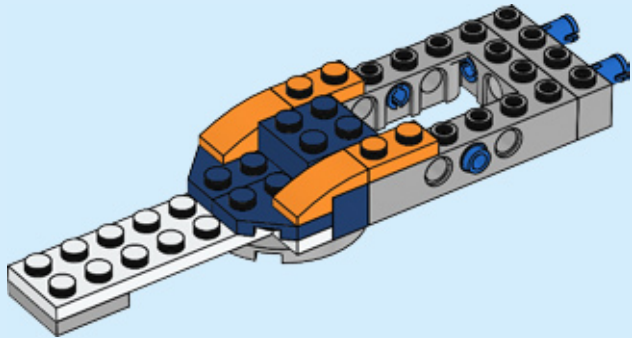


8

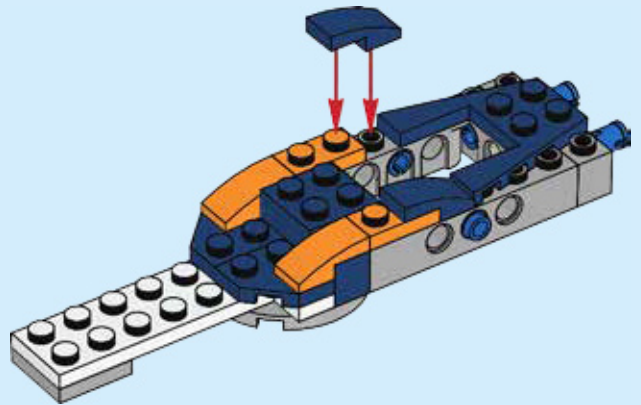




9



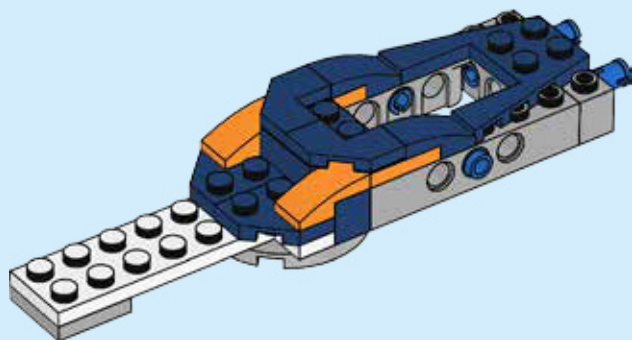
10





2x

11

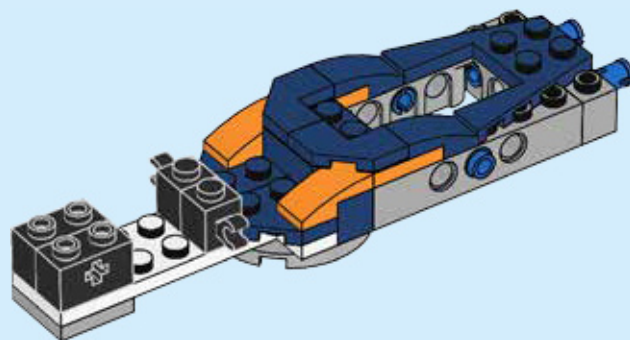


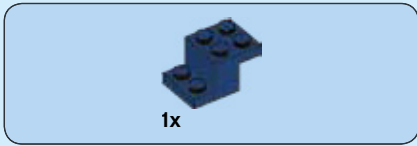
2x



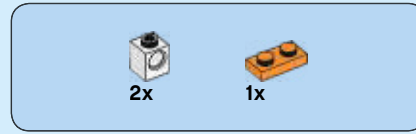
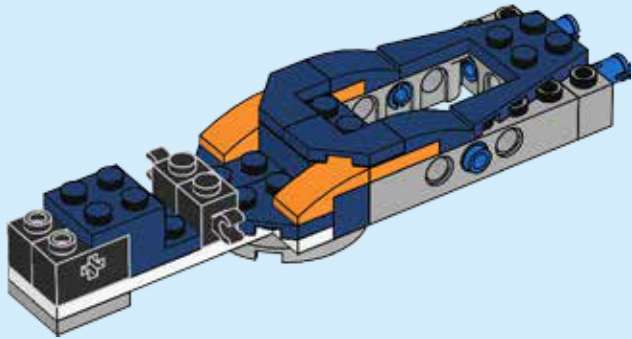
2x

12

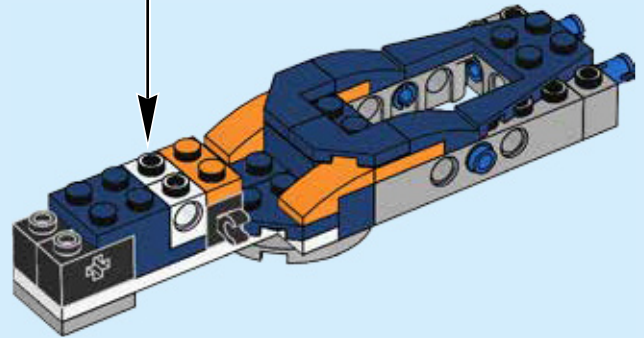
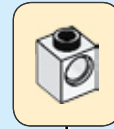




13



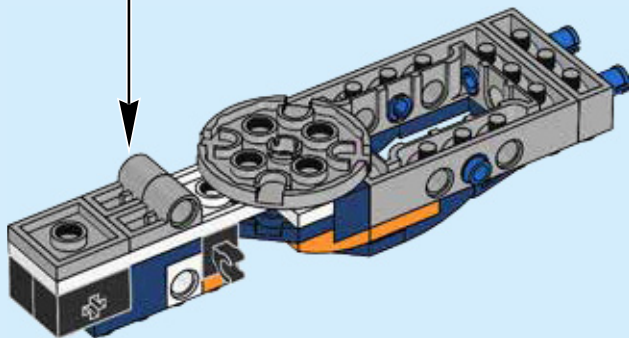
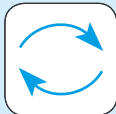
14

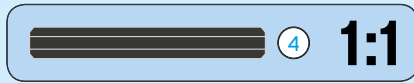
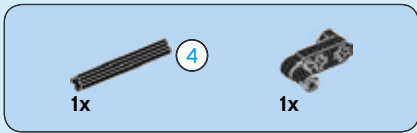




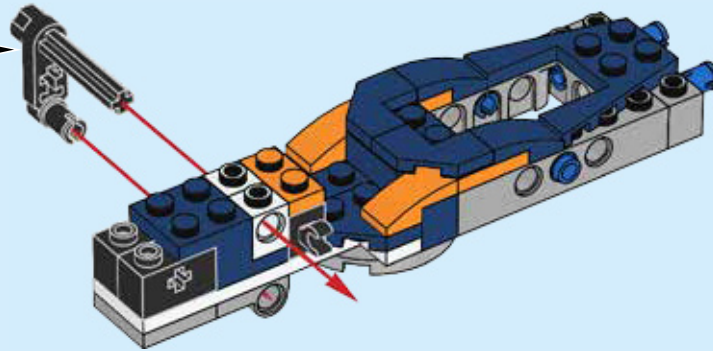
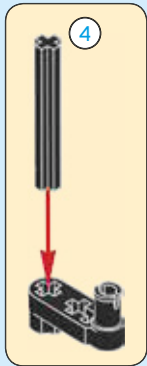
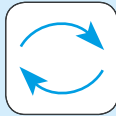
2x

15





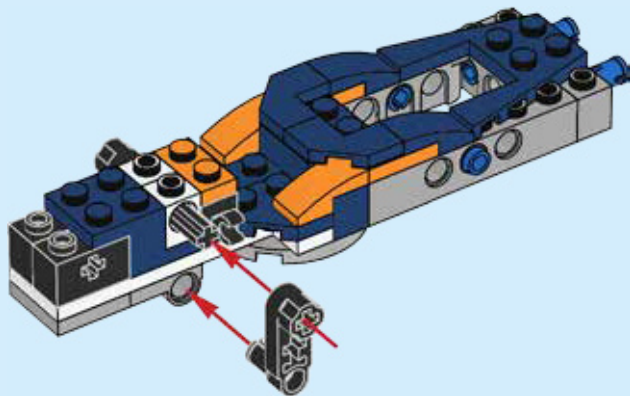
16





1x

17

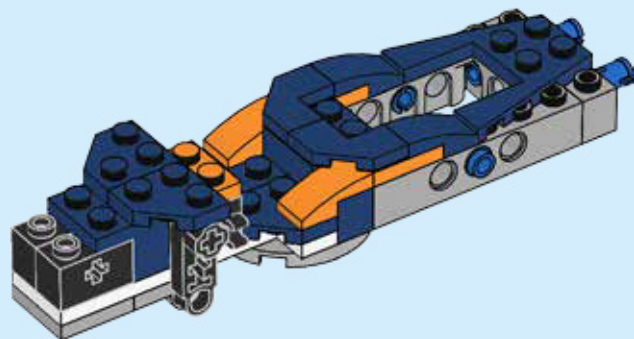


16



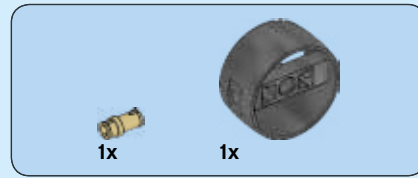
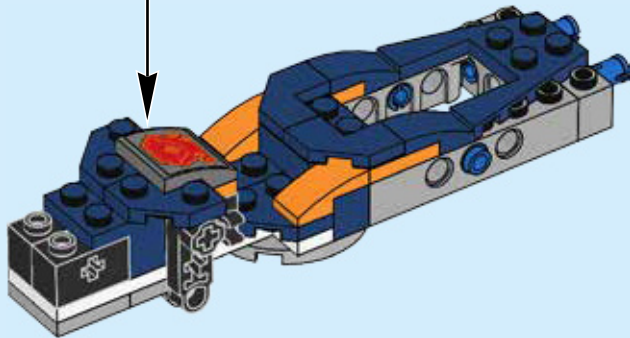
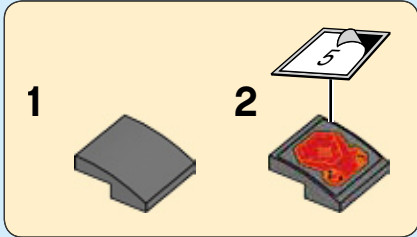
2x

18

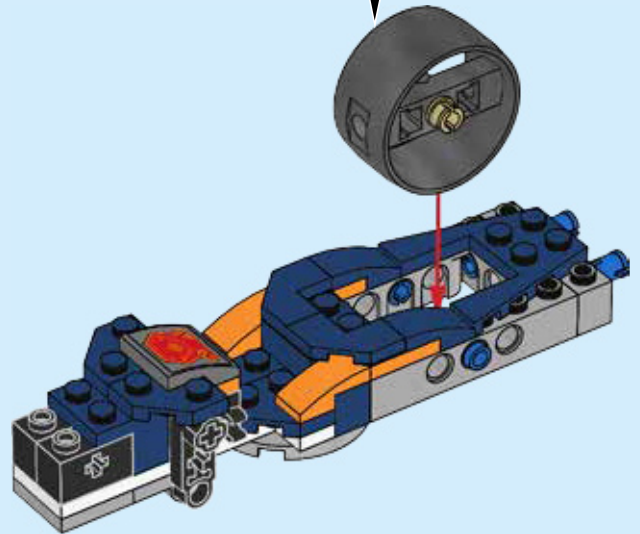
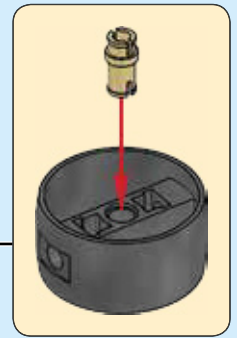




19



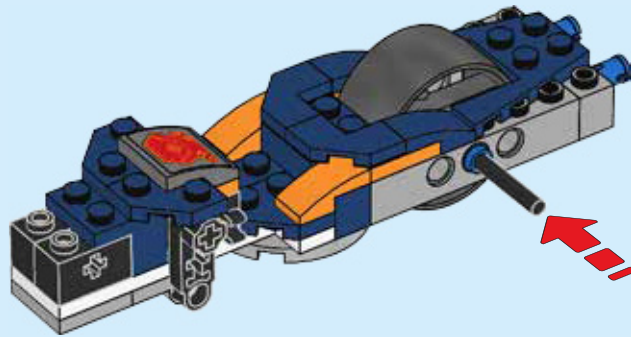
20

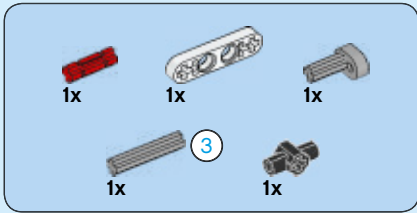




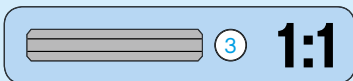
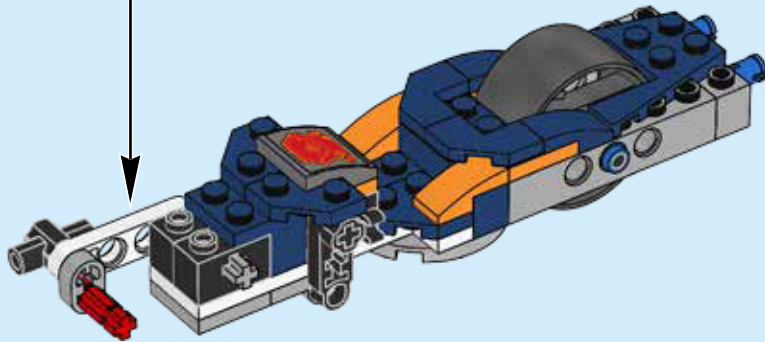
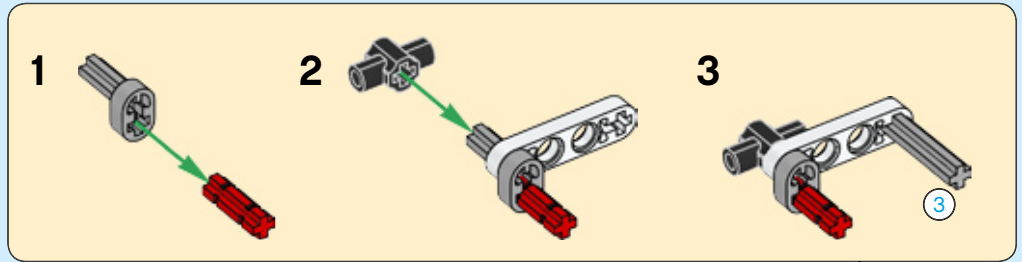
1x

21





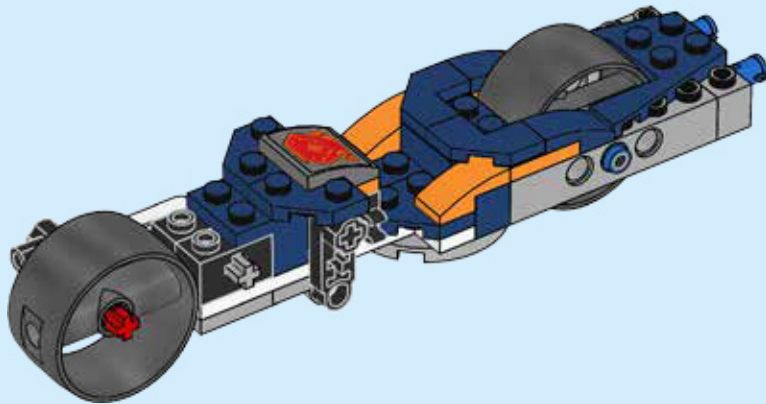
22

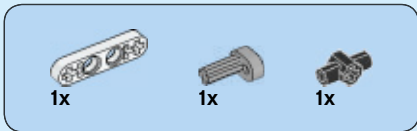




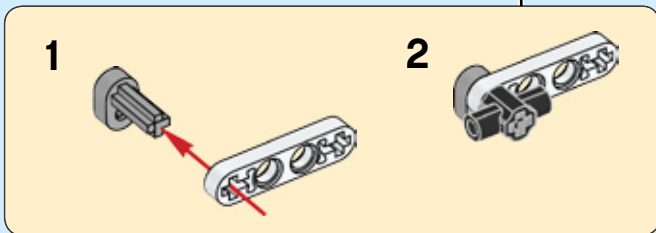
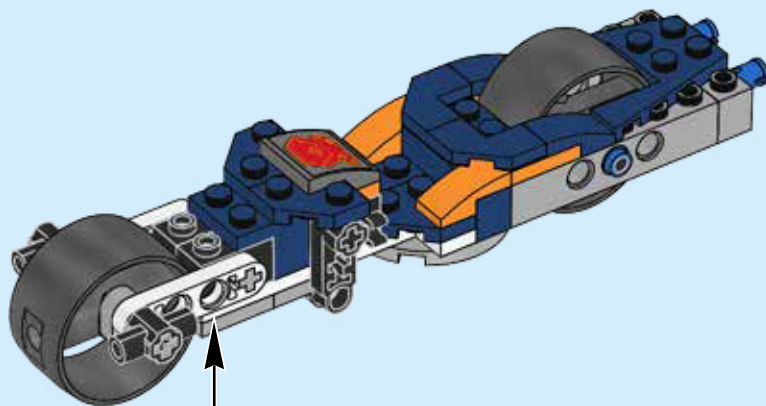
1x

23





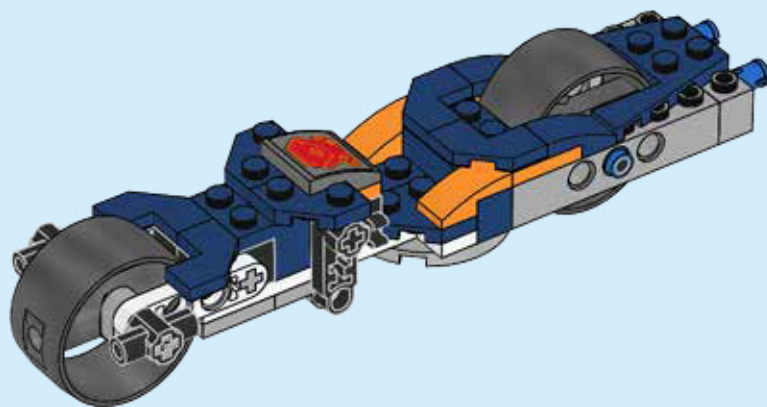
24





2x

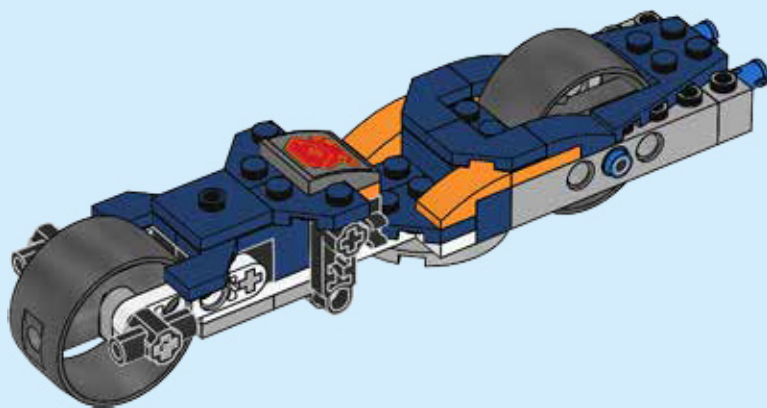
25

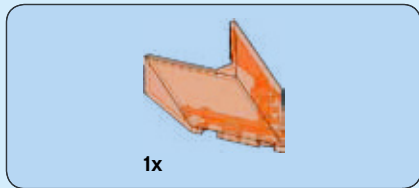




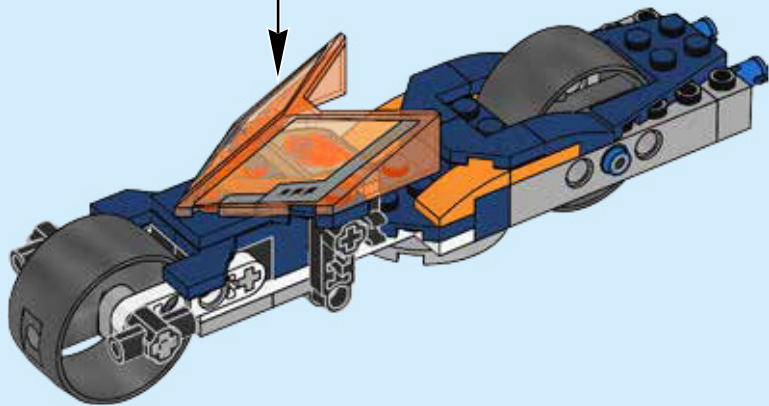
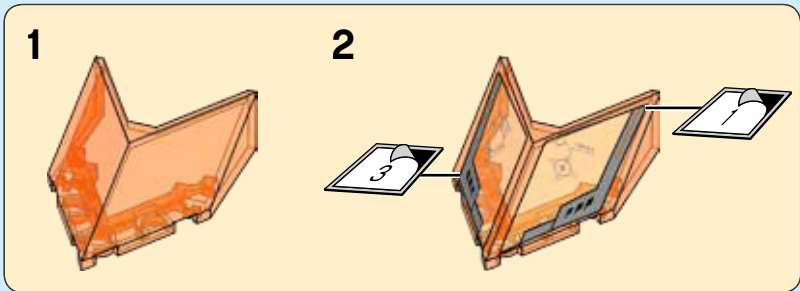
1x

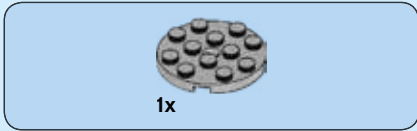
26



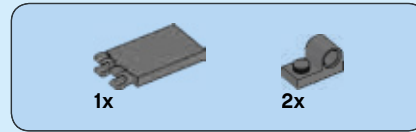


27

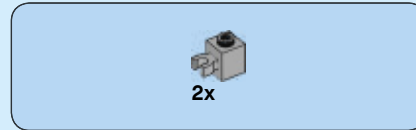
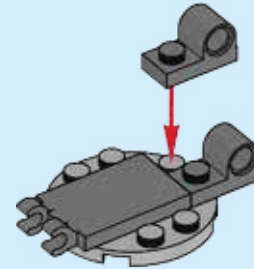




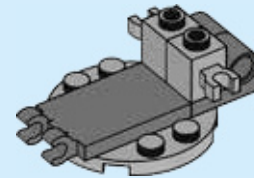
1



2

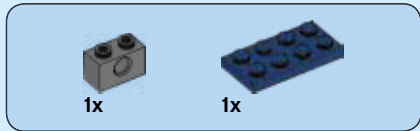
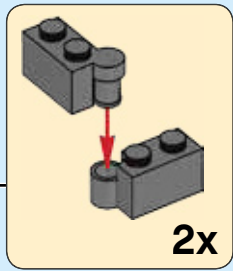
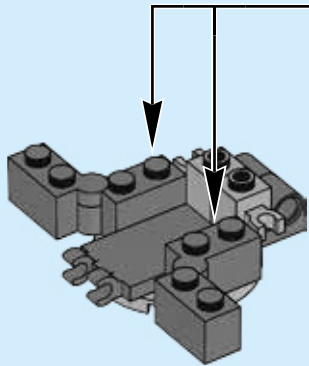


3

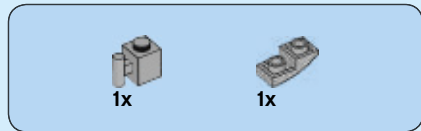
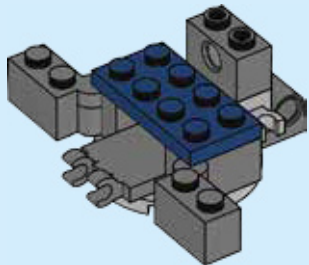




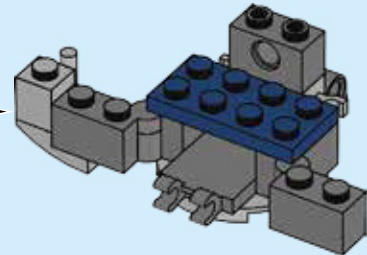
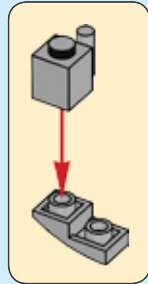
4



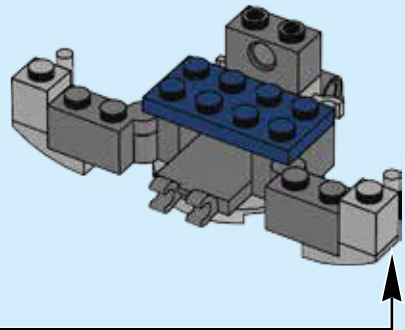
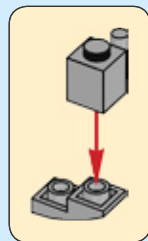
5

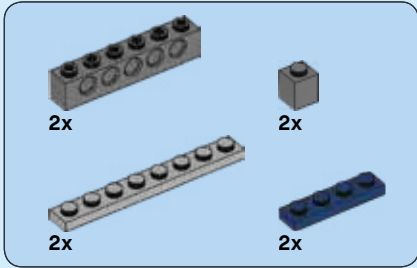


6



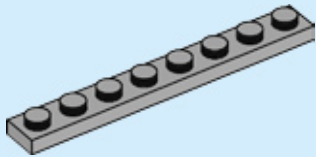
7



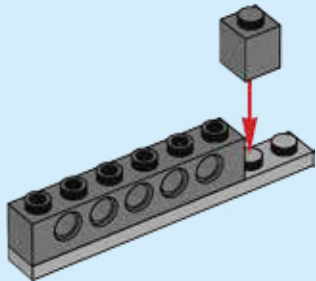


8

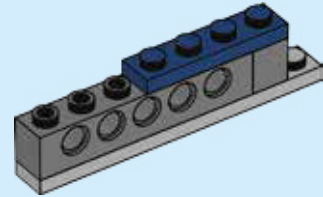
1



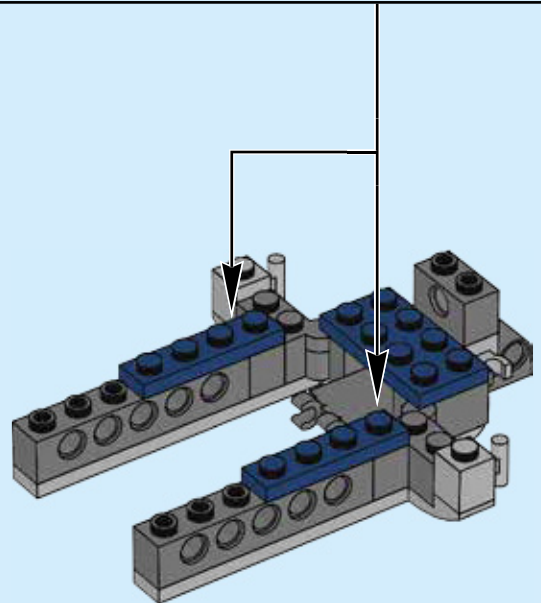
2



3



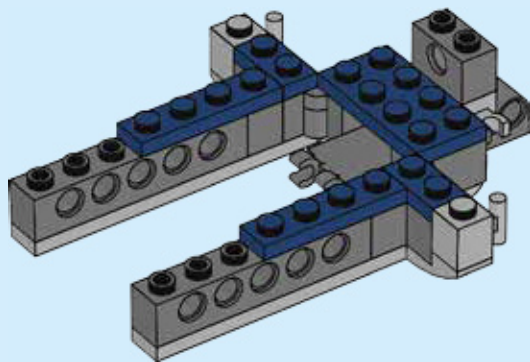
2x





2x

9

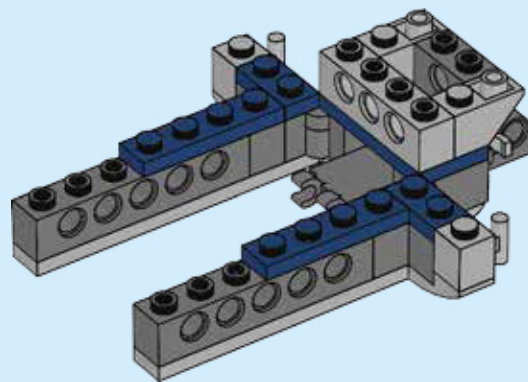


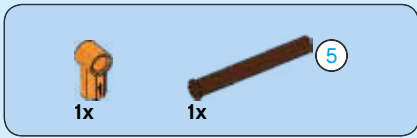
2x



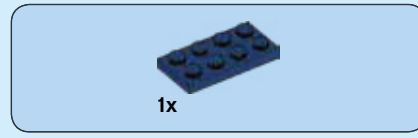
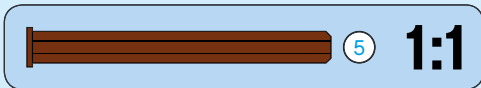
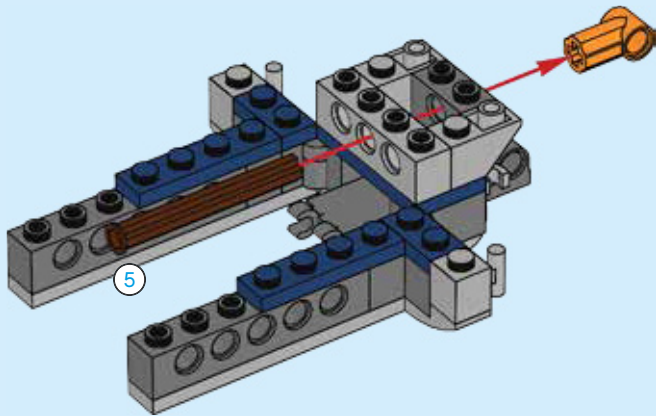
1x

10

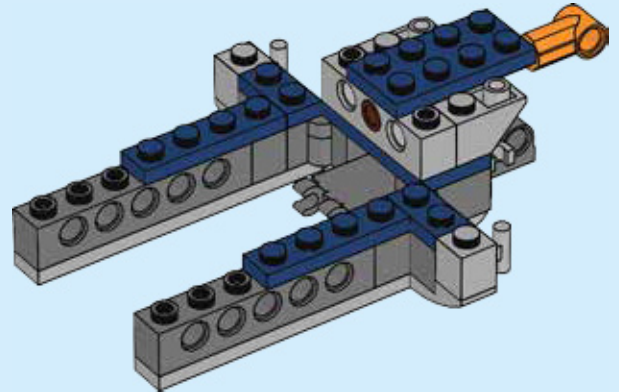


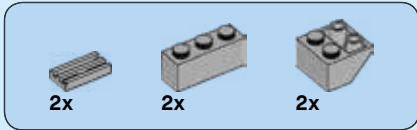


11

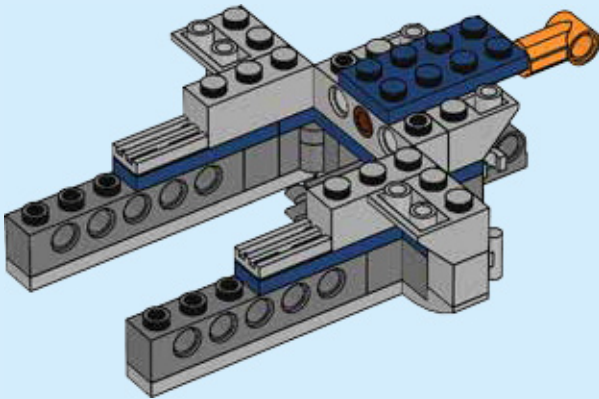


12

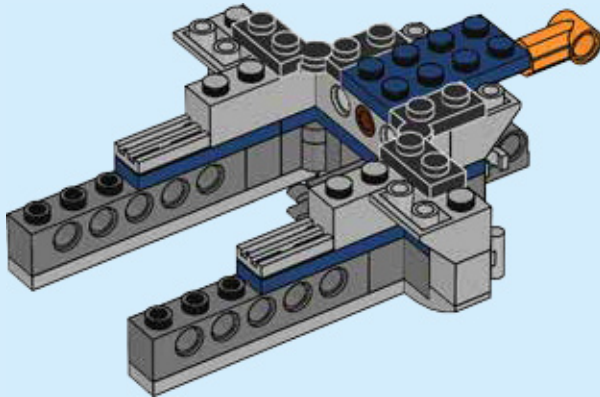


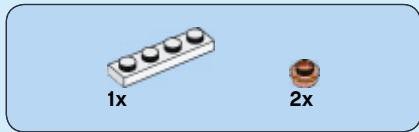


13

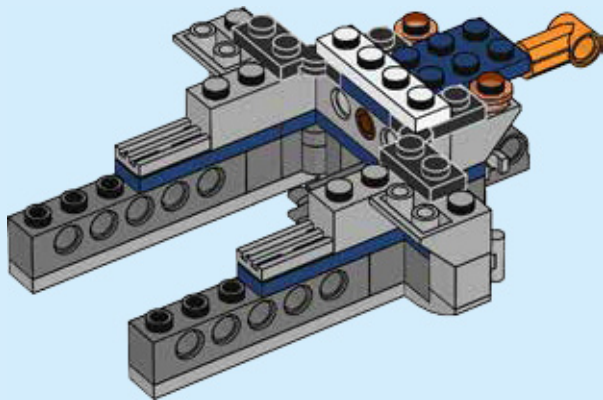


14

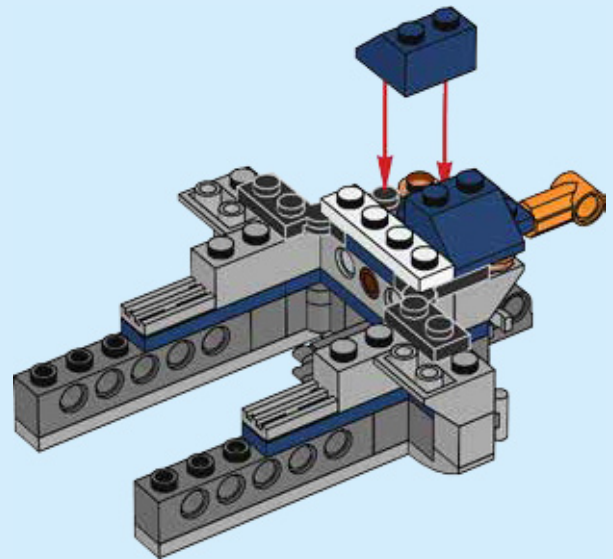




15



16



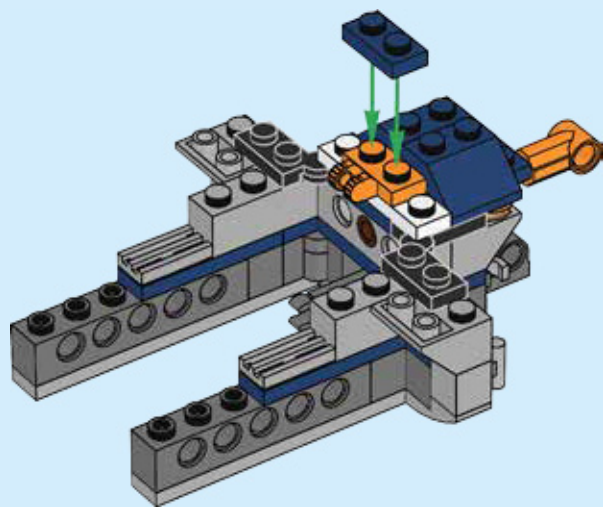


1x



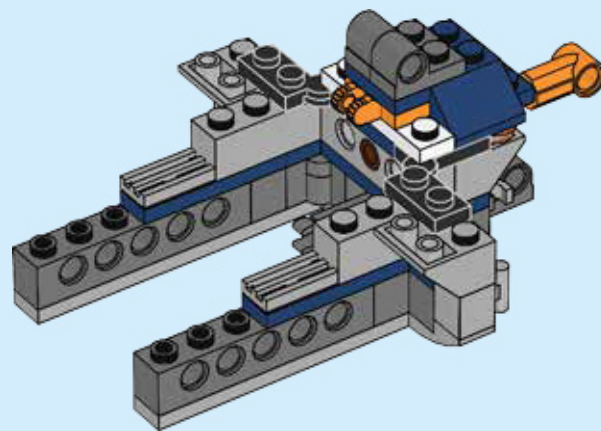
1x

17



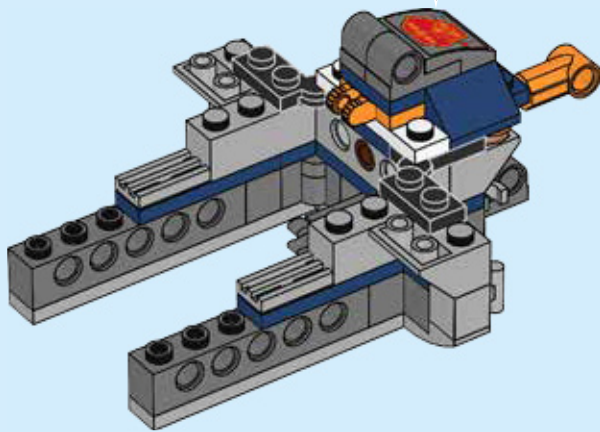
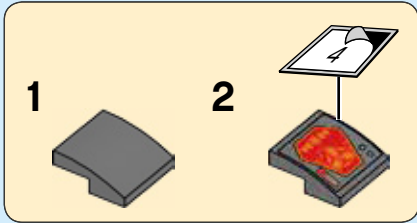
2x

18

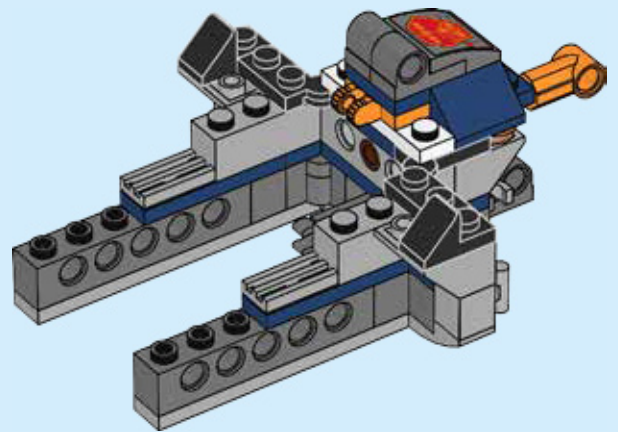




19



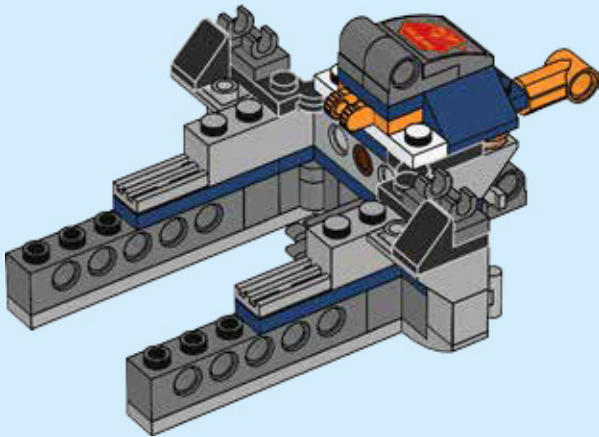
20





4x

21

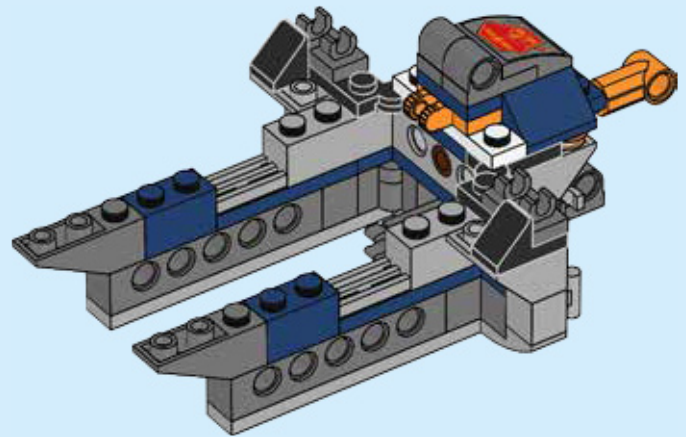


2x



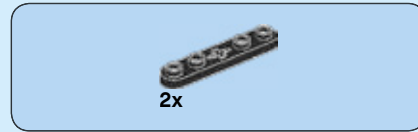
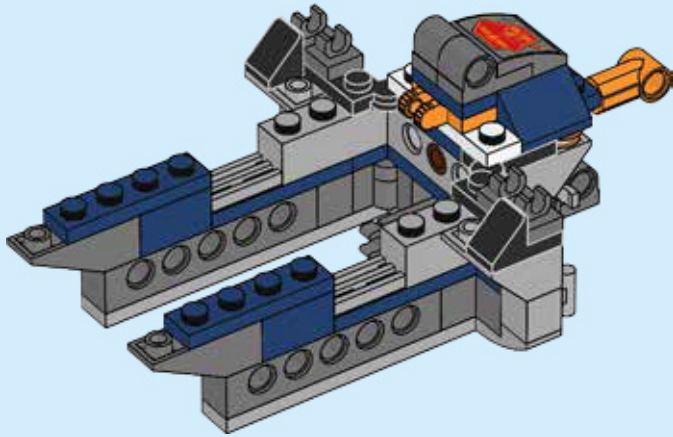
2x

22

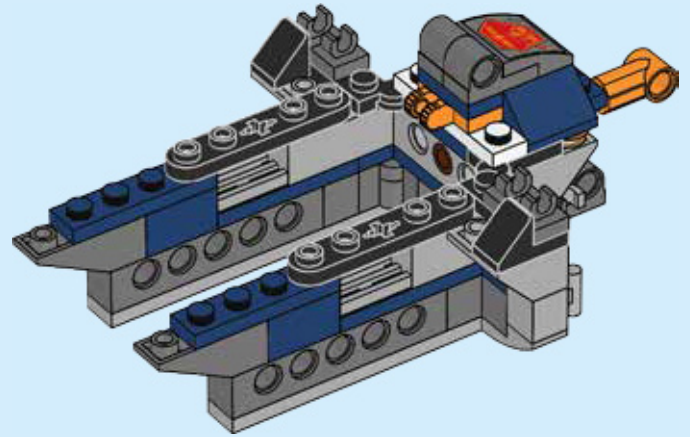




23



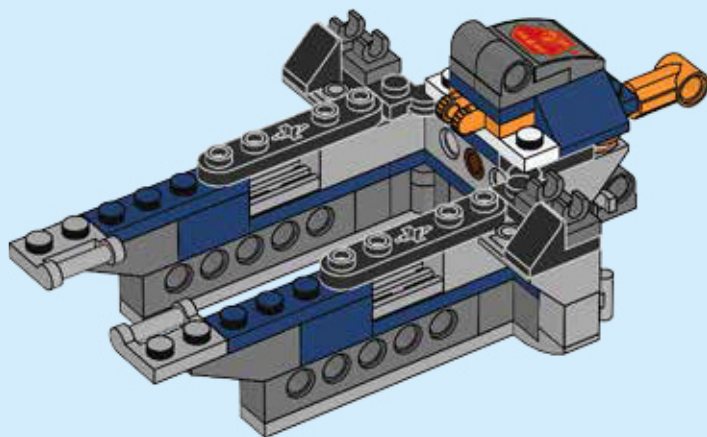
24

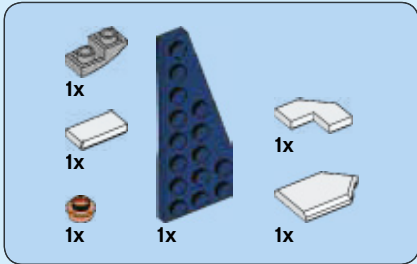




2x

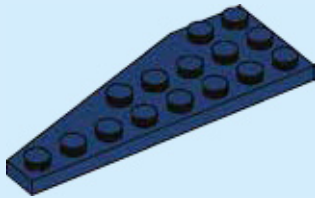
25



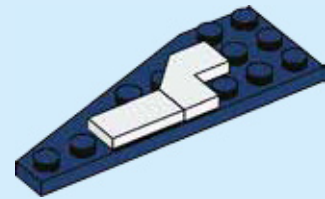


26

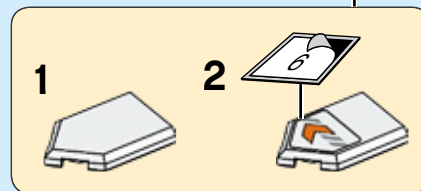
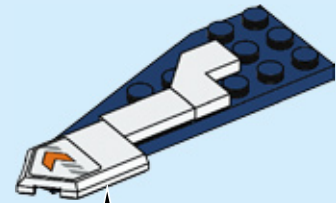
1



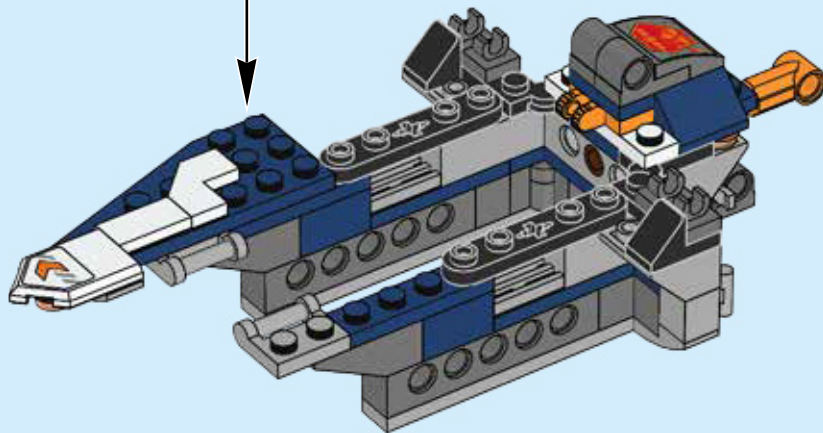
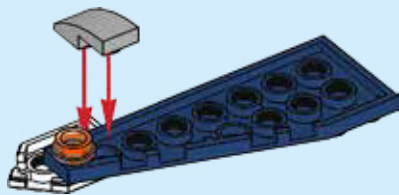
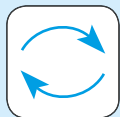
2

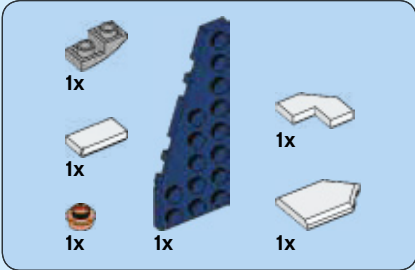


3



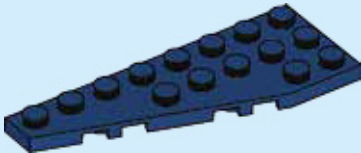
4



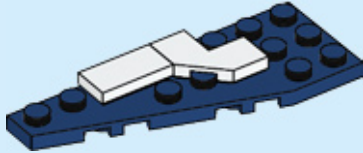


27

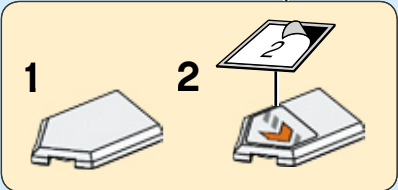
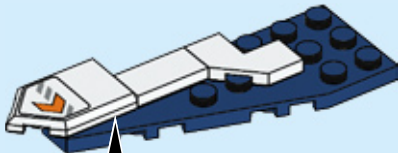
1



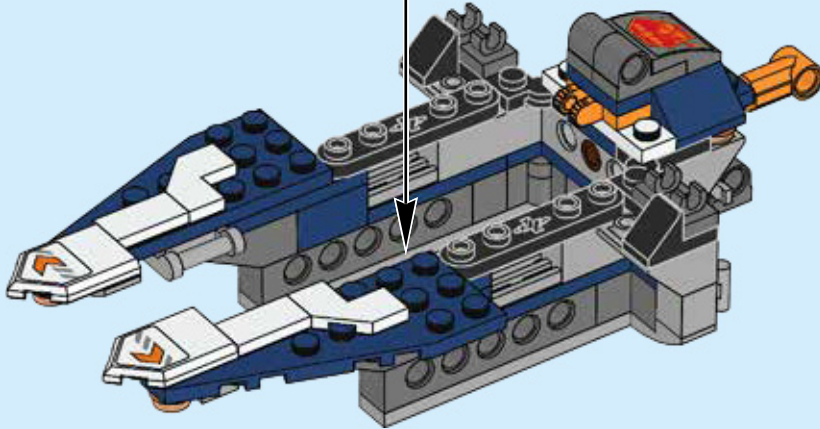
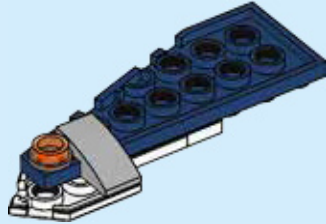
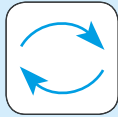
2

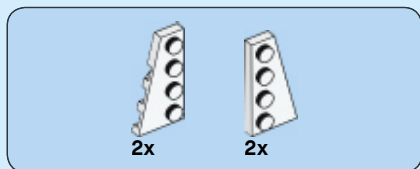


3

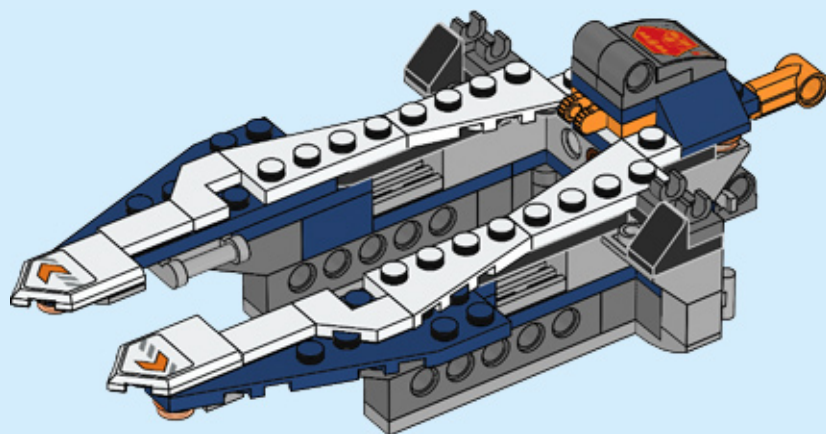


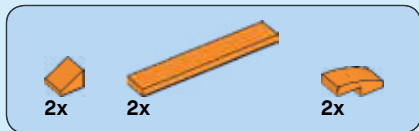
4



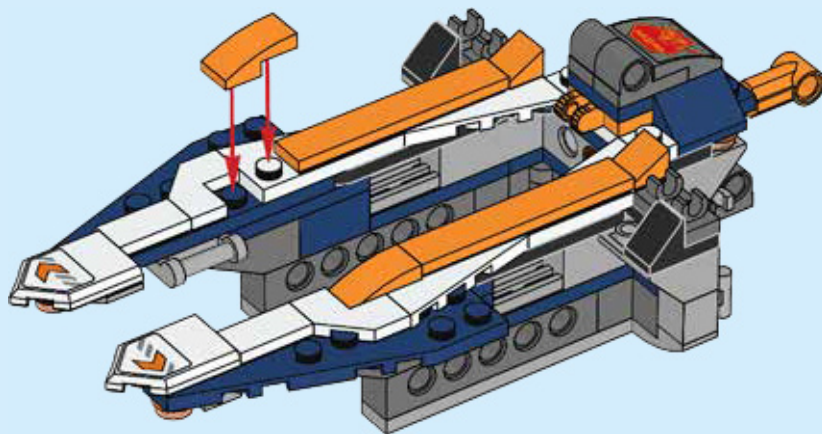


28





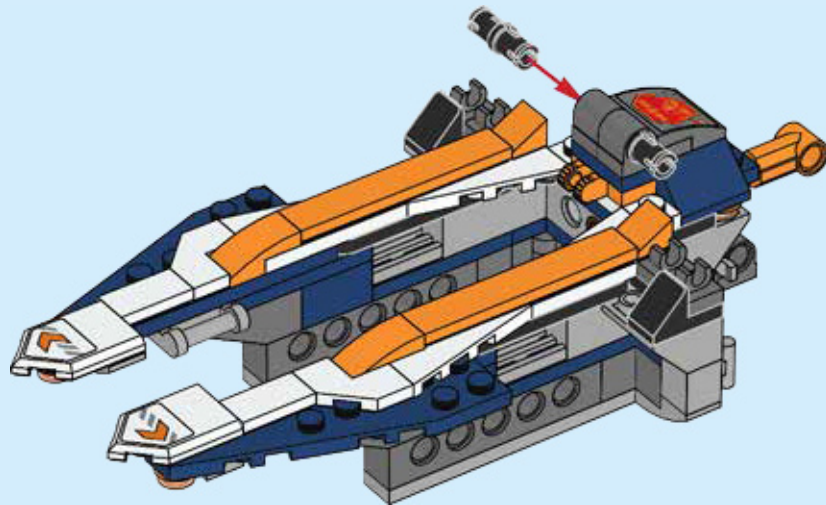
29

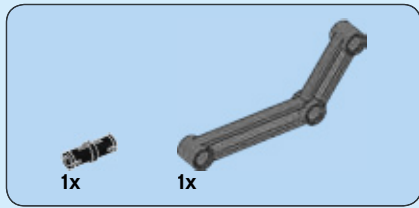




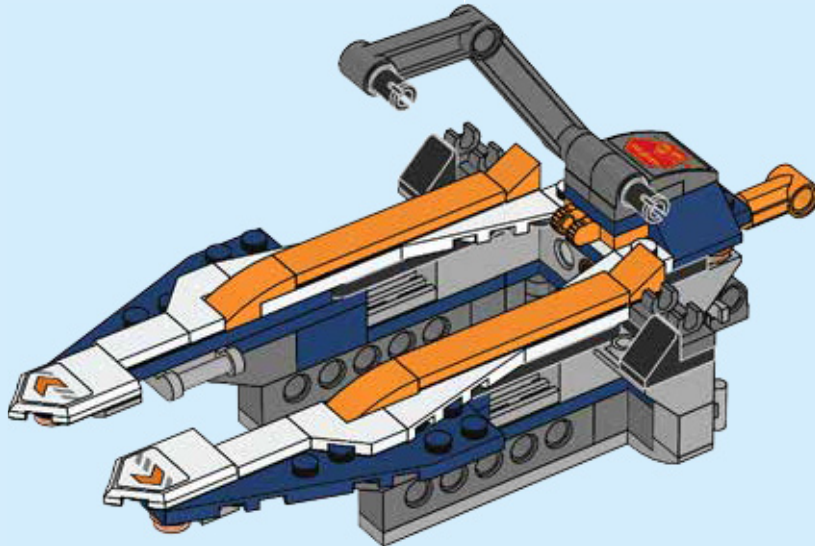
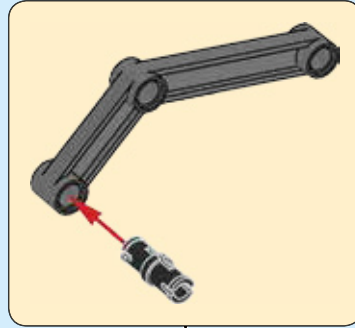
2x

30



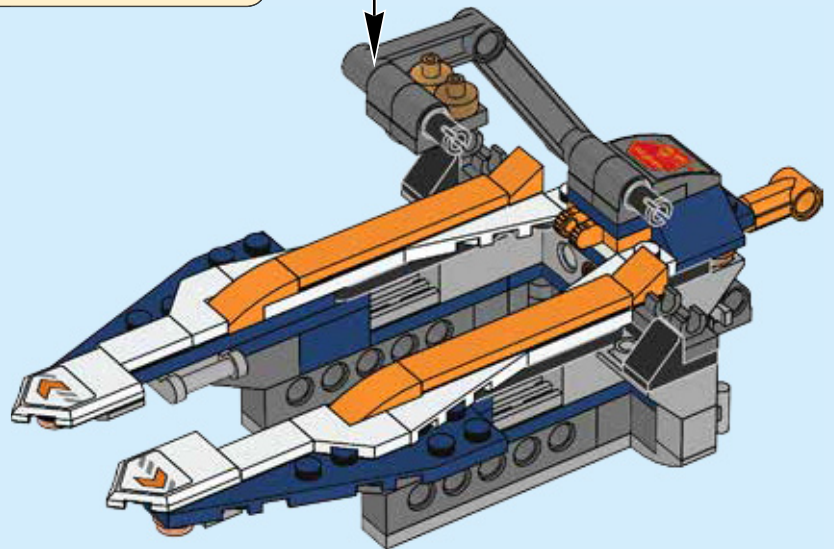
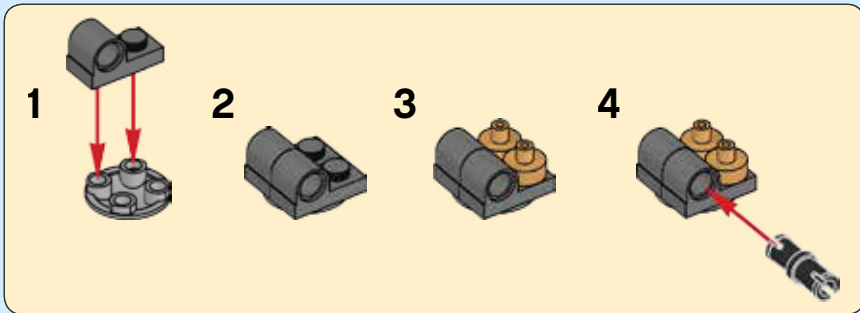


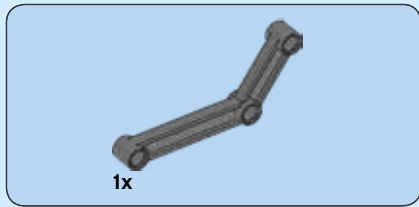
31



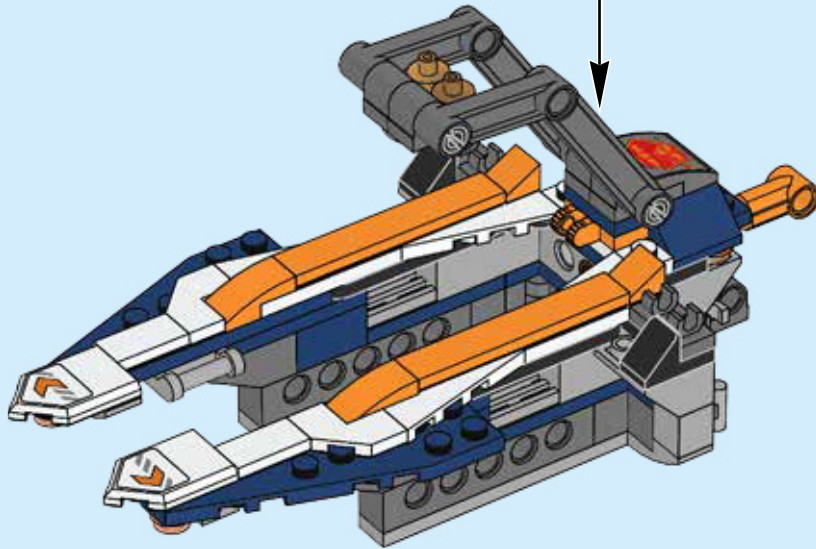
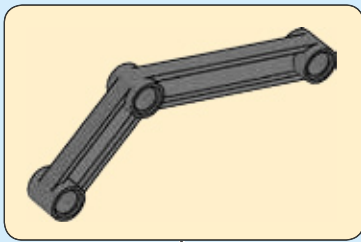


32



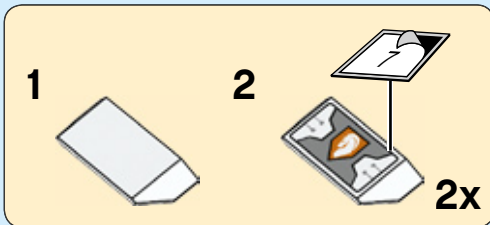
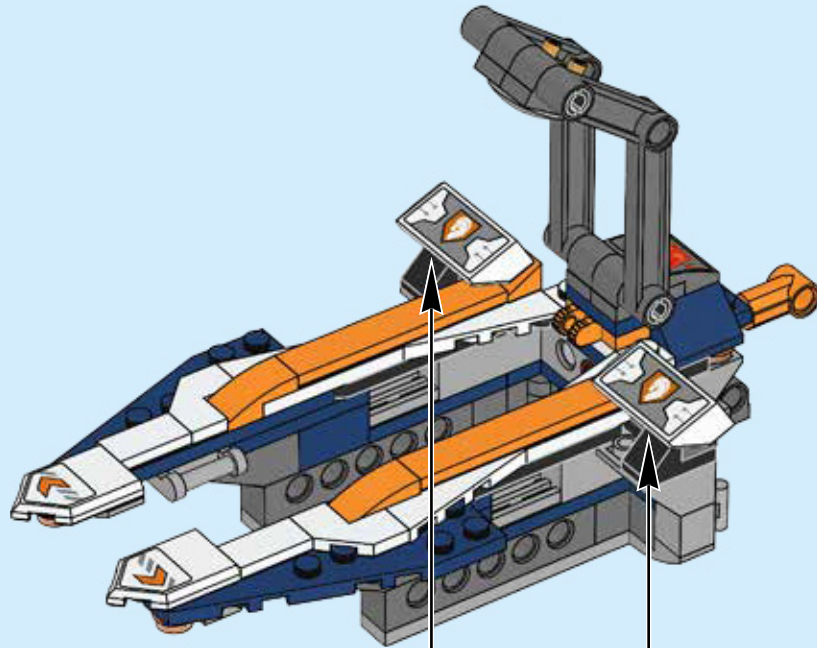


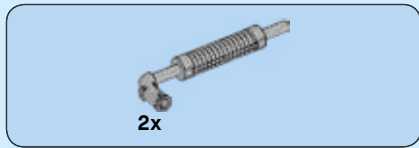
33



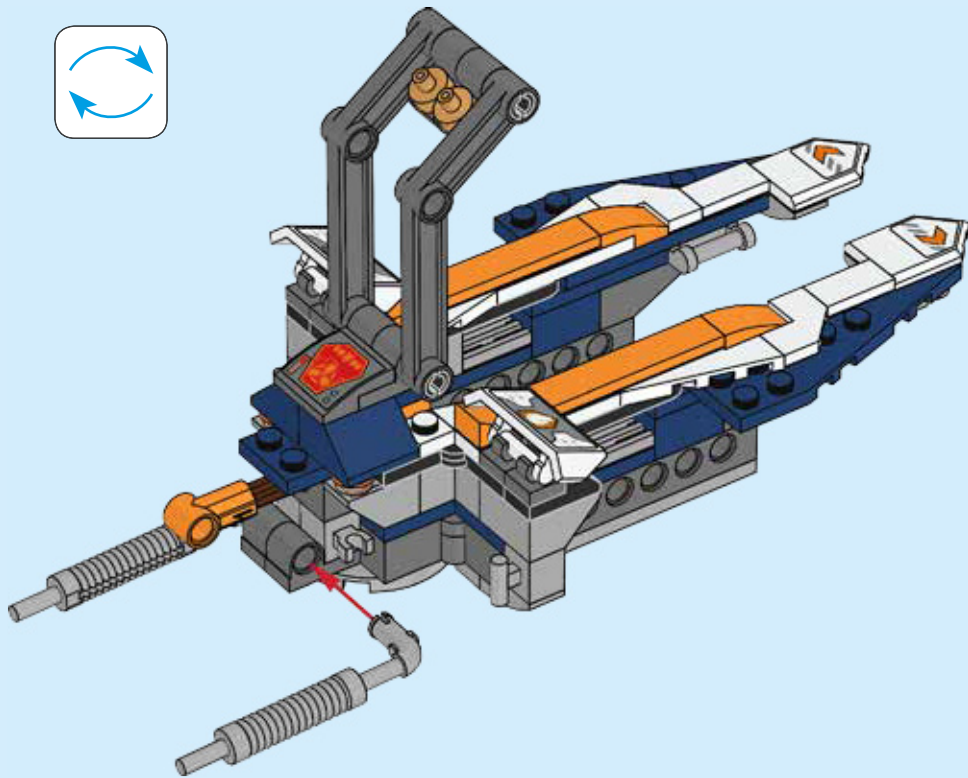
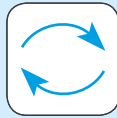


34





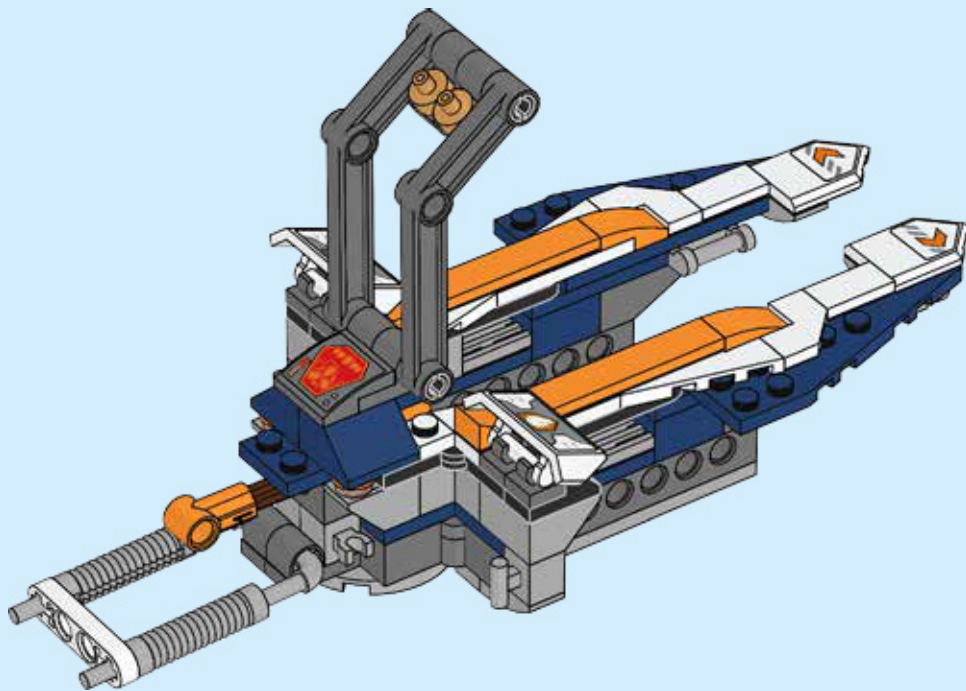
35

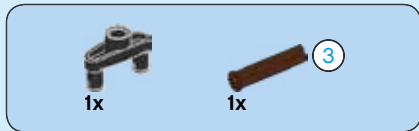




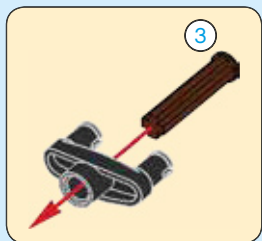
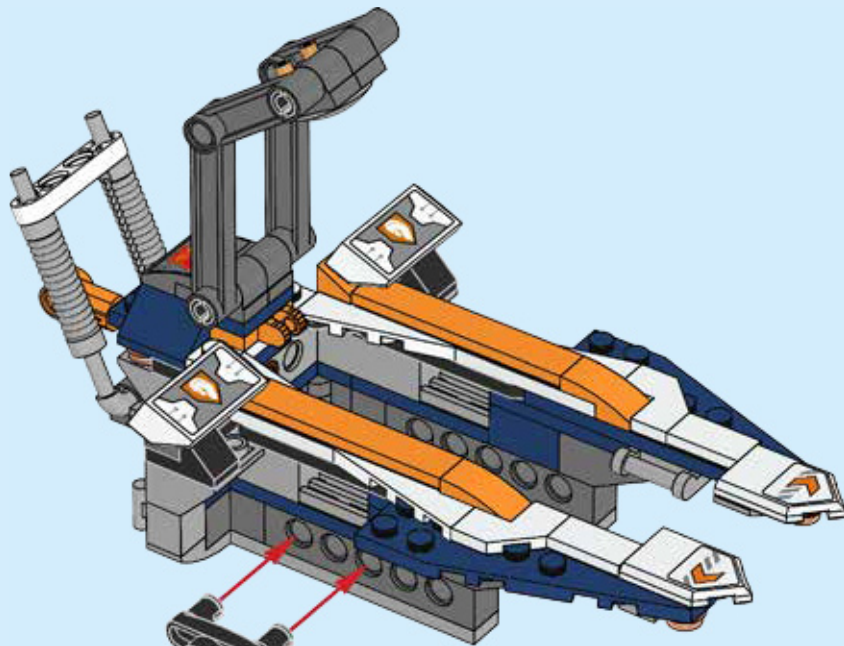
1x

36



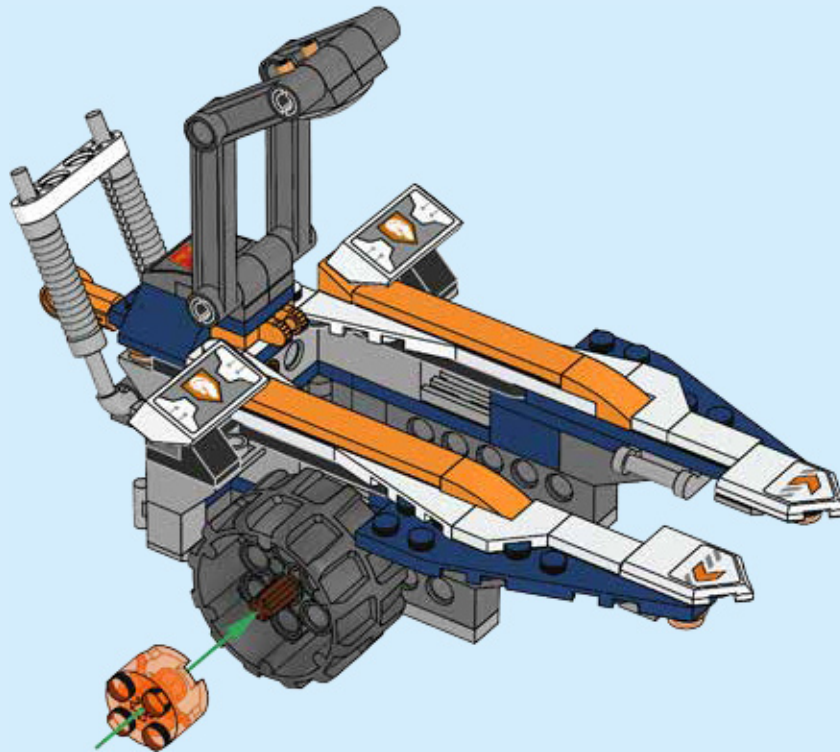


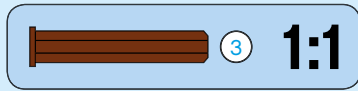
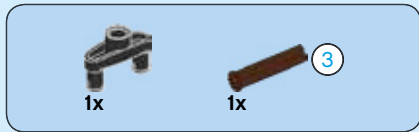
37



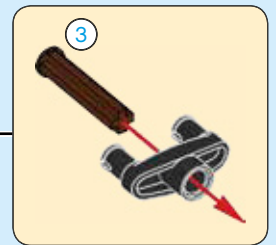
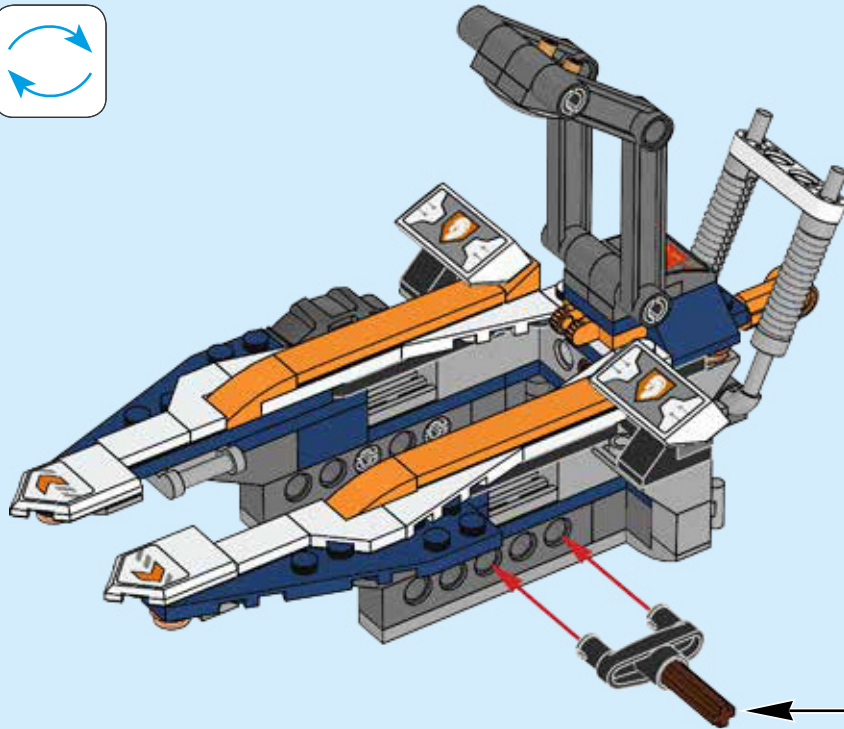
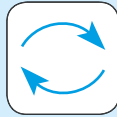


38



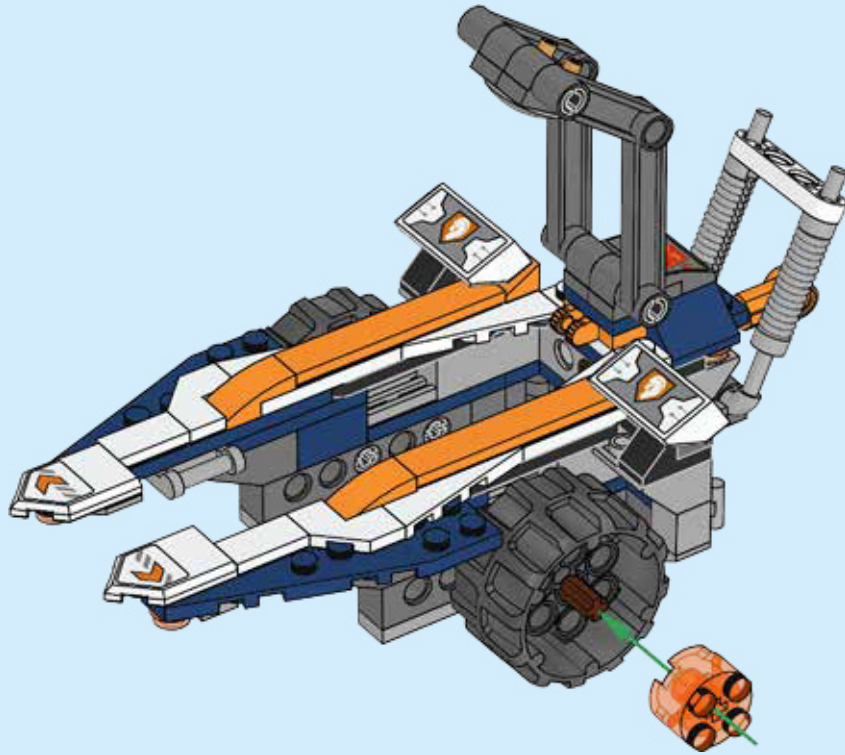


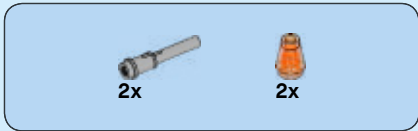
39



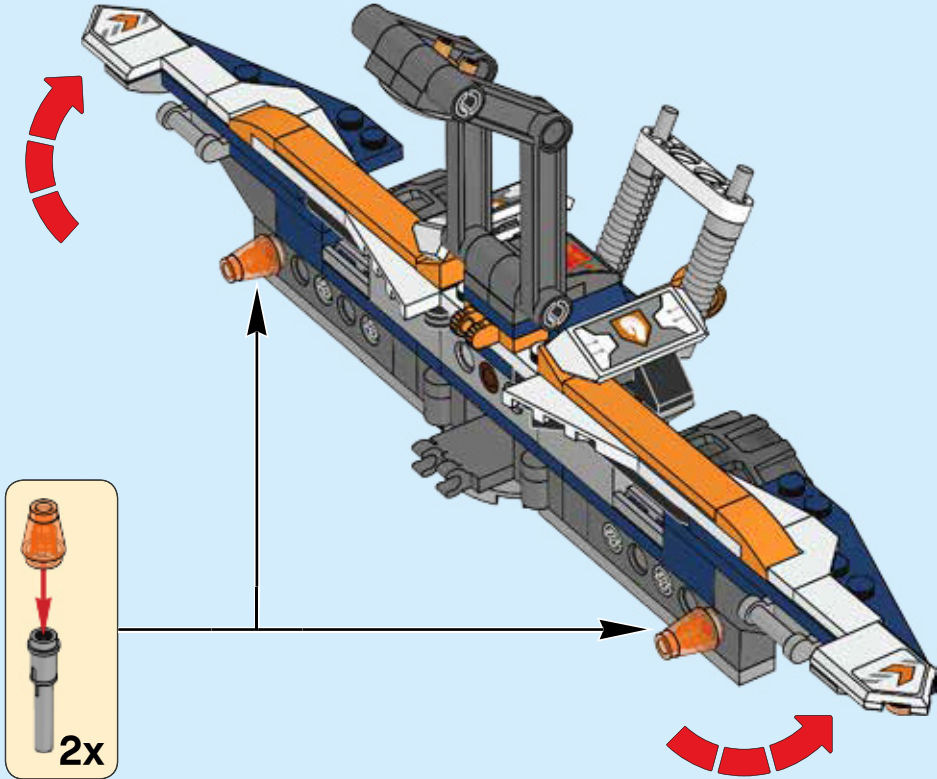


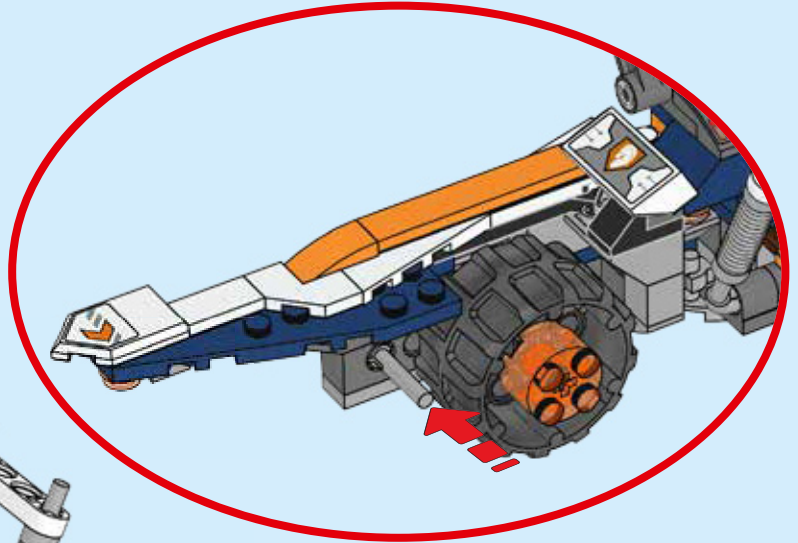
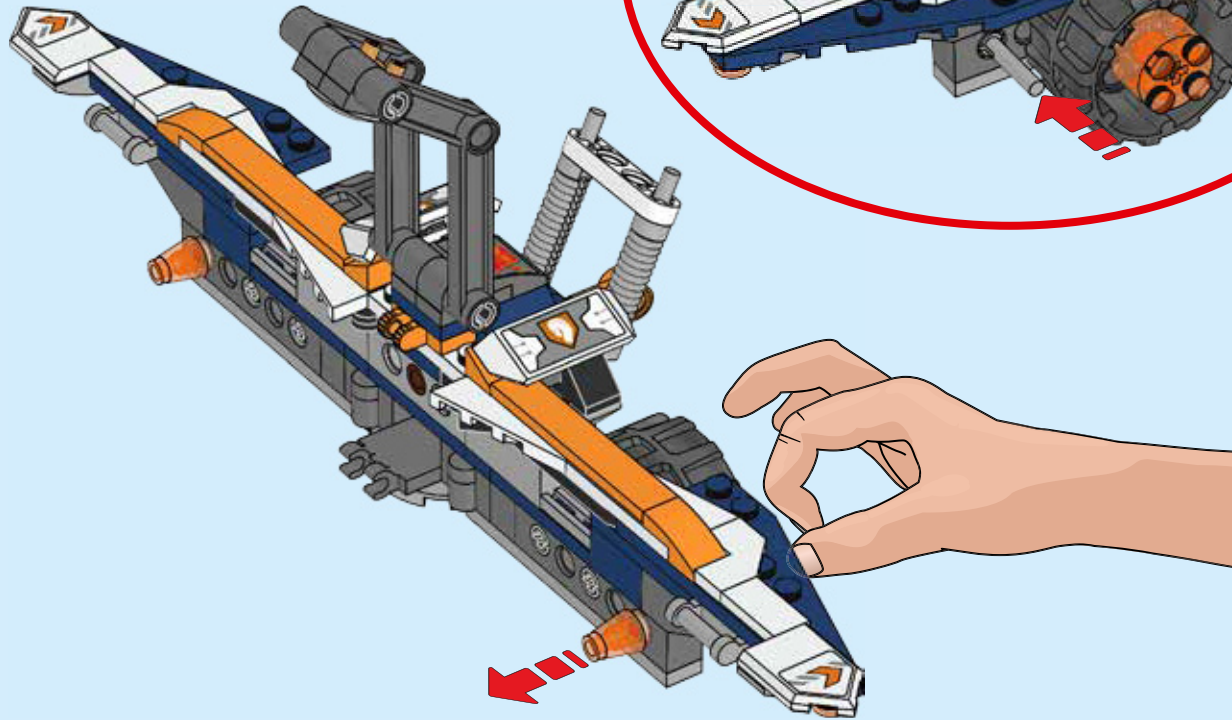
40



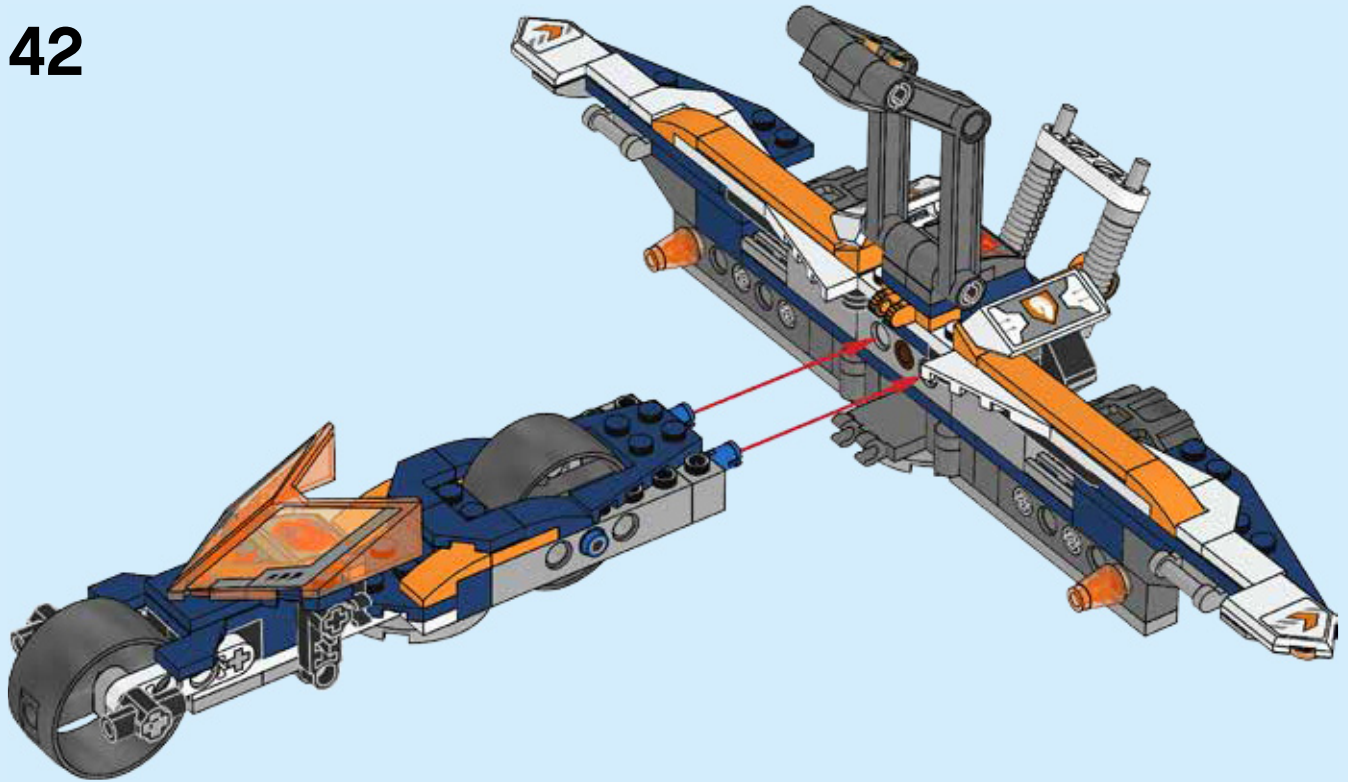


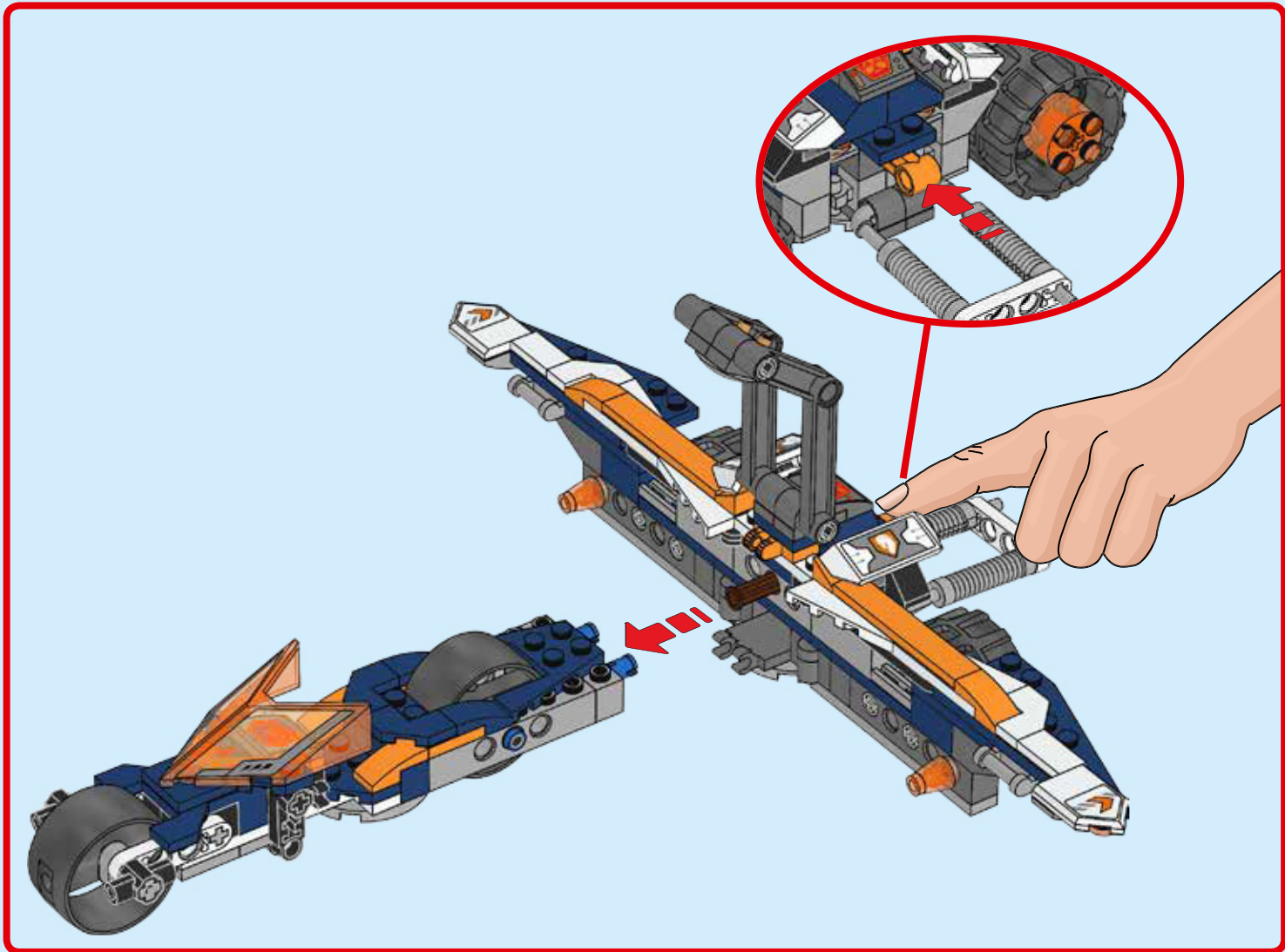
41



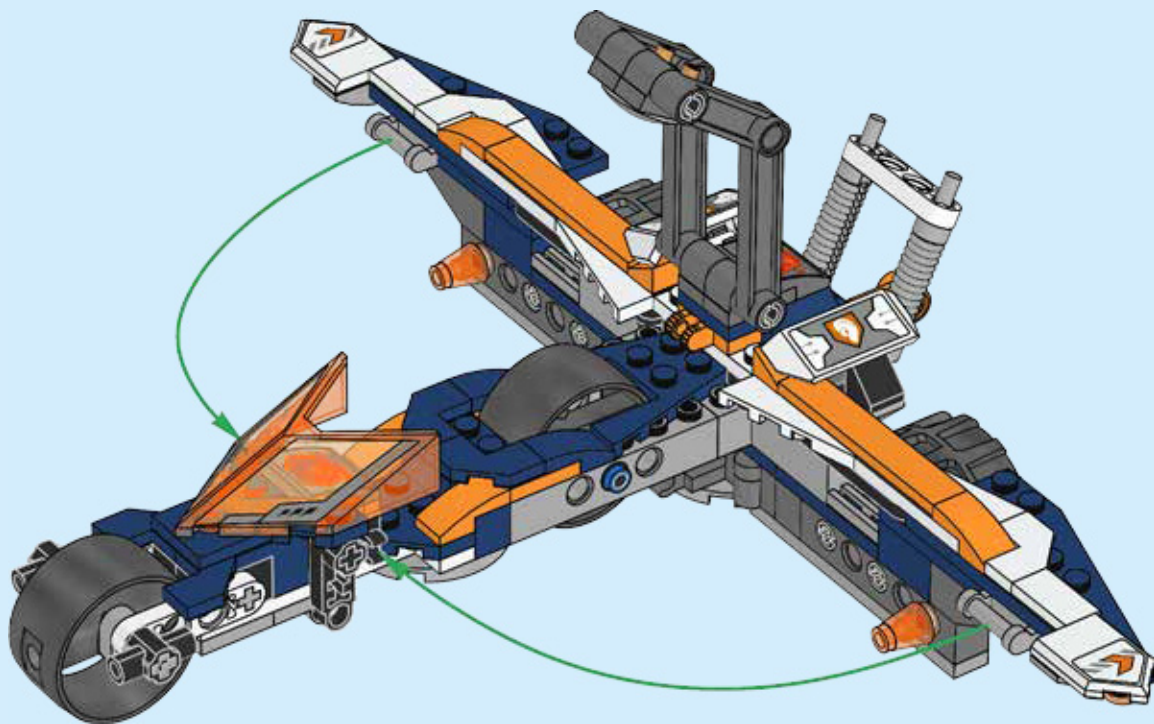


42

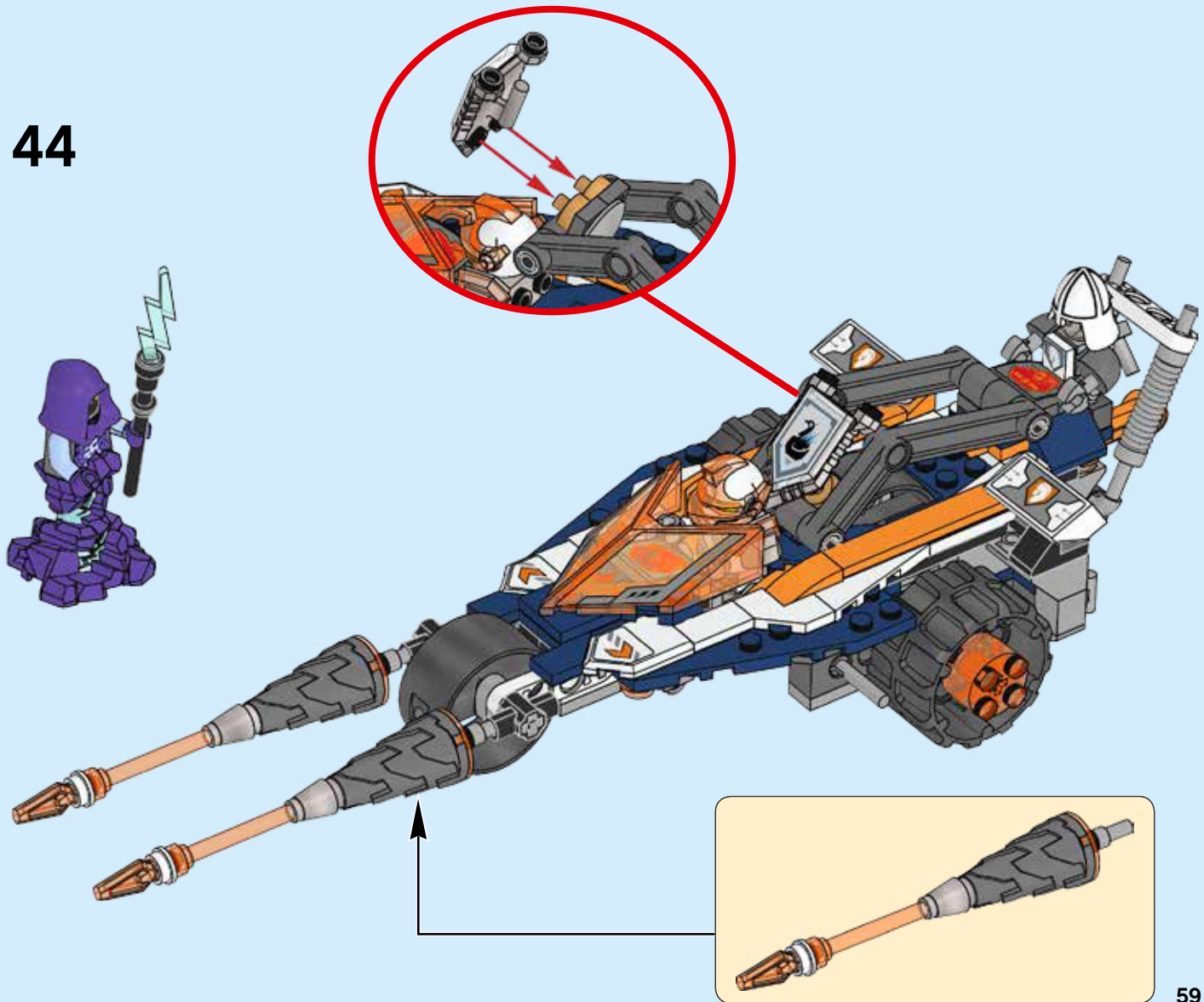




43



44



3x 4547649	2x 6128991	2x 4535765	1x 6174174	2x 6138127	2x 4153653	1x 6164642	1x 4211397	2x 6175554	2x 6126113
1x 6125438	3x 4144138	4x 4121715	1x 6168590	1x 6129592	2x 6132157	1x 6164525	2x 4211436	4x 6071226	1x 6170534
2x 302401	2x 6131830	2x 6155068	1x 6153933	2x 4255413	4x 4502089	3x 4542590	1x 4211815	2x 4211098	1x 6162578
2x 654101	1x 371001	2x 6069000	1x 6170267	2x 4249891	2x 4667595	1x 6129994	2x 4520320	1x 4211111	2x 6121350
1x 4298609	1x 379501	2x 6178922	1x 6170090	2x 4249891	1x 6102890	1x 6129994	2x 4211428	6x 6019987	1x 6125244
2x 4161326	1x 6013938	2x 6055630	2x 6170090	4x 6164071	1x 6102890	2x 6170569	2x 4211441	2x 6019987	1x 6125244
2x 4160857	2x 4143005	2x 4563044	2x 6166891	3x 4528981	1x 6135091	2x 4533772	2x 4211441	2x 6011461	1x 6129534
2x 4160857	2x 4514553	2x 6116604	2x 6124858	2x 6094143	2x 4504371	1x 4278273	2x 4515351	2x 4210795	1x 6129534
1x 6170548	1x 6124911	1x 370526	2x 6124858	1x 4651373	3x 4177932	4x 6144138	2x 6081975	2x 6071261	2x 6168613
2x 306901	1x 4538456	2x 4114689	4x 3005747	1x 4651373	1x 6167289	2x 4211350	2x 6044706	2x 4211068	2x 6168613
2x 6168612	1x 6170081	2x 6102782	2x 3006347	1x 4651373	4x 6055069	2x 6089147	2x 4211425	2x 4211068	2x 6125856
			2x 611647	1x 4651377	2x 4650690	2x 4211437	2x 4211425	1x 4227517	2x 6074417
			1x 6161314	1x 4565320	2x 6135494	2x 4211609	2x 4211425	2x 4210917	2x 6122170
				4x 6166854	1x 6159763	2x 4244627	1x 4211716	2x 4539297	
							1x 4142865		

Customer Service

Kundenservice

Service Consommateurs

Servicio Al Consumidor

LEGO.com/service or dial



00800 5346 5555 :



1-800-422-5346 :



**COMBINE
YOUR POWERS**

**COMBINE
TES POUVOIRS**

**COMBINA
TUS PODERES**



70366



70348



70366 + 70348



DISCOVER MORE COMBINATIONS
DÉCOUVRE PLUS DE COMBINAISONS
DESCUBRE MÁS COMBINACIONES





LEGO® NEXO KNIGHTS™: MERLOK 2.0





NEXO KNIGHTS



COMBINE TES
POUVOIRS

COMBINA TUS
PODERES

COMBINE YOUR
POWERS



70362 	70363 	70364 	70365 	70366 	70372
------------------	------------------	------------------	------------------	------------------	------------------

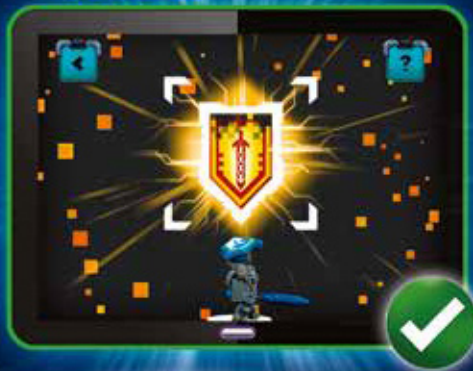


NEXO KNIGHTS™



- 🛡️ SINGLE NEXO POWER
- 🛡️ POUVOIR NEXO UNIQUE
- 🛡️ PODER NEXO SENCILLO

- 🛡️ COMBO NEXO POWERS
- 🛡️ COMBO DE POUVOIRS NEXO
- 🛡️ PODERES NEXO COMBINADOS





NEXO KNIGHTS™



**DOWNLOAD THE FREE APP:
TÉLÉCHARGE L'APPLI GRATUITE :
DESCARGA LA APP GRATIS:
LEGO® NEXO KNIGHTS™: MERLOK 2.0
LEGO.com/devicecheck**

*All materials might not be available in all markets.
Certains matériels peuvent ne pas être disponibles dans certains marchés.
Ciertos materiales podrían no estar disponibles en todos los mercados.*

LEGO.COM/NEXOKNIGHTS



UNLOCK MODEL IN GAME
 DESBLOQUEAR MODELO EN EL JUEGO
 MODÈLE À DÉVERROUILLER EN JEU



XP3BN2



LEGO.com/worlds

LEGO WORLDS software © 2017 TT Games Ltd. Produced by TT Games under license from the LEGO Group. LEGO, the LEGO logo, the Brick and the Knob configurations and the Minifigure are trademarks of the LEGO Group. © 2017 The LEGO group. All other trademarks and copyrights are the property of their respective owners. All rights reserved. WB GAMES LOGO, WB SHIELD: ™ & © Warner Bros. Entertainment Inc. (s17)

Logiciel LEGO WORLDS © 2017 TT Games Ltd. Produit par TT Games avec l'autorisation du Groupe LEGO. LEGO, le logo LEGO, les configurations de briques et tenons et la minifigurine sont des marques de commerce du Groupe LEGO. © 2017 Le Groupe LEGO. Tous les autres droits d'auteur et marques de commerce sont la propriété de leurs propriétaires respectifs. Tous droits réservés. LOGO WB GAMES, LOGO WBIE, BOUCLIER WB : ™ et © Warner Bros. Entertainment Inc. (s17)

LEGO WORLDS software © 2017 TT Games Ltd. Producido por TT Games bajo licencia de LEGO Group. LEGO, el logotipo de LEGO, la configuración del Ladrillo y de la Perilla, y la Minifigura son marcas comerciales de LEGO Group. © 2017 The LEGO Group. Todas las demás marcas comerciales y derechos de autor son propiedad de sus respectivos propietarios. Todos los derechos reservados. LOGOTIPO DE WB GAMES, LOGOTIPO DE WBIE, ESCUDO DE WB: ™ y © Warner Bros. Entertainment Inc. (s17)



Visit esrb.org for rating information
 Visit esrb.org pour les classifications
RP
ESRB

WIN

GO TO WWW.LEGO.COM/PRODUCTFEEDBACK AND
GIVE US YOUR SHORT **FEEDBACK** ABOUT THIS
LEGO® SET FOR A CHANCE TO WIN
A COOL LEGO PRIZE.

Terms & Conditions apply

LEGO.com/productfeedback

GEWINNE



Erzähle uns auf
www.LEGO.com/productfeedback

etwas über die Erfahrungen, die du mit
diesem LEGO® Set gemacht hast, und
sichere dir die Chance auf einen coolen
LEGO Preis!

Es gelten die Teilnahmebedingungen

GAGNE



Rends-toi sur
www.LEGO.com/productfeedback

et donne-nous quelques commentaires
sur ce produit LEGO® pour avoir une
chance de gagner un prix LEGO !

Voir Conditions Générales

GANAN



Visita
www.LEGO.com/productfeedback

y envíanos tu opinión acerca de este set
LEGO®. ¡Participarás en el sorteo de un
premio LEGO!

Términos y Condiciones aplicables

获取奖品



登录
www.LEGO.com/productfeedback

给出关于此乐高®套装的简短反馈，
就有机会获得炫酷乐高奖品

《条款及条件》适用

LEGO, the LEGO logo, NEXO KNIGHTS and the NEXO KNIGHTS logo are trademarks of the/son des marques de commerce du/son marcas registradas de LEGO Group. ©2017 The LEGO Group.

6197012