



DC COMICS
**SUPER
HEROES**



76046



1



2

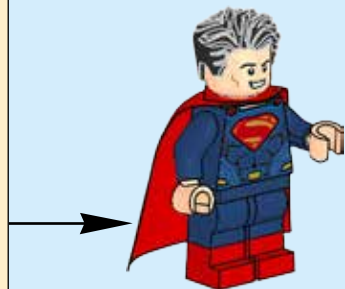
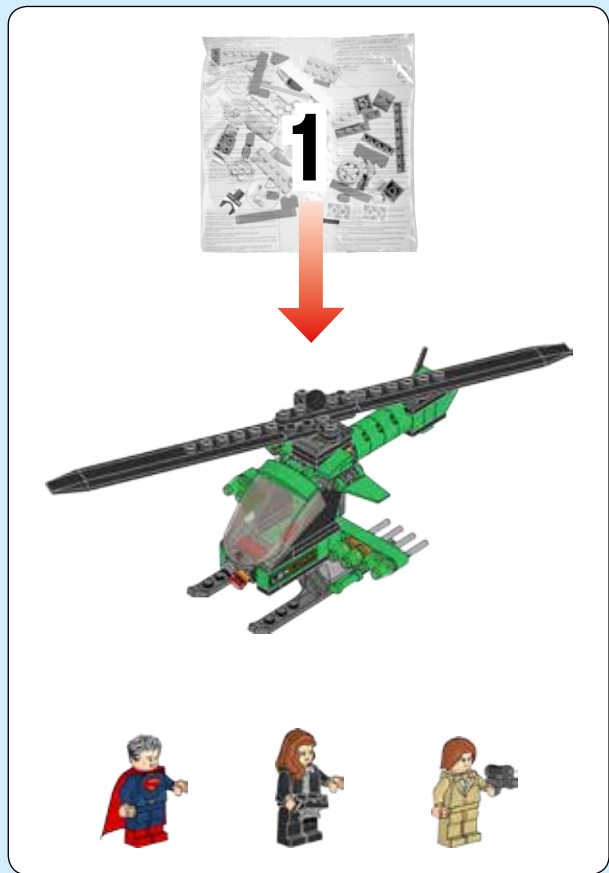


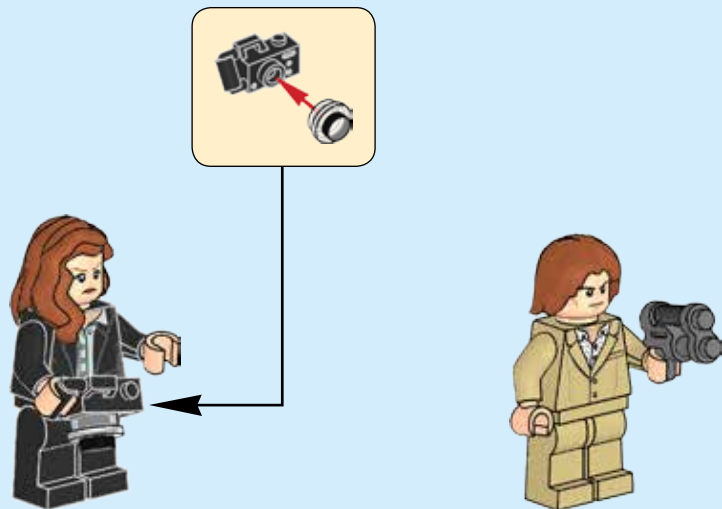
3

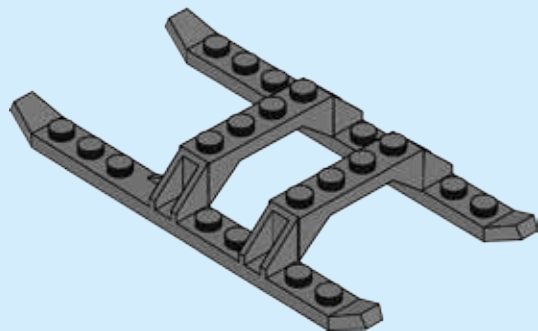
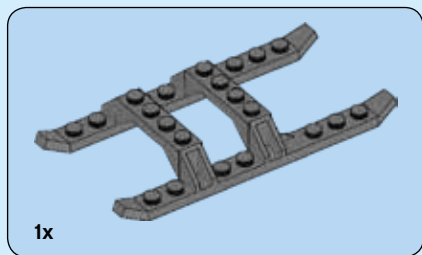


4







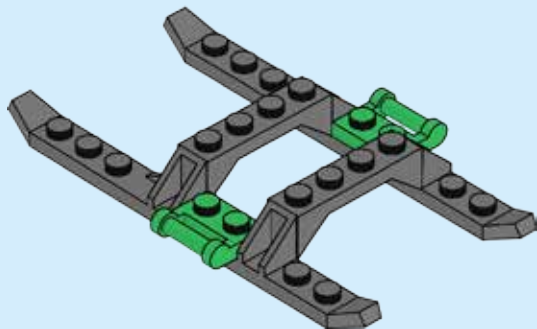


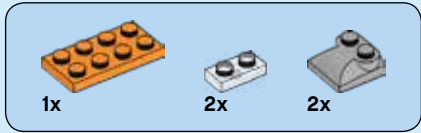
1



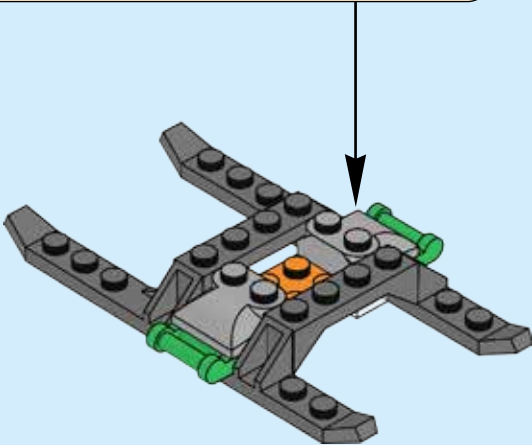
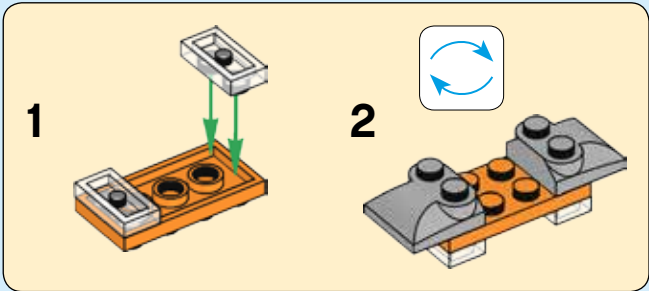
2x

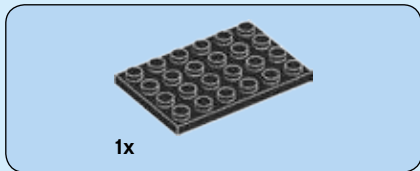
2



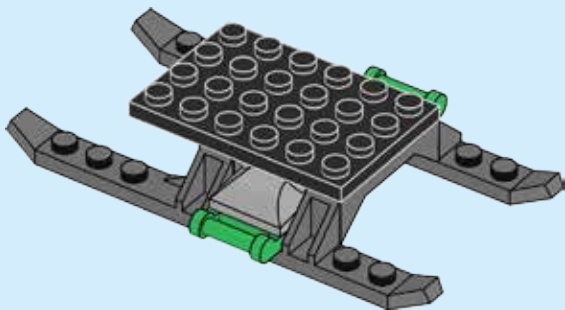


3

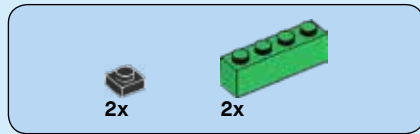




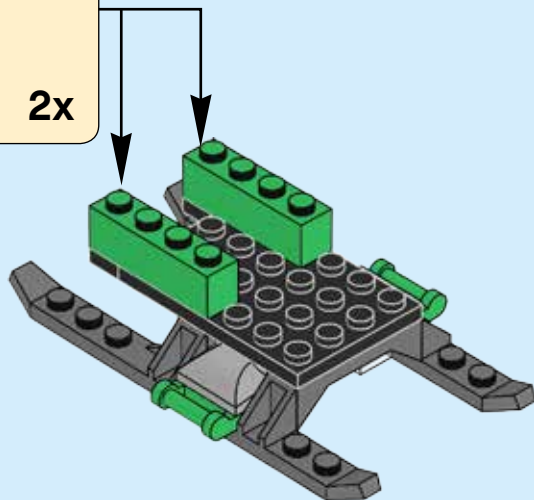
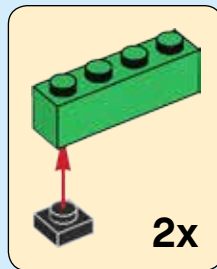
4



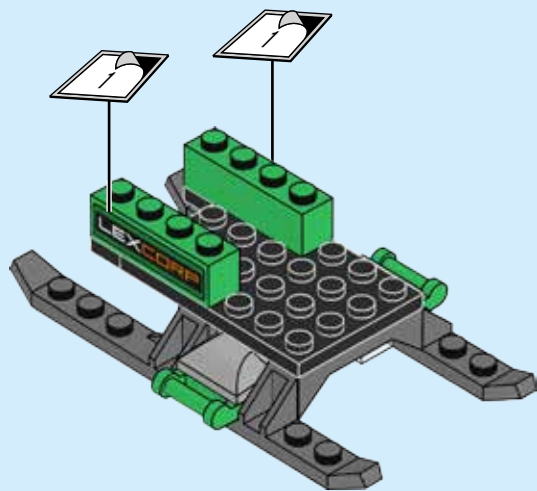
8



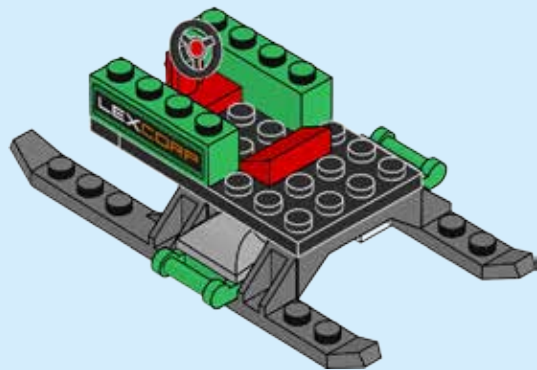
5



6



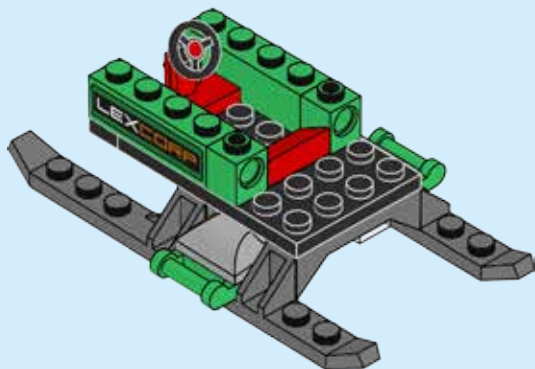
7





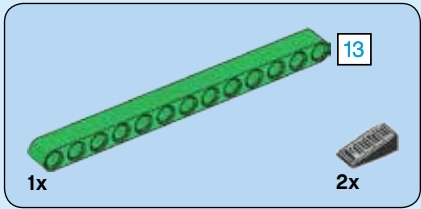
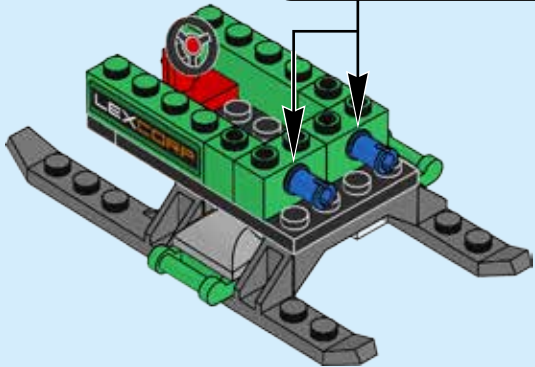
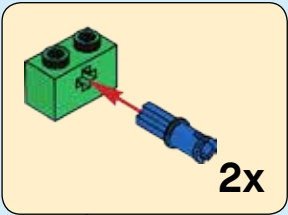
2x

8

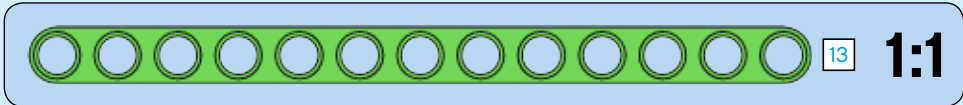
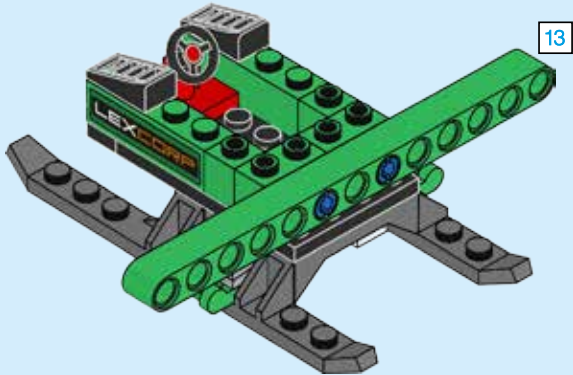




9

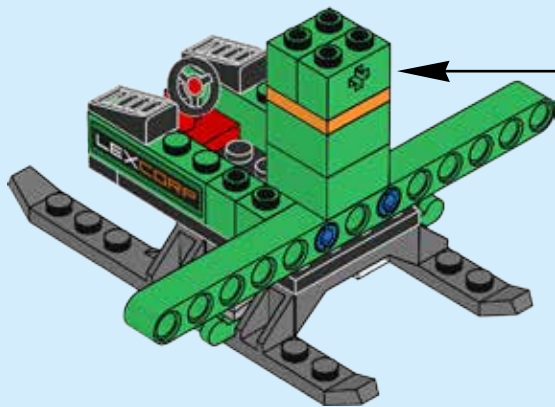
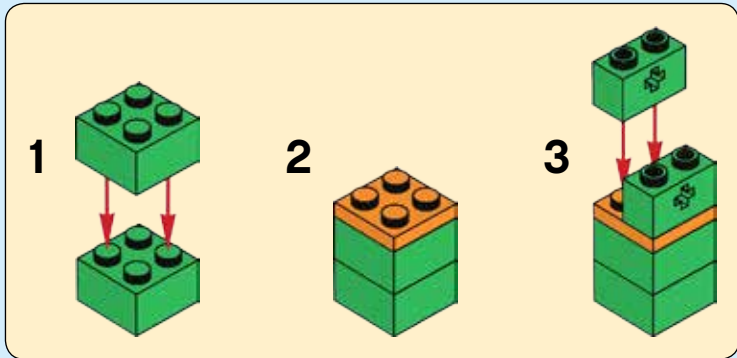


10

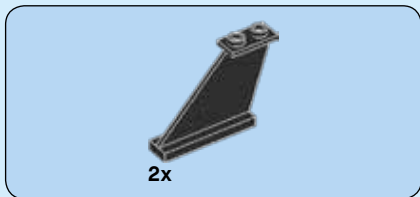




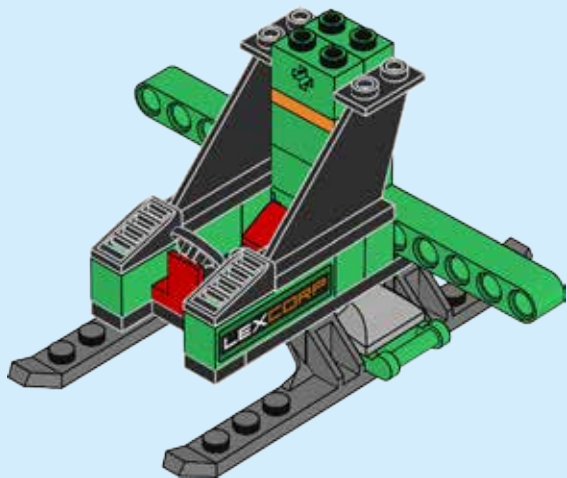
11



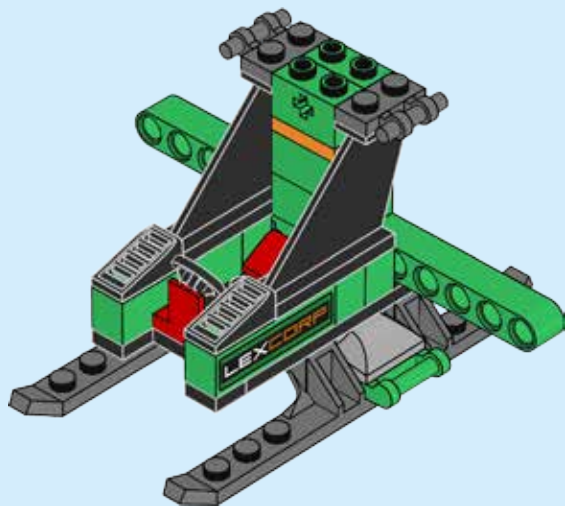
12



12



13



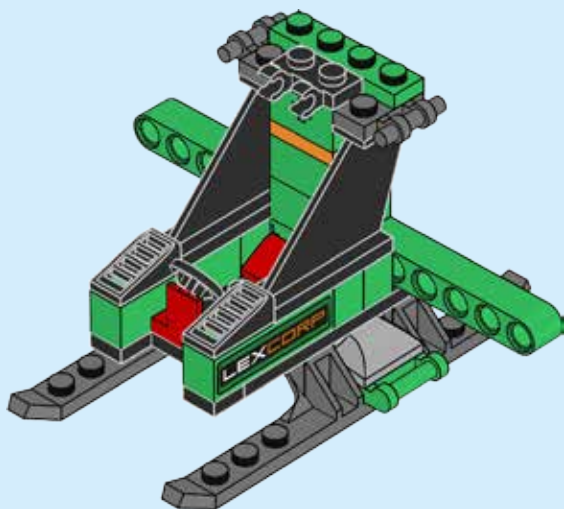


1x



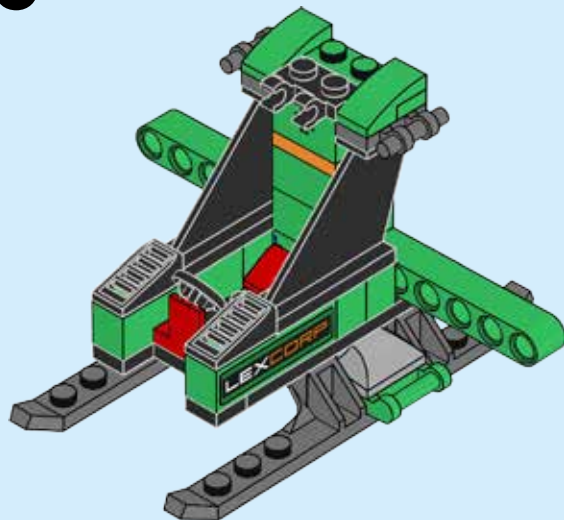
1x

14



2x

15



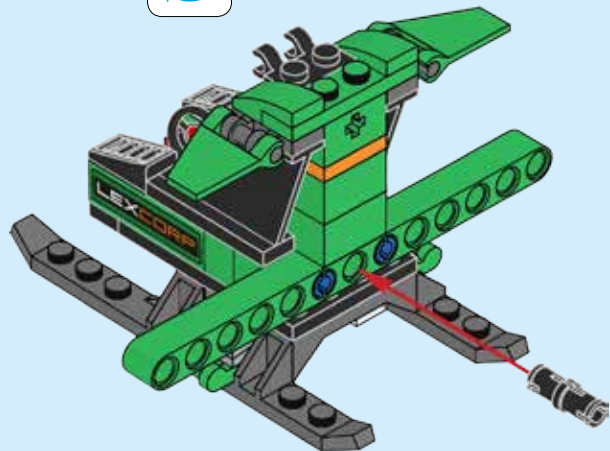


1x



2x

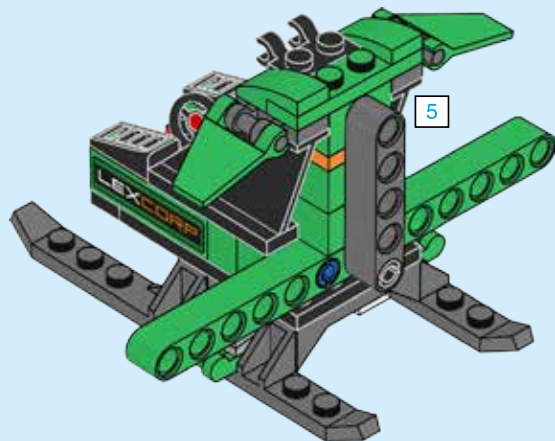
16



5

1x

17

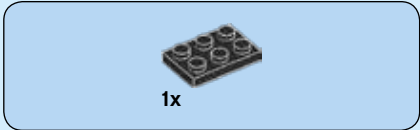
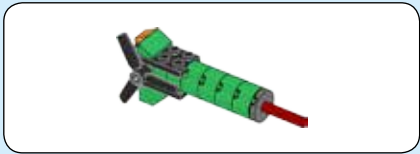


5



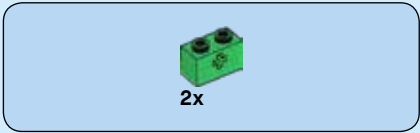
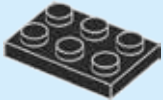
5

1:1



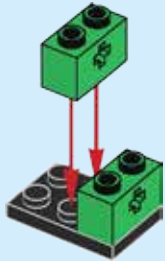
1x

18



2x

19



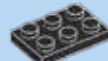
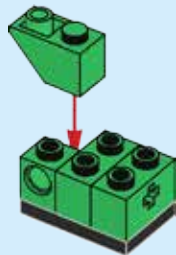


1x



1x

20

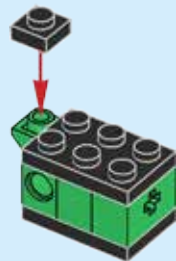


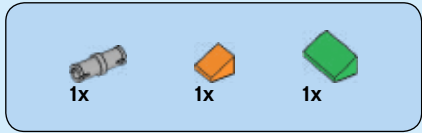
1x



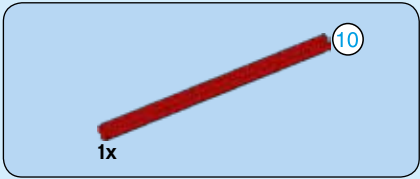
1x

21

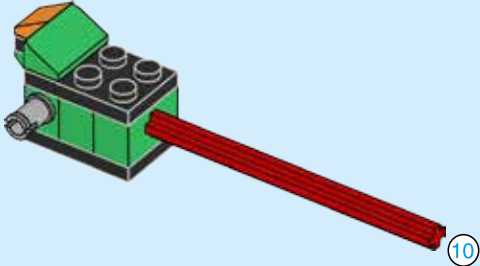




22



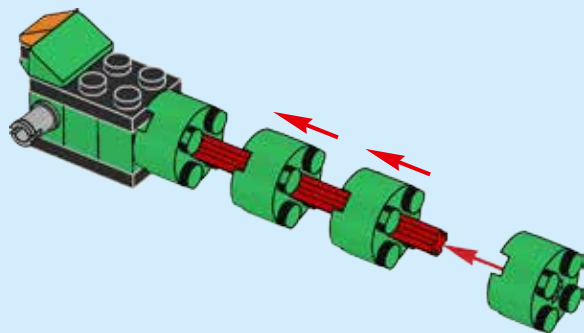
23





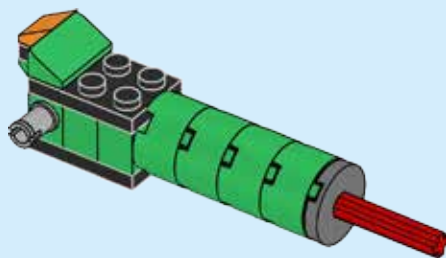
4x

24



1x

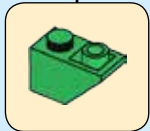
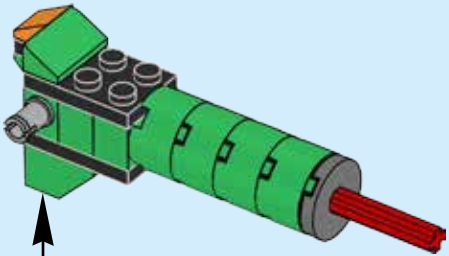
25





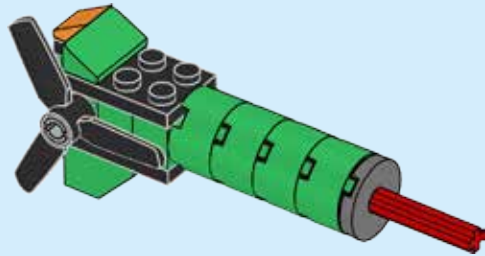
1x

26

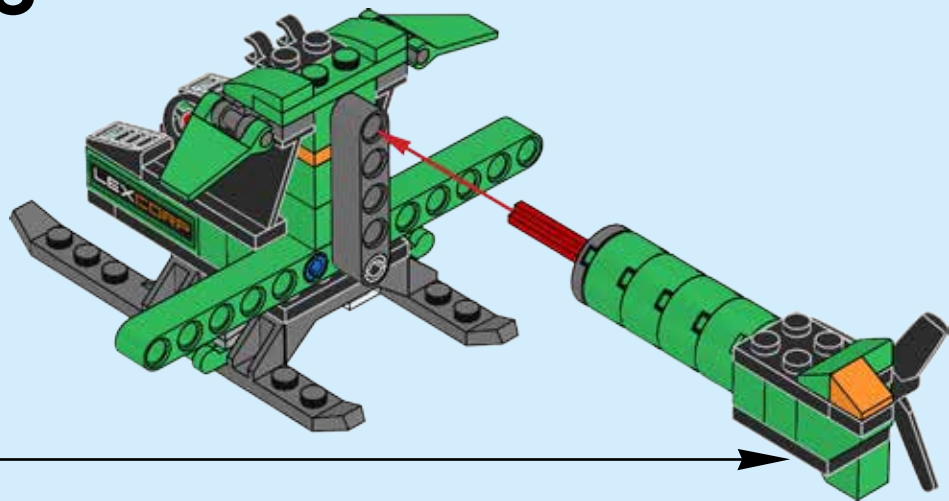


1x

27



28



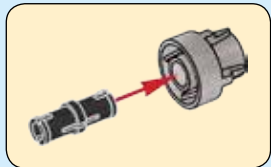
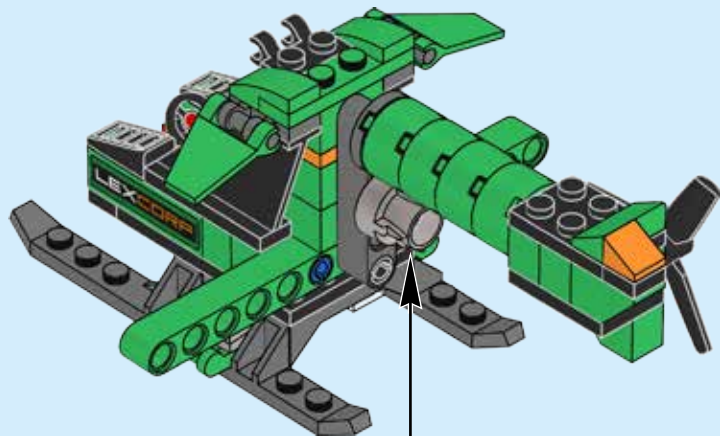


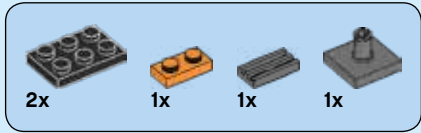
1x



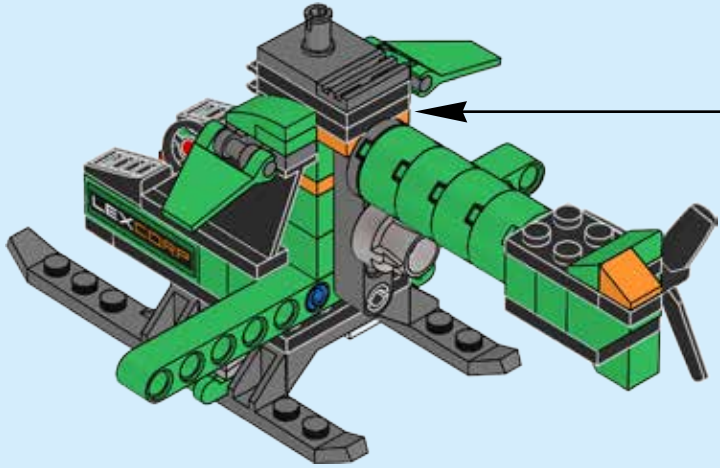
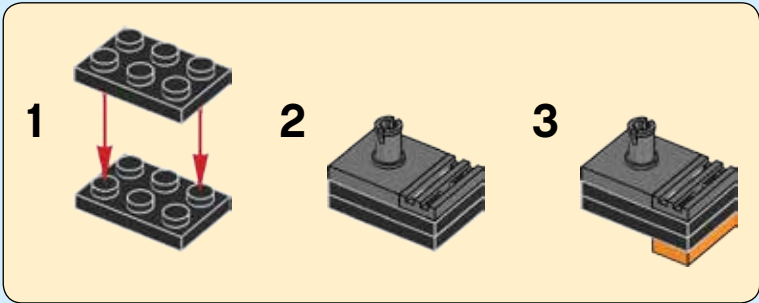
1x

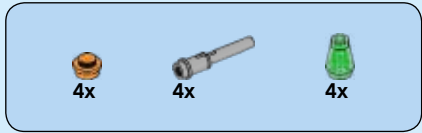
29



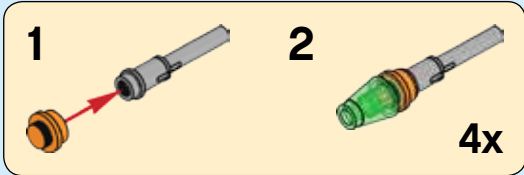
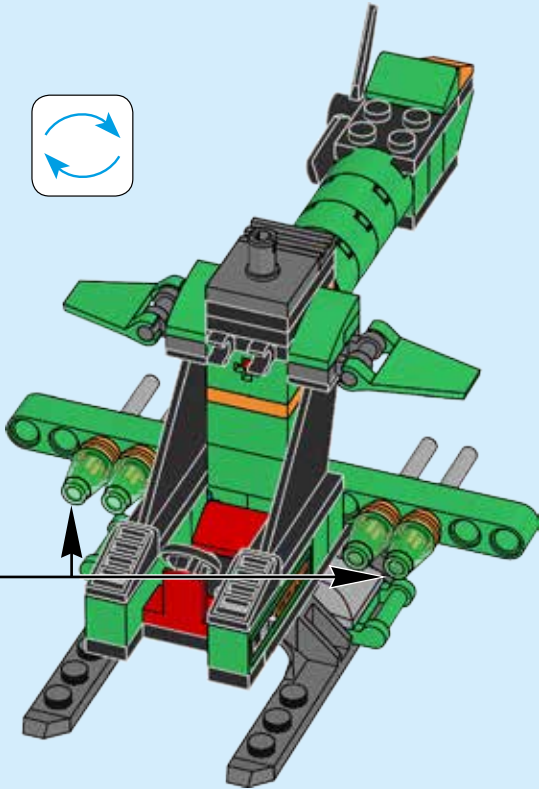
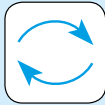


30





31



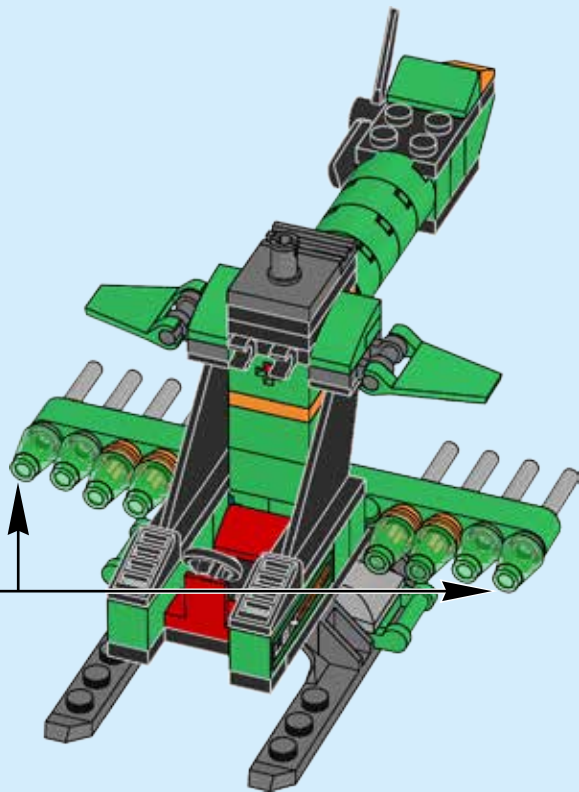
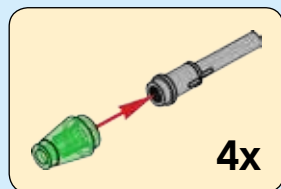


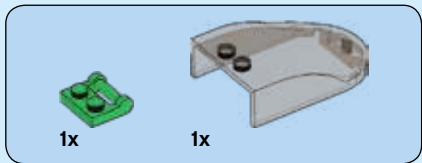
4x



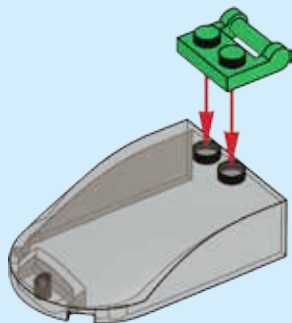
4x

32

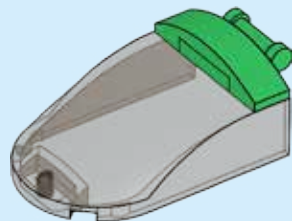




33

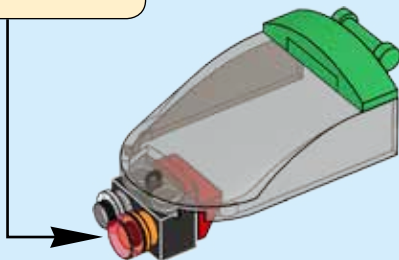
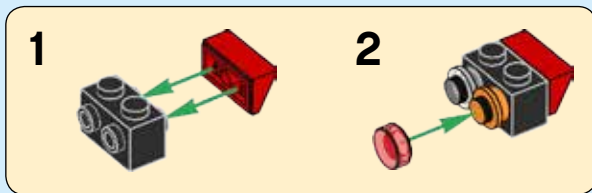


34

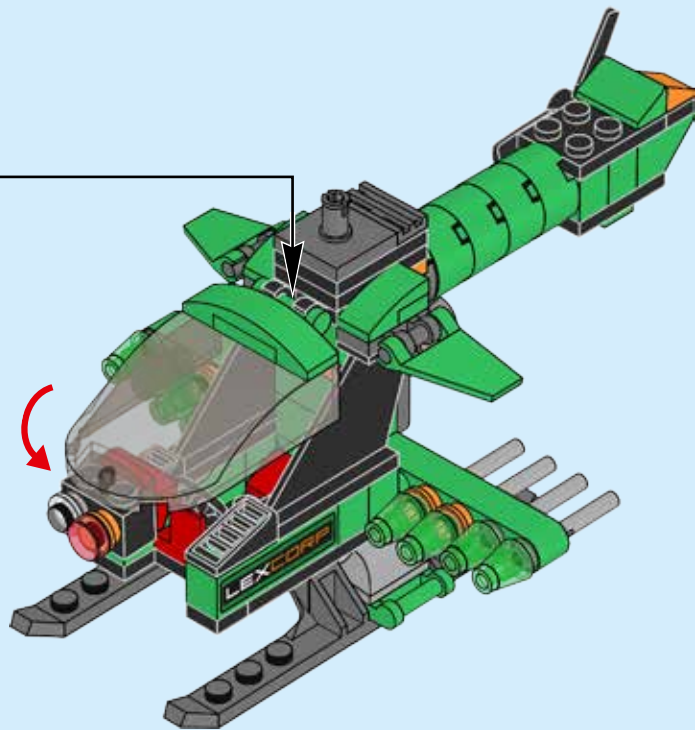




35

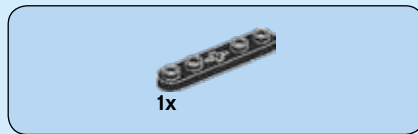


36

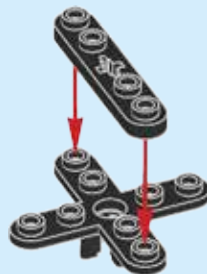




37

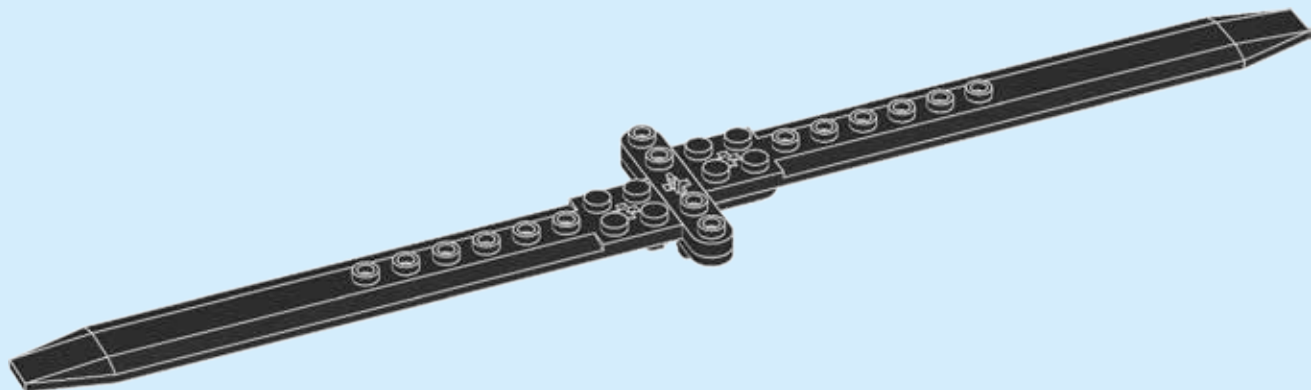


38





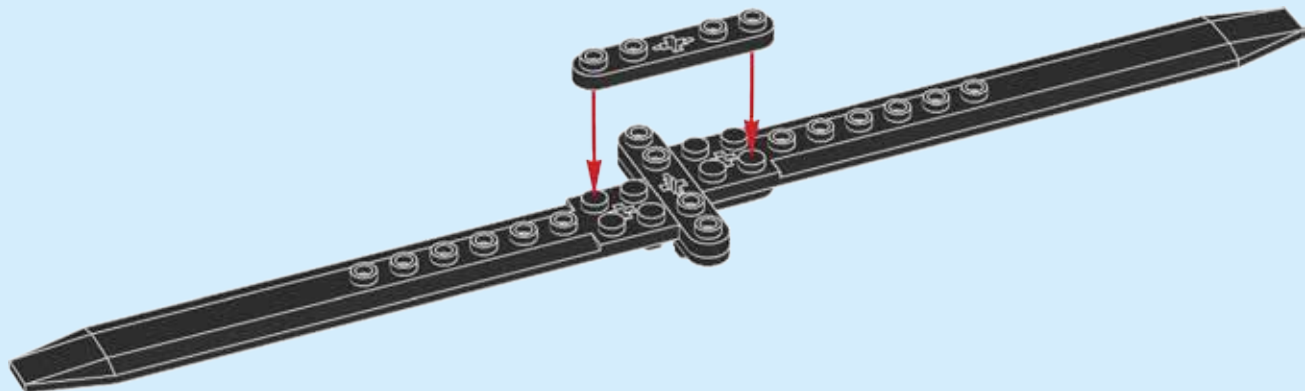
39





1x

40



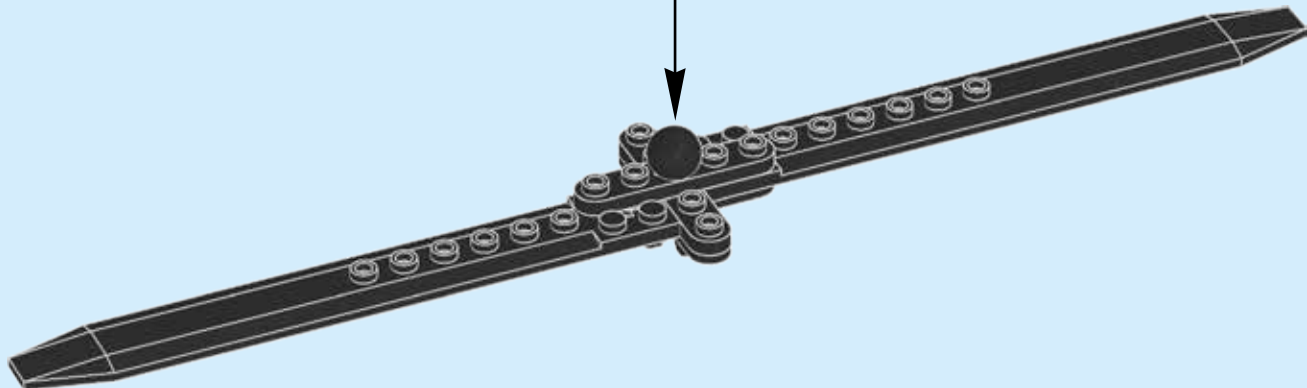
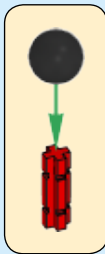


1x

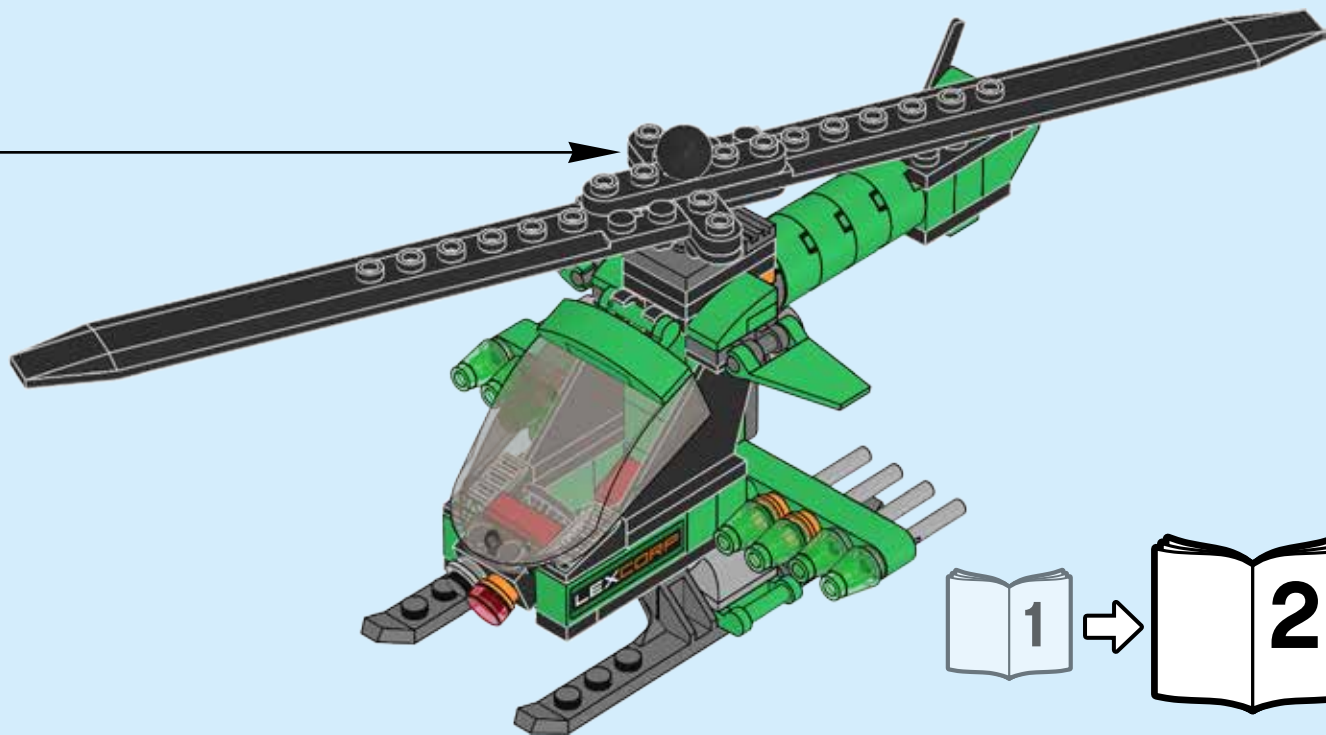


1x

41



42





DC COMICS SUPER HEROES

76046



WB SHIELD: TM & © WBEI.
(s16)



76045



76044



BATMAN V SUPERMAN: DAWN OF JUSTICE and all related characters and elements © & ™ DC Comics and Warner Bros. Entertainment Inc./BATMAN V SUPERMAN : L'AUBE DE LA JUSTICE et tous les personnages et les éléments afférents sont des ™ et © de DC Comics et Warner Bros. Entertainment Inc./BATMAN v SUPERMAN: EL ORIGEN DE LA JUSTICIA y todos los personajes y elementos © & ™ DC Comics y Warner Bros. Entertainment Inc.



DC
COMICS™



DC COMICS **SUPER HEROES**



LEGO.COM/DCSUPERHEROES



BATMAN, SUPERMAN, WONDER WOMAN and all related characters and elements are trademarks of and © DC Comics.

BATMAN, SUPERMAN, WONDER WOMAN et tous les personnages et éléments qui y sont associés sont des marques de commerce et © de DC Comics.

BATMAN, SUPERMAN, WONDER WOMAN y todos sus personajes y elementos relacionados son marcas y © de DC Comics.



WB SHIELD: TM & © WBEI.
(s16)

WIN

GO TO WWW.LEGO.COM/PRODUCTFEEDBACK AND GIVE US YOUR SHORT **FEEDBACK** ABOUT THIS LEGO® SET FOR A CHANCE TO WIN A COOL LEGO PRIZE.



LEGO.com/productfeedback

GEWINNE



Erzähle uns auf www.LEGO.com/productfeedback

etwas über die Erfahrungen, die du mit diesem LEGO® Set gemacht hast, und sichere dir die Chance auf einen coolen LEGO Preis!

GAGNE



Rends-toi sur www.LEGO.com/productfeedback

et donne-nous quelques commentaires sur ce produit LEGO® pour avoir une chance de gagner un prix LEGO !

GANAN



Visita www.LEGO.com/productfeedback

y envíanos tu opinión acerca de este set LEGO®. ¡Participarás en el sorteo de un premio LEGO!

获取奖品



登录 www.LEGO.com/productfeedback

给出关于此乐高®套装的简短反馈，就有机会获得炫酷乐高奖品

LEGO and the LEGO logo are trademarks of the/son des marques de commerce du/son marcas registradas de LEGO Group. ©2016 The LEGO Group.



BATMAN V SUPERMAN: DAWN OF JUSTICE and all related characters and elements © & ™ DC Comics and Warner Bros. Entertainment Inc./BATMAN V SUPERMAN : L'AUBE DE LA JUSTICE et tous les personnages et les éléments afférents sont des ™ et © de DC Comics et Warner Bros. Entertainment Inc./BATMAN v SUPERMAN: EL ORIGEN DE LA JUSTICIA y todos los personajes y elementos © & ™ DC Comics y Warner Bros. Entertainment Inc.



WB SHIELD: TM & © WBEI.
(s16)

6151287