

LEGO

ULTRA AGENTS

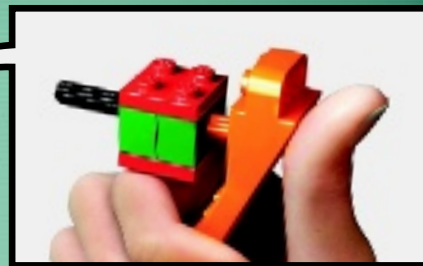
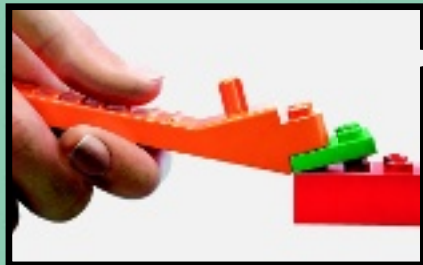
70165



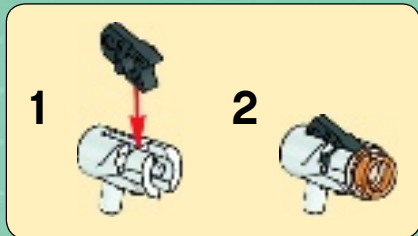
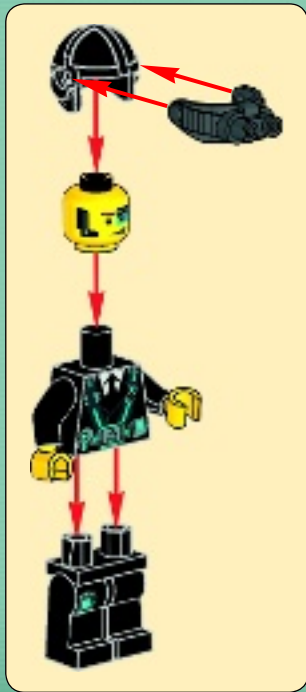
LEGO.com/ultraagents

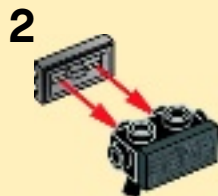
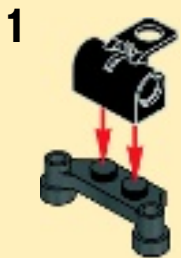


- EN IMPORTANT: Never modify the elements or use other projectiles than provided with this toy.
- DE WICHTIG: Die Elemente dürfen nicht verändert werden. Es dürfen ausschließlich die mit dem Spielzeug mitgelieferten Geschosse verwendet werden.
- FR IMPORTANT : Ne jamais modifier les éléments ni utiliser d'autres projectiles que ceux fournis avec ce jouet.
- IT IMPORTANTE: non modificare gli elementi o utilizzare proiettili non forniti con questo prodotto.
- NL BELANGRIJK! Verander niets aan de elementen en gebruik geen andere projectielen dan de bij het speelgoed geleverde.
- ES IMPORTANTE: No modifique los elementos ni utilice otros proyectiles diferentes a los suministrados junto con este juguete.
- DA VIGTIGT: Elementerne må ikke ændres, og der må ikke bruges andre projektiler end dem, der følger med legetøjet.
- FI TÄRKEÄÄ: Älä koskaan tee osiin muutoksia tai käytä lelussa muita kuin sen sisältämiä ammuksia.
- SV VIKTIGT: Modifiera aldrig delarna och använd aldrig andra projektiler än de som medföljer denna leksak.
- PT IMPORTANTE: Nunca modifique os elementos nem utilize projecteis que não tenham sido fornecidos com este brinquedo.
- EL ΣΗΜΑΝΤΙΚΟ: Ποτέ μην τροποποιείτε τα στοιχεία του παιχνιδιού και μην χρησιμοποιείτε άλλα βλήματα εκτός από αυτά που συνοδεύουν αυτό το παιχνίδι.
- JA 重要：部品を改造したり、本製品に付属の発射体以外のものを使用しないでください。
- ZH 重要提示：切勿更改组件或使用并非由本玩具附带的弹丸。
- KO 중요함: 이들 부품을 수정하거나 이 완구와 함께 제공된 것이 아닌 발사체는 결코 사용하지 마십시오.
- RU ВАЖНО: запрещается вносить изменения в элементы или использовать другие снаряды, отличные от тех, которые поставляются с данной игрушкой.
- PL WAŻNE: Nigdy nie modyfikować elementów zabawki ani nie używać pocisków innych niż dostarczone z zabawką.
- CZ UPOZORNĚNÍ: Nikdy neupravujte součástky a nepoužívejte jiné projektily než ty, které jsou dodávány s touto hračkou.
- SK UPOZORNENIE: Nikdy neupravujte súčiastky a nepoužívajte iné projektily než tie, ktoré sú dodávané s touto hračkou.
- HU FONTOS: Az elemeket nem szabad módosítani, és a játékhoz adott lövedékek helyett sem szabad más használni.
- UA ВАЖЛИВО: забороняється вносити зміни до елементів або використовувати інші снаряди на відміну від тих, що поставляються з цією іграшкою.
- HR VAŽNO: Nemojte nikad mijenjati elemente ili koristiti druge projektile osim onih koji su bili priloženi uz ovu igračku prilikom kupnje.
- SR Важно: Немојте да модификујете елементе и не користите друге пројектиле осим оних који долазе уз ову играчку.
- RO ROMEMBNO: Nikoli ne spreminjajte elementov in uporabljajte le izstrelke, ki so bili priloženi tej igrači.
- RL IMPORTANT: Nu modificați niciun dată elementele și nu utilizați alte proiectile decât cele furnizate cu această jucărie.
- BG ВАЖНО: Не видоизменяйте елементите и не използвайте други снаряди освен приложените към тази играчка.
- LV SVARĪGI! Nekad nepārveidojiet rotālietas elementus, vienmēr izmantojiet tikai tās komplektā iekļautās lodītes.
- ET OLULINE: Mänguasja osi ei tohi teistega asendada, kasutada võib ainult kaasasolevat heitkeha.
- LT DĖMESIO! Niekuomet nekeiskite elementų ir naudokite tik tuos šovinius, kurie yra pridėti prie šio žaislo.
- TR ÖNEMLİ: Hiçbir zaman parçalarda değişiklik yapmayın veya bu oyuncakla sağlananlar dışında mermiler kullanmayın.



LEGO.com/brickseparator







1



2



3



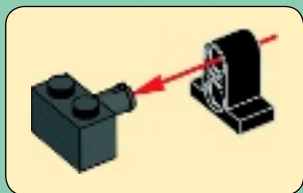


1x



1x

4



1x



2x



2x

5



2x

6





2x



2x

7



1x



1x

8



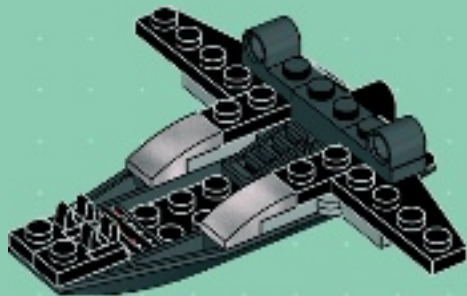


2x



2x

9

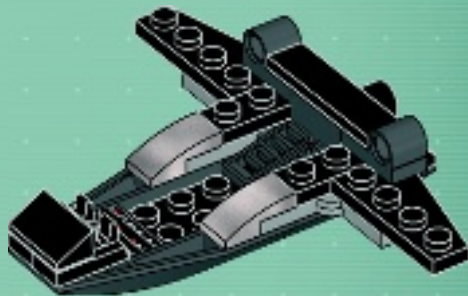


1x



1x

10



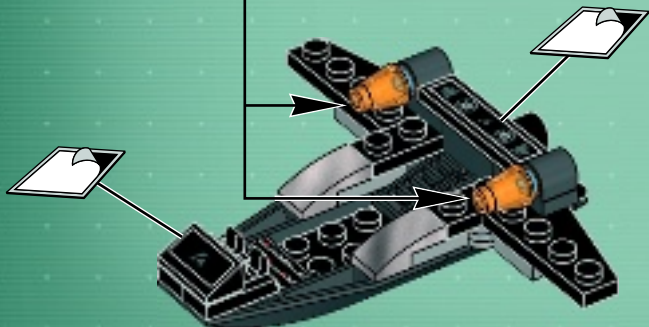
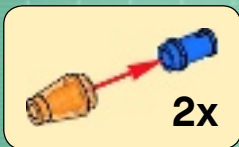


2x



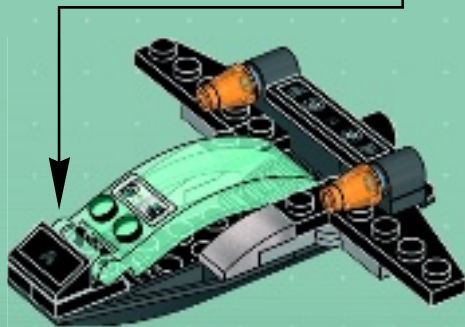
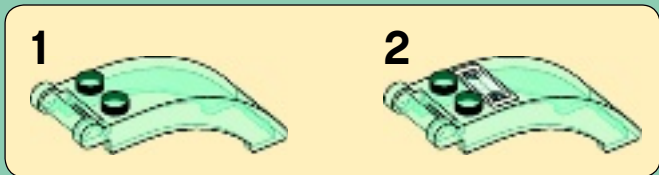
2x

11



1x

12



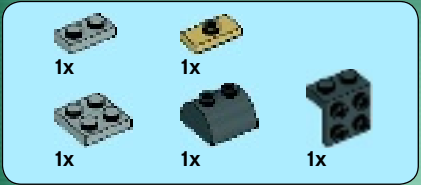


1

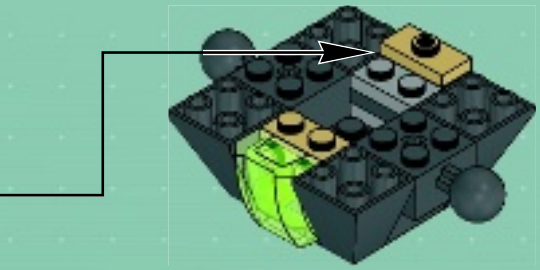
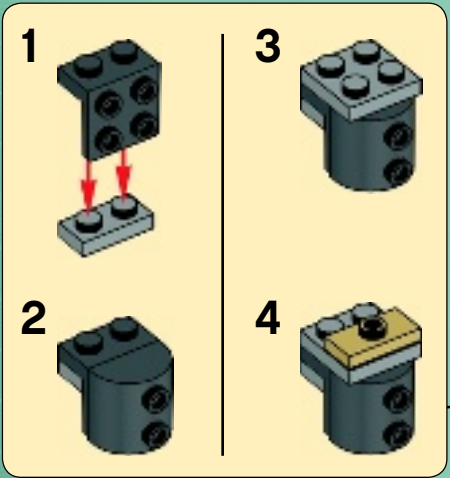


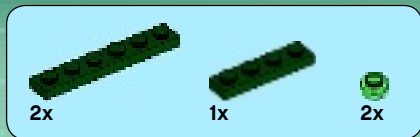
2



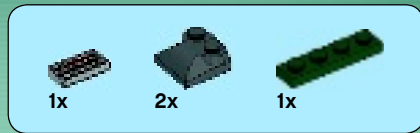


3



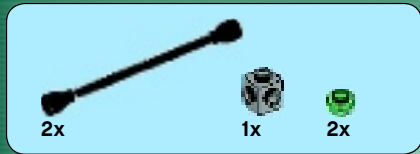


4

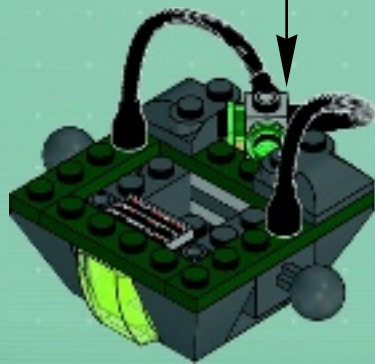


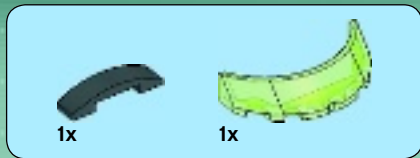
5



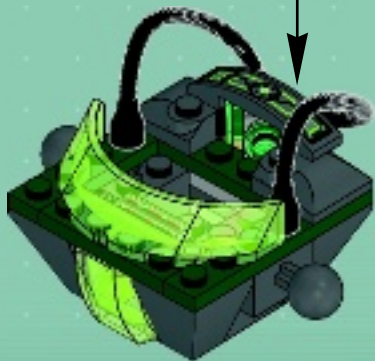


6

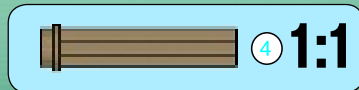
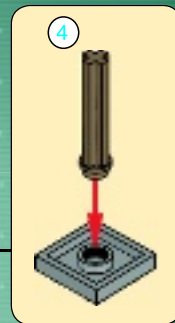




7

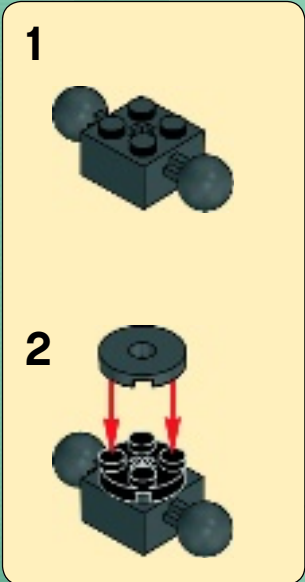


8





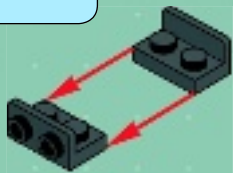
9





2x

1



1x

2



2x

3



1x



2x

4





1x



1x



1x



2x



1x



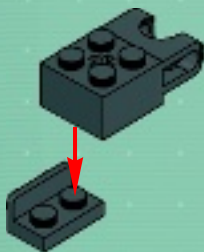
1x



1x

5

1



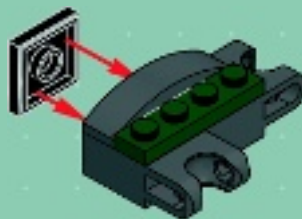
2



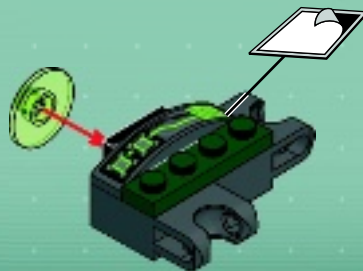
3



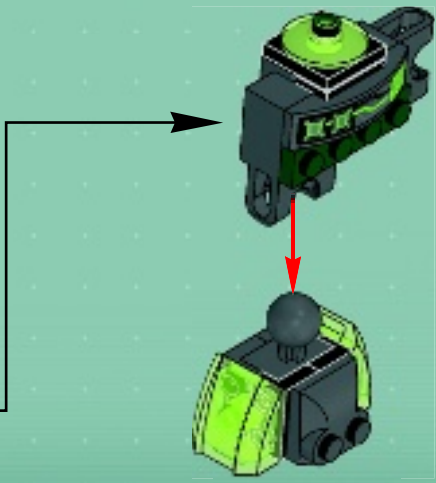
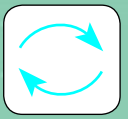
4



5

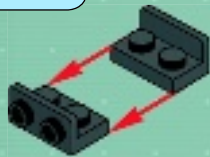


10





2x



1x



2x

3



1x



2x

4





1x



1x



1x



2x



1x



1x



1x

5

1



2



3

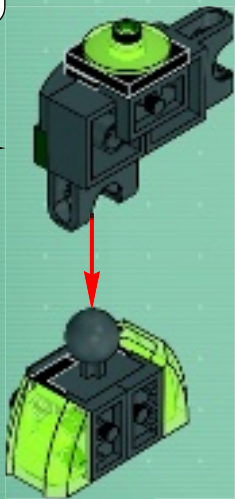


4

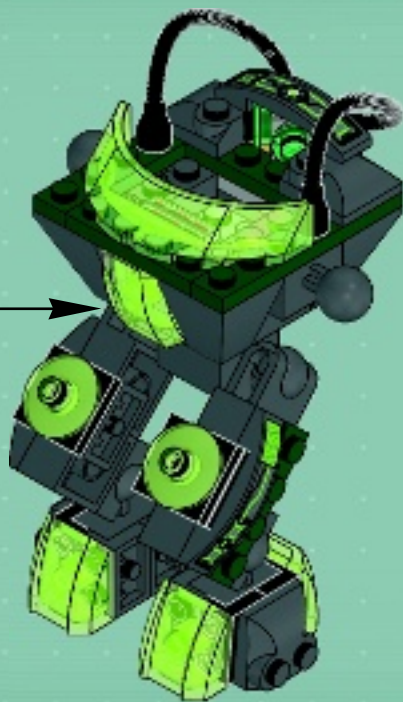


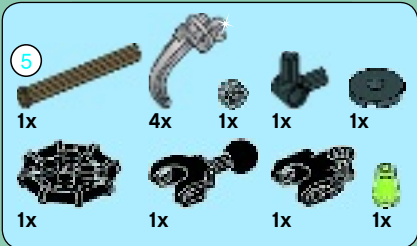
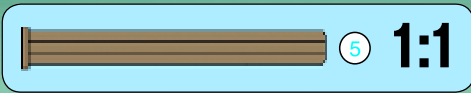
5





11





12

1



2



3

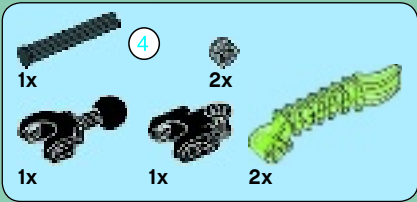


4



5

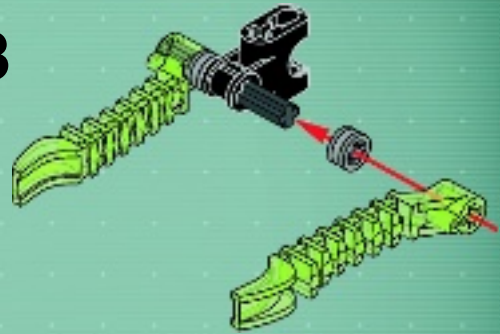




13

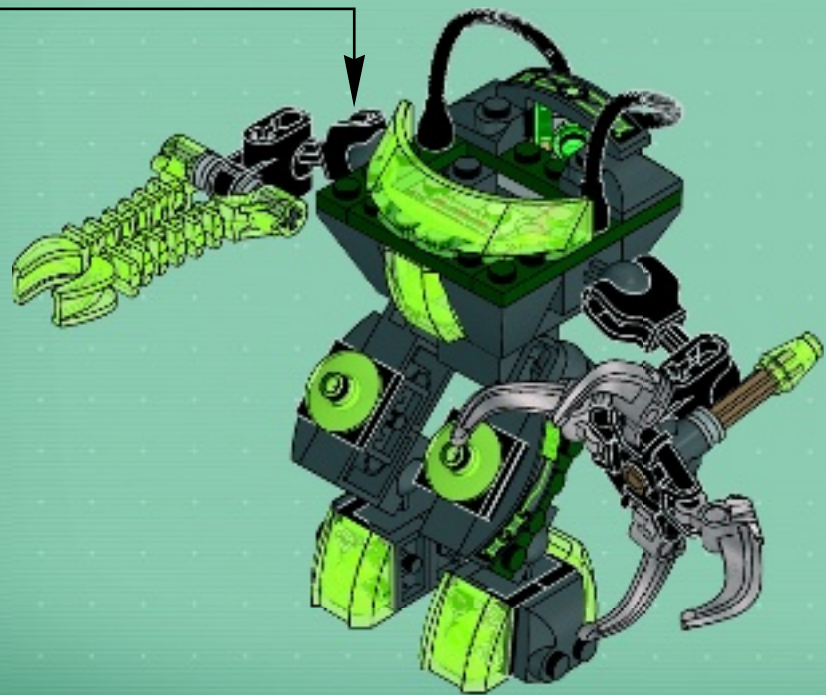


3



4







2x



2x



1x



1x



2x



1x



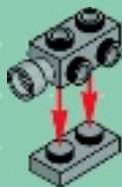
1x



1x

14

1



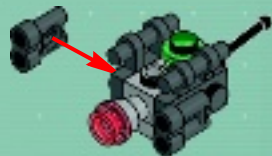
2



3

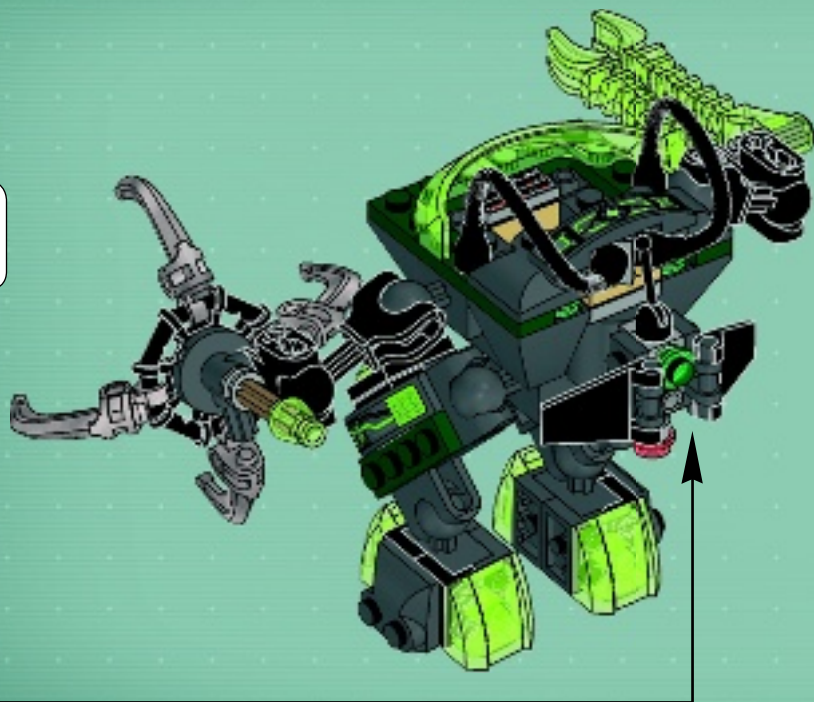


4



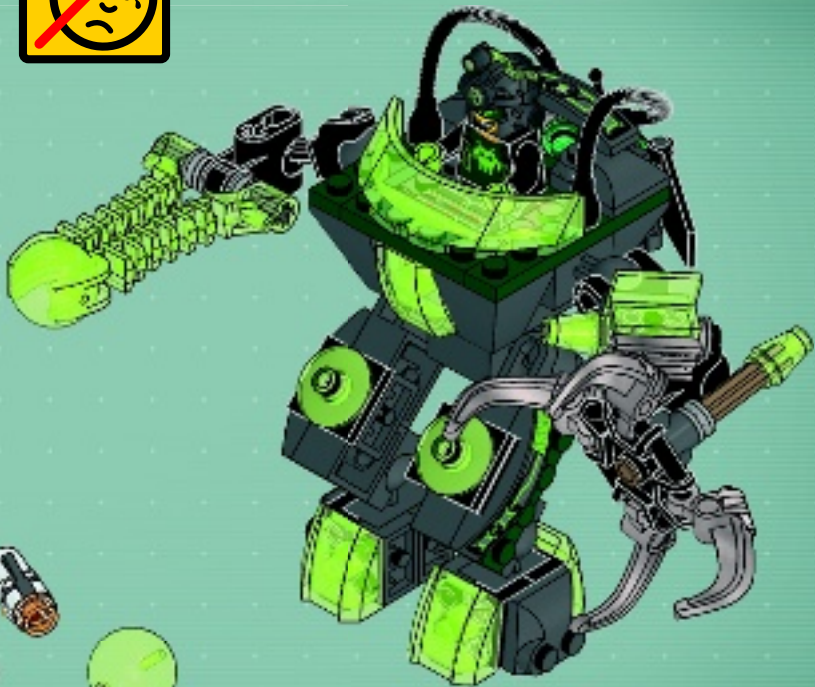
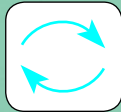
5

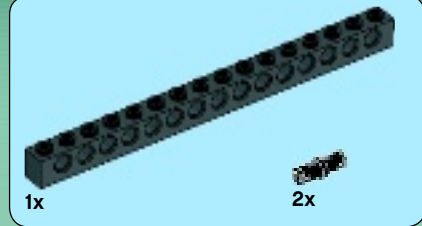
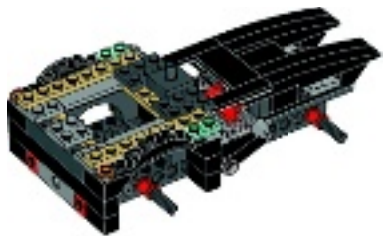




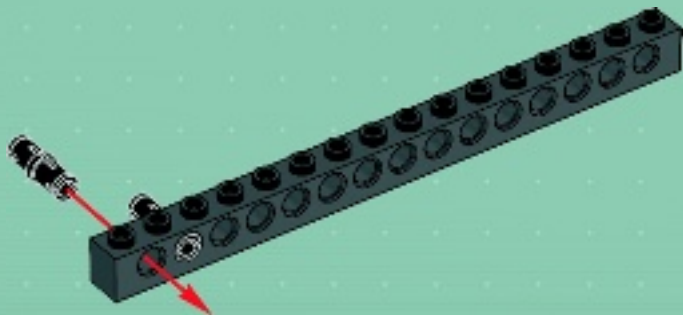
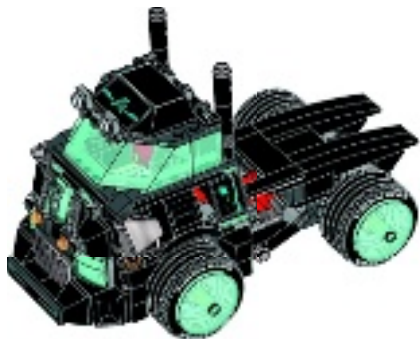


15





1



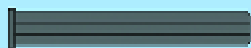


2x



2x

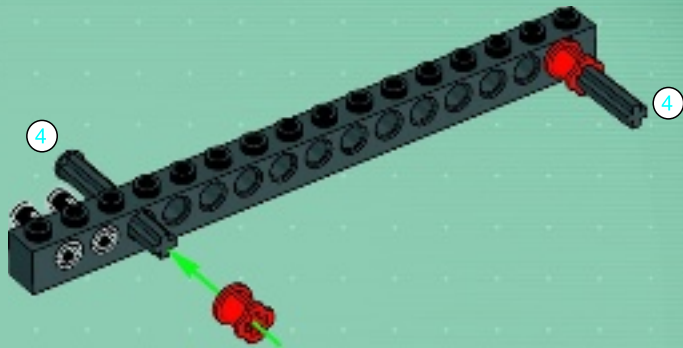
4



4

1:1

2

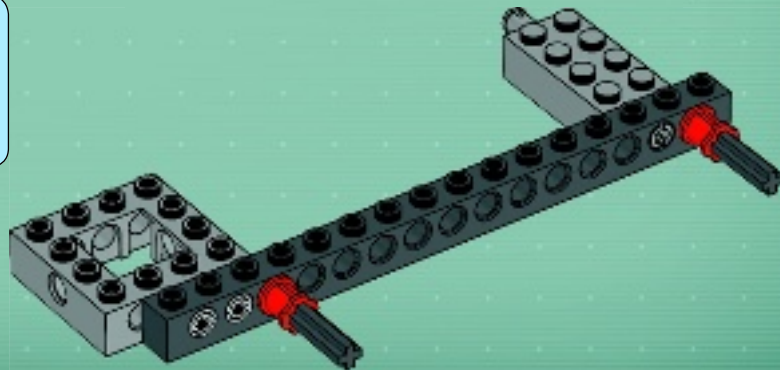


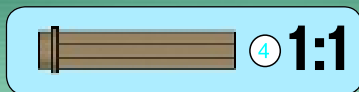
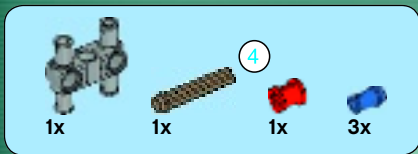
1x



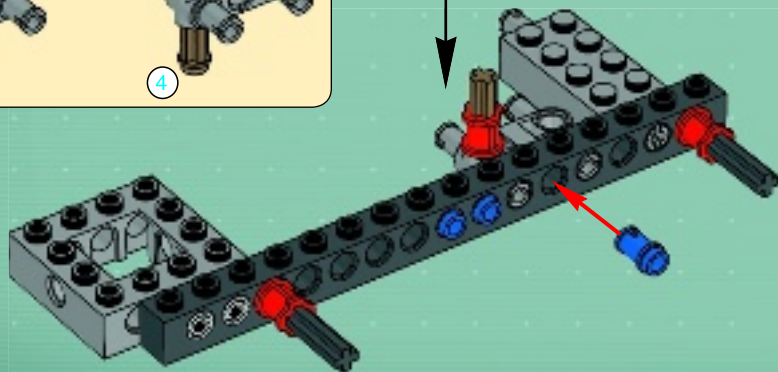
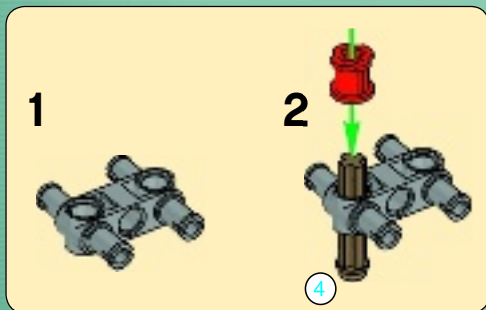
1x

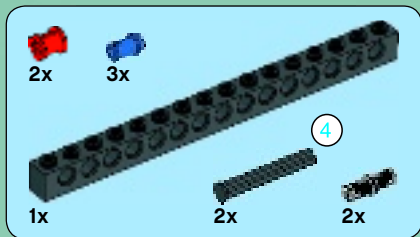
3



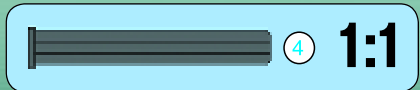


4





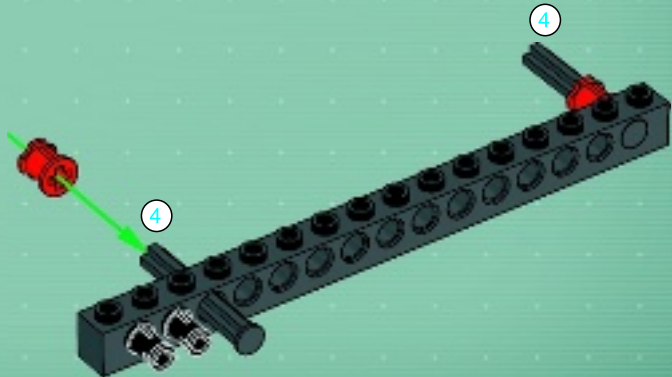
5



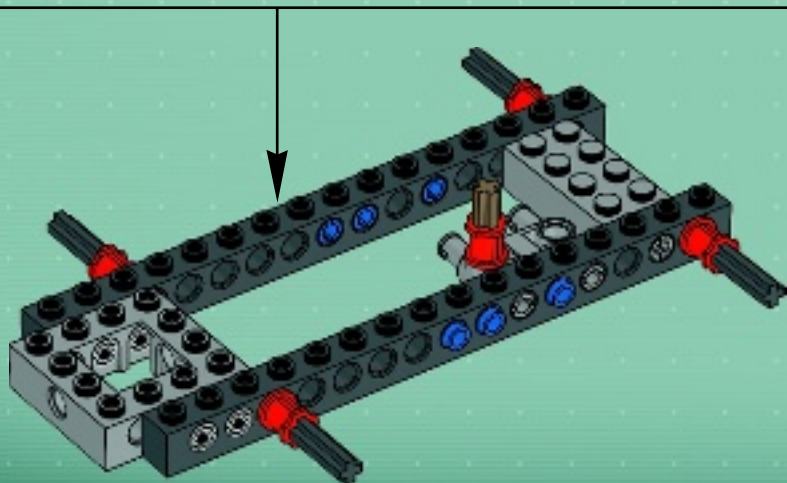
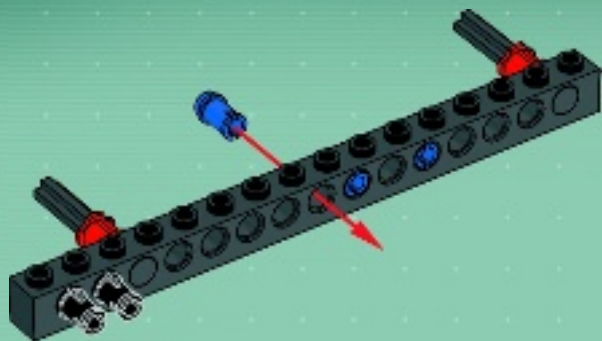
1



2

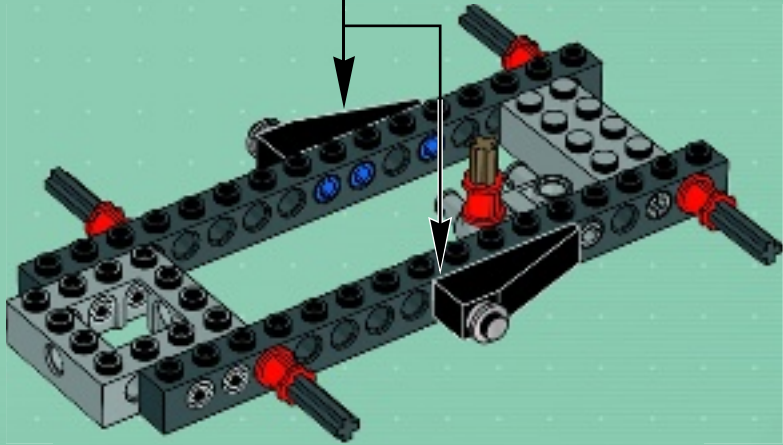
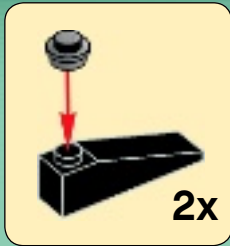


3





6



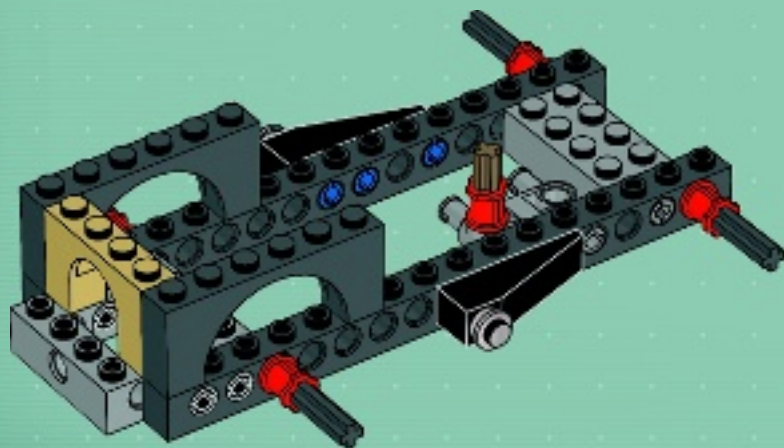


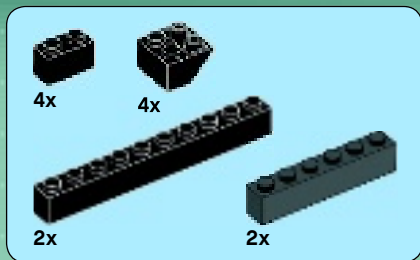
1x



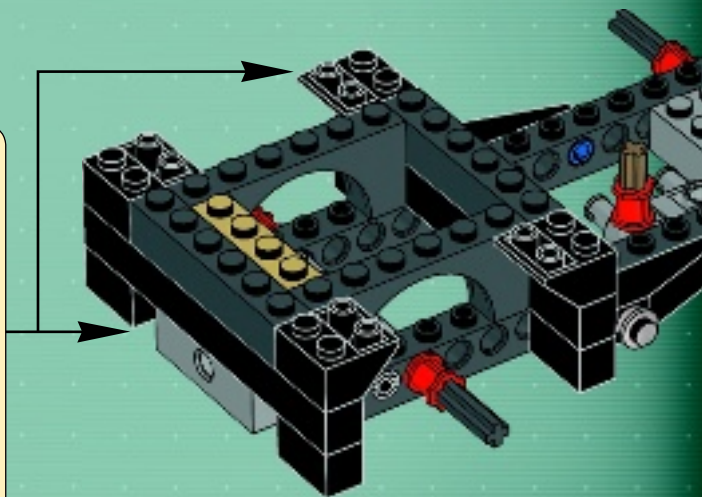
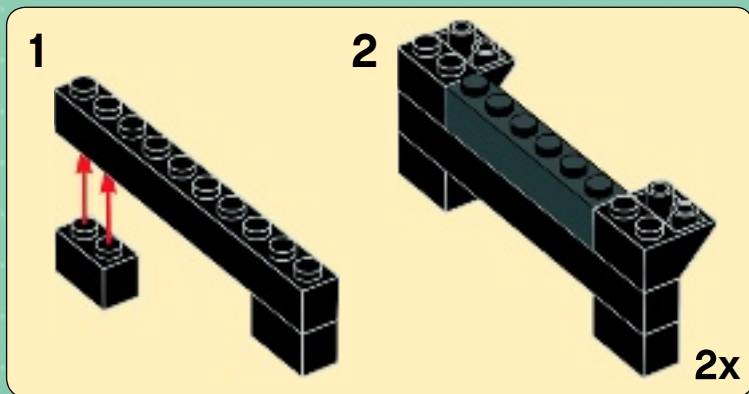
2x

7





8





1x

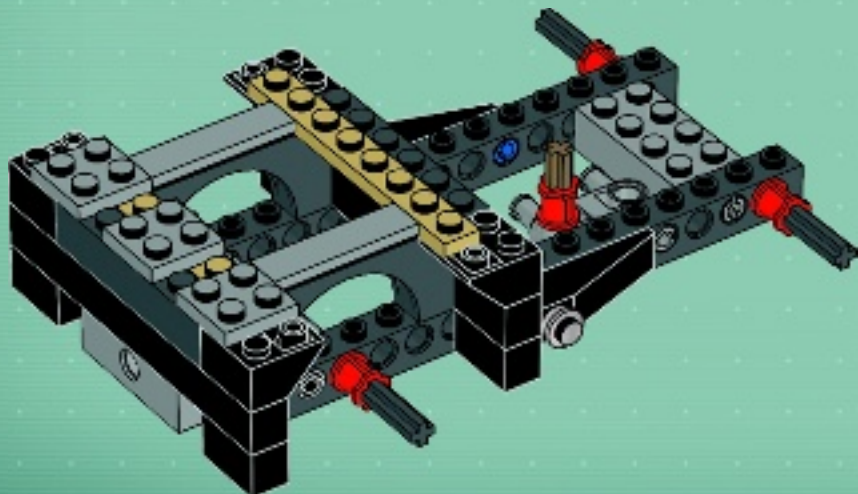


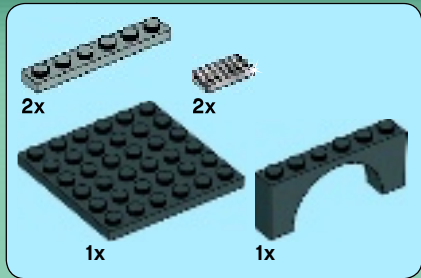
2x



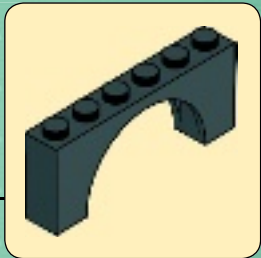
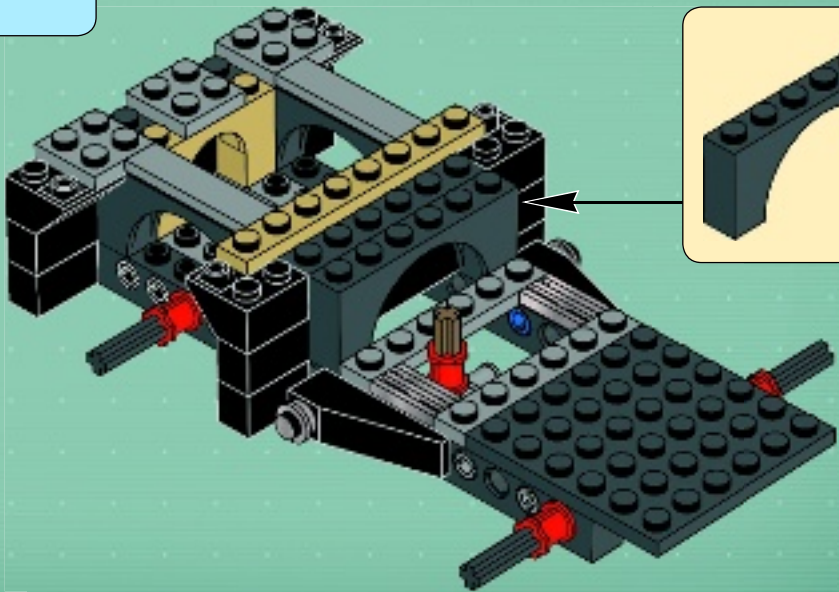
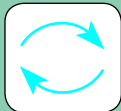
3x

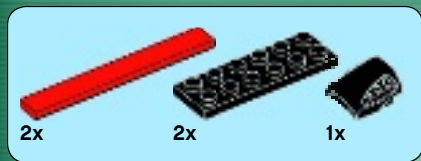
9



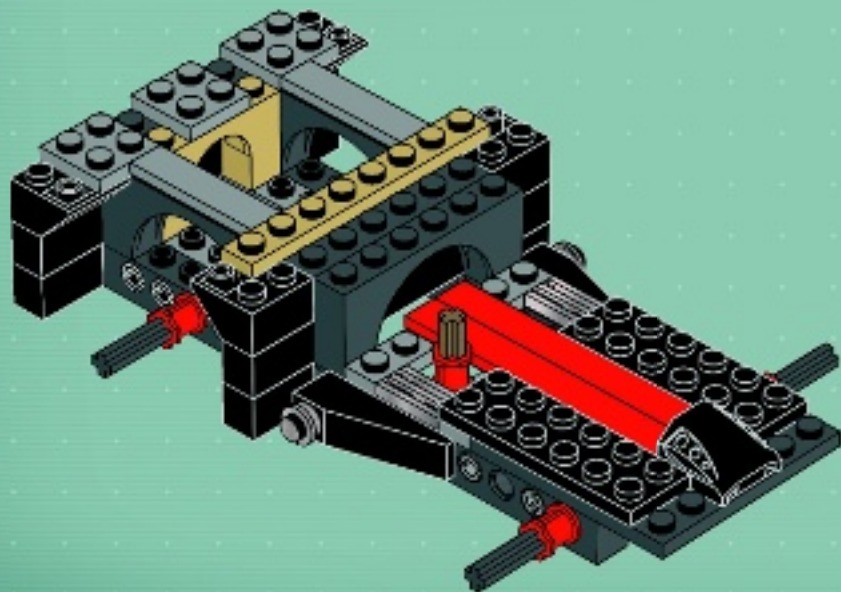


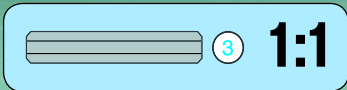
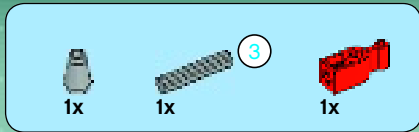
10



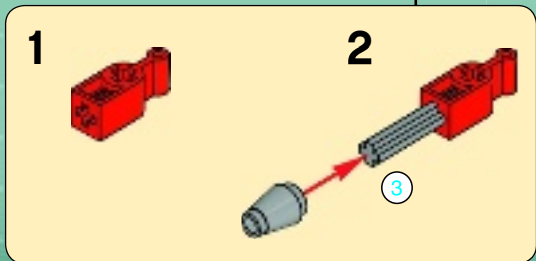
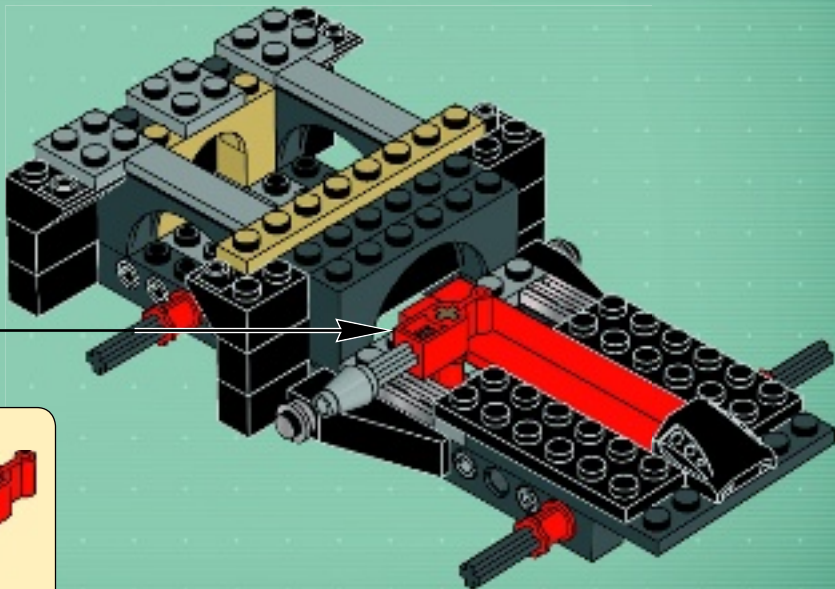


11





12





2x

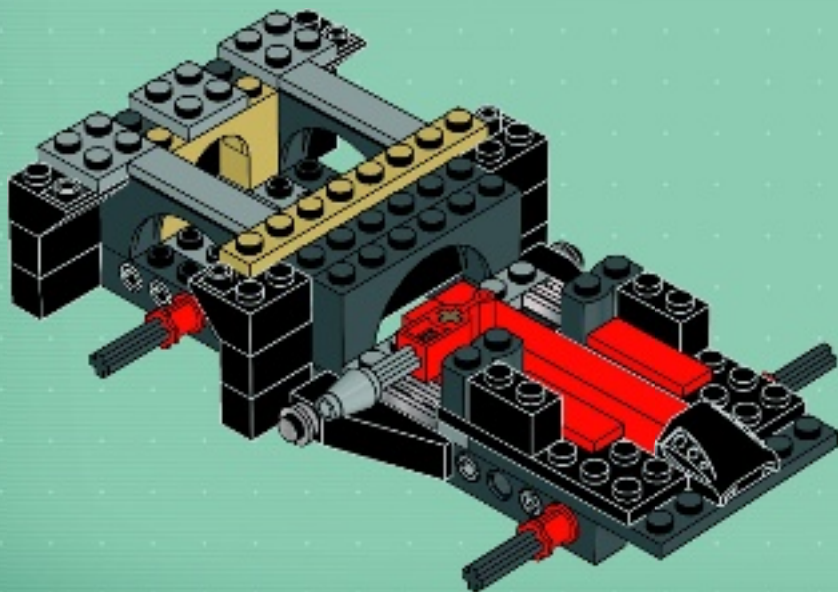


2x



2x

13



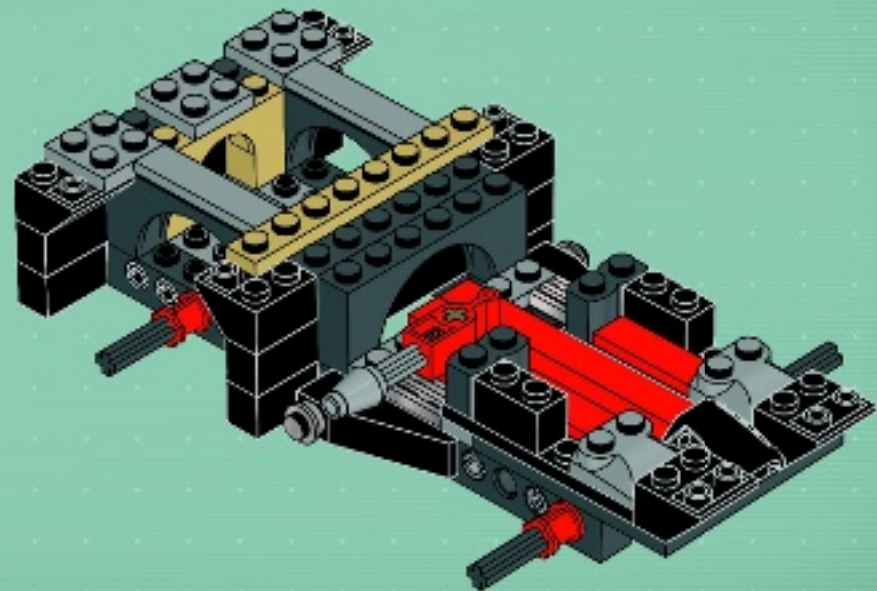


2x



2x

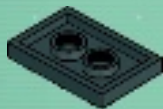
14





15

1



2



3

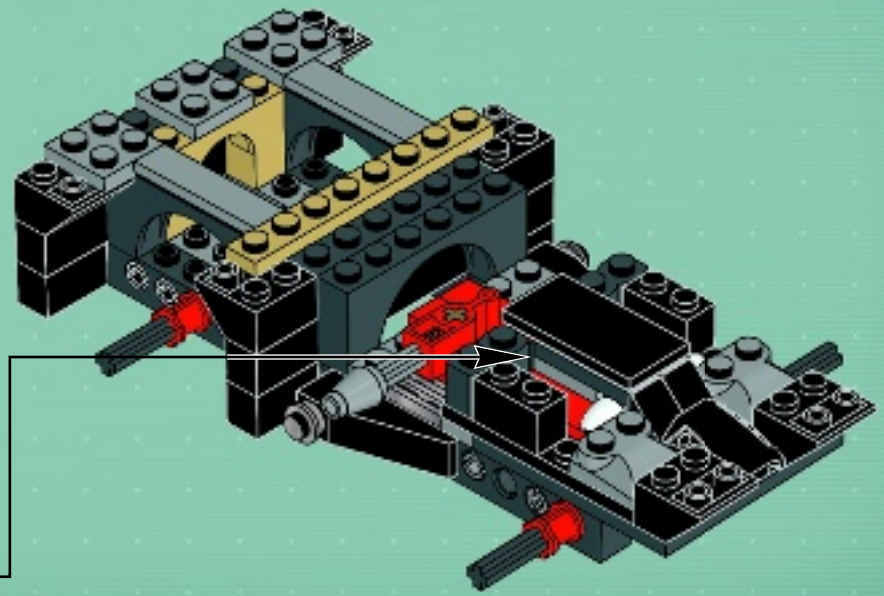


4



5





20 mm

20 mm

10 mm

10 mm

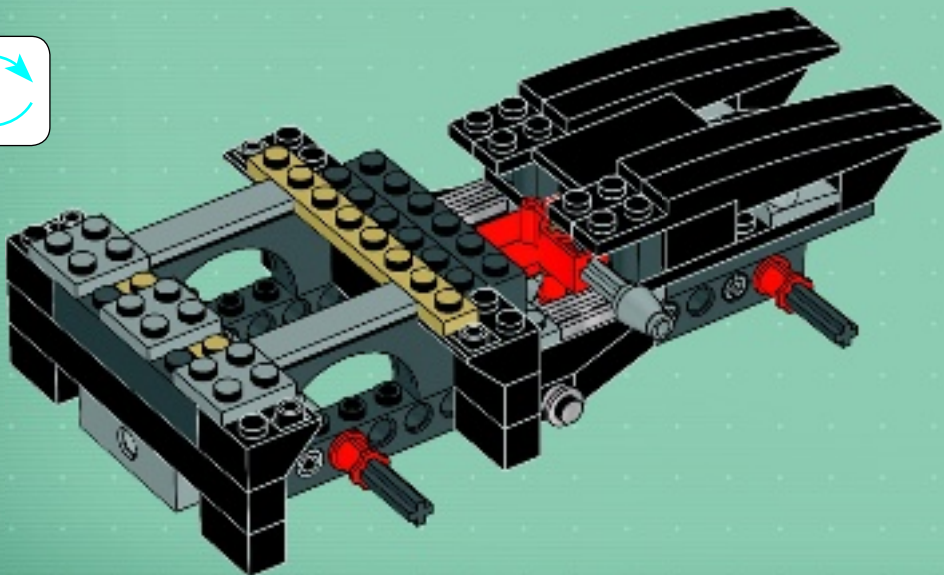
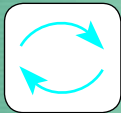
10 mm

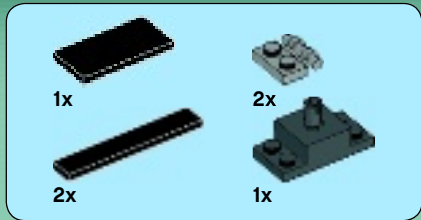
20 mm

10 mm

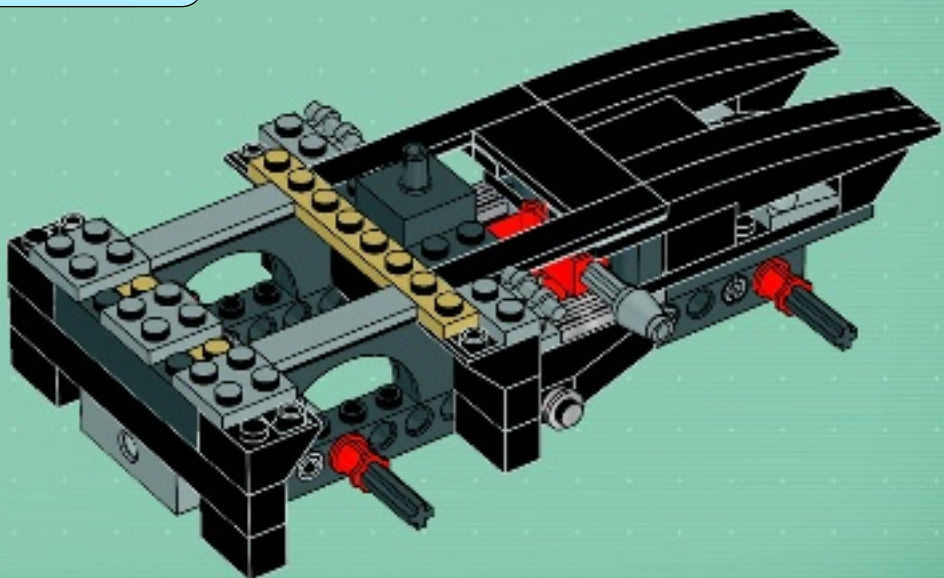


16





17





2x

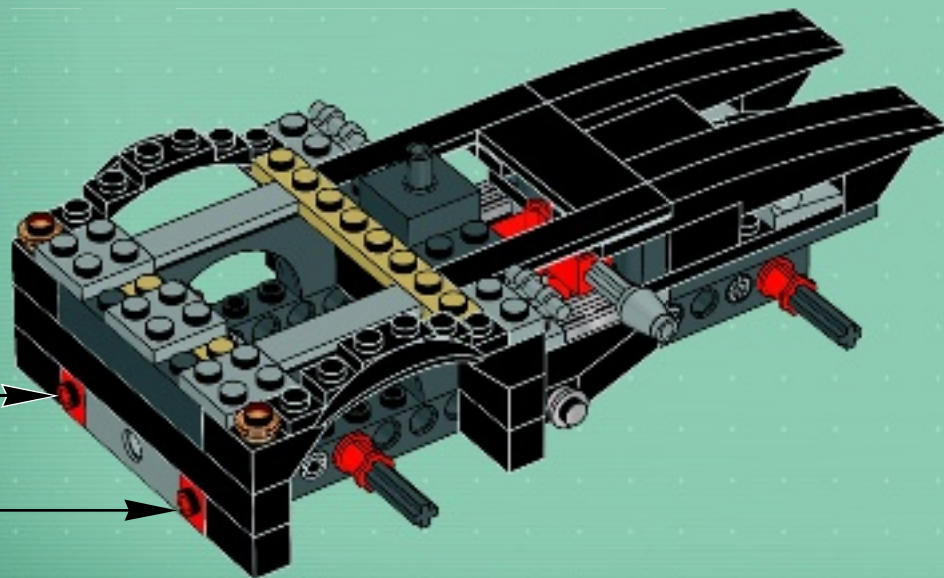


2x

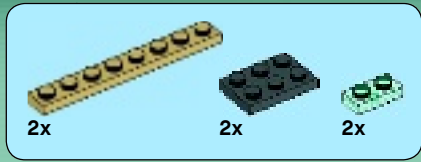


2x

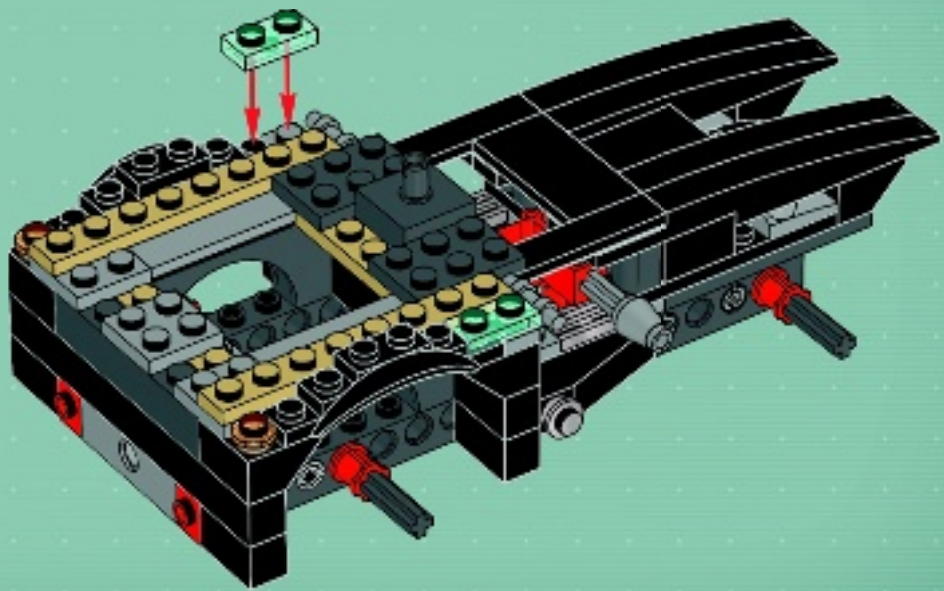
18

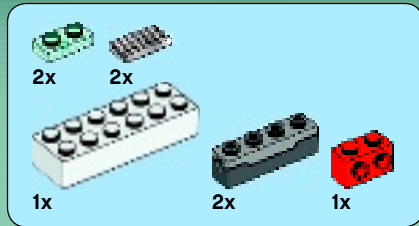
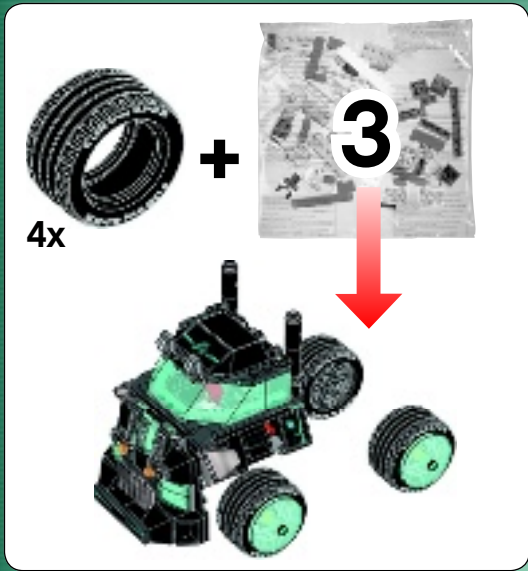


2x

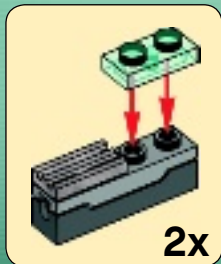
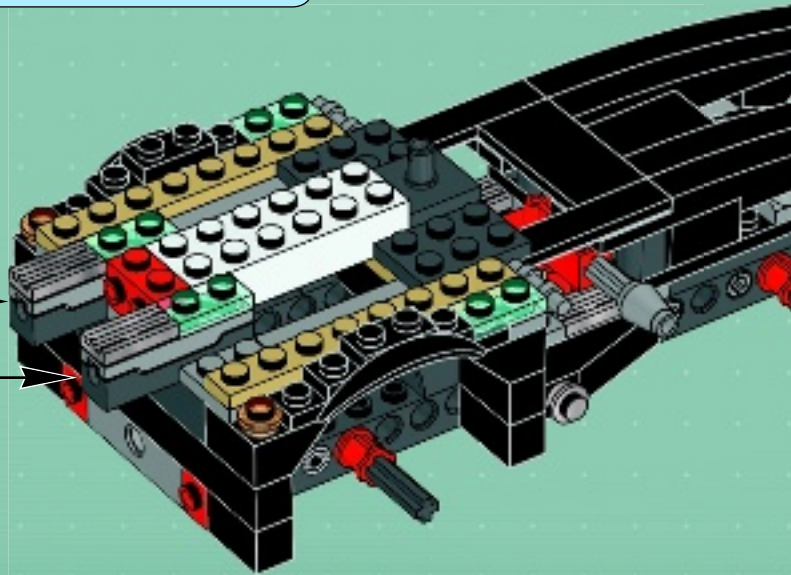


19





20





20 mm

30 mm

40 mm

50 mm

60 mm

70 mm

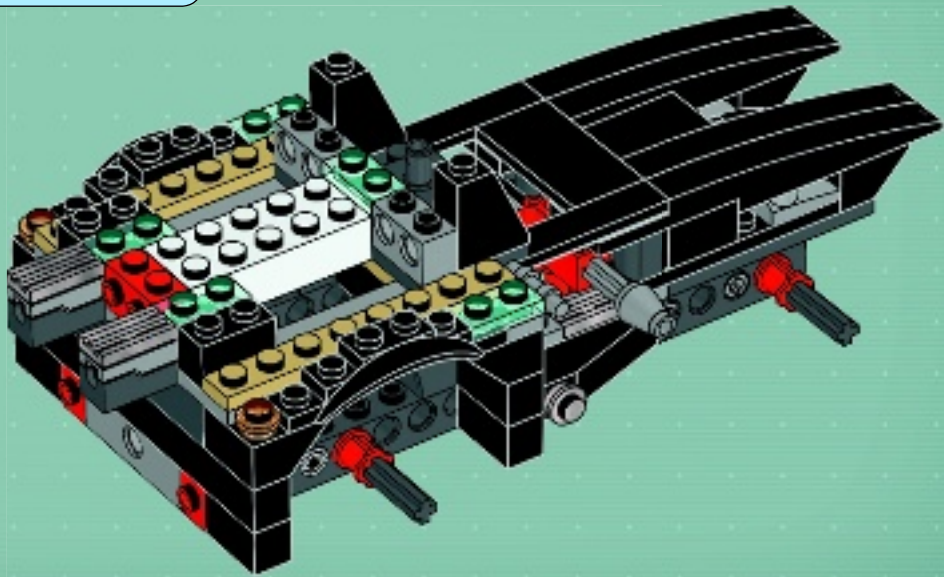
80 mm

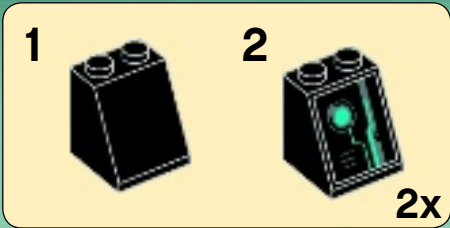
90 mm

100 mm

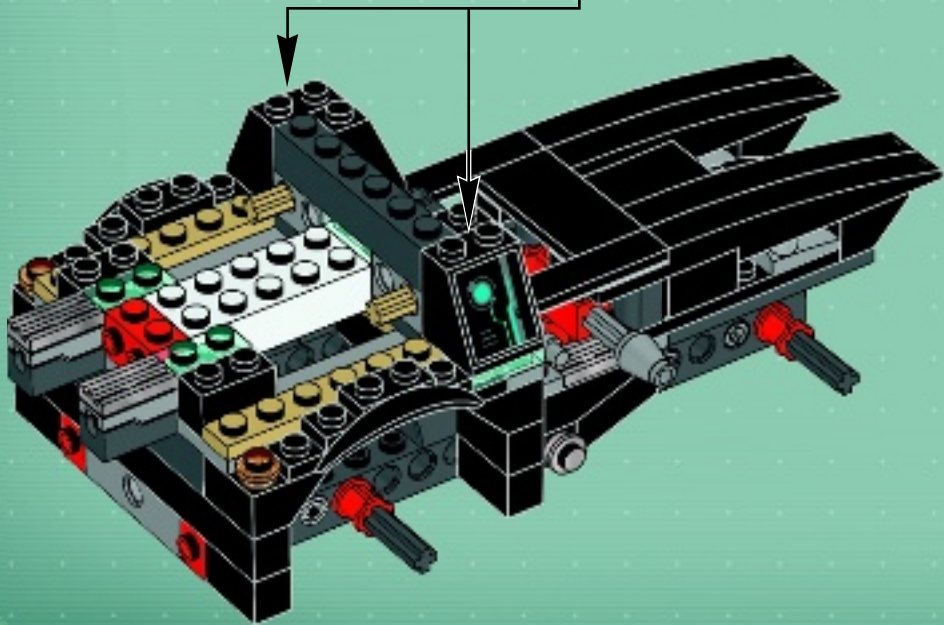
1x
2x 2x 2x

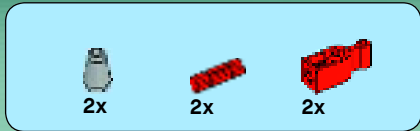
21



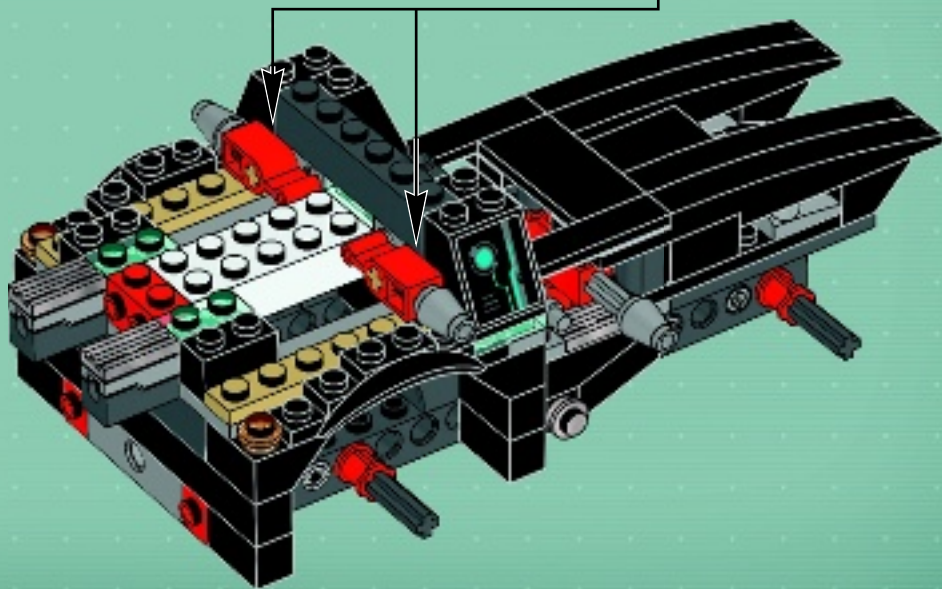
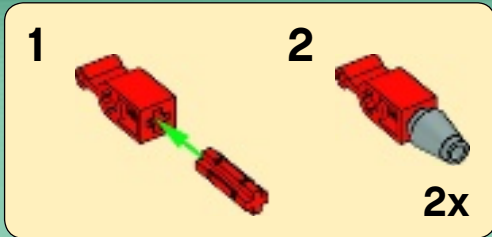


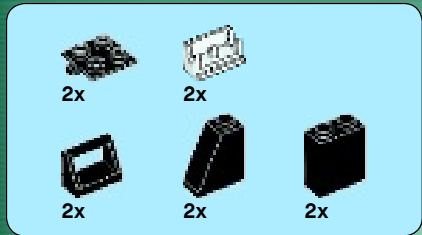
22



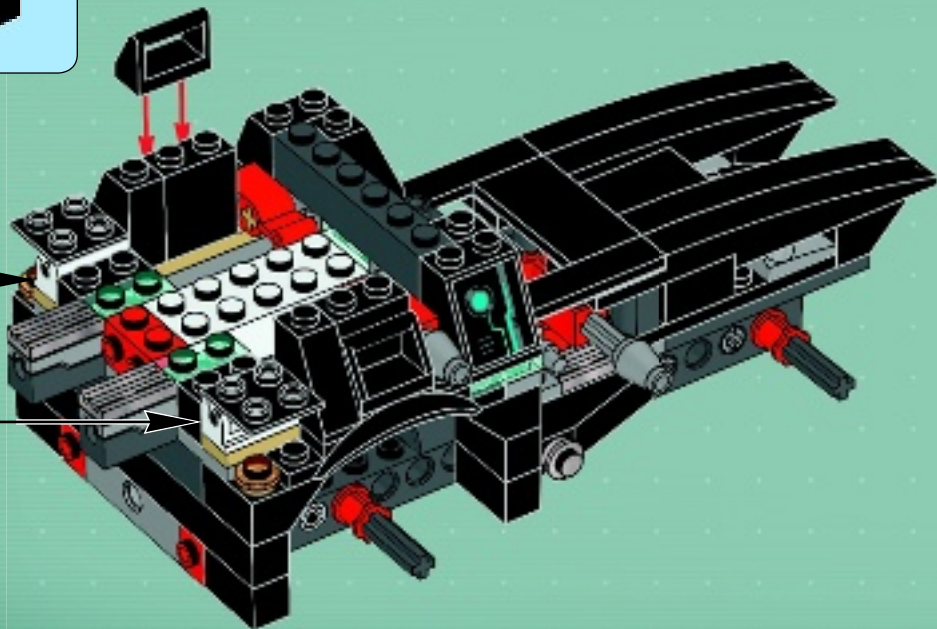
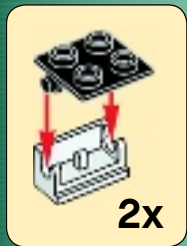


23



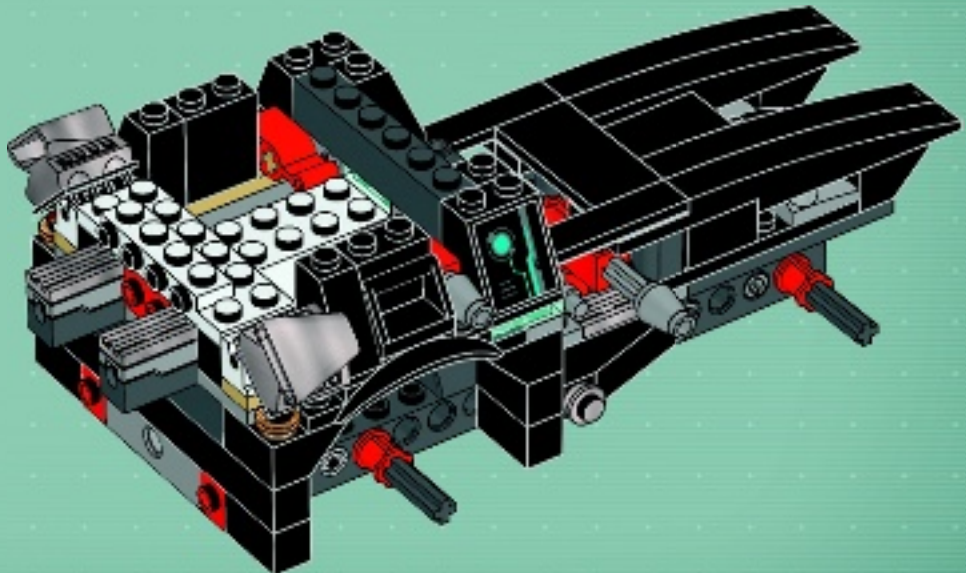


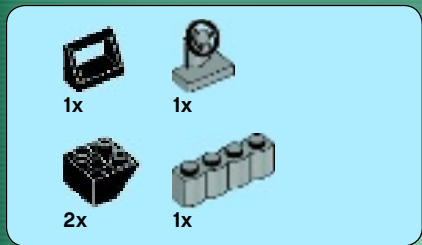
24



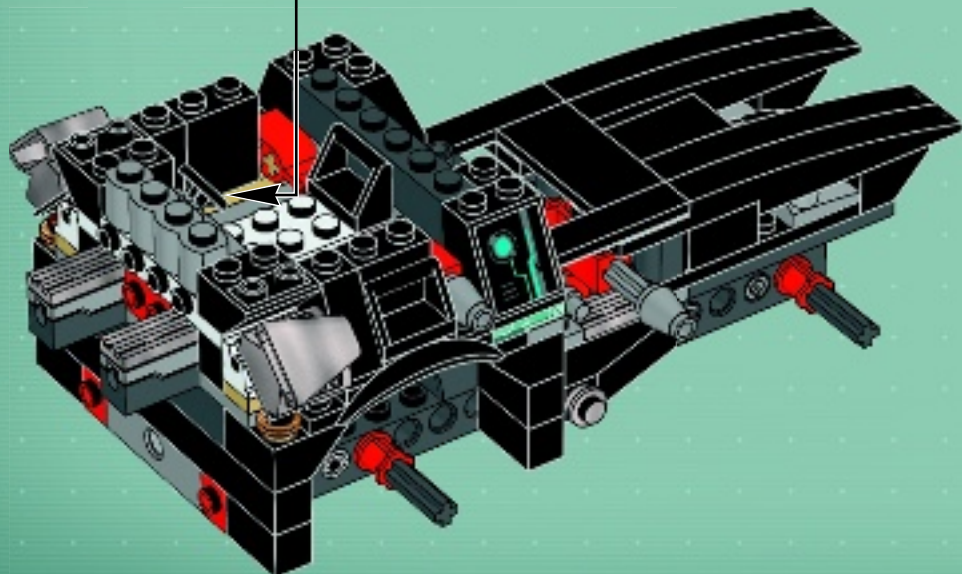


25



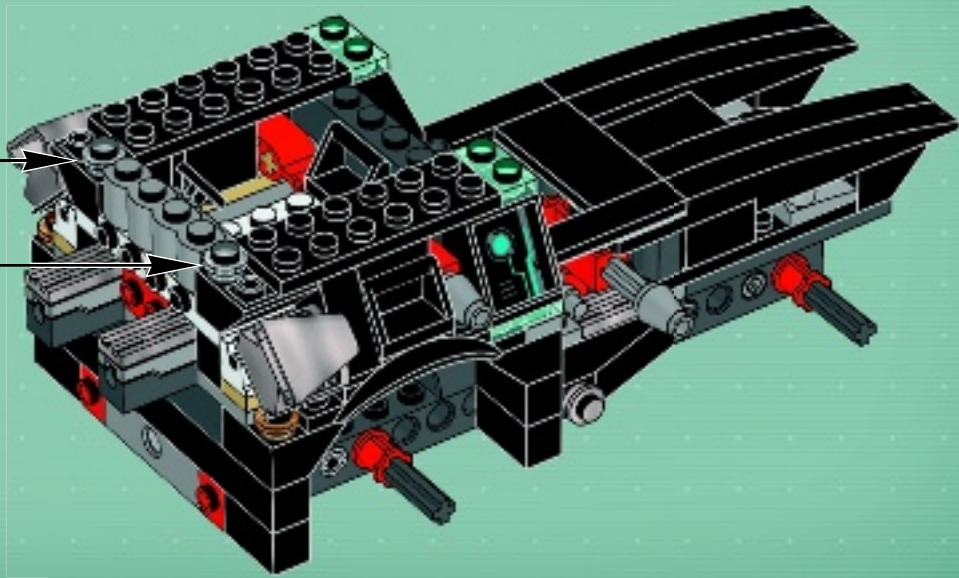


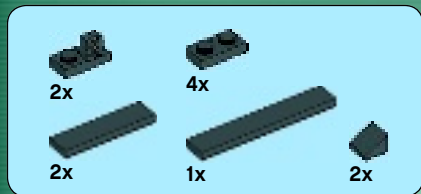
26



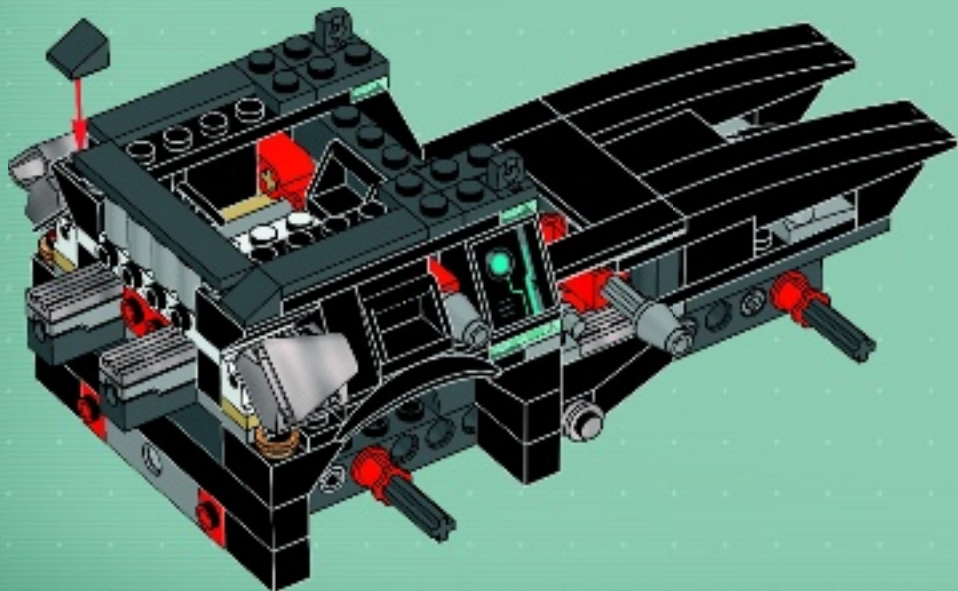


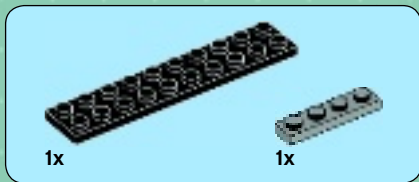
27





28





1



2





1x

3



1x

4





1x



1x

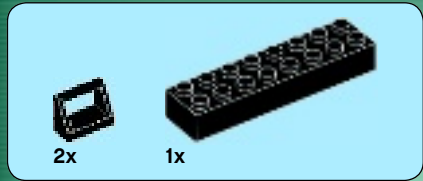
5



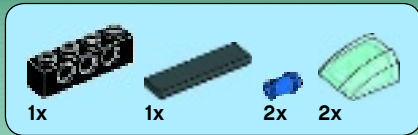
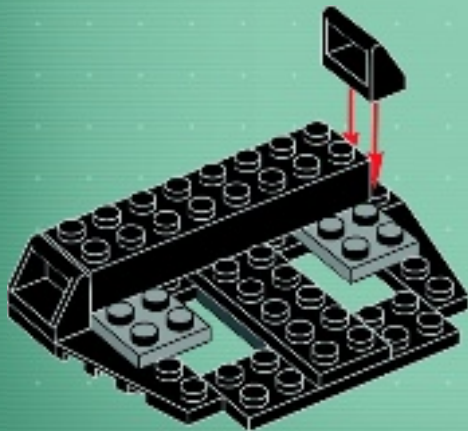
2x

6

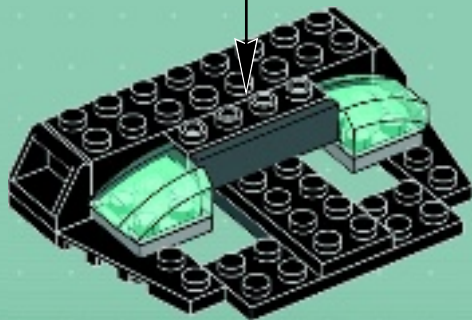
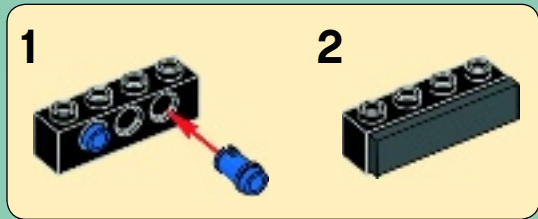




7



8





2x



1x

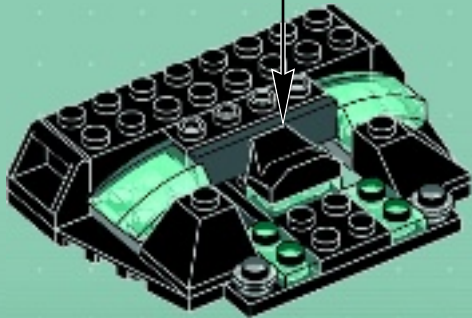
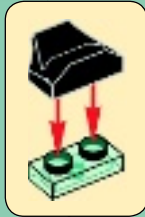


3x



2x

9



1x



2x



2x

10

1



2





2x

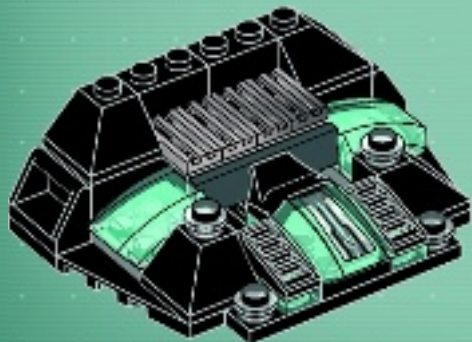


2x



4x

11



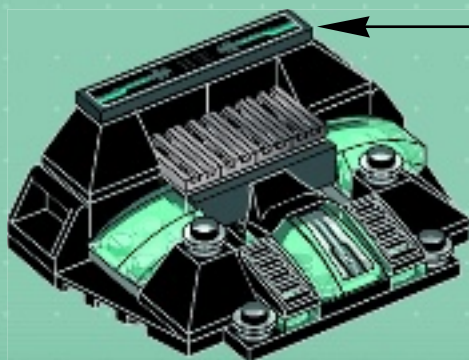
1x

12

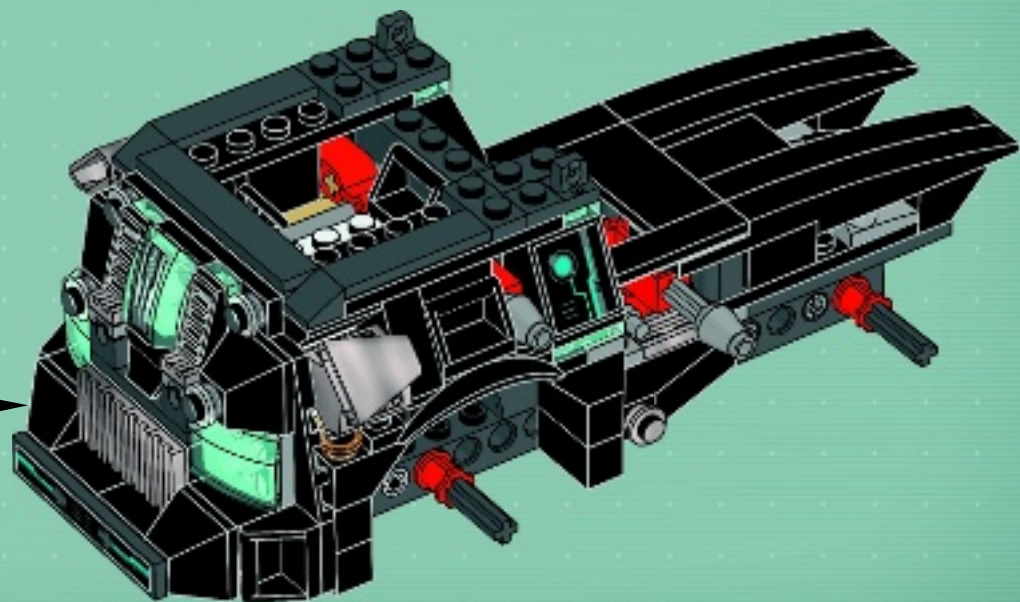
1



2



29



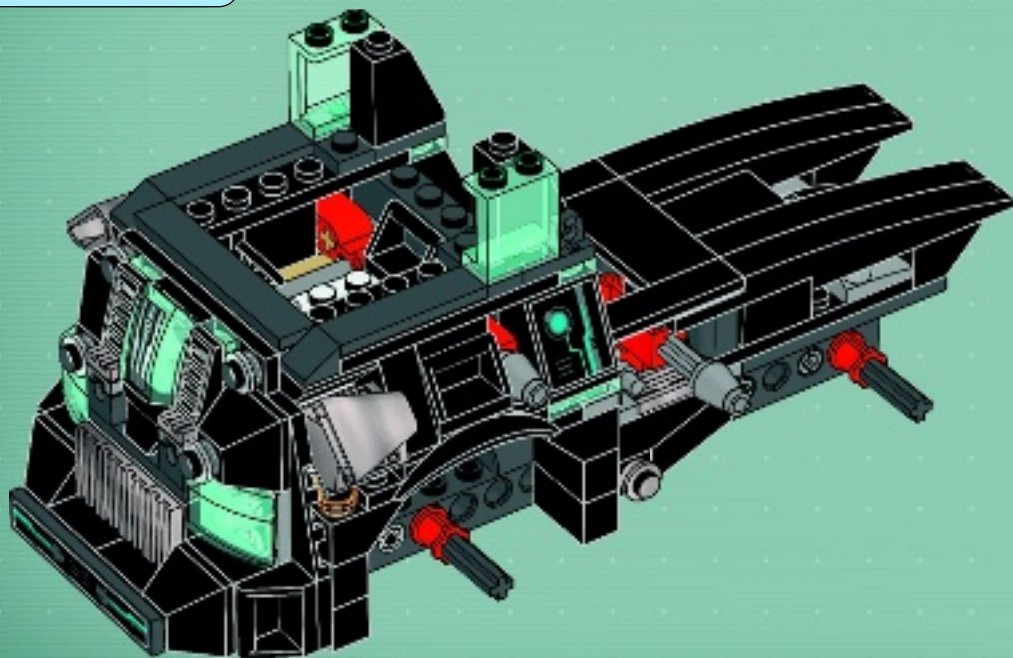


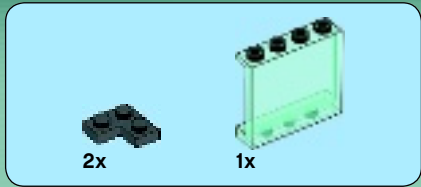
2x



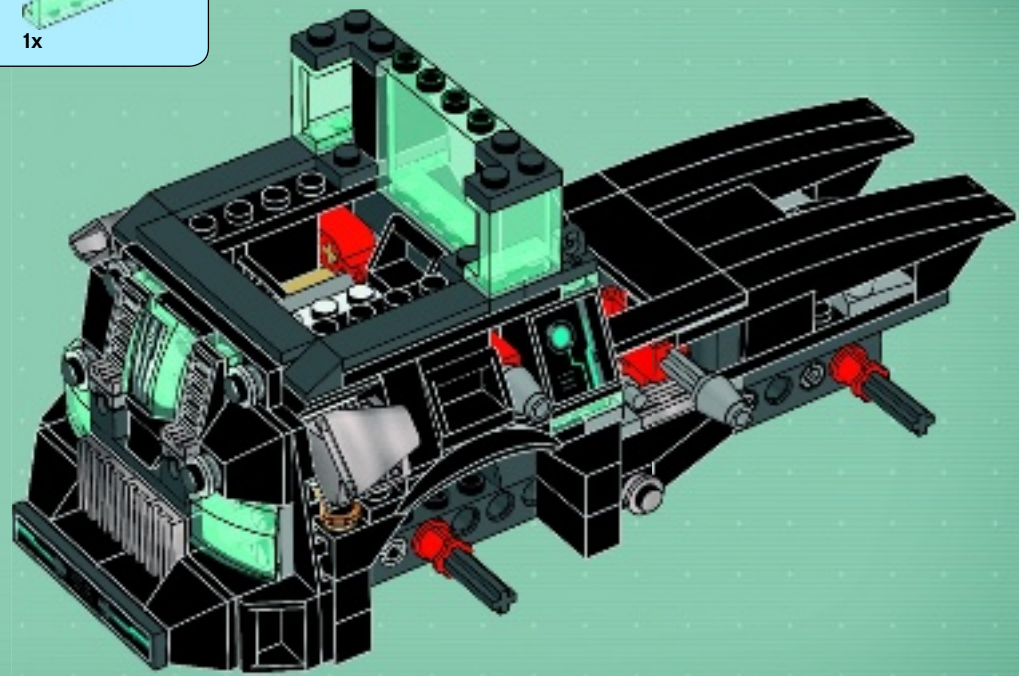
2x

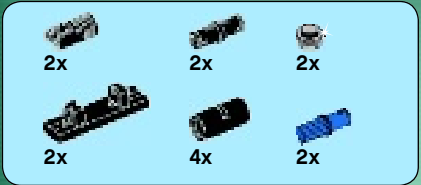
30



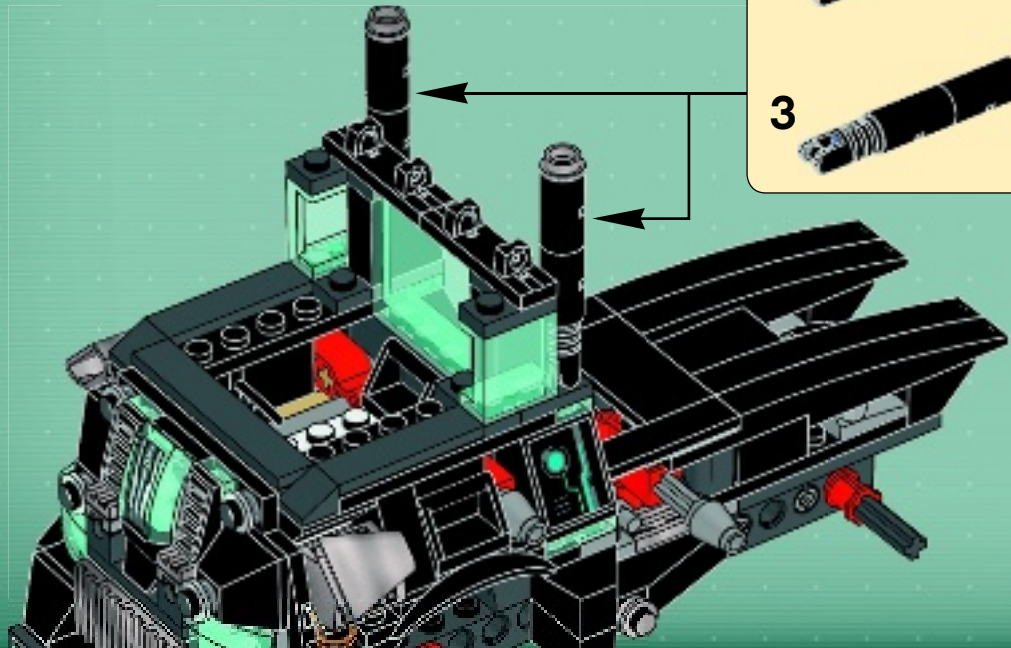
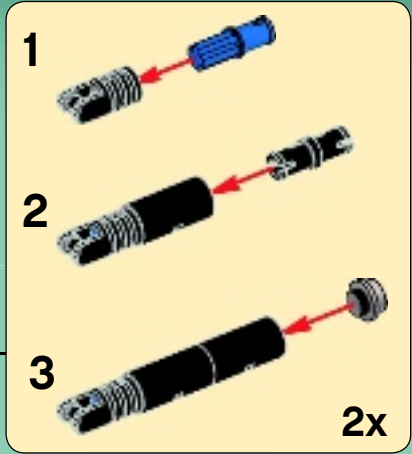


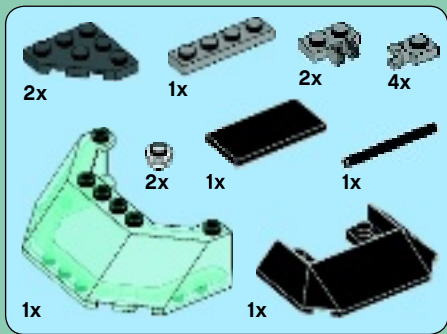
31





32





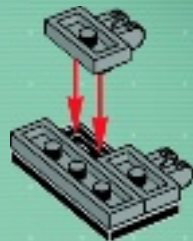
33

1



10 20 30 40

2



3



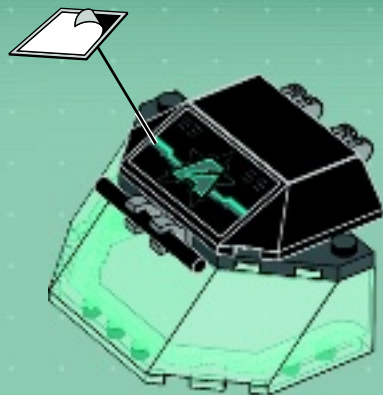
4



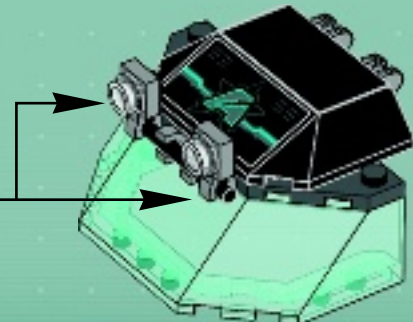
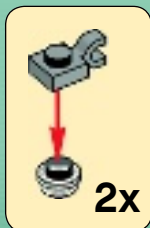
5

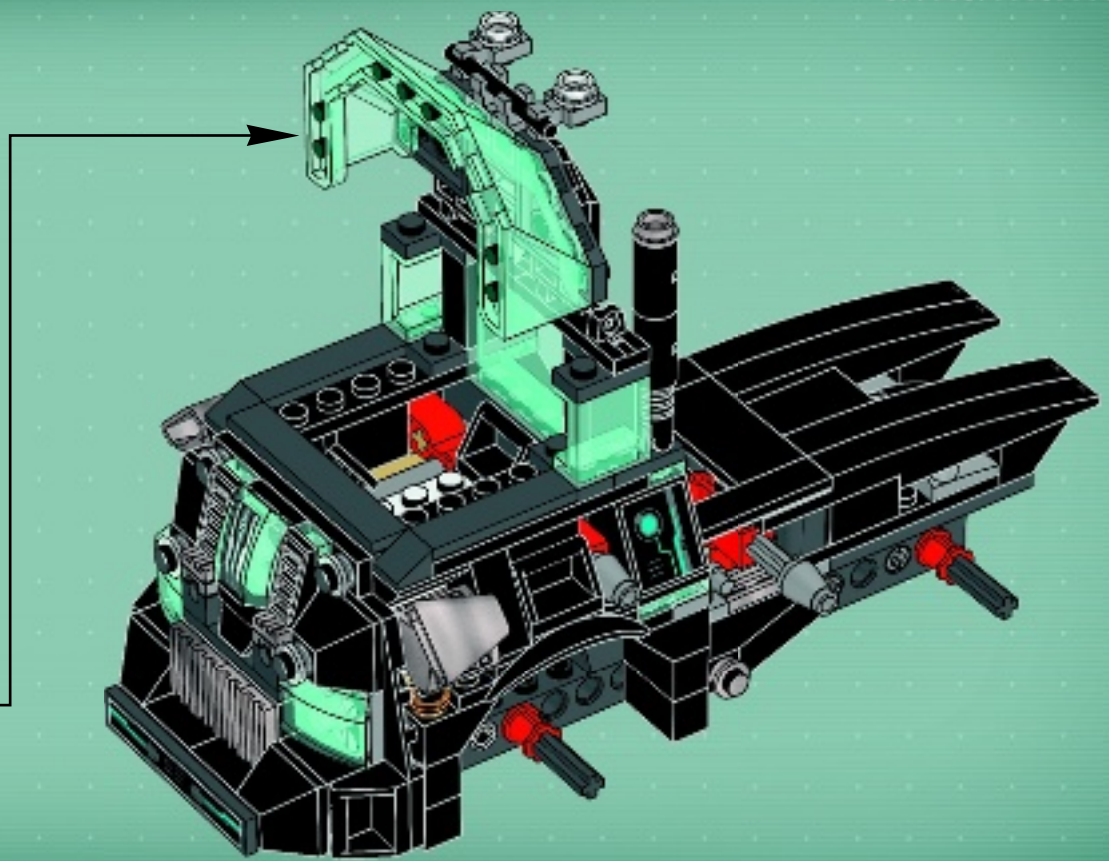


6



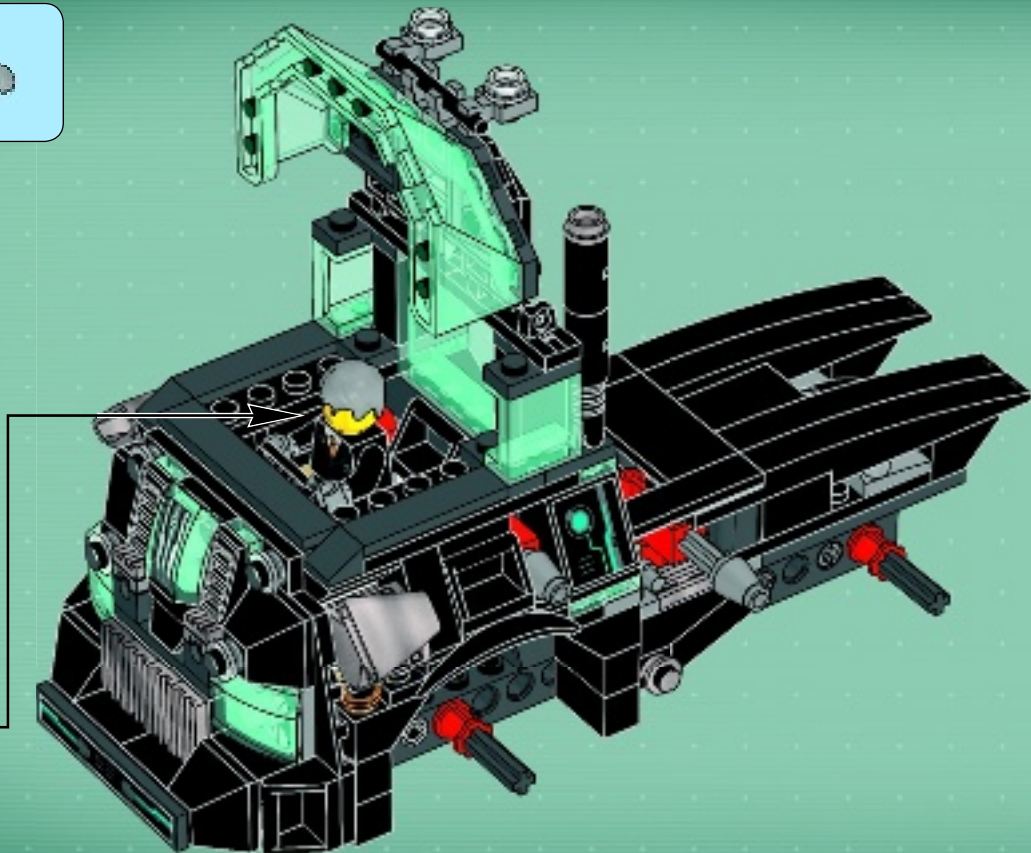
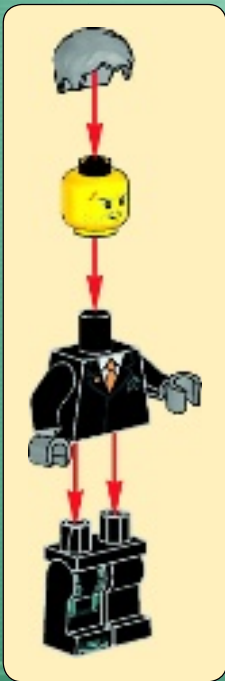
7







34



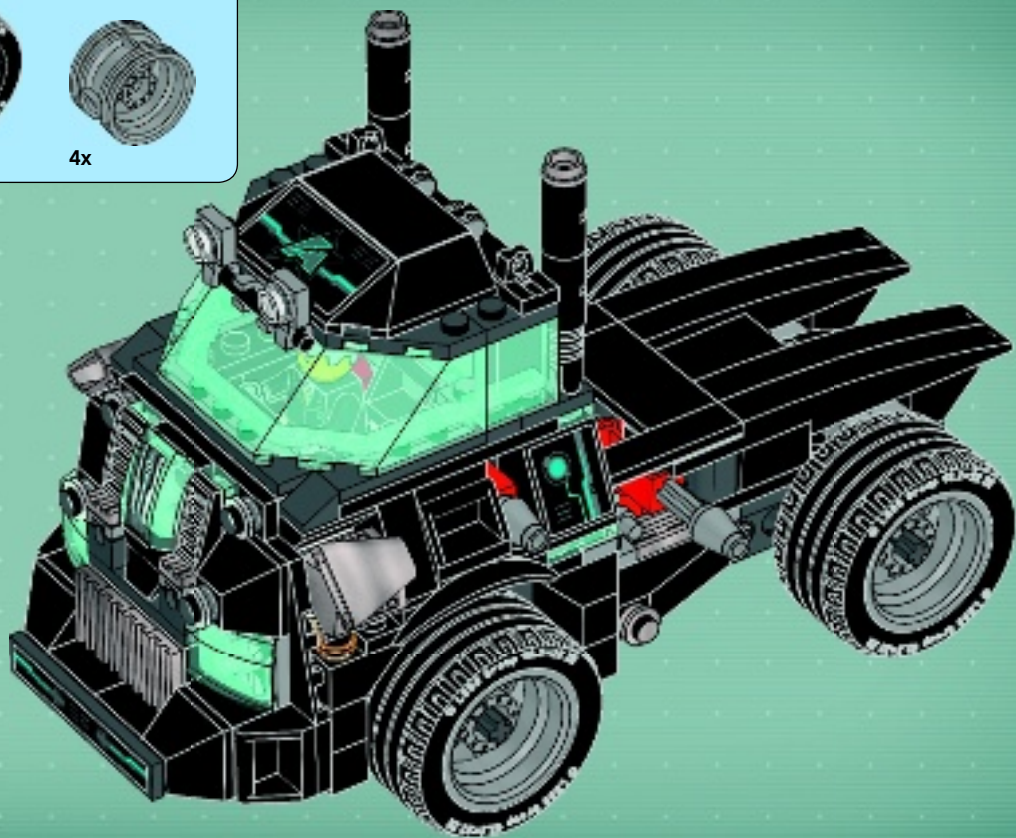


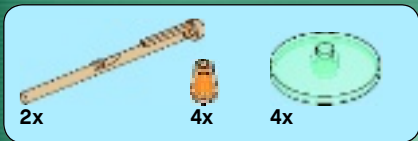
4x



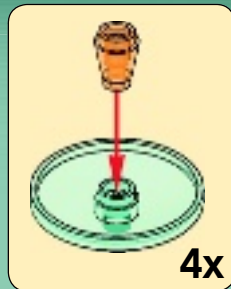
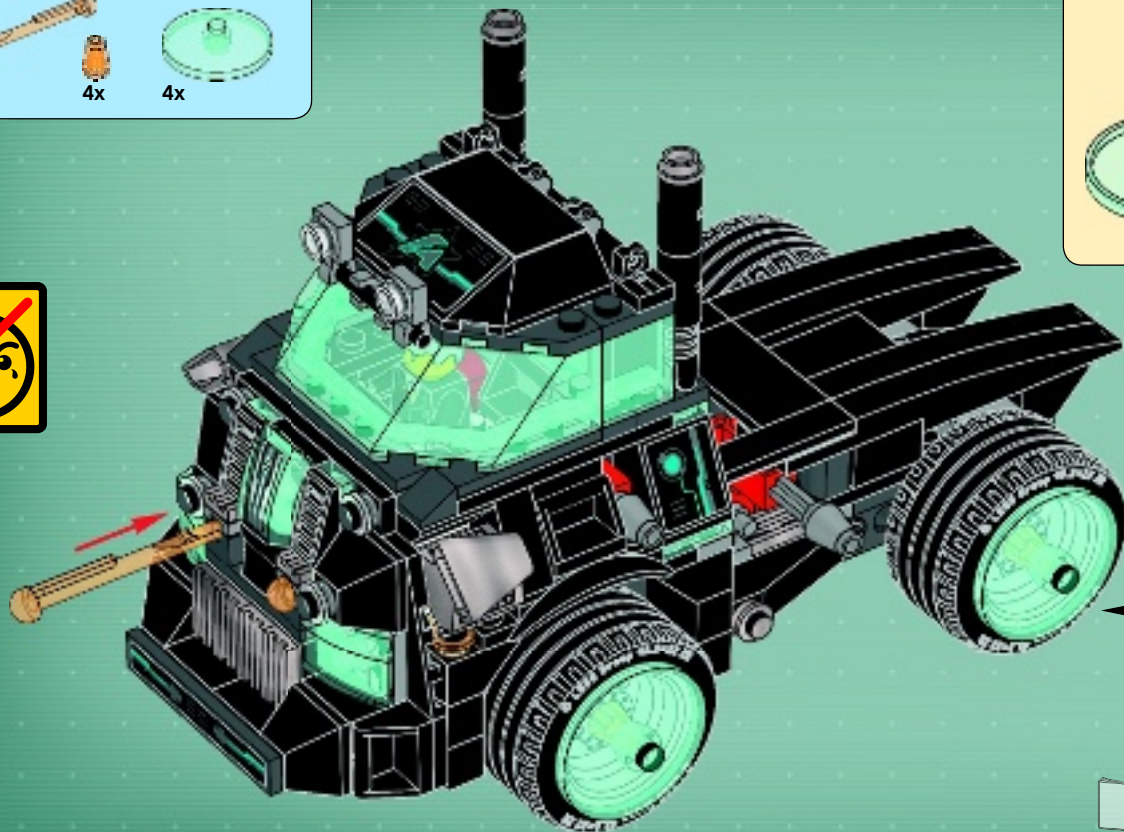
4x

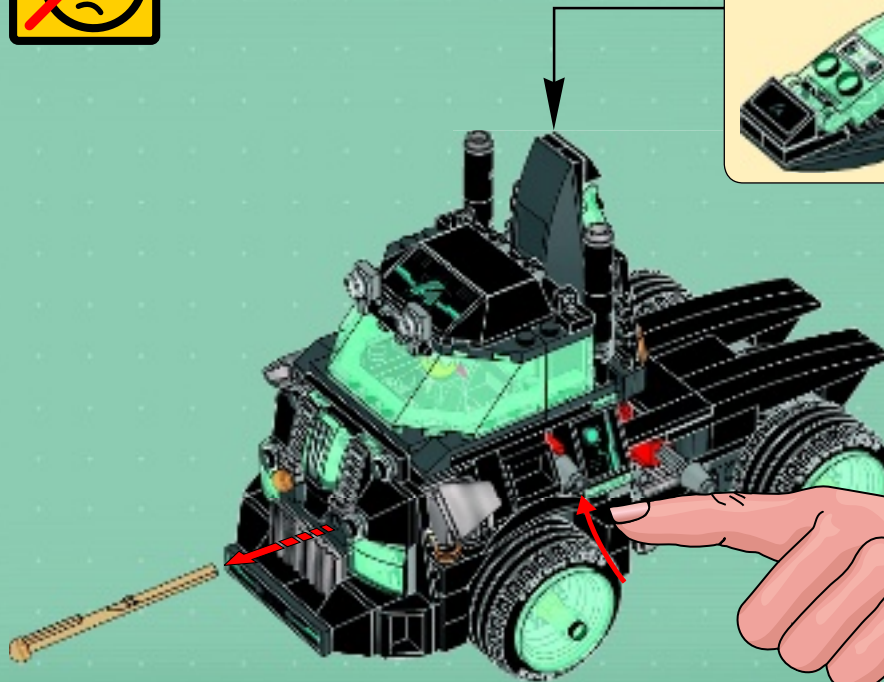
35





36





WIN

GO TO WWW.LEGO.COM/PRODUCTFEEDBACK AND
GIVE US YOUR SHORT **FEEDBACK** ABOUT THIS
LEGO® SET FOR A CHANCE TO WIN
A COOL LEGO PRIZE.



LEGO.com/productfeedback

GEWINNE



Erzähle uns auf
www.LEGO.com/productfeedback

etwas über die Erfahrungen, die du mit
diesem LEGO® Set gemacht hast, und
sichere dir die Chance auf einen coolen
LEGO Preis!

GAGNE



Rends-toi sur
www.LEGO.com/productfeedback

et donne-nous quelques commentaires
sur ce produit LEGO® pour avoir une
chance de gagner un prix LEGO !

GANAN



Visita
www.LEGO.com/productfeedback

y envíanos tu opinión acerca de este set
LEGO®. ¡Participarás en el sorteo de un
premio LEGO!

获取奖品



登录
www.LEGO.com/productfeedback

给出关于此乐高®套装的简短反馈，
就有机会获得炫酷乐高奖品